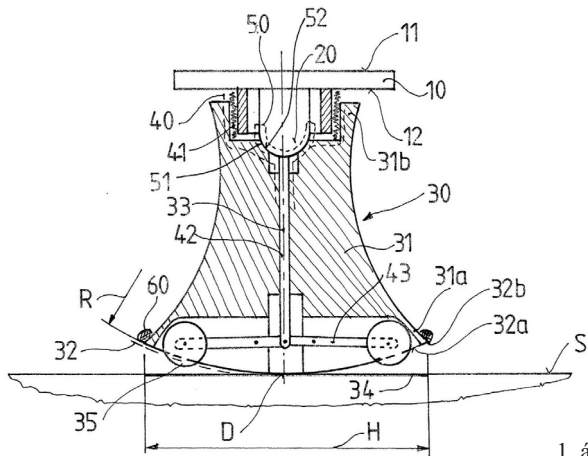


Megadott használati mintaoltalmak

A – SEKCIÓ
KÖZSZÜKSÉGLETI CIKKEK

- (51) *A47C 9/10* (2006.01)
A47C 3/00 (2006.01)
(11) **003416** 2008.04.03.
(21) **U 07 00174** (22) **2007.10.15.**
(73) (72) Zakariás István, Pilisborosjenő (HU)
(54) **Többcélű ülőalkalmatosság**
(74) Rónaszéki Tibor szabadalmi ügyvivő, Budapest

(57) Többcélű ülőalkalmatosság, amely használó személy ülő helyzetben történő alátámasztására alkalmas hordozótaggal, továbbá a hordozótaggal összekötöttségben álló tartószerkezettel rendelkezik, a tartószerkezetnek pedig a hordozótaghoz kapcsolóegység útján csatlakozó egyetlen hosszúkás lába van, azzal jellemezve, hogy a lábnak (31) a kapcsolóegységgel (20) ellentétes szabad végén (31a) térgörbe-darab alakú burkolófelülettel (32a) rendelkező alátámasztó tagja (32) van, a tartószerkezet (30) hossz tengelyének (33) függőleges helyzetében pedig a térgörbe-darab alakú burkolófelület (32a) legkisebb görbületi sugara (R) legalább 70 cm, továbbá a térgörbe-darab alakú burkolófelületnek (32a) a tartószerkezet (30) hossz tengelyére (33) merőleges helyzetű alapsíkra (S) eső merőleges vetületében (34) a tartószerkezet (30) hossz tengelyének (33) és az alapsíknak (S) a dőléspontján (D) átmenő legkisebb húrja (H) legalább 20 cm.

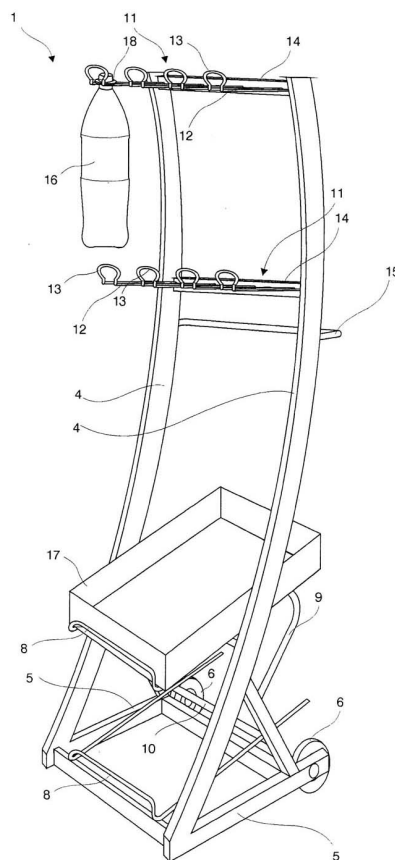


1. ábra

- (51) *A47F 1/00* (2006.01)
A47F 7/00 (2006.01)
(11) **003417** 2008.04.03.
(21) **U 07 00171** (22) **2007.10.05.**
(73) Coca-Cola Beverages (Magyarország) Kft., Dunaharaszti (HU)
(72) Grünwald Róbert, Dunaharaszti (HU)
(54) **Tárolópolc üdítőitalok, valamint gyümölcsök és/vagy zöldségek tárolására szolgáló rekeszekhez**
(74) dr. Köteles Zoltán, S.B.G. & K., Szabadalmi Ügyvivői Iroda, Budapest

(57) Tárolópolc üdítőitalok, valamint gyümölcsök és/vagy zöldségek tárolására szolgáló rekeszek (17) együttes kereskedelmi kínálására, amely tartalmaz egy fémvázból kialakított alsó keretet (5), az alsó keretből (5) lényegében felfelé kinyúló, legalább két rúdelemmel (4) kialakított alsó vázrészt (2) és ahhoz kapcsolódó felső vázrészt (3), azzal jellemezve, hogy a felső vázrészből (2) lényegében vízszintes irányban kinyúló palacktartó része (11) van, amely üdítőitalos palackok (16) nyaki peremrészének vagy gallérjának (18) alsó megtámasztására

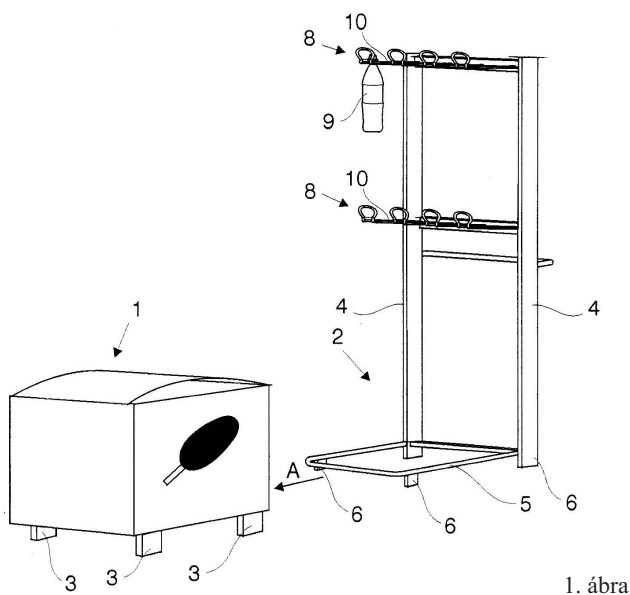
kialakított, a felső vázrészből vízszintesen kinyúló párhuzamos sín párokat (12) tartalmaz, továbbá a polc (1) a palacktartó résznél (11) alacsonyabban legalább egy olyan tartókeretet (8) tartalmaz, amely gyümölcsök vagy zöldségek tárolására szolgáló rekesz (17) előredöntött helyzetű befogadására van kialakítva, továbbá az alsó keret (5) egyik oldalán elrendezve két csapágyazott kereket (6), valamint szemközti oldalán legalább egy feltámasztó rögzítőrészt tartalmaz.



2. ábra

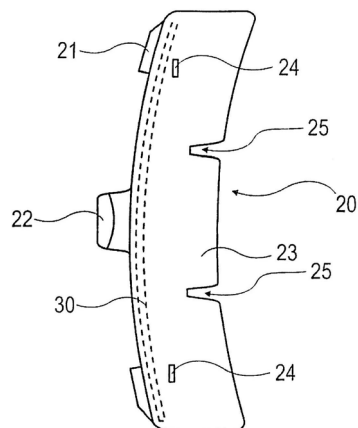
- (51) *A47F 7/00* (2006.01)
F25D 25/00 (2006.01)
(11) **003419** 2008.04.03.
(21) **U 07 00169** (22) **2007.10.05.**
(73) Coca-Cola Beverages (Magyarország) Kft., Dunaharaszti (HU)
(72) Grünwald Róbert, Dunaharaszti (HU)
(54) **Hűtőpulthoz illeszthető tárolópolc palackos italok tárolására és kereskedelmi kínálására**
(74) dr. Köteles Zoltán, S.B.G. & K. Szabadalmi Ügyvivői Iroda, Budapest

(57) Hűtőpulthoz (1) illeszthető tárolópolc palackos italok tárolására és kereskedelmi kínálására, amely tartalmaz egy felfelé kinyúló rúdelemmel (4) kialakított vázrészt (2), amelyhez alul alsó támaszték (5), míg felül palacktartó rész (8) kapcsolódik, azzal jellemezve, hogy a vázrészből (2) lényegében vízszintes irányban kinyúló palacktartó része (8) van, amely üdítőitalos palackok (9) nyaki peremrészének vagy gallérjának (11) alsó megtámasztására kialakított párhuzamos sín párokat (10) tartalmaz, továbbá az alsó támaszték (5) egy adott hűtőpult (1) alá benyúlóan illeszkedő formában és méretben van kialakítva.



1. ábra

ellátva egy legalább részben körbeöntött acélbetét segítségével, továbbá a féktuskó fékhátlapjáról a fékezőberendezés által létrehozott fékerő átvitelére kiképezett keresztthíd áll ki, azzal jellemezve, hogy a féktuskó (20) fékbetétje (23) és a fékhátlap (21) az acélbetét messze-menő beágyazásával integrált öntött egységként van kialakítva, amely a féktuskó (20) keresztthídját (22) is magában foglalja.

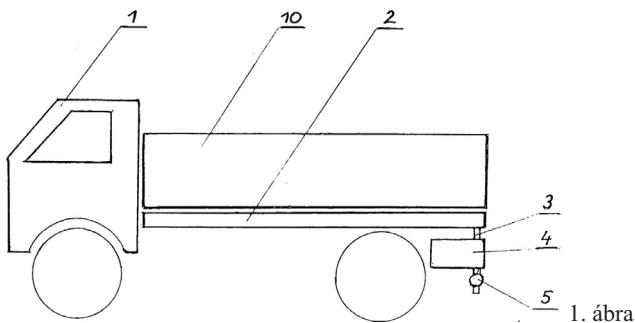


3. ábra

B – SEKCIÓ
IPARI MŰVELETEK ÁLTALÁBAN ÉS SZÁLLÍTÁS

- (51) **B60P 1/00** (2006.01)
B60P 3/00 (2006.01)
(11) **003423** 2008.04.03.
(21) **U 07 00156** (22) **2007.09.13.**
(73) (72) Szulyák Imre, Nyírlugos (HU)
(54) **Szerkezeti elrendezés teherautók alkalmassá tételére konzervgyári hulladékok szállítására**
(74) Pap Béla szabadalmi ügyvivő, Miskolc

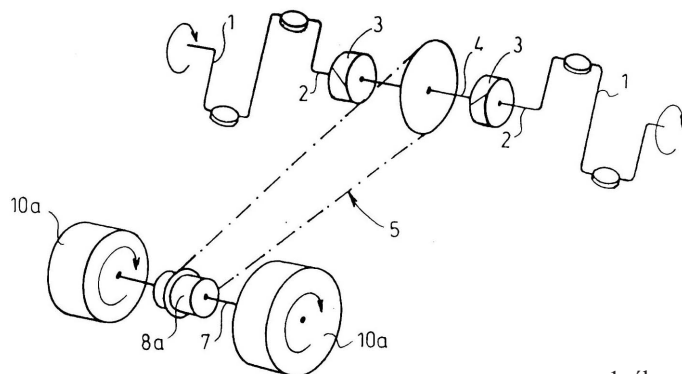
(57) Szerkezeti elrendezés teherautók alkalmassá tételére konzervgyári hulladékok szállítására, azzal jellemezve, hogy a teherautó mindkét oldalán a platóoldalfal (10) alá a raktérből kiszivárgó folyadékot összegyűjtő gyűjtőcsatorna (2) van rögzítve, továbbá a gyűjtőcsatornák (2) a teherautó-platóhoz (11) erősített, ürítőcsappal (5) ellátott gyűjtőtartályhoz (4) lefolyócsövekkel (3) vannak csatlakoztatva.



1. ábra

- (51) **B63H 16/00** (2006.01)
B62M 1/00 (2006.01)
(11) **003424** 2008.04.03.
(21) **U 07 00142** (22) **2007.08.17.**
(73) (72) Békési György, Győr (HU)
(54) **Hajtáslánc emberi izomerővel hajtott többszemélyes járművekhez, elsősorban vízi és szárazföldi járművekhez**
(74) Sipos József, DANUBIA Szabadalmi és Jogi Iroda Kft., Budapest

(57) Hajtáslánc emberi izomerővel hajtott többszemélyes járművekhez, elsősorban vízi vagy szárazföldi járművekhez, amely hajtáslánc tartalmaz több, a jármű vázára felszerelt, kézzel és/vagy lábbal működtethető behajtó egységet (1), a behajtó egység (1) által forgatott behajtó tengelyt (2), legalább egy, a behajtó tengellyel (2) koaxiálisan összekötött hajtásközösítő tengelyt (4), valamint ezzel egy hajtásközvetítő egységen (5) és egy adott esetben közbeiktatott kitérítő egységen (6) keresztül összekötött kihajtó tengelyt (7), amely a jármű egy vagy több menesztőelemével (10), főként kerekével (10a) vagy hajócsavarjával (10b) vagy lapátoskerekekével (10c) áll hajtáskapcsolatban, azzal jellemezve, hogy mindegyik behajtó egység (1) behajtó tengelye (2) egy-egy külön szabadonfutón (3) keresztül van a vele koaxiálisan elrendezett hajtásközösítő tengellyel (4) összekötve, és a hajtásláncnak a kihajtó tengelyhez (7) legközelebb felszerelt hajtásközösítő tengelyére (4) vagy a kihajtó tengelyére (7) vagy (az adott esetben közbeiktatott) kitérítő egységére (6) legalább egy fordulatszámváltó (8) van felszerelve.



1. ábra

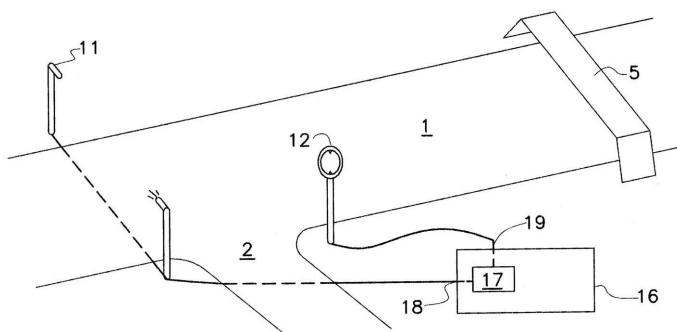
- (51) **B61H 1/00** (2006.01)
B61H 13/00 (2006.01)
(11) **003420** 2008.04.03.
(21) **U 07 00167** (22) **2007.10.04.**
(73) Eisenwerk Arnstadt GmbH, Arnstadt (DE)
(72) Köcher, Udo, Geraberg (DE);
Herzig, Uwe, Arnstadt (DE)
(54) **Féktuskó sínen futó járművek dörzsfékjeihez**
(30) 07103718.8-1523 2007.03.07. EP
(74) Kovács Ivánné, DANUBIA Szabadalmi és Jogi Iroda Kft., Budapest

(57) Féktuskó (20) sínen futó járművek dörzsfékjeihez kopásálló fékbetéttel (23), előnyösen nagy foszfortartalmú öntöttvasból, amely fékbetétnek a dörzsfelülete a fékezendő kerék kerületének megfelelően van ívelten hajlítva, és az öntött rész törés elleni biztosításával van

E – SZEKCIÓ
HELYHEZ KÖTÖTT LÉTESÍTMÉNYEK

- (51) **E01F 9/00** (2006.01)
 (11) **003432** 2008.04.03.
 (21) **U 06 00051** (22) **2006.03.07.**
 (73) (72) Osbáth Sándor 30%, Budapest (HU);
 ifj. Osbáth Sándor 30%, Egervár (HU);
 Zalai Tibor 40%, Zalaegerszeg (HU)
 (54) **Magasságjelző berendezés**
 (74) Sándor József szabadalmi ügyvivő, Budapest

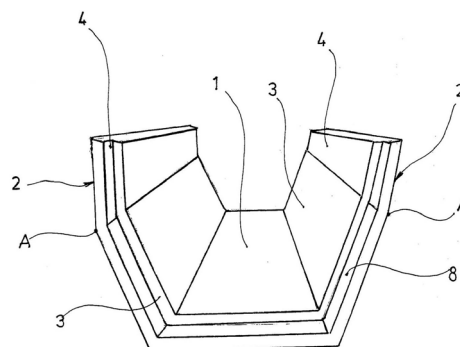
(57) Magasságjelző berendezés, amelynek legalább egy járműmagasság-érzékelője és legalább egy magasságkorlátozás-jelző közötti jelzőtáblája van, azzal jellemezve, hogy a járműmagasság érzékelője magasságkorlát által meghatározott magasságban érzékelő első infrarorompó (11, 21, 31, 41), és a magasságkorlátozás-jelző közötti jelzőtábla LED-diódákkal kialakított, két üzemmódban, célszerűen folyamatosan világító és villogó üzemmódban, működtethető közötti jelzőtábla (12, 22, 32, 42), ahol az első infrarorompó (11, 21, 31, 41) kimenete vezérlőegység (16, 26, 36, 46) első bemenetére (18, 51, 61, 71) van kötve, a vezérlőegység (16, 26, 36, 46) első időzítő áramkört (17, 27, 37, 47) foglal magában, ahol az első időzítő áramkör (17, 27, 37, 47) vezérlőbemenete a vezérlőegység (16, 26, 36, 46) első bemenetére (18, 51, 61, 71) közvetlenül vagy közvetve kapcsolódik, az első időzítő áramkör (17, 27, 37, 47) kimenete a vezérlőegység (16, 26, 36, 46) első kimenetét (19, 52, 62, 72) alkotva a két üzemmódban működtethető közötti jelzőtábla (12, 22, 32, 42) üzemmódvezérlő bemenetére van kapcsolva.



1. ábra

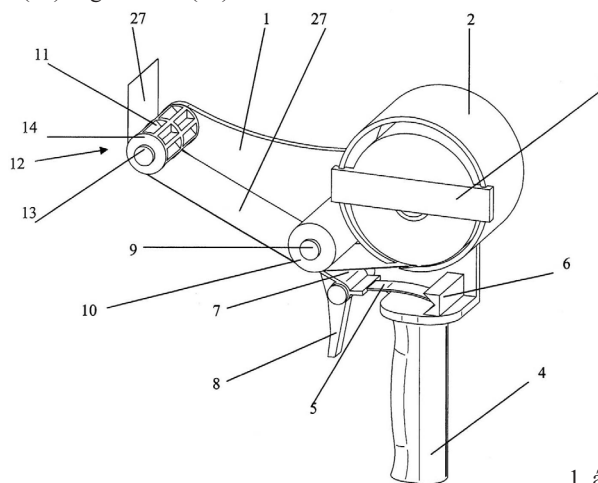
- (51) **E03F 3/04** (2006.01)
 (11) **003422** 2008.04.03.
 (21) **U 07 00166** (22) **2007.10.04.**
 (73) Csomiép Beton és Meliorációs Termégyártó Kft.,
 Hódmezővásárhely (HU)
 (72) dr. Hajtó Ödön, Budapest (HU);
 Mészáros Antal, Hódmezővásárhely (HU);
 Szolga András, Szeged-Tápé (HU)
 (54) **Előre gyártott vasbeton elem laza talajba készítenő árokhoz**
 (74) Kovári György, ADVOPATENT Szabadalmi és Védjegy Iroda,
 Budapest

(57) Előre gyártott vasbeton elem laza talajban, különösen finom homokban, iszapban, iszapos homoklisztben készítenő vízvezető árok és/vagy meder szelvényének a biztosításához, amely elemnek fenéklemeze (1), és attól kiinduló, felfelé irányuló oldalfalai (2) vannak; a fenéklemezbe (1) és az oldalfalakba (2) egyrétgű vasszerelés van beépítve; és az oldalfalak (2) a fenéklemeztől (1) kiindulva a felső végük felé elkeskenyednek, azzal jellemezve, hogy az oldalfalak (2) a fenéklemeztől kiinduló, felfelé nyúló és kifelé irányuló alsó falrészsel (3), és ennek a felső végétől kiinduló függőleges, vagy lényegében függőleges felső falrészsel (4) rendelkeznek.



1. ábra

- (51) **E04B 1/68** (2006.01)
E04B 1/684 (2006.01)
 (11) **003429** 2008.04.03.
 (21) **U 07 00092** (22) **2007.06.12.**
 (73) (72) Specht Zoltán, Pécs (HU)
 (54) **Építőiparban használt hézagerősítő szalagok beépítéséhez alkalmas készülék**
 (74) Szőnyiné Kovács Adrien, Abaliget
 (57) Építőiparban használt hézagerősítő szalagok beépítéséhez alkalmas készülék, amely egy nyéllal ellátott házból és a házban elrendezett szalagtartó dobból, tartó- és vezetőhengerekből áll azzal jellemezve, hogy a tekeres (28) szabadon elfordulóan van elrendezve a házban, amely ház nyitott és egy nyéllal (4), fékezőelemmel (7) valamint szalagvezető elemmel (14) van ellátva, a szalag (27) a tekerstartó dobból (2) a fékezőelemen (7) keresztül vezetett és a nyitott ház (1) szalagvezető elemmel (12) végződően kialakított, és a szalagvezető elem (12) vágóelelkel (11) van ellátva.

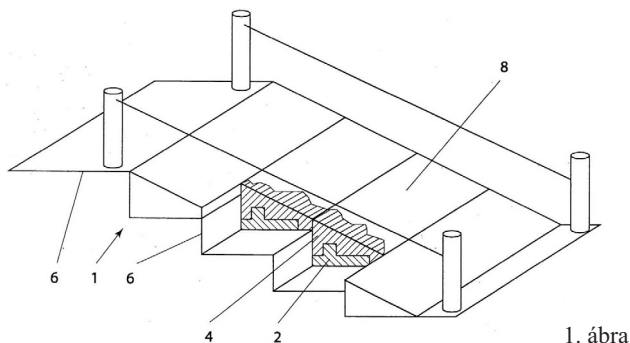


1. ábra

- (51) **E04F 11/00** (2006.01)
E04F 11/09 (2006.01)
 (11) **003415** 2008.04.03.
 (21) **U 07 00181** (22) **2007.10.19.**
 (73) (72) Vári Éva 40%, Budapest (HU);
 Kunsági Márk 20%, Budapest (HU);
 Kunsági Dalma 20%, Budapest (HU);
 Kunságiné Barabásy Timea 20%, Budapest (HU)
 (54) **Eszköz lépcsők akadálymentesítéséhez**
 (74) dr. Jakab Judit, S.B.G. & K. Szabadalmi Ügyvivői Iroda,
 Budapest

(57) Eszköz lépcsők akadálymentesítéséhez, amelynek a lépcsőfokokra erősített, és a lépcsőfokok szintkülönbségét kiegyenlítő, felszerelt helyzetben összefüggő, sima járófelületet nyújtó betételei vannak, azzal jellemezve, hogy a betételek (1) két részből, egy, a lépcső járólapjához rögzített, illesztőcsapokkal (3) és/vagy hornyokkal (11) ellátott alaplappal (2, 12), és egy, az alaplapra (2, 12) rányomott fedőtestből (4, 14) állnak, a fedőtest (4, 14) háromszög keresztmetszetű hasábként van kialakítva, ahol a háromszög átfogójához tartozó oldal a

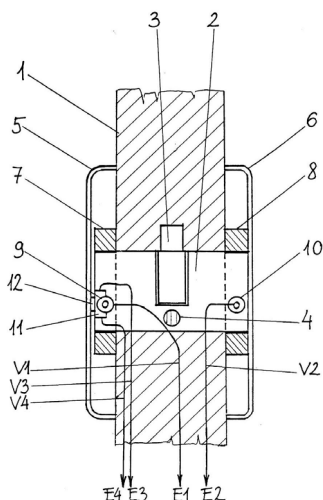
lépcső emelkedésének megfelelő ferdeségű járófelületként (8) van kialakítva, a háromszög egyik befogójához tartozó oldalon pedig az illesztőcsapokat (3) befogadó hornyok (5) és/vagy illesztő csapok (10) vannak.



1. ábra

- (51) **E05B 45/00** (2006.01)
 (11) **003414** 2008.04.03.
 (21) **U 08 00011** (22) **2008.01.23.**
 (73) Horváth László Illés, Bátaszék (HU);
 Kaló Ernő, Budapest (HU)
 (54) **Jelzőegység betörésvédelmi rendszerhez**
 (74) Varga Tamás Péter, VTPatent Iparjogvédelmi és Innovációs
 Iroda Kft., Budapest

(57) Jelzőegység betörésvédelmi rendszerhez, amely jelzőegységnek a hengerzárbetétben elhelyezett elektromos zártestérzékelői vannak, amelyek vezetékeken keresztül riasztórendszerhez kapcsolódnak, azzal jellemezve, hogy a hengerzárbetétben (2) elhelyezett elektromosan vezető anyagból készült zártestérzékelők (9, 10) a hengerzárbetétben (2), az ajtó (1) vagy nyílászáró külső és belső oldalán, a külső címer (5) és a belső címer (6) alatt elhelyezkedő, a hengerzárbetét (2) keresztmetszetéhez alakosan illeszkedő, elektromosan szigetelő anyagból készült külső és belső érzékelőházakban (7, 8) vannak elhelyezve, oly módon, hogy a zártestérzékelők (9, 10) a hengerzárbetét (2) elektromos kapcsolatban vannak, és a riasztórendszer (R) hengerzárbetétben (2) keresztül létesített figyelő áramkörének részét képezik.



1. ábra

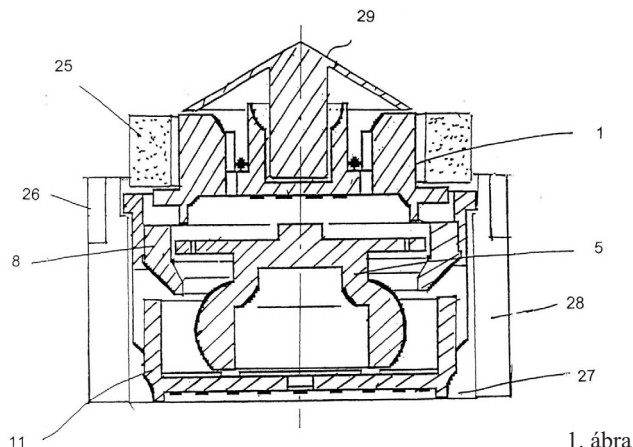
F – SZEKCIÓ
 MECHANIKA, VILÁGÍTÁS, FŰTÉS

- (51) **F16K 13/00** (2006.01)
F16K 51/00 (2006.01)
 (11) **003428** 2008.04.03.
 (21) **U 07 00095** (22) **2007.06.13.**
 (73) Watersavers s.r.o., Brno (CZ)
 (72) Bozek, Radomir, Slapanice (CZ)

(54) **Készülék víztakarékosság céljára és mészlerakódások ellen keverőcsaptelepeknél**

- (74) Mészáros Katalin, BUDAPATENT Szabadalmi és Védjegy
 Iroda Kft., Budapest

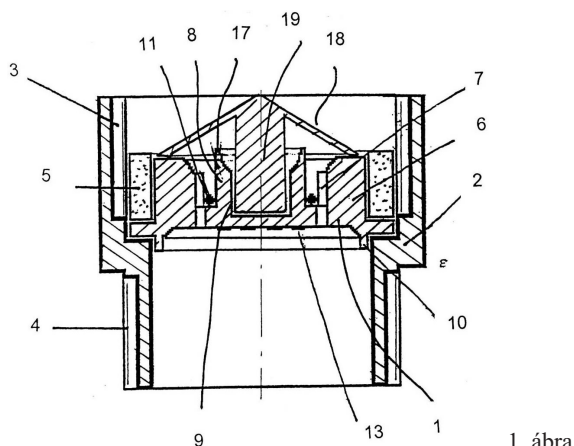
(57) Készülék víztakarékosság céljára és mészlerakódások ellen keverőcsaptelepeknél, amely készülék egy karmantyúba (28) van behelyezve, és átfolyónyílással (3) rendelkező szabályzója (1), szűrője (29), csobogtató része, valamint egy háza (11) van, mely ház (11) a kerületénél nyílásokkal (13) van ellátva a vízáramba való levegőbeszívás számára, és a karmantyú (28) a keverőcsaptelep kimenetére van felhelyezve, azzal jellemezve, hogy a ház (11) belsejében egy gyűrű (8) van elhelyezve, mely gyűrű (8) egy külső felületével felütközik a ház (11) egy belső átmeneti részén (15), és a gyűrű (8) belseje legalább részben kúpos felülettel (10) rendelkezik, amelyen fel van ütköztetve egy csobogtató részt alkotó elosztó elemnek (5) egy ütközési felülete (6), az ütközési felület (6) a kerülete környezetében átmenő nyílásokkal van ellátva, és az elosztó elem (5) az ütközési felülete (6) alatt a ház (11) alja (14) felé kiálló elosztó peremmel (7) rendelkezik, és az elosztó elem (5) ütközési felülete (6) fölé van a szabályzó (1) felfektetve, mely szabályzó (1) alja átfolyónyílásokkal (3) van ellátva, és az átfolyónyílások (3) felett egy vájat van kialakítva legalább egy flexibilis O-gyűrű (2) behelyezésére, és a szűrő a szabályzó (1) felett van elhelyezve, célszerűen – a szabályzó (1) mélyedésébe (4) – beillesztve.



1. ábra

- (51) **F16K 13/00** (2006.01)
F16K 51/00 (2006.01)
 (11) **003427** 2008.04.03.
 (21) **U 07 00096** (22) **2007.06.13.**
 (73) WATERSAVERS s.r.o., Brno (CZ)
 (72) Bozek, Radomir, Slapanice (CZ)
 (54) **Készülék víztakarékosság céljára zuhanyhoz**
 (74) Mészáros Katalin, BUDAPATENT Szabadalmi és Védjegy
 Iroda Kft., Budapest

(57) Készülék víztakarékosság céljára zuhanyhoz, amely áll vízfolyást szabályzó szabályzóból (1), egy összekötő elemből (2), amelynek belsejében előnyösen – felütköztető felületek segítségével – van a szabályzó (1) elhelyezve, ahol az összekötő elem (2) csővezetékhez való csatlakoztatásra alkalmasan, előnyösen menettel van kialakítva, továbbá áll a szabályzó (1) és az összekötő elem (2) közé helyezett tömítőgyűrűből (5) és egy szűrőből (18), azzal jellemezve, hogy a szabályzó (1) henger alakú fala van, mely egy kerületi gyűrűt (6) alkot, és a kerületi gyűrű (6) belső oldalán bordák (7) vannak kialakítva, ahol a kerületi gyűrű (6) belső terében még egy belső gyűrű (8) van kialakítva, továbbá a kerületi gyűrű (6) és a belső gyűrű (8) között egy aljzat (13) van, amely aljzat (13) átfolyási nyílásokkal (12) van ellátva, melyek felett egy vájat található legalább egy flexibilis O-gyűrű (11) behelyezésére, és a szabályzó (1) felett van célszerűen – a belső gyűrű (8) belsejébe beillesztve, és onnan kivehető módon – elhelyezve a szűrő (18).

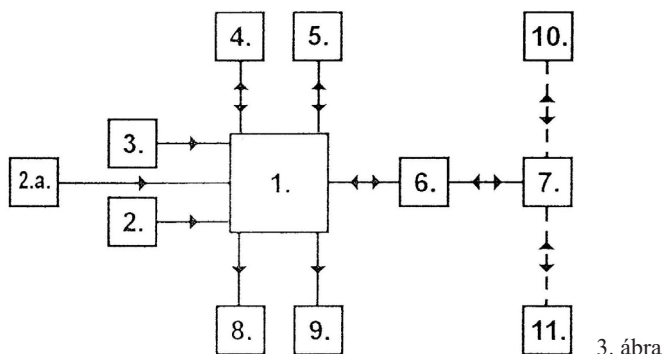


1. ábra

(54) Szerkezeti elrendezés gépjárművek biztonsági központjának kialakítására

(74) Pap Béla szabadalmi ügyvivő, Miskolc

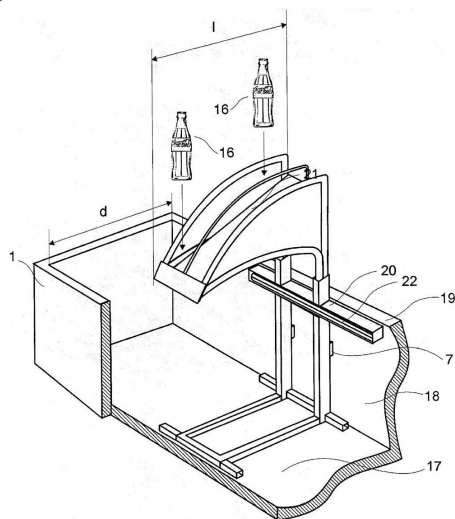
(57) Szerkezeti elrendezés gépjárművek biztonsági központjának kialakítására, amelynek a gépjármű belső terében elrendezett egységei vannak, továbbá telepített egysége van, azzal jellemezve, hogy egy előre elkészített program alapján működő központi egységhez (1) van, illetve vannak csatlakoztatva a jármű földrajzi helyzetét megállapító helymeghatározó egység (3), az egyes biztonsági berendezések működését ellenőrző s visszajelző szenzorok (2), a mikrofon (2a), a jármű eltulajdonítását megakadályozó biztonsági berendezések (5), a kimenő-bemenő jelek kódolását, dekódolását végző konverter(ek) (6), a központi egység (1) által előállított adatokat tároló memória (4), a feldolgozott adatok eredményeit megjelenítő kijelző (8), a hangszóró (9), továbbá a konverter(ek)hez (6) van kapcsolva a jeladó-vevő (7), amelyhez a mobil kontroll egység (10), valamint a telepített kontroll egység (11) van csatlakoztatva.



3. ábra

- (51) **F25D 25/00** (2006.01)
A47F 7/00 (2006.01)
 (11) **003418** 2008.04.03.
 (21) **U 07 00170** (22) **2007.10.05.**
 (73) Coca-Cola Beverages (Magyarország) Kft., Dunaharaszti (HU)
 (72) Grünwald Róbert, Dunaharaszti (HU)
 (54) **Hűtőpultba illeszthető tárolóléc palackos italok tárolására és kereskedelmi kínálására**
 (74) dr. Köteles Zoltán, S.B.G. & K. Szabadalmi Ügyvivői Iroda, Budapest

(57) Hűtőpultba (1) illeszthető tárolóléc palackos italok tárolására és kereskedelmi kínálására, amely tartalmaz egy alsó vázrészt (2), amelyben van egy alsó támaszték (5), és abból felfelé kinyúló rúdelemek (4), amelyekhez egy felső vázrész (3) kapcsolódik, valamint egy a felső vázrészre (3) erősített tárolófej (9), amely palackok (16) egymás mögötti, legalább egy sort alkotó elrendezésében való befogadásra van kialakítva, azzal jellemezve, hogy az alsó támaszték (5) az adott hűtőpult (1) belső keresztirányú méretéhez (d) van abba behelyezhetően igazítva, és egy a felső vázrészből (2) a hűtőpult felett kinyúló tárolófeje (9) van, amely a sorba rendezett palackok (16) számára kialakított oldalsó támasztóelemeket (10), első támasztóelemet (11) és sík, ferde állású fenéklemezt (12) tartalmaz, amely a tárolófej (9) kinyúlási irányába lejt.



3. ábra

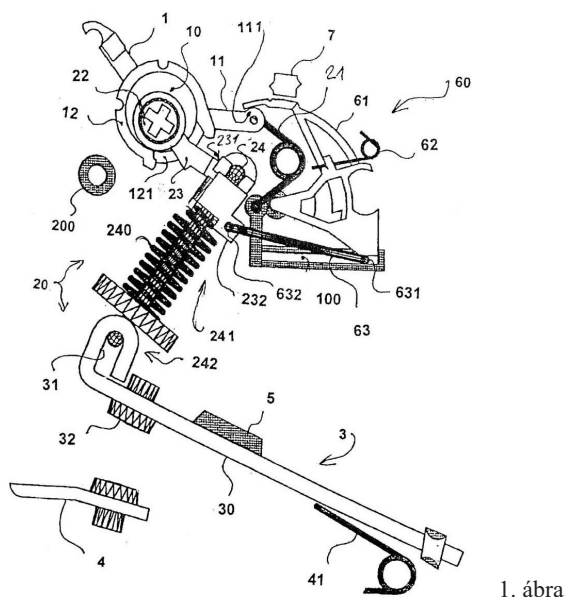
H – SZEKCIÓ
 VILLAMOSSÁG

- (51) **H01B 3/00** (2006.01)
 (11) **003431** 2008.04.03.
 (21) **U 07 00058** (22) **2007.04.06.**
 (73) Hess Trading SR, spol. s.r.o., Skalica (SK)
 (72) Úlehra, Ivan, Skalica (SK)
 (54) **Szakaszoló**
 (30) 2006-236 2006.04.07. CZ
 (74) dr. Köteles Zoltán, S.B.G. & K. Szabadalmi Ügyvivői Iroda, Budapest

(57) Szakaszoló, amelynek a testébe elforgatható módon egy vezérlő emelőkar van beszerelve, és a vezérlő emelőkarhoz emelőkarból és húzórudból álló mechanizmus van kötve; zárt helyzetben az álló érintkezőre, nyitott helyzetben egy helyhez kötött ütközőre felfekvő mozgó érintkező az emelőkarból és húzórudból álló mechanizmushoz van kötve, azzal jellemezve, hogy az emelőkarból és húzórudból álló mechanizmus (20) úgy van kivitelezve, hogy a vezérlő emelőkar (1) testén egy stabilizálókar (11) van kialakítva, amelynek a végéhez (111) elforgatható módon egy hajtúrugó (21) egyik karja van kötve, míg a hajtúrugó (21) másik karja elforgatható módon be van illesztve a szakaszoló testébe és ugyanakkor az illesztő csap (10) tengelyéhez képest excentrikusan, mégpedig a mozgó érintkező (3) vezérelt helye felé eltoltan elhelyezett tengelybe (22) be van szerelve egy támasztókar (23), amely a mozgó érintkezőt (3) vezérli, és játékkal megy át egy, a vezérlő emelőkaron (1) létrehozott gyűrűben (12) levő résen (121), és amelynek a végéhez (231) elforgatható módon, egy segédhüvely (232) révén hozzá van kötve a támasztó húzórud (24) első vége (241), míg a támasztó húzórud másik vége (242) elforgatható és csúsztatható módon a mozgó érintkező (3) támasztó karján (30), a mozgó érintkező (3) érintkezőtestének (32) közelében kialakított hüvelybe (31) van beillesztve, míg a mozgó érintkező (3) támasztó karjának (30) hüvelye (31) és a támasztó húzórud (23) segédhüvelye (232) között, a támasztó karnak (24) a támasztó karral (23) való elforgatható összekötésénél egy szorítórugó (240) van behelyezve.

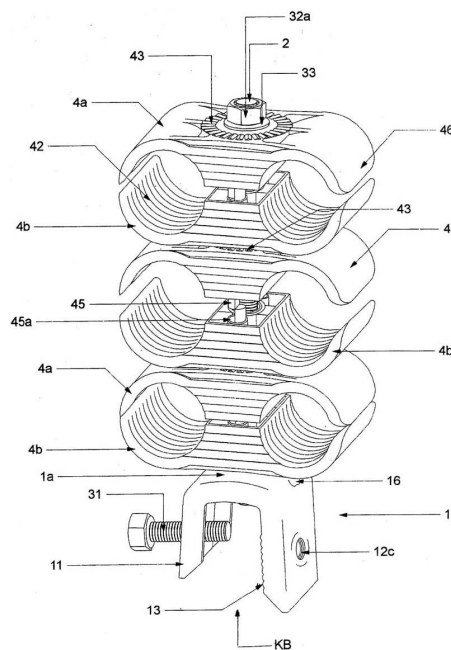
G – SZEKCIÓ
 FIZIKA

- (51) **G07C 5/00** (2006.01)
 (11) **003426** 2008.04.03.
 (21) **U 07 00125** (22) **2007.07.25.**
 (73) (72) Ignác Zsolt, Miskolc (HU)



1. ábra

kábelvezetők különböző szögbe állítható módon vannak rögzítve a menetes rúdon (2) a sugárirányú fogazás (43) segítségével.



1. ábra

(51) H02G 3/22 (2006.01)

(11) 003425

2008.04.03.

(21) U 07 00130

(22) 2007.08.03.

(73) (72) Rozmán Csaba, Budapest (HU)

(54) Állítható szögben vezető kábelrögzítő bilincs

(74) dr. Kriston Pál, Budapest

(57) Állítható szögben vezető kábelrögzítő bilincs (KB) különböző szögben futó, de egy csomópontban találkozó elektromos és telekommunikációs káblek, valamint különböző csövek, hengeres tárgyak állítható szögben történő rögzítéséhez, amely kábelrögzítő bilincsek tartószerkezetéhez való rögzítésre alkalmas, felső részén zárt, két szemközti oldalán nyitott, másik két oldalán zárt, enyhén táguló szárakkal (11), a nyitott oldalának egyik szárán (11) biztonságos rögzítésre szolgáló fogazattal (13) ellátott, fordított U alakú rögzítő fémrésze (1) van, amelynek felső részét közéző talplemezen (1a) és egymással szemközti zárt oldalán tetszőleges szerelési irányt biztosító, előnyösen menetes csavarral (31) ellátott, legalább kettő, célszerűen három menetes furat (12a, 12b, 12c) van kialakítva, felső menetes furatába (12a) alátét és rugós alátét közbeiktatásával, oldható kötéssel, menetes anyával (32b) rögzített, menetes rúd (2) van csatlakoztatva, amelyen legalább két szimmetrikusan összefordított műanyag félpofából (4a, 4b) álló, két-két félhenger alakú részből kialakított, különböző átmérőjű kábel befogására szolgáló, a menetes rúdra (2) történő ráfűzésre alkalmas furaton (44) keresztül ráfűzött műanyag félpofa (4a, 4b) pár van, amelyek szintén alátét (33) és rugós alátét közbeiktatásával, oldható kötéssel, menetes anyával (32a) vannak a menetes rúdon (2) rögzítve és a kábel elcsúszását gátló belső bordákkal (42) vannak ellátva, azzal jellemezve, hogy a rögzítő fémrész (1) hajlata (16) merevítő bordával meg van erősítve, a menetes furatok (12a, 12b, 12c) felülete behúzással meg van nagyobbítva és menetszáma meg van növelve, továbbá az alkalmazástól függő, legalább egy, legfeljebb öt darab olyan, páronként kábelvezetőt képező két-két félhenger alakú részből álló műanyag félpofa (4a, 4b) párja van, amelyek belső részén a furat (44) mellett közvetlenül – csavaró hatásnak ellenálló – összefordításkor egymásba illő foggal (45) és lyukkal (45a) vannak ellátva, és a műanyag félpofa (4a, 4b) pár külső részén a furatból (44) mint középponttól kiinduló sugárirányú fogazása (43) van, továbbá az összefordított műanyag félpofák (4a, 4b) és az összefordítással kapott

(51) H04M 1/00 (2006.01)

H04M 11/04 (2006.01)

2008.04.03.

(11) 003430

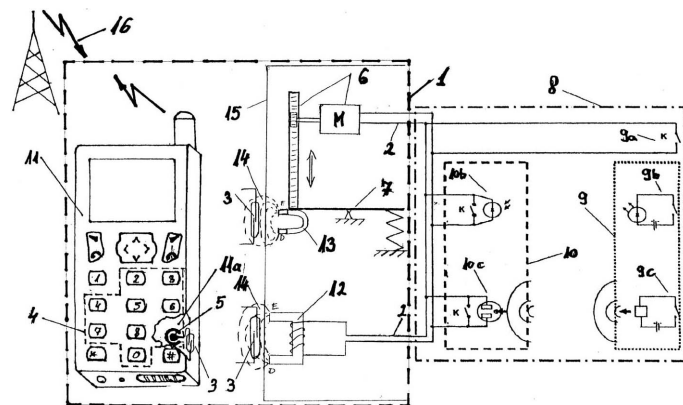
(21) U 07 00063

(22) 2007.04.17.

(73) (72) Kuthi Zoltán, Iklad (HU)

(54) Telekommunikációs felügyelő berendezés

(57) Telekommunikációs felügyelő berendezés, amely áll egy telefonkészülékből, amely legalább egy előre programozható kapcsoló panelelemmel van ellátva, és legalább egy mágneses teret előállító tartozékból, célszerűen tartóberendezésből, azzal jellemezve, hogy a telefonkészülékben (11) az előre programozható kapcsoló panelelem (5) egy reed és/vagy hall kapcsolóelemmel (3) van összekapcsolva, amely a tartozék (15) mágneses terével (14) áll működtető kapcsolatban.



1. ábra

A rovatban meghirdetett használati mintaoltalmak száma: 18 db.