

HASZNÁLATI MINTA KÖZLEMÉNYEK

Adatközlés használati mintaoltalmi bejelentésekről

A – SZEKCIÓ KÖZSZÜKSÉGLETI CIKKEK

(21) **U 08 00036** (22) **2008.03.04.**
(71) Benák Mihály, Szeged, 6725 Hernyós u. 22. (HU)
(54) **Műanyag belső urna**

(21) **U 08 00037** (22) **2008.03.04.**
(71) Benák Mihály, Szeged, 6725 Hernyós út 22. (HU)
(54) **Síkfalú műanyag urnabetét**

(21) **U 08 00029** (22) **2008.02.20.**
(71) ETA a.s., Hlinsko, 539 16 Polická 444 (CZ)
(54) **Porszívó-szűrőtartó változtatható szűrőkhöz**
(30) PUV 2007-18576 2007.02.21. CZ
(74) dr. Jakab Judit, S.B.G. & K. Szabadalmi Ügyvivői Iroda, Budapest

(21) **U 08 00027** (22) **2008.02.18.**
(71) Hepp János, Nyíregyháza, 4400 Irinyi János u. 19. (HU)
(54) **Összecsukható szimulátor (cockpit) a számítógépekhez (PC) és a játékkonzolokhoz (PS; XBOX) fejlesztett autóverseny programok vezérléséhez**

(21) **U 08 00028** (22) **2008.02.19.**
(71) dr. Árva Gábor, Budapest, 1202 Farkaslaka u. 49. (HU);
Insperger Antal, Hódmezővásárhely, 6800 Jókai u. 62/a (HU)
(54) **Feszítőlemez-implantátum**

(21) **U 08 00046** (22) **2004.06.10.**
(71) Lukács Manuéla, Szentendre, 2000 Károly u. 24. (HU)
(54) **Egymásra rakható étkezőeszköz**

(21) **U 08 00053** (22) **2008.03.17.**
(71) Péter Gyula, Lajosmizse, 6050 Bene 159. (HU)
(54) **Fából készült tárgyak burkolása gránittal és márvánnyal**

(21) **U 08 00035** (22) **2008.03.04.**
(71) Tavaszai Tivadar, Budapest, 1046 Orgona köz 5. (HU)
(54) **Elektromos vezetékeket, kiegészítőket elrejtő eszköz**

(21) **U 08 00041** (22) **2008.03.13.**
(71) Veszteg István, Nyíregyháza, 2723 József Attila u. 38. (HU)
(54) **Horoló, kapáló, mélykapáló és talajmaró egység**

(21) **U 08 00039** (22) **2008.03.07.**
(71) Zóka Ernő János, Budapest, 1194 Segesvár u. 11. (HU);
Zóka Gábor Lajos, Budapest, 1194 Segesvár u. 11. (HU)
(54) **LEGI-LOCK építőjáték**

B – SZEKCIÓ IPARI MŰVELETEK ÁLTALÁBAN ÉS SZÁLLÍTÁS

(21) **U 08 00040** (22) **2008.03.10.**
(71) Bárczy Zoltán, Budapest, 1048 Óceánárók u. 27. (HU)
(54) **Berendezés kompresszor-kondenzátumból olaj előállítására**
(74) Kovári György, ADVOPATENT Szabadalmi és Védjegy Iroda, Budapest

(21) **U 08 00033** (22) **2008.02.29.**
(71) Kizmann Lajos, Ecsér, 2233 Kálvária u. 25. (HU)
(54) **Faforgácsoló tárcsa**

(21) **U 08 00048** (22) **2005.08.17.**
(71) Lukács Manuéla, Szentendre, 2000 Károly u. 24. (HU)
(54) **Úszósíziget**

(21) **U 08 00049** (22) **2004.10.15.**
(71) Lukács Manuéla, Szentendre, 2000 Károly u. 24. (HU)
(54) **Hulladékpréslő szerkezet**

(21) **U 08 00050** (22) **2004.10.15.**
(71) Lukács Manuéla, Szentendre, 2000 Károly u. 24. (HU)
(54) **Szelektív hulladéktömörítő szerkezet**

(21) **U 08 00045** (22) **2008.03.14.**
(71) Schwäbische Hüttenwerke Automotive GmbH & Co. KG,
Aalen-Wasseralfingen, 73433 Wilhelmstrasse 67 (DE)
(54) **Folyadékzáró, szinterelt fémalkatrész**
(74) Erdély Péter, DANUBIA Szabadalmi és Jogi Iroda Kft., Budapest

E – SZEKCIÓ HELYHEZ KÖTÖTT LÉTESÍTMÉNYEK

(21) **U 08 00044** (22) **2008.03.14.**
(71) Horváth Róbert, Budapest, 1125 Mátyás király út. 16/a (HU)
(54) **Napvédő rolettaegység**
(74) Hergár Jenő szabadalmi ügyvivő, Budapest

(21) **U 08 00047** (22) **2002.10.01.**
(71) Lukács Manuéla, Szentendre, 2000 Károly u. 24. (HU)
(54) **Változtatható méretű térelem**

(21) **U 08 00051** (22) **2003.09.16.**
(71) Lukács Manuéla, Szentendre, 2000 Károly u. 24. (HU)
(54) **Szerkezeti elrendezés szállításhoz, szerelhető épületek**

(21) **U 08 00030** (22) **2008.02.22.**
(71) TEMPERO Építőipari és Uszodatechnikai Zrt., Budapest, 1136 Balzac u. 17–19. (HU)
(54) **Berendezés folyadékok szűrésére**
(74) Kovári György, ADVOPATENT Szabadalmi és Védjegy Iroda, Budapest

F – SZEKCIÓ
MECHANIKA, VILÁGÍTÁS, FŰTÉS

- (21) **U 08 00032** (22) **2008.02.28.**
(71) ELB Form GmbH, Vandans, 6773 Riederstrasse 12 (AT)
(54) **Rezonátor zajok csillapítására csővezetékben**
(74) Weichinger András, DANUBIA Szabadalmi és Jogi Iroda Kft., Budapest
-

- (21) **U 08 00038** (22) **2005.10.10.**
(71) Hidrogáz Energiatermelő Kft., Budapest, 1138 Váci út 141. (HU)
(54) **Kapcsolási elrendezés szabadkifolyású termálvíz kutak kiserőgázának hasznosítására**
(74) dr. Jakab Judit, S.B.G.& K Szabadalmi Ügyvivői Iroda, Budapest
-

- (21) **U 08 00034** (22) **2008.03.03.**
(71) Juhász Imre, Budapest, 1172 Huszonötödik u. 12. (HU)
(54) **Úszó erőmű**
-

G – SZEKCIÓ
FIZIKA

- (21) **U 08 00043** (22) **2008.03.13.**
(71) Csendes Gábor, Hajdúszoboszló, 4200 Zrínyi M. u. 5. (HU); Márton Lajos, Hajdúszoboszló, 4200 Puskin u. 5. (HU)
(54) **„Infusz” interaktív szolgáltató egység**
-

- (21) **U 08 00052** (22) **2006.07.13.**
(71) Fatuska Dániel, Tata, 2890 Ady Endre út 60. (HU); Szotyori István, Tata, 2890 Rozgonyi u. 18. (HU)
(54) **Interaktív hirdetőegység**
(74) Rónaszéki Tibor szabadalmi ügyvivő, Budapest
-

- (21) **U 08 00031** (22) **2008.02.25.**
(71) Félegyházi András, Visegrád, 2025 Újkert u. 708/4. (HU)
(54) **Tartószerkezet**
(74) dr. Kereszty Marcell, Gödölle, Kékes, Mészáros & Szabó Szabadalmi és Védjegy Iroda, Budapest
-

H – SZEKCIÓ
VILLAMOSSÁG

- (21) **U 08 00042** (22) **2008.03.13.**
(71) Deák Ferenc László, Budapest, 1132 Váci út 54. II/21. (HU)
(54) **Mágneses helyzetérzékelő szerkezet**
-

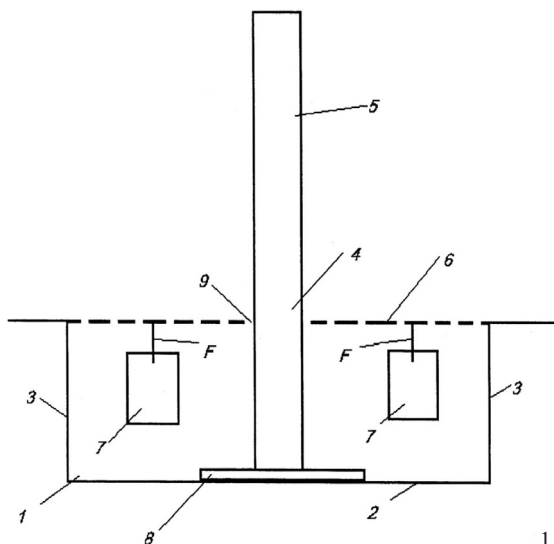
A rovat 27 db közlést tartalmaz.

Megadott használati mintaoltalmak

A – SZEKCIO
KÖZSZÜKSÉGLETI CIKKEK

- (51) **A01K 23/00** (2006.01)
 (11) **003409** 2008.03.05.
 (21) **U 07 00149** (22) **2007.09.06.**
 (73) Biothys Hungary Kft., Budapest (HU)
 (72) Somogyi Ferenc, Budapest (HU)
 (54) **Kisállatilmhely**
 (74) Farkas Tamás, DANUBIA Szabadalmi és Jogi Iroda Kft., Budapest

(57) Kisállatilmhely, amelynek talajba süllyeszthető ürülékgyűjtő tálcája (1) van, valamint az ürülékgyűjtő tálca (1) alaplmezéből (2), és az alaplmezhez (2) annak kerülete mentén rögzített oldalfalból (3) van kialakítva, továbbá jelölőpóznával (4) van ellátva, azzal jellemezve, hogy az ürülékgyűjtő tálca (1) eltávolítható járórácscsal (6) van lefedve, és a jelölőpózna (4) legalább egy szakasza (5) a járórács (6) felett van elrendezve, valamint az ürülékgyűjtő tálca (1) és a járórács (6) által határolt térben legalább egy szagtalanító géltábla (7) van elhelyezve.

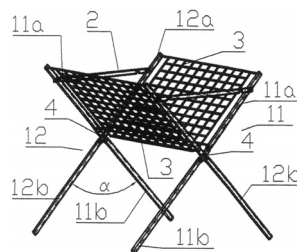


1. ábra

- (51) **A47B 47/00** (2006.01)
 (11) **003403** 2008.03.05.
 (21) **U 07 00139** (22) **2007.08.15.**
 (73) (72) Mecseki László, Bakonycsérnye (HU)
 (54) **Tárolóállvány, jellemzően sík felületű tárolt anyagok, pl. lapok elhelyezésére**
 (74) Faber Miklós, ADVOPATENT Szabadalmi és Védjegy Iroda, Budapest

(57) Tárolóállvány, jellemzően sík felületű tárolt anyagok, pl. lapok elhelyezésére, melynél a sík felületek oldalirányú méretei a tárolt anyag vastagsági méretét többszörösen meghaladják, az állványnak a tárolt anyag súlyát viselő, legalább egy darab és jellemzően ugyancsak síkban kiterjedő tartófelülete (3) van, a tartófelület (3) egymást András-kereszt módjára keresztező rúdpárokra (1) van rászerezve, a rúdpárok (1) mindegyike első tagot (11) és második tagot (12) foglal magába, az egymással összetartozó első tag (11) és második tag (12) kereszteződési helyük (4) alatt elhelyezkedő lábakat (11b, 12b), továbbá a kereszteződési hely (4) fölé eső, a lábakat (11b, 12b) folytatását képező nyúlványokat (11a, 12a) tartalmaz, a rúdpár (1) első tagja (11) és második tagja (12) a kereszteződésük helyén (4) lévő tengelytest (5)

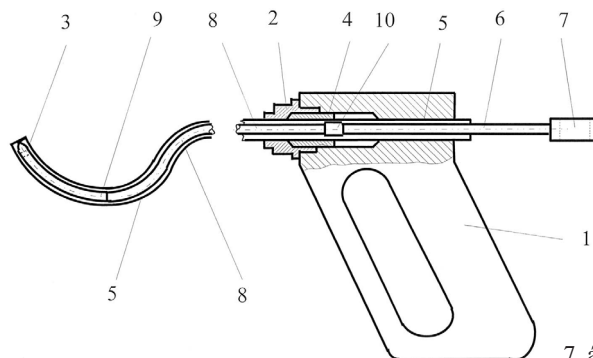
körül egymáshoz viszonyítva változtatható szöghelyzetű, és változtatható szöghelyzetük útján a rúdpárok (1), valamint az egy vagy több tartófelület (3) számára változtatható méretű terpesztést és ezáltal eltérő méretű tárolóteret (9) határoznak meg, a rúdpár (1) első tagja (11) és második tagja (12) közé pedig az egymással bezárt szögüket és így terpesztésük mértékét megszabó összekötő pánt (2) van adott esetben beiktatva, azzal jellemezve, hogy a rúdpárok (1) keresztezési helyén (4) lévő tengelytest (5) a rúdpár (1) egyik, pl. első tagjába (11) illeszkedő és forgástengelyt képező nyakkal (5a), a nyakból (5a) kinyúló fejjel (5b), valamint a rúdpár (1) másik, pl. második tagjának (12) részét képező vállal (5c) rendelkezik, a rúdpárok (1) első tagja (11) a kereszteződés helyén (4) a tengelytest (5) nyaka (5a) számára annak elfordulását megengedő perselyt (11c) képez, a persely (11c) pedig a rúdpár (1) első tagjának (11) és második tagjának (12) egymással történő összeillesztését és szétszedését megkönnyítő táguló torkolatban (11d) folytatódik.



1a. ábra

- (51) **A61B 17/00** (2006.01)
A61B 17/138 (2006.01)
A61B 17/32 (2006.01)
 (11) **003413** 2008.03.05.
 (21) **U 07 00163** (22) **2007.09.27.**
 (73) (72) dr. Rovó László 51%, Szeged (HU);
 dr. Madani Shahram 23%, Szeged (HU);
 dr. Jóri József 3%, Szeged (HU);
 Szekeres László 23%, Szeged (HU)
 (54) **Fonalvezető eszköz endoszkópos műtétekhez**
 (74) Hergár Jenő szabadalmi ügyvivő, Budapest

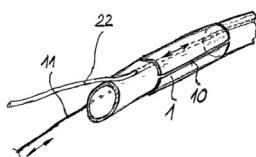
(57) Fonalvezető eszköz endoszkópos műtétekhez, mely eszköz áll egy fogantyúból, avval egybeépített, vagy vele egy darabból készített, végénél íves, belül üreges vezetőelemből, benne egy kitolható penge van megvezetve, a pengében egy fonalrögzítő nyílás van kialakítva; kézhez eső végénél egy ujjtartó van elhelyezve, a megoldásra jellemző, hogy a penge (9) anyaga legalább részben rugalmas, és a testközeli végénél, vágóéllel rendelkezik, és a vágóél közelében van elhelyezve a fonalrögzítő nyílás (3); az ujjtartó nyomó- és húzóerő átadására alkalmas elem.



7. ábra

- (51) **A61B 17/32** (2006.01)
 (11) **003412** 2008.03.05.
 (21) **U 07 00155** (22) **2007.09.12.**
 (73) (72) dr. Lichtenberger György, Budapest (HU)
 (54) **Lézersugár elleni védőeszköz altatásos endoszkópos műtétekhez**
 (74) dr. Gödölle István, Gödölle, Kékes, Mészáros & Szabó Szabadalmi és Védjegy Iroda, Budapest

(57) Lézersugár elleni védőeszköz altatásos endoszkópos műtétek végzése során a műanyag altatótubus vagy jet-katéter lézerhő okozta sérülések elleni védelmére, azzal jellemezve, hogy a páciens légsővébe bevezetett altatótubusnak (2) vagy jet-katéternek legalább a műtéti munkaterületre eső részét az operációs környezet felől leárnyékoló, a műtéti technikában általánosan használt lézerkések koncentrált hőhatásának ellenálló szerkezeti anyagú, előnyösen fémanyagú hővédő hüvelyként (1) van kialakítva.



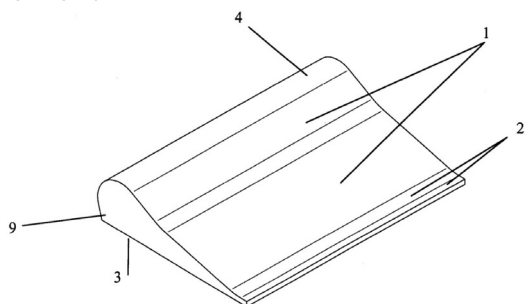
2. ábra

- (51) **A61G 5/12** (2006.01)
A61G 15/12 (2006.01)
 (11) **003405** 2008.03.05.
 (21) **U 07 00145** (22) **2007.08.28.**
 (73) (72) Kocsis Erika, Pécs (HU)
 (54) **Támasztópárna testrésztámasztására**

(57) Támasztópárna testrésztámasztására, amelynek testtel érintkező felülete íves és egyenes szakaszokkal rendelkezik, az alsó, ágyhoz illeszkedő felülete sík, rugalmas anyagú azzal jellemezve, hogy a támasztópárna testrésztámasztására lényegében ék alakú, támasztó felülete az ék alak szélességének legalább 1/3 része, amely támasztófelület (1) legalább kettő különböző meredekségű szakaszból áll, amely különböző meredekségű szakaszokat egyenes és/vagy homorú felületek határolnak, valamint az ék elkeskenyedő vége legfeljebb

10 cm-es rögzítő szakasszal (2) rendelkezik, az ék alak szélesebb vége a lekerekített átmeneti szakasz (4) R50–R60 sugárral legfeljebb

180 fokban lekerekített és rövid egyenes szakasszal (9) csatlakozik az alsó sík felülethez (3), a támasztópárna testrésztámasztására hosszúsága legfeljebb 60 cm.



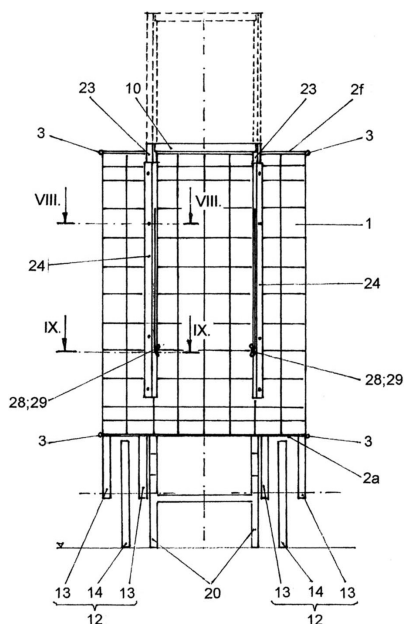
1. ábra

B – SEKCIÓ
IPARI MŰVELETEK ÁLTALÁBAN ÉS SZÁLLÍTÁS

- (51) **B62B 1/00** (2006.01)
 (11) **003411** 2008.03.05.
 (21) **U 07 00152** (22) **2007.09.07.**
 (73) (72) Csorba József, Budapest (HU)
 (54) **Kialakítás kis mennyiségű áru szállításához, elsősorban háztartási bevásárláshoz alkalmas eszközhöz**

(57) Kialakítás kis mennyiségű áru szállításához, elsősorban háztartási bevásárláshoz alkalmas eszközhöz, amelynek anyagátároló eleme, kerek futóműve, lába és a kézi húzásához fogantyúja van, azzal jelle-

mezve, hogy a fogantyú (10) legalább egy száron (23), ennek az egyik, az eszköz használati helyzetében a felső részén van kiképezve, a szár (23) alul egy, csak axiális elmozdulást megengedő vezetékben (24) van elhelyezve, amely a kerek futóművel (12) vagy magával az anyagátároló elemmel van összeépítve, és a száron (23) és/vagy a vezetékben (24) a kettőt egymáshoz rögzítő oldható rögzítőelem (28) van kialakítva.

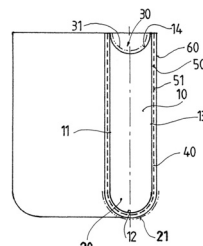


6. ábra

- (51) **B63B 3/14** (2006.01)
 (11) **003399** 2008.03.05.
 (21) **U 07 00133** (22) **2007.08.08.**
 (73) Andreas Építőipari Fejlesztő és Szolgáltató Kft., Budapest (HU)
 (72) Juhász György, Budapest (HU);
 Németh Károly, Budapest (HU);
 Subert István, Erd (HU)

(54) **Építőelem térhatároló szerkezetek létesítésére**
 (74) Rónaszéki Tibor, PATINORG Kft., Budapest

(57) Építőelem térhatároló szerkezetek létesítésére, különösen térben hajlított hajótestek építésére, amely legalább két darab szélesebb, és ugyancsak legalább két darab keskenyebb hosszanti oldallal határolt hosszúságú lécszerű alaptestet, valamint az alaptestnek legalább egyik keskenyebb hosszanti oldalán elhelyezkedő csatlakozó idomot tartalmaz, azzal jellemezve, hogy az alaptest (10) egyik keskenyebb hosszanti oldalán (12) elhelyezkedő egyik csatlakozó idomot (20) az alaptest (10) egyik keskenyebb hosszanti oldalán (12) legalább részben végigfutó, keresztmetszetében ívelt borda (21), míg az alaptest (10) másik keskenyebb hosszanti oldalán (14) elhelyezkedő másik csatlakozó idomot (30) az alaptestbe (10) bemélyedő, a másik keskenyebb hosszanti oldalon (14) teljesen végigfutó, keresztmetszetében ívelt csatorna (31) alkotja, az alaptest (10) egyik szélesebb hosszanti oldala (11), az alaptest (10) egyik keskenyebb hosszanti oldalán (12) és az alaptest (10) másik szélesebb hosszanti oldala (13) utószilárduló anyagrétegbe (40) legalább részben beágyazott szövött szerkezetű erősítő héjjal (50) van beborítva, az erősítő héj (50) külső oldalának (51) környezetében pedig adott esetben tépőszövet réteg (60) van rögzítve.



1. ábra

- (51) **B63J 5/00** (2006.01)
B63B 23/00 (2006.01)
B63C 7/00 (2006.01)
B63C 7/12 (2006.01)

(11) **003397** 2008.03.05.

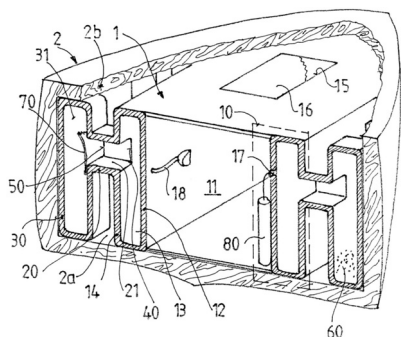
(21) **U 07 00129** (22) **2007.08.01.**

(73) (72) Subert István, Érd (HU)

(54) **Többcélű mentőeszköz kishajók számára**

(74) Rónaszéki Tibor szabadalmi ügyvivő, Budapest

(57) Többcélű mentőeszköz kishajók számára, amelynek külső oldallal, belső oldallal, valamint a külső oldal és a belső oldal által körülzárt egy vagy több töltőtérrel rendelkező védőhéja van, ahol a védőhéj belső oldala egy vagy több hajótörést ideiglenes befogadására alkalmas védőteret zár közre, továbbá a védőhéj a védőterbe torkolló legalább egy búvónyílással van ellátva, a mentőeszköz pedig a töltőtérrel összeköttetésben álló töltőközeg-bevezető járatokkal rendelkezik, azzal jellemezve, hogy a védőhéj (10) külső oldalához (14) egy vagy több kapcsolókar (20) van csatlakoztatva, és a kapcsolókarok (20) legalább egy része támaszkodó taggal (30) van összeköttetésben, továbbá a kapcsolókarok (20) legalább egy része töltőközeg (60) befogadására szolgáló tápcsatornával (21), míg a támaszkodó tag (30) ugyancsak a töltőközeg (60) befogadására alkalmas fogadóüreggel (31) rendelkezik, a kapcsolókarok (20) tápcsatornája (21) és a védőhéj (10) töltőtere (13) átvezető nyílások (40) útján, míg a kapcsolókarok (20) tápcsatornája (21) és a támaszkodó tag (30) fogadóürege (31) átbocsátó járatok (50) segítségével a töltőközeg (60) átáramlását megengedően vannak egymással összekötve, a mentőeszköz (1) használaton kívüli helyzetében a töltőtér (13), a tápcsatornák (21) és a fogadóüreg (31) töltőközegtől (60) mentes állapotban vannak, és így a mentőeszköz (1) összehajtott helyzetben van a kishajó (2) belső terében (2a) tárolva, a mentőeszköz (1) használati helyzetében viszont a töltőtér (13) és/vagy a tápcsatornák (21) és/vagy a fogadóüreg (31) legalább egy része a töltőközeggel (60) van elárasztva, és a mentőeszköz (1) így van szétnyitva, a támaszkodó tag (30) legalább egy része pedig a kishajó (2) belső terének (2a) térhatároló felületével (2b) van érintkezésben, és a mentőeszköz (1) így van megtámasztva.



2. ábra

- (51) **B65D 30/00** (2006.01)
B65D 30/10 (2006.01)

(11) **003396** 2008.03.05.

(21) **U 07 00128** (22) **2007.07.30.**

(73) ICO Író- és Irodaszereket Gyártó és Forgalmazó Zrt., Pomáz (HU)

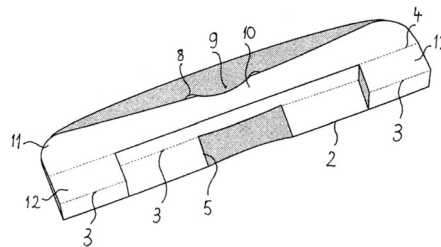
(72) Juhász Zoltán, Szigetszentmiklós (HU)

(54) **Reklámcsomagolás hosszúkás tárgyak, különösen íróeszközök látható felkínálására**

(74) dr. Antalffy-Zsíros András, DANUBIA Szabadalmi és Jogi Iroda Kft., Budapest

(57) Reklámcsomagolás hosszúkás tárgyak, különösen íróeszközök látható felkínálására, amely merev lapanyagból, előnyösen kartonból kivágással előállított nyersdarabból (1) van készre hajtogatva, ahol a hosszúkás tárgyat a nyersdarabból (1) kivágott és annak síkjából kihajlított részek rögzítik, és ahol adott esetben a hosszúkás tárgy legalább egy része a készre hajtogatott nyersdarabban (1) kialakított nyíláson keresztül szabad szemmel látható, azzal jellemezve, hogy a nyersdarab (1) teljes hosszában végighúzódnak, egymással párhuzamos három fő hajlítási vonalat (2, 3, 4) tartalmaz, melyek közül a két szélső, a

reklámcsomagolás készre hajtogatott helyzetében azonos hajlítási irányú hajlítási vonal (2, 4) egy nagyobb részén ellentétes hajlítási irányú hajlítási vonalat (3) fog közre, és a két szélső hajlítási vonal (2, 4) között két bevágás (6) van a hajlítási vonalakat (2, 3, 4) szögben, előnyösen merőlegesen keresztezően egymástól a hosszúkás tárgy hosszmereténél kisebb távolságban kialakítva.



2. ábra

- (51) **B65D 90/00** (2006.01)

B65D 88/00 (2006.01)

(11) **003406** 2008.03.05.

(21) **U 07 00146** (22) **2007.09.04.**

(73) GRP Plasticorr Fejlesztő, Szolgáltató és Kivitelező Kft., Budapest (HU)

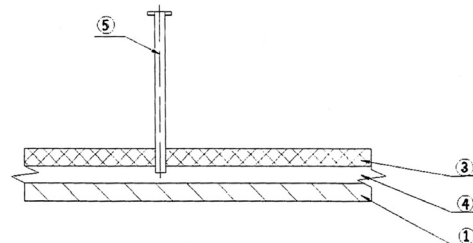
(72) Kajtár Vilmos 70%, Budapest (HU);

Maros József 30%, Budakeszi (HU)

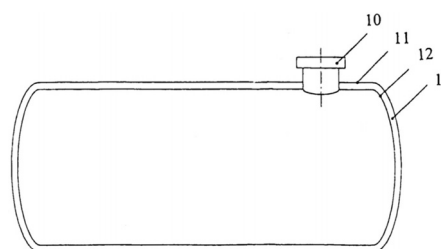
(54) **Dupla kiegészítő falazattal ellátott tartály**

(74) dr. Köteles Zoltán, S.B.G. & K. Szabadalmi Ügyvivői Iroda, Budapest

(57) Dupla kiegészítő falazattal ellátott tartály, amely egy acél-, vagy beton-, vagy műanyag tartályfalból, és arra belülről felvitt kiegészítő rétegszerkezetből áll, amely kompozit műanyagból van kialakítva, és a tartályfalazat rétegszerkezete köztes teret tartalmaz, azzal jellemezve, hogy a tartályfalazat rétegszerkezete két, rétegeiben elkülönülő, laminárisan kompozit műanyag réteggel (3,6) elválasztottan szomszédos köztes teret (4,7) tartalmaz.



2. ábra



4. ábra

C – SZEKCIÓ VEGYÉSZET ÉS KOHÁSZAT

- (51) **C02F 1/00** (2006.01)

C02F 1/40 (2006.01)

C02F 3/00 (2006.01)

(11) **003410** 2008.03.05.

(21) **U 07 00150** (22) **2007.09.06.**

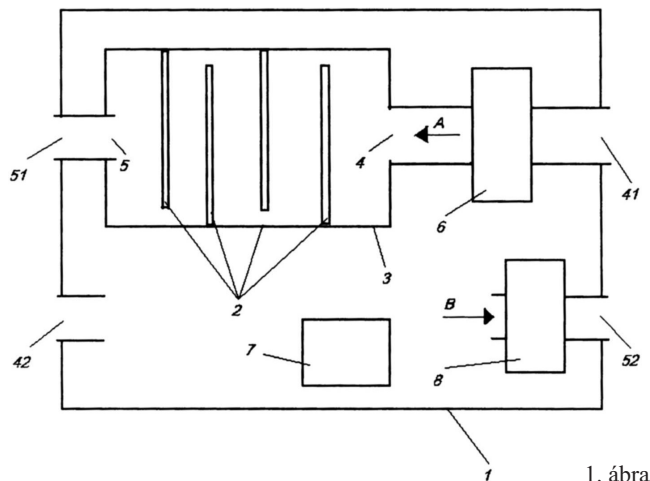
(73) Biothys Hungary Kft., Budapest (HU)

(72) Somogyi Ferenc, Budapest (HU)

(54) **Szennyvízákna-szagtalanító berendezés**

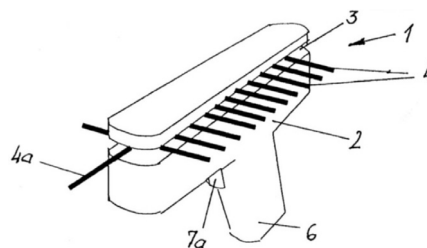
(74) Farkas Tamás, DANUBIA Szabadalmi és Jogi Iroda Kft., Budapest

(57) Szennyvízakna-szagtalanító berendezés, amelynek házában (1) legalább egy, szagtalanító gélt tartalmazó szűrőegység (2) van elrendezve, és a házon (1) légbemenet (41) és légkimenet (51) van kialakítva, azzal jellemezve, hogy a szagtalanító gélt tartalmazó szűrőegység (2) a házon (1) belül elrendezett, és a ház (1) légtérétől elszigetelt szagmentesítő kazettában (3) van elhelyezve, valamint a szagmentesítő kazetta (3) légbemeneti nyílással (4) és légkimeneti nyílással (5) van ellátva, továbbá a légbemeneti nyíláshoz (4) légbefúvó ventilátor (6) fűvő oldala van illesztve, valamint a légbefúvó ventilátor (6) szívó oldala a légbemenethez (41) van csatlakoztatva, és a légkimeneti nyílás (5) a légkimenettel (51) van összekötve.



1. ábra

valamint a tűhordó elemen (5) felszűrőtű (4, 4a) sor van elrendezve, továbbá a tűhordó elemhez (5) mozgatószerkezet (7) van csatlakoztatva, azzal jellemezve, hogy a felszűrőtű (4, 4a) sor végtelenített tűhordó elemen (5) van elrendezve.

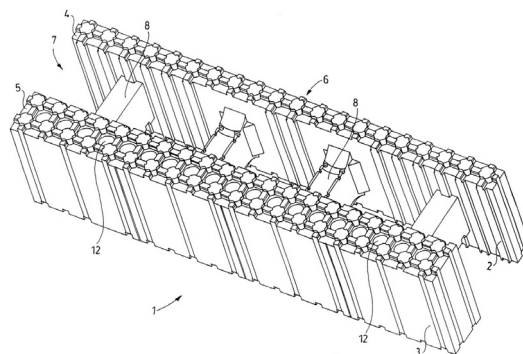


1. ábra

E – SZEKCIÓ
HELYHEZ KÖTÖTT LÉTESÍTMÉNYEK

- (51) *E04C 1/00* (2006.01)
E04C 1/40 (2006.01)
(11) **003408** 2008.03.05.
(21) **U 07 00147** (22) **2007.09.05.**
(73) ProKoncept Zrt., Veszprém (HU)
(72) Vigh Zsolt, Balatonfüred (HU)
(54) **Falazóelem**
(74) Sári Tamás Gusztáv, DANUBIA Szabadalmi és Jogi Iroda Kft., Budapest

(57) Falazóelem, amely habosított, hőre lágyuló polimerből van kialakítva, és amelynek kettő, egymástól légréssel (7) elválasztott, párhuzamos, lényegében téglatest alakú panelje (2, 3) van, amely panelek (2, 3) a légréson (7) keresztül húzódó legalább két borda (8) révén vannak egymással összekötve, és a panelek (2, 3) legalább két egymással szemközt elhelyezkedő oldallapja (4, 9, 5, 10) egymáshoz való illeszkedésre alkalmasan kialakított kapcsolófelülettel (6, 11) van ellátva, azzal jellemezve, hogy a két panel (2, 3) közül legalább az egyikben légszűrő (12) van kialakítva.



2. ábra

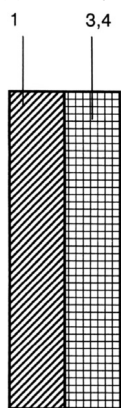
F – SZEKCIÓ
MECHANIKA, VILÁGÍTÁS, FŰTÉS

- (51) *F02F 5/00* (2006.01)
(11) **003402** 2008.03.05.
(21) **U 07 00138** (22) **2007.08.14.**
(73) (72) Demény Rezső, Kaposvár (HU);
Bíró Lajos, Kaposfüred (HU)
(54) **Spirálgűrűvel szerelt dugattyú**

(57) Spirálgűrűvel szerelt dugattyú azzal jellemezve, hogy a dugattyún (4) egyetlen gyűrűhorony (8) van kiképezve, amelyben spirálgűrű (1) foglal helyet, az alsó menetén olaj lehúzó horonnyal (2), amely fedésben van a gyűrűhorony (8) alsó oldalából kiképzett olajgyűjtő csatornával (6) és ez a csatorna olajlefolyó furatokat (7) tartalmaz.

- (51) *C03C 27/00* (2006.01)
C03C 27/12 (2006.01)
(11) **003392** 2008.03.05.
(21) **U 07 00082** (22) **2007.05.23.**
(73) Sklenářství Nonstop, S.R.O., Slusovice (CZ)
(72) Volcík, Martin, Slusovice (CZ)
(54) **Szerkezeti elrendezés izolációs és biztonsági üvegelemhez**
(30) PUV2007-18623 2007.03.14. CZ
(74) dr. Krajnyák András, Dr. Asbóth, dr. Krajnyák & Társa
Ügyvédi és Szabadalmi Iroda, Budapest

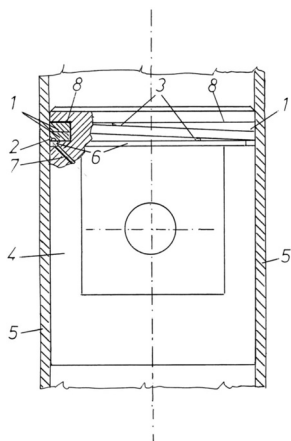
(57) Szerkezeti elrendezés izolációs és biztonsági üvegelemhez, azzal jellemezve, hogy legalább egy üvegtáblához (1) polikarbonát tábla (3) és/vagy polimetakrilát tábla (4) van helytállóan rögzítve.



1. ábra

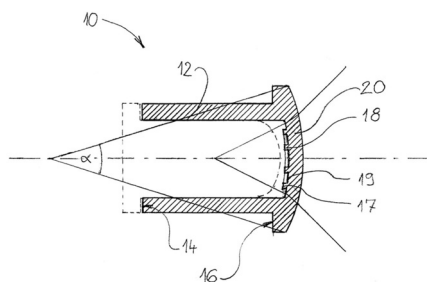
- (51) *C12L 3/00* (2006.01)
(11) **003398** 2008.03.05.
(21) **U 07 00131** (22) **2007.08.03.**
(73) (72) Szvetnik Attila, Kiskunhalas (HU)
(54) **Eszköz szélesített sejtkolóniák kézi felszedésére táptalajról**
(74) dr. Györfly Béla, DANUBIA Szabadalmi és Jogi Iroda Kft., Budapest

(57) Eszköz (1) szélesített sejtkolóniák kézi felszedésére táptalajról, amelynek háza (2), és a házában (2) mozgatható tűhordó eleme (5) van,



1. ábra

- (51) **F21V 17/00** (2006.01)
F21V 15/01 (2006.01)
 (11) **003393** 2008.03.05.
 (21) **U 07 00099** (22) **2007.06.15.**
 (73) (72) Osbáth Sándor, Budapest (HU);
 ifj. Osbáth Sándor, Egervár (HU);
 Zalai Tibor, Zalaegerszeg (HU)
 (54) **Burkoló eszköz LED-diódához**
 (74) Sándor József szabadalmi ügyvivő, Budapest
 (57) Burkoló eszköz LED-diódához, azzal jellemezve, hogy hengeres tokrésze (12) és azt egyik végén lezáró 90°-nál kisebb központi szöggel (α) rendelkező gömbsüveg alakú fejrész (20) van, ahol a fejrész (20) fényáteresztő tulajdonságú műanyagból van kialakítva, és a fejrész (20) belső felülete ráeső fényt szóró gyűrű alakban kialakított horronnyal/hornyokkal és/vagy gyűrű alakban kialakított bordákkal (17, 18, 19) van ellátva.



1. ábra

- (51) **F02M 61/02** (2006.01)
 (11) **003400** 2008.03.05.
 (21) **U 07 00135** (22) **2007.08.10.**
 (73) Delphi Technologies, Inc., Troy, Michigan (US)
 (72) Cooke, Michael, Gillingham, Kent (GB)
 (54) **Tüzelőanyag-befecskendező szelep**
 (74) Mészárosné Dónusz Katalin, S.B.G. & K. Szabadalmi Ügyvivői Iroda, Budapest

(57) Tüzelőanyag-befecskendező szelep (2) belső égésű motorokhoz, amely egy befecskendező fűvókával (6) van ellátva, azzal jellemezve, hogy a befecskendező fűvókának (6)

egy, fűvókafurattal (23) ellátott fűvókatestre (30);

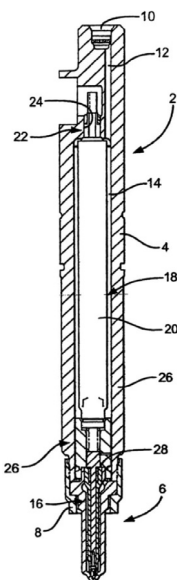
egy, a fűvókafuratban (32) lévő, egy első ülésrészhöz (50) kapcsolódó, a tüzelőanyag kibocsátását egy vagy több fűvóka-kiömlőnyílás első csoportján (40) át vezérlő, egy külső szelepfurattal (52) ellátott külső szeleptagja (34);

egy, a külső szelepfuratban (52) lévő, egy második ülésrészhöz (62) kapcsolódó, a tüzelőanyag kibocsátását egy vagy több fűvóka-kiömlőnyílás második csoportján (42) át vezérlő belső szeleptagja (60);
 egy, a tüzelőanyagot befogadó befecskendezésvezérlő kamrája (28);

a befecskendezés-vezérlő kamrában (28) lévő tüzelőanyag nyomását vezérlő nyomásvezérlő eszközei (18, 26); továbbá

a belső szeleptaghoz (60) kapcsolódó első felülete – amelyre a befecskendezésvezérlő kamrában (28) lévő tüzelőanyag nyomása hat;

a külső szeleptaghoz (34) kapcsolódó második felülete – amelyre a befecskendezésvezérlő kamrában (28) lévő tüzelőanyag nyomása hat – van.

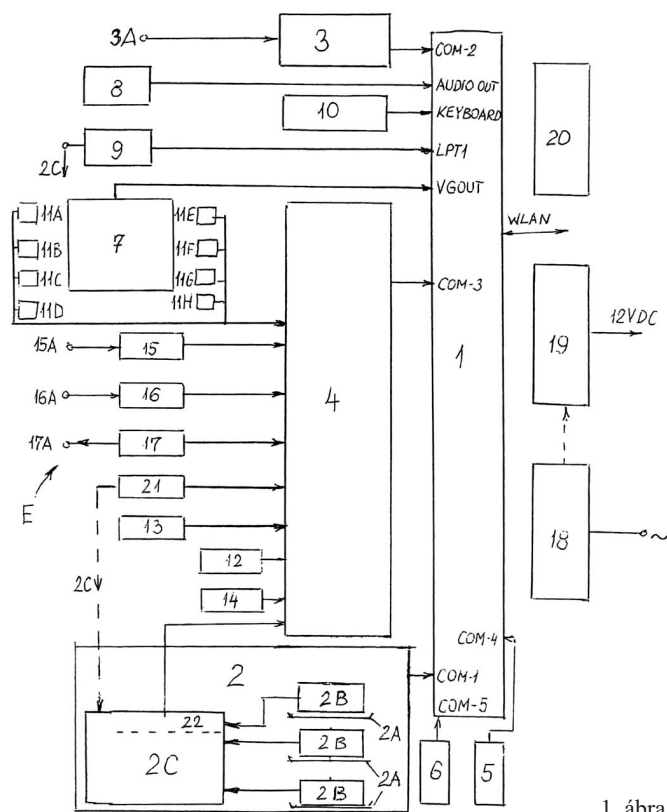


2. ábra

G – SZEKCIÓ
 FIZIKA

- (51) **G07F 7/00** (2006.01)
G07F 7/08 (2006.01)
 (11) **003394** 2008.03.05.
 (21) **U 07 00117** (22) **2007.07.11.**
 (73) dr. Farkas Gábor 62.5%, Esztergom (HU);
 Kiss Anna 12.5%, Budapest (HU);
 Mayer Richárd 12.5%, Visegrád (HU);
 dr. Nagy Balázs 12.5%, Vecsés (HU)
 (72) dr. Farkas Gábor 50%, Esztergom (HU);
 Mayer Richárd 10%, Visegrád (HU);
 Marinov Helga 10%, Szentendre (HU);
 Földes László 10%, Budapest (HU);
 dr. Nagy Balázs 10%, Vecsés (HU);
 Kiss Anna 10%, Budapest (HU)
 (54) **Árukiadó automata, különösen gyógyszerkiadó automata**
 (74) Székely Éva szabadalmi ügyvivő, Budapest
 (57) Árukiadó automata, különösen gyógyszerkiadó automata, amelynek biztonsági zárral ellátott házában (H) egy – több, egymástól függetlenül vezérelt árukihordóval rendelkező – árukiadó egysége (2) van, amelynek nyitható ajtóval ellátott árukiadó szekrénye (2C) az árukiadó automata házában (H) homloklapjára (E) nyílik és ugyancsak a homlok-lapon (E) kiképzett érmebefogadó nyílással (16A) rendelkező érmevizsgáló egysége (16)-, érmevisszaadó nyílással (17A) rendelkező érmevisszaadó egysége (17)-, bankjegybefogadó nyílással (15A) ellátott bankjegy-azonosító egysége (15)-, bankkártyabefogadó nyílással (3A) ellátott bankkártyaelfogadó egysége (3)-, nyugtaadó nyomtatója (21)-, kezelőszervei (11) és egy monitora (7) van, melyek közvetve vagy közvetlenül egy vezérlőegység be-, illetve kimeneteire csatlakoznak, azzal jellemezve, hogy vezérlőegysége egy hálózatról üzemelő számítógép (1), amelynek vezérlő ki-bemeneteire (COM-1, COM-2, COM-4, COM-5, COM-3) rendre az árukiadó egység (2)-, a bankkártyaelfogadó egység (3)-, perifériaként egy WIFI vezeték nélküli internetcsatlakozó (5)-, egy GSM kommunikátoregység (6) és egy perifériaillesztő egység (4) csatlakoznak, mely perifériaillesztő egységen (4) keresztül vannak a számítógépre csatlakoztatva az érmevizsgáló és érmevisszaadó egységek (16 és 17), a bankjegyazonosító egység (15), a nyugtaadó nyomtató (21), kezelőszerveként (11) nyomógombok (11A, 11B, . . . , 11H), valamint egy ajtónyitás-érzékelő (12), egy mozgásér-

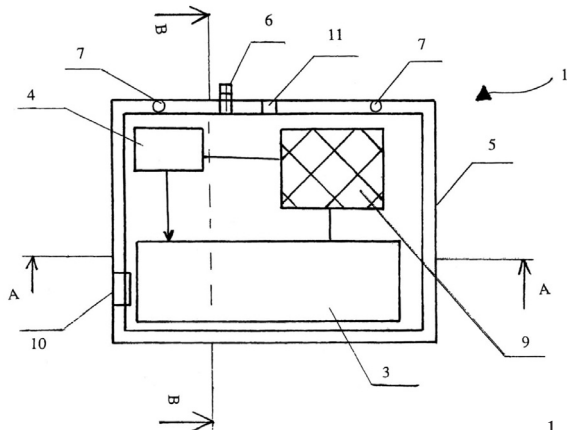
zékellő (13), egy vészjelző (14) és egy infraérzékelő; továbbá a számítógép (1) monitor (7)-, aktív hangszóró (8)-, karbantartási billentyűzet (10)-, nyomtató (9) és WLAN hálózati csatoló perifériákkal rendelkezik.



1. ábra

- (51) **G09F 13/00** (2006.01)
G09F 19/00 (2006.01)
 (11) **003391** 2008.03.05.
 (21) **U 07 00030** (22) **2007.02.28.**
 (73) (72) Farkas Attila, Budapest (HU)
 (54) **Reklámhordozó készülék**
 (74) Mészárosné Dónusz Katalin szabadalmi ügyvivő, S.B.G & K. Szabadalmi és Ügyvédi Iroda, Budapest

(57) Reklámhordozó készülék, digitális szöveg, ábra, mozgókép megjelenítésére kereskedelmi egységekben, azzal jellemezve, hogy pénz-visszaadó tálcát képező, kerettel (5) határolt, átlátszó tetőrészsel (2) lezárt háza van, és tápegységet, meghajtó adatbemenettel ellátott kijelzőt (12), a kijelzőhöz (12) kapcsolódó és azt meghajtó vezérlőegységet (3), és a vezérlőegységhez (3) csatlakozó digitális adathordozót tartalmaz.

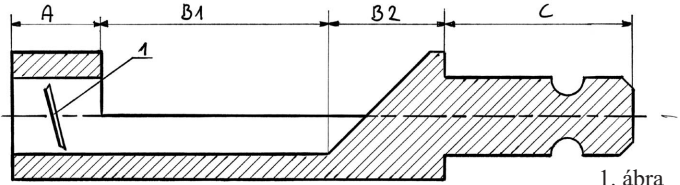


1. ábra

H – SZEKCIÓ
 VILLAMOSSÁG

- (51) **H02G 1/12** (2006.01)
 (11) **003401** 2008.03.05.
 (21) **U 07 00137** (22) **2007.08.13.**
 (73) (72) Csengeri Árpád, Budapest (HU)
 (54) **Kábelcsupaszító készülék műanyag szigetelésű kábelek szigetelésének mechanikus eltávolítására**

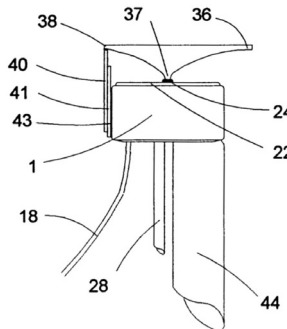
(57) Kábelcsupaszító készülék műanyag szigetelésű kábelek szigetelésének mechanikus eltávolítására, azzal jellemezve, hogy a készülék egy hengeres test, mely rendelkezik egy bemetsző szakasszal (A), mely bemetsző szakasz (A) cső keresztmetszetű, belső átmérője a csupaszítandó kábel külső átmérőjét meghaladja, ezen a szakaszon egy vagy több vágóél (1) van elhelyezve és rögzítve, mely vágóél(ek) (1) a hengeres test forgástengelyével 46–134 fok közötti szöveget zárnak be, a bemetsző szakasz (A) eltávolító szakaszban (B) folytatódik, mely eltávolító szakasz (B) első része a szimmetriatengely mentén elvágott cső keresztmetszetű, második része (B2) ferden emelkedve elvágott henger keresztmetszetű, az eltávolító szakasz (B) illesztőmeghajtó szakaszban (C) folytatódik, mely hatszög keresztmetszetű szár.



1. ábra

- (51) **H03G 3/00** (2006.01)
H03G 3/14 (2006.01)
 (11) **003404** 2008.03.05.
 (21) **U 07 00143** (22) **2007.08.17.**
 (73) (72) Kárpáti Zoltán, Gyula (HU)
 (54) **Kapacitív elven működő mechano-elektromos hangfrekvenciás jelátalakító**
 (74) Benkőné Csillag Lucia szabadalmi ügyvivő, Budapest

(57) Kapacitív elven működő mechano-elektromos hangfrekvenciás jelátalakító, amely módosított elektrétmikrofonból és ahhoz csatolt hangszedő egységből áll – azzal jellemezve, hogy a mikrofonház (1) elektrétfólia membránra (4) vezető levegőbemeneti nyílása (2) mechanikus kontaktusra alkalmas kemény betéttel (24) ellátott, rugalmas membránnal (22) van lezárva; elektrétfólia membránja (4) előtti és álló fegyverzete mögötti belső üregeibe térfogatcsökkentő, légáramlást módosító betétek vannak helyezve; hátsó ürege (15) a külső akusztikus térbe vezető, részben légáteresztő kivezetéssel van ellátva; a mikrofonház külseje a hangszerhez közvetlen csatlakoztatásra alkalmas illesztékkel (44) van felszerelve; hangszedő egysége a mikrofonházhoz (1) rugalmasan rögzített, a hangszerhez való közvetlen csatlakoztatásra alkalmas, rezgésátvevő csúcscsal (36), és a rugalmas membrán (22) közepén kialakított kemény betétre (24) rögzített rezgésleadó csúcscsal (37) kialakított kistömögű, rugalmas tűszerkezetet (35) tartalmaz.



8. ábra

A rovatban meghirdetett használati mintaoltalmak száma: 21 db.

Használati mintaoltalom megszűnése és újra érvénybe helyezése

Használati mintaoltalom megszűnése díjfizetés hiányában	MM3K		
(11) 002482	(21) U 02 00234	(11) 002707	(21) U 03 00203
(54) Eszköz négylábú állatok ürülékének felfogására		(54) Reklámléggömb	
(11) 002683	(21) U 03 00207	(11) 002923	(21) U 04 00191
(54) Berendezés aprított gumiabroncs pirolizálásához		(54) Elektronikus logikai játékszer	

A rovat 4 db közlést tartalmaz.

Vegyes használati mintaoltalmi közlemények

Képviselő megszűnése	HH2K
(11) 003380	(21) U 06 00207
(73) Váradi József, Budapest (HU); Platner Zsolt, Budapest (HU)	
(74) Varga Tamás Péter, VTPatent Iparjogvédelmi és Innovációs Iroda Kft., Budapest	

A rovat 1 db közlést tartalmaz.

Név-, illetve címváltozás	HC1K
(11) 002955	(21) U 04 00286
(54) Illatkibocsátó egység különösen telefonokhoz	
(73) (72) Bánátfy Rudolf, Budapest (HU)	

(11) 003220 (21) U 06 00064
 (54) Szigetelő tetőszerkezet
 (73) AKVAPLAST-PLUS, s.r.o., Kosice (SK)

A rovat 2 db közlést tartalmaz.

Helyreigazítás

A Szabadalmi Közlöny és Védjegyértesítő 2008. februári számának U9. oldalán megjelent adatközlés helyesen:

(21) U 07 00229 (22) 2007.12.27.
 (71) Pető Károly, Debrecen, 4225 Templom u. 3. (HU);
 Varga László, Budapest, 1126 Böszörményi út 13–15. I/5. (HU)
(54) Teherhordó, falazó párkánytégla

A rovat 1 db közlést tartalmaz.