

Szabadalmi bejelentések közzététele

A – SZEKCIÓ
KÖZSZÜKSÉGLETI CIKKEK

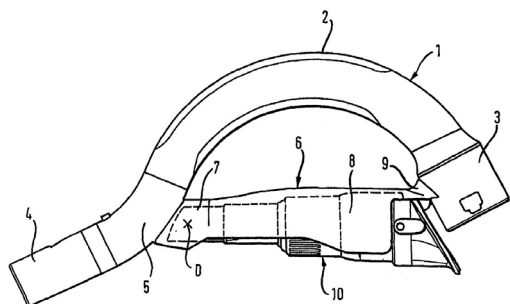
(51) **A47L 9/00** (2006.01) (13) **A1**
A47L 9/32 (2006.01) (22) **2002.06.12.**

(21) **P 04 01151**
 (71) BSH Bosch und Siemens Hausgeräte GmbH, München (DE)
 (72) Kess, Herbert, Bad Neustadt (DE)

(54) Tartóeszköz porszívótartozékokhoz

(30) 101 30 331.9 2001.06.22. DE
 (86) PCT/EP 02/06461 (87) WO 03/000103
 (74) Mák András, S.B.G. & K. Szabadalmi Ügyvivői Iroda,
 Budapest

(57) Tartóeszköz (6) porszívótartozékok tárolására, amely berendezés tartalmaz szívócsőhöz, valamint porszívóhoz csatlakoztatható csőfogantyút (1), valamint tartozékok felvételére szolgáló tartóeszközt (6), amely rögzítőeszköz segítségével, a csőfogantyúval (1) össze van kötve. A tartóeszköz (6) legalább az egyik oldalán oldhatatlanul van összekötve a csőfogantyúval (1).



1. ábra

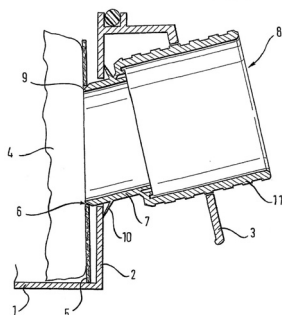
(51) **A47L 9/24** (2006.01) (13) **A1**
P 04 01228 (22) **2002.06.13.**

(71) BSH Bosch und Siemens Hausgeräte GmbH, München (DE)
 (72) Bott, Erich, Hollstadt (DE);
 Kemmerzell, Wolfgang, Gersfeld (DE)

(54) Csatlakozócsonk porszívóhoz

(30) 101 31 175.3 2001.06.29. DE
 (86) PCT/EP 02/06516 (87) WO 03/001959
 (74) Mák András, S.B.G. & K. Szabadalmi Ügyvivői Iroda,
 Budapest

(57) Porszívóhoz való csatlakozócsonk (8), ami a szívócsövet összeköti a porszívó burkolatán található szívónyílással (6), ahol a csatlakozócsonk (8) cső formájú végződése (7) beleillik a szívónyílásba (6), ahol a csatlakozócsonkot (8) a porszívó burkolatán előbb egy külső falon (3), majd egy belső falon (2) kell átdugni.



1. ábra

(51) **A61K 31/437** (2006.01)

A61P 1/00 (2006.01)

A61P 15/00 (2006.01)

A61P 35/00 (2006.01)

(13) **A1**

(21) **P 02 03243** (22) **2002.09.27.**

(71) Pfizer Products Inc., Groton, Connecticut (US)
 (72) Carpino, Philip Albert, Groton, Connecticut (US);
 Griffith, David Andrew, Groton, Connecticut (US);
 Hadcock, John Richard Neville, Groton, Connecticut (US);
 Landschulz, William Harras, Groton, Connecticut (US);
 Pan, Lydia Codetta, Groton, Connecticut (US)

(54) Növekedéshormon-kiválasztást fokozó szert tartalmazó gyógyászati készletek

(30) 60/325,921 2001.09.28. US

(74) ifj. Szentpéteri Ádám, S.B.G. & K. Szabadalmi és Ügyvédi
 Irodák, Budapest

(57) A találmány tárgyát eljárás képezi bulimia nervosa, férfiaknál erekciós diszfunkció, nőknél szexuális diszfunkció, pajzsmirigyrák vagy mellrák kezelésére, vagy iszkémiás ideg- vagy izomkárosodás enyhítésére, a találmány szerinti eljárásnál a betegnek, akinek erre szüksége van, terápiásan hatásos mennyiségben növekedéshormon-kiválasztást fokozó vegyületet, vagy ennek gyógyászatilag megfelelő sóját vagy prekursorját adják.

A találmány szerinti eljárásnál növekedéshormon-kiválasztó szerként előnyösen 2-amino-N-[2-(3a(R)-benzil-2-metil-3-oxo-2,3,3a,4,6,7-hexahidropirazolo[4,3-c]piridin-5-il)-1-(R)-benzil-oximetil-2-oxo-etil]-izobutiramidot vagy 2-amino-N-(1-(R)-(2,4-difluor-benzil-oxi-metil)-2-oxo-2-(3-oxo-3a-(R)-piridin-2-il-metil)-2-(2,2,2-trifluor-etil)-2,3,3a,4,6,7-hexahidropirazolo[4,3-c]piridin-5-il)-etil)-2-metil-propionamidot, vagy e vegyületek gyógyászatilag megfelelő sóját vagy prekursorját adják.

A találmány tárgyához tartoznak azon gyógyászati készletek is, amelyek adhatók bulimia nervosa, férfiaknál erekciós diszfunkció, nőknél szexuális diszfunkció, pajzsmirigyrák vagy mellrák kezelésére, vagy iszkémiás ideg- vagy izomkárosodás enyhítésére; a készlet az alábbi komponenseket tartalmazza:

(a) egy első gyógyászati készítményt, amelyben növekedéshormon-kiválasztást fokozó vegyület, vagy ennek gyógyászatilag megfelelő sója vagy prekursorja van jelen, és

(b) a gyógyászati készítmény beadásához készült instrukciókat a bulimia nervosa, férfiaknál erekciós diszfunkció, nőknél szexuális diszfunkció, pajzsmirigyrák vagy emlőrák kezelésére, vagy iszkémiás ideg- vagy izomkárosodás enyhítésére vonatkozóan.

A találmány tárgyát képezi azon készlet is, amely az alábbi komponenseket tartalmazza:

a) gyógyászati készítményt, amelyben növekedéshormon-kiválasztást fokozó vegyület, vagy ennek gyógyászatilag megfelelő sója vagy prekursorja van jelen,

b) egy másik gyógyászati készítményt, amelyben egy második vegyület van jelen, ami alkalmazható bulimia nervosa, férfiaknál erekciós diszfunkció, nőknél szexuális diszfunkció, pajzsmirigyrák vagy emlőrák kezelésére, vagy iszkémiás ideg- vagy izomkárosodás enyhítésére, és

c) a gyógyászati készítmények beadásához készült instrukciókat a bulimia nervosa, férfiaknál erekciós diszfunkció, nőknél szexuális diszfunkció, pajzsmirigyrák vagy emlőrák kezelésére, vagy iszkémiás ideg- vagy izomkárosodás enyhítésére vonatkozóan.

- (51) **A61K 35/14** (2006.01)
A61K 39/12 (2006.01) (13) A1
 (21) **P 06 00648** (22) 2006.08.15.
 (71) (72) Varga Csabáné, Szeged (HU)
 (54) **Antiretro-virális kezelési technika HIV/AIDS és HCV-fertőzések esetén, egyenként és infekciókban is egyaránt**
 (57) A HIV és HCV elleni antigént három lépésben kell elkészíteni és beadni.

I. Lépésben technika 550.000 víruspartikulát bélben felszívódó kapszulákba zárják be oly módon, hogy a vírust saját vérkörnyezetben hagyják meg, és zárják be. Az integráz enzim totális blokkját, az idő függvényében várják ki, ún. „élő”, de „Hypnos” vírusállapot kivárása. Így szabályos primer, illetve szekunder immunválaszt kapnak, kicsi titerben. A védettség 4–5 hónapra szól.

II. Lépés technika: ugyanennyi víruspartikulát kapszulákba zárnak be, ugyanígy 550.000 speciesznyi HIV vagy HCV v. mindkettő vírust adnak be oly módon, hogy a reverz transzkriptáz enzim inaktíválódását szintén az idő függvényében várják ki, inaktíválódás után orálisan adják be.

III. Lépés technika: szimpla kapszulába bezárnak 10^9 sp-nyi gyengített víruspartikulát, mellyel az antigéningert felismertetik, HIV v. HCV vagy infekciókban is.

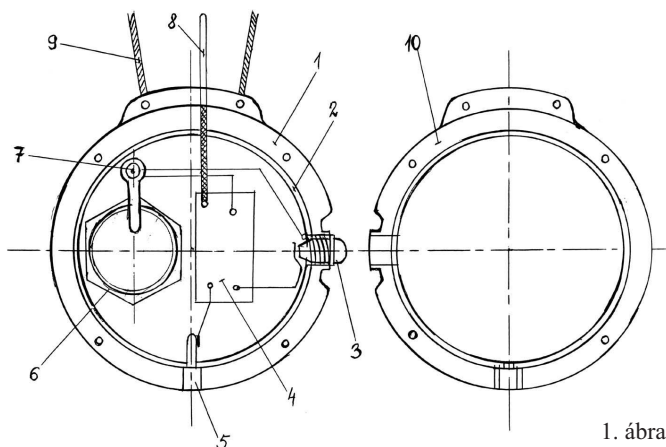
Virémia esetében mindig saját vírust kell becsomagolni a variabilitás kiküszöbölése miatt. Ez utóbbi esetben a vírusterhelés századára esik vissza. A humorális immunválasz kudarcának okát kiküszöbölik, a vírus csapdázódni nem képes, az antigéninger kifejezett. Immunrendszernek érzékenységét a HIV-vel szemben ily módon csökkentik, hogy a vírust (leírtak szerint) orálisan beadva az antigén orális toleranciát indukáljon. A vírusterhelést HIV/HCV esetében virémiában akár lenul-lázzák.

- (51) **A63B 29/02** (2006.01)
G01S 1/68 (2006.01) (13) A1
 (21) **P 06 00500** (22) 2006.06.15.
 (71) (72) Kozma Károly, Budapest (HU)
 (54) **Hordozható elektronikus helyzetjelző jeladó lavina alá került síelők, turisták gyors megtalálására**

(57) A találmány hordozható elektronikus helyzetjelző jeladó lavina alá került síelők, turisták gyors megtalálására, amely kis méretű és kis súllyú, nyakon vagy csuklón viselhető.

A találmány lényege, hogy az adómodul (4) digitális jelek rádiós átvitelére alkalmas, amely a kívülről kapott soros digitális adatokat nagyfrekvenciásan modulálja, majd rádiós úton továbbítja a vevőhöz, a vevő pedig, demodulálással állítja vissza.

A vevőkészülék, amellyel a mentőszolgálat a helyszínre érkezett, a keresőket pontosan a hó alatt fekvő lavinabalesetet szenvedett célszemély fölé vezérli.

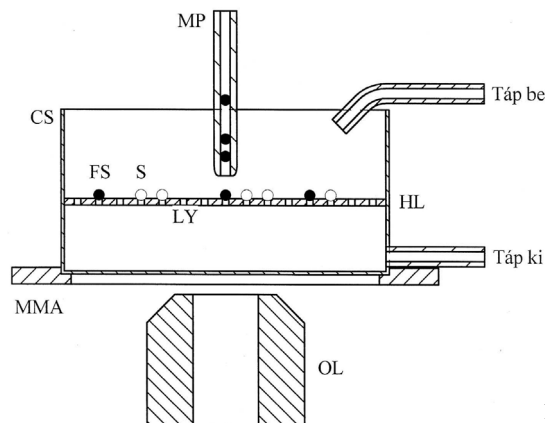


1. ábra

B – SZEKCIÓ IPARI MŰVELETEK ÁLTALÁBAN ÉS SZÁLLÍTÁS

- (51) **B01L 3/02** (2006.01)
B07C 5/34 (2006.01)
G01N 1/00 (2006.01)
G01N 33/50 (2006.01)
G01N 35/00 (2006.01)
G01N 35/10 (2006.01) (13) A1
 (21) **P 06 00561** (22) 2006.07.05.
 (71) (72) Gellér Áron, Maglód (HU)
 (54) **Mikroszkópasztalra szerelhető számítógép-vezérelt pásztázó sejtválogató mikropipetta**

(57) A találmány egy fluoreszcencia-aktivált sejtválogatásra alkalmas számítógép-vezérelt mikropipetta. A szuszpenzióban lévő jelölt és jelöletlen sejtek (FS és S) egy-egy lyuk (LY) fölött vannak rögzítve egy hordozólemez (HL) felületén a lyukon keresztüli enyhe szívó hatás segítségével. A hordozólemez egy csészében (CS) helyezkedik el egy számítógép-vezérelt, nagy pontossággal pozicionálható motorizált asztalon (MMA), mely egy inverz fluoreszcens mikroszkóp objektív lencséje fölé (OL) van szerelve. A motorizált asztal (MMA) számítógép vezérli, és beolvassa az aktuális pozícióját. A sejtekről (FS és S) digitális fluoreszcens fényképek készülnek, melyeket a számítógép automatikusan letölt. A motorizált asztal (MMA) szisztematikusan végigpásztázza a hordozó felületét, így minden sejtről készül fénykép. A digitális fluoreszcens képeken egy megfelelő számítógépes program beazonosítja a jelölt sejtek (FS) koordinátáit a fluoreszcens kép alapján az egyes fényképek rögzítése pontos helyének ismeretében. Ezt követően az asztal (MMA) még egyszer végigpásztázza a felületet, de ekkor már nem fényképek készülnek a sejtekről, hanem a jelölt sejteket egy kétállású függőleges helyzetű mikropipetta (MP) eltávolítja a felületről. Amikor a mikropipetta (MP) egy jelölt sejt (FS) fölé ér, közeledik a hordozó felületéhez, ezt követően ismét eltávolodik. A mikropipetta (MP) szívó hatása úgy van beállítva, hogy elemeli a jelölt sejteket (FS) a lyukakról (LY), a jelöletlené (S) fölött távolabb halad el, ezeket helyben hagyja. Ezzel a jelöletlen sejtek (S) a csészében maradnak, a jelöltek (FS) pedig távoznak a mikropipettán (MP) keresztül.

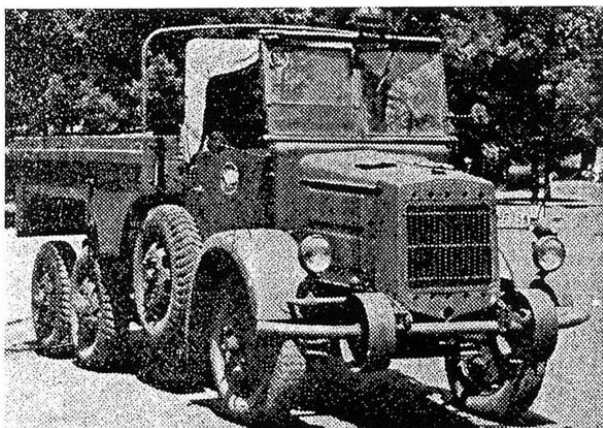


1. ábra

- (51) **B60K 17/00** (2006.01)
B60G 3/00 (2006.01)
B60S 9/205 (2006.01) (13) A1
 (21) **P 06 00485** (22) 2006.06.07.
 (71) (72) dr. Karajz Lajos, Budapest (HU)
 (54) **38M Botond I. és 42M Botond II. gépjármű**

(57) A Botond gépjárművet a csatolt fotók szerint jól jellemzik a gépjármű különleges terepjáróképességét, a felfüggesztett forgó pótkerekek alkalmazásával, valamint az elakadást megszüntető csörlővel.

A Botond gépjármű a katonai célú felhasználásán kívül alkalmas lehet különleges terepen (sivatag, ingovány) személy- vagy áru szállítására.



1. ábra

- (51) **B61C 5/00** (2006.01)
B60R 13/08 (2006.01)
B61C 17/04 (2006.01)
B61D 27/00 (2006.01)

(13) A1

(22) 2002.04.09.

- (21) **P 03 03912**

(71) Bombardier Transportation GmbH, Berlin (DE)

(72) Becker, Jürgen, Burghann (DE)

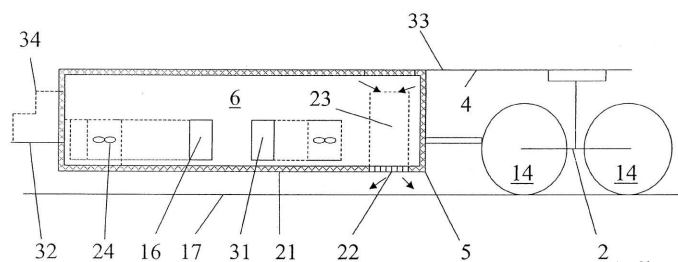
- (54) **Sínen hajtott jármű hajtóműegységgel és zajtompító eszközökkel**

(30) 101 18 219.8 2001.04.12. DE

(86) PCT/EP 02/03916 (87) WO 02/090165

(74) Sikos Róbert, DANUBIA Szabadalmi és Védjegy Iroda Kft., Budapest

(57) A találmány tárgya sínen hajtott jármű egy hajtóműegységgel és zajtompító eszközökkel, ahol a sínen hajtott jármű egy kocsiszekrényvel (1) rendelkezik, amelyen szüllyesztetten egy hajtóműegység van elrendezve, amely hajtáskapcsolatban áll legalább egy, a kocsiszekrényt (1) tartó futóművel (2). Annak érdekében, hogy a hajtóműegység környezetkímélő zajtompítása mellett a hajtóműegység hűtése lehetővé váljék, legalább egy főventilátor (24) van elrendezve, amely hűtőlevegőt szállít a házban (5) lévő zajtompítóan kialakított szívócsatornán át, és egy ugyancsak zajtompítóan kiképzett kifúvócsatornán (23) keresztül a géptérből (6) a felmelegedett levegőt egy kifúvónyíláson (22) át kinyomja. Mind a szívónyílás (16) mind a kifúvónyílás (22) a kocsiszekrény hossz tengelyére keresztben van irányítva, hogy a hűtés a sínenhajtott jármű haladási irányától függetlenül biztosítható legyen.



1. ábra

C – SZEKCIÓ
 VEGYÉSZET ÉS KOHÁSZAT

- (51) **C02F 1/00** (2006.01)
C02F 1/52 (2006.01)
C02F 1/62 (2006.01)
C02F 1/72 (2006.01)
C02F 3/00 (2006.01)
C02F 9/00 (2006.01)

(13) A1

(22) 2005.02.21.

- (21) **P 05 00225**

(71) ZENON Systems Kft. 40%, Tatabánya (HU);
 BorsodChem Zrt. 60%, Kazincbarcika (HU)

- (72) Papp István 11%, Miskolc (HU);
 Kovács F. László 10%, Kazincbarcika (HU);
 Molnár József 9%, Kazincbarcika (HU);
 Nagy László 8%, Miskolc (HU);
 dr. Csuták János 8%, Ózd (HU);
 Lőrincz Szilvia 6%, Kiskunfélegyháza (HU);
 Szabó István 5%, Kazincbarcika (HU);
 Sziklai Sándor 3%, Miskolc (HU);
 Holvay Benedek 8%, Budakeszi (HU);
 Krüzsely Sándor 8%, Budapest (HU);
 dr. Pólik András 8%, Győr (HU);
 Tomacsek Tamás 8%, Tatabánya (HU);
 Vécsey László 8%, Tatabánya (HU)

- (54) **Eljárás technológiai vizek kezelésére**

(74) dr. Asbóth Domokos, Dr. Asbóth, dr. Biczi & Társa Ügyvédi Iroda, Budapest

(57) A találmány új eljárás vegyipari technológiában keletkező, magas koncentrációban, elsősorban nátrium-kloridot, egyéb szerves vegyületeket, továbbá szerves vegyületeket oldott állapotban tartalmazó, valamint kolloidállapotú szennyeződések tartalmazó technológiai vizek kezelésére és felhasználására, olyan módon, hogy a fémionok, előnyösen az alumíniumionok, továbbá vas-, molibdén-, krómionok elválasztása érdekében a technológiai melléktermékként képződött, szennyezett vizet foszforsavval kezelik, a kapott, flokkulált csapadékot előüleptéssel eltávolítják, a kapott vizes oldatot bioreaktorban aerob mikroorganizmusokkal kezelik, az ilyen módon szerves vegyületektől mentesített, de magas nátrium-klorid-tartalmú vizet ultraszűrésnek és/vagy egyéb membrántechnikai kezelésnek vetik alá, a kapott koncentrátumot előtöményítik, majd önmagában ismert technológiával nagy tisztaságú nátrium-kloriddá alakítják, azt újrahasznosítják, illetve a kapott tiszta vizet az adott gyártásba visszaforgatják.

A találmány szerinti eljárás alkalmazása a nátrium-klorid újbóli hasznosításán túlmenően igen jelentős környezetvédelmi előnnyel jár.

- (51) **C04B 18/00** (2006.01)
C04B 40/00 (2006.01)
C04B 41/00 (2006.01)

(13) A1

(22) 2005.03.07.

- (21) **P 05 00275**

(71) (72) Kinstädtner István, Látatlan (HU)

- (54) **Eljárás ipari és kommunális hulladékok ártalmatlanítására építőanyaggá történő feldolgozással**

(74) Sipos József, DANUBIA Szabadalmi és Védjegy Iroda Kft., Budapest

(57) A találmány tárgya eljárás ipari és/vagy kommunális hulladékok ártalmatlanítása építőanyaggá történő feldolgozással, amelynek során az így módon feldolgozható hulladékanyagot megfelelő előválogatás és aprítás után kötőanyaggal, főként mészhidráttal keverik össze, a keveréket víz hozzáadásával homogenizálják, majd gyártási sablonokba vagy helyszíni zsaluzatba töltik, és nedvesen tartva kötni hagyják.

A találmány lényege az, hogy feldolgozható hulladékanyagként papír és/vagy műanyag és/vagy textilalapú hulladékanyagok keverékét használják fel, amelyben a papír- vagy textilalapú hulladékanyag legalább 10 tömeg% mennyiségben van jelen, és amely hulladékanyag-keverékhez kötőanyagként a keverék tömegének 80–120%-át kitevő, 10 és 14 közötti pH értéket beállító mennyiségű mészhidrátot és 4–5-szörösét kitevő mennyiségű vizet adnak hozzá, majd a mészhidráttal és vízzel összekevert hulladékanyagot legalább 5 óra hosszat pihentetik és közvetlenül a sablonba vagy zsaluzatba történő bedolgozás előtt 3–5 percen keresztül intenzíven átkeverik.

Lépésálló, nagy szilárdságú építőanyag előállításához a mészhidráttal és vízzel összekevert és pihentetett hulladékanyaghoz a sablonba vagy zsaluzatba történő bedolgozás előtt max. 1 órával a hulladékanyag tömegének 100–120%-át kitevő mennyiségű cementet kevernek, különösen nagy szilárdságú építőanyag előállításához pedig, a cement

mellett, a hulladékganyag tömegével lényegében azonos mennyiségű üveg-, porcelán- vagy fajansztörmeléklet adnak hozzá.

(51) **C07D 209/38** (2006.01)

A61K 31/404 (2006.01)

A61P 29/00 (2006.01)

(21) **P 06 00409**

(13) **A2**
(22) **2006.05.15.**

(71) Szegei Tudományegyetem, Szeged (HU)

(72) dr. Telegdy Gyula 20%, Szeged (HU);

dr. Adamik Ágnes 20%, Szeged (HU);

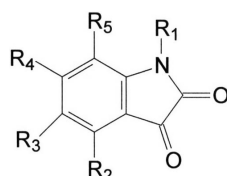
dr. Majer Ilona 20%, Szeged (HU);

Glover, Vivette 40%, London (GB)

(54) **Izatin és származékai gyógyszerként történő alkalmazásra**

(74) Ravadits Imre, DANUBIA Szabadalmi és Védjegy Iroda Kft., Budapest

(57) A találmány tárgyat a (I) általános képletű vegyületek (2,3-dioxindol-származékok) képezik gyógyszerként történő alkalmazásra, különösen láz, gyulladásos állapotok vagy fájdalom kezelésére. A (I) általános képletben



(I)

– R₁ jelentése hidrogénatom, vagy 1–10 szénatomos egyenes vagy elágazó láncú alkil- vagy hidroxilalkilcsoport, vagy 1–10 szénatomos egyenes vagy elágazó láncú alkilcsoportot tartalmazó acilcsoport,

– R₂–R₅ jelentése egymástól függetlenül hidrogénatom, halogénatom, aminocsoport, nitrocsoport, adott esetben halogénnel szubsztituált 1–10 szénatomos alkilcsoport, 1–10 szénatomos alkoxicsoport vagy hidroxilcsoport.

A találmány további tárgya eljárás láz, gyulladás vagy fájdalom megelőzésére vagy kezelésére, ami szerint a kezelésre szoruló pácienseknek a hatóanyag hatásos dózist tartalmazó gyógyszerkészítmény adnak.

(51) **C07D 285/16** (2006.01)

A61K 31/549 (2006.01)

A61P 25/00 (2006.01)

(21) **P 07 00504**

(13) **A1**
(22) **2007.08.02.**

(71) EGIS Gyógyszergyár Nyrt., Budapest (HU)

(72) dr. Porcs-Makkay Márta 16%, Pomáz (HU);

dr. Lukács Gyula 16%, Budapest (HU);

dr. Kapus Gábor 15%, Pécel (HU);

dr. Gacsályi István 10%, Budapest (HU);

dr. Simig Gyula 8%, Budapest (HU);

dr. Lévay György 7%, Budakeszi (HU);

dr. Mezei Tibor 6%, Budapest (HU);

dr. Végh Miklós 6%, Budapest (HU);

dr. Kertész Szabolcs 6%, Fót (HU);

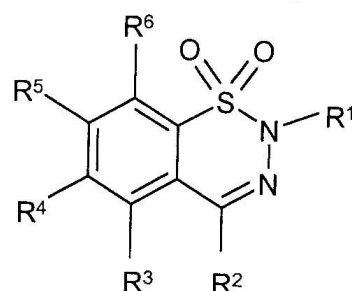
dr. Barkóczy József 4%, Budapest (HU);

Leveleki Csilla 4%, Budapest (HU);

dr. Hársing László 2%, Budapest (HU)

(54) **Benzo[1,2,3]tiadiazin-1,1-dioxid-származékok, eljárás előállításukra, az ezeket tartalmazó gyógyászati készítmények és alkalmazásuk**

(57) A találmány tárgya az (I) általános képletű benzo[1,2,3]tiadiazin-1,1-dioxid-származékok, az ilyen vegyületeket tartalmazó gyógyászati készítmények, eljárás az (I) általános képletű vegyületek előállítására, valamint ezek gyógyászati alkalmazása. Az (I) általános képletű benzo[1,2,3]tiadiazin-1,1-dioxid-származékok központi idegrendszeri megbetegedések és állapotok befolyásolására alkalmazhatók.



(I)

(51) **C07D 285/16** (2006.01)

A61K 31/549 (2006.01)

A61P 25/00 (2006.01)

(21) **P 06 00651**

(13) **A2**
(22) **2006.08.16.**

(71) EGIS Gyógyszergyár NyRt., Budapest (HU)

(72) dr. Porcs-Makkay Márta 16%, Pomáz (HU);

dr. Lukács Gyula 16%, Budapest (HU);

dr. Kapus Gábor 15%, Pécel (HU);

Gacsályi István 10%, Budapest (HU);

dr. Simig Gyula 8%, Budapest (HU);

dr. Lévay György 7%, Budakeszi (HU);

dr. Mezei Tibor 6%, Budapest (HU);

dr. Végh Miklós 6%, Budapest (HU);

dr. Kertész Szabolcs 6%, Fót (HU);

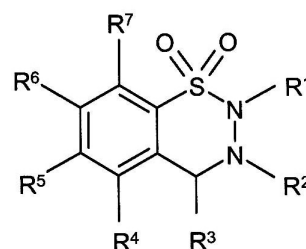
dr. Barkóczy József 4%, Budapest (HU);

Leveleki Csilla 4%, Budapest (HU);

dr. Hársing László Gábor 2%, Budapest (HU)

(54) **3,4-Dihydrobenzo[1,2,3]tiadiazin-1,1-dioxid-származékok, eljárás előállításukra, az ezeket tartalmazó gyógyászati készítmények és alkalmazásuk**

(57) A találmány tárgya az (I) általános képletű 3,4-dihydrobenzo[1,2,3]tiadiazin-1,1-dioxid-származékok, az ezeket tartalmazó gyógyászati készítmények, eljárás az (I) általános képletű vegyületek előállítására, valamint ezek gyógyászati alkalmazása. Az (I) általános képletű 3,4-dihydrobenzo[1,2,3]tiadiazin-1,1-dioxid-származékok központi idegrendszeri megbetegedések kezelésére és állapotok befolyásolására alkalmazhatók.



(I)

(51) **C08J 11/00** (2006.01)

C08C 19/00 (2006.01)

C08L 17/00 (2006.01)

C10G 1/10 (2006.01)

C11B 13/00 (2006.01)

(21) **P 05 00089**

(13) **A1**
(22) **2005.01.20.**

(71) (72) Czako Ignác, Budapest (HU);

Gömöry Pál, Solymár (HU);

Horváth Tibor, Győr (HU);

Kolonics Ferenc, Balatonalmádi (HU)

(54) **Eljárás kockázatos hulladéknak minősülő gumiabroncsok, fáradt olajok és használt sütőolaj egy rendszerben való összekapcsolt hasznosítására**

(74) Gömöry Pál, Solymár

(57) Eljárás környezetvédelmi szempontból kockázatos, hulladéknak minősülő gumiabroncsok, fáradt olajok és élelmiszer készítésére használt sütőolaj egy rendszerben való összekapcsolt hasznosítására, amelyet az jellemez, hogy a használt sütőolajból lúgos elszappanosítással kinyert zsírsav-alkaliszappant rézszóval zsírsav-rézkomplex vegyülettel

alakítva, azt a fáradt olajhoz adagolják oly módon, hogy a a fáradt olajban lévő oldott réztartalom 0,01–5%, célszerűen 0,1–1,5% legyen, és a gumiabroncs-aprítékot ebben a keverékben áztatva kapott duzzasztott gumiaprítékot étetéssel energiatermelésre alkalmazzák.

- (51) **C08K 5/36** (2006.01)
C02F 1/00 (2006.01)
C08K 3/00 (2006.01)
C08K 5/05 (2006.01)
C10L 10/18 (2006.01)
C10L 10/00 (2006.01)
C08K 5/10 (2006.01)
C08K 5/19 (2006.01)

(13) A1

(22) 2006.06.06.

- (21) **P 06 00482**
 (71) (72) Szakács László 25%, Soltvadkert (HU);
 Fülöp Levente 45%, Vonyarcvashegy (HU);
 Fűzfá János 15%, Budapest (HU);
 Láng József 15%, Gyöngyös (HU)

(54) Adalékanyag-kompozíció

- (74) Szentpéteri Zsolt, S.B.G. & K. Szabadalmi Ügyvivői Iroda, Budapest

(57) A találmány tárgya adalékanyag-kompozíció, különösen egy olyan adalékanyag-kompozíció, amely egyaránt alkalmas egyszerű kémiai reakciók, valamint összetett kémiai reakciófolyamatok gyorsítására és tökéletesebbé tételére. A találmány tárgyat képezi továbbá, a találmány szerinti adalékanyag szilárd, folyékony és gázfázisú tüzelőanyagokban történő alkalmazása. Szintén a találmány tárgyat képezi SMM (S-metilmetionin-szulfónium vegyületek, U-vitamin) alkalmazása a kémiai reakciók, valamint összetett kémiai reakciófolyamatok gyorsítására és tökéletesebbé tételére szolgáló adalékanyagokban, valamint a találmány szerinti adalékanyag-kompozíció alkalmazása szilárd, folyékony és gázfázisú tüzelőanyagokban, vegyületek biológiai úton történő előállításánál, illetve olaj, valamint kommunális- és ipari szennyvíziszap tisztításánál és kezelésénél.

- (51) **C10L 1/00** (2006.01) (13) A2
P 06 00625 (22) 2006.07.31.
 (71) (72) Bán István, Törökbálint (HU); Szerafin Zoltán, Budapest (HU)

(54) Kémiai adalék

- (74) Miklós Péter szabadalmi ügyvivő, Budapest

(57) A találmány tárgya eljárás szénhidrogén-alapú motorhajtóanyag, előnyösen gázolaj adalékolására a káros emisszió csökkentése céljából, mely során az üzemanyaghoz (az üzemanyag tömegére vonatkoztatva) 170–240 ppm etilén és/vagy butilénlikol 3–6 szénatomos alkohollal alkotott féléterét, 5–40 ppm 10–20 szénatomos szerves savat, előnyösen telítetlen savat, valamint 5–40 ppm 5–10 szénatomos alkoholt, előnyösen elágazásos szénláncot tartalmazó alkoholt adnak.

A találmány tárgya továbbá, adalékkompozíció szénhidrogén-alapú motorhajtóanyag, előnyösen gázolaj adalékolására, mely adalék-kompozíció 70–96 t% etilén és/vagy butilénlikol 3–6 szénatomos alkohollal alkotott féléterét, 2–15 t% 10–20 szénatomos szerves savat, előnyösen telítetlen savat, valamint 2–15 t% 5–10 szénatomos alkoholt, előnyösen elágazásos szénláncot tartalmazó alkoholt és adott esetben 5–15 t% gázolajat tartalmaz.

- (51) **C12N 9/02** (2006.01)
A61K 38/44 (2006.01)
C07H 21/04 (2006.01)
C07K 1/00 (2006.01)
C12P 21/04 (2006.01)
C12Q 1/00 (2006.01)
C12Q 1/68 (2006.01)
C12Q 1/34 (2006.01)
C12P 21/06 (2006.01)

C12N 15/00 (2006.01)**C07K 16/00** (2006.01)**C12N 1/20** (2006.01)

(13) A2

(21) **P 06 00671** (22) 2002.02.06.

- (71) Maxygen, Inc., Redwood City, California (US);
 Pioneer Hi-Bred International, Inc., Des Moines, Iowa (US)
 (72) Chatterjee, Ranjini, Belmont, California (US);
 Duvick, Jonathan P., Des Moines, Iowa (US);
 English, James, Burlingame, California (US)

(54) AP1 amin-oxidáz variánsok

- (30) 60/266,918 2001.02.06. US
 60/300,324 2001.06.22. US
 (86) PCT/US 02/03883 (87) WO 02/062964
 (74) ifj. Szentpéteri Ádám, S.B.G. & K. Szabadalmi Ügyvivői Iroda, Budapest

(57) Új fumonizin detoxifikáló vagy fumonizinszármazék detoxifikáló homológokat (nukleinsavakat és proteineket) biztosítanak. Olyan készítményeket is biztosítanak, melyek magukba foglalják ezeket az új proteineket, rekombináns sejteket, és az új homológokhoz való antitesteket, valamint biztosítják a homológok alkalmazásához való módszereket is.

(51) C12N 9/06 (2006.01)**A61K 47/48** (2006.01)

(13) A2

(21) **P 07 00730** (22) 2006.04.11.

- (71) Savient Pharmaceuticals, Inc., East Brunswick, New Jersey (US)
 (72) Hartman, Jacob, Holon (IL);
 Mendelovitz, Simona, Ramat Aviv (IL)

(54) Urát oxidáz változatok és alkalmazásuk

- (30) 60/670,573 2005.04.11. US
 (86) PCT/US 06/13660 (87) WO 06/110819
 (74) Karácsonyi Béla, ADVOPATENT Szabadalmi és Védjegy Iroda, Budapest

(57) A találmány tárgyat genetikailag módosított proteinek képezik, amelyek urikolitikus aktivitás kifejtésére képesek. Közelebbről, a találmány tárgyat csonkított urátoxidázokból álló proteinek képezik, ideértve a csonkított urátoxidázokat tartalmazó PEGilált proteineket is. Ezenfelül, a találmány tárgyához tartoznak a találmány szerinti proteinek előállítási eljárásai is.

(51) C12N 9/72 (2006.01)

(13) A2

(21) **P 07 00729** (22) 2006.04.11.

- (71) Savient Pharmaceuticals, Inc., East Brunswick, New Jersey (US)
 (72) Hartman, Jacob, Holon (IL);
 Mendelovitz, Simona, Ramat Aviv (IL)

(54) Urát oxidáz változatok és alkalmazásuk

- (30) 60/670,541 2005.04.11. US
 (86) PCT/US 06/13502 (87) WO 06/110761
 (74) Karácsonyi Béla, ADVOPATENT Szabadalmi és Védjegy Iroda, Budapest

(57) A találmány tárgyat genetikailag módosított proteinek képezik, amelyek urikolitikus aktivitás kifejtésére képesek. Közelebbről, a találmány tárgyat csonkított urátoxidázokból álló proteinek képezik, ideértve a csonkított urátoxidázokat tartalmazó PEGilált proteineket is. Ezenfelül, a találmány tárgyához tartoznak a találmány szerinti proteinek előállítási eljárásai is.

E – SZEKCIÓ

HELYHEZ KÖTÖTT LÉTESÍTMÉNYEK

(51) E04B 1/62 (2006.01)**F16L 13/10** (2006.01)**F16M 7/00** (2006.01)

(13) A1

(21) **P 06 00282** (22) 2006.04.07.

- (71) (72) Tóth Péter, Győrújfalú (HU);
 Csomay Károly, Balatonfüzfő (HU)

(54) Eljárás műanyag elemek egymáshoz és/vagy betonhoz, és/vagy fémhez ragasztással történő rögzítésére és tömítésére

(57) A találmány eljárás műanyag elemek egymáshoz és/vagy betonhoz, és/vagy fémhez ragasztással történő rögzítésére és tömítésére oly módon, hogy a rögzítendő felülete(ke)t alkohollal előkezelik, majd epoxi- vagy akrilragasztóval 0,2–2 mm rétegvastagságban, előnyösen 0,5–1,0 mm rétegvastagságban egyenletesen bekenik, a nyitott idő alatt a felületeket egymáshoz illesztik és a ragasztóanyag kötési ideje alatt rögzítik.

A műanyag elem anyaga poli-propilén, kemény poli-etilén, poli-vinilidéndifluorid, poli-tetrafluor-etilén lehet.

(51) E04G 23/02 (2006.01)**E04C 3/34 (2006.01)****E04C 3/36 (2006.01)****E04G 13/02 (2006.01)****(13) A1****(21) P 06 00204****(22) 2006.03.14.**

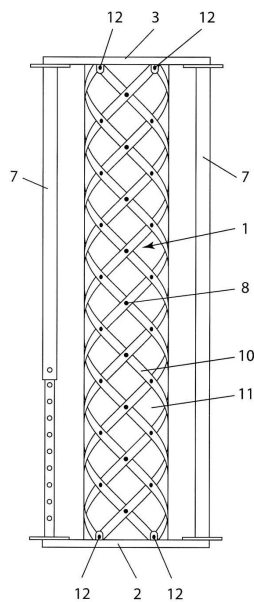
(71) (72) Sebők Tamás 51%, Hódmezővásárhely (HU);

Finta Sándor 49%, Hódmezővásárhely (HU)

(54) Eljárás és zsalu oszlopok készítésére vagy javítására

(74) dr. Jakab Judit, S.B.G. & K. Szabadalmi Ügyvivői Iroda, Budapest

(57) A találmány tárgya eljárás és zsalu oszlopok készítésére vagy javítására, amelynek során állítható, újrafelhasználható zsalut kívánt méretre beállítani, és a zsalu belsejét az oszlop anyagával kitöltik. Az eljárás lényege szerint az állítható, újrafelhasználható zsalut zsaluhéjból (11), és hosszirányban és keresztirányban méretváltoztatásra képes hálóból (1) készítik úgy, hogy a háló (1) szélén lévő hálószemek (8) legalább egy részét egymáshoz és/vagy kerethez (2, 3) erősítik, a háló (1) hosszirányú és/vagy keresztirányú széthúzásával a készítenő oszlop méreteit beállítják, és a hálót a zsaluhéjra (11) húzzák, majd a keretek (2, 3) helyzetének rögzítése mellett a hálót megfeszítik.



1. ábra

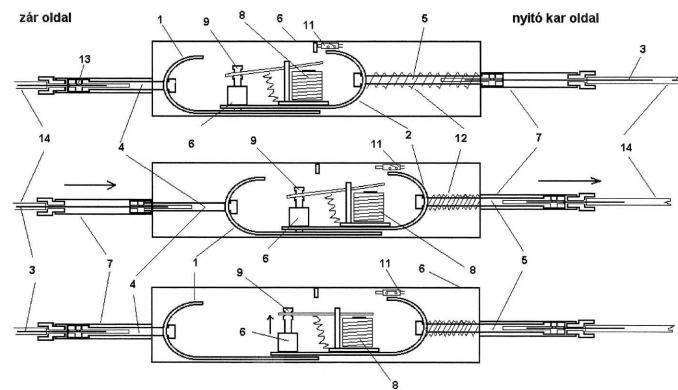
(51) E05B 65/19 (2006.01)**B60R 25/00 (2006.01)****F16G 11/00 (2006.01)****(13) A1****(21) P 06 00562****(22) 2006.07.05.**

(71) (72) Szilágyi Zoltán, Biatorbágy (HU)

(54) Szerkezet zár, különösen gépjármű motorháztetőzár és csomagtérfűzőzár működésének szabályozására

(57) Szerkezet zár, különösen húzóbowdennel rendelkező, nyitókar húzásával működtetett gépjármű motorháztetőzár és csomagtérfűzőzár működésének szabályozására. A találmány lényege abban van, hogy a húzóbowden (3) megszakításával a motorháztetőzár (nem ábrázolt) és a nyitókar közé (nem ábrázolt) – célszerűen húzott elem (1) és húzó elem-

ként (2) kialakított – alaphelyzetben retesztelt, behatárolt szabadonfutású szerkezet van beiktatva. A szabadonfutó szerkezet a riasztóberendezés és/vagy a gépjármű saját rendszerei által vezérelt kapcsolóval működtetett, oly módon hogy a nyitókar kényszerkapcsolata fennáll mindaddig amíg a riasztóberendezés bekapcsolt és/vagy a gyújtáskapcsoló kikapcsolt állapotában a nyitókar meghúzásra nem kerül, mert célszerűen ekkor a kapcsoló által adott jelre a szerkezet oldja a kényszerkapcsolatot.



1. ábra

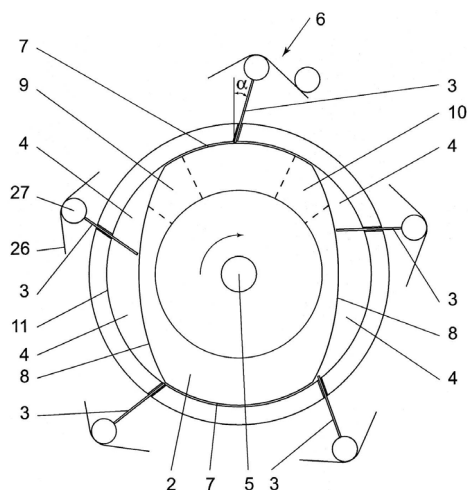
**F – SEKCIÓ
MECHANIKA, VILÁGÍTÁS, FŰTÉS****(51) F01C 1/356 (2006.01)****F02B 55/08 (2006.01)****(13) A1****(21) P 06 00315****(22) 2006.04.21.**

(71) (72) Bereczk János, Székesfehérvár (HU)

(54) Forgódugattyús motor

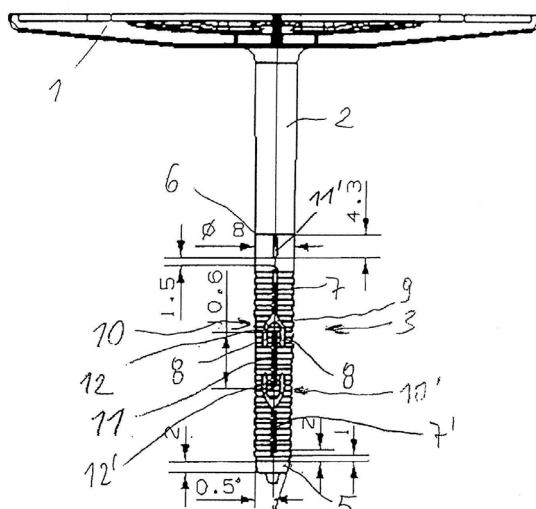
(74) dr. Jakab Judit, S.B.G. & K. Szabadalmi Ügyvivői Iroda, Budapest

(57) A találmány tárgya forgódugattyús, részvezérlésű motor, amelynek szívócsatornához csatlakozó nyílással és kiömlőcsatornához csatlakozó nyílással ellátott oldalfalakkal lezárt állórésze és az állórészben forgathatóan csapágyazott főtengelyhez (5) rögzített forgórész (2) van. Az állórész belső, hengeres palástja (11) által határolt térben a forgórész (2) koaxiálisan van elrendezve, és a forgórésznek (2) az állórész belső hengeres palástja (11) mentén legördülő külső palástfelületéhez a forgórész (2) együttműködő, változó térfogatú munkatérsektorokat (4) határoló térelválasztó lapok (3) vannak szorítva. Az állórésznek (1) a főtengellyel (5) ellentétes oldalán lévő oldalfalában, a szívócsatornában elektromos hozzávezetés van elrendezve. A megoldás lényege, hogy a forgórész (2) külső palástfelületének a főtengelyre (5) merőleges metszete tükröszimmetrikus kialakítású, és két, egymással szemben fekvő, az állórész belső palástjának (11) sugarát megközelítő sugarú, köríves első szakaszból (7) és két, a körívekhez lekerekítéssel csatlakozó, az állórész belső palástjához (11) képest távközvetlenül elhelyezkedő második szakaszból (8) van kialakítva. A forgórész (2) a főtengelyhez (5) csatlakoztatott válaszfala a szívócsatornával közlekedő beömlőtérre, és a kiömlőcsatornával közlekedő kiömlőtérre osztja. A beömlőtér és a kiömlőtér a forgórészben (2) kialakított szívórésszen (9) és kiömlőrésszen (10) keresztül az állórész belső palástja (11) és a forgórész (2) külső palástfelülete közötti munkatérsektorokkal (4) egymás után kapcsolatba hozható. A forgórész (2) a beömlőtér határoló köríves első szakaszának (7) tartományában gyújtógyertyával van felszerelve, és az állórész öt munkatérsektort (4) képező, tengelyszimmetrikusan elhelyezett, előfeszített térelválasztó lapot (3) megtartó és tömítetesen vezető módon van kialakítva.



1. ábra

mind a kihúzószilárdság, mind a csavarószilárdság tekintetében fokozza a dübel stabilitását.



1. ábra

(51) **F03D 1/06** (2006.01)

(13) **A1**

(21) **P 06 00596**

(22) **2006.07.19.**

(71) (72) Fenyvesi János, Budapest (HU)

(54) Könnyűszerkezetes szélérőmű

(57) A találmány tárgya egy olyan könnyűszerkezetes szélérőmű, amelynek lapátjai (1) a rotor külső átmérője felé szélesedve, szinte az átmérőhöz tartozó teljes körfelületet lefedik, s ezáltal a szél teljes keresztmetszetét hasznosítani tudják. Ezt úgy teszi lehetővé a szabadalom szerinti megoldás, hogy az átmérő növekedésével hatványozottan növekvő szélérőnek és súlyerőnek – a jelenlegi önhordó lapátkialakítástól eltérően – a lapátokat a tengelyhez (10) rögzítő feszítőkábel (7) és/vagy abroncs (4) és/vagy küllő tart ellen.

(51) **F17C 1/00** (2006.01)

F16L 13/02 (2006.01)

F17C 13/00 (2006.01)

(13) **A1**

(21) **P 06 00416**

(22) **2006.05.18.**

(71) C&C Műszaki Fejlesztő Kereskedelmi és Szolgáltató Kft.,

Petőfibánya (HU)

(72) Krizsán Ferenc, Hort (HU);

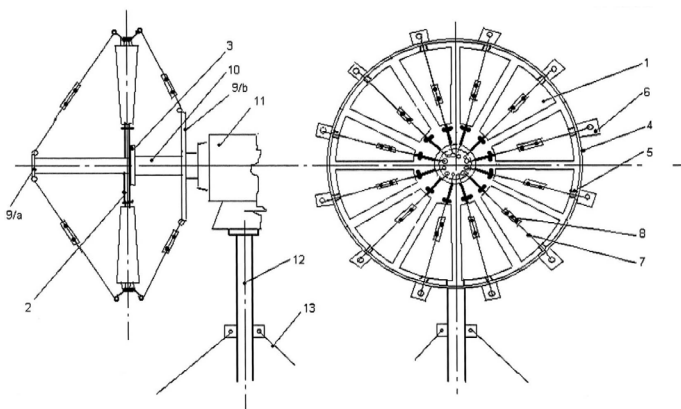
Krizsán Attila, Hatvan (HU);

Krizsán Péter, Hort (HU)

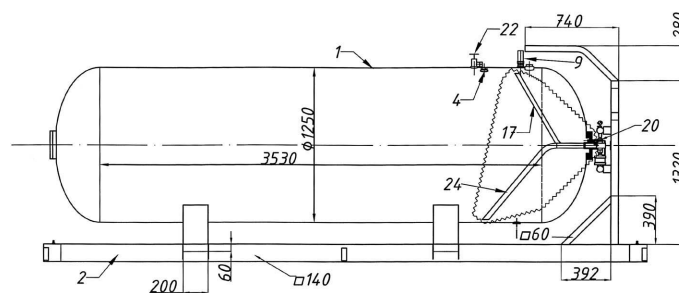
(54) Propán-bután folyadékellátó berendezés

(57) Propán-bután folyadékellátó berendezés, amely egy önhordó acél tartószerkezetre (2) szerelt föld feletti kivitelű tartályt (1) tartalmaz.

A tartályt tartalmazó acélszerkezet (2), melyre létra van hegesztve, tartalmaz továbbá tömlőket tartó szerelvényeket, valamint ezeket védő acélkeretet, kapaszkodókat, valamint horganyzott rácsos elemekből készült kerítést kétszárnyú kapuval. A berendezés villámvédelemmel ellátott.



1. ábra



4. ábra

(51) **F16B 13/06** (2006.01)

(13) **A1**

(21) **P 06 00207**

(22) **2006.03.16.**

(71) Austrotherm GmbH, Pinkafeld (AT)

(72) Jandl, Johann, Tullnerbach (AT)

(54) Dübel

(30) 462/2005 2005.03.18. AT

(74) Karácsonyi Béla, ADVOPATENT Szabadalmi és Védjegy Iroda, Budapest

(57) A dübel egy dübeltesttel (3) rendelkezik, amelyben a dübeltest (3) – fűrőlyukba behelyezett állapotban kifelé eső – végénél kezdődő központi furat van kialakítva. A dübeltest (3) a falon áthatoló legalább két hosszanti hasítékkal van ellátva. Mindegyik hosszanti hasíték több részhasítékból (7, 11, 7') áll, amelyeket közbenső részek (12, 12') választanak el egymástól. A dübel nagy stabilitása érdekében legalább egy részhasíték (7, 7') a végén villa alakban szétválik, és ebbe a villa alakú szakaszba (10) egy további részhasíték (11) vége nyúlik be. Ezáltal a közbenső részek (12) U alakúak és kerületi irányban szimmetrikusak, ami

(51) **F17C 1/00** (2006.01)

F17D 1/04 (2006.01)

(13) **A1**

(21) **P 06 00511**

(22) **2006.06.21.**

(71) C&C Műszaki Fejlesztő Kereskedelmi és Szolgáltató Kft.,

Petőfibánya (HU)

(72) Krizsán Ferenc, Hort (HU);

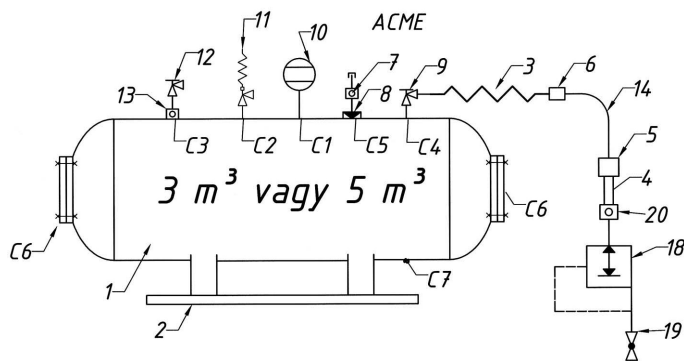
Krizsán Attila, Hatvan (HU);

Krizsán Péter, Hort (HU)

(54) Propán-bután gázellátó berendezés

(57) Propán-bután gázellátó berendezés, amely egy önhordó acél tartóvázra szerelt föld feletti kivitelű tartályt (1) tartalmaz, nyomásszabályozó (18) beépítésével.

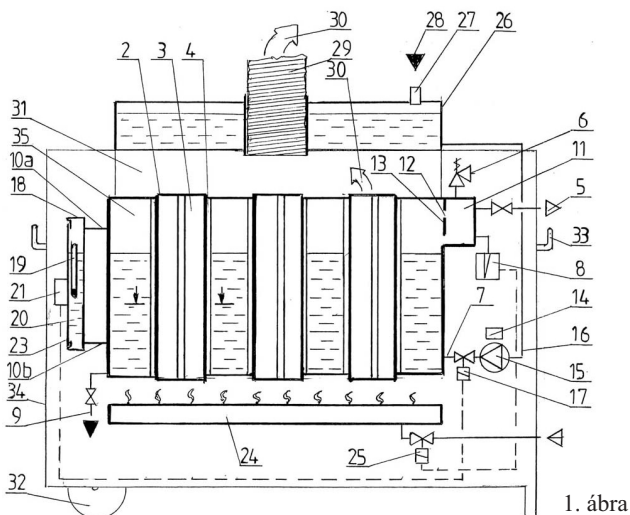
Az önhordó acél tartószerkezet (2) tartalmazza a tartály felső kezeléséhez szükséges létrát, technológiai csőmegfogást, nyomásszabályozó-rögzítő konzolt, és a létrához épített kapaszkodót. A berendezés villámvédelemmel ellátott.



14. ábra

- (51) **F22B 9/04** (2006.01)
F23J 13/02 (2006.01) (13) A1
(21) P 05 00292 (22) 2005.03.11.
 (71) Kompozitor Műanyagipari Fejlesztő Kft., Budapest (HU)
 (72) Kecskeméthy Géza 40%, Budapest (HU);
 Kustár László 30%, Budapest (HU);
 Nick Lajos 30%, Budapest (HU)
**(54) Kisnyomású gőzfejlesztő berendezés, különösen kéménycső-
 hőre keményedő, szállal erősített műgyanta tömlővel tör-
 ténő béleléséhez vagy építéséhez**

(57) A találmány elsősorban olyan gőzfejlesztőre vonatkozik, mellyel kéménybélelés vagy -építés céljából szállal erősített műgyantából készült béléstesttömlőt fűjnek fel és keményítenek ki. A találmány szerinti gőzfejlesztő kazántestén áthaladó füstcsövek (2) belső oldalán és adott esetben külső oldalán, a füstcső (2) anyagából képzett hosszanti irányú bordák (3, 4) vannak, a kazántestnek vízszintes irányban kialakított, nem víztér feletti gőztér van, a szintjelző és szintszabályzó (8), külön tartályban foglal helyet. A tápvízellátást folyamatosan működő szivattyú (2) végzi, melynek végnyomása néhány tízed bar értékkel nagyobb, mint a gőzfejlesztő legnagyobb üzemi nyomása.

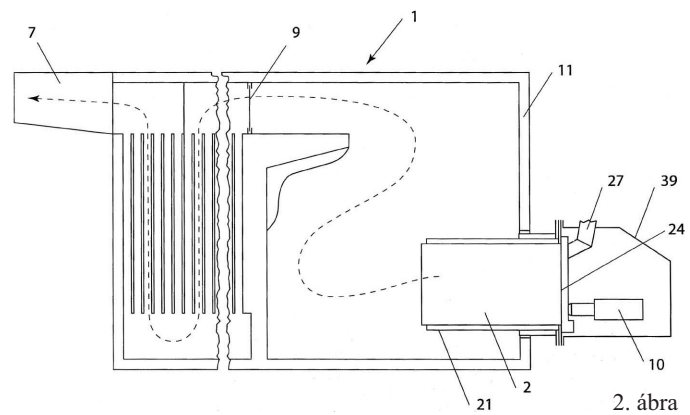


1. ábra

- (51) **F23B 50/12** (2006.01)
F23G 5/32 (2006.01)
F23G 7/10 (2006.01) (13) A1
(21) P 05 00408 (22) 2005.04.25.
 (71) Morvai Ferenc 79,5%, Mátrafüred (HU);
 Fock József 0,5%, Szatmárcseke (HU);
 Tóth Béla 20%, Budapest (HU)
 (72) Morvai Ferenc, Mátrafüred (HU)
**(54) Eljárás szilárd, szemcsés tüzelőanyag, különösen pellet auto-
 matikus elégetésére, kazán az eljárás lefolytatására és égőfejé
 kazánhoz**

(74) dr. Jakab Judit, S.B.G. & K. Szabadalmi Ügyvivői Iroda,
 Budapest
 (57) A találmány tárgya eljárás szilárd, szemcsés tüzelőanyag, különösen pellet automatikus elégetésére vízmelegítő hőcserélővel, égőfejvel, levegő-hozzávetéssel és füstgáz-elvezető járattal, valamint vezérlőegységgel ellátott kazánban. Az eljárás során az égőfej égőtérbe juttatott tüzelőanyagot meggyújtják és indító levegőáramban elégetik, az égőtérben a láng kialakulását figyelik és a lángképződés után tüzelőanyag és adott esetben adalékanyag-adagolást, égető primer levegőáramot és szilárdszemcsé-visszatartó szekunder levegőáramot indítanak el, a tüzelőanyag és adott esetben az adalékanyag-adagolást, és a levegőáramok mennyiségét a kazánban előállított melegvíz hőmérsékletének függvényében szabályozzák úgy, hogy a tüzelőanyag és adott esetben az adalékanyag-adagolást és a levegőáramokat leállítják, ha a melegvíz hőmérséklete egy előre megadott érték fölé emelkedik, és újra elindítják, ha a melegvíz hőmérséklete egy előre megadott érték alá csökken. A találmány lényege, hogy a primer levegőáramot úgy vezetik az égőfejbe, hogy az a tüzelőanyag és adott esetben az adalékanyag-szemcséket az égéstérben lebegtesse, a szekunder levegőáramot úgy vezetik az égőfejbe, hogy az az égőtér nyitott végét lezáró levegőfüggőnyt alakítson ki, továbbá a tüzelőanyag és adott esetben az adalékanyag-adagolás és a levegőáramok leállítását után az égőtér belső fala mellett spirál alakban végighaladó, és az égőtér falát végigsöpörő tisztító levegőáramot vezetnek be az égőfejbe.

Az eljárást olyan égőfejvel (2) felszerelt kazánban valósítják meg, amelynek külső borítással (21) körülvett és borítófedéllel (39) letakart, belső fallal határolt és hátsó fallal (24) lezárt égőtér van. A külső borítás (21) és a belső fal között közbenső tér van kialakítva, a közbenső tér az égőtérrel levegőáramot átteresztő módon össze van kötve, a hátsó fal (24) nyílással van ellátva, amelyhez a tüzelőanyag bevezetésére szolgáló csatlakozó (27) van erősítve. Az égőfejbe (2) indító levegőáram, majd a tüzelőanyagot elégető primer levegőáram és szekunder levegőáram, továbbá tisztító levegőáram van vezetve.



2. ábra

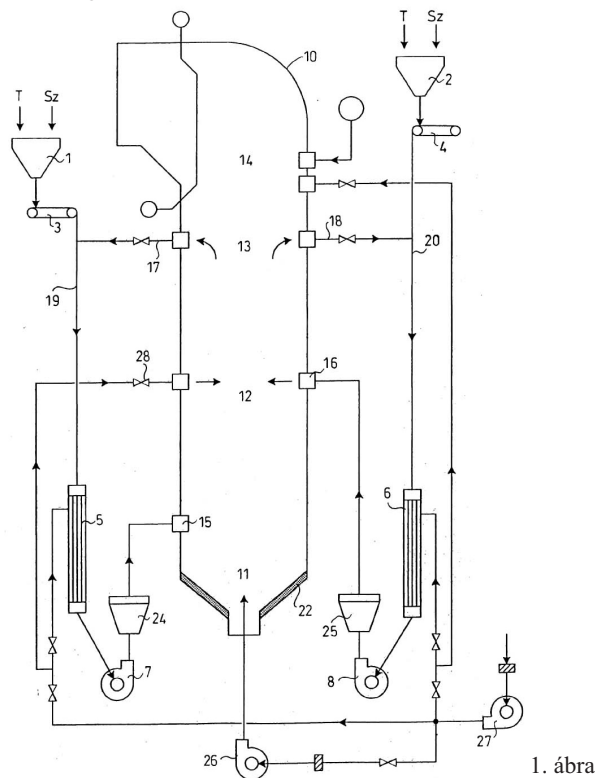
- (51) **F23K 1/00** (2006.01)
F23L 7/00 (2006.01) (13) A1
(21) P 05 01131 (22) 2005.12.02.
 (71) MATŰZ Magyar Tüzeléstechnikai Kft., Szentendre (HU)
 (72) dr. Barta László, Budapest (HU)
(54) Berendezés magas nedvességtartalmú biomassza elégetésére

(74) Weichinger András, DANUBIA Szabadalmi és Védjegy Iroda Kft., Budapest

(57) A találmány tárgya eljárás magas nedvességtartalmú biomassza, előnyösen faapríték elégetésére.

A találmány lényege, hogy a biomasszát, faaprítéket két részre osztva szénellal összekeverik az egyik rész faapríték-szén keveréket előszárítják és közben füstgáz és előmelegített levegő keveréket juttatnak az előszárítóban (5) lévő anyaghoz, majd a kialakított szilárdanyag-levegő keveréket malomban (7) szárítják és őrlik, majd egy kazán (10) legalább részben szigetelt első zónájába (11) vezetik és az égési levegő egy részét képező primer levegővel olyan arányban keverik, hogy ott a léghőmérséklet alacsony, a hőmérséklet magas legyen, a másik rész faapríték-szén keveréket szintén előszárítják, majd őrlel-szárító malomba (8) juttatják és onnan az őrlel szárított anyagot a kazán első zónája feletti második zónájába (12) juttatják a második zóna feletti harmadik zónából (13) a tüzelőanyag szárításához forró füstgázt vesznek el és az előmelegítők előtt a tüzelőanyagba recirkuláltatják, majd a (13) harmadik zóna feletti negyedik zónába (14) tercier levegőt magas impulzusú túlhevített gőzzel együtt fújnak be az eddig elégetetlen gáz és szilárd anyag elégetésének befejezéséhez.

A találmány továbbá berendezés magas nedvességtartalmú biomassza, előnyösen faapríték elégetésére, amelynek kazánja (10) a tüzelőanyagot tüztérbe juttató rendszere és a tüztérbe égési levegőt szállító rendszere és füstgázelvezető rendszere van.



1. ábra

(51) F23L 9/06 (2006.01)

(13) A1

(21) P 05 00828

(22) 2005.09.07.

(71) MATÚZ Magyar Tüzeléstechnikai Kft., Szentendre (HU)

(72) dr. Barta László, Budapest (HU)

(54) Eljárás és kazán biomassza tüzelésére

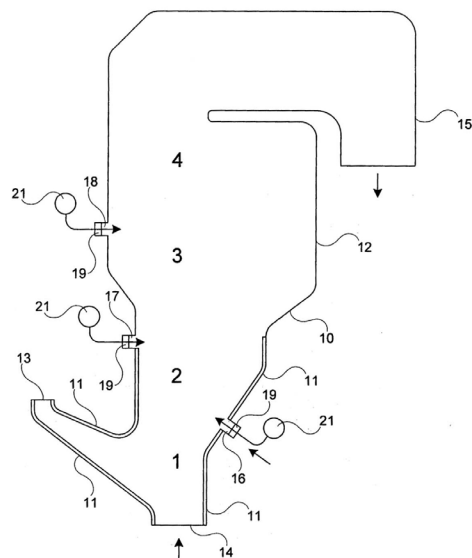
(74) Weichinger András, DANUBIA Szabadalmi és Védjegy Iroda Kft., Budapest

(57) A találmány tárgya eljárás biomassza tüzelésére, ahol az eltüzelendő biomasszát legalább három tüzelési zónájú kazánba, primer levegő segítségével, főirányú áramlással vezetik be.

A találmány lényege, hogy a kazán (10) legalább egy tüzelési zónájában (2, 3) a fő áramlási irányra szögben magas impulzusú levegő-vízgőz keresztugarat, mint szekunder (16) és esetleg, mint tercier levegőt (17) fújnak be, és ezzel a keresztugar környezetében recirkulációt hoznak létre és ezzel az égési levegő mennyiségét a tüzelés léghőmérsékletének megfelelő értékre állítják be.

ciót hoznak létre és ezzel az égési levegő mennyiségét a tüzelés léghőmérsékletének megfelelő értékre állítják be.

A találmány továbbá kazán (10) az eljárás fogatosítására, amelynek több zónájú (1, 2, 3, 4) tüztér, az elégetendő anyagot a tüztér aljába bevezető-surrantója (13), primer levegőt alulról függőlegesen felfelé a tüztérben, és a beadagolt elégetendő anyagba bevezető nyílása (14), és a tüztér felső zónája felett elrendezett füstgázt elvezető csatornája (15) van, és amelynek lényege, hogy legalább egy, a tüztér első zónája feletti zónában túlhevített vízgőz és további levegő keverékét, a felfelé áramló primer levegő és tüzelőanyag-áramra szögben bevezető szerve (16, 19) és ehhez a szervhez levegőt szállító vezetékbe túlhevített vízgőzfúvóka van rendelve.



1. ábra

(51) F23L 11/00 (2006.01)

F23N 3/06 (2006.01)

(13) A1

(21) P 05 00281

(22) 2005.03.08.

(71) Fireplace Kft., Tatabánya (HU)

(72) Jósvainé Fülöp Sarolta, Tata (HU);

Magas István, Miskolc (HU);

Simkó József, Miskolc (HU);

Cserjés Ferenc, Miskolc (HU);

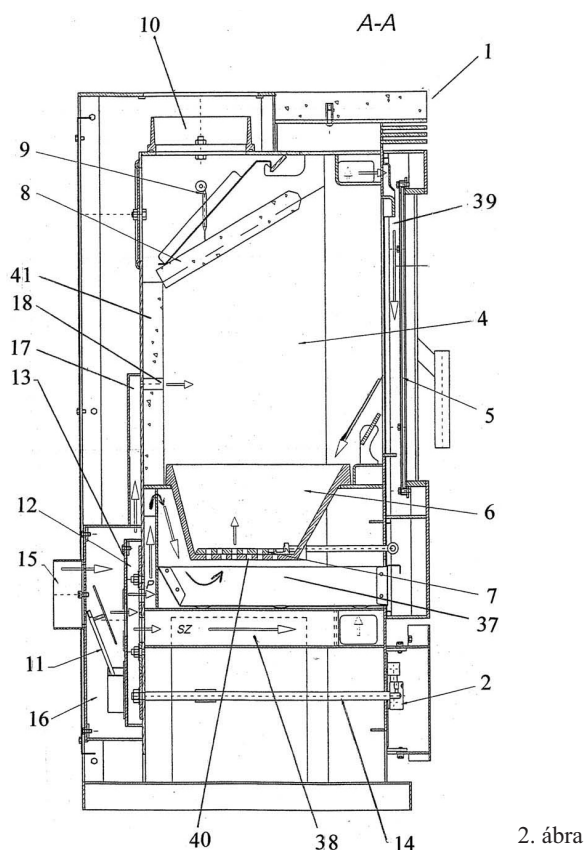
Sturm József, Újcsanáros (HU)

(54) Tartós égésű kandalló automata huzatszabályozással

(57) A találmány tárgya tartós égésű kandalló automata huzatszabályozással, amely automata szabályozás szén- és fatüzeléshez is egyaránt alkalmazható.

A találmány szerinti kandallónak (1) primer, szekunder és tercier levegőbevezetésekkel ellátott tüztér (4), továbbá a tüztér alatt nyílásokkal ellátott rostélybetéte, továbbá az égés szabályozására szolgáló teljesítményszabályozója van. Jellemzője, hogy a kandallónak (1) a tüztér (4) alatt, a kandalló (1) hátsó részében elhelyezett légdobozban (16) kialakított szabályozott levegőbevezető rendszere van, melynek levegőbevezetése (15) a kandalló (1) hátoldalán van kiképezve, amely levegőbevezető rendszernek légdobozban (16) elhelyezkedő levegőelosztó doboza (12) és automata huzatszabályozója (11) van, és az automata huzatszabályozó (11) zárótányérja a levegőelosztó doboz (12) szabályzó fedelén (13) kiképzett szabályozott levegőbevezetésre illeszkedik, továbbá tüztér (4) hátlapjának a levegőelosztó doboz (12) mögötti részén primer levegőbeömlő nyílás, valamint szekunder levegőbeömlő nyílás van kiképezve, és a levegőelosztó dobozban (12) egymással mechanikusan, előnyösen fogaskerék meghajtással összekapcsolt primer levegőszabályzó tárcsa és szekunder levegőszabályzó tárcsa, valamint egy tüzelőanyag-választóhoz (2) kapcsolódó állítókerék van elhelyezve, oly módon, hogy a primer levegőszabályzó tárcsán kiképzett primer tárcsanyílás elfordításkor a primer levegőbeömlő nyílás előtt helyezkedik el, míg a szekunder levegőszabályzó tárcsán kiképzett szekunder

tárcsanyílás elfordításkor a szekunder levegőbeömlő nyílás előtt helyezkedik el.



2. ábra

G – SZEKCIÓ
FIZIKA

- (51) **G01N 21/80** (2006.01)
G01N 27/26 (2006.01) (13) A1
(21) **P 06 00636** (22) 2006.08.08.

(71) Szegedi Tudományegyetem, Szeged (HU);
(72) dr. Szekeres Márta, Szeged (HU);
dr. Fülei Tamás, Kecskemét (HU);
dr. Gingl Zoltán, Szeged (HU);
dr. Tombácz Etelka, Szeged (HU);
dr. Dékány Imre, Szeged (HU)

- (54) **Eljárás pH rögzített értékre való beállítására, valamint sztöchiometrikus pH-stat összeállítás**

(74) Szabó Zsolt, DANUBIA Szabadalmi és Védjegy Iroda Kft., Budapest

(57) A találmány tárgya pH rögzített értékre való beállítására szolgáló eljárás és az eljárás foganatosítására szolgáló sztöchiometrikus pH-stat összeállítás.

A találmány szerinti eljárás keretében

(a) ismert reaktánsok ismert lefolyású reakcióinak rendszerében pH-értéket mérnek;

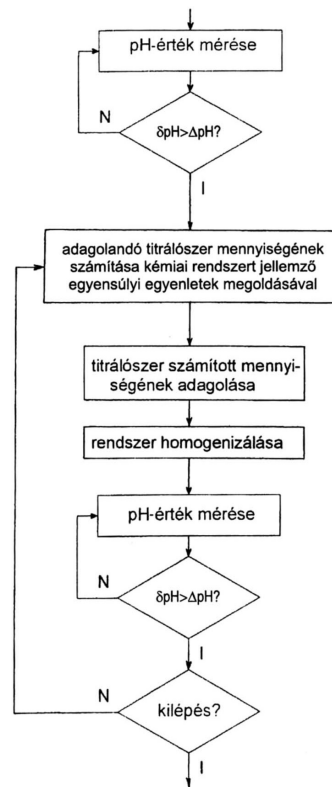
(b) a reaktánsokat komponensekként tekintve legalább egy egyensúlyi anyagmérleg-egyenletet és legalább egy elektroneutralitási egyenletet állítanak fel;

(c) az egyenletek megoldásával a rendszerben mért pH-érték (pH_m) és az elérni szándékolt rögzített pH-érték (pH_{fx}) eltérésének (δpH) a minimálisra csökkentéséhez szükséges titrálószert-mennyiséget határoznak meg;

(d) a számított titrálószert-mennyiséget vezérlőparaméterként használva a rendszerhez egyetlen típusú, a rendszerben beavatkozás hiányá-

ban bekövetkező pH-változást ellensúlyozó hatású titrálószert hozzáadva a rendszerben mért pH-értéket a rögzített pH-értékhez közelítik, és

kívánt esetben az (a)–(d) lépéseket a mért pH-értéknek a rögzített pH-értéktől adott küszöbértéket (ΔpH) meghaladó mértékű eltérése (ΔpH) esetén a rendszerben lejátszódó reakciók lezajlásáig vagy megszakításáig változatlan titrálószert használva ismétlik, miáltal a rendszer pH-értékét (adott toleranciaszint mellett) a rögzített értéken tartják.



2. ábra

- (51) **G01N 35/10** (2006.01) (13) A1
(21) **P 05 00754** (22) 2005.08.09.

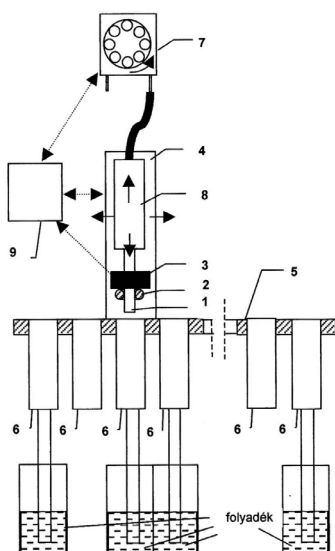
(71) (72) Kovács Szilárd, Tata (HU)

- (54) **Automatikus folyadékadagoló berendezés kémiai analizátorok folyadékadagolására**

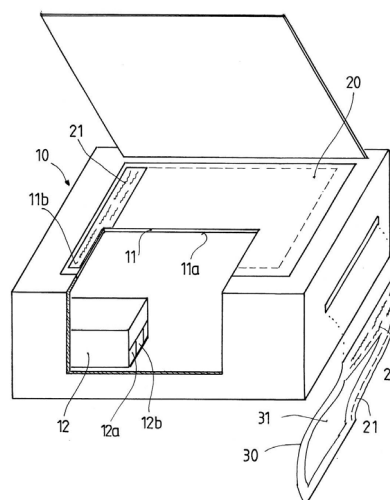
(57) A találmány automatikus folyadékadagoló berendezés, amelynek egy a pozicionáló mechanika mozgó részéhez (4) rögzített, fényáteresztő anyagból készült, alsó vége felett tömítőelemet (2), a tömítőelem felett optikai folyadékérzékelőt (3) tartalmazó felszívócsőve (1), a pozicionáló mechanika álló részéhez (5) az adagolandó folyadékok számának megfelelő számú felszívócső-csatlakozója (6), valamint perisztaltikus pumpája (7) van.

A találmány lényege, hogy a pozicionáló mechanika mozgó részéhez (4) függőlegesen rögzített felszívócső (1) az adagolás során légmentesen csatlakozik a pozicionáló mechanika álló részéhez (5) rögzített felszívócső-csatlakozóhoz (6), amelyen keresztül a perisztaltikus pumpa (7) által az optikai folyadékértékelőig (3) történő felszívást követően, pontos mennyiségű folyadékot lehet adagolni úgy, hogy a felszívócső (1) nem merül az adagolandó folyadék felszíne alá. A szükséges mennyiség felszívása után a felszívócsövet (1) a pozicionáló mechanika mozgó része (4) függőlegesen felemeli, a légmentes csatlakozás megszűnése után a felszívott mennyiség a felszívócsőben (1) illetve a bemerőedényben (8) marad, a felszívócső-csatlakozóból (6) a folyadék visszaáramlik a felszívás helyére.

A csatlakoztatási és felszívási műveletek az elektronikus vezérlőegység (9) programja által vezérelve tetszőleges pozíciókban és felszívott mennyiségekkel ismételtethők.



1. ábra



1. ábra

(51) **G09F 19/00** (2006.01)
G06Q 30/00 (2006.01)
G09F 27/00 (2006.01)

(21) **P 06 00423**

(71) (72) Grégász László Zoltán, Berkesz (HU)

(54) **Képujság DVD-n**

(57) A találmány célja a reklámozás, egy hirdetési újsághoz hasonlóan különböző típusú hirdetések megjelenítése szöveges, fényképes és videoformátummal is. A képujság DVD-n is megtalálható minden típusú hirdetési rovat. Bármely rovat különálló kiadványként is megjelenhet.

A képujság képi formátuma DVD-formátum. Egy DVD több mint 30 000 hirdetést is tartalmazhat, ez kétoldalas lemez esetén több mint 60 000 hirdetés is lehet.

(13) **A1**
(22) **2006.05.19.**

(51) **G09F 19/00** (2006.01)
G03G 15/36 (2006.01)
G06Q 30/00 (2006.01)

(21) **P 06 00633**

(71) (72) Fatuska Dániel, Tata (HU);
Fodor Máriusz, Tata (HU);
Szotyori István, Tata (HU)

(54) **Eljárás közcélú üzenetek célszegmenshez történő eljuttatására**

(74) Rónaszéki Tibor szabadalmi ügyvivő, Budapest

(57) A találmány tárgya eljárás közcélú üzenetek célszegmenshez történő eljuttatására, amelynek során közvetítendő közcélú üzenetet sokszorosító berendezés segítségével hordozóeszközre visznek föl és ott olvasható formában rögzítik, majd az így előállított közcélú üzenettel ellátott hordozóeszközt továbbítják a célszegmenshez.

Az eljárás jellegzetessége, hogy a közcélú üzenet (21) mesterpéldányát (20) nyilvános hozzáférésű sokszorosító berendezés (10) tárgylemezére (11) viszik föl és ott rögzítik, és/vagy a közcélú üzenet (21) grafikai képét digitalizálják, majd nyilvános hozzáférésű sokszorosító berendezés (10) memóriaegységébe (12) olvassák be és ott tárolják, végül a tárgylemezen (11) rögzített és/vagy a memóriaegységben (12) tárolt közcélú üzenet (21) grafikai képét a sokszorosítás során a sokszorosító berendezés (10) segítségével sokszorosított szöveggel (31) együtt a hordozóeszköz (30) felületére fölviszik, és így a sokszorosítandó szöveggel (31) összeszerkesztett közcélú üzenettel (21) ellátott hordozóeszközt (30) hoznak létre, és az így előállított hordozóeszközt (30) továbbítják a célszegmenshez.

(51) **G10L 21/06** (2006.01)
G09B 19/04 (2006.01)
G09B 21/04 (2006.01)

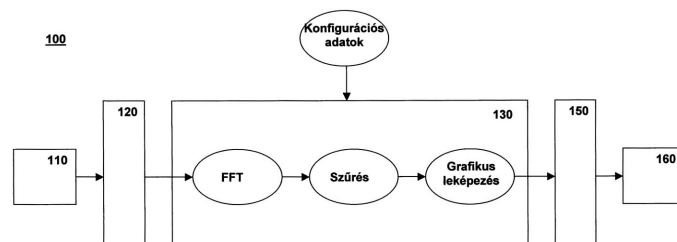
(21) **P 06 00540**

(71) AVE-FON Kft., Debrecen (HU)
(72) dr. Sziklai István, Budapest (HU);
Házman István, Budapest (HU);
Imrek József, Debrecen (HU)

(54) **Rendszer és eljárás audiojel képi megjelenítésére**

(74) dr. Harangozó Gábor, DANUBIA Szabadalmi és Védjegy Iroda Kft., Budapest

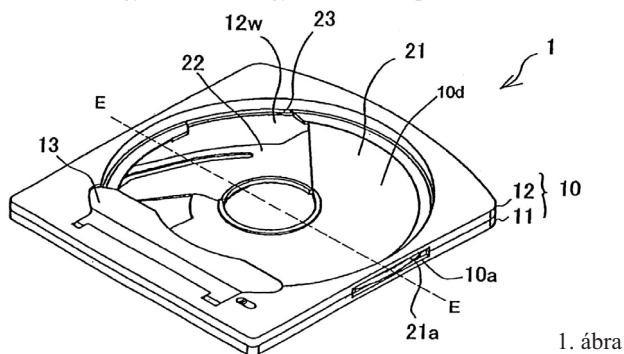
(57) A találmány tárgya rendszer és eljárás audiojel képi megjelenítésére. Az eljárás lényege, hogy fogadják a megjelenítendő audiojelet, az audiojel alapján előállítanak előre meghatározott számú diszkrét frekvenciakomponenst; minden egyes frekvenciakomponenshez hozzárendelnek egy grafikus objektumot, amelyet geometriai alakzattal, pozícióinformációval és méretinformációval írnak le, és egy grafikus kijelzőn egyidejűleg megjelenítik az összes frekvenciakomponenshez tartozó összes grafikus objektumot. A találmány szerinti rendszer audiojelet előállító mikrofont (110), az audiojelet mintavételező és digitális jellé átalakító audio interfészegységet (120), a digitális jelet előre meghatározott számú diszkrét frekvenciakomponensre szétválasztó és minden diszkrét frekvenciakomponenshez egy grafikus objektumot hozzárendelő feldolgozó egységet (130), a grafikus objektumok alapján videojelet előállító video interfészegységet (150), és a videojel alapján grafikus objektumokból álló hangképet megjelenítő grafikus kijelzőt (160) tartalmaz.



1. ábra

- (51) **GI1B 23/03** (2006.01) (13) **A1**
 (21) **P 04 00627** (22) **2003.02.04.**
 (71) Matsushita Electric Industrial Co., Ltd., Osaka (JP);
 Sony Corporation, Tokió (JP)
 (72) Saji, Yoshito, Hyogo (JP);
 Okazawa, Hironori, Osaka (JP);
 Nakata, Kuniko, Osaka (JP);
 Takizawa, Teruyuki, Osaka (JP)
(54) Lemezkazetta
 (30) 2002-038086 2002.02.15. JP
 (86) PCT/JP 03/01142 (87) WO 03/069620
 (74) dr. Harangozó Gábor, DANUBIA Szabadalmi és Védjegy
 Iroda Kft., Budapest
 (57) A találmány tárgya lemezkazetta.

A találmány szerinti lemezkazettának (1) egyrészt lemeztároló részt, befogónyílást és fejnyílást tartalmazó kazettateste (10) van. A lemeztároló résznek lemeztároló (12w) és alja van, és egy első és második oldalal rendelkező lemeztároló úgy, hogy a lemeztároló a lemeztároló részben. A lemeztároló első oldala a lemeztároló (12w) belseje felé néz. A befogónyílás a lemeztároló rész alján van kiképezve úgy, hogy a lemeztároló van befogva. A fejnyílás szintén a lemeztároló rész alján van kiképezve úgy, hogy lehetővé tegye egy, a lemeztároló második oldaláról jelet leolvasó, illetve a lemeztároló második oldalára jelet író fejnek a lemeztároló második oldalához való hozzáférést. A lemezkazetta a lemeztároló második oldala és a lemeztároló rész alja között első és második zárszerkezetet (21) is tartalmaz. Az első zárszerkezet (21) a befogónyílás középpontja körül elfordíthatóan van kiképezve. A második zárszerkezet (22) forgásközéppontja a befogónyíláson kívül helyezkedik el. Az első és második zárszerkezet (22) egymással együttműködve a fejnyílást eltakaróan vagy szabadon hagyóan van kiképezve.

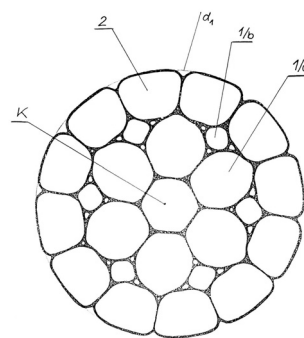


1. ábra

**H – SZEKCIÓ
 VILLAMOSSÁG**

- (51) **H01B 5/00** (2006.01) (13) **A1**
 (21) **P 06 00504** (22) **2006.06.19.**
 (71) FUX Rt., Miskolc (HU)
 (72) dr. Barkóczy István 30%, Miskolc (HU);
 Csomós József 20%, Szirmabesenyő (HU);
 Varga Péter 20%, Mályi (HU);
 Monostory László 30%, Mályi (HU)
(54) Sodronyszerkezet villamos légvezetékhez
 (74) Pap Béla szabadalmi ügyvivő, Miskolc
 (57) A találmány szerinti sodronyszerkezet olyan villamos légvezetékhez, elsősorban kis- és középfeszültségű hálózathoz alkalmas, amelynek vezetői több rétegben, egy-egy rétegben belül menetszerűen sodorva helyezkednek el, a vezetők azonos irányban sodorva, menetemelkedésük (h) azonos, továbbá a vezetők alkotta rétegek a sodrony tömörítéséből adódóan deformáltak, és egymással felületük mentén érintkeznek.

A javasolt sodronyszerkezet lényege, hogy egy-egy rétegben egymástól különböző keresztmetszetű vezetők, úgymint a belső rétegben az 1/a belső vezetők, az 1/b töltővezetők vannak elrendezve, a legalább két egymás fölött elhelyezkedő szomszédos réteg vezetői: az 1/a belső vezetők, az 1/b töltővezetők, valamint a 2 záróvezetők ugyancsak különböző keresztmetszetűek.

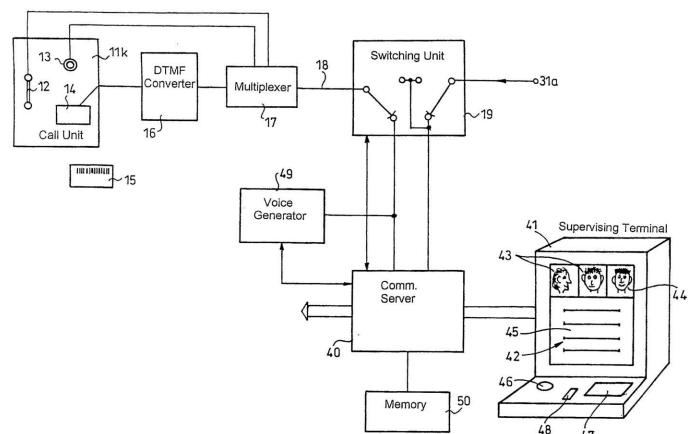


3. ábra

- (51) **H04M 3/38** (2006.01) (13) **A1**
 (21) **P 07 00716** (22) **2005.07.21.**
 (71) ALIN Anstalt, FL-Triessen (LI)
 (72) Csabai Barnabás, Budapest (HU);
 Kató Csaba, Budapest (HU);
 Josepovits László, Budapest (HU)
(54) Felügyelt hírközlési rendszer szabadságukban korlátozott hívó személyek számára
 (30) P0500314 2005.03.18. HU
 (86) PCT/HU 05/00083 (87) WO 06/097775
 (74) Lantos Mihály, DANUBIA Szabadalmi és Jogi Iroda Kft., Budapest

(57) Felügyelt hírközlési rendszer szabadságukban korlátozott hívó személyek számára, amely helyi telefonközponthoz és helyi számítógépes hálózathoz csatlakozik, és amely a lehetséges hívó személyek adatait tároló adatbázissal rendelkezik, és tartalmaz:

- a hívó személyek számára hozzáférhető helyen elrendezett több hívóegységet, amelyekben kézibeszélő (12), személyazonosító eszköz és kamera (13) van;
- memóriával (50) ellátott és a kapcsolóegységhez (19) csatlakoztatott kommunikációs szervert (40);
- felügyelő terminálokat (41), amelyek mindegyike tartalmaz több mezőre (4345) osztható képernyőt (42), hangszórót (46), mikrofont (48) és billentyűzetet (47);
- a kommunikációs szerver (40) a helyi hálózathoz csatlakozik és onnan a hívó személyekre vonatkozó információt fogad az adatbázisból, amikor a hívó személy a rendszert használni kezdi, és a kommunikációs szerver (40) az egyes hívásokkal kapcsolatos információ továbbítására alkalmasan van kialakítva.



2. ábra

(51) **H04N 5/265** (2006.01)

H04N 5/225 (2006.01)

H04N 5/76 (2006.01)

(21) **P 06 00386**

(71) (72) Erdélyi Imre, Kerepes (HU);

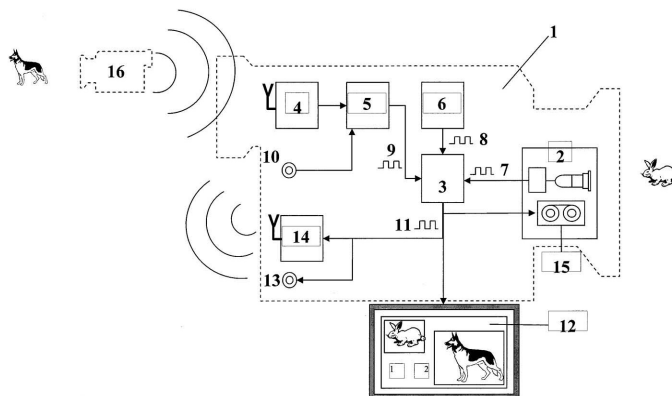
Erdélyi Sándor, Kerepes (HU)

(13) **A1**

(22) **2006.05.09.**

(54) Keverőpultos digitális videokamera

(57) A találmány tárgya keverőpultos digitális videokamera (1), amely a digitális videokameránál ismert funkciókkal rendelkező egységből (2), a külső jelforrás jelét venni képes vevőegységből (4), a külső és belső videojel szinkronját biztosító szinkronizáló egységből (5) és a keverőpultból (3), mint főegységekből áll, és amely kialakítás alkalmas arra, hogy a képet és hangot a keverőpulton (3) azonnal szerkeszteni lehessen. A belső jelforrás a videokamera videojele (7) vagy egy memóriaegységben (6) rögzített jel (8). A külső jelforrásból (16) érkező jel a vevőegységen (4), vagy vezetéken keresztül jut a szinkronizáló egységbe (5). A vezeték nélküli jelátvitel a WLAN valamelyik szabványa szerint történik. A belső és külső jelforrások jelei a keverőpult (3) bemeneti jelei, a szerkesztett videojel (11) a kimeneti jel. A kijelzőn (12) a keverőpult inputja és outputja egyidejűleg, rögzíthető módon jelenik meg. A keverőpultos digitális videokamera (1) alkalmas a saját szerkesztetlen vagy szerkesztett videojel vezetékes vagy vezeték nélküli továbbítására.



1. ábra

A rovatban meghirdetett teljes vizsgálatú bejelentések száma: 41 db.