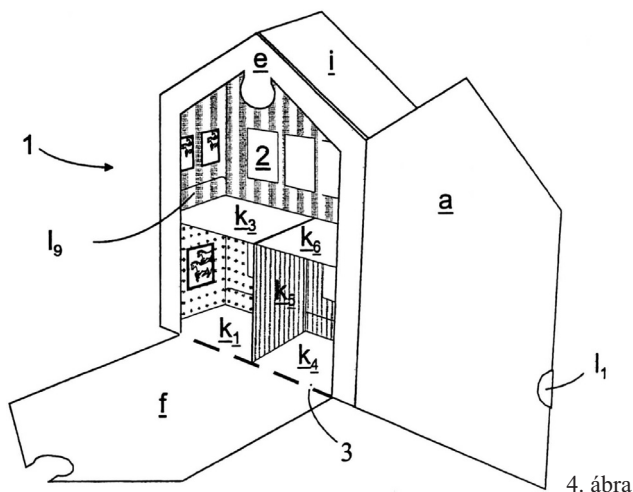


Megadott használati mintaoltalmak

A – SEKCIÓ
KÖZSZÜKSÉGLETI CIKKEK

- (51) **A61F 13/15** (2006.01)
A61F 15/00 (2006.01)
(11) **003321** 2007.11.06.
(21) **U 04 00112** (22) **2004.04.23.**
(73) M-real Oyj, Espoo (FI)
(72) Riihiluoma, Kirsi, Tampere (FI)
(54) **Termécsomagolás**
(30) U20030172 2003.04.25. FI
(74) Kékes László, Gödölle, Kékes, Mészáros és Szabó Szabadalmi és Védjegy Iroda, Budapest

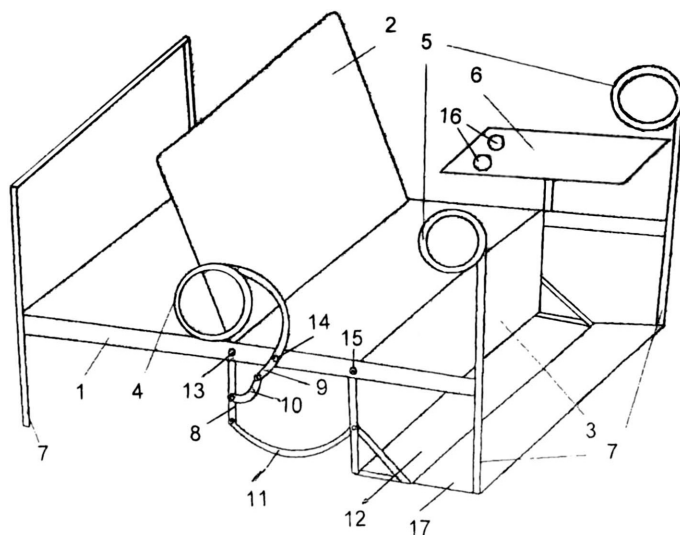
(57) Termécsomagolás édességhez és/vagy más termékekhez, például kisebb játékokhoz, azzal jellemezve, hogy
– tetőt, falakat és alapot tartalmazó játékház alakkal rendelkezik, és
– külső és belső felületén házra utaló, példaképpen tetőt, ablakokat vagy szobákat mutató mintázat van.



4. ábra

- (51) **A61G 7/00** (2006.01)
(11) **003356** 2007.11.06.
(21) **U 07 00049** (22) **2007.03.21.**
(73) (72) Czirják Antal, Pécs (HU)
(54) **Ágy, felülést és felállást megkönnyítő szerkezettel**
(74) dr. Köteles Zoltán, S.B.G. & K., Szabadalmi Ügyvivői Iroda, Budapest

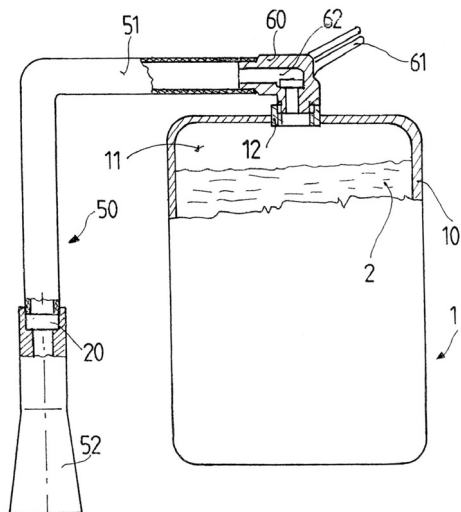
(57) Ágy, felülést megkönnyítő szerkezettel, amely ágynak ágy lábait, fekvő felületet meghatározó fém fekvőkerete van, azzal jellemezve, hogy a fekvőkeretben (1) csapágyazott billenthető, alaphelyzetben a fekvőfelületbe simuló háttámlája (2) van, amelynek egy a háttámla csapágyának (13) másik oldalára eső, alaphelyzetben a fekvőfelület alá kiterjedő működtető nyúlványa (8) van; egy a fekvőkeretben (1) csapágyazott, kétkarú emelőként kialakított oldalkarja (4) van, annak csapágyának (14) másik oldalára eső erőkarral (9); továbbá a működtető nyúlvány (8) és az erőkar (9) egy azokkal csuklósan kapcsolódó, merev összekötő taggal (10) van összekapcsolva; az ágynak alaphelyzetében a fekvőfelület síkjába eső ágyalap vége (3) van, amely csapágyakkal (15) a fekvőkeretben (1) van csapágyazva, és a működtető nyúlvánnyal (8) egy mozgó rúd (11) által van csuklósan összekapcsolva.



2. ábra

- (51) **A62C 13/00** (2006.01)
(11) **003353** 2007.11.06.
(21) **U 07 00081** (22) **2007.05.21.**
(73) (72) Bánkuti Kázmér, Nagykovácsi (HU);
Kovács Gábor, Budapest (HU)
(54) **Tűzoltó készülék**
(74) Rónaszéki Tibor szabadalmi ügyvivő, Budapest

(57) Tűzoltó készülék, amely oltóanyag fogadására szolgáló tárolóteret körülzáró palacktestet, a palacktesthez illeszkedő és a tárolóteret összeköttetésben álló átvezető csontot, valamint az átvezető csontokhoz közvetlenül vagy tömlőszerelvénnyel útján csatlakoztatott oltóanyag kijuttató fejet tartalmaz, az oltóanyag-kijuttató fejnek az oltóanyag átérésztésére alkalmas, bevezető véggel és kivezető véggel rendelkező áramlási csatornája van, az oltóanyag-kijuttató fej fogadófészekkel rendelkezik, a fogadófészekben az oltóanyag fizikai jellemzőinek megváltoztatására szolgáló, az oltóanyag részecskéivel együttműködő fázisátalakító betét van elhelyezve, a fázisátalakító betétek teste, valamint a testben elrendezett több perdítő járata van, a perdítő járatok legalább egy részének tengelye és a test alapsíkja 50–70°-os dőlésszöveget zár be egymással, míg a test főtengelyét, valamint a perdítő járat tengelyének és a test alapsíkjának dőléspontját tartalmazó kapcsolósík és a perdítő járat tengelyének hajlásszöge 20–40° között van, azzal jellemezve, hogy a palacktest (10) tárolóterében (11) elhelyezkedő oltóanyag (2) $\text{CF}_3\text{CF}_2\text{C}(\text{O})\text{CF}(\text{CF}_3)_2$ kémiai képletű hatóanyagot tartalmaz, az oltóanyag-kijuttató fej (20) áramlási csatornájának (22) kivezető vége (23) legalább két darab egymástól elkülönített kifúvató járatra (24) van szétválasztva, a kifúvató járatok (24), belső véggel (24a), külső véggel (24c) és a kettő között elhelyezkedő összekötő üreggel (24b) rendelkeznek, a fogadófészek (25) legalább egy része a kifúvató járatok (24) legalább egy részének belső vége (24a) közelében vannak elhelyezve, továbbá az oltóanyag-kijuttató fej (20) áramlási csatornájának (22) a bevezető vég (21) és a kifúvató járatok (24) belső vége (24a) közötti szakaszában rugalmas anyagból készülő membránszerelvénnyel (30) van elhelyezve, a membránszerelvénnyel (30) befogópereme (31), valamint a befogóperem (31) által határolt zárótagja (32) van, a záró tagba (32) pedig a zárótag (32) átlagos vastagságát (V) csökkentő legalább egy barázda (33) van bemélyítve.

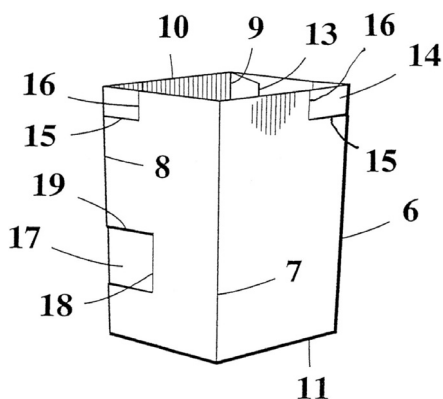


1. ábra

B – SEKCIÓ
IPARI MŰVELETEK ÁLTALÁBAN ÉS SZÁLLÍTÁS

- (51) **B65B 5/00** (2006.01)
B65B 21/00 (2006.01)
(11) **003355** 2007.11.06.
(21) **U 07 00072** (22) **2007.05.14.**
(73) M-real Oyj, Espoo (FI)
(72) Olasz Anita, Kecskemét (HU);
Kóti Miklós, Kecskemét (HU)
(54) **Védőburkolat termékek csomagolására**
(74) Horváthné Faber Enikő, ADVOPATENT Szabadalmi és Védjegy Iroda, Budapest

(57) Védőburkolat főleg világítótestek, pl. villanykörték csomagolására, amely két hosszanti oldal (10, 11) és a hosszanti oldalakat (10, 11) összekötő két rövidebb oldal (12, 13) által meghatározott főrészt tartalmaz, a főrészt legalább négy oldallap (1, 2, 3, 4) alkotja, melyek mindegyike a vele szomszédos oldallaphoz hajtási él (6, 7, 8, 9) mentén csatlakozik, azzal jellemezve, hogy a hajtási élek (6, 7, 8) legalább egyike mentén legalább egy darab első támasztóidom (14) van a főrészt belseje felé behajtva, legalább az egyik hajtási él (6, 7, 8) két oldalán lévő egy-egy oldallapon (1, 2, 3, 4) keresztül vágási él (15) van bemetszve, az első támasztóidom (14) pedig az oldallapoknak (1, 2, 3, 4) a vágási él (15) mentén történő behajtogatása során keletkező segéd hajtási élek (16) útján van a védőburkolattal összekötöttségben, ezen kívül legalább egy darab második támasztóidom (17) van behajtogatva az első támasztóidomtól (14) adott távolságra, amely második támasztó idom (17) is legalább az egyik hajtási él (6, 7, 8) két oldalán lévő védőburkolaton bevágott vágási él (19) mentén történő behajtogatása során kialakult segéd hajtási élek (18) útján van a védőburkolathoz csatlakoztatva.

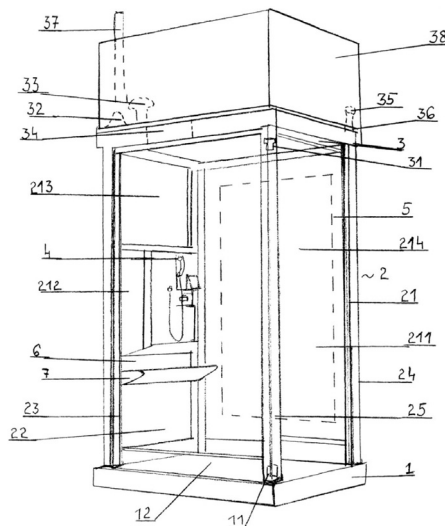


2. ábra

E – SEKCIÓ
HELYHEZ KÖTÖTT LÉTESÍTMÉNYEK

- (51) **E04H 1/14** (2006.01)
(11) **003358** 2007.11.06.
(21) **U 06 00267** (22) **2006.12.05.**
(73) Copthorne Trading Limited (Sovereign House, Staton Road St. Johns, Isle of Man), Budapest (HU)
(72) Somogyi Miklós 50%, Budapest (HU);
Stverteczky Zsolt 25%, Budapest (HU);
Gerőfy András 25%, Veresegyház (HU)
(54) **Elemekből mobilan összeszerelhető közcélú, nyilvános telefonfülke**
(74) Kormos Ágnes egyéni szabadalmi ügyvivő, Budapest

(57) Elemekből mobilan összeszerelhető, közcélú, nyilvános telefonfülke, amelynek hajlított acélprofilokból hegesztett és csavarozott szerkezetű alsó keretből, és annak betonba ágyazásával előállított alapteste (1), az alaptestből (1) kiálló összekötő lábai (11), valamint hajlított acélprofil oszlopokból (21), előnyösen csavarkötéssel és hegesztéssel egymáshoz rögzített felépítménye (2) van, az oszlopok (21) között edzett sík üvegtáblák (22) vannak elhelyezve, amelyekre elválasztó gumiprofilok (23) vannak rögzítve, mindegyik oszlop (21) burkolatlemezzel (24) van bontva, két-két oszlopból (21) és a közöttük elhelyezett legalább egy üvegtáblából (22) a felépítmény (2) megfelelő fala, így frontfala (211), belső résszel (212) rendelkező hátfala (212), egyik, másik oldalfala (213, 214) van kialakítva, a hátfalra (212) pedig távbeszélő készülék (4) van rögzítve, a telefonfülkének továbbá összekötő lábakat (31) tartalmazó, hegesztett zártszelvény merevítésű felső kerete (3) van, amelyhez tetőárboc csomk (32), kábelgomba (33), valamint tápfeszültség ellátási, világítási és távközlési hálózat csatlakozást és elosztást tartalmazó tetőfríz doboz (34) kapcsolódik, továbbá a felső kerethez (3) daruzáshoz szükséges emelőcsomkok (35) vannak rögzítve, a felső keret (3) teteje pedig tetőlemezzel (36) van lefedve, azzal jellemezve, hogy a felépítmény (2) az alaptesthez (1) és a felső kerethez (3) oldható módon úgy van rögzítve, hogy az oszlopok (21) mind az alsó összekötő lábához (11), mind a felső összekötő lábához (31) azonos módon, előnyösen egyenként három darab csavarral vannak rögzítve, a hátfal (212) belső részén (2121) célszerűen acélprofilokból hajlított legalább egy merevítőelem (2122) van elhelyezve, amely az oszlopokhoz (21) oldható kötéssel, előnyösen csavarokkal van rögzítve, a merevítőelemhez (2122) fixen felszerelt távbeszélő készülék (4) kezelési magassága pedig az általános, vagy mozgássérültek általi használatától függően a hátfal (212) és belső része (2121) mozgásával állítható, emberi vandalizmus elleni védelemre rejtett kulcsnyílású kötőelemei, takaró profiljai (25) vannak, egyik oldalfalán (213), vagy másik oldalfalán (214) pedig reklámfelülettel integrált berendezése (5) van.



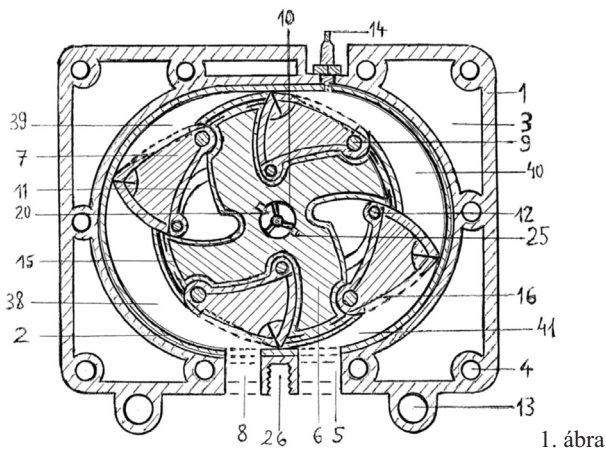
1. ábra

F – SZEKCIO
MECHANIKA, VILÁGÍTÁS, FŰTÉS

- (51) **F01C 1/344** (2006.01)
 (11) **003354** 2007.11.06.
 (21) **U 07 00079** (22) **2004.06.07.**
 (67) P0401133 2004.06.07. HU
 (73) (72) Miklós János, Békéscsaba (HU)

(54) **Belső égésű forgódugattyús motor**

(57) Belső égésű forgódugattyús motor, mely áll a blokkból, elő- és hátlapból csavarokötéssel vannak összekapcsolva, benne helyet foglal a forgórész csapszeggel beépített idomokkal, amely tengelyen keresztül csapágyazással kapcsolódik elő- vagy hátlapjába, azzal jellemezve hogy a motorblokkjába (1) víztér (3) összefogó csavarfurat (4) felfogató csavarfurat (13) szívónyílás (8) kipufogó nyílás (5) a gyújtógyertya (14) oldható kötéssel van, az ovális munkatér palást (2) közepébe henger alakú forgórész van (6) közepébe ékpálya által (25) a csőtengely (10) oldható kötéssel kapcsolódik, a motorblokk (1) elő- és vagy hátlapjában (28) középen csapággal (17) kapcsolódik, a forgórészből (6) kiforduló és behajló idom (7) csapszeggel (9) kapcsolódik, az idomba (7) a vezetőcsapok (12) oldható kötéssel vannak, a tömítőlapok (15) nyomórugóval (42) kapcsolódik a részükre készített vajatba, a csőtengely (10) kinyúló első végén az adagoló (21) és gyújtó szerkezet (22) hátsó kinyúló végén a lendítőkerék (36) oldható kötéssel van ellátva.



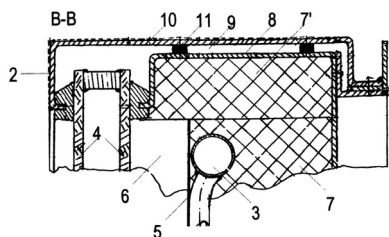
1. ábra

- (51) **F24J 2/00** (2006.01)
F24J 2/40 (2006.01)
 (11) **003359** 2007.11.06.
 (21) **U 06 00261** (22) **2006.11.28.**
 (73) (72) Kiss Tibor, Üröm (HU)

(54) **Napkollektor ORC-erőműhöz**

(74) Szuhai Elemér, DANUBIA Szabadalmi és Védjegy Iroda Kft., Budapest

(57) Napkollektor elrendezés ORC-erőműhöz, amely elrendezés napkollektorának csőrendszere keretbe foglalt üveg alatt, hőszigetelt térben van elrendezve, azzal jellemezve, hogy edzett anyagú kétrétegű üvegtáblája (4) van kettősfalú keretben (2) befoglalva, amely keret (2) belső és külső keretfala (8, 10) között légrés (9) van kialakítva.



3. ábra

G – SZEKCIO
FIZIKA

- (51) **G09F 23/00** (2006.01)
 (11) **003357** 2007.11.06.
 (21) **U 06 00283** (22) **2006.06.28.**
 (73) (72) Zwanzgleitner, Johann, Graz (AT);
 Zwinn, Alexander, Höhenkirchen-Siegersbrunn (DE)

(54) **Párna**

- (30) A 785/2004 2004.05.06. AT
 A 72/2005 2005.01.17. AT
 GM 236/2005 2005.04.15. AT
 (86) PCT/AT 05/00151 (87) WO 05/109383
 (74) Kocsis Péter, S.B.G. & K. Szabadalmi és Ügyvédi Irodák, Budapest

(57) Párna, előnyösen ülőpárna, könyökálátét, lábtartó vagy háttámla, különösen különálló ülőpárna,

– amelynél a párna (1) és/vagy a párna (1) huzata (8) tartószerkezettel (9) van ellátva,

– amelynél a tartószerkezetet (9) legalább egy átlátszó fólia (2) képezi, amelyek a párnának (1) legalább egyik oldalán, reklám- vagy információhordozók (3) számára, például felirattal ellátott papírlapok, kartonlapok, szövetdarabok számára egy vagy több becsúszható nyílást (6) képezően van elrendezve,

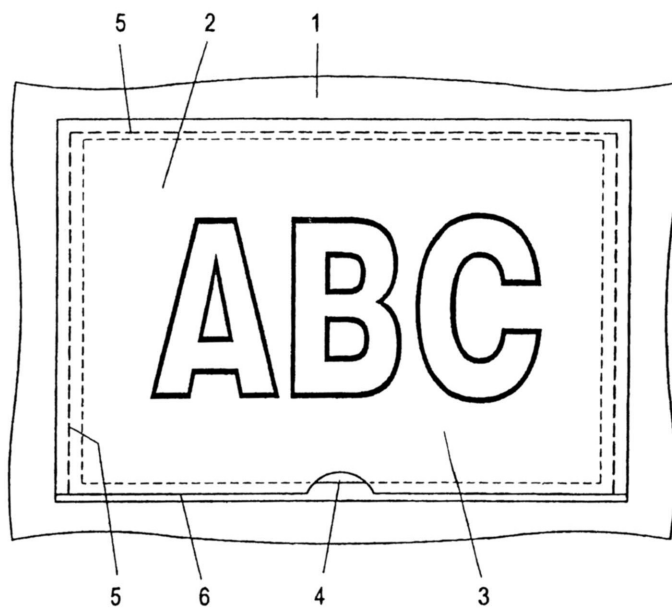
azzal jellemezve, hogy

– az átlátszó fóliaként (2) kialakított tartószerkezet (9) legalább egy becsúszható nyílást (6) szabadon hagyva a párna határolóelei mentén van elrendezve,

– a tartószerkezet (9) a párnának (1) csupán egyik oldalán van, a tartószerkezettel ellentétes oldalon pedig nyomat (7) van,

– a tartószerkezetben (9) egy reklám- vagy információhordozó (3) van elhelyezve,

– a reklám- vagy információhordozó (3) papírból, kartonból, műanyag fóliából vagy merevebb szövetből úgy van elkészítve, hogy a párna a reklám- vagy információhordozó (3) tartószerkezetbe (9) csúsztatása után magasba tartva megjelenítőként, kijelzőként használható feliratot képez.



1. ábra

A rovatban meghirdetett használati mintaoltalmak száma: 8 db.