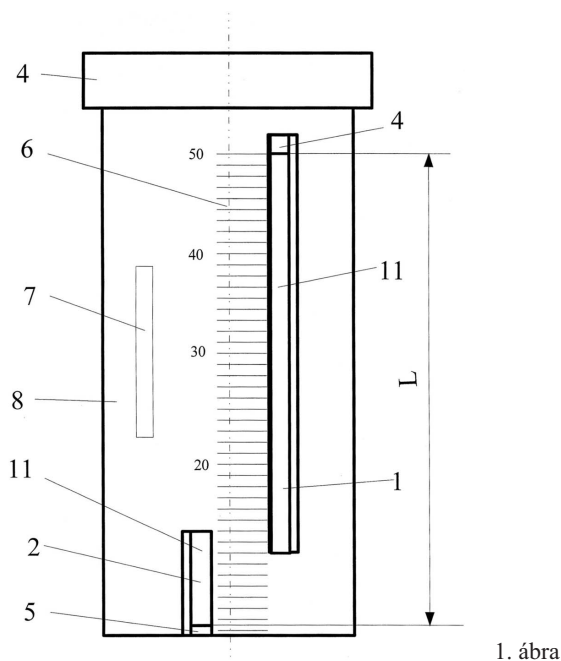


Megadott használati mintaoltalmak

A – SZEKCIO
KÖZSZÜKSÉGLETI CIKKEK

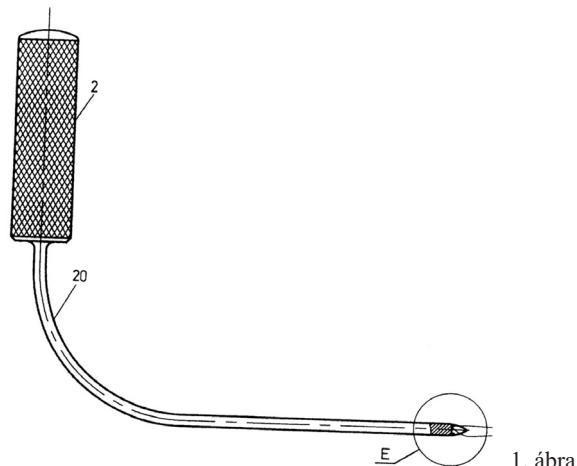
- (51) **A45C 1/10** (2006.01)
 (11) **003347** 2007.09.27.
 (21) **U 06 00223** (22) **2006.10.02.**
 (73) (72) Cser Sándor, Budapest (HU)
 (54) **Érmetároló és darabszám-ellenőrző eszköz**

(57) Érmetároló és darabszám-ellenőrző eszköz, amelynek egy, a tárolni kívánt érmék méreteinek megfelelően kialakított hengeres része van, egyik vége egy lyukkal ellátott záróperemmel van lezárva, másik végén töltőnyílás van, melynek lezárására egy rápattintható kupakkal van ellátva, azzal jellemezve, hogy a kupak (4) alsó része (12) és a záróperem (5) közötti távolság (L) a szabványos darabszámban, előnyösen 20 vagy 50 darabszámban vett érmék együttes vastagságával egyenlő, a kupak (4) közepén nyílás (9) található, melynek átmérője az érmék átmérőjénél kisebb, a hengeres rész (8) oldalán, hosszirányban két részből álló, hosszúkás rés (11) van elhelyezve, melyek egymás felé eső végeiknél túlnyúlóan vannak kialakítva, célszerűen közöttük pedig egy darabszámot mutató skála (6) van elhelyezve, a hosszúkás rés alsó része (2) a záróperemtől (5) indul, a felső része (1) pedig a kupak (4) alján túlnyúlóan van kialakítva.

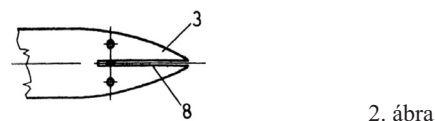


1. ábra

(57) Eszköz sebészeti szike fedett bevezetésére minimal invazív technikával végzett műtétek, elsősorban csípőprotézis műtét során, amely nyélből és hajlított szárból áll, ahol a hajlított szár tompított hegyben végződő kialakítású, azzal jellemezve, hogy a tompított hegyben (3) sebészeti szike (7) hegyének és élének legalább részben történő lefedésére alkalmas hasíték (8) van.



1. ábra

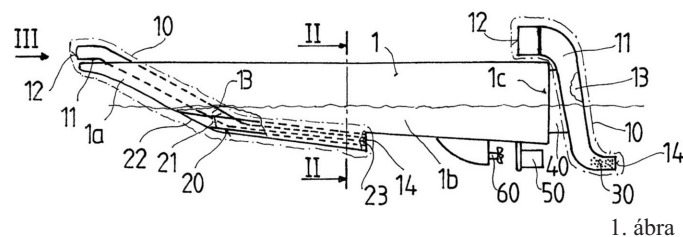


2. ábra

B – SZEKCIO
IPARI MŰVELETEK ÁLTALÁBAN ÉS SZÁLLÍTÁS

- (51) **B63B 1/00** (2006.01)
B63B 1/32 (2006.01)
 (11) **003352** 2007.09.27.
 (21) **U 07 00066** (22) **2007.04.23.**
 (73) (72) Subert István, Érd (HU)
 (54) **Segédeszköz vízbe merülő hajótestek menettulajdonságainak javítására**
 (74) Rónaszéki Tibor, PATINORG KFT., Budapest

(57) Segédeszköz vízbe merülő hajótestek menettulajdonságainak javítására, amelynek a hajótestre fölerősített és legalább részben a vízbe benyúló siklásmódosító részegysége van, azzal jellemezve, hogy a siklásmódosító részegység (10) közegetvábító teret (13) körülzáró házzal (11) rendelkezik, ahol a ház (11) bemeneti nyílása (12) a hajótestnek (1) a vízfelszín fölötti részén, míg a ház (11) kimeneti nyílása (14) a hajótestnek (1) a vízfelszín alatti részén, a hajótest (1) orra (1a) tatja (1c) között és/vagy a tat (1c) közelében van elhelyezve.



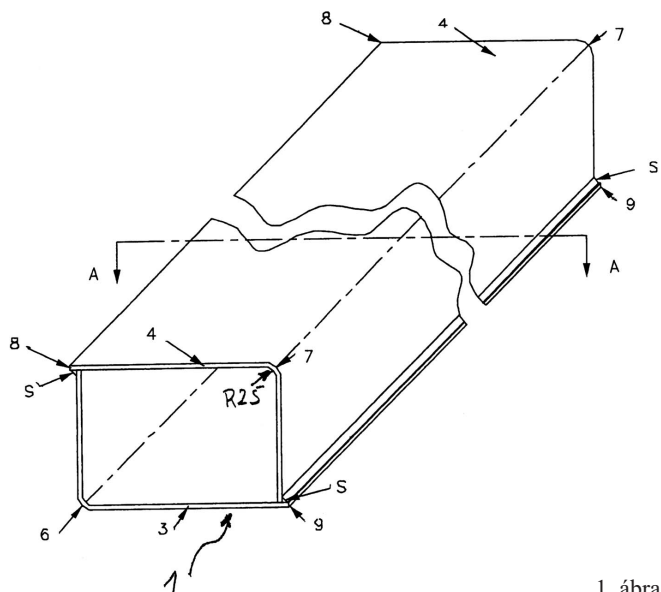
1. ábra

- (51) **A61B 17/00** (2006.01)
A61B 17/32 (2006.01)
 (11) **003350** 2007.09.27.
 (21) **U 07 00076** (22) **2006.07.24.**
 (73) Comesa Budapest Kft., Budapest (HU);
 dr. Udvarhelyi Iván, Budapest (HU)
 (72) dr. Udvarhelyi Iván, Budapest (HU)
 (54) **Eszköz sebészeti szike fedett bevezetésére minimal invazív technikával végzett műtétek, elsősorban csípőprotézis műtét során**
 (74) Erdély Péter, DANUBIA Szabadalmi és Védjegy Iroda Kft., Budapest

E – SZEKCIÓ
HELYHEZ KÖTÖTT LÉTESÍTMÉNYEK

- (51) **E01F 9/00** (2006.01)
 (11) **003351** 2007.09.27.
 (21) **U 07 00069** (22) **2007.05.08.**
 (73) (72) Tarány Gábor, Dunaújváros (HU)
 (54) **Tartóoszlop és gerenda elsősorban közúti táblatartó portálhoz és konzolhoz**
 (74) dr. Kriston Pál szabadalmi ügyvivő, Budapest

(57) Tartóoszlop és gerenda elsősorban közúti táblatartó portálhoz és konzolhoz melegen hengerelt, téglalap alakú, hegesztett acéllemezekből, azzal jellemezve, hogy derékszögben R 25 mm sugárban hidegen hajlított élű (6, 7) két L alakú szelvény (3, 4) két érintkezési él (8, 9) mentén össze van forgatva, az érintkezési élek mentén sarokvarrattal (s) egyesítve vannak és téglalap alakú keresztmetszetet (5) alakítanak ki.

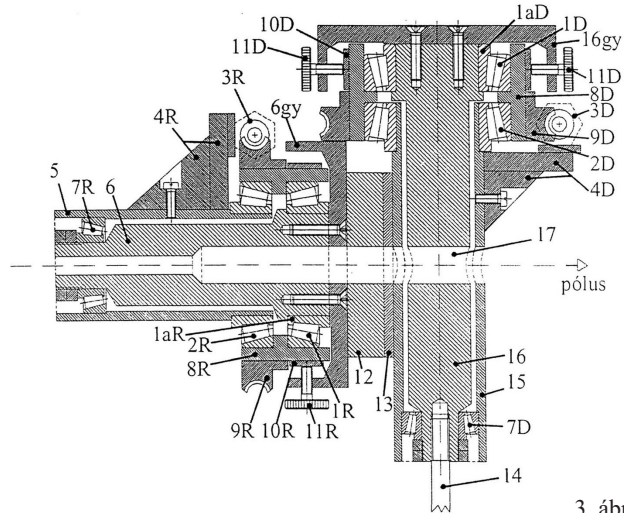


1. ábra

G – SZEKCIÓ
FIZIKA

- (51) **G02B 23/00** (2006.01)
G02B 23/16 (2006.01)
 (11) **003349** 2007.09.27.
 (21) **U 07 00028** (22) **2007.02.26.**
 (73) (72) Varga, Dávid, Szabadka (YU)
 (54) **Állítószervezettel ellátott állványzat paralaktikus csillagászati távcsövekhez**
 (74) Székely Éva egyéni szabadalmi ügyvivő, Budapest

(57) Állítószervezettel ellátott állványzat paralaktikus csillagászati távcsövekhez, melynek két egymásra merőleges, egymáshoz közvetlenül kapcsolódó, rektaszenciós főtengelyből (6) és deklinációs főtengelyből (16) álló tengelykeresztje van, melyek orsó (3D, 3R) – csigakerék (9D, 9R) áttételű motorikus hajtással és kézi állítási lehetőséggel rendelkeznek, azzal jellemezve, hogy a rektaszenciós főtengelynek (6) a deklinációs főtengelyhez (16) kapcsolódó vége –, valamint a deklinációs főtengelynek (16) a távcsőtubushoz kapcsolódó vége körül egy-egy velük egytengelyű segédtengely (8) van, amely(ek) kuplungon (10R, 10D) keresztül kapcsolódnak az adott főtengely (6, 16) gyűrűs végéhez, és e segédtengely(ek)en (8R, 8D) van(nak) elhelyezve a motorikus hajtás csigakereke(i) (9R, 9D).

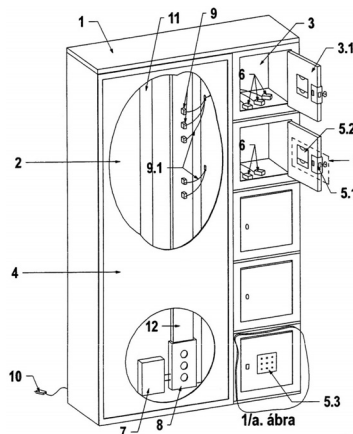


3. ábra

H – SZEKCIÓ
VILLAMOSSÁG

- (51) **H02J 7/00** (2006.01)
 (11) **003348** 2007.09.27.
 (21) **U 07 00060** (22) **2006.07.28.**
 (67) P0600623 2006.07.28. HU
 (73) (72) Dobi József, Budapest (HU);
 Kisteleki Zsuzsanna, Budapest (HU)
 (54) **Szerkezeti elrendezés mobiltelefonok energiaforrásának töltésére**
 (74) Horváthné Faber Enikő, ADVOPATENT Szabadalmi és Védjegy Iroda, Budapest

(57) Szerkezeti elrendezés mobiltelefonok energiaforrásának töltésére, amelynek befoglaló háza, elektromos hálózathoz csatlakoztatott tápegysége, különböző telefonok töltésére alkalmas legalább egy kimeneti csatlakozó egysége, valamint információhordozó felülete van, azzal jellemezve, hogy a befoglaló ház (1) befogadó teret (2), valamint attól elhatárolt legalább egy darab zárt tároló teret, például szekrénykét (3) tartalmaz, a befogadó tér (2) belsejében elektromos hálózathoz csatlakoztatott tápegység (12) van elhelyezve, a tápegységhez (12) különböző áramátalakító egységek (9) vannak hozzárendelve, az áramátalakító egységekhez (9) vezetékek (9.1) közbeiktatásával különböző fajtájú telefonkészülékek töltésére alkalmas kimeneti csatlakozó egységek (6) vannak hozzákapcsolva, a különböző kimeneti csatlakozó egységek (6) a szekrénykében (3) vannak elhelyezve, a befoglaló háznak (1) pedig legalább egyik határoló lapja álló és/vagy mozgó képi információk megjelenítésére alkalmas felület (4).



1/a. ábra

A rovatban meghirdetett használati mintaoltalmak száma: 6 db.