

HASZNÁLATI MINTA KÖZLEMÉNYEK

Adatközlés használati mintaoltalmi bejelentésekről

A – SZEKCIÓ KÖZSÜKSÉGLETI CIKKEK

- (21) **U 07 00126** (22) **2007.07.26.**
(71) Blahó Miklós, Budapest, 1033 Zab u. 5. (HU)
(54) **Önéberségmérő készülék**

- (21) **U 07 00132** (22) **2007.08.06.**
(71) dr. Árva Gábor, Budapest, 1202 Farkaslaka u. 49. (HU);
Insperger Antal, Hódmezővásárhely, 6800 Jókai u. 62/a (HU)
(54) **Feszítőlemez-implantátum**

- (21) **U 07 00136** (22) **2007.08.13.**
(71) Kovács Ferenc, Budapest, 1065 Nagymező u. 12. II/2. (HU)
(54) **Kenguru talár**

B – SZEKCIÓ IPARI MŰVELETEK ÁLTALÁBAN ÉS SZÁLLÍTÁS

- (21) **U 07 00133** (22) **2007.08.08.**
(71) Andreas Építőipari Fejlesztő és Szolgáltató Kft., Budapest,
1222 Nagytétényi út 88/a/11. (HU)
(54) **Építőelem térhatároló szerkezetek létesítésére**
(74) Rónaszéki Tibor, PATINORG Kft., Budapest

- (21) **U 07 00128** (22) **2007.07.30.**
(71) ICO Író- és Irodaszereket Gyártó és Forgalmazó Zrt., Pomáz,
2013 ICO út, 2990 hrsz. (HU)
(54) **Reklámsomagolás hosszúkás tárgyak, különösen íróeszközök látható felkínálására**
(74) dr. Antalfy-Zsíros András, DANUBIA Szabadalmi és Jogi Iroda Kft., Budapest

- (21) **U 07 00134** (22) **2007.08.10.**
(71) Rajki Károly, Biatorbágy, 2051 Viadukt u. 8. (HU)
(54) **Játékos adatpár – célszerűen szógyűjtemény – papírszerű hordozó színes jelekkel**

- (21) **U 07 00129** (22) **2007.08.01.**
(71) Subert István, Érd, 2030 Rizling u. 26. (HU)
(54) **Többcélú mentőeszköz kishajók számára**
(74) Rónaszéki Tibor szabadalmi ügyvivő, Budapest

C – SZEKCIÓ VEGYÉSZET ÉS KOHÁSZAT

- (21) **U 07 00131** (22) **2007.08.03.**
(71) Szvetnik Attila, Kiskunhalas, 6400 Petőfi Sándor u. 27. (HU)
(54) **Eszköz szélesített sejtkolóniák kézi felszedésére táptalajról**
(74) dr. Györfly Béla, DANUBIA Szabadalmi és Jogi Iroda Kft., Budapest

E – SZEKCIÓ HELYHEZ KÖTÖTT LÉTESÍTMÉNYEK

- (21) **U 07 00127** (22) **2007.07.25.**
(71) Csendes Gábor, Bogács, 3412 Hórvölgye út 10. (HU)
(54) **Könnyűszerkezetes, szerelt épületek**

F – SZEKCIÓ MECHANIKA, VILÁGÍTÁS, FŰTÉS

- (21) **U 07 00135** (22) **2007.08.10.**
(71) Delphi Technologies, Inc., Troy, Michigan,
48007 P.O. Box 5052 (US)
(54) **Tűzelőanyag-befecskendező szelep**
(74) Mészárosné Dónusz Katalin, S.B.G. & K. Szabadalmi Ügyvivői Iroda, Budapest

G – SZEKCIÓ FIZIKA

- (21) **U 07 00125** (22) **2007.07.25.**
(71) Ignác Zsolt, Miskolc, 3535 Kuruc u. 55. (HU)
(54) **Szerkezeti elrendezés gépjárművek biztonsági központjának kialakítására**
(74) Pap Béla szabadalmi ügyvivő, Miskolc

- (21) **U 07 00124** (22) **2007.07.24.**
(71) Maknics Albert, Verőce, 2621 Viza u. 8. (HU)
(54) **Közúti közlekedési színes – világítófelületek változtatásával, időbeni előjelzést is adó – világítótest-készülék**

H – SZEKCIÓ VILLAMOSSÁG

- (21) **U 07 00137** (22) **2007.08.13.**
(71) Csengeri Árpád, Budapest,
1158 Klebelsberg Kunó u. 51. fsz/2. (HU)
(54) **Kábelcsupaszító készülék műanyag szigetelésű kábelek szigetelésének mechanikus eltávolítására**

- (21) **U 07 00130** (22) **2007.08.03.**
(71) Rozmán Csaba, Budapest, 1072 Dob u. 52. (HU)
(54) **Állítható szögben vezető kábelrögztítő bilincs**

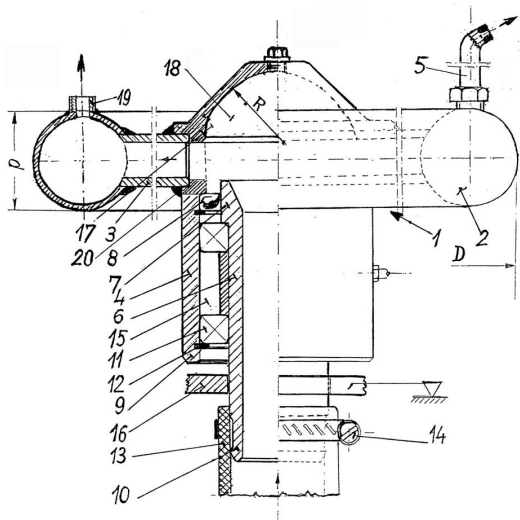
A rovat 14 db közlést tartalmaz.

Megadott használati mintaoltalmak

A – SZEKCIO
KÖZSZÜKSÉGLETI CIKKEK

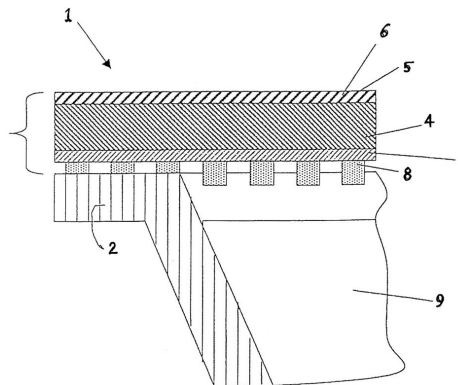
- (51) **A01G 25/00** (2006.01)
 (11) **003335** 2007.07.31.
 (21) **U 07 00044** (22) **2007.03.19.**
 (73) (72) Kákonyi Dénes, Drágszél (HU)
 (54) **Szántóföldi, mobil esőztető berendezés**

(57) Szántóföldi, mobil esőztető berendezés, amely felcsévélhető tömlővel kapcsolódik egy nyomásfokozó vízszolgáltató géphez, előnyösen egy dízel üzemű szivattyúhoz, azzal jellemezve, hogy a felcsévélhető tömlő (13) rugalmasan átmérőtartó 80–100 mm belső átmérőjű és csőbilinccsel (14) van egy tartón (16) függőlegesen rögzített, álló csőtengely (6) tömlőcsatlakozó csomójához (10) kötve, az álló csőtengelyen (6) két csapágy (11) van illesztve, amelyek külső gyűrűje egy forgó csapágyházban (4) van rögzítve; a forgó csapágyházhoz (4) egy csőgyűrűből (2), két küllőből (3) és egy üreges gyűrűgyágból (17) hegesztéssel összeállított 600–800 mm átmérőjű (D), folyadékkal átjárható vízkerék (1) van rögzítve, ahol a vízkerék (1) üreges gyűrűgyágból (17) gömbfelületű (R) terelőkamra (18) van kimunkálva, az álló csőtengely (6) felső kiömlő csomójához (7) vízzáró szimmering (8) illeszkedik, a forgó csapágyház (4) furatának (15) alsó részében (9) seegergyűrű (12) rögzíti a vízkereket (1) axiálisan.



2. ábra

helyezkedik el, továbbá a hegeszthető réteg (7) a csomagolóanyag (3) a pohár (2) felőli oldalán, érdes felületű rányomott réteggel, geometrikusára elrendezett távtartókkal (8) van kialakítva.

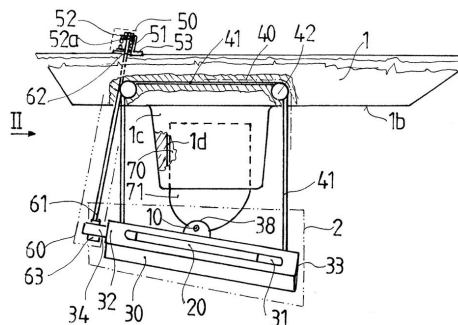


2. ábra

- (51) **B63B 1/32** (2006.01)
B63B 3/00 (2006.01)
B63B 9/08 (2006.01)
 (11) **003336** 2007.07.31.
 (21) **U 07 00038** (22) **2007.03.10.**
 (73) (72) Subert István, Érd (HU)
 (54) **Szabályozó egység hajótestek kiemelő szárnyainak optimális beállításához**

(74) Rónaszéki Tibor szabadalmi ügyvivő, Budapest

(57) Szabályozó egység hajótestek kiemelőszárnyainak optimális beállításához, amely a kiemelőszárny és a hajótest között elhelyezkedő összekötő egységet tartalmaz, az összekötő egységnek billentőtengelye és változtatható karakterisztikájú energiatároló tagja van, a kiemelőszárny pedig a billentőtengely segítségével a hajótest menetirányában elbillenthetően van a hajótesthez csatlakoztatva, azzal jellemezve, hogy az összekötő egység (2) fogadóházban (30) van kiegészítve, a kiemelőszárnyak (20) legalább egy része a fogadóházban (30) van elhelyezve, a fogadóházban (30) a billentőtengely (10) hossz tengelyéhez (11) képest kitérő helyzetű, vagy a billentőtengely (10) hossz tengelyét (11) 0°-tól eltérő szögben metsző fő tengelyű (36) fordítótengely (35) van elhelyezve, és a kiemelőszárny (20) a fordítótengely (35) útján, akörül elforgathatóan van a fogadóházhoz (30) csatlakoztatva, míg a kiemelőszárnyhoz (20) a fordítótengely (35) körüli elfordítást szolgáló kifordító részegység (40) van hozzákapcsolva, továbbá a fogadóháznak (30) a hajótest (1) hosszirányát tekintve mellső részén (32) és/vagy hátsó részén (33) egy vagy több támasztószerv (34) van elhelyezve, a változtatható karakterisztikájú energiatároló tag (50) pedig közvetlenül vagy közvetve a hajótest (1) és a fogadóház (30) támasztószerve (34) közé van beillesztve.



1. ábra

B – SZEKCIO
IPARI MŰVELETEK ÁLTALÁBAN ÉS SZÁLLÍTÁS

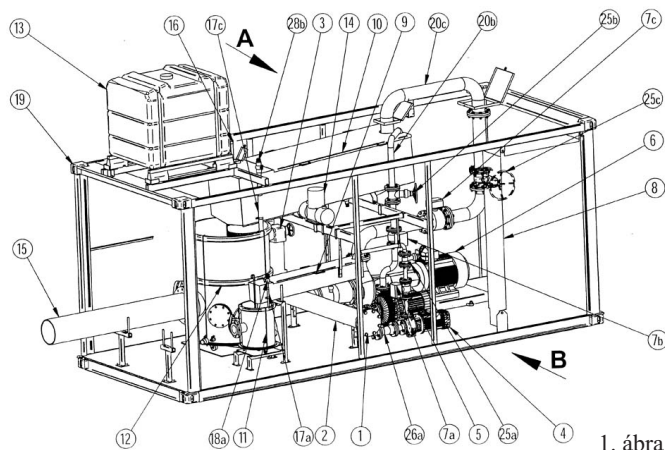
- (51) **B32B 7/00** (2006.01)
 (11) **003338** 2007.07.31.
 (21) **U 07 00012** (22) **2007.01.29.**
 (73) Teich Aktiengesellschaft, Weinburg (AT)
 (72) Veit, Werner, Krems-Brunnkirchen (AT);
 Reiterer, Franz, Getzersdorf (AT)
 (54) **Pohárfedő lap**
 (30) A370/2006 2006.03.06. AT
 (74) dr. Jalsovszky Györgyné ügyvéd, Budapest

(57) Pohárfedő lap (1) csomagolóanyagból (3), amelynek hordozórétege (4), effektpigmenteket (6) tartalmazó rétege (5), valamint hegeszthető rétege (7) van, azzal jellemezve, hogy az effektpigmenteket (6) tartalmazó réteg (5) a csomagolóanyag (3) a pohárral (2) átellenes oldalán

E – SZEKCIO
HELYHEZ KÖTÖTT LÉTESÍTMÉNYEK

- (51) **E03B 9/00** (2006.01)
 (11) **003339** 2007.07.31.
 (21) **U 06 00288** (22) **2006.12.29.**
 (73) Purator Hungaria Kft., Budapest (HU)
 (72) Horváth Csaba, Szentendre (HU); Bolgár Péter, Baja (HU)
 (54) **Áttelepíthető tesztelő berendezés**
 (74) Horváthné Faber Enikő, ADVOPATENT Szabadalmi és Védjegy Iroda, Budapest

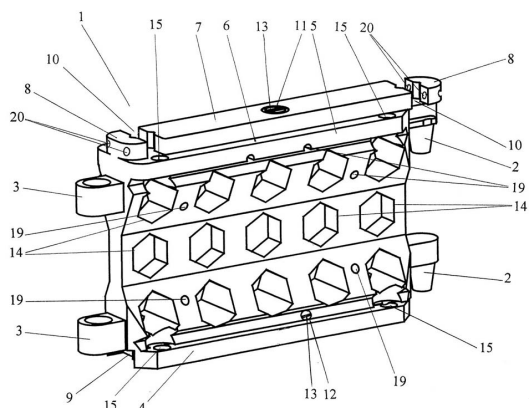
(57) Áttelepíthető tesztelő berendezés cseppfolyós halmazállapotú közegek nemkívánatos összetevőinek leválasztására szolgáló tisztítóműtárgyak tisztítási hatékonyságának megállapítására, például olajszennyeződésű vizeket befogadó kezelő műtárgyak leválasztó képességének minősítésére, amely tesztelő berendezésnek keverőtartálya, a keverőtartályba torkolló, és abba hordozó közeget, célszerűen hálózati vizet bejuttató tápcsatornája, a tápcsatorna és a keverőtartály közé iktatott áteresztő szerve, előnyösen szűrőkosara, valamint a hálózati vízhez a tisztítási hatékonyság megállapítására alkalmas mesterséges szennyezést megvalósító járulékos anyagot tároló kisegítőtartálya, és adott esetben a hordozó közeg és a szennyeződés szabályozott mennyiségű érkeztetésére alkalmas fogadó tere van, azzal jellemezve, hogy egynél több, például két keverőtartállyal (11, 12) rendelkezik, mindegyik keverőtartályhoz (11, 12) saját tápcsatorna (9, 10) továbbá a mesterséges szennyeződést bejuttató adagolócső (16, 17) és az adagoló csövekhez (16, 17) a mesterséges szennyeződést továbbító adagoló szivattyú (14) van hozzárendelve, a tápcsatornák (9, 10) legalább egy darab kisegítő tartállyal (13) vannak összekötve, a keverőtartályok (11, 12) függőleges tengelyük körül előnyösen elfordíthatóan vannak ágyazva, határoló faluk legalább egy darab kilépő csomakkal (11a, 11b, 11c, 11d, 12a, 12b, 12c, 12d) van ellátva, a tápcsatornák (9, 10) a hordozó közeg, célszerűen hálózati víz mennyiségét szabályzó szervvel, pl. tolózárral (3) vannak kapcsolatban, a tápcsatornák (9, 10) és a keverőtartályok (11, 12) együttese pedig szállító konténerbe (19) van beépítve.



1. ábra

- (51) **E04H 17/00** (2006.01)
E04H 17/16 (2006.01)
 (11) **003337** 2007.07.31.
 (21) **U 07 00036** (22) **2007.03.08.**
 (73) (72) Újvári József, Budapest (HU)
 (54) **Többfunkciós üreges térhatároló elem**
 (74) VTPatent Kft., Varga Tamás Péter szabadalmi ügyv., Budapest

(57) Többfunkciós, üreges, térhatároló elem, amely kúpos csatlakozókkal és zsanérelemekkel, valamint betöltőnyílással és leeresztőnyílással rendelkezik, azzal jellemezve, hogy a térhatároló elem (1) fejrészen (5) illesztőelem (7) és illesztővállak (8), a lábátban (4) pedig az illesztőelem (7) és illesztő vállak (8) befogadására alkalmas illesztőhorony (9) van kiképezve.

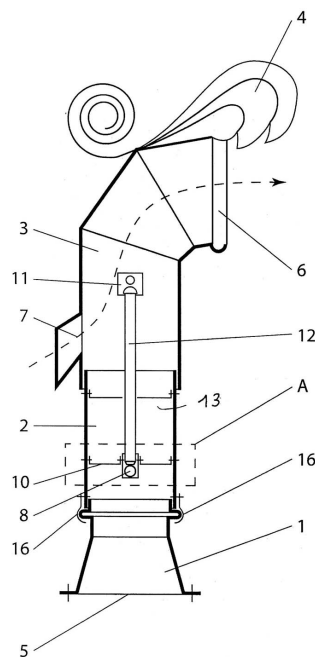


1. ábra

F – SZEKCIO
MECHANIKA, VILÁGÍTÁS, FŰTÉS

- (51) **F23L 17/02** (2006.01)
 (11) **003340** 2007.07.31.
 (21) **U 07 00047** (22) **2007.03.20.**
 (73) (72) Sziráki Demeter, Tahitótfalu (HU)
 (54) **Huzatfokozó kéménytoldal**
 (74) dr. Jakab Judit, S.B.G. & K. Szabadalmi Ügyvivői Iroda, Budapest

(57) Huzatfokozó kéménytoldal, amelynek kéményhez rögzített tartórésze, a tartórészhez csatlakoztatott állórésze, és az állórészen elforgatható, terelőlappal felszerelt, szélirányba beálló forgófeje van, a tartórész belépő keresztmetszete és a forgófej kilépő keresztmetszete egymással legfeljebb derékszöget zár be, és a forgófej a kilépő keresztmetszetével ellentétes oldalán nyílással van ellátva, azzal jellemezve, hogy a tartórész (1) a kémény fedlapjához rögzített, és az állórész (2) felé szűkülő keresztmetszettel rendelkező konfúzorként van kialakítva, a tartórész (1) kéménytől távolabbi végére az állórész (2) rá van húzva, és azon oldhatóan van rögzítve, az állórészben (2) legalább egy keresztartó (10) van oldhatatlanul rögzítve, és a kéményhez legközelebb eső keresztartó (10) koncentrikus elrendezésben csapágykosarat (9) tart, a forgófej (3) az állórész (2) végére rá van húzva, továbbá a forgófejben (3) keresztartó (11) van rögzítve, amelyhez koncentrikus elrendezésben forgási tengely (12) van úgy csatlakoztatva, hogy a forgási tengely (12) vége a csapágykosárban (9) elhelyezett golyón (8) feltámaszkodik.



1. ábra

H – SZEKCIÓ
VILLAMOSSÁG(51) **H01H 3/00** (2006.01)**H01H 1/00** (2006.01)(11) **003334**

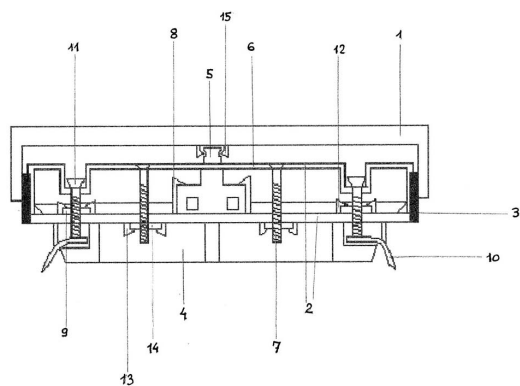
2007.07.31.

(21) **U 06 00232**(22) **2006.10.12.**

(73) (72) Beregi Krisztián, Balatonfüzfő (HU)

(54) **Kül- és beltéri freccsenő víz ellen védett háztartási villanykapcsoló, kapcsolószerkezetet takaró kapcsolófedéllel**

(57) Kül- és beltéri freccsenő víz ellen védett háztartási villanykapcsoló, kapcsolószerkezetet takaró kapcsolófedéllel, azzal jellemezve, hogy a hőálló műanyagból készült szerkezeten a kapcsolószerkezet (2) egy-egy darabból álló kapcsolófedél (1) által, kívülről, keret nélkül van takarva és körbevéve, mely kapcsolófedél (1) műanyagkarmok (15) által van rögzítve a kapcsolószerkezethez (2).



1. ábra

A rovatban meghirdetett használati mintaoltalmak száma: 7 db.

Használati mintaoltalom megszűnése és újra érvénybe helyezése

Használati mintaoltalom megszűnése díjfizetés hiányában	MM3K		
(11) 001596 (54) Csapágyház	(21) U 97 00311	(11) 002948 (54) Robbanásbiztos lámpatest	(21) U 04 00282
(11) 001622 (54) Flexibilis csatlakozótömlő átlátszó műanyag csőborítással, alatta eltávolíthatatlan termékjelöléssel, éghető gázzal üzemelő készülékekhez	(21) U 98 00309	(11) 002950 (54) Fényáteresztő térelem	(21) U 04 00298
(11) 002285 (54) Kabinelrendezés automatizált parkolóházhoz a gépjármű átadás-átvételére	(21) U 01 00315	(11) 002951 (54) Fényáteresztő térelem	(21) U 04 00297
(11) 002359 (54) Többretegű szigetelőanyag	(21) U 01 00321	(11) 002977 (54) Bioreaktor szennyezett talaj kezelésére	(21) U 04 00279
(11) 002374 (54) Elrendezés fogyasztási adatok átvitelére és/vagy gyűjtésére	(21) U 01 00320	(11) 003055 (54) Alvás-riasztós körhuzat-szerkezet	(21) U 04 00295
(11) 002552 (54) Vázszerkezet szemcsés anyagokat osztályozó síkszítákhoz	(21) U 02 00354	(11) 003202 (54) Csomagolóeszköz	(21) U 06 00083
(11) 002752 (54) Térben lebegő kép előállítására alkalmas vetítőberendezés	(21) U 03 00318	(11) 003214 (54) Függőleges tengelyű szélturbina	(21) U 06 00060
(11) 002758 (54) Berendezés vízfolyások medrének vagy állóvizek földfelszín-tektonójának kotrására	(21) U 03 00294	A rovat 16 db közlést tartalmaz.	
(11) 002910 (54) Acetilén gázpalack szelep	(21) U 04 00202	Használati mintaoltalom újra érvénybe helyezése	NB3K
		(11) 002568 (54) Karosszéria hátfali rész autóbushoz	(21) U 02 00316
		A rovat 1 db közlést tartalmaz.	

Vegyes használati mintaoltalmi közlemények

Hasznosítási szerződés	GD1K
(11) 002578	(21) U 03 00055

A rovat 1 db közlést tartalmaz.