

HASZNÁLATI MINTA KÖZLEMÉNYEK

Adatközlés használati mintaoltalmi bejelentésekről

A – SZEKCIÓ KÖZSZÜKSÉGLETI CIKKEK

- (21) **U 07 00114** (22) **2007.07.10.**
(71) Csomós Gréta, Eger, 3300 Maklári út 103. (HU)
(54) **Napelemmel működő ventilátoros napozóágy**
- (21) **U 07 00098** (22) **2007.06.15.**
(71) Kindl György 34%, Keszthely, 8360 Toldi M. u. 40. (HU);
Szabó András 33%, Nemeskolta, 9775 Szabadság u. 66. (HU);
Bakos Tamás 33%, Táplánszentkereszt, 9761 Malom u. 3. (HU)
(54) **Italos palackokból összeállítható kézisúlyzó**
- (21) **U 07 00107** (22) **2007.07.04.**
(71) Kántor László, Bakonysárkány, 2861 Lenin út 1. (HU)
(54) **Gyomirtó szerkezet**
- (21) **U 07 00101** (22) **2007.06.19.**
(71) Nagy Sándor, Dunabogdány, 2023 Kossuth L. u. 250. (HU)
(54) **Kanalas villantó**
- (21) **U 07 00119** (22) **2007.07.11.**
(71) Optigép Kft., Békés, 5630 Vesztfői út 1/1. (HU)
(54) **Adapter szemestermény, elsősorban kukorica betakarításához**
(74) dr. Jakab Judit, S.B.G. & K. Szabadalmi Ügyvivői Iroda, Budapest
- (21) **U 07 00113** (22) **2007.07.09.**
(71) TRUMF International s.r.o., Prerov, 750 02 Kratochvílova 148/1 (CZ)
(54) **Berendezés kolbász gyártására és azzal gyártott kolbász**
(74) dr. Gödölle István, Gödölle, Kékes, Mészáros & Szabó Szabadalmi és Védjegy Iroda, Budapest
- B – SZEKCIÓ
IPARI MŰVELETEK ÁLTALÁBAN ÉS SZÁLLÍTÁS
- (21) **U 07 00121** (22) **2007.07.17.**
(71) Blahó Bálint, Budapest, 1033 Zab u. 5. (HU)
(54) **Ön-riasztós körhuzat**
- (21) **U 07 00120** (22) **2007.07.12.**
(71) Subert István, Érd, 2030 Rizling u. 26. (HU)
(54) **Segédeszköz több úszótestelemet tartalmazó hajótestek mozgásállapot változásának megkönnyítésére**
(74) Rónaszéki Tibor szabadalmi ügyvivő, Budapest
- (21) **U 07 00115** (22) **2007.07.10.**
(71) Tatár István, Makó, 6900 Lehel u. 11/a (HU)
(54) **Palackrendező gép**

C – SZEKCIÓ VEGYÉSZET ÉS KOHÁSZAT

- (21) **U 07 00110** (22) **2007.07.05.**
(71) Ózdi Acélművek Kft., Ózd, 3600 Kovács-Hagyó Gyula út 7. (HU)
(54) **Eljárás vaskohászati salakok granulálására és a salak vastartalmának kinyerésére**
(74) Márkus Róbert, Ózd

E – SZEKCIÓ HELYHEZ KÖTÖTT LÉTESÍTMÉNYEK

- (21) **U 07 00105** (22) **2007.06.28.**
(71) Kenyeres Miklós, Budapest, 1115 Tétényi út 36/a (HU)
(54) **Gát**
- (21) **U 07 00118** (22) **2007.07.11.**
(71) Losonczy Áron, Csongrád, 6640 Tanya 832. (HU)
(54) **Fényáteresztő építőelem**
(74) Farkas Tamás, DANUBIA Szabadalmi és Jogi Iroda Kft., Budapest
- (21) **U 07 00106** (22) **2007.06.29.**
(71) Pauer Béla György, Kaposvár, 7400 Dózsa Gy. u. 19. (HU)
(54) **Ivóvíztakarékos szerkezeti elrendezés háztartási szűrkevíz hasznosítására**
- (21) **U 07 00103** (22) **2007.06.26.**
(71) Tarány Gábor, Dunaújváros, 2400 Fiastyúk u. 8. (HU)
(54) **Visszasüllyedés-gátló útkorlátrendszer-oszlop**
(74) dr. Kriston Pál szabadalmi ügyvivő, Budapest
- (21) **U 07 00108** (22) **2007.07.04.**
(71) Varga József, Dunakeszi, 2120 Tóth Árpád u. 1/c (HU)
(54) **Variálható építési rendszer**
(74) Kormos Ágnes egyéni szabadalmi ügyvivő, Budapest

- (21) **U 07 00111** (22) **2007.07.05.**
(71) Vinkó György 90%, Budapest, 1134 Dózsa György út 140. I lh. III/11. (HU);
Velösy András 10%, Törökbálint, 2045 Dózsa Gy. u. 160/a (HU)
(54) **Térbeli állíthatóságot biztosító fagy- és időjárásálló műkö fal-lefedő és párkányelemek vízzel (szoknyáskő)**

F – SZEKCIÓ MECHANIKA, VILÁGÍTÁS, FŰTÉS

- (21) **U 07 00100** (22) **2007.06.18.**
(71) Bak Zsuzsanna, Szentendre, 2000 Rezeda u. 8. (HU);
Tóth Gyula, Budapest, 2000 Rezeda u. 8. (HU)
(54) **Gyertyába öntött, hangvezérlésű elektronika hangulatvilágítás céljára**

(21) U 07 00116 (22) 2007.07.10.

(71) Csomós Gréta, Eger, 3300 Maklári út 103. (HU)

(54) Napelemmel működő mobil ventilátor**(21) U 07 00099 (22) 2007.06.15.**(71) Osbáth Sándor, Budapest, 1014 Hattyú u. 8/a (HU);
ifj. Osbáth Sándor, Egervár, 8931 Széchenyi Ferenc u. 66. (HU);
Zalai Tibor, Zalaegerszeg, 8900 Göcsej Pataki Ferenc út 29. (HU)**(54) Burkoló eszköz LED-diódához**

(74) Sándor József szabadalmi ügyvivő, Budapest

(21) U 07 00102 (22) 2007.06.22.

(71) Péchy Lóránt, Budapest, 1022 Alvinci út 29-31. (HU)

(54) Csomópont építőjátékok, elemes bútorok és épületszerkezetek modulárcsaihoz

(74) dr. Kis Lajos ügyvéd, Budapest

G – SZEKCIÓ
FIZIKA**(21) U 07 00117 (22) 2007.07.11.**(71) dr. Farkas Gábor 50%, Esztergom, 2500 Aranyhegyi út 16. (HU);
Mayer Richárd 10%, Visegrád, 2025 Széchenyi út 5. (HU);Marinov Helga 10%, Szentendre, 2000 Széchenyi tér 32. (HU);
Földes László 10%, Budapest, 1047 Attila út 144/b (HU);
dr. Nagy Balázs 10%, Vecsés, 2200 Lázár Vilmos u. 12/10. (HU);
Kiss Anna 10%, Budapest, 1123 Avar u. 23/b (HU)**(54) Árusító automata, különösen gyógyszerkiadó automata**

(74) Székely Éva szabadalmi ügyvivő, Budapest

(21) U 07 00104 (22) 2007.06.27.

(71) Horváth Ágnes, Üllő, 2225 Rákóczi út 22. (HU)

(54) Utastér-reklámhordozó**(21) U 07 00122 (22) 2007.07.17.**

(71) Nagyházi Sándor, Heves, 3360 Szegfü u. 8. (HU)

(54) Termelésirányítási rendszerekbe integrálható adatgyűjtő- és információs modul**(21) U 07 00112 (22) 2007.07.09.**

(71) Vigh Kristóf, Budapest, 1023 Frankel Leó út 68/a (HU)

(54) Eszközkészlet zenei hangjegyek és alapismeretek játékos elsajátítására és gyakorlására

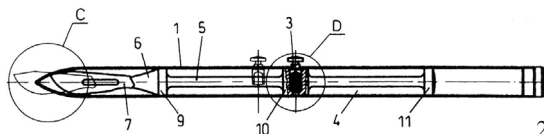
A rovat 24 db közlést tartalmaz.

Megadott használati mintaoltalmak

A – SZEKCÍÓ
KÖZSZÜKSÉGLETI CIKKEK

- (51) **A61B 17/00** (2006.01)
A61B 17/32 (2006.01)
- (11) **003324** 2007.06.25.
(21) **U 06 00182** (22) **2006.07.24.**
(73) Comesa Budapest Kft., Budapest (HU);
dr. Udvarhelyi Iván, Budapest (HU)
(72) dr. Udvarhelyi Iván, Budapest (HU)
(54) **Eszköz sebészeti szike fedett bevezetésére minimal invazív technikával végzett műtétek, elsősorban csípőprotézis műtét során**
(74) Erdély Péter, DANUBIA Szabadalmi és Védjegy Iroda Kft., Budapest

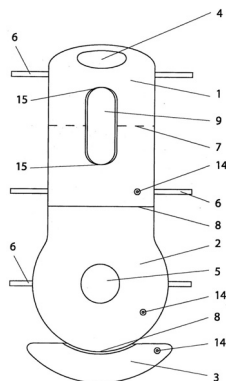
(57) Eszköz sebészeti szike fedett bevezetésére minimal invazív technikával végzett műtétek, elsősorban csípőprotézis-műtét során, azzal jellemezve, hogy proximális végén nyéllel (2) ellátott üreges tokot (1) és a tok (1) hengeres üregében (4) elmozdítható és rögzíthető, sziketartóval (6) ellátott csúszkát (5) tartalmaz, ahol a tok (1) disztális vége tompított hegyben (3) végződő kialakítású és a sziketartóban (6) rögzített szike (7) ki- és bevezetésére alkalmas hasitékkel (8) van ellátva.



2. ábra

- (51) **A61G 7/00** (2006.01)
A61F 5/00 (2006.01)
- (11) **003326** 2007.06.25.
(21) **U 06 00280** (22) **2006.12.15.**
(73) (72) Vári Éva 60%, Budapest (HU);
Kunsági Márk 25%, Budapest (HU);
Kunsági Dalma 15%, Budapest (HU)
(54) **Eszköz testfelület anatómiai megtámasztására**
(74) dr. Jakab Judit, S.B.G. & K. Szabadalmi Ügyvivői Iroda, Budapest

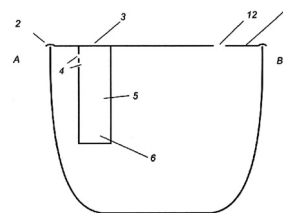
(57) Eszköz testfelület anatómiai megtámasztására, amelynek egymáshoz kapcsolt háttartója, ülőpárnája és adott esetben lábtámasza van, azzal jellemezve, hogy a háttartó (1, 21, 31, 41, 51, 61), az ülőpárna (2, 22, 32, 42, 52, 62) és a lábtámasz (3, 23, 33, 43) egymással összekapcsolt, de egymással nem közlekedő belső térrel rendelkező üreges elemként van kialakítva, ahol az elemek mindegyike légátnemeresztő anyagból készült, és levegőt beeresztő szelepen (14) keresztül felfújható.



1. ábra

- (51) **A61J 3/00** (2006.01)
A61J 7/00 (2006.01)
- (11) **003330** 2007.06.25.
(21) **U 07 00022** (22) **2007.02.16.**
(73) (72) Boros Dávid, Budapest (HU)
(54) **Pohárfedél gyógyszer szájon át történő bejuttatására**
(74) Farkas Tamás, DANUBIA Szabadalmi és Védjegy Iroda Kft., Budapest

(57) Pohárfedél (1) gyógyszer-, vagy hasonló készítmény szájon át történő bejuttatására, amelynek edény, célszerűen pohár szájára illeszthető pereme (2) van, továbbá folyadék-kimeneti nyílással (3), és folyadék bemeneti nyílással (4) összeköttetésben lévő közegjárat (5) van ellátva, és a közegjáratban (5) gyógyszerkamra (6) van kialakítva, azzal jellemezve, hogy a folyadék bemeneti nyílás (4) a közegjáratban (5) a gyógyszerkamra (6) és a folyadék kimeneti nyílás (3) között van elrendezve, valamint a pohárfedél legalább egy segédnyílás (12) van kialakítva.

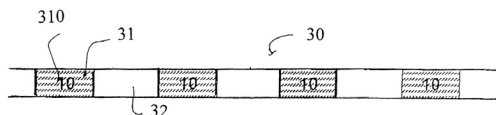


1. ábra

B – SZEKCÍÓ
IPARI MŰVELETEK ÁLTALÁBAN ÉS SZÁLLÍTÁS

- (51) **B42D 15/00** (2006.01)
B42D 15/10 (2006.01)
- (11) **003323** 2007.06.25.
(21) **U 06 00012** (22) **2004.06.23.**
(73) Leonhard Kurz GmbH & Co. KG, Fürth (DE);
Banque de France, Paris (FR)
(72) Perron, Maurice, Viroflay (FR);
Reinhart, Werner, Zirndorf (DE);
Grimal, Jean Michel, Ceyrat (FR)
(54) **Optikai biztonsági jelzőeszköz**
(30) 0307568 2003.06.23. FR
(86) PCT/FR 04/01564 (87) WO 05/000599
(74) Kovács Ivánné, DANUBIA Szabadalmi és Védjegy Iroda Kft., Budapest

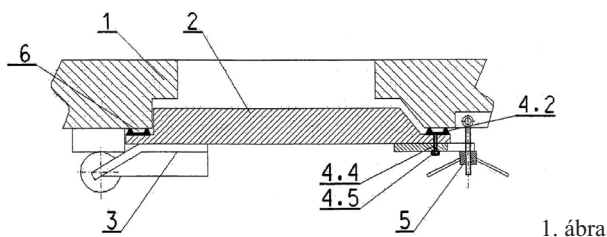
(57) Optikai biztonsági jelzőeszköz dokumentumok biztonságossá tételére, amely tartalmaz egy hordozó csíkot, amelyen hosszirányában váltakozva, egy adott skálán megadott kontraszt létrehozására alkalmas, és a biztonságossá tenni kívánt dokumentum reprodukciójával szembeni védelmet biztosító, túlnyomórészt fémezett tartományok és túlnyomórészt átlátszó tartományok vannak elrendezve, azzal jellemezve, hogy a hordozó csík (30, 40, 50, 50') a fémezett tartományokkal (31, 41, 51, 51') és/vagy az átlátszó tartományokkal (32, 42, 52, 52') összekapcsolt, a biztonságossá tenni kívánt dokumentum fenti skálája egy rész skálájának megfelelő optikai hatást létrehozó, és az adott dokumentum azonosítására szolgáló jelzést képező optikailag aktív elemeket (310, 420) tartalmaz.



3. ábra

- (51) **B60J 10/00** (2006.01)
B65D 88/34 (2006.01)
 (11) **003325** 2007.06.25.
 (21) **U 06 00274** (22) **2006.12.11.**
 (73) VÚEZ, a.s., Levice (SK)
 (72) Svolik, Cyril, Kozárovce (SK)
 (54) **Helyi szivárgásvizsgálatra alkalmas fedő, tömítő nyílászáró**
 (30) 4535 2006.03.13. SK
 (74) dr. Kereszty Marcell, Gödölle, Kékes, Mészáros & Szabó Szabadalmi és Védjegy Iroda, Budapest

(57) Helyi szivárgásvizsgálatra alkalmas fedő, tömítő nyílászáró, azzal jellemezve, hogy egy keret (1) és egy nyílászáró-tábla (2) érintkezési felületei között a keret (1) vagy a nyílászáró-tábla (2) érintkezési felületéhez erősített, nyomásközlő csatornával (4.4) és azzal összekötött, lezárható bemeneti nyílással (4.5) rendelkező mérőtérfigogatot (6) alkotó duplasoros tömítőelem (4.2) van elrendezve.

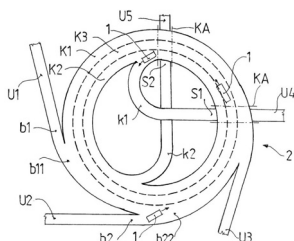


1. ábra

E – SEKCIÓ HELYHEZ KÖTÖTT LÉTESÍTMÉNYEK

- (51) **E01C 1/00** (2006.01)
E01C 1/02 (2006.01)
E01C 1/04 (2006.01)
 (11) **003331** 2007.06.25.
 (21) **U 07 00026** (22) **2007.02.22.**
 (73) (72) Berkes Koppány, Üröm (HU);
 Somfai József, Budapest (HU)
 (54) **Forgalomelosztó műtárgy közötti csomópontokba kapcsolódó útpályák forgalmi torlódásoktól való mentesítésének elősegítésére**
 (74) Rónaszéki Tibor szabadalmi ügyvivő, Budapest

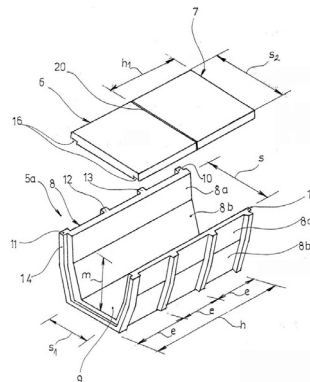
(57) Forgalomelosztó műtárgy közötti csomópontokba kapcsolódó útpályák forgalmi torlódásoktól való mentesítésének elősegítésére, amely önmagába visszatérő körforgalmi útpályát tartalmaz, valamint a körforgalmi útpálya rész elérésére szolgáló bevezető útpálya részeket és a körforgalmi útpálya rész elhagyására alkalmas kivezető útpálya részeket tartalmaz, azzal jellemezve, hogy legalább három darab egymás mellett futó körforgalmi útpálya része (K1, K2, K3) van, ahol a belsőbb körforgalmi útpálya rész (K2) és a külsőbb körforgalmi útpálya rész (K1) közül az egyik csak a bevezető útpálya részekkel (b1, b2), míg a másik a kivezető útpálya részekkel (k1, k2) és adott esetben egy vagy több bevezető útpálya résszel (b1, b2) van összekapcsolva, továbbá a belsőbb körforgalmi útpálya részhez (K2) csatlakozó bevezető útpálya részek (b1, b2) és/vagy kivezető útpálya részek (k1, k2) a körforgalmi útpálya részek (K1, K2) szintbeli keresztezésétől mentes összekötő szakaszokkal (S1, S2) vannak a csomópont útpályáihoz (U1, U2, U3, U4, U5) csatlakoztatva, a külsőbb körforgalmi útpálya rész (K1) és a belsőbb körforgalmi útpálya rész (K2) közé pedig legalább egy darab szabadon átjárható közrefogott körforgalmi útpálya rész (K3) van beiktatva.



1. ábra

- (51) **E02D 29/14** (2006.01)
E03F 5/00 (2006.01)
 (11) **003328** 2007.06.25.
 (21) **U 07 00006** (22) **2007.01.23.**
 (73) CSOMIÉP Beton és Meliorációs Termék Gyártó Kft.,
 Hódmezővásárhely (HU)
 (72) dr. Hajtó Ödön, Budapest (HU);
 Mészáros Antal, Hódmezővásárhely (HU);
 Szolga András, Szeged-Tápé (HU)
 (54) **Útátjáró, különösen házi kocsibejáró**
 (74) Kovári György, ADVOPATENT Szabadalmi és Védjegy Iroda, Budapest

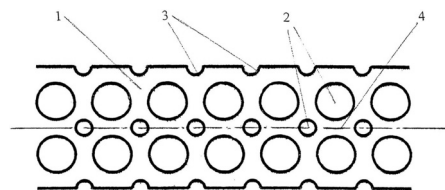
(57) Útátjáró, különösen házi kocsibejáró, amelynek vízvezető árkot (1) áthidaló, a járműközlekedést és az árokban (1) a vízáramlást lehetővé tevő szerkezete van, azzal jellemezve, hogy a szerkezetet egy vagy több, a végeiken és felül nyitott előre gyártott vasbeton árokburkoló elem (5a, 17), valamint felül arra/azokra illeszkedő előre gyártott vasbeton fedlap(ok) (6, 7) alkotja/alkotják, amely árokburkoló elem(ek) (5a, 14) és fedlap(ok) (6, 7) statikailag együtt dolgozó módon vannak kialakítva és alakzáróan összekapcsolva.



2. ábra

- (51) **E04B 2/00** (2006.01)
E04B 2/06 (2006.01)
 (11) **003332** 2007.06.25.
 (21) **U 07 00032** (22) **2007.03.01.**
 (73) (72) Sz. Nagy János, Karcag (HU)
 (54) **Falazószalag**
 (74) Szabóné Kiss Sára, EMRI-PATENT Iparjogvédelmi Kft., Debrecen

(57) Falazószalag, azzal jellemezve, hogy a falazószalag perforált fémzalag (1), ahol a perforáció a fémzalag (1) felületének 20–80%-a, előnyösen 40%-a és a fémzalag (1) vastagság/szélesség aránya legfeljebb 1/30, előnyösen 1/100 érték.

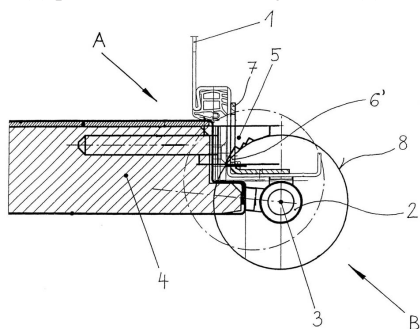


1. ábra

- (51) **E05C 21/00** (2006.01)
 (11) **003333** 2007.06.25.
 (21) **U 07 00055** (22) **2007.04.04.**
 (73) Domoferm International GmbH, Gänserndorf (AT)
 (72) Fiedler, Otto, Matzen (DE)
 (54) **Biztosítócsap ajtólap részére**
 (30) 576/2006 2006.04.04. AT
 (74) Sikos Róbert, DANUBIA Szabadalmi és Védjegy Iroda Kft., Budapest

(57) Biztonsági csap egy ajtólap (4) mellék-záróperemének szakaszán, amely fejével (10) az ajtólap kávján túlnyúlik és az ajtókeret (1) kávjában egy áttörésbe (6) nyúlik, ahol a fej (10), a mellék-záróperemmel párhuzamosan futó csuklópánt-tengely (3) irányába nézve, olyan keresztmetszettel (11) rendelkezik, amely legalább a csuklópánt-tengely

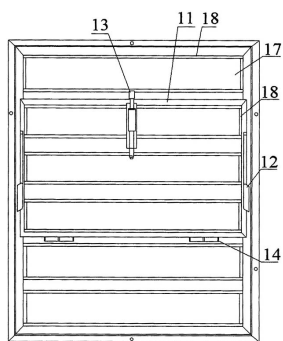
(3) felé eső oldalán a szárvégtől a fejevégig elkeskenyedik, ahol az így kiképzett ferde felület bevágások (13), barázdák, fogak, horgok (12) és hasonlók útján a csuklópánt-tengellyel (3) párhuzamosan futó szalag alakú részfelületekre (15, 15', 15'') van osztva, azzal jellemezve, hogy a szalag alakú részfelületekre (15, 15', 15'') osztott ferde felület a csuklópánt-tengely (3) irányába nyúló fogaival, horgaival (12) kívülről szoroson egy, a csuklópánt-tengely (3) körül írt képzeletbeli körre (8) fekszik fel, amely kör (8) az ajtókeret (1) áttörésének (6) külső, a csuklópánt-tengellyel (3) párhuzamos hatást kifejtő élén (9) áthalad.



1. ábra

- (51) **E06B 3/00** (2006.01)
 (11) **003327** 2007.06.25.
 (21) **U 06 00286** (22) **2006.12.28.**
 (73) Épszer Építő- és Szerelőipari Zrt., Sárospatak (HU)
 (72) Karászi Csaba, Sátoraljaújhely (HU)
 (54) **Ablakszerkezet**
 (74) dr. Barati Béla, Barati Ügyvédi Iroda, Sátoraljaújhely

(57) Ablakszerkezet, amelynek főleg fém keretelemből álló és a fal-szerkezet nyílásában fém dübelekkel rögzíthető tokkerete, valamint adott esetben legalább egy ablakszárnya van, továbbá elektronikus jelzőrendszerhez kapcsolódó elemei vannak, azzal jellemezve, hogy a tokkerethez (4) legalább egy ablakbetét (2) van csavarkötéssel rögzítve, mely ablakbetétben (2) belül üreges zártszelvényekből kialakított osztóbordák (3) vannak hegesztve, az osztóbordák (3) belső üregében kivagy behatolást akadályozó, biztonsági védőrúd (7) műanyag persellyel (8) csavarkötés van rögzítve, továbbá a védőrudak elektronikus jelzőrendszerhez (30) kapcsolnak.



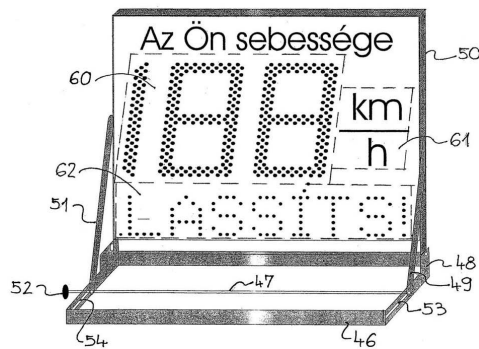
2. ábra

G – SZEKCIÓ
 FIZIKA

- (51) **G08G 1/09** (2006.01)
 (11) **003322** 2007.06.25.
 (21) **U 05 00209** (22) **2005.10.04.**
 (73) (72) Osbáth Sándor, Budapest (HU);
 ifj. Osbáth Sándor, Egervár (HU);
 Zalai Tibor, Zalaegerszeg (HU)
 (54) **Mobil, figyelmeztető berendezés sebesség kijelzésére**
 (74) Sándor József szabadalmi ügyvivő, Budapest

(57) Mobil, figyelmeztető berendezés sebesség kijelzésére, amelynek radaros sebességmérő egysége, vezérlőegysége, tápegysége és kijelzője van, azzal jellemezve, hogy a kijelzője (40) jelzőtáblát (50) foglal magába, amely jelzőtáblának (50) információhordozó felületén három

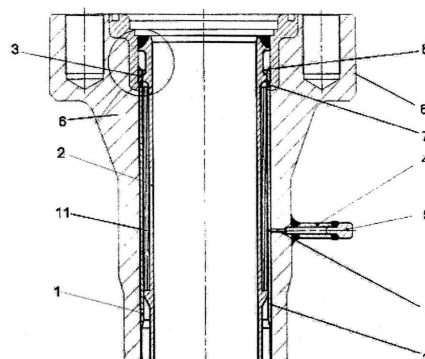
számjegyű, önmagában ismert számmezője (60), e mellett önmagában ismert mértékegység-kijelző felülete (61), valamint külön információ megjelenítésére kialakított szövegmezője (62) van, ahol a számmező (60) és a szövegmező (62) a megjeleníteni kívánt számnak, ill. szövegnek megfelelő területen elrendezve a jelzőtábla (50) előlapjába beültetett fénypontokat tartalmaz, az egyes fénypontokat lencse (67) és a lencsébe (67) rögzített LED-dióda (68) alkotja, és a LED-diódák (68) a vezérlőegységen (30) keresztül a sebességmérő egységgel (10) közvetlenül vagy közvetve össze vannak kötve, és a jelzőtábla (50) gépjármű csomagtartóra szereléshez szükséges, felállított helyzetben a jelzőtáblát (50) megtartó és lefektetett helyzetbe állító szerelvényekkel és kezelőszervvel rendelkezik.



2. ábra

- (51) **G21C 19/00** (2006.01)
G21C 3/00 (2006.01)
 (11) **003329** 2007.06.25.
 (21) **U 07 00010** (22) **2007.01.26.**
 (73) SKODA JS, a.s., Plzen (CZ)
 (72) Zdebor, Jan, Plzen (CZ);
 Sik, Jan, Plzen (CZ);
 Vodnansky, Zdenek, Plzen (CZ);
 Kratochvíl, Libor, Plzen (CZ)
 (54) **Belső bevonat nyomottvízes reaktor felső blokkfedelének vész-, szabályozó és kompenzáló hüvelyéhez**
 (30) PUV 2006-17394 2006.01.27. CZ
 (74) dr. Kereszty Marcell, Gödölle, Kékes, Mészáros & Szabó Szabadalmi és Védjegy Iroda, Budapest

(57) Belső bevonat nyomottvízes reaktor felső blokkfedelének vész-, szabályozó és kompenzáló hüvelyéhez, amelynél a vész-, szabályozó és kompenzáló hüvely saját testéből (6) és a belső bevonatból van kialakítva, azzal jellemezve, hogy a belső bevonat tartalmaz középső részén vékonyabb falú betétet (1), árnyékolást (2) és a betétet (1) a betét (1) felső részén kiegészítő, a betét (1) felső vége és a vész-, szabályozó és kompenzáló hüvely közötti kapcsolatot megerősítő gyűrűt (3), a betét (1) és a gyűrű (3) kötővarrattal (7) van a vész-, szabályozó és kompenzáló hüvely hegesztő füléhez hegesztve, és a gyűrű (3) az ellenkező oldalról sarokvarrattal (8) van a vész-, szabályozó és kompenzáló hüvely hegesztő füléhez hegesztve, és a hüvely lábában a betét (1) tompahegesztéssel van a vész-, szabályozó és kompenzáló hüvely hegesztő füléhez hegesztve.



1. ábra

A rovatban meghirdetett használati mintaoltalmak száma: 12 db.

Használati mintaoltalom megszűnése és újra érvénybe helyezése

Használati mintaoltalom megszűnése díjfizetés hiányában	MM3K		
(11) 001486	(21) U 97 00298	(11) 002823	(21) U 03 00267
(54) Berendezés kétoldali mintázat előállítására elektrosztatikus floccozással		(54) Reklámhordozó szerkezet	
(11) 001567	(21) U 97 00279	(11) 002946	(21) U 04 00265
(54) Önhajtós, állítható kerekű kerekesszék		(54) Berendezés egyedi összeállítású műsorszámokat tartalmazó adathordozó készítésére	
(11) 001733	(21) U 98 00168	(11) 003194	(21) U 06 00054
(54) Gázszelep minimum megkerülő vezetékkel		(54) Kapcsolóelem betonacél rudak betonozást megelőző egymáshoz erősítéséhez	
(11) 002231	(21) U 01 00290	(11) 003203	(21) U 06 00016
(54) Elektronikus készülék szennyvízáttemelő szivattyú motorjának túláramvédelmére és állapot-felügyeletére		(54) Szívószál	
(11) 002273	(21) U 01 00293	A rovat 12 db közlést tartalmaz.	
(54) Automatizált parkolóház		Használati mintaoltalom újra érvénybe helyezése	NB3K
(11) 002498	(21) U 02 00312	(11) 003183	(21) U 06 00077
(54) Jármű, különösen mozgáskorlátozott személyek számára		(54) Fedezék katonai létesítményekhez	
(11) 002568	(21) U 02 00316	(11) 003198	(21) U 06 00089
(54) Karosszéria hátfali rész autóbuszhoz		(54) Műanyag láda, élelmiszer-ipari termékek szállítására és tárolására	
(11) 002626	(21) U 02 00336	A rovat 2 db közlést tartalmaz.	
(54) Vízáró nyílászáró szerelvény			

Vegyes használati mintaoltalmi közlemények

Képviselő megnevezése	HH2K	Név-, illetve címváltozás	HC1K
(11) 001672 (21) U 99 00145		(11) 003279 (21) U 06 00218	
(73) K&K Energy Service Kft., Nógrád (HU)		(73) Fári Zsuzsanna, Dunakeszi (HU); Fári János, Dunakeszi (HU)	
(74) SILI Ügyvédi Iroda, dr. Sili Dóra ügyvéd, Budapest		(74) Székely Éva egyéni szabadalmi ügyvivő, Budapest	
(11) 001899 (21) U 00 00135		(11) 003307 (21) U 06 00233	
(73) Csepregy István 40%, Budaörs (HU); ifj. Csepregy István 30%, Budapest (HU); Csepregy Zoltán 30%, Budapest (HU)		(73) Bába István 35%, Baktalórántháza (HU); Mizsei Tibor 35%, Debrecen (HU); Szabó Zoltán 30%, Debrecen (HU)	
(74) Gödölle, Kékes, Mészáros & Szabó Szabadalmi és Védjegy Iroda, Budapest		(74) Székely Éva egyéni szabadalmi ügyvivő, Budapest	
		A rovat 5 db közlést tartalmaz.	
(11) 003254 (21) U 06 00168		(11) 002807 (21) U 04 00058	
(73) Czingáli József, Szigetújfalu (HU)		(54) Kétrészes műanyag tuskó síncsavarok rögzítésére	
(74) Király György, JUREX Iparjogvédelmi Iroda, Budapest		(73) (72) Rácz Attila, Budapest (HU)	
		A rovat 1 db közlést tartalmaz.	