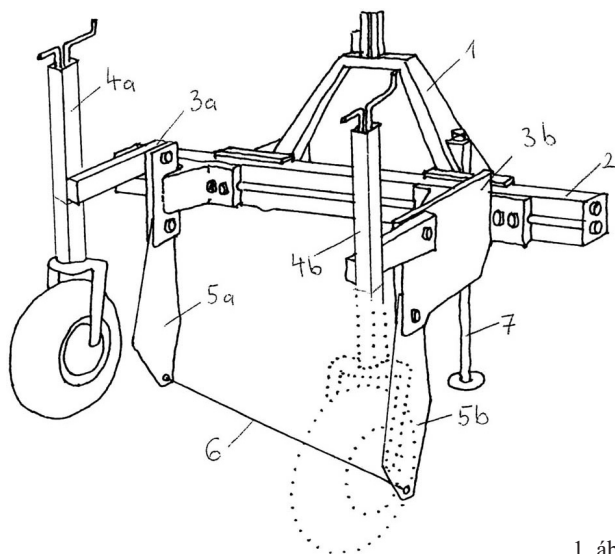


Megadott használati mintaoltalmak

A – SZEKCIÓ
KÖZSZÜKSÉGLETI CIKKEK

- (51) **A01B 35/00** (2006.01)
A01B 35/02 (2006.01)
 (11) **003310** 2007.05.30.
 (21) **U 06 00256** (22) **2006.11.23.**
 (73) (72) Németh Jenő, Fertőszentmiklós (HU)
 (54) **Gyökérelávágó eszköz**
 (74) Benkőné Csillag Lucia szabadalmi ügyvivő, Budapest

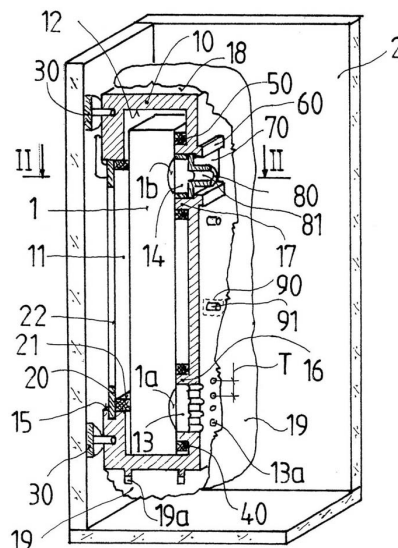
(57) Gyökérelávágó eszköz, melynek függesztett váza és hasító tartozéka van, ahol a függesztett váz önjáró erőgéphez csatlakoztatható, hárompontos felfüggesztésű vonószerkezetből (1), ahhoz rögzített keresztartóból (2) és ahhoz csatlakozó távtartókból (3a, 3b) áll, melyekhez a talajszinten gördülő, állítható magasságokban rögzíthető, mélységátaroló kerekek (4a, 4b) csatlakoznak – azzal jellemezve, hogy a hasító tartozék a távtartókra (3a, 3b) mereven függesztett, függőleges csoroszlyákból (5a, 5b) és azok alsó részére kialakított, csatlakozási pontokon oldható módon rögzített, vízszintes vágószáלבól (6) vannak kialakítva.



1. ábra

- (51) **A01K 63/04** (2006.01)
 (11) **003319** 2007.05.30.
 (21) **U 07 00027** (22) **2007.02.22.**
 (73) (72) Rónaszéki Péter, Budapest (HU)
 (54) **Több célú takaróegység akváriumok belsejébe helyezhető vízkezelő eszközökhöz**

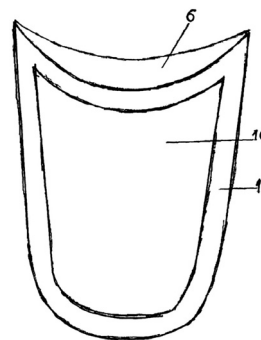
(57) Több célú takaróegység akváriumok belsejébe helyezhető vízkezelő eszközökhöz, azzal jellemezve, hogy a vízkezelő eszköz (1) legalább egy részének befogadására alkalmas fogadóüreg (11) körülöfogó burkolata (10) van, a burkolat (10) a vízkezelő eszköz (1) bevezető nyílásának (1a) környezetében elhelyezkedő szívónyílással (13), a vízkezelő eszköz (1) kivezető nyílásának (1a) közelében elrendezett nyomónyílással (14), valamint a vízkezelő eszköz (1) legalább egy részének a fogadóüregbe (11) helyezésére alkalmas, átvezető kapuval (15) rendelkezik, ahol az átvezető kapu (15) a vízsűrítő eszköznek (1) a fogadóüregben (11) tartására alkalmas záróeszközzel (20) van ellátva, a burkolat (10) külső felületének (18) legalább egy részén egy vagy több, szabályos vagy szabálytalan téralakzat (19) van elrendezve.



1. ábra

- (51) **A61F 13/20** (2006.01)
A61F 13/551 (2006.01)
 (11) **003316** 2007.05.30.
 (21) **U 06 00278** (22) **2006.12.15.**
 (73) (72) Bányász Rita, Keszthely (HU);
 Kovács Piroska, Gyenesdiás (HU)
 (54) **Higiéniai csomagolótasak**
 (74) Kormos Ágnes egyéni szabadalmi ügyvivő, Budapest

(57) Higiénikus csomagolózacskó, előnyösen egészségügyi tampon számára, amelynek előlapja és hátlapja van, melyek egymáshoz a felső szájnyílás kivételével fix módon vannak rögzítve, vagy anyagfolytonosan kialakítva, azzal jellemezve, hogy legfeljebb 2 db szabásmintából kialakított tasak mérete, tenyérbe helyezhető módon, legfeljebb 14 cm magasságú, legszélesebb felső részén legfeljebb 10 cm szélességű, előlapja (1) és hátlapja (2) a tasak aljrésze (5) felé szűkülő formát mutat, a tasak szájnyílását képző előlap (1) és hátlap (2) felső része felfelé íves kialakítású, ahol a tasak homorúan egymásra záródó zárófüleit (6) létrehozó, a felső ív (3) sarkából kiinduló, lefelé mutató, a felső ívvel (3) megegyező, alsó ívű perforáció (4), vagy hajtáskönnnyítés van kialakítva.



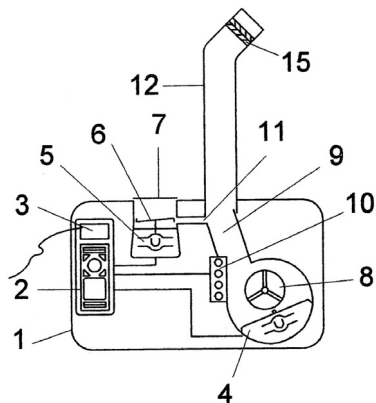
1. ábra

- (51) **A61M 11/00** (2006.01)
 (11) **003318** 2007.05.30.
 (21) **U 07 00003** (22) **2007.01.12.**
 (73) (72) Fehér János, Hajdúszoboszló (HU)

(54) Berendezés magas diszperzitású, alacsony nedvességtartalmú aeroszol előállítására

(74) Benkőné Csillag Lucia szabadalmi ügyvivő, Budapest

(57) Berendezés magas diszperzitású, alacsony nedvességtartalmú aeroszol előállítására, azzal jellemezve, hogy elektromos csatlakozóval, főkapcsolóval (3) és programozható elektronikus vezérlőegységgel (2) ellátott burkolatban (1), a vezérlőegységhez (2) időzítőn keresztül csatolt őrlőmalma (6) és ventilátora (8) van, ahol az őrlőmalom (6) a burkolaton (1) kívülről nyitható-csukható ajtóval (7) és biztonsági végkapcsolóval van ellátva, valamint a ventilátor (8) körül légcsonna (9) van kialakítva, mely légcsonna (9) a vezérlőegységhez (2) időzítővel kapcsolódó, elektromos léghevítővel (10) van ellátva, és a külső légtérbe vezető befűvőcsőbe (12) torkollik.



1. ábra

(51) *A61N 2/08* (2006.01)

(11) 003313

2007.05.30.

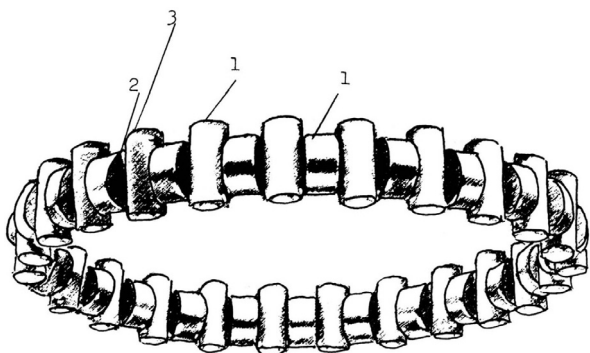
(21) U 06 00262 (22) 2006.11.30.

(73) (72) Rendetzkai János, Budapest (HU)

(54) Gyógyhatású divatékszer

(74) Várnai Anikó, INTERINNO Szabadalmi Iroda, Budapest

(57) Gyógyhatású divatékszer, amely mágneselemekből van felépítve, azzal jellemezve, hogy mágneselemei azonos vagy eltérő kialakítású, egymással felcserélhető neodimium-vas-bórötvözet mágnesalaktestek (1), előnyösen mértani testek, amelyek bevonattal (4) vannak ellátva és a mágnesalaktestek (1) szorosan úgy illeszkednek egymáshoz, hogy az egyik mágnesalaktest (1) déli pólusa (2) a másik mágnesalaktest (1) északi pólusával (3) van szembefordítva.



4. ábra

B – SZEKCIO

IPARI MŰVELETEK ÁLTALÁBAN ÉS SZÁLLÍTÁS

(51) *B21D 28/00* (2006.01)

(11) 003308

2007.05.30.

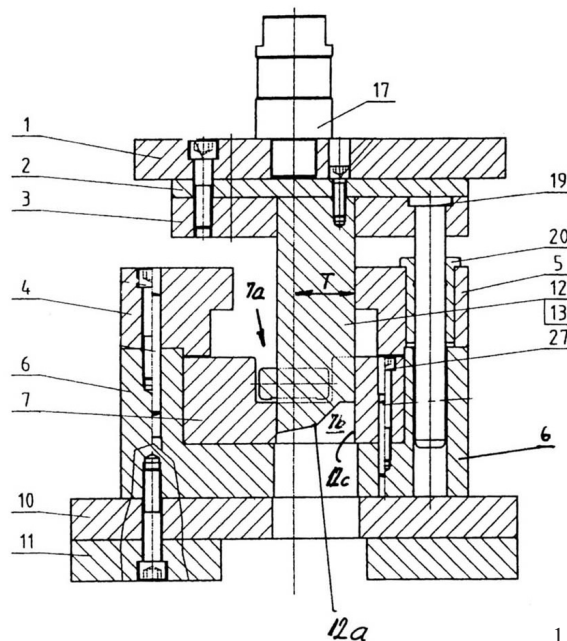
(21) U 06 00248 (22) 2006.11.08.

(73) (72) Bíró Sándor, Budapest (HU)

(54) Berendezés zárt szelvény megmunkálására

(74) Farkas Tamás, DANUBIA Szabadalmi és Védjegy Iroda Kft., Budapest

(57) Berendezés zárt szelvény megmunkálására, amelynek fejlapja (1), a fejlaphoz rögzített nyomólapja (2), bélyegtartó lapja (3), valamint legalább egy kivágó bélyege (12, 13) van, továbbá alaplappján (10) vágólap (7) van elrendezve, amelyben szelvényfészek (7a) van kiképezve, és a vágólapra (7), valamint a nyomólapra (2) merőleges vezetőoszloppal (19) van ellátva, és legalább egy kivágó bélyegén (12) munkafelület (12a), a munkafelület (12a) peremén kivágóél (12b) van kialakítva, azzal jellemezve, hogy a vágólapban (7) legalább egy olyan kivágófészek (7b) van kiképezve, ahol a kivágófészek (7b) peremének (12c) a vezetőoszlop (19), valamint a szelvényfészek (7a) tengelyeire egyaránt merőleges egyenes mentén a szelvényfészek (7a) tengelyétől mért legnagyobb távolsága (T) nagyobb, mint a szelvényfészek (7a) szélességének fele.



1. ábra

(51) *B25J 11/00* (2006.01)

(11) 003309

2007.05.30.

(21) U 06 00254 (22) 2006.11.20.

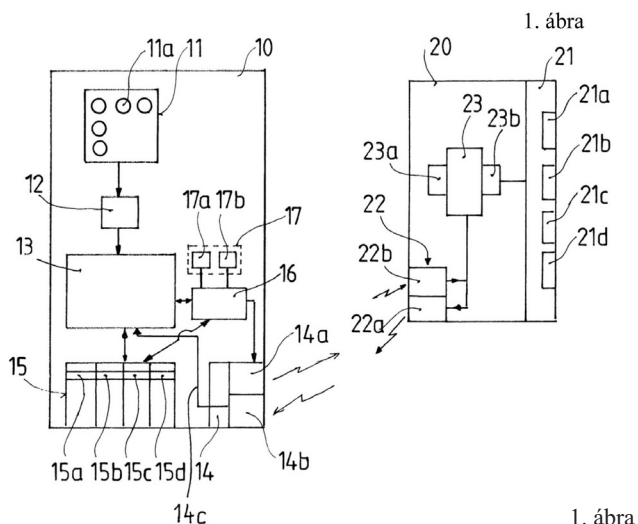
(73) RF Elektronikai Korlátolt Felelősségű Társaság, Dunakeszi (HU)

(72) Mata Miklós, Dunakeszi (HU)

(54) Távkapcsoló eszköz

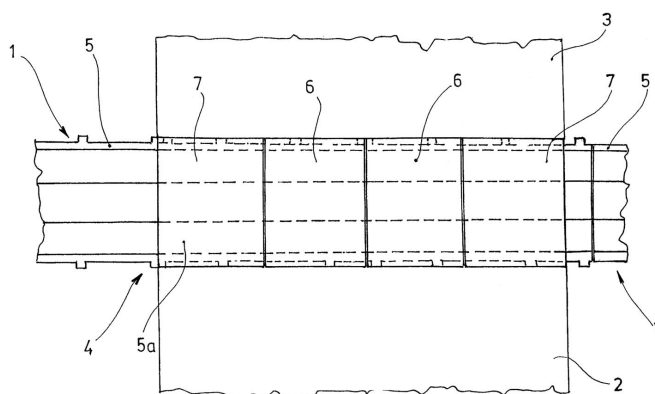
(74) Rónaszéki Tibor szabadalmi ügyvivő, Budapest

(57) Távkapcsoló eszköz, amelynek távirányító egysége és azzal együttműködő, de attól fizikailag térközzel elválasztott beavatkozó egysége van, a távirányító egység beviteli eszközzel, azzal összeköttetésben álló egyik vezérlő részegységgel és az egyik vezérlő részegységgel kapcsolatban álló parancstovábbító részegységgel rendelkezik, ahol a parancstovábbító részegységnek rádiófrekvenciás adója van, míg a beavatkozó egység a parancstovábbító részegységgel rádiófrekvenciás összeköttetésben álló parancsfogadó részegységet, a parancsfogadó részegységhez csatlakoztatott másik vezérlő részegységet, valamint a másik vezérlő részegységgel összekapcsolt, legalább egy darab kimeneti jeladószervet tartalmaz, a parancsfogadó részegységnek pedig vevője van, azzal jellemezve, hogy a távirányító egység (10) a beviteli eszköz (11) és a vezérlő részegység (13) közé beillesztett jelazonosító részegységgel (12), valamint a vezérlő részegységgel (13) összeköttetésben álló memória részegységgel (15) van kiegészítve, ahol a memória részegységnek (15) parancsazonosító jelek időszakos tárolására szolgáló, parancsazonosító regiszterei (15a), és/vagy vevőazonosító jelek tárolására szolgáló, beavatkozó regiszterei (15b), és/vagy végrehajtókimenet-meghatározó jelek időszakos tárolására szolgáló, kimenet-meghatározó regiszterei (15c), és/vagy üzemmódbeállító jelek időszakos tárolására szolgáló, üzemmód-regiszterei (15a) vannak, a beavatkozó egységnek (20) pedig, a másik vezérlő részegységgel (23) összeköttetésben álló, sajátazonosító regisztere (23a) van.



1. ábra

- (21) **U 07 00007** (22) **2007.01.23.**
 (73) CSOMIÉP Beton és Meliorációs Termék Gyártó Kft.,
 Hódmezővásárhely (HU)
 (72) dr. Hajtó Ödön, Budapest (HU);
 Mészáros Antal, Hódmezővásárhely (HU);
 Szolga András, Szeged-Tápé (HU)
 (54) **Útátjáróval kombinált árokburkolat, különösen kocsibejárókkal megszakított vízvezető árok részére**
 (74) Kovári György, ADVOPATENT Szabadalmi és Védjegy Iroda, Budapest
 (57) Útátjáróval kombinált árokburkolat, különösen házi kocsibejárókkal sűrűn megszakított csapadékvíz-elvezető árok burkolására, amelynek vízvezető árkot (1) áthidaló, a járműközlekedést és az árokban (1) a vízáramlást lehetővé tévő szerkezete van, azzal jellemezve, hogy a szerkezetet egy vagy több, a végeiken és felül nyitott előre gyártott vasbeton árokburkoló elem (5a; 17), valamint felül arra/azokra illeszkedő, előre gyártott vasbeton fedlap(ok) (6, 7) alkotja/alkotják, amely árokburkoló elem(ek) (5a, 14) és fedlap(ok) (6, 7) statikailag együttműködő módon vannak kialakítva és alakzáróan egymáshoz csatlakoztatva.



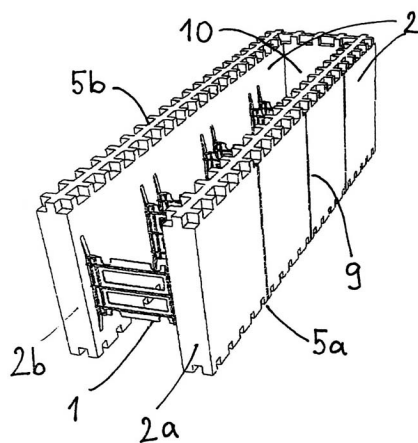
1. ábra

- (51) **B65D 19/34** (2006.01)
 (11) **003314** 2007.05.30.
 (21) **U 06 00266** (22) **2006.12.04.**
 (73) (72) Suda László, Budakeszi (HU)
 (54) **Javított teherviselő képességű, papíryanagú raklap áruk mozgatására**
 (74) Rónaszéki Tibor szabadalmi ügyvivő, Budapest

(57) Javított teherviselő képességű, papíryanagú raklap, áruk mozgatására, amely a mozgatandó áruk fogadására szolgáló rakodótestet és a rakodótest alatt elhelyezkedő lábtagokat tartalmaz, a lábtagok legalább egy része üreget körülzáró burkolótesttel rendelkezik, továbbá, a lábtagok legalább egy részének a rakodótest alsó felületével érintkező, annak alátámasztására szolgáló, csatlakozó felülete, valamint a csatlakozó felület mentén húzódó, határoló felületei vannak, azzal jellemezve, hogy a rakodótestnek (10) felső tartólemeze (11) és azzal összeerősített alsó tartólemeze (12) van, ahol a felső tartólemeznek (11) a lábtagok (20) irányába lehajló, egy vagy több oldalsó kapcsolónyúlványa (11a), míg az alsó tartólemeznek (12) ugyancsak a lábtagok (20) felé kinyúló fülei (13) vannak, az oldalsó kapcsolónyúlványok (11a) külső kapcsolódó felülettel (11b), a fülek (13) belső kapcsolódó felülettel (13a) rendelkeznek, az oldalsó kapcsolónyúlványok (11a) külső kapcsolódó felületei (11b) és a fülek (13) belső kapcsolódó felületei (13a) pedig, az egyes lábtagok (20) határoló felületeihez (22, 23) vannak hozzáerősítve.

- (51) **E04B 1/00** (2006.01)
E04B 2/00 (2006.01)
 (11) **003317** 2007.05.30.
 (21) **U 06 00287** (22) **2006.12.28.**
 (73) (72) Rostás Zoltán, Budapest (HU)
 (54) **Építőelem**
 (74) Benkőné Csillag Lucia szabadalmi ügyvivő, Budapest

(57) Építőelem energiatakarékos, masszív szerkezetes házépítési eljárásokhoz, mely felső és alsó oldalán kapcsolódási felületekkel ellátott, könnyített műanyag oldalfalakkból (2), belső átkötésekkel (1) van kialakítva – azzal jellemezve, hogy a belső átkötéseknek (1) az oldalfalba (2) süllyesztett széles támaszfelülete (3) és az oldalfalakat párhuzamos helyzetben megtartó, széles nyílásokat (4) tartalmazó, merev rácsszerkezete van; továbbá, a belső átkötések (1) elhelyezkedését legalább az egyik oldalfalon kívülről látható módon jelölő bordák (9) jelzik.



1. ábra

E – SZEKCIÓ
 HELYHEZ KÖTÖTT LÉTESÍTMÉNYEK

- (51) **E02D 17/06** (2006.01)
E02D 19/00 (2006.01)
 (11) **003320** 2007.06.04.

(51) **E05B 27/00** (2006.01)(11) **003306**

2007.05.30.

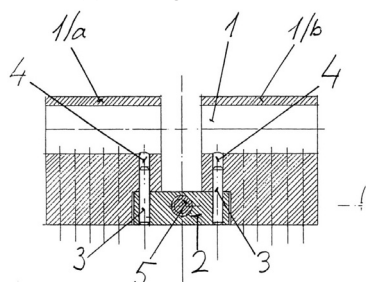
(21) **U 06 00085**(22) **2006.03.31.**

(73) KABA ELZETT Zrt., Budapest (HU)

(72) Windholz György, Budapest (HU)

(54) **Megerősített épülethengerzár-betét**

(57) Épülethengerzár-betét-megerősítés, elsősorban a mechanikus igénybevételekkel szembeni ellenállás növelésére, amely épület-hengerzár-betétnek a két hengerzár-betétrészt befogadó hengerzár-betét-háza van, valamint az épület-hengerzár-betétnek az azt befogadó zárszerkezetben történő rögzítésére, a hengerzár-betét-ház legkisebb keresztmetszetében elhelyezett, menetes rögzítő furata van, azzal jellemezve, hogy legalább egy a hengerzár-betét-ház (1) legkisebb keresztmetszeténél elhelyezett, megerősítő betétje (2) van, a hengerzár-betét-házban (1) a megerősítő betét (2) a befogadására kiképzett horonyban van elhelyezve, a megerősítő betét (2) befogadására kiképzett horony a menetes rögzítő-furat (9) tengelyére merőleges irányban, a bal hengerzár-betét-ház-fél (1/a) és a jobb hengerzár-betét-ház-fél (1/b) között áthidalóan helyezkedik el, a megerősítő betét (2) a hengerzár-betét-házhoz (1) rögzítőcsapokkal (3) a házfuratokban (4) van rögzítve.



1. ábra

F – SEKCIÓ

MECHANIKA, VILÁGÍTÁS, FÜTÉS

(51) **F04D 13/00** (2006.01)(11) **003311**

2007.05.30.

(21) **U 06 00258**(22) **2006.11.24.**

(73) ZÁBRÁK Környezetvédelmi Szolgáltató Kft., Siófok (HU)

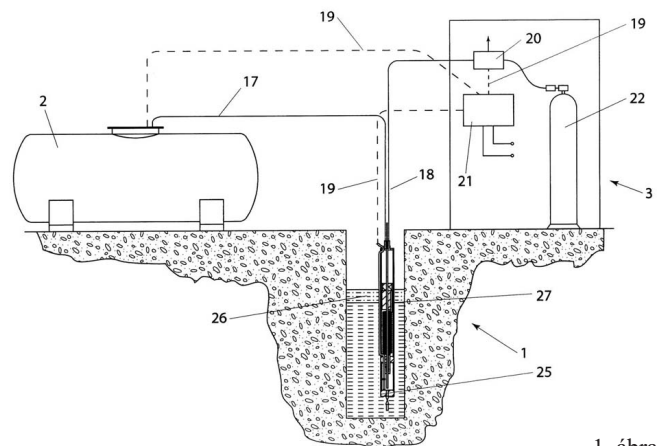
(72) Zábrák Sándor, Budapest (HU);

Lux István, Siófok (HU)

(54) **Robbanásbiztos kármentesítő elrendezés szénhidrogén-szennyeződés eltávolítására**

(74) dr. Jakab Judit, S.B.G. & K. Szabadalmi Ügyvivői Iroda, Budapest

(57) Robbanásbiztos kármentesítő elrendezés, szénhidrogénnel szennyezett talajvízből, a szennyeződés eltávolítására, amelynek kármentesítő kútba helyezett gyűjtőfeje, a gyűjtőfejjel összekötött, szénhidrogént ártoló egysége, és a gyűjtőfejben kialakított gyűjtőtartály ürítését szabályozó, és az elrendezés működését ellenőrző, vezérlőegysége van, a gyűjtőfejnek a talajvíz fajsúlyánál könnyebb, de a szénhidrogén fajsúlyánál nehezebb, a víz-olaj fázishatáron lebegő, védőburkolattal körülvett úszója van, az úszóra olajsűrő van erősítve, és spirális, flexibilis cső van rajta átvezetve, amely a gyűjtőtartály fedelén keresztül áthaladó csatlakozó csőhöz van kapcsolva úgy, hogy a szennyező szénhidrogén a gyűjtőtartályba vezethető, az úszó védőburkolatban van elhelyezve, és vezetősővön elmozgathatóan van kialakítva, azzal jellemezve, hogy a vezetősővön (10) a szénhidrogén elvezetése, és a gyűjtőtartály (9) ürítésére szolgáló, nem éghető gáz bevezetése érdekében, kétősfalú kialakítású, ahol a vezetősővön (10) egyik tere nyomócsővön (17) keresztül a tárolóegységgel (2) a másik tere pedig, bevezető csővön (18) keresztül gázpalackkal (22) közlekedik, a gyűjtőtartályba (9) folyadék-szint-érzékelőket tartalmazó érzékelőszár (24) van behelyezve, amely elektromos jelkábellel (19) van a vezérlőegységgel (3) összekötve, a vezérlőegység (3) a tárolóegységgel (2) és a gázpalack (22) mágnesszeleppel (20) is össze van kötve elektromos jelkábellel (19), és a vezérlőegységben (3) elrendezett vezérlés (21) a tartályérzékelők leválasztó egységeit, vezérlőáramkört, transzformátor-tápegységet, valamint a működési ciklusokat jelző, digitális számlálót tartalmazza.



1. ábra

(51) **F24J 2/00** (2006.01)**F24J 2/02** (2006.01)**F24J 2/04** (2006.01)(11) **003312**

2007.05.30.

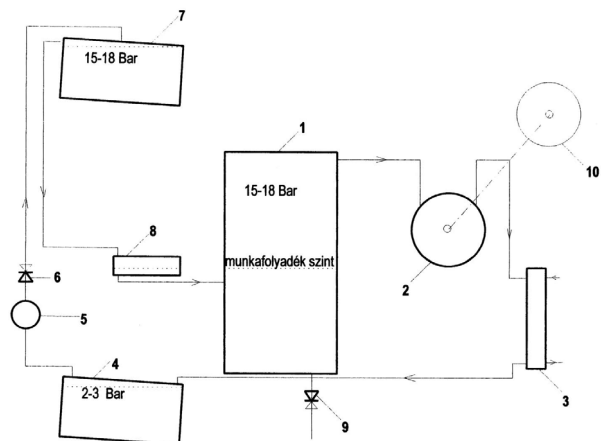
(21) **U 06 00260**(22) **2006.11.28.**

(73) (72) Kiss Tibor, Üröm (HU)

(54) **Napkollektos ORC-erőmű**

(74) Szuhai Elemér, DANUBIA Szabadalmi és Védjegy Iroda Kft., Budapest

(57) Napkollektos ORC-erőmű, napkollektorral (1), gőzturbinával (2), kondenzátor-hőcserélővel (3), gyűjtőtartállyal (4) és a gyűjtőtartályból (4) a munkafolyadékot a napkollektor számára szállító szivattyúval (5), azzal jellemezve, hogy a napkollektor (1) nyomásálló kivitelű, és a napkollektorra (1) a napkollektor-munkafolyadék szintjét beállító, szintszabályozó szelep (8) van csatlakoztatva, amely szintszabályozó szelep és a szivattyú (5) közé a szintszabályozó szelepnél (8) magasabban elrendezett, felső tartály (7) van beiktatva.



1. ábra

(51) **F24J 2/00** (2006.01)(11) **003315**

2007.05.30.

(21) **U 06 00268**(22) **2006.12.06.**

(73) (72) Péter Zoltán, Kecskemét (HU);

Szalay Gábor, Kecskemét (HU);

Proviacs Sándor, Kecskemét-Ballószög (HU)

(54) **Napkollektor**

(74) Erdély Péter, DANUBIA Szabadalmi és Védjegy Iroda Kft., Budapest

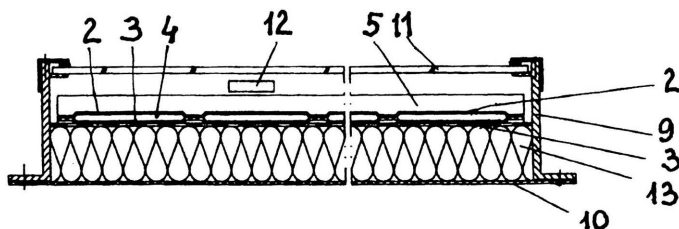
(57) Napkollektor, amelynek alaplapból, keretből és fényáteresztő fedőlappal álló háza, és a házban hőszigetelő rétegen elhelyezett, fűtőközegjárattal, valamint elosztó- és gyűjtőjáráttal ellátott, hőelnyelő eleme és a hőelnyelő elemhez kapcsolt, fűtőközeg-bevezető és -kivezető csomópontjai vannak, ahol a hőelnyelő elem tömítetten egymáshoz erősített

lapokból áll és a lapok legalább egyikén, a fűtőközegjáratokat alkotó bordázat van, azzal jellemezve, hogy

a ház szétszedhető kialakítású és kerete (9) eloxált felületű ötvöztött alumíniumprofil;

a hőelnyelő elem (1) 0,8–3 mm vastagságú, eloxált felületű, ötvöztött alumíniumlapokból (2, 3) van kialakítva, ahol az elosztó- és gyűjtőjáratok (5, 6) is a hőelnyelő elem (1) egyik vagy mindkét lapjában (2, 3), bordázatként vannak kialakítva és

a fedőlap (11) legalább 92%-os fényáteresztő képességű solarüveg.



3. ábra

H – SZEKCIÓ VILLAMOSSÁG

(51) **H01B 17/00** (2006.01)

H01B 17/56 (2006.01)

(11) **003307**

2007.05.30.

(21) **U 06 00233**

(22) **2006.10.13.**

(73) (72) Bába István 35%, Baktalórántháza (HU);

Mízsei Tibor 35%, Debrecen (HU);

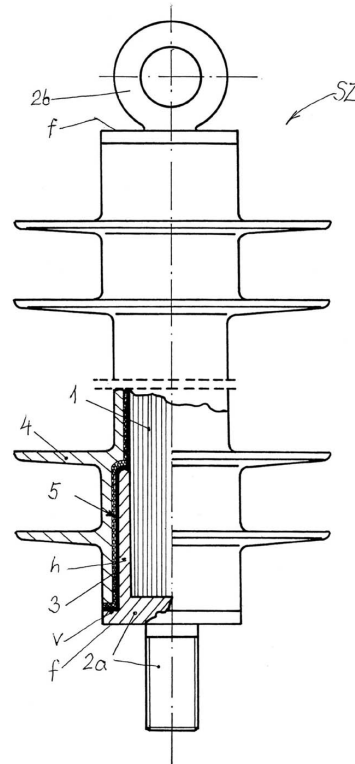
Szabó Zoltán 30%, Debrecen (HU)

(54) **Nagy és állandó villamos (átütési) szilárdságú műanyag szigetelőtest**

(74) Székely Éva egyéni szabadalmi ügyvivő, Budapest

(57) Nagy és állandó villamos (átütési) szilárdságú műanyag szigetelőtest, amelynek üvegszálerezősítésű epoxirúd, vagy nagy mechanikai szilárdságú epoxigyanta belső magja, annak egyik vagy mindkét végén rögzített, erőbevezető fémszerelvényei-, és a belső magot, valamint

adott esetben az erőbevezető fémszerelvények csatlakozó felületeit körülölelő, ernyőzettel ellátott, szilikon-elasztomer burkolata van, azzal jellemezve, hogy a belső mag (1), valamint az erőbevezető fémszerelvény(ek) (2a, 2b) szilikon-elasztomer burkolattal (4) fedett felületein egy filmszerűen vékony, folyamatos zománcfestékréteg (5) van kiképezve és e zománcfestékréteghez (5) kapcsolódik vízzáróan egy ragasztórétegen (3) keresztül a külső szilikon-elasztomer burkolat (4).



1. ábra

A rovatban meghirdetett használati mintaoltalmak száma: 15 db.