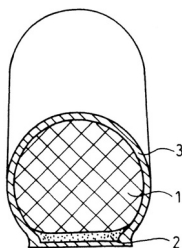


Megadott használati mintaoltalmak

A – SZEKCIO
KÖZSZÜKSÉGLETI CIKKEK

- (51) **A23C 9/00** (2006.01)
 (11) **003302** 2007.05.14.
 (21) **U 06 00212** (22) **2006.09.19.**
 (73) Danone Kft., Budapest (HU)
 (72) Horváth Péter 60%, Kaposvár (HU);
 Furmeister, Heiko 40%, Rosenheim (DE)
 (54) **Magas víztartalmú, tejalapú desszert**
 (74) Baranyi Éva, DANUBIA Szabadalmi és Védjegy Iroda Kft., Budapest

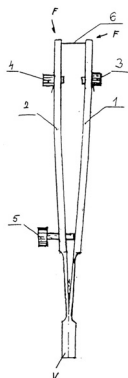
(57) Desszert, amelynek 20–65 tömeg% víztartalmú, formázott, adott esetben ízesített tejalapú magja (1) és külső bevonata (3) van, azzal jellemezve, hogy a bevonat igazi csokoládéból van, és a magas víztartalmú mag (1) legalább alsó felületén lényegében kakaó- vagy kakaómassza-mentes összefüggő zárórteg (2) helyezkedik el, és a bevonat (3) a magnak (1) legalább a zárórteg (2) által fedetlenül hagyott felületét fedi.



1. ábra

- (51) **A61C 15/00** (2006.01)
A61C 15/04 (2006.01)
 (11) **003297** 2007.05.14.
 (21) **U 06 00236** (22) **2006.10.20.**
 (73) (72) Balogh Csaba, Érd (HU)
 (54) **Fogtisztító eszköz**
 (74) Farkas Tamás, DANUBIA Szabadalmi és Védjegy Iroda Kft., Budapest

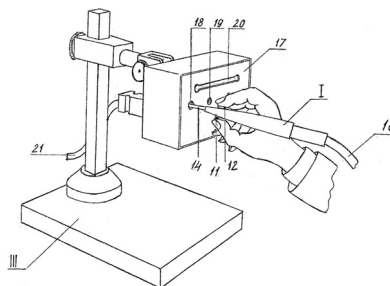
(57) Fogtisztító eszköz, amelynek két szára (1, 2) van, a szárok (1, 2) felső végén (F) fogselyem szál (6) megvezetésére alkalmas horony (7) van elrendezve, valamint a szárok (1, 2) alsó végüknél (V) rugalmasan vannak egymáshoz csatlakoztatva, azzal jellemezve, hogy legalább egyik szárán (1, 2), az alsó vég (V) közelében kialakított menetes furatban fejes állítócsavar (5), továbbá a szárokon (1, 2) a felső vég (F) közelében fogselyem szál (6) szakasz végeinek rögzítésére alkalmas rögzítő-csavarok (3, 4) vannak elrendezve.



1. ábra

- (51) **A63B 21/00** (2006.01)
A63B 23/16 (2006.01)
 (11) **003305** 2007.05.14.
 (21) **U 06 00144** (22) **2006.06.01.**
 (73) (72) Bretz Károly János 55%, Budapest (HU); dr. Jobbágy Ákos 5%, Budapest (HU); dr. Bretz Károly 40%, Budapest (HU)
 (54) **Berendezés a kéz és az ujjak remegésének, az ujjak erőkifejtésének mérésére**

(57) Berendezés a kéz és az ujjak remegésének, az ujjak erőkifejtésének mérésére, főleg munkaélettanban, a rehabilitációban és a sportkutatásban végzendő vizsgálatokhoz, melyben adapterek (I, V), érzékelő (II) és elektromechanikus vevőkészülék (III) jelfeldolgozó, kiértékelő egységhez (IV) vannak kapcsolva, azzal jellemezve, hogy golyóstoll formájú adapterben (I) villa alakú mérőtest (1) van, amely mérőlapkával (2, 3) és kábelcsatornával (4) van ellátva, a mérőlapkákra (2, 3) Wheatstone-hídba kapcsolt nyúlásmérő bélyegek (5, 6, 7, 8) vannak felragasztva, a mérőlapkák (2, 3) menetes furatok (9, 10) vannak, a villa alakú mérőtest (1) golyóstoll hüvelybe (13) van beerősítve, nyomófelülettel készített csavarok (11, 12) a mérőlapkák (2, 3) menetes furataiba (9, 10) vannak becsavarva, a golyóstoll hüvelyhez (13) fém pálcá (14) van rögzítve, a nyúlásmérő bélyegek (5, 6, 7, 8) Wheatstone-hídba kapcsolt kivezetései, a kábelcsatornán (4) keresztül, adapter kábellel (16) vannak digitálisan programozható erősítőhöz (38) csatlakoztatva, a fém pálcá (14) vezetéke (15) mikrokontrollerhez (39) van kapcsolva, az elektromechanikus vevőkészülék (III) fém előlap (17) van felszerelve, amely furatokkal (18, 19), valamint réssel (20) van ellátva, a fém előlap (17) vevőkábellel (21) mikrokontrollerhez (39) van kötve.



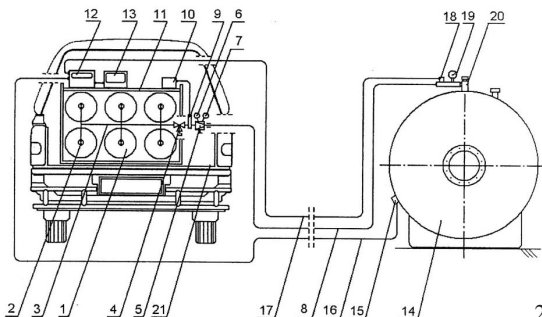
2. ábra

B – SZEKCIO
IPARI MŰVELETEK ÁLTALÁBAN ÉS SZÁLLÍTÁS

- (51) **B01J 4/00** (2006.01)
F17C 7/00 (2006.01)
 (11) **003298** 2007.05.14.
 (21) **U 06 00240** (22) **2004.03.04.**
 (67) P0400516 2004.03.04. HU
 (73) (72) Both Zoltán, Budapest (HU)
 (54) **Mobil mérőberendezés propán-bután gáztartályok nyomáspróbájához és akusztikus emissziós vizsgálatához**
 (74) Benkóné Csillag Lucia szabadalmi ügyvivő, Budapest

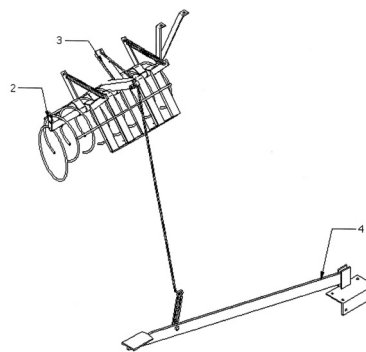
(57) Mobil mérőberendezés propán-bután gáztartályok nyomáspróbájához és akusztikus emissziós vizsgálatához, melynek mobil hordozóeszköze (21) szerelt nyomásfokozó egysége, akusztikus emissziós mérőegysége (12) és személyi számítógépe (13) van, ahol a személyi számítógéppel (13) adatkapcsolatban átló akusztikus emissziós mérőegység (12) koaxiális kábellel (16) kapcsolódik az akusztikus emissziós érzékelő fejekhez (15), melyek a vizsgálandó propán-bután tartály (14) külső felületén tapadnak – azzal jellemezve, hogy a nyomásfokozó egység egy vagy több, egyenként nyitó-záró szeleppel (2) ellátott, sűrített föld-

gázzal töltött földgáz palackot (1), az azokat összekötő vezeték (3) gerince háromjártatú töltőszelvet (4), földgáz-előmelegítőt (9), kimeneti (7) és bemeneti (6) nyomásmérő órával ellátott nyomásszabályozót (5) tartalmaz, és flexibilis gáztömlővel (8) csatlakoztatható a vizsgálandó propán-bután tartály (14) gázvezetési szerelvényéhez (20), előnyösen távado egységgel (18) ellátott ellenőrző nyomásmérő óra (19) közbeiktatásával, melyet jeltovábbító kábel (17) köt össze a személyi számítógéppel (13).



2. ábra

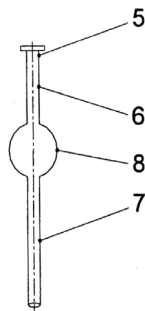
tüskékből (3.5) áll, tengelyre (2.2) való felfűzéssel csatlakoztatva a nyitott gyűrűből (2.1.1) felépülő állórészhez (2).



1. ábra

- (51) **B05B 15/02** (2006.01)
G01N 1/00 (2006.01)
G01N 1/02 (2006.01)
(11) **003294** 2007.05.14.
(21) **U 06 00224** (22) **2006.10.02.**
(73) GRP Plasticorr Fejlesztő, Szolgáltató és Kivitelező Kft., Budapest (HU)
(72) Kajtár Vilmos 61%, Budapest (HU); Maros József 39%, Budakeszi (HU)
(54) **Törésmentes szondacső kettős falú tartályokhoz**
(74) dr. Köteles Zoltán, S.B.G. & K., Szabadalmi Ügyvivői Iroda, Budapest

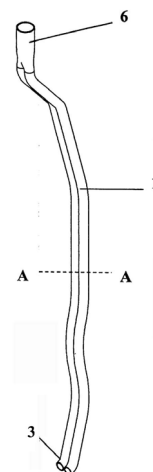
(57) Törésmentes szondacső kettős falú tartályokhoz, amely tartály egy külső fallal, egy belső fallal, és egy azokat elválasztó zárt köztes térrel, valamint a köztes térbe a tartály belső terén át bevezetett szondacsővel rendelkezik, azzal jellemezve, hogy a szondacső (5) legalább egy első szakaszból (6) egy második szakaszból (7) és a kettőt gáztömören összekötő kiszélesedő részből (8) áll, és a kiszélesedő rész (8) az első szakasz (6) és a második szakasz (7) egymáshoz képesti irányának vagy távolságának megváltozását a gáztömörséget megtartó deformációval követő kialakítású.



2. ábra

- (51) **B65D 83/00** (2006.01)
B65D 83/14 (2006.01)
B67D 1/04 (2006.01)
(11) **003303** 2007.05.14.
(21) **U 06 00206** (22) **2006.08.31.**
(73) (72) Lindmayer István, Döbrököz (HU)
(54) **Szén-dioxid-dúsított italok palackjainak záró-, adagolóberendezéseihez tartozó felvezető szár**
(74) Szőnyiné Kovács Adrien, Abaliget

(57) Szén-dioxid-gázzal dúsított italok palackjainak záró-, adagolóberendezéseihez tartozó felvezető szár, amely a palack belső terében helyezkedik el, a palack záró, adagolóberendezésének csőcsomójához sűrűdással kapcsolódik azzal jellemezve, hogy a felvezető szár (1) hosszanti alakja palack (2) alakját követő palack (2) belső falához simuló, alsó vége (3) a palack (2) fenekének (4) legfeljebb a középpontjáig behajló, a felvezető szár (1) keresztmetszete hossz tengelyének irányában változó, felső vége (6) a záró, adagolóberendezéshez csatlakozó vége (5) egy vagy kettős kör vagy körhöz közeli keresztmetszetű, attól lefelé a felvezető szár (1) keresztmetszete két vagy több üregű, a felvezető szár (1) keresztmetszete egymáshoz az alkotó mentén érintőlegesen csatlakozó két vagy több, kör vagy körhöz közelítő alakú, vagy a felvezető szár két egymással szembeni hosszanti alkotójának a köríven való rögzítésével kialakított profilú.



1. ábra

- (51) **B30B 9/00** (2006.01)
B65F 1/00 (2006.01)
B65F 1/16 (2006.01)
(11) **003295** 2007.05.14.
(21) **U 06 00226** (22) **2006.10.06.**
(73) Polyduct Zrt., Nádudvar (HU)
(72) Bisztrán János, Hajdúszoboszló (HU)
(54) **Szelektív hulladékgyűjtő edényzetbe telepített palackprés**
(74) dr. Lindmayer István, Lindmayer Ügyvédi Iroda, Budapest

(57) Szelektív hulladékgyűjtő edényzetbe telepített palackprés, amely polietilén palackok összehúzására szolgál, azzal jellemezve, hogy a pedálszerkezet (4) bovden kötőfeszítőn (4.3) keresztül van összekötve a mozgórészhez (3), mely bovden bevezetés oldali préslepleből (3.1), bovden végződés oldali préslepleből (3.2) és az azokon elhelyezett lyukasztó-

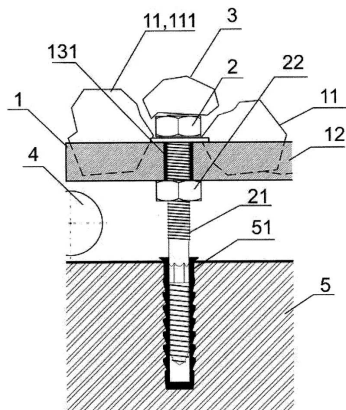
E – SEKCIÓ
HELYHEZ KÖTÖTT LÉTESÍTMÉNYEK

- (51) **E04B 1/61** (2006.01)
E04B 2/88 (2006.01)
(11) **003299** 2007.05.14.
(21) **U 06 00284** (22) **2006.12.27.**
(73) (72) Drozdová, Gabriella, Kosice (SK); Pauljuková, Renáta, Kosice (SK)

(54) Sólemezektől mozaikszerűen kialakított építőelemes falburkolat

(30) PUV 238-2006 2006.11.27. SK
(74) Karaffy Erzsébet, Miskolc

(57) Sólemezektől mozaikszerűen kialakított építőelemes falburkolat, azzal jellemzve, hogy összekötő rétegre (12) oldhatatlanul rögzített sókristály elemek (3) alkotta sólemez(ek)ből (1) és tartófal (5) közé rögzített világítóelemből (4) áll, ahol a sólemeznek (1) legalább egy, merevítéssel (131) ellátott, felerősítéshez szükséges nyílása (13) van; továbbá a sókristály elemek (3) teljes tömegükben kőso (111) és/vagy tengerisó (112) bármilyen tömegarányú keverékei, valamint a sólemezek (1) legalább egy rögzítő elemmel (2) vannak a tartófalra (5) felerősítve, ahol a rögzítőelem (2) legalább egy sókristály elem (3) fix rögzítésével van takarva.



3. ábra

(51) E04F 17/00 (2006.01)
E04F 17/08 (2006.01)

(11) 003300 2007.05.14.

(21) U 06 00216 (22) 2006.09.25.

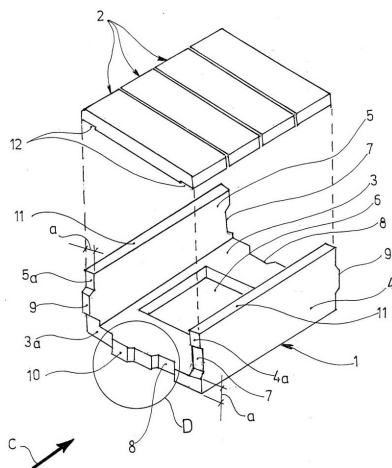
(73) CSOMIÉP Beton és Meliorációs Termék Gyártó Kft., Hódmezővásárhely (HU)

(72) dr. Hajtó Ödön, Budapest (HU); Szolga András, Szeged (HU); Mészáros Antal, Hódmezővásárhely (HU)

(54) Előre gyártott vasbeton elem közművezeték-csatornák, különösen kábelcsatornák építéséhez

(74) Kovári György, ADVOPATENT Szabadalmi és Védjegy Iroda, Budapest

(57) Előre gyártott vasbeton elem közművezeték-csatornák, különösen kábelcsatornák építésére, amelynek fenéklemeze (3) és oldalfalai (4, 5) vannak, azzal jellemezve, hogy mind a fenéklemez (3), mind az oldalfalak (4, 5) homloklapjai (3a, 4a, 5a) közül az egyik homloklap (3a, 4a, 5a) abból kinyúló bordát (9,10), az ezzel szemben lévő homloklap (3a, 4a, 5a) pedig e bordával (9, 10) egyvonalba eső, ezzel azonos alakú hornyot (7, 8) tartalmaz.



1. ábra

(51) E04H 1/12 (2006.01)

(11) 003293 2007.05.14.

(21) U 06 00220 (22) 2006.09.28.

(73) Fábiánfy Kálmán, Szentendre (HU)

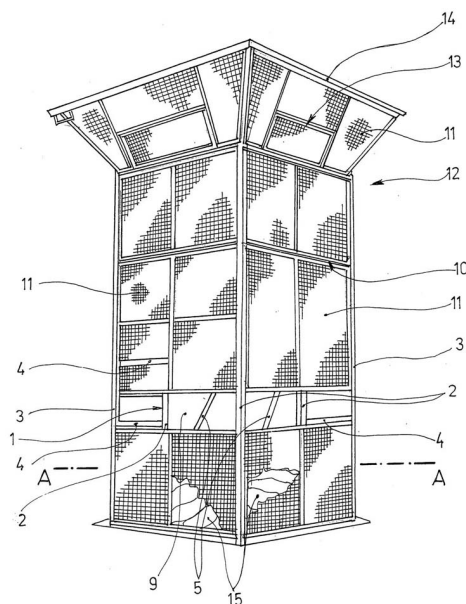
(72) Molnár Sándor, Pócsmegyer (HU)

(54) Őrtorony katonai létesítményekhez

(74) Kovári György, ADVOPATENT Szabadalmi és Védjegy Iroda, Budapest

(57) Őrtorony katonai létesítményekhez, amelynek födémmel (10) megosztott belső tere van, amelynek az ajtót (38) tartalmazó födéme (10) felett tetővel (14) fedett felső lőállása van; az őrtorony vázszerkezettel (1) rendelkezik, amelyhez oldalsó határoló szerkezet van csatlakoztatva, azzal jellemezve, hogy

- a vázszerkezetnek (1) belső főtartó oszlopai (2), valamint ezekhez összekötő tagok (4) beiktatásával oldható kapcsolatokkal csatlakoztatott külső sarokoszlopai (3) vannak;
- az oldalsó határoló szerkezet a külső sarokoszlopokhoz (3) oldható kapcsolatokkal csatlakoztatott, előnyösen keretes ráctagokból (6) van kialakítva;
- a födém (10) a főtartó oszlopokon (2) belül elhelyezkedő belső résszel (35), valamint a főtartó oszlopok (2) és a sarokoszlopok (3) között húzódó külső résszel (34) rendelkezik, és mind a belső rész (35), mind a külső rész (34) több, egymáshoz oldható kapcsolatokkal csatlakoztatott tagból van összeállítva, amelyek ugyancsak oldható kapcsolatokkal vannak a főtartó oszlopokhoz (2) csatlakoztatva, előnyösen azokon felfüggesztve;
- a főtartó oszlopokhoz (2) oldható kapcsolatokkal csatlakoztatott tetőnek (14) peremtartókkal (56), belső főtartókkal (57) és kereszt-tartókkal (58–60) rendelkező vázszerkezete (55), valamint – előnyösen szendvicspanelekből kialakított – fedele van; és a vázszerkezeti elemek egymáshoz és a fedelelemekhez oldható kapcsolatokkal vannak csatlakoztatva.



1. ábra

G – SZEKCIÓ
FIZIKA

(51) G03B 21/00 (2006.01)
G03B 21/56 (2006.01)

(11) 003296 2007.05.14.

(21) U 06 00230 (22) 2006.10.12.

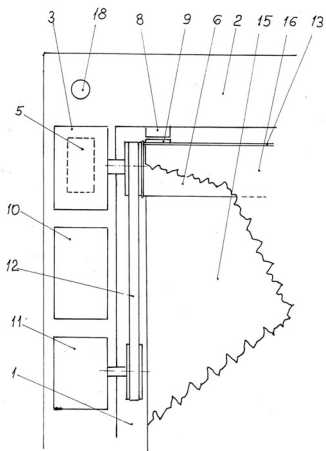
(73) (72) Sovány Endre, Kóny (HU)

(54) Többfunkciós vetítőernyő

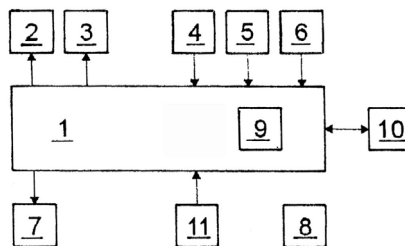
(74) dr. Karsay Zsófia, Szabadalmi Ügyvédi Iroda, Győr

(57) Zárt keretbe szerelt többfunkciós vetítőernyő és képmegjelenítő a keretben kifeszített vetítőlapon felületével azonos – vagy kisebb mére-

tú dekoratív kép megjelenítésére, azzal jellemezve, hogy a hátlapra (1) szerelt alapkeretbe (2) foglalt fix csapágyház (3) és mozgó csapágyházakba (4) forgathatóan elhelyezett felső görgető (6) és alsó – görgetőhengerekkel (7) a görgetőhengerekkel (6–7) kifeszített végtelenített vászonnal (14) a felső görgetőhengert (6) meghajtó áthajtással (12) az áthajtást (12) mozgató villanymotorral (11) van kialakítva.



3. ábra



1. ábra

(51) **G05D 22/00** (2006.01) 2007.05.14.
 (11) **003301**
 (21) **U 06 00214** (22) **2006.09.21.**

(73) VUJE, a.s, Trnava (SK)
 (72) Kluch, Karol, Kosice (SK); Sitár, Lubomír, Kosice (SK);
 Madansky, Jozef, Kosice (SK)

(54) **Készülék légnedvesség lecsapódásának kiküszöbölésére**

(30) PÚV 2005-198 2005.09.21. SK
 (74) Rónaszéki Tibor szabadalmi ügyvivő, Budapest

(57) Készülék légnedvesség lecsapódásának kiküszöbölésére technológiai berendezések és környezetük hőmérsékletének fenntartására, azzal jellemezve, hogy memóriával (9) ellátott mikroprocesszoros vezérlőegysége (1) van, a vezérlőegységhez (1) pedig fűtőtest (2), ventilátor (3), környezeti hőmérséklet-érzékelő (4), anyag hőmérséklet-érzékelő (5) és relatív páratartalom-érzékelő (6) van csatlakoztatva.

(51) **G08B 15/00** (2006.01)

(11) **003304**

2007.05.14.

(21) **U 06 00170**

(22) **2003.11.05.**

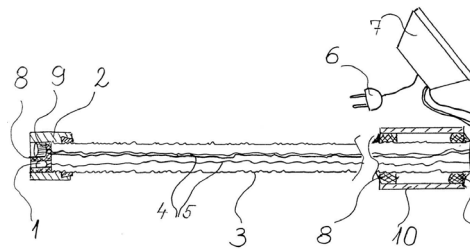
(67) P0303650 2003.11.05. HU

(73) (72) Hekeli Valéria, Kőröshegy (HU);
 Szili Dániel, Balatonszabadi (HU)

(54) **Berendezés rágcslók kimutatására**

(74) Bándy Tamásné, PATENDER Nemzetközi Iparjogvédelmi
 Képviselői Kft., Budapest

(57) Berendezés rágcslók kimutatására, amelynek tápfeszültségről működtetett, fogantyúval ellátott zárófejes gégecsőve és képfeldolgozó egysége van, azzal jellemezve, hogy fogantyúval (10) és zárófejjel (2) ellátott gégecső (3) zárófejében (2) műgyanta tömítéssel (8) rögzített érzékelőkamera (9) és UV-fényforrás (1) van, az érzékelőkamera (9) és az UV-fényforrás (1) adatkábel (5) és tápkábel (4) van a tápfeszültség csatlakozós (6) képfeldolgozó egységhez (7) csatlakoztatva.



1. ábra

A rovatban meghirdetett használati mintaoltalmak száma: 13 db.