

Szabadalmi bejelentések közzététele

A – SZEKCIÓ
KÖZZSÜKSÉGLETI CIKKEK

- (51) **A01H 4/00** (2006.01)
C12N 5/00 (2006.01) (13) A1

- (21) **P 05 00466** (22) 2005.05.06.

(71) (72) Miskuly Sándor 28%, Pilisvörösvár (HU);
dr. Varga Szilárd Sándor 27%, Budaörs (HU);
Balogh Klaudia 15%, Ecsér (HU);
Szaniszló Jánosné Vágó Bernadett 15%, Cegléd (HU);
dr. Horváth Imre 10%, Tata (HU);
Mező Orsolya 5%, Budapest (HU)

- (54) **In vitro növényi rendszert tartalmazó, alkalmazott biotechnológiai termék**

(57) Hosszú élettartamú, élő, dekoratív, steril és/vagy mikroorganizmusokkal együtt élő in vitro növényi rendszerek és létrehozásuk, azzal jellemelve, hogy a növények növekedését és támasztását biztosító, színezőanyag(ka)t és/vagy színezőanyag(ka)t tartalmazó közegen és/vagy közegben nevelkednek. A találmány szerinti biotechnológiai termék azzal jellemelve, hogy a hordozóközeg az organizmusokra nem toxikus, állandó és/vagy az in vitro rendszerekben élő organizmusok anyagcseréjének és/vagy fizikai és/vagy kémiai reakciók miatt időben és/vagy térben változó, és/vagy a közegen termelő és/vagy fényviszaverő és/vagy interferáló és/vagy fényt elnyelő közegek az élő rendszerrel esztétikai hatást is keltő terméket eredményeznek. Az esztétikai hatást keltő megoldások kialakítása során az in vitro organikus rendszerek kialakítása különböző formájú és színű, sterilizálható üveg vagy műanyag formákban és zárási módok alkalmazásával megvalósítható.

- (51) **A47G 9/00** (2006.01)
A61K 36/00 (2006.01) (13) A2

- (21) **P 07 00073** (22) 2007.01.22.

(71) (72) Juhász Levente, Nyíregyháza (HU);
Juhász Leventéné, Nyíregyháza (HU)

- (54) **Aromaterápiás ágyneműgarnitúra, eljárás előállítására és gyógynövényesítő szerkezet**

(74) dr. Emri Józsefné, EMRI-PATENT Iparjogvédelmi Kft., Debrecen

(57) A találmány tárgya aromaterápiás ágyneműgarnitúra, amelynek külső huzatba helyezett, természetes vagy mesterséges szálakból vagy ezek keverékéből előállított szálbündarétegekből vagy elemi szálakból álló töltete van, és az elemi szálakba ágyazva, illetve a rétegek között és a rétegek elemi szálaiba ágyazva, célszerűen egyenletesen eloszlaltva, szárított és aprított gyógynövényt tartalmaz.

A találmány tárgya továbbá az aromaterápiás ágyneműgarnitúra előállítására szolgáló eljárás és gyógynövényesítő szerkezet.

- (51) **A61B 5/00** (2006.01)
A61B 18/00 (2006.01)
A61P 15/08 (2006.01) (13) A1

- (21) **P 05 00998** (22) 2005.10.27.

(71) (72) Makai Andrea 16%, Szada (HU);
dr. Vincze János 14%, Budapest (HU);
dr. Szendi Gábor 14%, Telki (HU);
Köves Zsuzsanna 14%, Kecskemét (HU);
Haász Endre 14%, Budapest (HU);
Guzmics Róbert 14%, Budapest (HU);
Robotka Róbert 14%, Kecskemét (HU)

- (54) **S.A.B. eljárás a nem orvosi eredetű meddőség (N.O.E.M.) kezelésére**

(57) A meddő (infertilis) fogalmat akkor használják, ha egy (más orvosi gyakorlat szerint három) éven keresztül történő rendszeres, védekezés nélküli házasság nem eredményez terhességet. Bár a meddőség elleni küzdelemben komoly eredményeket értek el a modern vizsgálmódszerek és asszisztált reprodukciós kezelések, szakértők becslései szerint Európában még napjainkban is minden hatodik házaspár meddő marad. Magyarországon a helyzet sokkal rosszabb. Minden harmadik párt érint.

Az eljárás azokon az orvosilag diagnosztizáltan meddőségben szenvedő családokon segít, amely családok egyik tagjánál sem találtak orvosi eltérést. Ezt a jelenséget nem orvosi eredetű meddőségnek (N.O.E.M.) nevezik.

Az előzők szerint meddőség oka a legtöbb esetben nem orvosi eredetű. A gyermeknemzés képtelensége szorosan összefügg:

- az életvitellel,
- a szociális gondokkal,
- és egyéb károsító tényezőkkel.

A kezelés során kiiktatják a betegek életéből azokat a károsító körülményeket:

- folyamatos stressz,
- rossz szociális körülmények,
- nem megfelelő lakáshelyzet,
- fizikai kimerültség,
- mérgezőanyagok felhalmozódása a szervezetben, alkoholfogyasztás, dohányzás stb., melyek a nem orvosi eredetű meddőséget okozzák, mégpedig a teljes regenerációhoz és a fogamzáshoz szükséges teljes időtartamra.

A megfelelő szempontok alapján kivizsgált és beutalt párok részére előírják a következő 7 naptári napra a megfelelő kúrát.

Az S.A.B. eljárás komponensei és a felhasznált eszközök:

1. MORA Super BiPolar diagnosztikai és méregtelenítő kezelés,
2. HBOT (hyperbarikus oxigen terápia),
3. BioStimul fény- és színterápia monokromatikus, polarizált fénynyel,
4. Kineziológia,
5. A homeopátia,
6. Aromaterápia,
7. Családterápia, Pszichológia,
8. Méregtelenítő-stresszoldó szauna.

Az eljárásban résztvevők kezelése az egyénekre szabott terápiás elemek alkalmazásával, folyamatos szakmai felügyelet mellett a speciálisan kialakított S.A.B. Klinikákon (Alternatív Meddőségi Központ) folyik.

A S.A.B. eljárásban használt gyógymódok és eszközök alkalmazásának ismert káros mellékhatásai nincsenek.

- (51) **A61B 17/60** (2006.01)
A61B 17/72 (2006.01)
A61B 17/76 (2006.01) (13) A1

- (21) **P 05 01040** (22) 2005.11.10.

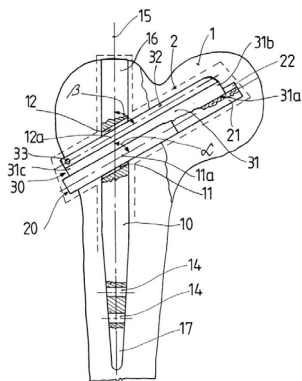
(71) Sanatmetal Ortopédiai és Traumatológiai Eszközöket Gyártó Korlátolt Felelősségű Társaság, Eger (HU)

- (72) Farkas József, Eger (HU)
(54) **Javított tulajdonságú rögzítőegység törött csontdarabok összeerősítéséhez**

(74) Rónaszéki Tibor szabadalmi ügyvivő, Budapest

(57) A találmány tárgya javított tulajdonságú rögzítőegység törött csontdarabok összeerősítéséhez, különösen trochanter-törések kezeléséhez, amely fogadónylásokkal ellátott velőürszeget, valamint a velőürszeg fogadónylásain átvezethető kötőelemeket tartalmaz.

A találmány jellegzetessége, hogy legalább két darab, egymással szomszédos fogadónylás (11, 12) között az egyik fogadónylásból (11) kiinduló és a másik fogadónylásba (12) torkolló átvezető kibontás (13) van a velőürszegbe (10) bemunkálva, a kötőelemek közül legalább egy palástfelületén (21) hosszanti hasítással (22) ellátott csavar (20), míg legalább egy a csavar (20) hasításába (22) illeszkedő pengenyűlvánnyal (31) rendelkező rögzítő idom (30).



1. ábra

- (51) **A61K 31/47** (2006.01)
A61K 31/4709 (2006.01)
A61K 31/496 (2006.01)
A61K 31/5377 (2006.01)
A61K 31/55 (2006.01)
A61P 3/04 (2006.01)
A61P 5/04 (2006.01)
A61P 25/22 (2006.01)
A61P 25/24 (2006.01)
A61P 43/00 (2006.01)
C07D 215/38 (2006.01)
C07D 401/06 (2006.01)
C07D 401/12 (2006.01)
C07D 405/12 (2006.01)
C07D 409/12 (2006.01)
C07D 471/04 (2006.01)

(13) A2

- (21) **P 07 00124** (22) 2002.10.24.
 (71) Takeda Chemical Industries, Ltd., Osaka (JP);
 Takeda Pharmaceutical Company Limited, Osaka (JP)
 (72) Ishihara, Yuji, Hyogo (JP);
 Kamata, Makoto, Osaka (JP);
 Takekawa, Shiro, Hyogo (JP);
 Suzuki, Nobuhiro, Osaka (JP);
 Kato, Koki, Hyogo (JP)

(54) Kinolinszármazékok

- (30) 2001-327924 2001.10.25. JP
 2002-163239 2002.06.04. JP
 (86) PCT/JP 02/11045 (87) WO 03/035624
 (74) Baranyi Éva, DANUBIA Szabadalmi és Védjegy Iroda Kft.,
 Budapest

(57) A találmány (I) általános képletű vegyületekre, sóikra és elővegyületeikre vonatkozik, a képletben

Ar jelentése adott esetben egy vagy több szubsztituent tartalmazó gyűrűs csoport;

X jelentése vegyértékkötés vagy egy 1–6 atomból álló főlánccal rendelkező távtartó csoport;

R¹ és R² jelentése azonos vagy egymástól eltérő, hidrogénatom vagy adott esetben egy vagy több szubsztituent tartalmazó szénhidro-

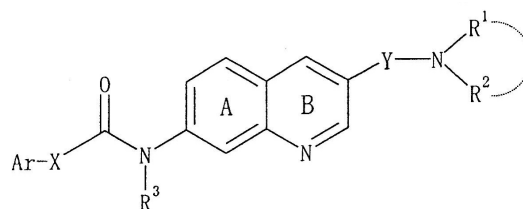
génsocport, vagy R¹ és R² a szomszédos nitrogénatommal együtt adott esetben egy vagy több szubsztituent tartalmazó nitrogéntartalmú heterociklusos csoportot alkot;

Y jelentése kétértékű szénhidrogénsocport, amely adott esetben egy vagy több szubsztituent tartalmaz (kivéve a CO csoportot);

R³ jelentése hidrogénatom vagy szénhidrogénsocport, amely adott esetben egy vagy több szubsztituent tartalmaz; és

az A és B gyűrű adott esetben egyszeresen vagy többszörösen szubsztituálva van, és amikor a B gyűrű további szubsztituent tartalmaz, a szubsztituens az R¹ csoporttal összekapcsolva gyűrűt alkothat.

A vegyületek melanin-koncentrááló hormonantagonista hatásúak, és elhízás megelőzésére és kezelésére használhatók. A találmány a vegyületeket tartalmazó gyógyszerészeti készítményeket és a vegyületek alkalmazását is magában foglalja.



(I)

(51) **A61K 38/28** (2006.01)**A61P 3/10** (2006.01)**C07K 14/62** (2006.01)

(13) A2

(21) **P 07 00126**

(22) 2002.12.12.

(71) Eli Lilly and Company, Indianapolis, Indiana (US)

(72) Beals, John Michael, Indianapolis, Indiana (US);

Defelippis, Michael Rosario, Carmel, Indiana (US);

Dimarchi, Richard Dennis, Carmel, Indiana (US);

Kohn, Wayne David, Indianapolis, Indiana (US);

Micanovic, Radmila, Indianapolis, Indiana (US);

Myers, Sharon Ruth, Indianapolis, Indiana (US);

Ng, Kingman, Carmel, Indiana (US);

Zhang, Lianshan, Carmel, Indiana (US)

(54) Megnyújtott hatásidejű inzulinmolekulák

(30) 60/344,310 2001.12.20. US

60/414,604 2002.09.27. US

(86) PCT/US 02/37601 (87) WO 03/053339

(74) ifj. Szentpéteri Ádám, S.B.G. & K. Szabadalmi Ügyvivői Iroda,
 Budapest

(57) A találmány inzulinmolekulát biztosít, mely megnyújtott és még alap hatástartammal is rendelkezik. Az inzulinmolekula az A-lánc N-terminálisának módosítását, szabadon megválaszthatóan a B-lánc N-terminálisának módosítását, valamint a B-lánc lizinének módosítását, és szabadon megválaszthatóan az A-lánc C-terminálisának módosítását tartalmazza. A találmány a diabetes mellitus kezeléséhez is eljárás biztosít, mely tartalmazza az inzulinmolekula beadását.

(51) **A61K 45/00** (2006.01)**A61K 31/137** (2006.01)**A61K 31/167** (2006.01)**A61P 11/06** (2006.01)**A61P 11/08** (2006.01)**A61P 11/00** (2006.01)**A61K 31/439** (2006.01)

(13) A2

(21) **P 06 00139**

(22) 2005.05.31.

(71) Laboratorios Almirall, S.A., Barcelona (ES)

(72) Gras Escardo, Jordi, Barcelona (ES);

Llenas Calvo, Jesus, Barcelona (ES);

Ryder, Hamish, Barcelona (ES);

Orviz Diaz, Pio, Barcelona (ES)

(54) Muszkaringátló szereket és béta-adrenergias agonistákat tartalmazó kombinációk

(30) P200401312 2004.05.31. ES

- (86) PCT/EP 05/05841 (87) WO 05/115467
 (74) ifj. Szentpéteri Ádám, S.B.G. & K. Szabadalmi Ügyvivői Iroda, Budapest

(57) A találmány tárgyát kombináció képezi, amely tartalmaz valamely (a) β 2-agonistát és valamely (b) M3 muszkarin receptor antagonistát, ami 3(R)-(2-hidroxi-2,2-ditien-2-il-acetoxi)-1-(3-fenoxi-propil)-1-azoniabiciklo[2.2.2]oktán X aniont tartalmazó só formájában, amely anion egyértékű vagy többértékű sav gyógyszerilag megfelelő anionja.

A találmány tárgyát képezi ezen kívül a fenti kombinációt tartalmazó termék, részekből álló készlet vagy csomagolás, továbbá a kombináció alkalmazása gyógyászati készítmények előállítására, amelyek adhatók szimultán, egymástól elkülönített vagy egymást követő módon az M3 antagonistizmusra jól reagáló légzőszervi betegségek kezelésére.

B – SZEKCIÓ
 IPARI MŰVELETEK ÁLTALÁBAN
 ÉS SZÁLLÍTÁS

- (51) **B01D 24/00** (2006.01)
B05B 13/02 (2006.01)
F16M 11/00 (2006.01) (13) A1
 (21) **P 05 00824** (22) 2005.09.06.

(71) (72) Metner Lajos, Budapest (HU)

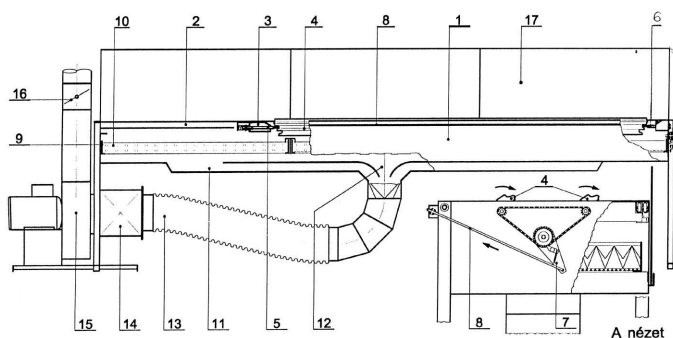
(54) Felületkezelést kiszolgáló és elszívó berendezés

(74) Giber János, Somfai és Társai Iparjogi Kft., Budapest

(57) Felületkezelést kiszolgáló és festékköd, festékkor, oldószer, illetve csiszolatpor gazdaságos elszívását szolgáló berendezés.

Az elszívó vályúban (1) vezetősíneken (2) mozgatható (3) kocsi-szerkezet (3) és a forgatószerkezet (6) közé különböző méretű felületkezelésre vagy csiszolásra váró tárgy, nyílászáró, alkatrész fogható, amit a munkaművelet közben a zsinór (8) meghúzására meginduló kilincsműves lánchajtás (7) forgat. Az elszívó vályú (1) helyzete a feladat szerint a csuklós lábakkal (19) változtatható, vízszintes helyzetbe, vagy attól eltérő megdöntött helyzetbe állítható.

Az vályúban (1) keretes (9) szűrők (10) vannak a terelőlemezek (17) általi részleges vagy teljes lefedésével és a réselszívás (22) kombinálásával, a ventilátorral (15), valamint a másodszűrő (14) beiktatásával. A festékköd és porelszívás sokféle igénye kielégíthető, miközben az elszívott levegő sebessége a pillangószeleppel (16) szabályozható.



1. ábra

- (51) **B23B 5/00** (2006.01)
B23G 1/00 (2006.01) (13) A2
 (21) **P 06 00772** (22) 2006.10.11.

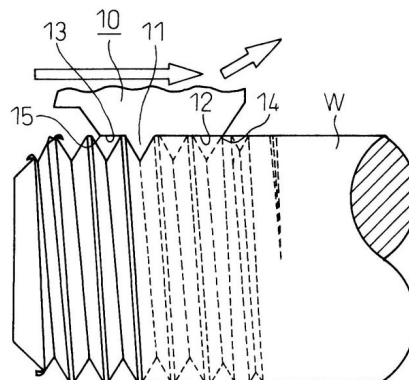
(71) Denso Corporation, Kariya-City, Aichi (JP)
 (72) Yosio, Nagai, Kariya-City, Aichi (JP);
 Yukimasa, Fukumoto, Kariya-City, Aichi (JP);
 Takashi, Yamamoto, Kariya-City, Aichi (JP)

(54) Menetvágó szerszám, menetkészítő berendezés és eljárás menet kialakítására

(30) 2005-298027 2005.10.12. JP

(74) Farkas Tamás, DANUBIA Szabadalmi és Védjegy Iroda Kft., Budapest

(57) A találmány tárgya menetvágó szerszám, amely ferdén letört menetbekezdéssel ellátott menetes palástfelület kialakítására alkalmas, és amely fő forgácsolólél szakasszal (11) van kiképezve, amelynek menettel ellátandó palástfelületbe nyúló, menethorony alakú forgácsolóéle van, valamint menetjavító élszakasza (12) van, amelynek a menetbekezdés nem tökéletesen kialakult menetrészének menetgerincét elsimító, a menetes palástfelülettel párhuzamos forgácsolóéle van, valamint menetkészítő berendezés menet kialakítására ferdén letört menetbekezdésű menettel ellátandó felületen, ahol a berendezésben a menetvágó szerszám és a menetes palástfelület között relatív elmozdulást létrehozó meghajtó mechanizmus van elrendezve, továbbá a berendezésben a meghajtó mechanizmus szabályozására szolgáló szabályozó eszköz van elrendezve, valamint a szabályozó eszköz meghajtó mechanizmust úgy szabályozza, hogy a menetbekezdés nem tökéletesen kialakult menetrészének menetgerincét a menetjavító élszakasszal még mélyebben vágja, továbbá eljárás menet kialakítására ferdén letört menetbekezdésű menettel ellátandó felületen, ahol az eljárás során menetvágó szerszámot alkalmaznak, amelynek fő forgácsolólél szakasza (11) a menetes palástfelületbe nyúló menethorony alakú forgácsolólél, valamint menetjavító élszakasza van, amelynek forgácsolóéle párhuzamos a menetes palástfelülettel, és az eljárás során menetjavító lépésben a menetes palástfelületen kialakított menet menetbekezdésének nem tökéletesen kialakított menetrésze menetgerincét forgácsolják, miután a menetjavító élszakasszal menetet vágtak úgy, hogy a menetgerincet elsimítják.



8. ábra

- (51) **B30B 15/06** (2006.01)
B32B 5/26 (2006.01) (13) A1
 (21) **P 02 02334** (22) 2002.07.16.

(71) Thomas Josef Heimbach Gesellschaft mit beschränkter Haftung & Co., Düren (DE)

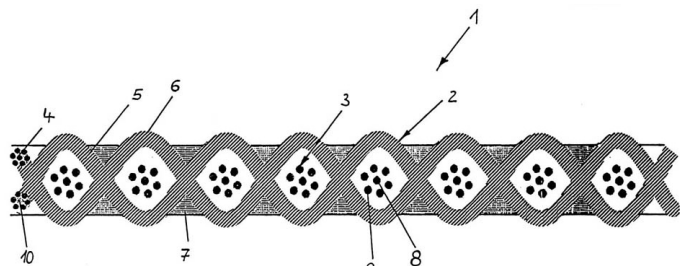
(72) Halterbeck, Walter, Düren (DE);
 dr. Kaldenhoff, Ralf, Aachen (DE)

(54) Nyomópárna

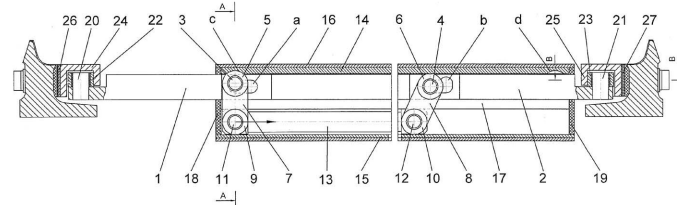
(30) 201 15 945.7 2001.09.27. DE

(74) Kis-Kovács Ferencné, DANUBIA Szabadalmi és Védjegy Iroda Kft., Budapest

(57) A találmány tárgya nyomópárna lamináló présekben való alkalmazásra, amely fonalakat (3, 4, 5) tartalmazó textilhordozóval (2) van ellátva, ahol a fonalak (3, 4, 5) közül legalább egy részük hővezető fonalat (3, 4, 5) képez, amelyek vagy közvetlenül vagy más hővezető fonalakkal (3, 4, 5) való érintkezés révén a nyomópárna (1) egyik oldaláról másik oldalára való kőátvitelt biztosító fonalak. A hordozó (1) gumirugalmasságú anyagból készült párnaréteget (1) tartalmaz. A párnaréteg (7) vastagsága kisebb, mint a hordozóé (2) és a párnaréteg (7) a hordozóba (2) oly módon van beágyazva, hogy a nyomópárna (1) mindkét külső oldalán a párnarétegből (7) kiállóan hővezető fonalak (4, 5) helyezkednek el.



1. ábra



1. ábra

- (51) **B60L 11/08** (2006.01)
B60K 6/06 (2006.01)
B60L 11/12 (2006.01) (13) A1

(21) **P 05 00720** (22) 2005.07.27.

(71) Ganz Skoda Közlekedési Zrt., Budapest (HU)

(72) Paál Ernő 50%, Budapest (HU);
 Szabó Tamás 30%, Szentendre (HU);
 Poleczki György 20%, Diósd (HU)

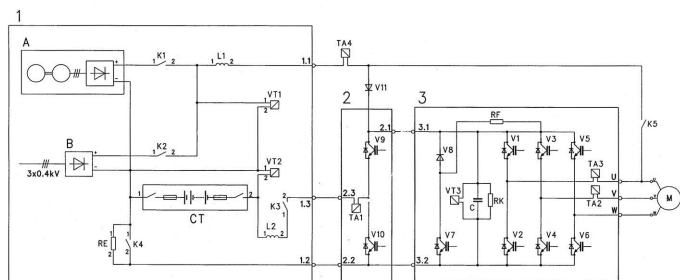
(54) **Előnyös kapcsolási elrendezés hibridjármű-energia kezelésére**

(74) Székely Éva egyéni szabadalmi ügyvivő, Budapest

(57) A találmány a teljesítményelektronika és járművillamosság területéhez tartozik. A találmány lehetséges alkalmazási területe a járműiparban van, különösen hibrid buszoknál előnyös az alkalmazása.

A kapcsolási elrendezés az egyes energiaforrások és a fogyasztó messzemenően flexibilis összehangolását biztosítja.

A megoldás lényege, hogy a primer, szekunder energiaforrásokat oly módon csatlakoztatja a fogyasztóhoz, hogy az energia mindig a legoptimálisabb úton jut adott forrásból kijelölt helyre, ahol az vagy elfogyasztásra vagy tárolásra kerül, valamint a járművet képessé teszi emisszió nélküli üzemmódban is korlátozott távolságon közlekedni.



1. ábra

- (51) **B61L 5/02** (2006.01)
B61L 5/10 (2006.01) (13) A1

(21) **P 05 00774** (22) 2005.08.17.

(71) (72) Fazakas Gábor, Érd (HU)

(54) **Zárszerkezet sínváltóhoz**

(57) A találmány tárgya zárszerkezet sínváltóhoz, különösképpen csúcs-sínek mozgatásához, illetve reteszeléséhez, amelynél egy állítórúd (13) maga előtt tol legalább egyik irányba egy görgős, karos szerkezetet, melynek alsó görgői (9, 10) egy futópályán, felső görgői (5, 6) pedig egy reteszelőpályán (14) gördülnek mindaddig, amíg a reteszelő horonyig érnek, ahol a felső görgők felemelkednek és erőzáróan kitémasztják a karokat (7, 8), így azok a hozzájuk csatlakozó reteszelőrudakat nem engedik elmozogni mindaddig, amíg az állítórúd (13) felől nem következik be oldó mozgás. A reteszelőrúd (1) furatának külső, felső végéhez tá-

maszkodó tengely (3) és a reteszelőpálya (14) hornyában fekvő felső görgő (5), amelynek csapágyazott furata a tengelyre (3) van illesztve, a kar (7) derékszögű kitémasztása miatt rögzíti a simuló csúcsínt, úgy hogy közben az állítórúdra (13) semmiféle erő nem hat.

- (51) **B65D 88/00** (2006.01) (13) A1
(21) **P 05 00515** (22) 2005.05.20.

(71) H. Vils AG, Wil (CH)

(72) Varga, László 55%, Glattbrugg (CH);
 dr. Kalafszky László 35%, Budapest (HU);
 Szentpéteri János 10%, Komárom (Szőny) (HU)

(54) **Bevonat tartályok, különösen ömlesztett anyagok szállítására szolgáló tartályok falának rekonstruálásához; valamint eljárás a bevonat előállítására**

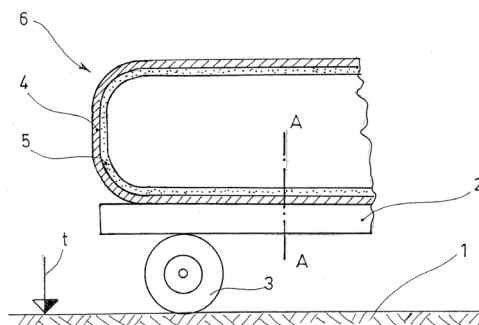
(74) Kovári György, ADVOPATENT Szabadalmi és Védjegy Iroda, Budapest

(57) A találmány ömlesztett anyagok tárolására és/vagy szállítására szolgáló tartályok belső felületének rekonstruálására szolgáló bevonatra, valamint a bevonat előállítására szolgáló eljárásra vonatkozik. A bevonat az alábbi rétegeket tartalmazza:

- a tartály (6) falára (4) és/vagy a fal (4) egyenetlenségeit lefedő kiegyenlítő rétegre felhordott, a következő réteg (8) számára tapadóhidat képező első réteget (7);
- ezen első rétegre (7) felhordott statikai magot képező második réteget (8);
- e második rétegre (8) felhordott fedőréteggé funkcionáló harmadik réteget (9).

Az eljárás lényege, hogy

- a tartály (6) falára (4) és/vagy a tartály (6) falának (4) egyenetlenségeit lefedő kiegyenlítő rétegre a következő réteg (8) számára tapadóhidat képező első réteget (7) hordanak fel, amibe szövetet impregnálnak; majd ennek kikeményedését követően
- erre az első rétegre (7) egy statikai magot képező második réteget (8) hordanak fel; majd ennek kikeményedését követően
- erre a rétegre (8) egy fedőréteggé funkcionáló harmadik réteget (9) hordanak fel, amibe szövetet impregnálnak és hagyják kikeményedni.



1. ábra

C – SZEKCIÓ
VEGYÉSZET ÉS KOHÁSZAT

- (51) **C01C 1/04** (2006.01)
C07C 273/10 (2006.01) (13) **A2**

- (21) **P 05 01130** (22) **2005.12.02.**
(71) (72) dr. Kozéky László Géza, Budapest (HU);
Galóczi István Kálmán, Budapest (HU)

(54) Szintézisgáz előállítás

(57) Technológiai eljárás, korábban is ismert technológiai, műszaki blokkok újszerű alkalmazásán, a termelési célkitűzések megkövetelte szisztematikus, előre tervezett gyártósorba állításán alapszik.

A célkitűzésnek megfelelően fosszilis anyagok kiváltására, megújuló forrásokkal, így energiafűvel, illetve energiaerdőkkel termelték ki a szintetikus petrokkémiai származékokat, vegyipari alapanyagokat, petrokkémiai, vagy szintetikus gázjellegű energiahordozókat. Az eljárást más organikus, vagy szervesanyag-tartalmú hulladékokra is kiterjesztik.

Megmutatták, hogy ugyanezen a módon újrahasznosítható eljárásban ártalmatlaníthatók, eltakaríthatók a szervesanyag-tartalmú műanyag hulladékok, műanyag kompozitok is úgy, hogy a gyártástechnológiai eljárás végtermékei pontosan azok a vegyi (alap)anyagok lesznek, amelyek a műanyaggyártás elengedhetetlen kellékei. A műanyagok ilyen jellegű újrahasznosításával szintén a fosszilis anyagok egy részének bányászata és környezetszennyező feldolgozását váltották ki.

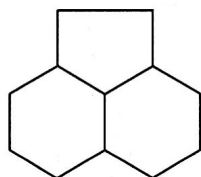
Eljárás lényege, hogy a szervesanyag-tartalmú természetes anyagokat, vagy műanyagokat, vagy legkülönbözőbb kompozitokat és iszapokat, jól megtervezett, termogravimetrián, kvalitatív és kvantitatív analízissel kontrolált pirolízis során tervszerűen és arányaiban is megkomponált eljárásban, szén-monoxid és hidrogén-tartalmú szintézisgázzá bontják (nem kizárva a hőbontás közbeni összetettebb, nagyobb molekulású, vegyipari haszonanyagok igény szerinti kicsatolását a rendszerből). A szintézisgáz-alapanyagból a Fischer-Tropsch szintézis valamelyik eljárása segítségével vegyipari alapanyagokat, energiahordozókat, vagy petrokkémiai termékeket állítanak elő. A technológiai rendszer lehetőséget biztosít nagy tisztaságú, számottevő mennyiségű hidrogén termelésére is.

- (51) **C07C 5/02** (2006.01)
B01J 23/44 (2006.01) (13) **A1**

- (21) **P 05 00669** (22) **2005.07.06.**
(71) Richter Gedeon Nyrt., Budapest (HU)
(72) dr. Tungler Antal, Budapest (HU)

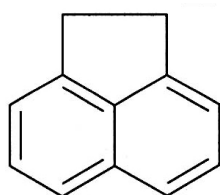
(54) Eljárás acenaftén perhidroacenafténné történő hidrogénezésére

(57) A találmány tárgya eljárás az (I) képlettel jellemzett perhidroacenaftén



(I)

kémiai nevén: dodekahidro-acenaftén, előállítására a (II) képlettel jellemzett acenaftén



(II)

katalitikus hidrogénezésével, olyan módon, hogy a reakciót perhidroacenaftén oldószerben, 410 bar hidrogénnyomáson, 100–170 °C

hőmérsékleten hajtják végre és a kiindulási anyagot mentesítik a katalizátormérgektől.

- (51) **C07D 487/04** (2006.01)

A61K 31/4188 (2006.01)

A61P 29/00 (2006.01)

A61P 35/00 (2006.01)

(13) **A1**(22) **2005.10.03.**

- (21) **P 05 00912**

(71) Vichem Chemie Kft., Budapest (HU)

(72) Székelyhídi Zsolt, Budapest (HU);

Wácsek Frigyes, Budapest (HU);

dr. Órfi László, Budapest (HU);

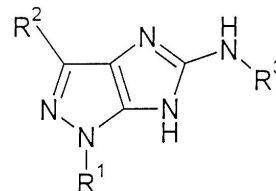
dr. Kéri György, Budapest (HU)

(54) Aromás biciklusos (imidazo[4,5-c]pirazol-5-il)-amin vegyületek, eljárás előállításukra és az ezeket tartalmazó gyógyszerkészítmények

(74) Várnai Anikó, INTERINNO Szabadalmi Iroda, Budapest

(57) A találmány tárgya az (I) általános képletű aromás biciklusos (imidazo[4,5-c]pirazol-5-il)-amin vegyületek, illetve ezek gyógyszerként elfogadható sói, mely képletben R¹, R² jelentése egymástól függetlenül vagy megegyezően hidrogén, fenil, szubsztituált fenil, lineáris vagy elágazó alkil, cikloalkil, ureido, illetve öt vagy hattagú, egy vagy több heteroatomot tartalmazó szubsztituált, vagy szubsztituátlan heterociklusos csoport, úgy mint pirazol, imidazol, izoxazol, furán, pirol, tiofén, tiazol, izotiazol, toxazol, pirán, piridin, pirimidin, dioxán, morfolin, tiomorfolin, piridazin, pirazin, piperazin csoport és R³ jelentése hidrogén, fenil, szubsztituált fenil, lineáris vagy elágazó alkil, cikloalkil, ureido, szubsztituált vagy szubsztituátlan alkil-karbonil, aril-karbonil, heteroaryl-karbonil, illetve öt vagy hattagú, egy vagy több heteroatomot tartalmazó szubsztituált, vagy szubsztituátlan heterociklusos csoport, úgy mint pirazol, imidazol, izoxazol, furán, pirol, tiofén, tiazol, izotiazol, triazol, pirén, piridin, pirimidin, dioxán, morfolin, tiomorfolin, piridazin, pirazin, piperazin csoport.

A találmány tárgya továbbá gyógyszerkészítmény, amely az (I) általános képletű vegyületeket – ahol R¹, R², R³ jelentése a fenti –, vagy gyógyszerként elfogadható sóit tartalmazza, továbbá az (I) általános képletű vegyületek előállítási eljárása.



(I)

- (51) **C07J 41/00** (2006.01)

A61K 31/567 (2006.01)

(13) **A1**(22) **2005.12.05.**

- (21) **P 05 01132**

(71) Richter Gedeon Nyrt., Budapest (HU)

(72) Dancsi Lajosné dr. 60%, Budapest (HU);

Mahó Sándor 20%, Budapest (HU);

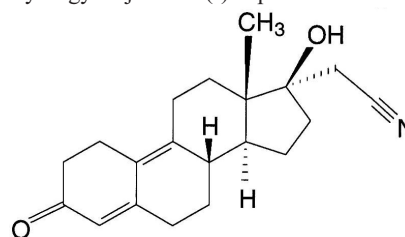
dr. Aranyi Antal 10%, Érd (HU);

Horváth János 10%, Budapest (HU)

(54) Nagy tisztaságú 17alfa-cianometil-17beta-hidroxi-ösztro-4,9-dién-3-on és eljárás előállítására

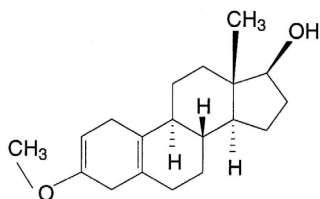
(74) Kőszegi Béla, Richter Gedeon Vegyészeti Gyár Rt., Budapest

(57) A találmány tárgya eljárás az (I) képletű



(I)

17 α -cianometil-17 β -hidroxi-ösztro-4,9-dién-3-on (a továbbiakban dienogest) (V) képletű



(V)

3-metoxi-17-hidroxi-ösztro-2,5(10)-diénből nagy tisztaságban történő előállítására. A találmány további tárgyát a nagy tisztaságú 17 α -cianometil-17 β -hidroxi-ösztro-4,9-dién-3-on és az ezt tartalmazó gyógyszerkészítmények képezik. A találmány szerinti gyógyászati készítmények a gyógyászati készítményekben szokásos töltő, hígító és formulálási segédanyagok mellett hatóanyagként vagy legalább egyik hatóanyagként a legfeljebb 0,1% összes szennyező komponenst, és ezen belül a kimutathatósági határ (0,02%) alatti mennyiségű 4-bróm-dienogestet tartalmazó, nagy tisztaságú dienogestet tartalmazó.

A találmány szerint úgy járnak el, hogy

- az (V) képletű 3-metoxi-17-hidroxi-ösztro-2,5(10)-diént indifferens szerves oldószerben ciklohexanon jelenlétében alumínium-izopropiláttal reagáltatják melegítés közben,
- az így kapott 3-metoxi-ösztro-2,5(10)-dién-17-ont cianometil-lítiummal reagáltatják 0–30 °C közötti hőmérsékleten,
- az így nyert 3-metoxi-17 α -cianometil-17 β -hidroxi-ösztro-2,5(10)-diént tetrahidrofurános oldatban egy erős szerves savval reagáltatják,
- a kapott 17 α -cianometil-17 β -hidroxi-ösztro-5(10)-én-3-ont piridines oldatban 0–60 °C közötti hőmérsékleten 1–1,5-szeres molaris feleslegű piridínium-tribromiddal reagáltatják, majd a kapott (I) képletű nyers dienogestet átkristályosítással és preparatív nagy nyomású folyadékkromatográfiával tisztítják.

(51) C08G 83/00 (2006.01)

C08L 25/00 (2006.01)

(13) A2

(21) P 06 00038

(22) 2006.01.18.

- (71) (72) dr. Zrínyi Miklós 45%, Budapest (HU);
dr. Filipcsei Genována 20%, Budapest (HU);
Csetneki Ildikó 25%, Budapest (HU);
Simon Csabáné 8%, Budapest (HU);
dr. Gács János 2%, Budapest (HU)

(54) Szabályozható permeabilitású membrán kontrollálható nyitó-záró mechanizmussal (és szelektivitással)

(74) Simon Csabáné, Budapest

(57) A találmány tárgya olyan új, külső hatással szabályozható permeabilitású membrán, amelybe nano vagy mikroméretű csatornákat építenek be, monolit vagy kompozit mikrogélrészecskékből. A gélmátrixba ágyazott nanométer- és/vagy mikrométer-tartományba eső gélrészecské mérete, környezeti hatásokkal (hőmérséklettel, pH-val, ionerősséggel, sókoncentrációval, elegyösszetétellel, mágneses és/vagy elektromos térrel, mikrohullámmal, ultrahanggal és fényel) széles határok között, pillanatszerűen változtatható, így ezzel a csatornák porusmérete szabályozható. A láncszerű füzérekbe rendezett gélgömbök fentebb felsorolt hatásokkal előidézett méretváltozása jelenti a membrán nyitó-záró mechanizmusát.

A láncszerű füzérekbe rendezett gélgömbök térfogatának csökkenése a membrán transzporttulajdonságainak megváltozását idézi elő. A membrán permeabilitásának megváltoztatásával a membránon keresztüli anyagtranszportot is szabályozhatjuk. A találmány tárgyát képező membrán transzporttulajdonságainak szabályozása lehetővé teszi a membrán orvosi biológiai felhasználását; mint pl.: gyógyszerhatóanyag-leadás szabályozása, külső környezeti paraméterek megváltoztatásával. Továbbá számos ipari felhasználás közül említésre érdemes a szelektív megkötés, elválasztás, tisztítás, frakcionálás, valamint méret

alapján történő komponensválasztás lehetősége, illetve mikroreaktor-ként, mikropumpaként történő alkalmazás.

(51) C08J 9/00 (2006.01)

B29B 7/40 (2006.01)

(13) A2

(21) P 05 01136

(22) 2005.12.06.

(71) (72) Záhorec, Jozef, Hurbanovo (SK)

(54) Eljárás és berendezés mineralizált réteggel ellátott, habosított polisztról profilok, előállítására és a gyártáshoz szükséges kompozíció

(57) A találmány tárgya a mineralizált, habosított polisztrólon gyártásának módja és az anyag gyártásához szükséges eszközök. A mineralizált, habosított polisztrólnak a találmány szerint széleskörű felhasználási területe létezik, elsősorban a történelmi műemlékek rekonstrukciója, épületek klimatizációja során, valamint díszítő elemként lakások, házak kül- és belterében egyaránt stb. mint pl. ablakdíszek, parapetek, párkányok, oszlopok és domború épületfeliratok.

(51) C08L 35/00 (2006.01)

C08J 9/30 (2006.01)

(13) A2

(21) P 05 01159

(22) 2005.12.16.

(71) Pannon Egyetem, Veszprém (HU)

(72) dr. Bartha László 25%, Veszprém (HU);

dr. Deák Gyula 23%, Veszprém (HU);

Bíró Szabolcs 30%, Gyula (HU);

Geiger András 22%, Zalaegerszeg (HU)

(54) Mechanokémiaailag stabilizált, adalékolt gumi-bitumen kompozíció és eljárás annak előállítására

(57) A találmány mechanokémiaailag stabilizált és adalékolt gumibitumen-kompozíció, amely bitumenes kötőanyagokhoz alkalmazható alapbitumenből, gumiőrleményből és diszpergáló, ülepedésgátló, térhálosodásra alkalmas, olefines, kettőskötés-tartalmú, viszkozitásmódosító, szükség esetén egyéb kiegészítő antioxidáns, korróziógátló hatású komponenseket tartalmazó adalékcsomagból áll. A kompozíció 55–95% bitumen, 3–40 m/m% hulladékgyümölcs előállított gumiőrleményt, és 0,04–5 m/m% olyan többfunkciós adalékcsomagot tartalmaz, amely egyenként egy, vagy többféle hatású 0,03–4 m/m% „A”, 0,01–4 m/m% „B” és szükség esetén 0–2 m/m% kiegészítő hatású „C” jelű komponenseket tartalmaz.

Előny, hogy a találmány szerinti eljárással előállított új gumibitumen-kompozíció a meglévő modifikált bitumengyártó készülékekben is előállítható és a hagyományos aszfaltkeverési, illetve útépitési technológiákban a modifikált bitumenekhez hasonlóan alkalmazható.

Összességében a találmány szerinti gumibitumen-kompozíciók az alapbitumeneknél és a hagyományos nedves eljárással készített gumibitumeneknél lényegesen jobb, szintetikus polimerekkel módosított bitumenekét pedig erősen megközelítő, egyes tulajdonságokban még azoknál is jobb műszaki paraméterekkel jellemezhető.

(51) C09J 123/16 (2006.01)

C09J 123/06 (2006.01)

C09J 153/00 (2006.01)

C09J 123/08 (2006.01)

(13) A2

(21) P 07 00075

(22) 2002.05.22.

(71) Novacel, Deville-Les-Rouen (FR)

(72) Jenny, Isabelle, Rouen (FR);

Korane, Richard, Centreville, Ohio (US);

Lefebvre, Catherine, Mont-Saint-Aignan (FR);

Dacharry, Christelle, Hyeres (FR)

(54) Védő ragasztófoliák

(30) 01/06706 2001.05.22. FR

(86) PCT/FR 02/01717 (87) WO 02/094963

(74) dr. Valyon Józsefné, DANUBIA Szabadalmi és Védjegy Iroda Kft., Budapest

(57) A találmány tárgya hordozóréteget és ragasztóréteget tartalmazó, védő ragasztófólia, amelyben a ragasztóréteg egy olyan ragasztókészítményből van kialakítva, amely lényegében tartalmaz:

- (A) legalább egy a következők közül megválasztott vegyületet: kis súrlóságú szabadgyökös polietilén; etilén és 3–8 szénatomos olefin-monomer kopolimer; etilén/propilén kopolimer; etilén/propilén/dién; etilén/vinil-acetát kopolimer; etilén és akrilszarmazék kopolimere; sztirol/etilén-butilén/sztirol kopolimer; sztirol/butadién/sztirol kopolimer; sztirol/izoprén/sztirol kopolimer; etilén/sztirol kopolimer; tapadós gyanta és ezek keveréke; és
- (B) polibut-1-én vagy polibut-1-én és legalább két poli(monovinil-aromás szénhidrogén) blokkokat és legalább egy hidrogénezett poli(konjugált dién) blokkot tartalmazó blokk-kopolimer keveréke.

A találmány vonatkozik továbbá fenti védő ragasztófólia előállítására, valamint ezzel bevont termékekre is.

(51) *C12N 1/21* (2006.01) (13) **A2**

(21) **P 05 01100** (22) **2004.04.02.**

- (71) CJ CORP., Seoul (KR)
 (72) Park, Young Hoon, Gyeonggi-do (KR);
 Lee, Byoung Choon, Szöl (KR);
 Kim, Dae Cheol, Gyeonggi-do (KR);
 Lee, Jin Ho, Gyeonggi-do (KR);
 Cho, Jae Yong, Gyeonggi-do (KR)

(54) **TdcBC/pckA génnel inaktivált mikroorganizmus és eljárás L-treonin előállítására**

- (30) 10-2003-0021458 2003.04.04. KR
 (86) PCT/KR 04/00778 (87) WO 04/087895
 (74) Lengyel Zsolt, DANUBIA Szabadalmi és Védjegy Iroda Kft., Budapest

(57) A találmány tárgya a kromoszómáján inaktivált tdcBC és pckA géneket tartalmazó mikroorganizmus, amelynek rendkívül javított az L-treonin termelőképessége a két gén inaktiválása miatt. A találmány tárgya továbbá, eljárás L-treonin előállítására a mikroorganizmus alkalmazásával. A mikroorganizmus rekombináns módszerrel van előállítva antibiotikum-rezisztenciagénnek a baktériumtörzs kromoszómáján található pckA génbe történő beépítésével, amely törzs inaktivált L-treonin degradációval kapcsolatos operont (tdcBC) tartalmaz. A mikroorganizmusban akadályozott az L-treonin degradációja és intracelluláris beáramlása a tdcBC operon génjeinek inaktiválása miatt, és aktívabb az L-treonin bioszintézis útvonala. Tehát a mikroorganizmus alkalmazható L-treonin tömeges előállítására, mivel képes magas szinten és magas kitermeléssel L-treonint termelni, még akár glükóz magas koncentrációja jelenlétében is.

(51) *C12N 15/09* (2006.01)

A61K 38/00 (2006.01)

A61P 17/02 (2006.01)

A61P 35/00 (2006.01)

A61P 35/02 (2006.01)

A61P 37/02 (2006.01)

A61P 37/06 (2006.01)

C07K 1/04 (2006.01)

C07K 5/113 (2006.01)

C12N 15/28 (2006.01)

C12N 15/10 (2006.01)

C07K 7/06 (2006.01)

C07K 7/08 (2006.01)

C07K 14/00 (2006.01)

C07K 14/47 (2006.01)

C07K 16/44 (2006.01)

C07K 19/00 (2006.01)

C12N 1/21 (2006.01)

(13) **A2**

(21) **P 07 00125** (22) **2002.05.13.**

- (71) AMGEN Inc., Thousand Oaks, California (US)
 (72) Min, Hosung, Newbury Park, California (US);
 Hsu, Hailing, Moorpark, California (US)

(54) **A TALL-1-hez kötődő peptidek és rokon molekulák**

- (30) 60/290,196 2001.05.11. US
 (86) PCT/US 02/15273 (87) WO 02/092620
 (74) ifj. Szentpéteri Ádám, S.B.G. & K. Szabadalmi Ügyvivői Iroda, Budapest

(57) A találmány tárgyát olyan terápiás ágensek képezik, amik modulálják a TALL-1 aktivitását. A találmány szerint a TALL-1 modulátorok tartalmazhatnak egy Dz^2Lz^4 aminosav-szekvenciát, amiben z^2 jelentése aminosavcsoport, és z^4 jelentése treonil- vagy izoleucilcsoport. Ilyen molekulák például a következők:

- $a^1a^2a^3CDa^6La^8a^9a^{10}Ca^{12}a^{13}a^{14}$ (100. számú szekvencia)
 $b^1b^2b^3Cb^5b^6b^8Lb^{10}b^{11}b^{12}b^{13}Cb^{16}b^{17}b^{18}$ (104. számú szekvencia)
 $c^1c^2c^3Cc^5Dc^7Lc^9c^{10}c^{12}c^{13}c^{14}Cc^{16}c^{17}c^{18}$ (105. számú szekvencia)
 $d^1d^2d^3Cd^5d^6d^7Wd^{10}Ld^{12}d^{13}d^{14}d^{15}d^{16}d^{17}$ (106. számú szekvencia)
 $e^1e^2e^3Ce^5e^6e^7De^9Le^{11}Ke^{13}Ce^{15}e^{16}e^{17}e^{18}$ (107. számú szekvencia)
 $f^1f^2f^3Kf^5Df^7Lf^9f^{10}Qf^{12}f^{13}f^{14}$ (109. számú szekvencia)

amely képletek szubsztituenseinek definíciója a leírásban megtalálható. A találmány tárgyát képezik továbbá az $(X^1)_a-V^1-(X^2)_b$ képletű készítmények, amikben V^1 jelentése hordozó, ami kovalens kötéssel kapcsolódik az előzőekben említett TALL-1-et moduláló készítmények közül egyhez. A hordozó és a TALL-1-et moduláló készítmény a TALL-1-et moduláló rész N-terminálisán vagy C-terminálisán keresztül kapcsolódhat. Az előnyben részesített hordozó egy Fc domén, és az előnyben részesített Fc domén egy IgG Fc domén.

(51) *C12N 15/82* (2006.01)

A01H 5/00 (2006.01)

(13) **A1**

(21) **P 03 03778** (22) **2003.11.19.**

- (71) Mezőgazdasági Biotechnológiai Kutatóközpont, Gödöllő (HU)
 (72) dr. Papp István, Gödöllő (HU);
 dr. Koncz, Csaba, Köln (DE);
 dr. Nagy Ferenc, Szeged (HU)

(54) **Fokozottan szárazságtűrő növény**

- (74) Lengyel Zsolt, DANUBIA Szabadalmi és Védjegy Iroda Kft., Budapest

(57) A találmány tárgyát fokozottan szárazságtűrő, transzgenikus és/vagy kémiai és/vagy fizikai módszerekkel mutagenizált növény képezi, amelyben a genetikai manipuláció és/vagy mutagenézis hatására a CBP20 génnek vagy homológjának a működése csökkent vagy gátolt. A találmány tárgyát képezik továbbá, a manipulációhoz és/vagy mutagenézishez alkalmazott konstrukciók, valamint eljárások a fokozottan szárazságtűrő növény létrehozására.

(51) *C12P 17/16* (2006.01)

C12N 1/20 (2006.01)

(13) **A1**

(21) **P 05 00797** (22) **2002.06.21.**

- (71) BIOGAL Gyógyszergyár Rt., Debrecen (HU)
 (72) Gulyás Éva, Debrecen (HU);
 Balogh Gábor, Debrecen (HU);
 Erdei János, Debrecen (HU);
 Seress Péter, Debrecen (HU)

(54) **Metabolizmus kontrollált fermentációs eljárás pszeudomonas előállítására**

- (30) 60/299,927 2001.06.21. US
 (86) PCT/US 02/20044 (87) WO 03/000910
 (74) Ágni Zsolt, EMRI-PATENT Iparjogvédelmi Kft., Debrecen
 (57) A találmány tárgya javított fermentációs eljárás pszeudomonas (mupirocin) előállítására. A metabolikusan kontrollált fermentációs eljárás szerint Pseudomonas sp. törzset tenyésztnek szülyesztett kultúrában kb. 20–30 C között.

A fermentációs táptalaj pH-ját kb. 5,5–6 körülire szabályozzák asszimilálható szénforrás, ásványi só és savas/lúgos oldat adagolásával.

Ennek megfelelően az eredményül kapott fermentációs táptalaj megnövekedett kihazattal tartalmaz nagy tisztaságú pszeudomonsavat, mint fő komponenset. A pszeudomonsav B szennyező a fermentációs táptalajban jelentősen csökkent.

(51) **C12P 33/06** (2006.01)

C07J 7/00 (2006.01)

C12P 33/08 (2006.01)

(13) A1

(22) 2005.12.16.

(21) **P 05 01158**

(71) Richter Gedeon Nyrt., Budapest (HU)

(72) Barthó István 21%, Budapest (HU);

Dévényi Tamás 21%, Budapest (HU);

Pataki Zsuzsanna 21%, Budapest (HU);

dr. Könczöl Kálmán 11%, Budapest (HU);

dr. Olasz Katalin 11%, Budapest (HU);

Katonáné Tóbiás Erzsébet 8%, Budapest (HU);

Szomszéd Livia 7%, Budapest (HU)

(54) **Hidroxi-szteroidok előállítására szabályozott sebességű biokonverziós eljárással**

(57) A találmány tárgya eljárás hidroxi-szteroidok előállítására, önmagában ismert biokonverziós úton, mikroorganizmus felhasználásával, olyan módon, hogy a biokonverzió sebességét a biokonverzió érdekében alkalmazott táptalaj szénhidrát tartalmával szabályozzák.

E – SZEKCIÓ

HELYHEZ KÖTÖTT LÉTESÍTMÉNYEK

(51) **E02B 3/04** (2006.01)

E02B 3/06 (2006.01)

(13) A1

(22) 2006.02.01.

(21) **P 06 00078**

(71) SZEVIÉP Szerkezet- és Vízépítő Rt., Szeged (HU)

(72) Benedek András 25%, Budapest (HU);

Dóra Tibor 25%, Budapest (HU);

Oltványi József 50%, Szeged (HU)

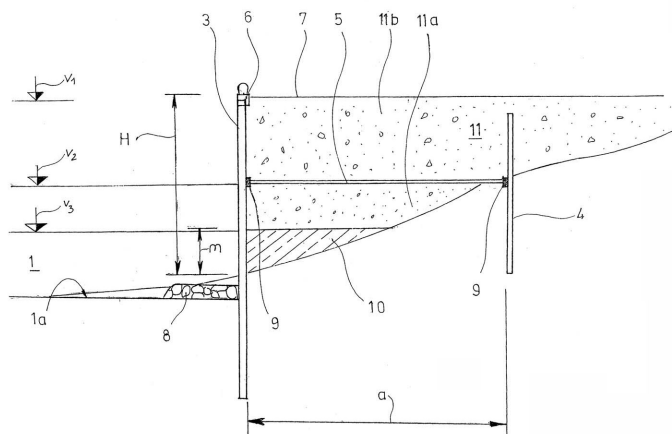
(54) **Eljárás partfal építésére folyómederben, valamint folyómederben épített partfal**

(74) Kovári György, ADVOPATENT Szabadalmi és Védjegy Iroda, Budapest

(57) Az eljárás során a mederben (1) parti falat (3) építenek, amelyet attól távokzettel (a) a vízfolyáshoz képest a külső oldalon húzódnó kihorgonyzó falhoz (4) kihorgonyzással csatlakoztatnak, és a parti fal (3) és kihorgonyzó fal (4) közötti térben feltöltést készítenek. Az eljárásnak az a lényege, hogy

- a parti falat (3), és előnyösen a kihorgonyzó falat (4) is acél szádpallókból készült szádfalként építik meg;
- a kihorgonyzás szintjén a tervezett horgonykiosztáshoz képest ritkítva beépítik a horgonyok (5) egy részét;
- ezt követően a feltöltés (11) alsó feltöltésrészét (11 a) elkészítik a kihorgonyzás szintjének a tartományáig; majd
- a már meglévő horgonyok (5) közé beépítik a terv szerinti végleges kihorgonyzáshoz szükséges többi horgonyt (5); és
- elkészítik a feltöltés (11) felső feltöltésrészét (11b).

A partfalnak parti fala (3) és ettől távokzettel (a) a vízfolyással elmentés oldalán húzódnó, kihorgonyzó fala (4) van, amelyhez a parti fal (3) ki van horgonyozva; és a parti fal (3) és kihorgonyzó fal (4) közötti térben feltöltés (11) van kialakítva, és a partfalra az jellemző, hogy legalább a parti fal (3), előnyösen a kihorgonyzó fal (4) is acél szádfalként van megépítve, amelyhez a horgonyok (5) legalább egy része teherelosztó heveder(ek) (9a, 9b) közbeiktatásával van csatlakoztatva, és a horgonyok (5) védőcsőben (13) vannak elhelyezve; és a feltöltés (11) alatt a mederfenéken (1a) a parti falhoz (3) támaszkodó, betonból készült tőrfeneke (10) van.



2. ábra

F – SZEKCIÓ

MECHANIKA, VILÁGÍTÁS, FŰTÉS

(51) **F02F 3/28** (2006.01)

(13) A1

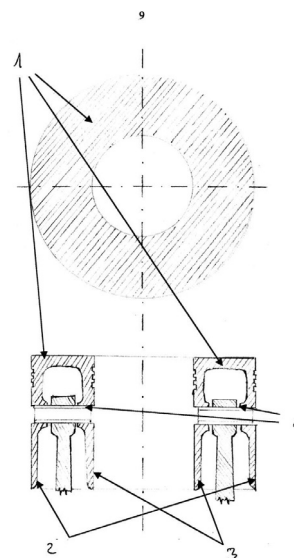
(21) **P 05 00916**

(22) 2005.10.04.

(71) (72) Géczai Nándor, Tornaszentjakab (HU)

(54) **Belső üreges dugattyú belső égésű motorok részére**

(57) A találmány tárgya, a belső üreges dugattyú, amelynél a dugattyú a külső palástján (2) kívül rendelkezik egy belső palásttal (3) is egy hengeres üreget formálva ezzel a dugattyú belsejében, a dugattyútető (1) pedig ezáltal körszalagot formáz. A találmány a belső égésű motorokban használható.



1. ábra

(51) **F03G 4/06** (2006.01)

(13) A1

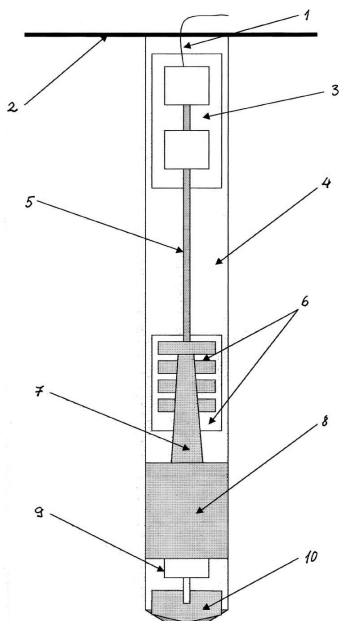
(21) **P 05 00969**

(22) 2005.10.24.

(71) (72) dr. Kovács János, Budaörs (HU)

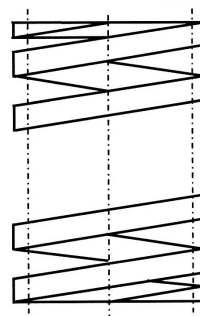
(54) **Berendezés, amely a geotermikus hőenergiából áramot állít elő**

(57) A találmány berendezés, amely geometrikus hőenergiából elektromos áramot állít elő, amelynek legalja a föld olyan mélységébe kerül elhelyezésre, ahol a hőmérséklet meghaladja a 300 °C-ot. A találmány lényege, hogy a fűró (10) és fűrómotor (9) a víztartály (8) alatt a cső (4) alján található, a víztartály (8) gőzvezetékén (7) keresztül kapcsolódik a gőzturbinához (6), amely tengellyel (5) kapcsolódik a generátorhoz (3), amiből elektromos vezeték (1) vezet el az áramot, s minden a föld felszíne alatt van.



1. ábra

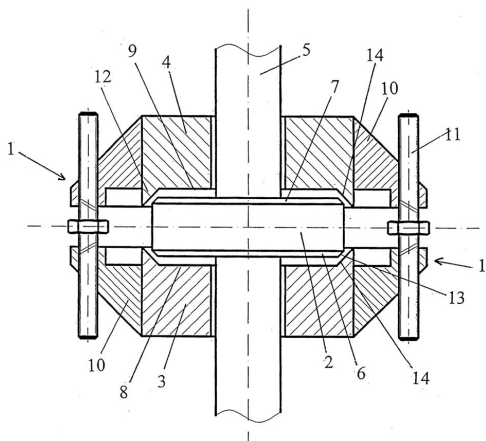
szögletes szelvényű nyomó- vagy húzórugó, spirál laprugó, hengeres keresztmetszetű csavarrugó, hullámrugó vagy réteges laprugó, esetleg egy tetszőleges térgörbével jellemezhető húzó, nyomó vagy torziós rugó. A találmány lényege az, hogy a fémrugókhoz hasonló rugó geometria mellett a fa is képes ezekre az energiatárolási és energialeadási műveletekre kifejezetten akkor, ha a farugó anyaga tömörített fa.



4. ábra

- (51) **F16C 32/04** (2006.01) (13) **A1**
 (21) **P 05 00973** (22) **2005.10.25.**
 (71) (72) Oroszi János, Budapest (HU)
 (54) **Mágnesescsapágó**
 (74) Pintz György, Pintz és Társai Szabadalmi és Védjegy Iroda, Budapest

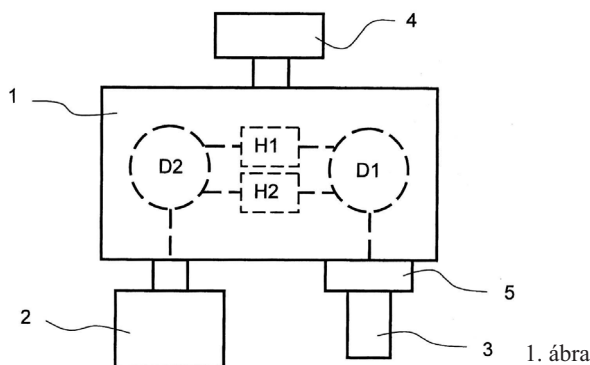
(57) A találmány jellemzője, hogy a mágneses csapágó állórésze (1) legalább két, medence alakú peremes testtel rendelkezik, a peremes testek egymással ellentétes polarításra vannak mágnesezve, továbbá az egyik, az alsó peremes test tartó medencét (3), míg a másik, a felső peremes test ellentartó medencét (4) képez, a peremes testek mágneses mezejükkel körülölelik a mágneses csapágó forgórészét (2), a forgórész (2) közepén a forgótengely (5) van átfűzve, a forgórész (2) alsó része (6) a vele szemben lévő tartó medence (3) felső felületével (8), a forgórész (2) felső része (7) pedig az ugyancsak a vele szemben lévő ellentartó medence (4) alsó felületével (9) egyező polarításra van mágnesezve.



1. ábra

- (51) **F16H 47/04** (2006.01) (13) **A1**
 (21) **P 05 00917** (22) **2005.10.04.**
 (71) K-B AKTÍV Kereskedelmi Szolgáltató Kft. 33,3%, Miskolc (HU); Orosz István 28,4%, Miskolc (HU); Oláh Gáborné 3%, Budapest (HU); dr. Kohlheb Róbert 2%, Pomáz (HU); dr. Apró Ferenc 33,3%, Miskolc (HU)
 (72) Orosz István 20%, Miskolc (HU); dr. Apró Ferenc 80%, Miskolc (HU)
 (54) **Fordulatszám-stabilizáló, fogaskerekes hajtásrendszer hálózati villamos áram előállításához**
 (74) dr. Jakab Judit, S.B.G. & K. Szabadalmi Ügyvivői Iroda, Budapest

(57) A találmány tárgya fordulatszám-stabilizáló, fogaskerekes hajtásrendszer hálózati villamos áram előállításához, amelynek változó fordulatszámú behajtáshoz (4) és generátorhoz (2) csatlakoztatott hajtóműve (1) van. A találmány lényege, hogy a két szabadságfokú hajtóműnek (1) két, napkereküket és/vagy gyűrűkereküket és bolygókeréktartó hídba csapágyazott bolygókerékeket tartalmazó differenciálműve (D1, D2) van. A differenciálművek (D1, D2) között egy szabadságfokú áthajtások (H1, H2) vannak. A differenciálművek (D1, D2) napkerekük és/vagy gyűrűkerekük és/vagy bolygókeréktartó hídjai közül kettő-kettő össze van kapcsolva, és az egyik differenciálmű (D1) össze nem kapcsolt napkerekére vagy gyűrűkerekére vagy bolygókeréktartó hídja szinkronmotorhoz (3), a másik differenciálmű (D2) össze nem kapcsolt napkerekére vagy gyűrűkerekére vagy bolygókeréktartó hídja a generátorhoz (2) van csatlakoztatva. A differenciálművek (D1, D2) összekapcsolt napkerekük és/vagy gyűrűkerekük és/vagy bolygókeréktartó hídjai közül és/vagy az áthajtások (H1, H2) közül valamelyikhez a behajtás (4) van csatlakoztatva, továbbá a szinkronmotor (3) és a generátor (2) csatlakozásai között a hajtómű (1) kinematikai áttétele állandó értékű.



1. ábra

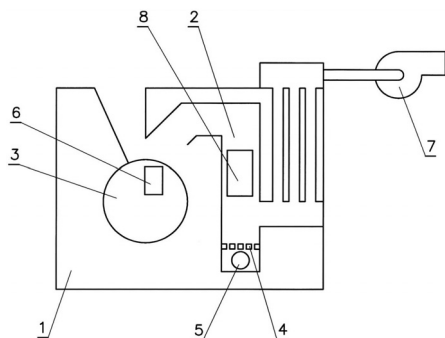
- (51) **F16F 1/364** (2006.01) (13) **A1**
 (21) **P 05 01008** (22) **2005.11.02.**
 (71) (72) dr. Szabó Imre 50%, Miskolc (HU); Eckardt László 25%, Budapest (HU); dr. Czél György 25%, Miskolc (HU)
 (54) **Energiatároló tömörített farugó**
 (74) dr. Czél György, EMRI-PATENT Iparjogvédelmi Kft., Debrecen

(57) A találmány energiatároló farugó, amelynek alakja hengeres spirál nyomórugó, kúpos spirál nyomórugó, kettőkúpos spirál nyomórugó,

(51) **F23B 10/00** (2006.01)(13) **A1**(21) **P 05 00700**(22) **2005.07.20.**(71) (72) **Bíró Ernő, Budapest (HU)**(54) **Tüzelőberendezés és kazán többcélú tüztérrel biomassza alapú fűtőanyagokhoz**

(57) A javasolt találmányban automatikus működésű forgórostély (3) kapcsolódik a többcélú tüztérhez (2). A tüztér (2) kialakítása olyan, hogy a forgórostélyos (3) tüzelési rendszer és a hasábfű tüztér (2) követelményeinek is megfelel. A tüztér (2) önálló levegőrendszerrel (5) van ellátva hasábfű, fabrikett, vagy egyéb éghető darabos tüzelőanyag elégetésére, ami csak akkor kerül bekapcsolásra, amikor a fatüzelést választják. A forgórostélyos (3) tüzelési rendszer alkalmas pelletek, fanyesedék, szecsakóztott fű és fadarabok, szén eltüzelésére és szintén külön levegőellátása (6) van. A kazán fűtőanyagtól függő üzemmódjai a levegőrendszerek (5, 6) átkapcsolásával választhatók meg.

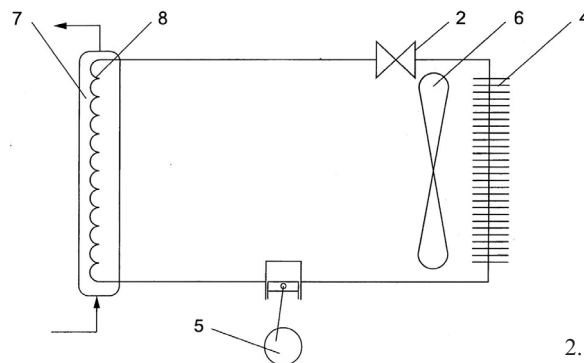
A találmány egy olyan kazán, ami automatikus működésű forgórostélyos (3) szilárd fűtőanyagú égetőművel van felszerelve úgy, hogy az égetőmű forró füstgázai külön járaton keresztül jutnak a tüztérbe (2). A tüztér (2) egy teljesen független kézi adagolást lehetővé tevő ajtóval (8), rostéllyal (4) és a darabos (pl. hasábfű) tüzelőanyag sajátosságaihoz illeszkedő levegőrendszerrel (5) is rendelkezik, mely külön kapcsolható a forgórostélyos égetőmű levegőrendszerétől (6). A kétfajta üzemmód égési levegő igényeit mindkét esetben ugyanaz a mesterséges huzatképző ventilátor (7) elégíti ki, és a hőcserélési igények, valamint a szabályozó automatika beavatkozásai szinkronizálva vannak, vagyis mindkét tüzelési módszernél ugyanazt a hőcserélőt, porleválasztó rendszert, ventilátort (7) és vezérlőegységet használja fel.



1. ábra

(51) **F24F 5/00** (2006.01)**F24D 17/00** (2006.01)**F24F 12/00** (2006.01)(13) **A1**(21) **P 05 00732**(22) **2005.08.01.**(71) (72) **Pataki István, Budapest (HU)**(54) **Kapcsolási elrendezés helyiségek csak beltéri egységgel rendelkező, stabil légkondicionáló berendezésének és használati melegvíz-előállító berendezésének az összekapcsolására**

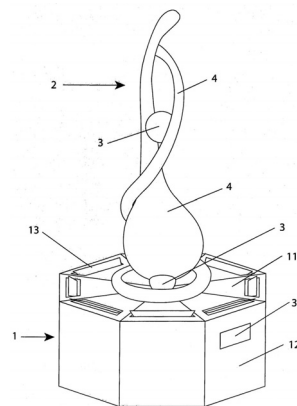
(57) A találmány tárgya kapcsolási elrendezés helyiségek csak beltéri egységgel rendelkező, stabil légkondicionáló berendezésének és használati melegvíz-előállító berendezésének az összekapcsolása. A légkondicionáló berendezés kompresszorral (5) és kondenzátorral, valamint expanziós szeleppel (2) és elpárologtatóval (4) ellátott, hűtőközeget keringető hőszivattyúként van kialakítva, és a hűtött levegőt a helyiségbe fújó ventilátora (6) van. A használati melegvizet előállító berendezésnek fűtőegysége, a tárolótartályban (7) lévő víz hőmérsékletét érzékelő és az érzékelt adat függvényében a fűtőegységet bekapcsoló vagy leállító szabályzó egysége van. A találmány lényege, hogy a használati melegvizet előállító berendezés elé vízbevezetéssel és vízkivezetéssel ellátott melegvíz-tárolótartály (7) van kapcsolva, a légkondicionáló berendezés kondenzátora vízű hűtőközeget hűtőként van kialakítva, és a hűtőközeg melegvíz-tárolótartályon (7) van keresztülvezetve, vagy olyan közbenső hőcserélőn van átvezetve, amelyből a felmelegített közvetítő közeg a tárolótartályon (7) van keresztülvezetve.



2. ábra

(51) **F24F 5/00** (2006.01)(13) **A1**(21) **P 05 00925**(22) **2005.10.06.**(71) (72) **Nagy István, Szeged (HU)**(54) **Dekoratív légkondicionáló berendezés**(74) **dr. Jakab Judit, S.B.G. & K. Szabadalmi Ügyvivői Iroda, Budapest**

(57) A találmány tárgya dekoratív légkondicionáló berendezés helyiségek díszítésére és levegőjük hűtésére. A berendezésnek kompresszort; kondenzátort, ventilátort valamint expanziós szelepet tartalmazó kültéri egységet és elpárologtatót, valamint ventilátort tartalmazó beltéri egységet magában foglaló első hűtőkör van, ahol az első hűtőkör beltéri egységének elpárologtatója a helyiség levegőjét hűtő, gáz-levegő hőcserélőként van kialakítva. A találmány lényege, hogy a berendezésnek kültéri és beltéri egységet tartalmazó második hűtőkör is van; ahol a kültéri egységnek önmagában ismert kompresszora, kondenzátora, ventilátora, a beltéri egységnek önmagában ismert elpárologtatója van, és a második hűtőkör beltéri egységének elpárologtatója díszítő testben (2) áramoltatott folyadékot hűtő, gáz-folyadék hőcserélőként van kialakítva. Az első és a második hűtőkör beltéri egységei egy közös házbán (1) vannak elhelyezve, amelyre a díszítő testet (2) ráépítették.



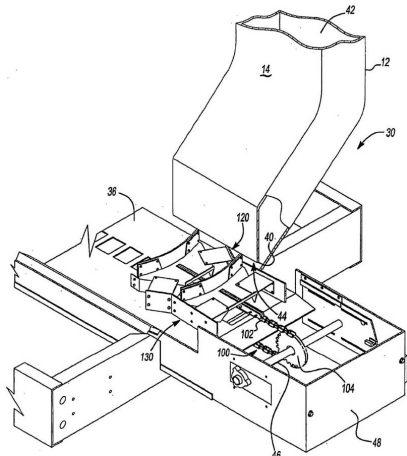
1. ábra

(51) **F26B 17/12** (2006.01)(13) **A2**(21) **P 06 00299**(22) **2004.07.15.**(71) **CTB, Inc., Milford, Indiana (US)**(72) **Bloemendaal, Brent J., Zionsville, Indiana (US)**(54) **Szállítómű gabonaszárítóhoz**(30) **10/639,339 2003.08.12. US**(86) **PCT/US 04/22836** (87) **WO 05/019752**(74) **dr. Jakab Judit, S.B.G. & K. Szabadalmi Ügyvivői Iroda, Budapest**

(57) A találmány tárgya gabonaszárító, konkrétan gabonaszárítóhoz való adagoló szállítómű (30). A gabonaszárítóhoz egymástól távkozra elhelyezett belső és külső falai kamrát képeznek, amelyen keresztül gabona van irányítva, továbbá a falak alsó széléi között gabonaürítő nyílás (44) van. A kamrából jövő gabona fogadására az ürítőnyílással (44) határosan vízszintes polc (36) van elhelyezve, és a polcra (36) jövő gabona fogadására a polc (36) alatt teknő (46) van elhelyezve. A gabonaszárító

tónak továbbá része egy szállítómű (30), amelynek lapátja úgy van kialakítva, hogy második irányban a gabonát végigtolja a teknőben (46), része egy kanalazó szerelvény (120), ami úgy van kialakítva, hogy első irányban a polc (36) fölött halad, és gabonának a polcról (36) teknőbe (46) adagolására szolgál, és része egy torlaszoló szerelvény (130), ami úgy van kialakítva, hogy gabonairítót nyílástól (44) eláramlását meggátolja.

A találmány tárgya továbbá eljárás gabonaszárítóhoz való adagoló-szállítómű rendszer előállítására.



4. ábra

G – SZEKCIO
FIZIKA

(51) **G06F 12/14** (2006.01) (13) A1

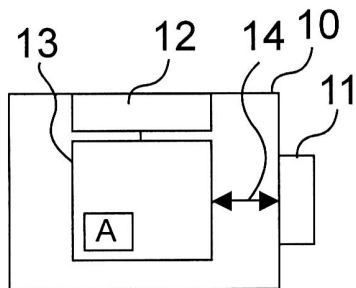
(21) **P 05 00810** (22) 2005.08.31.

(71) (72) Szőke István, Göd (HU);
ifj. Szőke István, Göd (HU);
Szegedi Géza, Göd (HU)

(54) **Védelmi eszköz számítógépes rendszerhez**

(74) dr. Kereszty Marcell, Gödölle, Kékes, Mészáros & Szabó
Szabadalmi és Védjegy Iroda, Budapest

(57) A találmány védelmi eszköz (10) számítógépes rendszerhez, amely eszköz (10) a számítógépes rendszerhez csatlakoztathatóan van kialakítva, és tartalmaz a számítógépes rendszerrel való kommunikációt lehetővé tevő elemet. A találmány a számítógépes rendszerből kódolt adatokat fogadó, azokat dekódoló és a dekódolt adatokat a számítógépes rendszerbe küldő központi egységet (13) tartalmaz, ahol a védelmi eszközben (10) módosíthatatlanul és kiolvashatatlanul rögzített dekódoló algoritmus (A) van eltárolva, és a dekódolás az adatoknak a védelmi eszközön (10) való átáramoltatásával van végrehajtva.



2A ábra

(51) **G06Q 90/00** (2006.01)

G06Q 30/00 (2006.01)

(13) A1

(21) **P 05 01082** (22) 2005.11.23.

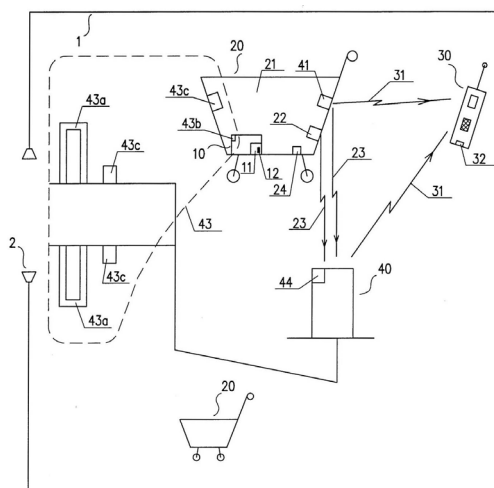
(71) (72) Vilmos András, Budapest (HU)

(54) **Eszközrendszer és eljárás áruk készpénzfizetéstől mentes helyszíni megvásárlásának elősegítésére**

(74) Faber Miklós, ADVOPATENT Szabadalmi és Védjegy Iroda,
Budapest

(57) A találmány tárgya eszközrendszer áruk készpénzfizetéstől mentes helyszíni megvásárlásának elősegítésére, amely az áru megvásárlásának helyszínén szabadon mozgatható, az áru időleges befogadására szolgáló hordozóeszközt tartalmaz. Jellegzetessége, hogy a hordozóeszköz (20) az áru (10) jellemző adatainak (11) fogadására és továbbítására szolgáló egy vagy több azonosító részegységgel (22) van kiegészítve. Az azonosító részegység (22) adattovábbító csatorna (23) segítségével eladói végrehajtóegységgel (40) és/vagy pénzügyi műveletek végrehajtására alkalmas hordozható vevői fizetőegységgel (30) van jelátvitelre alkalmas kapcsolatban, a hordozható vevői fizetőegység (30) pedig az eladói végrehajtóegységgel (40) van jeltovábbító csatorna (31) útján jelátvitelre alkalmas időleges kapcsolatban.

Része a találmánynak továbbá az eljárás is áruk készpénzfizetéstől mentes helyszíni megvásárlására, amelynek során az árut a vásárlás helyszínén kiválasztják, a kiválasztást követően hordozóeszközbe helyezik, majd az áru ellenértékét kiegyenlítik, végül az árut a megvásárlás helyszínéről elviszik. Az eljárásra jellemző, hogy az áru (10) hordozóeszközbe (20) helyezése során, vagy az áru (10) hordozóeszközbe (20) helyezését követően az áru (10) hordozóeszközben (20) tartózkodásának időtartama alatt, az áru (10) jellemző adatait (11) azonosító részegység (22) segítségével meghatározzák. A jellemző adatok (11) legalább egy részét feldolgozzák és hordozható vevői fizetőegységbe (30) továbbítják, a hordozható vevői fizetőegységbe (30) továbbított jellemző adatok (11) alapján pedig az áru (10) vételárát készpénzkiméltő fizetési művelet alkalmazásával kiegyenlítik.



1. ábra

H – SZEKCIO
VILLAMOSSÁG

(51) **H01M 4/02** (2006.01)

H01M 4/60 (2006.01)

H01M 4/62 (2006.01)

H01M 4/66 (2006.01)

H01M 10/40 (2006.01)

(13) A1

(21) **P 07 00136** (22) 2002.05.22.

(71) Fuji Jukogyo Kabushiki Kaisya, Tokió (JP);
Shirouma Science Co., Ltd., Toyama (JP);
Mitsui & Co., Ltd., Tokió (JP);
Oyama, Noboru, Tokió (JP)

(72) Oyama, Noboru, Tokió (JP);
Yamaguchi, Shuichiro, Kanagawa (JP);
Hamazaki, Ken-ichi, Tokió (JP);
Masuda, Souichiro, Aioi-shi Hyogo (JP);
Shimomura, Takeshi, Kanagawa (JP)

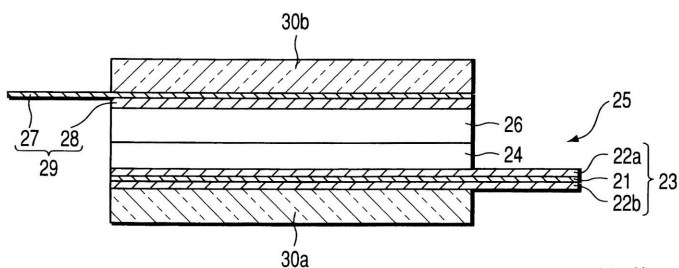
(54) **Lítium akkumulátorhoz való pozitív elektród és lítium akkumulátor**

(30) 2001-152759 2001.05.22. JP

- (86) PCT/JP 02/04925 (87) WO 02/095848
 (74) Szentpéteri Zsolt, S.B.G. & K. Szabadalmi Ügyvivői Iroda, Budapest

(57) A jelen találmány egy lítium akkumulátorhoz való pozitív elektródra vonatkozik, amely nagy energiasűrűséget biztosít, és amely egy elektromos vezetőképességgel rendelkező hordozó felületének széntartalmú anyagból álló filmmel történő bevonásával előállított kollektorból és a kollektor széntartalmú anyagból álló filmmel bevont felületére felvitt, fő aktív anyagként szerves szulfid vegyületet tartalmazó pozitív elektród anyagrétegből áll.

A jelen találmány az ezzel az elektróddal működő nagy kapacitású, nagy teljesítményű lítium akkumulátorra is vonatkozik.



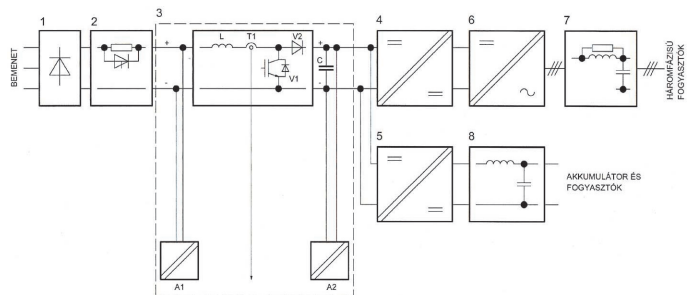
11. ábra

- (51) **H02M 5/40** (2006.01)
B60L 1/00 (2006.01) (13) A1
 (21) **P 05 00589** (22) 2005.06.14.
 (71) Ganz Skoda Közlekedési Zrt., Budapest (HU)
 (72) Paál Ernő 60%, Budapest (HU);
 Jakab Gábor 40%, Budapest (HU)
 (54) **Előnyös kapcsolási elrendezés jármű segédüzemi energiaátalakító készülékhez**

- (74) Székely Éva egyéni szabadalmi ügyvivő, Budapest
 (57) A találmány a teljesítményelektronika és járművillamosság területéhez tartozik. A találmány lehetséges alkalmazási területe a járműiparban van, különösen villamos meghajtású városi tömegközlekedési eszközökön, illetve vasúti járműveken.

A kapcsolási elrendezés a jelentősen ingadozó tápláló hálózati feszültségből eredő hátrányokat küszöböli ki.

A megoldás lényege, hogy a hagyományos bemenő L-C szűrő kört, amely hivatott a túlfeszültség szűrésére egy IGBT-dióda pár beiktatása step-up fokozattá (3) változtatja. A step-up fokozatot (3) egy előre csatolással ellátott feszültségszabályozó és egy alárendelt áramszabályozó szabályozza. A PWM-üzemben szabályozott step-up fokozat (3) a további energiakonverziókat végző DC-DC konverterek (4 és 5) számára stabil feszültséget biztosít, és szükségtelenné teszi azok túlméretezését.



1. ábra

A rovatban meghirdetett teljes vizsgálatú bejelentések száma: 41 db.