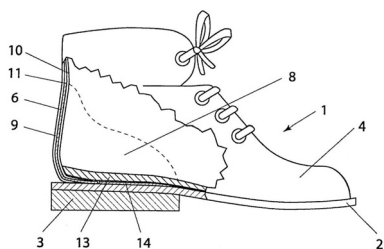


Megadott használati mintaoltalmak

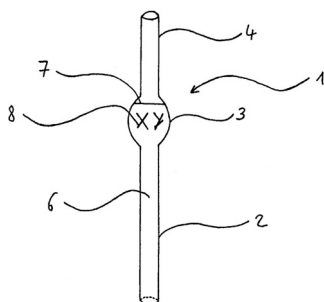
A – SEKCIÓ
KÖZSZÜKSÉGLETI CIKKEK

- (51) **A43B 7/00** (2006.01)
A43B 7/14 (2006.01)
- (11) **003212** (2006.11.13.)
(21) **U 05 00219** (22) **2005.10.13.**
(73) (72) Bokor István, Budakeszi (HU)
- (54) **Lábbeli**
(74) dr. Jakab Judit, S.B.G. & K Szabadalmi Ügyvivői Iroda, Budapest
- (57) Lábbeli egészségmegőrző és/vagy korrekciós céllal, amelynek supináló sarokkal ellátott talpához felsőbőr és bélésbőr között elhelyezett kéreggel ellátott felsőrész van csatlakoztatva azzal jellemezve, hogy a kéreg (6) szimmetrikus kialakítású, amelynek a bokát hátulról megtámasztó szakasza (7) legalább a lábbeli (1) Achilles-inat támasztó pontján (11) végződő magasságú, a kéreg (6) bokát kétfelől körülvevő, külső és belső szára (8) legalább a járófelület (5) anatómiai alátámasztási távolságának, azaz a sarokcsontot és a lábfej-csontozatot alátámasztó távolságnak a felezőpontjáig (12) nyúlik, továbbá a supináló sarok (3) sorozatgyártással, előnyösen fröccsöntött technológiával előállított, előre gyártott sarok.



1. ábra

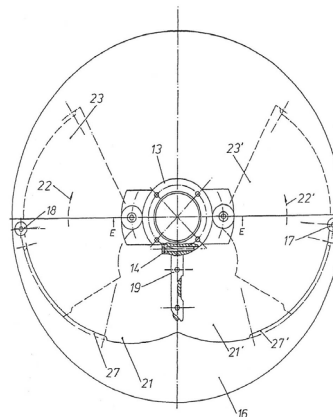
- (51) **A47G 21/18** (2006.01)
A61J 15/00 (2006.01)
- (11) **003203** (2006.11.13.)
(21) **U 06 00016** (22) **2006.01.25.**
(73) CreativePartners Kft., Budapest (HU)
(72) Linczmayer Miklós, Budapest (HU);
Kelemen Szabolcs, Budapest (HU);
Bajkov Valentin, Budapest (HU)
- (54) **Szívószál**
(74) dr. Kovári Zoltán, ADVOPATENT Szabadalmi és Védjegy Iroda, Budapest
- (57) Szívószál, amelynek alsó szára (2), az alsó szárhoz (2) csatlakozó kiöblösödése (3) és a kiöblösödéshez (3) csatlakozó felső szára (4) van, azzal jellemezve, hogy a kiöblösödés (3) az alsó szár (2) színétől és/vagy szintelítettségétől különböző, részben vagy egészben átlátszó és/vagy áttetsző anyagból áll.



2. ábra

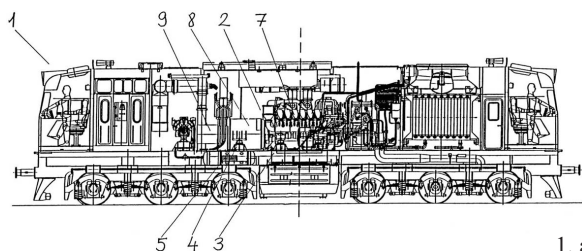
B – SEKCIÓ
IPARI MŰVELETEK ÁLTALÁBAN ÉS SZÁLLÍTÁS

- (51) **B60B 7/00** (2006.01)
B60B 7/20 (2006.01)
- (11) **003208** (2006.11.13.)
(21) **U 06 00035** (22) **2006.02.13.**
(73) RIGIDISC MEDIA HUNGARY Kft., Budapest (HU)
(72) Litzka, Bernd, Wien (AT)
- (54) **Kerékborítás járműkerék tárcsájának takarására**
(74) Horváthné Faber Enikő, ADVOPATENT Szabadalmi és Védjegy Iroda, Budapest
- (57) Kerékborítás járműkerék tárcsájának takarására, amelynek csapágyaggyal rendelkező tartólapja van, a tartólap kerékcsavarral a kerék tengelyére erősített keréktárcsával van összekötve, és a csapágyaggyra felerősített golyóscsapágyval van ellátva, a golyóscsapágy külső gyűrűjén támasztóelem van rögzítve, a támasztóelem kerékborító lemezt tart és a kerékborító lemezzel összekötött excentersúlyt foglal magában, azzal jellemezve, hogy a tartólap (5) a kerékcsavarak (4) fejével oldhatóan van összekötve, és hogy a kerékborító lemeznek (16) a tartólap (5) felé néző belső oldalán két excentersúly (21, 21') van kerületirányban lengő módon elrendezve, ahol az excentersúlyok (21, 21') elfordulási tengelyei (20, 20') átmérő mentén egymással szemben, a kerék forgástengelyétől (1) azonos távolságban vannak elhelyezve.



9. ábra

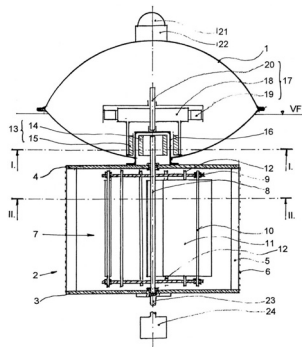
- (51) **B61C 9/00** (2006.01)
- (11) **003207** (2006.11.13.)
(21) **U 06 00052** (22) **2006.03.07.**
(73) MÁV Északi Járműjavító Kft., Budapest (HU)
(72) Vadász Pál 34%, Budapest (HU);
Veress Árpád 33%, Vecsés (HU);
Sörös Árpád 33%, Budaörs (HU)
- (54) **Javított paraméterű, dízelüzemű vasúti vontatójármű**
(74) Varga Tamás Péter szabadalmi ügyvivő, Budapest
- (57) Javított paraméterű, dízelüzemű vasúti vontatójármű, amely javított menetulajdonságokkal a fővonalai személyszállító és tehervonat továbbítására, valamint nehéz tolató (gurítódombi) szolgálatra alkalmas, és amely vontatójárműnek forgóvázakon elhelyezett alvázkerete, valamint a jármű belső gépterében elhelyezett főgépcsoportja, segédüzemű gépcsoportjai, valamint főáramköri és vezérlőáramköri szerkezeti egységei vannak, azzal jellemezve, hogy a vontatójármű (1) dízelmotorból (7), háromfázisú váltakozóáramú szinkrongenerátorból (8) és segédüzemű szinkrongenerátorból (9) álló főgépcsoportja (2) a vontató jármű (1) alvázkeretén (3) közvetve vagy közvetlenül elhelyezett, rugalmas alátámasztásra szolgáló gumibakokon (5) van rögzítve.



1. ábra

- (51) **B63B 45/00** (2006.01)
B63B 22/00 (2006.01)
 (11) **003206** 2006.11.13.
 (21) **U 06 00069** (22) **2006.03.21.**
 (73) (72) Salca János, Budapest (HU)
 (54) **Világító jelzőbója**

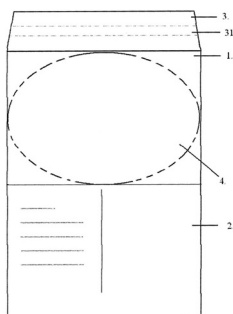
(57) Világító jelzőbója úszótessel, és az úszótést felső részén, a vízfelszín felett elhelyezett világítóegységgel, azzal jellemezve, hogy az úszótést (1) alá egy, a víz mozgási energiáját hasznosító, önmagában ismert függőleges tengelyű lapátkerék (7) van építve, a lapátkerék (7) fő-tengelyének (8) a felső végéhez egy permanens mágnesekkel kialakított mágneses tengelykapcsolóval (13) hozzá van kapcsolva egy, a világítóegységet (21) elektromos árammal ellátó, függőleges tengelyű generátor (17) forgórésze (18) vagy tengelye (20).



1. ábra

- (51) **B65D 27/14** (2006.01)
 (11) **003205** 2006.11.13.
 (21) **U 06 00087** (22) **2006.04.04.**
 (73) (72) Kovács Tamás, Budapest (HU)
 (54) **Digitális adathordozót magába foglaló képeslap**
 (74) Kormos Ágnes egyéni szabadalmi ügyvivő, Budapest

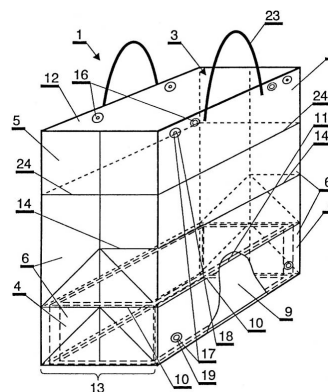
(57) Digitális adathordozót magába foglaló képeslap, amelynek tasakszerűen kialakított, információs felülettel ellátott előlapja, levelezőlap előnyomású felülettel ellátott hátlapja van, azzal jellemezve, hogy a képeslap előlapjához (1) anyagfolytonosan kapcsolódó zárófüle (3) van, az előlap (1), a hátlap (2), valamint a záró fül (3) egy párhuzamos oldalú ívből két hajtással van tasakszerűen kialakítva, az előlap (1) és hátlap (2) oldaluk mentén össze vannak ragasztva, a hátlapra (2) hajló záró füle (3) külső szélén a hátlaphoz (2) rögzülő ragasztózott csíkja (31), a zárófül (3) középső részén letéphető perforált nyitószalagja (32) van, a tasakba szorosan illesztett CD/DVD (4) lemez van elhelyezve.



2. ábra

- (51) **B65D 30/20** (2006.01)
 (11) **003202** 2006.11.13.
 (21) **U 06 00083** (22) **2006.05.25.**
 (73) (72) Papp János, Budapest (HU)
 (54) **Csomagolóeszköz**
 (74) Király György, JUREX Iparjogvédelmi Iroda, Budapest

(57) Részben merevfalú csomagolóeszköz (1) termékek (25) forgalmazására, bemutatására, reklámozására, dekorálására és szállítására, amely célszerűen papír vagy műanyag alapanyagú, alapvetően négyszög keresztmetszetű, fenékrészből (2) és oldalfalokból (6) kialakított, felül nyitott hordtáskából (3) áll, azzal jellemezve, hogy a hordtáska (3) fenékrésze (2), és az alsó részből (4) és felső részből (5) álló oldalfalainak (6) alsó része (4), a hordtáska (3) fenékrészére (2) ültetett, alaplapból (7) és oldallapokból (8) álló, merevítőelemmel (9) van merevítve, valamint a hordtáska (3) egyik oldalfalán (12), és a további oldalfalain (6) első hajlítási élek (10) vannak hornyolással kiképezve az oldallapok (8) pereménél (11), azaz az alsó rész (4) és a felső rész (5) határvonalánál, valamint a hordtáska (3) oldalfalainak (6) felső részén (5), az oldalfalakon (6), vagy az oldalfalak (6) egy részén, az első hajlítási éllel (10) párhuzamosan második hajlítási élek (14) is ki vannak képezve, továbbá az egyik oldalfal (12) és a további oldalfalak (6) felső részeinek (5) magassága legfeljebb a fenékrésznek (2) az egyik oldalfalon (12) kialakított első hajlítási él (10) irányára merőleges oldalméretének (13) felénél nagyobbra van kialakítva.



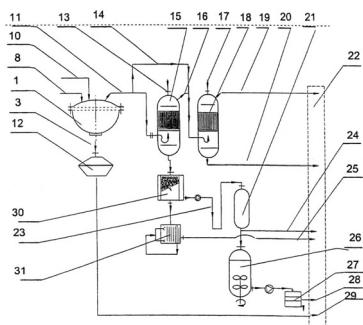
3. ábra

C – SEKCIÓ
 VEGYÉSZET ÉS KOHÁSZAT

- (51) **C08J 11/00** (2006.01)
 (11) **003201** 2006.11.13.
 (21) **U 06 00028** (22) **2006.02.08.**
 (73) (72) dr. Csókai Viktor, Szigetszentmiklós (HU);
 Bóday Ádám János, Csömör (HU);
 Szinay Zoltán, Budapest (HU)

(54) **Berendezés PVC alapanyagú, és más, magas halogéntartalmú műanyag hulladékok lebontására**
 (74) Derzsi Katalin szabadalmi ügyvivő, S.B.G. & K. Szabadalmi Ügyvivői Iroda, Budapest

(57) Berendezés PVC alapanyagú, és más, magas halogéntartalmú műanyag hulladékok lebontására, mely berendezés adagoló, feldolgozó, leválasztó, illetve kitaroló egységeket tartalmaz, azzal jellemezve, hogy a feldolgozó egység részét fűthető üst (1) képezi, mely egy felbillenthető kupolával és egy alsó résszel rendelkezik, az alsó rész félgömböszerű kialakítású, alján salakoló zárral (5) rendelkező, salakeltávolításra alkalmas nyílás van, a kupola pedig a kezelendő anyag betáplálására adagolócsonkkal (8), valamint a reakcióter felé kinyúló forgatható kónuszos keverőlapáttal (2) van ellátva; az üst (1) alsó része előnyösen duplafalú köpennyel rendelkezik, a fűtőközeg – célszerűen olaj – áramoltatására, és belső fala saválló acél anyaga tantál bevonattal van ellátva, az üst (1) köpenyén a reakcióhoz bevezethető közegek és kinyert reakciótermékek számára be- és kivezető csonkok (10,11) vannak kialakítva, és a berendezés a kinyert termékeket a további kezelésére alkalmas egységekhez való továbbítására, valamint kapott termékek eltávolítására alkalmas vezetékekkel (13, 14, 16, 17, 19, 20, 23, 25, 28, 29) rendelkezik.

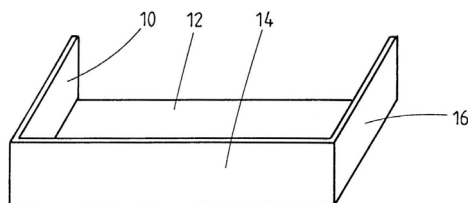


2. ábra

E – SEKCIÓ
HELYHEZ KÖTÖTT LÉTESÍTMÉNYEK

- (51) **E04B 2/14** (2006.01)
 (11) **003210** 2006.11.13.
 (21) **U 06 00027** (22) **2006.02.08.**
 (73) Heraklith Hungária Kft., Nagykapornak (HU)
 (72) Daborer, Franz, Zalaegerszeg (HU)
 (54) **Építőtest**
 (74) Mészáros Katalin, BUDAPATENT Szabadalmi és Védjegy Iroda Kft., Budapest

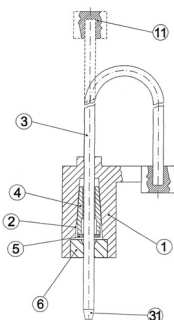
(57) Építőtest egy épületfalba való beépítésre közvetlenül egy épületnyílás, különösen ablak behelyezésére szolgáló nyílás fölé, azzal jellemezve, hogy legalább négy, különösen – kötött fagyapótból – készült lapformájú eleme (10, 12, 14, 16, 18, 20) van, ahol az egyes elemek (10, 12, 14, 16, 18, 20) az építőtestnek legalább két további eleméhez (10, 12, 14, 16, 18, 20) vannak kapcsolva oly módon, hogy minden elem (10, 12, 14, 16, 18, 20) az építőtesten egy téglatestnek egy lapját képezi.



1. ábra

- (51) **E05B 39/00** (2006.01)
 (11) **003204** 2006.11.13.
 (21) **U 06 00014** (22) **2006.01.25.**
 (73) (72) Róka János, Budapest (HU)
 (54) **Plombálási eszköz illetéktelen felnyitás jelzésére**

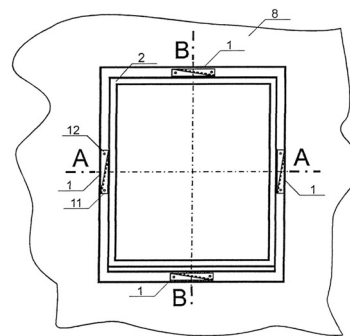
(57) Plombálási eszköz illetéktelen felnyitás jelzésére, amelynek háza, átkötő eleme és záróeleme van, ahol a házban működtető furat van kialakítva, amelyben záróelem helyezkedik el, a működtető furat felülete kúpos kialakítású, az átkötő elem a záróelemben kialakított furaton van átvezetve, a záróelem szegmensekből van kialakítva, külső palástja kúpos, a benne lévő furat alakzáró elemekkel rendelkezik azzal jellemezve, hogy a működtető furatban (2) elrendezett záróelem (4) nagyobb átmérőjű vége alatt pozicionálódó emelőelem (5) van elhelyezve, melynek belső furatátmérője (D) rugalmasan változó.



1. ábra

- (51) **E06B 1/02** (2006.01)
E06B 1/60 (2006.01)
 (11) **003200** 2006.11.13.
 (21) **U 06 00067** (22) **2006.03.20.**
 (73) (72) Róka János 40%, Budapest (HU);
 Szilágyi Antal 40%, Budapest (HU);
 Szilágyi Antal 20%, Budapest (HU)
 (54) **Állítható vastagságú alátétszerkezet, elsődlegesen nyílászárók tokszerkezetének helyzetbe állítására**
 (74) Szilágyi Antal, Budapest

(57) Állítható vastagságú alátétszerkezet, amelynek egymáson elrendezett alátételemei vannak, azzal jellemezve, hogy az alátétszerkezet (1) két alátétfélből (11, 12) van kialakítva, az alátétfélek (11, 12) alaplapjai (111, 121) és fedlapjai (112, 122) egymással lejtésszöget (α , β) zárnak be, az egyik alátétfélen (11) vezetőcsap (113), a másik alátétfélen (12) vezetőhorony (123) van kialakítva, és az alátétfélek (11, 12) ellentétes lejtésirányba vannak egymásra helyezve úgy, hogy a vezetőcsap (113) a vezetőhoronyban (123) helyezkedik el.

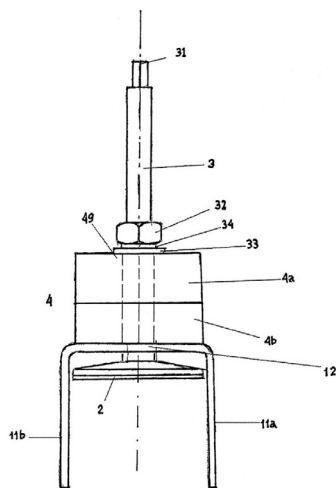


5. ábra

F – SEKCIÓ
MECHANIKA, VILÁGÍTÁS, FŰTÉS

- (51) **F16L 33/00** (2006.01)
H02G 3/26
 (11) **003213** 2006.11.13.
 (21) **U 05 00229** (22) **2005.10.28.**
 (73) (72) Huszár Richárd, Veszprém (HU)
 (54) **Univerzális kábelvezető satu telekommunikációs kábelekhöz**
 (74) dr. Gulyás Balázs, Dr. Gulyás Balázs Ügyvédi Iroda, Budapest

(57) Univerzális kábelvezető satu telekommunikációs kábelek rögzítéséhez, amelynek tartószerkezetéhez való rögzítésre alkalmas, fordított U alakú, felső részén zárt, rögzítő fémrésze és menetes rúdja van, a rögzítő fémrész szárán párhuzamosak, felső menetes furatába alátét és rugós alátét közbeiktatásával, oldható kötéssel, menetes anyával rögzítve, a menetes rúd van csatlakoztatva, amelyre legalább egy, szimmetrikusan összefordított, egyik másik félpófából álló, két félhenger alakú részből kialakított, nagy átmérőjű kábel befogására szolgáló, előnyösen egyik-másik kábelvezetővel rendelkező, furatján keresztül ráfűzött műanyagpofája van, amely szintén alátét és rugós alátét közbeiktatásával, oldható kötéssel, menetes anyával van a menetes rúdhoz rögzítve, a műanyag bilincsek kábelátvezetői célszerűen elmozdulást gátló belső bordákkal vannak ellátva, azzal jellemezve, hogy a rögzítő fémrész (1) egyik-másik szárán (11a, 11b) a biztonságos és univerzális felfogásra alkalmas, fészek alakú egyik-másik kivágása (14, 15) van, a védőlappal (2) ellátott menetes rúd (3) hossza a műanyag bilincsek ($4n1 \dots 4n_n$) számától függően változtatható, mely legalább egy, legfeljebb öt darab műanyag bilincset ($4n1 \dots 4n5$) tartalmaz, amelyeknek egyenként négy félhenger alakú részből kialakított, kis átmérőjű kábelek befogására szolgáló, egyik-másik kábelátvezetője (41, 42), külső szélein csúszásgátló, legalább két, előnyösen öt merevítő bordája (44), felső részén középen átlósan elhelyezett, elfordulást gátló fészke (45) és elfordulást gátló stiftje (46), valamint az egyik félpofa (4a) és a másik félpofa (4b) elmozdulásmentes csatlakozására egy-egy párt alkotó rögzítő fészkek (47) illeszkedő rögzítő stiftje (48) van.

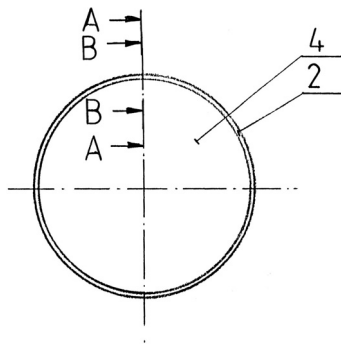


1. ábra

G – SZEKCIÓ
FIZIKA

- (51) **G08B 13/24** (2006.01)
 (11) **003211** 2006.11.13.
 (21) **U 06 00021** (22) **2006.02.01.**
 (73) (72) Somorjai László, Budapest (HU)
 (54) **Kézzel könnyen mozgatható szilárd tárgyak eltulajdonítását megakadályozó indukciós jelzőbélveg elrendezés**

(57) Kézzel könnyen mozgatható szilárd tárgyak eltulajdonítását megakadályozó indukciós jelzőbélveg elrendezés, azzal jellemezve, hogy a védett tárgyat részben vagy egészben körülvevő permanens mágnesszálból, és azt a védett tárgyon rögzítő kikeményedő ragasztóanyagból áll, a permanens mágnesszál (2) a kikeményedő ragasztóanyagba (3) van ágyazva és a kikeményedő ragasztóanyag (3) átlátszó.

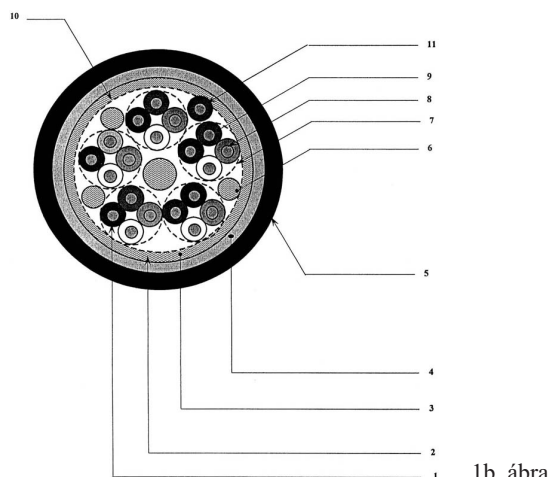


1. ábra

H – SZEKCIÓ
VILLAMOSSÁG

- (51) **H02G 9/00** (2006.01)
H02G 9/02 (2006.01)
 (11) **003209** 2006.11.13.
 (21) **U 06 00029** (22) **2006.02.09.**
 (73) ELKOND HHK a.s., Trstená (SK)
 (72) Pallo, Jozef, Trstená (SK); Markovic, Nenad, Trstená (SK)
 (54) **Hossz- és keresztirányú nedvességbehatolással szemben védett jeltovábbító vezeték**
 (30) PV 2005-1092005.02.18. SK
 (74) Rónaszéki Tibor szabadalmi ügyvivő, Budapest

(57) Hossz- és keresztirányú nedvességbehatolással szemben védett jeltovábbító vezeték, amely foam-skin típusú tömör polietilénréteggel beburkolt tömör vagy habosított polietilén réteggel borított szigeteléssel körbe vett vezetőket tartalmazó erekkel rendelkezik, az erek kábelelemekbe vannak tekerve, a kábelelemek pedig kábelcsoportokat és/vagy kábelkötegeket alkotnak, azzal jellemezve, hogy a kábelcsoportban (2) legalább egy darab nedvességzáró elem (6) van elhelyezve, a nedvességzáró elem (6) a kábelcsoport (2) egyes kábelelemeivel (7) párhuzamosan van elrendezve, valamint a nedvességzáró elem (6) nedvesség hatására térfogatát megnövelő anyagot tartalmaz, továbbá a kábelcsoport (2) fölött kerületi szigetelés (3) helyezkedik el, amely kerületi szigetelés (3) legalább egy darab térfogatát nedvesség hatására kiterjesztő szalagból áll, a kerületi szigetelésen (3) kívül árnyékoló fémréteg (4) húzódik, amely árnyékoló fémréteg (4) külső védőköppennyel (5) van egybekapcsolva.



1b. ábra

A rovatban meghirdetett használati mintaoltalmak száma: 14 db.