

HASZNÁLATI MINTA KÖZLEMÉNYEK

Adatközlés használati mintaoltalmi bejelentésekről

A – SZEKCIÓ KÖZSZÜKSÉGLETI CIKKEK

- (21) **U 06 00227** (22) **2006.10.10.**
(71) AGRIKON KAM Kft. Kiskőrösi Gyára, Kiskőrös,
6200 Dózsa György u. 44. (HU)
(54) **Többcélú kombinált univerzális talajművelő gép**

- (21) **U 06 00217** (22) **2006.06.29.**
(71) Baranyi Anna Rozália, Mogyoród, 2146 Szőlő u. 12. (HU)
(54) **Speciális fémvédőzár-eltávolító eszköz**

- (21) **U 06 00223** (22) **2006.10.02.**
(71) Cser Sándor, Budapest, 1098 Börzsöny u. 9. I/5/a (HU)
(54) **Érmebetét**

- (21) **U 06 00212** (22) **2006.09.19.**
(71) Danone Kft., Budapest, 1106 Keresztúri út 210. (HU)
(54) **Magas víztartalmú, tejalapú desszert**
(74) Baranyi Éva, DANUBIA Szabadalmi és Védjegy Iroda Kft.,
Budapest

- (21) **U 06 00225** (22) **2006.10.03.**
(71) The Procter & Gamble Company, Cincinnati, Ohio,
45202 One Procter & Gamble Plaza (US)
(54) **Gyógyszerészeti alkalmazásra szolgáló készlet**
(30) 60/457,865 2003.03.26. US
(86) PCT/US 04/009595 (87) WO 04/087038
(74) dr. Bódizs Árpád, S.B.G. & K. Szabadalmi Ügyvivői Iroda,
Budapest

- (21) **U 06 00215** (22) **2006.09.21.**
(71) Vörös Béláné, Nyírmihálydi, 4363 Vörösesillag u. 22. (HU)
(54) **Terhes masszír-ágy**

B – SZEKCIÓ IPARI MŰVELETEK ÁLTALÁBAN ÉS SZÁLLÍTÁS

- (21) **U 06 00224** (22) **2006.10.02.**
(71) GRP Plasticorr Fejlesztő, Szolgáltató és Kivitelező Kft.,
Budapest, 1097 Illatos út 7. (HU)
(54) **Törésmentes szondacső kettős falú tartályokhoz**
(74) dr. Köteles Zoltán, S.B.G. & K., Szabadalmi Ügyvivői Iroda,
Budapest

- (21) **U 06 00226** (22) **2006.10.06.**
(71) Polyduct Zrt., Nádudvar, 4181 Kabai u. 62. (HU)
(54) **Szelektív hulladékgyűjtő edényzetbe telepített palackprés**
(74) dr. Lindmayer István, Lindmayer Ügyvédi Iroda, Budapest

C – SZEKCIÓ VEGYÉSZET ÉS KOHÁSZAT

- (21) **U 06 00218** (22) **2006.09.26.**
(71) Fári Zsuzsanna, Dunakeszi, 2120 Rév u. 14. (HU);
Fári János, Dunakeszi, 2120 Rév u. 14. (HU)
(54) **Folyamatos és irányított üzemű komposztálórendszer, különösen mésszel kezelt szennyvíziszapok komposztálására**
(74) Székely Éva egyéni szabadalmi ügyvivő, Budapest

E – SZEKCIÓ HELYHEZ KÖTÖTT LÉTESÍTMÉNYEK

- (21) **U 06 00216** (22) **2006.09.25.**
(71) CSOMIÉP Beton és Meliorációs Termék Gyártó Kft.,
Hódmezővásárhely, 6801 Makó úti ipartelep, Pf.: 117. (HU)
(54) **Előre gyártott vasbeton elem közművezeték-csatornák, különösen kábelcsatornák építéséhez**
(74) Kovári György, ADVOPATENT Szabadalmi és Védjegy Iroda,
Budapest

- (21) **U 06 00220** (22) **2006.09.28.**
(71) Fábriánfy Kálmán, Szentendre, 2000 Damjanich u. 12/d (HU)
(54) **Órtorony katonai létesítményekhez**
(74) Kovári György, ADVOPATENT Szabadalmi és Védjegy Iroda,
Budapest

- (21) **U 06 00210** (22) **2006.09.13.**
(71) Kiss József, Dunakeszi, 2120 Mihály u. 18. (HU)
(54) **Gépjármű-közlekedésre szolgáló létesítmény mobil gépészettel ellátott csőszerű elhatárolásban a környezettől**

F – SZEKCIÓ MECHANIKA, VILÁGÍTÁS, FŰTÉS

- (21) **U 06 00221** (22) **2006.09.29.**
(71) Biothys Hungary Kft., Budapest, 1043 Dugonics u. 11. (HU)
(54) **Légszűrő berendezés**
(74) Farkas Tamás, DANUBIA Szabadalmi és Védjegy Iroda Kft.,
Budapest

- (21) **U 06 00213** (22) **2006.09.20.**
(71) GEOWATT Ipari-Szolgáltató és Kereskedelmi Kft., Gyula,
5700 Vásárhelyi P. u. 3. (HU)
(54) **Geotermikus hőszivattyú**
(74) Erdély Péter, DANUBIA Szabadalmi és Védjegy Iroda Kft.,
Budapest

- (21) **U 06 00211** (22) **2006.09.14.**
(71) MINEN Kereskedelmi és Műszaki Szolgáltató Kft., Budapest,
1093 Vámház krt. 1–3. I/13–14. (HU)
(54) **Megcsúszás (szlip)-mentes permanens mágneses hermetikus szerelvények és szerelvényhajtások**

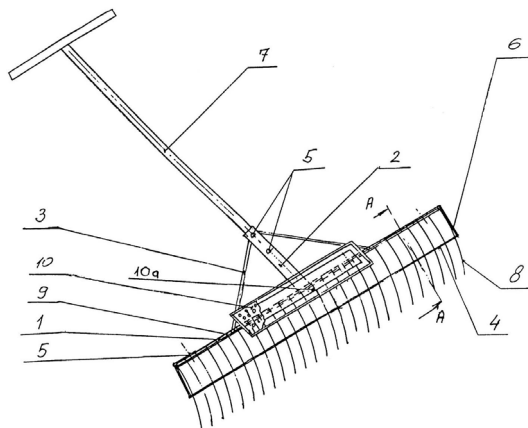
G – SZEKCIÓ FIZIKA	(30) PÚV 2005-198 2005.09.21. SK (74) Rónaszéki Tibor szabadalmi ügyvivő, Budapest
(21) U 06 00229 (22) 2006.10.11. (71) Márton Lajos, Hajdúszoboszló, 4200 Puskin u. 5. (HU); Stadler József, Akasztó, 6221 Vörösmarty u. 18. (HU); Csendes Gábor, Hajdúszoboszló, 4200 Zrínyi u. 5. (HU) (54) Futballutánpótlás szponzor-ajándék automata (74) Márton Lajos, Hajdúszoboszló	H – SZEKCIÓ VILLAMOSSÁG
(21) U 06 00219 (22) 2006.09.27. (71) Nagy Zsolt, Csévharaszt, 2212 Ady Endre u. 36. (HU) (54) Kontúrsugárzó fénytechnikai panel (74) dr. Köteles Zoltán, S.B.G. & K. Szabadalmi Ügyvivői Iroda, Budapest	(21) U 06 00222 (22) 2006.10.02. (71) Huszár Géza László 30/60, Budapest, 1161 Nap u. 41. (HU); Tóser István 10/60, Budapest, 1163 Veres Péter út 12. (HU); Lemli Ferenc 10/60. Maglód, 2234 Tánacsics Mihály út 34. (HU); Lajos Ottó 10/60, Budapest, 1162 Monoki u. 38. (HU) (54) Körkeresztmetszetű és alakos rudak, csövek műanyag és fém- borítású kábelek rögzítésére szolgáló műanyag felerősítő sze- relvény
(21) U 06 00214 (22) 2006.09.21. (71) VUJE, a.s, Trnava, 918 64 Okružná 5 (SK) (54) Készülék légnedvesség lecsapódásának kiküszöbölésére	(21) U 06 00228 (22) 2006.10.11. (71) Takács Balázs, Balatonboglár, 8630 Zrínyi út 66/a (HU) (54) Csökkentett szélességben világító fénykürt
	A rovat 20 db közlést tartalmaz.

Megadott használati mintaoltalmak

A – SZEKCIÓ
KÖZSZÜKSÉGLETI CIKKEK

- (51) **A01D 7/00** (2006.01)
A01D 7/06 (2006.01)
 (11) **003196** 2006.10.02.
 (21) **U 06 00073** (22) **2006.03.23.**
 (73) (72) Pinke László, Budapest (HU)
 (54) **Több célra használható kézi gereblye**
 (74) Várnai Anikó, INTERINNO Szabadalmi Iroda, Budapest

(57) Több célra használható kézi gereblye, azzal jellemezve, hogy egy furatokkal ellátott fésűelemtartója (1) van, amelyhez összekötők (6) illeszkednek oldhatatlan kötéssel, az összekötők (6) másik vége furatokkal ellátott fésűelem megvezetőhöz (4) kapcsolódik oldhatatlan kötéssel, a fésűelemtartó (1) és a fésűelem-megvezető (4) furataiba fésűelemek (8) vannak befűzve és a fésűelemtartóhoz (1) oldható kötéssel csatlakozik egy fésűelem pozicionáló (9), amelyhez oldhatatlan kötéssel egy vonórúd tartó (2) kapcsolódik, ehhez oldható kötéssel egy vonórúd (7) kapcsolódik, a vonórúd tartó (2) és a fésűelem-pozicionáló (9) oldhatatlan kötéssel illeszkedő merevítőkhöz (3) van összekapcsolva, továbbá a vonórúdtartóhoz (2), a merevítőkhöz (3) és a fésűelem-pozicionálóhoz (9) oldhatatlan kötéssel egy súlytartó tálca (10) van hozzáillesztve.



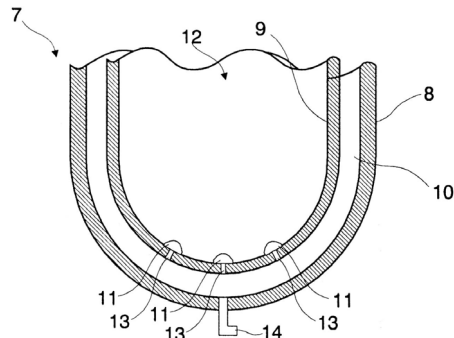
1. ábra

B – SZEKCIÓ
IPARI MŰVELETEK ÁLTALÁBAN ÉS SZÁLLÍTÁS

- (51) **B05B 15/02** (2006.01)
 (11) **003193** 2006.10.02.
 (21) **U 05 00259** (22) **2005.12.07.**
 (73) GRP Plasticorr Fejlesztő, Szolgáltató és Kivitelező Kft., Budapest (HU)
 (72) Kajtár Vilmos 61%, Budapest (HU);
 Maros József 39%, Budakeszi (HU)
 (54) **Tartály folyadékok gázátáramoltatással történő fizikai vagy kémiai kezeléséhez**
 (74) dr. Köteles Zoltán, S.B.G. & K., Szabadalmi Ügyvivői Iroda, Budapest

(57) Tartály folyadékok gázátáramoltatással történő fizikai vagy kémiai kezeléséhez, amelyben a bevezetett kezelendő folyadék által kitölthető belső tér alsó részébe gáz kibocsátására kialakított adagoló eszközök vannak szerelve, az adagolóeszközök egy túlnyomásos külső gázforráshoz vannak csatlakoztatva, azzal jellemezve, hogy a tartály (7) legalább

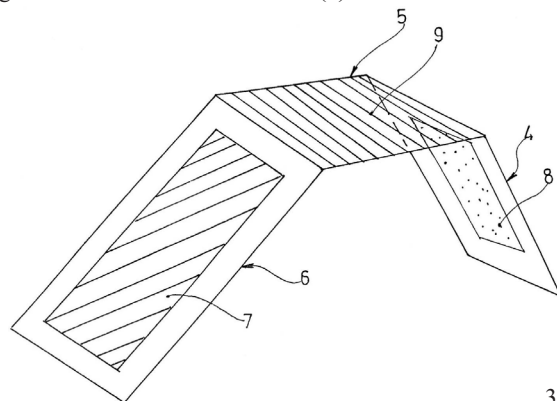
egy részén duplafalú, egy külső fallal (8), egy belső fallal (9) és egy azokat elválasztó zárt köztestérrel (10), valamint az adagolóeszközök (11) a bevezetett kezelendő folyadék által kitölthető belső teret (12) határoló belső fal (9) alsó részén vannak elhelyezve, és a belső falon (9) átmenő nyílásokon (13) és a köztestéren (10) keresztül vannak a külső gázforráshoz csatlakoztatva.



2. ábra

- (51) **B42D 9/00** (2006.01)
 (11) **003188** 2006.10.02.
 (21) **U 05 00215** (22) **2005.10.05.**
 (73) (72) Kriza Máté, Budapest (HU)
 (54) **Könyvjelző**
 (74) dr. Kovári Zoltán, ADVOPATENT Szabadalmi és Védjegy Iroda, Budapest

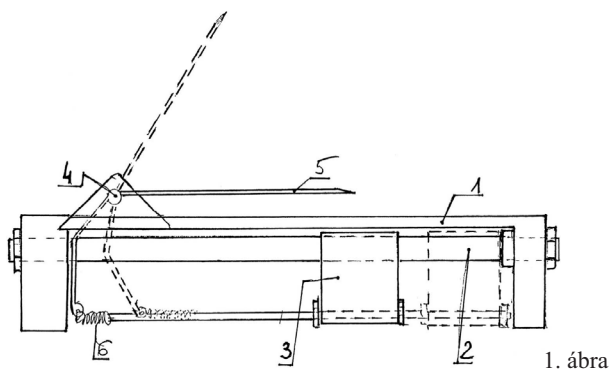
(57) Könyvjelző (2), amelynek rögzítő része (4), a rögzítő részhez (4) csatlakozó összekötő eleme (5), és az összekötő elemhez (5) csatlakozó könyvjelző tagja (6) van, azzal jellemezve, hogy a könyvjelző taghoz (6) rögzített információhordozó eleme (7) van.



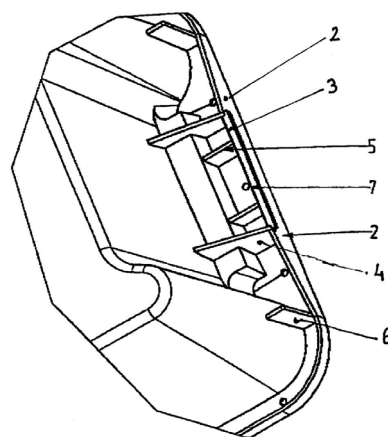
3. ábra

- (51) **B60Q 1/44** (2006.01)
 (11) **003186** 2006.10.02.
 (21) **U 05 00236** (22) **2005.04.05.**
 (67) P0500365 2005.04.05. HU
 (73) (72) Blahó Miklós, Budapest (HU)
 (54) **Lassulásjelző készülék**

(57) A „lassulásjelző készülék” amely alaplapon cső és súly, valamint egy tengely körül elforduló jelzővég, továbbá e jelzővéget a súllyal összekötő rugó, valamint a jelzővégre szalaggal ráerősített jelzőlap alkatrészekből van, azzal jellemezve, hogy alaplapon (1) csővön (2) csúszósúly (3), valamint tengely (4) körül elforduló jelzővég (5), valamint e jelzővéget és súlyt összekötő rugó (6) van egymással kapcsolódóan egybeszerelve; továbbá a jelzővégre (5) szalaggal (7) különböző ábrájú jelzőlap (8) rögzített.



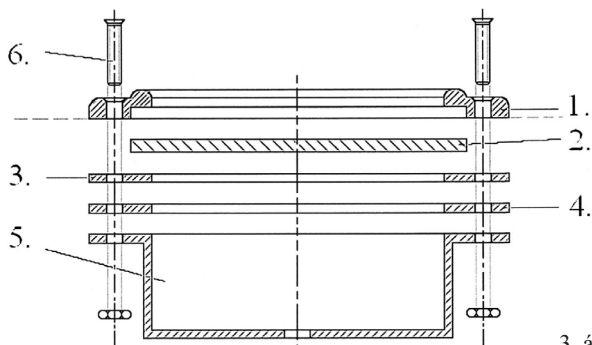
1. ábra



7. ábra

- (51) **B60R 13/00** (2006.01)
 (11) **003185** 2006.10.02.
 (21) **U 05 00246** (22) **2005.07.26.**
 (67) P0500716 2005.07.26. HU
 (73) (72) Rózsa György, Budapest (HU)
 (54) **Autódíszítő eszköz**

(57) Autódíszítő eszköz azzal jellemezve, hogy a díszítő tárgyat befogadó, előnyösen kalap alakú, felülről nyitott csészéje (5), továbbá kivágott autókaroosszéria-lemezt közrefogó vízálló alsó tömítése (4) és felső tömítése (3), valamint felső tömítéshez (3) felfekvően illesztett, leszorító tárcsával (1) ellátott, átlátszó ablaka (2) van, mely csészéje (5), alsó tömítés (4), felső tömítés (3), valamint felső tömítéshez (3) illesztett, leszorító tárcsával (1) ellátott átlátszó ablak (2) – előnyösen imbuszfejú – csavarokkal (6) van oldhatóan rögzítve.



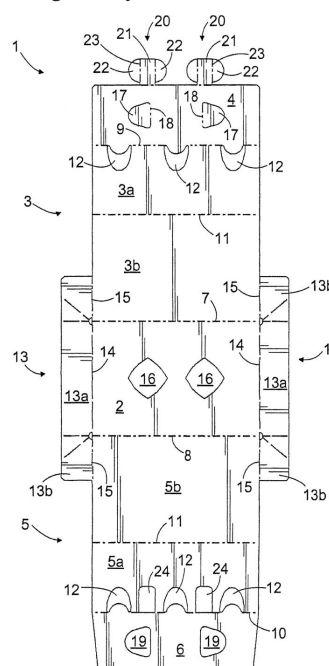
3. ábra

- (51) **B65D 1/26** (2006.01)
 (11) **003198** 2006.10.02.
 (21) **U 06 00089** (22) **2006.04.04.**
 (73) ALBUPLAST Műanyag-feldolgozó Zrt., Budapest (HU)
 (72) Sőregi Tibor 35%, Zsámbék (HU);
 Szabó István 35%, Budapest (HU);
 Farkas Attila 15%, Budapest (HU);
 Obritovics László 15%, Pécel (HU)
 (54) **Műanyag láda, élelmiszer-ipari termékek szállítására és tárolására**
 (74) Derzsi Katalin, S.B.G. & K. Szabadalmi Ügyvivői Iroda, Budapest

(57) Műanyag láda, élelmiszer-ipari termékek szállítására és tárolására, darabos és ömlesztett árucikkekhez, elsősorban zacskós tejhez, és félkész vagy kész húspipari készítményekhez; mely láda hosszú és rövid oldalfalakkal (9, 10), fenéklappal (8), körbefutó, visszahajló, vízvezető furatokat (7) tartalmazó peremmel (1), merevítőbordákkal, valamint az egymásba rakhatóságot biztosító ülékekkel és azok számára felfekvési felületekkel rendelkezik, azzal jellemezve, hogy a fület a visszahajló peremmel összekötő bordából (2), vízszintes fülerősítő bordából (3), függőleges fülerősítő bordából (4), és a fül szilárdságát növelő bordából (5) álló fülerősítő bordarendszerrel rendelkezik.

- (51) **B65D 65/00** (2006.01)
B65D 71/14 (2006.01)
 (11) **003190** 2006.10.02.
 (21) **U 05 00180** (22) **2005.08.11.**
 (73) M-real Oyj, Espoo (FI)
 (72) Syrjänen, Seppo, Tampere (FI)
 (54) **Gyűjtőcsomag**
 (30) U20040291 2004.08.12. FI
 (74) Kékes László, Gödölle, Kékes, Mészáros & Szabó Szabadalmi és Védjegy Iroda, Budapest

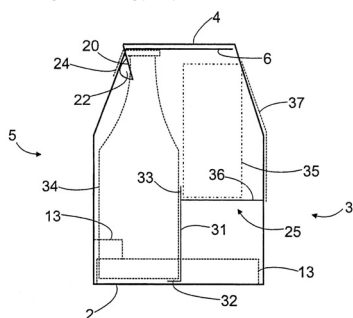
(57) Gyűjtőcsomag termékcsomagok befogadására, amely tartalmaz feketet (2), legalább két oldalfalat (3, 5), egymás feletti elrendezésre és ezzel a gyűjtőcsomag lezárására alkalmas első burkolatrészből (4) és második burkolatrészből (6) álló burkolatot (25), és az első burkolatrészt (4) és a második burkolatrészt (6) egymáshoz képest állandó helyzetben rögzítő eszközt, azzal jellemezve, hogy a rögzítőeszköz tartalmaz legalább egy rögzítőfület (20) az első burkolatrészben (4), és az első burkolatrésszel (4) szemben az oldalfal (5) felső szélén legalább egy rögzítőnyílást (24), a rögzítőfület (20) szélesebb, mint a rögzítőnyílás (24), a rögzítőfület (20) kívülről a rögzítőnyíláson (24) át a gyűjtőcsomag belsejébe nyomhatóan és ezzel a gyűjtőcsomag burkolatát (25) lezáróan van kialakítva, és a rögzítőfület (20) a kívülről történő benyomásakor a rögzítőnyílásnak (24) megfelelően alakulóan és a gyűjtőcsomagon belül lényegében az eredeti alakját visszanyerően, a rögzítőfület (20) és a rögzítőnyílás (24) között létrejövő alakzáró rögzítéssel a rögzítőfület (20) szabad kicsúszását megakadályozóan van kialakítva.



1. ábra

- (51) **B65D 71/24** (2006.01)
 (11) **003189** 2006.10.02.
 (21) **U 05 00194** (22) **2005.09.19.**
 (73) M-real Oyj, Espoo (FI)
 (72) Syrjänen, Seppo, Tampere (FI); Riihiluoma, Kirsi, Tampere (FI)
 (54) **Gyűjtőcsomag**
 (30) U20040341 2004.09.21. FI
 (74) Kékes László, Gödölle, Kékes, Mészáros & Szabó Szabadalmi és Védjegy Iroda, Budapest

(57) Gyűjtőcsomag termékek befogadására, amely tartalmaz feneket (2), legalább két oldalfalat (3, 5) és fedelet, azzal jellemezve, hogy a gyűjtőcsomag belsejében ingyenes ajándék (35) elhelyezésére alkalmas tér van kialakítva, amely tér legalább a gyűjtőcsomag belső felületei és a gyűjtőcsomagban elrendezett termékek által van határolva, és legalább az egyik oldalfalon (3, 5) a gyűjtőcsomag belsejében elrendezett ingyenes ajándéknak (35) legalább egy részét a gyűjtőcsomag külső felülete felől láthatóvá tevő legalább egy nyílás (37) van kialakítva.



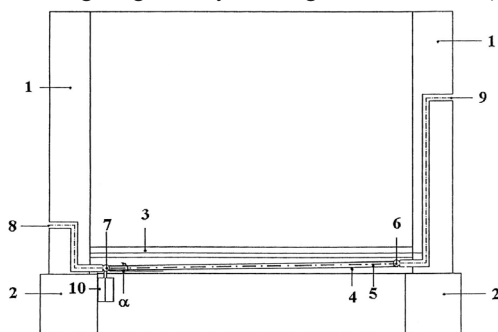
2. ábra

E – SZEKCIÓ
 HELYHEZ KÖTÖTT LÉTESÍTMÉNYEK

- (51) **E04B 1/70** (2006.01)
 (11) **003199** 2006.10.02.
 (21) **U 06 00097** (22) **2006.04.13.**
 (73) (72) Mednyánszky Miklós, Budapest (HU)
 (54) **Szellőztetőrendszer vályog- és földfalak nedvesedésének, valamint a talajból származó radon áramlás megakadályozására**
 (74) Erdély Péter, DANUBIA Szabadalmi és Védjegy Iroda Kft., Budapest

(57) Szellőztető rendszer vályog- és földfalak nedvesedésének, valamint a talajból származó radonáramlás megakadályozására, azzal jellemezve, hogy

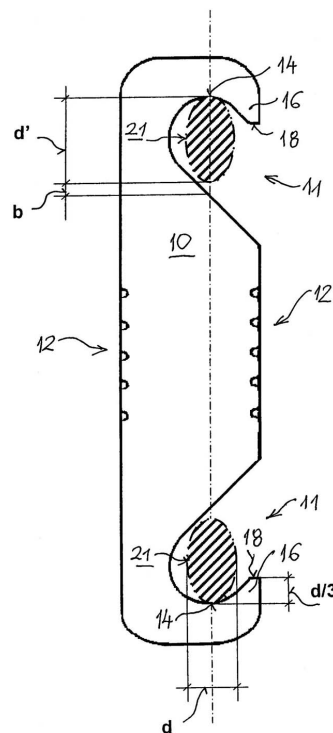
- a föld vagy egyéb padlózat (3) alatt, a helyiségek fala (1) által körbefogott földtömegben lévő páraáteresztő rétegből (4),
- a páraáteresztő rétegben (4) elhelyezett, alul perforációval ellátott, főlül zárt szellőztetőcsatornákból (5),
- a szellőztetőcsatornákat (5) két végükön összekötő elosztócsatornákból (6) és gyűjtőcsatornákból (7), valamint
- a talaj felszíne fölött nyíló, az elosztócsatornába (6) bekötött levegő bevezető csőből (8) és
- a gyűjtőcsatornából (7) a külső térbe, a bevezető cső (8) bevezető nyílása fölötti magasságban kinyúló levegőkivezető csőből (9) áll.



1. ábra

- (51) **E04C 5/00** (2006.01)
E04C 5/18 (2006.01)
 (11) **003194** 2006.10.02.
 (21) **U 06 00054** (22) **2006.03.08.**
 (73) (72) Czintos Csongor, Kecskemét (HU)
 (54) **Kapcsolóelem betonacél rudak betonozást megelőző egymáshoz erősítéséhez**

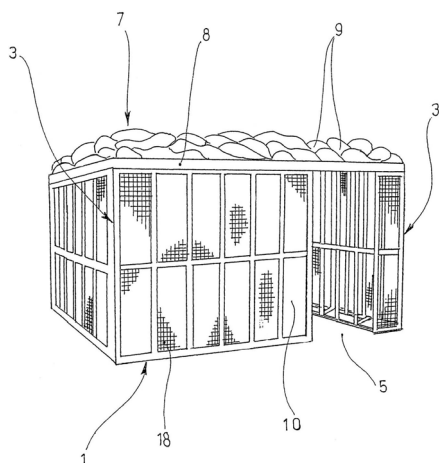
(57) Kapcsolóelem betonacél rudak betonozást megelőző egymáshoz erősítéséhez, amely rugalmas, hosszúkas lemezből van kiképezve, és mindkét végén betonacélrúd befogadására kiképzett alakzat van, azzal jellemezve, hogy a kapcsolóelem (10) mindkét végén kampóval (16) kiképzett és oldalirányból nyitott bevágásként kialakított horog (11) van, és minden horognak (11) a kapcsolóelem (10) vonatkozó végéhez közeli fenékrésze (14) van, és minden kampónak (16) a kapcsolóelem (10) vonatkozó végétől távolabb eső végződése (18) van, ahol a kapcsolóelem (10) hosszirányában tekintve a fenékrész (14) és a végződés (18) között a horogba (11) kapcsolódó betonacél rúd (21) átmérőjének (d) 1/4–1/2 részével azonos méretű távköz van, továbbá a horgot (11) képező, oldalirányból nyitott bevágásnak a kapcsolóelem (10) hosszirányában tekintett mérete nagyobb, mint a horogba (11) kapcsolódó betonacél rúd (21) átmérőjének (d) a használati helyzetben meggörbült kapcsolóelem (10) horgában (11) elfoglalt megfelelő mérete.



3. ábra

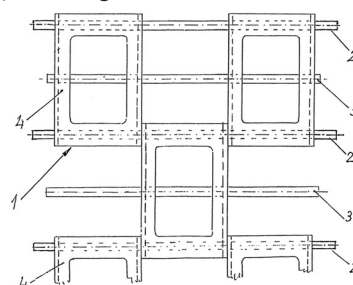
- (51) **E04H 9/04** (2006.01)
 (11) **003183** 2006.10.02.
 (21) **U 06 00077** (22) **2006.03.27.**
 (73) Fábánfy Kálmán, Szentendre (HU)
 (72) Molnár Sándor, Pócsmegyer (HU)
 (54) **Fedezék katonai létesítményekhez**
 (74) Kovári György, ADVOPATENT Szabadalmi és Védjegy Iroda, Budapest

(57) Fedezék katonai létesítményekhez, amelynek bejáratot (5) tartalmazó hátfala (1) és lőrést (6) tartalmazó homlokfala (2) van, továbbá ezeket összekötő oldalfalakkal (3) és tetővel (7) rendelkezik, azzal jellemezve, hogy a hátfal (1), a homlokfal (2) és az oldalfalak (3) egymástól távközrel (c) húzódó és egymással oldható kapcsolótágokkal összekötött, és közbenső, védőanyaggal kitölthető térközt (17) határoló külső falrész (11, 13, 15) és belső falrész (12, 14, 16) tartalmaznak, amelyek részekből vannak összeállítva, és ráccsal (18) vannak borítva; és a tető (7) ugyancsak ráccsal (18) borított elemekből van összeállítva, és – adott esetben – például homokzsákokból kialakított védőréteggel (9) van ellátva.



1. ábra

mezén (12) egy nagy ablak (10) vagy kettő, bordával (13) elválasztott, kisebb ablak (10) van kivágva.

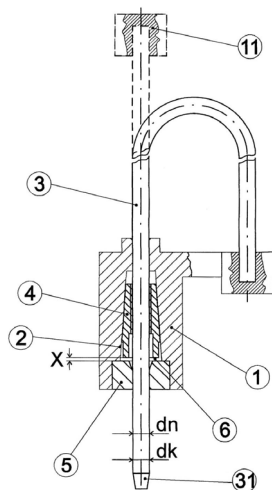


7. ábra

F – SZEKCIÓ
MECHANIKA, VILÁGÍTÁS, FŰTÉS

- (51) **E05B 39/00** (2006.01)
 (11) **003191** 2006.10.02.
 (21) **U 06 00013** (22) **2006.01.25.**
 (73) (72) Róka János, Budapest (HU)
 (54) **Plombálási eszköz illetéktelen felnyitása jelzésére**

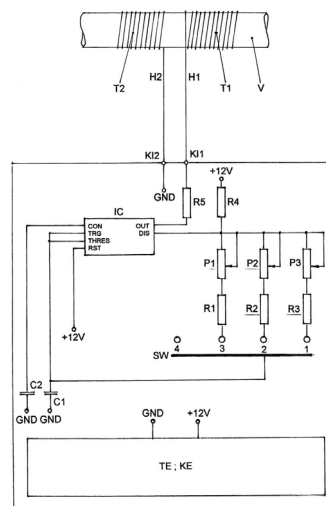
(57) Plombálási eszköz illetéktelen felnyitása jelzésére, amelynek háza (1), átkötő eleme (3) és záróeleme (4) van, ahol a házban (1) működtetőfurat (2) van kialakítva, amelyben záró elem (4) helyezkedik el, a működtetőfurat (2) működtető felülete (22) kúpos kialakítású, az átkötőelem (3) a záróelemben (4) kialakított belső furaton (44) van átvezetve, a záró elem (4) szegmensekből (4a; 4b) van kialakítva, külső palástja (41) kúpos, a benne lévő belső furat (44) alakzáró elemekkel (43) rendelkezik azzal jellemezve, hogy az átkötőelem (3) külső átmérője (dk) tengelyirányú erő hatására rugalmasan változó, és a működtetőfuratban (2) a záróelem (4) tengelyirányú elmozdulhatóságát (X) biztosító szabad mozgástér (6) van, és a záróelem (4) tengelyirányú elmozdulása (X) kisebb, mint az átkötőelem (3) névleges átmérője (dn).



1. ábra

- (51) **F16L 58/00** (2006.01)
 (11) **003195** 2006.10.02.
 (21) **U 06 00065** (22) **2006.03.14.**
 (73) (72) Romos Oszkár, Budapest (HU)
 (54) **Készülék vízkő lerakódásának megakadályozására és/vagy a lerakódott vízkő eltávolítására vízvezetékknél**
 (74) Tóth Szabó István szabadalmi ügyvivő, Budapest

(57) Készülék vízkő lerakódásának megakadályozására és/vagy a lerakódott vízkő eltávolítására vízvezetékknél, amely egy elektromos tápegységet, ezzel táplált impulzusgenerátort, és a vízvezeték körülvevő két tekercset tartalmaz, ahol az egyik tekercs egyik végpontja az impulzusgenerátor egy kimenetével, a másik tekercs egyik végpontja az impulzusgenerátor GND pontjával van vezető kapcsolatban, a tekercsek másik végpontja pedig lebegő potenciálban van, azzal jellemezve, hogy az impulzusgenerátor egy időzítőegységet (IC) és több RC tagot tartalmaz, ahol az egyes RC tagokon belüli összes ellenállás (R1, P1, R4; R2, P2, R4; R3, P3, R4) minimális és maximális érték közötti tartományával számolva, az összes RC tag együtt kielégíti a $\Sigma 1,46 \cdot (C[\mu F] \cdot 2R_n[\text{Ohm}])^{-1} = 2000 - 22000$ összefüggést.



1. ábra

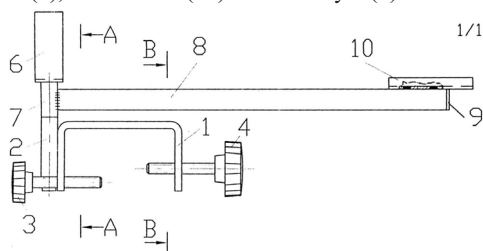
- (51) **E06B 9/00** (2006.01)
 (11) **003187** 2006.10.02.
 (21) **U 05 00254** (22) **2005.12.05.**
 (73) (72) Pető Károly, Debrecen (HU)
 (54) **Csuklós rácsmezőszerkezet**

(57) Csuklós rácsmezőszerkezet, amelyben a rácsmezőt egymással párhuzamosan elrendezett kör keresztmetszetű rudakra, tengelyekre fűzött rácslemegek alkotják, amely tengelyek végei vezetőgerendába lazán vannak vezetve és csévéelő meghajtáshoz vannak kapcsolva, azzal jellemezve, hogy rácslem (4) táblalemezből hidegen kivágott téglalap vagy négyzet alakú terítékből (11), a (11) teríték két szemben lévő oldalán derékszögben való meghajlított U profilú téridomként van kialakítva, ahol az U profil oldalpajzain (5) azonos tengelyvonalon egymással szemben három-három lyuk (6) van kisajtolva, továbbá az U profil gerincle-

- (51) **F41A 23/00** (2006.01)
 (11) **003182** 2006.10.02.
 (21) **U 06 00056** (22) **2006.03.09.**
 (73) (72) Kántor Csaba, Szigetszentmiklós (HU)
 (54) **Forgatható, mobil lőállvány és puskatartó**

(57) Forgatható, mobil lőállvány és puskatartó azzal jellemezve, hogy csőhöz (2) oldhatatlan kötéssel rögzített, állítócsavarokkal (3) és rögzítőcsavarral (4) ellátott rögzítővillája (1) van, továbbá, hüvelyhez (7) oldhatatlanul rögzített támasszal (10) ellátott záródugóval (9) lezárt zártszelvénykar van, (8) a forgóvillához (6) a csap (5) oldhatatlanul van csatlakoztatva, ahol állítócsavarokkal (3) és rögzítőcsavarral (4) ellátott

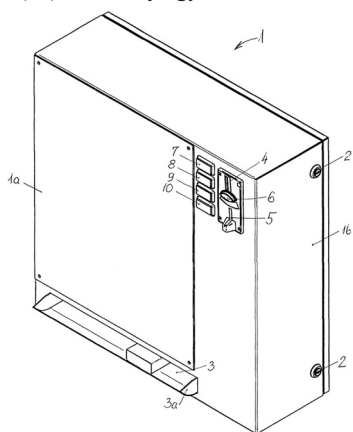
rögzítővilla (1) csövében (2) a csapon (5) a zártszelvény-kar (8) a záródugóval (9), a támasszal (10) és a hüvellyel (7) elfordítható.



1. ábra

G – SZEKCIÓ
FIZIKA

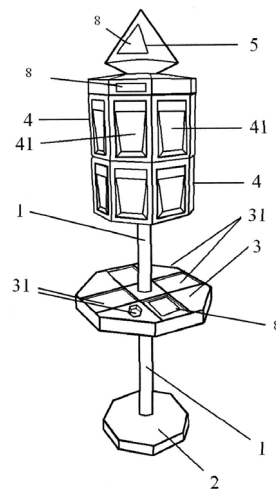
- (51) **G07F 5/10** (2006.01)
 (11) **003197** 2006.10.02.
 (21) **U 06 00081** (22) **2006.03.29.**
 (73) (72) dr. Farkas Gábor, Esztergom (HU);
 Mayer Richard, Visegrád (HU)
 (54) **Árukiadó automata dobozolt vagy dobozserű termékek számára, különösen óvszerek árusítására**
 (74) Székely Éva egyéni szabadalmi ügyvivő, Budapest
 (57) Árukiadó automata dobozolt vagy dobozserű termékek számára, különösen óvszerek árusítására, amelynek biztonsági zárral ellátott háza, annak előlapján lévő árukiadó nyílása és az előlapra rögzített, érmebefogadó nyílással és érmevisszaadó nyílással rendelkező érmevizsgáló egysége és termékkiválasztó vezérlőgombjai vannak, házában pedig egymással párhuzamosan elrendezett, függőleges készlettornyok, melyek alatt egy-egy adagolószerivel ellátott végrehajtóegység van azzal jellemezve, hogy egy elektronikus vezérlőpanellel (17) rendelkeznek, amelynek bemeneteire (Be₁, Be₂) az érmevizsgáló egység (18) érmecérzékéldőjének (19) és érmeazonosítójának (20) kimenetei, valamint a vezérlőgombok (7, 8, 9, 10) vezetékei csatlakoznak, míg kimenetei (Ki₁, Ki₂, Ki₃) a végrehajtó egységként (13a–13d) alkalmazott motorokkal, egy üzemmódot kijelzővel (6) és az egyes készlettornyok (12a–12d) állapotának kijelzőivel (7', 8', 9', 10') vannak összekötve, továbbá önálló tápegysége (15) van, mely egy akkumulátor.



1. ábra

- (51) **G07F 7/08** (2006.01)
G09F 15/00 (2006.01)
 (11) **003184** 2006.10.02.
 (21) **U 06 00018** (22) **2006.01.27.**
 (73) Postmedia Kft., Budapest (HU)
 (72) Stverteczky Zsolt 33%, Budapest (HU);
 Balázs György 34%, Budapest (HU);
 Dürög Krisztián 33%, Budapest (HU)
 (54) **Banki ügyféltájékoztató állvány**
 (74) Kormos Ágnes egyén szabadalmi ügyvivő, Budapest
 (57) Banki ügyféltájékoztató állvány, ahol az állványnak a talprész központi pontjában fix módon rögzített függőleges tartóoszlopa, azon pedig

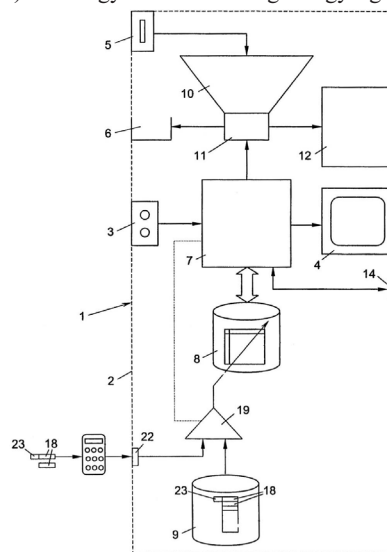
reklámhordozó egysége van, azzal jellemezve, hogy a talprészhez (2) rögzített függőleges tartóoszlophoz (1) asztalmagasságban fix módon rögzített asztallapja (3), és szemmagasságban elrendezett önállóan forgatható módon rögzített legalább egy szórólaptartója (4) van, melynek külső felületéhez szórólap-adagoló kazetták (41) vannak rögzítve, valamint az azonos külső formai kialakítású talprész (2), asztallap (3), és szórólaptartó (4), reklámhordozó felületekkel vannak ellátva.



1. ábra

- (51) **G07F 17/32** (2006.01)
 (11) **003192** 2006.10.02.
 (21) **U 06 00006** (22) **2005.09.01.**
 (73) POLYNET IT-Dienstleistungs GmbH, Dornbirn (AT)
 (72) Gort, Christian, Dornbirn (AT)
 (54) **Játékkonzol**
 (30) A 1530/2004 2004.09.13. AT
 (86) PCT/AT 05/00351 (87) WO 06/029424
 (74) dr. Jakab Judit, S.B.G. & K. Szabadalmi Ügyvivői Iroda, Budapest

(57) Játékkonzol (1) fogadó-, szerencsejáték- vagy ügyességijáték-tranzakciók végrehajtására, amely játékkonzolnak (1) számítógysége (7) és ahhoz csatlakoztatott beviteli egysége (3), kiviteli egysége (4), továbbá egyik és másik helyi memóriaegysége (8, 9) van, ahol a játék játéktanzakcióinak alapját képező játétparaméterek az egyik helyi memóriaegységben (8) vannak tárolva, azzal jellemezve, hogy a másik helyi memóriaegység (9) egy készlet, a használat után elhasználttá váló egyszeri jelszót (18) tartalmaz, és az egyik helyi memóriaegységben (8) lévő játétparaméterek minden egyes megváltoztatásához a készlet egyszeri jelszói (18) közül egy bevitelére szolgáló egysége van.



2. ábra

A rovatban meghirdetett használati mintaoltalmak száma: 18 db.

Használati mintaoltalom megszűnése és újra érvénybe helyezése

Használati mintaoltalom megszűnése díjfizetés hiányában	MM3K		
(11) 001254	(21) U 97 00036	(11) 002575	(21) U 03 00050
(54) Egycsavaros rögzítésű szigetelő fejszerelvény		(54) Elrendezés központi fűtés kialakításához cserépkályhás fűtésű épületekhez, lakásokhoz	
(11) 001483	(21) U 98 00028	(11) 002782	(21) U 04 00035
(54) Csillapító taggal ellátott légszűrő belső égésű motorokhoz		(54) Óraszíjként kialakított karóra	
(11) 001645	(21) U 98 00031	(11) 002790	(21) U 04 00027
(54) Szintbeállító és a függesztőágak hosszát a szinteken kiegyenlítő szerkezet, előnyösen többszintes automatikus raktárak, raktárgarázsok függőleges szállítóberendezéséhez		(54) Marok lőfegyver	
(11) 001805	(21) U 98 00046	(11) 002965	(21) U 05 00021
(54) Csonttörések egy vagy több kanüllált csavarral és Kirshner-dróttal való fedett csavarozására szolgáló szerkezet		(54) Hűtőszekrényállvány	
(11) 002094	(21) U 01 00031	(11) 002984	(21) U 05 00033
(54) Plombaszerkezet		(54) Infra szauna-kabin	
(11) 002172	(21) U 01 00027	A rovat 15 db közlést tartalmaz.	
(54) Méhbe helyezhető fogamzásgátló eszköz		Használati mintaoltalom megszűnése lemondás miatt	MH3K
(11) 002327	(21) U 02 00031	(11) 003094	(21) U 05 00175
(54) Kürtöskalácssütő gép		(54) Matracvédő szerkezet	
(11) 002365	(21) U 02 00056	A rovat 1 db közlést tartalmaz.	
(54) Fényáteresztő építőelem		Használati mintaoltalom újra érvénybe helyezése	NB3K
(11) 002431	(21) U 02 00032	(11) 001468	(21) U 98 00077
(54) Szemüveggel kombinált, vezetékkel rendelkező és/vagy vezeték nélküli kommunikációs készlet		(54) Információ- és/vagy reklámhordozó	
(11) 002435	(21) U 02 00037	(11) 003040	(21) U 05 00113
(54) Fogadó szerkezet rámpaszint-kiegyenlítő beépítéséhez		(54) Segédeszköz lényegében téglatest burkolófelületű tárgyak mozgatásához	
		A rovat 2 db közlést tartalmaz.	

Vegyes használati mintaoltalmi közlemények

Képviselő megszűnése	HH2K
(11) 002641	(21) U 03 00165
(73) Szécsi Imre, Békéscsaba (HU)	
(74) Jankura János, DeveloPat Szabadalmi és Védjegy Iroda, Budapest	
(11) 003179	(21) U 06 00048
(73) Kiss Dénes, Réde (HU)	
(74) Varga Tamás Péter szabadalmi ügyvivő, Budapest	

A rovat 2 db közlést tartalmaz.

Név-, illetve címváltozás	HC1K
(11) 001668	(21) U 98 00276
(54) Elektronikai biztonsági időzítőegység, előnyösen vasúti felhasználásra	
(73) Műszer Automatika Kft., Budaörs (HU)	
(11) 002583	(21) U 02 00319
(54) Mérőberendezés előnyösen vasúti váltók állapotának minősítésére	
(73) Műszer Automatika Kft., Budaörs (HU)	
(11) 002728	(21) U 03 00245
(54) Szünetmentes kapcsolási elrendezés	
(73) Műszer Automatika Kft., Budaörs (HU)	

A rovat 3 db közlést tartalmaz.