

## HASZNÁLATI MINTA KÖZLEMÉNYEK

## Adatközlés használati mintaoltalmi bejelentésekről

A – SZEKCIÓ  
KÖZSZÜKSÉGLETI CIKKEK

- (21) **U 06 00195** (22) **2006.08.14.**  
 (71) Kis László, Pécs, 7635 Cinke dűlő 28. (HU)  
 (54) **Hőszigetelő köpeny hűtött palackos italok hidegen tartására**

B – SZEKCIÓ  
IPARI MŰVELETEK ÁLTALÁBAN ÉS SZÁLLÍTÁS

- (21) **U 06 00200** (22) **2004.03.03.**  
 (71) Wellenbrock, Lothar, Wittenförden, 19073 Kuckucksberg 4 (DE); Brautferger, Norbert, Wittenförden, 19073 Kuckucksberg 1 (DE)  
 (54) **Berendezés szemestermény forgatására**  
 (30) 103 09 317.6 2003.03.04. DE  
 (86) PCT/DE 04/00387 (87) WO 04/078331  
 (74) dr. Antalffy-Zsiros András, DANUBIA Szabadalmi és Védjegy Iroda Kft., Budapest

- (21) **U 06 00201** (22) **2006.08.24.**  
 (71) dr. Kováts László Dezső 80%, Budapest, 1025 Ruthén u. 6. (HU); Gádosor Miklós 20%, Budapest, 1025 Kapy u. 57. (HU)  
 (54) **Kapcsolási elrendezés közlekedési eszközök felsővezetékei jellemzőinek statikus és dinamikus állapotban történő mérésére/vizsgálatára**  
 (74) dr. Kováts László Dezső, Budapest

- (21) **U 06 00206** (22) **2006.08.31.**  
 (71) Lindmayer István, Döbröcköz, 7228 Pf.: 42. (HU)  
 (54) **Szén-dioxid-dúsított italok palackjainak záró-, adagolóberendezéseikhez tartozó felszívócső**  
 (74) Szőnyiné Kovács Adrien, Abaliget

- (21) **U 06 00197** (22) **2002.12.05.**  
 (71) REHAU AG + Co, Rehau, 95111 Rheniumhaus (DE)  
 (54) **Szállítóállvány műanyag tömítéskeretek számára, különösen hűtőbútorokhoz**  
 (30) 101 60 689.3 2001.12.11. DE  
 (86) PCT/EP 02/13793 (87) WO 03/053822  
 (74) Weichinger András, DANUBIA Szabadalmi és Védjegy Iroda Kft., Budapest

E – SZEKCIÓ  
HELYHEZ KÖTÖTT LÉTESÍTMÉNYEK

- (21) **U 06 00194** (22) **2006.08.09.**  
 (71) CSOMIÉP Beton és Meliorációs Termék Gyártó Kft., Hódmezővásárhely, 6801 Makói úti ipartelep, Pf.: 117. (HU)  
 (54) **Előre gyártott vasbeton árokburkoló elem**  
 (74) Kovári György, ADVOPATENT Szabadalmi és Védjegy Iroda, Budapest

- (21) **U 06 00188** (22) **2006.08.03.**  
 (71) Hankóczy György, Veszprém, 8200 Bajcsy-Zs. u. 12. (HU); Szenkovszky István, Szeged, 6720 Kölcsey u. 4. II. em. (HU)  
 (54) **Gyűjtőkémény zárt égésterű tüzelőberendezések részére**

- (74) Pintz György, Pintz és Társai Szabadalmi és Védjegy Iroda, Budapest

- (21) **U 06 00191** (22) **2006.08.08.**  
 (71) Hédl Sándor, Zirc, 8420 Árpád út 18. (HU)  
 (54) **Készülék útpálya mentén haladó gépjárművek számára permanens mágnesbetétek által szolgáltatott figyelmeztető és információs jelzések vételére**  
 (74) dr. Köteles Zoltán, S.B.G. & K. Szabadalmi Ügyvivői Iroda, Budapest

- (21) **U 06 00198** (22) **2006.08.18.**  
 (71) Rékási József, Budapest, 1153 Dobó u. 26. fsz/3. (HU)  
 (54) **Strand értékőrző**

- (21) **U 06 00202** (22) **2006.08.25.**  
 (71) Tóth László, Debrecen, 4030 Mikepércsi út 68. 1/2 (HU)  
 (54) **Utcai nyilvános toalett reklámozáshoz**

F – SZEKCIÓ  
MECHANIKA, VILÁGÍTÁS, FŰTÉS

- (21) **U 06 00208** (22) **2006.09.06.**  
 (71) Barna István, Siófok, 8600 Kossuth út 21. (HU)  
 (54) **Vákuumcsöves napkollektorok a szerelési felület síkjához és a tájolási szögekhez igazodó vázszerkezettel**

- (21) **U 06 00196** (22) **2006.08.16.**  
 (71) C&C Műszaki Fejlesztő Kereskedelmi és Szolgáltató Kft., Petőfibánya, 3023 Hatvani u. 1. (HU)  
 (54) **LPG folyadékfázisú kiszolgáló berendezés**

- (21) **U 06 00189** (22) **2006.08.03.**  
 (71) Fekete Ákos, Zalaegerszeg, 8900 Vasút u. 34. (HU)  
 (54) **Elektromosan vagy pneumatikusan, vagy hidraulikusan hangozható és állítható hangerejű sportkipufogódob autókra és motorkerékpárokra**

- (21) **U 06 00203** (22) **2006.08.25.**  
 (71) Fáy Jenő, Diósd, 2049 Hegyalja út 34. (HU); Szűcs Károly, Budapest, 1116 Verbéna u. 28. (HU)  
 (54) **Csatlakozó szerelvény csőcsatlakozásokhoz**  
 (74) Fáy Jenő, Diósd

- (21) **U 06 00193** (22) **2006.08.09.**  
 (71) Vasas Tamás, Budapest, 1211 Kiss János altábornagy u. 63. fsz/5. (HU)  
 (54) **Két színnel jelzett, megfordítható, erősített poliamid anyagú, vízhálózatban használható tololár szekrényfedél**

G – SZEKCIÓ  
FIZIKA

- (21) **U 06 00199** (22) **2006.08.18.**  
 (71) Barta Péter, Budapest, 1118 Kelenhegyi út 22. (HU)

- 
- (54) **Digitálisan működtetett elektronikus információközvetítő eszköz**  
 (74) Benkőné Csillag Lucia szabadalmi ügyvivő, Budapest
- 
- (21) **U 06 00205** (22) **2006.08.30.**  
 (71) Kapui Gyula, Taksony, 2335 Fő u. 104. (HU)  
 (54) **Ívelt hűzőmágnessel felépített harangmozgató**
- 
- (21) **U 06 00207** (22) **2006.09.04.**  
 (71) Váradi József, Budapest, 1042 Nyár u. 101. 9/50. (HU);  
 Platner Zsolt, Budapest, 1186 Benedekfalva u. 3. 4/10. (HU)  
 (54) **Monokróm vagy színes, álló vagy mozgóképek kijelzése bicikli, motorbicikli, illetve egyéb gépjárműkerékre**
- 
- (21) **U 06 00192** (22) **2006.08.08.**  
 (71) Vonalkód Rendszerház Kft., Budapest,  
 1143 Hungária körút 64. (HU)  
 (54) **Termékazonosító elhelyezésre alkalmas tartó**  
 (74) Varga Tamás Péter szabadalmi ügyvivő, Budapest
- 
- H – SZEKCIÓ  
 VILLAMOSSÁG
- 
- (21) **U 06 00209** (22) **2006.09.06.**
- 
- (71) dr. Güntner Ottó, Budapest, 1182 Batthyány u. 190/b (HU);  
 dr. Barkóczi István, Miskolc, 3519 Kiss J. u. 41/a (HU);  
 dr. Varga László, Kerepes, 2145 Bajcsy-Zs. u. 92. (HU)  
 (54) **Előformázott végkötéshez kialakított növelt villámállóságú sodronyszerkezet**  
 (74) Jankura János, DeveloPat Szabadalmi és Védjegy Iroda,  
 Budapest
- 
- (21) **U 06 00190** (22) **2006.08.03.**  
 (71) JET-VILL Korlátolt Felelősségű Társaság, Budapest,  
 1158 Fázis u. 3. (HU)  
 (54) **Javított hűtésű transzformátorállomás**  
 (74) Rónaszéki Tibor szabadalmi ügyvivő, Budapest
- 
- (21) **U 06 00204** (22) **2006.08.25.**  
 (71) Novák, Martin, Svitavy, 56802 Karle 6 (CZ)  
 (54) **Hordozható elektronikus készülék képernyővel**  
 (30) PUV 16941-05 2005.08.25. CZ  
 (74) dr. Köteles Zoltán, S.B.G. & K. Szabadalmi Ügyvivői Iroda,  
 Budapest
- 
- A rovat 22 db közlést tartalmaz.

## Megadott használati mintaoltalmak

A – SZEKCIÓ  
KÖZSZÜKSÉGLETI CIKKEK

(51) *A47C 5/00* (2006.01)  
*E04C 2/24* (2006.01)

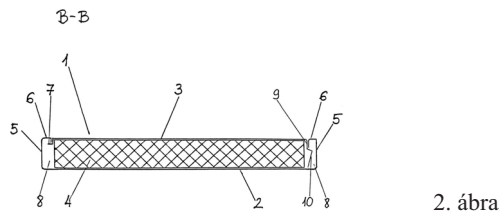
(11) **003179** 2006.09.07.  
(21) **U 06 00048** (22) **2006.03.01.**

(73) (72) Kiss Dénes, Réde (HU)

**(54) Szendviesszerkezetű bútorpanel**

(74) Varga Tamás Péter szabadalmi ügyvivő, Budapest

(57) Szendviesszerkezetű bútorpanel, amelynek fedőlappja és a fedőlappal párhuzamos takarólappja, valamint azokra merőleges oldallappjai vannak, azzal jellemezve, hogy a fémből készült fedőlapp (2) és az azzal helytálló módon, mereven összekapcsolt, fémből készült takarólapp (3) között előnyösen ragasztással rögzített kitöltő anyag (4) van elhelyezve, és a bútorpanel (1) oldallappjai (5) a fedőlappal (2) anyagfolytonosan vannak kiképezve.



2. ábra

(51) *A47G 21/18* (2006.01)  
*B65B 19/00* (2006.01)

(11) **003175** 2006.09.07.  
(21) **U 06 00062** (22) **2006.03.13.**

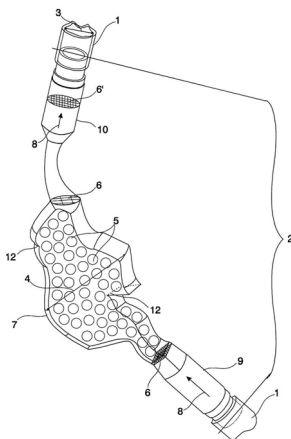
(73) Mc Scotland Kft., Cegléd (HU)

(72) Dudás József, Ceglédbercel (HU); Ecséri Ferenc, Cegléd (HU)

**(54) Ízesítő szívószál**

(74) dr. Köteles Zoltán, S.B.G. & K. Szabadalmi Ügyvivői Iroda, Budapest

(57) Ízesítő szívószál, amely tartalmaz legalább egy csöves részt (1), és egy ahhoz kapcsolódó tároló szakaszt (2), amely a rajta átáramló folyadék ízesítésére szolgáló szemcséket (5) tartalmaz, a. tároló szakasz (2) két végén olyan szűrővel (6) van határolva, amely a szemcsék (6) tároló szakaszából (2) való kijutását megakadályozza, azzal jellemezve, hogy a tároló szakasz (2) legalább egy része egy olyan kiöblösödő tágulat, amelynek az átáramló folyadék irányára (8) merőleges belső keresztmetszete (4) meghaladja a csöves rész (1) megfelelő belső keresztmetszetét (3).



1. ábra

(51) *A61B 5/103* (2006.01)

(11) **003177** 2006.09.07.

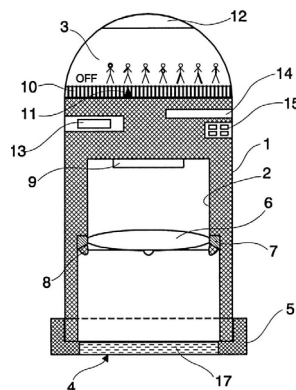
(21) **U 06 00053** (22) **2006.03.08.**

(73) (72) dr. Horváth Béla, Budapest (HU)

**(54) Elektronikus optikai eszköz bőrelváltozások szűrővizsgálatához**

(74) dr. Köteles Zoltán, S.B.G. & K. Szabadalmi Ügyvivői Iroda, Budapest

(57) Elektronikus optikai eszköz bőrelváltozások szűrővizsgálatához, egy adott bőrfelületrészről elektronikus képi felvétel félautomatikus elkészítéséhez, és az elektronikus képi felvétel továbbításához, amely eszköz képrögzítő egységet, megvilágító egységet, adattároló egységet, működtető eszközt, energiaforrást, kontakt üveglemezes kontakt optikai egységet kontakt felvétel készítéséhez, és egy közös befoglaló házat tartalmaz, ahol a képrögzítő egység legalább egy elektronikus képfelvevő elemet és egy lencsét tartalmaz, azzal jellemezve, hogy az eszköznek a bőrfelületre felfekvő pozicionáló végrésze (4) van, amely egy adott alakú belső apertúrát (21) zár oldalról körül, és amely a felvételek elkészítéséhez a képrögzítő egység képfelvevő elemének (9) az adott bőrfelülethez képesti fókuszált helyzetét meghatározó távtartóként van kialakítva.



1. ábra

## B – SZEKCIÓ

## IPARI MŰVELETEK ÁLTALÁBAN ÉS SZÁLLÍTÁS

(51) *B65D 30/00* (2006.01)

*B65D 30/08* (2006.01)

(11) **003172** 2006.09.07.

(21) **U 05 00202** (22) **2005.09.27.**

(73) Cemex Trademarks Worldwide, Ltd., Brügg Bei Biel (CH)

(72) Galan Knoell, Carlos, Monterrey, Nuevo Leon (MX);

Villanueva de Ezkauriatza, Ana Cristina, Monterrey, Nuevo Leon (MX)

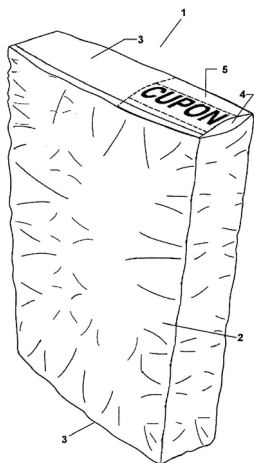
**(54) Por alakú vagy ömlesztett termék csomagolására szolgáló zsák**

(30) PA/U/04/000226 2004.10.07. MX

(74) Farkas Tamás, DANUBIA Szabadalmi és Védjegy Iroda Kft., Budapest

(57) Por alakú vagy ömlesztett termék csomagolására szolgáló zsák, amelynek zsákteste és két feneké van, továbbá a zsák egyik fenekén a termék betöltésére szolgáló töltőszepel van kialakítva, a zsákon (1) a töltőszepelnek (4) a zsák (1) töltése során fellépő igénybevétellel szembeni ellenállását fokozó, és a zsák (1) töltőszepellel (4) ellátott fenekének (3) idő előtti elszakadását, leválását vagy elveszését megakadályozó, és eltávolítható hirdetési anyagot hordozó elem (5) van elrendezve, továbbá a hordozó elem (5) a zsák (1) töltőszepellel (4) ellátott feneké-

nek (3) belső részén, a töltőselepet (4) alkotó nyílás felső részén van elhelyezve, azzal jellemezve, hogy a hirdetési anyag hordozó elemén (5) egy pár oldalsó hajtásvonal (L1, L2) és egy keresztirányú hajtásvonal (T) van kiképezve, továbbá az elem (5) a keresztirányú hajtásvonal (T) és oldalsó hajtásvonalak (L1, L2) mentén meg van hajtva, és az oldalsó hajtásvonalak (L1, L2) mentén felhajtott részek a töltőseleppel (4) el látott fenék (3) közelében a zsák (1) belső felületéhez vannak ragasztva.

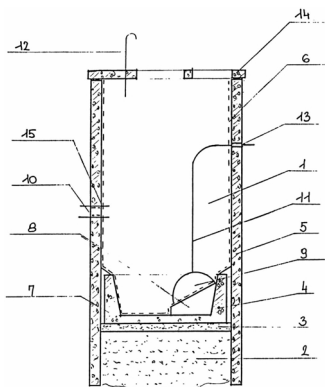


3. ábra

#### E – SZEKCIÓ HELYHEZ KÖTÖTT LÉTESÍTMÉNYEK

- (51) **E03F 5/00** (2006.01)  
**E03F 5/04** (2006.01)  
**E03F 5/22** (2006.01)  
 (11) **003180** 2006.09.07.  
 (21) **U 05 00258** (22) **2005.12.07.**  
 (73) Mottó Építőipari Kft. 75%, Győr (HU);  
 Csomay Károly 25%, Balatonfüzfő (HU)  
 (72) Csomay Károly 25%, Balatonfüzfő (HU);  
 Tóth Péter 75%, Győrújfalú (HU)  
 (54) **Berendezés folyadék tárolására, illetve átemelésére, előnyösen szennyvízáttemelő akna**

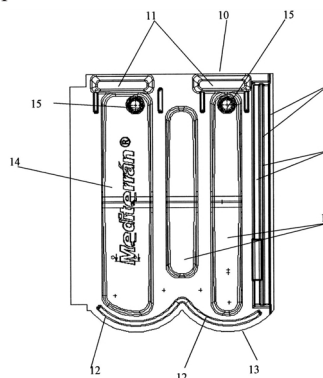
(57) Berendezés folyadék tárolására, illetve átemelésére, előnyösen szennyvízáttemelő akna azzal jellemezve, hogy az akna (1) alja betonmagból (2) betonkiegyenlítő és ágyazó rétegből (3) áll, melyhez kapcsolódik a fenékelem (4), a fenékelem (4) és a betonkiegyenlítő és ágyazó réteg (3) közötti üregben térfogatkitöltő beton (7) van; a fenékelemben (4) szivattyútámasz (8) van kialakítva, továbbá a fenékelem (4) kapcsolódik az aknafalhoz (5) melyben megfelelő magasságban beömlőnyílás (10), illetve kiömlőnyílás (13) van kialakítva, az aknafal (5) és a fenékelem (4) adott esetben műanyag szigetelőfállal (6) van körülvéve, a szivattyútámaszhoz (8) csatlakozik a szivattyú (9), az egyes elemek folyadékzáró csatlakozással (15) kapcsolódnak egymáshoz az akna (1) tartalmazza a szokásos szerelvényeket, mint nyomócsövet (11), szellőzőcsövet (12) és az aknat (1) aknafedél (14) zárja le.



1. ábra

- (51) **E04D 1/04** (2006.01)  
 (11) **003174** 2006.09.07.  
 (21) **U 06 00084** (22) **2006.03.31.**  
 (73) Mediterrán Magyarország Betoncserep Gyártó Kft., Bóly (HU)  
 (72) Gódi Attila, Pécs (HU); Csoboth Csaba, Bóly (HU)  
 (54) **Hódfarkú tetőcserép**

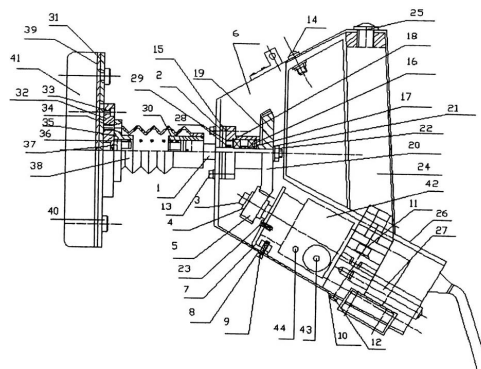
(57) Hódfarkú tetőcserép, amely anyagában színezett, külső és belső felülettel, a külső felületen vízzáró réteggel rendelkezik, valamint a belső felületén a felső élénél beakasztó orrokkal, a két egymással párhuzamosan futó oldaléleln csatlakozó hornyok, illetve a csatlakozóhornyokkal ellentétes profilú csatlakozó bordákkal van kialakítva; és a hódfarkú tetőcserép külső felületén a tetőn felrakva több egymás melletti cserép látszatát keltő függőleges dekorációs hornyokkal rendelkezik azzal jellemezve, hogy anyaga beton, a hódfarkú tetőcserép (1) alsó széle (13) kettősen ívelt, a belső felületén futó csatlakozó hornyok (8) és csatlakozó bordák (9) hossza megegyezik a külső felület oldalélelnél kialakított csatlakozó hornyok (6) és csatlakozó bordák (7) hosszával és rövidebbek az oldalélek hosszánál, a belső felületen futó csatlakozó hornyok (9) mindkét hosszanti végükön zártak, valamint a kettős ívelésű alsó széllel (13) párhuzamosan a belső oldalon vízvezető hornyok (12) vannak kiképezve.



2. ábra

- (51) **E04F 21/16** (2006.01)  
 (11) **003178** 2006.09.07.  
 (21) **U 06 00049** (22) **2006.03.03.**  
 (73) (72) Murvai Sándor, Gyöngyös (HU);  
 Tóth Tibor, Gyöngyös (HU);  
 Horváth Tamás, Gyöngyössolymos (HU)  
 (54) **Kézi vakolatsimító gép**  
 (74) dr. Köteles Zoltán, S.B.G. & K. Szabadalmi Ügyvivői Iroda,  
 Budapest

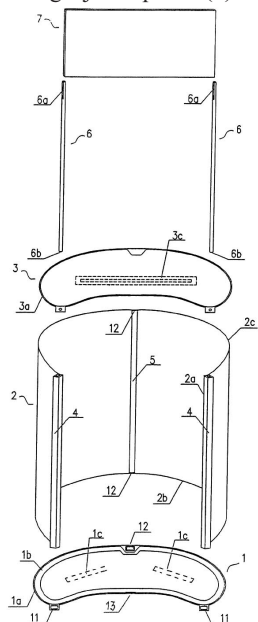
(57) Kézi vakolatsimító gép, amelynek motorja, annak kihajtásánál egy meghajtó fordulatátvivő eleme van, amely egy zárt burkolatban van elhelyezve, és egy simítólapja van, azzal jellemezve, hogy a meghajtó fordulatátvivő elem két kúpogaskerék (5, 20), amelyek hajtó kapcsolatban vannak egy tengellyel (1), amelyhez egy rugó (36) van csatlakoztatva, továbbá ahhoz egy rögzítő tányér (32) és egy átadó tárcsa (31) van csatlakoztatva, amellyel egy cserélhető tárcsa (39) van hajtókapcsolatban, és a cserélhető tárcsán (39) simító szivacs (41) van simító lapként kialakítva.



1. ábra

- (51) **E04H 6/04** (2006.01)  
**B60P 3/025** (2006.01)  
 (11) **003181** 2006.09.07.  
 (21) **U 05 00261** (22) **2005.12.09.**  
 (73) NORT Ipari és Kereskedelmi Kft., Budapest (HU)  
 (72) Pável Miklós, Budapest (HU);  
 Szmilkó Ákos, Budapest (HU)  
 (54) **Áttelepíthető kiszolgáló egység**  
 (74) Faber Miklós, ADVOPATENT Szabadalmi és Védjegy Iroda,  
 Budapest

(57) Áttelepíthető kiszolgáló egység, különösen kereskedelmi és azzal összefüggő célokra, pl. termékek bemutatására, propagálására, étel és/vagy ital-féleségek kínálására és kóstoltatására, melynek megtámasztó alakzaton, főleg padozat mentén elhelyezhető lábazati része, valamint a termék elhelyezésére alkalmas, asztallap jellegű hasznos felülete van, azzal jellemezve, hogy a lábazatot a padozatra fektetett fenéklap (1), míg a tároló felületet a fenéklappal előnyösen megegyező alakú fedőlapp (3) alkotja, a fenéklap (1) és a fedőlapp (3) közé pedig azokat térbeli szerkezetté egyesítő, eredetileg derékszögű paralelogramma alakú, de abból célszerűen a fenéklap (1) kerületét (1a) és a fedőlapp (3) kerületét (3a) követő térgörbévét meghajlított palást (2) van beiktatva.

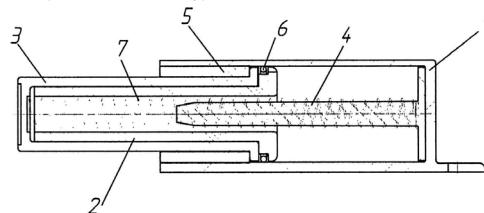


4. ábra

- (51) **E05F 3/00** (2006.01)  
**E05F 5/00** (2006.01)  
 (11) **003176** 2006.09.07.  
 (21) **U 06 00059** (22) **2006.03.10.**  
 (73) (72) Bereznai József, Budapest (HU)  
 (54) **Univerzális becsapódásgátló szerkezet**  
 (74) dr. Köteles Zoltán, S.B.G. & K., Szabadalmi Ügyvivői Iroda,  
 Budapest

(57) Univerzális becsapódásgátló szerkezet, amely egy test hengeres belső üregében, annak zárt végében elrendezett vezetőtüskét, a vezetőtüskére illesztett spirálrugót, valamint a test hengeres belső üregének második végében egy gyűrűt tartalmaz, valamint egy, a test belső üregének gyűrűig terjedő részében elmozdulni képes, T alakú fejjel rendelkező dugattyút, amelynek egy belső ürege van, amely belső üregben van a rugó megtámasztva, a vezetőtüske az elmozduló dugattyú belső üregében van megvezető módon elrendezve, azzal jellemezve, hogy a T alakú fejjel rendelkező dugattyú egy belső horonnyal van ellátva, amelyben egy elmozdulni képes O-gyűrű (6) vagy hasonló tömítőgyűrű van elren-

dezve, amelynek két szélső állapota van, az egyikben egy sértéssel (31) ellátott felülettel érintkező módon egy első átömlő keresztmetszetet határoz meg, a másik szélső állapotban egy átömlőnyílást (21) tartalmazó felülettel érintkező módon egy második átömlő keresztmetszetet határoz meg, amely az elsőnél nagyobb.

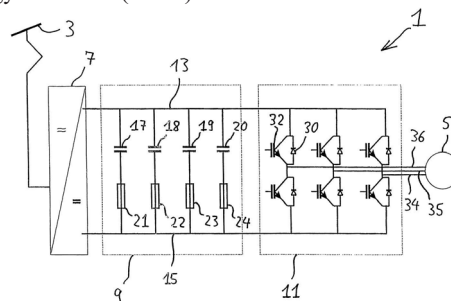


1. ábra

#### H – SZEKCIÓ VILLAMOSSÁG

- (51) **H02M 1/00** (2006.01)  
 (11) **003173** 2006.09.07.  
 (21) **U 06 00150** (22) **2004.03.04.**  
 (73) Bombardier Transportation GmbH, Berlin (DE)  
 (72) Hilpert, Gerald, Lauchringen (DE);  
 Reichelt, Reinhard, Küssaberg (DE)  
 (54) **Kapcsolási elrendezés elektromos energiának energiaforrástól elektromos fogyasztóhoz, különösen vasúti jármű hajtómotorjához való továbbításához**  
 (30) 0305783.3 2003.03.13. GB  
 (86) PCT/EP 04/002209 (87) WO 04/082109  
 (74) Kovács Gábor, DANUBIA Szabadalmi és Védjegy Iroda Kft.,  
 Budapest

(57) Kapcsolási elrendezés elektromos energiának energiaforrásból elektromos fogyasztóhoz (5), különösen vasúti jármű hajtómotorjához való továbbításához, amely elrendezés tartalmaz kapcsolási elrendezést az energiaforráshoz kapcsoló bemeneti oldalt, egyenáramú közbeiktatott áramkört (9), amely első és második egyenáramú összekötő vezetékkel (13, 15) van ellátva, amelyek közül legalább az egyik a bemeneti oldalhoz kapcsolódik, és egyenáramot váltóárammá átalakító és az elektromos fogyasztóhoz (5) továbbító áramátalakítót (11), amely az első és második egyenáramú összekötő vezetékkel (13, 15) csatlakozik, továbbá a közbeiktatott áramkörben (9) legalább egy kondenzátor (17-20) van elrendezve, amelynek két ellentétes pólusa van, amelyek közül az első pólus az első egyenáramú összekötő vezetékhez (13) és a második pólusa második egyenáramú összekötő vezetékhez (15) kapcsolódik, valamint az első és második egyenáramú összekötő vezetéknek (13, 15) a kondenzátoron (17-20) át való összekapcsolásához, a kondenzátorral vagy legalább az egyik kondenzátorral (17-20) legalább egy biztosíték (21-24) van sorba kapcsolva, azzal jellemezve, hogy a legalább egy biztosíték (21-24) félvezető biztosíték.



1. ábra

A rovatban meghirdetett használati mintaoltalmak száma: 10 db.

## Használati mintaoltalom megszűnése és újra érvénybe helyezése

| <b>Használati mintaoltalom megszűnése<br/>díjfizetés hiányában</b>              | <b>MM3K</b>     |   |                 |
|---|-----------------|---|-----------------|
| (11) 001134   | (21) U 97 00007 | (11) 002671   | (21) U 03 00002 |
| (54) Szerkezet térhatárolásra   |                 | (54) Sötét és világos mezők arányváltozásának lokális érzékelésével<br>magnövelt felbontású, optoelektronikus, abszolút szögadó |                 |
| (11) 001244   | (21) U 97 00013 | (11) 002749   | (21) U 04 00009 |
| (54) Automatikus raktár, előnyösen személy- és kistehergépkocsik<br>tárolására  |                 | (54) Családfajlegű urnatemető   |                 |
| (11) 001855   | (21) U 99 00020 | (11) 002762   | (21) U 03 00024 |
| (54) Hangsillapító idom csővezetékekhez   |                 | (54) Eldobható abszorbens cikk  |                 |
| (11) 001980   | (21) U 00 00031 | (11) 002964   | (21) U 05 00019 |
| (54) Kézzel működtetett nagy záróerejű fémipari szorító                         |                 | (54) Védő és toldó eszköz ceruzákhoz  |                 |
| (11) 002362   | (21) U 02 00016 | (11) 003040   | (21) U 05 00113 |
| (54) Elektronikus kapcsolási elrendezés bekapcsolási tranzien্স kioltá-<br>sára |                 | (54) Segédeszköz lényegében téglatest burkolófelületű tárgyak moz-<br>gatásához   |                 |

A rovat 10 db közlést tartalmaz.

## Vegyes használati mintaoltalmi közlemények

---

| <b>Képviselő megszűnése</b> | <b>HH2K</b> |
|-----------------------------|-------------|
|-----------------------------|-------------|

---

(11) 003169 (21) U 05 00257

(73) Vadász Tibor, Budapest (HU)

(74) Varga Tamás Péter szabadalmi ügyvivő, Budapest

---

A rovat 1 db közlést tartalmaz.