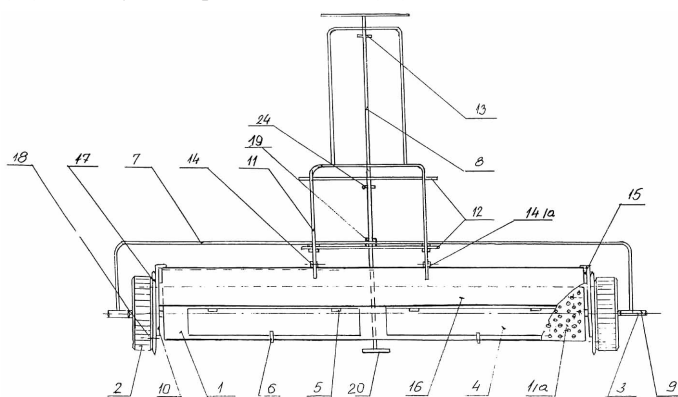


Megadott használati mintaoltalmak

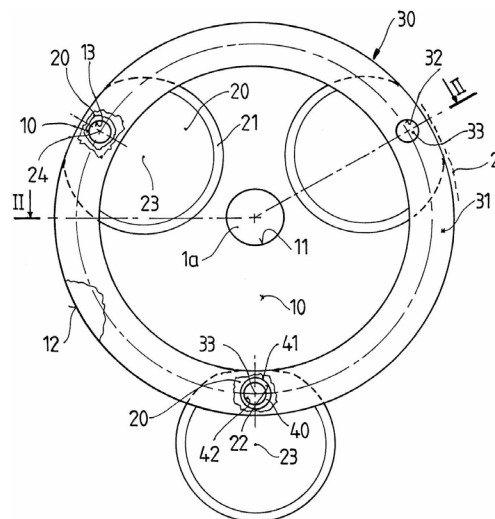
A – SZEKCIÓ KÖZSZÜKSÉGLETI CIKKEK

- (51) **A01C 7/00** (2006.01)
A01C 7/02 (2006.01)
- (11) **003170** 2006.07.31.
(21) **U 06 00034** (22) **2006.02.10.**
- (73) (72) Pinke László, Budapest (HU)
- (54) **Kézi szórvetítő berendezés**
- (74) Várnai Anikó, INTERINNO Szabadalmi Iroda, Budapest
- (57) Kézi szórvetítő berendezés, melynek perforációval ellátott rostahengere van, ennek kivágásába csuklópántokkal kapcsolódó, perforációval ellátott ajtó van illesztve, és a rostahenger közös tengelycsappal talajkerekekhez van rögzítve, a tengelycsaphoz csapágyillesztéssel vonókeret csatlakozik, amelyhez oldható kötéssel vonórúd van rögzítve, azzal jellemezve, hogy egy félkörív alakú zárófedele van (16), amelyhez fül (14), merevítő (15) és a tengely körüli elmozdulását határoló határolólemez (10) csatlakozik oldhatatlan kötéssel, a zárófedél (16) a fülbe (14) illesztett csapon (14a) keresztül egy nyitó-záró kerethez (11) illeszkedik, amely a vonókerethez (7), illetve a vonórúdhhoz (8) oldhatatlan kötéssel csatlakozó támasztókon (12) van megtámasztva, a vonórúdhhoz (8) hegesztett kötéssel csatlakozó vonórúd-merevítő (21) és a zárófedelet (16) felső helyzetben pozicionáló tartó (13), továbbá a zárófedelet (16) alsó helyzetben pozicionáló tartó (24) csatlakozik.



1. ábra

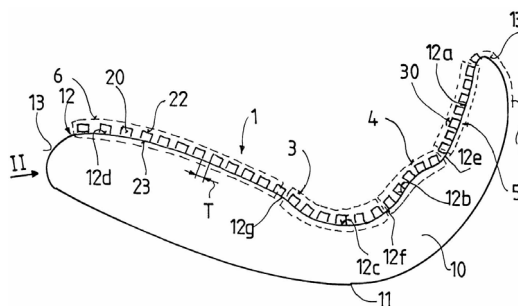
- (51) **A01D 34/00** (2006.01)
A01D 34/13 (2006.01)
A01D 34/52 (2006.01)
A01D 34/63 (2006.01)
- (11) **003164** 2006.07.31.
(21) **U 06 00004** (22) **2006.01.16.**
- (73) (72) Jurácsik Tibor, Dorog (HU); Molnár József, Dorog (HU)
- (54) **Vágó részegység kaszáló berendezésekhez**
- (74) Rónaszéki Tibor szabadalmi ügyvivő, Budapest
- (57) Vágó részegység kaszáló berendezésekhez, amelynek a kaszáló berendezés forgatótengelyéhez csatlakoztatható befogó szervvel rendelkező teste van, a test pedig egy vagy több vágófelülettel rendelkezik, azzal jellemezve, hogy a vágófelület (21) a testtől (10) független egy vagy több lengőpengén (20) van elhelyezve, a lengőpengék (20) legalább egy része pedig összekötő szerkezet (30) segítségével elforgathatóan úgy van a testhez (10) hozzákapcsolva, hogy a lengőpenge (20) mozgáspályájának legalább egyik pontjában a lengőpenge (20) vágófelületének (21) egy része túlnyúlik a test (10) külső határoló peremén (12).



1. ábra

- (51) **A47C 3/025** (2006.01)
(11) **003158** 2006.07.31.
(21) **U 06 00033** (22) **2006.02.10.**
- (73) (72) Farkas Zoltán, Vizslás (HU)
- (54) **Terápiás eszköz deréktáji fájdalmak enyhítésére.**
- (74) Rónaszéki Tibor szabadalmi ügyvivő, Budapest

(57) Terápiás eszköz deréktáji fájdalmak enyhítésére, amely hordozóvázat, valamint a hordozóvázhoz csatlakoztatott ülőrész és háttámlát tartalmaz, ahol a hordozóváznak legalább két darab egymástól független hosszanti tartóeleme van, az ülőrész és a háttámla legalább egy részét egymás mellé sorolt és a hosszanti tartóelemeket egymással összekapcsoló kereszttagok rendezett csoportja alkotja, a hosszanti tartóelemeknek pedig a háttámla kereszttagjainak fogadására szolgáló háttartó zónával és az ülőrész kereszttagjainak fogadására alkalmas üléstartó zónával rendelkező felső támasztósávja, továbbá alsó támaszkodó sávja van, azzal jellemezve, hogy a hosszanti tartóelemek (10) alsó támaszkodósávja (11) a hosszanti tartóelem (10) belseje felől nézve konkáv ívelésű, a hosszanti tartóelem (10) felső támasztósávja (12) a háttartó zóna (12b) fölé kinyúlik, legalább részben ívelt kéztartó zónával (12a), valamint az üléstartó zóna (12c) alá lenyúlik ugyancsak legalább részben ívelt lábtartó zónával (12d) van kiegészítve, a háttartó zóna (12b) a hosszanti tartóelem (10) belseje felől nézve legalább részben konvex ívelésű, míg az üléstartó zóna (12c) a hosszanti tartóelem (10) belseje felől nézve legalább részben konkáv ívelésű, és így a felső támasztósáv (12) legalább három darab inflexiós szakasszal (12e, 12f, 12g) van tagolva, a kéztartó zónában (12a) és a lábtartó zónában (12d) pedig a hosszanti tartóelemeket (10) egymással összekötő kereszttagok (20) vannak elrendezve.



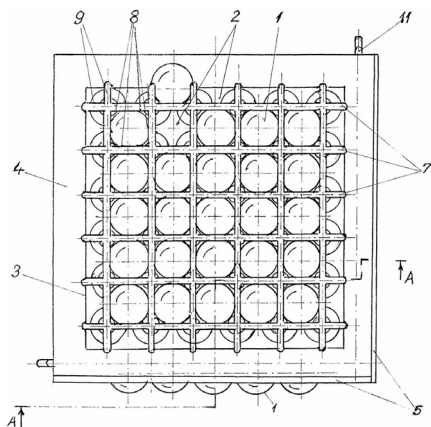
1. ábra

(51) **A63F 9/06** (2006.01)(11) **003161**

2006.07.31.

(21) **U 06 00024**(22) **2006.02.02.**(73) (72) Dézsi István 75%, Szolnok (HU);
Sándor Endre 25%, Szolnok (HU)(54) **Jelkövető logikai mátrix játék**

(57) Logikai játék, melynek csoportosan megkülönböztetett golyói (1), golyófészekkel (2) ellátott játéksíkja (3) és rácsa (7) van, azzal jellemezve, hogy a golyók (1) egy része, melyeknek száma azonos valamely egész szám négyzetével, golyófészekkel (2) ellátott rugalmas játéksíkon (3) van elhelyezve, a golyók (1) másik része, melyeknek mennyisége azonos a rugalmas játéksíkon (3) elhelyezkedő golyók (1) számának négyzetgyökével, a játéksík (3) alatt egy dobozban (4) vannak, a doboz (4) két egymásra és a játéksíkra (3) merőleges oldalfalán (5) a dobozban (4) levő golyók (1) számával azonos mennyiségű kör alakú falnyílás (6) van, melyek átmérőjének mérete a golyók (1) átmérőjének 70–95 %-a, a rugalmas játéksíkon mozgatható golyók (1) felett pedig olyan rács (7) van, amely rácsnyílásainak (8) száma a játéksíkon (3) levő golyók (1) számából vont négyzetgyök kettővel növelt négyzetével azonos, méretei pedig – a sarok rácsnyílások (9) kivételével – a golyók (1) méretének 70–95 %-a.



1. ábra

B – SEKCIÓ

IPARI MŰVELETEK ÁLTALÁBAN ÉS SZÁLLÍTÁS

(51) **B65D 41/00** (2006.01)**B65D 41/32** (2006.01)(11) **003169**

2006.07.31.

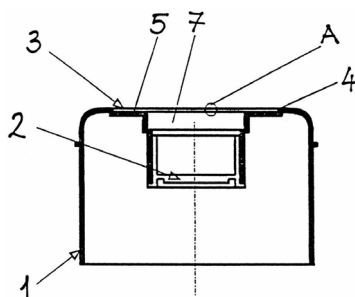
(21) **U 05 00257**(22) **2005.12.07.**

(73) Vadász Tibor, Budapest (HU)

(72) Vadász Tibor 50%, Budapest (HU);
Somogyi Cs. Csaba 25%, Felsőlajos (HU);
Buczko Gábor 25%, Szolnok (HU)(54) **Garanciazár italtartálykupakokhoz**

(74) Varga Tamás Péter szabadalmi ügyvivő, Budapest

(57) Garanciazár italtartálykupakokhoz azzal jellemezve, hogy a záróelem a kupaktest (1) nyílásában elhelyezett, előnyösen kör alakban kivágott zárólapka (3), amely zárólapka (3) a kupaktest (1) felső részének felületében kialakított fészekben (4) hőre tapadó réteggel (5) van rögzítve.



1. ábra

D – SEKCIÓ
TEXTIL, PAPÍR(51) **D01H 1/00** (2006.01)**B65H 54/00** (2006.01)**D03J 1/00** (2006.01)**D06B 23/00** (2006.01)**G05D 22/00** (2006.01)(11) **003166**

2006.07.31.

(21) **U 05 00156**(22) **2005.07.07.**

(73) Cottonificio di Capitanata Srl, Manfredonia (FG) (IT)

(72) jr. Bianchi, Giulio, Busto A. (IT)

(54) **Elrendezés elsősorban textilipari anyagcsévék kitérőzására**

(74) Dr. Antalffy-Zsiros András, DANUBIA Szabadalmi és Védjegy Iroda Kft., Budapest

(57) Elrendezés textilipari anyagcsévé kitérőzására,

– ahol feltekercselt szövetanyagot tartalmazó anyagcsévé (8) tengelye (3) egyik végével (4) támgörgőkön (5) van forgathatóan ágyazva, másik végével (6) szövőgép csévehajtó egységével (7) áll oldható hajtáskapcsolatban,

– és az anyagcsévé (8) az anyagcsévét (8) a támgörgőből (5) kiemelő és a csévehajtóegységtől (7) elemelő, egyben szállítási útvonalra továbbító kitérő egységgel áll kapcsolatban, amelynek az anyagcsévé (8) tengelyével (3) oldható kapcsolatban álló karjai (11) vannak,

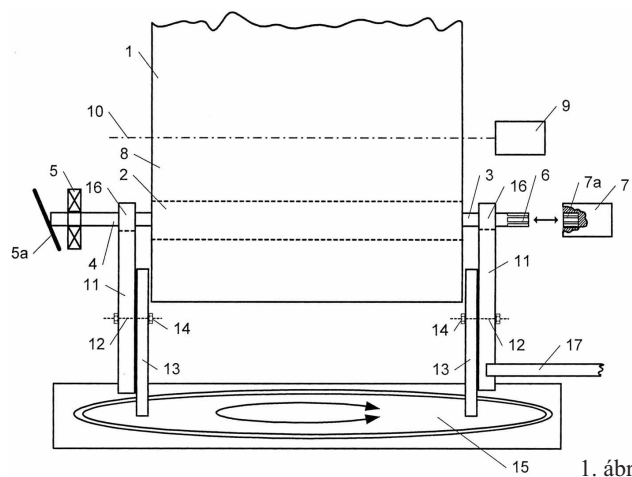
– és a karok (11) a kitérő egységben mozgathatóan vannak ágyazva oly módon, hogy az anyagcsévé (8) tengelye (3) a karok (11) egyik véghelyzetében van forgathatóan ágyazva a támgörgőben (5) és áll hajtáskapcsolatban a csévehajtó egységgel (7), másik véghelyzetében pedig az anyagcsévé (8) a szövőgépen kívül, egy szállítókoszin (18) tartományán belül helyezkedik el,

azzal jellemezve, hogy

– a kitérő egység a kivételre kerülő anyagcsévét (8) fordított helyzetbe állító forgószámlót (15) tartalmaz,

– a karok (11) a forgószámlón (15) vannak mozgathatóan felszerelve, és

– a szállítókoszinak (18) a szövőgéppel határos oldalfala (19) lehajtható rámpaként van kiképezve, amely lehajtott állapotban a kitérő egység karjai (11) által tartott anyagcsévé (8) alá nyúlik be a szállítókoszinak (18) az anyagcsévé (8) betöltésére szolgáló helyzetében.



1. ábra

E – SEKCIÓ

HELYHEZ KÖTÖTT LÉTESÍTMÉNYEK

(51) **E04H 17/00** (2006.01)**E04H 17/14** (2006.01)**G09F 15/00** (2006.01)(11) **003167**

2006.07.31.

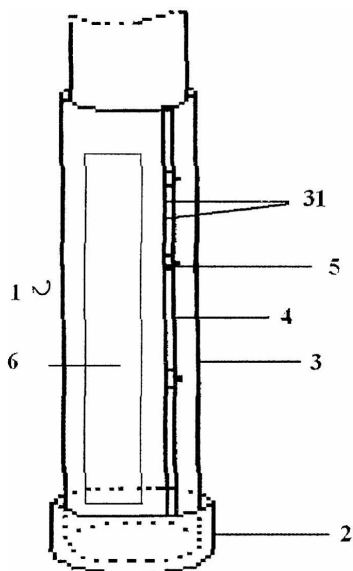
(21) **U 05 00198**(22) **2005.09.22.**

(73) (72) Szántai Tamás, Budapest (HU)

(54) Védőhenger illegális reklámok elhelyezésének megakadályozására

(74) Kormos Ágnes, egyéni szabadalmi ügyvivő, Budapest

(57) Védőhenger illegális reklámok elhelyezésének megakadályozására, ill. ellenőrizhetővé tételére, a reklámozásra gyakran használatos közterületi oszlopok, fák törzse köré, melynek palástja és lábata van, azzal jellemezve, hogy a palást (3) rugalmasan hajlítható, időjárásálló, környezetkímélő anyagból van kialakítva, melynek hosszirányban végighúzódnó legalább egy függőleges vágása (4) van, mely által eredményezett legalább két palástvég (31) legalább egy helyen oldható kötéssel (5) kapcsolódik egymáshoz, a palásthoz (3) a lábazat (2) fix módon, vagy oldható kötéssel kapcsolódik, a palást (3) felületén reklámanyagok elhelyezésére szolgáló reklámfelület (6) van. kialakítva.



1. ábra

(51) E04H 17/14 (2006.01)

E04H 17/16 (2006.01)

(11) 003165

2006.07.31.

(21) U 06 00002

(22) 2006.01.10.

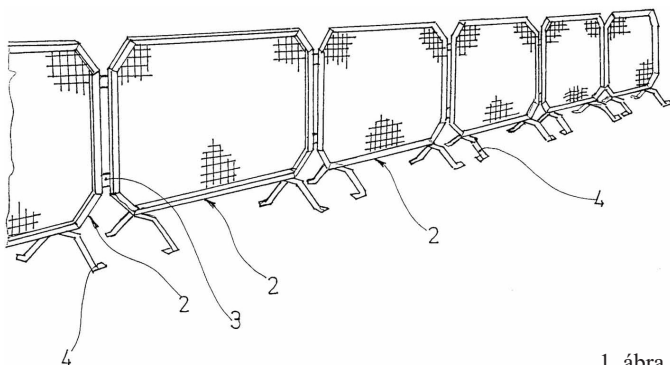
(73) Fábriánfy Kálmán, Szentendre (HU)

(72) Molnár Sándor, Pócsmegyer (HU)

(54) Térelválasztó szerkezet, főként kordonrács, különösen katonai létesítményekhez

(74) Kovári György, ADVOPATENT Szabadalmi és Védjegy Iroda, Budapest

(57) Térelválasztó szerkezet, főként kordonrács, különösen katonai létesítményekhez, amelynek egymáshoz csatlakoztatható térelválasztó elemei vannak, azzal jellemezve, hogy kézi erővel mozgatható és egymáshoz oldható kapcsolatokkal (3) csatlakoztatható olyan rácsstagok (2) képezik a térelválasztó elemeket, amelyek a térelválasztó szerkezet, főként kordonrács (1) hosszanti geometriai középsíkjára (X) keresztirányú, előnyösen merőleges, mindkét oldalra kinyúló lábakkal (4) rendelkeznek.



1. ábra

F – SZEKCIÓ

MECHANIKA, VILÁGÍTÁS, FŰTÉS

(51) F16J 15/54 (2006.01)

(11) 003162

2006.07.31.

(21) U 06 00020

(22) 2006.01.31.

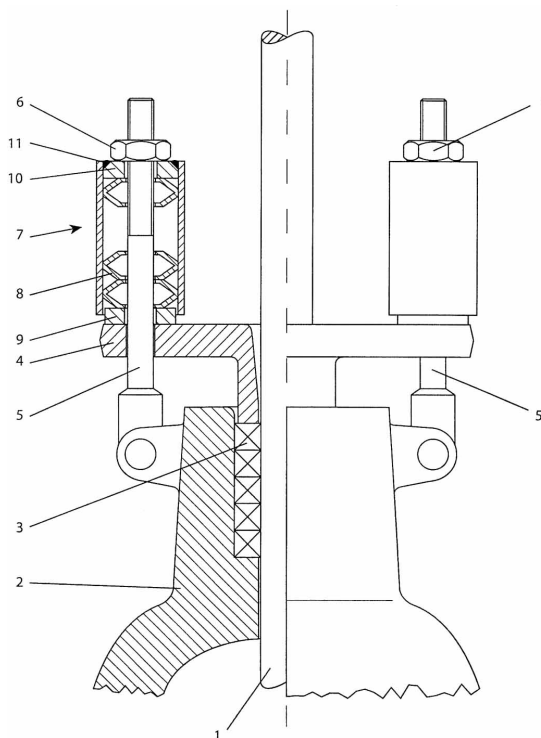
(73) Alföldi Kohászati és Gépipari Rt., Orosháza (HU)

(72) Laci Sándor, Orosháza (HU); Gál Imre, Orosháza (HU)

(54) Biztonsági elrendezés forgótengely, elsősorban tolozár orsójának tömszelencés tömítéséhez

(74) dr. Jakab Judit, S.B.G. & K. Szabadalmi Ügyvivői Iroda, Budapest

(57) Biztonsági elrendezés forgótengely, elsősorban tolozár orsójának tömszelencés tömítéséhez, amelynek tömszelence házban elhelyezett tömítőanyaga, a tömítőanyagot a házba szorító tömszelence dugója, a tömszelence dugó homloklapjának nyílásain átvezetett, és a házhoz csuklósan csatlakoztatott, feszítőelemekkel felszerelt tartórúdjai, és a tartórudakon a tömítőanyagot előfeszítő és utánállító egységei vannak, ahol az előfeszítő és utánállító egység a tartórudat körülvevő rugóból, a rugót magába foglaló, és a feszítőelemmel leszorított védőhüvelyből, valamint a tömszelence dugó homloklapján felfekvő alátétből van összeépítve, azzal jellemezve, hogy a védőhüvely (7) az orsó (1) irányában elmozduló módon van az alátétre (9) helyezve, és a védőhüvelynek (7) a tömszelence dugó (4) homloklapjától távolabbi végét lezáró, adott szorítóerőre méretezett, biztonsági törőelemként működő fedőlapja (10) van.



1. ábra

(51) F24D 13/04 (2006.01)

(11) 003163

2006.07.31.

(21) U 06 00007

(22) 2004.05.11.

(73) KORADO a.s., Ceska Trebova (CZ)

(72) Hrdlicka, Tomas, Ceska Trebova (CZ)

(54) Lemezes fűtőegység kombinált fűtéshez

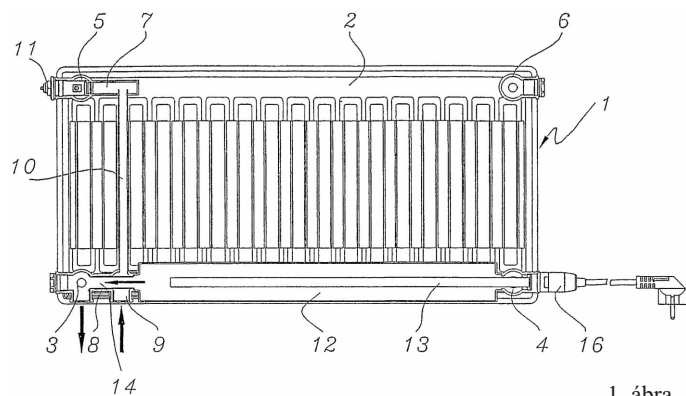
(30) PUV 2003-14240 2003.05.14. CZ

(86) PCT/CZ 04/00027 (87) WO 04/102077

(74) Kovári György, ADVOPATENT Szabadalmi és Védjegy Iroda, Budapest

(57) Lemezes fűtőegység (1) kombinált fűtéshez, amely legalább egy fűtőlemezőnek (2) a sarkaiban a fűtőközegekhez előírányzott szerelvényeket (3, 4, 5, 6) tartalmaz, és amely adott esetben az egyik oldalán komplett szelepkészlettel (7) van az alsó testtel (8) kapcsolatban álló módon

felszerelve, amely alsó test (8) tartalmazza az egymással fixen összekapcsolt, a visszatérő fűtőközegáramhoz rendelt alsó fő kibocsátó szerelvényt (3) és az előremenő fűtőközegáramhoz rendelt bebocsátó szerelvényt (9), amelyhez a felső szerelvénybe (5) torkolló összekötő cső (10) csatlakozik, amely felső szerelvény (5) a fűtőközegáram vezérléséhez előirányzott szokásos szabályozóelemmel (11) van ellátva, azzal jellemezve, hogy az alsó fő szerelvény (3) és az alsó, a visszatérő fűtőközegáramhoz rendelt szekunder szerelvény (4) a lemezes fűtőegység (1) külső oldalán a fűtőközeg cirkulációját lehetővé tévő módon egymással össze vannak kapcsolva, és az e szerelvényeket összekötő kapcsolatot fő részben az üreges profil (12) képezi, amely a lemezes fűtőegység (1) alsó peremével párhuzamosan helyezkedik el, és amely üreges profil (12) egy elektromos fűtőelemmel (13) való ellátására alkalmas módon van kialakítva.

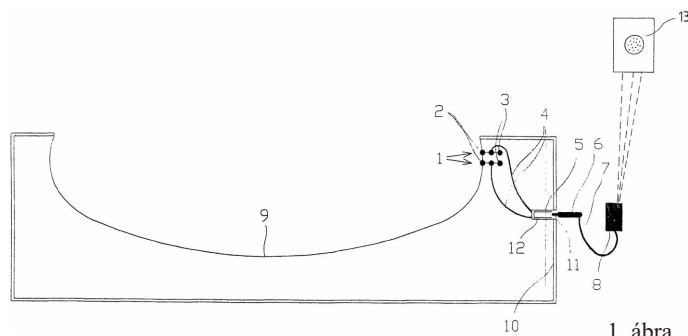


1. ábra

G – SEKCIÓ FIZIKA

- (51) **G01F 23/00** (2006.01)
 (11) **003160** 2006.07.31.
 (21) **U 06 00026** (22) **2005.03.08.**
 (67) P0500279 2005.03.08. HU
 (73) (72) Rékási Árpád Sándor, Dunavarsány (HU);
 Rékási József, Dunavarsány (HU)
 (54) **Készülék háztartási tárolók, előnyösen fürdőkádak folyadékszintjének érzékelésére és jelzésére**
 (74) Mészárosné Dónusz Katalin, S.B.G. & K. Szabadalmi Ügyvivői Iroda, Budapest

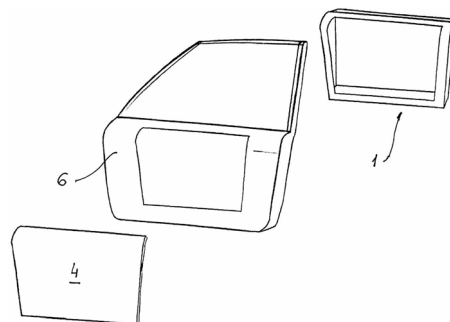
(57) Készülék háztartási tárolók, előnyösen fürdőkádak folyadékszintjének érzékelésére és jelzésére, amelynek folyadékszint-érzékelője, és az érzékelő által működtetett jeladója, valamint a jeladó jelzéseit vevő jelfogó egyidejűleg hang és fényt kibocsátó egységgel ellátott jelfogója van, azzal jellemezve, hogy a folyadékszint érzékelője (A) a fürdőkád (9) falában kialakított furatába helyezett, a fürdőkád (9) belső víz felőli oldalával egy csavar (1) útján érintkező saruból (3), a kád burkolatába (10) épített, a sarukkal (3) szigetelt vezetékek (4) révén összekötött, a jeladóhoz (8) egy vezetékkel (7) kapcsolódó dugót (6) befogadó, csatlakozó aljzattól (5) van kialakítva, továbbá a jeladó (8), valamint a jelfogó (13) 1,5–9 voltal működtető rádió hullámhosszú adó-vevő.



1. ábra

- (51) **G09B 19/00** (2006.01)
B60R 9/00 (2006.01)
G09F 21/04 (2006.01)
 (11) **003171** 2006.07.31.
 (21) **U 06 00040** (22) **2006.02.23.**
 (73) (72) Szász András, Budapest (HU)
 (54) **Háromdimenziós reklámhordozó járműveken**
 (66) U0500162 2005.07.13. HU
 (74) Erdély Péter, DANUBIA Szabadalmi és Védjegy Iroda Kft., Budapest

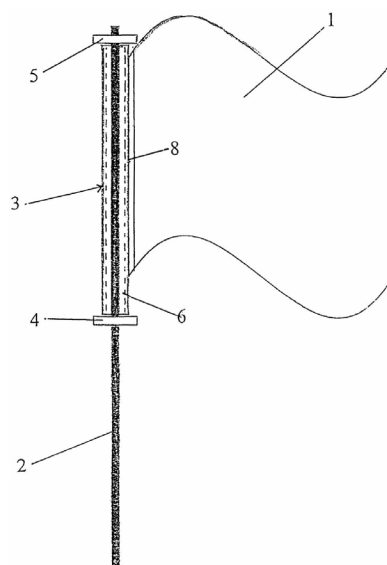
(57) Háromdimenziós reklámhordozó járművekhez, azzal jellemezve, hogy olyan, legalább részben a jármű felületébe süllyesztett, zárt teret határoló lapos tartálya (1) van amelynek a jármű belseje felé néző hátlapja (3), ehhez csatlakozó oldalfalai (2) és az oldalfalakhoz (2) kapcsolódó külső homloklemeze (4) van, ahol az oldalfalak (2) és/vagy a külső homloklemez (4) rögzítő eleme(k) segítségével van a jármű karosszériájához erősítve, továbbá a külső homloklemez (4) legalább egy része átlátszó vagy áttetsző.



2. ábra

- (51) **G09F 17/00** (2006.01)
 (11) **003159** 2006.07.31.
 (21) **U 06 00030** (22) **2006.02.09.**
 (73) (72) Gere Ferenc, Jászfényszaru (HU)
 (54) **Zászlótartó szerkezet, a zászló anyagának tartórúdra történő felcsavarodás megakadályozására**
 (74) Pintz György, Pintz & Társai Szabadalmi és Védjegy Iroda, Budapest

(57) Zászlótartó szerkezet, a zászló anyagának tartórúdra történő felcsavarodás megakadályozására, amely állandó vagy összerakható tartórúddal, lobogásra alkalmas anyagból készült zászlóval rendelkezik, azzal jellemezve, hogy a tartórúdra (2) laza illesztéssel, körkörös elfordulást megengedő, szilárd anyagból kialakított hüvely (3) van ráhúzva, és a zászló (1) a hüvelyhez (3) van rögzítve.



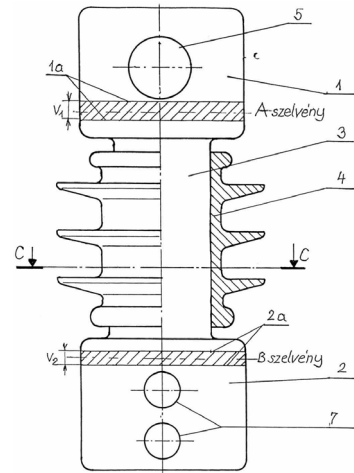
1. ábra

H – SEKCIÓ
VILLAMOSSÁG

(51) **H01B 3/00** (2006.01)(11) **003168** 2006.07.31.(21) **U 05 00250** (22) **2005.11.30.**(73) (72) Bíró Tamás 40%, Nyíregyháza (HU);
Csató János 40%, Debrecen (HU);
Szabó Zoltán 20%, Debrecen (HU)(54) **Műanyag villamos szigetelő**

(74) Székely Éva egyéni szabadalmi ügyvivő, Budapest

(57) Műanyag villamos szigetelő, amelynek nagy terhelhetőségű belső magja és azt körülvevő, ernyőzettel ellátott külső burkolata van, azzal jellemezve, hogy belső magja (3) négyszög keresztmetszetű, és a belső-mag (3) a szigetelő mindkét végén túlnyúlik a külső burkolaton (4), legalább az egyik végén lapos felfogó felülettel (1a, 2a) rendelkező felfogó végeket (1 és 2) alkotva.



1. ábra

A rovatban meghirdetett használati mintaoltalmak száma: 14 db.