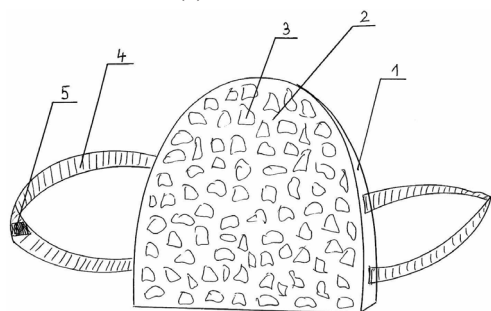


Megadott használati mintaoltalmak

A – SZEKCIÓ
KÖZSZÜKSÉGLETI CIKKEK

- (51) *A43C 15/00* (2006.01)
A43C 15/02 (2006.01)
- (11) **003133** 2006.06.06.
(21) **U 05 00252** (22) **2005.11.30.**
(73) (72) Molnár Endre 60%, Bakonycsérnye (HU);
Mecseki László 40%, Bakonycsérnye (HU)
- (54) **Szerelhető csúszásmentes talpelem lábbelihez**
(74) dr. Váczy Kristóf szabadalmi ügyvivő, Budapest

(57) Szerelhető csúszásmentes talpelem lábbelihez, amelynek járőfelülete és a lábbeli felső részéhez rögzíthető csatlakozóeleme van, azzal jellemezve, hogy utószilárduló járőfelülete (2) van, a járőfelületbe (2) nagy keménységű csúszásgátló betétdarabok (3) vannak helytállóan, beágyazással rögzítve, valamint a lábbelihez oldhatóan kapcsolódó egy vagy több csatlakozóeleme (4) van.



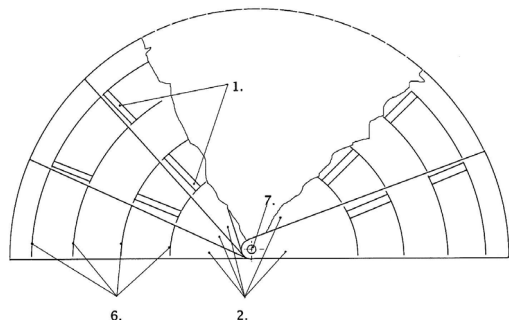
1. ábra

- (51) *A45B 27/00* (2006.01)
(11) **003135** 2006.06.06.
(21) **U 05 00237** (22) **2005.11.15.**
(73) (72) Tarjányi Zsolt, Budapest (HU)
- (54) **Fűzőszállamellás legyező**

(57) Fűzőszállamellás legyező, amely levegő áramoltatására szolgáló, furatos, fűzőszál, egymással elmozdulást engedő, alakzáró csatlakozású lamellákkal és összekötő tengellyel rendelkezik, azzal jellemezve, hogy papír vagy műanyag anyagú teritékből kialakított, íves bevágásokkal (6) ellátott, furatos (4) lamellái (2), hajtásvonalban (5) furatos (3) fűzőszálakhoz (1) anyagfolytonosan csatlakoznak,

– a furatos (4) lamellák (2), furatos (3) fűzőszálai (1) a szomszédos lamellák (2) íves bevágásain (6) átfűzöten, hajtásvonalban (5) furat-egybevágóan visszahajtottak,

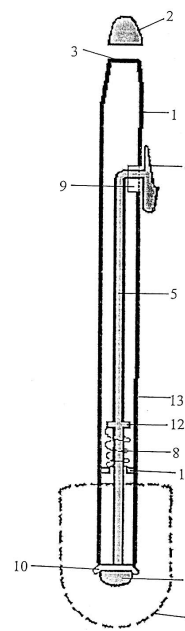
– továbbá, egymáshoz íves bevágásaik (6) révén, alakzáróan kapcsolódó, furatos (3, 4), fűzőszál (1), lamellák (2), a furatokon (3, 4) átvezetett tengellyel (7) vannak összekötve.



3. ábra

- (51) *A46B 11/00* (2006.01)
A46B 11/04 (2006.01)
- (11) **003137** 2006.06.06.
(21) **U 06 00019** (22) **2004.05.19.**
(67) P0401003 2004.05.19. HU
(73) (72) Farkas Péter, Budapest (HU)
- (54) **Folyékony tisztítószeret tartalmazó WC-kefe**
(74) Pintz György, Pintz és Társai Szabadalmi és Védjegy Iroda, Budapest

(57) Folyékony tisztítószeret tartalmazó WC-kefe, amelynek üreges nyele (1), célszerűen a nyél (1) hosszának felső harmadában elhelyezett lecsavarható kupakkal (2) és/vagy szeleppel rendelkező, tisztítószer-be-töltő nyílása (3), a nyél (1) alsó részén, annak végéhez rögzített nyitó-záró szelepe (6), és ezt, továbbá a nyél (1) alsó részét körülvevő kefe-feje (7) van, azzal jellemezve, hogy a nyél (1) egyik oldalán előnyösen ujjal állítható kétállású kapcsolója (4), a kétállású kapcsolót (4) a szeleppel (6) összekötő, mozgatható eleme (5), valamint a mozgatható elem (5) kialakított, alapállapot visszaállítására alkalmas szerve (8) van.

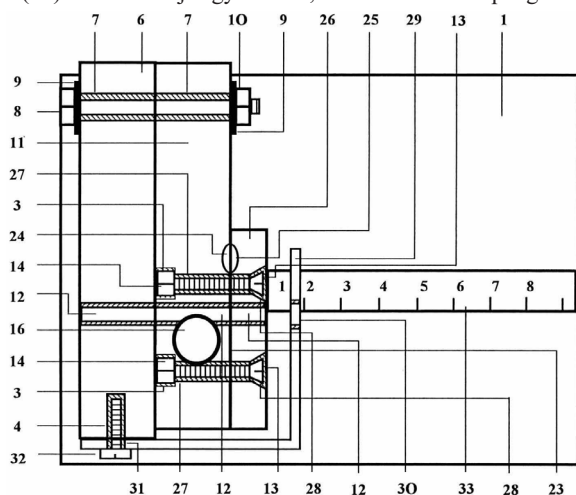


1. ábra

- (51) *A47G 21/18* (2006.01)
B65B 19/34 (2006.01)
- (11) **003140** 2006.06.06.
(21) **U 05 00138** (22) **2005.06.20.**
(73) (72) Orbán Zsigmond, Zamárdi (HU)
- (54) **Szívószál-daraboló és -hasító szerszám, egyesített megoldással**

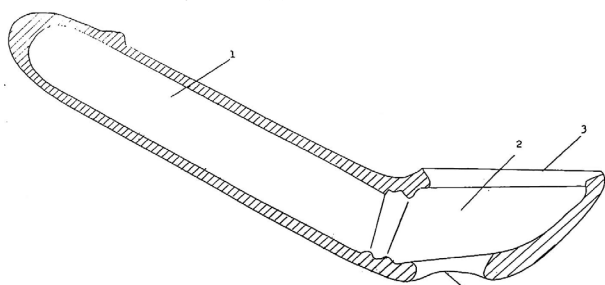
(57) A szívószál-daraboló és -hasító szerszám, egyesített megoldással, azzal jellemezve, hogy az alaplap (1) aljának a négy sarkán evvel azonos számú öntapadó gumikorong (2) kapcsolódik, az alaplap (1) baloldalán, két süllyesztett furat (3) van, a konzolelem (6) alsó csatlakozó felületénél két facsavarfurat (4) található, amelyekbe az alaplap (1) süllyesztett furatain keresztül menő, és a konzolelem (6) furatába (4) beletekert, két süllyesztett fejű facsavarral (5) kapcsolja össze az alaplapot (1) és a konzolelemet (6), a konzolelem (6) hátsó részén egy tengelyfurat (7) található, ehhez csatlakozik a tengelycsavar (8) amely csatlakozik a belső nyomókarelem (11) hátsó részén kialakított tengelyfurathoz (7), a tengelycsavar (8) végén önzáró csavaranya (10) van, és

ezek közt található meg a két alátét (9), az L alakú védőelem (29) ami a konzolelemhez (6) van csatlakoztatva, az L alakú védőelem furatán (31) egy facsavarral csatlakozik (32), amely a konzolelem (6) facsavarfuratába (4) van betekerve, az L alakú védőelem (29) a mérőskála (33) felőli pontján, egy az L alakú védőelem (29) alján, az L alakú védőelem bemart csővezető része (30) található, az alaplapoz (1) kapcsolódik a mérőskála (33), a konzolelem (6) alsó talpán a bemart csővezető rész (12) található, amely a belső nyomókarelem (11) és külső nyomókarelem (26) alján is kialakításra került, a belső nyomókarba (11) függőleges irányú nyomógombfurat (15) lett kialakítva, ehhez csatlakozik a nyomórúd (19), amely felső pontján a nyomórúd menetes része (17) van kialakítva, ezen található az állítható önzáró csavaranya (18), és ennek a végét a nyomógomb zárja le (16), a belső nyomókarelem (11) talpán, a rugót tartó furat került kialakításra (21), és ennek karimáján, a rugó süllyesztett furata (20) található, a rugót tartó furatba, (21) a rugó (22) csatlakozik, (26) a belső nyomókarelem bemart része (24) és a külső nyomókarelem bemart része (25) közt találhatjuk a vágópengét (23), a belső nyomókarelemben (11) a belső nyomókar furatai (27) találhatóak, ezekből lett kialakítva az egy-egy süllyesztett furat (3), és ezekbe csavaranyák (14) kapcsolódnak, a külső nyomókarelemben (26) a külső nyomókarelem süllyesztett furatai (28) vannak kialakítva, a belső nyomókarelemet (11) és a külső nyomókarelemet (26) két süllyesztett fejú csavar (13) csatlakoztatja egymáshoz, a köztük található pengével (23).



2. ábra

- (51) **A61H 19/00** (2006.01)
A61H 21/00 (2006.01)
 (11) **003138** 2006.06.06.
 (21) **U 05 00266** (22) **2005.12.13.**
 (73) (72) dr. Vízkeleti József, Szolnok (HU);
 Kálmán Lajos, Törökszentmiklós (HU)
 (54) **Szexuális segédeszköz férfiak részére**
 (74) Várnai Anikó, INTERINNO Szabadalmi Iroda, Budapest
 (57) Szexuális segédeszköz férfiak számára, azzal jellemezve, hogy hímvesző alakú, felületű, egyik oldalán csúcsban végződő, hímvesző-tartója (1), ehhez folyamatos anyagátmenettel csatlakozó herezacskó-tartója (2) van, amely felül ellipszis alakú támasztónyílással (3), alul herezacskót átvezető nyílással (4) van ellátva.

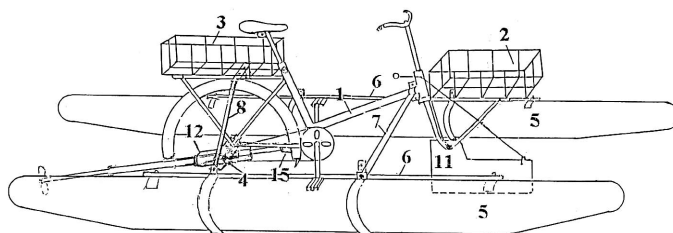


1. ábra

B – SZEKCIO
 IPARI MŰVELETEK ÁLTALÁBAN ÉS SZÁLLÍTÁS

- (51) **B60F 3/00** (2006.01)
B60F 5/00 (2006.01)
 (11) **003134** 2006.06.06.
 (21) **U 05 00217** (22) **2005.10.07.**
 (73) (72) Gál Gyula, Siófok (HU)
 (54) **Kételtű kerékpár közúton és vízen történő alkalmazásra**

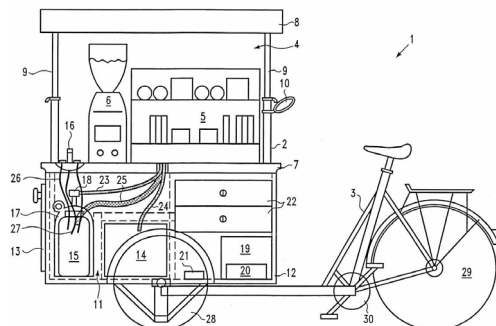
(57) Kételtű kerékpár közúton és vízen történő alkalmazásra azzal jellemezve, hogy a közismert a kerekektől megfosztott közúti kerékpárból (1) bal és jobb úszótestből (5), bal és jobb úszótest-merevítőkből (6) áll, valamint az első (7) és hátsó vázkapcsoló elemeket tartalmazó úszótest-bilincsekkel (8) kapcsolódik, a bal és jobb úszótestekhez (5) és rá van szerelve a közúti kerékpár (1) pedálos hajtásával meghajtott hajtómű a tengelyére erősített hajócsavarral (12), valamint a közúti kerékpár (1) első villájába van rögzítve a kormánylapát (11).



2. ábra

- (51) **B60P 3/00** (2006.01)
B60P 3/055 (2006.01)
B60P 3/06 (2006.01)
E04H 1/12 (2006.01)
 (11) **003141** 2006.06.06.
 (21) **U 05 00207** (22) **2005.09.30.**
 (73) HP CoffeeConcept GmbH, Berlin (DE)
 (72) Luthe, Marcel, Berlin (DE)
 (54) **Mobil kiszolgálóegység**
 (30) 20 2005008720.3 2005.06.03. DE
 (74) Pintz György, Pintz és Társai Szabadalmi és Védjegy Iroda, Budapest

(57) Mobil kiszolgálóegység, azzal jellemezve, hogy legalább a következőket foglalja magába:
 – kiszolgáló felület (2),
 – a kiszolgáló felület (2) mozgására szolgáló szállítóegység (3), amely lehet pedállal hajtható, valamint
 – legalább részben gázüzemű, étel és/vagy ital előállítására alkalmas eszköz (5).

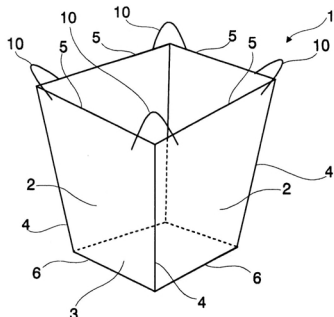


1. ábra

- (51) **B65D 33/00** (2006.01)
 (11) **003139** 2006.06.06.
 (21) **U 05 00264** (22) **2005.12.09.**
 (73) Plast-Ker Szolgáltató és Kereskedelmi Kft., Budapest (HU)
 (72) Annus Ildikó, Budapest (HU); Tóth Péter, Budapest (HU)
 (54) **Formázott, hajlékony falú tároló**

(74) dr. Köteles Zoltán, S.B.G. & K., Szabadalmi Ügyvivői Iroda, Budapest

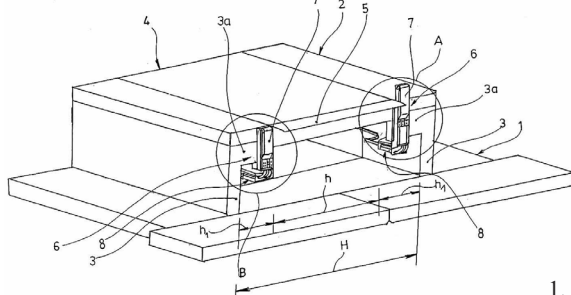
(57) Formázott hajlékony falú tároló ömlesztett anyagok tárolására, amely szövött alapanyagból kialakított oldalfalakkból és fenéklapból áll, az oldalfalak egy alsó oldaléllel és egy azzal szemközti, felső oldaléllel rendelkeznek, alsó oldalélükkel a négyszög alakú fenéklaphoz, további két szemközti oldalélükkel egymáshoz csatlakoznak, azzal jellemezve; hogy az alsó oldalél (6) rövidebb, mint a felső oldalél (5).



1. ábra

- (51) **B66F 9/00** (2006.01)
B66F 19/00 (2006.01)
 (11) **003132** 2006.06.06.
 (21) **U 05 00251** (22) **2005.11.30.**
 (73) GD Gép és Daru Kft., Budapest (HU)
 (72) Heincz Mihály, Budapest (HU)
 (54) **Állítható ütköző tehergépjármű-rakodóállásokhoz**
 (74) Kovári György, ADVOPATENT Szabadalmi és Védjegy Iroda, Budapest

(57) Állítható ütköző tehergépjármű-rakodóállásokhoz, amelynek a rakodóállás fogadóaknája (2) oldalfalainak (3) homlokfelülete mentén fel-le mozgatható ütközőtagja (7) és ahhoz kapcsolódó, működtetőeszközzel ellátott mozgatószerkezete (8) van, azzal jellemezve, hogy az ütközőtag (7) flexibilis mozgásközvetítő elem révén van a működtetőeszközzel összekapcsolva, amely mozgásközvetítő elem az ütközőtag (7) mozgásirányára keresztirányú mozgáspályán ide-oda mozgását biztosító vezetőeszközzel áll kényszerkapcsolatban.



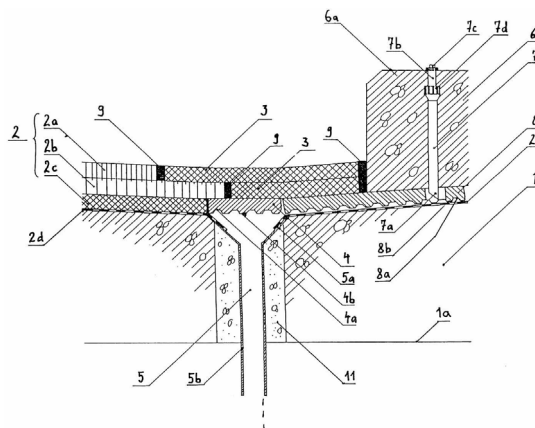
1. ábra

E – SZEKCIÓ
 HELYHEZ KÖTÖTT LÉTESÍTMÉNYEK

- (51) **E01D 19/08** (2006.01)
 (11) **003143** 2006.06.06.
 (21) **U 06 00009** (22) **2006.01.18.**
 (73) (72) dr. Seidl Ágoston, Budapest (HU)
 (54) **Szerkezeti elrendezés építmények nedvességmentesítésére**
 (74) Faber Miklós, ADVOPATENT Szabadalmi és Védjegy Iroda, Budapest

(57) Szerkezeti elrendezés építmények nedvességmentesítésére, főleg vonalas műtárgyak, különösen közúti hidak, útszakaszok és gépkocsiparkolók szivárgó rendszerének létesítésére, amely a műtárgy pályalemezét fedő pályaburkolat szélei mentén kiosztott víznyelőket, a víznyelők alatt elhelyezkedő, a pályaburkolaton átjutott nedvességnek, általában csapadéknak a műtárgytól való távoltartására alkalmas, a műtárgy lejtéviszonyaihoz igazodó irányban elhelyezett és legalább enyhe lej-

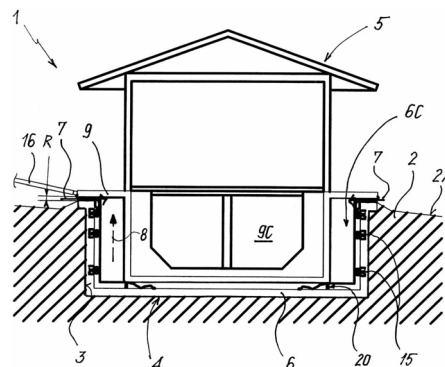
téssel rendelkező szivárgótestet tartalmaz, a szivárgótestet célszerűen műgyanta kötőanyagból és természetes ásványi örményből vagy mesterséges, előnyösen szilikátbázisú ömlesztett anyag keverékéből, mint töltőanyagból van összeállítva, a lejtéssel bíró egy vagy több szivárgótethez a nedvességet a szerkezetből eltávolító, a szivárgótestet legmélyebb pontja alá helyezett csepegtető van hozzárendelve, a csepegtető pedig tölcser alakú, és alsó vége a pályalemez alsó síkján túlnyúlik, azzal jellemezve, hogy a szivárgótestet szalagszerű, előre gyártott, rugalmas szivárgóléc (4), amely alsó felülete (4a) mentén egymástól függetlenül szigetcszerű bütykök (4b) sokaságával van ellátva, a szivárgóléc (4) a pályaburkolatnak (2) a nagy hasznos terhektől viszonylag megkímélt sávja vagy a pályaburkolat (2) melletti kiemelt szegély (6) alá van telepítve, és adott esetben a pályaburkolattól (2) független szerkezeti részek, pl. a kiemelt szegély (6) alá benyúló egy vagy több nyaktaggal (8) van kiegészítve.



1. ábra

- (51) **E02D 27/01** (2006.01)
 (11) **003130** 2006.06.06.
 (21) **U 05 00255** (22) **2005.12.06.**
 (73) Szeles András, Szentendre (HU)
 (72) Szeles András 90%, Szentendre (HU);
 Csepely Péter 10%, Érd (HU)
 (54) **Építményszerkezet főleg épületszerkezet különösen árvízveszélyes és/vagy magas talajvízű területekhez**
 (74) dr. Markó József, DANUBIA Szabadalmi és Védjegy Iroda Kft., Budapest

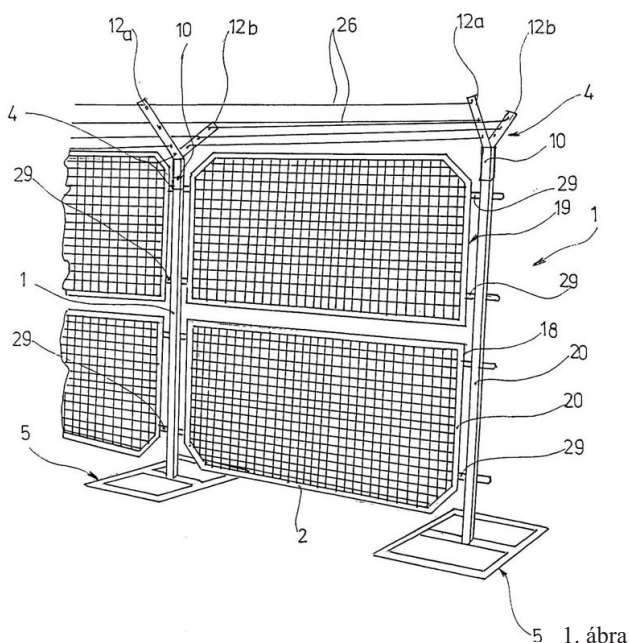
(57) Építményszerkezet főleg épületszerkezet, különösen árvízveszélyes és/vagy magas talajvízszintű területekhez, amelynek a talajra építményterhelést átadó alapozása, valamint az alapozáson elrendezett felépítménye van, azzal jellemezve, hogy az alapozásnak (4) a talajban (2), vagy a talajon helytállóan rögzített alapmedencéje (6) van, ennek belső tere (6C) előnyösen a talajszint (2A) fölötti magasságú víz, például árvízi vízfolyás számára legalább egy vízbeömléssel (7) van ellátva; továbbá az alapozásnak (4) úszóképes betéttérelme (9) van, amely az alapmedence (6) belső terében (6C) az alapmedencéhez (6) képest függőleges irányban viszonylagosan elmozdíthatóan van elrendezve; továbbá az úszóképes betéttérelme (9) a felépítményt (5), főleg könnyűszerkezetes épületet fogadó alapozásrésszel (18) rendelkezik.



1. ábra

- (51) **E04H 17/00** (2006.01)
E04H 17/14 (2006.01)
E04H 17/16 (2006.01)
(11) **003128** 2006.06.06.
(21) **U 05 00245** (22) **2005.11.23.**
(73) Fábriánfy Kálmán, Szentendre (HU)
(72) Molnár Sándor, Pócsmegyer (HU)
(54) **Térelválasztó szerkezet, főként kerítés, különösen katonai létesítményekhez**
(74) Kovári György, ADVOPATENT Szabadalmi és Védjegy Iroda, Budapest

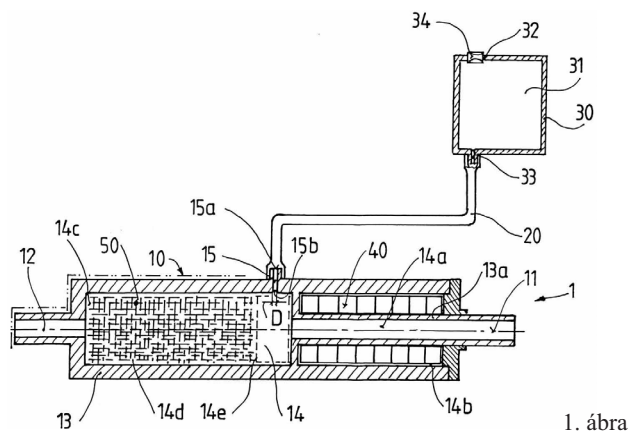
(57) Térelválasztó szerkezet, főként kerítés, különösen katonai létesítményekhez, amelynek egymástól oldalirányú távközzel elrendezett oszlopai (1) vannak és az oszlopköz(ök)ben rögzített rácsszerkezettel (2) rendelkezik, azzal jellemezve, hogy mind az oszlopok (1), mind a rácsszerkezet(ek) (2) több, külön-külön kézi erővel mozgatható és egymáshoz oldható kapcsolatokkal csatlakoztatott részt tartalmaznak, és az oszlopok (1) terv szerinti helyzetükben a térszín tartományában ugyancsak kézi erővel bontható kapcsolattal vannak stabilizálva.



F – SZEKCIÓ
 MECHANIKA, VILÁGÍTÁS, FŰTÉS

- (51) **F02M 27/04** (2006.01)
(11) **003127** 2006.06.06.
(21) **U 06 00023** (22) **2006.02.02.**
(73) (72) Berta Ferenc, Budaörs (HU);
 Kecskés Mihály, Budapest (HU)
(54) **Üzemanyag-kezelő részegység belső égésű motorokhoz**
(74) Rónaszéki Tibor szabadalmi ügyvivő, Budapest

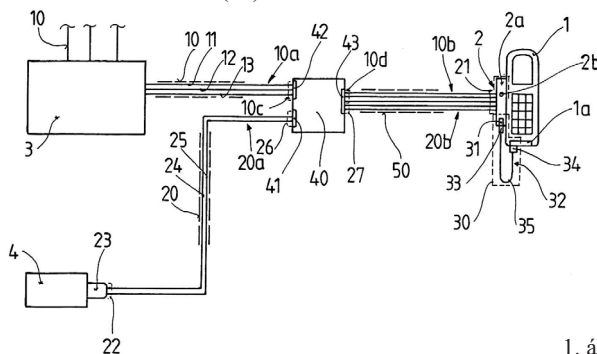
(57) Üzemanyag-kezelő részegység belső égésű motorokhoz, amely belépőnyílással és kilépőnyílással ellátott, munkateret körülzáró házzal rendelkezik, a ház munkatérének első munkaterrésze és azt követő második munkaterrésze van, ahol az első munkaterrész mágnesekkel legáltalában körülrárt első kezelőteret, míg a második munkaterrész az áramló üzemanyaggal közvetlenül érintkező fémanyagú töltetet magában foglaló második kezelőteret tartalmaz, azzal jellemezve, hogy a ház (10) burkolatának (13) az első munkaterrész (14a) és a második munkaterrész (14c) közötti közbenső szakaszán (14e) a burkolaton (13) átvezető adagolójárat (15) van elhelyezve, az adagolójárat (15) kivezető nyílása (15b) a munkatérrel (14), míg az adagolójárat (15) bevezető nyílása (15a) adalékanyag-tároló tartállyal (30) van összekötésben; az adalékanyag-tároló tartálnak (30) pedig levegőztető nyílása (32) van.



1. ábra

G – SZEKCIÓ
 FIZIKA

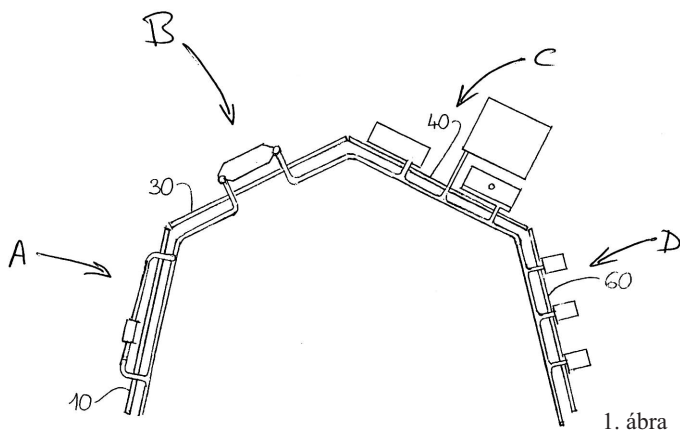
- (51) **G08B 13/00** (2006.01)
(11) **003131** 2006.06.06.
(21) **U 05 00256** (22) **2005.12.07.**
(73) (72) dr. Ambrus Sándor, Budapest (HU)
(54) **Csatlakozóeszköz áruvédelmi riasztóegységek és védendő áruk összekapcsolására**
(74) Rónaszéki Tibor szabadalmi ügyvivő, Budapest
(57) Csatlakozóeszköz áruvédelmi riasztóegységek és védendő áruk összekapcsolására, amelynek a védendő áruhoz hozzáerősíthető házzal ellátott érzékelő részegysége, továbbá az érzékelő részegységet a riasztóegységgel összekötő, jeltovábbító vezetéke van, a jeltovábbító vezeték pedig, érzékelőjel vitelére szolgáló, villamosan vezető érzékelő eret, kontrolljel vitelére szolgáló, villamosan vezető kontrollert, valamint primér testeret tartalmaz, azzal jellemezve, hogy az érzékelő részegység (2) a jeltovábbító vezeték (10) érzékelő erétől (11), kontrollertől (12) és primér testertől (13) független energiaellátó vezetékkel (20), továbbá a védendő áru (1) villamos energiával történő ellátására alkalmas csatlakozótaggal (30) van kiegészítve, az energiaellátó vezeték (20) belső vége (21) a csatlakozótaggal (30) van összekapcsolva, míg az energiaellátó vezetéknek (20) az érzékelő részegységtől (2) távolabbi szabad vége (22) energiaforráshoz (4) csatlakoztatható összekötő szerrel (23) van ellátva, az energiaellátó vezeték (20) pedig, a csatlakozótaggal (30) és az összekötő szerrel (23) között elhelyezkedő energiaellátó érrel (24) és szekunder testérrrel (25) rendelkezik.



1. ábra

- (51) **G09B 1/00** (2006.01)
G09B 25/02 (2006.01)
(11) **003136** 2006.06.06.
(21) **U 03 00230** (22) **2003.09.10.**
(73) DDGÁZ Rt., Pécs (HU)
(72) Bayer Károly, Pécs (HU); Bocz Miklós, Pécs (HU)
(54) **Oktatási segédeszköz gázszerelők képzéséhez**
(74) Sándor József szabadalmi ügyvivő, Budapest
(57) Oktatási segédeszköz gázszerelők képzéséhez, amely sorrendben nyomásszabályzót, gázmennyiségmérőt és ahhoz kapcsolt gázfogyasz-

tó készüléket foglal magába, azzal jellemezve, hogy gázhálózat-csatlakozási szakaszbemutató modulja (A), gázmenységmérő szakaszbemutató modulja (B) és fogyasztói szakaszbemutató modulja (C, D) van, a csatlakozási szakaszbemutató modulnak (A) hordozható első bemutató fal (10) elülső oldalán elrendezett csővezetékbe (16, 116, 216) sorba kötve elhelyezett főelzáró szerelvényt (11, 111, 211), a nyomásszabályozót (15, 115, 215) és elzáró szerelvényen (17, 117, 217) keresztül kötött fogyasztó oldali nyomásmérőt (18, 1118, 218) magába foglaló csatlakozási szakasza van, ahol a csatlakozási szakasz csővezetékének (16, 116, 216) bemeneti vége és kimeneti vége az első bemutató falon (10) átnyúlva, annak hátsó oldalán van kivezetve, a gázmenységmérő szakaszbemutató modulnak (B) hordozható második bemutató fal (20) elülső oldalán elrendezett, bemeneti csőtag (35, 135, 235) és kimeneti csőtag (36, 136, 236) között sorba kötött mérőelzáró szerelvényt (33, 133, 233) és gázmenységmérőt (31, 131, 231) magabafoglaló gázmenységmérő szakasza van, ahol a bemeneti csőtag (35, 135, 235) és a kimeneti csőtag (36, 136, 236) szabad vége a második bemutató falon (20) átnyúlva, annak hátsó oldalán van kivezetve, és a fogyasztói szakaszbemutató modulnak (C, D) hordozható további bemutatófal (40, 60) elülső oldalán elrendezett csatlakozó szerelvényhez, célszerűen metenes csőcsomóhoz (46), fali gázkonktorhoz (44), csőtörésre záró szelephez, termikus biztonsági szelephez (61, 65, 71) kötött gázfogyasztó készüléke van, ahol a csatlakozó szerelvény bemeneti csonkjá a további bemutatófalon (40, 60) átnyúlva, annak hátsó oldalán van kivezetve, és a csatlakozási szakasz csővezetékének (16, 116, 216) bemeneti vége tápbemutató képez, a csővezetéknek (16, 116, 216) kimeneti vége a bemeneti csőtag (35, 135, 235) szabad végéhez, a kimeneti csőtag (36, 136, 236) szabad vége pedig, a csatlakozó szerelvény bemeneti csonkjához van oldható kötéssel kapcsolva, és a modulok (A, B, C, D) vagy az oldható kötéseik révén összekapcsoltan vagy az oldható kötéseket bontva, modulonként (A, B, C, D) külön szállítható egység(ek)ként vannak kialakítva.



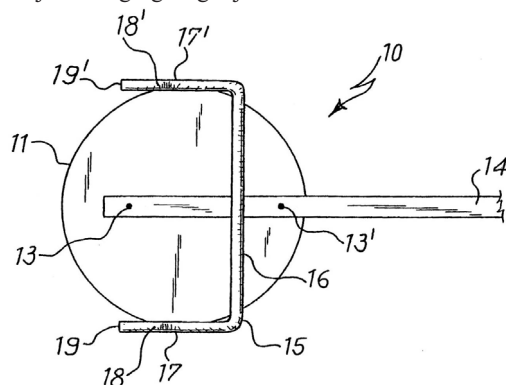
1. ábra

H – SEKCIÓ VILLAMOSSÁG

- (51) **H01J 29/94** (2006.01)
 (11) **003142** 2006.06.06.
 (21) **U 05 00242** (22) **2005.11.22.**
 (73) Saes Getters S.p.A., Lainate (Milano) (IT)
 (72) Martelli, Daniele, Milano (IT);
 Kim, Inseun, Chungju-City, Chung-Buk (KR);
 Shim, Myeongbo, Chungju-City, Chung-Buk (KR);
 Hong, Soongi, Chungju-City, Chung-Buk (KR)
 (54) **Elgőzőlőgtető gettereszköz**
 (30) MI2005U000205 2005.06.01. IT
 (74) dr. Harangozó Gábor, DANUBIA Szabadalmi és Védjegy Iroda Kft., Budapest

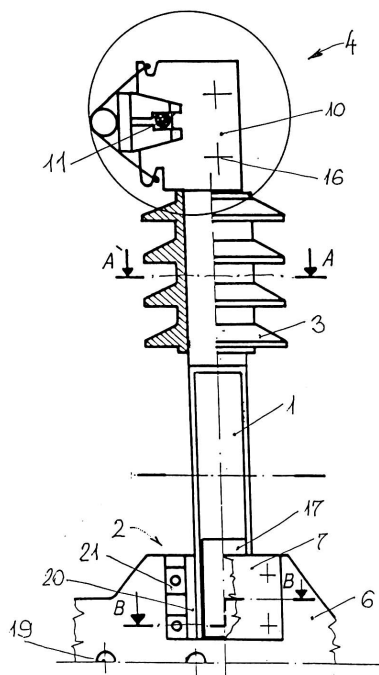
(57) Elgőzőlőgtető gettereszköz (10) katódsugárcsőhöz, amely olyan felfelé nyitott tartályt (11) tartalmaz, amely legalább egy bárium- vagy kalciumvegyületet tartalmaz, továbbá, amely egy laprugóhoz (14) van rögzítve az elektronágyúhoz történő csatlakoztatás céljából, amely laprugó egy középső részt (16) és két kart (17, 17') tartalmazó távtartóhoz

(15) van rögzítve, azzal jellemezve, hogy az eszköz felülnézetében a távtartó szabad végei (19, 19') a tartály területén kívül helyezkednek el, míg az eszköz oldalnézetében a távtartó mindkét karja egy-egy könyököt (18, 18') tartalmaz, és a tartályból, távtartóból és laprugóból álló szerkezet teljes vastagsága legfeljebb kb. 6 mm.



1. ábra

- (51) **H02G 7/00** (2006.01)
H02G 7/05 (2006.01)
 (11) **003129** 2006.06.06.
 (21) **U 05 00173** (22) **2005.07.29.**
 (73) (72) Bíró Tamás 34%, Nyíregyháza (HU);
 Csató János 33%, Debrecen (HU);
 Szügyi Kálmán 33%, Hódmezővásárhely (HU)
 (54) **Tartószerkezet, különösen középfeszültségű szabadvezetékes hálózatokhoz**
 (74) Székely Éva szabadalmi ügyvivő, Budapest
 (57) Tartószerkezet, különösen középfeszültségű szabadvezetékes hálózatokhoz, mely tartóoszlopra van felszerelve és hálózati vezetékét és/vagy készüléket, szerelvényt hordoz, azzal jellemezve, hogy legalább egy nagy mechanikai és villamos szilárdságú szigetelő tartókarja (1, 5), továbbá egy, a tartóoszlopra (18) oldható kötéssel rögzítendő csomólemeze (6) van, amely csomólemezen (6) a szigetelő tartókarok (1, 5) számával egyező számú karmegfogó szerkezet (2) van kialakítva és a szigetelő tartókar(ok) (1, 5) e karmegfogó szerkezet(ek)hez (2) kapcsolódik(nak) oldható kötéssel; külső végé(ük)re pedig közvetlenül csatlakozik egy (egy) vezetékmegegő szerkezet (4, 4a, 4b) és/vagy villamos készülék, szerelvény.



1. ábra

A rovatban meghirdetett használati mintaoltalmak száma: 17 db.