

Szabadalmi bejelentések közzététele

A – SZEKCIÓ
KÖZSZÜKSÉGLETI CIKKEK(51) **A01K 1/015** (2006.01) (13) **A2**(21) **P 06 00236** (22) **2001.12.21.**

(71) Institut für Technologie der Kohlenhydrate Zukerinstitut e.V., Braunschweig (DE)

(72) Buttersack, Christoph, Braunschweig (DE); Wullbrandt, Dieter, Denkte (DE)

(54) **Alom macskák és kisállatok számára**

(30) 100 64 347.7 2000.12.21. DE

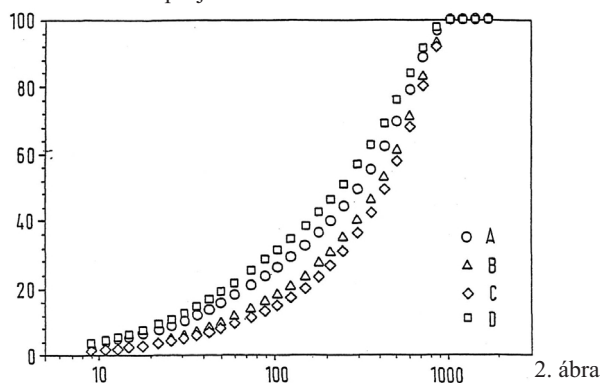
101 05 318.5 2001.02.03. DE

(86) PCT/EP 01/15278 (87) WO 02/054874

(74) Kékes László, Gödölle, Kékes, Mészáros & Szabó Szabadalmi és Védjegy Iroda, Budapest

(57) A találmány tárgya alom macskák és kisállatok számára növényi eredetű szárított anyag és nedvességbevezetés hatására a keverék csomósodását elősegítő segédanyag keverékéből, amelynél a találmány szerint a szárított növényi eredetű anyag egy olyan szemcseméret-spektrumban van jelen, ahol a részecskék 80%-ának átmérője a tömegre vonatkoztatva nagyobb, mint $0\ \mu\text{m}$ és kisebb, mint $1000\ \mu\text{m}$, ahol a szemcseméret-eloszlásnak a tömeg összeloszlása legalább az $50\ \mu\text{m}$ és $1000\ \mu\text{m}$ tartományban nagyobb, mint az integrált statisztikai Gauss-féle eloszlás, ahol a Gauss-féle eloszlás egy olyan Gauss-féle normál eloszlás, amelynél a közepes érték $100\ \mu\text{m}$ és a standard eltérés $800\ \mu\text{m}$ és amelynél a szemcseméret-eloszlás ettől a statisztikai Gauss-féle eloszlástól több mint 10%-ban eltér.

A találmány szerinti alom előállítására szolgáló eljárás során a növényi eredetű szárított anyagot egy malomban aprítják, és ezt követően szitálják, a keletkező durva őrlémenyt az őrlési folyamatba visszavezetik, nedvesség bevezetésekor a keverék csomósodását elősegítő segédanyagot adagolnak a keverékhez és a keletkező keveréket tömörítik, majd mechanikusan felaprítják.



2. ábra

(51) **A01M 7/00** (2006.01) (13) **A1**(21) **P 04 01129** (22) **2004.06.04.**

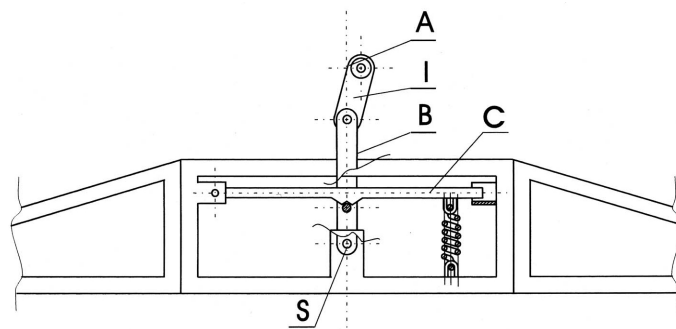
(71) (72) Szegedi Enikő Szilvia, Debrecen (HU)

(54) **Szántóföldi permetezőgép szórókeretének felfüggesztése**

(57) A szántóföldi permetezőgép szórókeretének felfüggesztését a 4. ábra mutatja lengés közben. Az ingakar (I) egyik vége a szórókeret függőleges magasságának állítását biztosító egység csapjára (A) van feltéve. A szórókeretet az ingakar (I) tartja egy segédkar (B) segítségével, mely a szórókeret súlypontjában van csapszeggel (S) rögzítve. A segédkar (B) alaphelyzetét egy rugóval húzott erőhatároló (C) rúd biztosítja.

Kis lengések esetén a segédkar (B) az erőhatároló (C) a szórókeretre merőleges alaphelyzetben tartja, ezért a lengés a hagyományos módon történik.

A gép gyors billenésekor a segédkar (B) az erőhatároló (C) elengedi, és az beáll a 4. ábra szerinti helyzetbe. Ekkor, mivel az ingakar (I) ereje átmegy a szórókeret súlypontján, a szórókeretre csak az ingakar visszatérítő ereje hat, a szórókeretet billentő erő nem jön létre. Ha az ingakar (I) beáll a függőleges alaphelyzetbe, a bepattanó erőhatároló (C) a segédkar (B) rögzíti az alaphelyzetébe.



4. ábra

(51) **A23L 1/064** (2006.01)**A61K 36/185** (2006.01)(13) **A1**(21) **P 04 01258** (22) **2004.06.22.**

(71) (72) Szilágyi Margit, Budapest (HU)

(54) **Homoktövis-alapú táplálék-kiegészítő és gyógyhatású készítmény**

(57) Homoktövis alapú táplálékkiegészítő vagy gyógyhatású készítmény, amely homoktövis-húsolaj, és/vagy magolaj és/vagy -őrlemény, valamint Q10 bármilyen arányú keverékét, adott esetben élelmiszer-ipari és gyógyszerészeti adalékanyagokat tartalmaz.

(51) **A23L 1/2165** (2006.01)**A23L 3/44** (2006.01)(13) **A1**(21) **P 04 01219** (22) **2004.06.18.**

(71) (72) dr. Petri Gizella 50%, Budapest (HU);

Bujdosó Károly 30%, Budapest (HU);

dr. Lemberkovics Éva 9%, Budapest (HU);

dr. Szőke Éva 9%, Budapest (HU);

Szabados Júlia 2%, Budapest (HU)

(54) **Táplálék-kiegészítő élelmiszer-ipari készítmény**

(74) Várnai Anikó, INTERINNO Szabadalmi Iroda, Budapest

(57) A találmány tárgya táplálékkiegészítő élelmiszer-ipari készítmény.

A készítményre az jellemző, hogy 40–50 tömegrész liofilizált céklakivonatot, 30–40 tömegrész liofilizált meggyhúst, adott esetben 10–20 tömegrész liofilizált brokkolikivonatot, továbbá adott esetben 0,5–10 tömegrész liofilizált szőlőlevél- vagy szőlőbogyóhéj-kivonatot tartalmaz.

(51) **A23L 1/308** (2006.01)**C08H 5/02** (2006.01)(13) **A1**(21) **P 04 00804** (22) **2004.04.16.**

(71) Budapesti Műszaki és Gazdaságtudományi Egyetem, Budapest (HU)

(72) Kálmán Gergely 50%, Budapest (HU);
dr. Réczey Istvánné 40%, Budakeszi (HU);
Juhász Tamás 10%, Budapest (HU)

(54) Lignint és rostolajat tartalmazó készítmény és eljárás annak előállítására

(74) ifj. Szentpéteri Ádám, S.B.G. & K. Szabadalmi Ügyvivői Iroda, Budapest

(57) A találmány tárgya eljárás lényegében lignint és rostolajat tartalmazó anyag előállítására. A találmány szerint célszerűen mosott lignocellulóz-alapú növényi anyagból, célszerűen mezőgazdasági rostanyagból, mint pl. kukoricarostból, búzakaropából, rizskaropából, zabkaropából, napraforgómaghéjból, présfogácsákból származó mezőgazdasági rostanyagot erős ásványi sav oldatával kezelik, majd a kapott anyagot adott esetben szárítás után egy vagy több cellulóztípusú enzimmel kezelik, és a kapott szilárd anyagot elkülönítik.

Ugyancsak a találmány tárgyát képezi a fentiek szerint előállított termék, és az abból kinyert olaj.

(51) *A23L 2/02* (2006.01)

A23L 1/09 (2006.01)

A23L 1/304 (2006.01)

(13) A1

(21) **P 04 01347**

(22) **2004.06.29.**

(71) (72) Bruder Tamás, Kaposvár (HU);
Nagy Géza, Kaposvár (HU)

(54) Nyomelemet tartalmazó szörp edesítőszerrel vagy edesítőszerrel és cukorral, vagy cukorral

(57) A találmány tárgya nyomelemet tartalmazó szörp edesítőszerrel vagy edesítőszerrel és cukorral, vagy cukorral.

A találmány szerinti nyomelemet tartalmazó edesítőszerrel készült szörpben étkezési sav, természetazonos aroma, edesítőszer, állományjavító, tartósítószer, antioxidáns van.

A találmány szerinti nyomelemet tartalmazó edesítőszerrel és cukorral készült szörpben ivóvíz, étkezési sav, almasűrítmenny, természetazonos aroma, edesítőszer, állományjavító, tartósítószer, antioxidáns van.

A találmány szerinti nyomelemet tartalmazó cukorral készült szörpben egységnyi mennyiségre vonatkoztatva ivóvíz, cukor, étkezési sav, természetazonos aroma, edesítőszer, állományjavító, tartósítószer, antioxidáns van.

A találmány szerinti előnyösen háromféle változatban (vagy csak edesítőszerrel, vagy edesítőszerrel és cukorral, vagy csak cukorral) készült mindhárom féle szörpre jellemző, hogy legalább egy, előnyösen kettő, létfontosságú, 0,006–0,048 tömeg% nyomelemet tartalmaz.

(51) *A24D 1/14* (2006.01)

B65B 19/02 (2006.01)

(13) A1

(21) **P 04 00984**

(22) **2004.03.05.**

(71) (72) Szabó Attila, Budapest (HU)

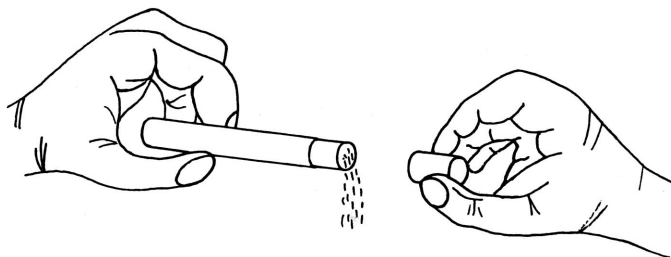
(54) Vágott és csomagolt finomdohány termék, valamint eljárás és csomagolóeszköz vágott finomdohány csomagolására

(74) Erdély Péter, DANUBIA Szabadalmi és Védjegy Iroda Kft., Budapest

(57) A találmány szerinti vágott és csomagolt finom dohánytermék adagként van aroma- és nedvességzáró csomagolással ellátva. A találmány szerinti csomagolóeszköz egyetlen sodrott cigarettá előállításához elegendő dohányadag befogadására alkalmas, aroma- és nedvességzáró tasakként van kialakítva. Anyaga lehet papír, műanyag vagy fémfólia, illetve laminátum. A tasak előnyösen henger alakú és egyik vagy mindkét végén nyitható. A tasak a nyitható végénél vagy végénél aroma- és nedvességzáró dugóval, perforációval és a dugót befogadó, cső alakú toldattal van ellátva. A dugók külső vége a cső alakú toldatba van ragasztva és a toldat, ami célszerűen rögzítőszalag, a ragasztás nélküli szakaszon perforációval van ellátva.

A találmány szerinti eljárás során cigarettagyártó gépsoron a cigarettatestek helyébe dohánnyal töltött tasakokat helyeznek, a leendő

füstsűrő helyébe a szűrődarab külső méretével megegyező dugót vagy dugókat tesznek, majd rögzítőszalaggal ragasztják össze a tasakokat és a végeikre illesztett dugókat oly módon, hogy a rögzítőszalag túlnyúljen a dugókon és azokat keskeny ragasztóanyagcsík mentén rögzítse a tasakok külső palástjához és egyidejűleg ugyancsak keskeny ragasztóanyagcsíkok mentén a dugóhoz. A ragasztóanyagcsíkok között perforáció(ka)t alakítanak ki, majd kettévágják a rögzítőszalagot és szükség esetén a dugót; végül a tasakokat megfordítva ismét a berendezésbe helyezik és hasonló módon a másik végükön is dugóval látják el.



4. ábra

(51) *A47J 47/14* (2006.01)

(13) A1

(21) **P 04 01169**

(22) **2004.06.10.**

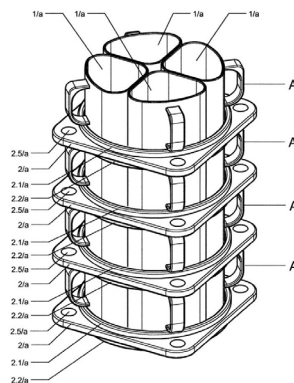
(71) (72) Lukács Manuéla, Szentendre (HU)

(54) Egymásra rakható ivó-, étkező-, kiöntő-, tároló-, szállítókészlet

(57) A találmány tárgya egymásra rakható ivó-, étkező-, kiöntő-, tároló-, szállítókészlet, amely edénykéket és tálcaikat tartalmaz.

Az edénykékek (1/a) a tálcán (2/a) helyezkednek el, és az edénykékekre (1/a) további rétegekben készlet vagy tálca (2/a) kerül. Többrétegű egymásra helyezés esetén vagy a legfelső rétegben elhelyezkedő edénykékek (1/a) tálcával (2/a) történő lefedésekor, a tálca (2/a) edénykékekhez (1/a) célszerűen illeszkedő alsó pereme (2.2/a) és/vagy süllyesztése (2/a) stabilan rögzíti az alsó készlet (A) edénykékeinek (1/a) felső széleire az a felette elhelyezkedő tálcát (2/a) vagy készletet (A), és adott esetben lezárja az alsó készlet (A) edénykékeit.

A találmány szerinti készlet lehetővé teszi tálcára helyezett ivó-, étkező-, kiöntő-, tároló-, szállítóedénykékek többrétegű tárolást gazdaságosan és biztonságosan.



5. ábra

(51) *A61K 8/19* (2006.01)

(13) A1

(21) **P 04 00243**

(22) **2004.01.23.**

(71) Alginít Kft., Budapest (HU)

(72) Balogh Gyula Bogumil, Dunaújváros (HU)

(54) Eljárás humán célú kozmetikai felhasználású készítménycsalád előállítására a gercei alginít felhasználásával

(74) Varga Tamás Péter szabadalmi ügyvivő, Budapest

(57) A találmány tárgya eljárás humán célú kozmetikai felhasználású készítménycsalád előállítására a gercei alginít felhasználásával, amely

az alginít mikroelem tartalmának hatékony kinyerésére és a kozmetikai készítményekben felhasznált komponensek létrehozására alkalmas.

A találmány egyrészt eljárás kozmetikai hatóanyag előállítására alginít, előnyösen gércéi alginít felhasználásával, melynek során az alginítet szerves savas extrakciónak vetik alá. Jellemzője, hogy első lépésként szerves sav, előnyösen citromsav 10–20%-os, előnyösen 15%-os koncentrációjú vizes oldatába két egységnyi tömegű alginítörleményt belemérik és elkeverik, majd második lépésként az így összeállított elegyhez egységnyi tömegű zeolit; előnyösen bentonit örleményt belemérik és elegyítenek, majd a reakcióidő letelte után az elegyet üleptik és tükrösre szűrik, majd a felhasználásig előnyösen tárolják.

A találmány továbbá eljárás kozmetikai hatóanyag előállítására alginít, előnyösen gércéi alginít felhasználásával. Jellemzője, hogy az eljárás során az alginítet lúgos extrakciónak vetik alá oly módon, hogy lúgos elegy, előnyösen nátrium-karbonát vagy nátrium-bikarbonát 10–20%-os, előnyösen 15%-os koncentrációjú vizes oldatába két egységnyi tömegű alginítörleményt belemérik és elkevernek, majd a reakcióidő letelte után az elegyet üleptik és tükrösre szűrik, majd a felhasználásig előnyösen tárolják.

A találmány továbbá eljárás kozmetikai hatóanyag előállítására alginít, előnyösen gércéi alginít felhasználásával. Jellemzője, hogy az alginít szerves savas és lúgos kivonattal 1–1 arányban elegyítik, és tapasztalati úton 6–8 pH értékre, előnyösen 7 pH-ra beállítják, majd a felhasználásig előnyösen tárolják.

(51) **A61K 9/22** (2006.01)

A61K 9/52 (2006.01)

A61K 31/517 (2006.01)

A61P 13/08 (2006.01)

(13) **A2**

(21) **P 06 00064**

(22) **2002.09.30.**

(71) Pfizer Inc., New York, New York (US)

(72) Davis, John Douglas, Sandwich, Kent (GB);
Humphrey, Michael John, Sandwich, Kent (GB);
Macrae, Ross James, Sandwich, Kent (GB);
Smith, Janet Sarah, Sandwich, Kent (GB)

(54) **A 4-amino-6,7-dimetoxi-2-(5-metánszulfonamido-1,2,3,4-tetrahidroizokolin-2-il)-5-(2-piridil)kinazolin szabályozott kibocsátású gyógyszerészeti kiserelése**

(30) 0124455.7 2001.10.11. GB

(86) PCT/IB 02/04040 (87) WO 03/032956

(74) ifj. Szentpéteri Ádám, S.B.G. & K. Szabadalmi Ügyvivői Iroda, Budapest

(57) A találmány szabályozott kibocsátású gyógyszerészeti kiserelést biztosít orális beadáshoz, mely 4-amino-6,7-dimetoxi-2-(5-metánszulfonamido-1,2,3,4-tetrahidroizokolin-2-il)-5-(2-piridil)kinazolin, vagy gyógyszerészetileg elfogadható sóját és gyógyszerészetileg elfogadható adjuvánt, hígítót vagy hordozót tartalmaz, amely kiserelés a 4-amino-6,7-dimetoxi-2-(5-metánszulfonamido-1,2,3,4-tetrahidroizokolin-2-il)-5-(2-piridil)kinazolinnak vagy gyógyszerészetileg elfogadható sóinak legalább 50 tömeg%-os kibocsátását lehetővé teszi egy olyan rendszerben 6 óra után, amit a szakirodalomban leírtak [United States Pharmacopoeia, 24, 1941-1943 (2000)], és amely egy 1 literes edényből, 40-es kosárból (0,4 mm-es aperturák) áll, 100 per perc fordulat-számmal forog, és a feloldódási közeg összetétele: 900 ml 0,01 M sósav, 0,7 vegyes% nátrium-klorid, 37 °C-on. A találmány szerinti kiserelés a BPH kezelésére alkalmas.

(51) **A61K 31/445** (2006.01)

A61K 31/40 (2006.01)

A61K 31/495 (2006.01)

A61K 31/52 (2006.01)

A61K 31/505 (2006.01)

A61K 31/44 (2006.01)

(13) **A2**

(21) **P 06 00103**

(22) **2002.03.04.**

(71) Bristol-Myers Squibb Company, Princeton, New Jersey (US)

(72) Macor, John E., Guilford, Connecticut (US);
Carlson, Kenneth E., West Windsor, New Jersey (US)

(54) **Melanokortin receptor agonista és foszfodiészteráz együttes alkalmazása ciklikus-AMP-vel kapcsolatos betegségek kezelésére**

(30) 60/273,206 2001.03.02. US

60/273,291 2001.03.02. US

60/289,719 2001.05.09. US

(86) PCT/US 02/06805 (87) WO 02/069905

(74) Ráthonyi Zoltán, S.B.G. & K. Szabadalmi Ügyvivői Iroda, Budapest

(57) A találmány tárgyát egy melanokortin receptor agonista, különösen egy MC-1R vagy MC-4R agonista és egy cAMP foszfodiészteráz inhibitor együttes alkalmazása képezi a ciklikus adenosin-3',5'-monofoszfátszintek modulálására egy emlősben. A találmány szerinti együttes alkalmazás hasznos olyan betegségek kezelésénél, amelyeket a cAMP-PDE aktivitása befolyásol, ideértve minden korlátozás nélkül, a gyulladós bélbetegséget, ingerlékeny bél tünetegyüttest, reumatoid artritist, osteoartritist, hasnyálmirigy-gyulladást, pszoriázist, migrént, Alzheimer-kórt, Parkinson-kórt, transzplantáció kivetését, asztmát, akut légúti fájdalom tünetegyüttest, krónikus elzáródásos tüdőbetegséget, agyvérzést, valamint a traumás agyi sérülés és a következményei által okozott neurodegenerációt.

(51) **A61K 31/517** (2006.01)

A61P 35/00 (2006.01)

C07D 401/12 (2006.01)

(13) **A2**

(21) **P 05 01069**

(22) **2002.11.04.**

(71) Pfizer Products Inc., Groton, Connecticut (US)

(72) Kath, John Charles, Groton, Connecticut (US);
Moyer, James Dale, Groton, Connecticut (US);
Connell, Richard Damian, Groton, Connecticut (US)

(54) **Kinazolinszármazékok abnormális sejtnövekedés kezelésére**

(30) 60/341,091 2001.12.12. US

(86) PCT/IB 02/04636 (87) WO 03/049740

(74) Molnár Imre, DANUBIA Szabadalmi és Védjegy Iroda Kft., Budapest

(57) A találmány kis molekulájú erbB2 inhibitorokra vonatkozik, amelyek erbB2 receptor szelektivitása az erbB1 receptorhoz képest 50 és 1500 közötti. Ezek a vegyületek kinolinszármazékok, amelyek felhasználhatók emlősöknél, így az embernél abnormális sejtnövekedés, például rákos megbetegedések kezelésére alkalmas gyógyászati készítmények előállítására. A rákos megbetegedés a következőkben felsorolt megbetegedések valamelyike lehet: tüdőrák, úgynevezett non-small cell lung (NSCL), csonttrák, hasnyálmirigy-nyelvrák, a fej vagy a nyak rákja, bőr- vagy intraokuláris melanóma, méhnyak, petefészekrák, végbélrák, az anális régió rákja, gyomorrák, gasztrikus rák, vastagbélrák, mellrák, a petevezeték-karcinóma, méhnyakaláhártya-karcinóma, méhnyak-karcinóma, vagina-karcinóma, vulvakarcinóma, Hodginkór, nyelöcsőrák, vékonybélrák, az endokrin rendszer rákja, pajzsmirigy-nyelvrák, mellékveserák, lágyszöveti szarkóma, húgyveserák, húgyvezeték, prosztatarák, krónikus vagy akut leukémia, limfocitózis limfómák, húgyhólyagrák, veserák vagy húgyvezeték-nyelvrák, végbélsejt-karcinóma, vesemedence-karcinóma, a központi idegrendszer (CNS) neoplazmái, kolorektális rák (CRC), primer CNS-limfóma, gerincoszlop-tumörök, agyi stemglioma, hipofízis-adenoma, vagy az előzőekben felsorolt rákos megbetegedések közül egy vagy több kombinációja.

(51) **A61K 36/28** (2006.01)

(13) **A2**

(21) **P 06 00153**

(22) **2002.08.07.**

(71) Lichtwer Pharma AG, Berlin (DE)

(72) Eich, Jürgen, Berlin (DE);
Haffner, Thomas, Berlin (DE);
Goerke, Thomas, Berlin (DE);
Schneider, Werner, Eisenach (DE)

(54) **Articsókalevél-extraktumok**

- (30) 101 38 929.9 2001.08.08. DE
 (86) PCT/EP 02/08838 (87) WO 03/013562
 (74) Kerény Judit, DANUBIA Szabadalmi és Védjegy Iroda Kft., Budapest

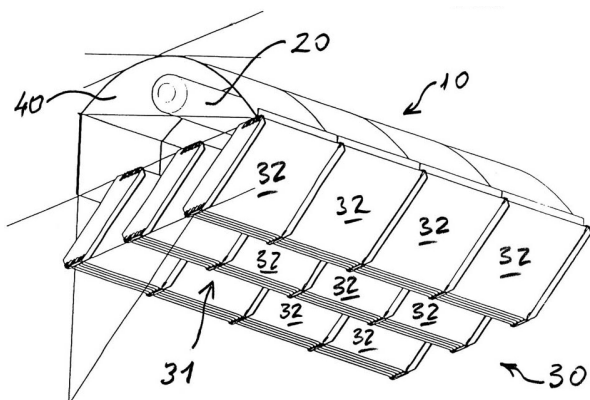
(57) A találmány tárgya articsókalevél-extraktum (*Cynarae folium*), amely az articsókalevelek abszolút és relatív tartalmával jellemezhető, például kaffeoil kinasav és flavonoidok tartalmával, és hatásspektrumokban eltér az ismert articsókalevél-extraktumoktól és egymástól.

A találmány kiterjed az extraktumok előállítására és alkalmazási területeire is.

- (51) **A61N 5/073** (2006.01) (13) **A1**
 (21) **P 04 00418** (22) **2004.02.16.**
 (71) Polárium Hangulat és Közérzetjavító Kft., Budapest (HU)
 (72) Fenyő Márta, Budapest (HU)

(54) **Eszköz lineárisan polarizált fény előállítására, továbbá eljárások állattenyésztéshez és vetőmagvak csíráképességének javítására**

(57) A találmány tárgya eszköz lineárisan polarizált fény előállítására, amely fényforrást, és a fényforrás által kibocsátott fény útjába helyezett polarizálóeszközt tartalmaz, és a fényforrás egy vagy több fénycső. A találmány tárgya továbbá eljárás állatok tenyésztésére, amelynek során a tenyésztendő állatot szokásos módon tenyésztik, és az állat életének legalább egy, tenyésztési szempontból kritikus szakaszában előírt időtartamú és intenzitású, lineárisan polarizált fényvel megvilágítják. A vetőmagot a csíráképesség javítására vetés vagy csíráztatás előtt 2–40 mW/cm² teljesítmény sűrűséggel 1–20 perc időtartamig lineárisan polarizált fényvel világítják meg.



1. ábra

B – SEKCIÓ
 IPARI MŰVELETEK ÁLTALÁBAN ÉS SZÁLLÍTÁS

- (51) **B01J 20/32** (2006.01) (13) **A1**
 (21) **P 04 01518** (22) **2004.07.28.**
 (71) Pannon Egyetem, Veszprém (HU)
 (72) dr. Bucsy György, Balatonalmádi (HU)

(54) **Eljárás és berendezés adszorbensek mikrohullámmal kombinált nedves impregnálására**

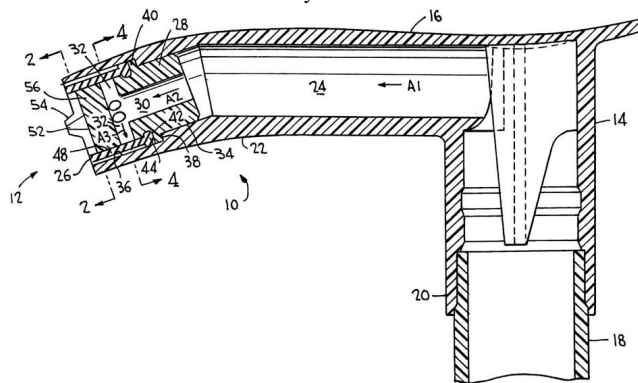
(57) A találmány, szilárd szemcsés, pórusos (aktív szén) adszorbensek mikrohullámmal kombinált, oldott anyagokkal történő nedves impregnálására szolgáló eljárásra és berendezésre vonatkozik, ahol az álló-és/vagy fluidizált ágyas, szemcsés porózus rétegű, félfolyamatos üzemű, a szemcsés anyag tartására szolgáló, cserélhető betéttel rendelkező, mikrohullámot generáló magnetron(ok)kal felszerelt adszorberren keresztül, a megkötendő komponens(ek)e)t tartalmazó oldatot, hűtőberendezéssel biztosított állandó hűtés mellett, adott térfogatárammal, ciklikusan változó irányban és idővel szivattyúval recirkuláltatják, miközben a szemcsés halmazt adott frekvenciájú és térerősségű mikrohullámú energiával, ciklikusan váltakozva, adott ideig besugározzák.

- (51) **B05B 11/00** (2006.01) (13) **A1**
 (21) **P 05 00860** (22) **2005.09.16.**
 (71) Saint-Gobain Calmar Inc., City of Industry, California (US)
 (72) Dobbs, Douglas B., Yorba Linda, California (US);
 O'Neill, Kevin, Wrightwood, California (US);
 Phan, Steven G., Garden Grove, California (US)

(54) **Adagolókészülék elasztomer kibocsátó szeleppel**

- (30) 10/943,252 2004.09.17. US
 (74) Mészárosné Dónusz Katalin, S.B.G. & K. Szabadalmi Ügyvivői Iroda, Budapest

(57) A találmány tárgya szivattyús adagolókészülék (10), amely tartalmaz egy nyomóloket és visszatérő löket között alternálva mozgó bűvárdugattyúfejet (16), valamint egy szivattyútestet, amely el van látva egy beömlőszeleppel egy folyékony termék bevezetésére a szivattyús adagolókészülékbe (10) minden visszatérő löket alatt. A kiömlőfejre (22) egy kibocsátó szelepegység (12) van illesztve, amely lehetővé teszi a folyékony termék szelektív kibocsátását a kiömlőfejen (22) át minden nyomóloket alatt. A kiömlőfejben (22) van egy előre meghatározott átmérőjű furat (34). A kibocsátó szelepegység (12) tartalmaz egy egységes szelepet (26), amely lényegében a furatban (34) van elhelyezve. Az egységes szelep (26) olyan anyagból készül, amely minden nyomóloket alatt lehetővé teszi a folyékony terméktől eredő nyomás hatására bekövetkező, előre meghatározott axiális vagy axiális és radiális tágulását, és ez által lehetővé teszi egyrészt a folyékony termék kibocsátását az egységes szelepen (26) lévő rés alakú nyíláson át, másrészt hirtelen összehúzódását egy szeleplülésre, hogy megakadályozza a folyékony termék kibocsátását a rés alakú nyíláson át.



1. ábra

- (51) **B24D 3/00** (2006.01)
B23F 21/03 (2006.01)
B24D 3/10 (2006.01)
B24D 3/18 (2006.01)
B24D 3/32 (2006.01)
B24D 5/06 (2006.01)
B24D 18/00 (2006.01) (13) **A1**

(21) **P 06 00059** (22) **2002.11.14.**

- (71) Saint-Gobain Abrasives, Inc., Worcester, Massachusetts (US)
 (72) Ramanath, Srinivasan, Holden, Massachusetts (US);
 Buljan, Sergej-Tomislav, Acton, Massachusetts (US);
 Wilson, Jason R., Ayer, Massachusetts (US);
 Ikeda, Jeri Ann S., Framingham, Massachusetts (US)

(54) **Porózus csiszolószerszám és eljárás előállítására**

- (30) 09/990,647 2001.11.21. US
 (86) PCT/US 02/36651 (87) WO 03/045634
 (74) Derzsi Katalin, S.B.G. & K. Szabadalmi Ügyvivői Iroda, Budapest

(57) A találmány tárgya csiszolóanyag, amely kb. 40–80 térf% egymással kapcsolatban álló pórust tartalmaz. Az anyag felhasználható szegmenseket tartalmazó csiszolókorong szegmenseként. A találmány tárgya továbbá eljárás a csiszolóanyag előállítására. Az eljárást az jellemzi, hogy csiszolószemcsék, kötőanyag és diszpergáló részecskék keverékét

összekeverik, a keverék kb. 40–80 térf% diszpergáló részecskét tartalmaz. Egy megvalósításban a keverék kb. 50–80 térf% diszpergáló részecskét tartalmaz. Egy másik megvalósításban a keverék kötőanyagot és kb. 40–80 térf% diszpergáló részecskét tartalmaz. A porkeveréket ezután csiszolóanyagot tartalmazó kompozitá préselek és hőkezelésnek vetik alá. Hűtés után a kompozitot oldószerbe merítik, amely lényegében az összes diszpergáló részecskét kioldja, és így nagy porozitását, kötött csiszolóanyag keletkezik.

- (51) **B29D 22/00** (2006.01)
B29D 23/00 (2006.01)
B32B 1/08 (2006.01)
B32B 27/00 (2006.01)
B32B 27/06 (2006.01)
B32B 27/36 (2006.01)
B32B 27/40 (2006.01)

(13) A1

(21) **P 06 00145**(22) **2003.03.06.**

(71) Nike International, Ltd., Beaverton, Oregon (US)

(72) Watkins, Richard L., Portland, Oregon (US)

(54) **Lábbeli és eljárás annak gyártására**

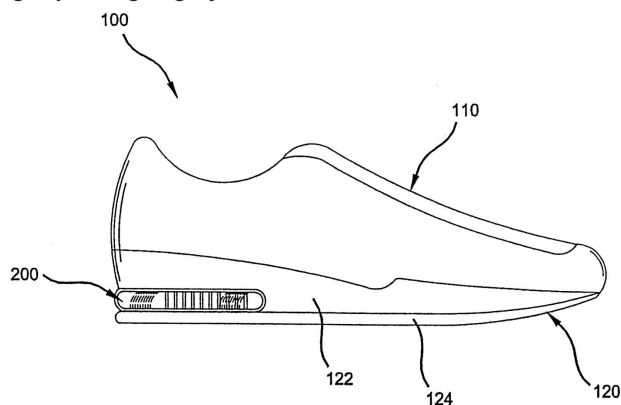
(30) 10/093,195 2002.03.07. US

(86) PCT/US 03/06842 (87) WO 03/076170

(74) dr. Harangozó Gábor, DANUBIA Szabadalmi és Védjegy Iroda Kft., Budapest

(57) A találmány tárgya lábbeli és eljárás annak gyártására.

A találmány szerinti felsőrészt és a felsőrészhez kapcsolódó talprészt tartalmaz. A talprész laminált membránnal rendelkező, áramlás-képes anyaggal megtöltött tömlőt tartalmaz. A laminált membrán legalább egy olyan első réteget tartalmaz, amely etilén és vinil-alkohol kopolimerét és termoplaszt poliuretánt tartalmaz, ahol a termoplaszt poliuretán az előállításához használt hidroxil-funkciójú reagensek összes mennyiségétől függően legalább kb. 50 mol% olyan poliészterdiolt tartalmaz, amelynek tömeg szerinti átlagos molekulatömege legalább kb. 500, és amelynek olyan lineáris alkilencsoportja van, amely lényegében az összes észtercsoport között legalább 2, de legfeljebb kb. 6 szénatomot tartalmaz; és olyan második réteget tartalmaz, amely etilén és vinil-alkohol kopolimerét tartalmazza. A membránnak legalább egy része a talprész külső részének legalább egy részét alkotja. Az első réteg fátolossága legfeljebb kb. 12%.



1. ábra

(51) **B60T 13/00** (2006.01)

(13) A1

(21) **P 04 02207**(22) **2004.10.28.**

(71) Haldex Brake Corporation, Kansas City, Missouri (US)

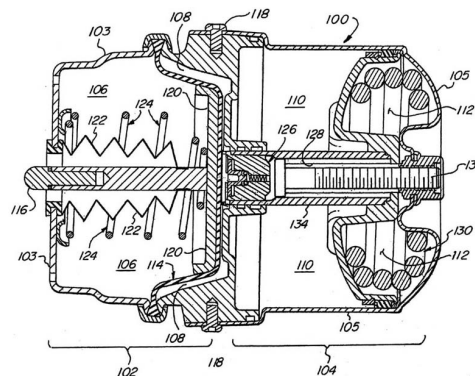
(72) Anderson, Maurice, Lawson, Missouri (US)

(54) **Rendszer és eljárás száraz, szűrt levegő bevezetésére egy fékműködtetőbe**

(30) 10/695,965 2003.10.29. US

(74) Mészárosné Dónusz Katalin, S.B.G. & K. Szabadalmi Ügyvivői Iroda, Budapest

(57) A találmány tárgya rendszer és eljárás száraz, szűrt levegő bevezetésére egy fékműködtetőbe. A rugós fékműködtetőben (100) egy szelep szolgálta sűrített levegőt egy rugóüregbe (112). A levegő előzetesen szárítva és tisztítva van annak megakadályozása végett, hogy szennyezés és nedvesség korrodálja és/vagy károsítsa a rugóüregben (112) elhelyezett rugót (130). A szelepet a két oldala közötti nyomáskülönbség működteti.



2. ábra

(51) **B65B 11/00** (2006.01)

(13) A1

(21) **P 04 02660**(22) **2004.12.21.**

(71) MIDÁSZ 1 Műanyagipari Kft., Tác (HU)

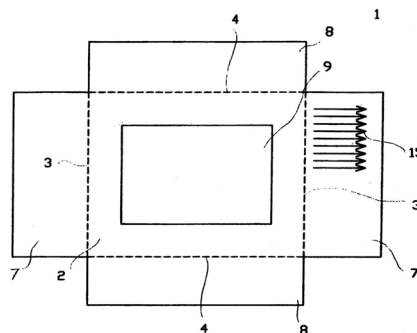
(72) Kobela István, Budapest (HU)

(54) **Csomagolóeszköz, különösen törékeny anyagú termékek csomagolására, és eljárás annak előállítására**

(74) Mészárosné Dónusz Katalin, S.B.G. & K. Szabadalmi Ügyvivői Iroda, Budapest

(57) A találmány tárgya csomagolóeszköz, különösen törékeny anyagú dísz tárgyak, szórakoztató, számítástechnikai és elektronikai termékek csomagolására, amelynek a csomagolandó terméket (9, 14) hordozó alaplapja (2), és a terméket (9, 14) az alaplap (2) rögzítő eszköze van, továbbá eljárás annak előállítására.

A találmány szerinti csomagolóeszközt az jellemzi, hogy a csomagolandó termék (9, 14) méretéhez igazodó, hajtogatási élek mentén (3, 4) fülekkel (7, 8) ellátott alaplapja (2), az alaplap (2) két egymással párhuzamos hajtogatási éle (3) mentén csatlakozó fülekre (7) ráhúzó zsebekkel (6) ellátott rugalmas fóliája (5) van és a csomagolandó termék (9, 14) méreteihez igazodó hajtogatási élek (3, 4) mentén csatlakozó fülekkel (7, 8) ellátott alaplapra (2) helyezik, az előkészített, az alaplap (2) szélességével és az alaplap (2) és a csatlakozó fülek (7) hosszúságánál nagyobb hosszúságúra vágott fólia (5) két végét visszahajtják, a visszahajtott éleket hegesztéssel összerögzítik, a hegesztett élek (10) révén zsebeket (6) alakítanak ki, a csomagolandó terméket (9, 14) az alaplapra (2) helyezik, a fólia (5) zsebeibe (6) az alaplap hullámmirányú füleit (7) behelyezik, majd a füleket a fólia (5) zsebeivel együtt a hajtogatási élek (3) mentén 180°-ban az alaplap (2) alá hajtják, miközben a fólia (5) a csomagolandó termékre (9, 14) feszül, majd ezt követően a 180°-ban behajtott fülekre (7) merőleges füleket (8) az alaplap (2) síkjától 90°-ban felfelé a csomagolandó termék (9, 14) irányába behajtják.



1. ábra

- (51) **B65D 19/00** (2006.01)
A47B 81/06 (2006.01)
B65D 85/30 (2006.01)
B65D 85/57 (2006.01)

(13) A1

(21) **P 04 02215**(22) **2004.10.29.**

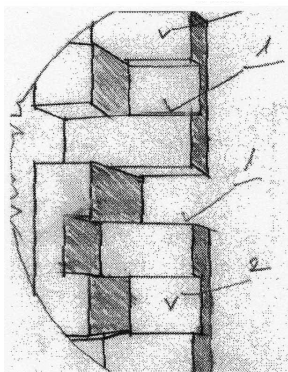
(71) (72) dr. Józsa István, Budapest (HU)

(54) Egységtrakomány-képző máglyázó elem

(57) A találmány tárgya egységtrakomány-képző, máglyázó elem, elsősorban téglatest alakú tárgyak elhelyezésére, tárolására, védelmére, rendszerezésére, mozgatására vagy szállítására.

A megoldást eredményező találmányi gondolat lényege az a felismerés, hogy a rakományegységek súlya egyenként elvezethető a talapzatra, ha a rakományegységek geometriailag nem pontosan egymás fölé helyezkednek el, hanem a téglalap alaprajzú egységek egymáshoz képest el vannak forgatva vagy mozdítva, így az alsóhoz képest a föltebb elhelyezkedő rakományegységek a túlnyúló élénél pozicionálhatók és alátámaszthatók.

A találmány szerinti megoldásban rakományegységek súlyát az egységtrakomány-képző máglyázó elem belső bemélyedéseinek alsó vízszintes felületei (11) hordozzák, ugyanakkor a rakományegységek horizontális elmozdulását a belső felület függőleges elemei (2) megakadályozzák. A horizontális elmozdulás egyetlen irányba lehetséges, ahol is a rakományegység az egységtrakományhoz adható, vagy kivethető. Az egységtrakomány-képző máglyázó elem elmozdulást lehetővé tévő függőleges felülethiányai párosával úgy vannak elrendezve; hogy a rakományegységek gyakorlatilag egymástól függetlenül külön-külön kiemelhetők, illetve behelyezhetők az egységtrakományba.



1. ábra

C – SZEKCIÓ
 VEGYÉSZET ÉS KOHÁSZAT

- (51) **C04B 35/00** (2006.01)
B09B 3/00 (2006.01)

(13) A1

(21) **P 04 01827**(22) **2004.09.08.**

(71) (72) Farkas László, Szedres (HU)

(54) Eljárás kerámia gyártására

(74) Szentpéteri Zsolt, S.B.G. & K. Szabadalmi Ügyvivői Iroda, Budapest

(57) A találmány tárgya eljárás kerámia gyártására. Pontosabban a találmány tárgyat képezi egy fagyálló kerámia gyártására szolgáló eljárás, különösen egy olyan eljárás amelynek során alapanyagként veszélyes hulladékot használnak fel. Veszélyes hulladékként előnyösen zománciszapot alkalmaznak. A találmány tárgyat képezi továbbá, a találmány szerinti eljárással előállított termék is. A találmány előnye, hogy nem csak a veszélyes hulladékok felhasználására kínál egyszerű és gazdaságos megoldást, hanem a benne ismertetett eljárással, jóval kisebb ráfordítással, lényegesen jobb minőségű termékek előállítása válik lehetővé.

- (51) **C05F 11/00** (2006.01)

(13) A1

(21) **P 04 00242**(22) **2004.01.23.**

(71) Alginit Kft., Budapest (HU)

(72) Balogh Gyula Bogumil, Dunaujváros (HU)

(54) Eljárás mezőgazdasági célú készítménycsalád előállítására a gercei alginit felhasználásával

(74) Varga Tamás Péter szabadalmi ügyvivő, Budapest

(57) A találmány tárgya eljárás mezőgazdasági célú készítménycsalád előállítására a gercei alginit felhasználásával, amely lombtrágyaként és hígtrágyaként; továbbá talajjavító granulátumként a növények növekedésének elősegítésére és talajjavításra alkalmas.

A találmány szerinti eljárás során az alginitet, előnyösen gercei alginitet szerves savas extrakciónak vetik alá, melynek első lépésként szerves sav, előnyösen citromsav 10–20%-os, előnyösen 15%-os koncentrációjú vizes oldatába két egységnyi tömegű alginitörleményt belemérik és elkeverik, majd második lépésként az így összeállított elegyhez egységnyi tömegű zeolit-, előnyösen bentonitörleményt belemérik és elegyítenek, majd a reakcióidő letelte után az elegyet ülepítik és tükrösre szűrik, majd a felhasználásig előnyösen tárolják. A találmány továbbá eljárás alginitből, előnyösen gercei alginitből készített lombtrágya- és hígtrágyakoncentrátum előállítására, melynek jellemzője, hogy az eljárás során első lépésként fém-szulfát, előnyösen vas-szulfát és/vagy réz-szulfát 10–50%-os, előnyösen 20%-os koncentrációjú vizes oldatába alginitörleményt belemérik és elkeverik, majd a reakcióidő letelte után az elegyet ülepítik és tükrösre szűrik, majd a felhasználásig előnyösen tárolják.

- (51) **C07D 215/38** (2006.01)

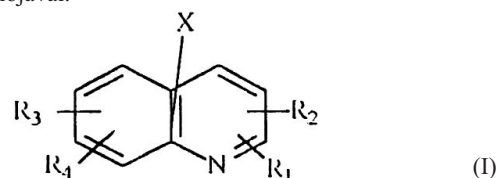
(13) A2

(21) **P 04 01607**(22) **2004.08.10.**

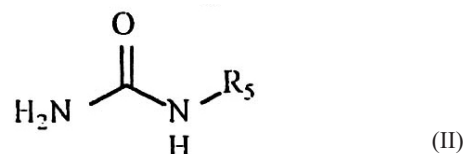
(71) (72) Salamon Zoltán, Tiszadob (HU)

(54) Aminokinolinszármazékok és azok kiindulási anyagainak szintézise

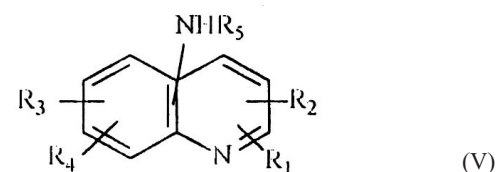
(57) Találmány eljárást ad meg az (I) általános képlettel jellemzett kiindulási anyagok, ahol X halogén $R_{1-4}H$, halogén, nitro, C_{1-4} alkil, C_{1-4} alkoxi, perfluór C_{1-4} alkil, perfluór C_{1-4} alkoxi, ciano, C_{1-4} alkoxikarbonil, karboxamid, N-szubsztituált karboxamid és az (V) általános képlettel jellemzett aminokinolinszármazékok, ahol $R_{1-4}H$, alkil, szubsztituált alkil, aril, szubsztituált aril, előállítására az (I) általános képlettel jellemzett kinolinszármazékok és a (II) általános képlettel jellemzett karbamidszármazékok, ahol R_5H , alkil, szubsztituált alkil, aril, szubsztituált aril reakciójával.



(I)



(II)

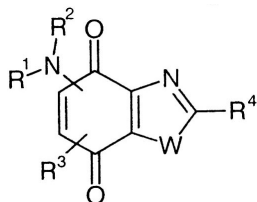


(V)

- (51) **C07D 277/64** (2006.01)

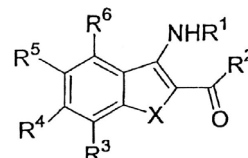
A61K 31/423 (2006.01)**A61K 31/428** (2006.01)**A61K 31/4439** (2006.01)**C07D 413/04** (2006.01)**C07D 417/04** (2006.01)**C07D 417/12** (2006.01)**C07D 413/12** (2006.01)

- A61P 35/00* (2006.01)
C07D 263/56 (2006.01)
C07D 263/57 (2006.01) (13) A2
- (21) **P 06 00238** (22) **2002.12.24.**
 (71) Societe de Conseils de Recherches et d'Applications Scientifiques (S.C.R.A.S.), Paris (FR)
- (72) Galcera Contour, Marie-Odile, Bondoufle (FR);
 Lavergne, Olivier, Palaiseau (FR);
 Brezak Pannetier, Marie-Christine, Antony (FR);
 Prevost, Grégoire, Antony (FR)
- (54) **Benzotiazol-4,7-dion- és benzoxazol-4,7-dion-származékok és alkalmazásai**
- (30) 01/16889 2001.12.27. FR
 02/09415 2002.07.25. FR
- (86) PCT/FR 02/04544 (87) WO 03/055868
- (74) dr. Gárdonyi Zoltánné, DANUBIA Szabadalmi és Védjegy Iroda Kft., Budapest
- (57) A találmány új, cdc25 foszfatáz inhibitor, különösen cdc25-C foszfatáz és/vagy CD45 foszfatáz inhibitor hatású (I) általános képletű benzotiazol-4,7-dion- és benzoxazol-4,7-dion-származékokra vonatkozik. A képletben
- R¹ jelentése hidrogénatom, adott esetben szubsztituált alkilcsoport, cikloalkilcsoport, vagy ha W jelentése oxigénatom, akkor adott esetben helyettesített arilcsoportot is jelenthet;
- R² jelentése hidrogénatom vagy alkil- vagy aralkilcsoport; vagy
- R¹ és R² a nitrogénatommal együtt 4–8 tagú 1–2 heteroatomot tartalmazó adott esetben szubsztituált heterociklusos csoportot alkot;
- R³ jelentése hidrogén- vagy halogénatom, vagy alkil-, halogénalkil-, alkoxi- vagy alkiltiocsoport;
- R⁴ jelentése alkil-, cikloalkil-, cikloalkilalkil-, ciano-, amino-, szubsztituált metilcsoport;
- W jelentése oxigén- vagy kénatom.
- A találmány értelmében az (I) általános képletű vegyületek és gyógyszerészetileg elfogadható sóik cdc25 foszfatázok és/vagy CD45 foszfatáz gátlására szolgáló gyógyszerek előállítására alkalmazhatók.



- (51) *C07D 307/32* (2006.01)
A61K 31/34 (2006.01) (13) A2
- (21) **P 06 00084** (22) **2002.08.23.**
 (71) dr. Rath, Matthias, Almelo (NL)
- (72) Niedzwiecki, Aleksandra, San Jose, California (US);
 Ivanov, Vadim, Castro Valley, California (US);
 Netke, Shrirang, San Bruno, California (US);
 Roomi, M. Waheed, Sunnyvale, California (US)
- (54) **Aszkorbinsav származékot tartalmazó gyógyászati készítmények és eljárások a hatóanyag előállítására**
- (30) 60/314,857 2001.08.24. US
- (86) PCT/EP 02/09451 (87) WO 03/018568
- (74) Kmetyh Boglárka, DANUBIA Szabadalmi és Védjegy Iroda Kft., Budapest
- (57) A találmány lizinnel és származékaival és/vagy prolinnal és származékaival alkotott aszkorbinsav-vegyületek előállítási eljárására vonatkozik. A találmány tárgyát képezi továbbá gyógyászati hatóanyag készítmény, amely lizinnel és prolinnal alkotott aszkorbinsav-származékokat tartalmaz.

- (51) *C07D 307/82* (2006.01)
A61K 31/343 (2006.01)
C07D 333/66 (2006.01)
C07D 405/10 (2006.01)
C07D 409/04 (2006.01)
C07D 413/04 (2006.01)
C07D 417/04 (2006.01)
C07D 409/14 (2006.01)
C07D 405/14 (2006.01)
C07D 405/04 (2006.01)
A61P 35/00 (2006.01) (13) A2
- (21) **P 06 00156** (22) **2003.02.21.**
 (71) Bayer Pharmaceuticals Corporation, West Haven, Connecticut (US)
- (72) Zhang, Chengzhi, Orange, Connecticut (US);
 Burke, Michael, New Haven, Connecticut (US);
 Chen, Zhi, Hamden, Connecticut (US);
 Dumas, Jacques, Bethany, Connecticut (US);
 Fan, Dongping, North Haven, Connecticut (US);
 Fan, Jianmei, Hamden, Connecticut (US);
 Hatoum-Mokdad, Holia, Hamden, Connecticut (US);
 Jones, Benjamin D., Hamden, Connecticut (US);
 Ladouceur, Gaetan, Branford, Connecticut (US);
 Lee, Wendy, Hamden, Connecticut (US);
 Phillips, Barton, New Haven, Connecticut (US)
- (54) **Hiperproliferatív rendellenességek kezelésére alkalmazható benzofurán- és benzotiofén-származékok**
- (30) 60/359,011 2002.02.22. US
 60/399,886 2002.07.31. US
- (86) PCT/US 03/05396 (87) WO 03/072561
- (74) dr. Kiss Ildikó, DANUBIA Szabadalmi és Védjegy Iroda Kft., Budapest
- (57) A találmány új (I) általános képletű benzofurán- és benzotiofén-származékokra – ahol
- X jelentése O vagy S;
- R¹ jelentése H, 1–6 szénatomos alkil-, 1–6 szénatomos alkilkarbonil- vagy benzoilcsoport;
- R² jelentése adott esetben szubsztituált fenil- vagy naftilcsoport, adott esetben szubsztituált 5 vagy 6 tagú heterociklusos csoport vagy kondenzált biciklusos heterociklusos csoport;
- R³ jelentése H, halogénatom, OH, CN, 1–3 szénatomos alkil-, 1–3 szénatomos alkoxi-, halogén-(1–3 szénatomos alkil)- vagy halogén-(1–3 szénatomos alkoxi)-csoport;
- R⁴ jelentése piperonilcsoport, adott esetben szubsztituált heterociklusos csoport, vagy adott esetben szubsztituált fenil- vagy naftilcsoport;
- R⁵ és R⁶ jelentése egymástól függetlenül H, halogénatom, OH, CN, 1–3 szénatomos alkil-, 1–3 szénatomos alkoxi-, halogén-(1–3 szénatomos alkil)- vagy halogén-(1–3 szénatomos alkoxi)-csoport és gyógyászati elfogadható sóikra és észterekre vonatkozik. A fenti vegyületek hiperproliferatív rendellenességek kezelésére alkalmazhatók.



- (51) *C07D 401/04* (2006.01)
A61K 31/415 (2006.01)
A61K 31/445 (2006.01) (13) A2
- (21) **P 06 00032** (22) **2001.12.27.**
 (71) Société de Conseils de Recherches et d'Applications Scientifiques (S.C.R.A.S.), Paris (FR)

(72) Bigg, Dennis, Gif-sur-Yvette (FR);
Pommier, Jacques, Paris (FR);
Liberatore, Anne-Marie, Auffargis (FR)

(54) Nátriumcsatorna-módosító hatású 2-piperidilimidazol-szár-mazékok

(30) 00/17149 2000.12.28. FR

(86) PCT/FR 01/04209 (87) WO 02/053559

(74) Szimonné Backhausz Beáta, DANUBIA Szabadalmi és Védjegy Iroda Kft., Budapest

(57) A találmány új nátriumcsatorna-módosító hatású 2-piperidilimidazol-szár-mazékokra vonatkozik.

A találmány szerinti (I) általános képletű vegyületek racém vagy enantiomer alakokban vagy ezek elegyeként fordulhatnak elő, ahol a képletben

R¹ jelentése hidrogénatom vagy -X-Y-R⁴ általános képletű csoport,

R² jelentése alkil-, cikloalkil-, cikloalkilalkil- vagy arilcsoport,

R³ jelentése hidrogénatom vagy alkil-, cikloalkil-, cikloalkilalkil- vagy arilcsoport, ahol az arilcsoport adott esetben 1–4-szeresen helyettesített a következők közül választott szubsztituenssel: halogénatom, alkil-, halogénalkil-, hidroxil-, alkoxil-, alkiltio-, ciano-, nitro-, NR²⁴R²⁵, SO₂R²⁶ vagy arilcsoport, amely adott esetben 1–4-szeresen helyettesített a halogénatomok és az alkil-, hidroxil-, alkoxil-, alkiltiocsoportok közül választott szubsztituenssel,

R⁴ jelentése hidrogénatom vagy alkilcsoport;

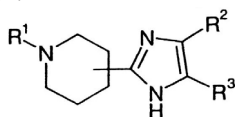
R⁵ és R⁶ jelentése egymástól függetlenül hidrogénatom, alkilcsoport vagy R⁵ és R⁶ együttes jelentése a nitrogénatommal együtt 5–7 tagú heterociklusos csoport, amelynek a többi tagja -CH₂-, -O-, -S- és -NR⁸- csoport lehet;

R⁷ jelentése egymástól függetlenül alkilcsoport,

R⁸ jelentése egymástól függetlenül amikor előfordul hidrogénatom, vagy alkil-, halogénalkil-, cikloalkil-, cikloalkilalkil-, aril- vagy aralkilcsoport, ahol az aralkil- vagy arilcsoportok adott esetben 1–4-szeresen az arilcsoporton vagy csoportokon a halogénatomok és az alkil-, hidroxil-, alkoxilcsoportok közül választott szubsztituenssel helyettesítettek, vagy

a vegyületek gyógyszerészetileg elfogadható sói.

Az (I) általános képletű vegyületek és gyógyszerészetileg elfogadható sóik nátriumcsatornákat módosító hatású gyógyszerkészítmények előállítására alkalmazhatók.



(I)

(51) **C07K 14/015** (2006.01)

C12N 7/00 (2006.01)

C12N 7/02 (2006.01)

C12N 7/04 (2006.01)

C12N 15/864 (2006.01)

C12Q 1/70 (2006.01)

(13) A2

(21) **P 06 00229**

(22) 2002.11.12.

(71) The Trustees of the University of Pennsylvania, Philadelphia, Pennsylvania (US)

(72) Gao, Guangping, Rosemont, Pennsylvania (US);
Wilson, James M., Gladwyne, Pennsylvania (US);
Alvira, Mauricio, Philadelphia, Pennsylvania (US)

(54) Eljárás adeno-asszociált vírus (AAV) szekvenciák detektálására és/vagy azonosítására, és az azzal azonosított új szekvenciák izolálására

(30) 60/350,607 2001.11.13. US

60/341,117 2001.12.17. US

60/377,066 2002.05.01. US

60/386,675 2002.06.05. US

(86) PCT/US 02/33629 (87) WO 03/042397

(74) Lengyel Zsolt, DANUBIA Szabadalmi és Védjegy Iroda Kft., Budapest

(57) A találmány tárgya eljárás AAV szekvenciák detektálására és izolálására szövetekből vagy sejtekből előállított DNS-mintában. A találmány tárgyát képezik továbbá az ezzel az eljárással azonosított AAV szekvenciák, és ezen szekvenciák alkalmazásával előállított vektorok.

(51) **C07K 14/415** (2006.01)

C12N 15/82 (2006.01)

(13) A1

(21) **P 05 01107**

(22) 2001.09.25.

(71) Pioneer Hi-Bred International, Inc., Des Moines, Iowa (US)

(72) Albertsen, Marc C., Grimes, Iowa (US);

Fox, Timothy, Des Moines, Iowa (US);

Huffman, Gary, Des Moines, Iowa (US);

Trimnell, Mary, West Des Moines, Iowa (US)

(54) Hímfertilitást közvetítő nukleotidszekvenciák és alkalmazásuk

(30) 09/670,153 2000.09.26. US

(86) PCT/US 01/29886 (87) WO 02/26789

(74) S.B.G. & K. Szabadalmi Ügyvivői Iroda, Budapest

(57) A találmány tárgyát olyan nukleotid-szekvenciák képezik, amelyek hímfertilitást közvetítenek növényekben. A találmány tárgyát olyan nukleinsav-szekvenciák és különösen DNS-molekulák, valamint az általuk kódolt olyan aminosav-szekvenciák képezik, amelyek nélkülözhetetlenek a hímfertilitáshoz. Azonosították a DNS promotert, valamint annak esszenciális szekvenciáit. A találmány tárgya továbbá az ilyen DNS-molekulák alkalmazása hímfertilitást szabályozására növényekben.

A találmány szerinti eljárásokkal a korábbiaknál nagyobb gazdasági értékű hibrid kukorica-vetőmag állítható elő.

(51) **C07K 16/28** (2006.01)

(13) A2

(21) **P 06 00225**

(22) 2002.06.13.

(71) GENMAB A/S, Copenhagen (DK)

(72) van de Winkel, Jan, Zeist (NL);

van Dijk, Marcus A., Bilthoven (NL);

Gerritsen, Arnout F., Bunnik (NL);

Halk, Edward, Sunnyvale, California (US)

(54) Humán monoklonális ellenanyagok epidermális növekedési faktor receptora (EGFR) ellen

(30) 60/298,172 2001.06.13. US

(86) PCT/US 02/18748 (87) WO 02/100348

(74) dr. Pethő Árpád, DANUBIA Szabadalmi és Védjegy Iroda Kft., Budapest

(57) A találmány tárgyát izolált humán monoklonális ellenanyagok képezik, amelyek képesek specifikusan humán epidermális növekedési faktor receptorához (EGFR-hez) kötődni, valamint a találmány szerinti ellenanyagot vagy ellenanyagok kombinációját tartalmazó készítmények. A találmány szerinti humán ellenanyagok képesek gátolni EGFR-ligandumok, például EGF és TGF-α kötődését EGFR-hez. A találmány tárgyát képezik a találmány szerinti ellenanyagokat termelő hibridómák is, valamint a találmány szerinti ellenanyagok terápiás és diagnosztikai alkalmazásai is.

(51) **C08G 18/68** (2006.01)

C08G 18/00 (2006.01)

C08K 3/34 (2006.01)

C08K 5/521 (2006.01)

(13) A1

(21) **P 04 01557**

(22) 2004.08.06.

(71) Polinvent Kft., Budapest (HU)

(72) dr. Karger-Kocsis Józsefné 50%, Budapest (HU);

dr. Nagy Gábor 40%, Budapest (HU);

Vilimi Lászlóné 10%, Kazincbarcika (HU)

(54) Poliizocianát és vízüveg alapú hibridgyanták, e gyantákat tartalmazó kompozitok és eljárás ezek előállítására

(74) Baranyi Éva, DANUBIA Szabadalmi és Védjegy Iroda Kft., Budapest

(57) A találmány tárgya javított mechanikai és törésmechanikai jellemzőkkel rendelkező, poliizocianátot, vízüveget és szerves foszforsav-észtert tartalmazó térhálósodó hibridgyanta, amely gyantakomponensként vinil-észtert tartalmaz.

A találmány az ilyen hibridgyantával készített kompozitot, valamint a gyanta és a kompozit előállítására szolgáló eljárást is magában foglalja.

(51) **C08G 77/00** (2006.01) (13) **A2**

(21) **P 04 01799** (22) **2004.09.02.**

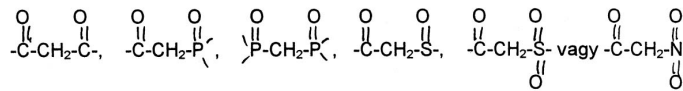
(71) POLINVENT Kft. 85%, Budapest (HU);
Budapesti Műszaki Egyetem 15%, Budapest (HU)

(72) dr. Nagy Gábor 50%, Budapest (HU);
dr. Bakó Péter 15%, Budapest (HU);
dr. Gál Árpád 15%, Budapest (HU);
Vilimi Lászlóné 20%, Kazincbarcika (HU)

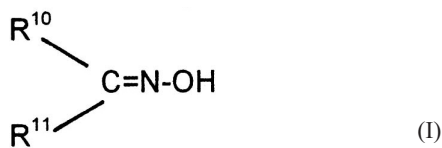
(54) **Eljárás poliizocianát/polikovasav alapú poliaddíciós és hibrid műgyanták előállítására blokkolt poliizocianátok felhasználásával és az eljárásban felhasználható blokkolt poliizocianátok**

(74) dr. Jalsovszky Györgyné ügyvéd, Budapest

(57) A találmány tárgya eljárás poliizocianát/polikovasav alapú műgyanták előállítására, amelynek során egy vagy több poliizocianátot vízűveggel reagáltatnak adott esetben a poliizocianát/polikovasav alapú műgyanták előállításához szokásosan felhasznált egy vagy több adalék-, és/vagy segédanyag jelenlétében. A találmány szerint a poliizocianátok legalább 5 tömeg%-át olyan poliizocianátokkal helyettesítik, amelyek az izocianátcsoportok legalább 30%-át blokkolt állapotban tartalmazzák, és a blokkolt izocianátcsoportok legalább 40%-a



szerkezeti egységet tartalmazó vegyületekkel, ezeknek az egyik savas karakterű mobilis hidrogénatom helyén X szubsztituenst – ahol X halogénatomot, szénhidrogén-, szénhidrogén-oxi-, szénhidrogén-karbonil- vagy szénhidrogén-oxi-karbonil-csoportot vagy két vagy több itt felsorolt csoportból kialakított kombinált csoportot jelent – hordozó származékaival és/vagy



általános képletű telítetlen oximokkal – a képletben R¹⁰ és R¹¹ azonos vagy eltérő szénhidrogén-csoportot jelent, vagy egyikük hidrogénatom is lehet; vagy R¹⁰ és R¹¹ a közbezárt szénatommal együtt gyűrűs szénhidrogén-csoportot alkothat, azzal a megszorítással, hogy az R¹⁰ és R¹¹ csoportok legalább egyike legalább egy nemaromás szén-telítetlen kötést tartalmaz – van blokkolva.

(51) **C08L 63/00** (2006.01) (13) **A2**

(21) **P 04 01708** (22) **2004.08.19.**

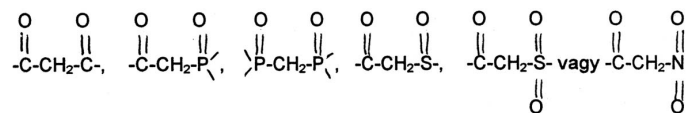
(71) POLINVENT Kft., Budapest (HU)

(72) dr. Nagy Gábor 60%, Budapest (HU);
Baróthy Miklós 10%, Budapest (HU);
Balázs Ferenc 20%, Bugyi (HU);
dr. Bánhegyi György 10%, Budapest (HU)

(54) **Eljárás tág határok között szabályozható feldolgozhatósági idejű és kötésiidejű poliizocianát/polikovasav alapú műgyanták előállítására**

(74) dr. Jalsovszky Györgyné ügyvéd, Budapest

(57) A találmány tárgya eljárás tág határok között szabályozható feldolgozhatósági idejű és kötésiidejű poliizocianát/polikovasav-alapú műgyanták előállítására, amelynek során egy vagy több poliizocianátot vízűveggel reagáltatnak adott esetben a poliizocianát/polikovasav-alapú műgyanták előállításához szokásosan felhasznált egy vagy több adalék- és/vagy segédanyag jelenlétében. A találmány szerint a reakciót savas jellegű mobilis hidrogénatomot tartalmazó egy vagy több kokatalizátor, és pedig



szerkezeti egységet tartalmazó vegyület, ezek fémkelátjai, vagy ezeknek az egyik mobilis hidrogénatom helyén X csoportot – ahol X halogénatomot, szénhidrogén-, szénhidrogén-oxi-, szénhidrogén-karbonil-, szénhidrogén-oxi-karbonil- vagy szénhidrogén-karbonil-amido-csoportot vagy két vagy több itt felsorolt csoportból kialakított kombinált csoportot jelent – tartalmazó származékai jelenlétében végzik, mimellett a kokatalizátort a poliizocianát(ok) és a vízűveg együttes tömegére vonatkoztatva legalább 0,01 tömeg% mennyiségben használják.

(51) **C09D 131/06** (2006.01)

C09D 167/00 (2006.01)

C09D 177/12 (2006.01)

C09D 179/02 (2006.01)

(13) **A2**

(21) **P 05 01179** (22) **2005.12.21.**

(71) Kansai Paint Co., Ltd., Amagasaki-shi, Hyago-ken (JP)

(72) Nakane, Noritoshi, Yokohama-shi, Kanagawa-ken (JP);
Yukawa, Yoshiyuki, Hiratsuka-shi, Kanagawa-ken (JP)

(54) **Hőre keményedő, vízalapú festék és bevonat, valamint bevonatfilm-képzési eljárások**

(30) 2004-370683 2004.12.22. JP

(74) Ravadits Imre, DANUBIA Szabadalmi és Védjegy Iroda Kft., Budapest

(57) A találmány hőre keményedő vízalapú festékekre vonatkozik, amelyek vízben diszpergálható akrilpolimer-részecskéket tartalmaznak. A részecskéket többlépéses emulziós polimerizációval állítják elő gyökösen polimerizálható telítetlen monomerekből egy specifikus reaktív emulgeálószer segítségével; ezek a monomerek legalább két gyökösen polimerizálható telítetlen csoporttal rendelkező amidcsoport-tartalmú gyökösen polimerizálható telítetlen monomereket molekulánként, valamint metakrilsavat és hidroxilcsoport-tartalmú gyökösen polimerizálható telítetlen monomereket tartalmaznak. A találmány vonatkozik ezenkívül olyan filmképzési eljárásokra, amelyekben a találmány szerinti hőre keményedő vízalapú festéket használják.

(51) **C10L 1/12** (2006.01)

C10K 1/10 (2006.01)

C10K 1/12 (2006.01)

C10L 1/14 (2006.01)

C10K 1/14 (2006.01)

C10K 3/04 (2006.01)

(13) **A1**

(21) **P 05 00076** (22) **2005.01.18.**

(71) (72) Kerti Zsolt, Budapest (HU)

(54) **Ammóniaszármazék-tartalmú motorhajtó üzemenyanyagok**

(57) A találmány tárgya belső égésű motorok hajtására szolgáló üzemenyanyagok fejlesztése környezetvédelmi és energiagazdálkodási szempontból oly módon, hogy a hagyományos szénhidrogén üzemenyanyaghoz ammóniaszármazékot és amfifil oldószert adagolnak, előnyösen for-

mamidot és négy szénatomszámú alkoholt. Mindkét nevezett adalék koncentrációja 1–5 tf.% tartományban mozog. Katalizátoros benzinmotor esetében a katalizátor NO_x redukáló szakaszát és a pótlevegő bevezetését kiiktatják és légfelesleget alkalmaznak növelt kompresszióarány mellett, míg katalizátor nélküli változatban a pótlevegő nélküli légfelesleget és a növelt kompressziót egyaránt fenntartják. A találmány szerinti üzemanyag alternatívája a formamid szénhidrogénelegy nélküli használata önmagában vagy vízzel elegyítve.

(51) **C11D 3/00** (2006.01)

C11D 1/62 (2006.01)

C11D 3/20 (2006.01)

(13) **A2**

(21) **P 06 00149**

(22) **2002.08.30.**

(71) Unilever N.V., Rotterdam (NL)

(72) Grainger, David Stephen, Wirral, Merseyside (GB);

Green, Andrew David, Wirral, Merseyside (GB);

Hubbard, John Francis, Wirral, Merseyside (GB);

Mohammadi, Mansur Sultan, Wirral, Merseyside (GB)

(54) **Textilkondicionáló kompozíció és eljárás alkalmazására**

(30) 0121807.2 2001.09.10. GB

(86) PCT/EP 02/09853 (87) WO 03/022971

(74) dr. Gárdonyi Zoltánné, DANUBIA Szabadalmi és Védjegy Iroda Kft., Budapest

(57) A találmány szerinti kompozíciók a híg vizes textilkondicionáló kompozíciók kategóriájába tartoznak.

A találmány szerinti kompozíció

(a) 7,5 tömeg%-nál kisebb mennyiségű észterezett kvaterner ammóniumvegyület lágyítóanyagot, amelyben legalább egy monoészter komponens és legalább egy triészter komponens van, valamint

(b) egy zsír típusú komplexképző szert tartalmaz, és az (a) anyag monoészter komponensének a (b) zsír típusú komplexképző szerhez viszonyított tömegaránya 5:1 és 1:5 közé esik.

A találmány tárgyát képezi emellett, egy eljárás textil kezelésére, amelynek során a textilt egy fenti textilkondicionáló kompozícióval érintkeztetik mosás közben.

A találmány szerinti kompozíciók gépi és kézi mosáshoz egyaránt használhatók.

(51) **C12G 1/06** (2006.01)

(13) **A1**

(21) **P 03 02711**

(22) **2003.07.31.**

(71) (72) Tüke Ernő, Pécs (HU)

(54) **Palackozott fröccs, palackozott vörösboros cola, szénsavval dúsított bor palackozva**

(57) Palackozott fröccsital esetén a szűrt víz és a bor 1:1, 1:2, 2:1 arányú keverése után elektrosztatikus impulzusokkal kezelve, szénsav hozzáadása után kerül palackozásra.

Palackozott vörösboros colaital esetén a kereskedelmi forgalmú colasűrítmenyiből, szűrt vízzel készült hígítás és a vörösbor 3:1 arányú keverése elektrosztatikus impulzusokkal kezelve szénsav hozzáadása után kerül palackozásra.

Szénsavval dúsított bor esetében az elektrosztatikus impulzusokkal kezelt bor szénsav hozzáadásával kerül palackozásra.

(51) **C12Q 1/00** (2006.01)

C12Q 1/04 (2006.01)

G01N 33/50 (2006.01)

G01N 33/53 (2006.01)

(13) **A1**

(21) **P 03 00352**

(22) **2003.02.11.**

(71) (72) dr. Geck László, Lábod (HU);

dr. Kretzl Gábor, Budapest (HU)

(54) **Festési eljárás**

(74) Pintz György, Pintz és Társai Szabadalmi és Védjegy Iroda, Budapest

(57) A találmány tárgya közvetett festési eljárás elsősorban mikroorganizmusok kimutatására, amelynek során vizsgálandó anyagból mintát vesznek, abból kenetet készítenek, a kenetet szárítják, a kenetre reagenst és szükség szerint hígított immunsavót visznek fel, továbbá összekeverik őket, majd a reagens-immunsavó keveréket lemossák, a kenetet pedig mikroszkóp alatt elbírálják.

A találmány jellegzetessége, hogy a reagenst típusellenőrzésen átessett és szükség esetén alkalmassá tett szénbázisú tus alkotja, az immunsavóba a hígítás során az immunsavó komplementjeinek megváltoztatására alkalmas anyagot, előnyösen karbolsavat juttatnak.

D – SZEKCIÓ
TEXTIL, PAPIR

(51) **D01F 9/00** (2006.01)

D21F 11/00 (2006.01)

(13) **A1**

(21) **P 00 04963**

(22) **2000.12.15.**

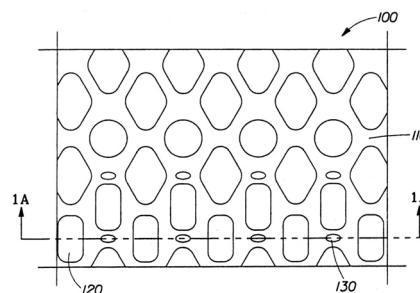
(71) Humatro Corporation, New York, New York (US)

(72) Neve feltüntetésének mellőzését kérte

(54) **Keményítőszálakat tartalmazó rugalmas szerkezet**

(74) Derzsi Katalin, S.B.G. & K. Budapesti Nemzetközi Szabadalmi Iroda, Budapest

(57) A találmány tárgya keményítőszálak sokaságát tartalmazó rugalmas szerkezet. A szerkezet legalább egy első tartományt és egy második tartományt tartalmaz, és az első és második tartomány mindegyikének legalább egy közös intenzív tulajdonsága van, amely a sűrűséget, a rizmasúlyt, a magassági szintet, az opacitást, a kreppsűrűséget és ezek bármely kombinációját tartalmazó csoportból van kiválasztva. Az első tartomány közös intenzív tulajdonságának értéke különbözik a második tartomány közös intenzív tulajdonságának értékétől.



1. ábra

F – SZEKCIÓ
MECHANIKA, VILÁGÍTÁS, FŰTÉS

(51) **F02G 5/00** (2006.01)

(13) **A1**

(21) **P 04 02136**

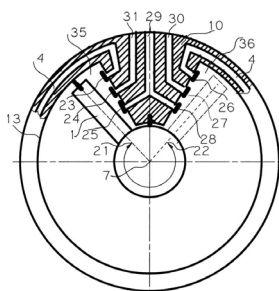
(22) **2004.10.20.**

(71) (72) dr. Magai István, Biatorbágy (HU);

Magai Miklós István, Biatorbágy (HU)

(54) **Kombinált külső-belső égésű motor**

(57) A találmány tárgya kombinált külső-belső égésű motor, amely egyesíti a belső égésű motor, valamint a külső égésű motor számos előnyös tulajdonságát, és a kombinált termikus folyamat útján állítja elő a hasznos munkát. A találmány lényege, hogy az égésteret (35) az elmozgatható dugattyú (1) zárja le, az elmozgatható dugattyúhoz (1) a hajtómű kapcsolja a hajtott tengelyt, az égésterhez (35) hőátadásra alkalmasan van kapcsolva a hevítőtér (4), mely hevítőtér (4) a vezérelt átömlő berendezés (10) köti össze a másodlagos munkatérrel (36), az égésterben (35) lévő hevített közeg nyomásának, valamint a hevítőtérben (4) melegített, és a vezérelt átömlő berendezés (10) keresztül a másodlagos munkatérbe (36) juttatott közeg nyomásának az elmozgatható dugattyúra (1) kifejtett hatása együttesen eredményezi a kombinált külső-belső égésű motor munkavégző képességét.



1. ábra

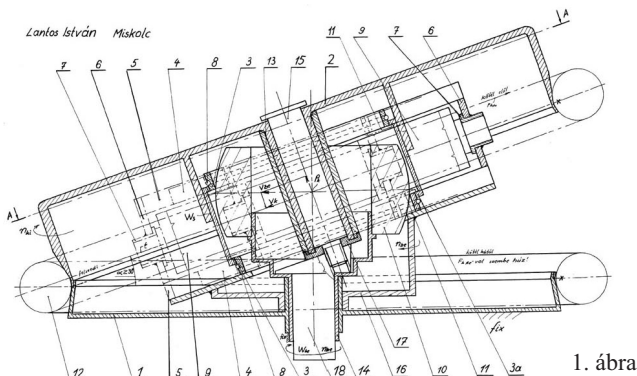
(51) **F03G 7/10** (2006.01) (13) **A1**
 (21) **P 04 02137** (22) **2004.10.20.**
 (71) (72) Lantos István, Miskolc (HU)

(54) Energiatermelő gép

(57) A találmány energiatermelő gép, mely lehetővé teszi, hogy a gép belső ellenállásainak legyőzéséhez (súrlódási és gördülési ellenállások) szükséges kis behajtó teljesítménnyel behajtva a fékezett részen ennél sokkal nagyobb hőteljesítményt (vagy ehelyett, generátort beépítve nagyobb elektromos teljesítményt) vegyenek le róla.

A fix kötéleréken (1) egy nagyobb átmérőjű kötélerék (2) gördült le, melynek közepe a fix kötélerék (1) engelyén van. Ennek az (xy) álló koordinátatengelyhez viszonyítva álló belső gyűrűhöz viszonyított forgását az utóbbihoz képest fékezik mechanikusan, így hőenergiát termel a súrlódással.

A kimenő teljesítmény nagyságát egyrészt a körbe billegő, körkörös álló belső gyűrű (3) ezen tulajdonságait biztosító henger (9) és gömb (10) súrlódásos érintkezéséből adódó csúszó, súrlódó erő nagysága határozza meg, másrészt az, hogy a henger (9) véges hosszából adódóan a hosszanti legördülése csak kis szögű (szektoros) működést tesz lehetővé. Ennek a szerkezetnek ezen hiányosságait nem célozza megoldani.



1. ábra

(51) **F04B 35/04** (2006.01) (13) **A1**
F04B 17/04 (2006.01) (22) **2004.08.16.**
 (21) **P 04 01690**

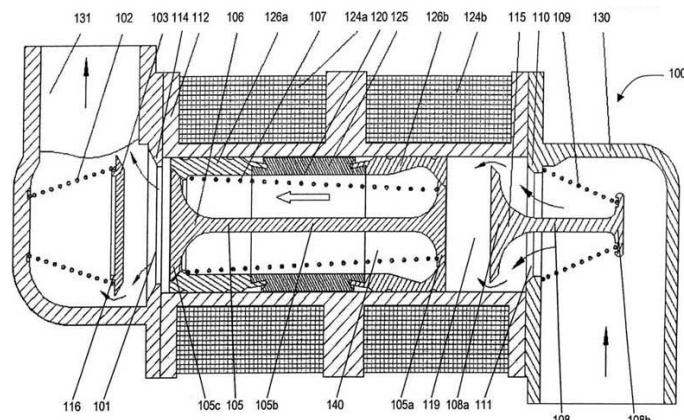
(71) Visteon Global Technologies, Inc., Van Buren Township, Michigan (US)
 (72) Silye Sándor, Sóskút (HU)

(54) Szolenoiddal működtetett dugattyús szivattyú, továbbá illet tartalmazó elektronikusan vezérelt kompresszor

(74) Szabó Zsolt, DANUBIA Szabadalmi és Védjegy Iroda Kft., Budapest

(57) A találmány tárgyát szolenoidhajtású dugattyús szivattyú (100), valamint ilyeneket tartalmazó, előnyösen gépjárművek légkondicionáló berendezéséhez való elektronikusan vezérelt kompresszor képezi. A találmány szerinti szivattyúk nagy volumetrikus hatáffokkal rendelkeznek és nagy üzemi nyomások melletti alkalmazásra szolgálnak, nem igényelnek kenést, lökethosszuk tetszőlegesen változtatható, de változó lökethossz mellett is magas kompresszióviszony fenntartásával üzemelnek. A találmány szerinti kompresszor munkaközegként előnyösen szén-dioxidot alkalmazó légkondicionáló berendezésekben használha-

tó, kis tömegű és működése közben alacsony zajkibocsátás és rezgésjellegű jellemzi.



5A ábra

(51) **F16H 48/26** (2006.01) (13) **A1**
 (21) **P 04 01791** (22) **2004.09.02.**

(71) (72) Kis, István 95%, Tirgu Mures (RO);
 Görög László 5%, Budapest (HU)

(54) Hidrosztatikus differenciálzár

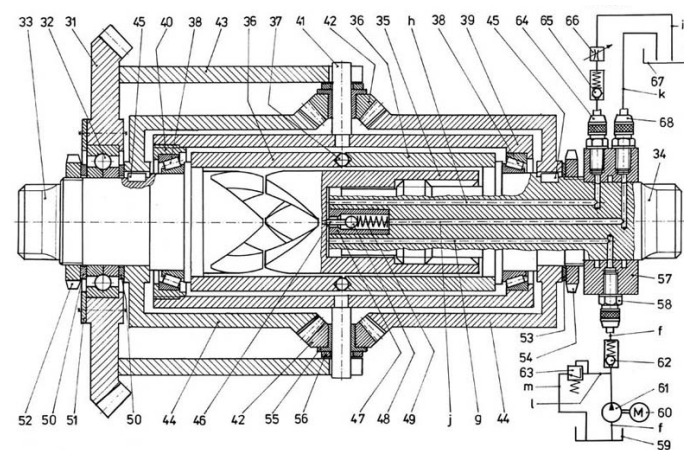
(74) Görög László, Budapest

(57) A találmány a hagyományos differenciált hivatott tökétesíteni, amit a gépjárműveknél alkalmaznak és aminek nagy hiányossága, hogy ha valamelyik meghajtott kereke csúszós talajra ér, az a kerék kipördül, a húzóerő elvész, a jármű nem tud tovább haladni.

A találmány a motor teljes forgatónyomatékát ráviszi a tapadós kerekre, ami által a húzóerő nem vesz el, sőt a javasolt megoldás lehetővé teszi a jármű kanyarodását is a differenciálzár bekapcsolt állapotában is a tengelyek törési veszélye nélkül, ami a hegyi csúszós szerpentineken való felkapaszkodásnál egy lényeges követelmény.

A találmányt a 4x4 kerekes meghajtású terepjáró autóknl használatos elosztóművek készítésére is fel lehet használni.

Ha a jármű kerekei nem csúsznak, a differenciálzár teljesen kikapcsolható.



2. ábra

**H – SZEKCIÓ
 VILLAGOSSÁG**

(51) **H01J 5/00** (2006.01) (13) **A1**
 (21) **P 05 01190** (22) **2002.09.05.**

(71) Patent-Treuhand-Gesellschaft für elektrische Glühlampen mbH., München (DE)

(72) Schirmer, Rainer, Türkheim (DE);
Schönwetter, Johann, Langerringen (DE);
Wilhelm, Armin, Oberneufnach (DE)

(54) Csőaljörögző cement elektromos lámpákhoz

(30) 101 45 232.2 2001.09.13. DE

(86) PCT/DE 02/03280 (87) WO 03/025964

(74) dr. Tólas K. József, Sár és Társai Ügyvédi Iroda, Budapest

(57) A találmány tárgya csőaljörögző cement elektromos lámpákhoz, amely tixotrópiás szerként poli(parafenilén-tereftálamid)-ot tartalmaz. A találmány szerint a poli(parafenilén-tereftálamid)-ot a csőaljörögző cementben viszkozitás beállítására, különösen a cement folyóképességének csökkentésére alkalmazzák.

(51) H04M 1/60 (2006.01)

H04M 9/00 (2006.01)

(13) A1

(21) P 06 00147

(22) 2002.07.12.

(71) Elbex Video Limited, Tokyo (JP);
Elbex America (N.Y.) Inc., Blauvelt, New York (US)

(72) Elberbaum, David, Tokyo (JP)

(54) Eljárás monitorrendszer kapcsolatainak felépítésére, és elrendezés monitorrendszer felügyelő állomáshoz kapcsolására

(30) 09/912,002 2001.07.24. US

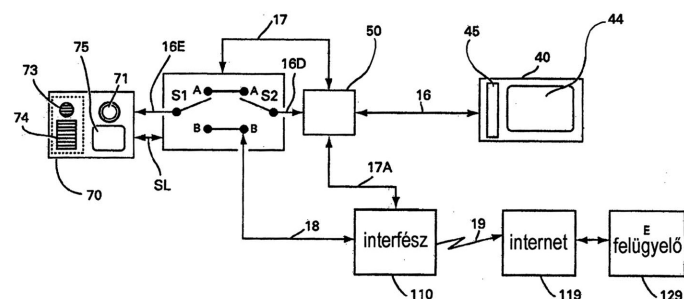
(86) PCT/US 02/22187 (87) WO 03/024066

(74) Szuhai Elemér, DANUBIA Szabadalmi és Védjegy Iroda Kft., Budapest

(57) A találmány monitorrendszer kapcsolatainak felépítésére, amely rendszerben belső hálózaton kapcsolatváltóval választható legalább egy képtelefon-monitor és legalább egy képtelefonos kapupanel közötti kapcsolat, amely képtelefonmonitor-rendszer felügyelő állomással kapcsolható össze, amely eljárás során képtelefon-monitor (40) és/vagy kapupanel (70) által keltett, hang-, videó-, riasztó- és adatjelek csoportjából választott, kombinált információs jeleket szelektív módon továbbítanak belső hálózatváltó mátrix választott vonalán, és így kapcsolatot létesítenek képtelefon-monitor (40) és kapupanel (70) között, továbbá a monitorrendszer hálózati interfészével (110), a kombinált információs jelet a hálózatinterfészen (110) átalakítva, a felügyelőállomással (E, 129) kapcsolattartásra alkalmas hálózatra (119) juttatják, a felügye-

lőállomás (E, 129) hálózatra (119) csatlakozását kezdeményező jelet juttatnak a monitorrendszer hálózati interfészére (110), és a kombinált információs jelek továbbításával a monitorrendszer és a felügyelőállomás (E, 129) között adatátviteli kapcsolatot bonyolítanak le.

A találmány másrészt elrendezés képtelefonos monitorrendszer felügyelőállomáshoz történő csatlakoztatására, amely monitorrendszernek legalább egy képtelefon-monitora, legalább egy kapupanelje és belső vonalváltó mátrixa van, amely monitorrendszernek továbbá a belső vonalváltó mátrixra csatlakoztatott, legalább egy hálózatinterfésze (110) van, a monitorrendszer hang-, videó-, riasztó- és adatjelek csoportjából választott, kombinált információs jel előállítására és szelektív továbbítására alkalmasan kialakított, legalább egy képtelefon-monitora (40) és kapupanelje (70) a hálózatinterfészt (110) felügyelő állomással (E, 129) kapcsolatépítő hívójel adására utasító választókulcsokkal rendelkezik, és a képtelefon-monitor (40) kapupanellel (70) és hálózat interfésszel (110), valamint a kapupanel (70) képtelefon-monitorral (40) és hálózatinterfészzel (110) szelektív kapcsolatra alkalmasan van kialakítva, ahol a hálózatinterfész (110) az információs jelek hálózatra (119) juttatására, és a hálózaton (119) át a felügyelőállomással (E, 129) kapcsolattartásra alkalmasan van kialakítva.



1. ábra

A rovatban meghirdetett teljes vizsgálatú bejelentések száma: 46 db.