

HASZNÁLATI MINTA KÖZLEMÉNYEK

Adatközlés használati mintaoltalmi bejelentésekről

A – SZEKCIO KÖZSZÜKSÉGLETI CIKKEK

- (21) **U 06 00106** (22) **2006.04.27.**
(71) Bak Gyula, Debrecen, 4027 Egyetem sgt. 40/a (HU)
(54) **Asztali jégkorong érmeelfogadóval vendéglátó-ipari egységek és játéktérmekek számára**

- (21) **U 06 00123** (22) **2006.05.12.**
(71) Hatvani László, Budapest,
1142 Rákospatak park 8. VIII/24. (HU)
(54) **Thermo-aqua végtag érfal kondicionáló**

- (21) **U 06 00125** (22) **2006.05.12.**
(71) Hatvani László, Budapest,
1142 Rákospatak park 8. VIII/24. (HU)
(54) **Instant tejporalapú vitaminnal, nyomelemekkel, gyümölcsökkel dúsított gabonapehely mix**

- (21) **U 06 00104** (22) **2006.04.26.**
(71) Kindl György 10%, Keszthely, 8360 Toldi M. u. 40. (HU);
Rédeky Marcell 70%, Keszthely, 8360 Jegénye u. 26/b (HU);
Sűrű Béla 10%, Hévíz, 8380 Zrínyi út 19/a (HU);
dr. Imre Miklós 4%, Budapest, 1038 Zápor u. 26. (HU);
Bálint András 3%, Budapest, 1104 Mádi u. 125/c (HU);
Bezerics Dániel 3%, Keszthely, 8360 Bakacs u. 12. (HU)
(54) **Orális kezelés utófájdalom hatását csökkentő nyalóka**

- (21) **U 06 00111** (22) **2006.05.02.**
(71) Szathmáry Gézánné, Budapest, 1027 Bem rakpart 56. (HU)
(54) **Eszköz gyógyászati segédeszköz felhelyezésére**

- (21) **U 06 00120** (22) **2006.05.11.**
(71) Trunkos Andrea Zsuzsánna, Miskolc, 3532 Tátra u. 21. II/3. (HU)
(54) **Eldobható kutyapelenka**

B – SZEKCIO IPARI MŰVELETEK ÁLTALÁBAN ÉS SZÁLLÍTÁS

- (21) **U 06 00099** (22) **2006.04.19.**
(71) BTG Invest Kft., Veszprém, 8200 Csillag u. 13. (HU)
(54) **Névjegykártya, előnyösen marketing célra**
(74) Kormos Ágnes egyéni szabadalmi ügyvivő, Budapest

- (21) **U 06 00108** (22) **2006.04.28.**
(71) Forma Display Kft. 60%, Budapest, 1147 Lovász u. 1. (HU);
Gravoform Kft. 40%, Budapest, 1135 Reitter Ferenc u. 50. (HU)
(54) **Zárható sorsjegytartó készülék**
(74) Mészárosné Dónusz Katalin, S.B.G. & K. Szabadalmi Ügyvivői Iroda, Budapest

- (21) **U 06 00101** (22) **2004.07.09.**
(71) Graham Packaging PET Technologies Inc., Toledo,
Ohio, 43666 One SeaGate (US)
(54) **Rétegeltségűszánsnak ellenálló műanyag termék**
(86) PCT/US 04/22212 (87) WO 06/016875

- (74) Farkas Tamás, DANUBIA Szabadalmi és Védjegy Iroda Kft., Budapest

- (21) **U 06 00122** (22) **2006.05.12.**
(71) Hatvani László, Budapest,
1142 Rákospatak park 8. VIII/24. (HU)
(54) **Manuálisan és vezérelve működtethető gépjármű biztonsági öv elvágó technikai berendezés**

- (21) **U 06 00126** (22) **2006.05.12.**
(71) Hatvani László, Budapest,
1142 Rákospatak park 8. VIII/24. (HU)
(54) **Asztali DVD adathordozóval kialakított látvány étlap**

- (21) **U 06 00124** (22) **2006.05.12.**
(71) Hatvani László, Budapest,
1142 Rákospatak park 8. VIII/24. (HU)
(54) **GPS-szolgáltatás alapú turista térképkártya**

- (21) **U 06 00116** (22) **2006.05.03.**
(71) MELECKY a.s., Opava-Predmestí,
746 01 Hradecká 1576/51 (CZ)
(54) **Szállítótartály, különösen építőszelekrény felépítésű szállítótartály**
(30) PUV 2005-16641 2005.05.23. CZ
(74) dr. Gödölle István, Gödölle, Kékes, Mészáros & Szabó Szabadalmi és Védjegy Iroda, Budapest

- (21) **U 06 00107** (22) **2006.04.28.**
(71) Morvay Tamás, Dunakeszi, 2120 Repülőtéri út 1. (HU)
(54) **Eljárás járművek belső és külső alkatrészei elemeinek sorozatban történő különleges felületi bevonására**

- (21) **U 06 00109** (22) **2006.04.28.**
(71) Uhde GmbH, Dortmund, 44141 Friedrich-Uhde-Strasse 15 (DE)
(54) **Optimált betápláló készülék reagensek betáplálására hulladékgáz-tisztító berendezésbe**
(30) 202006006095.2 2006.04.12. DE
(74) Mészárosné Dónusz Katalin, S.B.G. & K. Szabadalmi Ügyvivői Iroda, Budapest

- (21) **U 06 00118** (22) **2003.06.10.**
(71) Uhde GmbH, Dortmund, 44141 Friedrich-Uhde-Strasse 15 (DE)
(54) **Berendezés NOx és N2O tartalom csökkentésére**
(30) 102 26 461.9 2002.06.13. DE
(74) Schläfer László, DANUBIA Szabadalmi és Védjegy Iroda Kft., Budapest

- (21) **U 06 00127** (22) **2006.05.18.**
(71) Vén László, Pécs, 7630 Zsolnay V. u. 51. (HU)
(54) **Víziszáncó elnevezésű, többcélú vízijármű/vízieszköz, játék, sport és mentési célokra**

E – SZEKCIO HELYHEZ KÖTÖTT LÉTESÍTMÉNYEK

- (21) **U 06 00112** (22) **2006.05.02.**
(71) Barbócz Szabolcs, Budapest, 1028 Muhar u. 17. (HU)

(54) **Előkészített talajtakaró egység**
(74) Rónaszéki Tibor szabadalmi ügyvivő, Budapest

(21) **U 06 00110** (22) **2004.03.08.**
(71) Buka Csaba, Debrecen, 4028 Zrínyi u. 22. (HU)
(54) **Természetes hőérzetet biztosító energiatakarékos, környezetbarát könnyűszerkezetes épület**

F – SZEKCIÓ
MECHANIKA, VILÁGÍTÁS, FŰTÉS

(21) **U 06 00103** (22) **2006.04.26.**
(71) Bobály Attila, Nagykanizsa, 8800 Vásár u. 23/b (HU);
Bobály Sándor, Nagykanizsa, 8800 Zemplén Gy. u. 1/b (HU)
(54) **Csúszólapok alkalmazása forgódugattyús gépek tömítésére**

(21) **U 06 00117** (22) **2006.05.04.**
(71) Dávid József, Felsőtárkány, 3324 Fő út 241. (HU)
(54) **Dávid-féle örökmozgó, ami áramot termel**

G – SZEKCIÓ
FIZIKA

(21) **U 06 00121** (22) **2006.05.11.**
(71) Czéhné Károly Márta 60%, Göd, 2131 Nemeskéri út 15. (HU);
Petőné Herman Noémi 40%, Dunakeszi, 2120 Kádár u. 10. (HU)
(54) **Tapintható színek és irányok**

(21) **U 06 00114** (22) **2006.05.03.**
(71) Kulinyi István, Budapest, 1029 Zsolt fejedelem u. 82. (HU)

(54) **Többcélú használati tárgy**
(74) Rónaszéki Tibor szabadalmi ügyvivő, Budapest

(21) **U 06 00102** (22) **2006.04.21.**
(71) Mohai Tamás, Székesfehérvár, 8000 Tölgyfa u. 4. (HU)
(54) **Táblafeliratok, reklámok térbeli hatású megjelenítésére**

(21) **U 06 00119** (22) **2006.05.10.**
(71) NINGBO FUDING INDUSTRIAL & TRADING Co. Ltd.,
Ningbo City, Zhejiang Province Xiaogang Beilun District (CN)
(54) **Elektronikus figyelemfelhívó eszköz**
(74) Benkóné Csillag Lucia szabadalmi ügyvivő, Budapest

(21) **U 06 00105** (22) **2006.04.26.**
(71) WIDE-VISION Kft., Budapest, 1096 Mihákovics u. 4. (HU)
(54) **Reklámmegjelenítő berendezés**
(74) dr. Turcsány József, Turcsány és Kócza Ügyvédi Iroda, Budapest

H – SZEKCIÓ
VILLAMOSSÁG

(21) **U 06 00115** (22) **2006.05.03.**
(71) Boér Attila, Budapest, 1112 Igmándi u. 41. (HU)
(54) **Kapcsolási elrendezés légtechnikai berendezések fogyasztásának csökkentésére**
(74) Rónaszéki Tibor szabadalmi ügyvivő, Budapest

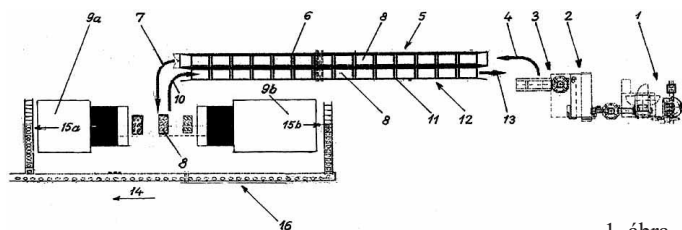
A rovat 27 db közlést tartalmaz.

Megadott használati mintaoltalmak

A – SZEKCIO
KÖZSZÜKSÉGLETI CIKKEK

- (51) **A21B 1/00** (2006.01)
A21B 1/02 (2006.01)
- (11) **003126** 2006.05.08.
(21) **U 05 00243** (22) **2005.11.22.**
(73) (72) Berend Richárd, Budapest (HU)
- (54) **Berendezés sütőipari termékek előállítására**
(74) Sikos Róbert, DANUBIA Szabadalmi és Védjegy Iroda Kft., Budapest

(57) Berendezés sütőipari termékek előállítására, amely berendezés dagasztókészülékkel ellátott tésztakelesztőből, tésztaosztó gépekkel rendelkező formázó állomásból, a formázott termékeket a berendezésen belül szállító, többszintes kocsik feltöltésére kialakított rakodóállomásból, egy kelesztőtérből, valamint a kelesztőtérhez csatlakozó, folyamatos üzemelésű, áthordó kemencé(k)ből, továbbá az áthordó kemencé(k)től a készterméket folyamatosan elszállító, végtelenített szállítószalagból áll, azzal jellemezve, hogy a kelesztőtér egy, a kocsikat (8) folyamatosan továbbító szállítóművel (6) ellátott kelesztő alagút (5), amely mellett az áthordó kemencé(k)nél (9a, 9b) kiürített kocsikat (8), a kocsik (8) feltöltésére kialakított rakodó állomáshoz (3) folyamatosan visszazállító, szállítóművel (11) rendelkező kocsipálya (12) van elrendezve.



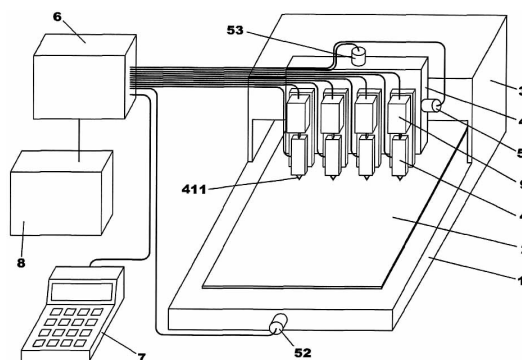
1. ábra

B – SZEKCIO
IPARI MŰVELETEK ÁLTALÁBAN ÉS SZÁLLÍTÁS

- (51) **B27M 1/00** (2006.01)
B27M 1/06 (2006.01)
- (11) **003120** 2006.05.08.
(21) **U 05 00238** (22) **2005.11.16.**
(73) Flexelec Kft., Fót (HU)
(72) Nyári Viktor, Fót (HU)
- (54) **Berendezés fába égetett, fényképszerű képek készítésére**
(74) Kormos Ágnes egyéni szabadalmi ügyvivő, Budapest

(57) Berendezés fába égetett, fényképszerű képek készítésére, amelynek munkaállvánnyal ellátott (3) CNC asztala (1), arra ráhelyezett megmunkálható fafelülete (2), munkaállványra (3) felszerelt fejegysége (4), a CNC asztallal (1) és/vagy munkaállvánnyal (3) és/vagy fejegységgel (4) összekapcsolt, jobbra-balra történő mozgató X irányú mozgatóegysége (51), előre-hátra történő mozgató Y irányú mozgatóegysége (52), fel-le történő mozgató Z irányú mozgatóegysége (53), többek között logikai áramkörök, meghajtó áramkörök tartalmazó, központi vezérlőegysége (6) van, amely kezelő- és kijelzőegységgel (7), az X irányú mozgatóegységgel (51), az Y irányú mozgatóegységgel (52), a Z irányú mozgatóegységgel (53), a fejegységgel (4), valamint a tápegységgel (8) van összekötöttesben, azzal jellemezve, hogy a fejegység (4) a megmunkálható fafelületet (2) karbo-

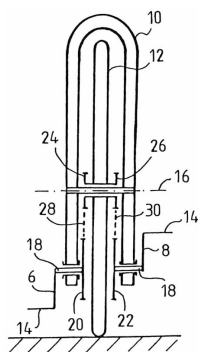
nizáló legalább egy égetőfejet (41) tartalmaz, a CNC asztalra (1) ráhelyezett megmunkálható fafelület (2) és az égetőfejet (41) tartalmazó fejegység (4) egymáshoz viszonyított háromdimenziós elmozdulása a központi vezérlőegységgel (6) összehangoltan vezérelt X irányú mozgatóegységgel (51), az Y irányú mozgatóegységgel (52), valamint a Z irányú mozgatóegységgel (53) van biztosítva, az égetőfej (41) viszonylag kis mértékű, de ugyanakkor gyors, a megmunkálható fafelületre (2) közel merőleges leütésére pedig égetőfej-mozgató egysége (9) van, amely szintén a központi vezérlőegységgel (6) van összekapcsolva, és az égetőfej (41), illetve n számú égetőfej (41) a központi vezérlőegységgel (6) az elkészítendő képnek megfelelően és előre meghatározott program szerint közel egyidejűleg, de külön-külön van vezérelve.



1. ábra

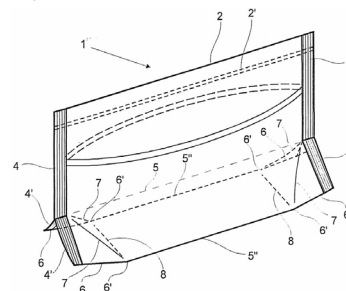
- (51) **B62K 1/00** (2006.01)
B62M 1/02 (2006.01)
- (11) **003117** 2006.05.08.
(21) **U 05 00241** (22) **2003.12.19.**
(67) P0304097 2003.12.19. HU
(73) (72) Dacsev Hriszto Atanaszov, Fót (HU);
Besenyő Imre József, Budapest (HU);
Demeter Magdolna, Budapest (HU);
Gyalus, József, Mahe (SC);
Kőszegi Árpád, Budapest (HU);
Leták Lajos, Fót (HU);
Mennich Lajos, Budapest (HU);
Molnár Miklós Konrád, Budapest (HU);
Rakács József, Szeged (HU);
Rózsa Miklós, Budapest (HU);
Scheili Richárd, Visegrád (HU);
Tátos Zoltán, Budapest (HU);
Víg Sándorné, Budapest (HU)
- (54) **Hajtószerkezet, különösen egykerekű járműhöz**
(74) dr. Harangozó Gábor, DANUBIA Szabadalmi és Védjegy Iroda Kft., Budapest

(57) Hajtószerkezet, különösen egykerekű járműhöz, amely vázban (10) forgathatóan ágyazott, hajtott kereket (12), valamint a vázhoz (10) forgathatóan kapcsolódó jobboldali és baloldali hajtókart (6, 8) tartalmaz, ahol a jobboldali és baloldali hajtókár (6, 8) forgástengelye a kerék (12) forgástengelyétől (16) eltérő, azzal párhuzamos és a kerék (12) forgástengelyétől (16) a kerék (12) sugarával megegyező vagy annál kisebb távolságra van, azzal jellemezve, hogy a jobboldali és a baloldali hajtókár (6, 8) forgástengelye a kerék (12) forgástengelyéhez (16) képest rögzített helyzetben van, továbbá a hajtószerkezet a jobboldali hajtókárhoz (6) és a kerékhez (12) kapcsolódó jobboldali erőátviteli szerkezetet, valamint a baloldali hajtókárhoz (8) és a kerékhez (12) kapcsolódó baloldali erőátviteli szerkezetet tartalmaz, ahol a jobboldali és a baloldali erőátviteli szerkezet a keréken (12) keresztül hajtási kényszerkapcsolatban van.



1. ábra

hajtva úgy, hogy a W alak két szélső szára a zacskó (1) egy-egy oldala, a W alak alsó csúcsaiban a zacskó (1) alsó élénél a fóliának egy-egy behajtása (5") van, a W alak belső két szárának felső csatlakozásánál a fóliának középső hajtása (5) van.



3. ábra

- (51) **B65B 51/04** (2006.01)
B21C 47/00 (2006.01)
B65D 85/04 (2006.01)
F16B 45/00 (2006.01)

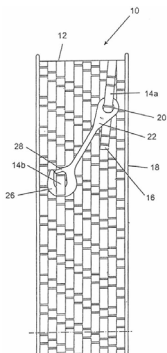
(11) **003125** 2006.05.08.

- (21) **U 05 00157** (22) **2004.11.11.**
 (73) Poly-clip System GmbH & Co., KG, Frankfurt/Main (DE)
 (72) Schleucher, Heiko, Gedern (DE)

(54) **Tekercs kiemelkedő részeket tartalmazó fémszalagból**

- (30) 203 17 391.0 2003.11.12. DE
 (86) PCT/EP 04/12756 (87) WO 05/047114
 (74) Kis-Kovács Annemarie, DANUBIA Szabadalmi és Védjegy Iroda Kft., Budapest

(57) Tekercs kiemelkedő részeket tartalmazó fémszalagból, különösen csomagolóberendezésekhez való zárókapocsszalagból, amely tekercs több menettel és egy, a fémszalag letekeredésének irányában elől elhelyezkedő szabad véggel, valamint biztosítóelemmel van ellátva, amely a fémszalag szabad végének tartományában egy, a fémszalagnak egy másik menetéhez tartozó szakaszával vagy egy – adott esetben meglévő – csévével való, a szabad véget letekeredés ellen biztosító oldható kapcsolatot képező, biztosítóelemként van kiképezve, azzal jellemezve, hogy a kapcsolat alakzáró kapcsolat, ahol a biztosítóelem (22) két, egymástól távköznire elhelyezkedő véggel ellátott különálló elem, amely végek közül egy első vég szemmel (20) van ellátva, amelyen a fémszalag (12) teljesen keresztül van vezetve, és amely egy kiemelkedő részt megfogóan van elrendezve, és ahol a biztosítóelemnek (22) egy második vége horoggal (26) van ellátva, amely a fémszalagnak (12) egy másik menetéhez tartozó kiemelkedő részébe (146) kapcsolódik.



4. ábra

- (51) **B65D 5/00** (2006.01)

(11) **003116** 2006.05.08.

- (21) **U 05 00024** (22) **2005.02.07.**

- (73) Kelly Gesellschaft m.b.H., Wien (AT)
 (72) Zechner, Ursula, Grossstelzendorf (AT)
 (54) **Zacskó rágszálnivaló termékekhez és hasonlókhöz**
 (74) Kékes László, Gödölle, Kékes, Mészáros & Szabó Szabadalmi és Védjegy Iroda, Budapest

(57) Zacskó rágszálnivaló termékek és hasonlóak csomagolására, amely csomagoló fóliából készül, szélei (4, 4') és feke (1') zártak és felső szegélyének (2) közelében tépőcsík (2') van kialakítva, azzal jellemezve, hogy a két lezárt széle (4) között a feke (1') W alakban be van

D – SZEKCIÓ
 TEXTIL, PAPIR

- (51) **D04H 18/00** (2006.01)
D04H 13/00 (2006.01)

(11) **003115** 2006.05.08.

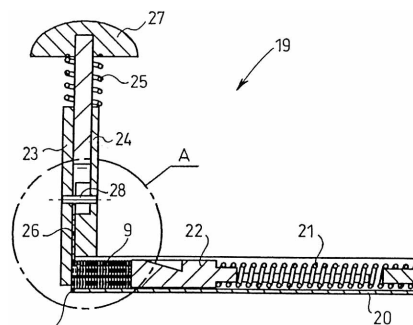
- (21) **U 05 00208** (22) **2005.10.03.**

- (73) (72) Lindmayer S. István, Döbröcköz (HU)

(54) **Fűzőkapcsos tűzőgép**

- (74) Jankura János, DeveloPat Szabadalmi és Védjegy Iroda, Budapest

(57) Fűzőkapcsos tűzőgép, amelynek rúgós kapocsnyomó egysége, adagolóháza és adagolóházában elcsúsztathatóan megvezetett, egymáshoz rögzített kapocsból álló kapocssora van, azzal jellemezve, hogy ütközőlemez (23) és vezetőlap (24) között megvezetett, rúgó (25) által visszatérő helyzetű, nyomógombos (27) kinyomópengével (27) ellátott kapocsnyomó egységéhez, nyomórúgóval (21) feszített támasztótuskóval (22), valamint adagolónyílással (35) és kapocstámasztó (1, 5, 15) csapszeggel (29) ellátott adagolóház (20) van helytállóan csatlakoztatva, mely adagolóházban (20) hajlított kapocsból (1, 5, 15) álló kapocssor (9, 14, 17) van a nyomórúgó (21) által előfeszített támasztótuskó (22) révén a kapocsnyomó egység ütközőlemezéhez (23) ütköztetve, továbbá hajlított kapcsai (1, 5, 15) szárainak (2, 8) végei (3) egyes szögűek.



8a ábra

E – SZEKCIÓ
 HELYHEZ KÖTÖTT LÉTESÍTMÉNYEK

- (51) **E01F 9/00** (2006.01)
E01F 9/04 (2006.01)

(11) **003121** 2006.05.08.

- (21) **U 05 00201** (22) **2005.09.27.**

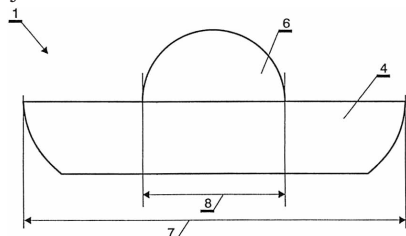
- (73) (72) Szabados László, Apagy (HU);
 ifj. Szabados László, Apagy (HU)

(54) **Fényvisszaverő idom, különösen közlekedési sávok jelzésére**

- (74) Király György, JUREX Iparjogvédelmi Iroda, Budapest

(57) Fényvisszaverő idom (1), különösen közlekedési sávok (2) jelzésére, ahol a fényvisszaverő idom (1) részben az útburkolatba (3) be-süllyesztetten, részben az útburkolatból (3) kiemelkedően van a közle-

kedési sáv (2) legalább egyik szélénél az útburkolatba (3) ágyazva, azal jellemelve, hogy az átlátszó – célszerűen üveg vagy műgyanta alapanyagú –, idom (1) egy darabból, anyagfolytonosan kialakított, alsó részéből (4) és felső részéből (6) van kiképezve, az alsó rész (4) palástja fényvisszaverő réteggel (5) van bevonva, amely fényvisszaverő rétegnek (5) legalább az idom (1) belseje felé néző oldala fényvisszaverő, és az útburkolat (3) szintje fölül kiemelkedő felső része (6) célszerűen félgömb formájúra van kialakítva.

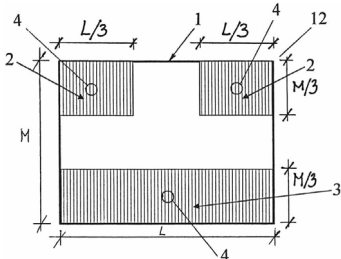


1. ábra

- (51) **E04F 13/08** (2006.01)
E04B 1/04 (2006.01)
E04G 23/02 (2006.01)
F16B 19/00 (2006.01)
- (11) **003124** 2006.05.08.
(21) **U 05 00178** (22) **2001.01.29.**
(67) P0100455 2001.01.29. HU
(73) (72) Tóth György 55%, Székesfehérvár (HU);
Pekár Gyula 15%, Székesfehérvár (HU);
Spranitz Ferenc 15%, Székesfehérvár (HU);
Szabó József 15%, Székesfehérvár (HU)

(54) Furatokkal ellátott panel, elsősorban házigyári panelépületek megerősítéséhez

(74) Varga Tamás Péter szabadalmi ügyvivő, Budapest
(57) Furatokkal ellátott panel, elsősorban házigyári panelépületek megerősítéséhez, amely panel teherhordó héjből és ahhoz acélmarmatúrákkal kapcsolt burkolóhéjből, valamint a teherhordó héj és a burkolóhéj között elhelyezett közbenső hőszigetelő rétegből áll, valamint a panelban a burkolóhéjat és a közbenső hőszigetelő réteget áttörő, a teherhordó héjban zsákszerűen végződő furatok vannak kiképezve, azzal jellemelve, hogy a panelban (12) a burkolóhéj (1) szélességének (L) két szélső harmadában és a burkolóhéj (1) magasságának (M) a felső harmadában kiképzett függesztési sávokban (2) egy vagy több függesztő furat (4), valamint a burkolóhéj (1) magasságának (M) alsó harmadában kiképzett alátámasztási sávban (3) egy vagy több rögzítő furat (4) van kialakítva.



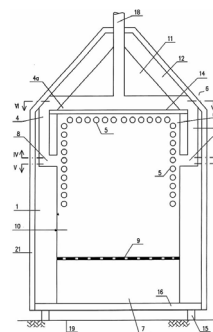
1. ábra

F – SEKCIÓ
MECHANIKA, VILÁGÍTÁS, FŰTÉS

- (51) **F24B 1/00** (2006.01)
F24B 1/18 (2006.01)
- (11) **003119** 2006.05.08.
(21) **U 05 00239** (22) **2005.11.17.**
(73) (72) Vásárhelyi Lajos, Mórahalom (HU)
(54) Hőtárolós többcélú hőtermelő berendezés
(74) Faber Miklós, ADVOPATENT Szabadalmi és Védjegy Iroda, Budapest
(57) Hőtárolós többcélú hőtermelő berendezés, amely általában építmény, pl. lakóépület belsejébe van telepítve, és a termelt hő jelentős részét környezete számára lábakra (15) állított felmenő szerkezetének sugárzása útján adja át, a felmenő szerkezet (6) alapelemmel (16), az alapelemre (16) ráépített és burkolattal (21) körbefogott kazánt (1), az alapelemre (16), a kazánt (1) és annak burkolatát egyaránt lefedő közös tetőzet szerepét betöltő boltozatot (12), a kazán (1) falán (1a) belüli belső térben (1b) elhelyezkedő hőcserélő egységet (5), a hőcserélő egység (5) alatti tüzzárcsot (9), a tüzzárcsot (9) lefedett hamuzó teret (7), továbbá a boltozat (12) alól kivezető, közvetlenül vagy közvetve a szabad környezetbe irányuló füstgázvezető járatot (18) tartalmaz, a burkolat (21) a tüzelőanyag bejuttatására alkalmas zárható betápláló ajtóval (2), valamint a hamuzó tér (7) mentén hamuzó ajtóval (3) és a kazán (1) felső része mentén elhelyezkedő tisztító nyílással (20) van ellátva, a kazán (1) a burkolat (21) és a boltozat (12) alapanyagába adott esetben erősítő adalék, pl. növényi rostanyag van belekeverve, a burkolat (21) és a boltozat (12) látható része pedig, ugyancsak adott esetben esztétikai szerepükkel a szabad környezetbe irányuló füstgázvezető járatot (18) tartalmaz, azzal jellemelve, hogy a felmenő szerkezet (6) belső tere (6a) közbenső födém (14) útján két részre, a kazánt befogadó fűtő térre (10) és a boltozat (12) alatt elhelyezkedő, sütésre, főzésre alkalmas hőkezelő térre (11) van fölosztva, a fűtőtérben (10) cseppfolyós közeg, célszerűen víz fölhevítésére és keringtetésére alkalmas spirális csőkiágazással rendelkező, önmagában ismert hőcserélő egység (5) van, a felmenő szerkezet (6) felső részében egy vagy több, a fűtőtérből (10) kiinduló füstcsatorna (4) helyezkedik el, az egy vagy több füstcsatornának (4) a fűtőtér felső része és előnyösen a hőkezelő tér (11) alsó része mentén haladó legalább egy, ezeket legalább részben körülölelő vízszintes járata (4a) van, a fűtőtérnek (10) a közbenső födém (14) közelében lévő részébe pedig, a füstgázokat a fűtőtér (10) alsó része felől az egy vagy több füstcsatorna (4), valamint a füstgázvezető járat (18) irányába továbbító ventilátor (23) van beépítve.

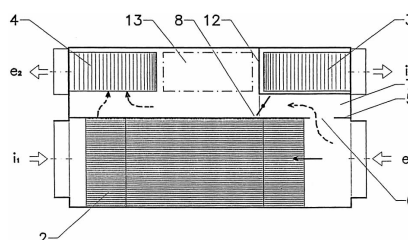
(51) **F24F 13/00** (2006.01)
F24F 13/04 (2006.01)

(11) **003122** 2006.05.08.
(21) **U 05 00187** (22) **2005.08.30.**
(73) (72) Morávek, Petr, Jablonec nad Nisou (CZ)
(54) Univerzális légtechnikai berendezés, by-pass-ágra történő tereléssel
(30) 2005-16387 2005.03.15. CZ
(74) Kocsis Péter egyéni szabadalmi ügyvivő, Szentendre
(57) Univerzális légtechnikai berendezés by-pass-ágra történő tereléssel, amelynek része a szekrény (1), az ellenáramú rekuperációs hőcserélő (2) keresztirányú elrendezésben és a radiális ventilátorok (3, 4), azzal jellemelve, hogy a radiális ventilátorok (3, 4) rekuperációs hőcserélő (2) belső oldalától a by-pass-csatorna (7) szélességében vannak elhelyezve, amely rekesszel (5) van elkülönítve az egység belépő nyílással ellátott felső részétől (6), míg a radiális ventilátor (3, 4) a by-pass-csatornától (7) szintén rekesszel (12) van elválasztva.



3. ábra

- (51) **F24F 13/00** (2006.01)
F24F 13/04 (2006.01)
- (11) **003122** 2006.05.08.
(21) **U 05 00187** (22) **2005.08.30.**
(73) (72) Morávek, Petr, Jablonec nad Nisou (CZ)
(54) Univerzális légtechnikai berendezés, by-pass-ágra történő tereléssel
(30) 2005-16387 2005.03.15. CZ
(74) Kocsis Péter egyéni szabadalmi ügyvivő, Szentendre
(57) Univerzális légtechnikai berendezés by-pass-ágra történő tereléssel, amelynek része a szekrény (1), az ellenáramú rekuperációs hőcserélő (2) keresztirányú elrendezésben és a radiális ventilátorok (3, 4), azzal jellemelve, hogy a radiális ventilátorok (3, 4) rekuperációs hőcserélő (2) belső oldalától a by-pass-csatorna (7) szélességében vannak elhelyezve, amely rekesszel (5) van elkülönítve az egység belépő nyílással ellátott felső részétől (6), míg a radiális ventilátor (3, 4) a by-pass-csatornától (7) szintén rekesszel (12) van elválasztva.

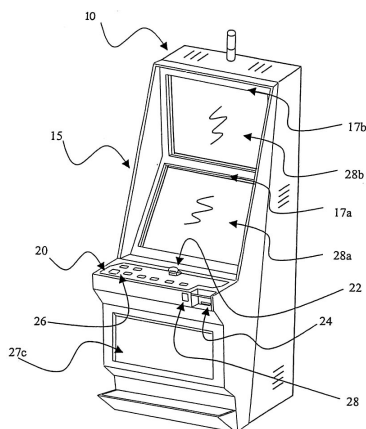


3. ábra

G – SZEKCIÓ
FIZIKA

- (51) **G07F 17/32** (2006.01)
 (11) **003118** 2006.05.08.
 (21) **U 05 00192** (22) **2004.09.30.**
 (73) NOVOMATIC AG, Gumpoldskirchen (AT)
 (72) Gawel, Marek, Traiskirchen (AT);
 Graf, Johann F., Gumpoldskirchen (AT)
 (54) **Játékautomata, amely játékautomata-kabint és ahhoz erősített ajtókeretet tartalmaz**
 (30) 2003100844 2003.10.08. AU
 (86) PCT/EP 04/10929 (87) WO 05/041139
 (74) Kacsuk Zsófia, DANUBIA Szabadalmi és Védjegy Iroda Kft., Budapest

(57) Játékautomata, amely játékautomata-kabint (10) és ahhoz erősített ajtókeretet (15) tartalmaz, továbbá rendelkezik legalább kettő kijelzőeszközzel (28a, 28b), amelyek az ajtókerethez (15) vagy a játékautomatakabinhoz (10) vannak erősítve úgy, hogy legalább egy, az ajtókeretben (15) kialakított ablaknyíláson (17a, 17b) keresztül láthatóak az ajtókeret (15) zárt helyzetében azzal jellemezve, hogy a két kijelzőeszköz (28a, 28b) egymás fölött helyezkedik el, és tompaszöget zárnak be egymással, továbbá az ajtókeret (15) a két kijelzőeszköz (28a, 28b) alatt, az ajtókeret (15) egyik szélétől a másik széléig terjedő játékvezérlő panellel (20) van ellátva.

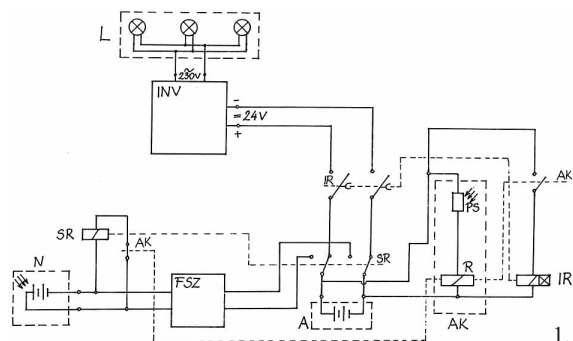


1. ábra

H – SZEKCIÓ
VILLAMOSSÁG

- (51) **H04L 29/00** (2006.01)
G09F 13/00 (2006.01)
 (11) **003123** 2006.05.08.
 (21) **U 05 00182** (22) **2005.08.18.**
 (73) (72) Borbély Zsolt, Budapest (HU); Bócz Ferenc, Csókakő (HU)
 (54) **Elektromos kapcsolási elrendezés, független üzemmódú reklámtábla-megvilágításhoz**
 (74) Varga Tamás Péter szabadalmi ügyvivő, Budapest

(57) Elektromos kapcsolási elrendezés független üzemmódú reklámtábla-megvilágításhoz, amelynek napenergiát felfogó és egyenfeszültséget szolgáltató napeleme, ahhoz kapcsolódó, elektromos energiát tároló akkumulátora, valamint az akkumulátor egyenfeszültségét váltakozó feszültséggé alakító invertere van, azzal jellemezve, hogy a napelem (N) kimenete egy segédrelé tekercsére (SR), valamint egy akkumulátortöltő feszültségszabályzó (FSZ) bemenetére kapcsolódik, valamint a feszültségszabályzó (FSZ) kimenete a segédrelé (SR) érintkezőin keresztül egyik állásban az akkumulátorra (A) van kapcsolva, továbbá az akkumulátor (A) kapcsai a segédrelé (SR) mozgó érintkezőin keresztül másik állásban az inverter (INV) egyenfeszültségű bemenetére csatlakoznak, és az inverter (INV) váltakozó feszültségű kimenetére vannak kapcsolva a megvilágítást biztosító lámpák (L), és kapcsolási elrendezéshez előnyösen egy relével (R) és fotoérzékelővel (PS) felépített alkonykapcsoló (AK), valamint egy időrelé (IR) kapcsolódik.



1. ábra

A rovatban meghirdetett használati mintaoltalmak száma: 12 db.

Használati mintaoltalom megszűnése és újra érvénybe helyezése

Használati mintaoltalom megszűnése díjfizetés hiányában	MM3K	Használati mintaoltalom újra érvénybe helyezése	NB3K
(11) 001815 (54) WC- kefe cserélhető kefefejjél	(21) U 99 00226	(11) 001846 (54) Kulcs, elsősorban bevásárlókocsi használatának az engedélyezéséhez	(21) U 99 00246
(11) 002200 (54) Masszírozógép íróasztalba szerelve, golyósoros hevederrel	(21) U 00 00261	(11) 002056 (54) Hulladékgyűjtő papírdoboz, különösen egészségügyi veszélyes hulladékok szelektív gyűjtésére	(21) U 00 00283
(11) 002210 (54) Eszközkészlet földemlak megerősítésére	(21) U 01 00222	(11) 002912 (54) Profillemmez épületfűtési rendszerekhez	(21) U 04 00192
(11) 002559 (54) Karácsonyfatalp-szerkezet	(21) U 02 00238	(11) 002961 (54) Plakátokat forgató reklámberendezés	(21) U 04 00222
(11) 002690 (54) Elrendezés járművezető által vezetett járművek illetéktelen használatának megakadályozására	(21) U 03 00240	(11) 002961 (54) Plakátokat forgató reklámberendezés	(21) U 04 00222
(11) 002698 (54) Hidroszenzoros adagolóberendezés	(21) U 03 00242		
(11) 003005 (54) Csapáglehúzó villamos forgórészekhez és speciálisan elhelyezkedő csapágyakhoz	(21) U 04 00291		

A rovat 5 db közlést tartalmaz.

A rovat 7 db közlést tartalmaz.

Vegyes használati mintaoltalmi közlemények

Jogutódlás	PC3K
(11) 002158 (21) U 01 00171 (73) FA-FORG-TECH HUNGÁRIA Kft., Mikóháza (HU) (74) Király György, JUREX Iparjogvédelmi Iroda, Budapest	

A rovat 1 db közlést tartalmaz.

Képviselő megszűnése	HH2K
(11) 003111 (21) U 05 00190 (73) Némethy Jenő, Budapest (HU) (74) Varga Tamás Péter szabadalmi ügyvivő, Budapest	

A rovat 1 db közlést tartalmaz.

Képviselési megbízás	HH1K
(11) 002961 (21) U 04 00222 (73) Copthorne Trading Ltd., St. Johns, Isle of Man (GB) (74) Kormos Ágnes egyéni szabadalmi ügyvivő, Budapest	

A rovat 1 db közlést tartalmaz.