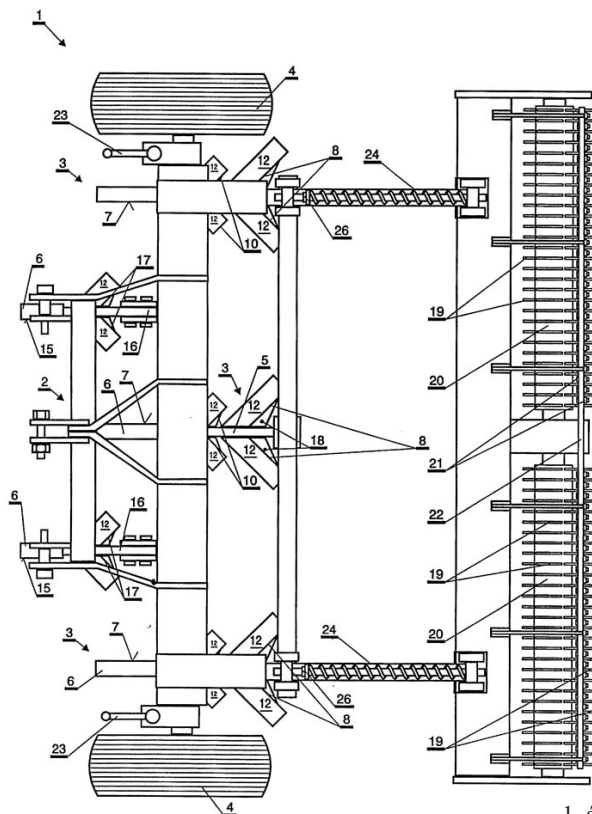


Megadott használati mintaoltalmak

A – SZEKCIÓ
KÖZSZÜKSÉGLETI CIKKEK

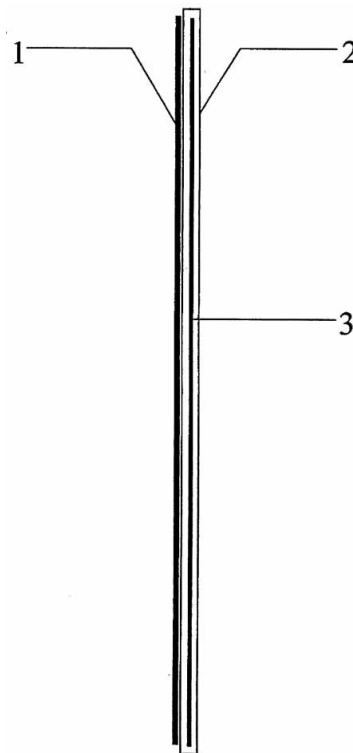
- (51) **A01B 13/08** (2006.01)
 (11) **003104** 2006.04.10.
 (21) **U 05 00223** (22) **2005.10.20.**
 (73) SASFORM Mérnöki és Kereskedelmi Kft., Kecskemét (HU)
 (72) Saskói Gábor, Kecskemét (HU)
 (54) **Középmélyművelő berendezés mezőgazdasági talajművelésre**
 (74) Király György, JUREX Iparjogvédelmi Iroda, Budapest

(57) Középmélyművelő berendezés (1) mezőgazdasági talajművelésre, amely berendezés (1) vázat (2) és a vázra (2) felszerelt legalább egy művelő eszközt (3) tartalmaz, a váz (2) például hárompont felfüggesztés útján vontató erőgéphez csatlakoztathatóan van kialakítva, továbbá a vázra (2) a talajmegmunkálás mélységének szabályozására alkalmas mélységállító kerék (4) van felszerelve, a művelő eszköz (3) gerinclemezre (5) rögzített lazító orral (6) van ellátva, azzal jellemezve, hogy a művelő eszköz (3) alsó ikerszárnyas lazító kapatestként (7) van kiképezve oly módon, hogy a gerinclemez (5) oldalához legalább két vágókéspár van egymással szemben felszerelve, az egyik vágókéspár (8) a gerinclemez (5) alsó felületének síkjával 5–25°-ot bezáró egyik szögben (9), a másik vágókéspár (10) a gerinclemez (5) alsó felületének síkjával 5–45°-ot bezáró másik szögben (11) van a gerinclemezre (5) rögzítve, miközben a vágókéspárok (8, 10) vágó élei (12) egymással 30–150°-os harmadik szöget (13) bezáróan vannak beállítva, valamint az egyik vágókéspár (8) a gerinclemez (5) alsó felületének síkjától távolabb, a másik vágókéspár (10) a gerinclemez (5) alsó felületének síkjához közelebb és – a vontatási irányt tekintve – az egyik vágókéspárnál (8) hátrább van a gerinclemezhez (5) rögzítve.



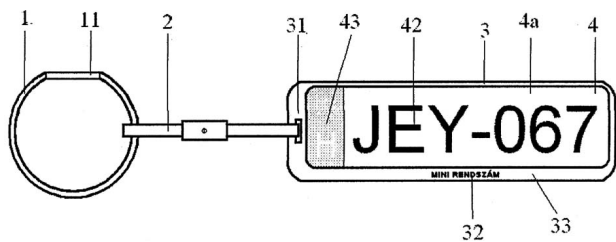
1. ábra

- (51) **A23G 3/00** (2006.01)
A21D 13/00 (2006.01)
A63F 9/10 (2006.01)
B42D 15/02 (2006.01)
H04L 12/00 (2006.01)
 (11) **003100** 2006.04.10.
 (21) **U 05 00159** (22) **2005.07.11.**
 (73) (72) Karancsi Károly, Debrecen (HU)
 (54) **Mágneses puzzle képeslap**
 (74) dr. Fekete Zsuzsa, Dr. Fekete Zsuzsa Ügyvédi Iroda, Debrecen
 (57) Mágneses puzzle képeslap, amely bélyeg, címzés és szöveges üzenet elhelyezésére alkalmas lapból és azon elhelyezett képből vagy ábrából áll, azzal jellemezve, hogy a képeslap egyik oldalát, képet vagy ábrát rögzítő mágnes fólia kirakó elemek (1) takarják, melyek a borítással (2) rendelkező mágnesezhető fémlapozathoz (3) közvetlenül csatlakoznak.



3. ábra

- (51) **A44B 15/00** (2006.01)
E05B 19/26 (2006.01)
 (11) **003105** 2006.04.10.
 (21) **U 05 00225** (22) **2005.10.25.**
 (73) (72) Kondász Róbert, Budapest (HU)
 (54) **Információhordozó kulcstartó**
 (74) Kormos Ágnes egyéni szabadalmi ügyvivő, Budapest
 (57) Információhordozó kulcstartó, amelynek legalább egy kulcs vagy egyéb kiegészítő felfűzésére szolgáló befűzőnyílással (11) rendelkező tartógyűrűje (1), arra közvetlenül vagy külön a tartógyűrűn (1) kiképzett nyíláson át, egyik végével felfűzhető összekötő elem (2) van, azzal jellemezve, hogy hátlappal (3a) rendelkező (3) tartókeret (3) belső felületére illesztett információhordozó táblája (4) van, az összekötő elem (2) másik vége pedig, a tartókerethez (3) oldható kötéssel van csatlakoztatva.



1. ábra

(51) *A47B 43/00* (2006.01)
B65D 85/08 (2006.01)

(11) 003103 2006.04.10.

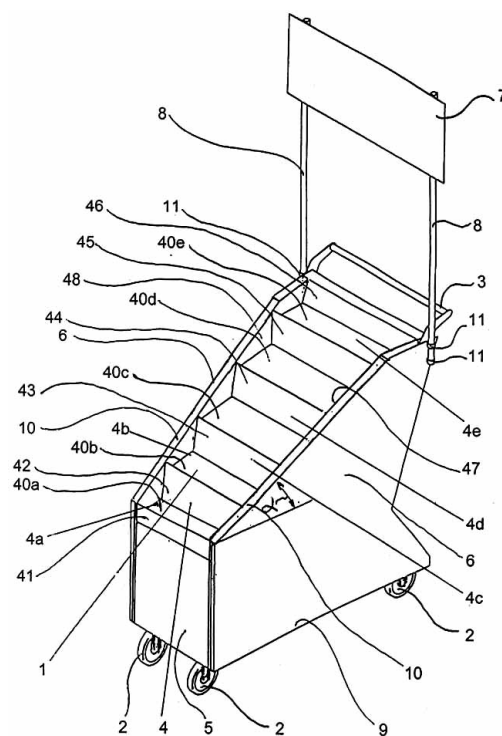
(21) U 05 00143 (22) 2005.06.22.

(73) (72) Szita Péter, Érd (HU); Piller Ferenc, Érd (HU)

(54) **Kereskedelmi kínálóeszköz cigarettadobozokhoz**

(74) dr. Köteles Zoltán, S.B.G. & K. Szabadalmi Ügyvivői Iroda, Budapest

(57) Kereskedelmi kínálóeszköz cigarettadobozokhoz, amely tartalmaz egy megjelenítő táblát, egy a megjelenítő táblát vagy annak közvetlen környezetét megvilágító fényforrást, és egy a fényforrást meghajtó olyan autonóm tápegységet, amely elemről vagy akkumulátorról van villamos energiával ellátva, és legalább egy cigarettás dobozok befogására alkalmas tárolóelemet, amely egy alulról, és két oldalról lényegében zárt, sín funkciójú tárolóelem, azzal jellemezve, hogy a fényforrás LED-eket (11) és azokkal élben megvilágított műanyag lemezt, mint megjelenítő táblát (9) tartalmaz, amely előtt egy cserélhető reklám-kártyahely (15) van kiképezve; a fényforrás LED-jei (11) periodikusan felvillanó módon vannak a tápegységről (6) meghajtva.



1. ábra

(51) *A61B 17/34* (2006.01)

(11) 003114 2006.04.10.

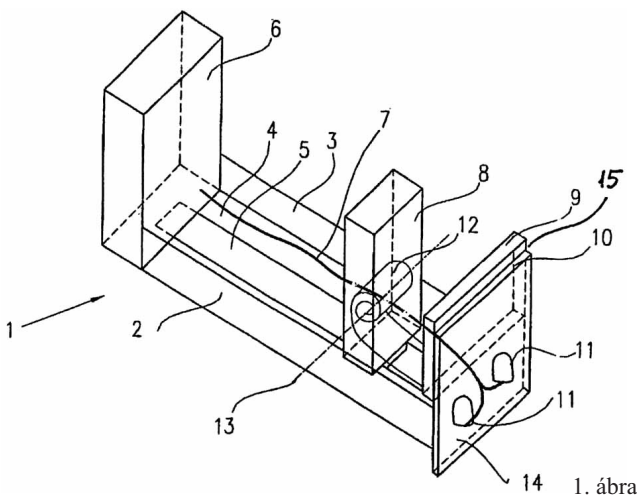
(21) U 05 00176 (22) 2005.08.03.

(73) Endoszkóp Műszer Debrecen Kft., Debrecen (HU)

(72) Ujvári Gyula, Debrecen (HU)

(54) **Trokár**

(57) Trokár, amely tubussal (1), ehhez rögzített testtel (11), a testhez (11) csatlakozó nyomóelemmel rendelkezik és a testhez (11) bontható kötéssel zárókúp (15) csatlakozik, amely zárókúp (15) szeleppel, bevezető hüvellyel (19) és tömítőkupakkal (10) ellátott, azzal jellemezve, hogy a szelep szeleprugóval (3) előfeszített pillangószelep (12), amely nyomóelem (5) megnyomásával a testen (11) kívülről nyitható és zárt állapotban tömítőbetétre (14) felfekvő.



1. ábra

(51) *A47F 3/00* (2006.01)
A47F 5/00 (2006.01)

(11) 003095 2006.04.10.

(21) U 05 00167 (22) 2005.07.19.

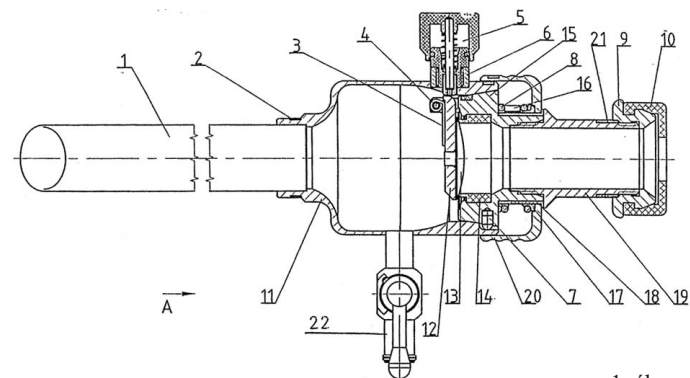
(73) Henkel Magyarország Kft., Budapest (HU)

(72) Juhász Gabriella, Veresegyház (HU)

(54) **Áruginálós eszköz**

(74) Mészáros Katalin, BUDAPATENT Szabadalmi és Védjegy Iroda Kft., Budapest

(57) Áruginálós eszköz, különösen bevásárlócsarnokok számára, amely áll árut befogadó, lábakon álló tárolórészből (1), ahol egy vagy több, előnyösen mind a négy lábat könnyű mozgató biztosító kerekek (2) alkotják, áll továbbá az áruginálós eszköz megfogását biztosító fogantyú részből (3), ahol a tárolórész (1) közvetlenül vagy alsó vázszerkezeten (9) keresztül van a keréktengely(ek)en levő csapágy(ak)hoz rögzítve azzal jellemezve, hogy a kínálásra elhelyezett áruk láthatóságának biztosítására a tárolórészben (1) olyan rekeszek (4a, 4b, 4c, 4d, 4e) vannak kialakítva, amelyek egymáshoz képest lépcsősen emelkedő magasságban vannak elhelyezve.



1. ábra

(51) *A61C 17/00* (2006.01)

(11) 003112 2006.04.10.

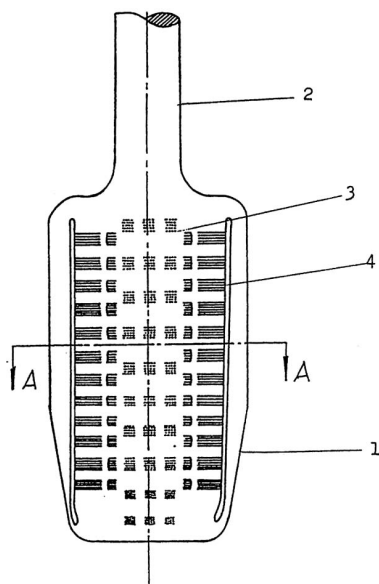
(21) U 05 00200 (22) 2005.09.27.

(73) (72) Choma Béla Kelemen, Zalaegerszeg (HU)

(54) **Fogkefe-konstrukció**

(74) Várnai Anikó, INTERINNO Szabadalmi Iroda, Budapest

(57) Fogkefe-konstrukció, amelynek szára és a szár végén kialakított fejrész van, a fejrész furataiba sörtesorok vannak beültetve, azzal jellemezve, hogy a fejrész (1) homloklapján és az azzal ellentétes oldalán is furatok (3) vannak kialakítva, amelyekbe oldhatatlan kötéssel sörtesorok (4) vannak rögzítve.



1. ábra

- (51) *A61M 3/04* (2006.01)
A61K 31/00 (2006.01)
A61M 31/00 (2006.01)

(11) 003111 (22) 2005.09.06. 2006.04.10.

(21) U 05 00190

(22) 2005.09.06.

(73) (72) Némethy Jenő, Budapest (HU)

(54) Irrigátor kezelőfej négygyászati és higiéniai eszközökhöz

(74) Varga Tamás Péter szabadalmi ügyvivő, Budapest

(57) Irrigátor kezelőfej négygyászati és higiéniai eszközökhöz, amely kezelőfejnek folyadék átáramoltatására szolgáló átömlő csatornái és kiömlő nyílásai vannak, azzal jellemezve, hogy a hosszúkás, enyhén íves, hajlított alakban kiképzett kezelőfej (1) egyik végén csatlakozó rész (2), másik végén gömbölyített alakú csúc (4) van kiképezve, és a kezelőfejnek (1) a csatlakozó rész (2) csatlakozó üregéhez (3) kapcsolódó, hosszanti irányban kiképzett külső átömlőcsatornái (5) vannak, és szintén a csatlakozó üreghez (3) kapcsolódó belső átömlőcsatornája (6) van, amely átömlőcsatornákhöz (5, 6) a kezelőfej (1) külső felületén kiképzett kiömlőnyílások (12, 13) csatlakoznak, továbbá a kezelőfej (1) aljában visszaömlő csatorna (7) van kiképezve.

FFU

- (51) *A61F 11/00* (2006.01)
A61F 11/08 (2006.01)

(11) 003108 (22) 2005.10.25. 2006.04.10.

(21) U 05 00227

(22) 2005.10.25.

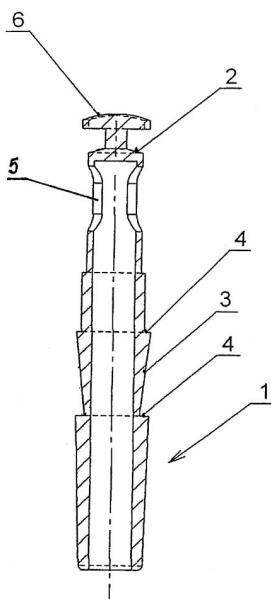
(73) Herb-pharma AG, Lüchingen (CH)

(72) Michlo, Ondrej, Velké Ludince (SK)

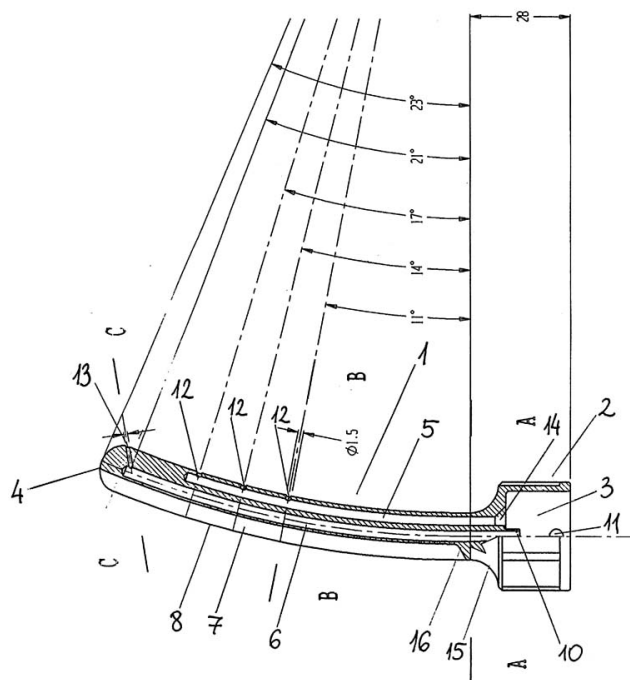
(54) Védőbetét fülgyertyákhoz

(74) Szabó Zoltán, Gödölle, Kékes, Mészáros és Szabó Szabadalmi és Védjegy Iroda, Budapest

(57) Védőbetét viasszal és adott esetben különböző gyógynövénykivonatokkal is átítatott, természetes anyagú kelméből vagy papíryanagból előállított, egyik végükön nagyobb átmérőjű nyitott, kisebb átmérőjű másik végükkel a fülcsatornába bevezethető méretre szűkített, kúpos, csőalakú fülgyertyákhoz, azzal jellemezve, hogy a védőbetét (1) egy műanyagból álló, egyik végén (2) zárt és külső palástfelületén lépcsős vállak (4) közötti kúposan bővülő, a fülgyertyába behelyezett védőbetét (1) és a fülgyertya belső felülete között tömített kapcsolódást adó legalább egy palástrésszel rendelkező csőelemként (3) van kialakítva, amelynek a zárt véghez (2) közeli palásttartományán a fülgyertya fülbe behelyezett használati állapotában a fülcsatorna, valamint a fülgyertya kúpos belső tere között a fülgyertyába behelyezett védőbetét (1) keresztül közegáramlás fenntartására alkalmas legalább egy közlekedőnyílás (5) van kiképezve.



1b ábra



1. ábra

B – SZEKCIÓ

IPARI MŰVELETEK ÁLTALÁBAN ÉS SZÁLLÍTÁS

- (51) *B30B 9/00* (2006.01)

(11) 003102 (22) 2005.06.06. 2006.04.10.

(21) U 05 00119

(22) 2005.06.06.

(73) (72) Bangha Tibor, Budapest (HU);

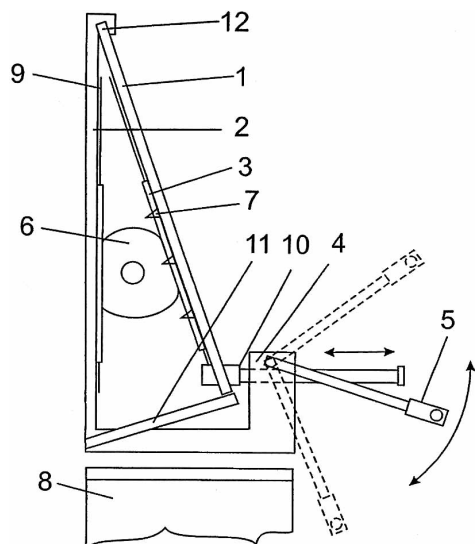
Theobald János, Budapest (HU)

(54) Berendezés hulladék üreges göngyöleg térfogatának csökkentésére, darabolására és szelektív gyűjtésére

(66) U0400196 2004.08.18. HU

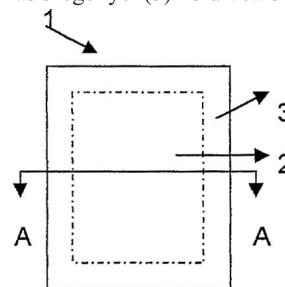
(74) Mák András, S.B.G. & K. Szabadalmi Ügyvivői Iroda, Budapest

(57) Berendezés hulladék üreges göngyöleg térfogatának csökkentésére, darabolására és szelektív gyűjtésére, azzal jellemezve, hogy a berendezésnek a hulladék üreges göngyöleget (6) hosszirányban befogadó nyílása és a nyílás mögött elrendezett, a hosszirányra merőleges irányban tömörítő présszerszáma (4) van.



1. ábra

(57) Matracvédő szerkezet, amely vízhatlan anyagú síklapból és rögzítőeszközből áll, azzal jellemezve, hogy matrachoz való feszes rögzítést lehetővé tevő rugalmas szegéllyel (3) körülírt síklap (2).

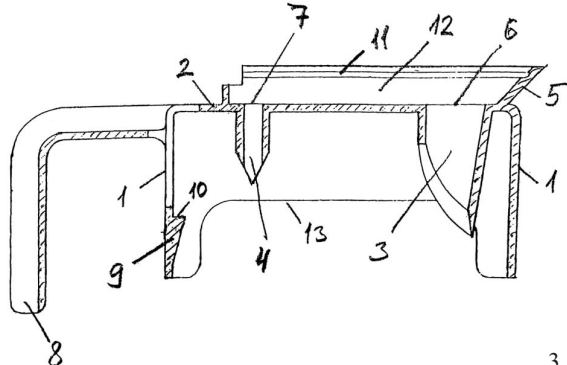


1. ábra

C – SEKCIÓ
VEGYÉSZET ÉS KOHÁSZAT

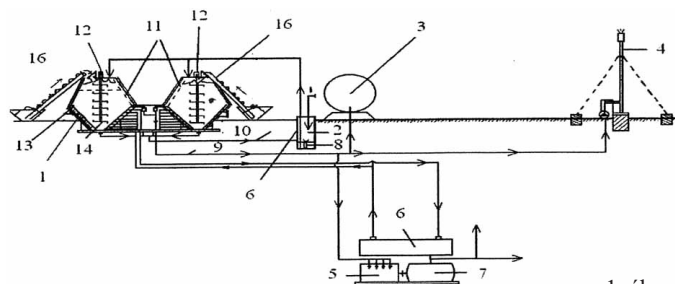
- (51) **B65D 1/00** (2006.01)
B60J 7/06 (2006.01)
C22C 21/12 (2006.01)
(11) **003110** 2006.04.10.
(21) **U 05 00177** (22) **2005.08.03.**
(73) (72) Konkoly Gyula, Keszü (HU)
(54) **Italkiöntő dobozos italokhoz**
(74) dr. Köteles Zoltán, S.B.G. & K. Szabadalmi Ügyvivői Iroda, Budapest

(57) Italkiöntő dobozos italokhoz, amely téglalatest alakú dobozos csomagolású italokhoz illeszkedik, ahol a téglalatest alakú doboz az egyik oldalán záró varrattal van lezárva, és a záró varrat két vége a csomagolás-kor a téglalatest két szemközti oldalára vissza van hajtva; az italkiöntőnek négy függőleges oldalfala (1), egy vízszintes felső lapja (2) van, amely felső lapból (2) két csőcsont (3, 4) áll ki lefelé, az első csőcsont (3) egy a felső lapban levő, peremmel (5) ellátott kiöntő nyílásba (6) vezet, a dobozban levő ital kiöntésére, a második csőcsont (4) egy a felső lapban (2) levő levegőző nyílásba (7) vezet, a kiöntött ital helyére levegő beengedésére; az italkiöntő fogantyúval (8) van ellátva, a dobozra rögzített italkiöntő dobozzal együtt való megemelésére, azzal jellemezve, hogy az italkiöntőnek a doboz visszahajtott záró varratával illeszkedő oldalfalán, annak belső oldalán olyan szakáll (9) van kialakítva, amelynek megakasztó pereme (10) a vízszintes felső lap (2) felé van.



3. ábra

- (51) **C02F 11/00** (2006.01)
(11) **003092** 2006.04.10.
(21) **U 05 00102** (22) **1999.06.14.**
(67) P9901949 1999.06.14. HU
(73) (72) dr. Herédy Sándor, Budapest (HU);
Karácsony István, Budaörs (HU)
(54) **Szerkezeti elrendezés kommunális és mezőgazdasági hulladékok komplex feldolgozására és hasznosítására**
(74) Kormos Ágnes egyéni szabadalmi ügyvivő, Budapest
(57) Szerkezeti elrendezés kommunális és mezőgazdasági hulladékok komplex feldolgozására és hasznosítására, biogáz- és biotrágya-előállítás céljából, amelynek erjesztőtartálya, ahhoz vezetékkel csatlakoztatott gáztartálya, gázfáklyája, fermentlé gyűjtője van, azzal jellemezve, hogy az erjesztőtartálynak (1) légmentesen záródó töltőnyílása (12), hőszigeteléssel (11) ellátott fala, víz és légzáró mintavevő nyílása (13), valamint a biotrágya kitermelésére szolgáló kitermelő nyílása (15) van, az erjesztőtartályhoz (1), az egyik vezeték (9) leágazásán keresztül gázmotor (5), a gázmotorhoz (5), valamint az erjesztőtartályhoz (1) hűtőkörrel (6) ellátott generátor (7) csatlakozik.



1. ábra

D – SEKCIÓ
TEXTIL, PAPÍR

- (51) **B68G 9/00** (2006.01)
A47C 27/14 (2006.01)
A47G 9/00 (2006.01)
A61G 7/00 (2006.01)
B68G 7/02 (2006.01)
(11) **003094** 2006.04.10.
(21) **U 05 00175** (22) **2005.08.02.**
(73) (72) dr. Makara Mihályné, Biatorbágy (HU)
(54) **Matracvédő szerkezet**
(74) dr. Kriston Pál szabadalmi ügyvivő, Budapest

- (51) **D06F 58/14** (2006.01)
F24H 3/02 (2006.01)
F26B 20/00 (2006.01)
(11) **003106** 2006.04.10.
(21) **U 05 00172** (22) **2005.07.29.**
(73) Veltek Europe, S.L., Barcelona (ES)
(72) Pradas, Jorge, Barcelona (ES);
Canut Cristobal, Miguel, Barcelona (ES)
(54) **Képszárító berendezés**
(30) U200401898 2004.08.03. ES
U200402353 2004.10.18. ES
U200500359 2005.02.16. ES
U200501353 2005.06.13. ES
(74) Pintz György, Pintz és Társai Szabadalmi és Védjegy Iroda, Budapest

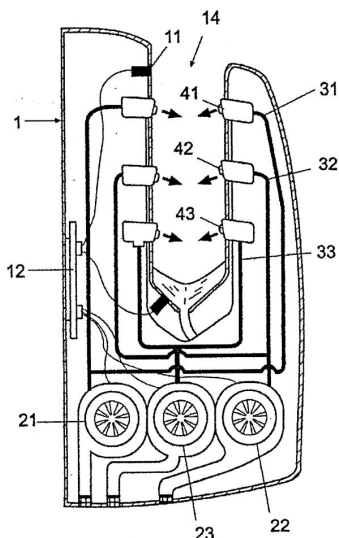
(57) Kézszáritó berendezés, amely a levegőnek nyílásokon való kiáramoltatására alkalmas eszközt tartalmazó házzal rendelkezik, azzal jellemezve, hogy

– a házban (1) elhelyezkedő szárítókamrával (14) rendelkezik, a szárítókamra (14) a ház (1) felső része felé függőleges irányban és oldalirányban nyitott és felülről nézve „V” alakú, a „V” alak csúcsa, illetve középső éle a ház (1) hátsó középső része felé mutat,

– a házban (1) elhelyezett, levegőt 30 m/s feletti sebességgel hajtani képes nagysebességű légmozgató eszközt alkotó turbina motort (21, 22, 23) tartalmaz,

– a szárítókamra (14) első és hátsó oldalán kialakított, a turbina motorhoz (21, 22, 23) kapcsolódó két csoport kivezető nyílást tartalmaz, továbbá

– a szárítókamra (14) falán elhelyezett, kézzeljelent észlelésére alkalmas közelség érzékelőkkel (11) rendelkezik, a közelség érzékelők (11) a turbina motorok (21, 22, 23) kapcsolását szabályozó elektronikus vezérlőkártyához (12) kapcsolódnak.



6. ábra

E – SEKCIÓ HELYHEZ KÖTÖTT LÉTESÍTMÉNYEK

(51) *E01C 11/00* (2006.01)

E01C 5/00 (2006.01)

(11) 003097

2006.04.10.

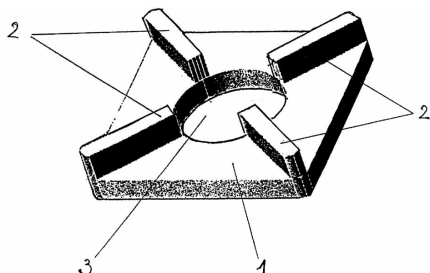
(21) U 05 00164

(22) 2005.07.14.

(73) (72) Pávics Miklós, Pécs (HU)

(54) **Vízáteresztő burkolat kialakításához alkalmas járólaptartóelem**

(57) Vízáteresztő burkolat kialakításához alkalmas járólaptartóelem amely rugalmas anyagból van kialakítva, járólaptartó és a burkolólapok elválasztásához elválasztó elemekkel rendelkezik azzal jellemezve, hogy vízszintes felületű színtező és egyben járólaptartóelemből (1) valamint a járólaptartókat elválasztó elemből (2) áll, amely elválasztó elem (2) a vízszintes felületű színtező és egyben járólaptartóelemen (2) átlósan van kialakítva és középen a teljes keresztmetszetben egy kivágással (3) van ellátva, a vízszintes felületű színtező és egyben járólaptartóelem (1) talajjal érintkező felülete sík.



1. ábra

(51) *E01F 15/00* (2006.01)

E01F 15/14 (2006.01)

(11) 003101

2006.04.10.

(21) U 05 00232

(22) 2005.11.02.

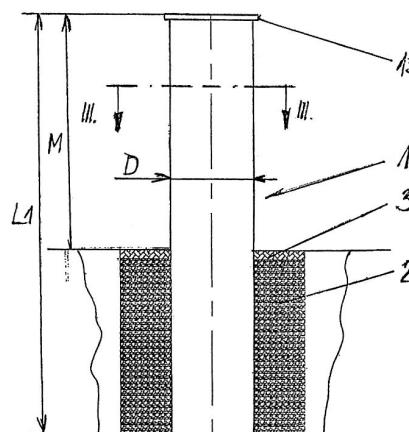
(73) (72) Csepreghy István, Budapest (HU);

Csepreghy Zoltán, Budapest (HU)

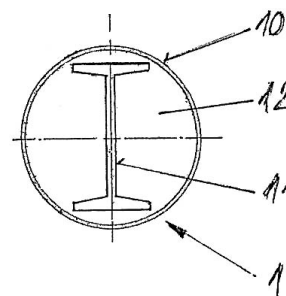
(54) **Biztonsági oszlop meghatározott helyeken a járműforgalom megnehezítésére vagy kizárására**

(74) Szabó Zoltán, Gödölle, Kékes, Mészáros & Szabó Szabadalmi és Védjegy Iroda, Budapest

(57) Biztonsági oszlop, főként épületek, építmények gépjárművekkel való megközelítésének megakadályozására, továbbá ilyenek környezetében, azaz meghatározott helyeken, így köz- és magánterületeken a járműforgalom megnehezítésére vagy kizárására, amely biztonsági oszlopnak egy az úttest vagy gyalogos járda meghatározott kijelölt telepítési helyein a járószintből meghatározott magasságig kiállóan és egyedi- vagy csoportokba foglaltan a járószint alatti betontömb(ök)be ágyazva lehorgonyzott csököpénye, valamint a csököpény belső terét a járószintből kiálló szabad végen felülről lezáró fedele vagy más végdarabja van, azzal jellemezve, hogy a csököpény (10) belső terébe egy szilárdságnövelő, célszerűen acélangyú merevítő betét (11) van behelyezve, és a csököpény (10) ezen merevítő betétet (11) tartalmazó belső tere kikeményedve megszilárduló anyaggal, előnyösen betonnal (12) van kitöltve.



1. ábra



3. ábra

(51) *E05B 15/00* (2006.01)

(11) 003093

2006.04.10.

(21) U 05 00220

(22) 2005.10.14.

(73) Euro-Elzett Zárgyártó és Kereskedelmi Kft., Sopron (HU)

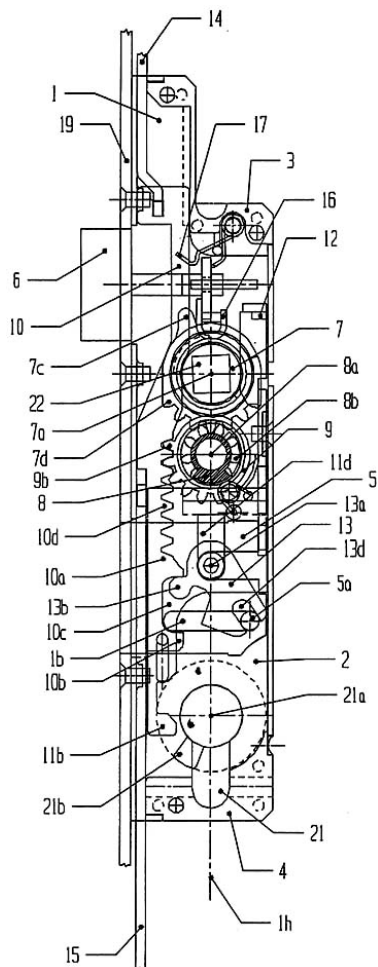
(72) Horváth András, Sopron (HU)

(54) **Főzáregység kilincsműködtetésű többpontos zárszerkezetekhez**

(74) Faber Miklós, ADVOPATENT Szabadalmi és Védjegy Iroda, Budapest

(57) Főzáregység kilincsműködtetésű többpontos zárszerkezetekhez, főleg nagy magasságú egy-, vagy többszárnyú ajtókhöz, amelyeknél a zárszerkezet a lezáró nyílászáró lengő szárnyába van beépítve, a főzáregység a záró és nyitó művelet manuális végrehajtására alkalmas beavatkozó szervet, pl. kulcsos hengerzárbetétet (21), alaphelyzetéből felfelé és lefelé elfordítható, kezelő kilincset, továbbá a műveleteket a többpontos zárszerkezetnek a főzáregységen kívüli többi zárási pontjához mechanikus úton továbbító és a nyitó-záró tevékenységet a többi

zárásai ponton egymással, valamint a főzáregységgel szinkronizált végrehajtására készített erőátviteli szerveket, célszerűen rudazatot tartalmaz, a rudazatnak legalább egy-egy a nyílászáró függőleges síkú rendeltetési helyzetében a főzáregységtől fölfelé kiinduló felső rúdja (14) és a főzáregységtől lefelé kiinduló alsó rúdja (15) van, a főzáregység fedlappal (2) rendelkező zárszekrénybe (1) van belefoglalva, a zárszekrénynek (1) beépített állapotában a nyílászáró lengő szárnyának síkjára merőleges helyzetű előlapja (19), az előlapnak (19) felső kibontása (19f) és alsó kibontása (19a), a zárszekrény (1) belsejében elhelyezkedő és onnan az előlap (19) felső kibontásán (19f) át részben kitolható csapdája (6), valamint az előlap (19) alsó kibontásán (19a) át ugyancsak részben kitolható retesze (5), továbbá a két irányban elfordítható kezelő kilincs elfordító tuskójának befogadására alkalmas ablakkal (22) rendelkező és diórugóval (16) ellátott, a kezelő kilincs elfordításához igazodó mértékű elfordulásra képes zárdiója (7) van, az előlap (19) felső kibontása (19f) által megvezetett csapda (6) pedig a zárdióval (7) működtető kapcsolatban van, azzal jellemezve, hogy a zárszekrénynek (1) a zárdió (7) elfordulási tengelyét (7a) és a hengerzárbetét (21) elfordulási tengelyét (21a) összekötő hossz tengelye (1h) mentén két további elfordulási tengely, nevezetesen egy a zárdió (7) fogaiba (7d) kapaszkodó fogakkal (8b) bíró fogazott kerék (8) elfordulási tengelye (8a), valamint a retesszel (5) kapcsolatban lévő billenő idom, (13) elfordulási tengelye (13a) van elhelyezve, a fogazott kerék (8) vele koncentrikus fogas ívbe (9) van beültetve, a fogazott kerék (8) és a fogas ív (9) között azok egymáshoz viszonyított relatív elfordulását meggátoló kényszerkapcsolat van, a fogas ív (9) fogai (9b) a felső rúddal (14) és az alsó rúddal (15) összeerősített, valamint a billenő idommal (13) is összeköttetésben álló mozgástovábbító fogas léccel (10) fogaiba (10d) kapcsolódnak, a reteshez (5) a zárszerkezet zárt állapotának fenntartására alkalmas biztosító lemez (11) van hozzárendelve, a biztosító lemez (11) pedig, a hengerzárbetétnek (21) a hozzá tartozó kulccsal mozgatható működtető nyúlványát (21b) közrefogó orrpárral (11a, 11b) van ellátva.



1. ábra

(51) E06B 9/56 (2006.01)

(11) 003096

2006.04.10.

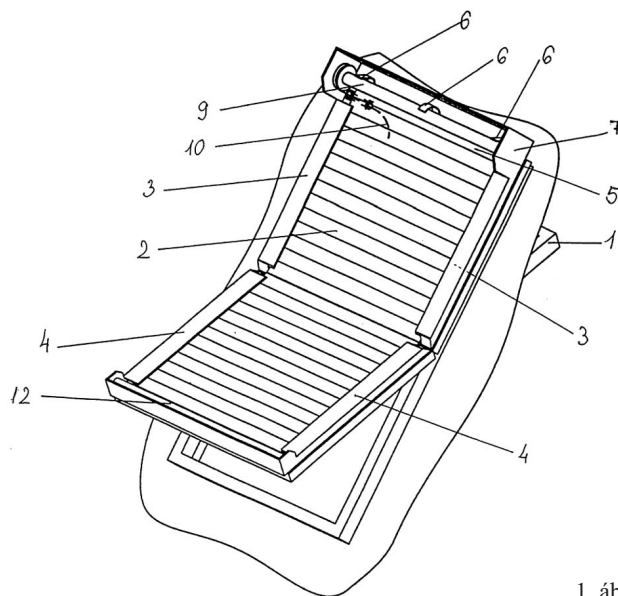
(21) U 05 00170

(22) 2005.07.27.

(73) (72) Biswurm Roland, Szigetvár (HU)

(54) Billenthető tetőablakokra építhető árnyékoló szerkezet

(57) Billenthető tetőablakokra építhető árnyékolószerkezet, amelynek árnyékoló anyaga hagyományos redőny, amely redőny az ablaktok vízszintes felső részén elrendezett hengerre van feltekereselve és a két szélső oldali vezetősínekben van megvezetve, a redőny oldalsó vezetősínjei a billenthető tetőablak forgástengelyétől felfelé az ablaktok két szélső részén, a forgástengelytől lefelé pedig az ablakkeret oldali részein helyezkednek el és a billenthető ablak alsó keret részén van a vízszintesen elrendezett rugós feszítő rudazat, amely a redőny mozgását végző zsinóron keresztül összeköttetésben van a redőnyt mozgó hajtóegységgel, ill. személlyel, azzal jellemezve, hogy a redőny (2) legfelső eleme (5) az ablaktok (8) vízszintes felső részén elrendezett hengerre (9) rugós rögzítőelemekkel (6) kapcsolódik, a szélső oldalakon elrendezett vezetősínek (3,4) a billenthető tetőablak (1) vízszintes forgástengelyében osztottak és az egymással szemben lévő végeik (14) ívesen vagy szögben letörtek, a redőny (2) mozgását végző zsinór (10) a redőnyszerkeztől (7) és az ablaktokon (8) kialakított tömítéssel ellátott átmenő furaton (13) van átvezetve.



1. ábra

F – SEKCIÓ MECHANIKA, VILÁGÍTÁS, FŰTÉS

(51) F02B 75/32 (2006.01)

F02B 75/38 (2006.01)

2006.04.10.

(11) 003107

(21) U 05 00228

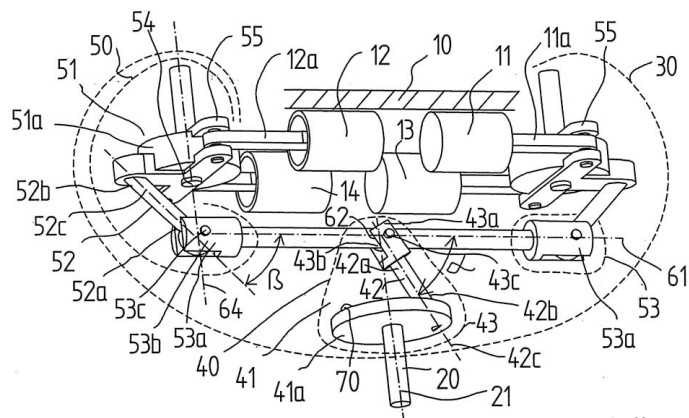
(22) 2005.10.28.

(73) (72) dr. Nadas Béla, Budapest (HU)

(54) Hajtáselrendezés többdugattyús gépekhez

(57) Hajtáselrendezés többdugattyús gépekhez, amelynek fogadóházban elrendezett, legalább két darab egymással szemben mozgó dugattyúja van, ahol a dugattyúk mindegyike hajtókarhoz van csatlakoztatva, a hajtókarok pedig, áthajtó egység segítségével elforgathatóan ágyazott, nyomatékátadó tengellyel vannak összekapcsolva, azzal jellemezve, hogy az áthajtó egységnek (30) a nyomatékátadó tengelyhez (20) csatlakoztatott egyik ferdekaros hajtó részegysége (40), az egyes hajtókarokhoz (11a, 12a) csatlakoztatott másik ferdekaros hajtó részegységei (50), valamint az egyik ferdekaros hajtó részegységet (40) a másik ferdekaros hajtó részegységekkel (50) összekapcsoló, legalább egy darab osztótengelye (60) van, az egyik ferdekaros hajtó részegységnek (40) egyik összekötő szerve (41) és egyik ferde tengelye (42) van, ahol az egyik ferde tengely (42) egyik vége (42a) egy szabadságfokú külső csuklóstag (43) közbeiktatásával, az osztótengely (60) főtenge-

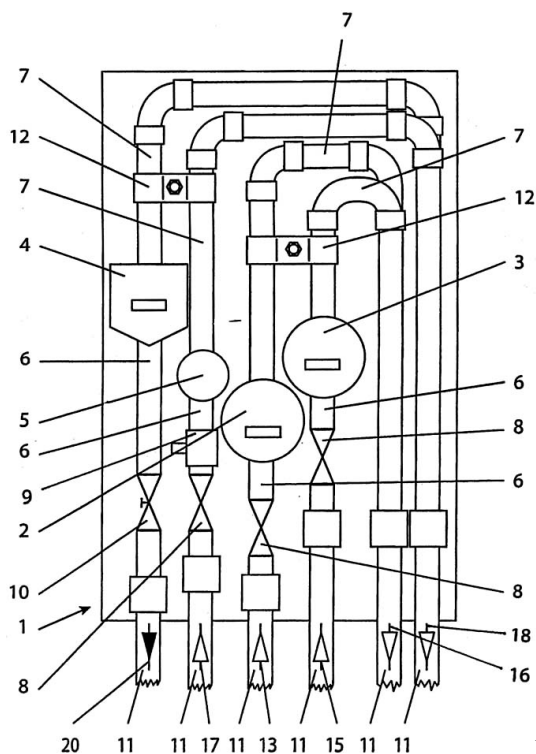
lyének (61) és a nyomatékátadó tengely (20) hossz tengelyének (21) metszéspontjában elhelyezkedő, külső csatlakozó pontjához (62) van hozzákapcsolva, míg az egyik ferde tengely (42) másik vége (42b) a nyomatékátadó tengelyhez (20) hozzáerősített egyik összekötő szervbe (41) van elforgathatóan csapágyazva, továbbá az osztótengely (60) fő-tengelye (61) és az egyik ferde tengely (42) geometriai tengelye (42c) egymással hegyesszögű hajlásszöget (α) zárnak be, ezen túlmenően a másik ferdekaros hajtó részegységnek (50) másik összekötő szerve (51) és másik ferde tengelye (52) van, ahol a másik ferde tengely (52) kapcsolópontja (52a) egy szabadságfokú belső csuklóstag (53) közbeiktatásával az osztótengely (60) belső csatlakozó pontjához (63) van hozzákapcsolva, míg a másik ferde tengely (52) egyik vége (52b) a másik összekötő szervbe (51) van elforgathatóan csapágyazva, valamint az osztótengely (60) fő-tengelye (61) és a másik ferde tengely (52) geometriai tengelye (52c) egymással hegyesszögű dőlésszöget (β) zár be, az osztótengely (60) belső csatlakozó pontján (63) átmenő és a nyomatékátadó tengely (20) hossz tengelyével (21) párhuzamos síkban álló forgástengelynek (64) a másik összekötő szervvel (51) közös forgáspontja (54) van, és a másik összekötő szerv (51) a forgásponttól (54) eltérő csatlakozó pontban (55) van az adott dugattyú (11, 12) hajtókarjához (11a, 12a) elforgathatóan hozzákapcsolva, az egyik ferdekaros hajtó részegységhez (40) tartozó hajlásszög (α) értéke és a másik ferdekaros hajtó részegységhez (50) tartozó dőlésszög (β) értéke egymástól eltérő, az osztótengely (60) pedig, saját fő-tengelye (61) körül elforgathatóan van csapágyazva.



1. ábra

G – SZEKCIÓ
FIZIKA

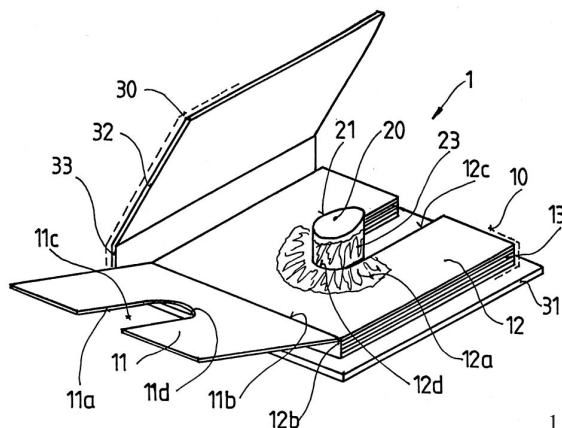
- (51) **G01K 17/00** (2006.01)
G01K 17/06 (2006.01)
- (11) **003109** 2006.04.10.
(21) **U 05 00233** (22) **2005.11.02.**
- (73) Angyal földi Lakásépítő, Beruházó és Ingatlanfejlesztő Rt., Budapest (HU);
Kulcsár András, Budapest (HU)
- (72) Kulcsár András, Budapest (HU)
- (54) **Mérő- és leolvasóhely helyiségek vízfelhasználásának és hőmennyiség felhasználásának ellenőrzésére**
- (74) dr. Jakab Judit, S.B.G. & K. Szabadalmi Ügyvivői Iroda, Budapest
- (57) Mérő- és leolvasóhely helyiségek vízfelhasználásának és hőmennyiség-felhasználásának ellenőrzésére, amely a helyiség hidegvíz-becsatlakozó vezetékbe és melegvíz-becsatlakozó vezetékbe beépített vízórát, és a helyiség fűtési melegvízrendszerébe beépített, hőmennyiségmérőt és szabályozószepet tartalmaz, azzal jellemezve, hogy a mérő- és leolvasóhely használatkész mérőszekrényként (1) van kialakítva, amely a hozzávezető csőszakasszal (6) és elvezető csőszakasszal (7) szerelt vízórát (2, 3) és a hozzávezető csőszakasszal (6) és elvezető csőszakasszal (7) szerelt hőmennyiségmérőt (4) és a hozzávezető csőszakasszal (6) és elvezető csőszakasszal (7) szerelt szabályozószepet (5) előszerelten tartalmazza.



1. ábra

- (51) **G02B 27/02** (2006.01)
G03B 25/00 (2006.01)
- (11) **003098** 2006.04.10.
(21) **U 05 00231** (22) **2005.11.02.**
- (73) (72) Kulinyi István, Budapest (HU)
- (54) **Anamorfozist alkalmazó képmegjelenítő egység**
- (74) Rónaszéki Tibor szabadalmi ügyvivő, Budapest

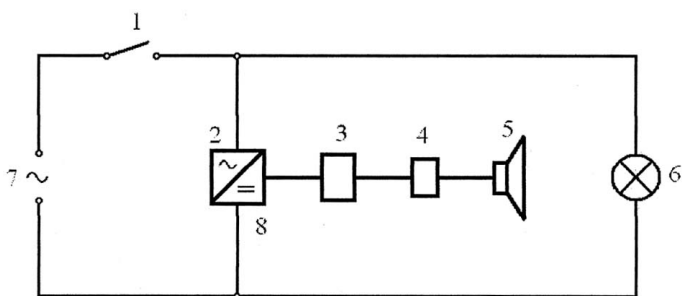
(57) Anamorfozist alkalmazó képmegjelenítő egység, amelynek legalább egy darab torzított képet tartalmazó hordozótete, valamint a hordozótetthez hozzárendelt, legalább részben térgörbe formájú, fényvisszaverő burkolattal ellátott megjelenítő teste van, azzal jellemezve, hogy a hordozótestet (10) egymással legalább egy szomszédos élük (11b, 12b, 13b) legalább egy szakasza mentén, vagy az adott él (11b, 12b, 13b) környezetében, lapozhatóan összekapcsolt, legalább két darab információhordozó tag (11, 12, 13) rendezett együttese alkotja, ahol az információhordozó tagokat (11, 12, 13) magában foglaló hordozótestet (10), valamint a megjelenítő test (20), azok egymáshoz viszonyított helyzetét rögzítő kapcsolóegység (30) útján van egymással összekötve, az információhordozó tagok (11, 12, 13) legalább egy része pedig, a megjelenítő test (20) alakjához igazodó formájú és méretű, az adott információhordozó tag (11, 12) lapozhatóságából adódó, kötött mozgáspályán történő elfordítását megengedő kibontással (11c, 12c) van ellátva.



1. ábra

H – SZEKCIÓ
VILLAMOSSÁG

- (51) **H01H 9/18** (2006.01)
 (11) **003113** 2006.04.10.
 (21) **U 05 00221** (22) **2005.10.18.**
 (73) (72) Dinka Gábor, Pásztó (HU)
 (54) **Periódikusan időzített hangjelzéssel ellátott fali villanykapcsoló**
 (74) Kormos Ágnes, egyéni szabadalmi ügyvivő, Budapest
 (57) Periodikusan időzített hangjelzéssel ellátott fali villanykapcsoló, elektromos világító eszközökhöz, vagy bármilyen elektromos készülékhez az áramforrást és a fogyasztót magába foglaló áramkörbe kapcsolva, azzal jellemezve, hogy az áramforrást (7) és a fogyasztót (6) magába foglaló áramkörbe a fogyasztóval (6) párhuzamosan egyenirányító (2) és tápegység (8) van kapcsolva, melynek kimenetéhez egy időtag (3) bemenete, az időtag (3) kimenetéhez egy hangmodulátor (4) bemenete, és a hangmodulátor (4) kimenetéhez egy hangjelző (5) bemenete van kapcsolva.

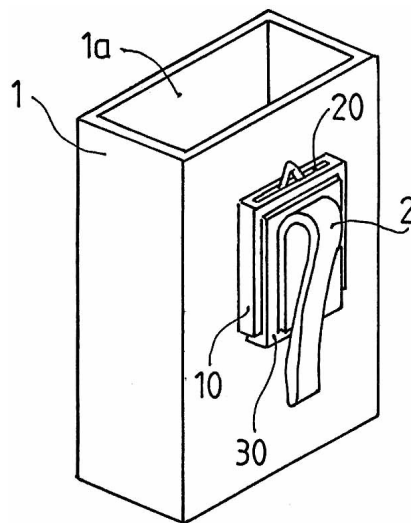


1. ábra

- (51) **H04B 7/26** (2006.01)
A45C 11/18 (2006.01)
B65D 81/00 (2006.01)
G03B 17/50 (2006.01)
G11B 23/00 (2006.01)
 (11) **003099**

2006.04.10.

- (21) **U 05 00153** (22) **2005.07.06.**
 (73) (72) Schiavoné dr. Nacsá Rita, Szeged (HU)
 (54) **Kapcsolóeszköz tárolóterrel rendelkező hordozóegységek és csatlakozó szerelvények időleges egymáshoz erősítésére**
 (74) Rónaszéki Tibor szabadalmi ügyvivő, Budapest
 (57) Kapcsolóeszköz tárolóterrel rendelkező hordozóegységek és csatlakozó szerelvények időleges egymáshoz erősítésére, különösen mobiltelefonok és cserélhető övfűggesztő kiegészítők összekapcsolására, amely a hordozóegységhez rögzíthető alaptestet, valamint a csatlakozó szerelvényhez hozzárendelt összekötő részegységet tartalmaz, ahol az összekötő részegységnek egyik kapcsolóidoma és másik kapcsolóidoma, az alaptestnek pedig az egyik kapcsolóidommal együttműködő egyik befogó tagja van, azzal jellemezve, hogy az alaptest (10) egy vagy több vezető szervvel (15), továbbá a vezető szerv (15) segítségével az alaptesthez (10) elmozdíthatóan csatlakoztatott reteszelőtaggal (20) van kiegészítve, a reteszelőtagnak (20) legalább egy mozgató nyúlványa (21), valamint az összekötő részegység (30) másik kapcsolóidomának (32) időleges rögzítésére alkalmas másik befogó tagja (22) van.



1. ábra

A rovatban meghirdetett használati mintaoltalmak száma: 23 db.