

HASZNÁLATI MINTA KÖZLEMÉNYEK

Adatközlés használati mintaoltalmi bejelentésekről

A – SZEKCIO KÖZSZÜKSÉGLETI CIKKEK

- (21) **U 06 00061** (22) **2006.03.09.**
(71) Bogáthy Attila, Szeged, 6726 Petrozsényi u. 19. (HU)
(54) **Kombinálható járóka rácsos, fa oldalakkal, talpas tartócsövekkel**

- (21) **U 06 00039** (22) **2006.02.23.**
(71) CELL-LINE Kft., Budapest, 1112 Olt u. 31/b (HU)
(54) **Egészségi állapotjavító hatású természetes alapanyagú kozmetikai és gyógyászati készítmény**

- (21) **U 06 00053** (22) **2006.03.08.**
(71) dr. Horváth Béla, Budapest, 1038 József u. 2. (HU)
(54) **Elektronikus optikai eszköz bőrelváltozások szűrővizsgálatához**
(74) dr. Köteles Zoltán, S.B.G. & K. Szabadalmi Ügyvivői Iroda, Budapest

- (21) **U 06 00048** (22) **2006.03.01.**
(71) Kiss Dénes, Réde, 2886 Rákóczi tér 11. (HU)
(54) **Szendvicsszerkezetű bútorpanel**
(74) Varga Tamás Péter szabadalmi ügyvivő, Budapest

- (21) **U 06 00057** (22) **2006.03.09.**
(71) Králik Károly, Vác, 2600 Attila u. 8. (HU)
(54) **Önsúlyos horgászúszó**
(74) Mészárosné Dónusz Katalin, S.B.G. & K. Szabadalmi Ügyvivői Iroda, Budapest

- (21) **U 06 00062** (22) **2006.03.13.**
(71) Mc Scotland Kft., Cegléd, 2700 Mátyás király u. 53. (HU)
(54) **Ízesítő szívószál**
(74) dr. Köteles Zoltán, S.B.G. & K. Szabadalmi Ügyvivői Iroda, Budapest

B – SZEKCIO IPARI MŰVELETEK ÁLTALÁBAN ÉS SZÁLLÍTÁS

- (21) **U 06 00036** (22) **2006.02.14.**
(71) Bárkányi Márta, Nyírszőlős, 4432 Pannónia u. 5/a (HU)
(54) **Papírtalp-kialakítás csomagolóeszközökhöz**

- (21) **U 06 00037** (22) **2006.02.15.**
(71) Darabos János, Hajdúsámson, 4051 Széchenyi u. 3. (HU)
(54) **Eldobható szifonfej**
(74) dr. Emri Józsefné, EMRI-PATENT Iparjogvédelmi Kft., Debrecen

- (21) **U 06 00052** (22) **2006.03.07.**
(71) MÁV Északi Járműjavító Kft., Budapest, 1101 Kőbányai út 30. (HU)
(54) **Javított paraméterű, dízelüzemű vasúti vontatójármű**
(74) Varga Tamás Péter szabadalmi ügyvivő, Budapest

- (21) **U 06 00035** (22) **2006.02.13.**
(71) RIGIDISC MEDIA HUNGARY Kft., Budapest, 1025 Csalán u. 45/b (HU)
(54) **Kerékbörítés járműkerék koszorújának takarására**
(74) Horváthné Faber Enikő, ADVOPATENT Szabadalmi és Védjegy Iroda, Budapest

E – SZEKCIO HELYHEZ KÖTÖTT LÉTESÍTMÉNYEK

- (21) **U 06 00064** (22) **2006.03.14.**
(71) AKVAPLAST-PLUS, s.r.o., Kosice, 04001 Slovenskej jednity 10. (SK)
(54) **Szigetelő tetőszerkezet**
(74) Pintz György, Pintz és Társai Szabadalmi és Védjegy Iroda, Budapest

- (21) **U 06 00045** (22) **2006.02.27.**
(71) CSOMIÉP Beton és Meliorációs Termék Gyártó Kft., Hódmezővásárhely, 6801 Makói úti ipartelep, Pf.: 117. (HU)
(54) **Előre gyártott vasbeton elem laza talajban készíthető vízvezető árok vagy/és meder szelvényének biztosításához**
(74) Kovári György, ADVOPATENT Szabadalmi és Védjegy Iroda, Budapest

- (21) **U 06 00054** (22) **2006.03.08.**
(71) Czintos Csongor, Kecskemét, 6000 Csáky u. 3. (HU)
(54) **Kapcsolóelem betonacél rudak betonozást megelőző egymáshoz erősítéséhez**

- (21) **U 06 00049** (22) **2006.03.03.**
(71) Murvai Sándor, Gyöngyös, 3232 Dévai Sándor u. 14. (HU); Tóth Tibor, Gyöngyös, 3200 Bethlen Gábor u. 13. (HU); Horváth Tamás, Gyöngyössolymos, 3231 Virág u. 32. (HU)
(54) **Kézi vakolatsimító gép**
(74) dr. Köteles Zoltán, S.B.G. & K. Szabadalmi Ügyvivői Iroda, Budapest

- (21) **U 06 00051** (22) **2006.03.07.**
(71) Osbáth Sándor 30%, Budapest, 1015 Hattyú u. 8/a (HU); ifj. Osbáth Sándor 30%, Egervár, 8931 Széchenyi Ferenc u. 66. (HU); Zalai Tibor 40%, Zalaegerszeg, 8900 Göcsej Pataki Ferenc u. 29. (HU)
(54) **Magasságjelző berendezés**
(74) Sándor József szabadalmi ügyvivő, Budapest

F – SZEKCIO MECHANIKA, VILÁGÍTÁS, FŰTÉS

- (21) **U 06 00059** (22) **2006.03.10.**
(71) Bereznai József, Budapest, 1095 Gát u. 8. (HU)
(54) **Univerzális becsapódásgátló szerkezet**
(74) dr. Köteles Zoltán, S.B.G. & K., Szabadalmi Ügyvivői Iroda, Budapest

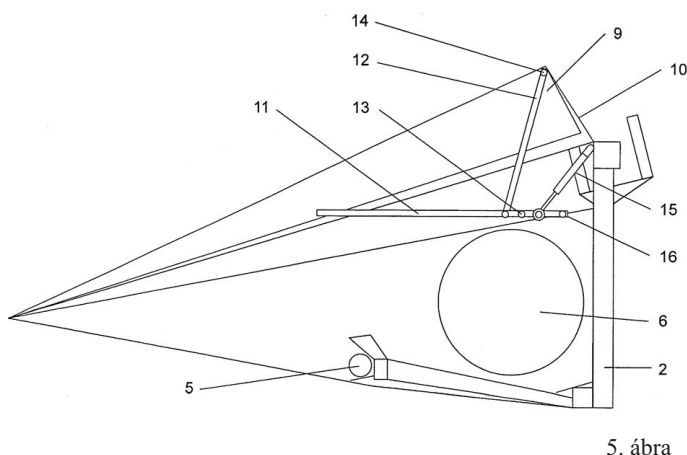
-
- (21) **U 06 00060** (22) **2006.03.13.**
(71) Demény Rezső, Kaposvár, 7400 Dózsa György u. 10. (HU);
Kungli Ferenc, Kaposvár, 7400 Xantus J. u. 39. (HU);
Orbán Csaba, Kaposvár, 7400 Virág u. 75. (HU)
(54) **Függőleges tengelyű szélturbina**
-
- (21) **U 06 00047** (22) **2006.03.01.**
(71) Fehérdi János, Sopron, 9400 Makó u. 25. (HU)
(54) **Kioldó, újszerű kialakítással**
-
- (21) **U 06 00046** (22) **2006.02.28.**
(71) dr. Fülöp Mária 34%, Budaörs, 2040 Baross u. 48/2. (HU);
Barabás Dániel 33%, Budapest, 1223 Park u. 41. (HU);
Balázs József 33%, Budapest, 1125 Diósárok út 71. (HU)
(54) **Változtatható kapcsoló- és rögzítőelem**
-
- (21) **U 06 00043** (22) **2006.02.27.**
(71) Vonnák József, Kunpeszér, 6096 Tánics Mihály út 9. (HU);
Inoka István, Kunpeszér, 6096 Tánics Mihály út 9. (HU)
(54) **Zártlapátos vízi erőmű**
-
- (21) **U 06 00044** (22) **2006.02.27.**
(71) Králik Péter Tamás, Recsk, 3245 Petőfi S. út 39. (HU)
(54) **Belső égésű motorok főtengelymegosztása**
-
- (21) **U 06 00056** (22) **2006.03.09.**
(71) Kántor Csaba, Szigetszentmiklós, 2310 Gárdonyi G. u. 11. (HU)
(54) **Mobil forgatható lóállvány és puskatartó**
-
- (21) **U 06 00055** (22) **2006.03.09.**
(71) Magyar Telekom Távközlési Nyilvánosan Működő
Részvénytársaság, Budapest, 1013 Krisztina krt. 55. (HU)
(54) **Berendezés zárt terek hőmérsékleti értékeinek szabályozására**
(74) Rónaszéki Tibor szabadalmi ügyvivő, Budapest
-
- (21) **U 06 00042** (22) **2006.02.27.**
(71) Nagy Sándor, Kiskunhalas, 6400 Gyöngyvirág u. 7. (HU)
(54) **Függőleges tengelyű szélkerék, örvénylést keltő lapátokkal,
többcélű felhasználásra**
-
- (21) **U 06 00063** (22) **2006.03.14.**
(71) Páliné Hozensteiner Piroska, Gyenesdiás, 8315
Csokonai u. 47. (HU)
(54) **Eszköz a vízvezetékcsövek elfagyás elleni védelmére**
-
- (21) **U 06 00065** (22) **2006.03.14.**
(71) Romos Oszkár, Budapest, 1141 Vadvirág u. 1. (HU)
(54) **Készülék vízkő lerakódásának megakadályozására és/vagy a
lerakódott vízkő eltávolítására vízvezetékknél**
(74) Tóth Szabó István szabadalmi ügyvivő, Budapest
-
- (21) **U 06 00058** (22) **2006.03.10.**
(71) Vonnák József, Kunpeszér, 6096 Tánics Mihály u. 9. (HU)
(54) **Úszó vízi erőmű kis sebességű folyamokra**
-
- G – SZEKCIÓ
FIZIKA
-
- (21) **U 06 00038** (22) **2003.09.29.**
(71) Bombera Gábor, Budapest, 1142 Irottkő u. 14. (HU);
Prisztoka Szabolcs, Budapest, 1121 Rege u. 25. (HU)
(54) **Kialakítás szöveges vagy ábrás hirdetésekhez és/vagy reklám-
mokhoz**
(74) Tóth-Szabó István szabadalmi ügyvivő, Budapest
-
- (21) **U 06 00040** (22) **2006.02.23.**
(71) Szász András, Budapest, 1113 Győrök u. 16. (HU)
(54) **Háromdimenziós reklámhordozó**
(66) U0500162 2005.07.13. HU
(74) Erdély Péter, DANUBIA Szabadalmi és Védjegy Iroda Kft.,
Budapest
-
- H – SZEKCIÓ
VILLAMOSSÁG
-
- (21) **U 06 00029** (22) **2006.02.09.**
(71) ELKOND HHK a.s., Trstená, 02801 Oravická 1228 (SK)
(54) **Hossz- és keresztirányú nedvességbehatolással szemben vé-
dett jeltovábbító vezeték**
(30) PV 2005-109 2005.02.18. SK
(74) Rónaszéki Tibor szabadalmi ügyvivő, Budapest
-
- (21) **U 06 00050** (22) **2006.03.06.**
(71) Wittinger József 70%, Budapest, 1125
György Aladár u. 19/c (HU);
Havas Péter 30%, Budapest, 1132 Kresz Géza u. 32. (HU)
(54) **Kapcsolási elrendezés egyenfeszültségről üzemelő halogén iz-
zólámpák élettartamának növelésére**
-
- A rovat 31 db közlést tartalmaz.

Megadott használati mintaoltalmak

A – SZEKCIÓ
KÖZSZÜKSÉGLETI CIKKEK

- (51) **A01D 45/00** (2006.01)
A01D 45/02 (2006.01)
A01D 75/00 (2006.01)
A01D 75/02 (2006.01)
- (11) **003068** 2006.03.07.
(21) **U 05 00136** (22) **2005.06.17.**
(73) OPTIGÉP Kft., Békés (HU)
(72) Komlósi Mihály, Orosháza (HU)
- (54) **Burkolattal ellátott, összecukható adapter, szemestermény, elsősorban napraforgó betakarításához**
(66) U0500088 2005.04.18. HU
(74) dr. Jakab Judit, S.B.G. & K. Szabadalmi Ügyvivői Iroda, Budapest

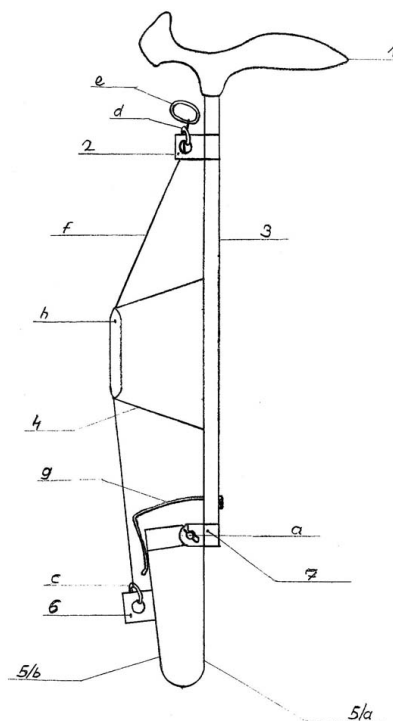
(57) Burkolattal ellátott, összecukható adapter szemestermény, elsősorban napraforgó betakarításához, amelynek középső vázelemből és ehhez csatlakoztatott, szélső vázelemekből álló, a haladás irányában nyitott, teknőt alkotó váza, a szélső vázelemekhez rögzített, és az adaptert a haladás irányával párhuzamosan lezáró oldalterelői, a vázból a haladás irányában előre kiálló rendterelői, a vázhoz csatlakoztatott, vágóegységet tartalmazó aratóegysége, a teknő hátsó részében elhelyezett középső terményösszehordó csigája és a szélső terményösszehordó csigái, valamint a szélső vázelemeket összecukó mechanizmusa van, azzal jellemezve, hogy az oldalterelők a vázhoz csatlakoztatott, álló oldalterelő elemeiből (10) és ehhez csuklósan kapcsolt, elforduló oldalterelő elemből (9) vannak összeállítva, a burkolat tengely körül lehajtható középső burkolatrészből (11) és ezzel menesztővel (13) összekötött, elfordítható, szélső burkolatrészekből (12) van kialakítva, a szélső burkolatrészek (12) az elforduló oldalterelő elemekkel (9) mozgató csuklón (14) keresztül vannak összekötve úgy, hogy a vázhoz erősített mozgató mechanizmus (15) a szélső burkolatrész (12) alsó forgástengely (16) körül történő elfordítása közben az elforduló oldalterelő elemet (10) összecukódásra és a középső burkolatrészt (11) lehajlásra kényszeríti.



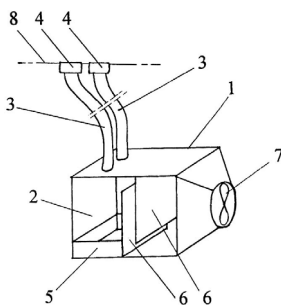
- (51) **A01K 27/00** (2006.01)
A01K 23/00 (2006.01)
- (11) **003080** 2006.03.07.
(21) **U 05 00028** (22) **2005.02.11.**
(73) (72) ifj. Kasik Sándor, Budapest (HU);
id. Kasik Sándor, Budapest (HU)
- (54) **Ebürrülék-felszedő kézi készülék**

(57) Ebürrülék-felszedő kézi készülék, amelynek fogantyús nyélre szerelt megfogószerkezete és megfogó, működtetőegysége van, azzal jellemezve, hogy

- fogantyúval (1) ellátott – előnyösen üreges – nyélhez (3) fogantyú (1) közelében oldható rögzítéssel, bowdenvezető karikával (d) ellátott, bilincses kialakítású bowdenvezető (2),
- nyél (3) középrészén oldhatatlanul rögzített, kiakadást gátló gumicsővel (h) rendelkező bowdenfeszítő és vezetősín (4) van helytállóan rögzítve,
- továbbá, nyél (3) fogantyúval (1) ellentétes végéhez csaptengelyes (a) fix lapát (5/a) van lapátrögzítő bilincsel (7) rögzítve, mely fix lapáthoz (5/a) nyélre (3) pattintot lapátösszehúzó rúgó (g) által záródhatóan, csaptengelyen (a) elforduló emelőkonzolos (6) mozgólappát (5/b) van csatlakoztatva;
- valamint egyik végével mozgólappát (5/b) emelőkonzoljába (6) emelőkarikával (e) kapcsolódó, másik végén működtetőkarikával (e) ellátott bowdenje (f) van, mely bowden (f) nyélhez (3) rögzített bowdenfeszítő és vezetősín (4) kiakadást gátló gumicsővén (h) van elcsúsztathatóan átvezetve.



- (51) **A24F 19/00** (2006.01)
A24F 19/10 (2006.01)
- (11) **003078** 2006.03.07.
(21) **U 05 00185** (22) **2005.08.19.**
(73) (72) Szmolár Csaba, Nyíregyháza (HU);
Simon Csaba, Nyíregyháza (HU)
- (54) **Cigaretthamu- és csikkgyújtó és -eltávolító berendezés gépjárművekhez**
(74) Varga Tamás Péter szabadalmi ügyvivő, Budapest
- (57) Cigaretthamu- és csikkgyújtó és -eltávolító berendezés gépjárművekhez, amelynek ventilátorral ellátott gyújtótér és a gyújtótér alsó részében elhelyezett ürítőrésze van, azzal jellemezve, hogy az elrendezésnek egy vagy több, a gépjármű (9) belsejében elhelyezett, a gyújtótérhez (2) elszívócsővel (3) kapcsolódó elszívótorka (4) van.



2. ábra

(51) **A47K 13/00** (2006.01)
A47K 13/14 (2006.01)

(11) **003077** 2006.03.07.

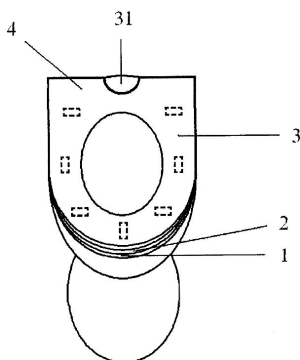
(21) **U 05 00186** (22) **2005.08.24.**

(73) (72) Bordás Zoltán, Budapest (HU)

(54) **Cserélhető betéttel ellátott WC-ülőke**

(74) Kormos Ágnes egyéni szabadalmi ügyvivő, Budapest

(57) Cserélhető betéttel ellátott WC-ülőke, mely a jelenleg használatos WC-csészékre szokásos módon felhelyezhető, külső formája, megegyezik az eddig használatos WC-ülőkével azzal jellemezve, hogy három részből van kialakítva, alsó része a csészékhez kapcsolódó alaplap (1), melynek az felső felületén legfeljebb az anyagvastagság feléig nyúló mélyedések (11) vannak kialakítva, mely mélyedésekbe (11) a ráhelyezett második rész, az ellenpár (2) patentjei (21) kapcsolódnak, az ellenpárra (2) pedig harmadik részként szakítófüllel (31) ellátott fóliarétegek (3) vannak rögzítve.



5. ábra

(51) **A61B 17/60** (2006.01)

(11) **003082** 2006.03.07.

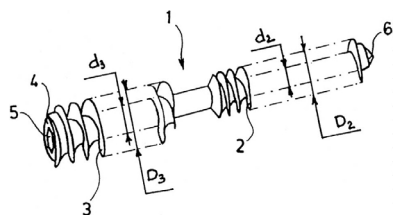
(21) **U 05 00111** (22) **2005.05.24.**

(73) (72) dr. Kádas István, Budapest (HU);
Bagi István, Budapest (HU); Kádas Dániel, Budapest (HU);
dr. Szita János, Budapest (HU)

(54) **Csontcsavar**

(74) Erdély Péter, DANUBIA Szabadalmi és Védjegy Iroda Kft., Budapest

(57) Csontcsavar elsősorban rövidüléssel járó törések, például sarokcsonttörés csavarozására, amely fejrészt, csavartestet, valamint a csavartestnek a fejrész felőli és a csavarhegy felőli végén is menetet tartalmaz, azzal jellemezve, hogy disztraktációs csontcsavarként (1) van kialakítva oly módon, hogy a fejrész (4) felőli végén lévő menet (3) magátmérője (d_3), menetátmérője (D_3) és menetemelkedése nagyobb, mint a csavarhegy (6) felőli végén lévő menet (2) magátmérője (d_2), menetátmérője (D_2) és menetemelkedése.



1. ábra

(51) **A62C 13/00** (2006.01)

A62C 13/68 (2006.01)

(11) **003087**

2006.03.07.

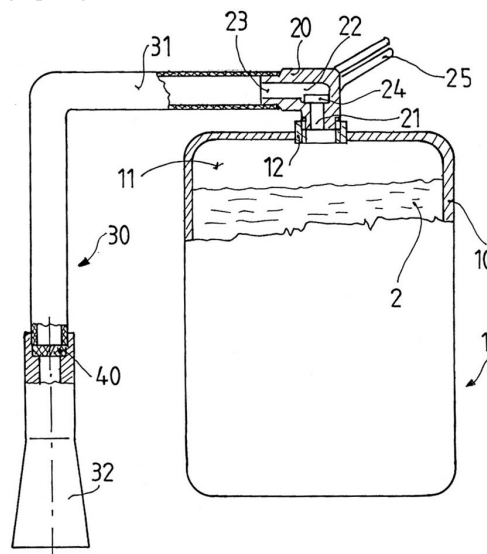
(21) **U 05 00160** (22) **2005.07.11.**

(73) (72) Bánkuti Kázmér, Nagykovácsi (HU);
Kovács Gábor, Budapest (HU)

(54) **Tűzoltó készülék**

(74) Rónaszéki Tibor szabadalmi ügyvivő, Budapest

(57) Tűzoltó készülék, amely oltóanyag fogadására szolgáló tárolóteret körülzáró palacktestet, a palacktesthez illeszkedő és a tárolóteret összeköttesben álló töltő-ürítő csonkot, valamint a töltő-ürítő csonkhoz hozzáerősített szelepszervélynt tartalmaz, a szelepszervélynynek az oltóanyag átvezetésére alkalmas áramlási csatornája, az áramlási csatornának a töltő-ürítő csonkhoz kapcsolódó belépőnyílása, és az áramlási csatornának a belépőnyílással átellenes oldalán elhelyezkedő kilépőnyílása, valamint az áramlási csatornában elhelyezkedő záró tagja van, a kilépőnyíláshoz pedig, az oltóanyag irányított kijuttatására szolgáló tömlőszerelvény van csatlakoztatva, azzal jellemezve, hogy az oltóanyag (2) heptafluorpropan, a tömlőszerelvénybe (30) és/vagy a szelepszervélynybe (20) pedig, az oltóanyag (2) fizikai jellemzőinek megváltoztatására szolgáló, az oltóanyag (2) részecskéivel együttműködő fázisátalakító elem (40) van beillesztve, ahol a fázisátalakító elemnek (40) teste (41); valamint a testen (41) átmenő egy vagy több perdítő nyílása (42) van, legalább az egyik perdítő nyílás (42) tengelye (42a) és a test (41) alapsíkja (41c) 50–70°-os dőlésszöget (α) zár be egymással, a test (41) főtengelyét (41a), valamint a perdítő nyílás (42) tengelyének (42a) és a test (41) alapsíkjának (41c) dőléspontját (D) tartalmazó kapcsolósík (41b) és a perdítő nyílás (42) tengelyének (42a) hajlásszöge (β) pedig 20–40° között van.



1. ábra

B – SZEKCIÓ

IPARI MŰVELETEK ÁLTALÁBAN ÉS SZÁLLÍTÁS

(51) **B05D 5/00** (2006.01)

B05D 3/12 (2006.01)

(11) **003081**

2006.03.07.

(21) **U 05 00150** (22) **2005.07.04.**

(73) Scroll-Info Reklámszolgáltató Kft., Soltvadkert (HU)

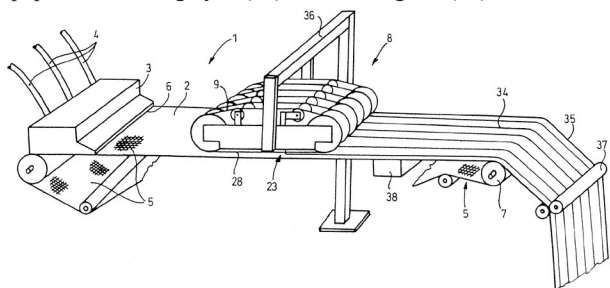
(72) Kelemen János, Kiskőrös (HU)

(54) **Berendezés mintázott pénztárgépszalag-tömb készítésére**

(74) Jankura János, DeveloPat Szabadalmi és Védjegy Iroda, Budapest

(57) Berendezés mintázott pénztárgépszalag-tömb készítésére, főleg ismétlődő mintázat szerint, amely berendezésben a papírszalag (2) felhordozó készülékek (8) alatt van átvetve, és a pályán való mozgatására szolgáló szerkezeti elemmel, például szítával (5) és az anyagot a papírszalagra (2) kibocsátó, kifolyónyílások (29) sorával van ellátva, azzal jellemezve, hogy felfutószekrény (3) alatt végtelenített szita (5) van el-

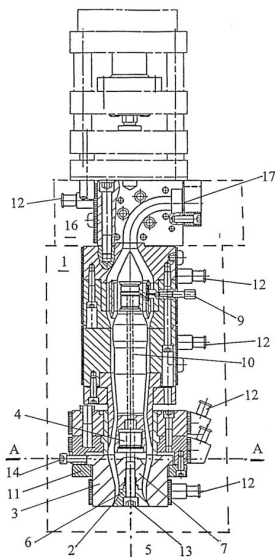
helyezve, papírszalaga (2) felhordozó készülékek (8) alatt van átvezetve, a felhordozó készülékek (8) tartókerettel (12) vannak ellátva, a tartókeret (12) felső övlemezzel (14) van ellátva, amelyre villa (15) van erősítve, amelyre vezetőtárcsa (16) van szerelve, az övlemeze (14) feszítőkár (18) van állíthatóan rögzítve, a feszítőkár (18) végére feszítőtárcsa (19) van szerelve, a tartókeret (12) övlemezére (22) üreges szerelvény (23) van rögzítve, az üreges szerelvény (23) üreges tömbbel (25) van ellátva, amely körülzár egy belső üreget (26) az üreg (26) alján fedőlemez (27), valamint heveder (9) és alsó pályaszakasz (28) van kialakítva, a heveder (9) középvonala (30) kifolyónyílásokkal (30) van ellátva, a papírszalagon (2) kialakított felhordott mintázat (35) csíkokból (34) áll, a felhordó készülékek (8) gépre (39) vannak szerelve, a gép (39) adagoló tengelyén (41) önmagában ismert alappapírtekerecs (40) van elrendezve, az alappapírtekercsről (40) a papírszalag (2) felső vezetőhenger (42) és alsó vezetőhenger (43) között az alppapír (45) szállítóhevederre (44) van vezetve, a felhordó készülékek az alppapírt (45) megtámasztó a szállítóheveder (44) fölé, állványra (36) van szerelve, a készpapír-leszedő tengelyen (50) leszedőhengerre (49) van tekereselve.



1. ábra

- (51) **B29C 47/00** (2006.01)
 (11) **003084** 2006.03.07.
 (21) **U 05 00171** (22) **2005.07.29.**
 (73) HÓD PLAST Kft., Algyő (HU)
 (72) Tari Zsolt, Hódmezővásárhely (HU)
 (54) **Extrudálófej gyűrű alakú fűvókanyílással, képlékeny műanyag cső előállítására, és alakító szerszámba történő benyomására**
 (74) Pintz György, Pintz és Társai Szabadalmi és Védjegy Iroda, Budapest

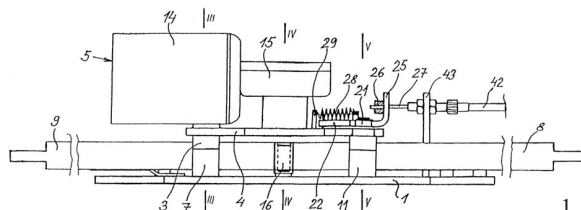
(57) Extrudálófej gyűrű alakú fűvókanyílással, képlékeny műanyag cső előállítására, és alakító, – célszerűen palack, kanna, tégely – szerszámba történő benyomására, amelynél a szabályozható, gyűrű alakú fűvókanyílást a fűvókaház hossz tengelyébe rögzített fűvókátüske alsó része, és az azt körkörösén körülvevő fűvókaház szájrésze alkotja, azzal jellemezve, hogy a fűvókátüske (4) alsó részének (6) külső felülete (15) a fűvókaház (3) szájrészeiben (8) bordázott kialakítású.



1. ábra

- (51) **B60J 5/00** (2006.01)
E05F 15/00 (2006.01)
E05F 15/10 (2006.01)
 (11) **003083** 2006.03.07.
 (21) **U 05 00181** (22) **2005.08.16.**
 (73) IGE-CZ s.r.o., Brno (CZ)
 (72) Schröding, Peter, Waidhofen/Ybbs (AT);
 Prokop, Robert, Brno (CZ); Staud, Michal, Brno (CZ)
 (54) **Készülék ajtószárnyak, különösen villamos-, trolibusz- és autóbussz-ajtószárnyainak nyitására és zárására**
 (30) PUV2005-16848 2005.07.27. CZ
 (74) Kékes László, Gödölle, Kékes, Mészáros & Szabó Szabadalmi és Védjegy Iroda, Budapest

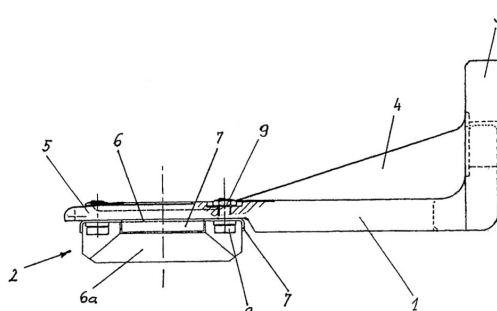
(57) Készülék, előnyösen villamos, trolibusz és autóbussz ajtószárnyainak nyitására és zárására, amely egy villamos motorral ellátott hajtóművet (5) tartalmaz, azzal jellemezve, hogy a hajtóműnek (5) egy önzáró csigahajtása (15) van, amelynek kimeneti tengelyén (16) lévő fogaskerék (17) egy első, kétoldalas fogasléc (8) első fogazásával (18) kapcsolódik, az első kétoldalas fogasléc (8) egy ezzel párhuzamos második fogasléccel (9) együtt egy alaplapra (1) térközzel szerelt vezetőházban (7, 11) elcsúsztathatóan van ágyazva, az első, kétoldalas fogasléc (8) második oldal fogazása (19) egy központi fogaskerékkel (13) kapcsolódik, amely központi fogaskerék (13) a két fogasléc (8, 9) között az alaplapra (1) rögzített csapon (12) szabadon van csapágyazva, és a második fogasléc (9) egyetlen oldal fogazásával (20) az első fogasléc (8) képest ellentétes irányban történő mozgatására kapcsolódik, továbbá a hajtómű (5) az alaplaphoz (1) billenthetően rögzített mozgó csapra (2) csapágyazott billenő tartóra (4) van rögzítve, amelynek szabad vége közelében mereven rögzített működtetőcsap (24) van, a működtetőcsap (24) egy elforduló emelő (22) alakzáró működtetőhornyába (23) nyúlik be, az elforduló emelő (22) a billenő tartóval (4) párhuzamosan van elrendezve, és a második vezetőházban (11) mereven rögzített tengelyen (21) elfordíthatóan van csapágyazva.



1. ábra

- (51) **B60L 5/00** (2006.01)
B60L 5/18 (2006.01)
 (11) **003072** 2006.03.07.
 (21) **U 05 00168** (22) **2005.07.19.**
 (73) Morgan Hungary Kft., Budapest (HU)
 (72) Szederkényi Lajos, Bányterenyé (HU); Raboczki József, Budapest (HU); Hunor László, Budapest (HU)
 (54) **Csúszófej villamos motorvonat alsó áramszedőjéhez**
 (74) Farkas Tamás, DANUBIA Szabadalmi és Védjegy Iroda Kft., Budapest

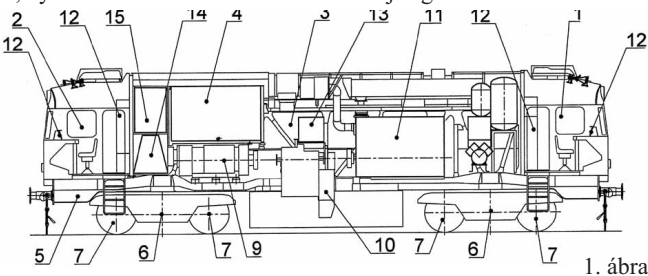
(57) Csúszófej villamos motorvonat alsó áramszedőjéhez, amelynek talpeleme (3), a talpelemhez (3) csatlakozó tartókonzolja (1), a tartókonzolt (1) merevítő bordája (4) és a tartókonzolt (1) csatlakozó csúszóeleme (5) van, azzal jellemezve, hogy a csúszóelemhez (5) csúszóbetét (2) van rögzítve.



1. ábra

- (51) **B61C 9/00** (2006.01)
B61C 9/14 (2006.01)
(11) **003042** 2006.01.12.
(21) **U 05 00158** (22) **2005.07.08.**
(73) MÁV Szolnoki Járóújavító Kft., Szolnok (HU)
(72) Csuka Bernát, Szolnok (HU); Fábián Zoltán, Zagyvarékas (HU);
Csató Ferenc, Martfű (HU); Csetvei Gyula, Budapest (HU);
Szóráth Péter, Szentendre (HU); Belső László, Szolnok (HU)
(54) **Dízelt-hidraulikus mozdony**
(74) dr. Jakab Judit, S.B.G. & K. Szabadalmi Ügyvivői Iroda,
Budapest

(57) Dízelt-hidraulikus mozdony, elsősorban személyszállító, valamint tehervonati szolgálat ellátására, amelynek meghajtó egységként dízelt motort, hajtóművet és hajtásátvivő gépészeti berendezéseket hordozó, útköző- és vonókészülékkel felszerelt főkerete; a főkereten elhelyezett egységek tömegereit ingás felfüggesztésen keresztül átvevő két forgóváza, a főkeret és a forgóváz között vízszintes irányú erő továbbítására szolgáló csuklós bekötése, a forgóvázakhoz csatlakoztatott, fogaskerék-hajtóművel hajtott kerékpárjai, hajtási és fékező berendezései, első és hátsó vezetőfülkét, gépteret és hűtőteret magában foglaló mozdony-szekrénye, mozdonyvezérlő rendszere, villamos meghajtású segédüzemi berendezései, motorfordulatszámától független frekvenciájú fűtési villamos energia szolgáltatása és a segédüzemi villamos fogyasztók energiaellátását biztosító rendszere van, azzal jellemezve, hogy meghajtó egységként dízelmotorja, (11) és a főkeretre (5) elasztikusan rögzített, rugalmas tengelykapcsolattal kapcsolt hidraulikus hajtóműve (10) van, a segédüzemi és fűtési energiaellátás kefenélküli, háromfázisú feszültség szabályozós segédüzemi szinkrongenerátor (9), transzformátor (14) és frekvenciastabilizátor (15) felhasználásával van kialakítva, ahol a dízelmotor (11) hűtővizét szabályozott villamos motor által meghajtott hűtőventilátor hűti, a légszűrőt szakaszos üzemi villamos motor működteti, a dízelmotor-vezérlőegységet, az első és a hátsó vezetőfülké (1,2) hőmérsékletét szabályozó egységet, a fűtőegységet, a segédüzemi aggregátoregységet (13), az elektronikus féket, a hajtómű vezérlőegységet, a hűtővízköri ventilátor fordulatszabályozást és a perdülés-védelmet felügyelő, szabályozó, regisztráló és/vagy elindító vagy leállító mozdonyvezérlő (12) a vezérlőszekrényben elhelyezett ipari számítógépeket, a vezetőfülkékben elhelyezett monitorokat és állapot- és hibamegjelentítő, a géptérben (3) elhelyezett indító kapcsolószekrényt tartalmaz, továbbá az első és hátsó vezetőfülké (1, 2) éberségi berendezéssel, elektromos üzemű, változtatható ütemű pantográf ablaktörővel, sebességmérő és regisztráló készülékkel, fűthető visszapillantó tükrökkel, nyomkarimakenő berendezéssel és zajszigeteléssel van ellátva.

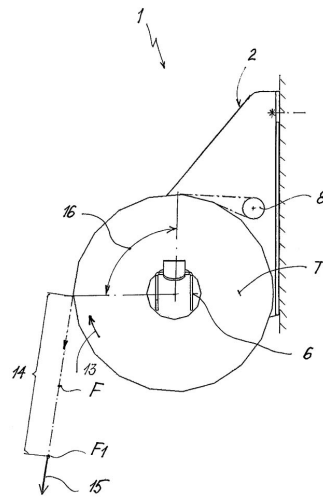


1. ábra

- (51) **B65H 35/00** (2006.01)
B65H 35/10 (2006.01)
(11) **003073** 2006.03.07.
(21) **U 05 00137** (22) **2005.06.17.**
(73) DR-PAck II. Kft., Biatorbágy (HU)
(72) Pelcz Antal, Budaörs (HU); Illés Tamás, Lakhegy (HU)
(54) **Szerkezet szalagszerű termékek, főleg perforált csomagoló fóliatekercek tartására és darabolására**
(74) dr. Markó József, DANUBIA Szabadalmi és Védjegy Iroda Kft.,
Budapest

(57) Szerkezet szalagszerű anyag, főleg perforált csomagoló műanyag fóliatömlő tartására és darabolására, amelynek váza van, ez a darabolható szalagszerű anyagból, előnyösen fóliatömlőből készített tekercset felfogó tekercestartóval, valamint a szalagszerű anyag végső szakaszát a tekercestől palástfelületétől eltéríteni képes terelőelemmel van ellátva, azzal jellemezve, hogy a terelőelem (8) a tekercestartótól (6) előre

meghatározott távközzel (9, 10), a tekercest (T) felhelyezett állapotában annak külső palástjától radiális távközzel (H) elhelyezkedő rúdként van kialakítva, amelyen a szalagszerű anyag, előnyösen fóliatömlő (F) végső szakasza (14) át van vetve, továbbá a terelőelemnek (8) a tekercestartóhoz (6) képesti, egyrészt a lehúzási irányban (12) elhelyezkedő végső szakaszt (14) a tekercestől (T) eltávolított, érintkezésmentes állapotban tartó, másrészt a letépesi irányban (15) elhelyezkedő végső szakasz (14) a letépesítési terhelés állapotában a szalagnak a tekercestre (T) rászorítását, ezzel a tekercestnek (T) a tekercestartón (6) a letépesítési ideiglenes rögzítését biztosító viszonylagos helyzete van.

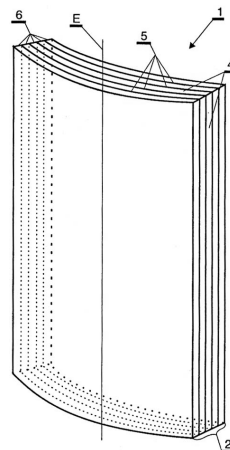


4. ábra

C - SZEKCIÓ VEGYÉSZET ÉS KOHÁSZAT

- (51) **C03C 23/00** (2006.01)
A47F 1/00 (2006.01)
B28B 1/00 (2006.01)
C04B 41/45 (2006.01)
B44C 1/00 (2006.01)
(11) **003090** 2006.03.07.
(21) **U 05 00132** (22) **2005.06.15.**
(73) DEKOR EURÓPA Kft., Dunaharaszti, Ipari Park (HU)
(72) Kiss Tiborné, Dunaharaszti (HU)
(54) **Dekoráció**
(74) Király György, JUREX Iparjogvédelmi Iroda, Budapest

(57) Dekoráció (1), amely önhordó hordozólappal (2) és dekorációs réteggel (3) van kialakítva, azzal jellemezve, hogy a hordozólappal (2) több azonos méretű, egymáshoz ragasztóval (S) rögzített, a ragasztó (5) kötést megelőzően a hordozólappal (2) felületének síkjában fekvő egyenes (E) mentén meghajlított réteglappal (6) van kialakítva, továbbá a hordozólappal (2) homorú vagy domború felületére van a dekorációs réteg (3) kasírozva.

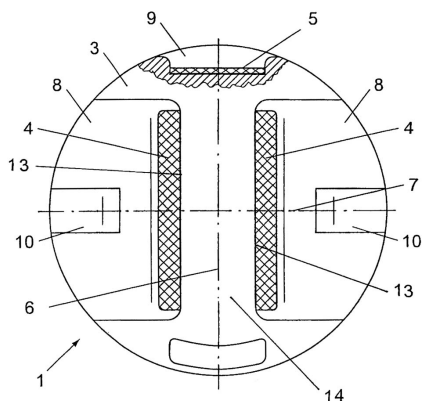


2. ábra

E – SEKCIÓ
HELYHEZ KÖTÖTT LÉTESÍTMÉNYEK

- (51) **E01F 9/00** (2006.01)
 (11) **003066** 2006.03.07.
 (21) **U 05 00224** (22) **2005.10.24.**
 (73) Forg-Tech Kft., Békéscsaba (HU)
 (72) Turay Ferenc 70%, Békéscsaba (HU);
 Mazán László 30%, Békéscsaba (HU)
 (54) **Fényvisszaverő jelzőtest**
 (74) dr. Jakab Judit, S.B.G. & K. Szabadalmi Ügyvivői Iroda,
 Budapest

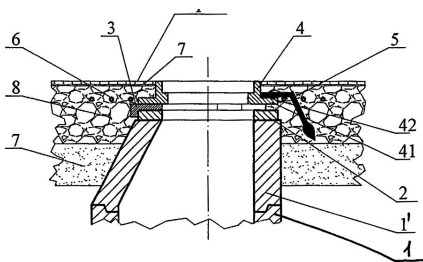
(57) Fényvisszaverő jelzőtest az úttesten haladó járművek vezetőinek figyelmeztetésére és/vagy irányítására, amelynek háza és ebben fényvisszaverő elemei vannak, a háznak egy, az útfelületbe erősített alsó része és ehhez csatlakozó, az útfelület fölé kiemelkedő, folyamatosan csökkenő keresztmetszetű felső része van, amely a fényvisszaverő elemeket tartalmazza, azzal jellemezve, hogy a felső részben (3), egymással szöget bezáró két tengely (6, 7) mentén, a felső rész (3) felülete felé nyitott hornyok (8, 9) vannak kialakítva, és a hornyokban (8, 9) fényvisszaverő és/vagy lumineszkáló elemek (4, 5) vannak rögzítve, és legalább az egyik tengely (7) mentén kialakított horonyban (8) a fényvisszaverő és/vagy lumineszkáló elem (4) előtt, az alsó részből (2) kiemelkedő, a fényvisszaverő és/vagy lumineszkáló elemet (4) a járművek kerekének mechanikus rongálásától védő, terelő elem (10) van kialakítva.



1. ábra

- (51) **E02D 29/12** (2006.01)
E02D 29/14 (2006.01)
 (11) **003086** 2006.03.07.
 (21) **U 05 00165** (22) **2005.07.14.**
 (73) Fővárosi Csatornázási Művek Részvénytársaság, Budapest (HU)
 (72) Vörös Ferenc, Budapest (HU)
 (54) **Horgonyzott fedlapkeretű közműakna-szerkezet**
 (74) dr. Vitéz Bátor, dr. Vitéz Bátor Ügyvédi Iroda, Budapest

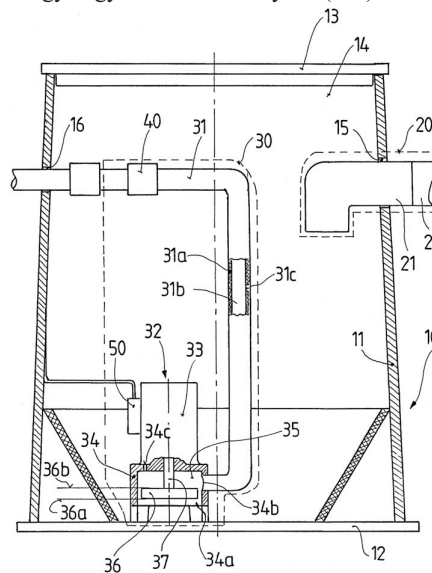
(57) Horgonyzott fedlapkeretű közműakna-szerkezet, amely aknaelemből/elemekből és fedlapkeretből van kialakítva, azzal jellemezve, hogy a fedlapkeretet (4) helybentartó és rögzítő döngöltbetonban (8) a fedlapkerettel (4) tájolt betonvasháló (6) és horgonyzó elemek (5) vannak rögzítetten elrendezve.



1. ábra

- (51) **E03F 5/04** (2006.01)
F04D 7/00 (2006.01)
 (11) **003085** 2006.03.07.
 (21) **U 05 00140** (22) **2005.06.21.**
 (73) (72) Csorba József, Lajosmizse (HU)
 (54) **Javított tulajdonságú szennyvízátelő egység**
 (74) Rónaszéki Tibor szabadalmi ügyvivő, Budapest

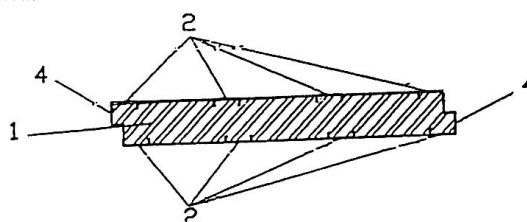
(57) Javított tulajdonságú szennyvízátelő egység, amely fogadóterrel rendelkező aknát, valamint szennyvíznek az aknába juttatására szolgáló bevezető részegységet, és a szennyvíznek az aknából történő eltávolítását szolgáló, kivezető részegységet tartalmaz, ahol a kivezető részegységnek az akna fogadóterében elhelyezett szivattyúegysége, és azzal összeköttetésben álló, legalább részben ugyancsak az akna fogadóterében elhelyezett továbbító vezetéke van, a szivattyúegységnek közeget továbbító teret határoló fallal rendelkező háza, és a közeget továbbító térben elfordíthatóan elhelyezett járókeréke van, a ház fala a közeget továbbító térrel összeköttetésben álló beömlőnyílással és kiömlőnyílással rendelkezik, a továbbító vezeték pedig, a ház kiömlőnyílásával van összeköttetésben, azzal jellemezve, hogy a szivattyúegység (32) működési helyzetében a ház (33) falának (34) a járókerék (36) alapsíkja (36a) fölé eső részén a közeget továbbító teret (35) a külső környezettel, célszerűen az akna (10) fogadóterével (14) összekötő egy vagy több kifúvató rés (34c) és/vagy a továbbító vezeték (31) palástján (31a) annak belső terét (31b) a külső környezettel, célszerűen az akna (10) fogadóterével (14) összekötő egy vagy több kifúvató nyílás (31c) van elrendezve.



1. ábra

- (51) **E04B 1/00** (2006.01)
E04B 2/00 (2006.01)
 (11) **003067** 2006.03.07.
 (21) **U 05 00067** (22) **2005.03.18.**
 (73) (72) Kimerling, Stanislav, Bratislava (SK)
 (54) **Falpanel**
 (30) PUV 100-2004 2004.04.07. SK
 (74) Várnai Anikó, INTERINNO Szabadalmi Iroda, Budapest

(57) Falpanel amelyet polisztirol lap alkot, azzal jellemezve, hogy a polisztirol lap (1) keskenyebb oldalán legalább egy csaphornyos profil (4) van kialakítva és szélesebb oldalához hosszanti irányba legalább egy acél, besüllyesztett „C” alakú merevítő (2) van szoros illesztéssel csatlakoztatva.

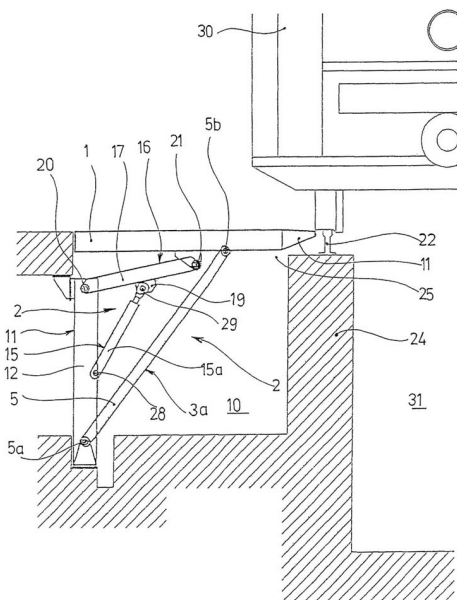


1. ábra

- (51) **E04H 6/00** (2006.01)
E04F 19/00 (2006.01)
 (11) **003065** 2006.03.07.
 (21) **U 05 00226** (22) **2005.10.25.**
 (73) GD Gép és Daru Rakodástechnikai Gépgyártó és Kereskedelmi Kft., Budapest (HU)
 (72) Horváth András 70%, Budaörs (HU);
 Takáts György 30%, Budapest (HU)
 (54) **Térlefedő szerkezet, különösen járműipari szerelőaknák lefedéséhez**
 (74) Kovári György, ADVOPATENT Szabadalmi és Védjegy Iroda, Budapest

(57) Térlefedő szerkezet, különösen járműipari szerelőakna lefedéséhez, amelynek a tér (10) lefedését és megnyitását eredményező helyzetbe mozgatható fedele (1) és ehhez csatlakoztatott, a térben (10) elhelyezkedő működtetőeszközt tartalmazó mozgatómechanizmusa (2), valamint a fedélhez csuklósan csatlakoztatott támasztószerve van, azzal jellemezve, hogy

- a fedélhez (1) csuklós kapcsolattal olyan kar (16) van csatlakoztatva, amelynek a fedéllel (1) ellentétes végrésze ugyancsak csuklós kapcsolattal egy rögzített helyhez csatlakozik; és
- a működtetőeszköz egyrészt a karhoz (16), másrészt egy rögzített helyhez van ugyancsak csuklós kapcsolattal (28; 29) csatlakoztatva.

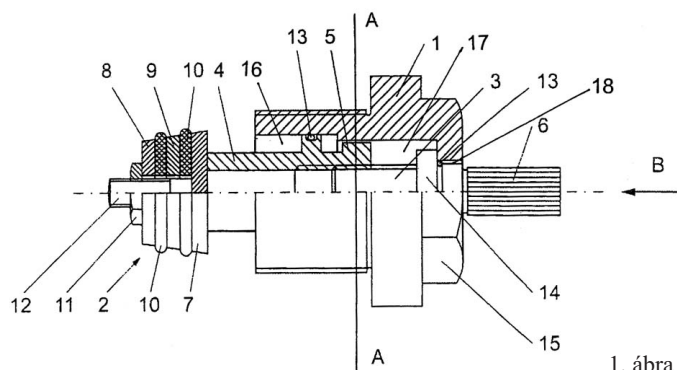


4. ábra

F – SZEKCIÓ
 MECHANIKA, VILÁGÍTÁS, FŰTÉS

- (51) **F16K 13/00** (2006.01)
 (11) **003071** 2006.03.07.
 (21) **U 05 00169** (22) **2005.07.21.**
 (73) (72) Kasuba János, Budapest (HU)
 (54) **Záróbetét, nyomás alatt áramló közeg áramlásának szabályozására vagy elzárására, elsősorban vízcsapokhoz**

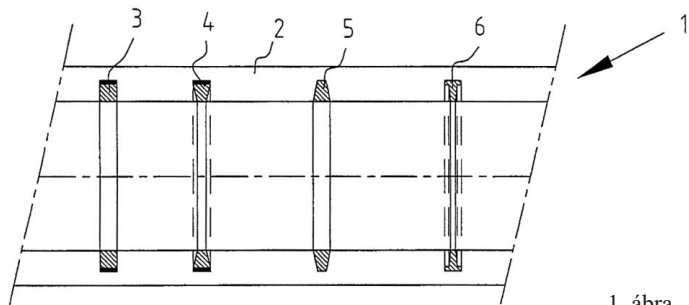
(57) Záróbetét, nyomás alatt áramló közeg áramlásának szabályozására vagy elzárására, elsősorban vízcsapokhoz, amely tömítőfelülettel, továbbá befolyó- és kifolyónyílásokkal ellátott csapházba van becsavarva, a záróbetétnek a csapházba csavart orsójába van; az orsójába tömítőtestel felszerelt, és menesztővel ellátott csapszár van bevezetve, és a csapszárba az orsójába: belsejében felütköző, és az orsójából kinyúló, forgatóhengerben végződő menetes orsó van becsavarva úgy, hogy az összeszerelés után a záróbetét egy szerelési egységet képez azzal jellemezve, hogy a tömítőtest (2) külső feszítőlapból (7), belső feszítőlapból (8) és adott esetben legalább egy közbelső feszítőlapból (9), valamint közöttük elhelyezett tömítőlapokból (10) kúpos külső burkolófelületet alkotó módon, előfeszítetten van összeállítva.



1. ábra

- (51) **F16L 11/00** (2006.01)
F16L 11/08 (2006.01)
 (11) **003089** 2006.03.07.
 (21) **U 05 00151** (22) **2005.07.04.**
 (73) Trelleborg Velp B.V., Ede (NL)
 (72) Knol, Dirk, Deventer (NL)
 (54) **Rugalmas cső**
 (30) 1028820 2005.04.20. NL
 (74) Kereszty Marcell, Gödölle, Kékes, Mészáros & Szabó Szabadalmi és Védjegy Iroda, Budapest

(57) Rugalmas cső nyíró iszap szállításához, amely rugalmas polimerből, különösen kaucsukból lévő cső alakú testet, valamint a cső hossza mentén elosztva a polimerben elhelyezett koaxiális súrlódásálló gyűrűket tartalmaz, ahol a gyűrűk és a cső alakú test belső átmérője közel azonos, azzal jellemezve, hogy kerületük legalább egy részén a gyűrűk (3, 4, 5, 6, 13, 23) vastagsága belső kerületük közelében kisebb, mint a külső kerületük közelében.

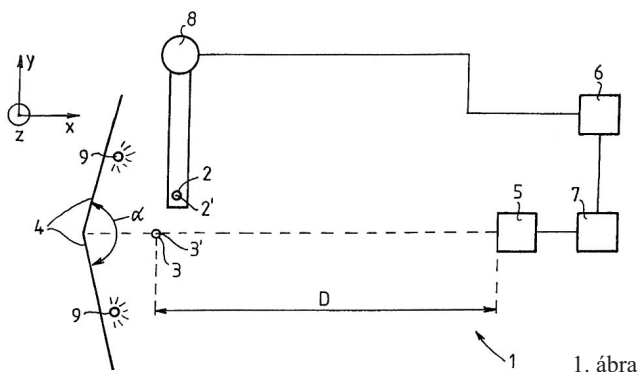


1. ábra

G – SZEKCIÓ
 FIZIKA

- (51) **G01B 11/00** (2006.01)
 (11) **003079** 2006.03.07.
 (21) **U 05 00154** (22) **2005.07.06.**
 (73) Belklinikaért Alapítvány, Budapest (HU)
 (72) dr. Gyórfy András 51%, Budapest (HU);
 dr. Virág Tibor 20%, Budapest (HU);
 dr. Gyórfy Balázs 9%, Budapest (HU);
 dr. Tulassay Zsolt 10%, Budapest (HU);
 dr. Tulassay Tivadar 10%, Budapest (HU)
 (54) **Pozicionáló egység tárgyának referenciatárgyhoz igazítására**
 (74) Kacsuk Zsófia, DANUBIA Szabadalmi és Védjegy Iroda Kft., Budapest

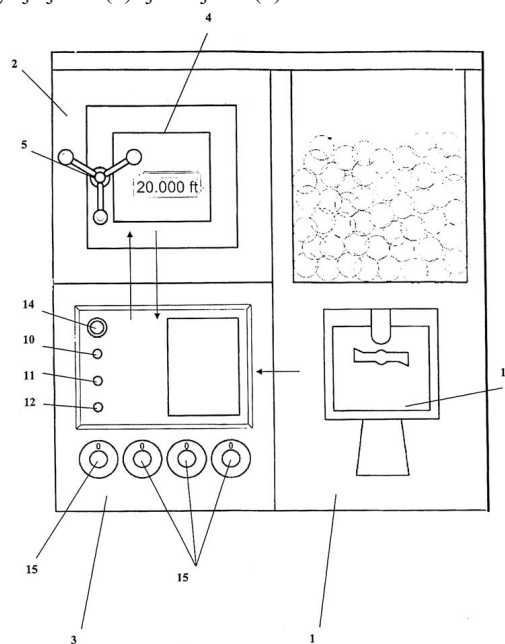
(57) Pozicionáló egység tárgyának referenciatárgyhoz igazítására, amely tárgymozgató eszközt (8), képpalkotó eszközt (5) valamint egy vagy több tükrökből (4) álló tükrörendszert tartalmaz, azzal jellemezve, hogy az egy vagy több tükröknek (4) van legalább két olyan érintősíkja, amelyek egymással tompa szöget (α) zárnak be, a referenciatárgy (3) az egy vagy több tükrök (4) között és előtt van; a képpalkotó eszköz (5) pedig az egy vagy több tükrök (4) felé nézően van a referenciatárgytól (3) távolságban (D) elrendezve.



1. ábra

tához (1) és a pánccs szekrényhez (2) kódolható egység (3) van mechanikusan és elektromosan csatlakoztatva, az árukiadó automata (1) az árukiadó egységéhez (16) elektronikusan kapcsolódó jeladóval (18) van ellátva, a pánccs szekrényhez (2) kapcsolódó kódolható egység (3) belső (7) és külső kódolóval (8), kódösszehasonlítóval (9), jelzőledekkel (10, 11, 12), működtető nyomógombbal (14), és vezérlőegységgel (17) valamint kódkapcsolókkal (15) van ellátva, a vezérlőegység (17) a belső (7) és külső kódolóval (8) kódösszehasonlítóval (9), valamint az ajtónyitás-érzékelővel (6) és a működtető nyomógombbal (14) elektronikusan összekötésben áll, a jelzőledek (10, 11, 12) a vezérlőegységen (17) keresztül a jeladóval (18) állnak elektronikusan kapcsolatban, továbbá a működtető nyomógomb (14) a vezérlőegységen (17) keresztül a pánccs szekrény ajtajának (4) ajtózárával (5) van elektromos úton összekötve.

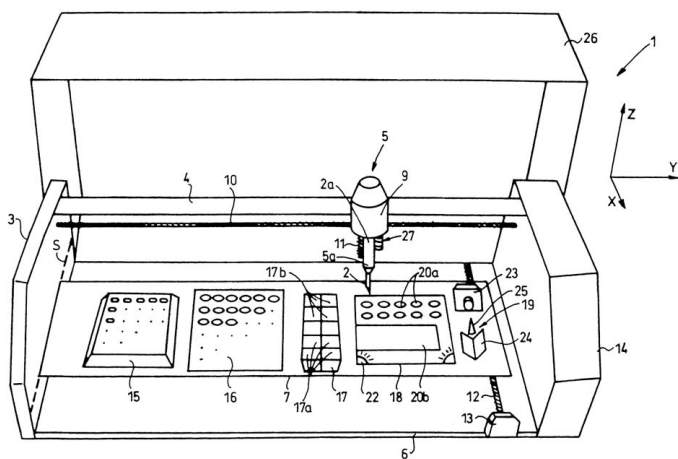
- (51) **G01N 35/00** (2006.01)
C12M 1/00 (2006.01)
 (11) **003088** 2006.03.07.
 (21) **U 05 00155** (22) **2005.07.06.**
 (73) Belklinikáért Alapítvány, Budapest (HU);
 (72) dr. Gyórfy András 60%, Budapest (HU);
 dr. Gyórfy Balázs 10%, Budapest (HU);
 dr. Tulassay Zsolt 10%, Budapest (HU);
 dr. Tulassay Tivadar 10%, Budapest (HU);
 dr. Molnár Béla 5%, Budapest (HU);
 dr. Szabó András 5%, Budapest (HU)
 (54) **Automata pipettázó berendezés**
 (74) Kacsuk Zsófia, DANUBIA Szabadalmi és Védjegy Iroda Kft., Budapest
 (57) Automata pipettázó berendezés különösen elektrokémiai és biokémiai mérésekhez, amely minták tárolására alkalmas egy vagy több mintatartóval, a minták vizsgálatának helyéül szolgáló mérőfelülettel, mintabefogadó eszközzel és egy vagy több mérőeszközzel, valamint tárgy – különösen a mintabefogadó eszköz – befogására és mozgatására alkalmas tárgymozgató eszközzel rendelkezik, azzal jellemezve, hogy a tárgymozgató eszközbe (5) befogott tárgyat pozicionáló egységgel (19) rendelkezik.



1. ábra

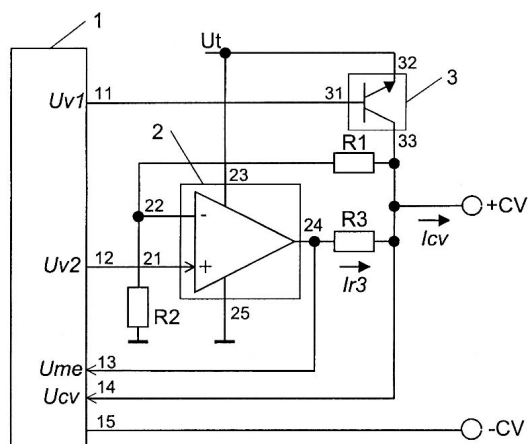
- (51) **G08B 13/00** (2006.01)
G08B 17/00 (2006.01)
G08B 25/00 (2006.01)
 (11) **003074** 2006.03.07.
 (21) **U 05 00141** (22) **2005.06.22.**
 (73) Meldetechnik Vagyongvédelmi és Villamossági Kft., Budapest (HU)
 (72) Pap Zsigmond, Tök (HU); dr. Szegi András, Budapest (HU)
 (54) **Kapcsolási elrendezés címvonallal meghajtó/vevő áramkör működtetésére**

(57) Kapcsolási elrendezés címvonallal meghajtó/vevő áramkör működtetésére, amelynek pozitív bemenettel (21), negatív bemenettel (22), tápfeszültségre (U_t) csatlakozó egyik kivezetéssel (23), kimenettel (24) és földpontra csatlakozó másik kivezetéssel (25) rendelkező, előnyösen negatív visszacsatolású műveleti erősítője (2) van, amelynek negatív bemenetére (22) első ellenállás (R1) és második ellenállás (R2) egyik vége, a második ellenállás (R2) másik vége földpontra, az első ellenállás (R1) másik vége a kapcsoló (3) másik kimenetére (33), a kapcsoló (3) egyik kimenete (32) szintén a tápfeszültségre (U_t) van csatlakoztatva, azzal jellemezve, hogy vezérlőjelek előállítására, valamint feszültségek mérésére és értékelésére alkalmas vezérlőegysége (1) van, amelynek egyik kimenete (11) a kapcsoló (3) bemenetére (31), másik kimenete (12) a műveleti erősítő (2) pozitív bemenetére (21), egyik bemenete (13) a műveleti erősítő (2) kimenetére (24) és harmadik ellenállás (R3) egyik végére, másik bemenete (14) a harmadik ellenállás (R3) másik végére, valamint az első ellenállás (R1) másik végének és a kapcsoló (3) másik kimenetének (33) összekötésére van csatlakoztatva, továbbá a harmadik ellenállás (R3) másik végének, valamint az első ellenállás (R1) másik végének és a kapcsoló (3) másik kimenetének (33) összekötéséhez kétvezetékes címvonallal egyik vezetéke (+CV), a vezérlőegység (1) kivezetéséhez (15) pedig a címvonallal másik vezetéke (-CV) van csatlakoztatva.



1. ábra

- (51) **G07F 11/54** (2006.01)
G07F 5/00 (2006.01)
 (11) **003069** 2006.03.07.
 (21) **U 05 00139** (22) **2005.06.20.**
 (73) (72) Vági György, Pécs (HU);
 Tóth Árpád, Bonyhád (HU)
 (54) **Bónusznyeremény kiadására szolgáló készülékkel kombinált árukiadó automata**
 (74) Szőnyiné Kovács Adrién, Abaliget
 (57) Bónusznyeremény kiadására szolgáló készülékkel kombinált árukiadó automata, amely egy hagyományos árukiadó automata és egy elektromos jel fogadására alkalmas, a bónusznyereményt magába foglaló pánccs szekrényből áll azzal jellemezve, hogy az árukiadó automa-



3. ábra

- (51) **G09F 15/00** (2006.01)
B65D 1/00 (2006.01)
H04H 1/00 (2006.01)
G09F 13/00 (2006.01)

(11) **003091** 2006.03.07.

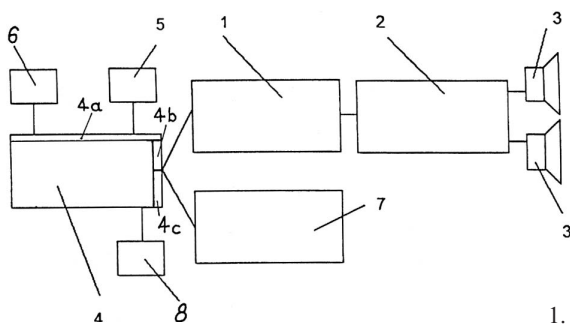
(21) **U 05 00124** (22) **2005.06.09.**

(73) (72) Fatuska Dániel, Tata (HU); Szotyori István, Tata (HU)

(54) **Interaktív plakátkép hirdetőegység**

(74) Rónaszéki Tibor szabadalmi ügyvivő, Budapest

(57) Interaktív plakátkép hirdetőegység, amely hordozószerkezettel ellátott keretet és a kereten elhelyezett hirdető felületet, valamint a keretel határolt térrészben elrendezett, vezérlőegységet, belső fénykibocsátó eszközt, továbbá lejátszó egységet és legalább egy hangszórót tartalmaz, a vezérlőegység egyik kimenete a lejátszó egységhez, míg a lejátszó egység erősítő egység közbeiktatásával a hangszóróhoz van csatlakoztatva, a vezérlőegység, a belső fénykibocsátó eszköz, a lejátszó egység, az erősítő egység és a hangszórók legalább egyike pedig, energiaforrással van összekötöttségben, azzal jellemezve, hogy a kereten (10) és/vagy a hirdető felületen (12) egy vagy több érzékelő (5) és/vagy kezelőszerv (6) van elhelyezve, a vezérlőegység (4) másik kimenete (4c) a belső fénykibocsátó eszközzel (7) van összekötöttségben, míg a vezérlőegység (4) bemenete (4a) az érzékelővel (5) és/vagy kezelőszervekkel (6) van jelátvitelre alkalmas kapcsolatban, az érzékelő (5) és/vagy a kezelőszerv (6) legalább egy része pedig, az energiaforrással (8) ugyancsak össze van kapcsolva.



1. ábra

H – SZEKCIÓ VILLAMOSSÁG

- (51) **H01H 71/52** (2006.01)
H01H 71/54 (2006.01)

(11) **003076** 2006.03.07.

(21) **U 05 00193** (22) **2004.04.06.**

(67) P0400727 2004.04.06. HU

(73) HESS TRADING SR, spol. s r.o., Skalica (SK)

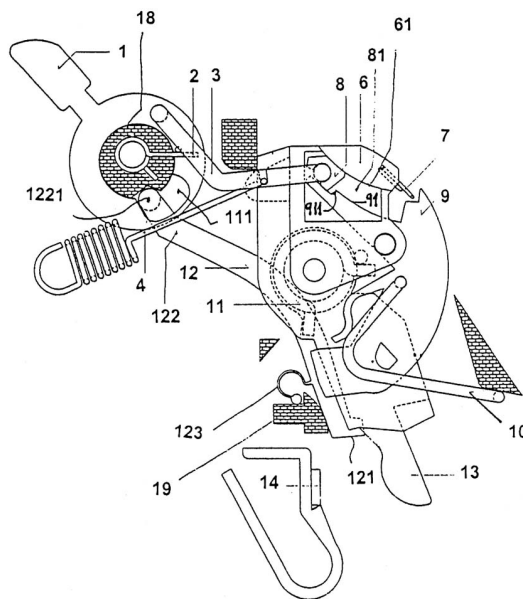
(72) Martinusik, Miroslav, Dubnany (SK)

(54) **Megszakító kioldószerkezet**

(30) PV2003-2930 2003.10.24. CZ

(74) dr. Polgár Iván, DeveloPat Szabadalmi és Védjegy Iroda, Budapest

(57) Megszakító kioldószerkezet, túláramtól védő megszakítókhoz, mely kioldószerkezet a megszakító házában van felszerelve, magában foglal egy emelőként kialakított, a megszakító érintkezőinek szétválasztására szolgáló, a kioldószerkezet felhúzására alkalmassá tett kezelőszervet, egy vezérlő húzórudat, amely forgatható módon csatlakozik a kezelőszervhez, míg másik, hajlítót vége a kioldó tokjára támaszkodik, továbbá magában foglal egy, a megszakító mozgó érintkezőjének mozgására kialakított, bekapcsolást átbillentő húzórudat, azzal jellemezve, hogy a vezérlő húzórud (3) egyik vége a kioldó (9) és a tok (6) közötti horonyban (81) elhelyezett saruval (8) van felszerelve, a horony (81) álló fala (61) tokhoz (6) rögzített, mozgó fala (91) a kioldó (9) részeként a tokhoz (6) képest lengő módon van elhelyezve, a mozgó fal (91) végéhez közeli részén, a saru (8) érintkezőket nyitó elmozdulását reteszelő ütközővel (911) van felszerelve, míg az átbillentő húzórud (12) működető végével (121) a mozgó érintkező (13) toló támasztékaként, csúszó módon van elhelyezve, és a kezelőszerv (1) rögzített pozícionáló csapjának (18) tengelyével párhuzamos tengelyű, hengeres szegmenssel (1221) ellátott, mozgatott végével (122) a kezelőszerv (1) felületén kialakított perifériális horonnyal (111) van megvezetve, míg a pozícionáló csap (18) kerületén axiális horony (181) van, egy olyan ponton, mely a kioldó (20) kikapcsolási állásánál a perifériális horony (111) hátsó részénél, a bekapcsolási állásnál a perifériális horony (111) elülső része mögött van.



1. ábra

(51) **H01J 61/30** (2006.01)

(11) **003075** 2006.03.07.

(21) **U 05 00142** (22) **2005.06.22.**

(73) Patent-Treuhand-Gesellschaft für elektrische Glühlampen mbH., München (DE)

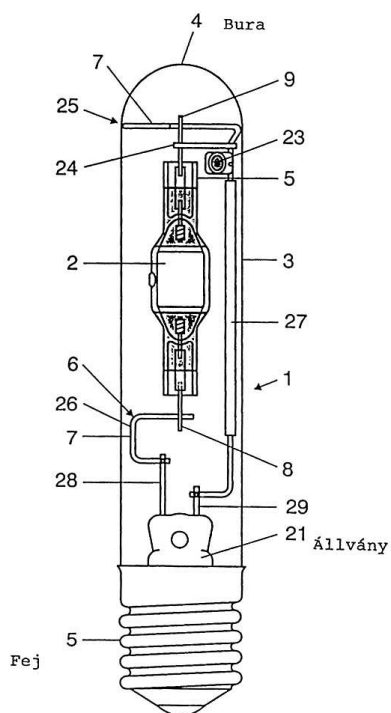
(72) Eisemann, Hans, Berlin (DE)

(54) **Állvány kisülőlámpához**

(30) 20 2004 009 859 2004.06.23. DE

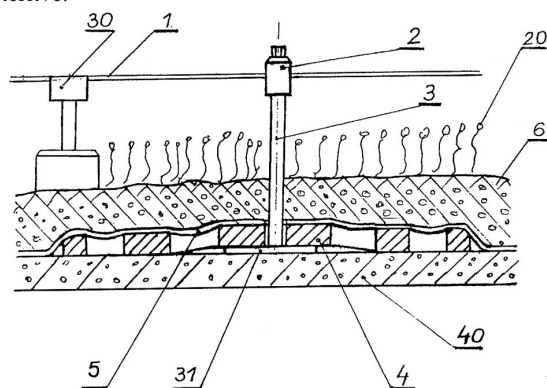
(74) Mák András, S.B.G. & K. Szabadalmi Ügyvivői Iroda, Budapest

(57) Állvány kisülőlámpához, amely rendelkezik lámpatallal (11), melyből egymással párhuzamosan első és második áramhozzávetetés (18, 19) nyúlik ki, és az első áramhozzávetetéshez (18) rövid első kengyel (16) van rögzítve, és a második áramhozzávetetéshez (19) egy, a továbbiakban rögzítőkengyelnek nevezett hosszú második kengyel (15) van rögzítve, azzal jellemezve, hogy a két kengyel (15, 16) közös síkban helyezkedik el, és mindkét kengyel a hozzá tartozó áramhozzávetetés-től (18, 19) el, kifelé meg van hajlítva, továbbá a két kengyel egymáshoz képest eltolva a talp hozzá tartozó áramhozzávetetéséhez egy-egy érintkezési pontban rögzítve van.



2. ábra

nak, azzal jellemezve, hogy villámhárító- és kikötővezetékek tartóelemei vagy felfogó tartóelemei talpukhoz (31) fixen rögzített, korrózióknak ellenálló kivitelű tartóoszlopok (3), amelynek vége kapcsolófejként (33) van kialakítva, amelyhez van csatlakoztatva a villámhárító- és kikötővezeték tartóelemeként szolgáló tartóoszlopokon a villámhárító- és kikötővezeték (1), vagy a felfogó tartóelemként elhelyezett tartóoszlopon a karabinercsatlakozást biztosító zárt görbe alakú szinglikampó (7), továbbá a kapcsolófejen (33) függőleges nagytegyelű kvázi-ellipszis keresztmetszetű, alsó felében a villámhárító- és kikötővezeték (1), vagy a szinglikampó (7) oldalról történő beakasztására szolgáló kivágással ellátott áttörés van kialakítva, valamint a kapcsolófejhez (33) van csatlakoztatva a villámhárító- és kikötővezeték (1), vagy a szinglikampót (7) helyén tartó, helyzetében csavarral rögzített bajonettzárás zárósapkaként kialakított rögzítőfej (2), továbbá a tartóoszlopok (3) talpukkal (31) a fogadoréteg (40) síkjára mechanikus rögzítés nélkül vannak felfektetve, valamint a tartóoszlopok (3) talpai (31) mechanikai rögzítés nélkül, a talpakon túlnyúlóan le vannak borítva korrózióknak ellenálló szívós-rugalmas lemezből táblaszerűen kialakított áttörésekkel kiképzett ellenszánnal (4), amely vízáteresztő, rothadásnak ellenálló, szűrőként is működő terhelőszőnyeggel (5) van lefedve, amelyre legalább 80 kg/m² mennyiségben szerves vagy szervetlen ömlesztett anyag, kavics, egyéb közet, betonlap vagy egyéb, teraszokon használatos járóréteg, vagy mindezek tetszőleges keverékéből álló járóréteg (6) van leterítve.



1. ábra

- (51) **H01Q 9/00** (2006.01)
H01Q 9/36 (2006.01)
- (11) **003070** 2006.03.07.
- (21) **U 05 00135** (22) **2005.06.13.**
- (73) APP Kft., Győr (HU)
- (72) Csizmadia Péter, Győr (HU); Varga Gábor, Győr (HU)
- (54) **Zuhanás elleni védelmet biztosító villámhárító szerkezeti elrendezés**
- (66) U0400273 2004.11.26. HU
- (74) dr. Pozsonyi Tibor, Pozsonyi és Tamási Ügyvédi Iroda, Budapest
- (57) Zuhanás elleni védelmet biztosító villámhárító szerkezeti elrendezés, amelynek fémvezetéből előállított villámhárító- és kikötővezetéke, továbbá ezt megvezető-, és tartóelemei vagy felfogó tartóelemei van-

A rovatban meghirdetett használati mintaoltalmak száma: 28 db.

Használati mintaoltalom megszűnése és újra érvénybe helyezése

Használati mintaoltalom megszűnése díjfizetés hiányában	MM3K
(11) 000989 (21) U 96 00251 (54) Szegélyrögzítés feszített héjú ponyvaszerkezetekhez	
(11) 001109 (21) U 96 00231 (54) Környezetvédelmi gyűjtőtálca vasúti vágányokhoz	
(11) 001277 (21) U 97 00192 (54) Forgóhengeres fogkefe	
(11) 001397 (21) U 97 00199 (54) Mobilis ipari gáztartályok csapszerkezetéhez adaptálható biztonsági szelep	
(11) 001638 (21) U 98 00186 (54) Letörölhető atlasz	
(11) 001962 (21) U 00 00219 (54) Eldobható, higiénikus állatalomszett	
(11) 001966 (21) U 00 00231 (54) Szerkezet folyadék szűrésére, különösen kiömlőnyílásokkal ellátott ipari vízelosztó medencéknél vagy tálcáknál való alkalmazásra	
(11) 002159 (21) U 01 00166 (54) Barnító készülék, nedves környezetben bőr barnítására	
(11) 002463 (21) U 02 00196 (54) Hordozható fogantyú	
(11) 002478 (21) U 02 00210 (54) Jelzőeszköz gyógyászati készítmények adagolásának megkönnyítésére	
(11) 002649 (21) U 03 00196 (54) Fényképszobor	
(11) 002686 (21) U 03 00183 (54) Fokozott kényelmű, padozaton álló személyi higiéniai berendezés	

(11) 002724 (21) U 03 00197
(54) Szeglemezt, főleg faanyagú szerkezeti elemek összeerősítésére

(11) 002957 (21) U 04 00129
(54) Cigarettdobozra húzható tok

(11) 002974 (21) U 04 00245
(54) Folyadékkijelzésű óra

(11) 002985 (21) U 05 00032
(54) Védősaru létrához

(11) 002987 (21) U 05 00022
(54) Telefon, különösen gyermekek számára készült mobiltelefon

A rovat 17 db közlést tartalmaz.

Használati mintaoltalom újra érvénybe helyezése	NB3K
(11) 001715 (21) U 99 00140 (54) Berendezés növényolaj finomítására, főleg észterezésére	
(11) 002298 (21) U 01 00164 (54) Gyógycipő	
(11) 002639 (21) U 03 00168 (54) Vegyszeradagoló	
(11) 002654 (21) U 03 00159 (54) Speciális konstrukciójú inhalálókészülék száraz inhalálásra	
(11) 002656 (21) U 03 00160 (54) Javított inhalálókészülék-konstrukció száraz inhalálásra	
(11) 002860 (21) U 04 00148 (54) Jármű légtisztító, légillatosító berendezés	
(11) 002888 (21) U 04 00187 (54) Változtatható burkolattal ellátott oszlopcsonkos közvilágítási oszlop	

A rovat 7 db közlést tartalmaz.

Vegyes használati mintaoltalmi közlemények

Jogutódlás	PC3K
(11) 002568 (21) U 02 00316 (73) NABI Gyártó és Kereskedelmi Kft., Budapest (HU) (74) Raiffesien Bank Rt., Budapest	
A rovat 1 db közlést tartalmaz.	
Képviselés megszűnése	HH2K
(11) 001483 (21) U 98 00028 (73) AUTOTRIB Tribológiai Kutató és Fejlesztő Kft., Budapest (HU) (74) Pintz és társai Szabadalmi és Védjegy Iroda 1. sz. aliroda, dr. Gedeon Sándor szabadalmi ügyvivő, Budapest	
(11) 002565 (21) U 02 00222 (73) Herczeg Ferenc, Budapest (HU) (74) Kormos Ágnes egyéni szabadalmi ügyvivő, Budapest	
(11) 002782 (21) U 04 00035 (73) Wittinger Csaba, Budapest (HU) (74) Király György, JUREX Iparjogvédelmi Iroda, Budapest	

(11) 002854 (21) U 04 00063
(73) Labancz Ferenc, Hatvan (HU)
(74) Király György JUREX Iparjogvédelmi Iroda, Budapest

(11) 002888 (21) U 04 00187
(73) Tungsram-Schröder Világítási Berendezések Rt.,
Pilisszentiván (HU)
(74) Rónaszéki Tibor szabadalmi ügyvivő, Budapest

(11) 002984 (21) U 05 00033
(73) Áts László, Tatabánya (HU)
(74) Király György, JUREX Iparjogvédelmi Iroda, Budapest

(11) 003051 (21) U 04 00201
(73) dr. Tóth Ferenc, Ősi (HU)
(74) Varga Tamás Péter szabadalmi ügyvivő, Budapest

A rovat 7 db közlést tartalmaz.

Név-, illetve címváltozás	HC1K
(11) 002639 (21) U 03 00168 (54) Vegyszeradagoló (73) DOMIX Kereskedelmi és Beruházó Kft., Szekszárd (HU)	

A rovat 1 db közlést tartalmaz.