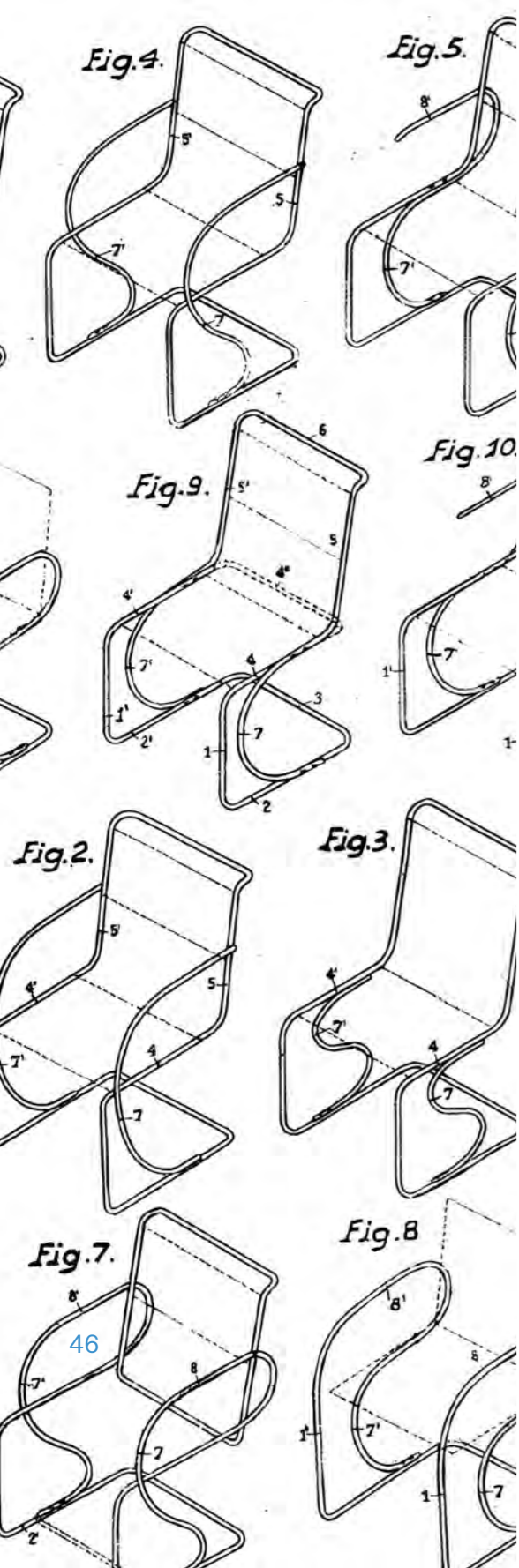


5 | Nemzetközi szakdiplomácia

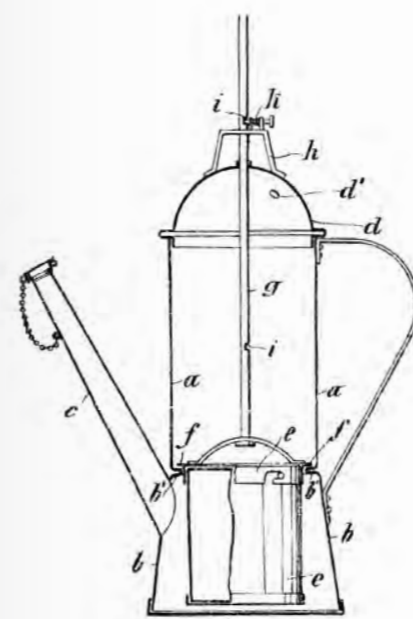


Az SZTNH nemzetközi együttműködési tevékenysége szorosan kötődik a szellemi tulajdonhoz kapcsolódó nemzetközi szervezetekhez. A hivatal aktív együttműködést folytat az Európai Szabadalmi Szervezettel (European Patent Organisation), az Európai Unió Tanácsával, az Európai Unió Szellemi Tulajdoni Hivatalával (European Union Intellectual Property Office, EUIPO), a Szellemi Tulajdon Világszervezetével (World Intellectual Property Organization, WIPO) és a Visegrádi Szabadalmi Intézettel (Visegrad Patent Institute), továbbá erősíti a társhivatali bilaterális kapcsolatokat.

Az SZTNH az Igazgatótanácsban – a hivatal elnöke által vezetett delegációk közreműködésével – eredményesen végezte el az Európai Szabadalmi Egyezményből rá háruló tagállami jogok gyakorlásából és az ilyen kötelezettségek teljesítéséből adódó feladatokat. A hivatal munkatársai közreműködtek az Igazgatótanács Albizottsága (Select Committee of the Administrative Council), a Költségvetési és Pénzügyi Bizottság, a Szabadalmi Jogi Bizottság, az Informatikai Munkacsoport munkájában, továbbá részt vettek az Európai Szabadalmi Akadémia (European Patent Academy, EPA) szakmai továbbképzéseiben.

2023. október 17-én az EPO (European Patent Office) delegációja Budapestre látogatott. A találkozó elsődleges célja a két hivatal közötti kooperáció jövőbeni irányvonalainak meghatározása volt, különös tekintettel az IT területét érintő együttműködésre.

Az Európai Szabadalmi Egyezmény (European Patent Convention, EPC) 50. évfordulós ünnepségén 2023. október 5-án az SZTNH elnöki delegációja vett részt. Ennek margóján kétoldalú megbeszélésre került sor az EPO elnökével, António Campinos-sal.



Az ESZB budapesti székhelyű **bíróképző központjának képzéseire** a korábbi vállalásnak megfelelően került sor. A 2023. január-március között megtartott három típusú képzés 20 tréningnapot jelentett, összesen 14 országból 325 fő vett részt a kurzusokon. A képzéseket az SZTNH – a brüsszeli Állandó Képvislettel együttműködésben – sikeresen szervezte meg és bonyolította le, amiről a résztvevők és a nemzetközi szervezetek részéről érkezett pozitív visszajelzések tanúskodnak.

Az SZTNH munkatársai 2023-ban is részt vettek az **Európai Unió Tanácsának szellemi tulajdonért felelős munkacsoportjában**, valamint az uniós rendezvényeken. Az **EUIPO**-val folytatódott az intenzív együttműködés. Az SZTNH vezetői részt vettek az EUIPO Igazgatótanácsának és Költségvetési Bizottságának ülésein, szakértő munkatársai pedig a védjegyjogi, design és az együttműködésről szóló kapcsolattartó üléseken, továbbá munkacsoportos üléseken, valamint az EUIPO Boards of Appeal regionális szemináriumán Varsóban.

Az SZTNH és az EUIPO munkatársai két alkalommal – január 30-án, illetve szeptember 5-én – online találkozó (Virtual Technical Meeting) keretében tekintették át a két hivatal közötti technikai együttműködés főbb kérdéseit.

Az EUIPO-SZTNH együttműködési megállapodás keretében 21 projekt kerül megvalósításra. Kiemelt feladatot jelent az SZTNH számára a belső hatósági ügyviteli nyilvántartási rendszernek az EUIPO Back Office rendszerével történő kiváltása, annak a hazai jogszabályi környezethez történő adaptálása. Ennek következtében számos online és személyes egyeztetés történt 2023-ban is az EUIPO és az SZTNH munkatársai között és bemutatókra került sor.

Az SZTNH-nak az EPO-val a 2021-2023 közötti időszakra vonatkozó hároméves együttműködési megállapodása (Bilateral Cooperation Agreement) keretében 9 projekt megvalósítását vállalta a hivatal.

Az Egységes Szabadalmi Bíróság (a továbbiakban: ESZB) létrehozására irányuló megállapodás (a továbbiakban: ESZB-megállapodás) 2023. június 1-jén hatályba lépett, és az ESZB megkezdte működését. A megállapodás ratifikációja tárgyában az a magyar kormányzati döntés született, hogy 1) Magyarországnak jelenleg nem áll szándékában ratifikálni az ESZB-megállapodást; 2) az ESZB Igazgatási Bizottságában és Költségvetési Bizottságában a megfigyelői státuszát fenn kívánja tartani; 3) Magyarország az ESZB Képzési Központjának folyamatban lévő képzéseit megvalósítja, de a további képzések megszervezésében nem vesz részt; 4) nyomon követi az ESZB működését és joggyakorlatának hatásait.

Az EUIPO és az SZTNH közös, online webináriumot szervezett 2023. május 30-án

„A szellemi tulajdon jelentősége kis- és középvállalkozások számára” címmel, amelyen a két hivatal szakemberei az EUIPO szellemi tulajdon-védelmi támogatásáról, a KKV-alapról, a védjegy- és designoltalom megszerzésének fontosságáról tartottak előadásokat, és egy magyar startup is elmondta ezen a téren szerzett tapasztalatait.

Az SZTNH ellátta Magyarország képviseletét a **WIPO** keretében folyó nemzetközi együttműködésben, közreműködött a világszervezet bizottságaiban, munkacsoportjaiban, jelentősebb rendezvényein.

A WIPO tagállamok **közgyűléseinek 64. sorozatára** (62nd Series of Meetings Assemblies of the Member States of WIPO) 2023. július 6-14. között Genfben került sor, amelyen az SZTNH elnöke által vezetett delegáció vett részt. Az SZTNH elnöke sikeres tárgyalásokat folytatott Daren Tang főigazgatóval. Egyeztettek az IP menedzsment képzés magyarországi bevezetésének lehetőségéről, amelyhez a WIPO szakmai támogatást kíván nyújtani, valamint a szellemi tulajdon-alapú finanszírozással (IP-backed financing) kapcsolatos V4-es projektről is. Az SZTNH elnöke Ken-Ichiro Natsume főigazgató-helyettessel is tárgyalt, aminek eredményeként novemberben aláírásra került a WIPO és az SZTNH közötti adatcsere-megállapodás.

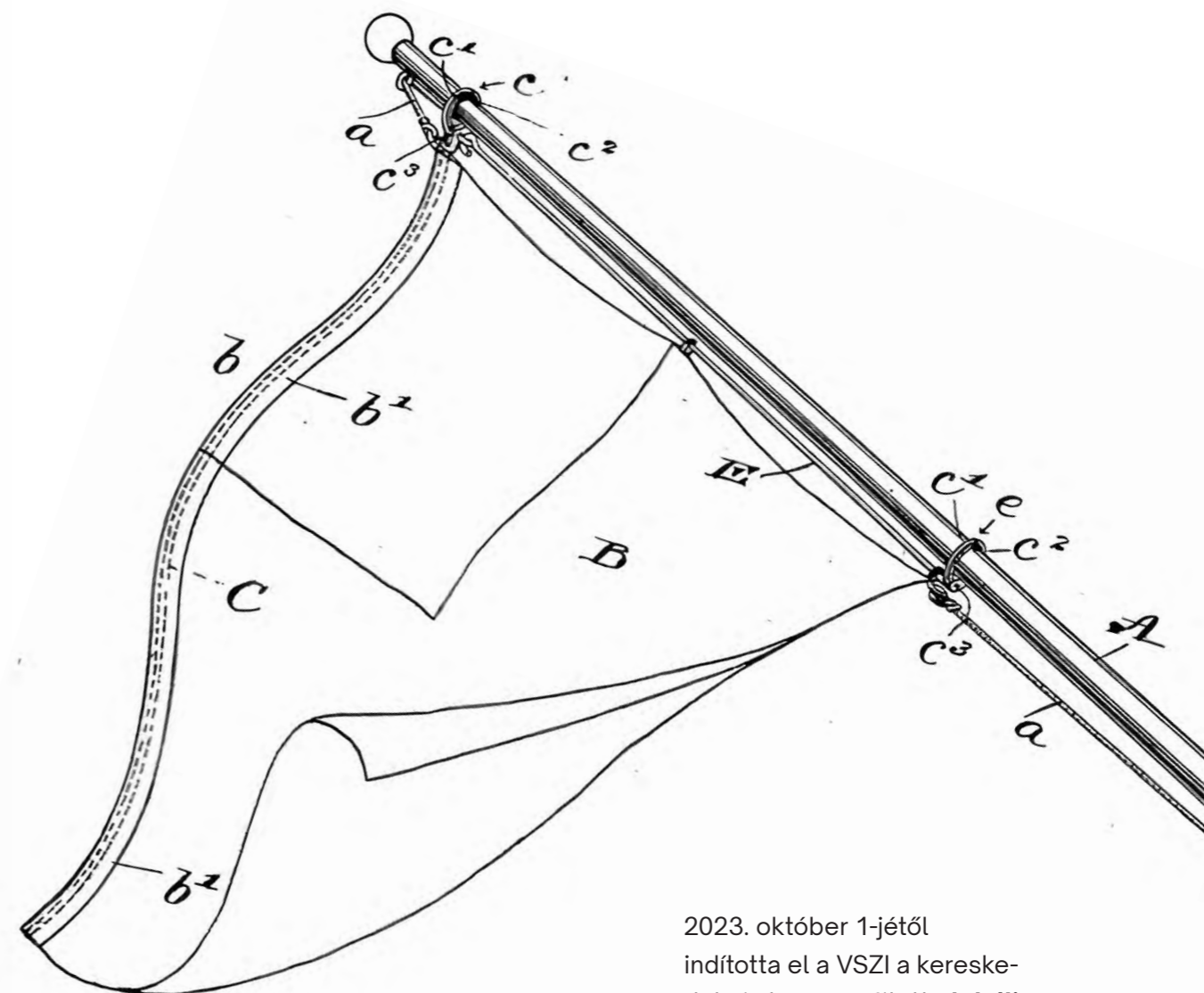
Szakképzési siker, hogy a mikroorganizmusok letétbe helyezésének nemzetközi elismerésével foglalkozó Budapesti Unió Közgyűlése Farkas Szabolcsot elnökhelyettesévé választotta.

Az SZTNH és az EUIPO közös szervezésében 2023. október 25-én került megrendezésre az „IP4YOU” című online webinárium, amelyen a két hivatal szakértői a szellemi tulajdon-jogokkal kapcsolatos fontos témákról tartottak előadásokat a szellemi tulajdonnal foglalkozó jogászok és más szakemberek számára.

A WIPO és az SZTNH 2023. február 28-án regionális webináriumot szervezett a szellemi tulajdoni jogsértésekkel kapcsolatos vagyoni hátrány kiszámítása témájában „Regional Webinar on the Calculation of Damages for IP Infringements” címmel, több mint 300 szakember részvételével.

A 2023. év nemzetközi együttműködésének egyik hangsúlyos területét képezte **a bilaterális kapcsolatok erősítése**. Az SZTNH elnöke számos környező ország szellemi tulajdoni hivatalába látogatott el az együttműködési kapcsolatok előmozdítása céljából, illetve fogadta azok delegációit. Így került sor a cseh, szlovák, lengyel, szlovén, albán és a V4-es kapcsolatok további erősítésére.

A budapesti székhelyű **Visegrádi Szabadalmi Intézetet** (a továbbiakban: VSZI) a négy visegrádi ország a szabadalmi együttműködés körében kormányközi szervezatként hozta létre. Nemzetközi kutató hatósági (International Search Authority, ISA), valamint nemzetközi elővizsgáló hatósági feladatot (International Preliminary Examining Authority, IPEA) lát el. 2023-ban az Igazgatótanács elnöki tisztségét Patrycja Czubkowska, a Lengyel Szabadalmi Hivatal elnökhelyettese töltötte be.



2023-ban összesen 89 nemzetközi kutatási jelentés (ISR) iránti kérelem, valamint 3 nemzetközi elővizsgálati jelentés (IPER) iránti kérelem érkezett a VSZI-hez. A kérelmek több mint kétharmadát (69%-át) nemzeti nyelven (magyar, cseh, lengyel), 31%-át pedig angol nyelven nyújtották be.

A VSZI 2017. június 1-jétől Litvánia, 2020. szeptember 1-jétől pedig Szerbia állampolgárai és az ott székhellyel rendelkező vállalkozások, valamint egyéb szervezetek részéről is fogad nemzetközi szabadalmi bejelentéseket. 2023-ban 6 szerb bejelentés érkezett, ezek kapcsán a nemzetközi kutatás elvégzését az SZTNH, a Cseh Köztársaság Iparjogvédelmi Hivatala és a Lengyel Szabadalmi Hivatal vállalta.

2023. október 1-jétől indította el a VSZI a kereskedelmi alapon nyújtott **globális szabadalmi kutatási szolgáltatásait**, amelyek kétfajta új kutatási szolgáltatást foglalnak magukban: az **újdon-ságkutatási szolgáltatást és a szabadalmazhatósági véleménnyel kiegészített újdon-ságkutatási szolgáltatást**. A globális szabadalmi kutatási szolgáltatásokat az ügyfelek származási országtól függetlenül igénybe vehetik. Az új szolgáltatások előnye, hogy még a szabadalmi bejelentés megtétele előtt, mindössze 4 hét alatt szakértői választ adnak egy találmány vagy technikai megoldás újdon-sága és szabadalmazhatósága kapcsán.

6 | Fókuszban a szemléletformálás

Az SZTNH kiemelt célkitűzése a szellemi tulajdon védelmével kapcsolatos szemléletformálás és tudatosságnövelés. Jelentős célcsoportjait képezik a vállalkozások (elsősorban KKV-k és startupok) és a felsőoktatási intézmények. Körükben tudatosítja a hivatal a szellemi tulajdon, az oltalomszerzés fontosságát, amely versenyelőnyt és presztízst biztosíthat számukra, növeli e szervezetek értékét a piacon.

6 | 1 Vállalkozói tudatosságnövelés

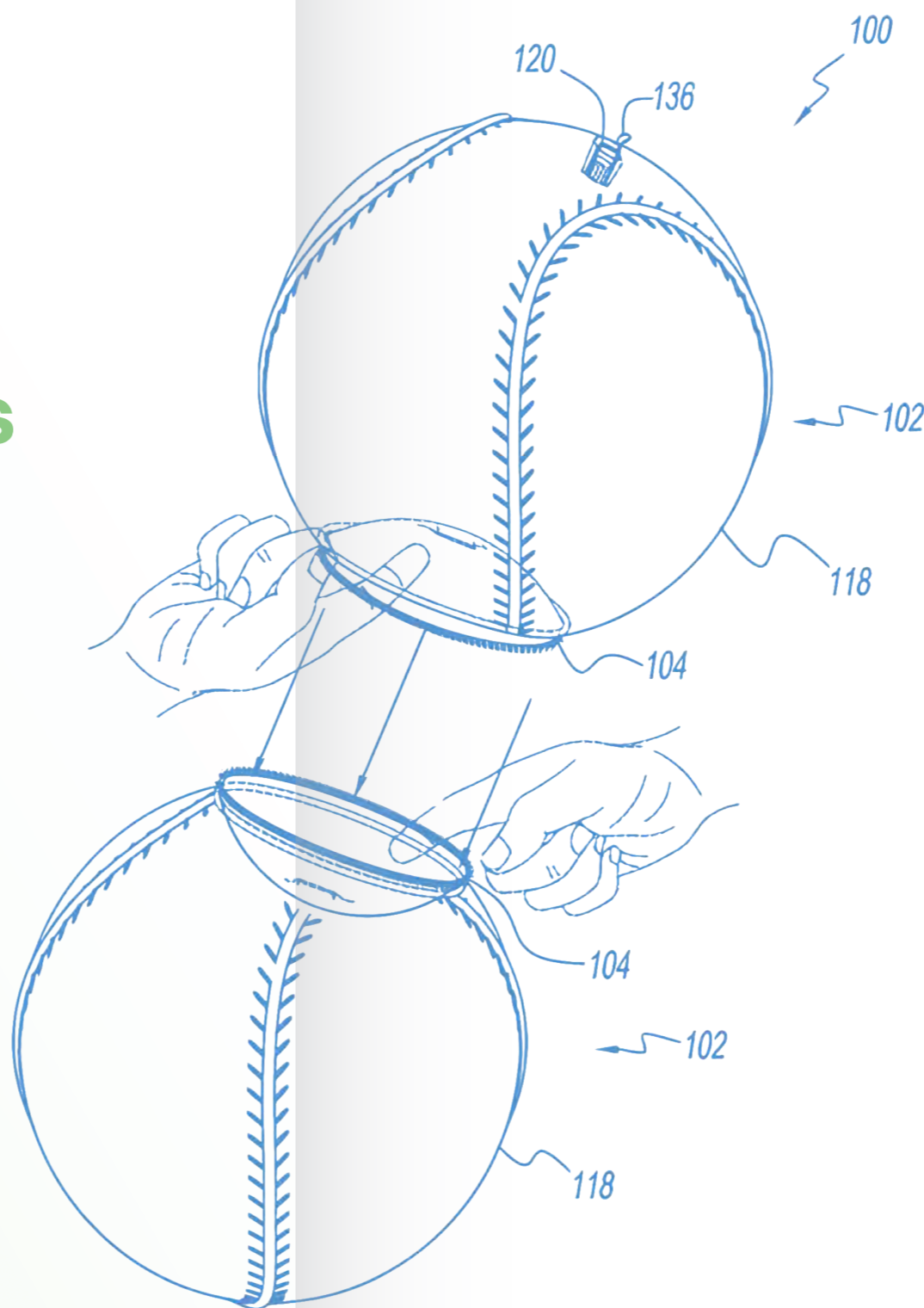
Az SZTNH 2023-ban két fontos üzenettel és értékajánlattal szólította meg a KKV-kat:

IP Scan 102 jelentkezés

Az ingyenes IP Scan szolgáltatás és a források (SME Fund – KKV Alap és az IPARJOG pályázat) hatékony üzeneteknek bizonyultak. 2022-ben összesen 63 IP Scan jelentkezést regisztrált az SZTNH, számuk 2023-ban majdnem megduplázódott; az év 102 jelentkezéssel záródott, ebből 54 jelentést már teljesített a hivatal.

KKV-alap 306 jelentkezés

Míg 2022-ben 107 magyar jelentkezés volt az EUIPO által kezelt KKV-alapra, 2023-ban ezek száma majdnem megtriplázódott, 306-ra növekedett.



"Ötleből érték – IP Iránytű KKV-knak"

hivatali kiadvány

Kifejezetten a KKV-knak ad tanácsokat az oltalomszerzés kérdéseiben a 2023-ban megjelent Ötleből érték – IP Iránytű KKV-knak című hivatali kiadvány, amely segíti a vállalkozásokat eligazodni az oltalmi formák világában és gyakorlati tanácsokkal látja el őket. Három kiemelt iparágban – az élelmiszeriparban, az építőiparban és a sportban – sikeres hazai példákon keresztül mutatja be az oltalomszerzés fontosságát és előnyeit.

PATLIB

Információs központok

A hivatalnak 16 megyei kereskedelmi és iparkamarával és 6 jelentős hazai egyetemen működő PATLIB-központtal van érvényes megállapodása szellemi tulajdoni információs pont fenntartására.

Konferenciák és szakmai együttműködések

Az SZTNH nagyszámú szakmai, tudatosságnövelő, szemléletformáló eseményen működött közre. A Piac és Profit konferenciáin keresztül, amelyeket a helyi ipari és kereskedelmi kamarák bevonásával szerveznek, kb. 1100 KKV-t ért el tudatosságnövelő előadásaival a hivatal. Több szakmai (iparági és érdekképviseleti) szervezettel is van együttműködése az SZTNH-nak, így került közelebb a magyar startup szcénához, vagy akár az egyes iparági szereplőkön keresztül bizonyos KKV-khoz.

6|2 A szellemi tulajdonnal kapcsolatos képzés

Hosszú múltja van az ország legjelentősebb egyetemeivel való hivatali oktatási együttműködésnek.

IP Day – Tudáshasznosítás felsőfokon

Nagy sikere volt a 2023. október 26-án az SZTNH-NKFIH-KIM közös rendezésében „IP Day – Tudáshasznosítás felsőfokon” címmel az egyetemeknek, kutatóintézeteknek, technológia-transzfer-irodáknak tartott konferenciának. A rendezvény célja az volt, hogy közös platformot teremtsen számukra a szellemivagyon-kezeléssel, tudatosságnöveléssel, oktatással kapcsolatos kérdésekben.

Szellemivagyon-diagnózis

Az SZTNH pilot projektként az Óbudai Egyetem részére készített egy nagyszabású szellemivagyon-diagnózist, amelyben részletesen összefoglalta az előnyöket jelentő szellemivagyon-védelmi lehetőségeket, eszközöket, lépéseket.

"Szerzői jog mindenkinek"

Az alapfokú szerzői jogi tanfolyam új tananyagaként, a Szerzői jog mindenkinek című hivatali kiadvány 2. kiadása 2023-ban jelent meg. A könyv bemutatja a szerzői jog fejlődését, a szerzők jogait, valamint több tucat jogeseten és gyakorlati példán keresztül teszi érthetőbbé a szerzői jogot.

3248

résztevő az előadásokon

Az SZTNH által szervezett előadásokon résztvevők száma 2023-ban 3 248 fő volt. 70%-uk korszerű távoktatásban részesült.

Az SZTNH-val együttműködésben folytatott szellemi tulajdon-védelmi képzések megoszlása képzési formák szerint

70,1% távoktatás 2277 hallgató

Egyre népszerűbb az egyetemeken a szellemi tulajdon témakörében a távoktatási képzési forma. Míg 2021-ben még csak 758 hallgató, 2022-ben 1 854 hallgató vizsgázott a hivatal távoktatási tananyagából, addig 2023-ban a 2021. évi létszám 3-szorosa, 2 277 felsőoktatási hallgató vett részt ebben a képzési formában.

A Szellemitulajdon-védelem és az Innovációmenedzsment és iparjogvédelem című tárgyak oktatása távoktatásban folyt a Debreceni Egyetemen, a Pannon Egyetemen, a Magyar Agrár- és Élettudományi Egyetemen, a Nyíregyházi Egyetemen és az Eszterházy Károly Egyetemen, valamint az Ujvári János diplomamunka pályázat hallgatói körében. A hallgatói létszám növekedése visszaigazolta az SZTNH korábbi elképzelésének helyességét, aminek megvalósítására távoktatási anyagok fejlesztésébe kezdett. A hivatal teljesen megújította a távoktatási tananyagot az iparjogvédelem témakörben.

Felsőoktatás

Féléves önálló tantárgyként felvehető szellemi tulajdon-védelmi képzésre 7 felsőoktatási intézmény 9 karán került sor, további 6 egyetemen más tantárgyakhoz kapcsolódva folyt a szellemi tulajdonnal kapcsolatos oktatás.

Tanfolyamok

Az SZTNH által szervezett alap-, közép- és felsőfokú iparjogvédelmi, valamint az alap- és középfokú szerzői jogi tanfolyamok, továbbá a különböző szervezetek számára tartott céltanfolyamok hagyományosan fontos szerepet töltenek be a szellemi tulajdonnal kapcsolatos ismeretátadásban, az iskolarendszeren kívüli képzés fontos részét képezik.

16,8% céltanfolyamok

6,9% szakmai képzések

5,6% felsőoktatási intézményekben folyó képzések

0,6% Ujvári János diplomamunka pályázat hallgatói

A szellemi tulajdon oktatása

a felsőoktatási intézményekben az SZTNH-val való együttműködésben



Budapesti Corvinus Egyetem

Budapesti Műszaki és Gazdaságtudományi Egyetem

Budapesti Gazdasági Egyetem

Budapesti Metropolitan Egyetem

Debreceni Egyetem

Eötvös Loránd Tudományegyetem

Eszterházy Károly Egyetem

Magyar Agrár- és Élettudományi Egyetem

Miskolci Egyetem

Moholy-Nagy Művészeti Egyetem

Nemzeti Közszolgálati Egyetem

Nyíregyházi Egyetem

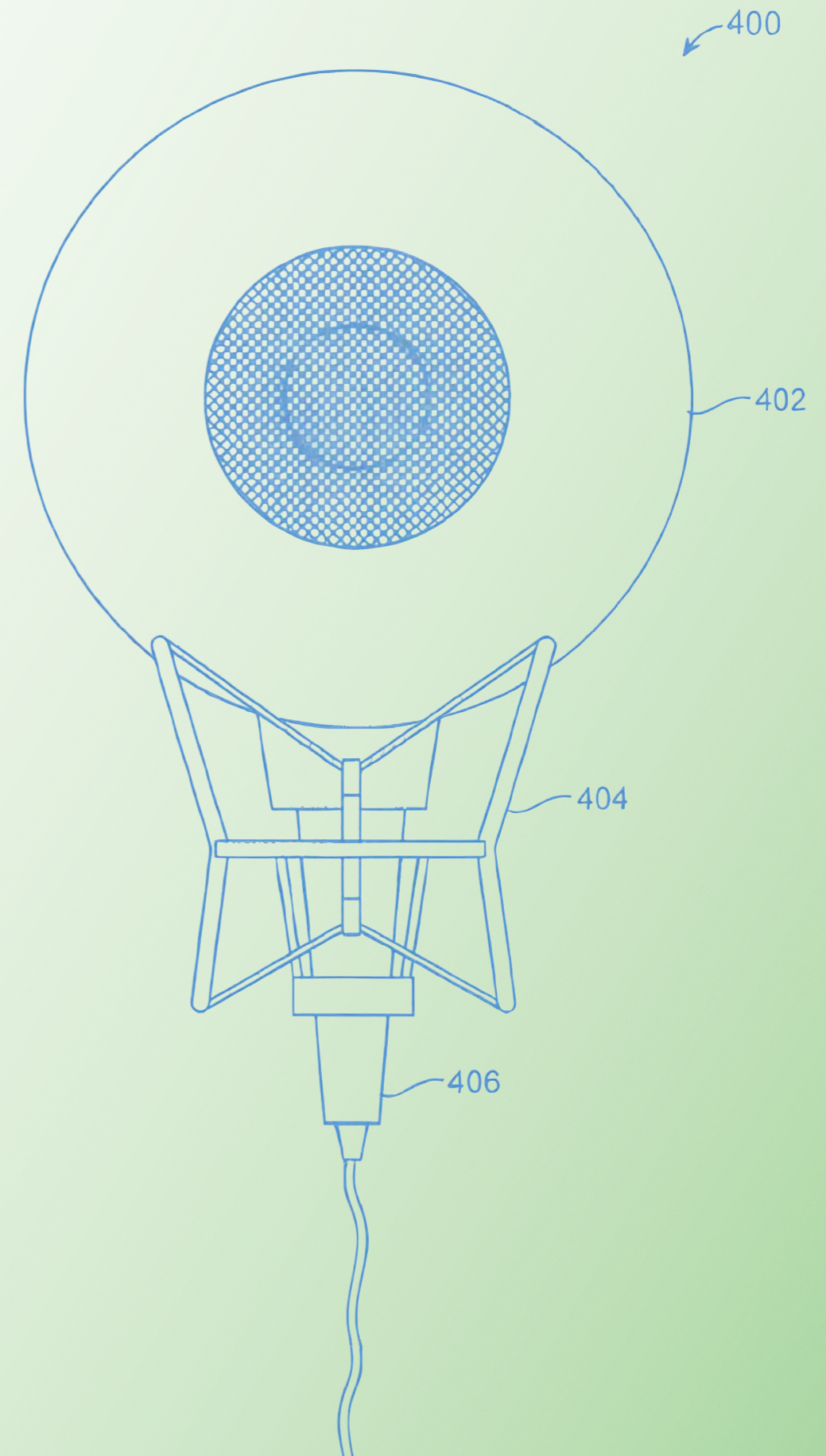
Óbudai Egyetem

Pannon Egyetem

Pázmány Péter Katolikus Egyetem

Pécsi Tudományegyetem

Szegedi Tudományegyetem



6|3 Az ügyfelek szolgálatában

A hivatal központi ügyfélszolgálatára általános tájékoztatást nyújt a szellemi alkotások védelmével kapcsolatos, személyesen, telefonon vagy írásban érkező kérdésekben, magyar és angol nyelven. Az érdeklődések egyre szélesebb területet ölelnek fel; magas a nemzetközi egyezményekkel, a külföldi jogszerezéssel kapcsolatos érdeklődések száma is.



Az ügyfélszolgálat által fogadott ügyfélmegkeresések száma

2023-ban 19 469 megkeresést fogadott az ügyfélszolgálat, ami 7,8%-kal haladta meg az előző évit (18 053), és magasabb volt a pandémiát követő nyitási évnél is (2021) is.

A központi ügyfélszolgálati megkeresések megoszlása annak módja szerint

66%
telefon

Az információkérések módjai közül a telefonon történő megkereséseknek volt kiemelkedő szerepe, mind aránya, mind pedig számossága tekintetében. A telefonon fogadott megkeresések száma lényegében 2018 óta folyamatosan növekszik. A megkeresések kétharmada telefonon keresztül történt, így közel 12,5 ezer ilyen megkeresés érkezett a hivatalba.

5%
fax, levél

14%
személyes

Ezzel szemben a személyesen fogadott ügyfélérdeklődések száma a járvány miatt a felére csökkent, majd csak annak elmúltával, 2022-től indult ismét növekedésnek. A személyes ügyfélérdeklődések száma 2023-ban 12,5%-kal volt több a 2022. évinél.

15%
e-mail

Mindazonáltal az elektronikus úton beérkezett megkeresések száma 2019 óta szinte folyamatosan növekszik: 2023-ban 2 824 e-mailben történő megkeresést fogadott az ügyfélszolgálat, ami 14,9%-kal volt több az előző évinél.

A központi ügyfélszolgálati megkeresések megoszlása szakmai területenként

Általános tapasztalat, hogy a hivatali ügyfélszolgálathoz forduló ügyfelek általában több szakterület iránt érdeklődnek egyidejűleg.

36,1%
védjegy

Az összes információkérés a korábbi évekhez hasonlóan leginkább a védjegyek területére irányult (36,1%). Az utóbbi években némileg csökkent a védjegyekkel kapcsolatos megkeresések száma, aminek hátterében az állhat, hogy a honlapon egyre több ügyfélbarát tájékoztató anyag, így a védjegybejelentést támogató videó található meg.

21,5%
adatbázis

Az ügyfélszolgálati tevékenység fontos területét képezi az adatbázisokhoz kapcsolódó tájékoztatás (21,5%), ami magában foglalja a bel- és külföldi adatbázisokkal, elektronikus szolgáltatásokkal és honlapokkal kapcsolatos mindenféle érdeklődést, ezen belül a bel- és külföldi iparjogvédelmi adatbázisok használatában való segítségnyújtást.

3,2%
formatervezési minta

3%
használati minta

0,5%
K+F minősítés

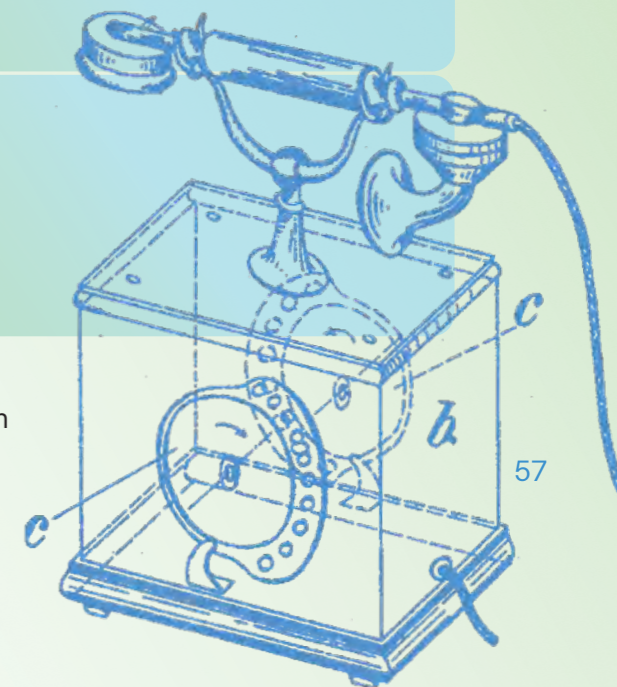
4,6%
általános tájékoztatás

6,4%
szerzői jog

10,9%
szabadalom

13,8%
egyéb

A nemzetközi elvárásoknak megfelelően az SZTNH az ingyenes ügyfélszolgálati tájékoztatási szolgáltatásokon túlmenően emelt szintű szellemi tulajdoni szolgáltatásokat is kínál ügyfelei számára. Kétfajta védjegy- és hétfajta szabadalomkutatói szolgáltatást vehetnek igénybe az ügyfelek.



IP Scan

Az SZTNH kiemelt célkitűzése volt 2023-ban, hogy az IP Scan elnevezéssel megújult, korábbi szellemi diagnózis-szolgáltatás minél több ügyfélhez jusson el. A térítésmentes tanácsadás célja, hogy a felhasználók, elsősorban a KKV-k minél teljesebb képet kapjanak szellemi vagyonuk kiaknázási lehetőségeiről és a felmerülő kockázatokról. A szolgáltatást igénylők száma a sikeres promóciónak köszönhetően az előző évhez képest közel a duplájára növekedett.

Honlap

A hivatali honlap a szellemi tulajdon kérdéseiben kevésbé járatos potenciális ügyfeleket és a szakmai felhasználókat egyaránt kiszolgálja közérthető szakmai információkkal. A honlap iránti magas érdeklődést mutatja, hogy 2023-ban 333 ezer egyedileg azonosítható felhasználó 570 ezer alkalommal kereste fel a honlapot, a letöltött oldalak száma meghaladta a 2,4 millió html-oldalt, a letöltött adatmennyiség pedig a 2,28 TB-t.

Elektronikus ügyintézés és bejelentés

A felhasználók a honlapon keresztül érhetnek el olyan hasznos, elektronikus ügyintézési és bejelentési szolgáltatásokat, mint az **e-ügyintézés, az e-kutatás, az e-nyilvántartás és az e-iratbetekintés**. Minden iparjogvédelmi oltalom bejelentésére, valamint európai szabadalom hatályosítási, műnyilvántartási kérelem benyújtására elektronikus úton is van lehetőség. Az ügyfelek használhatják a védjegybejelentések fogadására alkalmas **TM e-Filing** rendszert, az elektronikus védjegy kutatásra szolgáló **TM View** rendszert, az Európai Unióban oltalom alatt álló formatervezési mintákat tartalmazó **Design View**, valamint a földrajzi árujelzőket tartalmazó a **GI View** adatbázisokat. Az ügyfelek egyre nagyobb arányban élnek az elektronikus ügyintézés lehetőségeivel.



Önkéntes műnyilvántartásba vétel iránti kérelmek száma

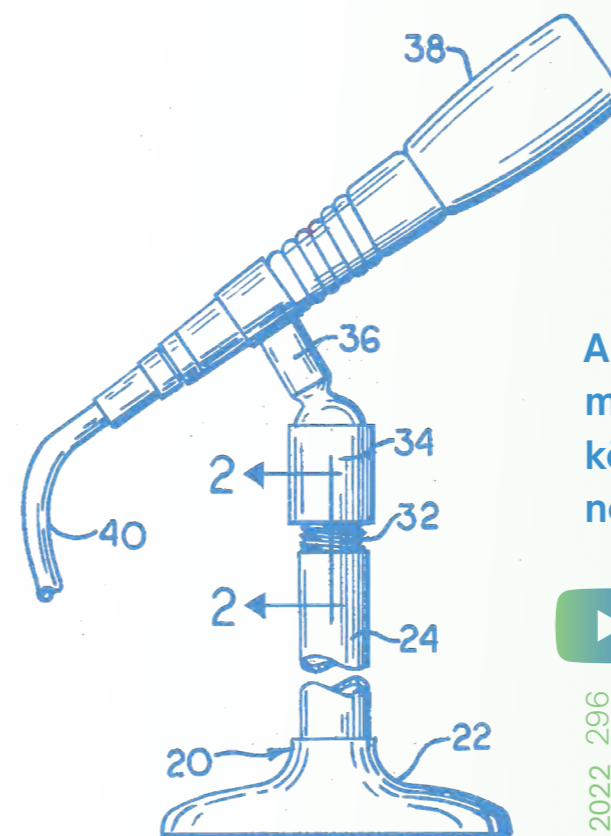
A központi ügyfélszolgálat végzi a szerzői jogról szóló 1999. évi LXXVI. törvény hatálya alá tartozó művek és teljesítmények önkéntes műnyilvántartásba vételét. A kérelmek száma 2023-ban átlépte az ezres határt. Ez a mennyiség az előző évi 931 kérelemnél 8%-kal (70 mű) volt több. Adott az önkéntes műnyilvántartás teljes körű elektronikus ügyintézésének a lehetősége, de az ügyfelek többsége még mindig a személyes ügyintézés részesíti előnyben. A naponta végzett digitalizáció eredményeként a teljes iratanyag elektronikus úton elérhető a hivatal e-kutatási felületén.

Szabadalmi Közlöny és Védjegyértesítő

Az iparjogvédelmi hatósági tájékoztatás klasszikus eszköze a Szabadalmi Közlöny és Védjegyértesítő díjmentesen jelenik meg a hivatal honlapján elektronikus formában és elektronikus aláírással hitelesítve. A kiadványt nagyszámú szakmai érdeklődő olvassa, 2023 folyamán több mint 167 ezer html-megtekintést és több mint 250 ezer pdf-letöltést regisztrált a hivatal.

Iparjogvédelmi és Szerzői Jogi Szemle

A szellemi tulajdon védelméről szóló, színvonalas szakmai tanulmányokat tartalmazó Iparjogvédelmi és Szerzői Jogi Szemle önálló periodikaként kéthavonta jelenik meg. Teljes terjedelemben azonnal elérhető és letölthető elektronikus formában a hivatal honlapjáról.



A közösségi médiaoldalak követői táborának növekedése



8 sajtó-esemény

31 sajtó-közlemény

15 elnöki és elnökhelyettesi nagyinterjú

750+ hír

100+ rádiós és televíziós interjú, illetve riport

A hivatali külső kommunikáció

A hivatali külső kommunikáció célja, hogy a lehető legszélesebb körben ismerjék meg az SZTNH tevékenységét, ezenkívül edukálja a vállalkozásokat, a kutatókat, hogy a szellemi tulajdon-védelemmel nagyobb gazdasági előnyre lehet szert tenni. Az **IP Hősök** elnevezésű kampánnyal a hivatal törekszik különböző ágazatok célzott megszólítására. 2023-ban az építőipar volt a fókuszban két olyan ismert céggel együttműködésben (**Barabás Téglakő, ingatlan.com**), amelyek évek óta sikeresen és tudatosan védik saját szellemi tulajdonukat. Az év során 8 sajtóesemény, 31 sajtóközlemény, több mint 15 elnöki és elnökhelyettesi nagyinterjú, több mint 750 hír és 100-nál több rádiós és televíziós interjú és riport közvetítette a hivatal tevékenységét a nagyközönség felé. A szponzorált tartalmak terén állandó rovata van a hivatalnak a **Jazzy Rádió Millás-reggeli** című műsorában. Az SZTNH jelenléte a közösségi médiában tovább erősödött.

6|4 Szakmai rendezvények, díjak

Az SZTNH vezető szerepet tölt be a szellemi tulajdonnal kapcsolatos szakmai rendezvények szervezésében, valamint a kiemelkedő alkotók, alkotóközösségek elismerésében.

Jedlik Ányos-díj

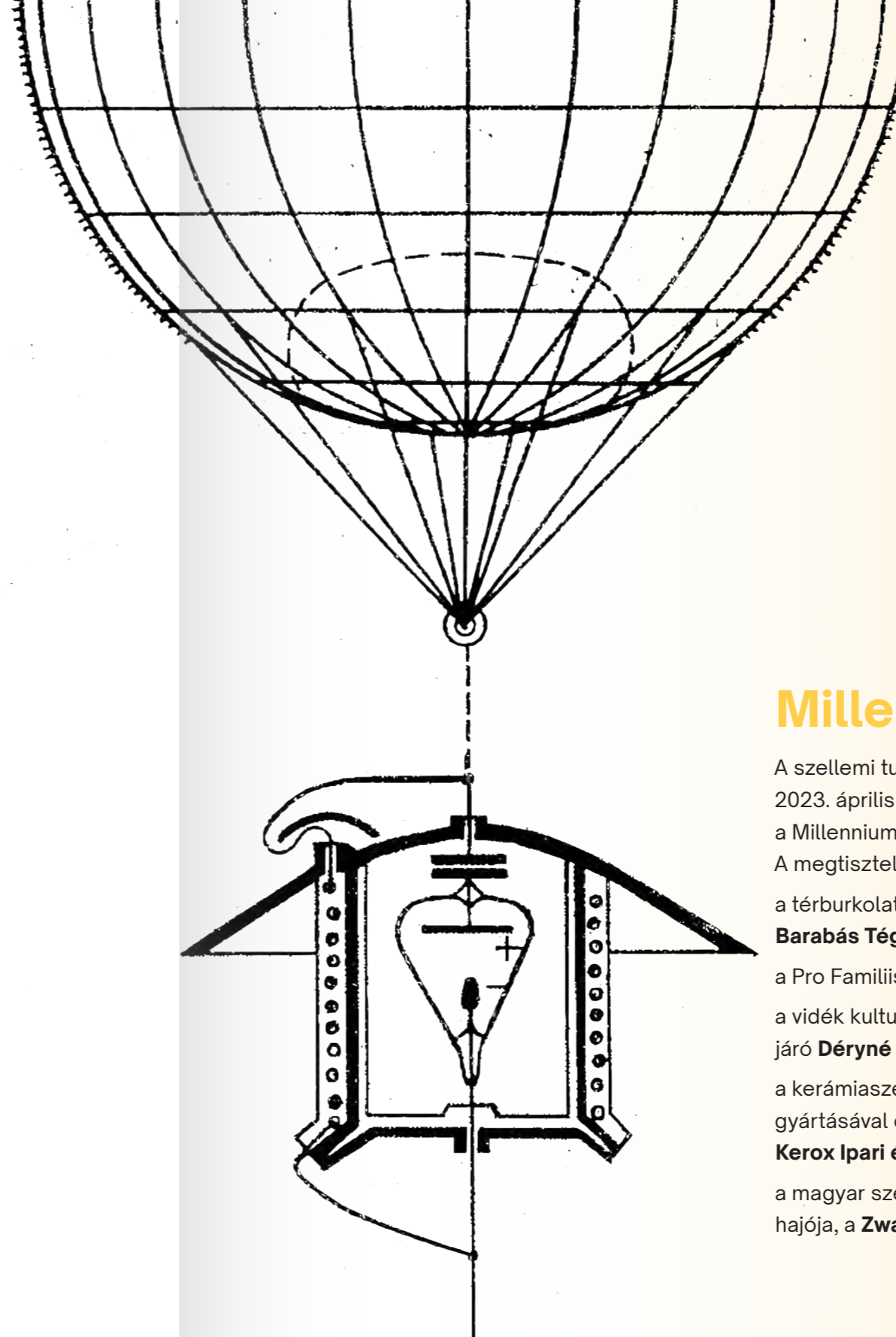
A hagyományokhoz híven 2023. március 17-én a Nemzeti Múzeumban rendezett ünnepségen adták át az SZTNH egyik legrangosabb díját, a Jedlik Ányos-díjat, amely a kimagaslóan sikeres feltalálói tevékenység, valamint a kiemelkedő színvonalú és hatékonyságú iparjogvédelmi munkásság elismerését szolgálja. Jedlik Ányos-díjat kapott:

Fésüs László, Széchenyi-díjas orvos, biokémikus, a Magyar Tudományos Akadémia rendes tagja, a Debreceni Egyetem volt rektora;

Kovári Zoltán, magyar és európai szabadalmi ügyvivő, a Kovári Szabadalmi és Védjegy Iroda Kft. ügyvezetője;

Ondi Levente, vegyészmérnök, a Ximo Hungary Kft. ügyvezetője;

Stépán Gábor, Széchenyi-díjas gépészmérnök, egyetemi tanár, a Magyar Tudományos Akadémia rendes tagja.



Millenium Díj

A szellemi tulajdon világnapja alkalmából 2023. április 26-án rendezte meg a hivatal a Millenniumi Díj díjátadó ünnepséget. A megtisztelő kitüntetést

a térburkolat-gyártással foglalkozó **Barabás Téglakő Kft.**,

a Pro Familiis-díjas meseíró **Bartos Erika**, a vidék kulturális felpezsdítésében élen járó **Déryné Program**,

a kerámiaszelepek fejlesztésével, gyártásával és forgalmazásával foglalkozó **Kerox Ipari és Kereskedelmi Kft.**

a magyar szeszesital-gyártás egyik zászlóshajója, a **Zwack Unicum Nyrt.** kapták.

7 Hatékony intézmény-működtetés

7/1 Digitalizáció, informatika

Rendelkezési Nyilvántartás

Bevezetésre került a Rendelkezési Nyilvántartásba történő automatikus bekérdezést biztosító fejlesztés, ami 2023. június 8-tól folyamatosan indít bekérdezéseket a BM rendszerébe.

Riportkészítés

A Back Office projekt riporting munkacsoportja a korábban elfogadott Proof of Concept koncepció mentén létrehozta a riporting igényeket kiszolgáló adattárház struktúrát és kialakította a statisztikai gyorsjelentések adatgyűjtési mechanizmusát. A statisztikai gyorsjelentés riportjainak kialakítása elkezdődött, és megkezdődött a tesztelése.

Front office

A hivatal 2023 áprilisában elkezdte a jövőbeni Front Office szolgáltatás elemzési feladatát, amelynek célja, hogy a hivatal eldöntse, mely nemzetközi szoftvercsomagot vezet be. Az elemzés alapján az a döntés született, hogy a hivatal az EUIPO Front Office szoftvercsomagját tervezi bevezetni, beleértve a User Area és Customer Services modulokat. A kiválasztott programcsomagnak le kell fednie az összes oltalmi formát. A bevezetés kezdetének várható időpontja 2025 eleje.

Honlap-modernizáció

2023 januárjában a hivatal elkezdte előkészíteni honlapmodernizációs projektet, amely végül október végén indult el. A projekt az infrastruktúra-tervezési, információ-biztonsági és arculattervezési feladatokkal kezdett el foglalkozni.

Központi Személyügyi Nyilvántartó Rendszer

A hivatal megteremtette a Központi Személyügyi Nyilvántartó Rendszer bevezetésének műszaki feltételeit, és megtörtént az adatmigráció a központi (BM) rendszerbe. A bevezetéssel párhuzamosan kiderült, hogy a szoftver nem váltja ki a hivatal által jelenleg is használt szoftver – a Nexon – szolgáltatásait, így a digitális szabadságjövahagyási folyamatot, a digitális munkaidő- és szabadságnylvántartást. A nyilvántartó rendszer 2023 júniusában éles üzembe állt.

Kártyás elektronikus fizetés

Az első félévben a hivatal koncepciót készített, megtervezte és elkezdte a kártyás elektronikus fizetési lehetőségének (VPOS) bevezetését. A megoldás fejlesztése szeptemberben fejeződött be, és a szolgáltatás éles üzembe állt.

CTI szoftver

A Back Office projekt kapcsán, de attól függetlenül elkezdődött a TM/DS View kiválasztását célzó CTI szoftver bevezetése, amely Blockchain alapon valósítja meg az EUIPO-val történő adatcserét HyperLedger Fibre technológiai alapokon. A védjegyadatokra vonatkoztatott adatszolgáltatás 2023. december 4-én indult el. A designadatokra vonatkozó adatszolgáltatás még fejlesztés alatt áll.

Elektronikus iratbetekintési szolgáltatás

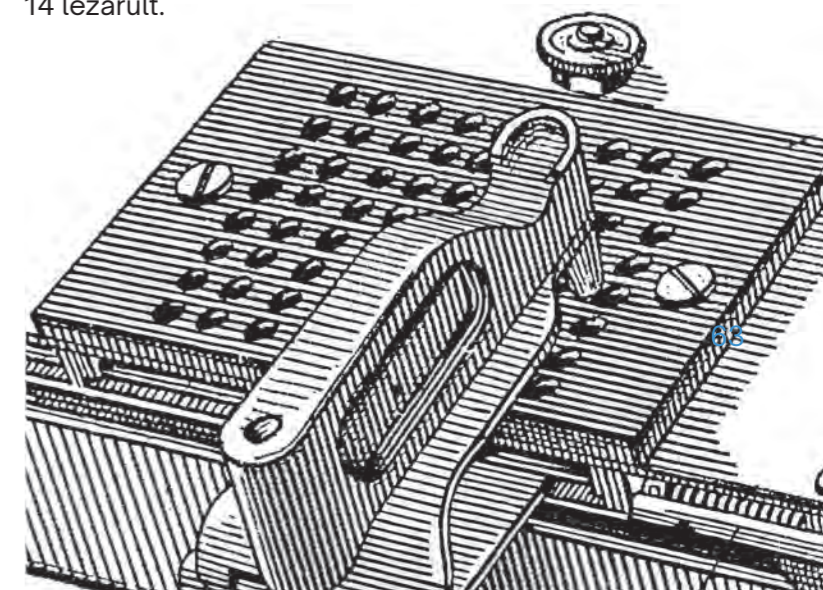
2023 őszén a hivatal felmérte az elektronikus iratbetekintési szolgáltatás újraindításának lehetőségét. Az igények felmérését követően fejlesztésre került az a funkció, amely lehetővé teszi a publikussá tétel beállítását az intézkedések meghozatalával egy időben. Felülvizsgálatra kerültek a dokumentumok publikussá tételének további előfeltételei, amely során megállapították, hogy az elektronikus aláírásképpel ellátott dokumentumok nem kerülhetnek publikálásra.

Informatikai és információ-biztonság

A hivatal informatikai és információbiztonsági területe 2024-ben 96 változást vezetett be az informatikai eszközöket és szolgáltatásokat illetően.

Service Desk

Az informatikai területet jellemzik a Service Desk rendszerből származó adatok: a 2023. évi 4 560 bejelentésből 4 458 megoldva, 123 pedig elutasítva. A felhasználók visszajelzése alapján az 1-5-ös skálán a havi elégedettség mutató mindig közel 5-ös volt. Az informatikai terület felé jelzett 45 fejlesztési igény közül 14 lezárult.



7|2 Gazdálkodási tevékenység

A költségvetési törvényben az SZTNH a XX. költségvetési fejezet 3. címe, Kulturális és Innovációs Minisztérium (KIM) alatt szerepel.

A hivatal működését saját bevételeiből, így a miniszteri rendeletben meghatározott mértékű igazgatási szolgáltatási, fenntartási és megújítási díjakból, a hivatalt megillető nemzetközi eljárási díjakból és egyezményalapú bevételekből, továbbá a szolgáltatások ellenértékéből, valamint egyéb bevételekből fedezi. Bevételeivel önállóan gazdálkodik, azokat működésének fedezésére használja fel.

Az SZTNH középtávú pénzügyi stabilitásának megteremtéséhez a hatósági és/vagy szolgáltatási díjbevételek újragondolása, illetve növelése lenne szükséges. A hivatal igazgatási-szolgáltatási díjai ugyanis a díjrendelet 2012. január 1-i hatályba lépése óta nem kerültek átfogó felülvizsgálatra, így az SZTNH évről évre egyre nehezebben képes kigazdálkodni a 2012-2023 közötti időszak közel 60%-os inflációjából fakadó költségnövekedést. Az áremelkedések mellett a pandémiát követően eltörlésre kerültek az első 3 évben fizetendő fenntartási díjak, valamint 2024. január 1-jétől a Neumann János program is további eljárási és fenntartási díjcsökkentéseket vezetett be. A jövőben hivatali bevételnövekedésre azért sem lehet számítani, mert a szabadalmi fenntartási díjbevételek forrásaként szolgáló hatályos szabadalmi oltalmak száma nem növekszik, a hatályosított európai szabadalmak 20 éves oltalmi ideje fokozatos lejár, és a beérkező új hatályosítási kérelmek száma pedig korlátozott.

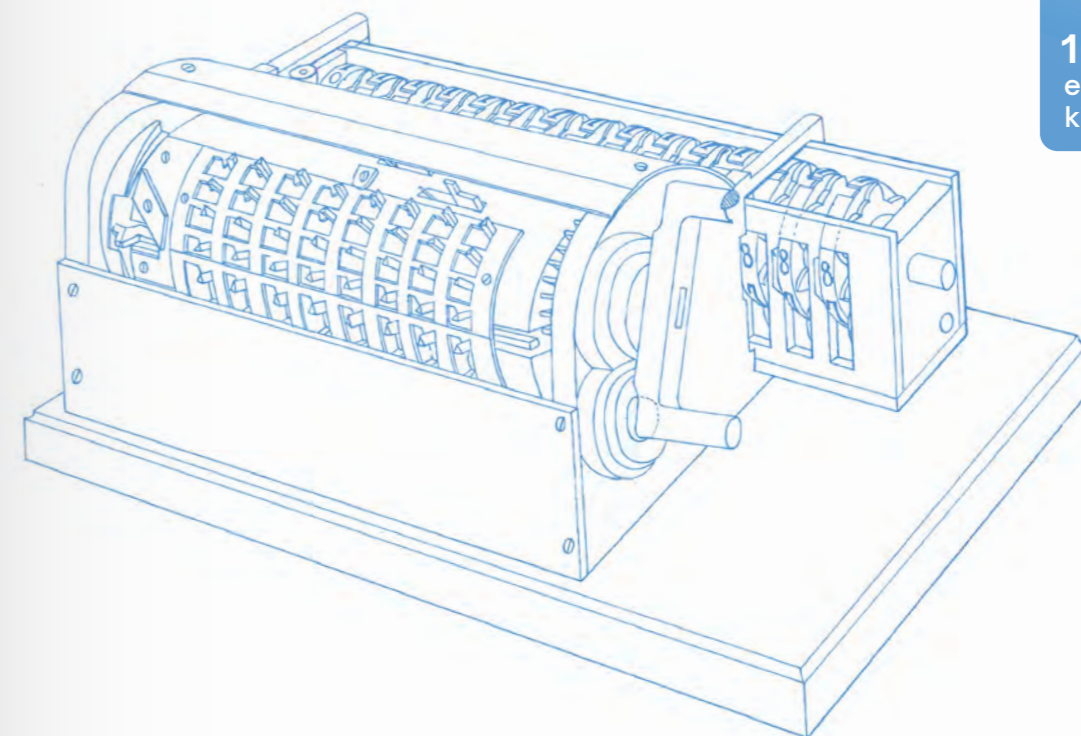
2023-ban a hivatal folyamatos működéséhez 4 240,2 millió Ft eredeti kiadási előirányzat állt rendelkezésre. A hivatal költség szerkezete stabil, a költségek aránya csak kis mértékben változott. A személyi és működési célú kiadások csökkenése mellett a dologi kiadások és beruházások növekedése tapasztalható. Továbbra is a személyi juttatások és járulékaik adják a működési kiadások legnagyobb részét (47,5%-át). A fennmaradó részből 33,5%-ot a folyó (dologi) kiadásokra, 10,8%-ot egyéb működési kiadásokra, 8,2%-ot pedig beruházásokra használt fel a hivatal. Az év elején a 323,9 millió Ft nagyságú maradvány (túlnyomó részét az elmúlt években megképzett és maradványként nyilvántartott tartalék adta) felhasználása kapta a legnagyobb hangsúlyt. 2023 során összesen 518,7 millió Ft bevételi többletet számolt el a hivatal. A maradvánnyal és bevételi többlettel növelt módosított kiadási előirányzat összege az év végén 5 083,1 millió Ft volt, amelynek 91,8%-os felhasználása 4 667,9 millió Ft tényleges kiadást eredményezett.

47,5%
személyi juttatások
és járulékaik

33,5%
folyó (dologi)
kiadások

8,2%
beruházások
finanszírozása

10,8%
egyéb működési
kiadások



8 | Testületek

A testületek közül az Iparjogvédelmi Szakértő Testület, a Szerzői Jogi Szakértő Testület és a Magyar Formatervezési Tanács munkájában vállalt szerepet az SZTNH.

Iparjogvédelmi Szakértő Testület

Az iparjogvédelmi jogvitás ügyekben felmerülő szakkérdésekben az Iparjogvédelmi Szakértő Testület jár el a bíróságok és más hatóságok megkeresése, valamint ügyfelek megbízása alapján. A testülethez 19 új megkeresés, illetve megbízás érkezett 2023-ban, ami növekvő ügyszámot jelez.

Szerzői Jogi Szakértő Testület

A Szerzői Jogi Szakértő Testület szerzői jogi jogvitás ügyekben felmerülő szakkérdésekről ad szakvéleményt a bíróságok és más hatóságok megkeresésére, illetve peren kívül vagy a pert megelőzően kérhetik fel a megbízók szakvélemény készítésére. 2023-ban 25 szakvélemény iránti felkérés, kirendelés, valamint 5 kiegészítő szakvélemény adása iránti felkérés érkezett a testülethez. Az év folyamán 19 szakértői vélemény készült el.

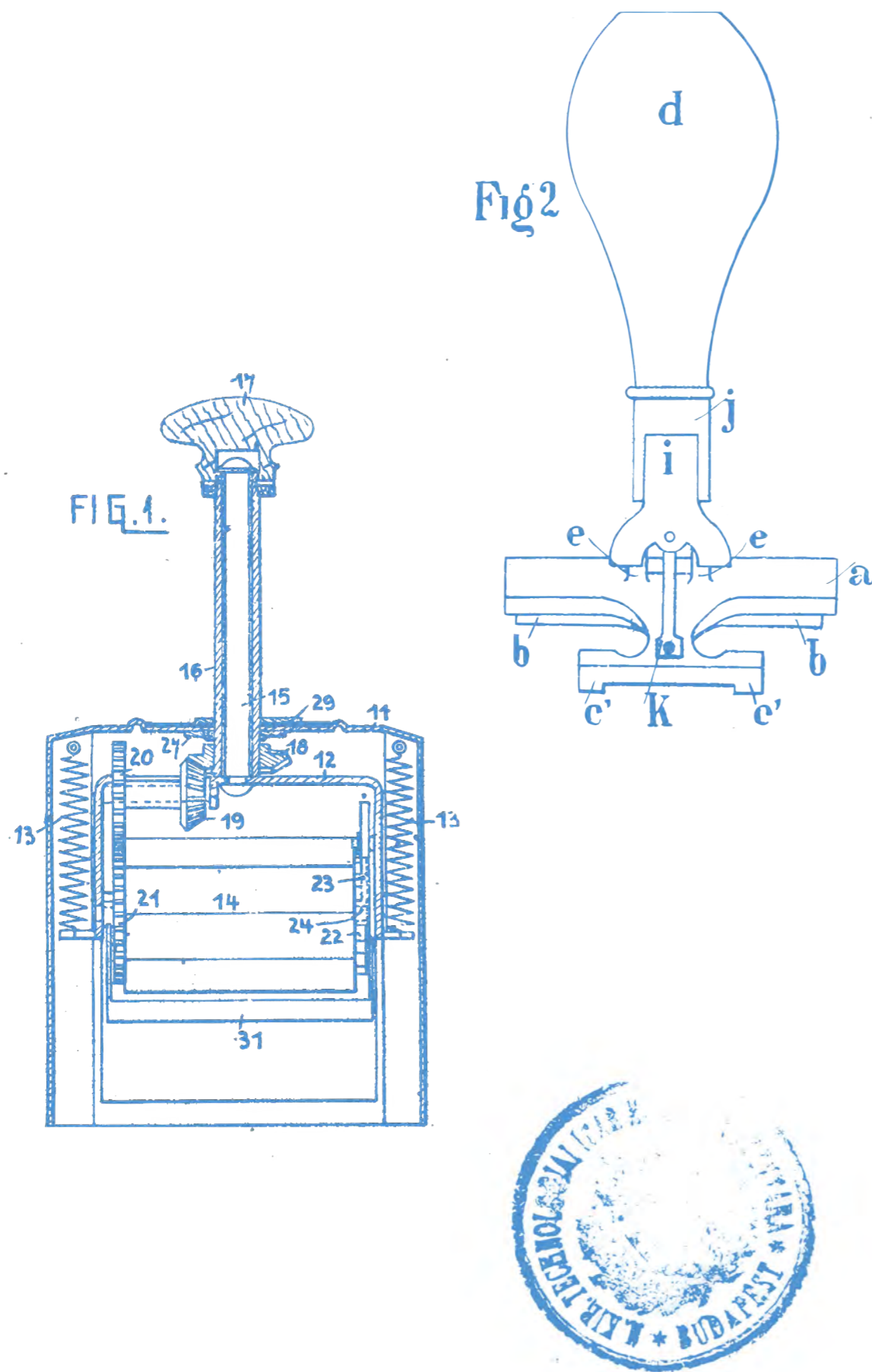
Magyar Formatervezési Tanács

A Magyar Formatervezési Tanács (a továbbiakban: MFT vagy tanács) – 2022 óta és a 2023-as év kétharmad részében az SZTNH mellett működő és általa finanszírozott – tanácsadó testületként a designszemlélet értékteremtő képességét állítja a középpontba.

Az MFT a gesztora három elismert design pályázatnak. A 44. alkalommal meghirdetett **Magyar Formatervezési Díj pályázat**on négy kategóriában benyújtott pályamunkák közül a zsűri 6 díjat és 6 különdíjat ítelt oda. Az MFT által alapított **Design Management Díj** a designgondolkodást és -menedzsmentet alkalmazó szervezeteket díjazza. A fiatal tervezők szakmai fejlődését segítő **Moholy-Nagy László Formatervezési Ösztöndíjpályázat** révén 2 ösztöndíjas kapott lehetőséget az alkotómunkára.

A Budapest Design Week 2023-ban ünnepelte alapításának 20. évfordulóját.

A designszakma nemzetközileg is elismert seregszemléjét 2023. október 5. és 15. között rendezték meg, és fókuszába az elmúlt korszak designközösségének és eredményeinek ünneplése került. A fesztivál 10 napján 150 programot kínált Budapesten, valamint partnervárosokban Pécsen, Szombathelyen és Szegeden. A kormány 2023. szeptember 1-jén hatályba lépett döntése értelmében az MFT működtetése az SZTNH-től átkerült az NKFIH-hoz. A Magyar Formatervezési Tanács Irodája (MFT Iroda) az NKFIH tulajdonosi joggyakorlása alatt álló Nemzeti Innovációs Ügynökséghez (NIÚ) került. A módosított jogszabály szerint a testület elnöki feladatait ezen időponttól kezdődően az NKFIH elnöke **Kiss Ádám** látja el, a testület tagja az SZTNH elnöke, **Farkas Szabolcs**.



Impresszum

Kiadta a Szellemi Tulajdon Nemzeti Hivatala 2024 áprilisában

Felelős kiadó: Farkas Szabolcs

Szerkesztő: Botos-Penyigey Krisztina

Közreműködött: Sajtiné Sándor Erika

Lektorálta: Mándoki Mária, Gács János

Grafika: MITTE Communications

SZTNH, 2024

1081 Budapest II. János Pál pápa tér 7.

1438 Budapest, Pf. 415.

Telefon: +36 1 312 4400

www.sztnh.gov.hu

