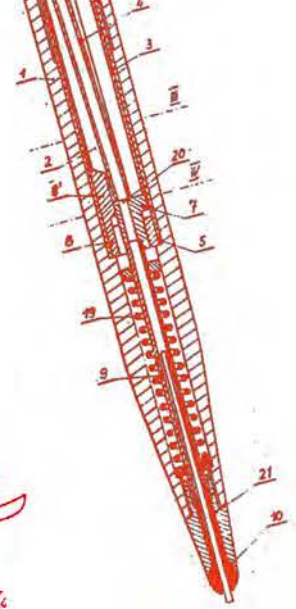
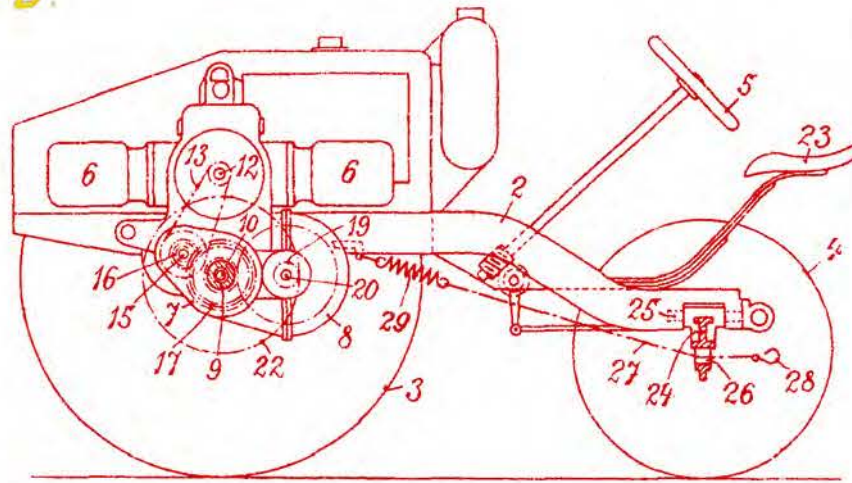


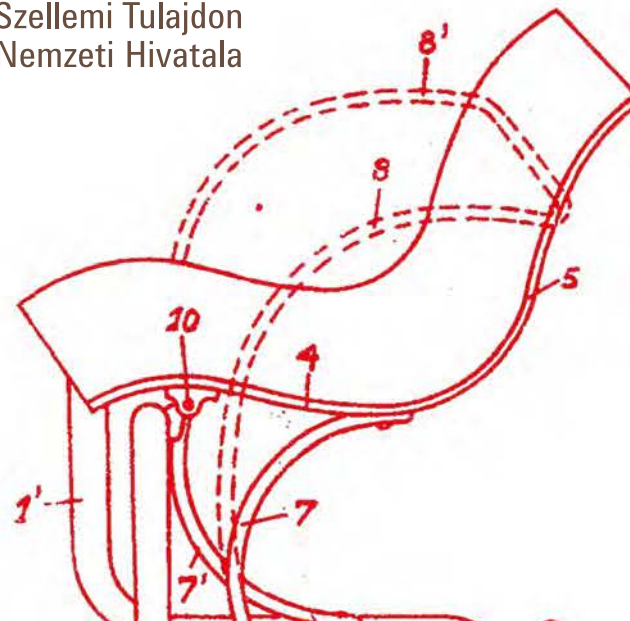
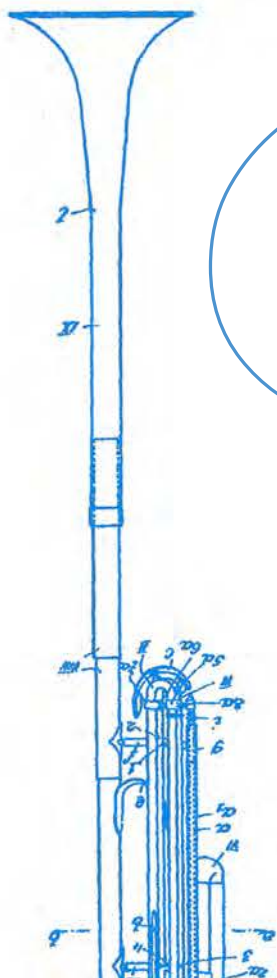
Fig. 1.



# Tények & Adatok 2023



Szellemi Tulajdon  
Nemzeti Hivatala



# Tartalomjegyzék

## 2023 jeles évfordulói

- 250 évvel ezelőtt, 1773. augusztus 30-án született **Pollack Mihály** építész, a magyar klasszicista építészet egyik nagymestere
- 205 évvel ezelőtt, 1818. július 1-jén született **Semmelweis Ignác** orvos, a gyermekágyi láz kóroktanának megalapítója
- 200 évvel ezelőtt, 1823. január 1-jén született **Petőfi Sándor** költő, forradalmár
- 200 évvel ezelőtt, 1823. január 20-án született **Madách Imre** magyar költő, drámaíró
- 175 évvel ezelőtt, 1848. július 27-én született **Eötvös Loránd** fizikus, feltaláló, politikus, egyetemi tanár, az MTA elnöke; legismertebb találmánya a nevét viselő torziós inga
- 125 évvel ezelőtt, 1898. február 11-én született **Szilárd Leó** atomfizikus, a nukleáris láncreakció alkalmazhatóságának egyik felfedezője
- 125 évvel ezelőtt, 1898. december 21-én **Pierre és Marie Curie** felfedezte a rádiumot
- 120 évvel ezelőtt, 1903. december 28-án született **Neumann János** matematikus, a mai számítógépek elvi megalapozója

4

Elnöki  
köszöntő

8

A szellemi  
értékek  
védelme

10

Ügyfél-  
központú  
hatóság

40

Jogszabályok  
előkészítése

42

Szerzői jogi  
hatóság

46

Nemzetközi  
szak-  
diplomácia

50

Fókuszban  
a szemlélet-  
formálás

62

Hatékony  
intézmény-  
működtetés

66

Testületek



# Elnöki köszöntő

Tisztelt Olvasók!

Közel egy éve a Szellemi Tulajdon Nemzeti Hivatalának élén büszkén mutatom be Önöknek a 2023. évi Tények és adatok kiadványunkat, amely a hivatal tevékenységének főbb eredményeit és jellemzőit vázolja fel.

A kötet megvonja a nemzeti iparjogvédelmi és szerzői jogi hatósági tevékenység előző évi mérlegét, tudósít a sikeres jogszabály-előkészítési, hatósági munkákról, a szolgáltatások terén elért eredményekről és egyben utal a közeljövő tennivalóira is.

Az SZTNH az innovációs ökoszisztéma meghatározó szereplőjeként 2023. évi tevékenységét a hazai és nemzetközi kihívások és változások közepette hagyományosan magas színvonalon végezte.

A 2023-ban ünnepelt számos hazai évforduló közül kiemelkedik Neumann János matematikus, a mai számítógépek elvi megalapozója születésének 120 éves évfordulója. Álljon itt a tudós örökérvényű mondása „Ha valaki nem hiszi, hogy a matematika egyszerű, az azért van, mert még nem jött rá, hogy milyen bonyolult az élet.”

A Neumann János nevét viselő innovációs stratégiát 2023-ban fogadta el a parlament, amelynek fókuszában a tudás alapú gazdaság megerősítése áll, az egyetemek, valamint a kutatóintézetek és a gazdaság összekapcsolása. A program számos, a szellemi tulajdon védelmére fókuszáló, konkrét intézkedést fogalmazott meg.

A kormányzati intézkedésekben is testet öltött javaslatok az SZTNH tevékenységi körét is érintették, mivel a Magyar Formatervezési Tanácsot és a K+F tevékenység minősítését 2023. szeptember 1-jével az SZTNH-ból áttelepítették a Nemzeti Kutatási Fejlesztési és Innovációs Hivatalba, illetve a Nemzeti Innovációs Ügynökségbe.

2023. évben sikerült a Hivatal megújult hatósági portfóliójához igazítanunk a szervezeti struktúrát. Az év elején jelentkező magas fluktuációs arányt sikerült leszorítanunk, és a megújított hivatali struktúrában új vezetők kinevezésével sikerült a hatósági területeken elkezdni a minőségi szakmai építkezést. Mindezek mellett előkészítettük a következő 4 évre vonatkozó hivatali stratégiát és megkezdtük a felkészülést a 2024 második felében esedékes magyar elnökség szellemi tulajdonvédelemhez kapcsolódó feladataira.

Az iparjogvédelmi aktivitást növelő intézkedések egyes célzott bejelentői csoportoknál (KKV-k, egyetemek, kutatóintézetek) 75%-kal csökkentették a bejelentési és fenntartási díjakat, amitől a döntéshozók a bejelentésszám növekedését várják. Kedvezőtlen ugyanakkor, hogy a KKV-k és a kutatóintézetek esetében a díjkedvezmények de minimis támogatásként történő kezelése mind az ügyfelek, mind a hivatal oldalán túlzó adminisztratív terhekkal jár, ami igénybevételüket csökkenti. Ez már 2024 első negyedévének bejelentői adataiban is tetten érhető volt. Ugyanakkor a 2023-as év egyik legnagyobb sikere, hogy aktívan részt vállaltunk az Európai Szabadalmi Szervezet díjkedvezményrendszerének kialakításában és elfogadásában, amely a Neumann János program kedvezményezett körére terjed ki és 2024. április 1-től 30% díjkedvezményt tesz lehetővé e kör számára az európai szabadalomengedélyezési eljárás hivatali díjaiból.

Kedvező tendencia az elektronikus ügyintézés folyamatos fejlődése a hivatalban, az elektronikus bejelentések részaránya folyamatosan nő. Ebbe a trendbe illeszkedik az a fejlesztés, hogy 2023 szeptemberétől a hivatali ügyfelek már a virtuális bankkártyaterminálon (VPOS-felületen keresztül) is teljesíthetik hatóságidíj-befizetéseiket. A digitalizáció további előmozdítása érdekében 2024. január 1-jétől az elektronikus úton benyújtott bejelentések 15%-os díjkedvezményben részesülnek.

Optimizmusra ad okot, hogy az előző évhez képest a hazai bejelentők iparjogvédelmi aktivitása lendületet kapott számos oltalmi forma esetében (pl. védjegy, design). A szabadalmi területen, bár a hazai szabadalmi bejelentések területén még nem történt meg a trendváltás, ugyanakkor sikerült a magyar bejelentők külföldi szabadalmi aktivitását kis mértékben pozitívan előmozdítani.

Kedvező fejleményként könyvelhető el a bruttó és nettó hivatali ügyintézési idő csökkenése a nemzeti szabadalmi és védjegyeljárásokban, úgy érezzük, hogy a jogi és minőségi feltételek betartásához szükséges időminimum szintjét sikerült elérnünk.

Az SZTNH jelentősen felgyorsította az eljárást a formatervezésiminta-oltalmi szabályozás módosításával. E módosítás eredményeként a hivatal már nem végzi el ex officio az újdonság és egyéni jelleg követelményének való megfelelés vizsgálatát, és kutatási jelentést sem készít, viszont 2024. január 1-től az ügyfelek számára bevezetésre kerül az oltalmazhatósági vélemény.

A szerzői jog területén hatalmas változást hozott a generatív mesterséges intelligencia fejlődése, így a hatósági és jogszabályvéleményezési feladatok mellett az SZTNH nagy hangsúlyt fektetett az e kérdéssel kapcsolatos tudományos és ismeretterjesztő tevékenység ellátására. Amellett, hogy a hivatali kollégák számos rendezvényen adtak elő e témában, komoly publikációs műhelymunka is zajlik e területen. Az uniós soros elnökségi időszak alatt is kiemelt témaként tekintünk e folyamatok szakértői szintű szellemi tulajdoni értékelésére.

Az elmúlt év prioritásait alkotta az egyetemekkel és a KKV-kkal való kapcsolat további erősítése, aktivitásuk növelése, ügyfélként való megnyerésük. Örven-detes, hogy 2023-ban a legtöbb nemzeti szabadalmi bejelentést benyújtó intézmények között szerepeltek már a hazai egyetemek is. Az egyetemek és a hivatal közötti együttműködések olyan új területekkel bővültek, mint pl. a szellemi tulajdon-diagnózis vizsgálat vagy az egyetemi tudástranszferrel foglalkozó központok szakmai támogatása, továbbá a távoktatás megújítása és bővítése.

Egyre népszerűbb az egyetemeken a szellemi tulajdon témakörében a távokta-tási képzési forma. Míg 2021-ben még csak 758 hallgató, 2022-ben 1 854 hallgató vizsgázott a hivatal távoktatási tananyagából, addig 2023-ban a 2021. évi létszám 3-szorosa, 2 277 felsőoktatási hallgató vett részt ebben a képzési formában.

Az SZTNH két fontos üzenettel szólította meg a kiemelt célcsoportot jelentő KKV-kat: az ingyenes, megújult IP Scan (szellemivagyon-diagnózis) szolgáltatás és az oltalom szerzési források (EUIPO KKV Alap és NKFIH IPARJOG pályázat) hatékony üzeneteknek bizonyultak, ami a részvételi arányok növekedésével járt. 2023-ban például közel 3-szor annyi KKV alap igénylés történt Magyar-orzágról, mint 2022-ben, ezzel 5 helyet léptünk előre az európai országok igénylési sorában, így bekerülve a középső harmadba. Az IP scan számait is jelentősen növeltük, közel kétszer annyi vállalkozásnak készítettük el tavaly a riportot, mint tavalyelőtt és egy egyetemnek is készült átfogó szellemiva-gyon-diagnózis tanulmány.

A hivatal ismét aktívan részt vesz a szellemi tulajdonnal foglalkozó nemzetközi szervezetek (WIPO, EPO, EUIPO) munkájában, és szorosabbra vonja kapcso-latait a közép-kelet-európai régió társhivatalaival. A Visegrádi Szabadalmi Intézet két új szolgáltatással lépett a piacra, amelynek révén az ügyfelek még a szabadalmi bejelentés megtétele előtt, mindössze 4 hét alatt választ kaphat-nak találmányuk újdonságáról és szabadalmazhatóságáról.

Bízom benne, hogy a kedvező folyamatok, a pozitív tendenciák 2024-ben is folytatódnak, és a bejelentési hajlandóság, a KKV tudatosság növekedése, az egyetemi szellemi tulajdon hatékonyabb hasznosulása, a még aktívabb nemzetközi együttműködések és nem utolsósorban az EU soros elnökség kapcsán végzett szakmai munkánk eredményei láthatóak lesznek a jövő évi jelentésben is.



**Farkas Szabolcs**  
elnök

# 1 | A szellemi értékek védelme

A Szellemi Tulajdon Nemzeti Hivatala (a továbbiakban: SZTNH vagy hivatal) a gazdaság, a tudomány és a kultúra szellemi értékeinek az oltalmáért felelős kormányzati főhivatal. Tevékenysége kiterjed az iparjogvédelem és a szerzői jog területére, valamint a K+F projektek minősítésére 2023. szeptember 1-jéig. A kormány irányítása alatt álló hivatal felügyeletét a kultúráért és innovációért felelős miniszter látja el.

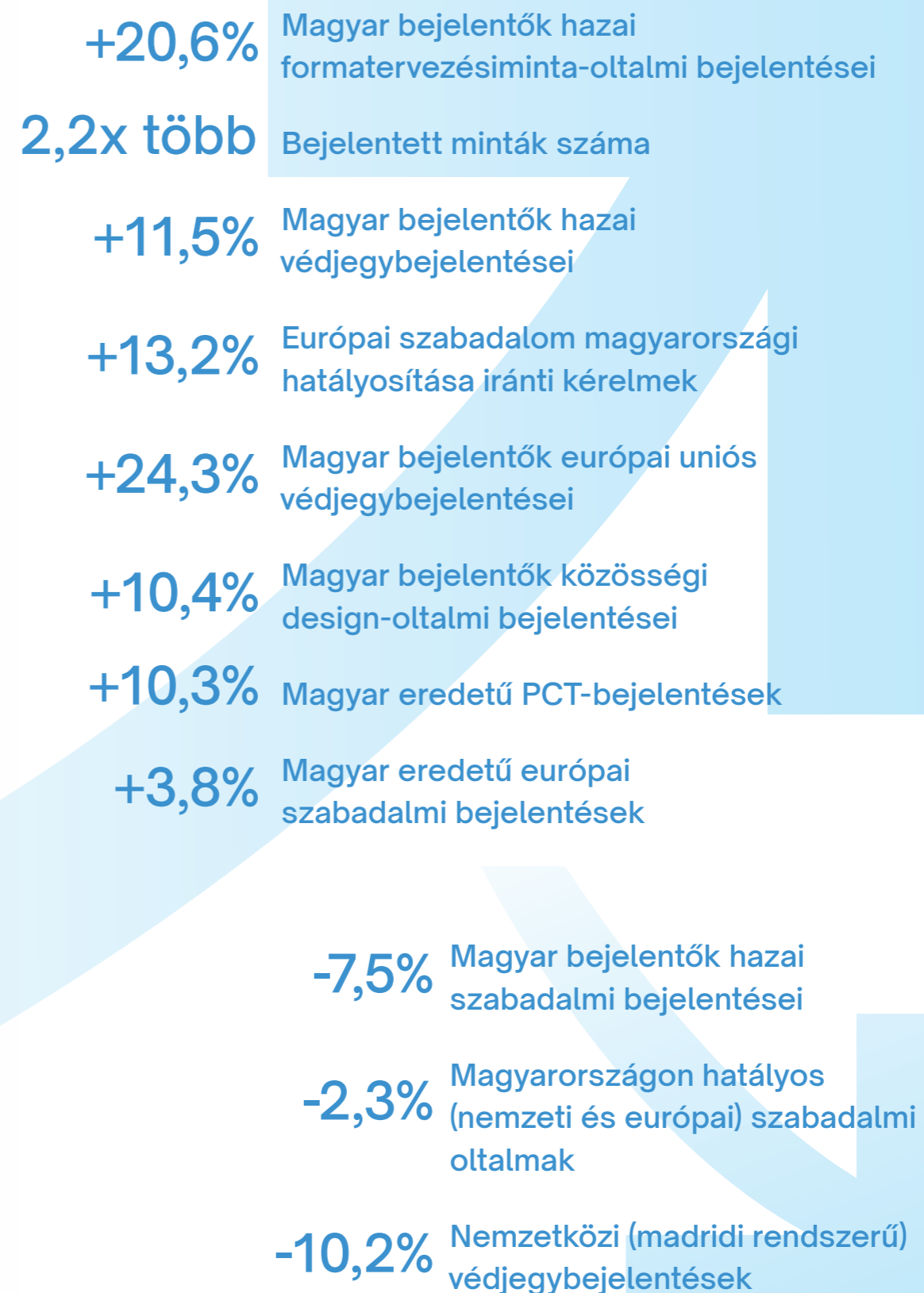
Miniszterelnöki döntés értelmében 2023. május 1-jétől új elnök, **Farkas Szabolcs** vette át az SZTNH vezetését. Az elnököt intézményirányító és ellenőrző hatáskörének gyakorlásában változatlanul **dr. Lábódy Péter**, jogi, nemzetközi és innovációs ügyekért felelős elnökhelyettes, **Gyetzainé Virág Dóra**, iparjogvédelmi hatósági ügyekért felelős elnökhelyettes, **Horváth Zoltán**, gazdasági ügyekért felelős elnökhelyettes feladatkörét ellátó főigazgató és **Bognár Tivadar** digitalizációs és fejlesztési főigazgató segítik.

A hivatal a változásokkal és kihívásokkal teli 2023-as évben is eredményesen tudott megfelelni a hagyományosan magas szakmai elvárásoknak. Az SZTNH az ISO 9001:2015 minőségirányítási és az ISO/IEC 27001:2013 információbiztonság-irányítási szabvány követelményei szerint működik.

Kedvező tendencia az **elektronikus ügyintézés** további **fejlődése** szinte mindegyik oltalmi formánál. **A védjegy terület állt ismét az élen:** a nemzeti védjegybejelentéseknek már a **76%-a elektronikusan érkezett** a hivatalhoz, ami 2%-kal haladta meg az előző évi, már akkor is a legmagasabbnak számító szintet. Jelentős mérföldkőnek számít, hogy 2023 szeptemberétől az ügyfelek már a virtuális bankkártyaterminálon, VPOS-felületen keresztül is teljesíthetik egyes hatóságidíj-befizetéseiket. A digitális ügyintézés terjedését feltehetően tovább fogja gyorsítani az elektronikus bejelentések 15%-os díjkedvezménye, amely 2024. január 1-jével lépett hatályba.

A magyar bejelentők iparjogvédelmi aktivitását **kedvező, növekedési trendek jellemezték 2023-ban**. Számos oltalmi forma esetében (pl. védjegy, design) az előző évinél élénkebb volt a bejelentési hajlandóság. A magyar bejelentők hazai szabadalmi bejelentéseinek a száma nem emelkedett az előző évhez képest, azonban 10,3%-kal növekedett a magyar eredetű nemzetközi szabadalmi (PCT-) bejelentések száma, továbbá 3,8%-kal a magyar eredetű európai szabadalmi bejelentéseké. Ez volt ugyanakkor az első olyan év, amikor összességében csökkent a Magyarországon hatályos, nemzeti úton megadott és hatályosított európai szabadalmi oltalmak száma, noha az előző évhez képest ismét emelkedett a megadott európai szabadalmak magyarországi hatályosítása iránti kérelmek száma.

## Főbb iparjogvédelmi aktivitási trendek 2023/2022



# 2 | Ügyfélközpontú hatóság

## 2|1 Magyarországon hatályos oltalmak

A Magyarország területére kiterjedő hatályú szellemi tulajdoni oltalmak nemcsak a hazai gazdaság versenyképességének, K+F tevékenységének az indikátorai, hanem egyúttal jelzést adnak arról is, hogy a **magyar gazdaság mennyire attraktív célpiac** a külföldi tőke, illetve a kereskedelem számára.

A Magyarországon hatályos iparjogvédelmi oltalmak gazdasági jelentőségét továbbá az adja, hogy a magyar piac összes szereplőjének ezekre a monopoljogokra figyelemmel kell termelési, értékesítési és kutatás-fejlesztési tevékenységet folytatniuk hazánk területén, mert különben jogbitorlással vádolhatják őket. Emellett a megadott, hatályos oltalmak a technológiatranszferben, a licenckiakereskedelemben töltenek be fontos szerepet.

A hazánkra hatályos oltalmak magas száma miatt a gazdaság szereplői számára nagy erőfeszítést igényel, hogy kellő körültekintéssel járjanak el a hatályos monopoljogok feltérképezése terén. Ebben az SZTNH és az ügyvivői kar szolgáltatásai kínálnak segítséget.

2023 volt az első olyan év, amikor a hazánkban hatályos, **nemzeti úton megadott és hatályosított európai szabadalmi oltalmak száma összességében csökkent.**

Magyarországon hatályos főbb oltalmak számának alakulása (2023. év végi állomány)

**34 023**

hazánkra hatályosított európai szabadalom

**100\***

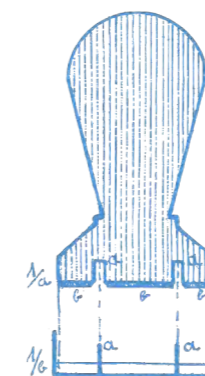
kiegészítő oltalmi tanúsítvány

**49 951**

nemzeti védjegyoltalom

**911**

nemzeti úton megadott szabadalom



**69 963**

nemzetközi (madridi rendszer szerinti) védjegyoltalom

**852**

nemzeti úton megadott használatiminta-oltalom

**184**

nemzeti úton megadott növényfajta-oltalom

**7 545**

nemzeti úton megadott formatervezési-minta-oltalom

A hatályos szabadalmak száma 2023. év végén 34 934 volt, 2,3%-kal (812-vel) kevesebb az előző év végénél. Ezt egyik részről a hazánkban hatályos európai szabadalmak számának az előző évihez képest bekövetkezett csekély mértékű, 0,15%-os csökkenése idézte elő, ami 539-cel kevesebb, Magyarországon hatályos európai szabadalmat jelentett 2023-ban. Az Európai Szabadalmi Egyezményhez való 2003. évi csatlakozás óta több mint két évtizednyi idő telt el. Ezért már nem várható a hazánkra hatályosított európai szabadalmak összesített számának további növekedése, mivel az adott évben beérkező új hatályosítási kérelmek mellett nagyjából

hasonló vagy annál nagyobb mennyiségű Magyarországon hatályos európai szabadalom 20 éves oltalmi ideje jár le, és szűnik meg. Másik részről a nemzeti úton megadott szabadalmak száma is tovább mérséklődött a 2022. évi 1 184-ről 911-re (23%-kal).

A hatályos nemzeti védjegyoltalmak száma az előző évinél 6,3%-kal (3 722 védjeggyel) kevesebb, 49 951 volt. A nemzetközi (madridi rendszerű) védjegyek állománya 73 284-ről 69 963-re, 4,5%-kal tovább mérséklődött. Ugyanakkor a hazánkban is hatályos európai uniós védjegyek növekvő állománya 2 millió feletti nagyságrendű.

\* Emellett van még 359 olyan megadott SPC, amely az alapszabadalom lejártát követően, a jövőben lesz érvényben.

# 2|2 Szabadalmi hatósági tevékenység

## 3 917

európai szabadalom magyarországi hatályosítása iránti kérelem

Európai szabadalom megszerzésére az Európai Szabadalmi Egyezmény (European Patent Convention, EPC, magyarul: ESZE) alapján már 39 szerződő tagállamban van lehetőség. A magyar piaci jelenlétben érdekelt külföldi jogosultak jellemzően az Európai Szabadalmi Hivatal (European Patent Office, EPO) által megadott európai szabadalmaik Magyarországra történő hatályosítását kérelmezik. A hivatalhoz 2023-ban beérkezett hatályosítási kérelmeknek a száma az előző évhez képest 13,25%-kal, 3 917-re növekedett.



Európai szabadalmak magyarországi hatályosítása iránti kérelmek száma

A nemzetközi szabadalmi együttműködés alapját képező Szabadalmi Együttműködési Szerződés (Patent Cooperation Treaty, PCT) keretében egyetlen nyelven, egyetlen helyen benyújtott bejelentéssel megindítható a szabadalmi (vagy használatiminta-oltalmi) eljárás az összes szerződő államban. A nemzetközi szabadalmi (PCT-) bejelentések száma 2023-ban 272 600 volt. A szabadalmi bejelentő a PCT-eljárás későbbi szakaszában, az úgynevezett nemzeti szakaszba léptetéssel adhat be a megjelölt országokra, így Magyarországra történő kiterjesztési kérelmet. A korábbi PCT-megjelölésekből eredő tényleges **nemzeti eljárási kérelmek** száma alacsony (43) volt.

## A nemzeti úton beérkezett szabadalmi bejelentések száma 441

- ◆ tartalmazza egyfelől a hazai eredetű szabadalmi bejelentéseket,
- ◆ másfelől az SZTNH-hoz közvetlenül benyújtott külföldi bejelentéseket,
- ◆ valamint a nemzeti szakaszba lépett PCT-bejelentéseket.

ebből  
**383**  
hazai eredetű

**15**  
közvetlenül  
a hivatalhoz benyújtott  
külföldi bejelentés

**43**  
a korábbi PCT-  
megjelölésekből eredő  
nemzeti eljárási kérelmek

A nemzeti úton beérkezett szabadalmi bejelentések száma 441 volt, 12%-kal, azaz 60 bejelentéssel kevesebb, mint 2022-ben. Ebből 383 volt a hazai eredetű, azaz magyarországi székhelyű, illetve lakóhelyű ügyfelek bejelentéseinek a száma. Ez az előző évinél 7,5%-kal (31 bejelentéssel) volt kevesebb. A közvetlenül a hivatalhoz benyújtott külföldi bejelentések száma 22-ről 15-re csökkent, a korábbi PCT-megjelölésekből eredő nemzeti eljárási kérelmek száma pedig 65-ről 43-ra mérséklődött, ami az előző évi nagyobb volumen egyharmadát jelentette.

Az előző évi **41%-ról 55%-ra növekedett az elektronikus úton benyújtott nemzeti szabadalmi bejelentések aránya.**

A bejelentéseknek még mindig 31%-ka érkezik a hivatalhoz személyesen („kézben”) benyújtva, de a személyesen és a postán benyújtott bejelentések aránya az előző évhez képest csökkent.

A nemzeti úton tett szabadalmi bejelentéseknek valamivel több mint a felét (54%-át), a hazai ügyfelek bejelentéseinek a 62,7%-át ügyvivők által nyújtották be.

## A nemzeti úton benyújtott szabadalmi bejelentések megoszlása a bejelentők származása szerint

**86,8%**  
hazai

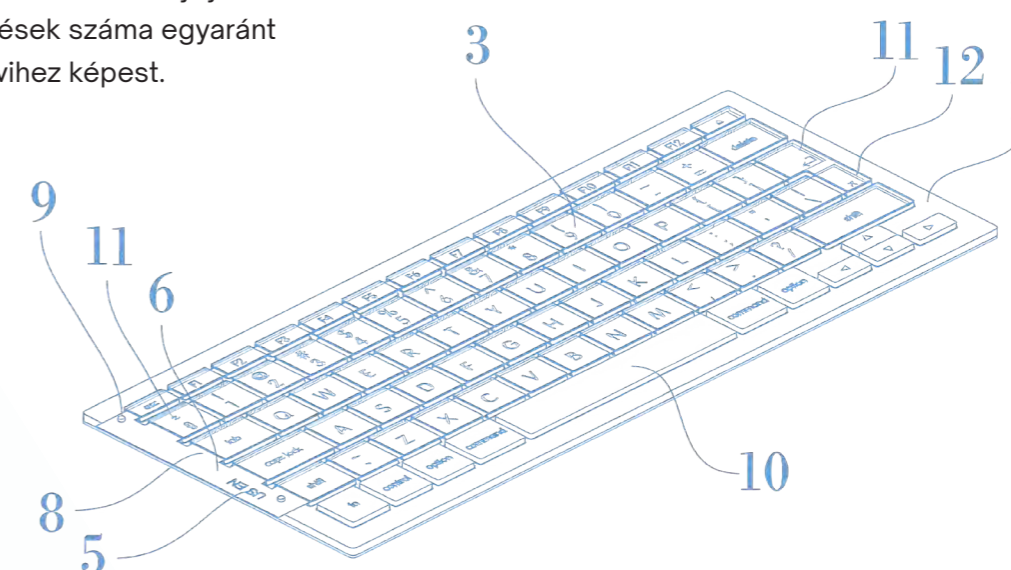
**13,2%**  
külföldi

## A nemzeti úton benyújtott szabadalmi bejelentések megoszlása a bejelentők jellege szerint

**44%**  
egyéni  
magánszemélyektől származó

**56%**  
intézményi  
jogi személyek  
(pl. vállalatok, egyetemek, kutatóintézetek)

A nemzeti úton benyújtott szabadalmi bejelentések 86,8%-a volt hazai, 13,2%-a pedig külföldi eredetű. A nemzeti úton beérkezett bejelentési kérelmek 44,0%-a (194) magánszemélyektől származó, úgynevezett egyéni bejelentés volt, 56,0%-a (247) pedig jogi személyek (pl. vállalatok, egyetemek, kutatóintézetek) által benyújtott, úgynevezett intézményi bejelentés. A hazai eredetű egyéni és intézményi bejelentők által benyújtott szabadalmi bejelentések száma egyaránt csökkent az előző évihez képest.





# 3 809

európai szabadalom  
hatályosítása zárult  
le 2023 végéig, ami  
5,3%-kal volt több  
az előző évinél.

# 396

## újdonságkutatói jelentés

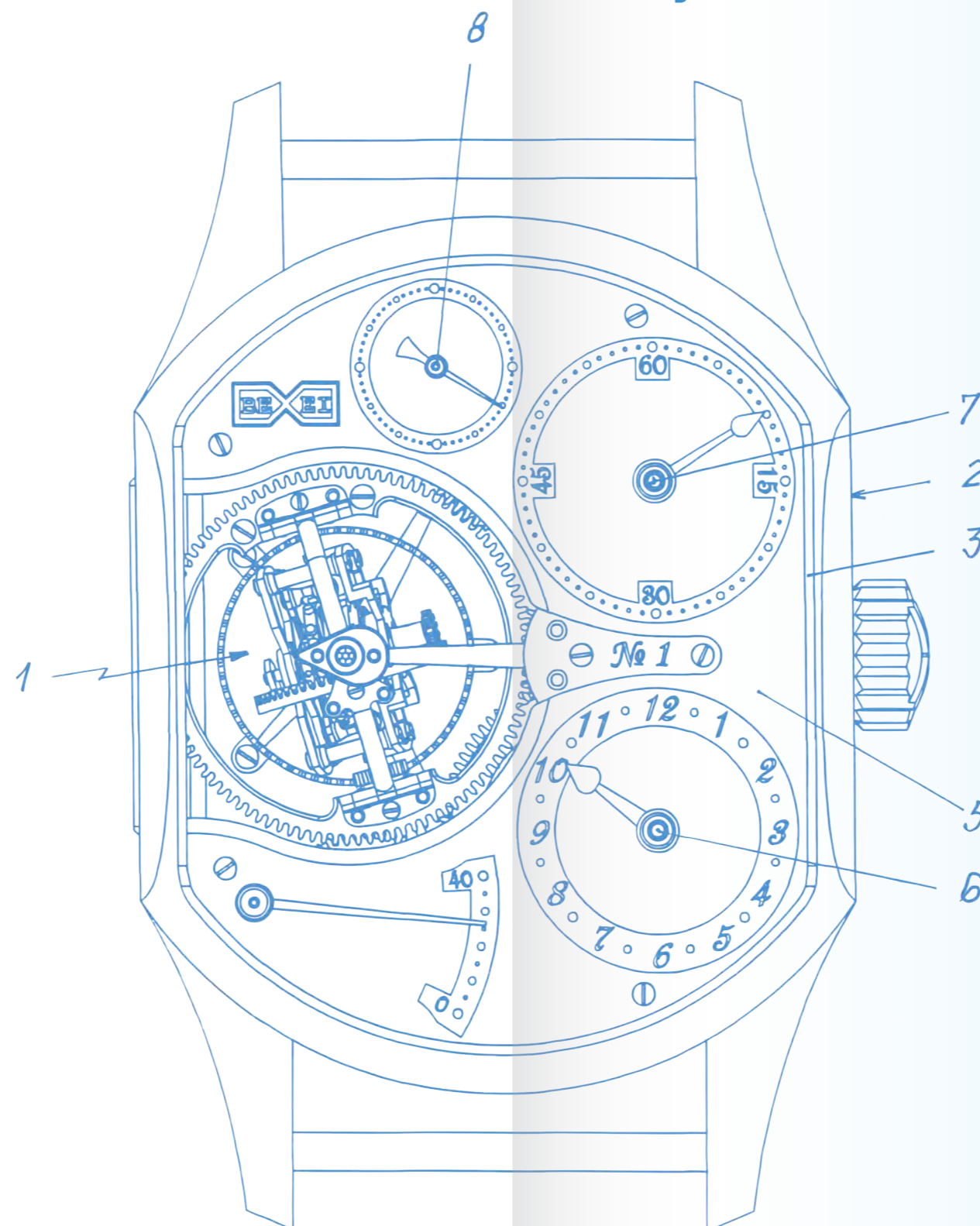
A szabadalom megadására irányuló eljárás keretében végzett újdonságkutatók számát az előző évben bejelentett és folyamatban lévő ügyállomány határozza meg. A hivatal 396 újdonságkutatói jelentést készített, 27,7%-kal többet az előző évinél. Ezek közül 122 esetben az újdonságkutatói jelentés írásos véleménnyel kiegészítve készült, tehát az ügyfelek 30,8%-ban kérték ilyen jelentés készítését. Az írásos vélemények közül 54 esetben (44,2%) igényelték ezt gyorsítottan. A 2019 óta nyitva álló lehetőséget, az angol nyelvű szabadalmi leírás és igénypontok alapján kérhető írásos vélemény elkészítését 10 esetben kérték az ügyfelek.

**122** írásos véleménnyel kiegészített  
újdonságkutatói jelentés

**54** írásos véleménnyel kiegészített  
újdonságkutatói jelentés  
gyorsított eljárásban

**10** írásos vélemény angol  
nyelvű szabadalmi leírás  
és igénypontok alapján

## Nemzeti szabadalmi hatósági eljárások



# 441

bejelentés

# 285

közzététel

# 428

## ügybefejezés

A nemzeti úton indított, a szabadalmi oltalom megadására irányuló eljárások közül 428 ügy fejeződött be.

Az ügyek 27,3%-a lemondással, 34,8%-a visszavonással, és 5,6%-a a díjfizetés elmulasztásával fejeződött be.

A befejezett szabadalmi ügyek közül 15 bejelentés esetében elutasító döntésre került sor.

# 864

## folyamatban lévő ügy

Az év végén folyamatban levő nemzeti szabadalmi ügyek száma az előző évvel azonos nagyságú, 864 volt.

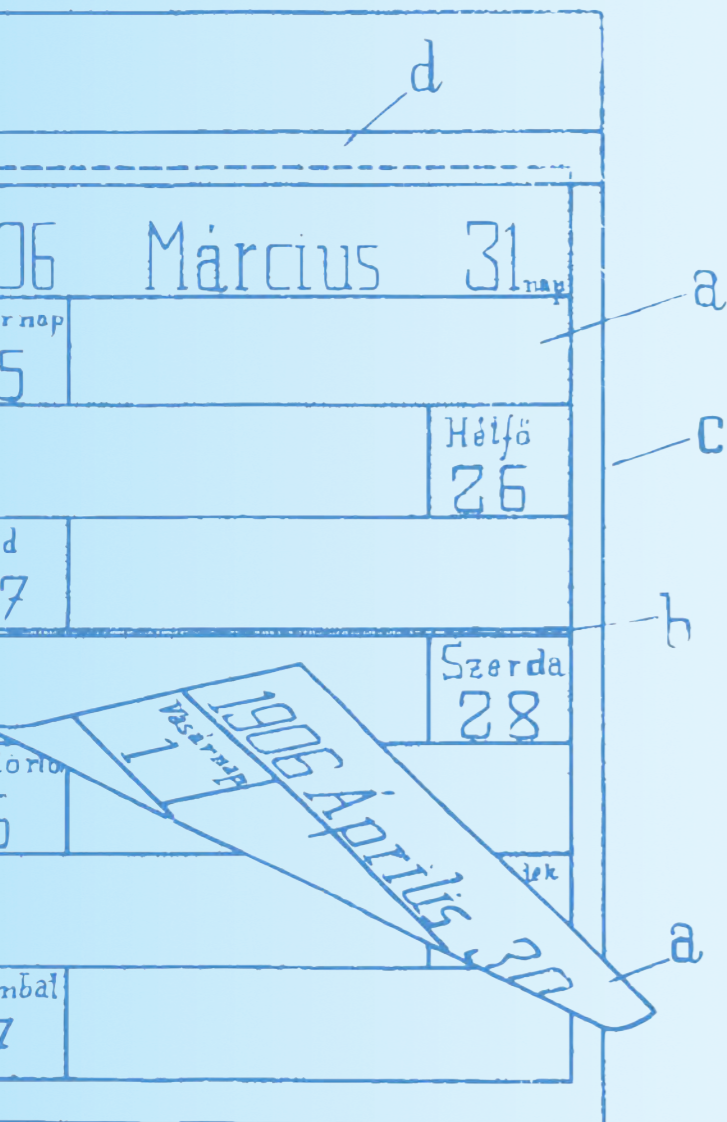
# 123

## megadás

Az eljárást lezáró döntések közül a megadások száma 123 volt, így a befejezett ügyek 28,7%-a zárult nemzeti szabadalom megadásával.

# 911

hatályos  
nemzeti  
szabadalom



## 25,0 hónap

### átlagos bruttó átfutási idő

A nemzeti úton benyújtott szabadalmi bejelentések átlagos bruttó átfutási ideje 25,0 hónap volt, 7,4%-kal (2 hónappal) rövidebb ügybefejezést biztosítva az előző évinél.

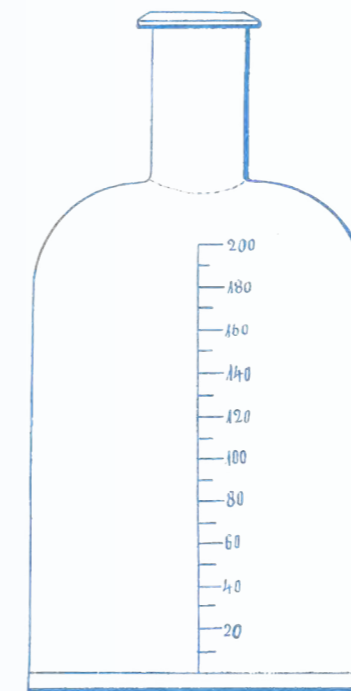
## 18,3 hónap

### átlagos nettó átfutási idő

Az ügyek átlagos nettó átfutási ideje 20,3 hónapról 18,3 hónapra (2 hónappal) csökkent. (Az átfutási idő tartalmazza a szabadalmi törvény szerint a közzétételig kötelezően kivárandó 18 hónapot is.)

Már egyik szakterületet sem terheli ügyhátralék, azaz backlog, tehát nem várható az átfutási idő további csökkentése.

Az ügyfelek egyébként nem éltek az eljárás gyorsításának azzal a lehetőségével sem, hogy díjmentesen kérelmezhetik a 18 hónapnál korábbi közzétételt. A találmány idő előtti nyilvánosságra hozatala sok esetben nem áll érdekükben, mert még nem tudtak kellően felkészülni a piacra lépésre.

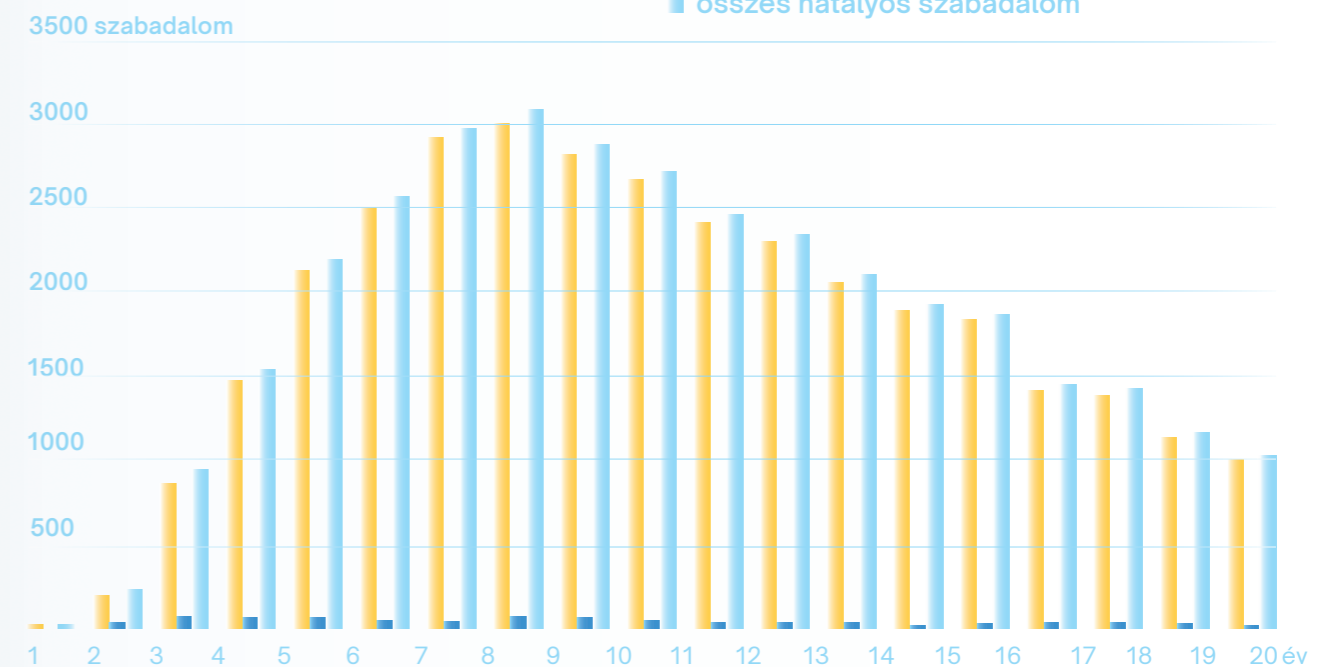


>14 ezer

### gyógyszerészeti szabadalom

A technológiai területek (szakterületek) közül mind a nemzeti úton megadott, mind a hatályosított európai szabadalmak száma tekintetében a **gyógyszeripari szabadalmak álltak az első helyen**. Erős koncentrációt jelez, hogy a hazánkban hatályos összes (nemzeti és európai) szabadalmi oltalomból több mint 14 ezer tartozott ebbe az ágazatba, amit az egyéb berendezések és a műszeripar követett.

- hatályos európai szabadalmak
- hatályos nemzeti szabadalmak
- összes hatályos szabadalom



### Magyarországon hatályos (nemzeti úton megadott és hatályosított európai) szabadalmak korfája

A hatályos szabadalmak korfája szerint a Magyarországon hatályos szabadalmi oltalmaknál a 9 éves szabadalmak száma a legtöbb (3 083). Közel 5 ezer ugyanakkor azoknak a hatályosított európai szabadalmaknak a száma, amelyek 17-20 évesek, tehát oltalmi idejük rövidesen lejár.

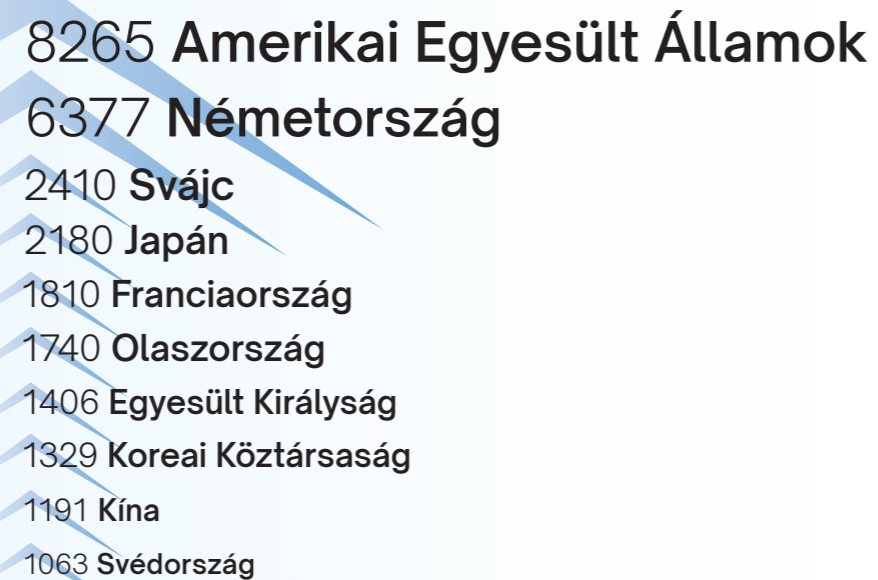
# Magyarországon hatályos szabadalmak jogosultjai

97%  
külföldi

## TOP10 származási ország

Magyarországon hatályos (nemzeti úton megadott és hatályosított európai) szabadalmak jogosultjainak megoszlása származási országok szerint

Az előző évvel ellentétben 2023-ban a hatályos szabadalmak tekintetében Magyarország már nem tartozik a TOP10 származási ország közé, mivel a magyarországi jogosultak aránya alig éri el a 3%-ot. A hazánkban hatályos szabadalmi oltalmak jogosultjainak külföldi élmezőnyében az amerikai egyesült államokbeli, német, svájci és japán jogosultak foglalnak helyet.



## TOP10 jogosult

Magyarországon legtöbb hatályos szabadalommal rendelkező jogosult

A legtöbb hatályos (nemzeti úton megadott és hatályosított európai) szabadalommal rendelkező jogosultak toplistáját is a külföldi székhellyel rendelkező nagyvállalatok vezetik.



3%  
hazai

A Magyarországon hatályos – nemzeti úton megadott és hatályosított európai – szabadalmak jogosultjainak döntő hányada, több mint 97%-a évek óta külföldi eredetű. A külföldi jogosultak magas aránya összefügg a magyar gazdaság ágazati és tulajdonosi szerkezetével, a gazdaság vonzerejével a külkereskedelem és a külföldi tőke területén, valamint a hazai piaci szereplők alacsony oltalmi tudatosságával.

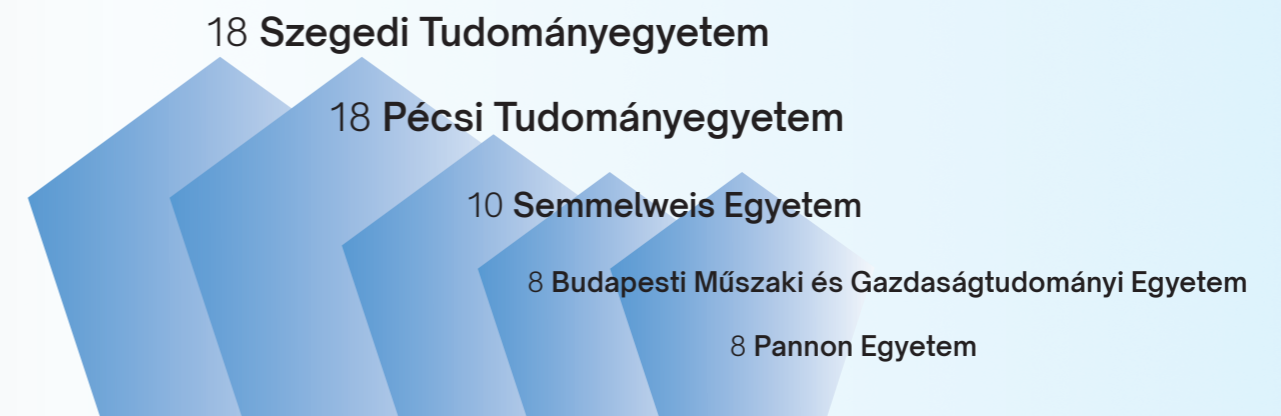
## TOP3 hazai jogosult

A nemzeti úton megadott, hatályos szabadalmi oltalommal rendelkező hazai jogosultak élmezőnye



## TOP5 hazai egyetem

A hazai egyetemek 2023. év végén összesen 91 Magyarországon hatályos szabadalommal rendelkeztek.



# 2|3 Használatiminta-oltalmi hatósági tevékenység

A 214 nemzeti úton érkezett használatiminta-oltalmi bejelentés eredet szerinti megoszlása

**87,4%**  
hazai

**12,6%**  
külföldi

A közvetlenül a hivatalhoz benyújtott külföldi bejelentések száma 21 volt, a nemzeti szakaszba léptetett PCT-bejelentéseké pedig 6 ügyet jelentett. E 6 nemzeti szakaszba lépett PCT-bejelentés közül 2 esetben hazai, 4 esetben pedig külföldi eredetű volt a bejelentő.

## TOP4 használatiminta-oltalmi bejelentő

7 Mouldtech Systems Kft.

4 Debreceni Egyetem

4 magyar magánszemély

4 koreai SK ON Co. Ltd.

A használatiminta-oltalmi bejelentések benyújtásának módja

**54%** ↗  
elektronikus

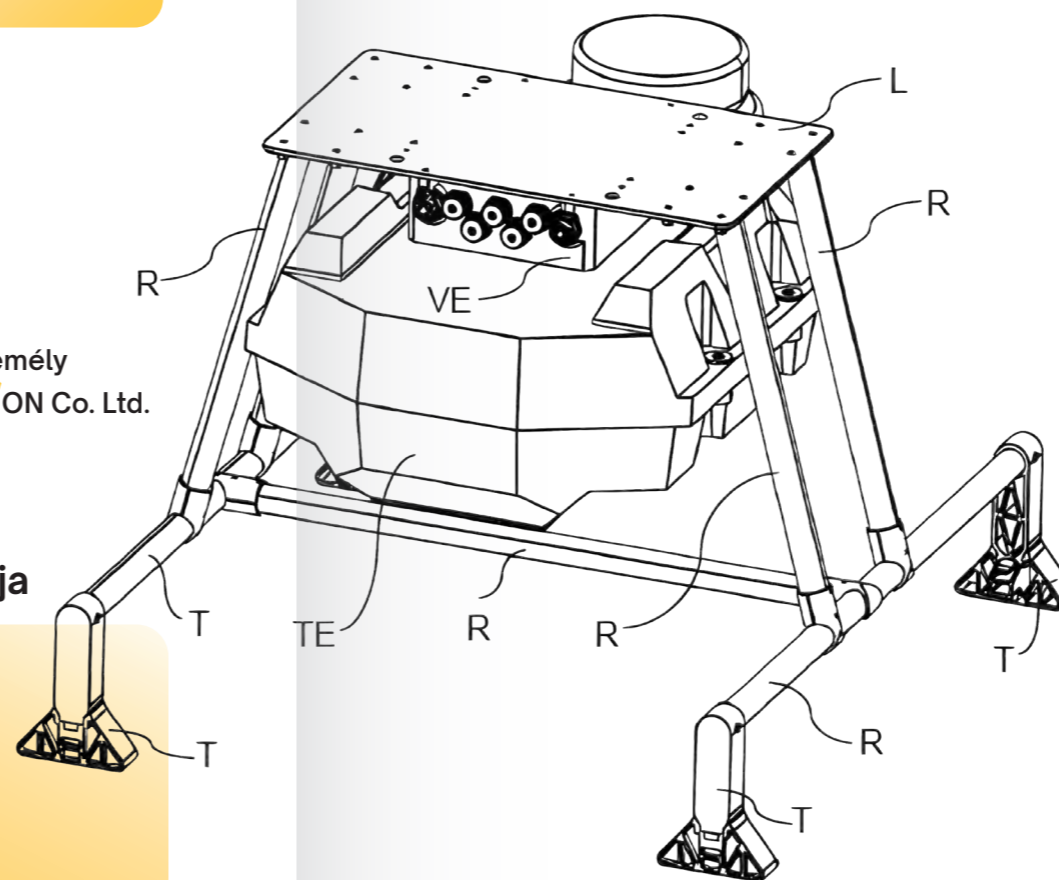
Az elektronikus úton benyújtott használatiminta-oltalmi bejelentések száma az előző évi 40%-ról 54%-ra emelkedett.

**27%**  
személyes

**12%**  
postai

**4%**  
e-papír

**3%**  
terminál



**852**

hatályos  
használatiminta-  
oltalom

A hatályos használatiminta-oltalmak korfája szerint 2023-ban a legtöbb mintaoaltalom 2 és 3 éves (118 és 120 oltalom) volt.

**214**  
bejelentés

A hivatal összesen 214 használatiminta-oltalmi bejelentést fogadott 2023-ban, ami az előző évinél közel 3%-kal (6 bejelentéssel) több.

**214**  
ügybefejezés

A hivatal 214 eljárást zárt le, amelyekből 134 bejelentés (62,6%) megfelelt az oltalmahatósági kritériumoknak és megadással zárult, 5 bejelentés elutasítással fejeződött be, továbbá 75 ügy szűnt meg visszavonással (bejelentői válasz hiánya, díjfizetés elmaradása, bejelentői visszavonás vagy belső elsőbbség miatt).

**134** **5** **75**  
megadás elutasítás visszavonás

A befejezett ügyek átlagos bruttó átfutási ideje 6,73 hónap, nettó átfutási ideje pedig 3,87 hónap volt.

**137**  
folyamatban  
lévő ügy

Az év végén folyamatban lévő ügyek száma 137 volt, ami teljesen megegyezik a 2022. év végi ügyszámmal.

# 2|4 Kiegészítő oltalmi tanúsítványok

**100**  
hatályos  
kiegészítő  
oltalmi  
tanúsítvány

A kiegészítő oltalmi tanúsítvány (Supplementary Protection Certificate, SPC) a szabadalmi oltalommal védett gyógyszer vagy növényvédő szer szabadalmi oltalmi idejének meghosszabbítását biztosítja.

*Fig. 2.*



2023 folyamán 45 SPC iránti kérelem érkezett a hivatalba, ami az előző évinél 10-zel kevesebb. Az év végén hatályban levő kiegészítő oltalmi tanúsítványok száma 100 volt. Az összes megadott SPC közül 100 hatályos oltalom esetében az alapszabadalom oltalmi ideje már lejárt, így a találmányt már az SPC védte. Ezek mellett 359 már megadott SPC esetében az alapszabadalmak még érvényben vannak, így a találmányt még azok védik. Ezek esetében az SPC-k majd az alapszabadalom oltalmi idejének lejártakor lépnek érvénybe.

Szakmai szempontból fontos 2023. évi feladat volt az Európai Unió Bírósága elé terjesztett két előzetes döntéshozatali eljárás kapcsán a szóbeli tárgyaláson képviselendő magyar álláspont, és az EUB által előzetesen feltett kérdésekre adandó válaszok kialakításában való aktív hivatali részvétel, továbbá az Európai Bizottság által az SPC témakörében nyilvánosságra hozott 4 rendelettervezetre vonatkozó magyar szakmai álláspont kidolgozása.

# 2|5 Növényfajta-oltalmi hatósági tevékenység

**184**  
hatályos nemzeti  
növényfajta-  
oltalom

A növényfajta-kizárólagos hasznosítását egy önálló oltalmi forma, a növényfajta-oltalom biztosítja.

**16**  
bejelentés

A hivatalhoz 2023-ban 16 növényfajta-oltalmi bejelentés érkezett, ami csaknem fele az előző évben benyújtott bejelentésszámnak. A növényfajta-oltalmi bejelentések számának időszakos ingadozása egyébiránt természetes jelenség, mivel egy adott növényfajta nemesítése több évet vesz igénybe.

**34** **23**  
ügy- **megadás**  
befejezés

Az év során 34 eljárás fejeződött be, amelyből 23 esetben a hivatal megadta az oltalmat.

A hatályban levő, nemzeti úton megadott növényfajta-oltalmak száma 2023 végén 184 volt, 9,5%-kal több az előző év végénél. Ezek mellett 2023 végén – a Közöségi Növényfajta-hivatal (Community Plant Variety Office, CPVO) nyilvántartása szerint – 30 943 közöségi növényfajta-oltalom volt hatályban az EU-ban, így hazánkban is, ami 1,2-kal több az előző év végénél.

# 2|6 Formatervezési- minta-oltalmi hatósági tevékenység

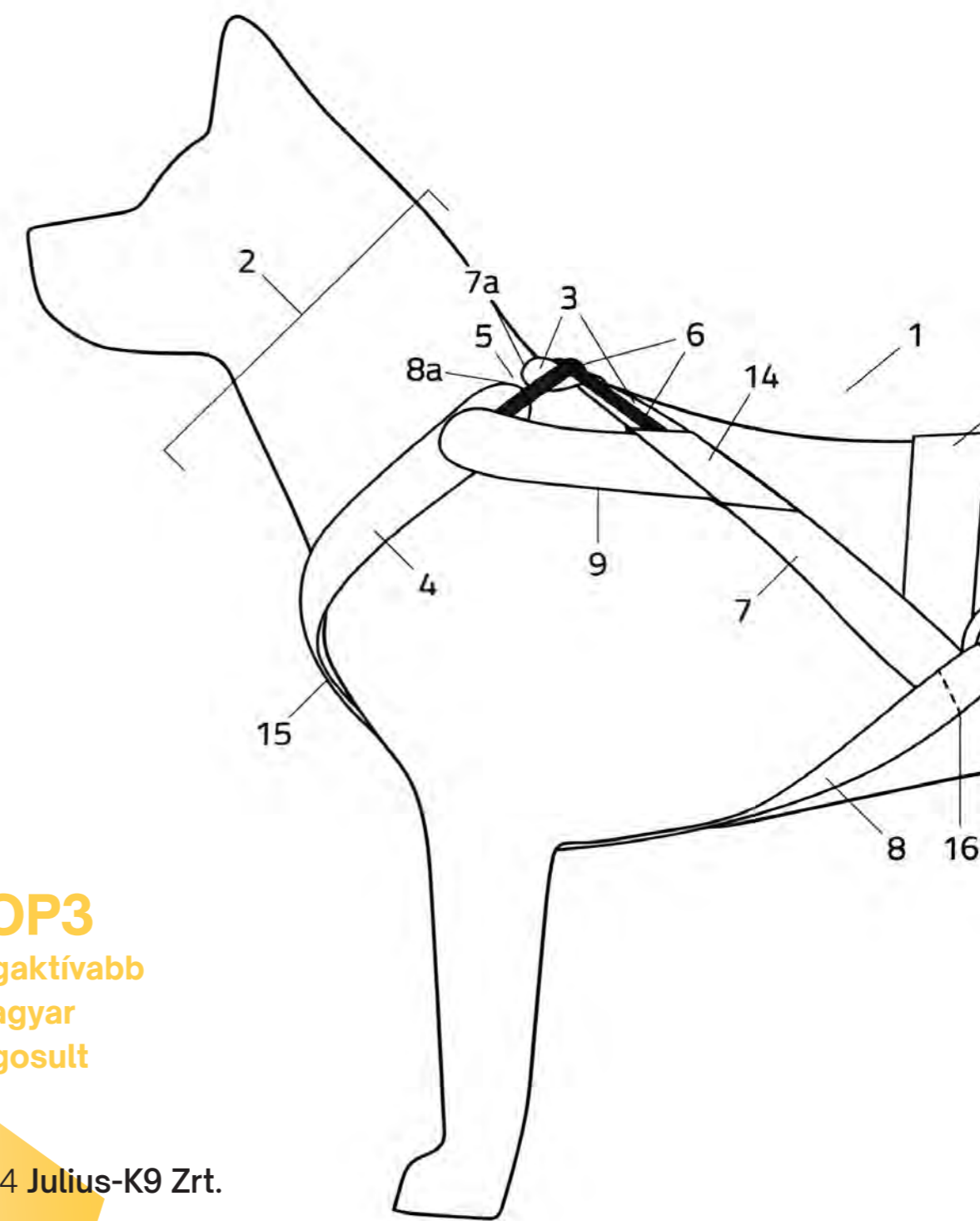
## 223

magyar eredetű közösségi  
formatervezésiminta-  
oltalmi bejelentés

Az EUIPO által regisztrált közösségi formatervezésiminta-oltalmak (Registered Community Design, RCD) az Európai Unió összes tagállamában, így Magyarországon is hatályosak.

A közösségi formatervezésiminta-oltalmi bejelentések 2023-ban 10,5%-kal, a bennük foglalt minták száma pedig 6,7%-kal növekedett, így mennyiségük meghaladta a 31 ezret, illetve a 98 ezret.

A magyar bejelentők által benyújtott közösségi formatervezésiminta-oltalmi bejelentések száma 223 volt, ami 10,4%-os növekedést jelentett az előző évi 202 bejelentéshez képest.



**TOP3**  
legaktívabb  
magyar  
jogosult

244 Julius-K9 Zrt.

107 Fireplace Kft.

60 Wellis Magyarország  
Kereskedelmi és Szolgáltató Zrt.

## Nemzeti úton benyújtott formatervezésiminta-oltalmak

### A bejelentők eredet szerinti megoszlása

**~100%**  
hazai

**63,6%**  
egyéni

**36,4%**  
intézményi

### TOP3 bejelentő

10 Soproni Egyetem

6 Debreceni Egyetem

6 Moholy-Nagy  
Művészeti Egyetem

### A bejelentések benyújtásának módja

**57%**  
elektronikus

Az előző évhez hasonlóan a bejelentések 57%-a elektronikus úton került benyújtásra. A személyesen érkezett bejelentési kérelmek száma 10%-kal, 29%-ra növekedett, miközben lecsökkent 8%-ra a postán és 6%-ra a terminálon keresztül érkezett bejelentések aránya.

**29%**  
személyes

**8%**  
postai

**6%**  
terminál

A nemzeti úton benyújtott formatervezésiminta-oltalmi bejelentések szinte 100%-a hazai eredetű bejelentőktől érkezett (csak 1 bejelentés származott külföldi bejelentőtől). A bejelentések jellemzően egyéni bejelentőktől származtak. Az összes formatervezésimintaoltalmi bejelentés 63,6%-át egyéni bejelentők, 36,4%-át intézményi bejelentők nyújtották be. A bejelentéseken belül kedvező módon nőtt az intézményi bejelentések száma és aránya.

**118** 424  
bejelentés minta

Az SZTNH-hoz 2023-ban 118 nemzeti formatervezésiminta-oltalmi bejelentés érkezett, amely 424 mintát foglalt magában, azaz egy bejelentésre átlagosan 3,6 minta jutott. A nemzeti úton benyújtott bejelentések száma 21,6%-kal növekedett, a bejelentésben foglalt mintáké pedig az előző évi 2,2-szeresére emelkedett.

**73** 130  
ügybe-  
fejezés minta

Az SZTNH 2023-ban a nemzeti formatervezésiminta-oltalmi ügyek közül 27,8%-kal kevesebb ügyet zárt le, mint az előző évben. Az év folyamán 73 bejelentés elbírálása fejeződött be, ami 130 mintát érintett.

A lezárt ügyek és ezzel az elbírált minták alacsony számához hozzájárult az év folyamán a szakterületen jelentkező munkaerőkapacitás-hiány.

**27** 44  
megadás minta

**42** 80  
vissza-  
vonás minta

A lezárt 73 bejelentésben oltalmazni kért minták egyharmada megadásra került, ami 44 minta megadását jelentette. Két olyan bejelentés ügyében, amely több, oltalmazni kívánt mintát foglalt magában, részlegesen megadó döntés született. Az adatok szerint 42 bejelentés szűnt meg visszavonással, ami 80 mintát érintett.

**91** 399  
minta

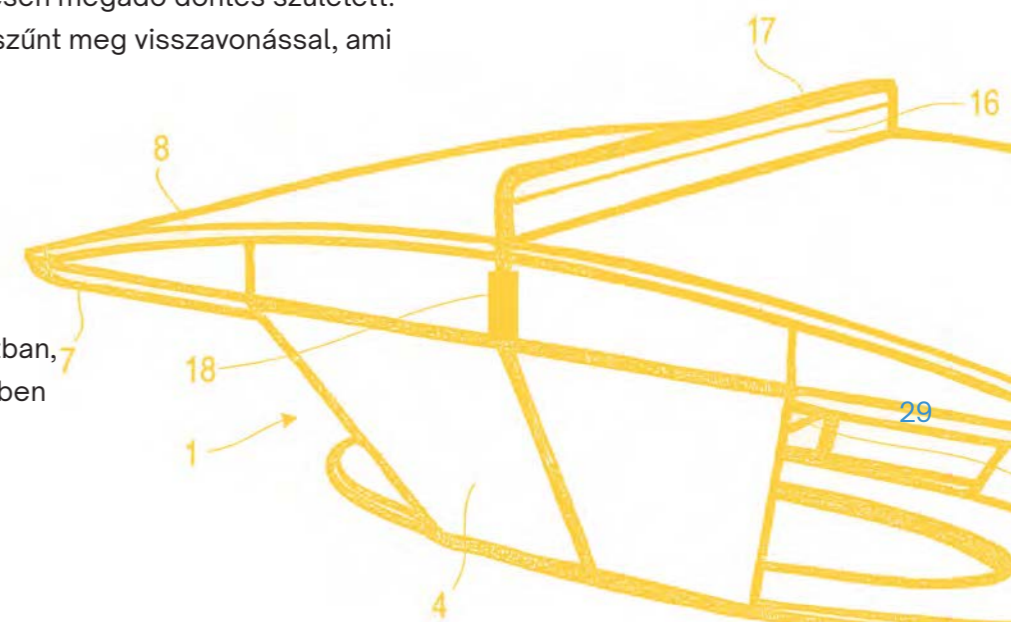
### folyamatban lévő ügy

Az év végén 91 ügy volt folyamatban, a folyamatban lévő bejelentésekben 399 minta oltalmát igényelték.

**2106**

hatályos nemzeti  
formatervezési-  
minta-oltalmi ügy

**7545**  
minta



# 2|7 Védjegyhatósági tevékenység

## Az EUIPO (Európai Unió Szellemi Tulajdoni Hivatala)

által lajstromozott európai uniós védjegyek

Magyarországra is kiterjedő hatályúak.

A bejelentett európai uniós védjegyek száma

2023-ban az előző évhez képest közel

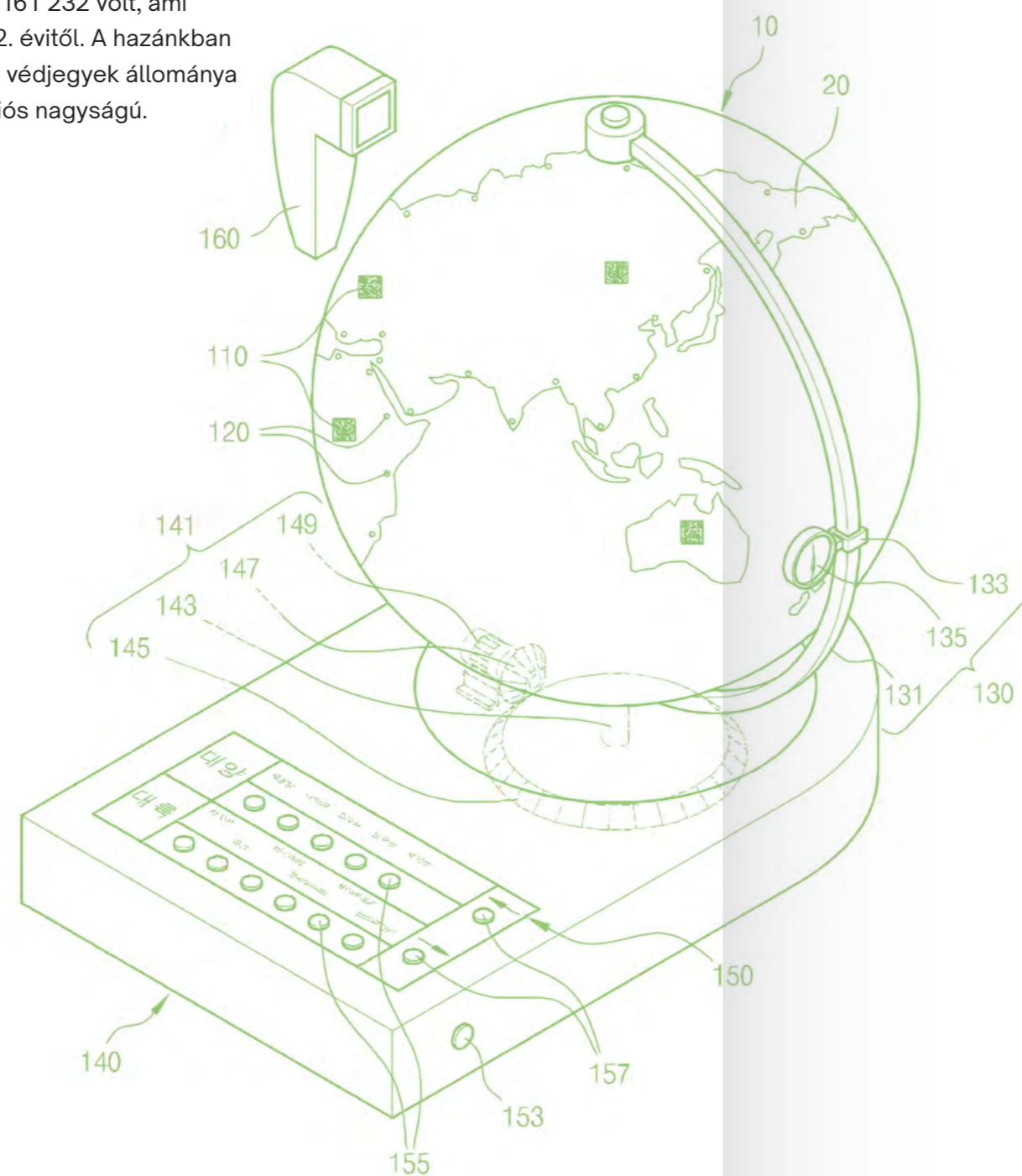
0,9%-kal 175 689-ra növekedett, ugyanakkor

a lajstromozások száma 161 232 volt, ami

2,3%-kal elmaradt a 2022. évitől. A hazánkban

is hatályos európai uniós védjegyek állománya

mindazonáltal már 2 milliós nagyságú.



Magyarországot megjelölő nemzetközi (Madridi Jegyzőkönyv szerinti) védjegybejelentés és utólagos területi kiterjesztés iránti kérelmek

69 963

hatályos nemzetközi védjegy

1026

bejelentés, területkiterjesztés

Magyarországot megjelölő nemzetközi védjegybejelentés és utólagos területkiterjesztés iránti kérelmek száma 2023-ban 1 026 volt, ami 10,2%-kal elmaradt az előző évitől.

1031

meghirdetés

A Szabadalmi Közlöny és Védjegyértesítőben 1 031 nemzetközi védjegybejelentés meghirdetése történt meg, ami 5,9%-kal több az előző évinél.

1012

ügybefejezés

A hivatal 1 012 Magyarországot megjelölő nemzetközi védjegybejelentés és utólagos területkiterjesztés vizsgálatát végezte el.

831

lajstromozás (megadás)

Az ügyek közül 831 ügy esetében került sor az oltalom elismerésére ideiglenes elutasítás kiadása nélkül, 67 ügy esetében került sor az oltalom elismerésére részleges ideiglenes elutasítást követően, 111 nemzetközi védjegybejelentést elutasított a hivatal, és 3 esetben megszűnt az eljárás.

422

folyamatban lévő ügy

Az év végén 422 nemzetközi védjegybejelentési ügy volt folyamatban, ami 53 üggyel több az előző évinél. Az SZTNH-nak megjelölt hivatalként az átfutási időket sikerült tovább csökkenteni az előző évhez viszonyítva: jelenleg az ügyintézési idő 15,85 hét, közel 2 héttel rövidebb az előző évinél.



## Magyar eredetű védjegybejelentői aktivitás

# 3 399

**SZTNH**  
Nemzeti úton benyújtott magyar eredetű védjegybejelentés

# 1063

**EUIPO**  
Magyar eredetű európai uniós védjegybejelentés

A külföldre irányuló magyar eredetű védjegybejelentői aktivitás növekedésnek indult. A magyar bejelentők európai uniós védjegybejelentéseinek száma 2023-ban közel egynegyeddel, 24,3%-kal volt több az előző évinél, így a bejelentések száma 1 063-ra emelkedett a 2022. évi 855-tel szemben. 2023-ban 862 magyar eredetű európai uniós védjegy lajstromozására került sor, ami 18,6%-kal (135 védjeggyel) haladta meg az előző évit (727).

# 221

**WIPO**  
Magyar eredetű nemzetközi (madridi rendszerű) védjegybejelentés

A magyar bejelentőktől összesen 221 nemzetközi (madridi rendszerű) védjegybejelentés és területkiterjesztési kérelem, továbbá 17 egyéb, a WIPO Nemzetközi Irodájához továbbítandó kérelem érkezett az SZTNH-ba.

### TOP5

A magyar védjegyjogosultak közül 2023-ban a legaktívabb TOP5 európai uniós védjegybejelentők:

114 **URSA SALGOTARJAN GLASS WOOL CLOSE CO.**

97 **EGIS Gyógyszergyár Zrt.**

75 **Zwack Unicum Nyrt.**

69 **MOL Nyrt.**

64 **Richter Gedeon Nyrt.**

## Nemzeti úton benyújtott védjegybejelentések

A nemzeti védjegybejelentések megoszlása a bejelentők származása szerint

**92%**  
hazai  
[3399]

**8%**  
külföldi  
[297]

A nemzeti védjegybejelentések megoszlása a bejelentők jellege szerint

A nemzeti úton beérkezett védjegybejelentéseknek az 59%-át képviselők útján nyújtották be a bejelentők a hivatalhoz.

**63,9%**  
intézményi

**36,1%**  
egyéni

### TOP5

nemzeti védjegybejelentő

100 **Richter Gedeon Nyrt.**

70 **EGIS Gyógyszergyár Zrt.**

22 **magánszemély**

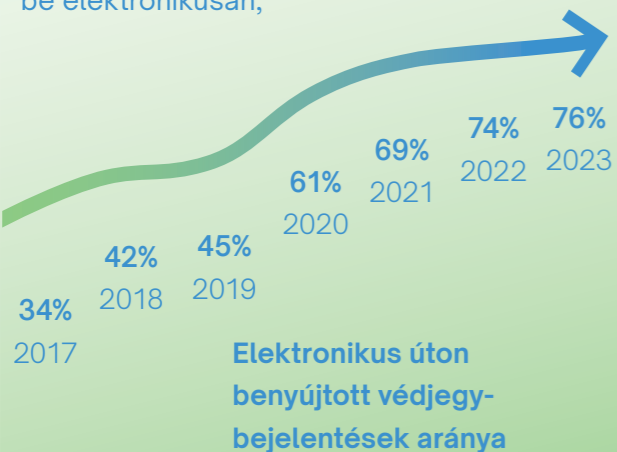
16 **PQ Partners Limited**

15 **M-RTL Zrt.**

## Nemzeti védjegybejelentések benyújtásának módja

### 76% elektronikus

Az oltalmi formák közül a legnagyobb arányban a nemzeti védjegybejelentések területén hódított teret az elektronikus ügyintézés. 2020-ban ugrásszerűen növekedett és azóta folyamatosan emelkedik az elektronikus bejelentések aránya: 2023-ban – az előző évi 73,5%-kal szemben – már a védjegybejelentések 76%-át (2 819 bejelentést) nyújtották be elektronikusan,



### 24% papír alapú

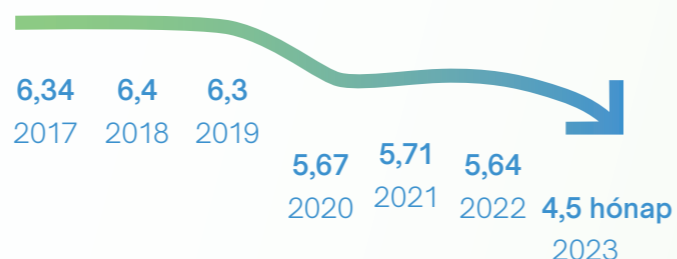
Csak 24% volt a papíron érkezett (pl. postán, személyesen, terminálon) bejelentések aránya.

### 53 112 gyorsított eljárás különlegesen gyorsított eljárás

Az ügyfeleknek lehetőségük van az ügyintézési eljárás gyorsítására az úgynevezett gyorsított eljárások és a különleges gyorsított eljárások keretében. Az év folyamán 53 gyorsított és 112 különleges gyorsított eljárásra vonatkozó kérelem érkezett, így a hivatal összesen 165 bejelentés vizsgálatát végezte el ilyen eljárási rendben.

### A nemzeti védjegybejelentések átlagos ügyintézési idejének alakulása

A nemzeti védjegy lajstromozására irányuló eljárás átlagos nettó ügyintézési idejét sikerült az előző évihez képest tovább csökkenteni: az átfutási idő 18 hét, azaz 4,5 hónap volt 2023-ban, így 2020 óta minden évben kevesebb volt, mint 6 hónap.



## 3 696

### nemzeti védjegybejelentés

Az SZTNH-hoz nemzeti úton benyújtott védjegybejelentések száma 3 696 volt 2023-ban, azaz 363 bejelentéssel, 10,9%-kal növekedett az előző évhez képest. Ezek mellett 4 tanúsító védjegybejelentést és 3 együttes védjegybejelentést nyújtottak be a hivatalhoz. Az év folyamán 36 konverziós kérelem is érkezett.

## 2 677

### meghirdetés

A meghirdetések száma 2023-ban 2 677 volt, ami 10,3%-kal volt kevesebb az előző évinél.

## 3 600

### ügybefejezés

A hivatal 2023-ban 3 600 ügyet zárt le. Az ügybefejezések között továbbra is a lajstromozások dominálnak 79%-kal: 2023-ban 2 826 nemzeti védjegyet lajstromozott a hivatal. Az elutasítások száma 55, a megszünt ügyek száma pedig 719 volt.

## 2 826

### lajstromozás (megadás)

## 55 719

### elutasítás megszünt ügy

## 2 062

### folyamatban lévő ügy

Az év végén folyamatban (függőben) lévő védjegyügyek száma 2 062 volt.



# 49 951

## Hatályos nemzeti védjegy

### TOP10

származási ország

36 138 Magyarország

5187 Amerikai Egyesült Államok

1015 Németország

995 Egyesült Királyság

808 Svájc

798 Japán

572 Hollandia

483 Franciaország

366 Koreai Köztársaság

287 Kína

A hatályos nemzeti védjegyek száma az év végén 49 951 volt, ami 6,9%-kal elmaradt az előző évitől. A nemzeti védjegyrajstomban szereplő közel 50 ezer hatályos védjegy 72%-ának magyar, 28%-ának pedig külföldi volt a jogosultja. Az előző évekhez hasonlóan a védjegyjogosultak döntően amerikai egyesült államokbeli, németországi és egyesült királyságbeli székhellyel rendelkeztek.

### Nemzeti védjegyoltalmak jogosultjainak származás szerinti megoszlása

72%  
külföldi

28%  
hazai

### TOP10

nemzeti védjegyjogosult

1104 HU Richter Gedeon Nyrt.

978 HU Egis Gyógyszergyár Zrt.

277 HU Médiaszolgáltatás-támogató és Vagyonkezelő Alap

235 HU Mediaworks Hungary Zrt.

224 HU TV2 Média Csoport Zrt.

197 HU TEVA Gyógyszergyár Zrt.

169 NL Unilever IP Holdings B.V.

155 HU Zwack Unicum Nyrt.

153 HU Szerencsejáték Zrt.

151 US The Procter & Gamble Company

### TOP3

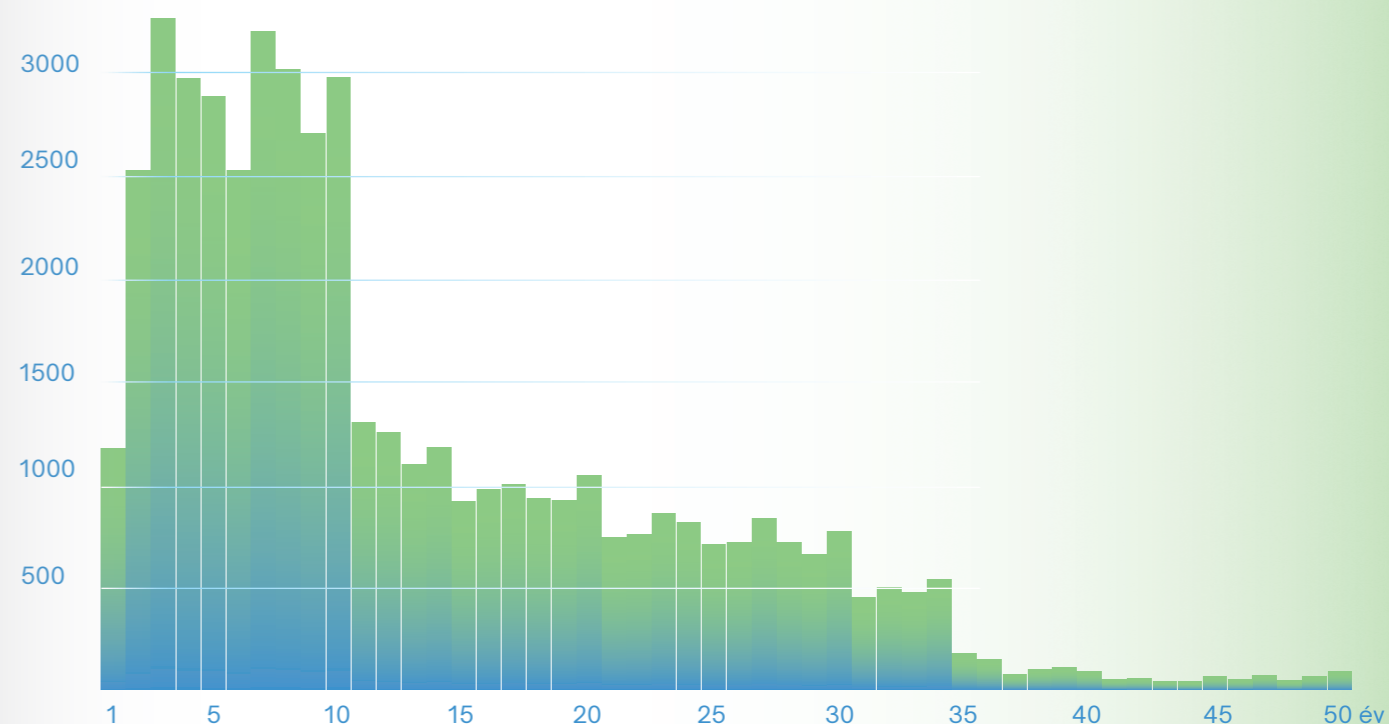
nemzeti védjegyjogosult egyetem

15 Budapesti Corvinus Egyetem

14 Pécsi Tudományegyetem

13 ELTE

3500 védjegy



### A hatályos nemzeti védjegyoltalmak korfája

A hatályos nemzeti védjegyoltalmak korfáján 2023 végén a 3 és a 7 éves védjegyek száma a legtöbb. Az első 10 évben lényegesen magasabb (évente 2-3 ezres nagyságú) a hatályos védjegyek száma, míg a következő tízéves ciklusokban, ami már a védjegyoltalom megújítását feltételezi, csökken a hatályos védjegyek évekre bontott mennyisége. 2023 folyamán összesen 2 641 védjegy megújítására került sor.

Budapest 65642. 1939 április 1.  
I. G. Farbenindustrie Aktiengesellschaft,  
Frankfurt a.M.  
Vállalkozás: gyógyszeripari gyár.  
**Aspirin**  
Áru: gyógyszerészeti készítmény.  
Eredetileg lajstromozva: 1899 ápr. 19. 6013. sz. alatt.

1939. ápr. 1. napján bejelentett  
1939. ápr. 1. napján bejelentett

APENTA SPLITS  
SPARKLING

13216 B



~ 70db  
100+ éves védjegy

A nemzeti védjegyrajstomban 70 olyan védjegy található, amely 100 évesnél idősebb. A legidősebb védjegy 1895. július 26-i bejelentési nappal a Panadol GmbH által benyújtott „ODOL” megjelölés. A százévesnél idősebb védjeggyel rendelkező jogosultak közé tartozik még például a GRUPA MASPEX Sp.z.o.o. Sp.k. 1899. évi „APENTA”, a Bayer 1899. évi „ASPIRIN”, az Aesculap AG. 1900. évi „AESCULAP”, a Valvoline LLC 1902. évi „VALVOLINE”, valamint a Johnson & Johnson 1903. évi „LISTERINE” megjelölése. A legidősebb védjeggyel rendelkező magyar jogosult a Richter Gedeon, amelynek „TONOGEN” megjelölése 1902. november 19. bejelentési nappal szerepel a rajstombban, azaz 2024-ben 122 éves.



# 2|8 Földrajzi árujelzők

A forgalmazott termékek földrajzi eredetének azonosítására használható földrajziárujelző-oltalom a termékek minőségi jellemzői és származási területük között bizonyíthatóan létező kapcsolatra alapozva állhat fenn. Az oltalom fellépési lehetőséget nyújt mindazokkal szemben, akik az adott megjelölést jogosulatlanul használják.

Az év folyamán 88 Magyarországot megjelölő nemzetközi eredetmegjelölési kérelem, továbbá 40 nemzetközi földrajzi jelzés érkezett az SZTNH-hoz.

**33** magyar  
**1477** európai uniós

## Mezőgazdasági termékekre és élelmiszerekre vonatkozó földrajziárujelzők száma

Az eAmbrosia adatbázis szerint a mezőgazdasági termékekre és az élelmiszerekre vonatkozó, lajstromozott európai uniós földrajziárujelző-oltalmak száma 2023 végén 1 477 volt, amelyből 33 volt magyar eredetű. 2023-ban a „Lajta sajt” és a „Szabolcsi alma” került lajstromozásra.

**38** magyar  
**1629** európai uniós

## Borokra vonatkozó földrajziárujelzők száma

A borok uniós földrajzi árujelzőinek a száma elérte az 1 629-et; ebből 38 volt magyar eredetű.

**16** magyar  
**248** európai uniós

## Szeszes italokra vonatkozó földrajziárujelzők száma

A szeszes italokra vonatkozó uniós földrajzi-árujelző-oltalmak száma 248 volt; ebből 16 volt magyar eredetű. 2023-ban a „Nagykőrűi cseresznyepálinka”, a „Sárréti kökénypálinka” és a „Borzag pálinka” került lajstromozásra.

**28** magyar  
**1315** WIPO

## Oltalom alatt álló nemzetközi eredetmegjelölések száma

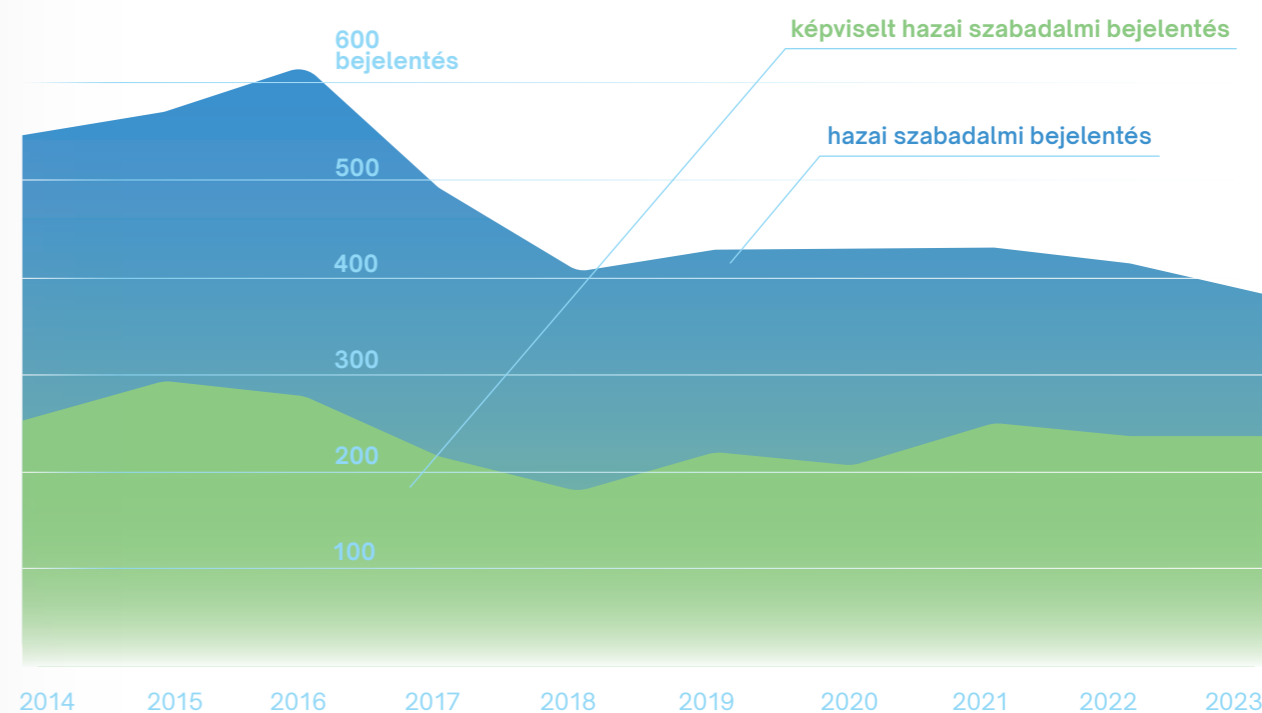
A WIPO adatbázisa szerint a Lisszaboni Megállapodás alapján oltalom alatt álló 1 315 hatályos nemzetközi eredetmegjelölés közül 28 volt magyar eredetű (pl. Herend, Kalocsa, Szeged, Tokaj).

# 2|9 Ügyvivők, képviselők közreműködése

Az ügyvivők, képviselők fontos szerepet töltenek be – az ügyfelek nemzetközi képviselete mellett – a hazai bejelentők SZTNH előtti képviseletében is. A nemzeti úton benyújtott bejelentések esetében minden oltalmi formánál jelentős részarányt képviselnek az ügyvivők (képviseelők) közreműködésével benyújtott bejelentések.

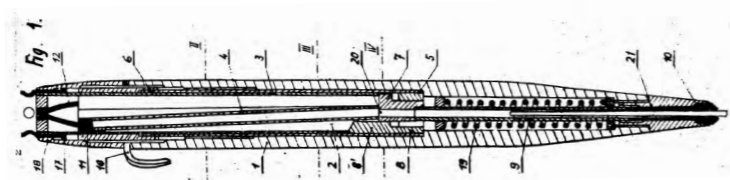
Az elmúlt 10 év statisztikai adatai alapján készült egy összesítés a hazai bejelentők által a hivatalhoz benyújtott szabadalmi bejelentések számáról, amelyeket a hivatali ügyfelek szabadalmi ügyvivő segítségével tettek. Az eredményekből látható, hogy 300 hazai szabadalmi bejelentés megtételénél nagyobb szabadalmi ügyvivői kapacitás sem az elmúlt években, sem jelenleg nem állt rendelkezésre. Ahhoz, hogy a minőségi hazai szabadalmi bejelentések száma növekedjen, szükség van a meglévő, de folyamatosan elöregedő szabadalmi ügyvivői kapacitások fejlesztésére.

## A szabadalmi ügyvivők által képviselt hazai szabadalmi bejelentések és az összes hazai szabadalmi bejelentések száma



# 3 | Jogszabályok előkészítése

A hivatal kezdeményező módon látta el a szellemi tulajdon védelmét érintő jogszabályok megalkotásának vagy módosításának előkészítési feladatát.



Az SZTNH közreműködött a **Neumann János program** keretében kidolgozott, az innovációs és tudományos eredmények gazdasági hasznosításának elősegítése érdekében szükséges egyes törvények módosításáról szóló törvény tervezetének kidolgozásában. A 2023. évi XLI. törvény az innovációs és tudományos eredmények gazdasági hasznosításának elősegítése érdekében szükséges egyes törvények módosításáról tartalmazza többek között a találmányok szabadalmi oltalmáról szóló 1995. évi XXXIII. törvény, a formatervezési minták oltalmáról szóló 2001. évi XLVIII. törvény és a tudományos kutatásról, fejlesztésről és innovációról szóló 2014. évi LXXVI. törvény módosításait. Szintén részt vett a hivatal a kapcsolódó rendeleti szintű jogszabály-módosítások kidolgozásában és véleményezésében.

A hivatal elkészítette az igazgatási szolgáltatási díjakról szóló 19/2005. (IV.12.) GKM rendelet módosítására vonatkozó előterjesztés tervezetét, amely leképezte, hogy a Magyar Államkincstár csatlakozott az azonnali fizetési rendszerhez, valamint elkészítette az internetes fizetések (VPOS) fogadásához szükséges jogszabály-módosítási javaslatokat.

Az Szt. 115/O.§ (1a) bekezdésében foglalt, kis- és középvállalkozásokra, felsőoktatási intézményekre és kutatóhelyekre vonatkozó új díjkedvezmények igénybevétele esetén a vállalkozásoknál és a kutatóintézeteknél alkalmazni kell a **csekély összegű támogatásokra** vonatkozó uniós rendeletek szabályait. A kedvezmények de minimis támogatásként történő kezelése mind a hivatal, mind az ügyfelek oldalán túlzott adminisztratív terhekkel jár, így várhatóan ezen kedvezmények igénybevétele el fog maradni az előzetes várakozásoktól.

Az SZTNH részt vett a **formatervezésiminta-oltalmi szabályozás** módosításának előkészítésében. 2024. január 1-jétől a formatervezési minták oltalmáról szóló 2001. évi XLVIII. törvény, a találmányok szabadalmi oltalmáról szóló 1995. évi XXXIII. törvény, valamint a 19/2005. (IV. 12.) GKM rendelet alapján több ponton is módosul a formatervezésiminta-oltalmi szabályozás. A hivatal már nem végzi el ex officio az újdonság és egyéni jelleg követelményének való megfelelés vizsgálatát és kutatási jelentést sem készít, továbbá 2024. január 1-től az ügyfelek számára bevezetésre kerül az oltalmazhatósági vélemény.

A hivatal elkészítette a **használatiminta-oltalmi szabályozás** felülvizsgálatára irányuló koncepciót, amely elfogadásra került, és amelyet a Kulturális és Innovációs Minisztérium (KIM) és az Igazságügyi Minisztérium (IM) is támogat.

A **szertői joggal kapcsolatos jogalkotási feladatainak** egyik elemét **az uniós szerzői jogi reform** keretében történt jogszabálmódosítás monitorozása jelentette. A leghangsúlyosabb jogalkotási munka a szerzői jogok és a szerzői joghoz kapcsolódó jogok közös kezeléséről szóló 2016. évi XCIII. törvényben található díjszabás-jóváhagyási eljárással kapcsolatos módosításokban való részvétel volt.

Nagy általános érdeklődés övezi a mesterséges intelligencia (MI, Artificial Intelligence, AI) kérdését, eredményeinek kreatívipari szempontú kezeléséről világszerte rendkívül élénk diskurzus folyik. A mesterséges intelligenciáról szóló harmonizált jogszabályok megállapítására és egyes uniós jogalkotási aktusok módosítására vonatkozó rendelettervezet (AI Act) 2023. június 14-én az Európai Parlament javaslatára szerzői jogot érintő szakaszokkal egészült ki. Az SZTNH véleményezte az AI Act szerzői jogi vonatkozású bekezdéseit érintő álláspontokat.

Kiemelt tanácsi munkacsoporti dosszié a Szellemi Tulajdon Világszervezete (World Intellectual Property Organisation, a továbbiakban: WIPO) **genetikai forrásokkal, hagyományos tudással és folklórral** foglalkozó kormányközi bizottságának keretében kidolgozott, a szellemi tulajdonról, genetikai forrásokról és a hozzájuk társított hagyományos tudásról szóló nemzetközi egyezmény elfogadására irányuló diplomáciai konferenciával kapcsolatos kérdések tárgyalása, amelyre vonatkozó magyar álláspont kidolgozásában és képviselésében a hivatal aktívan közreműködik.

A hivatal folyamatosan figyelemmel kíséri az Európai Unió Bírósága (EUB) előtt folyó szellemi tulajdonnal kapcsolatos ügyeket, feldolgozza a döntéseket, amelyeket az SZTNH honlapján közzétett, kereshető EUB ítéletkereső adatbázisban hoz nyilvánosságra.

# 4 | Szerzői jogi hatóság

A közös jogkezelő szervezetek felügyeletével és nyilvántartásával kapcsolatos feladatok keretében a hivatal gondoskodik a közös jogkezelő szervezetek online nyilvántartásának vezetéséről. Hatásköre kiterjed a független jogkezelő szervezetek nyilvántartásba vételére, továbbá a reprezentatív közös jogkezelési tevékenység engedélyezésére is. A hivatal honlapján mindenki számára elérhető nyilvántartásban (<http://kjk.sztnh.gov.hu>) 2023 végén a következő egyesületek, illetve gazdasági társaságok szerepeltek:

## Közös jogkezelő szervezetek



## Független jogkezelő szervezetek



A hivatal a közös jogkezelő szervezetek bejelentései nyomán **27 nyilvántartási eljárást** folytatott le. A közös jogkezelés és a független jogkezelés felügyeletének körében évente egyszer kötelező a hatósági ellenőrzés szabályai szerint **felügyeleti eljárást** indítani. Az éves felügyeleti eljárásokat az SZTNH a közös jogkezelő szervezetek éves beszámolóinak a benyújtását követően folytatja le. Ennek során a hivatal vizsgálta a 2022. évi felügyeleti eljárásban tett felhívások teljesítésének ellenőrzése mellett a közös jogkezelő szervezetek jelenlegi működését is, valamint azt, hogy a nyilvántartásba vétel feltételei a vizsgált időszak alatt folyamatosan megvalósultak-e. A 2023. évben indított 13 éves felügyeleti eljárás közül 9 eljárás zárult értesítéssel (végzéssel), 4 eljárásban kellett felügyeleti intézkedésként határozatot hozni. A hivatal ellátta a közös és független jogkezelő szervezetek által fizetendő **felügyeleti díjjal** kapcsolatos ügyintézéssel és a díjak nyilvántartásával kapcsolatos feladatokat.

A hivatal részt vett a közös jogkezelő szervezetek díjszabás-jóváhagyási eljárásainak a lefolytatásában. Ennek keretében a szerzői jogok és a szerzői joghoz kapcsolódó jogok közös kezeléséről szóló 2016. évi XCIII. törvény által előírt 2023. szeptember 1-jei határidőig 6 közös jogkezelő szervezet az előző év számaival megegyezően 21 díjszabást küldött meg a véleményezési eljárás lefolytatásának kezdeményezéseként. Az igazságügyért felelős miniszter 17 díjszabást 2023. november 27-én utasított el, majd 2023. december 21-én elutasította a maradék 4-et is, ami egyedülálló a közös jogkezelő szervezetek felügyeletének eddigi történetében.

Az **árva művek** olyan alkotások, amelyek felhasználása azért ütközik nehézségbe, mert a művek jogosultja ismeretlen, vagy ismeretlen helyen tartózkodik, és a felhasználó a jogszerű felhasználásra a szerzőtől nem tud engedélyt kérni. Ennek a helyzetnek a megoldására az SZTNH hatósági feladatává vált az árva művek felhasználásának engedélyezése. 2023 során 7 árva mű felhasználásának engedélyezése iránti kérelmet terjesztettek elő, amelyek 57%-a építészeti alkotásokra irányult. A hivatal 5 eljárásban a felhasználási engedélyt megadta.

