

SZABADALMI KÖZLÖNY ÉS VÉDJEGYÉRTESÍTŐ

A SZELLEMI TULAJDON NEMZETI HIVATALÁNAK
HIVATALOS LAPJA

129. ÉVFOLYAM 22. SZÁM

2024. NOVEMBER 28.

TARTALOM

A hatósági közlemények rovataiban alkalmazott kódok és rendezési elvek.....	91
Szabadalmi közlemények	P359–P385
Európai szabadalmi közlemények	E1937–E2088
Kiegészítő oltalmi tanúsítványra vonatkozó közlemények.....	S53–S56
Használati minta közlemények.....	U118–U130
Formatervezési minta közlemények	D102–D106
Nemzeti védjegyközlemények.....	M2801–M2923
Nemzetközi védjegyközlemények	W190–W195
Intézményi közlemények.....	H114–H123

A hatósági közlemények rovataiban alkalmazott kódok és rendezési elvek

Az iparjogvédelmi dokumentumokat kibocsátó egyes országokat és egyes nemzetközi szervezeteket azonosító kódok (a WIPO 3. szabványa szerint)		
AD Andorra	CU Kuba	HR Horvátország
AE Egyesült Arab Emírátságok	CV Zöld-foki Köztársaság	HT Haiti
AF Afganisztán	CW Curaçao	HU Magyarország
AG Antigua és Barbuda	CY Ciprus	IB A Szellemi Tulajdon Világszervezetének (WIPO) Nemzetközi Irodája
AI Anguilla	CZ Cseh Köztársaság	ID Indonézia
AL Albánia	DE Németország	IE Írország
AM Örményország	DJ Dzsibuti	IL Izrael
AO Angola	DK Dánia	IM Man-sziget
AP Afrikai Országok Iparjogvédelmi Szervezete (ARIPO)	DM Dominikai Közösség	IN India
AR Argentína	DO Dominikai Köztársaság	IQ Irak
AT Ausztria	DZ Algéria	IR Iráni Iszlám Köztársaság
AU Ausztrália	EA Eurázsiai Szabadalmi Szervezet (EAPO)	IS Izland
AW Aruba	EC Ecuador	IT Olaszország
AZ Azerbajdzsán	EE Észtország	JE Jersey
BA Bosznia-Hercegovina	EG Egyiptom	JM Jamaica
BB Barbados	EH Nyugat-Szahara	JO Jordánia
BD Banglades	EM Európai Unió Szellemi Tulajdoni Hivatala (EUSZTH)	JP Japán
BE Belgium	EP Európai Szabadalmi Hivatal (EPO)	KE Kenya
BF Burkina Faso	ER Eritrea	KG Kirgizisztán
BG Bulgária	ES Spanyolország	KH Kambodzsa
BH Bahrein	ET Etiópia	KI Kiribati
BI Burundi	EU Európai Unió	KM Comore-szigetek
BJ Benin	FI Finnország	KN Saint Christopher és Nevis
BM Bermuda	FJ Fidzsi-szigetek	KP Koreai Népi Demokratikus Köztársaság
BN Brunei	FK Falkland-szigetek (Malvin-szigetek)	KR Koreai Köztársaság
BO Bolívia	FO Faröer-szigetek	KW Kuvait
BQ Bonaire, Sint Eustasius és Saba	FR Franciaország	KY Kajmán-szigetek
BR Brazília	GA Gabon	KZ Kazahsztán
BS Bahama-szigetek	GB Nagy-Britannia	LA Laoszi Népi Demokratikus Köztársaság
BT Bhután	GC Az Öböl menti Arab Államok Együttműködési Tanácsának Szabadalmi Hivatala (GCC)	LB Libanon
BV Bouvet-sziget	GD Grenada	LC Saint Lucia
BW Botswana	GE Grúzia	LI Liechtenstein
BX Benelux Szellemi Tulajdonvédelmi Hivatal (BOIP)	GG Guernsey	LK Srí Lanka
BY Belorusszia	GH Ghána	LR Libéria
BZ Belize	GI Gibraltár	LS Lesotho
CA Kanada	GL Grönland	LT Litvánia
CD Kongói Demokratikus Köztársaság	GM Gambia	LU Luxemburg
CF Közép-afrikai Köztársaság	GN Guinea	LV Lettország
CG Kongó	GQ Egyenlítői-Guinea	LY Líbia
CH Svájc	GR Görögország	MA Marokkó
CI Elefántcsontpart	GS Dél-Georgia és a Dél-Sandwich-szigetek	MC Monaco
CK Cook-szigetek	GT Guatemala	MD Moldovai Köztársaság
CL Chile	GW Bissau-Guinea	ME Montenegró
CM Kamerun	GY Guyana	MG Madagaszkár
CN Kína	HK Hongkongi Különleges Igazgatású Terület	MH Marshall-szigetek
CO Kolumbia	HN Honduras	MK Macedón Köztársaság
CR Costa Rica		ML Mali
		MM Mianmar
		MN Mongólia
		MO Makao
		MP Észak-Marina-szigetek

MR Mauritánia	TM Türkmenisztán	(30) Uniós elsőbbség adatai, illetve UPOV Egyezmény szerinti elsőbbség adatai
MS Montserrat	TN Tunézia	
MT Málta	TO Tonga	
MU Mauritius	TR Törökország	(40) A közzététel napja
MV Maldív-szigetek	TT Trinidad és Tobago	(50) Műszaki adatok
MW Malawi	TV Tuvalu	(51) Nemzetközi Szabadalmi Osztályozás (szabadalmi, illetve használati minta rovatokban); Locarnói Megállapodás szerinti osztályozás (formatervezési minta rovatokban) UPOV-kód (növényfajta-oltalmi rovatokban)
MX Mexikó	TW Tajvan (Kínai Köztársaság)	
MY Malajzia	TZ Tanzániai Egyesült Köztársaság	
MZ Mozambik	UA Ukrajna	
NA Namibia	UG Uganda	
NE Niger	US Amerikai Egyesült Államok	
NG Nigéria	UY Uruguay	
NI Nicaragua	UZ Üzbegisztán	(53) növényfajta fajtanéve
NL Hollandia	VA Szentszék	(54) a találmány, illetve a szabadalom címe, a növényfajta fajtanéve, latin neve, a használati minta címe, a formatervezési minta megnevezése
NO Norvégia	VC Saint Vincent és Grenadine	(55) a növényfajta fényképe, illetve a formatervezési minta fényképe vagy rajza
NP Nepál	VE Venezuela	(57) szabadalmi rovatokban a kivonat, használati minta rovatokban a főigénypont (a jellemző ábrával)
NR Nauru	VG Brit Virgin-szigetek	
NU Niue	VN Vietnam	
NZ Új-Zéland	VU Vanuatu	
OA Szellemi Tulajdon Afrikai Szervezete (OAPI)	WO Szellemi Tulajdon Világszervezete (WIPO) Nemzetközi Irodája	(60) Összefüggő bejelentések, szabadalmak, kiegészítő oltalmi tanúsítványok, növényfajta-oltalmak, használati minták adatai
OM Omán	WS Szamoa	(62) megosztás esetén a korábbi szabadalmi, növényfajta-oltalmi, illetve használati minta bejelentés ügyszáma
PA Panama	XN Északi Szabadalmi Intézet (NPI)	(65) közzétételi szám (megadott szabadalmakkal kapcsolatban)
PE Peru	XU Új Növényfajta Oltalmára létesült Nemzetközi Unió (UPOV)	(66) belső elsőbbség napja
PG Pápua Új-Guinea	XV Visegrádi Szabadalmi Intézet (VSZI)	(67) származtatást megalapozó irat adatai
PH Fülöp-szigetek	YE Jemen	(68) az alapszabadalom lajstromszáma
PK Pakisztán	ZA Dél-afrikai Köztársaság	(70) A jogosult, a feltaláló és a képviselő adatai
PL Lengyelország	ZM Zambia	(71) bejelentő
PT Portugália	ZW Zimbabwe	(72) feltaláló, szerző, nemesítő
PW Palau		(73) szabadalmas, jogosult
PY Paraguay		(74) képviselő
QA Katar		(80) A Budapesti Szerződés és a Szabadalmi Együttműködési Szerződés szerinti adatok
QZ Közösségi Fajtaoltalmi Hivatal (CPVO)		(83) a mikroorganizmus törzs (biológiai anyag) letétbe helyezésének adatai
RO Románia		(84) szekvencialista, illetve táblázat
RS Szerbia		(86) a nemzetközi (PCT) bejelentés száma
RU Oroszországi Föderáció		(87) a nemzetközi (PCT) bejelentés közzétételi száma
RW Ruanda		(90) Az Európai Szabadalmi Egyezmény szerinti adatok, valamint a kiegészítő
SA Szaúd-Arábia		
SB Salamon-szigetek		
SC Seychelle-szigetek		
SD Szudán		
SE Svédország		
SG Szingapúr		
SH Szent Ilona		
SI Szlovénia		
SK Szlovákia		
SL Sierra Leone		
SM San Marino		
SN Szenegál		
SO Szomália		
SR Suriname		
SS Dél-Szudán		
ST São Tomé és Príncipe		
SV Salvador		
SX Sint Maarten (holland rész)		
SY Szíriai Arab Köztársaság		
SZ Sváziföld		
TC Turks- és Caicos-szigetek		
TD Csád		
TG Togo		
TH Thaiföld		
TJ Tádzsikisztán		
TL Kelet-Timor		

Szabadalom, kiegészítő oltalmi tanúsítvány, növényfajta-oltalom, használati minta és formatervezési minta adatok azonosítói (INID-kódok a WIPO 9. szabványa szerint)

- (10) Lajstromozási és közzétételi adatok
- (11) a dokumentum száma: szabadalmi és növényfajta-oltalmi rovatokban közzétételi szám vagy lajstromszám; használati minta és formatervezési minta rovatokban lajstromszám; a megadott szabadalmak, a megadott növényfajta-oltalmak, a megadott használati minta oltalmak és a megadott formatervezési mintaoltalmak rovatokban a lajstromszámhoz kapcsolt dátum a megadó határozat kelte
- (13) a publikáció fajtája a WIPO 16. szabványa szerint
- (20) Bejelentési adatok
- (21) a bejelentés ügyszáma
- (22) a bejelentés napja
- (23) a kiállítási elsőbbség vagy kedvezmény, illetve a módosítási elsőbbség napja
- (24) a tanúsítvány oltalmi idejének kezdete

A hatósági közlemények rovataiban alkalmazott kódok és rendezési elvek

szító oltalmi tanúsítványra vonatkozó adatok	T3	Európai szabadalmi bejelentések igénypontjai fordítás-kijavításának közzététele	közönségtől eltérő írásmóddal
(92) a termék első magyarországi forgalomba hozatali engedélyének száma és kelte, valamint az engedélyezett termék neve	T4	Európai szabadalmak szövege fordítás-kijavításának közzététele	(551)együttes vagy tanúsító védjegy
(93) a termék első közösségi forgalomba hozatali engedélyének száma és kelte	T5	Tájékoztatás az Európai Szabadalmi Egyezmény szerinti felszólalási eljárásban módosítással fenntartott európai szabadalmak szövege fordításának benyújtásáról	(552)pozíció- vagy mintázat megjelölés
(94) a tanúsítvány oltalmi idejének lejárt	T6	Tájékoztatás az Európai Szabadalmi Egyezmény szerinti korlátozási eljárásban módosítással fenntartott európai szabadalmak szövege fordításának benyújtásáról	(553)mozgás- vagy multimédia megjelölés
(95) a kiegészítő oltalmi tanúsítvány címe (a termék megnevezése) és a termék típusa	T7	Korlátozott európai szabadalom	(554)térbeli megjelölés
(96) az európai (EP) bejelentés adatai	T8	Helyreigazítás európai szabadalmak szövege fordításának bibliográfiai adataiban	(555)hologrammegjelölés
(97) az európai (EP) bejelentés közzétételi adatai; az európai szabadalom megadásának az Európai Szabadalmi Közlönyben történt meghirdetési adatai	T9	Helyreigazítás európai szabadalmak szövege fordításában	(556)hangmegjelölés
(98) a kiegészítő oltalmi tanúsítvány időtartamának meghosszabbítása iránti kérelem napja	T10	Európai szabadalom igénypontokon kívüli szövegének magyar nyelvű fordítása	(580)a Nemzetközi Iroda hivatalos lapjában történő közzététel napja
	U8	Helyreigazítás a használati mintaoltalmi leírások bibliográfiai adataiban	(591)szín- vagy színes megjelölés
	U9	Helyreigazítás a használati mintaoltalmi leírásokban	(600)Összefüggő bejelentések, védjegyek adatai
			(641)megosztás esetén a korábbi bejelentés ügyszáma
			(646)megosztás esetén a korábbi védjegy lajstromszáma
			(660)a belső elsőbbség adatai
			(700)A jogosult, a képviselő és az engedélyes adatai
			(731)bejelentő
			(732)védjegyjogosult, a nemzetközi lajstrom szerinti jogosult vagy a lajstromozási eljárásban résztvevő bejelentő
			(740)képviseelő
			(791)engedélyes

A publikáció fajtája (a WIPO 16. szabványa szerint)

A	1996. január 1-je előtti bejelentési nappal rendelkező szabadalmi bejelentések közzététele, illetve közzététel nélkül megadott szabadalmak meghirdetése
A1	1996. január 1-je utáni bejelentési nappal rendelkező szabadalmi bejelentések közzététele és tájékoztatás az elvégzett újdonságkutatásról
A2	1996. január 1-je utáni bejelentési nappal rendelkező szabadalmi bejelentések, növényfajta-oltalmak közzététele
A3	Külön tájékoztatás az 1996. január 1-je utáni bejelentési nappal rendelkező szabadalmi bejelentésekben a közzétételt követően elvégzett újdonságkutatásokról
B1	Megadott szabadalmak, növényfajta-oltalmak
B2	Korlátozott szabadalmak
B8	Helyreigazítás a szabadalmi leírások bibliográfiai adataiban
B9	Helyreigazítás a szabadalmi leírásokban
T1	Európai szabadalmi bejelentések igénypont fordításának közzététele
T2	Tájékoztatás európai szabadalmak szövege fordításának benyújtásáról

Védjegy és földrajzi árujelző adatok azonosítói (INID-kódok a WIPO 60. szabványa szerint)

(100)	Lajstromozási és megújítási adatok
(111)	lajstromszám
(141)	a lajstromozási eljárás és az oltalom megszűnésének napja
(151)	a lajstromozás napja
(156)	a megújítás napja
(180)	a lejárati napja
(200)	Bejelentési adatok
(210)	a bejelentés ügyszáma
(220)	a bejelentés napja
(230)	a kiállítási elsőbbség adatai
(250)	a bejelentés benyújtásának helye
(300)	Unió elsőbbség adatai
(400)	A Nemzetközi Iroda részéről történő közzététel adatai
(450)	a Nemzetközi Irodánál a közzétételt tartalmazó lap száma
(500)	Egyéb adatok
(511)	az árujegyzék vagy a termékjegyzék a Nizzai Megállapodás szerint, adatközlésnél csak az osztályok száma szerepel
(540)	a földrajzi árujelző megnevezése
(541)	a megjelölés közönséges írásmóddal
(546)	a megjelölés ábrával, illetve a

A rovatok rendezési elvei

A szabadalmi és a használati mintaoltalmi bejelentések, illetve a megadott szabadalmak és használati mintaoltalmak adatai NSZO-szekciónként, a formatervezési mintaoltalmi bejelentések, illetve a megadott formatervezési mintaoltalmak adatai a Locarnói Megállapodás szerinti osztályonként csoportosítva, az első helyen szereplő bejelentők nevének betűrendjében, a növényfajta-oltalmi bejelentések ügyszám szerinti sorrendben jelennek meg.

Az egyes rovatcímek mellett feltüntetett négyjegyű kódok az adott rovatok tartalmára utalnak a WIPO 17. szabványa szerint.

A szabadalmi bejelentések közzététele című rovatban a T betűvel kezdődő dokumentumszám az 1996. január 1-je előtti bejelentési nappal rendelkező teljes vizsgálatú, a H betűvel kezdődő dokumentumszám halasztott vizsgálatú szabadalmi bejelentésre utal.

Kiegészítő oltalmi tanúsítvány iránti bejelentések az ügyszám, a megadott kiegészítő oltalmi tanúsítványok a lajst-

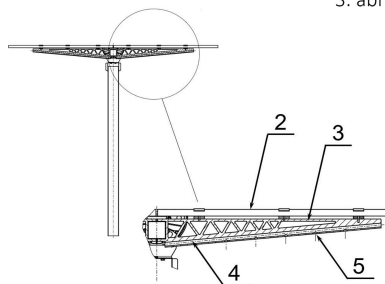
romszám szerinti sorrendben jelennek meg.

A védjegy és földrajzi árujelző bejelentések a bejelentők nevének betűrendjében, a lajstromozások lajstromszám szerinti sorrendben jelennek meg.

SZABADALMI KÖZLEMÉNYEK**Szabadalmi bejelentések közzététele****A. SZEKCIÓ - KÖZSZÜKSÉGLETI CIKKEK**

- (51) **A01G 22/20** (2018.01)
A01G 22/00 (2018.01)
- (13) **A1**
- (21) **P 23 00064**
- (22) 2023.02.23.
- (71) Discovery Center Nonprofit Kft., 2100 Gödöllő, Hársfa utca 1. (HU)
- (72) dr. Láng Vince, 2100 Gödölle, Hársfa utca 1. (HU)
- (54) **Kukorica termőterületek alternatív hasznosítása az állattenyésztési igények tükrében, különös tekintettel a ciroktermesztésre**
- (57)
A cél olyan - kukorica alternatívaként - vetésforgóba illeszthető növények (szemes és silócirok) azonosítása és termesztéstechnológiájának megújítása. A szemes- és silócirok termesztése esetében a termesztés technológia teljes megújítása, a gépkapcsolatok munkájának optimalizálása mind gépészeti mind üzemszervezési szempontból, a kötött réti talajokhoz adaptálása és műholdas navigációval támogatott és hely specifikus inputanyag kijuttatási módszertan kidolgozása.

- (51) **A01G 25/02** (2006.01)
- (13) **A1**
- (21) **P 23 00176**
- (22) 2023.05.24.
- (71) Krupánszky Péter, 9028 Győr, Tárogató utca 49. (HU)
Krupánszky Gábor, 9081 Győrújbarát, Petőfi utca 103. (HU)
- (72) Krupánszky Péter, 9028 Győr, Tárogató utca 49. (HU)
Krupánszky Gábor, 9081 Győrújbarát, Petőfi utca 103. (HU)
- (54) **Folyadék kijuttatására képes kombinált funkciójú napelemtartó**
- (57)
A találmány tárgya egy folyadék kijuttatására képes kombinált funkciójú napelemtartó, egy olyan termék, amellyel a napelemparkok alkalmassá válnak öntözésre, permetezésre, folyékony trágya kijuttatására és ezáltal egy kellően magas napelemparkkal, vele azonos helyen mezőgazdasági tevékenységet lehet végezni. A napelemtartó olyan szerkezet, melyre fotovoltaiikus modulok (2) vannak rögzítve, és csövek (6) vagy öntözőfejek (5). A napelemtartóba beépített (4) vagy rárögzített csatornák vannak. Ezekon keresztül vagy folyadékot (7), vagy aeroszolos formában folyadék-levegő keveréket lehet kijuttatni a szerkezet környezetébe. Ezzel alkalmassá válik növények (8) esőztető öntözésére, folyékony trágya, permet vagy növényvédő-szerek terményekre történő kijuttatására, párasításra, hűtésre, vagy tűzoltásra. Így kétszeresen lehet hasznosítani az érintett területet.



- (51) A01H 1/02 (2006.01)
 A01H 1/04 (2006.01)
 A01H 4/00 (2006.01)
 C12N 15/82 (2006.01)

(13) A1

(21) P 23 00137

(22) 2023.04.28.

(71) Magyar Agrár- és Élettudományi Egyetem, 2100 Gödöllő, Páter Károly utca 1. (HU)

(72) dr. Kis András 37.5%, 2194 Tura, Gábor Áron u. 5. (HU)

dr. Polgári Dávid 37.5%, 2100 Gödöllő, Fácán sor 73. fszt. 1. (HU)

dr. Sági László 12.5%, 1114 Budapest, Szabolcska Mihály u. 10/A (HU)

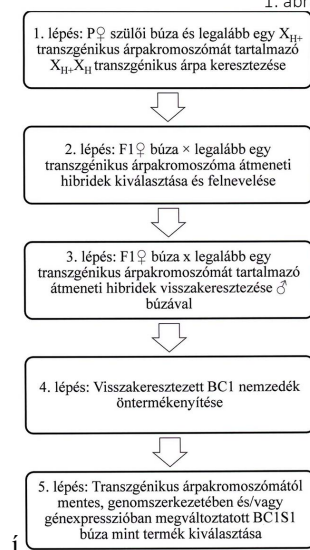
dr. Havelda Zoltán 12.5%, 2111 Szada, Jókai u. 27. (HU)

(54) Eljárás genomszerkezet és génexpresszió megváltoztatására búzában

(57)

A találmány eljárás búza genomszerkezetének és/vagy génexpressziójának módosítására, egy szülői búza ($P_{\text{♀}}$) és legalább egy transzgenikus árpakromoszómát (X_{H+}) tartalmazó transzgenikus árpa ($X_{H+}X_{H+}$) keresztezésével, azzal jellemezve, hogy a keresztezés során létrejövő nemzedék (F_1) búza \times legalább egy transzgenikus árpakromoszómát tartalmazó átmeneti hibrideket (F_1) kiválasztjuk és felneveljük, majd a búza \times legalább egy transzgenikus árpakromoszómát tartalmazó átmeneti hibrideket (F_1) visszakeresztjük egy búzával (♂), majd a visszakeresztés során létrejövő kiválogatott egyedekből (BC1) öntermékenyítéssel új nemzedéket állítunk elő, amely új nemzedékből kiválasztjuk az árpakromoszómától mentes, genomszerkezetében és/vagy génexpresszióban megváltoztatott búzát (BC1S1), amely az eljárás terméke.

1. ábra



- (51) A01K 83/06 (2006.01)
A01K 97/00 (2006.01)

(13) A1

(21) P 23 00144

(22) 2023.04.29.

(71) Tóth Béla Gábor, 8175 Balatonfüzfő, Iglói utca 15 (HU)

(72) Tóth Béla Gábor, 8175 Balatonfüzfő, Iglói utca 15 (HU)

(54) **Egy egységű (moduláris) horgász végszerelék**

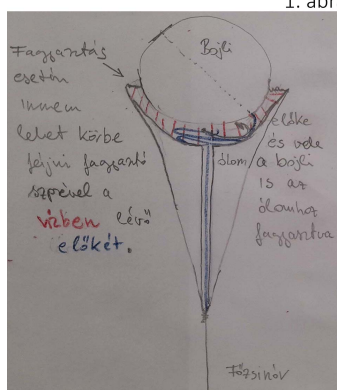
(57)

A találmány a vízpartról történő bedobással alkalmazott bojlis horgászmódszer két problémájára próbál megoldást adni. Egyrészt a bojlis végszerelék légellenállását csökkenti, és lehetővé teszi nagyobb dobástávolság elérését, másrészt a végszerelék bedobásakor a zsinór gubancolódásának veszélyét csökkenti.

A találmány szerinti megoldás lényege, hogy a horgász végszerelékben egy egységgé van egyesítve a bedobandó nehezék, csali, etetőanyag, vagy bármi más, amit a horgász szeretne a meghorgászni kívánt területre bejuttatni.

Az egységet fagyasztással vagy vízben oldódó elemmel való ragasztással készítik.

1. ábra



- (51) A61B 17/17 (2006.01)
A61B 17/90 (2006.01)
A61B 34/10 (2016.01)

(13) A1

(21) P 23 00175

(22) 2023.05.23.

(71) Sanatmetal Kft., 3300 Eger, Faiskola u. 5. (HU)

(72) Farkas József 60%, 3300 Eger, Zöldfa út 23. (HU)

Dr. Kocsis András Bernát 40%, 1116 Budapest, Kondorosi út 10/b, A épület 6/11. (HU)

(54) **Javított tulajdonságú berendezés testen belüli célpontok, különösen implantátum furatok helyzetének meghatározásához**

(74) PATINORG Kft., 1132 Budapest, Victor Hugo u. 6-8. (HU)

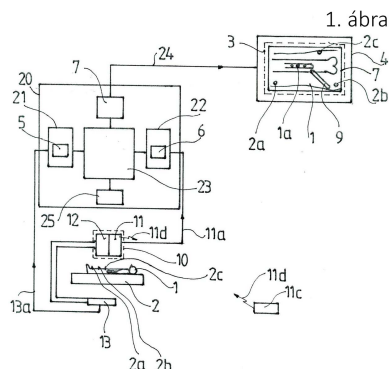
(57)

A találmány tárgya javított tulajdonságú berendezés testen belüli célpontok, különösen implantátum furatok helyzetének meghatározásához, amely a test (1) legalább egy részének alátámasztására szolgáló hordozóegységet (2), a hordozóegységgel (2) társított képfelvételező egységet (10), a képfelvételező egység (10) által készített képinformáció (3) megjelenítésére szolgáló kijelző egységet (4), valamint a képfelvételező egységgel (10) és a kijelző egységgel (4) is jeltovábbító összeköttetésben álló feldolgozó egységet (20) tartalmaz, továbbá a testhez (1) rögzíthető legalább három darab, egymástól független referencia taggal (2a, 2b, 2c) rendelkezik.

A találmány szerinti berendezés jellegzetessége, hogy a képfelvételező egységnek (10) digitális képkalkoló eszköze (11) van, és a digitális képkalkoló eszköz (11) jeltovábbító csatorna (11a) útján a feldolgozó egységgel (20) van kapcsolatban, a feldolgozó egységnek (20) röntgenkép-információ (5) tárolására szolgáló referenciaadat-tároló memória rekesze (21), továbbá a digitális képkalkoló eszköz (11) felvétel-információjának

Szabadalmi bejelentések közzététele

(6) tárolására szolgáló aktív adattároló memória rekesze (22) van, valamint a feldolgozó egységnek (20) a referenciaadat-tároló memória rekesz (21) és az aktívadat-tároló memória rekesz (22) tartalmának fogadására és átalakítására szolgáló képinformáció-egyesítője (23) van, a képinformáció-egyesítő (23) a röntgenkép-információt (5) és a felvétel-információt (6) tartalmazó montázkép-információ (7) kijuttatására szolgáló kimeneti adatsatornával (24) van összekötötésben, a kimeneti adatsatorna (24) pedig a kijelző egységgel (4) van összekötötésben.



- (51) A61K 35/74 (2015.01)
- A61K 35/74 (2006.01)
- A61K 36/35 (2006.01)
- A61K 36/84 (2006.01)

(13) A1

(21) P 23 00172

(22) 2023.05.19.

(71) MEDYAG Kft., 4032 Debrecen, Nagyerdei krt. 98. (HU)

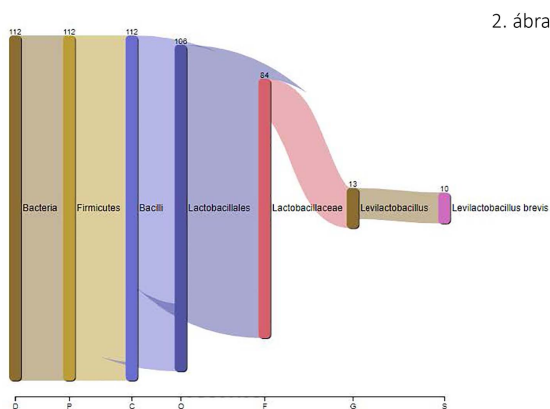
(72) Vajó Gina, 4032 Debrecen, Bolyai utca 2. 2/6. (HU)

(54) Lactobacillust tartalmazó készítmény

(74) Danubia Szabadalmi és Jogi Iroda Kft., 1051 Budapest, Bajcsy-Zsilinszky út 16. (HU)

(57)

A találmány tárgya mentális vagy viselkedési zavarok, például depresszió, szorongás, alvási zavarok kezelésére vagy mentális vagy viselkedési zavarok tüneteinek, például álmatlanság enyhítésére vagy kezelésére szolgáló készítmény. A készítmény antibiotikumkúra közben vagy után is alkalmazható.



- (51) A61K 51/08 (2006.01)
- C07K 1/13 (2006.01)
- C07K 14/62 (2006.01)

(13) A1

(21) P 23 00140

(22) 2023.04.28.

(71) Debreceni Egyetem, 4032 Debrecen, Egyetem tér 1. (HU)

(72) dr. Kertész István 2/3, 4029 Debrecen, Csapó u. 96. IV/12 (HU)

Stéfáné Dr. Dénes Noémi 1/3, 4400 Hajdúszoboszló, Fekete László utca 39. (HU)

(54) **Inzulin radioaktív nyomjelzése F18-izotópokkal**

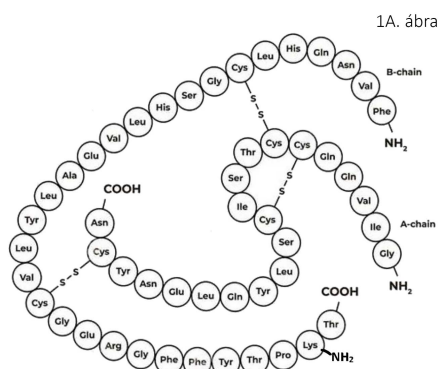
(74) DANUBIA Szabadalmi és Jogi Iroda Kft., 1051 Budapest, Bajcsy-Zsilinszky út 16. (HU)

(57)

A találmány szerinti megoldás inzulin aminos csoportjainak 18F-jelölésére vonatkozik.

A nyomjelzést két lépésben valósították meg, észter alapú proszterikus csoporttal, amelynek 2-es pozícióban megfelelő távozócsoportja van. A már radioaktív aktív észtert kapcsolták az inzulin szabad amino-csoportjaihoz, miáltal megkaptuk a 18F-jelölt inzulint. A jelölt inzulint RP-HPLC-vel tisztították.

Az elállított jelölt inzulin bejut az állatok vérkeringésébe, és egyebek mellett PET-vizsgálatokban alkalmazható.



(51) A61L 2/10 (2006.01)

(13) A1

(21) P 23 00138

(22) 2023.04.28.

(71) B+N Referencia Zrt., 3644 Tardona, Katus domb 1. (HU)

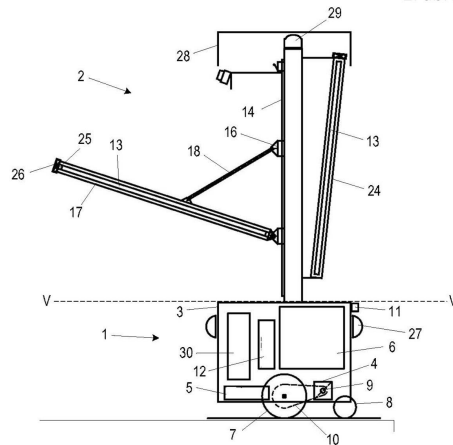
(72) Gnädig András Tamás, 3908 Rátka, Bányász utca 9. (HU)

(54) **Önjáró berendezés UV-C alapú felületfertőtlenítéshez**

(74) DANUBIA Szabadalmi és Jogi Iroda Kft., 1051 Budapest, Bajcsy-Zsilinszky út 16. (HU)

(57)

Önjáró berendezés UV-C alapú felületfertőtlenítéshez, amelynek egy beépített hajtóegységgel (4) hajtott kerekeken (7, 8) mozgatható kocsin (1) lévő fertőtlenítőegysége (2) van, amely rászerezelt fertőtlenítő UV-C sugárforrásokat (13) tartalmaz. A hajtóegység (4) és a sugárforrások (13) működtetését egy a kocsiba (1) beépített vezérlőegység (6) vezérli, és a hajtóegységgel (4), a vezérlőegységgel (6), az UV-C sugárforrásokkal (13) akkumulátoros energiaforrás (5) áll villamos kapcsolatban. A fertőtlenítőegységnek (2) függőlegesen központi tartóeleme (14) van, amelyen két kocsi (15, 16) van a tartóelem (14) mentén csúszthatóan elrendezve. A két kocsi (15, 16) közül az egyikhez egy tartókar (17) egyik vége van a tartóelem (14) hosszanti síkjával párhuzamosan elforgathatóan ágyazva, a másikhoz egy segédkar (18) egyik vége van a tartóelem (14) síkjával párhuzamosan elforgathatóan ágyazva, és a segédkar (18) másik vége a tartókaron (17) van a tartóelem (14) síkjával párhuzamosan elforgathatóan ágyazva. Az alkalmazott sugárforrások (13) hosszúkás alakúak, és két végtartományuk a tartókarhoz (17) van rögzítve, a kocsik (15, 16) pedig a tartóelemen (14) elfoglalt, beállított helyzetükben rögzíthetők.



B. SZEKCIÓ - IPARI MŰVELETEK ÁLTALÁBAN ÉS SZÁLLÍTÁS

(51) B01D 15/30 (2006.01)
B01D 11/04 (2006.01)

(13) A1

(21) P 23 00161

(22) 2023.05.12.

(71) Lilichro Kft., 2100 Gödöllő, Pattantyús Ábrahám krt. 2. (HU)

(72) Németh László 70%, 2370 Dabas, Öregországút 59-61. (HU)

Fábián Ferenc 15%, 2366 Kakucs, Rózsa u. 32. (HU)

Decsi Attila 15%, 2144 Kerepes, Homok dűlő 83. (HU)

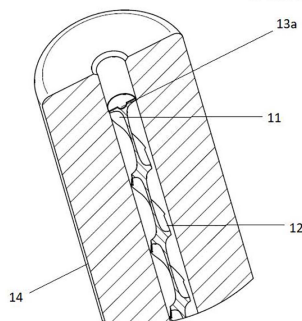
(54) **Centrifugális megoszlásos kromatográfiás extrakciós cella, ezzel ellátott rotor, alkalmazása centrifugális megoszlásos kromatográfiás berendezésben, és kromatográfiás eljárás**

(74) Kovári Szabadalmi és Védjegy Iroda Kft., 1012 Budapest, Attila út 125. (HU)

(57)

A találmány centrifugális megoszlásos kromatográfiás extrakciós cellához alkalmazható helikális idom kialakítású töltetre és ilyen töltetet tartalmazó centrifugális megoszlásos kromatográfiás extrakciós cellára, annak előállítására is vonatkozik, ahol a helikális idom tengelyiránya a cella hossz tengelyével lényegileg párhuzamos és a helikális idom az extrakciós cellafal felé eső részén felfekszik a centrifugális megoszlásos kromatográfiás extrakciós cella falára vagy a helikális idom úgy van kialakítva, hogy a centrifugális megoszlásos kromatográfiás extrakciós cellát tartalmazó rotor az adott elválasztáshoz szükséges sebességű forgásakor a helikális idom felfeküdjön az extrakciós cellafal felé eső részén. A találmány vonatkozik továbbá fentnevezett centrifugális megoszlásos kromatográfiás extrakciós cellát tartalmazó centrifugális megoszlásos kromatográfiás berendezéshez való rotorra és ilyen rotort tartalmazó centrifugális megoszlásos kromatográfiás berendezésre és a rotor alkalmazására centrifugális megoszlásos kromatográfiás elválasztásra.

6. ábra



(51) **B60R 21/00** (2006.01)**B60J 5/04** (2006.01)(13) **A1**(21) **P 23 00147**

(22) 2023.05.05.

(71) Keindl Győző, 2837 Vértesszőlős, Sánc u. 4. (HU)

(72) Keindl Győző, 2837 Vértesszőlős, Sánc u. 4. (HU)

(54) **Fékezve-elcsúsztatós oldalfal vagy ajtó**

(74) JGM Oktatási és Iparjogi Kft., 1014 Budapest, Táncsics u. 8. I. em. (HU)

(57)

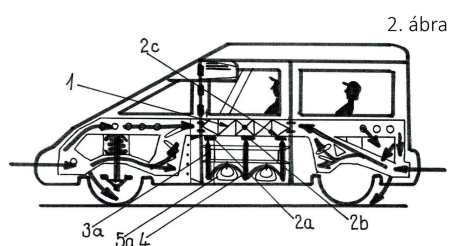
A találmány tárgya gépkocsi oldalfal vagy ajtó, baleseti ütközéskor behatoló szerkezeti elemek elleni védelem céljára, amely az övön keresztüli rántás, így nyaki és fejsérülés ellen, illetve a láb védelmére szolgál ahol vagy az oldalfal vagy ajtó fékezve-elcsúsztatós láncokkal terelt gyűrődőelemes, lengőbordás, középső, övonalban történő rácsos erőátvezetési rendszert tartalmaz, "amelynek elemei a következők:

- egy zsanérozott masszív ablakkerethez alulról ráhegesztett erőátadó rácsos szerkezet (1),

- a rács (1) aljára kapcsolódó 3x 2 db csuklós szerkezet (2a, 2b, 2c)

- a csuklós szerkezetekről (2a, 2b, 2c) lelógó 3 db függesztett lengőborda (3a, 3b, 3c)

ahol a baleseti ütközéseknél ezek a függesztett lengőbordák (3a, 3b, 3c) elmozdulhatnak egy ugyancsak elmozduló vezetőlánc (4) által terelt (méretezett külső (5a, 5b) és belső (6a, 6b) gyűrődőelem deformációs ellenhatására megvalósítva ezzel a fékezve elcsúsztatásos passzív védelmi rendszert, ahol baleseti ütközéseknél a fékezve elcsúsztatás méretezett, láncok (4) által kontrollált lassuló irányváltással valósul meg, a láb védelme pedig megemelt pozíciója, valamint a láncsal terelt gyűrődőelemek miatt úgy valósul meg, hogy a 4. ábrán feltüntetett pontozott vonallal jelzett mélységig (8b) és magasságig (8a) maximum 1,2 mm-es lemezek képezik a gyűrődő zónát, így a benyomuló elemek tovább haladhatnak a láb alatt, elkerülve az övön keresztül történő erős rántás által okozott nyaki és fejsérülést valamint a lábbal való találkozást és a láb sérülését.

(51) **B65B 57/00** (2006.01)**B65D 81/00** (2006.01)**B65D 81/02** (2006.01)**B65D 81/03** (2006.01)**B65D 81/05** (2006.01)**G06F 3/00** (2006.01)**G06F 3/03** (2006.01)**H04M 1/00** (2006.01)**H04M 1/02** (2006.01)

H04M 1/18 (2006.01)

H04M 1/72454 (2021.01)

(13) A1

(21) P 23 00151

(22) 2023.05.08.

(71) Gál Attila, 2840 Oroszlány, Arany János utca 35. (HU)

Páva Zsolt, 2800 Tatabánya, Győri út 46. 4. em. 3. (HU)

(72) Gál Attila, 2840 Oroszlány, Arany János utca 35. (HU)

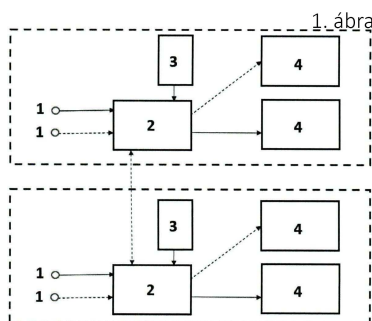
Páva Zsolt, 2800 Tatabánya, Győri út 46. 4. em. 3. (HU)

(54) **Tárgyak védelmét szolgáló eszköz**

(57)

A találmány tárgya egy mozgásban lévő tárgyak védelmét ellátó eszköz. A védendő tárgy sebességváltozásainak nagyságát, irányát, ezek időbeliségét és szükség esetén egyéb jellemzőket (dőlésszög, hőmérséklet, nedvesség, páratartalom, stb.) folyamatosan figyelve, majd az elvárás szerint kiértékelve, amennyiben egyezőség van a védeni kívánt eset paramétereivel, akkor aktiválódik a védőeszköz.

A védőeszköz nem más, mint a kívánt védelmet biztosító megfelelő alakú és méretű légszák.



C. SEKCIÓ - VEGYÉSZET ÉS KOHÁSZAT

(51) C07B 63/00 (2006.01)

B01D 11/04 (2006.01)

(13) A1

(21) P 23 00153

(22) 2023.05.09.

(71) RotaChrom Technológiai Zrt., 6000 Kecskemét, Csillag utca 2/a. (HU)

(72) Dr. Dargó Gergő 35%, 2360 Gyál, Kisfaludy utca 11. (HU)

Rutterschmid Dóra 25%, 2370 Dabas, Vörösmarty utca 60. (HU)

Dr. Könczöl Árpád 20%, 2234 Maglód, Sorompó u. 2. (HU)

Kovács Zsolt 10%, 2367 Újhartyán, Pilisi utca 10. (HU)

Óvári László Tamás 10%, 8095 Pákozd, Damjanich u. 18. (HU)

(54) **Eljárás remdesivir foszfor sztereoizomereinek elválasztására akirális folyadék-folyadék kromatográfiával**

(74) SBGK Szabadalmi Ügyvivői Iroda, 1062 Budapest, Andrásy út 113. (HU)

(57)

A találmány tárgya eljárás remdesivir foszfor sztereoizomereinek elválasztására egy R_p - S_p remdesivir izomerkeverékből akirális folyadék-folyadék kromatográfiával (LLC), mely során az R_p és/vagy S_p remdesivirt egy kétfázisú, binér, terner vagy kvaterner oldószerrendszert alkalmazva királis szelektor alkalmazása nélkül nyerik ki.

A binér oldószerrendszerek egy 3-6 szénatomos alkanoát-észterből és vízdoldhatóságnövelő segédanyagot, valamint a vizes fázis pH értékét pH 2-7 tartományban biztosító pH-érték szabályozó segédanyagot tartalmazó

Szabadalmi bejelentések közzététele

vizes rendszerből állnak. A terner illetve kvaterner oldószerrendszerek hidrofób szerves komponensként 5-8 szénatomos alkánt, a remdesivirt jól oldó második szerves komponensként 3-6 szénatomos alkanoát-észtert vagy egy furán típusú aromás heterociklusos vegyületet, és a kvaterner oldószerrendszereknél egy további, harmadik szerves koszolvens komponenst is tartalmaznak.

A terner oldószerrendszerek vizes rendszere a víz mellett vízdíszítőságnövelő segédanyagot és/vagy pH-érték szabályozó segédanyagot is tartalmaz, míg a kvaterner rendszerek vizes rendszerét önmagában víz is képezheti segédanyagok nélkül.

- (51) **C08L 9/04** (2006.01)
A61B 42/10 (2016.01)
C08F236/12 (2006.01)
C08F236/14 (2006.01)
C08J 5/02 (2006.01)
C08L 9/10 (2006.01)

(13) **A1**

(21) **P 24 00241**

(22) 2022.09.23.

(71) Public Joint Stock Company "Sibur Holding", 626150 Tobolsk, Tyumenskaya oblast, Vostochnyj promyshlennyj rayon, kvartal 1, No. 6, stroenie 30 (RU)

(72) Bagryashov Sergej Viktorovich, 420132 Kazan, ul. Adoratskogo d. 47, kv. 197 (RU)

Korystina Ludmila Andreevna, 394055 Voronezh, ul. 121 Strelkovej Divisii, d. 2, kv. 11 (RU)

(54) **Butadién-nitril latex, latexkészítmény merülőformázáshoz, és merülőformázott tárgy**

(30) 2021128244 2021.09.27. RU

(86) RU22050301

(87) 23048601

(74) SBGK Szabadalmi Ügyvivői Iroda, 1062 Budapest, Andrásy út 113. (HU)

(57)

A találmány tárgya karboxilezett butadién-nitril latex, amelyet merülőformázott tárgyak gyártására, különösen ipari és orvosi célú latexkesztyűk előállítására használnak. Pontosabban, a találmány tárgya latex merülőformázott tárgyak gyártásához, amely legalább egy konjugált dién monomerből, legalább egy nitrilcsoportot tartalmazó etilénesen telítetlen monomerből és legalább egy telítetlen karbonsav monomerből alkotott szerkezeti egységeket tartalmaz, ahol az oldhatósági index (A) értéke, amelyet a következő képlettel számítanak ki

$$A=100 * p * S / (M_n + M_w),$$

0,5-22 tömeg %*nm*mol*g⁻¹,

ahol p a polimer oldhatósága metil-etil-ketonban (tömeg %), S - latex részecskeméret (nm), M_n - a butadién-nitril latex tetrahidrofuránban oldódó frakciójának szám szerinti átlagos molekulatömege (g/mol), M_w a butadién-nitril latex tetrahidrofuránban oldódó frakciójának súly szerinti átlagos molekulatömege (g/mol), a latex polimer M_w/M_n polidiszperzitás értéke 2 - 5,0. A találmány tárgya továbbá egy butadién-nitril latex alapú merülőformázó összetétel, egy merülőformázott tárgy és egy kesztyű, amelyet a találmány szerinti latex összetétel alapján gyártanak.

- (51) **C09K 5/06** (2006.01)
C07B 35/02 (2006.01)
C11C 3/12 (2006.01)

(13) A1

(21) P 23 00168

(22) 2023.05.17.

(71) Dr. Feczko Tivadar 40%, 8291 Barnag, Járdovány utca 2. (HU)

Dr. Kovács Sándor 10%, 8200 Veszprém, Szűcs utca 12. (HU)

Németh Bence László 40%, 8281 Szentbékáll, Kossuth utca 12. (HU)

Trif László 10%, 1033 Budapest, Búza utca 8. (HU)

(72) Dr. Feczko Tivadar 40%, 8291 Barnag, Járdovány utca 2. (HU)

Dr. Kovács Sándor 10%, 8200 Veszprém, Szűcs utca 12. (HU)

Németh Bence László 40%, 8281 Szentbékáll, Kossuth utca 12. (HU)

Trif László 10%, 1033 Budapest, Búza utca 8. (HU)

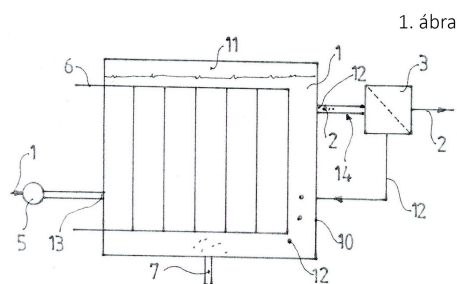
(54) **Eljárás megújuló energiaforrásból származó hőenergia vagy hulladékhő tárolására alkalmas, nagy látens hőkapacitású, 40-70°C közötti olvadáspontú fázisváltó anyagnak telítetlen zsírsavat tartalmazó hulladékzsírokból történő gazdaságos előállítására**

(74) PATINORG Kft., 1132 Budapest, Victor Hugo u. 6-8. (HU)

(57)

A találmány tárgya eljárás megújuló energiaforrásból származó hőenergia vagy hulladékhő tárolására alkalmas, nagy látens hőkapacitású, 40-70°C közötti olvadáspontú fázisváltó anyagnak telítetlen zsírsavat tartalmazó hulladékzsírokból történő gazdaságos előállítására, amelynek során a telítetlen zsírsavakat tartalmazó kiinduló anyagot (1) reaktor (10) fémanyagú katalizátor összetevőt (12) tartalmazó munkaterébe (11) vezetjük be, majd a munkatérbe (11) a fémanyagú katalizátor összetevő (12) jelenlétében hidrogén gázt juttatunk, és így a telítetlen zsírsavak legalább egy részét telített zsírsavvá alakítva kezelt anyagot (2) hozunk létre, majd a kezelt anyagot (2) a reaktor (10) munkatéréből (11) eltávolítjuk.

A megoldás jellegzetessége, hogy kiinduló anyagként (1) legalább 5 tömeg%-ban telítetlen zsírsavakat tartalmazó triglicerid összetevővel rendelkező állati eredetű hulladékzsírt használunk, a kiinduló anyagot (1) nedvességsökkentő hőkezelésnek vetjük alá, és így csökkentett nedvességtartalmú anyagot képezünk, majd a csökkentett nedvességtartalmú anyagot további előkészítéstől mentesen közvetlenül a munkatérbe (11) juttatjuk, a munkatérben (11) a kiinduló anyagot (1) 70-100°C közötti hőmérsékletre melegítjük, és 1-5 órán keresztül 3,5-4,5 bar nyomáson tartva keverés mellett a fémanyagú katalizátor összetevőt (12) tartalmazó heterogén katalizátor közvetítésével reagáltatjuk a hidrogén gázzal, és így a kiindulási telítetlen zsírsavakat tartalmazó triglicerid összetevőre vetítve legalább 95 tömeg%-ban telített zsírsavakat tartalmazó triglicerid összetevővel rendelkező kezelt anyagot (2) állítunk elő, majd a kezelt anyagot (2) a reaktor (10) munkatéréből (11) elvezetjük.



(51) C12P 7/08 (2006.01)

C12P 7/06 (2006.01)

(13) A1

(21) P 23 00174

(22) 2023.05.22.

(71) Széchenyi István Egyetem, 9026 Győr, Egyetem tér 1. (HU)

(72) Dr. Kapcsándi Viktória 20%, 9200 Mosonmagyaróvár, Mosonyi Mihály u. 15. (HU)

Dr. Sik Beatrix 20%, 9222 Hegyeshalom, Fő utca 172. B a. (HU)

Dr. Szigeti Jenő 20%, 9200 Mosonmagyaróvár, Tündérfátyol u. 7. (HU)

Dr. Ajtony Zsolt 20%, 9027 Győr, Kölcsey u. 14. (HU)

Hanczné Dr. Lakatos Erika 20%, 9231 Máriakálnok, Deák u. 16. (HU)

(54) Etanol előállítására kluyveromyces törzsek segítségével laktóztartalmú melléktermékből

(74) SBGK Szabadalmi Ügyvivői Iroda, 1062 Budapest, Andrásy út 113. (HU)

(57)

A találmány tárgyát képezi egy eljárás etanol előállítására laktóz tartalmú anyagból Kluyveromyces nemzetségbe tartozó törzs felhasználásával. Az eljárás a következő lépéseket tartalmazza:

a) fermentációs lépés,

b) a fermentációval kapott fermentum lepárlása önmagában ismert módon, és

c) a lepárlással kapott etanol tartalmú keverék víztelenítése önmagában ismert módon.

A fermentációs lépést úgy végezzük, hogy Kluyveromyces nemzetségbe tartozó törzset érintkezésbe hozunk laktóz tartalmú anyaggal körülbelül 30°C hőmérsékleten és pH = 6,8 kémhatás mellett, ahol előnyösen a fermentációt rázó vízfürdőben végezzük 120 rpm mellett.

E. SZEKCIÓ - HELYHEZ KÖTÖTT LÉTESÍTMÉNYEK

(51) **E04B 2/30** (2006.01)

E04B 1/04 (2006.01)

E04B 2/00 (2006.01)

E04B 2/02 (2006.01)

E04B 2/08 (2006.01)

E04B 2/14 (2006.01)

E04B 2/16 (2006.01)

E04B 2/92 (2006.01)

E04B 2/94 (2006.01)

(13) **A1**

(21) **P 23 00152**

(22) 2023.05.08.

(71) Art'N Bau Kft., 8000 Székesfehérvár, Széchenyi út 92. (HU)

(72) Bakos László, 8097 Nadap, Béke utca 12/b (HU)

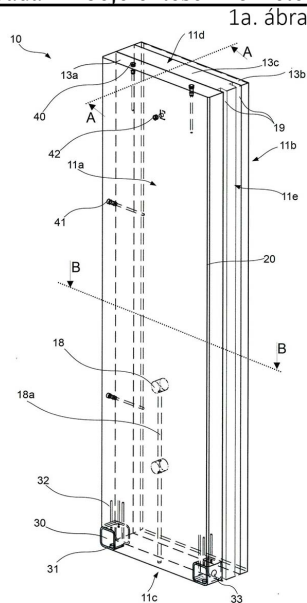
(54) Falazó panel, valamint ilyen falazó panelt tartalmazó falazó rendszer

(74) KACSUKPATENT Európai Szabadalmi és Védjegy Iroda Kft., 1139 Budapest, Üteg u. 11/a (HU)

(57)

A találmány tárgya falazó panel (10), amely falazó panel (10) egymással átellenes belső- és külső, alsó- és felső, valamint két oldalsó határoló felület (11a, 11b, 11c, 11d, 11e) által meghatározott téglatest alakú, melynek lényege, hogy a belső határoló felület (11a) felől első vasbetonréteget (13a), a külső határoló felület (11b) felől második vasbetonréteget (13b), valamint az első és második vasbetonrétegekhez (13a, 13b) rögzített és a vasbetonrétegek (13a, 13b) által közrefogott hőszigetelőréteget (13c) tartalmaz, amely első vasbetonrétegbe (13a), a belső- és alsó határoló felületek (11a, 11c) találkozásánál, legalább kettő, furattal (31) ellátott lehorganyzó szerelvény (30), a felső határolófelületnél (11d) pedig legalább kettő rögzítő szerelvény (40) van beleöntve. A találmány tárgya még falazó rendszer (100) alappal (200) rendelkező épület külső falának kialakítására, mely a találmány szerinti falazó panelt (10) tartalmaz.

Szabadalmi bejelentések közzététele



- (51) **E06B 1/34** (2006.01)
E04B 1/78 (2006.01)
E04F 19/02 (2006.01)

(13) **A1**

(21) **P 23 00158**

(22) 2023.05.11.

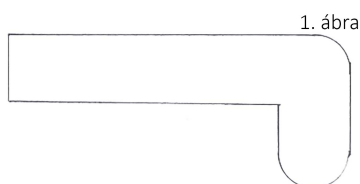
(71) Németh Zoltán, 8600 Siófok, Szép-Völgyi utca 10. A ép. (HU)

(72) Németh Zoltán, 8600 Siófok, Szép-Völgyi utca 10. A ép. (HU)

(54) **Hőszigetelő ablakpárkány**

(57)

A találmány tárgya egy hőszigetelő anyagból készített ablakpárkány. A külső ablakpárkány és adott esetben a belső könyöklő - extrudált polisztirolhabból (XPS) készül, egyetlen tömbből megformálva. A kiválasztott anyag jól illeszthető az épületek hőszigeteléséhez, a találmánnyal csökkenthető a hőhíd mértéke.



F. SZEKCIÓ - MECHANIKA, VILÁGÍTÁS, FŰTÉS

- (51) **F16M 11/14** (2006.01)
F16C 11/06 (2006.01)

(13) **A1**

(21) **P 23 00167**

(22) 2023.05.17.

(71) Karai Csaba, 2072 Zsámbék, Kálvária u. 29. (HU)

(72) Karai Csaba, 2072 Zsámbék, Kálvária u. 29. (HU)

(54) **Gömbcsuklós rögzítőeszköz**

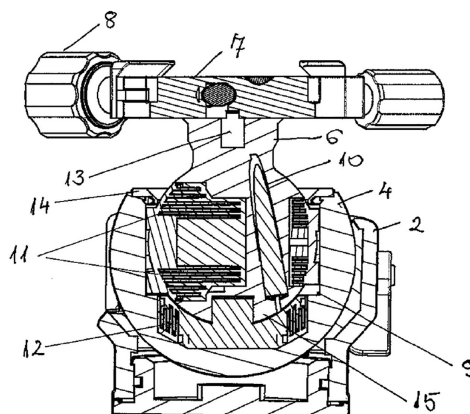
(74) SBGK Szabadalmi Ügyvivői Iroda, 1062 Budapest, Andrásy út 113. (HU)

(57)

A találmány tárgya gömbcsuklós rögzítőeszköz, amelynek külső háza (2), a külső házban (2) elhelyezkedő külső gömbhéja (4), a külső gömbhéjban (4) elhelyezkedő, nyakrészsel (6) ellátott belső gömbje, perselye (9), valamint a belső gömb nyakrészéhez (6) csatlakozó tartóeleme (7) van.

A találmány szerinti gömbcsuklós rögzítőeszköz jellemzője, hogy belső gömbje, rögzítőmechanizmusa, valamint a belső gömbben és a belső gömb alatt elhelyezett fluid-elemei (11, 12) vannak.

2. ábra



(51) F17C 1/00 (2006.01)

(13) A1

(21) P 23 00160

(22) 2023.05.12.

(71) Molnár Pál, 1054 Budapest, Akadémia utca 9. III/3. (HU)

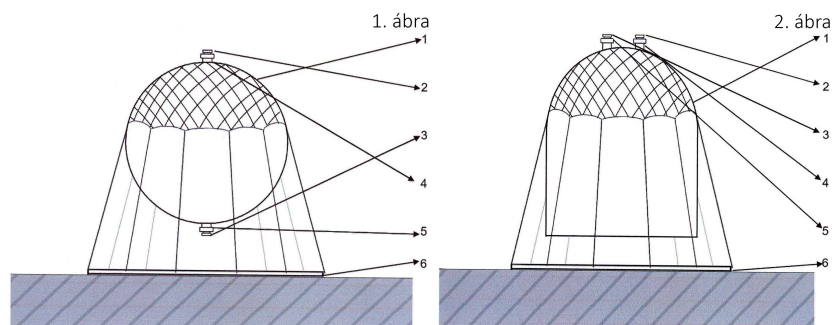
(72) Molnár Pál, 1054 Budapest, Akadémia utca 9. III/3. (HU)

(54) Rugalmas szerkezetű magasnyomású gáztároló

(57)

A találmány egy zárt ballonos hidrogéntároló, amely egy ballont (1), és annak a fenékhez rögzítésére szolgáló hálót, köteleket, gurtnikát és betöltő csontot (2) tartalmaz, amihez egy magasnyomású betöltő tömlőt lehet csatlakoztatni. Tartalmaz továbbá ürítő csontot (3), amihez egy magasnyomású kieresztő tömlőt lehet csatlakoztatni, tartalmaz még egy a betöltő csont szelepét vezérlő biztonsági eszközt (4) és egy az ürítő csont szelepét vezérlő biztonsági eszközt (5). Tartalmaz még egy a szerkezetet a fenékén tartó ellensúlyokkal megpakolt kosarat (6). A találmány egy másik kiviteli alakja egy nyílt ballonos hidrogéntároló, amely egy harangot (1), és annak a fenékhez rögzítésére szolgáló hálót, köteleket, gurtnikát és betöltő csontot (2) tartalmaz, amihez egy magasnyomású betöltő tömlőt lehet csatlakoztatni.

Tartalmaz továbbá ürítő csontot (3), amihez egy magasnyomású kieresztő tömlőt lehet csatlakoztatni, tartalmaz még egy a betöltő csont szelepét vezérlő biztonsági eszközt (4) és egy az ürítő csont szelepét vezérlő biztonsági eszközt (5). Tartalmaz még egy a szerkezetet a fenékén tartó ellensúlyokkal megpakolt kosarat (6).



H. SZEKCIÓ - VILLAMOSSÁG, ELEKTROMOSSÁG

- (51) H01M 50/147 (2021.01)
 B29C 45/14 (2006.01)
 H01M 50/183 (2021.01)

(13) A1

(21) P 23 00169

(22) 2023.05.17.

(71) Ningbo Zhenyu Technology Co., Ltd., Ningbo City (Zhejiang Province), No. 6 Xiatianfan, Xiangshi Village, Xidian Town, Ninghai Country (CN)

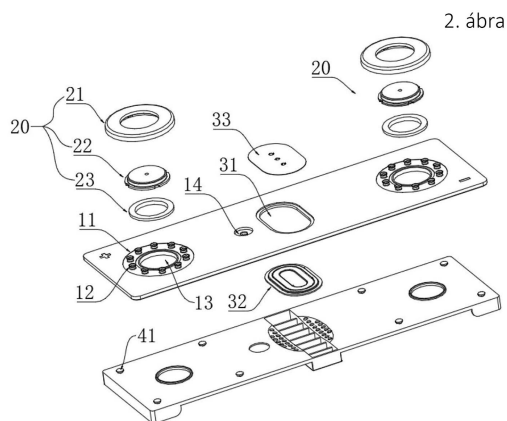
(72) Shiya He, Ningbo City (Zhejiang Province), No. 6 Xiatianfan, Xiangshi Village, Xidian Town, Ninghai Country (CN)

(54) Fröccsöntött felső fedélszerkezet teljesítményakkumulátorhoz

(74) DANUBIA Szabadalmi és Jogi Iroda Kft., 1051 Budapest, Bajcsy-Zsilinszky út 16. (HU)

(57)

A találmány lítiumos akkumulátorokkal kapcsolatos, és konkrétan egy teljesítményakkumulátor fröccsöntött felső fedélszerkezetére vonatkozik. A fröccsöntött felső fedélszerkezet egy felső fedéllemezről és egy érintkezőszerkezetből áll. A felső fedéllemezben van egy érintkezőfurat az érintkezőszerkezet rögzítéséhez. Az érintkezőfuratok szélén csatlakozócsapok találhatók. Az érintkezőszerkezet tartalmaz egy első műanyag darabot, egy érintkezőt és egy tömítést. Miután az érintkezőt a tömítés révén az érintkezőfurathoz rögzítettük, egy első műanyag darabot kapunk fröccsöntéssel az érintkező peremén. Az első műanyag darab konkáv-konvex illesztéssel kapcsolódik a csatlakozócsaphoz, hogy szilárdan csatlakoztassa az érintkezőt a felső fedéllemezhez. Az érintkezőt az első műanyag darab és a tömítés elszigeteli a felső fedéllemezről. A találmány szerinti fröccsöntött felső fedélszerkezet szilárd csatlakozással és alacsony gyártási költséggel rendelkezik, ami előnyös a lítium akkumulátorok alkalmazásának elősegítésében.



A rovat 20 darab közlést tartalmaz.

Megadott szabadalmak**A. SEKCIÓ - KÖZSZÜKSÉGLETI CIKKEK**

-
- (51) **A61K 9/20** (2006.01)
A61K 31/194 (2006.01)
A61P 13/02 (2006.01)
A61P 13/10 (2006.01)
- (13) **B1**
- (11) **231.553** 2024.08.29.
- (21) **P 20 00144**
- (22) 2020.04.29.
- (40) 2022.04.28
- (73) Dr. Lovász Sándor, 1136 Budapest, Hegedűs Gyula u. 8. (HU)
Dr. Birinyi Péter, 1085 Budapest, Baross utca 44. (HU)
Rényi Gábor, 1137 Budapest, Szent István park 26. (HU)
Giber János, 1122 Budapest, Városmajor u. 39/b (HU)
- (72) Dr. Lovász Sándor, 1136 Budapest, Hegedűs Gyula u. 8. (HU)
Dr. Birinyi Péter, 1085 Budapest, Baross utca 44. (HU)
Rényi Gábor, 1137 Budapest, Szent István park 26. (HU)
Giber János, 1122 Budapest, Városmajor u. 39/b (HU)
- (54) **Vizelet lúgosító gyógyászati és/vagy gyógyszerkészítmény interstitialis cystitis / hólyagfájdalom szindróma (IC/BPS)orális kezelésére és formulálása**
- (74) JGM Oktatási és Iparjogi Kft., 1122 Budapest, Határőr út 31. (HU)
-
- (51) **A61K 9/70** (2006.01)
A61K 31/196 (2006.01)
A61K 47/10 (2006.01)
A61K 47/14 (2006.01)
A61K 47/32 (2006.01)
A61P 19/02 (2006.01)
A61P 21/00 (2006.01)
A61P 29/00 (2006.01)
- (13) **B1**
- (11) **231.555** 2024.08.28.
- (21) **P 22 00459**
- (22) 2021.05.18.
- (40) 2023.03.28
- (73) Fidia Farmaceutici S.p.A., 35031 Abano Terme, Via Ponte della Fabbrica 3/A (IT)
- (72) Pizzocarò Carlo , c/o Fidia Farmaceutici S. p. A., I-35031 Abano Terme, Via Ponte della Fabbrica 3/A (IT)
- (54) **Lassú felszabadulású gyógyászati tapasz**
- (30) 1020200000116862020.05.20 IT
- (86) IB21054261
- (87) 21234562
- (74) Danubia Szabadalmi és Jogi Iroda Kft., 1051 Budapest, Bajcsy-Zsilinszky út 16. (HU)
-
- (51) **A61P 25/18** (2006.01)
-

Megadott szabadalmak

- G01N 30/00** (2006.01)
(13) B1
(11) 231.552 2024.08.28.
(21) P 21 00211
 (22) 2021.06.03.
 (40) 2022.12.28
 (73) Semmelweis Egyetem, 1085 Budapest, Üllői út 26. (HU)
 (72) Dr. Karvaly Gellért Balázs 42%, 2330 Dunaharaszti, Kós Károly u. 61/2 (HU)
 Dr. Vincze István 42%, 1192 Budapest, Kós Károly tér 2. (HU)
 Dr. Vásárhelyi Barna 16%, 1119 Budapest, Csöpp u 6. (HU)
(54) Eljárás pszichiátriai gyógyszerek biológiai eredetű, megszáradt mintákból történő gyors kioldására
 (74) Erkel András, 1162 Budapest, Fahéj utca 46. (HU)

- (51) A63B 47/00** (2006.01)
(13) B1
(11) 231.558 2024.09.09.
(21) P 22 00145
 (22) 2022.05.10.
 (40) 2024.01.28
 (73) Bódy Kornél, 8200 Veszprém, Veszprémvölgyi u. 21. (HU)
 (72) Bódy Kornél, 8200 Veszprém, Veszprémvölgyi u. 21. (HU)
(54) Teniszlabda tartó
 (74) Kiss János József, 1051 Budapest, Arany János utca 15. III. 3. 5. (HU)

- (51) A63B 69/00** (2006.01)
A63B 63/00 (2006.01)
A63B 71/06 (2006.01)
(13) B1
(11) 231.563 2024.09.09.
(21) P 22 00341
 (22) 2022.08.18.
 (40) 2024.02.28
 (73) Szücs László, 1116 Budapest, Bodola Lajos u. 4. (HU)
 (72) Szücs László, 1116 Budapest, Bodola Lajos u. 4. (HU)
(54) Rúgófal készlet és eljárás beállítására
 (74) Kiss János József, 1051 Budapest, Arany János utca 15. 3. lph. 3. em 5. (HU)

B. SZEKCIÓ - IPARI MŰVELETEK ÁLTALÁBAN ÉS SZÁLLÍTÁS

- (51) B01F 27/11** (2022.01)
H01M 10/54 (2006.01)
(13) B1
(11) 231.561 2024.09.09.
(21) P 23 00335
 (22) 2022.07.15.
 (40) 2024.03.28
 (73) Guangdong Brunp Recycling Technology Co., Ltd., 528137 Leping Town, Sanshui District, Foshan, Guangdong, No. 6 Zhixin Avenue (CN)

Megadott szabadalmak

Hunan Brunp Recycling Technology Co., Ltd., 410600 Ningxiang, Changsha, Hunan, No. 508 East Jinning Road, Hi-Tech Zone (CN)

- (72) Li Aixia, 528137 Leping Town, Sanshui District, Foshan, Guangdong, No. 6 Zhixin Avenue (CN)
 Yu Haijun, 528137 Leping Town, Sanshui District, Foshan, Guangdong, No. 6, Zhixin Avenue (CN)
 Li Changdong, 528137 Leping Town, Sanshui District, Foshan, Guangdong, No. 6 Zhixin Avenue (CN)
 Xie Yinghao, 528137 Leping Town, Sanshui District, Foshan, Guangdong, No. 6, Zhixin Avenue (CN)
- (54) **Keverő mechanika a lítium kivonására a lítium-vas-foszfát akkumulátor hulladék folyadékából**
- (86) CN22106011
 (87) 23231157
 (74) SBGK Szabadalmi Ügyvivői Iroda, 1062 Budapest, Andrásy út 113. (HU)

- (51) **B62B 7/12** (2006.01)
A47D 1/00 (2006.01)
A47D 1/06 (2006.01)
A47D 1/08 (2006.01)
A47D 5/00 (2006.01)
A47D 13/10 (2006.01)
B62B 7/00 (2006.01)
B62B 13/16 (2006.01)

(13) **B1**

(11) **231.564** 2024.09.10.

(21) **P 21 00180**

(22) 2021.05.03.

(40) 2022.11.28

(73) Trend-Inovest Magyarország Kft. 70%, 1105 Budapest, Mádi utca 17. B. ép. (HU)

Uracs Róbert 30%, 1023 Budapest, Repkény u. 11. (HU)

(72) Uracs Róbert, 1023 Budapest, Repkény u. 11. (HU)

(54) **Gyermekbútor és -játék összeállítás**

(74) Földi Julianna Veronika, 1214 Budapest, Fácánhegyi u. 19/b (HU)

C. SZEKCIÓ - VEGYÉSZET ÉS KOHÁSZAT

- (51) **C01G 51/00** (2006.01)
C01G 19/02 (2006.01)
H01M 4/525 (2010.01)
H01M 10/0525 (2010.01)

(13) **B1**

(11) **231.551** 2024.08.27.

(21) **P 24 00034**

(22) 2022.11.14.

(40) 2024.05.28

(73) Yichang Brunp Contemporary Amperex Co., Ltd., 443000 Yichang Zone, Free Trade Zone, Yichang, Hubei,

Room 6213 I.E.S.C. Development Avenue No. 57-5 (CN)

Guangdong Brunp Recycling Technology Co., Ltd., 528137 Leping Town, Sanshui District, Foshan, Guangdong, Block 2, 7 and 9, No. 6, Zhixin Avenue (CN)

Hunan Brunp Recycling Technology Co., Ltd., 410600 Ningxiang, Changsha, Hunan, No. 508 East Jinning Road, Hi-Tech Zone (CN)

(72) Yu Haijun, 528137 Leping Town, Sanshui District, Foshan, Guangdong, Block 2, 7 and 9, No. 6, Zhixin Avenue

(CN)

Xie Yinghao, 528137 Leping Town, Sanshui District, Foshan, Guangdong, Block 2, 7 and 9, No. 6, Zhixin Avenue (CN)

Li Aixia, 528137 Leping Town, Sanshui District, Foshan, Guangdong, Block 2, 7 and 9, No. 6, Zhixin Avenue (CN)

Zhang Xuemei, 528137 Leping Town, Sanshui District, Foshan, Guangdong, Block 2, 7 and 9, No. 6, Zhixin Avenue (CN)

Li Changdong, 528137 Leping Town, Sanshui District, Foshan, Guangdong, Block 2, 7 and 9, No. 6, Zhixin Avenue (CN)

(54) Ónalapú lítium-kobaltát prekursor előállítási eljárása és alkalmazása

(30) 202210263360.5 2022.03.17 CN

(86) CN22131589

(87) 23173777

(74) SBGK Szabadalmi Ügyvivői Iroda, 1062 Budapest, Andrásy út 113. (HU)

(51) **C04B 28/12** (2006.01)**C04B 14/16** (2006.01)**C04B 16/06** (2006.01)**C04B 24/24** (2006.01)**C04B 28/22** (2006.01)(13) **B1**(11) **231.566** 2024.09.09.(21) **P 21 00217**

(22) 2021.06.08.

(40) 2022.12.28

(73) ALAKart Ipar- és Képzőművészeti Kft., 1022 Budapest, Pajzs utca 4-6. B épület I/4. (HU)

(72) Kelecsényi Gergely, 1022 Budapest, Pajzs utca 4-6. B épület I/4. (HU)

(54) Száraz habarcskeverék, valamint eljárás mészkőből készült műtárgyak javítására

(74) Advopotent Szabadalmi és Védjegy Iroda, 1255 Budapest, Pf:80. (HU)

E. SZEKCIÓ - HELYHEZ KÖTÖTT LÉTESÍTMÉNYEK(51) **E04C 2/10** (2006.01)**B32B 5/24** (2006.01)**B32B 9/02** (2006.01)**B32B 13/00** (2006.01)(13) **B1**(11) **231.565** 2024.09.09.(21) **P 19 00385**

(22) 2019.11.14.

(40) 2021.06.28

(73) Miskolci Egyetem, 3515 Miskolc, Egyetemváros (HU)

(72) dr. Kocserha István 65%, 3528 Miskolc, Latorca utca 1. (HU)

Hamza Alexandra 25%, 3529 Miskolc, Felsőruzsín körút 21. fszt. 3. ajtó (HU)

Asztalos Flóra 5%, 3531 Miskolc, Bársony János u. 25 sz. 4. em. 1. ajtó (HU)

Kiss Attila 5%, 3895 Gönc, Virágos út 35. (HU)

(54) Tűzálló nádtégla és eljárás annak előállítására

(74) dr. Czél György, Miskolci Egyetem, 3515 Miskolc-Egyetemváros, B/1 épület 202. (HU)

F. SZEKCIÓ - MECHANIKA, VILÁGÍTÁS, FŰTÉS

- (51) **F01C 1/00** (2006.01)
F02B 53/00 (2006.01)
(13) **B1**
(11) **231.559** 2024.09.09.
(21) **P 21 00372**
(22) 2021.10.28.
(40) 2023.05.28
(73) Szlovák Ferenc , 2163 Vácrátót, Kinizsi utca 38. (HU)
(72) Szlovák Ferenc , 2163 Vácrátót, Kinizsi utca 38. (HU)
(54) **Dugattyú nélküli rotációs motor**
(74) Király György, 1171 Budapest, Nemesbük u. 49. (HU)
-

- (51) **F16D 65/06** (2006.01)
F16D 65/04 (2006.01)
F16D 69/02 (2006.01)
(13) **B1**
(11) **231.562** 2024.09.09.
(21) **P 22 00172**
(22) 2022.05.23.
(40) 2023.11.28
(73) Róna Tamás Kft, 1142 Budapest, Tahi utca 95. (HU)
(72) Róna Tamás Ferenc, 1224 Budapest, Hegyalja út 45. (HU)
Klement György Gábor, 2120 Dunakeszi, Barátság utca 39. (HU)
(54) **Kompozit féktuskó**
(74) INNOPLEX Iparjogvédelmi Kft., 1036 Budapest, Bécsi út 85. fszt.5. (HU)
-

G. SZEKCIÓ - FIZIKA

- (51) **G01N 21/64** (2006.01)
C07D405/04 (2006.01)
C07D471/04 (2006.01)
C07D498/04 (2006.01)
C07F 5/02 (2006.01)
(13) **B1**
(11) **231.554** 2024.08.28.
(21) **P 20 00417**
(22) 2020.12.04.
(40) 2022.06.28
(73) Femtonics Kft., 1094 Budapest, Tüzoltó u. 59. (HU)
(72) Csomos Attila 25%, 1215 Budapest, Árpád utca 10/C 5.em 137. (HU)
dr. Katona Gergely 20%, 1124 Budapest, Vércse utca 11.4. (HU)
dr. Kovács Ervin 20%, 1147 Budapest, Fűrész utca 47. 1.em.13. (HU)
dr. Rózsa J. Balázs 20%, 1184 Budapest, Teleki u. 12. (HU)
dr. Mucsi Zoltán 15%, 1164 Budapest, Cinke u. 46. (HU)
-

(54) Új, zöld fluoreszcens szenzorvegyületek fémionok kimutatására

(74) dr. Horváth Zoltán, 1021 Budapest, Széher út 55/a (HU)

(51) **G01P 3/68** (2006.01)(13) **B1**(11) **231.556** 2024.08.30.(21) **P 21 00249**

(22) 2021.06.29.

(40) 2023.01.28

(73) Budapesti Műszaki és Gazdaságtudományi Egyetem 91%, 1111 Budapest, Műegyetem rakpart 3. (HU)

Támogatott Kutatócsoportok Irodája 9%, 1052 Budapest, Piarista u. 4. (HU)

(72) dr. Stépán Gábor 16.67%, 1124 Budapest, Korompai u. 21-23D (HU)

dr. Takács Dénes 16.67%, 2100 Gödöllő, Erdősziel u. 37. (HU)

Wohlfart Richárd 33.32%, 1116 Budapest, Fegyvernek u. 56. 1. kapu (HU)

dr. Magyar Bálint 16.67%, 2093 Budajenő, Szőlőhegyi út 27. (HU)

dr. Miklós Ákos 16.67%, 9400 Sopron, Malomházi utca 2. (HU)

(54) Optikai kapu, valamint eljárás gömbszerű lövedék sebesség vektorának meghatározására

(74) Kacsukpatent Kft., 1139 Budapest, Üteg utca 11/a (HU)

H. SZEKCIÓ - VILLAMOSSÁG, ELEKTROMOSSÁG(51) **H01M 10/54** (2006.01)**H01M 6/52** (2006.01)(13) **B1**(11) **231.560** 2024.09.09.(21) **P 23 00365**

(22) 2022.05.31.

(40) 2024.02.28

(73) Guangdong Brunp Recycling Technology Co., Ltd., 528137 Leping Town, Sanshui District, Foshan, Guangdong, No. 6 Zhixin Avenue (CN)

Hunan Brunp Recycling Technology Co., Ltd., 410600 Ningxiang, Changsha, Hunan, No. 508 East Jinning Road, Hi-Tech Zone (CN)

Hunan Brunp EV Recycling Co., Ltd., 410600 Jinzhou New District, Changsha, Hunan, No. 018 Jinsha East Road (CN)

(72) Yu Haijun, 528137 Leping Town, Sanshui District, Foshan, Guangdong, No. 6 Zhixin Avenue (CN)

Li Aixia, 528137 Leping Town, Sanshui District, Foshan, Guangdong, No. 6 Zhixin Avenue (CN)

Xie Yinghao, 528137 Leping Town, Sanshui District, Foshan, Guangdong, No. 6 Zhixin Avenue (CN)

Zhang Xuemei, 528137 Leping Town, Sanshui District, Foshan, Guangdong, No. 6 Zhixin Avenue (CN)

Chen Kang, 528137 Leping Town, Sanshui District, Foshan, Guangdong, No. 6 Zhixin Avenue (CN)

Li Changdong, 528137 Leping Town, Sanshui District, Foshan, Guangdong, No. 6 Zhixin Avenue (CN)

(54) Szétszerelő és kisütő berendezés akkumulátorok újrahasznosításához

(30) 202110872373.8 2021.07.30 CN

(86) CN22096310

(87) 23005407

(74) Pintz és Társai Kft., 1085 Budapest, Csepregy utca 2. (HU)

(51) **H01M 10/54** (2006.01)(13) **B1**

Megadott szabadalmak

-
- (11) **231.557** 2024.09.03.
 (21) **P 22 00336**
 (22) 2021.12.30.
 (40) 2023.05.28
 (73) Guangdong Brunp Recycling Technology Co., Ltd., 528137 Leping Town, Sanshui District, Foshan, Guangdong, No. 6 Zhixin Avenue (CN)
 Hunan Brunp Recycling Technology Co., Ltd., 410600 Jinzhou New District, Changsha, Hunan, No. 018, Jinsha East Road (CN)
 Hunan Brunp Vehicles Recycling Co., Ltd., 410600 Jinzhou New District, Changsha, Hunan, No. 018 Jinsha East Road (CN)
 (72) Li Qiang, 528137 Leping Town, Sanshui District, Foshan, Guangdong, No. 6 Zhixin Avenue (CN)
 Li Changdong, 528137 Leping Town, Sanshui District, Foshan, Guangdong, No. 6 Zhixin Avenue (CN)
 Ruan Dingshan, 528137 Leping Town, Sanshui District, Foshan, Guangdong, No. 6 Zhixin Avenue (CN)
 Zhou You, 528137 Leping Town, Sanshui District, Foshan, Guangdong, No. 6 Zhixin Avenue (CN)
 Chen Song, 528137 Leping Town, Sanshui District, Foshan, Guangdong, No. 6 Zhixin Avenue (CN)
 Ning Peichao, 528137 Leping Town, Sanshui District, Foshan, Guangdong, No. 6 Zhixin Avenue (CN)
 (54) **Hulladék pozitívelektrod-szuspenzió kezelési eljárása és alkalmazása**
 (30) 202110693114.9 2021.06.22 CN
 (86) CN21142947
 (87) 22267421
 (74) Danubia Szabadalmi és Jogi Iroda Kft., 1051 Budapest, Bajcsy-Zsilinszky út 16. (HU)
-
- (51) **H01M 10/54** (2006.01)
C22B 1/24 (2006.01)
C22B 7/00 (2006.01)
C22B 21/06 (2006.01)
 (13) **B1**
 (11) **231.550** 2024.08.27.
 (21) **P 22 00281**
 (22) 2021.12.30.
 (40) 2023.01.28
 (73) Guangdong Brunp Recycling Technology Co., Ltd., 528137 Leping Town, Sanshui District, Foshan, Guangdong, No. 6 Zhixin Avenue (CN)
 Hunan Brunp Recycling Technology Co., Ltd., 410600 Jinzhou New District, Changsha, Hunan, No. 018 Jinsha East Road (CN)
 Hunan Brunp Vehicles Recycling Co., Ltd., 410600 Jinzhou New District, Changsha, Hunan, No. 018 Jinsha East Road (CN)
 (72) Xie Yinghao, 528137 Leping Town, Sanshui District, Foshan, Guangdong, No. 6 Zhixin Avenue (CN)
 Yu Haijun, 528137 Leping Town, Sanshui District, Foshan, Guangdong, No. 6 Zhixin Avenue (CN)
 Li Changdong, 528137 Leping Town, Sanshui District, Foshan, Guangdong, No. 6 Zhixin Avenue (CN)
 Liu Shumin, 528137 Leping Town, Sanshui District, Foshan, Guangdong, No. 6 Zhixin Avenue (CN)
 (54) **Lítiumion-akkumulátor hulladék pozitív elektródarészeinek biztonságos kinyerési eljárása, és annak felhasználása**
 (30) 202110295469.2 2021.03.19 CN
 (86) CN21142799
 (87) 22193783
 (74) SWORKS Nemzetközi Szabadalmi Ügyvivői Iroda Kft., 1134 Budapest, Tüzér u. 8. 4/24. (HU)
-

A rovat 17 darab közlést tartalmaz.

Megtekinthetővé vált szabadalmi leírások

(11) 231.507

(54) Berendezés és eljárás hulladékszinterező edény feldolgozására kaszkádhasznosításban

(11) 231.531

(54) Eljárás üvegpanelok gáztöltésére és berendezés az eljárás fogatosítására

(11) 231.534

(54) Eljárás nagy mélységű geotermikus hőenergia hasznosítására

(11) 231.535

(54) Eljárás tölcéséres aljú terménytároló siló összeszerelésére

(11) 231.536

(54) Ülőegység, ülés és munkaállomás

(11) 231.537

(54) Kálium- és lítiumsók keveréke, és annak alkalmazása akkumulátorban

(11) 231.541

(54) Eljárás pozitív elektróda anyag újrahasznosítására és előállítására elhasznált lítium-vas-foszfát akkumulátorokból

(11) 231.542

(54) Eljárás magas nikkeltartalmú, háromkomponensű prekursor előállítására ferronikkel átalakításával és ennek alkalmazása

(11) 231.543

(54) Eljárás lítium-vas-foszfát előállítására elhasznált akkumulátorok újrahasznosításával és felhasználásával

(11) 231.545

(54) Lítium kompozit átmenetifém-oxidok szinterelésére szolgáló samott-tok és eljárás ennek előállítására

(11) 231.548

(54) Eljárás és kapcsolási elrendezés aktív, szenzoros napkövetős rendszerek hibásan működő szenzoregységeinek detektálására

A rovat 11 darab közlést tartalmaz.

Szabadalmi oltalom megszűnése és újra érvénybe helyezése

Ideiglenes szabadalmi oltalom megszűnése lemondás vagy lemondottnak tekintés miatt

(21) P 17 00191

(54) Loganalízist végző egység tűzjelző elrendezéshez

(21) P 21 00124

(54) Eljárás futási idő csökkentésére forráskód döntési szerkezetének javításával

(21) P 21 00314

(54) Mentőjármű

(21) P 21 00399

(54) Vezeték nélküli, csapágy monitorozó rendszer mobil mérőeszkőzzel, járművekhez, mezőgazdasági és ipari gépekhez

(21) P 21 00403

(54) Dokumentumhitelesítő rendszer és eljárás

(21) P 21 00416

(54) Eljárás ferrát termékek előállítására, valamint klórmentes és lúgszegény kálium-ferrát termék

(21) P 22 00186

(54) Árammal önellátó elektromos megújuló energia generátor rendszer

(21) P 22 00220

(54) Új szmogszűrő maszkokhoz, légszűrőkhöz és légkondicionáló berendezésekhez, amely nitrogén-oxidok (NOx) és egyéb szabad gyökök (ROS) szűrésére, így patogének, köztük a SARS-COV-2 vírus által okozott fertőzések gátlására alkalmazható

(21) P 22 00369

(54) Adapterrel ellátott forgató egység síkgyas UV nyomtatóhoz

(21) P 22 00371

(54) Járványos állatbetegségek képi diagnosztikai felismerése, járványterjedési és gazdasági következményeket szimuláló modell predikciós neurális hálózatok alkalmazása

(21) P 22 00380

(54) Vízalatti aroma kibocsátó eszköz horgászati célra, valamint eljárásának elve, annak alkalmazására

A rovat 11 darab közlést tartalmaz.

Végleges szabadalmi oltalom megszűnése díjfizetés hiányában

(11) 227.750

(21) P 05 00252

Szabadalmi oltalom megszűnése és újra érvénybe helyezése

(54) Berendezés és eljárás üledékek eltávolítására tartályból

(11) 231.304

(21) P 19 00035

(54) Föld alatti szállító csőhálózat rendszer levegő áramoltatással mozgatott szállító kapszulákkal

(11) 231.337

(21) P 20 00051

(54) Épület, különösen raktárépület, eljárás az épület megépítésére, valamint zsálat az eljárás fogatosítására

A rovat 3 darab közlést tartalmaz.

Szabadalmi oltalom újra érvénybe helyezése

(11) 230.133

(21) P 13 00053

(54) Eljárás PET hulladék feldolgozására másodlagos nyersanyagkénti hasznosítására

(11) 231.116

(21) P 18 00077

(54) Eljárás anyagok abrazív vízsugaras vágására

(21) P 20 00052

(54) Dinamikus sávválasztó rendszer és eljárás annak használatára

A rovat 3 darab közlést tartalmaz.

Vegyes szabadalmi közlemények

Jogutódlás

-
- (11) 230.640
(21) P 13 00038
(73) KONKOLY ELECTRO Kft., Jászberény (HU)
-
- (11) 231.019
(21) P 16 00438
(73) Metal Shredder Hungary Zrt., Győr (HU)
-
- (11) 231.323
(21) P 17 00094
(73) Debreceni Egyetem 30%, Debrecen (HU)
Szegedi Tudományegyetem 30%, Szeged (HU)
Paróczai Sándor Róbert 20%, Debrecen (HU)
Tar Ákos Csaba 20%, Debrecen (HU)
(74) SBGK Szabadalmi Ügyvivői Iroda, 1062 Budapest, Andrásy út 113. (HU)
-
- (11) 231.475
(21) P 21 00138
(73) Stem CellX Limited, Sheffield (GB)
(74) SBGK Szabadalmi Ügyvivői Iroda, 1062 Budapest, Andrásy út 113. (HU)
-
- (21) P 23 00189
(71) ANZO Training Oktatásszervező Korlátolt Felelősségű Társaság, Budapest (HU)
(74) SBGK Szabadalmi Ügyvivői Iroda, 1062 Budapest, Andrásy út 113. (HU)
-

A rovat 5 darab közlést tartalmaz.

Képviselési megbízás

-
- (21) P 21 00334
(71) Biocentrum Kft. 30%, Gyöngyösoroszi (HU)
Josab Hungary Kft. 10%, Szerencs (HU)
Palota Környezetvédelmi Kft. 15%, Budapest (HU)
Szegedi Tudományegyetem 15%, Szeged (HU)
Pannon Egyetem 30%, Veszprém (HU)
(74) Dr. Krajnyák & Társa Ügyvédi Iroda, 1012 Budapest, Logodi utca 3. I/2. (HU)
Dr. Krajnyák & Társa Ügyvédi Iroda, 1012 Budapest, Logodi utca 3. I/2. (HU)
Magyar József Balázs, 3211 Gyöngyösoroszi, Ércelő út 1. (HU)
-

- (21) P 22 00486
(71) Eszterházy Károly Katolikus Egyetem, Eger (HU)
(74) Kovári Szabadalmi és Védjegy Iroda Kft., 1012 Budapest, Attila út 125. (HU)
-

- (21) P 23 00174
 - (71) Széchenyi István Egyetem, Győr (HU)
 - (74) SBGK Szabadalmi Ügyvivői Iroda, 1062 Budapest, Andrássy út 113. (HU)
-

A rovat 3 darab közlést tartalmaz.

Képviselő megszűnése

- (21) P 23 00137
 - (71) Magyar Agrár- és Élettudományi Egyetem, Gödöllő (HU)
 - (74) Kiss Szabadalmi és Védjegy Iroda Kft., 1051 Budapest, Arany János u. 15. III. 3. 5. (HU)
-

- (21) P 23 00174
 - (71) Széchenyi István Egyetem, Győr (HU)
 - (74) Danubia Szabadalmi és Jogi Iroda Kft., 1051 Budapest, Bajcsy-Zsilinszky út 16. (HU)
-

- (21) P 23 00210
 - (71) Tomori Nándor, Budapest (HU)
 - (74) EMRI-PATENT Iparjogvédelmi Kft., 4032 Debrecen, Kartács u. 36. (HU)
-

A rovat 3 darab közlést tartalmaz.

EURÓPAI SZABADALMI KÖZLEMÉNYEK

Európai szabadalmak szövege fordításának benyújtása

-
- (11) **E067809**
(21) **E 16 162569**
(96) **EP 20160162569** 2016.03.29.
(97) **EP 3075220 A1** 2016.10.05.
EP 3075220 B1 2024.05.01.
(73) OTICO, 77650 Chalmaison (FR)
(72) PHELY, Olivier
(74) Gödölle, Kékes, Mészáros & Szabó Szabadalmi és Védjegy Iroda, 1024 Budapest, (HU)
(54) **Abronsz mezőgazdasági hengerhez és ilyen abroncsokkal ellátott mezőgazdasági henger**
(51) **A01B 29/04** (2006.01)
(13) **T2**
(30) 1552687 2015.03.30. FR

-
- (11) **E067692**
(21) **E 21 165287**
(96) **EP 20210165287** 2021.03.26.
(97) **EP 3888431 A1** 2021.10.06.
EP 3888431 B1 2024.05.01.
(73) Grimme Landmaschinenfabrik GmbH & Co. KG, 49401 Damme (DE)
(72) Böging, Michael
(74) SBGK Szabadalmi Ügyvivői Iroda, 1062 Budapest, (HU)
(54) **Talajművelő egység és mezőgazdasági munkagép**
(51) **A01B 61/00** (2006.01)
A01B 63/24 (2006.01)
(13) **T2**
(30) 202020101749 U 2020.03.31. DE

-
- (11) **E067939**
(21) **E 20 811576**
(96) **EP 20200811576** 2020.11.20.
(97) **EP 4064818 A1** 2021.06.03.
EP 4064818 B1 2024.06.05.
(73) Robert Bosch GmbH, 70442 Stuttgart (DE)
(72) HOEFERLIN, Markus
GOHLKE, Maurice
AMEND, Sandra
DI MARCO, Daniel
(74) SBGK Szabadalmi Ügyvivői Iroda, 1062 Budapest, (HU)
(54) **Eljárás növények művelésére egy területen**
(51) **A01B 79/00** (2006.01)
A01B 69/00 (2006.01)
A01M 7/00 (2006.01)
(13) **T2**
(30) 102019218186 2019.11.25. DE
-

-
- (11) **E067901**
(21) **E 19 743049**
(96) **EP 20190743049** 2019.06.11.
(97) **EP 3800988 A1** 2019.12.19.
EP 3800988 B1 2024.05.29.
(73) Blue Skies 1989 B.V., 6029 PX Sterksel (NL)
(72) Meeuws, Gerardus Johannes Jozef Maria
MEEUWS-ABEN, Cornelia Henrica Petronella Maria
KREUGER, Marc
(74) Paul Cosmovici, 010641 Bucharest, (RO)
(54) **Mezőgazdasági módszer és eszköz növénytermesztésre**
(51) **A01G 7/04** (2006.01)
A01G 9/24 (2006.01)
(13) **T2**
(30) 2021101 2018.06.11. NL
-

- (11) **E067785**
(21) **E 14 761579**
(96) **EP 20140761579** 2014.09.03.
(97) **EP 3041345 A2** 2015.03.12.
EP 3041345 B1 2024.05.01.
(73) KWS SAAT SE & Co. KGaA, 37574 Einbeck (DE)
Universität Zürich, 8006 Zürich (CH)
(72) Ouzunova, Milena
Scheuermann, Daniela
KELLER, Beat
KRATTINGER, Simon
WICKER, Thomas
HERREN, Gerhard
BENDER, Severine
Kessel, Bettina
PRESTERL, Thomas
KNAAK, Carsten
(74) Ivánka Gábor László, 1122 Budapest, (HU)
(54) **Helminthosporium turcicum rezisztens növény**
(51) **A01H 1/04** (2006.01)
A01H 5/00 (2006.01)
C12N 15/82 (2006.01)
C12Q 1/68 (2006.01)
(13) **T2**
(30) 102013014637 2013.09.04. DE
102014005823 2014.04.24. DE
-

- (11) **E067895**
(21) **E 12 177635**
(96) **EP 20120177635** 2008.06.13.
(97) **EP 2517552 A1** 2012.10.31.
EP 2517552 B1 2024.04.17.
(73) Syngenta Participations AG, 4058 Basel (CH)
-

Zeraim Gedera Ltd., 7982000 Revadim (IL)

- (72) BAR, Moshe
Nir, Benjamin
Lifschitz, Liora

(74) Danubia Szabadalmi és Jogi Iroda Kft., 1051 Budapest, (HU)

(54) Javitott paprika növény

- (51) **A01H 5/10** (2006.01)
A01H 5/08 (2006.01)
C12N 15/82 (2006.01)

(13) T2

(30) 18390207 2007.06.13. IL

(11) E067915

(21) E 18 706045

(96) **EP 20180706045** 2018.02.02.

(97) **EP 3579690 A1** 2018.08.16.

EP 3579690 B1 2024.07.03.

(73) Zoetis Services LLC, Parsippany, NJ 07054 (US)

(72) WILLIAMS, Christopher John

(74) Danubia Szabadalmi és Jogi Iroda Kft., 1051 Budapest, (HU)

(54) Eljárás patogének csökkentésére baromfikeltetőben zajló műveletek során

- (51) **A01K 43/00** (2006.01)
G01N 33/08 (2006.01)

(13) T2

(30) 201762455761 P 2017.02.07. US

(11) E067792

(21) E 22 786366

(96) **EP 20220786366** 2022.09.23.

(97) **EP 4181672 A1** 2023.04.13.

EP 4181672 B1 2024.04.10.

(73) WEDA-Dammann & Westerkamp GmbH, 49424 Goldenstedt (DE)

(72) WESTERKAMP, Klemens

(74) SBGK Szabadalmi Ügyvivői Iroda, 1062 Budapest, (HU)

(54) Eljárás takarmány előállításához rovarlárva-nevelő berendezésben

(51) **A01K 67/033** (2006.01)

(13) T2

(30) 102021005045 2021.10.08. DE

102021005045 2021.10.15. DE

(11) E067646

(21) E 17 754351

(96) **EP 20170754351** 2017.08.17.

(97) **EP 3503724 A1** 2018.03.01.

EP 3503724 B1 2024.05.08.

(73) BASF Agro Trademarks GmbH, 67056 Ludwigshafen am Rhein (DE)

(72) PETERS, Ole

HOLGER, Hoffmann

KAROLINE, Epke

(74) SBGK Szabadalmi Ügyvivői Iroda, 1062 Budapest, (HU)

(54) Fertőzésveszély előrejelzésén alapuló kártevővédelem

(51) A01M 7/00 (2006.01)

A01M 21/04 (2006.01)

A01N 25/00 (2006.01)

A01P 13/00 (2006.01)

(13) T2

(30) 16185503 2016.08.24. EP

(11) E067748

(21) E 20 870221

(96) EP 20200870221 2020.09.23.

(97) EP 4035528 A1 2021.04.01.

EP 4035528 B1 2024.03.27.

(73) Nippon Soda Co., Ltd., Tokyo 100-7010 (JP)

(72) MIHARA, Ken

IKEDA, Yoji

TAKI, Yukina

KATO, Kazushige

OOKA, Hirohito

FUJII, Kazushige

(74) SBGK Szabadalmi Ügyvivői Iroda, 1062 Budapest, (HU)

(54) 7-oxa-3,4-diazabicyclo[4.1.0]hept-4-én-2-on vegyület és herbicid

(51) A01M 21/04 (2006.01)

A01N 43/58 (2006.01)

A01N 43/90 (2006.01)

A01P 13/02 (2006.01)

C07D491/044 (2006.01)

C07D519/00 (2006.01)

(13) T2

(30) 2019174531 2019.09.25. JP

(11) E067928

(21) E 21 727470

(96) EP 20210727470 2021.05.20.

(97) EP 4156931 A1 2021.12.02.

EP 4156931 B1 2024.06.26.

(73) Syngenta Crop Protection AG, 4058 Basel (CH)

(72) SOLANKI, Rina

BROQUET, Jean-Charles

(74) Danubia Szabadalmi és Jogi Iroda Kft., 1051 Budapest, (HU)

(54) Új, trinexapak-etilt tartalmazó mikroemulzió-készítmények

(51) A01N 37/42 (2006.01)

A01N 25/04 (2006.01)

A01N 25/30 (2006.01)

A01P 21/00 (2006.01)

(13) T2

(30) 20177038 2020.05.28. EP

- (11) **E067659**
 (21) **E 20 798046**
 (96) **EP 20200798046** 2020.04.27.
 (97) **EP 3964072 A1** 2020.11.05.
 EP 3964072 B1 2024.04.17.
 (73) Viscofan, S.A., 31192 Tajonar (Navarra) (ES)
 (72) GARCIA MARTINEZ, Ion, Iñaki
 RAZQUIN ONGAY, Alfonso
 JIMENEZ FUENTES, Joana
 LONGO ARESO, Carlos, María
 (74) Danubia Szabadalmi és Jogi Iroda Kft., 1051 Budapest, (HU)
 (54) **Cellulóz héj, eljárás előállítására és ilyen héjba töltött termék**
 (51) **A22C 13/00** (2006.01)
 (13) **T2**
 (30) 201930380 2019.04.30. ES

- (11) **E067660**
 (21) **E 20 789622**
 (96) **EP 20200789622** 2020.10.15.
 (97) **EP 4044822 A1** 2021.04.22.
 EP 4044822 B1 2024.05.15.
 (73) Société des Produits Nestlé S.A., 1800 Vevey (CH)
 (72) ABU-HARDAN, Madian,Othman
 FLEURY REY, Yvette
 VAFEIADI, Christina
 VIEIRA, Josélio,Batista
 (74) SBGK Szabadalmi Ügyvivői Iroda, 1062 Budapest, (HU)
 (54) **Csokoládé termékek, alkotórészek, eljárások és alkalmazások**
 (51) **A23G 1/00** (2006.01)
 A23G 1/02 (2006.01)
 A23G 1/48 (2006.01)
 (13) **T2**
 (30) 19203429 2019.10.15. EP
 20190622 2020.08.12. EP

- (11) **E067843**
 (21) **E 23 768543**
 (96) **EP 20230768543** 2023.09.10.
 (97) **EP 4358735 A1** 2024.03.21.
 EP 4358735 B1 2024.07.10.
 (73) APIX BIOSCIENCES, 8750 Wingene (BE)
 PHYTANT, 8750 Wingene (BE)
 (72) BOGAERT, Thierry
 SHAFIR, Sharoni
 WRIGHT, Geraldine
 BOGAERT, Jan
 (74) Paul Cosmovici, 010641 Bucharest, (RO)
 (54) **Izofukoszteol és az izofukoszteol és többféle szterol kombinációja, mint állati táplálék**
 (51) **A23K 20/168** (2016.01)

	A23K 50/90	(2016.01)
(13) T2		
(30)	202205727	2022.09.13. BE

(11) E067870		
(21) E 21 737706		
(96)	EP 20210737706	2021.06.04.
(97)	EP 4161285 A1	2021.12.09.
	EP 4161285 B1	2024.07.24.
(73)	Adisseo France S.A.S., 92160 Antony (FR)	
(72)	ALEMAN, Claude HUET, Robert	
(74)	Danubia Szabadalmi és Jogi Iroda Kft., 1051 Budapest, (HU)	
(54) A-vitamin készítmény		
(51)	A23K 20/174	(2016.01)
	A23L 33/105	(2016.01)
	A23L 33/155	(2016.01)
	A61K 36/18	(2006.01)
	A61P 39/06	(2006.01)
	C11B 5/00	(2006.01)
(13) T2		
(30)	2005883	2020.06.05. FR

(11) E067711		
(21) E 20 020583		
(96)	EP 20200020583	2020.12.02.
(97)	EP 3831216 A1	2021.06.09.
	EP 3831216 B1	2024.04.10.
(73)	world wide WIBERG GmbH, 5020 Salzburg (AT)	
(72)	ALPERT, Carl-Alfred NEDDERMANN, Tobias HÖFLER, Kristina	
(74)	SBGK Szabadalmi Ügyvivői Iroda, 1062 Budapest, (HU)	
(54) Eljárás hús termékek vörösítésére		
(51)	A23L 13/74	(2023.01)
	A23B 4/22	(2006.01)
	A23L 5/41	(2016.01)
	A23L 13/40	(2016.01)
	A23L 29/00	(2016.01)
	A23L 33/105	(2016.01)
	A23L 33/135	(2016.01)
	A23L 33/14	(2016.01)
	C12N 1/20	(2006.01)
	C12R 1/01	(2006.01)
	C12R 1/44	(2006.01)
(13) T2		
(30)	102019132648	2019.12.02. DE

(11) E067798		
-----------------------	--	--

-
- (21) **E 18 940560**
(96) **EP 20180940560** 2018.11.23.
(97) **EP 3883396 A1** 2020.05.28.
EP 3883396 B1 2024.05.01.
(73) K Fresh Co., Ltd, Samut Sakhon Province 74120 (TH)
(72) MANUSRUNGSRI, Kemtas
MANUSRUNGSRI, Waraporn
(74) Danubia Szabadalmi és Jogi Iroda Kft., 1051 Budapest, (HU)
(54) **Szerelvény kókuszdióban lévő kókuszvíz elérésére**
(51) **A23N 5/03** (2006.01)
(13) **T2**
-

- (11) **E067743**
(21) **E 16 910537**
(96) **EP 20160910537** 2016.07.28.
(97) **EP 3491936 A1** 2018.02.01.
EP 3491936 B1 2024.05.01.
(73) Nissin Foods Holdings Co., Ltd., Osaka-shi, Osaka 532-8524 (JP)
(72) SAEKI, Kentaro
NOGUCHI, Natsuki
KOMATSU, Masashi
NOGAMI, Takashi
HADA, Masanori
TANAKA, Mitsuru
(74) SBGK Szabadalmi Ügyvivői Iroda, 1062 Budapest, (HU)
(54) **Instant élelmiszer**
(51) **A23P 30/38** (2016.01)
A23L 7/161 (2016.01)
A23L 23/10 (2016.01)
A23P 30/30 (2016.01)
(13) **T2**
-

- (11) **E067817**
(21) **E 21 782770**
(96) **EP 20210782770** 2021.10.07.
(97) **EP 4225055 A1** 2022.04.14.
EP 4225055 B1 2024.07.31.
(73) Philip Morris Products S.A., 2000 Neuchatel (CH)
(72) GAMBS, Celine
VOLLMER, Jean-Yves
(74) SBGK Szabadalmi Ügyvivői Iroda, 1062 Budapest, (HU)
(54) **Aeroszolképző anyag**
(51) **A24B 15/16** (2006.01)
A24B 15/30 (2006.01)
(13) **T2**
(30) 20200643 2020.10.07. EP
-

- (11) **E067710**
(21) **E 21 726900**
-

-
- (96) **EP 20210726900** 2021.05.18.
 (97) **EP 4152971 A1** 2021.11.25.
 EP 4152971 B1 2024.07.17.
 (73) Philip Morris Products S.A., 2000 Neuchatel (CH)
 (72) PAPAKYRILLOU, Stefanos
 (74) SBGK Szabadalmi Ügyvivői Iroda, 1062 Budapest, (HU)
 (54) **Égésátlót tartalmazó aeroszolfejlesztő termék**
 (51) **A24D 1/02** (2006.01)
 A24D 1/20 (2020.01)
 (13) **T2**
 (30) 20386024 2020.05.19. EP
-

- (11) **E067664**
 (21) **E 22 215922**
 (96) **EP 20220215922** 2018.10.05.
 (97) **EP 4183271 A1** 2023.05.24.
 EP 4183271 B1 2024.05.22.
 (73) Japan Tobacco Inc., Tokyo 105-6927 (JP)
 (72) Yamamoto, Norio
 Okuyama, Tetsuya
 Inoue, Hiroshi
 Sato, Daisuke
 Kishi, Makoto
 (74) Danubia Szabadalmi és Jogi Iroda Kft., 1051 Budapest, (HU)
 (54) **Dohánytermék**
 (51) **A24D 1/20** (2020.01)
 (13) **T2**
-

- (11) **E067945**
 (21) **E 21 735321**
 (96) **EP 20210735321** 2021.06.28.
 (97) **EP 4171274 A1** 2022.01.06.
 EP 4171274 B1 2024.08.14.
 (73) Philip Morris Products, S.A., 2000 Neuchatel (CH)
 (72) ARNDT, Daniel
 CAMPANONI, Prisca
 SCHALLER, Jean-Pierre
 (74) SBGK Szabadalmi Ügyvivői Iroda, 1062 Budapest, (HU)
 (54) **Matricaria speciest tartalmazó aeroszolképző cikk**
 (51) **A24D 1/20** (2020.01)
 A24B 15/16 (2006.01)
 A24B 15/30 (2006.01)
 (13) **T2**
 (30) 20183164 2020.06.30. EP
-

- (11) **E067816**
 (21) **E 21 789749**
 (96) **EP 20210789749** 2021.10.08.
 (97) **EP 4225075 A1** 2022.04.14.
-

EP 4225075 B1 2024.08.07.

- (73) Philip Morris Products, S.A., 2000 Neuchatel (CH)
(72) UTHURRY, Jérôme
(74) SBGK Szabadalmi Ügyvivői Iroda, 1062 Budapest, (HU)
(54) Kis sűrűségű szubsztrátummal ellátott aeroszolfejlesztő termék
(51) **A24D 1/20** (2020.01)
A24D 3/04 (2006.01)
(13) T2
(30) 20201041 2020.10.09. EP
20201046 2020.10.09. EP
20201125 2020.10.09. EP
20201025 2020.10.09. EP
20201052 2020.10.09. EP
20201137 2020.10.09. EP

(11) E067924

(21) E 21 215982

(96) EP 20210215982 2018.11.27.

(97) EP 4005406 A1 2022.06.01.

EP 4005406 B1 2024.08.07.

(73) Philip Morris Products S.A., 2000 Neuchatel (CH)

(72) JORDIL, Yves
NAPPI, Leonardo

(74) SBGK Szabadalmi Ügyvivői Iroda, 1062 Budapest, (HU)

(54) Aeroszolfejlesztő termék áramlási irányban fent lévő üreget tartalmazó szopókával

(51) **A24D 3/06** (2006.01)

A24D 3/04 (2006.01)

(13) T2

(30) 17204767 2017.11.30. EP

(11) E067609

(21) E 19 755532

(96) EP 20190755532 2019.07.25.

(97) EP 3829367 A1 2020.02.06.

EP 3829367 B1 2024.05.01.

(73) Nicoventures Trading Limited, Greater London WC2R 3LA (GB)

(72) WOODCOCK, Dominic
BISHOP, David

(74) Ivánka Gábor László, 1122 Budapest, (HU)

(54) Inhalálható közeg előállítására szolgáló eszköz, annak használata tartós nikotin adagolás biztosítására, patron és az abban használható dohánykompozíció-kapszula

(51) **A24F 40/30** (2020.01)

A24B 15/28 (2006.01)

A24F 40/42 (2020.01)

(13) T2

(30) 201812372 2018.07.30. GB

(11) E067946

(21) E 22 208144

-
- (96) **EP 20220208144** 2019.03.08.
(97) **EP 4179890 A1** 2023.05.17.
EP 4179890 B1 2024.08.14.
(73) Philip Morris Products S.A., 2000 Neuchatel (CH)
(72) BORGES, Miguel
FRINGELI, Jean-Luc
MELZI, Ilario
POZZI, Stefano Pietro
SILVANO, Alberto
(74) SBGK Szabadalmi Ügyvivői Iroda, 1062 Budapest, (HU)
(54) **Fedőelem-érzékelőt magában foglaló aeroszolfejlesztő eszköz**
(51) **A24F 40/40** (2020.01)
A24F 40/20 (2020.01)
A24F 40/51 (2020.01)
(13) **T2**
(30) 18161075 2018.03.09. EP
-

- (11) **E067890**
(21) **E 21 719844**
(96) **EP 20210719844** 2021.03.15.
(97) **EP 3998888 A1** 2021.09.23.
EP 3998888 B1 2024.05.15.
(73) "Unremovable socks" Jsc., Sofia/1510 (BG)
(72) Todorov, Ivan Todorov
(74) Ivánka Gábor László, 1122 Budapest, (HU)
(54) **Zokni csúszásgátló struktúrával**
(51) **A41B 11/00** (2006.01)
(13) **T2**
(30) 482520 2020.03.16. BG
-

- (11) **E067889**
(21) **E 21 168873**
(96) **EP 20210168873** 2021.04.16.
(97) **EP 4074214 A1** 2022.10.19.
EP 4074214 B1 2024.08.14.
(73) Orkla Health AS, 0277 Oslo (NO)
(72) Kavanagh, Christopher John
Abry, Christian
(74) SBGK Szabadalmi Ügyvivői Iroda, 1062 Budapest, (HU)
(54) **Fogkefe cserélhető fejjel**
(51) **A46B 5/00** (2006.01)
(13) **T2**
-

- (11) **E067919**
(21) **E 20 720489**
(96) **EP 20200720489** 2020.04.28.
(97) **EP 3962323 A1** 2020.11.05.
EP 3962323 B1 2024.07.10.
(73) F. Smit Holding B.V., 7007 CD Doetinchem (NL)
-

-
- (72) SMIT, Fernando
(74) Paul Cosmovici, 010641 Bucharest, (RO)
- (54) Szimulátor váz vezetősínekkel és az említett vezetősínek mentén csúsztatható ülés vagy kormánykerék rögzítésére szolgáló eszköz**
- (51) **A47C 1/023** (2006.01)
A47C 7/00 (2006.01)
A47C 9/02 (2006.01)
- (13) **T2**
- (30) 2023027 2019.04.29. NL
-
- (11) **E067812**
(21) **E 19 766574**
(96) **EP 20190766574** 2019.03.15.
(97) **EP 3764858 A1** 2019.09.19.
EP 3764858 B1 2024.04.10.
- (73) Pitco Frialator, Inc., Bow, NH 03304 (US)
(72) FECTEAU, Michael T.
CYR, Steven J.
SEARL, Karl M.
- (74) ADVOPATENT Szabadalmi Iroda, 1011 Budapest, (HU)
- (54) Folyadék maximális szintjét érzékelő és vezérlő rendszer**
- (51) **A47J 37/12** (2006.01)
G01F 23/26 (2006.01)
- (13) **T2**
- (30) 201862643882 P 2018.03.16. US
-
- (11) **E067612**
(21) **E 21 209007**
(96) **EP 20210209007** 2021.11.18.
(97) **EP 4032448 A1** 2022.07.27.
EP 4032448 B1 2024.07.17.
- (73) Dart Industries Inc., Florida 32837 (US)
(72) Verbrugge, Steven J.
Ye, Junyu
Carrette, Johan
- (74) SBGK Szabadalmi Ügyvivői Iroda, 1062 Budapest, (HU)
- (54) Élelmiszer aprító penge oszlop**
- (51) **A47J 43/08** (2006.01)
- (13) **T2**
- (30) 202117153152 2021.01.20. US
-
- (11) **E067999**
(21) **E 19 862468**
(96) **EP 20190862468** 2019.09.03.
(97) **EP 3852594 A1** 2020.03.26.
EP 3852594 B1 2024.02.14.
- (73) Ollila, Martti, 00740 Helsinki (FI)
(72) Ollila, Martti
(74) Danubia Szabadalmi és Jogi Iroda Kft., 1051 Budapest, (HU)
-

(54) Porszívó

- (51) **A47L 9/20** (2006.01)
A47L 5/00 (2006.01)
A47L 9/12 (2006.01)
A47L 9/28 (2006.01)
B01D 46/00 (2006.01)
B01D 46/42 (2006.01)
B08B 5/04 (2006.01)

(13) T2

- (30) 20187136 2018.09.21. FI

(11) E067717**(21) E 13 723824**

- (96) **EP 20130723824** 2013.04.17.
(97) **EP 2840962 A1** 2013.10.31.
EP 2840962 B1 2024.05.29.

(73) Precordior Oy, 20540 Turku (FI)

(72) AIRAKSINEN, Juhani

KOIVISTO, Tero

MARKU, Joonas

PAASIO, Ari

PÄNKÄÄLÄ, Mikko

SAIRANEN, Kati

VALTONEN, Tuomas

VIRTA, Peter

(74) SBGK Szabadalmi Ügyvivői Iroda, 1062 Budapest, (HU)

(54) Berendezés és számítógépes program pitvarfibrillációt kifejező jel előállítására

- (51) **A61B 5/0205** (2006.01)
A61B 5/08 (2006.01)
A61B 5/11 (2006.01)
G01R 19/04 (2006.01)

(13) T2

- (30) 20125441 2012.04.23. FI

(11) E067978**(21) E 23 175598**

- (96) **EP 20230175598** 2016.02.05.
(97) **EP 4233720 A2** 2023.08.30.
EP 4233720 B1 2024.07.17.

(73) F. Hoffmann-La Roche AG, 4070 Basel (CH)

(72) Walter, Helmut

(74) Danubia Szabadalmi és Jogi Iroda Kft., 1051 Budapest, (HU)

(54) Orvostechnikai eszköz legalább egy analít kimutatására testfolyadékban

- (51) **A61B 5/145** (2006.01)
A61B 5/1486 (2006.01)

(13) T2**(11) E067975****(21) E 23 175609**

-
- (96) **EP 20230175609** 2016.02.05.
(97) **EP 4233721 A2** 2023.08.30.
EP 4233721 B1 2024.07.17.
(73) F. Hoffmann-La Roche AG, 4070 Basel (CH)
(72) Walter, Helmut
(74) Danubia Szabadalmi és Jogi Iroda Kft., 1051 Budapest, (HU)
(54) **Orvostechnikai eszköz legalább egy analít kimutatására testfolyadékban**
(51) **A61B 5/145** (2006.01)
A61B 5/1486 (2006.01)
(13) **T2**
-

- (11) **E067607**
(21) **E 19 844849**
(96) **EP 20190844849** 2019.06.07.
(97) **EP 3831299 A1** 2021.06.09.
EP 3831299 B1 2024.03.20.
(73) i-Sens, Inc., Seoul 06646 (KR)
(72) CHAE, Kyung Chul
CHOI, Hyun Ho
RYU, Goang Yel
WANG, Ji Hoon
KANG, Young Jea
(74) Ivánka Gábor László, 1122 Budapest, (HU)
(54) **Folyamatos vércukormérő készülék**
(51) **A61B 5/15** (2006.01)
A61B 5/00 (2006.01)
A61B 5/145 (2006.01)
(13) **T2**
(30) 20180089331 2018.07.31. KR
-

- (11) **E067728**
(21) **E 18 809466**
(96) **EP 20180809466** 2018.05.31.
(97) **EP 3634315 A1** 2018.12.06.
EP 3634315 B1 2024.05.15.
(73) Edwards Lifesciences Corporation, Irvine, CA 92614 (US)
(72) HOANG, Lien Huong Thi
NGUYEN, Son V.
NGO, Hien Tran
TRAN, Vivian
JOSEPH, Russell T.
SIRIMANNE, Dinesh L.
RUPP, Kevin D.
NGUYEN-THIEN-NHON, Diana
(74) Danubia Szabadalmi és Jogi Iroda Kft., 1051 Budapest, (HU)
(54) **Tömítőelem mesterséges szívbillentyűhöz**
(51) **A61F 2/24** (2006.01)
(13) **T2**
(30) 201762513348 P 2017.05.31. US
-

201815991325 2018.05.29. US

-
- (11) **E067714**
(21) **E 22 189887**
(96) **EP 20220189887** 2012.07.16.
(97) **EP 4108210 A1** 2022.12.28.
EP 4108210 B1 2024.04.03.
(73) Edwards Lifesciences Corporation, Irvine, CA 92614 (US)
(72) YOHANAN, Ziv
GUROVICH, Nik
FELSEN, Bella
PELLED, Itai
MEIRI, Oded
(74) Danubia Szabadalmi és Jogi Iroda Kft., 1051 Budapest, (HU)
(54) **Perivalvuláris tömítés transzkatéteres mű szívbillentyűhöz**
(51) **A61F 2/24** (2006.01)
(13) **T2**
(30) 201161508456 P 2011.07.15. US
201213549068 2012.07.13. US
-

- (11) **E067759**
(21) **E 21 758279**
(96) **EP 20210758279** 2021.07.27.
(97) **EP 4188289 A1** 2022.02.03.
EP 4188289 B1 2024.04.10.
(73) Hollister Incorporated, Libertyville, IL 60048-3781 (US)
(72) CARLSSON, Jonas, P.
PARK, Ryan, S.
(74) Gödölle, Kékes, Mészáros & Szabó Szabadalmi és Védjegy Iroda, 1024 Budapest, (HU)
(54) **Rendszer és eljárás osztómiás információ gyűjtésére és elemzésére**
(51) **A61F 5/44** (2006.01)
A61F 5/445 (2006.01)
(13) **T2**
(30) 202063058214 P 2020.07.29. US
-

- (11) **E067948**
(21) **E 23 724632**
(96) **EP 20230724632** 2023.04.25.
(97) **EP 4312908 A1** 2023.12.28.
EP 4312908 B1 2024.06.19.
(73) Hollister Incorporated, Libertyville, IL 60048 (US)
(72) CZAPLEWSKI, Gregory J.
TETZLAFF, Patrick C.
LEADINGHAM, Brian T.
(74) Gödölle, Kékes, Mészáros & Szabó Szabadalmi és Védjegy Iroda, 1024 Budapest, (HU)
(54) **Dinamikus konvex osztómiás záróelem**
(51) **A61F 5/443** (2006.01)
A61F 5/448 (2006.01)
(13) **T2**
-

(30) 202263354441 P 2022.06.22. US

(11) **E067926**

(21) **E 22 166584**

(96) **EP 20220166584** 2016.12.30.

(97) **EP 4039237 A1** 2022.08.10.

EP 4039237 B1 2024.07.03.

(73) Johnson and Johnson GmbH, 41470 Neuss (DE)

(72) CANKAR, Thomas

KLAR, Markus

ANGER, Markus

BERGERMANN, Martin

(74) Danubia Szabadalmi és Jogi Iroda Kft., 1051 Budapest, (HU)

(54) **Eljárás tamponanyag feltekerésére**

(51) **A61F 13/20** (2006.01)

A61F 13/34 (2006.01)

B65H 65/00 (2006.01)

B65H 69/04 (2006.01)

(13) **T2**

(30) 201562273791 P 2015.12.31. US

(11) **E067824**

(21) **E 21 806346**

(96) **EP 20210806346** 2021.10.15.

(97) **EP 4125767 A1** 2022.04.28.

EP 4125767 B1 2024.02.07.

(73) AB Medica S.p.A., 20124 Milano (MI) (IT)

(72) BIANCHI, Carlambrogio

CASATI, Diego

BETTINELLI, Cristiano

(74) Danubia Szabadalmi és Jogi Iroda Kft., 1051 Budapest, (HU)

(54) **Tartóeszköz párna formájában, amely elsősorban orvosi ágyon használható**

(51) **A61G 13/12** (2006.01)

(13) **T2**

(30) 202000024568 2020.10.19. IT

(11) **E067821**

(21) **E 19 807135**

(96) **EP 20190807135** 2019.05.22.

(97) **EP 3796884 A1** 2019.11.28.

EP 3796884 B1 2024.04.17.

(73) Haemonetics Corporation, Boston, MA 02110 (US)

(72) MCDOWELL, Christopher, S.

MURPHY, Matthew, J.

(74) SWORKS Nemzetközi Szabadalmi Ügyvivői Iroda Korlátolt Felelősségű Társaság, 1134 Budapest, (HU)

(54) **Tömítőanyagmentes plazmapalack és fedél hozzáf**

(51) **A61J 1/14** (2006.01)

(13) **T2**

(30) 201862674913 P 2018.05.22. US

201816161482 2018.10.16. US

- (11) **E067704**
 (21) **E 20 803921**
 (96) **EP 20200803921** 2020.10.19.
 (97) **EP 3968956 A1** 2021.04.29.
 EP 3968956 B1 2024.04.10.
 (73) SULUR, Vishagan Vanangamudi, Chennai 600032 (IN)
 (72) SULUR, Vanangamudi Subramaniam
 SRINIVASAN, Madhavan
 SULUR, Vishagan Vanangamudi
 (74) SBGK Szabadalmi Ügyvivői Iroda, 1062 Budapest, (HU)
 (54) **Helyileg alkalmazható gyógyszer kompozíció bakteriális fertőzésekre és sebgyógyításra**
 (51) **A61K 9/00** (2006.01)
 A61K 9/107 (2006.01)
 A61K 31/351 (2006.01)
 A61K 47/36 (2006.01)
 A61K 47/42 (2006.01)
 A61P 31/04 (2006.01)
 (13) **T2**
 (30) 201941043186 2019.10.24. IN

- (11) **E067642**
 (21) **E 15 798435**
 (96) **EP 20150798435** 2015.11.24.
 (97) **EP 3236934 A1** 2016.06.02.
 EP 3236934 B1 2024.05.22.
 (73) CURADIGM SAS, 75012 Paris (FR)
 (72) GERMAIN, Matthieu
 MEYRE, Marie-Edith
 POTTIER, Agnès
 LEVY, Laurent
 (74) SBGK Szabadalmi Ügyvivői Iroda, 1062 Budapest, (HU)
 (54) **Gyógyászati készítmény, előállítás és alkalmazásai**
 (51) **A61K 9/00** (2006.01)
 A61K 9/127 (2006.01)
 A61K 31/704 (2006.01)
 A61K 41/00 (2006.01)
 A61K 47/50 (2017.01)
 A61K 47/69 (2017.01)
 A61K 51/12 (2006.01)
 A61P 35/00 (2006.01)
 (13) **T2**
 (30) 14306875 2014.11.25. EP

- (11) **E067872**
 (21) **E 20 704341**
 (96) **EP 20200704341** 2020.02.18.
 (97) **EP 3927310 A1** 2020.08.27.

EP 3927310 B1 2024.04.10.

(73) Laboratorios SALVAT, S.A., 08950 Esplugues de Llobregat, Barcelona (ES)

(72) TERRAZ MENDOZA, Maria Mar

SANAGUSTÍN AQUILUÉ, Javier

TÉLLEZ MOLINA, Adolfo

DELGADO GAÑÁN, María Isabel

(74) SBGK Szabadalmi Ügyvivői Iroda, 1062 Budapest, (HU)

(54) Egydagos csomagolású klotrimazol folyadék kompozíció

(51) **A61K 9/00** (2006.01)

A61K 9/08 (2006.01)

A61K 31/4174 (2006.01)

A61K 47/34 (2006.01)

A61P 31/10 (2006.01)

(13) **T2**

(30) 19382120 2019.02.19. EP

(11) **E067736**

(21) **E 15 199469**

(96) **EP 20150199469** 2007.08.01.

(97) **EP 3090730 A1** 2016.11.09.

EP 3090730 B1 2024.04.10.

(73) Novartis Pharma AG, 4056 Basel (CH)

(72) KAPSI, Shivakumar, G.

Muller, Francis, X.

(74) SBGK Szabadalmi Ügyvivői Iroda, 1062 Budapest, (HU)

(54) Eltrombopag-olamint tartalmazó tabletták

(51) **A61K 9/14** (2006.01)

A61K 9/20 (2006.01)

A61K 9/54 (2006.01)

A61K 31/4152 (2006.01)

A61K 47/26 (2006.01)

A61K 47/34 (2006.01)

A61P 7/06 (2006.01)

C07D231/46 (2006.01)

(13) **T2**

(30) 915761 P 2007.05.03. US

947731 P 2007.07.03. US

(11) **E067789**

(21) **E 19 722333**

(96) **EP 20190722333** 2019.04.15.

(97) **EP 3781132 A1** 2019.10.24.

EP 3781132 B1 2024.03.20.

(73) Bristol-Myers Squibb Company, Princeton, NJ 08543 (US)

Pfizer Inc., New York, NY 10001-2192 (US)

(72) BADAWY, Sherif, Ibrahim, Farag

STEVENS, Timothy, D.

KUNTZ, Daniel

WAYBRANT, Brett

(74) SWORKS Nemzetközi Szabadalmi Ügyvivői Iroda Korlátolt Felelősségű Társaság, 1134 Budapest, (HU)

(54) Apixaban formulációk**(51) A61K 9/16** (2006.01)**A61K 31/4545** (2006.01)**A61P 7/02** (2006.01)**(13) T2**

(30) 201862658175 P 2018.04.16. US

(11) E067697**(21) E 21 156943****(96) EP 20210156943** 2015.11.05.**(97) EP 3906918 A1** 2021.11.10.**EP 3906918 B1** 2024.01.03.

(73) Cartesian Therapeutics, Inc., Gaithersburg, MD 20878 (US)

(72) O'NEIL, Conlin

GRISSET, Aaron, P.

ALTREUTER, David, H.

(74) Danubia Szabadalmi és Jogi Iroda Kft., 1051 Budapest, (HU)

(54) Rapamicint stabil, túltelített állapotban tartalmazó szintetikus nanohordozókkal kapcsolatos módszerek és készítmények**(51) A61K 9/51** (2006.01)**A61K 31/436** (2006.01)**A61K 39/00** (2006.01)**(13) T2**

(30) 201462075864 P 2014.11.05. US

201462075866 P 2014.11.05. US

(11) E067921**(21) E 17 185284****(96) EP 20170185284** 2010.12.22.**(97) EP 3257504 A1** 2017.12.20.**EP 3257504 B1** 2024.06.19.

(73) UCB Biopharma SRL, 1070 Brussels (BE)

LTS Lohmann Therapie-Systeme AG, 56626 Andernach (DE)

(72) Wolff, Hans-Michael

Arth, Christoph

Quere, Luc

Müller, Walter

(74) Danubia Szabadalmi és Jogi Iroda Kft., 1051 Budapest, (HU)

(54) Polivinilpirrolidon rotigotin nem kristályos formája szilárd diszperziójának stabilizálására**(51) A61K 9/70** (2006.01)**A61K 31/381** (2006.01)**(13) T2**

(30) 289302 P 2009.12.22. US

(11) E067923**(21) E 16 777246****(96) EP 20160777246** 2016.04.07.**(97) EP 3280402 A2** 2016.10.13.

EP 3280402 B1 2024.06.05.

- (73) Biomendics, LLC, Rootstown, OH 44272 (US)
(72) TSAI, Chun-che
McGUIRE, Karen, M.
JAMISON, James, M.
SUMMERS, Jack, L.
(74) Danubia Szabadalmi és Jogi Iroda Kft., 1051 Budapest, (HU)

(54) Tolán vegyületek sebgyógyulás elősegítésére

- (51) **A61K 31/047** (2006.01)
A61K 9/00 (2006.01)
A61K 31/01 (2006.01)
A61K 31/03 (2006.01)
A61K 31/05 (2006.01)
A61K 31/085 (2006.01)
A61K 31/09 (2006.01)
A61K 31/122 (2006.01)
A61K 31/136 (2006.01)
A61K 31/167 (2006.01)
A61K 31/655 (2006.01)
A61K 31/7034 (2006.01)
A61P 17/00 (2006.01)
A61P 29/00 (2006.01)

(13) T2

- (30) 201562144539 P 2015.04.08. US
-

(11) E067894

(21) E 21 721706

(96) EP 20210721706 2021.04.02.

(97) EP 4125842 A1 2021.10.07.

EP 4125842 B1 2024.06.05.

- (73) Beigene, Ltd., San Mateo, California 94403 (US)
Springworks Therapeutics, Inc., Stamford, CT 06902 (US)
(72) LUO, Lusong
TANG, Zhiyu
EDRIS, Badreddin
SHEARER, Todd Webster
(74) SBGK Szabadalmi Ügyvivői Iroda, 1062 Budapest, (HU)

(54) Mirdametinib és lifirafenib együttes beadása rákos megbetegedések kezelésében történő alkalmazásra

- (51) **A61K 31/166** (2006.01)
A61K 9/00 (2006.01)
A61K 31/4375 (2006.01)
A61P 35/00 (2006.01)

(13) T2

- (30) 202063005153 P 2020.04.03. US
-

(11) E067904

(21) E 19 714781

(96) EP 20190714781 2019.02.13.

(97) EP 3923923 A1 2020.08.20.

EP 3923923 B1 2024.06.05.

(73) DEBx Medical Holding BV, 1083 HN Amsterdam (NL)

(72) BIGNOZZI, Carlo Alberto

COGO, Alberto

CARINCI, Francesco

(74) Danubia Szabadalmi és Jogi Iroda Kft., 1051 Budapest, (HU)

(54) Elhalt vagy fertőzött szövetek testfelszíni sérülésekből és szájüregből történő eltávolítására alkalmas készítmények

(51) **A61K 31/185** (2006.01)

A61K 9/06 (2006.01)

A61K 9/08 (2006.01)

A61K 45/06 (2006.01)

A61K 47/00 (2006.01)

A61P 1/02 (2006.01)

A61P 17/02 (2006.01)

A61P 31/00 (2006.01)

A61P 31/04 (2006.01)

(13) **T2**

(11) **E067661**

(21) **E 21 731159**

(96) **EP 20210731159** 2021.06.09.

(97) **EP 4164629 A1** 2021.12.23.

EP 4164629 B1 2024.06.05.

(73) Horphag Research IP (Pyc) Ltd., 3032 Limassol (CY)

(72) FERRARI, Victor

BURKI, Carolina

WEICHMANN, Franziska

(74) Danubia Szabadalmi és Jogi Iroda Kft., 1051 Budapest, (HU)

(54) Procianidinek a COVID-19 által kiváltott endotheliális diszfunkció kezelésére

(51) **A61K 31/353** (2006.01)

A61K 36/15 (2006.01)

A61P 31/12 (2006.01)

(13) **T2**

(30) 20180939 2020.06.18. EP

(11) **E067733**

(21) **E 18 716578**

(96) **EP 20180716578** 2018.04.03.

(97) **EP 3609493 A1** 2018.10.18.

EP 3609493 B1 2024.05.15.

(73) Adamed Pharma S.A., 05-152 Czosnow (PL)

(72) BERDZIK-KALARUS, Sylwia

SULIKOWSKI, Daniel

(74) Paul Cosmovici, 010641 Bucharest, (RO)

(54) Furazidin a gardnerella vaginalis vagy atopobium vaginae által okozott bakteriális hüvelyi fertőzés kezelésére

(51) **A61K 31/4178** (2006.01)

A61K 9/00 (2006.01)

A61K 9/20 (2006.01)
A61K 31/4164 (2006.01)
A61K 31/7048 (2006.01)
A61K 45/06 (2006.01)
A61K 47/06 (2006.01)
A61P 31/04 (2006.01)
(13) T2
(30) 17461524 2017.04.14. EP

(11) E067723
(21) E 22 189749
(96) EP 20220189749 2010.10.15.
(97) EP 4159217 A1 2023.04.05.
EP 4159217 B1 2024.05.22.
(73) Novartis AG, 4056 Basel (CH)
(72) Dumble, Melissa
 Kumar, Rakesh
 Laquerre, Sylvie
 Lebowitz, Peter
(74) SBGK Szabadalmi Ügyvivői Iroda, 1062 Budapest, (HU)
(54) MEK-inhibítort és B-Raf-inhibítort tartalmazó kombináció
(51) A61K 31/519 (2006.01)
A61K 31/506 (2006.01)
A61P 35/00 (2006.01)
(13) T2
(30) 25221309 P 2009.10.16. US

(11) E067906
(21) E 19 733885
(96) EP 20190733885 2019.05.24.
(97) EP 3801546 A1 2019.11.28.
EP 3801546 B1 2024.07.17.
(73) JAPAN TOBACCO INC., Tokyo 105-6927 (JP)
(72) UEDA, Yoshifumi
 MATSUSHITA, Mutsuyoshi
 KITAGAWA, Yoshihiro
 MATSUO, Akira
 MAEKAWA, Tatsuya
 TAKIGAWA, Sotaro
 WATANABE, Hiromitsu
 MIYAGAWA, Naoki
 HAMADA, Yuji
 HONDO, Tetsuya
(74) Danubia Szabadalmi és Jogi Iroda Kft., 1051 Budapest, (HU)
(54) Indol vegyületek interstitialis cystitis kezelésére
(51) A61K 31/5377 (2006.01)
A61P 13/10 (2006.01)
A61P 29/00 (2006.01)
(13) T2

-
- (30) 2018100671 2018.05.25. JP
 2018246392 2018.12.28. JP
 201962835675 P 2019.04.18. US
-

(11) E067617**(21) E 22 188172****(96) EP 20220188172** 2018.01.23.**(97) EP 4101454 A1** 2022.12.14.**EP 4101454 B1** 2024.04.10.

(73) The George Institute for Global Health, Sydney, NSW (AU)

(72) RODGERS, Anthony

MACMAHON, Stephen

(74) Ivánka Gábor László, 1122 Budapest, (HU)

(54) Készítmények a magas vérnyomás kezelésére**(51) A61K 31/549** (2006.01)**A61K 31/277** (2006.01)**A61K 31/382** (2006.01)**A61K 31/40** (2006.01)**A61K 31/4035** (2006.01)**A61K 31/404** (2006.01)**A61K 31/41** (2006.01)**A61K 31/4178** (2006.01)**A61K 31/4184** (2006.01)**A61K 31/4418** (2006.01)**A61K 31/4422** (2006.01)**A61K 31/495** (2006.01)**A61K 31/517** (2006.01)**A61K 31/554** (2006.01)**A61P 9/12** (2006.01)**(13) T2**

(30) 201762450324 P 2017.01.25. US

(11) E067896**(21) E 17 790401****(96) EP 20170790401** 2017.04.27.**(97) EP 3448391 A1** 2017.11.02.**EP 3448391 B1** 2024.05.29.

(73) AbbVie Manufacturing Management Unlimited Company, Dublin, 2 (IE)

(72) TIMONY, Gregg

GUJRATHI, Sheila

PEACH, Robert

OLSON, Allan

(74) SBGK Szabadalmi Ügyvivői Iroda, 1062 Budapest, (HU)

(54) Olyan betegségek kezelési módszerei az anti-IL-13 antitestek alkalmazásával, amelyekben az IL-13 aktivitás káros**(51) A61K 31/56** (2006.01)**A61K 39/395** (2006.01)**A61K 45/06** (2006.01)**C07K 16/24** (2006.01)

(13) T2

(30) 201662328539 P 2016.04.27. US

(11) E067931

(21) E 20 180024

(96) EP 20200180024 2009.07.29.

(97) EP 3733192 A1 2020.11.04.

EP 3733192 B1 2024.07.24.

(73) Polichem SA, L-1526 Luxembourg (LU)

(72) MAILLAND, Federico

MURA, Emanuela

(74) Pintz és Társai Kft., 1085 Budapest, (HU)

(54) **Finaszterid készítmények hatóanyag kibocsátásához hajon és fejbőrön**

(51) A61K 31/722 (2006.01)

A61K 8/34 (2006.01)

A61K 8/49 (2006.01)

A61K 8/63 (2006.01)

A61K 8/73 (2006.01)

A61K 8/9741 (2017.01)

A61K 8/9789 (2017.01)

A61K 8/9794 (2017.01)

A61K 9/00 (2006.01)

A61K 31/506 (2006.01)

A61K 31/56 (2006.01)

A61K 31/585 (2006.01)

A61K 47/36 (2006.01)

A61P 17/00 (2006.01)

A61P 17/14 (2006.01)

A61P 17/18 (2006.01)

A61P 43/00 (2006.01)

A61Q 5/00 (2006.01)

A61Q 7/00 (2006.01)

(13) T2

(30) 08161757 2008.08.04. EP

(11) E067685

(21) E 17 797585

(96) EP 20170797585 2017.10.30.

(97) EP 3535392 A1 2018.05.11.

EP 3535392 B1 2024.03.27.

(73) Universität Basel, 4001 Basel (CH)

(72) JEKER, Lukas

KORNETE, Mara

BORDOLI SCHWEDE, Lorenza

SCHWEDE, Torsten

LEPORE, Rosalba

MATTER MARONE, Romina

RECHER, Mike

(74) SBGK Szabadalmi Ügyvivői Iroda, 1062 Budapest, (HU)

(54) Immunológiailag megkülönböztethető sejtfelszíni variánsok sejterápiában történő alkalmazásra**(51) A61K 35/00** (2006.01)**(13) T2**

(30) 16196860 2016.11.02. EP

16196858 2016.11.02. EP

PCT/EP2017/059799 2017.04.25. WO

17197820 2017.10.23. EP

(11) E067741**(21) E 20 722692****(96) EP 20200722692** 2020.04.17.**(97) EP 3773648 A1** 2020.10.22.**EP 3773648 B1** 2024.06.19.

(73) Biogaia AB, 112 27 Stockholm (SE)

(72) ROOS, Stefan

KUNZE, Wolfgang

BIENENSTOCK, John

(74) INNOPLEX Iparjogvédelmi Kft., 1036 Budapest, (HU)

(54) Probiotikus baktériumok terápiás mikrovezikulái**(51) A61K 35/745** (2015.01)**A61K 35/747** (2015.01)**A61P 1/00** (2006.01)**C12N 1/20** (2006.01)**(13) T2**

(30) 1950483 2019.04.17. SE

1951222 2019.10.25. SE

(11) E067641**(21) E 17 791112****(96) EP 20170791112** 2017.11.01.**(97) EP 3534926 A1** 2018.05.11.**EP 3534926 B1** 2024.07.03.

(73) Alphanosos S.A.S., 63200 Riom (FR)

(72) MAYER, Pascal

BREUILS, Laure

(74) SBGK Szabadalmi Ügyvivői Iroda, 1062 Budapest, (HU)

(54) Gyógynövény-készítmény extraktum antimikrobális és/vagy antibiofilmként**(51) A61K 36/87** (2006.01)**A61K 36/45** (2006.01)**A61K 36/48** (2006.01)**A61K 36/61** (2006.01)**A61K 36/73** (2006.01)**A61K 36/82** (2006.01)**A61P 31/04** (2006.01)**A61P 31/10** (2006.01)**(13) T2**

(30) 1660588 2016.11.02. FR

16197217 2016.11.04. EP

-
- (11) **E067544**
 (21) **E 17 851829**
 (96) **EP 20170851829** 2017.11.20.
 (97) **EP 3541398 A1** 2018.05.24.
 EP 3541398 B1 2024.04.10.
 (73) Power of Platelets Pte. Ltd., Singapore 049908 (SG)
 (72) FAHMY, Hossam Mostafa
 GOORIS, Theo
 (74) Ivánka Gábor László, 1122 Budapest, (HU)
 (54) **Módszer növekedési faktorokat tartalmazó vérlemezke-releasate előállítására és annak felhasználása**
 (51) **A61K 38/18** (2006.01)
 A61K 35/19 (2015.01)
 A61P 17/02 (2006.01)
 C12N 5/00 (2006.01)
 (13) **T2**
 (30) 16199628 2016.11.18. EP
-

- (11) **E067796**
 (21) **E 22 712997**
 (96) **EP 20220712997** 2022.02.16.
 (97) **EP 4188420 A1** 2022.08.25.
 EP 4188420 B1 2024.06.05.
 (73) ILC Therapeutics Limited, Newhouse, Lanarkshire ML1 5UH (GB)
 (72) STIMSON, William
 (74) Pintz és Társai Kft., 1085 Budapest, (HU)
 (54) **Összetételek és eljárások betegségek kezelésére**
 (51) **A61K 38/21** (2006.01)
 A61P 31/14 (2006.01)
 C07K 14/56 (2006.01)
 (13) **T2**
 (30) 202102261 2021.02.17. GB
-

- (11) **E067838**
 (21) **E 17 780656**
 (96) **EP 20170780656** 2017.09.21.
 (97) **EP 3515476 A1** 2018.03.29.
 EP 3515476 B1 2024.05.22.
 (73) Amal Therapeutics SA, 1205 Geneva (CH)
 (72) DEROUAZI, Madiha
 BELNOUE, Elodie
 (74) ADVOPATENT Szabadalmi Iroda, 1011 Budapest, (HU)
 (54) **Egy sejtpenetráló peptidet, egy multiepitópot és egy TLR peptidagonistát tartalmazó fúzió rák kezelésére**
 (51) **A61K 39/00** (2006.01)
 (13) **T2**
 (30) PCT/EP2016/072475 2016.09.21. WO
-

- (11) **E067888**
 (21) **E 17 771619**
 (96) **EP 20170771619** 2017.08.31.
-

-
- (97) **EP 3506931 A1** 2018.03.08.
EP 3506931 B1 2024.07.31.
- (73) Regeneron Pharmaceuticals, Inc., Tarrytown, NY 10591 (US)
Sanofi Biotechnology, 94250 Gentilly (FR)
- (72) HAMILTON, Jennifer D.
SWANSON, Brian N.
- (74) Pintz és Társai Kft., 1085 Budapest, (HU)
- (54) **Módszerek az allergia megelőzésére vagy kezelésére egy IL-4R antagonistá adagolásával**
- (51) **A61K 39/00** (2006.01)
A61P 37/08 (2006.01)
C07K 16/28 (2006.01)
- (13) **T2**
- (30) 201662382501 P 2016.09.01. US
201662425726 P 2016.11.23. US
-
- (11) **E067737**
- (21) **E 20 216502**
- (96) **EP 20200216502** 2011.08.22.
- (97) **EP 3831406 A1** 2021.06.09.
EP 3831406 B1 2024.06.05.
- (73) Wyeth LLC, New York, NY 10001-2192 (US)
- (72) KHANDKE, Lakshmi
ARUMUGHAM, Rasappa
LOUN, Bounthon
- (74) Danubia Szabadalmi és Jogi Iroda Kft., 1051 Budapest, (HU)
- (54) **Neisseria meningitidis RLP2086 antigének stabil formulációi**
- (51) **A61K 39/095** (2006.01)
A61K 47/02 (2006.01)
A61K 47/26 (2006.01)
G01N 33/569 (2006.01)
- (13) **T2**
- (30) 37616010 P 2010.08.23. US
-
- (11) **E067673**
- (21) **E 17 708398**
- (96) **EP 20170708398** 2017.02.17.
- (97) **EP 3416685 A1** 2017.08.24.
EP 3416685 B1 2024.06.26.
- (73) Regeneron Pharmaceuticals, Inc., Tarrytown, NY 10591-6707 (US)
- (72) PURCELL NGAMBO, Lisa
GRAHAM, Neil
MURPHY, Andrew J.
EVANS, Robert
- (74) Pintz és Társai Kft., 1085 Budapest, (HU)
- (54) **Módszer vakcina hatékonyságának növelésére egy IL-4R antagonistá beadásával**
- (51) **A61K 39/395** (2006.01)
A61K 39/00 (2006.01)
A61P 1/16 (2006.01)
A61P 11/00 (2006.01)
-

A61P 11/14	(2006.01)
A61P 17/00	(2006.01)
A61P 29/00	(2006.01)
A61P 31/00	(2006.01)
A61P 31/04	(2006.01)
A61P 31/06	(2006.01)
A61P 31/08	(2006.01)
A61P 31/14	(2006.01)
A61P 31/16	(2006.01)
A61P 31/18	(2006.01)
A61P 31/20	(2006.01)
A61P 31/22	(2006.01)
A61P 35/00	(2006.01)
A61P 37/04	(2006.01)
A61P 43/00	(2006.01)
C07K 16/12	(2006.01)
C07K 16/28	(2006.01)

(13) T2

- (30) 201662297257 P 2016.02.19. US
201662409936 P 2016.10.19. US
-

(11) E067793**(21) E 16 864859****(96) EP 20160864859** 2016.11.08.**(97) EP 3373968 A1** 2017.05.18.**EP 3373968 B1** 2024.04.17.**(73)** The Children's Hospital of Philadelphia, Philadelphia, PA 19104 (US)

The Government of the United States of America as represented by the Secretary of the Department of Health and Human Services, Rockville, MD 20852-3804 (US)

(72) MARIS, John, M.

BOSSE, Kristopher, R.

DIMITROV, Dimiter

ZHU, Zhongyu

JELEV, Dontcho, V.

(74) Danubia Szabadalmi és Jogi Iroda Kft., 1051 Budapest, (HU)**(54) Glipikán 2 mint rákmarker és terápiás célpont****(51) A61K 39/395** (2006.01)**A61K 35/17** (2015.01)**A61K 39/00** (2006.01)**A61K 45/06** (2006.01)**A61K 47/68** (2017.01)**A61K 47/69** (2017.01)**A61P 35/00** (2006.01)**C07K 16/18** (2006.01)**C07K 16/30** (2006.01)**C12P 21/08** (2006.01)**(13) T2**

- (30) 201562253000 P 2015.11.09. US
-

201662350976 P 2016.06.16. US

-
- (11) **E067662**
(21) **E 22 178156**
(96) **EP 20220178156** 2005.09.08.
(97) **EP 4104859 A1** 2022.12.21.
EP 4104859 B1 2024.04.17.
(73) GENENTECH, INC., South San Francisco, CA 94080-4990 (US)
Novartis AG, 4056 Basel (CH)
(72) WINTER, Charles Matthew
(74) SBGK Szabadalmi Ügyvivői Iroda, 1062 Budapest, (HU)
(54) **Eljárás antitestek koncentrálására és annak terápiás termékei**
(51) **A61K 39/395** (2006.01)
B01D 61/14 (2006.01)
B01D 61/16 (2006.01)
C07K 1/34 (2006.01)
C07K 16/06 (2006.01)
C07K 16/42 (2006.01)
(13) **T2**
(30) 609092 P 2004.09.09. US
220362 2005.09.06. US
-

- (11) **E067882**
(21) **E 20 176370**
(96) **EP 20200176370** 2009.09.16.
(97) **EP 3747464 A1** 2020.12.09.
EP 3747464 B1 2024.06.26.
(73) F. Hoffmann-La Roche AG, 4070 Basel (CH)
(72) Smith, Craig
Chin, Peter S.
(74) Danubia Szabadalmi és Jogi Iroda Kft., 1051 Budapest, (HU)
(54) **Progresszív sclerosis multiplex kezelési módszerei anti-CD20 antitest alkalmazásával**
(51) **A61K 39/395** (2006.01)
A61K 39/00 (2006.01)
A61P 25/00 (2006.01)
A61P 25/28 (2006.01)
C07K 16/28 (2006.01)
(13) **T2**
(30) 97464 P 2008.09.16. US
-

- (11) **E067719**
(21) **E 18 816847**
(96) **EP 20180816847** 2018.06.12.
(97) **EP 3638312 A1** 2018.12.20.
EP 3638312 B1 2024.02.21.
(73) Elgan Pharma Ltd., 1711102 Nazareth (IL)
(72) SAFONOV, Roman
(74) SBGK Szabadalmi Ügyvivői Iroda, 1062 Budapest, (HU)
(54) **Inzulint tartalmazó multipartikuláris granulátum**
-

-
- (51) **A61K 47/36** (2006.01)
A61K 9/00 (2006.01)
A61K 9/10 (2006.01)
A61K 9/16 (2006.01)
A61K 38/28 (2006.01)

(13) **T2**

- (30) 201762518271 P 2017.06.12. US
-

(11) **E067819**

(21) **E 21 165610**

(96) **EP 20210165610** 2015.09.10.

(97) **EP 3900742 A1** 2021.10.27.

EP 3900742 B1 2024.05.15.

(73) Seagen Inc., Bothell, WA 98021 (US)

(72) Burke, Patrick

Jeffrey, Scott

Hamilton, Joseph Z.

(74) SBGK Szabadalmi Ügyvivői Iroda, 1062 Budapest, (HU)

(54) **Tercier amin-tartalmú hatóanyagok célba juttatása**

(51) **A61K 47/68** (2017.01)

A61K 45/06 (2006.01)

A61K 47/54 (2017.01)

A61K 47/64 (2017.01)

A61P 35/00 (2006.01)

A61P 37/00 (2006.01)

C07H 15/26 (2006.01)

C07K 7/02 (2006.01)

(13) **T2**

(30) 201462049206 P 2014.09.11. US

201462087218 P 2014.12.03. US

201462087755 P 2014.12.04. US

(11) **E067938**

(21) **E 21 215171**

(96) **EP 20210215171** 2019.06.14.

(97) **EP 3988128 A1** 2022.04.27.

EP 3988128 B1 2024.06.12.

(73) Framatome GmbH, 91052 Erlangen (DE)

BBF Sterilisationsservice GmbH, 71394 Kernlen-Rommelshausen (DE)

(72) SIEGELIN, Steffen

BIEBER, Oswald

JANDL, Johannes

(74) Danubia Szabadalmi és Jogi Iroda Kft., 1051 Budapest, (HU)

(54) **Berendezés sterilizálандó egységek sterilizálására és eljárás egy ilyen berendezés üzemeltetésére**

(51) **A61L 2/08** (2006.01)

B65G 25/02 (2006.01)

(13) **T2**

(11) **E067880**

- (21) **E 20 789063**
- (96) **EP 20200789063** 2020.10.07.
- (97) **EP 4041186 A1** 2021.04.15.
EP 4041186 B1 2024.05.22.
- (73) LEO Pharma A/S, 2750 Ballerup (DK)
- (72) BANG, Bo
HANSEN, Klaus Krog
LILJEDAHL, Monika
- (74) Danubia Szabadalmi és Jogi Iroda Kft., 1051 Budapest, (HU)
- (54) **Vízmentes gyógyszerkészítmény pikkelysömör fenntartó kezelésére**
- (51) **A61P 17/16** (2006.01)
A61K 9/00 (2006.01)
A61K 9/12 (2006.01)
A61K 31/18 (2006.01)
A61K 31/573 (2006.01)
A61K 31/593 (2006.01)
- (13) **T2**
- (30) 201914498 2019.10.08. GB

- (11) **E067837**
- (21) **E 19 708220**
- (96) **EP 20190708220** 2019.02.21.
- (97) **EP 3755772 A1** 2019.08.29.
EP 3755772 B1 2024.07.24.
- (73) Cargill, Incorporated, Wayzata, Minnesota 55391 (US)
- (72) MAIWORM, Michael
TARNOW, Armin Willem-Friedrich Hermann
- (74) INNOPLEX Iparjogvédelmi Kft., 1036 Budapest, (HU)
- (54) **Étolaj finomítása**
- (51) **B01D 3/00** (2006.01)
B01D 19/00 (2006.01)
C11B 3/14 (2006.01)
- (13) **T2**
- (30) 18157904 2018.02.21. EP
18184132 2018.07.18. EP

- (11) **E067654**
- (21) **E 20 701203**
- (96) **EP 20200701203** 2020.01.27.
- (97) **EP 3917641 A1** 2020.08.06.
EP 3917641 B1 2024.05.08.
- (73) IFP Energies nouvelles, 92852 Rueil-Malmaison (FR)
- (72) THINON, Olivier
GAUTHIER, Thierry
- (74) Danubia Szabadalmi és Jogi Iroda Kft., 1051 Budapest, (HU)
- (54) **Eljárás poliészter-tereftalát előállítására, amely depolimerizációs eljárást foglal magában**
- (51) **B01D 11/00** (2006.01)
C07C 51/43 (2006.01)
C07C 67/54 (2006.01)

C07C 69/82	(2006.01)
C08G 63/02	(2006.01)
C08G 63/18	(2006.01)
C08G 63/78	(2006.01)
C08J 11/04	(2006.01)
(13) T2	
(30) 1901024	2019.02.01. FR

(11) E067934	
(21) E 21 703499	
(96) EP 20210703499	2021.01.28.
(97) EP 4132681 A1	2021.12.16.
EP 4132681 B1	2024.07.10.
(73) Leanfil Oy, 01260 Vantaa (FI)	
(72) PÖRI, Samu PÖRI, Heikki LUSTIG, Tommi	
(74) SBGK Szabadalmi Ügyvivői Iroda, 1062 Budapest, (HU)	
(54) Szűrőegység és a szűrőzsák cseréjének eljárása	
(51) B01D 46/00	(2006.01)
B01D 46/02	(2006.01)
(13) T2	
(30) 20205606	2020.06.12. FI

(11) E067839	
(21) E 18 769705	
(96) EP 20180769705	2018.09.14.
(97) EP 3655829 A1	2019.03.21.
EP 3655829 B1	2024.05.08.
(73) Hans Heidolph GmbH, 93309 Kelheim (DE)	
(72) REINHOLD, Stefan	
(74) Danubia Szabadalmi és Jogi Iroda Kft., 1051 Budapest, (HU)	
(54) Laborkészülék beállítható üzemi paraméterekkel egy laborkészülék funkció vezérléséhez	
(51) B01F 33/452	(2022.01)
B01F 33/81	(2022.01)
B01F 35/22	(2022.01)
B01L 7/00	(2006.01)
(13) T2	
(30) 202017004815 U	2017.09.15. DE

(11) E067955	
(21) E 15 706271	
(96) EP 20150706271	2015.02.17.
(97) EP 3113872 A1	2015.09.11.
EP 3113872 B1	2024.07.10.
(73) Johnson Matthey Public Limited Company, London EC4A 4AB (GB)	
(72) CHLAPIK, Kenneth FARNELL, Peter William	
(74) INNOPLEX Iparjogvédelmi Kft., 1036 Budapest, (HU)	

(54) Gőzreformálás**(51) B01J 8/06** (2006.01)**B01J 19/32** (2006.01)**(13) T2****(30)** 201403787 2014.03.04. GB**(11) E067652****(21) E 15 745549****(96) EP 20150745549** 2015.07.22.**(97) EP 3180121 A1** 2016.01.28.**EP 3180121 B1** 2024.06.05.**(73)** Econic Technologies Ltd, Macclesfield, Cheshire SK10 4TG (GB)**(72)** KEYWORTH, Colin

CHAPMAN, Andy

CHARTOIRE, Anthony

HOLLIS, Emma

WILLIAMS, Charlotte

KEMBER, Michael

(74) Dr. Kocsomba Nelli Ügyvédi Iroda, 1068 Budapest, (HU)**(54) Katalizátorok****(51) B01J 31/18** (2006.01)**B01J 31/22** (2006.01)**C07D257/02** (2006.01)**C07D285/00** (2006.01)**C07D487/08** (2006.01)**C08G 63/82** (2006.01)**C08G 64/34** (2006.01)**(13) T2****(30)** 201412990 2014.07.22. GB

201412986 2014.07.22. GB

201412992 2014.07.22. GB

(11) E067908**(21) E 17 783598****(96) EP 20170783598** 2017.09.11.**(97) EP 3509753 A1** 2018.03.15.**EP 3509753 B1** 2024.06.05.**(73)** MHD Technologies B.V., 3261 MG Oud-Beijerland (NL)**(72)** WOLFS, Paulus

HAGELSTEIN, Robbie

(74) Danubia Szabadalmi és Jogi Iroda Kft., 1051 Budapest, (HU)**(54) Berendezés és eljárás mágneses szétválasztáshoz****(51) B03C 1/28** (2006.01)**B03C 1/30** (2006.01)**(13) T2****(30)** 2017443 2016.09.09. NL**(11) E067699****(21) E 20 710532**

- (96) EP 20200710532 2020.03.16.
 (97) EP 3941653 A1 2020.09.24.
 EP 3941653 B1 2024.06.19.
 (73) Primetals Technologies Austria GmbH, 4031 Linz (AT)
 (72) GRABNER, Walter
 MOSER, Friedrich
 (74) SBGK Szabadalmi Ügyvivői Iroda, 1062 Budapest, (HU)
(54) Eszköz fémszalag oldalirányú vezetésére
 (51) B21B 39/14 (2006.01)
(13) T2
 (30) 19164296 2019.03.21. EP

- (11) E067775**
(21) E 18 761249
 (96) EP 20180761249 2018.03.05.
 (97) EP 3590648 A1 2018.09.07.
 EP 3590648 B1 2024.07.03.
 (73) Furukawa Electric Co., Ltd., Tokyo 100-8322 (JP)
 (72) YASUOKA, Tomomichi
 KAYAHARA, Takashi
 SAKAI, Toshiaki
 NISHII, Ryosuke
 SHIGEMATSU, Takashi
 (74) SBGK Szabadalmi Ügyvivői Iroda, 1062 Budapest, (HU)
(54) Hegesztő eljárás és hegesztő készülék
 (51) B23K 26/064 (2014.01)
 B23K 26/06 (2006.01)
 B23K 26/21 (2014.01)
(13) T2
 (30) 2017040065 2017.03.03. JP
 2017069704 2017.03.31. JP

- (11) E067663**
(21) E 19 827600
 (96) EP 20190827600 2019.12.02.
 (97) EP 3898067 A1 2020.06.25.
 EP 3898067 B1 2024.05.22.
 (73) MD Elektronik GmbH, 84478 Waldkraiburg (DE)
 (72) Mannherz, Herbert
 MISSLINGER, Tobias
 (74) SBGK Szabadalmi Ügyvivői Iroda, 1062 Budapest, (HU)
(54) Lézervágó berendezés árnyékolt vezetékek árnyékolódrótjának lézervágásához és eljárás árnyékolódrótok lézervágására ilyen lézervágó berendezéssel
 (51) B23K 26/082 (2014.01)
 B23K 26/10 (2006.01)
 B23K 26/12 (2006.01)
 B23K 26/14 (2006.01)
 B23K 26/38 (2006.01)
 B23K101/38 (2006.01)

-
- H02G 1/12** (2006.01)
- (13) T2**
- (30) 102018132530 2018.12.17. DE
-
- (11) E067730**
- (21) E 20 877957**
- (96) EP 20200877957** 2020.09.22.
- (97) EP 4019185 A1** 2022.06.29.
- EP 4019185 B1** 2024.06.12.
- (73) LG ENERGY SOLUTION, LTD., Seoul 07335 (KR)
- (72) KIM, Kyung-Mo
CHI, Ho-June
KIM, Kyung-Woo
MUN, Jeong-O
PARK, Jin-Yong
PARK, Jhin-Ha
JIN, Hee-Jun
- (74) SBGK Szabadalmi Ügyvivői Iroda, 1062 Budapest, (HU)
- (54) Hegesztősablon**
- (51) B23K 37/04** (2006.01)
- B23K 26/22** (2006.01)
- B23K 26/244** (2014.01)
- B23K 31/02** (2006.01)
- B23K 37/02** (2006.01)
- B23K101/36** (2006.01)
- B23K101/38** (2006.01)
- B25B 11/02** (2006.01)
- H01M 10/052** (2010.01)
- H01M 50/516** (2021.01)
- (13) T2**
- (30) 20190130073 2019.10.18. KR
-
- (11) E067653**
- (21) E 19 758881**
- (96) EP 20190758881** 2019.08.14.
- (97) EP 3846964 A1** 2020.03.12.
- EP 3846964 B1** 2024.05.08.
- (73) Schneider GmbH & Co. KG, 35112 Fronhausen (DE)
- (72) SCHNEIDER, Gunter
- (74) SBGK Szabadalmi Ügyvivői Iroda, 1062 Budapest, (HU)
- (54) Szemüveglencsék feldolgozására szolgáló feldolgozórendszer**
- (51) B23Q 7/14** (2006.01)
- B23Q 41/02** (2006.01)
- B24B 13/00** (2006.01)
- B24B 27/00** (2006.01)
- B24B 49/00** (2006.01)
- B29D 11/00** (2006.01)
- (13) T2**
- (30) 102018006983 2018.09.04. DE
-

102018007254	2018.09.14.	DE
102018007494	2018.09.24.	DE

(11) E067619**(21) E 22 188047****(96) EP 20220188047** 2022.08.01.**(97) EP 4151376 A1** 2023.03.22.**EP 4151376 B1** 2024.05.01.

(73) Kempter, Lesline Sophie, 79199 Kirchzarten (DE)

(72) Kempter, Lesline Sophie

(74) Dr. Kocsomba Nelli Ügyvédi Iroda, 1068 Budapest, (HU)

(54) Olló**(51) B26B 13/12** (2006.01)**B26B 13/16** (2006.01)**B26B 13/26** (2006.01)**(13) T2****(30)** 102021121881 2021.08.24. DE

(11) E067877**(21) E 21 816986****(96) EP 20210816986** 2021.04.29.**(97) EP 4094915 A1** 2021.12.09.**EP 4094915 B1** 2024.07.24.

(73) LG Energy Solution, Ltd., Seoul 07335 (KR)

(72) LEE, Han Young

(74) Danubia Szabadalmi és Jogi Iroda Kft., 1051 Budapest, (HU)

(54) Tasakképző berendezés és alakítási eljárás**(51) B29C 43/04** (2006.01)**B29C 33/30** (2006.01)**B29C 43/32** (2006.01)**B29C 43/36** (2006.01)**B29C 51/08** (2006.01)**B29C 51/26** (2006.01)**B29L 31/00** (2006.01)**H01M 50/105** (2021.01)**H01M 50/116** (2021.01)**(13) T2****(30)** 20200067820 2020.06.04. KR

(11) E067755**(21) E 21 163359****(96) EP 20210163359** 2020.05.26.**(97) EP 3854567 A1** 2021.07.28.**EP 3854567 B1** 2024.04.24.

(73) Variotech GmbH, 48529 Nordhorn (DE)

(72) ZEITEL, Eric

(74) Danubia Szabadalmi és Jogi Iroda Kft., 1051 Budapest, (HU)

(54) Szerszám és eljárás konténer előállítására**(51) B29C 51/34** (2006.01)

	B29C 51/08	(2006.01)
	B29L 31/00	(2006.01)
	B65D 1/26	(2006.01)
	B65D 21/02	(2006.01)
(13)	T2	
(30)	102019207818	2019.05.28. DE

(11)	E067807	
(21)	E 21 771301	
(96)	EP 20210771301	2021.03.09.
(97)	EP 4082758 A1	2022.11.02.
	EP 4082758 B1	2024.07.03.
(73)	LG Energy Solution, Ltd., Seoul 07335 (KR)	
(72)	CHOI, Seong Won JUNG, Su Taek KWON, Soon Kwan	
(74)	Danubia Szabadalmi és Jogi Iroda Kft., 1051 Budapest, (HU)	
(54)	Eljárás és berendezés másodlagos akkumulátor szigetelésére	
(51)	B29C 65/18	(2006.01)
	B29C 65/00	(2006.01)
	B29C 65/02	(2006.01)
	B29L 31/00	(2006.01)
	B29L 31/34	(2006.01)
	H01M 10/04	(2006.01)
	H01M 50/10	(2021.01)
	H01M 50/105	(2021.01)
	H01M 50/116	(2021.01)
	H01M 50/183	(2021.01)
(13)	T2	
(30)	20200032235	2020.03.16. KR

(11)	E067883	
(21)	E 21 714404	
(96)	EP 20210714404	2021.03.18.
(97)	EP 4121279 A1	2021.09.23.
	EP 4121279 B1	2024.07.10.
(73)	Alcon Inc., 1701 Fribourg (CH)	
(72)	ZHENG, Yang GE, Junhao ZHANG, Steve Yun	
(74)	Danubia Szabadalmi és Jogi Iroda Kft., 1051 Budapest, (HU)	
(54)	Eljárás betéttel ellátott vagy hibrid hidrogél kontaktlencsék előállítására	
(51)	B29D 11/00	(2006.01)
	G02C 7/04	(2006.01)
(13)	T2	
(30)	202062991750 P	2020.03.19. US

(11)	E067937	
(21)	E 21 794201	

-
- (96) **EP 20210794201** 2021.09.09.
 (97) **EP 4210939 A2** 2022.03.17.
 EP 4210939 B1 2024.06.05.
 (73) VMI Holland B.V., 8161 RK Epe (NL)
 (72) TEN WOLDE, Wiebe Herman
 (74) Danubia Szabadalmi és Jogi Iroda Kft., 1051 Budapest, (HU)
 (54) **Öv- és futófelületdob, szerelvény és eljárás öv- és futófelület-csomag előállítására**
 (51) **B29D 30/24** (2006.01)
 B29D 30/26 (2006.01)
 B29D 30/28 (2006.01)
 (13) **T2**
 (30) 2026457 2020.09.11. NL
-

- (11) **E067674**
 (21) **E 18 769989**
 (96) **EP 20180769989** 2018.09.12.
 (97) **EP 3793816 A1** 2019.11.21.
 EP 3793816 B1 2024.05.08.
 (73) Fibro GmbH, 74855 Hassmersheim (DE)
 (72) MEYER, Markus
 (74) Pintz és Társai Kft., 1085 Budapest, (HU)
 (54) **Ékhajtás állítható vezetőberendezéssel**
 (51) **B30B 1/40** (2006.01)
 B21D 28/32 (2006.01)
 B21D 37/12 (2006.01)
 F16C 29/02 (2006.01)
 F16C 29/12 (2006.01)
 (13) **T2**
 (30) 102018111366 2018.05.14. DE
-

- (11) **E067706**
 (21) **E 22 176340**
 (96) **EP 20220176340** 2022.05.31.
 (97) **EP 4286149 A1** 2023.12.06.
 EP 4286149 B1 2024.05.01.
 (73) SWISS KRONO Tec AG, 6004 Luzern (CH)
 (72) KALWA, Norbert
 A feltalálók nevük feltüntetésének mellőzését kérték
 (74) Advopatent Szabadalmi és Védjegy Iroda, 1011 Budapest, (HU)
 (54) **Eljárás OSB-lemezek előállítására, valamint OSB-lemezeket előállító berendezés**
 (51) **B30B 5/06** (2006.01)
 B27N 1/00 (2006.01)
 B27N 3/02 (2006.01)
 B27N 3/18 (2006.01)
 B27N 3/24 (2006.01)
 B27N 9/00 (2006.01)
 B30B 15/26 (2006.01)
 B30B 15/30 (2006.01)
 (13) **T2**
-

- (11) **E067686**
(21) **E 22 199550**
(96) **EP 20220199550** 2012.08.20.
(97) **EP 4151403 A1** 2023.03.22.
EP 4151403 B1 2024.05.22.
(73) I4F LICENSING NV, 2300 Turnhout (BE)
Unilin, BV, 8710 Wielsbeke (BE)
Vålinge Innovation AB, 263 64 Viken (SE)
(72) WINDMÖLLER, Ulrich
(74) SBGK Szabadalmi Ügyvivői Iroda, 1062 Budapest, (HU)
(54) **Többrétegű padlópanel elasztikus maggal**
(51) **B32B 27/12** (2006.01)
B32B 3/06 (2006.01)
B32B 27/20 (2006.01)
B32B 27/30 (2006.01)
B32B 37/15 (2006.01)
B32B 38/00 (2006.01)
B32B 38/08 (2006.01)
E04F 15/10 (2006.01)
F16B 5/00 (2006.01)
(13) **T2**
(30) 201113214175 2011.08.20. US
-

- (11) **E067953**
(21) **E 21 382167**
(96) **EP 20210382167** 2021.02.26.
(97) **EP 4049851 A1** 2022.08.31.
EP 4049851 B1 2024.06.12.
(73) Barberan Latorre, Jesús Francisco, 08860 Castelldefels (Barcelona) (ES)
(72) Barberan Latorre, Jesús Francisco
(74) SBGK Szabadalmi Ügyvivői Iroda, 1062 Budapest, (HU)
(54) **Eljárás és rendszer domborulat előállítására egy hordozón**
(51) **B41M 7/00** (2006.01)
B05D 1/28 (2006.01)
B05D 1/32 (2006.01)
B05D 1/36 (2006.01)
B05D 3/00 (2006.01)
B05D 3/06 (2006.01)
B05D 3/12 (2006.01)
B05D 5/02 (2006.01)
B05D 5/06 (2006.01)
B41M 3/06 (2006.01)
(13) **T2**
-

- (11) **E067977**
(21) **E 23 152145**
(96) **EP 20230152145** 2023.01.18.
(97) **EP 4227133 A1** 2023.08.16.
-

EP 4227133 B1 2024.08.07.

- (73) Suzuki Motor Corporation, Shizuoka 432-8611 (JP)
(72) YAMAMOTO, Kanji
NATSUME, Ryuichi
(74) Danubia Szabadalmi és Jogi Iroda Kft., 1051 Budapest, (HU)

(54) Hibrid jármű vezérlőeszköze

- (51) B60K 6/387** (2007.10)
B60K 6/48 (2007.10)
B60W 10/06 (2006.01)
B60W 10/08 (2006.01)
B60W 20/40 (2016.01)
B60W 20/50 (2016.01)
B60W 30/192 (2012.01)

(13) T2

- (30) 2022020279 2022.02.14. JP
-

(11) E067897

(21) E 18 175876

(96) EP 20180175876 2018.06.05.

(97) EP 3578410 A1 2019.12.11.

EP 3578410 B1 2024.07.24.

- (73) Outokumpu Oyj, 00180 Helsinki (FI)
(72) Fröhlich, Thomas
Lindner, Stefan

(74) Paul Cosmovici, 010641 Bucharest, (RO)

(54) Hőtechnikai rendszerek akkumulátoros elektromos járművekhez

- (51) B60L 50/64** (2019.01)
H01M 10/48 (2006.01)
H01M 10/625 (2014.01)
H01M 10/6556 (2014.01)
H01M 10/6567 (2014.01)
H01M 10/657 (2014.01)

(13) T2

(11) E067841

(21) E 21 847669

(96) EP 20210847669 2021.09.30.

(97) EP 4169780 A1 2023.03.16.

EP 4169780 B1 2024.07.03.

(73) Meishan CRRC Brake Science & Technology Co., Ltd., Meishan City, Sichuan 620010 (CN)

- (72) YANG, Jinlong
XIAO, Chen
LV, Chao
LIU, Yi
LIU, Baohua
SHEN, Yanfei
YANG, Jianping
NING, Bo
LI, Guo
-

SONG, Zhiyong

WANG, Kaien

TANG, Qi

(74) Pintz és Társai Kft., 1085 Budapest, (HU)

(54) Nyomáskorlátozó mechanizmus külső indításhoz és légfékrendszer**(51) B60T 11/34** (2006.01)**B60T 13/38** (2006.01)**B60T 15/50** (2006.01)**F16K 17/34** (2006.01)**G05D 16/10** (2006.01)**(13) T2**

(30) 202111069889 2021.09.13. CN

(11) E067933**(21) E 22 166870****(96) EP 20220166870** 2022.04.06.**(97) EP 4082847 A1** 2022.11.02.**EP 4082847 B1** 2024.06.12.

(73) Tosi F.lli S.r.l., 13019 Varallo (VC) (IT)

(72) TOSI, Andrea

CERRI, Marco

(74) SBGK Szabadalmi Ügyvivői Iroda, 1062 Budapest, (HU)

(54) Automatiukus leeresztő szelep pneumatikus berendezésekhez**(51) B60T 17/00** (2006.01)**F15B 21/044** (2019.01)**F16L 55/07** (2006.01)**F17C 13/04** (2006.01)**(13) T2**

(30) 202100008420 2021.04.06. IT

(11) E067751**(21) E 21 778218****(96) EP 20210778218** 2021.08.31.**(97) EP 4204265 A1** 2022.03.03.**EP 4204265 B1** 2024.07.10.

(73) Faiveley Transport Italia S.p.A., 10045 Piossasco (TO) (IT)

(72) IMBERT, Luc

FREA, Matteo

(74) Paul Cosmovici, 010641 Bucharest, (RO)

(54) Fékrendszer legalább egy vasúti járműhöz és vasúti jelzőrendszer-architektúra**(51) B60T 17/22** (2006.01)**B61L 15/00** (2006.01)**B61L 27/00** (2006.01)**(13) T2**

(30) 202000020677 2020.08.31. IT

(11) E067752**(21) E 21 755556****(96) EP 20210755556** 2021.07.13.

-
- (97) **EP 4178841 A1** 2022.01.20.
EP 4178841 B1 2024.07.10.
- (73) Faiveley Transport Italia S.p.A., 10045 Piovasasco (TO) (IT)
- (72) TIONE, Roberto
- (74) Paul Cosmovici, 010641 Bucharest, (RO)
- (54) **Elektromechanikus fékberendezés járműhöz, különösen egy vasúti járműhöz, és fékrendszer**
- (51) **B60T 17/22** (2006.01)
B60T 13/74 (2006.01)
B61H 15/00 (2006.01)
F16D 65/28 (2006.01)
- (13) **T2**
- (30) 202000016912 2020.07.13. IT
-

- (11) **E067980**
- (21) **E 22 156175**
- (96) **EP 20220156175** 2022.02.10.
- (97) **EP 4043316 A1** 2022.08.17.
EP 4043316 B1 2024.06.05.
- (73) Gillet Group, 52800 Nogent (FR)
- (72) PETIT, Fabrice
DETOURBET, Antoine
- (74) Danubia Szabadalmi és Jogi Iroda Kft., 1051 Budapest, (HU)
- (54) **Mozgatószerkezet egy síneken gördülő teher mozgatására**
- (51) **B61J 3/12** (2006.01)
- (13) **T2**
- (30) 2101370 2021.02.12. FR
-

- (11) **E067758**
- (21) **E 21 306300**
- (96) **EP 20210306300** 2021.09.21.
- (97) **EP 4151497 A1** 2023.03.22.
EP 4151497 B1 2024.04.17.
- (73) Siemens Mobility SAS, 92320 Châtillon (FR)
- (72) Bohe, Armand Pierre
- (74) SBGK Szabadalmi Ügyvivői Iroda, 1062 Budapest, (HU)
- (54) **Rendszer és eljárás rövid jármű észlelésre**
- (51) **B61L 23/16** (2006.01)
B61L 1/02 (2006.01)
B61L 1/14 (2006.01)
B61L 1/16 (2006.01)
B61L 1/18 (2006.01)
- (13) **T2**
-

- (11) **E067887**
- (21) **E 20 878097**
- (96) **EP 20200878097** 2020.09.23.
- (97) **EP 4046892 A1** 2021.04.29.
EP 4046892 B1 2024.06.12.
- (73) BYD Company Limited, Shenzhen, Guangdong 518118 (CN)
-

- (72) YANG, Dongsheng
WANG, Jianxin
SU, Jun
- (74) SBGK Szabadalmi Ügyvivői Iroda, 1062 Budapest, (HU)

(54) Kormányzási rendszer és jármű

- (51) **B62D 1/02** (2006.01)
A63F 13/245 (2014.01)
A63F 13/285 (2014.01)
A63F 13/803 (2014.01)
B62D 15/00 (2006.01)

(13) T2

- (30) 201911023005 2019.10.25. CN
-

(11) E067727

(21) E 18 879459

- (96) **EP 20180879459** 2018.09.19.

- (97) **EP 3712056 A1** 2019.05.23.

- EP 3712056 B1** 2024.05.08.

- (73) Tang, Lianglun, Suining, Sichuan 629000 (CN)

- (72) Tang, Lianglun

- (74) Danubia Szabadalmi és Jogi Iroda Kft., 1051 Budapest, (HU)

(54) Repülőgép-járókerék, valamint repülőgép

- (51) **B64C 11/00** (2006.01)

(13) T2

- (30) 201711135805 2017.11.16. CN
-

(11) E067814

(21) E 18 762633

- (96) **EP 20180762633** 2018.08.03.

- (97) **EP 3665080 A1** 2019.02.14.

- EP 3665080 B1** 2023.11.22.

- (73) Zodiac Cabin Controls GmbH, 22547 Hamburg (DE)

- (72) ANTONCZYK, Volker

TIMM, Birger

NEUMANN, Lutz

HEINE, Henrik

VAN DER PERK, Edwin

SCHOTTE, Hermann

BLEICKEN, Rincke

- (74) SBGK Szabadalmi Ügyvivői Iroda, 1062 Budapest, (HU)

(54) Utastér-berendezési elembe integrált területvilágítás

- (51) **B64D 11/00** (2006.01)

- B60Q 3/43** (2017.01)

- B60Q 3/44** (2017.01)

- B60Q 3/74** (2017.01)

(13) T2

- (30) 201762541818 P 2017.08.07. US
-

(11) E067760

-
- (21) **E 22 172308**
- (96) **EP 20220172308** 2016.07.21.
- (97) **EP 4089019 A1** 2022.11.16.
EP 4089019 B1 2024.04.10.
- (73) Max Co., Ltd., Tokyo 103-8502 (JP)
- (72) ITAGAKI, Osamu
MORIJIRI, Takeshi
SERA, Tatsunori
CHIGIRA, Takuya
TAKEUCHI, Kazuhisa
TAKEUCHI, Sadayoshi
- (74) Danubia Szabadalmi és Jogi Iroda Kft., 1051 Budapest, (HU)
- (54) **Kötözőgép**
- (51) **B65B 13/18** (2006.01)
B65B 13/28 (2006.01)
B65B 13/32 (2006.01)
E04G 21/12 (2006.01)
- (13) **T2**
- (30) 2015145282 2015.07.22. JP
2015145286 2015.07.22. JP
2016136066 2016.07.08. JP
-
- (11) **E067952**
- (21) **E 19 789125**
- (96) **EP 20190789125** 2019.04.22.
- (97) **EP 3781485 A1** 2019.10.24.
EP 3781485 B1 2024.04.10.
- (73) J & J GREEN PAPER, INC., Hallandale, FL 33008 (US)
- (72) SEGAL, Michael, Scott
- (74) Paul Cosmovici, 010641 Bucharest, (RO)
- (54) **Újrahasznosítható, növényi eredetű viaszokat alkalmazó összetétel papír vízszigetelésére, és az említett összetételt alkalmazó pellet**
- (51) **B65D 3/00** (2006.01)
C08L 91/06 (2006.01)
- (13) **T2**
- (30) 201816191426 2018.11.14. US
-
- (11) **E067623**
- (21) **E 20 185103**
- (96) **EP 20200185103** 2020.07.09.
- (97) **EP 3936451 A1** 2022.01.12.
EP 3936451 B1 2024.07.17.
- (73) The Procter & Gamble Company, Cincinnati, OH 45202 (US)
- (72) HOEFTE, Paulus Antonius Augustinus
NG PAK LEUNG, Clara Sophie
LEFLERE, Joost
KEULEERS, Robby Renilde Francois
- (74) INNOPLEX Iparjogvédelmi Kft., 1036 Budapest, (HU)
- (54) **Mosószertermék tárolója**
-

(51) **B65D 5/68** (2006.01)
B65D 65/38 (2006.01)

(13) **T2**

(11) **E067802**

(21) **E 20 712867**

(96) **EP 20200712867** 2020.03.09.

(97) **EP 3934992 A1** 2020.09.10.

EP 3934992 B1 2024.06.12.

(73) Conteyor International NV, 9820 Merelbeke (BE)

(72) VERMEULEN, Bart

(74) SBGK Szabadalmi Ügyvivői Iroda, 1062 Budapest, (HU)

(54) **Szállítókonténer, vezetősín, valamint a kapcsolódó eljárások**

(51) **B65D 19/44** (2006.01)

B65D 19/06 (2006.01)

B65D 19/38 (2006.01)

(13) **T2**

(30) 202019001052 U 2019.03.07. DE

202019104028 U 2019.07.22. DE

(11) **E067944**

(21) **E 22 211601**

(96) **EP 20220211601** 2022.12.06.

(97) **EP 4194355 A1** 2023.06.14.

EP 4194355 B1 2024.07.03.

(73) Sasib S.p.A., 40013 Castel Maggiore (BO) (IT)

(72) GHIOTTI, Roberto

MANFREDI, Enrico

QUARELLI DI LESEGNO, Federico

(74) Dr. Csányi Balázs Mihály ügyvéd, 1114 Budapest, (HU)

(54) **Snüsszösdoboz-köteg**

(51) **B65D 21/02** (2006.01)

B65D 43/02 (2006.01)

B65D 51/28 (2006.01)

(13) **T2**

(30) 202100031001 2021.12.10. IT

(11) **E067713**

(21) **E 22 751142**

(96) **EP 20220751142** 2022.07.20.

(97) **EP 4277854 A1** 2023.02.02.

EP 4277854 B1 2024.04.03.

(73) CooperVision International Limited, Fareham PO15 5RL (GB)

(72) ALAYON RIVERA, Javier E

BURGOS CRUZ, Jose A

RIVERA VELEZ, Jesus Javier

SIEVENS FIGUEROA, Lucas

(74) Gödölle, Kékes, Mészáros & Szabó Szabadalmi és Védjegy Iroda, 1024 Budapest, (HU)

(54) **Összekapcsolható kontaktlencse csomagolások újrahasznosításhoz**

(51) **B65D 21/02** (2006.01)

(13) **T2**

(30) 202163225976 P 2021.07.27. US

(11) **E067684**

(21) **E 22 724709**

(96) **EP 20220724709** 2022.04.22.

(97) **EP 4326635 A1** 2022.10.27.

EP 4326635 B1 2024.06.05.

(73) Zinner, Yannick, 64354 Reinheim (DE)

Siller, Bennet, 64289 Darmstadt (DE)

(72) Zinner, Yannick

Siller, Bennet

(74) SBGK Szabadalmi Ügyvivői Iroda, 1062 Budapest, (HU)

(54) **Párnázott küldemény tasak és gyártási eljárás**

(51) **B65D 27/00** (2006.01)

B65D 81/03 (2006.01)

B65D 81/05 (2006.01)

(13) **T2**

(30) 500072 2021.04.22. LU

(11) **E067861**

(21) **E 20 211839**

(96) **EP 20200211839** 2018.08.21.

(97) **EP 3812294 A1** 2021.04.28.

EP 3812294 B1 2024.05.22.

(73) Papier-Mettler KG, 54497 Morbach (DE)

(72) DONNER, Georg

TROSSEN, Wolfgang

(74) Danubia Szabadalmi és Jogi Iroda Kft., 1051 Budapest, (HU)

(54) **Műanyag hordozó táska**

(51) **B65D 30/08** (2006.01)

B65D 33/02 (2006.01)

B65D 33/10 (2006.01)

(13) **T2**

(30) 202017105180 U 2017.08.28. DE

(11) **E067731**

(21) **E 22 207150**

(96) **EP 20220207150** 2021.06.28.

(97) **EP 4166472 A1** 2023.04.19.

EP 4166472 B1 2024.04.03.

(73) Tetra Laval Holdings & Finance S.A., 1009 Pully (CH)

(72) LINGUITI, Martina

SORBARA, Angelo

CANI, Franco

VIANI, Tiziano

GORI, Luca

(74) Danubia Szabadalmi és Jogi Iroda Kft., 1051 Budapest, (HU)

(54) Záróegységgel rendelkező tartály

- (51) **B65D 41/34** (2006.01)
B65D 41/50 (2006.01)
B65D 51/22 (2006.01)
B65D 55/16 (2006.01)

(13) **T2**

(30) 20200060 2020.10.05. EP

(11) **E067823**

(21) **E 20 788145**

(96) **EP 20200788145** 2020.04.08.

(97) **EP 3953269 A1** 2020.10.15.

EP 3953269 B1 2024.06.26.

(73) Fernandi Innovation AB, 593 93 Västerwik (SE)

(72) FERNANDI, Carl-Henrik

(74) Dr. Kocsomba Nelli Ügyvédi Iroda, 1068 Budapest, (HU)

(54) Pergamenpapírt és poliszacharid alapú bevonatot tartalmazó lezárt csomagolás

- (51) **B65D 65/38** (2006.01)
B32B 29/00 (2006.01)
C09D101/00 (2006.01)
C09D103/00 (2006.01)
C09D105/00 (2006.01)
D21H 27/06 (2006.01)

(13) **T2**

(30) 1930122 2019.04.12. SE

(11) **E067860**

(21) **E 21 164993**

(96) **EP 20210164993** 2017.07.04.

(97) **EP 3882179 A1** 2021.09.22.

EP 3882179 B1 2024.05.29.

(73) Freezio AG, 8580 Amriswil (CH)

(72) MÜHLEMANN, Rolf

(74) Danubia Szabadalmi és Jogi Iroda Kft., 1051 Budapest, (HU)

(54) Egyadagos kiszerelés, alkalmazása és előkészítő gép

- (51) **B65D 85/804** (2006.01)
A47J 31/00 (2006.01)
A47J 31/06 (2006.01)
A47J 31/36 (2006.01)

(13) **T2**

(30) 8742016 2016.07.07. CH

(11) **E067679**

(21) **E 20 743872**

(96) **EP 20200743872** 2020.06.23.

(97) **EP 3986808 A1** 2020.12.30.

EP 3986808 B1 2024.05.01.

(73) LEONARDO - SOCIETA' PER AZIONI, 00195 Roma (IT)

(72) BAGLIONI, Stefano

BONI, Gianluca

RIBAUDO, Maurizio

(74) SBGK Szabadalmi Ügyvivői Iroda, 1062 Budapest, (HU)

(54) Állítható támasztó platform**(51) B65D 88/00** (2006.01)**B65D 88/12** (2006.01)**B65D 88/14** (2006.01)**B65D 88/52** (2006.01)**B65D 90/00** (2006.01)**(13) T2**(30) 201900009891 2019.06.24. IT

(11) E067716**(21) E 19 182215****(96) EP 20190182215** 2007.10.05.**(97) EP 3604177 A1** 2020.02.05.**EP 3604177 B1** 2024.07.17.

(73) International Refills Company Limited, Christ Church BB15126 (BB)

(72) Morand, Michel

(74) SBGK Szabadalmi Ügyvivői Iroda, 1062 Budapest, (HU)

(54) Kazetta hosszúkás tömlőből készült zacskók kiadagolására**(51) B65F 1/06** (2006.01)**B65B 9/15** (2006.01)**(13) T2**

(11) E067871**(21) E 21 216209****(96) EP 20210216209** 2021.12.21.**(97) EP 4019437 A1** 2022.06.29.**EP 4019437 B1** 2024.06.05.

(73) Dallan S.p.A., 31033 Castelfranco Veneto (Treviso) (IT)

(72) DALLAN, Andrea

(74) SBGK Szabadalmi Ügyvivői Iroda, 1062 Budapest, (HU)

(54) Szállítószalag**(51) B65G 21/14** (2006.01)**(13) T2**(30) 202000032165 2020.12.23. IT

(11) E067747**(21) E 20 763437****(96) EP 20200763437** 2020.02.10.**(97) EP 3783690 A1** 2020.09.03.**EP 3783690 B1** 2024.07.03.

(73) LG Energy Solution, Ltd., Seoul 07335 (KR)

(72) JEUNG, Seok-Won

PARK, Hyeong-Min

PARK, Geon-Tae

OH, Jung-Ho

BAEK, Ju-Hwan

(74) Danubia Szabadalmi és Jogi Iroda Kft., 1051 Budapest, (HU)

(54) Berendezés és eljárás akkumulátorcsomag előállítására, és akkumulátorcsomag

(51) **B65G 47/74** (2006.01)

H01M 10/04 (2006.01)

H01M 50/20 (2021.01)

(13) **T2**

(30) 20190022699 2019.02.26. KR

(11) **E067842**

(21) **E 22 170287**

(96) **EP 20220170287** 2022.04.27.

(97) **EP 4166488 A1** 2023.04.19.

EP 4166488 B1 2024.06.05.

(73) d'Anglade, Pierre-Michel, Montréal QC H3V 1B7 (CA)

(72) D'ANGLADE, Pierre-Michel

(74) Paul Cosmovici, 010641 Bucharest, (RO)

(54) Műanyag fóliatekercs kartoncsővel

(51) **B65H 18/28** (2006.01)

B31C 1/00 (2006.01)

B31C 1/08 (2006.01)

B65H 75/10 (2006.01)

(13) **T2**

(30) 202117503068 2021.10.15. US

(11) **E067655**

(21) **E 22 172388**

(96) **EP 20220172388** 2022.05.09.

(97) **EP 4212466 A1** 2023.07.19.

EP 4212466 B1 2024.05.08.

(73) Shenzhen Geesun Intelligent Technology Co., Ltd., Shenzhen, Guangdong 518000 (CN)

(72) LI, Lingcong

CHEN, Fei

TAO, Shanghui

YANG, Ji

YANG, Rukun

WU, Xueke

(74) Danubia Szabadalmi és Jogi Iroda Kft., 1051 Budapest, (HU)

(54) Változtatható átmérőjű adszorpciós csévegörgő mechanizmus és csévéológép

(51) **B65H 19/22** (2006.01)

(13) **T2**

(30) 202210041126 2022.01.14. CN

(11) **E067804**

(21) **E 19 868939**

(96) **EP 20190868939** 2019.09.06.

(97) **EP 3702304 A1** 2020.09.02.

EP 3702304 B1 2024.07.03.

(73) LG Energy Solution, Ltd., Seoul 07335 (KR)

(72) KIM, Min Chan

(74) Danubia Szabadalmi és Jogi Iroda Kft., 1051 Budapest, (HU)

(54) Szalagrögzítő berendezés akkumulátor cellákhoz

- (51) **B65H 35/00** (2006.01)
B26D 1/08 (2006.01)
B26D 1/60 (2006.01)
B26D 5/00 (2006.01)
B26D 5/02 (2006.01)
B26D 5/08 (2006.01)
B26D 7/08 (2006.01)
B26D 7/26 (2006.01)
B26D 7/28 (2006.01)
H01M 10/04 (2006.01)

(13) **T2**

(30) 20180119086 2018.10.05. KR

(11) **E067918**

(21) **E 15 167356**

(96) **EP 20150167356** 2015.05.12.

(97) **EP 2944597 A2** 2015.11.18.

EP 2944597 B1 2024.07.03.

(73) Wittur Holding GmbH, 85259 Wiedenzhausen (DE)

(72) Mittermayr, Franz

(74) Paul Cosmovici, 010641 Bucharest, (RO)

(54) Ajtócsatlakoztató olyan működtetéssel, amely lehetővé teszi annak rugalmas elhelyezését

(51) **B66B 13/12** (2006.01)

(13) **T2**

(30) 202014102230 U 2014.05.13. DE

202014102533 U 2014.05.28. DE

(11) **E067974**

(21) **E 16 833889**

(96) **EP 20160833889** 2016.08.04.

(97) **EP 3331818 A1** 2017.02.09.

EP 3331818 B1 2024.07.10.

(73) Zoetis Services LLC, Parsippany, NJ 07054 (US)

(72) FRISZ, Jessica

MEHRA, Rajesh K.

ARON, Kenneth P.

CHIANG, Vincent

(74) Danubia Szabadalmi és Jogi Iroda Kft., 1051 Budapest, (HU)

(54) Jelamplifikáció oldatalapú plazmonspezifikus kötőpartner-vizsgálatokban

(51) **B82Y 30/00** (2011.01)

B82Y 35/00 (2011.01)

G01N 21/17 (2006.01)

G01N 21/55 (2006.01)

(13) **T2**

(30) 201562201051 P 2015.08.04. US

(11) **E067855**

-
- (21) **E 21 170960**
- (96) **EP 20210170960** 2021.04.28.
- (97) **EP 3912958 A1** 2021.11.24.
EP 3912958 B1 2024.06.26.
- (73) Messer SE & Co. KGaA, 65812 Bad Soden (DE)
- (72) VAN GELLECOM, Nina
- (74) Danubia Szabadalmi és Jogi Iroda Kft., 1051 Budapest, (HU)
- (54) **Eljárás és gyártóberendezés salétromsav előállítására**
- (51) **C01B 21/26** (2006.01)
C01B 21/28 (2006.01)
- (13) **T2**
- (30) 102020003083 2020.05.22. DE
-
- (11) **E067720**
- (21) **E 21 722250**
- (96) **EP 20210722250** 2021.05.04.
- (97) **EP 4149889 A1** 2021.11.18.
EP 4149889 B1 2024.05.22.
- (73) BASF SE, 67056 Ludwigshafen am Rhein (DE)
- (72) BERGNER, Benjamin Johannes Herbert
BERK, Rafael Benjamin
- (74) SBGK Szabadalmi Ügyvivői Iroda, 1062 Budapest, (HU)
- (54) **Eljárás szemcsés (oxi)-hidroxid előállítására és ebből készült elektród aktív anyag**
- (51) **C01G 53/00** (2006.01)
H01M 4/131 (2010.01)
H01M 4/1391 (2010.01)
H01M 4/36 (2006.01)
H01M 4/505 (2010.01)
H01M 4/525 (2010.01)
H01M 4/62 (2006.01)
- (13) **T2**
- (30) 20174875 2020.05.15. EP
-
- (11) **E067929**
- (21) **E 17 886981**
- (96) **EP 20170886981** 2017.12.19.
- (97) **EP 3473600 A1** 2018.07.05.
EP 3473600 B1 2024.08.07.
- (73) LG Energy Solution, Ltd., Seoul 07335 (KR)
- (72) KIM, Ji Hye
PARK, Byung Chun
BAEK, So Ra
YOO, Tae Gu
JUNG, Wang Mo
- (74) SBGK Szabadalmi Ügyvivői Iroda, 1062 Budapest, (HU)
- (54) **Eljárás pozitív elektróda aktív anyag előállítására egy szekunder akkumulátorhoz**
- (51) **C01G 53/00** (2006.01)
H01M 4/131 (2010.01)
H01M 4/505 (2010.01)
-

-
- H01M 4/525** (2010.01)
H01M 10/0525 (2010.01)
- (13) T2**
- (30) 20160181022 2016.12.28. KR
20170174131 2017.12.18. KR
-
- (11) E067614**
(21) E 19 958548
(96) EP 20190958548 2019.12.30.
(97) EP 4052774 A1 2021.07.08.
EP 4052774 B1 2024.05.01.
- (73) Shenzhen Senior Technology Material Co., Ltd., Shenzhen, Guangdong 518106 (CN)
(72) CHEN, Li
WU, Shuqiu
- (74) Ivánka Gábor László, 1122 Budapest, (HU)
- (54) Nedvesen lerakott nem szőtt anyagot tartalmazó vízkezelő membrán és annak előállítási módszere**
- (51) C02F 1/44** (2006.01)
B01D 39/16 (2006.01)
B01D 61/02 (2006.01)
B01D 61/14 (2006.01)
B01D 69/10 (2006.01)
- (13) T2**
-
- (11) E067610**
(21) E 19 755381
(96) EP 20190755381 2019.08.20.
(97) EP 3841071 A1 2020.02.27.
EP 3841071 B1 2024.04.03.
- (73) Veolia Water Solutions & Technologies Support, 94417 Saint-Maurice Cedex (FR)
(72) PACHECO-RUIZ, Santiago
LA VOS, Hendrik Richard Paul
ARNAUD, Thierry Alphonse
VAN DER LUBBE, Jeronimus Gerardus Maria
- (74) Ivánka Gábor László, 1122 Budapest, (HU)
- (54) Külső szeparátort tartalmazó szemcsés iszap reaktorrend**
- (51) C02F 3/28** (2006.01)
C02F 1/66 (2006.01)
C02F 3/00 (2006.01)
C02F103/28 (2006.01)
C02F103/32 (2006.01)
C02F103/36 (2006.01)
C12M 1/00 (2006.01)
C12M 1/107 (2006.01)
- (13) T2**
- (30) 18190286 2018.08.22. EP
-
- (11) E067815**
(21) E 16 905924
(96) EP 20160905924 2016.06.30.
-

-
- (97) **EP 3447032 A1** 2019.02.27.
EP 3447032 B1 2024.08.14.
- (73) Jushi Group Co., Ltd., Tongxiang, Zhejiang 314500 (CN)
- (72) SHEN, Peijun
FANG, Changying
- (74) Dr. Kocsomba Nelli Ügyvédi Iroda, 1068 Budapest, (HU)
- (54) **Üvegtartályos kemence**
- (51) **C03B 5/24** (2006.01)
C03B 5/04 (2006.01)
C03B 5/235 (2006.01)
F27B 3/28 (2006.01)
F27B 9/40 (2006.01)
F27D 19/00 (2006.01)
F27D 99/00 (2010.01)
- (13) **T2**
- (30) 201610474169 2016.06.22. CN
-

- (11) **E067696**
- (21) **E 20 797587**
- (96) **EP 20200797587** 2020.09.29.
- (97) **EP 4038030 A1** 2021.04.08.
EP 4038030 B1 2024.06.19.
- (73) Owens-Brockway Glass Container Inc., Perrysburg, OH 43551 (US)
- (72) RASHLEY, Shane, T.
KUHLMAN, Robert
SOLEY, David
JIAO, Jian
ANDERSON, Walter
SMITH, Susan, L.
- (74) Paul Cosmovici, 010641 Bucharest, (RO)
- (54) **Hűtőpanel olvasztóberendezéshez**
- (51) **C03B 5/44** (2006.01)
C03B 5/235 (2006.01)
F27D 1/12 (2006.01)
- (13) **T2**
- (30) 201916590065 2019.10.01. US
-

- (11) **E067863**
- (21) **E 19 934603**
- (96) **EP 20190934603** 2019.06.26.
- (97) **EP 3992158 A1** 2020.12.30.
EP 3992158 B1 2024.05.22.
- (73) Vitro, S.A.B. de C.V., Monterrey, Nuevo León 64410 (MX)
- (72) TIJERINA RAMOS, Víctor
- (74) Danubia Szabadalmi és Jogi Iroda Kft., 1051 Budapest, (HU)
- (54) **Forgattyús szerkezet üvegáru formázó gépekhez**
- (51) **C03B 9/14** (2006.01)
C03B 9/16 (2006.01)
C03B 9/193 (2006.01)
-

(13) T2

(11) E067856

(21) E 22 202062

(96) EP 20220202062 2022.10.18.

(97) EP 4180401 A2 2023.05.17.

EP 4180401 B1 2024.06.05.

(73) SCHOTT AG, 55122 Mainz (DE)

(72) Petershans, Andre

Bronnbauer, Carina

Heinl, Sebastian

Lippert, Hans

(74) Danubia Szabadalmi és Jogi Iroda Kft., 1051 Budapest, (HU)

(54) **Üveg, üvegáru, eljárás az üveg előállítására, az üveg alkalmazása és az üveget tartalmazó villanólámpa**

(51) C03C 3/089 (2006.01)

C03B 1/00 (2006.01)

C03C 3/091 (2006.01)

(13) T2

(30) 21203356 2021.10.19. EP

(11) E067767

(21) E 11 834683

(96) EP 20110834683 2011.10.21.

(97) EP 2630100 A1 2012.04.26.

EP 2630100 B1 2024.05.22.

(73) Reforcetech Ltd., Limerick (IE)

(72) STANDAL, Per, Cato

MILLER, Leonard, W.

(74) SBGK Szabadalmi Ügyvivői Iroda, 1062 Budapest, (HU)

(54) **Merevítő rúd és annak gyártási eljárása**

(51) C04B 14/38 (2006.01)

B29C 53/58 (2006.01)

C04B 16/06 (2006.01)

C04B 20/00 (2006.01)

C04B 20/10 (2006.01)

C04B 32/02 (2006.01)

E04C 5/07 (2006.01)

(13) T2

(30) 20101485 2010.10.21. NO

(11) E067866

(21) E 17 191648

(96) EP 20170191648 2017.09.18.

(97) EP 3456696 A1 2019.03.20.

EP 3456696 B1 2024.06.05.

(73) PCT Chemie GmbH, 71106 Magstadt (DE)

(72) Rapp, Andreas

(74) SBGK Szabadalmi Ügyvivői Iroda, 1062 Budapest, (HU)

(54) **Eljárás adalék kompozíció detektálására**

- (51) **C04B 24/06** (2006.01)
C04B 28/16 (2006.01)
C04B 40/00 (2006.01)

(13) **T2**

(11) **E067764**

(21) **E 19 800086**

(96) **EP 20190800086** 2019.05.04.

(97) **EP 3810562 A1** 2019.11.14.

EP 3810562 B1 2024.05.29.

(73) Sawant, Arun Vitthal, Thane, Maharashtra 421306 (IN)

Vadakekuttu, Thankapan, Navi Mumbai, Maharashtra 400706 (IN)

(72) SAWANT, Arun Vitthal

(74) Dr. Kocsomba Nelli Ügyvédi Iroda, 1068 Budapest, (HU)

(54) **Újszerű növénytápláló és erősítő készítmény**

(51) **C05D 9/00** (2006.01)

C05F 11/00 (2006.01)

C05G 5/12 (2020.01)

C05G 5/27 (2020.01)

(13) **T2**

(30) PCT/IB2018/053251 2018.05.10. WO

201821033608 2018.09.06. IN

(11) **E067800**

(21) **E 19 799048**

(96) **EP 20190799048** 2019.05.08.

(97) **EP 3801016 A1** 2019.11.14.

EP 3801016 B1 2024.06.05.

(73) Sawant, Arun Vitthal, Thane, Maharashtra 421306 (IN)

Vadakekuttu, Thankapan, Navi Mumbai, Maharashtra 400706 (IN)

(72) Sawant, Arun Vitthal

Vadakekuttu, Thankapan

(74) Dr. Kocsomba Nelli Ügyvédi Iroda, 1068 Budapest, (HU)

(54) **Új növénytápláló és erősítő készítmény**

(51) **C05D 9/02** (2006.01)

A01N 59/02 (2006.01)

A01P 3/00 (2006.01)

C05B 17/00 (2006.01)

C05D 3/00 (2006.01)

C05G 5/27 (2020.01)

(13) **T2**

(30) PCT/IB2018/053251 2018.05.10. WO

201821042026 2018.11.06. IN

(11) **E067734**

(21) **E 19 164472**

(96) **EP 20190164472** 2019.03.21.

(97) **EP 3543224 A1** 2019.09.25.

EP 3543224 B1 2024.06.19.

-
- (73) Consorzio Patata Italiana di Qualita', 40055 Castenaso (BO) (IT)
 (72) Accinelli, Cesare
 (74) Paul Cosmovici, 010641 Bucharest, (RO)
(54) Eljárás mezőgazdasági termények kezelésére szolgáló készítmény előállítására
(51) C05D 9/02 (2006.01)
C05F 9/00 (2006.01)
C05F 11/08 (2006.01)
(13) T2
 (30) 201800003842 2018.03.21. IT
-

- (11) E067922**
(21) E 21 158071
(96) EP 20210158071 2021.02.19.
(97) EP 3872054 A1 2021.09.01.
EP 3872054 B1 2024.06.12.
 (73) Diehl Defence GmbH & Co. KG, 88662 Überlingen (DE)
 (72) Hahma, Arno
 Pham-Schönwetter, Oliver
 Schwegler, Philipp
 Roth, Esme
 Donner, Björn
 (74) Danubia Szabadalmi és Jogi Iroda Kft., 1051 Budapest, (HU)
(54) Kötőanyag robbanóanyaghoz
(51) C06B 23/00 (2006.01)
C06B 45/10 (2006.01)
C08K 5/00 (2006.01)
(13) T2
 (30) 102020001204 2020.02.25. DE
-

- (11) E067920**
(21) E 16 873924
(96) EP 20160873924 2016.12.09.
(97) EP 3386936 A1 2017.06.15.
EP 3386936 B1 2024.07.10.
 (73) Umicore AG & Co. KG, 63457 Hanau-Wolfgang (DE)
 California Institute of Technology, Pasadena, CA 91125 (US)
 (72) JOHNS, Adam M.
 MONTGOMERY, T. Patric
 AHMED, Tonia S.
 GRUBBS, Robert H.
 PEDERSON, Richard L.
 (74) Paul Cosmovici, 010641 Bucharest, (RO)
(54) Olefin-metatézis katalizátorok
(51) C07C 6/06 (2006.01)
B01J 31/22 (2006.01)
(13) T2
 (30) 201562265575 P 2015.12.10. US
 201662377337 P 2016.08.19. US
-

-
- (11) **E067721**
(21) **E 18 789174**
(96) **EP 20180789174** 2018.10.25.
(97) **EP 3700880 A1** 2019.05.02.
EP 3700880 B1 2024.04.10.
(73) BASF SE, 67056 Ludwigshafen am Rhein (DE)
(72) ISELBORN, Stefan
UFER, Andreas Joerg
KOETTER, Joachim
(74) SBGK Szabadalmi Ügyvivői Iroda, 1062 Budapest, (HU)
(54) **Eljárás diének eltávolítására C3-C5-szénhidrogéneket tartalmazó anyagáramból szelektív hidrogénezéssel**
(51) **C07C 11/08** (2006.01)
C07C 7/163 (2006.01)
(13) **T2**
(30) 17198380 2017.10.25. EP
-

- (11) **E067881**
(21) **E 20 760487**
(96) **EP 20200760487** 2020.08.27.
(97) **EP 4021885 A1** 2021.03.04.
EP 4021885 B1 2024.06.12.
(73) Covestro Deutschland AG, 51373 Leverkusen (DE)
LANXESS Deutschland GmbH, 50569 Köln (DE)
(72) SANDBRINK, Lennart
Pennemann, Bernd
ZIRNGIEBL, Eberhard
GERDINAND, Martina
QUELLA, Hans-Jürgen
ULLRICH, Daniel
WILLIAMS, Marc
(74) Danubia Szabadalmi és Jogi Iroda Kft., 1051 Budapest, (HU)
(54) **Eljárás aromás nitrovegyületek hidrogénezésére**
(51) **C07C209/36** (2006.01)
B01J 23/72 (2006.01)
C07C211/46 (2006.01)
(13) **T2**
(30) 19194563 2019.08.30. EP
20179290 2020.06.10. EP
-

- (11) **E067680**
(21) **E 18 825377**
(96) **EP 20180825377** 2018.06.22.
(97) **EP 3645505 A1** 2019.01.03.
EP 3645505 B1 2024.05.29.
(73) Vitaworks IP, LLC, North Brunswick, NJ 08902 (US)
(72) HU, Songzhou
(74) SBGK Szabadalmi Ügyvivői Iroda, 1062 Budapest, (HU)
(54) **Eljárás hosszúláncú aminosavak és kétbázisú savak elválasztására**
(51) **C07C227/40** (2006.01)
-

B01D 3/00	(2006.01)
B01D 3/10	(2006.01)
B01D 3/36	(2006.01)
B01D 11/00	(2006.01)
B01D 11/04	(2006.01)
C07C 51/42	(2006.01)
C07C 51/43	(2006.01)
C07C 51/46	(2006.01)
C07C 51/47	(2006.01)
C07C 51/48	(2006.01)
C07C 53/126	(2006.01)
C07C 55/18	(2006.01)
C07C 55/21	(2006.01)
C07C209/86	(2006.01)
C07C211/07	(2006.01)
C07C227/42	(2006.01)
C07C229/08	(2006.01)
(13) T2	
(30) 201715635874	2017.06.28. US
201715644665	2017.07.07. US

(11) E067771	
(21) E 20 169398	
(96) EP 20200169398	2008.11.04.
(97) EP 3733642 A1	2020.11.04.
EP 3733642 B1	2024.05.08.
(73) PTC Therapeutics, Inc., Warren, NJ 07059 (US)	
(72) JANKOWSKI, Orion, D	
WESSON, Kieron, E	
MOLLARD, Paul	
SHRADER, William, D	
(74) SWORKS Nemzetközi Szabadalmi Ügyvivői Iroda Korlátolt Felelősségű Társaság, 1134 Budapest, (HU)	
(54) 4-(P-kinonil)-2-hidroxiutánamid származékok mitokondriális betegségek kezeléséhez	
(51) C07C235/78	(2006.01)
A61K 31/16	(2006.01)
A61K 31/445	(2006.01)
A61P 21/00	(2006.01)
A61P 25/00	(2006.01)
A61P 25/16	(2006.01)
A61P 27/00	(2006.01)
C07C317/28	(2006.01)
C07D207/27	(2006.01)
C07D213/40	(2006.01)
C07D223/04	(2006.01)
C07D233/61	(2006.01)
C07D295/02	(2006.01)
C07D295/185	(2006.01)
C07D295/192	(2006.01)

	C07D295/24	(2006.01)
	C07D307/14	(2006.01)
(13) T2		
(30)	212607 P	2007.11.06. US
	212707 P	2007.11.06. US

(11) E067979		
(21) E 21 726086		
(96) EP 20210726086		2021.05.12.
(97) EP 4149921 A1		2021.11.18.
	EP 4149921 B1	2024.06.12.
(73)	Covestro Deutschland AG, 51373 Leverkusen (DE)	
(72)	WASTIAN, Dietmar	
	HIELSCHER, Anke	
	SPRIEWALD, Jürgen	
	WILDERMUTH, Achim	
(74)	Danubia Szabadalmi és Jogi Iroda Kft., 1051 Budapest, (HU)	
(54) Eljárás egy berendezés üzemeltetésére egy izocianát folyamatos előállítására		
(51) C07C263/10		(2006.01)
	C07C265/14	(2006.01)
(13) T2		
(30)	20174918	2020.05.15. EP

(11) E067805		
(21) E 20 811479		
(96) EP 20200811479		2020.10.28.
(97) EP 3976583 A1		2021.05.06.
	EP 3976583 B1	2024.05.01.
(73)	FMC Corporation, Philadelphia, Pennsylvania 19104 (US)	
	FMC Agro Singapore Pte. Ltd., Singapore 018983 (SG)	
(72)	CHEN, Liang	
	FAN, Yefeng	
	MAO, Jianhua	
	XU, Zhijian	
(74)	Danubia Szabadalmi és Jogi Iroda Kft., 1051 Budapest, (HU)	
(54) Hatékony új eljárás 2-amino-5-klór-N,3-dimetilbenzamid előállítására		
(51) C07D209/38		(2006.01)
	C07C237/48	(2006.01)
	C07D265/26	(2006.01)
(13) T2		
(30)	201962929138 P	2019.11.01. US

(11) E067681		
(21) E 19 183016		
(96) EP 20190183016		2014.10.17.
(97) EP 3587400 A1		2020.01.01.
	EP 3587400 B1	2024.03.20.
(73)	Chiesi Farmaceutici S.p.A., 43122 Parma (IT)	
(72)	FALCHI, Alessandro	

LUTERO, Emilio
 FERRARI, Emanuele
 PIVETTI, Fausto
 BUSSOLATI, Rocco
 MARIANI, Edoardo
 VECCHI, Orsola
 BAPPERT, Erhard
 VENTRICI, Caterina

(74) Danubia Szabadalmi és Jogi Iroda Kft., 1051 Budapest, (HU)

(54) Eljárás PDE4-inhibitor előállítására

(51) **C07D213/89** (2006.01)
C07C 51/16 (2006.01)
C07C 67/30 (2006.01)
C07C 67/39 (2006.01)
C07D213/61 (2006.01)

(13) T2

(30) 13189784 2013.10.22. EP

(11) E067878

(21) E 21 731202

(96) **EP 20210731202** 2021.06.15.

(97) **EP 4165029 A1** 2021.12.23.

EP 4165029 B1 2024.07.17.

(73) DSM IP Assets B.V., 6411 THE Heerlen (NL)

(72) GLAUS, Florian David

HEIDL, Marc

SCHLIFKE-POSCHALKO, Alexander

(74) Danubia Szabadalmi és Jogi Iroda Kft., 1051 Budapest, (HU)

(54) Eljárás alkilamidotiazolok gyártásához

(51) **C07D277/44** (2006.01)
A61K 31/426 (2006.01)
A61P 17/00 (2006.01)

(13) T2

(30) 20180056 2020.06.15. EP

20180053 2020.06.15. EP

(11) E067913

(21) E 19 703917

(96) **EP 20190703917** 2019.01.18.

(97) **EP 3740481 A1** 2019.07.25.

EP 3740481 B1 2024.06.26.

(73) Cytokinetics, Inc., South San Francisco CA 94080 (US)

(72) CHUANG, Chihyuan

MORGAN, Bradley P.

VANDERWAL, Mark

WANG, Wenyue

ASHCRAFT, Luke W.

(74) Danubia Szabadalmi és Jogi Iroda Kft., 1051 Budapest, (HU)

(54) Dihidrobenzofurán és indén analógok mint szív szarkomer gátlók

-
- (51) **C07D403/12** (2006.01)
A61K 31/4196 (2006.01)
A61P 9/04 (2006.01)
C07D231/14 (2006.01)
C07D271/06 (2006.01)
C07D401/12 (2006.01)
C07D413/04 (2006.01)
C07D413/12 (2006.01)
C07D413/14 (2006.01)
C07D417/12 (2006.01)
- (13) **T2**
- (30) 201862619643 P 2018.01.19. US
201862745724 P 2018.10.15. US
-

- (11) **E067862**
- (21) **E 20 838409**
- (96) **EP 20200838409** 2020.12.17.
(97) **EP 4077303 A1** 2021.06.24.
EP 4077303 B1 2024.05.29.
- (73) Bayer Aktiengesellschaft, 51373 Leverkusen (DE)
- (72) DUFOUR, Jeremy
NICOLAS, Lionel
KNOBLOCH, Thomas
BRUNET, Stephane
LAMPRECHT, Sybille
- (74) Danubia Szabadalmi és Jogi Iroda Kft., 1051 Budapest, (HU)
- (54) **Szubsztituált tiofén-karboxamidok és származékaik mint mikrobiocidok**
- (51) **C07D409/12** (2006.01)
- (13) **T2**
- (30) 19218423 2019.12.20. EP
-

- (11) **E067936**
- (21) **E 22 161962**
- (96) **EP 20220161962** 2019.04.23.
(97) **EP 4043460 A1** 2022.08.17.
EP 4043460 B1 2024.06.05.
- (73) Merck Patent GmbH, 64293 Darmstadt (DE)
Vertex Pharmaceuticals Incorporated, Boston, MA 02210 (US)
- (72) KULKARNI, Shashank
YU, Henry
CLARK, Michael
BEMIS, Guy
BOYD, Michael
CHANDUPATLA, Kishan
COLLIER, Philip
DENG, Hongbo
DONG, Huijun
DORSCH, Warren
HOOVER, Russell, R.
-

JOHNSON, Mac, Arthur, JR.

PENNEY, Marina

RONKIN, Steven

TAKEMOTO, Darin

TANG, Qing

WAAL, Nathan, D.

WANG, Tiansheng

LAUFFER, David J.

LI, Pan

(74) Dr. Csányi Balázs Mihály ügyvéd, 1114 Budapest, (HU)

(54) Proliferáció-gátló vegyületek és alkalmazásuk

(51) C07D413/14 (2006.01)

A61K 31/553 (2006.01)

A61P 35/00 (2006.01)

C07D403/04 (2006.01)

C07D409/14 (2006.01)

C07D413/04 (2006.01)

(13) T2

(30) 201862661719 P 2018.04.24. US

(11) E067776

(21) E 21 805787

(96) EP 20210805787 2021.10.18.

(97) EP 4229056 A1 2022.04.28.

EP 4229056 B1 2024.04.10.

(73) Bristol-Myers Squibb Company, Princeton, NJ 08543 (US)

(72) LUO, Guanglin

CHEN, Jie

DZIERBA, Carolyn Diane

FRENNESSON, David B.

GUO, Junqing

HART, Amy C.

HU, Xirui

MERTZMAN, Michael E.

PATTON, Matthew Reiser

SHI, Jianliang

SPERGEL, Steven H.

VENABLES, Brian Lee

WU, Yong-Jin

XIAO, Zili

YANG, Michael G.

(74) SWORKS Nemzetközi Szabadalmi Ügyvivői Iroda Korlátolt Felelősségű Társaság, 1134 Budapest, (HU)

(54) Triazolopiridinil vegyületek mint kináz inhibitorok

(51) C07D471/04 (2006.01)

A61K 31/437 (2006.01)

A61K 31/444 (2006.01)

A61P 9/04 (2006.01)

A61P 17/06 (2006.01)

-
- A61P 25/28** (2006.01)
A61P 29/00 (2006.01)
- (13) T2**
(30) 202063093463 P 2020.10.19. US
-
- (11) E067909**
(21) E 20 727424
(96) EP 20200727424 2020.04.23.
(97) EP 3959213 A1 2020.10.29.
EP 3959213 B1 2024.06.05.
- (73) Theravance Biopharma R&D IP, LLC, South San Francisco, CA 94080 (US)
(72) GERKEN, Philip A.
CHAO, Jianhua
- (74) SBGK Szabadalmi Ügyvivői Iroda, 1062 Budapest, (HU)
- (54) Pirimidin JAK-inhibitorok bőrbetegségek kezelésére**
- (51) C07D471/08** (2006.01)
A61K 31/506 (2006.01)
A61P 17/00 (2006.01)
- (13) T2**
(30) 201962837827 P 2019.04.24. US
-
- (11) E067768**
(21) E 23 722475
(96) EP 20230722475 2023.04.05.
(97) EP 4305034 A1 2023.10.12.
EP 4305034 B1 2024.06.12.
- (73) GILEAD SCIENCES, INC., California 94404 (US)
(72) CHU, Hang
GONZALEZ BUENROSTRO, Ana Z.
HAN, Xiaochun
HURTLEY, Anna E.
JIANG, Lan
LI, Jiayao
SCHWARZWALDER, Gregg M.
SHIVAKUMAR, Devleena M.
VON BARGEN, Matthew J.
WU, Qiaoyin
YANG, Hong
- (74) Danubia Szabadalmi és Jogi Iroda Kft., 1051 Budapest, (HU)
- (54) Áthidalt triciklusos karbamoilpiridon-vegyületek és alkalmazásaik**
- (51) C07D471/22** (2006.01)
A61K 31/55 (2006.01)
A61P 31/18 (2006.01)
C07D491/22 (2006.01)
C07D497/22 (2006.01)
C07D498/22 (2006.01)
- (13) T2**
(30) 202263328061 P 2022.04.06. US
202263476873 P 2022.12.22. US
-

-
- (11) **E067795**
(21) **E 18 874492**
(96) **EP 20180874492** 2018.10.31.
(97) **EP 3712150 A1** 2020.09.23.
EP 3712150 B1 2024.06.12.
(73) Wuxi Biocity Biopharmaceutics Co., Ltd., Wuxi, Jiangsu 214000 (CN)
(72) QIAN, Wen Yuan
YANG, Chundao
LI, Zhengwei
LI, Jie
LI, Jian
CHEN, Shuhui
(74) Paul Cosmovici, 010641 Bucharest, (RO)
(54) **WEE1 inhibitorként szolgáló makrociklusos vegyület és annak alkalmazásai**
(51) **C07D471/22** (2006.01)
A61K 31/529 (2006.01)
A61P 35/00 (2006.01)
(13) **T2**
(30) 201711058653 2017.11.01. CN
-

- (11) **E067545**
(21) **E 19 746263**
(96) **EP 20190746263** 2019.07.11.
(97) **EP 3820872 A1** 2020.01.16.
EP 3820872 B1 2024.05.29.
(73) GILEAD SCIENCES, INC., California 94404 (US)
(72) AMMANN, Stephen
BACON, Elizabeth M.
BRIZGYS, Gediminas
CHIN, Elbert
CHOU, Chienhung
COTTELL, Jeromy J.
NDUKWE, Marilyn
TAYLOR, James G.
WRIGHT, Nathan E.
YANG, Zheng-YU
ZIPFEL, Sheila M.
(74) Ivánka Gábor László, 1122 Budapest, (HU)
(54) **Pirrolo[1,2-B] piridazin-származékok**
(51) **C07D487/04** (2006.01)
A61K 31/5025 (2006.01)
A61P 17/06 (2006.01)
(13) **T2**
(30) 201862697533 P 2018.07.13. US
-

- (11) **E067779**
(21) **E 15 869420**
(96) **EP 20150869420** 2015.12.14.
-

-
- (97) **EP 3233863 A1** 2016.06.23.
EP 3233863 B1 2024.04.10.
- (73) CMG Pharmaceutical Co., Ltd., Seoul 06064 (KR)
Handok Inc., Seoul 06235 (KR)
- (72) KIM, Moonsoo
LEE, Chaewoon
LEE, Gilnam
YOON, Cheolhwan
SEO, Jeongbeob
KIM, Jay, Hak
LEE, Minwoo
JEONG, Hankyul
CHOI, Hyang
JUNG, Myung, Eun
LEE, Ki, Nam
KIM, Hyun, Jung
KIM, Hye, Kyoung
LEE, Jae, Il
KIM, Misoon
CHOI, Soongyu
- (74) SWORKS Nemzetközi Szabadalmi Ügyvivői Iroda Korlátolt Felelősségű Társaság, 1134 Budapest, (HU)
- (54) **Kondenzált gyűrűs heteroaril vegyületek és azok felhasználása TRK inhibitorokként**
- (51) **C07D487/04** (2006.01)
A61K 31/519 (2006.01)
A61P 11/06 (2006.01)
A61P 17/00 (2006.01)
A61P 29/00 (2006.01)
A61P 35/00 (2006.01)
A61P 37/00 (2006.01)
A61P 43/00 (2006.01)
- (13) **T2**
- (30) 201462092193 P 2014.12.15. US
-
- (11) **E067669**
- (21) **E 19 824250**
- (96) **EP 20190824250** 2019.12.11.
- (97) **EP 3894411 A1** 2020.06.18.
EP 3894411 B1 2024.06.19.
- (73) F. Hoffmann-La Roche AG, 4070 Basel (CH)
- (72) FREI, Beat
RATNI, Hasane
- (74) Danubia Szabadalmi és Jogi Iroda Kft., 1051 Budapest, (HU)
- (54) **7-fenoxi-N-(3-azabicyclo[3.2.1]oktán-8-il)-6,7-dihidro-5H-pirrolo[1,2-b][1,2,4]triazol-2-amin származékok és rokon vegyületek, mint gamma-szekretáz modulátorok az Alzheimer-kór kezelésére**
- (51) **C07D487/04** (2006.01)
A61K 31/4196 (2006.01)
A61K 31/46 (2006.01)
A61K 31/501 (2006.01)
-

- A61K 31/506 (2006.01)
 A61P 25/28 (2006.01)
 A61P 27/16 (2006.01)
 (13) T2
 (30) 18212199 2018.12.13. EP

(11) E067725

(21) E 20 743688

(96) EP 20200743688 2020.07.21.

(97) EP 4003999 A1 2021.01.28.

EP 4003999 B1 2024.05.01.

(73) Boehringer Ingelheim International GmbH, 55216 Ingelheim am Rhein (DE)

(72) KUTTRUFF, Christian, Andreas

BRETSCHNEIDER, Tom

GODBOUT, Cédricx

KOOLMAN, Hannes, Fiepko

MARTYRES, Domnic

ROTH, Gerald, Juergen

(74) Advopatent Szabadalmi és Védjegy Iroda, 1011 Budapest, (HU)

(54) **1-(6-(metoxi)piridazin-3-il)ciklopropán-l-karboxamid származékok, mint autotaxin (ATX) modulátorok gyulladásoos légúti betegségek kezelésére**

(51) C07D487/10 (2006.01)

A61K 31/407 (2006.01)

A61K 31/438 (2006.01)

A61K 31/444 (2006.01)

A61K 31/497 (2006.01)

A61P 11/00 (2006.01)

A61P 29/00 (2006.01)

C07D401/14 (2006.01)

C07D471/10 (2006.01)

C07D487/04 (2006.01)

(13) T2

(30) 19187614 2019.07.22. EP

(11) E067954

(21) E 15 727117

(96) EP 20150727117 2015.05.12.

(97) EP 3143026 A1 2015.11.19.

EP 3143026 B1 2024.07.10.

(73) Novartis AG, 4056 Basel (CH)

(72) CHOI, Ha-Soon

LAJINESS, James Paul

NATALA, Srinivasa Reddy

NGUYEN, Bao

PETRASSI, Hank Michael James

WANG, Zhicheng

(74) SBGK Szabadalmi Ügyvivői Iroda, 1062 Budapest, (HU)

(54) **Vegyületek és készítmények kondrogenezis indukálására**

(51) C07D491/18 (2006.01)

A61K 31/352 (2006.01)
A61K 31/415 (2006.01)
A61K 31/4245 (2006.01)
A61K 31/44 (2006.01)
A61K 31/506 (2006.01)
A61P 19/02 (2006.01)
C07D493/08 (2006.01)
(13) T2
(30) 201461992815 P 2014.05.13. US

(11) E067912
(21) E 19 755855
(96) EP 20190755855 2019.08.12.
(97) EP 3837263 A1 2020.02.20.
EP 3837263 B1 2024.07.03.
(73) F. Hoffmann-La Roche AG, 4070 Basel (CH)
(72) BELL, Charles
 BENZ, Joerg
 GOBBI, Luca
 GRETHER, Uwe
 GROEBKE ZBINDEN, Katrin
 HORNSPERGER, Benoit
 KOCER, Buelent
 KROLL, Carsten
 KUHN, Bernd
 LUTZ, Marius Daniel Rinaldo
 O'HARA, Fionn
 RICHTER, Hans
 RITTER, Martin
 ROMBACH, Didier
 KURATLI, Martin
(74) Danubia Szabadalmi és Jogi Iroda Kft., 1051 Budapest, (HU)

(54) Új heterociklusos vegyületek, mint monoacil-glicerín-lipáz inhibitorok

(51) C07D498/04 (2006.01)
A61K 31/5365 (2006.01)
A61P 25/06 (2006.01)
A61P 25/08 (2006.01)
A61P 25/16 (2006.01)
A61P 25/24 (2006.01)
A61P 25/28 (2006.01)
A61P 35/00 (2006.01)

(13) T2
(30) 18188681 2018.08.13. EP

(11) E067891
(21) E 23 150186
(96) EP 20230150186 2016.04.27.
(97) EP 4219508 A1 2023.08.02.
EP 4219508 B1 2024.06.05.

-
- (73) Shionogi & Co., Ltd, Osaka-shi, Osaka 541-0045 (JP)
- (72) KAWAI, Makoto
TOMITA, Kenji
AKIYAMA, Toshiyuki
OKANO, Azusa
MIYAGAWA, Masayoshi
- (74) Gödölle, Kékes, Mészáros & Szabó Szabadalmi és Védjegy Iroda, 1024 Budapest, (HU)
- (54) Helyettesített policiklusos piridon-származék és annak előgyógyszere**
- (51) **C07D498/14** (2006.01)
A61K 31/5383 (2006.01)
A61P 31/16 (2006.01)
- (13) **T2**
- (30) 2015090909 2015.04.28. JP
2015236844 2015.12.03. JP
-
- (11) **E067910**
- (21) **E 21 210674**
- (96) **EP 20210210674** 2016.08.05.
- (97) **EP 4039690 A1** 2022.08.10.
EP 4039690 B1 2024.07.17.
- (73) Eisai R&D Management Co., Ltd., Tokyo 112-8088 (JP)
- (72) ENDO, Atsushi
YU, Robert T
FANG, Francis
CHOI, Hyeong-Wook
SHAN, Mingde
- (74) Danubia Szabadalmi és Jogi Iroda Kft., 1051 Budapest, (HU)
- (54) Lényegében diaszereomer-tiszta foszforamidkloridát, eljárás és gyógyszerészeti készítmény**
- (51) **C07F 9/6558** (2006.01)
A61K 31/7088 (2006.01)
C07F 9/6561 (2006.01)
C07H 21/00 (2006.01)
- (13) **T2**
- (30) 201562201510 P 2015.08.05. US
-
- (11) **E067829**
- (21) **E 18 703620**
- (96) **EP 20180703620** 2018.01.04.
- (97) **EP 3565823 A1** 2018.07.12.
EP 3565823 B1 2024.05.29.
- (73) Worg Pharmaceuticals (Zhejiang) Co., Ltd., Huzhou, Zhejiang (CN)
- (72) WRAITH, David
SCHURGERS, Evelien
MARTIN, Keith
JANSSON, Liselotte
- (74) SBGK Szabadalmi Ügyvivői Iroda, 1062 Budapest, (HU)
- (54) S-arresztin peptidok és gyógyászati alkalmazásaik**
- (51) **C07K 7/08** (2006.01)
A61K 38/00 (2006.01)
-

A61K 39/00	(2006.01)
A61P 27/02	(2006.01)
C07K 14/47	(2006.01)
C07K 14/705	(2006.01)
(13) T2	
(30) 201700104	2017.01.04. GB

(11) E067827	
(21) E 20 820432	
(96) EP 20200820432	2020.12.10.
(97) EP 4073097 A1	2021.06.17.
EP 4073097 B1	2024.07.03.
(73) Novo Nordisk A/S, . 2880 Bagsvaerd (DK)	
(72) HUBALEK, Frantisek NORRMAN, Mathias OLSEN, Helle, Birk MADSEN, Peter KJELDSEN, Thomas, Börglum STURIS, Jeppe	
(74) SBGK Szabadalmi Ügyvivői Iroda, 1062 Budapest, (HU)	
(54) Új inzulin analógok és alkalmazásaik	
(51) C07K 14/62	(2006.01)
A61K 38/28	(2006.01)
(13) T2	
(30) 19215315	2019.12.11. EP

(11) E067973	
(21) E 17 746413	
(96) EP 20170746413	2017.07.17.
(97) EP 3484913 A1	2018.01.18.
EP 3484913 B1	2024.07.03.
(73) Fundació Privada Institut d'Investigació Oncològica de Vall Hebron, 08035 Barcelona (ES) Institució Catalana de Recerca I Estudis Avançats, 08010 Barcelona (ES)	
(72) SOUCEK, Laura JAUSET GONZÁLEZ, Toni BEAULIEU, Marie-Eve	
(74) Danubia Szabadalmi és Jogi Iroda Kft., 1051 Budapest, (HU)	
(54) Eljárások és készítmények rák kezelésére	
(51) C07K 14/82	(2006.01)
(13) T2	
(30) 16382339	2016.07.15. EP

(11) E067691	
(21) E 18 729376	
(96) EP 20180729376	2018.05.30.
(97) EP 3630816 A1	2018.12.06.
EP 3630816 B1	2024.03.20.
(73) Boehringer Ingelheim International GmbH, 55216 Ingelheim am Rhein (DE)	
(72) ZINZALLA, Vittoria	

KUENKELE, Klaus-Peter

BUYSE, Marie-Ange

CROMIE, Karen

STAELENS, Stephanie

STRUBBE, Beatrijs

(74) ADVOPATENT Szabadalmi Iroda, 1011 Budapest, (HU)

(54) A tumorsejtekben a Wnt jelátvitelt antagonizáló polipeptidek**(51) C07K 16/18** (2006.01)**A61K 39/00** (2006.01)**A61P 35/00** (2006.01)**C07D519/04** (2006.01)**C07K 16/28** (2006.01)**C07K 16/46** (2006.01)**(13) T2**

(30) 17173782 2017.05.31. EP

(11) E067750**(21) E 19 737218****(96) EP 20190737218** 2019.05.21.**(97) EP 3797121 A1** 2019.11.28.**EP 3797121 B1** 2024.06.19.

(73) Pfizer Inc., New York, NY 10001-2192 (US)

(72) APGAR, James Reasoner

JIN, Fang

KATRAGADDA, Madan

MATHUR, Divya

TCHISTIAKOVA, Lioudmila Gennadievna

(74) Danubia Szabadalmi és Jogi Iroda Kft., 1051 Budapest, (HU)

(54) CD3-ra specifikus ellenanyagok és alkalmazásaik**(51) C07K 16/28** (2006.01)**A61P 35/00** (2006.01)**(13) T2**

(30) 201862675562 P 2018.05.23. US

201962847460 P 2019.05.14. US

(11) E067864**(21) E 20 741851****(96) EP 20200741851** 2020.01.15.**(97) EP 3749338 A1** 2020.07.23.**EP 3749338 B1** 2024.07.17.

(73) Caribou Biosciences, Inc., Berkeley, CA 94710 (US)

(72) WU, Lijun

GOLUBOVSKAYA, Vita

(74) SBGK Szabadalmi Ügyvivői Iroda, 1062 Budapest, (HU)

(54) Humanizált BCMA antitest és BCMA-CAR-T-sejtek**(51) C07K 16/28** (2006.01)**A61K 35/17** (2015.01)**A61K 39/00** (2006.01)**A61P 35/00** (2006.01)

C07K 14/725 (2006.01)

(13) T2

(30) 201962793274 P 2019.01.16. US

(11) E067718

(21) E 17 155939

(96) EP 20170155939 2010.10.25.

(97) EP 3202785 A1 2017.08.09.

EP 3202785 B1 2024.05.08.

(73) F. Hoffmann-La Roche AG, 4070 Basel (CH)

Chugai Seiyaku Kabushiki Kaisha, Tokyo 115-8543 (JP)

(72) FRANZE, Reinhard

HIRASHIMA, Chikashi

LINK, Thomas

TAKAGI, Yoshinori

TAKUMA, Shinya

TSUDA, Yuriko

(74) Danubia Szabadalmi és Jogi Iroda Kft., 1051 Budapest, (HU)

(54) Eljárás glikozilált immunglobulin előállítására

(51) C07K 16/28 (2006.01)

A61P 43/00 (2006.01)

(13) T2

(30) 09013455 2009.10.26. EP

(11) E067813

(21) E 17 851358

(96) EP 20170851358 2017.09.09.

(97) EP 3512885 A1 2018.03.22.

EP 3512885 B1 2024.02.21.

(73) Shanghai Henlius Biotech, Inc., Shanghai (CN)

(72) JIANG, Weidong

LIN, Pei-Hua

TSENG, Chi-Ling

(74) Danubia Szabadalmi és Jogi Iroda Kft., 1051 Budapest, (HU)

(54) ANTI-PD-1 ellenanyagok

(51) C07K 16/28 (2006.01)

A61K 39/395 (2006.01)

A61K 47/68 (2017.01)

A61K 49/16 (2006.01)

A61K 51/10 (2006.01)

A61P 35/00 (2006.01)

C07K 16/18 (2006.01)

G01N 33/563 (2006.01)

(13) T2

(30) 201662395832 P 2016.09.16. US

201762519590 P 2017.06.14. US

(11) E067869

(21) E 22 168161

-
- (96) **EP 20220168161** 2016.08.10.
 (97) **EP 4063397 A1** 2022.09.28.
 EP 4063397 B1 2024.06.19.
- (73) Legend Biotech Ireland Limited, North Wall Quay, Dublin 1 (IE)
 (72) FAN, Xiaohu
 CHOU, Chuan-Chu
 ZHUANG, Qiuchuan
 WANG, Pingyan
 WANG, Lin
 YANG, Lei
 HAO, Jiaying
- (74) SBGK Szabadalmi Ügyvivői Iroda, 1062 Budapest, (HU)
- (54) Egydoménos antitesteken alapuló kiméra antigén-receptorok és eljárások alkalmazásukra**
- (51) **C07K 19/00** (2006.01)
 A61P 35/00 (2006.01)
 C07K 14/725 (2006.01)
 C07K 16/28 (2006.01)
 C07K 16/30 (2006.01)
 C12N 5/10 (2006.01)
 C12N 15/62 (2006.01)
 C12N 15/63 (2006.01)
- (13) **T2**
- (30) 201510490002 2015.08.11. CN
 201510733585 2015.11.02. CN
-
- (11) **E067705**
 (21) **E 17 765868**
- (96) **EP 20170765868** 2017.03.17.
 (97) **EP 3431494 A1** 2017.09.21.
 EP 3431494 B1 2024.05.01.
- (73) Staidson(Beijing) Biopharmaceuticals Co., Ltd., Beijing 100176 (CN)
 (72) WANG, Chao
 MA, Lei
 DU, Tianfei
- (74) Paul Cosmovici, 010641 Bucharest, (RO)
- (54) Idegnövekedési faktor mutáns**
- (51) **C07K 19/00** (2006.01)
 A61K 38/18 (2006.01)
 A61P 3/04 (2006.01)
 A61P 25/28 (2006.01)
 C12N 15/62 (2006.01)
 C12N 15/85 (2006.01)
- (13) **T2**
- (30) 201610159303 2016.03.18. CN
-
- (11) **E067763**
 (21) **E 20 212425**
- (96) **EP 20200212425** 2020.12.08.
 (97) **EP 3835325 A1** 2021.06.16.
-

EP 3835325 B1 2024.06.12.

(73) Asahi Kasei Kabushiki Kaisha, Tokyo 1000006 (JP)

(72) HISAMURA, Kenta

SUMITANI, Shogo

SEKIKAWA, Shinichi

ARAKI, Yoshifumi

(74) Danubia Szabadalmi és Jogi Iroda Kft., 1051 Budapest, (HU)

(54) Eljárás módosított konjugált dién alapú polimer előállítására, a módosított konjugált dién alapú polimer, egy gumikészítmény, eljárás a gumikészítmény előállítására és eljárás gumiabroncs előállítására

(51) **C08C 19/22** (2006.01)

C08C 19/25 (2006.01)

C08C 19/28 (2006.01)

C08C 19/44 (2006.01)

C08F236/10 (2006.01)

C08K 3/04 (2006.01)

C08K 3/36 (2006.01)

C08L 15/00 (2006.01)

(13) **T2**

(30) 2019224387 2019.12.12. JP

2020020291 2020.02.10. JP

2020176220 2020.10.20. JP

(11) **E067820**

(21) **E 18 767933**

(96) **EP 20180767933** 2018.03.08.

(97) **EP 3598528 A1** 2020.01.22.

EP 3598528 B1 2024.06.12.

(73) Zeon Corporation, Tokyo 100-8246 (JP)

(72) SEKIMOTO Takafumi

(74) Danubia Szabadalmi és Jogi Iroda Kft., 1051 Budapest, (HU)

(54) Készítmény nem vizes szekunder akkumulátor funkcionális réteghez, funkcionális réteg nem vizes szekunder akkumulátorhoz, nem vizes szekunder akkumulátor, és eljárás a nem vizes szekunder akkumulátor előállítására

(51) **C08F297/04** (2006.01)

C08K 3/22 (2006.01)

C08L 53/02 (2006.01)

H01M 10/056 (2010.01)

H01M 10/058 (2010.01)

H01M 50/46 (2021.01)

(13) **T2**

(30) 2017053349 2017.03.17. JP

(11) **E067715**

(21) **E 22 174000**

(96) **EP 20220174000** 2022.05.18.

(97) **EP 4279518 A1** 2023.11.22.

EP 4279518 B1 2024.05.01.

(73) SWISS KRONO Tec AG, 6004 Luzern (CH)

(72) KALWA, Norbert

Hirschberg, Maik

(74) Gödölle, Kékes, Mészáros & Szabó Szabadalmi és Védjegy Iroda, 1024 Budapest, (HU)

(54) Eljárás OSB faalapú lap előállítására**(51) C08G 18/00** (2006.01)**B27N 1/02** (2006.01)**B27N 3/00** (2006.01)**B27N 3/02** (2006.01)**C08G 18/28** (2006.01)**C08G 18/38** (2006.01)**C08G 18/76** (2006.01)**C09J175/04** (2006.01)**(13) T2****(11) E067850****(21) E 20 703587****(96) EP 20200703587** 2020.01.06.**(97) EP 3917988 A1** 2020.08.06.**EP 3917988 B1** 2024.07.31.

(73) Dow Global Technologies LLC, Midland, MI 48674 (US)

(72) BIGI, Marinus A.

NIKBIN, Nima

(74) INNOPLEX Iparjogvédelmi Kft., 1036 Budapest, (HU)

(54) Poliéter-karbonát poliolkok tisztítási eljárása**(51) C08G 64/40** (2006.01)**C08G 64/34** (2006.01)**(13) T2****(30) 201962799172 P** 2019.01.31. US**(11) E067927****(21) E 21 769956****(96) EP 20210769956** 2021.08.30.**(97) EP 4232500 A1** 2022.04.28.**EP 4232500 B1** 2024.07.03.

(73) Clariant International Ltd, 4132 Muttenz (CH)

(72) LAUBER, Markus

VYBIRAL, Reinhard

BRAND, Stefan

WACHSEN, Olaf

KLEMM, Elias

LANGE, Thomas

(74) Danubia Szabadalmi és Jogi Iroda Kft., 1051 Budapest, (HU)

(54) Eljárás alacsony fémion-tartalmú poliéteralkoholok előállítására**(51) C08G 65/26** (2006.01)**C08G 18/48** (2006.01)**(13) T2****(30) 20202793** 2020.10.20. EP**(11) E067658****(21) E 19 793654**

-
- (96) **EP 20190793654** 2019.04.29.
 (97) **EP 3719911 A1** 2019.10.31.
 EP 3719911 B1 2024.07.24.
 (73) LG Energy Solution, Ltd., Seoul 07335 (KR)
 (72) SHIN, Won Kyung
 AHN, Kyoung Ho
 LEE, Chul Haeng
 (74) SBGK Szabadalmi Ügyvivői Iroda, 1062 Budapest, (HU)
 (54) **Lítium szekunder akkumulátor és eljárás annak előállítására**
 (51) **C08J 5/20** (2006.01)
 H01M 4/36 (2006.01)
 H01M 4/62 (2006.01)
 H01M 10/052 (2010.01)
 H01M 10/0525 (2010.01)
 H01M 10/0565 (2010.01)
 (13) **T2**
 (30) 20180049373 2018.04.27. KR
 20180049374 2018.04.27. KR
-

- (11) **E067772**
 (21) **E 19 219585**
 (96) **EP 20190219585** 2019.12.24.
 (97) **EP 3674333 A2** 2020.07.01.
 EP 3674333 B1 2024.04.10.
 (73) Ricoh Company, Ltd., Tokyo 143-8555 (JP)
 (72) OHKIMOTO, Miku
 TAKAUJI, Keigo
 YANAGITA, Hideo
 USHIROGOCHI, Toru
 (74) SWORKS Nemzetközi Szabadalmi Ügyvivői Iroda Korlátolt Felelősségű Társaság, 1134 Budapest, (HU)
 (54) **Folyékony kompozíció és berendezés**
 (51) **C08J 9/28** (2006.01)
 C08F 2/44 (2006.01)
 C08F122/10 (2006.01)
 (13) **T2**
 (30) 2018242225 2018.12.26. JP
 2019198476 2019.10.31. JP
 2019212264 2019.11.25. JP
-

- (11) **E067830**
 (21) **E 18 837195**
 (96) **EP 20180837195** 2018.07.24.
 (97) **EP 3660090 A1** 2020.06.03.
 EP 3660090 B1 2024.06.26.
 (73) Asahi Kasei Kabushiki Kaisha, Tokyo 100-0006 (JP)
 (72) SHIKATA, Kazuya
 (74) Danubia Szabadalmi és Jogi Iroda Kft., 1051 Budapest, (HU)
 (54) **Polietilén készítmény**
 (51) **C08L 23/04** (2006.01)
-

C08F 10/02	(2006.01)
C08L 23/06	(2006.01)
(13) T2	
(30) 2017146829	2017.07.28. JP

(11) E067698	
(21) E 20 767816	
(96) EP 20200767816	2020.09.09.
(97) EP 4028482 A1	2021.03.18.
EP 4028482 B1	2024.04.10.
(73) Graphenea S.A., 20009 Donostia-San Sebastian (ES)	
(72) ZURUTUZA ELORZA, Amaia ORTEGA MURGUIALDAY, Amaya ALONSO RODRÍGUEZ, Beatriz	
(74) Oppenheim Ügyvédi Iroda, 1053 Budapest, (HU)	
(54) Vízbázisú ragasztó egyrétegű grafén-oxidot tartalmazó laminált cellulózlapok előállítására, az így előállított laminált cellulózlapok és eljárás azok előállítására	
(51) C09J103/04	(2006.01)
B32B 29/00	(2006.01)
(13) T2	
(30) 19382779	2019.09.09. EP

(11) E067645	
(21) E 17 797552	
(96) EP 20170797552	2017.10.26.
(97) EP 3532572 A1	2018.05.03.
EP 3532572 B1	2024.05.15.
(73) TotalEnergies OneTech, 92400 Courbevoie (FR)	
(72) DOUCET, Clarisse GERMANAUD, Laurent JOASSARD, Aloïs	
(74) SBGK Szabadalmi Ügyvivői Iroda, 1062 Budapest, (HU)	
(54) Biológiailag lebontható szénhidrogén folyadékok alkalmazása alumínium hideghengerléshez	
(51) C10G 45/00	(2006.01)
C10G 3/00	(2006.01)
C10M107/02	(2006.01)
(13) T2	
(30) 16196116	2016.10.27. EP

(11) E067916	
(21) E 19 866322	
(96) EP 20190866322	2019.09.26.
(97) EP 3856883 A1	2020.04.02.
EP 3856883 B1	2024.06.05.
(73) Siemens Healthcare Diagnostics, Inc., Tarrytown, NY 10591 (US)	
(72) WANG, Yuan LANGLEY, Robert MARINO, Robert GINLEY, Patrick	

(74) SBGK Szabadalmi Ügyvivői Iroda, 1062 Budapest, (HU)

(54) **Alkoxilezett zsíralkoholt tartalmazó mosóreagens**

(51) **C11D 1/72** (2006.01)

C11D 3/04 (2006.01)

C11D 3/20 (2006.01)

G01N 33/52 (2006.01)

(13) **T2**

(30) 201862739150 P 2018.09.28. US

(11) **E067585**

(21) **E 23 185640**

(96) **EP 20230185640** 2017.12.14.

(97) **EP 4230767 A2** 2023.08.23.

EP 4230767 B1 2024.05.22.

(73) Kobegosei Co.,Ltd., Ono-shi, Hyogo 675-1322 (JP)

(72) MIYAOKA, Masanobu

MIYAOKA, Yuuji

(74) Ivánka Gábor László, 1122 Budapest, (HU)

(54) **Mosási módszer**

(51) **C11D 7/30** (2006.01)

C09K 3/30 (2006.01)

C11D 7/50 (2006.01)

C23G 5/028 (2006.01)

C23G 5/032 (2006.01)

(13) **T2**

(30) 2016243786 2016.12.15. JP

(11) **E067670**

(21) **E 16 754324**

(96) **EP 20160754324** 2016.07.11.

(97) **EP 3320077 A1** 2017.01.12.

EP 3320077 B1 2024.05.08.

(73) Parsec S.r.l., 50132 Firenze (IT)

(72) FLORIDIA, Giuseppe

(74) Kovári Szabadalmi és Védjegy Iroda Kft., 1012 Budapest, (HU)

(54) **Berendezés élelmiszerfolyadék szintjének ellenőrzésére és szabályozására zárt tartályokban**

(51) **C12G 1/02** (2006.01)

(13) **T2**

(30) UB20152035 2015.07.09. IT

(11) **E067712**

(21) **E 17 800976**

(96) **EP 20170800976** 2017.10.18.

(97) **EP 3529360 A1** 2018.04.26.

EP 3529360 B1 2024.04.17.

(73) Novartis AG, 4056 Basel (CH)

(72) WIJNGAARD, Peter

KALLEND, David

(74) SBGK Szabadalmi Ügyvivői Iroda, 1062 Budapest, (HU)

(54) Eljárások kardiovaszkuláris események megelőzésére 9-es típusú szubtilizin/kexin proprotein-konvertáz (PCSK9) fehérje csökkentésén keresztül**(51) C12N 15/113** (2010.01)**A61K 31/713** (2006.01)**(13) T2**

(30) 201662409816 P 2016.10.18. US

201662422028 P 2016.11.14. US

201762472525 P 2017.03.16. US

201762550426 P 2017.08.25. US

(11) E067905**(21) E 23 152543****(96) EP 20230152543** 2016.11.11.**(97) EP 4220360 A2** 2023.08.02.**EP 4220360 B1** 2024.06.26.

(73) F. Hoffmann-La Roche AG, 4070 Basel (CH)

(72) COSTA, Veronica

HEDTJÄRN, Maj

HOENER, Marius

JAGASIA, Ravi

JENSEN, Mads Aaboe

PATSCH, Christoph

PEDERSEN, Lykke

RASMUSSEN, Soren Vestergaard

(74) Danubia Szabadalmi és Jogi Iroda Kft., 1051 Budapest, (HU)

(54) Oligonukleotidok paternális UBE3A expresszió indukálására**(51) C12N 15/113** (2010.01)**(13) T2**

(30) 15194367 2015.11.12. EP

16189502 2016.09.19. EP

(11) E067632**(21) E 21 197606****(96) EP 20210197606** 2016.07.22.**(97) EP 4008789 A1** 2022.06.08.**EP 4008789 B1** 2024.07.03.

(73) Ecole Polytechnique Fédérale de Lausanne (EPFL), 1015 Lausanne (CH)

(72) AEBISCHER, Julianne

SCHNEIDER, Bernard

ROCHAT, Cylia

(74) Ivánka Gábor László, 1122 Budapest, (HU)

(54) Bicisztronos AAV vektor RNS interferencia az ALS-ban**(51) C12N 15/864** (2006.01)**A61K 48/00** (2006.01)**C12N 15/113** (2010.01)**(13) T2**

(30) 15177828 2015.07.22. EP

(11) E067687

-
- (21) **E 14 779869**
(96) **EP 20140779869** 2014.02.21.
(97) **EP 2971193 A1** 2014.10.09.
EP 2971193 B1 2024.05.22.
(73) Magna International Inc., Aurora, ON L4G 7K1 (CA)
(72) SINGH, Jaswinder, Pal
(74) SBGK Szabadalmi Ügyvivői Iroda, 1062 Budapest, (HU)
(54) **Melegsajtoló alkatrészek feldolgozása**
(51) **C21D 1/673** (2006.01)
(13) **T2**
(30) 201361778843 P 2013.03.13. US
-

- (11) **E067874**
(21) **E 21 839200**
(96) **EP 20210839200** 2021.12.17.
(97) **EP 4263884 A1** 2022.06.23.
EP 4263884 B1 2024.07.24.
(73) Speira GmbH, 41515 Grevenbroich (DE)
(72) LAPTYEVA, Galyna
EBERHARD, Michael
SIMMER, Jan
WIMMER, Michael
SCHUBERT, Günter
CALMER, Dirk
HOLZ, Stefan
(74) SBGK Szabadalmi Ügyvivői Iroda, 1062 Budapest, (HU)
(54) **Javitott barrier tulajdonságú alumíniumfólia**
(51) **C21D 8/02** (2006.01)
C22C 21/00 (2006.01)
C22F 1/04 (2006.01)
(13) **T2**
(30) 20215692 2020.12.18. EP
-

- (11) **E067668**
(21) **E 19 762232**
(96) **EP 20190762232** 2019.09.02.
(97) **EP 3856937 A1** 2020.04.02.
EP 3856937 B1 2024.07.24.
(73) ArcelorMittal, 1160 Luxembourg (LU)
(72) SARKAR, Sujay
MARCIREAU, Guillaume
BANO, Xavier
OEHLER, Blandine
(74) Danubia Szabadalmi és Jogi Iroda Kft., 1051 Budapest, (HU)
(54) **Melegen hengerelt acéllemez és eljárás annak előállítására**
(51) **C21D 8/02** (2006.01)
C21D 9/46 (2006.01)
C22C 38/02 (2006.01)
C22C 38/04 (2006.01)
-

C22C 38/06 (2006.01)
 C22C 38/12 (2006.01)
 C22C 38/22 (2006.01)
 C22C 38/24 (2006.01)
 C22C 38/26 (2006.01)
 C22C 38/38 (2006.01)

(13) T2

(30) PCT/IB2018/057549 2018.09.28. WO

(11) E067709

(21) E 20 179258

(96) EP 20200179258 2020.06.10.

(97) EP 3922743 A1 2021.12.15.

EP 3922743 B1 2024.07.24.

(73) Novelis Koblenz GmbH, 56070 Koblenz (DE)

(72) AUST, Dennis

RITZ, Fabian

JACOBY, Bernd

(74) Dr. Kocsomba Nelli Ügyvédi Iroda, 1068 Budapest, (HU)

(54) **Eljárás vákuumkamra elemekhez való alumíniumötvözet lemez gyártására**

(51) C22C 21/02 (2006.01)

B01J 3/00 (2006.01)

C22C 21/06 (2006.01)

C22C 21/08 (2006.01)

C22F 1/00 (2006.01)

C22F 1/05 (2006.01)

C25D 11/10 (2006.01)

(13) T2

(11) E067836

(21) E 19 918458

(96) EP 20190918458 2019.12.18.

(97) EP 3931370 A1 2020.09.10.

EP 3931370 B1 2024.07.03.

(73) Howmet Aerospace Inc., Pittsburgh, PA 15212-5858 (US)

(72) SCOTT, Ryan N.

ROBARE, Kevin M.

GIOCONDI, Jennifer L.

MENEGAZZO, Nicola

WEILER, Kelly M.

(74) SBGK Szabadalmi Ügyvivői Iroda, 1062 Budapest, (HU)

(54) **Fémes hordozó kezelési eljárásai és foszfonáttal funkcionálizált réteget tartalmazó termékek**

(51) C23C 22/83 (2006.01)

C23C 22/56 (2006.01)

C23C 22/68 (2006.01)

C23F 11/167 (2006.01)

(13) T2

(30) 201962812334 P 2019.03.01. US

-
- (11) **E067665**
(21) **E 15 828246**
(96) **EP 20150828246** 2015.07.29.
(97) **EP 3175461 A1** 2016.02.04.
EP 3175461 B1 2024.05.15.
(73) Westinghouse Electric Company LLC, Cranberry Township, PA 16066 (US)
(72) DEVITO, Rachel L.
MAZZOCOLI, Jason P.
SILVA, Edward J.
BUCKLEY, Deborah J.
JACKO, Richard J.
BYERS, William A.
(74) Danubia Szabadalmi és Jogi Iroda Kft., 1051 Budapest, (HU)
(54) **Kémiai eljárás elsődleges rendszerben lévő anyag passziválására nukleáris erőművek forró működési
tesztelése során**
(51) **C23F 11/18** (2006.01)
G21C 17/022 (2006.01)
G21C 21/00 (2006.01)
(13) **T2**
(30) 201462030850 P 2014.07.30. US
-

- (11) **E067757**
(21) **E 21 192965**
(96) **EP 20210192965** 2021.08.25.
(97) **EP 3960911 A1** 2022.03.02.
EP 3960911 B1 2024.06.12.
(73) SENIC Inc., Chungcheongnam-do (KR)
(72) PARK, Jong Hwi
KU, Kap-Ryeol
KIM, Jung-Gyu
CHOI, Jung Woo
KO, Sang Ki
JANG, Byung Kyu
YANG, Eun Su
SEO, Jung Doo
(74) SBGK Szabadalmi Ügyvivői Iroda, 1062 Budapest, (HU)
(54) **Szilíciumkarbid rög gyártási eljárás**
(51) **C30B 23/00** (2006.01)
C30B 23/06 (2006.01)
C30B 29/36 (2006.01)
(13) **T2**
(30) 20200110065 2020.08.31. KR
20200162868 2020.11.27. KR
-

- (11) **E067876**
(21) **E 20 197743**
(96) **EP 20200197743** 2020.09.23.
(97) **EP 3800287 A1** 2021.04.07.
EP 3800287 B1 2024.05.22.
-

-
- (73) Nitrochemie Aschau GmbH, 84544 Aschau am Inn (DE)
Tecno Tex GmbH, 6973 Höchst (AT)
- (72) Huber, Alexander
Hämmerle, Andreas
Oltmanns, Jens
Focken, Ulrich
Lebacher, Walter
- (74) Danubia Szabadalmi és Jogi Iroda Kft., 1051 Budapest, (HU)

(54) Textilkelemből álló betét

- (51) **D04B 1/16** (2006.01)
D02G 3/04 (2006.01)
D02G 3/32 (2006.01)
D04B 1/10 (2006.01)
D04B 1/14 (2006.01)
D04B 1/18 (2006.01)
D04H 1/425 (2012.01)
D04H 1/732 (2012.01)
D04H 1/76 (2012.01)
F42B 5/18 (2006.01)
F42B 5/188 (2006.01)
F42B 5/192 (2006.01)

(13) **T2**

- (30) 202019105499 U 2019.10.04. DE
-

(11) **E067914**

(21) **E 18 733271**

- (96) **EP 20180733271** 2018.06.25.

- (97) **EP 3645785 A1** 2019.01.03.

- EP 3645785 B1** 2024.06.19.

- (73) Bekaert Advanced Cords Aalter NV, 9880 Aalter (BE)

- (72) VANREYTEN, Wouter

CLAEYS, Koen

MORREN, Gerd

- (74) Danubia Szabadalmi és Jogi Iroda Kft., 1051 Budapest, (HU)

(54) Erősítópászma polimer gyártmány erősítésére

- (51) **D07B 1/06** (2006.01)

B66B 7/06 (2006.01)

F16G 1/12 (2006.01)

(13) **T2**

- (30) 17177992 2017.06.27. EP
-

(11) **E067774**

(21) **E 19 715079**

- (96) **EP 20190715079** 2019.04.01.

- (97) **EP 3775367 A1** 2019.10.17.

EP 3775367 B1 2024.06.05.

- (73) Maschinenfabrik NIEHOFF GmbH & Co. KG, 91126 Schwabach (DE)

- (72) KOHL, Jürgen

SCHMIDT, Mathias

LÄMMERMANN, Helmut

KRAUS, Andreas

(74) Dr. Csányi Balázs Mihály ügyvéd, 1114 Budapest, (HU)

(54) Sodrógép

(51) D07B 3/02 (2006.01)

(13) T2

(30) 102018205566 2018.04.12. DE

(11) E067769

(21) E 23 173376

(96) EP 20230173376 2023.05.15.

(97) EP 4279656 A1 2023.11.22.

EP 4279656 B1 2024.07.03.

(73) Fritz Egger GmbH & Co. OG, 6380 St. Johann in Tirol (AT)

(72) Kemmerling, Frank

(74) SBGK Szabadalmi Ügyvivői Iroda, 1062 Budapest, (HU)

(54) Eljárás pálya formájában kiképzett, strukturált felülettel rendelkező kompozit anyag előállítására, ilyen kompozit anyag és annak felhasználása

(51) D21H 19/20 (2006.01)

B32B 29/00 (2006.01)

B32B 38/06 (2006.01)

D21H 19/68 (2006.01)

D21H 19/82 (2006.01)

D21H 25/04 (2006.01)

D21H 25/06 (2006.01)

D21H 27/02 (2006.01)

D21H 27/18 (2006.01)

(13) T2

(30) 22174214 2022.05.19. EP

(11) E067787

(21) E 21 722903

(96) EP 20210722903 2021.05.04.

(97) EP 4146867 A1 2021.11.11.

EP 4146867 B1 2024.06.26.

(73) COLAS, 75015 Paris (FR)

(72) WESENBERG, Nelson K.

FORT, Jean-Paul

(74) SBGK Szabadalmi Ügyvivői Iroda, 1062 Budapest, (HU)

(54) Közlekedési út úttestének felújítására szolgáló eljárás

(51) E01C 19/21 (2006.01)

(13) T2

(30) 2004460 2020.05.05. FR

(11) E067765

(21) E 22 170877

(96) EP 20220170877 2022.04.29.

(97) EP 4086401 A1 2022.11.09.

EP 4086401 B1 2024.06.26.

-
- (73) Schöck Bauteile GmbH, 76534 Baden-Baden (DE)
(72) A feltalálók nevük feltüntetésének mellőzését kérték
(74) SBGK Szabadalmi Ügyvivői Iroda, 1062 Budapest, (HU)
(54) Hőszigetelő fogazott kapcsolóelem és eljárás egy épületrészek előállításához
(51) E04B 1/78 (2006.01)
(13) T2
(30) 102021111578 2021.05.05. DE
-

- (11) E067586**
(21) E 22 159036
(96) EP 20220159036 2022.02.25.
(97) EP 4060138 A2 2022.09.21.
EP 4060138 B1 2024.04.03.
(73) Interact Structural Fire Protection Limited, Ipswich IP3 9SJ (GB)
(72) Tiernan, Anthony
Behling, Jonathan
(74) Ivánka Gábor László, 1122 Budapest, (HU)
(54) Tűzvédelmi rendszer szerkezeti elemeknek
(51) E04B 1/94 (2006.01)
E04B 1/24 (2006.01)
(13) T2
(30) 202102788 2021.02.26. GB
-

- (11) E067678**
(21) E 17 849204
(96) EP 20170849204 2017.08.29.
(97) EP 3510213 A1 2018.03.15.
EP 3510213 B1 2024.03.27.
(73) 2Elms Pte. Ltd., Singapore 589472 (SG)
(72) NG, Wee Beng
WYATT, Gary Donald
(74) SWORKS Nemzetközi Szabadalmi Ügyvivői Iroda Korlátolt Felelősségű Társaság, 1134 Budapest, (HU)
(54) Eljárás falazott fal építéséhez kiváltógerenda felhasználásával
(51) E04C 3/04 (2006.01)
E04C 3/02 (2006.01)
(13) T2
(30) 10201607534S 2016.09.09. SG
-

- (11) E067644**
(21) E 19 726793
(96) EP 20190726793 2019.04.23.
(97) EP 3784844 A1 2019.10.31.
EP 3784844 B1 2024.06.05.
(73) Owens Corning Intellectual Capital, LLC, Toledo OH 43659 (US)
(72) HARTMAN, David R.
SPOO, Kevin
(74) Paul Cosmovici, 010641 Bucharest, (RO)
(54) FRP betonacél és annak előállítására szolgáló eljárás
(51) E04C 5/07 (2006.01)
-

(13) T2(30) 201862661455 P 2018.04.23. US

(11) E067865**(21) E 21 794495**

(96) EP 20210794495 2021.10.13.

(97) EP 4165262 A1 2022.04.21.

EP 4165262 B1 2024.05.29.

(73) Maurer Engineering GmbH, 80807 München (DE)

(72) DISTL, Johann

WEBER, Felix

(74) Danubia Szabadalmi és Jogi Iroda Kft., 1051 Budapest, (HU)

(54) Szerkezeti támasz szerkezetek védelmére lökeshullámmal szemben

(51) E04H 9/02 (2006.01)

(13) T2(30) 102020212920 2020.10.13. DE

(11) E067844**(21) E 23 159215**

(96) EP 20230159215 2023.02.28.

(97) EP 4261366 A1 2023.10.18.

EP 4261366 B1 2024.05.29.

(73) dormakaba Schweiz AG, 8623 Wetzikon (CH)

(72) Gugerli, Benjamin

Raimann, Christian

Kornhofer, Markus

(74) Oppenheim Ügyvédi Iroda, 1053 Budapest, (HU)

(54) Kulcselem, zárhenger, zárrendszer és eljárás

(51) E05B 19/00 (2006.01)

E05B 27/00 (2006.01)

(13) T2(30) 4462022 2022.04.14. CH

(11) E067784**(21) E 21 169457**

(96) EP 20210169457 2021.04.20.

(97) EP 3904624 A1 2021.11.03.

EP 3904624 B1 2024.06.05.

(73) Channell Commercial Corporation, Temecula, CA 92589-9022 (US)

(72) Burke, Edward J.

(74) Pintz és Társai Kft., 1085 Budapest, (HU)

(54) Árnyékolt, önzáródó zárszerkezet egy közműaknához

(51) E05B 35/00 (2006.01)

E04F 19/08 (2006.01)

E05B 65/00 (2006.01)

E05C 1/16 (2006.01)

H02G 9/10 (2006.01)

(13) T2(30) 202016855820 2020.04.22. US

202117179175 2021.02.18. US

(11) E067782**(21) E 20 729230****(96) EP 20200729230** 2020.04.19.**(97) EP 3963153 A1** 2020.11.05.**EP 3963153 B1** 2024.04.24.

(73) Mul-T-Lock Technologies Ltd., 8110400 Yavne (IL)

(72) BEN-AHARON, Effi

BORTMAN, Asaf

(74) SWORKS Nemzetközi Szabadalmi Ügyvivői Iroda Korlátolt Felelősségű Társaság, 1134 Budapest, (HU)

(54) Forgatható mágneses kulcskombinációs elem**(51) E05B 47/00** (2006.01)**E05B 19/00** (2006.01)**(13) T2**

(30) 26625819 2019.04.28. IL

(11) E067846**(21) E 22 184726****(96) EP 20220184726** 2022.07.13.**(97) EP 4119752 A1** 2023.01.18.**EP 4119752 B1** 2024.05.29.

(73) Tedee IP spolka z ograniczona odpowiedzialnoscia, 02-127 Warszawa (PL)

(72) Litwinski, Artur

(74) Danubia Szabadalmi és Jogi Iroda Kft., 1051 Budapest, (HU)

(54) Zárrendszer**(51) E05B 47/00** (2006.01)**E05B 47/06** (2006.01)**(13) T2**

(30) 43848621 2021.07.14. PL

(11) E067879**(21) E 21 177032****(96) EP 20210177032** 2021.06.01.**(97) EP 3943699 A1** 2022.01.26.**EP 3943699 B1** 2024.05.22.

(73) Doco International B.V. NL, 6136 KV Sittard (NL)

(72) Blom, Robert

Gollmer, Werner

Stadhouders, John Cornelia Johannes

(74) Danubia Szabadalmi és Jogi Iroda Kft., 1051 Budapest, (HU)

(54) Eljárás egy garázskapu beépítésére és garázskapu**(51) E05D 13/00** (2006.01)**E05D 15/24** (2006.01)**(13) T2**

(30) 102020119523 2020.07.23. DE

(11) E067797**(21) E 21 176665**

-
- (96) EP 20210176665 2021.05.28.
(97) EP 3916187 A1 2021.12.01.
EP 3916187 B1 2024.06.12.
(73) VKR Holding A/S, 2970 Horsholm (DK)
(72) Rosenstand, Lise
Gronbaek, Kristian Strand
Andersen, Rasmus
(74) Pintz és Társai Kft., 1085 Budapest, (HU)
(54) **Tetőablak beépítési rendszer és eljárás tetőablak beépítésére**
(51) E06B 1/34 (2006.01)
E04D 13/03 (2006.01)
E04D 13/035 (2006.01)
E04G 21/30 (2006.01)
(13) T2
(30) PA202070347 2020.05.29. DK
-
- (11) E067739
(21) E 22 204111
(96) EP 20220204111 2022.10.27.
(97) EP 4180610 A1 2023.05.17.
EP 4180610 B1 2024.05.15.
(73) PPZS s.r.o., 16100 Praha 6 - Ruzyně Czech Republic (CZ)
(72) Florek, Miroslav
(74) Danubia Szabadalmi és Jogi Iroda Kft., 1051 Budapest, (HU)
(54) **Rögzítő horgony és legalább egy rögzítő horgonyt tartalmazó készlet**
(51) E06B 1/60 (2006.01)
E04B 1/41 (2006.01)
(13) T2
(30) 20210509 2021.11.04. CZ
-
- (11) E067682
(21) E 18 189402
(96) EP 20180189402 2012.04.06.
(97) EP 3444432 A1 2019.02.20.
EP 3444432 B1 2024.05.01.
(73) Typhon Technology Solutions, LLC, The Woodlands, TX 77380 (US)
(72) COLI, Todd
SCHELSKE, Eldon
(74) SBGK Szabadalmi Ügyvivői Iroda, 1062 Budapest, (HU)
(54) **Elektromosan táplált rendszer föld alatti képződmények repesztéséhez**
(51) E21B 43/26 (2006.01)
E21B 41/00 (2006.01)
E21B 43/12 (2006.01)
E21B 43/267 (2006.01)
(13) T2
(30) 201161472861 P 2011.04.07. US
-
- (11) E067640
(21) E 20 728163
-

-
- (96) **EP 20200728163** 2020.05.15.
(97) **EP 3973148 A1** 2020.11.26.
EP 3973148 B1 2024.05.22.
(73) CROSS MANUFACTURING COMPANY (1938) LIMITED, Bath BA2 5RR (GB)
(72) CROSS, Edward Henry
(74) SBGK Szabadalmi Ügyvivői Iroda, 1062 Budapest, (HU)
(54) **Gyűrűs rögzítő**
(51) **F01D 5/30** (2006.01)
F16B 21/18 (2006.01)
(13) **T2**
(30) 201907097 2019.05.20. GB
201917506 2019.11.29. GB
-

- (11) **E067811**
(21) **E 21 772942**
(96) **EP 20210772942** 2021.09.07.
(97) **EP 4217594 A1** 2022.03.31.
EP 4217594 B1 2024.05.29.
(73) Enerscale GmbH, 9542 Afritz am See (AT)
(72) FLEISCHER, Gerhard, P.
OBERWALDER, Hermann
(74) Gödölle, Kékes, Mészáros & Szabó Szabadalmi és Védjegy Iroda, 1024 Budapest, (HU)
(54) **Berendezés és eljárás hőenergia átalakítására**
(51) **F01K 7/32** (2006.01)
F01K 3/14 (2006.01)
F01K 7/12 (2006.01)
F01K 19/10 (2006.01)
F01K 25/10 (2006.01)
(13) **T2**
(30) 508162020 2020.09.28. AT
-

- (11) **E067745**
(21) **E 21 722109**
(96) **EP 20210722109** 2021.04.15.
(97) **EP 4139562 A1** 2021.10.28.
EP 4139562 B1 2024.03.27.
(73) Schwarz, Helmut, 82064 Kleindingharting (DE)
SCHWARZ, Anton, 94036 Passau (DE)
(72) SCHWARZ, Anton
(74) SBGK Szabadalmi Ügyvivői Iroda, 1062 Budapest, (HU)
(54) **Folyadék-levegő energiatároló és erőművi berendezéssel ellátott rendszer**
(51) **F01K 13/00** (2006.01)
(13) **T2**
(30) 102020110854 2020.04.21. DE
-

- (11) **E067690**
(21) **E 20 187952**
(96) **EP 20200187952** 2020.07.27.
(97) **EP 3839252 A1** 2021.06.23.
-

EP 3839252 B1 2024.04.03.

- (73) Fuhrländer, Jürgen, 56477 Waigandshain (DE)
(72) Fuhrländer, Jürgen
(74) ADVOPATENT Szabadalmi Iroda, 1011 Budapest, (HU)

(54) Szerelőberendezés egy szélenergianyerő rotorlapátjaihoz

- (51) **F03D 13/10** (2016.01)
F03D 80/50 (2016.01)

(13) **T2**

- (30) 202019005213 U 2019.12.20. DE
-

(11) **E067702**

(21) **E 20 188095**

(96) **EP 20200188095** 2020.07.28.

(97) **EP 3945214 A1** 2022.02.02.

EP 3945214 B1 2024.05.15.

- (73) HUSQVARNA AB, 561 82 Huskvarna (SE)
(72) Klotz, Boris
(74) INNOPLEX Iparjogvédelmi Kft., 1036 Budapest, (HU)

(54) Szivattyú vezérlőfelülete

- (51) **F04D 15/00** (2006.01)
F04D 15/02 (2006.01)

(13) **T2**

(11) **E067867**

(21) **E 22 180848**

(96) **EP 20220180848** 2022.06.23.

(97) **EP 4112942 A1** 2023.01.04.

EP 4112942 B1 2024.05.22.

- (73) Asia Vital Components Co., Ltd, New Taipei City, 242 (TW)
(72) Chou, Chu-Hsien
(74) INNOPLEX Iparjogvédelmi Kft., 1036 Budapest, (HU)

(54) Soros ventilátor

- (51) **F04D 19/00** (2006.01)
F04D 29/38 (2006.01)
F04D 29/64 (2006.01)

(13) **T2**

- (30) 21182683 2021.06.30. EP
102838 2021.07.06. LU
-

(11) **E067615**

(21) **E 19 884547**

(96) **EP 20190884547** 2019.11.08.

(97) **EP 3880978 A1** 2020.05.22.

EP 3880978 B1 2024.06.12.

- (73) Penn Engineering & Manufacturing Corp., Danboro, PA 18916 (US)
(72) MALONEY, Michael
(74) Ivánka Gábor László, 1122 Budapest, (HU)

(54) Rögzítőelem vékony lemezanyaghoz

- (51) **F16B 37/06** (2006.01)
-

F16B 37/04 (2006.01)

(13) **T2**

(30) 201862760508 P 2018.11.13. US

(11) **E067688**

(21) **E 22 195676**

(96) **EP 20220195676** 2020.01.01.

(97) **EP 4130525 A1** 2023.02.08.

EP 4130525 B1 2024.05.15.

(73) SodaStream Industries Ltd., Kfar Saba 4464301 (IL)

(72) DANIELI, Guy

COHEN, Avi

SHALEV, Oren

FUNT, Mark

RING, Allan

SHKEDI, Amnon

BRAND, Dvir

SHMUELI, Eyal

AVIGDOR, Amit

SHAASHUA, Eran

HARDUFF, Hagai

KROM, Doron

(74) SBGK Szabadalmi Ügyvivői Iroda, 1062 Budapest, (HU)

(54) **Karbonizáló gép és gáztartály karbonizáló géphez**

(51) **F16K 1/02** (2006.01)

B01F 23/00 (2022.01)

F17C 1/00 (2006.01)

(13) **T2**

(30) 201916411870 2019.05.14. US

(11) **E067935**

(21) **E 22 197821**

(96) **EP 20220197821** 2010.11.01.

(97) **EP 4148312 A1** 2023.03.15.

EP 4148312 B1 2024.06.05.

(73) Crane Limited, Hitchin, Hertfordshire SG4 0UD (GB)

(72) BENSON, Andrew, James

(74) SBGK Szabadalmi Ügyvivői Iroda, 1062 Budapest, (HU)

(54) **Továbbfejlesztett csőcsatlakozó**

(51) **F16L 21/04** (2006.01)

F16L 21/08 (2006.01)

(13) **T2**

(30) 0919096 2009.10.30. GB

(11) **E067624**

(21) **E 19 909228**

(96) **EP 20190909228** 2019.12.05.

(97) **EP 3910234 A1** 2020.07.16.

EP 3910234 B1 2024.05.08.

(73) Guangzhou Haoyang Electronic Co., Ltd., Guangzhou, Guangdong 511450 (CN)

(72) JIANG, Weikai

(74) SBGK Szabadalmi Ügyvivői Iroda, 1062 Budapest, (HU)

(54) Színpadi lámpa napfény-károsodás ellen védő funkcióval

(51) F21S 9/03 (2006.01)

F21V 11/18 (2006.01)

F21V 15/00 (2006.01)

F21V 21/15 (2006.01)

F21V 21/30 (2006.01)

F21V 23/04 (2006.01)

F21W131/10 (2006.01)

F21W131/406 (2006.01)

(13) T2

(30) 201910026756 2019.01.11. CN

(11) E067828

(21) E 20 793186

(96) EP 20200793186 2020.10.01.

(97) EP 4038317 A1 2021.04.08.

EP 4038317 B1 2024.07.10.

(73) Blucomb S.r.l., 33083 Chions (PN) (IT)

(72) CAREGNATO, Davide

DELLA TOFFOLA, Daniele

FERRATO DI SBROJAVACCA, Carlo

PERESSOTTI, Alessandro

(74) Danubia Szabadalmi és Jogi Iroda Kft., 1051 Budapest, (HU)

(54) Biomassza égő és megfelelő biomassza-égető eljárás

(51) F23B 60/02 (2006.01)

F23L 9/02 (2006.01)

(13) T2

(30) 201900017687 2019.10.02. IT

(11) E067845

(21) E 22 154498

(96) EP 20220154498 2022.02.01.

(97) EP 4047276 A1 2022.08.24.

EP 4047276 B1 2024.05.29.

(73) KE KELIT GmbH, 4020 Linz (AT)

(72) Ratschmann, Elmar

(74) Danubia Szabadalmi és Jogi Iroda Kft., 1051 Budapest, (HU)

(54) Tartósín felületfűtési csövek számára

(51) F24D 3/14 (2006.01)

F24D 13/02 (2006.01)

(13) T2

(30) 5002621 U 2021.02.22. AT

(11) E067848

(21) E 22 176451

(96) EP 20220176451 2022.05.31.

-
- (97) **EP 4098948 A1** 2022.12.07.
EP 4098948 B1 2024.06.19.
- (73) KE KELIT GmbH, 4020 Linz (AT)
- (72) PÖCHHACKER, Martin
- (74) Danubia Szabadalmi és Jogi Iroda Kft., 1051 Budapest, (HU)
- (54) **Berendezés lapos fűtőcsövek rögzítésére**
- (51) **F24D 3/14** (2006.01)
E04G 15/06 (2006.01)
F24D 19/00 (2006.01)
- (13) **T2**
- (30) 5011421 U 2021.06.01. AT
-

- (11) **E067732**
- (21) **E 20 200336**
- (96) **EP 20200200336** 2020.10.06.
- (97) **EP 3805649 A1** 2021.04.14.
EP 3805649 B1 2024.05.15.
- (73) Ingedicon BV, 3680 Neeroeteren (BE)
- (72) NIJS, Guido
- (74) Paul Cosmovici, 010641 Bucharest, (RO)
- (54) **Építőipari panel**
- (51) **F24D 13/02** (2006.01)
E04F 13/074 (2006.01)
E04F 13/08 (2006.01)
E04F 15/10 (2006.01)
E04F 15/18 (2006.01)
F24D 3/12 (2006.01)
H05B 3/00 (2006.01)
H05B 3/26 (2006.01)
- (13) **T2**
- (30) 201905657 2019.10.07. BE
-

- (11) **E067958**
- (21) **E 19 711839**
- (96) **EP 20190711839** 2019.03.07.
- (97) **EP 3769019 A1** 2019.09.26.
EP 3769019 B1 2024.07.10.
- (73) Schletter International B.V., 1101 Amsterdam (NL)
- (72) DECHANT, Gabriel
- (74) SBGK Szabadalmi Ügyvivői Iroda, 1062 Budapest, (HU)
- (54) **Hajtóelrendezés**
- (51) **F24S 30/425** (2018.01)
F24S 25/12 (2018.01)
- (13) **T2**
- (30) 102018002460 2018.03.23. DE
-

- (11) **E067898**
- (21) **E 22 208248**
- (96) **EP 20220208248** 2016.11.03.
-

-
- (97) **EP 4191179 A1** 2023.06.07.
EP 4191179 B1 2024.08.07.
- (73) Spraying Systems Co., Wheaton, IL 60187-7901 (US)
- (72) ACKERMAN, Thomas E
BARNES, Christopher W
BRIGHT, Adam
HUFFMAN, David C
KOC SIS, Scott J
ROSKOS, Kristopher E
ST PETER, Glenn R
SMITH, Brian K
SZCZAP, Joseph P
THENIN, Michel R
- (74) Pintz és Társai Kft., 1085 Budapest, (HU)
- (54) **Berendezés és eljárás permetezőszárításhoz**
- (51) **F26B 3/12** (2006.01)
- (13) **T2**
- (30) 201562250318 P 2015.11.03. US
-
- (11) **E067701**
- (21) **E 20 737709**
- (96) **EP 20200737709** 2020.06.18.
- (97) **EP 3794317 A1** 2020.12.24.
EP 3794317 B1 2024.05.08.
- (73) Adeia Guides Inc., San Jose, CA 95134 (US)
- (72) SEN, Susanto
AHAMED, Shakir Sharfáz Ashfaq
PONNUSAMY, Sriram
- (74) Dr. Kocsomba Nelli Ügyvédi Iroda, 1068 Budapest, (HU)
- (54) **Rendszerek és módszerek térképfedvény dinamikus átlátszóság-beállítására**
- (51) **G01C 21/36** (2006.01)
- (13) **T2**
- (30) 201916447592 2019.06.20. US
-
- (11) **E067735**
- (21) **E 17 812077**
- (96) **EP 20170812077** 2017.11.24.
- (97) **EP 3548852 A1** 2018.06.07.
EP 3548852 B1 2024.05.22.
- (73) DIGI SENS Holding AG, 3280 Murten (CH)
- (72) LUSTENBERGER, Martin
STUKER, Olivier
- (74) Kovári Szabadalmi és Védjegy Iroda Kft., 1012 Budapest, (HU)
- (54) **Eljárás és berendezés mérlegén mozgó teher tömegének érzékelésére**
- (51) **G01G 19/02** (2006.01)
- (13) **T2**
- (30) 15662016 2016.11.29. CH
-
- (11) **E067942**
-

-
- (21) **E 19 215460**
- (96) **EP 20190215460** 2019.12.12.
- (97) **EP 3671151 A1** 2020.06.24.
EP 3671151 B1 2024.07.17.
- (73) Continental Automotive Technologies GmbH, 30175 Hannover (DE)
- (72) Aumer, Andreas
- (74) Danubia Szabadalmi és Jogi Iroda Kft., 1051 Budapest, (HU)
- (54) **Akkumulátor-érzékelő, valamint eljárás annak működtetésére**
- (51) **G01K 3/14** (2006.01)
G01K 15/00 (2006.01)
G01R 19/32 (2006.01)
G01R 31/364 (2019.01)
- (13) **T2**
- (30) 102018222438 2018.12.20. DE
102019200062 2019.01.04. DE
-

- (11) **E067675**
- (21) **E 21 829429**
- (96) **EP 20210829429** 2021.01.28.
- (97) **EP 4040136 A1** 2021.12.30.
EP 4040136 B1 2024.06.05.
- (73) LG Energy Solution, Ltd., Seoul 07335 (KR)
- (72) KIM, Ki Tae
YU, Hyung Kyun
PAENG, Ki Hoon
KIM, Na Yoon
MOON, Jae Won
- (74) Pintz és Társai Kft., 1085 Budapest, (HU)
- (54) **Rendszer és eljárás fémfólia kifáradásának tesztelésére**
- (51) **G01N 3/10** (2006.01)
G01N 3/08 (2006.01)
G01N 3/24 (2006.01)
G01N 3/32 (2006.01)
H01M 4/66 (2006.01)
H01M 10/04 (2006.01)
H01M 10/42 (2006.01)
H02J 7/00 (2006.01)
- (13) **T2**
- (30) 20200076311 2020.06.23. KR
-

- (11) **E067835**
- (21) **E 20 703236**
- (96) **EP 20200703236** 2020.02.06.
- (97) **EP 3924721 A1** 2020.08.20.
EP 3924721 B1 2024.06.05.
- (73) Elantas Europe Srl, 43044 Collecchio (PR) (IT)
- (72) DEVI DAS, Anjali
DALCANALE, Enrico
-

PINALLI, Roberta

GHERARDI, Paola

(74) SBGK Szabadalmi Ügyvivői Iroda, 1062 Budapest, (HU)

(54) Szer és készítmény feszültség vagy kifáradás kimutatására és annak alkalmazása**(51) G01N 21/64** (2006.01)**B60T 8/171** (2006.01)**B60T 8/1755** (2006.01)**G01L 5/00** (2006.01)**G01M 5/00** (2006.01)**G01N 31/22** (2006.01)**(13) T2**

(30) 19156705 2019.02.12. EP

(11) E067672**(21) E 18 809590****(96) EP 20180809590** 2018.05.29.**(97) EP 3633359 A1** 2018.12.06.**EP 3633359 B1** 2024.06.12.

(73) LG Energy Solution, Ltd., Seoul 07335 (KR)

(72) HAN, Jung Hoon

(74) Pintz és Társai Kft., 1085 Budapest, (HU)

(54) Eljárás póruseloszlás mérésére másodlagos akkumulátor elektródjában**(51) G01N 23/207** (2006.01)**G01N 1/04** (2006.01)**G01N 1/28** (2006.01)**G01N 1/30** (2006.01)**G01N 23/2202** (2018.01)**G01N 23/2252** (2018.01)**G01N 23/2257** (2018.01)**H01M 4/02** (2006.01)**H01M 4/13** (2010.01)**(13) T2**

(30) 20170065845 2017.05.29. KR

(11) E067907**(21) E 20 768348****(96) EP 20200768348** 2020.09.10.**(97) EP 4034872 A1** 2021.04.01.**EP 4034872 B1** 2024.06.05.

(73) IFP Energies nouvelles, 92852 Reuil-Malmaison (FR)

(72) ROMERO-SARMIENTO, Maria-Fernanda

RAVELOJAONA, Herman

(74) Danubia Szabadalmi és Jogi Iroda Kft., 1051 Budapest, (HU)

(54) Eljárás geotermikus létesítmény szilárd lerakódásában található szerves szénhidrogén-vegyületek jellemzésére**(51) G01N 31/12** (2006.01)**G01N 33/26** (2006.01)**(13) T2**

(30) 1910696 2019.09.27. FR

-
- (11) **E067799**
(21) **E 18 714623**
(96) **EP 20180714623** 2018.03.01.
(97) **EP 3596472 A1** 2018.09.20.
EP 3596472 B1 2024.04.10.
(73) Lifecare AS, 5258 Blomsterdalen (NO)
(72) FRISVOLD, Rune
(74) Danubia Szabadalmi és Jogi Iroda Kft., 1051 Budapest, (HU)
(54) **Folyadékkészítmény, eljárás a készítmény előállítására és alkalmazás**
(51) **G01N 33/66** (2006.01)
(13) **T2**
(30) 20170385 2017.03.15. NO
-

- (11) **E067761**
(21) **E 20 858342**
(96) **EP 20200858342** 2020.08.26.
(97) **EP 3855196 A1** 2021.03.04.
EP 3855196 B1 2024.07.24.
(73) LG Energy Solution, Ltd., Seoul 07335 (KR)
(72) LEE, Bohyun
PARK, Minhee
(74) SBGK Szabadalmi Ügyvivői Iroda, 1062 Budapest, (HU)
(54) **Eljárás és eszköz hőmérsékletbecslő modell meghatározására és akkumulátorkezelő rendszer, amelyen a hőmérsékletbecslő modell alkalmazásra kerül**
(51) **G01R 31/367** (2019.01)
G01K 7/42 (2006.01)
G01R 31/36 (2006.01)
H01M 10/42 (2006.01)
H01M 10/48 (2006.01)
(13) **T2**
(30) 20190106742 2019.08.29. KR
-

- (11) **E067884**
(21) **E 19 869594**
(96) **EP 20190869594** 2019.10.04.
(97) **EP 3859363 A1** 2020.04.09.
EP 3859363 B1 2024.07.31.
(73) LG Energy Solution, Ltd., Seoul 07335 (KR)
(72) LEE, Yong Tae
KO, Myung Hoon
KIM, Jee Ho
KANG, Gyung Soo
(74) Danubia Szabadalmi és Jogi Iroda Kft., 1051 Budapest, (HU)
(54) **Eljárás és berendezés másodlagos akkumulátorcella alacsony feszültségének diagnosztizálására**
(51) **G01R 31/385** (2019.01)
G01R 31/3828 (2019.01)
G01R 31/3842 (2019.01)
H01M 4/04 (2006.01)
-

	H01M 10/42	(2006.01)
	H01M 10/44	(2006.01)
	H01M 10/48	(2006.01)
(13) T2		
(30)	20180118866	2018.10.05. KR

(11) E067840		
(21) E 20 871542		
(96) EP 20200871542		2020.09.25.
(97) EP 3992650 A1		2021.04.08.
	EP 3992650 B1	2024.07.31.
(73)	LG Energy Solution, Ltd., Seoul 07335 (KR)	
(72)	YUN, Seong Jun	
(74)	SBGK Szabadalmi Ügyvivői Iroda, 1062 Budapest, (HU)	
(54) Berendezés és eljárás akkumulátor teljesítmény számítására		
(51) G01R 31/389		(2019.01)
	G01R 31/36	(2006.01)
	G01R 31/374	(2019.01)
	G01R 31/382	(2019.01)
	G01R 31/396	(2019.01)
	H01M 10/42	(2006.01)
	H01M 10/44	(2006.01)
	H01M 10/48	(2006.01)
	H01M 10/613	(2014.01)
	H01M 10/625	(2014.01)
	H01M 10/633	(2014.01)
	H01M 10/655	(2014.01)
(13) T2		
(30)	20190121707	2019.10.01. KR

(11) E067676		
(21) E 20 806580		
(96) EP 20200806580		2020.05.07.
(97) EP 3913385 A1		2020.11.19.
	EP 3913385 B1	2024.06.05.
(73)	LG Energy Solution, Ltd., Seoul 07335 (KR)	
(72)	CHA, A-Ming BAE, Yoon-Jung	
(74)	Pintz és Társai Kft., 1085 Budapest, (HU)	
(54) Készülék és eljárás akkumulátor degradációs fokának meghatározására és az ilyen készüléket tartalmazó akkumulátorcsomag		
(51) G01R 31/392		(2019.01)
	G01R 31/3842	(2019.01)
(13) T2		
(30)	20190056467	2019.05.14. KR

(11) E067859		
(21) E 21 756453		
(96) EP 20210756453		2021.01.12.

-
- (97) **EP 4102245 A1** 2021.08.26.
EP 4102245 B1 2024.08.07.
- (73) LG Energy Solution, Ltd., Seoul 07335 (KR)
- (72) CHANG, Hoyun
- (74) Danubia Szabadalmi és Jogi Iroda Kft., 1051 Budapest, (HU)
- (54) **Akkumulátor berendezés és áramérzékelő diagnosztikai eljárás**
- (51) **G01R 35/00** (2006.01)
G01R 15/04 (2006.01)
G01R 19/10 (2006.01)
G01R 31/28 (2006.01)
G01R 31/385 (2019.01)
H01M 10/42 (2006.01)
H01M 10/48 (2006.01)
H02J 7/00 (2006.01)
- (13) **T2**
- (30) 20200019229 2020.02.17. KR
-
- (11) **E067773**
- (21) **E 16 177834**
- (96) **EP 20160177834** 2016.07.04.
- (97) **EP 3115800 A1** 2017.01.11.
EP 3115800 B1 2024.05.01.
- (73) Samsung SDI Co., Ltd., Yongin-si, Gyeonggi-do 17084 (KR)
- (72) SEO, Youngdong
- (74) WORKS Nemzetközi Szabadalmi Ügyvivői Iroda Korlátolt Felelősségű Társaság, 1134 Budapest, (HU)
- (54) **Akkumulátorcsomag áramának mérési eljárása**
- (51) **G01R 35/04** (2006.01)
G01R 31/36 (2006.01)
- (13) **T2**
- (30) 20150094929 2015.07.02. KR
-
- (11) **E067854**
- (21) **E 22 708729**
- (96) **EP 20220708729** 2022.03.02.
- (97) **EP 4278225 A1** 2022.09.09.
EP 4278225 B1 2024.05.22.
- (73) Dr. Techn. Josef Zelisko Fabrik für Elektrotechnik u. Maschinenbau Gesellschaft m.b.H., 2340 Mödling (AT)
- (72) OTTO, Alexander
SCHLAGER, Peter
- (74) Danubia Szabadalmi és Jogi Iroda Kft., 1051 Budapest, (HU)
- (54) **Tükrözésmentes jeloptika**
- (51) **G02B 19/00** (2006.01)
F21V 5/04 (2006.01)
G02B 27/09 (2006.01)
G08G 1/095 (2006.01)
- (13) **T2**
- (30) 501512021 2021.03.03. AT
-
- (11) **E067689**
-

-
- (21) **E 14 790375**
- (96) **EP 20140790375** 2014.10.06.
- (97) **EP 3052983 A1** 2015.04.09.
- EP 3052983 B1** 2024.05.08.
- (73) Ophtec B.V., 9728 NR Groningen (NL)
- (72) BIEMOLD, Peter
DE HAAS, Erik
WASSENBURG, Alfred Willem
- (74) Ivánka Gábor László, 1122 Budapest, (HU)
- (54) **Szemészeti lencse az asztigmatizmus korrekciójára**
- (51) **G02C 7/04** (2006.01)
A61F 2/16 (2006.01)
- (13) **T2**
- (30) 13187458 2013.10.04. EP
-
- (11) **E067949**
- (21) **E 19 794627**
- (96) **EP 20190794627** 2019.08.14.
- (97) **EP 3837580 A1** 2020.02.20.
- EP 3837580 B1** 2024.08.07.
- (73) Femtonics Kft., 1094 Budapest (HU)
- (72) KATONA, Gergely
FEHÉR, András
VERESS, Máté
MAÁK, Pál
SZALAY, Gergely
CHIOVINI, Balázs
SZADAI, Zoltán
SULCZ-JUDÁK, Linda
RÓZSA, Balázs József
- (74) KACSUKPATENT Európai Szabadalmi és Védjegy Iroda Kft., 1139 Budapest, (HU)
- (54) **Eljárás optikai nyalábbal történő pásztázásra akusztikus chirp-jellel meghajtott akusztó-optikai deflektor segítségével**
- (51) **G02F 1/11** (2006.01)
G02B 21/00 (2006.01)
G02F 1/33 (2006.01)
- (13) **T2**
- (30) 1800286 2018.08.14. HU
-
- (11) **E067529**
- (21) **E 16 742189**
- (96) **EP 20160742189** 2016.07.05.
- (97) **EP 3320303 A1** 2017.01.12.
- EP 3320303 B1** 2024.02.21.
- (73) COGNEX CORPORATION, Natick, MA 01760-2059 (US)
- (72) WAGNER, Christoph
- (74) ADVOPATENT Szabadalmi Iroda, 1011 Budapest, (HU)
- (54) **Berendezés tárgyak megvilágítására**
- (51) **G03B 15/05** (2006.01)
-

G01B 11/25	(2006.01)
G01B 11/30	(2006.01)
G03B 21/00	(2006.01)
(13) T2	
(30) 102015212910	2015.07.09. DE

(11) E067963	
(21) E 22 156729	
(96) EP 20220156729	2010.05.19.
(97) EP 4020151 A1	2022.06.29.
EP 4020151 B1	2024.07.24.
(73) Samsung Electronics Co., Ltd., Gyeonggi-do, 16677 (KR)	
(72) SHIN, Hyun Kyung JONG, In Won	
(74) SBGK Szabadalmi Ügyvivői Iroda, 1062 Budapest, (HU)	
(54) Mobil készülék és eljárás bizonyos funkciók végrehajtására kommunikációs listán érintéssel esemény alapján	
(51) G06F 3/0482	(2013.01)
G06F 3/0485	(2013.01)
G06F 3/04883	(2022.01)
H04M 1/72469	(2021.01)
(13) T2	
(30) 20090043414	2009.05.19. KR

(11) E067957	
(21) E 19 172080	
(96) EP 20190172080	2014.04.15.
(97) EP 3540586 A1	2019.09.18.
EP 3540586 B1	2024.07.24.
(73) Samsung Electronics Co., Ltd., Gyeonggi-do 16677 (KR)	
(72) WON, Sung-Joon CHONG, Jae-Yoon	
(74) SBGK Szabadalmi Ügyvivői Iroda, 1062 Budapest, (HU)	
(54) Eljárás és berendezés megváltozott parancsikon létrehozására az állapotának megfelelően	
(51) G06F 3/0488	(2013.01)
G06F 3/0481	(2013.01)
(13) T2	
(30) 20130044307	2013.04.22. KR

(11) E067822	
(21) E 20 725195	
(96) EP 20200725195	2020.05.18.
(97) EP 3973484 A1	2020.11.26.
EP 3973484 B1	2024.05.22.
(73) Bayer Aktiengesellschaft, 51373 Leverkusen (DE)	
(72) BACKHAUS, Christof BERGER, Katharina SCHENKEL, Uwe SCHMIDT, Jürgen	

SPETH, Walter

GLISMANN, Klaus

WILLMS, Eric

STORZ, Markus

WENDT, Arne

DIBBLE, Gregory

FUECHTENBUSCH, Richard

(74) Danubia Szabadalmi és Jogi Iroda Kft., 1051 Budapest, (HU)

(54) Termékek nyomon követése**(51) G06K 19/06** (2006.01)**G06K 19/07** (2006.01)**G06K 19/077** (2006.01)**G06Q 10/0833** (2023.01)**(13) T2**

(30) 19175840 2019.05.22. EP

20155772 2020.02.06. EP

(11) E067667**(21) E 15 152959****(96) EP 20150152959** 2015.01.28.**(97) EP 3051469 A1** 2016.08.03.**EP 3051469 B1** 2024.05.22.

(73) INEXTO SA, 1006 Lausanne (CH)

(72) CHANEZ, Patrick

SCHAEFER, Nicolas

BARATA, Roger

(74) Danubia Szabadalmi és Jogi Iroda Kft., 1051 Budapest, (HU)

(54) Eljárás és berendezés egység és tároló azonosításra és nyomon követésre**(51) G06Q 10/08** (2012.01)**(13) T2****(11) E067740****(21) E 22 728308****(96) EP 20220728308** 2022.05.31.**(97) EP 4348595 A1** 2022.12.08.**EP 4348595 B1** 2024.07.24.

(73) Cyclomedia Technology B.V., 5301 KP Zaltbommel (NL)

(72) BOOM, Bastiaan Johannes

VIJVERBERG, Julien Adrianus

Beers, Bart Johannes

(74) Paul Cosmovici, 010641 Bucharest, (RO)

(54) Eljárás egy neurális hálózat tanítására**(51) G06V 10/24** (2022.01)**G06V 10/774** (2022.01)**G06V 10/82** (2022.01)**G06V 20/56** (2022.01)**(13) T2**

(30) 2028357 2021.06.01. NL

-
- (11) **E067925**
(21) **E 23 214134**
(96) **EP 20230214134** 2006.06.21.
(97) **EP 4307126 A2** 2024.01.17.
EP 4307126 B1 2024.07.31.
(73) Fraunhofer-Gesellschaft zur Förderung der angewandten Forschung e.V., 80686 München (DE)
Dolby Laboratories Licensing Corporation, San Francisco, CA 94103 (US)
(72) HILPERT, Johannes
FALLER, Christof
LINZMEIER, Karsten
SPERSCHNEIDER, Ralph
(74) Danubia Szabadalmi és Jogi Iroda Kft., 1051 Budapest, (HU)
(54) **Koncepció paraméteres többcsatornás audió kódolás és mátrixolt térhatású többcsatornás kódolás közötti
rés áthidalására**
(51) **G10L 19/008** (2013.01)
G06F 12/0815 (2016.01)
H04S 3/02 (2006.01)
(13) **T2**
(30) 701001 P 2005.07.19. US
323965 2005.12.29. US
-

- (11) **E067868**
(21) **E 22 183878**
(96) **EP 20220183878** 2009.01.20.
(97) **EP 4102503 A1** 2022.12.14.
EP 4102503 B1 2024.07.24.
(73) Fraunhofer-Gesellschaft zur Förderung der angewandten Forschung e.V., 80686 München (DE)
(72) Nagel, Frederik
Disch, Sascha
NEUENDORF, Max
(74) Danubia Szabadalmi és Jogi Iroda Kft., 1051 Budapest, (HU)
(54) **Eszköz és eljárás egy audiójel sávzélességének kiterjesztésére**
(51) **G10L 21/038** (2013.01)
(13) **T2**
(30) 25129 P 2008.01.31. US
102008015702 2008.03.26. DE
-

- (11) **E067803**
(21) **E 18 808205**
(96) **EP 20180808205** 2018.10.16.
(97) **EP 3698380 A1** 2019.04.25.
EP 3698380 B1 2024.04.10.
(73) Skoda JS a.s., 316 00 Plzen (CZ)
ZAT a.s., 261 01 Pribram (CZ)
(72) HUS, Jiri
MARTINEC, Igor
PEDAL, Jiri
CEDL, Marek
POKORNY, Martin
-

(74) SBGK Szabadalmi Ügyvivői Iroda, 1062 Budapest, (HU)

(54) Eljárás helyzet mérésére és helyzet mérő eszköz**(51) G21C 17/10** (2006.01)**G01D 5/20** (2006.01)**G21C 7/12** (2006.01)**(13) T2****(30)** 20170670 2017.10.19. CZ

(11) E067825**(21) E 21 191107****(96) EP 20210191107** 2015.05.22.**(97) EP 3944260 A1** 2022.01.26.**EP 3944260 B1** 2024.05.08.**(73)** Australian Nuclear Science And Technology Organisation, Lucas Heights, New South Wales 2234 (AU)**(72)** BOARDMAN, David

SARBUTT, Adam

FLYNN, Alison

PROKOPOVICH, Dale

(74) Danubia Szabadalmi és Jogi Iroda Kft., 1051 Budapest, (HU)**(54) Proton-, neutron-, elektron- vagy elektromágneses sugárzásos képalkotás****(51) G21K 5/10** (2006.01)**G01N 23/00** (2006.01)**G21K 1/12** (2006.01)**(13) T2****(30)** 2014901905 2014.05.22. AU

(11) E067794**(21) E 17 803239****(96) EP 20170803239** 2017.04.27.**(97) EP 3465707 A1** 2017.11.30.**EP 3465707 B1** 2024.04.10.**(73)** The Regents of the University of California, Oakland, CA 94607-5200 (US)**(72)** RUSTOMJI, Cyrus

MENG, Ying Shirley

YANG, Yangyuchen

(74) Danubia Szabadalmi és Jogi Iroda Kft., 1051 Budapest, (HU)**(54) Elektrokémiai energiatároló eszköz****(51) H01G 11/78** (2013.01)**H01G 11/14** (2013.01)**H01G 11/22** (2013.01)**H01G 11/30** (2013.01)**H01G 11/54** (2013.01)**H01G 11/58** (2013.01)**H01G 11/60** (2013.01)**H01G 11/62** (2013.01)**H01G 11/64** (2013.01)**H01M 4/38** (2006.01)**H01M 10/052** (2010.01)**H01M 10/054** (2010.01)

	H01M 10/0564	(2010.01)
	H01M 10/0568	(2010.01)
	H01M 10/0569	(2010.01)
(13) T2		
(30)	201662342838 P	2016.05.27. US

(11) E067917		
(21) E 21 214140		
(96) EP 20210214140		2021.12.13.
(97) EP 4016571 A1		2022.06.22.
	EP 4016571 B1	2024.07.31.
(73)	Wittur Holding GmbH, 85259 Wiedenzhausen (DE)	
(72)	Latschbacher, Leopold	
	Russwurm, Christoph	
	Holzer, René	
	Schwaigerlehner, Lukas	
(74)	Paul Cosmovici, 010641 Bucharest, (RO)	
(54) Biztonsági kapcsolót működtető eszköz		
(51) H01H 3/02		(2006.01)
	B66B 5/00	(2006.01)
	B66B 5/04	(2006.01)
	B66B 5/18	(2006.01)
	H01H 3/16	(2006.01)
	H01H 17/08	(2006.01)
(13) T2		
(30)	202020107417 U	2020.12.18. DE

(11) E067851		
(21) E 22 707309		
(96) EP 20220707309		2022.02.16.
(97) EP 4295384 A1		2022.08.25.
	EP 4295384 B1	2024.07.10.
(73)	Therm-O-Disc, Incorporated, Mansfield, Ohio 44907 (US)	
(72)	ZHAO, Changcai	
	GUAN, Rong	
	XIE, Hongfang	
(74)	Danubia Szabadalmi és Jogi Iroda Kft., 1051 Budapest, (HU)	
(54) Hőbiztosíték egy oldalon ezüstözött házzal		
(51) H01H 37/04		(2006.01)
	H01H 37/76	(2006.01)
(13) T2		
(30)	202110187989	2021.02.18. CN
	202217671755	2022.02.15. US

(11) E067858		
(21) E 15 163928		
(96) EP 20150163928		2015.04.16.
(97) EP 3082159 A1		2016.10.19.
	EP 3082159 B1	2024.05.22.

-
- (73) Valeo Siemens eAutomotive France SAS, 95800 Cergy (FR)
(72) SPANGBERG, Erik
(74) Danubia Szabadalmi és Jogi Iroda Kft., 1051 Budapest, (HU)
(54) **Rögzítőberendezés alkatrésznek egy egységhez történő rögzítésére**
(51) **H01L 23/40** (2006.01)
(13) **T2**
-

- (11) **E067947**
(21) **E 22 706262**
(96) **EP 20220706262** 2022.02.01.
(97) **EP 4186107 A1** 2022.09.15.
EP 4186107 B1 2024.07.17.
(73) M10 Solar Equipment GmbH, 79111 Freiburg (DE)
(72) ZAHN, Philipp Donatus Martin
SCHNEIDERREIT, Günter
JEHL, Dominique
(74) SBGK Szabadalmi Ügyvivői Iroda, 1062 Budapest, (HU)
(54) **Szállítóegység felszerelése napelem modulok előállítására esetén**
(51) **H01L 31/042** (2006.01)
H01L 31/18 (2006.01)
(13) **T2**
(30) 102021105987 2021.03.11. DE
-

- (11) **E067637**
(21) **E 19 158120**
(96) **EP 20190158120** 2013.05.31.
(97) **EP 3512009 A1** 2019.07.17.
EP 3512009 B1 2024.04.10.
(73) Samsung SDI Co., Ltd., Gyeonggi-do 17084 (KR)
(72) KIM, Bong-Chull
NAH, Jae-Hou
KIM, Joon-Sup
JEONG, Kyeong-Min
(74) Ivánka Gábor László, 1122 Budapest, (HU)
(54) **Negatív aktív anyag újratölthető lítium akkumulátorhoz, negatív elektróda és újratölthető lítium akkumulátor, amely ezt tartalmazza**
(51) **H01M 4/04** (2006.01)
(13) **T2**
(30) 20120089138 2012.08.14. KR
-

- (11) **E067778**
(21) **E 19 864375**
(96) **EP 20190864375** 2019.09.24.
(97) **EP 3857635 A1** 2020.04.02.
EP 3857635 B1 2024.04.10.
(73) UWM Research Foundation, Inc., Milwaukee, WI 53202 (US)
(72) QU, Deyang
WANG, Gong, Wei
-

ZHANG, Xiaoxiao

QU, Huainan

(74) SWORKS Nemzetközi Szabadalmi Ügyvivői Iroda Korlátolt Felelősségű Társaság, 1134 Budapest, (HU)

(54) Elektrodák kémiai előalkalizálása**(51) H01M 4/04** (2006.01)**H01M 4/139** (2010.01)**H01M 4/1391** (2010.01)**H01M 4/1393** (2010.01)**H01M 4/1395** (2010.01)**H01M 4/36** (2006.01)**H01M 4/38** (2006.01)**H01M 4/48** (2006.01)**H01M 4/587** (2010.01)**H01M 10/0525** (2010.01)**H01M 10/054** (2010.01)**H01M 10/0569** (2010.01)**H01M 10/0587** (2010.01)**(13) T2**

(30) 201862735831 P 2018.09.24. US

(11) E067636**(21) E 22 194709****(96) EP 20220194709** 2022.09.08.**(97) EP 4148822 A1** 2023.03.15.**EP 4148822 B1** 2024.05.08.

(73) Samsung SDI Co., Ltd., Gyeonggi-do (KR)

(72) LEE, Eunjoo

KIM, Yongseok

KIM, Jaewon

NAH, Jaehou

SHEEM, Kyeu Yoon

(74) Ivánka Gábor László, 1122 Budapest, (HU)

(54) Negatív aktív anyag és azt tartalmazó újratölthető lítium akkumulátor**(51) H01M 4/133** (2010.01)**H01M 4/02** (2006.01)**H01M 4/134** (2010.01)**H01M 4/1393** (2010.01)**H01M 4/1395** (2010.01)**H01M 4/36** (2006.01)**H01M 4/38** (2006.01)**H01M 4/587** (2010.01)**H01M 4/62** (2006.01)**(13) T2**

(30) 20210120602 2021.09.09. KR

(11) E067695**(21) E 19 954712****(96) EP 20190954712** 2019.12.03.**(97) EP 3879601 A1** 2021.06.10.

EP 3879601 B1 2024.05.29.

(73) Contemporary Amperex Technology (Hong Kong) Limited, Central, Central and Western District (HK)

(72) SHEN, Rui
HE, Libing
LI, Yuanyuan

(74) Danubia Szabadalmi és Jogi Iroda Kft., 1051 Budapest, (HU)

(54) Másodlagos akkumulátor, eszköz, mesterséges grafit és eljárás annak előállítására

(51) **H01M 4/133** (2010.01)

C01B 32/205 (2017.01)

H01M 4/02 (2006.01)

H01M 4/587 (2010.01)

H01M 10/0525 (2010.01)

(13) **T2**

(11) **E067742**

(21) **E 20 789264**

(96) **EP 20200789264** 2020.09.24.

(97) **EP 4035219 A1** 2021.04.01.

EP 4035219 B1 2024.03.20.

(73) Talga Technologies Limited, Histon Cambridge CB24 9ZR (GB)

(72) CAPIGLIA, Claudio

(74) SBGK Szabadalmi Ügyvivői Iroda, 1062 Budapest, (HU)

(54) Anyag és eljárás annak előállítására

(51) **H01M 4/133** (2010.01)

H01M 4/02 (2006.01)

H01M 4/1393 (2010.01)

H01M 4/62 (2006.01)

H01M 10/052 (2010.01)

(13) **T2**

(30) 2019903561 2019.09.24. AU

2020902246 2020.07.01. AU

(11) **E067694**

(21) **E 19 195614**

(96) **EP 20190195614** 2019.09.05.

(97) **EP 3624237 A2** 2020.03.18.

EP 3624237 B1 2024.05.29.

(73) Contemporary Amperex Technology (Hong Kong) Limited, Central, Central and Western District (HK)

(72) ZHOU, Xiang
LIU, Xiaomei
LI, Shipeng
LIU, Jiang
WANG, Guobao

(74) Danubia Szabadalmi és Jogi Iroda Kft., 1051 Budapest, (HU)

(54) Lítiumion akkumulátor

(51) **H01M 4/133** (2010.01)

H01M 4/02 (2006.01)

H01M 4/04 (2006.01)

H01M 4/36 (2006.01)

	H01M 4/52	(2006.01)
	H01M 4/58	(2006.01)
	H01M 10/0525	(2010.01)
	H01M 10/0569	(2010.01)
(13)	T2	
(30)	201811068056	2018.09.13. CN

(11)	E067722	
(21)	E 21 731453	
(96)	EP 20210731453	2021.06.07.
(97)	EP 4165699 A1	2021.12.23.
	EP 4165699 B1	2024.05.15.
(73)	BASF SE, 67056 Ludwigshafen am Rhein (DE)	
(72)	TOMOTA, Yohko ERK, Christoph HARTMANN, Pascal	
(74)	SBGK Szabadalmi Ügyvivői Iroda, 1062 Budapest, (HU)	
(54)	Eljárás elektród előállítására és elektród aktív anyagok	
(51)	H01M 4/1391	(2010.01)
	H01M 4/04	(2006.01)
	H01M 4/131	(2010.01)
	H01M 4/525	(2010.01)
	H01M 10/0562	(2010.01)
(13)	T2	
(30)	20180372	2020.06.16. EP

(11)	E067893	
(21)	E 19 746961	
(96)	EP 20190746961	2019.01.30.
(97)	EP 3709405 A1	2019.08.08.
	EP 3709405 B1	2024.08.07.
(73)	LG Energy Solution, Ltd., Seoul 07335 (KR)	
(72)	LEE, Su Min LEE, Yong Ju JO, Rae Hwan KIM, Dong Hyuk	
(74)	SBGK Szabadalmi Ügyvivői Iroda, 1062 Budapest, (HU)	
(54)	Negatív elektróda aktív anyag, eljárás annak előállítására, a negatív elektróda aktív anyagot tartalmazó negatív elektróda és a negatív elektródát tartalmazó szekunder akkumulátor	
(51)	H01M 4/36	(2006.01)
	C01B 33/113	(2006.01)
	C01B 33/24	(2006.01)
	C01B 33/32	(2006.01)
	H01M 4/131	(2010.01)
	H01M 4/1391	(2010.01)
	H01M 4/48	(2006.01)
	H01M 4/485	(2010.01)
	H01M 4/58	(2006.01)
	H01M 4/587	(2010.01)

	H01M 4/62	(2006.01)
	H01M 10/0525	(2010.01)
(13) T2		
(30)	20180011185	2018.01.30. KR

(11) E067724		
(21) E 18 874163		
(96) EP 20180874163	2018.11.06.	
(97) EP 3609003 A1	2020.02.12.	
EP 3609003 B1	2024.06.12.	
(73)	LG Energy Solution, Ltd., Seoul 07335 (KR)	
(72)	BAEK, So Ra	
	JUNG, Wang Mo	
	KANG, Min Suk	
	LEE, Sang Wook	
	LHO, Eun Sol	
	WANG, Wen Xiu	
(74)	SBGK Szabadalmi Ügyvivői Iroda, 1062 Budapest, (HU)	
(54)	Pozitív elektróda anyag, pozitív elektróda, és spinell-szerkezetű lítium mangán-alapú pozitív elektróda aktív anyagot tartalmazó szekunder akkumulátor	
(51) H01M 4/36	(2006.01)	
H01M 4/02	(2006.01)	
H01M 4/131	(2010.01)	
H01M 4/505	(2010.01)	
H01M 4/525	(2010.01)	
H01M 4/62	(2006.01)	
H01M 10/0525	(2010.01)	
(13) T2		
(30)	20170146924	2017.11.06. KR

(11) E067656		
(21) E 20 746010		
(96) EP 20200746010	2020.01.21.	
(97) EP 3846257 A1	2020.07.30.	
EP 3846257 B1	2024.07.24.	
(73)	LG Energy Solution, Ltd., Seoul 07335 (KR)	
(72)	LEE, Su-Min	
	KIM, Je-Young	
	PARK, Se-Mi	
	LEE, Yong-Ju	
(74)	SBGK Szabadalmi Ügyvivői Iroda, 1062 Budapest, (HU)	
(54)	Negatív elektróda aktív anyag lítium szekunder akkumulátorhoz és az azt tartalmazó negatív elektróda és lítium szekunder akkumulátor	
(51) H01M 4/36	(2006.01)	
H01M 4/02	(2006.01)	
H01M 4/133	(2010.01)	
H01M 4/134	(2010.01)	
H01M 4/1393	(2010.01)	
H01M 4/1395	(2010.01)	

	H01M 4/38	(2006.01)
	H01M 4/587	(2010.01)
	H01M 4/62	(2006.01)
	H01M 10/052	(2010.01)
(13) T2		
(30)	20190007694	2019.01.21. KR

(11) E067639		
(21) E 18 862886		
(96) EP 20180862886		2018.09.27.
(97) EP 3675254 A1		2019.04.04.
	EP 3675254 B1	2024.05.29.
(73)	BYD Company Limited, Shenzhen, Guangdong 518118 (CN)	
(72)	YOU, Junfei CHEN, Jinghua XU, Chaqing CAO, Wenyu	
(74)	SBGK Szabadalmi Ügyvivői Iroda, 1062 Budapest, (HU)	
(54) Nikkel-kobalt-mangán-hidroxid, eljárás annak előállítására, és lítiumion akkumulátor		
(51) H01M 4/52		(2006.01)
	C01G 53/00	(2006.01)
(13) T2		
(30)	201710896969	2017.09.28. CN

(11) E067708		
(21) E 21 880413		
(96) EP 20210880413		2021.10.08.
(97) EP 4068432 A1		2022.04.21.
	EP 4068432 B1	2024.06.26.
(73)	LG Energy Solution, Ltd., Seoul 07335 (KR)	
(72)	LEE, Choonghyeon KIM, Taek Gyoung LEE, Mijin	
(74)	Pintz és Társai Kft., 1085 Budapest, (HU)	
(54) Katód zagy összetétel másodlagos lítium akkumulátorhoz, katód és azt tartalmazó másodlagos lítium akkumulátor		
(51) H01M 4/62		(2006.01)
	H01M 4/02	(2006.01)
	H01M 4/04	(2006.01)
	H01M 4/13	(2010.01)
	H01M 4/136	(2010.01)
	H01M 4/139	(2010.01)
	H01M 4/1397	(2010.01)
	H01M 4/38	(2006.01)
	H01M 4/58	(2006.01)
	H01M 10/052	(2010.01)
(13) T2		
(30)	20200130788	2020.10.12. KR

-
- (11) **E067801**
- (21) **E 20 755823**
- (96) **EP 20200755823** 2020.02.05.
- (97) **EP 3767722 A1** 2020.08.20.
EP 3767722 B1 2024.03.27.
- (73) LG Energy Solution, Ltd., Seoul 07335 (KR)
- (72) HAN, Suenghoon
LEE, Dongjun
- (74) SBGK Szabadalmi Ügyvivői Iroda, 1062 Budapest, (HU)
- (54) **Goethitet tartalmazó pozitív elektród lítium szekunder akkumulátorhoz és ezt tartalmazó lítium szekunder akkumulátor**
- (51) **H01M 4/62** (2006.01)
H01M 4/02 (2006.01)
H01M 4/04 (2006.01)
H01M 4/13 (2010.01)
H01M 4/36 (2006.01)
H01M 4/38 (2006.01)
H01M 4/52 (2006.01)
H01M 4/58 (2006.01)
H01M 10/04 (2006.01)
H01M 10/052 (2010.01)
H01M 10/42 (2006.01)
- (13) **T2**
- (30) 20190016498 2019.02.13. KR
-

- (11) **E067754**
- (21) **E 19 880120**
- (96) **EP 20190880120** 2019.10.14.
- (97) **EP 3783709 A1** 2020.05.07.
EP 3783709 B1 2024.05.22.
- (73) Contemporary Amperex Technology (Hong Kong) Limited, Central, Central and Western District (HK)
- (72) MA, Jianjun
HE, Libing
- (74) Danubia Szabadalmi és Jogi Iroda Kft., 1051 Budapest, (HU)
- (54) **Negatív elektródadarab, másodlagos akkumulátor, akkumulátor, akkumulátorcsomag és eszköz**
- (51) **H01M 4/66** (2006.01)
H01M 4/04 (2006.01)
H01M 4/133 (2010.01)
H01M 4/36 (2006.01)
H01M 4/505 (2010.01)
H01M 4/525 (2010.01)
- (13) **T2**
- (30) 201811284003 2018.10.31. CN
-

- (11) **E067746**
- (21) **E 20 769230**
- (96) **EP 20200769230** 2020.01.23.
- (97) **EP 3902049 A1** 2020.09.17.
EP 3902049 B1 2024.07.03.
-

-
- (73) LG Energy Solution, Ltd., Seoul 07335 (KR)
 (72) LEE, Sang Myeon
 HAN, Hyung Seok
 PAENG, Ki Hoon
 MOON, Jae Won
 (74) Danubia Szabadalmi és Jogi Iroda Kft., 1051 Budapest, (HU)
(54) Lamináló berendezés és laminálási eljárás másodlagos akkumulátorhoz
 (51) **H01M 10/04** (2006.01)
B32B 37/10 (2006.01)
B32B 37/18 (2006.01)
B32B 38/18 (2006.01)
 (13) **T2**
 (30) 20190028023 2019.03.12. KR
-

- (11) **E067627**
 (21) **E 23 151477**
 (96) **EP 20230151477** 2010.08.11.
 (97) **EP 4203130 A1** 2023.06.28.
EP 4203130 B1 2024.07.03.
 (73) LG Energy Solution, Ltd., Seoul 07335 (KR)
 Toray Industries, Inc., Tokyo (JP)
 (72) Lee, Joo-Sung
 Hong, Jang-Hyuk
 Kim, Jong-Hun
 (74) SBGK Szabadalmi Ügyvivői Iroda, 1062 Budapest, (HU)
(54) Szeparátor és az azt tartalmazó lítium szekunder akkumulátor
 (51) **H01M 10/0525** (2010.01)
H01M 50/403 (2021.01)
H01M 50/414 (2021.01)
H01M 50/417 (2021.01)
H01M 50/42 (2021.01)
H01M 50/426 (2021.01)
H01M 50/429 (2021.01)
H01M 50/434 (2021.01)
H01M 50/437 (2021.01)
H01M 50/443 (2021.01)
H01M 50/446 (2021.01)
H01M 50/451 (2021.01)
H01M 50/457 (2021.01)
H01M 50/46 (2021.01)
H01M 50/491 (2021.01)
 (13) **T2**
 (30) 20090092364 2009.09.29. KR
-

- (11) **E067886**
 (21) **E 21 159768**
 (96) **EP 20210159768** 2021.02.26.
 (97) **EP 3872914 A1** 2021.09.01.
EP 3872914 B1 2024.07.17.
-

- (73) SK On Co., Ltd., Seoul 03161 (KR)
 (72) KIM, Sung Jin
 PARK, Dai In
 KIM, Myoung Lae
 LEE, Joo Hyun
 (74) Danubia Szabadalmi és Jogi Iroda Kft., 1051 Budapest, (HU)
(54) Elektrolit lítium akkumulátorhoz és azt tartalmazó lítium akkumulátor
(51) H01M 10/0567 (2010.01)
(13) T2
 (30) 20200025398 2020.02.28. KR

- (11) E067643**
(21) E 22 781440
(96) EP 20220781440 2022.03.16.
(97) EP 4131550 A1 2022.10.06.
EP 4131550 B1 2024.07.17.
 (73) LG Energy Solution, Ltd., Seoul 07335 (KR)
 (72) OH, Jeong Woo
 LEE, Chul Haeng
 PARK, Sung Guk
 (74) SBGK Szabadalmi Ügyvivői Iroda, 1062 Budapest, (HU)
(54) Elektrolit adalékanyag szekunder akkumulátorhoz, az azt tartalmazó nem-vizes elektrolit szekunder akkumulátorhoz, és szekunder akkumulátor
(51) H01M 10/0567 (2010.01)
H01M 10/052 (2010.01)
H01M 10/42 (2006.01)
(13) T2
 (30) 20210042033 2021.03.31. KR
 20220031713 2022.03.14. KR

- (11) E067726**
(21) E 19 848111
(96) EP 20190848111 2019.05.24.
(97) EP 3709431 A1 2020.02.13.
EP 3709431 B1 2024.07.10.
 (73) LG Energy Solution, Ltd., Seoul 07335 (KR)
 (72) SON, Jae-Hyoung
 AHN, Chang-Bum
 (74) Danubia Szabadalmi és Jogi Iroda Kft., 1051 Budapest, (HU)
(54) Másodlagos akkumulátor töltő/kisütő berendezés
(51) H01M 10/42 (2006.01)
G01R 1/04 (2006.01)
G01R 31/385 (2019.01)
H01M 4/04 (2006.01)
H01M 10/44 (2006.01)
H01M 10/48 (2006.01)
H01M 10/647 (2014.01)
(13) T2
 (30) 20180093227 2018.08.09. KR

-
- (11) **E067833**
(21) **E 20 891830**
(96) **EP 20200891830** 2020.09.29.
(97) **EP 3920307 A1** 2021.12.08.
EP 3920307 B1 2024.05.15.
(73) Contemporary Ampere Technology (Hong Kong) Limited, Central, Central and Western District (HK)
(72) WANG, Xuguang
YAO, Jihua
(74) Danubia Szabadalmi és Jogi Iroda Kft., 1051 Budapest, (HU)
(54) **Akkumulátormodul, akkumulátorcsomag és eszköz**
(51) **H01M 10/42** (2006.01)
H01M 10/48 (2006.01)
H01M 50/15 (2021.01)
H01M 50/155 (2021.01)
H01M 50/209 (2021.01)
H01M 50/287 (2021.01)
H01M 50/298 (2021.01)
H01M 50/519 (2021.01)
(13) **T2**
(30) 201922071093 U 2019.11.27. CN
-

- (11) **E067770**
(21) **E 22 205947**
(96) **EP 20220205947** 2020.12.24.
(97) **EP 4219217 A2** 2023.08.02.
EP 4219217 B1 2024.05.29.
(73) Contemporary Ampere Technology (Hong Kong) Limited, Central, Central and Western District (HK)
(72) XU, Guangyu
(74) Danubia Szabadalmi és Jogi Iroda Kft., 1051 Budapest, (HU)
(54) **Eljárás és eszköz akkumulátor maradékenergiájának kinyerésére**
(51) **H01M 10/42** (2006.01)
B60L 3/12 (2006.01)
B60L 58/20 (2019.01)
G01R 31/387 (2019.01)
G01R 31/396 (2019.01)
H01M 10/48 (2006.01)
(13) **T2**
-

- (11) **E067902**
(21) **E 20 865693**
(96) **EP 20200865693** 2020.08.27.
(97) **EP 3989328 A1** 2021.03.25.
EP 3989328 B1 2024.07.31.
(73) LG Energy Solution, Ltd., Seoul 07335 (KR)
(72) YOON, Seo Young
KIM, Tae Jong
(74) Danubia Szabadalmi és Jogi Iroda Kft., 1051 Budapest, (HU)
(54) **Akkumulátorcella, amely tartalmaz annak belsejében kialakított mágneses testtel ellátott szeparátort, és**
-

eljárás akkumulátorcellának belső rövidzárlattal szembeni biztonságosságának az akkumulátorcella alkalmazásával történő értékelésére

- (51) **H01M 10/42** (2006.01)
G01R 31/52 (2020.01)
H01M 10/052 (2010.01)
H01M 10/0585 (2010.01)
- (13) **T2**
- (30) 20190116176 2019.09.20. KR
-

- (11) **E067781**
- (21) **E 20 184041**
- (96) **EP 20200184041** 2020.07.03.
- (97) **EP 3817126 A1** 2021.05.05.
EP 3817126 B1 2024.04.24.
- (73) Samsung SDI Co., Ltd., Gyeonggi-do 17084 (KR)
- (72) HWANG, Kum-Yul
KIM, Woongbin
KIM, Junseop
OH, Kwan Il
- (74) SWORKS Nemzetközi Szabadalmi Ügyvivői Iroda Korlátolt Felelősségű Társaság, 1134 Budapest, (HU)

(54) Akkumulátorcsomag és annak vezérlési eljárása

- (51) **H01M 10/44** (2006.01)
H01M 10/613 (2014.01)
H01M 10/615 (2014.01)
H01M 10/625 (2014.01)
H01M 10/63 (2014.01)
H01M 10/6572 (2014.01)
H01M 50/20 (2021.01)
- (13) **T2**
- (30) 20190139661 2019.11.04. KR
-

- (11) **E067608**
- (21) **E 19 196806**
- (96) **EP 20190196806** 2015.07.24.
- (97) **EP 3618169 A1** 2020.03.04.
EP 3618169 B1 2023.10.18.
- (73) Nicoventures Trading Limited, London WC2R 3LA (GB)
- (72) GRATTON, Colin
- (74) Ivánka Gábor László, 1122 Budapest, (HU)

(54) E-cigaretta és újratöltő csomag

- (51) **H01M 10/44** (2006.01)
A24F 40/10 (2020.01)
A24F 40/40 (2020.01)
A24F 40/95 (2020.01)
H01M 10/42 (2006.01)
H01M 10/46 (2006.01)
H02J 7/00 (2006.01)
- (13) **T2**
- (30) 201413433 2014.07.29. GB
-

-
- (11) **E067703**
(21) **E 21 208898**
(96) **EP 20210208898** 2021.11.18.
(97) **EP 4020663 A1** 2022.06.29.
EP 4020663 B1 2024.06.26.
(73) Northvolt AB, 112 47 Stockholm (SE)
(72) Nembhard, Nicole
Alemrajabi, Mahmood
(74) Dr. Kocsomba Nelli Ügyvédi Iroda, 1068 Budapest, (HU)
(54) **Cellák és modulok oldatos kisütése az akkumulátorok újrahasznosítása céljából**
(51) **H01M 10/44** (2006.01)
H01M 10/54 (2006.01)
(13) **T2**
(30) 2051553 2020.12.23. SE
-

- (11) **E067885**
(21) **E 20 882671**
(96) **EP 20200882671** 2020.07.29.
(97) **EP 3907813 A1** 2021.05.06.
EP 3907813 B1 2024.07.17.
(73) LG Energy Solution, Ltd., Seoul 07335 (KR)
(72) YU, Donghyeon
LEE, Seunghyun
(74) Danubia Szabadalmi és Jogi Iroda Kft., 1051 Budapest, (HU)
(54) **Hőmérsékletmérő készülék, azt tartalmazó akkumulátorkészülék és hőmérsékletmérési eljárás**
(51) **H01M 10/48** (2006.01)
G01K 7/24 (2006.01)
G01K 15/00 (2006.01)
H01M 10/42 (2006.01)
(13) **T2**
(30) 20190135681 2019.10.29. KR
-

- (11) **E067756**
(21) **E 15 899178**
(96) **EP 20150899178** 2015.07.27.
(97) **EP 3331054 A1** 2017.02.02.
EP 3331054 B1 2024.06.05.
(73) Contemporary Ampere Technology (Hong Kong) Limited, Central, Central and Western District (HK)
(72) SONG, Yi
XIANG, Yanhuo
(74) Danubia Szabadalmi és Jogi Iroda Kft., 1051 Budapest, (HU)
(54) **Akkumulátormodul hőkezelő egysége**
(51) **H01M 10/48** (2006.01)
H01M 10/617 (2014.01)
H01M 10/647 (2014.01)
H01M 10/6552 (2014.01)
H01M 10/6556 (2014.01)
H01M 10/6568 (2014.01)
-

H01M 10/657 (2014.01)
H01M 10/658 (2014.01)
H01M 50/209 (2021.01)

(13) T2

(11) E067777

(21) E 21 202263

(96) EP 20210202263 2021.10.12.

(97) EP 3982463 A1 2022.04.13.

EP 3982463 B1 2024.05.01.

(73) Samsung SDI Co., Ltd., Yongin-si, Gyeonggi-do 17084 (KR)

(72) JUNG, Baeckgi

(74) SWORKS Nemzetközi Szabadalmi Ügyvivői Iroda Korlátolt Felelősségű Társaság, 1134 Budapest, (HU)

(54) Akkumulátorcsomag

(51) H01M 10/647 (2014.01)

H01M 50/204 (2021.01)

(13) T2

(30) 20200131282 2020.10.12. KR

(11) E067826

(21) E 20 892371

(96) EP 20200892371 2020.11.23.

(97) EP 3952011 A1 2021.02.09.

EP 3952011 B1 2024.05.29.

(73) LG Energy Solution, Ltd., Seoul 07335 (KR)

(72) LEE, Youngho

PARK, Junkyu

SEOL, Jae Jung

KIM, Namhoon

(74) Danubia Szabadalmi és Jogi Iroda Kft., 1051 Budapest, (HU)

(54) Akkumulátormodul, eljárás annak előállítására és akkumulátorcsomag

(51) H01M 10/653 (2014.01)

H01M 10/61 (2014.01)

H01M 10/613 (2014.01)

H01M 10/625 (2014.01)

H01M 50/20 (2021.01)

H01M 50/211 (2021.01)

(13) T2

(30) 20190152655 2019.11.25. KR

20200157074 2020.11.20. KR

(11) E067818

(21) E 19 862028

(96) EP 20190862028 2019.08.26.

(97) EP 3792991 A1 2021.03.17.

EP 3792991 B1 2024.06.19.

(73) LG Energy Solution, Ltd., Seoul 07335 (KR)

(72) LEE, Su-Hang

CHOI, Kyu-Hyun

CHI, Ho-June

CHOI, Jee-Soon

(74) Danubia Szabadalmi és Jogi Iroda Kft., 1051 Budapest, (HU)

(54) Akkumulátorcsomag és az akkumulátorcsomaggal ellátott jármű**(51) H01M 10/655** (2014.01)**H01M 10/613** (2014.01)**H01M 10/625** (2014.01)**H01M 10/6556** (2014.01)**H01M 50/227** (2021.01)**H01M 50/242** (2021.01)**(13) T2**(30) 20180112332 2018.09.19. KR

(11) E067903**(21) E 19 870658****(96) EP 20190870658** 2019.10.08.**(97) EP 3734748 A1** 2020.04.16.**EP 3734748 B1** 2024.07.31.

(73) LG Energy Solution, Ltd., Seoul 07335 (KR)

(72) KIM, Sun-Kyu

(74) Danubia Szabadalmi és Jogi Iroda Kft., 1051 Budapest, (HU)

(54) Akkumulátormodul**(51) H01M 10/659** (2014.01)**H01M 10/613** (2014.01)**H01M 10/615** (2014.01)**H01M 10/617** (2014.01)**H01M 10/625** (2014.01)**H01M 10/647** (2014.01)**H01M 10/653** (2014.01)**H01M 10/6555** (2014.01)**H01M 50/209** (2021.01)**(13) T2**(30) 20180122132 2018.10.12. KR

(11) E067831**(21) E 17 204008****(96) EP 20170204008** 2017.11.28.**(97) EP 3331062 A1** 2018.06.06.**EP 3331062 B1** 2024.05.29.

(73) Contemporary Amperex Technology (Hong Kong) Limited, Central, Central and Western District (HK)

(72) ZHENG, Yulian

Xing, Chengyou

GUO, Zhijun

WANG, Peng

(74) Danubia Szabadalmi és Jogi Iroda Kft., 1051 Budapest, (HU)

(54) Másodlagos akkumulátor**(51) H01M 50/103** (2021.01)**H01M 50/147** (2021.01)**H01M 50/176** (2021.01)

	H01M 50/536	(2021.01)
	H01M 50/578	(2021.01)
(13) T2		
(30)	201621319939 U	2016.12.02. CN

(11) E067677		
(21) E 22 203572		
(96) EP 20220203572		2022.10.25.
(97) EP 4207440 A1		2023.07.05.
	EP 4207440 B1	2024.06.19.
(73)	Samsung SDI Co., Ltd., Yongin-si, Gyeonggi-do 17084 (KR)	
(72)	Lee, Hyun Soo	
(74)	Pintz és Társai Kft., 1085 Budapest, (HU)	
(54) Másodlagos akkumulátor és módszer másodlagos akkumulátor gyártására		
(51) H01M 50/103	(2021.01)	
	H01M 50/133	(2021.01)
	H01M 50/169	(2021.01)
	H01M 50/176	(2021.01)
	H01M 50/342	(2021.01)
(13) T2		
(30)	20210191202	2021.12.29. KR

(11) E067932		
(21) E 20 212894		
(96) EP 20200212894		2020.12.09.
(97) EP 3859872 A1		2021.08.04.
	EP 3859872 B1	2024.06.26.
(73)	Samsung SDI Co., Ltd., Yongin-si, Gyeonggi-do 17084 (KR)	
(72)	LEE, Jong-Ha CHUN, Byoungmin	
(74)	Pintz és Társai Kft., 1085 Budapest, (HU)	
(54) Újratölthető akkumulátor		
(51) H01M 50/109	(2021.01)	
	H01M 50/153	(2021.01)
	H01M 50/179	(2021.01)
	H01M 50/188	(2021.01)
	H01M 50/56	(2021.01)
(13) T2		
(30)	20200012597	2020.02.03. KR

(11) E067666		
(21) E 21 918108		
(96) EP 20210918108		2021.04.30.
(97) EP 4106088 A1		2022.11.03.
	EP 4106088 B1	2024.05.29.
(73)	Contemporary Amperex Technology (Hong Kong) Limited, Central, Central and Western District (HK)	
(72)	CHEN, Wenwei ZHENG, Yulian	
(74)	Danubia Szabadalmi és Jogi Iroda Kft., 1051 Budapest, (HU)	

(54) Akkumulátor cella, akkumulátor és elektromos berendezés

- (51) **H01M 50/147** (2021.01)
H01M 10/04 (2006.01)
H01M 10/0525 (2010.01)
H01M 50/533 (2021.01)
H01M 50/536 (2021.01)
H01M 50/538 (2021.01)
H01M 50/55 (2021.01)
H01M 50/593 (2021.01)

(13) T2**(11) E067729****(21) E 21 759915****(96) EP 20210759915** 2021.02.25.**(97) EP 4007050 A1** 2021.09.02.**EP 4007050 B1** 2024.07.10.

(73) LG ENERGY SOLUTION, LTD., Seoul 07335 (KR)

(72) NAMGOUNG, Hyeok

HONG, Sung-Goen

BAE, Kyung-Hyun

SHIN, Jin-Kyu

OK, Seung-Min

LEE, Jin-Kyu

(74) Danubia Szabadalmi és Jogi Iroda Kft., 1051 Budapest, (HU)

(54) Akkumulátorcsomag, az akkumulátorcsomaggal ellátott akkumulátorállvány és energiatároló rendszer

- (51) **H01M 50/20** (2021.01)
A62C 2/06 (2006.01)
A62C 3/16 (2006.01)
H01M 10/613 (2014.01)
H01M 10/627 (2014.01)
H01M 50/116 (2021.01)
H01M 50/24 (2021.01)

(13) T2

(30) 20200024458 2020.02.27. KR

(11) E067960**(21) E 13 723376****(96) EP 20130723376** 2013.05.08.**(97) EP 2847811 A1** 2013.11.14.**EP 2847811 B1** 2024.03.27.

(73) Robert Bosch Battery Systems LLC, Orion, Michigan 48359 (US)

(72) MILLON, Christopher M.

(74) Danubia Szabadalmi és Jogi Iroda Kft., 1051 Budapest, (HU)

(54) Többrészes akkumulátorcella-szigetelő

- (51) **H01M 50/202** (2021.01)
H01M 10/0525 (2010.01)
H01M 50/103 (2021.01)
H01M 50/227 (2021.01)
H01M 50/24 (2021.01)

	H01M 50/249	(2021.01)
	H01M 50/264	(2021.01)
(13) T2		
(30)	201261644097 P	2012.05.08. US
	201213609474	2012.09.11. US

(11) E067956		
(21) E 22 184573		
(96) EP 20220184573		2018.12.28.
(97) EP 4145606 A1		2023.03.08.
	EP 4145606 B1	2024.04.17.
(73)	Contemporary Ampere Technology (Hong Kong) Limited, Central, Central and Western District (HK)	
(72)	XIE, Zhaolin	
	WANG, Peng	
	WANG, Derong	
	CHAN, Libing	
	WANG, Zengzhong	
	CHEN, Yifeng	
(74)	Danubia Szabadalmi és Jogi Iroda Kft., 1051 Budapest, (HU)	
(54) Akkumulátoregység ház és akkumulátoregység		
(51) H01M 50/207	(2021.01)	
	H01M 50/291	(2021.01)
(13) T2		
(30)	201820447239 U	2018.03.30. CN

(11) E067749		
(21) E 19 900132		
(96) EP 20190900132		2019.12.10.
(97) EP 3817097 A1		2020.06.25.
	EP 3817097 B1	2024.07.03.
(73)	LG Energy Solution, Ltd., Seoul 07335 (KR)	
(72)	KIM, Yong Han	
	PARK, Pil Kyu	
	SUNG, Joo Hwan	
	BOK, Cheon Hee	
(74)	Danubia Szabadalmi és Jogi Iroda Kft., 1051 Budapest, (HU)	
(54) Akkumulátorcella-szerkezet egymáshoz akkumulátorcella-csatlakozóval csatlakozó akkumulátorcellákkal		
(51) H01M 50/264	(2021.01)	
	H01M 50/213	(2021.01)
(13) T2		
(30)	20180164151	2018.12.18. KR

(11) E067832		
(21) E 21 785745		
(96) EP 20210785745		2021.04.16.
(97) EP 4102632 A1		2022.12.14.
	EP 4102632 B1	2024.05.29.
(73)	Contemporary Ampere Technology (Hong Kong) Limited, Central, Central and Western District (HK)	
(72)	GU, Mingguang	

CHEN, Xiaobo

LI, Yao

LI, Xianda

YUE, Jinru

YANG, Piaopiao

HU, Lu

(74) Danubia Szabadalmi és Jogi Iroda Kft., 1051 Budapest, (HU)

(54) **Akkumulátor cella, akkumulátor, motoros eszköz, valamint eljárás és berendezés akkumulátor cella előállítására**(51) **H01M 50/30** (2021.01)**H01M 50/103** (2021.01)**H01M 50/342** (2021.01)**H01M 50/375** (2021.01)(13) **T2**(11) **E067900**(21) **E 18 872607**(96) **EP 20180872607** 2018.09.20.(97) **EP 3706194 A1** 2019.05.09.**EP 3706194 B1** 2024.06.26.

(73) Samsung SDI Co., Ltd., Yongin-si, Gyeonggi-do 17084 (KR)

(72) PARK, Yong-Kyun

KIM, Hyunhee

SOHN, Juhee

SHIN, Donghyun

LEE, Seunghun

LEE, Jungmin

(74) Pintz és Társai Kft., 1085 Budapest, (HU)

(54) **Másodlagos akkumulátor**(51) **H01M 50/333** (2021.01)**H01M 50/392** (2021.01)**H01M 50/627** (2021.01)(13) **T2**

(30) 20170144715 2017.11.01. KR

(11) **E067738**(21) **E 21 921641**(96) **EP 20210921641** 2021.04.01.(97) **EP 4092820 A1** 2022.10.06.**EP 4092820 B1** 2024.05.29.

(73) Jiangsu Contemporary Amperex Technology Limited, Changzhou, Jiangsu 213300 (CN)

(72) YANG, Jianxiong

HUANG, Siying

GUO, Zhijun

(74) Danubia Szabadalmi és Jogi Iroda Kft., 1051 Budapest, (HU)

(54) **Akkumulátorcella, akkumulátor, elektromos eszköz, eljárás és berendezés akkumulátorcellák előállítására**(51) **H01M 50/342** (2021.01)**H01M 10/04** (2006.01)

	H01M 50/103	(2021.01)	
	H01M 50/15	(2021.01)	
(13)	T2		

(11)	E067693		
(21)	E 18 903677		
(96)	EP 20180903677	2018.11.16.	
(97)	EP 3609011 A1	2019.08.08.	
	EP 3609011 B1	2024.07.17.	
(73)	LG Energy Solution, Ltd., Seoul 07335 (KR)		
(72)	PYO, Jung Kwan		
	KU, Cha Hun		
	JUNG, Su Taek		
	KIM, Seok Jin		
	JUNG, Tai Jin		
(74)	Danubia Szabadalmi és Jogi Iroda Kft., 1051 Budapest, (HU)		
(54)	Elektródaszerviz és eljárás annak gyártására		
(51)	H01M 50/406	(2021.01)	
	H01M 10/04	(2006.01)	
	H01M 10/0583	(2010.01)	
(13)	T2		
(30)	20180012994	2018.02.01.	KR

(11)	E067657		
(21)	E 19 866774		
(96)	EP 20190866774	2019.09.30.	
(97)	EP 3764426 A1	2020.04.02.	
	EP 3764426 B1	2024.07.24.	
(73)	LG Energy Solution, Ltd., Seoul 07335 (KR)		
(72)	JEONG, So-Mi		
	SUNG, Dong-Wook		
	JANG, Dae-Sung		
(74)	SBGK Szabadalmi Ügyvivői Iroda, 1062 Budapest, (HU)		
(54)	Elektródához javított tapadóképességgel és ellenállási jellemzőkkel rendelkező szeparátor lítium szekunder akkumulátorhoz és szeparátort tartalmazó lítium szekunder akkumulátor		
(51)	H01M 50/446	(2021.01)	
	H01M 10/052	(2010.01)	
	H01M 50/417	(2021.01)	
	H01M 50/426	(2021.01)	
	H01M 50/431	(2021.01)	
	H01M 50/443	(2021.01)	
	H01M 50/449	(2021.01)	
	H01M 50/457	(2021.01)	
	H01M 50/466	(2021.01)	
(13)	T2		
(30)	20180116543	2018.09.28.	KR

(11)	E067892		
(21)	E 19 822265		

-
- (96) **EP 20190822265** 2019.06.21.
 (97) **EP 3787067 A1** 2019.12.26.
 EP 3787067 B1 2024.08.07.
 (73) LG Energy Solution, Ltd., Seoul 07335 (KR)
 (72) PARK, Su-Jin
 KIM, Chan-Jong
 LEE, Sang-Joon
 (74) SBGK Szabadalmi Ügyvivői Iroda, 1062 Budapest, (HU)
 (54) **Szeperátor egy elektrokémiai eszközhöz és az azt tartalmazó elektrokémiai eszköz**
 (51) **H01M 50/489** (2021.01)
 H01G 9/02 (2006.01)
 H01G 11/52 (2013.01)
 H01M 10/052 (2010.01)
 H01M 50/403 (2021.01)
 H01M 50/409 (2021.01)
 H01M 50/417 (2021.01)
 H01M 50/443 (2021.01)
 H01M 50/446 (2021.01)
 H01M 50/451 (2021.01)
 H01M 50/457 (2021.01)
 H01M 50/491 (2021.01)
 (13) **T2**
 (30) 20180072384 2018.06.22. KR
-
- (11) **E067744**
 (21) **E 20 863206**
 (96) **EP 20200863206** 2020.07.31.
 (97) **EP 3930089 A1** 2021.03.18.
 EP 3930089 B1 2024.05.29.
 (73) Contemporary Ampere Technology (Hong Kong) Limited, Central, Central and Western District (HK)
 (72) LIU, Jun
 LIN, Chengjin
 LI, Zhiling
 YAO, Jihua
 (74) Danubia Szabadalmi és Jogi Iroda Kft., 1051 Budapest, (HU)
 (54) **Kimeneti elektród alap, akkumulátor modul és elektromos jármű**
 (51) **H01M 50/50** (2021.01)
 H01M 50/20 (2021.01)
 H01M 50/543 (2021.01)
 (13) **T2**
 (30) 201921515550 U 2019.09.11. CN
-
- (11) **E067911**
 (21) **E 21 202265**
 (96) **EP 20210202265** 2016.11.21.
 (97) **EP 3958409 A1** 2022.02.23.
 EP 3958409 B1 2024.07.17.
 (73) TE Connectivity Solutions GmbH, 8200 Schaffhausen (CH)
 (72) Dewitte, Thomas Robert
-

(74) Danubia Szabadalmi és Jogi Iroda Kft., 1051 Budapest, (HU)

(54) Elektromos csatlakozó rögzíthető helyzetbiztosítással

(51) **H01R 13/46** (2006.01)

H01R 13/641 (2006.01)

(13) **T2**

(30) 201514950599 2015.11.24. US

(11) **E067810**

(21) **E 21 205852**

(96) **EP 20210205852** 2021.11.02.

(97) **EP 3993200 A1** 2022.05.04.

EP 3993200 B1 2024.05.29.

(73) OBO Bettermann Hungary Kft., 2347 Bugyi (HU)

(72) Kutschelis, Kevin

Ludwig, Henrik

Messy, Christian

Schmidt, Michael

(74) SBGK Szabadalmi Ügyvivői Iroda, 1062 Budapest, (HU)

(54) Szerelődoboz üreges falba történő beszereléshez

(51) **H02G 3/12** (2006.01)

H02G 3/08 (2006.01)

(13) **T2**

(30) 202020106278 U 2020.11.03. DE

(11) **E067786**

(21) **E 19 704046**

(96) **EP 20190704046** 2019.01.14.

(97) **EP 3743970 A1** 2019.08.01.

EP 3743970 B1 2024.05.29.

(73) BTICINO S.P.A., 21100 Varese (VA) (IT)

(72) BROGIOLI, Marco

ROCERETO, Pietro

(74) SBGK Szabadalmi Ügyvivői Iroda, 1062 Budapest, (HU)

(54) Kompozit fedőlemez moduláris elektromos készülékek falra szereléséhez

(51) **H02G 3/14** (2006.01)

(13) **T2**

(30) 201800001848 2018.01.25. IT

(11) **E067762**

(21) **E 19 877420**

(96) **EP 20190877420** 2019.10.24.

(97) **EP 3790151 A1** 2020.04.30.

EP 3790151 B1 2024.07.17.

(73) LG Energy Solution, Ltd., Seoul 07335 (KR)

(72) YOON, Yeo-Bong

(74) Danubia Szabadalmi és Jogi Iroda Kft., 1051 Budapest, (HU)

(54) Kiegészítő készülék, akkumulátorkezelő rendszer és azt tartalmazó akkumulátorcsomag

(51) **H02J 7/00** (2006.01)

B60L 58/22 (2019.01)

	H02J 7/34	(2006.01)	
(13)	T2		
(30)	20180129069	2018.10.26.	KR

(11)	E067806		
(21)	E 20 908340		
(96)	EP 20200908340	2020.11.30.	
(97)	EP 3926785 A1	2021.12.22.	
	EP 3926785 B1	2024.07.10.	
(73)	LG Energy Solution, Ltd., Seoul 07335 (KR)		
(72)	KIM, Jeong Wan		
(74)	Danubia Szabadalmi és Jogi Iroda Kft., 1051 Budapest, (HU)		
(54)	Párhuzamosan kapcsolt cellák cellakapcsoló eszközét tartalmazó akkumulátorcsomag, valamint cellakapcsolási eljárás		
(51)	H02J 7/00	(2006.01)	
	B60L 3/00	(2006.01)	
	B60L 3/04	(2006.01)	
	B60L 58/18	(2019.01)	
	B60L 58/19	(2019.01)	
	B60L 58/21	(2019.01)	
	H01M 10/42	(2006.01)	
	H01M 10/48	(2006.01)	
(13)	T2		
(30)	20190174156	2019.12.24.	KR

(11)	E067647		
(21)	E 16 822637		
(96)	EP 20160822637	2016.12.15.	
(97)	EP 3391512 A1	2017.06.22.	
	EP 3391512 B1	2024.05.08.	
(73)	Grob-Werke GmbH & Co. KG, 87719 Mindelheim (DE)		
(72)	SCHALLER, Veronika SEIDEL, Korbinian RAUSCHER, Ralf OTTER, Martin DREIER, Günter		
(74)	SBGK Szabadalmi Ügyvivői Iroda, 1062 Budapest, (HU)		
(54)	Eljárás és berendezés szigetelőfólia és legalább egy elektromos vezető behelyezéséhez		
(51)	H02K 3/34	(2006.01)	
	H02K 15/06	(2006.01)	
	H02K 15/10	(2006.01)	
(13)	T2		
(30)	102015121883	2015.12.15.	DE
	102016111481	2016.06.22.	DE

(11)	E067753		
(21)	E 21 196254		
(96)	EP 20210196254	2021.09.13.	
(97)	EP 4002681 A1	2022.05.25.	

EP 4002681 B1 2024.05.22.

(73) Valeo eAutomotive Germany GmbH, 91056 Erlangen (DE)

(72) Rambetius, Alexander

(74) Danubia Szabadalmi és Jogi Iroda Kft., 1051 Budapest, (HU)

(54) Inverter, villamos hajtás, jármű, eljárás inverter vezérelhető kapcsolóinak vezérlésére és megfelelő számítógépes programtermék

(51) **H02P 29/66** (2016.01)

(13) **T2**

(30) 102020214224 2020.11.12. DE

(11) **E067899**

(21) **E 19 202168**

(96) **EP 20190202168** 2019.10.09.

(97) **EP 3641129 A1** 2020.04.22.

EP 3641129 B1 2024.06.19.

(73) Montagebau Karl Göbel Besitz GmbH & Co. KG, 74613 Öhringen (DE)

(72) Göbel, Karl

GÖBEL, Marco

(74) Pintz és Társai Kft., 1085 Budapest, (HU)

(54) Szerelési eljárás modulegység-konstrukció szereléséhez és különösen fotovoltaikus berendezések szereléséhez

(51) **H02S 20/10** (2014.01)

(13) **T2**

(30) 102018125957 2018.10.18. DE

(11) **E067683**

(21) **E 23 154513**

(96) **EP 20230154513** 2010.02.17.

(97) **EP 4213382 A1** 2023.07.19.

EP 4213382 B1 2024.06.19.

(73) Dolby International AB, Dublin, D02 VK60 (IE)

(72) EKSTRAND, Per

(74) SBGK Szabadalmi Ügyvivői Iroda, 1062 Budapest, (HU)

(54) Komplex exponenciálisan modulált szűrőbank nagyfrekvenciás rekonstrukcióhoz vagy paraméteres sztereó feldolgozáshoz

(51) **H03H 17/02** (2006.01)

(13) **T2**

(30) 0900217 2009.02.18. SE

25710509 P 2009.11.02. US

257105 P 2009.11.02. US

(11) **E067700**

(21) **E 21 189633**

(96) **EP 20210189633** 2011.11.14.

(97) **EP 4002700 A1** 2022.05.25.

EP 4002700 B1 2024.06.12.

(73) Saturn Licensing LLC, New York, NY 10022-3211 (US)

(72) SHINYA, Osamu

YOKOKAWA, Takashi

MICHAEL, Lachlan Bruce

(74) SBGK Szabadalmi Ügyvivői Iroda, 1062 Budapest, (HU)

(54) **Eszköz és eljárás fiktív adatok és paritásbitek eltávolítására összefűzött BCH/LDPC kódból**

(51) **H03M 13/29** (2006.01)

H03M 13/00 (2006.01)

H03M 13/11 (2006.01)

H03M 13/15 (2006.01)

H03M 13/25 (2006.01)

H04L 1/00 (2006.01)

(13) **T2**

(30) 2010259665 2010.11.22. JP

(11) **E067780**

(21) **E 22 197979**

(96) **EP 20220197979** 2009.01.28.

(97) **EP 4145728 A1** 2023.03.08.

EP 4145728 B1 2024.04.24.

(73) Samsung Electronics Co., Ltd., Gyeonggi-do 16677 (KR)

(72) Lim, Yeon-Ju

Kwon, Hwan-Joon

Lee, Hak-Ju

Kim, Jae-Yoel

Yun, Sung-Ryul

Jeong, Hong-Sil

Myung, Seho

(74) SWORKS Nemzetközi Szabadalmi Ügyvivői Iroda Korlátolt Felelősségű Társaság, 1134 Budapest, (HU)

(54) **Berendezés hírközlési szolgáltatási adatok átvitelére és vételére hírközlési kommunikációs rendszerben**

(51) **H04H 20/30** (2008.01)

H04H 20/42 (2008.01)

(13) **T2**

(30) 20080008800 2008.01.28. KR

20080011005 2008.02.04. KR

(11) **E067941**

(21) **E 19 882077**

(96) **EP 20190882077** 2019.09.09.

(97) **EP 3879898 A1** 2020.05.14.

EP 3879898 B1 2024.07.10.

(73) VIVO MOBILE COMMUNICATION CO., LTD., Dongguan, Guangdong 523860 (CN)

(72) LI, Na

SHEN, Xiaodong

SUN, Peng

(74) SBGK Szabadalmi Ügyvivői Iroda, 1062 Budapest, (HU)

(54) **Visszacsatolás információ átviteli eljárás és terminál eszköz**

(51) **H04L 1/18** (2006.01)

H04L 5/00 (2006.01)

H04W 72/04 (2009.01)

(13) **T2**

(30) 201811321698 2018.11.07. CN

- (11) **E067875**
(21) **E 20 769268**
(96) **EP 20200769268** 2020.03.05.
(97) **EP 3939219 A1** 2020.09.17.
EP 3939219 B1 2024.08.14.
(73) Drivenets Ltd., 4366411 Raanana (IL)
(72) MOSHE, Yuval
GAL, Tamir
GELBERGER, Alexander
WEINSTEIN, Felix
NIR, Omri
(74) Danubia Szabadalmi és Jogi Iroda Kft., 1051 Budapest, (HU)
(54) **Rendszer és eljárás forgalom útválasztására MPLS hálózatban**
(51) **H04L 12/00** (2006.01)
H04L 12/46 (2006.01)
H04L 45/44 (2022.01)
H04L 45/50 (2022.01)
H04L 45/58 (2022.01)
H04L 47/125 (2022.01)
(13) **T2**
(30) 201962816433 P 2019.03.11. US
-

- (11) **E067611**
(21) **E 20 728742**
(96) **EP 20200728742** 2020.05.27.
(97) **EP 3977682 A1** 2020.12.10.
EP 3977682 B1 2024.03.27.
(73) Robert Bosch GmbH, 70442 Stuttgart (DE)
(72) HARTWICH, Florian
HORST, Christian
GEBAUER, Carsten
MUTTER, Arthur
(74) SBGK Szabadalmi Ügyvivői Iroda, 1062 Budapest, (HU)
(54) **Hibafelismerő tesztberendezés soros buszrendszer felhasználói állomásához, és eljárás hibafelismerő mechanizmusok tesztelésére egy soros buszrendszer kommunikációjában**
(51) **H04L 12/413** (2006.01)
H04L 12/40 (2006.01)
H04L 43/0823 (2022.01)
H04L 43/50 (2022.01)
(13) **T2**
(30) 102019208058 2019.06.03. DE
-

- (11) **E067671**
(21) **E 20 161275**
(96) **EP 20200161275** 2020.03.05.
(97) **EP 3843338 A1** 2021.06.30.
EP 3843338 B1 2024.05.15.
(73) Accenture Global Solutions Limited, Dublin 4 (IE)
-

-
- (72) SPIRKÓ, Miklós
 BÁLINT, Attila
 SÁGI, István
 PÁLINKÁS, István
 LÁSZKA, ÉVA
 FRIEDL, Claus
 KISS, László
- (74) Pintz és Társai Kft., 1085 Budapest, (HU)
- (54) Kommunikációk monitorozása és elemzése egy működési technológiai környezet több vezérlési rétegén keresztül**
- (51) **H04L 43/00** (2022.01)
(13) T2
- (30) 201962952980 P 2019.12.23. US
 202016809255 2020.03.04. US
-
- (11) E067707**
(21) E 07 719182
(96) EP 20070719182 2007.07.12.
(97) EP 2047617 A1 2008.01.17.
EP 2047617 B1 2024.02.14.
- (73) Imprenditore Pty Limited, Armidale, NSW 2350 (AU)
 (72) RICE, Patrick
 (74) Kovári Szabadalmi és Védjegy Iroda Kft., 1012 Budapest, (HU)
- (54) Monitoring berendezés és rendszer**
- (51) **H04L 67/12** (2022.01)
H04B 7/185 (2006.01)
H04L 67/025 (2022.01)
- (13) T2**
- (30) 2006903740 2006.07.12. AU
 2007902358 2007.05.04. AU
-
- (11) E067964**
(21) E 23 165712
(96) EP 20230165712 2020.04.16.
(97) EP 4224828 A1 2023.08.09.
EP 4224828 B1 2024.07.24.
- (73) Samsung Electronics Co., Ltd., Suwon-shi, Gyeonggi-do 16677 (KR)
 (72) PARK, Jungwon
 KANG, Jongmin
 KIM, Daeyoung
 KIM, Sunghun
 KIM, Chijoon
 AN, Hyosang
 LEE, Seungjun
 LEE, Hyunggeun
 CHOI, Seungwhee
 CHOI, Junyoung
 KIM, Dooryong
 JANG, Yonghee
-

(74) SBGK Szabadalmi Ügyvivői Iroda, 1062 Budapest, (HU)

(54) Hajtogatható elektronikus eszköz kijelző védőszerkezettel

(51) H04M 1/02 (2006.01)

G06F 1/16 (2006.01)

H04M 1/18 (2006.01)

(13) T2

(30) 20190064849 2019.05.31. KR

20190087535 2019.07.19. KR

(11) E067790

(21) E 21 208317

(96) EP 20210208317 2016.09.29.

(97) EP 4020949 A1 2022.06.29.

EP 4020949 B1 2024.04.17.

(73) Samsung Electronics Co., Ltd., Gyeonggi-do 16677 (KR)

(72) CHOI, Jong-min

KIM, Woong-Chan

PARK, Daehyeong

CHO, Sung-gun

CHO, Sung-Joo

CHOI, Young-Sik

KIM, Kwang-Hwan

YANG, Soonwoong

LEE, Min-Sung

LEE, Seungjoon

CHANG, Yuchul

(74) SWORKS Nemzetközi Szabadalmi Ügyvivői Iroda Korlátolt Felelősségű Társaság, 1134 Budapest, (HU)

(54) Elektronikus berendezés vízálló szerkezettel

(51) H04M 1/18 (2006.01)

G06F 1/16 (2006.01)

H04M 1/02 (2006.01)

(13) T2

(30) 201562236504 P 2015.10.02. US

20150184750 2015.12.23. KR

20160090761 2016.07.18. KR

(11) E067853

(21) E 19 220154

(96) EP 20190220154 2012.06.22.

(97) EP 3720127 A1 2020.10.07.

EP 3720127 B1 2024.08.07.

(73) Huawei Technologies Co., Ltd., Shenzhen Guangdong 518129 (CN)

(72) YAMAZAKI, Takanori

IKAI, Tomohiro

YAMAMOTO, Tomoyuki

YASUGI, Yukinobu

(74) Danubia Szabadalmi és Jogi Iroda Kft., 1051 Budapest, (HU)

(54) Ofset dekódoló eszköz, ofset kódoló eszköz, képszűrő eszköz és adatszerkezet

(51) H04N 19/00 (2014.01)

(13) T2

- (30) 2011139961 2011.06.23. JP
 2011215476 2011.09.29. JP

(11) E067849**(21) E 22 194947****(96) EP 20220194947** 2012.06.22.**(97) EP 41353 22** 2023.02.15.**EP 41353 B1** 2024.08.07.

(73) Huawei Technologies Co., Ltd., Shenzhen, Guangdong 518129, (CN)

(72) YAMAZAKI, Takanori

IKAI, Tomohiro

YAMAMOTO, Tomoyuki

YASUGI, Yukinobu

(74) Danubia Szabadalmi és Jogi Iroda Kft., 1051 Budapest, (HU)

(54) Ofset dekódoló eszköz, ofset kódoló eszköz, képszűrő eszköz és adatszerkezet**(51) H04N 19/00** (2014.01)**(13) T2**

- (30) 2011139961 2011.06.23. JP
 2011215476 2011.09.29. JP

(11) E067788**(21) E 23 172623****(96) EP 20230172623** 2012.04.20.**(97) EP 4224844 A2** 2023.08.09.**EP 4224844 B1** 2024.07.03.

(73) LG Electronics Inc., Seoul 150-721 (KR)

(72) Park, Joonyoung

Park, Seoungwook

Lim, Jaehyun

Kim, Jungsun

Choi, Younghee

Jeon, Yongjoon

Jeon, Byeongmoon

(74) SBGK Szabadalmi Ügyvivői Iroda, 1062 Budapest, (HU)

(54) Intra predikciós eljárás videó dekódoláshoz és videó kódoláshoz**(51) H04N 19/105** (2014.01)**H04N 19/11** (2014.01)**H04N 19/117** (2014.01)**H04N 19/132** (2014.01)**H04N 19/176** (2014.01)**H04N 19/182** (2014.01)**H04N 19/587** (2014.01)**H04N 19/593** (2014.01)**H04N 19/70** (2014.01)**H04N 19/82** (2014.01)**(13) T2**

- (30) 201161478912 P 2011.04.25. US

- (11) **E067791**
 (21) **E 22 187097**
 (96) **EP 20220187097** 2012.02.27.
 (97) **EP 4114002 A1** 2023.01.04.
 EP 4114002 B1 2024.04.10.
 (73) Canon Kabushiki Kaisha, Tokyo 146-8501 (JP)
 (72) MAEDA, Mitsuru
 (74) SBGK Szabadalmi Ügyvivői Iroda, 1062 Budapest, (HU)
 (54) **Kép kódoló berendezés, eljárás kép kódolására, ilyen program, kép dekódoló berendezés, eljárás kép dekódolására, és ilyen program**
 (51) **H04N 19/463** (2014.01)
 H04N 19/124 (2014.01)
 H04N 19/176 (2014.01)
 H04N 19/436 (2014.01)
 H04N 19/50 (2014.01)
 H04N 19/61 (2014.01)
 (13) **T2**
 (30) 2011051267 2011.03.09. JP

- (11) **E067808**
 (21) **E 19 212450**
 (96) **EP 20190212450** 2011.09.29.
 (97) **EP 3637778 A1** 2020.04.15.
 EP 3637778 B1 2024.07.03.
 (73) NTT DOCOMO, INC., Tokyo 100-6150 (JP)
 (72) SUZUKI, Yoshinori
 BOON, Choong Seng
 TAN, Thiow Keng
 (74) SBGK Szabadalmi Ügyvivői Iroda, 1062 Budapest, (HU)
 (54) **Bi-prediktív képdekódolási eljárás**
 (51) **H04N 19/52** (2014.01)
 H04N 19/577 (2014.01)
 (13) **T2**
 (30) 2010226472 2010.10.06. JP

- (11) **E067847**
 (21) **E 21 153596**
 (96) **EP 20210153596** 2012.05.30.
 (97) **EP 3879832 A1** 2021.09.15.
 EP 3879832 B1 2024.08.21.
 (73) JVCKENWOOD Corporation, Kanagawa 221-0022 (JP)
 (72) NAKAMURA, Hiroya
 NISHITANI, Masayoshi
 FUKUSHIMA, Shigeru
 UEDA, Motoharu
 (74) Danubia Szabadalmi és Jogi Iroda Kft., 1051 Budapest, (HU)
 (54) **Mozgóképek kódoló eszköz, mozgókép kódolási eljárás és mozgókép kódoló program, valamint mozgókép dekódoló eszköz, mozgókép dekódoló eljárás és mozgókép dekódoló program**
 (51) **H04N 19/52** (2014.01)

	H04N 19/513	(2014.01)
(13) T2		
(30)	2011122770	2011.05.31. JP
	2011122771	2011.05.31. JP

(11) E067783		
(21) E 20 211570		
(96) EP 20200211570		2013.04.16.
(97) EP 3806473 A1		2021.04.14.
	EP 3806473 B1	2024.06.12.
(73)	Samsung Electronics Co., Ltd., Gyeonggi-do 16677 (KR)	
(72)	KIM, Il-koo PARK, Young-o	
(74)	SWORKS Nemzetközi Szabadalmi Ügyvivői Iroda Korlátolt Felelősségű Társaság, 1134 Budapest, (HU)	
(54) Eljárás és berendezés kép referenciakép készlete meghatározására		
(51) H04N 19/58		(2014.01)
	H04N 19/463	(2014.01)
	H04N 19/70	(2014.01)
(13) T2		
(30)	201261624468 P	2012.04.16. US

(11) E067834		
(21) E 20 872079		
(96) EP 20200872079		2020.10.05.
(97) EP 4011088 A1		2021.04.08.
	EP 4011088 B1	2024.07.03.
(73)	LG Electronics Inc., SEOUL 07336 (KR)	
(72)	HUR, Hyejung OH, Sejin	
(74)	SBGK Szabadalmi Ügyvivői Iroda, 1062 Budapest, (HU)	
(54) Pontfelhő adatátviteli eszköz, pontfelhő adatátviteli eljárás, pontfelhő adatvevő eszköz, pontfelhő adatvevő eljárás		
(51) H04N 19/597		(2014.01)
	G06T 9/00	(2006.01)
	G06T 9/40	(2006.01)
	H04N 19/119	(2014.01)
	H04N 19/96	(2014.01)
	H04N 21/2343	(2011.01)
	H04N 21/4402	(2011.01)
	H04N 23/10	(2023.01)
	H04N 23/90	(2023.01)
(13) T2		
(30)	201962910388 P	2019.10.03. US

(11) E067613		
(21) E 20 866694		
(96) EP 20200866694		2020.09.21.
(97) EP 4017008 A1		2021.03.25.
	EP 4017008 B1	2024.06.19.

- (73) LG Electronics Inc., Seoul 07336 (KR)
 (72) KOO, Moonmo
 LIM, Jaehyun
 KIM, Seunghwan
 (74) SBGK Szabadalmi Ügyvivői Iroda, 1062 Budapest, (HU)

(54) Transzformáció alapú képkódolás

- (51) **H04N 19/60** (2014.01)
H04N 19/119 (2014.01)
H04N 19/122 (2014.01)
H04N 19/132 (2014.01)
H04N 19/137 (2014.01)
H04N 19/176 (2014.01)
H04N 19/18 (2014.01)
H04N 19/70 (2014.01)

(13) T2

- (30) 201962903823 P 2019.09.21. US
 201962904636 P 2019.09.23. US

(11) E067852**(21) E 23 155096**

- (96) **EP 20230155096** 2013.06.24.
 (97) **EP 4195667 A1** 2023.06.14.
EP 4195667 B1 2024.08.07.

(73) Huawei Technologies Co., Ltd., Shenzhen, Guangdong 518129 (CN)

(72) DESHPANDE, Sachin G.

(74) Danubia Szabadalmi és Jogi Iroda Kft., 1051 Budapest, (HU)

(54) Fokozatos időbeli rétegelérési kép jelzése videókódolásban

- (51) **H04N 19/70** (2014.01)
H04N 19/107 (2014.01)
H04N 19/187 (2014.01)
H04N 19/31 (2014.01)
H04N 19/503 (2014.01)

(13) T2

- (30) 201261664140 P 2012.06.25. US

(11) E067950**(21) E 19 867726**

- (96) **EP 20190867726** 2019.09.26.
 (97) **EP 3860179 A1** 2020.04.02.
EP 3860179 B1 2023.10.25.

(73) ZTE Corporation, shenzhen Guangdong 518057 (CN)

(72) LI, Dapeng

GAO, Yin

LIU, Yang

(74) SBGK Szabadalmi Ügyvivői Iroda, 1062 Budapest, (HU)

(54) Interferencia szabályozási eljárás és eszköz, válaszüzenet küldési eljárás és eszköz, válaszüzenet továbbítási eljárás és eszköz, kommunikációs eszköz és kommunikációs rendszer

- (51) **H04W 8/26** (2009.01)
H04J 11/00 (2006.01)

	H04W 24/02	(2009.01)
	H04W 92/20	(2009.01)
(13) T2		
(30)	201811126942	2018.09.26. CN

(11) E067940		
(21) E 20 189104		
(96) EP 20200189104		2020.08.03.
(97) EP 3913980 A1		2021.11.24.
	EP 3913980 B1	2024.07.10.
(73)	YUGEN KAISHA TOMABECHAN, Tokyo 106-0032 (JP)	
(72)	TOMABECHI, Hideto	
(74)	SBGK Szabadalmi Ügyvivői Iroda, 1062 Budapest, (HU)	
(54) Hálós virtuális magánhálózat rendszer		
(51) H04W 40/24		(2009.01)
(13) T2		
(30)	2020088086	2020.05.20. JP

(11) E067857		
(21) E 20 748986		
(96) EP 20200748986		2020.01.22.
(97) EP 3920647 A1		2020.08.06.
	EP 3920647 B1	2024.07.03.
(73)	VIVO MOBILE COMMUNICATION CO., LTD., Dongguan, Guangdong 523860 (CN)	
(72)	MA, Yue WU, Yumin	
(74)	SBGK Szabadalmi Ügyvivői Iroda, 1062 Budapest, (HU)	
(54) Véletlen hozzáférése eljárás és eszköz		
(51) H04W 74/0833		(2024.01)
	H04W 72/1268	(2023.01)
(13) T2		
(30)	201910094318	2019.01.30. CN

(11) E067873		
(21) E 20 213655		
(96) EP 20200213655		2020.12.14.
(97) EP 3840554 A1		2021.06.23.
	EP 3840554 B1	2024.05.22.
(73)	Valeo eAutomotive Germany GmbH, 91056 Erlangen (DE)	
(72)	BOTHOR, Christof ROEDER, Frank HOYLER, Christoph REYMANN, Markus TILP, Michael	
(74)	Danubia Szabadalmi és Jogi Iroda Kft., 1051 Budapest, (HU)	
(54) Villamos berendezés és elrendezés villamos géppel és villamos berendezéssel		
(51) H05K 7/14		(2006.01)
(13) T2		
(30)	102019135137	2019.12.19. DE

- (11) **E067638**
- (21) **E 21 733811**
- (96) **EP 20210733811** 2021.06.18.
- (97) **EP 4169092 A1** 2021.12.30.
EP 4169092 B1 2024.03.27.
- (73) Novaléd GmbH, 01099 Dresden (DE)
- (72) NÜLLEN, Max Peter
SCHULZE, Benjamin
WUDARCZYK, Jakob Jacek
AMMANN, Martin
SEIDENGLANZ, Pierre
- (74) Ivánka Gábor László, 1122 Budapest, (HU)
- (54) **Szerves elektronikus eszköz és a szerves elektronikus eszközt tartalmazó megjelenítő eszköz, valamint szerves elektronikus eszközökben használható összetétel**
- (51) **H10K 85/60** (2023.01)
C07C255/35 (2006.01)
C07C255/37 (2006.01)
C07C255/51 (2006.01)
C07D213/61 (2006.01)
C07D213/84 (2006.01)
C07D239/26 (2006.01)
C07D251/24 (2006.01)
H10K 50/17 (2023.01)
- (13) **T2**
- (30) 20181386 2020.06.22. EP
20181398 2020.06.22. EP
20181408 2020.06.22. EP
20203457 2020.10.22. EP
20203463 2020.10.22. EP
20203460 2020.10.22. EP
20203458 2020.10.22. EP
20203447 2020.10.22. EP
PCT/EP2021/065949 2021.06.14. WO
-

A rovat 346 darab közlést tartalmaz.

Felszólalási eljárásban módosított európai szabadalom szövege fordításának benyújtása

- (11) **E044158**
(21) **E 14 836345**
(96) **EP 20140836345** 2014.08.14.
(97) **EP 3032975 A1** 2015.02.19.
EP 3032975 B1 2019.05.29.
(73) Pixan OY, 90460 Oulunsalo (FI)
(72) KANANEN, Mika
(74) SBGK Szabadalmi Ügyvivői Iroda, 1062 Budapest, (HU)
(54) **Elektromos gőzölöggető szabályozására szolgáló készülék és eljárás**
(51) **A24F 47/00** (2006.01)
A24B 15/16 (2006.01)
A61M 11/04 (2006.01)
A61M 15/06 (2006.01)
H05B 3/80 (2006.01)
(13) **T5**
(30) 20135829 2013.08.14. FI
-

- (11) **E030969**
(21) **E 11 708094**
(96) **EP 20110708094** 2011.02.10.
(97) **EP 2534153 A1** 2011.08.18.
EP 2534153 B1 2016.09.21.
(73) Pfizer Inc, New York, NY 10017 (US)
(72) BASFORD, Patricia, Ann
CAMPETA, Anthony, Michael
GILLMORE, Adam
JONES, Matthew, Cameron
KOUGOULOS, Eleftherios
LUTHRA, Suman
WALTON, Robert
(74) Gödölle, Kékes, Mészáros & Szabó Szabadalmi és Védjegy Iroda, 1024 Budapest, (HU)
(54) **8-fluor-2-{4-[(metilamino)metil]fenil}-1,3,4,5-tetrahidro-6H-azepino[5,4,3-CD]indol-6-on sói és polimorfjai**
(51) **A61K 45/06** (2006.01)
A61K 31/55 (2006.01)
C07C 57/145 (2006.01)
C07C309/19 (2006.01)
C07D487/06 (2006.01)
(13) **T5**
(30) 304277 P 2010.02.12. US
-

- (11) **E046918**
(21) **E 16 782414**
(96) **EP 20160782414** 2016.03.17.
(97) **EP 3285985 A1** 2016.10.27.
EP 3285985 B1 2019.07.17.
-

-
- (73) CMP Automation Inc., Ayr, Ontario N0B 1E0 (CA)
- (72) WEINHARDT, Henry D.
WEINHARDT, A. Daniel
SHWERY, Robert M.
- (74) Advopatent Szabadalmi és Védjegy Iroda, 1255 Budapest, (HU)
- (54) Műanyagcső hajlítási eljárás és berendezés**
- (51) **B29C 53/08** (2006.01)
- (13) **T5**
- (30) 201562151669 P 2015.04.23. US
-
- (11) **E036850**
- (21) **E 14 190720**
- (96) **EP 20140190720** 2014.10.28.
- (97) **EP 3015311 A1** 2016.05.04.
EP 3015311 B1 2018.01.17.
- (73) Schmitz Cargobull AG, 48341 Altenberge (DE)
- (72) Derks, Roger Gerardus Christiaan
- (74) SBGK Szabadalmi Ügyvivői Iroda, 1062 Budapest, (HU)
- (54) Haszonjármű-felépítmény és eljárás áruszállítmány helyzetének haszonjármű rakfelületén való biztosítására**
- (51) **B60P 7/08** (2006.01)
B60J 5/06 (2006.01)
- (13) **T5**
-
- (11) **E056052**
- (21) **E 18 157394**
- (96) **EP 20180157394** 2013.12.23.
- (97) **EP 3354555 A1** 2018.08.01.
EP 3354555 B1 2021.06.23.
- (73) CAYAGO TEC GmbH, 32108 Bad Salzuflen (DE)
- (72) WALPURGIS, Hans-Peter
- (74) SBGK Szabadalmi Ügyvivői Iroda, 1062 Budapest, (HU)
- (54) Vízi jármű elárasztási térrel**
- (51) **B63B 34/10** (2020.01)
- (13) **T5**
- (30) 102013100544 2013.01.18. DE
-
- (11) **E053520**
- (21) **E 19 151462**
- (96) **EP 20190151462** 2019.01.11.
- (97) **EP 3604184 A1** 2020.02.05.
EP 3604184 B1 2020.11.18.
- (73) REMEI & BPB GmbH & Co. KG, 32825 Blomberg (DE)
Biofibre GmbH, 84032 Altdorf (DE)
- (72) Goldschmidt, Matthias
Dörrstein, Jörg
- (74) SBGK Szabadalmi Ügyvivői Iroda, 1062 Budapest, (HU)
- (54) Környezetbarát szórt granulátum alkalmazása**
- (51) **B65G 57/00** (2006.01)
-

-
- B65D 57/00** (2006.01)
B65G 1/14 (2006.01)
- (13) T5**
(30) 102018118599 2018.07.31. DE
-
- (11) E025565**
(21) E 07 836007
(96) EP 20070836007 2007.07.06.
(97) EP 2049506 A2 2008.01.24.
EP 2049506 B1 2015.06.17.
(73) Gilead Sciences, Inc., Foster City, CA 94404 (US)
(72) DESAI, Manoj C.
HONG, Allen Yu
LIU, Hongtao
XU, Lianhong
VIVIAN, Randall W.
(74) Mester Tamás, SWORKS Nemzetközi Szabadalmi Ügyvivői Iroda Kft ., 1011 Budapest, (HU)
- (54) Terapeutikák farmakokinetikai tulajdonságainak modulátorai**
(51) C07D277/28 (2006.01)
A61K 31/427 (2006.01)
A61P 31/12 (2006.01)
C07D417/14 (2006.01)
- (13) T5**
(30) 903228 P 2007.02.23. US
832371 P 2006.07.21. US
819315 P 2006.07.07. US
-
- (11) E046615**
(21) E 17 179485
(96) EP 20170179485 2006.03.03.
(97) EP 3255116 A1 2017.12.13.
EP 3255116 B1 2019.07.10.
(73) The Chemours Company FC, LLC, Wilmington DE 19801 (US)
(72) Rao, Velliyur Nott Mallikarjuna
Minor, Barbara Haviland
(74) Sworks Nemzetközi Szabadalmi Ügyvivői Iroda Kft., 1134 Budapest, (HU)
- (54) HFC-1234YF-et és HFC-32-t tartalmazó kompozíciók**
(51) C09K 5/04 (2006.01)
C10M171/00 (2006.01)
- (13) T5**
(30) 658543 P 2005.03.04. US
710439 P 2005.08.23. US
732769 P 2005.11.01. US
-

A rovat 8 darab közlést tartalmaz.

Európai szabadalmak szövege fordítás-kijavításának közzététele

- (11) **E030969**
- (21) **E 11 708094**
- (96) **EP 20110708094** 2011.02.10.
- (97) **EP 2534153 A1** 2011.08.18.
EP 2534153 B1 2016.09.21.
- (73) Pfizer Inc, New York, NY 10017 (US)
- (72) BASFORD, Patricia, Ann
CAMPETA, Anthony, Michael
GILLMORE, Adam
JONES, Matthew, Cameron
KOUGOULOS, Eleftherios
LUTHRA, Suman
WALTON, Robert
- (74) Gödölle, Kékes, Mészáros & Szabó Szabadalmi és Védjegy Iroda, 1024 Budapest, (HU)
- (54) **8-fluor-2-{4-[(metilamino)metil]fenil}-1,3,4,5-tetrahidro-6H-azepino[5,4,3-CD]indol-6-on sói és polimorfjai**
- (51) **A61K 45/06** (2006.01)
A61K 31/55 (2006.01)
C07C 57/145 (2006.01)
C07C309/19 (2006.01)
C07D487/06 (2006.01)
- (13) **T4**
- (30) 304277 P 2010.02.12. US
-

A rovat 1 darab közlést tartalmaz.

Vegyes európai szabadalmi közlemények

Jogutódlás

- (11) E005559
(21) E 05 756084
(73) Amryt GmbH, Niefem-Öschelbronn (DE)
(74) Danubia Szabadalmi és Jogi Iroda Kft., 1051 Budapest, (HU)
-
- (11) E005910
(21) E 05 782842
(73) Macfarlan Smith Limited, Edinburgh (GB)
(74) Dr. Kocsomba Nelli Ügyvédi Iroda, 1068 Budapest, (HU)
-
- (11) E005971
(21) E 05 770891
(73) FMC Corporation 1/2, Philadelphia, Pennsylvania (US) FMC IP Technology GmbH 1/2, Neuhausen (CH)
(74) Danubia Szabadalmi és Jogi Iroda Kft., 1051 Budapest, (HU)
-
- (11) E007050
(21) E 06 755018
(73) L. MOLteni & C. DEI FRATELLI ALITTI - SOCIETA' DI ESERCIZIO - S.P.A., Scandicci (FI) (IT)
-
- (11) E011291
(21) E 09 008363
(73) FMC Corporation 1/2, Philadelphia, Pennsylvania (US) FMC IP Technology GmbH 1/2, Neuhausen (CH)
-
- (11) E014307
(21) E 06 738651
(73) FMC Corporation 1/2, Philadelphia, Pennsylvania (US) FMC IP Technology GmbH 1/2, Neuhausen (CH)
(74) Danubia Szabadalmi és Jogi Iroda Kft., 1051 Budapest, (HU)
-
- (11) E016948
(21) E 10 165659
(73) Mapei S.p.A., Milano (IT)
(74) Danubia Szabadalmi és Jogi Iroda Kft., 1051 Budapest, (HU)
-
- (11) E017567
(21) E 10 165657
(73) Mapei S.p.A., Milano (IT)
(74) Danubia Szabadalmi és Jogi Iroda Kft., 1051 Budapest, (HU)
-
- (11) E017745
(21) E 06 836341
(73) Besins Healthcare Luxembourg SARL, Luxembourg (LU)
-
- (11) E019250
-

(21) E 04 704148

(73) FMC Corporation 1/2, Philadelphia, Pennsylvania (US) FMC IP Technology GmbH 1/2, Neuhausen (CH)

(11) E020769

(21) E 09 764118

(73) FMC Corporation 1/2, Philadelphia, Pennsylvania (US) FMC IP Technology GmbH 1/2, Neuhausen (CH)

(11) E021873

(21) E 06 836066

(73) AbbVie Global Enterprises Ltd., Hamilton, Pembroke (BM)

(74) SBGK Szabadalmi Ügyvivői Iroda, 1062 Budapest, (HU)

(11) E021988

(21) E 10 002063

(73) FMC Corporation 1/2, Philadelphia, Pennsylvania (US) FMC IP Technology GmbH 1/2, Neuhausen (CH)

(11) E022522

(21) E 11 007351

(73) FMC Corporation 1/2, Philadelphia, Pennsylvania (US) FMC IP Technology GmbH 1/2, Neuhausen (CH)

(11) E022743

(21) E 10 742752

(73) TRON - Translationale Onkologie an der Universitätsmedizin der Johannes Gutenberg- Universität Mainz gemeinnützige GmbH 1/3, 55131 Mainz (DE) Uniwersytet Warszawski 1/3, 00-927 Warszawa (PL) BioNTech SE 1/3, Mainz (DE)

(74) Ivánka Gábor László, 1122 Budapest, (HU) dr. Svingor Ádám, DANUBIA Szabadalmi és Jogi Iroda Kft., 1051 Budapest, (HU)

(11) E022747

(21) E 10 715534

(73) NZYM Deutschland GmbH, Hohenbrunn (DE)

(74) Pintz és Társai Kft., 1085 Budapest, (HU)

(11) E023132

(21) E 07 809971

(73) FMC Corporation 1/2, Philadelphia, Pennsylvania (US) FMC IP Technology GmbH 1/2, Neuhausen (CH)

(11) E023258

(21) E 12 155991

(73) AbbVie Manufacturing Management Unlimited Company, Dublin 2 (IE)

(74) SBGK Szabadalmi Ügyvivői Iroda, 1062 Budapest, (HU)

(11) E025492

(21) E 13 184419

(73) FMC Corporation 1/2, Philadelphia, Pennsylvania (US) FMC IP Technology GmbH 1/2, Neuhausen (CH)

(11) E025757

(21) E 06 291762

(73) Commissariat à l'Énergie Atomique et aux Énergies Alternatives 1/3, 75015 Paris (FR) L'UNIVERSITE DE TOURS 1/3, 37041 Tours Cedex 1 (FR) GE Healthcare Limited 1/3, Chalfont St. Giles, Buckinghamshire (GB)

Vegyes európai szabadalmi közlemények

(74) Danubia Szabadalmi és Jogi Iroda Kft., 1051 Budapest, (HU)

(11) E026832

(21) E 13 191041

(73) AbbVie Manufacturing Management Unlimited Company, Dublin 2 (IE)

(74) SBGK Szabadalmi Ügyvivői Iroda, 1062 Budapest, (HU)

(11) E027955

(21) E 08 868511

(73) FMC Corporation 1/2, Philadelphia, Pennsylvania (US) FMC IP Technology GmbH 1/2, Neuhausen (CH)

(11) E028221

(21) E 10 771346

(73) L. MOLteni & C. DEI FRATELLI ALITTI - SOCIETA' DI ESERCIZIO - S.P.A., Scandicci (FI) (IT)

(11) E028593

(21) E 10 183677

(73) Patheon Holdings I B.V., 1017 CG Amsterdam (NL)

(11) E028963

(21) E 12 778664

(73) ESTETRA SRL, Liège (BE)

(11) E029252

(21) E 12 729054

(73) ESTETRA SRL, Liège (BE)

(11) E029783

(21) E 12 742968

(73) ESTETRA SRL, Liège (BE)

(11) E030930

(21) E 13 815780

(73) Alzprotect 1/3, 59120 Loos (FR) Inserm 1/3, 75013 Paris (FR) Université de Lille 1/3, 59800 Lille (FR)

(74) SBGK Szabadalmi Ügyvivői Iroda, 1062 Budapest, (HU)

(11) E031809

(21) E 12 729053

(73) ESTETRA SRL, Liège (BE)

(11) E035018

(21) E 14 165196

(73) AbbVie Global Enterprises Ltd., Hamilton, Pembroke (BM)

(74) SBGK Szabadalmi Ügyvivői Iroda, 1062 Budapest, (HU)

(11) E036287

(21) E 15 183290

(73) Immunic AG, Gräfelfing (DE)

(74) Danubia Szabadalmi és Jogi Iroda Kft., 1051 Budapest, (HU)

(11) E037704

(21) E 13 193957

(73) Albaugh Europe Sàrl, Lausanne (CH)

(74) SBGK Szabadalmi Ügyvivői Iroda, 1062 Budapest, (HU)

(11) E039696

(21) E 13 894425

(73) Teleste Security Solutions Oy, Littoinen (FI)

(74) Danubia Szabadalmi és Jogi Iroda Kft., 1051 Budapest, (HU)

(11) E040284

(21) E 12 775287

(73) Macfarlan Smith Limited, Edinburgh (GB)

(74) Dr. Kocsomba Nelli Ügyvédi Iroda, 1068 Budapest, (HU)

(11) E040972

(21) E 14 842084

(73) Mitsui Chemicals Asahi Life Materials Co., Ltd., Tokyo (JP)

(74) SBGK Szabadalmi Ügyvivői Iroda, 1062 Budapest, (HU)

(11) E040997

(21) E 11 181638

(73) Besins Healthcare Luxembourg SARL, Luxembourg (LU)

(11) E042762

(21) E 13 747622

(73) Macfarlan Smith Limited, Edinburgh (GB)

(74) Dr. Kocsomba Nelli Ügyvédi Iroda, 1068 Budapest, (HU)

(11) E044028

(21) E 13 829929

(73) Sprout IP ApS, TAASTRUP (DK)

(11) E044891

(21) E 12 763166

(73) Janssen Pharmaceutica NV, Beerse (BE)

(11) E048025

(21) E 16 161891

(73) Panasonic Industry Co., Ltd., Osaka (JP)

(74) SBGK Szabadalmi Ügyvivői Iroda, 1062 Budapest, (HU)

(11) E048257

(21) E 14 750736

(73) Consejo Superior De Investigaciones Científicas 1/2, 28006 Madrid (ES) PLANT RESPONSE, INC. 1/2, Durham, North Carolina (US)

(74) Danubia Szabadalmi és Jogi Iroda Kft., 1051 Budapest, (HU) Ivánka Gábor László, 1122 Budapest, (HU)

(11) E048899

(21) E 17 199667

(73) Macfarlan Smith Limited, Edinburgh (GB)

Vegyes európai szabadalmi közlemények

(74) Dr. Kocsomba Nelli Ügyvédi Iroda, 1068 Budapest, (HU)

(11) E050321

(21) E 14 735577

(73) BAK Boysen Abgaskomponenten GmbH & Co. KG, Simmersfeld (DE)

(74) SBGK Szabadalmi Ügyvivői Iroda, 1062 Budapest, (HU)

(11) E050832

(21) E 15 727281

(73) FMC Corporation 1/2, Philadelphia, PA 19104 (US) FMC IP Technology GmbH 1/2, Neuhausen (CH)

(74) SWORKS Nemzetközi Szabadalmi Ügyvivői Iroda Korlátolt Felelősségű Társaság, 1134 Budapest, (HU)

(11) E051360

(21) E 15 739042

(73) GlaxoSmithKline LLC, Wilmington DE (US)

(74) Dr. Kocsomba Nelli Ügyvédi Iroda, 1068 Budapest, (HU)

(11) E052220

(21) E 17 209717

(73) AbbVie Manufacturing Management Unlimited Company, Dublin 2 (IE)

(74) SBGK Szabadalmi Ügyvivői Iroda, 1062 Budapest, (HU)

(11) E052277

(21) E 15 731459

(73) Macfarlan Smith Limited, Edinburgh (GB)

(74) Dr. Kocsomba Nelli Ügyvédi Iroda, 1068 Budapest, (HU)

(11) E052641

(21) E 16 703889

(73) Macfarlan Smith Limited, Edinburgh (GB)

(74) Dr. Kocsomba Nelli Ügyvédi Iroda, 1068 Budapest, (HU)

(11) E056990

(21) E 15 839060

(73) NAMIONE a.s., Praha 1 (CZ)

(74) Kovári Szabadalmi és Védjegy Iroda Kft., 1012 Budapest, (HU)

(11) E058005

(21) E 19 826154

(73) DECHRA LIMITED, Skipton, North Yorkshire (GB)

(74) Dr. Csányi Balázs Mihály ügyvéd, 1114 Budapest, (HU)

(11) E059592

(21) E 16 702990

(73) University Health Network 1/2, Toronto, Ontario M5G 2C4 (CA) Novo Nordisk A/S 1/2, Bagsværd (DK)

(74) Dr. Kocsomba Nelli Ügyvédi Iroda, 1068 Budapest, (HU)

(11) E060471

(21) E 21 164434

(73) DECHRA LIMITED, Skipton, North Yorkshire (GB)

(74) Dr. Csányi Balázs Mihály ügyvéd, 1114 Budapest, (HU)

(11) E061708

(21) E 20 931709

(73) Contemporary Ampere Technology (Hong Kong) Limited, Central, Central and Western District (HK)

(74) Danubia Szabadalmi és Jogi Iroda Kft., 1051 Budapest, (HU)

(11) E062047

(21) E 20 804069

(73) FMC CORPORATION 1/2, Philadelphia, PA 19104 (US) FMC IP Technology GmbH 1/2, Neuhausen (CH)

(74) Danubia Szabadalmi és Jogi Iroda Kft., 1051 Budapest, (HU)

(11) E062229

(21) E 20 804378

(73) FMC CORPORATION 1/2, Philadelphia, PA 19104 (US) FMC IP Technology GmbH 1/2, Neuhausen (CH)

(74) Danubia Szabadalmi és Jogi Iroda Kft., 1051 Budapest, (HU)

(11) E062237

(21) E 20 804381

(73) FMC Corporation 1/2, Philadelphia, Pennsylvania 19104 (US) FMC IP Technology GmbH 1/2, Neuhausen (CH)

(74) Danubia Szabadalmi és Jogi Iroda Kft., 1051 Budapest, (HU)

(11) E062719

(21) E 21 207279

(73) DECHRA LIMITED, Skipton, North Yorkshire (GB)

(74) Dr. Csányi Balázs Mihály ügyvéd, 1114 Budapest, (HU)

(11) E062971

(21) E 20 804066

(73) FMC CORPORATION 1/2, Philadelphia, PA 19104 (US) FMC IP Technology GmbH 1/2, Neuhausen (CH)

(74) Danubia Szabadalmi és Jogi Iroda Kft., 1051 Budapest, (HU)

(11) E065725

(21) E 22 203969

(73) DECHRA LIMITED, Skipton, North Yorkshire (GB)

(74) Dr. Csányi Balázs Mihály ügyvéd, 1114 Budapest, (HU)

(11) E067694

(21) E 19 195614

(73) Contemporary Ampere Technology (Hong Kong) Limited, Central, Central and Western District (HK)

(74) Danubia Szabadalmi és Jogi Iroda Kft., 1051 Budapest, (HU)

A rovat 60 darab közlést tartalmaz.

Képviselési megbízás

(21) E 05 756084

(73) Amryt GmbH, Niefem-Öschelbronn (DE)

(74) Danubia Szabadalmi és Jogi Iroda Kft., 1051 Budapest, (HU)

(21) E 05 782842

(73) Macfarlan Smith Limited, Edinburgh (GB)

(74) Dr. Kocsomba Nelli Ügyvédi Iroda, 1068 Budapest, (HU)

(21) E 05 770891

(73) FMC Corporation 1/2, Philadelphia, Pennsylvania (US) FMC IP Technology GmbH 1/2, Neuhausen (CH)

(74) Danubia Szabadalmi és Jogi Iroda Kft., 1051 Budapest, (HU)

(21) E 06 738651

(73) FMC Corporation 1/2, Philadelphia, Pennsylvania (US) FMC IP Technology GmbH 1/2, Neuhausen (CH)

(74) Danubia Szabadalmi és Jogi Iroda Kft., 1051 Budapest, (HU)

(21) E 10 165659

(73) Mapei S.p.A., Milano (IT)

(74) Danubia Szabadalmi és Jogi Iroda Kft., 1051 Budapest, (HU)

(21) E 10 165657

(73) Mapei S.p.A., Milano (IT)

(74) Danubia Szabadalmi és Jogi Iroda Kft., 1051 Budapest, (HU)

(21) E 06 836066

(73) AbbVie Global Enterprises Ltd., Hamilton, Pembroke (BM)

(74) SBGK Szabadalmi Ügyvivői Iroda, 1062 Budapest, (HU)

(21) E 10 742752

(73) TRON - Translationale Onkologie an der Universitätsmedizin der Johannes Gutenberg- Universität Mainz gemeinnützige GmbH 1/3, 55131 Mainz (DE) Uniwersytet Warszawski 1/3, 00-927 Warszawa (PL) BioNTech SE 1/3, Mainz (DE)

(74) Ivánka Gábor László, 1122 Budapest, (HU) dr. Svingor Ádám, DANUBIA Szabadalmi és Jogi Iroda Kft., 1051 Budapest, (HU)

(21) E 10 715534

(73) NZYM Deutschland GmbH, Hohenbrunn (DE)

(74) Pintz és Társai Kft., 1085 Budapest, (HU)

(21) E 12 155991

(73) AbbVie Manufacturing Management Unlimited Company, Dublin 2 (IE)

(74) SBGK Szabadalmi Ügyvivői Iroda, 1062 Budapest, (HU)

(21) E 06 291762

(73) Commissariat à l'Énergie Atomique et aux Énergies Alternatives 1/3, 75015 Paris (FR) L'UNIVERSITE DE TOURS 1/3, 37041 Tours Cedex 1 (FR) GE Healthcare Limited 1/3, Chalfont St. Giles, Buckinghamshire (GB)

(74) Danubia Szabadalmi és Jogi Iroda Kft., 1051 Budapest, (HU)

(21) E 13 191041

(73) AbbVie Manufacturing Management Unlimited Company, Dublin 2 (IE)

(74) SBGK Szabadalmi Ügyvivői Iroda, 1062 Budapest, (HU)

(21) E 13 815780

(73) Alzprotect 1/3, 59120 Loos (FR) Inserm 1/3, 75013 Paris (FR) Université de Lille 1/3, 59800 Lille (FR)

(74) SBGK Szabadalmi Ügyvivői Iroda, 1062 Budapest, (HU)

(21) E 14 165196

(73) AbbVie Global Enterprises Ltd., Hamilton, Pembroke (BM)

(74) SBGK Szabadalmi Ügyvivői Iroda, 1062 Budapest, (HU)

(21) E 15 183290

(73) Immunic AG, Gräfelfing (DE)

(74) Danubia Szabadalmi és Jogi Iroda Kft., 1051 Budapest, (HU)

(21) E 13 193957

(73) Albaugh Europe Sàrl, Lausanne (CH)

(74) SBGK Szabadalmi Ügyvivői Iroda, 1062 Budapest, (HU)

(21) E 13 894425

(73) Teleste Security Solutions Oy, Littoinen (FI)

(74) Danubia Szabadalmi és Jogi Iroda Kft., 1051 Budapest, (HU)

(21) E 12 775287

(73) Macfarlan Smith Limited, Edinburgh (GB)

(74) Dr. Kocsomba Nelli Ügyvédi Iroda, 1068 Budapest, (HU)

(21) E 14 842084

(73) Mitsui Chemicals Asahi Life Materials Co., Ltd., Tokyo (JP)

(74) SBGK Szabadalmi Ügyvivői Iroda, 1062 Budapest, (HU)

(21) E 13 747622

(73) Macfarlan Smith Limited, Edinburgh (GB)

(74) Dr. Kocsomba Nelli Ügyvédi Iroda, 1068 Budapest, (HU)

(21) E 16 161891

(73) Panasonic Industry Co., Ltd., Osaka (JP)

(74) SBGK Szabadalmi Ügyvivői Iroda, 1062 Budapest, (HU)

(21) E 14 750736

(73) Consejo Superior De Investigaciones Científicas 1/2, 28006 Madrid (ES) PLANT RESPONSE, INC. 1/2, Durham, North Carolina (US)

(74) Danubia Szabadalmi és Jogi Iroda Kft., 1051 Budapest, (HU) Ivánka Gábor László, 1122 Budapest, (HU)

(21) E 17 199667

(73) Macfarlan Smith Limited, Edinburgh (GB)

(74) Dr. Kocsomba Nelli Ügyvédi Iroda, 1068 Budapest, (HU)

(21) E 14 735577

(73) BAK Boysen Abgaskomponenten GmbH & Co. KG, Simmersfeld (DE)

(74) SBGK Szabadalmi Ügyvivői Iroda, 1062 Budapest, (HU)

(21) E 15 727281

(73) FMC Corporation 1/2, Philadelphia, PA 19104 (US) FMC IP Technology GmbH 1/2, Neuhausen (CH)

(74) SWORKS Nemzetközi Szabadalmi Ügyvivői Iroda Korlátolt Felelősségű Társaság, 1134 Budapest, (HU)

(21) E 15 739042

(73) GlaxoSmithKline LLC, Wilmington DE (US)

(74) Dr. Kocsomba Nelli Ügyvédi Iroda, 1068 Budapest, (HU)

(21) E 17 209717

(73) AbbVie Manufacturing Management Unlimited Company, Dublin 2 (IE)

(74) SBGK Szabadalmi Ügyvivői Iroda, 1062 Budapest, (HU)

(21) E 15 731459

(73) Macfarlan Smith Limited, Edinburgh (GB)

(74) Dr. Kocsomba Nelli Ügyvédi Iroda, 1068 Budapest, (HU)

(21) E 16 703889

(73) Macfarlan Smith Limited, Edinburgh (GB)

(74) Dr. Kocsomba Nelli Ügyvédi Iroda, 1068 Budapest, (HU)

(21) E 15 839060

(73) NAMIONE a.s., Praha 1 (CZ)

(74) Kovári Szabadalmi és Védjegy Iroda Kft., 1012 Budapest, (HU)

(21) E 19 826154

(73) DECHRA LIMITED, Skipton, North Yorkshire (GB)

(74) Dr. Csányi Balázs Mihály ügyvéd, 1114 Budapest, (HU)

(21) E 16 702990

(73) University Health Network 1/2, Toronto, Ontario M5G 2C4 (CA) Novo Nordisk A/S 1/2, Bagsværd (DK)

(74) Dr. Kocsomba Nelli Ügyvédi Iroda, 1068 Budapest, (HU)

(21) E 21 164434

(73) DECHRA LIMITED, Skipton, North Yorkshire (GB)

(74) Dr. Csányi Balázs Mihály ügyvéd, 1114 Budapest, (HU)

(21) E 20 931709

(73) Contemporary Ampere Technology (Hong Kong) Limited, Central, Central and Western District (HK)

(74) Danubia Szabadalmi és Jogi Iroda Kft., 1051 Budapest, (HU)

(21) E 20 804069

(73) FMC CORPORATION 1/2, Philadelphia, PA 19104 (US) FMC IP Technology GmbH 1/2, Neuhausen (CH)

(74) Danubia Szabadalmi és Jogi Iroda Kft., 1051 Budapest, (HU)

(21) E 20 804378

(73) FMC CORPORATION 1/2, Philadelphia, PA 19104 (US) FMC IP Technology GmbH 1/2, Neuhausen (CH)

(74) Danubia Szabadalmi és Jogi Iroda Kft., 1051 Budapest, (HU)

(21) E 20 804381

(73) FMC Corporation 1/2, Philadelphia, Pennsylvania 19104 (US) FMC IP Technology GmbH 1/2, Neuhausen (CH)

(74) Danubia Szabadalmi és Jogi Iroda Kft., 1051 Budapest, (HU)

(21) E 21 207279

(73) DECHRA LIMITED, Skipton, North Yorkshire (GB)

(74) Dr. Csányi Balázs Mihály ügyvéd, 1114 Budapest, (HU)

- (21) E 20 804066
(73) FMC CORPORATION 1/2, Philadelphia, PA 19104 (US) FMC IP Technology GmbH 1/2, Neuhausen (CH)
(74) Danubia Szabadalmi és Jogi Iroda Kft., 1051 Budapest, (HU)
-

- (21) E 22 203969
(73) DECHRA LIMITED, Skipton, North Yorkshire (GB)
(74) Dr. Csányi Balázs Mihály ügyvéd, 1114 Budapest, (HU)
-

- (21) E 19 195614
(73) Contemporary Ampere Technology (Hong Kong) Limited, Central, Central and Western District (HK)
(74) Danubia Szabadalmi és Jogi Iroda Kft., 1051 Budapest, (HU)
-

A rovat 41 darab közlést tartalmaz.

Név-, illetve címváltozás

- (11) E014440
(21) E 07 875082
(54) Szintetikus adjuvánst tartalmazó vakcina készítmény
(73) Access to Advanced Health Institute, Seattle, WA 98102 (US)
-

- (11) E032675
(21) E 13 762658
(54) Ellátási hitelesítés időzítési kihívási válasz segítségével
(73) Hewlett-Packard Development Company, L.P., Spring, TX (US)
-

- (11) E036832
(21) E 11 723696
(54) Gyógyszerismertető brosúra és eljárás a készítésére
(73) MM Packaging Italy S.r.l., 29027 Podenzano (PC) (IT)
-

- (11) E037968
(21) E 14 701616
(54) Száloptikai lézerekösztítő eszköz
(73) TRUMPF Laser UK Limited, Southampton SO30 2QU (GB)
-

- (11) E038742
(21) E 15 711320
(54) OKRA-t tartalmazó készítmény étrendi zsír felszívódásának csökkentésére történő alkalmazásra
(73) Omega Pharma Innovation and Development NV, Gent (BE)
-

- (11) E038907
(21) E 11 727807
(54) Étrendi zsír felszívódásának csökkentésére szolgáló készítmény
(73) Omega Pharma Innovation & Development NV, Gent (BE)
-

- (11) E040972
(21) E 14 842084
-

Vegyes európai szabadalmi közlemények

(54) Nem-szótt, laminált anyag habfröccsöntéshez, eljárás habfröccsöntésre alkalmas nem-szótt, laminált anyag előállítására, nem-szótt, laminált anyagot alkalmazó uretán habfröccsöntő kompozit, járműülés és szék

(73) Mitsui Chemicals Asahi Life Materials Co., Ltd., Tokyo (JP)

(11) E042303

(21) E 13 005127

(54) Módszer és eszköz italkészítő- és adagoló-gépben történő vízmelegítéshez

(73) Rheavendors Services S.P.A., Como (IT)

(11) E046242

(21) E 16 170440

(54) Katonai jármű

(73) KNDS Deutschland GmbH & Co. KG, 80997 München (DE)

(11) E046530

(21) E 08 774664

(54) Tök terméket tartalmazó kemény zselatin kapszula

(73) Omega Pharma Innovation and Development NV, Gent (BE)

(11) E052417

(21) E 19 178011

(54) Támasztószervezet

(73) KNDS Deutschland GmbH & Co. KG, 80997 München (DE)

(11) E055960

(21) E 18 717111

(54) Sporteszköz óvodásoknak

(73) Ovi-Sport Közhasznú Alapítvány, Dunakeszi (HU)

(11) E057283

(21) E 13 790465

(54) Erősen telítetlen zsírsav vagy erősen telítetlen zsírsav-etilészter csökkentett mennyiségű környezetszennyező anyaggal és eljárás előállításukra

(73) Nissui Corporation, Tokyo (JP)

(11) E059709

(21) E 20 153452

(54) Tetővédő elem egy fedőréteggel

(73) KNDS Deutschland GmbH & Co. KG, 80997 München (DE)

(11) E060879

(21) E 18 719423

(54) Készülék csöves tűzfegyver lőszerestekkel való töltésére

(73) KNDS Deutschland GmbH & Co. KG, 80997 München (DE)

(11) E061368

(21) E 15 825640

(54) Élelmi rostkészítmény

(73) Omega Pharma Innovation and Development NV, Gent (BE)

A rovat 16 darab közlést tartalmaz.

KIEGÉSZÍTŐ OLTALMI TANÚSÍTVÁNYRA VONATKOZÓ KÖZLEMÉNYEK

Tájékoztatás kiegészítő oltalmi tanúsítványra vonatkozó bejelentésekről

(21) S 24 00035

(22) 2024.10.22.

(71) Biogen MA Inc., 02142 Cambridge, 225 Binney Street (US)

(95) **Toferszen**

Termék típusa: Gyógyszer

(68) HU E050704

(54) Összetételek a SOD-1 expressziójának modulálására

(92) EU/1/23/1783 2024.06.03

Engedélyezett termék neve: QALSODY

(74) Danubia Szabadalmi és Jogi Iroda Kft., 1051 Budapest, Bajcsy-Zsilinszky út 16. (HU)

(21) S 24 00036

(22) 2024.10.30.

(71) uniQure biopharma B.V., 1105 BP Amsterdam, Paasheuvelweg 25a (NL)

(95) **Humán koagulációs Faktor IX R338L variánst kifejező génterápia**

Termék típusa: Gyógyszer

(68) HU E067487

(54) IX-es faktor polipeptid mutánsa, alkalmazásai és eljárás az előállítására

(92) EU/1/22/1715 2023.02.23

Engedélyezett termék neve: Hemgenix

(74) SBGK Szabadalmi Ügyvivői Iroda, 1062 Budapest, Andrásy út 113. (HU)

(21) S 24 00037

(22) 2024.10.30.

(71) uniQure biopharma B.V., 1105 BP Amsterdam, Paasheuvelweg 25a (NL)

(95) **Fidanakogén elaparvovek**

Termék típusa: Gyógyszer

(68) HU E067487

(54) IX-es faktor polipeptid mutánsa, alkalmazásai és eljárás az előállítására

(92) EU/1/24/1838 2024.07.26

Engedélyezett termék neve: Durveqtix

(74) SBGK Szabadalmi Ügyvivői Iroda, 1062 Budapest, Andrásy út 113. (HU)

A rovat 3 darab közlést tartalmaz.

Megadást megelőzően megszüntetett eljárások

Elutasítás

(21) S 21 00038

(71) NOVARTIS AG, 4056 Basel, Lichtstrasse 35 (CH)

(95) Ofatumumab

Termék típusa: Gyógyszer

(68) HU E031288

(54) Anti-CD20 antitest készítmények

(92) EU/1/21/1532 2021.03.29

Engedélyezett termék neve: Kesimpta - Ofatumumab

(21) S 24 00020

(71) F.Hoffmann-La Roche AG, 4070 Basel, Grenzacherstrasse 124 (SE)

(95) Atezolizumab

Termék típusa: Gyógyszer

(68) HU E065752

(54) Anti-PD-L1 antitestek és felhasználásuk T-sejt funkció elősegítésére

(92) C(2024)1290 2024.02.23

Engedélyezett termék neve: Tecentriq - atezolizumab

(93) EU EU/1/17/1220 2017.09.25

Engedélyezett termék neve: Tecentriq - atezolizumab

A rovat 2 darab közlést tartalmaz.

Kiegészítő oltalmi tanúsítvány megszűnése és újra érvénybe helyezése

Megszűnés a termék forgalomba hozatali engedélyének visszavonása következtében

(11) S000219

(21) S 13 00025

(22) 2013.06.07.

(95) **Kabazitaxel aceton szolvát (Dimetoxidocetaxel aceton-szolvátja)**

Termék típusa: Gyógyszer

A rovat 1 darab közlést tartalmaz.

Tájékoztatás kiegészítő oltalmi tanúsítvány időtartamának meghosszabbítása iránti kérelmekről

(11) S000215

(21) S 14 00025

(22) 2014.04.24.

(73) GLAXO GROUP LIMITED, SG1 2NY Stevenage, GSK Medicines Research Centre, Gunnels Wood Road (GB)

(95) **Vilanterol vagy annak sója vagy szolvátja**

Termék típusa: Gyógyszer

(68) HU 228508

(54) Feniletanolamin-származékok és az ezeket tartalmazó gyógyszerek

(92) EU/1/13/886/001-006 2013.11.14

Engedélyezett termék neve: Relvar Ellipta - Fluticasone Furoate/Vilanterol Trifenatate

(74) Dr. Kocsomba Nelli Ügyvédi Iroda, 1068 Budapest, Városligeti fasor 8/b. fsz. 9-10. (HU)

(98) 2024.09.11.

A rovat 1 darab közlést tartalmaz.

HASZNÁLATI MINTA KÖZLEMÉNYEK**Megadott használati mintaoltalmak****A. SEKCIÓ - KÖZSZÜKSÉGLETI CIKKEK**(51) **A01G 13/08** (2006.01)**F03D 9/32** (2016.01)**F03D 13/20** (2016.01)(11) **0005817** 2024.09.17.(21) **U 23 00208**(22) **2023.12.07.**

(73) Christian Rath Metalltechnik, Rudersdorf (AT)

(72) RATH, Christian, Rudersdorf, (AT)

(54) **Szélgép**

(30) AT / 50177/0020222022.12.07. AT

(74) DANUBIA Szabadalmi és Jogi Iroda Kft., Budapest

(57)

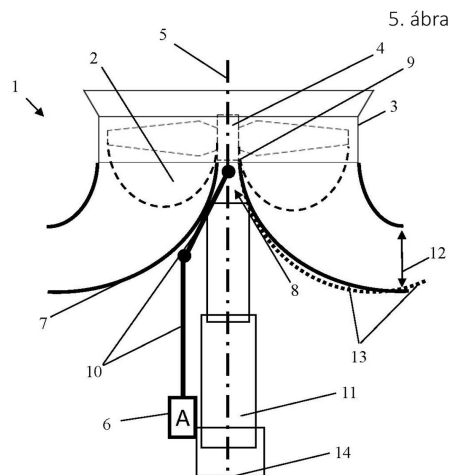
Szélgép (1) jégkárok megakadályozására mezőgazdasági kultúrák területén, ami tartalmaz

- egy függőleges légcsavar-tengely (5) körül forgatható légcsavart (2) egy köpennyel (3) és egy légcsavar-aggyal (4) légáramlás létrehozására a függőleges légcsavar-tengely (5) mentén, és

- egy, a légcsavarhoz (2) csatlakozó hajtást (6) a légcsavar (2) forgatására;

azzal jellemezve, hogy

a szélgép (1) tartalmaz egy, a légcsavar (2) körül elrendezett, egy függőleges légáramot vízszintes irányban eltérítő, lényegében ernyő alakú terelőt (7).

(51) **A24C 5/40** (2006.01)**A24C 5/44** (2006.01)(11) **0005821** 2024.09.26.(21) **U 24 00041**(22) **2024.03.06.**

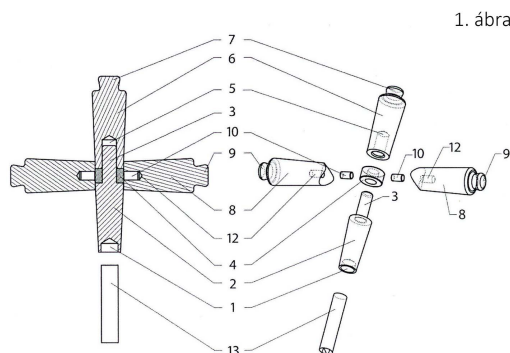
(73) Tóth Attila Gergő, Budapest (HU)

(72) Tóth Attila Gergő, Budapest, (HU)

(54) **Kereszt cigarettahüvely készítési eszköz**

(66) U2300098 2023.06.19. HU

- (57) Kereszt cigarettahüvely készítő eszköz, azzal jellemezve, hogy egy fő, illetve két oldali alkotórészből áll, kialakításuknak köszönhetően, az oldali alkotórészek, az íves bemélyítések (11) által, a fő alkotórész gyűrűmágnésére (4) illeszthetők, továbbá mágneses erő által, az oldali alkotórészek furatában (12) elhelyezett rozsdamentes illesztőszegek (10) által, a fő alkotórész gyűrűmágnés (4) alkatrészére kapcsolhatóak.



- (51) **A47G 29/14** (2006.01)
A47G 29/20 (2006.01)
A47G 29/30 (2006.01)
(11) **0005818** 2024.09.18.
(21) **U 23 00221**
(22) **2023.12.15.**

(73) Pintér-Szoboszlai Éva, Alcsútdoboz (HU)
dr. Pintér-Szoboszlai Attila, Alcsútdoboz (HU)

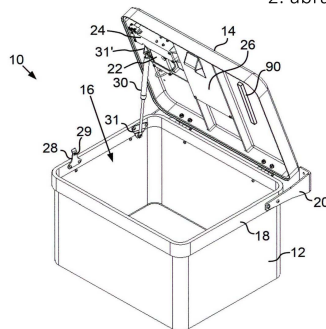
(72) Pintér-Szoboszlai Éva, Alcsútdoboz, (HU)
dr. Pintér-Szoboszlai Attila, Alcsútdoboz, (HU)

(54) **Biztonsági láda csomag fogadására**

(74) KACSUKPATENT Európai Szabadalmi és Védjegy Iroda Kft., Budapest

- (57) Biztonsági láda (10) csomag fogadására, amelynek ládateste (12), és ahhoz nyitható-csukható módon csatlakozó fedele (14) van, és a fedél (14) csukott helyzetében a ládatest (12) és a fedél (14) által határolt belső tere (16) van, azzal jellemezve, hogy tartalmaz még tápegységet (22),
a tápegységgel (22) első vezérelhető kapcsolón (72a) keresztül összekapcsolható, a fedél (14) zárására szolgáló elektromosan vezérelhető zárszerkezetet (40),
külső kódolvasó szenzort, és
belső csomagjelenléti szenzort,
UV fertőtlenítőt (90),
a külső kódolvasó szenzorral, valamint a belső csomagjelenléti szenzorral összekapcsolt és az első vezérelhető kapcsolóval (72a), valamint az UV fertőtlenítővel (90) működtető kapcsolatban álló, a kódolvasó szenzor aktiválására, a kódolvasó szenzor által beolvasott jel fogadására és feldolgozására, az első vezérelhető kapcsoló (72a) működtetésével a zárszerkezet (40) nyitó vezérlésére, és a zárszerkezet (40) nyitását követően a csomagjelenléti szenzor aktiválására, és a csomagjelenléti szenzor által beolvasott jel fogadására és feldolgozására szolgáló, és az UV fertőtlenítő be- és kikapcsolására szolgáló legalább egy vezérlőegységet (74, 74').

2. ábra



B. SZEKCIÓ - IPARI MŰVELETEK ÁLTALÁBAN ÉS SZÁLLÍTÁS

- (51) **B65D 33/00** (2006.01)
B65D 65/38 (2006.01)
(11) **0005819** 2024.09.23.
(21) **U 24 00133**
(22) **2024.07.04.**

(73) Herman Melinda, Pécs (HU)

(72) Herman Melinda, Pécs, (HU)

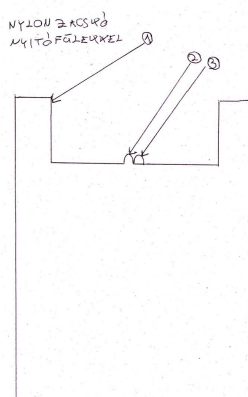
(54) **Nylon zacskó nyitófülekkel**

(57)

A találmány termék.

Nylon zacskó nyitófülekkel (1), mely magából a nylon zacskóból (1), illetve a nylon zacskón (1) elhelyezkedő nyitófülekből (2, 3) áll, azzal jellemezve, hogy a nyitófülek (2, 3) a nylon zacskó (1) szájának szemközti részein kapnak helyet, a nylon zacskó (1) csukott állapotában egymás mellett találhatók.

1. ábra



- (51) **B65G 17/00** (2006.01)
(11) **0005815** 2024.09.17.
(21) **U 24 00016**
(22) **2024.01.31.**

(73) AUTOMOTIVE ENGINEERING CORPORATION, Tianjin, Nankai District (CN)

SCIVIC ENGINEERING CORPORATION, Luoyang, Jianxi District, Henan Province (CN)

(72) Wenchang QI, Tianjin, Nankai District, (CN)

Alex FEHBERGER, Tianjin, Nankai District, (CN)

Beijing GE, Tianjin, Nankai District, (CN)
 Yong CHEN, Tianjin, Nankai District, (CN)
 Zhijun XU, Tianjin, Nankai District, (CN)
 Tao LIN, Tianjin, Nankai District, (CN)
 Jian ZHAO, Tianjin, Nankai District, (CN)
 Jiangfei QI, Tianjin, Nankai District, (CN)
 Yulong WEI, Tianjin, Nankai District, (CN)
 Fei KONG, Tianjin, Nankai District, (CN)
 Yingchao FAN, Tianjin, Nankai District, (CN)

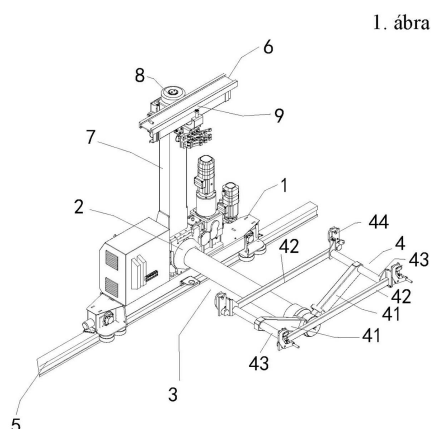
(54) Forgatókonzolos szállítóberendezés

(30) 202320620346.6 2023.03.27. CN

(74) Danubia Szabadalmi és Jogi Iroda Kft., Budapest

(57)

Forgatókonzolos szállítóberendezés, amely vízszintes irányban mozgatható vízszintes szállítóberendezésből (1) és a vízszintes szállítóberendezésre (1) szerelt forgatószerkezetből (2) áll, amely forgatószerkezet (2) egy konzoltengely (3) egyik végéhez kapcsolódik, amely megközelítőleg vízszintesen van elrendezve a konzoltengely (3) forgatásához, a konzoltengely (3) másik vége szabadon áll a levegőben, a vízszintes szállítóberendezés (1) egy alsó sín (5) és egy felső sín (6) között van elrendezve, amelyek egy oldalon, függőleges irányban egymástól adott távolságra vannak elhelyezve, és egy merev munkadarabtartó szerkezet (4) van felszerelve a konzoltengelyre (3).

**E. SZEKCIÓ - HELYHEZ KÖTÖTT LÉTESÍTMÉNYEK**(51) **E04D 13/16** (2006.01)**E04D 13/158** (2006.01)**E04D 13/17** (2006.01)(11) **0005812** 2024.09.16.(21) **U 24 00098**(22) **2024.04.30.**

(73) INVEZTÁL Kft., Szigetszentmiklós (HU)

(72) Szilágyi Tamás, Budapest, (HU)

(54) Szellőző ereszalj fémlemezburkolat

(74) Kiss Szabadalmi és Védjegy Iroda Kft., Budapest

(57)

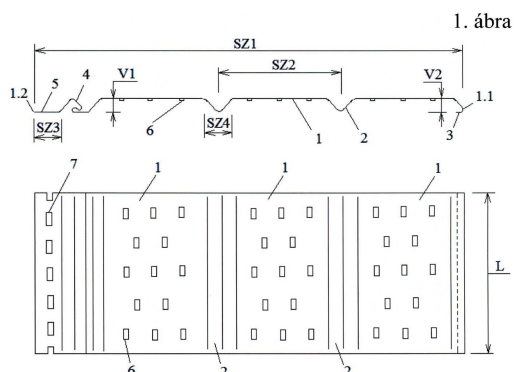
Szellőző ereszalj fémlemezburkolat, azzal jellemezve, hogy

- bordákkal (2) összekapcsolt síkfelületű burkolatelemei (1) vannak,

- egyik oldalélén (1.1) bepattintós lemezvég (3), másik oldalélén (1.2) rögzítő lemezvég (5) van kialakítva,

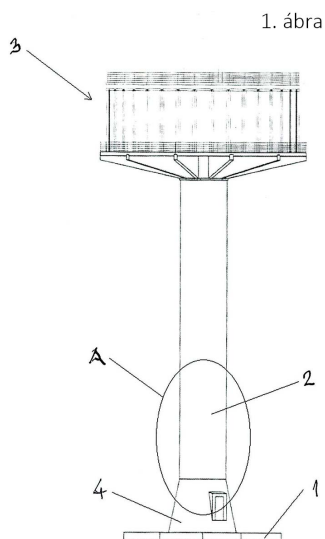
Megadott használati mintaoltalmak

- a rögzítő lemezvég (5) és a mellette elrendezett burkolatelem (1) között kapcsolható (4) van kialakítva,
- a rögzítő lemezvégen (5) rögzítő nyílások (7), a burkolatelemeken (1) szellőzőnyílások (6) vannak kialakítva,
- teljes felületén felületvédelemmel van ellátva.



- (51) E04H 12/30 (2006.01)
- B65D 88/06 (2006.01)
- E03B 11/12 (2006.01)
- (11) 0005813 2024.09.17.
- (21) U 23 00212
- (22) 2023.12.13.
- (73) AGM Beton Zrt., Monor (HU)
- (72) Szilágyi Gábor, Budapest, (HU)
- (54) **Toronyszerű építmény, különösen víztorony**
- (74) ADVOPATENT Szabadalmi Iroda, Budapest
- (57)

Toronyszerű építmény, különösen víztorony, távközlési torony, vagy hasonló, amelynek alapozása, toronytörzse (2), valamint funkcionális építményrésze, például víztároló tartálya (3) van, amely toronytörzse (2) feszítőhuzalok révén egymással összefeszített, előregyártott vasbeton törzselemekből (5) van kialakítva, amelyek a feszítőhuzalok átvezetésére szolgáló, egymás folytatásába eső átvezető csöveket (5a) tartalmaznak, és a szomszédos törzselemek (5) között kiegyenlítő habarcs-réteg van, azzal jellemezve, hogy a kiegyenlítő habarcs-réteget kétkomponensű, nagyszilárdságú ragasztóhabarcs-réteg képezi.



- (51) E06B 5/20 (2006.01)

E06B 3/67 (2006.01)

(11) 0005809 2024.09.03.

(21) U 24 00051

(22) 2024.03.18.

(73) Szinergia-Grupp Kft., Dunaharaszti (HU)

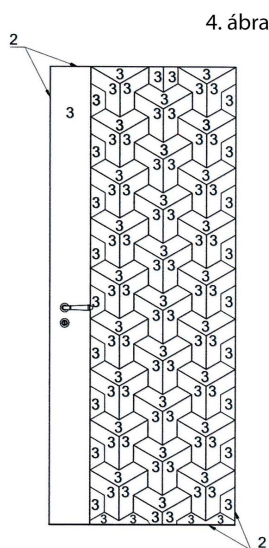
(72) Halász Imre, Üllő, (HU)

(54) Hanggátlást fokozó ajtópanel beltéri ajtófelületek hangátesztő képességének utólagos csökkentésére

(74) Hatházi István, Budapest

(57)

Hanggátlást fokozó ajtópanel beltéri ajtófelületek (1) hangátesztő képességének utólagos csökkentésére, azzal jellemezve, hogy az ajtópanel egy vagy több egymáshoz szorosan illeszkedő hanggátlást fokozó elemet (3) és élprofilokat (2) tartalmaz.



F. SZEKCIÓ - MECHANIKA, VILÁGÍTÁS, FŰTÉS

(51) F24B 1/22 (2006.01)

(11) 0005820 2024.09.23.

(21) U 24 00131

(22) 2024.07.04.

(73) Bodó László István, Várpalota (HU)

(72) Bodó László István, Várpalota, (HU)

(54) Sütőszekrény

(74) Danubia Szabadalmi és Jogi Iroda Kft., Budapest

(57)

Sütőszekrény (1), amely tartalmaz:

tűzálló ház (2), a tűzálló házban (2) kialakított tűzteret (3), a tűzálló házban (2) a tűztér (3) fölött kialakított sütőteret (4), ahol a tűztér (3) és a sütőteret (4) hőkövetítő kapcsolatban áll egymással, továbbá tartalmaz a sütőteret (4) elrendezett, sütendő étel megtartó egy vagy több tartóelemet, azzal jellemezve, hogy a tűzálló ház (2) duplafalú fémházként van kialakítva, ahol a ház (2) falai között tűzálló hőszigetelés (14) van behelyezve,

a tűztér (3) és a sütőteret (4) között a kettő közötti hőkövetítő kapcsolatot biztosító füst- és páraépző tér (5) van kialakítva, és

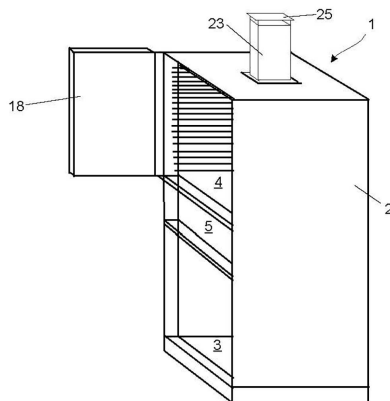
a sütőszekrény (1) tartalmaz továbbá:

a sütőteret (4) nyithatóan lezáró ajtót (18),

Megadott használati mintaoltalmak

a sütőtér (4) belsejét a környezettel összekötő levegőcsatornát,
 a tűztérben (3) egy, tüzelőanyagot tartó, a házon (2) nyithatóan rögzített ajtón (10) keresztül kívülről hozzáférhetően kialakított tüzelőanyag-tartó elemet,
 ahol a tűztér (3) az azt beburkoló házzal (2) le van választva a sütőszekrény (1) külső környezetétől, és a tűztérben (3) a tűztérbe (3) behelyezett tüzelőanyag-tartó elem alatt a tűztérből (3) eltávolíthatóan elrendezett hamgyűjtő edényt (6),
 továbbá a füst- és pára képző tér (5) kívülről fiókszerűen behelyezhető adapter befogására alkalmasan van kialakítva.

1. ábra



(51) F41A 21/00 (2006.01)

F41C 3/14 (2006.01)

(11) 0005823 2024.10.09.

(21) U 24 00093

(22) 2024.04.18.

(73) Keserű Művek Fegyvergyár Kft., Budapest (HU)

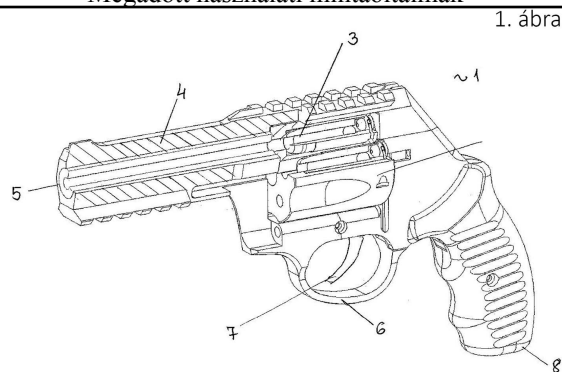
(72) Keserű Béla Attila, Budapest, (HU)

(54) **Önálló betétcsöves, startpatronos ólomlövédékes muzeális revolver**

(74) SBGK Szabadalmi Ügyvivői Iroda, Budapest

(57)

Önálló betétcsöves startpatronos ólomlövédékes muzeális revolver (1), azzal jellemezve, hogy a betétcsövek (3) a forgódob hátsó része felől vannak behelyezve és a forgódob (2) furataiban - kamráiban (14) - betétcsövek (3) vannak elhelyezve, ahol a forgódob (2) kamrái (14) a revolver (1) cső forma (4) felőli részén egy szűkítéssel (15), a csőformával (4) ellentétes végén pedig egy mélyedéssel (16) vannak ellátva, a kamrában (14) elhelyezett betétcső(vek) (3) egy hengeres csőformájú elemként van(nak) kialakítva, amelynek egyik végén egy ütköző karimával (17) van ellátva, a másik, az ütköző karimával (17) ellentétes vége (19) kúpos kialakítású, ahol a kúpos vég (19) és a betétcső (3) hengeres részének találkozásánál egy perem (20) található, a csőformájú elem belsejében, annak hosszanti tengelye mentén egy lépcsőzetes furat van kialakítva, amely lépcsőzetes furat által az ütköző karimával (17) azonos oldalon egy patrontér (9) és az ütköző karimával (17) ellentétes oldalon egy lövedéktér (11) van kialakítva, ahol a lövedéktér (11) és a patrontér (9) között egy szűkítőrész (12) található, továbbá a betétcső (3) a forgódob (2) kamrájában / kamráiban (14) úgy helyezkedik el, hogy a betétcső (3) ütköző karimája (17) a forgódob (2) mélyedésébe (16) illeszkedik.



(51) F41A 21/30 (2006.01)

(11) 0005814 2024.09.17.

(21) U 24 00018

(22) 2024.02.05.

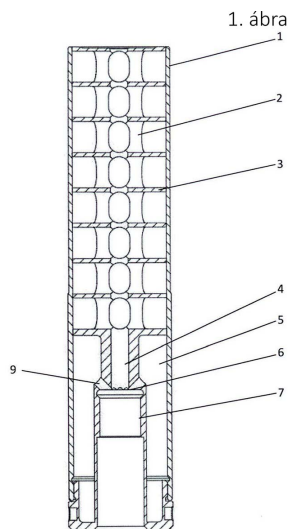
(73) Szabián Norbert, Budapest (HU)

(72) Szabián Norbert, Budapest, (HU)

(54) **Tűzfegyver csőtorkolatára rögzíthető hangtompító**

(57)

Egy tűzfegyver csőtorkolatára rögzíthető hangtompító, amely egy csatlakozó menet (7) segítségével csatlakozik a tűzfegyverre, mindösszesen két alkatrészből áll, egy irányított gázáramlást biztosító és egy a központi furatot (8) tartalmazó belső szerkezetből, és egy burkolatból (1), amely a belső szerkezetet zárja el a külvilágtól, azzal jellemezve, hogy a központi furat (8) több gázátvezető furaton (9) keresztül legalább egy zárt gáztérbe (5) csatlakozik, ahol a furatpalástok áthatásuk - közös metszetük - által egy gázleválasztó felületet (6) alkotó módon vannak elrendezve.



(51) F41B 11/00 (2006.01)

(11) 0005822 2024.10.09.

(21) U 24 00101

(22) 2024.05.09.

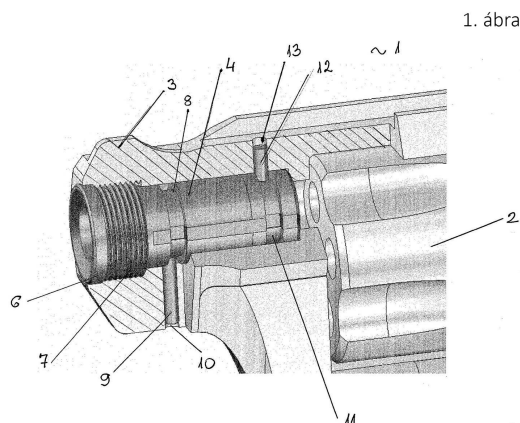
(73) Keserű Művek Fegyvergyár Kft., Budapest (HU)

(72) Keserű Béla Attila, Budapest, (HU)

(54) **Gáz- és riasztófegyver**

(74) SBGK Szabadalmi Ügyvivői Iroda, Budapest

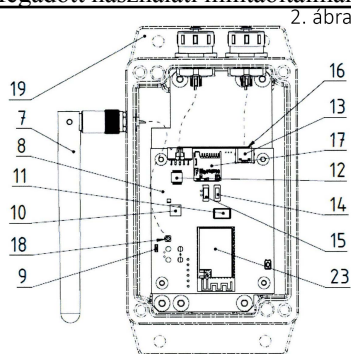
- (57) Gáz- és riasztófegyver (1), amelynek fegyvertokja, fegyvercsöve, forgótára és markolata van, azzal jellemezve, hogy a fegyvercsőbe (3) legalább a fegyvercső (3) hosszában beépített, a fegyvercsőben (3) kialakított furatokba (10, 13) sajtolt rögzítőelemekkel (9, 12) szilárdan rögzített akasztóeleme (4) van.



G. SZEKCIÓ - FIZIKA

- (51) **G01D 21/00** (2006.01)
E01D 6/00 (2006.01)
E01D 19/00 (2006.01)
G01M 5/00 (2006.01)
H04W 4/00 (2009.01)
- (11) **0005811** 2024.09.09.
- (21) **U 24 00141**
- (22) **2023.10.06.**
- (73) Solver Unio Fejlesztési Tanácsadó Kft., Budapest (HU)
Sysman Informatikai Zrt., Budapest (HU)
- (72) Csonka Attila Gusztáv, Budapest, (HU)
Dr. Somogyi Andrea, Budapest, (HU)
Dráviczki Róbert, Hajdúnánás, (HU)
Dr. Veres Miklós, Biatorbágy, (HU)
- (54) **Autonóm energiaellátású adatgyűjtő végponti elem**
- (57) Autonóm energiaellátású adatgyűjtő végponti elem, azzal jellemezve, hogy az adatgyűjtő végponti elem (19.1-19.n) nyomtatott áramköri panelen (8) gyorsulásmérőt (10), elmozdulás mérőt (9), hőmérséklet mérőt (14), páramérőt (15), nyomásmérőt (11), magnetrométert (12), akkumulátort (16) és kommunikációs egységet (18) tartalmaz, valamint a nyomtatott áramköri panel egyéb csatlakozási helyet tartalmaz külső szenzorok csatlakoztatására.

Megadott használati mintaoltalmak



H. SZEKCIÓ - VILLAMOSSÁG, ELEKTROMOSSÁG

- (51) **H01M 50/40** (2021.01)
H01M 10/42 (2006.01)
(11) **0005801** 2024.08.14.
(21) **U 23 00166**
(22) **2023.09.27.**
(73) SK ON Co., Ltd., Seoul (KR)
(72) RYU, Jae Min, Daejeon, (KR)
PARK, Sang Jun, Daejeon, (KR)
KIM, Kang San, Daejeon, (KR)
AHN, Ji Eun, Daejeon, (KR)
OH, Young Rae, Daejeon, (KR)

(54) **Másodlagos akkumulátor elektrolitbefecskendező rendszere**

- (30) 10-2022-0126453 2022.10.04. KR
(74) Danubia Szabadalmi és Jogi Iroda Kft., Budapest
(57)

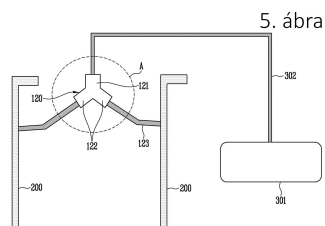
Elektrolitbefecskendező rendszer (10), amely elektrolitoldatot biztosít egy elektródaszerelvényt befogadó akkumulátortasak (20) számára, azzal jellemezve, hogy az elektrolitbefecskendező rendszer (10) a következőket tartalmazza:

egy befecskendező csövet (200) az elektrolitoldat befecskendezésére egy, az akkumulátortasakon (20) kialakított nyíláson keresztül;

egy elektrolitoldat-ellátó egységet (300), amely egy elektrolitoldat-pumpát (301) tartalmaz; és

egy elosztó egységet (100), amely összeköti a befecskendező csövet (200) és az elektrolitoldat-ellátó egységet (300),

ahol az elosztó egység (100) legalább egy Y-alakú elosztócsövet (120) vagy legalább egy keresztalakú elosztócsövet (120) tartalmaz.



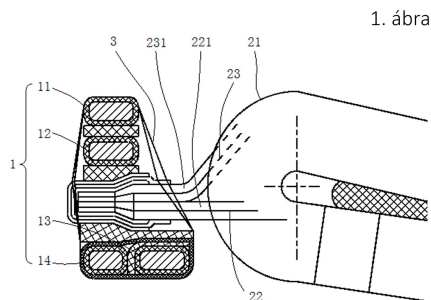
- (51) **H02K 3/50** (2006.01)
H02K 5/22 (2006.01)

- (11) **0005816** 2024.09.17.
 (21) **U 24 00022**
 (22) **2022.12.28.**
 (73) CRRC Zhuzhou Electric Co. Ltd., Zhuzhou, Hunan (CN)
 (72) Qiao Changshuai, Zhuzhou, Hunan, (CN)
 Cui Siliu, Zhuzhou, Hunan, (CN)
 Wang Cheng, Zhuzhou, Hunan, (CN)
 Hou Shixu, Zhuzhou, Hunan, (CN)
 Zhong Bo, Zhuzhou, Hunan, (CN)
 Yan Taotao, Zhuzhou, Hunan, (CN)
 Bao Quan, Zhuzhou, Hunan, (CN)
 Tang Zimou, Zhuzhou, Hunan, (CN)
 Tang Yingwu, Zhuzhou, Hunan, (CN)
 Bian Miaomiao, Zhuzhou, Hunan, (CN)
 Liu Xiongjian, Zhuzhou, Hunan, (CN)

(54) Vontató motor

- (30) 202222735336.5 2022.10.17. CN
 (86) CN22143024
 (74) SBGK Szabadalmi Ügyvivői Iroda, Budapest
 (57)

Vontatómotor, amely egy állórész vezetékéből és egy vezető gyűrűből (1) áll, azzal jellemezve, hogy az állórész vezetékének van egy tekercs orra (21), egy első vezetőhuzala (22) és egy második vezetékhezala (23); a tekercs orra (21) egy élből egy középpontba áll ki, az első vezetőhuzal (22) első vezetőhuzalfeje (221) áthatol a tekercs orrán (21) és annak a közepén van kivezetve, egy második vezetőhuzal (23) a második vezeték huzalfeje (231) áthatol a tekercs orrán (21) és annak szélén van kivezetve; a tekercs orrán (21) kívül elhelyezkedő első vezető huzalfej (221) egyenesen nyúlik ki, a második huzalfej (231), amely a tekercs orrán (21) kívül helyezkedik el, meg van hajlítva, és az első vezető huzalfej (221) felé konvergál, és a vezető gyűrű (1) több gyűrűteste rendre a konvergáló első vezető huzalfej (221) és a második vezető huzalfej (231) kerületén van elrendezve.



A rovat 15 darab közlést tartalmaz.

Használati mintaoltalom megszűnése és újra érvénybe helyezése

Használati mintaoltalom megszűnése díjfizetés hiányában

- (11) 004662
- (21) U 16 00025
- (54) Kézi aprómag vető szerszám

-
- (11) 004663
 - (21) U 16 00024
 - (54) Hagyma duggató szerszám

-
- (11) 005471
 - (21) U 22 00028
 - (54) Többfunkciós szárnyas szörfdeszka

-
- (11) 005512
 - (21) U 22 00033
 - (54) Műgyep burkolóelem

A rovat 4 darab közlést tartalmaz.

Használati mintaoltalom újra érvénybe helyezése

- (11) 005235
- (21) U 20 00004
- (54) Kézi emelőeszköz

A rovat 1 darab közlést tartalmaz.

Vegyes használati mintaoltalmi közlemények

Jogutódlás

- (11) 005167
 - (21) U 17 00227
 - (73) Debreceni Egyetem 30%, Debrecen (HU) Szegedi Tudományegyetem 30%, Szeged (HU) Paróczai Sándor Róbert 20%, Debrecen (HU) Tar Ákos Csaba 20%, Debrecen (HU)
 - (74) SBGK Szabadalmi Ügyvivői Iroda, Budapest, (HU)
-

A rovat 1 darab közlést tartalmaz.

Név-, illetve címváltozás

- (11) 004715
 - (21) U 17 00029
 - (54) Sporteszköz óvodásoknak
 - (73) Ovi-Sport Közhasznú Alapítvány, Dunakeszi (HU)
-

- (11) 004730
 - (21) U 16 00117
 - (54) Sporteszköz óvodásoknak
 - (73) Ovi-Sport Közhasznú Alapítvány, Dunakeszi (HU)
-

A rovat 2 darab közlést tartalmaz.

FORMATERVEZÉSI MINTAOLTALMI KÖZLEMÉNYEK

Megadott formatervezési mintaoltalmak

02. OSZTÁLY - RUHÁZATI CIKKEK ÉS RÖVIDÁRUK

(11) 0093077 2024.09.17

(21) **D 24 00082**

(22) **2024.07.31.**

(72) Dudás Zoltán, 2310 Szigetszentmiklós, Losonczy 62. (HU)

(73) Dudás Zoltán, 2310 Szigetszentmiklós, Losonczy 62. (HU)

(54) Lábbeli

(55)



1/1. ábra

(51) 02-04

(11) 0093080 2024.10.09

(21) **D 24 00097**

(22) **2024.09.20.**

(72) Korponyai Ernő, 7030 Paks, Kápolna utca 27. (HU)

(73) Korponyai Ernő, 7030 Paks, Kápolna utca 27. (HU)

(54) Babacsillag, Babaruházat

(55)



1/1. ábra

(51) 02-99

07. OSZTÁLY - MÁSHOVÁ NEM SOROLT HÁZTARTÁSI ESZKÖZÖK

(11) 0093074 2024.09.13

(21) **D 24 00048**

(22) **2024.05.21.**

(72) Horváth István, 1112 Budapest, Kapolcs u. 4. (HU)

(73) Horváth István, 1112 Budapest, Kapolcs u. 4. (HU)

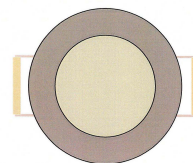
(54) Edény

(55)

Az előző képekkel szembe fordított képek (szögletes) nem képezik a nyilvánosság részét.

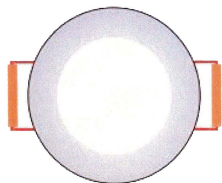


1/1. ábra



1/2. ábra

nyilatkozat



1/3. ábra

(51) 07-02

(11) 0093078 2024.10.01

(21) D 24 00055

(22) 2024.06.15.

(72) Tóth Gábor Ferenc, 2100 Gödöllő, Kelemen László utca 6. (HU)

(73) Tóth Gábor Ferenc, 2100 Gödöllő, Kelemen László utca 6. (HU)

(54) Fedeles tartó

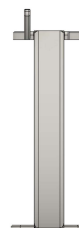
(55)



2/1. ábra



2/2. ábra



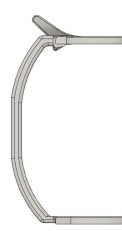
2/3. ábra



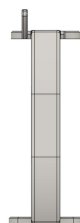
2/4. ábra



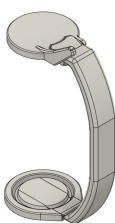
3/1. ábra



3/2. ábra



3/3. ábra



3/4. ábra

(51) 07-07

09. OSZTÁLY - CSOMAGOLÁS ÉS TARTÁLYOK ÁRUK SZÁLLÍTÁSÁRA VAGY KEZELÉSÉRE

(11) 0093079 2024.10.09

(21) D 24 00032

(22) 2024.03.26.

(72) Pásztor Attila, 1185 Budapest, Mátyóki Ádám utca 2/A (HU)

(73) Pásztor Attila, 1185 Budapest, Mátyóki Ádám utca 2/A (HU)

(74) PATENDER Kft., 1113 Budapest, Badacsonyi u. 2/b. fszt. 1. (HU)

(54) Italos doboz tartó készlet

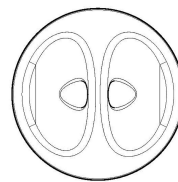
(55)



1/1. ábra



1/2. ábra



1/3. ábra



1/4. ábra



1/5. ábra

(51) 09-03

14. OSZTÁLY - FELVEVŐ, TÁVKÖZLÉSI VAGY ADATFELDOLGOZÓ BERENDEZÉSEK.

(11) 0093076 2024.09.13

(21) D 23 00054

(22) 2023.07.03.

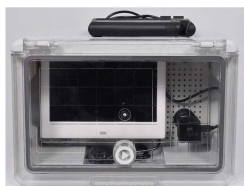
(72) Vági József, 8555 Bakonytamási, Kossuth utca 1/A (HU)

(73) Vági József, 8555 Bakonytamási, Kossuth utca 1/A (HU)

(74) Kovári Szabadalmi és Védjegy Iroda Kft., 1012 Budapest, Attila út 125. (HU)

(54) Digitális képkeret

(55)



1/1. ábra



1/2. ábra

(51) 14-02

A rovat 6 darab közlést tartalmaz.

Formatervezési mintaoltalom megújítása

(11) 0091354

(21) D 09 00067

(22) 2009.04.10.

(54) Alkohollepárló berendezés

(11) 0091356

(21) D 09 00049

(22) 2009.04.01.

(54) Alkohollepárló üst dómfedele üvegajtóval

A rovat 2 darab közlést tartalmaz.

NEMZETI VÉDJEGYKÖZLEMÉNYEK**Védjegybejelentések meghirdetése****(210) M 24 00072****(220) 2024.01.07.**

(731) Pintér Zoltán, Budapest (HU)

(740) Giber János, Budapest

(541) Az Év Fiatal Jazz-zenésze

(511) 41 Nevelés; szakmai képzés; szórakoztatás; sport- és kulturális tevékenységek; bemutatók szervezése szórakoztatási célokra; díjátadó ünnepségek rendezése és lebonyolítása; díjátadó ünnepségek szervezése; előadások szervezése; előadások szervezése és lebonyolítása; oktatási célú összejövetelek rendezése; oktatási célú show-k rendezése; oktatási célú vetélkedők, versenyek szervezése; oktatási szemináriumok szervezése; oktatási vagy szórakoztatási célú versenyek szervezése; oktatási versenyek szervezése; szolgáltatások vetélkedők szervezéséhez; szórakoztatási célú vetélkedők, versenyek szervezése; szórakoztatással kapcsolatos szemináriumok szervezése; szórakoztatással kapcsolatos szimpóziumok; szórakoztatással kapcsolatos konferenciák szervezése; szórakoztatási célú összejövetelek lebonyolítása; szórakoztató versenyek szervezése; szórakoztató vetélkedők szervezése; találkozók és konferenciák szervezése; találkozók szervezése és lebonyolítása; teljesítményt elismerő díjkiosztó ünnepségek szervezése; versenyek és díjkiosztók rendezése; versenyek intézése [szervezése]; versenyek lebonyolítása az interneten; versenyek szervezése; versenyek szervezése az interneten; versenyek szervezése és lebonyolítása; versenyek szervezése és lebonyolítása [oktatás vagy szórakoztatás]; versenyek szervezése [oktatás vagy szórakoztatás]; vetélkedők intézése [szervezése]; vetélkedők, játékok és versenyek szervezése; vetélkedők lebonyolítása; vetélkedők rendezése (szórakoztatás); vetélkedők szervezése; workshopok [képzés] szervezése, lebonyolítása és rendezése; hangszerek kölcsönzése; zenei verseny, díjkiosztók szervezése, lebonyolítása, kiírása, népszerűsítése; jazz zenei versenyek zsűrijének kijelölése, képzése; jazz zenei versenyek formái, jelentkezési formák; jazz zenei versenyek, díjkiosztók szervezése, lebonyolítása, kiírása, népszerűsítése; jazz zenei mentorprogram, oktatás; diákok oktatási tanfolyamokon való részvételének megszervezése; diákok oktatási tevékenységekben való részvételének megszervezése; oktatási tanfolyamokat biztosító oktatási szolgáltatások; oktatási útmutatás; oktatási tárgyú információk; oktatási tárgyú információk biztosítása; oktatási vizsgálati eredmények és adatok elemzése mások számára; oktatási vizsgalehetőségek biztosítása; oktatási vizsgáztatás; oktatások szervezése és lebonyolítása; oktatáskutatás; oktatással kapcsolatos konferenciák szervezése; oktatással kapcsolatos szakmai konzultációs szolgáltatások; oktatással kapcsolatos szemináriumok rendezése; oktatással kapcsolatos szemináriumok szervezése; oktatással kapcsolatos tanácsadási szolgáltatások; oktatással kapcsolatos telefonos tájékoztatói szolgáltatások; oktatással kapcsolatos szimpóziumok szervezése; oktató játékok szervezése; oktató szemináriumok szervezése; oktatótanfolyamok biztosítása fiatalok számára; oktató tanfolyamokat biztosító oktatási szolgáltatások; zongoraoktatás; oktatótanfolyamok lebonyolítása; élő televízióműsorok készítése oktatáshoz; előadóművész által nyújtott szórakoztató szolgáltatások; előadóművészek művészeti vezetése; előadóművészek művészi vezetése; előadóművészek szolgáltatásai; előadóművészeti fesztiválok lebonyolítása; előadóművészeti szórakoztató tevékenységek lebonyolítása; énekesek által nyújtott szórakoztatási szolgáltatások; előre felvett szórakoztató anyagok bemutatása; fesztiválok szervezése; fesztiválok szervezése kulturális célokra; fesztiválok szervezése szórakoztatási célokra; filmek bemutatása; filmes szórakoztatás; filmbemutató szolgáltatások; filmekkel kapcsolatos díjátadók lebonyolítása [szervezés]; foglalkozások gyerekeknek [szórakoztatás/oktatás]; gálák, díszünnepélyek rendezése; gospel kórus szolgáltatásai [éneklés]; helyiségek biztosítása szórakoztatási célokra; információk, magyarázó szövegek és cikkek rendelkezésre bocsátása a zene terén számítógépes hálózatok útján; információnyújtás a zene terén; információnyújtás kulturális tevékenységekhez; információszolgáltatás játékosok részére az általuk elért eredményekről weboldalon keresztül; interaktív szórakoztatás; interaktív szórakoztatási szolgáltatások; interneten keresztül nyújtott szórakoztatási szolgáltatások; internetes adatbázisból származó, online szórakoztatással kapcsolatos információk

Nemzeti védjegybejelentések meghirdetése

nyújtása; iskolai szolgáltatások [oktatás]; játékschow-k; kulturális rendezvények szervezése és lebonyolítása; kulturális show-k szervezése; kulturális szolgáltatások; kulturális, szórakoztatási és sport célú rendezvényszervezés; kulturális tevékenységek; kulturális tevékenységek biztosítása; kulturális tevékenységek intézése [szervezése]; kulturális tevékenységek szervezése nyári táborokhoz; kulturális tevékenységek lebonyolítása; kulturális tevékenységekkel kapcsolatos tájékoztatás; kulturális vagy oktatási célú kiállítások szervezése és tartása; látogatókat vonzó látványosságok biztosítása kulturális célokra; látogatókat vonzó látványosságok biztosítása szórakoztatási célokra; létesítmények biztosítása filmek, show-k, színdarabok, zene bemutatására vagy oktató célú képzéshez; létesítmények biztosítása játékos vetélkedőkhöz; létesítmények biztosítása élő zenekari fellépésekhez; szórakoztatási célú bemutatók rendezése; szórakoztatási célú fesztiválok rendezése; szórakoztatási célú audiovizuális bemutató szolgáltatások; szórakoztatás tévéműsorok formájában; szórakoztatási célú rendezvényszervezés; szórakoztatási célú show-k rendezése; szórakoztatási célú szolgáltatások szervezése; szórakoztatási célú ünnepek szervezése; szórakoztatási célú ünnepek lebonyolítása; szórakoztatási és szabadidős létesítmények biztosítása; szórakoztatási információs szolgáltatások; szórakoztatási, oktatási és képzési szolgáltatások; szórakoztatási, sport és kulturális tevékenységek; szórakoztatási szolgáltatások közösségi szórakoztató rendezvények szervezése formájában; versenyekkel kapcsolatos szórakoztatási szolgáltatások; vetélkedők, versenyek szervezése; vetélkedőkhöz kapcsolódó szórakoztatási szolgáltatások; vetélkedőműsorok intézése [szervezése]; versenyekkel kapcsolatos tájékoztatás telefonon; videókhoz kapcsolódó díjátadók vendégül látása [szervezés]; videofilmek bemutatása; videós szórakoztató szolgáltatások; vizuális és zenés szórakoztatás szervezése; vizuális szórakoztatás szervezése; vokalisták, énekesek által nyújtott szórakoztatási szolgáltatások; webináriumok szervezése; webrádiós szórakoztatási szolgáltatások; zene komponálása; zenei rendezvények szervezése; zenei versenyek szervezése; zenekar [együttes] által nyújtott szórakoztatási szolgáltatások; zenés helyek művészeti vezetése; zenés show-k készítése; zenés szólóestek bemutatása; zenés szórakoztatás; zenés szórakoztatási szolgáltatások; zenészek által biztosított szórakoztatási szolgáltatások; zeneszerzés; zeneszerzési szolgáltatások; fiatal jazz zenészek mentorálása, képzése, karrierjének elősegítése.

(210) M 24 00355

(220) 2024.01.31.

(731) Kohn Péter, Győr (HU)

(541) **panelszaki**

(511) 37 Építőipari szolgáltatások; villanszerelés: szerelési és javítási szolgáltatások; kőműves munkák: javítás; ajtók és ablakok szerelése és javítása; burkoló: hideg és meleg burkolatok szerelése és javítása; csőszerelő által végzett javítási és szerelési munkák; víz-gáz szerelési és javítási munkák; gipszkarton szerelése és javítása; gépészeti szerelési és javítási munkák; klímaberendezések szerelése és javítás; asztalos munkák: szerelés és javítás; festő által végzett szerelés és javítás; lakatos munkák: szerelés és javítás; bányaművelés, olaj- és gázfurás.

(210) M 24 01122

(220) 2024.04.10.

(731) Intergal Hungary Limited Kft., Budapest (HU)

(546)



(511) 36 Ingatlanügyletek; ingatlannal kapcsolatos szolgáltatások.

37 Építőipari szolgáltatások; épületek javítása; lakóépületek javítása és üzembehelyezése; építési [építkezési] üzembehelyezési és javítási szolgáltatások; épületek részeinek és tartozékainak üzembehelyezése és javítása.

(210) M 24 01252

(220) 2024.04.21.

(731) Dr. Schéder Veronika, Nyíregyháza (HU)

(541) **Integratív Diszlexia-terápia**

(511) 41 Nevelés; szakmai képzés.

(210) M 24 01428

(220) 2024.05.07.

(731) AQUA Sport Egyesület, Nyíregyháza (HU)

(740) Bodó Ügyvédi Iroda, Nyíregyháza

(546) **TARTOZZ KÖZÉNK** *Te is!*

(511) 41 Nevelés; szakmai képzés; szórakoztatás; sport- és kulturális tevékenységek.

(210) M 24 01471

(220) 2024.05.13.

(731) AQUA ION Kft., Mezőberény (HU)

(740) PATINORG Kft., Budapest

(546)



(511) 32 Ásványvizek, szódavizek, szénsavas italok, vizek, lítiumos vizek, izotóniás italok, alkoholmentes aperitifek, alkoholmentes koktélok, alkoholmentes italok, alkoholmentes gyümölcsitalok, alkoholmentes gyümölcskivonatok, gyümölcslevek, limonádék, mustok, szőlőmustok, alkoholmentes almaborok, termékek ásványvizek előállításához, termékek szénsavas vizek előállításához.

(210) M 24 01581

(220) 2024.05.23.

(731) PQ PARTNERS LIMITED, Nicosia (CY)

(740) György Péter, Budapest

(541) **REUMABLOK**

(511) 3 Testápolási cikkek; kenőcsök, balsamok [nem gyógyhatású]; kozmetikai krémek; krémek bőrökhöz.
5 Gyógyszerészeti készítmények emberi felhasználásra; táplálékkiegészítők és diétás készítmények; gyógyszerek és természetes gyógyszerek; gyulladáscsökkentő kenőcsök; antibiotikus kenőcsök; gyógyhatású kenőcsök; antiszeptikus kenőcsök; homeopátiás gyulladáscsökkentő kenőcsök; fájdalomcsillapító készítmények; fájdalomcsillapító krémek; fájdalomcsillapítók; gyulladással járó állapotok kezelésére szolgáló gyógyszerészeti készítmények; orvosi kötszerek; univerzális gyógyszeres mentolos kenőcsök; kámfor orvosi, gyógyászati célokra; gyógyszerészeti készítmények; sebtapaszkok.

(210) M 24 01677

(220) 2024.05.30.

(731) Nagy Nikoletta, Budapest (HU)

(740) dr. Farkas István ügyvéd, Budapest

(546)



(511) 3 Illóolaj-alapú krémek aromaterápiás alkalmazásra; illóolajok aromaterápiás használatra; kozmetikai készítmények fürdőkhöz.
41 Képzési vagy oktatási szolgáltatások life coaching [életvezetési tanácsadás] területén; könyvkiadás.
44 Mentális egészség szolgáltatások; szépségszalonok; terápiás szolgáltatások.

(210) M 24 01827**(220) 2024.06.19.**

(731) Lévai András, Budapest (HU)

(740) Kovácsházy és Strasser Ügyvédi Iroda, Budapest

(546)

(511) 28 Berendezések játékokhoz; bowling berendezések és gépezetek; bowling golyók; játéksátrak; játékszerek; labdák játékokhoz; parti kellékek; tekebábuk.

41 Sportrendezvények szervezése és lebonyolítása; sportversenyek szervezése, rendezése és lebonyolítása; partik tervezése [szórakoztatás]; sportfelszerelések kölcsönzése, a járművek kivételével; testnevelési szolgáltatások; versenyek szervezése; játékfelszerelések kölcsönzése; játékkölcsönzés.

(210) M 24 01845**(220) 2024.06.20.**

(731) ECOLAB USA Inc., St Paul, Minnesota (US)

(740) Dr. Kocsomba Nelli Ügyvédi Iroda, Budapest

(541) DENTASEPT

(511) 10 Fogászati berendezések és műszerek, beleértve az orvosi vagy fogászati célú mosdótálakat, lavórokat, edényeket is.

11 Sterilizáló, fertőtlenítő és szennyeződéscsökkentő berendezések; sterilizálók fogorvosi műszerekhez; az említett áruk alkatrészei és tartozékai, amennyiben ebben az osztályban szerepelnek; sterilizáló, fertőtlenítő és szennyeződéscsökkentő berendezések alkatrészei és tartozékai; fogászati mosdótálak, lavórok, edények, melyek a fentiek alkatrészei.

(210) M 24 01922**(220) 2024.06.27.**

(731) Tóth Csaba, Győr (HU)

(740) Török Antal, Győr

(541) ELMESZERELŐ

(511) 44 Mentális és fizikai közérzetjavítás; a közérzetjavítással kapcsolatos szolgáltatások.

(210) M 24 01940**(220) 2024.07.01.**

(731) Hegedűs János, Lakitelek (HU)

(740) Danubia Szabadalmi és Jogi Iroda Kft., Budapest

(546)

(511) 30 Fagylaltok; sütemények; fagylaltos sütemények; sörbetek, jégkásák; kávé, kávé-italok, jegeskávék.

32 Limonádék; limonádé szirupok; szörpök limonádéhoz.

35 Franchise-ok létrehozásával kapcsolatos üzleti segítségnyújtás.

- 41 Kulturális, szórakoztatási és sport célú rendezvények szervezése.
43 Kávéház; cukrászda.

(210) M 24 01992

(220) 2024.07.03.

(731) Kiss Bence, Diósd (HU)

(541) sétáló - sétálója

- (511) 41 Kulturális tevékenység; hagyományörzés; a mesék, mesélés hagyományának gondozása; népmese hallgatás a modern technika segítségével; népmesék gyűjtése és megőrzése.

(210) M 24 02011

(220) 2024.07.05.

(731) JP InterKontakt Vagyonkezelő és Szolgáltató Korlátolt Felelősségű Társaság, Budapest (HU)

(740) Illés és Társai Ügyvédi Iroda, Budapest

(546)



- (511) 6 Napelemeket tartalmazó fém tetőzet; fémből készült rögzítőkeretek napelemekhez; napelemeket magukban foglaló, fém tetőszerkezet; napelemeket magába foglaló, fém tetőszerkezetek.
- 7 Hőszivattyúk [gépkatrészek]; dugattyúgyűrűk hőszivattyúkhoz; generátorok; generátor állomások; nagyfeszültségű generátorok; egyenáramú generátorok; áramfejlesztő generátorok; elektromos generátor csoportok; áramfejlesztő berendezések [generátorok]; vészhelyzeti áramfejlesztő generátorok; váltakozó áramú generátorok; elektromos tápegységek [generátorok]; áramszolgáltató berendezések [generátorok]; dízel elektromos generátorok; meghajtások elektromos generátorokhoz; szénkefék váltakozó áramú generátorokhoz; váltakozó elektromos áramú generátorok gépekhez; kefék mint motorok, generátorok és dinamók alkatrészei.
- 9 Akkumulátorok; akkumulátortöltők; akkumulátor indítók; lítiumion-akkumulátorok; lítium akkumulátorok; autó akkumulátorok; napelemes akkumulátorok; akkumulátorok járművekhez; lúgos akkumulátorok; akkumulátortöltők gépjárművekhez; akkumulátor-előmelegítő készülékek; akkumulátor- és elemtöltők; újratölthető elektromos akkumulátorok; akkumulátorok elektromos járművekhez; nikkel-kadmium akkumulátorok; elektromos akkumulátorok járművekhez; napelemek, szolár akkumulátorok; elektromos elemek, akkumulátorok; szárazcellás elemek, akkumulátorok; nikkel-kadmium akkumulátortelemek; másodlagos lítium akkumulátortelemek; töltők; töltőállomások; hordozható töltők; elektromosautó-töltők; autós töltők; vezeték nélküli töltők; akkumulátor-kompenzáló töltők; elektromos autók töltőoszlopai; töltőállomások elektromos járművekhez; inverterek energiaellátáshoz; fotovoltaikus inverterek; inverterek, áramátalakítók [elektromosság]; egyenáram/váltóáramú inverterek; váltakozó áram/egyenáram inverterek; napelem lapkák; napelem töltők; napelem sorozatok; napelem cellák; ipari napelemek; napelemek áramtermeléshez; háztartási napelemek; napelemek villamosenergia-termeléshez; kristályos szilícium napelemek; napelemek elektromos áram fejlesztéséhez.
- 11 Hőszivattyúk, hőpumpák; levegő hőszivattyús vízmelegítők; energia feldolgozására szolgáló hőszivattyúk, hőpumpák; napelemes lámpák; napelemek fűtéshez; napelemes világítóberendezések; fűtéshez használható napelemek; napelemmel működő lámpák.
- 35 Akkumulátorokhoz kapcsolódó kiskereskedelmi szolgáltatások.
- 37 Gépjármű-akkumulátorok töltése; elektromos járművekhez való hordozható akkumulátortöltők bérbeadása; akkumulátorok és energiatároló eszközök töltése, és az ehhez való eszközök bérbeadása; lakások napelemes áramellátó rendszereinek üzembe helyezése; napelemes áramellátó rendszerek üzembe helyezése nem lakóépületekhez; áramfejlesztő berendezések, generátorok üzembe helyezése; elektromos generátorok és szélturbinák javítása; generátorok beszerelésével kapcsolatos tanácsadási szolgáltatások.

(210) M 24 02022

(220) 2023.08.16.

(731) ÚSOVSKO FOOD a.s., Klopina (CZ)

(740) Kiss János József, Budapest

(541) JOYA

(511) 30 Gabonaszeletek; müzliszeletek.

(210) M 24 02034

(220) 2024.07.09.

(731) LIGHTWARE Vetítéstechnikai Zártkörűen Működő Részvénytársaság, Budapest (HU)

(740) Szabó, Kelemen és Társai Andersen Ügyvédi Iroda, Budapest

(546)  LIGHTWARE

(511) 9 Elektronikus jeladók; tesztelő készülékek nem gyógyászati használatra; erősítők; hangátvitelre szolgáló készülékek; hangrögzítő, hangfelvevő készülékek; számítógép interfészek; kapcsolók, elektromos; kapcsolótáblák; monitorok (számítógép hardver); nagyfrekvenciás készülékek; nyomtatott áramköri lapok; operációs rendszerek számítógépekhez (rögzített) (kizárólag audiovizuális eszközök irányítására); központi feldolgozó egységek; számítógépek; számítógép perifériák; szünetmentes áramforrások; vetítógépek; vevőkészülékek (audio-, video-); videokamerák; videoképernyők; zavarcsűrő készülékek (villamosság); kép- és hangátviteli készülék; kép- és hangjel kapcsoló készülék (elektronika); audio interfészek; audio keverők; audiovizuális tanítási eszközök; adatfeldolgozó készülékek, berendezések; elektromos kábelek; kábelek, elektromos; hanglokalizáló eszközök; hangreprodukáló készülékek; hangriasztók; hangrögzítő szalagok; hangszedő karok lemezejátszókhöz; hangszerek digitális interfészirányítói mint audiointerfészek; interaktív érintőképernyős terminálok; interkommunikációs berendezések, készülék; számítógépes szoftveralkalmazások, letölthető (kizárólag audiovizuális eszközök irányítására); számítógépes szoftverplatformok, rögzített vagy letölthető formában (kizárólag audiovizuális eszközök irányítására); valamennyi áru audiovizuális jelek elvesztését minimalizáló gyűjtésére és továbbítására szolgál.

(210) M 24 02035

(220) 2024.07.09.

(731) LIGHTWARE Vetítéstechnikai Zártkörűen Működő Részvénytársaság, Budapest (HU)

(740) Szabó, Kelemen és Társai Andersen Ügyvédi Iroda, Budapest

(546)



(511) 9 Elektronikus jeladók; tesztelő készülékek nem gyógyászati használatra; erősítők; hangátvitelre szolgáló készülékek; hangrögzítő, hangfelvevő készülékek; számítógép interfészek; kapcsolók, elektromos; kapcsolótáblák; monitorok (számítógép hardver); nagyfrekvenciás készülékek; nyomtatott áramköri lapok; operációs rendszerek számítógépekhez (rögzített) (kizárólag audiovizuális eszközök irányítására); központi feldolgozó egységek; számítógépek; számítógép perifériák; szünetmentes áramforrások; vetítógépek; vevőkészülékek (audio-, video-); videokamerák; videoképernyők; zavarcsűrő készülékek (villamosság); kép- és hangátviteli készülék; kép- és hangjel kapcsoló készülék (elektronika); audio interfészek; audio keverők; audiovizuális tanítási eszközök; adatfeldolgozó készülékek, berendezések; elektromos kábelek; kábelek, elektromos; hanglokalizáló eszközök; hangreprodukáló készülékek; hangriasztók; hangrögzítő szalagok; hangszedő karok lemezejátszókhöz; hangszerek digitális interfészirányítói mint audiointerfészek; interaktív érintőképernyős terminálok; interkommunikációs berendezések, készülék; számítógépes szoftveralkalmazások, letölthető (kizárólag audiovizuális eszközök irányítására); számítógépes szoftverplatformok, rögzített vagy

letölthető formában (kizárólag audiovizuális eszközök irányítására); valamennyi áru audiovizuális jelek jelvesztését minimalizáló gyűjtésére és továbbítására szolgál.

(210) M 24 02036

(220) 2024.07.09.

(731) LIGHTWARE Vetítéstechnikai Zártkörűen Működő Részvénytársaság, Budapest (HU)

(740) Szabó, Kelemen és Társai Andersen Ügyvédi Iroda, Budapest

(541) **Lightware - Innovative. Reliable. Made in Europe.**

(511) 9 Elektronikus jeladók; tesztelő készülékek nem gyógyászati használatra; erősítők; hangátvitelre szolgáló készülékek; hangrögzítő, hangfelvevő készülékek; számítógép interfészek; kapcsolók, elektromos; kapcsolótáblák; monitorok (számítógép hardver); nagyfrekvenciás készülékek; nyomtatott áramköri lapok; operációs rendszerek számítógépekhez (rögzített) (kizárólag audiovizuális eszközök irányítására); központi feldolgozó egységek; számítógépek; számítógép perifériák; szünetmentes áramforrások; vetítógépek; vevőkészülékek (audio-, video-); videokamerák; videoképernyők; zavarcsűrő készülékek (villamosság); kép- és hangátviteli készülék; kép- és hangjel kapcsoló készülék (elektronika); audio interfészek; audio keverők; audiovizuális tanítási eszközök; adatfeldolgozó készülékek, berendezések; elektromos kábelek; kábelek, elektromos; hanglokalizáló eszközök; hangreprodukáló készülékek; hangriasztók; hangrögzítő szalagok; hangszedő karok lemezejátszókhöz; hangszerek digitális interfészirányítói mint audiointerfészek; interaktív érintőképernyős terminálok; interkommunikációs berendezések, készülék; számítógépes szoftveralkalmazások, letölthető (kizárólag audiovizuális eszközök irányítására); számítógépes szoftverplatformok, rögzített vagy letölthető formában (kizárólag audiovizuális eszközök irányítására); valamennyi áru audiovizuális jelek jelvesztését minimalizáló gyűjtésére és továbbítására szolgál.

(210) M 24 02076

(220) 2024.07.11.

(731) Adboom Creative Kft., Budapest (HU)

(740) Kovári Szabadalmi és Védjegy Iroda Kft., Budapest

(541) **Bőség**

(511) 32 Alkoholmentes italok; ásványvizek és szénsavas vizek; gyümölcsitalok és gyümölcslevek.

(210) M 24 02077

(220) 2024.07.11.

(731) Adboom Creative Kft., Budapest (HU)

(740) Kovári Szabadalmi és Védjegy Iroda Kft., Budapest

(546) 

(511) 32 Ásványvizek és szénsavas vizek.

(210) M 24 02086

(220) 2024.07.12.

(731) Tóth Imola, Vác (HU)

(546) *Deep and Dark Wedding Style*

(511) 44 Emberi higiéniai és szépségápolási szolgáltatások.

(210) M 24 02095

(220) 2024.07.15.

(731) Illés Sándor, Panyola (HU)

(740) Török Antal, Győr

(546)



(511) 33 Szatmár eredetmegjelölés területéről származó alapanyagokból készült alkoholtartalmú italok (a sörök kivételével).

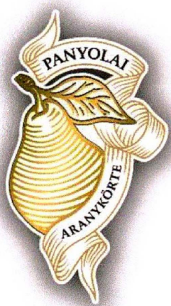
(210) M 24 02096

(220) 2024.07.15.

(731) Illés Sándor, Panyola (HU)

(740) Török Antal, Győr

(546)



(511) 33 Szatmár eredetmegjelölés területéről származó alapanyagokból készült alkoholtartalmú italok (a sörök kivételével).

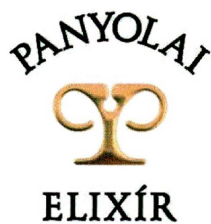
(210) M 24 02097

(220) 2024.07.15.

(731) Illés Sándor, Panyola (HU)

(740) Török Antal, Győr

(546)



(511) 33 Szatmár eredetmegjelölés területéről származó alapanyagokból készült alkoholtartalmú italok (a sörök kivételével).

(210) M 24 02098

(220) 2024.07.15.

(731) Illés Sándor, Panyola (HU)

(740) Török Antal, Győr

(546)



(511) 33 Szatmár eredetmegjelölés területéről származó alapanyagokból készült alkoholtartalmú italok (a sörök kivételével).

(210) M 24 02159

(220) 2024.07.23.

(731) Poczók Lajos, Budapest (HU)

(740) Kovári Szabadalmi és Védjegy Iroda Kft., Budapest

(541) POCZÓK

(511) 9 Csillagászati oktató eszközök és készülékek; számoló eszközök.

28 Építőköcskák; logikát és matematikai képességeket fejlesztő játékok; térbeli konstrukciós játékok.

41 Matematikai ismeretterjesztés; kiadványok kiadása.

(210) M 24 02188

(220) 2024.07.25.

(731) Nemzeti Sportügynökség Nonprofit Zrt., Budapest (HU)

(546) 

(511) 14 Arany, nyers vagy vert; díszűk; díszűk (ékszerek); ékkövek; ékszerdobozok; ékszerek; ékszerkellékek; ékszertokok; elektronikus órák, karórák; ellenőrző órák (központi órák); érmék; ezüst, munkálatlan vagy vert; féldrágakövek; fülbevalók; gyűrűk (ékszerek); hímzett textilből készült karkötők (ékszer); időmérő eszközök; időmérők (1); időmérők (2); jelvények nemesfémről, karkötők (ékszerek); kronográfok; kulcskarikák nemesfémről; mandzsettagombok; medálok; medálok (ékszerek); nemesfémről készült műtárgyak, műalkotások; nemesfémről készült serlegek; nemesfémről készült, szoborral ellátott emlékkupák; nemesfém ötvözetek; nemesfém rudak; nyakkendőűk (1); nyakkendőűk (2); nyakláncok (ékszerek); nyers vagy félig megmunkált nemesfémek; óradobozok, óratokok; órák (1); órák (2); órák (3); rézermék, zsetonok; stopperórák; szíjak órákhoz; szobrok nemesfémről (1); szobrok nemesfémről (2).

18 Bőröndök; bőröndök, utazóládák (poggyász); dobozok, tartók bőrből vagy műbőrből (1); dobozok, tartók bőrből vagy műbőrből (2); dobozok vulkánfiberről; ernyők, esernyők; hátizsákok, hátitáskák; hátizsákok, hátitáskák hegymászóknak; hétköznapi, utcai táskák; hitelkártyatartók (levéltárcák); irattáskák, aktatáskák (1); irattáskák, aktatáskák (2); kézitáskák; konferencia mappák; moleszkin (bőrutánc); napernyők; névjegykártyatartók; névjegykártyatartók, kártyatartók; sporttáskák, tornaszákok; strandtáskák; táskák, hátizsákok táborozóknak; táskák (zacskók, tasakok) csomagolásra, bőrből; újrhasználható bevásárlótáskák; útitáskák.

25 Ascot nyakkendő; atlétatrikók; ballonkabátok (ruházat); bandana kendők; csősálak; csuklyák, kapucnik (ruházat); díszszekendők (ruházat); dzsekik; egyenruhák; esőruhák; fejre való sálak, fejkendők; fejszalagok (ruházat); felsőruházat; futballcipők; fülvédők (ruházat); fürdőköpenyek, fürdőköntösök; fürdőnadrágok, úszónadrágok, fürdőpapucsok; fürdőruhák, úszódresszek; fürdőszandálók, fürdőcipők; fűzős bakancsok, csizmák; gallérok (ruházat); hímzett ruhadarabok; hosszúnadrágok (1); hosszúnadrágok (2); ingek; kabátok, dzsekik; kalapárúk (1); kalapárúk (2); kamáslik (lábszárvédők) (1); kamáslik (lábszárvédők) (2); kemény ingmellek, plasztronok; kerékpáros ruházat; készruhák; kötények (ruházat); kötényruhák; kötöttárúk (ruházat); lábbelik (1); lábbelik (2); lábszármegítők; latex ruházat; leggings nadrágok, cicanadrágok; levehető gallérok; magasszárú lábbelik; mellények; nadrágkosztümök, pantallók; nyakkendő; overallok, munkaruhák; öltönyök; övek (ruházat); papucsok; parkák; pelerinek; pólók; poncsók; prémsálak (szörmék); pufi dzsekik (ruházat); pulóverek; pulóverek, kötött pulóverek; rash guard felső ruházat; rövid ujjú ingek; ruházati cikkek; ruhazsebek; sálak; sapka ellenzők;

sapkák; sárcipők, gumicsizmák; selyemövek, vállszalagok; sítakancsok; síkesztyűk; sildek, napellenzők (fejfedők); skortok (sportszoknyák); spárgatalpú cipők vagy szandálok; sportcipők (1); sportcipők (2); strandcipők; strandruházat; svájcisapkák, barettek; szandálok; szoknyák; szőrmebéléses kabátok; szövetkabátok, felöltők; tornacipők; torna- és balettruhák; tornaruházat; trikók; turbánok; ujjas előkék, nem papírból; úszósapkák; vállkendők, nyakkendők; wetsuit ruhák vízisíeléshez; zoknik.

28 Asztali társasjátékok; berendezések játékokhoz; céltáblák; csocsóasztalok; darts; diszkoszok sportcélokra; dobókockák; drónok (játékszerek); elektronikus céltáblák; fitness gépek; frizbik; golfkesztyűk; golftáskák kerékkel vagy anélkül; golfütők; golyók gyepetekéhez; gördeszkák; görgök álló, mozdulatlan edzőkerékpárhoz, szobabiciklihez; görkorcsolyák; görsi, síroller; gyűjthető kártyák (kártyajátékok) (1); gyűjthető kártyák (kártyajátékok) (2); játékfigurák; játékkártyák (1); játékkártyák (2); játékkártyák (3); kitömött játékok (1); kitömött játékok (2).

35 Árucikkek promóciója influenszerek segítségével; áruk bemutatása kommunikációs médiába, kiskereskedelmi célokból; áruk és szolgáltatások promóciója sportesemények szponzorálásával; árusító standok bérbeadása; befolyásoló marketing; célzott marketing; értékesítési promóciós szolgáltatások; felhasználói értékelési rangsorok szolgáltatása kereskedelmi vagy reklámcélokra; felhasználói vélemények szolgáltatása kereskedelmi vagy reklámcélokra; fogyasztói hűségprogramok igazgatása; hirdetési- és reklámszolgáltatások; hirdetési felület kölcsönzése; hirdetőtábla bérbeadása (reklámtábla); kereskedelmi rendezvények lebonyolítása; kereskedelmi- vagy reklámcélú kiállítások; kirakatrendezés; közvélemény-kutatás; marketing szolgáltatások; mások számára márkaidentitást létrehozó reklámszolgáltatások; médiakapcsolati szolgáltatások; on-line hirdetői tevékenység számítógépes hálózaton; piaci tanulmányok; piackutatás; rádiós reklámozás; reklámfilmek készítése; reklámterjesztés; reklámügynökségek, hirdetési ügynökségek; szabadtéri reklámozás, hirdetés (1); szabadtéri reklámozás, hirdetés (2); szponzorok felkutatása; televíziós reklámozás; üzletvitel sportolók számára.

41 Aikido oktatás; akadémiák (oktatás); alkotóműhelyek szervezése és lebonyolítása (képzés); bálók szervezése; coaching (tréning); dzsúdó (judo) oktatás; elektronikus sportversenyek szervezése; előadások rendezése; élő előadások bemutatása; e-sport szolgáltatások; élő eszmecserek, kollokviumok szervezése és lebonyolítása; fényképészet; filmek feliratozása; filmforgalmazás; filmgyártás, kivéve a reklámfilmek; filmszínházi előadások, filmbemutatók; fitness órák vezetése; fizikai erőnléti felmérési szolgáltatások edzési célokra; fotóriportok készítése; gyakorlati képzés (szemléltetés); hangversenyek, koncertek szervezése és lebonyolítása; időmérés sporteseményen; iskolák által nyújtott oktatási szolgáltatások; játékfelszerelések kölcsönzése; játékkölcsönzés; know-how átadása (képzés); konferenciák szervezése és lebonyolítása; kongresszusok szervezése és lebonyolítása; könyvkiadás; kulturális vagy oktatási célú kiállítások szervezése; mentorálás; múzeumi kiállítások bemutatása; múzeumi létesítmények üzemeltetése; művészeti galériák által nyújtott kulturális, oktató és szórakoztató szolgáltatások; nem reklámcélú szövegek publikálása; oktatás biztosítása; oktatási információs szolgáltatások; oktatási tanúsítási szolgáltatások, nevezetesen képzés és vizsgáztatás; online elektronikus kiadványok biztosítása, nem letölthetők; online, nem letölthető videók biztosítása; pályaválasztási tanácsadás; rádió- és televízióműsorok készítése; rádiós szórakoztatás; riporter szolgáltatások; show-műsorok készítése; sportfelszerelések kölcsönzése, a járművek kivételével; sportlétesítmények üzemeltetése (1); sportlétesítmények üzemeltetése (2); sportpályák bérbeadása; sportrendezvények szervezése és lebonyolítása; sportversenyek rendezése; stadionok bérbeadása; szabadidős létesítmények üzemeltetése; szabadidős tevékenységekkel kapcsolatos tájékoztatás; számítógépes hálózatról online biztosított játékszolgáltatások; személyes oktatóforumok rendezése és levezetése; személyi edzős szolgáltatások (fitness edzés); szemináriumok szervezése és lebonyolítása; szimpóziumok szervezése és lebonyolítása; színházi produkciók; szórakozási, szórakoztatási információk; szórakoztatási célú rendezvényszervezés; szórakoztatási szolgáltatások; szórakoztató rendezvények lebonyolítása; táboroztatás; televíziós szórakoztatás; tenispályák kölcsönzése; testnevelés; tornatanítás; tréning-szimulátorok bérbeadása; versenyek szervezése (oktatás vagy szórakoztatás); vezetett mászótúrák lebonyolítása; videorögzítés; zenei produkciók.

(210) M 24 02189**(220) 2024.07.25.****(731)** Nemzeti Sportügynökség Nonprofit Zrt., Budapest (HU)**(546)**  NSU
NEMZETI
SPORTÜGYNÖKSÉG ZRT.

(511) 14 Arany, nyers vagy vert; díszítük; díszítük (ékszerek); ékkövek; ékszerdobozok; ékszerek; ékszerkellékek; ékszertokok; elektronikus órák, karórák; ellenőrző órák (központi órák); érmék; ezüst, munkálatlan vagy vert; féldrágakövek; fülbevalók; gyűrűk (ékszerek); hímzett textilből készült karkötők (ékszer); időmérő eszközök; időmérők (1); időmérők (2); jelvények nemesfémről, karkötők (ékszerek); kronográfok; kuleskarikák nemesfémről; mandzsettagombok; medálok; medálok (ékszerek); nemesfémről készült műtárgyak, műalkotások; nemesfémről készült serlegek; nemesfémről készült, szoborral ellátott emlékkupák; nemesfém ötvözetek; nemesfém rudak; nyakkendőjük (1); nyakkendőjük (2); nyakláncok (ékszerek); nyers vagy félig megmunkált nemesfémek; óradobozok, óratokok; órák (1); órák (2); órák (3); rézermék, zsetonok; stopperórák; szíjak órákhoz; szobrok nemesfémről (1); szobrok nemesfémről (2).

18 Bőröndök; bőröndök, utazóládák (poggyász); dobozok, tartók bőrből vagy műbőrből (1); dobozok, tartók bőrből vagy műbőrből (2); dobozok vulkánfiberről; ernyők, esernyők; hátizsákok, hátitáskák; hátizsákok, hátitáskák hegymászóknak; hétköznapi, utcai táskák; hitelkártyatartók (levéltárcák); irattáskák, aktatáskák (1); irattáskák, aktatáskák (2); kézitáskák; konferencia mappák; moleszkin (bőrutánc); napernyők; névjegykártyatartók; névjegykártyatartók, kártyatartók; sporttáskák, tornazsákok; strandtáskák; táskák, hátizsákok táborozóknak; táskák (zacskók, tasakok) csomagolásra, bőrből; újrahasonosítható bevásárlótáskák; útitáskák.

25 Ascot nyakkendők; atlétatrikók; ballonkabátok (ruházat); bandana kendők; csősálak; csuklyák, kapucnik (ruházat); díszsebkendők (ruházat); dzsekik; egyenruhák; esőruhák; fejre való sálak, fejkendők; fejszalagok (ruházat); felsőruházat; futballcipők; fülvédők (ruházat); fürdőköpenyek, fürdőkötösök; fürdőnadrágok, úszónadrágok, fürdőpapucsok; fürdőruhák, úszódresszek; fürdőszandálok, fürdőcipők; fűzős bakancsok, csizmák; gallérok (ruházat); hímzett ruhadarabok; hosszúnadrágok (1); hosszúnadrágok (2); ingek; kabátok, dzsekik; kalapárúk (1); kalapárúk (2); kamáslik (lábszárvédők) (1); kamáslik (lábszárvédők) (2); kemény ingmellek, plasztronok; kerékpáros ruházat; készruhák; kötények (ruházat); kötényruhák; kötöttárúk (ruházat); lábbelik (1); lábbelik (2); lábszármeghőszigetelők; latex ruházat; leggings nadrágok, cicanadrágok; levehető gallérok; magasszárú lábbelik; mellények; nadrágkosztümök, pantallók; nyakkendők; overallok, munkaruhák; öltönyök; övek (ruházat); papucsok; parkák; pelerinek; pólók; poncsók; prémsálak (szőrmék); pufi dzsekik (ruházat); pulóverek; pulóverek, kötött pulóverek; rash guard felső ruházat; rövid ujjú ingek; ruházati cikkek; ruhazsebek; sálak; sapka ellenzők; sapkák; sárcipők, gumicsizmák; selyemövek, vállszalagok; sítakancsok; síkesztyűk; sildek, napellenzők (fejfedők); skortok (sportszoknyák); spárgatalpú cipők vagy szandálok; sportcipők (1); sportcipők (2); strandcipők; strandruházat; svájcisapkák, barettek; szandálok; szoknyák; szőrmebéléses kabátok; szövetcabátok, felöltők; tornacipők; torna- és balettruhák; tornaruházat; trikók; turbánok; ujjas előkék, nem papírból; úszósapkák; vállkendők, nyakkendők; wetsuit ruhák vízisieléshez; zoknik.

28 Asztali társasjátékok; berendezések játékokhoz; céltáblák; csocsóasztalok; darts; diszkoszok sportcélokra; dobókockák; drónok (játékszerek); elektronikus céltáblák; fitness gépek; frizbik; golfkesztyűk; golftáskák kerékkel vagy anélkül; golfütők; golyók gyepkéhez; gördeszkák; görgök álló, mozdulatlan edzőkerékpárhoz, szobabiciklihez; görkorcsolyák; görsí, síroller; gyűjthető kártyák (kártyajátékok) (1); gyűjthető kártyák (kártyajátékok) (2); játékkfigurák; játékkártyák (1); játékkártyák (2); játékkártyák (3); kitömött játékok (1); kitömött játékok (2).

35 Árucikkek promóciója influenszerek segítségével; áruk bemutatása kommunikációs médiába, kiskereskedelmi célokból; áruk és szolgáltatások promóciója sportesemények szponzorálásával; árusító standok bérbeadása; befolyásoló marketing; célzott marketing; értékesítési promóciós szolgáltatások; felhasználói értékelési rangsorok szolgáltatása kereskedelmi vagy reklámcélokra; felhasználói vélemények szolgáltatása kereskedelmi vagy reklámcélokra; fogyasztói hűségprogramok igazgatása; hirdetési- és reklámszolgáltatások; hirdetési felület kölcsönzése; hirdetőtábla bérbeadása (reklámtábla); kereskedelmi rendezvények lebonyolítása; kereskedelmi- vagy reklámcélú kiállítások; kirakatrendezés; közvélemény-kutatás; marketing szolgáltatások;

mások számára márkaidentitást létrehozó reklámszolgáltatások; médiakapcsolati szolgáltatások; on-line hirdetői tevékenység számítógépes hálózaton; piaci tanulmányok; piackutatás; rádiós reklámozás; reklámfilmek készítése; reklámterjesztés; reklámügynökségek, hirdetési ügynökségek; szabadtéri reklámozás, hirdetés (1); szabadtéri reklámozás, hirdetés (2); szponzorok felkutatása; televíziós reklámozás; üzletvitel sportolók számára.

41 Aikido oktatás; akadémiák (oktatás); alkotóműhelyek szervezése és lebonyolítása (képzés); bálók szervezése; coaching (tréning); dzsúdó (judo) oktatás; elektronikus sportversenyek szervezése; előadások rendezése; élő előadások bemutatása; e-sport szolgáltatások; élő eszmecsere, kollokviumok szervezése és lebonyolítása; fényképészet; filmek feliratozása; filmforgalmazás; filmgyártás, kivéve a reklámfilmek; filmszínházi előadások, filmbemutatók; fitness órák vezetése; fizikai erőnléti felmérési szolgáltatások edzési célokra; fotóriportok készítése; gyakorlati képzés (szemléltetés); hangversenyek, koncertek szervezése és lebonyolítása; időmérés sporteseményen; iskolák által nyújtott oktatási szolgáltatások; játékfelszerelések kölcsönzése; játékkölcsönzés; know-how átadása (képzés); konferenciák szervezése és lebonyolítása; kongresszusok szervezése és lebonyolítása; könyvkiadás; kulturális vagy oktatási célú kiállítások szervezése; mentorálás; múzeumi kiállítások bemutatása; múzeumi létesítmények üzemeltetése; művészeti galériák által nyújtott kulturális, oktató és szórakoztató szolgáltatások; nem reklámcélu szövegek publikálása; oktatás biztosítása; oktatási információs szolgáltatások; oktatási tanúsítási szolgáltatások, nevezetesen képzés és vizsgáztatás; online elektronikus kiadványok biztosítása, nem letölthetők; online, nem letölthető videók biztosítása; pályaválasztási tanácsadás; rádió- és televízióműsorok készítése; rádiós szórakoztatás; riporter szolgáltatások; show-műsorok készítése; sportfelszerelések kölcsönzése, a járművek kivételével; sportlétesítmények üzemeltetése (1); sportlétesítmények üzemeltetése (2); sportpályák bérbeadása; sportrendezvények szervezése és lebonyolítása; sportversenyek rendezése; stadionok bérbeadása; szabadidős létesítmények üzemeltetése; szabadidős tevékenységekkel kapcsolatos tájékoztatás; számítógépes hálózatról online biztosított játékszolgáltatások; személyes oktatóforumok rendezése és levezetése; személyi edzős szolgáltatások (fitness edzés); szemináriumok szervezése és lebonyolítása; szimpóziumok szervezése és lebonyolítása; színházi produkciók; szórakozási, szórakoztatási információk; szórakoztatási célú rendezvényszervezés; szórakoztatási szolgáltatások; szórakoztató rendezvények lebonyolítása; táboroztatás; televíziós szórakoztatás; tenispályák kölcsönzése; testnevelés; tornatanítás; tréning-szimulátorok bérbeadása; versenyek szervezése (oktatás vagy szórakoztatás); vezetett mászótúrák lebonyolítása; videorögzítés; zenei produkciók.

(210) M 24 02190

(220) 2024.07.25.

(731) Nemzeti Sportügynökség Nonprofit Zrt., Budapest (HU)

(546)  MSU
NEMZETI
SPORTÜGYNÖKSÉG ZRT.

(511) 14 Arany, nyers vagy vert; díszűk; díszűk (ékszerek); ékkövek; ékszerdobozok; ékszerek; ékszerkellékek; ékszertokok; elektronikus órák, karórák; ellenőrző órák (központi órák); érmék; ezüst, munkálatlan vagy vert; féldrágakövek; fülbevalók; gyűrűk (ékszerek); himzett textilből készült karkötők (ékszer); időmérő eszközök; időmérők (1); időmérők (2); jelvények nemesfémből, karkötők (ékszerek); kronográfok; kulcskarikák nemesfémből; mandzsettagombok; medálok; medálok (ékszerek); nemesfémből készült műtárgyak, műalkotások; nemesfémből készült serlegek; nemesfémből készült, szoborral ellátott emlékkupák; nemesfém ötvözetek; nemesfém rudak; nyakkendőűk (1); nyakkendőűk (2); nyakláncok (ékszerek); nyers vagy félig megmunkált nemesfémek; óradobozok, óratokok; órák (1); órák (2); órák (3); rézermék, zsetonok; stopperórák; szíjak órákhoz; szobrok nemesfémből (1); szobrok nemesfémből (2).

18 Bőröndök; bőröndök, utazóládák (poggyász); dobozok, tartók bőrből vagy műbőrből (1); dobozok, tartók bőrből vagy műbőrből (2); dobozok vulkánfibrából; ernyők, esernyők; hátizsákok, hátitáskák; hátizsákok, hátitáskák hegymászóknak; hétköznapi, utcai táskák; hitelkártyatartók (levéltárcák); irattáskák, aktatáskák (1); irattáskák, aktatáskák (2); kézitáskák; konferencia mappák; moleszkin (bőrutánc); napernyők; névjegykártyatartók; névjegykártyatartók, kártyatartók; sporttáskák, tornaszákok; strandtáskák; táskák, hátizsákok

táborozóknak; táskák (zacskók, tasakok) csomagolásra, bőrből; újrahasznosítható bevásárlótáskák; útitáskák.

25 Ascot nyakkendők; atlétatrikók; ballonkabátok (ruházat); bandana kendők; csósálak; csuklyák, kapucnik (ruházat); díszszebkendők (ruházat); dzsekik; egyenruhák; esőruhák; fejre való sálak, fejkendők; fejszalagok (ruházat); felsőruházat; futballcipők; fülvédők (ruházat); fürdőköpenyek, fürdőköntösök; fürdőnadrágok, úszónadrágok, fürdőpapucsok; fürdőruhák, úszódresszek; fürdőszandálók, fürdőcipők; fűzős bakancsok, csizmák; gallérok (ruházat); himzett ruhadarabok; hosszúnadrágok (1); hosszúnadrágok (2); ingek; kabátok, dzsekik; kalapárúk (1); kalapárúk (2); kamáslik (lábszárvédők) (1); kamáslik (lábszárvédők) (2); kemény ingmellek, plasztronok; kerékpáros ruházat; készruhák; kötények (ruházat); kötényruhák; kötöttárúk (ruházat); lábbelik (1); lábbelik (2); lábszáremelegítők; latex ruházat; leggings nadrágok, cicanadrágok; levehető gallérok; magasszárú lábbelik; mellények; nadrágkosztümök, pantallók; nyakkendők; overallok, munkaruhák; öltönyök; övek (ruházat); papucsok; parkák; pelerinek; pólók; poncsók; prémsálak (szőrmék); pufl dzsekik (ruházat); pulóverek; pulóverek, kötött pulóverek; rash guard felső ruházat; rövid ujjú ingek; ruházati cikkek; ruhazsebek; sálak; sapka ellenzők; sapkák; sárcipők, gumicsizmák; selyemövek, vállszalagok; sibakancsok; síkesztyűk; sildek, napellenzők (fejfedők); skortok (sportszoknyák); spárgatalpú cipők vagy szandálók; sportcipők (1); sportcipők (2); strandcipők; strandruházat; svájcisapkák, barettek; szandálók; szoknyák; szőrmebéléses kabátok; szövetkabátok, felöltők; tornacipők; torna- és balettruhák; tornaruházat; trikók; turbánok; ujjas előkék, nem papírból; úszósapkák; vállkendők, nyakkendők; wetsuit ruhák vízisieléshez; zoknik.

28 Asztali társasjátékok; berendezések játékokhoz; céltáblák; csocsóasztalok; darts; diszkoszok sportcélokra; dobókockák; drónok (játékszerek); elektronikus céltáblák; fitness gépek; frizbik; golfkesztyűk; golftáskák keréssel vagy anélkül; golfütők; golyók gyepetekéhez; gördeszkák; görgök álló, mozdulatlan edzőkerékpárhoz, szobabiciklihez; görkoresolyák; görsí, síroller; gyűjthető kártyák (kártyajátékok) (1); gyűjthető kártyák (kártyajátékok) (2); játékkártyák (1); játékkártyák (2); játékkártyák (3); kitömött játékok (1); kitömött játékok (2).

35 Árucikkek promóciója influenszerek segítségével; áruk bemutatása kommunikációs médiába, kiskereskedelmi célokból; áruk és szolgáltatások promóciója sportesemények szponzorálásával; árusító standok bérbeadása; befolyásoló marketing; célzott marketing; értékesítési promóciós szolgáltatások; felhasználói értékelési rangsorok szolgáltatása kereskedelmi vagy reklámcélokra; felhasználói vélemények szolgáltatása kereskedelmi vagy reklámcélokra; fogyasztói hűségprogramok igazgatása; hirdetési- és reklámszolgáltatások; hirdetési terület kölcsönzése; hirdetőtáblák bérbeadása (reklámtáblák); kereskedelmi rendezvények lebonyolítása; kereskedelmi- vagy reklámcélú kiállítások; kirakatrendezés; közvélemény-kutatás; marketing szolgáltatások; mások számára márkaidentitást létrehozó reklámszolgáltatások; médiakapcsolati szolgáltatások; on-line hirdetői tevékenység számítógépes hálózaton; piaci tanulmányok; piackutatás; rádiós reklámozás; reklámfilmek készítése; reklámterjesztés; reklámügynökségek, hirdetési ügynökségek; szabadtéri reklámozás, hirdetés (1); szabadtéri reklámozás, hirdetés (2); szponzorok felkutatása; televíziós reklámozás; üzletvitel sportolók számára.

41 Aikido oktatás; akadémiák (oktatás); alkotóműhelyek szervezése és lebonyolítása (képzés); bálók szervezése; coaching (tréning); dzsúdó (judo) oktatás; elektronikus sportversenyek szervezése; előadások rendezése; élő előadások bemutatása; e-sport szolgáltatások; élő eszmecserek, kollokviumok szervezése és lebonyolítása; fényképzés; filmek feliratozása; filmforgalmazás; filmgyártás, kivéve a reklámfilmek; filmszínházi előadások, filmbemutatók; fitness órák vezetése; fizikai erőnléti felmérési szolgáltatások edzési célokra; fotóriportok készítése; gyakorlati képzés (szemléltetés); hangversenyek, koncertek szervezése és lebonyolítása; időmérés sporteseményen; iskolák által nyújtott oktatási szolgáltatások; játékfelszerelések kölcsönzése; játékkölcsönzés; know-how átadása (képzés); konferenciák szervezése és lebonyolítása; kongresszusok szervezése és lebonyolítása; könyvkiadás; kulturális vagy oktatási célú kiállítások szervezése; mentorálás; múzeumi kiállítások bemutatása; múzeumi létesítmények üzemeltetése; művészeti galériák által nyújtott kulturális, oktató és szórakoztató szolgáltatások; nem reklámcélú szövegek publikálása; oktatás biztosítása; oktatási információs szolgáltatások; oktatási tanúsítási szolgáltatások, nevezetesen képzés és vizsgáztatás; online elektronikus kiadványok biztosítása, nem letölthető; online, nem letölthető videók biztosítása; pályaválasztási tanácsadás; rádió- és televízióműsorok készítése; rádiós szórakoztatás; riporter

szolgáltatások; show-műsorok készítése; sportfelszerelések kölcsönzése, a járművek kivételével; sportlétesítmények üzemeltetése (1); sportlétesítmények üzemeltetése (2); sportpályák bérbeadása; sportrendezvények szervezése és lebonyolítása; sportversenyek rendezése; stadionok bérbeadása; szabadidős létesítmények üzemeltetése; szabadidős tevékenységekkel kapcsolatos tájékoztatás; számítógépes hálózatról online biztosított játékszolgáltatások; személyes oktatófórumok rendezése és levezetése; személyi edzős szolgáltatások (fitnesz edzés); szemináriumok szervezése és lebonyolítása; szimpóziumok szervezése és lebonyolítása; színházi produkciók; szórakozási, szórakoztatási információk; szórakoztatási célú rendezvényszervezés; szórakoztatási szolgáltatások; szórakoztató rendezvények lebonyolítása; táboroztatás; televíziós szórakoztatás; teniszpályák kölcsönzése; testnevelés; tornatanítás; tréningsszimulátorok bérbeadása; versenyek szervezése (oktatás vagy szórakoztatás); vezetett mászótúrák lebonyolítása; videorögzítés; zenei produkciók.

(210) M 24 02191

(220) 2024.07.25.

(731) Nemzeti Sportügynökség Nonprofit Zrt., Budapest (HU)

(546)  NSÜ
NEMZETI
SPORTÜGYNÖKSÉG ZRT.

(511) 14 Arany, nyers vagy vert; dísztűk; dísztűk (ékszerek); ékkövek; ékszerdobozok; ékszerek; ékszerkellékek; ékszertokok; elektronikus órák, karórák; ellenőrző órák (központi órák); érmék; ezüst, munkálatlan vagy vert; féldrágakövek; fülbevalók; gyűrűk (ékszerek); hímzett textilből készült karkötők (ékszer); időmérő eszközök; időmérők (1); időmérők (2); jelvények nemesfémről, karkötők (ékszerek); kronográfok; kulcskarikák nemesfémről; mandzsettagombok; medálok; medálok (ékszerek); nemesfémről készült műtárgyak, műalkotások; nemesfémről készült serlegek; nemesfémről készült, szoborral ellátott emlékkupák; nemesfém ötvözetek; nemesfém rudak; nyakkendőtűk (1); nyakkendőtűk (2); nyakláncok (ékszerek); nyers vagy félig megmunkált nemesfémek; óradobozok, óratokok; órák (1); órák (2); órák (3); rézermék, zsetonok; stopperórák; szíjak órákhoz; szobrok nemesfémről (1); szobrok nemesfémről (2).

18 Bőröndök; bőröndök, utazóládák (poggyász); dobozok, tartók bőrből vagy műbőrből (1); dobozok, tartók bőrből vagy műbőrből (2); dobozok vulkánfiberről; ernyők, esernyők; hátizsákok, hátitáskák; hátizsákok, hátitáskák hegymászóknak; hétköznapi, utcai táskák; hitelkártyatartók (levéltárcák); irattáskák, aktatáskák (1); irattáskák, aktatáskák (2); kézitáskák; konferencia mappák; moleszkin (bőrutántat); napernyők; névjegykártyatartók; névjegykártyatartók, kártyatartók; sporttáskák, tornaszákok; strandtáskák; táskák, hátizsákok táborozóknak; táskák (zacskók, tasakok) csomagolásra, bőrből; újrhasználható bevásárlótáskák; útitáskák.

25 Ascot nyakkendők; atlétatrikók; ballonkabátok (ruházat); bandana kendők; csősálak; csuklyák, kapucnik (ruházat); díszszekendők (ruházat); dzsekik; egyenruhák; esőruhák; fejre való sálak, fejkendők; fejszalagok (ruházat); felsőruházat; futballcipők; fülvédők (ruházat); fürdőköpenyek, fürdőköntösök; fürdőnadrágok, úszónadrágok, fürdőpapucskok; fürdőruhák, úszódresszek; fürdőszandálok, fürdőcipők; fűzős bakancsok, csizmák; gallérok (ruházat); hímzett ruhadarabok; hosszúnadrágok (1); hosszúnadrágok (2); ingek; kabátok, dzsekik; kalapárúk (1); kalapárúk (2); kamáslik (lábszárvédők) (1); kamáslik (lábszárvédők) (2); kemény ingmellek, plasztronok; kerékpáros ruházat; készruhák; kötények (ruházat); kötényruhák; kötöttáruk (ruházat); lábbelik (1); lábbelik (2); lábszármegítők; latex ruházat; leggings nadrágok, cicanadrágok; levehető gallérok; magasszárú lábbelik; mellények; nadrágkosztümök, pantallók; nyakkendők; overallok, munkaruhák; öltönyök; övek (ruházat); papucskok; parkák; pelerinek; pólók; poncsók; prémsálak (szőrmék); pufi dzsekik (ruházat); pulóverek; pulóverek, kötött pulóverek; rash guard felső ruházat; rövid ujjú ingek; ruházati cikkek; ruhazsebek; sálak; sapka ellenzők; sapkák; sárcipők, gumicsizmák; selyemövek, vállszalagok; sibaakancsok; síkesztyűk; sildek, napellenzők (fejfedők); skortok (sportszoknyák); spárgatalpú cipők vagy szandálok; sportcipők (1); sportcipők (2); strandcipők; strandruházat; svájcisapkák, barettek; szandálok; szoknyák; szőrmebéléses kabátok; szövetkabátok, felöltők; tornacipők; torna- és balettruhák; tornaruházat; trikók; turbánok; ujjas előkék, nem papírból; úszósapkák; vállkendők, nyakkendők; wetsuit ruhák vízisieléshez; zoknik.

28 Asztali társasjátékok; berendezések játékokhoz; céltáblák; csocsóasztalok; darts; diszkoszok sportcélokra;

dobókockák; drónok (játékszerek); elektronikus céltáblák; fitness gépek; frizbik; golfkesztyűk; golftáskák kerékkel vagy anélkül; golfütők; golyók gyepkéhez; gördeszkák; görgök álló, mozdulatlan edzőkerékpárhoz, szobabiciklihez; görkorcsolyák; görsi, síroller; gyűjthető kártyák (kártyajátékok) (1); gyűjthető kártyák (kártyajátékok) (2); játékfigurák; játékkártyák (1); játékkártyák (2); játékkártyák (3); kitömött játékok (1); kitömött játékok (2).

35 Árucikkek promóciója influenzaszerek segítségével; áruk bemutatása kommunikációs médiába, kiskereskedelmi célokból; áruk és szolgáltatások promóciója sportesemények szponzorálásával; árusító standok bérbeadása; befolyásoló marketing; célzott marketing; értékesítési promóciós szolgáltatások; felhasználói értékelési rangsorok szolgáltatása kereskedelmi vagy reklámcélokra; felhasználói vélemények szolgáltatása kereskedelmi vagy reklámcélokra; fogyasztói hűségprogramok igazgatása; hirdetési- és reklámszolgáltatások; hirdetési felület kölcsönzése; hirdetőtáblák bérbeadása (reklámtáblák); kereskedelmi rendezvények lebonyolítása; kereskedelmi- vagy reklámcélú kiállítások; kirakatrendezés; közvélemény-kutatás; marketing szolgáltatások; mások számára márkaidentitást létrehozó reklámszolgáltatások; médiakapcsolati szolgáltatások; on-line hirdetői tevékenység számítógépes hálózaton; piaci tanulmányok; piackutatás; rádiós reklámozás; reklámfilmek készítése; reklámterjesztés; reklámügynökségek, hirdetési ügynökségek; szabadtéri reklámozás, hirdetés (1); szabadtéri reklámozás, hirdetés (2); szponzorok felkutatása; televíziós reklámozás; üzletvitel sportolók számára.

41 Aikido oktatás; akadémiák (oktatás); alkotóműhelyek szervezése és lebonyolítása (képzés); bálók szervezése; coaching (tréning); dzsúdó (judo) oktatás; elektronikus sportversenyek szervezése; előadások rendezése; élő előadások bemutatása; e-sport szolgáltatások; élő eszmecsere, kollokviumok szervezése és lebonyolítása; fényképészet; filmek feliratozása; filmforgalmazás; filmgyártás, kivéve a reklámfilmek; filmszínházi előadások, filmbemutatók; fitness órák vezetése; fizikai erőnléti felmérési szolgáltatások edzési célokra; fotóriportok készítése; gyakorlati képzés (szemléltetés); hangversenyek, koncertek szervezése és lebonyolítása; időmérés sporteseményen; iskolák által nyújtott oktatási szolgáltatások; játékkészletek kölcsönzése; játékkölcsönzés; know-how átadása (képzés); konferenciák szervezése és lebonyolítása; kongresszusok szervezése és lebonyolítása; könyvkiadás; kulturális vagy oktatási célú kiállítások szervezése; mentorálás; múzeumi kiállítások bemutatása; múzeumi létesítmények üzemeltetése; művészeti galériák által nyújtott kulturális, oktató és szórakoztató szolgáltatások; nem reklámcélú szövegek publikálása; oktatás biztosítása; oktatási információs szolgáltatások; oktatási tanúsítási szolgáltatások, nevezetesen képzés és vizsgáztatás; online elektronikus kiadványok biztosítása, nem letölthetők; online, nem letölthető videók biztosítása; pályaválasztási tanácsadás; rádió- és televízióműsorok készítése; rádiós szórakoztatás; riporter szolgáltatások; show-műsorok készítése; sportfelszerelések kölcsönzése, a járművek kivételével; sportlétesítmények üzemeltetése (1); sportlétesítmények üzemeltetése (2); sportpályák bérbeadása; sportrendezvények szervezése és lebonyolítása; sportversenyek rendezése; stadionok bérbeadása; szabadidős létesítmények üzemeltetése; szabadidős tevékenységekkel kapcsolatos tájékoztatás; számítógépes hálózatról online biztosított játékszolgáltatások; személyes oktatófórumok rendezése és levezetése; személyi edzős szolgáltatások (fitness edzés); szemináriumok szervezése és lebonyolítása; szimpóziumok szervezése és lebonyolítása; színházi produkciók; szórakozási, szórakoztatási információk; szórakoztatási célú rendezvényszervezés; szórakoztatási szolgáltatások; szórakoztató rendezvények lebonyolítása; táboroztatás; televíziós szórakoztatás; teniszpályák kölcsönzése; testnevelés; tornatanítás; tréning-szimulátorok bérbeadása; versenyek szervezése (oktatás vagy szórakoztatás); vezetett mászótúrák lebonyolítása; videorögzítés; zenei produkciók.

(210) M 24 02192

(220) 2024.07.25.

(731) WeShop Kereskedelmi és Szolgáltató Korlátolt Felelősségű Társaság, Budapest (HU)

(541) Roksh

(511) 35 Reklámozás; üzleti menedzsment, szervezés és adminisztráció; irodai munkák; reklámozási, marketing és promóciós szolgáltatások; üzleti segítségnyújtás, menedzseri és adminisztratív szolgáltatások; online

Nemzeti védjegybejelentések meghirdetése

árösszehasonlítási szolgáltatások; online rendelési szolgáltatások; online piactér biztosítása áruk és szolgáltatások eladói és vásárlói részére; rendelési szolgáltatások megbízásra; termékértékesítési rangsorolási információk; árak összehasonlítására épülő vásárlási szolgáltatások; árelemző szolgáltatások; árösszehasonlító szolgáltatások; áru és szolgáltatás vásárlásával és értékesítésével kapcsolatos szerződések közvetítése; áruk és szolgáltatások vásárlására és eladására vonatkozó szerződések megkötése mások megbízásából; árukkal és szolgáltatásokkal kapcsolatos fogyasztói adatok nyújtása; árukkal kapcsolatos ajánlatok nyújtása a fogyasztók számára kereskedelmi célokból; reklámozással kapcsolatos közvetítői szolgáltatások; termékek eladásáról és vételéről szóló szerződések lebonyolítása; termékek eladásáról és vételéről szóló szerződések közvetítése; vásárlói termékinformációk nyújtása az interneten.

(210) M 24 02196

(220) 2023.10.26.

(731) Elysium Laboratories Korlátolt Felelősségű Társaság, Budapest (HU)

(740) SBGK Ügyvédi Iroda, Budapest

(541) Oki Doki

(511) 5 Étrend- és táplálékkiegészítők; vitaminok és vitaminkészítmények; vitaminokat tartalmazó étrend-kiegészítők.

30 Nyalókák [cukorkaárúk]; nyalókák; cukor; cukorka (cukor); cukorkák; csokoládé; csokoládék; csokoládékészítmények; csokoládé édességek; gumicukorkák; gumicukrok.

32 Üdítőitalok; palackozott víz.

(210) M 24 02197

(220) 2024.07.26.

(731) Genedics Kamilla, Budapest (HU)

(541) GoldHair

(511) 3 Kozmetikumok, hajápolási termékek, póthajak, hajkiegészítők.

35 Kozmetikumok, hajápolási termékek, fodrászati termékek, póthajak értékesítése, kis- nagykereskedelme.

44 Fodrászati szolgáltatások, hajhosszabbítás, hajdúsítás, hajpótlás.

(210) M 24 02198

(220) 2024.07.26.

(731) Genedics Kamilla, Budapest (HU)

(541) GoldHair Hajhosszabbítás

(511) 3 Kozmetikumok, hajápolási termékek, póthajak, hajkiegészítők.

35 Kozmetikumok, hajápolási termékek, fodrászati termékek, póthajak értékesítése, kis- és nagykereskedelme.

44 Fodrászati szolgáltatások, hajhosszabbítás, hajdúsítás, hajpótlás.

(210) M 24 02205

(220) 2024.07.28.

(731) AB MARKETING KFT., Siófok (HU)

(546)  MOZAIK<<<<

(511) 35 Hirdetési felület biztosítása újságokban.

(210) M 24 02232

(220) 2024.07.30.

(731) AngelFish Farms Kft., Budapest (HU)

(740) Dr. Géczy Beatrix Ügyvédi Iroda, Budapest

(546)



- (511) 31 Nyers és feldolgozatlan mezőgazdasági, akvakultúrás, kertészeti és erdészeti termékek; nyers és feldolgozatlan magok és vetőmagok; friss gyümölcsök és zöldségek, friss fűszernövények; élő növények és virágok; hagymák, palánták és magok ültetéshez; élő állatok; táplálékok és italok állatoknak; maláta.
- 35 Reklámozás; üzleti menedzsment, szervezés és adminisztráció; irodai munkák.
- 41 Nevelés; szakmai képzés; szórakoztatás; sport- és kulturális tevékenységek.
-

(210) M 24 02234

(220) 2024.07.30.

(731) AngelFish Farms Kft., Budapest (HU)

(740) Dr. Géczy Beatrix Ügyvédi Iroda, Budapest

(546)



- (511) 31 Nyers és feldolgozatlan mezőgazdasági, akvakultúrás, kertészeti és erdészeti termékek; nyers és feldolgozatlan magok és vetőmagok; friss gyümölcsök és zöldségek, friss fűszernövények; élő növények és virágok; hagymák, palánták és magok ültetéshez; élő állatok; táplálékok és italok állatoknak; maláta.
- 35 Reklámozás; üzleti menedzsment, szervezés és adminisztráció; irodai munkák.
- 41 Nevelés; szakmai képzés; szórakoztatás; sport- és kulturális tevékenységek.
-

(210) M 24 02238

(220) 2024.07.30.

(731) Pannon Egyetem, Veszprém (HU)

(740) Danubia Szabadalmi és Jogi Iroda Kft., Budapest

(546)



- (511) 41 Tudományos, ismeretterjesztő, kulturális, művészeti és sport rendezvények, előadások, konferenciák, kiállítások, találkozók szervezése és megrendezése.
-

(210) M 24 02257

(220) 2024.07.31.

(731) Radmila Matkovic, Budapest (HU)

(546)



(511) 3 Bőrpoló kozmetikumok.

(210) M 24 02261

(220) 2024.07.31.

(731) Square One Media Korlátolt Felelősségű Társaság, Székesfehérvár (HU)

(740) Oppenheim Ügyvédi Iroda, Budapest

(541) TE NAPOD

(511) 16 Kuponok; kuponfüzetek; bónok, utalványok; ajándék utalványok, vásárlási utalványok; ajándékkártyák; ajándékkuponok, ajándékutalványok.

35 Reklámozási, marketing és promóciós szolgáltatások; online weblapok népszerűsítése, reklámozása és marketingje; kuponbeszerzési szolgáltatások harmadik fél számára; mások áruinak és szolgáltatásainak promóciója kuponok osztásával; mások termékeinek és szolgáltatásainak marketingje kuponok terjesztése révén; harmadik fél termékeinek és szolgáltatásainak népszerűsítése kuponok terjesztése révén; harmadik fél termékeinek és szolgáltatásainak promóciója weboldalakon elhelyezett reklámokkal; prospektusok és termékminták terjesztése reklámcélból; reklámanyagok [szórólapok, prospektusok, nyomtatványok, minták] elosztása és terjesztése.

36 Zsetonok, kuponok és értékutalványok kibocsátása; utazási utalványok kibocsátása; pénzként használható utalványok kibocsátása; előre kifizetett utalványok kibocsátása; ajándékutalványok kibocsátása; fizetésre alkalmas ajándékkártyák kibocsátása; fizetésre alkalmas ajándékutalványok kibocsátása; értékbonok ajándékutalványok formájában való kibocsátása; ajándékutalványok kibocsátása, melyek később beválthatók árukra vagy szolgáltatásokra.

(210) M 24 02282

(220) 2024.08.01.

(731) Bondar Stanislav, Budapest (HU)

(546)



(511) 43 Elvitelre szánt étel szolgáltatása, éttermi szolgáltatás, vendéglátás.

(210) M 24 02283

(220) 2024.08.01.

(731) Bondar Stanislav, Budapest (HU)

(546)



U M A T U S I
H O M E F O O D

(511) 43 Elvitelre szánt étel szolgáltatása, éttermi szolgáltatások, vendéglátás.

(210) M 24 02312

(220) 2024.08.06.

(731) Engelsfeld Korlátolt Felelősségű Társaság, Budapest (HU)

(740) BOGÓ & MATOLTSY Ügyvédi Iroda, Budapest

(546)



(511) 43 Vendéglátás (élelmezés); időleges szállásadás.

(210) M 24 02313

(220) 2024.08.06.

(731) Riedel Attila Dániel, Budapest (HU)

(740) Dr. Csertán Balázs, Zánka

(546)



(511) 35 Reklámozás; üzleti menedzsment, szervezés és adminisztráció; irodai munkák.

(210) M 24 02316

(220) 2024.08.07.

(731) CEE Thematics Kft., Budapest (HU)

(740) dr. Kovács István Roland ügyvéd, Budapest

(541) **Őszinte leszek- Talk Show Osváth Zsolttal**

(511) 35 Reklámozás; üzleti menedzsment, szervezés és adminisztráció; irodai munkák.

38 Távközlési szolgáltatások.

41 Nevelés; szakmai képzés; szórakoztatás; sport- és kulturális tevékenységek.

(210) M 24 02317

(220) 2024.08.07.

(731) Lakatosné Dr. Szuhai Györgyi, Miskolc (HU)

(740) Dr. Berényi Krisztina, Budapest

(546)



(511) 35 Online piactér biztosítása áruk és szolgáltatások eladói és vásárlói részére.

(210) M 24 02318**(220) 2024.08.07.**

(731) Farkas Gábor, Kaposvár (HU)

(740) Dr. Berényi Krisztina, Budapest

(546)

(511) 41 Községi sportrendezvények szervezése; sportrendezvények szervezése és lebonyolítása; sportrendezvények, versenyek és sportbajnokságok szervezése; sportrendezvényekhez kapcsolódó információk szolgáltatása; technikai sportrendezvények szervezése és lebonyolítása.

(210) M 24 02319**(220) 2024.08.07.**

(731) Lénárd Gábor Balázs, Budapest (HU)

(740) Bagdi Áron Ügyvédi Iroda, Békéscsaba

(541) picaro

(511) 41 Drónos fényképezési szolgáltatások; fényképészet; filmek feliratozása; filmgyártás, kivéve reklámfilmek; filmrendezés, a reklámfilmek kivételével; filmszínházi előadások, filmbemutatók; forgatókönyvírás; forgatókönyvírás, nem reklámcélra; fotóriportok készítése; kalligráfiai [szépírási] szolgáltatások; mikrofilmzés; múzeumi kiállítások bemutatása; szinkronizálás; színházi produkciók; videorögzítés; zenei produkciók; zenekarok szolgáltatásai; zeneoktatás; zeneszerzés; művészeti galériák által nyújtott kulturális, oktató és szórakoztató szolgáltatások.

(210) M 24 02321**(220) 2024.08.07.**

(731) Lénárd Gábor Balázs, Budapest (HU)

(740) Bagdi Áron Ügyvédi Iroda, Békéscsaba

(541) Picaro Kiadó

(511) 41 Elektronikus kiadványszerkesztés; elektronikus könyvek és folyóiratok on-line publikálása; feliratozás; filmek feliratozása; könyvkiadás; kulturális vagy oktatási célú kiállítások szervezése; mikrofilmzés; múzeumi kiállítások bemutatása; művészeti galériák által nyújtott kulturális, oktató és szórakoztató szolgáltatások; nem reklámcélú szövegek publikálása; kalligráfiai [szépírási] szolgáltatások; szövegszerkesztés [kivéve reklámszövegek]; tördelési szolgáltatások, nem hirdetési célokra.

(210) M 24 02326**(220) 2024.08.07.**

(731) Lénárd Gábor Balázs, Budapest (HU)

(740) Bagdi Áron Ügyvédi Iroda, Békéscsaba

(541) Ni-Mo Art

(511) 41 Akadémiák [oktatás]; alkotóműhelyek szervezése és lebonyolítása [képzés]; bálók szervezése; coaching [tréning]; divatbemutatók szervezése szórakoztatási célokból; drónos fényképezési szolgáltatások; elektronikus kiadványszerkesztés; elektronikus könyvek és folyóiratok on-line publikálása; előadások rendezése; előadóművészek szolgáltatásai; élő előadások bemutatása; eszmecserek, kollokviumok szervezése és lebonyolítása; feliratozás; fényképészet; filmek feliratozása; filmforgalmazás; filmgyártás, kivéve reklámfilmek; filmrendezés, a reklámfilmek kivételével; filmstúdiók; filmszínházi előadások, filmbemutatók; fordítás és tolmácsolás; forgatókönyvírás; forgatókönyvírás, nem reklámcélra; fotóriportok készítése; gyakorlati képzés [szemléltetés]; hangmérnöki szolgáltatások rendezvényekhez; hangversenyek, koncertek szervezése és lebonyolítása; idegenvezetős túrák levezetése; iskolák által nyújtott oktatási szolgáltatások; kalligráfiai [szépírási] szolgáltatások; képzés és oktatási vizsgák biztosítása tanúsítási célokra; know-how átadása (képzés); üzleti

Nemzeti védjegybejelentések meghirdetése

ismeretek és know-how átadása [képzés]; konferenciák szervezése és lebonyolítása; könyvkiadás; kulturális vagy oktatási célú kiállítások szervezése; levelező tanfolyamok; mentorálás; mikrofilmzés; múzeumi kiállítások bemutatása; művészeti galériák által nyújtott kulturális, oktató és szórakoztató szolgáltatások; nem reklámcélú szövegek publikálása; nyereményjátékok működtetése; oktatás biztosítása; oktatási információs szolgáltatások; oktatási segítő szolgáltatások egyéni igényű személyek számára; oktatási vizsgáztatás; oktatáskutatás; rádió- és televízióműsorok készítése; riporter szolgáltatások; sportrendezvények szervezése és lebonyolítása; sportversenyek rendezése; szakmai átképzés; személyes oktatófórumok rendezése és levezetése; szimpóziumok szervezése és lebonyolítása; színházi produkciók; szinkronizálás; szórakoztató rendezvények szervezése és lebonyolítása; szövegszerkesztés [kivéve reklámszövegek]; táboroztatás; tördelési szolgáltatások, nem hirdetési célokra; tolmács szolgáltatások; vallásoktatás; versenyek szervezése [oktatás vagy szórakoztatás]; videorögzítés; videoszerkesztési szolgáltatások eseményekhez; világítástechnikai szolgáltatások eseményekhez; zenei produkciók; zenekarok szolgáltatásai; zeneoktatás; zeneszerzés.

(210) M 24 02327**(220) 2024.08.07.**

(731) CEE Thematics Kft., Budapest (HU)

(740) dr. Kovács István Roland ügyvéd, Budapest

(541) Őszinte leszek

(511) 35 Reklámozás; üzleti menedzsment, szervezés és adminisztráció; irodai munkák.

38 Távközlési szolgáltatások.

41 Nevelés; szakmai képzés; szórakoztatás; sport- és kulturális tevékenységek.

(210) M 24 02328**(220) 2024.08.07.**

(731) Magyar Kémikusok Egyesülete, Budapest (HU)

(740) Dr. Illés György, Budapest

(546)  Kémia mindenkinek

(511) 41 Nevelés; szakmai képzés; szórakoztatás; sport- és kulturális tevékenységek.

42 Tudományos és műszaki szolgáltatások, valamint az idetartozó tervezői és kutatói tevékenység; ipari elemzési, ipari kutatási és ipari tervezési szolgáltatások; minőségellenőrzési és hitelesítési szolgáltatások; számítástechnikai hardver és szoftver tervezés és fejlesztés.

(210) M 24 02329**(220) 2024.08.07.**

(731) Schultz György, Sukoró (HU)

(740) Tiber Ügyvédi Iroda, Budapest

(546)

 Janosárkert
VÁSÁR, PIAC ÉS MÓDOROS TER

(511) 35 Reklámozás; üzleti menedzsment, szervezés és adminisztráció; irodai munkák.

41 Nevelés; szakmai képzés; szórakoztatás; sport- és kulturális tevékenységek.

(210) M 24 02378**(220) 2024.08.14.**

(731) Kerecsen Ügyvédi Iroda, Budapest (HU)

(541) LawIT

(511) 45 Cégbejegyzési szolgáltatások; domain nevek regisztrációjával kapcsolatos tanácsadás; domain nevekkel kapcsolatos tanácsadási szolgáltatások; fényképek használatával kapcsolatos licencjogok adása [jogi szolgáltatások]; filmekhez, televíziós és videó produkciókhoz kapcsolódó licencjogok adása [jogi szolgáltatások]; filmekkel, televíziós műsorokkal, videókkal és zenei produkciókkal kapcsolatos járulékos jogok hasznosításával kapcsolatos jogi szolgáltatások; filmes szerzői jogok hasznosításával kapcsolatos jogi szolgáltatások; fogyasztói jogokkal kapcsolatos tanácsadási szolgáltatások [jogi tanácsadás]; filmes, televíziós, színházi és zenei produkciókkal kapcsolatos szerzői jog védelmére és hasznosítására vonatkozó jogi szolgáltatások; információnyújtás jogi szolgáltatásokkal kapcsolatban; ipari tulajdonjogok és szerzői jogok hasznosításával kapcsolatos jogi szolgáltatások; joggal, jogi ügyekkel kapcsolatos tanácsadási szolgáltatások; jogi asszisztensi szolgáltatások; jogi dokumentumok elkészítése; jogi információk összeállítása; jogi képviselési szolgáltatások; jogi konzultációs szolgáltatások; jogi kutatási szolgáltatások; jogi segítségnyújtás szerződések készítésénél; jogi segítségnyújtó szolgáltatások; jogi szakvélemények készítése; jogi szolgáltatások vállalatok alapításával és bejegyzésével kapcsolatban; jogi tanácsadás és képviselés; jogi ügyekkel kapcsolatos tájékoztatás, tanácsadás és konzultáció; képviselés jogvitákban [jogi szolgáltatások]; licencjogok kezelésével, ellenőrzésével és megadásával kapcsolatos jogi szolgáltatások; nyomtatott anyagokra vonatkozó szerzői jogok hasznosításával kapcsolatos jogi szolgáltatások; peres ügyekkel kapcsolatos tanácsadás; professzionális tanácsadó szolgáltatások a szellemi tulajdonjoggal kapcsolatban; rajzfilmszereplők licenz jogának megvásárlása [jogi szolgáltatások]; szabadalmakkal kapcsolatos tanácsadási szolgáltatások; számítástechnikai szoftverek engedélyezése [jogi szolgáltatások]; számítógépes szoftverek engedélyeztetésével kapcsolatos tanácsadás; számítógépes szoftverek licenzelése; szellemi tulajdon engedélyezése a védjegyek területén [jogi szolgáltatások]; szellemi tulajdon kezelésével kapcsolatos tanácsadás; szellemi tulajdon megszerzésével kapcsolatos jogi szolgáltatások; szellemi tulajdon védelmével kapcsolatos tanácsadási szolgáltatások; szellemi tulajdonjoghoz kapcsolódó jogi tanácsadás; szellemi tulajdonjogok érvényesítése; szellemi tulajdonjogok hasznosításával kapcsolatos jogi szolgáltatások; szellemi tulajdonjogokra vonatkozó szerződések tárgyalásával és megírásával kapcsolatos jogi szolgáltatások; szellemi tulajdonnal kapcsolatos szolgáltatások; tulajdon átruházási szolgáltatások [jogi szolgáltatások]; ügyvédi szolgáltatások [jogi szolgáltatások]; védjegyek regisztrálásával kapcsolatos jogi szolgáltatások; védjegyekhez fűződő jogok érvényesítése; védjegyoltalommal kapcsolatos tanácsadás; adatvédelemmel kapcsolatos tanácsadás [jogi szolgáltatások]; mesterséges intelligenciával kapcsolatos jogi tanácsadás [jogi szolgáltatások].

(210) M 24 02381

(220) 2024.08.14.

(731) RebaVita Kft., Győr (HU)

(740) Dr. Berényi Krisztina, Budapest

(546) *RebaVita* 

(511) 5 Humán étrendkiegészítők; vitaminok és vitamin-készítmények.

35 Étrendkiegészítőkkel kapcsolatos kiskereskedelmi szolgáltatások; étrendkiegészítőkkel kapcsolatos nagykereskedelmi szolgáltatások; vitaminokkal és vitamin-készítményekkel kapcsolatos nagykereskedelmi szolgáltatások; vitaminokkal és vitamin-készítményekkel kapcsolatos kiskereskedelmi szolgáltatások.

(210) M 24 02383

(220) 2024.08.14.

(731) HUNGAROPHARMA Gyógyszerkereskedelmi Zrt., Budapest (HU)

(740) Kálóczy és Társai Ügyvédi Iroda, Budapest

(546)  HUNGAROVERZUM®

(511) 3 Nem gyógyhatású kozmetikumok és piperekészítmények; nem gyógyhatású fogkrémek; illatszerek,

eszenciaolajok.

5 Gyógyszerészeti, gyógyászati és állatgyógyászati készítmények; egészségügyi készítmények gyógyászati használatra; gyógyászati vagy állatgyógyászati használatához adaptált diétás élelmiszerek és anyagok, bébiételek; étrend-kiegészítők emberek és állatok számára; tapaszok, kötszeranyagok; fogtömő anyagok és fogászati mintázóanyagok; fertőtlenítőszer.

35 Reklámozás; üzleti menedzsment, szervezés és adminisztráció; irodai munkák.

39 Szállítás; áruk csomagolása és raktározása.

41 Szakmai képzés.

42 Minőségellenőrzési és hitelesítési szolgáltatások; számítástechnikai hardver és szoftver tervezés és fejlesztés.

44 Higiéniai és szépségápolási szolgáltatások emberek vagy állatok részére.

45 Engedélyezés [jogi szolgáltatások] szoftverkiadás keretében; jogi kutatás; jogi szolgáltatások szerződések tárgyalásával kapcsolatban harmadik fél számára; számítógépes szoftverek licenzelése, engedélyezése [jogi szolgáltatások].

(210) M 24 02384

(220) 2024.08.14.

(731) HUNGAROPHARMA Gyógyszerkereskedelmi Zrt., Budapest (HU)

(740) Kálóczy és Társai Ügyvédi Iroda, Budapest

(546)  HUNGAROVERZUM®

(511) 3 Nem gyógyhatású kozmetikumok és piperekészítmények; nem gyógyhatású fogkrémek; illatszerek, eszenciaolajok.

5 Gyógyszerészeti, gyógyászati és állatgyógyászati készítmények; egészségügyi készítmények gyógyászati használatra; gyógyászati vagy állatgyógyászati használatához adaptált diétás élelmiszerek és anyagok, bébiételek; étrend-kiegészítők emberek és állatok számára; tapaszok, kötszeranyagok; fogtömő anyagok és fogászati mintázóanyagok; fertőtlenítőszer.

35 Reklámozás; üzleti menedzsment, szervezés és adminisztráció; irodai munkák.

39 Szállítás; áruk csomagolása és raktározása.

41 Szakmai képzés.

42 Minőségellenőrzési és hitelesítési szolgáltatások; számítástechnikai hardver és szoftver tervezés és fejlesztés.

44 Higiéniai és szépségápolási szolgáltatások emberek vagy állatok részére.

45 Engedélyezés (jogi szolgáltatások) szoftverkiadás keretében; jogi kutatás; jogi szolgáltatások szerződések tárgyalásával kapcsolatban harmadik fél számára; számítógépes szoftverek licenzelése, engedélyezése (jogi szolgáltatások).

(210) M 24 02385

(220) 2024.08.14.

(731) HUNGAROPHARMA Gyógyszerkereskedelmi Zrt., Budapest (HU)

(740) Kálóczy és Társai Ügyvédi Iroda, Budapest

(546)  HUNGAROVERZUM®

(511) 3 Nem gyógyhatású kozmetikumok és piperekészítmények; nem gyógyhatású fogkrémek; illatszerek, eszenciaolajok.

5 Gyógyszerészeti, gyógyászati és állatgyógyászati készítmények; egészségügyi készítmények gyógyászati használatra; gyógyászati vagy állatgyógyászati használatához adaptált diétás élelmiszerek és anyagok, bébiételek; étrend-kiegészítők emberek és állatok számára; tapaszok, kötszeranyagok; fogtömő anyagok és fogászati mintázóanyagok; fertőtlenítőszer.

Nemzeti védjegybejelentések meghirdetése

- 35 Reklámozás; üzleti menedzsment, szervezés és adminisztráció; irodai munkák.
- 39 Szállítás; áruk csomagolása és raktározása.
- 41 Szakmai képzés.
- 42 Minőségellenőrzési és hitelesítési szolgáltatások; számítástechnikai hardver és szoftver tervezés és fejlesztés.
- 44 Higiéniai és szépségápolási szolgáltatások emberek vagy állatok részére.
- 45 Engedélyezés [jogi szolgáltatások] szoftverkiadás keretében; jogi kutatás; jogi szolgáltatások szerződések tárgyalásával kapcsolatban harmadik fél számára; számítógépes szoftverek licenszelése, engedélyezése [jogi szolgáltatások].

(210) M 24 02386**(220) 2024.08.15.**

(731) Király Sándor, Debrecen (HU)

(546)

- (511) 29 Hús, hal-, baromfi- és vadhús; húskivonatok; tartósított, fagyasztott, szárított és főzött gyümölcsök és zöldségek; zselék, lekvárok (dzsemek), kompótok; tojások; tej, sajt, vaj, joghurt és egyéb tejtermékek; étkezési olajok és zsírok.
- 30 Kávé, tea, kakaó és helyettesítők; rizs, tészta és metélt; tápióka és szágó; lisztek és más gabonakészítmények; kenyér, péksütemények és cukrászsütemények; csokoládé; fagylalt, szorbetek és más ehető jégkrémek; cukor, méz, melaszszirup; élesztő, sütőporok; só, ízesítők, fűszerek, tartósított fűszernövények; ecet, szószok és egyéb fűszerek; jég [fagyott víz].
- 32 Sörök; alkoholmentes italok; ásványvizek és szénsavas vizek; gyümölcsitalok és gyümölcslevek; szörpök és más készítmények alkoholmentes italok készítéséhez.

(210) M 24 02388**(220) 2024.08.15.**

(731) Király Sándor, Debrecen (HU)

(546)

- (511) 29 Hús, hal-, baromfi- és vadhús; húskivonatok; tartósított, fagyasztott, szárított és főzött gyümölcsök és zöldségek; zselék, lekvárok (dzsemek), kompótok; tojások; tej, sajt, vaj, joghurt és egyéb tejtermékek; étkezési olajok és zsírok.
- 30 Kávé, tea, kakaó és helyettesítők; rizs, tészta és metélt; tápióka és szágó; lisztek és más gabonakészítmények; kenyér, péksütemények és cukrászsütemények; csokoládé; fagylalt, szorbetek és más ehető jégkrémek; cukor, méz, melaszszirup; élesztő, sütőporok; só, ízesítők, fűszerek, tartósított fűszernövények; ecet, szószok és egyéb fűszerek; jég [fagyott víz].
- 32 Sörök; alkoholmentes italok; ásványvizek és szénsavas vizek; gyümölcsitalok és gyümölcslevek; szörpök és más készítmények alkoholmentes italok készítéséhez.

(210) M 24 02393**(220) 2024.08.16.**

(731) Farkas Gábor, Kaposvár (HU)

(740) Dr. Berényi Krisztina, Budapest

(541) HÚZÓ HARC

- (511) 41 Közösségi sportrendezvények szervezése; sportrendezvények szervezése és lebonyolítása;

sportrendezvények, versenyek és sportbajnokságok szervezése; sportrendezvényekhez kapcsolódó információk szolgáltatása; technikai sportrendezvények szervezése és lebonyolítása.

(210) M 24 02395

(220) 2024.08.16.

(731) Kocsor Zsolt, Szödliget (HU)

(546)



(511) 43 Vendéglátás (élelmezés); időleges szállásadás.

(210) M 24 02415

(220) 2024.08.22.

(731) PENTA UNIÓ Zrt., Pécs (HU)

(740) Dr. Berényi Krisztina, Budapest

(541) Minősített áfa szakértő képzés (PENTA UNIÓ Zrt.)

(511) 41 Oktatási és képzési szolgáltatások.

(210) M 24 02416

(220) 2024.08.22.

(731) PENTA UNIÓ Zrt., Pécs (HU)

(740) Dr. Berényi Krisztina, Budapest

(541) Minősített vagyontervezési szakértő képzés (PENTA UNIÓ Zrt.)

(511) 41 Oktatási és képzési szolgáltatások.

(210) M 24 02417

(220) 2024.08.22.

(731) PENTA UNIÓ Zrt., Pécs (HU)

(740) Dr. Berényi Krisztina, Budapest

(541) Minősített transzferár szakértő képzés (PENTA UNIÓ Zrt.)

(511) 41 Oktatási és képzési szolgáltatások.

(210) M 24 02418

(220) 2024.08.22.

(731) PENTA UNIÓ Zrt., Pécs (HU)

(740) Dr. Berényi Krisztina, Budapest

(541) Minősített globális minimumadó szakértő képzés (PENTA UNIÓ Zrt.)

(511) 41 Oktatási és képzési szolgáltatások.

(210) M 24 02419

(220) 2024.08.22.

(731) PENTA UNIÓ Zrt., Pécs (HU)

(740) Dr. Berényi Krisztina, Budapest

(541) Minősített nemzetközi tb szakértő képzés (PENTA UNIÓ Zrt.)

(511) 41 Oktatási és képzési szolgáltatások.

(210) M 24 02421**(220) 2024.08.22.**

(731) Wuma Lucheng Kft., Budapest (HU)

(740) dr. Sztrókay Eszter Judit, Budapest

(546)

(511) 35 Reklámozás; vállalkozások vezetése, szervezése és adminisztrációja; irodai tevékenységek.

43 Vendéglátás (élelmezés); időleges szállásadás.

(210) M 24 02423**(220) 2024.08.22.**

(731) Duna-Dráva Cement Korlátolt Felelősségű Társaság, Vác (HU)

(740) Dr. Keszthelyi Oszkár Ügyvédi Iroda, Budapest

(546)  **Duna-Dráva
Cement**

(511) 1 Vegyi alkotórészek, vegyi anyagok és készítmények, természetes elemek; adalékanyagok betonhoz; betonhoz használatos vegyi adalékok; betongyártáshoz használt vegyszerek; betonadalékok; vegyi adalékanyagok betonhoz; vegyi betonadalékok; adalékanyagok cement keveréséhez; vegyi adalékanyagok cementhez; vegyi anyagok és vegyipari készítmények a következő területen: építkezés; vegyszerek adalékanyagok formájában cementhez, betonhoz és egyéb, cementtartalmú építőanyagokhoz.

9 Szoftverek; applikációs szoftver; mesterséges intelligencia és gépi tanulási szoftverek; szoftverek a fizikai világban végzett műveletek felügyeletére, elemzésére, szabályozására és futtatására; rendszer- és rendszertámogató szoftverek, és firmware-ek; firmware-ek; virtuális és kiterjesztett valóság szoftverek; szerverhez tartozó szoftverek.

19 Beton adalékanyagok; beton; aszfalt; cement; cement építéshez; cement keverékek; építési cementek.

35 Építőanyagokkal kapcsolatos kiskereskedelmi szolgáltatások; nagykereskedelmi szolgáltatások építőanyagokra vonatkozóan; professzionális szaktanácsadás a következő területeken: építőanyagok beszerzése, építőanyagok értékesítése.

37 Építőipari szolgáltatások; épület karbantartás és javítás; útjavítás; útjavítás, karbantartás; ingatlanfejlesztési szolgáltatások [építés].

39 Áruk raktározása; hulladékgyűjtés; hulladéktávoltítás; építési anyagok fuvarozása és kiszállítása.

40 Hulladék és szemét újrahasznosítása; hulladék- és szemétmegsemmisítés; hulladék- és szemétegetés; szemét és hulladék kezelése.

42 Vegyészeti laboratóriumok szolgáltatásai; vegyészeti szolgáltatások; mérnöki munkák, szolgáltatások; információtechnológiai [IT] szolgáltatások; szoftverfejlesztés, programozás és kivitelezés; hosting szolgáltatások; szoftver mint szolgáltatás [SaaS]; számítógépes szoftverek és programok bérbeadása; adatkezelési szolgáltatások; adatszorosítási és adatkonvertálási szolgáltatások; műszaki tanácsadás a következő ágazatokkal kapcsolatban: építőanyagok, építőipari szolgáltatások.

(210) M 24 02424**(220) 2024.08.22.**

(731) Duna-Dráva Cement Korlátolt Felelősségű Társaság, Vác (HU)

(740) Dr. Keszthelyi Oszkár Ügyvédi Iroda, Budapest

(546)  **Duna-Dráva Cement**

- (511) 1 Vegyi alkotórészek, vegyi anyagok és készítmények, természetes elemek; adalékanyagok betonhoz; betonhoz használatos vegyi adalékok; betongyártáshoz használt vegyszerek; betonadalékok; vegyi adalékanyagok betonhoz; vegyi betonadalékok; adalékanyagok cement keveréséhez; vegyi adalékanyagok cementhez; vegyi anyagok és vegyipari készítmények a következő területen: építkezés; vegyszerek adalékanyagok formájában cementhez, betonhoz és egyéb, cementtartalmú építőanyagokhoz.
- 9 Szoftverek; applikációs szoftver; mesterséges intelligencia és gépi tanulási szoftverek; szoftverek a fizikai világban végzett műveletek felügyeletére, elemzésére, szabályozására és futtatására; rendszer- és rendszertámogató szoftverek, és firmware-ek; firmware-ek; virtuális és kiterjesztett valóság szoftverek; szerverhez tartozó szoftverek.
- 19 Beton adalékanyagok; beton; aszfalt; cement; cement építéshez; cement keverékek; építési cementek.
- 35 Építőanyagokkal kapcsolatos kiskereskedelmi szolgáltatások; nagykereskedelmi szolgáltatások építőanyagokra vonatkozóan; professzionális szaktanácsadás a következő területeken: építőanyagok beszerzése, építőanyagok értékesítése.
- 37 Építőipari szolgáltatások; épület karbantartás és javítás; útjavítás; útjavítás, karbantartás; ingatlanfejlesztési szolgáltatások [építés].
- 39 Áruk raktározása; hulladékgyűjtés; hulladéktávoltítás; építési anyagok fuvarozása és kiszállítása.
- 40 Hulladék és szemét újrahasznosítása; hulladék- és szemétmegsemmisítés; hulladék- és szemétegetés; szemét és hulladék kezelése.
- 42 Vegyészeti laboratóriumok szolgáltatásai; műszaki tanácsadás a következő ágazatokkal kapcsolatosan: építőanyagok, építőipari szolgáltatások; vegyészeti szolgáltatások; mérnöki munkák, szolgáltatások; információtechnológiai [IT] szolgáltatások; szoftverfejlesztés, programozás és kivitelezés; szoftver mint szolgáltatás [SaaS]; hosting szolgáltatás; számítógépes szoftverek és programok bérbeadása; adatkódolási szolgáltatások; adarsokszorosítási és adatkonvertálási szolgáltatások.

(210) M 24 02425

(220) 2024.08.23.

(731) PENTA UNIÓ Zrt., Pécs (HU)

(740) Dr. Berényi Krisztina, Budapest

(541) **Minősített társadalombiztosítási és bérügyi szakember képzés (PENTA UNIÓ Zrt.)**

(511) 41 Oktatási és képzési szolgáltatások.

(210) M 24 02426

(220) 2024.08.23.

(731) PENTA UNIÓ Zrt., Pécs (HU)

(740) Dr. Berényi Krisztina, Budapest

(541) **Minősített főkönyvelő képzés (PENTA UNIÓ Zrt.)**

(511) 41 Oktatási és képzési szolgáltatások.

(210) M 24 02427

(220) 2024.08.23.

(731) PENTA UNIÓ Zrt., Pécs (HU)

(740) Dr. Berényi Krisztina, Budapest

(541) **Könyvelőiroda-Vezetők Klubja (PENTA UNIÓ Zrt.)**

(511) 41 Oktatási és képzési szolgáltatások.

(210) M 24 02428

(220) 2024.08.23.

(731) PENTA UNIÓ Zrt., Pécs (HU)

(740) Dr. Berényi Krisztina, Budapest

(541) Civil Szervezeteket Könyvelők Klubja (PENTA UNIÓ Zrt.)

(511) 41 Oktatási és képzési szolgáltatások.

(210) M 24 02429

(220) 2024.08.23.

(731) PENTA UNIÓ Zrt., Pécs (HU)

(740) Dr. Berényi Krisztina, Budapest

(541) Államháztartási Szakemberek Klubja (PENTA UNIÓ Zrt.)

(511) 41 Oktatási és képzési szolgáltatások.

(210) M 24 02432

(220) 2024.08.23.

(731) Horváth Rebeka Bianka, Budapest (HU)

(740) Dr. Soós Péter Ügyvédi Iroda, Budapest

(546)  **KLEOPÁTRA**
SZÉPSÉGSZALONOK

Minden ami szépség, csak Neked!

(511) 44 Orvosi szolgáltatások; állatgyógyászati szolgáltatások; higiéniai és szépségápolási szolgáltatások emberek vagy állatok részére.

(210) M 24 02458

(220) 2024.08.26.

(731) DUAL GLASS Korlátolt Felelősségű Társaság, Süllyás (HU)

(740) Tivadar Ügyvédi Iroda, Budapest

(546)  **DUALGLASS**

(511) 37 Építőipari szolgáltatások; építési [építkezési] és javítási szolgáltatások; táblaüveg beépítési és javítási szolgáltatások; épületek részeinek és tartozékainak karbantartása és javítása; bányászati kitermelés, olaj- és gázfűrés.

(210) M 24 02459

(220) 2024.08.26.

(731) DUAL GLASS Korlátolt Felelősségű Társaság, Süllyás (HU)

(740) Tivadar Ügyvédi Iroda, Budapest

(546)  **DUALGLASS**

(511) 37 Építőipari szolgáltatások; építési [építkezési] és javítási szolgáltatások; táblaüveg beépítési és javítási szolgáltatások; épületek részeinek és tartozékainak karbantartása és javítása; bányászati kitermelés, olaj- és gázfűrés.

(210) M 24 02460

(220) 2024.08.27.

(731) Reál-Nexus Kft., Budapest (HU)

(541) Seven Sekina

(511) 3 Aloe vera készítmények kozmetikai célokra; ásványvíz spray-k kozmetikai célokra; fogyás segítésére használt kozmetikai készítmények; fogyasztószerek [kozmetikumok], nem orvosi használatra; gyógyhatású anyagokat nem tartalmazó piperekészítmények; hialuronsavat tartalmazó kozmetikumok; illatosított testápolók [piperekészítmények]; illóolajok kozmetikai használatra; kenőcsök kozmetikai használatra; kókuszolaj kozmetikai célokra; kozmetikai készítmények fogyáshoz; kozmetikai, szépségápolási készítmények; kozmetikai testápoló készítmények; kozmetikumok és kozmetikai készítmények; masszázsolajak; natúrkozmetikumok; nem gyógyhatású balzsamok; nem gyógyhatású kozmetikumok; szájhygiéniás készítmények; természetes kozmetikumok; testápolási és szépségápolási készítmények; aromaterápiás készítmények; arc és test maszkok/pakolások; arc- és testvajak; arckendők; bőr-, szem- és körömápoló készítmények; bőrápoló készítmények; bőrápoló kozmetikai krémek; bőrön használt kozmetikumok; funkcionális kozmetikumok; hajápoló készítmények; hidrolizált kollagén kozmetikai célokra; készítmények haj- és testmosásra; kollagénkészítmények kozmetikai célokra; kollagén készítmények kozmetikai felhasználásra; kozmetikai krémek az arc és a test számára; kozmetikumok porok formájában; kozmetikumok krémek formájában; micellás víz; testpermetek; tusoló készítmények; tusfürdők; fürdőolajok; fürdőgolyók; fürdőgyöngyök; fürdősók nem gyógyászati használatra; tusfürdők (nem gyógyhatású -); arc- és testkrémek; bőrápoló krémek; bőrápoló krémek [testre]; bőrfeszesítő krémek; bőrfeszesítő kozmetikai készítmények; bőrhidratáló készítmények; bőrhidratáló maszkok; bőrhidratálók; hidratáló arckrémek; hidratáló krémek kozmetikai használatra; hidratáló maszkok; hidratáló testápolók; hidratálókrémek; intim lemosók személyi higiéniai célokra, nem gyógyszeres; nappali krémek; napvédő krémek; narancsbőr elleni krémek; öregedés elleni hidratálók; öregedés elleni kozmetikumok; öregedés elleni krémek; öregségi foltok csökkentésére szolgáló krémek; ránccsökkentő kozmetikai készítmények az arcon történő helyi alkalmazásra; ránctalanító bőrápoló készítmények; ránctalanító krémek; testvajak; tisztító maszkok; hajápoló pakolások; hajhidratálók; hajkondicionálók; hajsamponok; hajtáplálók; sampon; illóolajok.

5 A szervezetet nélkülözhetetlen vitaminokkal és nyomelemekkel tápláló készítmények; aminosavakat tartalmazó étrend- és táplálékkiegészítők; antioxidáns táplálékkiegészítők; ásványi étrend-kiegészítők; C-vitamin készítmények; D-vitamin készítmények; diétás és táplálkozási készítmények; diétás ételkiegészítők; diétás rostok az emésztés segítésére; diétás táplálékkiegészítők; élelmi rostok; étrend- és táplálékkiegészítők; étrend-kiegészítők emberek és állatok részére; étrend-kiegészítők kozmetikai hatással; étrend-kiegészítők por formában; étrend-kiegészítők sportolók számára; étrendkiegészítő italok; étvágycsökkentők; fehérjekiegészítő turmixok; fogyasztó kapszulák; humán étrend-kiegészítő; L-karnitin fogyókúrához; multivitamin készítmények; multivitaminok; növényi kiegészítők; porított fehérje étrend-kiegészítők; porított, gyümölcs ízesítésű étrend-kiegészítő italkeverékek; protein étrend-kiegészítők; táplálékkiegészítők; táplálékkiegészítők és diétás készítmények; táplálékkiegészítők nem gyógyászati használatra; tejsavfehérje étrend-kiegészítők; vitamin italok; vitaminkészítmények; vitaminok és vitamin-készítmények; vitaminos gumicukorkák; gyógyhatású fogkrémek; szájápolási készítmények [gyógyhatású]; gyógyhatású fürdőkészítmények; gyógyhatású samponok; gyógyhatású készítmények embereknek; gyógyhatású ajakápoló készítmények; gyógyhatású arckrémek; gyógyhatású balzsamok; gyógyhatású bőrvédő krémek; gyógyhatású hajápoló készítmények; gyógyhatású kenőcsök; gyógyhatású kenőcsök bőrön történő használatra; gyógyhatású krémek bőrápoláshoz; gyógyhatású krémek bőrre; gyógyhatású krémek, folyadékok; gyógyhatású lábkrémek; gyógyhatású lábbalzsamok; gyógyhatású testápolók; cold krém gyógyászati használatra; folyadékok, krémek sportolók lábának kezeléséhez; gyógyhatású kézápoló krémek; gyógy-növényes krémek gyógyászati célokra.

(210) M 24 02461**(220) 2024.08.27.**

(731) Eller Alfons Maria, Balmazújváros (HU)

(740) Dr. Oláh Ügyvédi Iroda, Debrecen

(541) MVIT

- (511) 18 Lószerszámok; bőr pórázok; gyeplők, kantárszarak [lószerszám]; nyakörvek állatoknak.
 44 Állattenyésztési tanácsadás; kutyatenyésztés; állatgondozással kapcsolatos tanácsadó szolgáltatások; mesterséges megtermékenyítési szolgáltatások; házi kedvencek gondozásával kapcsolatos tanácsadó szolgáltatások; tájékoztatás állattenyésztéssel kapcsolatban; lótenyésztési szolgáltatások.

(210) M 24 02462**(220) 2024.08.27.**

(731) Petró László Pál, Budaörs (HU)

(546)

- (511) 10 Lábbelik edzéshez [ortopéd cipők]; cipőtálpak lábbelikhez [ortopédiai].
 25 Alsórészek [ruházat]; atlétikai ruházat; bőrövek [ruházat]; mellények [ruházat]; pufi dzsekik [ruházat]; ruházati cikkek nők számára; ruházati cikkek; lábbelikhez való betoldások [ruházati cikkek részei]; melegítő felsők; melegítő felsők, sportos pulóverek; melegítő nadrágok, tréning nadrágok; melegítőalsók; melegítődzsekik; melegítőfelsők; melegítőnadrág; melegítőnadrágok, melegítőalsók; melegítőnadrágok, melegítő alsók; nyomtatott pólók; kötött pólók; pólóingek; pólóingek, kötött ingek, pólók; pólók; rövid ujjú pólók; ujjatlan pólók, trikók.
 40 Pólónyomás, pólónyomtatás.
 42 Logók tervezése pólókra.

(210) M 24 02463**(220) 2024.08.27.**

(731) Petró László Pál, Budaörs (HU)

(541) RETROLADY

- (511) 25 Férfi, női és gyermek ruházat.

(210) M 24 02466**(220) 2024.08.27.**

(731) Német Adrienn, Solymár (HU)

(740) Csapó és Császár Ügyvédi Iroda, Budapest

(546)

- (511) 35 Kereskedelmi közvetítői szolgáltatások.
 45 Esküvői szertartások tervezése és szervezése.

(210) M 24 02467**(220) 2024.08.27.**

(731) Niche Hungary Kft., Budapest (HU)

(546)

- (511) 3 Nem gyógyhatású kozmetikumok és piperekészítmények; nem gyógyhatású fogkrémek; illatszerek, esszenciaolajok; fehéritőkészítmények és egyéb, mosásra szolgáló anyagok; tisztító-, fényszerítő-, súroló- és

csiszológyszerek.

25 Ruházati cikkek, cipők, fejfedők.

(210) M 24 02471

(220) 2024.08.28.

(731) Varga László, Kecskemét (HU)

(541) **Humán gasztro**

(511) 43 Vendéglátás (élelmezés).

(210) M 24 02491

(220) 2024.08.30.

(731) Alfa Vienna Insurance Group Egymásért Alapítvány, Budapest (HU)

(740) Dr. Vándor Csaba, Győr

(546)  ALFA
VIENNA INSURANCE GROUP
EGYMÁSÉRT ALAPÍTVÁNY

(511) 36 Biztosítási szolgáltatások.

45 Szakszervezeti érdekképviseleti szolgáltatások.

(210) M 24 02492

(220) 2024.08.30.

(731) Gyermelyi Zrt., Gyermely (HU)

(541) **Gyermelyi, amiben egyetértünk**

(511) 1 Ipari, tudományos, fényképszeti, mezőgazdasági, kertészeti, erdészeti vegyi termékek; feldolgozatlan műgyanták, műanyagok; tűzoltó és tűzmegeelőző keverékek; fémek edzésére és hegesztésére szolgáló készítmények; anyagok állatbőrök cserzéséhez; ipari rendeltetésű ragasztóanyagok; gittek és egyéb töltőpépek; komposzt, trágyák, műtrágyák; biológiai készítmények ipari és tudományos felhasználásra.

29 Hús, hal-, baromfi- és vadhús; húskivonatok; tartósított, fagyasztott, szárított és főzött gyümölcsök és zöldségek; zselék, lekvárok (dzsemek), kompótok; tojások; tej, sajt, vaj, joghurt és egyéb tejtermékek; étkezési olajok és zsírok.

30 Kávész, tea, kakaó és helyettesítőik; rizs, tészta és metélt; tápióka és szágó; lisztek és más gabonakészítmények; kenyér, péksütemények és cukrászsütemények; csokoládé; fagylalt, szorbetek és más ehető jégkrémek; cukor, méz, melaszszirup; élesztő, sütőporok; só, ízesítők, fűszerek, tartósított fűszernövények; ecet, szósok és egyéb fűszerek; jég [fagyott víz].

31 Nyers és feldolgozatlan mezőgazdasági, akvakultúrás, kertészeti és erdészeti termékek; nyers és feldolgozatlan magok és vetőmagok; friss gyümölcsök és zöldségek, friss fűszernövények; élő növények és virágok; hagymák, palánták és magok ültetéshez; élő állatok; táplálékok és italok állatoknak; maláta.

(210) M 24 02493

(220) 2024.09.01.

(731) Benkó János, Budapest (HU)

(541) **Panelben otthon vagyunk**

(511) 36 Ingatlanközvetítés; ingatlanközvetítési szolgáltatások; ingatlanok bérbeadásával kapcsolatos ingatlanügynökségi szolgáltatások; ingatlanügynöki szolgáltatások, ingatlanközvetítés; ingatlanügynöki tevékenység; ingatlanügynökség; ingatlanügynökségek szolgáltatásai; pénzügyi, monetáris és banki szolgáltatások; biztosítási szolgáltatások; ingatlanügyletek; ingatlanl kapcsolatos szolgáltatások.

(210) M 24 02494

(220) 2024.08.30.

(731) Adboom Creative Kft., Budapest (HU)

(546)



(511) 32 Alkoholmentes italok; ásványvizek és szénsavas vizek; gyümölcsitalok és gyümölcslevek.

(210) M 24 02496

(220) 2024.08.30.

(731) Nekotin Korlátolt Felelősségű Társaság, Zsámbék (HU)

(740) Dr. Tanács Ügyvédi Iroda, Szeged

(541) Nekotin

(511) 41 Oktatás biztosítása.

44 Egészséggel kapcsolatos tanácsadó szolgáltatások.

(210) M 24 02497

(220) 2024.08.30.

(731) Nekotin Korlátolt Felelősségű Társaság, Zsámbék (HU)

(740) Dr. Tanács Ügyvédi Iroda, Szeged

(546)



(511) 41 Oktatás biztosítása.

44 Egészséggel kapcsolatos tanácsadó szolgáltatások.

(210) M 24 02498

(220) 2024.08.30.

(731) WMARK International Kft., Budapest (HU)

(541) WMARK

(511) 14 Nemesfémek és ötvözeteik; ékszerek, drágakövek és féldrágakövek; órák és más időmérő eszközök.

(210) M 24 02500

(220) 2024.08.31.

(731) Reál-Nexus Kft., Budapest (HU)

(546)



(511) 3 Aloe vera készítmények kozmetikai célokra; ásványvíz spray-k kozmetikai célokra; fogyás segítésére használt kozmetikai készítmények; gyógyhatású anyagokat nem tartalmazó piperekészítmények; hialuronsavat tartalmazó kozmetikumok; kókuszolaj kozmetikai célokra; kozmetikai folyadékokkal átitatott kendők; kozmetikai készítmények fogyáshoz; kozmetikai, szépségápolási készítmények; kozmetikai testápoló készítmények; kozmetikumok; masszázsolajok; natúrkozmetikumok; nem gyógyhatású balzsamok; nem gyógyhatású kozmetikumok; nem gyógyhatású kozmetikumok és piperekészítmények; olajok test- és szépségápoláshoz; panthenolt tartalmazó kozmetikumok; szájhygiénás készítmények; természetes kozmetikumok; testápolási cikkek; testápolási és szépségápolási készítmények; arc- és testvajak; bőr-, szem- és körömápoló készítmények; bőrápoló készítmények; bőrápoló kozmetikai krémek; bőrön használt kozmetikumok; fürdő- és tusolókészítmények; fürdőkészítmények; gyógynövénykivonatok kozmetikai célokra; hajápoló anyagok; hajápoló

készítmények; hidrolizált kollagén kozmetikai célokra; készítmények haj- és testmosásra; kollagén készítmények kozmetikai felhasználásra; kollagénkészítmények kozmetikai célokra; kozmetikumok porok formájában; kozmetikumok krémek formájában; micellás víz; nem gyógyhatású intim zuhanyok; nem gyógyhatású testápoló készítmények; nem gyógyhatású szépségápoló szerek; öregedésgátló szérum kozmetikai használatra; test- és arcápoló olajok; testápoló gélek; testpermetek; tusoló készítmények; tusoló- és fürdőhab; folyékony szappanok; hüvelyöblítők személyi higiéniai vagy szagtalanítási célokra; szappan; tusfürdők; fürdőgolyók; fürdőgyöngyök; fürdősók (nem gyógyszeres -); nem gyógyhatású szépségápoló szerek fürdővízbe; ajakkenőcsök, ajakbalzsamok; ajakkondicionálók; arc- és testápoló folyadékok; arc- és testkrémek; arckrém; arckrémek; arckrémek kozmetikai használatra; arcmaszok; arcpakolások; arclemosók [kozmetikumok]; arctisztítók; bőrápoló balzsamok (nem gyógyhatású -); bőrápoló kozmetikumok; bőrápoló krémek; bőrápoló krémek kozmetikai célokra; bőrápoló krémek [testre]; bőrfeszesítő krémek; bőrfeszesítő kozmetikai készítmények; bőrhidratáló készítmények; bőrhidratálók; bőrkrémek; cold krémek kozmetikai használatra; dermatológiai krémek [nem gyógyhatású]; éjszakai krém; hidratáló arckrémek; hidratáló testápolók; hidratálókrémek; kenőcsök, balzsamok [nem gyógyhatású]; kézkrém; kozmetikai arcápoló készítmények; krémek testre (nem gyógyhatású -); napolajok; napozás utáni bőrápoló szerek; nappali krémek; napsugárzást szűrő készítmények; napvédő krémek; narancsbőr elleni krémek; öregedés elleni kozmetikumok; öregedés elleni hidratálók; ráncatlanító krémek; ráncatlanító bőrápoló készítmények; retinol krém kozmetikai célokra; testápolók; hajápoló pakolások; hajápoló krémek; hajhidratálók; hajkondicionáló készítmények; hajsamponok emberek számára; sampon; narancsbőr, cellulitisz elleni folyadékok.

5 A-vitamin készítmények; antioxidáns kiegészítők; antioxidáns táplálékkiegészítők; ásványi étrend-kiegészítők; ásványi táplálékkiegészítők emberi fogyasztásra; B-vitamin készítmények; C-vitamin készítmények; D-vitamin készítmények; diétás és táplálkozási készítmények; diétás ételkiegészítők; diétás rostok az emésztés segítésére; diétás táplálékkiegészítők; élelmi rostok; étrend- és táplálékkiegészítők; étrend-kiegészítő italkeverékek; étrend-kiegészítő italpor keverékek; étrend-kiegészítők a fizikai állapot és állóképesség javítására; étrend-kiegészítők emberek és állatok részére; étrend-kiegészítők kozmetikai hatással; étrend-kiegészítők porformában; étrend-kiegészítők sportolók számára; étrend-kiegészítő italok; étvágycsökkentők; fogyasztó kapszulák; fogyasztó tabletták; fehérjekiegészítő turmixok; főként kalciumot tartalmazó tápanyag-kiegészítők; folyékony étrend-kiegészítők; folyékony táplálékkiegészítők; folyékony vitaminkiegészítők; L-karnitin fogyókúrához; multivitamin készítmények; multivitaminok; nem gyógyászati célú étrend-kiegészítők emberi fogyasztásra; porított fehérje étrend-kiegészítők; protein étrend-kiegészítők; porított, gyümölcs ízesítésű étrend-kiegészítő italkeverékek; táplálékkiegészítők; táplálékkiegészítők és diétás készítmények; táplálékkiegészítők nem gyógyászati használatra; táplálkozási kiegészítők; tejsavófehérje étrend-kiegészítők; vegyes vitaminkészítmények; vitamin italok; vitamintabletták; vitaminos gumicukorkák; gyógyhatású készítmények embereknek; gyógyhatású arckrémek; gyógyhatású ajakbalzsamok; gyógyhatású balzsamok; gyógyhatású bőrvédő krémek; gyógyhatású fürdők izmok kezelésére; gyógyhatású hajnövesztő szerek, készítmények; gyógyhatású hajszeszek; gyógyhatású kenőcsök; gyógyhatású kenőcsök bőrön történő használatra; gyógyhatású kenőcsök bőrproblémák kezelésére; gyógyhatású kézápoló krémek; gyógyhatású krémek bőrápoláshoz; gyógyhatású krémek bőrre; gyógyhatású krémek, folyadékok; gyógyhatású lábbalzsamok; gyógyhatású lábkrémek; gyógyhatású, napozás utáni krémek; gyógyhatású testápolók.

(210) M 24 02501

(220) 2024.09.02.

(731) Molnár Dominik, Budapest (HU)

(740) Dr. Vető Ügyvédi Iroda, Budapest

(541) UNREAL ESTATE

(511) 35 Ingatlanmarketing; ingatlanmarketing elemzés.

36 Ingatlanügyletek; ingatlanl kapcsolatos szolgáltatások; bérelt tulajdon, ingatlan pénzügyi értékelése; ingatlan bérbeadási ügyintézés; ingatlan értékbecslés; ingatlan értékelés; ingatlanérték-becslés; ingatlanhoz

Nemzeti védjegybejelentések meghirdetése

kapcsolódó befektetési tanácsadási szolgáltatások; ingatlankezelési szolgáltatások; ingatlanközvetítés; ingatlanközvetítési szolgáltatások; ingatlanl kapcsolatos szaktanácsadás; ingatlanok bérbeadása; ingatlanok bérbeadásának ügyintézése; ingatlanok értékbecslése; ingatlanok bérbeadásával kapcsolatos ügyintézés; ingatlantanácsadás; ingatlanügynöki szolgáltatások, ingatlanközvetítés; ingatlanügynöki tevékenység; ingatlanügynökség.

(210) M 24 02502

(220) 2024.09.02.

(731) PARFUM CLUB Kereskedelmi Kft., Budapest (HU)

(740) Dr. Berényi Krisztina, Budapest

(546)



(511) 35 A következő árukkal kapcsolatos kiskereskedelmi szolgáltatások: parfümök; a következő árukkal kapcsolatos nagykereskedelmi szolgáltatások: parfümök.

(210) M 24 02503

(220) 2024.09.02.

(731) Ringier Hungary Kft., Budapest (HU)

(740) Kántor, Szilasi, Sárközy és Társai Ügyvédi Iroda, Budapest

(541) Nincsenek határaid

(511) 16 Papír és karton; nyomdaipari termékek; könyvkötészeti anyagok; fényképek; papíráruk és irodaszerek, bútorok kivételével; papíripari vagy háztartási ragasztóanyagok; rajzkellékek és művészeti kellékek; esetek; tanítási és oktatási anyagok; műanyag lapok, fóliák és tasakok csomagoláshoz; nyomdabetűk, klisék.

35 Reklámozás; üzleti menedzsment, szervezés és adminisztráció; irodai munkák.

41 Nevelés; szakmai képzés; szórakoztatás; sport- és kulturális tevékenységek.

42 Tudományos és műszaki szolgáltatások, valamint az idetartozó tervezői és kutatói tevékenység; ipari elemzési, ipari kutatási és ipari tervezési szolgáltatások; minőségellenőrzési és hitelesítési szolgáltatások; számítástechnikai hardver és szoftver tervezés és fejlesztés.

(210) M 24 02514

(220) 2024.09.03.

(731) Erdei Mária, Békéscsaba (HU)

(541) Glam Nails

(511) 44 Manikűr és pedikűr szolgáltatások.

(210) M 24 02516

(220) 2024.09.03.

(731) Borsodi Sörgyár, Bócs (HU)

(740) SBGK Ügyvédi Iroda, Budapest

(546)



(511) 32 Sörök, erős barna, lager, porter és ale; ásványvizek és szénsavas vizek és egyéb alkoholmentes italok; gyümölcsitalok és gyümölcslevek; szirupok és egyéb italok készítésére szolgáló készítmények.

(210) M 24 02520

(220) 2024.09.03.

(731) Fehér Ablak Kft., Budapest (HU)

(740) Schmidt Ügyvédi Iroda, Budapest

(541) www.feherablak.hu

(511) 6 Fémről készült ajtók, kapuk, ablakok és árnyékolók.

19 Nem fémről készült ajtók, kapuk, ablakok és árnyékolók.

35 Hirdetés elektronikus médián, főként interneten keresztül; interneten keresztül nyújtott reklámozási szolgáltatások; internetes marketing; internetes reklámozási szolgáltatások; reklámok terjesztése interneten keresztül.

37 Építőipari szolgáltatások; ablakok karbantartása; ablakkeretek beszerelése; ablakkeretek cseréje; ajtó és ablak beszerelése; táblaüveg beépítési és javítási szolgáltatások.

(210) M 24 02522

(220) 2024.09.03.

(731) Fehér Ablak Kft., Budapest (HU)

(740) Schmidt Ügyvédi Iroda, Budapest

(541) www.feher-ablak.hu

(511) 6 Fémről készült ajtók, kapuk, ablakok és árnyékolók.

19 Nem fémről készült ajtók, kapuk, ablakok és árnyékolók.

35 Hirdetés elektronikus médián, főként interneten keresztül; interneten keresztül nyújtott reklámozási szolgáltatások; internetes marketing; internetes reklámozási szolgáltatások; reklámok terjesztése interneten keresztül.

37 Építőipari szolgáltatások; ablakok karbantartása; ablakkeretek beszerelése; ablakkeretek cseréje; ajtó és ablak beszerelése; táblaüveg beépítési és javítási szolgáltatások.

(210) M 24 02526

(220) 2024.09.03.

(731) COOL-AIRCONDITIONAL Kereskedelmi és Szolgáltató Kft., Békéscsaba (HU)

(740) Danubia Szabadalmi és Jogi Iroda Kft., Budapest

(546)



P-HEM

(511) 42 Magyar Energiakötelezettségi Rendszer (EKR) keretein belül Hitelesített Energiamegtakarítás elérést támogató informatikai szolgáltatás.

(210) M 24 02528

(220) 2024.09.03.

(731) COOL-AIRCONDITIONAL Kereskedelmi és Szolgáltató Kft., Békéscsaba (HU)

(740) Danubia Szabadalmi és Jogi Iroda Kft., Budapest

(541) **Polar Hitelesített Energiamegtakarítás**

(511) 42 Magyar Energiakötelezettségi Rendszer (EKR) keretein belül Hitelesített Energiamegtakarítás elérést támogató informatikai szolgáltatás.

(210) M 24 02530

(220) 2024.09.03.

(731) Kiss Leila, Érd (HU)

(740) Orbán és Perlaki gunnercooke Ügyvédi Társulás, Orbán Miklós Ügyvédi Iroda, Budapest

(541) DreamShape

(511) 41 Sport és fitnesz; sport- és fitneszszolgáltatások; fitnesz tanácsadás; fitnesz órák vezetése; fitnesz oktatás, útmutatás; egészség- és fitnesztréning; fitnesz- és edzőlétesítmények biztosítása; edzési (fitnesz) tanácsadási szolgáltatások; személyi edző szolgáltatások (fitnesz edzés); formában tartó sporttevékenységek oktatása, fitnesz oktatás; egészségklub szolgáltatások (egészség és fitnesz); fitnesztréninggel kapcsolatos információk rendelkezésre bocsátása online portálon keresztül; oktató jellegű egészségmegőrzési és erőnléti (fitnesz) tájékoztatás nyújtása; súlyzós edzés oktatása; súlyzós edzéssel kapcsolatos edzőtermi szolgáltatások; csoportos edzés oktatása; sportoktatás, edzés és irányítás; testmozgásra, -edzésre alkalmas létesítmények üzemeltetése; sportszolgáltatások; sportedzői tevékenység; létesítmények biztosítása sport rekreációs tevékenységekhez; létesítmények biztosítása sport klubok részére; sporttal kapcsolatos oktatási és képzési szolgáltatások; testedzési, testnevelési szolgáltatások; aerobik tanfolyamok; coaching (tréning); köredzések tartása.

44 Szépségápolás; szépségápolási tanácsadás; szépségápolási kezelések; szépségápolás emberek részére; szépségápolással kapcsolatos tanácsadás; higiéniai és szépségápolási szolgáltatások; emberi higiéniai és szépségápolási berendezések bérbeadása; masszázs; masszázs szolgáltatások; gyógytornával kapcsolatos egészségügyi ellátás; orvosi szolgáltatások; orvosi tanácsadás súlycsökkenés területén; szolárium szolgáltatások; szolárium létesítmények biztosítása; barnító szalon és szolárium által nyújtott szolgáltatások; szauna szolgáltatások; szaunák üzemeltetése; infravörös szauna szolgáltatások; szauna felszerelések biztosításával kapcsolatos szolgáltatások; alakformáló szolgáltatások; alakformáló berendezések üzemeltetése.

(210) M 24 02531**(220) 2024.09.04.**

(731) Zhou Wanxin, Budapest (HU)

(546)**ASIATIC'S**

(511) 43 Gyorsétterem, étel-ital kiszállítás.

(210) M 24 02532**(220) 2024.09.04.**

(731) SynergyTech International S.L., Los Realejos, Santa Cruz de Tenerife (ES)

(740) Lantos Judit Ügyvédi Iroda, Budapest

(541) It's our future

(511) 5 Vitaminok és vitaminkészítmények; vitamintabletták; vitamin cseppek; vitamin italok; vitamin porok; vitamin kiegészítők; étrend- és táplálékkiegészítők; diétás készítmények; ásványi anyagok; mikrotápanyagok; gyógynövénykivonatok.

(210) M 24 02534**(220) 2024.09.04.**

(731) Egis Gyógyszergyár Zrt., Budapest (HU)

(740) dr. Béres Evelin Erzsébet, Budapest

(541) CARIOXEL

(511) 5 Gyógyszerészeti készítmények emberi felhasználásra; vitaminkészítmények; diétás táplálékkiegészítők; táplálékkiegészítők és diétás készítmények; gyógyhatású kenőcsök; gyógyhatású krémek bőrre.

(210) M 24 02536

(220) 2024.09.04.

(731) Egis Gyógyszergyár Zrt., Budapest (HU)

(740) dr. Béres Evelin Erzsébet, Budapest

(541) TRAXEVI

(511) 5 Gyógyszerészeti készítmények emberi felhasználásra; vitaminkészítmények; diétás táplálékkiegészítők; táplálékkiegészítők és diétás készítmények; gyógyhatású kenőcsök; gyógyhatású krémek bőrre.

(210) M 24 02537

(220) 2024.09.04.

(731) Egis Gyógyszergyár Zrt., Budapest (HU)

(740) dr. Béres Evelin Erzsébet, Budapest

(541) VASCEND

(511) 5 Gyógyszerészeti készítmények emberi felhasználásra; vitaminkészítmények; diétás táplálékkiegészítők; táplálékkiegészítők és diétás készítmények; gyógyhatású kenőcsök; gyógyhatású krémek bőrre.

(210) M 24 02540

(220) 2024.09.05.

(731) Talentis Agro Zártkörűen Működő Részvénytársaság, Felcsút (HU)

(546)



(511) 36 Vagyonkezelés.

(210) M 24 02542

(220) 2024.09.05.

(731) IVM Zrt., Székesfehérvár (HU)

(740) PATINORG Kft., Budapest

(546)



(511) 7 Berendezések használt termékek önműködő visszavételezésére és tárolására; berendezések használt termékek szétválogatással összekötött önműködő visszavételezésére, kezelésére és elkülönített tárolására; berendezések termékek tárolására és önműködő kiadására; berendezések különböző termékek tárolására, és felhatalmazás alapján történő önműködő kiadására; átalakítható tárolótér-részekkel rendelkező berendezések különböző termékek tárolására és önműködő kiadására.

9 Interaktív érintőképernyős terminálok; automata berendezések, termék-kiadó automaták és termék-bevételező automaták kezelésére szolgáló kommunikációs eszközök; interkommunikációs berendezések, készülékek; ipari műveletek távirányítására szolgáló elektromos berendezések; kézi számítógépek (PDA); kommunikátorok; laptop számítógépek; operációs rendszer programok számítógépekhez, rögzített; számítógép programok, rögzített; számítógép programok (letölthető szoftverek); processzorral rendelkező kommunikációs eszközök.

37 Használt termékek önműködő visszavételezésére és tárolására szolgáló berendezések üzembe helyezése,

Nemzeti védjegybejelentések meghirdetése

karbantartása és javítása, valamint kölcsönzése; használt termékek szétválogatással összekötött önműködő visszavételezésére, kezelésére és elkülönített tárolására szolgáló berendezések üzembe helyezése, karbantartása és javítása, valamint kölcsönzése; termékek tárolására és önműködő kiadására szolgáló berendezések üzembe helyezése, karbantartása és javítása, valamint kölcsönzése; különböző termékek tárolására, és felhatalmazás alapján történő önműködő kiadására szolgáló berendezések üzembe helyezése, karbantartása és javítása, valamint kölcsönzése; átalakítható tárolótér-részekkel rendelkező, különböző termékek tárolására és önműködő kiadására szolgáló berendezések üzembe helyezése, karbantartása és javítása, valamint kölcsönzése.

39 Áruk raktározása; árusító automaták feltöltése; elektronikusan tárolt adatok és dokumentumok (fizikai) tárolása; raktározási információk; tárolószekrények kölcsönzése.

42 Számítógép-programozás; szoftvertelepítés; szoftvertervezés; szoftverek frissítése; szoftverkarbantartás; számítógépes szoftverek bérlése, kölcsönzése; számítógépes szoftver tanácsadás.

(210) M 24 02590

(220) 2024.09.11.

(731) Leisure Land Kft., Budapest (HU)

(740) dr. Treer Ferenc Mór, Budapest

(541) pixity

(511) 35 Reklámozás; üzleti menedzsment, szervezés és adminisztráció; irodai munkák.

41 Nevelés; szakmai képzés; szórakoztatás; sport- és kulturális tevékenységek.

(210) M 24 02597

(220) 2024.09.12.

(731) Bodywork - Nonduális Önismeret Egyesület, Budapest (HU)

(740) Fiák Ügyvédi Iroda, Budapest

(541) BODYWAY

(511) 44 Táncterápia; terápiás szolgáltatások.

(210) M 24 02599

(220) 2024.09.12.

(731) Gazdikné Konkoly Zsuzsanna, Edelény (HU)

(541) Hentesvilág

(511) 8 Állatok megnyúzására szolgáló szerszámok és eszközök; bárdok, húsvágó bárdok; eszközök jószág elkábításához; haltisztító kések; hasítóbárdok; hentesfűrészek [kéziszerszámok]; henteskések; horgászfogók; húsvágó kések, bárdok [kéziszerszámok]; kések állatok levágásához; kések állatok megnyúzására; nem elektromos henteskések; vadászkések; vágóállatok levágására szolgáló berendezések és szerszámok; vágóállatok megnyúzására szolgáló eszközök [kézi működtetésű].

29 Feldolgozott hústermékek; hentesáruk; hús, tartósított; marhagyomor.

30 Aromás ételízesítők [nem illóolajak]; aromás készítmények cukorkákhoz; aromás készítmények jégkrémekhez; aromás készítmények süteményekhez; aromás készítmények süteményekhez/tortákhoz; asztali só; bors; bors [ételízesítő]; borsszemek; chilipor; csípős őrölt bors [fűszer]; darált fokhagyma; darált fokhagyma [fűszer]; élelmiszerekhez való tartósítószer (só); ételízesítők; fehér bors; fekete bors; feldolgozott fokhagyma fűszerként való használatra; fűszerek; fűszerek, ízesítők; fűszerek marináláshoz; fűszerekből készült keverékek; fűszeres pácok.

40 Disznóvágás.

(210) M 24 02600

(220) 2024.09.12.

(731) Böle Éva, Dunaujváros (HU)

(740) dr. Pál Roberta Livia, Budapest

(541) Böle Éva étrendjével és tanácsadásával

(511) 44 Életmód tanácsadás egészségügyi célokra; táplálkozási és étrendi tanácsadás; súlycsökkentés egyedi étrend tervezése és egészségmegőrző torna segítségével; optimális testsúly elérése egyedi étrend tervezése és egészségmegőrző torna segítségével.

(210) M 24 02601**(220) 2024.09.12.**

(731) Hungast Management Korlátolt Felelősségű Társaság, Budapest (HU)

(740) Dr. Kollár Ügyvédi Iroda, Budapest

(541) Étel. Élmény. Gondoskodás.

(511) 29 Hús, hal-, baromfi- és vadhús; húskivonatok; tartósított, fagyasztott, szárított és főzött gyümölcsök és zöldségek; zselék, lekvárok (dzsemek), kompótok; tojások; tej, sajt, vaj, joghurt és egyéb tejtermékek; étkezési olajok és zsírok.

30 Kávé, tea, kakaó és helyettesítők; rizs, tészta és metélt; tápióka és szágó; lisztek és más gabonakészítmények; kenyér, péksütemények és cukrászsütemények; csokoládé; fagylalt, szorbetek és más ehető jégkrémek; cukor, méz, melaszszirup; élesztő, sütőporok; só, ízesítők, fűszerek, tartósított fűszernövények; ecet, szósok és egyéb fűszerek; jég [fagyott víz].

43 Vendéglátás (élelmezés); időleges szállásadás.

(210) M 24 02603**(220) 2024.09.13.**

(731) Visa International Service Association, Foster City, California (US)

(740) SBGK Ügyvédi Iroda, Budapest

(541) EMPOWER AHEAD

(511) 36 Pénzügyi tanácsadás, beleértve pénzügyi információk nyújtását; kulturális események, jótékonyági rendezvények, koncertek, sportesemények, fesztiválok és díjátadó ünnepségek pénzügyi szponzorálása; filantrópai és jótékonyági célú adománygyűjtési szolgáltatások; pénzügyi segítségnyújtás biztosítása mások programjaihoz és szolgáltatásaihoz.

41 Oktatási szolgáltatások, szemináriumok, előadások, tele-szemináriumok, workshopok, webináriumok, tanfolyamok, podcastek, televízióműsorok, videók, cikkek, könyvek és egyéb írásos források biztosítása vállalkozói tevékenységgel, pénzügyi felhatalmazással és oktatással kapcsolatban magánszemélyek és kisvállalkozások számára; vállalkozói tevékenységgel, pénzügyi felhatalmazással, pénzügyi ismeretekkel és pénzkezelési készségekkel kapcsolatos anyagok terjesztése; a fogyasztók pénzügyi ismeretekre, pénzkezelési- és üzletvezetési készségekre történő oktatását célzó képzési és oktatási programok támogatása és biztosítása; motivációs és oktatási előadók biztosítása pénzügyi és üzleti szerepvállalás területén; karrier-tanácsadási szolgáltatások nyújtása; pénzügyi nevelésre szolgáló oktatási anyagok kiadása; szórakoztató szolgáltatások, pénzügyi nevelésre tervezett interaktív játékok biztosítása; pénzügyi oktatási szolgáltatások; pénzügyi ismeretekkel kapcsolatos oktatás és képzés.

(210) M 24 02606**(220) 2024.09.13.**

(731) Domonkos András, Veszprém (HU)

(740) Dr. Berényi Krisztina, Budapest

(541) Trabalaton

(511) 41 Szabadidős rendezvények megszervezése; sport- és szabadidős tevékenységek; csoportos szabadidős tevékenységek rendezése; autós ralik, túrák és autóversenyek rendezése.

(210) M 24 02607**(220) 2024.09.13.**

(731) PENTA UNIÓ Zrt., Pécs (HU)

(740) Dr. Berényi Krisztina, Budapest

(541) Minősített IFRS Szakértő képzés (PENTA UNIÓ Zrt.)

(511) 41 Oktatási és képzési szolgáltatások.

(210) M 24 02609

(220) 2024.09.13.

(731) Pécsi Tudományegyetem, Pécs (HU)

(740) Danubia Szabadalmi és Jogi Iroda Kft., Budapest

(546)



(511) 41 Alkotóműhelyek szervezése és lebonyolítása [képzés]; eszmecserék, kollokviumok szervezése és lebonyolítása; gyakorlati képzés [szemléltetés]; konferenciák szervezése és lebonyolítása; kulturális vagy oktatási célú kiállítások szervezése; mentorálás; oktatás biztosítása; oktatáskutatás; oktatási információs szolgáltatások; oktatási vizsgáztatás; pályaválasztási tanácsadás; szemináriumok szervezése és lebonyolítása; szimulátorokkal nyújtott képzési szolgáltatások.

42 Klinikai kísérletek; orvosi kutatás; sejtenyésztés tudományos kutatási célokra; tudományos kutatás; tudományos laboratóriumi szolgáltatások.

(210) M 24 02610

(220) 2024.09.13.

(731) Pécsi Tudományegyetem, Pécs (HU)

(740) Danubia Szabadalmi és Jogi Iroda Kft., Budapest

(546)



(511) 41 Gyakorlati képzés, szemléltetés; képzés és oktatási vizsgák biztosítása tanúsítási célokra; gyakorlati képzés; szakmai átképzés; szemináriumok szervezése és lebonyolítása.

42 Orvosi kutatás; technológiai kutatás; tudományos kutatás; sejtenyésztés tudományos kutatási célokra; tudományos laboratóriumi szolgáltatások; tudományos mikroszkópok bérbeadása.

(210) M 24 02616

(220) 2024.09.13.

(731) Mothership Zártkörűen Működő Részvénytársaság, Budapest (HU)

(740) Oppenheim Ügyvédi Iroda, Budapest

(541) PIXIM

(511) 35 Hirdetési- és reklámszolgáltatások immerzív, virtuális, hiper- vagy bővített valóság formájában; promóciós marketingszolgáltatások immerzív, virtuális, hiper- vagy bővített valóság formájában; reklámidő, reklámfelületek bérbeadása immerzív, virtuális, hiper- vagy bővített valóság formájában történő használatra; hirdetési felület kölcsönzése immerzív, virtuális, hiper- vagy bővített valóság formájában történő használatra; reklámterjesztés

immerzív, virtuális, hiper- vagy bővített valóság formájában.

41 Szórakoztatás fényjáték formájában; szórakoztatás fényfestés formájában; szórakoztatás fényshow-k formájában; vetítés projektorokkal; architekturális vetítés; audiovizuális bemutatók immerzív, virtuális, hiper- vagy bővítettvalóság-élmények formájában; immerzív vetítés; 4D filmvetítés immerzív, virtuális, hiper- vagy bővítettvalóság-élmények formájában; show-műsorok készítése immerzív, virtuális, hiper- vagy bővítettvalóság-élmények formájában; hologramok vetítése; szórakoztató programok vetítését magukban foglaló szolgáltatások immerzív, virtuális, hiper- vagy bővítettvalóság-élmények formájában; fényshow-k készítése; fényjáték-kiállítások gyártása; immerzív média gyártása; filmgyártási szolgáltatások immerzív, virtuális, hiper- vagy bővítettvalóság-élmények formájában; hologramok készítése [3D bemutatók]; show-k, műsorok rendezése immerzív, virtuális, hiper- vagy bővítettvalóság-élmények formájában; immerzív kiállítási szolgáltatás; immerzív előadótermek, szórakoztatóközpontok bérbeadása; szórakoztató szolgáltatások immerzív, virtuális, hiper- vagy bővítettvalóság-élmények formájában; videók és audiotartalmak rögzítése, biztosítása szórakoztatás céljából immerzív, virtuális, hiper- vagy bővítettvalóság-élmények formájában; virtuálisvalóság- és kiterjesztettvalóság-filmek szervezése, biztosítása és bemutatása; szórakoztató célokra kifejlesztett immerzív tartalom gyártása, biztosítása és bemutatása.

(210) M 24 02638

(220) 2024.09.17.

(731) MOL Magyar Olaj- és Gázipari Nyilvánosan Működő Részvénytársaság, Budapest (HU)

(740) SBGK Szabadalmi Ügyvivői Iroda, Budapest

(541) MOL EVOX

(511) 1 Fagyálló anyagok, felforrás elleni készítmények motorhűtő anyagokhoz, hűtők járművek motorjaihoz.
3 Szélvédő tisztító folyadék.

(210) M 24 02639

(220) 2024.09.17.

(731) MOL Magyar Olaj- és Gázipari Nyilvánosan Működő Részvénytársaság, Budapest (HU)

(740) SBGK Szabadalmi Ügyvivői Iroda, Budapest

(541) MOL CoolCheck

(511) 37 Javítással kapcsolatos tájékoztatás nyújtása.
42 Anyagtesztelés; mérnöki munkák, szolgáltatások; minőség-ellenőrzés; új és használt járművekre vonatkozó értékesítés előtti inspekciós szolgáltatások; vegyelemzés.

(210) M 24 02640

(220) 2024.09.17.

(731) MOL Magyar Olaj- és Gázipari Nyilvánosan Működő Részvénytársaság, Budapest (HU)

(740) SBGK Szabadalmi Ügyvivői Iroda, Budapest

(541) KOMAD

(511) 1 Bázisok (vegyi termékek); beton konzerválásához használatos készítmények (kivéve a festékeket vagy olajokat); emulgeálószeresek; észterek; felületaktív anyagok; fémszappan ipari célokra; gyártási folyamatok során használt detergensesek; kémiai adalékok, adalékanyagok üzemanyagokhoz; kopásgátló anyagok robbanómotorokhoz; kőolaj diszpergáló szerek; motor-koromtalánító vegyszerek; nedvesség elleni szigetelő készítmények, a festékek kivételével, kőművesmunkákhoz; olajdiszpergáló szerek; üzemanyag megtakarító készítmények; vegyi adalékanyagok olajokhoz.

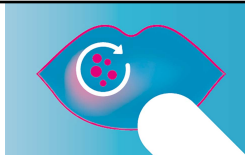
(210) M 24 02643

(220) 2024.09.17.

(731) Egis Gyógyszergyár Zrt., Budapest (HU)

(740) dr. Béres Evelin Erzsébet, Budapest

(546)



(511) 5 Gyógyszerészeti készítmények emberi felhasználásra; vitaminkészítmények; diétás táplálékkiegészítők; táplálékkiegészítők és diétás készítmények; gyógyhatású kenőcsök; gyógyhatású krémek bőrre.

(210) M 24 02646

(220) 2024.09.17.

(731) Vigadó Gasztronómia Kft., Budapest (HU)

(541) VígVarjú

(511) 43 Alkoholos italok felszolgálása; bankett szolgáltatások; bankettek szervezése; bár- és éttermi szolgáltatások; bár szolgáltatások; bárók; bisztró [büfé] szolgáltatások; borbárok; borkóstolási szolgáltatások (italok biztosítása); borozói szolgáltatások; büfészolgáltatások koktélbárok számára; delikát éttermek, csemegeáruk [éttermek]; elhelyezés biztosítása összejövetelekhez; elvihető ételekkel kapcsolatos szolgáltatások; elvitelre árusító éttermek; elvitelre árusított ételek szolgáltatása; elvitelre készített ételekkel és italokkal kapcsolatos szolgáltatások; esküvői fogadások rendezése [étel és ital]; étel előkészítés; étel- és italellátás; étel- és italkészítés; étel- és italkészítési szolgáltatások; étel- és italszolgáltatás mobil teherautóból; ételek díszítése; ételek és italok biztosítása internet kávézóknak; ételek és italok biztosítása bisztrókban; ételek és italok biztosítása fánkboltokban; ételek és italok biztosítása éttermekben és bárókban; ételek és italok felszolgálása; ételek és italok felszolgálása internet kávézóknak; ételek és italok felszolgálása éttermi vendégek számára; ételek és italok felszolgálása vendégek számára; ételek és italok felszolgálása fánkboltokban; ételek és italok felszolgálása éttermekben és bárókban; ételek és italok készítése és biztosítása azonnali fogyasztásra; ételek és italok szolgáltatása éttermi vendégek számára; ételek és italok szolgáltatása vendégek számára; ételfőzési, melegkonyhai szolgáltatások; ételkészítés; ételkészítés mások számára kiszervezéssel; ételkészítés megrendelésre; ételkészítési szolgáltatások; ételszobrászat; étkezdei, menzai szolgáltatások; étkezdei szolgáltatások iskolák részére; éttermek [szolgáltatások]; éttermi szolgáltatások; éttermi szolgáltatások, beleértve az engedéllyel rendelkező bár létesítményeket, szolgáltatásokat; fagylyaltozók, fagylyaltozói szolgáltatások; éttermi szolgáltatások étel elvitelre árusításához; grilléttermek; gyorséttermek, snack bárók; gyorséttermi szolgáltatások; italok felszolgálása kézműves sörfőzdékben; italok felszolgálása sörfőzdékben; italszolgáltatás biztosítása; juice bár szolgáltatásai; kintinok, büfék, étkezdék; kávéház; kávéházak; kávéházi szolgáltatás; kávézói szolgáltatások; kekszek díszítése; kínai éttermek szolgáltatásai; klub szolgáltatások étel és ital biztosítására; kocsmái szolgáltatások; koktélbárok; koktélbárok szolgáltatásai; magánszakács, személyi séf szolgáltatások; magán vacsoraklub szolgáltatások; mobil éttermi szolgáltatások; night club szolgáltatások [ételszolgáltatás]; önkiszolgáló éttermek; pizzériák; pub szolgáltatások; pultosszolgáltatások; ramen étterem szolgáltatásai; salátabárok; snack-szolgáltatások; sommelier-szolgáltatások; sörbárok; sörkert szolgáltatások; sushi éttermi szolgáltatások; svédasztalos éttermi szolgáltatások; szaké bárók; szállást és reggelit biztosító szolgáltatások; szállodai étkezés, étkeztetés megszervezése; szállodai éttermi szolgáltatások; szállodák által nyújtott éttermi szolgáltatások; szellemkonyhai szolgáltatások; szivarbarát társalgók szolgáltatásai; szolgáltatások ételek biztosításához; szolgáltatások italok biztosításához; tanácsadási szolgáltatások ételek elkészítésével kapcsolatban; tapas bárók; teaházak; teaházi szolgáltatások; tejbárszolgáltatások; tempura éttermi szolgáltatások; tortadíszítések; vállalati vendéglátás (étel és ital szolgáltatása); vendéglátási szolgáltatások [étel- és italszolgáltatás]; vízpipás bárók szolgáltatásai; washoku éttermi szolgáltatások; zártkörű drinkbár szolgáltatások.

(210) M 24 02666

(220) 2024.09.18.

(731) ATENÁD Kereskedelmi és Szolgáltató Kft., Dunakeszi (HU)

(546)



- (511) 6 Ablakredőnyök, zsaluk fémből; ablakpárkányok fémből; acélredőnyök; árnyékolók fémből [kültéri]; biztonsági redőnyök, rolók fémből; fém árnyékolók; fém árnyékolók [zsalugáterek]; fém redőnyök kültéri használatra; fém redőnykapuk; garázs kapuk fémből; kültéri relaxák, redőnyök fémből; kültéri zsaluk, rolók fémből; relaxák [kültéri] fémből; zsalugáterek fémből; vízszintes relaxák [kültéri], fémből; fém szúnyoghálók.
- 18 Teraszra való ernyők; napernyők.
- 19 Fa redőnyök; harmonikaajtók, nem fémből; külső redőnyök ablakokhoz, nem fémből; kültéri műanyag roletták, rolók; műanyag redőnyök; nem fém beltéri redőnyök; nem fém szúnyoghálók; nem fémből készült külső árnyékolók; redőnyök, nem fémből; rovarhálók, nem fémből.
- 20 Ablakrolók, roletták; beltéri PVC rolók, árnyékolók; beltéri szalagfüggönyök; beltéri zsalugáterek; fém relaxák [beltéri]; hőszigetelt beltéri rolók; kültéri relaxák; relaxa; sötétítő rolók [beltéri]; textiltől készült belső árnyékolók.
- 22 Árnyékoló hálók; árnyékoló ponyva; előtetők textilanyagokból; kültéri textil árnyékolók, napellenzők; napellenzők szintetikus anyagokból.
- 24 Szúnyoghálók.
- 37 Verandák, télikertek építése; napvédő rendszerek felszerelése.

(210) M 24 02670

(220) 2024.09.19.

(731) Szita Péter, Érd (HU)

(740) Pintz és Társai Kft., Budapest

(546)



- (511) 20 Szelektív hulladékgyűjtők, nem fémből; nem fémből készült szelektív hulladékgyűjtők kereskedelmi használatra; hulladéktároló konténerek, nem fémből, nem egészségügyben való használatra.

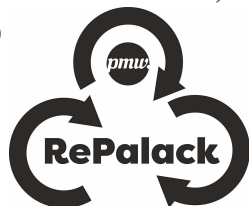
(210) M 24 02671

(220) 2024.09.19.

(731) Szita Péter, Érd (HU)

(740) Pintz és Társai Kft., Budapest

(546)



- (511) 20 Szelektív hulladékgyűjtők, nem fémből; nem fémből készült szelektív hulladékgyűjtők kereskedelmi használatra; hulladéktároló konténerek, nem fémből, nem egészségügyben való használatra.

(210) M 24 02673

(220) 2024.09.19.

(731) Guangdong Winpard Industry Co., Ltd., Shantou, Guangdong Province (CN)

(740) SBGK Ügyvédi Iroda, Budapest

(546)



(511) 18 Bőröndök, utazóládák; táskák [zacskók, tasakok] csomagolásra, bőrből; utazótáskák; bőrdarabok bútorokhoz; bőrszíjak; esernyők; kruponbőr; szörme; kiegészítők; műbőr; levéltárcák; iskolatáskák; irattáskák, aktatáskák; hátizsákok; sétatálcák; hámszerelvények.

25 Cipők; ruházat; sportcipők; kesztyűk [ruházat]; csipőszorítók; kötöttáru [ruházat]; sportmezek; pólók; harisnyaárúk; babakelengyék [ruházati cikkek].

(210) M 24 02674

(220) 2024.09.19.

(731) Biggeorge Property Nyilvánosan Működő Részvénytársaság, Budapest (HU)

(740) Kádas Ügyvédi iroda, Budapest

(546)



(511) 35 Reklámozás.

36 Ingatlanügyletek; ingatlannal kapcsolatos szolgáltatások.

(210) M 24 02675

(220) 2024.09.19.

(731) Biggeorge Property Nyilvánosan Működő Részvénytársaság, Budapest (HU)

(740) Kádas Ügyvédi Iroda, Budapest

(541) Cosmo Residence

(511) 35 Reklámozás.

36 Ingatlanügyletek; ingatlannal kapcsolatos szolgáltatások.

(210) M 24 02676

(220) 2024.09.19.

(731) Forgács Ferenc, Hajdúböszörmény (HU)

(740) Dr. Berényi Krisztina, Budapest

(546)  FEGYVERNEK

(511) 35 Online piactér biztosítása áruk és szolgáltatások eladói és vásárlói részére.

41 Szabadidő eltöltésével kapcsolatos tájékoztatás.

(210) M 24 02677

(220) 2024.09.19.

(731) Szakács Attila, Fegyvernek (HU)

(546)



(511) 32 Alacsony alkoholtartalmú sörök; alkoholmentes sör; alkoholmentes sörízű italok; ízesített sörök; kézműves sörök; sör alapú italok; sör és alkoholmentes sör; sör alapú koktélok; sörök; alkoholmentes borok; alkoholmentes italok; alkoholmentes koktélok; alkoholmentes, szénsavas gyümölcsitalok; alkoholmentesített italok;

Nemzeti védjegybejelentések meghirdetése

energiaitalok; fehérjeitalok; gyümölcsle; ízesített szénsavas italok; izotóniás italok; koffeintartalmú energiaitalok; tejsavó italok; tonik; szörpök [alkoholmentes italok]; szirupok üdítőkhöz.

33 Alkoholtartalmú eszenciák és kivonatok; alacsony alkoholtartalmú italok; alkoholos italok (sörök kivételével); borok; koktélok; likőrök; szeszes italok; alkoholos gyomorkeserűk; alkoholtartalmú szénsavas italok, a sörök kivételével; almabor; aperitifek; gyógynövény likőrök; égetett szeszes ital alapú aperitifek; ízesített, főzött alkoholos malátaitalok, a sörök kivételével; krémlikőrök; abszint; brandy, borpárlat; égetett szeszes italok; erjesztett szeszes ital; gin; kevert whisky; malátawhisky; rum; snapsz; vodka; whisky; alacsony alkoholtartalmú bor; alkoholos borok; asztali borok; bor alapú italok; csendes borok; édes borok; fehérbor; gyümölcsbor; habzóbor, pezsgő; rozé borok; vermutok; vörösbor; száraz cider; alkoholos energiaitalok; alkoholos gyümölcskoktél italok; alkoholos üdítőitalok; alkoholos italok gyümölcsből; alkoholos kávé alapú italok; alkoholos keserű aperitifek; alkoholos tea alapú italok; elkészített alkoholos koktélok; rum alapú italok; sangria.

35 Alkoholos italok beszerzésével kapcsolatos szolgáltatások [árak vásárlása más vállalkozások számára]; alkoholmentes italok postai rendelésével kapcsolatos kiskereskedelmi szolgáltatások; alkoholmentes italokkal kapcsolatos nagykereskedelmi szolgáltatások; alkoholmentes italokkal kapcsolatos kiskereskedelmi szolgáltatások; alkoholos italok (a sörök kivételével) postai rendelésével kapcsolatos kiskereskedelmi szolgáltatások; alkoholtartalmú italok gyártására szolgáló készítményekkel kapcsolatos kiskereskedelmi szolgáltatások; alkoholtartalmú italok gyártására szolgáló készítményekkel kapcsolatos nagykereskedelmi szolgáltatások; alkoholtartalmú italokkal kapcsolatos kiskereskedelmi szolgáltatások (a sör kivételével); alkoholtartalmú italokkal kapcsolatos nagykereskedelmi szolgáltatások (a sör kivételével); csokoládékkal kapcsolatos nagykereskedelmi szolgáltatások; csokoládékkal kapcsolatos kiskereskedelmi szolgáltatások; édességekkel kapcsolatos nagykereskedelmi szolgáltatások; édességekkel kapcsolatos kiskereskedelmi szolgáltatások; élelmiszerekkel kapcsolatos kiskereskedelmi szolgáltatások; élelmiszerekkel kapcsolatos nagykereskedelmi szolgáltatások; katalógusból rendelhető alkoholmentes italokkal kapcsolatos kiskereskedelmi szolgáltatások; katalógusból rendelhető élelmiszerekkel kapcsolatos kiskereskedelmi szolgáltatások; katalógusból rendelhető sörökkel kapcsolatos kiskereskedelmi szolgáltatások; katalógusok alapján biztosított alkoholos italokkal (kivéve a sört) kapcsolatos kiskereskedelmi szolgáltatások; katalógusokon keresztül nyújtott, alkoholos italokkal (kivéve a sört) kapcsolatos kiskereskedelmi szolgáltatások; katalógusokon keresztül nyújtott, élelmiszerekkel kapcsolatos kiskereskedelmi szolgáltatások; katalógusokon keresztül nyújtott, sörökkel kapcsolatos kiskereskedelmi szolgáltatások; katalógusokon keresztül nyújtott, alkoholmentes italokkal kapcsolatos kiskereskedelmi szolgáltatások; sörökkel kapcsolatos nagykereskedelmi szolgáltatások; sörökkel kapcsolatos kiskereskedelmi szolgáltatások; árak és szolgáltatások értékesítésének elősegítése mások számára, nyomtatott anyagok terjesztésével és promóciós vetélkedőkkel; reklám-, marketing és hirdetési anyagok terjesztése; árubemutatók szervezése eladási célokra; bemutatók szervezése kereskedelmi célokra; árubemutatók szervezése kereskedelmi célokra; árubemutatók szervezése reklámozási célokra.

(210) M 24 02730

(220) 2024.09.23.

(731) Agócs Bence, Hatvan (HU)

(541) Gardeningo

(511) 44 Kertészeti szolgáltatások.

(210) M 24 02809

(220) 2024.10.01.

(731) EUROS KATE Kft., Budapest (HU)

(740) Dr. Berényi Krisztina, Budapest

(541) STÉG

(511) 25 Kalapárúk; ruházati cikkek; lábbelik.

41 Sportfelszerelések és -eszközök bérbeadása; sportfelszerelések kölcsönzése, a járművek kivételével.

(210) M 24 02982

(220) 2024.10.17.

(731) Teleprompter Korlátolt Felelősségű Társaság, Budapest (HU)

(740) Szécsényi Ügyvédi Iroda, Budapest

(546)  Teleprompter

- (511) 9 Internetről letölthető szoftverek; kézi mobil digitális elektronikus eszközökhöz és más szórakoztató elektronikai cikkekhez használt számítógépes szoftverek; letölthető szoftverek; mobiltelefon-szoftverek; számítástechnikai szoftverek mobiltelefonokhoz; számítógépes szoftverek; szoftver táblagépekhez; szoftverek; szoftverek és alkalmazások mobil eszközökhöz; szoftverek okostelefonokhoz.
- 42 Okostelefon-szoftverek frissítése; számítógépes szoftver aktualizálása; számítógépes szoftver bővítése; számítógépes szoftver fejlesztése; számítógépes szoftver frissítése; számítógépes szoftverírás; számítógépes szoftver karbantartása; szoftverek tervezése és fejlesztése a mobilalkalmazások területén; szoftverfejlesztés; szoftvertervezés; szoftvertelepítés; szoftvertervezés okostelefonokhoz.
-

A rovat 137 darab közlést tartalmaz.

Védjegybejelentés meghirdetése és a védjegy lajstromozása különleges gyorsított eljárásban

(111) 245.211

(151) 2024.11.28.

(210) M 24 03071

(220) 2024.10.29.

(732) MASTER GOOD Termelő és Kereskedelmi Korlátolt Felelősségű Társaság, Kiszvárd (HU)

(740) FÖLDES Ügyvédi Iroda, Debrecen

(541) MASTER KING

(511) 29 Baromfi; baromfi, nem élő; elsősorban baromfit tartalmazó fagyasztott ételek; teljesen vagy lényegében baromfiból készült készételek; fagyasztott baromfi; mélyhűtött baromfi; elsősorban csirkéből álló készre főzött ételek; elsősorban csirkéből álló fagyasztott ételek; elsősorban csirkehúst tartalmazó fagyasztott előételek; csirke, csirkehús; csirkeburgerek; csirkefalatok; csirkedarabkák (nugget); fagyasztott csirke; főként csirkét tartalmazó készételek; túlnyomórészt csirkehúsból készült készételek; mélyhűtött csirke; konyhakész hús.

(111) 245.212

(151) 2024.11.28.

(210) M 24 03072

(220) 2024.10.29.

(732) MASTER GOOD Termelő és Kereskedelmi Korlátolt Felelősségű Társaság, Kiszvárd (HU)

(740) FÖLDES Ügyvédi Iroda, Debrecen

(541) RED MASTER

(511) 29 Baromfi; baromfi, nem élő; elsősorban baromfit tartalmazó fagyasztott ételek; teljesen vagy lényegében baromfiból készült készételek; fagyasztott baromfi; mélyhűtött baromfi; csirke, csirkehús; csirkefalatok; csirkedarabkák (nugget); elsősorban csirkéből álló készre főzött ételek; elsősorban csirkéből álló fagyasztott ételek; elsősorban csirkehúst tartalmazó fagyasztott előételek; fagyasztott csirke; mélyhűtött csirke; túlnyomórészt csirkehúsból készült készételek; konyhakész hús; csirkeburgerek; főként csirkét tartalmazó készételek.

(111) 245.219

(151) 2024.11.28.

(210) M 24 03001

(220) 2024.10.21.

(732) Pixelgyár Kft., Dunakeszi (HU)

(541) Design Your Flow

(511) 9 Letölthető oktatási média.

41 Tanfolyamok, kurzusok biztosítása.

A rovat 3 darab közlést tartalmaz.

Védjegybejelentés módosítása

Meghirdetett védjegybejelentés árujegyzéke korlátozásának tudomásul vétele

(210) M 24 00807

(220) 2024.03.08.

(731) Meglio Horse Kft., Bátonyterenye (HU)

(740) Dr. Molnár Barna ügyvéd, Budapest

Dr. Miskolczi Mária ügyvéd, Budapest

(546)



(511) 5 Étrend-kiegészítők lovak számára; légyirtó spray-k; gyógyhatású lósamponok; patazsírok állatgyógyászati célokra; sörény és farokápolók állatgyógyászati célokra.

31 Lótakarmány.

(210) M 24 00928

(220) 2024.03.20.

(731) ATTASE GASTRO Korlátolt Felelősségű Társaság, Budapest (HU)

(740) Dr. Baumgartner Péter, Budapest

(541) MASTERCOLD

(511) 11 Hűtőszekrények; fagyasztók.

A rovat 2 darab közlést tartalmaz.

Lajstromozott védjegyek

(111) 245.086

(151) 2024.11.11.

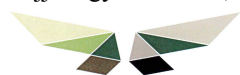
(210) M 24 00577

(220) 2024.02.19.

(732) HT DIVISION Zrt., Budapest (HU)

(740) Héjja Ügyvédi Iroda, Budapest

(546)



(511) 12 Járművek; szárazföldi, légi vagy vízi közlekedési eszközök.

(111) 245.087

(151) 2024.11.11.

(210) M 23 02969

(220) 2023.10.24.

(732) VINA GLOBAL Kft., Budapest (HU)

(546)



(511) 41 Vállalati, kulturális és szórakoztató rendezvények szervezése és lebonyolítása.

43 Éttermi szolgáltatások; gyorséttermek; önkiszolgáló éttermek; étel- és ital catering.

(111) 245.122

(151) 2024.11.07.

(210) M 24 01227

(220) 2024.04.18.

(732) TRIDENT Kft., Dömsöd (HU)

(740) Dr. Mező Gábor Illés, Jászberény

(546)



(511) 7 Hőszivattyúk [gépkatrészek].

11 Hőszivattyúk, hőpumpák.

(111) 245.123

(151) 2024.11.07.

(210) M 24 01228

(220) 2024.04.18.

(732) Szakács Alexandra, Tápszentmiklós (HU)

(740) Dr. Kocsomba Nelli Ügyvédi Iroda, Budapest

(546) **Z A A N D R A**

CAKE STUDIO

(511) 30 Sütemények, cukrászsütemények, torták és kekszek; cukrászáru; cukrásztermékek; pogácsák, fánkok; sós rágcsálni valók; lepények (édes vagy sós); granola; kenyér, péksütemények és cukrászsütemények; kávé, tea,

kakaó és kávépótló szerek; fagyaltok.

43 Vendéglátási szolgáltatások [étel- és italszolgáltatás]; bisztró szolgáltatások; ideiglenes szállásbiztosítás.

(111) 245.124

(151) 2024.11.07.

(210) M 24 01229

(220) 2024.04.18.

(732) CEE Thematics Kft., Budapest (HU)

(740) dr. Kovács István Roland, Budapest

(541) Észbontók

(511) 35 Reklámozás; üzleti menedzsment, szervezés és adminisztráció; irodai munkák.

38 Távközlési szolgáltatások.

41 Nevelés; szakmai képzés; szórakoztatás; sport- és kulturális tevékenységek.

(111) 245.125

(151) 2024.11.07.

(210) M 24 01231

(220) 2024.04.18.

(732) Best 4 You Kft., Érd (HU)

(541) Furry Freeze fagyipor kutyáknak

(511) 5 Étrend-kiegészítők házi kedvencek számára jutalomfalatkák formájában.

(111) 245.126

(151) 2024.11.07.

(210) M 24 01300

(220) 2024.04.25.

(732) Trefán László Béla, Fót (HU)

(740) Nobilis Ügyvédi Iroda, Budapest

(546)



(511) 33 Alkoholos italok (sörök kivételével); alkoholtartalmú italok; alkoholtartalmú készítmények italok készítéséhez; whisky.

(111) 245.127

(151) 2024.11.07.

(210) M 24 01302

(220) 2024.04.25.

(732) Trefán László Béla, Fót (HU)

(740) Nobilis Ügyvédi Iroda, Budapest

(546)



GEMENC
DISTILLERY

(511) 33 Alkoholtartalmú italok; alkoholtartalmú készítmények italok készítéséhez; alkoholos italok (sörök kivételével); whisky.

(111) 245.128

(151) 2024.11.07.

(210) M 24 01303

(220) 2024.04.25.

(732) **dr. Zimány Linda Katalin, Nagykanizsa (HU)**

(740) Szuchy Ügyvédi Iroda, Budapest

(541) **LZ Studio**

(511) 35 Kiskereskedelmi bolti szolgáltatások a ruházat területén; kiskereskedelmi csomagküldő szolgáltatások ruházati kiegészítőkkel kapcsolatban; kiskereskedelmi ruházati csomagküldési szolgáltatások; online ruházati kiskereskedelmi bolti szolgáltatások; ruházati cikkek és ruházati kiegészítők értékesítésével kapcsolatos kiskereskedelmi szolgáltatások; ruházati kiegészítőkkel kapcsolatos kiskereskedelmi szolgáltatások; ruházattal kapcsolatos online kiskereskedelmi szolgáltatások; letölthető virtuális ruházathoz kapcsolódó online kiskereskedelmi szolgáltatások; ruházattal kapcsolatos reklámszolgáltatások.

(111) **245.129**

(151) 2024.11.07.

(210) M 24 01304

(220) 2024.04.25.

(732) **dr. Zimány Linda Katalin, Nagykanizsa (HU)**

(740) Szuchy Ügyvédi Iroda, Budapest

(541) **LZ the Studio**

(511) 35 Kiskereskedelmi bolti szolgáltatások a ruházat területén; kiskereskedelmi csomagküldő szolgáltatások ruházati kiegészítőkkel kapcsolatban; kiskereskedelmi ruházati csomagküldési szolgáltatások; online ruházati kiskereskedelmi bolti szolgáltatások; ruházati cikkek és ruházati kiegészítők értékesítésével kapcsolatos kiskereskedelmi szolgáltatások; ruházati kiegészítőkkel kapcsolatos kiskereskedelmi szolgáltatások; ruházattal kapcsolatos online kiskereskedelmi szolgáltatások; letölthető virtuális ruházathoz kapcsolódó online kiskereskedelmi szolgáltatások; ruházattal kapcsolatos reklámszolgáltatások.

(111) **245.130**

(151) 2024.11.07.

(210) M 24 01311

(220) 2024.04.26.

(732) **esport1 Korlátolt Felelősségű Társaság, Budapest (HU)**

(740) Dr. Péntek Zoltán Ügyvédi Iroda, Budapest

(546) 

(511) 25 Zoknik; felsőruházat; sálak; sapkák; pulóverek; pólók; kezeslábasok [felsőruházat].

35 Sportversenyek és -események promóciója; e-sporteseményekhez kapcsolódó marketingszolgáltatások; e-sporteseményekhez kapcsolódó hirdetési szolgáltatások; e-sporteseményekre vonatkozó népszerűsítő szolgáltatások; áruk és szolgáltatások promóciója sportesemények szponzorálásával; harmadik fél áruinak és szolgáltatásainak reklámozása olyan szponzorok felkutatása révén, akiknek az árukat és szolgáltatásait kapcsolatba hozzák sportversenyekkel; harmadik fél áruinak és szolgáltatásainak reklámozása olyan szponzorok felkutatása révén, akik az árukat és szolgáltatásokat kapcsolatba hozzák sporttevékenységekkel; televíziós reklámozás; televíziós reklámok elkészítése; rádiós és televíziós reklámozás; televíziós és rádiós reklámok gyártása; reklámszolgáltatások televízióképernyőn megjelenő szövegek segítségével; rádiós és televíziós reklámügynökség hirdetési szolgáltatásai; hirdetési és reklámozási szolgáltatások televíziós, rádiós, postai úton; televíziós, reklám-célú, termék vagy szolgáltatást bemutató műsorok készítése; mások termékeinek és szolgáltatásainak bemutatása televíziós bemutatók segítségével; rádiós és televíziós reklámozással foglalkozó ügynökség által nyújtott hirdetési szolgáltatások; hirdetések elhelyezése; szabadtéri reklámozás, hirdetés; reklámügynökségek,

hirdetési ügynökségek; reklámok, hirdetések összeállítása; hirdetési- és reklám szolgáltatások; Pay Per Click (PPC) hirdetés; hirdetési felület, idő és média szolgáltatása és bérbeadása; interneten keresztül biztosított hirdetési szolgáltatások; reklám-, marketing és hirdetési anyagok terjesztése; internetes hirdetési felületek rendelkezésre bocsátása és bérbeadása; hirdetési hely rendelkezésre bocsátása elektronikus médiában; reklámszövegírás; reklámok elkészítése; reklámcélú forgatókönyvírás; reklámfilmek készítése; reklámanyagok készítése; reklámkonceptiók kidolgozása; reklámkampányok előkészítése; digitális reklámszolgáltatások; reklámanyagok és reklámok készítése, kiadása; vállalatok promóciója [reklámozás]; reklámszerződések tárgyalása; szolgáltatás reklámok elhelyezésére; reklámcélú vetélkedők intézése; reklámcélú versenyek ügyintézése; internetes reklámozási szolgáltatások; videofelvételek készítése reklám célokra; vizuális reklámanyagok gyártása; reklámanyagok online megjelentetése; kereskedelmi reklámszövegek készítése; reklámtervezés és -elhelyezés; videofelvételek készítése reklámcélokra; reklám és marketing szolgáltatások; reklámok megjelenítése mások részére; egyéni reklámok elkészítése mások számára; reklámszolgáltatások harmadik személyek számára; reklámozás, hirdetés, beleértve a számítógépes hálózatokon történő online reklámozást; előadások, prezentációk szervezése reklámozási célokra; mások termékeinek és szolgáltatásainak reklámozása; audio-vizuális bemutatók készítése reklámcélokra; reklámanyagok összeállítása, kiadása és terjesztése; reklám- és marketingszolgáltatások kommunikációs csatornákon keresztül biztosítva; elektronikus kommunikációs hálózatokon keresztül, online reklámozási szolgáltatások; média- és reklámtervek, -konceptiók készítése és megvalósítása; reklámozási és marketing-szolgáltatások közösségi médián keresztül biztosítva; harmadik személyek termékeinek és szolgáltatásainak interneten való reklámozása; harmadik fél termékeinek és szolgáltatásainak promóciója weboldalakon elhelyezett reklámokkal; mások áruinak és szolgáltatásainak reklámozása számítógépes és kommunikációs hálózatokon keresztül; promóciós marketing-szolgáltatások audiovizuális média felhasználásával; promóciós célú videoszalagok, videolemezek és audiovizuális felvételek kiadása; különleges rendezvények promóciója.

38 E-sportesemények közvetítése; e-sportesemények streamelése; televíziós kommunikáció megbeszélésekhez; interaktív televízióműsor-ajánlók sugárzása; televízióképernyőn megjelenő szöveg továbbítása, átvitele; televízióműsorok továbbítása, közvetítése műholdon keresztül; televízióműsorok fogadása az előfizetőknek való továbbküldés céljából; televíziós információközlés; műholdas televíziós műsorszórás; előfizetési televíziós műsorszórás; televíziós műsorszórás, közvetítés; filmek televíziós sugárzása; televíziós programok közvetítése; televízióstreaming interneten keresztül; információk sugárzása televízióon keresztül; rádiós és televíziós műsorszórás; televíziós műsorszórási szolgáltatások mobiltelefonokhoz; televízióműsorok terjesztése kábelösszeköttetés által; interaktív televízió és rádió sugárzás; kommunikáció biztosítása televíziós átvitel útján; televíziós műsorok terjesztése műhold által; rádiós és televíziós műsorok közvetítése; rádiós és televíziós programok közvetítése; rádió- és televízióműsorok műholdas közvetítése; televízióműsorok terjesztése mikrohullámú összeköttetés által; televízió hozzáférés biztosítása dekódoló készülékeken keresztül; rádiótelefonokkal kapcsolatos, televízióon keresztül közvetített információnyújtás; pay-per-view [PPV] televíziós adás; rádiós, televíziós és kábeles műsorszórási szolgáltatások; televízióműsorok az interneten keresztül történő közvetítése; televíziós műsorok vezeték nélküli továbbítása és közvetítése; rádiós és televíziós műsorszolgáltatás, kábelhálózaton keresztül is; internetes protokollt használó televízióhoz kapcsolódó műsorszóró szolgáltatások; internetes protokollt használó televízióhoz való hozzáférés biztosítása; televízióműsorok video-on-demand és pay-per-view televíziós szolgáltatások igénybe vételén keresztül történő közvetítése; pay-per-view [fizetős] televíziós műsorszórás és -közvetítés; szimultán televíziós közvetítés globális számítógépes hálózatokon, interneten és vezeték nélküli hálózatokon keresztül; rádió- és televíziós műsorok kábel- vagy vezeték nélküli hálózatokon keresztül történő közvetítése; video-on-demand közvetítések; video-on-demand szolgáltatások; online video-on-demand szolgáltatáson keresztül biztosított filmekhez és televízió-műsorokhoz való hozzáférés rendelkezésre bocsátása; online video-on-demand szolgáltatáson keresztül biztosított video- és audiotartalmakhoz való hozzáférés rendelkezésre bocsátása; video-on-demand műsorokat kínáló internetes portálhoz való hozzáférés biztosítása; adatfolyamos (streaming) video-, audio- és televíziós szolgáltatások; internetes audio streaming [egyidejű vagy azonnali adatfolyam] szolgáltatások; internetes audio- és video streaming [egyidejű vagy azonnali

adatfolyam]; internetes video streaming [egyidejű vagy azonnali adatfolyam] szolgáltatások; adat-, hang-, videó- és multimédia fájlok továbbítása, beleértve a letölthető fájlokat valamint a számítógépes világhálón folyamatosan sugárzott (streaming) fájlokat; audiovizuális kommunikációs szolgáltatások; audiovizuális átviteli szolgáltatások; adattovábbítás audiovizuális berendezéseken keresztül; audiovizuális és multimédiás tartalom közvetítése az interneten keresztül; adatok vagy audiovizuális képek terjesztése globális számítógépes hálózaton vagy interneten keresztül; audio-, vizuális és audiovizuális anyagok adatfolyamos sugárzása globális számítógépes hálózaton keresztül; adatok vagy audiovizuális képek globális számítógépes hálózat vagy az internet révén történő továbbítása és terjesztése.

41 Oktatás, szórakozás és sport; oktatási, szórakoztatási és sportszolgáltatások; jegyfoglalás és foglalási szolgáltatások oktatási, szórakoztatási és sporttevékenységekhez, illetve -rendezvényekhez; szórakoztatási, sport és kulturális tevékenységek; kulturális, szórakoztatási és sport célú rendezvényszervezés; közösségi sport- és kulturális események szervezése; e-sport tevékenység; e-sport játéktevés; elektronikus sportversenyek szervezése; e-sportesemények lebonyolítása; e-sportesemények szervezése; e-sporttevékenységek megszervezése; sportversenyek szervezése és lebonyolítása; élő e-sportesemények lebonyolítása; e-sportesemények előállítás a televízió számára; sportrendezvények, versenyek és sportbajnokságok szervezése; élő sportesemények lebonyolítása; sport- és szabadidős tevékenységek; sportversenyek szervezése, rendezése és lebonyolítása; sporttal kapcsolatos oktatási és képzési szolgáltatások; e-sport oktatás; e-sportlétesítmények biztosítása; információnyújtás e-sportokkal kapcsolatban; szórakoztatási szolgáltatások az e-sportok területén; e-sportrendezvényekhez kapcsolódó jegyfoglalás és foglalási szolgáltatások; jegyátvételi szolgáltatások szórakoztatási, sport- és kulturális rendezvényekhez; ülőhelyfoglalás előadásokra és sportrendezvényekre; jegyinformációs szolgáltatások e-sporteseményekhez; televíziós szórakoztatás; szórakoztatás mobiltelefonos televízió formájában; televíziós és rádiós szórakoztatás; zártláncú televíziós szórakoztatási szolgáltatások; szórakoztatás televíziós hírműsorok formájában; szórakoztatási szolgáltatások televízióműsorok formájában; élő televízióműsorok készítése oktatáshoz; élő szórakoztatási televízióműsorok készítése; rádió- és televízióprogram készítése; rádió- és televízióműsorok készítése; rádióprogramok vagy televíziós programok előállítása; rádiós és televíziós szórakoztatási szolgáltatások; rádiós és televíziós szórakoztatási szolgáltatások; szórakoztatási szolgáltatások nyújtása televízióon keresztül; televíziós díjtadók vendégül látása [szervezése]; szórakoztatási szolgáltatások webkamerás televízióműsorok formájában; szórakoztatási szolgáltatások interaktív televízióműsorok formájában; vezeték nélküli televíziós közvetítésen keresztüli szórakoztatás; szórakoztatási állandó televízióműsorok formájában a varieté területén; rádiós és televíziós show-műsorok és programok készítése; nem letölthető televízióműsorok biztosítása digitális videotár szolgáltatások útján; televíziós, széles sávú, vezeték nélküli és online szórakoztatási tájékoztató szolgáltatások; nem letölthető filmek és televízióműsorok rendelkezésre bocsátása pay-per view [fizetés] műsorszolgáltatás útján; televízióműsorok bemutatása; stúdiószolgáltatások televíziók számára; televíziós műsorok szindikálása; televíziós stúdió szolgáltatásai; televíziós műsortervezés [ütemezés]; televíziós (műsor) gyártás; televízióműsorok formátumainak kidolgozása; televíziós és mozifilmek készítése; sportesemények rendezése televíziók számára; televíziós speciális effektek készítése; televíziós szórakoztatási műsorok készítése; szórakoztatási televíziós műsorok készítése; zárt feliratos televízióműsorok gyártása; mobileszközökön közvetíthető televízióműsorok készítése; televízió- és rádióműsorok tervezése [ütemezése]; rádiós és televíziós műsorok készítése; televíziós show-műsor készítés/rendezés; szórakoztatási anyagok készítése televízióműsorok formájában; televíziós, rádiós műsorok és filmek készítése; hang-, film-, video-, és televíziós stúdió szolgáltatások; audio-, film-, video- és televíziós felvétellel kapcsolatos szolgáltatások; videoberendezések vagy audióberendezések működtetése rádió- és televízió-műsorok gyártásához; szórakoztatási multimédiás műsorok biztosítása televíziós, széles sávú, vezeték nélküli és online átvitel útján; televízióon keresztül nyújtott oktatási szolgáltatások; oktatási szolgáltatások biztosítása televízióműsorokon keresztül; televízió-műsorokhoz kapcsolódó vidámparki szolgáltatások; reklámozással, hirdetéssel kapcsolatos konferenciák szervezése; filmgyártás, kivéve reklámfilmek; audiovizuális bemutatók; szabadidős rendezvények szervezése; élő szórakoztatási rendezvények szervezése és lebonyolítása.

(111) 245.131

(151) 2024.11.07.

(210) M 24 01314

(220) 2024.04.26.

(732) DUNAÚJ-SIKER Kft., Dunaújváros (HU)**(541) Siker Ajtó és Ablak**

(511) 19 Műanyag ablakkeretek.

37 Nyílászárók beszerelése.

(111) 245.132

(151) 2024.11.11.

(210) M 24 01232

(220) 2024.04.18.

(732) Komlósi Sándor, Cserszegtomaj (HU)**Márkus Krisztina, Cserszegtomaj (HU)****(541) DiamondCare**(511) 44 Kosmetikai arc- és testkezelési szolgáltatások.

(111) 245.133

(151) 2024.11.07.

(210) M 24 01147

(220) 2024.04.11.

(732) Ábrahám Műhely Kft., Maglód (HU)

(740) Danubia Szabadalmi és Jogi Iroda Kft., Budapest

(541) JÉGTÁBLÁK(511) 27 Falburkolatok, padlóburkolatok, mennyezet-burkolatok nem fémből.

(111) 245.134

(151) 2024.11.07.

(210) M 24 01066

(220) 2024.04.04.

(732) DGW Group International Zrt., Budapest (HU)

(740) Danubia Szabadalmi és Jogi Iroda Kft., Budapest

(541) Csodát nem tudunk csinálni, de csodálatos dolgokat igen!(511) 44 Kosmetikai és plasztikai sebészet; kozmetikai és plasztikai sebészeti klinikai szolgáltatások; kozmetikai arc- és testkezelési szolgáltatások.

(111) 245.135

(151) 2024.11.07.

(210) M 24 01065

(220) 2024.04.04.

(732) DGW Group International Zrt., Budapest (HU)

(740) Danubia Szabadalmi és Jogi Iroda Kft., Budapest

(541) Dr. Goodwin(511) 44 Kosmetikai és plasztikai sebészet; kozmetikai és plasztikai sebészeti klinikai szolgáltatások; kozmetikai arc- és testkezelési szolgáltatások.

(111) 245.136(151) 2024.11.07.

(210) M 24 01064

(220) 2024.04.04.

(732) **DGW Group International Zrt., Budapest (HU)**

(740) Danubia Szabadalmi és Jogi Iroda Kft., Budapest

(546)  **Dr. Goodwin**
Szépség és Egészség

(511) 44 Kozmetikai és plasztikai sebészet; kozmetikai és plasztikai sebészeti klinikai szolgáltatások; kozmetikai arc- és testkezelési szolgáltatások.

(111) **245.137**

(151) 2024.11.07.

(210) M 24 00890

(220) 2024.03.19.

(732) **Sütő Olivia, Budapest (HU)**

Sütő Olivér, Budapest (HU)

(740) Brand Way & Compass Kft., Budapest

(541) **EXCLUSIVE BY GRIFF**

(511) 25 Alvómaszkok; ruházati termékek; női-, férfi-, gyerek- és babaruhák; cipők; szandálok; sportcipők; lábbelik; papucsok; kendők; kabátok; kalapok; táskák; harisnyák; zoknik; blúzok; ingek; pólók; kosztümök; öltönyök; nyakkendők; kerékpáros ruházat; kesztyűk; pulóverek; ruházati kiegészítők; női-, férfi- gyerek alsóneműk; fürdőruhák; fürdőköpenyek, fürdőkötösök; sportruházat; sportcipők; szabadidő cipők; szabadidőruházat; tornacipő; sálak; fej- és csuklópántok; övek; pizsamák.

35 Alvómaszkok, ruházati termékek, női-, férfi-, gyerek- és babaruhák, cipők, szandálok, sportcipők, lábbelik, papucsok, kendők, kabátok, kalapok, táskák, harisnyák, zoknik, blúzok, ingek, pólók, kosztümök, öltönyök, nyakkendők, kerékpáros ruházat, kesztyűk, pulóverek, ruházati kiegészítők, női-, férfi- gyerek alsóneműk, fürdőruhák, fürdőköpenyek, fürdőkötösök, sportruházat, szabadidő cipők, szabadidőruházat, tornacipő, sálak, fej- és csuklópántok, övek, pizsamák kereskedelmi ügyleteinek bonyolítása; reklámozás és marketing tevékenység; kereskedelmi bolthálózatok üzemeltetése, reklámozása; alvómaszkok, ruházati termékek, női-, férfi-, gyerek- és babaruhák, cipők, szandálok, sportcipők, lábbelik, papucsok, kendők, kabátok, kalapok, táskák, harisnyák, zoknik, blúzok, ingek, pólók, kosztümök, öltönyök, nyakkendők, kerékpáros ruházat, kesztyűk, pulóverek, ruházati kiegészítők, női-, férfi-, gyerek alsóneműk, fürdőruhák, fürdőköpenyek, fürdőkötösök, sportruházat, sportcipők, szabadidő cipők, szabadidőruházat, tornacipő, sálak, fej- és csuklópántok, övek, pizsamák internetes kereskedelme; árubemutatók szervezése és lebonyolítása; árucikkek promóciója influenzazerek segítségével; áruk bemutatása kommunikációs médiában kiskereskedelmi célokból; célzott marketing; hirdetési felület kölcsönzése; export- és import ügynökségek; marketing a virtuális környezetben mások számára történő termékkelhelyezéssel keresztül; online piactér biztosítása áruk és szolgáltatások eladói és vásárlói részére; rádió reklámozás; termékminták, áruminták terjesztése; divatbemutatók szervezése promóciós célokkal; vásárlási megrendelések ügyintézése.

(111) **245.138**

(151) 2024.11.07.

(210) M 24 01140

(220) 2024.04.11.

(732) **Assist-Trend Kft., Lábatlan (HU)**

(740) Kiss Szabadalmi és Védjegy Iroda Kft., Budapest

(546) 

Nemzeti lajstromozott védjegyek

- (511) 3 Illatszer készítmények; kozmetikai szerek; levegőillatosító készítmények; mosodai készítmények; mosószer/tisztítószer nem gyártási műveletekhez és nem gyógyászati használatra; polírozó készítmények; súroló oldatok; szappan; tisztítószer háztartási használatra.
- 5 Állatgyógyászati készítmények; diagnosztikai készítmények; fertőtlenítőszer higiéniai célokra; gyógyszerészeti készítmények; légtisztító készítmények; levegő szagtalanító készítmények; parazitaölő szerek; penész elleni vegyi készítmények; rovarirtó szerek.
- 16 Csomagolópapír; egészségügyi papír; WC-papír; papírszalvéták; papírtörlek tisztítási célokra; papírtörleközők; papírzsebkendők; papírtörlek; szemeteszák papírból vagy műanyagból; szűrőpapír.
- 21 Szappanadagoló palackok; szappantartók; tisztítórongyok; toalett kefék, WC-kefék; toalettpapír-tartók; törleközőtartók és törleközőtartó gyűrűk; virágcserpek; virágládák ablakba; vödörök.
- 35 Árübemutató; célzott marketing; gyógyszerészeti, állatgyógyászati és egészségügyi készítményekhez és gyógyászati eszközökhöz kapcsolódó nagykereskedelmi szolgáltatások; gyógyszerészeti, állatgyógyászati és higiéniai készítmények, valamint gyógyászati eszközök kis- és nagykereskedelme.
- 37 Épület (belső) tisztítása, takarítása; fertőtlenítés.

(111) 245.139

(151) 2024.11.07.

(210) M 24 01141

(220) 2024.04.11.

(732) Assist-Trend Kft., Lábatlan (HU)

(740) Kiss Szabadalmi és Védjegy Iroda Kft., Budapest

(541) Assist-Trend

- (511) 3 Illatszer készítmények; kozmetikai szerek; levegőillatosító készítmények; mosodai készítmények; mosószer/tisztítószer nem gyártási műveletekhez és nem gyógyászati használatra; polírozó készítmények; súroló oldatok; szappan; tisztítószer háztartási használatra.
- 5 Állatgyógyászati készítmények; diagnosztikai készítmények; fertőtlenítőszer higiéniai célokra; gyógyszerészeti készítmények; légtisztító készítmények; levegő szagtalanító készítmények; parazitaölő szerek; penész elleni vegyi készítmények; rovarirtó szerek.
- 16 Csomagolópapír; egészségügyi papír; WC-papír; papírszalvéták; papírtörlek tisztítási célokra; papírtörleközők; papírzsebkendők; papírtörlek; szemeteszák papírból vagy műanyagból; szűrőpapír.
- 21 Szappanadagoló palackok; szappantartók; tisztítórongyok; toalett kefék, WC-kefék; toalettpapír-tartók; törleközőtartók és törleközőtartó gyűrűk; virágcserpek; virágládák ablakba; vödörök.
- 35 Árübemutató; célzott marketing; gyógyszerészeti, állatgyógyászati és egészségügyi készítményekhez és gyógyászati eszközökhöz kapcsolódó nagykereskedelmi szolgáltatások; gyógyszerészeti, állatgyógyászati és higiéniai készítmények, valamint gyógyászati eszközök kis- és nagykereskedelme.
- 37 Épület (belső) tisztítása, takarítása; fertőtlenítés.

(111) 245.140

(151) 2024.11.07.

(210) M 24 01142

(220) 2024.04.11.

(732) M.L.S. Magyarország Kft., Szigetszentmiklós (HU)

(740) Kiss Szabadalmi és Védjegy Iroda Kft., Budapest

(541) HYDROTOP

- (511) 2 Alapozók, primerek; baktériumölő festékek; bevonó anyagok [festékek]; fabevonatok [festékek]; fafestékek; fakonzerváló olajok; fakorhadás megelőzésére szolgáló készítmények; fapácok; fapadlóbevonatok; festékek és lemosók; festékhígítók; fixálóanyagok [lakkok]; lakkok és politúrok; marószer, maróanyag; színezőanyagok; terpentin [hígítóanyag festékekhez]; tűzálló festékek.

(111) 245.141

(151) 2024.11.07.

(210) M 24 00377

(220) 2024.02.02.

(732) **Európa Ingatlanbefektetési Alap, Budapest (HU)**

(546)



(511) 35 Reklámozás; kereskedelmi ügyletek; szolgáltatóházak működtetése kereskedelmi célokból; kereskedelmi adminisztráció; irodai munkák; ruházati cikkek és mobiltelefonok értékesítésével kapcsolatos kiskereskedelmi szolgáltatások.

41 Szórakoztatás, filmszínházi szolgáltatások.

43 Vendéglátás; vendéglői szolgáltatások; pizzeria; kávézó működtetése.

44 Szépségápolási szolgáltatások.

(111) 245.142

(151) 2024.11.07.

(210) M 24 00662

(220) 2024.02.26.

(732) **Szigeti Farm Szaktanácsadó Kft., Kalocsa (HU)**

(541) **Szigeti Gin**

(511) 33 Gin termékek; gin tartalmú italok.

(111) 245.143

(151) 2024.11.07.

(210) M 24 01136

(220) 2024.04.10.

(732) **KOOS WEBER Hungária Szolgáltató és Emelőgép Üzemeltető Korlátolt Felelősségű Társaság, Budaörs (HU)**

(740) Naszádos és Prónay Ügyvédi Iroda, Budapest

(541) **Magas(b)an a legjobb!**

(511) 37 Hajó daruzási szolgáltatások; daruk [építőipari gépek] kölcsönzése; nehézemelő daruk bérbeadása; darujavítás; daruk karbantartása és javítása; daruk szervizelése.

39 Daruk szállítása; daruzási szolgáltatások; daruk tárolása; kikötői darus kirakodás; szállítási szolgáltatások nyújtása; áruk szállítása; értéktárgyak szállítása; szállítás és tárolás; termékek szállítása és tárolása; szállítással és tárolással kapcsolatos bérbeadási szolgáltatások; információ szállítással kapcsolatban; szállítás; szállításszervezés.

(111) 245.144

(151) 2024.11.07.

(210) M 24 01137

(220) 2024.04.10.

(732) **LD Design Kft., Budapest (HU)**

(546)



VALID

(511) 18 Bevásárlótáskák; bőr és irha kulcstartó tokok; bőr pénztárcák; bőrből készült kézitáskák; bőrből készült táskák és pénztárcák; hátizsákok; hátizsák, hátitáska; divatos kézitáskák; bőrutántáskából készült táskák; női kézitáskák; neszeszerek.

25 Ruházati cikkek; ruházati cikkek nők számára; alsónemű és hálóruházat; alsórészek [ruházat]; ballonkabátok; blézerek; blúzok; bő szárú rövidnadrágok; bő szárú szabadidős nadrágok; bermuda nadrágok; bolerók; bomberdzsekik; bőrövek; bőrövek [ruházat]; buggyos térdnadrágok, bricsesz nadrágok; bugyogónadrágok, buggyos rövidnadrágok; capri nadrágok; chino nadrágok; dzsekik; egyrészes ruhák; eső elleni viselet; farmerek; estélyi ruházat; felsőruházat; férfi, női és gyermek ruházat; garbó nyakú felsők; gyapjúruházat; hosszú ujjú alsóingek; hosszú kimonók (nagagi); hosszú ujjú ingek; hosszú ujjú pulóverek; hosszúnadrágok; hosszúnadrágok, nadrágok; ingek; kabátok nőknek; kaftánok; kapucnis pulóverek, melegítőfelsők; mellények; miniszoknyák; műbőr övek; nadrágszoknyák; női alkalmi ruhák; női felsőruházat; női ingek, blúzok; női kosztümök; női overallok; női ruhák; parkák; pelerin, köpeny; pólóingek; pólóingek, kötött ingek, pólók; pólók; pulóverek; rakott szoknyák; rövidnadrágok, shortok; szoknyák; topok [ruházati cikkek]; trikók; V-nyakú pulóverek.

(111) 245.145

(151) 2024.11.07.

(210) M 24 01138

(220) 2024.04.10.

(732) Szabó Ivett, Magyaregregy (HU)

(546)



(511) 41 Jazz zenei szórakoztatási szolgáltatások; dzsessz [jazz] zenével kapcsolatos fesztiválok szervezése.

(111) 245.147

(151) 2024.11.07.

(210) M 24 01144

(220) 2024.04.11.

(732) Chongqing Changan Automobile Co., Ltd., Chongqing (CN)

(740) SBGK Ügyvédi Iroda, Budapest

(546) NEVO A07

(511) 12 Elektromos járművek; tehergépkocsik, teherautók, kamionok; személygépkocsik; gépkocsik; gépkocsi lengéscsillapítók; hajtómotorok szárazföldi járművekhez; villanymotorok, elektromotorok szárazföldi járművekhez; tengelykapcsolók szárazföldi járművekhez; lakóautók; gépkocsi karosszériák.

(111) 245.148

(151) 2024.11.07.

(210) M 24 01150

(220) 2024.04.11.

(732) Botka Nikolett, Gyál (HU)

(541) Ruviny

(511) 16 Papír és karton; nyomdaipari termékek; könyvkötészeti anyagok; fényképek; papíráruk és irodaszerek, bútorok kivételével; papíripari vagy háztartási ragasztóanyagok; rajzkellékek és művészeti kellékek; ecsetek; tanítási és oktatási anyagok; műanyag lapok, fóliák és tasakok csomagoláshoz; nyomdabetűk, klisék.

25 Ruházati cikkek, cipők, fejfedők.

42 Tudományos és műszaki szolgáltatások, valamint az idetartozó tervezői és kutatói tevékenység; ipari elemzési, ipari kutatási és ipari tervezési szolgáltatások; minőségellenőrzési és hitelesítési szolgáltatások; számítástechnikai hardver és szoftver tervezés és fejlesztés.

(111) 245.149

(151) 2024.11.07.

(210) M 24 01218

(220) 2024.04.17.

(732) TV2 Média Csoport Zártkörűen Működő Részvénytársaság, Budapest (HU)

(740) Vörös József Ügyvédi Iroda, Budapest

(546)



(511) 9 Tudományos célra szolgáló, kutatási, navigációs, földmérő, fényképezési, mozgóképes, audiovizuális, optikai, súlymérő, mérő-, jelző-, észlelő, tesztelő, ellenőrző, életmentő és oktató berendezések és felszerelések; elektromos energia vezetésére, kapcsolására, átalakítására, tárolására, szabályozására vagy ellenőrzésére szolgáló készülékek és berendezések; hangok, képek vagy adatok rögzítésére, továbbítására, másolására vagy feldolgozására szolgáló készülékek és eszközök; rögzített és letölthető média, számítógépes szoftver, üres digitális vagy analóg rögzítő és tároló média; szerkezetek érmebedobással működő készülékekhez; pénztárgépek, számolóeszközök; számítógépek és számítógépes perifériák; bűváruhák, bűvármaszkok, füldugók bűvárok számára, orrcsipeszek bűvárok és úszók számára, kesztyűk bűvárok számára, víz alatti úszáshoz használt légzőkészülékek; tűzoltó készülékek.

16 Papír és karton; nyomdaipari termékek; könyvkötészeti anyagok; fényképek; papíráruk és irodaszerek, bútorok kivételével; papíripari vagy háztartási ragasztóanyagok; rajzkellékek és művészeti kellékek; ecsetek; tanítási és oktatási anyagok; műanyag lapok, fóliák és tasakok csomagoláshoz; nyomdabetűk, klisék.

21 Eszközök, edények és tartályok háztartási és konyhai célokra; főzőedények és étkezészetek, kanalak, kések és villák kivételével; fésűk és szivacsok; kefék (az ecsetek kivételével); kefégyártáshoz használt anyagok; takarítóeszközök; megmunkálatlan vagy félig megmunkált üveg, kivéve az építéshez használt üvegeket; üveg-, porcelán- és fajanszáruk.

25 Ruházati cikkek, cipők, fejfedők.

28 Játékok és játékszerek; videojátékok; testnevelési és sportcikkek; karácsonyfadíszek.

35 Reklámozás; üzleti menedzsment, szervezés és adminisztráció; irodai munkák.

38 Távközlési szolgáltatások.

41 Nevelés; szakmai képzés; szórakoztatás; sport- és kulturális tevékenységek.

42 Tudományos és műszaki szolgáltatások, valamint az idetartozó tervezői és kutatói tevékenység; ipari elemzési, ipari kutatási és ipari tervezési szolgáltatások; minőségellenőrzési és hitelesítési szolgáltatások; számítástechnikai hardver és szoftver tervezés és fejlesztés.

(111) 245.150

(151) 2024.11.07.

(210) M 24 01220

(220) 2024.04.17.

(732) **MBH Bank Nyrt., Budapest (HU)**

(740) Dr. Bátonyi Ügyvédi Iroda, Budapest

(541) **MBH - Saját utunkat járjuk**

(511) 35 Digitális marketing; digitális reklámszolgáltatások; direkt marketing szolgáltatások; hirdetés és reklámozás; hirdetési- és reklám szolgáltatások; hirdetési- és reklámszolgáltatások; hirdetési szolgáltatások részvényekhez és más értékpapírokhoz kapcsolódó ügynöki tevékenységek népszerűsítésére; internetes marketing; online reklámozás; online reklámozás számítógépes kommunikációs hálózatokon keresztül; pénzügyi befektetéssel kapcsolatos reklámszolgáltatások; pénzügyi marketing; pénzügyi szolgáltatásokkal kapcsolatos hirdetési szolgáltatások; reklám és marketing; vállalatok promóciója (reklámozás); üzleti promóció.

36 Finanszírozás nyújtása ingatlanfejlesztéshez; ingatlan elhelyezéssel kapcsolatos szolgáltatások (pénzügyi szolgáltatások); ingatlan- és vagyonkezelési szolgáltatások; ingatlan-vagyonkezelői szolgáltatások; ingatlanfejlesztés finanszírozása; ingatlanfejlesztési projektek finanszírozása; ingatlanfelvásárlási szolgáltatások; ingatlankezelési szolgáltatások; ingatlanmenedzsment; ingatlanok kezelése és értékbecslése; ingatlanokra vonatkozó záloghitel szolgáltatások; ingatlantulajdon vagyonkezelése; ingatlantulajdonbeli tranzakciókhoz kapcsolódó ingatlankezelési szolgáltatások; ingatlanügyletek; ingatlanokkal kapcsolatos pénzügyi brókeri szolgáltatások; ingatlanvásárlással kapcsolatos finanszírozások ügyintézése; segítségnyújtás ingatlanok és e téren pénzügyi érdekeltségek megszerzéséhez; szindikált ingatlanhitelezés; tulajdon portfólió menedzsment; vagyonkezelés, tulajdon menedzsment; vagyonportfólió kezelése; pénzként használható utalványok kibocsátása; utazási csekkek és hitellevelek, akkreditívek kiadása; értékpapírok biztonságos letétbe helyezése; értéktárgyak biztonságos letétbe helyezése; alkuszi/ügynöki tevékenység; árucikkek finanszírozása; bankbetétekkel kapcsolatos banki szolgáltatások; banki és finanszírozási szolgáltatások; banki intézményekkel kapcsolatos pénzügyi ügyviteli szolgáltatások; banki szolgáltatások; banki szolgáltatások biztosítása; banki ügyletekkel kapcsolatos pénzügyi menedzsment; bankszámla információs szolgáltatások; bankszámlákhoz kapcsolódó szolgáltatások; bankszámlákkal és megtakarításokkal kapcsolatos szolgáltatások; bankügyletek lebonyolítása; befektetésekkel kapcsolatos letéti számlák kezelése; befektetési szolgáltatások; átruházható értékpapírok kibocsátása; cégek pénzügyeinek kezelése; betétszámlával kapcsolatos szolgáltatások; devizaárfolyam-kockázat elleni pénzügyi védelem biztosítása; devizaátutalási szolgáltatások; elektronikus bank szolgáltatások; elektronikus eszközök segítségével biztosított pénzügyi szolgáltatások; elektronikus pénzügyi kereskedelmi szolgáltatások; építési projektek pénzügyi menedzsmentje; építkezésekhez szükséges finanszírozásokkal kapcsolatos ügyintézés; értékpapírok és árucikkek kereskedelme; fejlesztési projektek finanszírozása; eszközök, felszerelések finanszírozásával kapcsolatos szolgáltatások; finanszírozás létrehozása, megszervezése; finanszírozási szolgáltatások; források előteremtése pénzügyi célokra; független pénzügyi tervezési tanácsadás; folyószámlával kapcsolatos szolgáltatások; folyószámlanyitási szolgáltatások; folyószámlák pénzügyi kezelése; fogyasztói vásárlások finanszírozása; finanszírozások elősegítése és ügyintézése; hitelbiztosítás ügyintézése; ingatlanbefektetési banki szolgáltatások; ingatlanfejlesztéssel kapcsolatos finanszírozási szolgáltatások; holdingvállalatok pénzügyi igazgatása; online banki szolgáltatások; online kereskedelmi banki tevékenységek; oktatás pénzügyi támogatásával kapcsolatos szaktanácsadás; nyugdíjszolgáltatások; mobil banki szolgáltatások; megtakarítással kapcsolatos pénzügyi szolgáltatások; magánvagyon befektetési tervezés; magánvagyon kezelése; magánbanki szolgáltatások; letéti szolgáltatások; lakás-takarékpénztári szolgáltatások; kölcsön, hitel, és lízing szolgáltatások; kockázati tőke kezelés; kiskereskedelmi finanszírozási szolgáltatások; kereskedelmi bankügyintézés; kereskedelmi finanszírozás nyújtása; kereskedelmi finanszírozás; internetes banki tevékenység; internetes pénzügyi menedzsment; interneten keresztül nyújtott pénzügyi menedzsment; interneten keresztül nyújtott pénzügyi szolgáltatások; interneten és telefonon nyújtott pénzügyi szolgáltatások; interneten keresztül nyújtott tájékoztatás és elemzés a pénzügyi befektetések terén; ingatlanvagyon-kezelés; ingatlantulajdonnal és épületekkel kapcsolatos pénzügyi szolgáltatások; ingatlanprojektekkel kapcsolatos pénzügyi tervezés; ingatlanprojektek pénzügyi menedzsmentje; ingatlanprojektek finanszírozása; ingatlanokkal kapcsolatos pénzügyek kezelése; pénz vagyonkezelése; ingatlanokkal kapcsolatos tervezési szolgáltatások (pénzügyek

rendezése); pénzügyi átutalások és tranzakciók, fizetési szolgáltatások; pénzkivételre vonatkozó banki pénzügyi szolgáltatások; pénzbetételre vonatkozó banki pénzügyi szolgáltatások; pénzügyi bankszolgáltatások; pénzügyi befektetések; pénzügyi brókeri szolgáltatások; pénzügyi értékpapírok szolgáltatása; pénzügyi értéktőzsde; pénzügyi finanszírozás létrehozása; pénzügyi fedezet megteremtése; pénzügyi ingatlantervezés; pénzügyi kockázatértékelési szolgáltatások; pénzügyi közvetítői szolgáltatások; pénzügyi szolgáltatások a megtakarítással kapcsolatban; pénzügyi szolgáltatások nyújtása; pénzügyi tranzakciók; pénzügyi tranzakciók lebonyolítása; pénzügyi vagyonkezelés; projektfinanszírozási szolgáltatások; részvénykibocsátási szolgáltatások; számítógépesített bankszolgáltatások; számítógépesített pénzügyi szolgáltatások; személyre szabott pénzügyi és banki szolgáltatások; telebank szolgáltatások; váltók, kötelezvények kibocsátása; vállalkozások finanszírozása; vállalatok finanszírozása; vállalati finanszírozás; valutakereskedelem és pénzváltási szolgáltatások; valutakereskedelem; valuta vétele és eladása; valuta tranzakciókra vonatkozó információk szolgáltatása; valutaárfolyammal kapcsolatos tájékoztató szolgáltatások; tőzsdei árfolyamokkal kapcsolatos információnyújtás; tőzsdei árfolyamlisták készítése; számítógépesített pénzügyi szolgáltatások devizakereskedelemmel kapcsolatban; pénzváltás és átutalás; pénzbrókeri szolgáltatások; online valósídejű valutakereskedelem; devizapiac; árfolyam információk készítése és közlése; deviza váltásával kapcsolatos szolgáltatások és tanácsadás; állami kötvények, értékpapírok kezelése; átruházható értékpapírok portfólióinak kezelése; átruházható értékpapírok kezelése; átruházható értékpapírokkal kapcsolatos befektetési szolgáltatások; banki klíring szolgáltatások; elektronikus tőzsdei szolgáltatások; derivatívákkal való kereskedelmi szolgáltatások; értékpapír befektetési szolgáltatások; értékpapír befektetési szolgáltatások egyéni befektetők számára; értékpapír kereskedelem; értékpapír kereskedelmi szolgáltatások; értékpapír-elszámolás; értékpapír kezelés; értékpapír váltási szolgáltatások; értékpapír portfóliók létrehozásához kapcsolódó szolgáltatások; értékpapírok portfóliójának menedzsmentje, kezelése; értékpapírok portfóliójának managementje, kezelése; értékpapírokkal kapcsolatos pénzügyi szolgáltatások; értékpapírokkal való kereskedés; határidős áruszerződésekkel kapcsolatos devizapiaci szolgáltatások; határidős árutőzsdei ügyletekkel való kereskedéssel kapcsolatos tájékoztatás; határidős részvényindexekkel való kereskedés mások megbízásából; határidős részvényindexek kereskedelmével kapcsolatos tájékoztatás; jegyzett értékpapírok kezelése; jelzáloggal fedezett értékpapírok kibocsátásával és eladásával kapcsolatos pénzügyi szolgáltatások; ügynöki szolgáltatások pénzügyi piacokon; tőzsdei szolgáltatások; részvénytisztogatások; részvénypiaci szolgáltatások; részvények pénzügyi kezelése; pénzügyi származékos ügyletekkel való kereskedés; áruhitel szolgáltatás; beszerzések finanszírozása; berendezések lízingelésének finanszírozása; értékpapírok jelzálogosítása; értékpapírokkal fedezett hitelek biztosítása; garanciák kiadása; garanciavállalás szerződésekhez; hitel- és bankkártyával kapcsolatos szolgáltatások; hitel- és betéti kártya szolgáltatások; hitelfolyósítás; hitelgaranciák, kezességvállalás; hitelkártya és bankkártya szolgáltatások; hitelkártyák kezelésével kapcsolatos szolgáltatások; hitelképességgel kapcsolatos szolgáltatások; hitelkártyás készpénz-helyettesítés; hitellevelek kibocsátása; hitelnyújtással kapcsolatos pénzügyi szolgáltatások; pénzügyi garanciák biztosítása ingatlan elzálogosítására; pénzügyi garancia szolgáltatások; pénzkölcsönzés; óvadékkal kapcsolatos szolgáltatások; okmányos akkreditívek kiadása; nyíltvégű pénzügyi szolgáltatások; lízingfinanszírozás biztosítása; lízingfinanszírozási lehetőségek biztosítása; lízing, bérlet fedezése; légi járművek finanszírozása; kölcsönök nyújtása lakásfelújításra; kölcsönök nyújtása személyes célokra; kölcsönök, jelzálogok és kezességek finanszírozása; kölcsönnyújtás; kölcsönök és hitelszolgáltatások; kezesség; jelzáloghitelek nyújtása; jelzáloghitelek refinanszírozása; jelzáloghitelek és pénzügyi szolgáltatások; jelzáloghitelek; kereskedelmi hitelek; kereskedelmi hitelek finanszírozása; jelzáloggal kapcsolatos pénzügyi szolgáltatások; jelzálogbank; ingatlanhitelek finanszírozása; ingatlanhitelek biztosítása; ingatlanfinanszírozás; hiteltanácsadás, hitelügyintézés; ingatlanvagyon finanszírozása; pénzügyi hitelszolgáltatások; pénzügyi lízing; pénzügyi kölcsönök; pénzügyi megállapodások ügyintézése; projektfinanszírozás; pénzügyi szolgáltatások ingatlanvásárláshoz; pénzügyi szolgáltatások gépjármű vásárláshoz; részletfizetési hitelek finanszírozása; rulírozó hitel szolgáltatások; rulírozó hitellel kapcsolatos szolgáltatások; rulírozó hitelhez kapcsolódó értékpapírok; szindikált hitelek; tulajdonjog fenntartásos részletvétel hitelezése; pénzügyi kötelezettségek faktorálása; pénzügyi fizetéseképtelenségi szolgáltatások; faktorálás; befektetések kezelése; befektetések finanszírozása; ingatlan

befektetések; munkavállalói részvényprogram adminisztrációja; pénzügyi biztosíték, értékpapírok kibocsátása (beruházási bankszolgáltatások); portfólió menedzsment; nyugdíjbiztosítás; befektetési banki szolgáltatások; bankkártyákkal kapcsolatos pénzügyi szolgáltatások; érintésmentes fizetési szolgáltatások; interneten keresztül történő fizetési műveletek feldolgozása; készpénz, csekk, és pénztalvány szolgáltatások; online számlafizetési szolgáltatások; online pénzügyi tranzakciós szolgáltatások; automatizált banki szolgáltatások; bankautomata szolgáltatások; takarékpénztár szolgáltatások; takarékbetét-számlákkal kapcsolatos ügyintézés; nyugdíjakkal kapcsolatos pénzügyi szolgáltatások; nyugdíjak pénzügyi kezelése; nyugdíj vagyonekezelése.

41 Bankügyletekkel kapcsolatos oktatási szolgáltatások; bankügyletekkel kapcsolatos tanfolyamok; bankügyletekkel kapcsolatos képzés; bankügyletekkel kapcsolatos felnőttoktatási szolgáltatások; pénzügyi tanfolyamok biztosítása; pénzügyi személyzet oktatása; pénzügyekkel kapcsolatos coaching; pénzügyekkel kapcsolatos felnőttoktatási szolgáltatások; pénzügyekkel kapcsolatos tanfolyamok; pénzügyekkel kapcsolatos oktatási tanfolyamok; pénzügyvel kapcsolatos képzési szolgáltatások; üzleti képzés.

42 Adatközpont-berendezések biztosítása; információtechnológiai (IT) konzultáció, tanácsadás és információs szolgáltatások; IT-szolgáltatások menedzsmentje (ITSM); számítógép-hálózatok fejlesztése; számítógép hardverek és szoftverek hibaelhárítása; számítógépes rendszerek tervezése és fejlesztése; számítógépes rendszerek fejlesztése; számítógépes rendszerek és hálózatok integrálása, egyesítése; szoftverfejlesztés, programozás és kivitelezés; információs rendszerek tervezése; számítógépek programozása; számítógép-programozás és szoftvertervezés; számítógép-programozás és számítógépes programok karbantartása; számítógép-programozás; programok fejlesztése számítógépekhez; számítógépes kódok fejlesztése; számítógépes programfejlesztés; számítógépes programok fejlesztése elektronikus pénztárgép rendszerekhez; számítógépes programok karbantartása; számítógépes programok készítése; számítógépes programok korszerűsítése; számítógépes programok módosítása; számítógépes programok összeállítása; számítógépes programok telepítése és karbantartása; számítógépes programok tervezése; számítógépes programokkal kapcsolatos szaktanácsadói szolgáltatások; számítógépes programtervezés és -fejlesztés; számítógépes rendszerek és hálózatok konfigurációja; számítógépes szoftver fejlesztése; számítógépes szoftverek és programok aktualizálása és karbantartása; számítógépes szoftverek bérbeadása és karbantartása; hardver és szoftver bérbeadása; szoftver mint szolgáltatás (SAAS); számítógépes hardverek és szoftverek bérbeadása, kölcsönzése; információs rendszerek tervezésével kapcsolatos konzultációs szolgáltatások; információtechnológiai (IT) tanácsadási szolgáltatások; számítógépes szoftverek karbantartásához kapcsolódó tanácsadási és tájékoztató szolgáltatások; számítógépes hardverre és szoftverre vonatkozó technikai tanácsadás biztosítása; számítógépes rendszerek felügyelete üzemzavarok elkerülése érdekében; számítógépes hálózati szolgáltatások; számítógépekkel kapcsolatos információs szolgáltatások; számítógépekkel kapcsolatos konzultáció; számítógépekkel kapcsolatos szaktanácsadás; számítógépes tanácsadás.

(111) 245.151

(151) 2024.11.07.

(210) M 24 01222

(220) 2024.04.17.

(732) MBH Bank Nyrt., Budapest (HU)

(740) Dr. Bátonyi Ügyvédi Iroda, Budapest

(541) Saját utunkat járjuk

(511) 35 Digitális marketing; digitális reklámszolgáltatások; direkt marketing szolgáltatások; hirdetés és reklámozás; hirdetési- és reklám szolgáltatások; hirdetési- és reklámszolgáltatások; hirdetési szolgáltatások részvényekhez és más értékpapírokhoz kapcsolódó ügynöki tevékenységek népszerűsítésére; internetes marketing; online reklámozás; online reklámozás számítógépes kommunikációs hálózatokon keresztül; pénzügyi befektetéssel kapcsolatos reklámszolgáltatások; pénzügyi marketing; pénzügyi szolgáltatásokkal kapcsolatos hirdetési szolgáltatások; reklám és marketing; vállalatok promóciója (reklámozás); üzleti promóció.

36 Finanszírozás nyújtása ingatlanfejlesztéshez; ingatlan elhelyezéssel kapcsolatos szolgáltatások (pénzügyi

szolgáltatások); ingatlan- és vagyonkezelési szolgáltatások; ingatlan-vagyonkezelői szolgáltatások; ingatlanfejlesztés finanszírozása; ingatlanfejlesztési projektek finanszírozása; ingatlanfelvásárlási szolgáltatások; ingatlankezelési szolgáltatások; ingatlanmenedzsment; ingatlanok kezelése és értékbecslése; ingatlanokra vonatkozó záloghitel szolgáltatások; ingatlantulajdon vagyonkezelése; ingatlantulajdonbeli tranzakciókhoz kapcsolódó ingatlankezelési szolgáltatások; ingatlanügyletek; ingatlanokkal kapcsolatos pénzügyi brókeri szolgáltatások; ingatlanvásárlással kapcsolatos finanszírozások ügyintézése; segítségnyújtás ingatlanok és e téren pénzügyi érdekeltségek megszerzéséhez; szindikált ingatlanhitelezés; tulajdon portfólió menedzsment; vagyonkezelés, tulajdon menedzsment; vagyonportfólió kezelése; pénzként használható utalványok kibocsátása; utazási csekkek és hitellevelek, akkreditívek kiadása; értékpapírok biztonságos letétbe helyezése; értéktárgyak biztonságos letétbe helyezése; alkuszi/ügynöki tevékenység; árucikkek finanszírozása; bankbetétekkel kapcsolatos banki szolgáltatások; banki és finanszírozási szolgáltatások; banki intézményekkel kapcsolatos pénzügyi ügyviteli szolgáltatások; banki szolgáltatások; banki szolgáltatások biztosítása; banki ügyletekkel kapcsolatos pénzügyi menedzsment; bankszámla információs szolgáltatások; bankszámlákhoz kapcsolódó szolgáltatások; bankszámlákkal és megtakarításokkal kapcsolatos szolgáltatások; bankügyletek lebonyolítása; befektetésekkel kapcsolatos letéti számlák kezelése; befektetési szolgáltatások; átruházható értékpapírok kibocsátása; cégek pénzügyeinek kezelése; betétszámlával kapcsolatos szolgáltatások; devizaárfolyam-kockázat elleni pénzügyi védelem biztosítása; devizaátutalási szolgáltatások; elektronikus bank szolgáltatások; elektronikus eszközök segítségével biztosított pénzügyi szolgáltatások; elektronikus pénzügyi kereskedelmi szolgáltatások; építési projektek pénzügyi menedzsmentje; építkezésekhez szükséges finanszírozásokkal kapcsolatos ügyintézés; értékpapírok és árucikkek kereskedelme; fejlesztési projektek finanszírozása; eszközök, felszerelések finanszírozásával kapcsolatos szolgáltatások; finanszírozás létrehozása, megszervezése; finanszírozási szolgáltatások; források előteremtése pénzügyi célokra; független pénzügyi tervezési tanácsadás; folyószámlával kapcsolatos szolgáltatások; folyószámlanyitási szolgáltatások; folyószámlák pénzügyi kezelése; fogyasztói vásárlások finanszírozása; finanszírozások elősegítése és ügyintézése; hitelbiztosítás ügyintézése; ingatlanbefektetési banki szolgáltatások; ingatlanfejlesztéssel kapcsolatos finanszírozási szolgáltatások; holdingvállalatok pénzügyi igazgatása; online banki szolgáltatások; online kereskedelmi banki tevékenységek; oktatás pénzügyi támogatásával kapcsolatos szaktanácsadás; nyugdíjszolgáltatások; mobil banki szolgáltatások; megtakarítással kapcsolatos pénzügyi szolgáltatások; magánvagyon befektetési tervezés; magánvagyon kezelése; magánbanki szolgáltatások; letéti szolgáltatások; lakás-takarékpénztári szolgáltatások; kölcsön, hitel, és lízing szolgáltatások; kockázati tőke kezelés; kiskereskedelmi finanszírozási szolgáltatások; kereskedelmi bankügyintézés; kereskedelmi finanszírozás nyújtása; kereskedelmi finanszírozás; internetes banki tevékenység; internetes pénzügyi menedzsment; interneten keresztül nyújtott pénzügyi menedzsment; interneten keresztül nyújtott pénzügyi szolgáltatások; interneten és telefonon nyújtott pénzügyi szolgáltatások; interneten keresztül nyújtott tájékoztatás és elemzés a pénzügyi befektetések terén; ingatlanvagyon-kezelés; ingatlantulajdonnal és épületekkel kapcsolatos pénzügyi szolgáltatások; ingatlanprojektekkel kapcsolatos pénzügyi tervezés; ingatlanprojektek pénzügyi menedzsmentje; ingatlanprojektek finanszírozása; ingatlanokkal kapcsolatos pénzügyek kezelése; pénz vagyonkezelése; ingatlanokkal kapcsolatos tervezési szolgáltatások (pénzügyek rendezése); pénzügyi átutalások és tranzakciók, fizetési szolgáltatások; pénzkívételre vonatkozó banki pénzügyi szolgáltatások; pénzbetételre vonatkozó banki pénzügyi szolgáltatások; pénzügyi bankszolgáltatások; pénzügyi befektetések; pénzügyi brókeri szolgáltatások; pénzügyi értékpapírok szolgáltatása; pénzügyi értéktőzsde; pénzügyi finanszírozás létrehozása; pénzügyi fedezet megteremtése; pénzügyi ingatlantervezés; pénzügyi kockázattertelési szolgáltatások; pénzügyi közvetítői szolgáltatások; pénzügyi szolgáltatások a megtakarítással kapcsolatban; pénzügyi szolgáltatások nyújtása; pénzügyi tranzakciók; pénzügyi tranzakciók lebonyolítása; pénzügyi vagyonkezelés; projektfinanszírozási szolgáltatások; részvénykibocsátási szolgáltatások; számítógépesített bankszolgáltatások; számítógépesített pénzügyi szolgáltatások; személyre szabott pénzügyi és banki szolgáltatások; telebank szolgáltatások; váltók, kötelezvények kibocsátása; vállalkozások finanszírozása; vállalatok finanszírozása; vállalati finanszírozás; valutakereskedelem és pénzváltási szolgáltatások; valutakereskedelem; valuta vétele és eladása; valuta tranzakciókra vonatkozó információk szolgáltatása;

valutaárfolyammal kapcsolatos tájékoztató szolgáltatások; tőzsdei árfolyamokkal kapcsolatos információnyújtás; tőzsdei árfolyamlisták készítése; számítógépesített pénzügyi szolgáltatások devizakereskedelemmel kapcsolatban; pénzváltás és átutalás; pénzbörkeri szolgáltatások; online valósídejű valutakereskedelem; devizapiac; árfolyam információk készítése és közlése; deviza váltásával kapcsolatos szolgáltatások és tanácsadás; állami kötvények, értékpapírok kezelése; átruházható értékpapírok portfólióinak kezelése; átruházható értékpapírok kezelése; átruházható értékpapírokkal kapcsolatos befektetési szolgáltatások; banki klíring szolgáltatások; elektronikus tőzsdei szolgáltatások; derivatívákkal való kereskedelmi szolgáltatások; értékpapír befektetési szolgáltatások; értékpapír befektetési szolgáltatások egyéni befektetők számára; értékpapír kereskedelem; értékpapír kereskedelmi szolgáltatások; értékpapír-elszámolás; értékpapír kezelés; értékpapír váltási szolgáltatások; értékpapír portfóliók létrehozásához kapcsolódó szolgáltatások; értékpapírok portfóliójának menedzsmentje, kezelése; értékpapírok portfóliójának managementje, kezelése; értékpapírokkal kapcsolatos pénzügyi szolgáltatások; értékpapírokkal való kereskedés; határidős áruszerződésekkel kapcsolatos devizapiaci szolgáltatások; határidős árutőzsdei ügyletekkel való kereskedéssel kapcsolatos tájékoztató; határidős részvényindexekkel való kereskedés mások megbízásából; határidős részvényindexek kereskedelmével kapcsolatos tájékoztató; jegyzett értékpapírok kezelése; jelzáloggal fedezett értékpapírok kibocsátásával és eladásával kapcsolatos pénzügyi szolgáltatások; ügynöki szolgáltatások pénzügyi piacokon; tőzsdei szolgáltatások; részvénytársaságok; részvénytársasági szolgáltatások; részvények pénzügyi kezelése; pénzügyi származékos ügyletekkel való kereskedés; áruhitel szolgáltatás; beszerzések finanszírozása; berendezések lízingelésének finanszírozása; értékpapírok jelzálogosítása; értékpapírokkal fedezett hitelek biztosítása; garanciák kiadása; garanciavállalás szerződésekhez; hitel- és bankkártyával kapcsolatos szolgáltatások; hitel- és betéti kártya szolgáltatások; hitelfolyósítás; hitelgaranciák, kezességvállalás; hitelkártya és bankkártya szolgáltatások; hitelkártyák kezelésével kapcsolatos szolgáltatások; hitelképességgel kapcsolatos szolgáltatások; hitelkártyás készpénz-helyettesítés; hitellevelek kibocsátása; hitelnyújtással kapcsolatos pénzügyi szolgáltatások; pénzügyi garanciák biztosítása ingatlan elzálogosítására; pénzügyi garancia szolgáltatások; pénzkölcsönzés; óvadékkal kapcsolatos szolgáltatások; okmányos akkreditívek kiadása; nyíltvégű pénzügyi szolgáltatások; lízingfinanszírozás biztosítása; lízingfinanszírozási lehetőségek biztosítása; lízing, bérlet fedezése; légi járművek finanszírozása; kölcsönök nyújtása lakásfelújításra; kölcsönök nyújtása személyes célokra; kölcsönök, jelzálogok és kezességek finanszírozása; kölcsönnyújtás; kölcsönök és hitelszolgáltatások; kezesség; jelzáloghitelek nyújtása; jelzáloghitelek refinanszírozása; jelzáloghitelek és pénzügyi szolgáltatások; jelzáloghitelek; kereskedelmi hitelek; kereskedelmi hitelek finanszírozása; jelzáloggal kapcsolatos pénzügyi szolgáltatások; jelzálogbank; ingatlanhitelek finanszírozása; ingatlanhitelek biztosítása; ingatlanfinanszírozás; hiteltanácsadás, hitelügyintézés; ingatlanvagyon finanszírozása; pénzügyi hitelszolgáltatások; pénzügyi lízing; pénzügyi kölcsönök; pénzügyi megállapodások ügyintézése; projektfinanszírozás; pénzügyi szolgáltatások ingatlanvásárláshoz; pénzügyi szolgáltatások gépjármű vásárláshoz; részletfizetési hitelek finanszírozása; rulírozó hitel szolgáltatások; rulírozó hitellel kapcsolatos szolgáltatások; rulírozó hitelhez kapcsolódó értékpapírok; szindikált hitelek; tulajdonjog fenntartásos részletvétel hitelezése; pénzügyi kötelezettségek faktorálása; pénzügyi fizetéseképtelenségi szolgáltatások; faktorálás; befektetések kezelése; befektetések finanszírozása; ingatlan befektetések; munkavállalói részvényprogram adminisztrációja; pénzügyi biztosíték, értékpapírok kibocsátása (beruházási bankszolgáltatások); portfólió menedzsment; nyugdíjbiztosítás; befektetési banki szolgáltatások; bankkártyákkal kapcsolatos pénzügyi szolgáltatások; érintésmentes fizetési szolgáltatások; interneten keresztül történő fizetési műveletek feldolgozása; készpénz, csekk, és pénztalvány szolgáltatások; online számlafizetési szolgáltatások; online pénzügyi tranzakciós szolgáltatások; automatizált banki szolgáltatások; bankautomata szolgáltatások; takarékpénztár szolgáltatások; takarékbetét-számlákkal kapcsolatos ügyintézés; nyugdíjakkal kapcsolatos pénzügyi szolgáltatások; nyugdíjak pénzügyi kezelése; nyugdíj vagyonkezelése.

41 Bankügyletekkel kapcsolatos oktatási szolgáltatások; bankügyletekkel kapcsolatos tanfolyamok; bankügyletekkel kapcsolatos képzés; bankügyletekkel kapcsolatos felnőttoktatási szolgáltatások; pénzügyi tanfolyamok biztosítása; pénzügyi személyzet oktatása; pénzügyekkel kapcsolatos coaching; pénzügyekkel kapcsolatos felnőttoktatási szolgáltatások; pénzügyekkel kapcsolatos tanfolyamok; pénzügyekkel kapcsolatos

oktatási tanfolyamok; pénzügyvel kapcsolatos képzési szolgáltatások; üzleti képzés.

42 Adatközpont-berendezések biztosítása; információtechnológiai (IT) konzultáció, tanácsadás és információs szolgáltatások; IT-szolgáltatások menedzsmentje (ITSM); számítógép-hálózatok fejlesztése; számítógép hardverek és szoftverek hibaelhárítása; számítógépes rendszerek tervezése és fejlesztése; számítógépes rendszerek fejlesztése; számítógépes rendszerek és hálózatok integrálása, egyesítése; szoftverfejlesztés, programozás és kivitelezés; információs rendszerek tervezése; számítógépek programozása; számítógép-programozás és szoftvertervezés; számítógép-programozás és számítógépes programok karbantartása; számítógép-programozás; programok fejlesztése számítógépekhez; számítógépes kódok fejlesztése; számítógépes programfejlesztés; számítógépes programok fejlesztése elektronikus pénztárgép rendszerekhez; számítógépes programok karbantartása; számítógépes programok készítése; számítógépes programok korszerűsítése; számítógépes programok módosítása; számítógépes programok összeállítása; számítógépes programok telepítése és karbantartása; számítógépes programok tervezése; számítógépes programokkal kapcsolatos szaktanácsadói szolgáltatások; számítógépes programtervezés és -fejlesztés; számítógépes rendszerek és hálózatok konfigurációja; számítógépes szoftver fejlesztése; számítógépes szoftverek és programok aktualizálása és karbantartása; számítógépes szoftverek bérbeadása és karbantartása; hardver és szoftver bérbeadása; szoftver mint szolgáltatás (SAAS); számítógépes hardverek és szoftverek bérbeadása, kölcsönzése; információs rendszerek tervezésével kapcsolatos konzultációs szolgáltatások; információtechnológiai (IT) tanácsadási szolgáltatások; számítógépes szoftverek karbantartásához kapcsolódó tanácsadási és tájékoztató szolgáltatások; számítógépes hardverre és szoftverre vonatkozó technikai tanácsadás biztosítása; számítógépes rendszerek felügyelete üzemzavarok elkerülése érdekében; számítógépes hálózati szolgáltatások; számítógépekkel kapcsolatos információs szolgáltatások; számítógépekkel kapcsolatos konzultáció; számítógépekkel kapcsolatos szaktanácsadás; számítógépes tanácsadás.

(111) 245.152

(151) 2024.11.07.

(210) M 24 01223

(220) 2024.04.17.

(732) Trademarker LLC, Lewes (US)

(740) Siegler Bird & Bird Ügyvédi Iroda, Budapest

(546)



(511) 37 Világítóberendezések telepítése; világítóberendezések javítása; világítástechnikai rendszerek telepítése; elektromos világítóberendezések javítása vagy karbantartása.

42 Kültéri világítás tervezése; világítórendszerek tervezése; műszaki tervezés és műszaki projektmenedzsment világítóberendezések fejlesztéséhez.

(111) 245.153

(151) 2024.11.07.

(210) M 24 01225

(220) 2024.04.17.

(732) Trademarker LLC, Lewes (US)

(740) Siegler Bird & Bird Ügyvédi Iroda, Budapest

(546)



(511) 37 Világítóberendezések telepítése; világítóberendezések javítása; világítástechnikai rendszerek telepítése; elektromos világítóberendezések javítása vagy karbantartása.

42 Kültéri világítás tervezése; világítórendszerek tervezése; műszaki tervezés és műszaki projektmenedzsment világítóberendezések fejlesztéséhez.

(111) 245.154

(151) 2024.11.07.

(210) M 23 03314

(220) 2023.11.17.

(732) Herb-Pharma Corporation s.r.o., Vel'ké Ludince (HU)

(740) Kálmán és Társai Ügyvédi Iroda, Budapest

(546)



(511) 5 Svájci származású gyógyászati készítmények, egészségügyi készítmények gyógyászati használatra; orvostechnikai eszközök.

(111) 245.164

(151) 2024.11.11.

(210) M 24 01792

(220) 2024.06.14.

(732) Szerencsés Szabolcs, Budapest (HU)

(740) Hajdan Ügyvédi Iroda, Budapest

(546) **SUPERZ.**

BUDAPEST

(511) 3 Nem gyógyhatású kozmetikumok és piperekészítmények; nem gyógyhatású fogkrémek; illatszerek, esszenciaolajok; fehéritőkészítmények és egyéb, mosásra szolgáló anyagok; tisztító-, fényesítő-, súroló- és csiszolószerek.

21 Eszközök, edények és tartályok háztartási és konyhai célokra; főzőedények és étkezészetek, kanalak, kések és villák kivételével; fésűk és szivacsok; kefék (az ecsetek kivételével); kefégyártáshoz használt anyagok; takarítóeszközök; megmunkálatlan vagy félig megmunkált üveg, kivéve az építéshez használt üvegeket; üveg-, porcelán- és fajanszárúk.

32 Sörök; alkoholmentes italok; ásványvizek és szénsavas vizek; gyümölcsitalok és gyümölcslevek; szörpök és más készítmények alkoholmentes italok készítéséhez.

(111) 245.165

(151) 2024.11.11.

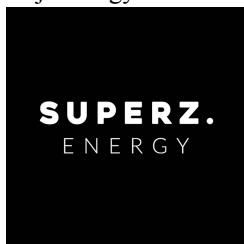
(210) M 24 01790

(220) 2024.06.14.

(732) Szerencsés Szabolcs, Budapest (HU)

(740) Hajdan Ügyvédi Iroda, Budapest

(546)



(511) 3 Nem gyógyhatású kozmetikumok és piperekészítmények; nem gyógyhatású fogkrémek; illatszerek, esszenciaolajok; fehéritőkészítmények és egyéb, mosásra szolgáló anyagok; tisztító-, fényesítő-, súroló- és csiszolószerek.

21 Eszközök, edények és tartályok háztartási és konyhai célokra; főzőedények és étkezészetek, kanalak, kések és

Nemzeti lajstromozott védjegyek

villák kivételével; fésűk és szivacsok; kefék (az ecsetek kivételével); kefégyártáshoz használt anyagok; takarítóeszközök; megmunkálatlan vagy félig megmunkált üveg, kivéve az építéshez használt üvegeket; üveg-, porcelán- és fajanszárak.

32 Sörök; alkoholmentes italok; ásványvizek és szénsavas vizek; gyümölcsitalok és gyümölcslevek; szörpök és más készítmények alkoholmentes italok készítéséhez.

(111) 245.166

(151) 2024.11.11.

(210) M 24 00508

(220) 2024.03.11.

(732) Real Nature Kft., Budapest (HU)

(546)



(511) 29 Hús, hal-, baromfi- és vadhús; húskivonatok; tartósított, fagyasztott, szárított és főzött gyümölcsök és zöldségek; zselék, lekvárok (dzsemek), kompótok; tojások; tej, sajt, vaj, joghurt és egyéb tejtermékek; étkezési olajok és zsírok.

30 Kávé, tea, kakaó és helyettesítők; rizs, tészta és metélt tészta; tápióka és szágó; lisztek és más gabonakészítmények; kenyér, péksütemények és cukrászáru; csokoládé; fagylalt, szorbetek és más ehető jégkrémek; cukor, méz, melaszszirup; élesztő, sütőporok; só, ételízesítők, fűszerek, tartósított fűszernövények; ecet, szószok és egyéb ételízesítők; jég (fagyasztott víz).

35 Reklámozás; vállalkozások vezetése, szervezése és adminisztrációja; irodai tevékenységek.

(111) 245.167

(151) 2024.11.11.

(210) M 24 00507

(220) 2024.03.11.

(732) Real Nature Kft., Budapest (HU)

(546)



(511) 29 Hús, hal-, baromfi- és vadhús; húskivonatok; tartósított, fagyasztott, szárított és főzött gyümölcsök és zöldségek; zselék, lekvárok (dzsemek), kompótok; tojások; tej, sajt, vaj, joghurt és egyéb tejtermékek; étkezési olajok és zsírok.

30 Kávé, tea, kakaó és helyettesítők; rizs, tészta és metélt tészta; tápióka és szágó; lisztek és más gabonakészítmények; kenyér, péksütemények és cukrászáru; csokoládé; fagylalt, szorbetek és más ehető jégkrémek; cukor, méz, melaszszirup; élesztő, sütőporok; só, ételízesítők, fűszerek, tartósított fűszernövények; ecet, szószok és egyéb ételízesítők; jég (fagyasztott víz).

35 Reklámozás; vállalkozások vezetése, szervezése és adminisztrációja; irodai tevékenységek.

(111) 245.168

(151) 2024.11.11.

(210) M 24 01213

(220) 2024.04.17.

(732) **Richter Gedeon Nyrt., Budapest (HU)**

(541) **ABILANT**

(511) 5 Gyógyszerkészítmények.

(111) **245.169**

(151) 2024.11.11.

(210) M 24 01050

(220) 2024.04.02.

(732) **Happy Fon Kft., Budapest (HU)**

(740) Dr. Lampé Ügyvédi Iroda, Debrecen

(546) 

(511) 35 Árucikkek promóciója influenszerek segítségével; áruk bemutatása kommunikációs médiában, kiskereskedelmi célokból; áruk és szolgáltatások engedélyezésének kereskedelmi ügyintézése; célzott marketing; hirdetési- és reklámszolgáltatások; médiakapcsolati szolgáltatások; reklámanyagok [röplapok, prospektusok, nyomtatványok, áruminták] terjesztése; reklámszövegek publikálása; reklámterjesztés; távközlési szolgáltatásokhoz kapcsolódó előfizetések ügyintézése.

(111) **245.170**

(151) 2024.11.11.

(210) M 24 01051

(220) 2024.04.02.

(732) **Happy Fon Kft., Budapest (HU)**

(740) Dr. Lampé Ügyvédi Iroda, Debrecen

(546) 

(511) 35 Távközlési szolgáltatásokhoz kapcsolódó előfizetések ügyintézése.

38 Mobiltelefonos kommunikáció; telefon- és mobiltelefon szolgáltatások (1); telefon- és mobiltelefon szolgáltatások (2).

(111) **245.171**

(151) 2024.11.11.

(210) M 24 01212

(220) 2024.04.17.

(732) **Richter Gedeon Nyrt., Budapest (HU)**

(541) **LUNIDOC**

(511) 5 Gyógyszerkészítmények.

(111) **245.172**

(151) 2024.11.11.

(210) M 24 01209

(220) 2024.04.16.

(732) **Kertai Kristóf Márk, Budapest (HU)**

(541) **Terra Kontra**

(511) 41 Szórakoztató rendezvények szervezése és lebonyolítása.

(111) **245.173**

(151) 2024.11.11.

(210) M 24 01131

(220) 2024.04.10.

(732) BBH Kereskedelmi Korlátolt Felelősségű Társaság, Budapest (HU)

(740) Dr. Debreceni Róbert, Budapest

(541) kaj-see

(511) 29 Tartósított, fagyasztott, szárított és főzött gyümölcsök és zöldségek; zselék, lekvárok (dzsemek), kompótok; tej, sajt, vaj, joghurt és egyéb tejtermékek.

(111) 245.174

(151) 2024.11.11.

(210) M 24 01217

(220) 2024.04.17.

(732) TV2 Média Csoport Zártkörűen Működő Részvénytársaság, Budapest (HU)

(740) Vörös József Ügyvédi Iroda, Budapest

(541) A KIKÉPZÉS

(511) 9 Tudományos célra szolgáló, kutatási, navigációs, földmérő, fényképezési, mozgóképes, audiovizuális, optikai, súlymérő, mérő-, jelző-, észlelő, tesztelő, ellenőrző, életmentő és oktató berendezések és felszerelések; elektromos energia vezetésére, kapcsolására, átalakítására, tárolására, szabályozására vagy ellenőrzésére szolgáló készülékek és berendezések; hangok, képek vagy adatok rögzítésére, továbbítására, másolására vagy feldolgozására szolgáló készülékek és eszközök; rögzített és letölthető média, számítógépes szoftver, üres digitális vagy analóg rögzítő és tároló média; szerkezetek érmebedobással működő készülékekhez; pénztárgépek, számolóeszközök; számítógépek és számítógépes perifériák; bűvárruhák, bűvármaszkok, füldugók bűvárok számára, orrcsipeszek bűvárok és úszók számára, kesztyűk bűvárok számára, víz alatti úszáshoz használt légzőkészülékek; tűzoltó készülékek.

16 Papír és karton; nyomdaipari termékek; könyvkötészeti anyagok; fényképek; papírárúk és irodaszerek, bútorok kivételével; papíripari vagy háztartási ragasztóanyagok; rajzkellékek és művészeti kellékek; ecsetek; tanítási és oktatási anyagok; műanyag lapok, fóliák és tasakok csomagoláshoz; nyomdabetűk, klisék.

21 Eszközök, edények és tartályok háztartási és konyhai célokra; főzőedények és étkészletek, kanalak, kések és villák kivételével; fésűk és szivacsok; kefék (az ecsetek kivételével); kefegyártáshoz használt anyagok; takarítóeszközök; megmunkálatlan vagy félig megmunkált üveg, kivéve az építéshez használt üvegeket; üveg-, porcelán- és fajanszárúk.

25 Ruházati cikkek, cipők, fejfedők.

28 Játékok és játékszerek; videojátékok; testnevelési és sportcikkek; karácsonyfadíszek.

35 Reklámozás; üzleti menedzsment, szervezés és adminisztráció; irodai munkák.

38 Távközlési szolgáltatások.

41 Nevelés; szakmai képzés; szórakoztatás; sport- és kulturális tevékenységek.

42 Tudományos és műszaki szolgáltatások, valamint az idetartozó tervezői és kutatói tevékenység; ipari elemzési, ipari kutatási és ipari tervezési szolgáltatások; minőségellenőrzési és hitelesítési szolgáltatások; számítástechnikai hardver és szoftver tervezés és fejlesztés.

(111) 245.175

(151) 2024.11.11.

(210) M 24 01208

(220) 2024.04.16.

(732) FONTE VIVA Kft., Somogyvár (HU)

(740) Siegler Bird & Bird Ügyvédi Iroda, Budapest

(546) **fonté**
beauty

(511) 32 Vizek (italok); ásványvizek; szénsavmentes víz; palackozott víz; ízesített ásványvíz; tápanyaggal dúsított víz; vitaminnal dúsított szénsavmentes víz.

(111) 245.176

(151) 2024.11.11.

(210) M 24 01127

(220) 2024.04.10.

(732) **Ötvös Beáta, Budapest (HU)**

(740) dr. Pál Roberta Livia, Budapest

(541) **BeAlive Egészségközpont**

(511) 44 Orvosi szűrővizsgálatok.

(111) 245.177

(151) 2024.11.11.

(210) M 24 01132

(220) 2024.04.10.

(732) **BBH Kereskedelmi Korlátolt Felelősségű Társaság, Budapest (HU)**

(740) Dr. Debreceni Róbert, Budapest

(541) **kajci**

(511) 29 Tartósított, fagyasztott, szárított és főzött gyümölcsök és zöldségek; zselék, lekvárok (dzsemek), kompótok; tej, sajt, vaj, joghurt és egyéb tejtermékek.

(111) 245.178

(151) 2024.11.11.

(210) M 24 01133

(220) 2024.04.10.

(732) **BBH Kereskedelmi Korlátolt Felelősségű Társaság, Budapest (HU)**

(740) Dr. Debreceni Róbert, Budapest

(541) **cajsee**

(511) 29 Tartósított, fagyasztott, szárított és főzött gyümölcsök és zöldségek; zselék, lekvárok (dzsemek), kompótok; tej, sajt, vaj, joghurt és egyéb tejtermékek.

(111) 245.179

(151) 2024.11.11.

(210) M 24 01214

(220) 2024.04.17.

(732) **ZSHOWproduction Kft., Miskolc (HU)**

(740) Kovári Szabadalmi és Védjegy Iroda Kft., Budapest

(546)



(511) 21 Poharak [ivóedények]; poharak (röviditalokhoz).

35 Szórólapok tervezése; reklám szórólapok elkészítése; promóciós szórólapok terjesztése; reklámozó

szórólapok terjesztése; reklámanyagok terjesztése [szórólapok, prospektusok és nyomtatványok]; szórólapok, brosúrák, nyomtatott anyagok és termékminták reklámcélú terjesztése; reklámanyagok [szórólapok, prospektusok, nyomtatványok, minták] elosztása és terjesztése; hirdetések és reklámanyagok [szórólapok, prospektusok, reklámcédulák és minták] terjesztése; hirdetési szolgáltatások; hirdetés és reklámozás; szabadtéri reklámozás, hirdetés; franchise-zal kapcsolatos üzleti hirdetési szolgáltatások; franchise-zal kapcsolatos üzleti segítségnyújtás; franchise-hoz kapcsolódó üzleti tanácsadás; franchise szolgáltatásokkal kapcsolatos kereskedelmi tanácsadás; éttermi franchise-hoz kapcsolódó üzleti tanácsadás.

43 Étel és ital catering koktélparkokra; étel és ital catering szolgáltatások vásári és kiállítási létesítmények számára; étel és ital catering szolgáltatások gyűlések helyszíneire; étel és ital catering szolgáltatások kiállítóhelyek számára; étkeztetési szolgáltatások rendezvénytermek számára; éttermek idegenforgalmi célokra; kültéri étkeztetési szolgáltatások; mobil catering szolgáltatások; vendéglátással kapcsolatos szolgáltatások; alkoholos italok felszolgálása; bár- és éttermi szolgáltatások; bár szolgáltatások; bárók; bisztró [büfé] szolgáltatások; büfészolgáltatások koktélbárok számára; elvihető ételekkel kapcsolatos szolgáltatások; elvitelre árusító éttermek; elvitelre készített ételekkel és italokkal kapcsolatos szolgáltatások; étel- és italellátás; étel- és italkészítés; étel- és italkészítési szolgáltatások; étel- és italszolgáltatás mobil teherautóból; ételek díszítése; ételek és italok biztosítása bisztrókban; ételek és italok biztosítása éttermekben és bárókban; ételek és italok felszolgálása; ételek és italok felszolgálása éttermi vendégek számára; ételek és italok felszolgálása vendégek számára; ételek és italok felszolgálása éttermekben és bárókban; ételek és italok szolgáltatása éttermi vendégek számára; ételkészítés; ételkészítési szolgáltatások; éttermi szolgáltatások; éttermek [szolgáltatások]; éttermi szolgáltatások, beleértve az engedéllyel rendelkező bár létesítményeket, szolgáltatásokat; italszolgáltatás biztosítása; kávéház; kávéházak; kávéházi szolgáltatás; kávézói szolgáltatások; magánszakács, személyi séf szolgáltatások; mobil éttermi szolgáltatások; szolgáltatások ételek biztosításához; vendéglátási szolgáltatások [étel- és italszolgáltatás].

(111) 245.180

(151) 2024.11.11.

(210) M 24 01215

(220) 2024.04.17.

(732) Guangzhou Chinchy Cosmetics Co.,Ltd., Guangzhou (CN)

(740) Orbán és Perlaki gunnercooke Ügyvédi Társulás, Orbán Miklós Ügyvédi Iroda, Budapest

(546) **Karseell**

(511) 3 Samponok; hajbalzsamok; tisztító tejek kozmetikai használatra; tisztítószerek háztartási használatra; körömlakkok; hajhullámosító készítmények; hajfestékek, hajszínezők; kozmetikaiszerek; kozmetikai maszkok; levegőillatosító készítmények.

(111) 245.181

(151) 2024.11.11.

(210) M 24 00794

(220) 2024.03.07.

(732) Krüllung Árnyékolástechnikai Kft., Budapest (HU)

(546) **KRÜLLUNG**

(511) 6 Nem nemesfémek és ezek ötvözetei, ércek; fém építőanyagok; hordozható fémszerkezetek; nem elektromos fémkábelek és fémvezetékek; kisméretű fémáru; fémtartályok tároláshoz vagy szállításhoz; páncélszekrények.

20 Bútorok, tükrök, keretek; nem fém tartályok, tárolók tároláshoz vagy szállításhoz; megmunkálatlan vagy félig megmunkált csont, szaru, halcsont vagy gyöngyház; kagylóhéj; tajték; sárga borostyán.

22 Kötelek és zsinegek; hálók; sátrak és ponyvák; napellenző tetők textilanyagokból vagy műanyagokból; vitorlák; zsákok ömlesztett áru szállításához és tárolásához; párnázó-, béleelő- és tömőanyagok, a papír, karton, gumi vagy műanyagok kivételével; nyers textilrostok és ezek helyettesítő anyagai.

(111) 245.182

(151) 2024.11.11.

(210) M 24 01622

(220) 2024.05.28.

(732) Kázmér Szilvia, Pécs (HU)**(546)**  **ÉLETREVALÓ**
akadémia
Készülj játékosan az életre

(511) 9 Letölthető alkalmazási szoftverek virtuális környezetekhez; letölthető elektronikus kiadványok, publikációk; letölthető elektronikus kiadványok magazinok formájában; letölthető számítógépes játékszoftverek; globális számítógépes hálózaton és vezeték nélküli készülékeken keresztül letölthető számítógépes játékszoftverek; globális számítógépes hálózatról letölthető számítógépes játékszoftverek; letölthető számítógépes szoftveralkalmazások nem helyettesíthető tokenek (NFT-k) létrehozására.

35 Konzultáció személyzeti kérdésekben; üzletszervezéssel kapcsolatos konzultáció; üzletszervezéssel kapcsolatos segítségnyújtás, tanácsadási szolgáltatások és konzultáció; üzletszervezéssel és üzletvezetéssel, többek között személyzeti menedzsmenttel kapcsolatos konzultáció; üzletszervezési és üzletvezetési tanácsadás; üzletvezetési konzultáció; üzletvezetési konzultáció, az interneten keresztül is; üzletvezetési és konzultációs szolgáltatások; üzletvezetési konzultáció, tanácsadás; üzletvezetési konzultációs szolgáltatások; üzletvezetési konzultációs és tanácsadó szolgáltatások; üzletvezetési tanácsadási szolgáltatások.

39 Kirándulások, túrák, társasutazások szervezése; turistavízumok, útlevelek és utazási okmányok beszerzése külföldre utazók számára; utaskísérés; utaskísérés megszervezése; utazás és utasok szállítása.

41 Akadémiák [oktatás]; alkotóműhelyek szervezése és lebonyolítása [képzés]; bálók szervezése; bálók szervezése és lebonyolítása; coaching [tréning]; coaching; oktatási szolgáltatások coaching formájában; személyi coaching [képzés]; előadások rendezése; élő előadások szervezése és bemutatása; élő előadások bemutatása; élő szórakoztató előadások bemutatása; eszmecsere, kollokviumok szervezése és lebonyolítása; gyakorlati képzés [szemléltetés]; iskolák által nyújtott oktatási szolgáltatások; könyvtári szolgáltatások; elektronikus könyvtári szolgáltatások; számítógép-alapú könyvtári szolgáltatások; mentorálás; iskoláskorú gyermekek egyetemi mentorálása; üzleti mentorálási szolgáltatások; nem reklámcélú szövegek publikálása; oktatás biztosítása; oktatás és képzés biztosítása; oktatási lehetőségek biztosítása fiatalok számára; képzés, tanítás és oktatás biztosítása; oktatási segítő szolgáltatások egyéni igényű személyek számára; oktatáskutatás; pályaválasztási tanácsadás; partik tervezése [szórakoztatás]; partik tervezése és lebonyolítása [szórakoztatás]; podcastek gyártása; szórakoztatási szolgáltatások; szórakoztatási szolgáltatások intézése [szervezése]; szórakoztatási, oktatási és képzési szolgáltatások; táboroztatás; versenyek szervezése [oktatás vagy szórakoztatás]; versenyek szervezése és lebonyolítása [oktatás vagy szórakoztatás]; vetélkedők, versenyek szervezése.

42 Szoftverek frissítése; számítógépes szoftverek frissítése; számítógépes szoftverek tervezése és frissítése; számítógépes szoftverek írása és frissítése; szoftverfejlesztés szoftverkiadás keretében; video- és számítógépes játékok fejlesztése.

45 Mentorálás [szellemi].

(111) 245.183

(151) 2024.11.11.

(210) M 24 01216

(220) 2024.04.17.

(732) Ladányi Zoltán, Vanyarc (HU)**Ladányi-Komjáthi Zsófia, Vanyarc (HU)**

(546)



(511) 41 Élő szórakoztató rendezvények szervezése és lebonyolítása; élő szórakoztató rendezvények lebonyolítása; szórakoztató és kulturális rendezvények szervezése; szórakoztató rendezvények szervezése és lebonyolítása; táncos rendezvények; táncos rendezvények szervezése; zenés szórakoztató rendezvények szervezése; zenei rendezvények szervezése; élő táncbemutatók; szórakoztatás táncelőadások formájában; táncbemutatók szervezése; tánciskolák; táncoktatás biztosítása; táncoktatás felnőtteknek; táncoktatás nyújtása; táncos bemutatók szervezése; táncos események szervezése.

(111) 245.184

(151) 2024.11.11.

(210) M 24 01128

(220) 2024.04.10.

(732) **Tóth Gergely, Budapest (HU)**

(740) Dr. Berényi Krisztina, Budapest

(546)



(511) 41 Előadások szervezése és lebonyolítása; képzési célú kiállítások, bemutatók szervezése; kereskedelmi, szakmai és üzleti konferenciák szervezése és lebonyolítása; kulturális célú bemutatók, kiállítások szervezése; rekreációs célú összejövetelek rendezése; szórakoztatási célú összejövetelek lebonyolítása; fesztiválok szervezése; rekreációs, szabadidős fesztiválok szervezése.

(111) 245.185

(151) 2024.11.11.

(210) M 24 01125

(220) 2024.04.10.

(732) **Pápai Enikő, Balatonalmádi (HU)**

(546)



(511) 5 Étrend- és táplálékkiegészítők; étrend-kiegészítő enzimek; étrend-kiegészítő italpor keverékek; étrend-kiegészítők porformában.

(111) 245.186

(151) 2024.11.11.

(210) M 24 01123

(220) 2024.04.10.

(732) **MAROSPORT Kereskedelmi Korlátolt Felelősségű Társaság, Budapest (HU)**

(740) Lovrecz, Mangoff és Temesi Ügyvédi Iroda, Budapest

(541) OWN THE EXPERIENCE

(511) 25 Ruházati cikkek, cipők, fejfedők.

(111) 245.187

(151) 2024.11.11.

(210) M 24 00795

(220) 2024.03.07.

(732) PERTOM 22 Kft., Szigetszentmiklós (HU)

(740) M. Nagy és Társai Ügyvédi Iroda, Budapest,

(546)



Relax Burger Bar

(511) 43 Vendéglátás (élelmezés).

(111) 245.188

(151) 2024.11.11.

(210) M 23 03625

(220) 2023.12.18.

(732) Tábori Katalin, Budapest (HU)

(740) SBGK Ügyvédi Iroda, Budapest

(541) Neuroadvantage

(511) 42 Orvosi kutatás; orvosi kutatási szolgáltatások; orvostudományhoz kapcsolódó kutatás.

44 Egészségfelmérési vizsgálatok; egészséggel kapcsolatos szakmai konzultáció; egészséggel kapcsolatos információnyújtás; egészséggel kapcsolatos tanácsadó szolgáltatások; egészségi állapotfelmérési szolgáltatások; egészségügyi információk nyújtása.

(111) 245.189

(151) 2024.11.11.

(210) M 23 03659

(220) 2023.12.21.

(732) Baoliyuan Europa Kft., Budapest (HU)**(541) BLY**

(511) 6 Bútorszerelvények fémből.

20 Bútorszerelvények, nem fémből; bútorszerelvények [nem fémből készült -].

(111) 245.190

(151) 2024.11.12.

(210) M 23 03472

(220) 2023.12.04.

(732) Dajka Levente, Gödöllő (HU)**(541) Beauty Herb**

(511) 5 Étrend-kiegészítők kozmetikai hatással; étrend-kiegészítők a fizikai állapot és állóképesség javítására.

(111) 245.191

(151) 2024.11.12.

(210) M 24 01857

(220) 2024.06.21.

(732) Varga Dénes, Pécs (HU)

(740) Berek Ügyvédi Iroda, Pécs

(541) VARGA Herbal Haircare

(511) 3 Hajápoló anyagok; hajápoló folyadékok; hajápoló készítmények; hajbalzsam; hajbalzsamok; hajsamponok; hajsamponok emberek számára; hajszerumok; hajszeszek, balzsamok, hajra való folyadékok; sampon; samponok; gyógynövénykivonatok kozmetikai célokra; fitokozmetikai készítmények; kozmetikai célú folyadékok, oldatok; kozmetikai szerek; szérumok kozmetikai alkalmazásra; hajápoló szérumok; testápolási cikkek.

(111) 245.192

(151) 2024.11.12.

(210) M 24 00395

(220) 2024.02.04.

(732) EASTURN Korlátolt Felelősségű Társaság, Vásárosnamény (HU)

(740) Dr. János László, Nyíregyháza

(546) 

(511) 6 Nem nemesfémek és ezek ötvözetei, ércek; fém építőanyagok; hordozható fémszerkezetek; nem elektromos fémkábelek és fémvezetékek; kisméretű fémáru; fémtartályok tároláshoz vagy szállításhoz; páncélszekrények.

7 Anyagok megmunkálására szolgáló precíziós szerszámgépek; anyagok vágására szolgáló precíziós szerszámgépek; leeresztő csavarok gáznemű anyagokhoz [géppalkatrészek]; leeresztő csavarok folyékony anyagokhoz [géppalkatrészek]; fémvágó gépek; fémáru gyártó gépek; fémmegmunkáló központok; fémfeldolgozó gépek; vágógépek [fémmegmunkáláshoz]; marógépek [fémmegmunkáláshoz]; köszörűgépek [fémmegmunkáláshoz]; fűrőgépek [fémmegmunkáláshoz]; esztergák [fémmegmunkáláshoz]; fém csigák géppalkatrészekként; fém tömlőcsatlakozók [motoralkatrészek]; fém csőelágazások [géppalkatrészek]; fém zárószelepek [géprészek]; fém csőcsatlakozók [géppalkatrészek]; fém nyomócsövek [géprészek]; robotgépek fém megformázásához; fémalakításra szolgáló gépek; fém csapok [szelepek]; géppalkatrészek; fém biztonsági szelepek [géppalkatrészek]; fém csőcsatlakozók [gépek részei]; fém csőcsatlakozók [motorok részei]; nem fém visszacsapószelepek [géppalkatrészek]; fémvágó központok, berendezések [gépek]; nem fém pillangószelepek mint géppalkatrészek; műanyag zárószelepek [géprészek]; műanyag csövek [felszerelt géprészek]; visszacsapó szelepek műanyagból [géprészek]; öntőformák műanyag termékek öntéséhez [géprészek]; szerszámgépek a műanyag feldolgozás számára; motorok (a szárazföldi járműmotorok kivételével); tengelykapcsolók és erőátviteli elemek (a szárazföldi járművek céljára készültek kivételével); mezőgazdasági szerszámok, kézi szerszámok kivételével; keltetőgépek; árusító automaták.

40 Hulladék és szemét újrahasznosítása; levegőtisztítás és vízkezelés; nyomtatási, nyomdai szolgáltatások; élelmiszerek és italok tartósítása; acélvágás; alkatrészek megmunkálása mások számára [műhelyszolgáltatások]; anyagok egyéni igény szerinti összerakása mások számára; anyagok fűrészelése; anyagok gyalulása; anyagok lézersugaras kezelése; anyagok összeállítása mások megrendelése szerint; áruk egyedi gyártása; csiszolás; eszközök mások megrendelésére való gyártása; fém hidegalakítása; fémcikkek felületeinek végső kialakítása; fémcikkek igény szerinti gyártása; fémek fűrése; fémek utómunkálatai; fémfelületek precíziós köszörülési technikákkal való feldolgozása; fémfelületek precíziós köszörülési és csiszoló fénnyezési technikákkal való feldolgozása; fémforrasztás; fémkezelés; fémmegmunkálás; fémmegmunkálás [alakítás]; fémmegmunkálási szolgáltatások; fémmegmunkálással és fémek utómunkálataival kapcsolatos szolgáltatások; fémvágás; hegesztési szolgáltatások; köszörülés; mágnesezés; műanyag fröccsöntése; műanyag laminálása; műanyag lapok laminálása; műanyagfeldolgozás; műanyagok feldolgozásával kapcsolatos tájékoztatás; műanyagok kezelése és feldolgozása; műanyagok kezelése műanyag öntvények előállításához; orvostecnikai eszközök mások megrendelése szerinti egyedi gyártása.

42 Tudományos és műszaki szolgáltatások, valamint az idetartozó tervezői és kutatói tevékenység; ipari elemzési, ipari kutatási és ipari tervezési szolgáltatások; minőségellenőrzési és hitelesítési szolgáltatások; számítástechnikai hardver és szoftver tervezés és fejlesztés.

(111) 245.193

(151) 2024.11.12.

(210) M 24 00752

(220) 2024.03.04.

(732) A Legnagyobb Hírek Korlátolt Felelősségű Társaság, Budapest (HU)

(740) Lantos Judit Ügyvédi Iroda, Budapest

(546) fhm

(511) 35 Reklámozás elektronikus hírportálon; kereskedelmi adminisztráció.

38 Adatátvitel és adatközzétítés; audio adatok interneten keresztül történő továbbítása; audio műsorszórás; audiovizuális átviteli szolgáltatások; audiovizuális és multimédiás tartalom közzétítése az interneten keresztül; digitális audio- és videóadások számítógépes világhálón keresztül történő továbbítása; digitális hangszórás; sportesemények közzétítése; hírek elektronikus átvitele; interneten és más kommunikációs hálózatokon keresztül történő audio-, video- és multimédiás műsorszórás; interneten keresztül biztosított audio- vagy video-műsorszórás szolgáltatások; interneten keresztül történő video adatátvitel; műsorközzétítés interneten keresztül; műsorszórás globális számítógépes hálózat útján; pénzügyi információ műholdas közzétítése; podcastok átvitele; podcasting szolgáltatások; sportrendezvényekhez kapcsolódó műsorszóró szolgáltatások; zenei műsorszórás; az internet segítségével biztosított audiotartalmakhoz való telekommunikációs hozzáférés; az internet segítségével biztosított videotartalmakhoz való telekommunikációs hozzáférés; az interneten és bármely más kommunikációs hálózaton található honlapokhoz való hozzáférés biztosítása; digitális zenei weboldalakhoz való internetes hozzáférés biztosítása; e-kereskedelmi platformokhoz való hozzáférés biztosítása az interneten; elektronikus helyekhez, oldalakhoz való hozzáférés biztosítása; elektronikus információs hálózati oldalakhoz való hozzáférés biztosítása; elektronikus piactérhez (portálhoz) való hozzáférés számítógépes hálózatokon való biztosítása; hozzáférés biztosítása adatbázisokhoz; internetes beszélgető fórumokhoz való hozzáférés biztosítása; internetes felületekhez való felhasználói hozzáférés biztosítása; internetes platformokhoz való hozzáférés biztosítása; internetes webhelyekhez való hozzáférés biztosítása; keresőmotorokhoz való felhasználói hozzáférés biztosítása; kommunikációs hálózatokon lévő adatokhoz való hozzáférés biztosítása; kommunikációs szolgáltatások adatbázisához való hozzáféréshez; platformokhoz vagy portálokhoz való hozzáférés biztosítása az interneten; számítógépes adatbázis használati idejének értékesítése; számítógépes adatbázisokhoz való hozzáférés biztosítása; számítógépes hálózatokon tárolt adatbankokhoz történő hozzáférés biztosítása; videomegosztó portálhoz való hozzáférés biztosítása; weboldal továbbító szolgáltatások; webblog-hozzáférés biztosítása; weboldalakhoz való hozzáférés biztosítása; elektronikus hírügynökségi szolgáltatások; hírek továbbítása hírügynökségekhez; hírügynökségek; hírügynökségek telekommunikációs szolgáltatásai; hírügynökségi (kommunikációs) szolgáltatások; hírügynökségi szolgáltatások (hírek továbbítása); hírügynökségi szolgáltatások elektronikus továbbítás céljára.

41 Nevelés; szakmai képzés; szórakoztatás; sport- és kulturális tevékenységek; elektronikus napilapok online közzététele; online hírlevelek biztosítása sportszórakoztatás területén; online nem letölthető audiotartalmak biztosítása; elektronikus könyvek és folyóiratok online megjelentetése; folyóiratok és könyvek elektronikus online közzététele; hírközlő szolgáltatások; hírügynökségi beszámolók; interneten közzétett hírműsor szolgáltatások; közzétetésre szánt hírműsorok elkészítése.

(111) 245.194

(151) 2024.11.12.

(210) M 23 02090

(220) 2023.08.04.

(732) Teva Pharmaceutical Industries Ltd., Tel Aviv-Jaffa 6944020 (IL)

(740) Dr. Kocsomba Nelli Ügyvédi Iroda, Budapest

(546) Emberarcú Egészségért
díj 2023

(511) 35 Ösztönző díjprogramok lebonyolítása nem kormányzati szervezetek számára az egészségügyi ellátás támogatása és előmozdítása, valamint munkahelyi kezdeményezések a betegek és az ápolók tapasztalatainak javítása érdekében.

41 Elismerések és ösztönzők biztosítása versenyek és pénzjutalmak formájában az egészségügyi ellátás területén elért kiválóság bizonyítására.

42 Olyan technológiát tartalmazó weboldal biztosítása, amely lehetővé teszi a vállalatok és szervezetek számára, hogy adminisztrálják és kezeljék a munkavállalói ösztönző jutalmazási programokat, és elősegítsék a munkavállalók termelékenységét, teljesítményét, elismerését és morálját.

(111) 245.195

(151) 2024.11.12.

(210) M 24 00390

(220) 2024.02.03.

(732) Németh János Győző, Győr (HU)**(541) Kapucziner**

(511) 30 Kávé.

(111) 245.196

(151) 2024.11.12.

(210) M 24 00631

(220) 2022.02.07.

(732) 27 87 Olfactive Creations, S.L.U., Barcelona (ES)

(740) SBGK Ügyvédi Iroda, Budapest

(546) per sē

27 87
per sē
BARCELONA

(511) 3 Illatszer készítmények.

(111) 245.197

(151) 2024.11.12.

(210) M 24 00669

(220) 2024.02.26.

(732) Gergelyfi Pál, Kecskemét (HU)**(541) Rhythm of the Night**

(511) 41 Élő zene szolgáltatása; szórakoztató szolgáltatások biztosítása felvett zene formájában; zenei fesztiválokkal kapcsolatos szolgáltatások; zenei produkciós szolgáltatások.

(111) 245.198

(151) 2024.11.12.

(210) M 24 00671

(220) 2024.02.27.

(732) Delta Systems Kft., Budapest (HU)

(740) Lajtos Ügyvédi Iroda, Budapest



(511) 35 Adatindexek összeállítása kereskedelmi vagy reklámcéllal; adatkutatás számítógépes fájlokban; áruk és szolgáltatások engedélyezésének kereskedelmi ügyintézése; fénymásolási szolgáltatások; fénymásológépek kölcsönzése; adatok frissítése és karbantartása számítógépes adatbázisokban; beszerzői szolgáltatások [árúk, illetve szolgáltatások beszerzése más cégeknek]; import-export ügynökségek; kereskedelmi és üzleti kapcsolattartási adatok biztosítása; kereskedelmi lobbizási szolgáltatások; kiszervezett vállalatirányítás; vásárlási megrendelések ügyintézése.

42 Adatbiztonsági tanácsadás; adatkódolási szolgáltatások; adatok és számítógépes programok konvertálása, nem fizikai átalakítás; elektronikus adattárolás; energetikai vizsgálat; felhőalapú számítástechnika; fizikai adatok vagy dokumentumok átalakítása elektronikus médiába; hálózati kiszolgálók [webszerverek] bérlete; honlap-alapú adatindexek létrehozása és tervezése harmadik fél számára [információtechnológiai szolgáltatások]; információtechnológiai [IT] tanácsadási szolgáltatások; internetbiztonsági szaktanácsadás; kihelyezett szolgáltatók az információs technológia területén; kutatási és fejlesztési szolgáltatások; mérnöki munkák, szolgáltatások; mérnöki munkával kapcsolatos mérések, földmérés; minőségellenőrzés; nem helyszíni biztonsági mentés; számítástechnikai tanácsadás; számítógépek bérbeadása; számítógépes platformok fejlesztése; számítógépes rendszerek felügyelete üzemzavarok elkerülése érdekében; számítógépes rendszerek távfelügyelete [monitoring]; számítógépes rendszerek tervezése; számítógépes rendszerelemzés; számítógépes szoftver bérlete, kölcsönzése; számítógépes vírusvédelmi szolgáltatások; számítógéphardver tervezésével és fejlesztésével kapcsolatos tanácsadás; számítógép-programozás; számítógép szoftver tanácsadás; szerver hosting, szerver bérlet; szoftvertelepítés; technológiai szaktanácsadás.

(111) 245.199

(151) 2024.11.12.

(210) M 24 00747

(220) 2024.03.04.

(732) **Sánta Tamás Árpád, Békéscsaba (HU)**

Sánta Boglárka, Békéscsaba (HU)

(740) Dr. Czirják-Nagy Ügyvédi Iroda, Szentendre

(546)



(511) 9 Azonosító címkék [kódolt].

13 Robbanó jelek, jelölők, jelzők.

16 Jelölőcímkék; jelölő sablonok; tapadós címkék; papír azonosító táblák, címkék; címkék papírból vagy kartonból.

20 Műanyag címkék.

24 Címkék.

35 A következő árukkal kapcsolatos kiskereskedelmi, nagykereskedelmi és internetes kiskereskedelmi szolgáltatások: azonosító címkék [kódolt], robbanó jelek, jelölők, jelzők, jelölőcímkék, jelölő sablonok, tapadós címkék, papír azonosító táblák, címkék, címkék papírból vagy kartonból, műanyag címkék, címkék.

- 37 Tűz- és füstgátló eszközök beszerelése, karbantartása és javítása; tűzérzékelő rendszerek karbantartása és javítása; tűzjelző készülékek javítása vagy karbantartása; tűzjelző készülékek javítása; tűzjelző készülékek üzembe helyezése; tűzjelző rendszerek felszerelése; tűzjelző rendszerek karbantartása és javítása; tűzmegeelőzési berendezések üzembe helyezéséhez kapcsolódó tanácsadás; tűzoltó készülékek újratöltése; tűzoltó rendszerek karbantartása és javítása; tűzoltó rendszerek üzembe helyezése; tűzriasztó készülékek; tűzriasztó készülékek javítása; tűzriasztó készülékek javításával vagy karbantartásával kapcsolatos információszolgáltatás; tűzriasztó készülékek karbantartása; tűzriasztó rendszerek karbantartása és szervizelése; tűzriasztók felszerelése és javítása.
- 41 Képzési szolgáltatások tűzoltó készülékek használatával kapcsolatban.
- 42 Tűzmegeelőzéssel kapcsolatos szaktanácsadás, műszaki tanácsadás.
- 45 Tűzmegeelőzési tanácsadás; tűzriasztó rendszerek felügyelete.

(111) 245.200

(151) 2024.11.12.

(210) M 24 00748

(220) 2024.03.04.

(732) Sánta Tamás Árpád, Békéscsaba (HU)**Sánta Boglárka, Békéscsaba (HU)**

(740) Dr. Czirják-Nagy Ügyvédi Iroda, Szentendre

(546)



(511) 9 Azonosító címkék [kódolt].

13 Robbanó jelek, jelölők, jelzők.

16 Jelölőcímkék; jelölő sablonok; tapadós címkék; papír azonosító táblák, címkék; címkék papírból vagy kartonból.

20 Műanyag címkék.

24 Címkék.

35 A következő árukkal kapcsolatos kiskereskedelmi, nagykereskedelmi és internetes kiskereskedelmi szolgáltatások: azonosító címkék [kódolt], robbanó jelek, jelölők, jelzők, jelölőcímkék, jelölő sablonok, tapadós címkék, papír azonosító táblák, címkék, címkék papírból vagy kartonból, műanyag címkék, címkék.

37 Tűz- és füstgátló eszközök beszerelése, karbantartása és javítása; tűzérzékelő rendszerek karbantartása és javítása; tűzjelző készülékek javítása vagy karbantartása; tűzjelző készülékek javítása; tűzjelző készülékek üzembe helyezése; tűzjelző rendszerek felszerelése; tűzjelző rendszerek karbantartása és javítása; tűzmegeelőzési berendezések üzembe helyezéséhez kapcsolódó tanácsadás; tűzoltó készülékek újratöltése; tűzoltó rendszerek karbantartása és javítása; tűzoltó rendszerek üzembe helyezése; tűzriasztó készülékek; tűzriasztó készülékek javítása; tűzriasztó készülékek javításával vagy karbantartásával kapcsolatos információszolgáltatás; tűzriasztó készülékek karbantartása; tűzriasztó rendszerek karbantartása és szervizelése; tűzriasztók felszerelése és javítása.

41 Képzési szolgáltatások tűzoltó készülékek használatával kapcsolatban.

42 Tűzmegeelőzéssel kapcsolatos szaktanácsadás, műszaki tanácsadás.

45 Tűzmegeelőzési tanácsadás; tűzriasztó rendszerek felügyelete.

(111) 245.201

(151) 2024.11.12.

(210) M 24 00824

(220) 2024.03.12.

(732) **Budapesti Gazdasági Egyetem, Budapest (HU)**

(546)



- (511) 41 Egyetemi oktatási szolgáltatások; egyetemi szolgáltatások; egyetemi vagy főiskolai oktatás; felsőoktatási intézmények által nyújtott oktatási szolgáltatások; gyakorlati képzés; gyakorlati képzés [szemléltetés]; képzés és oktatás; képzési szolgáltatások alkalmazottak számára; képzéssel kapcsolatos tanácsadási szolgáltatások; oktatás biztosítása; oktatás és képzés biztosítása; üzleti oktatási szolgáltatások; üzleti oktatással kapcsolatos konzultációs szolgáltatások; üzleti segítségnyújtással kapcsolatos oktatási szolgáltatások; üzleti ismeretek és know-how átadása [képzés]; üzleti képzés; üzleti képzési szolgáltatások; üzleti képzéssel kapcsolatos oktatási szolgáltatások; szimpóziumok szervezése és lebonyolítása; szemléltetés [oktatási célokra]; pedagógiai technikákkal kapcsolatos oktatási szolgáltatások; oktatási útmutatás; oktatási tárgyú információk biztosítása; oktatási tárgyú információk; oktatási tanácsadási szolgáltatások; oktatáskutatás; oktatási vizsgáztatás; oktatások szervezése és lebonyolítása; oktatással kapcsolatos akadémiai szolgáltatások; oktatással kapcsolatos szakmai konzultációs szolgáltatások; oktatással kapcsolatos konferenciák szervezése; oktatással kapcsolatos szimpóziumok szervezése; oktatással kapcsolatos szemináriumok rendezése; oktatással kapcsolatos szemináriumok szervezése; oktatással kapcsolatos tanácsadási szolgáltatások; oktatási programok szervezése; oktatási intézményi szolgáltatások; oktatási intézmények által nyújtott szolgáltatások; oktatási és képzési szolgáltatások; oktatási információs szolgáltatások; oktatás, tanítás; oktatási anyagok fejlesztése; oktatási célú bemutatók rendezése; oktatási célú bemutatók szervezése; oktatási díjak kiosztása; oktatási értékelési szolgáltatások; know-how átadása (képzés); szakmai készségfejlesztés; oktatási célú szemléltetés nyújtása; versenyek szervezése; versenyek szervezése [oktatás vagy szórakoztatás]; versenyek szervezése és lebonyolítása [oktatás vagy szórakoztatás]; versenyek és díjkiosztók rendezése; díjátadó ünnepségek szervezése; díjátadó ünnepségek rendezése és lebonyolítása; teljesítményt elismerő díjkiosztó ünnepségek szervezése; versenyek lebonyolítása az interneten; versenyek szervezése az interneten; versenyek szervezése és lebonyolítása; képzési célú vetélkedők, versenyek szervezése; szakmai kompetencia elismerése.
- 42 Kutatás és fejlesztés [szolgáltatások]; kutatási és fejlesztési szolgáltatások; tudományos kutatások; tudományos kutatás.

(111) **245.202**

(151) 2024.11.12.

(210) M 24 01159

(220) 2024.04.11.

(732) **Brau Union Österreich AG, Linz (AT)**

(740) dr. Túri László, Sopron

(541) **GUT. BESSER. GÖSSER.**

- (511) 32 Sörök; alkoholmentes italok; ásványvizek és szénsavas vizek; gyümölcsitalok és gyümölcslevek; szörpök és más alkoholmentes készítmények italok készítéséhez.

(111) **245.203**

(151) 2024.11.12.

(210) M 24 01323

(220) 2024.04.28.

(732) **Lantos Attila, Budapest (HU)**



- (511) 9 Digitális elektronikus vezérlők; elektromos szabályozók, vezérlők; elektromos szabályozókészülékek fűtéskezeléshez; elektromos teljesítményszabályozók; elektromos termosztátok, hőfokszabályozók; elektromos vezérlés automatikusan működő szelepekhez; elektromos vezérlő berendezések, felszerelések; elektromos vezérlő berendezések; elektromos vezérlőberendezések; elektromos vezérlők; elektromos vezérlők öntözőrendszerekhez; elektronikus folyamatirányító egységek; elektronikus szabályozók; elektronikus szabályozók, vezérlők; elektronikus vezérlések szelepek automatikus működtetéséhez; elektronikus vezérlő készülékek; elektronikus vezérlő érzékelők motorokhoz; elektronikus vezérlő berendezések; elektronikus vezérlőegységek; ellenőrző állomások (távvezérelt, elektromos vagy elektronikus -); folyamatirányító berendezések [elektronikus]; folyamatvezérlő berendezések [elektromos]; folyamatvezérlő berendezések [elektronikus]; folyamatvezérlő egységek [elektromos]; folyamatvezérlő eszközök [elektronikus]; folyamatvezérlők [elektromos]; folyamatvezérlők [elektronikus]; ipari műveletek távirányítására szolgáló elektromos berendezések; megfigyelő szabályozókészülékek [elektromos]; robotikai elektromos vezérlőberendezések; vezeték nélküli távirányítók hordozható elektronikus eszközökhöz és számítógépekhez; teljesítményvezérlő berendezések [elektromos]; távirányítók mobil elektronikus eszközökhöz; távirányítók elektronikus termékek vezérlésére; távirányító készülékként működő elektronikus kulcstartók; szintszabályozók [elektromos készülékek]; szelep működtetők [elektromos irányítás]; szabályozó berendezések, elektromos; elektromos időzítők; elektrodinamikai készülékek jelzések, jelzőlámpák távirányítására; elektromos szabályozókészülékek energiakezeléshez; elektromos teljesítményszabályozó berendezések; elektronikus időzítésvezérlő műszerek.

(111) 245.204

(151) 2024.11.12.

(210) M 24 01400

(220) 2024.05.06.

(732) Miklós Adrienn, Budapest (HU)

(740) Orbán és Perlaki gunnercooke Ügyvédi Társulás, Orbán Miklós Ügyvédi Iroda, Budapest

(541) SPORTIQ

- (511) 36 Vagyonkezelői tanácsadási szolgáltatások; vagyonkezeléshez kapcsolódó pénzügyi tanácsadás; elszámolásokhoz kapcsolódó pénzügyi tanácsadás; pénzügyi elemzés és tanácsadás; független pénzügyi tervezési tanácsadás; adótervezéssel kapcsolatos pénzügyi tanácsadás; pénzügyi gazdasági tanácsadási szolgáltatások; adóbevallással kapcsolatos tanácsadás [nem könyvelés]; pénzügyi tanácsadási és konzultációs szolgáltatások; pénzügyi információs szolgáltatások, adatszolgáltatás és tanácsadás.

41 Különleges rendezvények tervezéséhez kapcsolódó szaktanácsadás; sportklubok rendezvényeinek irányítása; szórakoztató és kulturális rendezvények szervezése; sportversenyek és sportesemények megszervezése; sportrendezvények lebonyolítása; információnyújtás sporttevékenységekhez; élő sportesemények lebonyolítása; e-sportesemények szervezése; e-sportesemények lebonyolítása.

42 Könyvelési szoftver mint szolgáltatás (SaaS); számlázó szoftver mint szolgáltatás (SaaS); támogatáskezelő és elszámoló szoftver mint szolgáltatás (SaaS).

(111) 245.206

(151) 2024.11.12.

(210) M 24 01406

(220) 2024.05.07.

(732) Shantou Yingji Cosmetic CO., LTD, Shantou City, Guangdong (CN)

(740) Orbán és Perlaki gunnercooke Ügyvédi Társulás, Orbán Miklós Ügyvédi Iroda, Budapest

(546)



(511) 3 Kosmetikai szerek; esszenciális olajok; tisztító tejek kozmetikai használatra; kozmetikai szerek szempillákhoz; ajakrúzsok; ajakfények; illatszer készítmények; bőrápoló kozmetikumok; arcpúder; szemöldökceruzák.

(111) 245.207

(151) 2024.11.12.

(210) M 24 01411

(220) 2024.05.07.

(732) **Knáb-N Idegenforgalmi, Kereskedelmi és Szolgáltató Kft., Nemesnádudvar (HU)**

(740) dr. Sili Dóra, Budapest

(546)



KATARINA
BIRTOK

NEMESNÁDUDVAR

(511) 41 Képzés; szórakoztatás; sport- és kulturális tevékenységek; alkotóműhelyek szervezése és lebonyolítása; bálók szervezése; előadások rendezése; élő előadások bemutatása; koncertek szervezése és lebonyolítása; idegenvezetős túrák levezetése; játékkölcsönzés; karaoke szolgáltatások nyújtása; konferenciák szervezése és lebonyolítása; partik tervezése; sportfelszerelések kölcsönzése; sportrendezvények szervezése és lebonyolítása; sportversenyek rendezése; szabadidős létesítmények üzemeltetése; szabadidős tevékenységekkel kapcsolatos tájékoztatás; szórakoztatási szolgáltatások; szórakoztató rendezvények szervezése és lebonyolítása; táboroztatás; versenyek szervezése; vezetett mászótúrák és biciklitúrák lebonyolítása.

43 Vendéglátás; időleges szállásadás; átmeneti szállások kiadása; elvitelre árusító éttermek; étel és ital catering; ételek elkészítésével kapcsolatos tájékoztatás és tanácsadás; éttermi szolgáltatások; foglalás panziókban; gyorséttermek, snack bárók; kávéházak, büfék, étkezdék; kávéházak; kempingezési lehetőség biztosítása; önkiszolgáló éttermek; panziók; recepciók szolgáltatások ideiglenes elszállásoláshoz; szállásbiztosítás nyaralók számára; szállodai szálláshely szolgáltatások; terembérlés találkozókhoz; turistaházak, üdülők; üdültáborok szolgáltatásai.

44 Diétás és táplálkozási tanácsadás; egészséggel kapcsolatos tanácsadó szolgáltatások; fizikai rehabilitációs szolgáltatások biztosítása; manikűr; masszázs; mentális egészség szolgáltatások; művészeti terápia; szauna szolgáltatások; szépségszalonok; szolárium szolgáltatások; táncterápia.

(111) 245.208

(151) 2024.11.12.

(210) M 24 01483

(220) 2024.05.14.

(732) **MILE Ipari Elektro-Nagykereskedés Korlátolt Felelősségű Társaság, Budapest (HU)**

(740) Vitári Ügyvédi Iroda, Budapest

(546)

Mile
A legjobbnak maradni...

(511) 35 Villamossági termékek nagykereskedelme.

(111) 245.209

(151) 2024.11.12.

(210) M 24 01856

(220) 2024.06.21.

(732) **Varga Dénes, Pécs (HU)**

(740) Berek Ügyvédi Iroda, Pécs

(541) **VARGA Herbal Skincare**

(511) 3 Bőrápoló kozmetikumok; bőrápoló kozmetikai szerek; bőrhidratáló készítmények kozmetikai célokra; fitokozmetikai készítmények; gyógynövénykivonatok kozmetikai célokra; kozmetikai célú folyadékok, oldatok; kozmetikai szerek; krémek bőrközhöz; szérumok kozmetikai alkalmazásra; testápolási cikkek.

(111) **245.210**

(151) 2024.11.13.

(210) M 24 01402

(220) 2024.05.06.

(732) **Miklós Adrienn, Budapest (HU)**

(740) Orbán és Perlaki gunnercooke Ügyvédi Társulás, Orbán Miklós Ügyvédi Iroda, Budapest

(546)



SPORTIQ

(511) 36 Vagyonkezelői tanácsadási szolgáltatások; vagyonkezeléshez kapcsolódó pénzügyi tanácsadás; elszámolásokhoz kapcsolódó pénzügyi tanácsadás; pénzügyi elemzés és tanácsadás; független pénzügyi tervezési tanácsadás; adótervezéssel kapcsolatos pénzügyi tanácsadás; pénzügyi gazdasági tanácsadási szolgáltatások; adóbevallással kapcsolatos tanácsadás [nem könyvelés]; pénzügyi tanácsadási és konzultációs szolgáltatások; pénzügyi információs szolgáltatások, adatszolgáltatás és tanácsadás.

41 Különleges rendezvények tervezéséhez kapcsolódó szaktanácsadás; sportklubok rendezvényeinek irányítása; szórakoztató és kulturális rendezvények szervezése; sportversenyek és sportesemények megszervezése; sportrendezvények lebonyolítása; információnyújtás sporttevékenységekhez; élő sportesemények lebonyolítása; e-sportesemények szervezése; e-sportesemények lebonyolítása.

42 Könyvelési szoftver mint szolgáltatás (SaaS); számlázó szoftver mint szolgáltatás (SaaS); támogatáskezelő és elszámoló szoftver mint szolgáltatás (SaaS).

(111) **245.213**

(151) 2024.11.15.

(210) M 24 00879

(220) 2024.03.18.

(732) **Terebesi Diána, Budaörs (HU)**

(541) **Hello Beauty**

(511) 5 Aminosavakat tartalmazó étrend- és táplálékkiegészítők; antioxidáns táplálékkiegészítők; ásványi táplálékkiegészítők emberi fogyasztásra; diétás táplálékkiegészítők; étkezést helyettesítő, táplálékkiegészítő, energianövelő szeletek; étrend- és táplálékkiegészítők; főleg ásványi anyagokból készült egészségügyi táplálékkiegészítők; főleg vitaminokból készült egészségügyi táplálékkiegészítők; folyékony gyógynövényes táplálékkiegészítők; folyékony táplálékkiegészítők; ginzengent tartalmazó, egészségtámogató táplálékkiegészítők; gombakivonatokot tartalmazó táplálékkiegészítők; klausztofóbia kezelésére szolgáló természetes táplálékkiegészítők; nyomelemekből álló étrend- és táplálékkiegészítők; táplálékkiegészítők; táplálékkiegészítők és diétás készítmények; protein táplálékkiegészítők állatoknak; táplálékkiegészítők különleges diétát igénylő

személyek részére; táplálékkiegészítők nem gyógyászati használatra; vörös ginzenget tartalmazó, egészség támogató táplálékkiegészítők.

(111) 245.214

(151) 2024.11.15.

(210) M 24 01500

(220) 2024.05.15.

(732) Egis Gyógyszergyár Zrt., Budapest (HU)

(740) dr. Béres Evelin Erzsébet, Budapest

(546) СУПРАСТИНЕКС

(511) 5 Gyógyszerészeti készítmények emberi felhasználásra.

(111) 245.215

(151) 2024.11.15.

(210) M 24 00958

(220) 2024.03.22.

(732) HHB Service Kft., Budapest (HU)

(740) Brand Way & Compass Kft., Budapest

(546)

(511) 35 Szabadidő tevékenységek reklámozása; szórakoztató programok reklámozása és ezzel összefüggő marketing tevékenységek; éttermek, szálláshelyek, szórakozóhelyek, bárók reklámozása és marketing tevékenységek.

41 Cosplay szórakoztató rendezvények szervezése; diszkók szolgáltatásai; divatbemutatók szervezése szórakoztatási célokból; előadások rendezése; lemezlovas [DJ] szolgáltatások; élő előadások bemutatása; fiatalok, nők, férfiak számára szórakozási célból klubok működtetése; szórakozási, szórakoztatási információk; szórakoztató rendezvények szervezése és lebonyolítása; partik tervezése [szórakoztatás]; szépségversenyek szervezése; virtuális környezetben nyújtott szórakoztató szolgáltatások.

43 Bár szolgáltatások; éttermi szolgáltatások; kávéházak, panziók, motelek, szállások.

(111) 245.216

(151) 2024.11.15.

(210) M 24 00888

(220) 2024.03.19.

(732) Sütő Olivia, Budapest (HU)**Sütő Olivér, Budapest (HU)**

(740) Brand Way & Compass Kft., Budapest

(541) GRIFF COLLECTION

(511) 24 Textíliák és helyettesítő anyagaik; háztartási textilnemű; függönyök textiltől vagy műanyagból; ágyneműk és takarók; bútorszövetek, kárpitok; hálósákok; szövetek; zsebkendők textilanyagokból.

25 Alvómaszkok; ruházati termékek; női-, férfi-, gyerek- és babaruhák; cipők; szandálok; sportcipők; lábbelik; papucsok; kendők; kabátok; kalapok; táskák; harisnyák; zoknik; blúzok; ingek; pólók; kosztümök; öltönyök; nyakkendők; kerékpáros ruházat; kesztyűk; pulóverek; ruházati kiegészítők; női-, férfi-, gyerek alsóneműk; fürdőruhák; fürdőköpenyek, fürdőköntösök; sportruházat; szabadidő cipők; szabadidőruházat; tornacipő; sálak; fej- és csuklópántok; övek; pizsamák.

35 Alvómaszkok, ruházati termékek, női-, férfi-, gyerek- és babaruhák, cipők, szandálok, sportcipők, lábbelik, papucsok, kendők, kabátok, kalapok, táskák, harisnyák, zoknik, blúzok, ingek, pólók, kosztümök, öltönyök, nyakkendők, kerékpáros ruházat, kesztyűk, pulóverek, ruházati kiegészítők, női-, férfi-, gyerek alsóneműk,

Nemzeti lajstromozott védjegyek

fürdőruhák, fürdőköpenyek, fürdőköntösök, sportruházat, szabadidő cipők, szabadidőruházat, tornacipő, sálak, fej- és csuklópántok, övek, pizsamák kereskedelmi ügyleteinek bonyolítása; reklámozás és marketing tevékenység; kereskedelmi bolthálózatok üzemeltetése, reklámozása; alvómaszkok, ruházati termékek, női-, férfi-, gyerek- és babaruhák, cipők, szandálok, sportcipők, lábbelik, papucsok, kendők, kabátok, kalapok, táskák, harisnyák, zoknik, blúzok, ingek, pólók, kosztümök, öltönyök, nyakkendők, kerékpáros ruházat, kesztyűk, pulóverek, ruházati kiegészítők, női-, férfi-, gyerek alsóneműk, fürdőruhák, fürdőköpenyek, fürdőköntösök, sportruházat, szabadidő cipők, szabadidőruházat, tornacipő, sálak, fej- és csuklópántok, övek, pizsamák internetes kereskedelme; árubemutatók szervezése és lebonyolítása; árucikkek promóciója influenszerek segítségével; áruk bemutatása kommunikációs médiában kiskereskedelmi célokból; célzott marketing; hirdetési felület kölcsönzése; export- és import ügynökségek; marketing a virtuális környezetben mások számára történő termék elhelyezésen keresztül; online piactér biztosítása áruk és szolgáltatások eladói és vásárlói részére; rádió reklámozás; termékminták, áruminták terjesztése; divatbemutatók szervezése promóciós célokkal; vásárlási megrendelések ügyintézése.

(111) 245.217

(151) 2024.11.15.

(210) M 24 00889

(220) 2024.03.19.

(732) Sütő Olívia, Budapest (HU)**Sütő Olivér, Budapest (HU)**

(740) Brand Way & Compass Kft., Budapest

(541) GRIFF FASHION

(511) 25 Alvómaszkok; ruházati termékek; női-, férfi-, gyerek- és babaruhák; cipők; szandálok; sportcipők; lábbelik; papucsok; kendők; kabátok; kalapok; táskák; harisnyák; zoknik; blúzok; ingek; pólók; kosztümök; öltönyök; nyakkendők; kerékpáros ruházat; kesztyűk; pulóverek; ruházati kiegészítők; női-, férfi-, gyerek alsóneműk; fürdőruhák; fürdőköpenyek, fürdőköntösök; sportruházat; szabadidő cipők; szabadidőruházat; tornacipő; sálak; fej- és csuklópántok; övek; pizsamák.

35 Alvómaszkok, ruházati termékek, női-, férfi-, gyerek- és babaruhák, cipők, szandálok, sportcipők, lábbelik, papucsok, kendők, kabátok, kalapok, táskák, harisnyák, zoknik, blúzok, ingek, pólók, kosztümök, öltönyök, nyakkendők, kerékpáros ruházat, kesztyűk, pulóverek, ruházati kiegészítők, női-, férfi-, gyerek alsóneműk, fürdőruhák, fürdőköpenyek, fürdőköntösök, sportruházat, szabadidő cipők, szabadidőruházat, tornacipő, sálak, fej- és csuklópántok, övek, pizsamák kereskedelmi ügyleteinek bonyolítása; reklámozás és marketing tevékenység; kereskedelmi bolthálózatok üzemeltetése, reklámozása; alvómaszkok, ruházati termékek, női-, férfi-, gyerek- és babaruhák, cipők, szandálok, sportcipők, lábbelik, papucsok, kendők, kabátok, kalapok, táskák, harisnyák, zoknik, blúzok, ingek, pólók, kosztümök, öltönyök, nyakkendők, kerékpáros ruházat, kesztyűk, pulóverek, ruházati kiegészítők, női-, férfi-, gyerek alsóneműk, fürdőruhák, fürdőköpenyek, fürdőköntösök, sportruházat, szabadidő cipők, szabadidőruházat, tornacipő, sálak, fej- és csuklópántok, övek, pizsamák internetes kereskedelme; árubemutatók szervezése és lebonyolítása; árucikkek promóciója influenszerek segítségével; áruk bemutatása kommunikációs médiában kiskereskedelmi célokból; célzott marketing; hirdetési felület kölcsönzése; export- és import ügynökségek; marketing a virtuális környezetben mások számára történő termék elhelyezésen keresztül; online piactér biztosítása áruk és szolgáltatások eladói és vásárlói részére; rádió reklámozás; termékminták, áruminták terjesztése; divatbemutatók szervezése promóciós célokkal; vásárlási megrendelések ügyintézése.

(111) 245.218

(151) 2024.11.15.

(210) M 24 00887

(220) 2024.03.19.

(732) Sütő Olívia, Budapest (HU)

Sütő Olivér, Budapest (HU)

(740) Brand Way & Compass Kft., Budapest

(541) GRIFF GENTLEMEN'S

(511) 24 Textíliák és helyettesítő anyagaik; háztartási textilnemű; függönyök textilből vagy műanyagból; ágyneműk és takarók; bútorszövetek, kárpitok; hálósákok; szövetek; zsebkendők textilanyagokból.

25 Alvómaszkok; ruházati termékek; női-, férfi-, gyerek- és babaruhák; cipők; szandálok; sportcipők; lábbelik; papucsok; kendők; kabátok; kalapok; táskák; harisnyák; zoknik; blúzok; ingek; pólók; kosztümök; öltönyök; nyakkendők; kerékpáros ruházat; kesztyűk; pulóverek; ruházati kiegészítők; női-, férfi-, gyerek alsóneműk; fürdőruhák; fürdőköpenyek, fürdőkötösök; sportruházat; szabadidő cipők; szabadidőruházat; tornacipő; sálak; fej- és csuklópántok; övek; pizsamák.

35 Alvómaszkok, ruházati termékek, női-, férfi-, gyerek- és babaruhák, cipők, szandálok, sportcipők, lábbelik, papucsok, kendők, kabátok, kalapok, táskák, harisnyák, zoknik, blúzok, ingek, pólók, kosztümök, öltönyök, nyakkendők, kerékpáros ruházat, kesztyűk, pulóverek, ruházati kiegészítők, női-, férfi-, gyerek alsóneműk, fürdőruhák, fürdőköpenyek, fürdőkötösök, sportruházat, szabadidő cipők, szabadidőruházat, tornacipő, sálak, fej- és csuklópántok, övek, pizsamák kereskedelmi ügyleteinek bonyolítása; reklámozás és marketing tevékenység; kereskedelmi bolthálózatok üzemeltetése, reklámozása; alvómaszkok, ruházati termékek, női-, férfi-, gyerek- és babaruhák, cipők, szandálok, sportcipők, lábbelik, papucsok, kendők, kabátok, kalapok, táskák, harisnyák, zoknik, blúzok, ingek, pólók, kosztümök, öltönyök, nyakkendők, kerékpáros ruházat, kesztyűk, pulóverek, ruházati kiegészítők, női-, férfi-, gyerek alsóneműk, fürdőruhák, fürdőköpenyek, fürdőkötösök, sportruházat, szabadidő cipők, szabadidőruházat, tornacipő, sálak, fej- és csuklópántok, övek, pizsamák kereskedelmi ügyleteinek bonyolítása; reklámozás és marketing tevékenység; kereskedelmi bolthálózatok üzemeltetése, reklámozása; alvómaszkok, ruházati termékek, női-, férfi-, gyerek- és babaruhák, cipők, szandálok, sportcipők, lábbelik, papucsok, kendők, kabátok, kalapok, táskák, harisnyák, zoknik, blúzok, ingek, pólók, kosztümök, öltönyök, nyakkendők, kerékpáros ruházat, kesztyűk, pulóverek, ruházati kiegészítők, női-, férfi-, gyerek alsóneműk, fürdőruhák, fürdőköpenyek, fürdőkötösök, sportruházat, szabadidő cipők, szabadidőruházat, tornacipő, sálak, fej- és csuklópántok, övek, pizsamák internetes kereskedelme; árubemutatók szervezése és lebonyolítása; árucikkek promóciója influenszerek segítségével; áruk bemutatása kommunikációs médiában kiskereskedelmi célokból; célzott marketing; hirdetési felület kölcsönzése; export- és import ügynökségek; marketing a virtuális környezetben mások számára történő termék elhelyezésen keresztül; online piactér biztosítása áruk és szolgáltatások eladói és vásárlói részére; rádió reklámozás; termékminták, áruminták terjesztése; divatbemutatók szervezése promóciós célokkal; vásárlási megrendelések ügyintézése.

(111) 245.221

(151) 2024.11.22.

(210) M 24 02407

(220) 2010.04.30.

(732) APPLE INC., Cupertino, California (US)

(300) 41872 2010.01.25. TT

(740) Dr. Csányi Balázs Mihály ügyvéd, Budapest

(541) IBOOKS

(511) 9 Tudományos, tengerészeti, földmérő, fényképészeti, mozgóképes, optikai, súlymérő, mérő-, jelző-, ellenőrző (felügyeleti), életmentő és oktató készülékek és műszerek; elektromos energia vezetésére, kapcsolására, átalakítására, tárolására, szabályozására vagy ellenőrzésére szolgáló készülékek és műszerek; hangok vagy képek rögzítésére, továbbítására vagy másolására szolgáló készülékek; hanglemezek; automata elárusító berendezések és szerkezetek érmebedobással működő készülékekhez; pénztárgépek, számológépek, adatfeldolgozó berendezések és számítógépek; tűzoltó készülékek; számítógépek, számítógépes perifériás eszközök, számítógépes terminálok; számítógépes hardverek; számítógépes játékgépek, mikroprocesszorok, memórialapok, monitorok, képernyők, billentyűzetek, kábelek, modemek, nyomtatók, lemezmeghajtók, adapterek, adapterkártyák, csatlakozók és meghajtók; üres számítógépes adattárolók; mágneses adathordozók; számítógépes szoftverek; számítógépes szoftverek szövegek, grafikák, képek és elektronikus kiadványok létrehozásához, letöltéséhez, továbbításához, fogadásához, szerkesztéséhez, kivonatolásához, kódolásához, dekódolásához, megjelenítéséhez, tárolásához és rendszerezéséhez; számítógépes szoftverek és firmware-ek, nevezetesen operációs rendszerprogramok, adatszinkronizáló programok és alkalmazásfejlesztő eszközprogramok személyi és

hordozható számítógépekhez; számítógépes globális információk hálózatokkal történő integrált telefonos kommunikáció biztosítását szolgáló számítógépes hardverek és szoftverek; előre rögzített számítógépes programok személyes információk kezeléséhez, adatbázis-kezelő szoftverekhez, karakterfelismerő szoftverekhez, telefonkezelő szoftverekhez, e-mail és üzenetküldő szoftverekhez, személyhívó szoftverekhez, mobiltelefon szoftverekhez; adatbázis-szinkronizáló szoftverek, számítógépes programok online adatbázisok eléréséhez, böngészéséhez és kereséséhez, számítógépes szoftverek személyi számítógépen vagy szerveren található vagy azokhoz kapcsolódó adattárból származó üzeneteknek, internetes elektronikus leveleknek és/vagy más adatoknak egy vagy több elektronikus kézi eszközre történő átirányításához; távoli állomás vagy eszköz és fix vagy távoli állomás vagy eszköz közötti adatszinkronizációra szolgáló számítógépes szoftverek; letölthető elektronikus kiadványok, általános érdeklődésre számot tartó témák széles körét átölelő könyvek, színművek, prospektusok, brosúrák, hírlevelek, újságok, magazinok és folyóiratok formájában; hordozható digitális elektronikus eszközök és azokhoz kapcsolódó szoftverek; MP3 és más digitális formátumú audiólejátszók; hordozható számítógépek, táblagépek, személyi digitális asszisztensek (PDA-k), elektronikus határidőnaplók, elektronikus jegyzetkönyvek; mobil digitális elektronikus eszközök, globális helymeghatározó rendszerek (GPS-ek), telefonok; hordozható és mobil digitális elektronikus eszközök telefonhívások, faxok, elektronikus levelek és más digitális adatok küldéséhez és fogadásához; vezeték nélküli telefonok; mobiltelefonok; mobiltelefonok alkatrészei és tartozékai; faxgépek, üzenetrögzítők, kamerák, videótelefonok, telefonalapú információkereső szoftverek és hardverek; adatok és üzenetek vezeték nélküli fogadására, tárolására és/vagy átvitelére szolgáló elektronikus hordozható egységek, és a felhasználó számára személyes információk nyomon követését és kezelését lehetővé tevő elektronikus eszközök; elektronikus kommunikációs berendezések és készülékek; telekommunikációs berendezések és készülékek; betűtípusok, betűkészletek, betűtervek és szimbólumok rögzített adatok formájában; számítógépes programokat és szoftvereket hordozó, vagy azok rögzítésére szolgáló chippek, lemezek és szalagok; közvetlen hozzáférésű memória (RAM), csak olvasható memória (ROM); szilárdtest memóriaszközök; számítógépes és elektronikus játékok; elektronikusan olvasható, géppel olvasható vagy számítógéppel olvasható formátumú felhasználói kézikönyvek a fent említett árukhoz, valamint azokkal együtt árusítva; adattároló eszközök; merevlemez-meghajtók; miniatűr merevlemez tároló egységek; audiovideó lemezek, CD-ROM-ok és DVD-k; egérpadok; elemek; újratölthető elemek; töltők; akkumulátor- és elemtöltők; fejhallgatók; sztereó fejhallgatók; fülbe helyezhető fejhallgatók; sztereó hangszórók; audio hangszórók; hangszórók otthoni használatra; monitor hangszórók; hangszórók számítógépekhez; személyi sztereó hangszórókészülékek; rádióvevők, erősítők, hangfelvevő és -lejátszókészülékek, elektromos lemezjátszók, lemezjátszók, hifi sztereókészülékek, szalagos felvevő- és lejátszókészülékek, hangszórók, több hangszórós egységek, mikrofonok; digitális audio- és videóeszközök; audiokazettás felvevők és lejátszók, videokazettás felvevők és lejátszók, CD-lejátszók, DVD-felvevők és -lejátszók, digitális hangszalagos felvevők és lejátszók; digitális zene- és/vagy videólejátszók; rádiók; videokamerák; audio, videó- és digitális keverők; rádióadók; autós audioberendezések; a fent említett árukhoz használható számítógépes eszközök; a fenti említett árukhoz használható, multimédiás funkciókkal rendelkező elektronikus berendezések; a fenti említett árukhoz használható, interaktív funkciókkal rendelkező elektronikus berendezések; tartozékok, alkatrészek, szerelvények és vizsgálóberendezések a fent említett árukhoz; alkatrészek, szerelvények a fent említett árukhoz; bőrből, bőrutántatból, szövetből vagy textilből készült, a fent említett áruk tárolására kialakított vagy formált borítók, táskák és tokok.

A rovat 87 darab közlést tartalmaz.

Megszüntetett lajstromozási eljárások

Védjegybejelentés visszavonása

(210) M 24 00089

(220) 2024.01.08.

(731) Chen Xianggui, Budapest (HU)

(546)



AWK

(511) 14 Nemesfémek és ötvözeteik; ékszerek, drágakövek és féldrágakövek; órák és más időmérő eszközök.

25 Ruházati cikkek, cipők, fejfedők.

A rovat 1 darab közlést tartalmaz.

Védjegyoltalom megszűnése

Védjegyoltalom megszűnése megújítás nélküli lejárat miatt

(111) 114.599

(180) 2024.10.17.

(111) 116.177

(180) 2024.10.03.

(111) 116.194

(180) 2024.10.09.

(111) 116.846

(180) 2024.10.27.

(111) 117.315

(180) 2024.10.28.

(111) 124.807

(180) 2024.10.19.

(111) 125.054

(180) 2024.10.11.

(111) 142.132

(180) 2024.10.14.

(111) 142.249

(180) 2024.10.21.

(111) 142.544

(180) 2024.10.18.

(111) 142.708

(180) 2024.10.13.

(111) 142.738

(180) 2024.10.17.

(111) 142.802

(180) 2024.10.10.

(111) 142.840

(180) 2024.10.21.

(111) 142.905

(180) 2024.10.03.

(111) 142.907

(180) 2024.10.03.

(111) 142.969

(180) 2024.10.21.

(111) 143.016

(180) 2024.10.13.

(111) 143.026

(180) 2024.10.19.

(111) 143.030

(180) 2024.10.21.

(111) 143.036

(180) 2024.10.28.

(111) 143.190

(180) 2024.10.19.

(111) 143.455

(180) 2024.10.13.

(111) 143.833

(180) 2024.10.10.

(111) 143.836

(180) 2024.10.25.

(111) 144.666

(180) 2024.10.04.

(111) 145.194

(180) 2024.10.03.

(111) 145.196

(180) 2024.10.03.

(111) 145.199

(180) 2024.10.03.

(111) 145.200

(180) 2024.10.03.

(111) 145.202

(180) 2024.10.03.

(111) 145.223

(180) 2024.10.11.

(111) 145.372

(180) 2024.10.26.

Nemzeti védjegyoltalom megszűnése

(111) 145.643

(180) 2024.10.04.

(111) 145.986

(180) 2024.10.07.

(111) 145.992

(180) 2024.10.07.

(111) 146.140

(180) 2024.10.03.

(111) 146.474

(180) 2024.10.19.

(111) 147.572

(180) 2024.10.19.

(111) 148.071

(180) 2024.10.13.

(111) 181.102

(180) 2024.10.05.

(111) 184.364

(180) 2024.10.28.

(111) 184.374

(180) 2024.10.20.

(111) 184.377

(180) 2024.10.20.

(111) 184.379

(180) 2024.10.20.

(111) 184.381

(180) 2024.10.20.

(111) 184.401

(180) 2024.10.20.

(111) 184.611

(180) 2024.10.18.

(111) 184.612

(180) 2024.10.28.

(111) 184.670

(180) 2024.10.20.

(111) 184.709

Nemzeti védjegyoltalom megszűnése

(180) 2024.10.18.

(111) 184.712

(180) 2024.10.18.

(111) 185.007

(180) 2024.10.26.

(111) 185.016

(180) 2024.10.14.

(111) 185.019

(180) 2024.10.04.

(111) 185.020

(180) 2024.10.04.

(111) 185.118

(180) 2024.10.05.

(111) 185.181

(180) 2024.10.29.

(111) 185.198

(180) 2024.10.29.

(111) 185.458

(180) 2024.10.05.

(111) 185.732

(180) 2024.10.12.

(111) 185.759

(180) 2024.10.12.

(111) 185.859

(180) 2024.10.13.

(111) 185.863

(180) 2024.10.01.

(111) 185.885

(180) 2024.10.07.

(111) 185.911

(180) 2024.10.11.

(111) 185.912

(180) 2024.10.11.

(111) 185.972

(180) 2024.10.13.

(111) 186.014

(180) 2024.10.14.

(111) 186.015

(180) 2024.10.27.

(111) 186.042

(180) 2024.10.13.

(111) 186.043

(180) 2024.10.13.

(111) 186.846

(180) 2024.10.18.

(111) 188.929

(180) 2024.10.07.

(111) 190.520

(180) 2024.10.14.

(111) 193.185

(180) 2024.10.19.

(111) 198.063

(180) 2024.10.26.

(111) 199.330

(180) 2024.10.26.

(111) 211.021

(180) 2024.10.05.

(111) 212.198

(180) 2024.10.29.

(111) 214.535

(180) 2024.10.21.

(111) 215.292

(180) 2024.10.08.

(111) 215.362

(180) 2024.10.08.

(111) 215.368

(180) 2024.10.06.

(111) 215.370

(180) 2024.10.08.

Nemzeti védjegyoltalom megszűnése

(111) 215.372

(180) 2024.10.07.

(111) 215.375

(180) 2024.10.07.

(111) 215.384

(180) 2024.10.01.

(111) 215.391

(180) 2024.10.01.

(111) 215.405

(180) 2024.10.01.

(111) 215.439

(180) 2024.10.13.

(111) 215.440

(180) 2024.10.13.

(111) 215.441

(180) 2024.10.01.

(111) 215.442

(180) 2024.10.13.

(111) 215.444

(180) 2024.10.13.

(111) 215.456

(180) 2024.10.17.

(111) 215.463

(180) 2024.10.10.

(111) 215.469

(180) 2024.10.03.

(111) 215.473

(180) 2024.10.03.

(111) 215.486

(180) 2024.10.10.

(111) 215.505

(180) 2024.10.30.

(111) 215.506

(180) 2024.10.17.

(111) 215.516

Nemzeti védjegyoltalom megszűnése

(180) 2024.10.17.

(111) 215.519

(180) 2024.10.17.

(111) 215.520

(180) 2024.10.17.

(111) 215.521

(180) 2024.10.31.

(111) 215.522

(180) 2024.10.31.

(111) 215.523

(180) 2024.10.17.

(111) 215.550

(180) 2024.10.14.

(111) 215.551

(180) 2024.10.14.

(111) 215.552

(180) 2024.10.01.

(111) 215.559

(180) 2024.10.14.

(111) 215.560

(180) 2024.10.14.

(111) 215.561

(180) 2024.10.13.

(111) 215.572

(180) 2024.10.01.

(111) 215.579

(180) 2024.10.02.

(111) 215.589

(180) 2024.10.14.

(111) 215.590

(180) 2024.10.02.

(111) 215.599

(180) 2024.10.03.

(111) 215.611

(180) 2024.10.03.

(111) 215.634

(180) 2024.10.03.

(111) 215.648

(180) 2024.10.03.

(111) 215.674

(180) 2024.10.08.

(111) 215.690

(180) 2024.10.01.

(111) 215.691

(180) 2024.10.01.

(111) 215.692

(180) 2024.10.28.

(111) 215.694

(180) 2024.10.29.

(111) 215.695

(180) 2024.10.29.

(111) 215.697

(180) 2024.10.15.

(111) 215.704

(180) 2024.10.30.

(111) 215.705

(180) 2024.10.16.

(111) 215.706

(180) 2024.10.15.

(111) 215.713

(180) 2024.10.17.

(111) 215.717

(180) 2024.10.22.

(111) 215.734

(180) 2024.10.17.

(111) 215.736

(180) 2024.10.06.

(111) 215.744

(180) 2024.10.28.

Nemzeti védjegyoltalom megszűnése

(111) 215.746

(180) 2024.10.13.

(111) 215.748

(180) 2024.10.22.

(111) 215.749

(180) 2024.10.22.

(111) 215.751

(180) 2024.10.22.

(111) 215.760

(180) 2024.10.20.

(111) 215.762

(180) 2024.10.07.

(111) 215.768

(180) 2024.10.20.

(111) 215.770

(180) 2024.10.20.

(111) 215.773

(180) 2024.10.20.

(111) 215.779

(180) 2024.10.09.

(111) 215.781

(180) 2024.10.09.

(111) 215.788

(180) 2024.10.09.

(111) 215.789

(180) 2024.10.09.

(111) 215.790

(180) 2024.10.09.

(111) 215.791

(180) 2024.10.22.

(111) 215.795

(180) 2024.10.02.

(111) 215.796

(180) 2024.10.02.

(111) 215.797

Nemzeti védjegyoltalom megszűnése

(180) 2024.10.15.

(111) 215.808

(180) 2024.10.03.

(111) 215.811

(180) 2024.10.15.

(111) 215.812

(180) 2024.10.15.

(111) 215.818

(180) 2024.10.03.

(111) 215.819

(180) 2024.10.15.

(111) 215.820

(180) 2024.10.29.

(111) 215.826

(180) 2024.10.16.

(111) 215.828

(180) 2024.10.03.

(111) 215.829

(180) 2024.10.16.

(111) 215.833

(180) 2024.10.01.

(111) 215.834

(180) 2024.10.01.

(111) 215.835

(180) 2024.10.01.

(111) 215.848

(180) 2024.10.01.

(111) 215.853

(180) 2024.10.27.

(111) 215.854

(180) 2024.10.27.

(111) 215.858

(180) 2024.10.27.

(111) 215.862

(180) 2024.10.14.

(111) 215.867

(180) 2024.10.20.

(111) 215.882

(180) 2024.10.27.

(111) 215.883

(180) 2024.10.01.

(111) 215.885

(180) 2024.10.22.

(111) 215.886

(180) 2024.10.22.

(111) 215.907

(180) 2024.10.01.

(111) 215.909

(180) 2024.10.22.

(111) 215.919

(180) 2034.10.02.

(111) 215.920

(180) 2024.10.15.

(111) 215.921

(180) 2024.10.15.

(111) 215.922

(180) 2024.10.29.

(111) 215.926

(180) 2024.10.29.

(111) 215.930

(180) 2024.10.28.

(111) 215.933

(180) 2024.10.15.

(111) 215.939

(180) 2024.10.29.

(111) 215.943

(180) 2024.10.15.

(111) 215.952

(180) 2024.10.17.

Nemzeti védjegyoltalom megszűnése

(111) 215.953

(180) 2024.10.30.

(111) 215.970

(180) 2024.10.21.

(111) 215.971

(180) 2024.10.08.

(111) 215.973

(180) 2024.10.08.

(111) 215.974

(180) 2024.10.09.

(111) 215.975

(180) 2024.10.21.

(111) 215.990

(180) 2024.10.10.

(111) 216.001

(180) 2024.10.14.

(111) 216.006

(180) 2024.10.01.

(111) 216.008

(180) 2024.10.29.

(111) 216.010

(180) 2024.10.03.

(111) 216.011

(180) 2024.10.03.

(111) 216.015

(180) 2024.10.29.

(111) 216.016

(180) 2024.10.29.

(111) 216.035

(180) 2024.10.29.

(111) 216.038

(180) 2024.10.29.

(111) 216.039

(180) 2024.10.29.

(111) 216.040

Nemzeti védjegyoltalom megszűnése

(180) 2024.10.03.

(111) 216.041

(180) 2024.10.15.

(111) 216.042

(180) 2024.10.15.

(111) 216.043

(180) 2024.10.29.

(111) 216.050

(180) 2024.10.03.

(111) 216.070

(180) 2024.10.07.

(111) 216.083

(180) 2024.10.21.

(111) 216.102

(180) 2024.10.02.

(111) 216.103

(180) 2024.10.14.

(111) 216.104

(180) 2024.10.15.

(111) 216.124

(180) 2024.10.27.

(111) 216.166

(180) 2024.10.13.

(111) 216.179

(180) 2024.10.28.

(111) 216.236

(180) 2024.10.22.

(111) 216.248

(180) 2024.10.06.

(111) 216.293

(180) 2024.10.17.

(111) 216.308

(180) 2024.10.08.

(111) 216.312

(180) 2024.10.08.

(111) 216.313

(180) 2024.10.08.

(111) 216.315

(180) 2024.10.08.

(111) 216.319

(180) 2024.10.29.

(111) 216.344

(180) 2024.10.21.

(111) 216.345

(180) 2024.10.22.

(111) 216.346

(180) 2024.10.22.

(111) 216.376

(180) 2024.10.22.

(111) 216.390

(180) 2024.10.01.

(111) 216.392

(180) 2024.10.29.

(111) 216.454

(180) 2024.10.01.

(111) 216.475

(180) 2024.10.21.

(111) 216.524

(180) 2024.10.28.

(111) 216.525

(180) 2024.10.15.

(111) 216.526

(180) 2024.10.15.

(111) 216.540

(180) 2024.10.29.

(111) 216.566

(180) 2024.10.30.

(111) 216.567

(180) 2024.10.17.

Nemzeti védjegyoltalom megszűnése

(111) 216.571

(180) 2024.10.30.

(111) 216.572

(180) 2024.10.03.

(111) 216.578

(180) 2024.10.22.

(111) 216.593

(180) 2024.10.22.

(111) 216.619

(180) 2024.10.28.

(111) 216.761

(180) 2024.10.21.

(111) 216.828

(180) 2024.10.08.

(111) 216.830

(180) 2024.10.08.

(111) 216.857

(180) 2024.10.01.

(111) 216.872

(180) 2024.10.16.

(111) 216.966

(180) 2024.10.08.

(111) 216.989

(180) 2024.10.06.

(111) 217.067

(180) 2024.10.15.

(111) 217.109

(180) 2024.10.31.

(111) 217.110

(180) 2024.10.21.

(111) 217.111

(180) 2034.10.21.

(111) 217.115

(180) 2024.10.21.

(111) 217.137

Nemzeti védjegyoltalom megszűnése

(180) 2024.10.06.

(111) 217.312

(180) 2024.10.17.

(111) 217.337

(180) 2024.10.20.

(111) 217.374

(180) 2024.10.17.

(111) 217.376

(180) 2024.10.03.

(111) 217.377

(180) 2024.10.17.

(111) 217.416

(180) 2024.10.08.

(111) 217.667

(180) 2024.10.27.

(111) 217.672

(180) 2024.10.08.

(111) 218.174

(180) 2024.10.22.

(111) 233.495

(180) 2024.10.20.

A rovat 269 darab közlést tartalmaz.

Védjegyoltalom törlése

(111) 229.240

(732) Tóth Julianna, Budapest (HU)

A rovat 1 darab közlést tartalmaz.

Védjegyoltalom részleges megszűnése

Védjegyoltalomról való részleges lemondás

(111) 243.385

(732) Richter Gedeon Nyrt., Budapest (HU)

(511) 5 Gyógyszerkészítmények a központi idegrendszeri betegségek megelőzésére és kezelésére szolgáló készítmények kivételével.

A rovat 1 darab közlést tartalmaz.

Védjegyoltalom részleges megszűnésének megállapítása és megújítása

(111) 188.128

(732) Caffé Magic Kft., Debrecen (HU) Németh Káv és Tea Kereskedelmi és Szolgáltató Korlátolt Felelősségű Társaság, Agárd (HU)

(156) 2024.11.20.

A rovat 1 darab közlést tartalmaz.

Védjegyoltalom megújítása

(111) 116.362

(732) CHINOIN Gyógyszer- és Vegyészeti Termékek Gyára Zártkörűen Működő Rt., Budapest (HU)

(111) 117.052

(732) ExtractumPharma Gyógyszergyártó, Forgalmazó és Szaktanácsadó Zrt., Budapest (HU)

(111) 117.543

(732) TRW Intellectual Property Corp., Livonia, Michigan (US)

(111) 124.812

(732) Mylar Specialty Films U.S. Limited Partnership, Wilmington, Delaware (US)

(111) 124.971

(732) H.B. Fuller Company, Saint Paul, Minnesota (US)

(111) 142.406

(732) UNIVER Szövetkezeti Szolgáltató és Vagyonkezelő Zártkörűen Működő Részvénytársaság, Kecskemét (HU)

(111) 144.774

(732) Aldo Group International GmbH, Baar (CH)

(111) 144.775

(732) Aldo Group International GmbH, Baar (CH)

(111) 144.776

(732) Aldo Group International GmbH, Baar (CH)

(111) 144.819

(732) OTSUKA PHARMACEUTICAL CO., LTD., Tokió (JP)

(111) 144.831

(732) Amcor Limited, Abbotsford, Victoria (AU)

(111) 144.871

(732) Carhartt, Inc., (Michigan államban bejegyzett cég), Dearborn, Michigan (US)

(111) 145.133

(732) Katun Corporation /Minnesota állam törvényei szerint működő cég/, Minneapolis (US)

(111) 145.260

(732) COLGATE-PALMOLIVE COMPANY (Delaware államban bejegyzett cég), New York, New York (US)

(111) 146.722

(732) EMEH, Inc., Lebanon, New Jersey (US)

(111) 147.151

(732) Capcom Co., Ltd., Osaka (JP)

(111) 147.413

Nemzeti védjegyoltalom megújítása

(732) BanKonzult Pénzügyi és Gazdasági Tanácsadó Kft., Budapest (HU)

(111) 152.047

(732) CONET Számítógép és Hálózatfejlesztő Kft., Budapest (HU)

(111) 184.963

(732) MATUSZ-VAD Kereskedelmi és Húsfeldolgozó Zrt., Budapest (HU)

(111) 185.003

(732) Soproni Német Nemzetiségi Önkormányzat, Sopron (HU)

(111) 185.285

(732) Arima Holding Corp., Providenciales, Turks & Caicos Island (GB)

(111) 185.478

(732) Holládi-Horváth Attila, Budapest (HU)

(111) 185.479

(732) Holládi-Horváth Attila, Budapest (HU)

(111) 185.678

(732) LG Electronics Inc., Szöul (KR)

(111) 185.886

(732) Entrepreneur Media, LLC, Santa Ana, California (US)

(111) 186.073

(732) Polgármesteri Hivatal, Tiszafüred (HU)

(111) 186.184

(732) The Procter & Gamble Company (Ohio állam törvényei szerint működő vállalat), Cincinnati, Ohio állam (US)

(111) 186.552

(732) LG Electronics Inc., Szöul (KR)

(111) 186.690

(732) TECHNOFILL Kft., Budapest (HU)

(111) 187.116

(732) TRIGLAN AG, Hünenberg (CH)

(111) 187.118

(732) TRIGLAN AG, Hünenberg (CH)

(111) 188.842

(732) N.S. MÉDIA ÉS VAGYONKEZELŐ Korlátolt Felelősségű Társaság, Budapest (HU)

(111) 189.252

(732) Vidák László, Siófok (HU)

(111) 189.839

(732) Országos Mentőszolgálat, Budapest (HU)

(111) 211.497

(732) YLI SIKMAGNESEK Kereskedelmi és Szolgáltató Kft., Budapest (HU)

(111) 214.855

(732) Axiál Kft., Baja (HU)

(111) 215.044

(732) TEVA Gyógyszergyár zRT., Debrecen (HU)

(111) 215.116

(732) dr. Gyovai Viola 35%, Kecskemét (HU)

dr. Kalmár Zoltán 35%, Kecskemét (HU)

dr. Pölös Csaba 30%, Kecskemét (HU)

(111) 215.251

(732) CloudCasting Kft., Budapest (HU)

(111) 215.308

(732) dr. Piczkó Katalin, Budapest (HU)

(111) 215.314

(732) Mozgássérült Emberek Integrált Intézménye, Budapest (HU)

(111) 215.558

(732) GRAMEX 2000 Kereskedelmi Korlátolt Felelősségű Társaság, Veresegyház (HU)

(111) 215.714

(732) Coverman Kft., Páty (HU)

(111) 215.890

(732) Ceres Pharma Hungary Kft., Budapest (HU)

(111) 215.911

(732) Balatonboglári Borgazdasági Zártkörűen Működő Részvénytársaság, Balatonboglár (HU)

(111) 215.912

(732) Balatonboglári Borgazdasági Zártkörűen Működő Részvénytársaság, Balatonboglár (HU)

(111) 215.913

(732) Balatonboglári Borgazdasági Zártkörűen Működő Részvénytársaság, Balatonboglár (HU)

(111) 215.914

(732) Balatonboglári Borgazdasági Zártkörűen Működő Részvénytársaság, Balatonboglár (HU)

(111) 215.919

(732) DEVELOR Tanácsadó Zártkörűen Működő Részvénytársaság, Budapest (HU)

(111) 215.981

(732) Ceres Pharma Hungary Kft., Budapest (HU)

(111) 216.036

Nemzeti védjegyoltalom megújítása

(732) GRAMEX 2000 Kereskedelmi Korlátolt Felelősségű Társaság, Veresegyház (HU)

(111) 216.037

(732) GRAMEX 2000 Kereskedelmi Korlátolt Felelősségű Társaság, Veresegyház (HU)

(111) 216.079

(732) Jónásné Amin Anita 33.3%, Fót (HU)

Blága Imola 33.3%, Budapest (HU)

Nemes Olivér 33.3%, Budapest (HU)

(111) 216.120

(732) Seres Helén, Kiskunfélegyháza (HU)

(111) 216.121

(732) Balatonboglári Borgazdasági Zártkörűen Működő Részvénytársaság, Balatonboglár (HU)

(111) 216.239

(732) Di-Care Egészségügyi Kereskedelmi és Szolgáltató Zárkörűen Működő Rt., Budapest (HU)

(111) 216.256

(732) Reemtsma Cigarettenfabriken GmbH, Hamburg (DE)

(111) 216.273

(732) Alvogen Pharma Trading Europe EOOD, Triaditsa district, Sofia (BG)

(111) 216.347

(732) Actavis Group PTC ehf., 220 Hafnarfjordur (IS)

(111) 216.383

(732) Auchan Magyarország Kft., Budaörs (HU)

(111) 216.569

(732) Di-Care Egészségügyi Kereskedelmi és Szolgáltató Zárkörűen Működő Rt., Budapest (HU)

(111) 216.681

(732) Szentkirályi Magyarország Kereskedelmi és Termelő Korlátolt Felelősségű Társaság, Budapest (HU)

(111) 216.712

(732) ATV Első Magyar Magán televíziós Zrt., Budapest (HU)

(111) 216.725

(732) Agrárminisztérium, Budapest (HU)

(111) 216.728

(732) Szabadtéri Néprajzi Múzeum, Szentendre (HU)

(111) 216.760

(732) Mall Invest Zártkörűen Működő Részvénytársaság, Budapest (HU)

(111) 216.800

(732) Bliss Hotel Kft., Siófok (HU)

(111) 216.885

(732) Pirger Marietta, Hédervár (HU)

Pirger József, Hédervár (HU)

(111) 216.916

(732) Szerencsejáték Zrt., Budapest (HU)

(111) 217.111

(732) Mall Invest Zártkörűen Működő Részvénytársaság, Budapest (HU)

(111) 217.114

(732) Mall Invest Zártkörűen Működő Részvénytársaság, Budapest (HU)

(111) 217.218

(732) Euro Noliker Kereskedelmi és Szolgáltató Kft., Budapest (HU)

(111) 217.224

(732) HD HYUNDAI CO., LTD., Seongnam-si, Gyeonggi-do (KR)

(111) 217.445

(732) HD HYUNDAI CO., LTD., Seongnam-si, Gyeonggi-do (KR)

(111) 217.530

(732) Szerencsejáték Zrt., Budapest (HU)

(111) 218.039

(732) Dinya Illés, Pécs (HU)

(111) 218.217

(732) Szerencsejáték Zrt., Budapest (HU)

(111) 218.371

(732) Bosnyák Csilla, Budapest (HU)

(111) 219.262

(732) Dining Guide Kft., Székesfehérvár (HU)

(111) 219.263

(732) Dining Guide Kft., Székesfehérvár (HU)

A rovat 80 darab közlést tartalmaz.

Vegyes védjegyközlemények - Lajstromozott védjegyeket érintő közlemények

Jogutódlás/Jogutódlás és képviselési megbízás

(111) 115.561

(732) DDP Specialty Electronic Materials US 8, LLC (Delaware állam törvényei szerint működő cég), Wilmington, DE
(US)

(740) Danubia Szabadalmi és Jogi Iroda Kft., Budapest

(111) 122.298

(732) DDP Specialty Electronic Materials US 8, LLC (Delaware állam törvényei szerint működő cég), Wilmington, DE
(US)

(740) Danubia Szabadalmi és Jogi Iroda Kft., Budapest

(111) 122.711

(732) TRIGLAN AG, Hünenberg (CH)

(740) SBGK Ügyvédi Iroda, Budapest

(111) 127.741

(732) DDP Specialty Electronic Materials US, LLC (Delaware állam törvényei szerint működő cég), Wilmington, DE
(US)

(740) Danubia Szabadalmi és Jogi Iroda Kft., Budapest

(111) 127.742

(732) DDP Specialty Electronic Materials US, LLC (Delaware állam törvényei szerint működő cég), Wilmington, DE
(US)

(740) Danubia Szabadalmi és Jogi Iroda Kft., Budapest

(111) 138.655

(732) TRIGLAN AG, Hünenberg (CH)

(740) SBGK Ügyvédi Iroda, Budapest

(111) 144.774

(732) Aldo Group International GmbH, Baar (CH)

(740) Danubia Szabadalmi és Jogi Iroda Kft., Budapest

(111) 144.775

(732) Aldo Group International GmbH, Baar (CH)

(740) Danubia Szabadalmi és Jogi Iroda Kft., Budapest

(111) 144.776

(732) Aldo Group International GmbH, Baar (CH)

(740) Danubia Szabadalmi és Jogi Iroda Kft., Budapest

(111) 158.739

(732) DDP Specialty Electronic Materials US 8, LLC (Delaware állam törvényei szerint működő cég), Wilmington, DE
(US)

(740) Danubia Szabadalmi és Jogi Iroda Kft., Budapest

(111) 160.814

(732) TRIGLAN AG, Hünenberg (CH)

(740) SBGK Ügyvédi Iroda, Budapest

(111) 176.241

(732) TRIGLAN AG, Hünenberg (CH)

(740) SBGK Ügyvédi Iroda, Budapest

(111) 184.963

(732) MATUSZ-VAD Kereskedelmi és Húsfeldolgozó Zrt., Budapest (HU)

(111) 187.116

(732) TRIGLAN AG, Hünenberg (CH)

(740) SBGK Ügyvédi Iroda, Budapest

(111) 187.118

(732) TRIGLAN AG, Hünenberg (CH)

(740) SBGK Ügyvédi Iroda, Budapest

(111) 188.128

(732) Caffé Magic Kft., Debrecen (HU)

Németh Kávész és Tea Kereskedelmi és Szolgáltató Korlátolt Felelősségű Társaság, Agárd (HU)

(111) 215.890

(732) Ceres Pharma Hungary Kft., Budapest (HU)

(740) Liber Ügyvédi Iroda, Budapest

(111) 215.981

(732) Ceres Pharma Hungary Kft., Budapest (HU)

(740) Liber Ügyvédi Iroda, Budapest

(111) 216.760

(732) Mall Invest Zártkörűen Működő Részvénytársaság, Budapest (HU)

(111) 217.111

(732) Mall Invest Zártkörűen Működő Részvénytársaság, Budapest (HU)

(111) 217.114

(732) Mall Invest Zártkörűen Működő Részvénytársaság, Budapest (HU)

(111) 223.835

(732) Princi Spirito di Milano SRL, Milan (IT)

(740) Danubia Szabadalmi és Jogi Iroda Kft., Budapest

(111) 228.452

(732) GOOD TAXI Holding Korlátolt Felelősségű Társaság, Budapest (HU)

(111) 233.042

(732) Jónainé Vastag Henriett 1/2, Pilisvörösvár (HU)

Novotny Mátyás 1/2, Pilisvörösvár (HU)

(111) 243.791

(732) Miniszterelnöki Kabinetiroda, Budapest (HU)

(111) 244.744

(732) Magyarság Háza Közhasznú Nonprofit Korlátolt Felelősségű Társaság, Budapest (HU)

(111) 244.745

(732) Magyarság Háza Közhasznú Nonprofit Korlátolt Felelősségű Társaság, Budapest (HU)

A rovat 27 darab közlést tartalmaz.

Képviseleti megbízás

(111) 144.819

(732) OTSUKA PHARMACEUTICAL CO., LTD., Tokió (JP)

(740) Danubia Szabadalmi és Jogi Iroda Kft., Budapest

(111) 185.678

(732) LG Electronics Inc., Szöul (KR)

(740) Dr. Hatházi Vera Ügyvédi Iroda, Budapest

(111) 185.886

(732) Entrepreneur Media, LLC, Santa Ana, California (US)

(740) Danubia Szabadalmi és Jogi Iroda Kft., Budapest

(111) 186.552

(732) LG Electronics Inc., Szöul (KR)

(740) Dr. Hatházi Vera Ügyvédi Iroda, Budapest

(111) 215.919

(732) DEVELOR Tanácsadó Zártkörűen Működő Részvénytársaság, Budapest (HU)

(740) Dr. Bócz Andrea ügyvéd, Budapest

(111) 216.273

(732) Alvogen Pharma Trading Europe EOOD, Triaditsa district, Sofia (BG)

(740) Danubia Szabadalmi és Jogi Iroda Kft., Budapest

(111) 216.725

(732) Agrárminisztérium, Budapest (HU)

(740) Simon Erika, Budapest

(111) 224.494

(732) Metamorfoza d.o.o., Zagreb (HR)

(740) Danubia Szabadalmi és Jogi Iroda Kft., Budapest

A rovat 8 darab közlést tartalmaz.

Képviselet megszűnése

(111) 215.251

(732) CloudCasting Kft., Budapest (HU)

(111) 215.391

(732) G+K PÁLMAI Vendéglátóipari Kft., Budapest (HU)

(111) 215.717

(732) golFiesta SE, Budapest (HU)

(111) 216.586

(732) Doroszlay Ivett, Budapest (HU)

Dorozzlay László, Üröm (HU)

A rovat 4 darab közlést tartalmaz.

Képviselő név- és címváltozása

(111) 152.044

(732) Eternit-Werke Ludwig Hatschek Aktiengesellschaft, Vöcklabruck (AT)

A rovat 1 darab közlést tartalmaz.

Név-, illetve címváltozás

(111) 117.776

(732) Sunkist Growers, Inc. (California államban bejegyzett cég), Valencia, California 91355 (US)

(111) 124.812

(732) Mylar Specialty Films U.S. Limited Partnership, Wilmington, Delaware (US)

(111) 125.406

(732) ViiV Healthcare UK Limited, London (GB)

(111) 140.764

(732) ViiV Healthcare UK Limited, London (GB)

(111) 145.133

(732) Katun Corporation /Minnesota állam törvényei szerint működő cég/, Minneapolis (US)

(111) 145.739

(732) Omega Pharma Innovation & Development NV, Gent (BE)

(111) 146.565

(732) ViiV Healthcare UK Limited, London (GB)

(111) 146.724

(732) Kabushiki Kaisha Sato, Tokyo (JP)

(111) 152.047

(732) CONET Számítógép és Hálózatfejlesztő Kft., Budapest (HU)

(111) 156.343

(732) ViiV Healthcare UK Limited, London (GB)

(111) 163.754

(732) ViiV Healthcare UK Limited, London (GB)

(111) 176.179

(732) ViiV Healthcare UK Limited, London (GB)

(111) 184.149

(732) ViiV Healthcare UK Limited, London (GB)

(111) 185.003

(732) Soproni Német Nemzetiségi Önkormányzat, Sopron (HU)

(111) 185.478

(732) Holládi-Horváth Attila, Budapest (HU)

(111) 185.479

(732) Holládi-Horváth Attila, Budapest (HU)

(111) 185.886

(732) Entrepreneur Media, LLC, Santa Ana, California (US)

(111) 188.842

(732) N.S. MÉDIA ÉS VAGYONKEZELŐ Korlátolt Felelősségű Társaság, Budapest (HU)

(111) 200.751

(732) Hirsch Imre Lajos, Budapest (HU)

(111) 201.798

(732) Hirsch Imre Lajos, Budapest (HU)

(111) 207.416

(732) Hirsch Imre Lajos, Budapest (HU)

(111) 211.497

(732) YLI SIKMAGNESEK Kereskedelmi és Szolgáltató Kft., Budapest (HU)

(111) 213.582

(732) Hirsch Imre Lajos, Budapest (HU)

(111) 214.799

(732) BioXol Korlátolt Felelősségű Társaság Kft., Szentkirályszabadja (HU)

(111) 215.558

(732) GRAMEX 2000 Kereskedelmi Korlátolt Felelősségű Társaság, Veresegyház (HU)

(111) 215.982

(732) Hirsch Imre Lajos, Budapest (HU)

(111) 216.036

(732) GRAMEX 2000 Kereskedelmi Korlátolt Felelősségű Társaság, Veresegyház (HU)

(111) 216.037

(732) GRAMEX 2000 Kereskedelmi Korlátolt Felelősségű Társaság, Veresegyház (HU)

(111) 216.079

(732) Jónásné Amin Anita 33.3%, Fót (HU)

Blága Imola 33.3%, Budapest (HU)

Nemes Olivér 33.3%, Budapest (HU)

(111) 216.120

(732) Seres Helén, Kiskunfélegyháza (HU)

(111) 216.239

(732) Di-Care Egészségügyi Kereskedelmi és Szolgáltató Zárkörűen Működő Rt., Budapest (HU)

(111) 216.273

(732) Alvogen Pharma Trading Europe EOOD, Triaditsa district, Sofia (BG)

(111) 216.347

(732) Actavis Group PTC ehf., 220 Hafnarfjordur (IS)

(111) 216.569

(732) Di-Care Egészségügyi Kereskedelmi és Szolgáltató Zárkörűen Működő Rt., Budapest (HU)

(111) 216.712

(732) ATV Első Magyar Magán televíziós Zrt., Budapest (HU)

(111) 216.725

(732) Agrárminisztérium, Budapest (HU)

(111) 217.218

(732) Euro Noliker Kereskedelmi és Szolgáltató Kft., Budapest (HU)

(111) 217.981

(732) Hirsch Imre Lajos, Budapest (HU)

(111) 219.418

(732) Omega Pharma Innovation & Development NV, Gent (BE)

(111) 220.976

(732) Hirsch Imre Lajos, Budapest (HU)

(111) 221.761

(732) Hirsch Imre Lajos, Budapest (HU)

(111) 221.762

(732) Hirsch Imre Lajos, Budapest (HU)

(111) 221.763

(732) Hirsch Imre Lajos, Budapest (HU)

(111) 221.764

(732) Hirsch Imre Lajos, Budapest (HU)

(111) 221.765

(732) Hirsch Imre Lajos, Budapest (HU)

(111) 222.955

(732) Hirsch Imre Lajos, Budapest (HU)

(111) 224.091

(732) Magyar Shinmukan-Ryu Sport Jiu-Jitsu Szövetség, Túrony (HU)

(111) 224.633

(732) Hirsch Imre Lajos, Budapest (HU)

(111) 228.065

(732) Ovi-Sport Közhasznú Alapítvány, Dunakeszi (HU)

(111) 230.359

(732) Ovi-Sport Közhasznú Alapítvány, Dunakeszi (HU)

(111) 231.221

(732) Hirsch Imre Lajos, Budapest (HU)

(111) 231.353

(732) Hirsch Imre Lajos, Budapest (HU)

(111) 233.021

(732) Magyar Shinmukan-Ryu Sport Jiu-Jitsu Szövetség, Túrony (HU)

(111) 237.443

(732) Tinder LLC, Dallas, Texas (US)

(111) 237.444

(732) Tinder LLC, Dallas, Texas (US)

(111) 238.614

(732) Omega Pharma Innovation & Development NV, Gent (BE)

(111) 241.049

(732) Hirsch Imre Lajos, Budapest (HU)

A rovat 57 darab közlést tartalmaz.

Zálogjogosulti bizományos kijelölése/változása/visszavonása

(210) M 06 03158

(111) 191.025

(732) Mediaworks Hungary Zrt., Budapest (HU)

(740) Dr. Szabó Anita Tünde ügyvéd, Budapest

(210) M 07 01470

(111) 192.615

(732) Alföldi Tej Értékesítő és Beszerző Korlátolt Felelősségű Társaság, Székesfehérvár (HU)

(210) M 06 03930

(111) 193.486

(732) Alföldi Tej Értékesítő és Beszerző Korlátolt Felelősségű Társaság, Debrecen (HU)

(210) M 06 03931

(111) 193.697

(732) Alföldi Tej Értékesítő és Beszerző Korlátolt Felelősségű Társaság, Debrecen (HU)

(210) M 10 00449

(111) 206.917

(732) Alföldi Tej Értékesítő és Beszerző Korlátolt Felelősségű Társaság, Székesfehérvár (HU)

(210) M 10 00448

(111) 207.369

(732) Alföldi Tej Értékesítő és Beszerző Korlátolt Felelősségű Társaság, Székesfehérvár (HU)

(210) M 10 01941

(111) 207.526

(732) Alföldi Tej Értékesítő és Beszerző Korlátolt Felelősségű Társaság, Székesfehérvár (HU)

(210) M 10 00447

(111) 207.527

(732) Alföldi Tej Értékesítő és Beszerző Korlátolt Felelősségű Társaság, Székesfehérvár (HU)

(210) M 12 04440

(111) 210.233

(732) Alföldi Tej Értékesítő és Beszerző Korlátolt Felelősségű Társaság, Székesfehérvár (HU)

(210) M 12 04442

(111) 210.234

(732) Alföldi Tej Értékesítő és Beszerző Korlátolt Felelősségű Társaság, Székesfehérvár (HU)

(210) M 12 04441

(111) 211.081

(732) Alföldi Tej Értékesítő és Beszerző Korlátolt Felelősségű Társaság, Székesfehérvár (HU)

A rovat 11 darab közlést tartalmaz.

Jelzalogjog alapítás/megszűnés

(111) 179.196

(732) Mediaworks Hungary Zrt., Budapest (HU)

(740) Dr. Kapossy Gizella ügyvéd, Budapest

(111) 181.572

(732) Mediaworks Hungary Zrt., Budapest (HU)

(740) Dr. Szabó Anita Tünde ügyvéd, Budapest

(111) 185.318

(732) Mediaworks Hungary Zrt., Budapest (HU)

(740) Dr. Szabó Anita Tünde ügyvéd, Budapest

(111) 185.351

(732) Mediaworks Hungary Zrt., Budapest (HU)

(740) Dr. Szabó Anita Tünde ügyvéd, Budapest

(111) 191.025

(732) Mediaworks Hungary Zrt., Budapest (HU)

(740) Dr. Szabó Anita Tünde ügyvéd, Budapest

(111) 192.615

(732) Alföldi Tej Értékesítő és Beszerző Korlátolt Felelősségű Társaság, Székesfehérvár (HU)

(111) 193.486

(732) Alföldi Tej Értékesítő és Beszerző Korlátolt Felelősségű Társaság, Debrecen (HU)

(111) 193.697

(732) Alföldi Tej Értékesítő és Beszerző Korlátolt Felelősségű Társaság, Debrecen (HU)

(111) 196.059

(732) Mediaworks Hungary Zrt., Budapest (HU)

(740) Dr. Szabó Anita Tünde ügyvéd, Budapest

(111) 198.557

(732) Alföldi Tej Értékesítő és Beszerző Korlátolt Felelősségű Társaság, Székesfehérvár (HU)

(111) 201.533

(732) Mediaworks Hungary Zrt., Budapest (HU)

(740) Dr. Szabó Anita Tünde ügyvéd, Budapest

(111) 201.534

(732) Mediaworks Hungary Zrt., Budapest (HU)

(740) Dr. Szabó Anita Tünde ügyvéd, Budapest

(111) 202.217

(732) Campona Shopping Center Kft., Budapest (HU)

(740) dr. Major Ágnes, dr. Major Ágnes Ügyvédi Iroda, Budapest

(111) 202.743

(732) Mediaworks Hungary Zrt., Budapest (HU)

(740) dr. Ligeti György ügyvéd, Budapest

(111) 203.958

(732) Mediaworks Hungary Zrt., Budapest (HU)

(740) Dr. Kapossy Gizella, Budapest

(111) 206.917

(732) Alföldi Tej Értékesítő és Beszerző Korlátolt Felelősségű Társaság, Székesfehérvár (HU)

(111) 207.369

(732) Alföldi Tej Értékesítő és Beszerző Korlátolt Felelősségű Társaság, Székesfehérvár (HU)

(111) 207.526

(732) Alföldi Tej Értékesítő és Beszerző Korlátolt Felelősségű Társaság, Székesfehérvár (HU)

(111) 207.527

(732) Alföldi Tej Értékesítő és Beszerző Korlátolt Felelősségű Társaság, Székesfehérvár (HU)

(111) 207.932

(732) Alföldi Tej Értékesítő és Beszerző Korlátolt Felelősségű Társaság, Székesfehérvár (HU)

(111) 208.342

(732) Alföldi Tej Értékesítő és Beszerző Korlátolt Felelősségű Társaság, Székesfehérvár (HU)

(111) 208.844

(732) Szuperinfó Magyarország Média Kiadói Korlátolt Felelősségű Társaság, Veszprém (HU)

(740) Kertész és Társai Ügyvédi Iroda, Budapest

(111) 210.233

(732) Alföldi Tej Értékesítő és Beszerző Korlátolt Felelősségű Társaság, Székesfehérvár (HU)

(111) 210.234

(732) Alföldi Tej Értékesítő és Beszerző Korlátolt Felelősségű Társaság, Székesfehérvár (HU)

(111) 211.081

(732) Alföldi Tej Értékesítő és Beszerző Korlátolt Felelősségű Társaság, Székesfehérvár (HU)

(111) 213.686

(732) Alföldi Tej Értékesítő és Beszerző Korlátolt Felelősségű Társaság, Székesfehérvár (HU)

(111) 213.687

(732) Alföldi Tej Értékesítő és Beszerző Korlátolt Felelősségű Társaság, Székesfehérvár (HU)

(111) 219.267

(732) Mediaworks Hungary Zrt., Budapest (HU)

(111) 219.559

(732) Mediaworks Hungary Zrt., Budapest (HU)

(111) 220.902

(732) Hold Rádiós és Televíziós Reklám Korlátolt Felelősségű Társaság, Budapest (HU)

(740) Kertész és Társai Ügyvédi Iroda, Budapest

(111) 221.021

(732) Mediaworks Hungary Zrt., Budapest (HU)

(111) 221.022

(732) Mediaworks Hungary Zrt., Budapest (HU)

(111) 221.026

(732) Mediaworks Hungary Zrt., Budapest (HU)

(111) 222.785

(732) Campona Shopping Center Kft., Budapest (HU)

(740) Szécsényi Ügyvédi Iroda, Budapest

(111) 222.949

(732) Alföldi Tej Értékesítő és Beszerző Kft., Székesfehérvár (HU)

(111) 225.801

(732) Alföldi Tej Értékesítő és Beszerző Kft., Székesfehérvár (HU)

(111) 226.187

(732) Alföldi Tej Értékesítő és Beszerző Kft., Székesfehérvár (HU)

(111) 226.222

(732) Alföldi Tej Értékesítő és Beszerző Kft., Székesfehérvár (HU)

(111) 234.352

(732) Alföldi Tej Értékesítő és Beszerző Korlátolt Felelősségű Társaság, Székesfehérvár (HU)

(740) Kiss János József, Budapest

(111) 234.358

(732) Alföldi Tej Értékesítő és Beszerző Korlátolt Felelősségű Társaság, Székesfehérvár (HU)

(740) Kiss János József, Budapest

(111) 240.574

(732) Alföldi Tej Értékesítő és Beszerző Kft., Székesfehérvár (HU)

(740) Kiss János József, Budapest

(111) 241.313

(732) Alföldi Tej Értékesítő és Beszerző Kft., Székesfehérvár (HU)

(740) Kiss János József, Budapest

(111) 241.420

(732) Alföldi Tej Értékesítő és Beszerző Korlátolt Felelősségű Társaság, Székesfehérvár (HU)

(740) Kiss János József, Budapest

(111) 241.789

(732) Alföldi Tej Értékesítő és Beszerző Kft., Székesfehérvár (HU)

(740) Kiss János József, Budapest

A rovat 44 darab közlést tartalmaz.

Adatjavítás

(111) 160.959

(111) 161.883

A rovat 2 darab közlést tartalmaz.

Vegyes védjegyközlemények - Védjegybejelentéseket érintő közlemények

Képviselési megbízás

(210) M 23 00573

(731) Bankó Mónika, Gödöllő (HU)

(740) Kocsis és Szénássy Ügyvédi Iroda, Budapest

A rovat 1 darab közlést tartalmaz.

Képviselési változás

(210) M 24 02392

(731) Dark Autumn s.r.o., Prága (CZ)

(740) Hetényi Ügyvédi Iroda, Budapest

A rovat 1 darab közlést tartalmaz.

NEMZETKÖZI VÉDJEGYKÖZLEMÉNYEK

Védjegybejelentések meghirdetése

(111) 1.531.534

(546)



ACAVALLO

(511) 18

(580) 2024.08.15.

(450) GAZ 31/2024

(111) 1.542.609

(541) WeDrink

(511) 35

(580) 2024.08.15.

(450) GAZ 31/2024

(111) 1.543.766

(541) CanTak

(511) 9

(580) 2024.08.15.

(450) GAZ 31/2024

(111) 1.572.303

(546) Réanima

(511) 3, 5

(580) 2024.08.15.

(450) GAZ 31/2024

(111) 1.703.115

(541) La Tasca

(511) 39, 41, 43

(580) 2024.08.15.

(450) GAZ 31/2024

(111) 1.768.208

(546) TALLSEN

(511) 6, 21

(580) 2024.08.22.

(450) GAZ 32/2024

(111) 1.783.321

(541) noson

(511) 5, 9-10, 25, 28, 42, 44

(580) 2024.08.15.

(450) GAZ 31/2024

(111) 1.804.393

(546) **bi^onatural**

(511) 19, 27

(580) 2024.08.15.

(450) GAZ 31/2024

(111) 1.804.396

(546)



(511) 7, 19, 21

(580) 2024.08.15.

(450) GAZ 31/2024

(111) 1.804.401

(541) **GLASORA**

(511) 7, 19, 21

(580) 2024.08.15.

(450) GAZ 31/2024

(111) 1.804.474

(541) **GENTISSIMA OURSIN**

(511) 9, 14

(580) 2024.08.15.

(450) GAZ 31/2024

(111) 1.804.511

(546)

卡士

(511) 5, 29-30, 32, 35, 43

(580) 2024.08.15.

(450) GAZ 31/2024

(111) 1.804.512

(546) **CLASSY·KISS**

(511) 5, 29-30, 32, 35, 43

(580) 2024.08.15.

(450) GAZ 31/2024

(111) 1.804.613

(541) **GenIA-L**

(511) 9, 16, 35, 38, 41-42, 45

(580) 2024.08.15.

(450) GAZ 31/2024

(111) **1.804.658**

(541) **DEZIMAX**

(511) 3, 5

(580) 2024.08.15.

(450) GAZ 31/2024

(111) **1.805.214**

(541) **FORCELL**

(511) 9, 14

(580) 2024.08.22.

(450) GAZ 32/2024

(111) **1.805.286**

(541) **APPLE SPORTS**

(511) 9

(580) 2024.08.22.

(450) GAZ 32/2024

(111) **1.805.606**

(546)  **Sports**

(511) 9

(580) 2024.08.22.

(450) GAZ 32/2024

(111) **1.805.637**

(541) **LEETX**

(511) 7, 37, 42

(580) 2024.08.22.

(450) GAZ 32/2024

(111) **1.805.932**

(541) **MICROPLAN**

(511) 19

(580) 2024.08.22.

(450) GAZ 32/2024

(111) **1.805.980**

(546)



(511) 3-4, 35, 37, 43

(580) 2024.08.22.

(450) GAZ 32/2024

(111) **1.806.088**

(541) **OUTLOUD**

(511) 9, 15

(580) 2024.08.22.

(450) GAZ 32/2024

A rovat 22 darab közlést tartalmaz.

Bejegyzések a kiegészítő lajstromba
Védjegybejelentések magyarországi oltalmának elismerése

(111) 986.356

(151) 2024.11.15.

(111) 991.082

(151) 2024.11.15.

(111) 1.773.567

(151) 2024.11.15.

(111) 1.785.378

(151) 2024.11.15.

(111) 1.785.422

(151) 2024.11.15.

(111) 1.785.480

(151) 2024.11.15.

(111) 1.785.739

(151) 2024.11.15.

(111) 1.785.845

(151) 2024.11.15.

(111) 1.785.856

(151) 2024.11.15.

(111) 1.785.997

(151) 2024.11.15.

(111) 1.786.134

(151) 2024.11.11.

(111) 1.786.172

(151) 2024.11.11.

(111) 1.786.475

(151) 2024.11.11.

(111) 1.786.507

(151) 2024.11.11.

(111) 1.786.514

(151) 2024.11.11.

(111) 1.786.549

(151) 2024.11.11.

(111) 1.786.550

(151) 2024.11.11.

(111) 1.786.569

(151) 2024.11.11.

(111) 1.786.600

(151) 2024.11.11.

(111) 1.786.641

(151) 2024.11.11.

(111) 1.786.798

(151) 2024.11.11.

(111) 1.786.906

(151) 2024.11.11.

(111) 1.786.913

(151) 2024.11.11.

(111) 1.786.915

(151) 2024.11.11.

A rovat 24 darab közlést tartalmaz.

INTÉZMÉNYI KÖZLEMÉNYEK**Hirdetményi úton történő kézbesítés**

A döntés ügyszáma és az intézkedés száma:	A 17 50856 / 9
A döntés tárgya:	Nemzetközi védjegybejelentés elutasítása
A címzett(ek) neve(i) és utolsó ismert címe:	XIAMEN HOLYLUCK SUPPLY CHAIN CO., LTD., Xiamen International Shipping Central,, 05X Unit 8th Floor D Building,361000 Xiamen Area of China (Fujian) Pilot Free Trade ZoneNo. 97, Xiang Yu Road (CN)
A döntés ügyszáma és az intézkedés száma:	A 17 79767 / 7
A döntés tárgya:	Nemzetközi védjegybejelentés elutasítása
A címzett(ek) neve(i) és utolsó ismert címe:	MedHaus Schweiz GmbH, Bahnhofstrasse 27, CH-6300 Zug (CH)
A döntés ügyszáma és az intézkedés száma:	D 14 00175 / 11
A döntés tárgya:	Értesítés formatervezési mintaoltalom oltalmi idejének lejártáról
A címzett(ek) neve(i) és utolsó ismert címe:	Bendik Krisztián, Budapest, 1251 Pf. 97. (HU)
A döntés ügyszáma és az intézkedés száma:	D 19 00100 / 10
A döntés tárgya:	Értesítés formatervezési mintaoltalom oltalmi idejének lejártáról
A címzett(ek) neve(i) és utolsó ismert címe:	Soósné Dr. Endrész Etelka, Budapest, 1132 Váci út 72-74. (HU)
A döntés ügyszáma és az intézkedés száma:	D 19 00111 / 8
A döntés tárgya:	Értesítés formatervezési mintaoltalom oltalmi idejének lejártáról
A címzett(ek) neve(i) és utolsó ismert címe:	Holp Zsuzsa, Veresegyház, 2112 Krónikás utca 16. (HU)
A döntés ügyszáma és az intézkedés száma:	E 05 730794 / 9
A döntés tárgya:	Szabadalmi oltalom megszűnése díjfizetés elmulasztása miatt
A címzett(ek) neve(i) és utolsó ismert címe:	PINTZ ÉS TÁRSAI Szabadalmi, Védjegy és Jogi Iroda Kft., Budapest, 1539 Pf. 590. (HU)
A döntés ügyszáma és az intézkedés száma:	E 05 736001 / 10
A döntés tárgya:	Szabadalmi oltalom megszűnése díjfizetés elmulasztása miatt
A címzett(ek) neve(i) és utolsó ismert címe:	PINTZ ÉS TÁRSAI Szabadalmi, Védjegy és Jogi Iroda Kft., Budapest, 1539 Pf. 590. (HU)
A döntés ügyszáma és az intézkedés száma:	E 13 171218 / 11
A döntés tárgya:	Értesítés díjfizetés esedékességéről
A címzett(ek) neve(i) és utolsó ismert címe:	Kronospan ApS, Ryomgaard, 8550 Fabriksvej 2 (DK)
A döntés ügyszáma és az intézkedés száma:	M 04 04084 / 14
A döntés tárgya:	Védjegyoltalom megszűnése
A címzett(ek) neve(i) és utolsó ismert címe:	ETR-LFS Korlátolt Felelősségű Társaság, Budapest, 1111 Budafoki út 59. (HU)
A döntés ügyszáma és az intézkedés száma:	M 04 04208 / 24
A döntés tárgya:	Védjegyoltalom megszűnése
A címzett(ek) neve(i) és utolsó ismert címe:	ALOIDAE Ingatlanforgalmazási és Építőipari Kft., Budapest, 1047 Szabadkai u. 26. fszt. 9. (HU)

Hirdetményi úton történő kézbesítés

A döntés ügyszáma és az intézkedés száma: **M 04 04259 / 15**
A döntés tárgya: Védjegyoltalom megszűnése
A címzett(ek) neve(i) és utolsó ismert címe: Bombay Expressz Kft., Budapest, 1126 Kiss János altb. u. 24/a (HU)

A döntés ügyszáma és az intézkedés száma: **M 05 00245 / 33**
A döntés tárgya: Címváltozás tudomásulvétele
A címzett(ek) neve(i) és utolsó ismert címe: Szirtes Dóra kamarai jogtanácsos, Budapest, 1097 Könyves Kálmán krt.36. (HU)

A döntés ügyszáma és az intézkedés száma: **M 05 00245 / 34**
A döntés tárgya: Védjegyoltalom megújítása
A címzett(ek) neve(i) és utolsó ismert címe: Szirtes Dóra kamarai jogtanácsos, Budapest, 1097 Könyves Kálmán krt.36. (HU)

A döntés ügyszáma és az intézkedés száma: **M 05 01481 / 11**
A döntés tárgya: Értesítés védjegyoltalom megújításának lehetőségéről
A címzett(ek) neve(i) és utolsó ismert címe: Dong Jibin, Budapest, 1107 Monori u. 2-4. (HU)

A döntés ügyszáma és az intézkedés száma: **M 06 03724 / 14**
A döntés tárgya: Jogutódlás tudomásulvétele
A címzett(ek) neve(i) és utolsó ismert címe: FMC Agricultural Caribe Industries, Ltd., HM11 Hamilton, Clarendon House, 2 Church Street (BM)

A döntés ügyszáma és az intézkedés száma: **M 12 03933 / 20**
A döntés tárgya: Jogutódlás tudomásulvétele
A címzett(ek) neve(i) és utolsó ismert címe: Nagy-Baranyi Nóra, Fábry és Társai Ügyvédi Iroda, Budapest, 1024 Fény u. 16. (HU)

A döntés ügyszáma és az intézkedés száma: **M 14 00431 / 23**
A döntés tárgya: Jogutódlás tudomásulvétele
A címzett(ek) neve(i) és utolsó ismert címe: Nagy-Baranyi Nóra, Fábry és Társai Ügyvédi Iroda, Budapest, 1024 Fény u. 16. (HU)

A döntés ügyszáma és az intézkedés száma: **M 14 00432 / 22**
A döntés tárgya: Jogutódlás tudomásulvétele
A címzett(ek) neve(i) és utolsó ismert címe: Nagy-Baranyi Nóra, Fábry és Társai Ügyvédi Iroda, Budapest, 1024 Fény u. 16. (HU)

A döntés ügyszáma és az intézkedés száma: **M 14 00433 / 20**
A döntés tárgya: Jogutódlás tudomásulvétele
A címzett(ek) neve(i) és utolsó ismert címe: Nagy-Baranyi Nóra, Fábry és Társai Ügyvédi Iroda, Budapest, 1024 Fény u. 16. (HU)

A döntés ügyszáma és az intézkedés száma: **M 14 00910 / 20**
A döntés tárgya: Jogutódlás tudomásulvétele
A címzett(ek) neve(i) és utolsó ismert címe: Nagy-Baranyi Nóra, Fábry és Társai Ügyvédi Iroda, Budapest, 1024 Fény u. 16. (HU)

Hirdetményi úton történő kézbesítés

A döntés ügyszáma és az intézkedés száma:	M 14 01663 / 11
A döntés tárgya:	Címváltozás tudomásulvétele
A címzett(ek) neve(i) és utolsó ismert címe:	BioXol Korlátolt Felelősségű Társaság Kft., Szentkirályszabadja, 8225 Wysocki utca 1. (HU)

A döntés ügyszáma és az intézkedés száma:	M 14 02129 / 18
A döntés tárgya:	Védjegyoltalom megszűnése
A címzett(ek) neve(i) és utolsó ismert címe:	Robecon International FZ-LLC, Al Khaimah, FDRK3458 Compass Building, Al Shohada Road, AL Hamra Industrial Zone-FZ (AE)

A döntés ügyszáma és az intézkedés száma:	M 14 02824 / 8
A döntés tárgya:	Védjegyoltalom megszűnése
A címzett(ek) neve(i) és utolsó ismert címe:	Robbanj.be Stratégia-tervező, -Kivitelező és Szolgáltató Korlátolt Felelősségű Társaság, Felcsút, 8086 Fő utca 16/b. (HU)

A döntés ügyszáma és az intézkedés száma:	M 14 02999 / 10
A döntés tárgya:	Képviselő megszűnésének tudomásulvétele
A címzett(ek) neve(i) és utolsó ismert címe:	G+K PÁLMAI Vendéglátóipari Kft., Budapest, 1162 Erdős u. 4/b. (HU)

A döntés ügyszáma és az intézkedés száma:	M 14 02999 / 11
A döntés tárgya:	Védjegyoltalom megszűnése
A címzett(ek) neve(i) és utolsó ismert címe:	G+K PÁLMAI Vendéglátóipari Kft., Budapest, 1162 Erdős u. 4/b. (HU)

A döntés ügyszáma és az intézkedés száma:	M 14 03000 / 8
A döntés tárgya:	Védjegyoltalom megszűnése
A címzett(ek) neve(i) és utolsó ismert címe:	SMILE Showtime Kft., Budapest, 1041 István út 25/b. (HU)

A döntés ügyszáma és az intézkedés száma:	M 14 03001 / 9
A döntés tárgya:	Védjegyoltalom megszűnése
A címzett(ek) neve(i) és utolsó ismert címe:	SMILE Showtime Kft., Budapest, 1041 István út 25/b. (HU)

A döntés ügyszáma és az intézkedés száma:	M 14 03012 / 9
A döntés tárgya:	Védjegyoltalom megszűnése
A címzett(ek) neve(i) és utolsó ismert címe:	Kálmán Márton, Budapest, 1119 Fehérvári út 84/a. (HU) Fehérvár Infó Reklám Lap és Könyvkiadó Kft., Székesfehérvár, 8000 Fő u. 17. (HU)

A döntés ügyszáma és az intézkedés száma:	M 14 03025 / 8
A döntés tárgya:	Védjegyoltalom megszűnése
A címzett(ek) neve(i) és utolsó ismert címe:	Persecutor Vagyonvédelmi Kft., Budapest, 1223 Művelődés u. 4. (HU)

A döntés ügyszáma és az intézkedés száma:	M 14 03026 / 8
A döntés tárgya:	Védjegyoltalom megszűnése
A címzett(ek) neve(i) és utolsó ismert címe:	Persecutor Vagyonvédelmi Kft., Budapest, 1223 Művelődés u. 4. (HU)

A döntés ügyszáma és az intézkedés száma:	M 14 03068 / 7
---	-----------------------

Hirdetményi úton történő kézbesítés

A döntés tárgya:	Védjegyoltalom megszűnése
A címzett(ek) neve(i) és utolsó ismert címe:	Pro Video Film & Distribution Kft., Budapest, 1013 Krisztina krt. 32. (HU)

A döntés ügyszáma és az intézkedés száma:	M 14 03081 / 9
A döntés tárgya:	Védjegyoltalom megszűnése
A címzett(ek) neve(i) és utolsó ismert címe:	Sajósi Tamás, Budapest, 1147 Kerékgyártó u. 3. (HU)

A döntés ügyszáma és az intézkedés száma:	M 14 03082 / 10
A döntés tárgya:	Védjegyoltalom megszűnése
A címzett(ek) neve(i) és utolsó ismert címe:	Sajósi Tamás, Budapest, 1147 Kerékgyártó u. 3. (HU)

A döntés ügyszáma és az intézkedés száma:	M 14 03106 / 8
A döntés tárgya:	Védjegyoltalom megszűnése
A címzett(ek) neve(i) és utolsó ismert címe:	Poly-Ver Utazási Iroda és Ügynökség, Budapest, 1106 Dorogi u. 24/B. (HU)

A döntés ügyszáma és az intézkedés száma:	M 14 03116 / 7
A döntés tárgya:	Védjegyoltalom megszűnése
A címzett(ek) neve(i) és utolsó ismert címe:	Hesperis Kft., Budapest, 1133 Pannónia u. 55. (HU)

A döntés ügyszáma és az intézkedés száma:	M 14 03117 / 8
A döntés tárgya:	Védjegyoltalom megszűnése
A címzett(ek) neve(i) és utolsó ismert címe:	Magyar Kosárlabdázók Országos Szövetsége, Budapest, 1146 Istvánmezei út 1-3. (HU)

A döntés ügyszáma és az intézkedés száma:	M 14 03119 / 12
A döntés tárgya:	Jogutódlás tudomásulvétele
A címzett(ek) neve(i) és utolsó ismert címe:	Nagy-Baranyi Nóra, Fábry és Társai Ügyvédi Iroda, Budapest, 1024 Fény u. 16. (HU)

A döntés ügyszáma és az intézkedés száma:	M 14 03122 / 7
A döntés tárgya:	Védjegyoltalom megszűnése
A címzett(ek) neve(i) és utolsó ismert címe:	Berczi Norbert, Berczi Ügyvédi Iroda, Budapest, 1011 Fő u. 14-18. (HU)

A döntés ügyszáma és az intézkedés száma:	M 14 03156 / 19
A döntés tárgya:	Védjegyoltalom megszűnése
A címzett(ek) neve(i) és utolsó ismert címe:	Novro Kft., Pécs, 7602 Pf. 110. (HU)

A döntés ügyszáma és az intézkedés száma:	M 14 03161 / 9
A döntés tárgya:	Védjegyoltalom megszűnése
A címzett(ek) neve(i) és utolsó ismert címe:	Dr. Kulik Hilda, Budapest, 1135 Petneházy utca 82. I/3. (HU)

A döntés ügyszáma és az intézkedés száma:	M 14 03169 / 7
A döntés tárgya:	Védjegyoltalom megszűnése
A címzett(ek) neve(i) és utolsó ismert címe:	Ruttner György, Dr. Ruttner György Ügyvédi Iroda, Budapest, 1066 Dessewffy u. 37. (HU)

A döntés ügyszáma és az intézkedés száma:	M 14 03171 / 7
---	-----------------------

Hirdetményi úton történő kézbesítés

A döntés tárgya:	Védjegyoltalom megszűnése
A címzett(ek) neve(i) és utolsó ismert címe:	Lantosné dr. Gál Ilona ügyvéd, Budapest, 1182 Ganz Ábrahám u. 23. (HU)

A döntés ügyszáma és az intézkedés száma:	M 14 03193 / 10
A döntés tárgya:	Védjegyoltalom megszűnése
A címzett(ek) neve(i) és utolsó ismert címe:	Innofor-Invest Kft., Budapest, 1116 Temesvár utca 20. III/317. (HU)

A döntés ügyszáma és az intézkedés száma:	M 14 03195 / 8
A döntés tárgya:	Védjegyoltalom megszűnése
A címzett(ek) neve(i) és utolsó ismert címe:	Új Alba 2002 Ingatlanhasznosító és Vagyonkezelő Kft., Budapest, 1138 Váci út 178. (HU)

A döntés ügyszáma és az intézkedés száma:	M 14 03196 / 9
A döntés tárgya:	Védjegyoltalom megszűnése
A címzett(ek) neve(i) és utolsó ismert címe:	CSPL 2002 Ingatlanhasznosító és Vagyonkezelő Kft., Budapest, 1138 Váci út 178. (HU)

A döntés ügyszáma és az intézkedés száma:	M 14 03199 / 9
A döntés tárgya:	Védjegyoltalom megszűnése
A címzett(ek) neve(i) és utolsó ismert címe:	GYR 2002 Bevásárló, Szórakoztatóipari és Vagyonkezelő Kft., Budapest, 1138 Váci út 178. (HU)

A döntés ügyszáma és az intézkedés száma:	M 14 03204 / 9
A döntés tárgya:	Védjegyoltalom megszűnése
A címzett(ek) neve(i) és utolsó ismert címe:	Zalaegerszeg Plaza Ingatlanfejlesztési Kft., Budapest, 1138 Váci út 178. (HU)

A döntés ügyszáma és az intézkedés száma:	M 14 03206 / 12
A döntés tárgya:	Védjegyoltalom megszűnése
A címzett(ek) neve(i) és utolsó ismert címe:	Nagy Gábor, Budapest, 1122 Pethényi köz 10. (HU)

A döntés ügyszáma és az intézkedés száma:	M 14 03241 / 17
A döntés tárgya:	Védjegyoltalom megszűnése
A címzett(ek) neve(i) és utolsó ismert címe:	Lengyel Allen & Overly Ügyvédi Iroda, Budapest, 1075 Madách Imre út 13-14. (HU)

A döntés ügyszáma és az intézkedés száma:	M 14 03262 / 12
A döntés tárgya:	Védjegyoltalom megszűnése
A címzett(ek) neve(i) és utolsó ismert címe:	Gablini Vagyonkezelő, Fejlesztő és Szolgáltató Zrt., Budapest, 1141 Nótárius 5-7. (HU)

A döntés ügyszáma és az intézkedés száma:	M 14 03282 / 9
A döntés tárgya:	Védjegyoltalom megszűnése
A címzett(ek) neve(i) és utolsó ismert címe:	Medveczky Mihály, Budapest, 1071 Dózsa György út 80. III./1. (HU)

A döntés ügyszáma és az intézkedés száma:	M 14 03283 / 10
A döntés tárgya:	Védjegyoltalom megszűnése

Hirdetményi úton történő kézbesítés

A címzett(ek) neve(i) és utolsó ismert címe:	Medveczky Mihály, Budapest, 1071 Dózsa György út 80. III./1. (HU)
--	--

A döntés ügyszáma és az intézkedés száma:	M 14 03285 / 11
A döntés tárgya:	Védjegyoltalom megszűnése
A címzett(ek) neve(i) és utolsó ismert címe:	GLADIOLUS Kft., Kecskemét, 6001 Pf. 408. (HU)

A döntés ügyszáma és az intézkedés száma:	M 14 03292 / 7
A döntés tárgya:	Védjegyoltalom megszűnése
A címzett(ek) neve(i) és utolsó ismert címe:	Bényi László, Budapest, 1061 Dalszínház u. 10. (HU)

A döntés ügyszáma és az intézkedés száma:	M 15 00553 / 17
A döntés tárgya:	Védjegyoltalom megszűnése
A címzett(ek) neve(i) és utolsó ismert címe:	GT Global Trademarks SA, Martigny, 1920 Rue du Léman 12 (CH)

A döntés ügyszáma és az intézkedés száma:	M 15 00955 / 11
A döntés tárgya:	Értesítés védjegyoltalom megújításának lehetőségéről
A címzett(ek) neve(i) és utolsó ismert címe:	Byrdy Wanda, Budapest, 1021 Szerb Antal u. 4. (HU)

A döntés ügyszáma és az intézkedés száma:	M 15 00975 / 11
A döntés tárgya:	Értesítés védjegyoltalom megújításának lehetőségéről
A címzett(ek) neve(i) és utolsó ismert címe:	Pethő László, Szentendre, 2000 Várkonyi Zoltán u. 6. (HU)

A döntés ügyszáma és az intézkedés száma:	M 15 00997 / 7
A döntés tárgya:	Értesítés védjegyoltalom megújításának lehetőségéről
A címzett(ek) neve(i) és utolsó ismert címe:	Váti Zsuzsanna Andrea, VÁTI Ügyvédi Iroda, Budapest, 1136 Raoul Wallenberg u. 7. (HU)

A döntés ügyszáma és az intézkedés száma:	M 15 00999 / 8
A döntés tárgya:	Értesítés védjegyoltalom megújításának lehetőségéről
A címzett(ek) neve(i) és utolsó ismert címe:	Magyar Tejgazdasági Kísérleti Intézet Kft., Mosonmagyaróvár, 9200 Lucsony u. 24. (HU)

A döntés ügyszáma és az intézkedés száma:	M 15 01000 / 8
A döntés tárgya:	Értesítés védjegyoltalom megújításának lehetőségéről
A címzett(ek) neve(i) és utolsó ismert címe:	Magyar Tejgazdasági Kísérleti Intézet Kft., Mosonmagyaróvár, 9200 Lucsony u. 24. (HU)

A döntés ügyszáma és az intézkedés száma:	M 15 01005 / 7
A döntés tárgya:	Értesítés védjegyoltalom megújításának lehetőségéről
A címzett(ek) neve(i) és utolsó ismert címe:	Sándor Szegedi Szent-Ivány Komáromi Eversheds Ügyvédi Iroda, Budapest, 1026 Pasaréti út 59. (HU)

A döntés ügyszáma és az intézkedés száma:	M 15 01006 / 8
A döntés tárgya:	Értesítés védjegyoltalom megújításának lehetőségéről
A címzett(ek) neve(i) és utolsó ismert címe:	Sándor Szegedi Szent-Ivány Komáromi Eversheds Ügyvédi Iroda, Budapest, 1026 Pasaréti út 59. (HU)

A döntés ügyszáma és az intézkedés száma:	M 15 01010 / 11
A döntés tárgya:	Értesítés védjegyoltalom megújításának lehetőségéről

Hirdetményi úton történő kézbesítés

A címzett(ek) neve(i) és utolsó ismert címe: Sulyok Annamária ügyvéd, Budapest, 1136 Pannónia u. 22. fsz. 5.
(HU)
ERU Hungária Sajtgyártó Kft., Budapest, 1222 Nagytétényi út
13-17. (HU)

A döntés ügyszáma és az intézkedés száma: **M 15 01033 / 7**
A döntés tárgya: Értesítés védjegyoltalom megújításának lehetőségéről
A címzett(ek) neve(i) és utolsó ismert címe: MOM Sensors Korlátolt Felelősségű Társaság, Veszprém, 8200
Szabadság tér 12. (HU)

A döntés ügyszáma és az intézkedés száma: **M 15 01053 / 7**
A döntés tárgya: Védjegyoltalom megszűnése
A címzett(ek) neve(i) és utolsó ismert címe: Sajósi Tamás, Budapest, 1147 Kerékgyártó u. 3. (HU)

A döntés ügyszáma és az intézkedés száma: **M 15 01054 / 7**
A döntés tárgya: Védjegyoltalom megszűnése
A címzett(ek) neve(i) és utolsó ismert címe: Sajósi Tamás, Budapest, 1147 Kerékgyártó u. 3. (HU)

A döntés ügyszáma és az intézkedés száma: **M 15 01063 / 8**
A döntés tárgya: Értesítés védjegyoltalom megújításának lehetőségéről
A címzett(ek) neve(i) és utolsó ismert címe: Kovács Kond, Dr. Kovács Kond Ügyvédi Iroda, Budapest, 1095
Mester utca 28. B. lh. I. emelet 5. (HU)

A döntés ügyszáma és az intézkedés száma: **M 15 01064 / 23**
A döntés tárgya: Értesítés védjegyoltalom megújításának lehetőségéről
A címzett(ek) neve(i) és utolsó ismert címe: Magyarfalvi Botond, Tiber Ügyvédi Iroda, Budapest, 1075 Károly
krt. 3/A. (HU)

A döntés ügyszáma és az intézkedés száma: **M 15 01065 / 7**
A döntés tárgya: Értesítés védjegyoltalom megújításának lehetőségéről
A címzett(ek) neve(i) és utolsó ismert címe: Magyarfalvi Botond, Tiber Ügyvédi Iroda, Budapest, 1075 Károly
krt. 3/A. (HU)

A döntés ügyszáma és az intézkedés száma: **M 15 01066 / 7**
A döntés tárgya: Értesítés védjegyoltalom megújításának lehetőségéről
A címzett(ek) neve(i) és utolsó ismert címe: Magyarfalvi Botond, Tiber Ügyvédi Iroda, Budapest, 1075 Károly
krt. 3/A (HU)

A döntés ügyszáma és az intézkedés száma: **M 15 01069 / 9**
A döntés tárgya: Értesítés védjegyoltalom megújításának lehetőségéről
A címzett(ek) neve(i) és utolsó ismert címe: Dr. Borbély Andrea Ügyvédi Iroda, Budapest, 1066 Jókai u. 40.
(HU)

A döntés ügyszáma és az intézkedés száma: **M 15 01071 / 9**
A döntés tárgya: Értesítés védjegyoltalom megújításának lehetőségéről
A címzett(ek) neve(i) és utolsó ismert címe: Szabó Géza Krisztián, GK. Szabó Ügyvédi Iroda, Budapest, 1330 Pf.
30. (HU)

A döntés ügyszáma és az intézkedés száma: **M 15 01088 / 8**
A döntés tárgya: Értesítés védjegyoltalom megújításának lehetőségéről

Hirdetményi úton történő kézbesítés

A címzett(ek) neve(i) és utolsó ismert címe:	Ternovszky Anna, Budapest, 1385 Pf. 897. (HU)
--	---

A döntés ügyszáma és az intézkedés száma:	M 15 01092 / 8
A döntés tárgya:	Értesítés védjegyoltalom megújításának lehetőségéről
A címzett(ek) neve(i) és utolsó ismert címe:	Arany Generáció Kft., Budapest, 1037 Perényi út 27. (HU)

A döntés ügyszáma és az intézkedés száma:	M 15 01098 / 7
A döntés tárgya:	Értesítés védjegyoltalom megújításának lehetőségéről
A címzett(ek) neve(i) és utolsó ismert címe:	Kruchina Sándor, Budapest, 1103 Noszlopy u. 2. (HU)

A döntés ügyszáma és az intézkedés száma:	M 15 01106 / 12
A döntés tárgya:	Értesítés védjegyoltalom megújításának lehetőségéről
A címzett(ek) neve(i) és utolsó ismert címe:	Vitaplus Élelmiszer, Gyógyszergyártó és Kereskedelmi Kft., Budapest, 1037 Csillaghegyi út 19-21. (HU)

A döntés ügyszáma és az intézkedés száma:	M 15 01118 / 12
A döntés tárgya:	Értesítés védjegyoltalom megújításának lehetőségéről
A címzett(ek) neve(i) és utolsó ismert címe:	Vitaplus Élelmiszer, Gyógyszergyártó és Kereskedelmi Kft., Budapest, 1037 Csillaghegyi út 19-21. (HU)

A döntés ügyszáma és az intézkedés száma:	M 15 01147 / 7
A döntés tárgya:	Értesítés védjegyoltalom megújításának lehetőségéről
A címzett(ek) neve(i) és utolsó ismert címe:	Hallgatói Önkormányzatok Országos Konferenciája, Budapest, 1055 Honvéd utca 38. (HU)

A döntés ügyszáma és az intézkedés száma:	M 15 01175 / 13
A döntés tárgya:	Értesítés védjegyoltalom megújításának lehetőségéről
A címzett(ek) neve(i) és utolsó ismert címe:	Indamedia Sales Korlátolt Felelősségű Társaság, Budapest, 1033 Flórián tér 1. (HU)

A döntés ügyszáma és az intézkedés száma:	M 17 00768 / 12
A döntés tárgya:	Felhívás hiánypótlásra
A címzett(ek) neve(i) és utolsó ismert címe:	Debreczi & Reiser Ügyvédi Iroda, Budapest, 1253 Pf. 90. (HU)

A döntés ügyszáma és az intézkedés száma:	M 17 01567 / 10
A döntés tárgya:	Jogutódlás tudomásulvétele
A címzett(ek) neve(i) és utolsó ismert címe:	Dr. Kalló Ügyvédi Iroda, Budapest, 1137 Pozsonyi út 21. II. em 3. (HU)

A döntés ügyszáma és az intézkedés száma:	M 17 03380 / 16
A döntés tárgya:	Jogutódlás tudomásulvétele
A címzett(ek) neve(i) és utolsó ismert címe:	Nagy-Baranyi Ügyvédi Iroda, Budapest, 1077 Kéthly Anna tér 1. I. em. (HU)

A döntés ügyszáma és az intézkedés száma:	M 17 03381 / 15
A döntés tárgya:	Jogutódlás tudomásulvétele
A címzett(ek) neve(i) és utolsó ismert címe:	Nagy-Baranyi Ügyvédi Iroda, Budapest, 1077 Kéthly Anna tér 1. I. em. (HU)

A döntés ügyszáma és az intézkedés száma:	M 17 03382 / 19
---	------------------------

Hirdetményi úton történő kézbesítés

A döntés tárgya:	Jogutódlás tudomásulvétele
A címzett(ek) neve(i) és utolsó ismert címe:	Nagy-Baranyi Ügyvédi Iroda, Budapest, 1077 Kéthly Anna tér 1. I. em. (HU)
A döntés ügyszáma és az intézkedés száma:	M 23 01731 / 14
A döntés tárgya:	Védjegybejelentés elutasítása
A címzett(ek) neve(i) és utolsó ismert címe:	Haas György, Budapest, 1253 Pf. 59. (HU)
A döntés ügyszáma és az intézkedés száma:	M 23 01732 / 12
A döntés tárgya:	Védjegybejelentés elutasítása
A címzett(ek) neve(i) és utolsó ismert címe:	Haas György, Budapest, 1253 Pf. 59. (HU)
A döntés ügyszáma és az intézkedés száma:	M 23 01733 / 12
A döntés tárgya:	Védjegybejelentés elutasítása
A címzett(ek) neve(i) és utolsó ismert címe:	Haas György, Budapest, 1253 Pf. 59. (HU)
A döntés ügyszáma és az intézkedés száma:	M 24 01842 / 10
A döntés tárgya:	Név- és címváltozás tudomásulvétele
A címzett(ek) neve(i) és utolsó ismert címe:	LegitiMo Jogvédelmi Biztosító Zrt., Budapest, 1087 Hungária körút 30. A. ép. VIII. em. (HU)
A döntés ügyszáma és az intézkedés száma:	M 24 02593 / 4
A döntés tárgya:	Védjegybejelentés visszavontnak tekintése
A címzett(ek) neve(i) és utolsó ismert címe:	Dr. György László, Budapest, 1066 Ó utca 36. (HU)
A döntés ügyszáma és az intézkedés száma:	M 24 02750 / 6
A döntés tárgya:	Felhívás védjegybejelentés megosztására
A címzett(ek) neve(i) és utolsó ismert címe:	Pap Szilvia, Budapest, 1117 Fehérvári út 70. (HU)
A döntés ügyszáma és az intézkedés száma:	M 24 02750 / 5
A döntés tárgya:	Különleges gyorsított eljárás lefolytatásának elrendelése
A címzett(ek) neve(i) és utolsó ismert címe:	Pap Szilvia, Budapest, 1117 Fehérvári út 70. (HU)
A döntés ügyszáma és az intézkedés száma:	M 74 01370 / 11
A döntés tárgya:	Védjegyoltalom megszűnése
A címzett(ek) neve(i) és utolsó ismert címe:	HP Hewlett Packard Group LLC, Delaware állam törvényei szerint működő vállalat, Houston, Texas, 77070 11445 Compaq Center Drive West (US)
A döntés ügyszáma és az intézkedés száma:	M 94 03589 / 26
A döntés tárgya:	Védjegyoltalom megszűnése
A címzett(ek) neve(i) és utolsó ismert címe:	Lengyel Allen & Overly Ügyvédi Iroda, Budapest, 1075 Madách Imre út 13-14. (HU)
A döntés ügyszáma és az intézkedés száma:	M 94 03596 / 13
A döntés tárgya:	Értesítés védjegyoltalom megújításának lehetőségéről
A címzett(ek) neve(i) és utolsó ismert címe:	Ringier Axel Springer Magyarország Kft., Budapest, 1122 Városmajor u. 11. (HU)
A döntés ügyszáma és az intézkedés száma:	M 94 03599 / 15

Hirdetményi úton történő kézbesítés

A döntés tárgya:	Védjegyoltalom megszűnése
A címzett(ek) neve(i) és utolsó ismert címe:	Ringier Axel Springer Magyarország Kft., Budapest, 1122 Városmajor u. 11. (HU)

A döntés ügyszáma és az intézkedés száma:	M 94 03661 / 11
A döntés tárgya:	Védjegyoltalom megszűnése
A címzett(ek) neve(i) és utolsó ismert címe:	Beta-Max Kft., Budapest, 1067 Csengery u. 53. (HU)

A döntés ügyszáma és az intézkedés száma:	M 94 03801 / 14
A döntés tárgya:	Védjegyoltalom megszűnése
A címzett(ek) neve(i) és utolsó ismert címe:	Dr. Kádár Kinga, Budapest, 1027 Fő u. 62-64. (HU)

A döntés ügyszáma és az intézkedés száma:	U 20 00059 / 17
A döntés tárgya:	Használati mintaoltalom megszűnése díjfizetés elmulasztása miatt
A címzett(ek) neve(i) és utolsó ismert címe:	UVATERV Út, Vasúttervező Zrt., Budapest, 1117 Dombóvári út 17-19. (HU)

A rovat 98 darab közlést tartalmaz.

SZABADALMI KÖZLÖNY ÉS VÉDJEGYÉRTESÍTŐ

a Szellemi Tulajdon Nemzeti Hivatalának hivatalos lapja

Webcím: <http://www.sztnh.gov.hu/kiadv/szkv/>

Felelős kiadó: Farkas Szabolcs

Szerkesztőség: Szellemi Tulajdon Nemzeti Hivatala
1081 Budapest, II. János Pál pápa tér 7.

Telefon: (1) 312 4400

Levélcím: 1438 Budapest, Pf. 415.

E-mail: sztnh@hipo.gov.hu

<http://www.sztnh.gov.hu>

Felelős szerkesztő: Szabó Richárd

Telefon: (1) 474 5761

HU ISSN 1588–0974
