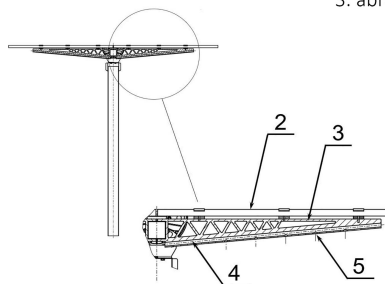


SZABADALMI KÖZLEMÉNYEK**Szabadalmi bejelentések közzététele****A. SZEKCIÓ - KÖZSZÜKSÉGLETI CIKKEK**

- (51) **A01G 22/20** (2018.01)
A01G 22/00 (2018.01)
- (13) **A1**
- (21) **P 23 00064**
- (22) 2023.02.23.
- (71) Discovery Center Nonprofit Kft., 2100 Gödöllő, Hársfa utca 1. (HU)
- (72) dr. Láng Vince, 2100 Gödölle, Hársfa utca 1. (HU)
- (54) **Kukorica termőterületek alternatív hasznosítása az állattenyésztési igények tükrében, különös tekintettel a ciroktermesztésre**
- (57)
A cél olyan - kukorica alternatívaként - vetésforgóba illeszthető növények (szemes és silócirok) azonosítása és termesztéstechnológiájának megújítása. A szemes- és silócirok termesztése esetében a termesztés technológia teljes megújítása, a gépkapcsolatok munkájának optimalizálása mind gépészeti mind üzemszervezési szempontból, a kötött réti talajokhoz adaptálása és műholdas navigációval támogatott és hely specifikus inputanyag kijuttatási módszertan kidolgozása.

- (51) **A01G 25/02** (2006.01)
- (13) **A1**
- (21) **P 23 00176**
- (22) 2023.05.24.
- (71) Krupánszky Péter, 9028 Győr, Tárogató utca 49. (HU)
Krupánszky Gábor, 9081 Győrújbarát, Petőfi utca 103. (HU)
- (72) Krupánszky Péter, 9028 Győr, Tárogató utca 49. (HU)
Krupánszky Gábor, 9081 Győrújbarát, Petőfi utca 103. (HU)
- (54) **Folyadék kijuttatására képes kombinált funkciójú napelemtartó**
- (57)
A találmány tárgya egy folyadék kijuttatására képes kombinált funkciójú napelemtartó, egy olyan termék, amellyel a napelemparkok alkalmassá válnak öntözésre, permetezésre, folyékony trágya kijuttatására és ezáltal egy kellően magas napelemparkkal, vele azonos helyen mezőgazdasági tevékenységet lehet végezni.
A napelemtartó olyan szerkezet, melyre fotovoltaikus modulok (2) vannak rögzítve, és csövek (6) vagy öntözőfejek (5). A napelemtartóba beépített (4) vagy rárögzített csatornák vannak. Ezekon keresztül vagy folyadékot (7), vagy aeroszolos formában folyadék-levegő keveréket lehet kijuttatni a szerkezet környezetébe. Ezzel alkalmassá válik növények (8) esőztető öntözésére, folyékony trágya, permet vagy növényvédő-szerek terményekre történő kijuttatására, párástásra, hűtésre, vagy tűzoltásra. Így kétszeresen lehet hasznosítani az érintett területet.



- (51) A01H 1/02 (2006.01)
 A01H 1/04 (2006.01)
 A01H 4/00 (2006.01)
 C12N 15/82 (2006.01)

(13) A1

(21) P 23 00137

(22) 2023.04.28.

(71) Magyar Agrár- és Élettudományi Egyetem, 2100 Gödöllő, Páter Károly utca 1. (HU)

(72) dr. Kis András 37.5%, 2194 Tura, Gábor Áron u. 5. (HU)

dr. Polgári Dávid 37.5%, 2100 Gödöllő, Fácán sor 73. fszt. 1. (HU)

dr. Sági László 12.5%, 1114 Budapest, Szabolcska Mihály u. 10/A (HU)

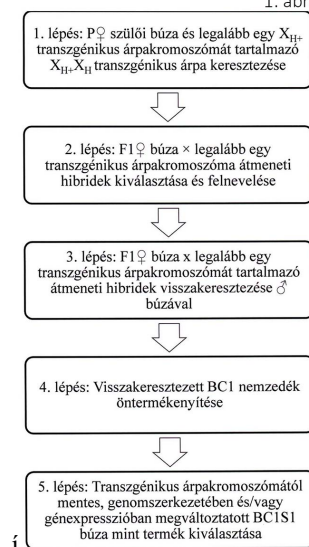
dr. Havelda Zoltán 12.5%, 2111 Szada, Jókai u. 27. (HU)

(54) Eljárás genomszerkezet és génexpresszió megváltoztatására búzában

(57)

A találmány eljárás búza genomszerkezetének és/vagy génexpressziójának módosítására, egy szülői búza ($P_{\text{♀}}$) és legalább egy transzgenikus árpakromoszómát (X_{H+}) tartalmazó transzgenikus árpa ($X_{H+}X_{H+}$) keresztezésével, azzal jellemezve, hogy a keresztezés során létrejövő nemzedék (F_1) búza \times legalább egy transzgenikus árpakromoszómát tartalmazó átmeneti hibrideket (F_1) kiválasztjuk és felneveljük, majd a búza \times legalább egy transzgenikus árpakromoszómát tartalmazó átmeneti hibrideket (F_1) visszakeresztjük egy búzával (σ), majd a visszakeresztés során létrejövő kiválogatott egyedekből (BC1) öntermékenyítéssel új nemzedéket állítunk elő, amely új nemzedékből kiválasztjuk az árpakromoszómától mentes, genomszerkezetében és/vagy génexpresszióban megváltoztatott BC1S1 búza mint termék kiválasztása.

1. ábra



- (51) A01K 83/06 (2006.01)
A01K 97/00 (2006.01)

(13) A1

(21) P 23 00144

(22) 2023.04.29.

(71) Tóth Béla Gábor, 8175 Balatonfüzfő, Iglói utca 15 (HU)

(72) Tóth Béla Gábor, 8175 Balatonfüzfő, Iglói utca 15 (HU)

(54) **Egy egységű (moduláris) horgász végszerelék**

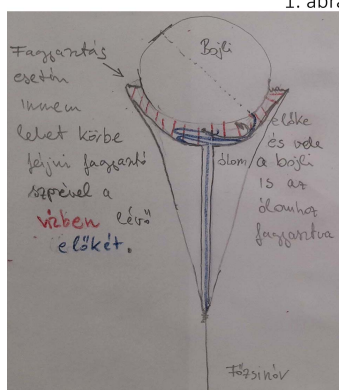
(57)

A találmány a vízpartról történő bedobással alkalmazott bojlis horgászmódszer két problémájára próbál megoldást adni. Egyrészt a bojlis végszerelék légellenállását csökkenti, és lehetővé teszi nagyobb dobástávolság elérését, másrészt a végszerelék bedobásakor a zsinór gubancolódásának veszélyét csökkenti.

A találmány szerinti megoldás lényege, hogy a horgász végszerelékben egy egységgé van egyesítve a bedobandó nehezék, csali, etetőanyag, vagy bármi más, amit a horgász szeretne a meghorgászni kívánt területre bejuttatni.

Az egységet fagyasztással vagy vízben oldódó elemmel való ragasztással készítik.

1. ábra



- (51) A61B 17/17 (2006.01)
A61B 17/90 (2006.01)
A61B 34/10 (2016.01)

(13) A1

(21) P 23 00175

(22) 2023.05.23.

(71) Sanatmetal Kft., 3300 Eger, Faiskola u. 5. (HU)

(72) Farkas József 60%, 3300 Eger, Zöldfa út 23. (HU)

Dr. Kocsis András Bernát 40%, 1116 Budapest, Kondorosi út 10/b, A épület 6/11. (HU)

(54) **Javított tulajdonságú berendezés testen belüli célpontok, különösen implantátum furatok helyzetének meghatározásához**

(74) PATINORG Kft., 1132 Budapest, Victor Hugo u. 6-8. (HU)

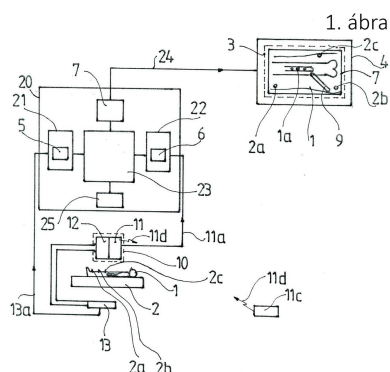
(57)

A találmány tárgya javított tulajdonságú berendezés testen belüli célpontok, különösen implantátum furatok helyzetének meghatározásához, amely a test (1) legalább egy részének alátámasztására szolgáló hordozóegységet (2), a hordozóegységgel (2) társított képfelvételező egységet (10), a képfelvételező egység (10) által készített képinformáció (3) megjelenítésére szolgáló kijelző egységet (4), valamint a képfelvételező egységgel (10) és a kijelző egységgel (4) is jeltovábbító összeköttetésben álló feldolgozó egységet (20) tartalmaz, továbbá a testhez (1) rögzíthető legalább három darab, egymástól független referencia taggal (2a, 2b, 2c) rendelkezik.

A találmány szerinti berendezés jellegzetessége, hogy a képfelvételező egységnek (10) digitális képkalkoló eszköze (11) van, és a digitális képkalkoló eszköz (11) jeltovábbító csatorna (11a) útján a feldolgozó egységgel (20) van kapcsolatban, a feldolgozó egységnek (20) röntgenkép-információ (5) tárolására szolgáló referenciaadat-tároló memória rekesze (21), továbbá a digitális képkalkoló eszköz (11) felvétel-információjának

Szabadalmi bejelentések közzététele

(6) tárolására szolgáló aktív adattároló memória rekesze (22) van, valamint a feldolgozó egységnek (20) a referenciaadat-tároló memória rekesz (21) és az aktivadat-tároló memória rekesz (22) tartalmának fogadására és átalakítására szolgáló képinformáció-egyesítője (23) van, a képinformáció-egyesítő (23) a röntgenkép-információt (5) és a felvétel-információt (6) tartalmazó montázkép-információ (7) kijuttatására szolgáló kimeneti adatsatornával (24) van összekötötésben, a kimeneti adatsatorna (24) pedig a kijelző egységgel (4) van összekötötésben.



- (51) A61K 35/74 (2015.01)
- A61K 35/74 (2006.01)
- A61K 36/35 (2006.01)
- A61K 36/84 (2006.01)

(13) A1

(21) P 23 00172

(22) 2023.05.19.

(71) MEDYAG Kft., 4032 Debrecen, Nagyerdei krt. 98. (HU)

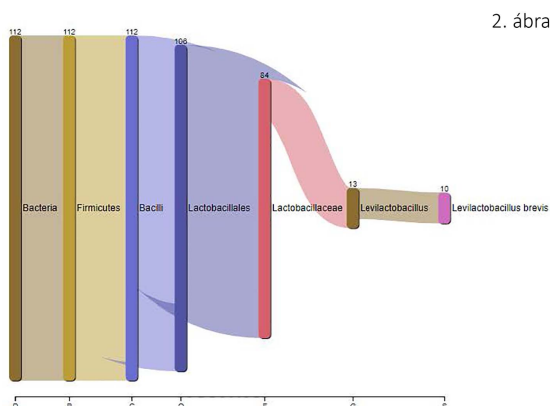
(72) Vajó Gina, 4032 Debrecen, Bolyai utca 2. 2/6. (HU)

(54) Lactobacillust tartalmazó készítmény

(74) Danubia Szabadalmi és Jogi Iroda Kft., 1051 Budapest, Bajcsy-Zsilinszky út 16. (HU)

(57)

A találmány tárgya mentális vagy viselkedési zavarok, például depresszió, szorongás, alvási zavarok kezelésére vagy mentális vagy viselkedési zavarok tüneteinek, például álmatlanság enyhítésére vagy kezelésére szolgáló készítmény. A készítmény antibiotikumkúra közben vagy után is alkalmazható.



- (51) A61K 51/08 (2006.01)
- C07K 1/13 (2006.01)
- C07K 14/62 (2006.01)

(13) A1

(21) P 23 00140

(22) 2023.04.28.

(71) Debreceni Egyetem, 4032 Debrecen, Egyetem tér 1. (HU)

(72) dr. Kertész István 2/3, 4029 Debrecen, Csapó u. 96. IV/12 (HU)

Stéfáné Dr. Dénes Noémi 1/3, 4400 Hajdúszoboszló, Fekete László utca 39. (HU)

(54) **Inzulin radioaktív nyomjelzése F18-izotópokkal**

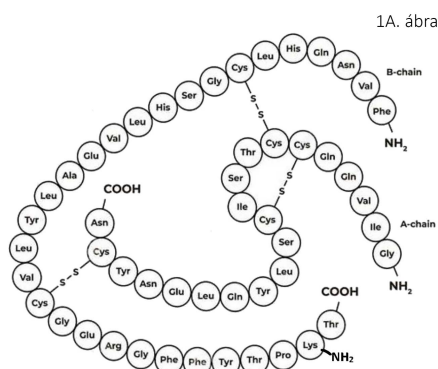
(74) DANUBIA Szabadalmi és Jogi Iroda Kft., 1051 Budapest, Bajcsy-Zsilinszky út 16. (HU)

(57)

A találmány szerinti megoldás inzulin aminocsoportjainak 18F-jelölésére vonatkozik.

A nyomjelzést két lépésben valósították meg, észter alapú proszterikus csoporttal, amelynek 2-es pozícióban megfelelő távozócsoportja van. A már radioaktív aktív észtert kapcsolták az inzulin szabad amino-csoportjaihoz, miáltal megkaptuk a 18F-jelölt inzulint. A jelölt inzulint RP-HPLC-vel tisztították.

Az elállított jelölt inzulin bejut az állatok vérkeringésébe, és egyebek mellett PET-vizsgálatokban alkalmazható.



(51) A61L 2/10 (2006.01)

(13) A1

(21) P 23 00138

(22) 2023.04.28.

(71) B+N Referencia Zrt., 3644 Tardona, Katus domb 1. (HU)

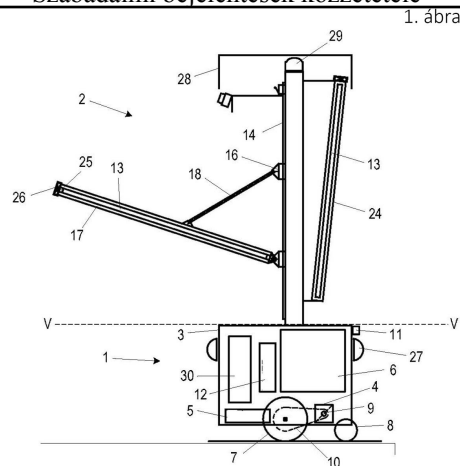
(72) Gnädig András Tamás, 3908 Rátka, Bányász utca 9. (HU)

(54) **Önjáró berendezés UV-C alapú felületfertőtlenítéshez**

(74) DANUBIA Szabadalmi és Jogi Iroda Kft., 1051 Budapest, Bajcsy-Zsilinszky út 16. (HU)

(57)

Önjáró berendezés UV-C alapú felületfertőtlenítéshez, amelynek egy beépített hajtóegységgel (4) hajtott kerekeken (7, 8) mozgatható kocsin (1) lévő fertőtlenítőegysége (2) van, amely rászerezelt fertőtlenítő UV-C sugárforrásokat (13) tartalmaz. A hajtóegység (4) és a sugárforrások (13) működtetését egy a kocsi (1) beépített vezérlőegység (6) vezérli, és a hajtóegységgel (4), a vezérlőegységgel (6), az UV-C sugárforrásokkal (13) akkumulátoros energiaforrás (5) áll villamos kapcsolatban. A fertőtlenítőegységnek (2) függőlegesen központi tartóeleme (14) van, amelyen két kocsi (15, 16) van a tartóelem (14) mentén csúszthatóan elrendezve. A két kocsi (15, 16) közül az egyikhez egy tartókar (17) egyik vége van a tartóelem (14) hosszanti síkjával párhuzamosan elforgathatóan ágyazva, a másikhoz egy segédkar (18) egyik vége van a tartóelem (14) síkjával párhuzamosan elforgathatóan ágyazva, és a segédkar (18) másik vége a tartókaron (17) van a tartóelem (14) síkjával párhuzamosan elforgathatóan ágyazva. Az alkalmazott sugárforrások (13) hosszúkás alakúak, és két végtartományuk a tartókarhoz (17) van rögzítve, a kocsik (15, 16) pedig a tartóelemen (14) elfoglalt, beállított helyzetükben rögzíthetőek.



B. SZEKCIÓ - IPARI MŰVELETEK ÁLTALÁBAN ÉS SZÁLLÍTÁS

(51) **B01D 15/30** (2006.01)
B01D 11/04 (2006.01)

(13) **A1**

(21) **P 23 00161**

(22) 2023.05.12.

(71) Lilichro Kft., 2100 Gödöllő, Pattantyús Ábrahám krt. 2. (HU)

(72) Németh László 70%, 2370 Dabas, Öregországút 59-61. (HU)

Fábián Ferenc 15%, 2366 Kakucs, Rózsa u. 32. (HU)

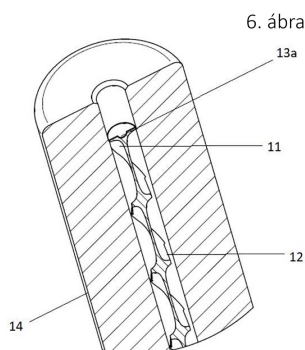
Decsi Attila 15%, 2144 Kerepes, Homok dűlő 83. (HU)

(54) **Centrifugális megoszlásos kromatográfias extrakciós cella, ezzel ellátott rotor, alkalmazása centrifugális megoszlásos kromatográfias berendezésben, és kromatográfias eljárás**

(74) Kovári Szabadalmi és Védjegy Iroda Kft., 1012 Budapest, Attila út 125. (HU)

(57)

A találmány centrifugális megoszlásos kromatográfias extrakciós cellához alkalmazható helikális idom kialakítású töltetre és ilyen töltetet tartalmazó centrifugális megoszlásos kromatográfias extrakciós cellára, annak előállítására is vonatkozik, ahol a helikális idom tengelyiránya a cella hossz tengelyével lényegileg párhuzamos és a helikális idom az extrakciós cellafal felé eső részén felfekszik a centrifugális megoszlásos kromatográfias extrakciós cella falára vagy a helikális idom úgy van kialakítva, hogy a centrifugális megoszlásos kromatográfias extrakciós cellát tartalmazó rotor az adott elválasztáshoz szükséges sebességű forgásakor a helikális idom felfeküdjön az extrakciós cellafal felé eső részén. A találmány vonatkozik továbbá fentnevezett centrifugális megoszlásos kromatográfias extrakciós cellát tartalmazó centrifugális megoszlásos kromatográfias berendezéshez való rotorra és ilyen rotort tartalmazó centrifugális megoszlásos kromatográfias berendezésre és a rotor alkalmazására centrifugális megoszlásos kromatográfias elválasztásra.



(51) **B60R 21/00** (2006.01)**B60J 5/04** (2006.01)(13) **A1**(21) **P 23 00147**

(22) 2023.05.05.

(71) Keindl Győző, 2837 Vértesszőlős, Sánc u. 4. (HU)

(72) Keindl Győző, 2837 Vértesszőlős, Sánc u. 4. (HU)

(54) **Fékezve-elcsúsztatós oldalfal vagy ajtó**

(74) JGM Oktatási és Iparjogi Kft., 1014 Budapest, Táncsics u. 8. I. em. (HU)

(57)

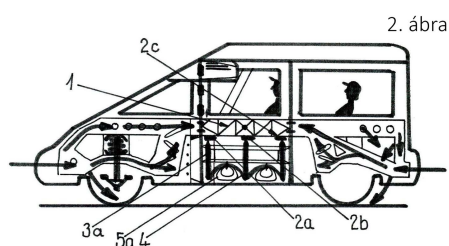
A találmány tárgya gépkocsi oldalfal vagy ajtó, baleseti ütközéskor behatoló szerkezeti elemek elleni védelem céljára, amely az övön keresztüli rántás, így nyaki és fejsérülés ellen, illetve a láb védelmére szolgál ahol vagy az oldalfal vagy ajtó fékezve-elcsúsztatós láncokkal terelt gyűrődőelemes, lengőbordás, középső, övonalban történő rácsos erőátvezetési rendszert tartalmaz, "amelynek elemei a következők:

- egy zsanérozott masszív ablakkerethez alulról ráhegesztett erőátadó rácsos szerkezet (1),

- a rács (1) aljára kapcsolódó 3x 2 db csuklós szerkezet (2a, 2b, 2c)

- a csuklós szerkezetekről (2a, 2b, 2c) lelógó 3 db függesztett lengőborda (3a, 3b, 3c)

ahol a baleseti ütközéseknél ezek a függesztett lengőbordák (3a, 3b, 3c) elmozdulhatnak egy ugyancsak elmozduló vezetőlánc (4) által terelt (méretezett külső (5a, 5b) és belső (6a, 6b) gyűrődőelem deformációs ellenhatására megvalósítva ezzel a fékezve elcsúsztatásos passzív védelmi rendszert, ahol baleseti ütközéseknél a fékezve elcsúsztatás méretezett, láncok (4) által kontrollált lassuló irányváltással valósul meg, a láb védelme pedig megemelt pozíciója, valamint a láncsal terelt gyűrődőelemek miatt úgy valósul meg, hogy a 4. ábrán feltüntetett pontozott vonallal jelzett mélységig (8b) és magasságig (8a) maximum 1,2 mm-es lemezek képezik a gyűrődő zónát, így a benyomuló elemek tovább haladhatnak a láb alatt, elkerülve az övön keresztül történő erős rántás által okozott nyaki és fejsérülést valamint a lábbal való találkozást és a láb sérülését.

(51) **B65B 57/00** (2006.01)**B65D 81/00** (2006.01)**B65D 81/02** (2006.01)**B65D 81/03** (2006.01)**B65D 81/05** (2006.01)**G06F 3/00** (2006.01)**G06F 3/03** (2006.01)**H04M 1/00** (2006.01)**H04M 1/02** (2006.01)

H04M 1/18 (2006.01)

H04M 1/72454 (2021.01)

(13) A1

(21) P 23 00151

(22) 2023.05.08.

(71) Gál Attila, 2840 Oroszlány, Arany János utca 35. (HU)

Páva Zsolt, 2800 Tatabánya, Győri út 46. 4. em. 3. (HU)

(72) Gál Attila, 2840 Oroszlány, Arany János utca 35. (HU)

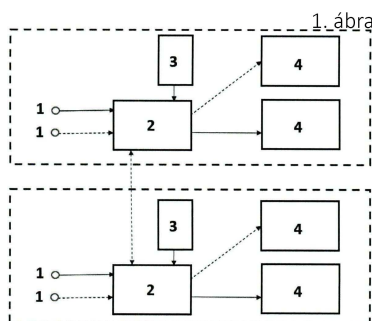
Páva Zsolt, 2800 Tatabánya, Győri út 46. 4. em. 3. (HU)

(54) **Tárgyak védelmét szolgáló eszköz**

(57)

A találmány tárgya egy mozgásban lévő tárgyak védelmét ellátó eszköz. A védendő tárgy sebességváltozásainak nagyságát, irányát, ezek időbeliségét és szükség esetén egyéb jellemzőket (dőlésszög, hőmérséklet, nedvesség, páratartalom, stb.) folyamatosan figyelve, majd az elvárás szerint kiértékelve, amennyiben egyezőség van a védeni kívánt eset paramétereivel, akkor aktiválódik a védőeszköz.

A védőeszköz nem más, mint a kívánt védelmet biztosító megfelelő alakú és méretű légszák.



C. SEKCIÓ - VEGYÉSZET ÉS KOHÁSZAT

(51) C07B 63/00 (2006.01)

B01D 11/04 (2006.01)

(13) A1

(21) P 23 00153

(22) 2023.05.09.

(71) RotaChrom Technológiai Zrt., 6000 Kecskemét, Csillag utca 2/a. (HU)

(72) Dr. Dargó Gergő 35%, 2360 Gyál, Kisfaludy utca 11. (HU)

Rutterschmid Dóra 25%, 2370 Dabas, Vörösmarty utca 60. (HU)

Dr. Könczöl Árpád 20%, 2234 Maglód, Sorompó u. 2. (HU)

Kovács Zsolt 10%, 2367 Újhartyán, Pilisi utca 10. (HU)

Óvári László Tamás 10%, 8095 Pákozd, Damjanich u. 18. (HU)

(54) **Eljárás remdesivir foszfor sztereoizomereinek elválasztására akirális folyadék-folyadék kromatográfiával**

(74) SBGK Szabadalmi Ügyvivői Iroda, 1062 Budapest, Andrassy út 113. (HU)

(57)

A találmány tárgya eljárás remdesivir foszfor sztereoizomereinek elválasztására egy R_p - S_p remdesivir izomerkeverékből akirális folyadék-folyadék kromatográfiával (LLC), mely során az R_p és/vagy S_p remdesivirt egy kétfázisú, binér, terner vagy kvaterner oldószerrendszert alkalmazva királis szelektor alkalmazása nélkül nyerik ki.

A binér oldószerrendszerek egy 3-6 szénatomos alkanoát-észterből és vízdoldhatóságnövelő segédanyagot, valamint a vizes fázis pH értékét pH 2-7 tartományban biztosító pH-érték szabályozó segédanyagot tartalmazó

Szabadalmi bejelentések közzététele

vizes rendszerből állnak. A terner illetve kvaterner oldószerrendszerek hidrofób szerves komponensként 5-8 szénatomos alkánt, a remdesivirt jól oldó második szerves komponensként 3-6 szénatomos alkanoát-észtert vagy egy furán típusú aromás heterociklusos vegyületet, és a kvaterner oldószerrendszereknél egy további, harmadik szerves koszolvens komponenst is tartalmaznak.

A terner oldószerrendszerek vizes rendszere a víz mellett vízdíszítőságnövelő segédanyagot és/vagy pH-érték szabályozó segédanyagot is tartalmaz, míg a kvaterner rendszerek vizes rendszerét önmagában víz is képezheti segédanyagok nélkül.

- (51) **C08L 9/04** (2006.01)
A61B 42/10 (2016.01)
C08F236/12 (2006.01)
C08F236/14 (2006.01)
C08J 5/02 (2006.01)
C08L 9/10 (2006.01)

(13) **A1**

(21) **P 24 00241**

(22) 2022.09.23.

(71) Public Joint Stock Company "Sibur Holding", 626150 Tobolsk, Tyumenskaya oblast, Vostochnyj promyshlennyj rayon, kvartal 1, No. 6, stroenie 30 (RU)

(72) Bagryashov Sergej Viktorovich, 420132 Kazan, ul. Adoratskogo d. 47, kv. 197 (RU)

Korystina Ludmila Andreevna, 394055 Voronezh, ul. 121 Strelkovej Divisii, d. 2, kv. 11 (RU)

(54) **Butadién-nitril latex, latexkészítmény merülőformázáshoz, és merülőformázott tárgy**

(30) 2021128244 2021.09.27. RU

(86) RU22050301

(87) 23048601

(74) SBGK Szabadalmi Ügyvivői Iroda, 1062 Budapest, Andrásy út 113. (HU)

(57)

A találmány tárgya karboxilezett butadién-nitril latex, amelyet merülőformázott tárgyak gyártására, különösen ipari és orvosi célú latexkesztyűk előállítására használnak. Pontosabban, a találmány tárgya latex merülőformázott tárgyak gyártásához, amely legalább egy konjugált dién monomerből, legalább egy nitrilcsoportot tartalmazó etilénesen telítetlen monomerből és legalább egy telítetlen karbonsav monomerből alkotott szerkezeti egységeket tartalmaz, ahol az oldhatósági index (A) értéke, amelyet a következő képlettel számítanak ki

$$A=100 * p * S / (M_n + M_w),$$

0,5-22 tömeg %*nm*mol*g⁻¹,

ahol p a polimer oldhatósága metil-etil-ketonban (tömeg %), S - latex részecskeméret (nm), M_n - a butadién-nitril latex tetrahidrofuránban oldódó frakciójának szám szerinti átlagos molekulatömege (g/mol), M_w a butadién-nitril latex tetrahidrofuránban oldódó frakciójának súly szerinti átlagos molekulatömege (g/mol), a latex polimer M_w/M_n polidiszperzitás értéke 2 - 5,0. A találmány tárgya továbbá egy butadién-nitril latex alapú merülőformázó összetétel, egy merülőformázott tárgy és egy kesztyű, amelyet a találmány szerinti latex összetétel alapján gyártanak.

- (51) **C09K 5/06** (2006.01)
C07B 35/02 (2006.01)
C11C 3/12 (2006.01)

(13) A1

(21) P 23 00168

(22) 2023.05.17.

(71) Dr. Feczko Tivadar 40%, 8291 Barnag, Járdovány utca 2. (HU)

Dr. Kovács Sándor 10%, 8200 Veszprém, Szűcs utca 12. (HU)

Németh Bence László 40%, 8281 Szentbékáll, Kossuth utca 12. (HU)

Trif László 10%, 1033 Budapest, Búza utca 8. (HU)

(72) Dr. Feczko Tivadar 40%, 8291 Barnag, Járdovány utca 2. (HU)

Dr. Kovács Sándor 10%, 8200 Veszprém, Szűcs utca 12. (HU)

Németh Bence László 40%, 8281 Szentbékáll, Kossuth utca 12. (HU)

Trif László 10%, 1033 Budapest, Búza utca 8. (HU)

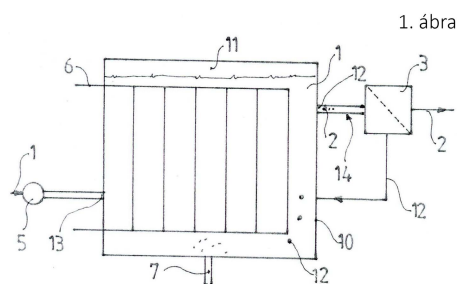
(54) **Eljárás megújuló energiaforrásból származó hőenergia vagy hulladékhő tárolására alkalmas, nagy látens hőkapacitású, 40-70°C közötti olvadáspontú fázisváltó anyagnak telítetlen zsírsavat tartalmazó hulladékzsírokból történő gazdaságos előállítására**

(74) PATINORG Kft., 1132 Budapest, Victor Hugo u. 6-8. (HU)

(57)

A találmány tárgya eljárás megújuló energiaforrásból származó hőenergia vagy hulladékhő tárolására alkalmas, nagy látens hőkapacitású, 40-70°C közötti olvadáspontú fázisváltó anyagnak telítetlen zsírsavat tartalmazó hulladékzsírokból történő gazdaságos előállítására, amelynek során a telítetlen zsírsavakat tartalmazó kiinduló anyagot (1) reaktor (10) fémanyagú katalizátor összetevőt (12) tartalmazó munkatérbe (11) vezetjük be, majd a munkatérbe (11) a fémanyagú katalizátor összetevő (12) jelenlétében hidrogén gázt juttatunk, és így a telítetlen zsírsavak legalább egy részét telített zsírsavvá alakítva kezelt anyagot (2) hozunk létre, majd a kezelt anyagot (2) a reaktor (10) munkatéréből (11) eltávolítjuk.

A megoldás jellegzetessége, hogy kiinduló anyagként (1) legalább 5 tömeg%-ban telítetlen zsírsavakat tartalmazó triglicerid összetevővel rendelkező állati eredetű hulladékzsírt használunk, a kiinduló anyagot (1) nedvességsökkentő hőkezelésnek vetjük alá, és így csökkentett nedvességtartalmú anyagot képezünk, majd a csökkentett nedvességtartalmú anyagot további előkészítéstől mentesen közvetlenül a munkatérbe (11) juttatjuk, a munkatérben (11) a kiinduló anyagot (1) 70-100°C közötti hőmérsékletre melegítjük, és 1-5 órán keresztül 3,5-4,5 bar nyomáson tartva keverés mellett a fémanyagú katalizátor összetevőt (12) tartalmazó heterogén katalizátor közvetítésével reagáltatjuk a hidrogén gázzal, és így a kiindulási telítetlen zsírsavakat tartalmazó triglicerid összetevőre vetítve legalább 95 tömeg%-ban telített zsírsavakat tartalmazó triglicerid összetevővel rendelkező kezelt anyagot (2) állítunk elő, majd a kezelt anyagot (2) a reaktor (10) munkatéréből (11) elvezetjük.



(51) C12P 7/08 (2006.01)

C12P 7/06 (2006.01)

(13) A1

(21) P 23 00174

(22) 2023.05.22.

(71) Széchenyi István Egyetem, 9026 Győr, Egyetem tér 1. (HU)

(72) Dr. Kapcsándi Viktória 20%, 9200 Mosonmagyaróvár, Mosonyi Mihály u. 15. (HU)

Dr. Sik Beatrix 20%, 9222 Hegyeshalom, Fő utca 172. B a. (HU)

Dr. Szigeti Jenő 20%, 9200 Mosonmagyaróvár, Tündérfátyol u. 7. (HU)

Dr. Ajtony Zsolt 20%, 9027 Győr, Kölcsey u. 14. (HU)

Hanczné Dr. Lakatos Erika 20%, 9231 Máriakálnok, Deák u. 16. (HU)

(54) Etanol előállítására kluyveromyces törzsek segítségével laktóztartalmú melléktermékből

(74) SBGK Szabadalmi Ügyvivői Iroda, 1062 Budapest, Andrásy út 113. (HU)

(57)

A találmány tárgyát képezi egy eljárás etanol előállítására laktóz tartalmú anyagból Kluyveromyces nemzetségbe tartozó törzs felhasználásával. Az eljárás a következő lépéseket tartalmazza:

a) fermentációs lépés,

b) a fermentációval kapott fermentum lepárlása önmagában ismert módon, és

c) a lepárlással kapott etanol tartalmú keverék víztelenítése önmagában ismert módon.

A fermentációs lépést úgy végezzük, hogy Kluyveromyces nemzetségbe tartozó törzset érintkezésbe hozunk laktóz tartalmú anyaggal körülbelül 30°C hőmérsékleten és pH = 6,8 kémhatás mellett, ahol előnyösen a fermentációt rázó vízfürdőben végezzük 120 rpm mellett.

E. SZEKCIÓ - HELYHEZ KÖTÖTT LÉTESÍTMÉNYEK

(51) **E04B 2/30** (2006.01)

E04B 1/04 (2006.01)

E04B 2/00 (2006.01)

E04B 2/02 (2006.01)

E04B 2/08 (2006.01)

E04B 2/14 (2006.01)

E04B 2/16 (2006.01)

E04B 2/92 (2006.01)

E04B 2/94 (2006.01)

(13) **A1**

(21) **P 23 00152**

(22) 2023.05.08.

(71) Art'N Bau Kft., 8000 Székesfehérvár, Széchenyi út 92. (HU)

(72) Bakos László, 8097 Nadap, Béke utca 12/b (HU)

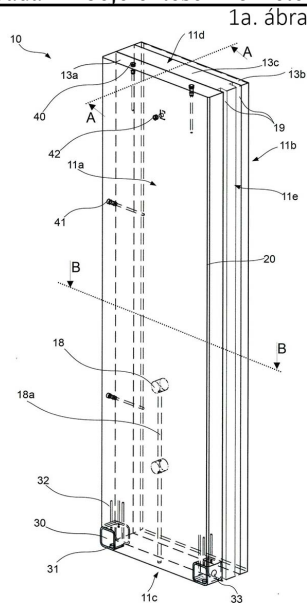
(54) Falazó panel, valamint ilyen falazó panelt tartalmazó falazó rendszer

(74) KACSUKPATENT Európai Szabadalmi és Védjegy Iroda Kft., 1139 Budapest, Üteg u. 11/a (HU)

(57)

A találmány tárgya falazó panel (10), amely falazó panel (10) egymással átellenes belső- és külső, alsó- és felső, valamint két oldalsó határoló felület (11a, 11b, 11c, 11d, 11e) által meghatározott téglatest alakú, melynek lényege, hogy a belső határoló felület (11a) felől első vasbetonréteget (13a), a külső határoló felület (11b) felől második vasbetonréteget (13b), valamint az első és második vasbetonrétegekhez (13a, 13b) rögzített és a vasbetonrétegek (13a, 13b) által közrefogott hőszigetelőréteget (13c) tartalmaz, amely első vasbetonrétegbe (13a), a belső- és alsó határoló felületek (11a, 11c) találkozásánál, legalább kettő, furattal (31) ellátott lehorganyzó szerelvény (30), a felső határolófelületnél (11d) pedig legalább kettő rögzítő szerelvény (40) van beleöntve. A találmány tárgya még falazó rendszer (100) alappal (200) rendelkező épület külső falának kialakítására, mely a találmány szerinti falazó panelt (10) tartalmaz.

Szabadalmi bejelentések közzététele



- (51) **E06B 1/34** (2006.01)
E04B 1/78 (2006.01)
E04F 19/02 (2006.01)

(13) **A1**

(21) **P 23 00158**

(22) 2023.05.11.

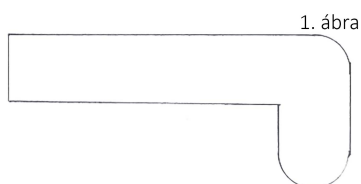
(71) Németh Zoltán, 8600 Siófok, Szép-Völgyi utca 10. A ép. (HU)

(72) Németh Zoltán, 8600 Siófok, Szép-Völgyi utca 10. A ép. (HU)

(54) **Hőszigetelő ablakpárkány**

(57)

A találmány tárgya egy hőszigetelő anyagból készített ablakpárkány. A külső ablakpárkány és adott esetben a belső könyöklő - extrudált polisztirolhabból (XPS) készül, egyetlen tömbből megformálva. A kiválasztott anyag jól illeszthető az épületek hőszigeteléséhez, a találmánnyal csökkenthető a hőhíd mértéke.



F. SZEKCIÓ - MECHANIKA, VILÁGÍTÁS, FŰTÉS

- (51) **F16M 11/14** (2006.01)
F16C 11/06 (2006.01)

(13) **A1**

(21) **P 23 00167**

(22) 2023.05.17.

(71) Karai Csaba, 2072 Zsámbék, Kálvária u. 29. (HU)

(72) Karai Csaba, 2072 Zsámbék, Kálvária u. 29. (HU)

(54) **Gömbcsuklós rögzítőeszköz**

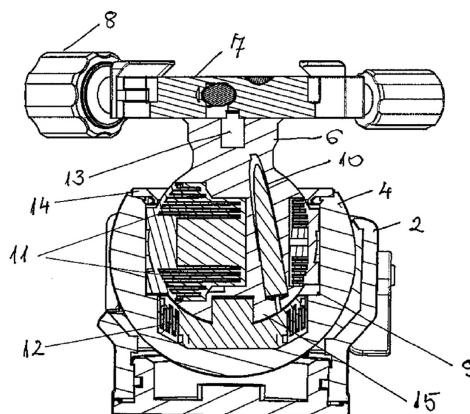
(74) SBGK Szabadalmi Ügyvivői Iroda, 1062 Budapest, Andrásy út 113. (HU)

(57)

A találmány tárgya gömbcsuklós rögzítőeszköz, amelynek külső háza (2), a külső házban (2) elhelyezkedő külső gömbhéja (4), a külső gömbhéjban (4) elhelyezkedő, nyakrésszel (6) ellátott belső gömbje, perselye (9), valamint a belső gömb nyakrésszéhez (6) csatlakozó tartóeleme (7) van.

A találmány szerinti gömbcsuklós rögzítőeszköz jellemzője, hogy belső gömbje, rögzítőmechanizmusa, valamint a belső gömbben és a belső gömb alatt elhelyezett fluid-elemei (11, 12) vannak.

2. ábra



(51) F17C 1/00 (2006.01)

(13) A1

(21) P 23 00160

(22) 2023.05.12.

(71) Molnár Pál, 1054 Budapest, Akadémia utca 9. III/3. (HU)

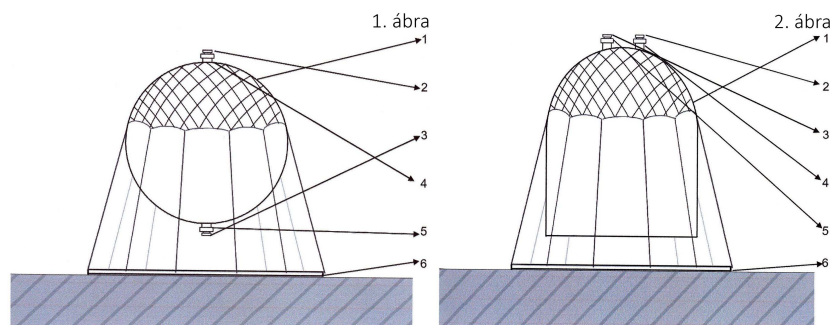
(72) Molnár Pál, 1054 Budapest, Akadémia utca 9. III/3. (HU)

(54) Rugalmas szerkezetű magasnyomású gáztároló

(57)

A találmány egy zárt ballonos hidrogéntároló, amely egy ballont (1), és annak a fenékhez rögzítésére szolgáló hálót, köteleket, gurtnikát és betöltő csonkot (2) tartalmaz, amihez egy magasnyomású betöltő tömlőt lehet csatlakoztatni. Tartalmaz továbbá ürítő csonkot (3), amihez egy magasnyomású kieresztő tömlőt lehet csatlakoztatni, tartalmaz még egy a betöltő csonk szelepét vezérlő biztonsági eszközt (4) és egy az ürítő csonk szelepét vezérlő biztonsági eszközt (5). Tartalmaz még egy a szerkezetet a fenékén tartó ellensúlyokkal megpakolt kosarat (6). A találmány egy másik kiviteli alakja egy nyílt ballonos hidrogéntároló, amely egy harangot (1), és annak a fenékhez rögzítésére szolgáló hálót, köteleket, gurtnikát és betöltő csonkot (2) tartalmaz, amihez egy magasnyomású betöltő tömlőt lehet csatlakoztatni.

Tartalmaz továbbá ürítő csonkot (3), amihez egy magasnyomású kieresztő tömlőt lehet csatlakoztatni, tartalmaz még egy a betöltő csonk szelepét vezérlő biztonsági eszközt (4) és egy az ürítő csonk szelepét vezérlő biztonsági eszközt (5). Tartalmaz még egy a szerkezetet a fenékén tartó ellensúlyokkal megpakolt kosarat (6).



H. SZEKCIÓ - VILLAMOSSÁG, ELEKTROMOSSÁG

- (51) H01M 50/147 (2021.01)
 B29C 45/14 (2006.01)
 H01M 50/183 (2021.01)

(13) A1

(21) P 23 00169

(22) 2023.05.17.

(71) Ningbo Zhenyu Technology Co., Ltd., Ningbo City (Zhejiang Province), No. 6 Xiatianfan, Xiangshi Village, Xidian Town, Ninghai Country (CN)

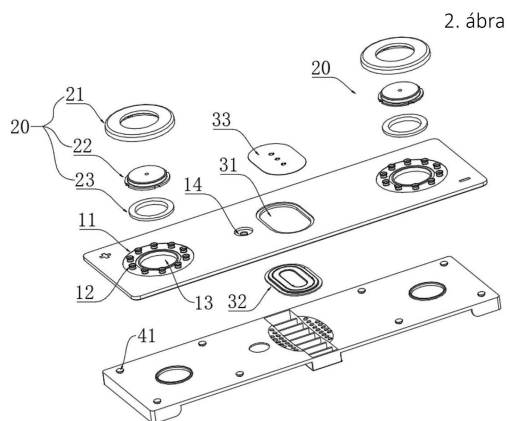
(72) Shiya He, Ningbo City (Zhejiang Province), No. 6 Xiatianfan, Xiangshi Village, Xidian Town, Ninghai Country (CN)

(54) Fröccsöntött felső fedélszerkezet teljesítményakkumulátorhoz

(74) DANUBIA Szabadalmi és Jogi Iroda Kft., 1051 Budapest, Bajcsy-Zsilinszky út 16. (HU)

(57)

A találmány lítiumos akkumulátorokkal kapcsolatos, és konkrétan egy teljesítményakkumulátor fröccsöntött felső fedélszerkezetére vonatkozik. A fröccsöntött felső fedélszerkezet egy felső fedéllemezről és egy érintkezőszerkezetből áll. A felső fedéllemezben van egy érintkezőfurat az érintkezőszerkezet rögzítéséhez. Az érintkezőfuratok szélén csatlakozócsapok találhatók. Az érintkezőszerkezet tartalmaz egy első műanyag darabot, egy érintkezőt és egy tömítést. Miután az érintkezőt a tömítés révén az érintkezőfurathoz rögzítettük, egy első műanyag darabot kapunk fröccsöntéssel az érintkező peremén. Az első műanyag darab konkáv-konvex illesztéssel kapcsolódik a csatlakozócsaphoz, hogy szilárdan csatlakoztassa az érintkezőt a felső fedéllemezhez. Az érintkezőt az első műanyag darab és a tömítés elszigeteli a felső fedéllemezről. A találmány szerinti fröccsöntött felső fedélszerkezet szilárd csatlakozással és alacsony gyártási költséggel rendelkezik, ami előnyös a lítium akkumulátorok alkalmazásának elősegítésében.



A rovat 20 darab közlést tartalmaz.