

HASZNÁLATI MINTA KÖZLEMÉNYEK**Megadott használati mintaoltalmak****A. SEKCIÓ - KÖZSZÜKSÉGLETI CIKKEK**

(51) **A01M 1/02** (2006.01)

(11) **0005802** 2024.08.14.

(21) **U 23 00223**

(22) **2023.12.19.**

(73) Agrártudományi Kutatóközpont, Martonvásár (HU)

(72) Dr. Dombos Miklós 75%, Esztergom, (HU)

Dr. Flórián Norbert 10%, Bajna, (HU)

Dr. Gergőcs Veronika 5%, Budapest, (HU)

Sipőcz László 10%, Csákvár, (HU)

(54) **Digitális talajszonda**

(74) DANUBIA Szabadalmi és Jogi Iroda Kft., Budapest

(57)

Digitális talajszonda (100) talajban élő rovarok vizsgálatához, amely tartalmaz

- egy tartószerkezetet (10);

- egy, a tartószerkezethez (10) cserélhetően rögzített rovarfogó eszközt (20);

- egy függőleges állású gyűjtőtölcsért (30), amelynek felső nyílása (31) a rovarfogó eszköz (20) kilépő nyílásához (22) csatlakozik;

- egy, a tartószerkezetre (10) leválaszthatóan felszerelt tárolóedényt (80), amely körbeveszi a gyűjtőtölcsért (30) alsó részét;

azzal jellemezve, hogy a digitális talajszonda (100) tartalmaz továbbá

- egy vizsgálókamrát (45) képző gyűjtőegységet (40), amely el van látva

- egy, a gyűjtőtölcsér (30) alsó nyílásához (32) csatlakozó felső bemeneti nyílással (41),

- egy, a tárolóedény (80) felé nyitott oldalsó kimeneti nyílással (42);

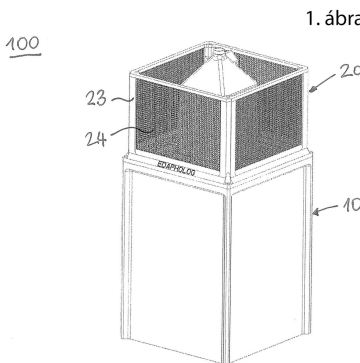
- egy kifúvó egységet (50), amely a kimeneti nyílással (42) szemközt a vizsgálókamra (45) oldalához csatlakozik;

- egy mesterséges intelligencián alapuló képrögzítő egységet (60), amely a vizsgálókamra (45) felett a gyűjtőtölcsér (40) belső felületéhez van erősítve;

- egy, a tartószerkezetre (10) felszerelt vezérlő és képfeldolgozó egységet (70), amely a képrögzítő egységhez (60) és a kifúvó egységhez (50) kapcsolódik;

- egy elektromos energiaforrást, amely a vezérlő és képfeldolgozó egységhez (70) és a kifúvó egységhez (50) van kapcsolva;

ahol a képrögzítő egység (60) elektromos, illetve adatátviteli összeköttetésben áll a vezérlő és képfeldolgozó egységgel (70).



(51) **A61J 1/20** (2006.01)

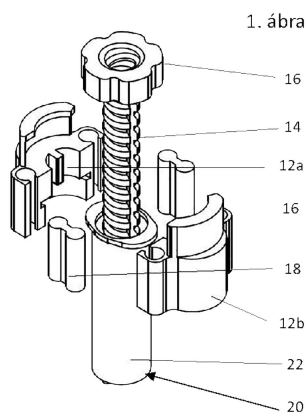
- B01J 4/00** (2006.01)
(11) 0005804 2024.08.26.
(21) U 23 00225
(22) 2023.12.19.
(73) Szegedi Tudományegyetem 80%, Szeged (HU)
 Heim Pál Országos Gyermekgyógyászati Intézet 20%, Budapest (HU)
(72) Dr. Cseh Martin 80%, Szeged, (HU)
 Dr. Pomaházi Zsanett 20%, Vác, (HU)
(54) Adagoló készülék félszilárd gyógyszerkészítményekhez
(74) DANUBIA Szabadalmi és Jogi Iroda Kft., Budapest
(57) Adagoló készülék (10) félszilárd gyógyszerkészítményekhez, azzal jellemezve, hogy
 - a készülék tartalmaz:

- két félgűrű alakú elforgató részt (12a, 12b), melyek egyesítve egy gyűrű alakú főtestet alkotnak;
- a főtest belső nyílásán áthaladó menetes dugattyút (14);
- a menetes dugattyúhoz (14) csatlakozó menetes tárcsát (16);

- ahol mindkét elforgató rész (12a, 12b) a kerületi végein egy-egy hosszirányú furatot tartalmaz és az alsó végén egy fecskendő (20) hengeres tartályának (22) gallérját befogadó hornyot tartalmaz;

- ahol az elforgató részek (12a, 12b) egymás melletti hosszanti furataiba egy-egy kapcsolótüske (18) van behelyezve, melyek a két elforgató részt (12a, 12b) egyesítik, és

- ahol a főtest összetartja a menetes dugattyút (14), a tárcsát (16) és a fecskendőt (20).

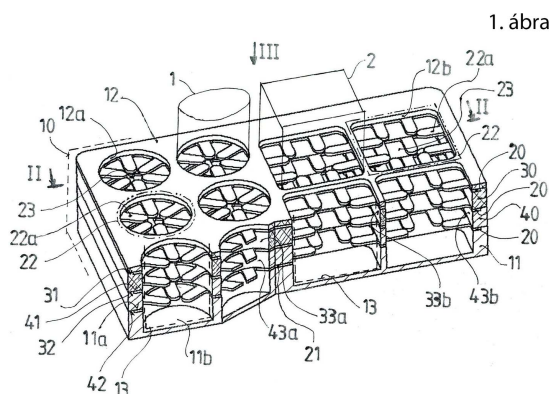


B. SZEKCIÓ - IPARI MŰVELETEK ÁLTALÁBAN ÉS SZÁLLÍTÁS

- (51) B01L 9/06** (2006.01)
(11) 0005803 2024.08.16.
(21) U 23 00187
(22) 2023.11.15.
(73) Vomberg Gabriella, Budapest (HU)
(72) Vomberg Gabriella, Budapest, (HU)
(54) Többcélú tartóeszköz hosszúkás tárgyak, különösen mintatartó fiolák befogására
(74) PATINORG Kft., Budapest
(57) Többcélú tartóeszköz hosszúkás tárgyak, különösen mintatartó fiolák befogására, amely hordozótagot (11) és

Megadott használati mintaoltalmak

homloktagot (12) magában foglaló kerettestet (10), valamint a kerettestben (10) elrendezett legalább egy szorítóbetétet (20) tartalmaz, a homloktagnak (12) fogadónylásai (12a, 12b) vannak, míg a szorítóbetétnek (20) a homloktag (12) fogadónylása (12a, 12b) körül elhelyezkedő, azt legalább részben körülfogó alaptagja (21) van, az alaptag (21) pedig a homloktag (12) fogadónylásának (12a, 12b), a homloktagra (12) merőleges űrszelvényébe (13) benyúló rugalmas feszítőidomokkal (22) rendelkezik, azzal jellemezve, hogy a szorítóbetét (20) alaptagja (21) legalább 40 Shore A keménységű, de legfeljebb 90 Shore A keménységű, rugalmas anyagból készült síklemez (21a), a feszítőidomokat (22) a síklemez (21a) anyagában kialakított nyílást (23) határoló, a nyílásba (23) benyúló nyelvek (22a) rendezett csoportja alkotja, alaphelyzetben a nyelvek (22a) fősíkja (FN) és a síklemez (21a) fősíkja (FS) egymással 0-10° hajlásszöget (α) zár be, az egyazon nyíláshoz (23) tartozó nyelvek (22a) száma pedig legalább három.



(51) **B28B 3/02** (2006.01)

B05B 3/18 (2006.01)

B28B 11/00 (2006.01)

(11) **0005806** 2024.09.02.

(21) **U 23 00100**

(22) **2023.06.23.**

(73) AGSTAV Třebíč, a.s., Třebíč (CZ)

(72) HASÍK Petr, Čáslav, (CZ)

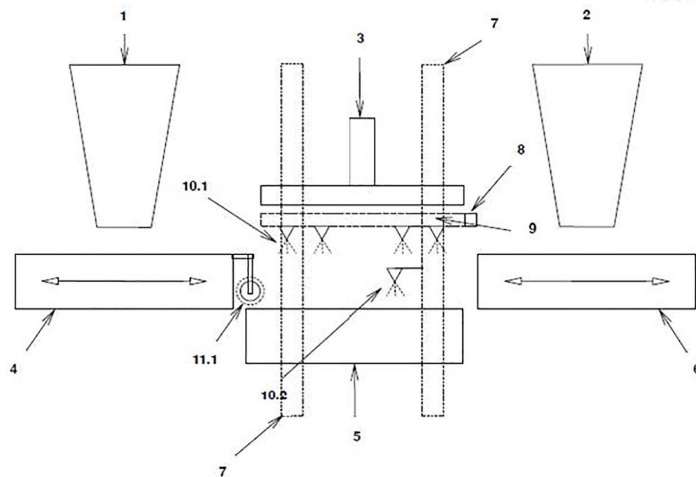
(54) **Berendezés beton járólapok színes és mintázott kopófelületének előállítására**

(30) PUV 2022-40440 2022.11.07. CZ

(74) Kovári Szabadalmi és Védjegy Iroda Kft., Budapest

(57)

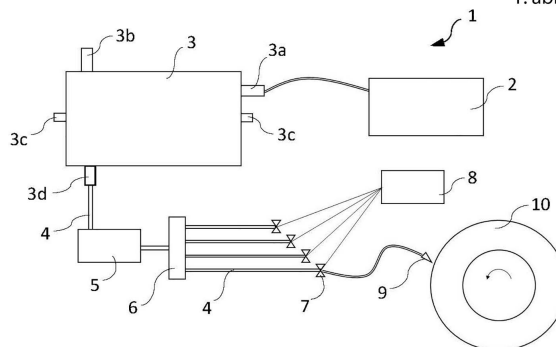
Berendezés beton járólapok színes és mintázott kopófelületének előállítására, amely magában foglal egy viboprést nyomóbéllyeggel (3), amely viboprés tartalmaz egy viboprés keretet (7), egy kopófelületi beton és egy magbeton garatot (1, 2), egy kopófelületi beton és egy magbeton adagolóköcsit (4, 6), egy hengert (11.1) vagy hengerszerelvényt (11.2), valamint egy termék öntőformáját (5), azzal jellemezve, hogy egy festékszóró van rögzítve a viboprés nyomóbéllyeg (3) és az öntőforma (5) közötti térben a kereten (7) és/vagy a keret egy kiegészítő szerkezetén, a kopófelületi beton adagolóköcsi (4) elülső részéhez vagy belsejéhez henger (11.1) mátrix vagy két elemű hengerszerelvény (11.2) mátrix van rögzítve.



- (51) **B60S 1/68** (2006.01)
B60S 1/52 (2006.01)
F28G 1/16 (2006.01)
(11) **0005805** 2024.08.29.
(21) **U 23 00141**
(22) **2023.08.09.**
(73) Savanyó János, Tamási (HU)
(72) Savanyó János, Tamási, (HU)
(54) **Keréköblítő berendezés**
(74) Földi Julianna Veronika, Budapest
(57)

Keréköblítő berendezés (1) gépjármű, különösen mezőgazdasági vontató vagy pótkocsi talajjal érintkező futófelületeinek menet közbeni tisztítására, amely berendezés (1) a gépjárműre van szerelve és tartalmaz legalább egy, levegő és folyadék számára be- és kimeneti nyílásokkal rendelkező folyadéktartályt (3), valamint legalább egy, azzal folyadékkapcsolatban lévő szórófejet (9), azzal jellemezve, hogy a berendezés (1) a legalább egy folyadéktartály (3) levegőbemeneti-nyílását (3a) megelőzően és/vagy folyadékkimeneti-nyílását (3d) követően elrendezett legalább egy nyomásfokozó egységhez (2, 5) csatlakoztathatóan van kialakítva; a gépjármű egy vagy több sárvédő egysége (14) folyadéktartályt (3) tartalmaz; a berendezés továbbá a legalább egy szórófejhez (9) társított zárószelleppel (7) van ellátva, amelynek működése a gépjármű elektronikájával összekapcsolható irányító egységgel (8) van vezérelve.

1. ábra



- (51) **B63J 3/04** (2006.01)
(11) **0005799** 2024.08.06.
(21) **U 23 00162**

(22) 2023.09.14.

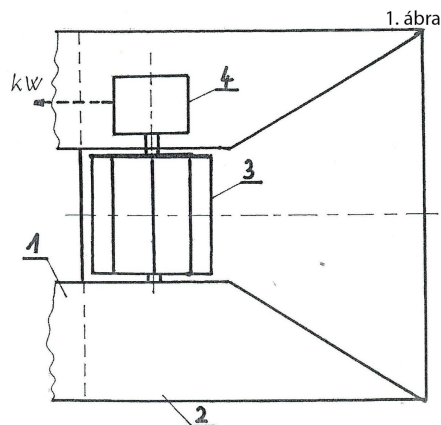
(73) Danubius Robin, Budapest (HU)

(72) Danubius Robin, Budapest, (HU)

(54) Hidrogenerátorhajó

(57)

Hidrogenerátorhajó, amely folyóvíz sodrásban álló katamaránhajó orrlapátkerékes hidrogenerátorral 2-5 kW közötti villamos teljesítményt termel, azzal jellemezve, hogy katamaránhajó (1) orra alatti, konfuzor (2) vízkömlőhöz, vele azonos vízkeresztmetszetű orrlapátkerék (3) kapcsolódik, és a 2-5 kW egyenáram teljesítményű hidrogenerátor (4), az orrlapátkerékhez (3) közvetlen tengelykapcsolattal csatlakozik.



E. SZEKCIÓ - HELYHEZ KÖTÖTT LÉTESÍTMÉNYEK

(51) E04B 5/00 (2006.01)**(11) 0005810** 2024.09.03.**(21) U 23 00133****(22) 2023.07.26.**

(73) Feeling Wood Ltd., Houston Texas (US)

(72) Bin Zhai, Jinghu District, Wuhu, (CN)

(54) Bepattanó tag

(74) SBGK Szabadalmi Ügyvivői Iroda, Budapest

(57)

Bepattanó tag (100), padlótestek összeillesztésére, azzal jellemezve, hogy az alábbiakat foglalja magába

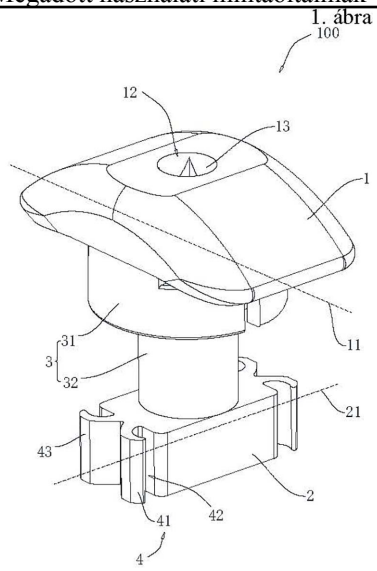
- egy első bepattanó ülés (1), amely egy első irányba (11) húzódik,

- egy második bepattanó ülés (2), amely egy második irányba (21) nyúlik, és ahol 70-90° szöget zár be,

- egy csatlakozóelem (3), amelynek végei az első bepattanó ülés (1) és a második bepattanó ülés (2) egyik oldalához csatlakoznak,

- ahol az első bepattanó ülés (1) és a második bepattanó ülés (2) egy hajtónyílással (12) van ellátva.

Megadott használati mintaoltalmak



A rovat 7 darab közlést tartalmaz.