

SZABADALMI KÖZLÖNY ÉS VÉDJEGYÉRTESÍTŐ

A SZELLEMI TULAJDON NEMZETI HIVATALÁNAK
HIVATALOS LAPJA

129. ÉVFOLYAM 8. SZÁM

2024. ÁPRILIS 28.

TARTALOM

A hatósági közlemények rovataiban alkalmazott kódok és rendezési elvek.....	30
Szabadalmi közlemények	P90–P130
Európai szabadalmi közlemények	E592–E787
Kiegészítő oltalmi tanúsítványra vonatkozó közlemények.....	S16–S21
Használati minta közlemények.....	U34–U46
Formatervezési minta közlemények	D14–D17
Nemzeti védjegyközlemények.....	M838–M1015
Nemzetközi védjegyközlemények	W68–W74
Intézményi közlemények.....	H38–H50

A hatósági közlemények rovataiban alkalmazott kódok és rendezési elvek

Az iparjogvédelmi dokumentumokat kibocsátó egyes országokat és egyes nemzetközi szervezeteket azonosító kódok (a WIPO 3. szabványa szerint)		
AD Andorra	CU Kuba	HT Haiti
AE Egyesült Arab Emírátságok	CV Zöld-foki Köztársaság	HU Magyarország
AF Afganisztán	CW Curaçao	IB A Szellemi Tulajdon Világszervezetének (WIPO) Nemzetközi Irodája
AG Antigua és Barbuda	CY Ciprus	ID Indonézia
AI Anguilla	CZ Cseh Köztársaság	IE Írország
AL Albánia	DE Németország	IL Izrael
AM Örményország	DJ Dzsibuti	IM Man-sziget
AO Angola	DK Dánia	IN India
AP Afrikai Országok Iparjogvédelmi Szervezete (ARIPO)	DM Dominikai Közösség	IQ Irak
AR Argentína	DO Dominikai Köztársaság	IR Iráni Iszlám Köztársaság
AT Ausztria	DZ Algéria	IS Izland
AU Ausztrália	EA Eurázsiai Szabadalmi Szervezet (EAPO)	IT Olaszország
AW Aruba	EC Ecuador	JE Jersey
AZ Azerbajdzsán	EE Észtország	JM Jamaica
BA Bosznia-Hercegovina	EG Egyiptom	JO Jordánia
BB Barbados	EH Nyugat-Szahara	JP Japán
BD Banglades	EM Európai Unió Szellemi Tulajdoni Hivatala (EUSZTH)	KE Kenya
BE Belgium	EP Európai Szabadalmi Hivatal (EPO)	KG Kirgizisztán
BF Burkina Faso	ER Eritrea	KH Kambodzsa
BG Bulgária	ES Spanyolország	KI Kiribati
BH Bahrein	ET Etiópia	KM Comore-szigetek
BI Burundi	EU Európai Unió	KN Saint Christopher és Nevis
BJ Benin	FI Finnország	KP Koreai Népi Demokratikus Köztársaság
BM Bermuda	FJ Fidzsi-szigetek	KR Koreai Köztársaság
BN Brunei	FK Falkland-szigetek (Malvin-szigetek)	KW Kuvait
BO Bolívia	FO Faröer-szigetek	KY Kajmán-szigetek
BQ Bonaire, Sint Eustasius és Saba	FR Franciaország	KZ Kazahsztán
BR Brazília	GA Gabon	LA Laoszi Népi Demokratikus Köztársaság
BS Bahama-szigetek	GB Nagy-Britannia	LB Libanon
BT Bhután	GC Az Öböl menti Arab Államok Együttműködési Tanácsának Szabadalmi Hivatala (GCC)	LC Saint Lucia
BV Bouvet-sziget	GD Grenada	LI Liechtenstein
BW Botswana	GE Grúzia	LK Sri Lanka
BX Benelux Szellemi Tulajdonvédelmi Hivatal (BOIP)	GG Guernsey	LR Libéria
BY Belorusszia	GH Ghána	LS Lesotho
BZ Belize	GI Gibraltár	LT Litvánia
CA Kanada	GL Grönland	LU Luxemburg
CD Kongói Demokratikus Köztársaság	GM Gambia	LV Lettország
CF Közép-afrikai Köztársaság	GN Guinea	LY Líbia
CG Kongó	GQ Egyenlítői-Guinea	MA Marokkó
CH Svájc	GR Görögország	MC Monaco
CI Elefántcsontpart	GS Dél-Georgia és a Dél-Sandwich-szigetek	MD Moldovai Köztársaság
CK Cook-szigetek	GT Guatemala	ME Montenegró
CL Chile	GW Bissau-Guinea	MG Madagaszkár
CM Kamerun	GY Guyana	MH Marshall-szigetek
CN Kína	HK Hongkongi Különleges Igazgatású Terület	MK Macedón Köztársaság
CO Kolumbia	HN Honduras	ML Mali
CR Costa Rica	HR Horvátország	MM Mianmar
		MN Mongólia
		MO Makao
		MP Észak-Marina-szigetek
		MR Mauritánia

MS	Montserrat	TN	Tunézia	(30)	Unió elsőbbség adatai, illetve UPOV Egyezmény szerinti elsőbbség adatai
MT	Málta	TO	Tonga	(40)	A közzététel napja
MU	Mauritius	TR	Törökország	(50)	Műszaki adatok
MV	Maldív-szigetek	TT	Trinidad és Tobago	(51)	Nemzetközi Szabadalmi Osztályozás (szabadalmi, illetve használati minta rovatokban); Locarnói Megállapodás szerinti osztályozás (formatervezési minta rovatokban)
MW	Malawi	TV	Tuvalu		UPOV-kód (növényfajta-oltalmi rovatokban)
MX	Mexikó	TW	Tajvan (Kínai Köztársaság)	(53)	növényfajta fajtaneve
MY	Malajzia	TZ	Tanzániai Egyesült Köztársaság	(54)	a találmány, illetve a szabadalom címe, a növényfajta fajtaneve, latin neve, a használati minta címe, a formatervezési minta megnevezése
MZ	Mozambik	UA	Ukrajna	(55)	a növényfajta fényképe, illetve a formatervezési minta fényképe vagy rajza
NA	Namibia	UG	Uganda	(57)	szabadalmi rovatokban a kivonat, használati minta rovatokban a főigénypont (a jellemző ábrával)
NE	Niger	US	Amerikai Egyesült Államok	(60)	Összefüggő bejelentések, szabadalmak, kiegészítő oltalmi tanúsítványok, növényfajta-oltalmak, használati minták adatai
NG	Nigéria	UY	Uruguay	(62)	megosztás esetén a korábbi szabadalmi, növényfajta-oltalmi, illetve használati minta bejelentés ügyszáma
NI	Nicaragua	UZ	Üzbegisztán	(65)	közzétételi szám (megadott szabadalmakkal kapcsolatban)
NL	Hollandia	VA	Szentszék	(66)	belső elsőbbség napja
NO	Norvégia	VC	Saint Vincent és Grenadine	(67)	származtatást megalapozó irat adatai
NP	Nepál	VE	Venezuela	(68)	az alapszabadalom lajstromszáma
NR	Nauru	VG	Brit Virgin-szigetek	(70)	A jogosult, a feltaláló és a képviselő adatai
NU	Niue	VN	Vietnam	(71)	bejelentő
NZ	Új-Zéland	VU	Vanuatu	(72)	feltaláló, szerző, nemesítő
OA	Szellemi Tulajdon Afrikai Szervezete (OAPI)	WO	Szellemi Tulajdon Világszervezete (WIPO) Nemzetközi Irodája	(73)	szabadalmas, jogosult
OM	Omán	WS	Szamoá	(74)	képviselő
PA	Panama	XN	Északi Szabadalmi Intézet (NPI)	(80)	A Budapesti Szerződés és a Szabadalmi Együttműködési Szerződés szerinti adatok
PE	Peru	XU	Új Növényfajtaoltalmára létesült Nemzetközi Unió (UPOV)	(83)	a mikroorganizmus törzs (biológiai anyag) letétbe helyezésének adatai
PG	Pápua Új-Guinea	XV	Visegrádi Szabadalmi Intézet (VSZI)	(84)	szekvencialista, illetve táblázat
PH	Fülöp-szigetek	YE	Jemen	(86)	a nemzetközi (PCT) bejelentés száma
PK	Pakisztán	ZA	Dél-afrikai Köztársaság	(87)	a nemzetközi (PCT) bejelentés közzétételi száma
PL	Lengyelország	ZM	Zambia	(90)	Az Európai Szabadalmi Egyezmény szerinti adatok, valamint a kiegészítő
PT	Portugália	ZW	Zimbabwe		
PW	Palau				
PY	Paraguay				
QA	Katar				
QZ	Közösségi Fajtaoltalmi Hivatal (CPVO)				
RO	Románia				
RS	Szerbia				
RU	Oroszországi Föderáció				
RW	Ruanda				
SA	Szaúd-Arábia				
SB	Salamon-szigetek				
SC	Seychelle-szigetek				
SD	Szudán				
SE	Svédország				
SG	Szingapúr				
SH	Szent Ilona				
SI	Szlovénia				
SK	Szlovákia				
SL	Sierra Leone				
SM	San Marino				
SN	Szenegál				
SO	Szomália				
SR	Suriname				
SS	Dél-Szudán				
ST	São Tomé és Príncipe				
SV	Salvador				
SX	Sint Maarten (holland rész)				
SY	Szíriai Arab Köztársaság				
SZ	Szváziföld				
TC	Turks- és Caicos-szigetek				
TD	Csád				
TG	Togo				
TH	Thaiföld				
TJ	Tádzsikisztán				
TL	Kelet-Timor				
TM	Türkmenisztán				

Szabadalom, kiegészítő oltalmi tanúsítvány, növényfajta-oltalom, használati minta és formatervezési minta adatok azonosítói (INID-kódok a WIPO 9. szabványa szerint)

- (10) Lajstromozási és közzétételi adatok
 (11) a dokumentum száma: szabadalmi és növényfajta-oltalmi rovatokban közzétételi szám vagy lajstromszám; használati minta és formatervezési minta rovatokban lajstromszám; a megadott szabadalmak, a megadott növényfajta-oltalmak, a megadott használati minta oltalmak és a megadott formatervezési mintaoltalmak rovatokban a lajstromszámhoz kapcsolt dátum a megadó határozat kelte
 (13) a publikáció fajtája a WIPO 16. szabványa szerint
 (20) Bejelentési adatok
 (21) a bejelentés ügyszáma
 (22) a bejelentés napja
 (23) a kiállítási elsőbbség vagy kedvezmény, illetve a módosítási elsőbbség napja
 (24) a tanúsítvány oltalmi idejének kezdete

- (70) A jogosult, a feltaláló és a képviselő adatai
 (71) bejelentő
 (72) feltaláló, szerző, nemesítő
 (73) szabadalmas, jogosult
 (74) képviselő
 (80) A Budapesti Szerződés és a Szabadalmi Együttműködési Szerződés szerinti adatok
 (83) a mikroorganizmus törzs (biológiai anyag) letétbe helyezésének adatai
 (84) szekvencialista, illetve táblázat
 (86) a nemzetközi (PCT) bejelentés száma
 (87) a nemzetközi (PCT) bejelentés közzétételi száma
 (90) Az Európai Szabadalmi Egyezmény szerinti adatok, valamint a kiegészítő

A hatósági közlemények rovataiban alkalmazott kódok és rendezési elvek

szító oltalmi tanúsítványra vonatkozó adatok	T3	Európai szabadalmi bejelentések igénypontjai fordítás-kijavításának közzététele	közönségestől eltérő írásmóddal
(92) a termék első magyarországi forgalomba hozatali engedélyének száma és kelte, valamint az engedélyezett termék neve	T4	Európai szabadalmak szövege fordítás-kijavításának közzététele	(551)együttes vagy tanúsító védjegy
(93) a termék első közösségi forgalomba hozatali engedélyének száma és kelte	T5	Tájékoztatás az Európai Szabadalmi Egyezmény szerinti felszólalási eljárásban módosítással fenntartott európai szabadalmak szövege fordításának benyújtásáról	(552)pozíció- vagy mintázat megjelölés
(94) a tanúsítvány oltalmi idejének lejárt	T6	Tájékoztatás az Európai Szabadalmi Egyezmény szerinti korlátozási eljárásban módosítással fenntartott európai szabadalmak szövege fordításának benyújtásáról	(553)mozgás- vagy multimédia megjelölés
(95) a kiegészítő oltalmi tanúsítvány címe (a termék megnevezése) és a termék típusa	T7	Korlátozott európai szabadalom	(554)térbeli megjelölés
(96) az európai (EP) bejelentés adatai	T8	Helyreigazítás európai szabadalmak szövege fordításának bibliográfiai adataiban	(555)hologrammegjelölés
(97) az európai (EP) bejelentés közzétételi adatai; az európai szabadalom megadásának az Európai Szabadalmi Közlönyben történt meghirdetési adatai	T9	Helyreigazítás európai szabadalmak szövege fordításában	(556)hangmegjelölés
(98) a kiegészítő oltalmi tanúsítvány időtartamának meghosszabbítása iránti kérelem napja	T10	Európai szabadalom igénypontokon kívüli szövegének magyar nyelvű fordítása	(580)a Nemzetközi Iroda hivatalos lapjában történő közzététel napja
	U8	Helyreigazítás a használati mintaoltalmi leírások bibliográfiai adataiban	(591)szín- vagy színes megjelölés
	U9	Helyreigazítás a használati mintaoltalmi leírásokban	(600)Összefüggő bejelentések, védjegyek adatai
			(641)megosztás esetén a korábbi bejelentés ügyszáma
			(646)megosztás esetén a korábbi védjegy lajstromszáma
			(660)a belső elsőbbség adatai
			(700)A jogosult, a képviselő és az engedélyes adatai
			(731)bejelentő
			(732)védjegyjogosult, a nemzetközi lajstrom szerinti jogosult vagy a lajstromozási eljárásban résztvevő bejelentő
			(740)képviseelő
			(791)engedélyes

A publikáció fajtája (a WIPO 16. szabványa szerint)

A	1996. január 1-je előtti bejelentési nappal rendelkező szabadalmi bejelentések közzététele, illetve közzététel nélkül megadott szabadalmak meghirdetése
A1	1996. január 1-je utáni bejelentési nappal rendelkező szabadalmi bejelentések közzététele és tájékoztatás az elvégzett újdonságkutatásról
A2	1996. január 1-je utáni bejelentési nappal rendelkező szabadalmi bejelentések, növényfajta-oltalmak közzététele
A3	Külön tájékoztatás az 1996. január 1-je utáni bejelentési nappal rendelkező szabadalmi bejelentésekben a közzétételt követően elvégzett újdonságkutatásokról
B1	Megadott szabadalmak, növényfajta-oltalmak
B2	Korlátozott szabadalmak
B8	Helyreigazítás a szabadalmi leírások bibliográfiai adataiban
B9	Helyreigazítás a szabadalmi leírásokban
T1	Európai szabadalmi bejelentések igénypont fordításának közzététele
T2	Tájékoztatás európai szabadalmak szövege fordításának benyújtásáról

Védjegy és földrajzi árujelző adatok azonosítói (INID-kódok a WIPO 60. szabványa szerint)

(100)	Lajstromozási és megújítási adatok
(111)	lajstromszám
(141)	a lajstromozási eljárás és az oltalom megszűnésének napja
(151)	a lajstromozás napja
(156)	a megújítás napja
(180)	a lejárati napja
(200)	Bejelentési adatok
(210)	a bejelentés ügyszáma
(220)	a bejelentés napja
(230)	a kiállítási elsőbbség adatai
(250)	a bejelentés benyújtásának helye
(300)	Unió elsőbbség adatai
(400)	A Nemzetközi Iroda részéről történő közzététel adatai
(450)	a Nemzetközi Irodánál a közzétételt tartalmazó lap száma
(500)	Egyéb adatok
(511)	az árujegyzék vagy a termékjegyzék a Nizzai Megállapodás szerint, adatközlésnél csak az osztályok száma szerepel
(540)	a földrajzi árujelző megnevezése
(541)	a megjelölés közönséges írásmóddal
(546)	a megjelölés ábrával, illetve a

A rovatok rendezési elvei

A szabadalmi és a használati mintaoltalmi bejelentések, illetve a megadott szabadalmak és használati mintaoltalmak adatai NSZO-szekciónként, a formatervezési mintaoltalmi bejelentések, illetve a megadott formatervezési mintaoltalmak adatai a Locarnói Megállapodás szerinti osztályonként csoportosítva, az első helyen szereplő bejelentők nevének betűrendjében, a növényfajta-oltalmi bejelentések ügyszám szerinti sorrendben jelennek meg.

Az egyes rovatcímek mellett feltüntetett négyjegyű kódok az adott rovatok tartalmára utalnak a WIPO 17. szabványa szerint.

A szabadalmi bejelentések közzététele című rovatban a T betűvel kezdődő dokumentumszám az 1996. január 1-je előtti bejelentési nappal rendelkező teljes vizsgálatú, a H betűvel kezdődő dokumentumszám halasztott vizsgálatú szabadalmi bejelentésre utal.

Kiegészítő oltalmi tanúsítvány iránti bejelentések az ügyszám, a megadott kiegészítő oltalmi tanúsítványok a lajst-

romszám szerinti sorrendben jelennek meg.

A védjegy és földrajzi árujelző bejelentések a bejelentők nevének betűrendjében, a lajstromozások lajstromszám szerinti sorrendben jelennek meg.

SZABADALMI KÖZLEMÉNYEK**Szabadalmi bejelentések közzététele****A. SZEKCIÓ - KÖZSZÜKSÉGLETI CIKKEK**

(51) **A23L 21/25** (2016.01)

(13) **A1**

(21) **P 22 00397**

(22) 2022.10.05.

(71) Mézes-Kert 2002 Kft., 3354 Tófalú, Kossuth u. 64. (HU)

(72) Kiss Ilona Zsuzsanna, 1141 Budapest, Fogarasi út 218. (HU)

(54) **Ízesített krémméz készítmény és eljárás annak előállítására**

(74) Patender Nemzetközi Iparjogvédelmi Képviseleti Kft., 1113 Budapest, Badacsonyi u. 2/b (HU)

(57)

A találmány tárgya ízesített krémméz készítmény és annak előállítása, amely ízesített krémméz készítmény 10-15 m/m% kezeletlen repcemézből és 80-90 m/m% kezeletlen fajtamézből, valamint 0,1-10 m/m% ízesítő anyagokból, előnyösen gyümölcs- vagy zöldségkészítményből, vagy olajos magvakból nyert természetes pasztából vagy fűszer- és gyógynövényporból vagy esetenként 0,1-0,2 m/m% természetes aromából áll.

(51) **A43B 5/02** (2006.01)

A41D 19/00 (2006.01)

A41D 19/015 (2006.01)

A43B 23/00 (2006.01)

(13) **A1**

(21) **P 22 00402**

(22) 2022.10.06.

(71) Oroszi László, 2473 Vál, Kossuth Lajos u. 36. (HU)

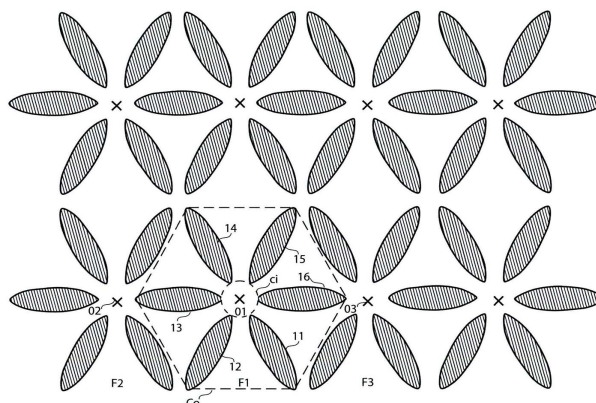
(72) Oroszi László, 2473 Vál, Kossuth Lajos u. 36. (HU)

(54) **Mintázat labda pályájának befolyásolására**

(74) Danubia Szabadalmi és Jogi Iroda Kft., 1051 Budapest, Bajcsy-Zsilinszky út 16. (HU)

(57)

Mintázat labda pályájának befolyásolására, amely alapfelületen van kialakítva, és abból 0,2 mm-t meghaladó mértékben kiemelkedik. Ennek a felületnek a labdához viszonyítottan megnövelt tapadása van, és a mintázat több hasonló, de egymástól elkülönült hosszúkás idomból áll, ahol az alapfelület legalább egy virág (F1, F2, F3) alakzatot tartalmaz, amely legalább négy szirmból (11, 12, 13, 14, 15, 16) áll, melyek az említett hosszúkás idomokat képezik, a szirmok hossz tengelye van, és a szirmok belső vége a virág alakzat belsejét meghatározó belső fedetlen határoló felület széleit (Ci) alkotják, a szirmok hossz tengelye innen sugárirányban kifelé irányul, és a szirmok legalább megközelítően egyenletes körosztásnak megfelelően vannak a belső határoló felület (Ci) mentén elrendezve, továbbá a legalább egy virág alakzat szirmainak a külső végeit összekötő határoló idom (Co) belső területéhez képest az adott virág alakzatot alkotó szirmok egyesített területe legfeljebb 40% mértékű, és az egyes szirmoknak a hossz tengely mentén mért hossza (I) legalább 15 mm, és a mintázatban a virágokat körülvevő határoló idom (Co) területére beeső 22,5 cm átmérőjű labda minden esetben legalább két szomszédos szirmmal érintkezik mielőtt rugalmas össze-nyomódása révén az alapfelületet elérné.



(51) A61B 5/00 (2006.01)

(13) A1

(21) P 22 00411

(22) 2022.10.12.

(71) Erdélyi Nándor, 1161 Budapest, Béla utca 24. (HU)

(72) Erdélyi Nándor, 1161 Budapest, Béla utca 24. (HU)

(54) **Sportolók teljesítménydiagnosztikai mérési eljárása**

(57)

Sportoló emberek teljesítménymérési eljárásainak egyedi alkalmazása, mely során élettani funkciók vizsgálatával egyedi részletességgel állapítható meg a terhelhetőség és edzettség, oly módon, hogy a sportoló futópadon, kerékpáros ergométeren, vagy egyéb ergométeren laborban, vagy kint, valós körülmények között végez sporttevékenységet, mely teszteljárás első fázisában 3-5 perces terhelési lépcsőket teljesít, lépcsőnként növekvő intenzitás mellett, a pulzus folyamatos rögzítése, valamint a tesztet megelőzően, és a lépcsőket követően megállapított laktátszint méréssel, egészen addig, amíg két egymást követő lépcsőn mért laktát érték közötti legalább 1 mmol/l növekedés nem tapasztalható, melynek meg kell haladnia a nyugalmi mérés során mért laktát +2,5 mmol értéket, az első fázist ekkor tekintjük befejezettnek, mely után pihenés következik, ahol 5 percenként laktátméréssel ellenőrizendő a regeneráció, mely akkor fogadható el, ha a laktátszint legalább 3 mmol/l szint alá csökken, mely után 10 perces konstans lépcsőkből áll a teszt második fele, mely során 3-5 perc között, valamint 9-10 perc között veszünk laktátmintát és mérjük a laktát értéket valamint a pulzust folyamatosan, a kezdeti 10 perces lépcső meghatározása 2-3 mmol/l közötti terhelési értékhez köthető, mely után a terhelés növekedése egyéni elbírálás alapján történik, a 10 perces szakaszok között 5 perc aktív pihenést iktatva, melynek végén szintén ellenőrizzük a laktát szintjét, a második fázis, amely egyúttal a teszt vége; a kifulladás, vagy a 10 perces lépcsőn belüli két laktátmérési pont eltérő laktát értéke, mely nagyobb mint 1 mmol/l, vagyis $Laktát(9-10\text{ perc}) - Laktát(3-5\text{ perc}) > 1\text{ mmol/l}$, a teszt első feléből meghatározható az LT1 ismert módszerekkel, a teszt második feléből az MLSS, oly módon, hogy az utolsó két lépcső közé tehető intenzitás és a két teszt ötvözése egyedi és komplex képet ad a sportoló aktuális edzettségi állapotáról, terhelhetőségéről és élettani folyamatairól.

(51) A61K 36/30 (2006.01)

B01D 11/04 (2006.01)

(13) A1

(21) P 22 00389

(22) 2022.09.29.

(71) RotaChrom Technológiai Zrt., 6000 Kecskemét, Csillag utca 2/a. (HU)

(72) Rutterschmid Dóra, 2370 Dabas, Vörösmarty utca 60. (HU)

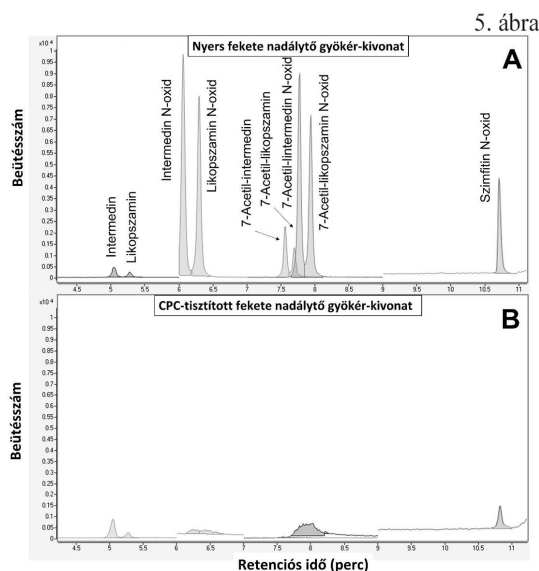
Dr. Könczöl Árpád, 2234 Maglód, Sorompó utca 2. (HU)

(54) **Eljárás fekete nadálytő gyökér-kivonatok pirrolizidin alkaloid tartalmának csökkentésére folyadék-folyadék kromatográfiával**

(74) SBGK Szabadalmi Ügyvivői Iroda, 1062 Budapest, Andrásy út 113. (HU)

(57)

A találmány tárgya egy új elválasztási eljárás, amely révén a fekete nadálytő gyökér-kivonatok pírrolizidin alkaloid tartalmának jelentős csökkentése, illetve mentesítése valósítható meg. Az eljárás során a nyers fekete nadálytő gyökér-kivonatból folyadék-folyadék kromatográfiával (LLC) távolítják el a pírrolizidin alkaloidokat egy poláros szerves oldószer és egy erős szerves savval pH 2-3 érték közé savanyított víz részleges elegyítésével kapott kétfázisú, binér oldószerrendeztet alkalmazva. A poláros szerves oldószer egy 4-5 szénatomos alifás alkohol vagy egy 3-6 szénatomos alkanoát-észter lehet.

(51) **A63B 1/00** (2006.01)**B64C 39/00** (2006.01)**B64U 10/00** (2023.01)**B64U 70/83** (2023.01)**B64U 70/87** (2023.01)**G05B 5/00** (2006.01)(13) **A1**(21) **P 23 00198**

(22) 2023.06.19.

(71) Szegedi Tudományegyetem, 6720 Szeged, Dugonics tér 13. (HU)

(72) Gera Tamás Bence 60%, 6723 Szeged, Csongrádi sgt. 39. 2/6. (HU)

Kondász Bence 20%, 6793 Forráskút, Gyapjas dűlő 94. (HU)

Smausz Kolumbán Tamás 10%, 6762 Sándorfalva, Zrínyi u. 16. (HU)

Hopp Béla 10%, 6729 Szeged, Vaskapu u. 9. (HU)

(54) **Intelligens drónrendszer mozgó objektum szimulálására**

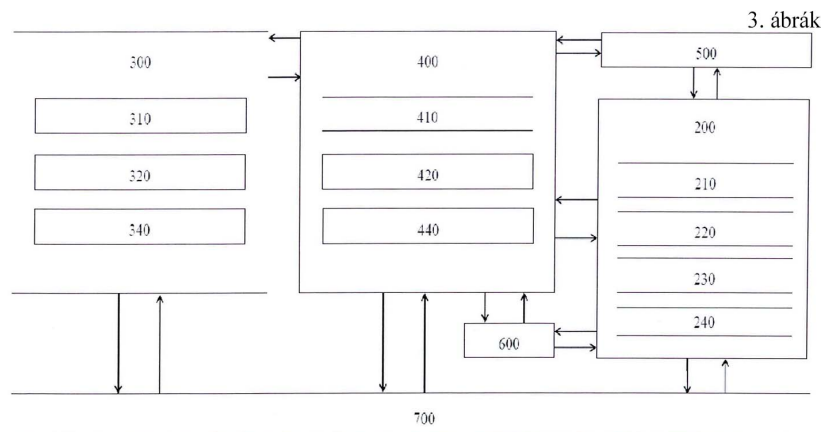
(74) Danubia Szabadalmi és Jogi Iroda Kft., 1051 Budapest, Bajcsy-Zsilinszky út 16. (HU)

(57)

A mozgó objektum szimulálására szolgáló intelligens drón-rendszer (100) tartalmaz: (a) legalább egy drónt (200), amely tartalmaz egy stabilizáló egységet (210), egy vetítő egységet (220), egy analitikai egységet (230) legalább egy felhasználó mozgási információinak feldolgozására és kiértékelésére, egy vezetékes és/vagy vezeték nélküli kommunikációs interfészt (240) az analitikai egységétől (230) származó szenzoradatok továbbítására, valamint vezérlési információk vételére; (b) az említett legalább egy felhasználón elhelyezhető legalább egy diagnosztikai egységet (300), amely tartalmaz legalább egy kinematikai szenzort (310), és/vagy legalább egy biológiai szenzort (320), és egy vezeték nélküli kommunikációs interfészt (340) a kinematikai szenzoroktól (310) és a biológiai szenzoroktól (320) származó szenzoradatok továbbítására; (c) legalább egy központi vezérlőegységet (400), amely tartalmaz egy adattárolót (410) számítógépi program tárolására, egy processzort (420) az említett

Szabadalmi bejelentések közzététele

számítógépi program futtatására, egy vezeték nélküli kommunikációs interfészt (440); (d) a legalább egy drón (200), a legalább egy felhasználóhoz tartozó legalább egy diagnosztikai egység (300) és a központi számítógép (400) között vezeték nélküli kapcsolatot biztosító kommunikációs rendszert (700). A központi vezérlőegység (400) adattárolója (410) a legalább egy diagnosztikai egységtől (300) származó szenzoradatok alapján a drón (200) mozgására vonatkozó vezérlési információkat előállító és az előállított vezérlési információkat a vezeték nélküli kommunikációs hálózaton (700) keresztül a legalább egy drónnak (200) továbbító számítógépi programot tárol. A stabilizáló egység (210) és a vetítő egység (220) egyetlen integrált egységet képez.



(51) A63B 21/055 (2006.01)

A63B 21/00 (2006.01)

A63B 21/008 (2006.01)

A63B 69/06 (2006.01)

(13) A1

(21) P 22 00427

(22) 2022.10.27.

(71) KayakFirst Kft., 6728 Szeged, Cserje sor 9. (HU)

(72) Weimper József 70%, 2335 Taksony, Szent Imre út 52. (HU)

Bencsura Ákos 20%, 6724 Szeged, Gelei József u. 7. 2/1 (HU)

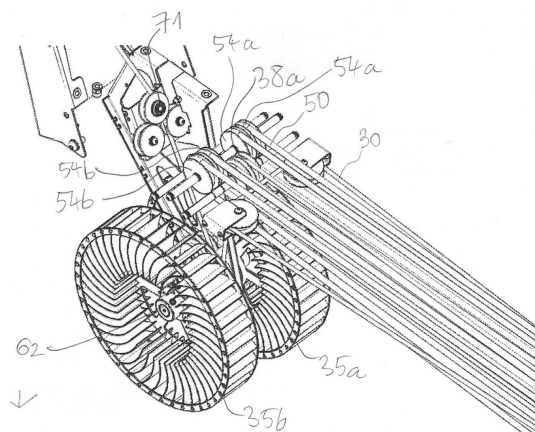
Grezsza Dávid 10%, 6724 Szeged, Bálint Sándor u. 6. 4/12 (HU)

(54) Evezőgép

(74) DANUBIA Szabadalmi és Jogi Iroda Kft., 1051 Budapest, Bajcsy-Zsilinszky út 16. (HU)

(57)

A találmány szerinti evezőgépnek tartószerkezete, mechanikai ellenállást kifejtő egysége és egy lapátnyel egyik vagy mindkét végéhez csatlakoztatható rugalmatlan húzókötélből (30) és a húzókötéltől (30) egy lengőkocsi révén csatlakozó rugalmas gumikötélből (50) álló kötélete, valamint a köteleket (30, 50) megvezető görgői vannak. A lengőkocsira legalább két olyan görgő van szerelve, amelyeken a húzókötel (30) van átvezetve, és legalább egy olyan görgő van szerelve, amelyen a gumikötél (50) van átvezetve. A húzókötel (30) közepén elrendezett görgőkön (38a, 38b) van a mechanikai ellenállást kifejtő egység főtengelyének (62) középső részére szerelt egy vagy két meghajtó görgőre vezetve. A húzókötel (30) legalább egyik vége az ahhoz tartozó meghajtó görgőn és egy csúszó görgőn keresztül van az evezőgépből (10) kivezetve. Az egy vagy két csúszó görgő egy, a közepén elrendezett görgőknél (38a, 38b) magasabban a tartószerkezethez rögzített vízszintes tengelyre van szerelve lineáris csapágyazással.



(51) A63F 3/00 (2006.01)
A63F 3/02 (2006.01)

(13) A1

(21) P 22 00400

(22) 2022.10.06.

(71) Property Estate Kft., 1162 Budapest, Sarkad utca 84. (HU)

(72) Rác Tamás, 1162 Budapest, Sarkad utca 84. (HU)

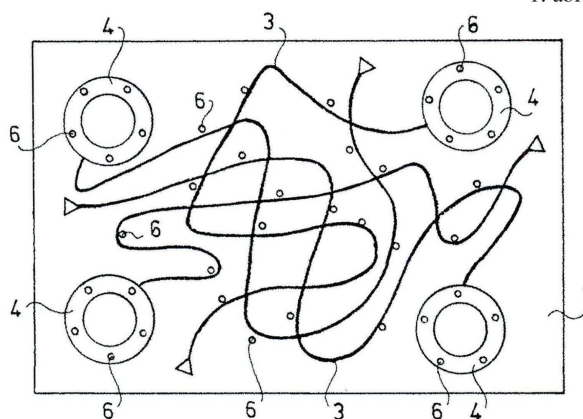
(54) Fészeképítő társasjáték

(74) Patender Nemzetközi Iparjogvédelmi Képviseleti Kft., 1113 Budapest, Badacsony u. 2/b (HU)

(57)

A találmány szerinti fészeképítő társasjáték táblán lévő játékmезőn (1) kialakított pályákat, figurákat (12) és dobókockát tartalmaz. A játék hengeres szárral (11) kialakított játékgakkal (10) van ellátva, a pályák (3) végpontjain peremmel (5) határolt fészkek (4), a peremekben (5) pedig ágtartó furatok (6) vannak, a figurák (12) madár alakúak és ugyancsak ágtartó furattal (6) vannak ellátva.

1. ábra



(51) A63F 3/02 (2006.01)
A63F 3/00 (2006.01)
A63F 9/08 (2006.01)

(13) A1

(21) P 22 00415

(22) 2022.10.13.

(71) Property Business Kft., 1161 Budapest, Budapesti út 16. (HU)

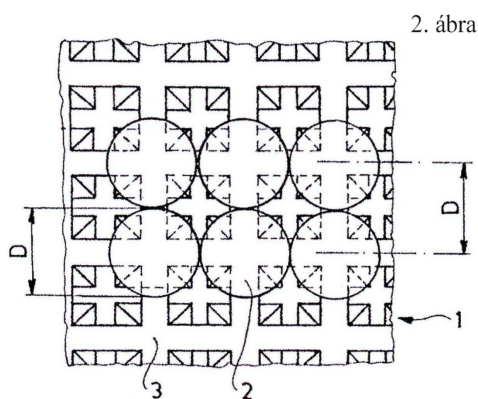
(72) Rác Tamás, 1162 Budapest, Sarkad utca 84. (HU)

(54) Golyós társasjáték

(74) Patender Nemzetközi Iparjogvédelmi Képviseleti Kft., 1113 Budapest, Badacsonyi u. 2/b (HU)

(57)

A társasjáték táblaként kialakított játéklemezéből és golyókként kialakított játékelemekből áll, ahol a táblán (1) négyzet alakú játéklemez van, amely golyóvezető csatornákat (3) tartalmaz, ahol a golyóvezető csatornák (3) négyzethálót alkotnak oly módon, hogy az egymással párhuzamos szomszédos golyóvezető csatornák (3) középvonalai a golyók (2) átmérőjével azonos távolságra vannak egymástól és ugyanakkor a legnagyobb szélességű kisebb, mint a golyók (2) átmérője (D).



(51) A63F 3/04 (2006.01)

A63F 9/08 (2006.01)

A63F 9/20 (2006.01)

(13) A1

(21) P 22 00398

(22) 2022.10.06.

(71) Property Estate Kft., 1162 Budapest, Sarkad utca 84. (HU)

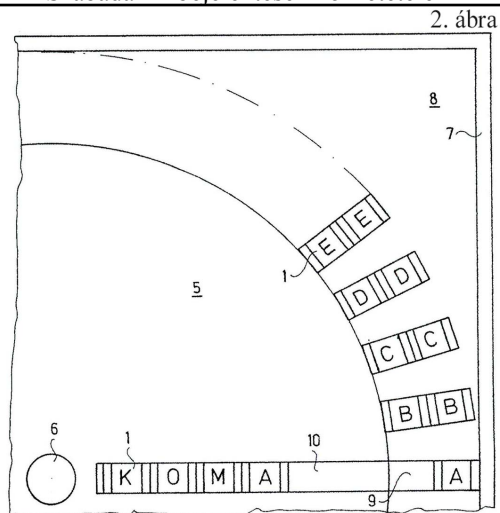
(72) Rác Tamás, 1162 Budapest, Sarkad utca 84. (HU)

(54) Betűkirakó játék

(74) Patender Nemzetközi Iparjogvédelmi Képviseleti Kft., 1113 Budapest, Badacsonyi u. 2/b (HU)

(57)

A találmány szerinti betűkirakó játék betűket és adott esetben egyéb írásjeleket és/vagy jelzéseket hordozó játékelemekből, valamint a játékelemeket befogadó táblából áll, ahol a játékelemek négyzet alakú lapkák (1), amelyek legalább két szemben-fekvő oldala (3) fecskefarokként van kialakítva; a tábla alaplaján (4) olyan forgatható tárcsa (5) van rögzítve, amelyben legalább egy sugárirányú, a lapkák (1) oldalaihoz (3) illeszkedő fecskefarok alakú kirakó vezeték (10) van és a tárcsa (5) körül sugárirányban a kirakó vezeték (10) folytatását képező, az alaplapon (4) rögzített helyzetű lapkatárolók (9) vannak.



(51) A63F 9/08 (2006.01)

(13) A1

(21) P 22 00399

(22) 2022.10.06.

(71) Property Estate Kft., 1162 Budapest, Sarkad utca 84. (HU)

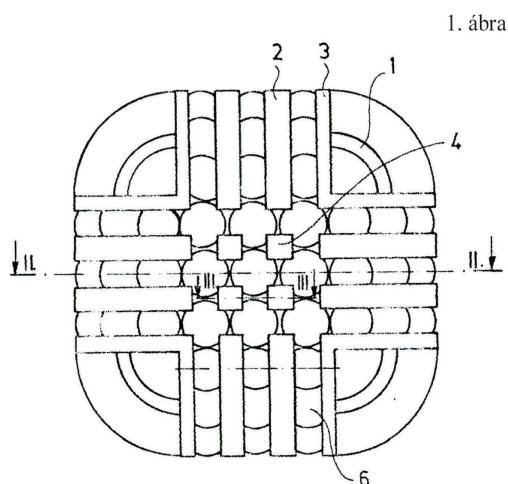
(72) Rácz Tamás, 1162 Budapest, Sarkad utca 84. (HU)

(54) **Térbeli logikai játék**

(74) Patender Nemzetközi Iparjogvédelmi Képviseleti Kft., 1113 Budapest, Badacsony u. 2/b (HU)

(57)

A találmány szerinti térbeli logikai játék alaptestből (1) és ennek felületén kialakított több, egymás melletti vezetópályákból, valamint a vezetópályákban elrendezett, különböző színű golyókként kialakított játékelemekből áll. Az alaptest (1) lekerekített élű kocka, a vezetópályák végtelenítettek és az alaptest (1) lapjain három egymásra merőleges irányban vannak kialakítva.



(51) A63F 9/08 (2006.01)

(13) A1

(21) P 22 00409

(22) 2022.10.12.

(71) Property Estate Kft., 1162 Budapest, Sarkad utca 84. (HU)

(72) Rácz Tamás, 1162 Budapest, Sarkad utca 84. (HU)

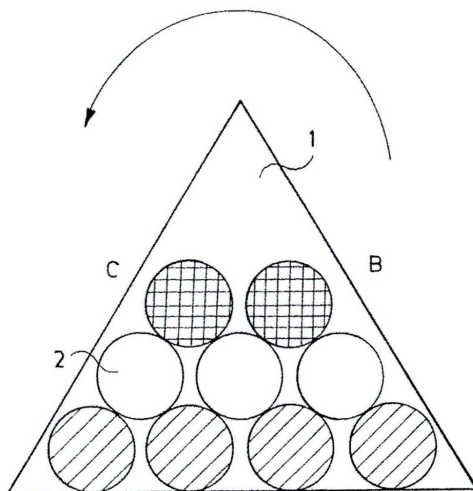
(54) Térbeli logikai játék

(74) Patender Nemzetközi Iparjogvédelmi Képviselői Kft., 1113 Budapest, Badacsonyi u. 2/b (HU)

(57)

A találmány szerinti térdom egyenlő oldalú háromszögekkel határolt gúla (1), a Játékelemek pedig három szinten elrendezett golyók (2), ahol az első szinten tíz, a második szinten hat, és a harmadik szinten három golyó (2), a negyedik szinten pedig üres hely van és a különböző szinteken lévő golyók (2) különböző színűek.

1. ábra

**B. SEKCIÓ - IPARI MŰVELETEK ÁLTALÁBAN ÉS SZÁLLÍTÁS**(51) **B01J 23/755** (2006.01)**C07C 1/00** (2006.01)(13) **A1**(21) **P 22 00354**

(22) 2022.09.05.

(71) Pannon Egyetem, 8200 Veszprém, Egyetem u. 10. (HU)

Természettudományi Kutatóközpont, 1117 Budapest, Magyar tudósok körútja 2. (HU)

(72) Dr. Hancsók Jenő 18%, 8200 Veszprém, Zrínyi M. u. 5/6. (HU)

Dr. Eller Zoltán 10%, 8200 Veszprém, Haszkovó u. 14/C. X. em. 63. (HU)

Dr. Eller-Tóth Orsolya 10%, 8200 Veszprém, Haszkovó u. 14/C. X. em. 63. (HU)

Visnyei Olivér 8%, 5062 Kőtelek, Gyimesi út 1/A (HU)

Horváth Dominik 5%, 9184 Kunsziget, Kertes u. 23. (HU)

Dr. Valyon József 20%, 1037 Budapest, Szépvölgyi út 91/4. (HU)

dr. Lónyi Ferenc 15%, 1029 Budapest, Hímes u. 32. (HU)

Dr. Vikár Anna 10%, 2030 Érd, Szalajka u. 12. (HU)

Fekete Miklós 4%, 1026 Budapest, Orsó u. 48. (HU)

(54) Katalizátor és eljárás nagy hidrogéntartalmú termékek előállítására zsírsavakat és/vagy zsírsav-származékokat tartalmazó elegyekből

(74) DANUBIA Szabadalmi és Jogi Iroda Kft., 1051 Budapest, Bajcsy-Zsilinszky út 16. (HU)

(57)

A találmány tárgya nikkelt és nikkelt-foszfidot nagy diszperzításban tartalmazó hordozós katalizátor, amely katalizátor hordozóként bimodális vagy multimodális pórusszerkezetű, granulált γ -alumínium-oxid hordozót tartalmaz, mely hordozó 2-20 nm pórusátmérőjű mezopórusokat és nagyobb, mint 20 nm pórusátmérőjű transzport pórusokat tartalmaz, és melynek BET-módszerrel mért fajlagos felülete $200-350 \text{ m}^2 \text{ g}^{-1}$,

higanyporozimetriával mért teljes pórustérfogata $0,5-1,5 \text{ cm}^2 \text{ g}^{-1}$, és a katalizátor Ni-tartalma a 2-11 m/m % tartományban, P/Ni atomaránya a 0,5 -5,0 atomarány tartományban van.

A találmány tárgyát képezi továbbá eljárás a katalizátor előállítására, valamint eljárás nagy hidrogéntartalmú szénhidrogéneket és szénhidrogén származékokat tartalmazó termékek előállítására biológiai eredetű olajokat, zsírokat, zsírsavakat, zsírsav-származékokat tartalmazó elegyek átalakításával, melynek során a találmány szerinti katalizátort alkalmazzuk.

(51) **B01L 3/00** (2006.01)

G01N 1/00 (2006.01)

G06Q 10/08 (2012.01)

(13) **A1**

(21) **P 22 00393**

(22) 2022.09.30.

(71) Vital Management Kft., 1037 Budapest, Szépvölgyi út 39. (HU)

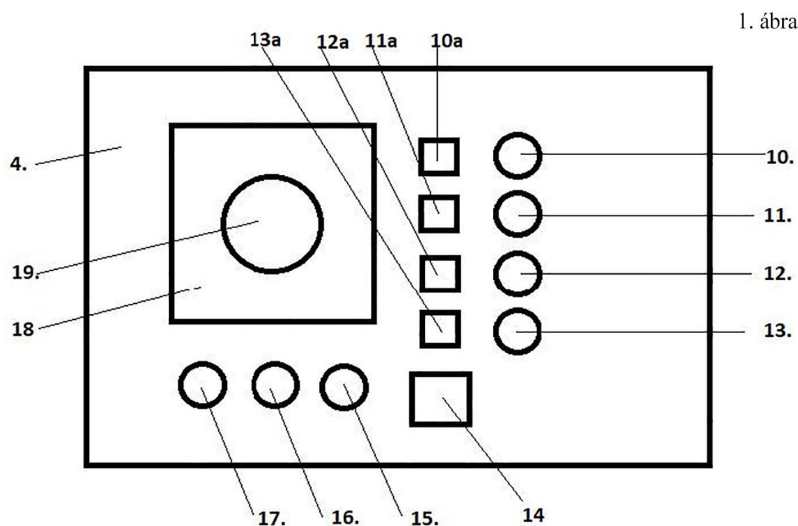
(72) Váradi Imre, 2000 Szentendre, Nap utca 27. (HU)

(54) **Mintatároló táska biológiai minták szállításához és elrendezés a táskák alkalmazásához**

(74) Pintz és Társai Kft., 1085 Budapest, Csepreghy utca 2. (HU)

(57)

A találmány mintatároló táska biológiai minták szállításához, amely táskatetőt (1) hőmérsékletszenzorokat (3), mintatároló modulokat (8), akkumulátort (9), hűtőrekeszt (6) és központi egységet (4) tartalmaz, továbbá hőmérsékletszenzorokkal (3) és gyorsulásszenzorral (12a) rendelkezik. Jellemzője, hogy fény szenzorral (11a) és fény szenzor jelzővel (11) rendelkezik, továbbá a központi egység (4) hőmérséklet jelzővel (10), felborulás jelzővel (12) és szállítási idő túllépést jelzővel (13) van ellátva. Az elrendezés jellemzője, hogy a táskák (20) központi egységei (4) keskenysávú internetes kapcsolatra (NB-IoT) alkalmasak, a központi szerverrel (21) vezeték nélküli kapcsolatban állnak, továbbá a központi szerver (21) útján kliens egységekkel (22) vannak vezeték nélküli összeköttetésben.



(51) **B02C 23/36** (2006.01)

(13) **A1**

(21) **P 23 00341**

(22) 2022.07.15.

(71) Guangdong Brunp Recycling Technology Co., Ltd., 528137 Leping Town, Sanshui Foshan, Guangdong, No. 6 Zhixin Avenue (CN)

Hunan Brunp Recycling Technology CO., LTD., 410600 Ningxiang Changsha, Hunan, No. 508, East Jinning Road, Hi-Tech Zone (CN)

- (72) Yu Haijun, 528137 Leping Town, Sanshui District, Foshan, Guangdong, No. 6, Zhixin Avenue (CN)
 Xie Yinghao, 528137 Leping Town, Sanshui District, Foshan, Guangdong, No. 6, Zhixin Avenue (CN)
 Li Aixia, 528137 Leping Town, Sanshui District, Foshan, Guangdong, No. 6 Zhixin Avenue (CN)
 Li Changdong, 528137 Leping Town, Sanshui District, Foshan, Guangdong, No. 6 Zhixin Avenue (CN)

(54) Vizes zúzóméchanizmus alumínium burkolattal rendelkező akkumulátorhoz

(86) CN22106006

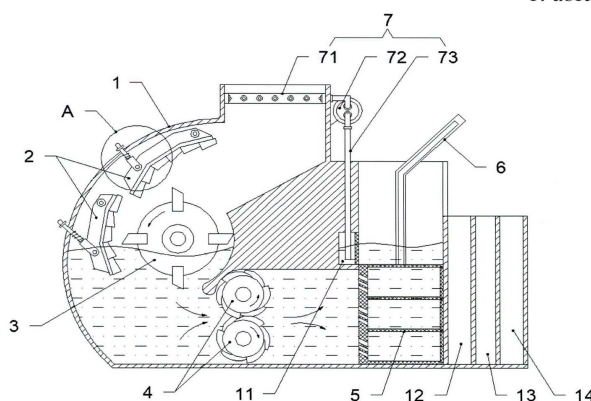
(87) 23226177

(74) SBGK Szabadalmi Ügyvivői Iroda, 1062 Budapest, Andrásy út 113. (HU)

(57)

Vizes zúzóméchanizmus alumínium burkolattal rendelkező akkumulátorhoz, amely magában foglal egy zúzót (1), ahol a zúzó (1) felső végén egy adagolónyílás található, és a zúzó (1) belsejében egy zúzóméchanizmus van elrendezve az adagolónyílás alatt. A zúzó (1) belső üregében vizet tárolunk, és a zúzóméchanizmust a vízbe merítjük. A zúzót (1) permetező mechanizmussal (7) látjuk el. A zúzó (1) a permetező mechanizmus (7) adagolónyílástól távolabb eső oldalán egy csatornával van ellátva, amely kapcsolatban áll a zúzó (1) belső üregével, a csatorna permetező mechanizmustól (7) távol eső oldalán egy nyílás van, és legalább két zúzottanyag gyűjtőkamrát helyezünk el a zúzóban (1) a nyílás felőli oldalon, és egy gyűjtőkeretet (5) helyezünk el mozgathatóan a csatornában, és a gyűjtőkeret (5) a csatorna mentén emelhető és süllyeszthető, és a nyílásnál megfordítható. A jelen találmány szerint a hulladék akkumulátorokat a zúzóméchanizmus segítségével a víz alatt zúzzuk össze, így csökkentjük az akkumulátorok nem teljes kisülése miatt keletkező elektrolit-égést, és az akkumulátor burkolatokon és belső magokon található maradék elektrolitokat a víz segítségével távolítjuk el, amely jobban elősegíti a zúzott akkumulátor anyag további feldolgozását, és így csökkenti az elektrolit égése okozta környezetszennyezést.

1. ábra



(51) **B21D 11/10** (2006.01)

B21D 22/04 (2006.01)

B21D 35/00 (2006.01)

B23P 15/00 (2006.01)

B29C 45/14 (2006.01)

(13) **A1**

(21) **P 23 00166**

(22) 2023.05.16.

(71) Ningbo Zhenyu Technology Co., Ltd., Ningbo City (Zhejiang Province), No. 6 Xiatianfan, Xiangshi Village, Xidian Town, Ninghai County (CN)

(72) Shiya He, Ningbo City (Zhejiang Province), No. 6 Xiatianfan, Xiangshi Village, Xidian Town, Ninghai County (CN)

Hang Liu, Ningbo City (Zhejiang Province), No. 6 Xiatianfan, Xiangshi Village, Xidian Town, Ninghai County (CN)

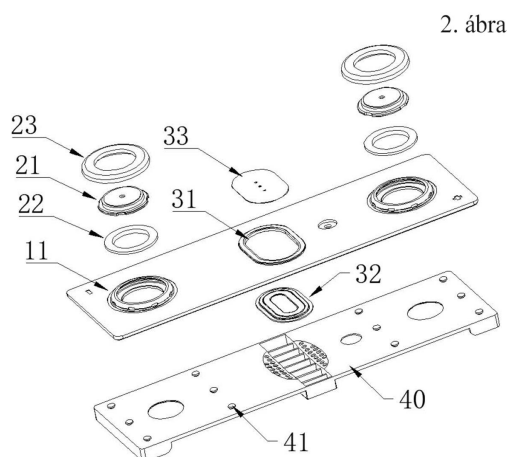
(54) Eljárás felső fedéllemez sajtolására és egyben történő formázására, akkumulátor-fedélszerkezet és annak gyártási eljárása

(30) 202211264323.2 2022.10.17. CN

(74) DANUBIA Szabadalmi és Jogi Iroda Kft., 1051 Budapest, Bajcsy-Zsilinszky út 16. (HU)

(57)

A találmány újfajta lítiumos teljesítményakkumulátorok tartozékaival kapcsolatos, és konkrétan egy felső fedéllemez sajtolására és egyben történő formázására szolgáló eljárásra, az akkumulátor felső fedélszerkezetére és annak gyártási eljárására vonatkozik. A felső fedéllemez sajtoljuk a megfelelő furatok kialakításához, majd a felső fedéllemez előre irányban sajtoljuk, fordított irányban sajtoljuk és úgy formázzuk, hogy egy előre meghatározott alakú, akkumulátorhoz való felső fedéllemez kapjunk. A fröccsöntési csatlakozó rész együtt van formázva az akkumulátor felső fedéllemezével egy felső műanyag darab fröccsöntésére szolgáló sajtolási eljárással, hogy megkönnyítse a felső fedéllemez és az akkumulátor felső fedélszerkezetének gyártását.



(51) **B29C 59/02** (2006.01)

B29C 57/06 (2006.01)

B29D 1/00 (2006.01)

B29D 23/00 (2006.01)

F16L 9/12 (2006.01)

F16L 47/16 (2006.01)

(13) **A1**

(21) **P 22 00418**

(22) 2022.10.17.

(71) Simonné Dr. Tóth Éva Mónika, 2400 Dunaújváros, Toldi köz 5. (HU)

(72) Simon Lajos István, 2400 Dunaújváros, Toldi köz 5. (HU)

(54) Eljárás és berendezés műanyag csővégek lágyformázására

(57)

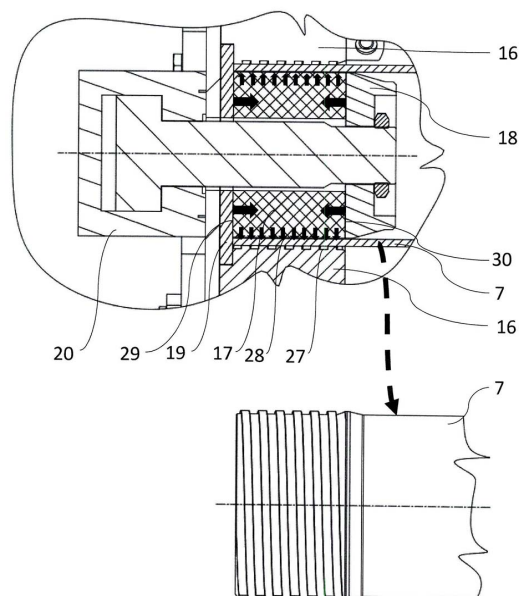
A jelen szabadalmi bejelentés tárgya egy eljárás és az eljárás elvét használó berendezés, amely hőre lágyuló műanyag csövek esetében alkalmas a csövek végeit anyagválasztás nélküli módon a kívánt alakra hozni, amit leginkább a csövek egymással való csatlakoztatására lehet használni, csőhálózatot építve belőlük, mint például a kútépítésben használt kútbéléscső szerkezet.

Eljárás műanyag csővégek (7) lágyformázására, azzal jellemezve, hogy hőre lágyuló műanyag csővégek (7) felületeit az anyag lágyulási hőmérsékletére melegítve, kilágyult állapotban, a műanyag csővéget (7) külső palást felületén keresztül rögzítjük a formázási eljárás alatt, belső csővég formázás esetében a csővég belsejébe tolt formázó tűske (8) külső felületére (23) nyomjuk egy gyűrű alakú elasztikus elem (9) keresztül, úgy, hogy az összehúzott első nyomótárcsa (10) homlokfelületén (25) és hátsó nyomótárcsa (11) homlok felületén (26) keresztül az elasztikus elem (9) tengelyirányban zömítjük, hogy a gyűrű alakú elasztikus elem (9) belső

Szabadalmi bejelentések közzététele

hengerpalást felületét (24) radiális irányú alakváltozásra kényszerítjük, ami pedig a vele érintkező műanyag csővég (7) külső palást felületét kényszeríti radiális alakváltozásra, így kisebb átmérőre, továbbá külső csővég formázás esetén pedig a műanyag csővéget (7) egy olyan, legalább két félből álló formázó fészekbe (16) toljuk, ahol a műanyag csővég(7) belső palástfelülete egy gyűrű alakú elasztikus elem (17) külső palást felületével (28) érintkezik kezdetben, majd az összehúzott első nyomótárcsa (18) homlok felületén (30) és hátsó nyomótárcsák (19) homlok felületén (29) keresztül az elasztikus elemet (17) tengelyirányban zömítjük, hogy a gyűrű alakú elasztikus elem (17) külső palást felületét (28) radiális irányban alakváltozásra kényszerítsük, ami pedig a vele érintkező műanyag csővég (7) belső palást felületét kényszeríti radiális alakváltozásra, így nagyobb átmérőre, viszont mindkét esetben a kilágyított állapotú műanyag csővég (7) felületek a kényszerítő formázó erők hatására megpróbálják kitölteni a formázó túske (8), illetve a formázó fészek (16) szerszámok alakadó felületein lévő hornyokat és más geometriákat, majd a formázás utolsó lépéseként következik a hűlés, ami alatt a kialakított műanyag csővég (7) formája megszilárdul, ahogy az alapanyag hőmérséklete visszaesik a lágyulási hőmérséklet alá, ekkor megszüntetjük a műanyag csővég (7) rögzítését és a műanyag csővég (7) a formázó egységből eltávolítható.

9. ábra



(51) B42D 25/351 (2014.01)

(13) A1

(21) P 22 00387

(22) 2022.09.28.

(71) Pénzjegynyomda Zrt., 1055 Budapest, Markó u. 13-17. (HU)

(72) Halabrin Zsuzsanna 30%, 2040 Budaörs, Szilva utca 41/B (HU)

Markku Olavi Jokela 40%, 10314 Tallin, Kopli Tn 63 (EE)

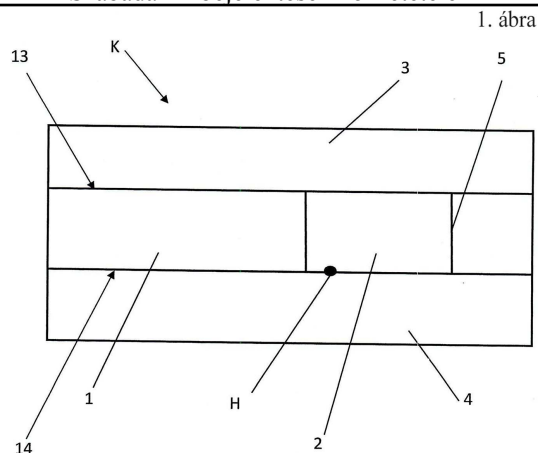
Somló-Finta Krisztina 30%, 2030 Érd, Liptói utca 29. (HU)

(54) **Eljárás és berendezés többrétegű, ablakelemmel ellátott kártya előállítására, valamint ilyen kártya**

(74) Danubia Szabadalmi és Jogi Iroda Kft., 1051 Budapest, Bajcsy-Zsilinszky út 16. (HU)

(57)

A találmány eljárást és berendezést ismeretel többrétegű, ablakelemmel (2) ellátott kártya (K) előállítására, ahol az eljárás során legalább egy, anyagában átlátszó fólián (4) legalább egy, peremmel határolt nyílással (5) ellátott, átlátszatlan magfóliát (1) tartalmazó ívet helyezünk el, és a nyílásba (5) átlátszó ablakelemet (2) helyezünk. Lényege, hogy az átlátszó ablakelemet (2) a nyílásba (5) helyezzük, és ultrahangos ponthegesztéssel (H) az átlátszó fóliához (4) hegesztjük. A magfólián (1) további, átlátszó fóliát (3) helyezünk el, és az így összeállított íveket egymáshoz lamináljuk, majd a laminátumból a kártyát (K) pereme mentén kivágjuk.



C. SEKCIÓ - VEGYÉSZET ÉS KOHÁSZAT

- (51) **C01B 25/37** (2006.01)
B01J 27/185 (2006.01)
C01B 25/45 (2006.01)
C04B 35/447 (2006.01)
H01M 4/58 (2006.01)
H01M 10/0525 (2010.01)
- (13) **A1**
- (21) **P 24 00058**
- (22) 2022.06.06.
- (71) Guangdong Brunp Recycling Technology Co., Ltd., 528137 Leping Town, Sanshui District, Foshan, Guangdong, Block 2, 7 and 9, No. 6, Zhixin Avenue (CN)
Hunan Brunp Recycling Technology Co., Ltd., 410600 Ningxiang, Changsha, Hunan, No. 508, East Jinning Road, Hi-Tech Zone (CN)
Hunan Brunp EV Recycling Co., Ltd., 410600 Ningxiang Changsha, Hunan, No. 459, Section 3, Jinzhou Avenue, Hi-tech Zone (CN)
- (72) Qin Cunpeng, 528137 Leping Town, Sanshui District, Foshan, Guangdong, Block 2, 7 and 9, No. 6, Zhixin Avenue (CN)
Li Changdong, 528137 Leping Town, Sanshui District, Foshan, Guangdong, Block 2, 7 and 9, No. 6, Zhixin Avenue (CN)
Ruan Dingshan, 528137 Leping Town, Sanshui District, Foshan, Guangdong, Block 2, 7 and 9, No. 6, Zhixin Avenue (CN)
Tang Shenghe, 528137 Leping Town, Sanshui District, Foshan, Guangdong, Block 2, 7 and 9, No. 6, Zhixin Avenue (CN)
Shi Zhenshuan, 528137 Leping Town, Sanshui District, Foshan, Guangdong, Block 2, 7 and 9, No. 6, Zhixin Avenue (CN)
Li Ling, 528137 Leping Town, Sanshui District, Foshan, Guangdong, Block 2, 7 and 9, No. 6, Zhixin Avenue (CN)
Yin Lei, 528137 Leping Town, Sanshui District, Foshan, Guangdong, Block 2, 7 and 9, No. 6 Zhixin Avenue (CN)
- (54) **Vas(III)-foszfát, eljárás előállítására és alkalmazása**
- (30) 202110815191.7 2021.07.19. CN
- (86) CN22097185

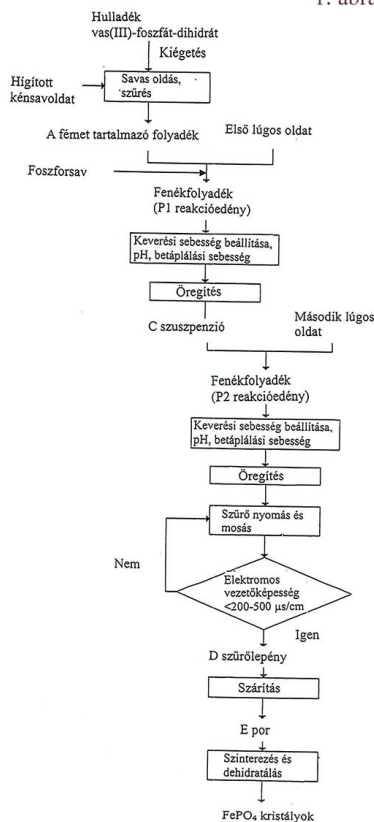
(87) 23000849

(74) Danubia Szabadalmi és Jogi Iroda Kft., 1051 Budapest, Bajcsy-Zsilinszky út 16. (HU)

(57)

A jelen bejelentés vas(III)-foszfát előállítására vonatkozik. Az eljárás a következő lépésekből áll: felületaktív anyagot összekevernek egy vas és foszfor elemeket tartalmazó első fém tartalmú oldattal, oltókristályt adnak hozzá, melegítés és keverés mellett öregítik, az öregített oldatot szűrik a kapott szűrési maradékot szárítják és szinterezik, így kapják a vas(III)-foszfátot. Oltókristályként vas(III)-foszfát-dihidrátot vagy bázikus ammónium-vas(III)-foszfátot használnak. A találmány szerint az oltókristályt felületaktív anyaggal módosítják, ezzel javítva az oltókristályok felületi aktivitását. Ezután az oltókristályok felületén Fe^{3+} és PO_4^{3-} epitaxiális növekedés indukálásával másodlagos kristálymagokat hoznak létre, amelyek hatására kialakul a termék részecskék alapváza. Az öregedési folyamat révén a kristálymagok lerakódása az oltókristály felületén komplettebbé teszi a kristályrészecskék vázát, így a primer részecskék hajlamosabbak tömörebb, rendezettebb, gömb alakú részecskék kialakítására. Az így előállított vízmentes vas(III)-foszfát D50 részecskemérete 2-30 μm , a részecskék szabályozhatók, könnyen moshatók, kisebb nedvességtartalmúak és könnyen száríthatók. A másodlagos részecskék egységes morfológiájúak, nagyobb rázás utáni sűrűséget mutatnak és alkalmasak nagy tömörítettségű lítium-vas-foszfát akkumulátorok előállítására.

1. ábra



(51) C01B 25/37 (2006.01)

(13) A1

(21) P 24 00061

(22) 2022.06.06.

(71) Guangdong Brunp Recycling Technology Co., Ltd., 528137 Leping Town, Sanshui District, Foshan, Guangdong, Block 2, 7 and 9, No. 6, Zhixin Avenue (CN)

Hunan Brunp Recycling Technology Co., Ltd., 410600 Ningxiang, Changsha, Hunan, No. 508, East Jinning Road, Hi-Tech Zone (CN)

Hunan Brunp EV Recycling Co., Ltd., 410600 Ningxiang Changsha, Hunan, No. 459, Section 3, Jinzhou Avenue, Hi-tech Zone (CN)

- (72) Duan Jinliang, 528137 Leping Town, Sanshui District, Foshan, Guangdong, Block 2, 7 and 9, No. 6 Zhixin Avenue (CN)
 Li Changdong, 528137 Leping Town, Sanshui District, Foshan, Guangdong, Block 2, 7 and 9, No. 6, Zhixin Avenue (CN)
 Xia Yang, 528137 Leping Town, Sanshui District, Foshan, Guangdong, Block 2, 7 and 9, No. 6 Zhixin Avenue (CN)
 Ruan Dingshan, 528137 Leping Town, Sanshui District, Foshan, Guangdong, Block 2, 7 and 9, No. 6, Zhixin Avenue (CN)
 Chen Ruokui, 528137 Leping Town, Sanshui District, Foshan, Guangdong, Block 2, 7 and 9, No. 6. Zhixin Avenue (CN)
 Qiao Yanchao, 528137 Leping Town, Sanshui District, Foshan, Guangdong, Block 2, 7 and 9, No. 6 Zhixin Avenue (CN)

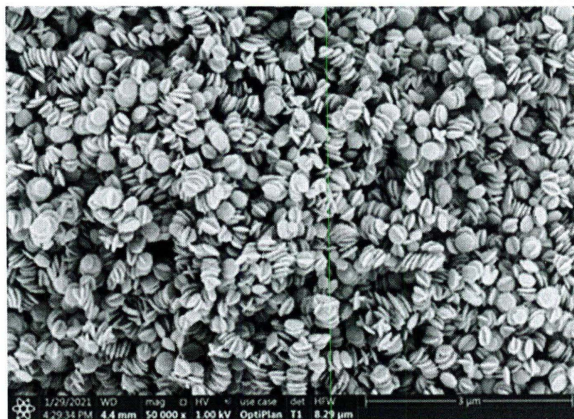
(54) Nanolemez vas-foszfát, előállítási eljárása és alkalmazása

- (30) 202110834587.6 2021.07.23. CN
 (86) CN22097182
 (87) 23000846
 (74) Danubia Szabadalmi és Jogi Iroda Kft., 1051 Budapest, Bajcsy-Zsilinszky út 16. (HU)
 (57)

A jelen találmány tárgyát nanolemez vas-foszfát képezi, annak előállítási eljárása és alkalmazása. Az előállítási eljárás a következő lépésekből áll: egy foszforforrást és egy vasforrást feloldanak savas oldatban, miáltal foszforos vasoldatot kapnak, a foszforos vasoldat egy részét forrásig melegítik, csapadékot adnak hozzá, és a reakciót hígítják, miáltal elsődleges vasat-foszfát-zagyot kapnak; és a megmaradt foszforos vasoldatot a elsődleges vas-foszfát-zagyba csepegtetik, és a kapott elegyet melegítik, vas-foszfát előállítását eredményező reakció létrejötté céljából.

A jelen találmányban a foszforforrást és a vasforrást nyersanyagként használják, az elsődleges vas-foszfátot a kicsapási reakció hígításával állítják elő, majd a kicsapószer kétlépcsős kicsapási lépésben adják hozzá, a vas-foszfát növekedésének szabályozása céljából, ezáltal szabályozva a vas-foszfát morfológiáját. A hozzáadott kicsapószer nemcsak a morfológiát szabályozhatja, hanem adalékanyagként is működik, ami növeli a vas-foszfát fajlagos felületét és tömörítési sűrűségét.

1. ábra



- (51) **C01B 25/45** (2006.01)
H01M 4/58 (2006.01)
 (13) **A1**
 (21) **P 24 00060**
 (22) 2023.03.20.
 (71) Guangdong Brunp Recycling Technology Co., Ltd., 528137 Leping Town, Sanshui District, Foshan, Guangdong, Block 2, 7 and 9, No. 6, Zhixin Avenue (CN)

Hunan Brunp Recycling Technology Co., Ltd., 410600 Ningxiang, Changsha, Hunan, No. 508 East Jinning Road, Hi-Tech Zone (CN)

Hunan Brunp EV Recycling Co., Ltd., 410600 Ningxiang, Changsha, Hunan, No. 459, Section 3, Jinzhou Avenue, Hi-tech Zone (CN)

(72) Yu Haijun, 528137 Leping Town, Sanshui District, Foshan, Guangdong, Block 2, 7 and 9, No. 6, Zhixin Avenue (CN)

Xie Yinghao, 528137 Leping Town, Sanshui District, Foshan, Guangdong, Block 2, 7 and 9, No. 6, Zhixin Avenue (CN)

Li Aixia, 528137 Leping Town, Sanshui District, Foshan, Guangdong, Block 2, 7 and 9, No. 6, Zhixin Avenue (CN)

Zhang Xuemei, 528137 Leping Town, Sanshui District, Foshan, Guangdong, Block 2, 7 and 9, No. 6, Zhixin Avenue (CN)

Li Changdong, 528137 Leping Town, Sanshui District, Foshan, Guangdong, Block 2, 7 and 9, No. 6, Zhixin Avenue (CN)

(54) Lítium-vas-foszfát előállítási eljárása és alkalmazása

(30) 202210575070.4 2022.05.25. CN

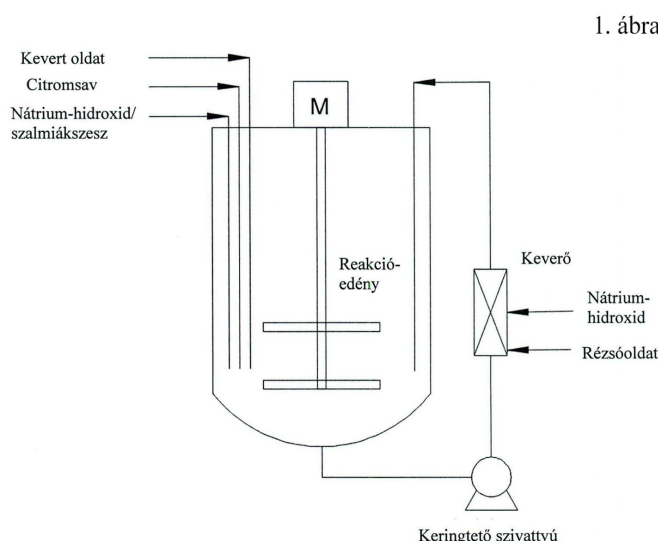
(86) CN23082553

(87) 23226556

(74) SBGK Szabadalmi Ügyvivői Iroda, 1062 Budapest, Andrásy út 113. (HU)

(57)

Lítium-vas-foszfát előállítási eljárását és alkalmazását ismertetik. Az előállítási eljárás a következőket tartalmazza: vas(II)-só és ammónium-dihidrogén-foszfát kevert oldatát, citromsavoldatot és pH-szabályozót adagolnak egyidejűleg egy első reaktorba a reakció céljából, az első reaktorban lévő anyagot kivonják egy második reaktorba, és réz-sóoldatot és nátrium-hidroxid oldatot adnak a második reaktorba a reakció céljából, ahol a második reaktorban lévő anyagot visszavezetik az első reaktorba; és a reakcióval kapott szilárd anyagot összekeverik egy lítiumforrással, és a keveréket ammónia-gázáramba helyezik kalcinálás céljából, hogy így lítium-vas-foszfátot kapjanak. Az eljárás szerint gömbszerkezetű lítium-vas-foszfát prekursor állítható elő, így az ezt követően előállított lítium-vas-foszfát anyag elektrokémiai teljesítménye javul, és a lítium-vas-foszfát anyag viszonylag nagy elektromos vezetőképességgel rendelkezik.



(51) C01G 51/04 (2006.01)

C01B 32/05 (2017.01)

C08G 12/06 (2006.01)

H01M 4/13 (2010.01)

H01M 4/52 (2006.01)

(13) A1

(21) P 24 00087

(22) 2022.11.11.

(71) Guangdong Brunp Recycling Technology Co., Ltd., 528137 Leping Town, Sanshui District, Foshan, Guangdong, Block 2, 7 and 9, No. 6, Zhixin Avenue (CN)

Hunan Brunp Recycling Technology Co., Ltd., 410600 Ningxiang, Changsha, Hunan, No. 508 East Jinning Road, Hi-Tech Zone (CN)

Hunan Brunp EV Recycling Co., Ltd., 410600 Ningxiang, Changsha, Hunan, No. 459, Section 3, Jinzhou Avenue, Hi-tech Zone (CN)

(72) Wu Xingyu, 528137 Leping Town, Sanshui District, Foshan, Guangdong, Block 2, 7 and 9, No. 6, Zhixin Avenue (CN)

Li Changdong, 528137 Leping Town, Sanshui District, Foshan, Guangdong, Block 2, 7 and 9, No. 6, Zhixin Avenue (CN)

Feng Maohua, 528137 Leping Town, Sanshui District, Foshan, Guangdong, Block 2, 7 and 9, No. 6, Zhixin Avenue (CN)

Ruan Dingshan, 528137 Leping Town, Sanshui District, Foshan, Guangdong, Block 2, 7 and 9, No. 6, Zhixin Avenue (CN)

Li Bin, 528137 Leping Town, Sanshui District, Foshan, Guangdong, Block 2, 7 and 9, No. 6, Zhixin Avenue (CN)

Liu Baoye, 528137 Leping Town, Sanshui District, Foshan, Guangdong, Block 2, 7 and 9, No. 6, Zhixin Avenue (CN)

(54) Nitrogénnel adalékolt üreges kobalt(II,III)-oxid, eljárás annak előállítására és alkalmazása

(30) 202210241239.2 2022.03.11. CN

(86) CN22131445

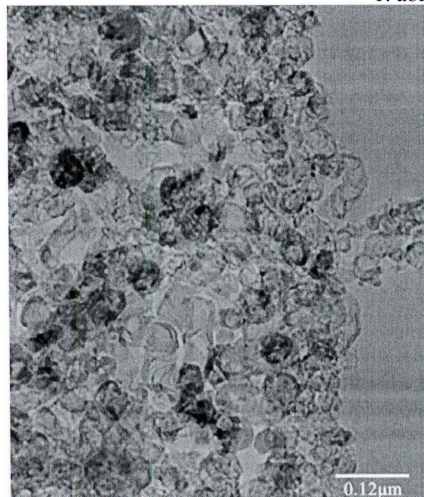
(87) 23168977

(74) SBGK Szabadalmi Ügyvivői Iroda, 1062 Budapest, Andrássy út 113. (HU)

(57)

A találmány az anyagszintézis műszaki területéhez tartozik, és egy nitrogénnel adalékolt üreges kobalt (II, III)-oxidot, valamint annak előállítási eljárását és alkalmazását ismerteti. A nitrogénnel adalékolt üreges kobalt (II, III)-oxid kémiai képlete: $\text{Co}_3\text{O}_4\text{-COF-T-D@C-N}$; és a COF-T-D egy kovalens szerves váz.

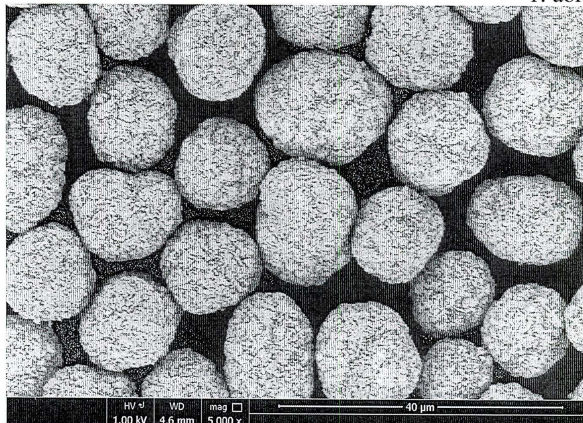
A nyitott üreges szerkezetnek köszönhetően a találmányban szereplő nitrogénnel adalékolt üreges kobalt (II, III)-oxid nagy fajlagos felülettel rendelkezik, így nagy felületen képes egy elektrolittal érintkezni, ami kedvező a lítiumionok mozgására nézve. A nyitott üreges szerkezet megakadályozza továbbá, hogy töltés és kisütés közben térfogathatás keletkezzen, és bevezetésre került a nitrogén dópolás céljából, azért, hogy a szemcsék fokozatosan aktiválhatók legyenek a fajlagos felület és az aktív helyek növelése érdekében, javul a nitrogénnel adalékolt üreges kobalt (II, III)-oxidot tartalmazó termék kisülési (ciklus) stabilitása, és javul a termék sebességi teljesítménye.



-
- (51) **C01G 51/04** (2006.01)
H01M 4/525 (2010.01)
H01M 10/0525 (2010.01)
- (13) **A1**
- (21) **P 24 00117**
- (22) 2023.02.20.
- (71) Guangdong Brunp Recycling Technology Co., Ltd., 528137 Leping Town, Sanshui District, Foshan, Guangdong, Block 2, 7 and 9, No. 6, Zhixin Avenue (CN)
 Hunan Brunp Recycling Technology Co., Ltd., 410600 Ningxiang, Changsha, Hunan, No. 508 East Jinning Road, Hi-Tech Zone (CN)
 Hunan Brunp EV Recycling Co., Ltd., 410600 Ningxiang, Changsha, Hunan, No. 459, Section 3, Jinzhou Avenue, Hi-tech Zone (CN)
- (72) Yu Haijun, 528137 Leping Town, Sanshui District, Foshan, Guangdong, Block 2, 7 and 9, No. 6, Zhixin Avenue (CN)
 Xie Yinghao, 528137 Leping Town, Sanshui District, Foshan, Guangdong, Block 2, 7 and 9, No. 6, Zhixin Avenue (CN)
 Li Aixia, 528137 Leping Town, Sanshui District, Foshan, Guangdong, Block 2, 7 and 9, No. 6, Zhixin Avenue (CN)
 Zhang Xuemei, 528137 Leping Town, Sanshui District, Foshan, Guangdong, Block 2, 7 and 9, No. 6, Zhixin Avenue (CN)
 Li Changdong, 528137 Leping Town, Sanshui District, Foshan, Guangdong, Block 2, 7 and 9, No. 6, Zhixin Avenue (CN)
- (54) **Eljárás volfrámmal adalékolt kobaltóz-oxid előállítására és alkalmazása**
- (30) 202210421740.7 2022.04.21. CN
- (86) CN23077220
- (87) 23202203
- (74) Danubia Szabadalmi és Jogi Iroda Kft., 1051 Budapest, Bajcsy-Zsilinszky út 16. (HU)
- (57) A találmány volfrámmal adalékolt kobaltóz-oxid előállítására és alkalmazására vonatkozik. Az eljárás a következő lépéseket tartalmazza: egy volfrámtartalmú vegyületet és egy molibdéntartalmú vegyületet lúgos folyadékban feloldanak, így oldatkeveréket kapnak; az oldatkeveréket, egy kobaltsó-oldattal és egy komplexképző szerrel egyidejűleg egy alapoldatba adják, ahol reakció megy végbe és csapadék képződik; a csapadékot oxigéntartalmú atmoszférában kiégetik, így kiégetett anyagot kapnak; és a kiégetett anyagot nátrium-szulfidoldatba áztatják, így volfrámmal adalékolt kobaltóz-oxidot kapnak. A jelen találmány szerint volfrám adalékot használnak, és a hozzáadott volfrám nagy atomrádiusszal rendelkezik, ami stabilizálja az anyag
-

belső szerkezetét, kitágítja az ionszatomát, és javítja az anyag ciklusteljesítményét. A molibdént áztatással eltávolítják, ami a rácsszerkezetben atomhiányos helyeket hoz létre, és ez tovább javítja anyag specifikus kapacitását.

1. ábra



(51) C03B 19/08 (2006.01)

C03C 11/00 (2006.01)

(13) A1

(21) P 22 00391

(22) 2022.09.30.

(71) Daniella Ipari Park Kft., 4031 Debrecen, Köntösgát sor 1-3. (HU)

(72) Tacsai István Róbert, 4030 Debrecen, Lencz u. 61. (HU)

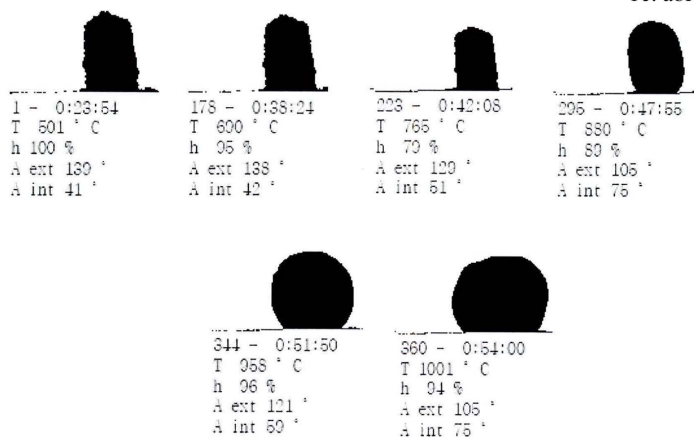
(54) **Eljárás vörösiszap oxidálószer üveghab receptúrákban való alkalmazására a habosított üveg habosodásának elősegítésére**

(74) Kiss János József, 1051 Budapest, Arany János utca 15. III. lph. 3. 5. (HU)

(57)

Kísérleti tapasztalataink alapján megállapítottuk, hogy lehetséges megadott méretjellemzőjű szemcsés üvegliszt, szemcsés habosítószer és vas-oxidot tartalmazó szemcsés vörösiszap együttes alkalmazására meghatározott sűrűségű habosított üveg receptúráinak meghatározására kiindulási receptek segítségével. Ehhez először meg kell határozzuk a szemcsés vörösiszap vasoxid tartalmát, amelyet praktikusán tömegszázalékos arányával adunk meg. A szemcsék mérettartományát egymáshoz igazítjuk, vagyis mind a habosítószer, mind pedig a vörösiszap szemcséit jobban porítjuk, mint az üveglisztet. Az üvegliszt szemcseeloszlását praktikusán a d90 percentilis értékkel adjuk meg, amelyhez viszonyítva a habosítószer és a vörösiszap d90 értéke az üveghab d90 értékénél kisebb, annak kevesebb, mint 10%-a. Ezt követően a szemcsés üveglisztből és a szemcsés habosítószerből több variációban receptúrákat készítünk, amelyeknek a habosodását, vagyis a létrejövő üveghab tennék sűrűségét vizsgáljuk. A variációkat az alkalmazási tapasztalat függvényében készítjük el, és csak a habosítószer és az üvegliszt mennyiségében térnek el egymástól. Mivel ezek az úgynevezett kiindulási receptúrák két komponensből állnak, a receptúrákat egyértelműen meghatározza a habosítószer mennyisége, ami 0,25-5 w/w% között változik. A vizsgált receptúrák közül azt választjuk ki vörösiszappal való módosításra, amelyiknek a sűrűsége legközelebb áll a meghatározott sűrűségű habosított üveg sűrűségéhez. A sűrűség vizsgálatát végezhetjük közvetlenül, habosított üveg előállításával, a termék tömeg és térfogatmérésével, de vizsgálhatjuk a porkeverék habosodását hevítőmikroszkópban is. A kiválasztott kiindulási receptúrából receptúraváltozatokat hozunk létre azzal, hogy csökkentjük a kiválasztott kiindulási receptúrában a habosítószer mennyiségét, és növeljük a vörösiszap mennyiségét, majd kiválasztjuk azokat a receptúraváltozatokat, amelyek sűrűsége legközelebb van a meghatározott sűrűségű habosított üveg sűrűségéhez.

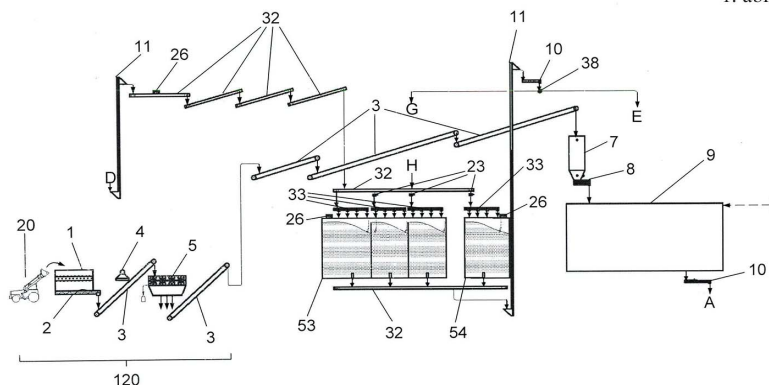
1c. ábra



- (51) C05F 3/06 (2006.01)
 A01C 3/02 (2006.01)
 C05F 3/00 (2006.01)
- (13) A1
- (21) P 22 00406
- (22) 2022.10.10.
- (71) Baromfi-Coop Kft., 4030 Debrecen, Vécsey u. 34. (HU)
- (72) Bárány László, 4030 Debrecen, Vécsey u. 34 (HU)
- (54) Rendszer baromfitrágya feldolgozására
- (74) EMRI-PATENT Iparjogvédelmi Kft., 4032 Debrecen, Kartács u. 36. (HU)
- (57)

A szabadalmi bejelentés tárgya rendszer baromfitrágya feldolgozására, amely rendszer zárt kialakítású és vezérlő egységgel (147) van ellátva és amelynek két alapanyag betároló és tisztító egysége, két szárító egysége, két daráló egysége, egy fermentáló egysége (134), egy komponens tároló és mérő egysége (136), egy keverő egysége (138), egy granuláló egysége (140), egy morzsázó egysége (142), egy felület bevonatoló egysége (144), egy vibrorostája (107) és egy késztermék tároló egysége (146) van, valamint puffer tartályokkal és tárolókkal van ellátva. A rendszert alkotó egységek, illetve az egységek elemei, a tartályok, a tárolók zárt kialakítású szállítóeszközök által vannak egymáshoz csatlakoztatva.

1. ábra



- (51) C05F 11/08 (2006.01)
- (13) A1
- (21) P 22 00422
- (22) 2022.10.21.
- (71) Corax-Bioner Zrt., 2040 Budaörs, Gyár u. 2. (HU)

(72) Szabó Zoltán Imre, 1037 Budapest, Jeles utca 146. (HU)

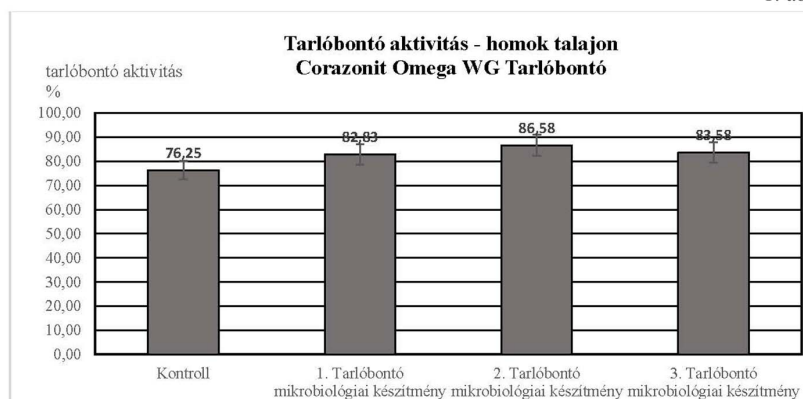
(54) **Tarlóbontó mikrobiológiai készítmény, ennek előállítására és alkalmazása**

(74) Kovári Szabadalmi és Védjegy Iroda Kft., 1012 Budapest, Attila út 125. (HU)

(57)

A találmány tarlóbontó mikrobiológiai készítményre vonatkozik, amely baktérium szárazanyagot és segédanyagot tartalmaz, ahol a baktérium szárazanyag a következő baktériumtörzsek közül legalább kettőt tartalmaz: *Azotobacter chroococcum*, *Ochrobactrum cytisi*, *Bacillus paralicheniformis*, *Pseudomonas stutzeri*, *Bacillus subtilis*. A találmány továbbá az ilyen tarlóbontó mikrobiológiai készítmény előállítására és az ilyen tarlóbontó mikrobiológiai készítmény felhasználásával végzett tarlóbontásra és komposztálásra történő alkalmazására is vonatkozik.

1. ábra



E. SZEKCIÓ - HELYHEZ KÖTÖTT LÉTESÍTMÉNYEK

(51) **E04B 1/18** (2006.01)

E04B 1/19 (2006.01)

(13) **A1**

(21) **P 22 00419**

(22) 2022.10.19.

(71) Bognár Csaba, 2013 Pomáz, Kökény u. 2. (HU)

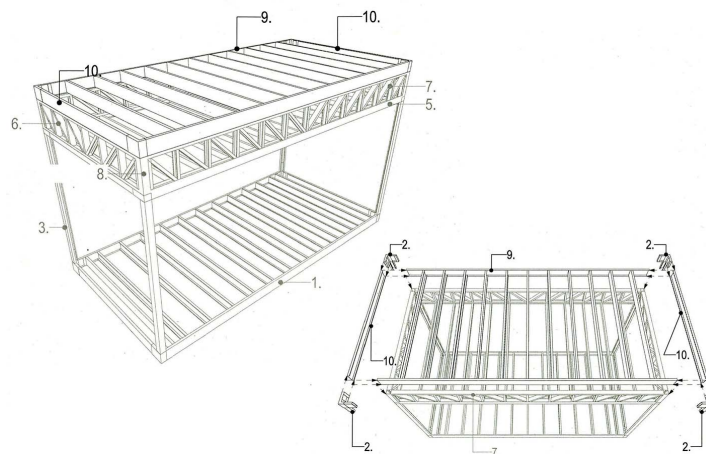
(72) Bognár Csaba, 2013 Pomáz, Kökény u. 2. (HU)

(54) **Egységes raszterrendszerű acél vázszerkezetű komplett moduláris épületrendszer**

(57)

A találmány tárgya egy egységes raszterrendszerű acél vázszerkezetű komplett moduláris épületrendszer. A rendszer alapját egymás mellé, illetve egymás fölé sorolható acél tartószerkezeti vázrendszer adja, melyet kiegészítenek a tartószerkezeti vázrendszer raszteréhez igazodó acél vázszerkezetű panelek. Az önhordó szerkezetű, vízszintes és függőleges vázkitöltő panelek képezik az épület termikus burkát.

A találmány tárgyát képezi továbbá az említett moduláris épületrendszer szállítómodullá történő összeállítási és ebből a szállítómodulból a kész épület létrehozásának eljárása. Az eljárás során a moduláris épületrendszer alkotóelemeit olyan modulokba építjük össze, mely modulok könnyen szállíthatók közúton hagyományos szállítóeszközökkel. Ezek a szállítómodulok tartalmazzák a moduláris épületrendszer elemeit; a padló szerkezetet (1), a padló sarokelemeket (2), a padló szélső elemeket (10), a belső (általános) padlóelemeket (12), az oldalfali padlóelemeket (14), a sarok padlóelemeket (15), a padló és mennyezet rögzítőelemeket (13), a szerelőtér sarokoszlopokat (8), a rácsostartókat (6, 7), a mennyezet szerkezetet (5), a mennyezet szélső elemeket (11), a mennyezeti sarokelemeket (4).



F. SZEKCIÓ - MECHANIKA, VILÁGÍTÁS, FŰTÉS

- (51) **F02B 37/10** (2006.01)
F01C 11/00 (2006.01)
F02B 37/00 (2006.01)

(13) **A1**

(21) **P 22 00424**

(22) 2022.10.23.

(71) Bálint Zoltán, 2038 Sósút, Ibolya u. 6. (HU)

(72) Bálint Zoltán, 2038 Sósút, Ibolya u. 6. (HU)

(54) **Két, vagy háromszegmenses Wankel rendszerű bolygódugattyús szerkezet, amely turbófeltöltést és vízbefecskendezős utóégést végez, vagy hidrogénmotorként üzemel**

(57)

A találmány három teljesen azonos méretű és felépítésű bolygódugattyús Wankel hengert (7) köt össze közös főtengelyen (2) négy sík fedővel. A találmány az összes működéshez szükséges (1) szívó-kipufogó nyílásait, (4) üzemanyag, víz injektorait, gyertyáit, a sík fedőkbe (1) helyezi, és azok 180 fokkal elforgatva zárják le a bolygódugattyús henger (17) két végét. Így két üzemi térfél (3) létesült, amelyben kétirányú az áramlás. A belsőégésű munkahenger (16) két végéhez kapcsolva, annak folyamatos turbófeltöltőjeként és utóégetőjeként működnek.

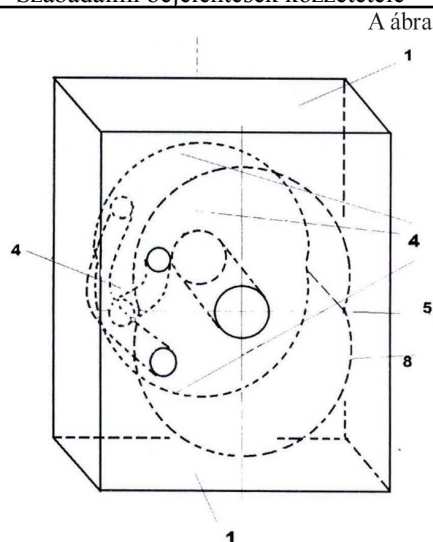
A rendszerbe injektált víz további határfok növekedést eredményez.

Egyszerűségével, súly-teljesítmény arányával Hibrid motorként és hidrogénmotorként is üzemelhet.

A hidrogénmotorként a túlhevített vízgőz energiái is, az "utóégetők tereiben" hasznosulnak.

A találmány négyféle alkarészből áll és kétirányú forgásra is képes.

Az él tömitések kopása is megoldott.



(51) F02C 1/10 (2006.01)

F02C 7/143 (2006.01)

F03G 7/10 (2006.01)

(13) A1

(21) P 22 00394

(22) 2022.10.04.

(71) Szabó Balázs 100%, 8300 Tapolca, Juhász Gyula u. 37/4. (HU)

(72) Német Ferenc, 1039 Budapest, Gyűrű u. 18. (HU)

Szabó Balázs, 8300 Tapolca, Juhász Gyula u. 37/4. (HU)

(54) Hőerőmű

(74) Rónaszéki Tibor, Patinorg Kft., 1132 Budapest, Victor Hugo u. 6-8. (HU)

(57)

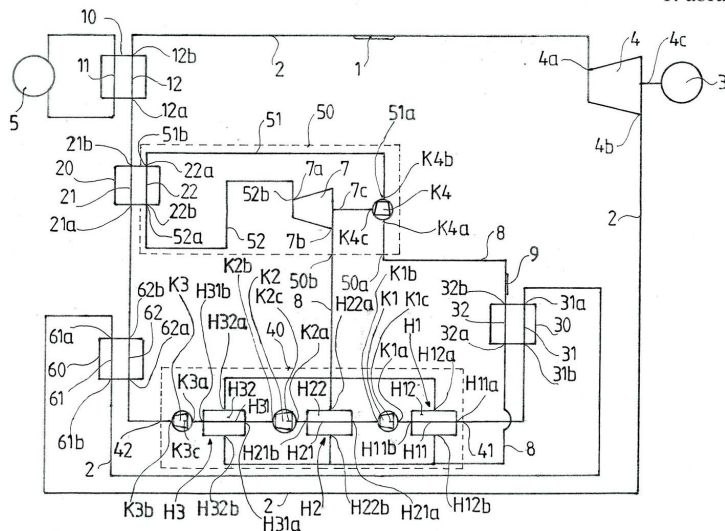
A találmány tárgya zárt vezetékkörbe (2) illesztett elsődleges közegfűtő hőcserélővel (10), generátorral (3) nyomátékátadó kapcsolatban álló turbinával (4), előhűtő hőcserélővel (60) és nyomásfokozó egységgel (40) rendelkező Brayton-Joule körfolyamatra épülő hőerőmű.

A megoldás jellegzetessége, hogy a zárt vezetékkörbe (2) olyan közeghűtő hőcserélő (30) és másodlagos közegfűtő hőcserélő (20) van beillesztve, amelyek másik járata közé kiegészítő vezetékkör (8) útján maradékhő-hasznosító részegység (50) van bekötve, továbbá a kiegészítő vezetékkör (8) segítségével a maradékhő-hasznosító részegység (50) kapcsolatban áll a nyomásfokozó egységgel (40) is, és így lényegében két zárt vezetékkörben (2, 8) történik a hőenergia továbbítása és felhasználása. Ezáltal az adott helyen felesleges hőmennyiséget a zárt vezetékkör (2) és a kiegészítő vezetékkör (8) a hőerőmű más egységeihez juttatja el, és így kisebb hőmérsékletű hőenergia-forrás segítségével, kisebb környezetterhelés mellett, hatékonyabban lehet villamos áramot előállítani.

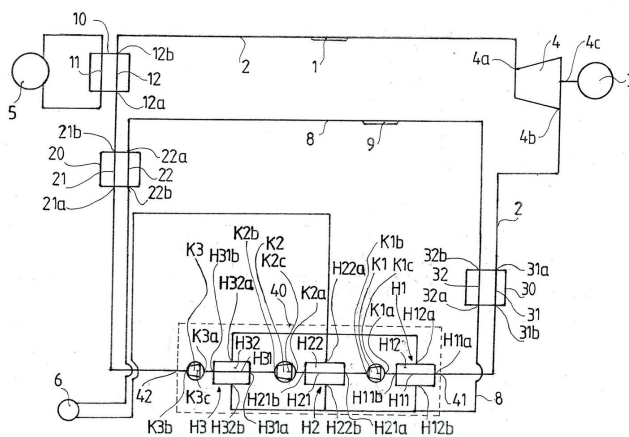
A találmány tárgya még zárt vezetékkörbe (2) illesztett elsődleges közegfűtő hőcserélővel (10), generátorral (3) nyomátékátadó kapcsolatban álló turbinával (4), közeghűtő hőcserélővel (30), nyomásfokozó egységgel (40) és másodlagos közegfűtő hőcserélővel (20) rendelkező Brayton-Joule körfolyamatra épülő másik hőerőmű.

A megoldás jellegzetessége, hogy a közeghűtő hőcserélő (30) és a másodlagos közegfűtő hőcserélő (20) a másik járatukon keresztül olyan kiegészítő vezetékkörrel (8) van kapcsolatban, amely összeköttetésben áll a nyomásfokozó egységgel (40) is. Ennek köszönhetően oly módon történik a hőenergia továbbítása és felhasználása, hogy az adott helyen felesleges hőmennyiséget a zárt vezetékkör (2) és a kiegészítő vezetékkör (8) a hőerőmű más egységeihez juttatja el, és így kisebb hőmérsékletű hőenergia-forrás segítségével, kisebb környezetterhelés mellett, hatékonyabban lehet villamos áramot előállítani.

1. ábra



2. ábra

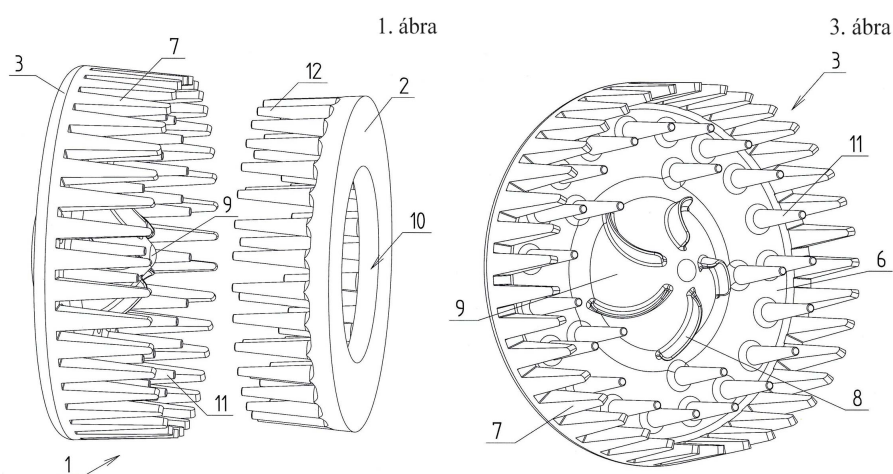


- (51) F04D 29/22 (2006.01)
 F04D 23/00 (2006.01)
- (13) A1
- (21) P 22 00425
- (22) 2022.10.24.
- (71) Miskolci Egyetem, 3515 Miskolc-Egyetemváros, (HU)
 Dunántúli Regionális Vízmű Zrt., 8600 Siófok, Tanácsház u. 7. (HU)
- (72) dr. Bokányi Ljudmilla 20%, 3525 Miskolc, Feszty Árpád u. 105. (HU)
 dr. Bolló Betti 10%, 3528 Miskolc, Ottlik Géza u. 4/2. (HU)
 dr. Csöke Barnabás 2%, 3519 Miskolc, Katona J. u. 60. (HU)
 dr. Nagy Sándor 5%, 3529 Miskolc, Szentgyörgy út 101. 1. em. 2. a (HU)
 Puskás Ferenc 5%, 1116 Budapest, Ringló út 56. (HU)
 dr. Takács János 8%, 3525 Miskolc, Fábián u. 1. 9. em. 2. a (HU)
 Krizsán György 10%, 5600 Békéscsaba, Kinizsi u. 7-9. 3. em. 7. a (HU)
 Czipri András 10%, 8600 Siófok, Holdkő u. 22. (HU)
 Raab Gábor 6%, 8621 Zamárdi, Szőlőhegyi u. 14. b (HU)
 Cziráki József 6%, 8600 Siófok, Deák köz 1/B (HU)
 Papp Gergely 6%, 8600 Siófok, Bem József u. 3/b (HU)
 Utri Kornél 6%, 8600 Siófok, Kűszhegyi út 1/c (HU)
 Gersei István 6%, 8600 Siófok, Batthyány Lajos u. 35. 6. a (HU)
- (54) Tüskécsapos szennyvízszivattyú járókerék

(74) dr. Czél György, Miskolci Egyetem, 3515 Miskolc-Egyetemváros, B/1. ép. 202. (HU)

(57)

Tüskecsapos szennyvízszivattyú járókerék (1) szennyvíziszap kezelésére, ami egymással szemben álló és egy szimmetria tengelyű forgó tárcsa (6), valamint álló tárcsa (5) együttese, amely álló tárcsán (5) és forgó tárcsán (6) egymástól eltérő osztóköri körökön egymással szemben a tárcsákra merőleges szöghelyzetű csapok vannak kialakítva, és az álló tárcsa (5) tengely középpontjában illesztő furat (10) van, valamint az álló tárcsa (5) és a forgó tárcsa (6) egy forgólappos szivattyúház belső alkatrészei, ami szivattyú házon a járókerékre érintőlegesen álló kilépő csomagt van, valamint a járókerék a csapokkal ellentétes oldalon a meghajtó tengely rögzítése számára menetes furat (27) van kiképezve, és a forgó tárcsának geometriai középpontjában gömbsüveg (9) felület is van. A találmány szerinti járókerék forgó tárcsájának (6) a peremén minden hosszmeteszében trapéz alakú peremtüskék (7) sorozata áll és a peremtüskéket (7) a belső oldalon a forgástengely felé, kifelé szélesedő belső kúpszegmensek (32) határolják és a peremtüskéket (7) a külső oldalon a forgástengely felé keskenyedő külső kúpszegmensek (31) határolják, valamint a forgó tárcsa (6) a tüskecsapos járókerék (3) oszthatatlan része, amelyen a peremtüskéken (7) kívül, kúpos forgó tüskék (11) sorozata is van, valamint az álló tárcsa (5) az állókerék (2) része, amelyen a kúpos állótüskék (12) sorozata van, és a forgó tárcsa (6) gömbsüveg (9) felületén minimálisan 5 darab a tüskecsapos járókerékkel (3) oszthatatlan egységet képző és spiroid alakú lapát (8) is van.

(51) **F21S 10/02** (2006.01)**A61L 9/20** (2006.01)**F21V 23/00** (2006.01)**F21V 23/04** (2006.01)(13) **A1**(21) **P 22 00395**

(22) 2022.10.03.

(71) GET Kft., 8640 Fonyód, Béke u. 4. (HU)

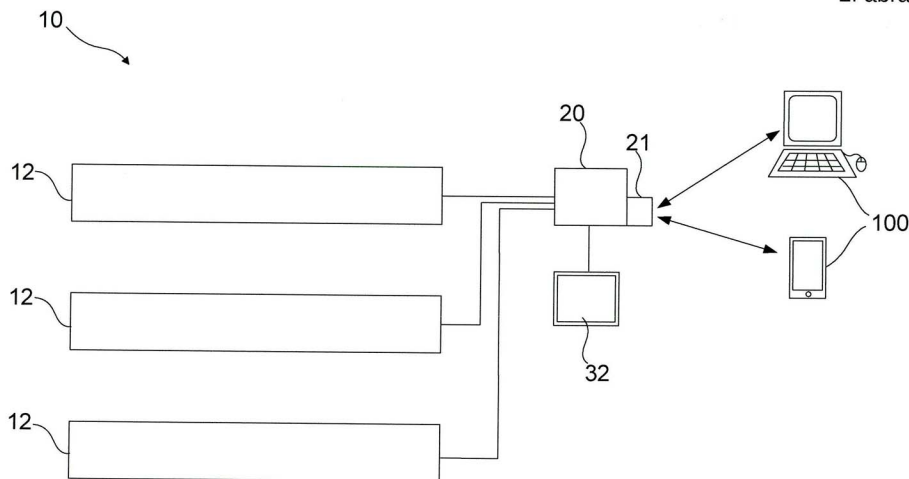
(72) Molnár Dávid, 8640 Fonyód, Lenke u. 2. (HU)

(54) **Világítási rendszer**

(74) Kacsukpatent Európai Szabadalmi és Védjegy Iroda Kft., 1139 Budapest, Üteg u. 11/a (HU)

(57)

A találmány tárgya világítási rendszer (10), amely több világítótestet (12), valamint azokkal elektronikusan összekapcsolt vezérlőegységet (20) tartalmaz, amely világítótestek (12) mindegyike egy vagy több, változtatható intenzitású és spektrális eloszlású fény kibocsátására alkalmas LED fényforrással (14) rendelkezik, melynek lényege, hogy a világítótestek (12) UV fény kibocsátására alkalmas és a vezérlőegységgel (20) elektronikusan összekapcsolt UV fényforrásokkal (16), valamint az UV fényforrásokkal (16) elektronikusan összekapcsolt és azok működését gátolni képes mozgásérzékelő szenzorokkal (18) vannak ellátva, és amely vezérlőegység (20) a LED fényforrások (14) intenzitásának és spektrális eloszlásának szabályozására, valamint az UV fényforrások (16) működtetésére alkalmasan van konfigurálva.



G. SZEKCIÓ - FIZIKA

(51) G06F 15/163 (2006.01)

(13) A1

(21) P 22 00423

(22) 2022.10.24.

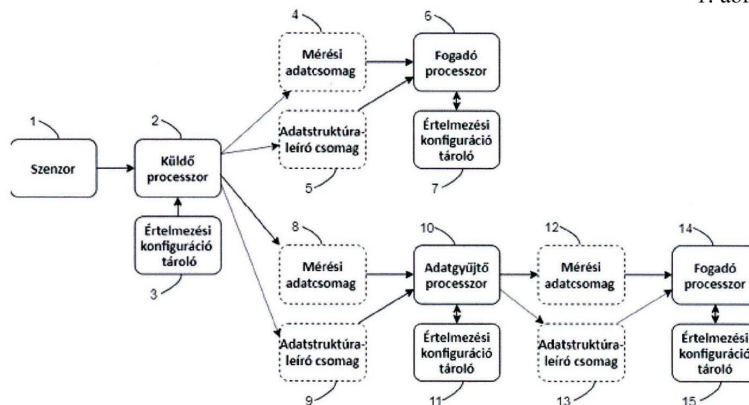
(71) GAMMA Zrt., 1097 Budapest, Illatos út 11/b. (HU)

(72) Dr. Zsitnyáni Attila, 1223 Budapest, Géza u. 7/b. (HU)

(54) **Digitális adatsomagba ágyazott mérési adatokat automatikusan, futás időben, a mérést végző szenzorok fajtájától és mérési adatok számától függetlenül feldolgozni képes processzorok közötti kommunikációs eljárás**

(57)

Processzorok közötti kommunikációs eljárás, amely lehetővé teszi a mérési adatok automatikus feldolgozását a mérést végző Szenzor (1) fajtájától függetlenül, oly módon, hogy a mérési adatokat továbbító Küldő processzor (2) vagy Adatgyűjtő processzor (10) a mérési adatokat kiegészíti Eszköztípus azonosítóval és Adatstruktúra azonosítóval, hogy a Fogadó processzor (6) vagy az Adatgyűjtő processzor (10) képes legyen feldolgozni a futás időben változó számú és típusú Mérési adatokat tartalmazó Mérési Adatsomagokat (4, 8, 12). Az eljárás abban az esetben is használható, ha a Küldő és a Fogadó processzorok (6, 14) között Adatgyűjtő processzor (10) található, valamint akkor is alkalmazható, ha több Küldő (2), Adatgyűjtő (10) és Fogadó (6, 14) processzorból áll a mérőrendszer. A Fogadó processzor (6, 14) vagy az Adatgyűjtő processzor (10) a Mérési adatsomagok (4, 8, 12) feldolgozásához szükséges értelmezési konfigurációt vagy a Küldő processzortól (2) vagy az Adatgyűjtő processzortól (10) kapja meg Adatstruktúra leíró csomagok (5, 9, 13) formájában vagy a helyi értelmezési konfiguráció tárolóból nyeri ki. Az Adatstruktúra leíró csomagban lévő Adat típus azonosítók meghatározzák a Mérési Adatok számát a Mérési csomagban, valamint az egyes Mérési adatok jellegét, kódolását, aritmetikáját, előjelét, keletkezési módját, tárolási hely szükségletét.



- (51) G08G 1/16 (2006.01)
 B62D 15/02 (2006.01)
 G06F 17/10 (2006.01)

(13) A1

(21) P 22 00404

(22) 2022.10.07.

(71) VIE Technology (Europe) Kft., 1117 Budapest, Irinyi József utca 4-20. (HU)

(72) Zilahi-Szabó Tamás 34%, 9022 Győr, Árpád út 75., 3. emelet 6. ajtó (HU)

Jánosi András 33%, 1037 Budapest, Testvérhegyi út 9. (HU)

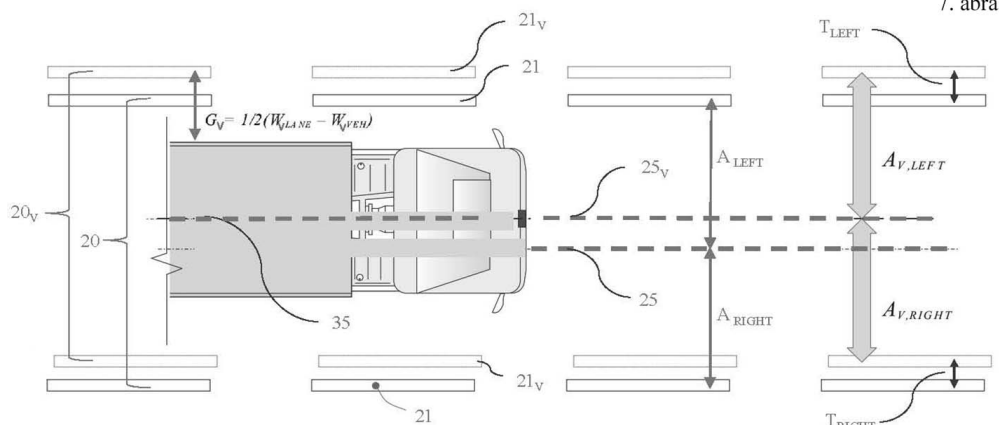
Rapp Tamás 33%, 2030 Érd, Szövő utca 9. (HU)

(54) Rendszer és eljárás adaptív vezetésfelügyelethez járműben

(74) DANUBIA Szabadalmi és Jogi Iroda Kft., 1051 Budapest, Bajcsy-Zsilinszky út 16. (HU)

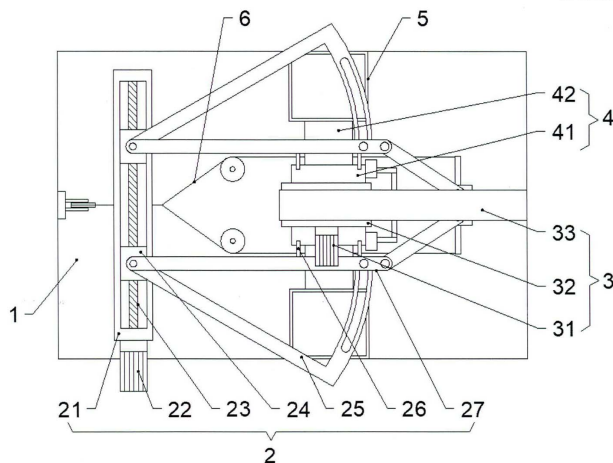
(57)

A jármű adaptív vezetésfelügyeletére szolgáló eljárás az alábbi lépéseket tartalmazza: legalább egy képérzékelővel (40) képadatokat szerzünk be a jármű előtti útról; az említett képadatok alapján egy processzoros eszközzel (42) azonosítjuk annak a sávnak (20) az oldalsó sávhatároló jelzéseit (21), amelyben a jármű (30) halad; az említett képadatok alapján, a processzoros eszközzel (42) meghatározzuk az oldalsó sávhatároló jelzések (21) bal és jobb oldali jelzéstávolságát (A_{LEFT} , A_{RIGHT}) egy a járműhöz (30) rögzített jármű-koordinátarendszer (25) origójához viszonyítva; a bal és jobb oldali jelzéstávolságok (A_{LEFT} , A_{RIGHT}) alapján meghatározzuk a processzoros eszközzel (42) egy sávközépvonal-eltolást (LC) a Jármű (30) középvonala (35) és a fizikai sáv (20) sávközépvonala (25) közötti távolságként; egy trigger eseményt fogadunk a processzoros eszközzel (42); a processzoros eszközzel (42) egy virtuális sávmodellt generálunk, ahol a virtuális sáv (20v) virtuális oldalsó sávhatároló jelzésekkel (21v) rendelkezik, amelyek a fizikai oldalsó sávhatároló jelzésekhez (21) képest bal és jobb oldali eltolással (T_L , T_R) vannak eltolva, és ahol a virtuális sávnak (20v) van egy virtuális sávközépvonala (25v), amely a fizikai sávközépvonalhoz (25) képest egy eltolással (T_C) el van tolva, ahol a bal és a jobb oldali sávhatoló jelzések (21v) távolsága a virtuális sáv (20v) sávközépvonalától (25v) egy-egy virtuális oldalsó jelzéstávolságként ($A_{V,LEFT}$, $A_{V,RIGHT}$) van meghatározva, és a jármű középvonala (35) és a virtuális sávközépvonal (25v) közötti távolság egy virtuális sávközépvonal-eltolásként (LCv) van meghatározva; a processzoros eszközzel előállítunk egy aktiváló jelet az egy vagy több említett fedélzeti elektronikus járművezérlő egység számára, ha adott feltételek valamelyike teljesül; az aktiváló jelet továbbítjuk a processzoros eszközből az egy vagy több fedélzeti elektronikus járművezérlő egység részére az egység(ek) aktiválásához.



H. SZEKCIÓ - VILLAMOSSÁG, ELEKTROMOSSÁG

- (51) H01M 10/54 (2006.01)
- (13) A1
- (21) P 23 00336
- (22) 2022.07.15.
- (71) Guangdong Brunp Recycling Technology Co., Ltd., 528137 Leping Town, Sanshui District, Foshan, Guangdong, No. 6 Zhixin Avenue (CN)
Hunan Brunp Recycling Technology Co., Ltd., 410600 Ningxiang, Changsha, Hunan, No. 508 East Jinning Road, Hi-Tech Zone (CN)
- (72) Li Aixia, 528137 Leping Town, Sanshui District, Foshan, Guangdong, No. 6 Zhixin Avenue (CN)
Yu Haijun, 528137 Leping Town, Sanshui District, Foshan, Guangdong, No. 6 Zhixin Avenue (CN)
Li Changdong, 528137 Leping Town, Sanshui District, Foshan, Guangdong, No. 6 Zhixin Avenue (CN)
Xie Yinghao, 528137 Leping Town, Sanshui District, Foshan, Guangdong, No. 6 Zhixin Avenue (CN)
- (54) Szétbontási mechanizmus hulladék akkumulátor modulhoz
- (86) CN22106022
- (87) 23240736
- (74) SBGK Szabadalmi Ügyvivői Iroda, 1062 Budapest, Andrásy út 113. (HU)
- (57) A találmány egy szétbontási mechanizmust mutat be egy hulladék akkumulátor modulhoz, amely egy hordozót (1) tartalmaz. A hordozó (1) egy rögzítőszerezettel (2), egy vágószerezettel (3), egy elhelyezési platformmal (4), egy tárolódobozzal (5), egy hajtószerezettel (6) és egy összekötő-szerkezettel (7) van ellátva a felső részén. Az összekötő-szerkezet (7) egy csúszó rudat (72), egy csúszó blokkot (73), egy összekötő fogaslécet (74) és egy fogaskereket (75) tartalmaz. A hajtószerezet (6) a rögzítőszerezettel (2) egyik végén, az elhelyezési platformtól (4) távolabb van rögzítve, és a hajtószerezettel (6) hajtóelemének egyik vége a vágószerezettel (3), a hajtóelem másik vége pedig a csúszó blokk-kal (73) van összekötve. A szétbontási mechanizmus szerint a rögzítőszerezettel (2), a vágószerezettel (3), az elhelyezési platform (4), a tárolódoboz (5), a hajtószerezettel (6) és az összekötő-szerkezettel (7) alkalmazásával a rögzítőszerezettel (2) képes a szétszerelendő akkumulátort leszorítani és rögzíteni, hogy amikor a vágószerezettel (3) vágó része mozog és elvágja az akkumulátor burkolatát, az összekötő-szerkezet (7) összekötő karját a hajtószerezettel (6) húzza, hogy elforduljon, majd a rögzítőszerezettel (2) szorító része tolható, hogy elforduljon, így a hulladék akkumulátor mindkét oldalról húzható és törhető a burkolat bevágási nyílása mentén, hogy megvalósuljon az akkumulátor belső részének és az akkumulátor burkolatának automatikus szétválasztása.



(51) H01M 50/148 (2021.01)

H01M 50/531 (2021.01)

(13) A1

(21) P 23 00165

(22) 2023.05.16.

(71) Ningbo Zhenyu Technology Co., Ltd., Ningbo City (Zhejiang Province), No. 6 Xiatianfan, Xiangshi Village, Xidian Town, Ninghai Country (CN)

(72) Shiya He, Ningbo City (Zhejiang Province), No. 6 Xiatianfan, Xiangshi Village, Xidian Town, Ninghai Country (CN)

He Liang, Ningbo City (Zhejiang Province), No. 6 Xiatianfan, Xiangshi Village, Xidian Town, Ninghai Country (CN)

Hang Liu, Ningbo City (Zhejiang Province), No. 6 Xiatianfan, Xiangshi Village, Xidian Town, Ninghai Country (CN)

(54) **Teljesítményakkumulátor felső fedélszerkezete**

(30) 202211250857.X 2022.10.13. CN

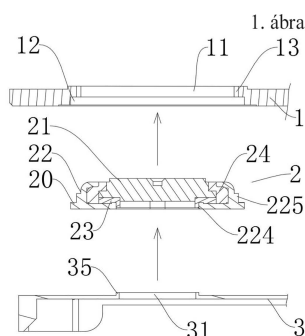
202211250505.4 2022.10.13. CN

(74) DANUBIA Szabadalmi és Jogi Iroda Kft., 1051 Budapest, Bajcsy-Zsilinszky út 16. (HU)

(57)

A találmány tárgya teljesítményakkumulátorhoz való felső fedélszerkezet, amely egy felső fedéllemez és egy vezetőképes érintkezőszerkezetet tartalmaz. A vezetőképes érintkezőszerkezet alulról felfelé mozog egy szerelőfurat alatt úgy, hogy egy érintkezőtestet szerelnek a szerelőfuratba.

A vezetőképes érintkezőszerkezet összekötő részei a felső fedél lemez csatlakozó hornyokaiban helyezkednek el, és az összekötő részek érintkeznek az összekötő hornyokkal és azokhoz hegesztéssel kapcsolódnak úgy, hogy a vezetőképes érintkezőszerkezet szilárdan csatlakozik a felső fedéllemezhez. Az önállóan gyártott és fröccsöntött érintkezőszerkezet a felső fedéllemez összekötő furatához van hegesztve rögzítés céljából, ami leegyszerűsíti a tervezést és a gyártási folyamatot, ezáltal javítja a gyártás hatékonyságát és csökkenti a gyártási költségeket.



- (51) H04L 9/30 (2006.01)
G06F 17/16 (2006.01)
G06F 21/00 (2006.01)
H04L 9/00 (2006.01)

(13) A1

(21) P 22 00403

(22) 2022.10.06.

(71) Dr. Harangozó Gábor e.v., 2013 Pomáz, Illyés Gyula u. 31. (HU)

(72) Dr. Harangozó Gábor e.v., 2013 Pomáz, Illyés Gyula u. 31. (HU)

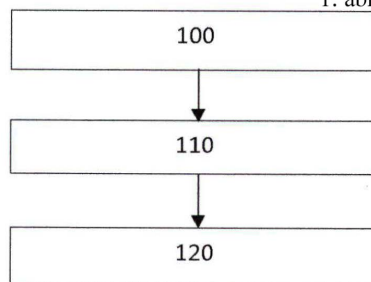
(54) **Másodfokú, többváltozós, nyilvános kulcsú titkosító eljárások**

(74) Kacsukpatent Európai Szabadalmi és Védjegy Iroda Kft., 1139 Budapest, Üteg u. 11/a (HU)

(57)

Egy számítógéppel megvalósított, nyilvános kulcsú kriptográfiai eljárást mutatunk be egy mátrixszal (M) reprezentált nyílt szövegű üzenetnek több kódmátrixszal (Y_i) reprezentált titkosított üzenetté történő titkosításához. Az eljárás a következő lépéseket tartalmazza: definiálunk (100) több elsődleges titkosító függvényt (f_i) és egy másodlagos titkosító függvényt (g), ahol minden elsődleges titkosító függvény (f_i) egy véletlen hibamátrix (E) másodfokú függvénye, és a másodlagos titkosító függvény (g) az említett véletlen hibamátrix (E) és az üzenetmátrix (M) másodfokú függvénye, ahol az egyes titkosító függvények (f_i , g) minden tagjában a véletlenszerű hibamátrix (E) legalább az egyik oldalán meg van szorozva egy együtthatómátrixszal (K_i), továbbá a másodlagos titkosító függvényben (g), az üzenetmátrix (M) legalább az egyik oldalán meg van szorozva egy invertálható mátrixszal, amelyet az említett véletlenszerű hibamátrix (E) másodfokú függvénye (Φ) határoz meg, ahol az említett függvény (Φ) minden tagjában a hibamátrix (E) legalább az egyik oldalán meg van szorozva egy együtthatómátrixszal (K_i), ahol a másodlagos titkosító függvény (g) együtthatómátrixainak (K_i) legalább egy része titkos mátrixok (T_i) legalább egyikének másodfokú függvényeként van definiálva, amelyben az elsődleges titkosító függvény (f_i) több együtthatómátrixa (K_i) együtthatóként szerepel; kiszámítjuk (110) az említett titkosító függvények (f_i , g) értékeit a nyílt szövegű üzenetmátrixból (M) és az említett véletlen hiba mátrixból (E) egy számítástechnikai eszköz segítségével a nyilvános kulcsként használt (K_i) együtthatómátrixok felhasználásával az említett kódmátrixok (Y_i) előállításához, ahol a véletlen hibamátrixot (E) titokban tartjuk; és az említett számítástechnikai eszköz segítségével kiadjuk (120) a kódmátrixokat (Y_i) titkosított szöveges üzenetként.

1. ábra



A rovat 35 darab közlést tartalmaz.

Megadott szabadalmak

A. SZEKCIÓ - KÖZSZÜKSÉGLETI CIKKEK

-
- (51) **A61B 1/00** (2006.01)
A61B 1/07 (2006.01)
A61B 5/24 (2021.01)
A61B 5/25 (2021.01)
- (13) **B1**
- (11) **231.504** 2024.03.01.
- (21) **P 21 00146**
(22) 2021.04.12.
(40) 2022.10.28
- (73) Pázmány Péter Katolikus Egyetem, 1088 Budapest, Szentkirályi u. 28. (HU)
- (72) Ulbert István 10%, 8264 Szigliget, Patak utca 13. (HU)
Horváth Ágoston 20%, 1013 Budapest, Attila út 63. (HU)
Fekete Zoltán 70%, 1114 Budapest, Ulászló u. 22. (HU)
- (54) **Bioelektromos jelek mérésére és egyidejű optikai ingerlésére alkalmazható orvostechnikai eszköz**
- (74) Danubia Szabadalmi és Jogi Iroda Kft., 1051 Budapest, Bajcsy-Zsilinszky út 16. (HU)

-
- (51) **A61K 31/495** (2006.01)
A61K 31/5377 (2006.01)
A61P 25/00 (2006.01)
- (13) **B1**
- (11) **231.500** 2024.02.28.
- (21) **P 19 00121**
(22) 2019.04.10.
(40) 2020.10.28
- (73) Richter Gedeon Nyrt., 1103 Budapest, Gyömrői út 19-21. (HU)
- (72) dr. Román Viktor 55%, 2030 Érd, Szent István út 3. (HU)
Nika Adham-Parangi 15%, NJ07631 Englewood, Daniel Drive 7 (US)
Willie Roger Earley 15%, PA19382 West Chester, Radley Drive 1002 (US)
Paul Po-Jen Yeung 15%, PA19399 Southeastern, P.O. Box 1276 (US)
- (54) **Karbamoil-ciklohexán származékok autizmus spektrum betegség kezelésére**

-
- (51) **A61L 9/16** (2006.01)
F16L 59/06 (2006.01)
F16L 59/07 (2006.01)
F24H 9/02 (2006.01)
F28D 9/04 (2006.01)
- (13) **B1**
- (11) **231.495** 2024.02.08.
- (21) **P 21 00218**
(22) 2021.06.08.
(40) 2022.06.28
- (73) Sipos Ágnes, 2120 Dunakeszi, Rákóczi út 93/A. B ép. (HU)
Sümegei István Andor, 2120 Dunakeszi, Rákóczi út 93/A. B ép. (HU)
-

Megadott szabadalmak

- (72) Sipos Ágnes, 2120 Dunakeszi, Rákóczi út 93/A. B ép. (HU)
 Sümegi István Andor, 2120 Dunakeszi, Rákóczi út 93/A. B ép. (HU)
- (54) **Vírusirtó légcserélő készülék**
- (74) DANUBIA Szabadalmi és Jogi Iroda Kft., 1051 Budapest, Bajcsy-Zsilinszky út 16. (HU)

- (51) **A61P 35/00** (2006.01)
A61K 31/352 (2006.01)
A61K 31/616 (2006.01)
A61K 36/07 (2006.01)

(13) **B1**

(11) **231.501** 2024.02.28.

(21) **P 21 00178**

(22) 2021.04.30.

(40) 2022.11.28

(73) Gradiens Kft., 2074 Perbál, Levendula u. 1. (HU)

(72) dr. Keve Tibor 40%, 1121 Budapest, Hunyadlejto u. 28. (HU)

Hunyadné Dr. Sebestyén Anna 30%, 1025 Budapest, Berkenye u. 11. (HU)

dr. Jeney András 30%, 1026 Budapest, Pasaréti út 19. (HU)

(54) **Hatóanyag kombináció gyulladásk és rosszindulatú elváltozások kezelésére**

(74) Danubia Szabadalmi és Jogi Iroda Kft., 1051 Budapest, Bajcsy-Zsilinszky út 16. (HU)

B. SZEKCIÓ - IPARI MŰVELETEK ÁLTALÁBAN ÉS SZÁLLÍTÁS

- (51) **B29B 17/00** (2006.01)
C08C 19/00 (2006.01)
C08J 11/00 (2006.01)

(13) **B1**

(11) **231.499** 2024.02.28.

(21) **P 21 00238**

(22) 2021.06.21.

(40) 2022.12.28

(73) Rebek László, 4040 Linz, Nöbauerstrasse 36. 1/12. (AT)

Rebekné Borka Gabriella, 4040 Linz, Nöbauerstrasse 36. 1/12. (AT)

(72) Rebek László, 4040 Linz, Nöbauerstrasse 36. 1/12. (AT)

Rebekné Borka Gabriella, 4040 Linz, Nöbauerstrasse 36. 1/12. (AT)

(54) **Eljárás használt gumitermékek, különösen gumiabroncsok újrahasznosításának megkönnyítésére**

(74) Patinorg Kft., 1132 Budapest, Victor Hugo u. 6-8. (HU)

- (51) **B29C 45/28** (2006.01)

(13) **B1**

(11) **231.493** 2024.02.28.

(21) **P 20 00355**

(22) 2020.10.28.

(40) 2022.05.28

(73) Miskolci Egyetem, 3515 Miskolc, Egyetemváros (HU)

(72) dr. Czél György 80%, 3525 Miskolc, Cserhát u. 11. (HU)

Almási Péter 20%, 3525 Miskolc, Cserhát u. 6. (HU)

(54) **Külső zárású szelep**

Megadott szabadalmak

(74) dr. Czél György, 3515 Miskolc-Egyetemváros, B/1 épület 202. (HU)

(51) **B62K 15/00** (2006.01)

(13) **B1**

(11) **231.492** 2024.02.02.

(21) **P 21 00088**

(22) 2021.03.03.

(40) 2022.09.28

(73) Nádasi Gábor, 1071 Budapest, Dózsa György út 66. (HU)

Nádasi-Antal Zsuzsanna, 1112 Budapest, Cseresznye u. 47. (HU)

(72) Nádasi Gábor, 1071 Budapest, Dózsa György út 66. (HU)

Nádasi-Antal Zsuzsanna, 1112 Budapest, Cseresznye u. 47. (HU)

(54) **Változtatható méretű vázszerkezet kerékpárokhoz**

(74) Danubia Szabadalmi és Jogi Iroda Kft., 1051 Budapest, Bajcsy-Zsilinszky út 16. (HU)

(51) **B64C 11/16** (2006.01)

F01D 5/00 (2006.01)

(13) **B1**

(11) **231.494** 2024.02.28.

(21) **P 20 00339**

(22) 2020.10.14.

(40) 2022.04.28

(73) Círus Róbert 40%, 2500 Esztergom, Bámomi lakótelep 8. 4. em. 3. ajtó (HU)

Nyíri Attila 50%, 2500 Esztergom, Lippert József u. 3. (HU)

Círus Norbert 10%, 2500 Esztergom, Bámomi lakótelep 8. 4. em. 3. ajtó (HU)

(72) Círus Róbert 40%, 2500 Esztergom, Bámomi lakótelep 8. 4. em. 3. ajtó (HU)

Nyíri Attila 50%, 2500 Esztergom, Lippert József u. 3. (HU)

Círus Norbert 10%, 2500 Esztergom, Bámomi lakótelep 8. 4. em. 3. ajtó (HU)

(54) **Légcsavar és széles légcsavar-lapát**

(74) Földi Julianna, 1214 Budapest, Fácánhegyi u. 19/B (HU)

(51) **B65D 17/28** (2006.01)

(13) **B1**

(11) **231.491** 2024.02.02.

(21) **P 21 00352**

(22) 2021.10.12.

(40) 2023.04.28

(73) Nágel Tamás, 1144 Budapest, Kerepesi út 132-134. fszt. 7. (HU)

Pájér Tamás, 1063 Budapest, Munkácsy Mihály u. 29. 4. em. 3. (HU)

(72) Nágel Tamás, 1144 Budapest, Kerepesi út 132-134. fszt. 7. (HU)

Pájér Tamás, 1063 Budapest, Munkácsy Mihály u. 29. 4. em. 3. (HU)

(54) **Visszazárható dobozfedél fém italos dobozok számára**

(74) SBGK Szabadalmi Ügyvivői Iroda, 1062 Budapest, Andrásy út 113. (HU)

E. SZEKCIÓ - HELYHEZ KÖTÖTT LÉTESÍTMÉNYEK

(51) **E04H 12/30** (2006.01)

B65D 88/02 (2006.01)

Megadott szabadalmak

- E03B 11/12** (2006.01)
(13) B1
(11) 231.502 2024.02.28.
(21) P 21 00035
 (22) 2021.02.02.
 (40) 2022.08.28
 (73) Szilágyi Gábor, 1112 Budapest, Meredek utca 60. (HU)
 (72) Szilágyi Gábor, 1112 Budapest, Meredek utca 60. (HU)
(54) Víztorony, valamint eljárás a víztorony építésére
 (74) Advopatent Szabadalmi és Védjegy Iroda, 1255 Budapest, Pf:80. (HU)

G. SZEKCIÓ - FIZIKA

- (51) G06Q 50/00** (2006.01)
G01V 9/00 (2006.01)
(13) B1
(11) 231.503 2024.02.29.
(21) P 19 00047
 (22) 2019.02.14.
 (40) 2020.08.28
 (73) Szalay Ákos, 1193 Budapest, Villany u. 15. (HU)
 Baranyai Krisztina Noémi, 2112 Veresegyház, Fészekrakó u. 19. (HU)
 (72) Szalay Ákos, 1193 Budapest, Villany u. 15. (HU)
 Baranyai Krisztina Noémi, 2112 Veresegyház, Fészekrakó u. 19. (HU)
(54) Árucikk hulladékát eldobó vevőt azonosító eljárás
 (74) Tóth-Szabó István, 1138 Budapest, Párkány u. 30. IX/56. (HU)

- (51) G09B 23/30** (2006.01)
A61B 5/367 (2021.01)
A61M 25/01 (2006.01)
G09B 23/28 (2006.01)
G09B 23/32 (2006.01)
G09B 23/34 (2006.01)
(13) B1
(11) 231.505 2024.03.01.
(21) P 21 00165
 (22) 2021.04.23.
 (40) 2022.11.28
 (73) Pécsi Tudományegyetem, 7622 Pécs, Vasvári Pál u. 4. (HU)
 (72) dr. Kupó Péter 55%, 7627 Pécs, Avar utca 46. (HU)
 dr. Maróti Péter 45%, 7624 Pécs, Szigeti út 23. fszt. 3. (HU)
(54) Rendszer és eljárás endokardiális elektrofiziológiai beavatkozások gyakorlására humán modellben
 (74) Danubia Szabadalmi és Jogi Iroda Kft., 1051 Budapest, Bajcsy-Zsilinszky út 16. (HU)

H. SZEKCIÓ - VILLAMOSSÁG, ELEKTROMOSSÁG

- (51) H01M 10/54** (2006.01)

Megadott szabadalmak

-
- C22B 3/44** (2006.01)
C22B 7/00 (2006.01)
- (13) B1**
- (11) 231.497** 2024.02.28.
- (21) P 22 00165**
(22) 2021.08.03.
(40) 2022.07.28
- (73)** Guangdong Brunp Recycling Technology Co., Ltd., 528137 Leping Town, Sanshui District, Foshan, Guangdong, No. 6 Zhixin Avenue (CN)
Hunan Brunp Recycling Technology CO., LTD., 410600 Jinzhou New District, Changsha, Hunan, No. 018, Jinsha East Road (CN)
Hunan Brunp Vehicles Recycling CO., LTD., 410600 Jinzhou New District, Changsha, Hunan, No. 018 Jinsha East Road (CN)
- (72)** He Ran, 528137 Leping Town, Sanshui District, Foshan, Guangdong, No. 6 Zhixin Avenue (CN)
Tang Honghui, 528137 Leping Town, Sanshui District, Foshan, Guangdong, No. 6 Zhixin Avenue (CN)
Ye Minjie, 528137 Leping Town, Sanshui District, Foshan, Guangdong, No. 6 Zhixin Avenue (CN)
Lyu Dongren, 528137 Leping Town, Sanshui District, Foshan, Guangdong, No. 6 Zhixin Avenue (CN)
Liu Bo, 528137 Leping Town, Sanshui District, Foshan, Guangdong, No. 6 Zhixin Avenue (CN)
Li Changdong, 528137 Leping Town, Sanshui District, Foshan, Guangdong, No. 6 Zhixin Avenue (CN)
- (54) Eljárás nikkel-kobalt-mangán kimosóoldat tisztítására**
- (30)** 202010938544.8 2020.09.09 CN
(86) CN21110265
(87) 22052670
- (74)** SBGK Szabadalmi Ügyvivői Iroda, 1062 Budapest, Andrásy út 113. (HU)
-

A rovat 13 darab közlést tartalmaz.

Megtekinthetővé vált szabadalmi leírások

(11) 231.466

(54) Szerkezet próbatest legördülési viselkedésének vizsgálatára szolgáló vizsgálópád két forgástengelye párhuzamosságának ellenőrzéséhez, ilyen szerkezettel ellátott vizsgálópád és eljárás vizsgálópád két forgástengelye párhuzamosságának ellenőrzésére

(11) 231.472

(54) Elektrolitikus rézfólia

(11) 231.474

(54) Berendezés és eljárás nedves biomasszák, elsősorban szennyvíziszapok, szuperkritikus vizes elgázosítással történő energetikai célú feldolgozására

(11) 231.475

(54) Eljárás osteoarthritisben szenvedő egyed kezelésére szolgáló készítmény előállítására

(11) 231.476

(54) Eljárások COVID-19 betegség súlyosságának és halálozási kockázatának előrejelzésére, valamint az akut SARS-COV-2 fertőzések előszűrésére

(11) 231.477

(54) Eljárás biodegradálódó, komposztálódó csomagolóanyag előállítására

(11) 231.478

(54) Szubsztituált (aza)indol származékok

(11) 231.479

(54) Eljárás a művelt réteg alatt képződő tömörödött talajréteg (eketalp) kimutatására a természetes gamma sugárzás detektálásával

(11) 231.480

(54) Időzárás titkosító eljárás, megfejtő eljárás időzárás titkosításhoz, valamint ezekhez való számítógépes rendszer, számítógépes program és számítógéppel olvasható adathordozó

(11) 231.481

(54) Pólusábrák és azok metszeteinek mintakivágást nem igénylő mérési módszere központ nélküli röntgendiffraktométerrel omega és módosított pszi módban

(11) 231.482

(54) Számítógéppel megvalósított eljárás, számítógépes rendszer, számítógépes program és számítógéppel olvasható adathordozó személyes adatoknak anonim vagy személyhez rendelt módon történő szolgáltatására

(11) 231.483

(54) Eljárás és mérési elrendezés szemes termés nedvességtartalmának helyszíni meghatározására

(11) 231.484

(54) Fűtőpanel, kezelőberendezés és eljárás faanyag kezelésére

(11) 231.485

(54) Kettős elsütési rendszerű félautomata pisztoly

(11) 231.486

(54) Repülőtéri kifutópálya lámpa

(11) 231.487

(54) Berendezés optikai felület diszperziójának mérésére

A rovat 16 darab közlést tartalmaz.

Szabadalmi oltalom megszűnése és újra érvénybe helyezése

Ideiglenes szabadalmi oltalom megszűnése lemondás vagy lemondottnak tekintés miatt

- (21) P 19 00302
- (54) Összehasonlító bioszignál metrológiai eljárás mérőeszközök pontosságának validálására, minősítési osztályozására, különös tekintettel a kardiovaszkuláris és haemodinamikai bioszignálok mérőeszközeire
-
- (21) P 20 00052
- (54) Dinamikus sávválasztó rendszer és eljárás annak használatára
-
- (21) P 21 00080
- (54) Mikroba oltóanyag keverék és eljárás szennyezett takarmányok detoxifikálására és szimultán prebiotizálására
-
- (21) P 21 00081
- (54) Kukorica silók aflatoxin szennyezettségének prevenciója toxintermelő *Aspergillus flavus* törzsekre antagonista mikroba oltóanyaggal
-
- (21) P 21 00108
- (54) Eljárás és berendezés gyógyászatilag alkalmazható piperazin származékok folyamatos áramú, áramlásos konszekutív redukálással történő előállítására
-
- (21) P 22 00291
- (54) Eljárás nagy tisztaságú vas-foszfát előállítására foszfor-vas hulladék felhasználásával
-

A rovat 6 darab közlést tartalmaz.

Végleges szabadalmi oltalom megszűnése díjfizetés hiányában

- (11) 228.132
- (21) P 10 00390
- (54) Amin-epoxi adduktok és alkalmazásuk polikarbamid és polikarbamid-poliuretán bevonatok előállítására
-
- (11) 230.617
- (21) P 14 00365
- (54) Gépjármű motorjának működéséhez igazodó, önműködően működésbe lépő gépjárműlopás elleni védelmi rendszer
-
- (11) 231.135
- (21) P 18 00262
- (54) Kozmetikai készítmények és előállítási eljárásuk
-
- (11) 231.172
- (21) P 16 00433
- (54) Javított rizstermesztési eljárás
-

A rovat 4 darab közlést tartalmaz.

Szabadalmi oltalom újra érvénybe helyezése

(11) 230.327

(21) P 12 00221

(54) Eljárás és berendezés inhomogén összetételű pépek termikus, aprító-porlasztással történő szárítására, lepárlására

(11) 231.138

(21) P 17 00304

(54) Eljárás épület tartóvázas beton tartó és térhatároló épületszerkezeti elemeinek elkészítéséhez

(11) 231.418

(21) P 20 00275

(54) Csúcscsilárdságú alumíniumötvözet és eljárás annak előállítására

A rovat 3 darab közlést tartalmaz.

Vegyes szabadalmi közlemények

Jogutódlás

- (21) P 22 00080
(71) Elite Account Kft., Zengővárkony (HU)
(74) Danubia Szabadalmi és Jogi Iroda Kft., 1051 Budapest, Bajcsy-Zsilinszky út 16. (HU)

A rovat 1 darab közlést tartalmaz.

Képviselési megbízás

- (21) P 21 00212
(71) ZYMBIOSYS Kutató és Fejlesztő Korlátolt Felelősségű Társaság 50%, Gödöllő (HU)
HUN-REN KÍSÉRLETI ORVOSTUDOMÁNYI KUTATÓINTÉZET 18%, Budapest (HU)
Dr. Ferenczi Szilamér Imre 16%, Kartal (HU)
dr. Kovács Krisztina 16%, Budapest (HU)
(74) Danubia Szabadalmi és Jogi Iroda Kft., 1051 Budapest, Bajcsy-Zsilinszky út 16. (HU)

A rovat 1 darab közlést tartalmaz.

Képviselés megszűnése

- (21) P 21 00212
(71) ZYMBIOSYS Kutató és Fejlesztő Korlátolt Felelősségű Társaság 50%, Gödöllő (HU)
HUN-REN KÍSÉRLETI ORVOSTUDOMÁNYI KUTATÓINTÉZET 18%, Budapest (HU)
Dr. Ferenczi Szilamér Imre 16%, Kartal (HU)
dr. Kovács Krisztina 16%, Budapest (HU)
(74) Erkel András, 1162 Budapest, Fahéj utca 46. (HU)

A rovat 1 darab közlést tartalmaz.

Név-, illetve címváltozás

- (11) 229.751
(21) P 08 00190
(54) Mérési elrendezés és eljárás vízfelületen megjelenő folyékony szénhidrogén-származékok detektálására
(73) Weszta-T Ipari és Kereskedelmi Kft. 25%, Budakalász (HU)
HUN-REN Energiatudományi Kutatóközpont 75%, Budapest (HU)

- (11) 230.327
(21) P 12 00221
(54) Eljárás és berendezés inhomogén összetételű pépek termikus, aprító-porlasztással történő szárítására, lepárlására
(73) Garai Ferenc 100%, Gödöllő (HU)

(11) 230.965

(21) P 15 00500

(54) Berendezés vékonyrétegek mikro-kombinatorikus növesztésére anyagtudományi célú transzmissziós elektronmikroszkópos vizsgálatokhoz

(73) HUN-REN ENERGIATUDOMÁNYI KUTATÓKÖZPONT, Budapest (HU)

(11) 231.138

(21) P 17 00304

(54) Eljárás épület tartóvázas beton tartó és térhatároló épületszerkezeti elemeinek elkészítéséhez

(73) Bayer Károly, Zebegény (HU)

(11) 231.506

(21) P 22 00460

(54) Eljárás és berendezés folyadék-szilárd adhéziós munka meghatározására

(73) HUN-REN ENERGIATUDOMÁNYI KUTATÓKÖZPONT, Budapest (HU)

(21) P 21 00212

(54) Izolált Lactiplantibacillus Plantarum SNI3 mikroorganizmus törzs, az SNI3 törzs alapú készítmény, a készítmény alkalmazása hím gerinces állatok, tenyészállatok és humán férfiak viselkedésének kedvező megváltoztatására, testzsír csökkentésére, spermium számának és tesztoszteron szintjének növelésére valamint az SNI3 törzs alapú készítményt tartalmazó por, oldat, szirup, tejtermék, kapszula, tablettá vagy rágótablettá előállítására

(71) ZYMBIOSYS Kutató és Fejlesztő Korlátolt Felelősségű Társaság 50%, Gödöllő (HU)

HUN-REN KÍSÉRLETI ORVOSTUDOMÁNYI KUTATÓINTÉZET 18%, Budapest (HU)

Dr. Ferenczi Szilamér Imre 16%, Kartal (HU)

dr. Kovács Krisztina 16%, Budapest (HU)

A rovat 6 darab közlést tartalmaz.

EURÓPAI SZABADALMI KÖZLEMÉNYEK

Európai szabadalmi bejelentések igénypont fordításának közzététele

- (21) E 21 880926
- (96) EP 20210880926 2021.10.12.
- (97) EP 42253 51 2022.04.21.
- (71) HPVVAX LLC, 34986 Port St. Lucie, FL, (US)
- (72) Ioannides Tim, 34986 Port St. Lucie, FL, (US)
Badiavas Evangelos V., 33146 Coral Gables, FL, (US)
- (74) SBGK Szabadalmi Ügyvivői Iroda, 1062 Budapest, (HU)
- (54) **Készítmény és eljárás rák kezelésére, amely egy oltóanyagot alkalmaz első terápiás hatóanyagként egy második hatóanyaggal kombinálva**
- (51) A61K 38/19 (2006.01)
A61K 31/198 (2006.01)
A61K 39/12 (2006.01)
A61K 39/395 (2006.01)
C07K 14/005 (2006.01)
- (13) T1
- (30) 202017068087 2020.10.12 US
-

A rovat 1 darab közlést tartalmaz.

Európai szabadalmak szövege fordításának benyújtása

- (11) **E065014**
(21) **E 20 215403**
(96) **EP 20200215403** 2020.12.18.
(97) **EP 4014703 A1** 2022.06.22.
EP 4014703 B1 2023.07.12.
(73) Agrimec 3 S.n.c. Di Baraldo Iris & C., 30029 Santo Stino di Livenza (VE) (IT)
(72) BORASO, Dino
(74) SBGK Szabadalmi Ügyvivői Iroda, 1062 Budapest, (HU)
(54) **Mezőgazdasági gép a talaj feltörésére és mechanikus gyomlálásra**
(51) **A01B 39/19** (2006.01)
A01B 21/04 (2006.01)
A01B 61/04 (2006.01)
A01B 63/32 (2006.01)
(13) **T2**
-

- (11) **E064952**
(21) **E 20 179160**
(96) **EP 20200179160** 2020.06.10.
(97) **EP 3750392 A1** 2020.12.16.
EP 3750392 B1 2023.08.02.
(73) MacDon Industries Ltd., Winnipeg Manitoba R3J 3S3 (CA)
(72) RHEAL, Remillard
TALBOT, Francois R
(74) Ivánka Gábor László, 1122 Budapest, (HU)
(54) **Termény betakarítógép**
(51) **A01D 34/23** (2006.01)
(13) **T2**
(30) 3046570 2019.06.13. CA
-

- (11) **E064810**
(21) **E 20 174464**
(96) **EP 20200174464** 2020.05.13.
(97) **EP 3753390 A1** 2020.12.23.
EP 3753390 B1 2023.08.16.
(73) Macdon Industries Ltd., Winnipeg, Manitoba R3J 3S3 (CA)
(72) Bell, Andrew
Sherarer, Bruce Robert
(74) Ivánka Gábor László, 1122 Budapest, (HU)
(54) **Termény betakarítógéphez való cséplő-aratófej**
(51) **A01D 41/14** (2006.01)
A01D 57/20 (2006.01)
A01D 61/00 (2006.01)
(13) **T2**
(30) 201962846976 P 2019.05.13. US
-

- (11) **E064953**
-

-
- (21) **E 20 179163**
 (96) **EP 20200179163** 2020.06.10.
 (97) **EP 3750393 A1** 2020.12.16.
 EP 3750393 B1 2023.08.02.
 (73) MacDon Industries Ltd., Winnipeg Manitoba R3J 3S3 (CA)
 (72) Rheal, Remillard
 Talbot, Francois R.
 (74) Ivánka Gábor László, 1122 Budapest, (HU)
 (54) **Háromrészes termény aratófej cséplővel és felső keresztcsigával**
 (51) **A01D 41/14** (2006.01)
 A01D 61/00 (2006.01)
 (13) **T2**
 (30) 3046527 2019.06.13. CA
-

- (11) **E065038**
 (21) **E 20 200474**
 (96) **EP 20200200474** 2020.10.07.
 (97) **EP 3804506 A1** 2021.04.14.
 EP 3804506 B1 2023.09.13.
 (73) Underdrip SRL, 26030 Malagnino (CR) (IT)
 (72) ROSSI, Giuseppe Giorgio
 (74) SBGK Szabadalmi Ügyvivői Iroda, 1062 Budapest, (HU)
 (54) **Ikersoros termesztési eljárás altalajöntözéssel**
 (51) **A01G 25/06** (2006.01)
 A01C 21/00 (2006.01)
 A01G 25/16 (2006.01)
 (13) **T2**
 (30) 201900018176 2019.10.08. IT
-

- (11) **E064780**
 (21) **E 09 753338**
 (96) **EP 20090753338** 2009.05.28.
 (97) **EP 2312933 A1** 2009.12.03.
 EP 2312933 B1 2023.09.20.
 (73) Tasmanian Alkaloids Pty. Ltd., Westbury, TAS 7303 (AU)
 (72) FIST, Anthony J.
 MILLER, James A.C.
 GREGORY-DUNSMUIR, Davina
 (74) Ivánka Gábor László, 1122 Budapest, (HU)
 (54) **Papaver somniferum magas kodein koncentrációval**
 (51) **A01H 5/02** (2006.01)
 A01H 5/04 (2006.01)
 A01H 6/64 (2018.01)
 C07D489/02 (2006.01)
 (13) **T2**
 (30) 56880 2008.05.29. US
 160532 2009.03.16. US
 160749 2009.03.17. US
-

-
- (11) **E064960**
(21) **E 20 215046**
(96) **EP 20200215046** 2015.11.25.
(97) **EP 3850946 A1** 2021.07.21.
EP 3850946 B1 2023.09.27.
(73) Regeneron Pharmaceuticals, Inc., Tarrytown, NY 10591-6707 (US)
(72) GURER, Cagan
IOFFE, Ella
MUJICA, Alexander
THURSTON, Gavin
(54) **Differenciációs 47 gén humanizált klasztert tartalmazó nem-humán állatok**
(51) **A01K 67/027** (2006.01)
A61P 35/00 (2006.01)
C07K 14/47 (2006.01)
C07K 14/705 (2006.01)
C07K 16/28 (2006.01)
G01N 33/50 (2006.01)
(13) **T2**
(30) 201462087992 P 2014.12.05. US
-

- (11) **E064749**
(21) **E 19 742836**
(96) **EP 20190742836** 2019.05.31.
(97) **EP 3801013 A1** 2019.12.05.
EP 3801013 B1 2023.09.27.
(73) Ynsect, 91058 Evry-Courcouronnes Cedex (FR)
(72) MATHIEU, Marianne
ESCALANTE NOGUERA, Pedro
BERRO, Fabrice
DU JONCHAY, Thibault
BEREZINA, Nathalie
(74) Danubia Szabadalmi és Jogi Iroda Kft., 1051 Budapest, (HU)
(54) **Peterakó közeg rovaroknak, amely tartalmaz szilárd szubsztrátot**
(51) **A01K 67/033** (2006.01)
(13) **T2**
(30) 1854800 2018.06.01. FR
-

- (11) **E064935**
(21) **E 20 743889**
(96) **EP 20200743889** 2020.06.15.
(97) **EP 3982720 A1** 2020.12.24.
EP 3982720 B1 2023.12.13.
(73) Protix B.V., 5107 NC Dongen (NL)
(72) JANSEN, Jaco
LEUSHUIS, Raymond Joseph
VAN KILSDONK, Jaap
SCHMITT, Eric Holland
DIJKSHOORN, Johannes
(74) SBGK Szabadalmi Ügyvivői Iroda, 1062 Budapest, (HU)
-

(54) Klímaszabályozó rendszer rovartenyésztéshez**(51) A01K 67/033** (2006.01)**A01K 1/00** (2006.01)**(13) T2****(30)** 2023331 2019.06.17. NL

(11) E064975**(21) E 19 382692****(96) EP 20190382692** 2019.08.06.**(97) EP 3772276 A1** 2021.02.10.**EP 3772276 B1** 2023.11.01.**(73)** Alternative Gene Expression, S.L., 28223 Pozuelo de Alarcón - Madrid (ES)**(72)** MARTÍNEZ ESCRIBANO, José Ángel

CID FERNÁNDEZ, Miguel

REYTOR SAAVEDRA, Edel

ALVARADO FRADUA, Carmen

MORENO DALTON, Romy

(74) SBGK Szabadalmi Ügyvivői Iroda, 1062 Budapest, (HU)**(54) Rovar tenyésztő doboz****(51) A01K 67/033** (2006.01)**(13) T2**

(11) E064616**(21) E 20 159066****(96) EP 20200159066** 2020.02.24.**(97) EP 3868204 A1** 2021.08.25.**EP 3868204 B1** 2023.10.11.**(73)** Kverneland Group Soest GmbH, 59494 Soest (DE)**(72)** NEUMANN, Björn**(74)** SBGK Szabadalmi Ügyvivői Iroda, 1062 Budapest, (HU)**(54) Mezőgazdasági gépkombináció****(51) A01M 7/00** (2006.01)**A01C 7/08** (2006.01)**A01C 15/00** (2006.01)**(13) T2**

(11) E064444**(21) E 17 732136****(96) EP 20170732136** 2017.06.23.**(97) EP 3478063 A1** 2018.01.04.**EP 3478063 B1** 2023.10.11.**(73)** Syngenta Participations AG, 4058 Basel (CH)**(72)** EDLY, Kal

COTTLE, Matthew, Robert

(74) Danubia Szabadalmi és Jogi Iroda Kft., 1051 Budapest, (HU)**(54) Lambda-cihalotrint kapszulázó mikrokapszulák****(51) A01N 25/28** (2006.01)**A01N 53/00** (2006.01)**A01P 7/04** (2006.01)

(13) T2

(30) 201611467 2016.06.30. GB

(11) E064608**(21) E 18 769166**

(96) EP 20180769166 2018.09.12.

(97) EP 3681282 A1 2019.03.21.

EP 3681282 B1 2023.06.21.

(73) Hecosol GmbH, 96052 Bamberg (DE)

(72) BRÜCKNER, Ralph

(74) Danubia Szabadalmi és Jogi Iroda Kft., 1051 Budapest, (HU)

(54) Antimikrobiális bevonat

(51) A01N 25/34 (2006.01)

A01N 59/16 (2006.01)

A01P 1/00 (2006.01)

(13) T2

(30) 102017121439 2017.09.15. DE

(11) E064814**(21) E 16 767324**

(96) EP 20160767324 2016.08.11.

(97) EP 3340793 A1 2017.03.02.

EP 3340793 B1 2023.10.25.

(73) Armonie Sante, 97436 Saint-Leu (FR)

(72) TORTILLARD, David

(74) Danubia Szabadalmi és Jogi Iroda Kft., 1051 Budapest, (HU)

(54) Tisztító készítmény trópusi betegségek rovarvektorai ellen spray formájában

(51) A01N 31/06 (2006.01)

A01N 25/04 (2006.01)

A01N 25/28 (2006.01)

A01N 65/22 (2009.01)

A01P 17/00 (2006.01)

(13) T2

(30) 1557908 2015.08.25. FR

(11) E064918**(21) E 19 157420**

(96) EP 20190157420 2015.06.09.

(97) EP 3508062 A1 2019.07.10.

EP 3508062 B1 2023.10.25.

(73) Corteva Agriscience LLC, Indianapolis, IN 46268 (US)

(72) GIFFORD, James M.

MANN, Richard K.

MCVEIGH-NELSON, Andrea C.

OUSE, Davis G.

VOGLEWEDE, Christopher J.

(74) Danubia Szabadalmi és Jogi Iroda Kft., 1051 Budapest, (HU)

(54) Herbicid növényi szabályozás fluroxypyr és ALS-inhibitorok kombinációival

(51) A01N 43/40 (2006.01)

A01N 47/36 (2006.01)

A01P 13/00 (2006.01)

(13) **T2**

(30) 201462009717 P 2014.06.09. US

(11) **E064785**

(21) **E 18 811670**

(96) **EP 20180811670** 2018.05.15.

(97) **EP 3624591 A2** 2018.12.27.

EP 3624591 B1 2023.10.04.

(73) INTERMAG SP. Z O.O, 32-300 Olkusz (PL)

(72) AMBROZIAK, Krzysztof

CZAJA, Tadeusz

KARDASZ, Hubert

(74) Danubia Szabadalmi és Jogi Iroda Kft., 1051 Budapest, (HU)

(54) **Fém- és aszkorbinsav-komplexekeket tartalmazó készítmények alkalmazása növénytermesztésben**

(51) **A01P 3/00** (2006.01)

A01N 25/00 (2006.01)

A01N 25/02 (2006.01)

A01N 25/12 (2006.01)

A01N 43/08 (2006.01)

A01N 59/16 (2006.01)

A01N 63/22 (2020.01)

A01N 63/50 (2020.01)

A01N 65/03 (2009.01)

A01P 7/00 (2006.01)

A01P 21/00 (2006.01)

C05D 9/02 (2006.01)

C05G 3/60 (2020.01)

(13) **T2**

(30) 42160217 2017.05.15. PL

(11) **E064852**

(21) **E 20 707678**

(96) **EP 20200707678** 2020.03.09.

(97) **EP 3934432 A1** 2020.09.17.

EP 3934432 B1 2023.11.15.

(73) Bretinov, 29910 Tregunc (FR)

(72) AUFFRET, Pierre

(54) **Puhítóberendezés rizsalapú külső réteggel ellátott élelmiszerek gyártásához**

(51) **A21C 9/06** (2006.01)

A21C 14/00 (2006.01)

A21C 15/00 (2006.01)

A23P 20/20 (2016.01)

A47J 27/16 (2006.01)

(13) **T2**

(30) 1902370 2019.03.08. FR

(11) **E064645**

-
- (21) **E 20 797544**
(96) **EP 20200797544** 2020.09.09.
(97) **EP 4030918 A1** 2021.03.25.
EP 4030918 B1 2023.08.09.
(73) SEPAgrind GmbH, 51491 Overath (DE)
(72) VON DER WEIDEN, Helmut
(74) Danubia Szabadalmi és Jogi Iroda Kft., 1051 Budapest, (HU)
(54) **Aprítódob egy vágó- és szétválasztó berendezés számára**
(51) **A22C 17/00** (2006.01)
A22C 21/00 (2006.01)
B02C 18/30 (2006.01)
(13) **T2**
(30) 102019006557 2019.09.18. DE
-

- (11) **E064829**
(21) **E 20 771368**
(96) **EP 20200771368** 2020.09.07.
(97) **EP 4025061 A1** 2021.03.11.
EP 4025061 B1 2023.09.20.
(73) Dairy Protein Cooperation Food B.V., 2411 HS Bodegraven (NL)
(72) LAVRIJSEN, Bas Willem Maarten
BENJAMINS, Frédéric
(74) Ivánka Gábor László, 1122 Budapest, (HU)
(54) **Francia típusú kecskesajt készítésének módszere**
(51) **A23C 19/028** (2006.01)
A23C 9/142 (2006.01)
A23C 19/02 (2006.01)
A23C 19/05 (2006.01)
A23C 19/076 (2006.01)
(13) **T2**
(30) 19195715 2019.09.05. EP
-

- (11) **E064770**
(21) **E 21 702017**
(96) **EP 20210702017** 2021.01.26.
(97) **EP 4096429 A1** 2021.08.05.
EP 4096429 B1 2023.10.18.
(73) Ceva Santé Animale, 33500 Libourne (FR)
(72) DEFLANDRE, Audrey
ISAKA, Naomi
BERTAIM, Thierry
(54) **Állatgyógyászati összetétel tejelő kérődzők ellési bénulásának kezelésére**
(51) **A23K 20/111** (2016.01)
A23K 20/137 (2016.01)
A23K 50/10 (2016.01)
A61K 31/48 (2006.01)
(13) **T2**
(30) 20305067 2020.01.27. EP
-

-
- (11) **E064769**
 (21) **E 21 702016**
 (96) **EP 20210702016** 2021.01.26.
 (97) **EP 4096428 A1** 2021.08.05.
 EP 4096428 B1 2023.10.11.
 (73) Ceva Santé Animale, 33500 Libourne (FR)
 (72) BERTAIM, Thierry
 DEFLANDRE, Audrey
 (54) **Állatgyógyászati antiprolaktin-készítmény kérődzők számára intramammáris beadással alkalmazva**
 (51) **A23K 20/111** (2016.01)
 A23K 20/137 (2016.01)
 A23K 50/10 (2016.01)
 A61K 31/48 (2006.01)
 (13) **T2**
 (30) 20305066 2020.01.27. EP
-

- (11) **E064981**
 (21) **E 16 745370**
 (96) **EP 20160745370** 2016.07.22.
 (97) **EP 3324753 A1** 2017.01.26.
 EP 3324753 B1 2023.12.06.
 (73) Zinpro Corporation, Eden Prairie, MN 55344 (US)
 (72) STARK, Peter A.
 KENDING, Cory Shawn
 SOCHA, Michael Thomas
 (74) Ivánka Gábor László, 1122 Budapest, (HU)
 (54) **Szagmentes illékony zsírsavak, mint energiaforrás kérődzők, sertés és baromfi számára**
 (51) **A23K 50/10** (2016.01)
 A23K 10/37 (2016.01)
 A23K 20/10 (2016.01)
 A23K 20/105 (2016.01)
 A23K 20/158 (2016.01)
 A23K 20/163 (2016.01)
 A23K 20/20 (2016.01)
 A23K 20/24 (2016.01)
 A23K 50/30 (2016.01)
 A23K 50/75 (2016.01)
 A61K 31/19 (2006.01)
 (13) **T2**
 (30) 201514805571 2015.07.22. US
 201514843130 2015.09.02. US
-

- (11) **E064754**
 (21) **E 17 861012**
 (96) **EP 20170861012** 2017.10.13.
 (97) **EP 3525598 A1** 2018.04.19.
 EP 3525598 B1 2023.11.29.
 (73) Conagen Inc., Bedford, MA 01730 (US)
 (72) MAO, Guohong
-

VICK, Jacob, Edward

BATTEN, Michael

BYUN, David

LUO, Yang

WU, Yilin

ZHANG, Beihua

YU, Xiaodan

(74) Ivánka Gábor László, 1122 Budapest, (HU)

(54) Szteviol-glikozidok bioszintetikus előállítása és az ehhez szükséges eljárások**(51) A23L 2/60** (2006.01)**A23L 27/30** (2016.01)**C12N 1/21** (2006.01)**C12P 19/56** (2006.01)**(13) T2**

(30) 201662408179 P 2016.10.14. US

201762555809 P 2017.09.08. US

(11) E064706**(21) E 20 796602****(96) EP 20200796602** 2020.10.29.**(97) EP 4051013 A1** 2021.05.06.**EP 4051013 B1** 2023.10.18.

(73) BARILLA G. e R. Fratelli S.p.A., 43100 Parma (IT)

(72) PANTO', Francesco

BARBA, Francesco

PIZZABIOCCA, Flavia

BARDIANI, Italo

SOTTILI, Ugo Cesare

CASSOTTA, Fabrizio

(74) Pintz és Társai Kft., 1085 Budapest, (HU)

(54) Eljárás tésztatermék előállítására poliacetál gyantából készült betéttel való extrudálással, és a kapcsolódó termék**(51) A23L 7/109** (2016.01)**A23P 30/20** (2016.01)**(13) T2**

(30) 201900020048 2019.10.30. IT

(11) E064828**(21) E 22 173884****(96) EP 20220173884** 2020.07.17.**(97) EP 4062771 A1** 2022.09.28.**EP 4062771 B1** 2023.10.18.

(73) Culinari Mundi, 56000 Vannes (FR)

(72) DROPSY, Eric

(74) Dr. Csányi Balázs Mihály ügyvéd, 1114 Budapest, (HU)

(54) Módszer granulált élelmiszer gyártására**(51) A23P 10/25** (2016.01)**(13) T2**

(30) 1909792 2019.09.05. FR

- (11) **E064854**
 (21) **E 20 729789**
 (96) **EP 20200729789** 2020.06.05.
 (97) **EP 3979835 A1** 2020.12.10.
 EP 3979835 B1 2023.12.13.
 (73) Philip Morris Products S.A., 2000 Neuchâtel (CH)
 (72) BUFFAT, Pierre
 LAUENSTEIN, Stefan
 (74) SBGK Szabadalmi Ügyvivői Iroda, 1062 Budapest, (HU)
 (54) **Hozzáférési fűtéssel ellátott szárítógép fűszerű anyaghoz**
 (51) **A24B 3/04** (2006.01)
 F26B 11/02 (2006.01)
 F26B 11/04 (2006.01)
 F26B 11/06 (2006.01)
 F26B 25/00 (2006.01)
 F26B 25/12 (2006.01)
 (13) **T2**
 (30) 19178498 2019.06.05. EP

- (11) **E064980**
 (21) **E 16 822617**
 (96) **EP 20160822617** 2016.12.07.
 (97) **EP 3386322 A1** 2017.06.15.
 EP 3386322 B1 2023.11.08.
 (73) Nicoventures Trading Limited, London WC2R 3LA (GB)
 (72) IBRAHIM, Hasnol
 (74) Ivánka Gábor László, 1122 Budapest, (HU)
 (54) **Dohánykompozíció**
 (51) **A24B 15/12** (2006.01)
 A24B 15/24 (2006.01)
 A24C 5/01 (2020.01)
 A24D 1/20 (2020.01)
 A24F 7/04 (2006.01)
 A24F 47/00 (2006.01)
 (13) **T2**
 (30) 201521626 2015.12.08. GB

- (11) **E064826**
 (21) **E 21 724666**
 (96) **EP 20210724666** 2021.05.07.
 (97) **EP 4146022 A1** 2021.11.11.
 EP 4146022 B1 2023.12.27.
 (73) Philip Morris Products S.A., 2000 Neuchatel (CH)
 (72) BLANC, Michel Philippe
 BOVET, Lucien
 (74) SBGK Szabadalmi Ügyvivői Iroda, 1062 Budapest, (HU)
 (54) **Eljárás dohányanyag kezelésére és kezelt dohányanyag**
 (51) **A24B 15/20** (2006.01)

	A24B 3/12	(2006.01)	
(13)	T2		
(30)	20173550	2020.05.07.	EP

(11)	E065032		
(21)	E 16 734658		
(96)	EP 20160734658	2016.07.05.	
(97)	EP 3319465 A1	2017.01.12.	
	EP 3319465 B1	2023.12.20.	
(73)	Philip Morris Products S.A., 2000 Neuchâtel (CH)		
(72)	PIJNENBURG, Johannes, Petrus, Maria MIRONOV, Oleg KLIPFEL, Yorick		
(74)	SBGK Szabadalmi Ügyvivői Iroda, 1062 Budapest, (HU)		
(54)	Eljárás induktív módon hevíthető aeroszolképző szubsztrátum előállítására		
(51)	A24C 5/01	(2020.01)	
	A24D 1/20	(2020.01)	
(13)	T2		
(30)	15175438	2015.07.06.	EP

(11)	E064887		
(21)	E 16 713376		
(96)	EP 20160713376	2016.03.24.	
(97)	EP 3273807 A1	2016.10.06.	
	EP 3273807 B1	2023.12.27.	
(73)	Philip Morris Products S.A., 2000 Neuchâtel (CH)		
(72)	MINZONI, Mirko		
(74)	SBGK Szabadalmi Ügyvivői Iroda, 1062 Budapest, (HU)		
(54)	Elektromosan hevített aeroszolfejlesztő termék papírburkolattal		
(51)	A24D 1/02	(2006.01)	
	A24D 1/20	(2020.01)	
	D21H 21/20	(2006.01)	
	D21H 27/10	(2006.01)	
(13)	T2		
(30)	15161538	2015.03.27.	EP

(11)	E064650		
(21)	E 21 706330		
(96)	EP 20210706330	2021.02.24.	
(97)	EP 4110101 A1	2021.09.02.	
	EP 4110101 B1	2023.12.20.	
(73)	Philip Morris Products S.A., 2000 Neuchâtel (CH)		
(72)	D'AMBRA, Gianpaolo MONTANARI, Edoardo NESOVIC, Milica UTHURRY, Jerome		
(74)	SBGK Szabadalmi Ügyvivői Iroda, 1062 Budapest, (HU)		
(54)	Aeroszolfejlesztő termék kettős, üreges, cső alakú szegmenssel		
(51)	A24D 1/20	(2020.01)	

Európai szabadalmak szövege fordításának benyújtása

	A24D 3/02	(2006.01)
	A24D 3/04	(2006.01)
	A24F 40/465	(2020.01)
(13) T2		
(30)	20160242	2020.02.28. EP

(11) E064684		
(21) E 21 167727		
(96) EP 20210167727		2017.05.22.
(97) EP 3892119 A1		2021.10.13.
	EP 3892119 B1	2023.11.08.
(73)	Nicoventures Trading Limited, London WC2R 3LA (GB)	
(72)	ENGLAND, Will BALLESTEROS GOMEZ, Pablo, Javier WOODMAN, Tom PHILLIPS, Jeremy HEPWORTH, Richard	
(74)	Ivánka Gábor László, 1122 Budapest, (HU)	
(54) Szűrő aeroszol generáló készülékhez		
(51) A24D 3/06		(2006.01)
	A24D 1/20	(2020.01)
	A24D 3/02	(2006.01)
	A24D 3/17	(2020.01)
	A24F 47/00	(2006.01)
(13) T2		
(30)	201608947	2016.05.20. GB

(11) E064748		
(21) E 19 831995		
(96) EP 20190831995		2019.12.11.
(97) EP 3893679 A1		2020.06.18.
	EP 3893679 B1	2023.11.15.
(73)	Nicoventures Trading Limited, London Greater London WC2R 3LA (GB)	
(72)	WHITE, Julian Darryn HORROD, Martin Daniel	
(74)	Ivánka Gábor László, 1122 Budapest, (HU)	
(54) Aeroszol generáló készülék és annak működtetési módszere		
(51) A24F 40/465		(2020.01)
	H05B 6/10	(2006.01)
(13) T2		
(30)	201820143	2018.12.11. GB

(11) E064951		
(21) E 21 165908		
(96) EP 20210165908		2015.06.05.
(97) EP 3864985 A1		2021.08.18.
	EP 3864985 B1	2023.11.01.
(73)	JT International SA, 1202 Geneva (CH)	
(72)	GILL, Mark	

VANKO, Daniel

BRVENIK, Lubos

(74) Danubia Szabadalmi és Jogi Iroda Kft., 1051 Budapest, (HU)

(54) Elektronikus párainhalátor

(51) A24F 40/465 (2020.01)

A24F 40/20 (2020.01)

A24F 40/60 (2020.01)

(13) T2

(30) 201411488 2014.06.27. GB

(11) E064915

(21) E 19 851878

(96) EP 20190851878 2019.08.16.

(97) EP 3840599 A1 2020.02.27.

EP 3840599 B1 2023.10.11.

(73) Kaival Labs, Inc., FL 32949 Grant-Valkaria (US)

(72) WOODBINE, John Jesse

KEENAN, Joseph Francis

(74) SBGK Szabadalmi Ügyvivői Iroda, 1062 Budapest, (HU)

(54) Rendszer és eljárás diffúzorral rendelkező párologtatópatron-rendszerhez

(51) A24F 40/48 (2020.01)

A24F 40/10 (2020.01)

A24F 40/485 (2020.01)

A61M 11/04 (2006.01)

A61M 15/00 (2006.01)

A61M 15/06 (2006.01)

G01F 11/02 (2006.01)

G16H 20/13 (2018.01)

(13) T2

(30) 201862721699 P 2018.08.23. US

201916541062 2019.08.14. US

(11) E064766

(21) E 21 189600

(96) EP 20210189600 2018.05.01.

(97) EP 3928643 A1 2021.12.29.

EP 3928643 B1 2023.11.08.

(73) Nicoventures Trading Limited, London WC2R 3LA (GB)

(72) KERSEY, Robert

BAKER, Darryl

MOLONEY, Patrick

EZEOKÉ, Maurice

(74) Danubia Szabadalmi és Jogi Iroda Kft., 1051 Budapest, (HU)

(54) Eljárás és aeroszoladagoló eszköz az aeroszoladagoló eszköz információinak továbbítására

(51) A24F 40/65 (2020.01)

H04W 4/80 (2018.01)

H04W 8/00 (2009.01)

H04W 8/24 (2009.01)

H04W 84/18 (2009.01)

(13) T2(30) 201707050 2017.05.03. GB

(11) E064872**(21) E 19 733103****(96) EP 20190733103** 2019.05.09.**(97) EP 3809907 A1** 2019.11.21.**EP 3809907 B1** 2023.08.30.

(73) Koszta, Miklós, 1119 Budapest (HU)

Márton, István, 2040 Budaörs (HU)

Tóth Balogh, Béla, 1131 Budapest (HU)

Oroszi László, 2473 Vál (HU)

Lantos, Mihály István, 1026 Budapest (HU)

(72) OROSZI, László

LANTOS, Mihály István

(74) Danubia Szabadalmi és Jogi Iroda Kft., 1051 Budapest, (HU)

(54) Labdakezelést segítő sávós mintázat sportcipőkhöz**(51) A43B 5/02** (2006.01)**A43B 23/02** (2006.01)**(13) T2**(30) 1800162 2018.05.16. HU

(11) E065083**(21) E 19 825749****(96) EP 20190825749** 2019.06.15.**(97) EP 3813613 A1** 2020.01.02.**EP 3813613 B1** 2023.08.30.

(73) Global Designs Co, Teynampet Chennai 600018 (IN)

(72) VICTOR, Kingston

(74) SBGK Szabadalmi Ügyvivői Iroda, 1062 Budapest, (HU)

(54) Hordozható, szigetelt ételtároló**(51) A47J 41/00** (2006.01)**A47J 41/02** (2006.01)**(13) T2**(30) 201841023949 2018.06.27. IN

(11) E064652**(21) E 19 877661****(96) EP 20190877661** 2019.10.29.**(97) EP 3873311 A1** 2020.05.07.**EP 3873311 B1** 2023.12.06.

(73) Safran Cabin Inc., Huntington Beach, CA 92647 (US)

(72) SCOLEY, Ian Geoffrey

SHETTY, Sandesh

SAVIAN, Scott

(74) SBGK Szabadalmi Ügyvivői Iroda, 1062 Budapest, (HU)

(54) Hátsó komplexum csökkent mozgásképességű személyek számára mosdóhelyiséggel**(51) A47K 4/00** (2006.01)**B60R 15/04** (2006.01)

B63B 29/14	(2006.01)
B64D 11/02	(2006.01)
E04B 1/344	(2006.01)
E04B 2/74	(2006.01)
E04H 1/12	(2006.01)
(13) T2	
(30) 201862752998 P	2018.10.30. US

(11) E064876	
(21) E 21 175372	
(96) EP 20210175372	2021.05.21.
(97) EP 4085832 A1	2022.11.09.
EP 4085832 B1	2023.11.22.
(73) F. Hoffmann-La Roche AG,	4070 Basel (CH)
(72) FINK, Herbert	
MAIHOEFER, Tim	
SCHULAT, Jochen	
BENDER, Jeffrey M.	
(74) Danubia Szabadalmi és Jogi Iroda Kft.,	1051 Budapest, (HU)
(54) A vércukorszint nem invazív meghatározása	
(51) A61B 5/08	(2006.01)
A61B 5/145	(2006.01)
G01N 33/497	(2006.01)
(13) T2	
(30) 202163183674 P	2021.05.04. US

(11) E065048	
(21) E 21 151736	
(96) EP 20210151736	2013.06.26.
(97) EP 3838147 A1	2021.06.23.
EP 3838147 B1	2023.12.06.
(73) F. Hoffmann-La Roche AG,	4070 Basel (CH)
(72) ACHMANN, Sabine	
KOTZAN, Holger	
MÜLLER, Ulrich	
STRASSER, Monika	
WIEDER, Herbert	
(74) Danubia Szabadalmi és Jogi Iroda Kft.,	1051 Budapest, (HU)
(54) Érzékelőelem analít kimutatására testfolyadékban	
(51) A61B 5/1468	(2006.01)
(13) T2	
(30) 12174251	2012.06.29. EP

(11) E064611	
(21) E 17 762272	
(96) EP 20170762272	2017.08.22.
(97) EP 3503812 A1	2018.03.01.
EP 3503812 B1	2023.10.04.
(73) Reil, Goran,	Gardena, CA 90248 (US)

- (72) REIL, Vladimir
REIL, Goran
- (74) SBGK Szabadalmi Ügyvivői Iroda, 1062 Budapest, (HU)
- (54) Eldobható, kézzel működtetett kazettás test lyukasztó eszköz**
- (51) A61B 17/00** (2006.01)
A44C 7/00 (2006.01)
- (13) T2**
- (30) 201662378638 P 2016.08.23. US
201615276609 2016.09.26. US

- (11) E064581**
- (21) E 18 845739**
- (96) EP 20180845739** 2018.08.14.
(97) EP 3668412 A1 2019.02.21.
EP 3668412 B1 2023.06.07.
- (73) Standard Bariatrics, Inc., Cincinnati, OH 45242 (US)
- (72) DUNKI-JACOBS, Adam, R.
THOMPSON, Jonathan, R.
NUCHOLS, Richard, P.

- (54) Végeffektorok**
- (51) A61B 17/064** (2006.01)
A61B 17/072 (2006.01)
A61B 17/115 (2006.01)
- (13) T2**
- (30) 201762545324 P 2017.08.14. US
201762579703 P 2017.10.31. US
201862662517 P 2018.04.25. US

- (11) E064786**
- (21) E 20 856206**
- (96) EP 20200856206** 2020.08.27.
(97) EP 4023165 A1 2021.03.04.
EP 4023165 B1 2023.09.27.
- (73) Touchstone International Medical Science Co., Ltd., Jiangsu 215123 (CN)
- (72) SHAN, Teng
- (74) Dr. Kocsomba Nelli Ügyvédi Iroda, 1068 Budapest, (HU)
- (54) Meghajtó mechanizmus záráshoz, és ugyanezt tartalmazó orvosi anasztomata tűzőgép**
- (51) A61B 17/072** (2006.01)
A61B 17/00 (2006.01)
A61B 17/068 (2006.01)
A61B 17/115 (2006.01)
- (13) T2**
- (30) 201910806837 2019.08.29. CN
201921425349 U 2019.08.29. CN

- (11) E064979**
- (21) E 18 189126**
- (96) EP 20180189126** 2012.08.23.
(97) EP 3434202 A1 2019.01.30.

EP 3434202 B1 2023.10.11.

(73) Touchstone International Medical Science Co., Ltd., Suzhou, Jiangsu 215123 (CN)

(72) CHEN, Wandong

SUN, Min

SHAN, Teng

PEI, Yongwang

DING, Shuicheng

WANG, Zongshun

LIU, Kai

(74) ADVOPATENT Szabadalmi Iroda, 1011 Budapest, (HU)

(54) Bevezető segédeszköz

(51) **A61B 17/115** (2006.01)

A61B 17/11 (2006.01)

A61B 17/3205 (2006.01)

A61B 17/34 (2006.01)

A61B 90/00 (2016.01)

(13) T2

(30) 201110243513 2011.08.24. CN

201210291684 2012.08.16. CN

201210291706 2012.08.16. CN

(11) E064927

(21) E 18 780763

(96) EP 20180780763 2018.04.06.

(97) EP 3606467 A1 2018.10.11.

EP 3606467 B1 2023.06.14.

(73) Regents of the University of Minnesota, Minneapolis, Minnesota 55455-2020 (US)

(72) TRANQUILLO, Robert

SYEDAIN, Zeeshan

(74) SBGK Szabadalmi Ügyvivői Iroda, 1062 Budapest, (HU)

(54) Műbillentyűk és készítési eljárások

(51) **A61F 2/24** (2006.01)

B29C 57/10 (2006.01)

(13) T2

(30) 201762482500 P 2017.04.06. US

(11) E064983

(21) E 16 837928

(96) EP 20160837928 2016.08.19.

(97) EP 3337434 A1 2017.02.23.

EP 3337434 B1 2023.10.18.

(73) Watkins-Conti Products, Inc., Edmond, Oklahoma 73034 (US)

(72) CONTI, Allison

(74) Ivánka Gábor László, 1122 Budapest, (HU)

(54) Rugalmas kúp alakú intravaginális támogató eszköz

(51) **A61F 6/08** (2006.01)

A61F 2/00 (2006.01)

A61F 6/12 (2006.01)

(13) T2

(30) 201562283092 P 2015.08.20. US

(11) **E064633**

(21) **E 18 215471**

(96) **EP 20180215471** 2018.12.21.

(97) **EP 3669843 A1** 2020.06.24.

EP 3669843 B1 2023.10.25.

(73) Paul Hartmann AG, 89522 Heidenheim (DE)

(72) MERCKEL, Fabien

THIEBAUT, Renaud

(74) Danubia Szabadalmi és Jogi Iroda Kft., 1051 Budapest, (HU)

(54) **Szuperabszorbens sebkötés sebbel érintkező szilikon réteggel**

(51) **A61F 13/02** (2006.01)

(13) **T2**

(11) **E064824**

(21) **E 17 723610**

(96) **EP 20170723610** 2017.05.04.

(97) **EP 3451990 A1** 2017.11.09.

EP 3451990 B1 2024.01.10.

(73) The Procter & Gamble Company, Cincinnati, OH 45202 (US)

(72) DESAI, Fred Naval

ISELE, Olaf Erik Alexander

MINOGUCHI, Ryo

TRYGIER, Jill

(54) **Nem szőtt hálós anyag, amely olyan rögzítéssel rendelkezik, amely kedvez az irányított nyújtható rétegelt anyag előállításához, és irányított nyújtható rétegelt anyag**

(51) **A61F 13/49** (2006.01)

B32B 3/10 (2006.01)

B32B 5/02 (2006.01)

B32B 5/12 (2006.01)

B32B 5/26 (2006.01)

B32B 7/08 (2006.01)

B32B 7/12 (2006.01)

B32B 7/14 (2006.01)

B32B 25/10 (2006.01)

B32B 27/08 (2006.01)

B32B 27/10 (2006.01)

B32B 27/12 (2006.01)

B32B 27/32 (2006.01)

B32B 29/00 (2006.01)

B32B 29/02 (2006.01)

D04H 1/4382 (2012.01)

D04H 1/559 (2012.01)

D04H 3/04 (2006.01)

(13) **T2**

(30) 201662331650 P 2016.05.04. US

(11) **E064799**

-
- (21) **E 20 820296**
- (96) **EP 20200820296** 2020.11.12.
- (97) **EP 4057965 A1** 2021.05.20.
EP 4057965 B1 2023.10.11.
- (73) Fitesa Film Products LLC, Simpsonville SC 29681 (US)
- (72) MASCHINO, Andrew D.
MELLOR, Phillip A.
SCHALBURG, Jesse B.
- (74) Danubia Szabadalmi és Jogi Iroda Kft., 1051 Budapest, (HU)
- (54) **Fluidumelosztató anyag abszorbens cikkekhez**
- (51) **A61F 13/511** (2006.01)
A61F 13/512 (2006.01)
A61F 13/537 (2006.01)
- (13) **T2**
- (30) 201962935480 P 2019.11.14. US
202062976919 P 2020.02.14. US
-

- (11) **E064686**
- (21) **E 19 762644**
- (96) **EP 20190762644** 2019.08.22.
- (97) **EP 3840709 A1** 2020.02.27.
EP 3840709 B1 2023.11.15.
- (73) The Procter & Gamble Company, Cincinnati, OH 45202 (US)
- (72) CECCHETTO, Pietro
- (54) **Egyszer használatos nedvszívó termékek**
- (51) **A61F 13/512** (2006.01)
- (13) **T2**
- (30) 201862720952 P 2018.08.22. US
-

- (11) **E064700**
- (21) **E 16 801642**
- (96) **EP 20160801642** 2016.11.04.
- (97) **EP 3370668 A1** 2017.05.11.
EP 3370668 B1 2023.12.13.
- (73) The Procter & Gamble Company, Cincinnati, OH 45202 (US)
- (72) BEWICK-SONNTAG, Christopher Philip
MORROW, Clint Adam
HUBBARD, Wade Monroe, Jr.
DUVAL, Dean Larry
KIRKBRIDE, Tana Marie
- (54) **Vékony és flexibilis nedvszívó termékek**
- (51) **A61F 13/532** (2006.01)
A61F 13/534 (2006.01)
- (13) **T2**
- (30) 201562251031 P 2015.11.04. US
-

- (11) **E064758**
- (21) **E 20 739260**
- (96) **EP 20200739260** 2020.06.17.
-

- (97) **EP 3989901 A1** 2020.12.30.
EP 3989901 B1 2023.07.19.
- (73) Wintersohl, Daniel, 26506 Norden (DE)
- (72) Wintersohl, Daniel
- (74) Danubia Szabadalmi és Jogi Iroda Kft., 1051 Budapest, (HU)
- (54) **Berendezés és eljárás páciensek betegágyban vagy ápolási ágyban történő áthelyezésére, valamint lepedő cseréjére**
- (51) **A61G 7/00** (2006.01)
A47C 21/02 (2006.01)
A61G 7/05 (2006.01)
A61G 7/10 (2006.01)
- (13) **T2**
- (30) 102019004464 2019.06.27. DE
102020101944 2020.01.28. DE

- (11) **E065035**
- (21) **E 21 195309**
- (96) **EP 20210195309** 2021.09.07.
- (97) **EP 4124330 A1** 2023.02.01.
EP 4124330 B1 2023.08.23.
- (73) Kairish Innotech Private Ltd., Mumbai 400021 (IN)
- (72) Dadachanji, Rishad Kairus
Potdar, Pratul Prakash
Patel, Keyurkumar Arvindbhai
Chudasma, Krupal Ashokbhai
- (74) SBGK Szabadalmi Ügyvivői Iroda, 1062 Budapest, (HU)
- (54) **Fluidumtranszferáló kanüllel ellátott komponens-összekeverő készülék és rendszer**
- (51) **A61J 1/16** (2006.01)
A61B 50/33 (2016.01)
A61J 1/20 (2006.01)
- (13) **T2**
- (30) 202121033506 2021.07.26. IN

- (11) **E064818**
- (21) **E 20 198371**
- (96) **EP 20200198371** 2015.03.12.
- (97) **EP 3777833 A1** 2021.02.17.
EP 3777833 B1 2023.10.18.
- (73) Neuroderm Ltd., 7403648 Ness Ziona (IL)
- (72) YACOBY-ZEEVI, Oron
- (54) **Dopa dekarboxiláz inhibitor készítmények**
- (51) **A61K 9/00** (2006.01)
A61K 31/133 (2006.01)
A61K 31/198 (2006.01)
A61K 47/18 (2006.01)
A61K 47/20 (2006.01)
A61K 47/22 (2006.01)
A61P 25/16 (2006.01)
- (13) **T2**

- (30) 201461952477 P 2014.03.13. US
201461990967 P 2014.05.09. US

(11) E064623**(21) E 17 758473****(96) EP 20170758473** 2017.08.17.**(97) EP 3500241 A1** 2018.02.22.**EP 3500241 B1** 2023.10.04.

(73) Chiesi Farmaceutici S.p.A., 43122 Parma (IT)

(72) SCURI, Mario

COLI, Pierfrancesco

DELMONTE, Giuseppe

(74) SBGK Szabadalmi Ügyvivői Iroda, 1062 Budapest, (HU)

(54) Kombinációs terápia COPD-hez**(51) A61K 9/00** (2006.01)**A61K 31/167** (2006.01)**A61K 31/40** (2006.01)**A61K 31/573** (2006.01)**A61K 47/02** (2006.01)**A61K 47/10** (2006.01)**A61P 11/00** (2006.01)**A61P 43/00** (2006.01)**(13) T2**

(30) 16184608 2016.08.17. EP

(11) E064867**(21) E 20 713215****(96) EP 20200713215** 2020.03.13.**(97) EP 3937902 A1** 2020.09.17.**EP 3937902 B1** 2023.11.01.

(73) EsoCap AG, 4052 Basel (CH)

(72) KRAUSE, Julius

(74) Pintz és Társai Kft., 1085 Budapest, (HU)

(54) Gyógyszerészeti adagolóformula nyálkahártyán való alkalmazásra és eljárások annak előállítására**(51) A61K 9/00** (2006.01)**A61J 3/07** (2006.01)**A61K 9/48** (2006.01)**A61K 9/70** (2006.01)**A61K 31/196** (2006.01)**A61K 31/56** (2006.01)**A61K 31/58** (2006.01)**A61K 47/10** (2006.01)**A61K 47/32** (2006.01)**A61K 47/36** (2006.01)**A61K 47/38** (2006.01)**A61M 31/00** (2006.01)**(13) T2**

(30) 19162908 2019.03.14. EP

19192961 2019.08.21. EP

-
- (11) **E065040**
(21) **E 20 838021**
(96) **EP 20200838021** 2020.12.18.
(97) **EP 4081187 A1** 2021.07.01.
EP 4081187 B1 2023.12.13.
(73) Nutra Essential OTC, S.L., 28108 Alcobendas, Madrid (ES)
(72) VICARIO DE LA TORRE, Marta
SANZ MENÉNDEZ, Nuria
SÁNCHEZ GARCÍA, José Ángel
IGLESIAS SÁNCHEZ, José Carlos
SANTE SERNA, Luis
(74) Danubia Szabadalmi és Jogi Iroda Kft., 1051 Budapest, (HU)
(54) **Ibuprofént és fenilefrint tartalmazó folyékony készítmény**
(51) **A61K 9/00** (2006.01)
A61K 9/10 (2006.01)
A61K 31/137 (2006.01)
A61K 31/192 (2006.01)
A61K 47/10 (2006.01)
A61K 47/36 (2006.01)
A61K 47/38 (2006.01)
A61P 29/00 (2006.01)
(13) **T2**
(30) 19383192 2019.12.23. EP
-

- (11) **E064946**
(21) **E 20 720419**
(96) **EP 20200720419** 2020.04.17.
(97) **EP 3965735 A1** 2020.11.12.
EP 3965735 B1 2023.08.30.
(73) Alkaloid AD Skopje, 1000 Skopje (MK)
(72) KRSTESKA, Ljiljana
KAZANDZIEVSKA, Elena
WILLIS, Andrew
(74) Danubia Szabadalmi és Jogi Iroda Kft., 1051 Budapest, (HU)
(54) **Benzimidazolt tartalmazó gyógyászati készítmény**
(51) **A61K 9/08** (2006.01)
A61K 31/4439 (2006.01)
A61K 47/02 (2006.01)
A61P 1/00 (2006.01)
A61P 1/04 (2006.01)
A61P 25/20 (2006.01)
(13) **T2**
(30) 201906473 2019.05.08. GB
-

- (11) **E064651**
(21) **E 21 178526**
(96) **EP 20210178526** 2018.07.13.
(97) **EP 3943070 A1** 2022.01.26.
-

EP 3943070 B1 2023.11.22.

(73) Janssen Pharmaceutica NV, 2340 Beerse (BE)

(72) Andries, Koenraad, Jozef, Lodewijk, Marcel

BASSTANIE, Esther, Dina, Guido

BERNINI, Maristella

(54) A bedaquilin késleltetett hatású formulái

(51) A61K 9/10 (2006.01)

A61K 31/47 (2006.01)

A61K 47/26 (2006.01)

A61P 31/06 (2006.01)

A61P 31/08 (2006.01)

(13) T2

(30) 17181354 2017.07.14. EP

18167463 2018.04.16. EP

(11) E064614

(21) E 16 755489

(96) EP 20160755489 2016.02.23.

(97) EP 3263106 A1 2018.01.03.

EP 3263106 B1 2023.10.25.

(73) Eisai R&D Management Co., Ltd., Tokyo 112-8088 (JP)

(72) NAGANE, Kentaro

UEKI, Yosuke

SANO, Shusuke

SAKAGUCHI, Takahisa

(74) Danubia Szabadalmi és Jogi Iroda Kft., 1051 Budapest, (HU)

(54) Eljárás egy kinolin-származék keserű ízének elnyomására

(51) A61K 9/10 (2006.01)

A61K 31/47 (2006.01)

A61K 47/02 (2006.01)

A61P 35/00 (2006.01)

A61P 43/00 (2006.01)

(13) T2

(30) 201562120561 P 2015.02.25. US

(11) E065015

(21) E 19 900252

(96) EP 20190900252 2019.12.17.

(97) EP 3900704 A1 2020.06.25.

EP 3900704 B1 2023.11.01.

(73) GI Cell, Inc., Seongnam-si, Gyeonggi-do 13201 (KR)

(72) KIM, Won Jong

JANG, Dong Hyun

(74) SBGK Szabadalmi Ügyvivői Iroda, 1062 Budapest, (HU)

(54) Hidrofil első blokkot, hidrofób második blokkot és tiolhoz specifikusan kötődni képes funkciós csoportot tartalmazó blokk kopolimer

(51) A61K 9/107 (2006.01)

A61K 47/10 (2006.01)

A61K 47/34 (2006.01)

	C08G 65/325	(2006.01)
	C08G 65/329	(2006.01)
	C08G 65/331	(2006.01)
(13)	T2	
(30)	20180163379	2018.12.17. KR

(11)	E064798	
(21)	E 16 187918	
(96)	EP 20160187918	2016.09.08.
(97)	EP 3141244 A1	2017.03.15.
	EP 3141244 B1	2023.11.29.
(73)	Cindro Holding BV, 1676 GG Twisk (NL)	
(72)	Verburg, Thomas Hendrik Johannes	
(54)	Kovasavat tartalmazó emulzió	
(51)	A61K 9/107	(2006.01)
	A01N 25/04	(2006.01)
	A61K 8/06	(2006.01)
	A61K 8/25	(2006.01)
	A61K 8/90	(2006.01)
	A61K 9/113	(2006.01)
	A61K 33/00	(2006.01)
	A61K 45/06	(2006.01)
	A61Q 19/00	(2006.01)
	C05C 3/00	(2006.01)
	C05D 3/00	(2006.01)
	C05D 5/00	(2006.01)
	C05D 9/02	(2006.01)
	C05G 3/00	(2006.01)
	C05G 5/27	(2020.01)
(13)	T2	
(30)	1041500	2015.09.09. NL

(11)	E064779	
(21)	E 20 160419	
(96)	EP 20200160419	2020.03.02.
(97)	EP 3875077 A1	2021.09.08.
	EP 3875077 B1	2023.12.13.
(73)	Grünenthal GmbH, 52078 Aachen (DE)	
(72)	BERTRAM, Ulrike	
	Reinhold, Ulrich	
	GROSSE, Christian	
	HARTMANN, Carmen	
(74)	Dr. Kocsomba Nelli Ügyvédi Iroda, 1068 Budapest, (HU)	
(54)	A tapentadol foszforsav sójának elnyújtott hatóanyag-leadást biztosító adagolási formája	
(51)	A61K 9/20	(2006.01)
	A61K 9/50	(2006.01)
	A61K 31/137	(2006.01)
	A61P 25/00	(2006.01)
	A61P 25/04	(2006.01)

(13) T2

(11) E064612**(21) E 16 800643****(96) EP 20160800643** 2016.05.24.**(97) EP 3302441 A1** 2016.12.01.**EP 3302441 B1** 2023.12.13.**(73)** Suzhou PengXu Pharmatech Co. Ltd, Jiangsu 215200 (CN)**(72)** WANG, Peng

LI, Pixu

WEI, Qiang

LIU, Yuanhua

(74) SBGK Szabadalmi Ügyvivői Iroda, 1062 Budapest, (HU)**(54) Eljárás brivaracetam előállítására****(51) A61K 9/20** (2006.01)**A61K 31/4015** (2006.01)**A61P 9/10** (2006.01)**C07D207/26** (2006.01)**(13) T2****(30)** 201510271449 2015.05.25. CN

201510430387 2015.07.21. CN

201510648574 2015.10.10. CN

201610099672 2016.02.24. CN

(11) E064823**(21) E 17 794275****(96) EP 20170794275** 2017.10.23.**(97) EP 3528791 A1** 2018.05.03.**EP 3528791 B1** 2023.12.06.**(73)** Janssen Sciences Ireland Unlimited Company, Co Cork (IE)**(72)** PATANKAR, Harshad

GOYVAERTS, Nicolaas Martha Felix

RANGA RAJAN, Gopal Rajan

(54) Diszpergálható készítmények**(51) A61K 9/20** (2006.01)**A61K 9/00** (2006.01)**A61K 31/505** (2006.01)**(13) T2****(30)** 201621036404 2016.10.24. IN

(11) E064677**(21) E 20 201143****(96) EP 20200201143** 2009.05.14.**(97) EP 3782612 A1** 2021.02.24.**EP 3782612 B1** 2023.11.08.**(73)** Celgene Corporation, Summit, NJ 07901 (US)**(72)** ETTER, Jeffrey B

LAI, Mei

BACKSTROM, Jay T

(74) Danubia Szabadalmi és Jogi Iroda Kft., 1051 Budapest, (HU)

(54) Citidin-analógokat tartalmazó orális készítmények és eljárások azok alkalmazására

- (51) **A61K 9/20** (2006.01)
A61K 9/28 (2006.01)
A61K 31/7068 (2006.01)
A61P 1/00 (2006.01)
A61P 1/18 (2006.01)
A61P 7/00 (2006.01)
A61P 15/08 (2006.01)
A61P 35/00 (2006.01)
A61P 35/02 (2006.01)
A61P 43/00 (2006.01)

(13) T2

- (30) 5360908 P 2008.05.15. US
20114508 P 2008.12.05. US
15787509 P 2009.03.05. US

(11) E065006

(21) E 15 815497

(96) **EP 20150815497** 2015.07.01.

(97) **EP 3164117 A1** 2016.01.07.

EP 3164117 B1 2023.09.06.

(73) SpecGx LLC, Webster Groves, Missouri 63119 (US)

(72) MICKA, Alex

FENG, Kai

LAI, Tsz Chung

GAIK, Jonathan

(74) SBGK Szabadalmi Ügyvivői Iroda, 1062 Budapest, (HU)

(54) Nem-cellulóz poliszacharidokat tartalmazó, visszaélés-gátló, azonnali felszabadulású készítmények

- (51) **A61K 9/46** (2006.01)
A61K 9/20 (2006.01)
A61K 31/485 (2006.01)
A61K 47/30 (2006.01)

(13) T2

- (30) 201462020726 P 2014.07.03. US

(11) E064738

(21) E 20 786346

(96) **EP 20200786346** 2020.10.01.

(97) **EP 4051249 A1** 2021.05.06.

EP 4051249 B1 2023.09.13.

(73) Skiba, Mohamed, 76520 Montmain (FR)

(72) LAHIANI-SKIBA, Malika

BOUNOURE, Frédéric

THOMAS, Michael

LEFEBVRE, Hervé

Skiba, Mohamed

(74) SBGK Szabadalmi Ügyvivői Iroda, 1062 Budapest, (HU)

(54) Orális adagolású mitotánt tartalmazó gyógyászati készítmény mellékvesekéreg karcinóma és

Cushing-szindróma kezelésében történő alkalmazásra

- (51) **A61K 31/03** (2006.01)
A61K 9/107 (2006.01)
A61K 9/14 (2006.01)
A61K 9/16 (2006.01)
A61P 35/00 (2006.01)

(13) **T2**

- (30) 1912084 2019.10.28. FR

(11) **E064691**

(21) **E 19 765421**

(96) **EP 20190765421** 2019.08.28.

(97) **EP 3843715 A1** 2020.03.05.

EP 3843715 B1 2023.09.13.

(73) Selo Medical GmbH, 5585 Unternberg (AT)

(72) FUCHS, Norbert

(54) **Magas kockázatú humán papilloma vírus fertőzések terápiája**

- (51) **A61K 31/185** (2006.01)
A61K 9/00 (2006.01)
A61K 9/06 (2006.01)
A61K 31/19 (2006.01)
A61K 31/191 (2006.01)
A61K 33/04 (2006.01)
A61K 47/38 (2006.01)
A61P 31/12 (2006.01)

(13) **T2**

- (30) 18191289 2018.08.28. EP

(11) **E064714**

(21) **E 15 815585**

(96) **EP 20150815585** 2015.07.02.

(97) **EP 3164125 A2** 2016.01.07.

EP 3164125 B1 2023.09.06.

(73) Silti AG, 6300 Zug (US)

(72) GOJON-ZORRILLA, Gabriel

GOJON-ROMANILLOS, Gabriel

(74) Danubia Szabadalmi és Jogi Iroda Kft., 1051 Budapest, (HU)

(54) **Eljárás és készítmény elhízás kezelésére, súlygyarapodás megelőzésére, fogyás elősegítésére, karcúsodás elősegítésére vagy cukorbetegség kezelésére vagy kialakulásának megelőzésére**

- (51) **A61K 31/198** (2006.01)
A61K 31/205 (2006.01)
A61K 31/277 (2006.01)
A61K 45/06 (2006.01)
A61P 3/02 (2006.01)
A61P 3/04 (2006.01)
A61P 3/06 (2006.01)
A61P 3/08 (2006.01)
A61P 3/10 (2006.01)

(13) **T2**

-
- (30) 201462020797 P 2014.07.03. US
201562127111 P 2015.03.02. US
-

(11) **E064701**

(21) **E 17 723734**

(96) **EP 20170723734** 2017.04.10.

(97) **EP 3439649 A1** 2017.10.12.

EP 3439649 B1 2023.11.15.

(73) Cereno Scientific AB, 431 83 Mölndal (SE)

(72) GUSTAFSSON, Nils Ove
MÄRTENSSON, Hans Roger Marcus

BERGH, Niklas

SÄLJÖ, Jonas Fajjerson

JERN, Sverker

(54) **Valproinsavat tartalmazó, késleltetett felszabadulású gyógyszerkészítmények és azok felhasználása**

(51) **A61K 31/20** (2006.01)

A61K 9/20 (2006.01)

A61K 9/28 (2006.01)

A61K 9/48 (2006.01)

A61P 7/02 (2006.01)

A61P 9/10 (2006.01)

(13) **T2**

(30) 201606197 2016.04.08. GB

(11) **E064809**

(21) **E 17 821174**

(96) **EP 20170821174** 2017.06.28.

(97) **EP 3478284 A1** 2018.01.04.

EP 3478284 B1 2023.10.04.

(73) The Regents of The University of California, Oakland, CA 94607-5200 (US)

Rescue Therapeutics, Inc., Los Altos Hills, CA 94022 (US)

(72) PETO, Csaba

TOLANI, Bhairavi

WOODARD, Gavitt

TSANG, Tsze

MANN, Michael

JABLONS, David M.

HE, Biao

(74) Gödölle, Kékes, Mészáros & Szabó Szabadalmi és Védjegy Iroda, 1024 Budapest, (HU)

(54) **Vegyületek és készítmények rák kezelésére**

(51) **A61K 31/4155** (2006.01)

A61K 31/415 (2006.01)

A61K 31/4439 (2006.01)

C07D231/06 (2006.01)

C07D401/04 (2006.01)

C07D403/04 (2006.01)

C07D405/04 (2006.01)

C07D409/14 (2006.01)

C07D495/04 (2006.01)

(13) T2(30) 201662356261 P 2016.06.29. US

(11) E064884**(21) E 13 764989****(96) EP 20130764989** 2013.03.15.**(97) EP 2827862 A1** 2013.09.26.**EP 2827862 B1** 2023.12.27.

(73) Eagle Pharmaceuticals, Inc., Woodcliff Lake, NJ 07677 (US)

(72) SUNDARAM, Srikanth

(74) Danubia Szabadalmi és Jogi Iroda Kft., 1051 Budapest, (HU)

(54) Bendamusztiin kiszerezések**(51) A61K 31/4184** (2006.01)**A61K 9/00** (2006.01)**A61K 47/10** (2006.01)**A61K 47/20** (2006.01)**(13) T2**

(30) 201261613173 P 2012.03.20. US

201261669889 P 2012.07.10. US

(11) E065045**(21) E 19 759658****(96) EP 20190759658** 2019.07.26.**(97) EP 3830085 A1** 2020.01.30.**EP 3830085 B1** 2023.11.08.

(73) Inventiva, 21121 Daix (FR)

(72) MONTALBETTI, Christian

BOUBIA, Benaissa

(74) Danubia Szabadalmi és Jogi Iroda Kft., 1051 Budapest, (HU)

(54) Lanifibranor deuterált származékai**(51) A61K 31/428** (2006.01)**A61P 1/00** (2006.01)**A61P 1/16** (2006.01)**A61P 11/00** (2006.01)**A61P 13/12** (2006.01)**A61P 37/00** (2006.01)**C07D417/12** (2006.01)**C07D419/12** (2006.01)**(13) T2**(30) 1857021 2018.07.27. FR

(11) E065080**(21) E 20 739523****(96) EP 20200739523** 2020.06.19.**(97) EP 3989972 A1** 2020.12.30.**EP 3989972 B1** 2023.11.08.

(73) ELI LILLY AND COMPANY, Indianapolis, IN 46206-6288 (US)

(72) COATES, David Andrew

FIELDS, Todd

HO, Joseph Daniel

QU, Fucheng

(74) SBGK Szabadalmi Ügyvivői Iroda, 1062 Budapest, (HU)

(54) Glükagon-szerű peptid 1 receptor agonisták

(51) A61K 31/4439 (2006.01)

A61P 3/10 (2006.01)

C07D405/14 (2006.01)

(13) T2

(30) 201962868117 P 2019.06.28. US

201962904906 P 2019.09.24. US

(11) E064743

(21) E 18 739929

(96) EP 20180739929 2018.06.08.

(97) EP 3634411 A1 2018.12.13.

EP 3634411 B1 2023.09.20.

(73) N-Gene Research Laboratories Inc., New York, NY 10022 (US)

(72) FEBBRAIO, Mark Anthony

MANDL, Jozsef

(74) Danubia Szabadalmi és Jogi Iroda Kft., 1051 Budapest, (HU)

(54) NASH kezelésére és NASH kiváltotta HCC megelőzésére szolgáló eljárások

(51) A61K 31/444 (2006.01)

A61P 35/00 (2006.01)

(13) T2

(30) 201762516681 P 2017.06.08. US

(11) E064761

(21) E 19 706182

(96) EP 20190706182 2019.02.06.

(97) EP 3749308 A1 2019.08.15.

EP 3749308 B1 2023.10.25.

(73) Amicus Therapeutics, Inc., Philadelphia, PA 19104 (US)

(72) BARTH, Jay

BENJAMIN, Elfrida

(74) Danubia Szabadalmi és Jogi Iroda Kft., 1051 Budapest, (HU)

(54) Klasszikus FABRY-betegségben szenvedő betegek kezelése migalasztáttal

(51) A61K 31/445 (2006.01)

A61P 13/12 (2006.01)

(13) T2

(30) 201862626992 P 2018.02.06. US

(11) E064667

(21) E 20 215786

(96) EP 20200215786 2017.01.26.

(97) EP 3838274 A1 2021.06.23.

EP 3838274 B1 2023.11.01.

(73) Intra-Cellular Therapies, Inc., New York, NY 10016 (US)

(72) LI, Peng

YAO, Wei

(74) SBGK Szabadalmi Ügyvivői Iroda, 1062 Budapest, (HU)

(54) Pirido[3',4':4,5]pirrolo[1,2,3-de]kinoxalin származékok központi idegrendszeri betegségek kezelésében történő alkalmazásra

(51) **A61K 31/445** (2006.01)

A61K 31/4985 (2006.01)

A61P 25/00 (2006.01)

(13) **T2**

(30) 201662287264 P 2016.01.26. US

201662440130 P 2016.12.29. US

(11) **E064978**

(21) **E 17 821262**

(96) **EP 20170821262** 2017.06.29.

(97) **EP 3478286 A1** 2018.01.04.

EP 3478286 B1 2024.01.03.

(73) Tesaro, Inc., Wilmington, DE 19808 (US)

(72) HEDLEY, Mary Lynne

MARTELL, Robert

(74) Dr. Kocsomba Nelli Ügyvédi Iroda, 1068 Budapest, (HU)

(54) A petefészekrák kezelésének módszerei

(51) **A61K 31/454** (2006.01)

A61K 31/4745 (2006.01)

A61P 35/00 (2006.01)

C12Q 1/68 (2006.01)

(13) **T2**

(30) 201662356461 P 2016.06.29. US

201662402427 P 2016.09.30. US

201762470141 P 2017.03.10. US

(11) **E064615**

(21) **E 17 186674**

(96) **EP 20170186674** 2005.05.19.

(97) **EP 3281939 A1** 2018.02.14.

EP 3281939 B1 2023.10.18.

(73) Japan Tobacco Inc., Tokyo 105-6927 (JP)

(72) SATOH, Motohide

MOTOMURA, Takahisa

MATSUDA, Takashi

KONDO, Kentaro

ANDO, Koji

MATSUDA, Koji

MIYAKE, Shuji

UEHARA, Hideto

(74) Danubia Szabadalmi és Jogi Iroda Kft., 1051 Budapest, (HU)

(54) Egy 4-oxokinolin-vegyület stabil kristályát tartalmazó kombináció

(51) **A61K 31/47** (2006.01)

A61P 31/18 (2006.01)

C07D215/56 (2006.01)

(13) **T2**

(30) 2004150979 2004.05.20. JP

(11) **E064768**

(21) **E 20 807558**

(96) **EP 20200807558** 2020.10.20.

(97) **EP 4048278 A1** 2021.04.29.

EP 4048278 B1 2023.11.01.

(73) Celgene Corporation, Summit, NJ 07901 (US)

(72) ANTON, Maria Soraya, Carrancio

BUCHHOLZ, Tonia J.

KASIBHATLA, Shailaja

LOPEZ-GIRONA, Antonia

NARLA, Rama, Krishna

POURDEHNAD, Michael

(74) Danubia Szabadalmi és Jogi Iroda Kft., 1051 Budapest, (HU)

(54) **Eljárások hematológiai malignitások kezelésére**

2-(2,6-dioxopiperidin-3-il)-4-((2-fluor-4-((3-morfolinoacetidin-1-il)metil)benzil)amino)izoindolin-1,3-dion alkalmazásával

(51) **A61K 31/5377** (2006.01)

A61P 35/00 (2006.01)

(13) **T2**

(30) 201962924028 P 2019.10.21. US

(11) **E064864**

(21) **E 17 878604**

(96) **EP 20170878604** 2017.12.08.

(97) **EP 3551189 A1** 2018.06.14.

EP 3551189 B1 2023.11.01.

(73) Alexza Pharmaceuticals, Inc., Mountain View, CA 94043 (US)

(72) CASSELLA, James

GONG, Lily

KAMEMOTO, Edwin S.

(74) Dr. Kocsomba Nelli Ügyvédi Iroda, 1068 Budapest, (HU)

(54) **Az alprazolam alkalmazása epilepszia kezelésében**

(51) **A61K 31/5517** (2006.01)

A61K 9/00 (2006.01)

A61K 31/573 (2006.01)

A61P 25/08 (2006.01)

(13) **T2**

(30) 201662432353 P 2016.12.09. US

201762485281 P 2017.04.13. US

(11) **E064694**

(21) **E 18 212576**

(96) **EP 20180212576** 2013.03.15.

(97) **EP 3542790 A1** 2019.09.25.

EP 3542790 B1 2023.09.13.

(73) Novo Nordisk A/S, 2880 Bagsværd (DK)

(72) Vilhelmsen, Thomas

(74) Danubia Szabadalmi és Jogi Iroda Kft., 1051 Budapest, (HU)

(54) Továbbítószer tartalmazó készítmények és előállításuk

(51) A61K 31/609 (2006.01)

A61K 9/20 (2006.01)

A61K 38/26 (2006.01)

A61P 3/00 (2006.01)

A61P 3/04 (2006.01)

A61P 3/10 (2006.01)

(13) T2

(30) 12160742 2012.03.22. EP

201361748844 P 2013.01.04. US

13153422 2013.01.31. EP

(11) E064972

(21) E 20 760775

(96) EP 20200760775 2020.07.31.

(97) EP 4003385 A1 2021.02.04.

EP 4003385 B1 2023.08.30.

(73) Bionorica SE, 92318 Neumarkt (DE)

(72) RUBNER, Moritz

FRSCH, Silvia

(74) SBGK Szabadalmi Ügyvivői Iroda, 1062 Budapest, (HU)

(54) Növényi extraktumok ciklodextrinnel végzett membránszűrése

(51) A61K 36/25 (2006.01)

A61K 9/08 (2006.01)

A61K 36/53 (2006.01)

A61K 47/00 (2006.01)

A61K 47/40 (2006.01)

B01D 1/00 (2006.01)

(13) T2

(30) 19189464 2019.07.31. EP

(11) E064693

(21) E 20 716942

(96) EP 20200716942 2020.03.23.

(97) EP 3946405 A1 2020.10.01.

EP 3946405 B1 2023.06.07.

(73) Hvestoff, Sophie, 91540 Mennecey (FR)

Yazbeck, Rima, 31520 Ramonville Saint Agne (FR)

(72) HVOSTOFF, Sophie

YAZBECK, Rima

(74) Danubia Szabadalmi és Jogi Iroda Kft., 1051 Budapest, (HU)

(54) Desmodium és háromértékű króm készítménye és szemeszeti alkalmazása

(51) A61K 36/48 (2006.01)

A61K 9/00 (2006.01)

A61K 31/455 (2006.01)

A61K 31/555 (2006.01)

A61K 33/24 (2006.01)

A61K 45/06 (2006.01)

	A61P 27/02	(2006.01)	
(13) T2			
(30)	1903045	2019.03.25.	FR

(11) E064800			
(21) E 20 156769			
(96) EP 20200156769		2010.08.23.	
(97) EP 3708178 A1		2020.09.16.	
	EP 3708178 B1	2023.10.04.	
(73)	Stealth BioTherapeutics Inc., Needham, MA 02494 (US)		
(72)	TANG, Shibo LIU, Liping LIANG, Xiaoling		
(74)	Pintz és Társai Kft., 1085 Budapest, (HU)		
(54) Makula-degeneráció megelőzésére vagy kezelésére szolgáló peptid			
(51) A61K 38/07		(2006.01)	
	A61P 27/02	(2006.01)	
	A61P 27/12	(2006.01)	
(13) T2			
(30)	23644009 P	2009.08.24.	US
	23774509 P	2009.08.28.	US
	34847010 P	2010.05.26.	US

(11) E064984			
(21) E 18 798594			
(96) EP 20180798594		2018.05.11.	
(97) EP 3634463 A2		2018.11.15.	
	EP 3634463 B1	2023.09.27.	
(73)	Aurinia Pharmaceuticals Inc., Victoria, BC V8Z 7X8 (CA)		
(72)	SOLOMONS, Neil HUIZINGA, Robert B		
(74)	Ivánka Gábor László, 1122 Budapest, (HU)		
(54) A Lupus nephritis kezelésének továbbfejlesztett protokollja			
(51) A61K 38/13		(2006.01)	
	A61K 31/365	(2006.01)	
	A61K 31/573	(2006.01)	
	A61P 13/12	(2006.01)	
	C07K 7/64	(2006.01)	
	G01N 33/48	(2006.01)	
(13) T2			
(30)	201762505734 P	2017.05.12.	US
	201762541612 P	2017.08.04.	US
	201715835219	2017.12.07.	US

(11) E065017			
(21) E 20 704031			
(96) EP 20200704031		2020.02.13.	
(97) EP 3923971 A1		2020.08.20.	
	EP 3923971 B1	2023.12.20.	

- (73) ethris GmbH, 82152 Planegg (DE)
- (72) RUDOLPH, Carsten
MUMMERT, Verena
KUBISCH-DOHMEN, Rebekka
DOHMEN, Christian
GEIGER, Johannes
ANEJA, Manish
WEISS, Ludwig
OMRAN, Heymut
PENNEKAMP, Petra
WOHLGEMUTH, Kai
CINDRIC, Sandra
LOGES, Niki Tomas
RAIDT, Johanna
TER STEEGE, Adrian
- (74) SBGK Szabadalmi Ügyvivői Iroda, 1062 Budapest, (HU)
- (54) **Poliribonukleotid ciliogenezisre gyakorolt hatásának elemzése**
- (51) **A61K 38/17** (2006.01)
A61K 9/00 (2006.01)
A61K 31/198 (2006.01)
A61K 31/7105 (2006.01)
A61K 48/00 (2006.01)
A61P 11/00 (2006.01)
C12N 15/67 (2006.01)
C12Q 1/6883 (2018.01)
G01N 33/50 (2006.01)
- (13) **T2**
- (30) 19157210 2019.02.14. EP
-

- (11) **E065036**
- (21) **E 17 167682**
- (96) **EP 20170167682** 2010.05.04.
- (97) **EP 3248610 A1** 2017.11.29.
EP 3248610 B1 2023.12.20.
- (73) Amgen Inc., Thousand Oaks, CA 91320-1799 (US)
- (72) BELOUSKI, Edward John
ELLISON, Murielle Marie
HAMBURGER, Agnes Eva
HECHT, Randy Ira
LI, Yue-Sheng
MICHAELS, Mark Leo
SUN, Jeonghoon
XU, Jing
- (74) SBGK Szabadalmi Ügyvivői Iroda, 1062 Budapest, (HU)
- (54) **FGF21 mutánsok és alkalmazásaik**
- (51) **A61K 38/18** (2006.01)
A61K 38/00 (2006.01)
C07K 14/50 (2006.01)
-

(13) T2

- (30) 175736 P 2009.05.05. US
285118 P 2009.12.09. US

(11) E064909**(21) E 15 857703**

- (96) EP 20150857703 2015.11.06.

- (97) EP 3215193 A1 2016.05.12.

EP 3215193 B1 2023.10.04.

- (73) PharmaEssentia Corporation, Taipei City 11503 (TW)

- (72) KLADE, Christoph
ZAGRIJTSCHUK, Oleh
LIN, Ko-Chung

- (74) Pintz és Társai Kft., 1085 Budapest, (HU)

(54) Adagolási rendszer pegilált interferonhoz

- (51) A61K 38/21 (2006.01)

A61K 47/60 (2017.01)

A61P 7/00 (2006.01)

A61P 19/00 (2006.01)

A61P 19/04 (2006.01)

A61P 19/08 (2006.01)

A61P 31/00 (2006.01)

A61P 35/00 (2006.01)

A61P 35/02 (2006.01)

(13) T2

- (30) 14192114 2014.11.06. EP

(11) E064604**(21) E 16 709720**

- (96) EP 20160709720 2016.02.25.

- (97) EP 3261661 A1 2016.09.01.

EP 3261661 B1 2023.10.18.

- (73) Ferring B.V., 2132 JX Hoofddorp (NL)

- (72) ARCE SAEZ, Joan Carlos
RUMAN, Jane

- (74) Danubia Szabadalmi és Jogi Iroda Kft., 1051 Budapest, (HU)

(54) Menotropin meddőség kezelésére

- (51) A61K 38/24 (2006.01)

A61P 15/00 (2006.01)

A61P 15/08 (2006.01)

C12N 5/073 (2010.01)

(13) T2

- (30) 201562121113 P 2015.02.26. US
201562121131 P 2015.02.26. US
15157661 2015.03.04. EP
15185191 2015.09.15. EP

(11) E064811**(21) E 19 163698**

-
- (96) **EP 20190163698** 2006.08.18.
(97) **EP 3524261 A1** 2019.08.14.
EP 3524261 B1 2023.12.13.
(73) Amylin Pharmaceuticals, LLC, San Diego, CA 92121 (US)
AstraZeneca Pharmaceuticals LP, Wilmington, DE (US)
(72) Fineman, Mark
Macconell, Leigh
Taylor, Kristin
(74) SBGK Szabadalmi Ügyvivői Iroda, 1062 Budapest, (HU)
(54) **Extendin diabétesz kezelésében és testtömeg csökkentésében történő alkalmazásra**
(51) **A61K 38/26** (2006.01)
A61K 9/00 (2006.01)
A61P 3/04 (2006.01)
A61P 3/10 (2006.01)
(13) **T2**
(30) 77921606 P 2006.03.03. US
70960405 P 2005.08.19. US
-

- (11) **E064610**
(21) **E 20 155148**
(96) **EP 20200155148** 2004.12.23.
(97) **EP 3718564 A1** 2020.10.07.
EP 3718564 B1 2023.10.11.
(73) GENENTECH, INC., South San Francisco, CA 94080-4990 (US)
(72) Fung, Sek Chung Michael
Moyle, Matthew
LU, Mason
YAN, Changning
SINGH, Sanjaya
HUANG, Dan
(74) SBGK Szabadalmi Ügyvivői Iroda, 1062 Budapest, (HU)
(54) **Új anti-IL 13 antitestek és alkalmazásaik**
(51) **A61K 39/00** (2006.01)
A61K 39/395 (2006.01)
A61P 35/00 (2006.01)
C07K 16/24 (2006.01)
G01N 33/53 (2006.01)
(13) **T2**
(30) 532130 P 2003.12.23. US
-

- (11) **E065075**
(21) **E 20 804279**
(96) **EP 20200804279** 2020.11.13.
(97) **EP 4021487 A2** 2021.05.20.
EP 4021487 B1 2023.12.27.
(73) Enterome S.A., 75011 Paris (FR)
(72) CHENE, Laurent
STROZZI, Francesco
-

MAGALHAES, Joao Gamelas

KULAKOWSKI, Guillaume

(74) SBGK Szabadalmi Ügyvivői Iroda, 1062 Budapest, (HU)

(54) Antigén peptidek B-sejtes malignitás megelőzésére és kezelésére**(51) A61K 39/00** (2006.01)**A61P 35/00** (2006.01)**C07K 14/00** (2006.01)**C07K 14/47** (2006.01)**(13) T2**

(30) 19306475 2019.11.15. EP

PCT/EP2020/079257 2020.10.16. WO

(11) E064857**(21) E 17 709038****(96) EP 20170709038** 2017.03.03.**(97) EP 3423087 A1** 2017.09.08.**EP 3423087 B1** 2023.11.15.

(73) IO Biotech APS, 2200 Copenhagen N (DK)

(72) ANDERSEN, Mads, Hald

(74) Pintz és Társai Kft., 1085 Budapest, (HU)

(54) Kombinációs terápia a rák ellen**(51) A61K 39/00** (2006.01)**A61K 39/39** (2006.01)**(13) T2**

(30) 201603805 2016.03.04. GB

201610018 2016.06.08. GB

(11) E064634**(21) E 19 202854****(96) EP 20190202854** 2014.08.26.**(97) EP 3626270 A1** 2020.03.25.**EP 3626270 B1** 2023.10.11.

(73) Novartis AG, 4056 Basel (CH)

(72) SHI, Victor Chengwei

LEFKOWITZ, Martin

RIZKALA, Adel Remond

(74) SBGK Szabadalmi Ügyvivői Iroda, 1062 Budapest, (HU)

(54) Kardiovaszkuláris betegségek kezelése**(51) A61K 45/06** (2006.01)**A61K 31/194** (2006.01)**A61K 31/197** (2006.01)**A61K 31/216** (2006.01)**A61K 31/221** (2006.01)**A61K 31/225** (2006.01)**A61K 31/401** (2006.01)**A61K 31/41** (2006.01)**A61P 9/10** (2006.01)**A61P 9/12** (2006.01)**(13) T2**

(30) PCT/US2013/056680 2013.08.26. WO
201461972933 P 2014.03.31. US

(11) **E064843**

(21) **E 19 731334**

(96) **EP 20190731334** 2019.05.03.

(97) **EP 3793609 A1** 2019.11.21.

EP 3793609 B1 2023.12.13.

(73) Pfizer Inc., New York, NY 10001-2192 (US)

(72) JAIN, Ashwinkumar

YU, Weili

(74) Danubia Szabadalmi és Jogi Iroda Kft., 1051 Budapest, (HU)

(54) **Orális oldat készítés**

(51) **A61K 47/12** (2006.01)

A61K 9/00 (2006.01)

A61K 31/519 (2006.01)

A61K 47/18 (2006.01)

A61K 47/26 (2006.01)

(13) **T2**

(30) 201862671208 P 2018.05.14. US

201962835278 P 2019.04.17. US

(11) **E064705**

(21) **E 17 733906**

(96) **EP 20170733906** 2017.06.15.

(97) **EP 3478323 A1** 2018.01.04.

EP 3478323 B1 2023.09.27.

(73) RS Arastirma Egitim Danismanlik Ilac Sanayi Ticaret Anonim Sirketi, 34912 Istanbul (TR)

(72) SANYAL, Rana

SANYAL, Amitav

ARSLAN, Mehmet

SUMER BOLU, Burcu

GOK, Ozgul

KARACIVI, Merve

KAGA, Sadik

(74) Danubia Szabadalmi és Jogi Iroda Kft., 1051 Budapest, (HU)

(54) **Hasítható polimer-hatóanyag konjugátumok**

(51) **A61K 47/32** (2006.01)

A61P 35/00 (2006.01)

C08F222/10 (2006.01)

(13) **T2**

(30) 201611405 2016.06.30. GB

(11) **E064916**

(21) **E 20 700453**

(96) **EP 20200700453** 2020.01.08.

(97) **EP 3908321 A1** 2020.07.16.

EP 3908321 B1 2023.11.15.

(73) MEDINCELL S.A., 34830 Jacou (FR)

-
- (72) ROBERGE, Christophe
 LOPEZ NORIEGA, Adolfo
 CROS, Jean Manuel
 SERINDOUX, Juliette
 OSTER, Murielle
 LIU, Fang
 MOLINIER, Charlotte
 GRIZOT, Sylvestre
 VRLINIC, Tjasa
 NG, Feifei
 GUÉGAIN, Elise
 CAGNON, Marie-Émérentienne
- (74) Danubia Szabadalmi és Jogi Iroda Kft., 1051 Budapest, (HU)
- (54) **Gyógyászati készítmény**
- (51) **A61K 47/34** (2006.01)
A61K 9/00 (2006.01)
A61K 31/445 (2006.01)
- (13) **T2**
- (30) 201900258 2019.01.08. GB
-
- (11) **E064709**
- (21) **E 19 910313**
- (96) **EP 20190910313** 2019.06.28.
 (97) **EP 3886917 A1** 2020.07.23.
EP 3886917 B1 2023.08.23.
- (73) Wuhan Vast Conduct Science Foundation Co., Ltd., Wuhan, Hubei 430070 (CN)
- (72) SUN, Taolei
 CHANG, Baisong
- (74) Ivánka Gábor László, 1122 Budapest, (HU)
- (54) **Réz nanoklaszterek, ezeket tartalmazó készítmény és neurodegeneratív betegségek kezelése**
- (51) **A61K 47/54** (2017.01)
A61K 33/34 (2006.01)
A61K 47/69 (2017.01)
A61P 25/16 (2006.01)
A61P 27/06 (2006.01)
B82Y 5/00 (2011.01)
- (13) **T2**
- (30) PCT/CN2019/071901 2019.01.16. WO
-
- (11) **E064698**
- (21) **E 16 708358**
- (96) **EP 20160708358** 2016.03.07.
 (97) **EP 3268047 A1** 2016.09.15.
EP 3268047 B1 2023.10.18.
- (73) Heidelberg Pharma Research GmbH, 68526 Ladenburg (DE)
- (72) Anderl, Jan
 HECHLER, Torsten
 MUELLER, Christoph
 PAHL, Andreas
-

(74) SBGK Szabadalmi Ügyvivői Iroda, 1062 Budapest, (HU)

(54) Amatoxin-antitest konjugátumok

(51) **A61K 47/68** (2017.01)
A61K 38/12 (2006.01)
A61P 35/00 (2006.01)
A61P 43/00 (2006.01)
C07K 7/64 (2006.01)
C07K 16/32 (2006.01)

(13) T2**(30)** 15000681 2015.03.09. EP

(11) E064896**(21) E 20 178588****(96) EP 20200178588** 2018.02.20.**(97) EP 3721910 A2** 2020.10.14.**EP 3721910 B1** 2023.11.01.**(73)** Hollister Incorporated, Libertyville IL 60048 (US)**(72)** FARRELL, David J.

PANESAR, Satwinder S.

NAUGHTON, Vincent

O'BRIEN, Daniel E.

(74) Gödölle, Kékes, Mészáros & Szabó Szabadalmi és Védjegy Iroda, 1024 Budapest, (HU)**(54) Folyadékot felszabadító, sugárzással aktivált gélek és ezeket tartalmazó összeállítások**

(51) **A61L 2/08** (2006.01)
A61L 29/14 (2006.01)
A61M 25/00 (2006.01)

(13) T2**(30)** 201762461730 P 2017.02.21. US

201762545730 P 2017.08.15. US

(11) E064900**(21) E 17 708083****(96) EP 20170708083** 2017.02.16.**(97) EP 3419681 A1** 2017.08.31.**EP 3419681 B1** 2023.11.22.**(73)** Hollister Incorporated, Libertyville, IL 60048 (US)**(72)** MONTES DE OCA, Horacio

SELLERS, Brent, H.

(74) Gödölle, Kékes, Mészáros & Szabó Szabadalmi és Védjegy Iroda, 1024 Budapest, (HU)**(54) Orvosi eszköz hidrofil bevonattal**

(51) **A61L 29/04** (2006.01)
A61L 29/08 (2006.01)
A61L 29/14 (2006.01)

(13) T2**(30)** 201662298728 P 2016.02.23. US

(11) E064640**(21) E 18 708873****(96) EP 20180708873** 2018.02.22.

(97) EP 3589337 A1 2018.09.07.

EP 3589337 B1 2023.08.02.

(73) Bayer Healthcare LLC, Whippany, NJ 07981 (US)

(72) CAPONE, Christopher D.

WLODARCZYK, Jaroslaw

(74) Danubia Szabadalmi és Jogi Iroda Kft., 1051 Budapest, (HU)

(54) **Azonosítócímke-leolvasó rendszer**

(51) A61M 5/145 (2006.01)

A61M 5/168 (2006.01)

(13) T2

(30) 201762464655 P 2017.02.28. US

(11) E064866

(21) E 20 180758

(96) EP 20200180758 2017.03.14.

(97) EP 3730173 A1 2020.10.28.

EP 3730173 B1 2023.11.08.

(73) Eli Lilly and Company, Indianapolis, IN 46285 (US)

(72) JUDSON, Jared Alden

MOULTON, Timothy Lee

(74) Pintz és Társai Kft., 1085 Budapest, (HU)

(54) **Orvosi adagoló eszköz tengelyirányban kinyújtható meghajtóelemmel**

(51) A61M 5/315 (2006.01)

A61M 5/24 (2006.01)

(13) T2

(30) 201662310961 P 2016.03.21. US

(11) E064899

(21) E 16 762425

(96) EP 20160762425 2016.03.09.

(97) EP 3268072 A1 2016.09.15.

EP 3268072 B1 2023.10.25.

(73) Alexza Pharmaceuticals, Inc., Fremont, CA 94555 (US)

(72) MYERS, Daniel J.

KUBEL, Khe

CASSELLA, James

(74) Dr. Kocsomba Nelli Ügyvédi Iroda, 1068 Budapest, (HU)

(54) **Antisztatikus anyagok használata a légszűrőben a termális aeroszol kondenzációs folyamat létrehozására**

(51) A61M 11/04 (2006.01)

A61K 9/00 (2006.01)

A61K 9/12 (2006.01)

A61K 31/5517 (2006.01)

A61M 15/00 (2006.01)

A61M 15/02 (2006.01)

A61P 25/20 (2006.01)

A61P 25/22 (2006.01)

A61P 25/24 (2006.01)

(13) T2

(30) 201562131823 P 2015.03.11. US

(11) **E064654**

(21) **E 19 862400**

(96) **EP 20190862400** 2019.09.20.

(97) **EP 3852862 A1** 2020.03.26.

EP 3852862 B1 2023.10.18.

(73) Three Peaks Medical Pty Ltd, Norwood, South Australia 5067 (AU)

(72) WORTHLEY, Stephen

NICHOLSON, James

BELCHER, Simon

(74) Danubia Szabadalmi és Jogi Iroda Kft., 1051 Budapest, (HU)

(54) **Állítható hüvelyes eszköz**

(51) **A61M 25/01** (2006.01)

A61B 17/34 (2006.01)

(13) **T2**

(30) 2018903540 2018.09.20. AU

(11) **E064658**

(21) **E 16 813938**

(96) **EP 20160813938** 2016.06.17.

(97) **EP 3315164 A1** 2016.12.29.

EP 3315164 B1 2023.10.11.

(73) Otsuka Pharmaceutical Factory, Inc., Naruto-shi, Tokushima 772-8601 (JP)

(72) SHIOZAKI, Mari

HASHIMOTO, Kazumasa

(74) Danubia Szabadalmi és Jogi Iroda Kft., 1051 Budapest, (HU)

(54) **Applikátor gyógyászati célú folyadékok alkalmazásához**

(51) **A61M 35/00** (2006.01)

A61F 13/40 (2006.01)

A61K 31/155 (2006.01)

A61K 31/79 (2006.01)

A61K 33/18 (2006.01)

(13) **T2**

(30) 2015128033 2015.06.25. JP

2015172589 2015.09.02. JP

(11) **E064631**

(21) **E 17 189470**

(96) **EP 20170189470** 2012.06.11.

(97) **EP 3318627 A1** 2018.05.09.

EP 3318627 B1 2023.10.25.

(73) Koninklijke Nederlandse Akademie van Wetenschappen (KNAW), 3584 CT Utrecht (NL)

(72) CLEVERS, Johannes Carolus

SATO, Toshiro

HUCH ORTEGA, Meritxell

KARTHAUS, Wouter Richard

(74) Danubia Szabadalmi és Jogi Iroda Kft., 1051 Budapest, (HU)

(54) **Tenyésztő tápközeg összejekhez**

Európai szabadalmak szövege fordításának benyújtása

-
- (51) **A61P 1/04** (2006.01)
A61P 1/10 (2006.01)
A61P 1/16 (2006.01)
A61P 3/10 (2006.01)
A61P 13/08 (2006.01)
C12N 5/00 (2006.01)
C12N 5/071 (2010.01)

(13) **T2**

- (30) 201161520569 P 2011.06.10. US
201111244 2011.06.30. GB
201161571663 P 2011.06.30. US
201161513461 P 2011.07.29. US
201113194866 2011.07.29. US
201261594295 P 2012.02.02. US
-

(11) **E064995**(21) **E 19 794970**(96) **EP 20190794970** 2019.10.24.(97) **EP 3873600 A1** 2020.05.07.**EP 3873600 B1** 2023.09.20.

(73) Boehringer Ingelheim International GmbH, 55216 Ingelheim am Rhein (DE)

(72) HEHN, Joerg P.

BLUM, Andreas

HUCKE, Oliver

PETERS, Stefan

(54) **Piridinil-szulfonamid-származékok, gyógyszerkészítmények és azok felhasználása**

- (51) **A61P 1/16** (2006.01)
A61K 31/454 (2006.01)
A61K 31/4545 (2006.01)
A61K 31/5377 (2006.01)
A61K 45/06 (2006.01)
A61P 9/00 (2006.01)
A61P 11/00 (2006.01)
A61P 13/12 (2006.01)
A61P 27/00 (2006.01)
A61P 35/00 (2006.01)
C07D213/71 (2006.01)
C07D401/12 (2006.01)
C07D401/14 (2006.01)
C07D405/14 (2006.01)

(13) **T2**

- (30) 18203196 2018.10.29. EP
-

(11) **E064813**(21) **E 16 710199**(96) **EP 20160710199** 2016.03.16.(97) **EP 3271015 A1** 2016.09.22.**EP 3271015 B1** 2023.09.27.

(73) OGEDA N.V., 1800 Vilvoorde (BE)

(72) HOVEYDA, Hamid
FRASER, Graeme

(74) Danubia Szabadalmi és Jogi Iroda Kft., 1051 Budapest, (HU)

(54) **NK-3 receptor antagonisták testszírfelületre terápiás vagy kozmetikai kezelésére**

(51) **A61P 3/04** (2006.01)

A61K 31/472 (2006.01)

A61K 31/4725 (2006.01)

A61K 31/495 (2006.01)

A61K 31/4985 (2006.01)

(13) **T2**

(30) 15159296 2015.03.16. EP

15193513 2015.11.06. EP

(11) **E064726**

(21) **E 19 712611**

(96) **EP 20190712611** 2019.03.28.

(97) **EP 3773682 A1** 2019.10.03.

EP 3773682 B1 2023.09.13.

(73) Edix SA, 2320 Luxembourg (LU)

(72) GONZALEZ GARCIA, Maria Isabel

ROCA TORRELLAS, José Maria

BOURGOIS, Tabatha

LACHAMP, Laurence

LACOMBE, Frederic

(74) Danubia Szabadalmi és Jogi Iroda Kft., 1051 Budapest, (HU)

(54) **Injektálható kiszerezések, lanreotidot tartalmazó nyújtott és/vagy szabályozott felszabadulású készítmények és fecskendők**

(51) **A61P 5/08** (2006.01)

A61K 38/25 (2006.01)

A61M 5/315 (2006.01)

(13) **T2**

(30) 1852662 2018.03.28. FR

(11) **E064746**

(21) **E 19 737497**

(96) **EP 20190737497** 2019.07.02.

(97) **EP 3817814 A1** 2020.01.09.

EP 3817814 B1 2023.09.20.

(73) Merck Patent GmbH, 64293 Darmstadt (DE)

(72) Moser, Rudolf

GROEHN, Viola

BOEHNI STAMM, Ruth

BLATTER, Fritz

SZELAGIEWICZ, Martin

(74) Danubia Szabadalmi és Jogi Iroda Kft., 1051 Budapest, (HU)

(54) **5-Metil-(6S)-tetrahidrofolsav és l-valin-etilészter kristályos sói**

(51) **A61P 7/00** (2006.01)

A61K 31/519 (2006.01)

A61P 9/00 (2006.01)

Európai szabadalmak szövege fordításának benyújtása

A61P 19/10	(2006.01)
A61P 25/00	(2006.01)
A61P 25/28	(2006.01)
C07C229/08	(2006.01)
C07D475/04	(2006.01)
(13) T2	
(30) 18182281	2018.07.06. EP

(11) E064730	
(21) E 19 737495	
(96) EP 20190737495	2019.07.02.
(97) EP 3817812 A1	2020.01.09.
EP 3817812 B1	2023.09.20.
(73) Merck Patent GmbH, 64293 Darmstadt (DE)	
(72) Moser, Rudolf GROEHN, Viola BOEHNI STAMM, Ruth BLATTER, Fritz SZELAGIEWICZ, Martin	
(74) Danubia Szabadalmi és Jogi Iroda Kft., 1051 Budapest, (HU)	
(54) 5-Metil-(6S)-tetrahidrofolsavat és L-izoleucin-etilésztert tartalmazó kristályos só	
(51) A61P 7/00	(2006.01)
A61K 31/519	(2006.01)
A61P 9/00	(2006.01)
A61P 19/10	(2006.01)
A61P 25/00	(2006.01)
A61P 25/28	(2006.01)
C07C229/08	(2006.01)
C07D475/04	(2006.01)
(13) T2	
(30) 18182278	2018.07.06. EP

(11) E064731	
(21) E 19 737496	
(96) EP 20190737496	2019.07.02.
(97) EP 3817813 A1	2020.01.09.
EP 3817813 B1	2023.09.20.
(73) Merck Patent GmbH, 64293 Darmstadt (DE)	
(72) Moser, Rudolf GROEHN, Viola BOEHNI STAMM, Ruth BLATTER, Fritz SZELAGIEWICZ, Martin	
(74) Danubia Szabadalmi és Jogi Iroda Kft., 1051 Budapest, (HU)	
(54) 5-Metil-(6S)-tetrahidrofolsavat és L-leucin-etilésztert tartalmazó kristályos só	
(51) A61P 7/00	(2006.01)
A61K 31/519	(2006.01)
A61P 9/00	(2006.01)
A61P 19/10	(2006.01)

A61P 25/00	(2006.01)
A61P 25/28	(2006.01)
C07C229/08	(2006.01)
C07D475/04	(2006.01)
(13) T2	
(30) 18182279	2018.07.06. EP

(11) E064849	
(21) E 20 722087	
(96) EP 20200722087	2020.04.02.
(97) EP 3946595 A1	2020.10.08.
EP 3946595 B1	2023.11.15.
(73) Vertex Pharmaceuticals Incorporated, Boston, MA 02210 (US)	
(72) HADIDA RUAH, Sara Sabina	
ISHIHARA, Yoshihiro	
KRENITSKY, Paul	
MCCARTNEY, Jason	
MELILLO, Vito	
MILLER, Mark Thomas	
SILINA, Alina	
UY, Johnny	
ZHOU, Jinglan	
(74) Danubia Szabadalmi és Jogi Iroda Kft., 1051 Budapest, (HU)	
(54) Cisztás fibrózis transzmembrán vezetés szabályozót moduláló szerek	
(51) A61P 11/00	(2006.01)
C07D239/69	(2006.01)
C07D515/08	(2006.01)
(13) T2	
(30) 201962828699 P	2019.04.03. US

(11) E064655	
(21) E 18 799655	
(96) EP 20180799655	2018.10.29.
(97) EP 3703818 A1	2019.05.09.
EP 3703818 B1	2023.11.01.
(73) Sanofi Biotechnology, 94250 Gentilly (FR)	
Regeneron Pharmaceuticals, Inc., Tarrytown, NY 10591-6707 (US)	
(72) AMIN, Nikhil	
GRAHAM, Neil	
PIROZZI, Gianluca	
TEPER, Ariel	
(74) Danubia Szabadalmi és Jogi Iroda Kft., 1051 Budapest, (HU)	
(54) IL-4R antagonistá asztma kezelésére vagy megelőzésére szolgáló eljárásban	
(51) A61P 11/06	(2006.01)
A61K 39/395	(2006.01)
(13) T2	
(30) 201762579120 P	2017.10.30. US
201862710381 P	2018.02.16. US
201862647368 P	2018.03.23. US

18305566 2018.05.04. EP
201862742736 P 2018.10.08. US

(11) **E064734**

(21) **E 20 709409**

(96) **EP 20200709409** 2020.02.04.

(97) **EP 3921030 A1** 2020.08.13.

EP 3921030 B1 2023.10.11.

(73) Eli Lilly and Company, Indianapolis, IN 46206-6288 (US)

(72) SZEKERES, Helen, Jane

WILLIAMS, Andrew, Caerwyn

WHATTON, Maria, Ann

(74) Danubia Szabadalmi és Jogi Iroda Kft., 1051 Budapest, (HU)

(54) **1-((2-(2,2,2-trifluoretoxi)piridin-4-il)metil)karbamid származékok mint KCNQ potenciátorok**

(51) **A61P 21/00** (2006.01)

A61K 31/44 (2006.01)

C07D213/64 (2006.01)

(13) **T2**

(30) 201962801716 P 2019.02.06. US

201962811038 P 2019.02.27. US

(11) **E064882**

(21) **E 20 753456**

(96) **EP 20200753456** 2020.07.31.

(97) **EP 4013500 A1** 2021.01.14.

EP 4013500 B1 2023.10.25.

(73) Novartis AG, 4056 Basel (CH)

(72) ADAIR, Chris

CHEN, Tracy

DING, Jian

FRYER, Christy

ISOME, Yuko

LARRAUFIE, Marie-Helene

NAKAJIMA, Katsumasa

SAVAGE, Nik

TWOMEY, Ariel Sterling

(74) SBGK Szabadalmi Ügyvivői Iroda, 1062 Budapest, (HU)

(54) **Triciklusos AKR1C3-függő KARS inhibitorok**

(51) **A61P 35/00** (2006.01)

A61K 31/4747 (2006.01)

C07D487/10 (2006.01)

(13) **T2**

(30) 201962881619 P 2019.08.01. US

202063009513 P 2020.04.14. US

202063033932 P 2020.06.03. US

(11) **E064745**

(21) **E 10 705304**

(96) **EP 20100705304** 2010.02.19.

-
- (97) **EP 2398902 A1** 2010.08.26.
EP 2398902 B1 2023.10.04.
- (73) Astellas Pharma Inc., Tokyo 103-8411 (JP)
 TRON - Translationale Onkologie an der Universitätsmedizin der Johannes Gutenberg- Universität Mainz
 gemeinnützige GmbH, 55131 Mainz (DE)
- (72) SAHIN, Ugur
 TÜRECI, Özlem
 KOSLOWSKI, Michael
 HELFTENBEIN, Gerd
 KORDEN, Walter
 WÖLL, Stefan
 OPREA, Gabriela-Elena
- (74) Ivánka Gábor László, 1122 Budapest, (HU)
- (54) **Módszerek és készítmények a rák diagnosztizálására és kezelésére**
- (51) **A61P 35/00** (2006.01)
A61K 31/7088 (2006.01)
A61P 35/04 (2006.01)
A61P 37/04 (2006.01)
C12N 15/113 (2010.01)
- (13) **T2**
- (30) 09002452 2009.02.20. EP
 09010164 2009.08.06. EP
 09014135 2009.11.11. EP
 154167 P 2009.02.20. US
 231843 P 2009.08.06. US
 260135 P 2009.11.11. US
-
- (11) **E064817**
- (21) **E 21 790236**
- (96) **EP 20210790236** 2021.09.21.
- (97) **EP 4139014 A1** 2022.11.17.
EP 4139014 B1 2023.10.11.
- (73) Stropus Ltd., Agioi Omologites Nicosia, 1087 (CY)
- (72) SPIRIDONOV, Artjoms
- (74) SBGK Szabadalmi Ügyvivői Iroda, 1062 Budapest, (HU)
- (54) **Kártyaosztó tolószerkezettel**
- (51) **A63F 1/14** (2006.01)
A63F 1/06 (2006.01)
- (13) **T2**
-
- (11) **E064724**
- (21) **E 18 881287**
- (96) **EP 20180881287** 2018.10.22.
- (97) **EP 3713655 A1** 2019.05.31.
EP 3713655 B1 2023.09.13.
- (73) Aqua-Aerobic Systems Inc., Loves Park, IL 61111-4396 (US)
- (72) ULRICH, Grabbe
- (74) Danubia Szabadalmi és Jogi Iroda Kft., 1051 Budapest, (HU)
- (54) **Visszamosó eljárás és visszamosó papucs textil szűrőegység effektív szűrőfelületének növelésére**
-

Európai szabadalmak szövege fordításának benyújtása

- (51) **B01D 29/68** (2006.01)
B01D 29/41 (2006.01)
B01D 29/70 (2006.01)
B01D 39/08 (2006.01)

(13) **T2**

- (30) 201715819061 2017.11.21. US

(11) **E064886**

(21) **E 14 723344**

(96) **EP 20140723344** 2014.04.16.

(97) **EP 3021955 A1** 2015.01.22.

EP 3021955 B1 2023.10.25.

(73) Lignum Technologies AG, 9052 Niederteufen (CH)

(72) MUSS, Hermann

WEINBERGER, Robert

NEUHUBER, Ernst

(74) SBGK Szabadalmi Ügyvivői Iroda, 1062 Budapest, (HU)

(54) **Eljárás és berendezés távozó levegő tisztítására**

(51) **B01D 47/00** (2006.01)

B01D 19/00 (2006.01)

B01D 53/14 (2006.01)

B08B 15/00 (2006.01)

B27N 3/00 (2006.01)

C02F 1/20 (2006.01)

(13) **T2**

- (30) 13176955 2013.07.18. EP

(11) **E064793**

(21) **E 20 797467**

(96) **EP 20200797467** 2020.10.26.

(97) **EP 4051419 A1** 2021.05.06.

EP 4051419 B1 2023.10.04.

(73) membion GmbH, 52159 Roetgen (DE)

(72) VOSSENKAUL, Klaus

VOLMERING, Dirk

(74) SBGK Szabadalmi Ügyvivői Iroda, 1062 Budapest, (HU)

(54) **Gázbevezetési eljárás és füstölő berendezés**

(51) **B01D 63/02** (2006.01)

B01D 63/04 (2006.01)

B01D 65/02 (2006.01)

B01D 65/08 (2006.01)

C02F 3/12 (2006.01)

C02F 3/20 (2006.01)

(13) **T2**

- (30) 102019129074 2019.10.28. DE

(11) **E064806**

(21) **E 22 207942**

(96) **EP 20220207942** 2022.11.17.

-
- (97) **EP 4186585 A1** 2023.05.31.
EP 4186585 B1 2024.01.03.
- (73) SNF Group, 42160 Andrézieux-Bouthéon (FR)
- (72) RIVAS, Christophe
BONNIER, Julien
- (74) SBGK Szabadalmi Ügyvivői Iroda, 1062 Budapest, (HU)
- (54) **Vízoldható polimerek diszpergálására szolgáló készülék**
- (51) **B01F 23/50** (2022.01)
B01F 23/53 (2022.01)
B01F 27/271 (2022.01)
B01F 27/60 (2022.01)
B01F 35/512 (2022.01)
- (13) **T2**
- (30) 2112673 2021.11.29. FR
-
- (11) **E064562**
- (21) **E 21 753439**
- (96) **EP 20210753439** 2021.01.12.
- (97) **EP 4005662 A1** 2021.08.19.
EP 4005662 B1 2023.11.22.
- (73) Shangshui Smartech Ltd., Shenzhen, Guangdong 518118 (CN)
- (72) SHI, Qiao
BAI, Shujuan
LI, Tongzhu
OU, Quanxun
- (74) Pintz és Társai Kft., 1085 Budapest, (HU)
- (54) **Járókerék-szerelvény szilárd anyag folyadékban történő porlasztására és járókerék-szerelvényt használó szilárd-folyadék keverőberendezés**
- (51) **B01F 23/53** (2022.01)
B01F 27/117 (2022.01)
B01F 27/271 (2022.01)
B01F 27/272 (2022.01)
B01F 27/81 (2022.01)
- (13) **T2**
- (30) 202010085377 2020.02.10. CN
-
- (11) **E064888**
- (21) **E 19 186525**
- (96) **EP 20190186525** 2019.07.16.
- (97) **EP 3766570 A1** 2021.01.20.
EP 3766570 B1 2023.08.30.
- (73) thyssenkrupp Uhde GmbH, 44141 Dortmund (DE)
thyssenkrupp AG, 45143 Essen (DE)
- (72) JENKINS, Christopher
- (74) Danubia Szabadalmi és Jogi Iroda Kft., 1051 Budapest, (HU)
- (54) **Eljárás alkoxilátok előállítására**
- (51) **B01J 8/08** (2006.01)
B01J 19/24 (2006.01)
B01J 19/26 (2006.01)
-

C08G 65/26 (2006.01)

(13) T2

(11) E065044

(21) E 08 866486

(96) EP 20080866486 2008.12.09.

(97) EP 2231322 A1 2009.07.09.

EP 2231322 B1 2023.11.08.

(73) CHEVRON PHILLIPS CHEMICAL COMPANY LP, The Woodlands, TX 77380 (US)

(72) NEWSOME, Charles K.

BENHAM, Elizabeth A.

CYMBALUK, Ted H.

MCDANIEL, Max P.

NEASE, Charles R.

PARR, Thomas R

STAFFIN, H Kenneth

(74) Danubia Szabadalmi és Jogi Iroda Kft., 1051 Budapest, (HU)

(54) Folyamatos katalizátor aktivátor és eljárás

(51) B01J 8/26 (2006.01)

B01J 8/00 (2006.01)

B01J 8/36 (2006.01)

B01J 23/26 (2006.01)

B01J 23/92 (2006.01)

B01J 38/10 (2006.01)

B01J 38/30 (2006.01)

C08F 10/00 (2006.01)

C08F210/16 (2006.01)

(13) T2

(30) 4217 2007.12.20. US

(11) E064931

(21) E 16 901222

(96) EP 20160901222 2016.05.09.

(97) EP 3441144 A1 2019.02.13.

EP 3441144 B1 2023.10.11.

(73) Boyee (Shenzhen) Industrial Technology Co., Ltd., Shenzhen (CN)

(72) ZHAN, Tianyi

(74) SBGK Szabadalmi Ügyvivői Iroda, 1062 Budapest, (HU)

(54) Keverő-órlőszeparátor és órlőberendezés

(51) B02C 23/08 (2006.01)

B02C 17/16 (2006.01)

B02C 17/18 (2006.01)

(13) T2

(11) E064938

(21) E 16 709600

(96) EP 20160709600 2016.03.04.

(97) EP 3265246 A1 2016.09.09.

EP 3265246 B1 2023.10.04.

-
- (73) Metso Finland Oy, 02230 Espoo (FI)
(72) BELLEC, David
ALACOQUE, David
(74) Danubia Szabadalmi és Jogi Iroda Kft., 1051 Budapest, (HU)
(54) Rostáló és/vagy adagoló rezgőgép és megfelelő eljárás
(51) **B06B 1/16** (2006.01)
B07B 1/28 (2006.01)
B65G 27/20 (2006.01)
(13) **T2**
(30) 1551861 2015.03.05. FR
-

- (11) **E064873**
(21) **E 21 190772**
(96) **EP 20210190772** 2019.11.25.
(97) **EP 3925709 A1** 2021.12.22.
EP 3925709 B1 2023.10.18.
(73) NETZSCH-Feinmahltechnik GmbH, 95100 Selb (DE)
(72) Alegre, Sergio
(74) Danubia Szabadalmi és Jogi Iroda Kft., 1051 Budapest, (HU)
(54) Centrifugális osztályozó berendezés különleges osztályozó tárcsával
(51) **B07B 7/083** (2006.01)
B07B 11/06 (2006.01)
(13) **T2**
(30) 102018132155 2018.12.13. DE
-

- (11) **E064602**
(21) **E 16 192696**
(96) **EP 20160192696** 2016.10.06.
(97) **EP 3156139 A1** 2017.04.19.
EP 3156139 B1 2023.09.27.
(73) Schenck RoTec GmbH, 64293 Darmstadt (DE)
(72) Peinelt, Andreas
Zech, Jonas
(74) SBGK Szabadalmi Ügyvivői Iroda, 1062 Budapest, (HU)
(54) Eljárás jármű kerekén lévő kiegyensúlyozó elem rögzítési felületének tisztítására
(51) **B08B 3/04** (2006.01)
B60S 3/04 (2006.01)
F16F 15/32 (2006.01)
G01M 1/32 (2006.01)
(13) **T2**
(30) 102015117458 2015.10.14. DE
-

- (11) **E064643**
(21) **E 17 720474**
(96) **EP 20170720474** 2017.04.27.
(97) **EP 3448590 A1** 2017.11.02.
EP 3448590 B1 2023.08.02.
(73) Elwema Automotive GmbH, 73479 Ellwangen (DE)
(72) ALVAREZ, Antonio
-

SONNTAG, Dietmar

(74) Danubia Szabadalmi és Jogi Iroda Kft., 1051 Budapest, (HU)

(54) **Eljárás és berendezés fém munkadarabok tisztítására**

(51) **B08B 3/02** (2006.01)

B08B 3/04 (2006.01)

B08B 3/14 (2006.01)

F26B 5/04 (2006.01)

F26B 11/04 (2006.01)

(13) **T2**

(30) 102016107840 2016.04.27. DE

(11) **E064641**

(21) **E 20 789161**

(96) **EP 20200789161** 2020.10.14.

(97) **EP 4045201 A1** 2021.04.22.

EP 4045201 B1 2023.09.06.

(73) Bertin Technologies, 78180 Montigny-le-Bretonneux (FR)

(72) ROCH, Jean

BESNARD, Jacques

SENTENAC, Thibault

LORECKI, Boguslaw

(74) Danubia Szabadalmi és Jogi Iroda Kft., 1051 Budapest, (HU)

(54) **Hulladékkezelő-berendezés**

(51) **B09B 3/00** (2006.01)

B02C 18/12 (2006.01)

B02C 19/00 (2006.01)

B24B 41/00 (2006.01)

B24B 41/02 (2006.01)

(13) **T2**

(30) 1911564 2019.10.16. FR

(11) **E064851**

(21) **E 20 785838**

(96) **EP 20200785838** 2020.09.09.

(97) **EP 4028182 A1** 2021.03.18.

EP 4028182 B1 2023.11.01.

(73) Trivium Packaging Group Netherlands B.V., 7418 AH Deventer (NL)

(72) VAN JAARVELD, Hein

TIELBEKE, Gerard

WOESTEFELD, Jeffry

(74) Danubia Szabadalmi és Jogi Iroda Kft., 1051 Budapest, (HU)

(54) **Eljárás egy tartályhoz tartozó, könnyen nyitható fedél előállítására és könnyen nyitható fedél egy tartályhoz**

(51) **B21D 22/28** (2006.01)

B21D 51/38 (2006.01)

(13) **T2**

(30) 19196289 2019.09.09. EP

(11) **E064835**

-
- (21) **E 17 864316**
- (96) **EP 20170864316** 2017.10.20.
- (97) **EP 3533528 A1** 2018.05.03.
EP 3533528 B1 2023.11.29.
- (73) Toyo Seikan Co., Ltd., Tokyo 141-8640 (JP)
Toyo Seikan Group Holdings, Ltd., Tokyo 141-8627 (JP)
- (72) HIROTA, Norihisa
SHIROISHI, Ryoza
KUMAGAI, Takuho
TAKAO, Kenichi
- (74) Pintz és Társai Kft., 1085 Budapest, (HU)
- (54) **Alumínium edény**
- (51) **B21D 51/26** (2006.01)
B21D 22/20 (2006.01)
B21D 22/28 (2006.01)
B65D 1/16 (2006.01)
B65D 8/04 (2006.01)
- (13) **T2**
- (30) 2016208532 2016.10.25. JP
2016208533 2016.10.25. JP
-
- (11) **E064833**
- (21) **E 20 758295**
- (96) **EP 20200758295** 2020.08.13.
- (97) **EP 4021659 A1** 2021.03.04.
EP 4021659 B1 2023.10.11.
- (73) Product Licensing Company Ltd, Portsmouth, Hampshire PO6 1SU (GB)
- (72) GOODALL, Richard James
OLLIS, William Henry
- (74) Pintz és Társai Kft., 1085 Budapest, (HU)
- (54) **Eljárás és eszköz menetes kötőelemek és rudak kialakítására**
- (51) **B21F 7/00** (2006.01)
B21D 11/14 (2006.01)
B21F 45/00 (2006.01)
B21F 45/16 (2006.01)
B21G 3/20 (2006.01)
B21K 5/04 (2006.01)
B23B 51/02 (2006.01)
B23P 15/32 (2006.01)
E04B 1/41 (2006.01)
E04C 5/01 (2006.01)
- (13) **T2**
- (30) 201912551 2019.09.01. GB
-
- (11) **E064619**
- (21) **E 16 709589**
- (96) **EP 20160709589** 2016.02.18.
- (97) **EP 3259082 A1** 2016.08.25.
EP 3259082 B1 2023.09.20.
-

-
- (73) M.E.P. Macchine Elettroniche Piegatrici S.p.A., 33010 Reana del Rojale (IT)
(72) DEL FABRO, Giorgio
(54) **Berendezés és eljárás rudak adagolására**
(51) **B21F 23/00** (2006.01)
(13) **T2**
(30) UD20150017 2015.02.18. IT
-

- (11) **E064540**
(21) **E 20 775260**
(96) **EP 20200775260** 2020.09.17.
(97) **EP 4034320 A1** 2021.04.01.
 EP 4034320 B1 2023.07.19.
(73) ALD Vacuum Technologies GmbH, 63457 Hanau (DE)
 GfE Metalle und Materialien GmbH, 90431 Nürnberg (DE)
(72) GÜTHER, Volker
 RATSCHBACHER, Karin
 ALLEN, Melissa
 SPITANS, Sergejs
 FRANZ, Henrik
(74) Advopatent Szabadalmi és Védjegy Iroda, 1011 Budapest, (HU)
(54) **Berendezés olvadékkáram porlasztására gáz segítségével**
(51) **B22F 9/08** (2006.01)
 B22F 1/00 (2006.01)
 B22F 1/065 (2022.01)
(13) **T2**
(30) 102019214555 2019.09.24. DE
-

- (11) **E064959**
(21) **E 19 718353**
(96) **EP 20190718353** 2019.04.16.
(97) **EP 3781342 A1** 2019.10.24.
 EP 3781342 B1 2023.09.13.
(73) MAPAL Fabrik für Präzisionswerkzeuge Dr. Kress KG, 73431 Aalen (DE)
(72) KRENZER, Ulrich
 TOPAL, Serkan
(74) Advopatent Szabadalmi és Védjegy Iroda, 1011 Budapest, (HU)
(54) **Fúrószerszám javított kenéssel**
(51) **B23B 51/02** (2006.01)
 B23B 51/06 (2006.01)
(13) **T2**
(30) 102018205938 2018.04.18. DE
-

- (11) **E064613**
(21) **E 18 187232**
(96) **EP 20180187232** 2018.08.03.
(97) **EP 3437775 A1** 2019.02.06.
 EP 3437775 B1 2023.10.04.
(73) Senju Metal Industry Co., Ltd, Tokyo 120-8555 (JP)
(72) SUZUKI, Ryoichi
-

KAWASHIMA, Yasuji

OKUNO, Tetuya

KOMINE, Shigeo

SUGIHARA, Takashi

(74) Danubia Szabadalmi és Jogi Iroda Kft., 1051 Budapest, (HU)

(54) **Sugárforrasztó fürdő és sugárforrasztó berendezés**

(51) **B23K 1/00** (2006.01)

B23K 1/08 (2006.01)

B23K 1/20 (2006.01)

B23K 3/06 (2006.01)

B23K 3/08 (2006.01)

B23K101/42 (2006.01)

(13) **T2**

(30) 2017151746 2017.08.04. JP

(11) **E064986**

(21) **E 20 203716**

(96) **EP 20200203716** 2020.10.23.

(97) **EP 3825056 A1** 2021.05.26.

EP 3825056 B1 2023.09.06.

(73) Samsung SDI Co., Ltd., Yongin-si, Gyeonggi-do 17084 (KR)

(72) RYU, Sang Hyun

JUNG, Hee Dong

AN, Seong Bae

HEO, Jin Gyu

ROH, Jae Hoon

(74) SWORKS Nemzetközi Szabadalmi Ügyvivői Iroda Kft., 1134 Budapest, (HU)

(54) **Tolóberendezés lézerhegesztéshez**

(51) **B23K 26/035** (2014.01)

B23K 26/70 (2014.01)

(13) **T2**

(30) 20190133288 2019.10.24. KR

(11) **E064764**

(21) **E 18 792541**

(96) **EP 20180792541** 2018.10.19.

(97) **EP 3697565 A1** 2019.04.25.

EP 3697565 B1 2023.11.29.

(73) Arcelormittal, 1160 Luxembourg (LU)

(72) SCHMIT, Francis

BERNARDI, Quentin

(74) Danubia Szabadalmi és Jogi Iroda Kft., 1051 Budapest, (HU)

(54) **Eljárás előbevont acéllemez előállítására és előbevont acéllemez**

(51) **B23K 26/14** (2006.01)

B23K 26/36 (2006.01)

B23K103/10 (2006.01)

B32B 15/01 (2006.01)

C21D 9/50 (2006.01)

C22C 38/00 (2006.01)

C22C 38/04 (2006.01)

C22C 38/06 (2006.01)

(13) **T2**

(30) PCT/IB2017/056546 2017.10.20. WO

(11) **E064969**

(21) **E 21 717430**

(96) **EP 20210717430** 2021.04.08.

(97) **EP 4132743 A1** 2021.10.14.

EP 4132743 B1 2023.11.29.

(73) Speira GmbH, 41515 Grevenbroich (DE)

(72) LENTZ, Martin Christoph

EIGEN, Nico

SASS, Volker

(74) SBGK Szabadalmi Ügyvivői Iroda, 1062 Budapest, (HU)

(54) **Nagyszilárdságú forrasztott Al-Mg-Si alumínium anyag**

(51) **B23K 35/02** (2006.01)

B23K 20/233 (2006.01)

B23K 35/28 (2006.01)

B32B 15/01 (2006.01)

C22C 1/00 (2006.01)

C22C 1/02 (2006.01)

C22C 1/08 (2006.01)

(13) **T2**

(30) 20168844 2020.04.08. EP

(11) **E065009**

(21) **E 20 793151**

(96) **EP 20200793151** 2020.10.02.

(97) **EP 4041497 A1** 2021.04.15.

EP 4041497 B1 2024.01.03.

(73) OBER S.p.A., 40057 Granarolo dell'Emilia (BO) (IT)

(72) BENTIVOGLI, Marco

(74) SBGK Szabadalmi Ügyvivői Iroda, 1062 Budapest, (HU)

(54) **Behelyező pisztoly csere szeleppel**

(51) **B25B 27/00** (2006.01)

(13) **T2**

(30) 201900018335 2019.10.09. IT

(11) **E064552**

(21) **E 19 834048**

(96) **EP 20190834048** 2019.07.11.

(97) **EP 3812096 A1** 2020.01.16.

EP 3812096 B1 2023.10.11.

(73) Megajoint. Co., Ltd., Seoul 03722 (KR)

(72) HONG, Hyun-guk

CHO, Woonghee

JEGAL, Minsu

(54) **Tárgymegfogó berendezés és ugyanezt felhasználó rögzítőeszköz prés típusú csőkötéshez**

Európai szabadalmak szövege fordításának benyújtása

-
- (51) **B25B 27/02** (2006.01)
B21D 39/04 (2006.01)
B25B 5/14 (2006.01)
B25B 27/10 (2006.01)
F16L 13/14 (2006.01)
- (13) **T2**
- (30) 20180081794 2018.07.13. KR
20190083328 2019.07.10. KR
-
- (11) **E064930**
(21) **E 17 742256**
(96) **EP 20170742256** 2017.07.20.
(97) **EP 3648937 A1** 2019.01.10.
EP 3648937 B1 2023.09.06.
- (73) Kronospan Luxembourg S.A., 4902 Sanem (LU)
(72) STADLER, Peter
(74) SBGK Szabadalmi Ügyvivői Iroda, 1062 Budapest, (HU)
- (54) **Irányított szálelrendezésű lap, eljárás irányított szálelrendezésű lap előállítására és berendezés irányított szálelrendezésű lap előállítására**
- (51) **B27N 3/00** (2006.01)
B27N 3/14 (2006.01)
B32B 3/04 (2006.01)
B32B 7/02 (2006.01)
B32B 7/04 (2006.01)
B32B 21/02 (2006.01)
B32B 21/13 (2006.01)
- (13) **T2**
- (30) 202017103956 U 2017.07.03. DE
-
- (11) **E064663**
(21) **E 17 878931**
(96) **EP 20170878931** 2017.12.08.
(97) **EP 3551406 A1** 2018.06.14.
EP 3551406 B1 2023.08.30.
- (73) Carbicrete Inc., Westmount, QC H3Y 2X8 (CA)
(72) SHAO, Yixin
MAHOUTIAN, Mehrdad
(74) SBGK Szabadalmi Ügyvivői Iroda, 1062 Budapest, (HU)
- (54) **Tájépítészeti termék és annak előállítási eljárása**
- (51) **B28B 1/54** (2006.01)
B28B 11/24 (2006.01)
B28C 5/00 (2006.01)
C04B 7/147 (2006.01)
C04B 28/08 (2006.01)
C04B 40/02 (2006.01)
C04B111/21 (2006.01)
E01C 5/06 (2006.01)
E01C 5/20 (2006.01)
- (13) **T2**
-

(30) 201662431886 P 2016.12.09. US

(11) **E064627**

(21) **E 20 781593**

(96) **EP 20200781593** 2020.10.07.

(97) **EP 4041514 A1** 2021.04.15.

EP 4041514 B1 2023.09.20.

(73) KraussMaffei Technologies GmbH, 80997 München (DE)

(72) SCHEIDT, Ernst

MOSER, Ralf

FISCHER, Gilberto

(74) Danubia Szabadalmi és Jogi Iroda Kft., 1051 Budapest, (HU)

(54) **Megkent keverőberendezés reakciós műanyagokhoz és eljárás reakciós műanyagok előállítására**

(51) **B29B 7/80** (2006.01)

B29B 7/76 (2006.01)

B29C 67/24 (2006.01)

B29K 75/00 (2006.01)

(13) **T2**

(30) PCT/EP2019/077601 2019.10.11. WO

(11) **E064790**

(21) **E 17 934767**

(96) **EP 20170934767** 2017.12.15.

(97) **EP 3725494 A1** 2019.06.20.

EP 3725494 B1 2023.10.11.

(73) The Japan Steel Works, Ltd., Tokyo 141-0032 (JP)

(72) TOMIYAMA Hideki

KATO Kaoru

(74) Danubia Szabadalmi és Jogi Iroda Kft., 1051 Budapest, (HU)

(54) **Filmkészítő eszköz**

(51) **B29C 35/04** (2006.01)

B29C 55/02 (2006.01)

B29C 55/12 (2006.01)

B29C 55/20 (2006.01)

B29L 7/00 (2006.01)

F27D 7/02 (2006.01)

(13) **T2**

(11) **E064742**

(21) **E 18 706299**

(96) **EP 20180706299** 2018.01.09.

(97) **EP 3568277 A1** 2018.08.02.

EP 3568277 B1 2023.09.20.

(73) Saint-Gobain Performance Plastics L+S GmbH, 97877 Wertheim (DE)

(72) GRONITZKI, Mirco

(54) **Fröccsöntött tömítőgyűrűk és eljárások azok előállítására**

(51) **B29C 45/00** (2006.01)

F16J 15/44 (2006.01)

(13) **T2**

(30) 201762444783 P 2017.01.10. US

(11) **E065049**

(21) **E 20 865021**

(96) **EP 20200865021** 2020.09.16.

(97) **EP 4015191 A1** 2021.03.25.

EP 4015191 B1 2023.11.01.

(73) LG ENERGY SOLUTION, LTD., Seoul 07335 (KR)

(72) KIM, Hyun Il

KIM, Sung Hyun

LEE, Woo Yong

PARK, Ki Hyun

(74) Danubia Szabadalmi és Jogi Iroda Kft., 1051 Budapest, (HU)

(54) **Tasak típusú szekunder akkumulátorház, berendezés annak előállítására és tasak típusú szekunder akkumulátor**

(51) **B29C 51/08** (2006.01)

B29C 51/00 (2006.01)

B29L 31/00 (2006.01)

H01M 10/04 (2006.01)

H01M 10/0525 (2010.01)

H01M 50/105 (2021.01)

(13) **T2**

(30) 20190114298 2019.09.17. KR

(11) **E064871**

(21) **E 22 173433**

(96) **EP 20220173433** 2022.05.16.

(97) **EP 4101623 A1** 2022.12.14.

EP 4101623 B1 2023.10.18.

(73) Ipack S.r.l., 47025 Mercato Saraceno (FC) (IT)

(72) SARAGONI, Luca

RAVEGNINI, Stefano

(54) **Hegesztő forma egy erősítő elem élelmiszer-tartályra történő hegesztésére**

(51) **B29C 65/00** (2006.01)

B29C 33/00 (2006.01)

B29C 51/08 (2006.01)

B29C 51/10 (2006.01)

B29C 65/02 (2006.01)

B29C 65/18 (2006.01)

B29C 65/30 (2006.01)

B29D 22/00 (2006.01)

B29L 31/00 (2006.01)

B31B 50/00 (2017.01)

(13) **T2**

(30) 202100014300 2021.06.01. IT

(11) **E064598**

(21) **E 21 189692**

(96) **EP 20210189692** 2021.08.04.

-
- (97) **EP 4000874 A1** 2022.05.25.
EP 4000874 B1 2023.10.04.
- (73) KOCH Pac-Systeme GmbH, 72285 Pfalzgrafenweiler (DE)
- (72) Bitzer, Jürgen
Maier, Jens
Eppler, Markus
Helber, Frank
- (74) Gödölle, Kékes, Mészáros & Szabó Szabadalmi és Védjegy Iroda, 1024 Budapest, (HU)
- (54) **Eljárás és berendezés csomagolás előállítására és vizsgálatára**
- (51) **B29C 65/22** (2006.01)
B65B 7/28 (2006.01)
B65B 9/04 (2006.01)
B65B 25/00 (2006.01)
B65B 43/46 (2006.01)
B65B 51/10 (2006.01)
B65B 51/14 (2006.01)
B65B 57/00 (2006.01)
B65B 69/00 (2006.01)
- (13) **T2**
- (30) 20209303 2020.11.23. EP
-

- (11) **E064885**
- (21) **E 14 184005**
- (96) **EP 20140184005** 2014.09.09.
- (97) **EP 2848395 A2** 2015.03.18.
EP 2848395 B1 2023.11.01.
- (73) Carl Zeiss Vision International GmbH, 73430 Aalen (DE)
- (72) Meschenmoser, Ralf
Winter, Karl-Heinz
Gorosics, Ralf
Beeh, Roswitha
- (74) Danubia Szabadalmi és Jogi Iroda Kft., 1051 Budapest, (HU)
- (54) **Eljárás szemüveglencse fél- vagy késztermék előállítására**
- (51) **B29D 11/00** (2006.01)
G02C 7/02 (2006.01)
- (13) **T2**
- (30) 102013218136 2013.09.11. DE
-

- (11) **E065043**
- (21) **E 20 723216**
- (96) **EP 20200723216** 2020.04.30.
- (97) **EP 3962721 A1** 2020.11.12.
EP 3962721 B1 2023.11.01.
- (73) Bridgestone Europe NV/SA, 1930 Zaventem (BE)
- (72) VECCHIONE, Ciro
DI EGIDIO, Alfonso
- (54) **Rádiófrekvenciás kommunikációra alkalmas elektronikus eszközök megfelelő gumihüvelybe történő behelyezésének gyártási eljárása**
- (51) **B29D 30/00** (2006.01)
-

-
- G06K 19/077** (2006.01)
(13) T2
(30) 201900006513 2019.05.03. IT
-
- (11) E064912**
(21) E 20 702934
(96) EP 20200702934 2020.01.27.
(97) EP 3829856 A1 2020.08.27.
EP 3829856 B1 2023.10.11.
(73) VMI Holland B.V., 8161 RK Epe (NL)
(72) PAPOT, Dave
DE GRAAF, Martin
(74) Danubia Szabadalmi és Jogi Iroda Kft., 1051 Budapest, (HU)
(54) Továbbító berendezés és eljárás egy vagy több réteg továbbítására szövetváz elrendezésre gumiabroncs felépítő dobon
(51) B29D 30/26 (2006.01)
B29D 30/28 (2006.01)
(13) T2
(30) 2022628 2019.02.22. NL
-
- (11) E064685**
(21) E 20 793174
(96) EP 20200793174 2020.10.13.
(97) EP 4045422 A1 2021.04.22.
EP 4045422 B1 2023.11.29.
(73) SACMI COOPERATIVA MECCANICI IMOLA SOCIETA' COOPERATIVA, 40026 Imola (IT)
(72) ZUFFA, Zeno
(74) SBGK Szabadalmi Ügyvivői Iroda, 1062 Budapest, (HU)
(54) Kupak tartályhoz
(51) B29L 31/56 (2006.01)
B29C 33/00 (2006.01)
B29C 43/36 (2006.01)
B29C 43/42 (2006.01)
B29C 45/00 (2006.01)
B29C 45/33 (2006.01)
B29C 45/44 (2006.01)
B29K 23/00 (2006.01)
B65D 41/34 (2006.01)
B65D 55/16 (2006.01)
(13) T2
(30) 201900018737 2019.10.14. IT
-
- (11) E064868**
(21) E 21 209938
(96) EP 20210209938 2021.11.23.
(97) EP 4070941 A1 2022.10.12.
EP 4070941 B1 2023.11.15.
(73) Fibro GmbH, 74855 Hassmersheim (DE)
(72) MEYER, Markus
-

(74) Pintz és Társai Kft., 1085 Budapest, (HU)

(54) Állítható munkavégzési és szerelési pozícióval rendelkező ékhajtás**(51) B30B 1/40** (2006.01)**B21D 19/08** (2006.01)**B21D 28/32** (2006.01)**B21D 37/10** (2006.01)**(13) T2**

(30) 202021101852 U 2021.04.07. DE

(11) E064947**(21) E 18 842824****(96) EP 20180842824** 2018.12.20.**(97) EP 3898217 A1** 2020.06.25.**EP 3898217 B1** 2023.11.08.

(73) Essity Hygiene and Health Aktiebolag, 405 03 Göteborg (SE)

(72) PLEYBER, Emilie

PFISTER, Hubert

SAAS, Pascale

TURK, Eyyup

(74) Danubia Szabadalmi és Jogi Iroda Kft., 1051 Budapest, (HU)

(54) Papírtermék**(51) B31F 1/07** (2006.01)**D21H 27/00** (2006.01)**D21H 27/02** (2006.01)**D21H 27/30** (2006.01)**(13) T2**

(11) E064861**(21) E 15 729745****(96) EP 20150729745** 2015.05.18.**(97) EP 3174707 A1** 2015.11.26.**EP 3174707 B1** 2023.10.11.

(73) F. List GmbH, 2842 Thomasberg (AT)

(72) Buchinger, René

(74) Kovári Szabadalmi és Védjegy Iroda Kft., 1012 Budapest, (HU)

(54) Kompozit elem furnér fedőréteggel**(51) B32B 7/12** (2006.01)**B32B 3/12** (2006.01)**B32B 15/082** (2006.01)**B32B 15/095** (2006.01)**B32B 15/098** (2006.01)**B32B 15/10** (2006.01)**B32B 15/20** (2006.01)**B32B 17/06** (2006.01)**B32B 21/08** (2006.01)**B32B 21/10** (2006.01)**B32B 21/14** (2006.01)**B32B 37/12** (2006.01)**B32B 38/08** (2006.01)

(13) T2(30) 503642014 2014.05.21. AT

(11) E064605**(21) E 19 773948****(96) EP 20190773948** 2019.09.20.**(97) EP 3860848 A1** 2020.04.09.**EP 3860848 B1** 2023.11.01.

(73) ArcelorMittal, 1160 Luxembourg (LU)

(72) Drillet, Pascal

GRIGORIEVA, Raisa

STUREL, Thierry

GEORGES, Cédric

NABI, Brahim

DUMINICA, Florin

(74) Danubia Szabadalmi és Jogi Iroda Kft., 1051 Budapest, (HU)

(54) Préseléses edzési eljárás**(51) B32B 15/01** (2006.01)**C21D 1/673** (2006.01)**C21D 1/70** (2006.01)**C23C 2/26** (2006.01)**C23C 2/28** (2006.01)**(13) T2**(30) PCT/IB2018/057719 2018.10.04. WO

(11) E065019**(21) E 21 176364****(96) EP 20210176364** 2019.02.06.**(97) EP 3892471 A1** 2021.10.13.**EP 3892471 B1** 2023.11.29.

(73) Hewlett-Packard Development Company, L.P., Spring, TX 77389 (US)

(72) LINN, Scott A.

CUMBIE, Michael W.

GARDNER, James Michael

(54) Nyomatási komponens szakaszos órajelet használó memóriaegységgel**(51) B41J 2/045** (2006.01)**(13) T2**

(11) E064687**(21) E 20 849553****(96) EP 20200849553** 2020.07.22.**(97) EP 4011642 A1** 2021.02.11.**EP 4011642 B1** 2023.10.11.

(73) Asahi Kasei Kabushiki Kaisha, Tokyo 1000006 (JP)

(72) SUMITANI, Shogo

HISAMURA, Kenta

SEKIKAWA, Shinichi

KYO, Miki

TOBO, Shuri

-
- (74) Danubia Szabadalmi és Jogi Iroda Kft., 1051 Budapest, (HU)
- (54) **Konjugált dién alapú polimer, elágazást biztosító anyag, eljárás konjugált dién alapú polimer előállítására, olajjal hígított konjugált dién alapú polimer, gumikészítmény és gumiabroncs**
- (51) **B60C 1/00** (2006.01)
C08C 19/22 (2006.01)
C08C 19/25 (2006.01)
C08F 4/48 (2006.01)
C08F236/06 (2006.01)
C08K 3/04 (2006.01)
C08K 3/36 (2006.01)
C08L 15/00 (2006.01)
- (13) **T2**
- (30) 2019144669 2019.08.06. JP
-
- (11) **E064665**
- (21) **E 21 863046**
- (96) **EP 20210863046** 2021.12.22.
- (97) **EP 4110636 A1** 2022.06.30.
EP 4110636 B1 2023.11.01.
- (73) Tirsan Kardan Sanayi Ve Ticaret Anonim Sirketi, Yunusemre/Manisa, 45030 (TR)
- (72) TARAKÇI, Sedat
ALDEMIR, Oguzhan
ISIK, Efe
- (74) Ivánka Gábor László, 1122 Budapest, (HU)
- (54) **Egy áramkör hordozó kardántengelyhez**
- (51) **B60K 17/24** (2006.01)
F16D 3/38 (2006.01)
- (13) **T2**
- (30) 202021618 2020.12.24. TR
-
- (11) **E064875**
- (21) **E 21 865345**
- (96) **EP 20210865345** 2021.01.28.
- (97) **EP 4063881 A1** 2022.08.04.
EP 4063881 B1 2023.11.22.
- (73) Contemporary Amperex Technology Co., Limited, Fujian 352100 (CN)
- (72) LIU, Zhi
SHI, Dongyang
- (74) Danubia Szabadalmi és Jogi Iroda Kft., 1051 Budapest, (HU)
- (54) **Eljárás és készülék lítium akkumulátor anomáliájának észlelésére, akkumulátorkezelő rendszer és akkumulátorrendszer**
- (51) **B60L 3/00** (2006.01)
B60L 50/60 (2019.01)
B60L 53/14 (2020.01)
B60L 53/62 (2019.01)
B60L 58/12 (2019.01)
B60L 58/16 (2019.01)
G01R 31/36 (2006.01)
G01R 31/378 (2019.01)
-

G01R 31/388 (2019.01)
 G01R 31/389 (2019.01)
 G01R 31/392 (2019.01)
 H01M 10/42 (2006.01)
 H01M 10/48 (2006.01)
 H02J 7/00 (2006.01)

(13) T2

(11) E064848

(21) E 20 741735

(96) EP 20200741735 2020.01.14.

(97) EP 3842281 A1 2020.07.23.

EP 3842281 B1 2023.10.18.

(73) LG Energy Solution, Ltd., Seoul 07335 (KR)

(72) JEON, Dae Gon

CHOI, Jang Hyeok

(74) Danubia Szabadalmi és Jogi Iroda Kft., 1051 Budapest, (HU)

(54) Diagnosztikai berendezés

(51) B60L 3/00 (2006.01)

B60L 3/12 (2006.01)

B60L 53/66 (2019.01)

B60L 58/10 (2019.01)

G01R 29/02 (2006.01)

G01R 29/027 (2006.01)

G01R 31/371 (2019.01)

G01R 31/382 (2019.01)

G01R 31/50 (2020.01)

G01R 31/52 (2020.01)

H01M 10/42 (2006.01)

H04Q 9/00 (2006.01)

(13) T2

(30) 20190004837 2019.01.14. KR

(11) E064722

(21) E 19 821022

(96) EP 20190821022 2019.11.28.

(97) EP 3877205 A1 2020.07.02.

EP 3877205 B1 2023.09.20.

(73) Siemens Mobility GmbH, 81739 München (DE)

(72) AMLER, Gerald

KLUTH, Wolfgang

REINICKE, Stefan

SCHIEFER, Dieter

(74) SBGK Szabadalmi Ügyvivői Iroda, 1062 Budapest, (HU)

(54) Jármű

(51) B60L 15/20 (2006.01)

B60L 3/12 (2006.01)

B60T 13/66 (2006.01)

B60T 17/22 (2006.01)

	G01R 31/00	(2006.01)
(13) T2		
(30)	102018251776	2018.12.28. DE
(11) E064844		
(21) E 19 769596		
(96)	EP 20190769596	2019.09.12.
(97)	EP 3849846 A1	2020.03.19.
	EP 3849846 B1	2023.10.25.
(73)	ArcelorMittal, 1160 Luxembourg (LU)	
(72)	GIBEAU, Elie KHEYATI, Yannis MENEGADY, Nabil	
(74)	Danubia Szabadalmi és Jogi Iroda Kft., 1051 Budapest, (HU)	
(54) Acél merevítéssel ellátott lökhárító-gerenda		
(51) B60R 19/02	(2006.01)	
	B60R 19/04	(2006.01)
	B60R 19/18	(2006.01)
(13) T2		
(30)	PCT/IB2018/056972	2018.09.12. WO
(11) E064905		
(21) E 18 180163		
(96)	EP 20180180163	2018.06.27.
(97)	EP 3428031 A1	2019.01.16.
	EP 3428031 B1	2023.09.27.
(73)	CCC Intelligent Solutions Inc., Chicago, IL 60654 (US)	
(72)	FREDMAN, Marc	
(74)	Danubia Szabadalmi és Jogi Iroda Kft., 1051 Budapest, (HU)	
(54) Vezetősegítő rendszert elemző rendszer		
(51) B60W 50/04	(2006.01)	
	B60W 30/18	(2006.01)
	B60W 50/00	(2006.01)
	G07C 5/00	(2006.01)
(13) T2		
(30)	201715649863	2017.07.14. US
(11) E064970		
(21) E 21 721877		
(96)	EP 20210721877	2021.04.19.
(97)	EP 4132832 A1	2021.11.04.
	EP 4132832 B1	2023.11.01.
(73)	Siemens Mobility GmbH, 81739 München (DE)	
(72)	STOFF, Helmut	
(74)	SBGK Szabadalmi Ügyvivői Iroda, 1062 Budapest, (HU)	
(54) Vasúti jármű kompresszorral és eljárás vasúti jármű üzemeltetésére		
(51) B61C 17/00	(2006.01)	
(13) T2		
(30)	102020205335	2020.04.28. DE

- (11) **E064858**
(21) **E 20 847806**
(96) **EP 20200847806** 2020.06.11.
(97) **EP 3957540 A1** 2021.02.04.
EP 3957540 B1 2023.12.13.
(73) CRRC Changchun Railway Vehicles Co., Ltd., Changchun, Jilin 130000 (CN)
(72) XIN, Zhiqiang
XU, Wenyao
QIAO, Feng
HU, Gongjue
(74) Pintz és Társai Kft., 1085 Budapest, (HU)
(54) **Vasúti jármű és annak fékszerelvénye**
(51) **B61H 5/00** (2006.01)
(13) **T2**
(30) 201910703018 2019.07.31. CN
-

- (11) **E064576**
(21) **E 18 868901**
(96) **EP 20180868901** 2018.05.08.
(97) **EP 3636513 A1** 2019.04.25.
EP 3636513 B1 2023.11.01.
(73) CRSC RESEARCH & DESIGN INSTITUTE GROUP CO., LTD., Beijing 100070 (CN)
(72) LIU, Muqi
ZHOU, Xingtao
JIANG, Ming
YANG, Tao
GENG, Peng
MA, Jiangfan
ZHENG, Yichuan
ZHANG, Xinze
(74) Pintz és Társai Kft., 1085 Budapest, (HU)
(54) **Vezérlési módszer és vonatvezérlő rendszer**
(51) **B61L 27/30** (2022.01)
B61L 27/20 (2022.01)
B61L 27/37 (2022.01)
B61L 27/50 (2022.01)
B61L 27/60 (2022.01)
G06F 21/60 (2013.01)
G06F 21/64 (2013.01)
(13) **T2**
(30) 201710984052 2017.10.20. CN
-

- (11) **E064597**
(21) **E 20 750370**
(96) **EP 20200750370** 2020.07.31.
(97) **EP 4025478 A1** 2021.03.11.
EP 4025478 B1 2023.11.08.
(73) ArcelorMittal, 1160 Luxembourg (LU)
-

-
- (72) SOTTY, Alexandre
SCHNEIDER, Nicolas
DROUADAINE, Yves
GIBEAU, Elie
- (74) Danubia Szabadalmi és Jogi Iroda Kft., 1051 Budapest, (HU)
- (54) **Karosszéria orrszerelvény elektromos járműhöz**
- (51) **B62D 25/20** (2006.01)
B60K 1/04 (2006.01)
B62D 21/15 (2006.01)
- (13) **T2**
- (30) PCT/IB2019/057513 2019.09.06. WO
-
- (11) **E064881**
- (21) **E 19 808911**
- (96) **EP 20190808911** 2019.11.25.
(97) **EP 3898389 A1** 2020.06.25.
EP 3898389 B1 2023.12.27.
- (73) ArcelorMittal, 1160 Luxembourg (LU)
- (72) SCHNEIDER, Nicolas
- (74) Danubia Szabadalmi és Jogi Iroda Kft., 1051 Budapest, (HU)
- (54) **Elülső padló merevítő szerkezet alagútban lévő akkumulátorcsomaggal rendelkező járműhöz**
- (51) **B62D 25/20** (2006.01)
- (13) **T2**
- (30) PCT/IB2018/060168 2018.12.17. WO
-
- (11) **E064907**
- (21) **E 19 798760**
- (96) **EP 20190798760** 2019.09.11.
(97) **EP 4028319 A1** 2021.03.18.
EP 4028319 B1 2023.09.13.
- (73) Sunreef Venture S.A., 80-718 Gdansk (PL)
- (72) VÉNEC, Loïc
- (74) Advopatent Szabadalmi és Védjegy Iroda, 1011 Budapest, (HU)
- (54) **Álló kötélzetalkatrész, különösen egy hajó árboca, és eljárás annak előállítására**
- (51) **B63B 15/00** (2006.01)
- (13) **T2**
-
- (11) **E064600**
- (21) **E 20 725928**
- (96) **EP 20200725928** 2020.04.17.
(97) **EP 3956241 A1** 2020.10.22.
EP 3956241 B1 2023.10.04.
- (73) Siropack Italia S.r.l., 47042 Cesenatico (FC) (IT)
- (72) DE LUCIA, Rocco
- (74) Dr. Csányi Balázs Mihály ügyvéd, 1114 Budapest, (HU)
- (54) **Élelmiszertermék-tárolóedény gyártására szolgáló eljárás**
- (51) **B65B 7/28** (2006.01)
B65B 7/16 (2006.01)
B65B 47/00 (2006.01)
-

B65B 51/02	(2006.01)
B65B 55/24	(2006.01)
B65B 57/06	(2006.01)
B65B 61/00	(2006.01)
B65D 77/20	(2006.01)
(13) T2	
(30)	201900006142 2019.04.19. IT

(11) E064816	
(21) E 22 174017	
(96) EP 20220174017	2022.05.18.
(97) EP 4095057 A1	2022.11.30.
EP 4095057 B1	2023.09.06.
(73)	Gerresheimer Glas GmbH, 40468 Düsseldorf (DE) STEVANATO GROUP S.P.A., 35017 Piombino Dese (PD) (IT)
(72)	HUTTERER, Nicole FRAAS, Andreas COLCHADO, Ricardo FLYNN, Stephen MILLER, Braden ROSENMAN, Scott BONATI, Alessio GUAISTI, Michele CANESTRARO, Marco PRETE, Riccardo BERTOLIN, Gianpaolo STREHL, Michael-Martin
(74)	Danubia Szabadalmi és Jogi Iroda Kft., 1051 Budapest, (HU)
(54) Szállítószerelevény csomagolóegységekhez	
(51) B65D 25/10	(2006.01)
B65D 1/34	(2006.01)
B65D 1/40	(2006.01)
B65D 6/06	(2006.01)
(13) T2	
(30)	202163190071 P 2021.05.18. US

(11) E064822	
(21) E 20 751663	
(96) EP 20200751663	2020.07.07.
(97) EP 3997006 A1	2021.01.14.
EP 3997006 B1	2023.11.15.
(73)	SACMI COOPERATIVA MECCANICI IMOLA SOCIETA' COOPERATIVA, 40026 Imola (IT)
(72)	FALZONI, Alessandro MAZZOTTI, Marco
(74)	SBGK Szabadalmi Ügyvivői Iroda, 1062 Budapest, (HU)
(54) Kupak tárolóedény lezárására	
(51) B65D 41/34	(2006.01)
B65D 55/16	(2006.01)
(13) T2	

(30) 201900011124 2019.07.08. IT

(11) **E064782**

(21) **E 18 705011**

(96) **EP 20180705011** 2018.02.21.

(97) **EP 3585701 A1** 2018.08.30.

EP 3585701 B1 2023.11.22.

(73) Airnov, Inc., Wilmington, New Castle DE 19808 (US)

(72) ROMEO, Bernardo

LOGEL, Valere

LEBON, Jacquy

(74) Ivánka Gábor László, 1122 Budapest, (HU)

(54) **Tartály orvosi és/vagy gyógyszerészeti termékekhez**

(51) **B65D 43/02** (2006.01)

B65D 41/48 (2006.01)

B65D 81/26 (2006.01)

(13) **T2**

(30) 1751525 2017.02.24. FR

(11) **E064839**

(21) **E 18 184884**

(96) **EP 20180184884** 2018.07.23.

(97) **EP 3599186 A1** 2020.01.29.

EP 3599186 B1 2023.12.06.

(73) Airnov, Inc., Wilmington, New Castle DE 19808 (US)

(72) Bois, Dominique

(54) **Tartály kupakkal és helymeghatározó segédeszközzel**

(51) **B65D 43/16** (2006.01)

(13) **T2**

(11) **E064865**

(21) **E 21 211230**

(96) **EP 20210211230** 2021.11.30.

(97) **EP 4008650 A1** 2022.06.08.

EP 4008650 B1 2023.10.04.

(73) Desiccare, Inc., Las Vegas NV 89139 (US)

(72) BLANKENHORN, Benjamin Edward

FITZGERALD, Vaughn E.

GLORIOSO, Sammie Joe

(74) SBGK Szabadalmi Ügyvivői Iroda, 1062 Budapest, (HU)

(54) **Nedvességszabályozó rendszer**

(51) **B65D 51/30** (2006.01)

B65D 81/26 (2006.01)

(13) **T2**

(30) 202017108997 2020.12.01. US

(11) **E064688**

(21) **E 20 742840**

(96) **EP 20200742840** 2020.04.29.

-
- (97) **EP 4107091 A1** 2021.08.26.
EP 4107091 B1 2023.10.18.
- (73) Koffie F. Rombouts, Naamloze Vennootschap, 2630 Aartselaar (BE)
- (72) ROMBOUTS, Xavier
- (74) SBGK Szabadalmi Ügyvivői Iroda, 1062 Budapest, (HU)
- (54) **Szűrő kávé vagy főzet készítéséhez**
- (51) **B65D 85/804** (2006.01)
A47J 31/02 (2006.01)
- (13) **T2**
- (30) 202005104 2020.02.18. BE
-
- (11) **E064804**
- (21) **E 21 175099**
- (96) **EP 20210175099** 2021.05.20.
- (97) **EP 3919422 A1** 2021.12.08.
EP 3919422 B1 2023.10.18.
- (73) Brückner Maschinenbau GmbH, 83313 Siegsdorf (DE)
- (72) Gumpinger, Helmut
Schwarz, Xaver
Adler, Jens
GIAPOULIS, Anthimos
- (74) SBGK Szabadalmi Ügyvivői Iroda, 1062 Budapest, (HU)
- (54) **Fóliatekerceselő rendszer és egy fólianyújtó berendezésből és egy fóliatekerceselő rendszerből álló egység**
- (51) **B65H 18/16** (2006.01)
- (13) **T2**
- (30) 102020115007 2020.06.05. DE
-
- (11) **E064638**
- (21) **E 17 194206**
- (96) **EP 20170194206** 2017.09.29.
- (97) **EP 3312127 A1** 2018.04.25.
EP 3312127 B1 2023.11.01.
- (73) Wittur Holding GmbH, 85259 Wiedenzhausen (DE)
- (72) BONDAVALLI, Andrea
- (74) SBGK Szabadalmi Ügyvivői Iroda, 1062 Budapest, (HU)
- (54) **Körben nyíló kabin ajtó fotoelektromos biztonsági védőfallal**
- (51) **B66B 13/26** (2006.01)
- (13) **T2**
- (30) 201600107053 2016.10.24. IT
-
- (11) **E064838**
- (21) **E 20 772365**
- (96) **EP 20200772365** 2020.08.17.
- (97) **EP 4031477 A1** 2021.03.25.
EP 4031477 B1 2023.10.04.
- (73) MANITOU BF, 44150 Ancenis (FR)
- (72) MELLERIN, François
CHARRON, Stéve
- (74) Danubia Szabadalmi és Jogi Iroda Kft., 1051 Budapest, (HU)
-

(54) Kosár, különösen emelőkosár**(51) B66F 11/04** (2006.01)**B66F 17/00** (2006.01)**(13) T2****(30)** 1910232 2019.09.17. FR

(11) E064622**(21) E 19 157795****(96) EP 20190157795** 2017.01.12.**(97) EP 3517485 A1** 2019.07.31.**EP 3517485 B1** 2023.10.11.**(73)** Freezio AG, 8580 Amriswil (CH)**(72)** KRÜGER, Marc

EMPL, Günter

Fischer, Daniel

(74) Danubia Szabadalmi és Jogi Iroda Kft., 1051 Budapest, (HU)**(54) Kapszulafoglaló, kapszularendszer, italkészítő gép és eljárás egy ital előállítására****(51) B67D 1/00** (2006.01)**B67D 1/08** (2006.01)**(13) T2****(30)** 102016200254 2016.01.12. DE

102016212013 2016.07.01. DE

102016218509 2016.09.27. DE

102016218507 2016.09.27. DE

102016218884 2016.09.29. DE

102016212012 2016.07.01. DE

(11) E064626**(21) E 17 701429****(96) EP 20170701429** 2017.01.12.**(97) EP 3402740 A1** 2017.07.20.**EP 3402740 B1** 2023.10.11.**(73)** Freezio AG, 8580 Amriswil (CH)**(72)** KRÜGER, Marc

EMPL, Günter

FISCHER, Daniel

(74) Danubia Szabadalmi és Jogi Iroda Kft., 1051 Budapest, (HU)**(54) Tartály italszubsztrátumhoz vagy élelmiszer szubsztrátumhoz****(51) B67D 1/08** (2006.01)**(13) T2****(30)** 102016200254 2016.01.12. DE

102016212012 2016.07.01. DE

102016212013 2016.07.01. DE

102016218509 2016.09.27. DE

102016218507 2016.09.27. DE

102016218884 2016.09.29. DE

(11) E064751**(21) E 22 776889**

-
- (96) **EP 20220776889** 2022.09.05.
 (97) **EP 4225697 A1** 2023.03.16.
 EP 4225697 B1 2023.09.27.
 (73) Aurubis AG, 20539 Hamburg (DE)
 (72) SURIANO, Anne-Marie
 BRYSON, Leslie James
 ESCHEN, Marcus
 (74) Ivánka Gábor László, 1122 Budapest, (HU)
 (54) **Eljárás fémek visszanyerésére fekete masszából**
 (51) **C01B 25/30** (2006.01)
 C01D 15/02 (2006.01)
 C01D 15/08 (2006.01)
 C01G 45/02 (2006.01)
 C01G 51/04 (2006.01)
 C01G 53/04 (2006.01)
 C01G 53/10 (2006.01)
 C22B 3/00 (2006.01)
 C22B 3/44 (2006.01)
 C22B 7/00 (2006.01)
 C22B 23/00 (2006.01)
 C22B 26/12 (2006.01)
 H01M 10/052 (2010.01)
 H01M 10/54 (2006.01)
 (13) **T2**
 (30) 102021123151 2021.09.07. DE
-

- (11) **E064733**
 (21) **E 19 943759**
 (96) **EP 20190943759** 2019.08.26.
 (97) **EP 4023598 A1** 2021.03.04.
 EP 4023598 B1 2023.11.22.
 (73) MCD Technologies S.a.r.l, 3364 Leudelange (LU)
 (72) PREDTECHENSKIY, Mikhail Rudolfovich
 BOBRENOK, Oleg Filippovich
 KHASIN, Aleksandr Aleksandrovich
 ALEKSEEV, Artem Vladimirovich
 (54) **Klórral módosított széntartalmú anyag**
 (51) **C01B 32/174** (2017.01)
 B82B 1/00 (2006.01)
 B82B 3/00 (2006.01)
 B82Y 30/00 (2011.01)
 C08J 5/00 (2006.01)
 C08K 3/013 (2018.01)
 C08K 3/04 (2006.01)
 C08K 5/103 (2006.01)
 C08L 23/04 (2006.01)
 H01B 1/18 (2006.01)
 H01B 1/24 (2006.01)
-

(13) T2

(11) E064795

(21) E 19 909626

(96) EP 20190909626 2019.10.30.

(97) EP 3825287 A1 2021.04.01.

EP 3825287 B1 2023.12.20.

(73) Jushi Group Co., Ltd., Tongxiang, Zhejiang 314500 (CN)

(72) XING, Wenzhong

CAO, Guorong

ZHANG, Lin

HONG, Xiucheng

ZUO, Shuangbao

YAO, Zhonghua

(74) Dr. Kocsomba Nelli Ügyvédi Iroda, 1068 Budapest, (HU)

(54) **Elektronikai minőségű üvegszál-készítmény, és abból készült üvegszál valamint elektronikai szövet**

(51) C03C 13/02 (2006.01)

C03C 3/091 (2006.01)

C03C 3/112 (2006.01)

C03C 13/00 (2006.01)

D03D 15/00 (2006.01)

(13) T2

(30) 201910912666 2019.09.25. CN

(11) E064997

(21) E 19 906993

(96) EP 20190906993 2019.11.14.

(97) EP 3906219 A1 2020.07.09.

EP 3906219 B1 2024.01.10.

(73) Saint-Gobain Glass France, 92400 Courbevoie (FR)

(72) HAN, Jin Woo

JANG, Eun Hack

(54) **Többrétegű vékony filmmel ellátott átlátszó szubsztrát és az azt tartalmazó többrétegű üvegezésű egység**

(51) C03C 17/36 (2006.01)

B32B 17/06 (2006.01)

(13) T2

(30) 20180173721 2018.12.31. KR

(11) E064523

(21) E 15 910580

(96) EP 20150910580 2015.12.18.

(97) EP 3390323 A1 2017.06.22.

EP 3390323 B1 2023.11.15.

(73) SAINT-GOBAIN PLACO, 92400 Courbevoie (FR)

(72) IRONSIDE, Kane

SONG, Hao

(74) Pintz és Társai Kft., 1085 Budapest, (HU)

(54) **Gipsztermékkészítmény, gipsztermékek és eljárás egy vegyület gipsztáblában történő felhasználására**

(51) C04B 28/14 (2006.01)

C04B 11/00 (2006.01)

C04B 38/02 (2006.01)

(13) T2

(11) E064644

(21) E 19 786946

(96) EP 20190786946 2019.10.10.

(97) EP 3863776 A2 2020.04.16.

EP 3863776 B1 2023.08.23.

(73) Glasport Bio Limited, Galway (IE)

(72) O'FLAHERTY, Vincent

THORN, Camilla

SANG LEE, Chui

FRIEL, Ruairi

(74) Danubia Szabadalmi és Jogi Iroda Kft., 1051 Budapest, (HU)

(54) Szerves hulladék kezelése

(51) C05F 3/00 (2006.01)

B09B 3/65 (2022.01)

B09B 3/80 (2022.01)

C02F 1/72 (2006.01)

C02F 1/76 (2006.01)

C02F103/20 (2006.01)

C05F 5/00 (2006.01)

C05F 9/00 (2006.01)

C05F 9/04 (2006.01)

C05F 11/00 (2006.01)

C12P 5/02 (2006.01)

C12P 7/52 (2006.01)

C12P 7/54 (2006.01)

(13) T2

(30) 201816556 2018.10.10. GB

(11) E064943

(21) E 19 742039

(96) EP 20190742039 2019.07.19.

(97) EP 3826982 A1 2020.01.30.

EP 3826982 B1 2023.11.01.

(73) BASF SE, 67056 Ludwigshafen am Rhein (DE)

(72) NESVADBA, Peter

CUNNINGHAM, Allan F

WALLQUIST, Olof

NAVE, Barbara

WISSEMEIER, Alexander

(74) SBGK Szabadalmi Ügyvivői Iroda, 1062 Budapest, (HU)

(54) Szubsztituált tiazolidin vegyület alkalmazása nitrifikációs inhibitoroként

(51) C05G 3/90 (2020.01)

(13) T2

(30) 18185048 2018.07.23. EP

-
- (11) **E064755**
(21) **E 18 708368**
(96) **EP 20180708368** 2018.02.22.
(97) **EP 3589606 A1** 2018.09.07.
EP 3589606 B1 2023.09.20.
- (73) Boehringer Ingelheim International GmbH, 55216 Ingelheim am Rhein (DE)
(72) VOLCHKOV, Ivan, N.
REEVES, Jonathan, Timothy
DANG, Mai, Thi, Quynh
HAMPEL, Thomas, Armin
KOCH, Sandra
NORDSTROM, Fredrik, Lars
REICHEL, Carsten
SCHOERER, Marvin
STANGE, Christian
ZHONG, Li
ZIMMERMANN, Uwe, Johannes
- (54) **Alfa-halo-akrilsav-származékok átmenetifém-katalizált protodekarboxileződése**
(51) **C07B 37/06** (2006.01)
C07D209/48 (2006.01)
(13) **T2**
(30) 201762465398 P 2017.03.01. US
201762512777 P 2017.05.31. US
-
- (11) **E064741**
(21) **E 20 216256**
(96) **EP 20200216256** 2020.12.22.
(97) **EP 3842406 A1** 2021.06.30.
EP 3842406 B1 2023.10.11.
- (73) Shin-Etsu Chemical Co., Ltd., Tokyo 100-0005 (JP)
(72) MIYAKE, Yuki
YAMASHITA, Miyoshi
KINSHO, Takeshi
BABA, Akihiro
- (74) SBGK Szabadalmi Ügyvivői Iroda, 1062 Budapest, (HU)
(54) **Eljárás egy terminális hármaskötést tartalmazó alkoximetil alkiniléter vegyület előállítására**
(51) **C07C 41/52** (2006.01)
C07C 43/303 (2006.01)
(13) **T2**
(30) 2019235058 2019.12.25. JP
-
- (11) **E064750**
(21) **E 18 722568**
(96) **EP 20180722568** 2018.05.11.
(97) **EP 3621946 A1** 2018.11.15.
EP 3621946 B1 2023.09.06.
- (73) DOTTIKON ES HOLDING AG, 5605 Dottikon (CH)
(72) DOROK, Sascha
PAPMEYER, Marcus
-

FLECK, Carsten

(74) Advopatent Szabadalmi és Védjegy Iroda, 1011 Budapest, (HU)

(54) Indánszármazékok és felhasználásuk a szerves elektronikában**(51) C07C211/61** (2006.01)**H10K 85/60** (2023.01)**(13) T2**

(30) 17170778 2017.05.12. EP

18159081 2018.02.28. EP

(11) E064879**(21) E 20 747847****(96) EP 20200747847** 2020.01.31.**(97) EP 3795558 A1** 2020.08.06.**EP 3795558 B1** 2023.11.22.

(73) Kumiai Chemical Industry Co., Ltd., Tokyo 110-8782 (JP)

(72) TAMAI Ryuji

UCHIDA Yukio

TAKABE Fumiaki

KATO Akira

MARUYAMA Ryo

KOBAYASHI Ryo

(74) Danubia Szabadalmi és Jogi Iroda Kft., 1051 Budapest, (HU)

(54) Eljárások egy nitrozó-vegyület és egy kinoxalin-vegyület előállítására**(51) C07C213/08** (2006.01)**C07B 61/00** (2006.01)**C07C217/92** (2006.01)**C07D241/44** (2006.01)**(13) T2**

(30) 2019014969 2019.01.31. JP

(11) E064624**(21) E 17 863935****(96) EP 20170863935** 2017.10.24.**(97) EP 3533785 A1** 2019.09.04.**EP 3533785 B1** 2023.11.29.

(73) Mitsui Chemicals, Inc., Tokyo 104-0028 (JP)

(72) TAKAMATSU, Koji

SHIMAMOTO, Masashi

KANO, Tomohiro

(74) SBGK Szabadalmi Ügyvivői Iroda, 1062 Budapest, (HU)

(54) Eljárás pentametilén-diizocianát előállítására**(51) C07C263/10** (2006.01)**C07C263/20** (2006.01)**C07C265/14** (2006.01)**(13) T2**

(30) 2016209247 2016.10.26. JP

(11) E064831**(21) E 19 728290**

- (96) **EP 20190728290** 2019.05.17.
 (97) **EP 3796975 A1** 2019.11.28.
 EP 3796975 B1 2023.08.30.
 (73) OrsoBio, Inc., Palo Alto, CA 94303 (US)
 (72) FARAND, Julie
 KAPLAN, Joshua A.
 NOTTE, Gregory
 OLEN, Casey Lockwood
 SANGI, Michael
 SPERANDIO, David

(54) Szulfonil-amino-benzamid származékok

- (51) **C07C311/08** (2006.01)
 A61K 31/18 (2006.01)
 A61P 1/16 (2006.01)
 A61P 3/00 (2006.01)
 A61P 3/10 (2006.01)
 C07C311/14 (2006.01)
 C07C311/21 (2006.01)
 C07C311/29 (2006.01)
 C07C311/39 (2006.01)
 C07C311/46 (2006.01)
 C07C317/14 (2006.01)
 C07D205/04 (2006.01)
 C07D213/71 (2006.01)
 C07D257/04 (2006.01)
 C07D275/02 (2006.01)
 C07D279/12 (2006.01)
 C07D295/26 (2006.01)
 C07D305/06 (2006.01)
 C07D451/14 (2006.01)
 C07D493/08 (2006.01)

(13) T2

- (30) 201862674981 P 2018.05.22. US

(11) E064808**(21) E 17 837894**

- (96) **EP 20170837894** 2017.11.17.
 (97) **EP 3541783 A1** 2018.05.24.
 EP 3541783 B1 2023.09.27.

- (73) University of Debrecen, 4032 Debrecen (HU)
 Université de Strasbourg, 67081 Strasbourg Cedex (FR)
 Universidade de Vigo, 36310 Vigo (Pontevedra) (ES)

- (72) KREZEL, Wojciech
 RÜHL, Ralph
 DE LERA, Angel R

- (74) Danubia Szabadalmi és Jogi Iroda Kft., 1051 Budapest, (HU)

(54) Prekurzor vegyületek az A5-vitamin útvonal retinoidjainak előállítására és azok alkalmazása

- (51) **C07C403/02** (2006.01)

A61K 31/07	(2006.01)
A61P 17/00	(2006.01)
A61P 25/00	(2006.01)
A61P 37/00	(2006.01)
C07C403/10	(2006.01)
C07C403/20	(2006.01)
C07C403/24	(2006.01)
(13) T2	
(30) 1600629	2016.11.17. HU
1700196	2017.05.05. HU

(11) E064968	
(21) E 20 885384	
(96) EP 20200885384	2020.11.06.
(97) EP 3953327 A1	2021.05.14.
EP 3953327 B1	2023.12.27.
(73) LG CHEM, LTD., Seoul 07336 (KR)	
(72) KANG, Seung Wan	
PARK, Hee Dong	
PARK, Hee Dong	
YEO, Su Jin	
PARK, Hyun Seo	
HONG, Ji Ho	
AHN, Hye Won	
CHOI, Eun Sil	
(74) SBGK Szabadalmi Ügyvivői Iroda, 1062 Budapest, (HU)	
(54) Melanokortin-4 receptor agonisták	
(51) C07D207/16	(2006.01)
A61K 31/5377	(2006.01)
A61P 3/04	(2006.01)
(13) T2	
(30) 20190141649	2019.11.07. KR

(11) E065010	
(21) E 22 164702	
(96) EP 20220164702	2018.06.29.
(97) EP 4056557 A1	2022.09.14.
EP 4056557 B1	2023.11.22.
(73) Otsuka Pharmaceutical Co., Ltd., Tokyo 101-8535 (JP)	
(72) Kan, Keizo	
Takuwa, Masatoshi	
Tanaka, Hirotaka	
Fujiwara, Hideto	
Yamabe, Hokuto	
Matsuda, Satoshi	
Ohdachi, Kazuhiro	
Hanari, Taiki	
Menjo, Yasuhiro	

Urushima, Tatsuya

Fujita, Shigekazu

(74) SBGK Szabadalmi Ügyvivői Iroda, 1062 Budapest, (HU)

(54) **Gyógyszerként alkalmas benzazepin származékok**

(51) **C07D223/16** (2006.01)

A61K 31/55 (2006.01)

A61P 13/12 (2006.01)

C07D401/06 (2006.01)

C07D401/10 (2006.01)

C07D401/14 (2006.01)

C07D403/06 (2006.01)

C07D405/12 (2006.01)

C07D409/12 (2006.01)

(13) **T2**

(30) PCT/JP2017/024211 2017.06.30. WO

(11) **E064883**

(21) **E 12 718524**

(96) **EP 20120718524** 2012.04.20.

(97) **EP 2699553 A1** 2012.10.26.

EP 2699553 B1 2023.11.08.

(73) Signal Pharmaceuticals, LLC, San Diego, CA 92121 (US)

(72) BENNETT, Brydon, L.

ELSNER, Jan

ERDMAN, Paul

Hilgraf, Robert

LEBRUN, Laurie, Ann

MCCARRICK, Meg

MOGHADDAM, Mehran, F.

NAGY, Mark, A.

NORRIS, Stephen

PAISNER, David, A.

SLOSS, Marianne

ROMANOW, William, J.

SATOH, Yoshitaka

TIKHE, Jayashree

YOON, Won, Hyung

DELGADO, Maria Mercedes

(74) SBGK Szabadalmi Ügyvivői Iroda, 1062 Budapest, (HU)

(54) **Szubsztituált diaminokarboxamid- és diaminokarbonitril-pirimidinek, azok készítményei és azokkal történő kezelési eljárások**

(51) **C07D239/48** (2006.01)

C07D401/12 (2006.01)

C07D405/02 (2006.01)

C07D409/12 (2006.01)

(13) **T2**

(30) 201161478076 P 2011.04.22. US

201161555339 P 2011.11.03. US

-
- (11) **E064642**
(21) **E 18 806925**
(96) **EP 20180806925** 2018.05.18.
(97) **EP 3630738 A1** 2018.11.29.
EP 3630738 B1 2023.07.19.
(73) Egis Gyógyszergyár Zrt., 1106 Budapest (HU)
(72) PORCS-MAKKAY Márta
SIMIG Gyula
MOLNÁR Enikő
PETHŐ János
VOLK Balázs
SZLÁVIK László
SZABÓ Éva
HALÁSZ Judit
(74) Danubia Szabadalmi és Jogi Iroda Kft., 1051 Budapest, (HU)
(54) **Eljárás ozanimod előállítására**
(51) **C07D271/06** (2006.01)
C07C311/07 (2006.01)
(13) **T2**
(30) 1700216 2017.05.22. HU
-

- (11) **E064729**
(21) **E 19 737039**
(96) **EP 20190737039** 2019.07.02.
(97) **EP 3818048 A1** 2020.01.09.
EP 3818048 B1 2023.09.20.
(73) Merck Patent GmbH, 64293 Darmstadt (DE)
(72) Moser, Rudolf
GROEHN, Viola
BOEHNI STAMM, Ruth
BLATTER, Fritz
SZELAGIEWICZ, Martin
(74) Danubia Szabadalmi és Jogi Iroda Kft., 1051 Budapest, (HU)
(54) **5-Metil-(6S)-tetrahydrofolsavat és 4-(2-hidroxietyl)-morfolint tartalmazó kristályos só**
(51) **C07D295/088** (2006.01)
A61K 31/519 (2006.01)
A61P 7/00 (2006.01)
A61P 9/00 (2006.01)
A61P 19/10 (2006.01)
A61P 25/00 (2006.01)
A61P 25/28 (2006.01)
C07D475/04 (2006.01)
(13) **T2**
(30) 18182277 2018.07.06. EP
-

- (11) **E064529**
(21) **E 19 832321**
(96) **EP 20190832321** 2019.12.17.
(97) **EP 3898613 A1** 2020.06.25.
-

EP 3898613 B1 2023.08.09.

(73) Pharma Mar, S.A., 28770 Madrid (ES)

(72) MARTÍN LÓPEZ, María Jesús

RODRÍGUEZ ACEBES, Raquel

CRUZ LÓPEZ, Patricia Gema

FRANCESCH SOLLOSO, Andrés M.

CUEVAS MARCHANTE, Maria del Carmen

(54) **Rákellenes vegyületek**

(51) **C07D401/12** (2006.01)

A61K 31/351 (2006.01)

A61K 31/422 (2006.01)

A61K 31/427 (2006.01)

A61K 31/4412 (2006.01)

A61K 31/7068 (2006.01)

A61P 35/00 (2006.01)

C07D407/12 (2006.01)

C07D413/12 (2006.01)

C07D417/12 (2006.01)

C07H 15/26 (2006.01)

(13) **T2**

(30) 18382934 2018.12.17. EP

(11) **E064913**

(21) **E 18 934491**

(96) **EP 20180934491** 2018.09.19.

(97) **EP 3854790 A1** 2020.03.26.

EP 3854790 B1 2024.01.17.

(73) Suzhou Genhouse Pharmaceutical Co., Ltd., Suzhou 215123 (CN)

Shandong New Time Pharmaceutical Co., Ltd., Feixian County, Shandong Province 273400 (CN)

(72) HU, Lihong

(74) Dr. Kocsomba Nelli Ügyvédi Iroda, 1068 Budapest, (HU)

(54) **Pirrol-szubsztituált indolon-származék vagy annak gyógyszerészetileg elfogadható sója, valamint annak előállítási módja és alkalmazása**

(51) **C07D401/14** (2006.01)

A61K 31/404 (2006.01)

A61K 31/454 (2006.01)

A61P 35/00 (2006.01)

C07D403/06 (2006.01)

(13) **T2**

(11) **E064659**

(21) **E 16 794885**

(96) **EP 20160794885** 2016.11.01.

(97) **EP 3371171 A1** 2017.05.11.

EP 3371171 B1 2023.10.25.

(73) Blueprint Medicines Corporation, Cambridge, MA 02139 (US)

(72) BRUBAKER, Jason, D.

KIM, Joseph, L.

WILSON, Kevin, J.

WILSON, Douglas

DIPIETRO, Lucian, V.

(74) Danubia Szabadalmi és Jogi Iroda Kft., 1051 Budapest, (HU)

(54) RET inhibitorai

(51) C07D401/14 (2006.01)

A61K 31/4439 (2006.01)

A61K 31/506 (2006.01)

A61K 31/53 (2006.01)

A61P 35/00 (2006.01)

C07D403/14 (2006.01)

(13) T2

(30) 201562249784 P 2015.11.02. US

201662367960 P 2016.07.28. US

(11) E064465

(21) E 20 728365

(96) EP 20200728365 2020.05.08.

(97) EP 3966206 A1 2020.11.19.

EP 3966206 B1 2023.08.09.

(73) Deciphera Pharmaceuticals, LLC, Waltham, MA 02451 (US)

(72) FLYNN, Daniel L.

AHN, Yu Mi

CALDWELL, Timothy

VOGETI, Lakshminarayana

(54) Heteroarilaminopirimidin amid autophagia inhibitorok és azok felhasználási eljárásai

(51) C07D403/12 (2006.01)

A61K 31/4439 (2006.01)

A61K 31/506 (2006.01)

A61P 35/00 (2006.01)

C07D403/14 (2006.01)

(13) T2

(30) 201962846260 P 2019.05.10. US

201962846264 P 2019.05.10. US

201962911733 P 2019.10.07. US

201962911736 P 2019.10.07. US

(11) E064637

(21) E 18 757731

(96) EP 20180757731 2018.02.22.

(97) EP 3585786 A1 2018.08.30.

EP 3585786 B1 2023.10.25.

(73) Hadasit Medical Research Services and Development Ltd., 9112001 Jerusalem (IL)

Ramot at Tel-Aviv University Ltd., 6139201 Tel-Aviv (IL)

(72) KAKHLON, Or

WEIL, Miguel Enrique

SOLMESKY, Leonardo Javier

(74) SBGK Szabadalmi Ügyvivői Iroda, 1062 Budapest, (HU)

(54) Vegyületek glikogéntárolási betegségek kezelésére

(51) C07D409/12 (2006.01)

A61K 31/4436 (2006.01)
A61K 31/551 (2006.01)
A61P 3/00 (2006.01)
A61P 21/00 (2006.01)
A61P 25/00 (2006.01)
A61P 25/28 (2006.01)
C07D487/08 (2006.01)

(13) T2

(30) 201762461884 P 2017.02.22. US

(11) E064744**(21) E 19 734722**

(96) **EP 20190734722** 2019.06.20.

(97) **EP 3810602 A1** 2019.12.26.

EP 3810602 B1 2023.11.01.

(73) CTXT PTY LTD, Melbourne, VIC 3000 (AU)

(72) STUPPLE, Paul, Anthony

LAGIAKOS, Helen, Rachel

MORROW, Benjamin, Joseph

FOITZIK, Richard, Charles

HEMLEY, Catherine, Fae

CAMERINO, Michelle, Ang

BOZIKIS, Ylva, Elisabet, Bergman

WALKER, Scott, Raymond

(74) Danubia Szabadalmi és Jogi Iroda Kft., 1051 Budapest, (HU)

(54) Vegyületek

(51) **C07D413/04** (2006.01)

A61K 31/423 (2006.01)

A61P 35/00 (2006.01)

C07D261/20 (2006.01)

C07D413/12 (2006.01)

C07D417/12 (2006.01)

(13) T2

(30) 201810092 2018.06.20. GB

(11) E064683**(21) E 20 743773**

(96) **EP 20200743773** 2020.06.16.

(97) **EP 3986890 A1** 2020.12.24.

EP 3986890 B1 2023.11.15.

(73) Pfizer Inc., New York, NY 10001-2192 (US)

CTXT PTY LTD, Melbourne, VIC 3000 (AU)

(72) BOZIKIS, Ylva Elisabet Bergman

BRODSKY, Oleg

CAMERINO, Michelle Ang

GREASLEY, Samantha Elizabeth

HOFFMAN, Robert Louis

KUMPF, Robert Arnold

KUNG, Pei-Pei

RICHARDSON, Paul Francis

STUPPLE, Paul Anthony

SUTTON, Scott Channing

(74) Danubia Szabadalmi és Jogi Iroda Kft., 1051 Budapest, (HU)

(54) Benzoxazol-szulfonamid származékok

(51) **C07D413/06** (2006.01)

A61K 31/41 (2006.01)

A61K 31/4192 (2006.01)

A61K 31/4402 (2006.01)

A61K 31/497 (2006.01)

A61K 31/506 (2006.01)

A61P 35/00 (2006.01)

(13) T2

(30) 201962863199 P 2019.06.18. US

201962953223 P 2019.12.24. US

202063025278 P 2020.05.15. US

(11) E064664

(21) E 19 746843

(96) **EP 20190746843** 2019.01.30.

(97) **EP 3746440 A1** 2019.08.08.

EP 3746440 B1 2023.07.05.

(73) Board of Regents, The University of Texas System, Austin, TX 78701 (US)

Board of Trustees of Michigan State University, East Lansing, MI 48824 (US)

(72) GACZYNSKA, Maria

OSMULSKI, Pawel, A.

TEPE, Jetze

GILETTO, Matt

(74) Danubia Szabadalmi és Jogi Iroda Kft., 1051 Budapest, (HU)

(54) Pipekolinsav-észterek a proteaszóma gátlására

(51) **C07D417/12** (2006.01)

A61P 35/00 (2006.01)

C07D417/14 (2006.01)

(13) T2

(30) 201862623861 P 2018.01.30. US

(11) E064609

(21) E 20 150584

(96) **EP 20200150584** 2017.12.01.

(97) **EP 3689868 A1** 2020.08.05.

EP 3689868 B1 2023.09.27.

(73) Arvinas Operations, Inc., New Haven, CT 06511 (US)

(72) CREW, Andrew P.

QIAN, Yimin

DONG, Hanqing

WANG, Jing

HORNBERGER, Keith R.

(74) Danubia Szabadalmi és Jogi Iroda Kft., 1051 Budapest, (HU)

(54) Tetrahidronaftalin és tetrahidroizokinolin származékok mint ösztrogénreceptor-lebontó anyagok

Európai szabadalmak szövege fordításának benyújtása

-
- (51) **C07D417/14** (2006.01)
A61K 31/4725 (2006.01)
A61P 15/00 (2006.01)
C07D401/14 (2006.01)
C07D403/14 (2006.01)

(13) **T2**

- (30) 201662429041 P 2016.12.01. US
201762540049 P 2017.08.01. US
-

(11) **E064895**(21) **E 19 728586**

- (96)
- EP 20190728586**
- 2019.05.21.

- (97)
- EP 3802529 A1**
- 2019.11.28.

- EP 3802529 B1**
- 2023.11.01.

- (73) Synthon B.V., 6545 CM Nijmegen (NL)

- (72) MITAS, Petr
-
- SMEKAL, Oldrich

- (74) Gödölle, Kékes, Mészáros & Szabó Szabadalmi és Védjegy Iroda, 1024 Budapest, (HU)

(54) **Eljárás palbociklib elóállítására**

- (51)
- C07D471/04**
- (2006.01)

(13) **T2**

- (30) 18174119 2018.05.24. EP

(11) **E064531**(21) **E 19 744923**

- (96)
- EP 20190744923**
- 2019.06.26.

- (97)
- EP 3814348 A1**
- 2020.01.02.

- EP 3814348 B1**
- 2023.08.02.

- (73) Bristol-Myers Squibb Company, Princeton, NJ 08543 (US)

- (72) VELAPARTHI, Upendar
CHUPAK, Louis S.
DARNE, Chetan Padmakar
DING, Min
GENTLES, Robert G.
HUANG, Yazhong
KAMBLE, Manjunatha Narayana Rao
MARTIN, Scott W.
MANNOORI, Raju
MCDONALD, Ivar M.
OLSON, Richard E.
RAHAMAN, Hasibur
JALAGAM, Prasada Rao
ROY, Saumya
TONUKUNURU, Gopikishan
VELAIAH, Sivasudar
WARRIER, Jayakumar Sankara
ZHENG, Xiaofan
TOKARSKI, John S.
DASGUPTA, Bireswar
-

REDDY, Kotha Rathnakar

RAJA, Thiruvenkadam

(74) SWORKS Nemzetközi Szabadalmi Ügyvivői Iroda Kft., 1134 Budapest, (HU)

(54) Szubsztituált naftiridinon vegyületek mint T-sejt aktivátorok

(51) C07D471/04 (2006.01)

A61K 31/496 (2006.01)

A61P 35/00 (2006.01)

(13) T2

(30) 201862690439 P 2018.06.27. US

201962840459 P 2019.04.30. US

(11) E064908

(21) E 19 820718

(96) EP 20190820718 2019.12.10.

(97) EP 3894410 A1 2020.06.18.

EP 3894410 B1 2023.10.11.

(73) Boehringer Ingelheim International GmbH, 55216 Ingelheim am Rhein (DE)

Hydra Biosciences, LLC, Belmont, MA 02478 (US)

(72) GERLACH, Kai

(74) Advopatent Szabadalmi és Védjegy Iroda, 1011 Budapest, (HU)

(54) Szubsztituált xantinszármazékok

(51) C07D473/06 (2006.01)

A61P 25/16 (2006.01)

A61P 25/18 (2006.01)

A61P 25/22 (2006.01)

A61P 25/24 (2006.01)

A61P 25/28 (2006.01)

(13) T2

(30) 18212060 2018.12.12. EP

(11) E064656

(21) E 17 715620

(96) EP 20170715620 2017.03.27.

(97) EP 3436461 A1 2017.10.05.

EP 3436461 B1 2023.11.01.

(73) Incyte Corporation, Wilmington, DE 19803 (US)

(72) LI, Yun-Long

WANG, Xiaozhao

BARBOSA, Joseph

BURNS, David M.

FENG, Hao

GLENN, Joseph

HE, Chunhong

HUANG, Taisheng

MEI, Song

ZHUO, Jincong

(74) Danubia Szabadalmi és Jogi Iroda Kft., 1051 Budapest, (HU)

(54) Pirrolotriazin vegyületek mint TAM inhibitorok

(51) C07D487/04 (2006.01)

A61K 31/519 (2006.01)
A61P 35/00 (2006.01)
C07D403/04 (2006.01)
C07D403/14 (2006.01)

(13) T2

(30) 201662314066 P 2016.03.28. US
 201662362934 P 2016.07.15. US
 201662438750 P 2016.12.23. US

(11) E064919**(21) E 17 732075****(96) EP 20170732075** 2017.06.19.**(97) EP 3472165 A1** 2017.12.28.**EP 3472165 B1** 2023.09.06.

(73) Nerviano Medical Sciences S.r.l., 20014 Nerviano (MI) (IT)

(72) BINDI, Simona

CARENZI, Davide

MOTTO, Ilaria

PULICI, Maurizio

(74) Kovári Szabadalmi és Védjegy Iroda Kft., 1012 Budapest, (HU)

(54) N-(behelyettesített-fenil)-szulfonamid származékok mint kináz-gátlók**(51) C07D487/04** (2006.01)**A61K 31/4365** (2006.01)**A61K 31/519** (2006.01)**A61P 35/00** (2006.01)**C07D513/04** (2006.01)**(13) T2**

(30) 16175386 2016.06.21. EP

(11) E065052**(21) E 20 711985****(96) EP 20200711985** 2020.03.24.**(97) EP 3947384 A1** 2020.10.08.**EP 3947384 B1** 2023.11.01.

(73) Chiesi Farmaceutici S.p.A., 43122 Parma (IT)

(72) BIAGETTI, Matteo

RONCHI, Paolo

FIORELLI, Claudio

BRUNO, Paolo

(74) Danubia Szabadalmi és Jogi Iroda Kft., 1051 Budapest, (HU)

(54) Izokromén származékok mint foszfoinozítid-3-kináz inhibitorok**(51) C07D487/04** (2006.01)**A61K 31/519** (2006.01)**A61P 11/06** (2006.01)**A61P 11/10** (2006.01)**(13) T2**

(30) 19167245 2019.04.04. EP

(11) E065034

-
- (21) **E 20 775623**
(96) **EP 20200775623** 2020.09.21.
(97) **EP 4034540 A1** 2021.04.01.
EP 4034540 B1 2023.11.08.
(73) BASF SE, 67056 Ludwigshafen am Rhein (DE)
THE REGENTS OF THE UNIVERSITY OF CALIFORNIA, Oakland CA 94607-5200 (US)
(72) MASCAL, Mark
SASKA, Jan
KINDLER, Alois
ZUEND, Stephan
DUTTA, Saikat
(74) SBGK Szabadalmi Ügyvivői Iroda, 1062 Budapest, (HU)
(54) **Eljárás izoidid előállítására és/vagy izolálására egy dianhidrohexitol izomerek keverékének szelektív észterezésével**
(51) **C07D493/04** (2006.01)
C08L 69/00 (2006.01)
(13) **T2**
(30) 19198984 2019.09.23. EP
-

- (11) **E064911**
(21) **E 20 188323**
(96) **EP 20200188323** 2017.06.21.
(97) **EP 3757107 A1** 2020.12.30.
EP 3757107 B1 2023.10.25.
(73) The Trustees of Columbia University in the City of New York, New York, New York 10027 (US)
(72) WASMUTH, Andrew
Landry, Donald W.
(74) Pintz és Társai Kft., 1085 Budapest, (HU)
(54) **4-oxo-3,4-dihidrotieno[3,4-d]piridazin vegyületek mint aldóz-reduktáz inhibitorok és felhasználási eljárásuk**
(51) **C07D495/04** (2006.01)
A61K 31/5025 (2006.01)
A61P 9/10 (2006.01)
A61P 13/12 (2006.01)
A61P 17/00 (2006.01)
A61Q 19/08 (2006.01)
(13) **T2**
(30) 201662352784 P 2016.06.21. US
-

- (11) **E064707**
(21) **E 20 712975**
(96) **EP 20200712975** 2020.03.25.
(97) **EP 3947393 A1** 2020.10.08.
EP 3947393 B1 2023.10.25.
(73) Procos S.p.A., 28062 Cameri (NO) (IT)
(72) LENA, Alberto
TOPPINO, Antonio
MIELE, Katia
-

ROLETTO, Jacopo

PAISSONI, Paolo

(74) Ivánka Gábor László, 1122 Budapest, (HU)

(54) Eljárás nagy tisztaságú midosztaurin előállítására

(51) C07D498/22 (2006.01)

(13) T2

(30) 201900004729 2019.03.29. IT

(11) E064830

(21) E 19 842497

(96) EP 20190842497 2019.12.20.

(97) EP 3898638 A1 2020.06.25.

EP 3898638 B1 2023.08.30.

(73) Bristol-Myers Squibb Company, Princeton, NJ 08543 (US)

(72) SCHLAM, Roxana F.

CUNIERE, Nicolas

MBACHU, Victoria A.

SHI, Zhongping

VLAHOVA, Petinka I.

(74) SWORKS Nemzetközi Szabadalmi Ügyvivői Iroda Kft., 1134 Budapest, (HU)

(54) PAR4 inhibitor kristályos alakjai

(51) C07D513/04 (2006.01)

C07C 55/00 (2006.01)

C07C 55/10 (2006.01)

C07C 55/22 (2006.01)

C07C 59/265 (2006.01)

(13) T2

(30) 201862783223 P 2018.12.21. US

(11) E064891

(21) E 20 203508

(96) EP 20200203508 2020.10.23.

(97) EP 3995499 A1 2022.05.11.

EP 3995499 B1 2023.08.16.

(73) Polytex Chemical Engineering Co., Ltd., Yangzhou, Jiangsu 225000 (CN)

(72) LI, Hong

WANG, Dubin

(74) Ivánka Gábor László, 1122 Budapest, (HU)

(54) Módszer biogén guanidin-komplex előállítására, módszer polietilén-tereftalát (PET) előállítására, és módszer poli(etilén-izoftalát-CO-tereftalát) (PEIT) előállítására

(51) C07F 3/00 (2006.01)

C07F 15/02 (2006.01)

C08G 63/183 (2006.01)

C08G 63/82 (2006.01)

C08G 63/83 (2006.01)

(13) T2

(30) 202010764178 2020.08.02. CN

(11) E064575

-
- (21) **E 18 768497**
- (96) **EP 20180768497** 2018.03.13.
- (97) **EP 3609868 A1** 2018.09.20.
EP 3609868 B1 2023.10.18.
- (73) RaQualia Pharma Inc., Nagoya-shi, Aichi 450-0003 (JP)
Asahi Kasei Pharma Corporation, Tokyo 100-0006 (JP)
- (72) NOGUCHI, Hirohide
ARANO, Yoshimasa
ANDO, Kazuo
TOYOSHIMA, Kazuki
SONE, Toshihiko
MATSUBARA, Koki
- (74) Pintz és Társai Kft., 1085 Budapest, (HU)
- (54) **Tetrahidrokinolin-származékok mint P2X7 receptorantagonisák**
- (51) **C07F 7/18** (2006.01)
A61K 31/47 (2006.01)
A61K 31/4709 (2006.01)
A61K 31/5375 (2006.01)
A61P 13/12 (2006.01)
A61P 19/00 (2006.01)
A61P 25/00 (2006.01)
A61P 29/00 (2006.01)
A61P 35/00 (2006.01)
C07D215/20 (2006.01)
C07D215/48 (2006.01)
C07D221/04 (2006.01)
C07D401/06 (2006.01)
C07D401/12 (2006.01)
C07D405/12 (2006.01)
C07D417/12 (2006.01)
C07D417/14 (2006.01)
C07D471/10 (2006.01)
C07D491/08 (2006.01)
C07D491/107 (2006.01)
C07D498/10 (2006.01)
- (13) **T2**
- (30) 2017047794 2017.03.13. JP
-

- (11) **E065025**
- (21) **E 10 009914**
- (96) **EP 20100009914** 2005.09.08.
- (97) **EP 2292636 A2** 2011.03.09.
EP 2292636 B1 2023.10.18.
- (73) Genentech, Inc., South San Francisco, CA 94080-4990 (US)
Novartis AG, 4056 Basel (CH)
- (72) WINTER, Charles Matthew
- (74) SBGK Szabadalmi Ügyvivői Iroda, 1062 Budapest, (HU)
- (54) **Eljárás antitestek koncentrálására és azok terápiás termékei**
-

(51) C07K 1/34 (2006.01)

(13) T2

(30) 609092 P 2004.09.09. US

220362 2005.09.06. US

(11) E064689

(21) E 19 196019

(96) EP 20190196019 2016.02.24.

(97) EP 3650459 A1 2020.05.13.

EP 3650459 B1 2023.09.06.

(73) City of Hope, Duarte, CA 91010 (US)

(72) BERLIN, Jacob

COPELAND, Gregory

ELISON, Kathleen

MURADYAN, Hurik

(74) Ivánka Gábor László, 1122 Budapest, (HU)

(54) **Kémiaiilag kódolt térbeli címzésű könyvtárszűrő platformok**

(51) C07K 7/00 (2006.01)

B82Y 5/00 (2011.01)

C07H 21/00 (2006.01)

C07K 14/00 (2006.01)

C07K 16/00 (2006.01)

C07K 17/00 (2006.01)

C40B 70/00 (2006.01)

G01N 33/543 (2006.01)

(13) T2

(30) 201562120262 P 2015.02.24. US

(11) E064720

(21) E 18 783522

(96) EP 20180783522 2018.10.16.

(97) EP 3697804 A1 2019.04.25.

EP 3697804 B1 2023.08.23.

(73) Intervet International B.V., 5831 AN Boxmeer (NL)

(72) SONDERMEIJER, Paulus, Jacobus, Antonius

SANDERS, Lisette

VAN DER HEIJDEN - LIEFKENS, Karin, Huberdina, A.

(74) SWORKS Nemzetközi Szabadalmi Ügyvivői Iroda Kft., 1134 Budapest, (HU)

(54) **PCV2B ORF2 protein rekombináns expressziója rovarsejtekben**

(51) C07K 14/005 (2006.01)

A61K 39/00 (2006.01)

A61K 39/12 (2006.01)

(13) T2

(30) 17196768 2017.10.17. EP

(11) E064723

(21) E 18 904885

(96) EP 20180904885 2018.08.08.

(97) EP 3750913 A1 2019.08.15.

EP 3750913 B1 2023.09.13.

(73) Beijing SIG Biopharmaceutical Technology Co., Ltd., Beijing 100085 (CN)

(72) QIU, Xiaoyan

TANG, Jingshu

YANG, Zhi

WANG, Chong

ZHANG, Jingxuan

ZHU, Hua

GENG, Zihan

LIU, Yang

JIANG, Wenhua

HUANG, Jing

(74) Danubia Szabadalmi és Jogi Iroda Kft., 1051 Budapest, (HU)

(54) IgG-epitóp és alkalmazása célpontként

(51) C07K 16/00 (2006.01)

A61K 39/00 (2006.01)

A61K 39/395 (2006.01)

A61P 35/00 (2006.01)

C07K 16/30 (2006.01)

C07K 16/42 (2006.01)

G01N 33/574 (2006.01)

(13) T2

(30) 201810146884 2018.02.12. CN

201810330585 2018.04.13. CN

(11) E065039

(21) E 21 719462

(96) EP 20210719462 2021.03.25.

(97) EP 4045533 A1 2021.09.30.

EP 4045533 B1 2023.11.15.

(73) Vanderbilt University, Nashville, TN 37240 (US)

(72) CROWE, James E., Jr.

ZOST, Seth

CARNAHAN, Robert

GILCHUK, Pavlo

(74) Danubia Szabadalmi és Jogi Iroda Kft., 1051 Budapest, (HU)

(54) Emberi monoklonális ellenanyagok súlyos akut légzőszervi szindrómát okozó koronavírus 2 (SARS-COV-2) ellen

(51) C07K 16/10 (2006.01)

A61K 39/00 (2006.01)

G01N 33/569 (2006.01)

G01N 33/577 (2006.01)

(13) T2

(30) 202063000299 P 2020.03.26. US

202063002896 P 2020.03.31. US

202063003716 P 2020.04.01. US

202063023545 P 2020.05.12. US

202063024204 P 2020.05.13. US

Európai szabadalmak szövege fordításának benyújtása

202063024248 P	2020.05.13.	US
202063027173 P	2020.05.19.	US
202063037984 P	2020.06.11.	US
202063040224 P	2020.06.17.	US
202063040246 P	2020.06.17.	US
202163142196 P	2021.01.27.	US
202163161890 P	2021.03.16.	US

(11) E065073**(21) E 16 875755****(96) EP 20160875755** 2016.12.16.**(97) EP 3390442 A1** 2017.06.22.**EP 3390442 B1** 2023.11.08.

(73) Chugai Seiyaku Kabushiki Kaisha, Tokyo 115-8543 (JP)

(72) SAMPEI, Zenjiro

(74) SBGK Szabadalmi Ügyvivői Iroda, 1062 Budapest, (HU)

(54) Anti-C5 antitestek és alkalmazási eljárások**(51) C07K 16/18** (2006.01)**A61P 7/00** (2006.01)**C12N 1/15** (2006.01)**C12N 1/19** (2006.01)**C12N 1/21** (2006.01)**C12N 5/10** (2006.01)**C12N 15/09** (2006.01)**C12P 21/08** (2006.01)**(13) T2**

(30) 2015247069 2015.12.18. JP

(11) E064791**(21) E 16 810195****(96) EP 20160810195** 2016.11.23.**(97) EP 3380522 A1** 2017.06.01.**EP 3380522 B1** 2023.11.08.

(73) Visterra, Inc., Waltham, MA 02451 (US)

(72) MYETTE, James, R.

SHRIVER, Zachary, Holmes

VISWANATHAN, Karthik

WOLLACOTT, Andrew, M.

ADARI-HALL, Hedy

RAMAKRISHNAN, Boopathy

Babcock, Gregory

(74) Danubia Szabadalmi és Jogi Iroda Kft., 1051 Budapest, (HU)

(54) APRIL ellenes antitest molekulák és alkalmazásaik**(51) C07K 16/28** (2006.01)**A61K 39/00** (2006.01)**A61K 39/395** (2006.01)**(13) T2**

(30) 201562259897 P 2015.11.25. US

201662313684 P 2016.03.25. US

201662399087 P 2016.09.23. US
 201662422848 P 2016.11.16. US

(11) E064945**(21) E 21 199451****(96) EP 20210199451** 2013.08.20.**(97) EP 4011915 A1** 2022.06.15.**EP 4011915 B1** 2023.10.11.**(73)** Sanofi Biotechnology, 94250 Gentilly (FR)

Regeneron Pharmaceuticals, Inc., Tarrytown, NY 10591-6707 (US)

(72) ARDELEANU, Marius

GANDHI, Namita

GRAHAM, Neil

KIRKESSELI, Stephane C.

KUNDU, Sudeep

RADIN, Allen

ROCKLIN, Ross E.

WEINSTEIN, Steven P.

DAVIDSON HAMILTON, Jennifer

MING, Jeffrey

(74) Danubia Szabadalmi és Jogi Iroda Kft., 1051 Budapest, (HU)**(54) Eljárások asztma kezelésére vagy megelőzésére IL-4R antagonistá beadásával****(51) C07K 16/28** (2006.01)**A61K 39/395** (2006.01)**(13) T2****(30)** 201261691625 P 2012.08.21. US

201361758097 P 2013.01.29. US

201361761279 P 2013.02.06. US

201361783796 P 2013.03.14. US

201361805797 P 2013.03.27. US

1356994 2013.07.16. FR

(11) E064753**(21) E 16 715583****(96) EP 20160715583** 2016.04.13.**(97) EP 3283521 A1** 2016.10.20.**EP 3283521 B1** 2023.11.15.**(73)** Astellas Pharma Inc., Tokyo 103-8411 (JP)TRON - Translationale Onkologie an der Universitätsmedizin der Johannes Gutenberg- Universität Mainz
gemeinnützige GmbH, 55131 Mainz (DE)**(72)** SAHIN, Ugur

TÜRECI, Özlem

WALTER, Korden

KREUZBERG, Maria

MITNACHT-KRAUS, Rita

LE GALL, Fabrice

JACOBS, Stefan

(74) Ivánka Gábor László, 1122 Budapest, (HU)**(54) Claudin 18.2 elleni antitesteket tartalmazó gyógyszer konjugátumok**

-
- (51) **C07K 16/28** (2006.01)
A61K 31/40 (2006.01)
A61K 47/68 (2017.01)
A61P 35/00 (2006.01)
C07K 16/30 (2006.01)

(13) **T2**

- (30) PCT/EP2015/058206 2015.04.15. WO
-

(11) **E064890**

(21) **E 20 757544**

(96) **EP 20200757544** 2020.08.03.

(97) **EP 4007777 A1** 2021.02.11.

EP 4007777 B1 2023.10.11.

(73) Fundació de Recerca Clínic Barcelona-Institut d'Investigacions Biomèdiques August Pi i Sunyer
(FRCB-IDIBAPS), 08036 Barcelona (ES)
Hospital Clínic de Barcelona, 08036 Barcelona (ES)
Universitat de Barcelona, 08028 Barcelona (ES)

(72) MARTÍN ANTONIO, Beatriz
URBANO ISPIZUA, Álvaro
PÉREZ AMILL, Lorena
SUÑE RODRIGUEZ, Guillermo
JUAN OTERO, Manel

(74) SBGK Szabadalmi Ügyvivői Iroda, 1062 Budapest, (HU)

(54) **BCMA elleni CAR T-sejtek mielőma multiplex kezelésére**

(51) **C07K 16/28** (2006.01)

A61K 39/00 (2006.01)

A61P 35/02 (2006.01)

C07K 14/725 (2006.01)

(13) **T2**

- (30) 19382673 2019.08.02. EP
-

(11) **E064898**

(21) **E 18 712044**

(96) **EP 20180712044** 2018.02.28.

(97) **EP 3589661 A2** 2018.09.07.

EP 3589661 B1 2023.11.01.

(73) Genentech, Inc., South San Francisco, CA 94080 (US)
F. Hoffmann-La Roche AG, 4070 Basel (CH)

(72) BENYUNES, Mark, C.
ROSS, Graham, Alexander

(74) Gödölle, Kékes, Mészáros & Szabó Szabadalmi és Védjegy Iroda, 1024 Budapest, (HU)

(54) **HER2-pozitív emlőrák adjuváns kezelése**

(51) **C07K 16/32** (2006.01)

A61K 9/00 (2006.01)

A61K 39/00 (2006.01)

A61K 39/395 (2006.01)

A61K 45/06 (2006.01)

A61P 35/00 (2006.01)

(13) **T2**

-
- (30) 201762466239 P 2017.03.02. US
 201762469317 P 2017.03.09. US
 201762486876 P 2017.04.18. US
-

(11) E065053**(21) E 19 748559****(96) EP 20190748559** 2019.08.07.**(97) EP 3833697 A1** 2020.02.13.**EP 3833697 B1** 2023.11.15.

(73) Solvay Specialty Polymers Italy S.p.A., 20021 Bollate (MI) (IT)

(72) ABUSLEME, Julio A.

BRUSSEAU, Ségolène

(74) Danubia Szabadalmi és Jogi Iroda Kft., 1051 Budapest, (HU)

(54) Önmagától térhálósodó PVDF**(51) C08F214/22** (2006.01)**C08F216/06** (2006.01)**C08F220/06** (2006.01)**C08F220/20** (2006.01)**(13) T2**

(30) 18306091 2018.08.09. EP

(11) E065055**(21) E 19 905454****(96) EP 20190905454** 2019.12.04.**(97) EP 3904411 A1** 2020.07.02.**EP 3904411 B1** 2024.01.31.

(73) Dexerials Corporation, Shimotsuke-shi, Tochigi 323-0194 (JP)

(72) IWATA, Mizuki

ENDO, Yasumi

NAKAMURA, Tsukasa

(74) Danubia Szabadalmi és Jogi Iroda Kft., 1051 Budapest, (HU)

(54) Fényre keményedő gyantakészítmény és eljárás a képmegjelenítő eszköz előállítására**(51) C08F265/06** (2006.01)**C08F 2/44** (2006.01)**C08F 2/50** (2006.01)**C09J 4/06** (2006.01)**G09F 9/00** (2006.01)**(13) T2**

(30) 2018242140 2018.12.26. JP

(11) E064783**(21) E 18 743191****(96) EP 20180743191** 2018.06.26.**(97) EP 3688053 A1** 2019.04.04.**EP 3688053 B1** 2023.10.04.

(73) Albemarle Corporation, Charlotte, NC 28209-4953 (US)

(72) WU, Tse-chong

IBAY, Augusto Caesar

O'DAY, Joseph Morgan

(74) Danubia Szabadalmi és Jogi Iroda Kft., 1051 Budapest, (HU)

(54) Brómozott égésgátló és alkalmazása poliuretán habokban

- (51) **C08G 18/28** (2006.01)
C07C 17/02 (2006.01)
C07C 29/62 (2006.01)
C08G 18/32 (2006.01)
C08G 18/42 (2006.01)
C08G 18/48 (2006.01)
C08G 18/54 (2006.01)
C08G 18/66 (2006.01)
C08G 18/76 (2006.01)

(13) **T2**

(30) 201762564532 P 2017.09.28. US

(11) **E065091**

(21) **E 17 757709**

(96) **EP 20170757709** 2017.08.11.

(97) **EP 3504182 A1** 2018.03.08.

EP 3504182 B1 2023.11.08.

(73) EPC Engineering & Technologies GmbH, 99310 Arnstadt (DE)

(72) STRENG, Michael

KLOOS, Dieter

BRACHT, Malte

(74) Danubia Szabadalmi és Jogi Iroda Kft., 1051 Budapest, (HU)

(54) Eljárás egy polikarbonát előállítására sztrippelő berendezés alkalmazásával

- (51) **C08G 64/30** (2006.01)
B01D 3/00 (2006.01)
B01D 3/34 (2006.01)

(13) **T2**

(30) 102016116078 2016.08.29. DE

(11) **E064842**

(21) **E 18 758985**

(96) **EP 20180758985** 2018.07.24.

(97) **EP 3658610 A1** 2019.01.31.

EP 3658610 B1 2023.10.25.

(73) Novozymes A/S, 2880 Bagsvaerd (DK)

(72) GIBBONS, Thomas Patrick

VIDAL, Bernardo

LAVIGNE, James

AKERMAN, Michael John

SHEN, Xinyu

CAO, Yi

LI, Wei

ZHANG, Yu

NYMAND-GRARUP, Soeren

SHOUP, Madelyn Mallison

JENSEN, Kenneth

KROGH, Kristian Bertel Romer M.

PALMEN, Lorena Gonzalez

(74) Danubia Szabadalmi és Jogi Iroda Kft., 1051 Budapest, (HU)

(54) GH5 és GH30 nedves őrlésben

(51) C08H 99/00 (2010.01)

C08B 30/04 (2006.01)

C08H 1/00 (2006.01)

C08L 3/02 (2006.01)

C08L 89/00 (2006.01)

C12N 9/42 (2006.01)

(13) T2

(30) PCT/CN2017/094081 2017.07.24. WO

(11) E064736

(21) E 19 820790

(96) EP 20190820790 2019.12.18.

(97) EP 3898802 A1 2020.06.25.

EP 3898802 B1 2023.09.27.

(73) Sika Technology AG, 6340 Baar (CH)

(72) Corsaro, Antonio

CHOFFAT, Fabien

(74) Danubia Szabadalmi és Jogi Iroda Kft., 1051 Budapest, (HU)

(54) Eljárás üregek, fugák és rések kitöltésére egy szubsztrátban beállítható feldolgozhatóságú kétkomponensű poliuretán öntőmasszával

(51) C08K 3/013 (2018.01)

C08G 18/22 (2006.01)

C08G 18/32 (2006.01)

C08G 18/38 (2006.01)

C08G 18/48 (2006.01)

C08G 18/66 (2006.01)

C08G 18/76 (2006.01)

C08G 18/79 (2006.01)

C08K 3/04 (2006.01)

C08K 3/26 (2006.01)

C08K 3/34 (2006.01)

(13) T2

(30) 18215604 2018.12.21. EP

(11) E064696

(21) E 20 152754

(96) EP 20200152754 2020.01.20.

(97) EP 3686241 A1 2020.07.29.

EP 3686241 B1 2023.08.09.

(73) SK Innovation Co., Ltd., Seoul 03188 (KR)

SK Geo Centric Co., Ltd., Seoul 03161 (KR)

SK GC Americas Inc., Houston, TX 77079 (US)

(72) ZHENG, Yong

PARK, Doh Yeon

JASEK, Mark

KIM, Suk Joon
 SHIN, Hai Jin
 JUNG, Ju Eun
 JO, Byoung Cheon
 BALHOFF, Christopher
 KA, Du Youn

(74) Kovári Szabadalmi és Védjegy Iroda Kft., 1012 Budapest, (HU)

(54) Etilén-(met)akrilsav kopolimer és azt tartalmazó vízdiszperzív összetétel

(51) C08L 23/08 (2006.01)
C08F210/02 (2006.01)
C09D123/08 (2006.01)
C09J123/08 (2006.01)

(13) T2

(30) 201916257818 2019.01.25. US

(11) E064636

(21) E 18 824022

(96) EP 20180824022 2018.06.18.

(97) EP 3647370 A1 2020.05.06.

EP 3647370 B1 2023.12.13.

(73) Techno-UMG Co., Ltd., Tokyo 105-0021 (JP)

(72) YAMASHITA Shinji

SAKAI Hiroshi

(74) Danubia Szabadalmi és Jogi Iroda Kft., 1051 Budapest, (HU)

(54) Hőre lágyuló műanyaggyanta készítmény, az ebből formázott műgyanta termék és bevonatos termék

(51) C08L 69/00 (2006.01)
C08L 25/12 (2006.01)
C08L 51/04 (2006.01)
C09D169/00 (2006.01)

(13) T2

(30) 2017124632 2017.06.26. JP

(11) E065066

(21) E 21 700891

(96) EP 20210700891 2021.01.15.

(97) EP 4093825 A1 2021.07.29.

EP 4093825 B1 2023.11.08.

(73) BASF SE, 67056 Ludwigshafen am Rhein (DE)

(72) ZEILINGER, Michael

SCHATZ, Waldemar

BOKERN, Stefan

WIEBELHAUS, Dag

OTERO MARTINEZ, Iran

(74) SBGK Szabadalmi Ügyvivői Iroda, 1062 Budapest, (HU)

(54) Alacsony hőmérsékletű eljárás aszfaltkeverék-készítmény előállítására

(51) C08L 95/00 (2006.01)
C08G 18/10 (2006.01)
C08G 18/64 (2006.01)
C08G 18/76 (2006.01)

C08L 61/28	(2006.01)
C08L 63/00	(2006.01)
E01C 7/18	(2006.01)
E01C 7/22	(2006.01)
E01C 7/26	(2006.01)
(13) T2	
(30) 20153372	2020.01.23. EP

(11) E065024	
(21) E 20 718606	
(96) EP 20200718606	2020.04.03.
(97) EP 4127068 A1	2021.10.07.
EP 4127068 B1	2023.12.13.
(73) ROCKWOOL A/S,	2640 Hedehusene (DK)
(72) BARTNIK JOHANSSON,	Dorte
	NIKOLIC, Miroslav
(54) Alacsony kloridtartalmú ásványgyapot termék	
(51) C08L 97/00	(2006.01)
C03C 25/32	(2006.01)
(13) T2	

(11) E064920	
(21) E 17 756546	
(96) EP 20170756546	2017.02.22.
(97) EP 3421566 A1	2017.08.31.
EP 3421566 B1	2023.11.29.
(73) Sekisui Chemical Co., Ltd.,	Osaka-shi, Osaka 530-0047 (JP)
(72) KATAOKA,	Hiroyuki
	UCHIDA, Noriyuki
(74) SBGK Szabadalmi Ügyvivői Iroda,	1062 Budapest, (HU)
(54) Kétoldalú ragasztószalag, kétoldalú ragasztószalag járműbe beépített komponens rögzítésére, és kétoldalú ragasztószalag járműbe beépített head-up kijelző borításhoz	
(51) C09J 7/26	(2018.01)
B32B 27/00	(2006.01)
C08J 9/04	(2006.01)
C09J133/00	(2006.01)
(13) T2	
(30) 2016031017	2016.02.22. JP

(11) E065085	
(21) E 21 194166	
(96) EP 20210194166	2021.08.31.
(97) EP 4141090 A1	2023.03.01.
EP 4141090 B1	2023.08.23.
(73) Swedish Biofuels AB,	102 27 Stockholm (SE)
(72) GOLUBKOV,	Igor
(74) SBGK Szabadalmi Ügyvivői Iroda,	1062 Budapest, (HU)
(54) Eljárás motor üzemanyag előállítására etanolból	
(51) C10G 3/00	(2006.01)

C07C 1/12	(2006.01)
C07C 1/20	(2006.01)
C07C 1/24	(2006.01)
C07C 2/76	(2006.01)
C07C 5/02	(2006.01)
C07C 11/04	(2006.01)
C07C 11/06	(2006.01)
C07C 29/141	(2006.01)
C07C 29/145	(2006.01)
C07C 29/32	(2006.01)
C07C 29/44	(2006.01)
C07C 31/125	(2006.01)
C07C 45/29	(2006.01)
C07C 45/50	(2006.01)
C10G 2/00	(2006.01)
C10G 50/00	(2006.01)
C10L 1/06	(2006.01)
C10L 1/08	(2006.01)

(13) T2**(11) E065011****(21) E 18 728733****(96) EP 20180728733** 2018.04.16.**(97) EP 3775144 A1** 2019.10.03.**EP 3775144 B1** 2023.08.02.

(73) Bolton Manitoba SpA, 20124 Milano (IT)

(72) BRIGNOLI, Cinzia

CANTISANI, Michele

Bauguerra, Gianpaolo

PIMAZZONI, Massimiliano

ALDERUCCIO, Gianni

(74) SBGK Szabadalmi Ügyvivői Iroda, 1062 Budapest, (HU)

(54) Eszköz szaniteredényekhez az eszköz belsejében örvénylő áramlással, valamint a kapcsolódó, vegyi anyagból készült tablettá**(51) C11D 17/00** (2006.01)**E03D 9/02** (2006.01)**E03D 9/03** (2006.01)**(13) T2**

(30) 201800004015 2018.03.27. IT

(11) E065092**(21) E 17 828012****(96) EP 20170828012** 2017.07.14.**(97) EP 3486311 A1** 2019.05.22.**EP 3486311 B1** 2023.11.15.

(73) CJ Cheiljedang Corporation, Seoul 04560 (KR)

(72) CHOI, Seung Hye

OH, Ji Young

LEE, Dong Yun

- (74) SBGK Szabadalmi Ügyvivői Iroda, 1062 Budapest, (HU)
- (54) Csökkent mennyiségű gázt termelő Leuconostoc mesenteroides CJLM181 törzs és kimesi előállítási eljárása ennek alkalmazásával**
- (51) **C12N 1/20** (2006.01)
A23B 7/10 (2006.01)
A23L 2/52 (2006.01)
A23L 11/00 (2016.01)
A23L 11/50 (2021.01)
A23L 19/20 (2016.01)
A23L 23/00 (2016.01)
A23L 29/00 (2016.01)
A23L 33/135 (2016.01)
C12R 1/01 (2006.01)
- (13) **T2**
- (30) 20160090286 2016.07.15. KR

- (11) **E064629**
- (21) **E 15 845664**
- (96) **EP 20150845664** 2015.09.30.
(97) **EP 3201320 A1** 2016.04.07.
EP 3201320 B1 2023.10.11.
- (73) Amicus Therapeutics, Inc., Philadelphia, PA 19104 (US)
- (72) GOTSCHALL, Russell
DO, Hung
- (74) Danubia Szabadalmi és Jogi Iroda Kft., 1051 Budapest, (HU)
- (54) Nagy potenciálú savas alfa-glükozidáz fokozott szénhidrátokkal**
- (51) **C12N 5/07** (2010.01)
A61K 48/00 (2006.01)
C12N 5/10 (2006.01)
C12N 9/40 (2006.01)
C12N 15/09 (2006.01)
- (13) **T2**
- (30) 201462057842 P 2014.09.30. US
201462057847 P 2014.09.30. US
201562112463 P 2015.02.05. US
201562135345 P 2015.03.19. US

- (11) **E064563**
- (21) **E 16 832346**
- (96) **EP 20160832346** 2016.08.05.
(97) **EP 3332006 A1** 2017.02.09.
EP 3332006 B1 2023.10.11.
- (73) Wuxi Biologics (Shanghai) Co. Ltd., Shanghai 200131 (CN)
Wuxi Biologics Ireland Limited, Dundalk, Co Louth A91 X56F (IE)
- (72) ZHENG, Yong
LI, Jing
CHEN, Zhisheng
- (74) Pintz és Társai Kft., 1085 Budapest, (HU)
- (54) Újszerű anti-PD-L1 antitestek**

-
- (51) **C12N 15/09** (2006.01)
A61K 39/395 (2006.01)
A61P 31/12 (2006.01)
A61P 35/00 (2006.01)
A61P 37/04 (2006.01)
C07K 16/28 (2006.01)
C12N 5/00 (2006.01)
C12P 21/08 (2006.01)

(13) **T2**

(30) PCT/CN2015/0862162015.08.06. WO

(11) **E064635**

(21) **E 18 848036**

(96) **EP 20180848036** 2018.08.24.

(97) **EP 3673080 A1** 2019.02.28.

EP 3673080 B1 2023.10.18.

(73) Stoke Therapeutics, Inc., Bedford, MA 01730 (US)

(72) AZNAREZ, Isabel

HAN, Zhou

(74) Danubia Szabadalmi és Jogi Iroda Kft., 1051 Budapest, (HU)

(54) **Antisenz oligomerek állapotok és betegségek kezelésére**

(51) **C12N 15/11** (2006.01)

C07K 14/705 (2006.01)

C12Q 1/6883 (2018.01)

(13) **T2**

(30) 201762550462 P 2017.08.25. US

201762575901 P 2017.10.23. US

201862667356 P 2018.05.04. US

201862671745 P 2018.05.15. US

(11) **E064894**

(21) **E 19 197489**

(96) **EP 20190197489** 2013.11.07.

(97) **EP 3613860 A1** 2020.02.26.

EP 3613860 B1 2023.12.27.

(73) Versalis S.p.A., 20097 San Donato Milanese (MI) (IT)

(72) NOORDAM, Bertus

BERKHOUT, Michael Petrus Jozef

HISENI, Aida

(74) Dr. Kocsomba Nelli Ügyvédi Iroda, 1068 Budapest, (HU)

(54) **Eljárás lignocellulóz anyag enzimatisz hidrolízisére és cukrok fermentálására**

(51) **C12P 1/00** (2006.01)

C12P 19/14 (2006.01)

(13) **T2**

(30) 12191957 2012.11.09. EP

13174656 2013.07.02. EP

13176083 2013.07.11. EP

13176500 2013.07.15. EP

13184702 2013.09.17. EP

13184701 2013.09.17. EP

(11) E064860**(21) E 15 792578****(96) EP 20150792578** 2015.05.14.**(97) EP 3083938 A1** 2015.11.19.**EP 3083938 B1** 2023.11.08.

(73) Glycosyn LLC, Waltham, MA 02453 (US)

(72) MCCOY, John, M.

HEIDTMAN, Matthew, Ian

MERIGHI, Massimo

(74) Pintz és Társai Kft., 1085 Budapest, (HU)

(54) Alfa (1,2) fukozil transzferáz SYN-gének alkalmazása fukozilált oligoszacharidok előállításában**(51) C12P 19/04** (2006.01)**C07H 13/04** (2006.01)**C12N 1/21** (2006.01)**C12N 9/10** (2006.01)**C12N 15/63** (2006.01)**C12N 15/70** (2006.01)**C12P 19/18** (2006.01)**(13) T2**

(30) 201461993742 P 2014.05.15. US

(11) E064713**(21) E 19 705772****(96) EP 20190705772** 2019.02.26.**(97) EP 3759231 A1** 2019.09.06.**EP 3759231 B1** 2023.10.18.

(73) F. Hoffmann-La Roche AG, 4070 Basel (CH)

(72) ZOU, Peng

(74) Danubia Szabadalmi és Jogi Iroda Kft., 1051 Budapest, (HU)

(54) Biokompatibilitási bevonat folyamatos analitméréshez**(51) C12Q 1/00** (2006.01)**C12Q 1/26** (2006.01)**G01N 33/543** (2006.01)**(13) T2**

(30) 18159263 2018.02.28. EP

(11) E064630**(21) E 16 716563****(96) EP 20160716563** 2016.04.14.**(97) EP 3283642 A1** 2016.10.20.**EP 3283642 B1** 2023.10.11.

(73) Crossfire Oncology Holding B.V., 5349 AB Oss (NL)

(72) DE ROOS, Jeroen

UITDEHAAG, Joost, Cornelis, Marinus

DE MAN, Adrianus, Petrus, Antonius

BUIJSMAN, Rogier, Christiaan

ZAMAN, Guido, Jenny, Rudolf

(74) Danubia Szabadalmi és Jogi Iroda Kft., 1051 Budapest, (HU)

(54) Prognosztikai biomarkerek TTK-inhibitoros kemoterápiához

(51) C12Q 1/68 (2006.01)

(13) T2

(30) 15164133 2015.04.17. EP

(11) E064757

(21) E 20 737513

(96) EP 20200737513 2020.05.15.

(97) EP 3973201 A1 2020.11.26.

EP 3973201 B1 2024.01.03.

(73) HYDROMECHANIQUE ET FROTTEMENT, 42160 Andrézieux-Bouthéon (FR)

(72) PROST, Fabrice

PAVALLIER, Pierrick

(74) SBGK Szabadalmi Ügyvivői Iroda, 1062 Budapest, (HU)

(54) Vezetődarab, ilyen vezetődarabot tartalmazó mechanikai rendszer, valamint eljárás ilyen vezetődarab előállítására

(51) C21D 6/00 (2006.01)

C21D 9/08 (2006.01)

C23C 14/58 (2006.01)

(13) T2

(30) 1905390 2019.05.22. FR

(11) E064880

(21) E 20 742508

(96) EP 20200742508 2020.07.16.

(97) EP 3999667 A1 2021.01.21.

EP 3999667 B1 2023.12.20.

(73) ArcelorMittal, 1160 Luxembourg (LU)

(72) RESIAK, Bernard

FROTEY, Marion

(74) Danubia Szabadalmi és Jogi Iroda Kft., 1051 Budapest, (HU)

(54) Eljárás acél alkatrész előállítására, valamint acél alkatrész

(51) C21D 8/06 (2006.01)

B21K 1/44 (2006.01)

C22C 38/04 (2006.01)

C22C 38/44 (2006.01)

C22C 38/46 (2006.01)

C22C 38/48 (2006.01)

(13) T2

(30) PCT/IB2019/056061 2019.07.16. WO

(11) E064846

(21) E 20 824686

(96) EP 20200824686 2020.12.16.

(97) EP 4077756 A1 2021.06.24.

EP 4077756 B1 2023.12.06.

(73) ArcelorMittal, 1160 Luxembourg (LU)

(72) PERLADE, Astrid

ZHU, Kangying

JUNG, Coralie

KEGEL, Frédéric

(74) Danubia Szabadalmi és Jogi Iroda Kft., 1051 Budapest, (HU)

(54) Nagy tartósságú melegen hengerelt és lágyított acéllemez és gyártási módja**(51) C22C 38/00** (2006.01)**C21D 6/00** (2006.01)**C21D 8/02** (2006.01)**C21D 9/46** (2006.01)**C22C 38/02** (2006.01)**C22C 38/04** (2006.01)**C22C 38/06** (2006.01)**C22C 38/12** (2006.01)**C22C 38/14** (2006.01)**(13) T2**

(30) PCT/IB2019/061092 2019.12.19. WO

(11) E064985**(21) E 17 828578****(96) EP 20170828578** 2017.07.14.**(97) EP 3484810 A2** 2018.01.18.**EP 3484810 B1** 2023.10.11.

(73) OneD Material, Inc., Palo Alto, CA 94304 (US)

(72) ZHU, Yimin

PLUVINAGE, Vincent

(74) Ivánka Gábor László, 1122 Budapest, (HU)

(54) Gyártási berendezés és eljárás szilícium nanodrótok előállítására szén alapú porokon, akkumulátorokban való felhasználás céljából**(51) C22C 38/02** (2006.01)**B01J 3/00** (2006.01)**B01J 4/00** (2006.01)**B01J 15/00** (2006.01)**B01J 19/00** (2006.01)**B01J 19/28** (2006.01)**C23C 16/24** (2006.01)**C23C 16/44** (2006.01)**C23C 16/455** (2006.01)**C23C 16/54** (2006.01)**H01J 37/32** (2006.01)**H01M 4/36** (2006.01)**H01M 4/38** (2006.01)**H01M 4/583** (2010.01)**H01M 4/62** (2006.01)**H01M 4/88** (2006.01)**H01M 4/90** (2006.01)**H01M 10/0525** (2010.01)**(13) T2**

(30) 201662363087 P 2016.07.15. US

-
- (11) **E064787**
(21) **E 18 840060**
(96) **EP 20180840060** 2018.12.18.
(97) **EP 3728678 A1** 2019.06.27.
EP 3728678 B1 2023.11.22.
(73) ArcelorMittal, 1160 Luxembourg (LU)
(72) BARGES, Patrick
ZUAZO RODRIGUEZ, Ian Alberto
(74) Danubia Szabadalmi és Jogi Iroda Kft., 1051 Budapest, (HU)
(54) **Hidegen hengerelt és hőkezelt acéllemez, eljárás előállítására, és az ilyen acél alkalmazása járműalkatrészek előállítására**
(51) **C22C 38/02** (2006.01)
C21D 6/00 (2006.01)
C21D 8/02 (2006.01)
C22C 38/04 (2006.01)
C22C 38/06 (2006.01)
C22C 38/08 (2006.01)
C22C 38/12 (2006.01)
C22C 38/14 (2006.01)
C22C 38/16 (2006.01)
(13) **T2**
(30) PCT/IB2017/058120 2017.12.19. WO
-

- (11) **E064702**
(21) **E 19 171726**
(96) **EP 20190171726** 2019.04.30.
(97) **EP 3564402 A2** 2019.11.06.
EP 3564402 B1 2023.08.23.
(73) General Cable Technologies Corporation, Highland Heights KY 41076 (US)
NanoAL LLC, Skokie, IL 60077 (US)
(72) ZHANG, Shenjia
VO, Nhon Q.
SEKUNDA, Janusz Stanislaw
BILODEAU, Jean
LECOURS, Martin
(74) Danubia Szabadalmi és Jogi Iroda Kft., 1051 Budapest, (HU)
(54) **Továbbfejlesztett alumínium-magnézium ötvözetekből kialakított hegesztőhuzalok**
(51) **C22F 1/047** (2006.01)
B23K 9/173 (2006.01)
B32B 15/01 (2006.01)
C22C 21/06 (2006.01)
(13) **T2**
(30) 201862664887 P 2018.04.30. US
-

- (11) **E064618**
(21) **E 19 795194**
(96) **EP 20190795194** 2019.10.28.
(97) **EP 3870736 A1** 2020.04.30.
EP 3870736 B1 2023.11.22.
-

(73) Oerlikon Surface Solutions AG, Pfäffikon, 8808 Pfäffikon (CH)

(72) MEILER, Rudolf

(74) SBGK Szabadalmi Ügyvivői Iroda, 1062 Budapest, (HU)

(54) Munkadarabtartó szerkezet és bevonatkészítő elrendezés

(51) **C23C 14/50** (2006.01)

B05B 13/02 (2006.01)

F16H 1/10 (2006.01)

F16H 1/22 (2006.01)

(13) **T2**

(30) 102018126862 2018.10.26. DE

(11) **E064789**

(21) **E 19 190145**

(96) **EP 20190190145** 2019.08.06.

(97) **EP 3666934 A1** 2020.06.17.

EP 3666934 B1 2023.10.11.

(73) SENIC Inc., Chungcheongnam-do (KR)

(72) JANG, Byung Kyu

KIM, Jung-Gyu

CHOI, Jung Woo

KU, Kap-Ryeol

KO, Sang Ki

(74) Danubia Szabadalmi és Jogi Iroda Kft., 1051 Budapest, (HU)

(54) Berendezés öntecs előállítására és eljárás szilíciumkarbid öntecs gyártására a berendezés alkalmazásával

(51) **C30B 23/00** (2006.01)

C30B 29/36 (2006.01)

(13) **T2**

(30) 20180159996 2018.12.12. KR

(11) **E065016**

(21) **E 21 182272**

(96) **EP 20210182272** 2021.06.29.

(97) **EP 3940122 A1** 2022.01.19.

EP 3940122 B1 2024.01.03.

(73) SENIC Inc., Chungcheongnam-do (KR)

(72) PARK, Jong Hwi

KU, Kap Ryeol

KO, Sang Ki

KIM, Jung Gyu

JANG, Byung Kyu

CHOI, Jung Woo

KYUN, Myung Ok

SHIM, Jongmin

(74) SBGK Szabadalmi Ügyvivői Iroda, 1062 Budapest, (HU)

(54) Eljárás SiC-ostya előállítására

(51) **C30B 23/02** (2006.01)

C30B 29/36 (2006.01)

(13) **T2**

(30) 20200086798 2020.07.14. KR

-
- (11) **E064853**
(21) **E 21 726609**
(96) **EP 20210726609** 2021.05.11.
(97) **EP 4038225 A1** 2021.11.18.
EP 4038225 B1 2023.10.25.
(73) Castens, Sybille, 26197 Großenkneten (DE)
(72) Castens, Sybille
(74) Danubia Szabadalmi és Jogi Iroda Kft., 1051 Budapest, (HU)
(54) **Szövőgép mozgatható vezetőhengerekkel**
(51) **D03D 15/63** (2021.01)
D03C 9/06 (2006.01)
D03C 13/00 (2006.01)
D03D 41/00 (2006.01)
(13) **T2**
(30) 202020002061 U 2020.05.12. DE
-

- (11) **E065030**
(21) **E 17 818469**
(96) **EP 20170818469** 2017.12.06.
(97) **EP 3721003 A1** 2019.06.13.
EP 3721003 B1 2023.11.15.
(73) TWE Meulebeke, 8760 Meulebeke (BE)
(72) DEWITTE, Greet
MICHIELS, Dany
ROSTER, Dominik
(54) **Eljárás egy olyan nem szőtt anyag előállításához, amelynek egyik oldalán egy vízhatlan réteg, másik oldalán pedig egy csúszásgátló bevonat van**
(51) **D04H 1/54** (2006.01)
D04H 1/64 (2006.01)
(13) **T2**
-

- (11) **E064772**
(21) **E 21 211927**
(96) **EP 20210211927** 2017.06.06.
(97) **EP 4012087 A1** 2022.06.15.
EP 4012087 B1 2023.10.18.
(73) Owens Corning Intellectual Capital, LLC, Toledo OH 43659 (US)
(72) ALBANI, Bryan Alan
HERNANDEZ-TORRES, Jesus M.
MENDEZ-ANDINO, Jose
SCHWEIGER, Scott William
(74) Danubia Szabadalmi és Jogi Iroda Kft., 1051 Budapest, (HU)
(54) **Kötőanyag rendszer**
(51) **D04H 1/587** (2012.01)
B27N 3/04 (2006.01)
D04H 1/4218 (2012.01)
(13) **T2**
(30) 201662345885 P 2016.06.06. US
-

- (11) **E064815**
(21) **E 21 216040**
(96) **EP 20210216040** 2021.12.20.
(97) **EP 4033027 A1** 2022.07.27.
EP 4033027 B1 2023.10.04.
(73) Colonna S.p.A., 56024 San Miniato (PI) (IT)
(72) MONTANELLI, Paolo
SPINELLI, Nico
(74) Danubia Szabadalmi és Jogi Iroda Kft., 1051 Budapest, (HU)
(54) **Eljárás bioalapú és vegán műbőr anyag előállítására**
(51) **D06N 3/00** (2006.01)
D06N 3/14 (2006.01)
(13) **T2**
(30) 202000031787 2020.12.22. IT
-

- (11) **E065020**
(21) **E 21 713011**
(96) **EP 20210713011** 2021.03.19.
(97) **EP 4121596 A1** 2021.09.23.
EP 4121596 B1 2023.11.01.
(73) Baret, 08170 Haybes (FR)
(72) MOUSSU, Boris
(54) **Vasúti sínek alátámasztása**
(51) **E01B 3/46** (2006.01)
(13) **T2**
(30) 2002703 2020.03.19. FR
-

- (11) **E064760**
(21) **E 20 209309**
(96) **EP 20200209309** 2020.11.23.
(97) **EP 3825464 A1** 2021.05.26.
EP 3825464 B1 2023.10.04.
(73) voestalpine Krems Finaltechnik GmbH, 3502 Krems-Lerchenfeld (AT)
(72) Mader, Christian
(74) Danubia Szabadalmi és Jogi Iroda Kft., 1051 Budapest, (HU)
(54) **Járművizsgatartó rendszer**
(51) **E01F 15/04** (2006.01)
(13) **T2**
(30) 19210800 2019.11.21. EP
-

- (11) **E064987**
(21) **E 20 743326**
(96) **EP 20200743326** 2020.06.23.
(97) **EP 3959380 A1** 2020.10.29.
EP 3959380 B1 2023.09.20.
(73) BMW Technologies GmbH, 4020 Linz (AT)
(72) KITTINGER, Werner
(74) SWORKS Nemzetközi Szabadalmi Ügyvivői Iroda Kft., 1134 Budapest, (HU)
(54) **Berendezés ömlesztett anyag vagy hó továbbítására és kidobására**
-

(51) **E01H 5/04** (2006.01)
E01H 5/09 (2006.01)

(13) **T2**

(30) 1452019 2019.04.25. AT

(11) **E064662**

(21) **E 10 823826**

(96) **EP 20100823826** 2010.09.30.

(97) **EP 2488702 A1** 2011.04.21.

EP 2488702 B1 2023.09.20.

(73) Stroyer, Ben, East Rochester NY 14445 (US)

(72) Stroyer, Ben

(74) SBGK Szabadalmi Ügyvivői Iroda, 1062 Budapest, (HU)

(54) **Csigafúróval cementált kiszorítós cölöp**

(51) **E02D 5/04** (2006.01)

(13) **T2**

(30) 580004 2009.10.15. US

(11) **E064752**

(21) **E 20 179910**

(96) **EP 20200179910** 2020.06.15.

(97) **EP 3792407 A1** 2021.03.17.

EP 3792407 B1 2023.10.11.

(73) Föckersperger jun., Walter, 84189 Pauluszell/Ndb. (DE)

(72) Föckersperger, Walter

(74) SBGK Szabadalmi Ügyvivői Iroda, 1062 Budapest, (HU)

(54) **Fektető szerkezet rugalmas szálak anyagra fordítására és az ilyen fektető szerkezet elsődleges bevezetése**

(51) **E02F 5/10** (2006.01)

H02G 1/06 (2006.01)

(13) **T2**

(30) 202019105045 U 2019.09.12. DE

(11) **E064727**

(21) **E 20 158245**

(96) **EP 20200158245** 2012.07.12.

(97) **EP 3680401 A1** 2020.07.15.

EP 3680401 B1 2023.10.04.

(73) ESCO Group LLC, Portland, OR 97210 (US)

(72) CHEYNE, Mark A.

COWGILL, Noah

ROSKA, Michael B.

CONKLIN, Donald M.

ZENIER, Scott H.

HAINLEY, Chris J.

(74) Danubia Szabadalmi és Jogi Iroda Kft., 1051 Budapest, (HU)

(54) **Zár kopóelemhez**

(51) **E02F 9/28** (2006.01)

E02F 9/26 (2006.01)

(13) T2

- (30) 201161507726 P 2011.07.14. US
201161576929 P 2011.12.16. US
-

(11) E064601**(21) E 20 799814**

- (96) EP 20200799814 2020.09.22.

- (97) EP 4034718 A1 2021.04.01.

EP 4034718 B1 2023.11.01.

- (73) Dunantúli Regionális Vízmű Zártkörűen Működő Részvénytársaság, 8600 Siófok (HU)

Nagy Imre, 8230 Balatonfüred (HU)

- (72) KRISZTIN Róbert

Nagy Imre

- (74) Gödölle, Kékes, Mészáros & Szabó Szabadalmi és Védjegy Iroda, 1024 Budapest, (HU)

(54) Ivóvízátfolyást korlátozó és monitorozó rendszer, célszerűen víziközmű-szolgáltatók számára, és eljárás annak alkalmazására

- (51) E03B 7/07 (2006.01)

G01F 15/06 (2006.01)

(13) T2

- (30) 1900334 2019.09.24. HU
-

(11) E064672**(21) E 19 813477**

- (96) EP 20190813477 2019.11.29.

- (97) EP 3887609 A1 2020.06.04.

EP 3887609 B1 2023.10.18.

- (73) EVAC GmbH, 22880 Wedel (DE)

- (72) MEIER, Hendrik

- (74) Danubia Szabadalmi és Jogi Iroda Kft., 1051 Budapest, (HU)

(54) Vezérlőegység egy mobil szaniterberendezéshez és abban alkalmazott mobil szaniterkészülékhez

- (51) E03F 1/00 (2006.01)

B61D 35/00 (2006.01)

(13) T2

- (30) 202018106834 U 2018.11.30. DE
-

(11) E065013**(21) E 20 781075**

- (96) EP 20200781075 2020.09.10.

- (97) EP 4028604 A1 2021.03.18.

EP 4028604 B1 2023.11.15.

- (73) Renson Sunprotection-Screens, 8790 Waregem (BE)

- (72) ABEEL, Bart

DE FRENE, Joost

LEMIEGRE, Kristof

BRABANT, Pieter

- (74) SBGK Szabadalmi Ügyvivői Iroda, 1062 Budapest, (HU)

(54) Fűtő léc, ezt tartalmazó léc tető és eljárás ezek előállítására

- (51) E04B 7/16 (2006.01)

E04F 10/10 (2006.01)

	F24C 7/04	(2006.01)
	H05B 1/00	(2006.01)
(13) T2		
(30)	201905606	2019.09.12. BE
(11) E064977		
(21) E 17 198993		
(96) EP 20170198993		2017.10.27.
(97) EP 3315682 A1		2018.05.02.
	EP 3315682 B1	2023.04.05.
(73)	Meier Betonwerke GmbH, 92283 Lauterhofen (DE)	
(72)	A feltalálók nevük feltüntetésének mellőzését kérték	
(74)	SBGK Szabadalmi Ügyvivői Iroda, 1062 Budapest, (HU)	
(54) Zsaluelem és eljárás építési födém gyártásához		
(51) E04B 9/22		(2006.01)
	E04B 5/38	(2006.01)
	E04B 5/48	(2006.01)
	E04B 9/00	(2006.01)
(13) T2		
(30)	102016012948	2016.10.28. DE
(11) E065060		
(21) E 20 162064		
(96) EP 20200162064		2020.03.10.
(97) EP 3722527 A1		2020.10.14.
	EP 3722527 B1	2023.11.08.
(73)	SCHÜCO International KG, 33609 Bielefeld (DE)	
(72)	ARAS, Sabri	
(74)	Danubia Szabadalmi és Jogi Iroda Kft., 1051 Budapest, (HU)	
(54) Rögzítőszerkezet elemes homlokzat homlokzati elemeinek rögzítésére		
(51) E04C 1/42		(2006.01)
	E04B 2/90	(2006.01)
	E04C 2/54	(2006.01)
(13) T2		
(30)	202019102117 U	2019.04.12. DE
(11) E064802		
(21) E 17 818419		
(96) EP 20170818419		2017.11.02.
(97) EP 3542010 A1		2018.05.24.
	EP 3542010 B1	2023.11.29.
(73)	Hacanoka GmbH, 89269 Vöhringen (DE)	
(72)	STAHL, Karl-Hermann	
(54) Profillal ellátott fémszál		
(51) E04C 5/01		(2006.01)
	E04C 5/03	(2006.01)
	E04C 5/07	(2006.01)
(13) T2		
(30)	102016013615	2016.11.15. DE

102017006298 2017.07.04. DE

(11) **E064859**

(21) **E 22 150911**

(96) **EP 20220150911** 2022.01.11.

(97) **EP 4026960 A1** 2022.07.13.

EP 4026960 B1 2023.10.18.

(73) VKR Holding A/S, 2970 Horsholm (DK)

(72) FREDERIKSEN, Soren

HENRIKSEN, Jens-Ulrik Holst

(74) Pintz és Társai Kft., 1085 Budapest, (HU)

(54) **Alsó villogóelem egy tetőbe hatoló szerkezethez, villogószerelvény és egy ferde tetőbe szerelt tetőablak**

(51) **E04D 13/147** (2006.01)

E04D 13/03 (2006.01)

(13) **T2**

(30) PA202170012 2021.01.12. DK

(11) **E064797**

(21) **E 21 169913**

(96) **EP 20210169913** 2021.04.22.

(97) **EP 3901393 A1** 2021.10.27.

EP 3901393 B1 2023.10.04.

(73) AKUFLAT s.r.o., 81103 Bratislava (SK)

(72) Forró, Imrich

(74) Dr. Kocsomba Nelli Ügyvédi Iroda, 1068 Budapest, (HU)

(54) **Padlószigetelő anyag és eljárás az ilyen anyag előállítására**

(51) **E04F 15/18** (2006.01)

E04F 15/20 (2006.01)

(13) **T2**

(30) 500382020 U 2020.04.23. SK

(11) **E064874**

(21) **E 21 766140**

(96) **EP 20210766140** 2021.08.18.

(97) **EP 4204642 A1** 2022.03.03.

EP 4204642 B1 2023.10.18.

(73) Schiedel GmbH, 4542 Nussbach (AT)

(72) ELFERT, Thomas

PASCHKE, Torsten

(74) Danubia Szabadalmi és Jogi Iroda Kft., 1051 Budapest, (HU)

(54) **Szarufa-csatlakozóelem, valamint szarufa-csatlakozóelemmel és oldaltámasszal ellátott tartórendszer, függőleges vezetékek, például kémények megtámasztására**

(51) **E04F 17/02** (2006.01)

E04F 17/04 (2006.01)

E04F 19/00 (2006.01)

(13) **T2**

(30) 102020122560 2020.08.28. DE

(11) **E064778**

(21) E 22 181708

(96) EP 20220181708 2022.06.28.

(97) EP 4112842 A1 2023.01.04.

EP 4112842 B1 2023.11.15.

(73) Led-Arena GmbH, 74629 Pfedelbach (DE)

(72) Chudalla, Waldemar

(54) Vizsgálónyílásos eszköz

(51) E04F 19/08 (2006.01)

H02G 3/08 (2006.01)

(13) T2

(30) 202021002335 U 2021.06.30. DE

(11) E065012

(21) E 22 173441

(96) EP 20220173441 2022.05.16.

(97) EP 4092231 A1 2022.11.23.

EP 4092231 B1 2023.12.20.

(73) Safran Cabin Inc., Huntington Beach, CA 92647 (US)

(72) GUY, Fred

(74) SBGK Szabadalmi Ügyvivői Iroda, 1062 Budapest, (HU)

(54) Gyors működésű elektromechanikus nyitó szerkezet és eljárás egy elektromechanikus nyitó szerkezet működtetésére

(51) E05B 47/00 (2006.01)

B64C 1/14 (2006.01)

E05B 15/02 (2006.01)

(13) T2

(30) 202117322070 2021.05.17. US

(11) E065058

(21) E 20 731046

(96) EP 20200731046 2020.06.04.

(97) EP 3983628 A1 2020.12.17.

EP 3983628 B1 2023.10.04.

(73) Evva Sicherheitstechnologie GmbH, 1120 Wien (AT)

(72) RIESEL, Michael

OBERLEITNER - LEEB, Florian

(74) Kovári Szabadalmi és Védjegy Iroda Kft., 1012 Budapest, (HU)

(54) Kulcs hengerzárhoz

(51) E05B 47/00 (2006.01)

E05B 19/00 (2006.01)

(13) T2

(30) 505252019 2019.06.13. AT

(11) E065031

(21) E 19 780709

(96) EP 20190780709 2019.04.01.

(97) EP 3775456 A1 2019.10.10.

EP 3775456 B1 2023.12.20.

(73) Safran Cabin Inc., Huntington Beach, CA 92647 (US)

(72) LONG, Eric

(74) SBGK Szabadalmi Ügyvivői Iroda, 1062 Budapest, (HU)

(54) Lány önzáró ajtó fékező

(51) **E05F 3/10** (2006.01)

A47B 88/40 (2017.01)

A47B 88/473 (2017.01)

A47B 88/477 (2017.01)

B64C 1/14 (2006.01)

E05F 1/16 (2006.01)

E05F 3/00 (2006.01)

(13) **T2**

(30) 201862651612 P 2018.04.02. US

(11) **E064906**

(21) **E 16 786845**

(96) **EP 20160786845** 2016.04.27.

(97) **EP 3289159 A1** 2016.11.03.

EP 3289159 B1 2023.11.29.

(73) Patentbolaget Fönster-Click i Sverige AB, 392 39 Kalmar (SE)

(72) RYLANDER, Tommy

(74) SBGK Szabadalmi Ügyvivői Iroda, 1062 Budapest, (HU)

(54) Szerkezet és eljárás ajtó- vagy ablakkeretek falnyílásba történő beszerelésére rögzítőeszköz segítségével

(51) **E06B 1/60** (2006.01)

(13) **T2**

(30) 1500208 2015.04.28. SE

(11) **E064763**

(21) **E 20 166032**

(96) **EP 20200166032** 2020.03.26.

(97) **EP 3885521 A1** 2021.09.29.

EP 3885521 B1 2023.11.15.

(73) Selena Industrial Technologies Sp. z o.o., 58-200 Dzierzoniów (PL)

(72) Zemanek, Piotr

Klimentowska, Katarzyna

Stoklosa, Jerzy

Pawlus, Tomasz

Krzyzaniak, Micha

(74) Dr. Jalsovszky Györgyné, 1111 Budapest, (HU)

Dr. Miskolczi Mária ügyvéd, 1111 Budapest, (HU)

(54) Tömítőrendszer épületasztalos-szerkezeti elemek illesztési hézagjaihoz

(51) **E06B 1/62** (2006.01)

C08L 71/00 (2006.01)

C09J175/04 (2006.01)

E04B 1/68 (2006.01)

(13) **T2**

(11) **E065067**

(21) **E 21 171609**

(96) **EP 20210171609** 2021.04.30.

-
- (97) **EP 3907369 A1** 2021.11.10.
EP 3907369 B1 2023.11.08.
- (73) Hörmann KG Brandis, 04821 Brandis (DE)
- (72) Rentsch, Manfred
- (74) SBGK Szabadalmi Ügyvivői Iroda, 1062 Budapest, (HU)
- (54) **Ajtószárny tűzvédelmi ajtóhoz, és eljárás annak előállítására**
- (51) **E06B 3/70** (2006.01)
E06B 3/82 (2006.01)
E06B 5/16 (2006.01)
- (13) **T2**
- (30) 102020112128 2020.05.05. DE
-

- (11) **E064699**
- (21) **E 18 891701**
- (96) **EP 20180891701** 2018.12.20.
- (97) **EP 3728779 A2** 2019.06.27.
EP 3728779 B1 2023.09.06.
- (73) Raxit Seals ApS, 2840 Holte (DK)
- (72) FRIMAND, Claus
- (74) Ivánka Gábor László, 1122 Budapest, (HU)
- (54) **Megerősített rugalmas szerkezet vagy tömítés**
- (51) **E06B 7/22** (2006.01)
A01M 29/30 (2011.01)
E06B 7/16 (2006.01)
- (13) **T2**
- (30) PA201700744 2017.12.22. DK
PA201800009 2018.01.08. DK
PA201870153 2018.03.12. DK
PA201800160 2018.04.13. DK
PA201800238 2018.05.28. DK
PA201800923 2018.11.27. DK
-

- (11) **E064527**
- (21) **E 20 828650**
- (96) **EP 20200828650** 2020.12.17.
- (97) **EP 4077863 A1** 2021.06.24.
EP 4077863 B1 2023.10.04.
- (73) VKR Holding A/S, 2970 Horsholm (DK)
- (72) THOMSEN, Carsten
NIELSEN, Casper Grönvig
- (74) Pintz és Társai Kft., 1085 Budapest, (HU)
- (54) **Eljárás görgős háló, elsősorban rovarháló felszerelésére, és a görgős háló**
- (51) **E06B 9/42** (2006.01)
E06B 9/54 (2006.01)
- (13) **T2**
- (30) PA201970814 2019.12.20. DK
-

- (11) **E064862**
- (21) **E 15 803804**
-

-
- (96) **EP 20150803804** 2015.06.05.
 (97) **EP 3152392 A1** 2015.12.10.
 EP 3152392 B1 2023.08.02.
 (73) Geoquest Systems B.V., 2586 BJ The Hague (NL)
 (72) CHUPRAKOV, Dmitry
 PRIOUL, Romain Charles Andre
 WENG, Xiaowei
 (74) SBGK Szabadalmi Ügyvivői Iroda, 1062 Budapest, (HU)
 (54) **Eljárás a hidraulikus repedés magasság továbbfejlesztett megtervezésére egy földalatti rétegzett kőzet képződményben**
 (51) **E21B 43/26** (2006.01)
 E21B 43/247 (2006.01)
 E21B 44/00 (2006.01)
 (13) **T2**
 (30) 201462008082 P 2014.06.05. US
-

- (11) **E064781**
 (21) **E 17 909993**
 (96) **EP 20170909993** 2017.12.22.
 (97) **EP 3626975 A1** 2018.11.22.
 EP 3626975 B1 2023.10.25.
 (73) Gree Electric Appliances (Wuhan) Co., Ltd., Wuhan, Hubei 430000 (CN)
 Gree Electric Appliances, Inc. of Zhuhai, Zhuhai, Guangdong 519070 (CN)
 (72) LIU, Zengyue
 ZHONG, Ruixing
 LEI, Liandong
 CHEN, Yuhui
 JIANG, Nan
 OUYANG, Xinwang
 JIANG, Caiyun
 ZHOU, Yi
 (74) Danubia Szabadalmi és Jogi Iroda Kft., 1051 Budapest, (HU)
 (54) **Álló turbinalapát, kompresszor szerkezet és kompresszor**
 (51) **F01D 5/14** (2006.01)
 F01D 9/06 (2006.01)
 F04D 17/02 (2006.01)
 F04D 29/44 (2006.01)
 F04D 29/54 (2006.01)
 F04D 29/68 (2006.01)
 (13) **T2**
 (30) 201710344335 2017.05.16. CN
-

- (11) **E064717**
 (21) **E 21 734497**
 (96) **EP 20210734497** 2021.05.28.
 (97) **EP 4158163 A1** 2021.12.02.
 EP 4158163 B1 2023.10.18.
 (73) So.La.Is. - Societa' Lavorazione Isolanti - S.r.l. Con Unico Socio, 31020 Refrontolo (TV) (IT)
 (72) ZARA, Michele
-

(74) Dr. Kocsomba Nelli Ügyvédi Iroda, 1068 Budapest, (HU)

(54) Eljárás gépjárművek belsőégésű motorjához való rostszálas kipufogóbetét gyártására

(51) F01N 1/04 (2006.01)

F01N 1/10 (2006.01)

F01N 1/24 (2006.01)

F01N 13/18 (2010.01)

(13) T2

(30) 202000012727 2020.05.28. IT

(11) E064732

(21) E 19 801586

(96) EP 20190801586 2019.11.15.

(97) EP 3887661 A1 2020.06.04.

EP 3887661 B1 2023.09.13.

(73) Akrapovic d.d., 1295 Ivancna Gorica (SI)

(72) Penca, Jure
AKRAPOVIC, Igor

(74) Danubia Szabadalmi és Jogi Iroda Kft., 1051 Budapest, (HU)

(54) Gázáramlás- és hangszabályozó szelep és kipufogógázrendszer

(51) F01N 13/04 (2010.01)

F01N 1/16 (2006.01)

F01N 1/18 (2006.01)

F01N 13/08 (2010.01)

F16K 1/00 (2006.01)

F16K 11/08 (2006.01)

(13) T2

(30) 18208611 2018.11.27. EP

(11) E064991

(21) E 20 819779

(96) EP 20200819779 2020.12.09.

(97) EP 4115085 A1 2021.09.10.

EP 4115085 B1 2023.12.06.

(73) HUSQVARNA AB, 561 82 Huskvarna (SE)

(72) DRÖSSLER, Christian
Gungl, Johannes

(54) Merülőszivattyú érintésérzékeny érzékelőkkel

(51) F04D 13/08 (2006.01)

F04D 15/02 (2006.01)

(13) T2

(30) 20160303 2020.03.02. EP

(11) E064990

(21) E 20 817429

(96) EP 20200817429 2020.12.09.

(97) EP 4100652 A1 2021.08.12.

EP 4100652 B1 2023.12.06.

(73) HUSQVARNA AB, 561 82 Huskvarna (SE)

(72) KLOTZ, Boris

DRÖSSLER, Christian

(54) Kerti szivattyú hőérzékeny hüvellyel**(51) F04D 29/02** (2006.01)**B33Y 80/00** (2015.01)**F04D 29/40** (2006.01)**F04D 29/70** (2006.01)**(13) T2****(30)** 20155779 2020.02.06. EP**(11) E064889****(21) E 18 707884****(96) EP 20180707884** 2018.02.21.**(97) EP 3586013 A1** 2018.08.30.**EP 3586013 B1** 2023.10.04.**(73)** MÜPRO Services GmbH, 65205 Wiesbaden (DE)**(72)** ROOS, Dominik

ALT, Janosch

Eping, Udo

(74) SBGK Szabadalmi Ügyvivői Iroda, 1062 Budapest, (HU)**(54) Rögzítő szerelvény****(51) F16B 7/18** (2006.01)**F16B 37/04** (2006.01)**(13) T2****(30)** 102017103769 2017.02.23. DE**(11) E064607****(21) E 21 212782****(96) EP 20210212782** 2021.12.07.**(97) EP 4124764 A1** 2023.02.01.**EP 4124764 B1** 2023.09.27.**(73)** Ehni Schaumstofftechnik GmbH, 73266 Bissingen (DE)**(72)** Ramsteiner, Willi**(74)** Danubia Szabadalmi és Jogi Iroda Kft., 1051 Budapest, (HU)**(54) Rögzítőelrendezés****(51) F16B 11/00** (2006.01)**F16B 9/00** (2006.01)**F16B 47/00** (2006.01)**(13) T2****(30)** 202021103982 U 2021.07.26. DE**(11) E064807****(21) E 18 881682****(96) EP 20180881682** 2018.11.13.**(97) EP 3714172 A1** 2019.05.31.**EP 3714172 B1** 2023.08.16.**(73)** Penn Engineering & Manufacturing Corp., Danboro, PA 18916 (US)**(72)** BRUNK, Jonathan

MALONEY, Michael

(74) Ivánka Gábor László, 1122 Budapest, (HU)

(54) Könnyen eltávolítható nyomórugós anya

- (51) **F16B 21/06** (2006.01)
F16B 2/24 (2006.01)
F16B 21/07 (2006.01)
F16B 21/10 (2006.01)
F16B 21/20 (2006.01)
F16B 37/02 (2006.01)
F16B 39/10 (2006.01)

(13) T2

- (30) 201762589874 P 2017.11.22. US

(11) E064776**(21) E 20 788979**

- (96) **EP 20200788979** 2020.09.30.

- (97) **EP 4042031 A1** 2021.04.15.

- EP 4042031 B1** 2023.11.08.

- (73) Schaeffler Technologies AG & Co. KG, 91074 Herzogenaurach (DE)

- (72) KASTNER, Michael

GOETZ, Andreas

BAUER, Eugen

- (74) Danubia Szabadalmi és Jogi Iroda Kft., 1051 Budapest, (HU)

(54) Szíjtárcsa-leválasztó

- (51) **F16D 3/12** (2006.01)

- F16D 3/72** (2006.01)

- F16D 41/20** (2006.01)

- F16H 55/36** (2006.01)

(13) T2

- (30) 102019126867 2019.10.07. DE

(11) E064740**(21) E 20 804879**

- (96) **EP 20200804879** 2020.01.01.

- (97) **EP 3884185 A1** 2020.11.19.

- EP 3884185 B1** 2023.09.27.

- (73) SodaStream Industries Ltd., Kfar Saba 4464301 (IL)

- (72) DANIELI, Guy

COHEN, Avi

SHALEV, Oren

FUNT, Mark

RING, Allan

SHKEDI, Amnon

BRAND, Dvir

SHMUELI, Eyal

AVIGDOR, Amit

SHAASHUA, Eran

HARDUFF, Hagai

KROM, Doron

- (74) SBGK Szabadalmi Ügyvivői Iroda, 1062 Budapest, (HU)

(54) Töltőfejadapter szénsavas italt előállító géphez

Európai szabadalmak szövege fordításának benyújtása

-
- (51) **F16K 1/02** (2006.01)
B01F 23/00 (2022.01)
F17C 1/00 (2006.01)
- (13) **T2**
- (30) 201916411870 2019.05.14. US
-

- (11) **E064982**
- (21) **E 18 196344**
- (96) **EP 20180196344** 2011.10.31.
- (97) **EP 3444512 A1** 2019.02.20.
EP 3444512 B1 2023.09.20.
- (73) Long Pipes Limited, Western Australia 6164 (AU)
- (72) GRAHAM, Neil Deryck Bray
- (74) Ivánka Gábor László, 1122 Budapest, (HU)

(54) **Csővek építése**

- (51) **F16L 1/038** (2006.01)
B29C 63/02 (2006.01)
B29C 63/26 (2006.01)
B29C 63/28 (2006.01)
B29C 63/34 (2006.01)
B29C 70/50 (2006.01)
B29C 70/68 (2006.01)
B29D 23/00 (2006.01)
B29D 23/18 (2006.01)
B32B 1/08 (2006.01)
B32B 3/00 (2006.01)
B32B 17/00 (2006.01)
F16L 7/00 (2006.01)
F16L 9/12 (2006.01)
F16L 9/14 (2006.01)
F16L 9/16 (2006.01)
F16L 9/18 (2006.01)
F16L 9/21 (2006.01)
F16L 11/00 (2006.01)
F16L 11/04 (2006.01)
F16L 11/24 (2006.01)
F16L 11/26 (2006.01)

(13) **T2**

-
- (11) **E064676**
- (21) **E 20 164609**
- (96) **EP 20200164609** 2020.03.20.
- (97) **EP 3742036 A1** 2020.11.25.
EP 3742036 B1 2023.11.01.
- (73) EUROTIS S.r.l., 20094 Corsico, MI (IT)
- (72) FRANCHI, Andrea Luigi
- (74) Danubia Szabadalmi és Jogi Iroda Kft., 1051 Budapest, (HU)
- (54) **Konnektor szerkezet hullámos acélcsővekhez és eljárás összekapcsolásra**
- (51) **F16L 25/00** (2006.01)
-

	F16L 19/02	(2006.01)
	F16L 19/028	(2006.01)
	F16L 25/14	(2006.01)
(13) T2		
(30)	201900006625	2019.05.08. IT

(11) E065078		
(21) E 18 897034		
(96) EP 20180897034		2018.09.27.
(97) EP 3734145 A1		2020.11.04.
	EP 3734145 B1	2023.11.01.
(73)	Guangzhou Haoyang Electronic Co., Ltd., Guangzhou, Guangdong 511450 (CN)	
(72)	JIANG, Weikai	
(74)	SBGK Szabadalmi Ügyvivői Iroda, 1062 Budapest, (HU)	
(54)	Színhőmérséklet kompenzáló gobo, és színhőmérséklet kompenzációs rendszer és színhőmérséklet kompenzáló eljárás	
(51) F21S 10/02		(2006.01)
	F21S 8/00	(2006.01)
	F21S 10/00	(2006.01)
	F21V 1/20	(2006.01)
	G02B 5/00	(2006.01)
	G02B 5/20	(2006.01)
	G03B 21/20	(2006.01)
(13) T2		
(30)	201711437134	2017.12.26. CN

(11) E064973		
(21) E 17 185268		
(96) EP 20170185268		2014.09.29.
(97) EP 3273162 A1		2018.01.24.
	EP 3273162 B1	2023.11.01.
(73)	Valmet Technologies Oy, 02150 Espoo (FI)	
(72)	Kainu, Vesa	
(74)	SBGK Szabadalmi Ügyvivői Iroda, 1062 Budapest, (HU)	
(54)	Termikus készülék, annak felhasználása és eljárás hőátadó közeg felmelegítésére	
(51) F22B 31/00		(2006.01)
(13) T2		
(30)	20136013	2013.10.11. FI

(11) E064841		
(21) E 18 842656		
(96) EP 20180842656		2018.12.19.
(97) EP 3728956 A1		2019.06.27.
	EP 3728956 B1	2023.10.04.
(73)	R.B.M. S.p.A., 25060 Polaveno, Loc. S. Giovanni (BS) (IT)	
(72)	BOSSINI, Guido	
(74)	SBGK Szabadalmi Ügyvivői Iroda, 1062 Budapest, (HU)	
(54)	Gyűjtő, hőhordozó folyadék elosztására fűtő- és/vagy hűtő- és/vagy kondicionáló, különösen háztartási és/vagy ipari típusú hálózatban	

(51) **F24D 3/10** (2006.01)

(13) **T2**

(30) 201700147600 U 2017.12.20. IT

(11) **E065037**

(21) **E 15 766734**

(96) **EP 20150766734** 2015.07.01.

(97) **EP 3172505 A1** 2016.01.28.

EP 3172505 B1 2023.10.18.

(73) Dürr Somac GmbH, 09366 Stollberg (DE)

(72) ACHATZ, Thomas

RITTER, Jörg

(74) Gödölle, Kékes, Mészáros & Szabó Szabadalmi és Védjegy Iroda, 1024 Budapest, (HU)

(54) **Berendezés jármű klímarendszerek R744 hűtőközeggel való feltöltéséhez**

(51) **F25B 45/00** (2006.01)

(13) **T2**

(30) 102014011051 2014.07.22. DE

(11) **E064942**

(21) **E 19 195205**

(96) **EP 20190195205** 2019.09.03.

(97) **EP 3627084 A2** 2020.03.25.

EP 3627084 B1 2023.11.08.

(73) Eisenmann GmbH, 71032 Böblingen (DE)

(72) Schulze, Herbert

(74) SBGK Szabadalmi Ügyvivői Iroda, 1062 Budapest, (HU)

(54) **Kezelőrendszer és eljárás munkadarabok kezeléséhez**

(51) **F26B 15/16** (2006.01)

B62D 65/18 (2006.01)

F27B 9/26 (2006.01)

F27D 9/00 (2006.01)

(13) **T2**

(30) 102018123269 2018.09.21. DE

(11) **E064936**

(21) **E 20 760859**

(96) **EP 20200760859** 2020.08.21.

(97) **EP 4107458 A1** 2022.02.24.

EP 4107458 B1 2023.10.25.

(73) Omya International AG, 4665 Oftringen (CH)

(72) KREMER, Hartmut

NEUBACHER, Julian

TSCHERNKO, Harald

(74) SBGK Szabadalmi Ügyvivői Iroda, 1062 Budapest, (HU)

(54) **Duzzasztott granulátum előállítására szolgáló berendezés**

(51) **F27B 1/20** (2006.01)

C04B 20/06 (2006.01)

F27B 15/08 (2006.01)

F27D 3/00 (2006.01)

(13) T2

(11) E064840**(21) E 19 180751****(96) EP 20190180751** 2019.06.18.**(97) EP 3754279 A1** 2020.12.23.**EP 3754279 B1** 2023.10.18.

(73) Outokumpu Oyj, 00180 Helsinki (FI)

(72) Fröhlich, Thomas

Lindner, Stefan

(74) SBGK Szabadalmi Ügyvivői Iroda, 1062 Budapest, (HU)

(54) Hűtőrendszer**(51) F28D 1/03** (2006.01)**F01M 5/00** (2006.01)**F02F 7/00** (2006.01)**F28D 1/06** (2006.01)**F28D 21/00** (2006.01)**F28F 3/12** (2006.01)**H01M 10/625** (2014.01)**H01M 10/6556** (2014.01)**(13) T2**

(11) E064721**(21) E 19 801674****(96) EP 20190801674** 2019.10.18.**(97) EP 3878045 A1** 2020.05.14.**EP 3878045 B1** 2023.09.13.

(73) XEROTECH LIMITED, Oranmore H91 E3TF Galway (IE)

(72) FLANNERY, Barry

(74) Danubia Szabadalmi és Jogi Iroda Kft., 1051 Budapest, (HU)

(54) Támasztó szerkezet vezetékhez**(51) F28D 1/047** (2006.01)**F28D 21/00** (2006.01)**F28F 1/08** (2006.01)**F28F 21/06** (2006.01)**H01M 10/643** (2014.01)**H01M 10/6557** (2014.01)**(13) T2**

(30) 201818053 2018.11.05. GB

(11) E064606**(21) E 21 720432****(96) EP 20210720432** 2021.04.19.**(97) EP 3990854 A1** 2022.03.24.**EP 3990854 B1** 2023.09.20.

(73) Manufacturing Cost Calculation (MCCAB) Aktiebolag, 268 34 Svalöv (SE)

(72) BÜLOW, Leif

PALMQVIST, Richard

HELLBORG, Jonas

(74) Danubia Szabadalmi és Jogi Iroda Kft., 1051 Budapest, (HU)

(54) **Személyi biztonsági készülék**

(51) **F41H 9/10** (2006.01)

(13) **T2**

(11) **E064902**

(21) **E 18 750340**

(96) **EP 20180750340** 2018.07.16.

(97) **EP 3824245 A1** 2020.01.23.

EP 3824245 B1 2023.08.23.

(73) Max-Planck-Gesellschaft zur Förderung der Wissenschaften e.V., 80539 München (DE)

(72) PUPEZA, Ioachim

KRAUSZ, Ferenc

BUBERL, Theresa

(74) Pintz és Társai Kft., 1085 Budapest, (HU)

(54) **Interferometria elektromágneses mezők egy akromatikus interferometrikus szuperpozíciójával**

(51) **G01B 9/02** (2006.01)

G01J 3/42 (2006.01)

G01N 21/45 (2006.01)

(13) **T2**

(11) **E064784**

(21) **E 19 185450**

(96) **EP 20190185450** 2019.07.10.

(97) **EP 3605010 A1** 2020.02.05.

EP 3605010 B1 2023.11.08.

(73) Grifols Worldwide Operations Limited, Dublin 22 (IE)

(72) BOIRA BONHORA, JORDI

ROURA SALIETTI, CARLOS

COCA GARROTE, JOSE

(74) Gödölle, Kékes, Mészáros & Szabó Szabadalmi és Védjegy Iroda, 1024 Budapest, (HU)

(54) **Eljárás és eszköz kapszulázott fiolák lezárásában lévő hibák detektálására**

(51) **G01B 11/00** (2006.01)

G01N 21/90 (2006.01)

(13) **T2**

(30) 18382571 2018.07.30. EP

(11) **E064708**

(21) **E 18 804706**

(96) **EP 20180804706** 2018.10.26.

(97) **EP 3701220 A1** 2019.05.02.

EP 3701220 B1 2023.08.30.

(73) Q-TECH S.r.l., 25020 Flero (BS) (IT)

(72) FUMAGALLI, Luca

TOMASSINI, Paolo

TOSI, Diego

GREGORELLI, Erika

(74) Kovári Szabadalmi és Védjegy Iroda Kft., 1012 Budapest, (HU)

(54) **Módszer és berendezés a vékony testek egyenességi hibájának mérésére, a gravitációs deformációk**

kompenzálásával

- (51) **G01B 11/27** (2006.01)
G01B 11/245 (2006.01)
G01B 11/30 (2006.01)
G01B 21/04 (2006.01)

(13) **T2**

(30) 201700122452 2017.10.27. IT

(11) **E064735**

(21) **E 20 171982**

(96) **EP 20200171982** 2020.04.29.

(97) **EP 3734232 A1** 2020.11.04.

EP 3734232 B1 2023.09.20.

(73) Valeo eAutomotive Germany GmbH, 91056 Erlangen (DE)

(72) SAHHARY, Bassel

WALTER, Andreas

(74) Danubia Szabadalmi és Jogi Iroda Kft., 1051 Budapest, (HU)

(54) **Eljárás egy villamosgép forgórész tengelyén lévő szöghelyzet-jeladó ofszet értékének meghatározására**

(51) **G01D 5/244** (2006.01)

G01D 18/00 (2006.01)

H02K 11/21 (2016.01)

H02K 15/00 (2006.01)

(13) **T2**

(30) 102019111146 2019.04.30. DE

(11) **E064904**

(21) **E 19 755432**

(96) **EP 20190755432** 2019.06.28.

(97) **EP 3814728 A1** 2020.01.02.

EP 3814728 B1 2023.08.16.

(73) Danieli & C. Officine Meccaniche S.p.A., 33042 Buttrio (IT)

(72) PETRONIO, Marco

DELLA NEGRA, Angelico

CODUTTI, Andrea

(74) SBGK Szabadalmi Ügyvivői Iroda, 1062 Budapest, (HU)

(54) **Detektáló rendszer olvasztókemencében a fémszint detektálására**

(51) **G01F 23/26** (2006.01)

F27B 3/08 (2006.01)

F27D 21/00 (2006.01)

(13) **T2**

(30) 201800006804 2018.06.29. IT

(11) **E065026**

(21) **E 18 174619**

(96) **EP 20180174619** 2018.05.28.

(97) **EP 3575755 A1** 2019.12.04.

EP 3575755 B1 2023.10.25.

(73) VEGA Grieshaber KG, 77709 Wolfach (DE)

(72) WELLE, Roland

(74) SBGK Szabadalmi Ügyvivői Iroda, 1062 Budapest, (HU)

(54) **Szintmérő optimalizált antenna vezérléssel és szintmérési eljárás**

(51) **G01F 23/284** (2006.01)

(13) **T2**

(11) **E064671**

(21) **E 19 809876**

(96) **EP 20190809876** 2019.12.04.

(97) **EP 3894808 A1** 2020.06.18.

EP 3894808 B1 2023.11.15.

(73) Kistler Holding AG, 8408 Winterthur (CH)

(72) Hailesilassie, Biruk

(74) Ivánka Gábor László, 1122 Budapest, (HU)

(54) **WIM-érzékelő kalibrálása**

(51) **G01G 19/02** (2006.01)

G01G 23/01 (2006.01)

(13) **T2**

(30) 18212704 2018.12.14. EP

(11) **E064703**

(21) **E 21 151063**

(96) **EP 20210151063** 2017.09.22.

(97) **EP 3825674 A1** 2021.05.26.

EP 3825674 B1 2023.09.20.

(73) Boehringer Ingelheim International GmbH, 55216 Ingelheim am Rhein (DE)

(72) MATHE, Gerald

COSTA PEREIRA-KIRCHWEHM, Carlos-Manuel

(74) Advopatent Szabadalmi és Védjegy Iroda, 1011 Budapest, (HU)

(54) **Eljárás egy tartály belsejében lévő tasak alakítására és/vagy tesztelésére**

(51) **G01M 3/32** (2006.01)

B29C 49/04 (2006.01)

B29C 49/22 (2006.01)

B29L 9/00 (2006.01)

G01M 99/00 (2011.01)

(13) **T2**

(30) 16020352 2016.09.26. EP

(11) **E064836**

(21) **E 21 755349**

(96) **EP 20210755349** 2021.07.22.

(97) **EP 4168768 A1** 2022.01.27.

EP 4168768 B1 2023.09.27.

(73) AVL List GmbH, 8020 Graz (AT)

(72) SCHUSTER, Werner

ECKER, Joachim

(74) Pintz és Társai Kft., 1085 Budapest, (HU)

(54) **Eljárás és rendszer jármű dinamikus vezetési jellemzőinek elemzésére**

(51) **G01M 17/007** (2006.01)

B60W 50/00 (2006.01)

	B62D 6/00	(2006.01)
	G01M 17/06	(2006.01)
(13) T2		
(30)	506352020	2020.07.24. AT

(11) E065076		
(21) E 20 801317		
(96) EP 20200801317		2020.11.11.
(97) EP 4078158 A1		2021.06.24.
	EP 4078158 B1	2024.01.03.
(73)	Philip Morris Products S.A., 2000 Neuchâtel (CH)	
(72)	CALI, Ricardo	
	LÖB, Andreas	
	NATALI, Luca	
(74)	SBGK Szabadalmi Ügyvivői Iroda, 1062 Budapest, (HU)	
(54) Eljárás és rendszer aeroszolfejlesztő termék alkotórészének optikai elemzésére		
(51) G01N 21/88		(2006.01)
	A24C 5/34	(2006.01)
	G01N 21/952	(2006.01)
(13) T2		
(30)	19218331	2019.12.19. EP

(11) E064603		
(21) E 18 196372		
(96) EP 20180196372		2012.11.20.
(97) EP 3489685 A1		2019.05.29.
	EP 3489685 B1	2023.11.01.
(73)	Zoetis Services LLC, Parsippany, NJ 07054 (US)	
(72)	CUESICO, Cristina	
	WALKER, Jeremy	
	MEHRA, Rajesh K.	
	ARON, Kenneth P.	
	BLEILE, Dennis M.	
(74)	Danubia Szabadalmi és Jogi Iroda Kft., 1051 Budapest, (HU)	
(54) Jelerősítés laterális áramlási és rokon immunassay-kben		
(51) G01N 33/543		(2006.01)
	G01N 33/53	(2006.01)
	G01N 33/558	(2006.01)
	G01N 33/569	(2006.01)
	G01N 33/58	(2006.01)
	G01N 33/68	(2006.01)
(13) T2		
(30)	201161562302 P	2011.11.21. US

(11) E064680		
(21) E 19 189488		
(96) EP 20190189488		2019.07.31.
(97) EP 3771911 A1		2021.02.03.
	EP 3771911 B1	2023.09.06.

-
- (73) Adaptronic Prüftechnik GmbH, 97877 Wertheim (DE)
 (72) HIESER, Hans-Peter
 HABERKORN, Michael
 (74) Dr. Markó József, 1027 Budapest, (HU)
(54) Vizsgálóberendezés elektromos vezetékhez, valamint vizsgálati eljárás
 (51) G01R 31/12 (2006.01)
 G01R 31/16 (2006.01)
 (13) T2
-

- (11) E065054
 (21) E 19 889199
 (96) EP 20190889199 2019.11.29.
 (97) EP 3779482 A1 2020.06.04.
 EP 3779482 B1 2024.01.10.
 (73) LG Energy Solution, Ltd., Seoul 07335 (KR)
 (72) LEE, Gyu-Yeol
 (74) Danubia Szabadalmi és Jogi Iroda Kft., 1051 Budapest, (HU)
(54) Kapcsolóvezérlő készülék és eljárás
 (51) G01R 31/327 (2006.01)
 G01R 19/165 (2006.01)
 G01R 31/00 (2006.01)
 H01M 10/42 (2006.01)
 H01M 10/48 (2006.01)
 H02J 7/00 (2006.01)
 (13) T2
 (30) 20180152785 2018.11.30. KR
-

- (11) E064668
 (21) E 18 755948
 (96) EP 20180755948 2018.07.12.
 (97) EP 3652551 A1 2019.01.17.
 EP 3652551 B1 2023.11.01.
 (73) ITT Manufacturing Enterprises LLC, Wilmington, DE 19801 (US)
 (72) WILLIAMS, Dean Patrick
 (74) Ivánka Gábor László, 1122 Budapest, (HU)
(54) A motorok szivárgási fluxus anomáliáinak detektálására szolgáló technika
 (51) G01R 31/34 (2006.01)
 (13) T2
 (30) 201715648855 2017.07.13. US
-

- (11) E065046
 (21) E 20 883067
 (96) EP 20200883067 2020.09.25.
 (97) EP 3923006 A1 2021.05.06.
 EP 3923006 B1 2023.11.29.
 (73) LG Energy Solution, Ltd., Seoul 07335 (KR)
 (72) SUNG, Yong Chul
 (74) Danubia Szabadalmi és Jogi Iroda Kft., 1051 Budapest, (HU)
(54) Eljárás akkumulátor töltési állapotának becslésére és azt alkalmazó akkumulátorkezelő rendszer
-

-
- (51) **G01R 31/367** (2019.01)
G01R 19/165 (2006.01)
G01R 31/382 (2019.01)
G01R 31/3835 (2019.01)
G01R 31/388 (2019.01)
G01R 31/396 (2019.01)
G06N 3/08 (2006.01)
G06N 20/00 (2019.01)
- (13) **T2**
- (30) 20190137548 2019.10.31. KR
-

- (11) **E065056**
- (21) **E 19 887717**
- (96) **EP 20190887717** 2019.11.15.
(97) **EP 3783378 A1** 2020.05.28.
EP 3783378 B1 2023.08.09.
- (73) LG Energy Solution, Ltd., Seoul 07335 (KR)
- (72) KIM, Sung Tae
SUNG, Nak Gi
KANG, Joon Sup
- (74) Danubia Szabadalmi és Jogi Iroda Kft., 1051 Budapest, (HU)
- (54) **Szorítószerszerkezetes rövidzár-vizsgáló eljárás**
- (51) **G01R 31/50** (2020.01)
G01R 19/00 (2006.01)
G01R 19/165 (2006.01)
G01R 31/36 (2006.01)
G01R 31/364 (2019.01)
G01R 31/3835 (2019.01)
H01M 4/04 (2006.01)
H01M 10/42 (2006.01)
H01M 10/48 (2006.01)
- (13) **T2**
- (30) 20180144437 2018.11.21. KR
-

- (11) **E064850**
- (21) **E 19 825793**
- (96) **EP 20190825793** 2019.06.28.
(97) **EP 3748388 A1** 2020.01.02.
EP 3748388 B1 2023.12.27.
- (73) LG Energy Solution, Ltd., Seoul 07335 (KR)
- (72) CHANG, Ho-Yun
LEE, Sang-Jin
- (74) Danubia Szabadalmi és Jogi Iroda Kft., 1051 Budapest, (HU)
- (54) **Készülék és eljárás áramszensor diagnosztizálására**
- (51) **G01R 35/04** (2006.01)
G01R 19/12 (2006.01)
G01R 19/165 (2006.01)
G01R 31/367 (2019.01)
G01R 31/382 (2019.01)
-

(13) T2

(30) 20180074998 2018.06.28. KR

(11) E064827

(21) E 18 859147

(96) EP 20180859147 2018.09.11.

(97) EP 3682259 A1 2019.03.28.

EP 3682259 B1 2023.11.08.

(73) POZI DEVELOPMENT KFT., 1023 Budapest (HU)

(72) BALOGH, András

LENDVAI, Károly

SZABÓ, Sándor

HORVÁTH, Kristóf Attila

ILL, Gergely

MILÁNKOVICH, Ákos

(74) KACSUKPATENT Európai Szabadalmi és Védjegy Iroda Kft., 1139 Budapest, (HU)

(54) Eljárás és rendszer adóevő eszköz kalibrálására

(51) G01S 1/20 (2006.01)

G01S 1/02 (2006.01)

G01S 5/02 (2006.01)

G01S 5/10 (2006.01)

(13) T2

(30) 1700379 2017.09.11. HU

(11) E064669

(21) E 19 909625

(96) EP 20190909625 2019.03.01.

(97) EP 3732504 A1 2020.09.10.

EP 3732504 B1 2023.11.22.

(73) TARASOV, Mark, d. Denisovy, SLOBODSKOY raion, 613137 (RU)

(72) TARASOV, Mark

(74) Ivánka Gábor László, 1122 Budapest, (HU)

(54) Mikrohullámú oszcillátor és azon alapuló mátrix típusú mikrohullámú oszcillátor

(51) G01S 13/88 (2006.01)

G01S 7/03 (2006.01)

H03B 1/04 (2006.01)

H03B 9/10 (2006.01)

H05B 6/70 (2006.01)

(13) T2

(11) E064961

(21) E 21 831084

(96) EP 20210831084 2021.12.09.

(97) EP 4182738 A1 2022.06.23.

EP 4182738 B1 2023.10.25.

(73) CooperVision International Limited, Fareham PO15 5RL (GB)

(72) SI, Erwin C.

KEIR, Nancy J.

BASUTHKAR SUNDAR RAO, Subam

ROGERS, Victoria

Ji, Yuan

LIU, Yuwen

LEE, Hyo Jeang

(74) Gödölle, Kékes, Mészáros & Szabó Szabadalmi és Védjegy Iroda, 1024 Budapest, (HU)

(54) **Olajsavat leadó kontaktlencse**

(51) **G02B 1/04** (2006.01)

(13) **T2**

(30) 202063125419 P 2020.12.15. US

(11) **E064993**

(21) **E 13 181193**

(96) **EP 20130181193** 2013.08.21.

(97) **EP 2711745 A2** 2014.03.26.

EP 2711745 B1 2023.11.01.

(73) Ecole Polytechnique Fédérale de Lausanne, 1015 Lausanne (CH)

(72) Pauly, Mark

Kiser, Thomas

(54) **Fényvisszaverő vagy fénytörő felület gyártási eljárása**

(51) **G02B 27/00** (2006.01)

G02B 27/09 (2006.01)

(13) **T2**

(30) 12184255 2012.09.13. EP

(11) **E064901**

(21) **E 22 174640**

(96) **EP 20220174640** 2020.04.30.

(97) **EP 4080313 A1** 2022.10.26.

EP 4080313 B1 2023.11.01.

(73) Eisenmann GmbH, 71032 Böblingen (DE)

(72) Schulze, Herbert

(74) SBGK Szabadalmi Ügyvivői Iroda, 1062 Budapest, (HU)

(54) **Kezelőrendszer munkadarabok kezelésére**

(51) **B62D 1/00** (2006.01)

B62D 1/28 (2006.01)

B62D 65/18 (2006.01)

(13) **T2**

(30) 102019117036 2019.06.25. DE

(11) **E064893**

(21) **E 19 767139**

(96) **EP 20190767139** 2019.03.12.

(97) **EP 3765992 A1** 2019.09.19.

EP 3765992 B1 2023.11.22.

(73) CloudBlue LLC, Irvine, CA 92612 (US)

(72) KORYAKIN, Rostislav

(74) Dr. Kocsomba Nelli Ügyvédi Iroda, 1068 Budapest, (HU)

(54) **Rendszer és eljárás előrejelzésen alapuló GUIK létrehozására a GUI válaszidő javítása érdekében**

(51) **G06F 9/451** (2018.01)

-
- G06F 3/048** (2006.01)
G06N 7/01 (2023.01)
G06Q 10/10 (2012.01)
G06Q 30/0601 (2023.01)
- (13) T2**
(30) 201815920319 2018.03.13. US
-
- (11) E065021**
(21) E 18 873780
(96) EP 20180873780 2018.10.30.
(97) EP 3704834 A1 2019.05.09.
EP 3704834 B1 2023.07.19.
(73) CloudBlue LLC, Irvine, CA 92612 (US)
(72) KUZKIN, Maxim
GIDDENS, Taylor, Michael
WIPPICH, David
KHAEROV, Aleksandr
FONTANOV, Dmitrii
(74) Dr. Kocsomba Nelli Ügyvédi Iroda, 1068 Budapest, (HU)
- (54) Felhőalkalmazások integrálása egy felhőszolgáltatás-közvetítő platformba egy automatizált, univerzális csatlakozócsoomag segítségével**
- (51) G06F 21/10** (2013.01)
G06F 21/44 (2013.01)
G06F 21/57 (2013.01)
G06Q 30/04 (2012.01)
H04L 41/5061 (2022.01)
H04L 67/00 (2022.01)
H04L 67/565 (2022.01)
- (13) T2**
(30) 201762578992 P 2017.10.30. US
-
- (11) E064759**
(21) E 22 182372
(96) EP 20220182372 2022.06.30.
(97) EP 4113344 A1 2023.01.04.
EP 4113344 B1 2023.10.18.
(73) BP Ventures, 64200 Biarritz (FR)
(72) VERHOEK, Robbert Otto
NOËL, Wilfried
LALANNE, Julien
SANTRAILLE, Jean Dominique
(74) Danubia Szabadalmi és Jogi Iroda Kft., 1051 Budapest, (HU)
- (54) Eljárás és rendszer jogi tények tanúsítására**
- (51) G06F 21/64** (2013.01)
H04L 9/00 (2006.01)
H04L 9/32 (2006.01)
H04N 21/266 (2011.01)
H04N 21/2743 (2011.01)
H04N 21/4223 (2011.01)
-

-
- H04N 21/835** (2011.01)
(13) T2
(30) 2107148 2021.07.01. FR
-
- (11) E064870**
(21) E 20 789671
(96) EP 20200789671 2020.09.17.
(97) EP 4032023 A1 2021.03.25.
EP 4032023 B1 2023.10.25.
(73) Istituto Poligrafico e Zecca dello Stato S.p.A., 00138 Roma (RM) (IT)
Fondazione Bruno Kessler, 38122 Trento (IT)
(72) GHISA, Giuseppe
INFORTUNA, Francesco Antonio
GUMIERO, Andrea
CASSE, Gianluigi
PUCKER, Georg
LIU, Wei
(54) Ragasztós címke
(51) G06K 19/06 (2006.01)
B42D 25/36 (2014.01)
B42D 25/47 (2014.01)
G06K 19/08 (2006.01)
G09F 3/03 (2006.01)
(13) T2
(30) 201900016688 2019.09.19. IT
-
- (11) E064801**
(21) E 19 930673
(96) EP 20190930673 2019.11.30.
(97) EP 3832540 A1 2020.12.03.
EP 3832540 B1 2023.11.29.
(73) Guangdong Lyric Robot Automation Co., Ltd., Guangdong 516001 (CN)
(72) DU, Yixian
WANG, Gang
CHEN, De
SHI, Jinjin
(54) Termékpozícionálási eljárás
(51) G06V 10/24 (2022.01)
G06V 10/77 (2022.01)
G06V 20/69 (2022.01)
(13) T2
(30) 201910471702 2019.05.31. CN
-
- (11) E064661**
(21) E 20 199374
(96) EP 20200199374 2013.04.12.
(97) EP 3792884 A1 2021.03.17.
EP 3792884 B1 2023.11.08.
(73) WI-Tronix, LLC, Bolingbrook, IL 60440 (US)
-

-
- (72) JORDAN, Lawrence B., Jr.
MATTA, Lisa A.
- (74) Danubia Szabadalmi és Jogi Iroda Kft., 1051 Budapest, (HU)
- (54) Eljárás mobil eszközökről származó adatok rögzítésére, feldolgozására és továbbítására**
- (51) **G07C 5/08** (2006.01)
G01C 17/38 (2006.01)
G01C 21/16 (2006.01)
- (13) **T2**
- (30) 201261624142 P 2012.04.13. US
-

- (11) **E064660**
- (21) **E 20 199378**
- (96) **EP 20200199378** 2013.04.12.
- (97) **EP 3789974 A1** 2021.03.10.
EP 3789974 B1 2023.11.08.
- (73) WI-Tronix, LLC, Bolingbrook, IL 60440 (US)
- (72) JORDAN, Lawrence B., Jr.
MATTA, Lisa A.
- (74) Danubia Szabadalmi és Jogi Iroda Kft., 1051 Budapest, (HU)
- (54) Eljárás mobil eszközökről származó adatok rögzítésére, feldolgozására és továbbítására**
- (51) **G07C 5/08** (2006.01)
G01C 17/38 (2006.01)
G01C 21/16 (2006.01)
- (13) **T2**
- (30) 201261624142 P 2012.04.13. US
-

- (11) **E064525**
- (21) **E 21 704605**
- (96) **EP 20210704605** 2021.01.13.
- (97) **EP 4097699 A1** 2021.08.05.
EP 4097699 B1 2023.11.15.
- (73) DEA Security Srl, 19037 Santo Stefano di Magra (SP) (IT)
- (72) TONELLI, Aldo
TONELLI, Giorgio
MAGLIANESI, Diego
LEONARDI, Sergio
- (74) Pintz és Társai Kft., 1085 Budapest, (HU)
- (54) Behatolás elleni biztonsági érzékelő és az érzékelőt tartalmazó biztonsági rendszer**
- (51) **G08B 13/22** (2006.01)
G08B 13/02 (2006.01)
G08B 13/12 (2006.01)
G08B 29/18 (2006.01)
- (13) **T2**
- (30) 202000001495 2020.01.27. IT
-

- (11) **E064715**
- (21) **E 17 840001**
- (96) **EP 20170840001** 2017.07.25.
- (97) **EP 3497689 A1** 2018.02.15.
-

EP 3497689 B1 2023.09.06.

- (73) Curtis, Jeffrey A., High Point, North Carolina 27260 (US)
 Curtis, Brent M., High Point, North Carolina 27260 (US)
- (72) Curtis, Jeffrey A.
 Curtis, Brent M.

(74) SBGK Szabadalmi Ügyvivői Iroda, 1062 Budapest, (HU)

(54) Megvilágított szerelvények és azok gyártási eljárásai

- (51) **G09F 13/04** (2006.01)
G02B 5/02 (2006.01)
G09F 13/18 (2006.01)
G09F 13/22 (2006.01)

(13) T2

- (30) 201662372901 P 2016.08.10. US
 201715426176 2017.02.07. US
-

(11) E064739

(21) E 19 161209

(96) **EP 20190161209** 2011.11.04.

(97) **EP 3518234 A1** 2019.07.31.

EP 3518234 B1 2023.11.29.

(73) NTT DOCOMO, INC., Chiyoda-ku Tokyo 100-6150 (JP)

(72) TSUTSUMI, Kimitaka
 KIKUIRI, Kei

(74) SBGK Szabadalmi Ügyvivői Iroda, 1062 Budapest, (HU)

(54) Audio kódoló eszköz és eljárás

- (51) **G10L 19/005** (2013.01)
G10L 25/21 (2013.01)

(13) T2

- (30) 2010260447 2010.11.22. JP
 2011033915 2011.02.18. JP
-

(11) E064767

(21) E 23 180374

(96) **EP 20230180374** 2009.12.11.

(97) **EP 4224475 A1** 2023.08.09.

EP 4224475 B1 2023.10.11.

(73) Fraunhofer-Gesellschaft zur Förderung der angewandten Forschung e.V., 80686 München (DE)

(72) Nagel, Frederik
 FUCHS, Guillaume
 Disch, Sascha
 Herre, Jürgen
 Griebel, Christian

(74) Danubia Szabadalmi és Jogi Iroda Kft., 1051 Budapest, (HU)

(54) Audio sávzélesség kiterjesztés dekódoló, megfelelő eljárás és számítógépi program

- (51) **G10L 21/038** (2013.01)
G10L 19/24 (2013.01)

(13) T2

- (30) 122552 P 2008.12.15. US
-

-
- (11) **E064620**
(21) **E 22 166970**
(96) **EP 20220166970** 2009.12.11.
(97) **EP 4053838 A1** 2022.09.07.
EP 4053838 B1 2023.06.21.
(73) Fraunhofer-Gesellschaft zur Förderung der angewandten Forschung e.V., 80686 München (DE)
(72) Nagel, Frederik
FUCHS, Guillaume
Disch, Sascha
Herre, Jürgen
Griebel, Christian
(74) Danubia Szabadalmi és Jogi Iroda Kft., 1051 Budapest, (HU)
(54) **Sávszélesség kiterjesztés dekóder**
(51) **G10L 21/038** (2013.01)
G10L 19/24 (2013.01)
(13) **T2**
(30) 122552 P 2008.12.15. US
-

- (11) **E064771**
(21) **E 23 180367**
(96) **EP 20230180367** 2009.12.11.
(97) **EP 4231294 A1** 2023.08.23.
EP 4231294 B1 2023.11.15.
(73) Fraunhofer-Gesellschaft zur Förderung der angewandten Forschung e.V., 80686 München (DE)
(72) Nagel, Frederik
FUCHS, Guillaume
Disch, Sascha
Herre, Jürgen
Griebel, Christian
(74) Danubia Szabadalmi és Jogi Iroda Kft., 1051 Budapest, (HU)
(54) **Audió sávszélesség kiterjesztés dekódoló, megfelelő eljárás és számítógépi program**
(51) **G10L 21/038** (2013.01)
G10L 19/24 (2013.01)
(13) **T2**
(30) 122552 P 2008.12.15. US
-

- (11) **E064653**
(21) **E 23 180373**
(96) **EP 20230180373** 2009.12.11.
(97) **EP 4224474 A1** 2023.08.09.
EP 4224474 B1 2023.11.01.
(73) Fraunhofer-Gesellschaft zur Förderung der angewandten Forschung e.V., 80686 München (DE)
(72) Nagel, Frederik
FUCHS, Guillaume
Disch, Sascha
Herre, Jürgen
Griebel, Christian
(74) Danubia Szabadalmi és Jogi Iroda Kft., 1051 Budapest, (HU)
(54) **Audió sávszélesség kiterjesztés dekódoló, megfelelő eljárás és számítógépi program**
-

(51) **G10L 21/038** (2013.01)
G10L 19/24 (2013.01)

(13) **T2**

(30) 122552 P 2008.12.15. US

(11) **E064777**

(21) **E 23 180365**

(96) **EP 20230180365** 2009.12.11.

(97) **EP 4231293 A1** 2023.08.23.

EP 4231293 B1 2023.11.15.

(73) Fraunhofer-Gesellschaft zur Förderung der angewandten Forschung e.V., 80686 München (DE)

(72) Nagel, Frederik

FUCHS, Guillaume

Disch, Sascha

Herre, Jürgen

Griebel, Christian

(74) Danubia Szabadalmi és Jogi Iroda Kft., 1051 Budapest, (HU)

(54) **Audió sáv szélesség kiterjesztés dekódoló, megfelelő eljárás és számítógépi program**

(51) **G10L 21/038** (2013.01)

G10L 19/24 (2013.01)

(13) **T2**

(30) 122552 P 2008.12.15. US

(11) **E064773**

(21) **E 23 180061**

(96) **EP 20230180061** 2009.12.11.

(97) **EP 4231290 A1** 2023.08.23.

EP 4231290 B1 2023.11.15.

(73) Fraunhofer-Gesellschaft zur Förderung der angewandten Forschung e.V., 80686 München (DE)

(72) Nagel, Frederik

FUCHS, Guillaume

Disch, Sascha

Herre, Jürgen

Griebel, Christian

(74) Danubia Szabadalmi és Jogi Iroda Kft., 1051 Budapest, (HU)

(54) **Audió sáv szélesség kiterjesztés dekódoló, megfelelő eljárás és számítógépi program**

(51) **G10L 21/038** (2013.01)

G10L 19/24 (2013.01)

(13) **T2**

(30) 122552 P 2008.12.15. US

(11) **E064774**

(21) **E 23 180084**

(96) **EP 20230180084** 2009.12.11.

(97) **EP 4231291 A1** 2023.08.23.

EP 4231291 B1 2023.11.15.

(73) Fraunhofer-Gesellschaft zur Förderung der angewandten Forschung e.V., 80686 München (DE)

(72) Nagel, Frederik

FUCHS, Guillaume

Disch, Sascha

Herre, Jürgen

Griebel, Christian

(74) Danubia Szabadalmi és Jogi Iroda Kft., 1051 Budapest, (HU)

(54) Audió sáv szélesség kiterjesztés dekódoló, megfelelő eljárás és számítógépi program**(51) G10L 21/038** (2013.01)**G10L 19/24** (2013.01)**(13) T2**

(30) 122552 P 2008.12.15. US

(11) E064775**(21) E 23 180085****(96) EP 20230180085** 2009.12.11.**(97) EP 4231292 A1** 2023.08.23.**EP 4231292 B1** 2023.11.15.

(73) Fraunhofer-Gesellschaft zur Förderung der angewandten Forschung e.V., 80686 München (DE)

(72) Nagel, Frederik

FUCHS, Guillaume

Disch, Sascha

Herre, Jürgen

Griebel, Christian

(74) Danubia Szabadalmi és Jogi Iroda Kft., 1051 Budapest, (HU)

(54) Audió sáv szélesség kiterjesztés dekódoló, megfelelő eljárás és számítógépi program**(51) G10L 21/038** (2013.01)**G10L 19/24** (2013.01)**(13) T2**

(30) 122552 P 2008.12.15. US

(11) E064628**(21) E 14 737956****(96) EP 20140737956** 2014.01.09.**(97) EP 2943592 A1** 2014.07.17.**EP 2943592 B1** 2023.11.08.

(73) The Chinese University Of Hong Kong, Shatin, New Territories (CN)

(72) CHIU, Wai Kwun Rossa

LO, Yuk Ming Dennis

CHAN, Kwan Chee

JIANG, Peiyong

YU, Cheuk Yin Jandy

(74) SBGK Szabadalmi Ügyvivői Iroda, 1062 Budapest, (HU)

(54) Noninvazív prenatális molekuláris kariotipizálás anyai plazmából**(51) G16B 20/00** (2019.01)**G16B 20/10** (2019.01)**(13) T2**

(30) 201361751213 P 2013.01.10. US

201313837776 2013.03.15. US

(11) E064657**(21) E 17 185472**

-
- (96) **EP 20170185472** 2017.08.09.
(97) **EP 3441975 A1** 2019.02.13.
EP 3441975 B1 2023.11.15.
(73) F. Hoffmann-La Roche AG, 4070 Basel (CH)
(72) Pfalz, Stefan
Friedli, Kurt
(74) Danubia Szabadalmi és Jogi Iroda Kft., 1051 Budapest, (HU)
(54) **Adagolóegység utántöltési ütemezése**
(51) **G16H 40/60** (2018.01)
G16H 40/40 (2018.01)
(13) **T2**
-
- (11) **E065029**
(21) **E 15 768735**
(96) **EP 20150768735** 2015.03.27.
(97) **EP 3123381 A1** 2015.10.01.
EP 3123381 B1 2023.10.11.
(73) Opko Diagnostics, LLC, Woburn, MA 01801 (US)
(72) Steinmiller, David
LINDER, Vincent
PETTERSSON, Kim
LOVGREN, Timo
LILJA, Hans
SCARDINO, Peter, T.
VICKERS, Andrew, J.
(74) Dr. Kocsomba Nelli Ügyvédi Iroda, 1068 Budapest, (HU)
(54) **A prosztatarák diagnosztikával kapcsolatos készítmények és eljárások**
(51) **G16H 50/20** (2018.01)
G16H 50/30 (2018.01)
(13) **T2**
(30) 201461972099 P 2014.03.28. US
-
- (11) **E064792**
(21) **E 17 741296**
(96) **EP 20170741296** 2017.01.13.
(97) **EP 3407363 A1** 2017.07.27.
EP 3407363 B1 2023.10.25.
(73) Mitsubishi Gas Chemical Company, Inc., Tokyo 100-8324 (JP)
Tohoku Techno Arch Co., Ltd., Miyagi 980-0845 (JP)
(72) SHIMADA, Masahiro
ITO, Tomohiro
KATORI, Aki
UNEMOTO, Atsushi
ORIMO, Shinichi
(74) SBGK Szabadalmi Ügyvivői Iroda, 1062 Budapest, (HU)
(54) **Eljárás ionvezető előállítására**
(51) **H01B 1/12** (2006.01)
H01B 1/06 (2006.01)
H01B 1/20 (2006.01)
-

Európai szabadalmak szövege fordításának benyújtása

	H01B 13/00	(2006.01)
	H01M 10/0562	(2010.01)
(13) T2		
(30)	2016007433	2016.01.18. JP
	2016007434	2016.01.18. JP

(11) E064794		
(21) E 19 728499		
(96) EP 20190728499		2019.05.06.
(97) EP 3766115 A1		2019.11.14.
	EP 3766115 B1	2023.10.18.
(73)	I-TEN, 69570 Dardilly (FR)	
(72)	GABEN, Fabien	
(74)	Dr. Kocsomba Nelli Ügyvédi Iroda, 1068 Budapest, (HU)	
(54) Porózus elektródák elektrokémiai eszközökhöz		
(51) H01G 11/24		(2013.01)
	H01G 11/28	(2013.01)
	H01G 11/46	(2013.01)
	H01G 11/86	(2013.01)
	H01M 4/04	(2006.01)
	H01M 4/1391	(2010.01)
	H01M 4/1397	(2010.01)
	H01M 6/40	(2006.01)
	H01M 10/04	(2006.01)
	H01M 10/0525	(2010.01)
	H01M 10/0585	(2010.01)
(13) T2		
(30)	1853920	2018.05.07. FR

(11) E064863		
(21) E 21 793934		
(96) EP 20210793934		2021.10.15.
(97) EP 4078683 A1		2022.04.28.
	EP 4078683 B1	2023.12.06.
(73)	Meyer Burger (Germany) GmbH, 09337 Hohenstein-Ernstthal (DE)	
(72)	LACHENAL, Damien PAPET, Pierre KÖSSLER, Till	
(74)	SBGK Szabadalmi Ügyvivői Iroda, 1062 Budapest, (HU)	
(54) Fotovoltaikus eszköz és eljárás annak előállítására		
(51) H01L 31/0224		(2006.01)
	H01L 31/0747	(2012.01)
(13) T2		
(30)	20203399	2020.10.22. EP

(11) E064695		
(21) E 18 832631		
(96) EP 20180832631		2018.07.06.
(97) EP 3565035 A2		2019.01.17.

EP 3565035 B1 2023.12.13.

(73) LG Energy Solution, Ltd., Seoul 07335 (KR)

(72) CHAE, Oh Byong

KANG, Yoon Ah

SONG, Jun Hyuk

KIM, Eun Kyung

WOO, Sang Wook

(74) SBGK Szabadalmi Ügyvivői Iroda, 1062 Budapest, (HU)

(54) Lítium szekunder akkumulátor és eljárás annak előállítására

(51) H01M 4/04 (2006.01)

H01M 4/139 (2010.01)

H01M 10/0525 (2010.01)

(13) T2

(30) 20170088556 2017.07.12. KR

(11) E064649

(21) E 20 896334

(96) EP 20200896334 2020.12.03.

(97) EP 4040537 A1 2021.06.10.

EP 4040537 B1 2023.10.18.

(73) LG Energy Solution, Ltd., Seoul 07335 (KR)

(72) HAN, Jung Min

HAN, Gi Beom

LEE, Sang Wook

KIM, Hak Yoon

BAEK, So Ra

JUNG, Wang Mo

(74) SBGK Szabadalmi Ügyvivői Iroda, 1062 Budapest, (HU)

(54) Eljárás pozitív elektróda aktív anyag előállítására lítium szekunder akkumulátorhoz, és az azzal előállított pozitív elektróda aktív anyag

(51) H01M 4/04 (2006.01)

C01G 53/00 (2006.01)

H01M 4/02 (2006.01)

H01M 4/131 (2010.01)

H01M 4/1391 (2010.01)

H01M 4/36 (2006.01)

H01M 4/525 (2010.01)

H01M 4/62 (2006.01)

H01M 10/052 (2010.01)

(13) T2

(30) 20190159310 2019.12.03. KR

(11) E064940

(21) E 18 806303

(96) EP 20180806303 2018.05.18.

(97) EP 3522267 A1 2018.11.29.

EP 3522267 B1 2023.11.01.

(73) LG Energy Solution, Ltd., Seoul 07335 (KR)

(72) KIM, Ju-Ryoun

YOU, Min-Kyu

UHM, In-Sung

(74) SBGK Szabadalmi Ügyvivői Iroda, 1062 Budapest, (HU)

(54) Flexibilis elektróda, eljárás annak előállítására és az azt tartalmazó szekunder akkumulátor**(51) H01M 4/13** (2010.01)**H01M 4/04** (2006.01)**H01M 4/131** (2010.01)**H01M 4/139** (2010.01)**H01M 4/1391** (2010.01)**H01M 4/66** (2006.01)**H01M 4/74** (2006.01)**H01M 4/80** (2006.01)**H01M 10/052** (2010.01)**(13) T2**

(30) 20170063010 2017.05.22. KR

(11) E064670**(21) E 18 743244****(96) EP 20180743244** 2018.06.27.**(97) EP 3646400 A1** 2019.01.03.**EP 3646400 B1** 2023.11.22.

(73) PPG Industries Ohio, Inc., Cleveland, OH 44111 (US)

(72) DAUGHENBAUGH, Randy E.

SWARUP, Shanti

HELLRING, Stuart D.

CHASSER, Anthony M.

(74) Ivánka Gábor László, 1122 Budapest, (HU)

(54) Elektróda-izsáp kompozíció a lítium-ion elektromos tárolóeszközökhöz**(51) H01M 4/131** (2010.01)**H01M 4/583** (2010.01)**H01M 4/62** (2006.01)**H01M 10/0525** (2010.01)**(13) T2**

(30) 201715638448 2017.06.30. US

(11) E064756**(21) E 19 849820****(96) EP 20190849820** 2019.08.06.**(97) EP 3745521 A1** 2020.02.20.**EP 3745521 B1** 2023.12.20.

(73) LG Energy Solution, Ltd., Seoul 07335 (KR)

(72) JUN, Youngjin

(74) SBGK Szabadalmi Ügyvivői Iroda, 1062 Budapest, (HU)

(54) Halomra hajtogatható elektródaszervezet és ezt tartalmazó lítium-fém akkumulátor**(51) H01M 4/134** (2010.01)**H01M 4/38** (2006.01)**H01M 4/64** (2006.01)**H01M 10/04** (2006.01)**H01M 10/052** (2010.01)

Európai szabadalmak szövege fordításának benyújtása

	H01M 10/0583	(2010.01)
	H01M 50/105	(2021.01)
	H01M 50/531	(2021.01)
	H01M 50/586	(2021.01)
	H01M 50/595	(2021.01)
(13)	T2	
(30)	20180094526	2018.08.13. KR
	20190094560	2019.08.02. KR

(11)	E064681	
(21)	E 21 185573	
(96)	EP 20210185573	2021.07.14.
(97)	EP 3940813 A2	2022.01.19.
	EP 3940813 B1	2023.10.18.
(73)	Samsung SDI Co., Ltd., Yongin-si, Gyeonggi-do 17084 (KR)	
(72)	SHIN, Changsu CHU, Heeyoung KIM, Youngugk KIM, Jaemyung YOUM, Chul WON, Jongmin LEE, Dae-Hyeok LEE, Junggho	
(74)	Ivánka Gábor László, 1122 Budapest, (HU)	
(54)	Negatív aktív anyag újratölthető lítium akkumulátorhoz és újratölthető lítium akkumulátor, amely ezt tartalmazza	
(51)	H01M 4/134	(2010.01)
	H01M 4/02	(2006.01)
	H01M 4/131	(2010.01)
	H01M 4/133	(2010.01)
	H01M 4/38	(2006.01)
	H01M 4/485	(2010.01)
	H01M 4/583	(2010.01)
(13)	T2	
(30)	20200087609	2020.07.15. KR

(11)	E064805	
(21)	E 21 761351	
(96)	EP 20210761351	2021.02.25.
(97)	EP 3996170 A1	2021.09.02.
	EP 3996170 B1	2023.10.11.
(73)	LG Energy Solution, Ltd., Seoul 07335 (KR)	
(72)	JUNG, Unho LEE, Jaegil	
(74)	SBGK Szabadalmi Ügyvivői Iroda, 1062 Budapest, (HU)	
(54)	Eljárás lítium fém negatív elektróda előállítására, az eljárással előállított lítium fém negatív elektróda, és az ezt tartalmazó lítium-kén akkumulátor	
(51)	H01M 4/1395	(2010.01)
	H01M 4/04	(2006.01)

H01M 4/134	(2010.01)	
H01M 4/38	(2006.01)	
H01M 4/58	(2006.01)	
H01M 4/62	(2006.01)	
H01M 10/052	(2010.01)	
(13) T2		
(30) 20200024005	2020.02.27.	KR
20210024094	2021.02.23.	KR

(11) E064994		
(21) E 19 863294		
(96) EP 20190863294	2019.09.06.	
(97) EP 3767715 A1	2020.03.26.	
EP 3767715 B1	2023.11.01.	
(73) LG Energy Solution, Ltd., Seoul 07335 (KR)		
(72) KIM, Minsu		
CHO, Eunkyung		
(74) SBGK Szabadalmi Ügyvivői Iroda, 1062 Budapest, (HU)		
(54) Kén-szén kompozit, eljárás annak előállítására, pozitív elektróda lítium szekunder akkumulátorhoz és az azt tartalmazó lítium szekunder akkumulátor		
(51) H01M 4/36	(2006.01)	
C01B 17/00	(2006.01)	
C01B 17/02	(2006.01)	
C01B 32/168	(2017.01)	
C01B 32/174	(2017.01)	
H01M 4/02	(2006.01)	
H01M 4/04	(2006.01)	
H01M 4/133	(2010.01)	
H01M 4/1393	(2010.01)	
H01M 4/38	(2006.01)	
H01M 4/58	(2006.01)	
H01M 4/583	(2010.01)	
H01M 4/62	(2006.01)	
H01M 10/052	(2010.01)	
(13) T2		
(30) 20180112639	2018.09.20.	KR
20190109637	2019.09.04.	KR

(11) E064845		
(21) E 20 861055		
(96) EP 20200861055	2020.08.18.	
(97) EP 3944376 A1	2021.03.11.	
EP 3944376 B1	2023.10.18.	
(73) Contemporary Ampere Technology Co., Limited, Ningde City, Fujian PRC 352100 (CN)		
(72) DOU, Shushi		
HU, Chunhua		
JIANG, Yao		
WU, Qi		

HE, Jinhua

DENG, Bin

(74) Danubia Szabadalmi és Jogi Iroda Kft., 1051 Budapest, (HU)

(54) Pozitív elektród aktív anyag, ennek előállításának eljárása, pozitív elektród lemez és lítium ion szekunder akkumulátor

(51) H01M 4/505 (2010.01)

H01M 4/525 (2010.01)

(13) T2

(30) 201910825140 2019.09.02. CN

(11) E065042

(21) E 20 927265

(96) EP 20200927265 2020.03.27.

(97) EP 3951943 A1 2021.09.30.

EP 3951943 B1 2023.11.15.

(73) Contemporary Amperex Technology Co., Limited, Fujian 352100 (CN)

(72) SHEN, Rui

MA, Jianjun

HE, Libing

(74) Danubia Szabadalmi és Jogi Iroda Kft., 1051 Budapest, (HU)

(54) Szekunder elem és a szekunder elemet tartalmazó készülék

(51) H01M 4/587 (2010.01)

H01M 4/02 (2006.01)

H01M 4/133 (2010.01)

H01M 4/36 (2006.01)

H01M 4/505 (2010.01)

H01M 4/525 (2010.01)

H01M 4/58 (2006.01)

H01M 10/0525 (2010.01)

(13) T2

(11) E064944

(21) E 18 863102

(96) EP 20180863102 2018.09.21.

(97) EP 3605662 A2 2019.04.04.

EP 3605662 B1 2024.01.03.

(73) LG Energy Solution, Ltd., Seoul 07335 (KR)

(72) CHOI, Sung-Ho

(74) Danubia Szabadalmi és Jogi Iroda Kft., 1051 Budapest, (HU)

(54) Berendezés akkumulátorcsomag árammegszakító elemének hajlítására

(51) H01M 10/04 (2006.01)

H01M 50/119 (2021.01)

H01M 50/121 (2021.01)

H01M 50/129 (2021.01)

H01M 50/50 (2021.01)

H01M 50/574 (2021.01)

(13) T2

(30) 20170124421 2017.09.26. KR

-
- (11) **E064788**
- (21) **E 21 174818**
- (96) **EP 20210174818** 2021.05.19.
- (97) **EP 3913715 A1** 2021.11.24.
EP 3913715 B1 2023.08.09.
- (73) SK On Co., Ltd., Seoul 03161 (KR)
RS Auto Co., Ltd, Chungcheongbuk-do 28152 (KR)
- (72) BYUN, Jae Gyu
KIM, Dong Ju
KIM, Jin Go
LEE, Seung Noh
JEONG, Taek Eon
KIM, Deok Kun
LEE, Kang Min
- (74) Kovári Szabadalmi és Védjegy Iroda Kft., 1012 Budapest, (HU)
- (54) **Másodlagos akkumulátor zsákjának gáztalanító készüléke és azt alkalmazó gáztalanítási eljárás**
- (51) **H01M 10/04** (2006.01)
H01M 10/42 (2006.01)
H01M 10/52 (2006.01)
H01M 50/105 (2021.01)
H01M 50/30 (2021.01)
H01M 50/308 (2021.01)
- (13) **T2**
- (30) 20200061480 2020.05.22. KR
-
- (11) **E064617**
- (21) **E 19 821866**
- (96) **EP 20190821866** 2019.06.07.
- (97) **EP 3694020 A1** 2020.08.12.
EP 3694020 B1 2023.11.22.
- (73) LG CHEM, LTD., Seoul 07336 (KR)
- (72) LEE, Joo-Sung
LEE, A-Young
- (74) SBGK Szabadalmi Ügyvivői Iroda, 1062 Budapest, (HU)
- (54) **Szeparátor elektrokémiai berendezéshez, eljárás annak előállítására és az azt tartalmazó elektrokémiai berendezés**
- (51) **H01M 10/052** (2010.01)
H01G 9/02 (2006.01)
H01G 11/52 (2013.01)
H01M 10/0525 (2010.01)
H01M 10/054 (2010.01)
H01M 50/403 (2021.01)
H01M 50/417 (2021.01)
H01M 50/426 (2021.01)
H01M 50/431 (2021.01)
H01M 50/443 (2021.01)
H01M 50/446 (2021.01)
H01M 50/457 (2021.01)
-

	H01M 50/489	(2021.01)	
(13) T2			
(30)	20180071063	2018.06.20.	KR

(11) E065082			
(21) E 18 845031			
(96) EP 20180845031		2018.06.18.	
(97) EP 3582286 A1		2019.12.18.	
	EP 3582286 B1	2023.12.20.	
(73)	LG Energy Solution, Ltd., Seoul 07335 (KR)		
(72)	CHI, Ho-June		
	KANG, Dal-Mo		
	MUN, Jeong-O		
	PARK, Jin-Yong		
	LEE, Jung-Hoon		
(74)	SBGK Szabadalmi Ügyvivői Iroda, 1062 Budapest, (HU)		
(54) Akkumulátorcella keret és azt tartalmazó akkumulátormodul			
(51) H01M 10/0525		(2010.01)	
	H01M 10/04	(2006.01)	
	H01M 10/058	(2010.01)	
	H01M 10/655	(2014.01)	
	H01M 50/103	(2021.01)	
	H01M 50/202	(2021.01)	
	H01M 50/50	(2021.01)	
	H01M 50/503	(2021.01)	
	H01M 50/548	(2021.01)	
(13) T2			
(30)	20170100477	2017.08.08.	KR

(11) E065003			
(21) E 20 812213			
(96) EP 20200812213		2020.06.17.	
(97) EP 3799186 A1		2021.01.21.	
	EP 3799186 B1	2023.11.15.	
(73)	Contemporary Amperex Technology Co., Limited, Fujian 352100 (CN)		
(72)	LIANG, Chengdu		
	LIU, Chengyong		
	HU, Bobing		
	FU, Jiawei		
	LI, Qian		
	CHENG, Meng		
	GUO, Yongsheng		
(74)	SBGK Szabadalmi Ügyvivői Iroda, 1062 Budapest, (HU)		
(54) Szilárd elektrolit lemez és eljárás annak előállítására, akkumulátor és az azt tartalmazó szerkezet			
(51) H01M 10/0562		(2010.01)	
	C01B 17/22	(2006.01)	
	H01M 10/0525	(2010.01)	
(13) T2			
(30)	201910642035	2019.07.16.	CN

(11) **E065086**

(21) **E 18 859540**

(96) **EP 20180859540** 2018.09.21.

(97) **EP 3595070 A2** 2019.03.28.

EP 3595070 B1 2023.11.01.

(73) LG Energy Solution, Ltd., Seoul 07335 (KR)

Postech Academy-Industry Foundation, Pohang-si, Gyeongsangbuk-do 37673 (KR)

(72) KIM, Daeil

PARK, Moon Jeong

CHAE, Jonghyun

LEE, Yeonju

KIM, Lucia

JUNG, Ha Young

JO, Gyuha

(74) SBGK Szabadalmi Ügyvivői Iroda, 1062 Budapest, (HU)

(54) **Polimer elektrolit és eljárás annak előállítására**

(51) **H01M 10/0565** (2010.01)

C08G 65/332 (2006.01)

C08G 65/333 (2006.01)

C08G 65/334 (2006.01)

C08G 65/335 (2006.01)

H01M 10/052 (2010.01)

H01M 10/0525 (2010.01)

H01M 10/0568 (2010.01)

(13) **T2**

(30) 20170121709 2017.09.21. KR

20180093721 2018.08.10. KR

(11) **E064765**

(21) **E 17 929652**

(96) **EP 20170929652** 2017.11.30.

(97) **EP 3699997 A1** 2019.05.02.

EP 3699997 B1 2023.10.18.

(73) Guangzhou Tinci Materials Technology Co., Ltd, Guangzhou, Guangdong 510760 (CN)

(72) FAN, Weizhen

YU, Le

ZHAO, Jingwei

(74) Gödölle, Kékes, Mészáros & Szabó Szabadalmi és Védjegy Iroda, 1024 Budapest, (HU)

(54) **Elektrolit lítium másodlagos akkumulátorhoz, és azt tartalmazó lítium másodlagos akkumulátor**

(51) **H01M 10/0567** (2010.01)

H01M 10/0525 (2010.01)

H01M 10/0568 (2010.01)

H01M 10/0569 (2010.01)

(13) **T2**

(30) 201711004120 2017.10.24. CN

(11) **E065079**

(21) **E 19 820409**

-
- (96) EP 20190820409 2019.06.11.
 (97) EP 3706230 A1 2020.09.09.
 EP 3706230 B1 2023.12.27.
 (73) LG Energy Solution, Ltd., Seoul 07335 (KR)
 (72) KIM, Hyun Seung
 LEE, Chul Haeng
 AN, Yu Ha
 OH, Jeong Woo
 (74) SBGK Szabadalmi Ügyvivői Iroda, 1062 Budapest, (HU)
(54) Elektrolit lítium szekunder akkumulátorhoz, és az azt tartalmazó lítium szekunder akkumulátor
 (51) H01M 10/0567 (2010.01)
 H01M 10/052 (2010.01)
 H01M 10/0525 (2010.01)
 H01M 10/42 (2006.01)
 (13) T2
 (30) 20180067431 2018.06.12. KR
-

- (11) E064673
 (21) E 22 197277
 (96) EP 20220197277 2022.09.23.
 (97) EP 4167339 A1 2023.04.19.
 EP 4167339 B1 2023.11.15.
 (73) Shenzhen Hairun New Energy Technology Co., Ltd., Shenzhen, Guangdong 518000 (CN)
 Xiamen Hithium Energy Storage Technology Co., Ltd., Xiamen, Fujian 361100 (CN)
 (72) XU, Weidong
 YI, Ziqi
 WU, Zuyu
 ZHANG, Nan
 TANG, Yang
 (74) SBGK Szabadalmi Ügyvivői Iroda, 1062 Budapest, (HU)
(54) Felső fedél szerelvény akkumulátorhoz, és akkumulátor
 (51) H01M 10/058 (2010.01)
 H01M 50/148 (2021.01)
 H01M 50/15 (2021.01)
 H01M 50/176 (2021.01)
 H01M 50/188 (2021.01)
 H01M 50/30 (2021.01)
 H01M 50/55 (2021.01)
 H01M 50/553 (2021.01)
 (13) T2
 (30) 202122508489 U 2021.10.18. CN
-

- (11) E064869
 (21) E 18 876478
 (96) EP 20180876478 2018.11.07.
 (97) EP 3637532 A1 2019.05.16.
 EP 3637532 B1 2023.12.27.
 (73) LG Energy Solution, Ltd., Seoul 07335 (KR)
 (72) PARK, Jong-Il
-

(74) Danubia Szabadalmi és Jogi Iroda Kft., 1051 Budapest, (HU)

(54) BMS ébresztő eszköz, valamint azt tartalmazó BMS és akkumulátorcsomag

(51) **H01M 10/42** (2006.01)

H01M 10/48 (2006.01)

H01M 50/574 (2021.01)

H02J 7/00 (2006.01)

(13) **T2**

(30) 20170147190 2017.11.07. KR

(11) **E065051**

(21) **E 19 837588**

(96) **EP 20190837588** 2019.07.10.

(97) **EP 37543 47** 2020.01.23.

EP 37543 B1 2023.11.15.

(73) LG Energy Solution, Ltd., SEOUL 07335 (KR)

(72) SONG, Hyeon-Jin

(74) Danubia Szabadalmi és Jogi Iroda Kft., 1051 Budapest, (HU)

(54) Kapcsoló-diagnosztikai berendezés és eljárás

(51) **H01M 10/42** (2006.01)

G01R 31/327 (2006.01)

G01R 31/52 (2020.01)

G01R 31/54 (2020.01)

(13) **T2**

(30) 20180083091 2018.07.17. KR

(11) **E064917**

(21) **E 20 802249**

(96) **EP 20200802249** 2020.04.17.

(97) **EP 3955365 A1** 2020.11.12.

EP 3955365 B1 2023.12.13.

(73) LG Energy Solution, Ltd., Seoul 07335 (KR)

(72) HWANG, Ji Won

(74) Danubia Szabadalmi és Jogi Iroda Kft., 1051 Budapest, (HU)

(54) Rendszer azonosító automatikus hozzárendelésére szolgáló BMS-hez

(51) **H01M 10/42** (2006.01)

G01R 31/371 (2019.01)

G05B 19/042 (2006.01)

G05B 23/02 (2006.01)

H01M 10/48 (2006.01)

H02J 7/00 (2006.01)

H04L 61/5038 (2022.01)

H04Q 9/00 (2006.01)

(13) **T2**

(30) 20190054532 2019.05.09. KR

(11) **E065047**

(21) **E 19 216900**

(96) **EP 20190216900** 2019.12.17.

(97) **EP 3675221 A1** 2020.07.01.

EP 3675221 B1 2023.11.15.

(73) Contemporary Ampere Technology Co., Limited, Ningde, Fujian 352100 (CN)

(72) WANG, Heng

Ji, Jinqing

ZHANG, Wenhui

QIAN, Mu

XIANG, Yanhuo

(74) Danubia Szabadalmi és Jogi Iroda Kft., 1051 Budapest, (HU)

(54) Akkumulátorház

(51) H01M 10/613 (2014.01)

H01M 10/6554 (2014.01)

H01M 10/6556 (2014.01)

H01M 50/209 (2021.01)

H01M 50/24 (2021.01)

(13) T2

(30) 201822246290 U 2018.12.29. CN

(11) E064949

(21) E 20 930665

(96) EP 20200930665 2020.11.07.

(97) EP 4027433 A1 2022.05.12.

EP 4027433 B1 2023.11.08.

(73) Contemporary Ampere Technology Co., Limited, Ningde, Fujian 352100 (CN)

(72) JIANG, Liwen

FANG, Wumei

(74) Danubia Szabadalmi és Jogi Iroda Kft., 1051 Budapest, (HU)

(54) Elektromos eszköz, eljárás elektromos eszköz előállítására, és berendezés elektromos eszköz előállításához

(51) H01M 10/625 (2014.01)

B60H 1/00 (2006.01)

B60H 1/14 (2006.01)

B60K 1/00 (2006.01)

B60K 1/04 (2006.01)

B60K 11/02 (2006.01)

H01M 10/613 (2014.01)

H01M 10/615 (2014.01)

H01M 10/6554 (2014.01)

H01M 10/66 (2014.01)

H01M 50/204 (2021.01)

H01M 50/249 (2021.01)

(13) T2

(11) E064856

(21) E 19 200501

(96) EP 20190200501 2019.09.30.

(97) EP 3799148 A1 2021.03.31.

EP 3799148 B1 2023.11.15.

(73) Samsung SDI Co., Ltd., Gyeonggi-do 17084 (KR)

(72) Weinberger, Martin

WUENSCHÉ, Ralph

Erhart, Michael

(74) Pintz és Társai Kft., 1085 Budapest, (HU)

(54) **Akkumulátormodul rugalmas összekötővel**

(51) **H01M 10/655** (2014.01)

G01R 31/396 (2019.01)

H01M 10/42 (2006.01)

H01M 10/48 (2006.01)

H01M 50/209 (2021.01)

H01M 50/213 (2021.01)

(13) **T2**

(11) **E064958**

(21) **E 18 774223**

(96) **EP 20180774223** 2018.02.01.

(97) **EP 3605721 A1** 2018.10.04.

EP 3605721 B1 2023.09.06.

(73) Samsung SDI Co., Ltd., Yongin-si, Gyeonggi-do 17084 (KR)

(72) KIM, Hyun

AHN, Jang Gun

(74) SWORKS Nemzetközi Szabadalmi Ügyvivői Iroda Kft., 1134 Budapest, (HU)

(54) **Akkumulátormodul**

(51) **H01M 10/6556** (2014.01)

H01M 10/613 (2014.01)

H01M 10/625 (2014.01)

H01M 10/6554 (2014.01)

H01M 10/6567 (2014.01)

H01M 50/204 (2021.01)

H01M 50/224 (2021.01)

(13) **T2**

(30) 20170040790 2017.03.30. KR

(11) **E064855**

(21) **E 21 168472**

(96) **EP 20210168472** 2021.04.15.

(97) **EP 3902055 A1** 2021.10.27.

EP 3902055 B1 2023.10.11.

(73) Volkswagen Aktiengesellschaft, 38440 Wolfsburg (DE)

(72) Grau, Frederik

Jamadar, Kartik

Theuerkauf, Christian

(74) Danubia Szabadalmi és Jogi Iroda Kft., 1051 Budapest, (HU)

(54) **Eljárás és eszköz fém kompozit fóliák előállítására akkumulátorcellákhoz**

(51) **H01M 50/105** (2021.01)

B21D 22/00 (2006.01)

B21D 22/06 (2006.01)

B21D 22/22 (2006.01)

B21D 37/06 (2006.01)

B21D 37/16 (2006.01)

B29C 35/08 (2006.01)

Európai szabadalmak szövege fordításának benyújtása

B29C 51/08	(2006.01)
B29L 31/00	(2006.01)
B29L 31/34	(2006.01)
H01M 10/04	(2006.01)
H01M 10/0525	(2010.01)
H01M 10/058	(2010.01)
(13) T2	
(30) 102020111274	2020.04.24. DE

(11) E064675	
(21) E 19 855594	
(96) EP 20190855594	2019.08.19.
(97) EP 3813142 A1	2020.03.05.
EP 3813142 B1	2023.10.25.
(73) LG Energy Solution, Ltd., Seoul 07335 (KR)	
(72) BAE, Kwan Hong	
PARK, Chan Woo	
WANG, Yeon Kyong	
KWAK, Jin Seop	
(74) Danubia Szabadalmi és Jogi Iroda Kft., 1051 Budapest, (HU)	
(54) Hengeres telep és annak gyártási eljárása	
(51) H01M 50/147	(2021.01)
B23K 26/36	(2006.01)
B23K101/36	(2006.01)
(13) T2	
(30) 20180101584	2018.08.28. KR

(11) E064674	
(21) E 20 864096	
(96) EP 20200864096	2020.09.08.
(97) EP 3944405 A1	2021.03.18.
EP 3944405 B1	2023.10.18.
(73) Contemporary Amperex Technology Co., Limited, Ningde City, Fujian 352100 (CN)	
(72) CHEN, Xinxiang	
HUANG, Shoujun	
SU, Huasheng	
ZHENG, Yulian	
LI, Xiang	
(74) Danubia Szabadalmi és Jogi Iroda Kft., 1051 Budapest, (HU)	
(54) Fedél elrendezés, másodlagos akkumulátor és elektromos berendezés	
(51) H01M 50/147	(2021.01)
H01M 50/172	(2021.01)
H01M 50/183	(2021.01)
H01M 50/552	(2021.01)
H01M 50/553	(2021.01)
(13) T2	
(30) 201921510303 U	2019.09.11. CN

(11) E064825	
-----------------------	--

-
- (21) **E 18 751649**
(96) **EP 20180751649** 2018.02.13.
(97) **EP 3518318 A1** 2018.08.16.
EP 3518318 B1 2023.12.27.
(73) LG Energy Solution, Ltd., Seoul 07335 (KR)
(72) JEONG, So MI
SEONG, Dong Wook
JANG, Dae Sung
(74) SBGK Szabadalmi Ügyvivői Iroda, 1062 Budapest, (HU)
(54) **Ragasztóréteggel ellátott szeparátor fólia lítium szekunder akkumulátorhoz**
(51) **H01M 50/155** (2021.01)
H01M 10/052 (2010.01)
(13) **T2**
(30) 20170019606 2017.02.13. KR
-

- (11) **E065081**
(21) **E 17 870830**
(96) **EP 20170870830** 2017.11.07.
(97) **EP 3544079 A1** 2019.09.25.
EP 3544079 B1 2023.10.25.
(73) BYD Company Limited, Shenzhen, Guangdong 518118 (CN)
(72) ZENG, Yi
ZHENG, Weixin
ZHU, Jianhua
ZHU, Yan
(74) SBGK Szabadalmi Ügyvivői Iroda, 1062 Budapest, (HU)
(54) **Hajtóakkumulátor-alap-hordozó és hajtóakkumulátor-modul**
(51) **H01M 50/204** (2021.01)
(13) **T2**
(30) 201611014965 2016.11.18. CN
-

- (11) **E065059**
(21) **E 17 927661**
(96) **EP 20170927661** 2017.09.29.
(97) **EP 3688825 A1** 2019.04.04.
EP 3688825 B1 2023.11.08.
(73) Robert Bosch GmbH, 70442 Stuttgart (DE)
(72) XU, Kecheng
FOITZIK, Alexander
NIETLING, David
BEHM, Henrik, Wolfgang
SPIESKE, Klaus
SCHULTZ, Kyle
BOTADRA, Mehul
MENIG, Rainer
KOHLEK, Robert
JUNG, Ruben
TEMIZ, Sinasi
-

JASCH, Walter

KASSNER, Martin

(74) SBGK Szabadalmi Ügyvivői Iroda, 1062 Budapest, (HU)

(54) Akkumulátorcsomag, beleértve a cellatartást is**(51) H01M 50/209** (2021.01)**H01M 50/233** (2021.01)**H01M 50/236** (2021.01)**H01M 50/238** (2021.01)**H01M 50/242** (2021.01)**(13) T2****(11) E065002****(21) E 22 198434****(96) EP 20220198434** 2022.09.28.**(97) EP 4160792 A1** 2023.04.05.**EP 4160792 B1** 2023.10.11.

(73) Xiamen Hithium Energy Storage Technology Co., Ltd., Xiamen, Fujian 361100 (CN)

(72) GUO, Yongkai

XU, Weidong

LAN, Jinhua

YI, Ziqi

WU, Zuyu

(74) SBGK Szabadalmi Ügyvivői Iroda, 1062 Budapest, (HU)

(54) Akkumulátor**(51) H01M 50/209** (2021.01)**H01M 50/242** (2021.01)**H01M 50/289** (2021.01)**(13) T2**

(30) 202122406131 U 2021.09.30. CN

(11) E064632**(21) E 17 799535****(96) EP 20170799535** 2017.01.04.**(97) EP 3305460 A1** 2018.04.11.**EP 3305460 B1** 2023.12.06.

(73) LG Energy Solution, Ltd., Seoul 07335 (KR)

(72) JIN, Hee-Jun

MUN, Jeong-O

KIM, Se-Won

(74) Danubia Szabadalmi és Jogi Iroda Kft., 1051 Budapest, (HU)

(54) Akkumulátormodul, eljárás akkumulátorcellák elektródvezetékeinek hegesztésére, és akkumulátormodult tartalmazó akkumulátorcsomag**(51) H01M 50/211** (2021.01)**B23K 26/21** (2014.01)**B23K 26/244** (2014.01)**B23K 26/70** (2014.01)**B23K 31/02** (2006.01)**B23K 37/04** (2006.01)**(13) T2**

(30) 20160060685 2016.05.18. KR

(11) **E064762**

(21) **E 19 213816**

(96) **EP 20190213816** 2019.12.05.

(97) **EP 3772762 A1** 2021.02.10.

EP 3772762 B1 2023.10.18.

(73) Contemporary Ampere Technology Co., Limited, Fujian 352100 (CN)

(72) LI, Quankun

ZHANG, Shiyao

WANG, Peng

(74) Danubia Szabadalmi és Jogi Iroda Kft., 1051 Budapest, (HU)

(54) **Fedélegység másodlagos akkumulátorhoz és másodlagos akkumulátor**

(51) **H01M 50/342** (2021.01)

(13) **T2**

(30) 201910729374 2019.08.08. CN

(11) **E064910**

(21) **E 19 171786**

(96) **EP 20190171786** 2019.04.30.

(97) **EP 3614460 A1** 2020.02.26.

EP 3614460 B1 2023.09.20.

(73) W-Scope Korea Co., Ltd., Cheongju-si, Chungcheongbuk-do 28122 (KR)

W-Scope Chungju Plant Co., Ltd., Daesowon-myeon Chingju-si, Chungcheongbuk-do 27461 (KR)

(72) KIM, Byung Hyun

CHO, Hee Min

PARK, Pyung Yong

YOO, Gi Won

(74) Pintz és Társai Kft., 1085 Budapest, (HU)

(54) **Szeparátor és eljárás annak gyártására**

(51) **H01M 50/403** (2021.01)

H01M 10/052 (2010.01)

H01M 50/406 (2021.01)

H01M 50/417 (2021.01)

H01M 50/489 (2021.01)

H01M 50/494 (2021.01)

(13) **T2**

(30) 20180098403 2018.08.23. KR

(11) **E064914**

(21) **E 17 858754**

(96) **EP 20170858754** 2017.09.29.

(97) **EP 3429015 A1** 2018.04.12.

EP 3429015 B1 2023.11.01.

(73) LG Energy Solution, Ltd., Seoul 07335 (KR)

(72) MIN, Ji-Won

KIM, Seok-Koo

HAH, Hoe-Jin

DOELLE, Janis

(74) SBGK Szabadalmi Ügyvivői Iroda, 1062 Budapest, (HU)

(54) Szeperator lítium ion szekunder akkumulátorhoz és az azt tartalmazó lítium szekunder akkumulátor

(51) **H01M 50/434** (2021.01)

H01M 4/36 (2006.01)

H01M 4/38 (2006.01)

H01M 4/505 (2010.01)

H01M 10/0525 (2010.01)

H01M 50/443 (2021.01)

H01M 50/451 (2021.01)

H01M 50/457 (2021.01)

H01M 50/491 (2021.01)

(13) **T2**

(30) 20160130077 2016.10.07. KR

(11) **E064803**

(21) **E 19 830344**

(96) **EP 20190830344** 2019.07.03.

(97) **EP 3731302 A1** 2020.01.09.

EP 3731302 B1 2023.12.13.

(73) LG Energy Solution, Ltd., Seoul 07335 (KR)

(72) SHIN, Eun-Gyu

MUN, Jeong-O

LEE, Yoon-Koo

(74) SBGK Szabadalmi Ügyvivői Iroda, 1062 Budapest, (HU)

(54) Akkumulátormodul, ugyanezen akkumulátormodult tartalmazó akkumulátorcsomag, és ugyanezen akkumulátorcsomagot tartalmazó jármű

(51) **H01M 50/507** (2021.01)

H01M 50/105 (2021.01)

H01M 50/202 (2021.01)

H01M 50/512 (2021.01)

H01M 50/516 (2021.01)

(13) **T2**

(30) 20180077300 2018.07.03. KR

(11) **E064878**

(21) **E 20 796472**

(96) **EP 20200796472** 2020.03.19.

(97) **EP 3780155 A1** 2020.12.17.

EP 3780155 B1 2023.10.18.

(73) LG Energy Solution, Ltd., Seoul 07335 (KR)

(72) JUNG, Kitaek

SEONG, Junyeob

(74) Danubia Szabadalmi és Jogi Iroda Kft., 1051 Budapest, (HU)

(54) Akkumulátormodul és eljárás annak gyártására

(51) **H01M 50/519** (2021.01)

H01M 10/42 (2006.01)

H01M 10/48 (2006.01)

H01M 50/502 (2021.01)

(13) **T2**

(30) 20190068577 2019.06.11. KR

(11) **E064929**

(21) **E 20 155889**

(96) **EP 20200155889** 2020.02.06.

(97) **EP 3699980 A1** 2020.08.26.

EP 3699980 B1 2023.08.30.

(73) Samsung SDI Co., Ltd., Gyeonggi-do (KR)

(72) KANG, Iloh

MOON, Deayon

(74) SWORKS Nemzetközi Szabadalmi Ügyvivői Iroda Kft., 1134 Budapest, (HU)

(54) **Akkumulátorcsomag**

(51) **H01R 13/22** (2006.01)

H01M 50/505 (2021.01)

(13) **T2**

(30) 20190020489 2019.02.21. KR

(11) **E064892**

(21) **E 20 735484**

(96) **EP 20200735484** 2020.06.13.

(97) **EP 3984106 A1** 2021.01.14.

EP 3984106 B1 2023.08.23.

(73) Igus GmbH, 51147 Köln (DE)

(72) RÖSSEL, Rainer

HERMEY, Andreas

BARTEN, Dominik

(74) Danubia Szabadalmi és Jogi Iroda Kft., 1051 Budapest, (HU)

(54) **Kompakt vezetékmegvezetés tisztatéri alkalmazásokhoz, valamint előállítási eljárás és arra való burkolóegység**

(51) **H02G 11/00** (2006.01)

F16G 13/16 (2006.01)

F16G 13/18 (2006.01)

F16L 3/015 (2006.01)

H02G 3/04 (2006.01)

H02G 3/32 (2006.01)

(13) **T2**

(30) 202019103276 U 2019.06.11. DE

PCT/EP2020/050842 2020.01.14. WO

PCT/IB2020/000047 2020.01.14. WO

(11) **E065028**

(21) **E 17 000681**

(96) **EP 20170000681** 2017.04.24.

(97) **EP 3240143 A2** 2017.11.01.

EP 3240143 B1 2023.07.26.

(73) Feintool International Holding AG, 3250 Lyss (CH)

(72) Rist, Rudolf

Hertfelder, Marc

Böker, Björn

-
- (74) Gödölle, Kékes, Mészáros & Szabó Szabadalmi és Védjegy Iroda, 1024 Budapest, (HU)
- (54) Lamella csomag villamos motorok és generátorok állórészeinek és/vagy forgórészeinek előállítására**
- (51) **H02K 1/06** (2006.01)
- (13) **T2**
- (30) 102016005329 2016.04.26. DE
-
- (11) **E064812**
- (21) **E 14 830947**
- (96) **EP 20140830947** 2014.12.04.
- (97) **EP 3078103 A2** 2015.06.11.
EP 3078103 B1 2023.09.27.
- (73) Feintool International Holding AG, 3250 Lyss (CH)
- (72) BAUER, Steffen
BÖKER, Björn
- (74) Gödölle, Kékes, Mészáros & Szabó Szabadalmi és Védjegy Iroda, 1024 Budapest, (HU)
- (54) Eljárás lamellacsomaghoz, különösen villamos gépekhez és generátorokhoz való lamellák előállítására, legalább egy stancoló préssel rendelkező berendezés, valamint az eljárással előállított lamella és lamellacsomag**
- (51) **H02K 15/02** (2006.01)
B23K 26/08 (2006.01)
B23K 26/38 (2006.01)
- (13) **T2**
- (30) 102013020662 2013.12.06. DE
-
- (11) **E064625**
- (21) **E 17 803798**
- (96) **EP 20170803798** 2017.10.27.
- (97) **EP 3533135 A1** 2018.05.03.
EP 3533135 B1 2023.10.11.
- (73) voestalpine Automotive Components Dettingen GmbH & Co. KG, 72581 Dettingen an der Erms (DE)
- (72) BURSY, Heinrich
KAUFFMANN, Jochen
- (74) Danubia Szabadalmi és Jogi Iroda Kft., 1051 Budapest, (HU)
- (54) Eljárás és berendezés lemezrészek összekötésére lemezcsomaggá**
- (51) **H02K 15/02** (2006.01)
- (13) **T2**
- (30) 16196109 2016.10.27. EP
-
- (11) **E065027**
- (21) **E 15 003212**
- (96) **EP 20150003212** 2015.11.10.
- (97) **EP 3021466 A2** 2016.05.18.
EP 3021466 B1 2023.07.05.
- (73) Feintool International Holding AG, 3250 Lyss (CH)
- (72) Böker, Björn
- (74) Gödölle, Kékes, Mészáros & Szabó Szabadalmi és Védjegy Iroda, 1024 Budapest, (HU)
- (54) Eljárás lamella csomagok előállítására és berendezés az eljárás végrehajtására**
- (51) **H02K 15/12** (2006.01)
F16B 11/00 (2006.01)
-

H02K 15/02	(2006.01)
(13) T2	
(30) 102014017149	2014.11.17. DE

(11) E064716	
(21) E 20 208161	
(96) EP 20200208161	2018.12.21.
(97) EP 3799281 A1	2021.03.31.
EP 3799281 B1	2023.09.27.
(73) Schaffner EMV AG, 4542 Luterbach (CH)	
(72) Tucker, Andrew	
Dalessandro, Luca	
Heininen, Jari Tapani	
(74) Danubia Szabadalmi és Jogi Iroda Kft., 1051 Budapest, (HU)	
(54) Háromfázisú differenciális módusú szűrő motorhajtáshoz	
(51) H02M 1/12	(2006.01)
H01F 27/30	(2006.01)
H01F 27/33	(2006.01)
H01F 37/00	(2006.01)
H02M 1/00	(2006.01)
H02M 1/44	(2007.01)
H05B 41/282	(2006.01)
(13) T2	

(11) E064737	
(21) E 20 793254	
(96) EP 20200793254	2020.10.14.
(97) EP 4046270 A1	2021.04.22.
EP 4046270 B1	2023.09.20.
(73) WAKONIG, Martin, 1190 Wien (AT)	
(72) WAKONIG, Martin	
(74) SBGK Szabadalmi Ügyvivői Iroda, 1062 Budapest, (HU)	
(54) Zajvédő szerkezet	
(51) H02S 20/21	(2014.01)
E01F 8/00	(2006.01)
(13) T2	
(30) 508772019	2019.10.14. AT

(11) E064710	
(21) E 18 215832	
(96) EP 20180215832	2009.02.26.
(97) EP 3490157 A1	2019.05.29.
EP 3490157 B1	2023.10.11.
(73) Samsung Electronics Co., Ltd., Suwon-si, Gyeonggi-do, 16677 (KR)	
Postech Academy-Industry Foundation, Gyeongsangbuk-do (KR)	
(72) Myung, Seho	
Kwon, Hwan-Joon	
Kim, Jae-Yoel	
Lee, Hak-Ju	

Yang, Kyeong-Cheol

Ahn, Seok-Ki

Kim, Kyung-Joong

(74) SWORKS Nemzetközi Szabadalmi Ügyvivői Iroda Kft., 1134 Budapest, (HU)

(54) Modulációformátum-specifikus átlukasztási minta LDPC kódok számára 16QAM-el kombinációban

(51) H03M 13/11 (2006.01)

H03M 13/25 (2006.01)

H04L 1/00 (2006.01)

H04L 27/34 (2006.01)

H04L 27/36 (2006.01)

(13) T2

(30) 20080017280 2008.02.26. KR

20080022472 2008.03.11. KR

20080025143 2008.03.18. KR

(11) E064747

(21) E 22 158025

(96) EP 20220158025 2015.12.02.

(97) EP 4020819 A1 2022.06.29.

EP 4020819 B1 2023.09.06.

(73) Samsung Electronics Co., Ltd., Gyeonggi-do, 16677 (KR)

(72) KIM, Young Ju

PARK, Sung Chul

(74) SWORKS Nemzetközi Szabadalmi Ügyvivői Iroda Kft., 1134 Budapest, (HU)

(54) Kommunikációs áramkör kommunikációs funkció támogatására és az azt tartalmazó elektronikus berendezés

(51) H04B 1/00 (2006.01)

H04B 1/44 (2006.01)

(13) T2

(30) 20140174412 2014.12.05. KR

(11) E064639

(21) E 18 820586

(96) EP 20180820586 2018.06.12.

(97) EP 3644533 A1 2020.04.29.

EP 3644533 B1 2023.11.22.

(73) Vivo Mobile Communication Co., Ltd., Dongguan, Guangdong 523860 (CN)

(72) JIANG, Lei

LU, Zhi

(74) SBGK Szabadalmi Ügyvivői Iroda, 1062 Budapest, (HU)

(54) Eljárás és hálózati eszköz információ átvitelhez engedélyezés nélküli frekvenciasávon

(51) H04L 1/00 (2006.01)

H04W 56/00 (2009.01)

H04W 74/08 (2009.01)

(13) T2

(30) 201710487447 2017.06.23. CN

(11) E064923

(21) E 21 191911

- (96) **EP 20210191911** 2013.01.24.
 (97) **EP 3930238 A1** 2021.12.29.
 EP 3930238 B1 2023.09.27.
 (73) InterDigital Patent Holdings, Inc., Wilmington, DE 19809 (US)
 (72) RUDOLF, Marian
 MARINIER, Paul
 PANI, Diana
 PELLETIER, Ghyslain
 CAVE, Christopher R
 IYER, Lakshmi R.
 FAZILI, Muhammad, U.
 (74) SBGK Szabadalmi Ügyvivői Iroda, 1062 Budapest, (HU)
(54) Rendszerek és eljárások javított felmenő lefedettséghez
 (51) **H04L 1/18** (2006.01)
 H04L 5/00 (2006.01)
(13) T2
 (30) 201261590292 P 2012.01.24. US
 201261611799 P 2012.03.16. US
 201261611972 P 2012.03.16. US

- (11) E064718**
(21) E 19 804074
 (96) **EP 20190804074** 2019.05.17.
 (97) **EP 3817261 A1** 2019.11.21.
 EP 3817261 B1 2023.11.15.
 (73) Vivo Mobile Communication Co., Ltd., Dongguan, Guangdong 523860 (CN)
 (72) CHEN, Xiaohang
 PAN, Xueming
 LU, Zhi
 (74) SBGK Szabadalmi Ügyvivői Iroda, 1062 Budapest, (HU)
(54) Információ átviteli eljárás, terminál és hálózati eszköz
 (51) **H04L 1/18** (2006.01)
(13) T2
 (30) 201810479414 2018.05.18. CN

- (11) E064897**
(21) E 21 207782
 (96) **EP 20210207782** 2017.06.08.
 (97) **EP 3972088 A1** 2022.03.23.
 EP 3972088 B1 2023.10.25.
 (73) LG Electronics Inc., Seoul 07336 (KR)
 (72) PARK, Yongcheol
 (74) Gödölle, Kékes, Mészáros & Szabó Szabadalmi és Védjegy Iroda, 1024 Budapest, (HU)
(54) Vezeték nélküli energiaátviteli eljárás és ehhez való eszköz
 (51) **H04L 9/40** (2022.01)
 H02J 50/80 (2016.01)
 H04W 12/069 (2021.01)
(13) T2
 (30) 201662347575 P 2016.06.08. US

201662413947 P	2016.10.27.	US
201662425042 P	2016.11.21.	US
201762471896 P	2017.03.15.	US

(11) **E064877**

(21) **E 20 834303**

(96) **EP 20200834303** 2020.06.30.

(97) **EP 3972198 A1** 2021.01.07.

EP 3972198 B1 2023.12.20.

(73) LG Energy Solution, Ltd., Seoul 07335 (KR)

(72) YANG, Seong Yeol

HWANG, Ji Won

PARK, Chan Ha

(74) Danubia Szabadalmi és Jogi Iroda Kft., 1051 Budapest, (HU)

(54) **Akkumulátor-felügyeleti rendszer és felügyeleti eljárás**

(51) **H04L 12/44** (2006.01)

H02J 7/00 (2006.01)

H04L 12/40 (2006.01)

H04L 41/0668 (2022.01)

(13) **T2**

(30) 20190080269 2019.07.03. KR

(11) **E064796**

(21) **E 18 191168**

(96) **EP 20180191168** 2006.05.03.

(97) **EP 3454516 A1** 2019.03.13.

EP 3454516 B1 2023.09.20.

(73) QUALCOMM Incorporated, San Diego, CA 92121 (US)

(72) CHO, Joon-Young

LEE, Ju-Ho

KWON, Hwan-Joon

CHO, Yun-Ok

(74) SBGK Szabadalmi Ügyvivői Iroda, 1062 Budapest, (HU)

(54) **Eljárás és berendezés adatok multiplexelésére és információ vezérlésére vezeték nélküli kommunikációs rendszerekben frekvenciaosztásos többszörös hozzáférés alapján**

(51) **H04L 27/26** (2006.01)

H04L 5/00 (2006.01)

H04L 25/02 (2006.01)

(13) **T2**

(30) 20050037294 2005.05.03. KR

(11) **E064712**

(21) **E 19 790353**

(96) **EP 20190790353** 2019.09.27.

(97) **EP 4018606 A1** 2021.04.01.

EP 4018606 B1 2023.08.09.

(73) Viasat, Inc., Carlsbad, California 92009 (US)

(72) MADHAV, Praveen

UBEROY, Pawan

-
- (74) Ivánka Gábor László, 1122 Budapest, (HU)
- (54) **Módszer és készülék a hálózati forgalom levezetésének lehetővé tételére egy csatlakoztatott celluláris eszközön keresztül**
- (51) **H04L 45/243** (2022.01)
H04L 47/125 (2022.01)
H04W 40/22 (2009.01)
- (13) **T2**
-

- (11) **E064646**
- (21) **E 22 203228**
- (96) **EP 20220203228** 2019.09.06.
- (97) **EP 4145807 A1** 2023.03.08.
EP 4145807 B1 2023.11.15.
- (73) Vivo Mobile Communication Co., Ltd., Dongguan, Guangdong 523860 (CN)
- (72) ZHANG, Yanxia
WU, Yumin
- (74) SBGK Szabadalmi Ügyvivői Iroda, 1062 Budapest, (HU)
- (54) **Ethernet fejléc tömörítési eljárás, Ethernet fejléc kitömörítési eljárás, és eszköz**
- (51) **H04L 69/04** (2022.01)
- (13) **T2**
- (30) 201811046292 2018.09.07. CN
-

- (11) **E064666**
- (21) **E 20 159168**
- (96) **EP 20200159168** 2012.08.22.
- (97) **EP 3691233 A1** 2020.08.05.
EP 3691233 B1 2023.09.27.
- (73) Catalyst Lifestyle Limited, Hong Kong (CN)
- (72) Wright, Joshua
Lai, June
- (74) Ivánka Gábor László, 1122 Budapest, (HU)
- (54) **Vízálló tok**
- (51) **H04M 1/18** (2006.01)
G06F 1/16 (2006.01)
G06F 1/18 (2006.01)
H04M 1/23 (2006.01)
H04R 1/02 (2006.01)
- (13) **T2**
- (30) 201161526093 P 2011.08.22. US
-

- (11) **E064690**
- (21) **E 19 184092**
- (96) **EP 20190184092** 2010.03.16.
- (97) **EP 3567853 A1** 2019.11.13.
EP 3567853 B1 2023.11.29.
- (73) NTT DOCOMO, Inc., Tokyo 100-6150 (JP)
- (72) SUZUKI, Yoshinori
BOON, Choong Seng
- (74) SBGK Szabadalmi Ügyvivői Iroda, 1062 Budapest, (HU)
-

(54) Kép predektív dekódoló eszköz és kép prediktív dekódolási eljárás

- (51) **H04N 19/105** (2014.01)
H04N 19/109 (2014.01)
H04N 19/11 (2014.01)
H04N 19/119 (2014.01)
H04N 19/136 (2014.01)
H04N 19/176 (2014.01)
H04N 19/196 (2014.01)
H04N 19/44 (2014.01)
H04N 19/46 (2014.01)
H04N 19/593 (2014.01)

(13) T2

- (30) 2009069975 2009.03.23. JP

(11) E064704**(21) E 19 869170**

- (96) **EP 20190869170** 2019.10.04.

- (97) **EP 3846467 A1** 2020.04.09.

- EP 3846467 B1** 2023.11.29.

- (73) LG Electronics Inc., Seoul 07336 (KR)

- (72) PARK, Naeri

KIM, Seunghwan

NAM, Junghak

LIM, Jaehyun

JANG, Hyeongmoon

- (74) SBGK Szabadalmi Ügyvivői Iroda, 1062 Budapest, (HU)

(54) Előzmény alapú kép kódolási eljárások

- (51) **H04N 19/105** (2014.01)
H04N 19/132 (2014.01)
H04N 19/174 (2014.01)
H04N 19/176 (2014.01)
H04N 19/513 (2014.01)
H04N 19/70 (2014.01)

(13) T2

- (30) 201862740972 P 2018.10.04. US

(11) E065000**(21) E 19 157988**

- (96) **EP 20190157988** 2012.09.12.

- (97) **EP 3518540 A1** 2019.07.31.

- EP 3518540 B1** 2023.11.08.

- (73) CANON KABUSHIKI KAISHA, Tokyo 146-8501 (JP)

- (72) François, Edouard

LAROCHE, Guillaume

ONNO, Patrice

- (74) SBGK Szabadalmi Ügyvivői Iroda, 1062 Budapest, (HU)

(54) Referencia mód érték származtatás, valamint predikciós mód információ kódolás és dekódolás

- (51) **H04N 19/159** (2014.01)
H04N 19/176 (2014.01)

Európai szabadalmak szövege fordításának benyújtása

H04N 19/196	(2014.01)
H04N 19/46	(2014.01)
H04N 19/463	(2014.01)
H04N 19/593	(2014.01)
(13) T2	
(30) 201115739	2011.09.12. GB

(11) E064847	
(21) E 20 792204	
(96) EP 20200792204	2020.04.16.
(97) EP 3944618 A1	2020.10.22.
EP 3944618 B1	2023.12.06.
(73) LG Electronics Inc., SEOUL 07336 (KR)	
(72) NAM, Junghak LIM, Jaehyun KOO, Moonmo KIM, Seunghwan	
(74) Danubia Szabadalmi és Jogi Iroda Kft., 1051 Budapest, (HU)	
(54) Transzformáció képkódolásnál végzett mátrix alapú intra-predikcióhoz	
(51) H04N 19/159	(2014.01)
H04N 19/12	(2014.01)
H04N 19/132	(2014.01)
H04N 19/18	(2014.01)
(13) T2	
(30) 201962834946 P	2019.04.16. US

(11) E064820	
(21) E 20 205785	
(96) EP 20200205785	2012.11.05.
(97) EP 3806465 A1	2021.04.14.
EP 3806465 B1	2023.10.18.
(73) CANON KABUSHIKI KAISHA, Tokyo 146-8501 (JP)	
(72) OKAWA, Koji	
(74) SBGK Szabadalmi Ügyvivői Iroda, 1062 Budapest, (HU)	
(54) Kép kódoló berendezés, kép kódolási eljárás, kép dekódoló berendezés, kép dekódolási eljárás és program	
(51) H04N 19/196	(2014.01)
H04N 19/436	(2014.01)
H04N 19/46	(2014.01)
H04N 19/91	(2014.01)
(13) T2	
(30) 2011243940	2011.11.07. JP

(11) E064821	
(21) E 20 205782	
(96) EP 20200205782	2012.11.05.
(97) EP 3806464 A1	2021.04.14.
EP 3806464 B1	2023.10.18.
(73) CANON KABUSHIKI KAISHA, Tokyo 146-8501 (JP)	
(72) OKAWA, Koji	

(74) SBGK Szabadalmi Ügyvivői Iroda, 1062 Budapest, (HU)

(54) Kép kódoló berendezés, kép kódolási eljárás, kép dekódoló berendezés, kép dekódolási eljárás és program

(51) **H04N 19/196** (2014.01)

H04N 19/436 (2014.01)

H04N 19/46 (2014.01)

H04N 19/91 (2014.01)

(13) **T2**

(30) 2011243940 2011.11.07. JP

(11) **E064679**

(21) **E 20 205753**

(96) **EP 20200205753** 2012.08.16.

(97) **EP 3806470 A2** 2021.04.14.

EP 3806470 B1 2023.10.11.

(73) CANON KABUSHIKI KAISHA, Tokyo 146-8501 (JP)

(72) LAROCHE, Guillaume

(74) SBGK Szabadalmi Ügyvivői Iroda, 1062 Budapest, (HU)

(54) Eljárás és eszköz képszekvencia kódolására, valamint eljárás és eszköz képszekvencia dekódolására

(51) **H04N 19/43** (2014.01)

(13) **T2**

(30) 201114184 2011.08.17. GB

(11) **E064678**

(21) **E 20 205750**

(96) **EP 20200205750** 2012.08.16.

(97) **EP 3806469 A2** 2021.04.14.

EP 3806469 B1 2023.10.11.

(73) CANON KABUSHIKI KAISHA, OHTA-KU Tokyo 146-8501 (JP)

(72) LAROCHE, Guillaume

(74) SBGK Szabadalmi Ügyvivői Iroda, 1062 Budapest, (HU)

(54) Eljárás és eszköz képszekvencia kódolására, valamint eljárás és eszköz képszekvencia dekódolására

(51) **H04N 19/43** (2014.01)

(13) **T2**

(30) 201114184 2011.08.17. GB

(11) **E064819**

(21) **E 19 888043**

(96) **EP 20190888043** 2019.11.20.

(97) **EP 3864846 A1** 2020.05.28.

EP 3864846 B1 2024.01.03.

(73) Huawei Technologies Co., Ltd., Shenzhen, Guangdong 518129 (CN)

(72) ESENLİK, Semih

CHEN, Jianle

KOTRA, Anand Meher

WANG, Biao

GAO, Han

SOLOVYEV, Timofey Mikhailovich

(54) Kódoló, dekódoló és az egyesítési módhoz tartozó eljárások

(51) **H04N 19/50** (2014.01)

-
- H04N 19/52** (2014.01)
(13) T2
(30) 201862770142 P 2018.11.20. US
201962788487 P 2019.01.04. US
-
- (11) E064711**
(21) E 22 153709
(96) EP 20220153709 2012.09.21.
(97) EP 4017006 A1 2022.06.22.
EP 4017006 B1 2023.09.20.
(73) LG Electronics, Inc., Seoul, 150-721 (KR)
(72) Hendry, Hendry
PARK, Seungwook
LIM, Jaehyun
JEON, Yongjoon
Kim, Chulkeun
Kim, Jungsun
PARK, Naeri
Jeon, Byeongmoon
PARK, Joonyoung
(74) Advopatent Szabadalmi és Védjegy Iroda, 1011 Budapest, (HU)
(54) Eljárás és berendezés képinformáció jelzésére, és ezeket használó dekódoló eljárás és berendezés
(51) H04N 19/503 (2014.01)
H04N 19/423 (2014.01)
H04N 19/44 (2014.01)
H04N 19/46 (2014.01)
H04N 19/573 (2014.01)
H04N 19/577 (2014.01)
H04N 19/70 (2014.01)
(13) T2
(30) 201161537586 P 2011.09.22. US
-
- (11) E064621**
(21) E 18 186398
(96) EP 20180186398 2012.11.01.
(97) EP 3413567 A1 2018.12.12.
EP 3413567 B1 2023.10.11.
(73) TAGIVAN II LLC, Chevy Chase, MD 20815 (US)
(72) SUGIO, Toshiyasu
NISHI, Takahiro
SHIBAHARA, Youji
TANIKAWA, Kyoko
SASAI, Hisao
MATSUNOBU, Toru
TERADA, Kengo
(74) Danubia Szabadalmi és Jogi Iroda Kft., 1051 Budapest, (HU)
(54) Videó dekódoló eljárás és videó dekóder
(51) H04N 19/52 (2014.01)
H04N 19/577 (2014.01)
-

(13) T2

(30) 201161554598 P 2011.11.02. US

(11) E065057**(21) E 19 879740**

(96) EP 20190879740 2019.10.23.

(97) EP 3852370 A1 2020.05.07.

EP 3852370 B1 2023.12.20.

(73) HUAWEI TECHNOLOGIES CO., LTD., Shenzhen, Guangdong 518129 (CN)

(72) CHEN, Huanbang

YANG, Haitao

(74) Danubia Szabadalmi és Jogi Iroda Kft., 1051 Budapest, (HU)

(54) Videó kép előrejelzési eljárás és berendezés

(51) H04N 19/52 (2014.01)

H04N 19/176 (2014.01)

H04N 19/70 (2014.01)

(13) T2

(30) 201811268188 2018.10.29. CN

201811642717 2018.12.29. CN

(11) E064692**(21) E 21 175983**

(96) EP 20210175983 2011.09.02.

(97) EP 3907999 A1 2021.11.10.

EP 3907999 B1 2023.11.22.

(73) LG Electronics, Inc., Seoul, 150-721 (KR)

(72) LIM, Jaehyun

Kim, Jungsun

PARK, Seungwook

SUNG, Jaewon

Jeon, Byeongmoon

PARK, Joonyoung

JEON, Yongjoon

CHOI, Younghee

(74) SBGK Szabadalmi Ügyvivői Iroda, 1062 Budapest, (HU)

(54) Interpredikció

(51) H04N 19/52 (2014.01)

(13) T2

(30) 37970810 P 2010.09.02. US

41093910 P 2010.11.08. US

41280510 P 2010.11.12. US

(11) E065050**(21) E 19 859588**

(96) EP 20190859588 2019.09.11.

(97) EP 3681161 A1 2020.03.19.

EP 3681161 B1 2023.11.01.

(73) LG Electronics Inc., Seoul 07336 (KR)

(72) LEE, Jaeho

NAM, Junghak

PARK, Naeri

JANG, Hyeongmoon

(74) Gödölle, Kékes, Mészáros & Szabó Szabadalmi és Védjegy Iroda, 1024 Budapest, (HU)

(54) Kép dekódolási és kódolási eljárás al-blokk egységben történő mozgás predikción alapuló berendezéssel egy kép kódoló rendszerben

(51) **H04N 19/52** (2014.01)

H04N 19/54 (2014.01)

(13) **T2**

(30) 201862730528 P 2018.09.12. US

(11) **E065077**

(21) **E 13 725728**

(96) **EP 20130725728** 2013.03.20.

(97) **EP 2832104 A1** 2013.10.03.

EP 2832104 B1 2023.11.22.

(73) Saturn Licensing LLC, New York (US)

(72) GUTTA, Sri Gopikanth

HILL-JOWETT, David

SZUCS, Paul

(74) SBGK Szabadalmi Ügyvivői Iroda, 1062 Budapest, (HU)

(54) Feltételes hozzáférési eljárás és berendezés több televíziós program egyidejű kezelésére

(51) **H04N 21/418** (2011.01)

H04N 21/426 (2011.01)

H04N 21/434 (2011.01)

H04N 21/436 (2011.01)

H04N 21/4405 (2011.01)

(13) **T2**

(30) 201205296 2012.03.26. GB

(11) **E065068**

(21) **E 20 853510**

(96) **EP 20200853510** 2020.08.27.

(97) **EP 3879172 A1** 2021.05.06.

EP 3879172 B1 2023.11.15.

(73) Guangzhou Haoyang Electronic Co., Ltd., Guangzhou, Guangdong 511450 (CN)

(72) JIANG, Weikai

(74) SBGK Szabadalmi Ügyvivői Iroda, 1062 Budapest, (HU)

(54) Gépi látáson alapuló intelligens fókuszálási eljárás intelligens mozgó fényszóró számára

(51) **H04N 23/67** (2023.01)

G02B 7/36 (2006.01)

G03B 21/53 (2006.01)

G06T 7/00 (2006.01)

(13) **T2**

(30) 201911055429 2019.10.31. CN

(11) **E065018**

(21) **E 19 815902**

(96) **EP 20190815902** 2019.01.04.

-
- (97) **EP 3806501 A1** 2019.12.12.
EP 3806501 B1 2023.11.08.
- (73) Hanshow Technology Co., Ltd., Jiaxing, Zhejiang 314031 (CN)
- (72) HOU, Shiguo
LIANG, Min
CHEN, Jun
SHEN, Ming
JIANG, Qi
ZHAO, Yang
- (74) SBGK Szabadalmi Ügyvivői Iroda, 1062 Budapest, (HU)
- (54) **Eljárás, berendezés és rendszer elektronikus árcédula pozícionálására**
- (51) **H04W 4/02** (2009.01)
- (13) **T2**
- (30) 201810587179 2018.06.06. CN
-
- (11) **E064725**
- (21) **E 18 791338**
- (96) **EP 20180791338** 2018.04.27.
- (97) **EP 3618488 A1** 2018.11.01.
EP 3618488 B1 2023.11.15.
- (73) Vivo Mobile Communication Co., Ltd., Dongguan, Guangdong 523860 (CN)
- (72) CHEN, Li
SUN, Xiaodong
- (74) SBGK Szabadalmi Ügyvivői Iroda, 1062 Budapest, (HU)
- (54) **Nyalábhelyreállító feldolgozási eljárás és terminál**
- (51) **H04W 24/04** (2009.01)
H04B 7/0408 (2017.01)
H04B 7/06 (2006.01)
H04B 7/08 (2006.01)
H04W 16/28 (2009.01)
H04W 24/08 (2009.01)
H04W 48/16 (2009.01)
H04W 72/04 (2009.01)
- (13) **T2**
- (30) 201710297637 2017.04.28. CN
-
- (11) **E064948**
- (21) **E 17 773001**
- (96) **EP 20170773001** 2017.02.27.
- (97) **EP 3422768 A1** 2017.10.05.
EP 3422768 B1 2023.12.20.
- (73) ZTE Corporation, Shenzhen, Guangdong 518057 (CN)
- (72) GAO, Yin
LIU, Jing
- (74) Danubia Szabadalmi és Jogi Iroda Kft., 1051 Budapest, (HU)
- (54) **Kommunikáció-feldolgozó eljárások és készülékek**
- (51) **H04W 36/00** (2009.01)
H04W 76/19 (2018.01)
- (13) **T2**
-

(30) 201610190883 2016.03.30. CN

(11) **E064648**

(21) **E 20 827940**

(96) **EP 20200827940** 2020.06.10.

(97) **EP 3989650 A1** 2022.04.27.

EP 3989650 B1 2023.11.15.

(73) Vivo Mobile Communication Co., Ltd., Dongguan, Guangdong 523860 (CN)

(72) SI, Ye

SUN, Xiaodong

SUN, Peng

WU, Huaming

(74) SBGK Szabadalmi Ügyvivői Iroda, 1062 Budapest, (HU)

(54) **SRS teljesítményvezérlési eljárás, SRS teljesítményvezérlés konfigurációs eljárás, és hozzá tartozó eszköz**

(51) **H04W 52/24** (2009.01)

H04L 5/00 (2006.01)

H04W 52/32 (2009.01)

H04W 52/42 (2009.01)

(13) **T2**

(30) 201910526772 2019.06.18. CN

(11) **E065033**

(21) **E 16 878849**

(96) **EP 20160878849** 2016.12.22.

(97) **EP 3397012 A1** 2018.10.31.

EP 3397012 B1 2023.12.20.

(73) NTT DOCOMO, INC., Tokyo 100-6150 (JP)

(72) TAKEDA, Kazuki

HARADA, Hiroki

NAGATA, Satoshi

(74) SBGK Szabadalmi Ügyvivői Iroda, 1062 Budapest, (HU)

(54) **Felhasználói terminál, vezeték nélküli bázisállomás és vezeték nélküli kommunikációs eljárás**

(51) **H04W 72/04** (2009.01)

H04W 56/00 (2009.01)

H04W 74/08 (2009.01)

(13) **T2**

(30) 2015255283 2015.12.25. JP

(11) **E064572**

(21) **E 18 853038**

(96) **EP 20180853038** 2018.08.14.

(97) **EP 3684120 A1** 2019.03.14.

EP 3684120 B1 2023.11.08.

(73) Vivo Mobile Communication Co., Ltd., Dongguan, Guangdong 523860 (CN)

(72) LIU, Siqi

DING, Yu

JI, Zichao

(74) SBGK Szabadalmi Ügyvivői Iroda, 1062 Budapest, (HU)

(54) **Vezérlési erőforráskészlet konfigurálására szolgáló eljárás, hálózati berendezés és terminál**

(51) **H04W 72/04** (2009.01)
H04L 5/00 (2006.01)
H04W 72/00 (2009.01)
H04W 72/12 (2009.01)

(13) **T2**

(30) 201710814531 2017.09.11. CN
201710819467 2017.09.12. CN

(11) **E065041**

(21) **E 17 920400**

(96) **EP 20170920400** 2017.08.02.

(97) **EP 3664538 A1** 2020.06.10.

EP 3664538 B1 2023.12.20.

(73) NTT DOCOMO, INC., Tokyo 100-6150 (JP)

(72) TAKEDA, Kazuki

NAGATA, Satoshi

WANG, Lihui

HOU, Xiaolin

(74) SBGK Szabadalmi Ügyvivői Iroda, 1062 Budapest, (HU)

(54) **Terminál, rádiókommunikációs eljárás és rendszer**

(51) **H04W 72/04** (2009.01)

H04L 5/00 (2006.01)

(13) **T2**

(11) **E064682**

(21) **E 18 758241**

(96) **EP 20180758241** 2018.01.25.

(97) **EP 3589047 A1** 2018.08.30.

EP 3589047 B1 2023.11.15.

(73) Vivo Mobile Communication Co., Ltd., Dongguan, Guangdong 523860 (CN)

(72) JIANG, Lei

SHEN, Xiaodong

(74) SBGK Szabadalmi Ügyvivői Iroda, 1062 Budapest, (HU)

(54) **Erőforrás kiosztást jelző eljárás, bázisállomás és terminál**

(51) **H04W 72/23** (2023.01)

H04W 72/0446 (2023.01)

H04W 72/0453 (2023.01)

(13) **T2**

(30) 201710108436 2017.02.27. CN

(11) **E064719**

(21) **E 19 843099**

(96) **EP 20190843099** 2019.07.22.

(97) **EP 3833160 A1** 2020.02.06.

EP 3833160 B1 2023.09.20.

(73) Luo, Wuning, Nanning, Guangxi 530007 (CN)

(72) Luo, Wuning

(74) SBGK Szabadalmi Ügyvivői Iroda, 1062 Budapest, (HU)

(54) **Eljárás LED lámpák állandó áramú és egyenlő feszültségű csatlakozására és szabályozható kisveszteségű**

LED lámpa

- (51) **H05B 45/10** (2020.01)
H05B 45/34 (2020.01)
H05B 45/345 (2020.01)
- (13) **T2**
- (30) 201810871570 2018.08.02. CN
201821239337 U 2018.08.02. CN

(11) E064998**(21) E 20 798000****(96) EP 20200798000** 2020.01.14.**(97) EP 3965535 A1** 2020.11.05.**EP 3965535 B1** 2023.11.08.

(73) Guangzhou Haoyang Electronic Co., Ltd., Guangzhou, Guangdong 511450 (CN)

(72) JIANG, Weikai

(74) SBGK Szabadalmi Ügyvivői Iroda, 1062 Budapest, (HU)

(54) Eljárás lámpák DMX címének gyors beállítására**(51) H05B 47/18** (2020.01)**H04L 61/5038** (2022.01)**(13) T2**

(30) 201910355562 2019.04.29. CN

(11) E064697**(21) E 16 205606****(96) EP 20160205606** 2016.12.21.**(97) EP 3185655 A1** 2017.06.28.**EP 3185655 B1** 2023.11.29.

(73) Heraeus Electronics GmbH & Co. KG, 63450 Hanau (DE)

(72) ROGG, Alexander

(54) Eljárás fém-kerámia hordozók egyedi kódolására**(51) H05K 1/02** (2006.01)**H05K 1/03** (2006.01)**H05K 3/00** (2006.01)**H05K 3/02** (2006.01)**(13) T2**

(30) 15201883 2015.12.22. EP

A rovat 451 darab közlést tartalmaz.

Felszólalási eljárásban módosított európai szabadalom szövege fordításának benyújtása

- (11) **E027726**
(21) **E 09 719213**
(96) **EP 20090719213** 2009.03.13.
(97) **EP 2265257 A2** 2009.09.17.
EP 2265257 B1 2015.08.12.
(73) Almirall, S.A., 08022 Barcelona (ES)
(72) LAMARCA CASADO, Rosa
DE MIQUEL SERRA, Gonzalo
(74) PINTZ ÉS TÁRSAI Szabadalmi, Védjegy és Jogi Iroda Kft., 1539 Budapest, (HU)
(54) **Aclidiniumot tartalmazó inhalációs összetétel krónikus obstruktív tüdőbetegség kezelésére**
(51) **A61K 9/14** (2006.01)
A61K 9/00 (2006.01)
A61K 9/72 (2006.01)
A61K 31/46 (2006.01)
A61K 45/06 (2006.01)
(13) **T5**
(30) 08382010 2008.03.13. EP
-
- (11) **E027307**
(21) **E 10 781781**
(96) **EP 20100781781** 2010.11.17.
(97) **EP 2501384 A1** 2011.05.26.
EP 2501384 B1 2016.02.17.
(73) Novartis AG, 4056 Basel (CH)
(72) GALLAGHER, Neil
YIN, Ophelia
(74) SBGK Szabadalmi Ügyvivői Iroda, 1062 Budapest, (HU)
(54) **Eljárás proliferatív betegségek és más, Bcr-Abl, c-Kit, DDR1, DDR2 vagy PDGF-R kináz aktivitás által mediált patológiás állapotok kezelésére**
(51) **A61K 31/506** (2006.01)
A61K 9/00 (2006.01)
A61P 35/00 (2006.01)
C07D239/69 (2006.01)
(13) **T5**
(30) 261812 P 2009.11.17. US
-
- (11) **E048367**
(21) **E 17 198275**
(96) **EP 20170198275** 2017.10.25.
(97) **EP 3315229 A1** 2018.05.02.
EP 3315229 B1 2020.03.04.
(73) Daihen Corporation, Osaka-shi, Osaka 532-8512 (JP)
Osaka Research Institute of Industrial Science and Technology, Izumi-shi, Osaka 594-1157 (JP)
(72) Tsubota, Ryusuke
Oka, Yohei
Okamoto, Akira
-

Nakamoto, Takayuki

Sugahara, Takahiro

Shinomiya, Naruaki

Takemura, Mamoru

Uchida, Sohei

(74) SBGK Szabadalmi Ügyvivői Iroda, 1062 Budapest, (HU)

(54) Rézötvözetpor alkalmazása, eljárás termékek additív technológiával történő előállítására, és additív technológiával előállított termék

(51) B22F 3/105 (2006.01)

B22F 3/24 (2006.01)

B33Y 70/00 (2015.01)

C22C 1/04 (2006.01)

C22C 9/00 (2006.01)

C22C 9/06 (2006.01)

C22F 1/08 (2006.01)

(13) T5

(30) 2016208895 2016.10.25. JP

2017111709 2017.06.06. JP

2017193374 2017.10.03. JP

(11) E045709

(21) E 14 163686

(96) EP 20140163686 2004.06.02.

(97) EP 2784084 A1 2014.10.01.

EP 2784084 B1 2019.07.24.

(73) Novartis Pharma AG, 4056 Basel (CH)

(72) Arnott, David

GURNEY, Austin

Hass, Phillip

Lee, James

WU, Yan

(74) SBGK Szabadalmi Ügyvivői Iroda, 1062 Budapest, (HU)

(54) Antagonista antitestek IL-17A/F heterológ polipeptidekhez

(51) C07K 16/24 (2006.01)

A61K 39/395 (2006.01)

(13) T5

(30) 485599 P 2003.07.08. US

486457 P 2003.07.11. US

A rovat 4 darab közlést tartalmaz.

Korlátozási eljárásban módosított európai szabadalom szövege fordításának benyújtása

- (11) **E027698**
- (21) **E 10 721246**
- (96) **EP 20100721246** 2010.05.26.
- (97) **EP 2435432 A2** 2010.12.02.
EP 2435432 B1 2015.06.24.
- (73) AbbVie Ireland Unlimited Company, Hamilton, HM11 (BM)
- (72) BRUNCKO, Milan
DING, Hong
DOHERTY, George
ELMORE, Steven
HASVOLD, Lisa
HEXAMER, Laura
KUNZER, Aaron R.
SONG, Xiaohong
SOUERS, Andrew J.
SULLIVAN, Gerard
TAO, Zhi-Fu
WANG, Gary T.
WANG, Le
WANG, Xilu
WENDT, Michael
MANTEI, Robert
HANSEN, Todd M.
- (74) Danubia Szabadalmi és Jogi Iroda Kft, 1051 Budapest, (HU)
- (54) **Apoptózist indukáló hatóanyagok rák és immun- és autoimmun betegségek kezelésére**
- (51) **C07D471/04** (2006.01)
- (13) **T6**
- (30) 181203 P 2009.05.26. US
-

A rovat 1 darab közlést tartalmaz.

Európai szabadalmak szövege fordítás-kijavításának közzététele

- (11) **E063045**
- (21) **E 20 771048**
- (96) **EP 20200771048** 2020.03.11.
- (97) **EP 3925213 A1** 2020.09.17.
EP 3925213 B1 2023.09.20.
- (73) Huawei Technologies Co., Ltd., Longgang District Shenzhen Guangdong 518129 (CN)
- (72) WANG, Ye-Kui
HENDRY, Fnu
- (74) Dr. Kocsomba Nelli Ügyvédi Iroda, 1068 Budapest, (HU)
- (54) **Vegyes NAL egység típusú képekkel kapcsolatos korlátozások**
- (51) **H04N 19/597** (2014.01)
H04N 19/70 (2014.01)
- (13) **T4**
- (30) 201962816749 P 2019.03.11. US
201962832132 P 2019.04.10. US
-

A rovat 1 darab közlést tartalmaz.

Vegyes európai szabadalmi közlemények

Jogutódlás

- (11) E008931
(21) E 05 801443
(73) Adient US LLC, Plymouth, MI (US)
(74) SBGK Szabadalmi Ügyvivői Iroda, 1062 Budapest, (HU)
-
- (11) E011738
(21) E 05 855335
(73) Cheplapharm Schweiz GmbH, Binningen (CH)
(74) SBGK Szabadalmi Ügyvivői Iroda, 1062 Budapest, (HU)
-
- (11) E014742
(21) E 07 004626
(73) Feintool International Holding AG, Lyss (CH)
(74) Gödölle, Kékes, Mészáros & Szabó Szabadalmi és Védjegy Iroda, 1024 Budapest, (HU)
-
- (11) E015908
(21) E 08 788816
(73) Fehér Livia, Tiszabura (HU)
-
- (11) E016367
(21) E 05 763706
(73) EUROAPI FRANCE, Paris (FR)
(74) Danubia Szabadalmi és Jogi Iroda Kft., 1051 Budapest, (HU)
-
- (11) E016702
(21) E 06 792008
(73) GOWAN CROP PROTECTION LIMITED, West Common Harpenden, Hertfordshire (GB)
(74) SBGK Szabadalmi Ügyvivői Iroda, 1062 Budapest, (HU)
-
- (11) E021148
(21) E 10 734541
(73) GW Pharma Limited, Cambridge (GB)
(74) Ivánka Gábor László, 1122 Budapest, (HU)
-
- (11) E021293
(21) E 10 703833
(73) Hitachi Energy Ltd, Zürich (CH)
(74) SBGK Szabadalmi Ügyvivői Iroda, 1062 Budapest, (HU)
-
- (11) E024572
(21) E 08 802713
(73) Hitachi Energy Ltd, Zürich (CH)
(74) SBGK Szabadalmi Ügyvivői Iroda, 1062 Budapest, (HU)
-

(11) E024695
(21) E 07 724593
(73) Hitachi Energy Ltd, Zürich (CH)
(74) SBGK Szabadalmi Ügyvivői Iroda, 1062 Budapest, (HU)

(11) E029768
(21) E 12 000463
(73) Feintool International Holding AG, Lyss (CH)
(74) Gödölle, Kékes, Mészáros & Szabó Szabadalmi és Védjegy Iroda, 1024 Budapest, (HU)

(11) E030096
(21) E 11 720309
(73) Lesaffre et Compagnie, Paris (FR)

(11) E030224
(21) E 13 728982
(73) Lessafre et Compagnie, Paris (FR)
(74) Danubia Szabadalmi és Jogi Iroda Kft., 1051 Budapest, (HU)

(11) E030600
(21) E 09 011746
(73) Hitachi Energy Ltd, Zürich (CH)
(74) SBGK Szabadalmi Ügyvivői Iroda, 1062 Budapest, (HU)

(11) E030797
(21) E 10 000406
(73) Hitachi Energy Ltd, Zürich (CH)
(74) SBGK Szabadalmi Ügyvivői Iroda, 1062 Budapest, (HU)

(11) E034350
(21) E 11 006401
(73) Feintool International Holding AG, Lyss (CH)
(74) Gödölle, Kékes, Mészáros & Szabó Szabadalmi és Védjegy Iroda, 1024 Budapest, (HU)

(11) E036162
(21) E 10 768548
(73) Enivibes S.r.l., Milano (IT)
(74) SBGK Szabadalmi Ügyvivői Iroda, 1062 Budapest, (HU)

(11) E036218
(21) E 10 186024
(73) EUROAPI FRANCE, Paris (FR)
(74) Danubia Szabadalmi és Jogi Iroda Kft., 1051 Budapest, (HU)

(11) E036875
(21) E 08 706722
(73) Flexiright, s.r.o., Nove Mesto, Praha (CZ)
(74) BUDAPATENT Szabadalmi és Védjegy Iroda Kft., 1023 Budapest, (HU)

(11) E038957

(21) E 15 167523

(73) Enivibes S.r.l., Milano (IT)

(74) SBGK Szabadalmi Ügyvivői Iroda, 1062 Budapest, (HU)

(11) E042609

(21) E 17 000038

(73) Diehl Advanced Mobility GmbH, Zehdenick (DE)

(74) Danubia Szabadalmi és Jogi Iroda Kft., 1051 Budapest, (HU)

(11) E042735

(21) E 12 701253

(73) Hitachi Energy Ltd, Zürich (CH)

(74) SBGK Szabadalmi Ügyvivői Iroda, 1062 Budapest, (HU)

(11) E042946

(21) E 15 000062

(73) Feintool International Holding AG, Lyss (CH)

(74) Gödölle, Kékes, Mészáros & Szabó Szabadalmi és Védjegy Iroda, 1024 Budapest, (HU)

(11) E043114

(21) E 14 838925

(73) GOWAN CROP PROTECTION LIMITED, West Common Harpenden, Hertfordshire (GB)

(74) SBGK Szabadalmi Ügyvivői Iroda, 1062 Budapest, (HU)

(11) E043610

(21) E 12 198124

(73) Hitachi Energy Ltd, Zürich (CH)

(74) SBGK Szabadalmi Ügyvivői Iroda, 1062 Budapest, (HU)

(11) E045142

(21) E 16 195402

(73) Hitachi Energy Ltd, Zürich (CH)

(74) SBGK Szabadalmi Ügyvivői Iroda, 1062 Budapest, (HU)

(11) E046120

(21) E 15 738014

(73) TRON - Translationale Onkologie an der Universitätsmedizin der Johannes Gutenberg- Universität Mainz
gemeinnützige GmbH 1/2, 55131 Mainz (DE) BioNTech SE 1/2, Mainz (DE)

(74) Ivánka Gábor László, 1122 Budapest, (HU)

(11) E046152

(21) E 12 723117

(73) TRON - Translationale Onkologie an der Universitätsmedizin der Johannes Gutenberg- Universität Mainz
gemeinnützige GmbH 1/2, 55131 Mainz (DE) BioNTech SE 1/2, Mainz (DE)

(74) Ivánka Gábor László, 1122 Budapest, (HU)

(11) E046769

(21) E 17 701048

(73) Topsoe Battery Materials A/S, Kgs. Lyngby (DK)

(74) Danubia Szabadalmi és Jogi Iroda Kft., 1051 Budapest, (HU)

- (11) E046982
(21) E 16 778784
(73) TRON - Translationale Onkologie an der Universitätsmedizin der Johannes Gutenberg- Universität Mainz
gemeinnützige GmbH 1/2, 55131 Mainz (DE) BioNTech SE 1/2, Mainz (DE)
(74) Ivánka Gábor László, 1122 Budapest, (HU)
-

- (11) E048160
(21) E 16 753652
(73) Hitachi Energy Ltd, Zürich (CH)
(74) SBGK Szabadalmi Ügyvivői Iroda, 1062 Budapest, (HU)
-

- (11) E048385
(21) E 15 181124
(73) Hitachi Energy Ltd, Zürich (CH)
(74) SBGK Szabadalmi Ügyvivői Iroda, 1062 Budapest, (HU)
-

- (11) E048422
(21) E 13 715127
(73) Feintool International Holding AG, Lyss (CH)
(74) Gödölle, Kékes, Mészáros & Szabó Szabadalmi és Védjegy Iroda, 1024 Budapest, (HU)
-

- (11) E048441
(21) E 15 753613
(73) Feintool International Holding AG, Lyss (CH)
(74) Gödölle, Kékes, Mészáros & Szabó Szabadalmi és Védjegy Iroda, 1024 Budapest, (HU)
-

- (11) E048960
(21) E 16 731594
(73) Ruggli AG, Koblenz (CH)
(74) Danubia Szabadalmi és Jogi Iroda Kft., 1051 Budapest, (HU)
-

- (11) E049780
(21) E 15 797093
(73) Hitachi Energy Ltd, Zürich (CH)
(74) SBGK Szabadalmi Ügyvivői Iroda, 1062 Budapest, (HU)
-

- (11) E049956
(21) E 14 195043
(73) KONSTRUKTA - TireTech s.r.o., Trenčin (SK)
-

- (11) E050332
(21) E 14 853174
(73) Hitachi Energy Ltd, Zürich (CH)
(74) SBGK Szabadalmi Ügyvivői Iroda, 1062 Budapest, (HU)
-

- (11) E051276
(21) E 16 754526
(73) Topsoe Battery Materials A/S, Kgs. Lyngby (DK)
(74) Danubia Szabadalmi és Jogi Iroda Kft., 1051 Budapest, (HU)
-

Vegyes európai szabadalmi közlemények

- (11) E052240
(21) E 17 726208
(73) TRON - Translationale Onkologie an der Universitätsmedizin der Johannes Gutenberg- Universität Mainz
gemeinnützige GmbH 1/2, 55131 Mainz (DE) BioNTech SE 1/2, Mainz (DE)
(74) Ivánka Gábor László, 1122 Budapest, (HU)
-

- (11) E052485
(21) E 18 171522
(73) TRON - Translationale Onkologie an der Universitätsmedizin der Johannes Gutenberg- Universität Mainz
gemeinnützige GmbH 1/2, 55131 Mainz (DE) BioNTech SE 1/2, Mainz (DE)
(74) Ivánka Gábor László, 1122 Budapest, (HU)
-

- (11) E052765
(21) E 17 755157
(73) Hitachi Energy Ltd, Zürich (CH)
(74) SBGK Szabadalmi Ügyvivői Iroda, 1062 Budapest, (HU)
-

- (11) E053173
(21) E 19 165390
(73) Topsoe Battery Materials A/S, Kgs. Lyngby (DK)
(74) Danubia Szabadalmi és Jogi Iroda Kft., 1051 Budapest, (HU)
-

- (11) E053299
(21) E 14 000063
(73) Feintool International Holding AG, Lyss (CH)
(74) Gödölle, Kékes, Mészáros & Szabó Szabadalmi és Védjegy Iroda, 1024 Budapest, (HU)
-

- (11) E054703
(21) E 17 811883
(73) AIC316 GmbH, Wuppertal (DE)
(74) SBGK Szabadalmi Ügyvivői Iroda, 1062 Budapest, (HU)
-

- (11) E054845
(21) E 17 816544
(73) AIC316 GmbH, Wuppertal (DE)
(74) SBGK Szabadalmi Ügyvivői Iroda, 1062 Budapest, (HU)
-

- (11) E055092
(21) E 19 196424
(73) Hitachi Energy Ltd, Zürich (CH)
(74) SBGK Szabadalmi Ügyvivői Iroda, 1062 Budapest, (HU)
-

- (11) E055146
(21) E 14 722117
(73) TRON - Translationale Onkologie an der Universitätsmedizin der Johannes Gutenberg- Universität Mainz
gemeinnützige GmbH 1/2, 55131 Mainz (DE) BioNTech SE 1/2, Mainz (DE)
(74) Ivánka Gábor László, 1122 Budapest, (HU)
-

- (11) E055152
(21) E 19 198322
-

Vegyes európai szabadalmi közlemények

(73) TRON - Translationale Onkologie an der Universitätsmedizin der Johannes Gutenberg- Universität Mainz
gemeinnützige GmbH 1/2, 55131 Mainz (DE) BioNTech SE 1/2, Mainz (DE)

(74) Ivánka Gábor László, 1122 Budapest, (HU)

(11) E056164

(21) E 12 007889

(73) Feintool International Holding AG, Lyss (CH)

(74) Gödölle, Kékes, Mészáros & Szabó Szabadalmi és Védjegy Iroda, 1024 Budapest, (HU)

(11) E058723

(21) E 13 855452

(73) Pacific Biosciences of California, Inc., Menlo Park, California (US)

(74) Danubia Szabadalmi és Jogi Iroda Kft., 1051 Budapest, (HU)

(11) E059286

(21) E 19 739396

(73) Nutrintech Med Italia S.r.l., Róma, Olaszország (IT)

(74) Danubia Szabadalmi és Jogi Iroda Kft., 1051 Budapest, (HU)

(11) E059652

(21) E 18 799561

(73) Enivibes S.r.l., Milano (IT)

(74) SBGK Szabadalmi Ügyvivői Iroda, 1062 Budapest, (HU)

(11) E059786

(21) E 17 872987

(73) General Electric Technology GmbH, Baden (CH)

(11) E060423

(21) E 14 700664

(73) Centre National de la Recherche Scientifique (C.N.R.S.) 1/2, 75016 Paris (FR) UNIVERSITE DE RENNES 1/2,
CS 74205 - 35042 (FR)

(74) Dr. Csányi Balázs Mihály ügyvéd, 1114 Budapest, (HU) Danubia Szabadalmi és Jogi Iroda Kft., 1051 Budapest,
(HU)

(11) E061024

(21) E 18 762368

(73) UNIVERSITE DE RENNES 1/2, CS 74205 - 35042 (FR) Le Floch, Albert 1/2, 35700 Rennes (FR)

(74) Dr. Csányi Balázs Mihály ügyvéd, 1114 Budapest, (HU) SBGK Szabadalmi Ügyvivői Iroda, 1062 Budapest,
(HU)

(11) E061836

(21) E 15 701521

(73) COVENTYA S.R.L., Milan (IT)

(11) E062349

(21) E 20 197864

(73) SunCoal Industries GmbH, Ludwigsfelde (DE)

(74) SBGK Szabadalmi Ügyvivői Iroda, 1062 Budapest, (HU)

- (11) E064413
 - (21) E 20 845398
 - (73) VRAIA CORP S.L., Aspe, Alicante (ES)
 - (74) SBGK Szabadalmi Ügyvivői Iroda, 1062 Budapest, (HU)
-

A rovat 59 darab közlést tartalmaz.

Képviselési megbízás

- (21) E 05 801443
 - (73) Adient US LLC, Plymouth, MI (US)
 - (74) SBGK Szabadalmi Ügyvivői Iroda, 1062 Budapest, (HU)
-

- (21) E 05 855335
 - (73) Cheplapharm Schweiz GmbH, Binningen (CH)
 - (74) SBGK Szabadalmi Ügyvivői Iroda, 1062 Budapest, (HU)
-

- (21) E 07 004626
 - (73) Feintool International Holding AG, Lyss (CH)
 - (74) Gödölle, Kékes, Mészáros & Szabó Szabadalmi és Védjegy Iroda, 1024 Budapest, (HU)
-

- (21) E 05 763706
 - (73) EUROAPI FRANCE, Paris (FR)
 - (74) Danubia Szabadalmi és Jogi Iroda Kft., 1051 Budapest, (HU)
-

- (21) E 06 792008
 - (73) GOWAN CROP PROTECTION LIMITED, West Common Harpenden, Hertfordshire (GB)
 - (74) SBGK Szabadalmi Ügyvivői Iroda, 1062 Budapest, (HU)
-

- (21) E 10 734541
 - (73) GW Pharma Limited, Cambridge (GB)
 - (74) Ivánka Gábor László, 1122 Budapest, (HU)
-

- (21) E 10 703833
 - (73) Hitachi Energy Ltd, Zürich (CH)
 - (74) SBGK Szabadalmi Ügyvivői Iroda, 1062 Budapest, (HU)
-

- (21) E 08 802713
 - (73) Hitachi Energy Ltd, Zürich (CH)
 - (74) SBGK Szabadalmi Ügyvivői Iroda, 1062 Budapest, (HU)
-

- (21) E 07 724593
 - (73) Hitachi Energy Ltd, Zürich (CH)
 - (74) SBGK Szabadalmi Ügyvivői Iroda, 1062 Budapest, (HU)
-

- (21) E 12 000463
 - (73) Feintool International Holding AG, Lyss (CH)
 - (74) Gödölle, Kékes, Mészáros & Szabó Szabadalmi és Védjegy Iroda, 1024 Budapest, (HU)
-

Vegyes európai szabadalmi közlemények

(21) E 13 728982

(73) Lessafre et Compagnie, Paris (FR)

(74) Danubia Szabadalmi és Jogi Iroda Kft., 1051 Budapest, (HU)

(21) E 09 011746

(73) Hitachi Energy Ltd, Zürich (CH)

(74) SBGK Szabadalmi Ügyvivői Iroda, 1062 Budapest, (HU)

(21) E 10 000406

(73) Hitachi Energy Ltd, Zürich (CH)

(74) SBGK Szabadalmi Ügyvivői Iroda, 1062 Budapest, (HU)

(21) E 11 006401

(73) Feintool International Holding AG, Lyss (CH)

(74) Gödölle, Kékes, Mészáros & Szabó Szabadalmi és Védjegy Iroda, 1024 Budapest, (HU)

(21) E 10 768548

(73) Enivibes S.r.l., Milano (IT)

(74) SBGK Szabadalmi Ügyvivői Iroda, 1062 Budapest, (HU)

(21) E 10 186024

(73) EUROAPI FRANCE, Paris (FR)

(74) Danubia Szabadalmi és Jogi Iroda Kft., 1051 Budapest, (HU)

(21) E 08 706722

(73) Flexiright, s.r.o., Nove Mesto, Praha (CZ)

(74) BUDAPATENT Szabadalmi és Védjegy Iroda Kft., 1023 Budapest, (HU)

(21) E 15 167523

(73) Enivibes S.r.l., Milano (IT)

(74) SBGK Szabadalmi Ügyvivői Iroda, 1062 Budapest, (HU)

(21) E 17 000038

(73) Diehl Advanced Mobility GmbH, Zehdenick (DE)

(74) Danubia Szabadalmi és Jogi Iroda Kft., 1051 Budapest, (HU)

(21) E 12 701253

(73) Hitachi Energy Ltd, Zürich (CH)

(74) SBGK Szabadalmi Ügyvivői Iroda, 1062 Budapest, (HU)

(21) E 15 000062

(73) Feintool International Holding AG, Lyss (CH)

(74) Gödölle, Kékes, Mészáros & Szabó Szabadalmi és Védjegy Iroda, 1024 Budapest, (HU)

(21) E 14 838925

(73) GOWAN CROP PROTECTION LIMITED, West Common Harpenden, Hertfordshire (GB)

(74) SBGK Szabadalmi Ügyvivői Iroda, 1062 Budapest, (HU)

(21) E 12 198124

(73) Hitachi Energy Ltd, Zürich (CH)

(74) SBGK Szabadalmi Ügyvivői Iroda, 1062 Budapest, (HU)

(21) E 16 195402

(73) Hitachi Energy Ltd, Zürich (CH)

(74) SBGK Szabadalmi Ügyvivői Iroda, 1062 Budapest, (HU)

(21) E 15 738014

(73) TRON - Translationale Onkologie an der Universitätsmedizin der Johannes Gutenberg- Universität Mainz gemeinnützige GmbH 1/2, 55131 Mainz (DE) BioNTech SE 1/2, Mainz (DE)

(74) Ivánka Gábor László, 1122 Budapest, (HU)

(21) E 12 723117

(73) TRON - Translationale Onkologie an der Universitätsmedizin der Johannes Gutenberg- Universität Mainz gemeinnützige GmbH 1/2, 55131 Mainz (DE) BioNTech SE 1/2, Mainz (DE)

(74) Ivánka Gábor László, 1122 Budapest, (HU)

(21) E 17 701048

(73) Topsoe Battery Materials A/S, Kgs. Lyngby (DK)

(74) Danubia Szabadalmi és Jogi Iroda Kft., 1051 Budapest, (HU)

(21) E 16 778784

(73) TRON - Translationale Onkologie an der Universitätsmedizin der Johannes Gutenberg- Universität Mainz gemeinnützige GmbH 1/2, 55131 Mainz (DE) BioNTech SE 1/2, Mainz (DE)

(74) Ivánka Gábor László, 1122 Budapest, (HU)

(21) E 16 753652

(73) Hitachi Energy Ltd, Zürich (CH)

(74) SBGK Szabadalmi Ügyvivői Iroda, 1062 Budapest, (HU)

(21) E 15 181124

(73) Hitachi Energy Ltd, Zürich (CH)

(74) SBGK Szabadalmi Ügyvivői Iroda, 1062 Budapest, (HU)

(21) E 13 715127

(73) Feintool International Holding AG, Lyss (CH)

(74) Gödölle, Kékes, Mészáros & Szabó Szabadalmi és Védjegy Iroda, 1024 Budapest, (HU)

(21) E 15 753613

(73) Feintool International Holding AG, Lyss (CH)

(74) Gödölle, Kékes, Mészáros & Szabó Szabadalmi és Védjegy Iroda, 1024 Budapest, (HU)

(21) E 16 731594

(73) Ruggli AG, Koblenz (CH)

(74) Danubia Szabadalmi és Jogi Iroda Kft., 1051 Budapest, (HU)

(21) E 15 797093

(73) Hitachi Energy Ltd, Zürich (CH)

(74) SBGK Szabadalmi Ügyvivői Iroda, 1062 Budapest, (HU)

(21) E 14 853174

(73) Hitachi Energy Ltd, Zürich (CH)

(74) SBGK Szabadalmi Ügyvivői Iroda, 1062 Budapest, (HU)

(21) E 16 754526

(73) Topsoe Battery Materials A/S, Kgs. Lyngby (DK)

(74) Danubia Szabadalmi és Jogi Iroda Kft., 1051 Budapest, (HU)

(21) E 17 726208

(73) TRON - Translationale Onkologie an der Universitätsmedizin der Johannes Gutenberg- Universität Mainz gemeinnützige GmbH 1/2, 55131 Mainz (DE) BioNTech SE 1/2, Mainz (DE)

(74) Ivánka Gábor László, 1122 Budapest, (HU)

(21) E 18 171522

(73) TRON - Translationale Onkologie an der Universitätsmedizin der Johannes Gutenberg- Universität Mainz gemeinnützige GmbH 1/2, 55131 Mainz (DE) BioNTech SE 1/2, Mainz (DE)

(74) Ivánka Gábor László, 1122 Budapest, (HU)

(21) E 17 755157

(73) Hitachi Energy Ltd, Zürich (CH)

(74) SBGK Szabadalmi Ügyvivői Iroda, 1062 Budapest, (HU)

(21) E 19 165390

(73) Topsoe Battery Materials A/S, Kgs. Lyngby (DK)

(74) Danubia Szabadalmi és Jogi Iroda Kft., 1051 Budapest, (HU)

(21) E 14 000063

(73) Feintool International Holding AG, Lyss (CH)

(74) Gödölle, Kékes, Mészáros & Szabó Szabadalmi és Védjegy Iroda, 1024 Budapest, (HU)

(21) E 17 811883

(73) AIC316 GmbH, Wuppertal (DE)

(74) SBGK Szabadalmi Ügyvivői Iroda, 1062 Budapest, (HU)

(21) E 17 816544

(73) AIC316 GmbH, Wuppertal (DE)

(74) SBGK Szabadalmi Ügyvivői Iroda, 1062 Budapest, (HU)

(21) E 19 196424

(73) Hitachi Energy Ltd, Zürich (CH)

(74) SBGK Szabadalmi Ügyvivői Iroda, 1062 Budapest, (HU)

(21) E 14 722117

(73) TRON - Translationale Onkologie an der Universitätsmedizin der Johannes Gutenberg- Universität Mainz gemeinnützige GmbH 1/2, 55131 Mainz (DE) BioNTech SE 1/2, Mainz (DE)

(74) Ivánka Gábor László, 1122 Budapest, (HU)

(21) E 19 198322

(73) TRON - Translationale Onkologie an der Universitätsmedizin der Johannes Gutenberg- Universität Mainz gemeinnützige GmbH 1/2, 55131 Mainz (DE) BioNTech SE 1/2, Mainz (DE)

(74) Ivánka Gábor László, 1122 Budapest, (HU)

(21) E 12 007889

(73) Feintool International Holding AG, Lyss (CH)

Vegyes európai szabadalmi közlemények

(74) Gödölle, Kékes, Mészáros & Szabó Szabadalmi és Védjegy Iroda, 1024 Budapest, (HU)

(21) E 13 855452

(73) Pacific Biosciences of California, Inc., Menlo Park, California (US)

(74) Danubia Szabadalmi és Jogi Iroda Kft., 1051 Budapest, (HU)

(21) E 19 739396

(73) Nutrintech Med Italia S.r.l., Róma, Olaszország (IT)

(74) Danubia Szabadalmi és Jogi Iroda Kft., 1051 Budapest, (HU)

(21) E 18 799561

(73) Enivibes S.r.l., Milano (IT)

(74) SBGK Szabadalmi Ügyvivői Iroda, 1062 Budapest, (HU)

(21) E 14 700664

(73) Centre National de la Recherche Scientifique (C.N.R.S.) 1/2, 75016 Paris (FR) UNIVERSITE DE RENNES 1/2, CS 74205 - 35042 (FR)

(74) Dr. Csányi Balázs Mihály ügyvéd, 1114 Budapest, (HU) Danubia Szabadalmi és Jogi Iroda Kft., 1051 Budapest, (HU)

(21) E 18 762368

(73) UNIVERSITE DE RENNES 1/2, CS 74205 - 35042 (FR) Le Floch, Albert 1/2, 35700 Rennes (FR)

(74) Dr. Csányi Balázs Mihály ügyvéd, 1114 Budapest, (HU) SBGK Szabadalmi Ügyvivői Iroda, 1062 Budapest, (HU)

(21) E 20 197864

(73) SunCoal Industries GmbH, Ludwigsfelde (DE)

(74) SBGK Szabadalmi Ügyvivői Iroda, 1062 Budapest, (HU)

(21) E 20 845398

(73) VRAIA CORP S.L., Aspe, Alicante (ES)

(74) SBGK Szabadalmi Ügyvivői Iroda, 1062 Budapest, (HU)

A rovat 54 darab közlést tartalmaz.

Név-, illetve címváltozás

(11) E020386

(21) E 08 711215

(54) Fluort tartalmazó pirazolkarbonitril-származék és az előállítására alkalmas eljárás, és a fluort tartalmazó pirazolkarbonitril-származék alkalmazásával előállított, fluort tartalmazó pirazolkarbonsav-származék és az előállítására alkalmas eljárás

(73) Mitsui Chemicals Crop & Life Solutions, Inc., Tokyo (JP)

(11) E020821

(21) E 07 832840

(54) Kinolinvegyületek és sóik alkalmazása talaj- vagy magkezelő szerek hatóanyagaként és eljárás növényi betegségek kezelésére

(73) Mitsui Chemicals Crop & Life Solutions, Inc., Tokyo (JP)

- (11) E037926
 - (21) E 16 183451
 - (54) Nukleinsav konjugátumok számára endoszomolitikus szereket tartalmazó, optimalizált in vivo szállítórendszer
 - (73) Institut Curie, 75248 Paris Cedex 05 (FR) Centre National de la Recherche Scientifique, 75016 Paris (FR)
Valerio Therapeutics, 75015 Paris (FR)
-

- (11) E044253
 - (21) E 14 787204
 - (54) Töltény
 - (73) RWS GmbH, 90765 Fürth (DE)
-

- (11) E045916
 - (21) E 16 744699
 - (54) Dbait molekula és PARP inhibitorok kombinációjának alkalmazása rák kezelésében
 - (73) Institut Curie 1/5, 75248 Paris Cedex 05 (FR) Centre National de la Recherche Scientifique 1/5, 75016 Paris (FR)
Institut National de la Santé et de la Recherche Médicale 1/5, 75013 Paris (FR) Université Paris-Saclay 1/5,
91190 Saint-Aubin (FR) Valerio Therapeutics 1/5, 75015 Paris (FR)
-

- (11) E046300
 - (21) E 15 734332
 - (54) Pirotechnikai gyűjtőszerke
 - (73) RWS GmbH, 90765 Fürth (DE)
-

- (11) E052064
 - (21) E 17 748727
 - (54) Fém anyagú tömör lövedék, szerszámelrendezés és eljárás fém anyagú tömör lövedékek előállítására
 - (73) RWS GmbH, 90765 Fürth (DE)
-

- (11) E053629
 - (21) E 15 861829
 - (54) Eljárás ólomsavas akkumulátorok olvasztásmentes újrahasznosítására
 - (73) Aqua Metals Inc., Reno, Nevada (US)
-

- (11) E065949
 - (21) E 15 751077
 - (54) Eljárás sótartalmú víz kezelésére
 - (73) Vigie Groupe, 75008 Paris (FR)
-

A rovat 9 darab közlést tartalmaz.

KIEGÉSZÍTŐ OLTALMI TANÚSÍTVÁNYRA VONATKOZÓ KÖZLEMÉNYEK

Tájékoztatás kiegészítő oltalmi tanúsítványra vonatkozó bejelentésekről

(21) S 24 00004

(22) 2024.03.05.

(71) Afferent Pharmaceuticals Inc., 07065 Rahway, 126 East Lincoln Avenue (US)

(95) **Gefapixant vagy gyógyászatilag elfogadható sója**

Termék típusa: Gyógyszer

(68) HU E061764

(54) Diaminopirimidin-P2X3 és P2X2/3 receptor modulátorok felhasználásra köhögés kezelésében

(92) EU/1/21/1613 2023.09.20

Engedélyezett termék neve: Lyfnua-gefapixaut

(74) DANUBIA Szabadalmi és Jogi Iroda Kft., 1051 Budapest, Bajcsy-Zsilinszky út 16. (HU)

(21) S 24 00005

(22) 2024.03.05.

(71) F. Hoffmann-la Roche AG, 4070 Basel, Grenzacherstrasse 124 (CH)

(95) **Gefapixant vagy gyógyászatilag elfogadható sója**

Termék típusa: Gyógyszer

(68) HU E015375

(54) Diaminopirimidinek mint P2X3 és P2X2/3 antagonisták

(92) EU/1/21/1613 2023.09.20

Engedélyezett termék neve: Lyfnua-gefapixaut

(74) DANUBIA Szabadalmi és Jogi Iroda Kft., 1051 Budapest, Bajcsy-Zsilinszky út 16. (HU)

(21) S 24 00006

(22) 2024.03.20.

(71) Japan Tobacco Inc., 105-6927 Tokyo, 1-1, Toranomom 4-chome Minato-ku (JP)

(95) **Elvitegravir és tenofovir alafenamid**

Termék típusa: Gyógyszer

(68) HU E064615

(54) Egy 4-oxokinolin-vegyület stabil kristályát tartalmazó kombináció

(92) EU/1/15/1061 2015.11.23

Engedélyezett termék neve:

(74) SBGK Szabadalmi Ügyvivői Iroda, 1062 Budapest, Andrásy út 113. (HU)

(21) S 24 00007

(22) 2024.04.02.

(71) Amicus Therapeutics, Inc., 19104 Philadelphia, PA, 3675 Market Street (US)

(95) **Alfa-cipaglükózidáz**

Termék típusa: Gyógyszer

(68) HU E064629

(54) Nagy potenciálú savas alfa-glükózidáz fokozott szénhidrátokkal

(92) EU/1/22/1714 2023.03.24

Engedélyezett termék neve: Pombiliti-alfa cipaglükózidáz

(74) SBGK Szabadalmi Ügyvivői Iroda, 1062 Budapest, Andrásy út 113. (HU)

(21) S 24 00008

(22) 2024.04.02.

(71) Ambit Biosciences Corporation, 07920 Basking Ridge, New Jersey, 211 Mount Airy Road (US)

(95) **Kvizartinib**

Termék típusa: Gyógyszer

(68) HU E048309

(54) Porlasztva szárított AC220 készítmény

(92) EU/1/23/1768 2023.11.07

Engedélyezett termék neve: VANFLYTA-kvizartinib

(74) SBGK Szabadalmi Ügyvivői Iroda, 1062 Budapest, Andrásy út 113. (HU)

A rovat 5 darab közlést tartalmaz.

Megadott kiegészítő oltalmi tanúsítványok

(11) **S000708**

(21) **S 23 00029**

(22) 2023.09.20.

(73) Corteva Agriscience LLC , 46268 Indianapolis (US)

(95) **Oxatiapirolin vagy N-oxidja vagy sója és amiszulbrom kombinációja**

Termék típusa: Növényvédő szer

(68) HU E034986

(54) Fungicid vegyületek és keverékek

(92) 6700/1466-1/2023 2023.05.31

Engedélyezett termék neve: Zorvec Entecta

(93) IE 06766 2022.05.19

Engedélyezett termék neve: Zorvec Entecta

(24) 2028.10.24

(94) 2033.10.23

(74) Danubia Szabadalmi és Jogi Iroda Kft., 1051 Budapest, Bajcsy-Zsilinszky út 16. (HU)

(11) **S000709**

(21) **S 23 00028**

(22) 2023.09.20.

(73) Corteva Agriscience LLC , 46268 Indianapolis (US)

(95) **Oxatiapirolin vagy N-oxidja vagy sója és zoxamid kombinációja**

Termék típusa: Növényvédő szer

(68) HU E034986

(54) Fungicid vegyületek és keverékek

(92) 6700/767-1/2023 2023.04.04

Engedélyezett termék neve: Zorvec Vinabel

(93) IT 17248 2020.02.10

Engedélyezett termék neve: ZORVEC VINABEL

(24) 2028.10.24

(94) 2033.10.23

(74) Danubia Szabadalmi és Jogi Iroda Kft., 1051 Budapest, Bajcsy-Zsilinszky út 16. (HU)

(11) **S000715**

(21) **S 23 00037**

(22) 2023.10.25.

(73) Merck Sharp & Dohme LLC, 07065 Rahway, New Jersey (US)

(95) **Atogepant vagy egy gyógyászatilag elfogadható sója**

Termék típusa: Gyógyszer

(68) HU E022523

(54) Piperidinon karboxamid azaindan CGRP receptor antagonisták

(92) EU/1/23/1750 2023.08.14

Engedélyezett termék neve: Aquipta

(24) 2031.11.11

(94) 2036.11.10

(74) SBGK Szabadalmi Ügyvivői Iroda, 1062 Budapest, Andrássy út 113. (HU)

(11) **S000716**

(21) S 23 00040

(22) 2023.11.14.

(73) Pfizer Inc., 10001-2192 New York (US)

(95) **Ritlecitinib vagy gyógyászatilag elfogadható sója**

Termék típusa: Gyógyszer

(68) HU E035264

(54) Pirrolo[2,3-d]pirimidinil-, pirrolo[2,3-b]pirazinil- és pirrolo[2,3-d]-piridinil- akrilamidok

(92) EU/1/23/1755 2023.09.18

Engedélyezett termék neve: Litfulo

(24) 2034.11.21

(94) 2038.09.18

(74) DANUBIA Szabadalmi és Jogi Iroda Kft., 1051 Budapest, Bajcsy-Zsilinszky út 16. (HU)

(11) S000717

(21) S 23 00045

(22) 2023.12.21.

(73) Otsuka Pharmaceutical Co., Ltd., Tokyo (JP)

(95) **Cedazuridin, vagy egy gyógyászatilag elfogadható sója**

Termék típusa: Gyógyszer

(68) HU E014230

(54) 2-Fluor-2-deoxitetrahidrouridin mint citidin

(92) EU/1/23/1756 2023.09.18

Engedélyezett termék neve: Inaqovi-decitabine/cedazuridine

(24) 2028.10.17

(94) 2033.10.16

(74) SBGK Szabadalmi Ügyvivői Iroda, 1062 Budapest, Andrásy út 113. (HU)

(11) S000718

(21) S 23 00034

(22) 2023.10.04.

(73) BASF Agro B.V., 6835 EA Arnhem (NL)

(95) **Mefentriflukonazol és kresoxim-metil kombinációi**

Termék típusa: Növényvédő szer

(68) HU E047715

(54) Triazol vegyületet tartalmazó készítmények

(92) 6700/1663-1/2023 NÉBIH 2023.06.28

Engedélyezett termék neve: Daxur

(93) MT 2022-05-06 P01 (SZ) 2022.05.06

Engedélyezett termék neve: Daxur

(24) 2033.12.19

(94) 2037.05.06

(74) Danubia Szabadalmi és Jogi Iroda Kft., 1051 Budapest, Bajcsy-Zsilinszky út 16. (HU)

(11) S000719

(21) S 23 00031

(22) 2023.09.27.

(73) BASF Agro B.V., 6835 EA Arnhem (NL)

(95) **Mefentriflukonazol és boszkalid kombinációi**

Termék típusa: Növényvédő szer

-
- (68) HU E047715
 - (54) Triazol vegyületet tartalmazó készítmények
 - (92) 6700/1553-1/2023 2023.06.12
Engedélyezett termék neve: Revydas
 - (93) LT A1-183 2022.03.29
Engedélyezett termék neve: Revydas
 - (24) 2033.12.19
 - (94) 2037.03.29
 - (74) Danubia Szabadalmi és Jogi Iroda Kft., 1051 Budapest, Bajcsy-Zsilinszky út 16. (HU)
-

(11) S000720**(21) S 22 00034**

- (22) 2022.07.28.
- (73) Pfizer Inc., NY10001-2192 New York (US)
- (95) **33F szerotípusú pneumokokkusz poliszacharid CRM197 hordozófehérjéhez konjugálva (2-((2-oxoetil)tio)etil)karbamát (eTEC) távtartón keresztül**

Termék típusa: Gyógyszer

- (68) HU E041381
 - (54) Glikokonjugációs eljárások és kompozíciók
 - (92) EU/1/21/1612 2022.02.15
Engedélyezett termék neve: Apexxnar - Pneumococcus poliszacharid konjugált vakcina (20-valens, adszorbeált)
 - (24) 2033.08.13
 - (94) 2037.02.15
 - (74) DANUBIA Szabadalmi és Jogi Iroda Kft., 1051 Budapest, Bajcsy-Zsilinszky út 16. (HU)
-

(11) S000721**(21) S 23 00033**

- (22) 2023.10.03.
- (73) F. Hoffmann-la Roche AG, 4070 Basel (CH)

(95) Glofitamab**Termék típusa: Gyógyszer**

- (68) E044814
 - (54) Bispecifikus, T-sejt-aktiváló antigénkötő molekulák
 - (92) EU/1/23/1742 2023.07.10
Engedélyezett termék neve: Columvi-Glofitamab
 - (24) 2035.08.04
 - (94) 2038.07.10
 - (74) DANUBIA Szabadalmi és Jogi Iroda Kft., 1051 Budapest, Bajcsy-Zsilinszky út 16. (HU)
-

(11) S000722**(21) S 23 00025**

- (22) 2023.08.10.
- (73) Bristol-Myers Squibb Company , 08543 Princeton (US)

(95) Deukravacitinib vagy gyógyászatilag elfogadható sója**Termék típusa: Gyógyszer**

- (68) HU E041750
 - (54) Amidszubsztituált heterociklikus vegyületek mint IL-12, IL-23 és/vagy IFN-ALFA modulátorai
 - (92) EU/1/23/1718 2023.03.27
-

Engedélyezett termék neve: SOTYKTU-deukravacitinib

(24) 2033.11.08

(94) 2038.03.27

(74) Danubia Szabadalmi és Jogi Iroda Kft., 1051 Budapest, Bajcsy-Zsilinszky út 16. (HU)

A rovat 10 darab közlést tartalmaz.

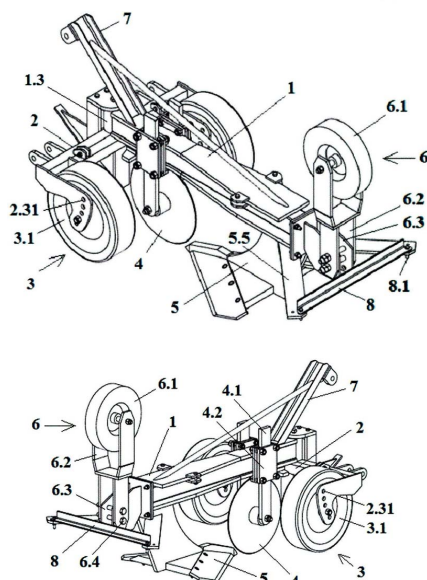
HASZNÁLATI MINTA KÖZLEMÉNYEK**Megadott használati mintaoltalmak****A. SEKCIÓ - KÖZSZÜKSÉGLETI CIKKEK**

- (51) **A01B 3/24** (2006.01)
 (11) **0005726** 2024.02.07.
 (21) **U 23 00159**
 (22) **2023.09.08.**
 (73) Újgép-Kő Kereskedelmi és Szolgáltató Kft., Bükkzsérc (HU)
 (72) Tóth Lajos, Bükkzsérc, (HU)
 (54) **Pásztakészítő eke**
 (74) Kiss Szabadalmi és Védjegy Iroda Kft., Budapest
 (57)

Pásztakészítő eke, amely csuklós vázszerkezetet, mélységállító kerekeket (3.1) tartalmazó mélységállító szerkezeteket (3), tárcsás csoroszlyát (4), eketestet (5) és tömörítő kereket (6.1) tartalmazó tömörítő szerkezetet (6) foglal magába, azzal jellemezve, hogy

- a csuklós vázszerkezet felső hosszgerendához (1) csuklósan kapcsolódó alsó keresztgerendából (2) áll,
- a felső hosszgerendához (1) függesztő szemmel (1.5) ellátott függesztő oszlop (1.4) van rögzítve,
- az eketest (5) a felső hosszgerendára (1) van felerősítve,
- a tárcsás csoroszlya (4) a felső hosszgerendához (1) van hozzáfogva,
- a tömörítő szerkezet (6) a felső hosszgerendához (1) van hozzáfogva,
- az alsó keresztgerendára (2) orrtőke (2.8), függesztő szemek (2.6) és a mélységállító szerkezet (3) párosával elrendezett oldallapjai (2.3) vannak rögzítve.

1. ábra



- (51) **A01K 51/00** (2006.01)
A01M 13/00 (2006.01)
 (11) **0005732** 2024.02.14.
 (21) **U 23 00211**
 (22) **2023.12.12.**
 (73) ProVap HI-Tech Kft., Dévaványa (HU)

(72) Hajdú Ignác, Dévaványa, (HU)

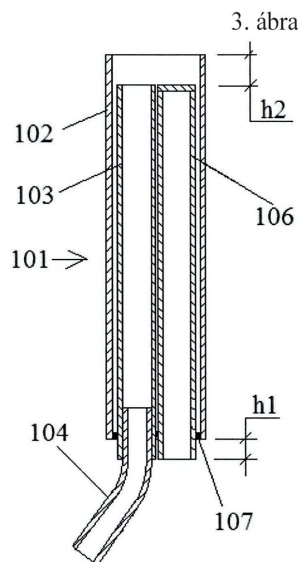
(54) Szublimáló készülék üst

(74) Kiss Szabadalmi és Védjegy Iroda Kft., Budapest

(57)

Szublimáló készülék üst, amelynek egyik végén nyitott, másik végén zárt üsthengere (102), valamint az üsthengerbe (102) befogott, nyitott végű gőz levezető csöve (103) van, azzal jellemezve, hogy

- az üsthengerbe (102) fűtőpatron tartó cső (106) és szondatartó cső (105) vannak befogva, amelyeknek az üsthengerbe (102) nyúló végeik zártak, az üsthengerből (102) kivezetett végeik nyitottak,
- a gőz levezető cső (103) üsthengerből (102) kivezetett végében íves kifolyócső (104) van rögzítve.



(51) A01K 59/00 (2006.01)

(11) 0005714 2024.01.12.

(21) U 23 00185

(22) 2023.11.09.

(73) CAADDEX Kft., Mindszentgodisa (HU)

(72) Szanyi Gábor 80%, Mindszentgodisa, (HU)

Varga István 10%, Alsónána, (HU)

Rohn Péter 10%, Szekszárd, (HU)

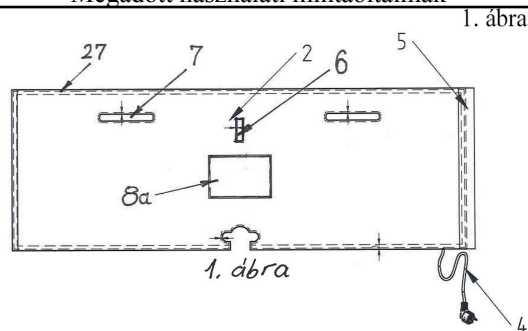
(54) Fűthető burkolatszerkezet elsősorban méztartályokhoz

(74) Pintz és Társai Kft., Budapest

(57)

Fűthető burkolatszerkezet elsősorban méztartályokhoz, amely szigetelő fedelet (1), tartály (T) alá helyezett szigetelt, fűthető aljzatot (3) és legalább egy elektromos csatlakozót (4) tartalmaz, azzal jellemezve, hogy fűthető palást egységgel (2) rendelkezik, a palást egység (2) a tartály (T) köré van tekerve és önmagához illeszkedő rögzítő elemmel (5) van rögzítve, a palást egységbe (2) annak hőmérsékletét beállító digitális szabályozó egység (6) van ültetve, a palást egység (2) fűtőelemet (23) foglal magában, belső és külső felületét a széleiken (27) egymáshoz rögzített vízhatlan réteg (21, 26) borítja, a fűtőelem (23) és a külső vízhatlan réteg (26) között pedig szigetelő paplan (25) van elhelyezve.

Megadott használati mintaoltalmak



(51) A45C 13/02 (2006.01)

(11) 0005734 2024.02.19.

(21) U 23 00091

(22) 2023.06.01.

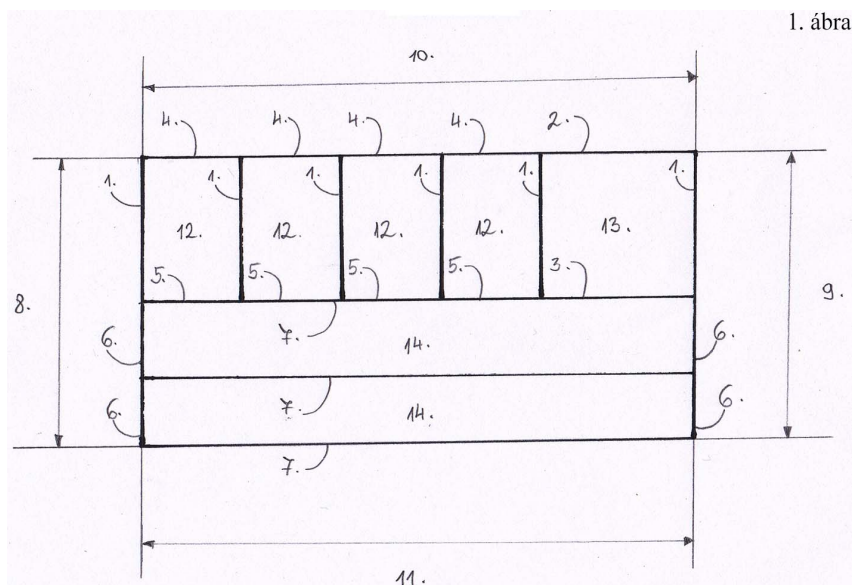
(73) Kériné Szabó Andrea, Pásztó (HU)

(72) Kériné Szabó Andrea, Pásztó, (HU)

(54) Táskarendező

(57)

Táskarendező belső rész, mely több oldalon, kettő vagy több rekesszel ellátott, továbbá a rekeszek egymással párhuzamosan, egymásra merőlegesen, vagy egymással párhuzamosan és egymásra merőlegesen helyezkednek el, a rekeszek fő-alkatrészből (1.,7.) és kiegészítő alkatrészekből (2.,3.,4.,5.,6.) állnak, azzal jellemezve hogy, a tervezett méretek alapján a fő-alkatrészhez (1.,7.) csatlakoznak a kiegészítő alkatrészek (2.,3.,4.,5.,6.), a kiegészítő alkatrészek (2.,3.,4.,5.,6.) között van rögzítve a fő-alkatrész (1.,7.), a kiegészítő alkatrészek (2.,3.,4.,5.,6.) egymáshoz kapcsolódnak, a fő-alkatrész (1.,7.) és kiegészítő alkatrészek (2.,3.,4.,5.,6.) rögzítésével ezek rekeszeket (12.,13.,14.) alkotnak.



(51) A47C 7/38 (2006.01)

(11) 0005738 2024.02.29.

(21) U 23 00071

(22) 2023.04.28.

(73) Bullfrog International, LC , Herriman, Utah (US)

(72) ANDERSON, Todd, Herriman, Utah, (US)

HALES, Eric, Herriman, Utah, (US)

ANDERSEN, Michael, Herriman, Utah , (US)

(54) Fejtámla cserélhető fürdőszék háttámlához

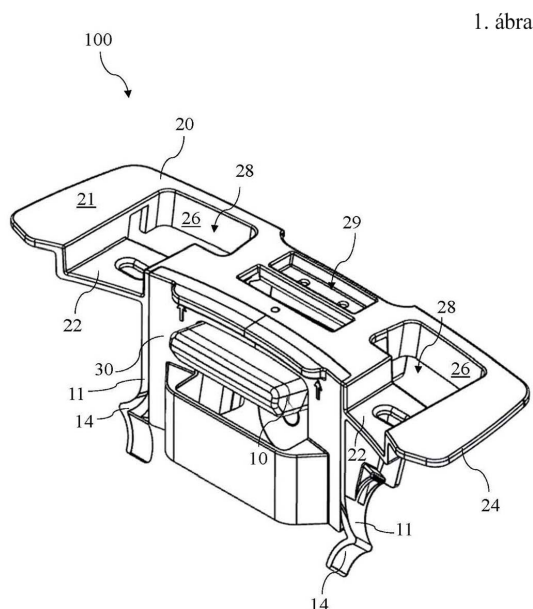
(30) US/18/099,758 2023.01.20. US

(74) Danubia Szabadalmi és Jogi Iroda Kft., Budapest

(57)

Fejtámla (120) cserélhető fürdőszék háttámlához (65), azzal jellemezve, hogy a fejtámla (120) tartalmaz: párnát (40);

elosztóblokkot (100) amely a párnát (40) befogadó fogadóelemet (20) és az cserélhető fürdőszék háttámlához (65) csatlakozó testet (10) tartalmaz.



(51) A61L 2/20 (2006.01)

A61L 2/24 (2006.01)

(11) 0005731 2024.02.13.

(21) U 23 00095

(22) 2020.10.08.

(67) P2000330 2020.10.08. HU

(73) Megaplex Kft., Budapest (HU)

(72) Horváth Béla, Pomáz, (HU)

(54) Berendezés zárt tér, például helyiség fertőtlenítésére

(74) Danubia Szabadalmi és Jogi Iroda Kft., Budapest

(57)

Berendezés zárt tér, például helyiség fertőtlenítésére, amely ózongenerátort (2), az ózongenerátorral (2) vezérlőkapcsolatban álló vezérlőegységet (1) és a vezérlőegység (1) legalább egy jelfemenetére csatlakozó legalább egy ózonérzékelőt foglal magában,

azzal jellemezve, hogy

a berendezés ózongenerátorral (2) vezérlőkapcsolatban álló vezérlőegysége (1) a berendezés központi vezérlőegységét (1) alkotja,

a központi vezérlőegység (1) processzort, a processzorral összeköttetésben álló rendszerműködtető memóriát és programozható munkamemóriát, továbbá programozható időzítőfokozatot tartalmaz,

Megadott használati mintaoltalmak

a központi vezérlőegység (1) processzor által képezett első jelbemenetéhez vezeték nélküli kommunikációs modul (4) kimenete van csatlakoztatva,

a központi vezérlőegység (1) processzor által képezett első jelkimenetéhez vezeték nélküli kommunikációs modul (4) bemenete van csatlakoztatva,

a központi vezérlőegység (1) processzor által képezett első vezérlőkimenete az ózongenerátor (2) bemenetével van összekötve,

a központi vezérlőegység (1) processzor által képezett második vezérlőkimenete egy ózonsemlegesítő egység (3) bemenetével van összekötve,

a berendezés ózonérzékelőt magában foglaló ózonérzékelő modulokat (6) tartalmaz, ahol

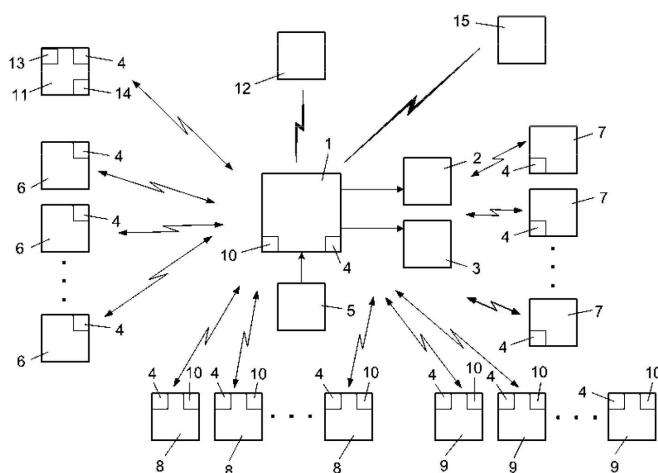
mindegyik ózonérzékelő modul (6) független akkumulátoros táplálású, mindegyik ózonérzékelő modul (6) beépített működtető mikro-vezérlőt tartalmaz, amely beépített vezeték nélküli kommunikációs modullal (4) áll összeköttetésben;

a berendezés legalább egy a helyiség levegőjét mozgató ventilátort magában foglaló ventilátor modult (7) tartalmaz, ahol mindegyik ventilátor modul (7) független akkumulátoros táplálású, mindegyik ventilátor modul (7) beépített mikro-vezérlőt tartalmaz, amely beépített vezeték nélküli kommunikációs modullal (4) áll összeköttetésben;

a berendezés legalább egy, mozgásérzékelőt magában foglaló belső mozgásérzékelő modult (8) és legalább egy, mozgásérzékelőt magában foglaló külső mozgásérzékelő modult (9) tartalmaz, ahol mindegyik mozgásérzékelő modul (8, 9) független akkumulátoros táplálású, mindegyik mozgásérzékelő modul (8, 9) beépített mikro-vezérlőt tartalmaz, amely beépített vezeték nélküli kommunikációs modullal (4) áll összeköttetésben, mindegyik mozgásérzékelő modul (8, 9) hang és/vagy fényjelzést kibocsátó jelzőegységet (10) foglal magában;

a berendezés felhasználói kezelőegységet (12) tartalmaz, amely saját beépített vezeték nélküli kommunikációs interfészén keresztül a berendezés központi vezérlőegységéhez (1) hozzárendelt vezeték nélküli kommunikációs modullal (4) áll kommunikációs kapcsolatban.

1. ábra



B. SZEKCIÓ - IPARI MŰVELETEK ÁLTALÁBAN ÉS SZÁLLÍTÁS

(51) B42D 3/12 (2006.01)

(11) 0005735 2024.02.20.

(21) U 23 00050

(22) 2023.03.28.

(73) Honfi Krisztina, Nyíregyháza (HU)

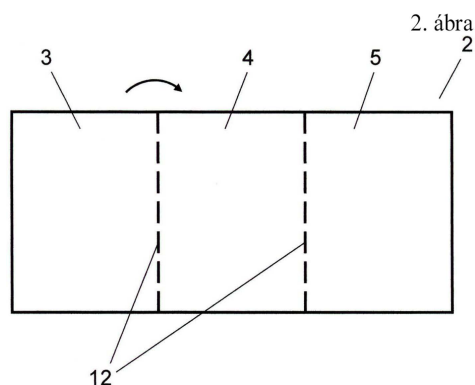
(72) Honfi Krisztina, Nyíregyháza, (HU)

(54) Zsebbel ellátott borító elsősorban füzetek számára

(74) EMRI-PATENT Iparjogvédelmi Kft., Debrecen

(57)

Zsebbel ellátott borító elsősorban füzetek számára, amely borító (1) azonos egységekből felépülő fóliaelemből (2) áll, és a borítónak (1) van egy fóliaelemből (2) kialakított első borítórésze (6) és egy hátsó borítórésze (7), a borítónak (1) legalább egy zsebe (8) van, azzal jellemezve, hogy a zseb (8) a borítónak (1) az első borítórészen (6) és/vagy a hátsó borítórészen (7) van kialakítva, a zsebet (8) alkotó fóliaelemek (2) egységei egymást lefedően vannak egymásra illesztve, és a zseb (8) három szélén zárt kialakítású, a zárt szélek a hajtási él (12) és/vagy hegesztési varratok (11) által kialakítottak.



E. SZEKCIÓ - HELYHEZ KÖTÖTT LÉTESÍTMÉNYEK

(51) E01D 2/02 (2006.01)

E01D 6/02 (2006.01)

E04C 3/02 (2006.01)

(11) 0005733 2024.02.15.

(21) U 23 00190

(22) 2023.11.14.

(73) Strabag Generálépítő Kft., Budapest (HU)

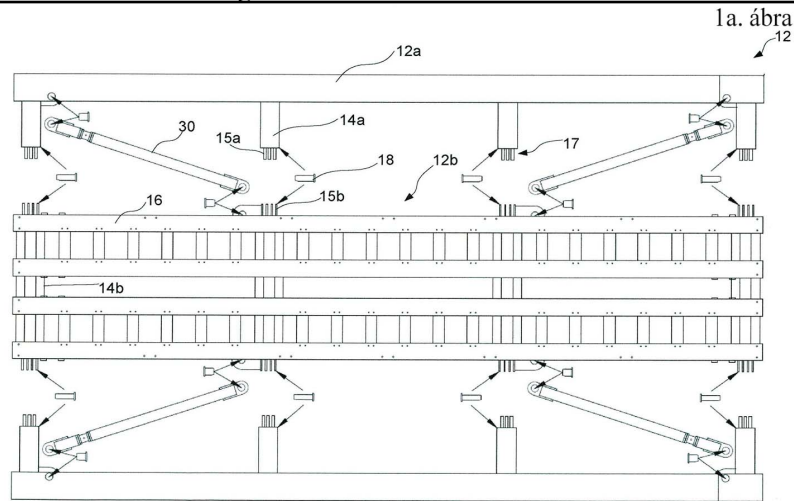
(72) Kovács Gergely, Budapest, (HU)

(54) Alacsony profilú hidprovizórium

(74) KACSUKPATENT Európai Szabadalmi és Védjegy Iroda Kft., Budapest

(57)

Alacsony profilú hidprovizórium (10). azzal jellemezve, hogy legalább egy főmodullal (12) rendelkezik, amely főmodul (12) két egymással és a hidprovizórium (10) hossz tengelyével (T) párhuzamos fémszerkezetű tartó modul (12a), és a tartó modulok (12a) között elrendezett, a tartó modulokhoz (12a) oldható módon rögzített fémszerkezetű belső modul (12b) tartalmaz, amely belső modul (12b) magasságának és a hidprovizórium (10) teljes szélességének aránya nagyobb, mint 1:6.



F. SZEKCIÓ - MECHANIKA, VILÁGÍTÁS, FŰTÉS

(51) F21K 9/238 (2016.01)

(11) 0005725 2024.02.06.

(21) U 23 00146

(22) 2023.08.16.

(73) Hájas Róbert Sándor, Kunszentmiklós (HU)

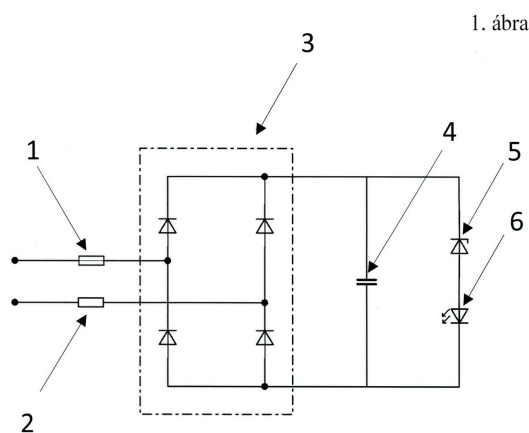
(72) Hájas Róbert Sándor, Kunszentmiklós, (HU)

(54) **Fényforrás forgalmi biztosító berendezéshez, különösen vasúti biztosító berendezéshez**

(74) SBGK Szabadalmi Ügyvivői Iroda, Budapest

(57)

Fényforrás forgalmi biztosító berendezés visszajelentő áramköreihez, amely fényforrás fejelést (9) és burát (10), ezeken belül egy áramkört hordozó áramköri lapkát (8) és LED eszközt (6) tartalmaz, és az áramkör diódahidat (3) tartalmaz, azzal jellemezve, hogy a diódahíd (3) egyik bemenete közvetlenül, egy ellenálláson (2) keresztül, a másik bemenete egy biztosítékon (1) keresztül a fejelés (9) elektromos érintkező pontjaihoz van csatlakoztatva, a diódahíd (3) két kimenete közé párhuzamosan egy kondenzátor (4), soros kapcsolásban rendre egy Zener dióda (5), azzal fordított polaritással a LED eszköz (6) van kötve.



(51) F21K 9/238 (2016.01)

(11) 0005736 2024.02.26.

(21) U 23 00147

(22) 2023.08.16.

(73) Hájas Róbert Sándor, Kunszentmiklós (HU)

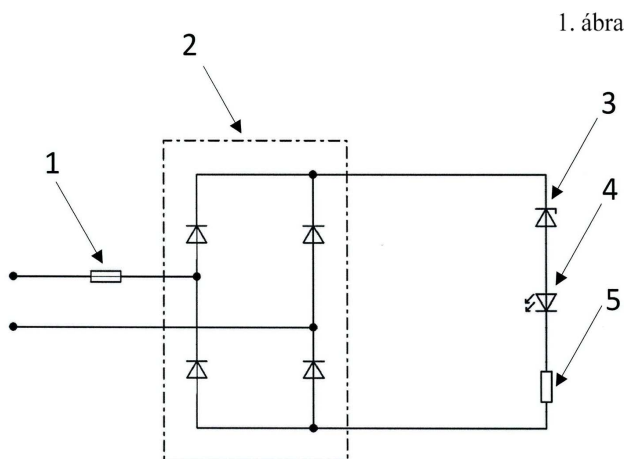
(72) Hájas Róbert Sándor, Kunszentmiklós, (HU)

(54) **Fényforrás forgalmi biztosító berendezéshez, különösen vasúti biztosító berendezéshez**

(74) SBGK Szabadalmi Ügyvivői Iroda, Budapest

(57)

Fényforrás forgalmi biztosító berendezéshez, különösen vasúti biztosító berendezéshez, amely fényforrás fejelést (8) és burát (9), ezeken belül egy áramkört hordozó áramköri lapkát (7) és LED eszközt (4) tartalmaz, és az áramkör diódahídat (2) tartalmaz, azzal jellemezve, hogy a diódahíd (2) egyik bemenete közvetlenül, másik bemenete egy biztosítékon (1) keresztül a fejelés (8) elektromos érintkező pontjaihoz van csatlakoztatva, a diódahíd (2) két kimenete közé soros kapcsolásban rendre egy Zener dióda (3), azzal fordított polaritással a LED eszköz (4), és egy ellenállás (5) van kötve.



(51) F24H 1/10 (2006.01)

(11) 0005727 2024.02.09.

(21) U 23 00097

(22) 2023.06.16.

(73) Czenki Marcell Bence, Budapest (HU)

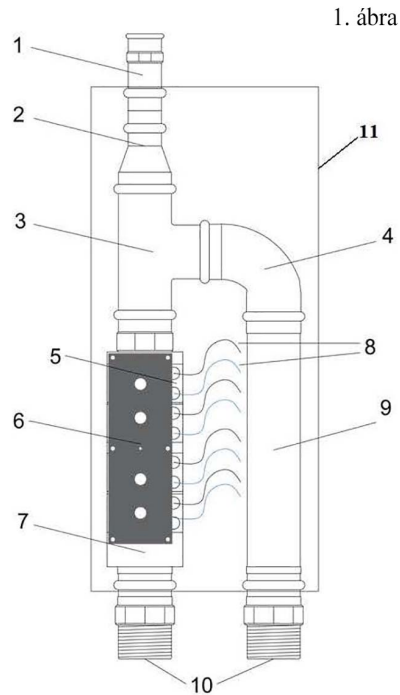
(72) Czenki Marcell Bence, Budapest, (HU)

(54) **Elektromos átfolyós vízmelegítő**

(74) SBGK Szabadalmi Ügyvivői Iroda, Budapest

(57)

Elektromos átfolyós vízmelegítő eszköz használati melegvíz és/vagy fűtővíz előállítására, azzal jellemezve, hogy egy házban (11) elhelyezett több kisebb átmérőjű hosszában futó furattal ellátott hőátadó réztömbje (7) van; a réztömbre (7) kívülről egy vékonyrétegű fűtőlapka (5) van erősítve egy rögzítőlemez (6) segítségével; a fűtőlapkához (5) arra alkalmas csatlakozókon (8) keresztül elektromos áram van vezetve; a réztömb (7) és a fűtőlapka (5) között hővezető paszta van, míg a rögzítőlemez (6) és a fűtőlapka (5) között szilikon réteg, előnyösen egy szilikon lap van elrendezve; a réztömb (7) végei vízvezetékhez csatlakozó csomópontokban (10) végződnek, ahol a házban (11) belül a csatlakozó csomópontok (10) és a réztömb között a víz vezetésére csőidomok vannak elrendezve.



G. SZEKCIÓ - FIZIKA

(51) **G08B 25/00** (2006.01)

G08B 13/00 (2006.01)

(11) **0005713** 2024.01.12.

(21) **U 23 00156**

(22) **2023.09.04.**

(73) Horváth Zoltán, Fót (HU)

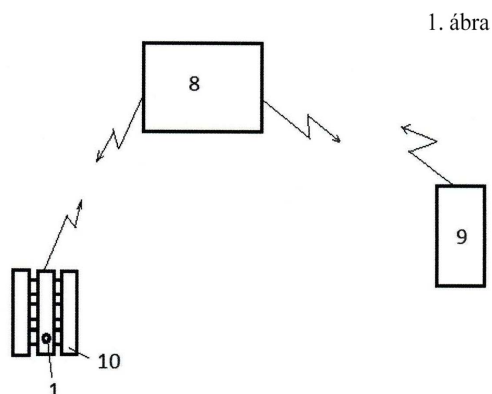
(72) Horváth Zoltán, Fót, (HU)

(54) **GPS alapon működő nyomkövető és riasztó készüléket tartalmazó rendszer raklap és a rajta elhelyezett áru megfigyelésére és védelmére**

(74) Hatházi István, Budapest

(57)

GPS alapon működő nyomkövető és riasztó készüléket tartalmazó rendszer raklap és a rajta elhelyezett áru követésére, azzal jellemezve, hogy a rendszer GPS modulból (1), internetkapcsolatból, központi szerverből (8) és felhasználói eszközből (9) és a központi szerveren (8) és a felhasználói eszközön (9) futó szoftvercsomagból áll.



H. SZEKCIÓ - VILLAMOSSÁG, ELEKTROMOSSÁG

- (51) H02J 3/28 (2006.01)
 B01D 53/46 (2006.01)
 C07C 1/00 (2006.01)
 F17D 1/02 (2006.01)
 H02S 10/10 (2014.01)
 (11) 0005737 2024.02.27.

(21) U 23 00145

(22) 2022.03.07.

(67) P2200072 2022.03.07. HU

(73) Mirrotron Kft., Budapest (HU)

(72) Mezei Ferenc, Budapest, (HU)

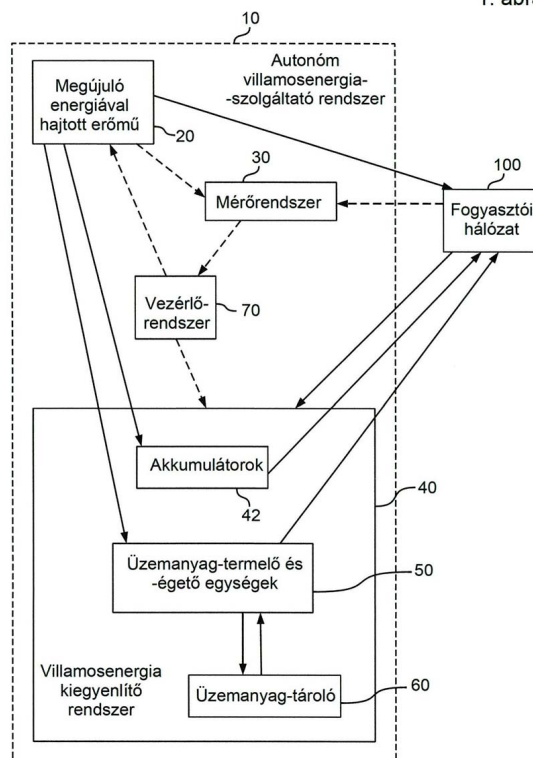
(54) Autonóm villamosenergia szolgáltató rendszer

(74) KACSUKPATENT Európai Szabadalmi és Védjegy Iroda Kft., Budapest

(57)

Autonóm villamosenergia szolgáltató rendszer (10) helyi fogyasztói hálózat (100) villamosenergia igényének ellátására, azzal jellemezve, hogy a helyi fogyasztói hálózathoz (100) csatlakozó, megújuló energiával hajtott legalább egy erőművet (20), a legalább egy erőmű (20) villamosenergia termelését és a helyi fogyasztói hálózat (100) villamosenergia fogyasztását monitorozó mérőrendszert (30), üzemanyagtermelő és üzemanyagból villamosenergiát fejlesztő villamosenergia kiegyenlítő rendszert (40), valamint a legalább egy erőművel (20), a mérőrendszerrel (30) és a villamosenergia kiegyenlítő rendszerrel (40) vezérlő kapcsolatban álló vezérlőrendszert (70) tartalmaz.

1. ábra



- (51) H04N 1/00 (2006.01)
 H04N 23/00 (2023.01)

(11) 0005715 2024.01.17.

(21) U 23 00080

(22) 2023.05.15.

(73) Pharmaker 2000 Bt. , Budapest (HU)

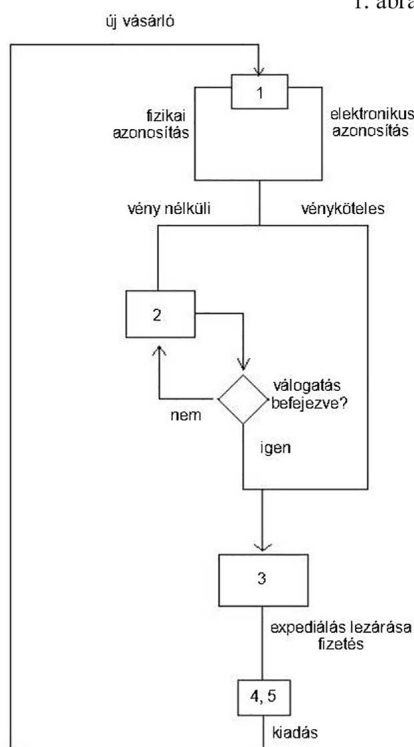
(72) Dr. Potornai Lajos, Gyömrő, (HU)

(54) Gyógyszertári expedíálási rendszer

(57)

Gyógyszertári expedíálási rendszer, amely tartalmaz egy ügyfél-azonosító eszközt (1) ügyfél-azonosításhoz, virtuális felületeket (2) virtuális kosár összeállításához, kioszkot (3) vásárláshoz és raktárhelyiséget azzal jellemezve, hogy továbbá tartalmaz egy robotot (5) kiadókkal (4) és a raktárhelyiséggel összeköttetésben, az ügyfél-azonosító eszköz (1), a virtuális felületek (2), a kioszk (3) és a robot (5) vezetékess vagy vezeték nélküli összeköttetésben állnak egymással, továbbá a kioszk (3) tartalmaz egy kijelzőt, hangszórót, mikrofont és kamerát, továbbá pénzfogadási eszközt, szkennert és blokknyomtatót, a gyógyszerári expedíálási rendszer továbbá tartalmaz informatikai hálózatot, hardvert és szoftvert a rendszer működtetéséhez.

1. ábra



A rovat 14 darab közlést tartalmaz.

Használati mintaoltalom megszűnése és újra érvénybe helyezése

Használati mintaoltalom megszűnése díjfizetés hiányában

- (11) 004693
- (21) U 16 00203
- (54) Többcélú talpas támfalelem

-
- (11) 004842
 - (21) U 16 00195
 - (54) Nyakkendő

-
- (11) 004848
 - (21) U 17 00129
 - (54) Javított tulajdonságú terméktartó egység termékek eladótéri bemutatására

-
- (11) 005032
 - (21) U 17 00143
 - (54) Elasztikus kutyahám

-
- (11) 005564
 - (21) U 22 00102
 - (54) Falrész méhkaptárhoz

A rovat 5 darab közlést tartalmaz.

Használati mintaoltalom újra érvénybe helyezése

- (11) 004796
- (21) U 15 00122
- (54) Szerelvénybe köthető, mechanikus nyomkövető vontató keret

-
- (11) 005556
 - (21) U 22 00083
 - (54) Elektromechanikai Braille megjelenítő eszköz különösen könyvolvasó készülékhez

A rovat 2 darab közlést tartalmaz.

Vegyes használati mintaoltalmi közlemények

Jogutódlás

- (11) 005617
 - (21) U 21 00198
 - (73) Panghy Gáspár 1/2, Csemő (HU) Sebestyén Krisztián 1/2, Rácalmás (HU)
-

A rovat 1 darab közlést tartalmaz.

Képviselő megszűnése

- (11) 005501
 - (21) U 21 00195
 - (73) Faragó Endre, Kecskemét (HU)
 - (74) dr. Markó József, Budapest, (HU)
-

- (11) 005715
 - (21) U 23 00080
 - (73) Pharmaker 2000 Bt. , Budapest (HU)
 - (74) Kovári Szabadalmi és Védjegy Iroda Kft., Budapest, (HU)
-

A rovat 2 darab közlést tartalmaz.

FORMATERVEZÉSI MINTAOLTALMI KÖZLEMÉNYEK

Megadott formatervezési mintaoltalmak

11. OSZTÁLY - DÍSZTÁRGYAK

(11) 0092987 2024.02.21

(21) D 22 00084

(22) 2022.11.24.

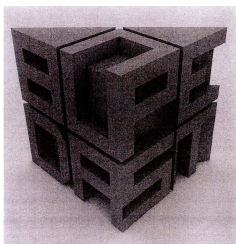
(72) Karajz Zsolt, 1126 Budapest, Kakukk út 6. 2/8. (HU)

(73) Karajz Zsolt, 1126 Budapest, Kakukk út 6. 2/8. (HU)

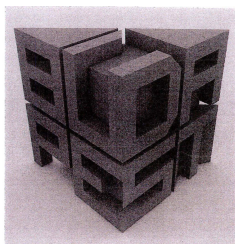
(74) Pivarnyikné Dr. Juhász Emőke Ügyvédi Iroda, 1073 Budapest, Erzsébet krt. 58. 3/20. (HU)

(54) Ajándéktárgy

(55)



1/1. ábra



2/1. ábra

(51) 11-02

21. OSZTÁLY - JÁTÉKOK, JÁTÉKSZEREK, SÁTRAK ÉS SPORTCIKKEK

(11) 0092985 2024.02.13

(21) D 22 00091

(22) 2022.12.05.

(72) Tajti Virág 14.32%, 8100 Várpalota, Felsőkám utca 2. (HU)

Rideg Rebeka 14.28%, 6237 Kecel, Kossuth Lajos utca 3. (HU)

Szilágyi Anna 14.28%, 1131 Budapest, Övezet utca 7. A/2/1. (HU)

Mihály Regina 14.28%, 1056 Budapest, Nyáry Pál utca 4. 1.e. 1.a (HU)

Tóth-Heyn Máté 14.28%, 1182 Budapest, Kossuth Lajos utca 188/A (HU)

Tóth-Heyn Luca 14.28%, 1142 Budapest, Dorozsmai utca 104. (HU)

Sipos Sára 14.28%, 8200 Veszprém, Arany János u. 2. (HU)

(73) Moholy-Nagy Művészeti Egyetem, 1121 Budapest, Zugligeti út 9-25. (HU)

(74) Kiss János József, 1051 Budapest, Arány János u. 15. III. 3.5. (HU)

(54) Játékkártya

(55)



1/1. ábra



1/2. ábra

(51) 21-01

32. OSZTÁLY - GRAFIKUS SZIMBÓLUMOK ÉS LOGÓK, FELÜLETI MINTÁZATOK, DÍSZÍTÉS

(11) 0092984 2024.02.07

(21) **D 23 00045**

(22) **2023.06.14.**

(72) Kenesei-Bezzeg Katalin, 8315 Gyenesdiás, Kinizsi u. 8. (HU)

(73) Gyenesdiási Turisztikai Egyesület, 8315 Gyenesdiás, Hunyadi u. 2. (HU)

(54) Grafika

(55)



1/1. ábra

(51) 32-01

A rovat 3 darab közlést tartalmaz.

Formatervezési mintaoltalom megújítása

- (11) **0090142**
 - (21) **D 04 00084**
 - (22) **2004.03.12.**
 - (54) Kapszulák
-

- (11) **0090361**
 - (21) **D 04 00198**
 - (22) **2004.06.07.**
 - (54) Utasváró pavilon
-

- (11) **0091974**
 - (21) **D 13 00141**
 - (22) **2013.07.16.**
 - (54) Porcelán figura
-

- (11) **0092736**
 - (21) **D 19 00028**
 - (22) **2019.03.06.**
 - (54) Sokoldalú radír
-

- (11) **0092801**
 - (21) **D 18 00105**
 - (22) **2018.10.09.**
 - (54) Polarizált fényterápiás készülék
-

A rovat 5 darab közlést tartalmaz.

Vegyes formatervezési mintaoltalmi közlemények

Képviseleti megbízás

- (21) D 23 00041
 - (71) Medicor Elektronika Zrt., Budapest (HU)
 - (74) SBGK Ügyvédi Iroda, Budapest
-

A rovat 1 darab közlést tartalmaz.

NEMZETI VÉDJEGYKÖZLEMÉNYEK


Védjegybejelentések meghirdetése

(210) M 23 01139

(220) 2023.05.03.

(731) Bánfi Nikolett, Gyömrő (HU)

(740) dr. Szakál Róbert Ügyvédi Iroda, Budapest

(546) The logo consists of the word 'NIKI' in a bold, stylized font above the word 'TIKI' in a similar font. To the right of the 'NIKI' text is a small circle containing the letter 'S', indicating a registered trademark. The entire logo is enclosed in a rectangular border.

(511) 21 Eszközök, edények és tartályok háztartási és konyhai élelőkre (nem nemesfémről és nem nemesfém bevonattal), fésűk és szivaesok, kefék (az ecsetek kivételével), kefégyártáshoz használt anyagok, takarítóeszközök, vasforgács, nyers vagy félig megmunkált üveg (kivéve az építéshez használt üveget), üveg-, porcelán- és fajanszárak, amelyek nem tartoznak más osztályokba]; bögrék, korsók; csészék; edények, fazekak; ételtartók kedvtelésből tartott kisállatoknak; étkezészetek; fazekasárak; italkiöntők; kancsók; porcelándíszek; porcelánok; szobrok porcelánból, kerámiából, agyagból vagy üvegből (1); szobrok porcelánból, kerámiából, agyagból vagy üvegből (2); tányérok; vázák.

35 Reklámozás, kereskedelmi ügyletek, kereskedelmi adminisztráció, irodai munkák; ajándék-nyilvántartási szolgáltatások; árubemutatás; áruk bemutatása kommunikációs médiában, kiskereskedelmi célokból; célzott marketing; hirdetési és reklámszolgáltatások; kereskedelmi rendezvények szervezése és lebonyolítása; kereskedelmi- vagy reklámcelú kiállítások; kereskedelmi vásárok rendezése; marketing szolgáltatások; online hirdetői tevékenység számítógépes hálózaton; rádiós reklámozás; reklámanyagok [röplapok, prospektusok, nyomtatványok, áruminták] terjesztése; televíziós reklámozás; termékminták, áruminták terjesztése; titkársági szolgáltatások; üzleti információk; vásárlási megrendelések ügyintézése.

(210) M 23 02512

(220) 2023.09.15.

(731) TreeRain Kft., Csomád (HU)

(740) Dr. Karcics Ügyvédi Iroda, Budapest

(541) LUBA

(511) 7 Kerti gépek, motorok (a szárazföldi járműmotorok kivételével); nem kézi működtetésű mezőgazdasági eszközök, fűnyírók, robotfűnyírók.

35 Reklámozás; üzleti menedzsment, szervezés és adminisztráció; irodai munkák.

44 Orvosi szolgáltatások; állatgyógyászati szolgáltatások; higiéniai és szépségápolási szolgáltatások emberek vagy állatok részére; mezőgazdasági, vízgazdálkodási, kertészeti és erdőgazdasági szolgáltatások.

(210) M 23 02849

(220) 2023.10.13.

(731) Ferenczi Eszter, Budapest (HU)

(740) Krzyzewsky Ügyvédi Iroda, Budapest

(541) PRO-B6 MENTOL

(511) 1 Baktériumkészítmények nem gyógyászati vagy állatgyógyászati használatra.

(210) M 23 02859

(220) 2023.10.15.

(731) Sznási Ákos, Budapest (HU)

(541) bigbiznishere

(511) 25 Ruházati cikkek.

(210) M 23 02932**(220) 2023.10.20.**

(731) Magyar Országos Közjegyzői Kamara, Budapest (HU)

(740) Dr. Krajnyák & Társa Ügyvédi Iroda, Budapest

(541) VONY

(511) 42 Tudományos és műszaki szolgáltatások, valamint az idetartozó tervezői és kutatói tevékenység; ipari elemzési, ipari kutatási és ipari tervezési szolgáltatások; minőségellenőrzési és hitelesítési szolgáltatások; számítástechnikai hardver és szoftver tervezés és fejlesztés; információtechnológiai [IT] szolgáltatások; felhasználók jogainak adminisztrálása számítógépes hálózatokban; adatfeldolgozással kapcsolatos számítógépes programok készítése; adatfeldolgozásra szolgáló rendszerek fejlesztése; IT-szolgáltatások menedzsmentje [ITSM]; számítógépes hálózati szolgáltatások; számítógépes szolgáltatások; számítógépes rendszerek és hálózatok integrálása, egyesítése; számítógépes projektvezetési szolgáltatások.

45 Jogi szolgáltatások; mentorálás (szellemi); letölthető mobilalkalmazások révén elérhető online közösségi hálózatépítő szolgáltatások; megbízások teljesítése harmadik felek számára; bűnmegelőzési konzultációs szolgáltatások; végrendeletekkel kapcsolatos jogi szolgáltatások; közjegyzői szolgáltatások; nyilvántartási szolgáltatások [jogi].

(210) M 23 02933**(220) 2023.10.20.**

(731) Magyar Országos Közjegyzői Kamara, Budapest (HU)

(740) Dr. Krajnyák & Társa Ügyvédi Iroda, Budapest

(541) HBNY

(511) 42 Tudományos és műszaki szolgáltatások, valamint az idetartozó tervezői és kutatói tevékenység; ipari elemzési, ipari kutatási és ipari tervezési szolgáltatások; minőségellenőrzési és hitelesítési szolgáltatások; számítástechnikai hardver és szoftver tervezés és fejlesztés; információtechnológiai [IT] szolgáltatások; felhasználók jogainak adminisztrálása számítógépes hálózatokban; adatfeldolgozással kapcsolatos számítógépes programok készítése; adatfeldolgozásra szolgáló rendszerek fejlesztése; IT-szolgáltatások menedzsmentje [ITSM]; számítógépes hálózati szolgáltatások; számítógépes szolgáltatások; számítógépes rendszerek és hálózatok integrálása, egyesítése; számítógépes projektvezetési szolgáltatások.

45 Jogi szolgáltatások; biztonsági szolgáltatások ingóságok és személyek fizikai védelme céljából; mentorálás (szellemi); letölthető mobilalkalmazások révén elérhető online közösségi hálózatépítő szolgáltatások; megbízások teljesítése harmadik felek számára; bűnmegelőzési konzultációs szolgáltatások; nyilvántartási szolgáltatások [jogi]; közjegyzői szolgáltatások.

(210) M 23 02934**(220) 2023.10.20.**

(731) Magyar Országos Közjegyzői Kamara, Budapest (HU)

(740) Dr. Krajnyák & Társa Ügyvédi Iroda, Budapest

(541) FMH

(511) 42 Tudományos és műszaki szolgáltatások, valamint az idetartozó tervezői és kutatói tevékenység; ipari elemzési, ipari kutatási és ipari tervezési szolgáltatások; minőségellenőrzési és hitelesítési szolgáltatások; számítástechnikai hardver és szoftver tervezés és fejlesztés; információtechnológiai [IT] szolgáltatások; felhasználók jogainak adminisztrálása számítógépes hálózatokban; adatfeldolgozással kapcsolatos számítógépes programok készítése; adatfeldolgozásra szolgáló rendszerek fejlesztése; IT-szolgáltatások menedzsmentje [ITSM]; számítógépes hálózati szolgáltatások; számítógépes szolgáltatások; számítógépes rendszerek és hálózatok integrálása, egyesítése; számítógépes projektvezetési szolgáltatások.

45 Jogi szolgáltatások; biztonsági szolgáltatások ingóságok és személyek fizikai védelme céljából; mentorálás (szellemi); letölthető mobilalkalmazások révén elérhető online közösségi hálózatépítő szolgáltatások; megbízások teljesítése harmadik felek számára, bűnmegelőzési konzultációs szolgáltatások; közjegyzői szolgáltatások; nyilvántartási szolgáltatások [jogi].

(210) M 23 03126

(220) 2023.10.31.

(731) Seprenyi Fanni Edina, Szombathely (HU)

(740) Brand Way & Compass Kft., Budapest

(546)  **FANNIZERO**
MAGIC

(511) 5 Élelmi rostok; diétás élelmiszerek és anyagok.

16 Papír; csomagolóanyagok papírból és kartonból; hirlevelek; hirdetőtáblák papírból vagy kartonból; katalógusok; plakátok; marketing és reklámanyagok papírból; könyvek; mappák; naptárak; receptfüzetek; fényképek.

30 Lisztek és más gabonakészítmények; kenyér, péksütemények és cukrászárak; csokoládé; kakaópor; fagyalt, szorbetek és más ehető jégkrémek; cukor; élesztő; sütőporok; só, ételízesítők; tészták; cukorpótlók kulináris célokra; édességek karácsonyfák díszítéséhez; élelmiszer-ízesítők; ételízesítő [fűszer]; gluténmentes kenyér; tápióka; tortilla; zsemlek; zsemlemorzsa; pizza; hot-dog; panini; gluténmentes lisztárak; gabonamentes lisztárak.

35 Lisztek és más gabonakészítmények, kenyér, péksütemények és cukrászárak, csokoládé, fagyalt, szorbetek és más ehető jégkrémek, cukor, élesztő, sütőporok, só, ételízesítők, tészták, cukorpótlók kulináris célokra, édességek karácsonyfák díszítéséhez, élelmiszer-ízesítők, gluténmentes kenyér, tápióka, tortilla, zsemlek, zsemlemorzsa, pizza, hot-dog, panini, gluténmentes lisztárak, gabonamentes lisztáru, tészta és metélt tészta, lisztből készült tészták, gluténmentes kenyerek, gofrik, gyümölcsös édességek, húsos piték, kenyér kovász nélkül, macesz, mandulás édességek, palacsinták, toast kenyerek egészben és szeletelve, kalácsok, pizza, szendvicsek, kekszek, zsemlek, kiflik, ostyák, nápolyi termékek kereskedelmi ügyleteinek bonyolítása; lisztek és más gabonakészítmények, kenyér, péksütemények és cukrászárak, csokoládé, fagyalt, szorbetek és más ehető jégkrémek, cukor, élesztő, sütőporok, só, ételízesítők, tészták, cukorpótlók kulináris célokra, édességek karácsonyfák díszítéséhez, élelmiszer-ízesítők, gluténmentes kenyér, tápióka, tortilla, zsemlek, zsemlemorzsa, pizza, hot-dog, panini, gluténmentes lisztárak, gabonamentes lisztáru, tészta és metélt tészta, lisztből készült tészták, gluténmentes kenyerek, gofrik, gyümölcsös édességek, húsos piték, kenyér kovász nélkül, macesz, mandulás édességek, palacsinták, toast kenyerek egészben és szeletelve, kalácsok, pizza, szendvicsek, kekszek, zsemlek, kiflik, ostyák, nápolyi termékek internetes kereskedelme; online marketing és reklámtevékenység; online piactér biztosítása áruk és szolgáltatások eladói és vásárlói részre; online rendelési szolgáltatások éttermi elvitel és házhozszállítás területén; reklámozás és marketingtevékenységek szervezése és lebonyolítása; termékbemutatók és kiállítások szervezése és lebonyolítása; outsourcing szolgáltatások.

41 Online és offline elméleti és gyakorlati képzések és oktatások szervezése és lebonyolítása kiemelten szakácsok, sütőipar, pékség és természetes személyek számára; coaching; képzés és oktatási vizsgák biztosítása tanúsítási célokra; know-how átadás; kongresszusok és konferenciák szervezése és lebonyolítása; könyvkiadás; mentorálás; podcastek gyártása és bemutatása; üzleti ismeretek és know-how-k átadása; különböző szabadidős programok szervezése és lebonyolítása.

43 Vendéglátás; vendéglátó egységek, pékségek, gyorséttermek, snack bárók, büfék, falatozók, bisztrók, étkezdék, kifőzdék üzemeltetése; gyermek- és diákétkeztetés; cateringek; street food jellegű vendéglátási szolgáltatások; éttermi szolgáltatások.

(210) M 23 03193

(220) 2023.11.07.

(731) Dr. Becsei Zoltán, Békéscsaba (HU)

(546)



(511) 45 Jogi szolgáltatások; biztonsági szolgáltatások ingóságok és személyek fizikai védelme céljából; társkereső szolgáltatások, online közösségi hálózati szolgáltatások; temetkezési vállalkozás; gyermekfelügyelet [babysitter szolgáltatások].

(210) M 23 03201

(220) 2023.11.08.

(731) Marina Investment Zártkörűen Működő Rt., Budapest (HU)

(740) dr. Misik Zoltán, Budapest

(541) ALSÓÖRS MARINA

(511) 37 Elhasznált vagy tönkrement gépek felújítása, elhasznált vagy tönkrement motorok felújítása, gépek üzembe helyezése, karbantartása és javítása, gépjármű-akkumulátorok töltése, hajóépítés, hullámtörő mólók építése, járműjavítás [üzemzavar], járművek karbantartása és javítása, járművek külső, belső és mechanikai részeinek felszerelése ügyfél igények szerint [tuning], járművek tisztítása, szivattyújavítás, víz alatti javítások.

39 Szállítás; áruk csomagolása és raktározása; utazásszervezés.

41 Oktatás-nevelés; képzés; szórakoztatás; sport- és kulturális tevékenységek.

43 Vendéglátás (élelmezés), időleges szállásadás.

(210) M 23 03267

(220) 2023.11.14.

(731) Eisele Hungária Kft., Budakalász (HU)

(740) Csuka és Társa Ügyvédi Iroda, Budapest

(541) Eisele Hungária

(511) 4 Ipari olajok és zsírok, viasz; kenőanyagok; porfelszívó, portalanító és porlekötő termékek; tüzelőanyagok (beleértve a motorbenzineket) és világítóanyagok; viaszgyertyák, gyertyabelek.

7 Szalagfűrészgépek, tárcsás darabológépek, fűrőgépek; tengelykapcsolók és erőátviteli elemek (aszárzaföldi járművek céljára készültek kivételével); mezőgazdasági szerszámok, kézi szerszámok kivételével.

37 Szalagfűrészgépek, darabológépek, fűrőgépek, egyéb szerszámok üzembehelyezése, javítása.

(210) M 23 03368

(220) 2023.11.22.

(731) Berkes Adél, Szeged (HU)

(541) ADUSKA

(511) 25 Alsónemű és hálóruházat; alsórészek [ruházat]; atlétatrikók; atlétikai ruházat; biciklisnadrágok; bikinik; bő szárú szabadidős nadrágok; bő szárú rövidnadrágok; eső felsők; dzsekik sportruházatként; edző nadrág; edző rövidnadrágok, sportos rövidnadrágok; egyrészes overallok (playsuit); felsőruházat; férfi és női dzsekik, kabátok, nadrágok, mellények; férfi és női fürdőruhák és fürdőnadrágok; férfi ruházat; fürdőruhák, fürdődresszek; futónadrágok; futótrikók; gyapjúruházat; gyapjú felsőrészek; gyapjú harisnyanadrágok; hétköznapi, utcai viselet; hosszú ujjú pulóverek; hosszúnadrágok; hosszúnadrágok, nadrágok; jógafelsők; jóganadrágok; jógapólók; kapucnis pulóverek; kapucnis pulóverek, melegítőfelsők; karcsúsító anyagokat tartalmazó ruházat; kardigánok; kerékpáros ruházat; kész bélesek [ruházat részei]; kezeslábás overallok; kezeslábás ruhák; kezeslábások; kezeslábások [felsőruházat]; kezeslábások, overallok; khakiszinű nadrág [ruházat]; kötöttárak [ruházat]; legging nadrágok, cicanadrágok; melegítő felsők, sportos pulóverek; melegítő nadrágok, tréning nadrágok; melegítőalsók; melegítődzsekik; melegítőfelsők; melegítőnadrág; melegítőnadrágok; melegítőnadrágok, melegítő alsók;

Nemzeti védjegybejelentések meghirdetése

melegítőnadrágok, melegítőalsók; melegítőnadrágok [ruházat]; nadrágok hétköznapi viseletre; nadrágszoknyák; nedvességfelszívó sportnadrágok; női felsőruházat; női fürdőruhák; női overallok; női ruhák; otthoni ruházat; pamut rövidnadrágok; pólók; pulóverek; pulóverek, szveterrek; rövid ujjú pólók; rövid ujjú sportingek; rövidnadrágok; rövidnadrágok [ruházat]; rövidnadrágok, shortok; rövidnadrágok, sortok; ruházat sportoláshoz; ruházati cikkek; ruházati cikkek nők számára; sport felsők, topok; sportnadrágok; sportruházat; sportruházat [kivéve golfkesztyűk]; strandruhák; strandruházat; szabadidő együttesek [ruházat]; szabadidőfelsők, melegítőfelsők; szabadidős nadrágok; sztreccs-nadrágok; testreszabott fürdőruhák melltartókosárral; tornaruhák; tornanadrágok; topok [ruházati cikkek]; tornaruházat; tréningalsók; tréningruha felsők, melegítő felsők; tréningruhafelsők, melegítőfelsők; trikók; túranadrágok; ujjatlan pólók, trikók; ujjatlan trikók; vágott felsők.

(210) M 23 03395

(220) 2023.11.27.

(731) Dollcini Hungary Kft., Budapest (HU)

(541) DOLLCINI

(511) 18 Bőrtáskák; bőrutánzatból készült táskák; bőröndök.

25 Ruházati cikkek; cipők; kalapárak.

(210) M 23 03438

(220) 2023.11.30.

(731) Petroszky Zoltán, Debrecen Dombostanya (HU)

(546)  S[®]PHENOID
THERAPY
ARC-, HOMLOKÜREG TERÁPIA

(511) 41 Egészséggel kapcsolatos oktató tanfolyamok; gyógyászzal kapcsolatos tanfolyamok; képzési szolgáltatások alkalmazottak számára; oktatási és képzési szolgáltatások az egészségügyi ágazathoz kapcsolódóan; tanítás orvosi területen.

44 Alternatív gyógyászati szolgáltatások; egészségügyi kezelés természetes gyógymódokkal; emberi egészségügyi szolgáltatások; egészségügyi szolgáltatások az emberi test állapotainak kezelésére; terápiás arckezelések; terápiás masszázssal kapcsolatos egészségügyi szolgáltatások; orvosi szolgáltatások; nyirokmasszázs szolgáltatások.

(210) M 23 03473

(220) 2023.12.04.

(731) Bagi Kereskedelmi és Szolgáltató Korlátolt Felelősségű Társaság, Budapest (HU)

(740) Rajkai és Takács Ügyvédi Iroda, Dr. Takács Anett ügyvéd, Budapest

(546)



(511) 1 Ipari, tudományos, fényképezési, mezőgazdasági, kertészeti, erdészeti vegyi termékek; feldolgozatlan műgyanták, műanyagok; tűzoltó és tűzmegeelőző keverékek; anyagok állatbőrök cserzéséhez; ipari rendeltetésű ragasztóanyagok; komposzt, trágyák, műtrágyák; biológiai készítmények ipari és tudományos felhasználásra.

5 Gyógyszerészeti, gyógyászati és állatgyógyászati készítmények; tapaszok, kötszeranyagok; fertőtlenítőszer; kártékony állatok irtására szolgáló készítmények; gombaölő szerek (fungicidek), gyomirtó szerek (herbicidek).

7 Mezőgazdasági, kertészeti és erdészeti gépek és berendezések; szivattyúk, kompresszorok és légfűvők; áramfejlesztő generátorok; vágó-, fűrő-, csiszoló-, élező- és felületkezelő gépek és berendezések; motoros fűrők és fűrőfejek; kültéri tisztító- és takarítógépek; szerszámok, erőgépek; mezőgazdasági szerszámok, kézi szerszámok kivételével; keltetőgépek.

8 Kéziszerszámok és kézzel működtetett eszközök; evőeszközök; oldalfegyverek, lőfegyverek kivételével.

Nemzeti védjegybejelentések meghirdetése

- 16 Papír és karton; papíráruk és irodaszerek, bútorok kivételével; papíripari vagy háztartási ragasztóanyagok; ecsetek; műanyag lapok, fóliák és tasakok csomagoláshoz.
- 21 Eszközök, edények és tartályok háztartási és konyhai célokra; fésűk és szivacsok; kefék (az ecsetek kivételével); kefégyártáshoz használt anyagok; takarítóeszközök; üveg-, porcelán- és fajanszárak.
- 22 Kötelek és zsinegek; hálók; sátrak és ponyvák; napellenző tetők textilanyagokból vagy műanyagokból; zsákok ömlesztett áru szállításához és tárolásához.
- 31 Nyers és feldolgozatlan mezőgazdasági, akvakultúrás, kertészeti és erdészeti termékek; nyers és feldolgozatlan magok és vetőmagok; hagymák, palánták és magok ültetéshez.

(210) M 23 03474

(220) 2023.12.04.

(731) Bagi Kereskedelmi és Szolgáltató Korlátolt Felelősségű Társaság, Budapest (HU)

(740) Rajkai és Takács Ügyvédi Iroda, Budapest

(546)



- (511) 1 Ipari, tudományos, fényképezési, mezőgazdasági, kertészeti, erdészeti vegyi termékek; feldolgozatlan műgyanták, műanyagok; tűzoltó és tűzmegeelőző keverékek; anyagok állatbőrök cserzéséhez; ipari rendeltetésű ragasztóanyagok; komposzt, trágyák, műtrágyák; biológiai készítmények ipari és tudományos felhasználásra.
- 5 Gyógyszerészeti, gyógyászati és állatgyógyászati készítmények; tapaszok, kötszeranyagok; fertőtlenítőszer; kártékony állatok irtására szolgáló készítmények; gombaölő szerek (fungicidek), gyomirtó szerek (herbicidek).
- 7 Mezőgazdasági, kertészeti és erdészeti gépek és berendezések; szivattyúk, kompresszorok és légfűvők; áramfejlesztő generátorok; vágó-, fűrő-, csiszoló-, élező- és felületkezelő gépek és berendezések; motoros fűrők és fűrőfejek; kültéri tisztító- és takarítógépek; szerszámgépek, erőgépek; mezőgazdasági szerszámok, kézi szerszámok kivételével; keltetőgépek.
- 8 Kéziszerszámok és kézzel működtetett eszközök; evőeszközök; oldalfegyverek, lőfegyverek kivételével.
- 16 Papír és karton; papíráruk és irodaszerek, bútorok kivételével; papíripari vagy háztartási ragasztóanyagok; ecsetek; műanyag lapok, fóliák és tasakok csomagoláshoz.
- 21 Eszközök, edények és tartályok háztartási és konyhai célokra; főzőedények és étkezészetek, kanalak, kések és villák kivételével; fésűk és szivacsok; kefék (az ecsetek kivételével); takarítóeszközök; üveg-, porcelán- és fajanszárak.
- 22 Kötelek és zsinegek; hálók; sátrak és ponyvák; napellenző tetők textilanyagokból vagy műanyagokból; zsákok ömlesztett áru szállításához és tárolásához.
- 31 Nyers és feldolgozatlan mezőgazdasági, akvakultúrás, kertészeti és erdészeti termékek; nyers és feldolgozatlan magok és vetőmagok; hagymák, palánták és magok ültetéshez.

(210) M 23 03504

(220) 2023.12.06.

(731) Vajas Gergő, Budapest (HU)

(740) Dr. Karácsonyi Zsuzsanna, Budapest

(546)



- (511) 41 Oktatás-nevelés; képzés; szórakoztatás; sport- és kulturális tevékenységek.

(210) M 23 03529**(220) 2023.12.08.**

(731) Hubei Baijiaxiang New Building Materials Trading Co., LTD, Wuhan City, Hubei Province (CN)

(740) Süle Ügyvédi Iroda, Budapest

(546) БАИЈАХ 百家祥

(511) 19 Padlóburkolatok [fából]; tűzálló építőanyagok, nem fémből; tűzálló cementbevonatok; padlók, nem fémből; kötőanyagok kövekhez; alakításra alkalmas fa; fa burkolatokhoz; táblás faburkolat; faanyag, fűrészáru; megmunkált fa; nem fémből készült falborítások építéshez; lécek, nem fémből; deszkák fából, építéshez; ajtók, nem fémből.

(210) M 23 03550**(220) 2023.12.12.**

(731) CHIORINO Kft., Szigetszentmiklós (HU)

(740) Danubia Szabadalmi és Jogi Iroda Kft., Budapest

(546) CHIORINO

(511) 7 Tengelykapcsolók és erőátviteli elemek gyártásához és feldolgozásához készült sütőgépek, sütőprések, stancoló gépek, vágógépek, profilozó gépek és szerszámgépek; motorok (a szárazföldi járműmotorok kivételével); tengelykapcsolók és erőátviteli elemek (a szárazföldi járművek céljára készültek kivételével); nem kézi működtetésű mezőgazdasági eszközök; keltetőgépek.

(210) M 23 03603**(220) 2023.12.15.**

(731) Banijay Entertainment, Paris (FR)

(740) Kovári Szabadalmi és Védjegy Iroda Kft., Budapest

(541) A KÍSÉRTÉS

(511) 9 Letölthető televíziós műsorok, filmek és videofelvételek; valóságshow-jellegű letölthető televíziós műsorok, filmek és videofelvételek; előre felvett DVD-k és más előre felvett adathordozók, amelyek valóságshow-jellegű televíziós műsorokat, filmeket és videofelvételeket tartalmaznak; audiovizuális felvételek; televíziós műsorok és filmek felvételei; letölthető zene, hangfelvételek, podcastok, videók, audiovizuális felvételek, videoközvetítések, média, képfájlok, grafikák; rögzített média; letölthető kiadványok; számítógépes szoftver audiovizuális médiatartalom interneten keresztül történő közvetítésére; számítógépes programok interaktív televíziózáshoz, valóságshow-jellegű számítógépes és videojátékok; számítógépes szoftverek, szoftveralkalmazások mobiltelefonokhoz, okostelefonokhoz, táblagépekhez és más mobilkommunikációs készülékekhez, számítógépes játékok; alkalmazási szoftverek a metaverzumhoz; interfészek a metaverzumhoz, letölthető képfájlok a metaverzum avatárjaira vonatkozóan, letölthető virtuális áruk, nevezetesen digitális gyűjtemények, amelyeket blokklánc-alapú szoftvertechnológiával és nem átruházható digitális tokenekkel (NFT) hitelesített intelligens szerződések segítségével hoznak létre, így hang- és képképzések, audiovizuális alkotások, grafikai ábrázolások, fényképek és képek, nem letölthető számítógépes játékok.

41 Szórakoztatás; szórakoztatásra vonatkozó információk; interaktív szórakoztatás; televíziós szórakoztatás; interaktív televíziós szórakoztatás; valóságshow-jellegű televíziós műsor formájában történő szórakoztatás; valóságshow-jellegű film formájában történő szórakoztatás, nem letölthető videók formájában történő szórakoztatás; televíziós programok, műsorok, filmek, videók gyártása és bemutatása, valóságshow-jellegű televíziós műsorokat tartalmazó, nem letölthető videók formájában történő szórakoztatás, valóságshow-jellegű filmeket tartalmazó, nem letölthető videók formájában történő szórakoztatás, rádió- és televízióműsorok gyártása, film- és videokölcsönzés, élő szórakoztatás; interaktív szórakoztatás, kulturális tevékenységek; szórakoztatási szolgáltatások, nevezetesen online, nem letölthető virtuális televíziós műsorok, filmek és videofelvételek és számítógépes játékok szolgáltatása virtuális környezetben való használatra; nem letölthető televíziós műsorok

Nemzeti védjegybejelentések meghirdetése

szolgáltatása video-on-demand (majdnem lekérhető) átviteli szolgáltatásokon keresztül; szórakoztató és oktatási szolgáltatások elektronikus médiumok, multimédiás tartalmak, videók, filmek, képek, ábrák, szövegek, fotók, játékok, felhasználók által generált tartalmak, hanganyagok és információk feltöltése, letöltése, rögzítése, közzététele, bemutatása, szerkesztése, lejátszása, streamelése, megtekintése, előnézetének megtekintése, megjelenítése, címkézése, blogolása, megosztása, manipulálása, terjesztése, publikálása, reprodukálása az interneten vagy más számítógépes és kommunikációs hálózatokon keresztül, szórakoztatás nem letölthető valóságshow-jellegű számítógépes játékok formájában; versenyek rendezése és bemutatása, rádiós, televíziós műsorok és filmek által nyújtott oktatási szolgáltatások; filmek gyártása és bemutatása; versenyek, vetélkedők, játékok, kiállítások, show-k, roadshow-k, színpadi rendezvények, rave-rendezvények, színházi előadások, koncertek, élő előadások és részvételi események szervezése, gyártása és bemutatása, interaktív televíziós szórakoztatás; könyvek, újságok, magazinok, kiadványok, egyéb folyóiratok, elektronikus képek és műalkotások kiadása, szerkesztése, szolgáltatása és kölcsönzése, nem letölthető könyvek, újságok, magazinok, kiadványok, egyéb folyóiratok, elektronikus képek és műalkotások szolgáltatása.

(210) M 23 03608**(220) 2023.12.15.**

(731) TRASHURE HOLDING Zártkörűen Működő Rt., Budapest (HU)

(740) Kertész és Társai Ügyvédi Iroda, Budapest

(541) TRASHURE

(511) 1 Ipari, tudományos, mezőgazdasági, kertészeti vegyi termékek; komposzt, biológiai készítmények ipari és tudományos felhasználásra.

36 Ingatlanügyletek.

37 Építőipari szolgáltatások; villamos vezetékekkel kapcsolatos szolgáltatások; villamos vezetékek javítása; gáz- és villamosenergia-berendezések javítása és karbantartása; mechanikus és villamos berendezések karbantartásához és javításához kapcsolódó tanácsadás; gázellátásra és -elosztásra szolgáló berendezések üzembe helyezése; gázvezetékek telepítése; gázellátó rendszerek javítása; bányászati kitermelés, olaj- és gázfúrás.

39 Szállítás; áruk csomagolása és raktározása.

40 Szennyvíz-újrafeldolgozás; szennyvízkezelési szolgáltatások; ipari szennyvíztisztítás; szennyvízkezelés; hulladékeltávolítás, szállítás (hulladékkezelés); veszélyes és nem veszélyes hulladék kezelése, ártalmatlanítása; hulladék- és szemétmegsemmisítés; szennyeződésmegsemmisítés; egyéb hulladékkezelés; energiatermelés; gázok kezelése; hulladék és szemét újrahasznosítása; légtisztítás és vízkezelés.

42 Tudományos és műszaki szolgáltatások, valamint az idetartozó tervezői és kutatói tevékenység; ipari elemzési, ipari kutatási és ipari tervezési szolgáltatások; minőségellenőrzési és hitelesítési szolgáltatások.

44 Mezőgazdasági, vízgazdálkodási, kertészeti és erdőgazdasági szolgáltatások; zöldterület-kezelés.

(210) M 23 03640**(220) 2023.12.19.**

(731) Roxer Produkció Kft., Budaörs (HU)

(546) ETYEK

(511) 35 Reklámozás; kereskedelmi ügyletek, kereskedelmi adminisztráció, irodai munkák; borok, italok kis- és nagykereskedelme.

40 Borok termelése mások javára.

41 Nevelés; szakmai képzés, szórakoztatás, sport és kulturális tevékenység.

43 Vendéglátás; élelmezés.

(210) M 23 03675

(220) 2023.12.21.

(731) Debreceni Egyetem, Debrecen (HU)

(740) Danubia Szabadalmi és Jogi Iroda Kft., Budapest

(541) UniFood

(511) 29 Hús, hal-, baromfi- és vadhús; húskivonatok; tartósított, fagyasztott, szárított és főzött gyümölcsök és zöldségek; zselék, lekvárok (dzsemek), kompótok; tojás alapú készítmények; tej, sajt, vaj, joghurt és egyéb tejtermékek; erjesztett tejtermékek; növényi alapú italok; tejhelyettesítők; étkezési olajok és zsírok; tartósított húskészítmények; kolbászok és hurkafélék; sonka; mogyoró- és diófélék [elkészített, feldolgozott]; mogyoró- és dióalapú készítmények; kenhető gyümölcszselék; magvak [étkezésre].

30 Kávé, tea, kakaó és helyettesítők; rizs, tészta és metélt tészta; tápióka és szágó; lisztek és más gabonakészítmények; kenyér, péksütemények és cukrászáruk; csokoládé; fagylalt, szorbetek és más ehető jégkrémek; cukor, méz, melaszszirup; élesztő, sütőporok; só, ételízesítők, fűszerek, tartósított fűszernövények; ecet, szószok és egyéb ételízesítők; gyümölcsös édességek; gyümölcsszószok; ízesítők italokhoz; gabonaszetelek; süteményporok; rágógumi; szendvicsek.

31 Nyers és feldolgozatlan magok és vetőmagok; mogyoró- és diófélék [feldolgozatlan, nyers]; friss gyümölcsök és zöldségek, friss fűszernövények.

32 Sörök; alkoholmentes italok; ásványvizek és szénsavas vizek; gyümölcsitalok és gyümölcslevek; szörpök és más alkoholmentes készítmények italok készítéséhez.

(210) M 23 03676

(220) 2023.12.21.

(731) Debreceni Egyetem, Debrecen (HU)

(740) Danubia Szabadalmi és Jogi Iroda Kft., Budapest

(546) UNIFOOD



(511) 29 Hús, hal-, baromfi- és vadhús; húskivonatok; tartósított, fagyasztott, szárított és főzött gyümölcsök és zöldségek; zselék, lekvárok (dzsemek), kompótok; tojás alapú készítmények; tej, sajt, vaj, joghurt és egyéb tejtermékek; erjesztett tejtermékek; növényi alapú italok; tejhelyettesítők; étkezési olajok és zsírok; tartósított húskészítmények; kolbászok és hurkafélék; sonka; mogyoró- és diófélék [elkészített, feldolgozott]; mogyoró- és dióalapú készítmények; kenhető gyümölcszselék; magvak [étkezésre].

30 Kávé, tea, kakaó és helyettesítők; rizs, tészta és metélt tészta; tápióka és szágó; lisztek és más gabonakészítmények; kenyér, péksütemények és cukrászáruk; csokoládé; fagylalt, szorbetek és más ehető jégkrémek; cukor, méz, melaszszirup; élesztő, sütőporok; só, ételízesítők, fűszerek, tartósított fűszernövények; ecet, szószok és egyéb ételízesítők; gyümölcsös édességek; gyümölcsszószok; ízesítők italokhoz; gabonaszetelek; süteményporok; rágógumi; szendvicsek.

31 Nyers és feldolgozatlan magok és vetőmagok; mogyoró- és diófélék [feldolgozatlan, nyers]; friss gyümölcsök és zöldségek, friss fűszernövények.

32 Sörök; alkoholmentes italok; ásványvizek és szénsavas vizek; gyümölcsitalok és gyümölcslevek; szörpök és más alkoholmentes készítmények italok készítéséhez.

(210) M 23 03678

(220) 2023.12.21.

(731) Debreceni Egyetem, Debrecen (HU)

(740) Danubia Szabadalmi és Jogi Iroda Kft., Budapest

(541) Rézi

(511) 31 Vetőmagok.

(210) M 23 03681**(220) 2023.12.21.**

(731) Debreceni Egyetem, Debrecen (HU)

(740) Danubia Szabadalmi és Jogi Iroda Kft., Budapest

(541) Pinklevi

(511) 31 Vetőmagok.

(210) M 24 00042**(220) 2024.01.03.**

(731) Zheng Zhongyin, Budapest (HU)

(740) Dr. Tóth Zoltán, Budapest

(541) LEONARDO DA VINCI

(511) 6 Nem nemesfémek és ezek ötvözetei, ércek; fém építőanyagok; hordozható fémszerkezetek; nem elektromos fémkábelek és fémvezetékek; kisméretű fémáru; fémtartályok tároláshoz vagy szállításhoz; páncélszekrények.

7 Fúrógép, elektromos csavarhúzó, elektromos kézi fúró; motorok (a szárazföldi járműmotorok kivételével); tengelykapcsolók és erőátviteli elemek (a szárazföldi járművek céljára készültek kivételével); mezőgazdasági szerszámok, kézi szerszámok kivételével; keltetőgépek; árusító automaták.

8 Kéziszerszámok és kézzel működtetett eszközök; evőeszközök; oldalfegyverek, löfegyverek kivételével; borotvák.

9 Tudományos célra szolgáló, kutatási, navigációs, földmérő, fényképezeti, mozgóképes, audiovizuális, optikai, súlymérő, mérő-, jelző-, észlelő, tesztelő, ellenőrző, életmentő és oktató berendezések és felszerelések; elektromos energia vezetésére, kapcsolására, átalakítására, tárolására, szabályozására vagy ellenőrzésére szolgáló készülékek és berendezések; hangok, képek vagy adatok rögzítésére, továbbítására, másolására vagy feldolgozására szolgáló készülékek és eszközök; rögzített és letölthető média, számítógépes szoftver, üres digitális vagy analóg rögzítő és tároló média; szerkezetek érmebedobással működő készülékekhez; pénztárgépek, számolóeszközök; számítógépek és számítógépes perifériák; bűváruhák, bűvármaszkok, füldugók bűvárok számára, orrcsipeszek bűvárok és úszók számára, kesztyűk bűvárok számára, víz alatti úszáshoz használt légzőkészülékek; tűzoltó készülékek.

11 Világító-, fűtő-, hűtő-, gőzfejlesztő, főző-, szárító-, szellőztető, vízszolgáltató és egészségügyi készülékek és berendezések.

19 Nem fém anyagok építéshez és építkezéshez; merev csövek, nem fémből, építéshez; aszfalt, szurok, kátrány és bitumen; hordozható épületek, nem fémből; emlékművek nem fémből.

20 Bútorok, tükrök, keretek; nem fém tartályok, tárolók tároláshoz vagy szállításhoz; megmunkálatlan vagy félig megmunkált csont, szaru, halcsont vagy gyöngyház; kagylóhéj; tajték; sárga borostyán.

21 Eszközök, edények és tartályok háztartási és konyhai célokra; főzőedények és étkészletek, kanalak, kések és villák kivételével; fésűk és szivacsok; kefék (az ecsetek kivételével); kefégyártáshoz használt anyagok; takarítóeszközök; megmunkálatlan vagy félig megmunkált üveg, kivéve az építéshez használt üvegeket; üveg-, porcelán- és fajanszárak.

(210) M 24 00061**(220) 2024.01.05.**

(731) Vida Márk, Pécs (HU)

Dr. Tunyoghy Szabolcs, Pécs (HU)

(541) RECLASER

(511) 11 Világító-, fűtő-, hűtő-, gőzfejlesztő, főző-, szárító-, szellőztető, vízszolgáltató és egészségügyi készülékek és berendezések.

41 Nevelés; szakmai képzés; szórakoztatás; sport- és kulturális tevékenységek.

44 Orvosi szolgáltatások; állatgyógyászati szolgáltatások; higiéniai és szépségápolási szolgáltatások emberek vagy állatok részére; mezőgazdasági, vízgazdálkodási, kertészeti és erdőgazdasági szolgáltatások.

(210) M 24 00093

(220) 2024.01.08.

(731) Pure Life Hungária Kft., Budapest (HU)

(740) Provaris Liber Ügyvédi Iroda, Budapest

(546)



(511) 7 Porszívók; kefék porszívókhoz; porszívóhoz csatlakoztatható illat- és fertőtlenítőszer szóró tartozékok; csövek porszívókhoz; zsákok porszívókhoz; légszűrők mechanikai célokra; szűrők hűtőlevegő tisztítására motorokhoz; porszűrők porszívókhoz; porzsákok és szűrők porszívókhoz; szívófejek porszívókhoz; gőzzel tisztító készülékek; gőztisztítók (gépek); vasalógépek; padlópolírozó gépek.

11 Légtisztítók; légszűrők; légkezelő berendezések; légtisztító filterek (takarítógépek vagy berendezések részei); légnedvesítők; páratlanítók; ionizáló készülékek a levegő vagy a víz kezelésére; víztisztító készülékek; fordított ozmózis membránszűrők vízkezeléshez; víztisztító készülékek és gépek; vízlágyító egységek; víztisztító berendezések; vízlágyítók.

(210) M 24 00098

(220) 2024.01.09.

(731) ÚSOVSKO FOOD a.s., Klopina (CZ)

(740) Kiss Szabadalmi és Védjegy Iroda Kft., Budapest

(546)



(511) 30 Gabonaszeletek; müzli.

(210) M 24 00099

(220) 2024.01.08.

(731) Chen Xiangui, Budapest (HU)

(740) Dr. Tóth Zoltán, Budapest

(546)



(511) 14 Nemesfémek és ötvözeteik; ékszerek, drágakövek és féldrágakövek; órák és más időmérő eszközök.

25 Ruházati cikkek, cipők, fejfedők.

(210) M 24 00105

(220) 2024.01.09.

(731) HUNGEXPO Zrt., Budapest (HU)

(541) AniMash Expo

(511) 35 Reklámozás; üzleti menedzsment, szervezés és adminisztráció; irodai munkák.

41 Nevelés; szakmai képzés; szórakoztatás; sport- és kulturális tevékenységek.

(210) M 24 00106

(220) 2024.01.08.

(731) Zhu Weiyang, Budapest (HU)

(740) Dr. Pataki János Ügyvédi Iroda, Budapest

(546)



(511) 25 Ruházati cikkek.

(210) M 24 00107

(220) 2024.01.08.

(731) Zhu Weiyang, Budapest (HU)

(740) Dr. Pataki János Ügyvédi Iroda, Budapest

(546) uncolive

(511) 25 Ruházati cikkek.

(210) M 24 00124

(220) 2024.01.10.

(731) Real Immo Kft., Szada (HU)

(740) Dr. Berényi Krisztina, Budapest

**(546) REALTEAM
SPORT**

(511) 25 Sportruházat.

(210) M 24 00125

(220) 2024.01.10.

(731) Real Immo Kft., Szada (HU)

(740) Dr. Berényi Krisztina, Budapest

(541) Real Immo Sport

(511) 25 Sportruházat.

37 Versenypályák építése; sportpályák építése; sportarénák építése; sportpálya építés; épületek építése; nyilvános létesítmények építése.

41 Sportversenyek és sportesemények szervezése; sportrendezvények, versenyek és sportbajnokságok szervezése; sportversenyek és sportesemények megszervezése; sportrendezvények lebonyolítása; sportesemények és sportversenyek szervezése; sportesemények megszervezése; sportesemények megrendezése; létesítmények rendelkezésre bocsátása sportrendezvényekhez, sport- és atlétikai versenyekhez és díjátadókhöz.

(210) M 24 00126

(220) 2024.01.10.

(731) LAREX-TRADE Kereskedelmi és Szolgáltató Korlátolt Felelősségű Társaság, Budapest (HU)

(740) Kállay és Társa Ügyvédi Iroda, Budapest

(541) LAREX FATELEP

- (511) 19 Nem fém anyagok építéshez és építkezéshez; merev csövek, nem fémből, építéshez; aszfalt, szurok, kátrány és bitumen; hordozható épületek, nem fémből; emlékművek nem fémből.
- 35 Reklámozás; üzleti menedzsment, szervezés és adminisztráció; irodai munkák.

(210) M 24 00128**(220) 2024.01.10.**

(731) Update Market Zrt., Paks (HU)

(740) Lantos Judit Ügyvédi Iroda, Budapest



- (511) 29 Hús, hal-, baromfi- és vadhús; húskivonatok; tartósított, fagyasztott, szárított és főzött gyümölcsök és zöldségek; zselék, lekvárok (dzsemek), kompótok; tojások; tej, sajt, vaj, joghurt és egyéb tejtermékek; étkezési olajok és zsírok; levesporok; készételek húsból; zöldséges készételek; főként tojást tartalmazó készételek; elsősorban halból álló készételek; elsősorban tenger gyümölcseiből álló készételek; tejből és tejszínből készült desszertek.
- 30 Kávé, tea, kakaó és helyettesítők; rizs, tészta és metélt; tapióka és szágó; lisztek és más gabonakészítmények; kenyér, péksütemények és cukrászsütemények; csokoládé; fagyalt, szorbetek és más ehető jégkrémek; cukor, méz, melaszszirup; élesztő, sütőporok; só, ízesítők, fűszerek, tartósított fűszernövények; ecet, szószok és egyéb fűszerek; jég [fagyott víz]; mustár; ketchup; cukorpótlók, édesítőszeres; rizses készételek; készételek pizzák formájában; csokoládé alapú szeletek [készétel]; főként tésztát tartalmazó készételek; tésztaételek; tésztafélék [nyers tészta]; friss tészta; elkészített tészta; száraztészták; gabonaszetelek.
- 32 Sörök; alkoholmentes italok; ásványvizek és szénsavas vizek; gyümölcsitalok és gyümölcslevek; szörpök és más készítmények alkoholmentes italok készítéséhez.
- 33 Alkoholmentes italok; alkoholmentes készítmények italok készítéséhez.
- 35 Reklámozás; üzleti menedzsment, szervezés és adminisztráció; irodai munkák; kereskedelmi vállalkozások működtetése; kereskedelmi vállalkozások üzletvezetési adminisztrációja..
- 43 Vendéglátás (élelmezés); időleges szállásadás.

(210) M 24 00155**(220) 2024.01.12.**

(731) HELL ENERGY Magyarország Kft., Budapest (HU)

(300) 018970962 2024.01.04. EU

(740) Oppenheim Ügyvédi Iroda, Budapest

(541) HELL FIGHT CLUB

- (511) 25 Ruházati cikkek; lábbelik; férfi és női lábbeli; ruházat, lábbelik és fejfedők részei; női ruhák; férfiruházat; fiú ruházat; gyermekruházat; felsőruházat; nadrágok; baseball sapka; ellenzős sapkák; kapucnis felsők; kapucnis pulóverek, melegítőfelsők; csukló szalagok; csuklómelegítők; derékszíjak, övek; dzsekik; edzőcipők; edző nadrág; edző rövidnadrágok, sportos rövidnadrágok; legging nadrágok, cicanadrágok; melegítő felsők; melegítőnadrágok; papucsok; pulóverek, mezek; polár pulóverek; rövidnadrágok, shortok; trikók; sálak; tornacipők, edzőtermi cipők; tornaruházat; ruhák, edzőruhák küzdősportokhoz; ruházat harcművészetekhez; ruházat sportoláshoz; sportcipők; sport fejfedők (kivéve sisakok); sport felsők, topok; sport sapkák és baseball sapkák; sportruházat; judo ruhák; aikido ruhák; karate egyenruhák; karateruhák; birkózó mérkőzéseken viselt ruházat; bokszt-nadrágok; cselgáncsozáshoz viselt ruha; kendoruhák; taekwondo ruhák; kerékpáros ruházat; motorkerékpáros öltözékek; ujjatlan pólók, trikók; zoknik.
- 28 Ökölvívó kesztyűk, bokszkesztyűk [boxkesztyűk]; bokszsákak [boxzsákak]; felfújható bokszsákak; fókuszpárnák bokszoláshoz.
- 35 Hirdetési- és reklámszolgáltatások; üzleti marketing szolgáltatások; üzleti menedzsment; profi sportolók

Nemzeti védjegybejelentések meghirdetése

menedzselése; professzionális sportolók üzleti menedzsmentje; sportolók promóciós menedzselése; sportklubok üzleti vezetése; szponzoráció keresése sportversenyekhez; sportversenyek és -események promóciója; sportcikkkel kapcsolatos kiskereskedelmi szolgáltatások; sportcikkkel kapcsolatos nagykereskedelmi szolgáltatások.

41 Oktatási, szórakoztatási és sportszolgáltatások; sportrendezvények lebonyolítása; közösségi sportrendezvények szervezése; sportrendezvények szervezése és lebonyolítása; versenyek szervezése és lebonyolítása; sportrendezvények, versenyek és sportbajnokságok szervezése; játékok szervezése; szórakoztatási célú vetélkedők, versenyek szervezése; versenyek és díjkiosztók rendezése; bokszmérkőzések szervezése, rendezése és lebonyolítása; szórakoztatás bokszmeccsek formájában; televíziós show-műsor készítés/rendezés; élő televízióműsorok készítése.

(210) M 24 00156

(220) 2024.01.12.

(731) Baranyai Dávid Attila, Budapest (HU)

(740) Dr. Miskolczi Mária, Budapest

(541) A sikeresek üzletet építenek. A gazdagok kapcsolatokat.

(511) 35 Üzleti bemutatók, rendezvények lebonyolítása; üzleti információk nyújtása többek között közösségi média felhasználásával.

41 Üzleti képzés, motivációs előadások szervezése többek között közösségi média útján.

(210) M 24 00157

(220) 2024.01.12.

(731) Loku Kodikara Arachchige Geethika, Dubai (AE)

(740) Kassai Karola Ügyvédi Iroda, Budapest

(541) Things to do

(511) 39 Utazásszervezés, kirándulásszervezés; helyfoglalás utazással kapcsolatban; utazási szolgáltatások; utazás és utasok szállítása; turisztikai és utazási információnyújtás; utazási információ; utazástervezési szolgáltatások; szállítással kapcsolatos információs, tanácsadási és foglalási szolgáltatások; szállítás; útvonaltervezéssel kapcsolatos szolgáltatások; kirándulások, egynapos utak és városnéző túrák szervezése.

41 Blogírási szolgáltatások; hírlevélkiadási szolgáltatások; szövegek írása és kiadása, a reklámszövegek kivételével; elektronikus kiadványok megjelentetése; riporter szolgáltatások; online kiadói szolgáltatások; útikalauzok kiadásához kapcsolódó szolgáltatások; online, nem letölthető útikönyvek, térképek, városkalauzok és utazók által használt listák megjelentetése; utazással kapcsolatos címjegyzékek kiadása; utazási ágazattal kapcsolatos tanfolyamok szervezése és lebonyolítása; utazási ágazattal kapcsolatos tanfolyamok; oktatási szövegek kiadása; kiadói szolgáltatások; idegenvezető túrák levezetése.

(210) M 24 00161

(220) 2024.01.15.

(731) Richter Gedeon Nyrt., Budapest (HU)

(541) RADIANTA

(511) 5 Gyógyszerkészítmények.

(210) M 24 00163

(220) 2024.01.15.

(731) HELL ENERGY Magyarország Kft., Budapest (HU)

(740) Oppenheim Ügyvédi Iroda, Budapest

(546)  HELL ENERGY PROMOTION

(511) 25 Ruházati cikkek; lábbelik; férfi és női lábbeli; ruházat, lábbelik és fejfedők részei; női ruhák; férfi ruházat;

Nemzeti védjegybejelentések meghirdetése

fiú ruházat; gyermekruházat; felsőruházat; nadrágok; baseball sapka; ellenzős sapkák; kapucnis felsők; kapucnis pulóverek, melegítőfelsők; csukló szalagok; csuklómelegítők; derékszíjak, övek; dzsekik; edzőcipők; edző nadrág; edző rövidnadrágok, sportos rövidnadrágok; legging nadrágok, cicanadrágok; melegítő felsők; melegítőnadrágok; papucsok; pulóverek, mezek; polár pulóverek; rövidnadrágok, shortok; trikók; sálak; tornacipők, edzőtermi cipők; tornaruházat; ruhák, edzőruhák küzdősportokhoz; ruházat harcművészetekhez; ruházat sportoláshoz; sportcipők; sport fejfedők (kivéve sisakok); sport felsők, topok; sport sapkák és baseball sapkák; sportruházat; judo ruhák; aikido ruhák; karate egyenruhák; karateruhák; birkózó mérkőzéseken viselt ruházat; bokszt-nadrágok; cselgáncsozáshoz viselt ruha; kendoruhák; taekwondo ruhák; kerékpáros ruházat; motorkerékpáros öltözékek; ujjatlan pólók, trikók; zoknik.

28 Ökölvívó kesztyűk, bokszesztyűk [boxkesztyűk]; bokszsások [boxzsások]; felfújható bokszsások; fókuszpárnák bokszoláshoz.

35 Hirdetési- és reklámszolgáltatások; üzleti marketing szolgáltatások; üzleti menedzsment; profi sportolók menedzselése; professzionális sportolók üzleti menedzsmentje; sportolók promóciós menedzselése; sportklubok üzleti vezetése; szponzoráció keresése sportversenyekhez; sportversenyek és -események promóciója; sportcikkkel kapcsolatos kiskereskedelmi szolgáltatások; sportcikkkel kapcsolatos nagykereskedelmi szolgáltatások.

41 Oktatási, szórakoztatási és sportszolgáltatások; sportrendezvények lebonyolítása; közösségi sportrendezvények szervezése; sportrendezvények szervezése és lebonyolítása; versenyek szervezése és lebonyolítása; sportrendezvények, versenyek és sportbajnokságok szervezése; játékok szervezése; szórakoztatási célú vetélkedők, versenyek szervezése; versenyek és díjkiosztók rendezése; bokszmérkőzések szervezése, rendezése és lebonyolítása; szórakoztatás bokszmeccsek formájában; televíziós show-műsor készítés/rendezés; élő televízióműsorok készítése.

(210) M 24 00167

(220) 2024.01.15.

(731) Csokonai Kulturális Központ és Kommunikációs Közhasznú Nonprofit Korlátolt Felelősségű Társaság, Budapest (HU)

(740) Dr. Fazekas Róbert, Budapest

(546)  csokonai 15

(511) 41 Nevelés; szakmai képzés; szórakoztatás; sport- és kulturális tevékenységek.

(210) M 24 00168

(220) 2024.01.15.

(731) HELL ENERGY Magyarország Kft., Budapest (HU)

(740) Oppenheim Ügyvédi Iroda, Budapest

(546) 

(511) 25 Ruházati cikkek; lábbelik; férfi és női lábbeli; ruházat, lábbelik és fejfedők részei; női ruhák; férfi ruházat; fiú ruházat; gyermekruházat; felsőruházat; nadrágok; baseball sapka; ellenzős sapkák; kapucnis felsők; kapucnis pulóverek, melegítőfelsők; csukló szalagok; csuklómelegítők; derékszíjak, övek; dzsekik; edzőcipők; edző nadrág; edző rövidnadrágok, sportos rövidnadrágok; legging nadrágok, cicanadrágok; melegítő felsők; melegítőnadrágok; papucsok; pulóverek, mezek; polár pulóverek; rövidnadrágok, shortok; trikók; sálak; tornacipők, edzőtermi cipők; tornaruházat; ruhák, edzőruhák küzdősportokhoz; ruházat harcművészetekhez; ruházat sportoláshoz; sportcipők; sport fejfedők (kivéve sisakok); sport felsők, topok; sport sapkák és baseball

sapkák; sportruházat; judo ruhák; aikido ruhák; karate egyenruhák; karateruhák; birkózó mérkőzéseken viselt ruházat; bokszt-nadrágok; cselgáncsozáshoz viselt ruha; kendoruhák; taekwondo ruhák; kerékpáros ruházat; motorkerékpáros öltözékek; ujjatlan pólók, trikók; zoknik.

28 Ökölvívó kesztyűk, bokszkesztyűk [boxkesztyűk]; bokszsákok [boxzsákok]; felfújható bokszsákok; fókuszpárnák bokszoláshoz.

35 Hirdetési- és reklámszolgáltatások; üzleti marketing szolgáltatások; üzleti menedzsment; profi sportolók menedzselése; professzionális sportolók üzleti menedzsmentje; sportolók promóciós menedzselése; sportklubok üzleti vezetése; szponzoráció keresése sportversenyekhez; sportversenyek és -események promóciója; sportcikkekkal kapcsolatos kiskereskedelmi szolgáltatások; sportcikkekkal kapcsolatos nagykereskedelmi szolgáltatások.

41 Oktatási, szórakoztatási és sportszolgáltatások; sportrendezvények lebonyolítása; közösségi sportrendezvények szervezése; sportrendezvények szervezése és lebonyolítása; versenyek szervezése és lebonyolítása; sportrendezvények, versenyek és sportbajnokságok szervezése; játékok szervezése; szórakoztatási célú vetélkedők, versenyek szervezése; versenyek és díjkiosztók rendezése; bokszmérkőzések szervezése, rendezése és lebonyolítása; szórakoztatás bokszmeccsek formájában; televíziós show-műsor készítés/rendezés; élő televízióműsorok készítése.

(210) M 24 00171

(220) 2024.01.15.

(731) HELL ENERGY Magyarország Kft., Budapest (HU)

(740) Oppenheim Ügyvédi Iroda, Budapest

(546)



(511) 25 Ruházati cikkek; lábbelik; férfi és női lábbeli; ruházat, lábbelik és fejfedők részei; női ruhák; férfi ruházat; fiú ruházat; gyermekruházat; felsőruházat; nadrágok; baseball sapka; ellenzős sapkák; kapucnis felsők; kapucnis pulóverek, melegítőfelsők; csukló szalagok; csuklómelegítők; derékszíjak, övek; dzsekik; edzőcipők; edző nadrág; edző rövidnadrágok, sportos rövidnadrágok; legging nadrágok, cicanadrágok; melegítő felsők; melegítőnadrágok; papucsok; pulóverek, mezek; polár pulóverek; rövidnadrágok, shortok; trikók; sálak; tornacipők, edzőtermi cipők; tornaruházat; ruhák, edzőruhák küzdősportokhoz; ruházat harcművészetekhez; ruházat sportoláshoz; sportcipők; sport fejfedők (kivéve sisakok); sport felsők, topok; sport sapkák és baseball sapkák; sportruházat; judo ruhák; aikido ruhák; karate egyenruhák; karateruhák; birkózó mérkőzéseken viselt ruházat; bokszt-nadrágok; cselgáncsozáshoz viselt ruha; kendoruhák; taekwondo ruhák; kerékpáros ruházat; motorkerékpáros öltözékek; ujjatlan pólók, trikók; zoknik.

28 Ökölvívó kesztyűk, bokszkesztyűk [boxkesztyűk]; bokszsákok [boxzsákok]; felfújható bokszsákok; fókuszpárnák bokszoláshoz.

35 Hirdetési- és reklámszolgáltatások; üzleti marketing szolgáltatások; üzleti menedzsment; profi sportolók menedzselése; professzionális sportolók üzleti menedzsmentje; sportolók promóciós menedzselése; sportklubok üzleti vezetése; szponzoráció keresése sportversenyekhez; sportversenyek és -események promóciója; sportcikkekkal kapcsolatos kiskereskedelmi szolgáltatások; sportcikkekkal kapcsolatos nagykereskedelmi szolgáltatások.

41 Oktatási, szórakoztatási és sportszolgáltatások; sportrendezvények lebonyolítása; közösségi sportrendezvények szervezése; sportrendezvények szervezése és lebonyolítása; versenyek szervezése és lebonyolítása; sportrendezvények, versenyek és sportbajnokságok szervezése; játékok szervezése; szórakoztatási célú vetélkedők, versenyek szervezése; versenyek és díjkiosztók rendezése; bokszmérkőzések szervezése, rendezése és lebonyolítása; szórakoztatás bokszmeccsek formájában; televíziós show-műsor készítés/rendezés; élő televízióműsorok készítése.

(210) M 24 00172

(220) 2024.01.15.

(731) M-RTL Zrt., Budapest (HU)

(740) Dr. Gonda Gáspár, Budapest

(546) **...a szomszéd
tehene**

(511) 9 Adatfeldolgozó készülékek, berendezések; adatkészletek, rögzített vagy letölthető formában; audio interfészek; audio keverők; audiovizuális tanítási eszközök; audiovizuális vevőkészülékek; CD-lejátszók; CD-ROM-ok; digitális fényképkeretek; digitális jelek; digitális könyvolvasók; diktafonok; DVD-lejátszók; elektromos és elektronikus effekt egységek hangszerekhez; elektromos kommutációs készülékek; elektronikus árucímkék, termékcímkék; elektronikus interaktív táblák; elektronikus kijelzőtáblák; elektronikus kotta, letölthető; érmével működő mechanizmusok televíziókészülékekhez; exponált filmek; exponált mozifilmek; exponált röntgenfilmek; felhasználó által programozható humanoid robotok, nem konfiguráltak; fejhallgatók (1); fejhallgatók (2); fejhallgatók videojátékokhoz; fejre csatolható kijelzők gépjárművekhez; fejre helyezhető videó megjelenítő berendezések; fekete dobozok [adatrögzítők]; fényképezési diaposzítívok; filmfelvevő készülékek, berendezések; filmvágó készülékek; hajlékonylemezek, floppylemezek; hangátvitelre szolgáló készülékek; hangfelvétel-hordozók; hanglemezek; hanglokalizáló eszközök; hangreprodukáló készülékek; hangrögzítő, hangfelvevő készülékek; hangrögzítő szalagok; hangszerek digitális interfészirányítói mint audiointerfészek; hangszórók, hangosbemondók, megafonok; hangszórószekrények, hangszóródobozok; hangvezetők, hangcsatornák; hologramok; hordható videokijelző monitorok; hordozható hangszórók; hordozható médialejátszók; humanoid robotok kommunikációs és tanulási funkciókkal emberek segítésére és szórakoztatására; humanoid robotok mesterséges intelligenciával, tudományos kutatáshoz; interaktív érintőképernyős terminálok; interkommunikációs berendezések, készülék; jelzőcsengők; jelzősípok; jukeboxok [háttértároló eszközök] számítógépekhez; kamera filterek; képernyővédők mobiltelefonokhoz; kézi adó-vevők [walkie-talkie készülékek]; kézi elektronikus szótárak; kézi számítógépek [PDA]; kompakt lemezek, CD-k [audiovideo]; lemezek akkumulátorokhoz; lemezjátszók; lemezjátszótűk cseréjére szolgáló készülékek; lemezmeghajtók számítógépekhez; letölthető csengőhangok mobiltelefonokhoz; letölthető elektronikus kiadványok, publikációk; letölthető grafikák mobiltelefonokhoz; letölthető hangulatjelek mobiltelefonokhoz; letölthető képfájlok; letölthető kriptografikus kulcsok kriptoeszközök fogadásához és költéséhez; letölthető, nem helyettesíthető tokenekkel (NFT) hitelesített digitális fájlok; letölthető számítógépes játékszoftverek; letölthető számítógépes szoftver a kriptoeszköz tranzakciók kezelésére blokklánc technológiát használva; letölthető zenefájlok; logok, hajósebesség mérő műszerek; mágneses adathordozók; mágneses huzalok, mágnesszalagok; mágneses kódolók; mágneses személyazonosító kártyák; mágneslemezek; mágnesszalag-egységek számítógépekhez; mágnesszalagok; magnetofonok; magnók [kazetták lejátszásához]; mechanikus jelzések, jelzőtáblák; megafonok; mélynyomók; memóriakártyák videojátékgépekhez; mikrofonok; mikroprocesszorok; modemek; monitorok [számítógép hardver]; monitorok [számítógép programok]; műholdak tudományos célokra; műholdas navigációs készülékek; műholdkereső mérőműszerek; nagyfrekvenciás készülékek; neon világítások; objektívek [lencsék] optikák; okoshangszórók; okoskarórák; okostelefonok; okosművegek; operációs rendszer programok számítógépekhez, rögzített optikai adathordozók; optikai készülékek és eszközök; optikai lemezek; optikai lencsék; radarkészülékek; rádiókészülékek; rádiótávíró készülékek; rádiótelefon készülékek; rajzfilmek; rajzgépek; számítógépek; számítógépes hálózati routerek; számítógépes hardver; számítógépes játékszoftverek, rögzített; számítógépes képernyővédő rögzített vagy letölthető; szoftverek, rögzített vagy letölthető; számítógépes programok [letölthető szoftverek]; számítógépes programok, rögzített (1); számítógépes programok, rögzített (2); számítógépes szoftveralkalmazások, letölthető; számítógépes szoftverplatformok, rögzített vagy letölthető formában; számítógéphez kialakított perifériák; számítógép hordozó tokok, táskák; számítógép interfészek; számítógép-képernyőkhöz kialakított védőfóliák; számítógép memória eszközök; számlálók, mérőműszerek; szavazógépek; szelfi lencsék; táblagépek; táblagép tokok; távadók, transzmitterek [távközlés] (1); távadók, transzmitterek [távközlés] (2); távirányító készülékek; távirányító készülékként működő elektronikus kulcstartók;

távírógépek; távíró huzalok; távíró készülékek; tele-jelenlét robotok; TV-készülékek; TV-súgógépek; USB pendrive-ok; üzenetrögzítők; vágóberendezések mozifilmekhez; vékonyréteg-hangszórók; vetítógépek; vetítővásznak; vezetékcsatornák, kábelcsatornák [elektromosság]; vezetékek, elektromos; vezeték nélküli hordozható nyomtatók laptopokhoz és mobil eszközökhöz; vezeték nélküli mikrofonok hangszóróval; videójáték patronok, kazetták; videokamerák; videokazetták (1); videokazetták (2); videoképernyők; videó keverőpultok; videomagnók, képmagnók; videotelefonok; videovetítők, projektorok; virtuális valóság headsetek; zenegépek [jukeboxok].

35 Adatindexek összeállítása kereskedelmi vagy reklámcéllal; adatkutatás számítógépes fájlokban; adatok frissítése és karbantartása számítógépes adatbázisokban; ajándék-nyilvántartási szolgáltatások; árszehasonlító szolgáltatások; árubemutató; árucikkek promóciója influenszerek segítségével; áruk bemutatása kommunikációs médiában, kiskereskedelmi célokból; áruk és szolgáltatások engedélyezésének kereskedelmi ügyintézés; áruk és szolgáltatások promóciója sportesemények szponzorálásával; befolyásoló marketing; célzott marketing; divatbemutatók szervezése promóciós célokból; értékesítési promóciós szolgáltatások; felhasználói értékelési rangsorok szolgáltatása kereskedelmi vagy reklámcélokra; felhasználói vélemények szolgáltatása kereskedelmi vagy reklámcélokra; gazdasági előrejelzések; gazdasági versennyel kapcsolatos információszerzési szolgáltatások; hirdetési- és reklámszolgáltatások; hirdetési felület kölcsönzése; hirdetőtáblák bérbéradása [reklámtáblák]; honlapforgalom optimalizálása; információk számítógépes adatbázisokba való gyűjtése; információk számítógépes adatbázisokba való rendezése; írott kommunikáció és adatok regisztrálása; kereskedelmi és üzleti kapcsolattartási adatok biztosítása; kereskedelmi információ és tanácsadás fogyasztóknak [fogyasztói tanácsadás]; kereskedelmi információs ügynökségek; kereskedelmi közvetítői szolgáltatások; kereskedelmi lobbizási szolgáltatások; kereskedelmi rendezvények szervezése és lebonyolítása; kereskedelmi tranzakciók tárgyalása és megállapodások kötése harmadik fél számára; kereskedelmi- vagy reklámcélú kiállítások; kereskedelmi- vagy reklámcélú vásárok szervezése; keresőmotor-optimalizálás reklámozás céljából; kommunikáció átírása [irodai funkciók]; konzultáció személyzeti kérdésekben; közönségkapcsolati kommunikációs stratégiára vonatkozó tanácsadás; közönségszolgálati szolgáltatások; közvélemény-kutatás; kutatások ügyletekkel kapcsolatban; manöken/modell közvetítés reklám- vagy kereskedelmi célból; marketing koncepciók kidolgozása; marketing szolgáltatások; mások számára márkaidentitást létrehozó reklámszolgáltatások; médiakapcsolati szolgáltatások; nyilvántartásokban tárolt adatok frissítése és karbantartása; online hirdetői tevékenység számítógépes hálózaton; online kiskereskedelmi szolgáltatások letölthető csengőhangokhoz; online kiskereskedelmi szolgáltatások letölthető digitális zenékhez; online kiskereskedelmi szolgáltatások letölthető és előre rögzíthető zenékhez és filmekhez; online piactér biztosítása áruk és szolgáltatások eladói és vásárlói részére; outsourcing szolgáltatások [üzleti segítségnyújtás]; Pay Per Click (PPC) hirdetés; piaci információszerzési szolgáltatások biztosítása; piaci tanulmányok; piackutatás; rádiós reklámozás; reklámanyag frissítése; reklámanyagok kölcsönzése; reklámanyagok [röplapok, prospektusok, nyomtatványok, áruminták] terjesztése; reklámcélú forgatókönyvírás; reklámszervezők tervezése és formatervezése; reklámfilmek készítése; reklámidő kölcsönzése kommunikációs médiában; reklámkommunikációs stratégiára vonatkozó tanácsadás; reklámkonceptiók kidolgozása; reklámlevél szolgáltatás; reklámszövegek írása; reklámszövegek publikálása; reklámterjesztés; reklámügynökségek, hirdetési ügynökségek; sajtófigyelés; statisztikák összeállítása; szabadtéri reklámozás, hirdetés (1); szabadtéri reklámozás, hirdetés (2); számítógépes fájlkezelés, adatkezelés; szövegszerkesztés; szponzorok felkutatása; távközlési szolgáltatásokhoz kapcsolódó előfizetések ügyintézés; telemarketing szolgáltatások; teleshop műsorok gyártása; televíziós reklámozás; televíziós vásárlási műsorok készítése; ügyfélprofil meghatározása kereskedelmi vagy marketing célokra; üzleti értékelések; üzleti hatékonysági szakértő szolgáltatásai; üzleti információk; üzleti információk nyújtása weboldalon keresztül; üzleti konzultációs szolgáltatások; üzleti konzultációs szolgáltatások digitális transzformációhoz; üzleti közvetítési szolgáltatások potenciális magánbefektetők és tőkét igénylő vállalkozások összehozásával kapcsolatosan; üzleti menedzsment előadóművészek részére; üzleti szerződések tárgyalása másik fél megbízásából; üzleti tájékoztatás, információnyújtás; üzleti vizsgálatok, kutatások; üzletszervezési és üzletvezetési tanácsadás; üzletszervezéssel kapcsolatos konzultáció; üzletvezetési konzultáció; üzletvezetési tanácsadási szolgáltatások; üzletvitel szabadúszó

szolgáltatók részére; vállalati kommunikációs szolgáltatások; vásárlási megrendelések ügyintézkése; webindexelés kereskedelmi vagy reklám célokra.

38 Digitális fájlok továbbítása; elektronikus hirdetőtábla szolgáltatás [távközlési szolgáltatás]; elektronikus levelezés, e-mail; felhasználói hozzáférés biztosítása számítógépes világhálókhöz; globális számítógépes hálózatokhoz való hozzáférési idő biztosítása; hangposta szolgáltatások; hírügynökségek; hozzáférés biztosítása adatbázisokhoz; információszolgáltatás távközlési ügyekben; internetes fórumok biztosítása; kábeltelevíziós műsorszórás; kommunikáció száloptikás hálózatok segítségével; kommunikáció számítógép terminálokkal; közösségi hálózatok fórumai [chat szobák]; mobiltelefonos kommunikáció; modemek kölcsönzése; műholdas átvitel; nagysebességű adatátvitel; podcastok átvitele; rádióadás; rádiós kommunikáció; személyhívó szolgáltatások [rádió, telefonon vagy egyéb elektronikus kommunikációs eszközön keresztül]; távkonferencia szolgáltatás; távközlési berendezések kölcsönzése; távközlési csatornák biztosítása távvásárláshoz; távközlési útválasztás és csomópont szolgáltatások (beszélgetésterelés és összeköttetés); telefon- és mobiltelefon szolgáltatások (1); telefon- és mobiltelefon szolgáltatások (2); telekommunikációs csatlakozások biztosítása egy globális számítógépes hálózathoz; televíziós műsorszórás, közvetítés; üdvözlőkártyák továbbítása online; üzenetek és képek továbbítása számítógépek segítségével; üzenetek küldése; vezeték nélküli műsorterjesztés; videokonferencia szolgáltatások; video on-demand közvetítések.

41 Audioberendezések kölcsönzése; cosplay szórakoztató rendezvények szervezése; dalírás; digitális zene szolgáltatása az interneten [nem letölthető]; diszkók szolgáltatásai; divatbemutatók szervezése szórakoztatási célokból; drónos fényképezési szolgáltatások; drónos videózási szolgáltatások; éjszakai klubok; elektronikus kiadványszerkesztés; elektronikus könyvek és folyóiratok online publikálása; előadások rendezése; előadóművészek szolgáltatásai; élő előadások bemutatása; felhasználói értékelések szolgáltatása szórakoztató vagy kulturális célokra; felhasználói értékelési rangsorok szolgáltatása szórakoztató vagy kulturális célokra; feliratozás; fényképészet; filmek feliratozása; filmes kellékek kölcsönzése; filmfelvevő berendezések kölcsönzése; filmforgalmazás; filmgyártás, kivéve reklámfilmek; filmrendezés, a reklámfilmek kivételével; filmstúdiók; filmszínházi előadások, filmbemutatók; forgatókönyvírás; forgatókönyvírás, nem reklámcéllra; fotóriportok készítése; hangfelvételek kölcsönzése; hangmérnöki szolgáltatások rendezvényekhez; hangversenyek, koncertek szervezése és lebonyolítása; helyfoglalás show-műsorokra; helyszínek biztosítása élő szerepjátékokhoz [LARP]; játékfelszerelések kölcsönzése; játékkölcsönzés; jegyirodai szolgáltatások [szórakoztatás]; jelbeszéd fordítása; karaoke szolgáltatás nyújtása; konferenciák szervezése és lebonyolítása; kongresszusok szervezése és lebonyolítása; könyvkiadás; kulturális vagy oktatási célú kiállítások szervezése; lemezlovas [DJ] szolgáltatások; mentorálás; mikrofilmezés; mozifilmek kölcsönzése; művészeti alkotások bérbeadása; művészeti galériák által nyújtott kulturális, oktatási és szórakoztató szolgáltatások; nem letölthető filmek biztosítása digitális videotár szolgáltatások útján; nem letölthető televízióműsorok biztosítása digitális videotár szolgáltatások útján; nem reklámcéllú szövegek publikálása; nyereményjátékok működtetése; oktatás biztosítása; oktatási információs szolgáltatások; online elektronikus kiadványok biztosítása, nem letölthetők; online nem letölthető képek biztosítása; online, nem letölthető videók biztosítása; partik tervezése [szórakoztatás]; podcastok gyártása; rádió- és televíziókölcsönzés; rádió- és televízióműsorok készítése; rádió- és televízióműsorok ütemezése; rádiós szórakoztatás; riporter szolgáltatások; show-műsorok készítése; show-műsorok szervezése [impreszáriók szolgáltatásai]; stúdiószolgáltatások; szabadidős tevékenységekkel kapcsolatos tájékoztatás, számítógépes hálózatról online biztosított játékszolgáltatások; szépségversenyek szervezése; szimpóziumok szervezése és lebonyolítása; színházi produkciók; szinkronizálás; színpadi díszletek kölcsönzése (1); színpadi díszletek kölcsönzése (2); szórakozási, szórakoztatási információk; szórakoztatási szolgáltatások; szövegszerkesztés [kivéve reklámszövegek]; televíziós szórakoztatás; varieté-előadások bemutatása; videofelvevők kölcsönzése; videokamerák kölcsönzése; videorögzítés; videoszalagok kölcsönzése; videoszalagok vágása; videoszerkesztési szolgáltatások eseményekhez; világítástechnikai szolgáltatások eseményekhez; világítóberendezések kölcsönzése színházak vagy televíziós stúdiók részére; zenei produkciók; zenekarok szolgáltatásai; zeneszerzés.

(210) M 24 00176

(220) 2024.01.16.

(731) PortfoLife Zrt., Budapest (HU)

(546)



(511) 36 Állami kötvények, értékpapírok kezelése; átruházható értékpapírok portfólióinak kezelése; átruházható értékpapírok kezelése; átruházható értékpapírokkal kapcsolatos befektetési szolgáltatások; befektetési értékpapírok kibocsátói számára nyújtott transzfer ügynökségi szolgáltatások; értékpapír befektetési szolgáltatások; értékpapír befektetési szolgáltatások egyéni befektetők számára; értékpapír kezelés; értékpapír kereskedelmi szolgáltatások; értékpapír kezelési szolgáltatások; értékpapír-elszámolás; értékpapír portfóliók létrehozásához kapcsolódó szolgáltatások; értékpapír ügynöki számlaszolgáltatások; értékpapírok portfóliójának menedzsmentje, kezelése; értékpapírok portfóliójának managementje, kezelése; értékpapírokkal kapcsolatos pénzügyi szolgáltatások; értékpapírokkal, kötvényekkel kapcsolatos pénzügyi szolgáltatások; befektetési alapok kezelése; befektetési alapok; befektetési alapok megfigyelése, ellenőrzése; befektetési pénzáttalási és tranzakciós szolgáltatások; befektetésialap-kezelési szolgáltatások lakossági ügyfelek számára; tőkekezelés lakossági ügyfelek számára; tőkekezelés; tőkebefektetési szolgáltatások; tőkebefektetés; vagyonkezelési, letétkezelési szolgáltatások; befektetési banki szaktanácsadás és tanácsadási szolgáltatások; befektetési banki szolgáltatások; személyre szabott pénzügyi tervezés; személyre szabott pénzügyi tervezési szolgáltatások; személyre szabott pénzügyi tervezéssel kapcsolatos szaktanácsadás; tőkepiaci tranzakciók lebonyolítása.

41 Mentorálás; oktatás és tanítás; online nem letölthető audiotartalmak biztosítása; online nem letölthető képek biztosítása; szakmai kompetencia elismerése; előadások szervezése; előadások szervezése és lebonyolítása; oktatási célú előadások tervezése; üzleti célú gyűlések, szakmai konferenciák szervezése; akadémiák [oktatás]; coaching gazdasági és menedzselési témákban; képzés az üzleti készségek területén; képzés és oktatás; képzés szervezése; képzés, tanítás és oktatás biztosítása; képzések biztosítása vállalkozások számára; képzések tartása; képzések szervezése; know-how átadása (képzés); oktatási célú tanfolyamok lebonyolítása; oktatási előadások szervezése; oktatási értékelési szolgáltatások; oktatási és képzési programok a kockázatkezelés területén; oktatási és képzési szolgáltatások; oktatási és tanítási szolgáltatások; oktatási események szervezése; oktatási felmérések, vizsgálatok; oktatási programok szervezése; oktatási programok szervezésének szolgáltatásai; oktatási szolgáltatások nyújtása; oktatási szolgáltatások menedzsmentje; oktatási szolgáltatások vezető beosztású személyzet számára; oktatási tanácsadási szolgáltatások; oktatási vizsgáztatás; oktatási vizsgalehetőségek biztosítása; oktatások szervezése és lebonyolítása; oktatással kapcsolatos akadémiai szolgáltatások; oktatással kapcsolatos tanácsadási szolgáltatások; oktatótanfolyamok lebonyolítása; online képzések biztosítása; online oktatás biztosítása; online oktatási tanfolyamok biztosítása; online oktatási vizsgáztatás; online oktatási vizsgáztatási szolgáltatások; pénzügyvel kapcsolatos képzési szolgáltatások; pénzügyekkel kapcsolatos coaching; pénzügyekkel kapcsolatos oktatási tanfolyamok; pénzügyekkel kapcsolatos tanfolyamok; pénzügyekkel kapcsolatos felnőttoktatási szolgáltatások; pénzügyi személyzet oktatása; pénzügyi tanfolyamok biztosítása; szakmai képzés, betanítás; szakmai készségfejlesztés; szakmai készségfejlesztéssel kapcsolatos szolgáltatások nyújtása; számítógéppel támogatott tesztekhez kapcsolódó képzési szolgáltatások; számítógéppel támogatott oktató tanfolyamok biztosítása; számítógéppel végzett, oktatáshoz kapcsolódó tesztelés és értékelés; tanácsadás képzésben és továbbképzésben; tanácsadási szolgáltatások oktatással és képzéssel kapcsolatban; tanácsadói képességfejlesztő tanfolyamok; tanfolyamok szervezése; tanfolyamok, képzések; tanfolyamok, képzések szervezése; tanfolyamok szervezése és lebonyolítása; tanfolyamok szervezése, tartása; továbbképzés; továbbképzési tanfolyamok szervezése; tréningek biztosítása; üzleti képzés; üzleti képzések szervezése; üzleti képzési szolgáltatások; üzleti képzéssel kapcsolatos oktatási szolgáltatások; üzleti menedzsmenttel kapcsolatos oktató tanfolyamok lebonyolítása; üzleti menedzsmenttel kapcsolatos tanfolyamok lebonyolítása; üzleti mentorálási szolgáltatások; üzleti oktatási szolgáltatások; üzleti oktatással kapcsolatos konzultációs

szolgáltatások; üzleti segítségnyújtással kapcsolatos oktatási szolgáltatások; üzleti tanfolyamok lebonyolítása; üzlettel kapcsolatos képzési szolgáltatások; üzlettel kapcsolatos oktató tanfolyamok lebonyolítása; üzlettel kapcsolatos oktatási szolgáltatások; vizsgaszervezés [oktatási]; vizsgáztatással [oktatás] kapcsolatos információnyújtás.

(210) M 24 00180

(220) 2024.01.17.

(731) Negyedmérő Kft., Csomád (HU)

(740) JUREX Iparjogvédelmi Iroda, Budapest

(541) Feltöltve Fesztivál

(511) 35 Reklámcélú versenyek ügyintézés; kiállítás-szervezés kereskedelmi célokra; kiállítások szervezése üzleti célokra; kereskedelmi célú kiállítások szervezése; kiállítások szervezése kereskedelmi célokra; kiállítások szervezése reklámozási célokra; kereskedelmi célú kiállítások lebonyolítása; üzleti célú kiállítások lebonyolítása; reklámcélú kiállítások szervezése, lebonyolítása; kereskedelmi- vagy reklámcélú kiállítások; kereskedelmi kiállítások megszervezése és lebonyolítása; kereskedelmi kiállítások szervezése és lebonyolítása; reklámcélú kiállítások szervezése és lebonyolítása; kereskedelmi vagy reklámcélú kiállítások rendezése; üzleti vagy kereskedelmi célú kiállítások szervezése; kereskedelmi értékesítési kiállítások szervezése és lebonyolítása; üzleti célú kiállítások szervezése és lebonyolítása; rendezvények, kiállítások, vásárok és bemutatók szervezése kereskedelmi, promóciós és reklámozási célokra; kereskedelmi bemutatók (kiállítások) és vásárok lebonyolítása, szervezése és rendezése kereskedelmi- és reklámcélokra.

41 Versenyinformációs szolgáltatások; szabadidős, rekreációs versenyek, versenysorozatok szervezése; szórakoztató versenyek szervezése; szériaautó-versenyek szervezése; vetélkedők, versenyek szervezése; versenyek intézése [szervezése]; gyorsasági versenyek szervezése; versenyzéssel kapcsolatos információnyújtás; versenyek szervezése és lebonyolítása; rekreációs, szabadidős versenyek rendezése; szórakoztató szolgáltatások versenyek formájában; gépjárművekkel kapcsolatos versenyek szervezése; versenyek és díjkiosztók rendezése; versenyekkel kapcsolatos szórakoztatási szolgáltatások; versenypályákon nyújtott szórakoztatási szolgáltatások; motoros rally-k, versenyek szervezése; kulturális célú vetélkedők, versenyek szervezése; szórakoztatás e-sport-versenyek formájában; szórakoztatási célú vetélkedők, versenyek szervezése; játékok, vetélkedők és versenyek rendezése; képzési célú vetélkedők, versenyek szervezése; vetélkedők, játékok és versenyek szervezése; oktatási vagy szórakoztatási célú versenyek szervezése; e-sport versenyek rendezése és lebonyolítása; autóversenyzéssel kapcsolatos versenyek és bajnokságok szervezése; versenyek szervezése és lebonyolítása [oktatás vagy szórakoztatás]; vezetéssel kapcsolatos versenyek és bajnokságok szervezése; létesítmények rendelkezésre bocsátása sportrendezvényekhez, sport- és atlétikai versenyekhez és díjátadókhöz; szórakoztató klubszolgáltatások; sport klub szolgáltatások; rekreációs, szabadidős klubszolgáltatások nyújtása; közösségi klubok szolgáltatásai szórakoztatási célokra.

(210) M 24 00183

(220) 2024.01.17.

(731) XVIII. kerületi Oktatásért Egyesület, Budapest (HU)

(740) Bérczes Fulajtár Ügyvédi Iroda, Taliándörögd

(546)



(511) 41 Csapatépítés (oktatás); egészséggel kapcsolatos oktatási szolgáltatások; egészséggel kapcsolatos oktatási szolgáltatások nyújtása; egészségüggyel kapcsolatos oktatási szolgáltatások; egészségügyi oktatási szolgáltatások; életmentési módszerek oktatása; etikett oktatás; étrenddel, diétával kapcsolatos oktatás [nem orvosi]; étrenddel

Nemzeti védjegybejelentések meghirdetése

kapcsolatos oktatási kurzusok biztosítása; fizikai edzettséggel kapcsolatos oktatás; függőséget okozó anyagok túlzott használatával kapcsolatos oktatási szolgáltatások; gyermekek intellektuális képességeinek fejlesztésével kapcsolatos oktatási szolgáltatások; gyermekek számára biztosított oktatási szolgáltatások; gyermekek szellemi képességeinek fejlesztésével kapcsolatos oktatási szolgáltatások; informatikával kapcsolatos oktatási szolgáltatások; képzés és oktatás; képzés, tanítás és oktatás biztosítása; kiállítások megszervezése oktatási célokra; kiállítások rendezése oktatási célokra; kiállítások szervezése oktatási célokra; környezetvédelemhez kapcsolódó oktatási szolgáltatások; közlekedésbiztonsággal kapcsolatos oktatási szolgáltatások; oktatás, tanítás; oktatási célú bemutatók rendezése; oktatási célú bemutatók szervezése; oktatási célú előadások szervezése és lebonyolítása; oktatási célú előadások tervezése; oktatási célú műhelyek; oktatási célú összejövetelek rendezése; oktatási célú szemléltetés nyújtása; oktatási díjak kiosztása; oktatási előadások szervezése; oktatási és képzési szolgáltatások a természet- és környezetvédelemmel kapcsolatban; oktatási és képzési szolgáltatások; oktatási és tanítási szolgáltatások; oktatási események szervezése; oktatási fórumok szervezése és lebonyolítása, nem online módon; oktatási lehetőségek biztosítása fiatalok számára; oktatási programok szervezése; oktatási programok szervezésének szolgáltatásai; oktatási rendezvények lebonyolítása; oktatási szolgáltatások gyermekeket tanító pedagógusok számára; oktatási útmutatás; önismereti tanfolyamok [oktatás]; sportoláshoz kapcsolódó oktatási és képzési szolgáltatások; találkozók szervezése és lebonyolítása az oktatás területén; tanfolyamok szervezése oktatási intézményekben; tanítási, oktatási tevékenységek szervezése.

(210) M 24 00185

(220) 2024.01.17.

(731) Hip-Tom Kft., Helvécia (HU)

(541) Panni

(511) 3 Fehérítőkészítmények és egyéb, mosásra szolgáló anyagok; tisztító-, fényszerítő-, súroló- és csiszolószerek.
5 Fertőtlenítőszer.

(210) M 24 00210

(220) 2024.01.19.

(731) PQ PARTNERS LIMITED, Nicosia (CY)

(740) György Péter, Budapest

(541) neurosim

(511) 5 Vitaminokat tartalmazó étrend-kiegészítők; B-vitamin készítmények; vitamintabletták; vitaminok és vitamin-készítmények; gyógyszerészeti készítmények a központi idegrendszer betegségeinek kezelésére; az idegrendszer betegségeinek megelőzésére szolgáló gyógyszerészeti készítmények; autonóm gyógyszerek gyógyászati célokra; központi idegrendszerre ható gyógyszerkészítmények; központi idegrendszer stimulálására szolgáló szerek; gyógyszerkészítmények a perifériás idegrendszerre; idegerősítő szerek; gyógyászati kötszerek és applikátorok; gyógyszerek és természetes gyógykészítmények; táplálékkiegészítők és diétás készítmények; kizárólag a keringési rendszer, a vénás rendszer, az idegrendszer számára szánt étrend-kiegészítők és diétás készítmények; kizárólag a keringési rendszer, az idegrendszer és a vénás rendszer kezelésére szánt gyógyszerkészítmények és természetes gyógyszerek; lecitin gyógyászati használatra.

(210) M 24 00212

(220) 2024.01.19.

(731) HYMATO Products Kft., Litér (HU)

(740) Jancsó Ügyvédi Iroda, Budapest

(541) PrebioMax

(511) 5 Gyógyszerészeti, gyógyászati és állatgyógyászati készítmények; egészségügyi készítmények gyógyászati használatra; gyógyászati vagy állatgyógyászati használatra adaptált diétás élelmiszerek és anyagok, bébiételek; étrend-kiegészítők emberek és állatok számára; tapaszok, kötszeranyagok; fogtömő anyagok és fogászati mintázóanyagok; fertőtlenítőszer; kártékony állatok irtására szolgáló készítmények; gombaölő szerek

Nemzeti védjegybejelentések meghirdetése

(fungicidek), gyomirtó szerek (herbicidek); diétás ételek állatorvosi használatra; diétás ételek betegek számára; diétás ételek csecsemők számára; diétás ételek gyógyászati célokra; diétás italok gyógyászati célokra; orvosi célokra adaptált diétás italok csecsemők számára; vitaminokat tartalmazó étrend-kiegészítők; gyógynövény-kiegészítők speciális étrendet igénylő személyeknek; folyékony étrend-kiegészítők; étrend-kiegészítők sportolók számára; étrend-kiegészítők porformában; étrend-kiegészítők kozmetikai hatással; étrend-kiegészítők házi kedvenceknek; étrend-kiegészítők emberek és állatok részére; étrend-kiegészítő enzimek; gyógyászati célra alkalmas, homogenizált élelmiszerek; vegyi készítmények orvosi, gyógyászati célokra; a szervezetet nélkülözhetetlen vitaminokkal és nyomelemekkel tápláló készítmények; főleg vitaminokból készült egészségügyi táplálékkiegészítők; vitamin kiegészítők; vitamin kiegészítők állatok számára; vitaminkészítmények; vitaminkészítmények ételkiegészítők formájában; vitaminok állatok számára; vitaminok csecsemőknek; vitaminok és vitaminkészítmények.

44 Orvosi szolgáltatások; állatgyógyászati szolgáltatások; higiéniai és szépségápolási szolgáltatások emberek vagy állatok részére; mezőgazdasági, vízgazdálkodási, kertészeti és erdőgazdasági szolgáltatások; alternatív gyógyászati szolgáltatások; egészséggel kapcsolatos tanácsadó szolgáltatások.

(210) M 24 00213

(220) 2024.01.19.

(731) HYMATO Products Kft., Litér (HU)

(740) Jancsó Ügyvédi Iroda, Budapest

(541) Herba-humin

(511) 5 Gyógyszerészeti, gyógyászati és állatgyógyászati készítmények; egészségügyi készítmények gyógyászati használatra; gyógyászati vagy állatgyógyászati használatához adaptált diétás élelmiszerek és anyagok, bébiételek; étrend-kiegészítők emberek és állatok számára; tapaszok, kötszeranyagok; fogtömő anyagok és fogászati mintázóanyagok; fertőtlenítőszeres; kártékony állatok irtására szolgáló készítmények; gombaölő szerek (fungicidek), gyomirtó szerek (herbicidek); diétás ételek állatorvosi használatra; diétás ételek betegek számára; diétás ételek csecsemők számára; diétás ételek gyógyászati célokra; diétás italok gyógyászati célokra; orvosi célokra adaptált diétás italok csecsemők számára; vitaminokat tartalmazó étrend-kiegészítők; étrend-kiegészítők a fizikai állapot és állóképesség javítására; étrend-kiegészítők állatok számára; étrend-kiegészítők emberek és állatok részére; étrend-kiegészítők porformában; gyógynövény-kiegészítők speciális étrendet igénylő személyeknek; gyógyászati célra alkalmas, homogenizált élelmiszerek; vegyi készítmények orvosi, gyógyászati célokra; a szervezetet nélkülözhetetlen vitaminokkal és nyomelemekkel tápláló készítmények; főleg vitaminokból készült egészségügyi táplálékkiegészítők; folyékony vitaminkiegészítők; egyes vitaminkészítmények; vitamin és ásványi anyag kiegészítők; vitamin- és ásványianyag-készítmények; vitamin italok; vitamin kiegészítők; vitamin kiegészítők állatok számára; vitaminkészítmények; vitaminkészítmények ételkiegészítők formájában; vitaminok állatok számára; vitaminok csecsemőknek; vitaminok és vitaminkészítmények.

44 Orvosi szolgáltatások; állatgyógyászati szolgáltatások; higiéniai és szépségápolási szolgáltatások emberek vagy állatok részére; mezőgazdasági, vízgazdálkodási, kertészeti és erdőgazdasági szolgáltatások; alternatív gyógyászati szolgáltatások; egészséggel kapcsolatos tanácsadó szolgáltatások.

(210) M 24 00214

(220) 2024.01.19.

(731) HYMATO Products Kft., Litér (HU)

(740) Jancsó Ügyvédi Iroda, Budapest

(541) Humin-herb

(511) 5 Gyógyszerészeti, gyógyászati és állatgyógyászati készítmények; egészségügyi készítmények gyógyászati használatra; gyógyászati vagy állatgyógyászati használatához adaptált diétás élelmiszerek és anyagok, bébiételek; étrend-kiegészítők emberek és állatok számára; tapaszok, kötszeranyagok; fogtömő anyagok és fogászati mintázóanyagok; fertőtlenítőszeres; kártékony állatok irtására szolgáló készítmények; gombaölő szerek (fungicidek), gyomirtó szerek (herbicidek); diétás ételek állatorvosi használatra; diétás ételek betegek számára;

Nemzeti védjegybejelentések meghirdetése

diétás ételek csecsemők számára; diétás ételek gyógyászati célokra; diétás italok gyógyászati célokra; orvosi célokra adaptált diétás italok csecsemők számára; ásványi étrend-kiegészítők; étrend-kiegészítő italkeverékek; étrend-kiegészítők a fizikai állapot és állóképesség javítására; étrend-kiegészítők állatok számára; étrend-kiegészítők emberek és állatok részére; étrend-kiegészítők kozmetikai hatással; folyékony étrend-kiegészítők; gyógynövény-kiegészítők speciális étrendet igénylő személyeknek; vitaminokat tartalmazó étrend-kiegészítők; gyógyászati célra alkalmas, homogenizált élelmiszerek; vegyi készítmények orvosi, gyógyászati célokra; a szervezetet nélkülözhetetlen vitaminokkal és nyomelemekkel tápláló készítmények; főleg vitaminokból készült egészségügyi táplálékkiegészítők; folyékony vitaminkiegészítők; vegyes vitaminkészítmények; vitamin és ásványi anyag kiegészítők; vitamin- és ásványianyag-készítmények; vitamin italok; vitamin kiegészítők; vitamin kiegészítők állatok számára; vitaminkészítmények; vitaminkészítmények ételkiegészítők formájában; vitaminnal dúsított italok gyógyászati célokra; vitaminok állatok számára; vitaminok és vitaminkészítmények; vitamintabletták.

44 Orvosi szolgáltatások; állatgyógyászati szolgáltatások; higiéniai és szépségápolási szolgáltatások emberek vagy állatok részére; mezőgazdasági, vízgazdálkodási, kertészeti és erdőgazdasági szolgáltatások; alternatív gyógyászati szolgáltatások; egészséggel kapcsolatos tanácsadó szolgáltatások.

(210) M 24 00219

(220) 2024.01.22.

(731) Madarász Dóra, Pécs (HU)

(541) Saffron Palace

(511) 30 Fűszernövények; sáfrány; szárított fűszerek; szárított gyógynövények; teaízesítők; ételízesítőként, fűszerként használt sáfrány; tea; gyógyteák [forrázatok]; gyógynövény forrázatok; gyógynövény készítmények italkészítéshez; tea gyógyitalokhoz, főzetekhez.

(210) M 24 00220

(220) 2024.01.22.

(731) Madarász Dóra, Pécs (HU)

(541) Super Negin

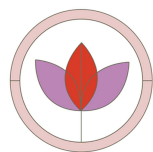
(511) 30 Fűszernövények; sáfrány; ételízesítőként, fűszerként használt sáfrány; szárított fűszerek; szárított gyógynövények; tea; teaízesítők; gyógyteák [forrázatok]; gyógynövény forrázatok; gyógynövény készítmények italkészítéshez; tea gyógyitalokhoz, főzetekhez.

(210) M 24 00221

(220) 2024.01.22.

(731) Madarász Dóra, Pécs (HU)

(546)



SAFFRON PALACE

(511) 30 Fűszernövények; sáfrány; szárított fűszerek; szárított gyógynövények; teaízesítők; ételízesítőként, fűszerként használt sáfrány; tea; gyógyteák [forrázatok]; gyógynövény forrázatok; gyógynövény készítmények italkészítéshez; tea gyógyitalokhoz, főzetekhez.

(210) M 24 00223

(220) 2024.01.22.

(731) Dr. Marics Balázs, Kaposvár (HU)

(740) Dr. Pázmány Annamária Ügyvédi Iroda, Budapest

(541) ENTERION

- (511) 5 Humán étrendkiegészítők; táplálékkiegészítők; vitaminkészítmények; nyomelem készítmények emberi és állati fogyasztásra; protein étrend-kiegészítők; tejsavófehérje étrendkiegészítők.
- 9 Egérpadok; egér [számítógép-periféria]; fejhallgatók; laptop számítógépek; letölthető számítógépes játékszoftverek; mikrofonok; okostelefonok; számítógép billentyűzetek; számítógépek; számítógépes hardver; számítógépes programok [letölthető szoftverek]; számítógéphez kialakított perifériák; számítógép hordozó tokok, táskák; táblagépek; usb pendrive-ok; fejhallgatók videojátékokhoz; fejre helyezhető videó megjelenítő berendezések; hűtőpadok laptopokhoz; virtuális valóság headsetek; letölthető alkalmazási szoftverek virtuális környezetekhez; letölthető virtuális ruházat; számítógépes játékszoftverek, rögzített; számítógépes programok, rögzített; számítógépes szoftveralkalmazások, letölthető; okos szemüvegek; nem helyettesíthető tokenekkel (NFT) hitelesített letölthető digitális zenefájlok; nem helyettesíthető tokenekkel (NFT-k) hitelesített letölthető képfájlok; letölthető számítógépes szoftveralkalmazások nem helyettesíthető tokenek (NFT-k) létrehozására.
- 25 Ruházati cikkek; pólók; pulóverek; kabátok, dzsekik; lábbelik; sapkák; sildek, napellenzők [fejfedők]; sálak; hosszúnadrágok; papucsok; nem helyettesíthető tokenekkel (NFT-k) hitelesített ruházat.
- 28 Videojátékok; gyűjthető kártyák [kártyajátékok]; hordozható egységek videojátékok játszásához.
- 32 Energiaitalok; alkoholmentes italok; limonádék; izotóniás italok; ásványvíz [italok]; üdítőitalok; vizek [italok]; gyümölcslevek; proteinnel dúsított sportitalok.
- 41 E-sport szolgáltatások; elektronikus sportversenyek szervezése; virtuális környezetben nyújtott szórakoztató szolgáltatások; akadémiák [oktatás]; egészségklub szolgáltatások [egészség és fitnesz]; elektronikus kiadványszerkesztés; elektronikus könyvek és folyóiratok on-line publikálása; coaching [tréning]; számítógépes hálózatról online biztosított játékszolgáltatások; konferenciák szervezése és lebonyolítása.

(210) M 24 00224**(220) 2024.01.18.**

(731) Fourfix Ingatlanforgalmazó Kft., Budapest (HU)

(740) Szentpéteri Bálint, Budapest

(546)  LOLIENSE

- (511) 19 Épületek, nem fémről.
- 36 Ingatlannal kapcsolatos szolgáltatások; ingatlanok bérbeadásával kapcsolatos ügyintézés; ingatlanügynökség; ingatlanközvetítés; ingatlanok értékbecslése; ingatlantulajdon-kezelés; lakások bérbeadása; szálláshelyek bérbeadása [apartmanok]; irodahelyiségek bérbeadása; irodák bérbeadása közösségi munkavégzéshez; ingatlannal kapcsolatos szolgáltatások.
- 37 Építés.
- 42 Építészeti szolgáltatások.
- 43 Vendéglátás (élelmezés); időleges szállásadás (lakás, apartman kiadás); átmeneti szállások kiadása; szállodai szálláshely szolgáltatások; szállodai szobafoglalás, szállásfoglalás; szállásbiztosítás nyaralók számára.

(210) M 24 00227**(220) 2024.01.22.**

(731) Tóth-Varga Sarolta, Vésztő (HU)

(740) Dr. Balogh Ádám Ügyvédi Iroda, Debrecen

(541) GLAD Piercing

- (511) 44 Higiéniai és szépségápolási szolgáltatások emberek vagy állatok részére.

(210) M 24 00233**(220) 2024.01.23.**

(731) Wen Jun Ying, Budapest (HU)

(740) Kutschera Ügyvédi Iroda, Budapest

(546)



(511) 25 Ruházati cikkek, cipők, fejedők.

(210) M 24 00234

(220) 2024.01.23.

(731) Pálfi Gyurkó Éva, Zalaegerszeg (HU)

(546)



(511) 35 Reklámozás; hirdetői tevékenység; kereskedelmi ügyletek; irodai tevékenységek; adminisztráció.

38 Távközlési szolgáltatások.

41 Szórakoztatás; nevelés; szakmai képzések, konzultáció, sport- és kulturális tevékenységek online és offline.

(210) M 24 00235

(220) 2024.01.23.

(731) Richter Gedeon Nyrt., Budapest (HU)

(546)



(511) 16 Nyomdaipari termékek, brosrák, tájékoztató anyagok, marketing célú kiadványok.

35 Brosúrák, tájékoztató anyagok, marketing célú kiadványok elektronikus úton történő terjesztése reklámozás céljából.

41 Nevelés, szakmai képzés, pályázatok és konferenciák szervezése és lebonyolítása, kongresszusok szervezése és lebonyolítása, szimpóziumok szervezése és lebonyolítása.

(210) M 24 00236

(220) 2024.01.23.

(731) Richter Gedeon Nyrt., Budapest (HU)

(546)



(511) 16 Nyomdaipari termékek, brosrák, tájékoztató anyagok, marketing célú kiadványok.

35 Brosúrák, tájékoztató anyagok, marketing célú kiadványok elektronikus úton történő terjesztése reklámozás céljából.

41 Nevelés, szakmai képzés, pályázatok és konferenciák szervezése és lebonyolítása, kongresszusok szervezése és lebonyolítása, szimpóziumok szervezése és lebonyolítása.

(210) M 24 00237

(220) 2024.01.23.

(731) Richter Gedeon Nyrt., Budapest (HU)

(546)



(511) 16 Nyomdaipari termékek, brosrák, tájékoztató anyagok, marketing célú kiadványok.

35 Brosúrák, tájékoztató anyagok, marketing célú kiadványok elektronikus úton történő terjesztése reklámozás céljából.

Nemzeti védjegybejelentések meghirdetése

41 Nevelés, szakmai képzés, pályázatok és konferenciák szervezése és lebonyolítása, kongresszusok szervezése és lebonyolítása, szimpóziumok szervezése és lebonyolítása.

(210) M 24 00238

(220) 2024.01.23.

(731) Richter Gedeon Nyrt., Budapest (HU)

(546)  RICHTER
Neuropszichiátriai Transzlációs
Hálózat

(511) 16 Nyomdaipari termékek, brosrák, tájékoztató anyagok, marketing célú kiadványok.

35 Broszúrák, tájékoztató anyagok, marketing célú kiadványok elektronikus úton történő terjesztése reklámozás céljából.

41 Nevelés, szakmai képzés, pályázatok és konferenciák szervezése és lebonyolítása, kongresszusok szervezése és lebonyolítása, szimpóziumok szervezése és lebonyolítása.

(210) M 24 00239

(220) 2024.01.23.

(731) Loft Hotel Korlátolt Felelősségű Társaság, Budapest (HU)

(740) Dr. Muszka Sándor Ügyvédi Iroda, Budapest

(546)



(511) 43 Vendéglátás (élelmezés); időleges szállásadás.

(210) M 24 00240

(220) 2024.01.23.

(731) DBI Ingatlanhasznosító Kft., Budapest (HU)

(541) B1 Irodaház

(511) 35 Reklámozás; üzleti menedzsment, szervezés és adminisztráció; irodai munkák.

36 Pénzügyi, monetáris és banki szolgáltatások; biztosítási szolgáltatások; ingatlanügyletek; ingatlannal kapcsolatos szolgáltatások.

(210) M 24 00241

(220) 2024.01.23.

(731) BrillMasters Hungary Zrt., Nyíregyháza (HU)

(546)



(511) 3 Nem gyógyhatású kozmetikumok és piperekészítmények; nem gyógyhatású fogkrémek; illatszerek, eszenciaolajok; fehéritőkészítmények és egyéb, mosásra szolgáló anyagok; tisztító-, fényszerítő-, súroló- és csiszolószerek.

(210) M 24 00242

(220) 2024.01.23.

(731) DBI Ingatlanhasznosító Kft., Budapest (HU)

(541) B1 Iroda

(511) 35 Reklámozás; üzleti menedzsment, szervezés és adminisztráció; irodai munkák.

36 Pénzügyi, monetáris és banki szolgáltatások; biztosítási szolgáltatások; ingatlanügyletek; ingatlannal kapcsolatos szolgáltatások.

(210) M 24 00251

(220) 2024.01.23.

(731) Major Gergely, Budapest (HU)

(541) WALL NATURA

(511) 19 Falburkoló lapok, nem fémből; építőlemezek fából és vízálló gyantákból; faborítás; fa burkolatokhoz; nem fém burkolatok építéshez, kivitelezéshez; burkolatok, nem fémből, építési célokra; kőburkolat; bambusz-kompozit burkolóanyag.

(210) M 24 00252

(220) 2024.01.24.

(731) Miskolci Egyetem, Miskolc-Egyetemváros (HU)

(740) SBGK Szabadalmi Ügyvivői Iroda, Budapest

(546) 

(511) 35 Reklámozás, kereskedelmi ügyletek, kereskedelmi adminisztráció, irodai munkák.

41 Nevelés, szakmai képzés, szórakoztatás, sport- és kulturális tevékenységek.

42 Tudományos és műszaki szolgáltatások, valamint az idetartozó tervezői és kutatói tevékenység, ipari elemző és kutató szolgáltatások, számítástechnikai hardver és szoftver tervezés és fejlesztés.

(210) M 24 00256

(220) 2024.01.24.

(731) Prieger Zsolt, Martonvásár (HU)

(740) Dr. Baltay Levente, Gyál

(541) Anima Sound System

(511) 35 Üzleti menedzsment előadóművészek részére; kereskedelmi tranzakciók tárgyalása előadóművészek számára.

41 Előadóművész által nyújtott szórakoztató szolgáltatások; előadóművészek művészeti vezetése; előadóművészek művészi vezetése; előadóművészek szolgáltatásai; előadóművészeti fesztiválok lebonyolítása; előadóművészeti szórakoztató tevékenységek lebonyolítása.

(210) M 24 00271

(220) 2024.01.25.

(731) Hegyi Ágnes, Győrújfalu (HU)

(740) Dr. Czirják-Nagy Ügyvédi Iroda, Szentendre

(546) 

(511) 36 Ingatlanközvetítés; ingatlanközvetítési szolgáltatások; ingatlanügynöki szolgáltatások, ingatlanközvetítés; ingatlanközvetítő irodák szolgáltatásai épületek értékesítésére és bérbeadására.

42 Lakberendezési tanácsadás; műszaki tanácsadás a lakberendezés terén; színek, festékek és bútorok kombinálásával kapcsolatos lakberendezési információs szolgáltatások; színek, festékek és bútorok harmonizálásával kapcsolatos lakberendezési információs szolgáltatások; tervezési szolgáltatások lakberendezéssel kapcsolatban; lakberendezési szolgáltatások [épületbelső]; belsőépítészeti szolgáltatások; belsőépítészeti tervezés; belsőépítészeti tervezéssel kapcsolatos szaktanácsadás; belsőépítészeti tervező szolgáltatások, információnyújtás és tanácsadás; belsőépítészettel kapcsolatos tanácsadási szolgáltatások; belsőépítészettel kapcsolatos konzultációs szolgáltatások; tanácsadás a bútorszövetek kiválasztásával

Nemzeti védjegybejelentések meghirdetése

kapcsolatban [belsőépítészet]; tanácsadás a függönyök kiválasztásával kapcsolatban [belsőépítészet]; tanácsadás bútorok takaró huzatainak/védőhuzatainak kiválasztásával kapcsolatban [belsőépítészet]; bútortervezés; bútortervezői szolgáltatások; bútortervezési szolgáltatások; tervezetek/tervek kidolgozása; tervezési szolgáltatások; egyedi tervezési szolgáltatások; beltér tervezési szolgáltatások; épületek belső tervezési szolgáltatásai; építészettel kapcsolatos tervezési szolgáltatások; építészeti tervezési [dizájn] szolgáltatások; építészethez kapcsolódó számítógéppel támogatott tervezési szolgáltatások.

(210) M 24 00272

(220) 2024.01.25.

(731) IRBEX Kft., Budapest (HU)

(546)



(511) 44 Injekciós feltöltőkezelések kozmetikai célokra; karcsúsító kezelések; karcsúsító szalonok szolgáltatásai; kozmetikai arc- és testkezelési szolgáltatások; lézeres szőrtelenítési szolgáltatások; narancsbőr-kezelési szolgáltatások; szépségszalon szolgáltatások; lézeres bőrfeszesítő szolgáltatások; arcápolási szolgáltatások; bőrápolási szolgáltatások; emberi higiéniai és szépségápolási szolgáltatások; gyantás szőrtelenítés; humán higiénia és szépségápolás; higiéniai és szépségápolási szolgáltatások; lézeres bőrfiatalító szolgáltatások; sminkszolgáltatások; szemöldökfestési szolgáltatások; szempillafestési szolgáltatások; szépségápolási kezelések; szépségápolással kapcsolatos tanácsadó szolgáltatások; szőrtelenítő kezelések; tanácsadás a test- és szépségápolás területén.

(210) M 24 00273

(220) 2024.01.25.

(731) Pataki Zoltán, Budapest (HU)

Heincz Norbert, Budapest (HU)

(740) Dr. Ács és Társa Ügyvédi Iroda, Budapest

(546) 

(511) 35 Reklámozás; üzleti menedzsment, szervezés és adminisztráció; irodai munkák.

36 Pénzügyi, monetáris és banki szolgáltatások; biztosítási szolgáltatások; ingatlanügyletek; ingatlanl kapcsolatos szolgáltatások.

(210) M 24 00274

(220) 2024.01.25.

(731) Pataki Zoltán, Budapest (HU)

Heincz Norbert, Budapest (HU)

(740) Dr. Ács és Társa Ügyvédi Iroda, Budapest

(546)



(511) 35 Reklámozás; üzleti menedzsment, szervezés és adminisztráció; irodai munkák.

36 Pénzügyi, monetáris és banki szolgáltatások; biztosítási szolgáltatások; ingatlanügyletek; ingatlanl kapcsolatos szolgáltatások.

(210) M 24 00276

(220) 2024.01.25.

(731) Magyar Biztosítási Tanácsadók Szövetsége, Budapest (HU)

(740) Dr. Bogdánffy Péter, Budapest

(546)



- (511) 35 Adatkutatás számítógépes fájlokban; adatok frissítése és karbantartása számítógépes adatbázisokban; adminisztratív támogatás pályázati felhívások megválaszolásához; áruk bemutatása kommunikációs médiában, kiskereskedelmi célokból; a vállalati társadalmi felelősséggel kapcsolatos üzleti szervezési stratégia kidolgozása; befolyásoló marketing; beszerzői szolgáltatások [árúk, illetve szolgáltatások beszerzése más cégeknek]; célzott marketing; értékesítési előrejelzések mások számára; értékesítési promóciós szolgáltatások; gazdasági előrejelzések; gazdasági versennyel kapcsolatos információszerzési szolgáltatások; hirdetési- és reklámszolgáltatások; hirdetési és reklámozási szolgáltatások televíziós, rádiós, postai úton; információk számítógépes adatbázisokba való gyűjtése; információk számítógépes adatbázisokba való rendezése; kereskedelmi és üzleti kapcsolattartási adatok biztosítása; kereskedelmi és üzleti kapcsolattartási adatok biztosítása interneten; kereskedelmi közvetítői szolgáltatások; kereskedelmi lobbizási szolgáltatások; kereskedelmi rendezvények szervezése és lebonyolítása; kereskedelmi és reklámcélú rendezvények szervezése; kereskedelmi- vagy reklámcélú kiállítások és rendezvények szervezése; közvélemény-kutatás; piaci közvélemény-kutatási tanulmányok; különböző szakemberek ügyfelekkel való összehozásával kapcsolatos üzleti közvetítői szolgáltatások; kutatások ügyletekkel kapcsolatban; üzleti kutatások és felmérések; marketing a virtuális környezetben mások számára történő termékelhelyezéssel keresztül; marketing koncepciók kidolgozása; marketing stratégiák és koncepciók kidolgozása; marketing szolgáltatások; mások számára márkaidentitást létrehozó reklámszolgáltatások; médiakapcsolati szolgáltatások; on-line hirdetői tevékenység számítógépes hálózaton; piaci információszerzési szolgáltatások biztosítása; piaci tanulmányok; piaci tanulmányok készítése, beleértve a közvélemény-kutatást; piaci beszámolók és tanulmányok; piaci tanulmányokhoz kapcsolódó információk gyűjtése; piaci tanulmányok készítése és elemzése; piackutatás; reklámanyagok [röplapok, prospektusok, nyomtatványok, áruminták] terjesztése; hirdetések és reklámanyagok [szórólapok, prospektusok, reklámcédulák és minták] terjesztése; reklámkommunikációs stratégiára vonatkozó tanácsadás; reklámkonceptciók kidolgozása; sajtófigyelés; segítségnyújtás kereskedelmi vagy iparvállalatok irányításában és működtetésében; statisztikák összeállítása; statisztikák összeállítása [üzleti vagy kereskedelmi célból]; telemarketing szolgáltatások; ügyfélprofil meghatározása kereskedelmi vagy marketing célokra; üzleti konzultációs szolgáltatások; üzleti konzultációs szolgáltatások digitális transzformációhoz; üzleti partnerség keresési szolgáltatások; üzleti vizsgálatok, kutatások; üzletszervezési és -vezetési tanácsadás; üzletszervezéssel kapcsolatos konzultáció; üzletvezetési konzultáció; üzletvezetési tanácsadási szolgáltatások; biztosítási ügynököknek való közvetítéssel kapcsolatos adminisztratív szolgáltatások; közösségkapcsolati kommunikációs stratégiára vonatkozó tanácsadás; közösségkapcsolati szolgáltatások; segítségnyújtás üzleti tevékenységek menedzsmentjében; üzleti értékelések; üzleti információk; üzleti információk nyújtása weboldalon keresztül.
- 36 Alkuzsi/ügynöki tevékenység; balesetbiztosítás; betegségbiztosítás; biztosítási információs szolgáltatás; biztosítási szolgáltatások; biztosítási statisztikai szolgáltatások; biztosítási tanácsadás; biztosításközvetítés; biztosításközvetítéssel kapcsolatos szaktanácsadás és információs szolgáltatás; életbiztosítás; kedvezmények nyújtása más résztvevő létesítményeknek tagsági kártya használatán keresztül; pénzügyi elemzések; pénzügyi információk nyújtása; pénzügyi információk nyújtása weboldalon keresztül; pénzügyi szponzorálás, támogatás; pénzügyi tanácsadás; pénzügyi tanácsok; ügyletek közvetítése.
- 41 Akadémiák [oktatás]; coaching [tréning]; elektronikus kiadványszerkesztés; elektronikus könyvek és folyóiratok on-line publikálása; eszmecserék, kollokviumok szervezése és lebonyolítása; gyakorlati képzés; képzés és oktatási vizsgák biztosítása tanúsítási célokra; könyvkiadás; nem reklámcélú szövegek publikálása;

Nemzeti védjegybejelentések meghirdetése

oktatás biztosítása; oktatási információs szolgáltatások; oktatási vizsgáztatás; online elektronikus kiadványok biztosítása, nem letölthetők; pályaválasztási tanácsadás; podcastek gyártása; rádió- és televízióműsorok készítése; szakmai átképzés; személyes oktatófórumok rendezése és levezetése; szemináriumok szervezése és lebonyolítása; szimpóziumok szervezése és lebonyolítása; szimpóziumok szervezése, lebonyolítása és rendezése; üzleti ismeretek és know-how átadása [képzés]; gyakorlati képzés [szemléltetés]; konferenciák szervezése és lebonyolítása.

(210) M 24 00279

(220) 2024.01.25.

(731) Juhász Péter, Budapest (HU)

(740) Eszes Ügyvédi Iroda, Budapest

(541) Two Thirty Five

(511) 35 Reklámfilmek készítése; filmrendezés a reklámfilmek terén.

41 Filmgyártás; filmrendezés, a reklámfilmek kivételével; animációs szolgáltatások; animációs rajzfilmek készítése; animációs mozis videoklipek gyártása; animációs zenés szórakoztató szolgáltatások; animációs és élő műsorok gyártása; animációs szórakoztató mozifilm készítésével kapcsolatos szolgáltatások; animációs műsorok gyártása televíziós és kábeltelevíziós sugárzásra; speciális effektus animációk készítése filmekhez és videókhoz; tv játékok (műsorok) és animációs mozifilmek készítésével kapcsolatos szolgáltatások; folytatásos animációs kalandshow-k készítése; zeneszerzés; zeneszerzési szolgáltatások; hangstúdió szolgáltatások; hangstúdiók biztosítása; hangstúdiók felszerelésének biztosítása; hangstúdiók rendelkezésre bocsátása; zenei felvételek készítése hangstúdióban; esküvői fotózás; fényképészet; fényképszerkesztés; légi fényképezés; hang- és videoanyagok készítése, fényképészet; fényképészeti filmvágás; esküvői drónos fényképezési szolgáltatások; drónos fényképezési szolgáltatások.

42 Animációk tervezése mások megbízásából; animációk és speciális effektek tervezése; grafikai szolgáltatások; grafikák készítése; grafikai illusztrációs szolgáltatások; kereskedelmi grafikai tervezés; számítógépes grafikai szolgáltatások; grafikai tervező szolgáltatás; grafikai illusztrációk tervezése; számítógépes grafikai tervezési szolgáltatások; számítógéppel támogatott grafikai tervezés; ipari és grafikai tervezés; grafikai tervezés internetes weboldalak összeállításához; számítógépes grafikák renderelése (digitális képfeldolgozási szolgáltatások); számítógépes grafikai tervezés videós architektúrális vetítéshez; weboldalak készítésére szolgáló tervezés és grafikai tervezés; internetes weboldalak készítésére szolgáló tervezés és grafikai tervezés; grafikai tervezés és színvilág megtervezése egységes vállalati arculathoz.

(210) M 24 00284

(220) 2024.01.25.

(731) Koterle Gábor, Szeged (HU)

(541) HolistIQsyst

(511) 35 Üzletviteli tanácsadás.

(210) M 24 00286

(220) 2024.01.26.

(731) Nikus Kft., Budapest (HU)

(740) Dr. Berényi Krisztina, Budapest

(546)



(511) 30 Édességek karácsonyfák díszítéséhez; szaloncukor.

(210) M 24 00287

(220) 2024.01.26.

(731) Nikus Kft., Budapest (HU)

(740) Dr. Berényi Krisztina, Budapest

(541) Csiling

(511) 30 Szaloncukor; édességek karácsonyfák díszítéséhez.

(210) M 24 00291

(220) 2024.01.26.

(731) Magyar Testnevelési és Sporttudományi Egyetem, Budapest (HU)

(740) dr. Vig Roland, Budapest

(546)



(511) 25 Ruházati cikkek, cipők, fejfedők.

28 Játékok és játékszerek; videojátékok; testnevelési és sportcikkek; karácsonyfadíszek.

41 Nevelés; szakmai képzés; szórakoztatás; sport- és kulturális tevékenységek.

(210) M 24 00292

(220) 2024.01.26.

(731) Heller Zoltán Péter, Budapest (HU)

(546)



(511) 35 Digitális hálózatok útján nyújtott marketing szolgáltatások.

(210) M 24 00297

(220) 2024.01.26.

(731) Magyar Testnevelési és Sporttudományi Egyetem, Budapest (HU)

(740) dr. Vig Roland, Budapest

(546) **TF100**

(511) 25 Ruházati cikkek, cipők, fejfedők.

28 Játékok és játékszerek; videojátékok; testnevelési és sportcikkek; karácsonyfadíszek.

41 Nevelés; szakmai képzés; szórakoztatás; sport- és kulturális tevékenységek.

(210) M 24 00299

(220) 2024.01.26.

(731) Péntes Anikó, Győr (HU)

(740) Dr. Krajnyák & Társa Ügyvédi Iroda, Budapest

(546)



(511) 35 Reklámozás; üzleti menedzsment, szervezés és adminisztráció; irodai munkák; hirdetésszervezés; hirdetési szolgáltatások; hirdetések elhelyezése; szabadtéri reklámozás, hirdetés; reklámügynökségek, hirdetési ügynökségek; hirdetési- és reklámszolgáltatások; hirdetési- és reklám szolgáltatások; interneten keresztül biztosított hirdetési szolgáltatások; reklámozással, hirdetéssel kapcsolatos statisztikák összeállítása; hirdetéssel, reklámozással kapcsolatos információ gyűjtése; hirdetés elektronikus médián, főként interneten keresztül; hirdetési hely, idő és média rendelkezésre bocsátása; hirdetési felület, idő és média szolgáltatása és bérbeadása; eseménymarketing sportversenyek és -események promóciója; promóciós események szervezése és lebonyolítása; különleges rendezvények promóciója; reklámcélú rendezvények szervezése és lebonyolítása; marketing promóciós rendezvények szervezésével és lebonyolításával kapcsolatos szolgáltatások; kereskedelmi és reklámcélú rendezvények szervezése; üzleti bemutatók, rendezvények lebonyolítása; kereskedelmi rendezvények lebonyolítása; kereskedelmi rendezvények szervezése és lebonyolítása; kereskedelmi- vagy reklámcélú kiállítások és rendezvények szervezése; rendezvények, kiállítások, vásárok és bemutatók szervezése kereskedelmi, promóciós és reklámozási célokra; televíziós reklámozás; rádiós és televíziós reklámozás; televíziós és rádiós reklámok gyártása.

38 Távközlési szolgáltatások; hírek és aktuális eseményekkel kapcsolatos információk továbbítása; televíziós kommunikáció megbeszélésekhez; televízióképernyőn megjelenő szöveg továbbítása, átvitele; televíziós információközlés; előfizetéses televíziós műsorszórás; televíziós programok közvetítése; televíziós műsorszórás, közvetítés; televíziós kábelhálózatok működtetése; televízió streaming interneten keresztül; információk sugárzása televízióon keresztül.

41 Nevelés; szakmai képzés; szórakoztatás; sport- és kulturális tevékenységek; oktatási események szervezése; élő szórakoztató események rendezése; élő szórakoztató események bemutatása; szabadidős rendezvények szervezése; szabadidős rendezvények megszervezése; szórakoztató célú rendezvények szervezése; szórakoztatási célú rendezvényszervezés; kulturális célú rendezvények szervezése; közösségi kulturális rendezvények szervezése; szórakoztató és kulturális rendezvények szervezése; kulturális rendezvények szervezése és lebonyolítása; szórakoztató rendezvények szervezése és lebonyolítása; kulturális, szórakoztatási és sport célú rendezvényszervezés; művészek fellépésének lefoglalása rendezvényekre (szponzori, promotor szolgáltatások); sportolók rendezvényeken történő fellépésének megszervezése (szponzori, promotor szolgáltatás); szórakoztatásról és szórakoztató rendezvényekről online hálózaton és az interneten keresztül nyújtott tájékoztatás; sportklubok rendezvényeinek irányítása; oktatási rendezvények lebonyolítása; képzési rendezvények szervezése és lebonyolítása; stúdiószolgáltatások televíziók számára; televíziós (műsor) gyártás; sportesemények rendezése televíziók számára; szórakoztató anyagok készítése televízióműsorok formájában.

(210) M 24 00307

(220) 2024.01.28.

(731) Nagy Márton Gábor, Budapest (HU)

(740) Dr. Kis Virág, Szeged

(546)



(511) 43 Vendéglátás (élelmezés); időleges szállásadás.

(210) M 24 00308

(220) 2024.01.29.

(731) Richter Gedeon Nyrt., Budapest (HU)

(541) JUNOXUM

(511) 5 Gyógyszerkészítmények.

(210) M 24 00313

(220) 2024.01.29.

(731) Farkas 3D Stúdió Kft., Budapest (HU)

(740) dr. Szénási Viktória, Budapest

(541) Farkas 3D Studio

(511) 2 Festékek, kencék, lakkok; rozsdagátló és fakonzerváló szerek; színezékek, festékek; tinták nyomtatáshoz, jelöléshez és gravírozáshoz; nyers természetes gyanták; fémlapok és fémporok festéshez, dekoráláshoz, nyomtatáshoz és képzőművészethez.

7 3D nyomtatók, 3D nyomtató tollak; motorok (a szárazföldi járműmotorok kivételével); tengelykapcsolók és erőátviteli elemek (a szárazföldi járművek céljára készültek kivételével); mezőgazdasági szerszámok, kézi szerszámok kivételével; keltetőgépek; árusító automaták.

35 Reklámozás; üzleti menedzsment, szervezés és adminisztráció; irodai munkák.

(210) M 24 00314

(220) 2024.01.29.

(731) Farkas 3D Stúdió Kft., Budapest (HU)

(740) dr. Szénási Viktória, Budapest

(541) FS3D

(511) 2 Festékek, kencék, lakkok; rozsdagátló és fakonzerváló szerek; színezékek, festékek; tinták nyomtatáshoz, jelöléshez és gravírozáshoz; nyers természetes gyanták; fémlapok és fémporok festéshez, dekoráláshoz, nyomtatáshoz és képzőművészethez.

7 3D nyomtatók, 3D nyomtató tollak; motorok (a szárazföldi járműmotorok kivételével); tengelykapcsolók és erőátviteli elemek (a szárazföldi járművek céljára készültek kivételével); mezőgazdasági szerszámok, kézi szerszámok kivételével; keltetőgépek; árusító automaták.

35 Reklámozás; üzleti menedzsment, szervezés és adminisztráció; irodai munkák.

(210) M 24 00336

(220) 2024.01.30.

(731) Tausz Péter, Budapest (HU)

(546)



(511) 43 Éttermi szolgáltatások.

(210) M 24 00337

(220) 2024.01.30.

(731) Weihai Ryobi Outdoor Products Co., Ltd., Weihai, Shandong (CN)

(740) SBGK Ügyvédi Iroda, Budapest

(546) RYOBI

(511) 28 Horgászfelszerelések; horgászbotok; csalik vadászathoz vagy horgászathoz; úszók horgászathoz; illatosított csalik vadászathoz vagy horgászathoz; lekötőhálók horgászok számára; orsók horgászathoz; halhorgok; mesterséges horgászcsalik; horgászszinórok.

(210) M 24 00343**(220) 2024.01.30.**

(731) Egis Gyógyszergyár Zrt., Budapest (HU)

(740) dr. Béres Evelin Erzsébet, Budapest


(541) CIKLANYB

(511) 5 Gyógyszerészeti készítmények emberi felhasználásra; vitaminkészítmények; diétás táplálékkiegészítők; táplálékkiegészítők és diétás készítmények; gyógyhatású kenőcsök; gyógyhatású krémek bőrre.

(210) M 24 00345**(220) 2024.01.30.**

(731) Appshop Solutions Korlátolt Felelősségű Társaság, Hermánszeg (HU)

(740) Bodó Ügyvédi Iroda, Nyíregyháza

(546)  AppShop

(511) 42 Tudományos és műszaki szolgáltatások, valamint az idetartozó tervezői és kutatói tevékenység; ipari elemzési, ipari kutatási és ipari tervezési szolgáltatások; minőségellenőrzési és hitelesítési szolgáltatások; számítástechnikai hardver és szoftver tervezés és fejlesztés.

(210) M 24 00348**(220) 2024.01.30.**

(731) Fonte Viva Kft., Somogyvár (HU)

(740) Siegler Bird & Bird Ügyvédi Iroda, Budapest

(541) Fonte

(511) 32 Vizek [italok]; ásványvizek; szénsavas vizek; szénsavmentes víz; palackozott víz; szódavíz; ízesített ásványvíz; tápanyaggal dúsított víz; vitaminnal dúsított szénsavas víz [italok].

(210) M 24 00352**(220) 2024.01.31.**

(731) Békés Vármegyei Kormányhivatal, Békéscsaba (HU)

(740) dr. Kovács Zoltán, Békéscsaba

(541) „Fuss és Segíts!”

(511) 36 Jótékonyági adománygyűjtés futó- és gyalogló rendezvények formájában; jótékonyági adománygyűjtő rendezvények szervezése.

(210) M 24 00353**(220) 2024.01.31.**

(731) Békés Vármegyei Kormányhivatal, Békéscsaba (HU)

(541) "Főzz és Segíts!"

(511) 36 Jótékonyági adománygyűjtő rendezvények szervezése; jótékonyági célú gyűjtések szervezése.

(210) M 24 00354**(220) 2024.01.31.**

(731) Békés Vármegyei Kormányhivatal, Békéscsaba (HU)

(740) dr. Kovács Zoltán, Békéscsaba

(541) "Gyűjts és Segíts!"

(511) 36 Jótékonyági adománygyűjtő rendezvények szervezése; jótékonyági célú gyűjtések szervezése.

(210) M 24 00359**(220) 2024.01.31.**

(731) Ideál Agro Kft., Debrecen (HU)

(740) Dr. Porcsin Levente Márk, Debrecen

(546)

(511) 1 Dupla szuperfoszfát műtrágyák; dupla vagy tripla szuperfoszfát műtrágya; gipsz műtrágyaként való használatra; hidroponikus műtrágyák; kálium műtrágyák; karbamid műtrágyák; kémiai műtrágyák; kertészeti tápanyagok [műtrágyák]; kevert foszfát műtrágyák; kevert szuperfoszfát műtrágyák; komplex műtrágyák; komposzt, trágyák, műtrágyák; mezőgazdasági műtrágyák; műtrágyák, gyeprágyák, fűtrágyák; műtrágyák háztartási használatra; műtrágyák szobanövényekhez; nem vegyi bio-műtrágyák; nitrogénes műtrágyák; nitrogént és magnéziumot tartalmazó műtrágyák; nitrogénvegyületekből álló műtrágyák; szerves trégyák, műtrágyák; szintetikus műtrágyák; szuperfoszfátok [műtrágyák]; talaj trágyázására, műtrágyázására szolgáló szerek; talajtrágyák, műtrágyák; thomas-salak trágyák (foszforsavas műtrágya); trágya keverékek, műtrágya keverékek; trágyák és műtrágyák; trágyák, műtrágyák; trágyák, műtrágyák, trágyafélék; tripla szuperfoszfát műtrágyák; vegyi adalékanyagok műtrágyákhoz.

16 Csomagolásra szolgáló kartondobozok; csomagolásra szolgáló papírdobozok; csomagolások díszítésére szolgáló masnik; csomagolások, borítások palackokhoz papírból vagy kartonból; cellulózacetát fólia csomagoláshoz; abszorbens papír vagy műanyag, élelmiszerek csomagolásához; dekoratív papírmasnik csomagoláshoz; fóliák élelmiszerek csomagolására; háztartási műanyag fólia élelmiszer csomagolásra; hólyagfóliás csomagolás hátlapja; hólyagfóliás csomagolások; kartonból készült csövek csomagoláshoz; kartondobozok csomagoláshoz; kartondobozok csomagolásra; kartondobozok ipari csomagolásra; kartondobozok szállításhoz való csomagolásra; kartontálcák ételek csomagolására; kész kartondobozok csomagolási célokra; légbuborékos műanyagok csomagoláshoz; műanyag buborékfólia-csomagok csomagoláshoz; műanyag buborékfólia csomagoláshoz; műanyag buborékfóliás zacskók csomagoláshoz; műanyag csomagolások; műanyag filmfóliák elektromos készülékek csomagolásához; műanyag fólia csomagolásra; műanyag fólia tekercsek csomagoláshoz; műanyag fóliák csomagoláshoz és burkoláshoz; műanyag fóliák élelmiszerek csomagolásához; műanyag fóliák gyógyszerkészítmények csomagolásához; műanyag lapok csomagoláshoz és burkoláshoz; műanyag lapok csomagoláshoz; műanyag lapok csomagolásra; műanyag tasakok csomagoláshoz; műanyag vízszigetelő fólia csomagoláshoz; műanyag zacskók csomagoláshoz; műanyag zacskók csomagoláshoz és burkoláshoz; műanyag zacskók jég csomagolásához; műanyagfóliák csomagolásra; műanyag táskák csomagoláshoz; olajjal impregnált papír csomagolási célokra; öntapadó műanyag fólia csomagoláshoz; öntapadó műanyag fóliák csomagoláshoz; összehajtható kartondobozok csomagolási célokra; papír- vagy műanyaglapok nedvesség ellenőrzésére élelmiszerek csomagolásánál; papírból, kartonból vagy műanyagból készült tasakok és cikkek árucikkek csomagolásához és tárolásához; papírból készült párnázó- és béleelőanyagok csomagolási célokra; papírból készült tárolók csomagolási célokra; papírból készült tasakok csomagoláshoz; papírborítékok csomagolási célokra; papírdobozok csomagolás céljára; papírdobozok csomagoláshoz; papírlapok csomagoláshoz; papírtasakok csomagoláshoz; papírzacskók csomagoláshoz; polietilén fóliák takaráshoz és csomagoláshoz; selyempapírok csomagoláshoz; tengerialga-alapú fólia csomagoláshoz; újrahasznosított cellulózlapok csomagoláshoz; viszkózlapok, lemezek csomagolásra; vízhatlan műanyag fólia csomagoláshoz;

Nemzeti védjegybejelentések meghirdetése

zacskók csomagolásra papírból vagy műanyagból; zacskók műanyag buborékfóliából csomagoláshoz; zsinegadagolók csomagoláshoz.

(210) M 24 00361

(220) 2024.01.31.

(731) BAYER Property Ingatlanfejlesztő Zártkörűen Működő Részvénytársaság, Sósút (HU)

(740) Dr. Szalai Adrienn Ügyvédi Iroda, Budapest

(541) Kincsem by Bayer

(511) 36 Ingatlanközvetítés; ingatlannal kapcsolatos szolgáltatások; ingatlanok bérbeadásával kapcsolatos ügyintézés; ingatlanok értékbecslése; ingatlantulajdon-kezelés; ingatlanügynökség; irodahelyiségek bérbeadása; irodák bérbeadása közösségi munkavégzéshez; lakások bérbeadása.

(210) M 24 00363

(220) 2024.01.31.

(731) OTTOFFICE Kft., Kápolnásnyék (HU)

(546)  SOUND AQ
AKUSZTIKAI PANEEL

(511) 17 Akusztikai panelek; akusztikai lemezek mennyezet szigeteléshez.

(210) M 24 00364

(220) 2024.02.01.

(731) Halmaj Községi Önkormányzat, Halmaj (HU)

(541) HALMAJÁLIS

(511) 35 Rendezvények, kiállítások, vásárok és bemutatók szervezése kereskedelmi, promóciós és reklámozási célokra.

41 Élő szórakoztató rendezvények szervezése és lebonyolítása; közösségi kulturális rendezvények szervezése.

(210) M 24 00367

(220) 2024.02.01.

(731) Philip Morris Products S.A., Neuchâtel (CH)

(300) 2023-092531 2023.08.21. JP

(740) Bogsch és Társai Ügyvédi Iroda, Budapest

(541) S1.6

(511) 34 Vezetékes párologtató elektronikus cigarettákhoz és elektronikus dohányzóeszközökhöz; dohány nyersen vagy feldolgozva; dohánytermékek, beleértve a szivart, cigarettát, szivarkát, dohányt saját részre sodort cigarettához, pipadohányt, rágódohányt, tubákat, kretek; snus; dohánypótlók (nem gyógyászati használatra); dohánytermékek, beleértve a cigarettapapírt és -csöveket, cigarettaszűrőket, dohánydobozokat, cigarettatárcákat és hamutartókat dohányosok számára, pipákat, zsebkészülékeket cigaretta sodrásához, öngyújtókat dohányosok számára; gyufák; dohányrudak, dohánytermékek hevítés céljára, elektronikus eszközök és ezek alkatrészei cigaretta vagy dohány hevítésére abból a célból, hogy nikotintartalmú aeroszolt bocsássonak ki belégzésre; elektronikus cigarettában használható folyékony nikotinoldatok; elektronikus dohányzó eszközök; elektronikus cigaretták; elektronikus cigaretták a hagyományos cigaretták helyettesítésére; elektronikus eszközök nikotint tartalmazó aeroszol inhalálásához; dohányosok számára szájon át történő párologtató eszközök, dohánytermékek és dohánypótlók; dohányzási cikkek elektronikus cigarettához; dohányzási cikkek alkatrészei és szerelvényei; elektronikus cigarettákhoz vagy hordozható hevítő dohányzó készülékekhez tartozó berendezésekhez használatos alkatrészek és szerelvények; dohányosok számára szájon át történő párologtató eszközökhöz, dohánytermékekhez és dohánypótlókhoz alkatrészek és szerelvények; hevített cigaretták és szivarok, valamint hevített dohányrudak oltására szolgáló eszközök; elektronikusan újratölthető cigarettatárcák.

(210) M 24 00368**(220) 2024.02.01.**

(731) Pánczél Andrea, Budapest (HU)

(546)  BUDAPEST
LNG
SUMMIT
ALL ABOUT NATURAL GAS

(511) 35 Kereskedelmi és reklámcélú rendezvények szervezése; kereskedelmi rendezvények szervezése és lebonyolítása; kereskedelmi rendezvények lebonyolítása; kereskedelmi- vagy reklámcélú kiállítások és rendezvények szervezése; rendezvények, kiállítások, vásárok és bemutatók szervezése kereskedelmi, promóciós és reklámozási célokra; üzleti bemutatók, rendezvények lebonyolítása; különleges rendezvények promóciója; marketing promóciós rendezvények szervezésével és lebonyolításával kapcsolatos szolgáltatások; mások áruinak és szolgáltatásainak reklámozása promóciós rendezvényeken; reklámcélú rendezvények szervezése és lebonyolítása; energetikai témájú rendezvények szervezése, lebonyolítása és rendezése; energia kereskedelem témájú rendezvények szervezése, lebonyolítása és rendezése.

(210) M 24 00369**(220) 2024.02.01.**

(731) Pánczél Andrea, Budapest (HU)

(546)  BUDAPEST
HYDROGEN
SUMMIT

(511) 35 Különleges rendezvények promóciója; marketing promóciós rendezvények szervezésével és lebonyolításával kapcsolatos szolgáltatások; mások áruinak és szolgáltatásainak reklámozása promóciós rendezvényeken; reklámcélú rendezvények szervezése és lebonyolítása; kereskedelmi rendezvények szervezése és lebonyolítása; energetikai témájú rendezvények szervezése, lebonyolítása és rendezése; energia kereskedelem témájú rendezvények szervezése, lebonyolítása és rendezése.

(210) M 24 00372**(220) 2024.02.01.**

(731) Pánczél Andrea, Budapest (HU)

(546)  BUDAPEST
GEOTHERMAL
ENERGY
SUMMIT

(511) 35 Különleges rendezvények promóciója; marketing promóciós rendezvények szervezésével és lebonyolításával kapcsolatos szolgáltatások; mások áruinak és szolgáltatásainak reklámozása promóciós rendezvényeken; reklámcélú rendezvények szervezése és lebonyolítása; kereskedelmi rendezvények szervezése és lebonyolítása; energetikai témájú rendezvények szervezése, lebonyolítása és rendezése; energia kereskedelem témájú rendezvények szervezése, lebonyolítása és rendezése.

(210) M 24 00373**(220) 2024.02.01.**

(731) Lazerhall Kft., Budapest (HU)

(740) Szuromi Ügyvédi Iroda, Budapest

(546)  LAZERHALL

Nemzeti védjegybejelentések meghirdetése

(511) 44 Orvosi szolgáltatások; állatgyógyászati szolgáltatások; higiéniai és szépségápolási szolgáltatások emberek vagy állatok részére; mezőgazdasági, vízgazdálkodási, kertészeti és erdőgazdasági szolgáltatások.

(210) M 24 00378

(220) 2024.02.02.

(731) Egis Gyógyszergyár Zrt., Budapest (HU)

(740) dr. Béres Evelin Erzsébet, Budapest

(541) BRESYXIB

(511) 5 Gyógyszerészeti készítmények emberi felhasználásra; vitaminkészítmények; diétás táplálékkiegészítők; táplálékkiegészítők és diétás készítmények; gyógyhatású kenőcsök; gyógyhatású krémek bőrre.

(210) M 24 00379

(220) 2024.02.02.

(731) Patthy-Ortho Kft., Budapest (HU)

(740) Gödölle, Kékes, Mészáros & Szabó Szabadalmi és Védjegy Iroda, Budapest

(546) **dr patthy**

(511) 44 Fogászat; fogászati szolgáltatások; fogászati tanácsadás; fogászattal kapcsolatos tájékoztatás; fogszabályozási szolgáltatások; fogászati implantológiai sebészeti szolgáltatások; szájsebészeti szolgáltatások; protetikai eszközök illesztése, beállítása; kozmetikai fogászat; gyermekfogászat; gnatólógiai szolgáltatások; mosolytervezés; TMI (temporomandibuláris ízület) terápia; fülzúgás-kezelési szolgáltatások; szedációs fogászat; fogtisztító szolgáltatások; foghigiénikus szolgáltatásai; fogfehérítési szolgáltatások; fogászasszisztensi szolgáltatás; fogászati klinikák szolgáltatásai; fogászati fluoridkezelési szolgáltatások; fogászati gyökérkezelési szolgáltatások; fogorvosi műszerek kölcsönzése; mobil fogápolási szolgáltatások; fogászati eszközökhöz kapcsolódó tanácsadás.

(210) M 24 00380

(220) 2024.02.02.

(731) Egis Gyógyszergyár Zrt., Budapest (HU)

(740) dr. Béres Evelin Erzsébet, Budapest

(541) BEREASTIB

(511) 5 Gyógyszerészeti készítmények emberi felhasználásra; vitaminkészítmények; diétás táplálékkiegészítők; táplálékkiegészítők és diétás készítmények; gyógyhatású kenőcsök; gyógyhatású krémek bőrre.

(210) M 24 00399

(220) 2024.02.05.

(731) Blue Fitness Shop Korlátolt Felelősségű Társaság, Újlengyel (HU)

(740) Dr. Pilisi Fanni egyéni ügyvéd, Budapest

(546)

Rekafitness.hu

Team Peach

by Fodor Réka



(511) 5 Étrend-kiegészítők emberek és állatok számára; egészségügyi készítmények gyógyászati használatra; gyógyászati vagy állatgyógyászati használathoz adaptált diétás élelmiszerek és anyagok, bébiételek.

28 Játékok és játékszerek; videojátékok; testnevelési és sportcikkék; karácsonyfadíszek.

35 Reklámozás; üzleti menedzsment, szervezés és adminisztráció; irodai munkák.

Nemzeti védjegybejelentések meghirdetése

- 41 Nevelés; szakmai képzés; szórakoztatás; sport- és kulturális tevékenységek.
44 Higiéniai és szépségápolási szolgáltatások emberek vagy állatok részére.

(210) M 24 00438

(220) 2024.02.08.

(731) Chemikal-East Kft., Budapest (HU)

(740) Mihalics Ügyvédi Iroda, Budapest

(541) FARBELASTIC

- (511) 2 Kül- és beltéri festékek; időjárásálló felületvédő bevonatok [festékek]; festékekhez használt kötőanyagok; adalékok festékekhez; festékhígítók; festék spray-k; lakk spray-k; alapozók, primerek; alapozó bevonatok [festékek és olajok]; színezékek festékekhez; alapozó festékek; rozsda elleni festékek; lakkok, politúrok; lazúrok [festékek, lakkok]; zománccfestékek; festékek és lemosók; színezékek alapozó bevonatokhoz [festékekhez és olajokhoz].

(210) M 24 00439

(220) 2024.02.08.

(731) Gerócs Balázs, Nagykanizsa (HU)

(740) Dr. Berényi Krisztina, Budapest

(546)



- (511) 41 Fotóösszeállítások készítése; videofelvételek készítése; esküvői fotózás.

(210) M 24 00441

(220) 2024.02.08.

(731) INRIMAS Korlátolt Felelősségű Társaság, Budapest (HU)

(740) Lajtos Ügyvédi Iroda, Budapest

(541) INRIMAS

- (511) 39 Szállítás; áruk csomagolása és raktározása; utazásszervezés.
41 Oktatás-nevelés; képzés; szórakoztatás; sport- és kulturális tevékenységek.
45 Jogi szolgáltatások; biztonsági szolgáltatások személyek és vagyontárgyak fizikai védelme céljából; online közösségi hálózati szolgáltatások.

(210) M 24 00453

(220) 2024.02.08.

(731) BAYER CONSTRUCT Építőipari és Szolgáltató Zártkörűen Működő Részvénytársaság, Sósút (HU)

(740) Dr. Szalai Adrienn Ügyvédi Iroda, Budapest

(546)



- (511) 19 Aszfalt útburkolatok; aszfalt; beton; bevonatok (építőanyagok); bitumen építési anyagok; cement; építési homokkő; építőkövek; épületpanelek, nem fémből; gránit; gipsz; terméskő.
36 Ingatlanközvetítés; ingatlannal kapcsolatos szolgáltatások; ingatlantulajdon-kezelés.
37 Ács munkák; aszfaltozás; bányaművelés; építés; épületbontás; épületszigetelés; gyárépítés; kőműves munkák.

42 Építési tervekészítés; építészeti konzultáció; építészeti szolgáltatások; műszaki, mérnöki felmérések; mérnöki munkák, szolgáltatások; műszaki tervtanulmányok készítése.

(210) M 24 00454

(220) 2024.02.08.

(731) Glevitzky Ádám, Kocs (HU)

(541) **WLDTCH Hegesztéstechnológiai Kft**

(511) 1 Gázok ipari célokra; gázkeverékek ipari célú felhasználásra; ipari gázok; ipari gázok hegesztőipari használatra; hegesztőgázok.

6 Hegesztőpálcák; hegesztő- és forrasztóanyagok.

7 Hegesztő és forrasztó berendezések; hegesztő- és forrasztógépek és -készülékek; hegesztőgépek ékszeripari felhasználásra; fémek megmunkálására szolgáló gépek.

35 Áruk eladására és beszerzésére vonatkozó megállapodások közvetítése; termékek eladásáról és vételéről szóló szerződések lebonyolítása.

37 Ipari gépek karbantartása.

40 Hegesztő készülékek bérbeadása.

(210) M 24 00458

(220) 2024.02.08.

(731) MediaSmart Hungary Oktatási Közhasznú Nonprofit Kft., Budapest (HU)

(541) **Ovisok(k)**

(511) 41 Oktatás, tanítás; pedagógiai technikákkal kapcsolatos oktatási szolgáltatások; oktatási szolgáltatások gyermekeket tanító pedagógusok számára; továbbképzési tanfolyamok szervezése.

(210) M 24 00459

(220) 2024.02.09.

(731) Zheng Shujuan, Budapest (HU)

(740) dr. V. Nagy Adrienn Ügyvédi Iroda, Budapest

(546)  **Möbray**

(511) 3 Nem gyógyhatású kozmetikumok és piperekészítmények; nem gyógyhatású fogkrémek; illatszerek, eszenciaolajok; fehéritőkészítmények és egyéb, mosásra szolgáló anyagok; tisztító-, fényszerítő-, súroló- és csiszolószerek; aloe vera készítmények kozmetikai célokra; aloe vera zselé kozmetikai célokra; amla olaj kozmetikai célokra; ásványi olajok [kozmetikai]; ásványvíz spray-k kozmetikai célokra; babaápoló termékek (nem gyógyhatású); balzsamok nem gyógyászati célokra; dörzsölő készítmények a testen történő használatra; bergamottolaj; fogyasztószerek [kozmetikumok], nem orvosi használatra; fogyás segítésére használt kozmetikai készítmények; egészségügyi termékek [piperecikkek]; hennaporok; henna [kozmetikai festék]; gyógyhatású anyagokat nem tartalmazó piperekészítmények; gyermekkozmetikai cikkek; geraniol kozmetikai használatra; kenőcsök kozmetikai használatra; impregnált törülőkendők kozmetikai használatra; illóolajok kozmetikai használatra; illatosított testápolók [piperekészítmények]; illatosított folyadékok, oldatok [piperekészítmények]; hialuronsavat tartalmazó kozmetikumok; kókuszolaj kozmetikai célokra; készletben árusított kozmetikumok; keratint tartalmazó kozmetikumok; kozmetikai folyadékokkal impregnált nedves törülőkendők; kozmetikai folyadékokkal átitatott kendők; kötszer kozmetikai célokra; körömágybőr-eltávolítók; körömágy krémek; körömágy kondicionálók; kozmetikai, szépségápolási készítmények; kozmetikai készletek; kozmetikai készítmények fogyáshoz; kozmetikumok olajok formájában; kozmetikumok és kozmetikai készítmények; kozmetikumok egyéni használatra; kozmetikumok; kozmetikai vatta; kozmetikai testápoló készítmények; kozmetikai szerek; masszázsvaxok; lakk kozmetikai célokra; lágyító készítmények [kozmetikumok]; kozmetikumokkal átitatott kendők; kozmetikumokkal impregnált tisztító párnák; kozmetikumokkal impregnált

papír kéztörölők; kréta kozmetikai használatra; masszázsolajok; masszázsgyertyák kozmetikai célokra; masszázs zselék, gélek, nem gyógyászati célokra; nem gyógyhatású kozmetikumok; nem gyógyhatású fejbőr kezelő készítmények; masszázsolajok és -tejek; masszírozáshoz használt olajok; masztix kozmetikai használatra; natúrkozmetikumok; nem gyógyhatású balzsamok; nem gyógyhatású bőrpoló folyadékok; nem gyógyhatású folyadékok, oldatok; nem gyógyhatású masszázsolajok; nem gyógyhatású masszázskészítmények; nem gyógyhatású masszázskrémek; orrtisztító készítmények személyes higiéniai célokra; olajok testápolási, higiéniai célokra; olajok test- és szépségápoláshoz; nem gyógyhatású piperecikk; olajok kozmetikai célokra; piperekészítményekkel impregnált tisztító párnák; parfümök és illatanyagok; panthenolt tartalmazó kozmetikumok; pedikűr készítmények; ragasztószerek kozmetikai használatra; ragasztók póthaj rögzítéséhez; piperonál kozmetikai alkalmazásra; színes kozmetikumok gyermekek számára; szájhigiénés készítmények; sminklemosó vattakorongok; sarokreszelő habkövek; ragasztószerek műhajak rögzítéséhez; vatta kozmetikai használatra; testápolási és szépségápolási készítmények; tengeri alga szépségápoláshoz; természetes kozmetikumok; testápolási cikkek; tisztítók kozmetikai ecsetekhez; vattapamacsok kozmetikai célokra; vattapálcikák kozmetikai célokra; vattapálcikák kozmetikai használatra; vattalabdacsok kozmetikai célokra; vatták kozmetikai használatra; zsírok kozmetikai célokra; ajak alapozók; arc- és testvajak; arcradírt készítmények kozmetikai használatra; arcmasszázsolajok; arc és test maszkok/pakolások; arckendők; arcolajok; arctisztító maszkok; bőrtisztító habok; bőrön használt kozmetikumok; bőrpoló kozmetikai krémek; bőrpoló készítmények; bőr-, szem- és körömápoló készítmények; basma [kozmetikai színező]; arcvaj; bőrpuhító tisztítók [kozmetikumok]; csillám spray formájában, kozmetikumként történő használatra; folyékony krémek (kozmetikumok); fitokozmetikai készítmények; előre nedvesített kozmetikai kendők; eldobható, gőzzel melegített maszkok, nem gyógyászati célokra; dezodorok és izzadásgátlók; fürdő- és tusolókészítmények; funkcionális kozmetikumok; fürdő- és zuhanyolajok (nem gyógyhatású); kéztisztítók; gyógynövénykivonatok kozmetikai célokra; gélradirok; fürdőkészítmények; habkövek személyes használatra; habkő, horzsakő; hajápoló anyagok; habkövek testen történő használatra; illóolajokkal átitatott kendők, kozmetikai használatra; illatszerekkel átitatott szivacsok; hüvelyöblítő készítmények személyes higiéniai vagy dezodorálási célra [piperecikk]; hintőporok kézre; hidrolizált kollagén kozmetikai célokra; henna kozmetikai célokra; hajápoló készítmények; kézmosó szerek; készítmények haj- és testmosásra; impregnált szövetek tisztításra [nem gyógyszeres, személyeken történő használatra]; kozmetikai krémek az arc és a test számára; kozmetikai készítmények fürdéshez és zuhanyozáshoz; kozmetikai festékek; kollagénkészítmények kozmetikai célokra; kollagén készítmények kozmetikai felhasználásra; kozmetikumok krémek formájában; kozmetikai színezőszerek; kozmetikai mellfeszesítő készítmények; kozmetikai krémek és tejek; mandulaolaj kozmetikai célokra; levendulás gélek; lábadirok; krémes arcpúder; kozmetikumok porok formájában; kozmetikai szőrnövekedésgátló készítmények; mosókrémek; mosdókészítmények, mosószerek személyes használatra; micellás víz; mesterséges habkövek; nem gyógyhatású intim zuhanyok; naptejek csecsemőknek; nedves törölkendő gyógyászati és kozmetikai célokra; prokollagén kozmetikai célokra; öregedésgátló szérum kozmetikai használatra; női higiéniai tisztító törölkendő; nem gyógyhatású zuhanyolajok; nem gyógyhatású testápoló készítmények; nem gyógyhatású szépségápoló szerek; nem gyógyhatású lábátatók; sminkeltávolító készítményekkel átitatott kendők; sminkek, arcfestékek; smink; regeneráló krémek kozmetikai használatra; szemcsék polírozáshoz; szappanmentes emulziók mosakodáshoz [testre]; szappanok és gélek; sminktermékek; sminkrögzítő spray-k; szérumok kozmetikai alkalmazásra; szépségápoló szérumok; szépségápoló kozmetikumok; szépségápoló folyadékok; test- és arcápoló olajok; szőrtelenítő és borotválkozó készítmények; színező kozmetikumok bőrre; színezékek pipere használatra; színes kozmetikumok a bőrre; szépségápoló tej; testápoló zselék; testápoló gélek; test- és arczselék [kozmetikai cikkek]; testcsillám; testpermetek; testtisztító habok; testmasszírozáshoz használt olajok; testfényesítők; tisztítóanyagokkal impregnált papír kéztörölők; tisztító vegyületekkel átitatott eldobható törölkendő arcon való használatra; tisztító készítmények egyéni használatra; tusolóhabok; tusoló- és fürdőzselé; tusoló- és fürdőhab; tisztítókészítményekkel átitatott babatörölkendő; tusoló készítmények; zselés szempárnák kozmetikai célokra; vattakorongok kozmetikai célokra; vatta kozmetikai célokra használt kendők formájában; utántöltő csomagok kozmetikai szerek adagolóhoz; épített köröm tipek formázására szolgáló por; fedőanyagok műkörömépítéshez; fedőlakkok,

körömlakkvédő rétegek [top coat]; kéz- és testvaj; kézápoló folyadékok; kézápoló olajak (nem gyógyhatású -); kézápoló tejek; kézkenőcs; kézkrém; kézpakolások bőrápoláshoz; körömökhez való fedőanyagok; köröm alapozó lakkok, rétegek [kozmetikai]; köröm krémek; köröm-kondicionálók; köröm csillám; körömágybőr-puhítók; körömápoló készítmények; körömalapozók [kozmetikai cikkek]; körömdíszítő matricák; körömápoló kozmetikumok; körömápoló kozmetikai készítmények; körömerősítők; körömerősítő szerek, oldatok; körömerősítő ragasztók; körömerősítő készítmények, szerek; körömfestő tollak; körömerősítők [kozmetikumok]; körömgél, körömszelé; körömjavító készítmények; körömlakk lemosó; körömlakk készítmények; körömlakk alapozók; körömkeményítők; körömlakkok kozmetikai célokra; körömlakkok; körömlakkle mosók [kozmetikumok]; körömlakkle mosó tollak; körömlakk lemosó készítmények; kötszerek körömépítéshez; körömvilágosítók; körömszínező por; körömmatricák; kozmetikai körömszáritó készítmények; kozmetikai kézkrémek; mattító hatású gélkrémek; mikrodermabráziós polírozó készítmény; műkörömök; műköröm tipek; műkörömök lábra; műkörömök kozmetikai célokra; műköröm tipek [kozmetikumok]; műszempillák; műszemöldökök; nemesfém műkörömök; ragasztószerek műszemöldökök rögzítésére; ragasztószerek műszempillákhoz; ragasztók műkörömök rögzítéséhez; összehúzó szerek kozmetikai használatra; összehúzó/vérzésselállító szerek kozmetikai használatra; napolajok; napozókészítmények [kozmetikumok]; napvédő készítmények [kozmetikai szerek]; narancsbőr, cellulitisz elleni folyadékok; ricinusolaj kozmetikai célokra; potpurrik; tömjénrudak; szobailatosítók; füstölő; füstölő, illatosító spray-k; illatosító zsákokcsák; illatosító pálcikák.

(210) M 24 00461

(220) 2024.02.09.

(731) Zheng Shujuan, Budapest (HU)

(740) dr. V. Nagy Adrienn Ügyvédi Iroda, Budapest

(546)



(511) 3 Aloe vera készítmények kozmetikai célokra; aloe vera zselé kozmetikai célokra; balzsamok nem gyógyászati célokra; babaápoló termékek (nem gyógyhatású); ásványvíz spray-k kozmetikai célokra; ásványi olajok [kozmetikai]; amla olaj kozmetikai célokra; geraniol kozmetikai használatra; fogyasztószerek [kozmetikumok], nem orvosi használatra; fogyás segítésére használt kozmetikai készítmények; egészségügyi termékek [piperecikkek]; bergamottolaj; dörzsölő készítmények a testen történő használatra; illatosított testápolók [piperekészítmények]; illatosított folyadékok, oldatok [piperekészítmények]; hialuronsavat tartalmazó kozmetikumok; hennaporok; henna [kozmetikai festék]; gyógyhatású anyagokat nem tartalmazó piperekészítmények; gyermekkozmetikai cikkek; illóolajok kozmetikai használatra; kenőcsök kozmetikai használatra; impregnált törülőruhák kozmetikai használatra; masszázsolajok; masszázsgyertyák kozmetikai célokra; készletben árusított kozmetikumok; keratint tartalmazó kozmetikumok; nem gyógyhatású balzsamok; natúrkozmetikumok; masztix kozmetikai használatra; masszázsolajok és -tejek; masszírozáshoz használt olajok; nem gyógyhatású bőrápoló folyadékok; nem gyógyhatású kozmetikumok és piperekészítmények; nem gyógyhatású fejbőr kezelő készítmények; nem gyógyhatású folyadékok, oldatok; nem gyógyhatású kozmetikumok; olajok kozmetikai célokra; nem gyógyhatású piperecikkek; nem gyógyhatású masszázsolajok; nem gyógyhatású masszázskrémek; nem gyógyhatású masszázskészítmények; piperekészítményekkel impregnált tisztító párnák; pedikűr készítmények; panthenolt tartalmazó kozmetikumok; orrtisztító készítmények személyes higiéniai célokra; olajok testápolási, higiéniai célokra; olajok test- és szépségápoláshoz; parfümök és illatanyagok; ricinusolaj kozmetikai célokra; ragasztószerek műhajak rögzítéséhez; ragasztószerek kozmetikai használatra; ragasztók póthaj rögzítéséhez; piperonál kozmetikai alkalmazásra; testápolási és szépségápolási készítmények; természetes kozmetikumok; sarokreszelő habkővek; sminkle mosó vattakorongok; szájhigiénés készítmények; színes kozmetikumok gyermekek számára; tengeri alga szépségápoláshoz; testápolási cikkek; vatták kozmetikai használatra; vatta kozmetikai használatra; tisztítók kozmetikai ecsetekhez; vattalabdacsok kozmetikai célokra; vattapálcikák kozmetikai célokra; vattapamacsok kozmetikai célokra; vattapálcikák

kozmetikai használatra; zsirok kozmetikai célokra; arc és test maszkok/pakolások; ajak alapozók; arc- és testvajak; bőr-, szem- és körömápoló készítmények; arcvaj; arckendők; arcmasszázsolajok; arcolajok; arctisztító maszkok; arcradírkészítmények kozmetikai használatra; basma [kozmetikai színező]; bőrtisztító habok; bőrpuhító tisztítók [kozmetikumok]; bőrön használt kozmetikumok; bőrápoló kozmetikai krémek; bőrápoló készítmények; folyékony krémek (kozmetikumok); fitokozmetikai készítmények; csillám spray formájában, kozmetikumként történő használatra; dezodorok és izzadásgátlók; eldobható, gőzzel melegített maszkok, nem gyógyászati célokra; előre nedvesített kozmetikai kendők; habkő, horzsakő; gyógynövénykivonatok kozmetikai célokra; gélradírok; fürdőkészítmények; fürdő- és zuhanyolajok (nem gyógyhatású); fürdő- és tusolókészítmények; funkcionális kozmetikumok; hidrolizált kollagén kozmetikai célokra; henna kozmetikai célokra; hajápoló készítmények; hajápoló anyagok; habkövek testen történő használatra; habkövek személyes használatra; kézmosó szerek; készítmények haj- és testmosásra; illóolajokkal átitatott kendők, kozmetikai használatra; hintőporok kézre; hüvelyöblítő készítmények személyes higiéniai vagy dezodorálási célra [piperecikkek]; illatszerekkel átitatott szivacsok; impregnált szövetek tisztításra [nem gyógyszeres, személyeken történő használatra]; kéztisztítók; kozmetikai krémek és tejek; kozmetikai krémek az arc és a test számára; kozmetikai készítmények fürdéshez és zuhanyozáshoz; kozmetikai festékek; kollagénkészítmények kozmetikai célokra; kollagén készítmények kozmetikai felhasználásra; kozmetikumok krémek formájában; kozmetikai szőrnövekedésgátló készítmények; kozmetikai színezőszer; kozmetikai mellfeszesítő készítmények; levendulás gélek; lábradírok; krémes arcpúder; kozmetikumok porok formájában; mosdókészítmények, mosószer; személyes használatra; micellás víz; mesterséges habkövek; mandulaolaj kozmetikai célokra; nem gyógyhatású lábátatók; nem gyógyhatású intim zuhanyok; nedves törülőkendők gyógyászati és kozmetikai célokra; naptejek csecsemőknek; mosókrémek; női higiéniai tisztító törülőkendők; nem gyógyhatású zuhanyolajak; nem gyógyhatású testápoló készítmények; nem gyógyhatású szépségápoló szerek; smink; regeneráló krémek kozmetikai használatra; prokollagén kozmetikai célokra; öregedésgátló szérum kozmetikai használatra; szappanmentes emulziók mosakodáshoz [testre]; sminkrögzítő spray-k; sminkek, arcfestékek; sminkeltávolító készítményekkel átitatott kendők; sminktermékek; szépségápoló szérumok; szépségápoló kozmetikumok; szépségápoló folyadékok; szemcsék polírozáshoz; szappanok és gélek; színező kozmetikumok bőrre; színes kozmetikumok a bőrre; színezékek pipere használatra; szérumok kozmetikai alkalmazásra; szépségápoló tej; test- és arczselék [kozmetikai cikkek]; test- és arcápoló olajok; szőrtelenítő és borotválkozó készítmények; testtisztító habok; testpermetek; testápoló gélek; testápoló zselék; testesillám; testmasszírozáshoz használt olajok; testfényesítők; tusoló- és fürdőhab; tisztítókészítményekkel átitatott babatörülőkendők; tisztítóanyagokkal impregnált papír kéztörülők; tisztító vegyületekkel átitatott eldobható törülőkendők arcon való használatra; tisztító készítmények egyéni használatra; vatta kozmetikai célokra használt kendők formájában; utántöltő csomagok kozmetikai szerek adagolóihoz; tusolóhabok; tusoló készítmények; tusoló- és fürdőzselé; zselés szempárnák kozmetikai célokra; vattakorongok kozmetikai célokra; körömágy kondicionálók; kókuszolaj kozmetikai célokra; körömágy krémek; kozmetikai, szépségápolási készítmények; kozmetikai készletek; kozmetikai készítmények fagyáshoz; kozmetikai folyadékokkal impregnált nedves törülőkendők; kozmetikai folyadékokkal átitatott kendők; kötszer kozmetikai célokra; körömágybőr-eltávolítók; kozmetikai szerek; kozmetikai testápoló készítmények; kozmetikumokkal átitatott kendők; kozmetikumok olajok formájában; kozmetikumok és kozmetikai készítmények; kozmetikumok egyéni használatra; kozmetikumok; kozmetikai vatta; lágyító készítmények [kozmetikumok]; kozmetikumokkal impregnált papír kéztörülők; kozmetikumokkal impregnált tisztító párnák; kréta kozmetikai használatra; masszázs zselék, gélek, nem gyógyászati célokra; masszázs waxok; lakk kozmetikai célokra; épített köröm típus formázására szolgáló por; fedőlakkok, körömlakkvédő rétegek [top coat]; fedőanyagok műkörömépítéshez; kéz- és testvaj; kézápoló folyadékok; kézápoló olajok (nem gyógyhatású -); kézápoló tejek; kézkrémek; kézkenőcs; körömökhoz való fedőanyagok; köröm alapozó lakkok, rétegek [kozmetikai]; köröm csillám; köröm-kondicionálók; köröm krémek; körömágybőr-puhítók; körömdíszítő matricák; körömápoló kozmetikumok; körömápoló kozmetikai készítmények; körömápoló készítmények; körömalapozók [kozmetikai cikkek]; körömerősítők; körömerősítő szerek, oldatok; körömerősítő ragasztók; körömerősítő készítmények, szerek; körömkeményítők; körömjavító készítmények; körömgél, körömszelé;

Nemzeti védjegybejelentések meghirdetése

körömfestő tollak; körömerősítők [kozmetikumok]; körömlakklemosó tollak; körömlakk lemosó készítmények; körömlakk lemosó; körömlakk készítmények; körömlakk alapozók; körömvilágosítók; körömszínező por; körömmatricák; körömlakkok kozmetikai célokra; körömlakkok; körömlakklemosók [kozmetikumok]; kötszerek körömpítéshez; kozmetikai körömszáritó készítmények; kozmetikai kézkrémek; lábápolási készítmények (nem gyógyhatású -); mattító hatású géلكréme; mikrodermabráziós polírozó készítmény; műkörömök; műköröm tipek; műkörömök lábra; műkörömök kozmetikai célokra; műszemöldökök; műköröm tipek [kozmetikumok]; műszempillák; ragasztók műkörömök rögzítéséhez; ragasztószerek műszemöldökök rögzítésére; ragasztószerek műszempillákhoz; háztartási illatosítók; füstölő; illatosító pálcikák; illatosító zsákocskák; potpourrik; szobaillatosítók; tömjénrudak; virágkivonatok.

(210) M 24 00462

(220) 2024.02.09.

(731) Fundamenta-Lakáskassza Zrt., Budapest (HU)

(740) Dr. Juhász Petra, Budapest

(546)



(511) 36 Alkuszi/ügynöki tevékenység; bankügyletek lebonyolítása; biztosításközvetítés; elektronikus úton történő tranzakciók (fizetési szolgáltatások); ingatlanok értékbecslése; ingatlanügyletek; online banki szolgáltatások; pénzügyi értékbecslés [biztosítás, bankügyletek, ingatlan]; pénzügyi információs szolgáltatások; pénzügyi menedzsment; pénzügyi szponzorálás, támogatás; pénzügyi tanácsadás; részletfizetési hitelnyújtás; finanszírozási szolgáltatások; takarékpénztár szolgáltatások.

41 Know-how átadása (képzés); konferenciák szervezése és lebonyolítása; mentorálás; oktatás biztosítása; oktatási információs szolgáltatások; oktatási vizsgáztatás.

(210) M 24 00466

(220) 2024.02.10.

(731) Pfeiffer Tamás, Magyarbóly (HU)

(546)



(511) 29 Nyers tojás.

30 Száraz tészta.

(210) M 24 00467

(220) 2024.02.11.

(731) Koroknyai Kamilla, Budapest (HU)

(541) B-Active

(511) 25 Ruházati cikkek, cipők, fejfedők.

41 Nevelés; szakmai képzés; szórakoztatás; sport- és kulturális tevékenységek.

(210) M 24 00469

(220) 2024.02.12.

(731) Axit Kft., Tass (HU)

(541) GLUNOR

(511) 30 Lisztkeverékek; kávé, tea, kakaó és helyettesítőik; rizs, tészta és metélt; tapióka és szágó; lisztek és más gabonakészítmények; kenyér, péksütemények és cukrászsütemények; csokoládé; fagyalt, szorbetek és más ehető

Nemzeti védjegybejelentések meghirdetése

jégkrémek; cukor, méz, melaszszirup; élesztő, sütőporok; só, ízesítők, fűszerek, tartósított fűszernövények; ecet, szószok és egyéb fűszerek; jég [fagyott víz].

(210) M 24 00501

(220) 2024.02.13.

(731) Napcsillag Kft., Ajka (HU)

(546)



(511) 30 Kávé, tea, kakaó és helyettesítőik; rizs, tészta és metélt; tápióka és szágó; lisztek és más gabonakészítmények; kenyér, péksütemények és cukrászsütemények; csokoládé; fagyalt, szorbetek és más ehető jégkrémek; cukor, méz, melaszszirup; élesztő, sütőporok; só, ízesítők, fűszerek, tartósított fűszernövények; ecet, szószok és egyéb fűszerek; jég [fagyott víz].

35 Reklámozás; üzleti menedzsment, szervezés és adminisztráció; irodai munkák.

(210) M 24 00535

(220) 2024.02.14.

(731) Cool4U Kft., Szarvas (HU)

(740) Kerek-Szmka Anna, Szarvas

(541) Gree Smart R

(511) 11 Léghűtőkondicionálók.

(210) M 24 00536

(220) 2024.02.14.

(731) Cool4U Kft., Szarvas (HU)

(740) Kerek-Szmka Anna, Szarvas

(541) Gree Amber Royal

(511) 11 Léghűtőkondicionálók.

(210) M 24 00538

(220) 2024.02.15.

(731) Henkel AG & Co. KGaA, Düsseldorf (DE)

(300) 302023120332.7 2023.12.01. DE

(740) SBGK Ügyvédi Iroda, Budapest

(541) FULL HAIR WONDER

(511) 3 Nem gyógyhatású kozmetikumok és piperekészítmények; illatszer készítmények, esszenciális olajok.

(210) M 24 00539

(220) 2024.02.15.

(731) Pölöskei Italgyártó Zrt., Pölöske (HU)

(740) SBGK Ügyvédi Iroda, Budapest

(546) **színek ízek illatok**

(511) 32 Sörök; alkoholmentes italok; ásványvizek és szénsavas vizek; gyümölcsitalok és gyümölcslevek; szörpök és más alkoholmentes készítmények italok készítéséhez.

(210) M 24 00540

(220) 2024.02.15.

(731) Pölöskei Italgyártó Zrt., Pölöske (HU)

(740) SBGK Ügyvédi Iroda, Budapest

(546)

színek ízek illatok

(511) 32 Sörök; alkoholmentes italok; ásványvizek és szénsavas vizek; gyümölcsitalok és gyümölcslevek; szörpök és más alkoholmentes készítmények italok készítéséhez.

(210) M 24 00541**(220) 2024.02.15.**

(731) Pölöskei Italgyártó Zrt., Pölöske (HU)

(740) SBGK Ügyvédi Iroda, Budapest

(546)

színek ízek illatok

(511) 32 Sörök; alkoholmentes italok; ásványvizek és szénsavas vizek; gyümölcsitalok és gyümölcslevek; szörpök és más alkoholmentes készítmények italok készítéséhez.

(210) M 24 00547**(220) 2022.09.30.**

(731) Marius-Mihail Diaconu, Voluntari, judetul Ilfov (RO)

(740) Dr. Miskolczi Mária ügyvéd, Budapest

(546)

(511) 35 Kiskereskedelem, a következő árukkal kapcsolatban: termékek állatoknak, fertőtlenítőszeres, mosodai, tisztítóüzemi készítmények, állatgyógyászati gyógyszerészeti készítmények, állatgyógyászati étrend-kiegészítők, vakcinák, antibiotikumok, érzéstelenítőszeres, állatgyógyászati hormonkészítmények, állatgyógyászati gyulladáscsökkentő szeres, állatgyógyászati bőrgyógyászati termékek, állatgyógyászati kokcidiosztatikumok, állatgyógyászati gyógyszerészeti készítmények a következő területekhez kapcsolódóan: emésztési rendellenességek, szív- és érrendszeri betegségek, onkológiai betegségek, állatgyógyászati parazitaellenes szeres, állatgyógyászati probiotikumok, állatgyógyászati enzimek, savanyítók és állatgyógyászati mikotoxin fixálók, tejpor állatok számára, rovarirtószeres, orvosi berendezések, műszerek, gyors diagnosztikai tesztes, applikátorok, fogyóeszközök és pótalkatrészes orvosi berendezésekhez, takarmány, nyakörves és pórások állatok számára, vászonnemű állatok számára, madárházak, fonott kosarak, kotlósketreces, terráriumok, akváriumok, alomládák, takarók állatoknak és párnák állatok számára, etetőtálak állatoknak, állategészségügyi kártyák.

37 Állatorvosi berendezések; eszközök szervizelése.

41 Orvosi és állatorvosi területen konferenciaszervezés; szemináriumok, kiállítások és workshopok szervezése.

(210) M 24 00571**(220) 2024.02.16.**

(731) Gránit Biztosító Zrt., Budapest (HU)

(740) dr. Tóth Timea jogtanácsos, Budapest

(546)



(511) 36 Pénzügyi, monetáris és banki szolgáltatások; biztosítási szolgáltatások; ingatlanügyletek; ingatlanl kapcsolatos szolgáltatások.

(210) M 24 00572

(220) 2024.02.16.

(731) Pápai Hús Kft., Pápa (HU)

(740) Csapó és Fülöp Ügyvédi Iroda, Veszprém

(541) **Sonkarikum**

(511) 29 Hús, hal-, baromfi- és vadhús; húskivonatok; szalámitfélék; lángolt, érlelt, sült, formázott húsok; formában vagy bélben főtt, pácolt húsok; sonka; húskészítmények; szendvics feltétek; prosciutto [olasz sonka].

(210) M 24 00581

(220) 2024.02.16.

(731) Szabadfálvi Márton, Debrecen (HU)

(740) Dr. Helmeczi András, Debrecen

(541) **skill4u**

(511) 35 Munkaerő-toborzás.

41 Képzés és oktatási vizsgák biztosítása tanúsítási célokra.

(210) M 24 00610

(220) 2024.02.21.

(731) TILAMED Egészségügyi Kutató-fejlesztő és Szolgáltató Korlátolt Felelősségű Társaság, Budapest (HU)

(740) Georgi-Földvári-Oláh Ügyvédi Iroda, Budapest

(546)  KidsVital
Gyermekorvosi Központ

(511) 44 Orvosi szolgáltatások.

(210) M 24 00613

(220) 2024.02.21.

(731) Lurdy-Ház Kft., Budapest (HU)

(546)  PONT.
NEKED.

(511) 35 Reklámozás; üzleti menedzsment, szervezés és adminisztráció; irodai munkák.

36 Pénzügyi, monetáris és banki szolgáltatások; biztosítási szolgáltatások; ingatlanügyletek; ingatlanl kapcsolatos szolgáltatások.

41 Nevelés; szakmai képzés; szórakoztatás; sport- és kulturális tevékenységek.

43 Vendéglátás (élelmezés); időleges szállásadás.

(210) M 24 00616

(220) 2024.02.21.

(731) Solartech Investment Tervezési Fejlesztési Tanácsadó Kft., Szeged (HU)

(740) dr. Szentgáli Piroska, Budapest

(546)



(511) 42 Tudományos és technológiai szolgáltatások, valamint ezekkel kapcsolatos kutatási és tervezési szolgáltatások; ipari kutatási és ipari tervezési szolgáltatások; minőségellenőrzési és hitelesítési szolgáltatások; számítástechnikai hardver és szoftverek tervezése és fejlesztése; adatbiztonsági tanácsadás.

(210) M 24 00630

(220) 2024.02.22.

(731) Molnár Viktória, Miskolc (HU)

(546)



(511) 16 Papír és karton; nyomdaipari termékek; könyvkötészeti anyagok; fényképek; papíráruk és irodaszerek, bútorok kivételével; papíripari vagy háztartási ragasztóanyagok; rajzkellékek és művészeti kellékek; ecsetek; tanítási és oktatási anyagok; műanyag lapok, fóliák és tasakok csomagoláshoz; nyomdabetűk, klisék.
28 Játékok és játékszerek; videojátékok; testnevelési és sportcikk; karácsonyfadíszek.
41 Nevelés; szakmai képzés; szórakoztatás; sport- és kulturális tevékenységek.

(210) M 24 00634

(220) 2024.02.22.

(731) dr. Fekete Zsolt, Csopak (HU)

(541) Ötsoros

(511) 33 Alkoholtartalmú italok; alkoholtartalmú készítmények italok készítéséhez.

(210) M 24 00680

(220) 2024.02.27.

(731) Mindig Kocka Kft., Budapest (HU)

(740) Dr. Bócsi Ügyvédi Iroda, Budapest

(546)



(511) 28 Játékok és játékszerek; videojátékok; testnevelési és sportcikk; karácsonyfadíszek.
35 Reklámozás; üzleti menedzsment, szervezés és adminisztráció; irodai munkák.

(210) M 24 00681

(220) 2024.02.27.

(731) Mindig Kocka Kft., Budapest (HU)

(740) Dr. Bócsi Ügyvédi Iroda, Budapest

(541) KOCKA STORE

(511) 28 Játékok és játékszerek; videojátékok; testnevelési és sportcikk; karácsonyfadíszek.
35 Reklámozás; üzleti menedzsment, szervezés és adminisztráció; irodai munkák.

(210) M 24 00682

(220) 2024.02.27.

(731) Kocka Store Kft., Budapest (HU)

(740) Dr. Bócsi Ügyvédi Iroda, Budapest

(541) **Senkitöbbet**

(511) 35 Reklámozás; üzleti menedzsment, szervezés és adminisztráció; irodai munkák.

39 Szállítás; áruk csomagolása és raktározása; utazásszervezés.

(210) **M 24 00689**

(220) **2024.02.28.**

(731) Szentkirályi Magyarország Kereskedelmi és Termelő Korlátolt Felelősségű Társaság, Budapest (HU)

(740) dr. Mikófalvi Gábor, Budapest

(541) **Theodora Calcia**

(511) 32 Alkoholmentes almabor; alkoholmentes aperitifek; alkoholmentes gyümölcsitalok; alkoholmentes gyümölcsivonatok; alkoholmentes italok; alkoholmentes koktélok; alkoholmentes teaízú italok; aloe vera italok, alkoholmentes; ásványvíz [italok]; asztalivizek; energiasitalok; gyömbéres üdítőital; gyümölcsitalok; gyümölcslevek; gyümölcsnektárok, alkoholmentes; izotóniás italok; kávé ízesítésű üdítőitalok; készítmények italokhoz; limonádék; lítiumos vizek; méz alapú alkoholmentes italok; szénsavas víz; szódavizek; szörpök italokhoz; szörpök limonádékhoz; termékek szénsavas vizek előállításához; üdítőitalok; vizek [italok]; zöldséglevek [italok].

(210) **M 24 00692**

(220) **2024.02.28.**

(731) Pálincás Krisztián, Siófok (HU)

(546)



(511) 35 Háztartási kis- és nagygépek helyben történő és internetes kis- és nagykereskedelme.

(210) **M 24 00693**

(220) **2024.02.28.**

(731) Hoffer Péter, Budapest (HU)

(546)



(511) 41 Nevelés; szakmai képzés; szórakoztatás; sport- és kulturális tevékenységek.

(210) **M 24 00699**

(220) **2024.02.28.**

(731) Gyarmati Zoltánné, Tapolca (HU)

(541) **Bikavirág**

(511) 14 Amulett [ékszerek]; ékszerek; függők ékszerekhez; fülbevalók; gyűrűk [ékszerek]; karkötők [ékszerek]; medálok [ékszerek]; nyakláncok [ékszerek]; gyöngyök.

41 Szabadulószoza [szórakoztatás].

(210) **M 24 00709**

(220) 2024.02.29.

(731) Epoque Projects Kft., Budapest (HU)

(740) Dr. Benn András Ügyvédi Iroda, Budapest

(541) **Epoque Projects**

(511) 35 Reklámozás; üzleti menedzsment, szervezés és adminisztráció; irodai munkák.

43 Vendéglátás (élelmezés); időleges szállásadás.

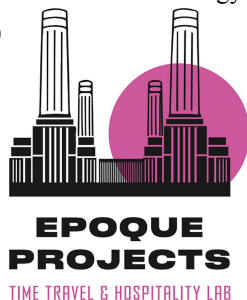
(210) M 24 00710

(220) 2024.02.29.

(731) Epoque Projects Kft., Budapest (HU)

(740) Dr. Benn András Ügyvédi Iroda, Budapest

(546)



(511) 35 Reklámozás; üzleti menedzsment, szervezés és adminisztráció; irodai munkák.

43 Vendéglátás (élelmezés); időleges szállásadás.

(210) M 24 00756

(220) 2024.03.05.

(731) Gáspár-Kiss Alexandra, Taksony (HU)

(740) dr. Nagy Zalán Ügyvédi Iroda, Budapest

(541) **Rosewood Clinic**

(511) 44 Kozmetikai kezelések; kozmetikai szolgáltatások; orvosi kezelési szolgáltatások.

(210) M 24 00757

(220) 2024.03.05.

(731) Bereczki Zsombor, Budapest (HU)

(740) Hennelné dr. Komor Ildikó Ügyvédi Iroda, Budapest

(541) **DocuLine**

(511) 9 Dokumentumautomatizálási szoftverek; tartalomkezelő szoftverek; irodai szoftverek; adatkezelő szoftverek; adatfeldolgozó szoftverek; munkafolyamat-szoftverek; folyamatvezérlő szoftverek; számítógépes szoftverek dokumentummenedzsmenthez; pénzügyi menedzsment szoftverek; szoftverek üzleti tranzakciók feldolgozásához.

(210) M 24 00758

(220) 2024.03.05.

(731) Papp Zsoltné Schlögl Szilvia, Gyál (HU)

(740) Dr. Berényi Krisztina, Budapest

(541) **Védőkör holisztikus terápiás műhely**

(511) 41 Coaching.

45 Lelki tanácsadás; spirituális rituális szolgáltatások; spirituális irányítás.

(210) M 24 00763

(220) 2024.03.05.

(731) Fábíán Eliza, Budaörs (HU)

(541) THE PRE

(511) 3 Nem gyógyhatású kozmetikumok és piperekészítmények; illatszerek, esszenciaolajok.

(210) M 24 00764

(220) 2024.03.05.

(731) Bognár Anna, Harta (HU)

(541) Falkamesék

(511) 41 Blogírási szolgáltatások; elektronikus formátumú magazinok megjelentetése az interneten; elektronikus publikációk biztosítása; elektronikus szövegek megjelentetése; fényképek közzététele; házi kedvencekkel kapcsolatos nyomtatványok kiadása; írott szövegek szerkesztése; multimédiás anyagok online kiadása; nem reklámcélú szövegek publikálása; nem reklámcélú írott szövegek szerkesztése; oktatási szövegek kiadása; online elérhető elektronikus publikációk, nem letölthetők; online kritikák közzététele szórakoztatási célból; podcastok létrehozása [írása]; szövegek írása és kiadása, a reklámszövegek kivételével; szövegek és képek megjelentetése, elektronikus formában is, kivéve reklámcélra; szövegírás; szöveggészítési szolgáltatások; szövegszerkesztés [kivéve reklámszövegek]; szövegek kiadása elektronikus média formájában; multimédia publikációk.

(210) M 24 00766

(220) 2024.03.06.

(731) dr. Kretz Enikő Csilla, Budapest (HU)

(541) Csillagfény

(511) 41 Spirituális, lelki fejlődéssel kapcsolatos oktatási szolgáltatások; mozgástudatossággal kapcsolatos oktatás; torna oktatás; tornaórák tartása; egészség klubok és tornatermek szolgáltatásai; homeopátiás képzés; coaching; coaching [tréning]; képzési vagy oktatási szolgáltatások life coaching [életvezetési tanácsadás] területén; oktatási szolgáltatások coaching formájában; személyi coaching [képzés]; életmód tanácsadás (képzés); karrier tanácsadási szolgáltatások (oktatási vagy képzési tanácsadás); képzéssel kapcsolatos tanácsadási szolgáltatások; oktatási tanácsadási szolgáltatások; oktatással kapcsolatos tanácsadási szolgáltatások; könyvkiadással kapcsolatos tanácsadási szolgáltatások; tanácsadási szolgáltatások oktatással és képzéssel kapcsolatban; workshopok [képzés] szervezésével, lebonyolításával és rendezésével kapcsolatos tanácsadási és tájékoztató szolgáltatások; tanácsadói képességfejlesztő tanfolyamok; gyermekek szellemi képességeinek fejlesztésével kapcsolatos oktatási szolgáltatások; gyermekek intellektuális képességeinek fejlesztésével kapcsolatos oktatási szolgáltatások; egészségügyi és wellness képzés.

44 Mentális egészség szolgáltatások; személyiség felmérő szolgáltatások [mentális egészséggel kapcsolatos szolgáltatások]; személyiségtesztek [mentális egészséggel kapcsolatos szolgáltatások]; aromaterápiás szolgáltatások; masszázis; masszázis szolgáltatások; homeopátiás egészségügyi kezelése; diétás és táplálkozási tanácsadás; bioritmussal kapcsolatos tanácsadás; allergiával kapcsolatos tanácsadás; életmód-tanácsadás egészségügyi célokra; magatartással kapcsolatos tanácsadási szolgáltatások; masszázssal kapcsolatos tanácsadási szolgáltatások; tanácsadás az interneten keresztül a test- és szépségápolás területén; tanácsadás szülés területén; tanácsadás egészségügyi problémák pszichológiai kezelésével kapcsolatban; táplálkozási és étrendi tanácsadás; alternatív gyógyászati szolgáltatások; szépségszalon és fodrászati szolgáltatások; szépségszalon szolgáltatások; szépségszalonok.

45 Asztrológiai és spirituális szolgáltatások; médiumok [spiritiszták] által nyújtott tanácsadás; otthoni negatív energiák tisztítása [spiritiszta szolgáltatások]; spiritiszta tanácsadás; spirituális irányítás; spirituális rituális szolgáltatások; spirituális útmutatással kapcsolatos tanácsadás; lelki tanácsadás; asztrológiai előrejelzés; asztrológiai szolgáltatások; jogi ügyekkel kapcsolatos tájékoztatás, tanácsadás és konzultáció; szellemi tanácsadás; alternatív vitarendezési szolgáltatások [jogi szolgáltatások]; személyre szóló jóslás tarot kártyából; jövőmondás, jóslás; kártyavető szolgáltatások.

(210) M 24 00767

(220) 2024.03.06.

(731) D.S. Depó Kereskedelmi és Szolgáltató Korlátolt Felelősségű Társaság, Debrecen (HU)

(740) Dr. Sipka Ügyvédi Iroda, Debrecen

(541) PerFetto Mio

(511) 30 Fagyasztott jégkrémek; fagyasztott joghurtok [fagylaltok, jégkrémek]; fagylalt desszertek, jégkrémek; fagylalt, jégkrém; gyümölcs jégkrémek; gyümölcsízű jégkrémek nyalókák formájában; gyümölcsös jégkrémek, fagylaltok; ízesített jégkrémek; jég/jégkrémek/fagylaltárúk és fagylalt; vegán jégkrémek; természetes aromaanyagok jégkrémekhez [nem éter esszenciák vagy esszencia olajok]; tejes jégkrém rudak; csokoládéval ízesített jégkrémek; aromás készítmények jégkrémekhez; szerves kötőanyagok jégkrémhez, fagylalthoz; tejes fagylalt, jégkrém; pálcikás jégkrémek; nem tejes jégkrémek, fagylaltok; kötőanyagok jégkrémekhez, fagylaltokhoz; kötőanyagok fagylaltokhoz, jégkrémekhez; keverékek jégkrémes édességek készítéséhez; keverékek jégkrém termékek készítéséhez, fagylaltporok; jégkrémtorták, fagylaltos sütemények; jégkrémutánzatok; jégkrémtorta; jégkrémtartalmú, kávé alapú italok (affogato); jégkrémrudak; jégkrémet tartalmazó fagyasztott édességek; jégkrémes édességek; jégkrémek, fagylaltok; jégkrémek, fagyasztott joghurtok és szorbék; jégkrém-szendvicsek; jégkrém nyalókák, pálcikás jégkrémek; jégkrém nyalókák, fagylalt nyalókák, pálcikás jégkrémek; fagylaltöntetek; természetes aromaanyagok fagylaltokhoz [nem éteresesszenciák vagy esszenciaolajok]; fagylalt édességek; fagylaltos édességek; fagylalttölcsérek; fagylaltos édességek nyalókák formájában; fagylalt; csokoládét tartalmazó fagylaltok; alkoholtartalmú fagylalt; fagylaltkeverékek; fagylaltok; fagylaltos italok; fagylaltporok; fagylaltpor; fagylaltos sütemények; fagylaltpótlók; fagylalttorták; gyümölcsös fagylaltok; jeges tejek [fagylaltok]; joghurtalapú fagylaltok [főleg fagylalt]; keverékek fagylalt készítéséhez; kötőanyagok fagylaltokhoz; sörbetek [vízalapú fagylaltok]; sörbetkeverékek [fagylaltok]; szója alapú fagylalt helyettesítők; szója alapú fagylaltok; szörbetek [vizes fagylaltok]; szörbetek [fagylaltok]; vizes alapú fagylaltok; trüffel ízű fagylaltok; tejet tartalmazó pálcikás fagylaltok; tejes ízesítésű pálcikás fagylaltok; keverék fagylalttölcsérhez; rizsgombócok édesbab öntettel [ankoro]; öntetek, szószok; csokoládé öntetekhez; édes öntetek; kakaóalapú krémek szendvicsskrémek formájában; tejsodó [vaníliás krém]; dióféléket tartalmazó csokoládés krémek; édes krémek [méz]; krémfagylaltok; krémes sütemények; bajor krém; csokoládépaszták, krémek; krémeket és gyümölcsöt tartalmazó sütemények; tejszínes, krémes sütemények, torták; krémes pite; krémes molnárkák; krémeket tartalmazó sütemények; égetett krém; pálcás fagyasztott édességek; fagyasztott tejes édességek; fagyasztott joghurtos piték; fagyasztott édességek; édességek fagyasztott formában; keverékek fagyasztott édességek készítéséhez; fagyasztott joghurtos torták; fagyasztott joghurtos édességek; fagyasztott cukrászsütemények [nem gyógyszeres -]; fagyasztott tészták; fagyasztott tészta brownie-hoz; fagyasztott tészta biscotti kekszhez; fagyasztott tészta aprósüteményekhez, kekszekhez; fagyasztott sütemények; fagyasztott gofrik; fagyasztott palacsinták; ízesített gyümölcsköcsnya porok zselés desszertek készítéséhez; felfújtak [desszertek]; desszert mousse-ok [cukrászárú]; fogyasztásra kész desszertek [sütemények]; fogyasztásra kész desszertek [csokoládéalapú]; instant desszert pudingok; müzli desszertek; pudingok mint desszertek; rizs alapú pudingos desszertek; tejsodók [sült desszertek]; édesítőszorból készült élelmiszerek desszertek édesítéséhez; édesítőszorból előállított élelmiszerek desszertek készítéséhez; cukorból előállított élelmiszerek desszertek édesítéséhez; cukorból előállított élelmiszerek desszertek készítéséhez.

(210) M 24 00774

(220) 2024.03.06.

(731) Gömörly Emese, Budapest (HU)

(541) MOHNn'ROLL

(511) 30 Feldolgozott gabonák, keményítő és az ezekből készült áruk, pékáruk és élesztők; pékáruk; cukrászsütemények; sütemények, cukrászsütemények, torták és kekszek (aprósütemények).

(210) M 24 00789

(220) 2024.03.07.

(731) Gosztonyi Miklós, Szentendre (HU)

(546)  **KRÜLLUNG**
ÁRNYÉKOLÁSTECHNIKA

- (511) 6 Nem nemesfémek és ezek ötvözetei, ércetek; fém építőanyagok; hordozható fémszerkezetek; nem elektromos fémkábelek és fémvezetékek; kisméretű fémáru; fémtartályok tároláshoz vagy szállításhoz; páncélszekrények.
- 20 Bútorok, tükrök, keretek; nem fém tartályok, tárolók tároláshoz vagy szállításhoz; megmunkálatlan vagy félig megmunkált csont, szaru, halcsont vagy gyöngyház; kagylóhéj; tajték; sárga borostyán.
- 22 Kötelek és szinegek; hálók; sátrak és ponyvák; napellenző tetők textilanyagokból vagy műanyagokból; vitorlák; zsákok ömlesztett áru szállításához és tárolásához; párnázó-, béleelő- és tömőanyagok, a papír, karton, gumi vagy műanyagok kivételével; nyers textilrostok és ezek helyettesítő anyagai.

(210) M 24 00792**(220) 2024.03.07.**

(731) Krüllung Árnyékolástechnikai Kft., Budapest (HU)

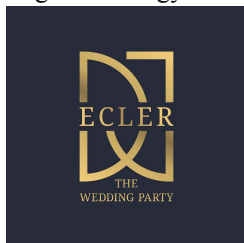
(546)

- (511) 6 Nem nemesfémek és ezek ötvözetei, ércetek; fém építőanyagok; hordozható fémszerkezetek; nem elektromos fémkábelek és fémvezetékek; kisméretű fémáru; fémtartályok tároláshoz vagy szállításhoz; páncélszekrények.
- 20 Bútorok, tükrök, keretek; nem fém tartályok, tárolók tároláshoz vagy szállításhoz; megmunkálatlan vagy félig megmunkált csont, szaru, halcsont vagy gyöngyház; kagylóhéj; tajték; sárga borostyán.
- 22 Kötelek és szinegek; hálók; sátrak és ponyvák; napellenző tetők textilanyagokból vagy műanyagokból; vitorlák; zsákok ömlesztett áru szállításához és tárolásához; párnázó-, béleelő- és tömőanyagok, a papír, karton, gumi vagy műanyagok kivételével; nyers textilrostok és ezek helyettesítő anyagai.

(210) M 24 00841**(220) 2024.03.12.**

(731) ECLER WEDDING AND EVENT CREW Korlátolt Felelősségű Társaság, Kunszentmiklós (HU)

(740) Bagdi Áron Ügyvédi Iroda, Békéscsaba

(546)

- (511) 41 Nevelés; szakmai képzés; szórakoztatás; sport- és kulturális tevékenységek.

(210) M 24 00876**(220) 2024.03.18.**

(731) Deng Huilin, Budapest (HU)

(541) PEPEDE

- (511) 14 Dísztükk; dísztükk [ékszerek]; ébresztőórák; ékszerdobozok; ékszerkellékek; fityegők, díszek kulcskarikához; függők ékszerekhez; fülbevalók; hímzett textiltől készült karkötők [ékszerek]; karkötők [ékszerek]; kulcskarikák [apró díszekkel, fityegőkkel]; medálok; nyakba akasztható kulcstartók; nyakláncok [ékszerek].

A rovat 161 darab közlést tartalmaz.

Védjegybejelentés meghirdetése és a védjegy lajstromozása különleges gyorsított eljárásban

(111) 243.235

(151) 2024.04.28.

(210) M 24 00411

(220) 2024.02.06.

(732) Zou Yu, Budapest (HU)

(546) **Kínai Negyed**



Chinatown

中国城

(511) 43 Vendéglátási szolgáltatások [étel- és italszolgáltatás]; éttermi szolgáltatások; étkeztetés gyorsbüfékben.

A rovat 1 darab közlést tartalmaz.

Lajstromozott védjegyek**(111) 242.646**

(151) 2024.01.24.

(210) M 22 00931

(220) 2022.04.06.

(732) SEON Technologies Korlátolt Felelősségű Társaság, Budapest (HU)

(740) Orbán Miklós Ügyvédi Iroda, Budapest

(541) SEON

(511) 9 Számítógépes titkosító, kódoló szoftverek, ide nem értve azokat, amelyek hozzáférésszabályozó eszközökhöz vagy szolgáltatásokhoz kapcsolódnak; letölthető csalásmegelőző, csalás felismerő, megfelelőségi, ügyfél ellenőrzési vagy üzleti ellenőrzési szoftverek, ide nem értve azokat, amelyek hozzáférésszabályozó eszközökhöz vagy szolgáltatásokhoz kapcsolódnak; applikációs csalásmegelőző, csalás felismerő, megfelelőségi, ügyfél ellenőrzési vagy üzleti ellenőrzési szoftver, ide nem értve azokat, amelyek hozzáférésszabályozó eszközökhöz vagy szolgáltatásokhoz kapcsolódnak; személyes adatok védelmét biztosító szoftverek; fenyegetést észlelő szoftverek, ide nem értve azokat, amelyek hozzáférés-szabályozó eszközökhöz vagy szolgáltatásokhoz kapcsolódnak; kockázaterzékelő szoftverek; információvisszakereső szoftverek; tartalomellenőrző szoftverek; szoftverek hálózatok és eszközök védelmének biztosításához, ide nem értve azokat, amelyek hozzáférés-szabályozó eszközökhöz vagy szolgáltatásokhoz kapcsolódnak; számítógépes szoftverek rendszertisztításhoz és -optimalizáláshoz; letölthető számítógépes szoftverek távmonitoringhoz és elemzéshez, ide nem értve azokat, amelyek hozzáférés-szabályozó eszközökhöz vagy szolgáltatásokhoz kapcsolódnak; számítógépes szoftverek adatbázisokhoz való hozzáférés engedélyezéséhez, ide nem értve azokat, amelyek hozzáférés-szabályozó eszközökhöz vagy szolgáltatásokhoz kapcsolódnak; számítógépes programok online adatbázisokhoz való hozzáféréshez, böngészéshez és kereséshez; szoftverek információk kereséséhez és visszakereséséhez számítógép hálózaton keresztül; számítógépes szoftverek számítógépes hálózatokat fenyegető veszélyek észleléséhez, ide nem értve azokat, amelyek hozzáférés-szabályozó eszközökhöz vagy szolgáltatásokhoz kapcsolódnak; biztonsági szoftverek, ide nem értve azokat, amelyek hozzáférés-szabályozó eszközökhöz vagy szolgáltatásokhoz kapcsolódnak; működési kockázatkezelési szoftverek; a fentiek egyike sem vonatkozik hozzáférés-ellenőrző eszközökre vagy szolgáltatásokra, adatok hitelesítésére vagy titkosítására, hitelesítő adatok kezelésére, biometrikus azonosító eszközökre, zárrakra vagy hamisítás elleni eszközökre.

42 Spamszűrő szolgáltatások; elektronikus adatbiztonsági rendszerek tervezése és fejlesztése, ide nem értve, amely hozzáférés-szabályozó eszközökhöz vagy szolgáltatásokhoz kapcsolódik; számítógép biztonsági fenyegetés elemzés adatok védelméhez, ide nem értve, amely hozzáférés-szabályozó eszközökhöz vagy szolgáltatásokhoz kapcsolódik; adatbiztonsági tanácsadás, ide nem értve, amely hozzáférés-szabályozó eszközökhöz vagy szolgáltatásokhoz kapcsolódik; elektronikus adatbiztonsághoz kapcsolódó számítógépes programozás, ide nem értve, amely hozzáférés-szabályozó eszközökhöz vagy szolgáltatásokhoz kapcsolódik; adatbiztonsági szolgáltatások, ide nem értve azokat, amelyek hozzáférés-szabályozó eszközökhöz vagy szolgáltatásokhoz kapcsolódnak; számítógép-biztonsági kockázatkezelő programok biztosítása, ide nem értve, amely hozzáférésszabályozó eszközökhöz vagy szolgáltatásokhoz kapcsolódik; csalás megelőzéshez, csalás felismeréshez, megfelelőséghez, ügyfél ellenőrzéshez és üzleti ellenőrzéshez kapcsolódó számítógépes programfejlesztés, ide nem értve, amely hozzáférés-szabályozó eszközökhöz vagy szolgáltatásokhoz kapcsolódik; adatfeldolgozó számítógépes programok készítése; szoftverek tervezése adat- és multimédiás tartalmak átalakításához protokollokról más protokollokra; online, nem letölthető szoftverek ideiglenes használatának biztosítása adatok továbbítása céljából; felhasználói hitelesítési szolgáltatások nyújtása biometrikus hardver- és szoftvertechnológia alkalmazásával e-kereskedelmi tranzakciókhoz, ide nem értve, amely hozzáférés-szabályozó eszközökhöz vagy szolgáltatásokhoz kapcsolódik; számítógépes biztonsággal és számítógépes kockázatok megelőzésével kapcsolatos számítógépes szoftverek frissítése, ide nem értve, amely hozzáférés-szabályozó eszközökhöz vagy szolgáltatásokhoz kapcsolódik; számítógépes szoftverek számítógépes biztonsággal és

számítógépes kockázatok megelőzésével kapcsolatos karbantartása, ide nem értve, amely hozzáférés-szabályozó eszközökhöz vagy szolgáltatásokhoz kapcsolódik; adatok értékeléséhez és számolásához használatos számítógépes szoftverek programozása; adatok olvasására, átvitelére és rendszerezésére szolgáló számítógépes szoftverek programozása; mesterséges intelligencia platformok szoftver mint szolgáltatásként (SaaS), ide nem értve azokat, amelyek hozzáférés-szabályozó eszközökhöz vagy szolgáltatásokhoz kapcsolódnak; csalásmegelőző, csalás felismerő, megfelelőségi, ügyfél ellenőrzési vagy üzleti ellenőrzési szoftvermegoldások kifejlesztése internetszolgáltatók és internet felhasználók számára, ide nem értve azokat, amely hozzáférés-szabályozó eszközökhöz vagy szolgáltatásokhoz kapcsolódnak; beléptetés mint szolgáltatás (ACaaS) szoftverek installálása, ide nem értve, amely hozzáférés-szabályozó eszközökhöz vagy szolgáltatásokhoz kapcsolódik; technikai támogatási szolgáltatások csalásmegelőző számítógépes szoftverekkel és alkalmazásokkal kapcsolatban, ide nem értve azokat, amelyek hozzáférés-szabályozó eszközökhöz vagy szolgáltatásokhoz kapcsolódnak; kutatás a csalásmegelőző, csalás felismerő, megfelelőségi, ügyfél ellenőrzési vagy üzleti ellenőrzési számítógépes programok és szoftverek területén, ide nem értve, amely hozzáférés-szabályozó eszközökhöz vagy szolgáltatásokhoz kapcsolódik; tanácsadási szolgáltatások számítógépes szoftverek használatával kapcsolatban; csalásmegelőző, csalás felismerő, megfelelőségi, ügyfél ellenőrzési vagy üzleti ellenőrzési számítógépes szoftverek és programok aktualizálása és karbantartása, ide nem értve, amely hozzáférésszabályozó eszközökhöz vagy szolgáltatásokhoz kapcsolódik; csalásmegelőző, csalás felismerő, megfelelőségi, ügyfél ellenőrzési vagy üzleti ellenőrzési számítástechnikai hardver és szoftver tervezés és fejlesztés, ide nem értve azokat, amelyek hozzáférés-szabályozó eszközökhöz vagy szolgáltatásokhoz kapcsolódnak; csalásmegelőző, csalás felismerő, megfelelőségi, ügyfél ellenőrzési vagy üzleti ellenőrzési számítógépes szoftver alkalmazási megoldások kifejlesztése, ide nem értve azokat, amelyek hozzáférés-szabályozó eszközökhöz vagy szolgáltatásokhoz kapcsolódnak; csalásmegelőző, csalás felismerő, megfelelőségi, ügyfél ellenőrző és üzleti ellenőrzési számítógépes szoftverrel kapcsolatos kutatás és tanácsadás, ide nem értve, amely hozzáférés-szabályozó eszközökhöz vagy szolgáltatásokhoz kapcsolódik; tanácsadás a biztonsági szoftverek területén, ide nem értve, amely hozzáférés-szabályozó eszközökhöz vagy szolgáltatásokhoz kapcsolódik; csalásmegelőző, csalás felismerő, megfelelőségi, ügyfél ellenőrző vagy üzleti ellenőrző számítógépes szoftveralkalmazások telepítése és testreszabása, ide nem értve, amelyek hozzáférés-szabályozó eszközökhöz vagy szolgáltatásokhoz kapcsolódik; szoftverek kifejlesztése biztonságos hálózati műveletekhez, ide nem értve azokat, amelyek hozzáférésszabályozó eszközökhöz vagy szolgáltatásokhoz kapcsolódnak; szoftver mint szolgáltatás (SaaS), ide nem értve, amely hozzáférés-szabályozó eszközökhöz vagy szolgáltatásokhoz kapcsolódik; antivírus szoftverek tervezése és fejlesztése; gépi tanulásra szolgáló szoftvert tartalmazó szoftver mint szolgáltatás (SaaS); csalásmegelőző, csalás felismerő, megfelelőségi, ügyfél ellenőrző vagy üzleti ellenőrző szoftvertervezés okostelefonokhoz, ide nem értve, amely hozzáférésszabályozó eszközökhöz vagy szolgáltatásokhoz kapcsolódik; csalásmegelőző, csalás felismerő, megfelelőségi, ügyfél ellenőrző vagy üzleti ellenőrző számítógépes szoftver fejlesztése, ide nem értve, amely hozzáférésszabályozó eszközökhöz vagy szolgáltatásokhoz kapcsolódik; csalásmegelőző, csalás felismerő, megfelelőségi, ügyfél ellenőrző vagy üzleti ellenőrző szoftver mérnökség, ide nem értve, amely hozzáférés-szabályozó eszközökhöz vagy szolgáltatásokhoz kapcsolódik; csalásmegelőző, csalás felismerő, megfelelőségi, ügyfél ellenőrző vagy üzleti ellenőrző szoftvertervezés, ide nem értve, amely hozzáférés-szabályozó eszközökhöz vagy szolgáltatásokhoz kapcsolódik; csalásmegelőző, csalás felismerő, megfelelőségi, ügyfél ellenőrző vagy üzleti ellenőrző szoftveralkotás, ide nem értve, amely hozzáférés-szabályozó eszközökhöz vagy szolgáltatásokhoz kapcsolódik; hitelkártya-tevékenység elektronikus felügyelete internetes visszaélések felderítése érdekében; a fentiek egyike sem vonatkozik hozzáférés-ellenőrző eszközökre vagy szolgáltatásokra, adatok hitelesítésére vagy titkosítására, hitelesítő adatok kezelésére, biometrikus azonosító eszközökre, zárrakra vagy hamisítás elleni eszközökre.

45 Biztonsággal kapcsolatos tájékoztató szolgáltatások; biztonsággal kapcsolatos tanácsadási szolgáltatások; kereskedelmi és ipari vállalatok biztonsági igényei terén nyújtott konzultációs szolgáltatások; biztonsági kockázatok értékelése, ide nem értve azokat, amelyek hozzáférés-szabályozó eszközökhöz vagy szolgáltatásokhoz kapcsolódnak; adatvédelem tiszteletben tartásával kapcsolatos konzultáció, ide nem értve,

amely hozzáférésszabályozó eszközökhöz vagy szolgáltatásokhoz kapcsolódik; a fentiek egyike sem vonatkozik hozzáférés-ellenőrző eszközökre vagy szolgáltatásokra, adatok hitelesítésére vagy titkosítására, hitelesítő adatok kezelésére, biometrikus azonosító eszközökre, zárakra vagy hamisítás elleni eszközökre.

(111) 242.941

(151) 2024.03.01.

(210) M 22 01417

(220) 2022.05.27.

(732) BUDIŠ a. s., Budiš (SK)

(300) POZ 340-2022 2022.02.14. SK

(740) Dr. Melicher Csilla, Budapest

(546)



(511) 32 Energiaitalok.

(111) 243.051

(151) 2024.03.27.

(210) M 23 01525

(220) 2023.06.07.

(732) Styro-Tex Kft., Debrecen (HU)

(740) Artisticon Kft., Budapest

(546)



(511) 35 Reklámozás; építőipari kiskereskedelem; kereskedelmi adminisztráció; irodai munkák.

(111) 243.069

(151) 2024.03.28.

(210) M 23 01527

(220) 2023.06.07.

(732) Styro-Tex Kft., Debrecen (HU)

(740) Artisticon Kft., Budapest

(546)



(511) 35 Reklámozás; építőipari kiskereskedelem; kereskedelmi adminisztráció; irodai munkák.

(111) 243.070

(151) 2024.03.28.

(210) M 23 01526

(220) 2023.06.07.

(732) Styro-Tex Kft., Debrecen (HU)

(740) Artisticon Kft., Budapest

(546)



(511) 35 Reklámozás; építőipari kiskereskedelem; kereskedelmi adminisztráció; irodai munkák.

(111) 243.071

(151) 2024.03.28.

(210) M 23 02374

(220) 2023.09.06.

(732) CEDC International Sp.z.o.o., Oborniki (PL)

(740) Danubia Szabadalmi és Jogi Iroda Kft., Budapest

(554)



(511) 33 Alkoholtartalmú italok, a sörök kivételével; alkoholtartalmú készítmények italok készítéséhez.

(111) 243.072

(151) 2024.03.28.

(210) M 23 01528

(220) 2023.06.07.

(732) Styro-Tex Kft., Debrecen (HU)

(740) Artisticon Kft., Budapest

(546)



(511) 35 Reklámozás; építőipari kiskereskedelem; kereskedelmi adminisztráció; irodai munkák.

(111) 243.073

(151) 2024.03.28.

(210) M 23 01519

(220) 2023.06.08.

(732) Fővárosi Állat- és Növénykert, Budapest (HU)

(541) TáboroZOO

(511) 16 Papír és karton; nyomdaipari termékek; könyvkötészeti anyagok; fényképek; papírárúk és irodaszerek, bútorok kivételével; papíripari vagy háztartási ragasztóanyagok; rajzkellékek és művészeti kellékek; ecsetek;

tanítási és oktatási anyagok; műanyag lapok, fóliák és tasakok csomagoláshoz; nyomdabetűk, klisék; bélyegzőpárnák, festékpárnák (1); biológiai metszetek mikroszkópos vizsgálatokhoz [oktatási anyagok]; fényképek [nyomatott]; fénymásolópapír, nyomtatópapír; hírlevelek; képek; kiszínezhető képek; öntapadós címkék, matricák [papíripari]; rajzok (1); tanítási és oktatási anyagok [kivéve készülékek, berendezések].

21 Eszközök, edények és tartályok háztartási és konyhai célokra; főzőedények és étkészletek, kanalak, kések és villák kivételével; fésűk és szivacsok; kefék (az ecsetek kivételével); kefégyártáshoz használt anyagok; takarítóeszközök; megmunkálatlan vagy félig megmunkált üveg, kivéve az építéshez használt üvegeket; üveg-, porcelán- és fajanszárak; ivópalackok sportoláshoz (1).

25 Ruházati cikkek, cipők, fejfedők; pólók, sapka ellenzők; sapkák.

41 Nevelés; szakmai képzés; szórakoztatás; sport- és kulturális tevékenységek; fényképészet; gyakorlati képzés; idegenvezető túrák levezetése; oktatás biztosítása; sajátos igényekkel foglalkozó asszisztensek által nyújtott oktatási szolgáltatások; táboroztatás; versenyek szervezése [oktatás vagy szórakoztatás]; videorögzítés.

(111) 243.075

(151) 2024.03.28.

(210) M 23 01518

(220) 2023.06.08.

(732) Fővárosi Állat- és Növénykert, Budapest (HU)

(541) VakációZOO

(511) 16 Papír és karton; nyomdaipari termékek; könyvkötészeti anyagok; fényképek; papíráruk és irodaszerek, bútorok kivételével; papíripari vagy háztartási ragasztóanyagok; rajzkellékek és művészeti kellékek; ecsetek; tanítási és oktatási anyagok; műanyag lapok, fóliák és tasakok csomagoláshoz; nyomdabetűk, klisék; bélyegzőpárnák, festékpárnák (1); biológiai metszetek mikroszkópos vizsgálatokhoz [oktatási anyagok]; fényképek [nyomatott]; fénymásolópapír, nyomtatópapír; hírlevelek; képek; kiszínezhető képek; öntapadós címkék, matricák [papíripari]; rajzok (1); tanítási és oktatási anyagok [kivéve készülékek, berendezések].

21 Eszközök, edények és tartályok háztartási és konyhai célokra; főzőedények és étkészletek, kanalak, kések és villák kivételével; fésűk és szivacsok; kefék (az ecsetek kivételével); kefégyártáshoz használt anyagok; takarítóeszközök; megmunkálatlan vagy félig megmunkált üveg, kivéve az építéshez használt üvegeket; üveg-, porcelán- és fajanszárak; ivópalackok sportoláshoz (1).

25 Ruházati cikkek, cipők, fejfedők; pólók, sapka ellenzők; sapkák.

41 Nevelés; szakmai képzés; szórakoztatás; sport- és kulturális tevékenységek; fényképészet; gyakorlati képzés; idegenvezető túrák levezetése; oktatás biztosítása; sajátos igényekkel foglalkozó asszisztensek által nyújtott oktatási szolgáltatások; táboroztatás; versenyek szervezése [oktatás vagy szórakoztatás]; videorögzítés.

(111) 243.079

(151) 2024.03.28.

(210) M 23 00993

(220) 2023.04.18.

(732) Yongkang Jiemeida Industry & Trade Co., Ltd., Yongkang City, Jinhua City, Zhejiang Province (CN)

(740) SBGK Ügyvédi Iroda, Budapest

(546) **ADEYTOS**

(511) 7 Csomagológépek; elektromos kalapácsok; ollók, elektromos; dinamók; fűnyírók [gépek]; famegmunkáló gépek; láncfűrészek; szivattyúk [gépek]; mezőgazdasági gépek; nem kézzel működtetett kézi szerszámok; sűrített levegős gépek; belső égésű motorok [nem szárazföldi járművekhez]; fémmegmunkáló gépek; kések [gépalkatrészek]; fűrófejek [gépalkatrészek]; csapágyak [gépalkatrészek]; fűrészlapok [gépek részei]; vágógépek; karburátorok; tömítések [motorok részei].

8 Kézi csiszoló eszközök; kézzel működtetett kéziszerszámok; lapátok [kéziszerszámok]; csákányok, fejtőkalapácsok [kéziszerszámok]; kézi működtetésű kerti szerszámok; kézi működtetésű emelők; állatok

nyúzására szolgáló eszközök és szerszámok; árak [szerszámok]; fűróbetétek [kéziszerszámok részei]; kalapácsok [kéziszerszámok]; fogók; vésők [kéziszerszámok]; vágóeszközök [kéziszerszámok]; pisztolyok [kéziszerszámok]; ollók; spatulák [kéziszerszámok]; késnyelvek; fűrészek [kéziszerszámok]; állatnyíró eszközök [kéziszerszámok].

9 Napelemek elektromos áram előállítására; tölcserék hangszórókhöz; kapcsolók, elektromos; védősisakok; villogók [fényjelek]; balesetvédelmi kesztyűk; szemüvegek; akkumulátorok, elektromos; védőmaszkok, nem orvosi célokra; okostelefonok; fotovoltaikus cellák; riasztócsengők, elektromos.

(111) 243.103

(151) 2024.03.28.

(210) M 23 01524

(220) 2023.06.07.

(732) Styro-Tex Kft., Debrecen (HU)

(740) Artisticon Kft., Budapest

(546)  **színfutár**

(511) 35 Reklámozás; építőipari kiskereskedelem; kereskedelmi adminisztráció; irodai munkák.

(111) 243.104

(151) 2024.03.28.

(210) M 23 01758

(220) 2023.06.28.

(732) Jobbágy Balázs, Budapest (HU)

(740) Dr. Nemes Ákos Ügyvédi Iroda, Budapest

(546) J O B B A G Y
HAND MADE

(511) 14 Órák és más időmérő eszközök.

35 Reklámozás, óra és ékszer kis- és nagykereskedelme.

(111) 243.105

(151) 2024.03.28.

(210) M 23 01756

(220) 2023.06.28.

(732) Sütő Olivér Zoltán, Budapest (HU)

Sütő Olivia, Budapest (HU)

(740) BRAND WAY & COMPASS Kft., Budapest

(546) 

(511) 24 Textíliák és textilárúk; továbbá ágy- és asztalneműk; szövetek; törölközők; takarók; plédék; vászonból készült termékek.

25 Ruházati termékek; női-, férfi-, gyerek- és babaruhák; cipők; szandálok; sportcipők; lábbelik; gyógy- és normál papucsok; kendők; kabátok; kalapok; táskák; harisnyák; zoknik; blúzok; ingek; pólók; kosztümök; öltönyök; nyakkendők; kesztyűk; pulóverek; ruházati kiegészítők; női-, férfi- gyerek alsóneműk; fürdőruhák; sportruházat; szabadidőruházat; sálak; fej- és csuklópántok; telefon- és kulacstartók.

35 Ruházati termékek, női-, férfi-, gyerek- és babaruhák, cipők, szandálok, sportcipők, lábbelik, gyógy- és normál papucsok, kendők, kabátok, kalapok, táskák, harisnyák, zoknik, blúzok, ingek, pólók, kosztümök, öltönyök, nyakkendők, kesztyűk, pulóverek, ruházati kiegészítők, női-, férfi- gyerek alsóneműk, fürdőruhák, sportruházat, szabadidőruházat, sálak, fej- és csuklópántok, telefon- és kulacstartók kereskedelmi ügyleteinek bonyolítása; reklámozás és marketing tevékenység; kereskedelmi bolthálózatok üzemeltetése és ezzel összefüggő

reklámok; internetes kereskedelem; árubemutatók szervezése és lebonyolítása; divatbemutatók szervezése promóciós célokkal; vásárlási megrendelések ügyintézése.

(111) 243.106

(151) 2024.03.28.

(210) M 23 01752

(220) 2023.06.28.

(732) Szab-Bri 2009 Kft., Nyíregyháza (HU)

(740) Csuka és Társa Ügyvédi Iroda, Budapest

(546)

(511) 29 Hal alapú snack termékek; hal mousse-ok; hal, tartósított; halkonzervek; sózott hal.

30 Fűszerek, ízesítők hal alapú ételekhez; fűszeres készítmények hal alapú ételekhez.

(111) 243.107

(151) 2024.03.28.

(210) M 23 01520

(220) 2023.06.08.

(732) Fővárosi Állat- és Növénykert, Budapest (HU)**(541) BudapestZOO**

(511) 16 Papír és karton; nyomdaipari termékek; könyvkötészeti anyagok; fényképek; papíráruk és irodaszerek, bútorok kivételével; papíripari vagy háztartási ragasztóanyagok; rajzkellékek és művészeti kellékek; ecsetek; tanítási és oktatási anyagok; műanyag lapok, fóliák és tasakok csomagoláshoz; nyomdabetűk, klisék; acél tollak; asztali iratrendező tálcák; asztali könyöklők; asztalneműk papírból; autotípiák, fénykép metszetek; bélyegzőpárnák, festékpárnák (1); bélyegzőpárnák, festékpárnák (2); bélyegző [pecsét] tartó dobozok; bónok, utalványok; borítékok [papíráruk]; cégtáblák papírból vagy kartonból; címkék papírból vagy kartonból; címkék kartotéklapokhoz; csomagolások, borítások palackokhoz papírból vagy kartonból; csomagolópapír; címbélyegzők, címbélyegyek; címtáblák címezőgépekhez; címezőgépek; dossziék [papíráruk] (1); fedelek, kötések, borítók [papíráruk]; fényképek [nyomtatott]; fénymásolópapír, nyomtatópapír; fedelek, kötések, borítók [papíráruk]; fényképek [nyomtatott]; formanyomtatványok, űrlapok; füzetek, könyvek íráshoz vagy rajzoláshoz; gyűrűs irattartók, iratrendezők; hirdetőtáblák papírból vagy kartonból; hírlevelek; hordozható nyomdakészletek [irodai cikkek]; iratgyűjtők, dossziék; irattartók [papíráru]; irodagépek borítékok lezárására; irodai bélyegzőgépek; jegyek; kaparós matricák; katalógusok; képek; képeslapok, levelezőlapok; kézikönyvek [útmutatók]; kiszínezhető képek; könyvecskék, brosúrák (1); könyvecskék, brosúrák(2); könyvek; naplófőkönyvek, főkönyvek; naptárak; névkitűzők [irodai kellékek]; névtábla-tartók [irodai felszerelések]; noteszok (1); noteszok (2); nyomtatványok; magazinok, revűk [időszaki lapok]; padlómaticák; papír feliratok, zászlók; papír- vagy kartondobozok; papírzacsok; pecsétbélyegyek (1); plakátok, falragaszok papírból vagy kartonból; postabélyegyek; posztterek; prospektusok; szórólapok; tanítási és oktatási anyagok [kivéve készülékek, berendezések]; tervrajzok; töltőtoll; újságok; üdvözlőlapok, üdvözlőkártyák; védőborítók könyvekhez; virágcserepburkolók papírból; vonalkód szalagok; zacskók csomagolásra papírból vagy műanyagból; zászlófűzér papírból; zászlók papírból.

21 Eszközök, edények és tartályok háztartási és konyhai célokra; főzőedények és étkezészetek, kanalak, kések és villák kivételével; fésűk és szivacsok; kefék (az ecsetek kivételével); agyagedények; asztaldíszek; bögrék, korsók; palackok; poharak papírból vagy műanyagból; termoszok; vázák; virágcserepek.

25 Ruházati cikkek, cipők, fejfedők; atlétatrikók; boák [nyakbavalók]; esőruhák; dzsekik; felsőruházat; hímzett ruhadarabok; ingek; kabátok, dzsekik; kalapárak (1); kalapárak (2); készruhák; pólók; pulóverek; rövid ujjú ingek; sapkák; trikók.

- 28 Játékok és játékszerek; videojátékok; testnevelési és sportcikk; karácsonyfadíszek; asztali társasjátékok; dominójátékok; frizbik; gyűjthető kártyák [kártyajátékok] (1); gyűjthető kártyák [kártyajátékok] (2); játékfigurák; játékkártyák (1); játékkártyák (2); játékkártyák (3); kirakós játékok [puzzle]; világító parti karkötők/pálcák.
- 35 Reklámozás; üzleti menedzsment, szervezés és adminisztráció; irodai munkák; árucikkek promóciója influenszerek segítségével; áruk bemutatása kommunikációs médiában, kiskereskedelmi célokból; árusító standok bérbeadása; célzott marketing; hirdetési- és reklámszolgáltatások; hirdetési felület kölcsönzése; hirdetőtáblák bérbeadása [reklámtáblák]; közönségszolgálati szolgáltatások; közvélemény-kutatás; közönségszolgálati szolgáltatások; on-line hirdetői tevékenység számítógépes hálózaton; reklámanyagok [röplapok, prospektusok, nyomtatványok, áruminták] terjesztése; kereskedelmi és üzleti kapcsolattartási adatok biztosítása; kereskedelmi közvetítői szolgáltatások; kereskedelmi rendezvények szervezése és lebonyolítása; kereskedelmi- vagy reklámcélú kiállítások; kereskedelmi vásárok rendezése; különböző szakemberek ügyfelekkel való összehozásával kapcsolatos üzleti közvetítői szolgáltatások; munkaerő-toborzás; péktermékekkel kapcsolatos kiskereskedelmi szolgáltatások; recepciós szolgáltatások látogatók számára [irodai tevékenység]; számlázás.
- 36 Pénzügyi, monetáris és banki szolgáltatások; biztosítási szolgáltatások, ingatlannal kapcsolatos szolgáltatások; ajándékutalványok kibocsátása; árajánlatok előkészítése költségbeadási célokra; kedvezmények nyújtása más résztvevő létesítményeknek tagsági kártya használatán keresztül; pénzügyi információk nyújtása; pénzügyi információk nyújtása weboldalon keresztül; pénzügyi szponzorálás, támogatás; vagyionkezelés.
- 38 Távközlési szolgáltatások; elektronikus levelezés, e-mail; internetes fórumok biztosítása; közösségi hálózatok fórumai [chat szobák]; podcastok átvitele; televíziós műsorszórás, közvetítés; videokonferencia szolgáltatások.
- 41 Nevelés; szakmai képzés; szórakoztatás; sport- és kulturális tevékenységek; kefégyártáshoz használt anyagok; takarítóeszközök; megmunkálatlan vagy félig megmunkált üveg, kivéve az építéshez használt üvegeket; üveg-, porcelán- és fajanszárak; akadémiák [oktatás]; alkotóműhelyek szervezése és lebonyolítása; állatidomítás, kiképzés; állatkertek szolgáltatásai; coaching [tréning]; cosplay szórakoztató rendezvények szervezése; drónos fényképezési szolgáltatások; drónos videózási szolgáltatások; egészségklub szolgáltatások [egészség és fitness]; elektronikus kiadványszerkesztés; előadások rendezése; előadóművészek szolgáltatásai; élő előadások bemutatása; eszmeeszerék, kollokviumok szervezése és lebonyolítása; felhasználói értékelések szolgáltatása szórakoztató vagy kulturális célokra; feliratozás; fényképészet; filmek feliratozása; fordítás és tolmácsolás; hangversenyek, koncertek szervezése és lebonyolítása; idegenvezetős túrák levezetése; konferenciák szervezése és lebonyolítása; kongresszusok szervezése és lebonyolítása; könyvkiadás; kulturális vagy oktatási célú kiállítások szervezése; mentorálás; múzeumi kiállítások bemutatása; művészeti galériák által nyújtott kulturális, oktató és szórakoztató szolgáltatások; nyereményjátékok működtetése; oktatási információs szolgáltatások; podcastek gyártása; rádió- és televízióműsorok készítése; sajátos igényekkel foglalkozó asszisztensek által nyújtott oktatási szolgáltatások; show-műsorok készítése; szabadidős tevékenységekkel kapcsolatos tájékoztatás; szabadulószoza [szórakoztatás]; színházi produkciók; szórakozási, szórakoztatási információk; szórakoztatási célú rendezvényszervezés; szórakoztatási szolgáltatások; szórakoztató rendezvények lebonyolítása; versenyek szervezése [oktatás vagy szórakoztatás]; videorögzítés; zenei produkciók; zenekarok szolgáltatásai.
- 43 Vendéglátás (élelmezés); időleges szállásadás; étel és ital catering; éttermi szolgáltatások; kintinok, büfék, étkezdék.
- 44 Orvosi szolgáltatások; állatgyógyászati szolgáltatások; higiéniai és szépségápolási szolgáltatások emberek vagy állatok részére; mezőgazdasági, vizgazdálkodási, kertészeti és erdőgazdasági szolgáltatások; állatok jelenlétével megvalósuló terápiai szolgáltatások; kertészeti szolgáltatások (1); koszorúkészítés; művészeti terápia; virágkötészeti szolgáltatások.
- 45 Jogi szolgáltatások; biztonsági szolgáltatások személyek és vagyontárgyak fizikai védelme céljából; társkereső szolgáltatások, online közösségi hálózati szolgáltatások; temetkezési szolgáltatások; gyermekfelügyelet; gyermekfelügyelet [babysitter szolgáltatások]; jogi dokumentumok elkészítése; létesítmények biztonsági őrzése távoli megfigyelő rendszerekkel; őrző-védő szolgáltatások; szerzői jogok kezelése; talált tárgyak visszaszolgáltatása.

(111) 243.108

(151) 2024.03.28.

(210) M 23 02056

(220) 2023.08.01.

(732) Dancris Group Kft., Felsőzsolca (HU)

(740) Csuka és Társa Ügyvédi Iroda, Budapest

(541) Carbon Carp

(511) 28 Testnevelési és sportcikkék; horgász cikkek, horgászatban használt eszközök és felszerelések.

(111) 243.109

(151) 2024.03.28.

(210) M 23 02594

(220) 2023.09.22.

(732) ALPHA ZOO Kft., Székesfehérvár (HU)

(740) dr. Fülöp Balázs jogtanácsos, Székesfehérvár

(546)  PAWFECT

(511) 5 Állatgyógyászati készítmények, állatok fürdetésére szolgáló készítmények [rovarirtók], állatpelenkák, antiparazita készítmények, balzsamok orvosi, gyógyászati célokra, balzsam készítmények orvosi, gyógyászati célokra, biocidok, biológiai diagnosztikai reagensek gyógyászati célra, biológiai készítmények állatorvosi célokra, biológiai szövetkultúrák állatorvosi célokra, diagnosztikai készítmények, diétás ételek gyógyászati célokra, diétás italok gyógyászati célokra, egérirtó szerek, étrend-kiegészítők állatok számára, fájdalomcsillapítók, féreghajtók, anthelmintikumok, gyógytápanyag-készítmények terápiás vagy gyógyászati használatra, gyulladásgátló termékek, halliszt gyógyszerészeti célokra, légyfogó papír, növényi kivonatok gyógyszerészeti felhasználásra, nyomelem készítmények emberi és állati fogyasztásra, összejtek állatgyógyászati használatra, rovarirtó szerek, táplálékkiegészítők, vitaminkészítmények.

31 Alom állatoknak, algarobilla [állati táplálék], erősítő takarmány állatoknak, gabonafélék feldolgozásakor keletkezett melléktermékek, állati fogyasztásra, halliszt állati fogyasztásra, kutyaedelek [kekszfélék], táplálék házi kedvenceknek, táplálékok termékek állatok hizlalására.

(111) 243.110

(151) 2024.03.28.

(210) M 23 02592

(220) 2023.09.22.

(732) ALPHA ZOO Kft., Székesfehérvár (HU)

(740) dr. Fülöp Balázs jogtanácsos, Székesfehérvár

(541) PawFect

(511) 5 Állatgyógyászati készítmények, állatok fürdetésére szolgáló készítmények [rovarirtók], állatpelenkák, antiparazita készítmények, balzsamok orvosi, gyógyászati célokra, balzsam készítmények orvosi, gyógyászati célokra, biocidok, biológiai diagnosztikai reagensek gyógyászati célra, biológiai készítmények állatorvosi célokra, biológiai szövetkultúrák állatorvosi célokra, diagnosztikai készítmények, diétás ételek gyógyászati célokra, diétás italok gyógyászati célokra, egérirtó szerek, étrend-kiegészítők állatok számára, fájdalomcsillapítók, féreghajtók, anthelmintikumok, gyógytápanyag-készítmények terápiás vagy gyógyászati használatra, gyulladásgátló termékek, halliszt gyógyszerészeti célokra, légyfogó papír, növényi kivonatok gyógyszerészeti felhasználásra, nyomelem készítmények emberi és állati fogyasztásra, összejtek állatgyógyászati használatra, rovarirtó szerek, táplálékkiegészítők, vitaminkészítmények.

31 Alom állatoknak, algarobilla [állati táplálék], erősítő takarmány állatoknak, gabonafélék feldolgozásakor keletkezett melléktermékek, állati fogyasztásra, halliszt állati fogyasztásra, kutyaedelek [kekszfélék], táplálék házi kedvenceknek, táplálékok termékek állatok hizlalására.

(111) 243.111

(151) 2024.03.28.

(210) M 23 02061

(220) 2023.08.01.

(732) Kórusz István, Veszprém-Gyulafirátót (HU)

(740) Danubia Szabadalmi és Jogi Iroda Kft., Budapest

(546)

(511) 3 Mosószeres, tisztítószeres, haj- és testápolási készítmények.

(111) 243.112

(151) 2024.03.28.

(210) M 23 02060

(220) 2023.08.01.

(732) Compagnie Generale des Etablissements Michelin, Clermont-Ferrand (FR)

(740) Hegymegi-Barakonyi és Fehérváry Baker & McKenzie Ügyvédi Iroda, Budapest

(546)

(511) 6 Cégtáblák, cégérek fémből; közönséges fém kupák, trófeák, serlegek; fémtáblák.

25 Sétkabátok, kötények, szakácssapkák; szakácsok, séfek által viselt papírsapkák, kezeslábas overallok.

(111) 243.113

(151) 2024.03.28.

(210) M 23 02059

(220) 2023.08.01.

(732) Compagnie Generale des Etablissements Michelin, Clermont-Ferrand (FR)

(740) Hegymegi-Barakonyi és Fehérváry Baker & McKenzie Ügyvédi Iroda, Budapest

(546)

(511) 6 Cégtáblák, cégérek fémből; közönséges fém kupák, trófeák, serlegek; fémtáblák.

25 Sétkabátok, kötények, szakácssapkák; szakácsok, séfek által viselt papírsapkák, kezeslábas overallok.

(111) 243.114

(151) 2024.03.28.

(210) M 23 02058

(220) 2023.08.01.

(732) Compagnie Generale des Etablissements Michelin, Clermont-Ferrand (FR)

(740) Hegymegi-Barakonyi és Fehérváry Baker & McKenzie Ügyvédi Iroda, Budapest

(546)

(511) 6 Cégtáblák, cégérek fémből; közönséges fém kupák, trófeák, serlegek; fémtáblák.

25 Séfkabátok, kötények, szakácssapkák; szakácsok, séfek által viselt papírsapkák, kezeslábas overallok.

(111) 243.115

(151) 2024.03.28.

(210) M 23 02144

(220) 2023.08.11.

(732) SAVENCIA SA, Viroflay (FR)

(740) Danubia Szabadalmi és Jogi Iroda Kft., Budapest

(546)



(511) 29 Tej, sajt és tejtermékek; étkezési olajok és zsírok.

(111) 243.166

(151) 2024.04.02.

(210) M 23 02376

(220) 2023.09.06.

(732) CEDC International Sp.z.o.o., Oborniki (PL)

(740) Danubia Szabadalmi és Jogi Iroda Kft., Budapest

(541) LAMiA

(511) 33 Alkoholtartalmú italok, a sörök kivételével; alkoholtartalmú készítmények italok készítéséhez.

(111) 243.167

(151) 2024.04.02.

(210) M 23 02457

(220) 2023.09.12.

(732) Virgin Enterprises Limited, London (GB)

(740) SBGK Ügyvédi Iroda, Budapest

(546)



(511) 32 Sörök; ásványvizek és szénsavas vizek és egyéb alkoholmentes italok; gyümölcsitalok és gyümölcslevek; szirupok és egyéb italok készítésére szolgáló készítmények.

33 Alkoholos italok (sörök kivételével).

(111) 243.175

(151) 2024.04.03.

(210) M 23 02303

(220) 2023.08.30.

(732) ATV Első Magyar Magán televíziós Zártkörűen Működő Részvénytársaság, Budapest (HU)

(740) Stubenvoll Ügyvédi Iroda, Budapest

(546)



- (511) 9 Abakuszok, golyós számológépek; ácsvonalzók, famérő lécek; adatfeldolgozó készülékek, berendezések; akkumulátor dobozok; akkumulátor- és elemtöltők (1); akkumulátor- és elemtöltők (2); akkumulátorok elektromos cigarettákhoz; akkumulátor üvegek; akusztikus kapcsolók; alhidádék; alkohommérők, alkoholszondák; anódok; anódelepek; antennák; antikatódok; anyagok elektromos hálózatokhoz, fővezetékekhez [huzalok, kábelek]; anyagvizsgáló készülékek és gépek; apertométerek, numerikus apertúra mérésre szolgáló eszközök [optika]; áramátalakítók, transzformátorok; áramegyenirányítók; áramkör bekapcsolók; áramköri megszakítók (1); áramköri megszakítók (2); áramlásmérők, fogyasztásmérők; árammérők, ampermérők; áramtároló rácsok elemekhez; árbócok rádióantennákhoz; armatúrák, forgórészek [elektromosság]; asztrofotográfiai lencsék; asztronómiai berendezések és készülékek; audio interfészek; audio keverők; audiovizuális tanítási eszközök; audiovizuális vevőkészülékek; automatikus időkapcsolók; automatikus kormányberendezések járművekhez; autórádiók; azbeszternyők tűzoltóknak; azbesztesztyűk balesetvédelmi célokra; azbesztruhák tűzvédelmi célokra; azimutális műszerek, eszközök; azonosító fonalak, zsinórok elektromos vezetékhez; azonosító héjak, hüvelyek elektromos vezetékhez; balesetek elleni védőkesztyűk; balesetvédelmi hálók; bankjegykiadó automaták [ATM]; barométerek; bébiőrök; bélyegzőórák [időregisztráló eszközök]; bérmentés ellenőrzésére szolgáló készülékek; berregők, hangjelzők, áramszaggatók; betatronok; betörésgátló riasztókészülékek; biochipek; biometrikus azonosító kártyák; biometrikus útlevelek; biztonsági berendezések vasúti közlekedéshez; biztonsági felügyelő robotok; biztonsági hálók; biztonsági övek, hevederek nem járműülésekhez és sportfelszerelésekhez; biztonsági ponyvák; biztonsági tokenek [kódoló eszközök]; biztosíték huzalok; biztosítékok; botkormányok számítógépekhez, nem videojátékokhoz; bőrvastagságmérő készülékek (1); bőrvastagságmérő készülékek (2); bűvárkesztyűk; bűvármászok, bűvárálcok; bűvár ólomövek; bűvárpipák, légzőcsövek; bűvárruhák (1); bűvárruhák (2); bűvös lámpák [laterna magica]; CD-lejátszók; CD-ROM-ok; chipkártyák [integrált áramkörös kártyák]; ciklotronok; cukortartalom-mérők; csatlakozások elektromos vezetékhez; csatlakozások, kábelsaruk [villamosság]; csatlakozott karkötők [mérőműszerek]; csatolók [adatfeldolgozó berendezés]; csavarmenet mérők; csecsemőmérlegek; csengők [figyelmeztető berendezések]; cseppentők mérésre, nem gyógyászati vagy háztartási célokra; csuklótámaszok számítógépekhez; dekompressziós kamrák; demagnetizáló készülékek mágnesszalagokhoz; denzitométerek, feketedésmérők; derékszögű vonalzó méréshez; derékszög vonalzó méréshez; desztilláló berendezések tudományos célokra; detektorok; diafragmák [akusztika]; diafragmák [fényképészet]; diafragmák, membránok tudományos berendezésekhez; diagnosztikai berendezések, nem gyógyászati célokra; diffrakciós készülékek [mikroszkópia]; digitális fényképeretek; digitális jelek; digitális könyvolvasók; digitális meteorológiai állomások; diktafonok; dinamométerek, erőmérők; díszítő mágnesek; DNS-chipek; dózismérők, doziméterek; DVD-lejátszók; egérpadok; egér számítógép-periféria]; elágazódobozok [elektromosság]; elágazódobozok [villamosság]; elágazóhüvelyek elektromos kábelekhez; elakadásjelző háromszögek; elektrodinamikai készülékek jelzések, jelzőlámpák távirányítására; elektrodinamikai készülékek vasúti váltók távvezérlésére; elektrolizáló készülékek; elektromágneses tekercek (1); elektromágneses tekercek (2); elektromos ajtócsengők; elektromos akkumulátorok járművekhez; elektromos aljzatok; elektromos átalakítók; elektromos csatlakozók, konnektor dugók; elektromos csatolások (1); elektromos csatolások (2); elektromos elemek, akkumulátorok (1); elektromos elemek, akkumulátorok (2); elektromos elemek, akkumulátorok (3); elektromos elemek, akkumulátorok (4); elektromos érintkezők; elektromos és elektronikus effekt egységek hangszerekhez; elektromos induktorok; elektromos kábelek (1); elektromos kábelek (2); elektromos kábelkötegek autókhoz; elektromos kerítések; elektromos kisülési csövek, nem világítási célra; elektromos kollektorok; elektromos kommutációs készülékek; elektromos konverterek; elektromos riasztócsengők; elektromos távgyújtó készülékek; elektromos tekercek, elektromos veszteségjelzők, veszteségindikátorok; elektromos vezetők, vezeték; elektromos zárok; elektroncső; elektronikus árucímkék, termékcímkék; elektronikus belépés-ellenőrzési rendszerek egymással összeköttetésben lévő biztonsági ajtókhöz;

elektronikus interaktív táblák; elektronikus jeladók; elektronikus kijelzótáblák; elektronikus kotta, letölthető; elektronikus naplók; elektronikus numerikus kijelzők; elektronikus nyakörvek állatok idomításához; elektronikus zsebfordítógépek; elemek, telepek világításhoz; életmentő jelzőrakéták, nem robbanékony és nem pirotechnikai; életmentő készülékek és felszerelések; életmentő tutajok; ellenállások, elektromos; elosztódobozok [elektromosság]; elosztó pultok, konzolok [elektromosság]; elosztótáblák [elektromosság]; epidiaszkópok; equalizerek [audio készülékek]; ergométerek; érmével működő mechanizmusok televíziókészülékekhez; erősítő csövek; erősítők; eszközök virtuális billentyűzetek kivetítéséhez; ételelemző készülékek; exponált filmek; exponált mozifilmek; exponált röntgenfilmek; faxgépek; fedelek, borítók elektromos csatlakozókhoz; fejes vonalzó méréshez; fejfedők mint védősisakok; fejhallgatók; fej tisztító szalagok [felvétel]; fejjvédő eszközök; fejjvédők sportoláshoz; fekete dobozok [adat rögzítők]; felügyelő, ellenőrző berendezések, elektromos; félvezetők; fémdetektorok ipari vagy katonai használatra; fényceruzák vizuális kijelzőkhöz, displayekhez; fényerő-szabályozók, elektromos; fényképészeti állványok; fényképészeti diaposzítívók; fényképészeti keresők, képkeresők; fényképészeti készülékek és eszközök tárolására készült tokok; fényképészeti villanólámpák, vakuk; fényképezőgépek, kamerák; fényképnymatok szatinálására szolgáló készülékek; fénykibocsátó diódák [LED]; fénykibocsátó elektronikus mutatóeszközök; fénymásoló; fényvisszaverő biztonsági mellények; fényvisszaverő macskaszemek ruházathoz, közlekedési balesetek megelőzésére; fermentáló készülékek [laboratóriumi berendezések]; festékpátronok, üres, nyomtatókhoz és fénymásológépekhez (1); festékpátronok, üres, nyomtatókhoz és fénymásológépekhez (2); feszültségnövelő transzformátorok; feszültség szabályozók járművekhez; filmfelvevő készülékek, berendezések; filmvágó készülékek; fizikai kísérletekhez való készülékek és eszközök; fluoreszcens ernyők; fodrászati gyakorló fejek [oktatási eszközök]; fogvédők; fonalszámlálók [nagyítóüvegek]; fordulatszám mérők; fordulatszám-szabályozók lemezjátszókhoz; fotométerek (1); fotométerek (2); fotónymatok szárítására szolgáló készülékek; fotovillamos elemek; földmérő berendezések és eszközök; földmérő eszközök; földmérő láncok; frekvenciamérők; függőnók (1); függőnók (2); fülbetétek fejhallgatókhoz; fül dugók bűvárokhoz; fülhallgatók távközléshez; fürdőszobai mérlegek; füstjelző berendezések; galenit kristályok [detektorok]; galvanométerek; gázmérők [mérőműszerek]; gázvizsgáló eszközök; golyóálló kabátok, mellények; golyóálló ruházat; GPS készülékek; gumiabroncsokban levő nyomás csökkenését automatikusan jelző készülékek; gyorsulásmérők; gyűrű méretező; hajlékonylemezek, flopílemezek; hajózási jelzőberendezések; hajózási készülékek és műszerek; hamis pénzérme detektorok; hangátvitelre szolgáló készülékek; hangfelvétel-hordozók; hanglemezek; hanglokalizáló eszközök; hangreprodukáló készülékek; hangriasztók; hangrögzítő, hangfelvevő készülékek; hangrögzítő szalagok; hangszedő karok lemezjátszókhoz; hangszórók, hangosbemondók, megafonok; hangszóró kürtök; hangszórószekrények, hangszóródobozok; hangvezetők, hangcsatornák; hanyattgerek, trackball-ok [számítógépes eszközök]; háromdimenziós szemüvegek; háromlábú állványok fényképezőgépekhez (1); háromlábú állványok fényképezőgépekhez (2); határolók, limiterek [elektromosság]; háttérvásznak [fényképészet]; hegesztőpajzsok; heliografikus [fénytávíró] készülékek; higanyos libellák; hitelkártya terminálok; hologramok; homokórák; hordható videokijelző monitorok; hordozható media lejátszók; hő- és nedvességmérők; hőmérők, nem gyógyászati használatra; hőmérsékletjelző címkék, nem gyógyászati használatra; hőmérsékletjelző készülékek; hőmérsékletszabályozó készülékek; hullámmérők; humanoid robotok mesterséges intelligenciával; huzalcsatlakozók [elektromosság]; időregisztráló készülékek; indítókábelek motorokhoz; indukciós tekercsek; infravörös érzékelő berendezések; inkubátorok baktériumkultúrákhoz; integrált áramköri chippek; integrált áramkörök (1); integrált áramkörök (2); integrált áramkörök (3); interaktív érintőképernyős terminálok; interkommunikációs berendezések, készülék; inverterek, áramátalakítók [elektromosság]; ionizációs készülékek, nem lég- vagy vízkezeléshez; ipari műveletek távirányítására szolgáló elektromos berendezések; iránytűk, tájolók, kompaszok [mérőműszerek]; irányzó távcsövek lőfegyverekhez; írásvetítő berendezések; jegynyomatók; jelölőmércek [asztalos munkához]; jelzőbóják (1); jelzőbóják (2); jelzőcsengők; jelzőcsörgők használatok tereléséhez; jelzőlámpák; jelzőpanelek, világító vagy mechanikus; jelzősípok; jukeboxok [háttértároló eszközök] számítógépekhez; kalibráló gyűrűk; kaloriméterek; kamera filterek; kamerás bébiőrök; kapcsolódobozok [elektromosság]; kapcsolók, elektromos; kapcsolótáblák; kapilláris csövek; katódok; katódos rozsdavédő készülékek, berendezések; kazánvezérlő

eszközök; kéknymatos berendezések; kémcsövek; kemencék laboratóriumi használatra; kémlelőnyílások [nagyítólencsék] ajtókra; kénmérők; képtávíró készülékek; keretek diapozitívekhez; kézi adó-vevők [walkie-talkie készülékek]; kézi elektronikus szótárak; kézi számítógépek [PDA]; kiegyensúlyozó készülékek, mérlegek (1); kiegyensúlyozó készülékek, mérlegek (2); kihangosító készletek telefonokhoz; kilométerszámlálók járművekhez; klímaszabályozó digitális termosztátok; koaxiális kábelek; kódolt azonosító karkötők, mágneses; kódolt kulcskártyák; kódolt mágneskártyák; kommutátorok; kompakt lemezek, CD-k [audio-video]; komparátorok; kondenzátorok [elektronika]; kontaktlencsék; kontaktlencse tárolók, tartók; korrekciós lencsék [optika]; kozmográfiai eszközök, műszerek; kódjelzők, nem robbanásveszélyes; köpenyek/burkolatok elektromos kábelekhez; körlogarléc; közlekedési jelzőlámpa berendezések [jelzőeszközök]; közlekedési táblák, világító vagy mechanikus; központi feldolgozó egységek; központosító készülékek diapozitívokhoz; közúti jelzőbóják; kromatográfiás berendezések laboratóriumi használatra; kronográfok [időrogzító készülékek]; kutyasípok; kvantumpontra fénykibocsátó diódák [QLED]; laboratóriumi centrifugák; laboratóriumi robotok; laboratóriumi tálcák; laktométerek, tejfajsúlymérők (1); laktométerek, tejfajsúlymérők (2); láncok cvikkerhez, csipetűs szemüveghez; laptopokhoz kialakított állványok; laptop számítógépek (1); laptop számítógépek (2); laptop tokok; légsűrűségmérők, aerométerek; légzőcsövek búvároknak; légzőkészülékek, a mesterséges lélegeztetésre szolgáló készülékek kivételével; légzőkészülékek légszűrésre; légzőkészülékek víz alatti úszáshoz; légzőmaszkok nem mesterséges lélegeztetéshez; lejtésmutatók, dőlésindikátorok; lemezek akkumulátorokhoz; lemezjátékosok; lemezjátékosok cseréjére szolgáló készülékek; lemezmeghajtók számítógépekhez; lencsevédők (1); lencsevédők (2); lépésmérők, lépésszámlálók; letölthető csengőhangok mobiltelefonokhoz; letölthető elektronikus kiadványok, publikációk; letölthető elektronikus pénztárcák [e-pénztárcák]; letölthető grafikák mobiltelefonokhoz; letölthető hangulatjelek mobiltelefonokhoz; letölthető kriptográfiai kulcsok kriptovaluta fogadásához és elköltéséhez; letölthető számítógépes játékosoftverek; letölthető zenefájlok (1); letölthető zenefájlok (2); levegő elemzésére szolgáló készülékek; levélmérlegek; lézerek nem gyógyászati célokra; lézeres vészjelző fények; logarléc; logok, hajósebesség mérő műszerek; lombikállványok, retortaállványok; lombikok laboratóriumi kísérletekhez; lopásgátló berendezések, elektromos; lovagló sisakok; lyukkártyás irodagépek; magasságmérők [altiméterek]; magasságmérő műszerek; mágneses adathordozók; mágneses huzalok, mágnes-huzalok; mágneses kódolók; mágneses rezonanciás képalkotó [MRI] berendezések, nem gyógyászati célokra; mágneses személyazonosító kártyák; mágneslemezek; mágnesszalag-egységek számítógépekhez; mágnesszalagok; magnetofonok; magnók [kazetták lejátszásához]; matematikai műszerek; mechanikus jelzések, jelzőtáblák; mechanizmusok érmével működő berendezésekhez, készülékekhez; megafonok; megfigyelő műszerek; mélynyomók; mélységmérő készülékek és gépek; mélységmérő ólmok; mélységmérő zsinegek; memóriakártyák videojáték-gépekhez; mentőcsónakok; mentőkapszulák természeti katasztrófák esetére; mentőmellények (1); mentőmellények (2); mentőmellények (3); mennyiségjelzők; mércék, mértékek, mérőműszerek; mérlegek testtömeg-analizátorral; mérőasztalok [felmérő, tervező eszközök]; mérőeszközök, mértékek; mérőkanalak, adagolókanalak; mérőkészülékek, elektromos; mérőkörzők; mérőműszerek (1); mérőműszerek (2); mérőüvegek; meteorológiai léggömbök; meteorológiai műszerek; metronómkok, ütemadók; mikrofonok; mikrométer csavarok optikai eszközökhöz; mikrométerek; mikroprocesszorok; mikroszkópok; mikrotomok; mobiltelefonok; modemek; monitorok [számítógép hardver]; monitorok [számítógép programok]; mosótálcák [fényképészet]; munkamegfigyelő, -ellenőrző tükrök; munkavédelmi arcvédő pajzsok; műholdak tudományos célokra; műholdas navigációs készülékek; műholdkereső mérőműszerek; nagyfrekvenciás készülékek; nagyító készülékek [fényképészet]; nagyítók, lupék [optika]; nanorészecske-méret elemzők; napelemek, szolár akkumulátorok; napelemek villamosenergia termeléshez; napszemüvegek; navigációs berendezések járművekhez [fedélzeti számítógépek]; navigációs eszközök; nedvességmérők, higrométerek; neon világítások; nyomásjelző dugók szelepekhez; nyomásjelzők; nyomásmérő eszközök (1); nyomásmérő eszközök (2); nyomógombok csengőkhöz; nyomtatók számítógépekhez; objektívek [lencsék] optikák; ohm-mérők; okosgyűrűk; okoskarórák; okostelefonok; okoszemüvegek; oktánsok; oktatási készülékek; olvasók [adatfeldolgozó eszközök]; olvasztótégelyek (laboratóriumi -); operációs rendszer programok számítógépekhez, rögzített; optikai adathordozók; optikai cikkek; optikai gyűjtőlencsék, kondenzorok; optikai karakterolvasók; optikai készülékek és eszközök; optikai

lámpák; optikai lemezek; optikai lencsék; optikai szálak [üvegszálak] (1); optikai szálak [üvegszálak] (2); optikai üveg; orrcsipeszek műugrók és úszók részére; orsók [fényképészet]; ostyák, lemezek integrált áramkörökhöz; oszcillográfok; oxigén áttöltésére szolgáló készülékek; ózonizátorok, ózonizálók; összedagóépek; parkolásérzékelők járművekhez; parkolóórák; pénzérmével működtetett szerkezetek; pénztárgépek; pénzsámláló és -válogató gépek; periszkópok; petri-csészék; piezoelektromos érzékelők; pipetták; pirométerek; pitot-csövek; planiméterek, területmérők; polariméterek, sarkításmérők; precíziós mérlegek; precíziós mérőműszerek; prizmak [optika]; próbababuk újraélesztés gyakorlásához [oktatási eszközök]; radarkészülékek; rádiókészülékek; radiológiai ernyők ipari használatra; radiológiai készülékek ipari használatra; rádiós személyhívók; rádiótávíró készülékek; rádiótelefon készülékek; rajzfilmek; rajzgépek; reduktorok [elektromosság]; refraktométerek; refraktorok, fénysugártörő készülékek; relék, elektromos; reosztátok; részecskegyorsítók; retorták, lombikok; riasztók; riasztósípok; rosták fotogravúrhöz; röntgensövek, nem orvosi célokra; röntgenfelvételek, nem orvosi célokra; röntgenkészülékek nem gyógyászati célokra; röntgensugarak elleni védőeszközök, nem gyógyászati használatra; röntgensugárzás elleni védőkesztyűk ipari célokra; röntgensugárzás előállító készülékek és berendezések, nem orvosi célokra; savmérők, acidiméterek akkumulátorokhoz; savsűrűségmérők; sebesség-ellenőrző készülékek járművekhez; sebességjelzők; sebességmérő műszerek [fényképészet]; sétálómagnók; sorszám kiadók; sótartalommérők, sófokológok; sötétkamrák [fényképészet]; sötétkamra lámpák [fényképészet]; sötét üveg, lemez keretei [fényképészet]; speciális laboratóriumi bútorok; speciális ruházat laboratóriumi használatra; spektrográfok; spektroszkópok; sportsípok; stroboszkópok; sugázmérők, aktinométerek; súlymérő berendezések (1); súlymérő berendezések (2); súlymérő készülékek és eszközök; súlyok; sűrűségmérők, denziméterek; szabályozó berendezések, elektromos; szabászati mérőszalagok; szájvédők sportoláshoz; számítógép billentyűzetek; számítógépek; számítógépes hardver; számítógépes játékszoftverek, rögzített; számítógépes képernyővédő szoftverek, rögzített vagy letölthető; számítógépes programok [letölthető szoftverek]; számítógépes programok, rögzített (1); számítógépes programok, rögzített (2); számítógépes szoftveralkalmazások, letölthető; számítógépes szoftverplatformok, rögzített vagy letölthető formában; számítógéphez kialakított perifériák; számítógép hordozó tokok, táskák; számítógép interfészek; számítógép-képernyőkhöz kialakított védőfóliák; számítógép memória eszközök; számlálók, mérőműszerek; számlázógépek; számológépek; szárítóállványok [fényképészet]; szavazógépek; szegélyjelzők, szegélyjelölők; szelfibotok [kézi egykaros állványok]; szelfi lencsék; szélirány jelzésére szolgáló szélzsákok; szélmérők, anemométerek; szemlencsét, okulárokat tartalmazó műszerek; szemlencsék, okulárok; szemüvegek (1); szemüvegek (2); szemüvegkeretek; szemüveglencsék; szemüvegtokok; szemüvegzsínórok; szenzoros kesztyűk; szerszám befogó- és vezető mérőműszerek; szerves fénykibocsátó diódák [OLED]; szextánsok; szferométerek; szigetelt rézhuzalok; szíjak, pántok mobiltelefonokhoz; szikrafogók; szimulátorok járművek kormányozásához és vezérléséhez; szimulátorok újraélesztési oktatáshoz; színpadvilágítás-szabályozók; szintezőlécek [földmérő műszerek]; szintező műszerek (1); szintező műszerek (2); szirénák; szkennerek [adatfeldolgozó eszközök]; szócsövek; szolenoid szelepek [elektromágneses kapcsolók]; szonárok, hanglokátorok; szondák tudományos használatra; szögmérők [mérőműszerek]; sztereoszkópikus berendezések; sztereoszkópok; szűrők légzőmaszkokhoz; táblagépek; táblagép tokok; tachométerek; tanító robotok; tárolók, tartók mikroszkóp tárgylemezekhez; tartók elektromos tekercsekhez; távadók, transzmitterek [távközlés] (1); távadók, transzmitterek [távközlés] (2); távcsövek, látcsövek [kétsöví]; távirányító készülékek; távirányító készülékként működő elektronikus kulcstartók; távirógépek; távíró huzalok; távíró készülékek; távmérő műszerek, teleméterek; távolságmérő, távmérő berendezések; távolságrögzítő készülékek, kilométerszámlálók; taxaméterek [díjmutató számlálószervezetek]; telefonkagylók; telefonok; telefonok mikrofonjai; telefonvezetékek; tele-jelenlét robotok; telekommunikációs készülékek ékszer formájában; teleszkópok; tengerészeti iránytűk; tengeri mélységmérők; teodolitok; térdpárnák, térdvédők munkásoknak; termografikus kamerák; termosztátok járművekhez; testhevederek teheremeléshez; tesztelő készülékek nem gyógyászati használatra; tisztítóberendezések hanglemezekhez; tojáslámpázók; tokok digitális személyi asszisztensekhez [PDA-khoz]; tokok okostelefonhoz; tokok okostelefonokhoz; tolómérők, tolómércék (1); tolómérők, tolómércék (2); tolómérők, tolómércék (3); tolosúlyos kézimérlegek; totalizátorok; töltőállomások elektromos járművekhez; töltők elektromos cigarettákhoz;

tranzisztorok [elektronikus]; triódák; túlélőtakarók; túlfeszültség korlátozók; túlfeszültség levezetők; villámhárítók; tük lemezjátszókhöz; tükrök [optikai]; tük tájolókhöz; tűzálló ruházat; tűzálló takarók; tűzcsapók; tűzéségi célzótávcsövek; tűzjelző készülékek; tűzlépcsők, tűzlétrák; tűzoltófecskeendők; tűzoltóhajók; tűzoltókészülék (1); tűzoltókészülék (2); tűzoltó sprinkler-rendszerek; tűzoltó szivattyúk (1); tűzoltó szivattyúk (2); tűzoltótömlők; TV-készülékek; tv-súgógépek; ujjbősségmérők; ultraibolya sugárzás elleni szűrők, fényképezéshez; USB pendrive-ok; ütközési próbababák; üzemanyagszint-mérők; üzenetrögzítők; vágóberendezések mozifilmekhez; vakításgátló ellenzők; vakításgátló szemüvegek; vakuk [fényképészet]; vákuumsövek [rádió]; vákuummérők; válaszeladók [transzponderek]; varázssvesszők [vízkutatóké]; variométerek; védőálarcok/-maszkok; védőcipők balesetek, sugárzás és tűz ellen; védőeszközök személyek balesetvédelmére; védőfóliák okostelefonokhoz; védőöltözetek pilóták részére; védőruhák balesetek, sugárzás és tűz ellen; védősisakok sportoláshoz; védőszemüvegek sportoláshoz; vegyszeti berendezések és eszközök; vékony kliens számítógépek; vetítógépek; vetítővásznak; vezérlőpanelek [elektromosság]; vezetékcsatornák, kábelcsatornák [elektromosság]; vezetékek, elektromos; vezeték nélküli telefonok; videojáték patronok, kazetták; videokamerák; videokazetták (1); videokazetták (2); videoképernyők; videomagnók, képmagnók; videotelefonok; videovetítők, projektorok; világítástechnikai ballasztok [áramkorlátozó elemek]; világító jeladók; világító jelek; világító vagy mechanikai jelzések; villamosított sínek fényszórók felszerelésére; villanófények, villogók; virtuális valóság headsetek; viselhető aktivitásészlelők; viselhető számítógépek; visszapillantó kamerák járművekhez; viszkozitásmérők; vizelet-fajsúlymérők; vízmérők, hidrométerek; vízszintezők, vízmértékek (1); vízszintezők, vízmértékek (2); vízszintjelzők; voltmérők; vonalkód leolvasók; vonalzó [mérőeszközök] (1); vonalzó [mérőeszközök] (2); wah-wah pedálok; zárkioldók [fényképészet] (1); zárkioldók [fényképészet] (2); zavarászűrő készülékek [villamosság]; zenegépek [jukeboxok]; zsebszámológépek.

38 Digitális fájlok továbbítása; elektronikus hirdetőtábla szolgáltatás [távközlési szolgáltatás]; elektronikus levelezés, e-mail; faxberendezések kölcsönzése; faxok továbbítása; felhasználói hozzáférés biztosítása számítógépes világhálókhöz; globális számítógépes hálózatokhoz való hozzáférési idő biztosítása [bérbeadása]; hangposta szolgáltatások; hírügynökségek; hozzáférés biztosítása adatbázisokhoz; információszolgáltatás távközlési ügyekben; internetes fórumok biztosítása; kábeltelevíziós műsorszórás; kommunikáció száloptikás hálózatok segítségével; kommunikáció számítógép terminálokkal; közösségi hálózatok fórumai [chat szobák]; mobiltelefonos kommunikáció; modemek kölcsönzése; műholdas átvitel; nagysebességű adatátvitel; okostelefonok bérbeadása; podcastok átvitele; rádióadás; rádiós kommunikáció; személyhívó szolgáltatások [rádió, telefonon vagy egyéb elektronikus kommunikációs eszközön keresztül]; táviratok továbbítása; távirón keresztüli kommunikáció biztosítása (1); távirón keresztüli kommunikáció biztosítása (2); távkonferencia szolgáltatások; távközlési berendezések kölcsönzése; távközlési csatornák biztosítása távvásárláshoz; távközlési útválasztás és csomópont szolgáltatások [beszélgetésterelés és összeköttetés]; telefon- és mobiltelefon szolgáltatások (1); telefon- és mobiltelefon szolgáltatások (2); telefonok kölcsönzése; telekommunikációs csatlakozások biztosítása egy globális számítógépes hálózathoz; televíziós műsorszórás, közvetítés; telex szolgáltatások; üdvözlőkártyák továbbítása online; üzenetek és képek továbbítása számítógépek segítségével; üzenetek küldése; üzenetküldő készülékek kölcsönzése; vezeték nélküli műsorterjesztés; videokonferencia szolgáltatások; video on-demand közvetítések.

41 Aikido oktatás; akadémiák [oktatás]; alkotóműhelyek szervezése és lebonyolítása [képzés]; állatidomítás, kiképzés; állatkertek szolgáltatásai; arcfestés; audioberendezések kölcsönzése; bálók szervezése; beltéri akváriumok kölcsönzése; bentlakásos iskolák; cirkuszok; coaching [tréning]; cosplay szórakoztató rendezvények szervezése; dalírás; digitális zene szolgáltatása az interneten [nem letölthető]; diszkók szolgáltatásai; divatbemutatók szervezése szórakoztatási célokból; dzsúdó [judo] oktatás; egészségklub szolgáltatások [egészség és fitness]; éjszakai klubokban nyújtott szórakoztatási szolgáltatások; elektronikus kiadványszerkesztés; elektronikus könyvek és folyóiratok on-line publikálása; előadóművészek szolgáltatásai; élő előadások bemutatása; eszmecserek, kollokviumok szervezése és lebonyolítása; felhasználói értékelések szolgáltatása szórakoztató vagy kulturális célokra; felhasználói értékelési rangsorok szolgáltatása szórakoztató vagy kulturális célokra; fényképészet; filmek feliratozása; filmfelvevő berendezések kölcsönzése; filmforgalmazás; filmgyártás,

kivéve reklámfilmek; filmrendezés, a reklámfilmek kivételével; filmstúdiók; filmszínházi előadások, filmbemutatók; fitness órák vezetése; fizikai erőnléti felmérési szolgáltatások edzési célokra; fordítás és tolmácsolás; forgatókönyvírás; forgatókönyvírás, nem reklámcélra; fotóriportok készítése; golflétesítmények üzemeltetése; gyakorlati képzés [szemléltetés]; hangfelvételek kölcsönzése; hangmérnöki szolgáltatások rendezvényekhez; hangversenyek, koncertek szervezése és lebonyolítása; helyfoglalás show-műsorokra; idegenvezetős túrák levezetése; időmérés sporteseményeken; iskolák által nyújtott oktatási szolgáltatások; játékfelszerelések kölcsönzése; játékkaszinók [szerencsejátékok]; játékkölcsönzés; játéktérmi szolgáltatások nyújtása; jegyirodai szolgáltatások [szórakoztatás]; jelbeszéd fordítása; kalligráfiai [szépírási] szolgáltatások; karaoke szolgáltatások nyújtása; klubszolgáltatások [szórakoztatás vagy oktatás]; know-how átadása (képzés); konferenciák szervezése és lebonyolítása; kongresszusok szervezése és lebonyolítása; könnyűbúvár felszerelések kölcsönzése; könyvkiadás; könyvtári szolgáltatások; kulturális vagy oktatási célú kiállítások szervezése; lemezlovas [DJ] szolgáltatások; levelező tanfolyamok; mentorálás; mikrofilmzés; modell ülés művészek számára; mozgókönyvtári szolgáltatások; mozifilmek kölcsönzése; múzeumi szolgáltatások [bemutatók, kiállítások]; művészeti alkotások bérbeadása; művészeti galériák által nyújtott kulturális, oktató és szórakoztató szolgáltatások; nem letölthető filmek biztosítása digitális videotár szolgáltatások útján; nem letölthető televízióműsorok biztosítása digitális videotár szolgáltatások útján; nem reklámcélú szövegek publikálása; nyereményjátékok működtetése; oktatás biztosítása; oktatási információs szolgáltatások; oktatási vizsgáztatás; oktatóvizsga drónok vezetésére képesítést szerezni kívánó felhasználók számára; online elektronikus kiadványok biztosítása, nem letölthetők; online, nem letölthető videók biztosítása; óvodák; pályaválasztási tanácsadás; partik tervezése [szórakoztatás]; rádió- és televíziókölcsönzés; rádió- és televízióműsorok készítése; rádiós szórakoztatás; riporter szolgáltatások; sado oktatás [japán teázási szertartással kapcsolatos oktatás]; sajátos igényekkel foglalkozó asszisztensek által nyújtott oktatási szolgáltatások; show-műsorok készítése; show-műsorok szervezése [impreszáriók szolgáltatásai]; sportfelszerelések kölcsönzése, a járművek kivételével; sportlétesítmények üzemeltetése (1); sportlétesítmények üzemeltetése (2); sportpályák bérbeadása; sportversenyek rendezése; stadionok bérbeadása; stúdiószolgáltatások; szabadidős létesítmények üzemeltetése; szabadidős tevékenységekkel kapcsolatos tájékoztatás; szakmai átképzés; számítógépes hálózatról online biztosított játékszolgáltatások; személyes oktatóforumok rendezése és levezetése; személyi edző szolgáltatások [fitness edzés]; szemináriumok szervezése és lebonyolítása; szépségversenyek szervezése; szerencsejátékok; szimpóziumok szervezése és lebonyolítása; szimulátorokkal nyújtott képzési szolgáltatások; színházi produkciók; szinkronizálás; színpadi díszletek kölcsönzése (1); színpadi díszletek kölcsönzése (2); szórakozási, szórakoztatási információk; szórakoztatási szolgáltatások; szövegszerkesztés [kivéve reklámszövegek]; táboroztatás; televíziós szórakoztatás; tenispályák kölcsönzése; testnevelés; tolmács szolgáltatások; tornatanítás; tördelési szolgáltatások, nem hirdetési célokra; tréning-szimulátorok bérbeadása; vallásoktatás; varieté-előadások bemutatása; versenyek szervezése [oktatás vagy szórakoztatás]; vezetett mászótúrák lebonyolítása; vidámparkok; videofelvételek kölcsönzése; videokamerák kölcsönzése; videorögzítés; videoszalagok kölcsönzése; videoszalagok vágása; videoszerkesztési szolgáltatások eseményekhez; világítástechnikai szolgáltatások eseményekhez; világítóberendezések kölcsönzése színházak vagy televíziós stúdiók részére; zenei produkciók; zenekarok szolgáltatásai; zeneszerzés.

(111) 243.177

(151) 2024.04.03.

(210) M 23 02304

(220) 2023.08.30.

(732) ATV Első Magyar Magán-televíziós Zártkörűen Működő Részvénytársaság, Budapest (HU)

(740) Stubenvoll Ügyvédi Iroda, Budapest

(546) **aktuál!**

(511) 9 Abakuszok, golyós számológépek; ácsvonalzók, famérő lécek; adatfeldolgozó készülékek, berendezések;

akkumulátor dobozok; akkumulátor- és elemtöltők (1); akkumulátor- és elemtöltők (2); akkumulátorok elektromos cigarettákhoz; akkumulátor üvegek; akusztikus kapcsolók; alhidádék; alkoholmérők, alkoholszondák; anódok; anódtelpek; antennák; antikatódok; anyagok elektromos hálózatokhoz, fővezetékekhez [huzalok, kábelek]; anyagvizsgáló készülékek és gépek; apertométerek, numerikus apertúra mérésére szolgáló eszközök [optika]; áramátalakítók, transzformátorok; áramegyenirányítók; áramkör bekapcsolók; áramköri megszakítók (1); áramköri megszakítók (2); áramlásmérők, fogyasztásmérők; árammérők, ampermérők; áramtároló rácsok elemekhez; árbócok rádióantennákhoz; armatúrák, forgórészek [elektromosság]; asztrofotográfiai lencsék; asztronómiai berendezések és készülékek; audio interfészek; audio keverők; audiovizuális tanítási eszközök; audiovizuális vevőkészülékek; automatikus időkapcsolók; automatikus kormányberendezések járművekhez; autórádiók; azbeszternyők tűzoltóknak; azbesztkezesztyűk balesetvédelmi célokra; azbesztruhák tűzvédelmi célokra; azimutális műszerek, eszközök; azonosító fonalak, zsinórok elektromos vezetékhez; azonosító héjak, hüvelyek elektromos vezetékhez; balesetek elleni védőkesztyűk; balesetvédelmi hálók; bankjegykiadó automaták [ATM]; barométerek; bébiőrök; bélyegzőórák [időregisztráló eszközök]; bérmentés ellenőrzésére szolgáló készülékek; berregők, hangjelzők, áramszaggatók; betatronok; betörésgátló riasztókészülékek; biochipek; biometrikus azonosító kártyák; biometrikus útlevelek; biztonsági berendezések vasúti közlekedéshez; biztonsági felügyelő robotok; biztonsági hálók; biztonsági övek, hevederek nem járműülésekhez és sportfelszerelésekhez; biztonsági ponyvák; biztonsági tokenek [kódoló eszközök]; biztosíték huzalok; biztosítékok; botkormányok számítógépekhez, nem videojátékokhoz; bőrvastagságmérő készülékek (1); bőrvastagságmérő készülékek (2); bűvárkesztyűk; bűvármaszok, bűvárálcok; bűvár ólomövek; bűvárpipák, légzőcsövek; bűvárruhák (1); bűvárruhák (2); bűvös lámpák [laterna magica]; CD-lejátszók; CD-ROM-ok; chipkártyák [integrált áramkörös kártyák]; ciklotronok; cukortartalom-mérők; csatlakozások elektromos vezetékhez; csatlakozások, kábelsaruk [villamosság]; csatlakozott karkötők [mérőműszerek]; csatolók [adatfeldolgozó berendezés]; csavarmenet mérők; csecsemőmérlegek; csengők [figyelmeztető berendezések]; cseppentők mérésre, nem gyógyászati vagy háztartási célokra; csuklótámaszok számítógépekhez; dekompressziós kamrák; demagnetizáló készülékek mágnesszalagokhoz; denzitométerek, feketedésmérők; derékszögű vonalzó méréshez; derékszög vonalzó méréshez; desztilláló berendezések tudományos célokra; detektorok; diafragmák [akusztika]; diafragmák [fényképészet]; diafragmák, membránok tudományos berendezésekhez; diagnosztikai berendezések, nem gyógyászati célokra; diffrakciós készülékek [mikroszkópia]; digitális fényképeretek; digitális jelek; digitális könyvolvasók; digitális meteorológiai állomások; diktafonok; dinamométerek, erőmérők; díszítő mágnesek; DNS-chipek; dózismérők, doziméterek; DVD-lejátszók; egérpadok; egér számítógép-periféria]; elágazódobozok [elektromosság]; elágazódobozok [villamosság]; elágazóhüvelyek elektromos kábelekhez; elakadásjelző háromszögek; elektrodinamikai készülékek jelzések, jelzőlámpák távirányítására; elektrodinamikai készülékek vasúti váltók távvezérlésére; elektrolizáló készülékek; elektromágneses tekercsek (1); elektromágneses tekercsek (2); elektromos ajtócsengők; elektromos akkumulátorok járművekhez; elektromos aljzatok; elektromos átalakítók; elektromos csatlakozók, konnektor dugók; elektromos csatolások (1); elektromos csatolások (2); elektromos elemek, akkumulátorok (1); elektromos elemek, akkumulátorok (2); elektromos elemek, akkumulátorok (3); elektromos elemek, akkumulátorok (4); elektromos érintkezők; elektromos és elektronikus effekt egységek hangszerekhez; elektromos induktorok; elektromos kábelek (1); elektromos kábelek (2); elektromos kábelkötegek autókhoz; elektromos kerítések; elektromos kisülési csövek, nem világítási célra; elektromos kollektorok; elektromos kommutációs készülékek; elektromos konverterek; elektromos riasztócsengők; elektromos távgyújtó készülékek; elektromos tekercsek, elektromos veszteségjelzők, veszteségindikátorok; elektromos vezetők, vezeték; elektromos zárok; elektroncső; elektronikus árucímkék, termékcímkék; elektronikus belépés-ellenőrzési rendszerek egymással összeköttetésben lévő biztonsági ajtókhöz; elektronikus interaktív táblák; elektronikus jeladók; elektronikus kijelzőtáblák; elektronikus kotta, letölthető; elektronikus naplók; elektronikus numerikus kijelzők; elektronikus nyakörvek állatok idomításához; elektronikus zsebfordítógépek; elemek, telepek világításhoz; életmentő jelzőrakéták, nem robbanékony és nem pirotechnikai; életmentő készülékek és felszerelések; életmentő tutajok; ellenállások, elektromos; elosztódobozok [elektromosság]; elosztó pultok, konzolok [elektromosság]; elosztótáblák [elektromosság]; epidiaszkópok;

equalizerek [audio készülékek]; ergométerek; érmével működő mechanizmusok televíziókészülékekhez; erősítő csövek; erősítők; eszközök virtuális billentyűzetek kivetítéséhez; ételelemző készülékek; exponált filmek; exponált mozifilmek; exponált röntgenfilmek; faxgépek; fedelek, borítók elektromos csatlakozókhoz; fejes vonalzők méréshez; fejfedők mint védősisakok; fejhallgatók; fejtisztító szalagok [felvétel]; fejvédő eszközök; fejvédők sportoláshoz; fekete dobozok [adatrögzítők]; felügyelő, ellenőrző berendezések, elektromos; félvezetők; fémdetektorok ipari vagy katonai használatra; fényceruzák vizuális kijelzőkhöz, displayekhez; fényerő-szabályozók, elektromos; fényképészeti állványok; fényképészeti diapozitívok; fényképészeti keresők, képkeresők; fényképészeti készülékek és eszközök tárolására készült tokok; fényképészeti villanólámpák, vakuk; fényképezőgépek, kamerák; fényképnyomatok szatinálására szolgáló készülékek; fénykibocsátó diódák [LED]; fénykibocsátó elektronikus mutatóeszközök; fénymásolók; fényvisszaverő biztonsági mellények; fényvisszaverő macskaszemek ruházathoz, közlekedési balesetek megelőzésére; fermentáló készülékek [laboratóriumi berendezések]; festékpátronok, üres, nyomtatókhoz és fénymásológépekhez (1); festékpátronok, üres, nyomtatókhoz és fénymásológépekhez (2); feszültségnövelő transzformátorok; feszültség szabályozók járművekhez; filmfelvevő készülékek, berendezések; filmvágó készülékek; fizikai kísérletekhez való készülékek és eszközök; fluoreszcens ernyők; fodrászati gyakorló fejek [oktatási eszközök]; fogvédők; fonalszámlálók [nagyítóüvegek]; fordulatszám mérők; fordulatszám-szabályozók lemezjátszókhöz; fotométerek (1); fotométerek (2); fotónyomatok szárítására szolgáló készülékek; fotovillamos elemek; földmérő berendezések és eszközök; földmérő eszközök; földmérő láncok; frekvenciamérők; függőónok (1); függőónok (2); fülbetétek fejhallgatókhoz; fül dugók búvároknak; fülhallgatók távközléshez; fürdőszobai mérlegek; füstjelző berendezések; galenit kristályok [detektorok]; galvanométerek; gázométerek [mérőműszerek]; gázvizsgáló eszközök; golyóálló kabátok, mellények; golyóálló ruházat; GPS készülékek; gumiabroncsokban levő nyomás csökkenését automatikusan jelző készülékek; gyorsulásmérők; gyűrű méretező; hajlékonylemezek, flopilemezek; hajózási jelzőberendezések; hajózási készülékek és műszerek; hamis pénzérme detektorok; hangátvitelre szolgáló készülékek; hangfelvétel-hordozók; hanglemezek; hanglokalizáló eszközök; hangreprodukáló készülékek; hangriasztók; hangrögzítő, hangfelvevő készülékek; hangrögzítő szalagok; hangszedő karok lemezjátszókhöz; hangszórók, hangosbemondók, megafonok; hangszóró kürtök; hangszórószekrények, hangszóródobozok; hangvezetők, hangcsatornák; hanyattgerek, trackball-ok [számítógépes eszközök]; háromdimenziós szemüvegek; háromlábú állványok fényképezőgépekhez (1); háromlábú állványok fényképezőgépekhez (2); határolók, limiterek [elektromosság]; háttérvásznak [fényképészet]; hegesztőpajzsok; heliografikus [fénytávíró] készülékek; higanyos libellák; hitelkártya terminálok; hologramok; homokórák; hordható videokijelző monitorok; hordozható media lejátszók; hő- és nedvességmérők; hőmérők, nem gyógyászati használatra; hőmérsékletjelző címkék, nem gyógyászati használatra; hőmérsékletjelző készülékek; hőmérsékletszabályozó készülékek; hullámmérők; humanoid robotok mesterséges intelligenciával; huzalcsatlakozók [elektromosság]; időregisztráló készülékek; indítókábelek motorokhoz; indukciós tekercsek; infravörös érzékelő berendezések; inkubátorok baktériumkultúrákhoz; integrált áramkörü chippek; integrált áramkörök (1); integrált áramkörök (2); integrált áramkörök (3); interaktív érintőképernyős terminálok; interkommunikációs berendezések, készülék; inverterek, áramátalakítók [elektromosság]; ionizációs készülékek, nem lég- vagy vízkezeléshez; ipari műveletek távirányítására szolgáló elektromos berendezések; iránytűk, tájolók, kompaszok [mérőműszerek]; irányzó távcsövek lőfegyverekhez; írásvetítő berendezések; jegynyomatók; jelölőmércek [asztalosmunkához]; jelzőbóják (1); jelzőbóják (2); jelzőcsengők; jelzőcsörgők használatok tereléséhez; jelzőlámpák; jelzőpanelek, világító vagy mechanikus; jelzősipok; jukeboxok [háttértároló eszközök] számítógépekhez; kalibráló gyűrűk; kaloriméterek; kamera filterek; kamerás bébiőrök; kapcsolódobozok [elektromosság]; kapcsolók, elektromos; kapcsolótáblák; kapilláris csövek; katódok; katódos rozsdavédő készülékek, berendezések; kazánvezérlő eszközök; kéknymatos berendezések; kémcsövek; kemencék laboratóriumi használatra; kémlelőnyílások [nagyító lencsék] ajtókra; kénmérők; képtávíró készülékek; keretek diapozitívekhez; kézi adó-vevők [walkie-talkie készülékek]; kézi elektronikus szótárak; kézi számítógépek [PDA]; kiegyensúlyozó készülékek, mérlegek (1); kiegyensúlyozó készülékek, mérlegek (2); kihangosító kiegészítők telefonokhoz; kilométerszámlálók járművekhez; klímaszabályozó digitális termosztátok; koaxiális kábelek; kódolt azonosító karkötők, mágneses;

kódolt kulcskártyák; kódolt mágneskártyák; kommutátorok; kompakt lemezek, CD-k [audio-video]; komparátorok; kondenzátorok [elektronika]; kontaktlencsék; kontaktlencse tárolók, tartók; korrekciós lencsék [optika]; kozmográfiai eszközök, műszerek; kódjelzők, nem robbanásveszélyes; köpenyek/burkolatok elektromos kábelekhöz; körlogarléc; közlekedési jelzőlámpa berendezések [jelzőeszközök]; közlekedési táblák, világító vagy mechanikus; központi feldolgozó egységek; központosító készülékek diaposzítívokhoz; közúti jelzőbóják; kromatográfiai berendezések laboratóriumi használatra; kronográfok [időmérő készülékek]; kutyasípok; kvantumponthatású fénykibocsátó diódák [QLED]; laboratóriumi centrifugák; laboratóriumi robotok; laboratóriumi tálcák; laktométerek, tejfajsúlymérők (1); laktométerek, tejfajsúlymérők (2); láncok cvikkerhez, csiptető szemüveghez; laptopokhoz kialakított állványok; laptop számítógépek (1); laptop számítógépek (2); laptop tokok; légsűrűségmérők, aerométerek; légzőcsövek búvároknak; légzőkészülékek, a mesterséges lélegeztetésre szolgáló készülékek kivételével; légzőkészülékek légszűrésre; légzőkészülékek víz alatti úszáshoz; légzőmaszkok nem mesterséges lélegeztetéshez; lejtésmutatók, dőlésindikátorok; lemezek akkumulátorokhoz; lemezzjátékok; lemezzjátéktűk cseréjére szolgáló készülékek; lemezmeghajtók számítógépekhez; lencsevédők (1); lencsevédők (2); lépésmérők, lépésszámlálók; letölthető csengőhangok mobiltelefonokhoz; letölthető elektronikus kiadványok, publikációk; letölthető elektronikus pénztárcák [e-pénztárcák]; letölthető grafikák mobiltelefonokhoz; letölthető hangulatjelek mobiltelefonokhoz; letölthető kriptográfiai kulcsok kriptovaluta fogadásához és elköltéséhez; letölthető számítógépes játékszoftverek; letölthető zenefájlok (1); letölthető zenefájlok (2); levegő elemzésére szolgáló készülékek; levélmérlegek; lézerek nem gyógyászati célokra; lézeres vészjelző fények; logarléc; logok, hajósebesség mérő műszerek; lombikállványok, retortaállványok; lombikok laboratóriumi kísérletekhez; lopásgátló berendezések, elektromos; lovagló sisakok; lyukkártyás irodagépek; magasságmérők [altiméterek]; magasságmérő műszerek; mágneses adathordozók; mágneses huzalok, mágnes huzalok; mágneses kódoló; mágneses rezonanciás képalkotó [MRI] berendezések, nem gyógyászati célokra; mágneses személyazonosító kártyák; mágneslemezek; mágnesszalag-egységek számítógépekhez; mágnesszalagok; magnetofonok; magnók [kazetták lejátszásához]; matematikai műszerek; mechanikus jelzések, jelzőtáblák; mechanizmusok érmével működő berendezésekhez, készülékekhez; megafonok; megfigyelő műszerek; mélynyomók; mélységmérő készülékek és gépek; mélységmérő ólmok; mélységmérő zsinegek; memóriakártyák videójáték-gépekhez; mentőcsónakok; mentőkapszulák természeti katasztrófák esetére; mentőmellények (1); mentőmellények (2); mentőmellények (3); mennyiségjelzők; mércék, mértékek, mérőműszerek; mérlegek testtömeg-analizátorral; mérőasztalok [felmérő, tervező eszközök]; mérőeszközök, mértékek; mérőkanalak, adagolókanalak; mérőkészülékek, elektromos; mérőkörzők; mérőműszerek (1); mérőműszerek (2); mérőüvegek; meteorológiai léggömbök; meteorológiai műszerek; metronómkok, ütemadók; mikrofonok; mikrométer csavarok optikai eszközökhöz; mikrométerek; mikroprocesszorok; mikroszkópok; mikrotomok; mobiltelefonok; modemek; monitorok [számítógép hardver]; monitorok [számítógép programok]; mosótálcák [fényképészet]; munkamegfigyelő, -ellenőrző tükrök; munkavédelmi arcvédő pajzsok; műholdak tudományos célokra; műholdas navigációs készülékek; műholdkereső mérőműszerek; nagyfrekvenciás készülékek; nagyító készülékek [fényképészet]; nagyítók, lupék [optika]; nanorészecske-méret elemzők; napelemek, szolár akkumulátorok; napelemek villamosenergia termeléshez; napszemüvegek; navigációs berendezések járművekhez [fedélzeti számítógépek]; navigációs eszközök; nedvességmérők, higrométerek; neon világítások; nyomásjelző dugók szelepekhez; nyomásjelzők; nyomásmérő eszközök (1); nyomásmérő eszközök (2); nyomógombok csengőkhöz; nyomtatók számítógépekhez; objektívek [lencsék] optikák; ohm-mérők; okosgyűrűk; okoskarórák; okostelefonok; okoszemüvegek; oktánsok; oktatási készülékek; olvasók [adatfeldolgozó eszközök]; olvasztótégelyek (laboratóriumi -); operációs rendszer programok számítógépekhez, rögzített; optikai adathordozók; optikai cikkek; optikai gyűjtőlencsék, kondenzorok; optikai karakterolvasók; optikai készülékek és eszközök; optikai lámpák; optikai lemezek; optikai lencsék; optikai szálak [üvegszálak] (1); optikai szálak [üvegszálak] (2); optikai üveg; orrcsipeszek műugrók és úszók részére; órsók [fényképészet]; ostyák, lemezek integrált áramkörökhöz; oszcillográfok; oxigén átvitelére szolgáló készülékek; ózonizátorok, ózonizálók; összeadógépek; parkoláserkékelők járművekhez; parkolóórák; pénzérmével működtetett szerkezetek; pénztárgépek; pénzszámláló és -válogató gépek; periszkópok; petri-csészék; piezoelektromos érzékelők; pipetták; pirométerek; pitot-csővek;

planiméterek, területmérők; polariméterek, sarkításmérők; precíziós mérlegek; precíziós mérőműszerek; prizmák [optika]; próbababuk újraélesztés gyakorlásához [oktatási eszközök]; radarkészülékek; rádiókészülékek; radiológiai ernyők ipari használatra; radiológiai készülékek ipari használatra; rádiós személyhívók; rádiótávíró készülékek; rádiótelefon készülékek; rajzfilmek; rajzgépek; reduktorok [elektromosság]; refraktométerek; refraktorok, fénysugártörő készülékek; relék, elektromos; reosztátok; részecskegyorsítók; retorták, lombikok; riasztók; riasztósípok; rosták fotogravúrhöz; röntgensövek, nem orvosi célokra; röntgenfelvételek, nem orvosi célokra; röntgenkészülékek nem gyógyászati célokra; röntgensugarak elleni védőeszközök, nem gyógyászati használatra; röntgensugárzás elleni védőkesztyűk ipari célokra; röntgensugárzás előállító készülékek és berendezések, nem orvosi célokra; savmérők, acidiméterek akkumulátorokhoz; savsűrűségmérők; sebesség-ellenőrző készülékek járművekhez; sebességjelzők; sebességmérő műszerek [fényképezet]; sétálómagnók; sorszám kiadók; sótartalommérők, sófokoló; sötétkamrák [fényképezet]; sötétkamra lámpák [fényképezet]; sötét üveg, lemez keretei [fényképezet]; speciális laboratóriumi bútorok; speciális ruházat laboratóriumi használatra; spektrográfok; spektroszkópok; sportsípok; stroboszkópok; sugázmérők, aktinométerek; súlymérő berendezések (1); súlymérő berendezések (2); súlymérő készülékek és eszközök; súlyok; sűrűségmérők, denziméterek; szabályozó berendezések, elektromos; szabászati mérőszalagok; szájjvédők sportoláshoz; számítógép billentyűzetek; számítógépek; számítógépes hardver; számítógépes játékszoftverek, rögzített; számítógépes képernyővédő szoftverek, rögzített vagy letölthető; számítógépes programok [letölthető szoftverek]; számítógépes programok, rögzített (1); számítógépes programok, rögzített (2); számítógépes szoftveralkalmazások, letölthető; számítógépes szoftverplatformok, rögzített vagy letölthető formában; számítógéphez kialakított perifériák; számítógép hordozó tokok, táskák; számítógép interfészek; számítógép-képernyőkhöz kialakított védőfóliák; számítógép memória eszközök; számlálók, mérőműszerek; számlázógépek; számológépek; szárítóállványok [fényképezet]; szavazógépek; szegélyjelzők, szegélyjelölők; szelfibotok [kézi egykaros állványok]; szelfi lencsék; szélirány jelzésére szolgáló szélzsákok; szélmérők, anemométerek; szemlencsét, okulárokat tartalmazó műszerek; szemlencsék, okulárok; szemüvegek (1); szemüvegek (2); szemüvegkeretek; szemüveglencsék; szemüvegtokok; szemüvegzsínórok; szenzoros kesztyűk; szerszám befogó- és vezető mérőműszerek; szerves fénykibocsátó diódák [OLED]; szextánsok; szferométerek; szigetelt rézhuzalok; szíjak, pántok mobiltelefonokhoz; szikrafogók; szimulátorok járművek kormányozásához és vezérléséhez; szimulátorok újraélesztési oktatáshoz; színpadvilágítás-szabályozók; szintezőlécek [földmérő műszerek]; szintező műszerek (1); szintező műszerek (2); szirénák; szkennerek [adatfeldolgozó eszközök]; szócsövek; szolenoid szelepek [elektromágneses kapcsolók]; szonárok, hanglokátorok; szondák tudományos használatra; szögmérők [mérőműszerek]; sztereoszkópikus berendezések; sztereoszkópok; szűrők légzőmaszkokhoz; táblagépek; táblagép tokok; tachométerek; tanító robotok; tárolók, tartók mikroszkóp tárgylemezekhez; tartók elektromos tekercsekhez; távadók, transzmitterek [távközlés] (1); távadók, transzmitterek [távközlés] (2); távcsövek, látcsövek [kétesöví]; távirányító készülékek; távirányító készülékként működő elektronikus kulcstartók; távirógépek; táviró huzalok; táviró készülékek; távmérő műszerek, teleméterek; távolságmérő, távmérő berendezések; távolságrögzítő készülékek, kilométerszámlálók; taxaméterek [díjmutató számlálószerkezetek]; telefonkagylók; telefonok; telefonok mikrofonjai; telefonvezetékek; tele-jelenlét robotok; telekommunikációs készülékek ékszer formájában; teleszkópok; tengerészeti iránytűk; tengeri mélységmérők; teodolitok; térdpárnák, térdvédők munkásoknak; termografikus kamerák; termosztátok járművekhez; testhevederek teheremeléshez; tesztelő készülékek nem gyógyászati használatra; tisztítóberendezések hanglemezekhez; tojáslámpázók; tokok digitális személyi asszisztensekhez [PDA-khoz]; tokok okostelefonhoz; tokok okostelefonokhoz; tolómérők, tolómércék (1); tolómérők, tolómércék (2); tolómérők, tolómércék (3); tolósúlyos kézimerlegek; totalizátorok; töltőállomások elektromos járművekhez; töltők elektromos cigarettákhoz; tranzistorok [elektronikus]; triódák; túlélőtakarók; túlfeszültség korlátozók; túlfeszültség levezetők, villámhárítók; tük lemezjátszókhöz; tükrök [optikai]; tük tájolókhöz; tűzálló ruházat; tűzálló takarók; tűzcsapók; tűzéségi célzó távcsövek; tűzjelző készülékek; tűzlépcsők, tűzlétrák; tűzoltófecskendők; tűzoltóhajók; tűzoltókészülék (1); tűzoltókészülék (2); tűzoltó sprinkler-rendszerek; tűzoltó szivattyúk (1); tűzoltó szivattyúk (2); tűzoltótömlők; TV-készülékek; tv-súgó gépek; ujjbősségmérők; ultraibolya sugárzás elleni szűrők,

fényképezéshez; USB pendrive-ok; ütközési próbababák; üzemanyagszint-mérők; üzenetrögzítők; vágóberendezések mozifilmekhez; vakításgátló ellenzők; vakításgátló szemüvegek; vakuk [fényképészet]; vákuumsövek [rádió]; vákuummérők; válaszeladók [transzponderek]; varázsvesszők [vízkutatóké]; variométerek; védőálarcok/-maszkok; védőcipők balesetek, sugárzás és tűz ellen; védőeszközök személyek balesetvédelmére; védőfóliák okostelefonokhoz; védőöltözetek pilóták részére; védőruhák balesetek, sugárzás és tűz ellen; védősisakok sportoláshoz; védőszemüvegek sportoláshoz; vegyszeti berendezések és eszközök; vékony kliens számítógépek; vetítógépek; vetítővásznak; vezérlőpanelek [elektromosság]; vezetékcsatornák, kábelcsatornák [elektromosság]; vezetékek, elektromos; vezeték nélküli telefonok; videojáték patronok, kazetták; videokamerák; videokazetták (1); videokazetták (2); videoképernyők; videomagnók, képmagnók; videotelefonok; videovetítők, projektorok; világítástechnikai ballasztkok [áramkorlátozó elemek]; világító jeladók; világító jelek; világító vagy mechanikai jelzések; villamosított sínek fényszórók felszerelésére; villanófények, villogók; virtuális valóság headsetek; viselhető aktivitásészlelők; viselhető számítógépek; visszapillantó kamerák járművekhez; viszkozitásmérők; vizelet-fajsúlymérők; vízmérők, hidrométerek; vízszintezők, vízmértékek (1); vízszintezők, vízmértékek (2); vízszintjelzők; voltmérők; vonalkód leolvasók; vonalzók [mérőeszközök] (1); vonalzók [mérőeszközök] (2); wah-wah pedálok; zárkioldók [fényképészet] (1); zárkioldók [fényképészet] (2); zavarászűrő készülékek [villamosság]; zenegépek [jukeboxok]; zsebszámológépek.

38 Digitális fájlok továbbítása; elektronikus hirdetőtábla szolgáltatás [távközlési szolgáltatás]; elektronikus levelezés, e-mail; faxberendezések kölcsönzése; faxok továbbítása; felhasználói hozzáférés biztosítása számítógépes világhálókhöz; globális számítógépes hálózatokhoz való hozzáférési idő biztosítása [bérbeadása]; hangposta szolgáltatások; hírügynökségek; hozzáférés biztosítása adatbázisokhoz; információszolgáltatás távközlési ügyekben; internetes fórumok biztosítása; kábeltelevíziós műsorszórás; kommunikáció száloptikás hálózatok segítségével; kommunikáció számítógép terminálokkal; közösségi hálózatok fórumai [chat szobák]; mobiltelefonos kommunikáció; modemek kölcsönzése; műholdas átvitel; nagysebességű adatátvitel; okostelefonok bérbeadása; podcastok átvitele; rádióadás; rádiós kommunikáció; személyhívó szolgáltatások [rádió, telefonon vagy egyéb elektronikus kommunikációs eszközön keresztül]; táviratok továbbítása; távirón keresztüli kommunikáció biztosítása (1); távirón keresztüli kommunikáció biztosítása (2); távkonferencia szolgáltatások; távközlési berendezések kölcsönzése; távközlési csatornák biztosítása távadásárláshoz; távközlési útválasztás és csomópont szolgáltatások [beszélgetésterelés és összeköttetés]; telefon- és mobiltelefon szolgáltatások (1); telefon- és mobiltelefon szolgáltatások (2); telefonok kölcsönzése; telekommunikációs csatlakozások biztosítása egy globális számítógépes hálózathoz; televíziós műsorszórás, közvetítés; telex szolgáltatások; üdvözlőkártyák továbbítása online; üzenetek és képek továbbítása számítógépek segítségével; üzenetek küldése; üzenetküldő készülékek kölcsönzése; vezeték nélküli műsorterjesztés; videokonferencia szolgáltatások; video on-demand közvetítések.

41 Aikido oktatás; akadémiák [oktatás]; alkotóműhelyek szervezése és lebonyolítása [képzés]; állatidomítás, kiképzés; állatkertek szolgáltatásai; arcfestés; audióberendezések kölcsönzése; bálók szervezése; beltéri akváriumok kölcsönzése; bentlakásos iskolák; cirkuszok; coaching [tréning]; cosplay szórakoztató rendezvények szervezése; dalírás; digitális zene szolgáltatása az interneten [nem letölthető]; diszkók szolgáltatásai; divatbemutatók szervezése szórakoztatási célokból; dzsúdó [judo] oktatás; egészségklub szolgáltatások [egészség és fitness]; éjszakai klubokban nyújtott szórakoztatási szolgáltatások; elektronikus kiadványszerkesztés; elektronikus könyvek és folyóiratok on-line publikálása; előadóművészek szolgáltatásai; élő előadások bemutatása; eszmecserek, kollokviumok szervezése és lebonyolítása; felhasználói értékelések szolgáltatása szórakoztató vagy kulturális célokra; felhasználói értékelési rangsorok szolgáltatása szórakoztató vagy kulturális célokra; fényképészet; filmek feliratozása; filmfelvevő berendezések kölcsönzése; filmforgalmazás; filmgyártás, kivéve reklámfilmek; filmrendezés, a reklámfilmek kivételével; filmstúdiók; filmszínházi előadások, filmbemutatók; fitness órák vezetése; fizikai erőnléti felmérési szolgáltatások edzési célokra; fordítás és tolmácsolás; forgatókönyvírás; forgatókönyvírás, nem reklámcélra; fotóriportok készítése; golflétesítmények üzemeltetése; gyakorlati képzés [szemléltetés]; hangfelvételek kölcsönzése; hangmérnöki szolgáltatások rendezvényekhez; hangversenyek, koncertek szervezése és lebonyolítása; helyfoglalás show-műsorokra;

idegenvezetős túrák levezetése; időmérés sporteseményeken; iskolák által nyújtott oktatási szolgáltatások; játékfelszerelések kölcsönzése; játékkaszinók [szerencsejátékok]; játékkölcsönzés; játéktermi szolgáltatások nyújtása; jegyirodai szolgáltatások [szórakoztatás]; jelbeszéd fordítása; kalligráfiai [szépirási] szolgáltatások; karaoke szolgáltatások nyújtása; klubszolgáltatások [szórakoztatás vagy oktatás]; know-how átadása (képzés); konferenciák szervezése és lebonyolítása; kongresszusok szervezése és lebonyolítása; könnyűbúvár felszerelések kölcsönzése; könyvkiadás; könyvtári szolgáltatások; kulturális vagy oktatási célú kiállítások szervezése; lemezlovas [DJ] szolgáltatások; levelező tanfolyamok; mentorálás; mikrofilmzés; modellt ülés művészek számára; mozgókönyvtári szolgáltatások; mozifilmek kölcsönzése; múzeumi szolgáltatások [bemutatók, kiállítások]; művészeti alkotások bérbeadása; művészeti galériák által nyújtott kulturális, oktató és szórakoztató szolgáltatások; nem letölthető filmek biztosítása digitális videotár szolgáltatások útján; nem letölthető televízióműsorok biztosítása digitális videotár szolgáltatások útján; nem reklámcélú szövegek publikálása; nyereményjátékok működtetése; oktatás biztosítása; oktatási információs szolgáltatások; oktatási vizsgáztatás; oktatóvizsga drónok vezetésére képzést szerezni kívánó felhasználók számára; online elektronikus kiadványok biztosítása, nem letölthetők; online, nem letölthető videók biztosítása; óvodák; pályaválasztási tanácsadás; partik tervezése [szórakoztatás]; rádió- és televíziókölcsönzés; rádió- és televízióműsorok készítése; rádiós szórakoztatás; riporter szolgáltatások; sado oktatás [japán teázási szertartással kapcsolatos oktatás]; sajátos igényekkel foglalkozó asszisztensek által nyújtott oktatási szolgáltatások; show-műsorok készítése; show-műsorok szervezése [impresszáriók szolgáltatásai]; sportfelszerelések kölcsönzése, a járművek kivételével; sportlétesítmények üzemeltetése (1); sportlétesítmények üzemeltetése (2); sportpályák bérbeadása; sportversenyek rendezése; stadionok bérbeadása; stúdiószolgáltatások; szabadidős létesítmények üzemeltetése; szabadidős tevékenységekkel kapcsolatos tájékoztatás; szakmai átképzés; számítógépes hálózatról online biztosított játékszolgáltatások; személyes oktatóforumok rendezése és levezetése; személyi edző szolgáltatások [fitness edzés]; szemináriumok szervezése és lebonyolítása; szépségversenyek szervezése; szerencsejátékok; szimpóziumok szervezése és lebonyolítása; szimulátorokkal nyújtott képzési szolgáltatások; színházi produkciók; szinkronizálás; színpadi díszletek kölcsönzése (1); színpadi díszletek kölcsönzése (2); szórakozási, szórakoztatási információk; szórakoztatási szolgáltatások; szövegszerkesztés [kivéve reklámszövegek]; táboroztatás; televíziós szórakoztatás; tenispályák kölcsönzése; testnevelés; tolmács szolgáltatások; tornatanítás; tördelési szolgáltatások, nem hirdetési célokra; tréningsszimulátorok bérbeadása; vallásoktatás; varieté-előadások bemutatása; versenyek szervezése [oktatás vagy szórakoztatás]; vezetett mászóúrák lebonyolítása; vidámparkok; videofelvételek kölcsönzése; videokamerák kölcsönzése; videorögzítés; videoszalagok kölcsönzése; videoszalagok vágása; videoszerkesztési szolgáltatások eseményekhez; világítástechnikai szolgáltatások eseményekhez; világítóberendezések kölcsönzése színházak vagy televíziós stúdiók részére; zenei produkciók; zenekarok szolgáltatásai; zeneszerzés.

(111) 243.183

(151) 2024.04.03.

(210) M 23 02305

(220) 2023.08.30.

(732) ATV Első Magyar Magán-televíziós Zártkörűen Működő Részvénytársaság, Budapest (HU)

(740) Stubenvoll Ügyvédi Iroda, Budapest

(546) **FORUM**

(511) 9 Abakuszok, golyós számológépek; ácsvonalzók, famérő lécek; adatfeldolgozó készülékek, berendezések; akkumulátor dobozok; akkumulátor- és elemtöltők (1); akkumulátor- és elemtöltők (2); akkumulátorok elektromos cigarettákhoz; akkumulátor üvegek; akusztikus kapcsolók; alhidádék; alkohommérők, alkoholszondák; anódok; anódelepek; antennák; antikatódok; anyagok elektromos hálózatokhoz, fővezetékekhez [huzalok, kábelek]; anyagvizsgáló készülékek és gépek; apertóméterek, numerikus apertúra mérésre szolgáló eszközök [optika]; áramátalakítók, transzformátorok; áramegyenirányítók; áramkör bekapcsolók; áramköri megszakítók (1); áramköri megszakítók (2); áramlásmérők, fogyasztásmérők; árammérők, ampermérők; áramtároló rácsok

elemekhez; árbócok rádióantennákhoz; armatúrák, forgórészek [elektromosság]; asztrofotográfiai lencsék; asztronómiai berendezések és készülékek; audio interfészek; audio keverők; audiovizuális tanítási eszközök; audiovizuális vevőkészülékek; automatikus időkapcsolók; automatikus kormányberendezések járművekhez; autórádiók; azbeszternyők tűzoltóknak; azbesztkesztyűk balesetvédelmi célokra; azbesztruhák tűzvédelmi célokra; azimutális műszerek, eszközök; azonosító fonalak, zsinórok elektromos vezetékhez; azonosító héjak, hüvelyek elektromos vezetékhez; balesetek elleni védőkesztyűk; balesetvédelmi hálók; bankjegykiadó automaták [ATM]; barométerek; bébiőrök; bélyegzőórák [időregisztráló eszközök]; bérmentés ellenőrzésére szolgáló készülékek; berregők, hangjelzők, áramszaggatók; betatronok; betörésgátló riasztókészülékek; biochipek; biometrikus azonosító kártyák; biometrikus útlevelek; biztonsági berendezések vasúti közlekedéshez; biztonsági felügyelő robotok; biztonsági hálók; biztonsági övek, hevederek nem járműülésekhez és sportfelszerelésekhez; biztonsági ponyvák; biztonsági tokenek [kódoló eszközök]; biztosíték huzalok; biztosítékok; botkormányok számítógépekhez, nem videojátékokhoz; bőrvastagságmérő készülékek (1); bőrvastagságmérő készülékek (2); bűvárkesztyűk; bűvármaszkok, bűvárálarok; bűvár ólomövek; bűvárpipák, légzőcsövek; bűvárruhák (1); bűvárruhák (2); bűvös lámpák [laterna magica]; CD-lejátszók; CD-ROM-ok; chipkártyák [integrált áramkörös kártyák]; ciklotronok; cukortartalom-mérők; csatlakozások elektromos vezetékhez; csatlakozások, kábelsaruk [villamosság]; csatlakozott karkötők [mérőműszerek]; csatolók [adatfeldolgozó berendezés]; csavarmenet mérők; csecsemőmérlegek; csengők [figyelmeztető berendezések]; cseppentők mérésre, nem gyógyászati vagy háztartási célokra; csuklótámaszok számítógépekhez; dekompressziós kamrák; demagnetizáló készülékek mágnesszalagokhoz; denzitométerek, feketedésmérők; derékszögű vonalzó méréshez; derékszög vonalzó méréshez; desztilláló berendezések tudományos célokra; detektorok; diafragmák [akusztika]; diafragmák [fényképészet]; diafragmák, membránok tudományos berendezésekhez; diagnosztikai berendezések, nem gyógyászati célokra; diffrakciós készülékek [mikroszkópia]; digitális fényképeretek; digitális jelek; digitális könyvolvasók; digitális meteorológiai állomások; diktafonok; dinamométerek, erőmérők; díszítő mágnesek; DNS-chipek; dózismérők, doziméterek; DVD-lejátszók; egérpadok; egér számítógép-periféria]; elágazódobozok [elektromosság]; elágazódobozok [villamosság]; elágazóhüvelyek elektromos kábelekhöz; elakadásjelző háromszögek; elektrodinamikai készülékek jelzések, jelzőlámpák távirányítására; elektrodinamikai készülékek vasúti váltók távvezérlésére; elektrolizáló készülékek; elektromágneses tekercsek (1); elektromágneses tekercsek (2); elektromos ajtócsengők; elektromos akkumulátorok járművekhez; elektromos aljzatok; elektromos átalakítók; elektromos csatlakozók, konnektor dugók; elektromos csatolások (1); elektromos csatolások (2); elektromos elemek, akkumulátorok (1); elektromos elemek, akkumulátorok (2); elektromos elemek, akkumulátorok (3); elektromos elemek, akkumulátorok (4); elektromos érintkezők; elektromos és elektronikus effekt egységek hangszerekhez; elektromos induktorok; elektromos kábelek (1); elektromos kábelek (2); elektromos kábelkötegek autókhoz; elektromos kerítések; elektromos kisülési csövek, nem világítási célra; elektromos kollektorok; elektromos kommutációs készülékek; elektromos konverterek; elektromos riasztócsengők; elektromos távgyújtó készülékek; elektromos tekercsek, elektromos veszteségjelzők, veszteségindikátorok; elektromos vezetők, vezetékek; elektromos zárok; elektroncső; elektronikus árucímkek, termékcímkek; elektronikus belépés-ellenőrzési rendszerek egymással összeköttetésben lévő biztonsági ajtókhöz; elektronikus interaktív táblák; elektronikus jeladók; elektronikus kijelzőtáblák; elektronikus kotta, letölthető; elektronikus naplók; elektronikus numerikus kijelzők; elektronikus nyakörvek állatok idomításához; elektronikus zsebfordítógépek; elemek, telepek világításhoz; életmentő jelzőrakéták, nem robbanékony és nem pirotechnikai; életmentő készülékek és felszerelések; életmentő tutajok; ellenállások, elektromos; elosztódobozok [elektromosság]; elosztó pultok, konzolok [elektromosság]; elosztótáblák [elektromosság]; epidiaszkópok; equalizerek [audio készülékek]; ergométerek; érmével működő mechanizmusok televíziókészülékekhez; erősítő csövek; erősítők; eszközök virtuális billentyűzetek kivetítéséhez; ételelemző készülékek; exponált filmek; exponált mozifilmek; exponált röntgenfilmek; faxgépek; fedelek, borítók elektromos csatlakozókhöz; fejes vonalzó méréshez; fejfedők mint védősisakok; fejhallgatók; fejtisztító szalagok [felvétel]; fejjvédő eszközök; fejjvédők sportoláshoz; fekete dobozok [adatrögzítők]; felügyelő, ellenőrző berendezések, elektromos; félvezetők; fémdetektorok ipari vagy katonai használatra; fényceruzák vizuális kijelzőkhöz, displayekhez;

fényerő-szabályozók, elektromos; fényképészeti állványok; fényképészeti diapozitívok; fényképészeti keresők, képkeresők; fényképészeti készülékek és eszközök tárolására készült tokok; fényképészeti villanólámpák, vakuk; fényképezőgépek, kamerák; fényképnymatok szatinálására szolgáló készülékek; fénykibocsátó diódák [LED]; fénykibocsátó elektronikus mutatóeszközök; fénymásolók; fényvisszaverő biztonsági mellények; fényvisszaverő macskaszemek ruházathoz, közlekedési balesetek megelőzésére; fermentáló készülékek [laboratóriumi berendezések]; festécpatronok, üres, nyomtatókhoz és fénymásológépekhez (1); festécpatronok, üres, nyomtatókhoz és fénymásológépekhez (2); feszültségnövelő transzformátorok; feszültségszabályozók járművekhez; filmfelvevő készülékek, berendezések; filmvágó készülékek; fizikai kísérletekhez való készülékek és eszközök; fluoreszcens ernyők; fodrászati gyakorló fejek [oktatási eszközök]; fogvédők; fonalszámlálók [nagyítóüvegek]; fordulatszám-mérők; fordulatszám-szabályozók lemezjátszókhoz; fotométerek (1); fotométerek (2); fotónymatok szárítására szolgáló készülékek; fotovillamos elemek; földmérő berendezések és eszközök; földmérő eszközök; földmérő láncok; frekvenciamérők; függőórok (1); függőórok (2); fülbetétek fejhallgatókhoz; fül dugók bűvárokhoz; fülhallgatók távközléshez; fürdőszobai mérlegek; füstjelző berendezések; galenit kristályok [detektorok]; galvanométerek; gázométerek [mérőműszerek]; gázvizsgáló eszközök; golyóálló kabátok, mellények; golyóálló ruházat; GPS készülékek; gumiabroncsokban levő nyomás csökkenését automatikusan jelző készülékek; gyorsulásmérők; gyűrű méretező; hajlékonylemezek, flopilemezek; hajózási jelzőberendezések; hajózási készülékek és műszerek; hamis pénzérme detektorok; hangátvitelre szolgáló készülékek; hangfelvétel-hordozók; hanglemezek; hanglokalizáló eszközök; hangreprodukáló készülékek; hangriasztók; hangrögzítő, hangfelvevő készülékek; hangrögzítő szalagok; hangszedő karok lemezjátszókhoz; hangszórók, hangosbemondók, megafonok; hangszóró kürtök; hangszórószekrények, hangszóródobozok; hangvezetők, hangcsatornák; hanyattgerek, trackball-ok [számítógépes eszközök]; háromdimenziós szemüvegek; háromlábú állványok fényképezőgépekhez (1); háromlábú állványok fényképezőgépekhez (2); határolók, limiterek [elektromosság]; háttérvásznak [fényképészet]; hegesztőpajzsok; heliografikus [fénytávíró] készülékek; higanyos libellák; hitelkártya terminálok; hologramok; homokórák; hordható videokijelző monitorok; hordozható médialejátszók; hő- és nedvességmérők; hőmérők, nem gyógyászati használatra; hőmérsékletjelző címkék, nem gyógyászati használatra; hőmérsékletjelző készülékek; hőmérsékletszabályozó készülékek; hullámmérők; humanoid robotok mesterséges intelligenciával; huzalcsatlakozók [elektromosság]; időregisztráló készülékek; indítókábelek motorokhoz; indukciós tekercsek; infravörös érzékelő berendezések; inkubátorok baktériumkultúrákhoz; integrált áramkörü chippek; integrált áramkörök (1); integrált áramkörök (2); integrált áramkörök (3); interaktív érintőképernyős terminálok; interkommunikációs berendezések, készülék; inverterek, áramátalakítók [elektromosság]; ionizációs készülékek, nem lég- vagy vízkezeléshez; ipari műveletek távirányítására szolgáló elektromos berendezések; iránytűk, tájolók, kompaszok [mérőműszerek]; irányzó távcsövek lőfegyverekhez; írásvetítő berendezések; jegynyomtatók; jelölőmércek [asztalosmunkához]; jelzőbóják (1); jelzőbóják (2); jelzőcsengők; jelzőcsörgők használatok tereléséhez; jelzőlámpák; jelzőpanelek, világító vagy mechanikus; jelzősípok; jukeboxok [háttértároló eszközök] számítógépekhez; kalibráló gyűrűk; kaloriméterek; kamera filterek; kamerás bébiőrök; kapcsolódobozok [elektromosság]; kapcsolók, elektromos; kapcsolótáblák; kapilláris csövek; katódok; katódos rozsdavédő készülékek, berendezések; kazánvezérlő eszközök; kéknymatos berendezések; kémcsövek; kemencék laboratóriumi használatra; kémlemlőnyílások [nagyítólencsék] ajtókra; kénmérők; képtávíró készülékek; keretek diapozitívekhez; kézi adó-vevők [walkie-talkie készülékek]; kézi elektronikus szótárak; kézi számítógépek [PDA]; kiegyensúlyozó készülékek, mérlegek (1); kiegyensúlyozó készülékek, mérlegek (2); kihangosító kiegészítők telefonokhoz; kilométerszámlálók járművekhez; klímaszabályozó digitális termosztátok; koaxiális kábelek; kódolt azonosító karkötők, mágneses; kódolt kulcskártyák; kódolt mágneskártyák; kommutátorok; kompakt lemezek, CD-k [audio-video]; komparátorok; kondenzátorok [elektronika]; kontaktlencsék; kontaktlencse tárolók, tartók; korrekciós lencsék [optika]; kozmográfiai eszközök, műszerek; ködjelzők, nem robbanásveszélyes; köpenyek/burkolatok elektromos kábelekhez; körlogarlécek; közlekedési jelzőlámpa berendezések [jelzőeszközök]; közlekedési táblák, világító vagy mechanikus; központi feldolgozó egységek; központosító készülékek diaposzítívokhoz; közúti jelzőbóják; kromatográfiai berendezések laboratóriumi használatra; kronográfok [időmérőkészülékek]; kutyasípok;

kvantumpon t fénykibocsátó diódák [QLED]; laboratóriumi centrifugák; laboratóriumi robotok; laboratóriumi tálcák; laktométerek, tejfajsúlymérők (1); laktométerek, tejfajsúlymérők (2); láncok cvikkerhez, csiptetős szemüveghez; laptopokhoz kialakított állványok; laptop számítógépek (1); laptop számítógépek (2); laptop tokok; légsűrűségmérők, aerométerek; légzőcsövek búvároknak; légzőkészülékek, a mesterséges lélegeztetésre szolgáló készülékek kivételével; légzőkészülékek légszűrésre; légzőkészülékek víz alatti úszáshoz; légzőmaszkok nem mesterséges lélegeztetéshez; lejtésmutatók, dőlésindikátorok; lemezek akkumulátorokhoz; lemezjátsszók; lemezjátsszótűk cseréjére szolgáló készülékek; lemezmeghajtók számítógépekhez; lencsevédők (1); lencsevédők (2); lépésmérők, lépésszámlálók; letölthető csengőhangok mobiltelefonokhoz; letölthető elektronikus kiadványok, publikációk; letölthető elektronikus pénztárcák [e-pénztárcák]; letölthető grafikák mobiltelefonokhoz; letölthető hangulatjelek mobiltelefonokhoz; letölthető kriptográfiai kulcsok kriptovaluta fogadásához és elköltéséhez; letölthető számítógépes játékszoftverek; letölthető zenefájlok (1); letölthető zenefájlok (2); levegő elemzésére szolgáló készülékek; levélmérlegek; lézerek nem gyógyászati célokra; lézeres vészjelző fények; logarlécek; logok, hajósebesség mérő műszerek; lombikállványok, retortaállványok; lombikok laboratóriumi kísérletekhez; lopásgátló berendezések, elektromos; lovagló sisakok; lyukkártyás irodagépek; magasságmérők [altiméterek]; magasságmérő műszerek; mágneses adathordozók; mágneses huzalok, mágnes huzalok; mágneses kódolók; mágneses rezonanciás képalkotó [MRI] berendezések, nem gyógyászati célokra; mágneses személyazonosító kártyák; mágneslemezek; mágnesszalag-egységek számítógépekhez; mágnesszalagok; magnetofonok; magnók [kazetták lejátszásához]; matematikai műszerek; mechanikus jelzések, jelzótáblák; mechanizmusok érmével működő berendezésekhez, készülékekhez; megafonok; megfigyelő műszerek; mélynyomók; mélységmérő készülékek és gépek; mélységmérő ólmok; mélységmérő zsinetek; memóriakártyák videojáték-gépekhez; mentőcsónakok; mentőkapszulák természeti katasztrófák esetére; mentőmellények (1); mentőmellények (2); mentőmellények (3); mennyiségjelzők; mércék, mértékek, mérőműszerek; mérlegek testtömeg-analizátorral; mérőasztalok [felmérő, tervező eszközök]; mérőeszközök, mértékek; mérőkanalak, adagolókanalak; mérőkészülékek, elektromos; mérőkörzők; mérőműszerek (1); mérőműszerek (2); mérőüvegek; meteorológiai léggömbök; meteorológiai műszerek; metronómkok, ütemadók; mikrofonok; mikrométer csavarok optikai eszközökhöz; mikrométerek; mikroprocesszorok; mikroszkópok; mikrotomok; mobiltelefonok; modemek; monitorok [számítógép hardver]; monitorok [számítógép programok]; mosótálcák [fényképészet]; munkamegfigyelő, -ellenőrző tükrök; munkavédelmi arcvédő pajszkok; műholdak tudományos célokra; műholdas navigációs készülékek; műholdkereső mérőműszerek; nagyfrekvenciás készülékek; nagyító készülékek [fényképészet]; nagyítók, lupék [optika]; nanorészecske-méret elemzők; napelemek, szolár akkumulátorok; napelemek villamosenergia termeléshez; napszemüvegek; navigációs berendezések járművekhez [fedélzeti számítógépek]; navigációs eszközök; nedvességmérők, higrométerek; neon világítások; nyomásjelző dugók szelepekhez; nyomásjelzők; nyomásmérő eszközök (1); nyomásmérő eszközök (2); nyomógombok csengőkhöz; nyomtatók számítógépekhez; objektívek [lencsék] optikák; ohm-mérők; okosgyűrűk; okoskarórák; okostelefonok; okoszemüvegek; oktánsok; oktatási készülékek; olvasók [adatfeldolgozó eszközök]; olvasztótégelyek (laboratóriumi -); operációs rendszer programok számítógépekhez, rögzített; optikai adathordozók; optikai cikkek; optikai gyűjtőlencsék, kondenzorok; optikai karakterolvasók; optikai készülékek és eszközök; optikai lámpák; optikai lemezek; optikai lencsék; optikai szálak [üvegszálak] (1); optikai szálak [üvegszálak] (2); optikai üveg; orrcsipeszek műugrók és úszók részére; orsók [fényképészet]; ostyák, lemezek integrált áramkörökhöz; oszcillográfok; oxigén áttöltésére szolgáló készülékek; ózonizátorok, ózonizálók; összeadógépek; parkolásérzékelők járművekhez; parkolóórák; pénzérmével működtetett szerkezetek; pénztárgépek; pénzszámláló és -válogató gépek; periszkópok; petri-csészék; piezoelektromos érzékelők; pipetták; pirométerek; pitot-csővek; planiméterek, területmérők; polariméterek, sarkításmérők; precíziós mérlegek; precíziós mérőműszerek; prizmák [optika]; próbababuk újraélesztés gyakorlásához [oktatási eszközök]; radarkészülékek; rádiókészülékek; radiológiai ernyők ipari használatra; radiológiai készülékek ipari használatra; rádiós személyhívók; rádiótávíró készülékek; rádiótelefon készülékek; rajzfilmek; rajzgépek; reduktorok [elektromosság]; refraktométerek; refraktorok, fénysugártörő készülékek; relék, elektromos; reosztátok; részecskegyorsítók; retorták, lombikok; riasztók; riasztósípok; rosták fotogravűrhez; röntgencsővek, nem orvosi célokra; röntgenfelvételek, nem orvosi

célokra; röntgenkészülékek nem gyógyászati célokra; röntgensugarak elleni védőeszközök, nem gyógyászati használatra; röntgensugárzás elleni védőkesztyűk ipari célokra; röntgensugárzás előállító készülékek és berendezések, nem orvosi célokra; savmérők, acidiméterek akkumulátorokhoz; savsűrűségmérők; sebesség-ellenőrző készülékek járművekhez; sebességjelzők; sebességmérő műszerek [fényképezés]; sétálómagnók; sorszám kiadók; sótartalommérők, sófokológok; sötétkamrák [fényképezés]; sötétkamra lámpák [fényképezés]; sötét üveg, lemez keretei [fényképezés]; speciális laboratóriumi bútorok; speciális ruházat laboratóriumi használatra; spektrográfok; spektroszkópok; sportsípok; stroboszkópok; sugázmérők, aktinométerek; súlymérő berendezések (1); súlymérő berendezések (2); súlymérő készülékek és eszközök; súlyok; sűrűségmérők, denziméterek; szabályozó berendezések, elektromos; szabászati mérőszalagok; szájvédők sportoláshoz; számítógép billentyűzetek; számítógépek; számítógépes hardver; számítógépes játékszoftverek, rögzített; számítógépes képernyővédő szoftverek, rögzített vagy letölthető; számítógépes programok [letölthető szoftverek]; számítógépes programok, rögzített (1); számítógépes programok, rögzített (2); számítógépes szoftveralkalmazások, letölthető; számítógépes szoftverplatformok, rögzített vagy letölthető formában; számítógéphez kialakított perifériák; számítógép hordozó tokok, táskák; számítógép interfészek; számítógép-képernyőkhöz kialakított védőfóliák; számítógép memória eszközök; számlálók, mérőműszerek; számlázógépek; számológépek; szárítóállványok [fényképezés]; szavazógépek; szegélyjelzők, szegélyjelölők; szelfibotok [kézi egykaros állványok]; szelfi lencsék; szélirány jelzésére szolgáló szélzsákok; szélmérők, anemométerek; szemlencsét, okulárokat tartalmazó műszerek; szemlencsék, okulárok; szemüvegek (1); szemüvegek (2); szemüvegkeretek; szemüveglencsék; szemüvegtokok; szemüvegzsínórok; szenzoros kesztyűk; szerszám befogó- és vezető mérőműszerek; szerves fénykibocsátó diódák [OLED]; szextánsok; szferométerek; szigetelt rézhuzalok; szíjak, pántok mobiltelefonokhoz; szikrafogók; szimulátorok járművek kormányozásához és vezérléséhez; szimulátorok újraélesztési oktatáshoz; színpadvilágítás-szabályozók; szintezőlécek [földmérő műszerek]; szintező műszerek (1); szintező műszerek (2); szirénák; szkennerek [adatfeldolgozó eszközök]; szócsovek; szolenoid szelepek [elektromágneses kapcsolók]; szonárok, hanglokátorok; szondák tudományos használatra; szögmérők [mérőműszerek]; sztereoszkópikus berendezések; sztereoszkópok; szűrők légzőmaszkokhoz; táblagépek; táblagép tokok; tachométerek; tanító robotok; tárolók, tartók mikroszkóp tárgylemezekhez; tartók elektromos tekercsekhez; távadók, transzmitterek [távközlés] (1); távadók, transzmitterek [távközlés] (2); távcsövek, látcsövek [kétesövű]; távirányító készülékek; távirányító készülékként működő elektronikus kulcstartók; távirógépek; táviró huzalok; táviró készülékek; távmérő műszerek, teleméterek; távolságmérő, távmérő berendezések; távolságrögzítő készülékek, kilométerszámlálók; taxaméterek [díjmutató számlálószervezetek]; telefonkagylók; telefonok; telefonok mikrofonjai; telefonvezetékek; tele-jelenlét robotok; telekommunikációs készülékek ékszer formájában; teleszkópok; tengerészeti iránytűk; tengeri mélységmérők; teodolitok; térdpárnák, térdvédők munkásoknak; termografikus kamerák; termosztátok járművekhez; testhevederek teheremeléshez; tesztelő készülékek nem gyógyászati használatra; tisztítóberendezések hanglemezekhez; tojáslámpázók; tokok digitális személyi asszisztensekhez [PDA-khoz]; tokok okostelefonhoz; tokok okostelefonokhoz; tolómérők, tolómércék (1); tolómérők, tolómércék (2); tolómérők, tolómércék (3); tolósúlyos kézimerlegek; totalizátorok; töltőállomások elektromos járművekhez; töltők elektromos cigarettákhoz; tranzistorok [elektronikus]; triódák; túlélőtakarók; túlfeszültség korlátozók; túlfeszültség levezetők, villámhárítók; tűk lemezjátszókhöz; tükrök [optikai]; tűk tájolókhöz; tűzálló ruházat; tűzálló takarók; tűzcsapók; tűzéségi célzó távcsövek; tűzjelző készülékek; tűzlépcsők, tűzlétrák; tűzoltófecskeendők; tűzoltóhajók; tűzoltókészülék (1); tűzoltókészülék (2); tűzoltó sprinkler-rendszerek; tűzoltó szivattyúk (1); tűzoltó szivattyúk (2); tűzoltótömlők; TV-készülékek; tv-súgó gépek; ujjbősségmérők; ultraibolya sugárzás elleni szűrők, fényképezéshez; USB pendrive-ok; ütközési próbababák; üzemanyagszint-mérők; üzenetrögzítők; vágóberendezések mozifilmekhez; vakításgátló ellenzők; vakításgátló szemüvegek; vakuk [fényképezés]; vákuumsövek [rádió]; vákuummérők; válaszeladók [transzponderek]; varázsvesszők [vízkutatók]; variométerek; védőálcok/-maszkok; védőcipők balesetek, sugárzás és tűz ellen; védőeszközök személyek balesetvédelmére; védőfóliák okostelefonokhoz; védőöltözetek pilóták részére; védőruhák balesetek, sugárzás és tűz ellen; védősisakok sportoláshoz; védőszemüvegek sportoláshoz; vegyszeti berendezések és eszközök;

vékony kliens számítógépek; vetítógépek; vetítővásznak; vezérlőpanelek [elektromosság]; vezetékcsatornák, kábelcsatornák [elektromosság]; vezetékek, elektromos; vezeték nélküli telefonok; videojáték patronok, kazetták; videokamerák; videokazetták (1); videokazetták (2); videoképernyők; videomagnók, képmagnók; videotelefonok; videovetítők, projektorok; világítástechnikai ballaszrok [áramkorlátozó elemek]; világító jeladók; világító jelek; világító vagy mechanikai jelzések; villamosított sínek fényszórók felszerelésére; villanófények, villogók; virtuális valóság headsetek; viselhető aktivitásészlelők; viselhető számítógépek; visszapillantó kamerák járművekhez; viszkozitásmérők; vizelet-fajsúlymérők; vízmérők, hidrométerek; vízszintezők, vízmértékek (1); vízszintezők, vízmértékek (2); vízszintjelzők; voltmérők; vonalkód leolvasók; vonalzó [mérőeszközök] (1); vonalzó [mérőeszközök] (2); wah-wah pedálok; zárkioldók [fényképészet] (1); zárkioldók [fényképészet] (2); zavarászűrő készülékek [villamosság]; zenegépek [jukeboxok]; zsebszámológépek.

38 Digitális fájlok továbbítása; elektronikus hirdetőtábla szolgáltatás [távközlési szolgáltatás]; elektronikus levelezés, e-mail; faxberendezések kölcsönzése; faxok továbbítása; felhasználói hozzáférés biztosítása számítógépes világhálókhöz; globális számítógépes hálózatokhoz való hozzáférési idő biztosítása [bérbeadása]; hangposta szolgáltatások; hírügynökségek; hozzáférés biztosítása adatbázisokhoz; információszolgáltatás távközlési ügyekben; internetes fórumok biztosítása; kábeltelevíziós műsorszórás; kommunikáció száloptikás hálózatok segítségével; kommunikáció számítógép terminálokkal; közösségi hálózatok fórumai [chat szobák]; mobiltelefonos kommunikáció; modemek kölcsönzése; műholdas átvitel; nagysebességű adatátvitel; okostelefonok bérbeadása; podcastok átvitele; rádióadás; rádiós kommunikáció; személyhívó szolgáltatások [rádió, telefonon vagy egyéb elektronikus kommunikációs eszközön keresztül]; táviratok továbbítása; távirón keresztüli kommunikáció biztosítása (1); távirón keresztüli kommunikáció biztosítása (2); távkonferencia szolgáltatások; távközlési berendezések kölcsönzése; távközlési csatornák biztosítása távvásárláshoz; távközlési útválasztás és csomópont szolgáltatások [beszélgetésterelés és összeköttetés]; telefon- és mobiltelefon szolgáltatások (1); telefon- és mobiltelefon szolgáltatások (2); telefonok kölcsönzése; telekommunikációs csatlakozások biztosítása egy globális számítógépes hálózathoz; televíziós műsorszórás, közvetítés; telex szolgáltatások; üdvözlőkártyák továbbítása online; üzenetek és képek továbbítása számítógépek segítségével; üzenetek küldése; üzenetküldő készülékek kölcsönzése; vezeték nélküli műsorterjesztés; videokonferencia szolgáltatások; video on-demand közvetítések.

41 Aikido oktatás; akadémiák [oktatás]; alkotóműhelyek szervezése és lebonyolítása [képzés]; állatidomítás, kiképzés; állatkertek szolgáltatásai; arcfestés; audioberendezések kölcsönzése; bálók szervezése; beltéri akváriumok kölcsönzése; bentlakásos iskolák; cirkuszok; coaching [tréning]; cosplay szórakoztató rendezvények szervezése; dalírás; digitális zene szolgáltatása az interneten [nem letölthető]; diszkók szolgáltatásai; divatbemutatók szervezése szórakoztatási célokból; dzsúdó [judo] oktatás; egészségklub szolgáltatások [egészség és fitness]; éjszakai klubokban nyújtott szórakoztatási szolgáltatások; elektronikus kiadványszerkesztés; elektronikus könyvek és folyóiratok on-line publikálása; előadóművészek szolgáltatásai; élő előadások bemutatása; eszmecsere, kollokviumok szervezése és lebonyolítása; felhasználói értékelések szolgáltatása szórakoztató vagy kulturális célokra; felhasználói értékelési rangsorok szolgáltatása szórakoztató vagy kulturális célokra; fényképészet; filmek feliratozása; filmfelvevő berendezések kölcsönzése; filmforgalmazás; filmgyártás, kivéve reklámfilmek; filmrendezés, a reklámfilmek kivételével; filmstúdiók; filmszínházi előadások, filmbemutatók; fitness órák vezetése; fizikai erőnléti felmérési szolgáltatások edzési célokra; fordítás és tolmácsolás; forgatókönyvírás; forgatókönyvírás, nem reklámcélra; fotóriportok készítése; golflétesítmények üzemeltetése; gyakorlati képzés [szemléltetés]; hangfelvételek kölcsönzése; hangmérnöki szolgáltatások rendezvényekhez; hangversenyek, koncertek szervezése és lebonyolítása; helyfoglalás show-műsorokra; idegenvezetős túrák levezetése; időmérés sporteseményeken; iskolák által nyújtott oktatási szolgáltatások; játékfelszerelések kölcsönzése; játékkaszinók [szerencsejátékok]; játékkölcsönzés; játéktérmi szolgáltatások nyújtása; jegyirodai szolgáltatások [szórakoztatás]; jelbeszéd fordítása; kalligráfiai [szépírási] szolgáltatások; karaoke szolgáltatások nyújtása; klubszolgáltatások [szórakoztatás vagy oktatás]; know-how átadása (képzés); konferenciák szervezése és lebonyolítása; kongresszusok szervezése és lebonyolítása; könnyűbúvár felszerelések kölcsönzése; könyvkiadás; könyvtári szolgáltatások; kulturális vagy oktatási célú kiállítások szervezése;

lemezlovas [DJ] szolgáltatások; levelező tanfolyamok; mentorálás; mikrofilmzés; modellt ülés művészek számára; mozgókönyvtári szolgáltatások; mozifilmek kölcsönzése; múzeumi szolgáltatások [bemutatók, kiállítások]; művészeti alkotások bérbeadása; művészeti galériák által nyújtott kulturális, oktató és szórakoztató szolgáltatások; nem letölthető filmek biztosítása digitális videotár szolgáltatások útján; nem letölthető televízióműsorok biztosítása digitális videotár szolgáltatások útján; nem reklámcélú szövegek publikálása; nyereményjátékok működtetése; oktatás biztosítása; oktatási információk szolgáltatások; oktatási vizsgáztatás; oktatóvizsga drónok vezetésére képzést szerezni kívánó felhasználók számára; online elektronikus kiadványok biztosítása, nem letölthetők; online, nem letölthető videók biztosítása; óvodák; pályaválasztási tanácsadás; partik tervezése [szórakoztatás]; rádió- és televíziókölcsönzés; rádió- és televízióműsorok készítése; rádiós szórakoztatás; riporter szolgáltatások; sado oktatás [japán teázási szertartással kapcsolatos oktatás]; sajátos igényekkel foglalkozó asszisztensek által nyújtott oktatási szolgáltatások; show-műsorok készítése; show-műsorok szervezése [impreszáriók szolgáltatásai]; sportfelszerelések kölcsönzése, a járművek kivételével; sportlétesítmények üzemeltetése (1); sportlétesítmények üzemeltetése (2); sportpályák bérbeadása; sportversenyek rendezése; stadionok bérbeadása; stúdiószolgáltatások; szabadidős létesítmények üzemeltetése; szabadidős tevékenységekkel kapcsolatos tájékoztatás; szakmai átképzés; számítógépes hálózatról online biztosított játékszolgáltatások; személyes oktatóforumok rendezése és levezetése; személyi edző szolgáltatások [fitness edzés]; szemináriumok szervezése és lebonyolítása; szépségversenyek szervezése; szerencsejátékok; szimpóziumok szervezése és lebonyolítása; szimulátorokkal nyújtott képzési szolgáltatások; színházi produkciók; szinkronizálás; színpadi díszletek kölcsönzése (1); színpadi díszletek kölcsönzése (2); szórakozási, szórakoztatási információk; szórakoztatási szolgáltatások; szövegszerkesztés [kivéve reklámszövegek]; táboroztatás; televíziós szórakoztatás; tenispályák kölcsönzése; testnevelés; tolmács szolgáltatások; tornatanítás; tördelési szolgáltatások, nem hirdetési célokra; tréningsszimulátorok bérbeadása; vallásoktatás; varieté-előadások bemutatása; versenyek szervezése [oktatás vagy szórakoztatás]; vezetett mászótúrák lebonyolítása; vidámparkok; videofelvévek kölcsönzése; videokamerák kölcsönzése; videorögzítés; videoszalagok kölcsönzése; videoszalagok vágása; videoszerkesztési szolgáltatások eseményekhez; világítástechnikai szolgáltatások eseményekhez; világítóberendezések kölcsönzése színházak vagy televíziós stúdiók részére; zenei produkciók; zenekarok szolgáltatásai; zeneszerzés.

(111) 243.187

(151) 2024.04.03.

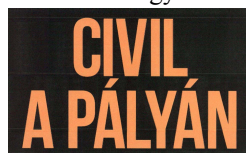
(210) M 23 02306

(220) 2023.08.30.

(732) ATV Első Magyar Magán-televíziós Zártkörűen Működő Részvénytársaság, Budapest (HU)

(740) Stubenvoll Ügyvédi Iroda, Budapest

(546)



(511) 9 Abakuszok, golyós számológépek; ácsvonalzók, famérő lécek; adatfeldolgozó készülékek, berendezések; akkumulátor dobozok; akkumulátor- és elemtöltők (1); akkumulátor- és elemtöltők (2); akkumulátorok elektromos cigarettákhoz; akkumulátor üvegek; akusztikus kapcsolók; alhidádék; alkoholmérők, alkoholszondák; anódok; anódtelpek; antennák; antikatódok; anyagok elektromos hálózatokhoz, fővezetékekhez [huzalok, kábelek]; anyagvizsgáló készülékek és gépek; apertóméterek, numerikus apertúra mérésre szolgáló eszközök [optika]; áramátalakítók, transzformátorok; áramegyenirányítók; áramkör bekapcsolók; áramköri megszakítók (1); áramköri megszakítók (2); áramlásmérők, fogyasztásmérők; árammérők, ampermérők; áramtároló rácsok elemekhez; árbócok rádióantennákhoz; armatúrák, forgórészek [elektromosság]; asztrofotográfiai lencsék; asztronómiai berendezések és készülékek; audio interfészek; audio keverők; audiovizuális tanítási eszközök; audiovizuális vevőkészülékek; automatikus időkapcsolók; automatikus kormányberendezések járművekhez; autórádiók; azbeszternyők tűzoltóknak; azbesztkesztyűk balesetvédelmi célokra; azbesztruhák tűzvédelmi

célokra; azimutális műszerek, eszközök; azonosító fonalak, zsinórok elektromos vezetékhez; azonosító héjak, hüvelyek elektromos vezetékhez; balesetek elleni védőkesztyűk; balesetvédelmi hálók; bankjegykiadó automaták [ATM]; barométerek; bébiőrök; bélyegzőórák [időregisztráló eszközök]; bérmentés ellenőrzésére szolgáló készülékek; berregők, hangjelzők, áramszaggatók; betatronok; betörésgátló riasztókészülékek; biochipek; biometrikus azonosító kártyák; biometrikus útlevelek; biztonsági berendezések vasúti közlekedéshez; biztonsági felügyelő robotok; biztonsági hálók; biztonsági övek, hevederek nem járműülésekhez és sportfelszerelésekhez; biztonsági ponyvák; biztonsági tokenek [kódoló eszközök]; biztosíték huzalok; biztosítékok; botkormányok számítógépekhez, nem videojátékokhoz; bőrvastagságmérő készülékek (1); bőrvastagságmérő készülékek (2); bűvárkesztyűk; bűvármászok, bűvárálcok; bűvár ólomövek; bűvárpipák, légzőcsövek; bűvárruhák (1); bűvárruhák (2); bűvös lámpák [laterna magica]; CD-lejátszók; CD-ROM-ok; chipkártyák [integrált áramkörös kártyák]; ciklotronok; cukortartalom-mérők; csatlakozások elektromos vezetékhez; csatlakozások, kábelsaruk [villamosság]; csatlakozott karkötők [mérőműszerek]; csatolók [adatfeldolgozó berendezés]; csavarmenet mérők; csecsemőmérlegek; csengők [figyelmeztető berendezések]; cseppentők mérésre, nem gyógyászati vagy háztartási célokra; csuklótámaszok számítógépekhez; dekompressziós kamrák; demagnetizáló készülékek mágnesszalagokhoz; denzitométerek, feketedésmérők; derékszögű vonalzó méréshez; derékszög vonalzó méréshez; desztilláló berendezések tudományos célokra; detektorok; diafragmák [akusztika]; diafragmák [fényképészet]; diafragmák, membránok tudományos berendezésekhez; diagnosztikai berendezések, nem gyógyászati célokra; diffrakciós készülékek [mikroszkópia]; digitális fényképeretek; digitális jelek; digitális könyvolvasók; digitális meteorológiai állomások; diktafonok; dinamométerek, erőmérők; díszítő mágnesek; DNS-chipek; dózismérők, doziméterek; DVD-lejátszók; egérpadok; egér számítógép-periféria]; elágazódobozok [elektromosság]; elágazódobozok [villamosság]; elágazóhüvelyek elektromos kábelekhöz; elakadásjelző háromszögek; elektrodinamikai készülékek jelzések, jelzőlámpák távirányítására; elektrodinamikai készülékek vasúti váltók távvezérlésére; elektrolizáló készülékek; elektromágneses tekercesek (1); elektromágneses tekercesek (2); elektromos ajtócsengők; elektromos akkumulátorok járművekhez; elektromos aljzatok; elektromos átalakítók; elektromos csatlakozók, konnektor dugók; elektromos csatolások (1); elektromos csatolások (2); elektromos elemek, akkumulátorok (1); elektromos elemek, akkumulátorok (2); elektromos elemek, akkumulátorok (3); elektromos elemek, akkumulátorok (4); elektromos érintkezők; elektromos és elektronikus effekt egységek hangszerekhez; elektromos induktorok; elektromos kábelek (1); elektromos kábelek (2); elektromos kábelkötegek autókhoz; elektromos kerítések; elektromos kisülési csövek, nem világítási célra; elektromos kollektorok; elektromos kommutációs készülékek; elektromos konverterek; elektromos riasztócsengők; elektromos távgyújtó készülékek; elektromos tekercesek, elektromos veszteségjelzők, veszteségindikátorok; elektromos vezetők, vezeték; elektromos zárok; elektroncső; elektronikus árucímkék, termék címkék; elektronikus belépés-ellenőrzési rendszerek egymással összeköttetésben lévő biztonsági ajtókhöz; elektronikus interaktív táblák; elektronikus jeladók; elektronikus kijelzőtáblák; elektronikus kotta, letölthető; elektronikus naplók; elektronikus numerikus kijelzők; elektronikus nyakörvek állatok idomításához; elektronikus zsebfordítógépek; elemek, telepek világításhoz; életmentő jelzőrakéták, nem robbanékony és nem pirotechnikai; életmentő készülékek és felszerelések; életmentő tutajok; ellenállások, elektromos; elosztódobozok [elektromosság]; elosztó pultok, konzolok [elektromosság]; elosztótáblák [elektromosság]; epidiaszkópok; equalizerek [audio készülékek]; ergométerek; érmével működő mechanizmusok televíziókészülékekhez; erősítő csövek; erősítők; eszközök virtuális billentyűzetek kivetítéséhez; ételelemző készülékek; exponált filmek; exponált mozifilmek; exponált röntgenfilmek; faxgépek; fedelek, borítók elektromos csatlakozókhoz; fejes vonalzó méréshez; fejfedők mint védősisakok; fejhallgatók; fejtisztító szalagok [felvétel]; fejjvédő eszközök; fejjvédők sportoláshoz; fekete dobozok [adatrögzítők]; felügyelő, ellenőrző berendezések, elektromos; félvezetők; fémdetektorok ipari vagy katonai használatra; fényceruzák vizuális kijelzőkhöz, displayekhez; fényerő-szabályozók, elektromos; fényképészeti állványok; fényképészeti diaposzítívok; fényképészeti keresők, képkeresők; fényképészeti készülékek és eszközök tárolására készült tokok; fényképészeti villanólámpák, vakuk; fényképezőgépek, kamerák; fényképnymatok szatinalására szolgáló készülékek; fénykibocsátó diódák [LED]; fénykibocsátó elektronikus mutatóeszközök; fénymásolók; fényvisszaverő biztonsági mellények; fényvisszaverő

macskaszemek ruházathoz, közlekedési balesetek megelőzésére; fermentáló készülékek [laboratóriumi berendezések]; festécpatronok, üres, nyomtatókhoz és fénymásológépekhez (1); festécpatronok, üres, nyomtatókhoz és fénymásológépekhez (2); feszültségnövelő transzformátorok; feszültség szabályozók járművekhez; filmfelvevő készülékek, berendezések; filmvágó készülékek; fizikai kísérletekhez való készülékek és eszközök; fluoreszcens ernyők; fodrászati gyakorló fejek [oktatási eszközök]; fogvédők; fonalszámlálók [nagyítóüvegek]; fordulatszám mérők; fordulatszám-szabályozók lemezjátszókhoz; fotométerek (1); fotométerek (2); fotónyomatok szárítására szolgáló készülékek; fotovillamos elemek; földmérő berendezések és eszközök; földmérő eszközök; földmérő láncok; frekvenciamérők; függőnók (1); függőnók (2); fülbetétek fejhallgatókhoz; fül dugók bűvároknak; fülhallgatók távközléshez; fürdőszobai mérlegek; füstjelző berendezések; galenit kristályok [detektorok]; galvanométerek; gazométerek [mérőműszerek]; gázvizsgáló eszközök; golyóálló kabátok, mellények; golyóálló ruházat; GPS készülékek; gumiabroncsokban levő nyomás csökkenését automatikusan jelző készülékek; gyorsulásmérők; gyűrű méretező; hajlékonylemezek, flopílemezek; hajózási jelzőberendezések; hajózási készülékek és műszerek; hamis pénzérme detektorok; hangátvitelre szolgáló készülékek; hangfelvétel-hordozók; hanglemezek; hanglokalizáló eszközök; hangreprodukáló készülékek; hangriasztók; hangrögzítő, hangfelvevő készülékek; hangrögzítő szalagok; hangszedő karok lemezjátszókhoz; hangszórók, hangosbemondók, megafonok; hangszóró kürtök; hangszóró szekrények, hangszóró dobozok; hangvezetők, hangcsatornák; hanyattgerek, trackball-ok [számítógépes eszközök]; háromdimenziós szemüvegek; háromlábú állványok fényképezőgépekhez (1); háromlábú állványok fényképezőgépekhez (2); határolók, limiterek [elektromosság]; háttérvásznak [fényképészet]; hegesztőpajzsok; heliografikus [fénytávíró] készülékek; higanyos libellák; hitelkártya terminálok; hologramok; homokórák; hordható videokijelző monitorok; hordozható médialejátszók; hő- és nedvességmérők; hőmérők, nem gyógyászati használatra; hőmérsékletjelző címkék, nem gyógyászati használatra; hőmérsékletjelző készülékek; hőmérsékletszabályozó készülékek; hullámmérők; humanoid robotok mesterséges intelligenciával; huzalcsatlakozók [elektromosság]; időregisztráló készülékek; indítókábelek motorokhoz; indukciós tekercesek; infravörös érzékelő berendezések; inkubátorok baktériumkultúrákhoz; integrált áramköri chippek; integrált áramkörök (1); integrált áramkörök (2); integrált áramkörök (3); interaktív érintőképernyős terminálok; interkommunikációs berendezések, készülék; inverterek, áramátalakítók [elektromosság]; ionizációs készülékek, nem lég- vagy vízkezeléshez; ipari műveletek távirányítására szolgáló elektromos berendezések; iránytűk, tájolók, kompaszok [mérőműszerek]; irányzó távcsövek lőfegyverekhez; írásvetítő berendezések; jegynyomatók; jelölőmércek [asztalosmunkához]; jelzőbóják (1); jelzőbóják (2); jelzőcsengők; jelzőcsörgők haszonállatok tereléséhez; jelzőlámpák; jelzőpanelek, világító vagy mechanikus; jelzősípok; jukeboxok [háttértároló eszközök] számítógépekhez; kalibráló gyűrűk; kaloriméterek; kamera filterek; kamerás bébiőrök; kapcsolódobozok [elektromosság]; kapcsolók, elektromos; kapcsolótáblák; kapilláris csövek; katódok; katódos rozsdavédő készülékek, berendezések; kazánvezérlő eszközök; kéknymatos berendezések; kémcsövek; kemencék laboratóriumi használatra; kémlelőnyílások [nagyító lencsék] ajtókra; kém mérők; képtávíró készülékek; keretek diaposzítívokhoz; kézi adó-vevők [walkie-talkie készülékek]; kézi elektronikus szótárak; kézi számítógépek [PDA]; kiegyensúlyozó készülékek, mérlegek (1); kiegyensúlyozó készülékek, mérlegek (2); kihangosító kiegészítők telefonokhoz; kilométerszámlálók járművekhez; klímaszabályozó digitális termosztátok; koaxiális kábelek; kódolt azonosító karkötők, mágneses; kódolt kulcskártyák; kódolt mágneskártyák; kommutátorok; kompakt lemezek, CD-k [audio-video]; komparátorok; kondenzátorok [elektronika]; kontaktlencsék; kontaktlencse tárolók, tartók; korrekciós lencsék [optika]; kozmográfiai eszközök, műszerek; ködjelzők, nem robbanásveszélyes; köpenyek/burkolatok elektromos kábelekhez; körlogarléc; közlekedési jelzőlámpa berendezések [jelzőeszközök]; közlekedési táblák, világító vagy mechanikus; központi feldolgozó egységek; központosító készülékek diaposzítívokhoz; közúti jelzőbóják; kromatográfiai berendezések laboratóriumi használatra; kronográfok [idő rögzítő készülékek]; kutyasípok; kvantum pont fénykibocsátó diódák [QLED]; laboratóriumi centrifugák; laboratóriumi robotok; laboratóriumi tálcák; laktométerek, tejfajsúlymérők (1); laktométerek, tejfajsúlymérők (2); láncok cvikkerhez, csiptetős szemüveghez; laptopokhoz kialakított állványok; laptop számítógépek (1); laptop számítógépek (2); laptop tokok; légsűrűségmérők, aerométerek; légzőcsövek bűvároknak; légzőkészülékek, a mesterséges lélegeztetésre szolgáló

készülékek kivételével; légzőkészülékek légszűrésre; légzőkészülékek víz alatti úszáshoz; légzőmaszkok nem mesterséges lélegeztetéshez; lejtésmutatók, dőlésindikátorok; lemezek akkumulátorokhoz; lemezjátékosok; lemezjátékosok cseréjére szolgáló készülékek; lemez meghajtók számítógépekhez; lencsevédők (1); lencsevédők (2); lépésmérők, lépésszámlálók; letölthető csengőhangok mobiltelefonokhoz; letölthető elektronikus kiadványok, publikációk; letölthető elektronikus pénztárcák [e-pénztárcák]; letölthető grafikák mobiltelefonokhoz; letölthető hangulatjelek mobiltelefonokhoz; letölthető kriptográfiai kulcsok kriptovaluta fogadásához és elköltéséhez; letölthető számítógépes játékosftverek; letölthető zenefájlok (1); letölthető zenefájlok (2); levegő elemzésére szolgáló készülékek; levélmérlegek; lézerek nem gyógyászati célokra; lézeres vészjelző fények; logarlécek; logok, hajósebesség mérő műszerek; lombikállványok, retortaállványok; lombikok laboratóriumi kísérletekhez; lopásgátló berendezések, elektromos; lovagló sisakok; lyukkártyás irodagépek; magasságmérők [altiméterek]; magasságmérő műszerek; mágneses adathordozók; mágneses huzalok, mágnes huzalok; mágneses kódolók; mágneses rezonanciás képalkotó [MRI] berendezések, nem gyógyászati célokra; mágneses személyazonosító kártyák; mágneslemezek; mágnesszalag-egységek számítógépekhez; mágnesszalagok; magnetofonok; magnók [kazetták lejátszásához]; matematikai műszerek; mechanikus jelzések, jelzőtáblák; mechanizmusok érmével működő berendezésekhez, készülékekhez; megafonok; megfigyelő műszerek; mélynyomók; mélységmérő készülékek és gépek; mélységmérő ólmok; mélységmérő zsinetek; memóriakártyák videojáték-gépekhez; mentőcsónakok; mentőkapszulák természeti katasztrófák esetére; mentőmellények (1); mentőmellények (2); mentőmellények (3); mennyiségjelzők; mércék, mértékek, mérőműszerek; mérlegek testtömeg-analizátorral; mérőasztalok [felmérő, tervező eszközök]; mérőeszközök, mértékek; mérőkanalak, adagolókanalak; mérőkészülékek, elektromos; mérőkörzők; mérőműszerek (1); mérőműszerek (2); mérőüvegek; meteorológiai léggömbök; meteorológiai műszerek; metronómkok, ütemadók; mikrofonok; mikrométer csavarok optikai eszközökhöz; mikrométerek; mikroprocesszorok; mikroszkópok; mikrotomok; mobiltelefonok; modemek; monitorok [számítógép hardver]; monitorok [számítógép programok]; mosótálcák [fényképészet]; munkamegfigyelő, -ellenőrző tükrök; munkavédelmi arcvédő pajzsok; műholdak tudományos célokra; műholdas navigációs készülékek; műholdkereső mérőműszerek; nagyfrekvenciás készülékek; nagyító készülékek [fényképészet]; nagyítók, lupék [optika]; nanorészecske-méret elemzők; napelemek, szolár akkumulátorok; napelemek villamosenergia termeléshez; napszemüvegek; navigációs berendezések járművekhez [fedélzeti számítógépek]; navigációs eszközök; nedvességmérők, higrométerek; neon világítások; nyomásjelző dugók szelepekhez; nyomásjelzők; nyomásmérő eszközök (1); nyomásmérő eszközök (2); nyomógombok csengőkhöz; nyomtatók számítógépekhez; objektívek [lencsék] optikák; ohm-mérők; okosgyűrűk; okoskarórák; okostelefonok; okosszemüvegek; oktánsok; oktatási készülékek; olvasók [adatfeldolgozó eszközök]; olvasztótégelyek (laboratóriumi -); operációs rendszer programok számítógépekhez, rögzített; optikai adathordozók; optikai cikkek; optikai gyűjtőlencsék, kondenzorok; optikai karakterolvasók; optikai készülékek és eszközök; optikai lámpák; optikai lemezek; optikai lencsék; optikai szálak [üvegszálak] (1); optikai szálak [üvegszálak] (2); optikai üveg; orrcsipeszek műugrók és úszók részére; orsók [fényképészet]; ostyák, lemezek integrált áramkörökhöz; oszcillográfok; oxigén átvitelére szolgáló készülékek; ózonizátorok, ózonizálók; összedagó gépek; parkolásérzékelők járművekhez; parkolóórák; pénzürmével működtetett szerkezetek; pénztárgépek; pénzszámláló és -válogató gépek; periszkópok; petri-csészék; piezoelektromos érzékelők; pipetták; pirométerek; pitot-csövek; planiméterek, területmérők; polariméterek, sarkításmérők; precíziós mérlegek; precíziós mérőműszerek; prizmak [optika]; próbababuk újraélesztés gyakorlásához [oktatási eszközök]; radarkészülékek; rádiókészülékek; radiológiai ernyők ipari használatra; radiológiai készülékek ipari használatra; rádiós személyhívók; rádiótvíró készülékek; rádiótelefon készülékek; rajzfilmek; rajzgépek; reduktorok [elektromosság]; refraktométerek; refraktorok, fénysugártörő készülékek; relék, elektromos; reosztátok; részecskegyorsítók; retorták, lombikok; riasztók; riasztósipok; rosták fotográvrühöz; röntgencsővek, nem orvosi célokra; röntgenfelvételek, nem orvosi célokra; röntgenkészülékek nem gyógyászati célokra; röntgensugarak elleni védőeszközök, nem gyógyászati használatra; röntgensugárzás elleni védőkesztyűk ipari célokra; röntgensugárzás előállító készülékek és berendezések, nem orvosi célokra; savmérők, acidiméterek akkumulátorokhoz; savsűrűségmérők; sebesség-ellenőrző készülékek járművekhez; sebességjelzők; sebességmérő műszerek [fényképészet];

sétálómagnók; sorszám kiadók; sőtartalommérők, sófokológok; sötétkamrák [fényképészet]; sötétkamra lámpák [fényképészet]; sötét üveg, lemez keretei [fényképészet]; speciális laboratóriumi bútorok; speciális ruházat laboratóriumi használatra; spektrográfok; spektroszkópok; sportsípek; stroboszkópok; sugázmérők, aktinométerek; súlymérő berendezések (1); súlymérő berendezések (2); súlymérő készülékek és eszközök; súlyok; sűrűségmérők, denziméterek; szabályozó berendezések, elektromos; szabászati mérőszalagok; szájjvédők sportoláshoz; számítógép billentyűzetek; számítógépek; számítógépes hardver; számítógépes játékszoftverek, rögzített; számítógépes képernyővédő szoftverek, rögzített vagy letölthető; számítógépes programok [letölthető szoftverek]; számítógépes programok, rögzített (1); számítógépes programok, rögzített (2); számítógépes szoftveralkalmazások, letölthető; számítógépes szoftverplatformok, rögzített vagy letölthető formában; számítógéphez kialakított perifériák; számítógép hordozó tokok, táskák; számítógép interfészek; számítógép-képernyőkhöz kialakított védőfóliák; számítógép memória eszközök; számlálók, mérőműszerek; számlázógépek; számológépek; száritóállványok [fényképészet]; szavazógépek; szegélyjelzők, szegélyjelölők; szelfibotok [kézi egykaros állványok]; szelfi lencsék; szelírány jelzésére szolgáló szélzsákok; szélmérők, anemométerek; szemlencsék, okulárokat tartalmazó műszerek; szemlencsék, okulárok; szemüvegek (1); szemüvegek (2); szemüvegkeretek; szemüveglencsék; szemüvegtokok; szemüvegzsínórok; szenzoros kesztyűk; szerszám befogó- és vezető mérőműszerek; szerves fénykibocsátó diódák [OLED]; szextánsok; szferométerek; szigetelt rézhuzalok; szijak, pántok mobiltelefonokhoz; szikrafogók; szimulátorok járművek kormányozásához és vezérléséhez; szimulátorok újraélesztési oktatáshoz; színpadvilágítás-szabályozók; szintezőlécek [földmérő műszerek]; szintező műszerek (1); szintező műszerek (2); szirénák; szkennerek [adatfeldolgozó eszközök]; szócsövek; szolenoid szelepek [elektromágneses kapcsolók]; szonárok, hanglokátorok; szondák tudományos használatra; szögmérők [mérőműszerek]; sztereoszkópikus berendezések; sztereoszkópok; szűrők légzőmaszkokhoz; táblagépek; táblagép tokok; tachométerek; tanító robotok; tárolók, tartók mikroszkóp tárgylemezekhez; tartók elektromos tekeresekhez; távadók, transzmitterek [távközlés] (1); távadók, transzmitterek [távközlés] (2); távcsövek, látcsövek [kétszöví]; távirányító készülékek; távirányító készülékként működő elektronikus kulcstartók; távirógépek; táviró huzalok; táviró készülékek; távmérő műszerek, teleméterek; távolságmérő, távmérő berendezések; távolságrögzítő készülékek, kilométerszámlálók; taxaméterek [díjmutató számlálószervezetek]; telefonkagylók; telefonok; telefonok mikrofonjai; telefonvezetékek; tele-jelenlét robotok; telekommunikációs készülékek ékszer formájában; teleszkópok; tengerészeti iránytűk; tengeri mélységmérők; teodolitok; térdpárnák, térdvédők munkásoknak; termografikus kamerák; termosztátok járművekhez; testhevederek teheremeléshez; tesztelő készülékek nem gyógyászati használatra; tisztítóberendezések hanglemezekhez; tojáslámpázók; tokok digitális személyi asszisztensekhez [PDA-khoz]; tokok okostelefonhoz; tokok okostelefonokhoz; tolómérők, tolómércék (1); tolómérők, tolómércék (2); tolómérők, tolómércék (3); tolósúlyos kézimérlegek; totalizátorok; töltőállomások elektromos járművekhez; töltők elektromos cigarettákhoz; tranzistorok [elektronikus]; triódák; túlélőtakarók; túlfeszültség korlátozók; túlfeszültség levezetők, villámhárítók; tűk lemezjátszókhöz; tükrök [optikai]; tűk tájolókhöz; tűzálló ruházat; tűzálló takarók; tűzcsapók; tűzéségi célzó távcsövek; tűzjelző készülékek; tűzlépcsők, tűzlétrák; tűzoltófecskeendők; tűzoltóhajók; tűzoltókészülék (1); tűzoltókészülék (2); tűzoltó sprinkler-rendszerek; tűzoltó szivattyúk (1); tűzoltó szivattyúk (2); tűzoltótömlők; TV-készülékek; tv-sugógépek; ujjbősségmérők; ultraibolya sugárzás elleni szűrők, fényképezéshez; USB pendrive-ok; ütközési próbababák; üzemanyagszint-mérők; üzenetrögzítők; vágóberendezések mozifilmekhez; vakításgátló ellenzők; vakításgátló szemüvegek; vakuk [fényképészet]; vákuumszövek [rádió]; vákuummérők; válaszjeladók [transzponderek]; varázsvesszők [vízkutatóké]; variométerek; védőálarcok/-maszkok; védőcipők balesetek, sugárzás és tűz ellen; védőeszközök személyek balesetvédelmére; védőfóliák okostelefonokhoz; védőöltözetek pilóták részére; védőruhák balesetek, sugárzás és tűz ellen; védősisakok sportoláshoz; védőszemüvegek sportoláshoz; vegyészeti berendezések és eszközök; vékony kliens számítógépek; vetítógépek; vetítővásznak; vezérlőpanelek [elektromosság]; vezetékcsatornák, kábelcsatornák [elektromosság]; vezetékek, elektromos; vezeték nélküli telefonok; videojáték patronok, kazetták; videokamerák; videokazetták (1); videokazetták (2); videoképernyők; videomagnók, képmagnók; videotelefonok; videovetítők, projektorok; világítástechnikai ballasztok [áramkorlátozó elemek]; világító jeladók; világító jelek;

világító vagy mechanikai jelzések; villamosított sínek fényszórók felszerelésére; villanófények, villogók; virtuális valóság headsetek; viselhető aktivitásészlelők; viselhető számítógépek; visszapillantó kamerák járművekhez; viszkozitásmérők; vizelet-fajsúlymérők; vízmérők, hidrométerek; vízszintezők, vízmértékek (1); vízszintezők, vízmértékek (2); vízszintjelzők; voltmérők; vonalkód leolvasók; vonalzó [mérőeszközök] (1); vonalzó [mérőeszközök] (2); wah-wah pedálok; zárkioldók [fényképészet] (1); zárkioldók [fényképészet] (2); zavarászűrő készülékek [villamosság]; zenegépek [jukeboxok]; zsebszámológépek.

38 Digitális fájlok továbbítása; elektronikus hirdetőtábla szolgáltatás [távközlési szolgáltatás]; elektronikus levelezés, e-mail; faxberendezések kölcsönzése; faxok továbbítása; felhasználói hozzáférés biztosítása számítógépes világhálókhöz; globális számítógépes hálózatokhoz való hozzáférési idő biztosítása [bérbeadása]; hangposta szolgáltatások; hírügynökségek; hozzáférés biztosítása adatbázisokhoz; információszolgáltatás távközlési ügyekben; internetes fórumok biztosítása; kábeltelevíziós műsorszórás; kommunikáció száloptikás hálózatok segítségével; kommunikáció számítógép terminálokkal; közösségi hálózatok fórumai [chat szobák]; mobiltelefonos kommunikáció; modemek kölcsönzése; műholdas átvitel; nagysebességű adatátvitel; okostelefonok bérbeadása; podcastok átvitele; rádióadás; rádiós kommunikáció; személyhívó szolgáltatások [rádió, telefonon vagy egyéb elektronikus kommunikációs eszközön keresztül]; táviratok továbbítása; távirón keresztüli kommunikáció biztosítása (1); távirón keresztüli kommunikáció biztosítása (2); távkonferencia szolgáltatások; távközlési berendezések kölcsönzése; távközlési csatornák biztosítása távadásárláshoz; távközlési útválasztás és csomópont szolgáltatások [beszélgetésterelés és összeköttetés]; telefon- és mobiltelefon szolgáltatások (1); telefon- és mobiltelefon szolgáltatások (2); telefonok kölcsönzése; telekommunikációs csatlakozások biztosítása egy globális számítógépes hálózathoz; televíziós műsorszórás, közvetítés; telex szolgáltatások; üdvözlőkártyák továbbítása online; üzenetek és képek továbbítása számítógépek segítségével; üzenetek küldése; üzenetküldő készülékek kölcsönzése; vezeték nélküli műsorterjesztés; videokonferencia szolgáltatások; video on-demand közvetítések.

41 Aikido oktatás; akadémiák [oktatás]; alkotóműhelyek szervezése és lebonyolítása [képzés]; állatidomítás, kiképzés; állatkertek szolgáltatásai; arcfestés; audioberendezések kölcsönzése; bálók szervezése; beltéri akváriumok kölcsönzése; bentlakásos iskolák; cirkuszok; coaching [tréning]; cosplay szórakoztató rendezvények szervezése; dalírás; digitális zene szolgáltatása az interneten [nem letölthető]; diszkók szolgáltatásai; divatbemutatók szervezése szórakoztatási célokból; dzsúdó [judo] oktatás; egészségklub szolgáltatások [egészség és fitness]; éjszakai klubokban nyújtott szórakoztatási szolgáltatások; elektronikus kiadványszerkesztés; elektronikus könyvek és folyóiratok on-line publikálása; előadóművészek szolgáltatásai; élő előadások bemutatása; eszmecserék, kollokviumok szervezése és lebonyolítása; felhasználói értékelések szolgáltatása szórakoztató vagy kulturális célokra; felhasználói értékelési rangsorok szolgáltatása szórakoztató vagy kulturális célokra; fényképészet; filmek feliratozása; filmfelvevő berendezések kölcsönzése; filmforgalmazás; filmgyártás, kivéve reklámfilmek; filmrendezés, a reklámfilmek kivételével; filmstúdiók; filmszínházi előadások, filmbemutatók; fitness órák vezetése; fizikai erőnléti felmérési szolgáltatások edzési célokra; fordítás és tolmácsolás; forgatókönyvírás; forgatókönyvírás, nem reklámcélra; fotóriportok készítése; golflétesítmények üzemeltetése; gyakorlati képzés [szemléltetés]; hangfelvételek kölcsönzése; hangmérnöki szolgáltatások rendezvényekhez; hangversenyek, koncertek szervezése és lebonyolítása; helyfoglalás show-műsorokra; idegenvezetős túrák levezetése; időmérés sporteseményeken; iskolák által nyújtott oktatási szolgáltatások; játékfelszerelések kölcsönzése; játékkaszinók [szerencsejátékok]; játékkölcsönzés; játéktérmi szolgáltatások nyújtása; jegyirodai szolgáltatások [szórakoztatás]; jelbeszéd fordítása; kalligráfiai [szépirási] szolgáltatások; karaoke szolgáltatások nyújtása; klubszolgáltatások [szórakoztatás vagy oktatás]; know-how átadása (képzés); konferenciák szervezése és lebonyolítása; kongresszusok szervezése és lebonyolítása; könnyűbúvár felszerelések kölcsönzése; könyvkiadás; könyvtári szolgáltatások; kulturális vagy oktatási célú kiállítások szervezése; lemezlovas [DJ] szolgáltatások; levelező tanfolyamok; mentorálás; mikrofilmzés; modellt ülés művészek számára; mozgókönyvtári szolgáltatások; mozifilmek kölcsönzése; múzeumi szolgáltatások [bemutatók, kiállítások]; művészeti alkotások bérbeadása; művészeti galériák által nyújtott kulturális, oktató és szórakoztató szolgáltatások; nem letölthető filmek biztosítása digitális videotár szolgáltatások útján; nem letölthető

televízióműsorok biztosítása digitális videotár szolgáltatások útján; nem reklámcélu szövegek publikálása; nyereséjyjátékok működtetése; oktatás biztosítása; oktatási információs szolgáltatások; oktatási vizsgáztatás; oktatóvizsga drónok vezetésére képzést szerezni kívánó felhasználók számára; online elektronikus kiadványok biztosítása, nem letölthető; online, nem letölthető videók biztosítása; óvodák; pályaválasztási tanácsadás; partik tervezése [szórakoztatás]; rádió- és televíziókölcsönzés; rádió- és televízióműsorok készítése; rádiós szórakoztatás; riporter szolgáltatások; sado oktatás [japán teázási szertartással kapcsolatos oktatás]; sajátos igényekkel foglalkozó asszisztensek által nyújtott oktatási szolgáltatások; show-műsorok készítése; show-műsorok szervezése [impresszáriók szolgáltatásai]; sportfelszerelések kölcsönzése, a járművek kivételével; sportlétesítmények üzemeltetése (1); sportlétesítmények üzemeltetése (2); sportpályák bérbeadása; sportversenyek rendezése; stadionok bérbeadása; stúdiószolgáltatások; szabadidős létesítmények üzemeltetése; szabadidős tevékenységekkel kapcsolatos tájékoztatás; szakmai átképzés; számítógépes hálózatról online biztosított játékszolgáltatások; személyes oktatófórumok rendezése és levezetése; személyi edző szolgáltatások [fitness edzés]; szemináriumok szervezése és lebonyolítása; szépségversenyek szervezése; szerencsejátékok; szimpóziumok szervezése és lebonyolítása; szimulátorokkal nyújtott képzési szolgáltatások; színházi produkciók; szinkronizálás; színpadi díszletek kölcsönzése (1); színpadi díszletek kölcsönzése (2); szórakozási, szórakoztatási információk; szórakoztatási szolgáltatások; szövegszerkesztés [kivéve reklámszövegek]; táboroztatás; televíziós szórakoztatás; tenispályák kölcsönzése; testnevelés; tolmács szolgáltatások; tornatanítás; tördelési szolgáltatások, nem hirdetési célokra; tréningsszimulátorok bérbeadása; vallásoktatás; varieté-előadások bemutatása; versenyek szervezése [oktatás vagy szórakoztatás]; vezetett mászótúrák lebonyolítása; vidámparkok; videofelvevők kölcsönzése; videokamerák kölcsönzése; videorögzítés; videoszalagok kölcsönzése; videoszalagok vágása; videoszerkesztési szolgáltatások eseményekhez; világítástechnikai szolgáltatások eseményekhez; világítóberendezések kölcsönzése színházak vagy televíziós stúdiók részére; zenei produkciók; zenekarok szolgáltatásai; zeneszerzés.

(111) 243.190

(151) 2024.04.03.

(210) M 23 02307

(220) 2023.08.30.

(732) ATV Első Magyar Magán-televíziós Zártkörűen Működő Részvénytársaság, Budapest (HU)

(740) Stubenvoll Ügyvédi Iroda, Budapest

(546)



(511) 9 Abakuszok, golyós számológépek; ácsvonalzók, famérő lécek; adatfeldolgozó készülékek, berendezések; akkumulátor dobozok; akkumulátor- és elemtöltők (1); akkumulátor- és elemtöltők (2); akkumulátorok elektromos cigarettákhoz; akkumulátor üvegek; akusztikus kapcsolók; alhidadék; alkohommérők, alkoholszondák; anódok; anódtelpek; antennák; antikatódok; anyagok elektromos hálózatokhoz, fővezetékekhez [huzalok, kábelek]; anyagvizsgáló készülékek és gépek; apertóméterek, numerikus apertúra mérésére szolgáló eszközök [optika]; áramátalakítók, transzformátorok; áramegyenirányítók; áramkör bekapcsolók; áramköri megszakítók (1); áramköri megszakítók (2); áramlásmérők, fogyasztásmérők; árammérők, ampermérők; áramtároló rácsok elemekhez; árbócok rádióantennákhoz; armatúrák, forgórészek [elektromosság]; asztrofotográfiai lencsék; asztronómiai berendezések és készülékek; audio interfészek; audio keverők; audiovizuális tanítási eszközök; audiovizuális vevőkészülékek; automatikus időkapcsolók; automatikus kormányberendezések járművekhez; autórádiók; azbeszternyők tűzoltóknak; azbesztkesztyűk balesetvédelmi célokra; azbesztruhák tűzvédelmi célokra; azimutális műszerek, eszközök; azonosító fonalak, zsinórok elektromos vezetékhez; azonosító héjak, hüvelyek elektromos vezetékhez; balesetek elleni védőkesztyűk; balesetvédelmi hálók; bankjegykiadó automaták [ATM]; barométerek; bébiőrök; bélyegzőórák [időregisztráló eszközök]; bérmentés ellenőrzésére szolgáló készülékek; berregők, hangjelzők, áramszaggatók; betatronok; betörésgátló riasztókészülékek; biochipek; biometrikus azonosító kártyák; biometrikus útlevelek; biztonsági berendezések vasúti közlekedéshez;

biztonsági felügyelő robotok; biztonsági hálók; biztonsági övek, hevederek nem járműülésekhez és sportfelszerelésekhez; biztonsági ponyvák; biztonsági tokenek [kódoló eszközök]; biztosíték huzalok; biztosítékok; botkormányok számítógépekhez, nem videojátékokhoz; bőrvastagságmérő készülékek (1); bőrvastagságmérő készülékek (2); bűvárkesztyűk; bűvármaszok, bűvárálcok; bűvár ólomövek; bűvárpipák, légzőcsövek; bűvárruhák (1); bűvárruhák (2); bűvös lámpák [laterna magica]; CD-lejátszók; CD-ROM-ok; chipkártyák [integrált áramkörös kártyák]; ciklotronok; cukortartalom-mérők; csatlakozások elektromos vezetékhez; csatlakozások, kábelsaruk [villamosság]; csatlakozott karkötők [mérőműszerek]; csatolók [adatfeldolgozó berendezés]; csavarmenet mérők; csecsemőmérlegek; csengők [figyelmeztető berendezések]; cseppentők mérésre, nem gyógyászati vagy háztartási célokra; csuklótámaszok számítógépekhez; dekompressziós kamrák; demagnetizáló készülékek mágnesszalagokhoz; denzitométerek, feketedésmérők; derékszögű vonalzó méréshez; derékszög vonalzó méréshez; desztilláló berendezések tudományos célokra; detektorok; diafragmák [akusztika]; diafragmák [fényképészet]; diafragmák, membránok tudományos berendezésekhez; diagnosztikai berendezések, nem gyógyászati célokra; diffrakciós készülékek [mikroszkópia]; digitális fényképeretek; digitális jelek; digitális könyvolvasók; digitális meteorológiai állomások; diktafonok; dinamométerek, erőmérők; díszítő mágnesek; DNS-chipek; dózismérők, doziméterek; DVD-lejátszók; egérpadok; egér számítógép-periféria]; elágazódobozok [elektromosság]; elágazódobozok [villamosság]; elágazóhüvelyek elektromos kábelekhöz; elakadásjelző háromszögek; elektrodinamikai készülékek jelzések, jelzőlámpák távirányítására; elektrodinamikai készülékek vasúti váltók távvezérlésére; elektrolizáló készülékek; elektromágneses tekercsek (1); elektromágneses tekercsek (2); elektromos ajtócsengők; elektromos akkumulátorok járművekhez; elektromos aljzatok; elektromos átalakítók; elektromos csatlakozók, konnektor dugók; elektromos csatolások (1); elektromos csatolások (2); elektromos elemek, akkumulátorok (1); elektromos elemek, akkumulátorok (2); elektromos elemek, akkumulátorok (3); elektromos elemek, akkumulátorok (4); elektromos érintkezők; elektromos és elektronikus effekt egységek hangszerekhez; elektromos induktorok; elektromos kábelek (1); elektromos kábelek (2); elektromos kábelkötegek autókhoz; elektromos kerítések; elektromos kisülési csövek, nem világítási célra; elektromos kollektorok; elektromos kommutációs készülékek; elektromos konverterek; elektromos riasztócsengők; elektromos távgyújtó készülékek; elektromos tekercsek, elektromos veszteségjelzők, veszteségindikátorok; elektromos vezetők, vezetékek; elektromos zárok; elektroncső; elektronikus árucímkék, termék címkék; elektronikus belépés-ellenőrzési rendszerek egymással összeköttetésben lévő biztonsági ajtókhöz; elektronikus interaktív táblák; elektronikus jeladók; elektronikus kijelzőtáblák; elektronikus kotta, letölthető; elektronikus naplók; elektronikus numerikus kijelzők; elektronikus nyakörvek állatok idomításához; elektronikus zsebfordítógépek; elemek, telepek világításhoz; életmentő jelzőrakéták, nem robbanékony és nem pirotechnikai; életmentő készülékek és felszerelések; életmentő tutajok; ellenállások, elektromos; elosztódobozok [elektromosság]; elosztó pultok, konzolok [elektromosság]; elosztótáblák [elektromosság]; epidiaszkópok; equalizerek [audio készülékek]; ergométerek; érmével működő mechanizmusok televíziókészülékekhez; erősítő csövek; erősítők; eszközök virtuális billentyűzetek kivetítéséhez; ételelemző készülékek; exponált filmek; exponált mozifilmek; exponált röntgenfilmek; faxgépek; fedelek, borítók elektromos csatlakozókhoz; fejes vonalzó méréshez; fejfedők mint védősisakok; fejhallgatók; fej tisztító szalagok [felvétel]; fejtűző eszközök; fejtűző sportoláshoz; fekete dobozok [adatrögzítők]; felügyelő, ellenőrző berendezések, elektromos; félvezetők; fémdetektorok ipari vagy katonai használatra; fényceruzák vizuális kijelzőkhöz, displayekhez; fényerő-szabályozók, elektromos; fényképészeti állványok; fényképészeti diaposzítívok; fényképészeti keresők, képkeresők; fényképészeti készülékek és eszközök tárolására készült tokok; fényképészeti villanólámpák, vakuk; fényképezőgépek, kamerák; fényképnymatok szatinalására szolgáló készülékek; fénykibocsátó diódák [LED]; fénykibocsátó elektronikus mutatóeszközök; fénymásolók; fényvisszaverő biztonsági mellények; fényvisszaverő macskaszemek ruházathoz, közlekedési balesetek megelőzésére; fermentáló készülékek [laboratóriumi berendezések]; festékpátronok, üres, nyomtatókhoz és fénymásológépekhez (1); festékpátronok, üres, nyomtatókhoz és fénymásológépekhez (2); feszültségnövelő transzformátorok; feszültségszabályozók járművekhez; filmfelvevő készülékek, berendezések; filmvágó készülékek; fizikai kísérletekhez való készülékek és eszközök; fluoreszcens ernyők; fodrászati gyakorló fejek [oktatási eszközök]; fogvédők; fonalszámlálók

[nagyítóüvegek]; fordulatszám-mérők; fordulatszám-szabályozók lemezjátszókhoz; fotométerek (1); fotométerek (2); fotónyomatok szárítására szolgáló készülékek; fotovillamos elemek; földmérő berendezések és eszközök; földmérő eszközök; földmérő láncok; frekvenciamérők; függőórok (1); függőórok (2); fülbetétek fejhallgatókhoz; fülugók búvároknak; fülhallgatók távközléshez; fürdőszobai mérlegek; füstjelző berendezések; galenit kristályok [detektorok]; galvanométerek; gazométerek [mérőműszerek]; gázvizsgáló eszközök; golyóálló kabátok, mellények; golyóálló ruházat; GPS készülékek; gumiabroncsokban levő nyomás csökkenését automatikusan jelző készülékek; gyorsulásmérők; gyűrű méretező; hajlékonylemezek, flopilemezek; hajózási jelzőberendezések; hajózási készülékek és műszerek; hamis pénzérme detektorok; hangátvitelre szolgáló készülékek; hangfelvétel-hordozók; hanglemezek; hanglokalizáló eszközök; hangreprodukáló készülékek; hangriasztók; hangrögzítő, hangfelvevő készülékek; hangrögzítő szalagok; hangszedő karok lemezjátszókhoz; hangszórók, hangosbemondók, megafonok; hangszóró kürtök; hangszórószekrények, hangszóródobozok; hangvezetők, hangcsatornák; hanyattgerek, trackball-ok [számítógépes eszközök]; háromdimenziós szemüvegek; háromlábú állványok fényképezőgépekhez (1); háromlábú állványok fényképezőgépekhez (2); határolók, limiterek [elektromosság]; háttérvásznak [fényképészet]; hegesztőpajzsok; heliografikus [fénytávíró] készülékek; higanyos libellák; hitelkártya terminálok; hologramok; homokórák; hordható videokijelző monitorok; hordozható médialejtszók; hő- és nedvességmérők; hőmérők, nem gyógyászati használatra; hőmérsékletjelző címkék, nem gyógyászati használatra; hőmérsékletjelző készülékek; hőmérsékletszabályozó készülékek; hullámmérők; humanoid robotok mesterséges intelligenciával; huzalcsatlakozók [elektromosság]; időregisztráló készülékek; indítókábelek motorokhoz; indukciós tekercsek; infravörös érzékelő berendezések; inkubátorok baktériumkultúrákhoz; integrált áramkörü chippek; integrált áramkörök (1); integrált áramkörök (2); integrált áramkörök (3); interaktív érintőképernyős terminálok; interkommunikációs berendezések, készülék; inverterek, áramátalakítók [elektromosság]; ionizációs készülékek, nem lég- vagy vízkezeléshez; ipari műveletek távirányítására szolgáló elektromos berendezések; iránytűk, tájolók, kompaszok [mérőműszerek]; irányzó távcsövek lőfegyverekhez; írásvetítő berendezések; jegynyomtatók; jelölőmércek [asztalosmunkához]; jelzőbóják (1); jelzőbóják (2); jelzőcsengők; jelzőcsörgők használatok tereléséhez; jelzőlámpák; jelzőpanelek, világító vagy mechanikus; jelzősipok; jukeboxok [háttértároló eszközök] számítógépekhez; kalibráló gyűrűk; kaloriméterek; kamera filterek; kamerás bébiőrök; kapcsolódobozok [elektromosság]; kapcsolók, elektromos; kapcsolótáblák; kapilláris csövek; katódok; katódos rozsdavédő készülékek, berendezések; kazánvezérlő eszközök; kéknymatos berendezések; kémcsövek; kemencék laboratóriumi használatra; kémlelőnyílások [nagyítólenesék] ajtókra; kénmérők; képtávíró készülékek; keretek diapozitívekhez; kézi adó-vevők [walkie-talkie készülékek]; kézi elektronikus szótárak; kézi számítógépek [PDA]; kiegyensúlyozó készülékek, mérlegek (1); kiegyensúlyozó készülékek, mérlegek (2); kihangosító kiegészítők telefonokhoz; kilométerszámlálók járművekhez; klímaszabályozó digitális termosztátok; koaxiális kábelek; kódolt azonosító karkötők, mágneses; kódolt kulcskártyák; kódolt mágneskártyák; kommutátorok; kompakt lemezek, CD-k [audio-video]; komparátorok; kondenzátorok [elektronika]; kontaktlencsék; kontaktlencse tárolók, tartók; korrekciós lencsék [optika]; kozmográfiai eszközök, műszerek; ködjelzők, nem robbanásveszélyes; köpenyek/burkolatok elektromos kábelekhez; körlogarlécek; közlekedési jelzőlámpa berendezések [jelzőeszközök]; közlekedési táblák, világító vagy mechanikus; központi feldolgozó egységek; központosító készülékek diaposzítívokhoz; közúti jelzőbóják; kromatográfias berendezések laboratóriumi használatra; kronográfok [időregesztő készülékek]; kutyasípok; kvantumponth fénykibocsátó diódák [QLED]; laboratóriumi centrifugák; laboratóriumi robotok; laboratóriumi tálcák; laktométerek, tejfajsúlymérők (1); laktométerek, tejfajsúlymérők (2); láncok cvikkerhez, csipetűs szemüveghez; laptopokhoz kialakított állványok; laptop számítógépek (1); laptop számítógépek (2); laptop tokok; légsűrűségmérők, aerométerek; légzőcsövek búvároknak; légzőkészülékek, a mesterséges lélegeztetésre szolgáló készülékek kivételével; légzőkészülékek légszűrésre; légzőkészülékek víz alatti úszáshoz; légzőmaszkok nem mesterséges lélegeztetéshez; lejtésmutatók, dőlésindikátorok; lemezek akkumulátorokhoz; lemezjátszók; lemezjátszótűk cseréjére szolgáló készülékek; lemezmeghajtók számítógépekhez; lencsevédők (1); lencsevédők (2); lépésmérők, lépésszámlálók; letölthető csengőhangok mobiltelefonokhoz; letölthető elektronikus kiadványok, publikációk; letölthető elektronikus pénztárcák [e-pénztárcák]; letölthető grafikák mobiltelefonokhoz; letölthető

hangulatjelek mobiltelefonokhoz; letölthető kriptográfiai kulcsok kriptovaluta fogadásához és elköltéséhez; letölthető számítógépes játékszoftverek; letölthető zenefájlok (1); letölthető zenefájlok (2); levegő elemzésére szolgáló készülékek; levélmérlegek; lézerek nem gyógyászati célokra; lézeres vészjelző fények; logarlécek; logok, hajósebesség mérő műszerek; lombikállványok, retortaállványok; lombikok laboratóriumi kísérletekhez; lopásgátló berendezések, elektromos; lovagló sisakok; lyukkártyás irodagépek; magasságmérők [altiméterek]; magasságmérő műszerek; mágneses adathordozók; mágneses huzalok, mágnes huzalok; mágneses kódolók; mágneses rezonanciás képalkotó [MRI] berendezések, nem gyógyászati célokra; mágneses személyazonosító kártyák; mágneslemezek; mágnesszalag-egységek számítógépekhez; mágnesszalagok; magnetofonok; magnók [kazetták lejátszásához]; matematikai műszerek; mechanikus jelzések, jelzőtáblák; mechanizmusok érmével működő berendezésekhez, készülékekhez; megafonok; megfigyelő műszerek; mélynyomók; mélységmérő készülékek és gépek; mélységmérő ólmok; mélységmérő zsinegek; memóriakártyák videojáték-gépekhez; mentőcsónakok; mentőkapszulák természeti katasztrófák esetére; mentőmellények (1); mentőmellények (2); mentőmellények (3); mennyiségjelzők; mércék, mértékek, mérőműszerek; mérlegek testtömeg-analizátorral; mérőasztalok [felmérő, tervező eszközök]; mérőeszközök, mértékek; mérőkanalak, adagolókanalak; mérőkészülékek, elektromos; mérőkörzők; mérőműszerek (1); mérőműszerek (2); mérőüvegek; meteorológiai léggömbök; meteorológiai műszerek; metronómkok, ütemadók; mikrofonok; mikrométer csavarok optikai eszközökhöz; mikrométerek; mikroprocesszorok; mikroszkópok; mikrotomok; mobiltelefonok; modemek; monitorok [számítógép hardver]; monitorok [számítógép programok]; mosótálcák [fényképészet]; munkamegfigyelő, -ellenőrző tükrök; munkavédelmi arcvédő pajzsok; műholdak tudományos célokra; műholdas navigációs készülékek; műholdkereső mérőműszerek; nagyfrekvenciás készülékek; nagyító készülékek [fényképészet]; nagyítók, lupék [optika]; nanorészecske-méret elemzők; napelemek, szolár akkumulátorok; napelemek villamosenergia termeléshez; napszemüvegek; navigációs berendezések járművekhez [fedélzeti számítógépek]; navigációs eszközök; nedvességmérők, higrométerek; neon világítások; nyomásjelző dugók szelepekhez; nyomásjelzők; nyomásmérő eszközök (1); nyomásmérő eszközök (2); nyomógombok csengőkhöz; nyomtatók számítógépekhez; objektívek [lencsék] optikák; ohm-mérők; okosgyűrűk; okoskarórák; okostelefonok; okoszemüvegek; oktánsok; oktatási készülékek; olvasók [adatfeldolgozó eszközök]; olvasztótégelyek (laboratóriumi -); operációs rendszer programok számítógépekhez, rögzített; optikai adathordozók; optikai cikkek; optikai gyűjtőlencsék, kondenzorok; optikai karakterolvasók; optikai készülékek és eszközök; optikai lámpák; optikai lemezek; optikai lencsék; optikai szálak [üvegszálak] (1); optikai szálak [üvegszálak] (2); optikai üveg; orrcsipeszek műugrók és úszók részére; orsók [fényképészet]; ostyák, lemezek integrált áramkörökhöz; oszcillográfok; oxigén áttöltésére szolgáló készülékek; ózonizátorok, ózonizálók; összedagó gépek; parkolásérzékelők járművekhez; parkolóórák; pénzérmével működtetett szerkezetek; pénztárgépek; pénzsámláló és -válogató gépek; periszkópok; petri-csészék; piezoelektromos érzékelők; pipetták; pirométerek; pitot-csövek; planiméterek, területmérők; polariméterek, sarkításmérők; precíziós mérlegek; precíziós mérőműszerek; prizma [optika]; próbababuk újraélesztés gyakorlásához [oktatási eszközök]; radarkészülékek; rádiókészülékek; radiológiai ernyők ipari használatra; radiológiai készülékek ipari használatra; rádiós személyhívók; rádiótávíró készülékek; rádiótelefon készülékek; rajzfilmek; rajzgépek; reduktorok [elektromosság]; refraktométerek; refraktorok, fénysugártörő készülékek; relék, elektromos; reosztátok; részecskegyorsítók; retorták, lombikok; riasztók; riasztósípok; rosták fotográvrühöz; röntgensövek, nem orvosi célokra; röntgenfelvételek, nem orvosi célokra; röntgenkészülékek nem gyógyászati célokra; röntgensugarak elleni védőeszközök, nem gyógyászati használatra; röntgensugárzás elleni védőkesztyűk ipari célokra; röntgensugárzás előállító készülékek és berendezések, nem orvosi célokra; savmérők, acidiméterek akkumulátorokhoz; savsűrűségmérők; sebesség-ellenőrző készülékek járművekhez; sebességjelzők; sebességmérő műszerek [fényképészet]; sétálomagnók; sorszám kiadók; sőtartalommérők, sófokolóok; sötétkamrák [fényképészet]; sötétkamra lámpák [fényképészet]; sötét üveg, lemez keretei [fényképészet]; speciális laboratóriumi bútorok; speciális ruházat laboratóriumi használatra; spektrográfok; spektroszkópok; sportsípok; stroboszkópok; sugázmérők, aktinométerek; súlymérő berendezések (1); súlymérő berendezések (2); súlymérő készülékek és eszközök; súlyok; sűrűségmérők, denziméterek; szabályozó berendezések, elektromos; szabászati mérőszalagok; szájjvédők

sportoláshoz; számítógép billentyűzetek; számítógépek; számítógépes hardver; számítógépes játékszoftverek, rögzített; számítógépes képernyővédő szoftverek, rögzített vagy letölthető; számítógépes programok [letölthető szoftverek]; számítógépes programok, rögzített (1); számítógépes programok, rögzített (2); számítógépes szoftveralkalmazások, letölthető; számítógépes szoftverplatformok, rögzített vagy letölthető formában; számítógéphez kialakított perifériák; számítógép hordozó tokok, táskák; számítógép interfészek; számítógép-képernyőkhöz kialakított védőfóliák; számítógép memória eszközök; számlálók, mérőműszerek; számlázógépek; számológépek; száritóállványok [fényképészet]; szavazógépek; szegélyjelzők, szegélyjelölők; szelfibotok [kézi egykaros állványok]; szelfi lencsék; szélirány jelzésére szolgáló szélzsákok; szélmérők, anemométerek; szemlencsék, okulárokat tartalmazó műszerek; szemlencsék, okulárok; szemüvegek (1); szemüvegek (2); szemüvegkeretek; szemüveglencsék; szemüvegtokok; szemüvegzsínórok; szenzoros kesztyűk; szerszám befogó- és vezető mérőműszerek; szerves fénykibocsátó diódák [OLED]; szextánsok; szferométerek; szigetelt rézhuzalok; szijak, pántok mobiltelefonokhoz; szikrafogók; szimulátorok járművek kormányozásához és vezérléséhez; szimulátorok újraélesztési oktatáshoz; színpadvilágítás-szabályozók; szintezőlécek [földmérő műszerek]; szintező műszerek (1); szintező műszerek (2); szirénák; szkennerek [adatfeldolgozó eszközök]; szócsövek; szolenoid szelepek [elektromágneses kapcsolók]; szonárok, hanglokátorok; szondák tudományos használatra; szögmérők [mérőműszerek]; sztereoszkópikus berendezések; sztereoszkópok; szűrők légzőmaszkokhoz; táblagépek; táblagép tokok; tachométerek; tanító robotok; tárolók, tartók mikroszkóp tárgylemezekhez; tartók elektromos tekercsekhez; távadók, transzmitterek [távközlés] (1); távadók, transzmitterek [távközlés] (2); távcsövek, látcsövek [kétsövű]; távirányító készülékek; távirányító készülékként működő elektronikus kulcstartók; távirógépek; táviró huzalok; táviró készülékek; távmérő műszerek, teleméterek; távolságmérő, távmérő berendezések; távolságrögzítő készülékek, kilométerszámlálók; taxaméterek [díjmutató számlálószervezetek]; telefonkagylók; telefonok; telefonok mikrofonjai; telefonvezetékek; tele-jelenlét robotok; telekommunikációs készülékek ékszerek formájában; teleszkópok; tengerészeti iránytűk; tengeri mélységmérők; teodolitok; térdpárnák, térdvédők munkásoknak; termografikus kamerák; termosztátok járművekhez; testhevederek teheremeléshez; tesztelő készülékek nem gyógyászati használatra; tisztítóberendezések hanglemezekhez; tojáslámpázók; tokok digitális személyi asszisztensekhez [PDA-khoz]; tokok okostelefonhoz; tokok okostelefonokhoz; tolmérők, tolmércék (1); tolmérők, tolmércék (2); tolmérők, tolmércék (3); tolösúlyos kézimérlegek; totalizátorok; töltőállomások elektromos járművekhez; töltők elektromos cigarettákhoz; tranzisztorok [elektronikus]; triódák; túlélőtakarók; túlfeszültség korlátozók; túlfeszültség levezetők, villámhárítók; tük lemezjátszókhoz; tükrök [optikai]; tük tájolókhoz; tűzálló ruházat; tűzálló takarók; tűzcsapók; tűzéségi célzó távcsövek; tűzjelző készülékek; tűzlépcsők, tűzlétrák; tűzoltófecskeendők; tűzoltóhajók; tűzoltókészülék (1); tűzoltókészülék (2); tűzoltó sprinkler-rendszerek; tűzoltó szivattyúk (1); tűzoltó szivattyúk (2); tűzoltótömlők; TV-készülékek; tv-súgó gépek; ujjbősségmérők; ultraibolya sugárzás elleni szűrők, fényképezéshez; USB pendrive-ok; ütközési próbababák; üzemanyagszint-mérők; üzenetrögzítők; vágóberendezések mozifilmekhez; vakításgátló ellenzők; vakításgátló szemüvegek; vakuk [fényképészet]; vákuumsövek [rádió]; vákuummérők; válaszeladók [transzponderek]; varázsvesszők [vízkutatóké]; variométerek; védőálarok/-maszkok; védőcipők balesetek, sugárzás és tűz ellen; védőeszközök személyek balesetvédelmére; védőfóliák okostelefonokhoz; védőöltözetek pilóták részére; védőruhák balesetek, sugárzás és tűz ellen; védősisakok sportoláshoz; védőszemüvegek sportoláshoz; vegyészeti berendezések és eszközök; vékony kliens számítógépek; vetítógépek; vetítővásznak; vezérlőpanelek [elektromosság]; vezetékcsatornák, kábelcsatornák [elektromosság]; vezetékek, elektromos; vezeték nélküli telefonok; videojáték patronok, kazetták; videokamerák; videokazetták (1); videokazetták (2); videoképernyők; videomagnók, képmagnók; videotelefonok; videovetítők, projektorok; világítástechnikai ballasztok [áramkorlátozó elemek]; világító jeladók; világító jelek; világító vagy mechanikai jelzések; villamosított sínek fényszórók felszerelésére; villanófények, villogók; virtuális valóság headsetek; viselhető aktivitásérzékelők; viselhető számítógépek; visszapillantó kamerák járművekhez; viszkozitásmérők; vizelet-fajsúlymérők; vízmérők, hidrométerek; vízszintező, vízmértékek (1); vízszintező, vízmértékek (2); vízszintjelzők; voltmérők; vonalkód leolvasók; vonalzó [mérőeszközök] (1); vonalzó [mérőeszközök] (2); wah-wah pedálok; zárkioldók [fényképészet] (1); zárkioldók [fényképészet] (2); zavarszűrő

készülékek [villamosság]; zenegépek [jukeboxok]; zsebszámológépek.

38 Digitális fájlok továbbítása; elektronikus hirdetőtábla szolgáltatás [távközlési szolgáltatás]; elektronikus levelezés, e-mail; faxberendezések kölcsönzése; faxok továbbítása; felhasználói hozzáférés biztosítása számítógépes világhálókhöz; globális számítógépes hálózatokhoz való hozzáférési idő biztosítása [bérbeadása]; hangposta szolgáltatások; hírügynökségek; hozzáférés biztosítása adatbázisokhoz; információszolgáltatás távközlési ügyekben; internetes fórumok biztosítása; kábeltelevíziós műsorszórás; kommunikáció száloptikás hálózatok segítségével; kommunikáció számítógép terminálokkal; közösségi hálózatok fórumai [chat szobák]; mobiltelefonos kommunikáció; modemek kölcsönzése; műholdas átvitel; nagysebességű adatátvitel; okostelefonok bérbeadása; podcastok átvitele; rádióadás; rádiós kommunikáció; személyhívó szolgáltatások [rádió, telefonon vagy egyéb elektronikus kommunikációs eszközön keresztül]; táviratok továbbítása; távirón keresztüli kommunikáció biztosítása (1); távirón keresztüli kommunikáció biztosítása (2); távkonferencia szolgáltatások; távközlési berendezések kölcsönzése; távközlési csatornák biztosítása távvasárláshoz; távközlési útválasztás és csomópont szolgáltatások [beszélgetésterelés és összeköttetés]; telefon- és mobiltelefon szolgáltatások (1); telefon- és mobiltelefon szolgáltatások (2); telefonok kölcsönzése; telekommunikációs csatlakozások biztosítása egy globális számítógépes hálózathoz; televíziós műsorszórás, közvetítés; telex szolgáltatások; üdvözlőkártyák továbbítása online; üzenetek és képek továbbítása számítógépek segítségével; üzenetek küldése; üzenetküldő készülékek kölcsönzése; vezeték nélküli műsorterjesztés; videokonferencia szolgáltatások; video on-demand közvetítések.

41 Aikido oktatás; akadémiák [oktatás]; alkotóműhelyek szervezése és lebonyolítása [képzés]; állatidomítás, kiképzés; állatkeretek szolgáltatásai; arcfestés; audioberendezések kölcsönzése; bálók szervezése; beltéri akváriumok kölcsönzése; bentlakásos iskolák; cirkuszok; coaching [tréning]; cosplay szórakoztató rendezvények szervezése; dalírás; digitális zene szolgáltatása az interneten [nem letölthető]; diszkók szolgáltatásai; divatbemutatók szervezése szórakoztatási célokból; dzsúdó [judo] oktatás; egészségklub szolgáltatások [egészség és fitness]; éjszakai klubokban nyújtott szórakoztatási szolgáltatások; elektronikus kiadványszerkesztés; elektronikus könyvek és folyóiratok on-line publikálása; előadóművészek szolgáltatásai; élő előadások bemutatása; eszmecserék, kollokviumok szervezése és lebonyolítása; felhasználói értékelések szolgáltatása szórakoztató vagy kulturális célokra; felhasználói értékelési rangsorok szolgáltatása szórakoztató vagy kulturális célokra; fényképészet; filmek feliratozása; filmfelvevő berendezések kölcsönzése; filmforgalmazás; filmgyártás, kivéve reklámfilmek; filmrendezés, a reklámfilmek kivételével; filmstúdiók; filmszínházi előadások, filmbemutatók; fitness órák vezetése; fizikai erőnléti felmérési szolgáltatások edzési célokra; fordítás és tolmácsolás; forgatókönyvírás; forgatókönyvírás, nem reklámcéllal; fotóriportok készítése; golflétesítmények üzemeltetése; gyakorlati képzés [szemléltetés]; hangfelvételek kölcsönzése; hangmérnöki szolgáltatások rendezvényekhez; hangversenyek, koncertek szervezése és lebonyolítása; helyfoglalás show-műsorokra; idegenvezetős túrák levezetése; időmérés sporteseményeken; iskolák által nyújtott oktatási szolgáltatások; játékfelszerelések kölcsönzése; játékkaszinók [szerencsejátékok]; játékkölcsönzés; játéktérmi szolgáltatások nyújtása; jegyirodai szolgáltatások [szórakoztatás]; jelbeszéd fordítása; kalligráfiai [szépirási] szolgáltatások; karaoke szolgáltatások nyújtása; klubszolgáltatások [szórakoztatás vagy oktatás]; know-how átadása (képzés); konferenciák szervezése és lebonyolítása; kongresszusok szervezése és lebonyolítása; könnyűbúvár felszerelések kölcsönzése; könyvkiadás; könyvtári szolgáltatások; kulturális vagy oktatási célú kiállítások szervezése; lemezlovas [DJ] szolgáltatások; levelező tanfolyamok; mentorálás; mikrofilmezés; modellt ülés művészek számára; mozgókönyvtári szolgáltatások; mozifilmek kölcsönzése; múzeumi szolgáltatások [bemutatók, kiállítások]; művészeti alkotások bérbeadása; művészeti galériák által nyújtott kulturális, oktató és szórakoztató szolgáltatások; nem letölthető filmek biztosítása digitális videotár szolgáltatások útján; nem letölthető televízióműsorok biztosítása digitális videotár szolgáltatások útján; nem reklámcélú szövegek publikálása; nyereményjátékok működtetése; oktatás biztosítása; oktatási információs szolgáltatások; oktatási vizsgáztatás; oktatóvizsga drónok vezetésére képesítést szerezni kívánó felhasználók számára; online elektronikus kiadványok biztosítása, nem letölthető; online, nem letölthető videók biztosítása; óvodák; pályaválasztási tanácsadás; partik tervezése [szórakoztatás]; rádió- és televíziókölcsönzés; rádió- és televízióműsorok készítése; rádiós

szórakoztatás; riporter szolgáltatások; sado oktatás [japán teázási szertartással kapcsolatos oktatás]; sajátos igényekkel foglalkozó asszisztensek által nyújtott oktatási szolgáltatások; show-műsorok készítése; show-műsorok szervezése [impreszáriók szolgáltatásai]; sportfelszerelések kölcsönzése, a járművek kivételével; sportlétesítmények üzemeltetése (1); sportlétesítmények üzemeltetése (2); sportpályák bérbeadása; sportversenyek rendezése; stadionok bérbeadása; stúdiószolgáltatások; szabadidős létesítmények üzemeltetése; szabadidős tevékenységekkel kapcsolatos tájékoztatás; szakmai átképzés; számítógépes hálózatról online biztosított játékszolgáltatások; személyes oktatófórumok rendezése és levezetése; személyi edző szolgáltatások [fitness edzés]; szemináriumok szervezése és lebonyolítása; szépségversenyek szervezése; szerencsejátékok; szimpóziumok szervezése és lebonyolítása; szimulátorokkal nyújtott képzési szolgáltatások; színházi produkciók; szinkronizálás; színpadi díszletek kölcsönzése (1); színpadi díszletek kölcsönzése (2); szórakozási, szórakoztatási információk; szórakoztatási szolgáltatások; szövegszerkesztés [kivéve reklámszövegek]; táboroztatás; televíziós szórakoztatás; tenispályák kölcsönzése; testnevelés; tolmács szolgáltatások; tornatanítás; tördelési szolgáltatások, nem hirdetési célokra; tréning-szimulátorok bérbeadása; vallásoktatás; varieté-előadások bemutatása; versenyek szervezése [oktatás vagy szórakoztatás]; vezetett mászótúrák lebonyolítása; vidámparkok; videofelvévek kölcsönzése; videokamerák kölcsönzése; videorögzítés; videoszalagok kölcsönzése; videoszalagok vágása; videoszerkesztési szolgáltatások eseményekhez; világítástechnikai szolgáltatások eseményekhez; világítóberendezések kölcsönzése színházak vagy televíziós stúdiók részére; zenei produkciók; zenekarok szolgáltatásai; zeneszerzés.

(111) 243.191

(151) 2024.04.03.

(210) M 23 02308

(220) 2023.08.30.

(732) **ATV Első Magyar Magán-televíziós Zártkörűen Működő Részvénytársaság, Budapest (HU)**

(740) Stubenvoll Ügyvédi Iroda, Budapest

(546) 

(511) 9 Abakuszok, golyós számológépek; ácsvonalzók, famérő lécek; adatfeldolgozó készülékek, berendezések; akkumulátor dobozok; akkumulátor- és elemtöltők (1); akkumulátor- és elemtöltők (2); akkumulátorok elektromos cigarettákhoz; akkumulátor üvegek; akusztikus kapcsolók; alhidádék; alkoholmérők, alkoholszondák; anódok; anódtelpek; antennák; antikatódok; anyagok elektromos hálózatokhoz, fővezetékekhez [huzalok, kábelek]; anyagvizsgáló készülékek és gépek; apertóméterek, numerikus apertúra mérésre szolgáló eszközök [optika]; áramátalakítók, transzformátorok; áramegyenirányítók; áramkör bekapcsolók; áramköri megszakítók (1); áramköri megszakítók (2); áramlásmérők, fogyasztásmérők; árammérők, ampermérők; áramtároló rácok elemekhez; árbócok rádióantennákhoz; armatúrák, forgórészek [elektromosság]; asztrofotográfiai lencsék; asztronómiai berendezések és készülékek; audio interfészek; audio keverők; audiovizuális tanítási eszközök; audiovizuális vevőkészülékek; automatikus időkapcsolók; automatikus kormányberendezések járművekhez; autórádiók; azbeszternyők tűzoltóknak; azbesztesztyűk balesetvédelmi célokra; azbesztruhák tűzvédelmi célokra; azimutális műszerek, eszközök; azonosító fonalak, zsinórok elektromos vezetékhez; azonosító héjak, hüvelyek elektromos vezetékhez; balesetek elleni védőkesztyűk; balesetvédelmi hálók; bankjegykiadó automaták [ATM]; barométerek; bébiőrök; bélyegzőórák [időregisztráló eszközök]; bérmentetés ellenőrzésére szolgáló készülékek; berregők, hangjelzők, áramszaggatók; betatronok; betörésgátló riasztókészülékek; biochipek; biometrikus azonosító kártyák; biometrikus útlevelek; biztonsági berendezések vasúti közlekedéshez; biztonsági felügyelő robotok; biztonsági hálók; biztonsági övek, hevederek nem járművekhez és sportfelszerelésekhez; biztonsági ponyvák; biztonsági tokenek [kódoló eszközök]; biztosíték huzalok; biztosítékok; botkormányok számítógépekhez, nem videojátékokhoz; bőrvastagságmérő készülékek (1); bőrvastagságmérő készülékek (2); bűvárkésztyűk; bűvármászok, bűvárálcok; bűvár ólomövek; bűvárpipák, légzöcsövek; bűvárruhák (1); bűvárruhák (2); bűvös lámpák [laterna magica]; CD-lejátszó; CD-ROM-ok; chipkártyák [integrált áramköros kártyák]; ciklotronok; cukortartalom-mérők; csatlakozások elektromos

vezetékekhez; csatlakozások, kábelsaruk [villamosság]; csatlakozott karkötők [mérőműszerek]; csatlók [adatfeldolgozó berendezés]; csavarmenet mérők; csecsemőmérlegek; csengők [figyelmeztető berendezések]; cseppentők mérésre, nem gyógyászati vagy háztartási célokra; csuklótámaszok számítógépekhez; dekompressziós kamrák; demagnetizáló készülékek mágnesszalagokhoz; denzitométerek, feketedésmérők; derékszögű vonalzó méréshez; derékszög vonalzó méréshez; desztilláló berendezések tudományos célokra; detektorok; diafragmák [akusztika]; diafragmák [fényképészet]; diafragmák, membránok tudományos berendezésekhez; diagnosztikai berendezések, nem gyógyászati célokra; diffrakciós készülékek [mikroszkópia]; digitális fényképeretek; digitális jelek; digitális könyvolvasók; digitális meteorológiai állomások; diktafonok; dinamométerek, erőmérők; díszítő mágnesek; DNS-chipek; dózismérők, doziméterek; DVD-lejátszók; egérpadok; egér számítógép-periféria]; elágazódobozok [elektromosság]; elágazódobozok [villamosság]; elágazóhüvelyek elektromos kábelekhöz; elakadásjelző háromszögek; elektrodinamikai készülékek jelzések, jelzőlámpák távirányítására; elektrodinamikai készülékek vasúti váltók távvezérlésére; elektrolizáló készülékek; elektromágneses tekercsek (1); elektromágneses tekercsek (2); elektromos ajtócsengők; elektromos akkumulátorok járművekhez; elektromos aljzatok; elektromos átalakítók; elektromos csatlakozók, konnektor dugók; elektromos csatlások (1); elektromos csatlások (2); elektromos elemek, akkumulátorok (1); elektromos elemek, akkumulátorok (2); elektromos elemek, akkumulátorok (3); elektromos elemek, akkumulátorok (4); elektromos érintkezők; elektromos és elektronikus effekt egységek hangszerekhez; elektromos induktorok; elektromos kábelek (1); elektromos kábelek (2); elektromos kábelkötegek autókhoz; elektromos kerítések; elektromos kisülési csövek, nem világítási célra; elektromos kollektorok; elektromos kommutációs készülékek; elektromos konverterek; elektromos riasztócsengők; elektromos távgyújtó készülékek; elektromos tekercsek, elektromos veszteségjelzők, veszteségindikátorok; elektromos vezetők, vezetékek; elektromos záruk; elektroncső; elektronikus árucímkék, termékcímkék; elektronikus belépés-ellenőrzési rendszerek egymással összeköttetésben lévő biztonsági ajtókhöz; elektronikus interaktív táblák; elektronikus jeladók; elektronikus kijelzőtáblák; elektronikus kotta, letölthető; elektronikus naplók; elektronikus numerikus kijelzők; elektronikus nyakörvek állatok idomításához; elektronikus zsebfordítógépek; elemek, telepek világításhoz; életmentő jelzőrakéták, nem robbanékony és nem pirotechnikai; életmentő készülékek és felszerelések; életmentő tutajok; ellenállások, elektromos; elosztódobozok [elektromosság]; elosztó pultok, konzolok [elektromosság]; elosztótáblák [elektromosság]; epidiaszkópok; equalizerek [audio készülékek]; ergométerek; érmével működő mechanizmusok televíziókészülékekhez; erősítő csövek; erősítők; eszközök virtuális billentyűzetek kivetítéséhez; ételelemző készülékek; exponált filmek; exponált mozifilmek; exponált röntgenfilmek; faxgépek; fedelek, borítók elektromos csatlakozókhoz; fejes vonalzó méréshez; fejfedők mint védősisakok; fejhallgatók; fej tisztító szalagok [felvétel]; fejtűző eszközök; fejtűző sportoláshoz; fekete dobozok [adat rögzítők]; felügyelő, ellenőrző berendezések, elektromos; félvezetők; fémdetektorok ipari vagy katonai használatra; fényceruzák vizuális kijelzőkhöz, displayekhez; fényerő-szabályozók, elektromos; fényképészeti állványok; fényképészeti diaposzítívok; fényképészeti keresők, képkeresők; fényképészeti készülékek és eszközök tárolására készült tokok; fényképészeti villanólámpák, vakuk; fényképezőgépek, kamerák; fényképnymatok szatinálására szolgáló készülékek; fénykibocsátó diódák [LED]; fénykibocsátó elektronikus mutatóeszközök; fénymásoló; fény visszaverő biztonsági mellények; fény visszaverő macskaszemek ruházathoz, közlekedési balesetek megelőzésére; fermentáló készülékek [laboratóriumi berendezések]; festékpátronok, üres, nyomtatókhoz és fénymásológépekhez (1); festékpátronok, üres, nyomtatókhoz és fénymásológépekhez (2); feszültségnövelő transzformátorok; feszültségszabályozók járművekhez; filmfelvevő készülékek, berendezések; filmvágó készülékek; fizikai kísérletekhez való készülékek és eszközök; fluoreszcens ernyők; fodrászati gyakorló fejek [oktatói eszközök]; fogvédők; fonalszámláló [nagyítóüvegek]; fordulatszám mérők; fordulatszám-szabályozók lemezjátszókhoz; fotométerek (1); fotométerek (2); fotónymatok szárítására szolgáló készülékek; fotovillamos elemek; földmérő berendezések és eszközök; földmérő eszközök; földmérő láncok; frekvenciamérők; függőnók (1); függőnók (2); fülbetétek fejhallgatókhoz; füldugók bűvároknak; fülhallgatók távközléshez; fürdőszobai mérlegek; füstjelző berendezések; galenit kristályok [detektorok]; galvanométerek; gázmérők [mérőműszerek]; gázvizsgáló eszközök; golyóálló kabátok, mellények; golyóálló ruházat; GPS készülékek; gumiabroncsokban levő nyomás csökkenését

automatikusan jelző készülékek; gyorsulásmérők; gyűrű méretező; hajlékonylemezek, flopilemezek; hajózási jelzőberendezések; hajózási készülékek és műszerek; hamis pénzérme detektorok; hangátvitelre szolgáló készülékek; hangfelvétel-hordozók; hanglemezek; hanglokalizáló eszközök; hangreprodukáló készülékek; hangriasztók; hangrögzítő, hangfelvevő készülékek; hangrögzítő szalagok; hangszedő karok lemezjátszókhöz; hangszórók, hangosbemondók, megafonok; hangszóró kürtök; hangszórószekrények, hangszóródobozok; hangvezetők, hangcsatornák; hanyatttegerék, trackball-ok [számítógépes eszközök]; háromdimenziós szemüvegek; háromlábú állványok fényképezőgépekhez (1); háromlábú állványok fényképezőgépekhez (2); határolók, limiterek [elektromosság]; háttérvásznak [fényképészet]; hegesztőpajzsok; heliografikus [fénytávíró] készülékek; higanyos libellák; hitelkártya terminálok; hologramok; homokórák; hordható videokijelző monitorok; hordozható medialejtőjátékok; hő- és nedvességmérők; hőmérők, nem gyógyászati használatra; hőmérsékletjelző címkék, nem gyógyászati használatra; hőmérsékletjelző készülékek; hőmérsékletszabályozó készülékek; hullámmérők; humanoid robotok mesterséges intelligenciával; huzalcsatlakozók [elektromosság]; időregisztráló készülékek; indítókábelek motorokhoz; indukciós tekercsek; infravörös érzékelő berendezések; inkubátorok baktériumkultúrákhoz; integrált áramkörü chippek; integrált áramkörök (1); integrált áramkörök (2); integrált áramkörök (3); interaktív érintőképernyős terminálok; interkommunikációs berendezések, készülék; inverterek, áramátalakítók [elektromosság]; ionizációs készülékek, nem lég- vagy vízkezeléshez; ipari műveletek távirányítására szolgáló elektromos berendezések; iránytűk, tájolók, kompaszok [mérőműszerek]; irányzó távcsövek lőfegyverekhez; írásvetítő berendezések; jegynyomtatók; jelölőmércek [asztalosmunkához]; jelzőbóják (1); jelzőbóják (2); jelzőcsengők; jelzőcsörgők használatok tereléséhez; jelzőlámpák; jelzőpanelek, világító vagy mechanikus; jelzősípok; jukeboxok [háttértároló eszközök] számítógépekhez; kalibráló gyűrűk; kaloriméterek; kamera filterek; kamerás bébiőrök; kapcsolódobozok [elektromosság]; kapcsolók, elektromos; kapcsolótáblák; kapilláris csövek; katódok; katódos rozsdavédő készülékek, berendezések; kazánvezérlő eszközök; kéknymatos berendezések; kémcsövek; kemencék laboratóriumi használatra; kémlelőnyílások [nagyítólencsék] ajtókra; kénmérők; képtávíró készülékek; keretek diaposzítívekhez; kézi adó-vevők [walkie-talkie készülékek]; kézi elektronikus szótárak; kézi számítógépek [PDA]; kiegyensúlyozó készülékek, mérlegek (1); kiegyensúlyozó készülékek, mérlegek (2); kihangosító készletek telefonokhoz; kilométerszámlálók járművekhez; klímaszabályozó digitális termosztátok; koaxiális kábelek; kódolt azonosító karkötők, mágneses; kódolt kulcskártyák; kódolt mágneskártyák; kommutátorok; kompakt lemezek, CD-k [audio-video]; komparátorok; kondenzátorok [elektronika]; kontaktlencsék; kontaktlencse tárolók, tartók; korrekciós lencsék [optika]; kozmográfiai eszközök, műszerek; ködjelzők, nem robbanásveszélyes; köpenyek/burkolatok elektromos kábelekhez; körlogarléc; közlekedési jelzőlámpa berendezések [jelzőeszközök]; közlekedési táblák, világító vagy mechanikus; központi feldolgozó egységek; központosító készülékek diaposzítívokhoz; közúti jelzőbóják; kromatográfiai berendezések laboratóriumi használatra; kronográfok [időmérő készülékek]; kutyasípok; kvantumponthoz fénykibocsátó diódák [QLED]; laboratóriumi centrifugák; laboratóriumi robotok; laboratóriumi tálcák; laktométerek, tejfajsúlymérők (1); laktométerek, tejfajsúlymérők (2); láncok cvikkerhez, csiptetős szemüveghez; laptopokhoz kialakított állványok; laptop számítógépek (1); laptop számítógépek (2); laptop tokok; légsűrűségmérők, aerométerek; légzőcsövek búvároknak; légzőkészülékek, a mesterséges lélegeztetésre szolgáló készülékek kivételével; légzőkészülékek légszűrésre; légzőkészülékek víz alatti úszáshoz; légzőmaszkok nem mesterséges lélegeztetéshez; lejtésmutatók, dőlésindikátorok; lemezek akkumulátorokhoz; lemezjátszók; lemezjátszótűk cseréjére szolgáló készülékek; lemez meghajtók számítógépekhez; lencsevédők (1); lencsevédők (2); lépésmérők, lépésszámlálók; letölthető csengőhangok mobiltelefonokhoz; letölthető elektronikus kiadványok, publikációk; letölthető elektronikus pénztárcák [e-pénztárcák]; letölthető grafikák mobiltelefonokhoz; letölthető hangulatjelek mobiltelefonokhoz; letölthető kriptográfiai kulcsok kriptovaluta fogadásához és elköltéséhez; letölthető számítógépes játékosoftverek; letölthető zenefájlok (1); letölthető zenefájlok (2); levegő elemzésére szolgáló készülékek; levélmérlegek; lézerek nem gyógyászati célokra; lézeres vészjelző fények; logarléc; logok, hajósebesség mérő műszerek; lombikállványok, retortaállványok; lombikok laboratóriumi kísérletekhez; lopásgátló berendezések, elektromos; lovagló sisakok; lyukkártyás irodagépek; magasságmérők [altiméterek]; magasságmérő műszerek; mágneses adathordozók; mágneses huzalok, mágnes huzalok; mágneses kódoló;

mágneses rezonanciás képalkotó [MRI] berendezések, nem gyógyászati célokra; mágneses személyazonosító kártyák; mágneslemezek; mágnesszalag-egységek számítógépekhez; mágnesszalagok; magnetofonok; magnók [kazetták lejátszásához]; matematikai műszerek; mechanikus jelzések, jelzőtáblák; mechanizmusok érmével működő berendezésekhez, készülékekhez; megafonok; megfigyelő műszerek; mélynyomók; mélységmérő készülékek és gépek; mélységmérő ólmok; mélységmérő zsinetek; memóriakártyák videojáték-gépekhez; mentőcsónakok; mentőkapszulák természeti katasztrófák esetére; mentőmellények (1); mentőmellények (2); mentőmellények (3); mennyiségjelzők; mércék, mértékek, mérőműszerek; mérlegek testtömeg-analizátorral; mérőasztalok [felmérő, tervező eszközök]; mérőeszközök, mértékek; mérőkanalak, adagolókanalak; mérőkészülékek, elektromos; mérőkörzők; mérőműszerek (1); mérőműszerek (2); mérőüvegek; meteorológiai léggömbök; meteorológiai műszerek; metronómkok, ütemadók; mikrofonok; mikrométer csavarok optikai eszközökhöz; mikrométerek; mikroprocesszorok; mikroszkópok; mikrotomok; mobiltelefonok; modemek; monitorok [számítógép hardver]; monitorok [számítógép programok]; mosótálcák [fényképészet]; munkamegfigyelő, -ellenőrző tükrök; munkavédelmi arcvédő pajzsok; műholdak tudományos célokra; műholdas navigációs készülékek; műholdkereső mérőműszerek; nagyfrekvenciás készülékek; nagyító készülékek [fényképészet]; nagyítók, lupék [optika]; nanorészecske-méret elemzők; napelemek, szolár akkumulátorok; napelemek villamosenergia termeléshez; napszemüvegek; navigációs berendezések járművekhez [fedélzeti számítógépek]; navigációs eszközök; nedvességmérők, higrométerek; neon világítások; nyomásjelző dugók szelepekhez; nyomásjelzők; nyomásmérő eszközök (1); nyomásmérő eszközök (2); nyomógombok csengőkhöz; nyomtatók számítógépekhez; objektívek [lencsék] optikák; ohm-mérők; okosgyűrűk; okoskarórák; okostelefonok; okoszemüvegek; oktánsok; oktatási készülékek; olvasók [adatfeldolgozó eszközök]; olvasztótégelyek (laboratóriumi -); operációs rendszer programok számítógépekhez, rögzített; optikai adathordozók; optikai cikkek; optikai gyűjtőlencsék, kondenzorok; optikai karakterolvasók; optikai készülékek és eszközök; optikai lámpák; optikai lemezek; optikai lencsék; optikai szálak [üvegszálak] (1); optikai szálak [üvegszálak] (2); optikai üveg; orrcsipeszek műugrók és úszók részére; orsók [fényképészet]; ostyák, lemezek integrált áramkörökhöz; oszcillográfok; oxigén áttöltésére szolgáló készülékek; ózonizátorok, ózonizálók; összeadógépek; parkolásérzékelők járművekhez; parkolóórák; pénzérmével működtetett szerkezetek; pénztárgépek; pénzszámláló és -válogató gépek; periszkópok; petri-csészék; piezoelektromos érzékelők; pipetták; pirométerek; pitot-csövek; planiméterek, területmérők; polariméterek, sarkításmérők; precíziós mérlegek; precíziós mérőműszerek; prizmak [optika]; próbababuk újralesztés gyakorlásához [oktatási eszközök]; radarkészülékek; rádiókészülékek; radiológiai ernyők ipari használatra; radiológiai készülékek ipari használatra; rádiós személyhívók; rádiótávíró készülékek; rádiótelefon készülékek; rajzfilmek; rajzgépek; reduktorok [elektromosság]; refraktométerek; refraktorok, fénysugártörő készülékek; relék, elektromos; reosztátok; részecskegyorsítók; retorták, lombikok; riasztók; riasztósípok; rosták fotogravűrhez; röntgencsővek, nem orvosi célokra; röntgenfelvételek, nem orvosi célokra; röntgenkészülékek nem gyógyászati célokra; röntgensugarak elleni védőeszközök, nem gyógyászati használatra; röntgensugárzás elleni védőkesztyűk ipari célokra; röntgensugárzás előállító készülékek és berendezések, nem orvosi célokra; savmérők, acidiméterek akkumulátorokhoz; savsűrűségmérők; sebesség-ellenőrző készülékek járművekhez; sebességjelzők; sebességmérő műszerek [fényképészet]; sétálomagnók; sorszám kiadók; sótartalommérők, sófokológok; sötétkamrák [fényképészet]; sötétkamra lámpák [fényképészet]; sötét üveg, lemez keretei [fényképészet]; speciális laboratóriumi bútorok; speciális ruházat laboratóriumi használatra; spektrográfok; spektroszkópok; sportsípok; stroboszkópok; sugárzásmérők, aktinométerek; súlymérő berendezések (1); súlymérő berendezések (2); súlymérő készülékek és eszközök; súlyok; sűrűségmérők, denziméterek; szabályozó berendezések, elektromos; szabászati mérőszalagok; szájjvédők sportoláshoz; számítógép billentyűzetek; számítógépek; számítógépes hardver; számítógépes játékszoftverek, rögzített; számítógépes képernyővédő szoftverek, rögzített vagy letölthető; számítógépes programok [letölthető szoftverek]; számítógépes programok, rögzített (1); számítógépes programok, rögzített (2); számítógépes szoftveralkalmazások, letölthető; számítógépes szoftverplatformok, rögzített vagy letölthető formában; számítógéphez kialakított perifériák; számítógép hordozó tokok, táskák; számítógép interfészek; számítógép-képernyőkhöz kialakított védőfóliák; számítógép memória eszközök; számlálók, mérőműszerek;

számlázógépek; számológépek; szárítóállványok [fényképészet]; szavazógépek; szegélyjelzők, szegélyjelölők; szelfibotok [kézi egykaros állványok]; szelfi lencsék; szélirány jelzésére szolgáló szélzsákok; szélmérők, anemométerek; szemlencsék, okulárokat tartalmazó műszerek; szemlencsék, okulárok; szemüvegek (1); szemüvegek (2); szemüvegkeretek; szemüveglencsék; szemüvegtokok; szemüvegzsínórok; szenzoros kesztyűk; szerszám befogó- és vezető mérőműszerek; szerves fénykibocsátó diódák [OLED]; szextánsok; szferométerek; szigetelt rézhuzalok; szíjak, pántok mobiltelefonokhoz; szikrafogók; szimulátorok járművek kormányozásához és vezérléséhez; szimulátorok újralesztési oktatáshoz; színpadvilágítás-szabályozók; szintezőlécek [földmérő műszerek]; szintező műszerek (1); szintező műszerek (2); szirénák; szkennerek [adatfeldolgozó eszközök]; szócsövek; szolenoid szelepek [elektromágneses kapcsolók]; szonárok, hanglokátorok; szondák tudományos használatra; szögmérők [mérőműszerek]; sztereoszkópikus berendezések; sztereoszkópok; szűrők légzőmaszkokhoz; táblagépek; táblagép tokok; tachométerek; tanító robotok; tárolók, tartók mikroszkóp tárgylemezekhez; tartók elektromos tekercsekhez; távadók, transzmitterek [távközlés] (1); távadók, transzmitterek [távközlés] (2); távcsövek, látcsövek [kétsövű]; távirányító készülékek; távirányító készülékként működő elektronikus kulcstartók; távirógépek; táviró huzalok; táviró készülékek; távmérő műszerek, teleméterek; távolságmérő, távmérő berendezések; távolságrögzítő készülékek, kilométerszámlálók; taxaméterek [díjmutató számlálószervezetek]; telefonkagylók; telefonok; telefonok mikrofonjai; telefonvezetékek; tele-jelenlét robotok; telekommunikációs készülékek ékszer formájában; teleszkópok; tengerészeti iránytűk; tengeri mélységmérők; teodolitok; térdpárnák, térdvédők munkásoknak; termografikus kamerák; termosztátok járművekhez; testhevederek teheremeléshez; tesztelő készülékek nem gyógyászati használatra; tisztítóberendezések hanglemezekhez; tojáslámpázók; tokok digitális személyi asszisztensekhez [PDA-khoz]; tokok okostelefonhoz; tokok okostelefonokhoz; tolómérők, tolómércék (1); tolómérők, tolómércék (2); tolómérők, tolómércék (3); tolósúlyos kézimérlegek; totalizátorok; töltőállomások elektromos járművekhez; töltők elektromos cigarettákhoz; tranzistorok [elektronikus]; triódák; túlélőtakarók; túlfeszültség korlátozók; túlfeszültség levezetők, villámhárítók; tűk lemezjátszókhoz; tükrök [optikai]; tűk tájolókhoz; tűzálló ruházat; tűzálló takarók; tűzcsapók; tűzéségi célzó távcsövek; tűzjelző készülékek; tűzlépcsők, tűzletrák; tűzoltófecskeendők; tűzoltóhajók; tűzoltókészülék (1); tűzoltókészülék (2); tűzoltó sprinkler-rendszerek; tűzoltó szivattyúk (1); tűzoltó szivattyúk (2); tűzoltótömlők; TV-készülékek; tv-súgó gépek; ujjbősségmérők; ultraibolya sugárzás elleni szűrők, fényképezéshez; USB pendrive-ok; ütközési próbababák; üzemanyagszint-mérők; üzenetrögzítők; vágóberendezések mozifilmekhez; vakításgátló ellenzők; vakításgátló szemüvegek; vakuk [fényképészet]; vákuumcsövek [rádió]; vákuummérők; válaszjeladók [transzponderek]; varázsvesszők [vízkutatóké]; variométerek; védőálcok/-maszkok; védőcipők balesetek, sugárzás és tűz ellen; védőeszközök személyek balesetvédelmére; védőfőliák okostelefonokhoz; védőöltözetek pilóták részére; védőruhák balesetek, sugárzás és tűz ellen; védősisakok sportoláshoz; védőszemüvegek sportoláshoz; vegyészeti berendezések és eszközök; vékony kliens számítógépek; vetítógépek; vetítővásznak; vezérlőpanelek [elektromosság]; vezetékcsatornák, kábelcsatornák [elektromosság]; vezetékek, elektromos; vezeték nélküli telefonok; videojáték patronok, kazetták; videokamerák; videokazetták (1); videokazetták (2); videoképernyők; videomagnók, képmagnók; videotelefonok; videovetítők, projektorok; világítástechnikai ballasztok [áramkorlátozó elemek]; világító jeladók; világító jelek; világító vagy mechanikai jelzések; villamosított sínek fényszórók felszerelésére; villanófények, villogók; virtuális valóság headsetek; viselhető aktivitásérzékelők; viselhető számítógépek; visszapillantó kamerák járművekhez; viszkozitásmérők; vizelet-fajsúlymérők; vízmérők, hidrométerek; vízszintezők, vízmértékek (1); vízszintezők, vízmértékek (2); vízszintjelzők; voltmérők; vonalkód leolvasók; vonalzó [mérőeszközök] (1); vonalzó [mérőeszközök] (2); wah-wah pedálok; zárkioldók [fényképészet] (1); zárkioldók [fényképészet] (2); zavorszűrő készülékek [villamosság]; zenegépek [jukeboxok]; zsebszámológépek.

38 Digitális fájlok továbbítása; elektronikus hirdetőtábla szolgáltatás [távközlési szolgáltatás]; elektronikus levelezés, e-mail; faxberendezések kölcsönzése; faxok továbbítása; felhasználói hozzáférés biztosítása számítógépes világhálókhöz; globális számítógépes hálózatokhoz való hozzáférési idő biztosítása [bérbeadása]; hangposta szolgáltatások; hírügynökségek; hozzáférés biztosítása adatbázisokhoz; információszolgáltatás távközlési ügyekben; internetes fórumok biztosítása; kábeltelevíziós műsorszórás; kommunikáció száloptikás

hálózatok segítségével; kommunikáció számítógép terminálokkal; közösségi hálózatok fórumai [chat szobák]; mobiltelefonos kommunikáció; modemek kölcsönzése; műholdas átvitel; nagysebességű adatátvitel; okostelefonok bérbeadása; podcastok átvitele; rádióadás; rádiós kommunikáció; személyhívó szolgáltatások [rádió, telefonon vagy egyéb elektronikus kommunikációs eszközön keresztül]; táviratok továbbítása; távirón keresztüli kommunikáció biztosítása (1); távirón keresztüli kommunikáció biztosítása (2); távkonferencia szolgáltatások; távközlési berendezések kölcsönzése; távközlési csatornák biztosítása távadásárláshoz; távközlési útválasztás és csomópont szolgáltatások [beszélgetésterelés és összeköttetés]; telefon- és mobiltelefon szolgáltatások (1); telefon- és mobiltelefon szolgáltatások (2); telefonok kölcsönzése; telekommunikációs csatlakozások biztosítása egy globális számítógépes hálózathoz; televíziós műsorszórás, közvetítés; telex szolgáltatások; üdvözlőkártyák továbbítása online; üzenetek és képek továbbítása számítógépek segítségével; üzenetek küldése; üzenetküldő készülékek kölcsönzése; vezeték nélküli műsorterjesztés; videokonferencia szolgáltatások; video on-demand közvetítések.

41 Aikido oktatás; akadémiák [oktatás]; alkotóműhelyek szervezése és lebonyolítása [képzés]; állatidomítás, kiképzés; állatkertek szolgáltatásai; arcfestés; audióberendezések kölcsönzése; bálók szervezése; beltéri akváriumok kölcsönzése; bentlakásos iskolák; cirkuszok; coaching [tréning]; cosplay szórakoztató rendezvények szervezése; dalírás; digitális zene szolgáltatása az interneten [nem letölthető]; diszkók szolgáltatásai; divatbemutatók szervezése szórakoztatási célokból; dzsúdó [judo] oktatás; egészségklub szolgáltatások [egészség és fitness]; éjszakai klubokban nyújtott szórakoztatási szolgáltatások; elektronikus kiadványszerkesztés; elektronikus könyvek és folyóiratok on-line publikálása; előadóművészek szolgáltatásai; élő előadások bemutatása; eszmecserék, kollokviumok szervezése és lebonyolítása; felhasználói értékelések szolgáltatása szórakoztató vagy kulturális célokra; felhasználói értékelési rangsorok szolgáltatása szórakoztató vagy kulturális célokra; fényképezés; filmek feliratozása; filmfelvevő berendezések kölcsönzése; filmforgalmazás; filmgyártás, kivéve reklámfilmek; filmrendezés, a reklámfilmek kivételével; filmstúdiók; filmszínházi előadások, filmbemutatók; fitness órák vezetése; fizikai erőnléti felmérési szolgáltatások edzési célokra; fordítás és tolmácsolás; forgatókönyvírás; forgatókönyvírás, nem reklámcélra; fotóriportok készítése; golflétesítmények üzemeltetése; gyakorlati képzés [szemléltetés]; hangfelvételek kölcsönzése; hangmérnöki szolgáltatások rendezvényekhez; hangversenyek, koncertek szervezése és lebonyolítása; helyfoglalás show-műsorokra; idegenvezetés túrák levezetése; időmérés sporteseményeken; iskolák által nyújtott oktatási szolgáltatások; játékfelszerelések kölcsönzése; játékkaszinók [szerencsejátékok]; játékkölcsönzés; játéktérmi szolgáltatások nyújtása; jegyirodai szolgáltatások [szórakoztatás]; jelbeszéd fordítása; kalligráfiai [szépirási] szolgáltatások; karaoke szolgáltatások nyújtása; klubszolgáltatások [szórakoztatás vagy oktatás]; know-how átadása (képzés); konferenciák szervezése és lebonyolítása; kongresszusok szervezése és lebonyolítása; könnyűbúvár felszerelések kölcsönzése; könyvkiadás; könyvtári szolgáltatások; kulturális vagy oktatási célú kiállítások szervezése; lemezlovas [DJ] szolgáltatások; levelező tanfolyamok; mentorálás; mikrofilmezés; modellt ülés művészek számára; mozgókönyvtári szolgáltatások; mozifilmek kölcsönzése; múzeumi szolgáltatások [bemutatók, kiállítások]; művészeti alkotások bérbeadása; művészeti galériák által nyújtott kulturális, oktató és szórakoztató szolgáltatások; nem letölthető filmek biztosítása digitális videotár szolgáltatások útján; nem letölthető televízióműsorok biztosítása digitális videotár szolgáltatások útján; nem reklámcélu szövegek publikálása; nyereményjátékok működtetése; oktatás biztosítása; oktatási információs szolgáltatások; oktatási vizsgáztatás; oktatóvizsga drónok vezetésére képesítést szerezni kívánó felhasználók számára; online elektronikus kiadványok biztosítása, nem letölthető; online, nem letölthető videók biztosítása; óvodák; pályaválasztási tanácsadás; partik tervezése [szórakoztatás]; rádió- és televíziókölcsönzés; rádió- és televízióműsorok készítése; rádiós szórakoztatás; riporter szolgáltatások; sado oktatás [japán teázási szertartással kapcsolatos oktatás]; sajátos igényekkel foglalkozó asszisztensek által nyújtott oktatási szolgáltatások; show-műsorok készítése; show-műsorok szervezése [impreszáriók szolgáltatásai]; sportfelszerelések kölcsönzése, a járművek kivételével; sportlétesítmények üzemeltetése (1); sportlétesítmények üzemeltetése (2); sportpályák bérbeadása; sportversenyek rendezése; stadionok bérbeadása; stúdiószolgáltatások; szabadidős létesítmények üzemeltetése; szabadidős tevékenységekkel kapcsolatos tájékoztatás; szakmai átképzés; számítógépes hálózatról online

biztosított játékszolgáltatások; személyes oktatóforumok rendezése és levezetése; személyi edző szolgáltatások [fitnesz edzés]; szemináriumok szervezése és lebonyolítása; szépségversenyek szervezése; szerencsejátékok; szimpóziumok szervezése és lebonyolítása; szimulátorokkal nyújtott képzési szolgáltatások; színházi produkciók; szinkronizálás; színpadi díszletek kölcsönzése (1); színpadi díszletek kölcsönzése (2); szórakozási, szórakoztatási információk; szórakoztatási szolgáltatások; szövegszerkesztés [kivéve reklámszövegek]; táboroztatás; televíziós szórakoztatás; tenispályák kölcsönzése; testnevelés; tolmács szolgáltatások; tornatanítás; tördelési szolgáltatások, nem hirdetési célokra; tréning-szimulátorok bérbeadása; vallásoktatás; varieté-előadások bemutatása; versenyek szervezése [oktatás vagy szórakoztatás]; vezetett mászótúrák lebonyolítása; vidámparkok; videofelvevők kölcsönzése; videokamerák kölcsönzése; videorögzítés; videoszalagok kölcsönzése; videoszalagok vágása; videoszerkesztési szolgáltatások eseményekhez; világítástechnikai szolgáltatások eseményekhez; világítóberendezések kölcsönzése színházak vagy televíziós stúdiók részére; zenei produkciók; zenekarok szolgáltatásai; zeneszerzés.

(111) 243.193

(151) 2024.04.03.

(210) M 23 02340

(220) 2023.09.01.

(732) Filep László, Mátészalka (HU)**(541) Téli parázs**

(511) 29 Fagyasztva szárított sütőtök, feldolgozott sütőtök, szárított sütőtök, sütőtök koncentrátum főzéshez; konyhakész, tisztított sütőtök szeletek.

31 Feldolgozatlan tökmag, friss sütőtök.

(111) 243.194

(151) 2024.04.03.

(210) M 23 02718

(220) 2023.10.04.

(732) Bán Annamária, Nyíregyháza (HU)**Cserekleiné Kustár Blanka, Budapest (HU)**

(740) Dr. Kiss Nóra Márta, Budapest

(541) MYSTO

(511) 35 Reklámozás; vállalkozások vezetése, szervezése és adminisztrációja; irodai tevékenységek.

42 Grafikai és csomagolástervezés.

(111) 243.195

(151) 2024.04.03.

(210) M 23 02719

(220) 2023.10.04.

(732) Cserekleiné Kustár Blanka, Budapest (HU)**Bán Annamária, Nyíregyháza (HU)**

(740) Dr. Kiss Nóra Márta, Budapest

(541) MySTORY

(511) 35 Reklámozás; vállalkozások vezetése, szervezése és adminisztrációja; irodai tevékenységek.

42 Grafikai és csomagolástervezés.

(111) 243.196

(151) 2024.04.03.

(210) M 23 02639

(220) 2023.09.27.

(732) Médiaszolgáltatás-támogató és Vagyonkezelő Alap, Budapest (HU)

(740) dr. Gubucz Ágnes jogtanácsos, Budapest

(541) Kultúrfitnessz

(511) 35 Reklámozás; vállalkozások vezetése, szervezése.

38 Távközlési szolgáltatások; hírügynökségek; internetes fórumok biztosítása; kábeltelevíziós műsorszórás; közösségi hálózatok fórumai [chat szobák]; mobiltelefonos kommunikáció; műholdas átvitel; rádióadás; rádiós kommunikáció; telefon és mobiltelefon szolgáltatások (1); telefon és mobiltelefon szolgáltatások (2); televíziós műsorszórás, közvetítés; telex szolgáltatások; üzenetek és képek továbbítása számítógépek segítségével; vezeték nélküli műsorterjesztés; video on-demand közvetítések.

41 Oktatás-nevelés; képzés; szórakoztatás; sport- és kulturális tevékenység; alkotóműhelyek szervezése és lebonyolítása [képzés]; dalírás; digitális zene szolgáltatása az interneten [nem letölthető]; elektronikus kiadványszerkesztés; elektronikus könyvek és folyóiratok on-line publikálása; előadások rendezése; előadóművészek szolgáltatásai; élő előadások bemutatása; eszmecserek, kollokviumok szervezése és lebonyolítása; feliratozás, fénypézszer; filmek feliratozása; filmgyártás, kivéve reklámfilmek; filmrendezés, a reklámfilmek kivételével; filmstúdiók; filmszínházi előadások, filmbemutatók; forgatókönyvírás; forgatókönyvírás, nem reklámcéllra; fotóriportok készítése; gyakorlati képzés [szemléltetés]; hangfelvételek kölcsönzése; hangversenyek, koncertek szervezése és lebonyolítása; jelbeszéd fordítása; konferenciák szervezése és lebonyolítása; kongresszusok szervezése és lebonyolítása; könyvkiadás; kulturális vagy oktatási célú kiállítások szervezése; mikrofilmezés; múzeumi kiállítások bemutatása; művészeti alkotások bérbeadása; nem letölthető filmek biztosítása digitális videotár szolgáltatások útján; nem letölthető televízióműsorok biztosítása digitális videotár szolgáltatások útján; nem reklámcéllú szövegek publikálása; oktatás biztosítása; oktatási információs szolgáltatások; online elektronikus kiadványok biztosítása, nem letölthetők; online nem letölthető képek biztosítása; online nem letölthető videók biztosítása; rádió- és televízióműsorok készítése; rádió- és televízióműsorok ütemezése; rádiós szórakoztatás; riporter szolgáltatások; show-műsorok készítése; show-műsorok szervezése [impreszáriók szolgáltatásai]; stúdiószolgáltatások; szabadidős tevékenységekkel kapcsolatos tájékoztatás; szemináriumok szervezése és lebonyolítása; szimpóziumok szervezése és lebonyolítása; színházi produkciók; szinkronizálás; színpadi díszletek kölcsönzése (1); színpadi díszletek kölcsönzése (2); szórakozási, szórakoztatási információk; szórakoztatási szolgáltatások; szövegszerkesztés [kivéve reklámszövegek]; televíziós szórakoztatás; varieté-előadások bemutatása; versenyek szervezése [oktatás vagy szórakoztatás]; videorögzítés; videoszalagok vágása; zenei produkciók; zenekarok szolgáltatásai; zeneszerzés.

(111) 243.197

(151) 2024.04.03.

(210) M 23 02653

(220) 2023.09.28.

(732) Samma Packing Kft., Budapest (HU)

(546)



(511) 8 Evőeszközök.

16 Dobozok papírból, szalvéták.

20 Műanyag dobozok.

(111) 243.198

(151) 2024.04.03.

(210) M 23 02652

(220) 2023.09.28.

(732) Karma Guru Tibetshop Kft., Budapest (HU)

(740) Kiss Szabadalmi és Védjegy Iroda Kft., Budapest

(541) Lépés önmagad felé

(511) 35 Árubemutató; áruk bemutatása kommunikációs médiában, kiskereskedelmi célokból; import-export ügynökségek; kereskedelmi információs ügynökségek; kereskedelmi közvetítői szolgáltatások; marketing szolgáltatások; online piactér biztosítása áruk és szolgáltatások eladói és vásárlói részére; termékminták, áruminták terjesztése; vásárlási megrendelések ügyintézése.

39 Helyfoglalás (utazás); helyfoglalás utazással kapcsolatban; kirándulások, túrák, társasutazások szervezése; utaskísérés; utasszállítási szolgáltatások szervezése mások számára online alkalmazáson keresztül; utazás és utasok szállítása.

41 Könyvkiadás; kulturális vagy oktatási célú kiállítások szervezése; oktatás biztosítása; oktatási információs szolgáltatások; szimpóziumok szervezése és lebonyolítása; vallásoktatás.

(111) 243.199

(151) 2024.04.03.

(210) M 23 02651

(220) 2023.09.28.

(732) Karma Guru Tibetshop Kft., Budapest (HU)

(740) Kiss Szabadalmi és Védjegy Iroda Kft., Budapest

(546)

(511) 35 Árubemutató; áruk bemutatása kommunikációs médiában, kiskereskedelmi célokból; import-export ügynökségek; kereskedelmi információs ügynökségek; kereskedelmi közvetítői szolgáltatások; marketing szolgáltatások; online piactér biztosítása áruk és szolgáltatások eladói és vásárlói részére; termékminták, áruminták terjesztése; vásárlási megrendelések ügyintézése.

39 Helyfoglalás (utazás); helyfoglalás utazással kapcsolatban; kirándulások, túrák, társasutazások szervezése; utaskísérés; utasszállítási szolgáltatások szervezése mások számára online alkalmazáson keresztül; utazás és utasok szállítása.

41 Könyvkiadás; kulturális vagy oktatási célú kiállítások szervezése; oktatás biztosítása; oktatási információs szolgáltatások; szimpóziumok szervezése és lebonyolítása; vallásoktatás.

(111) 243.200

(151) 2024.04.03.

(210) M 23 02650

(220) 2023.09.28.

(732) Karma Guru Tibetshop Kft., Budapest (HU)

(740) Kiss Szabadalmi és Védjegy Iroda Kft., Budapest

(541) Karmikus kapcsolat

(511) 35 Árubemutató; áruk bemutatása kommunikációs médiában, kiskereskedelmi célokból; import-export ügynökségek; kereskedelmi információs ügynökségek; kereskedelmi közvetítői szolgáltatások; marketing szolgáltatások; online piactér biztosítása áruk és szolgáltatások eladói és vásárlói részére; termékminták, áruminták terjesztése; vásárlási megrendelések ügyintézése.

39 Helyfoglalás (utazás); helyfoglalás utazással kapcsolatban; kirándulások, túrák, társasutazások szervezése; utaskísérés; utasszállítási szolgáltatások szervezése mások számára online alkalmazáson keresztül; utazás és

utasok szállítása.

41 Könyvkiadás; kulturális vagy oktatási célú kiállítások szervezése; oktatás biztosítása; oktatási információs szolgáltatások; szimpóziumok szervezése és lebonyolítása; vallásoktatás.

(111) 243.201

(151) 2024.04.03.

(210) M 23 02800

(220) 2023.10.10.

(732) Biotalentum Kft., Gödöllő (HU)

(740) Danubia Szabadalmi és Jogi Iroda Kft., Budapest



(511) 42 Orvosi kutatási szolgáltatások; orvosi laboratóriumi kutatási szolgáltatások; DNS elemzési szolgáltatások tudományos kutatási célokra.

44 Orvosi értékelési szolgáltatások; orvosi kezelési szolgáltatások; regeneráló orvosi szolgáltatások; orvosi szolgáltatásokkal kapcsolatos tanácsadási szolgáltatások; sejtkultúrabanki szolgáltatások orvosi transzplantációhoz; orvosi diagnosztikai szolgáltatások [tesztelés és elemzés].

(111) 243.202

(151) 2024.04.03.

(210) M 23 02576

(220) 2023.09.21.

(732) Camera Kft., Budapest (HU)

(541) Fókuszban a szakértelem

(511) 9 Fényképezőgépek, objektívek, fotó tartozékok, videokamerák.

(111) 243.203

(151) 2024.04.03.

(210) M 23 02575

(220) 2023.09.21.

(732) Richter Gedeon Nyrt., Budapest (HU)

(541) RIQULATRON

(511) 5 Gyógyszerkészítmények.

(111) 243.230

(151) 2024.04.03.

(210) M 23 02301

(220) 2023.08.30.

(732) Juhász Krisztián, Heréd (HU)

Busai Attila, Budapest (HU)

(740) Advopatent Szabadalmi és Védjegy Iroda, Budapest

(541) FaMent

(511) 7 Fagykár elhárítására szolgáló mezőgazdasági, kertészeti és erdészeti eszközök; madárijesztő berendezések.

9 Mezőgazdasági, kertészeti és erdészeti monitorozó rendszerek.

11 Mezőgazdasági, kertészeti és erdészeti fagykár elhárítására szolgáló levegőmozgató berendezések.

44 Fagykár elhárítására vonatkozó mezőgazdasági, kertészeti és erdészeti szolgáltatások; mezőgazdasági, kertészeti és erdészeti területek monitorozása.

(111) 243.232

(151) 2024.04.03.

(210) M 23 02156

(220) 2023.08.14.

(732) **Medicontur Holding Kft., Zsámbék (HU)**

(541) **ELON**

(511) 10 Lencsék [intraokuláris protézisek] sebészeti beültetésre; intraokuláris lencsét tartalmazó injektorok.

(111) 243.233

(151) 2024.04.04.

(210) M 23 01394

(220) 2023.05.26.

(732) **OTP Ecosystem Kft., Budapest (HU)**

(740) Danubia Szabadalmi és Jogi Iroda Kft., Budapest

(541) **fizz**

(511) 35 Online e-kereskedelmi platform (marketplace) nyújtása játékok, könyvek, irodaszerek, babaápolási termékek, testápolási termékek, ápoló- és higiéniai termékek, háztartási eszközök, mobil és okoseszközök, számítógépek és informatikai termékek, televíziók és szórakoztató elektronikai cikkek, fotózás, bútorok és felszerelések a házhoz és a kerthez, világítás, barkácsolás, építkezés, élelmiszerárak, kisállat kellékek, tisztítószer, gyermekek, szépség, divat, egészség, kultúra és szórakozás, sport, autópár területén az árukat és szolgáltatásokat értékesítő eladók és vásárlók részére.

(111) 243.236

(151) 2024.04.11.

(210) M 23 02839

(220) 2023.10.12.

(732) **Sas Ildikó, Érd (HU)**

(546)



(511) 44 Akupresszúrás terápia; életmód-tanácsadás egészségügyi célokra; masszázis szolgáltatások; terápiás szolgáltatások.

(111) 243.237

(151) 2024.04.11.

(210) M 23 02160

(220) 2023.08.15.

(732) **Camin Tamás, Délegyháza (HU)**

(740) Dr. Rövid Ügyvédi Iroda, Budapest

(541) **Csenrézi Műhely**

(511) 45 Szellemi tanácsadás; spirituális útmutatással kapcsolatos tanácsadás; spirituális irányítás; lelki tanácsadás.

(111) 243.238

(151) 2024.04.11.

(210) M 23 02625

(220) 2023.09.26.

(732) **Zsindelyes Tanya Kulturális Értékeinek Megóvásáért Alapítvány, Érpatak (HU)**



(511) 35 Kereskedelmi vásárok és kiállítások szervezése.

(111) 243.239

(151) 2024.04.11.

(210) M 23 02086

(220) 2023.08.04.

(732) Tallós Rita, Budapest (HU)

(740) Giber János Zoltán, Budapest



(511) 41 Nevelés; szakmai képzés; szórakoztatás; sport- és kulturális tevékenységek; balett előadások; balettelőadások; bűvészelőadások, show-k bemutatása; bűvészelőadások, show-k szolgáltatása; élő előadások bemutatása; élő előadások készítése; élő előadások szervezése; élő előadások szervezése és bemutatása; élő előadásokkal kapcsolatos szolgáltatások; élő karácsonyi zenei produkciók bemutatása; élő komédia show-k; élő komédiák bemutatása; élő rockzenekari fellépések bemutatása; élő show-k készítése; élő show-k rendezése; élő show-műsorok bemutatása; élő showműsor készítési szolgáltatások; élő szórakoztatási szolgáltatások; élő szórakoztató előadások bemutatása; élő szórakoztató események bemutatása; élő szórakoztató események rendezése; élő szórakoztató műsorok szolgáltatása; élő szórakoztató rendezvények lebonyolítása; élő szórakoztató rendezvények szervezése és lebonyolítása; élő táncbemutatók; élő táncelőadások bemutatása; élő zene szolgáltatása; élő zenei előadások; élő zenei előadások szervezése; élő zenei előadások tartása; élő zenei koncertek; élő zenei műsorok; élő zenekari előadások; élő zenekari előadásokkal kapcsolatos szolgáltatások; élő zenekari fellépések bemutatása; élő zeneműsorok; élő zenés színházi előadások; élő zenés szolgáltatások; előadási helyszíneken bemutatott zenés esztrádműsorok; előadási helyszíneken bemutatott színházi esztrád műsorok; előadások rendezése; élőzenés koncertek; énekegyüttesek által nyújtott szórakoztató szolgáltatások; hangversenyek, koncertek szervezése és lebonyolítása; hipnotizőr show-k [szórakoztatás]; kabarék készítése; kabaréműsorok készítése; komédia-klubok szolgáltatásai; komédia show-k szervezése; koncert szolgáltatások; koncert szolgáltatások [éneklés]; koncertek bemutatása; koncertek lebonyolítása [szervezése és lebonyolítása]; koncertek mint szórakoztatási szolgáltatások; koncertek prezentálása; koncertek szervezése; koncertek szervezése, lebonyolítása és rendezése; koncertek szervezésével, lebonyolításával és rendezésével kapcsolatos tanácsadási és tájékoztató szolgáltatások; koncertszolgáltatások; operák bemutatása; lemezlovasok, DJ szolgáltatások partikra és különleges rendezvényekre; pekingi opera előadások; popzenei koncertek szervezése; rádiós zenei koncertek; rock együttesek élő fellépései, előadásai; szimfonikus zenekari szolgáltatások; színdarabok készítése; színdarabok rendezése; színdarabok színpadra állítása; színházi előadások bemutatása; színházi előadások megszervezése, megrendezése és bemutatása; színházi előadások rendezése; színházi előadások szervezése; színházi előadások vezetése; színházi produkciók; színházi produkciós szolgáltatások; színházi show-k készítése; színházi show-k rendezése; színházi szolgáltatások; színpadi show-k rendezése; szórakoztatás balett előadások formájában; szórakoztatás bűvész show-k formájában; szórakoztatás cirkuszi rendezvények formájában; szórakoztatás élő előadások és jelmezes szereplők személyes megjelenése formájában; szórakoztatás élő táncelőadások formájában; szórakoztatás harmonika-előadások formájában; szórakoztatás szimfonikus zenekari előadások formájában; szórakoztatás színházi előadások formájában; szórakoztatás

táncelőadások formájában; szórakoztatás vacsoraszínházi előadások formájában; szórakoztatás zenekari előadások formájában; szórakoztatási célú élő bemutatók; szórakoztatási szolgáltatások színházi előadás és kabaré formájában; szórakoztatási szolgáltatások koncertelőadások formájában; szórakoztatási szolgáltatások élő show-khoz; szórakoztató bemutatók lebonyolítása bűvészbemutatók formájában; szórakoztató show-k készítése énekesek közreműködésével; szórakoztató show-k készítése zenészek közreműködésével; szórakoztató szolgáltatások vidámparki show-k formájában; szórakoztató szolgáltatások élő zenei előadások formájában; szórakoztató szolgáltatások élő zene formájában; szórakoztató szolgáltatások élő görkorsolyás bemutatók és versenyek formájában; szórakoztató szolgáltatások énekegyüttes előadásának formájában; szórakoztató szolgáltatások zenekari előadások formájában; tánc, zene és dráma előadások tartása; táncbemutatók szervezése; táncos bemutatók szervezése; táncos előadások bemutatása; utcai táncelőadások lebonyolítása szórakoztatási célokra; varieté-előadások bemutatása; vidámparki előadások készítése; zene és ének előadás tartása; zenei együttesek élő fellépései, előadásai; zenei előadások művészeti menedzsmenete, vezetése; zenei fesztiválokkal kapcsolatos szolgáltatások; zenei koncertek bemutatása; zenei koncertek szervezése és lebonyolítása; zenei szórakoztatás szervezése; zenekar által élőben előadott műsorok bemutatása; zenekarok szolgáltatásai; zenés előadások; zenés előadások bemutatása; zenés előadások szervezése; zenés koncertek; zenés műsorok rendezése; zenés show-k rendezése; zenés szórakoztatás nyújtása vokálegyüttesek által; zenés szórakoztatás zenekarok által; zenés szórakoztató rendezvények szervezése; zenészek által nyújtott szórakoztatási szolgáltatások; helyfoglalás előadásokra és színházi jegyfoglalás; helyfoglalás koncertre; helyfoglalás show-műsorokra; helyfoglalás szórakoztató eseményekre; jegyátvételi szolgáltatások szórakoztató, sport- és kulturális rendezvényekhez; jegybeszerzési szolgáltatások sportrendezvényekhez; jegyelővétel/foglalás koncertekre és színházba; jegyfoglalás és foglalási szolgáltatások oktatási, szórakoztató és sporttevékenységekhez, illetve -rendezvényekhez; jegyfoglalás kulturális rendezvényekhez; jegyfoglalási szolgáltatások kulturális rendezvényekhez; jegyfoglalási szolgáltatások előadásokra; jegyfoglalási szolgáltatások előadásokra és más szórakoztató rendezvényekhez; jegyfoglalási szolgáltatások színházi előadásokra; jegyfoglalási szolgáltatások koncertekre; jegyfoglalási szolgáltatások szórakoztató és szabadidős rendezvényekhez; jegyfoglalási szolgáltatások sportrendezvényekhez; jegyinformációs szolgáltatások szórakoztató rendezvényekhez; jegyinformációs szolgáltatások sporteseményekhez; jegyinformációs szolgáltatások show-műsorokhoz; jegyinformációs szolgáltatások e-sporteseményekhez; jegyirodai szolgáltatások [szórakoztatás]; jegypénztári szolgáltatások; jegyrendelési és jegyfoglalási szolgáltatások; jegyvásárlási szolgáltatások szórakoztató rendezvényekhez; koncertjegy foglalási jegyirodai szolgáltatások; koncertjegy foglalási szolgáltatások; mozijegy foglalási jegyirodai szolgáltatások; online jegyirodai szolgáltatások szórakoztatási célokra; színházi foglalási szolgáltatások; színházi jegyfoglalási szolgáltatások; színházjegy értékesítő ügynökségi szolgáltatások; színházjegy foglalási jegyirodai szolgáltatások; szórakoztató rendezvényekhez kapcsolódó jegyfoglalási és előjegyzési szolgáltatások; ülőhelyfoglalás előadásokra és sportrendezvényekhez; animációs és élő műsorok gyártása; animációs mozi videoklipek gyártása; animációs műsorok gyártása televíziós és kábeltelevíziós sugárzásra; animációs rajzfilmek készítése; animációs szolgáltatások; animációs szórakoztató mozifilm készítésével kapcsolatos szolgáltatások; audio-, film-, video- és televíziós felvétellel kapcsolatos szolgáltatások; audio-szalagok [hangkazetták] vágása; audio/vizuális bemutatók készítése; audiofelvételi és -készítési szolgáltatások; audioprogramok elkészítése; audioszalagok készítése szórakoztatási célokra; audiovizuális felvételek készítése; automatizált videofellevő szolgáltatások; dalszerzés mozifilmekhez; digitális zene szolgáltatása MP3-as internetes weboldalakon [nem letölthető]; drónos fényképezési szolgáltatások; drónos videózási szolgáltatások; DVD- és CD-rom filmgyártás; élő szórakoztató műsorok rendezése; élő televízióműsorok feliratozása halláskárosult nézők számára; előre felvett mozifilmek elkészítése; előre felvett videofilmek elkészítése; eredeti felvételek készítése; esküvői drónos fényképezési szolgáltatások; esküvői fotózás; feliratozás; felvételkészítő szolgáltatások; felvevő berendezések biztosítása; fényképészet; fényképészeti filmvágás; fényképszerkesztés; filmek és videofilmek gyártása; filmek készítése a labdarúgás aspektusairól; filmes és zenei produkciókkal kapcsolatos tanácsadás; filmformátumok kidolgozása; filmgyártás; filmgyártás, kivéve reklámfilmek; filmgyártás oktatási célokra; filmgyártáshoz szükséges felszerelések, létesítmények biztosítása; filmgyártási szolgáltatások; filmkészítés stúdiókban; filmrendezés, a

reklámfilmek kivételével; filmszerkesztés, vágás; filmszinkronizálás; folytatásos animációs kalandshow-k készítése; fotóösszeállítások készítése; hang- és képfelvételek készítése hang- és képhordozókon; hang- és/vagy videofelvételek készítése; hang- és videoanyagok készítése, fényképészet; hang- és videofelvételek készítése; hang- és videoszerkesztési szolgáltatások; hang- és zenefelvételek készítése; hang-, film-, video-, és televíziós stúdió szolgáltatások; hang- vagy videostúdiók biztosítása; hanganyagok készítése; hangfelvétel készítés; hangfelvételek szerkesztése; hangfelvételi szolgáltatások; hanglemezek gyártásához kapcsolódó stúdió-szolgáltatások; hangmérnöki szolgáltatások rendezvényekhez; hangok és képek szerkesztése [vágása] vagy rögzítése; hangrögzítő és videós szórakoztatási szolgáltatások; hangstúdió szolgáltatások; hangstúdiók biztosítása; hangstúdiók felszerelésének biztosítása; hangstúdiók rendelkezésre bocsátása; hangstúdiók szolgáltatásai; hangszalagok [audio kazetták] gyártása; játékfilmgyártás; kábeltelevíziós műsorok gyártása; korhatár-besorolási szolgáltatások televíziós, filmes, zenés, video- és játéktartalomhoz; különleges effektek készítése rádiók számára; különleges effektek készítése filmekhez; makrofényképészeti szolgáltatások; mesterlemezek készítése; mikrofilmzés; mikrofilmzési szolgáltatások; mobileszközön közvetíthető televízióműsorok készítése; moziadaptáció és vágás; mozifilm-gyártási szolgáltatások; mozifilmek gyártása; mozifilmek készítése; mozifilmek vágása; mozifilmek vetítése orvosi célokra; mozifilmek vetítése technikai célokra; multimédiás szórakoztatás biztosítása weboldalon keresztül; nem letölthető digitális hangfelvételek szolgáltatása az internetről; nyers audiofelvételek készítése; oktatási beszámolók készítése; oktatási célú hang- és videofelvételek készítése; oktatási célú tévéműsorok készítése; oktatási filmek gyártása; oktatóvideók készítése; operairás; podcastek gyártása; portréfényképezés; próbahelyiség [felvevő] biztosítása stúdiókban; programkészítés globális számítógépes hálózaton [programok ütemezése]; rádióközvetítések készítése; rádióműsor összeállítása [ütemezés]; rádióműsorok készítése; rádióműsorok készítése és bemutatása; rádióműsorok közvetítése; rádióműsorok szerkesztése; rádióműsorok terjesztése; rádiós és televíziós műsorok készítése; rádiós szórakoztató műsorok készítése; rajzos moziklipek gyártása; revüshow-k készítése élő közönség előtt; show-k és filmek készítése; speciális effektes animációk készítése filmekhez és videókhoz; sportesemények rendezése a rádiók számára; sportesemények rendezése forgatáshoz; sportesemények rendezése televíziók számára; stúdiószolgáltatások mozifilmek rögzítéséhez; stúdiószolgáltatások videók rögzítéséhez; stúdiószolgáltatások; stúdiószolgáltatások filmfelvételekhez; stúdiószolgáltatások televíziók számára; szinkronizálás; szórakoztatás tévésorozatok gyártása formájában; szórakoztatási célú filmgyártás; szórakoztató anyagok készítése televízióműsorok formájában; szórakoztató anyagok készítése videók formájában; szórakoztató anyagok készítése filmek formájában; szórakoztató hangfelvételek gyártása; szórakoztató multimédiás műsorok biztosítása televíziós, széles sávú, vezeték nélküli és online átvitel útján; szórakoztató televíziós műsorok készítése; szórakoztató videoszalagok készítése; tehetségkutató műsorok készítése; televízió- és rádióműsorok tervezése [ütemezése]; televízióműsorok bemutatása; televízióműsorok formátumainak kidolgozása; televíziós és mozifilmek készítése; televíziós (műsor) gyártás; televíziós műsorok szindikálása; televíziós műsortervezés [ütemezés]; televíziós, rádiós műsorok és filmek készítése; televíziós show-műsor készítés/rendezés; televíziós speciális effektek készítése; televíziós stúdió szolgáltatásai; televíziós szórakoztató műsorok készítése; tévé műsorok készítése; tévéfilmek gyártása; tévéműsorok (el) készítése; tudományos-fantasztikus filmek rendezése; tv- és rádióműsor előkészítés és készítés; tv játékok (műsorok) és animációs mozifilmek készítésével kapcsolatos szolgáltatások; tv műsorok készítése; tv-műsorok szerkesztése [vágása]; video- és DVD-filmgyártás; videó szerkesztés; videoberendezések vagy audióberendezések működtetése rádió- és televízió-műsorok gyártásához; videofelvételek bemutatásához kapcsolódó szolgáltatások; videofelvételek készítése; videofelvételek szerkesztése; videofilmekkel kapcsolatos információs szolgáltatások; videofilmgyártás; videók gyártása; videók, videofelvételek készítése; videokazetták gyártása; videokészítési szolgáltatások; videolemezek gyártása; videorögzítés; videostúdió-szolgáltatások; videoszalag gyártása; videoszalagok és videolemezek előállítás; videoszalagok gyártása; videoszalagok gyártása vállalati használatra vállalati oktatási célú képzéshez; videoszalagok gyártása vállalati használatra menedzsment képzésekhez; videoszalagok vágása; videoszerkesztési szolgáltatások eseményekhez; zárt feliratos televízióműsorok gyártása; zene rögzítése; zenefelvételek összeállítása és szerkesztése, mások általi közvetítés céljából; zenei előadás; zenei felvételek készítése; zenei

Nemzeti lajstromozott védjegyek

felvételek készítése hangstúdióban; zenei produkciók; zenei produkciós szolgáltatások; zenei szórakoztató műsorok készítése; zenék, videók és filmek szerkesztési utómunkálatainak elvégzése; zenés videók készítése; zenestúdiók szolgáltatásai.

(111) 243.240

(151) 2024.04.11.

(210) M 23 02702

(220) 2023.10.03.

(732) Szabó István, Győrújbarát (HU)

(740) Szegedi Ügyvédi Iroda, Győr

(546) **FASTER**

(511) 41 Sport- és kulturális tevékenységek.

(111) 243.241

(151) 2024.04.11.

(210) M 23 02630

(220) 2023.09.26.

(732) TRÉNINGMÁSKÉPP KFT., Budapest (HU)

(546)



(511) 16 Nyomtatott anyagok oktatási célokra.

(111) 243.242

(151) 2024.04.11.

(210) M 23 02627

(220) 2023.09.26.

(732) OPTESZ OPUS Energetikai Támogató Zártkörűen Működő Részvénytársaság, Hajdúszoboszló (HU)

(740) Dr. Ilyés Gábor, Debrecen

(541) OPUS TITÁSZ

(511) 37 Villamos vezetékekkel kapcsolatos szolgáltatások; villamos vezetékek javítása; gáz- és villamosenergia-berendezések javítása és karbantartása.

39 Közműszolgáltatások villamosenergia-elosztás formájában; villamos energia továbbítása; villamosenergia szolgáltatás és ellátás.

(111) 243.243

(151) 2024.04.11.

(210) M 23 02626

(220) 2023.09.26.

(732) HROD Emberi Erőforrás és Szervezetfejlesztési Kft., Kecskemét (HU)

(541) Településszonda

(511) 42 Tudományos és műszaki szolgáltatások, valamint az idetartozó tervezői és kutatói tevékenység; számítástechnikai hardver és szoftver tervezés és fejlesztés.

(111) 243.244

(151) 2024.04.11.

(210) M 23 02840

(220) 2023.10.12.

(732) **Good boy Kft., Veresegyház (HU)**

(740) dr. Fáy Margit, Budapest

(546)



(511) 35 Árucikkek promóciója influenzaszerek segítségével; áruértékesítéssel kapcsolatos reklámszolgáltatások; digitális marketing; direkt marketing szolgáltatások; digitális reklámszolgáltatások; eladási, értékesítési promóciók; elektronikus kommunikációs hálózatokon keresztül, online reklámozási szolgáltatások; előadások, prezentációk szervezése reklámozási célokra; eseménymarketing; hirdetési- és reklámszolgáltatások, valamint a hozzájuk kapcsolódó tanácsadás; hirdetésszervezés; kreatív marketingterv kidolgozására irányuló szolgáltatások; márkaalkotási szolgáltatások [reklámozás és népszerűsítés]; marketing kampányok; marketing koncepciók kidolgozása; marketing szolgáltatások; marketingrendezvények megrendezése és lebonyolítása; marketingügynökségi szolgáltatások; média- és reklámtervek, -koncepciók készítése és megvalósítása; merchandising szolgáltatások; nyereményjátékok, versenyek, pályázatok szervezése reklámcélokra; online reklám- és marketingszolgáltatások; online weblapok népszerűsítése, reklámozása és marketingje; promóciós és reklámozási szolgáltatások; promóciós események szervezése és lebonyolítása; promóciós kampányok kidolgozása; promóciós marketing-szolgáltatások audiovizuális média felhasználásával; reklám és marketing szolgáltatások; reklámok készítése és elhelyezése mások számára; reklámozás, marketing és promóciós konzultáció, tanácsadó és segítségnyújtási szolgáltatások; reklámozás minden nyilvános kommunikációs eszközön keresztül; reklámozási és marketing-szolgáltatások közösségi médián keresztül biztosítva; reklámozási, marketing és promóciós szolgáltatások; reklámozási, promóciós és PR szolgáltatások; reklámügynökségek, hirdetési ügynökségek; tanácsadás az üzletvezetés és marketing területén; termékmarketing; ügyfélprofil meghatározása kereskedelmi vagy marketing célokra; üzleti marketing szolgáltatások; üzleti promóciós szolgáltatások; reklám-, marketing és hirdetési anyagok terjesztése; termékminták terjesztése reklámcélokra; marketing konzultációs szolgáltatások; reklám- és marketing konzultáció; üzleti marketing tanácsadás; üzleti promócióval kapcsolatos konzultáció; hirdetési felület, idő és média szolgáltatása és bérbeadása; internetes hirdetési felületek rendelkezésre bocsátása és bérbeadása; weboldalon rendelkezésre álló hely biztosítása áruk és szolgáltatások reklámozása céljából; weboldalon található hirdetési helyek bérbeadása.

41 Blogírási szolgáltatások; elektronikus formátumú magazinok megjelentetése az interneten; elektronikus kiadványok multimédiás megjelentetése; elektronikus napilapok online közzététele; elektronikus magazinok kiadása; elektronikus publikációk biztosítása; fényképek közzététele; folyóiratok publikálása; házi kedvencekkel kapcsolatos nyomtatványok kiadása; hírlevelek kiadása; kiadói szolgáltatások (beleértve az elektronikus kiadói szolgáltatásokat); magazinok, folyóiratok és újságok multimédiás megjelentetése; magazinok kiadásához kapcsolódó szaktanácsadási szolgáltatások; online kiadói szolgáltatások; online kiadványok megjelentetése; szerkesztői konzultáció, tanácsadás; újságírói szolgáltatások; újság kiadása ügyfelek számára az interneten; újságok, folyóiratok, katalógusok és brosrák megjelentetése; web-es újságok megjelentetése; állatkiállítások szervezése; képzési célú kiállítások szervezése; képzéssel kapcsolatos szemináriumok szervezése; konferenciák, kongresszusok szervezése és lebonyolítása; szemináriumok és workshopok [képzés] szervezése és lebonyolítása; szemináriumok és kongresszusok tartása, vezetése; szemináriumok és konferenciák rendezése; üzleti célú ülések, szakmai konferenciák szervezése; üzleti konferenciák szervezése.

(111) **243.245**

(151) 2024.04.11.

(210) M 23 02554

(220) 2023.09.19.

(732) **Zsindelyes Tanya Kulturális Értékeinek Megóvásáért Alapítvány, Érpatak (HU)**

(546)



(511) 43 Éttermi szolgáltatások.

(111) 243.246

(151) 2024.04.11.

(210) M 23 02161

(220) 2023.08.15.

(732) Camin Tamás, Délegyháza (HU)

(740) Dr. Rövid Ügyvédi Iroda, Budapest

(541) Maytra

(511) 45 Szakmai tanácsadás; spirituális útmutatással kapcsolatos tanácsadás; spirituális irányítás; lelki tanácsadás.

(111) 243.248

(151) 2024.04.11.

(210) M 23 02468

(220) 2023.09.12.

(732) ZOH Kereskedelmi és Szolgáltató Kft., Budapest (HU)

(740) dr. Nemes Ákos Ügyvédi Iroda, Budapest

(546)



(511) 35 Reklámozás, kereskedelmi ügyletek, kereskedelmi adminisztráció, irodai tevékenységek.

41 Szórakoztatás, sport- és kulturális tevékenységek.

42 Tudományos és technológiai szolgáltatások.

45 Online közösségi hálózati szolgáltatások.

(111) 243.249

(151) 2024.04.11.

(210) M 23 02699

(220) 2023.10.03.

(732) dr. Yaro A. Cletus, Budapest (HU)

(541) FLEXREX

(511) 5 Étrend-kiegészítő állatok számára.

(111) 243.250

(151) 2024.04.11.

(210) M 23 02697

(220) 2023.10.02.

(732) Miaworkstudio Betéti Társaság, Budapest (HU)

(740) Dr. Huszti L. György Ügyvédi Iroda, Nyíregyháza

(546)



(511) 16 Emlékalbumok; fényképalbumok; emlékalbumok (fényképalbumok); karácsonyi üdvözlőlap; képeslapok; képeslapok, üdvözlőkártyák különleges alkalmakra; naptárak; nyomtatványok; üdvözlőlapok; üdvözlőlapok, üdvözlőkártyák.

27 Tapéta.

(111) 243.251

(151) 2024.04.11.

(210) M 23 02698

(220) 2023.10.02.

(732) **Ádám Elida, Dunakeszi (HU)**

(740) Dr. Kiss Balázs Károly Ügyvédi Iroda, Budapest

(546)



(511) 41 Akadémiák [oktatás].

44 Szépségszalonok (1), szépségszalonok (2).

(111) 243.252

(151) 2024.04.11.

(210) M 23 02763

(220) 2023.10.06.

(732) **Moholy-Nagy Művészeti Egyetem, Budapest (HU)**

(541) **Mobility Design Lab**

(511) 41 Akadémiák (oktatás); alkotóműhelyek szervezése és lebonyolítása (képzés); coaching (tréning); elektronikus könyvek és folyóiratok online publikálása; eszmecserek, kollokviumok szervezése és lebonyolítása; fényképészet; filmstúdiók; forgatókönyvírás; iskolák által nyújtott oktatási szolgáltatások; know-how átadása (képzés); konferenciák szervezése és lebonyolítása; könyvkiadás; levelező tanfolyamok; mentorálás; művészeti galériák által nyújtott kulturális, oktató és szórakoztató szolgáltatások; oktatás biztosítása; oktatási információs szolgáltatások; oktatási vizsgáztatás; online elektronikus kiadványok biztosítása, nem letölthető; pályaválasztási tanácsadás; szabadidős létesítmények üzemeltetése; szakmai átképzés; személyes oktató fórumok rendezése és levezetése; szemináriumok szervezése és lebonyolítása; szórakoztató szolgáltatások.

42 Ipari formatervezés; prototípus tervezés; kutatási és fejlesztési szolgáltatások; tudományos kutatás; tudományos laboratóriumi szolgáltatások; várostervezés.

(111) 243.253

(151) 2024.04.11.

(210) M 23 02631

(220) 2023.09.26.

(732) **Szekeres Júlia, Nagykáta (HU)**



(511) 41 Kutyákkal való bánás oktatása; állatkiképzői oktatás; állatidomítás, kiképzés; állatok engedelmességi képzése, kiképzése; állatok képzése; engedelmességi kiképző iskolák állatoknak; know-how átadása (képzés); oktatás, tanítás; oktatási anyagok fejlesztése; oktatási anyagok terjesztése; oktatási és képzési szolgáltatások; oktatási és tanítási anyagok előállítás és kölcsönzése; oktatási és tanítási szolgáltatások; oktatási szolgáltatások nyújtása; sporttevékenységek oktatása; tanfolyamok, képzések.

(111) 243.254

(151) 2024.04.11.

(210) M 23 02764

(220) 2023.10.06.

(732) Egis Gyógyszergyár Zrt., Budapest (HU)

(740) dr. Béres Evelin Erzsébet, Budapest



(511) 5 Gyógyszerészeti készítmények emberi felhasználásra; vitaminkészítmények; diétás táplálékkiegészítők; táplálékkiegészítők és diétás készítmények.

(111) 243.255

(151) 2024.04.11.

(210) M 23 02545

(220) 2023.09.19.

(732) Bóta Gyula, Bátaszék (HU)

(740) Dr. Berényi Krisztina, Budapest



(511) 44 Orvosi szolgáltatások; higiéniai és szépségápolási szolgáltatások emberek vagy állatok részére.

(111) 243.256

(151) 2024.04.11.

(210) M 23 02550

(220) 2023.09.19.

(732) Zsindelyes Tanya Kulturális Értékeinek Megóvásáért Alapítvány, Érpatak (HU)

(541) ZSINDELYES KÓSTOLÓHÁZ

(511) 43 Éttermi szolgáltatások.

(111) 243.257

(151) 2024.04.11.

(210) M 23 02623

(220) 2023.09.26.

(732) Zsindelyes Tanya Kulturális Értékeinek Megóvásáért Alapítvány, Érpatak (HU)

(541) ZSINDELYES PIAC

(511) 35 Kereskedelmi vásárok rendezése és lebonyolítása.

(111) 243.258

(151) 2024.04.11.

(210) M 23 02624

(220) 2023.09.26.

(732) **Emlékmentő Kft., Budapest (HU)**

(740) Mayer M. Balázs Ügyvédi Iroda, Budapest

(546) **EMLÉK**  **MENTŐ**

Történelmet írunk!

(511) 38 Távközlési szolgáltatások.

42 Tudományos és műszaki szolgáltatások, valamint az idetartozó tervezői és kutatói tevékenység; ipari elemzési, ipari kutatási és ipari tervezési szolgáltatások; minőségellenőrzési és hitelesítési szolgáltatások; számítástechnikai hardver és szoftver tervezés és fejlesztés.

(111) 243.259

(151) 2024.04.11.

(210) M 23 01930

(220) 2023.07.18.

(732) **Rajkó Oktatási és Művészeti Alapítvány, Budapest (HU)**

(541) **Vonópárbaj**

(511) 41 Nevelés; szakmai képzés; szórakoztatás; sport- és kulturális tevékenységek.

(111) 243.260

(151) 2024.04.11.

(210) M 23 02551

(220) 2023.09.19.

(732) **Zsindelyes Tanya Kulturális Értékeinek Megóvásáért Alapítvány, Érpatak (HU)**

(546)



(511) 43 Éttermi szolgáltatások.

(111) 243.261

(151) 2024.04.11.

(210) M 23 02622

(220) 2023.09.26.

(732) **"Pásztor & Veres" Kft., Vác (HU)**

(740) Bodó Ügyvédi Iroda, Nyíregyháza

(541) **ECO PV**

(511) 6 Nem nemesfémek és ezek ötvözetei, ércek; fém építőanyagok; hordozható fémszerkezetek; nem elektromos fémkábelek és fémvezetékek; kisméretű fémáru; fémtartályok tároláshoz vagy szállításhoz; páncélszekrények.

9 Tudományos célra szolgáló, kutatási, navigációs, földmérő, fényképezési, mozgóképes, audiovizuális, optikai, súlymérő, mérő-, jelző-, észlelő, tesztelő, ellenőrző, életmentő és oktató berendezések és felszerelések; elektromos energia vezetésére, kapcsolására, átalakítására, tárolására, szabályozására vagy ellenőrzésére szolgáló készülékek és berendezések; hangok, képek vagy adatok rögzítésére, továbbítására, másolására vagy feldolgozására szolgáló készülékek és eszközök; rögzített és letölthető média, számítógépes szoftver, üres digitális vagy analóg rögzítő és tároló média; szerkezetek érmebedobással működő készülékekhez; pénztárgépek,

számolóeszközök; számítógépek és számítógépes perifériák; búvárruhák, búvármaszkok, füldugók búvárok számára, orrcsipeszek búvárok és úszók számára, kesztyűk búvárok számára, víz alatti úszáshoz használt légzőkészülékek; tűzoltó készülékek.

11 Világító-, fűtő-, hűtő-, gőzfejlesztő, főző-, szárító-, szellőztető, vízszolgáltató és egészségügyi készülékek és berendezések.

(111) 243.262

(151) 2024.04.11.

(210) M 23 02241

(220) 2023.08.23.

(732) iSkin Kft., Gyömrő (HU)

(740) Dr. Hatházi Vera Ügyvédi Iroda, Budapest

(541) INNOVATICA

(511) 41 Kosmetikai oktatás; gyakorlati képzés kozmetikai oktatáshoz kapcsolódóan; oktatási szolgáltatások kozmetikus [szépségápolási] iskolák formájában.

(111) 243.263

(151) 2024.04.11.

(210) M 23 02628

(220) 2023.09.26.

(732) OPTE SZ OPUS Energetikai Támogató Zártkörűen Működő Részvénytársaság, Hajdúszoboszló (HU)

(740) Dr. Ilyés Gábor, Debrecen

(541) OPUS TIGÁZ

(511) 4 Földgáz.

37 Gáz- és villamosenergia-berendezések javítása és karbantartása.

39 Közműszolgáltatások földgáz-elosztás formájában.

(111) 243.264

(151) 2024.04.11.

(210) M 23 02629

(220) 2023.09.26.

(732) TRÉNINGMÁSKÉPP KFT., Budapest (HU)

(541) Mental Movement

(511) 16 Nyomatott anyagok oktatási célokra.

(111) 243.265

(151) 2024.04.11.

(210) M 23 02832

(220) 2023.10.12.

(732) FLUIDRA COMMERCIAL, S.A.U., Sant Cugat del Vallés (BARCELONA) (ES)

(740) Oppenheim Ügyvédi Iroda, Budapest

(546) **Brillant
Pool**

(511) 35 Úszómedencék eladásával kapcsolatos marketing szolgáltatások; kereskedelmi üzleti menedzsment; úszómedencékkel kapcsolatos kiskereskedelmi és nagykereskedelmi szolgáltatások; úszómedencékhez kapcsolódó termékekkel kapcsolatos kiskereskedelmi és nagykereskedelmi szolgáltatások; úszómedencékben használt klórral kapcsolatos kiskereskedelmi és nagykereskedelmi szolgáltatások; úszómedencék fertőtlenítésére használt fertőtlenítőszerrel kapcsolatos kiskereskedelmi és nagykereskedelmi szolgáltatások;

úszómedencékben használt algaölő szerekkel kapcsolatos kiskereskedelmi és nagykereskedelmi szolgáltatások;
úszómedencékben használt vegyi termékekkel kapcsolatos kiskereskedelmi és nagykereskedelmi szolgáltatások.

37 Úszómedence építési szolgáltatások; úszómedencék karbantartása; úszómedencék tisztítása.

(111) 243.266

(151) 2024.04.11.

(210) M 23 01932

(220) 2023.07.18.

(732) Rajkó Oktatási és Művészeti Alapítvány, Budapest (HU)

(541) Rajkó módszer

(511) 41 Nevelés; szakmai képzés; szórakoztatás; sport- és kulturális tevékenységek.

(111) 243.267

(151) 2024.04.11.

(210) M 23 03146

(220) 2023.11.02.

(732) Wuwu Print Kft., Veresegyház (HU)

(740) Horváthné dr. Szabó Bianka Ilona, Budapest

(546) 

(511) 16 Papír és karton; nyomdaipari termékek; könyvkötészeti anyagok; fényképek; papíráruk és irodaszerek, bútorok kivételével; papíripari vagy háztartási ragasztóanyagok; rajzkellékek és művészeti kellékek; tanítási és oktatási anyagok; műanyag lapok, fóliák és tasakok csomagoláshoz.

20 Bútorok, tükrök, keretek; nem fém tartályok, tárolók tároláshoz vagy szállításhoz; megmunkálatlan vagy félig megmunkált csont, szaru, halcsont vagy gyöngyház.

25 Ruházati cikkek, cipők, fejfedők.

28 Játékok és játékszerek; karácsonyfadíszek.

35 Reklámozás.

38 Távközlési szolgáltatások.

40 Nyomtatási, nyomdai szolgáltatások.

(111) 243.268

(151) 2024.04.12.

(210) M 23 03100

(220) 2023.10.27.

(732) Dr. Rövid Irén, Újkígyós (HU)

(740) Kolozsvári és Waldmann Ügyvédi Iroda, Szeged

(541) Szinglitérkép

(511) 35 Reklámozás; üzleti menedzsment, szervezés és adminisztráció; irodai munkák.

42 Tudományos és műszaki szolgáltatások, valamint az idetartozó tervezői és kutatói tevékenység; ipari elemzési, ipari kutatási és ipari tervezési szolgáltatások; minőségellenőrzési és hitelesítési szolgáltatások; számítástechnikai hardver és szoftver tervezés és fejlesztés.

(111) 243.269

(151) 2024.04.12.

(210) M 23 02869

(220) 2023.10.16.

(732) Grow Zrt., Budapest (HU)

(740) Varnyú Ügyvédi Iroda, Budapest



- (511) 35 Reklámozás; üzleti menedzsment, szervezés és adminisztráció; irodai munkák.
41 Nevelés; szakmai képzés; szórakoztatás; sport- és kulturális tevékenységek.
42 Tudományos és műszaki szolgáltatások, valamint az idetartozó tervezői és kutatói tevékenység; ipari elemzési, ipari kutatási és ipari tervezési szolgáltatások; minőségellenőrzési és hitelesítési szolgáltatások; számítástechnikai hardver és szoftver tervezés és fejlesztés.

(111) 243.270

(151) 2024.04.12.

(210) M 23 02640

(220) 2023.09.27.

(732) Dr. Bolcsik Zsolt, Budapest (HU)

(546)



- (511) 42 Építészet.

(111) 243.271

(151) 2024.04.12.

(210) M 23 03173

(220) 2023.11.05.

(732) Tóth Árpád Miklós, Budapest (HU)

(541) Rockpince

- (511) 35 Online ruházati kiskereskedelmi bolti szolgáltatások; ruházattal kapcsolatos online kiskereskedelmi szolgáltatások.

(111) 243.272

(151) 2024.04.12.

(210) M 23 03174

(220) 2023.11.05.

(732) Tóth Árpád Miklós, Budapest (HU)

(541) RagnaRock

- (511) 35 Kiskereskedelmi bolti szolgáltatások a ruházat területén; online ruházati kiskereskedelmi bolti szolgáltatások; ruházattal kapcsolatos online kiskereskedelmi szolgáltatások; ruházati kiegészítővel kapcsolatos kiskereskedelmi szolgáltatások; ruházati cikkek és ruházati kiegészítők értékesítésével kapcsolatos kiskereskedelmi szolgáltatások; kiskereskedelmi ruházati csomagküldési szolgáltatások; kiskereskedelmi csomagküldő szolgáltatások ruházati kiegészítővel kapcsolatban.

(111) 243.273

(151) 2024.04.12.

(210) M 23 02867

(220) 2023.10.16.

(732) Grow Zrt., Budapest (HU)

(740) Varnyú Ügyvédi Iroda, Budapest



- (511) 35 Reklámozás; üzleti menedzsment, szervezés és adminisztráció; irodai munkák.
41 Nevelés; szakmai képzés; szórakoztatás; sport- és kulturális tevékenységek.
42 Tudományos és műszaki szolgáltatások, valamint az idetartozó tervezői és kutatói tevékenység; ipari elemzési, ipari kutatási és ipari tervezési szolgáltatások; minőségellenőrzési és hitelesítési szolgáltatások; számítástechnikai hardver és szoftver tervezés és fejlesztés.

(111) 243.274

(151) 2024.04.12.

(210) M 23 02566

(220) 2023.09.20.

(732) **Garai Zsolt, Nyíregyháza (HU)**

Szabó István, Nyíregyháza (HU)

(740) dr. Szücs Zoltán, Nyíregyháza

(541) **ADUNK, HOGY ADHASSUNK**

(511) 36 Pénzügyi, monetáris és banki szolgáltatások; biztosítási szolgáltatások; ingatlanügyletek; ingatlanl kapcsolatos szolgáltatások.

45 Jogi szolgáltatások; biztonsági szolgáltatások ingóságok és személyek fizikai védelme céljából; társkereső szolgáltatások, online közösségi hálózati szolgáltatások; temetkezési vállalkozás; gyermekfelügyelet [babysitter szolgáltatások].

(111) 243.275

(151) 2024.04.12.

(210) M 23 02866

(220) 2023.10.16.

(732) **Egis Gyógyszergyár Zrt., Budapest (HU)**

(740) dr. Béres Evelin Erzsébet, Budapest

(546) **ГАЛИДОР**

(511) 5 Görcsoldó gyógyszerkészítmény.

(111) 243.276

(151) 2024.04.12.

(210) M 23 02865

(220) 2023.10.16.

(732) **Grow Zrt., Budapest (HU)**

(740) Varnyú Ügyvédi Iroda, Budapest

(546)  **GR W GROUP**

(511) 35 Reklámozás; üzleti menedzsment, szervezés és adminisztráció; irodai munkák.

41 Nevelés; szakmai képzés; szórakoztatás; sport- és kulturális tevékenységek.

42 Tudományos és műszaki szolgáltatások, valamint az idetartozó tervezői és kutatói tevékenység; ipari elemzési, ipari kutatási és ipari tervezési szolgáltatások; minőségellenőrzési és hitelesítési szolgáltatások; számítástechnikai hardver és szoftver tervezés és fejlesztés.

(111) 243.277

(151) 2024.04.12.

(210) M 23 02649

(220) 2023.09.28.

(732) Pantheon Modell Capital Korlátolt Felelősségű Társaság, Pécs (HU)

(740) Dr. Gulyás László egyéni ügyvéd, Dunakeszi

(541) Pantheon Modell

(511) 35 Internetes marketinggel kapcsolatos tanácsadói szolgáltatások; internetes marketing; digitális hálózatok útján nyújtott marketing szolgáltatások; digitális marketing; kereskedelmi marketing [nem értékesítés]; kreatív marketingterv kidolgozására irányuló szolgáltatások; kutatási szolgáltatások reklámozással és marketinggel kapcsolatban; marketing koncepciók kidolgozása; marketing konzultációs szolgáltatások; marketing menedzsment konzultációhoz kapcsolódó üzleti tanácsadás; marketing menedzsment tanácsadás; marketing menedzsmenthez kapcsolódó tanácsadás; marketing segítségnyújtás; marketingstratégiák és koncepciók kidolgozása; marketing stratégiák tervezése; marketing szolgáltatások; marketing szolgáltatások a honlapforgalom optimalizálása terén; marketing támogatást nyújtó franchise szolgáltatások; marketing tanácsadás; marketing-tanácsadás és -szolgáltatások; marketing tanulmányok készítése; marketinggel kapcsolatos szakmai konzultáció; marketinggel kapcsolatos konzultációs szolgáltatások; marketinggel kapcsolatos információnyújtás weboldalakon keresztül; marketinggel kapcsolatos üzleti tanácsadás; marketing stratégiák kidolgozása és kivitelezése mások megbízásából; marketingtanácsadás a közösségi média területén; marketingtervek elkészítése; marketingtervek kidolgozása; marketingtrendek elemzése; online reklám- és marketing szolgáltatások; online weblapok népszerűsítése, reklámozása és marketingje; partnerprogram-marketing; partnerprogram-marketinggel kapcsolatos tanácsadói szolgáltatások; piackutatás és marketing tanulmányok; promóciós marketing; promóciós marketing-szolgáltatások audiovizuális média felhasználásával; reklám és marketing; reklám és marketing konzultáció; reklám és marketing szolgáltatások; reklám- és marketing szolgáltatások kommunikációs csatornákon keresztül biztosítva; reklám- és marketing szolgáltatások blogokon keresztül biztosítva; reklám-, marketing és hirdetési anyagok terjesztése; reklám, marketing és promóciós anyagok terjesztése; reklámozás, marketing és promóciós konzultáció, tanácsadó és segítségnyújtási szolgáltatások; reklámozáshoz, népszerűsítéshez és marketinghez kapcsolódó szaktanácsadó szolgáltatások; stratégiai marketinghez kapcsolódó üzleti tanácsadás; tanácsadás az üzletvezetés és marketing területén; üzleti konzultáció a marketinggel kapcsolatban; üzleti marketing-konzultációs szolgáltatások; üzleti marketingszolgáltatások; üzleti marketing tanácsadás; üzlettel és marketinggel kapcsolatos információk vagy vizsgálatok; ügyfélprofil meghatározása kereskedelmi vagy marketing célokra; reklámozási, marketing és promóciós szolgáltatások; pénzügyi marketing; pénzügyi kampányok marketingjével kapcsolatos üzleti konzultációs szolgáltatások; mindenféle reklámozási és marketing bemutató anyagok bérbeadása; mások termékeinek és szolgáltatásainak marketingje kuponok terjesztése révén; mások áruinak és szolgáltatásainak marketingje; marketingügynökségi szolgáltatások; marketingszemélyzet irányítása; marketingstratégiai vizsgálatok; marketingrendezvények megrendezése és lebonyolítása; marketinghez kapcsolódó elemzés; marketinggel kapcsolatos adminisztráció; marketinggel kapcsolatos információnyújtás; marketingadatok statisztikai értékelése; marketing tanulmányokhoz kapcsolódó tervezési szolgáltatások; marketing tanulmányok előkészítése; marketing tanácsadó szolgáltatások biztosítása gyártók részére; marketing promóciós rendezvények szervezésével és lebonyolításával kapcsolatos szolgáltatások; marketing kampányok; marketing információk szolgáltatása; marketing információk nyújtása; marketing információk; marketing felmérések tervezése; marketing beszámolók készítése; marketing célú becslések; marketing előrejelzés; hangfelvételek gyártása marketing célokra; célzott marketing; befolyásoló marketing; szájról-szájra marketing; telefonos marketing; direkt marketing szolgáltatások; e-kereskedelemmel kapcsolatos információnyújtás és tanácsadás; eladási módszerekkel és technikákkal kapcsolatos tanácsadás biztosítása; eladásösztönzéssel kapcsolatos tanácsadási szolgáltatások; fogyasztói vásárlási szokások elemzésével kapcsolatos tanácsadás; franchise-hoz kapcsolódó üzleti tanácsadás és konzultáció; franchise-hoz kapcsolódó üzleti tanácsadás; franchise létrehozásával és működtetésével kapcsolatos üzleti tanácsadási szolgáltatások; franchise-ok üzemeltetésével kapcsolatos üzleti tanácsadási szolgáltatások; franchise-oknak nyújtott, reklámozással kapcsolatos tanácsadási szolgáltatások; franchise-ra vonatkozó ügyviteli tanácsadási szolgáltatások; franchise-ra vonatkozó üzleti tanácsadási

szolgáltatások; franchise szolgáltatásokkal kapcsolatos kereskedelmi tanácsadás; franchise üzletek létesítésével kapcsolatos üzleti tanácsadási szolgáltatások; franchisingra vonatkozó üzleti tanácsadási szolgáltatások; hirdetési- és reklámszolgáltatások, valamint a hozzájuk kapcsolódó tanácsadás; hirdetéssel kapcsolatos tanácsadás, konzultáció; kereskedelmi információk és tanácsadás ügyfelek számára [ügyszéktanácsadó üzlet]; kereskedelmi menedzsmenttel kapcsolatos tanácsadási szolgáltatások; kereskedelmi tervezéssel kapcsolatos tanácsadási szolgáltatások; kereskedelmi ügyletek, tranzakciók előkészítésével és kivitelezésével kapcsolatos tanácsadási szolgáltatások; kereskedelmi ügyvitellel kapcsolatos tanácsadás; kereskedelmi üzletvezetéssel kapcsolatos tanácsadás és információnyújtás; kereskedelmi vállalatoknak nyújtott, üzleti ügyeik bonyolításával kapcsolatos tanácsadás; kereskedelmi vállalkozásokkal kapcsolatos üzletviteli tanácsadási szolgáltatások; közönségkapcsolati kommunikációs stratégiára vonatkozó tanácsadás; közönségszolgálathoz kapcsolódó tanácsadási szolgáltatások; megrendelések költségszámításával kapcsolatos tanácsadás, konzultáció; menedzsment tanácsadás; növekedés finanszírozásával kapcsolatos üzleti tanácsadás; pályaválasztási tanácsadási szolgáltatások [kivéve oktatási és képzési tanácsadás]; menedzsment tanácsadás a személyzet elhelyezésével kapcsolatban; munkaerő-felvételi tanácsadás; munkaerő-közvetítéssel kapcsolatos konzultációs és tanácsadási szolgáltatások; munkaerő toborzáshoz kapcsolódó igazgatási tanácsadás; pénzügyi átszervezéssel kapcsolatos üzleti tanácsadás; piacutatóshoz kapcsolódó tanácsadási szolgáltatások; promóciós tevékenységekhez kapcsolódó tanácsadás; reklámkommunikációs stratégiára vonatkozó tanácsadás; reklámozáshoz kapcsolódó konzultációs, tanácsadási szolgáltatások; reklámozásra és promóciós szolgáltatásokra vonatkozó tanácsadás; számítógépek használatával kapcsolatos üzleti tanácsadás; személyzeti tanácsadás; személyzeti tanácsadási szolgáltatások; tanácsadás üzleti ügyekben; tanácsadási és információs szolgáltatások üzletszervezéshez és üzletvezetéshez kapcsolódóan; termékfejlesztéshez kapcsolódó üzleti tanácsadási szolgáltatások; termékgyártással kapcsolatos üzleti tanácsadási szolgáltatások; üzletfejlesztéssel kapcsolatos üzletviteli tanácsadás; üzleti adminisztrációs tanácsadás; üzleti adminisztrációval kapcsolatos tanácsadási szolgáltatások; üzleti elemzéssel kapcsolatos tanácsadás; üzleti elemzéssel kapcsolatos tanácsadási szolgáltatások; üzleti elemzéssel kapcsolatos segítségnyújtás, tanácsadási szolgáltatások és konzultáció; üzleti folyamatkezelés és tanácsadás; üzleti hatékonysággal kapcsolatos tanácsadás; üzleti hatékonysághoz kapcsolódó tanácsadás; üzleti kockázatkezeléshez kapcsolódó tanácsadási szolgáltatások; üzleti konzultációs és tanácsadási szolgáltatások; üzleti kutatási és tanácsadási szolgáltatások; üzleti menedzsment tanácsadás az igazgatói és cégvezetési fejlesztéssel kapcsolatban; üzleti menedzsmenttel kapcsolatos segítségnyújtás és tanácsadás; üzleti menedzsmenttel kapcsolatos tanácsadás, konzultáció; üzleti menedzsmenttel kapcsolatos segítségnyújtás, tanácsadási szolgáltatások és konzultáció; üzleti munkaerő-toborzással kapcsolatos tanácsadás; üzleti stratégiai tanácsadás; üzleti stratégiával kapcsolatos konzultációs és tanácsadási szolgáltatások; üzleti szervezéssel kapcsolatos segítségnyújtás és tanácsadás; üzleti tanácsadás; üzleti tanácsadás, információszerezés vagy tájékoztatás; üzleti tanácsadás magánszemélyek számára; üzleti tanácsadás vállalatok egyesülésével kapcsolatban; üzleti tanácsadási szolgáltatások fizetési és osztályozási struktúrák meghatározására; üzleti tanácsadási szolgáltatások fizetési és osztályozási struktúrák munkakörök értékelése általi meghatározására; üzleti tervezéshez kapcsolódó tanácsadási szolgáltatások; üzleti tervezéssel kapcsolatos tanácsadás, konzultáció; üzleti tervezéssel kapcsolatos segítségnyújtás, tanácsadási szolgáltatások és konzultáció; üzletszervezéshez kapcsolódó tanácsadási szolgáltatások; üzletszervezési és működtetési tanácsadás; üzletszervezési és üzletvezetési tanácsadás; üzletszervezési és -vezetési tanácsadás; üzletszervezéssel és üzletvezetéssel kapcsolatos segítségnyújtás és tanácsadás; üzletszervezéssel és üzletvezetéssel kapcsolatos tanácsadás; üzletszervezéssel kapcsolatos segítségnyújtás, tanácsadási szolgáltatások és konzultáció; üzletvezetési konzultáció, tanácsadás; üzletvezetési tanácsadás a szállítás és kézbesítés területén; üzletvezetési tanácsadás ipari vállalatoknak; üzletvezetési tanácsadási szolgáltatások; üzletvezetéssel és üzleti tevékenységekkel kapcsolatos tanácsadási szolgáltatások; üzletvezetéssel kapcsolatos tanácsadási szolgáltatások; üzletvezetéssel kapcsolatos üzleti tanácsadási szolgáltatások; üzletviteli tanácsadás; üzletviteli tanácsadási szolgáltatások az információs technológiák terén; vállalati arculattal, cégarculattal kapcsolatos tanácsadási szolgáltatások; vállalati teljesítménnyel kapcsolatos üzleti tanácsadási szolgáltatások; vállalatok szervezeti felépítéséhez kapcsolódó tanácsadási szolgáltatások; vállalatvezetési és vállalatgazdasági tanácsadás; vállalatvezetéssel kapcsolatos

tanácsadás; vállalat felszámolással kapcsolatos üzleti tanácsadási szolgáltatások; vállalati felvásárlásokhoz kapcsolódó tanácsadás; vállalatok nevében történő áruvásárlással kapcsolatos tanácsadási szolgáltatások; vállalkozások értékesítéséhez kapcsolódó tanácsadás; vállalkozások struktúrájával kapcsolatos tanácsadási szolgáltatások; vezetők kiválasztásával kapcsolatos tanácsadás, konzultáció.

41 Kiskereskedelmi marketinghez kapcsolódó képzési szolgáltatások; marketing ismeretekkel kapcsolatos előadási szolgáltatások; tanfolyamok a reklámozáshoz, promócióhoz, marketinghez és az üzleti tevékenységhez kapcsolódó stratégiai tervezés terén; üzletvezetési tanácsadással kapcsolatos képzési szolgáltatások.

(111) 243.278

(151) 2024.04.12.

(210) M 23 02878

(220) 2023.10.16.

(732) Danubius Hotels Zrt., Budapest (HU)**(541) Hotel Hungaria**

(511) 43 Szállás biztosítása szállodákban és motelekben; szállodai szálláshely szolgáltatások; szállodai szolgáltatás; szállodai szolgáltatások; szállást és reggelit biztosító szolgáltatások; szállodai és motelszolgáltatások biztosítása; szállodai szállásbiztosítás.

(111) 243.279

(151) 2024.04.12.

(210) M 23 02877

(220) 2023.10.16.

(732) Danubius Hotels Zrt., Budapest (HU)**(541) Danubius Hotel Hungaria**

(511) 43 Szállás biztosítása szállodákban és motelekben; szállodai szálláshely szolgáltatások; szállást és reggelit biztosító szolgáltatások; szállodai és motelszolgáltatások biztosítása; szállodai szállásbiztosítás; szállodai szolgáltatás; szállodai szolgáltatások.

(111) 243.280

(151) 2024.04.12.

(210) M 23 02864

(220) 2023.10.16.

(732) Grow Zrt., Budapest (HU)

(740) Varnyú Ügyvédi Iroda, Budapest

(546) GR  W GROUP

(511) 35 Reklámozás; üzleti menedzsment, szervezés és adminisztráció; irodai munkák.

41 Nevelés; szakmai képzés; szórakoztatás; sport- és kulturális tevékenységek.

42 Tudományos és műszaki szolgáltatások, valamint az idetartozó tervezői és kutatói tevékenység; ipari elemzési, ipari kutatási és ipari tervezési szolgáltatások; minőségellenőrzési és hitelesítési szolgáltatások; számítástechnikai hardver és szoftver tervezés és fejlesztés.

(111) 243.281

(151) 2024.04.12.

(210) M 23 02789

(220) 2023.10.09.

(732) Universal Life Technologies LLP, Richmond BC (CA)

(740) Benkőné Csillag Lucia szabadalmi ügyvivő, Budapest

(541) Viola a vitaminbevitel új generációja

(511) 5 Vitamin- és ásványianyag-készítmények; humán étrendkiegészítők.

(111) 243.282

(151) 2024.04.12.

(210) M 23 02265

(220) 2023.08.27.

(732) Székely Family & Co. Nonprofit Kft., Budapest (HU)

(541) B-prepared

(511) 41 Nevelés; szakmai képzés; szórakoztatás; sport- és kulturális tevékenységek.

(111) 243.283

(151) 2024.04.12.

(210) M 23 02266

(220) 2023.08.27.

(732) Székely Family & Co. Nonprofit Kft., Budapest (HU)

(541) RU-prepared

(511) 9 Tudományos célra szolgáló, kutatási, navigációs, földmérő, fényképezési, mozgóképes, audiovizuális, optikai, súlymérő, mérő-, jelző-, észlelő, tesztelő, ellenőrző, életmentő és oktató berendezések és felszerelések; rögzített és letölthető média, számítógépes szoftver, üres digitális vagy analóg rögzítő és tároló média; számítógépek és számítógépes perifériák.

41 Nevelés; szakmai képzés; szórakoztatás.

(111) 243.284

(151) 2024.04.12.

(210) M 23 03176

(220) 2023.11.05.

(732) Loránd Éva, Ajka (HU)

(740) Dr. Péntek Zoltán János, Ajka

(546)  M M A tech

(511) 41 Nevelés.

(111) 243.285

(151) 2024.04.12.

(210) M 23 02714

(220) 2023.10.03.

(732) Dr. Olt Mátyás Gergely 30%, Budapest (HU)

Herczeg-Csetényi Mirtill 70%, Budapest (HU)

(541) Mirtill krém

(511) 5 Balzsamok orvosi, gyógyászati célokra; fájdalomcsillapító balzsamok; gyógyhatású balzsamok; bedörzsölő szerek; érzéstelenítő készítmények; helyi érzéstelenítőszer; észterek gyógyszerészeti célokra; fájdalomcsillapító készítmények; fájdalomcsillapító krémek; fájdalomcsillapítók gyógyászati alkalmazásra; gyulladásgátló termékek; gyógyhatású kenőcsök; gyógyhatású kenőcsök bőrön történő használatra; gyulladáscsökkentő kenőcsök; gyulladáscsökkentő készítmények; kiegészítő szerek [adjuvánsok] orvosi, gyógyászati célokra; vegyi készítmények orvosi, gyógyászati célokra; gyógyhatású testápolók; testkrémek [gyógyhatású]; nem szteroid gyulladáscsökkentő gyógyszerek.

(111) 243.286

(151) 2024.04.12.

(210) M 23 03095

(220) 2023.10.27.

(732) Richter Gedeon Nyrt., Budapest (HU)

(546) BACKOTOH

(511) 5 Gyógyszerkészítmények.

(111) 243.287

(151) 2024.04.12.

(210) M 23 03098

(220) 2023.10.27.

(732) Richter Gedeon Nyrt., Budapest (HU)

(546)

3EMPA

(511) 5 Gyógyszerkészítmények.

(111) 243.288

(151) 2024.04.12.

(210) M 23 02109

(220) 2023.08.08.

(732) Kocsor Zsolt, Sződliget (HU)

(546)

bst

(511) 41 Dalírás; előadóművészek szolgáltatásai; élő előadások bemutatása; szórakoztatási szolgáltatások; zenei produkciók; zenekarok szolgáltatásai; zeneszerzés; zenei előadás; élő zenei koncertek; élő zenei előadások; zenei produkciós szolgáltatások; zenei együttesek élő fellépései, előadásai, zenei koncertek szervezése és lebonyolítása.

(111) 243.289

(151) 2024.04.12.

(210) M 23 03032

(220) 2023.10.27.

(732) Richter Gedeon Nyrt., Budapest (HU)

(541) REDUTENS

(511) 5 Gyógyszerkészítmények.

(111) 243.290

(151) 2024.04.12.

(210) M 23 03109

(220) 2023.10.30.

(732) Braun Anett, Diósd (HU)

(541) LASH&GO

(511) 3 Nem gyógyhatású kozmetikumok és piperekészítmények, hajápolási, hajkozmetikai és fodrászati termékek kivételével.

35 Üzleti menedzsment, szervezés és adminisztráció hajápolási, hajkozmetikai és fodrászati termékekkel és szolgáltatásokkal kapcsolatos üzleti menedzsment kivételével.

41 Szakmai képzés hajápolási, hajkozmetikai és fodrászati termékekkel és szolgáltatásokkal kapcsolatos képzés kivételével.

44 Higiéniai és szépségápolási szolgáltatások emberek vagy állatok részére, hajápolási, hajkozmetikai és fodrászati szolgáltatások kivételével.

(111) 243.291

(151) 2024.04.12.

(210) M 23 03018

(220) 2023.10.27.

(732) Budapesti Műszaki és Gazdaságtudományi Egyetem, Budapest (HU)

(541) BME Shop

(511) 25 Ruházati cikkek, fejfedők.

(111) 243.292

(151) 2024.04.12.

(210) M 23 03019

(220) 2023.10.27.

(732) Budapesti Műszaki és Gazdaságtudományi Egyetem, Budapest (HU)

(546)

**BME
Shop**

(511) 16 Irodaszerek.

21 Konyhai eszközök, bögre.

25 Ruházati cikkek, fejfedők.

(111) 243.293

(151) 2024.04.12.

(210) M 23 03020

(220) 2023.10.27.

(732) Richter Gedeon Nyrt., Budapest (HU)

(541) MEDIROB

(511) 5 Gyógyszerkészítmények.

(111) 243.294

(151) 2024.04.12.

(210) M 23 03021

(220) 2023.10.27.

(732) Richter Gedeon Nyrt., Budapest (HU)

(541) METAPROHIB

(511) 5 Gyógyszerkészítmények.

(111) 243.295

(151) 2024.04.12.

(210) M 23 03022

(220) 2023.10.27.

(732) Richter Gedeon Nyrt., Budapest (HU)

(541) MILEGEN

(511) 5 Gyógyszerkészítmények.

(111) 243.296

(151) 2024.04.12.

(210) M 23 03024

(220) 2023.10.27.

(732) **Richter Gedeon Nyrt., Budapest (HU)**

(541) **NERASON**

(511) 5 Gyógyszerkészítmények.

(111) **243.297**

(151) 2024.04.12.

(210) M 23 03025

(220) 2023.10.27.

(732) **Richter Gedeon Nyrt., Budapest (HU)**

(541) **ONQION**

(511) 5 Gyógyszerkészítmények.

(111) **243.298**

(151) 2024.04.12.

(210) M 23 03026

(220) 2023.10.27.

(732) **Richter Gedeon Nyrt., Budapest (HU)**

(541) **OSINERA**

(511) 5 Gyógyszerkészítmények.

(111) **243.299**

(151) 2024.04.12.

(210) M 23 03027

(220) 2023.10.27.

(732) **Richter Gedeon Nyrt., Budapest (HU)**

(541) **PANTOVAX**

(511) 5 Gyógyszerkészítmények.

(111) **243.300**

(151) 2024.04.12.

(210) M 23 03028

(220) 2023.10.27.

(732) **Richter Gedeon Nyrt., Budapest (HU)**

(541) **PITUITRAX**

(511) 5 Gyógyszerkészítmények.

(111) **243.301**

(151) 2024.04.12.

(210) M 23 03030

(220) 2023.10.27.

(732) **Richter Gedeon Nyrt., Budapest (HU)**

(541) **RALTANOX**

(511) 5 Gyógyszerkészítmények.

(111) **243.302**

(151) 2024.04.12.

(210) M 23 03031

(220) 2023.10.27.

(732) **Richter Gedeon Nyrt., Budapest (HU)**

(541) **RAMINAL**

(511) 5 Gyógyszerkészítmények.

(111) **243.303**

(151) 2024.04.12.

(210) M 23 02876

(220) 2023.10.16.

(732) **Caffe Brando Kft., Kaposvár (HU)**

(541) **MOCCA COLA**

(511) 30 Kávé; kávé alapú italok; kávéaromák.

(111) **243.304**

(151) 2024.04.12.

(210) M 23 02792

(220) 2023.10.10.

(732) **BRAND WAY & COMPASS Kft., Budapest (HU)**

(541) **INNOVÁCIÓ KÁRTYA for the future**

(511) 35 Menedzsment tanácsadás; üzleti innováció menedzsment és innováció marketing szolgáltatások; üzleti konzultációs és tanácsadási szolgáltatások; üzleti elemzés és piackutatás; tudományos eredmények teljeskörű menedzsmentje; adminisztratív támogatás pályázati felhívások megválaszolásához; átmeneti üzletmenedzsment; gazdasági előrejelzések; költségelemzések; segítségnyújtás üzleti tevékenységek menedzsmentjében; szponzorok felkutatása; üzleti hatékonysági szakértő szolgáltatások; pénzügyi kereskedelmi ügyletek bonyolítása; pénzügyi szolgáltatások reklámozása és marketingtevékenység; gazdasági és pénzügyi szolgáltatásokkal összefüggő termékbemutatók és kiállítások szervezése; információk számítógépes adatbázisokba való rendezése és gyűjtése; outsourcing szolgáltatások; pénzügyi auditálás; üzleti értékelések, információk és szakértői szolgáltatások.

36 Pénzügyi ügyletek; biztosítási ügyletek; valutaügyletek; ingatlanügyletek; vállalkozások részére pénzügyi ügyletek bonyolítása; vállalkozások részére pénzügyi pályázatok kiírása; vállalkozások részére hitelügyletek előkészítése; vállalkozások részére pénzügyi ügynöki tevékenység végzése; tőkealapok létrehozása és működtetése; tőke- és alapkezelők; vállalkozások részére pénzügyi ügyletek bonyolítása; vállalkozók részére biztosított pénzügyi konstrukciókhoz kapcsolódó kártyaprogramok előkészítése és működtetése; pénzügyi tevékenységgel összefüggő programok, szakmai versenyek támogatása; pénzügyi tanácsadás; alkusz/ügynöki tevékenységek; faktorálás; finanszírozási szolgáltatás; hitelügynökségek, hitelirodák; pénzügyi konstrukciókkal kereskedelmi ügynöki tevékenységek; pénzügyi elemzések; pénzügyi menedzsment; pénzügyi szponzorálás, támogatás; pénzügyi értékelések pályázati felhívások megválaszolásához; befektetési alapok létrehozása és működtetése; vállalkozások fejlődését támogató pénzügyi és hitelezési programok kidolgozása, fejlesztése és működtetése.

(111) **243.305**

(151) 2024.04.12.

(210) M 23 02791

(220) 2023.10.09.

(732) **Pannon Filharmonikusok-Pécs Nonprofit Kft., Pécs (HU)**

(546)



(511) 15 Hangszerek; kottatartók és állványok hangszerekhez; karmesteri pálcák.

35 Reklámozás; vállalkozások vezetése, szervezése és adminisztrációja; irodai tevékenységek.

41 Oktatás-nevelés; képzés; szórakoztatás; sport- és kulturális tevékenységek.

(111) 243.307

(151) 2024.04.15.

(210) M 23 02846

(220) 2023.10.13.

(732) dr. Orosz Cintia, Budapest (HU)

(541) Tudatos Nők Napja

(511) 35 Rendezvények, kiállítások, vásárok és bemutatók szervezése kereskedelmi, promóciós és reklámozási célokra; üzleti bemutatók, rendezvények lebonyolítása; kereskedelmi rendezvények lebonyolítása; különleges rendezvények promóciója.

(111) 243.308

(151) 2024.04.15.

(210) M 23 01667

(220) 2023.06.20.

(732) Dymol Kft., Kistarcsa (HU)

(546)



(511) 3 Nem gyógyhatású kozmetikumok és piperekészítmények; illatszerek; fehéritőkészítmények és egyéb, mosásra szolgáló anyagok; tisztító-, fényszerítő-, súrolószerek, mosószerek; tusfürdő, sampon, szappan, illatosító, mosógél, mosogatószer, öblítő.

5 Fertőtlenítőszer, fertőtlenítő mosogatószer.

(111) 243.309

(151) 2024.04.15.

(210) M 23 02069

(220) 2021.01.25.

(732) Imperial Hotels Austria GmbH, Wien (AT)

(740) Siegler Bird & Bird Ügyvédi Iroda, Budapest

(546) *Imperial Torte*

WIEN 1873

(511) 30 Süteménytészta; lepények.

(111) 243.310

(151) 2024.04.15.

(210) M 23 02038

(220) 2023.07.28.

(732) Horváth Attila, Sopron (HU)

(740) Gacsályi Ügyvédi Iroda, Budapest

(546) HISTORICAL TALES

(511) 41 Oktatás-nevelés; képzés; szórakoztatás; sport- és kulturális tevékenységek; elektronikus zenei rendezvények szervezése, tartása.

(111) 243.311

(151) 2024.04.15.

(210) M 23 02041

(220) 2023.07.28.

(732) **MH Auchan Benzinkutak Kft., Budaörs (HU)**

(740) dr. Samu Tünde, Budaörs

(546)



(511) 4 Ipari olajok, és zsírok; tüzelőanyagok (beleértve a motorbenzint); benzin.

(111) **243.312**

(151) 2024.04.15.

(210) M 23 02121

(220) 2023.08.09.

(732) **Pezomed Kereskedelmi és Szolgáltató Kft., Budapest (HU)**

(541) **MATOGEN**

(511) 1 Ipari, tudományos, vegyi termékek; biológiai készítmények ipari és tudományos felhasználásra.

3 Nem gyógyhatású kozmetikumok és piperekészítmények; nem gyógyhatású fogkrémek; illatszerek, eszenciaolajok.

5 Gyógyszerészeti, gyógyászati és állatgyógyászati készítmények; egészségügyi készítmények gyógyászati használatra; gyógyászati vagy állatgyógyászati használathoz adaptált diétás élelmiszerek és anyagok, bébiételek; étrend-kiegészítők emberek és állatok számára; tapaszok, kötszeranyagok; fogtömő anyagok és fogászati mintázóanyagok; fertőtlenítőszeres; gyógynövénykivonatok orvosi célokra, gyógyszerek humángyógyászati használatra; gyógyszerek, orvosságok gyógyászati célokra; gyógyszerészeti készítmények, gyógyszervegyészeti készítmények, gyógytápanyag-készítmények terápiás vagy gyógyászati használatra; vegyi készítmények gyógyszerészeti célokra; vegyi készítmények orvosi, gyógyászati célokra.

10 Sebészeti, orvosi, fogorvosi és állatgyógyászati készülékek és műszerek; eszközök és árucikkek csecsemők gondozásához; szexuális tevékenységet elősegítő készülékek, eszközök és árucikkek.

35 Reklámozás; kereskedelmi ügyletek; kereskedelmi adminisztráció; irodai munkák.

42 Tudományos és műszaki szolgáltatások, valamint az ide tartozó tervezői és kutatói tevékenység; ipari elemzési, ipari kutatási és ipari tervezési szolgáltatások.

44 Orvosi szolgáltatások; állatgyógyászati szolgáltatások; higiéniai és szépségápolási szolgáltatások emberek vagy állatok részére.

(111) **243.313**

(151) 2024.04.15.

(210) M 23 02122

(220) 2023.08.09.

(732) **Fátrai Stílus Kft., Budapest (HU)**

(546)



(511) 41 Alkotóműhelyek szervezése és lebonyolítása [képzés]; gyakorlati képzés [szemléltetés].

44 Fodrászat.

(111) **243.314**

(151) 2024.04.15.

(210) M 23 01809

(220) 2023.07.04.

(732) EURO-VAT AUTODIELY, spol. s r.o., Alekšince (SK)

(740) Gödölle, Kékes, Mészáros & Szabó Szabadalmi és Védjegy Iroda, Budapest

(546) 

(511) 1 Ipari vegyi termékek; tömítésre szolgáló vegyi készítmények; olajtisztító vegyi termékek; gumiabroncsok kezelésére szolgáló vegyi készítmények; hűtőfolyadékként használt vegyi készítmények; motorok korommentesítésére szolgáló vegyi termékek; ablakok elhomályosodása elleni vegyi termékek; korróziógátlóként használt vegyi készítmények; üzemanyagokhoz adalékként használt vegyi készítmények az égés javítására; vegyi készítmények belső égésű motorok indításának segítésére; üzemanyag adalékként használt vegyi készítmények a környezetszennyezés elleni küzdelemhez; hűtő vegyi termékek; hűtőanyagok; hűtőanyagok motorokhoz; hűtőanyagok járműmotorokhoz; fagyálló anyagok jármű hűtőrendszerekhez; hűtőfolyadékok járműradiátorokhoz; hűtőkeverékek jármű radiátorokhoz; fékfolyadék; gyártási folyamatokban használt zsírtalanító készítmények; mosószeres ipari használatra.

3 Samponok járműveknek; járműtisztító készítmények; járműgumi polírozó szerek; szélvédőtisztító folyadékok; csiszolószerek járműápoláshoz; szélvédőtisztító készítmények; gépjárműviasz; gépjárműfényesítő szerek; gépjárműmosó szerek; illatanyagok gépjárművekhez; tisztítószeres gépjárművekhez.

35 Járműalkatrészek nagy- és kiskereskedelme, beleértve a csomagküldést; járműtartozékok nagy- és kiskereskedelme, beleértve a csomagküldést; motorolaj, járművekhez való fűtő-, szellőző és légkondicionáló berendezések, fényszórók nagy- és kiskereskedelme, beleértve a csomagküldést; motorok, hajtások és motorvezérlők, különösen olajsűrők, kipufogók, motorsűrők nagyés kiskereskedelme, beleértve a csomagküldést; járműalkatrészek online kiskereskedelme; járműtartozékok online kiskereskedelme; motorolaj, járművekhez való fűtő-, szellőző és légkondicionáló berendezések, fényszórók online kiskereskedelme; motorok, hajtások és motorvezérlők, különösen olajsűrők, kipufogók, motorsűrők online kiskereskedelme; járműalkatrészek online nagykereskedelme; járműtartozékok online nagykereskedelme; motorolaj, járművekhez való fűtő-, szellőző és légkondicionáló berendezések, fényszórók online nagykereskedelme; motorok, hajtások és motorvezérlők, különösen olajsűrők, kipufogók, motorsűrők online nagykereskedelme; kereskedelmi ügyletek létrehozása és megkötése mások számára; szolgáltatások nyújtására vonatkozó szerződések létrehozása mások számára; üzleti közvetítés áruk és szolgáltatások eladására és vételére; ösztönző rendszerek szervezése, működtetése és felügyelete; kereskedelmi információs könyvtár online biztosítása; üzleti információkat tartalmazó online kereshető adatbázis biztosítása; adatbázis kezelése (irodai feladatok); információk és adatok összeállítása és rendszerezése adatbázisokban; információk összeállítása elektronikus könyvtárakban; könyvtárak összeállítása az interneten való közzététel céljából; üzleti információkat tartalmazó online könyvtár biztosítása; reklámozás; reklámozás mások számára; értékesítés elősegítése mások számára; értékesítés elősegítése mások áru és szolgáltatásai számára internetes oldalakon történő reklámozással; mások áruinak és szolgáltatásainak reklámozása kereshető online útmutató segítségével; üzleti közvetítés és tanácsadás termékek értékesítése és szolgáltatások nyújtása terén; üzleti franchise-menedzsmenttel kapcsolatos tanácsadás; üzleti segítségnyújtás biztosítása franchise-ok létrehozásában; franchise-adó által nyújtott szolgáltatások, nevezetesen segítségnyújtás ipari vagy kereskedelmi vállalkozások működtetésében vagy vezetésében; segítségnyújtás franchise üzletek vezetésében; segítségnyújtás termékek értékesítésének ösztönzésében (merchandising) franchise-szerződés keretében; franchise-ok üzleti ügyeinek vezetése; áruk számítógépes megrendelése és számlakezelése; virtuális kereskedelmi kiállítások online lebonyolítása; járművek csereablakainak beszerzése.

(111) 243.315

(151) 2024.04.15.

(210) M 23 02039

(220) 2023.07.28.

(732) Romanovics Béla, Füzérradvány (HU)

(740) dr. Pál Roberta Livia, Budapest

(546)  TriplaD }

(511) 6 Tároló dobozok fémből; általános célú fém tárolóedények; kerítéspanelék fémből; fém kerítésanyagok; fém kerítések, korlátok; korlátok fémből kerítésekhez; korlátok fémből erkélyekhez; fém tartóedények; fém panelek, lemezek tetőfedéshez; alumíniumból készült tetőszegélyek; fém tetőelemek.

(111) 243.316

(151) 2024.04.15.

(210) M 23 02043

(220) 2023.07.28.

(732) WiDom Kft., Budapest (HU)

(546)  Kroki Kondi

(511) 41 Erőnlét-kondicionáló edzések lebonyolítása; fizikai erőnléti felmérési szolgáltatások edzési célokra; edzési [fitnesz] tanácsadási szolgáltatások; edzőfelszerelések biztosítása; edzőlétesítmények biztosítása sportoláshoz; edzőtermi szolgáltatások; egészség- és fitnesztréning; egészség klubok és tornatermek szolgáltatásai; egészségklub szolgáltatások [egészség és fitnesz]; egészségvédő klubok szolgáltatásai [edzés]; erősítő és kondicionáló edzés; fitness edzéssel kapcsolatos konzultáció; fitnesz- és edzőlétesítmények biztosítása; fitnesz klub szolgáltatások; fitneszedzési szolgáltatások; fitneszközpontok működtetése; fitneszközpontok szolgáltatásai.

(111) 243.317

(151) 2024.04.15.

(210) M 23 02125

(220) 2023.08.09.

(732) KÉSZ Holding Zrt., Kecskemét (HU)

(740) Dr. Marton Pál, Budapest

(541) TILIA

(511) 36 Ingtatlannal kapcsolatos szolgáltatások.

(111) 243.318

(151) 2024.04.15.

(210) M 23 02127

(220) 2023.08.09.

(732) EMERZY Group Kft., Dabas (HU)

(546)  pulówear

(511) 25 Alakformáló ruhák; alsónemű és hálóruházat; edző nadrág; zoknik; viselhető takarók; gyermekruházat; hosszú ujjú pulóverek; hosszúnadrágok; ingek; kabátok, dzsekik; kapucnis felsők; kapucnis pulóverek; melegítőfelsők; melegítődzsekik; melegítőalsók; kismama ruházat; kismama ruhák; melegítő felsők, sportos pulóverek; melegítónadrág; melegítő nadrágok, tréning nadrágok; pulóverek; rövidnadrágok; rövid ujjú pólók; ruhák csecsemők és kisgyermek számára; ruházati cikkek; sálak; sport felsők, topok; sportruházat; strandruházat; szabadidő együttesek [ruházat]; lábbelik; takaró pulóver; hordható takaró pulóver; baseball sapkák.

(111) 243.319

(151) 2024.04.16.

(210) M 23 02192

(220) 2023.08.17.

(732) Atlas Invest B.V., Aalsmeer (NL)

(740) SBGK Ügyvédi Iroda, Budapest

(546)

(511) 41 Oktatás-nevelés; képzés; szórakoztatás; sport- és kulturális tevékenységek; életmód tanácsadás (képzés); képzési vagy oktatási szolgáltatások life coaching [életvezetési tanácsadás] területén; táplálkozáshoz kapcsolódó útmutatás nyújtása; táplálkozással kapcsolatos oktatás [nem gyógyászati]; egészségvédelem és táplálkozás terén nyújtott képzés; táplálkozással kapcsolatos oktatás az interneten keresztül; fitnesz tanácsadás; egészségklub szolgáltatások [egészség és fitnesz]; egészség- és fitnesztréning; testi egészség oktatás; egészséggel kapcsolatos oktatási szolgáltatások; egészségvédő klubok szolgáltatásai [edzés]; egészség klubok és tornatermek szolgáltatásai; oktató jellegű egészségmegőrzési és erőnléti (fitnesz) tájékoztatás nyújtása; sporttevékenységek; sportoktatás; sportszolgáltatások; sportversenyek és sportesemények szervezése; sportversenyek rendezése; sportrangadók szervezése; sportoktatás szervezése; sportoktatói szolgáltatások; sportesemények megszervezése; sportesemények megrendezése; sportneveléssel, sportoktatással kapcsolatos információk; sportversenyek és sporttevékenységek szervezése; játéktevésztés sportversenyeken; sportrendezvények lebonyolítása; sportlétesítmények üzemeltetése; sportlétesítmények fenntartása; sporttevékenységek oktatása; sportlétesítmények működtetése; sportszolgáltatások biztosítása; szórakoztató sportszolgáltatások; információnyújtás sporttevékenységekhez; sportrendezvények, versenyek és sportbajnokságok szervezése; sport klub szolgáltatások; sport edzőtábori szolgáltatások; sport és fitnesz; sport- és fitneszszolgáltatások; sportklubok rendezvényeinek irányítása; edzőlétesítmények biztosítása sportoláshoz; sportolókkal kapcsolatos információnyújtás; élő sportesemények lebonyolítása; közösségi sportrendezvények szervezése; létesítmények biztosítása sporteseményekhez; létesítmények biztosítása sportversenyekhez; sport- és kulturális tevékenységek; oktatás, szórakozás és sport; sport- és szabadidős tevékenységek; sporttal kapcsolatos tájékoztató szolgáltatás; sporttal kapcsolatos oktatási szolgáltatások; sporttal kapcsolatos tanfolyamok biztosítása; sporttal kapcsolatos szórakoztatási szolgáltatások; sporttal kapcsolatos képzési szolgáltatások; sportoktatás, edzés és irányítás; sportversenyek szervezése és lebonyolítása; sportesemények biztosítása és rendezése; szórakoztató szolgáltatások sportesemények formájában; sportesemények közvetítése honlapokon keresztül; élő e-sportesemények lebonyolítása; sportrendezvények szervezése és lebonyolítása; sportrendezvények szervezésével kapcsolatos tanácsadás; sportfelszerelések és -eszközök bérbeadása; sportrendezvényeken használt felszerelések kölcsönzése; oktatási, szórakoztatási és sportszolgáltatások; sporttevékenységekkel kapcsolatos edzői szolgáltatások; szórakoztatási, sport és kulturális tevékenységek; létesítmények biztosítása sport klubok részére; létesítmények biztosítása sport rekreációs tevékenységekhez; sportversenyek szervezése, rendezése és lebonyolítása; sportfelszerelések kölcsönzése, a járművek kivételével; közösségi sport- és kulturális események szervezése; kulturális, szórakoztatási és sport célú rendezényszervezés; sporttal kapcsolatos oktatási és képzési szolgáltatások; sportoláshoz kapcsolódó oktatási és képzési szolgáltatások; formában tartó sporttevékenységek oktatása, fitnesz oktatás; formában tartó sporttevékenységek oktatásával kapcsolatos szolgáltatások; sportolók rendezvényeken történő fellépésének megszervezése (szponzori, promotor szolgáltatás); oktató-, szórakoztató, sport- és kulturális eszközökkel és létesítményekkel kapcsolatos bérbeadási szolgáltatások.

(111) 243.321

(151) 2024.04.16.

(210) M 23 02194

(220) 2023.08.17.

(732) **Mészáros Zoltán, Budapest (HU)**

(541) **OmiTechMax**

(511) 35 Informatikai berendezésekkel kapcsolatos kiskereskedelmi szolgáltatások; elemekhez kapcsolódó kiskereskedelmi szolgáltatások; mobiltelefonokkal kapcsolatos kiskereskedelmi szolgáltatások; navigációs eszközökkel kapcsolatos kiskereskedelmi szolgáltatások; világítással kapcsolatos kiskereskedelmi szolgáltatások; akkumulátorokhoz kapcsolódó kiskereskedelmi szolgáltatások; audiovizuális berendezésekkel kapcsolatos kiskereskedelmi szolgáltatások; autós kiegészítőkkel kapcsolatos kiskereskedelmi szolgáltatások; kiskereskedelmi szolgáltatások számítógépes hardverrel kapcsolatban; kiskereskedelmi szolgáltatások számítógépes szoftverrel kapcsolatban; kiskereskedelmi szolgáltatások okostelefonokkal kapcsolatban; kiskereskedelmi szolgáltatások testen viselhető számítógépekkel kapcsolatban; kiskereskedelmi szolgáltatások okosórákkal kapcsolatban; kiskereskedelmi szolgáltatások elektromos háztartási berendezésekkel kapcsolatban; kiskereskedelmi szolgáltatások elektronikus háztartási berendezésekkel kapcsolatban; melegítésre szolgáló berendezésekkel kapcsolatos kiskereskedelmi szolgáltatások; melegítőberendezésekkel kapcsolatos kiskereskedelmi szolgáltatások; kiskereskedelmi szolgáltatások elektronikai alkatrészekkel kapcsolatban; kiskereskedelmi szolgáltatások elektronikus mérőműszerekkel kapcsolatban; kiskereskedelmi szolgáltatások elektronikus készülékekkel kapcsolatban; kiskereskedelmi szolgáltatások irodatechnikai termékekkel kapcsolatban; csomagküldő, internetes kiskereskedelem.

(111) **243.322**

(151) 2024.04.17.

(210) M 23 02199

(220) 2023.08.17.

(732) **MGMT Group Korlátolt Felelősségű Társaság, Budapest (HU)**

(740) Réti, Várszegi és Társai Ügyvédi Iroda, Budapest

(541) **everguest**

(511) 35 Marketingtanácsadás a közösségi média területén; honlapforgalom optimalizálása; információszolgáltatás az időgazdálkodási kérdések terén vállalati célokra; hirdetési- és reklámszolgáltatások, valamint a hozzájuk kapcsolódó tanácsadás; felhasználói vélemények szolgáltatása kereskedelmi vagy reklámcélokra; marketingszolgáltatások az utazás területén; mások szállodai ösztönző programjainak irányítása; mások áruinak és szolgáltatásainak marketingje; reklám- és marketing konzultáció; ügyfélkapcsolat-kezelés; elektronikus kommunikációs hálózatokon keresztül, online reklámozási szolgáltatások; üzleti menedzsmenttel kapcsolatos segítségnyújtás, tanácsadási szolgáltatások és konzultáció; keresőoptimalizálás; célzott marketing szolgáltatások; üzleti hatékonysággal kapcsolatos tanácsadás; marketingszolgáltatások az éttermi szolgáltatások területén; kereskedelmi és üzleti árak és statisztikai információk összeállítása és szolgáltatása; online reklám- és marketingszolgáltatások; időpont-ütemezési szolgáltatások; információnyújtás szállodák díjainak összehasonlításával kapcsolatban; internetes marketinggel kapcsolatos tanácsadói szolgáltatások; médiakapcsolati szolgáltatások.

42 Honlaptervezési tanácsadás; szoftver mint szolgáltatás (SaaS) szolgáltatások, nevezetesen szerver hosting, reputáció és értékelés menedzsment webes alkalmazás mások általi használatára a vendéglátás területén, az értékelések elemzésére, megválaszolására és tanácsadásra; szoftver mint szolgáltatás (SaaS) szolgáltatások, mesterséges intelligenciát tartalmazó szoftverrel, mesterséges intelligencia, illetve gépi tanulás által generált megoldásokkal, az értékelések elemzésére, megválaszolására és tanácsadásra, a vendéglátás területén.

(111) **243.323**

(151) 2024.04.16.

(210) M 23 02783

(220) 2023.10.09.

(732) **PRO LUPE Kft., Budapest (HU)**

(740) Tekler Ügyvédi Iroda, Budapest

(541) Fries4U

(511) 43 Vendéglátás (élelmezés); időleges szállásadás.

(111) 243.324

(151) 2024.04.17.

(210) M 23 02620

(220) 2023.09.26.

(732) Lukovics Tibor, Leányfalu (HU)

(541) Fashionstock HUNGARY

(511) 35 Ruházati termékek kis- és nagykereskedelme.

(111) 243.325

(151) 2024.04.17.

(210) M 23 02619

(220) 2023.09.26.

(732) Lukovics Tibor, Leányfalu (HU)

(541) Stock HUNGARY

(511) 35 Ruházati termékek kis- és nagykereskedelme.

(111) 243.326

(151) 2024.04.17.

(210) M 23 02617

(220) 2023.09.26.

(732) Kálmán Melinda, Biatorbágy (HU)

(546)



(511) 41 Sport- és fitneszszolgáltatások; fitnessszel kapcsolatos oktatási szolgáltatások; fitnesz rendezvények rendezése és szervezése.

(111) 243.327

(151) 2024.04.17.

(210) M 23 02616

(220) 2023.09.26.

(732) Kálmán Melinda, Biatorbágy (HU)

(541) COR!NG

(511) 41 Sport- és fitneszszolgáltatások; fitnessszel kapcsolatos oktatási szolgáltatások; fitnesz rendezvények rendezése és szervezése.

(111) 243.328

(151) 2024.04.17.

(210) M 23 02615

(220) 2023.09.22.

(732) Maráczai György Béla, Alcsútdoboz (HU)

(546)



(511) 32 Sörök; alkoholmentes italok.

33 Alkohol tartalmú italok.

(111) 243.329

(151) 2024.04.17.

(210) M 23 02682

(220) 2023.09.30.

(732) **Dr. Beck Márton Zoltán 33%, Budepest (HU)****Bukovics Milán József 33%, Ladánybene (HU)****Bukovicsné Békefi Dézi Rita 34%, Ladánybene (HU)**

(546)

GREENS
of DAISY

(511) 3 Kozmetikumok; natúrkozmetikumok.

5 Anyatej-helyettesítő tápszerek; vitaminok és vitamin-készítmények; étrend- és táplálékkiegészítők; ételek csecsemőknek és kisgyermekeknek.

9 Podcastok.

16 Könyvek.

29 Kocsonyák, dzsemek, kompótok, gyümölcs- és zöldségkrémek; kész saláták.

30 Teák.

31 Friss mikrozöldségek.

32 Gyümölcslevek; szörpök italokhoz.

(111) 243.330

(151) 2024.04.17.

(210) M 23 02461

(220) 2023.09.11.

(732) **Dereszla Balaton Kft., Zánka (HU)**(541) **Lebegés**

(511) 33 Alkoholmentes italok (a sörök kivételével).

(111) 243.331

(151) 2024.04.17.

(210) M 23 02540

(220) 2023.09.15.

(732) **Nyíregyházi Egyetem, Nyíregyháza (HU)**(541) **"Generációk tudása - generációk óta"**

(511) 41 Nevelés; szakmai képzés; szórakoztatás; sport- és kulturális tevékenységek; coaching [tréning]; elektronikus desktop kiadói tevékenység; elektronikus könyvek és folyóiratok on-line kiadása; kollégiumok, internátusok; konferenciák szervezése és lebonyolítása; könyvkiadás; oktatás; oktatási vizsgáztatás; pályaválasztási tanácsadás; sport edzőtábori szolgáltatások; versenyek szervezése [oktatás vagy szórakoztatás].

42 Tudományos és műszaki szolgáltatások, valamint az idetartozó tervezői és kutatói tevékenység; ipari elemző és kutató szolgáltatások; számítástechnikai hardver és szoftver tervezés és fejlesztés; anyagpróba; műszaki

kutatás; műszaki szakértői tevékenység; szakvélemények adása mérnöki munkákkal kapcsolatban; számítógépprogramok kidolgozása; tudományos kutatás; tudományos laboratóriumi szolgáltatások.

(111) 243.332

(151) 2024.04.17.

(210) M 23 02541

(220) 2023.09.15.

(732) Nyíregyházi Egyetem, Nyíregyháza (HU)**(546)**  NYÍREGYHÁZI
EGYETEM
1914

(511) 41 Nevelés; szakmai képzés; szórakoztatás; sport- és kulturális tevékenységek; coaching [tréning]; elektronikus desktop kiadói tevékenység; elektronikus könyvek és folyóiratok on-line kiadása; kollégiumok, internátusok; konferenciák szervezése és lebonyolítása; könyvkiadás; oktatás; oktatási vizsgáztatás; pályaválasztási tanácsadás; sport edzőtábori szolgáltatások; versenyek szervezése [oktatás vagy szórakoztatás].

42 Tudományos és műszaki szolgáltatások, valamint az idetartozó tervezői és kutatói tevékenység; ipari elemző és kutató szolgáltatások; számítástechnikai hardver és szoftver tervezés és fejlesztés; anyagpróba; műszaki kutatás; műszaki szakértői tevékenység; szakvélemények adása mérnöki munkákkal kapcsolatban; számítógépprogramok kidolgozása; tudományos kutatás; tudományos laboratóriumi szolgáltatások.

(111) 243.333

(151) 2024.04.17.

(210) M 23 02544

(220) 2023.09.15.

(732) Rusvai Miklós, Tiszakécske (HU)**(541) LEKVARÁDÉ**

(511) 32 Alkoholmentes italok.

43 Vendéglátás.

(111) 243.334

(151) 2024.04.17.

(210) M 23 02542

(220) 2023.09.15.

(732) Nyíregyházi Egyetem, Nyíregyháza (HU)**(546)**  NYÍREGYHÁZI
EGYETEM

(511) 41 Nevelés; szakmai képzés; szórakoztatás; sport- és kulturális tevékenységek; coaching [tréning]; elektronikus desktop kiadói tevékenység; elektronikus könyvek és folyóiratok on-line kiadása; kollégiumok, internátusok; konferenciák szervezése és lebonyolítása; könyvkiadás; oktatás; oktatási vizsgáztatás; pályaválasztási tanácsadás; sport edzőtábori szolgáltatások; versenyek szervezése [oktatás vagy szórakoztatás].

42 Tudományos és műszaki szolgáltatások, valamint az idetartozó tervezői és kutatói tevékenység; ipari elemző és kutató szolgáltatások; számítástechnikai hardver és szoftver tervezés és fejlesztés; anyagpróba; műszaki kutatás; műszaki szakértői tevékenység; szakvélemények adása mérnöki munkákkal kapcsolatban; számítógépprogramok kidolgozása; tudományos kutatás; tudományos laboratóriumi szolgáltatások.

(111) 243.335

(151) 2024.04.17.

(210) M 23 02687

(220) 2023.10.02.

(732) **Endrődy Kinga, Budapest (HU)**

(740) Dr. Kocsomba Nelli Ügyvédi Iroda, Budapest

(546) **IKIKI**

(511) 14 Ékszerek; fülbevalók és egyéb füldíszek ékszerek formájában; medálok; gyűrűk; karikagyűrűk; karkötők; brossok; nyakláncok; karórák; nyakkendőfűk; mandzsettagombok.

21 Étkészletek.

26 Kapcsok, gombok, csatok ruházati cikkekhez és táskákhoz; dekor gombok; patent gombok.

(111) **243.337**

(151) 2024.04.17.

(210) M 23 02685

(220) 2023.10.02.

(732) **Tolnagro Kft., Szekszárd (HU)**

(541) **RelaxMax**

(511) 5 Gyógyszerészeti, gyógyászati és állatgyógyászati készítmények; egészségügyi készítmények gyógyászati használatra; gyógyászati vagy állatgyógyászati használatához adaptált diétás élelmiszerek és anyagok, bébiételek; étrend-kiegészítők emberek és állatok számára.

(111) **243.338**

(151) 2024.04.17.

(210) M 23 02683

(220) 2023.10.01.

(732) **Csordás Attila, Mélykút (HU)**

(546)



(511) 36 Pénzügyi, monetáris és banki szolgáltatások; biztosítási szolgáltatások; ingatlanügyletek; ingatlannal kapcsolatos szolgáltatások.

(111) **243.339**

(151) 2024.04.17.

(210) M 23 02621

(220) 2023.09.26.

(732) **Euro Tresor Kft., Budapest (HU)**

(541) **EURO TRESOR**

(511) 35 Reklámozás; üzleti menedzsment, szervezés és adminisztráció; irodai munkák.

39 Szállítás; áruk csomagolása és raktározása; utazásszervezés.

(111) **243.340**

(151) 2024.04.17.

(210) M 23 02611

(220) 2023.09.25.

(732) **"TARR" Építő, Szolgáltató és Kereskedelmi Korlátolt Felelősségű Társaság, Szekszárd (HU)**

(740) Litter & Bíró Ügyvédi Iroda, Budapest

(541) **Élet itt van!**

(511) 9 Tudományos célra szolgáló, kutatási, navigációs, földmérő, fényképezési, mozgóképes, audiovizuális,

optikai, súlymérő, mérő-, jelző-, érzékelő, tesztelő, ellenőrző, életmentő és oktató berendezések és felszerelések; elektromos energia vezetésére, kapcsolására, átalakítására, tárolására, szabályozására vagy ellenőrzésére szolgáló készülékek és berendezések; hangok, képek vagy adatok rögzítésére, továbbítására, másolására vagy feldolgozására szolgáló készülékek és eszközök; rögzített és letölthető média, számítógépes szoftver, üres digitális vagy analóg rögzítő és tároló média; szerkezetek érmebedobással működő készülékekhez; pénztárgépek, számolóeszközök; számítógépek és számítógépes perifériák; bűváruhák, bűvármaszkok, fűldugók bűvárok számára, orrcsipeszek bűvárok és úszók számára, kesztyűk bűvárok számára, víz alatti úszáshoz használt légzőkészülékek; tűzoltó készülékek.

16 Papír és karton; nyomdaipari termékek; könyvkötészeti anyagok; fényképek; papírárúk és irodaszerek, bútorok kivételével; papírripari vagy háztartási ragasztóanyagok; rajzkellékek és művészeti kellékek; ecsetek; tanítási és oktatási anyagok; műanyag lapok, fóliák és tasakok csomagoláshoz; nyomdabetűk, klisék.

35 Reklámozás; üzleti menedzsment, szervezés és adminisztráció; irodai munkák.

38 Távközlési szolgáltatások.

41 Nevelés; szakmai képzés; szórakoztatás; sport- és kulturális tevékenységek.

42 Tudományos és műszaki szolgáltatások, valamint az idetartozó tervezői és kutatói tevékenység; ipari elemzési, ipari kutatási és ipari tervezési szolgáltatások; minőségellenőrzési és hitelesítési szolgáltatások; számítástechnikai hardver és szoftver tervezés és fejlesztés.

(111) 243.341

(151) 2024.04.17.

(210) M 23 02610

(220) 2023.09.25.

(732) "TARR" Építő, Szolgáltató és Kereskedelmi Korlátolt Felelősségű Társaság, Szekszárd (HU)

(740) Litter & Bíró Ügyvédi Iroda, Budapest

(541) Hepi

(511) 9 Tudományos célra szolgáló, kutatási, navigációs, földmérő, fényképészeti, mozgóképes, audiovizuális, optikai, súlymérő, mérő-, jelző-, érzékelő, tesztelő, ellenőrző, életmentő és oktató berendezések és felszerelések; elektromos energia vezetésére, kapcsolására, átalakítására, tárolására, szabályozására vagy ellenőrzésére szolgáló készülékek és berendezések; hangok, képek vagy adatok rögzítésére, továbbítására, másolására vagy feldolgozására szolgáló készülékek és eszközök; rögzített és letölthető média, számítógépes szoftver, üres digitális vagy analóg rögzítő és tároló média; szerkezetek érmebedobással működő készülékekhez; pénztárgépek, számolóeszközök; számítógépek és számítógépes perifériák; bűváruhák, bűvármaszkok, fűldugók bűvárok számára, orrcsipeszek bűvárok és úszók számára, kesztyűk bűvárok számára, víz alatti úszáshoz használt légzőkészülékek; tűzoltó készülékek.

16 Papír és karton; nyomdaipari termékek; könyvkötészeti anyagok; fényképek; papírárúk és irodaszerek, bútorok kivételével; papírripari vagy háztartási ragasztóanyagok; rajzkellékek és művészeti kellékek; ecsetek; tanítási és oktatási anyagok; műanyag lapok, fóliák és tasakok csomagoláshoz; nyomdabetűk, klisék.

35 Reklámozás; üzleti menedzsment, szervezés és adminisztráció; irodai munkák.

38 Távközlési szolgáltatások.

41 Nevelés; szakmai képzés; szórakoztatás; sport- és kulturális tevékenységek.

42 Tudományos és műszaki szolgáltatások, valamint az idetartozó tervezői és kutatói tevékenység; ipari elemzési, ipari kutatási és ipari tervezési szolgáltatások; minőségellenőrzési és hitelesítési szolgáltatások; számítástechnikai hardver és szoftver tervezés és fejlesztés.

(111) 243.342

(151) 2024.04.17.

(210) M 23 01690

(220) 2023.06.21.

(732) Trend-Inovest Magyarország Kft., Budapest (HU)

(740) Földi Julianna Veronika, Budapest

(541) TALÁLmányokból Világsiker!

(511) 35 Üzleti folyamatkezelés és tanácsadás; találmányok kiaknázásával kapcsolatos üzleti tanácsadási szolgáltatások; üzleti segítségnyújtás; reklámozási, marketing és promóciós szolgáltatások; pénzügyi befektetéssel kapcsolatos reklámszolgáltatások; piackutatás; piackutatás reklámozáshoz; számítógépesített piackutatás; piackutatási információnyújtás; piackutatási szaktanácsadás; üzleti- és piackutatás; piackutatás és analízis; piackutatási adatok értelmezése; piackutatási statisztikák elemzése; piackutatási adatkinyerési szolgáltatások; piackutatási adatgyűjtő szolgáltatások; piackutatási adatok elemzése; piackutatási statisztikák nyújtása; piackutatás és marketing tanulmányok; piackutatás számítógépes adatbázis segítségével; piackutatás és üzleti elemzés; piackutatási szolgáltatások kiadók számára; piackutatási és -elemzési szolgáltatások; reklámhatékonyság és piackutatási elemzés; piackutatáshoz kapcsolódó tanácsadási szolgáltatások; piackutatáshoz kapcsolódó információk gyűjtése; piackutatási adatok és statisztikák elemzése; üzleti elemzés és információs szolgáltatások, illetve piackutatás; közvélemény-kutatás; politikai közvélemény-kutatás; piaci közvélemény-kutatási tanulmányok; közvélemény-kutatási felmérések előkészítése; közvélemény-kutatási felmérések tervezése; piaci tanulmányok készítése, beleértve a közvélemény-kutatást; hirdetési szolgáltatások a közvélemény figyelmének társadalmi kérdésekre való felhívására.

36 Befektetés menedzsment; befektetési szolgáltatások; befektetési vagyongazdálkodás; befektetések ügyintézése; pénzügyi befektetések; üzleti befektetési szolgáltatások; ipari befektetések, beruházások; magántőke-befektetés nemzetközi vállalatokba; befektetéssel kapcsolatos pénzügyi szolgáltatások; pénzügyi befektetéssel kapcsolatos szaktanácsadási szolgáltatások; személyes befektetési tervekkel kapcsolatos pénzügyi szolgáltatások; befektetési és pénzügyi szaktanácsadási szolgáltatások; magántőke alapok befektetésével kapcsolatos szolgáltatások; vállalkozások finanszírozása; finanszírozási szolgáltatások; találmányok finanszírozása; ipari tevékenységek finanszírozása; új technológiák kifejlesztésének finanszírozása.

42 Tudományos és technológiai kutatás szabadalmak feltérképezésével kapcsolatban; technológiai kutatáshoz kapcsolódó szaktanácsadási szolgáltatások; tudományos és technológiai tervezés; tudományos és technológiai szolgáltatások; szolgáltatás új technológiák kifejlesztésére; technológiához kapcsolódó kutatás; tudományos technológiai szolgáltatások; technológiai kutatás; technológiai tervezés; technológiai szolgáltatások; technológiai elemzés; technológiai tanulmányok; technológiai tanácsadás; technológiai tervezési szolgáltatások.

(111) 243.343

(151) 2024.04.17.

(210) M 23 02686

(220) 2023.10.02.

(732) Proworx Digital Kft., Budapest (HU)

(740) Bohus Ügyvédi Iroda, Budapest

(541) Kingfisher

(511) 9 Adatbázisszerver-szoftverek; adatfeldolgozó szoftverek; adatkeresést engedő számítógépes szoftver; adatkezelő szoftverek; adatkommunikációs szoftverek; dokumentumautomatizálási szoftverek; döntéshozatali segítő szoftverek; munkafolyamat-szoftverek; számítógépes szoftverek adattárolás automatizálásához; számítógépes szoftverek üzleti célokra; szoftverek üzleti adatok elemzéséhez.

42 Tanácsadási szolgáltatások számítógépes szoftverekkel kapcsolatban; minőségbiztosítási és hitelesítési szolgáltatások; szoftver mint szolgáltatás [SaaS].

(111) 243.345

(151) 2024.04.17.

(210) M 23 02539

(220) 2023.09.19.

(732) Peter's Consulting Korlátolt Felelősségű Társaság, Üröm (HU)

(740) Dr. Minárik Ferenc Ügyvédi Iroda, Budapest

(541) Hilaris Hotels

(511) 35 Reklámozás; üzleti menedzsment, szervezés és adminisztráció; irodai munkák.

(111) 243.346

(151) 2024.04.17.

(210) M 23 02538

(220) 2023.09.19.

(732) Peter's Consulting Korlátolt Felelősségű Társaság, Üröm (HU)

(740) Dr. Minárik Ferenc Ügyvédi Iroda, Budapest

(541) HILARIS

(511) 35 Reklámozás; üzleti menedzsment, szervezés és adminisztráció; irodai munkák.

(111) 243.347

(151) 2024.04.17.

(210) M 23 02536

(220) 2023.09.18.

(732) Mayer Gábor, Budapest (HU)**(541) Drill training - húzz bele a mozgásba!**

(511) 9 Applikációs szoftver.

16 Játékkártyák.

28 Testnevelési és sportcikk; gyűjthető kártyák [kártyajátékok]; sportjátékok.

(111) 243.348

(151) 2024.04.17.

(210) M 23 02535

(220) 2023.09.18.

(732) Albert Erika Andrea, Budapest (HU)**(541) Mikrotréning**

(511) 41 Üzleti ismeretek és know-how átadása [képzés]; know-how átadása (képzés).

(111) 243.349

(151) 2024.04.17.

(210) M 23 02466

(220) 2023.09.12.

(732) FORTIX Consulting Korlátolt Felelősségű Társaság, Budapest (HU)**(546) FORTIX**

(511) 41 Nevelés; szakmai képzés; szórakoztatás; sport- és kulturális tevékenységek.

42 Tudományos és műszaki szolgáltatások, valamint az idetartozó tervezői és kutatói tevékenység; ipari elemzési, ipari kutatási és ipari tervezési szolgáltatások; minőségellenőrzési és hitelesítési szolgáltatások; számítástechnikai hardver és szoftver tervezés és fejlesztés.

(111) 243.350

(151) 2024.04.17.

(210) M 23 02384

(220) 2023.09.06.

(732) Magyar Telekom Nyrt., Budapest (HU)

(740) dr. Keresztury Marcell László, Székesfehérvár

(541) KraftLab

(511) 38 Távközlési szolgáltatások.

(111) 243.351

(151) 2024.04.17.

(210) M 23 02383

(220) 2023.09.06.

(732) Magyar Telekom Nyrt., Budapest (HU)

(740) dr. Keresztury Marcell László, Székesfehérvár

(541) Kraft Agency

(511) 38 Távközlési szolgáltatások.

(111) 243.352

(151) 2024.04.17.

(210) M 23 02382

(220) 2023.09.06.

(732) Magyar Telekom Nyrt., Budapest (HU)

(740) Keresztury Marcell László, Székesfehérvár

(541) Kraft

(511) 38 Távközlési szolgáltatások.

(111) 243.353

(151) 2024.04.17.

(210) M 23 02193

(220) 2023.08.17.

(732) Terdik Gábor Tibor, Miskolc (HU)

(740) Jámbor Tóth Kolláth Ügyvédi Iroda, Miskolc

(546)

**GRUND**

(511) 41 Sportpályák bérbeadása; sportfelszerelések kölcsönzése, a járművek kivételével; sportlétesítmények bérlete; sportlétesítmények bérlete; sportlétesítmények üzemeltetése; sportversenyek szervezése és lebonyolítása; sportversenyek rendezése; sportversenyek szervezése, rendezése és lebonyolítása; sportversenyek és sporttevékenységek szervezése; sportversenyek és sportesemények megszervezése; sportversenyek és sportesemények szervezése; sporttevékenységek és sportversenyek szervezése; sportesemények és sportversenyek szervezése; stadionok bérbeadása; létesítmények rendelkezésre bocsátása szabadidős tevékenységekhez; szórakoztatási és szabadidős létesítmények biztosítása; létesítmények biztosítása kültéri szabadidős tevékenységekhez; szabadidős létesítmények biztosítása; szabadidős létesítmények üzemeltetése.

42 Számítástechnikai hardver és szoftver tervezés és fejlesztés.

A rovat 158 darab közlést tartalmaz.

Megszüntetett lajstromozási eljárások

Védjegybejelentés visszavonása

(210) M 22 01768

(220) 2022.07.05.

(731) Magyar Diáksport Szövetség, Budapest (HU)

(546) #DIAKOLIMPIA

(511) 41 Nevelés; szakmai képzés; szórakoztatás; sport- és kulturális tevékenységek.

(210) M 23 00246

(220) 2023.01.30.

(731) Fan Ruiling, Nyíregyháza (HU)

Zhang Pinfen, Budapest (HU)

(546)  MEITUAN 168

(511) 21 Acélgypapot tisztításhoz; aeroszol adagolók, nem gyógyászati használatra; agyagedények; akváriumfedők; akváriumok (szobai-); állatfésűk, lókefék; állatfésülő kesztyűk; állatsörték [kefeáruk és ecsetek]; állványok hordozható babakádakhoz; alomtálcák házikedvenceknek; aromaolaj párologtatók, a nádból készült párologtatók kivételével; asztaldíszek; asztali alátétek, nem papírból vagy textilből; asztali ecet- és olajtartók (1); asztali ecet- és olajtartók (2); asztali füstelszívó; asztali késtartók; asztali szalvétatartók; autómósó kesztyűk; baromfigyűrűk; bébifürdőkádak, hordozható; beltéri terráriumok [növénytermesztéshez]; beltéri terráriumok [viváriumok]; bontófésűk; borkiöntők; borlevegőztető berendezések; borotvapamacskok, borotvaecsetek; borotvapamacs tartók; borsdarálók, kézi; borstartók; bögrék, korsók; bőr fényesítéshez; bűvárszivattyúk, plungerok eldugult lefolyók tisztítására; cégtáblák, információs táblák porcelánból vagy üvegből; címkék dekantálókhoz; cipőfényező készülékek, nemelektromos; cipőgombolók; cipőkanalak; cipőkefék; cukorfogók [csipeszek]; cukorkásdobozok; cukortartók; cukrászati nyomózsákok; cumisüveg melegítők, nem elektromos; csajkák, katonai evőcsészék; csepegtetőedények; csepegtetők háztartási célokra; csészealjok; csészék; csizmahúzó; csövek és hegyek süteménydíszítéshez; darálók háztartási használatra, kézi; dekantálók; demizonok, üvegballonok; dezodoráló szerek személyes használatra; dézsák; diótörők; dobozok üvegből; dörzsölő eszközök [kefék]; dörzsszivacsok bőrradírozáshoz; dugóhúzó, elektromos és nem elektromos; dugók üvegből, üvegdugók; edényáruk; edények, fazekak; edényfogók és alátétek; edénymosó kefék; egérfogók (1); egérfogók (2); éjjeliedények; eldobható alumíniumfólia tartályok háztartási célokra; eldobható tányérok; elektromos kefék, a géprészek kivételével; elektromos rovarcsapdák; enyvesfazekak; ételburák; ételtartók kedvtelésből tartott kisállatoknak; étkészlet, a kések, villák és kanalak kivételével; étkészletek; étlaptartók; evőpálcikák (kinai-); fagyaltadagoló kanalak; fazekasárúk; fazékfedők; fedeles kupák, fedeles fémkupák; fejek elektromos fogkefékhez; felfújható babakádak; felmosófej-kifacsarós vödörök; felmosóröngyök; felmosó vödör kicsavaróval; fémedények fagyalt és jegesitalok készítéshez; fém súrolópárnák; festett üvegáru; fésűk; fésűk állatoknak; fésűk (elektromos); fésűtartók; fogkefék; fogkefék (elektromos-); fogkrém-tubus-kinyomók; fogpiszkálók; fogpiszkálótartók; fogselyem; fokhagymaprések, fokhagymanyomók [konyhai eszközök]; fordító- és kenőlapátok, spatulák konyhai használatra; forgatható ruhaszárítók; forgatható tálca asztalra; főzőedények; főzőeszközök, nem elektromos; fűszertartó szettek; grillállványok; grillek, rostélyok [sütőeszközök]; grillkesztyűk; gumibetétes kézi ablaklehúzó tisztításhoz; gyapjúhulladék tisztításhoz; gyertya alátétek; gyertyamelegítők, elektromos vagy nem elektromos; gyertyaoltók; gyertyatartók; gyertyatartó üvegedények [tartók]; gyümölcsprések, nem elektromos, háztartási használatra; gyűrűk madaraknak; habverők, nem elektromos; hálós zacskók sütéshez, nem mikrohullámú sütőkhöz; háztartási eszközök, kis méretű; háztartási hamurosták; háztartási keverőgépek, nem elektromos; háztartási szűrők; hengerek fokhagyma pucoláshoz; hordozható hűtőtáskák, nem elektromos; hot pot [gyorsfőző

edények, nem elektromos]; hőszigetelt tartályok élelmiszerekhez; hőszigetelt tartályok italokhoz; hőszigetelt tartályok, konténerek; húslocsoló pipetták; huzatokvasalódeszkákra; hűtőpalackok; hűtőtasakok, jégakkuk élelmiszerek és italok hűtéséhez; italkiöntők; itatóvályúk; ivóedények; ivókürtök; ivópalackok sportoláshoz (1); ivópalackok sportoláshoz (2); izotermikus táskák; jászlak állatoknak; jeges vödörök, hűtővödörök; jégfogó csipeszek; jégkockaformák; kancsók; kaspók, nem papírból; kátránykenő kefék, hosszú nyéllal; kávédarálók, (kézi -); kávéfilterek, nem elektromos; kávéfőzők, nem elektromos; kávéskannák, nem elektromos; kávékészletek; kefégyártáshozhasznált anyagok; kefék; kefék lámpaüvegekhez; kefék tartályok tisztítására; keksztartók; kenőecsetek; kenyérkosarak, háztartási célokra; kenyértartók; kenyérvágó deszkák; kerámiák háztartási használatra; kertészeti kesztyűk; kerti öntözők; kesztyűkfényesítéshez; kesztyűk háztartási használatra; kesztyűtágítók; ketrecek kedvtelésből tartott állatok részére; keverőkanalak [konyhai eszközök]; kézi habverők, nem elektromos, háztartási használatra; kézi keverőpalackok [koktél shaker]; kisállat-etetőtálak, automatikus; kis nyársak [tűk] fémből, sütéshez; koktélkeverők; kompótos tálka; konnektorba dugható szűnyogriasztó párologtatók; konyhai darálók, nem elektromos; konyhai dobozok, tárolók; konyhai dörzsik; konyhai eszközök, kis méretű (1); konyhaeszközök, kis méretű (2); konyhai vágódeszkák; konyharuhák; kosarak háztartási használatra; kozmetikai ecsetek, pipere ecsetek; kozmetikai eszközök; kozmetikai spatulák; körömkefék; kristályok [üvegáruk]; kvarcüvegrostok, nem textilipari használatra; lapátkák háztartási használatra; légyecsapók (1); légyecsapók (2); lemezek tej kifutásának meggátlására; levesestálak; likőrös készletek; locsolókannák, öntözőkannák; lókefék; lószőr kefékészítéshez; madárfürdők; madárkalitkák; majolika; malacperselyek; medencék [tartályok]; mellszobrok porcelánból, kerámiából, agyagból vagy üvegből; merőkanalak; merőkanalak borok kitöltéséhez; morzsatálcák; mosdószivacsok, szivacsok mosakodáshoz; mosdótálak, lavórok; mosódeszkák; mozsarak konyhai használatra; mozsártörők konyhai használatra; műtárgyak porcelánból, kerámiából, agyagból vagy üvegből; műtojások; nadrágvasalók, nadrágakasztók; nem elektromos ételpárolók; nem elektromos italadagolók; nem elektromos, konyhai darálók; nem elektromos kukták; nemelektromos kuszkuszfőző; nem elektromos ostya-gofrisütők; nem elektromos tajine edények; nem elektromos tésztakészítők háztartási használatra; nyakkendőprések; nyeles agyaglábások; nyeles lábások; nyélre erősített felmosórongyok; olajsütők, nemelektromos; olvasztott kvarc [félkésztermék], nem építéshez; opálüveg (1); opálüveg (2); öntőformák [háztartási eszközök]; öntözőberendezések; öntözőfejek locsolókannákhoz; öntözők virágok és más növények locsolásához; palacknyitók, elektromos és nemelektromos; palackok; pamuthulladék tisztításhoz; papírkosarak; papírtányérok; papírtörölköző adagolók; parfümpermetező, illatszerpermetező; párologtatók; pelenka kukák; perselyek; piknik kosarak edénykészlettel; piperetáskák, neszesszerek; pipetták [borkóstoláshoz]; poharak papírból vagy műanyagból; poháralátétek, nem papírból vagy textiltől; polírozó, fényesítő anyagok, a papír, a kő és készítmények kivételével; polírozó gépek és eszközök, nem elektromos, háztartási használatra; porcelándíszek; porcelánok; porcelán tálcák; porított üveg dekorációs célra; porolók; porrongyok; portalanító készülékek, nem elektromos; portörölő tollseprűk; púderpamacsok; púdertartók kompakt púderhez [üresen]; reszelők konyhai használatra; rosták [háztartási eszközök] (1); rosták [háztartási eszközök] (2); rovarcsapdák; ruhacsipeszek; ruhafeszítők; ruhaszáritó állványok; sajttharagok; salátás kanalak; salátástálak; sámfák [tágítók] (1); sámfák [tágítók] (2); seprűk; seprűnyelek; serpenyők; sertéssörtekefékészítéshez; síküveg [nyersanyag]; sminkeltávolító termékek; sminkszivacsok; sodrófák, nyújtófák háztartási használatra; sószórók; söröskancsók; sörték kefékhez; spicckanalak [konyhai eszközök]; süteményformák; sütő alátétek; sütőformák, süteményszaggatók; szájjuhanyok; szalvétatartók; szappanadagolók; szappantartók (1); szappantartók (2); szarvasbőr tisztításhoz; szemeteskukák; szemöldökkefék; szempilla kefék; szivacsok háztartási használatra; szivacsos lábujj szétválasztópedikűrözéshez; szivacsstartók; szívósálak; szobrok porcelánból, kerámiából, agyagból vagy üvegből (1); szobrok porcelánból, kerámiából, agyagból vagy üvegből (2); szódásszifonok; szórófejek öntözőcsőhöz; szőnyegporolók, prakkerek; szőnyegseprők; szőseltávolítók, textilborotvák elektromos vagy nem elektromos; tálak aromaolajok párologtatására; tálalátétek [asztali eszközök]; tálcák háztartási használatra; tálcák papírból, háztartási használatra; tányéralátétek, nem papírból vagy textiltől; tányérok; tárolók, tároló edények háztartási vagy konyhai célokra; tea cozy [teáskanna melegítő]; teafilter-tartók; teafőző tojások; teásdobozok; teáskannák; teáskészletek [terítékek]; teaszűrők; termoszk; tésztakészítők, kézi

működtetésű;tésztaanyagok; téstávágók; textilből készült vödrök; tisztítóeszközök, kézi működtetésű; tisztítókoc; tisztítópárnák, súrolószivacsok; tisztítórongyok; toaleteszközök; toalettkéfék, WC-kefék; toalettpapír-tartók (1); toalettpapír-tartók (2); tojásszétválasztók, nem elektromos, háztartási használatra (1); tojás szétválasztók, nem elektromos, háztartási használatra (2); tojástartók; tortalapátok; tortillanyomók, nem elektromos [konyhai eszközök]; tölcserék; törölkendők fényezéshez; törölközőtartókés törölközőtartó gyűrűk; tükörtojás sütőformák; újrahaználható jégkockák; újrahaználható szilikon ételfedők; uzsonnás dobozok; üresen árusított csepegtető kozmetikai célokra; üstök, katlanok; üstök, nem elektromos; üvegampullák [tartályok]; üvegáruitalokhoz; üveg, beépített vékony elektromos vezetékkel; üvegből készült díszgömbök; üvegedények, demizsonok [folyadék szállítására]; üvegek; üvegek [tárolóedények]; üvegjármű ablakokhoz [félkész termék]; üvegmozaikok, nem építési célra; üveg nyersvagy félig megmunkált állapotban, az építési üveg kivételével; üvegpalackok [tartályok]; üvegrostfonál, nem textilipari használatra; üvegszál nem szigeteléshez vagy textilipari használatra; üvegyapot, nem szigetelési célra; vajtartó burák; vajtartók;vályúk; vasalóállványok; vasalóeszközök; vázák; viaszkefék sílécekhez; viaszpolírozó készülékek, nem elektromos; virágállványok [virágok elrendezésére]; virágcserepek; virágládák ablakba; vödrök; záruk fazékfedőkhöz; zománcozott üveg, nem építkezéshez;zöldségstálok.

29 Albumin étkezésre; algakivonatok élelmiszerekhez; csontolaj, étkezési; darált mandula; étkezési kókuszolaj; étkezési kukoricaolaj; étkezési olajok; étkezési szezámolaj; extra szűz olívaolaj; fagyasztott gyümölcsök; falafel; feldolgozott gyümölcsökbőlvalogatás; feldolgozott zöldségek; fermentált sült tej; földimogyoró, feldolgozott; földimogyorótej-alapú italok; guacamole [avokádósós]; gyömbérdzsem; gyömbér, tartósított; gyümölcsalapú koncentrátum főzéshez; gyümölcs alapú snackek; gyümölcsbefőttek(1); gyümölcsbefőttek (2); gyümölcs csipsz; gyümölcshéj; gyümölcscocsonya zselé; gyümölcskonservek; gyümölcsök, tartósított; gyümölcspép; gyümölcsláták; joghurt; kandírozott [cukrozott] mogyorók/diók; kandírozott, kristályosított gyümölcsök;kókuszdiótej-alapú italok; kókuszdiótej konyhai használatra; kókuszolaj és -zsír [étkezési]; kókusztej; kókuszvaj; tej; tejes italok, főként tejet tartalmazó; tejföl; tejhelyettesítők.

30 Kávé; tea; kakaó és kávépótló szerek; rizs; tészta és metélt; tápióka és szágó; lisztek és más gabonakészítmények; kenyér; péksütemények és cukrászsütemények; csokoládé; fagylalt; szorbetek és más ehető jégkrémek; cukor; méz; melaszszirup; élesztő;sütőporok; só; ízesítők; fűszerek; tartósított fűszernövények; ecet; szószok és egyéb fűszerek; jég [fagyott víz].

32 Alkoholmentes almabor; alkoholmentes aperitifek; alkoholmentes gyümölcsitalok; alkoholmentes gyümölcskivonatok; alkoholmentes italok; alkoholmentes koktélok; alkoholmentes sör; alkoholmentes teaízű italok; aloe vera italok, alkoholmentes; árpabor [sör];ásványvíz [italok]; asztali vizek; citromos sör [shandy]; energiatalkok; fagyasztott komló sörfőzéshez; gyömbéres üdítőital; gyümölcslévek; gyümölcsnektárok, alkoholmentes; izotóniás italok; kávé ízesítésű üdítőitalok; keményítőalapú szárazkeverékekitalok készítéséhez; készítmények alkoholmentes italok készítéséhez; kivonatok alkoholmentes italok készítéséhez, illóolajok formájában; komlókivonatok sör előállításához; komlópellet sörfőzéshez; kvasz [alkoholmentes ital]; limonádék; lítiumos vizek;malátacefre; malátasör; mandulatej (2); méz alapú alkoholmentes italok; mustok; nem alkoholos, soralapú koktélok; paradicsomlevek [italok]; pasztillák szénsavas italokhoz; porok szénsavas italokhoz; proteinnel dúsított sportitalok; rizsalapú italok,melyek nem tejpótlók; smoothie-k [gyümölcs- vagy zöldségitalok]; soralapú koktélok; sörbetek [italok]; sörcefre; sörök; szárított gyümölcsökből készült alkoholmentes italok; szasszaparilla [alkoholmentes ital]; szénsavas víz; szódavíz; szódavizek;szójaalapú italok, nem tejpótlók; szőlőmust; szörpök italokhoz; szörpök limonádékhoz; tejsavó alapú italok; termékek szénsavas vizek előállításához; üdítőitalok; üdítőitalok készítéséhez használt porok; vizek [italok]; zöldséglevek [italok].

A rovat 2 darab közlést tartalmaz.

Védjegyoltalom megszűnése

Védjegyoltalom megszűnése megújítás nélküli lejárat miatt

(111) 116.200

(180) 2024.03.10.

(111) 116.742

(180) 2024.03.13.

(111) 116.748

(180) 2024.03.18.

(111) 124.411

(180) 2024.03.05.

(111) 124.958

(180) 2024.03.16.

(111) 139.056

(180) 2024.03.09.

(111) 139.699

(180) 2024.03.08.

(111) 142.520

(180) 2024.03.03.

(111) 142.826

(180) 2024.03.09.

(111) 142.827

(180) 2024.03.09.

(111) 142.889

(180) 2024.03.29.

(111) 143.091

(180) 2024.03.30.

(111) 143.098

(180) 2024.03.12.

(111) 143.430

(180) 2024.03.30.

(111) 143.576

(180) 2024.03.30.

(111) 143.634

(180) 2024.03.31.

Nemzeti védjegyoltalom megszűnése

(111) 143.914

(180) 2024.03.04.

(111) 143.937

(180) 2024.03.04.

(111) 144.130

(180) 2024.03.31.

(111) 144.181

(180) 2024.03.28.

(111) 144.335

(180) 2024.03.23.

(111) 144.540

(180) 2024.03.08.

(111) 144.580

(180) 2024.03.11.

(111) 144.584

(180) 2024.03.11.

(111) 144.586

(180) 2024.03.17.

(111) 144.605

(180) 2024.03.23.

(111) 144.673

(180) 2024.03.07.

(111) 144.717

(180) 2024.03.28.

(111) 145.190

(180) 2024.03.08.

(111) 145.812

(180) 2024.03.24.

(111) 146.116

(180) 2024.03.01.

(111) 146.577

(180) 2024.03.11.

(111) 147.470

(180) 2024.03.25.

Nemzeti védjegyoltalom megszűnése

(111) 147.610

(180) 2024.03.23.

(111) 147.761

(180) 2024.03.03.

(111) 147.767

(180) 2024.03.11.

(111) 147.975

(180) 2024.03.01.

(111) 148.009

(180) 2024.03.11.

(111) 151.763

(180) 2024.03.12.

(111) 151.764

(180) 2024.03.12.

(111) 151.765

(180) 2024.03.12.

(111) 151.767

(180) 2024.03.12.

(111) 182.279

(180) 2024.03.24.

(111) 182.280

(180) 2024.03.24.

(111) 182.281

(180) 2024.03.24.

(111) 182.472

(180) 2024.03.10.

(111) 182.536

(180) 2024.03.23.

(111) 182.537

(180) 2024.03.02.

(111) 182.548

(180) 2024.03.11.

(111) 182.556

(180) 2024.03.23.

(111) 182.707

Nemzeti védjegyoltalom megszűnése

(180) 2024.03.18.

(111) 182.708

(180) 2024.03.18.

(111) 182.793

(180) 2024.03.30.

(111) 182.838

(180) 2024.03.17.

(111) 182.919

(180) 2024.03.03.

(111) 182.932

(180) 2024.03.29.

(111) 182.946

(180) 2024.03.26.

(111) 182.952

(180) 2024.03.03.

(111) 182.956

(180) 2024.03.26.

(111) 182.966

(180) 2024.03.16.

(111) 182.968

(180) 2024.03.16.

(111) 182.995

(180) 2024.03.31.

(111) 182.996

(180) 2024.03.19.

(111) 183.005

(180) 2024.03.19.

(111) 183.011

(180) 2024.03.19.

(111) 183.112

(180) 2024.03.22.

(111) 183.116

(180) 2024.03.01.

(111) 183.117

(180) 2024.03.10.

(111) 183.160

(180) 2024.03.17.

(111) 183.279

(180) 2024.03.31.

(111) 183.435

(180) 2024.03.29.

(111) 183.436

(180) 2024.03.29.

(111) 183.442

(180) 2024.03.16.

(111) 183.446

(180) 2024.03.22.

(111) 183.447

(180) 2024.03.22.

(111) 183.450

(180) 2024.03.01.

(111) 183.451

(180) 2024.03.01.

(111) 183.496

(180) 2024.03.16.

(111) 183.510

(180) 2024.03.26.

(111) 183.531

(180) 2024.03.31.

(111) 183.542

(180) 2024.03.30.

(111) 183.564

(180) 2024.03.01.

(111) 183.600

(180) 2024.03.26.

(111) 183.609

(180) 2024.03.25.

(111) 183.646

(180) 2024.03.26.

Nemzeti védjegyoltalom megszűnése

(111) 183.819

(180) 2024.03.02.

(111) 184.188

(180) 2024.03.10.

(111) 184.191

(180) 2024.03.18.

(111) 184.197

(180) 2024.03.08.

(111) 184.203

(180) 2024.03.16.

(111) 184.204

(180) 2024.03.29.

(111) 184.885

(180) 2024.03.29.

(111) 186.138

(180) 2024.03.11.

(111) 186.490

(180) 2024.03.31.

(111) 186.775

(180) 2024.03.17.

(111) 186.781

(180) 2024.03.29.

(111) 188.305

(180) 2024.03.09.

(111) 188.727

(180) 2024.03.17.

(111) 189.203

(180) 2024.03.02.

(111) 189.642

(180) 2024.03.31.

(111) 189.644

(180) 2024.03.31.

(111) 189.645

(180) 2024.03.31.

(111) 189.648

Nemzeti védjegyoltalom megszűnése

(180) 2024.03.01.

(111) 191.502

(180) 2024.03.18.

(111) 196.263

(180) 2024.03.23.

(111) 212.655

(180) 2024.03.20.

(111) 213.281

(180) 2024.03.18.

(111) 213.456

(180) 2024.03.05.

(111) 213.459

(180) 2024.03.19.

(111) 213.583

(180) 2024.03.03.

(111) 213.602

(180) 2024.03.04.

(111) 213.629

(180) 2024.03.04.

(111) 213.632

(180) 2024.03.04.

(111) 213.718

(180) 2024.03.06.

(111) 213.730

(180) 2024.03.17.

(111) 213.740

(180) 2024.03.25.

(111) 213.743

(180) 2024.03.14.

(111) 213.745

(180) 2024.03.04.

(111) 213.750

(180) 2024.03.14.

(111) 213.751

(180) 2024.03.05.

(111) 213.754

(180) 2024.03.05.

(111) 213.761

(180) 2024.03.14.

(111) 213.776

(180) 2024.03.25.

(111) 213.786

(180) 2024.03.19.

(111) 213.787

(180) 2024.03.19.

(111) 213.788

(180) 2024.03.20.

(111) 213.806

(180) 2024.03.05.

(111) 213.816

(180) 2024.03.31.

(111) 213.818

(180) 2024.03.24.

(111) 213.821

(180) 2024.03.10.

(111) 213.822

(180) 2024.03.10.

(111) 213.825

(180) 2024.03.24.

(111) 213.843

(180) 2024.03.12.

(111) 213.845

(180) 2024.03.10.

(111) 213.852

(180) 2024.03.21.

(111) 213.872

(180) 2024.03.25.

(111) 213.881

(180) 2024.03.27.

Nemzeti védjegyoltalom megszűnése

(111) 213.882

(180) 2024.03.18.

(111) 213.886

(180) 2024.03.18.

(111) 213.889

(180) 2024.03.27.

(111) 213.897

(180) 2024.03.12.

(111) 213.903

(180) 2024.03.12.

(111) 213.904

(180) 2024.03.12.

(111) 213.905

(180) 2024.03.13.

(111) 213.908

(180) 2024.03.03.

(111) 213.912

(180) 2024.03.13.

(111) 213.913

(180) 2024.03.03.

(111) 213.920

(180) 2024.03.03.

(111) 213.921

(180) 2024.03.03.

(111) 213.941

(180) 2024.03.20.

(111) 213.945

(180) 2024.03.26.

(111) 213.954

(180) 2024.03.24.

(111) 213.956

(180) 2024.03.04.

(111) 213.966

(180) 2024.03.17.

(111) 213.967

Nemzeti védjegyoltalom megszűnése

(180) 2024.03.25.

(111) 213.968

(180) 2024.03.25.

(111) 213.974

(180) 2024.03.25.

(111) 213.975

(180) 2024.03.14.

(111) 213.977

(180) 2024.03.11.

(111) 213.995

(180) 2024.03.28.

(111) 214.011

(180) 2024.03.24.

(111) 214.012

(180) 2024.03.12.

(111) 214.018

(180) 2024.03.10.

(111) 214.023

(180) 2024.03.07.

(111) 214.025

(180) 2024.03.07.

(111) 214.026

(180) 2024.03.07.

(111) 214.027

(180) 2024.03.19.

(111) 214.028

(180) 2024.03.19.

(111) 214.030

(180) 2024.03.20.

(111) 214.035

(180) 2024.03.06.

(111) 214.037

(180) 2024.03.19.

(111) 214.038

(180) 2024.03.19.

(111) 214.067

(180) 2024.03.28.

(111) 214.083

(180) 2024.03.14.

(111) 214.090

(180) 2024.03.14.

(111) 214.107

(180) 2024.03.12.

(111) 214.113

(180) 2024.03.19.

(111) 214.120

(180) 2024.03.07.

(111) 214.122

(180) 2024.03.06.

(111) 214.126

(180) 2024.03.27.

(111) 214.139

(180) 2024.03.13.

(111) 214.142

(180) 2024.03.04.

(111) 214.143

(180) 2024.03.13.

(111) 214.148

(180) 2024.03.10.

(111) 214.151

(180) 2024.03.17.

(111) 214.152

(180) 2024.03.17.

(111) 214.153

(180) 2024.03.17.

(111) 214.162

(180) 2024.03.07.

(111) 214.163

(180) 2024.03.07.

Nemzeti védjegyoltalom megszűnése

(111) 214.164

(180) 2024.03.10.

(111) 214.165

(180) 2024.03.10.

(111) 214.166

(180) 2024.03.19.

(111) 214.185

(180) 2024.03.27.

(111) 214.187

(180) 2024.03.19.

(111) 214.188

(180) 2024.03.19.

(111) 214.189

(180) 2024.03.19.

(111) 214.190

(180) 2024.03.27.

(111) 214.191

(180) 2024.03.07.

(111) 214.194

(180) 2024.03.27.

(111) 214.202

(180) 2024.03.23.

(111) 214.215

(180) 2024.03.12.

(111) 214.220

(180) 2024.03.21.

(111) 214.225

(180) 2024.03.21.

(111) 214.226

(180) 2024.03.12.

(111) 214.227

(180) 2024.03.31.

(111) 214.234

(180) 2024.03.24.

(111) 214.243

Nemzeti védjegyoltalom megszűnése

(180) 2024.03.26.

(111) 214.250

(180) 2024.03.17.

(111) 214.259

(180) 2024.03.12.

(111) 214.268

(180) 2024.03.12.

(111) 214.279

(180) 2024.03.13.

(111) 214.280

(180) 2024.03.13.

(111) 214.281

(180) 2024.03.13.

(111) 214.289

(180) 2024.03.04.

(111) 214.294

(180) 2024.03.26.

(111) 214.301

(180) 2024.03.14.

(111) 214.303

(180) 2024.03.26.

(111) 214.314

(180) 2024.03.26.

(111) 214.316

(180) 2024.03.26.

(111) 214.340

(180) 2024.03.19.

(111) 214.344

(180) 2024.03.26.

(111) 214.345

(180) 2024.03.26.

(111) 214.361

(180) 2024.03.24.

(111) 214.362

(180) 2024.03.31.

(111) 214.366

(180) 2024.03.31.

(111) 214.374

(180) 2024.03.12.

(111) 214.375

(180) 2024.03.31.

(111) 214.382

(180) 2024.03.21.

(111) 214.386

(180) 2024.03.31.

(111) 214.429

(180) 2024.03.27.

(111) 214.433

(180) 2024.03.07.

(111) 214.437

(180) 2024.03.19.

(111) 214.438

(180) 2024.03.18.

(111) 214.439

(180) 2024.03.06.

(111) 214.455

(180) 2024.03.04.

(111) 214.488

(180) 2024.03.04.

(111) 214.491

(180) 2024.03.19.

(111) 214.492

(180) 2024.03.19.

(111) 214.494

(180) 2024.03.27.

(111) 214.496

(180) 2024.03.27.

(111) 214.499

(180) 2024.03.28.

Nemzeti védjegyoltalom megszűnése

(111) 214.538

(180) 2024.03.24.

(111) 214.539

(180) 2024.03.24.

(111) 214.547

(180) 2024.03.06.

(111) 214.549

(180) 2024.03.28.

(111) 214.566

(180) 2024.03.24.

(111) 214.567

(180) 2024.03.24.

(111) 214.572

(180) 2024.03.24.

(111) 214.577

(180) 2024.03.12.

(111) 214.609

(180) 2024.03.27.

(111) 214.628

(180) 2024.03.03.

(111) 214.644

(180) 2024.03.27.

(111) 214.681

(180) 2024.03.31.

(111) 214.710

(180) 2024.03.12.

(111) 214.711

(180) 2024.03.13.

(111) 214.750

(180) 2024.03.27.

(111) 214.752

(180) 2024.03.06.

(111) 214.753

(180) 2024.03.19.

(111) 214.769

Nemzeti védjegyoltalom megszűnése

(180) 2024.03.27.

(111) 214.820

(180) 2024.03.26.

(111) 214.845

(180) 2024.03.24.

(111) 214.846

(180) 2024.03.28.

(111) 214.873

(180) 2024.03.26.

(111) 214.881

(180) 2024.03.14.

(111) 214.882

(180) 2024.03.25.

(111) 214.926

(180) 2024.03.28.

(111) 214.938

(180) 2024.03.28.

(111) 214.974

(180) 2024.03.24.

(111) 215.012

(180) 2024.03.31.

(111) 215.223

(180) 2024.03.31.

(111) 215.235

(180) 2024.03.06.

(111) 215.594

(180) 2024.03.04.

(111) 215.701

(180) 2024.03.04.

(111) 215.822

(180) 2024.03.05.

(111) 215.874

(180) 2024.03.27.

(111) 215.891

(180) 2024.03.27.

(111) 216.837

(180) 2024.03.25.

(111) 217.390

(180) 2024.03.19.

(111) 217.391

(180) 2024.03.19.

A rovat 279 darab közlést tartalmaz.

Védjegyoltalom részleges megszűnése

Védjegyoltalom részleges megszűnésének megállapítása és megújítása

(111) 184.016

(732) Arval Magyarország Kft., Budapest (HU)

(156) 2024.04.10.

(111) 198.546

(732) The Boppy Company LLC, Golden, CO (US)

(156) 2024.04.17.

(111) 213.715

(732) DAGENT Kereskedelmi és Szolgáltató Korlátolt Felelősségű Társaság, Budapest (HU)

(156) 2024.04.16.

(111) 215.389

(732) Tihanyi Tamás, Budapest (HU)

(156) 2024.04.17.

A rovat 4 darab közlést tartalmaz.

Védjegyoltalom megújítása

(111) 115.748

(732) ZENTIVA k.s., Praha 10-Dolni Mecholupy (CZ)

(111) 116.669

(732) Canon Kabushiki Kaisha, Tokió (JP)

(111) 116.796

(732) Dyno Nobel Pty Limited, Southbank, Victoria (AU)

(111) 116.923

(732) Federacion Nacional De Cafeteros De Colombia , Bogota (CO)

(111) 117.094

(732) SIEMENS MOBILITY LIMITED, NW1 1AD London (GB)

(111) 117.095

(732) Jockey International Inc., Kenosha, Wisconsin (US)

(111) 124.657

(732) Császármozsa Kft., Nagykovácsi (HU)

(111) 139.817

(732) Fruit of the Loom, Inc. (New York állam törvényei szerint működő vállalat), Bowling Green, Kentucky (US)

(111) 139.822

(732) Dr. Csáky Imre, Budapest (HU)

(111) 142.016

(732) Turul Taxi Szolgáltató Szövetkezet, Tatabánya (HU)

(111) 142.138

(732) SZILASFOOD Élelmiszeripari, Kereskedelmi Korlátolt Felelősségű Társaság, Kistarcsa (HU)

(111) 142.563

(732) Aspen Global Incorporated, Grand Bay, Mauritius (MU)

(111) 142.671

(732) SANDOZ AG, Basel (CH)

(111) 142.719

(732) JMS Co., Ltd., Hiroshima (JP)

(111) 143.997

(732) ACTEGA DS GmbH, Bremen (DE)

(111) 144.024

(732) NBA Properties, Inc. (New York állam törvényei szerint működő cég), New York, New York (US)

(111) 144.050

Nemzeti védjegyoltalom megújítása

(732) NBA Properties, Inc., New York, New York (US)

(111) 144.167

(732) SANDOZ AG, Basel (CH)

(111) 144.241

(732) Lenovo PC International Limited (Hong Kong törvényei szerint létesült vállalat), Quarry Bay (HK)

(111) 144.288

(732) FERRER INTERNACIONAL, S.A., Barcelona (ES)

(111) 144.334

(732) ARCOR S.A.I.C., Buenos Aires (AR)

(111) 144.607

(732) Pinkerton Service Corporation, Encino, California (US)

(111) 144.648

(732) EGIS Gyógyszergyár Zrt., Budapest (HU)

(111) 144.649

(732) EGIS Gyógyszergyár Zrt., Budapest (HU)

(111) 144.934

(732) FERRER INTERNACIONAL, S.A., Barcelona (ES)

(111) 146.119

(732) ZUMTOBEL GROUP AG, Dornbirn (AT)

(111) 146.123

(732) LEVI STRAUSS & CO. (Delaware állam törvényei szerint működő vállalat), San Francisco, Kalifornia (US)

(111) 147.612

(732) PLANTRONICS, INC., Santa Cruz, California (US)

(111) 148.863

(732) Limited Stores, LLC, New Albany, Ohio (US)

(111) 152.731

(732) Valio Ltd., Helsinki (FI)

(111) 153.639

(732) TESCO STORES LIMITED,, Welwyn Garden City (GB)

(111) 182.356

(732) Harlequin Enterprises ULC, Toronto, Ontario (CA)

(111) 182.965

(732) Farm Tojás Kft., Győr (HU)

(111) 182.983

(732) Debrecen Megyei Jogú Város Önkormányzat, Debrecen (HU)

(111) 183.453

(732) PT. DJARUM, Kudus (ID)

(111) 183.710

(732) ELEKTRO PROFI '96 Műszaki Kft., Budapest (HU)

(111) 183.743

(732) KT & G Corporation, Taejon (KR)

(111) 183.771

(732) ORION CORPORATION, Szöul (KR)

(111) 183.773

(732) ORION CORPORATION, Szöul (KR)

(111) 183.775

(732) ORION CORPORATION, Szöul (KR)

(111) 183.812

(732) Paulai Alex, Budapest (HU)

MEDCOM Információs és Kereskedelmi Kft., Pécs (HU)

(111) 183.892

(732) dorkakaba Magyarország Zrt., Budapest (HU)

(111) 183.918

(732) TIME USA, LLC, New York (US)

(111) 184.031

(732) The Polo/Lauren Company L.P. (New York államban bejegyzett cég), New York, New York (US)

(111) 184.051

(732) Bunge Zrt., Budapest (HU)

(111) 184.178

(732) TV2 Média Csoport Zártkörűen Működő Részvénytársaság, Budapest (HU)

(111) 184.397

(732) Wyeth LLC, New York, NY (US)

(111) 184.555

(732) RÖLTEX KFT, BUDAPEST (HU)

(111) 184.582

(732) PLURINVEST Kft., Budaörs (HU)

(111) 184.627

(732) ROTEBERG Kft., Kőröshegy (HU)

(111) 184.676

(732) Wienerberger Téglaiipari Zártkörűen Működő Részvénytársaság, Budapest (HU)

(111) 185.025

(732) Ragonese Kft., Budapest (HU)

(111) 185.255

(732) Société des Produits Nestlé S.A., Vevey (CH)

(111) 185.280

(732) Société des Produits Nestlé S.A., Vevey (CH)

(111) 185.381

(732) Debrecen Megyei Jogú Város Önkormányzat, Debrecen (HU)

(111) 186.315

(732) EL CORTE INGLÉS, S.A., Madrid (ES)

(111) 187.253

(732) Samoptic Kft., Esztergom (HU)

(111) 188.737

(732) BAUSCH HEALTH AMERICAS, INC., Bridgewater, New Jersey (US)

(111) 188.875

(732) Vadobe Zrt., Budapest (HU)

(111) 212.559

(732) Leo Goldberger de Buday, Evreux (FR)

(111) 212.965

(732) Magyar Akupunktúra és Moxaterápiás Egyesület, Budapest (HU)

(111) 213.518

(732) Esterházy Antal Rudolf, Fertőd (HU)

Esterházy Bardadim Szvetlana, Fertőd (HU)

(111) 213.519

(732) Esterházy Antal Rudolf, Fertőd (HU)

Esterházy Bardadim Szvetlana, Fertőd (HU)

(111) 213.664

(732) Declan Stephen William O'Callaghan, Pécel (HU)

(111) 213.779

(732) Főtaxi Zrt., Budapest (HU)

(111) 213.810

(732) Egis Gyógyszergyár Zrt., Budapest (HU)

(111) 213.811

(732) Egis Gyógyszergyár Zrt., Budapest (HU)

(111) 213.812

Nemzeti védjegyoltalom megújítása

(732) Egis Gyógyszergyár Zrt., Budapest (HU)

(111) **213.813**

(732) Egis Gyógyszergyár Zrt., Budapest (HU)

(111) **213.814**

(732) Egis Gyógyszergyár Zrt., Budapest (HU)

(111) **213.815**

(732) Egis Gyógyszergyár Zrt., Budapest (HU)

(111) **213.835**

(732) Egis Gyógyszergyár Zrt., Budapest (HU)

(111) **213.837**

(732) Egis Gyógyszergyár Zrt., Budapest (HU)

(111) **213.844**

(732) Concorde Értékpapír Zrt., Budapest (HU)

(111) **213.853**

(732) Concorde Értékpapír Zrt., Budapest (HU)

(111) **213.863**

(732) Egis Gyógyszergyár Zrt., Budapest (HU)

(111) **213.978**

(732) Főtaxi Autóközlekedési és Szolgáltató Zártkörűen Működő Részvénytársaság, Budapest (HU)

(111) **214.041**

(732) SANOFI, Paris (FR)

(111) **214.045**

(732) Egis Gyógyszergyár Zrt., Budapest (HU)

(111) **214.047**

(732) Egis Gyógyszergyár Zrt., Budapest (HU)

(111) **214.050**

(732) Egis Gyógyszergyár Zrt., Budapest (HU)

(111) **214.051**

(732) Egis Gyógyszergyár Zrt., Budapest (HU)

(111) **214.069**

(732) 3M Company, St. Paul (US)

(111) **214.239**

(732) BERABYTE Oktatási és Szolgáltató Kft., Debrecen (HU)

(111) **214.242**

(732) Oktatási Hivatal, Budapest (HU)

(111) 214.260(732) Egis Gyógyszergyár Zrt., Budapest (HU)

(111) 214.401(732) TOLNATEJ Tolna Megyei Tejipari ZRt., Szekszárd (HU)

(111) 214.403(732) TOLNATEJ Tolna Megyei Tejipari ZRt., Szekszárd (HU)

(111) 214.404(732) TOLNATEJ Tolna Megyei Tejipari ZRt., Szekszárd (HU)

(111) 214.405(732) TOLNATEJ Tolna Megyei Tejipari ZRt., Szekszárd (HU)

(111) 214.456(732) CPI Hotels Hungary Kft., Budapest (HU)

(111) 214.457(732) CPI Hotels Hungary Kft., Budapest (HU)

(111) 214.482(732) dr. Bitter Balázs, Budapest (HU)

(111) 214.507(732) iSneaker Korlátolt Felelősségű Társaság, Budapest (HU)

(111) 214.530(732) Médiaszolgáltatás-támogató és Vagyonkezelő Alap, Budapest (HU)

(111) 214.553(732) VARIPLAST Magyarország Ipari, Kereskedelmi és Szolgáltató Kft., Budapest (HU)

(111) 214.564(732) Société des Produits Nestlé S.A., Vevey (CH)

(111) 214.565(732) Szentkirályi Magyarország Kereskedelmi és Termelő Korlátolt Felelősségű Társaság, Budapest (HU)

(111) 214.599(732) Globiz International Kft., Debrecen (HU)

(111) 214.619(732) KT & G Corporation, Daedeok-gu, Daejeon (KR)

(111) 214.622(732) KT & G Corporation, Daedeok-gu, Daejeon (KR)

(111) 214.684(732) Seacret Spa Ltd, Tel Aviv (IL)

(111) 214.717

(732) Scrub Daddy Hungary Zrt., Mártély (HU)

(111) 214.751

(732) Médiaszolgáltatás-támogató és Vagyonkezelő Alap, Budapest (HU)

(111) 214.785

(732) OPTISUN Kft., Miskolc (HU)

(111) 214.801

(732) Médiaszolgáltatás-támogató és Vagyonkezelő Alap, Budapest (HU)

(111) 214.833

(732) Edelweiss GmbH & Co. KG, Kempten (DE)

(111) 214.860

(732) KT & G Corporation, Daedeok-gu, Daejeon (KR)

(111) 214.903

(732) SOCIÉTÉ DES PRODUITS NESTLÉ S.A., Vevey (CH)

(111) 214.964

(732) Zwack Unicum Nyrt., Budapest (HU)

(111) 214.986

(732) SAMOPTIC Kereskedelmi és Szolgáltató Kft., Esztergom (HU)

(111) 214.992

(732) Enterprise Communications Magyarország Kft, Budapest (HU)

(111) 215.022

(732) Glória Ingatlan Kft., Budapest (HU)

(111) 215.239

(732) Enterprise Communications Magyarország Kft, Budapest (HU)

(111) 215.298

(732) AJG Agrogép Jármű- és Gépgyártó Kft., Nyírtelek (HU)

(111) 215.315

(732) KT &G Corporation, Daejeon (KR)

(111) 215.327

(732) Iván László, Nyíregyháza (HU)

(111) 215.397

(732) INNOVATIV SPECIAL TRANSPORT Kft., Tényő (HU)

(111) 215.426

(732) SOCIÉTÉ DES PRODUITS NESTLÉ S.A., Vevey (CH)

(111) 215.652

Nemzeti védjegyvoltalom megújítása

(732) Hungast Management Kft., Budapest (HU)

(111) 215.722

(732) NETVESTOR Pénzügyi és Befektetési Tanácsadó Korlátolt Felelősségű Társaság, Budapest (HU)

(111) 215.810

(732) PREMED PHARMA Kft., Budapest (HU)

(111) 215.831

(732) Kovács István, Kálmánháza (HU)

(111) 215.894

(732) Alföldi Nyomda Zrt., Debrecen (HU)

(111) 215.938

(732) AMC Networks Central Europe Kft., Budapest (HU)

(111) 216.063

(732) SAMOPTIC Kereskedelmi és Szolgáltató Kft., Esztergom (HU)

(111) 216.064

(732) SAMOPTIC Kereskedelmi és Szolgáltató Kft., Esztergom (HU)

(111) 216.387

(732) AJG Agrogép Jármű- és Gépgyártó Kft., Nyírtelek (HU)

(111) 216.456

(732) Bringóhintó Kft., Budapest (HU)

(111) 216.871

(732) MET Holding AG, Zug (CH)

(111) 217.181

(732) RTL Group Markenverwaltungs GmbH, Köln (DE)

A rovat 131 darab közlést tartalmaz.

Vegyes védjegyközlemények - Lajstromozott védjegyeket érintő közlemények

Jogutódlás/Jogutódlás és képviselési megbízás

(111) 125.620

(732) iNova Pharmaceuticals (Singapore) Pte Ltd, Szingapúr (SG)

(740) Siegler Bird & Bird Ügyvédi Iroda, Budapest

(111) 144.332

(732) DEXCO REVESTIMENTOS CERAMICOS S.A., SANTA CATARINA BRASIL (BR)

(740) Danubia Szabadalmi és Jogi Iroda Kft., Budapest

(111) 147.058

(732) SANDOZ AG, Basel (CH)

(111) 149.172

(732) Cheplapharm Schweiz GmbH, Binningen (CH)

(740) SBGK Ügyvédi Iroda, Budapest

(111) 170.393

(732) Kaizen Global Enterprises DMCC, Dubai (AE)

(740) Hegyemegi-Barakonyi és Fehérváry Baker & McKenzie Ügyvédi Iroda, Budapest

(111) 170.394

(732) Kaizen Global Enterprises DMCC, Dubai (AE)

(740) Hegyemegi-Barakonyi és Fehérváry Baker & McKenzie Ügyvédi Iroda, Budapest

(111) 206.939

(732) Agroinform Média Kft., Budapest (HU)

(740) Dr. Hatházi Vera Ügyvédi Iroda, Budapest

(111) 211.074

(732) Mediaworks Hungary Zrt., Budapest (HU)

(111) 212.945

(732) Perche Lapkiadó Zrt., Budapest (HU)

(111) 214.360

(732) iNova Pharmaceuticals (Singapore) Pte Ltd, Szingapúr (SG)

(740) Siegler Bird & Bird Ügyvédi Iroda, Budapest

(111) 214.389

(732) iNova Pharmaceuticals (Singapore) Pte Ltd, Szingapúr (SG)

(740) Siegler Bird & Bird Ügyvédi Iroda, Budapest

(111) 214.390

(732) iNova Pharmaceuticals (Singapore) Pte Ltd, Szingapúr (SG)

(740) Siegler Bird & Bird Ügyvédi Iroda, Budapest

(111) 214.393

(732) iNova Pharmaceuticals (Singapore) Pte Ltd, Szingapúr (SG)

(740) Siegler Bird & Bird Ügyvédi Iroda, Budapest

(111) 216.456

(732) Bringóhintó Kft., Budapest (HU)

(111) 228.491

(732) GeePower Manufacturing Kft., Budapest (HU)

(740) Dr. Miskolczi Mária ügyvéd, Budapest

Szűcs és Társai Ügyvédi Iroda, Budapest

(111) 228.492

(732) GeePower Manufacturing Kft., Budapest (HU)

(740) Dr. Miskolczi Mária ügyvéd, Budapest

(111) 228.494

(732) GeePower Manufacturing Kft., Budapest (HU)

(740) Dr. Miskolczi Mária ügyvéd, Budapest

A rovat 17 darab közlést tartalmaz.

Képviseleti megbízás

(111) 121.171

(732) Diageo Scotland Limited, Edinburgh, Scotland (GB)

(740) Dr. Csányi Balázs Mihály ügyvéd, Budapest

(111) 123.319

(732) Diageo Scotland Limited, Edinburgh, Scotland (GB)

(740) Dr. Csányi Balázs Mihály ügyvéd, Budapest

(111) 142.138

(732) SZILASFOOD Élelmiszeripari, Kereskedelmi Korlátolt Felelősségű Társaság, Kistarcsa (HU)

(740) Germus és Társai Ügyvédi Iroda, Budapest

(111) 153.791

(732) DIAGEO plc., London (GB)

(740) Dr. Csányi Balázs Mihály ügyvéd, Budapest

(111) 168.923

(732) Univer Szövetkezeti Zrt., Kecskemét (HU)

(740) Oppenheim Ügyvédi Iroda, Budapest

(111) 174.191

(732) Univer Szövetkezeti Zrt., Kecskemét (HU)

(740) Oppenheim Ügyvédi Iroda, Budapest

(111) 175.450

(732) Univer Szövetkezeti Zrt., Kecskemét (HU)

(740) Oppenheim Ügyvédi Iroda, Budapest

(111) 175.451

(732) Univer Szövetkezeti Zrt., Kecskemét (HU)

(740) Oppenheim Ügyvédi Iroda, Budapest

(111) 175.821

(732) Univer Szövetkezeti Zrt., Kecskemét (HU)

(740) Oppenheim Ügyvédi Iroda, Budapest

(111) 176.362

(732) Univer Szövetkezeti Zrt., Kecskemét (HU)

(740) Oppenheim Ügyvédi Iroda, Budapest

(111) 176.363

(732) Univer Szövetkezeti Zrt., Kecskemét (HU)

(740) Oppenheim Ügyvédi Iroda, Budapest

(111) 177.310

(732) Univer Szövetkezeti Zrt., Kecskemét (HU)

(740) Oppenheim Ügyvédi Iroda, Budapest

(111) 177.934

(732) Diageo Scotland Limited, Edinburgh, Scotland (GB)

(740) Dr. Csányi Balázs Mihály ügyvéd, Budapest

(111) 177.935

(732) Diageo Scotland Limited, Edinburgh, Scotland (GB)

(740) Dr. Csányi Balázs Mihály ügyvéd, Budapest

(111) 177.984

(732) Univer Szövetkezeti Zrt., Kecskemét (HU)

(740) Oppenheim Ügyvédi Iroda, Budapest

(111) 179.546

(732) Univer Szövetkezeti Zrt., Kecskemét (HU)

(740) Oppenheim Ügyvédi Iroda, Budapest

(111) 181.256

(732) Diageo Brands B.V., Amsterdam (NL)

(740) Dr. Csányi Balázs Mihály ügyvéd, Budapest

(111) 183.379

(732) Univer Szövetkezeti Zrt., Kecskemét (HU)

(740) Oppenheim Ügyvédi Iroda, Budapest

(111) 184.599

(732) Univer Szövetkezeti Zrt., Kecskemét (HU)

(740) Oppenheim Ügyvédi Iroda, Budapest

(111) 184.600

(732) Univer Szövetkezeti Zrt., Kecskemét (HU)

(740) Oppenheim Ügyvédi Iroda, Budapest

(111) 188.610

(732) UNIVER Szövetkezeti Zrt., Kecskemét (HU)

(740) Oppenheim Ügyvédi Iroda, Budapest

(111) 192.962

(732) UNIVER Szövetkezeti Zrt., Kecskemét (HU)

(740) Oppenheim Ügyvédi Iroda, Budapest

(111) 196.953

(732) UNIVER Szövetkezeti Zrt., Kecskemét (HU)

(740) Oppenheim Ügyvédi Iroda, Budapest

(111) 196.958

(732) UNIVER Szövetkezeti Zrt., Kecskemét (HU)

(740) Oppenheim Ügyvédi Iroda, Budapest

(111) 196.959

(732) UNIVER Szövetkezeti Zrt., Kecskemét (HU)

(740) Oppenheim Ügyvédi Iroda, Budapest

(111) 197.045

(732) Univer Szövetkezeti Zrt., Kecskemét (HU)

(740) Oppenheim Ügyvédi Iroda, Budapest

(111) 199.813

(732) Univer Szövetkezeti Zrt., Kecskemét (HU)

(740) Oppenheim Ügyvédi Iroda, Budapest

(111) 199.814

(732) Univer Szövetkezeti Zrt., Kecskemét (HU)

(740) Oppenheim Ügyvédi Iroda, Budapest

(111) 201.964

(732) UNIVER Szövetkezeti Zrt., Kecskemét (HU)

(740) Oppenheim Ügyvédi Iroda, Budapest

(111) 204.304

(732) UNIVER Szövetkezeti Zrt., Kecskemét (HU)

(740) Oppenheim Ügyvédi Iroda, Budapest

(111) 205.152

(732) Univer Szövetkezeti Zrt., Kecskemét (HU)

(740) Oppenheim Ügyvédi Iroda, Budapest

(111) 205.352

(732) Univer Szövetkezeti Zrt., Kecskemét (HU)

(740) Oppenheim Ügyvédi Iroda, Budapest

(111) 211.523

(732) Univer Szövetkezeti Zrt., Kecskemét (HU)

(740) Oppenheim Ügyvédi Iroda, Budapest

(111) 211.704

(732) Univer Szövetkezeti Zrt., Kecskemét (HU)

(740) Oppenheim Ügyvédi Iroda, Budapest

(111) 211.968

(732) Univer Szövetkezeti Zrt., Kecskemét (HU)

(740) Oppenheim Ügyvédi Iroda, Budapest

(111) 214.102

(732) Univer Szövetkezeti Zrt., Kecskemét (HU)

(740) Oppenheim Ügyvédi Iroda, Budapest

(111) 214.774

(732) Univer Szövetkezeti Zrt., Kecskemét (HU)

(740) Oppenheim Ügyvédi Iroda, Budapest

(111) 215.752

(732) Univer Szövetkezeti Zrt., Kecskemét (HU)

(740) Oppenheim Ügyvédi Iroda, Budapest

(111) 221.397

(732) Papoutsanis S.A., Halkida (GR)

(740) SBGK Ügyvédi Iroda, Budapest

(111) 222.071

(732) ORIENS IM Hungary Szolgáltató Korlátolt Felelősségű Társaság, Budapest (HU)

(740) Partos & Noblet Ügyvédi Iroda, Budapest

(111) 227.603

(732) Univer Szövetkezeti Zrt., Kecskemét (HU)

(740) Oppenheim Ügyvédi Iroda, Budapest

(111) 227.604

(732) Univer Szövetkezeti Zrt., Kecskemét (HU)

(740) Oppenheim Ügyvédi Iroda, Budapest

(111) 242.865

(732) Szlávik László 40%, Budapest (HU)

Szlávik János 30%, Békéscsaba (HU)

Szlávik Oszkár 30%, Debrecen (HU)

(740) Szlávik László, Budapest

A rovat 43 darab közlést tartalmaz.

Képviselőt megszűnése

(111) 220.967

(732) X-Technology Swiss GmbH, Wollerau (CH)

A rovat 1 darab közlést tartalmaz.

Képviselő név- és címváltozása

(111) **139.817**

(732) Fruit of the Loom, Inc. (New York állam törvényei szerint működő vállalat), Bowling Green, Kentucky (US)

(111) **142.719**

(732) JMS Co., Ltd., Hiroshima (JP)

(111) **144.288**

(732) FERRER INTERNACIONAL, S.A., Barcelona (ES)

(111) **144.934**

(732) FERRER INTERNACIONAL, S.A., Barcelona (ES)

(111) **148.863**

(732) Limited Stores, LLC, New Albany, Ohio (US)

(111) **153.639**

(732) TESCO STORES LIMITED,, Welwyn Garden City (GB)

(111) **184.051**

(732) Bunge Zrt., Budapest (HU)

(111) **216.871**

(732) MET Holding AG, Zug (CH)

(111) **217.181**

(732) RTL Group Markenverwaltungs GmbH, Köln (DE)

A rovat 9 darab közlést tartalmaz.

Név-, illetve címváltozás

(111) **147.052**

(732) MBE WORLDWIDE S.P.A., Milano (IT)

(111) **153.791**

(732) DIAGEO plc., London (GB)

(111) **182.507**

(732) The Concept Foundation, Khlong Nueng, Khlong Luang, Pathum Thani (TH)

(111) **184.051**

(732) Bunge Zrt., Budapest (HU)

(111) **187.253**

(732) Samoptic Kft., Esztergom (HU)

(111) 188.737

(732) BAUSCH HEALTH AMERICAS, INC., Bridgewater, New Jersey (US)

(111) 192.816

(732) SK Enmove Co., Ltd., Seoul (KR)

(111) 198.546

(732) The Boppy Company LLC, Golden, CO (US)

(111) 201.275

(732) WPOWER Hungary Kereskedelmi és Szolgáltató Kft., Budapest (HU)

(111) 214.235

(732) ACTAVIS GROUP PTC ehf, Hafnarfjordur (IS)

(111) 214.456

(732) CPI Hotels Hungary Kft., Budapest (HU)

(111) 214.457

(732) CPI Hotels Hungary Kft., Budapest (HU)

(111) 214.530

(732) Médiaszolgáltatás-támogató és Vagyonkezelő Alap, Budapest (HU)

(111) 214.751

(732) Médiaszolgáltatás-támogató és Vagyonkezelő Alap, Budapest (HU)

(111) 214.801

(732) Médiaszolgáltatás-támogató és Vagyonkezelő Alap, Budapest (HU)

(111) 215.022

(732) Glória Ingatlan Kft., Budapest (HU)

(111) 215.389

(732) Tihanyi Tamás, Budapest (HU)

(111) 215.640

(732) VECTRA-LINE Plus Kft., Mogyoród (HU)

(111) 217.287

(732) IIS Group Kft., Nagytarcsa (HU)

(111) 230.041

(732) PENTASOL HUNGARY Kft., Debrecen (HU)

(111) 241.629

(732) HUN-REN Energiatudományi Kutatóközpont, Budapest (HU)

A rovat 21 darab közlést tartalmaz.

Adatjavítás

(111) 117.095

(111) 123.021

(111) 155.664

(111) 177.247

(111) 190.567

(111) 190.568

(111) 190.569

(111) 191.185

(111) 194.171

(111) 213.421

(111) 214.992

A rovat 11 darab közlést tartalmaz.

NEMZETKÖZI VÉDJEGYKÖZLEMÉNYEK

Védjegybejelentések meghirdetése

(111) 690.301

(541) MINIRISK

(511) 1, 3, 16, 21

(580) 2024.01.25.

(450) GAZ 02/2024

(111) 1.159.393

(541) kamar

(511) 29, 43

(580) 2024.01.25.

(450) GAZ 02/2024

(111) 1.611.674

(546) PORTAL



(511) 35, 37, 45

(580) 2024.01.18.

(450) GAZ 01/2024

(111) 1.771.456

(546)



(511) 29

(580) 2024.01.18.

(450) GAZ 01/2024

(111) 1.771.522

(546)  ZURICH

(511) 9, 38

(580) 2024.01.18.

(450) GAZ 01/2024

(111) 1.771.552

(546) *ECOSAVER*

(511) 12

(580) 2024.01.18.

(450) GAZ 01/2024

(111) 1.771.570

(541) Transmate

(511) 12

(580) 2024.01.18.

(450) GAZ 01/2024

(111) 1.771.614

(541) RAIFFEISEN - MAKE IT HAPPEN

(511) 36

(580) 2024.01.18.

(450) GAZ 01/2024

(111) 1.771.631

(541) Million Pauline

(511) 3

(580) 2024.01.18.

(450) GAZ 01/2024

(111) 1.771.636

(541) LESS IS MORE

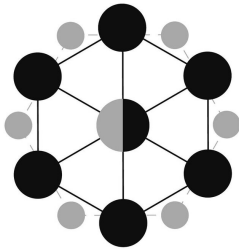
(511) 25

(580) 2024.01.18.

(450) GAZ 01/2024

(111) 1.771.658

(546)



(511) 1, 9

(580) 2024.01.18.

(450) GAZ 01/2024

(111) 1.771.674

(546) 

(511) 29-32

(580) 2024.01.18.

(450) GAZ 01/2024

(111) 1.771.680

(546) 

(511) 1, 9

(580) 2024.01.18.

(450) GAZ 01/2024

(111) 1.771.716

(541) SENPUM

(511) 7, 9, 35
(580) 2024.01.18.
(450) GAZ 01/2024

(111) 1.771.813

(546)  **ARKAS**Rail

(511) 9, 12, 35, 37, 39
(580) 2024.01.18.
(450) GAZ 01/2024

(111) 1.771.870

(546) **BROPAC**

(511) 7
(580) 2024.01.18.
(450) GAZ 01/2024

(111) 1.771.994

(546)  **vivaexpress**

(511) 36, 38
(580) 2024.01.18.
(450) GAZ 01/2024

(111) 1.772.207

(546)  **bella**

(511) 3, 5
(580) 2024.01.25.
(450) GAZ 02/2024

(111) 1.772.237

(546) **TILER**

(511) 7-8
(580) 2024.01.25.
(450) GAZ 02/2024

(111) 1.772.248

(541) **Dcmr**

(511) 25
(580) 2024.01.25.
(450) GAZ 02/2024

(111) 1.772.275

(541) **Involve**

(511) 9, 38, 42
(580) 2024.01.25.

(450) GAZ 02/2024

(111) 1.772.357

(546) **LILANZ**

(511) 25

(580) 2024.01.25.

(450) GAZ 02/2024

(111) 1.772.383

(541) **OFFICINE MOTOJOY**

(511) 9

(580) 2024.01.25.

(450) GAZ 02/2024

(111) 1.772.454

(546)



(511) 3, 5

(580) 2024.01.25.

(450) GAZ 02/2024

(111) 1.772.458

(546)



(511) 7

(580) 2024.01.25.

(450) GAZ 02/2024

(111) 1.772.494

(546)



(511) 32-33

(580) 2024.01.25.

(450) GAZ 02/2024

(111) 1.772.569

(546)

Texafri


(511) 24-25

(580) 2024.01.25.

(450) GAZ 02/2024

(111) 1.772.570

(546) **akiba**
AFRICAN WOOD FURNITURE

(511) 20

(580) 2024.01.25.

(450) GAZ 02/2024

(111) 1.772.999

(541) IMMUVEN

(511) 5

(580) 2024.01.25.

(450) GAZ 02/2024

(111) 1.773.087

(546) **SOONBOX**

(511) 9, 35

(580) 2024.01.25.

(450) GAZ 02/2024

A rovat 30 darab közlést tartalmaz.

Bejegyzések a kiegészítő lajstromba
Védjegybejelentések magyarországi oltalmának elismerése

(111) 1.229.492

(151) 2024.04.17.

(111) 1.738.658

(151) 2024.04.17.

(111) 1.745.913

(151) 2024.04.18.

(111) 1.750.146

(151) 2024.04.18.

(111) 1.750.561

(151) 2024.04.18.

(111) 1.750.568

(151) 2024.04.18.

(111) 1.750.763

(151) 2024.04.18.

(111) 1.750.944

(151) 2024.04.18.

(111) 1.751.011

(151) 2024.04.18.

(111) 1.751.184

(151) 2024.04.12.

(111) 1.751.187

(151) 2024.04.12.

(111) 1.751.299

(151) 2024.04.17.

(111) 1.751.300

(151) 2024.04.12.

(111) 1.751.301

(151) 2024.04.15.

(111) 1.751.302

(151) 2024.04.15.

(111) 1.751.303

(151) 2024.04.15.

(111) 1.751.304

(151) 2024.04.15.

(111) 1.751.335

(151) 2024.04.15.

(111) 1.751.336

(151) 2024.04.15.

(111) 1.751.337

(151) 2024.04.15.

(111) 1.751.581

(151) 2024.04.15.

(111) 1.751.623

(151) 2024.04.15.

(111) 1.751.864

(151) 2024.04.15.

(111) 1.751.964

(151) 2024.04.17.

(111) 1.751.971

(151) 2024.04.17.

A rovat 25 darab közlést tartalmaz.

INTÉZMÉNYI KÖZLEMÉNYEK**Hirdetményi úton történő kézbesítés**

A döntés ügyszáma és az intézkedés száma: **A 11 70572 / 10**
A döntés tárgya: Eljárás megszüntetése
A címzett(ek) neve(i) és utolsó ismert címe: Pugovkin Yevgen Vladyslavovych, vul. Arkticheskaia, 59, Luhansk
91048 (UA)

A döntés ügyszáma és az intézkedés száma: **A 16 68883 / 14**
A döntés tárgya: Nemzetközi védjegybejelentés oltalmának részleges elismerése
felszólalás esetén
A címzett(ek) neve(i) és utolsó ismert címe: ACM, Impasse Passoir, 17 rue de Neuilly,F-92110 CLICHY (FR)

A döntés ügyszáma és az intézkedés száma: **A 17 23832 / 8**
A döntés tárgya: Information to the applicant about termination of the procedure
A címzett(ek) neve(i) és utolsó ismert címe: Astria Therapeutics, Inc., 75 State Street, Suite 1400, Boston MA
02109 (US)

A döntés ügyszáma és az intézkedés száma: **D 04 00136 / 18**
A döntés tárgya: Értesítés formatervezési mintaoltalom oltalmi idejének lejártáról
A címzett(ek) neve(i) és utolsó ismert címe: Turcsány József, Turcsány és Kócza Ügyvédi Iroda, Budapest, 1243
Pf. 643. (HU)

A döntés ügyszáma és az intézkedés száma: **E 06 706291 / 98**
A döntés tárgya: A szabadalmas/feltaláló beadványának megküldése a kérelmező
részére, felhívás nyilatkozattételre illetve határidő
A címzett(ek) neve(i) és utolsó ismert címe: Tar Miklós, IPAR Szabadalmi Ügyvivői Iroda, Budapest, 1027
Kapás u. 6-12. 3.em. (HU)

A döntés ügyszáma és az intézkedés száma: **E 09 791517 / 9**
A döntés tárgya: Szabadalmi oltalom megszűnése díjfizetés elmulasztása miatt
A címzett(ek) neve(i) és utolsó ismert címe: PINTZ ÉS TÁRSAI Szabadalmi, Védjegy és Jogi Iroda Kft.,
Budapest, 1539 Pf. 590. (HU)

A döntés ügyszáma és az intézkedés száma: **E 22 776889 / 3**
A döntés tárgya: Figyelmeztetés igazgatási szolgáltatási díj megfizetésére
A címzett(ek) neve(i) és utolsó ismert címe: Ivánka Gábor László, Budapest, 1122 Városmajor utca 50/A. (HU)

A döntés ügyszáma és az intézkedés száma: **M 04 00910 / 12**
A döntés tárgya: Védjegyoltalom megszűnése
A címzett(ek) neve(i) és utolsó ismert címe: Axel Springer-Budapest Korlátolt Felelősségű Társaság, Budapest,
1122 Városmajor u. 11. (HU)

A döntés ügyszáma és az intézkedés száma: **M 04 00937 / 32**
A döntés tárgya: Védjegyoltalom megszűnése
A címzett(ek) neve(i) és utolsó ismert címe: Szabó Anita Tünde ügyvéd, Budapest, 1034 Bécsi út 122-124. (HU)

A döntés ügyszáma és az intézkedés száma: **M 04 00947 / 25**
A döntés tárgya: Védjegyoltalom megszűnése

Hirdetményi úton történő kézbesítés

A címzett(ek) neve(i) és utolsó ismert címe: Spáhné dr. Szilágyi Éva ügyvéd, Budapest, 1074 Dohány u. 1/b.
(HU)

A döntés ügyszáma és az intézkedés száma: **M 04 00952 / 12**
A döntés tárgya: Védjegyoltalom megszűnése
A címzett(ek) neve(i) és utolsó ismert címe: Édes Világ 2003 Kft., Budapest, 1097 Illatos út 38/a. (HU)

A döntés ügyszáma és az intézkedés száma: **M 04 01063 / 8**
A döntés tárgya: Védjegyoltalom megszűnése
A címzett(ek) neve(i) és utolsó ismert címe: Fuér Angéla, Budapest, 1067 Csengery u. 48. (HU)
Fehérkereszt Állatvédő Liga, Budapest, 1084 Déri Miksa u. 16.
(HU)

A döntés ügyszáma és az intézkedés száma: **M 04 01066 / 9**
A döntés tárgya: Védjegyoltalom megszűnése
A címzett(ek) neve(i) és utolsó ismert címe: ZIUR Kft., Budapest, 1139 Forgách u. 26-28. (HU)

A döntés ügyszáma és az intézkedés száma: **M 04 01154 / 26**
A döntés tárgya: Védjegyoltalom megszűnése
A címzett(ek) neve(i) és utolsó ismert címe: Dr. Szabó Anita Tünde ügyvéd, Budapest, 1149 Pósa Lajos u. 20-22.
A. ép. 1/4. (HU)

A döntés ügyszáma és az intézkedés száma: **M 04 01319 / 12**
A döntés tárgya: Védjegyoltalom megújítása
A címzett(ek) neve(i) és utolsó ismert címe: MEDCOM Információs és Kereskedelmi Kft., Pécs, 7629 Aknász u.
14. (HU)

A döntés ügyszáma és az intézkedés száma: **M 04 01356 / 14**
A döntés tárgya: Védjegyoltalom megújítása
A címzett(ek) neve(i) és utolsó ismert címe: Bunda Rita Anikó kamarai jogtanácsos, Budapest, 1138 Váci út 182.
(HU)

A döntés ügyszáma és az intézkedés száma: **M 04 01356 / 13**
A döntés tárgya: Címváltozás tudomásulvétele
A címzett(ek) neve(i) és utolsó ismert címe: Bunda Rita Anikó kamarai jogtanácsos, Budapest, 1138 Váci út 182.
(HU)

A döntés ügyszáma és az intézkedés száma: **M 04 01407 / 9**
A döntés tárgya: Védjegyoltalom megszűnése
A címzett(ek) neve(i) és utolsó ismert címe: NATURPRODUKT Kft., Törökbálint, 2046 DEPO Pf. 8. (HU)

A döntés ügyszáma és az intézkedés száma: **M 04 01411 / 35**
A döntés tárgya: Védjegyoltalom megszűnése
A címzett(ek) neve(i) és utolsó ismert címe: Szabó Anita Tünde ügyvéd, Budapest, 1034 Bécsi út 122-124. (HU)

A döntés ügyszáma és az intézkedés száma: **M 04 03685 / 21**
A döntés tárgya: Értesítés védjegyoltalom megújításának lehetőségéről
A címzett(ek) neve(i) és utolsó ismert címe: Jacobs Global Szolgáltató és Kereskedelmi Kft., Csővár, 2615
Madách utca 1. (HU)

A döntés ügyszáma és az intézkedés száma: **M 04 03689 / 19**

Hirdetményi úton történő kézbesítés

A döntés tárgya:	Értesítés védjegyoltalom megújításának lehetőségéről
A címzett(ek) neve(i) és utolsó ismert címe:	Farkas Elemér, Budapest, 1162 Bekecs u. 22. (HU)

A döntés ügyszáma és az intézkedés száma:	M 04 03763 / 10
A döntés tárgya:	Értesítés védjegyoltalom megújításának lehetőségéről
A címzett(ek) neve(i) és utolsó ismert címe:	Nyugatmagyarországi Kereskedelmi, Vendéglátó és Szolgáltató Zártkörűen Működő Részvénytársaság, Győr, 9021 Bajcsy-Zs. u. 28-32. (HU)

A döntés ügyszáma és az intézkedés száma:	M 04 03944 / 10
A döntés tárgya:	Értesítés védjegyoltalom megújításának lehetőségéről
A címzett(ek) neve(i) és utolsó ismert címe:	Földvári László, Földvári Ügyvédi Iroda, Budapest, 1134 Csángó u. 4/B. III./25. (HU)

A döntés ügyszáma és az intézkedés száma:	M 04 03945 / 10
A döntés tárgya:	Értesítés védjegyoltalom megújításának lehetőségéről
A címzett(ek) neve(i) és utolsó ismert címe:	Földvári László, Földvári Ügyvédi Iroda, Budapest, 1134 Csángó u. 4/B. III./25. (HU)

A döntés ügyszáma és az intézkedés száma:	M 04 03947 / 10
A döntés tárgya:	Értesítés védjegyoltalom megújításának lehetőségéről
A címzett(ek) neve(i) és utolsó ismert címe:	Földvári László, Földvári Ügyvédi Iroda, Budapest, 1134 Csángó u. 4/B. III./25. (HU)

A döntés ügyszáma és az intézkedés száma:	M 04 03999 / 14
A döntés tárgya:	Értesítés védjegyoltalom megújításának lehetőségéről
A címzett(ek) neve(i) és utolsó ismert címe:	Bérczes László ügyvéd, Budapest, 1065 Bajcsy-Zs. út 19/a (HU)

A döntés ügyszáma és az intézkedés száma:	M 06 00147 / 15
A döntés tárgya:	Védjegyoltalom megszűnése
A címzett(ek) neve(i) és utolsó ismert címe:	Karácsonyi Béla szabadalmi ügyvivő, Advopatent Szabadalmi és Védjegy Iroda, Budapest, 1251 Pf. 11. (HU)

A döntés ügyszáma és az intézkedés száma:	M 14 00098 / 10
A döntés tárgya:	Védjegyoltalom megszűnése
A címzett(ek) neve(i) és utolsó ismert címe:	Lindoweb, LDA, PORTO, 4100-175 RUA 5 de Outubro N° 151, 3° (PT)

A döntés ügyszáma és az intézkedés száma:	M 14 00346 / 24
A döntés tárgya:	Védjegyoltalom megszűnése
A címzett(ek) neve(i) és utolsó ismert címe:	Magyar MMA (Mixed Martial Arts) Prémium Liga Szervezet, Budapest, 1215 Árpád utca 6/B (HU)

A döntés ügyszáma és az intézkedés száma:	M 14 00402 / 20
A döntés tárgya:	Védjegyoltalom megszűnése
A címzett(ek) neve(i) és utolsó ismert címe:	Meticsné Pap Beáta, Budapest, 1023 Ürömi u. 43. (HU)

A döntés ügyszáma és az intézkedés száma:	M 14 00500 / 11
A döntés tárgya:	Védjegyoltalom megszűnése
A címzett(ek) neve(i) és utolsó ismert címe:	Meticsné Pap Beáta, Budapest, 1023 Ürömi u. 43. (HU)

A döntés ügyszáma és az intézkedés száma: **M 14 00633 / 9**
A döntés tárgya: Védjegyoltalom megszűnése
A címzett(ek) neve(i) és utolsó ismert címe: Dr. Hatházi Vera, Dr. Hatházi Vera Ügyvédi Iroda, Budapest, 1012 Logodi utca 34/B (HU)

A döntés ügyszáma és az intézkedés száma: **M 14 00642 / 14**
A döntés tárgya: Védjegyoltalom megszűnése
A címzett(ek) neve(i) és utolsó ismert címe: Észak-Projekt Kft., Miskolc, 3533 Szeder u. 18. 1/5. (HU)

A döntés ügyszáma és az intézkedés száma: **M 14 00646 / 13**
A döntés tárgya: Védjegyoltalom megszűnése
A címzett(ek) neve(i) és utolsó ismert címe: EURO TRADE L.T.D. s.r.o magyarországi fióktelepe, Töltéstava, 9086 pf. 12. (HU)

A döntés ügyszáma és az intézkedés száma: **M 14 00653 / 8**
A döntés tárgya: Védjegyoltalom megszűnése
A címzett(ek) neve(i) és utolsó ismert címe: Meticsné Pap Beáta, Budapest, 1023 Ürömi u. 43. (HU)

A döntés ügyszáma és az intézkedés száma: **M 14 00654 / 8**
A döntés tárgya: Védjegyoltalom megszűnése
A címzett(ek) neve(i) és utolsó ismert címe: Magasházy Katalin, Dr. Magasházy Katalin Ügyvédi Iroda, Budapest, 1081 Népszínház u. 17. (HU)

A döntés ügyszáma és az intézkedés száma: **M 14 00675 / 10**
A döntés tárgya: Védjegyoltalom megszűnése
A címzett(ek) neve(i) és utolsó ismert címe: Meticsné Pap Beáta, Budapest, 1023 Ürömi u. 43. (HU)

A döntés ügyszáma és az intézkedés száma: **M 14 00684 / 12**
A döntés tárgya: Védjegyoltalom megszűnése
A címzett(ek) neve(i) és utolsó ismert címe: Nagy Orsolya Stefánia, Budapest, 1124 Csörsz u. 10. (HU)

A döntés ügyszáma és az intézkedés száma: **M 14 00695 / 8**
A döntés tárgya: Védjegyoltalom megszűnése
A címzett(ek) neve(i) és utolsó ismert címe: Kimlei Zsuzsanna, dr. Kimlei Zsuzsanna Ügyvédi Iroda, Budapest, 1062 Podmaniczky u. 85. (HU)

A döntés ügyszáma és az intézkedés száma: **M 14 00706 / 8**
A döntés tárgya: Védjegyoltalom megszűnése
A címzett(ek) neve(i) és utolsó ismert címe: Wahoo Hombo Kft., Budapest, 1067 Eötvös u. 25/A (HU)

A döntés ügyszáma és az intézkedés száma: **M 14 00707 / 8**
A döntés tárgya: Védjegyoltalom megszűnése
A címzett(ek) neve(i) és utolsó ismert címe: Wahoo Hombo Kft., Budapest, 1067 Eötvös u. 25/A (HU)

A döntés ügyszáma és az intézkedés száma: **M 14 00715 / 10**
A döntés tárgya: Védjegyoltalom megszűnése
A címzett(ek) neve(i) és utolsó ismert címe: Hyperix Trade Kft., Budapest, 1071 Dembinszky u. 22. (HU)

A döntés ügyszáma és az intézkedés száma: **M 14 00731 / 12**

Hirdetményi úton történő kézbesítés

A döntés tárgya:	Védjegyoltalom megszűnése
A címzett(ek) neve(i) és utolsó ismert címe:	Magyar Telekom Nyrt., Dr. Török Éva, Budapest, 1013 Krisztina krt. 55. (HU)

A döntés ügyszáma és az intézkedés száma:	M 14 00733 / 14
A döntés tárgya:	Védjegyoltalom megszűnése
A címzett(ek) neve(i) és utolsó ismert címe:	Magyar Telekom Nyrt., Dr. Török Éva, Budapest, 1013 Krisztina krt. 55. (HU) Magyar Telekom Nyrt., Budapest, 1013 Krisztina krt. 55. (HU)

A döntés ügyszáma és az intézkedés száma:	M 14 00740 / 10
A döntés tárgya:	Védjegyoltalom megszűnése
A címzett(ek) neve(i) és utolsó ismert címe:	Szabolcsi Róbert, Budapest, 1124 Gébics u. 18. fszt. 3. (HU)

A döntés ügyszáma és az intézkedés száma:	M 14 00742 / 11
A döntés tárgya:	Védjegyoltalom megszűnése
A címzett(ek) neve(i) és utolsó ismert címe:	Tiringer Csaba György, Vasút u. 12., 6086 Szalkszentmárton (HU)

A döntés ügyszáma és az intézkedés száma:	M 14 00759 / 8
A döntés tárgya:	Védjegyoltalom megszűnése
A címzett(ek) neve(i) és utolsó ismert címe:	Kozma Zoltán, Budapest, 1751 Csepel 1. Pf. 83. (HU)

A döntés ügyszáma és az intézkedés száma:	M 14 00776 / 13
A döntés tárgya:	Védjegyoltalom megszűnése
A címzett(ek) neve(i) és utolsó ismert címe:	Németh Gabriella, Dr. Németh & Dr. Haraszti Ügyvédi Iroda, Budapest, 1126 Böszörményi út 13-15. (HU)

A döntés ügyszáma és az intézkedés száma:	M 14 00779 / 8
A döntés tárgya:	Védjegyoltalom megszűnése
A címzett(ek) neve(i) és utolsó ismert címe:	Baby Life Care Hungary Kft., Budapest, 1135 Lehel u. 61. 5. em. 508. (HU)

A döntés ügyszáma és az intézkedés száma:	M 14 00784 / 10
A döntés tárgya:	Védjegyoltalom megszűnése
A címzett(ek) neve(i) és utolsó ismert címe:	Jeney Szabolcs, Kecskemét, 6000 Bocskai u. 3. (HU)

A döntés ügyszáma és az intézkedés száma:	M 14 00787 / 8
A döntés tárgya:	Védjegyoltalom megszűnése
A címzett(ek) neve(i) és utolsó ismert címe:	RONIX Kft., Budapest, 1154 Gábor Áron u. 52. (HU)

A döntés ügyszáma és az intézkedés száma:	M 14 00789 / 8
A döntés tárgya:	Védjegyoltalom megszűnése
A címzett(ek) neve(i) és utolsó ismert címe:	Meticsné Pap Beáta, Budapest, 1023 Ürömi u. 43. (HU)

A döntés ügyszáma és az intézkedés száma:	M 14 00791 / 10
A döntés tárgya:	Védjegyoltalom megszűnése
A címzett(ek) neve(i) és utolsó ismert címe:	Magyar Sí Szövetség, Budapest, 1146 Istvánmezei út 1-3. (HU)

A döntés ügyszáma és az intézkedés száma:	M 14 00800 / 8
A döntés tárgya:	Védjegyoltalom megszűnése

Hirdetményi úton történő kézbesítés

A címzett(ek) neve(i) és utolsó ismert címe:	Bercsényi Erika, Győr, 9021 Munkácsy u. 8. (HU)
--	---

A döntés ügyszáma és az intézkedés száma:	M 14 00809 / 10
A döntés tárgya:	Védjegyoltalom megszűnése
A címzett(ek) neve(i) és utolsó ismert címe:	Media Matters Group Kft., Budapest, 1026 Lepke u. 22. fszt. 1. (HU)

A döntés ügyszáma és az intézkedés száma:	M 14 00816 / 25
A döntés tárgya:	Védjegyoltalom megszűnése
A címzett(ek) neve(i) és utolsó ismert címe:	Ipacs Réka, Gobert és Társai Ügyvédi Iroda, Budapest, 1061 Andrásy út 10. (HU)

A döntés ügyszáma és az intézkedés száma:	M 14 00817 / 25
A döntés tárgya:	Védjegyoltalom megszűnése
A címzett(ek) neve(i) és utolsó ismert címe:	Ipacs Réka, Gobert és Társai Ügyvédi Iroda, Budapest, 1061 Andrásy út 10. (HU)

A döntés ügyszáma és az intézkedés száma:	M 14 00818 / 26
A döntés tárgya:	Védjegyoltalom megszűnése
A címzett(ek) neve(i) és utolsó ismert címe:	Ipacs Réka, Gobert és Társai Ügyvédi Iroda, Budapest, 1061 Andrásy út 10. (HU)

A döntés ügyszáma és az intézkedés száma:	M 14 00847 / 8
A döntés tárgya:	Védjegyoltalom megszűnése
A címzett(ek) neve(i) és utolsó ismert címe:	Gál Zsuzsanna, Dr. Gál Zsuzsanna Ügyvédi Iroda, Budapest, 1126 Németvölgyi út 36-38. II. em. 2. (HU)

A döntés ügyszáma és az intézkedés száma:	M 14 00848 / 8
A döntés tárgya:	Védjegyoltalom megszűnése
A címzett(ek) neve(i) és utolsó ismert címe:	Gál Zsuzsanna, Dr. Gál Zsuzsanna Ügyvédi Iroda, Budapest, 1126 Németvölgyi út 36-38. II. em. 2. (HU)

A döntés ügyszáma és az intézkedés száma:	M 14 00863 / 11
A döntés tárgya:	Védjegyoltalom megszűnése
A címzett(ek) neve(i) és utolsó ismert címe:	Simon Nándor, Székesfehérvár, 8000 Kőfém Ltp. 24 2/8. (HU)

A döntés ügyszáma és az intézkedés száma:	M 14 00868 / 12
A döntés tárgya:	Védjegyoltalom megszűnése
A címzett(ek) neve(i) és utolsó ismert címe:	Meticsné Pap Beáta, Budapest, 1023 Ürömi u. 43. (HU)

A döntés ügyszáma és az intézkedés száma:	M 14 00878 / 8
A döntés tárgya:	Védjegyoltalom megszűnése
A címzett(ek) neve(i) és utolsó ismert címe:	Papp Katalin, Dávid László és Társai Ügyvédi Iroda, Budapest, 1026 Guyon Richárd u. 12. (HU)

A döntés ügyszáma és az intézkedés száma:	M 14 00879 / 8
A döntés tárgya:	Védjegyoltalom megszűnése
A címzett(ek) neve(i) és utolsó ismert címe:	Papp Katalin, Dávid László és Társai Ügyvédi Iroda, Budapest, 1026 Guyon Richárd u. 12. (HU)

Hirdetményi úton törtéző kézbesítés

A döntés ügyszáma és az intézkedés száma:	M 14 00893 / 8
A döntés tárgya:	Védjegyoltalom megszűnése
A címzett(ek) neve(i) és utolsó ismert címe:	Horváth László, Sásd, 7370 Szent Imre út 30. (HU)

A döntés ügyszáma és az intézkedés száma:	M 14 00907 / 8
A döntés tárgya:	Védjegyoltalom megszűnése
A címzett(ek) neve(i) és utolsó ismert címe:	Havas Media Hungary Hirdetési Korlátolt Felelősségű Társaság, Budapest, 1117 Alíz utca 1. (Hrsz. 3990/5) (HU)

A döntés ügyszáma és az intézkedés száma:	M 14 00908 / 8
A döntés tárgya:	Védjegyoltalom megszűnése
A címzett(ek) neve(i) és utolsó ismert címe:	Havas Media Hungary Hirdetési Korlátolt Felelősségű Társaság, Budapest, 1117 Alíz utca 1. (Hrsz. 3990/5) (HU)

A döntés ügyszáma és az intézkedés száma:	M 14 00909 / 10
A döntés tárgya:	Védjegyoltalom megszűnése
A címzett(ek) neve(i) és utolsó ismert címe:	Első Gasztronauta Kereskedelmi és Szolgáltató Kft., Budapest, 1112 Kőoltár u. 4/B. 2. em. 18. (HU)

A döntés ügyszáma és az intézkedés száma:	M 14 00910 / 16
A döntés tárgya:	Védjegyoltalom megszűnése
A címzett(ek) neve(i) és utolsó ismert címe:	Nagy-Baranyi Nóra, Fábry és Társai Ügyvédi Iroda, Budapest, 1024 Fény u. 16. (HU)

A döntés ügyszáma és az intézkedés száma:	M 14 00948 / 9
A döntés tárgya:	Védjegyoltalom megszűnése
A címzett(ek) neve(i) és utolsó ismert címe:	Nagyné Farkas Csilla Zsuzsánna, Debrecen, 4031 Derék u. 142. V/46. (HU)

A döntés ügyszáma és az intézkedés száma:	M 14 00952 / 28
A döntés tárgya:	Védjegyoltalom megszűnése
A címzett(ek) neve(i) és utolsó ismert címe:	MOBACA Kft., Budapest, 1131 Násznagy u. 85. (HU)

A döntés ügyszáma és az intézkedés száma:	M 14 00954 / 8
A döntés tárgya:	Védjegyoltalom megszűnése
A címzett(ek) neve(i) és utolsó ismert címe:	Szabó László, Budapest, 1148 Nagy Lajos király útja 134. (HU)

A döntés ügyszáma és az intézkedés száma:	M 14 02657 / 7
A döntés tárgya:	Értesítés védjegyoltalom megújításának lehetőségéről
A címzett(ek) neve(i) és utolsó ismert címe:	Turcsány József, Turcsány és Kócza Ügyvédi Iroda, Budapest, 1243 Pf. 643. (HU)

A döntés ügyszáma és az intézkedés száma:	M 14 02671 / 7
A döntés tárgya:	Értesítés védjegyoltalom megújításának lehetőségéről
A címzett(ek) neve(i) és utolsó ismert címe:	QUAESTIO Kommunikációs Korlátolt Felelősségű Társaság, Budapest, 1132 Váci út 30. (HU) QUAESTOR Utazásszervező Kft., Budapest, 1132 Váci út 30. (HU)

A döntés ügyszáma és az intézkedés száma:	M 14 02672 / 7
A döntés tárgya:	Értesítés védjegyoltalom megújításának lehetőségéről

Hirdetményi úton törtéző kézbesítés

A címzett(ek) neve(i) és utolsó ismert címe:	QUAESTIO Kommunikációs Korlátolt Felelősségű Társaság, Budapest, 1132 Váci út 30. (HU) QUAESTOR Utazásszervező Kft., Budapest, 1132 Váci út 30. (HU)
--	--

A döntés ügyszáma és az intézkedés száma:	M 14 02679 / 23
A döntés tárgya:	Értesítés védjegyoltalom megújításának lehetőségéről
A címzett(ek) neve(i) és utolsó ismert címe:	Fábián Ferenc, Győrújbarát, 9081 Hét vezér u. 36. (HU)

A döntés ügyszáma és az intézkedés száma:	M 14 02680 / 10
A döntés tárgya:	Értesítés védjegyoltalom megújításának lehetőségéről
A címzett(ek) neve(i) és utolsó ismert címe:	AXA Money & More Pénzügyi Tanácsadó Zártkörűen Működő Rt., Budapest, 1138 Váci út 135-138. (HU)

A döntés ügyszáma és az intézkedés száma:	M 14 02710 / 9
A döntés tárgya:	Értesítés védjegyoltalom megújításának lehetőségéről
A címzett(ek) neve(i) és utolsó ismert címe:	Kálmán Márton, Budapest, 1119 Fehérvári út 84/A. (HU)

A döntés ügyszáma és az intézkedés száma:	M 14 02713 / 11
A döntés tárgya:	Értesítés védjegyoltalom megújításának lehetőségéről
A címzett(ek) neve(i) és utolsó ismert címe:	Barbalics István, ügyvéd, társasági szakjogász, Dr. BARBALICS ÜGYVÉDI IRODA, Budapest, 1025 Felső Zöldmáli út 13. (HU)

A döntés ügyszáma és az intézkedés száma:	M 14 02718 / 12
A döntés tárgya:	Értesítés védjegyoltalom megújításának lehetőségéről
A címzett(ek) neve(i) és utolsó ismert címe:	Ruszhthy Hunor, Budapest, 1507 Pf. 99. (HU)

A döntés ügyszáma és az intézkedés száma:	M 14 02720 / 9
A döntés tárgya:	Értesítés védjegyoltalom megújításának lehetőségéről
A címzett(ek) neve(i) és utolsó ismert címe:	CRYPTICON Integrátor, Informatikai, Szolgáltató Kft., Budapest, 1054 Bank u. 6. II. em. 9. (HU)

A döntés ügyszáma és az intézkedés száma:	M 14 02728 / 9
A döntés tárgya:	Értesítés védjegyoltalom megújításának lehetőségéről
A címzett(ek) neve(i) és utolsó ismert címe:	Kolosa János, Székesfehérvár, 8000 Dévényi u. 11. (HU)

A döntés ügyszáma és az intézkedés száma:	M 14 02730 / 7
A döntés tárgya:	Értesítés védjegyoltalom megújításának lehetőségéről
A címzett(ek) neve(i) és utolsó ismert címe:	MegyeExpo Kiállítás és Vásár Szervező Kft., Veszprém, 8200 Juhar u. 10. (HU)

A döntés ügyszáma és az intézkedés száma:	M 14 02731 / 8
A döntés tárgya:	Értesítés védjegyoltalom megújításának lehetőségéről
A címzett(ek) neve(i) és utolsó ismert címe:	Somogyi Áron Mátyás, Budapest, 1052 Váci utca 19-21. (HU)

A döntés ügyszáma és az intézkedés száma:	M 14 02732 / 7
A döntés tárgya:	Értesítés védjegyoltalom megújításának lehetőségéről
A címzett(ek) neve(i) és utolsó ismert címe:	Somogyi Áron Mátyás, Budapest, 1052 Váci utca 19-21. (HU)

A döntés ügyszáma és az intézkedés száma:	M 14 02733 / 7
A döntés tárgya:	Értesítés védjegyoltalom megújításának lehetőségéről

Hirdetményi úton történő kézbesítés

A címzett(ek) neve(i) és utolsó ismert címe: Somogyi Áron Mátyás, Budapest, 1052 Váci utca 19-21. (HU)

A döntés ügyszáma és az intézkedés száma: **M 14 02734 / 7**

A döntés tárgya: Értesítés védjegyoltalom megújításának lehetőségéről

A címzett(ek) neve(i) és utolsó ismert címe: Somogyi Áron Mátyás, Budapest, 1052 Váci utca 19-21. (HU)

A döntés ügyszáma és az intézkedés száma: **M 14 02735 / 8**

A döntés tárgya: Értesítés védjegyoltalom megújításának lehetőségéről

A címzett(ek) neve(i) és utolsó ismert címe: Somogyi Áron Mátyás, Budapest, 1052 Váci utca 19-21. (HU)

A döntés ügyszáma és az intézkedés száma: **M 14 02736 / 7**

A döntés tárgya: Értesítés védjegyoltalom megújításának lehetőségéről

A címzett(ek) neve(i) és utolsó ismert címe: Somogyi Áron Mátyás, Budapest, 1052 Váci utca 19-21. (HU)

A döntés ügyszáma és az intézkedés száma: **M 14 02737 / 7**

A döntés tárgya: Értesítés védjegyoltalom megújításának lehetőségéről

A címzett(ek) neve(i) és utolsó ismert címe: Somogyi Áron Mátyás, Budapest, 1052 Váci utca 19-21. (HU)

A döntés ügyszáma és az intézkedés száma: **M 14 02743 / 7**

A döntés tárgya: Értesítés védjegyoltalom megújításának lehetőségéről

A címzett(ek) neve(i) és utolsó ismert címe: Trivero Kft., Győr, 9022 Czuczor Gergely u. 13. (HU)

A döntés ügyszáma és az intézkedés száma: **M 14 02744 / 10**

A döntés tárgya: Értesítés védjegyoltalom megújításának lehetőségéről

A címzett(ek) neve(i) és utolsó ismert címe: Dokkoló Kft., Szeged, 6722 Gutenberg u. 25-27. (HU)

A döntés ügyszáma és az intézkedés száma: **M 14 02749 / 10**

A döntés tárgya: Értesítés védjegyoltalom megújításának lehetőségéről

A címzett(ek) neve(i) és utolsó ismert címe: DURA Stúdió Kft., Budapest, 1068 Benczúr u. 45. (HU)

A döntés ügyszáma és az intézkedés száma: **M 14 02758 / 9**

A döntés tárgya: Értesítés védjegyoltalom megújításának lehetőségéről

A címzett(ek) neve(i) és utolsó ismert címe: Persecutor Vagyonvédelmi Kft., Budapest, 1223 Művelődés u. 4. (HU)

A döntés ügyszáma és az intézkedés száma: **M 14 02783 / 9**

A döntés tárgya: Értesítés védjegyoltalom megújításának lehetőségéről

A címzett(ek) neve(i) és utolsó ismert címe: Hajdu Krisztina, Világi-Hajdu Ügyvédi Iroda, Budapest, 1036 Lajos u. 66. B. ép. IV. em. (HU)

A döntés ügyszáma és az intézkedés száma: **M 14 02787 / 9**

A döntés tárgya: Értesítés védjegyoltalom megújításának lehetőségéről

A címzett(ek) neve(i) és utolsó ismert címe: Uniomax Magyarország Kft., Budapest, 1101 Kőbányai út 41/C. (HU)

A döntés ügyszáma és az intézkedés száma: **M 14 02790 / 7**

A döntés tárgya: Értesítés védjegyoltalom megújításának lehetőségéről

A címzett(ek) neve(i) és utolsó ismert címe: Somogyi Áron Mátyás, Budapest, 1052 Váci utca 19-21. (HU)

A döntés ügyszáma és az intézkedés száma: **M 14 02791 / 7**

Hirdetményi úton történő kézbesítés

A döntés tárgya:	Értesítés védjegyoltalom megújításának lehetőségéről
A címzett(ek) neve(i) és utolsó ismert címe:	Somogyi Áron Mátyás, Budapest, 1052 Váci utca 19-21. (HU)

A döntés ügyszáma és az intézkedés száma:	M 14 02792 / 7
A döntés tárgya:	Értesítés védjegyoltalom megújításának lehetőségéről
A címzett(ek) neve(i) és utolsó ismert címe:	Somogyi Áron Mátyás, Budapest, 1052 Váci utca 19-21. (HU)

A döntés ügyszáma és az intézkedés száma:	M 14 02793 / 7
A döntés tárgya:	Értesítés védjegyoltalom megújításának lehetőségéről
A címzett(ek) neve(i) és utolsó ismert címe:	Somogyi Áron Mátyás, Budapest, 1052 Váci utca 19-21. (HU)

A döntés ügyszáma és az intézkedés száma:	M 14 02794 / 7
A döntés tárgya:	Értesítés védjegyoltalom megújításának lehetőségéről
A címzett(ek) neve(i) és utolsó ismert címe:	Somogyi Áron Mátyás, Budapest, 1052 Váci utca 19-21. (HU)

A döntés ügyszáma és az intézkedés száma:	M 14 02795 / 7
A döntés tárgya:	Értesítés védjegyoltalom megújításának lehetőségéről
A címzett(ek) neve(i) és utolsó ismert címe:	Somogyi Áron Mátyás, Budapest, 1052 Váci utca 19-21. (HU)

A döntés ügyszáma és az intézkedés száma:	M 14 02796 / 7
A döntés tárgya:	Értesítés védjegyoltalom megújításának lehetőségéről
A címzett(ek) neve(i) és utolsó ismert címe:	Somogyi Áron Mátyás, Budapest, 1052 Váci utca 19-21. (HU)

A döntés ügyszáma és az intézkedés száma:	M 14 02797 / 8
A döntés tárgya:	Értesítés védjegyoltalom megújításának lehetőségéről
A címzett(ek) neve(i) és utolsó ismert címe:	Somogyi Áron Mátyás, Budapest, 1052 Váci utca 19-21. (HU)

A döntés ügyszáma és az intézkedés száma:	M 14 02798 / 7
A döntés tárgya:	Értesítés védjegyoltalom megújításának lehetőségéről
A címzett(ek) neve(i) és utolsó ismert címe:	Somogyi Áron Mátyás, Budapest, 1052 Váci utca 19-21. (HU)

A döntés ügyszáma és az intézkedés száma:	M 14 02815 / 11
A döntés tárgya:	Értesítés védjegyoltalom megújításának lehetőségéről
A címzett(ek) neve(i) és utolsó ismert címe:	Szalai András Géza ügyvéd, Budapest, 1075 Károly krt. 1. (HU)

A döntés ügyszáma és az intézkedés száma:	M 14 02823 / 7
A döntés tárgya:	Értesítés védjegyoltalom megújításának lehetőségéről
A címzett(ek) neve(i) és utolsó ismert címe:	Gulyás Péter, Újlengyel, 2724 Hernádi dűlő 8. (HU)

A döntés ügyszáma és az intézkedés száma:	M 14 02824 / 7
A döntés tárgya:	Értesítés védjegyoltalom megújításának lehetőségéről
A címzett(ek) neve(i) és utolsó ismert címe:	Sütő László, Dr. Sütő László Ügyvédi Iroda, Budapest, 1145 Amerikai út 71/b. (HU) Robbanj.be Stratégia-tervező, -Kivitelező és Szolgáltató Korlátolt Felelősségű Társaság, Felcsút, 8086 Fő utca 16/b. (HU)

A döntés ügyszáma és az intézkedés száma:	M 14 02826 / 11
A döntés tárgya:	Értesítés védjegyoltalom megújításának lehetőségéről
A címzett(ek) neve(i) és utolsó ismert címe:	Zabosfa KerTÉSZ Kft., Zákányszék, 6787 Szegfü János utca 2/A. (HU)

A döntés ügyszáma és az intézkedés száma:	M 14 02827 / 12
A döntés tárgya:	Értesítés védjegyoltalom megújításának lehetőségéről
A címzett(ek) neve(i) és utolsó ismert címe:	Zabosfa KerTÉSZ Kft., Zákányszék, 6787 Szegfű János utca 2/A. (HU)

A döntés ügyszáma és az intézkedés száma:	M 14 02828 / 10
A döntés tárgya:	Értesítés védjegyoltalom megújításának lehetőségéről
A címzett(ek) neve(i) és utolsó ismert címe:	Zabosfa KerTÉSZ Kft., Zákányszék, 6787 Tanya 357. (HU)

A döntés ügyszáma és az intézkedés száma:	M 14 02894 / 7
A döntés tárgya:	Értesítés védjegyoltalom megújításának lehetőségéről
A címzett(ek) neve(i) és utolsó ismert címe:	Közép Európai Média és Kiadó Zrt., Budapest, 1033 Polgár u. 8-10. (HU)

A döntés ügyszáma és az intézkedés száma:	M 14 02897 / 7
A döntés tárgya:	Értesítés védjegyoltalom megújításának lehetőségéről
A címzett(ek) neve(i) és utolsó ismert címe:	COMBIT Számítástechnikai Zrt., Budapest, 1145 Újvilág u. 50-52. (HU)

A döntés ügyszáma és az intézkedés száma:	M 14 02900 / 10
A döntés tárgya:	Értesítés védjegyoltalom megújításának lehetőségéről
A címzett(ek) neve(i) és utolsó ismert címe:	Portfolife Tanácsadó Kft., Vácduka, 2167 Ady Endre u. 52. (HU)

A döntés ügyszáma és az intézkedés száma:	M 14 02929 / 10
A döntés tárgya:	Értesítés védjegyoltalom megújításának lehetőségéről
A címzett(ek) neve(i) és utolsó ismert címe:	EMC Első Magyar Cafetéria Szolgáltató Kft., Budapest, 1012 Pálya u. 9. (HU)

A döntés ügyszáma és az intézkedés száma:	M 14 02935 / 7
A döntés tárgya:	Értesítés védjegyoltalom megújításának lehetőségéről
A címzett(ek) neve(i) és utolsó ismert címe:	G-COM Hungary Kft., Szeged, 6720 Tisza Lajos krt. 36-38. (HU)

A döntés ügyszáma és az intézkedés száma:	M 14 02957 / 28
A döntés tárgya:	Értesítés védjegyoltalom megújításának lehetőségéről
A címzett(ek) neve(i) és utolsó ismert címe:	N.S. MÉDIA ÉS VAGYONKEZELŐ Korlátolt Felelősségű Társaság, Budapest, 1082 Üllői út 48. (HU)

A döntés ügyszáma és az intézkedés száma:	M 14 02976 / 11
A döntés tárgya:	Értesítés védjegyoltalom megújításának lehetőségéről
A címzett(ek) neve(i) és utolsó ismert címe:	Zuberecz Richárd, Budapest, 1061 Andrásy út 36. (HU)

A döntés ügyszáma és az intézkedés száma:	M 24 00371 / 4
A döntés tárgya:	Védjegybejelentés visszavontnak tekintése
A címzett(ek) neve(i) és utolsó ismert címe:	Kiss Péter, Dunakeszi, 2120 Kiss u. 1. (HU)

A döntés ügyszáma és az intézkedés száma:	M 74 01371 / 12
A döntés tárgya:	Értesítés védjegyoltalom megújításának lehetőségéről
A címzett(ek) neve(i) és utolsó ismert címe:	HP Hewlett Packard Group LLC, Delaware állam törvényei szerint működő vállalat, Houston, Texas, 77070 11445 Compaq Center

Hirdetményi úton történő kézbesítés

Drive West (US)

A döntés ügyszáma és az intézkedés száma:	M 93 05769 / 9
A döntés tárgya:	Értesítés védjegyoltalom megújításának lehetőségéről
A címzett(ek) neve(i) és utolsó ismert címe:	A Advantage Loyalty IP Ltd., Grand Cayman, Cayman Islands, KY1-1104 Uglan House, South Church Street, c/o Maples Corporate Services Limited (KY)

A döntés ügyszáma és az intézkedés száma:	M 94 02388 / 25
A döntés tárgya:	Értesítés védjegyoltalom megújításának lehetőségéről
A címzett(ek) neve(i) és utolsó ismert címe:	Aspen Global Incorporated, Grand Bay, Mauritius, GBS Plaza, Cnr. La Salette & Royal Roads (MU)

A döntés ügyszáma és az intézkedés száma:	M 94 03336 / 11
A döntés tárgya:	Értesítés védjegyoltalom megújításának lehetőségéről
A címzett(ek) neve(i) és utolsó ismert címe:	Imperial Tobacco Magyarország Dohányforgalmazó Kft., Debrecen, 4034 Vágóhid u. 2. (HU)

A döntés ügyszáma és az intézkedés száma:	M 94 03337 / 12
A döntés tárgya:	Értesítés védjegyoltalom megújításának lehetőségéről
A címzett(ek) neve(i) és utolsó ismert címe:	Imperial Tobacco Magyarország Dohányforgalmazó Kft., Debrecen, 4034 Vágóhid u. 2. (HU)

A döntés ügyszáma és az intézkedés száma:	M 94 03380 / 13
A döntés tárgya:	Értesítés védjegyoltalom megújításának lehetőségéről
A címzett(ek) neve(i) és utolsó ismert címe:	Axel Springer-Budapest Kiadói Kft., Budapest, 1122 Városmajor u. 11. (HU)

A döntés ügyszáma és az intézkedés száma:	M 94 03381 / 12
A döntés tárgya:	Értesítés védjegyoltalom megújításának lehetőségéről
A címzett(ek) neve(i) és utolsó ismert címe:	Axel Springer-Budapest Kiadói Kft., Budapest, 1122 Városmajor u. 11. (HU)

A döntés ügyszáma és az intézkedés száma:	M 94 03383 / 11
A döntés tárgya:	Értesítés védjegyoltalom megújításának lehetőségéről
A címzett(ek) neve(i) és utolsó ismert címe:	Axel Springer-Budapest Kiadói Kft., Budapest, 1122 Városmajor u. 11. (HU)

A döntés ügyszáma és az intézkedés száma:	M 94 03384 / 12
A döntés tárgya:	Értesítés védjegyoltalom megújításának lehetőségéről
A címzett(ek) neve(i) és utolsó ismert címe:	Axel Springer-Budapest Kiadói Kft., Budapest, 1122 Városmajor u. 11. (HU)

A döntés ügyszáma és az intézkedés száma:	M 94 03386 / 12
A döntés tárgya:	Értesítés védjegyoltalom megújításának lehetőségéről
A címzett(ek) neve(i) és utolsó ismert címe:	Axel Springer-Budapest Kiadói Kft., Budapest, 1122 Városmajor u. 11. (HU)

A döntés ügyszáma és az intézkedés száma:	M 94 03387 / 12
A döntés tárgya:	Értesítés védjegyoltalom megújításának lehetőségéről

Hirdetményi úton törtéző kézbesítés

A címzett(ek) neve(i) és utolsó ismert címe: Axel Springer-Budapest Kiadó Kft., Budapest, 1122 Városmajor u. 11. (HU)

A döntés ügyszáma és az intézkedés száma: **M 94 03661 / 10**

A döntés tárgya: Értesítés védjegyoltalom megújításának lehetőségéről

A címzett(ek) neve(i) és utolsó ismert címe: Beta-Max Kft., Budapest, 1067 Csengery u. 53. (HU)

A döntés ügyszáma és az intézkedés száma: **M 94 03801 / 13**

A döntés tárgya: Értesítés védjegyoltalom megújításának lehetőségéről

A címzett(ek) neve(i) és utolsó ismert címe: Dr. Kádár Kinga, Budapest, 1027 Fő u. 62-64. (HU)
SZINERGIA Projekt-, Működés- és Változásmenedzsment Kft.,
Budapest, 1025 Törökvesz út 33-37. (HU)

A döntés ügyszáma és az intézkedés száma: **U 23 00075 / 14**

A döntés tárgya: Használati mintaoltalom megszűnése díjfizetés elmulasztása miatt

A címzett(ek) neve(i) és utolsó ismert címe: PREMÉT Kft., Budapest, 1117 Garda u. 4. (HU)

A rovat 133 darab közlést tartalmaz.

SZABADALMI KÖZLÖNY ÉS VÉDJEGYÉRTESÍTŐ

a Szellemi Tulajdon Nemzeti Hivatalának hivatalos lapja

Webcím: <http://www.sztnh.gov.hu/kiadv/szkv/>

Felelős kiadó: Farkas Szabolcs

Szerkesztőség: Szellemi Tulajdon Nemzeti Hivatala
1081 Budapest, II. János Pál pápa tér 7.

Telefon: (1) 312 4400

Levélcím: 1438 Budapest, Pf. 415.

E-mail: sztnh@hipo.gov.hu

<http://www.sztnh.gov.hu>

Felelős szerkesztő: Szabó Richárd

Telefon: (1) 474 5761

HU ISSN 1588–0974
