

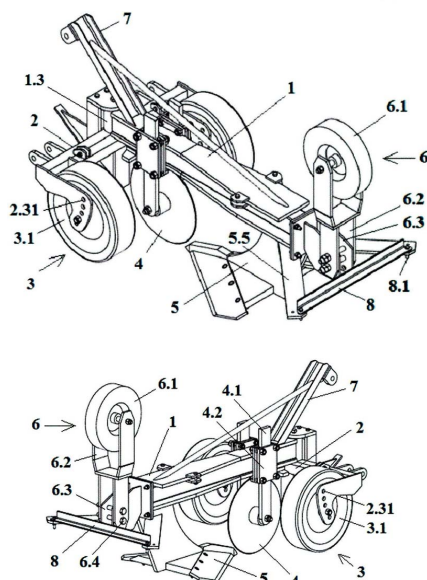
**HASZNÁLATI MINTA KÖZLEMÉNYEK****Megadott használati mintaoltalmak****A. SEKCIÓ - KÖZSZÜKSÉGLETI CIKKEK**

- ( 51 ) **A01B 3/24** (2006.01)  
 ( 11 ) **0005726** 2024.02.07.  
 ( 21 ) **U 23 00159**  
 ( 22 ) **2023.09.08.**  
 ( 73 ) Újgép-Kő Kereskedelmi és Szolgáltató Kft., Bükkzsérc (HU)  
 ( 72 ) Tóth Lajos, Bükkzsérc, (HU)  
 ( 54 ) **Pásztakészítő eke**  
 ( 74 ) Kiss Szabadalmi és Védjegy Iroda Kft., Budapest  
 ( 57 )

Pásztakészítő eke, amely csuklós vázszerkezetet, mélységállító kerekeket (3.1) tartalmazó mélységállító szerkezeteket (3), tárcsás csoroszlyát (4), eketestet (5) és tömörítő kereket (6.1) tartalmazó tömörítő szerkezetet (6) foglal magába, azzal jellemezve, hogy

- a csuklós vázszerkezet felső hosszgerendához (1) csuklósan kapcsolódó alsó keresztgerendából (2) áll,
- a felső hosszgerendához (1) függesztő szemmel (1.5) ellátott függesztő oszlop (1.4) van rögzítve,
- az eketest (5) a felső hosszgerendára (1) van felerősítve,
- a tárcsás csoroszlya (4) a felső hosszgerendához (1) van hozzáfogva,
- a tömörítő szerkezet (6) a felső hosszgerendához (1) van hozzáfogva,
- az alsó keresztgerendára (2) orrtőke (2.8), függesztő szemek (2.6) és a mélységállító szerkezet (3) párosával elrendezett oldallapjai (2.3) vannak rögzítve.

1. ábra



- ( 51 ) **A01K 51/00** (2006.01)  
**A01M 13/00** (2006.01)  
 ( 11 ) **0005732** 2024.02.14.  
 ( 21 ) **U 23 00211**  
 ( 22 ) **2023.12.12.**  
 ( 73 ) ProVap HI-Tech Kft., Dévaványa (HU)

( 72 ) Hajdú Ignác, Dévaványa, (HU)

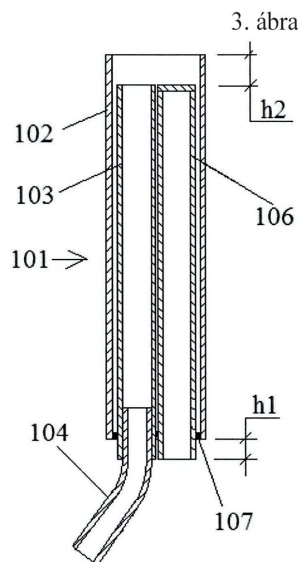
**( 54 ) Szublimáló készülék üst**

( 74 ) Kiss Szabadalmi és Védjegy Iroda Kft., Budapest

( 57 )

Szublimáló készülék üst, amelynek egyik végén nyitott, másik végén zárt üsthengere (102), valamint az üsthengerbe (102) befogott, nyitott végű gőz levezető csőve (103) van, azzal jellemezve, hogy

- az üsthengerbe (102) fűtőpatron tartó cső (106) és szondatartó cső (105) vannak befogva, amelyeknek az üsthengerbe (102) nyúló végeik zártak, az üsthengerből (102) kivezetett végeik nyitottak,
- a gőz levezető cső (103) üsthengerből (102) kivezetett végében íves kifolyócső (104) van rögzítve.



( 51 ) A01K 59/00 (2006.01)

( 11 ) 0005714 2024.01.12.

( 21 ) U 23 00185

( 22 ) 2023.11.09.

( 73 ) CAADDEX Kft., Mindszentgodisa (HU)

( 72 ) Szanyi Gábor 80%, Mindszentgodisa, (HU)

Varga István 10%, Alsónána, (HU)

Rohn Péter 10%, Szekszárd, (HU)

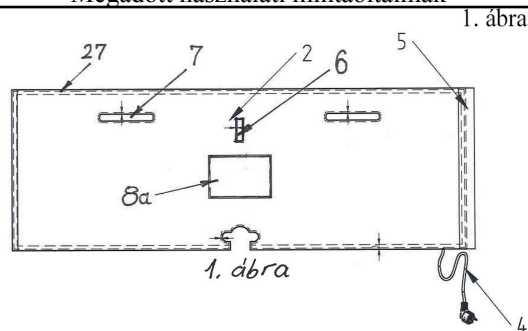
**( 54 ) Fűthető burkolatszerkezet elsősorban méztartályokhoz**

( 74 ) Pintz és Társai Kft., Budapest

( 57 )

Fűthető burkolatszerkezet elsősorban méztartályokhoz, amely szigetelő fedelet (1), tartály (T) alá helyezett szigetelt, fűthető aljzatot (3) és legalább egy elektromos csatlakozót (4) tartalmaz, azzal jellemezve, hogy fűthető palást egységgel (2) rendelkezik, a palást egység (2) a tartály (T) köré van tekerve és önmagához illeszkedő rögzítő elemmel (5) van rögzítve, a palást egységbe (2) annak hőmérsékletét beállító digitális szabályozó egység (6) van ültetve, a palást egység (2) fűtőelemet (23) foglal magában, belső és külső felületét a széleiken (27) egymáshoz rögzített vízhatlan réteg (21, 26) borítja, a fűtőelem (23) és a külső vízhatlan réteg (26) között pedig szigetelő paplan (25) van elhelyezve.

Megadott használati mintaoltalmak



( 51 ) A45C 13/02 (2006.01)

( 11 ) 0005734 2024.02.19.

( 21 ) U 23 00091

( 22 ) 2023.06.01.

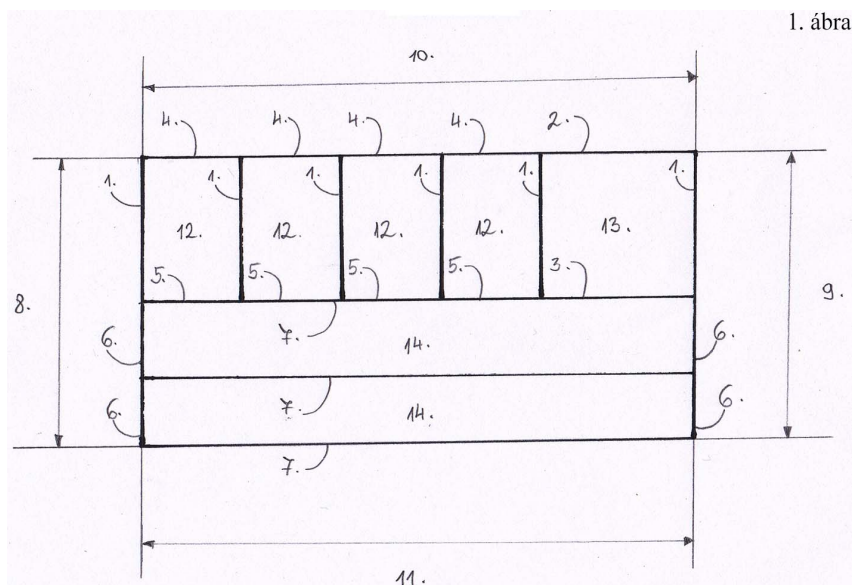
( 73 ) Kériné Szabó Andrea, Pásztó (HU)

( 72 ) Kériné Szabó Andrea, Pásztó, (HU)

( 54 ) Táskarendező

( 57 )

Táskarendező belső rész, mely több oldalon, kettő vagy több rekesszel ellátott, továbbá a rekeszek egymással párhuzamosan, egymásra merőlegesen, vagy egymással párhuzamosan és egymásra merőlegesen helyezkednek el, a rekeszek fő-alkatrészből (1.,7.) és kiegészítő alkatrészekből (2.,3.,4.,5.,6.) állnak, azzal jellemezve hogy, a tervezett méretek alapján a fő-alkatrészhez (1.,7.) csatlakoznak a kiegészítő alkatrészek (2.,3.,4.,5.,6.), a kiegészítő alkatrészek (2.,3.,4.,5.,6.) között van rögzítve a fő-alkatrész (1.,7.), a kiegészítő alkatrészek (2.,3.,4.,5.,6.) egymáshoz kapcsolódnak, a fő-alkatrész (1.,7.) és kiegészítő alkatrészek (2.,3.,4.,5.,6.) rögzítésével ezek rekeszeket (12.,13.,14.) alkotnak.



( 51 ) A47C 7/38 (2006.01)

( 11 ) 0005738 2024.02.29.

( 21 ) U 23 00071

( 22 ) 2023.04.28.

( 73 ) Bullfrog International, LC , Herriman, Utah (US)

( 72 ) ANDERSON, Todd, Herriman, Utah, (US)

HALES, Eric, Herriman, Utah, (US)

ANDERSEN, Michael, Herriman, Utah , (US)

**( 54 ) Fejtámla cserélhető fürdőszék háttámlához**

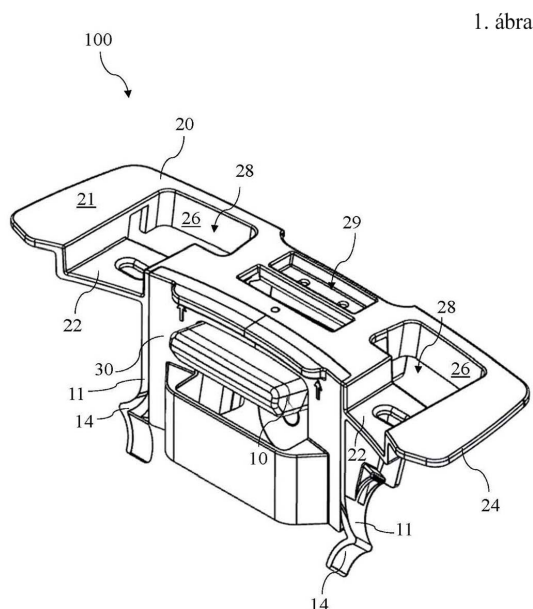
( 30 ) US/18/099,758 2023.01.20. US

( 74 ) Danubia Szabadalmi és Jogi Iroda Kft., Budapest

( 57 )

Fejtámla (120) cserélhető fürdőszék háttámlához (65), azzal jellemezve, hogy a fejtámla (120) tartalmaz: párnát (40);

elosztóblokkot (100) amely a párnát (40) befogadó fogadóelemet (20) és az cserélhető fürdőszék háttámlához (65) csatlakozó testet (10) tartalmaz.



( 51 ) A61L 2/20 (2006.01)

A61L 2/24 (2006.01)

( 11 ) 0005731 2024.02.13.

( 21 ) U 23 00095

( 22 ) 2020.10.08.

( 67 ) P2000330 2020.10.08. HU

( 73 ) Megaplex Kft., Budapest (HU)

( 72 ) Horváth Béla, Pomáz, (HU)

**( 54 ) Berendezés zárt tér, például helyiség fertőtlenítésére**

( 74 ) Danubia Szabadalmi és Jogi Iroda Kft., Budapest

( 57 )

Berendezés zárt tér, például helyiség fertőtlenítésére, amely ózongenerátort (2), az ózongenerátorral (2) vezérlőkapcsolatban álló vezérlőegységet (1) és a vezérlőegység (1) legalább egy jelfemenetére csatlakozó legalább egy ózonérzékelőt foglal magában,

azzal jellemezve, hogy

a berendezés ózongenerátorral (2) vezérlőkapcsolatban álló vezérlőegysége (1) a berendezés központi vezérlőegységét (1) alkotja,

a központi vezérlőegység (1) processzort, a processzorral összeköttetésben álló rendszerműködtető memóriát és programozható munkamemóriát, továbbá programozható időzítőfokozatot tartalmaz,

## Megadott használati mintaoltalmak

a központi vezérlőegység (1) processzor által képezett első jelbemenetéhez vezeték nélküli kommunikációs modul (4) kimenete van csatlakoztatva,

a központi vezérlőegység (1) processzor által képezett első jelkimenetéhez vezeték nélküli kommunikációs modul (4) bemenete van csatlakoztatva,

a központi vezérlőegység (1) processzor által képezett első vezérlőkimenete az ózongenerátor (2) bemenetével van összekötve,

a központi vezérlőegység (1) processzor által képezett második vezérlőkimenete egy ózonsemlegesítő egység (3) bemenetével van összekötve,

a berendezés ózonérzékelőt magában foglaló ózonérzékelő modulokat (6) tartalmaz, ahol

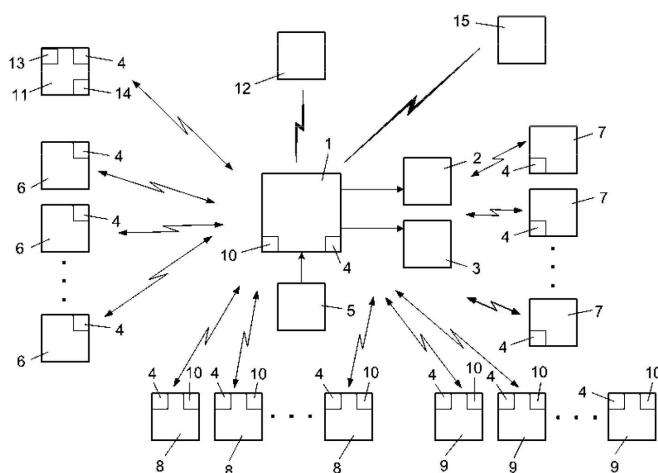
mindegyik ózonérzékelő modul (6) független akkumulátoros táplálású, mindegyik ózonérzékelő modul (6) beépített működtető mikro-vezérlőt tartalmaz, amely beépített vezeték nélküli kommunikációs modullal (4) áll összeköttetésben;

a berendezés legalább egy a helyiség levegőjét mozgató ventilátort magában foglaló ventilátor modult (7) tartalmaz, ahol mindegyik ventilátor modul (7) független akkumulátoros táplálású, mindegyik ventilátor modul (7) beépített mikro-vezérlőt tartalmaz, amely beépített vezeték nélküli kommunikációs modullal (4) áll összeköttetésben;

a berendezés legalább egy, mozgásérzékelőt magában foglaló belső mozgásérzékelő modult (8) és legalább egy, mozgásérzékelőt magában foglaló külső mozgásérzékelő modult (9) tartalmaz, ahol mindegyik mozgásérzékelő modul (8, 9) független akkumulátoros táplálású, mindegyik mozgásérzékelő modul (8, 9) beépített mikro-vezérlőt tartalmaz, amely beépített vezeték nélküli kommunikációs modullal (4) áll összeköttetésben, mindegyik mozgásérzékelő modul (8, 9) hang és/vagy fényjelzést kibocsátó jelzőegységet (10) foglal magában;

a berendezés felhasználói kezelőegységet (12) tartalmaz, amely saját beépített vezeték nélküli kommunikációs interfészén keresztül a berendezés központi vezérlőegységéhez (1) hozzárendelt vezeték nélküli kommunikációs modullal (4) áll kommunikációs kapcsolatban.

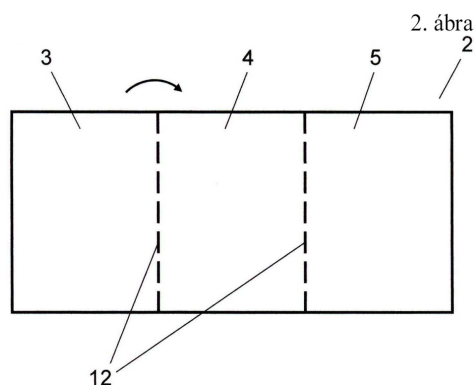
1. ábra



## B. SZEKCIÓ - IPARI MŰVELETEK ÁLTALÁBAN ÉS SZÁLLÍTÁS

- ( 51 ) **B42D 3/12** (2006.01)  
 ( 11 ) **0005735** 2024.02.20.  
 ( 21 ) **U 23 00050**  
 ( 22 ) **2023.03.28.**  
 ( 73 ) Honfi Krisztina, Nyíregyháza (HU)  
 ( 72 ) Honfi Krisztina, Nyíregyháza, (HU)  
 ( 54 ) **Zsebbel ellátott borító elsősorban füzetek számára**  
 ( 74 ) EMRI-PATENT Iparjogvédelmi Kft., Debrecen  
 ( 57 )

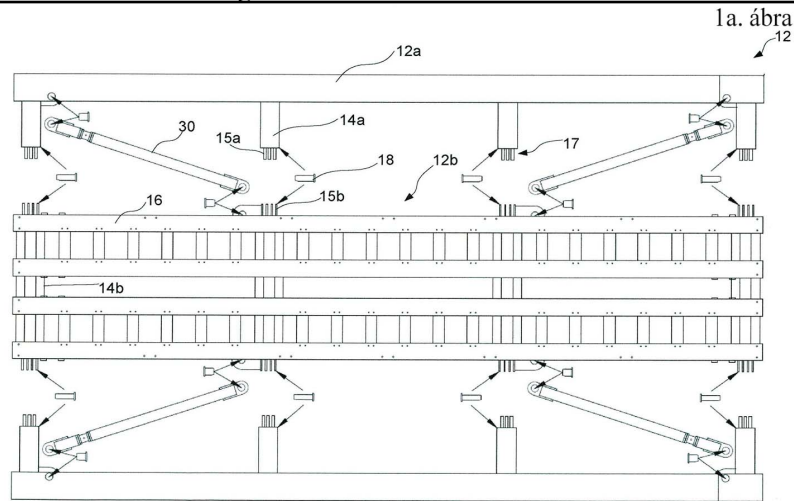
Zsebbel ellátott borító elsősorban füzetek számára, amely borító (1) azonos egységekből felépülő fóliaelemből (2) áll, és a borítónak (1) van egy fóliaelemből (2) kialakított első borítórésze (6) és egy hátsó borítórésze (7), a borítónak (1) legalább egy zsebe (8) van, azzal jellemezve, hogy a zseb (8) a borítónak (1) az első borítórészen (6) és/vagy a hátsó borítórészen (7) van kialakítva, a zsebet (8) alkotó fóliaelemek (2) egységei egymást lefedően vannak egymásra illesztve, és a zseb (8) három szélén zárt kialakítású, a zárt szélek a hajtási él (12) és/vagy hegesztési varratok (11) által kialakítottak.



## E. SZEKCIÓ - HELYHEZ KÖTÖTT LÉTESÍTMÉNYEK

- ( 51 ) **E01D 2/02** (2006.01)  
**E01D 6/02** (2006.01)  
**E04C 3/02** (2006.01)  
 ( 11 ) **0005733** 2024.02.15.  
 ( 21 ) **U 23 00190**  
 ( 22 ) **2023.11.14.**  
 ( 73 ) Strabag Generálépítő Kft., Budapest (HU)  
 ( 72 ) Kovács Gergely, Budapest, (HU)  
 ( 54 ) **Alacsony profilú hidprovizórium**  
 ( 74 ) KACSUKPATENT Európai Szabadalmi és Védjegy Iroda Kft., Budapest  
 ( 57 )

Alacsony profilú hidprovizórium (10). azzal jellemezve, hogy legalább egy főmodullal (12) rendelkezik, amely főmodul (12) két egymással és a hidprovizórium (10) hossz tengelyével (T) párhuzamos fémszerkezetű tartó modul (12a), és a tartó modulok (12a) között elrendezett, a tartó modulokhoz (12a) oldható módon rögzített fémszerkezetű belső modul (12b) tartalmaz, amely belső modul (12b) magasságának és a hidprovizórium (10) teljes szélességének aránya nagyobb, mint 1:6.



## F. SZEKCIÓ - MECHANIKA, VILÁGÍTÁS, FŰTÉS

( 51 ) F21K 9/238 (2016.01)

( 11 ) 0005725 2024.02.06.

( 21 ) U 23 00146

( 22 ) 2023.08.16.

( 73 ) Hájas Róbert Sándor, Kunszentmiklós (HU)

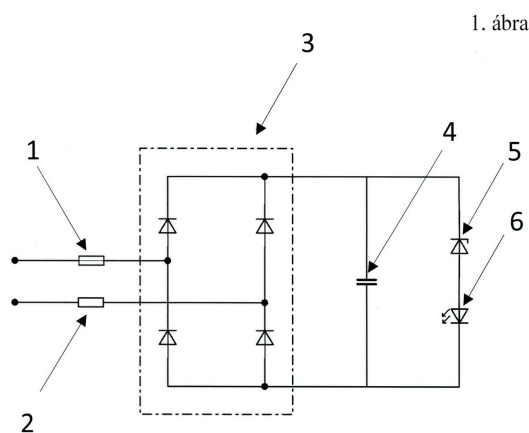
( 72 ) Hájas Róbert Sándor, Kunszentmiklós, (HU)

( 54 ) **Fényforrás forgalmi biztosító berendezéshez, különösen vasúti biztosító berendezéshez**

( 74 ) SBGK Szabadalmi Ügyvivői Iroda, Budapest

( 57 )

Fényforrás forgalmi biztosító berendezés visszajelentő áramköreihez, amely fényforrás fejelést (9) és burát (10), ezeken belül egy áramkört hordozó áramköri lapkát (8) és LED eszközt (6) tartalmaz, és az áramkör diódahidat (3) tartalmaz, azzal jellemezve, hogy a diódahíd (3) egyik bemenete közvetlenül, egy ellenálláson (2) keresztül, a másik bemenete egy biztosítékon (1) keresztül a fejelés (9) elektromos érintkező pontjaihoz van csatlakoztatva, a diódahíd (3) két kimenete közé párhuzamosan egy kondenzátor (4), soros kapcsolásban rendre egy Zener dióda (5), azzal fordított polaritással a LED eszköz (6) van kötve.



( 51 ) F21K 9/238 (2016.01)

( 11 ) 0005736 2024.02.26.

( 21 ) U 23 00147

**( 22 ) 2023.08.16.**

( 73 ) Hájas Róbert Sándor, Kunszentmiklós (HU)

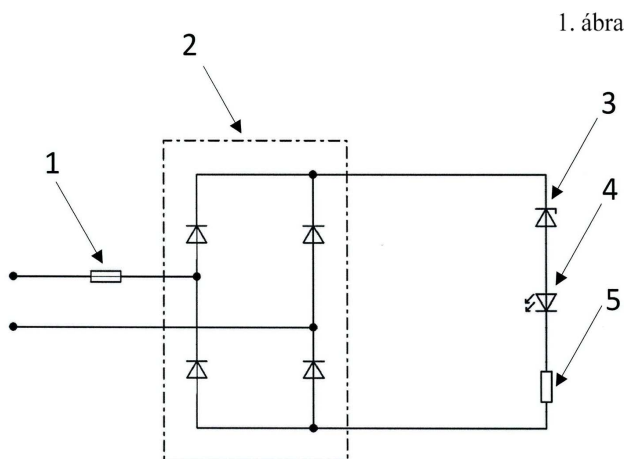
( 72 ) Hájas Róbert Sándor, Kunszentmiklós, (HU)

**( 54 ) Fényforrás forgalmi biztosító berendezéshez, különösen vasúti biztosító berendezéshez**

( 74 ) SBGK Szabadalmi Ügyvivői Iroda, Budapest

( 57 )

Fényforrás forgalmi biztosító berendezéshez, különösen vasúti biztosító berendezéshez, amely fényforrás fejelést (8) és burát (9), ezeken belül egy áramkört hordozó áramköri lapkát (7) és LED eszközt (4) tartalmaz, és az áramkör diódahídat (2) tartalmaz, azzal jellemezve, hogy a diódahíd (2) egyik bemenete közvetlenül, másik bemenete egy biztosítékon (1) keresztül a fejelés (8) elektromos érintkező pontjaihoz van csatlakoztatva, a diódahíd (2) két kimenete közé soros kapcsolásban rendre egy Zener dióda (3), azzal fordított polaritással a LED eszköz (4), és egy ellenállás (5) van kötve.

**( 51 ) F24H 1/10** (2006.01)**( 11 ) 0005727** 2024.02.09.**( 21 ) U 23 00097****( 22 ) 2023.06.16.**

( 73 ) Czenki Marcell Bence, Budapest (HU)

( 72 ) Czenki Marcell Bence, Budapest, (HU)

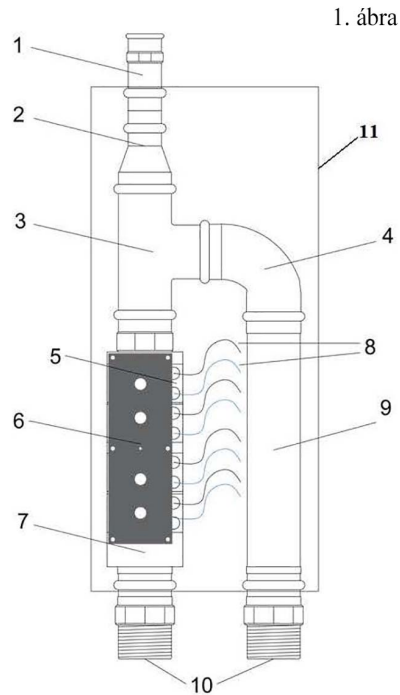
**( 54 ) Elektromos átfolyós vízmelegítő**

( 74 ) SBGK Szabadalmi Ügyvivői Iroda, Budapest

( 57 )

Elektromos átfolyós vízmelegítő eszköz használati melegvíz és/vagy fűtővíz előállítására, azzal jellemezve, hogy egy házban (11) elhelyezett több kisebb átmérőjű hosszában futó furattal ellátott hőátadó réztömbje (7) van; a réztömbre (7) kívülről egy vékonyrétegű fűtőlapka (5) van erősítve egy rögzítőlemez (6) segítségével; a fűtőlapkához (5) arra alkalmas csatlakozókon (8) keresztül elektromos áram van vezetve; a réztömb (7) és a fűtőlapka (5) között hővezető paszta van, míg a rögzítőlemez (6) és a fűtőlapka (5) között szilikon réteg, előnyösen egy szilikon lap van elrendezve; a réztömb (7) végei vízvezetékhez csatlakozó csomópontokban (10) végződnek, ahol a házban (11) belül a csatlakozó csomópontok (10) és a réztömb között a víz vezetésére csőidomok vannak elrendezve.





## G. SZEKCIÓ - FIZIKA

( 51 ) **G08B 25/00** (2006.01)

**G08B 13/00** (2006.01)

( 11 ) **0005713** 2024.01.12.

( 21 ) **U 23 00156**

( 22 ) **2023.09.04.**

( 73 ) Horváth Zoltán, Fót (HU)

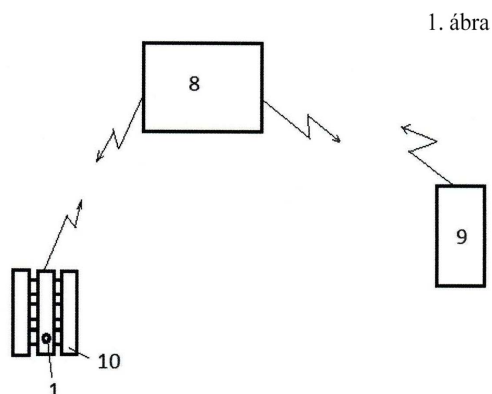
( 72 ) Horváth Zoltán, Fót, (HU)

( 54 ) **GPS alapon működő nyomkövető és riasztó készüléket tartalmazó rendszer raklap és a rajta elhelyezett áru megfigyelésére és védelmére**

( 74 ) Hatházi István, Budapest

( 57 )

GPS alapon működő nyomkövető és riasztó készüléket tartalmazó rendszer raklap és a rajta elhelyezett áru követésére, azzal jellemezve, hogy a rendszer GPS modulból (1), internetkapcsolatból, központi szerverből (8) és felhasználói eszközből (9) és a központi szerveren (8) és a felhasználói eszközön (9) futó szoftvercsomagból áll.



## H. SZEKCIÓ - VILLAMOSSÁG, ELEKTROMOSSÁG

- ( 51 ) **H02J 3/28** (2006.01)  
**B01D 53/46** (2006.01)  
**C07C 1/00** (2006.01)  
**F17D 1/02** (2006.01)  
**H02S 10/10** (2014.01)  
( 11 ) **0005737** 2024.02.27.

( 21 ) **U 23 00145**

( 22 ) **2022.03.07.**

( 67 ) P2200072 2022.03.07. HU

( 73 ) Mirrotron Kft., Budapest (HU)

( 72 ) Mezei Ferenc, Budapest, (HU)

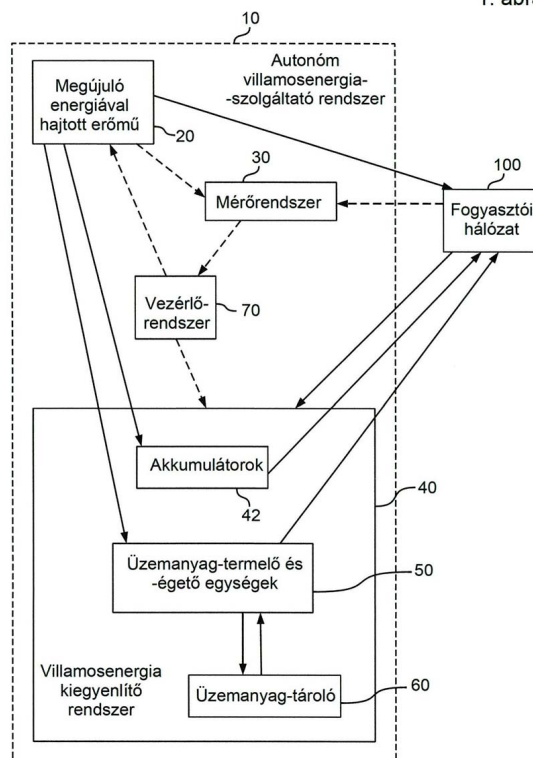
( 54 ) **Autonóm villamosenergia szolgáltató rendszer**

( 74 ) KACSUKPATENT Európai Szabadalmi és Védjegy Iroda Kft., Budapest

( 57 )

Autonóm villamosenergia szolgáltató rendszer (10) helyi fogyasztói hálózat (100) villamosenergia igényének ellátására, azzal jellemezve, hogy a helyi fogyasztói hálózathoz (100) csatlakozó, megújuló energiával hajtott legalább egy erőművet (20), a legalább egy erőmű (20) villamosenergia termelését és a helyi fogyasztói hálózat (100) villamosenergia fogyasztását monitorozó mérőrendszert (30), üzemanyagtermelő és üzemanyagból villamosenergiát fejlesztő villamosenergia kiegyenlítő rendszert (40), valamint a legalább egy erőművel (20), a mérőrendszerrel (30) és a villamosenergia kiegyenlítő rendszerrel (40) vezérlő kapcsolatban álló vezérlőrendszert (70) tartalmaz.

1. ábra



- ( 51 ) **H04N 1/00** (2006.01)  
**H04N 23/00** (2023.01)

( 11 ) 0005715 2024.01.17.

( 21 ) U 23 00080

( 22 ) 2023.05.15.

( 73 ) Pharmaker 2000 Bt. , Budapest (HU)

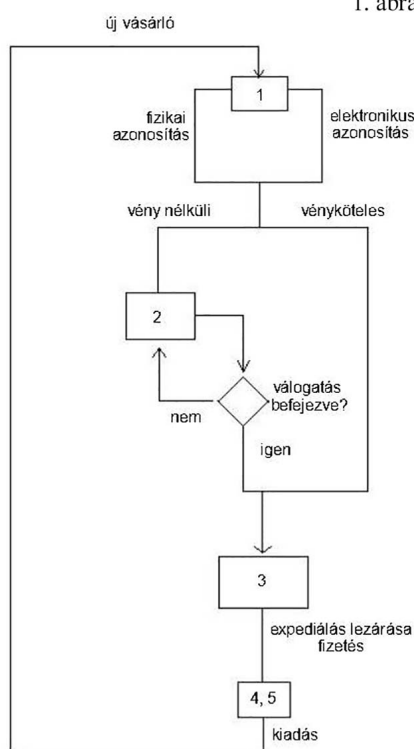
( 72 ) Dr. Potornai Lajos, Gyömrő, (HU)

( 54 ) Gyógyszertári expediálási rendszer

( 57 )

Gyógyszertári expediálási rendszer, amely tartalmaz egy ügyfél-azonosító eszközt (1) ügyfél-azonosításhoz, virtuális felületeket (2) virtuális kosár összeállításához, kioszkot (3) vásárláshoz és raktárhelyiséget azzal jellemezve, hogy továbbá tartalmaz egy robotot (5) kiadókkal (4) és a raktárhelyiséggel összeköttetésben, az ügyfél-azonosító eszköz (1), a virtuális felületek (2), a kioszk (3) és a robot (5) vezetékess vagy vezeték nélküli összeköttetésben állnak egymással, továbbá a kioszk (3) tartalmaz egy kijelzöt, hangszórót, mikrofont és kamerát, továbbá pénzfogadási eszközt, szkennert és blokknyomtatót, a gyógyszerári expediálási rendszer továbbá tartalmaz informatikai hálózatot, hardvert és szoftvert a rendszer működtetéséhez.

1. ábra



A rovat 14 darab közlést tartalmaz.