

HASZNÁLATI MINTA KÖZLEMÉNYEK**Megadott használati mintaoltalmak****B. SZEKCIÓ - IPARI MŰVELETEK ÁLTALÁBAN ÉS SZÁLLÍTÁS**

- (51) **B60S 1/68** (2006.01)
(11) **0005707** 2023.12.14.
(21) **U 23 00059**
(22) **2023.04.05.**

(73) Savanyó János, Tamási (HU)

(72) Savanyó János, Tamási, (HU)

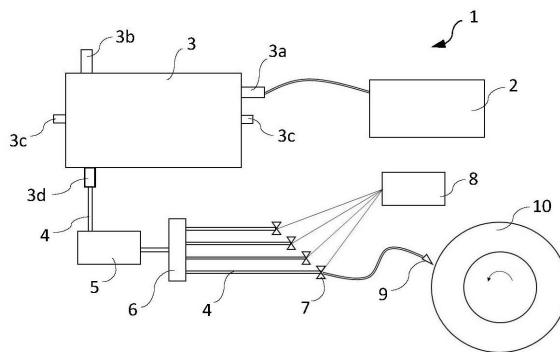
(54) **Mozgó szórófejes keréköblítő berendezés**

(74) Földi Julianna Veronika, Budapest

(57)

Keréköblítő berendezés gépjármű, különösen mezőgazdasági vontató vagy pótkocsi talajjal érintkező futófelületeinek menet közbeni tisztítására, amely berendezés a gépjárműre van szerelve és tartalmaz legalább egy, levegő és folyadék számára be- és kimeneti nyílásokkal rendelkező folyadéktartályt, valamint legalább egy, azzal folyadékkapcsolatban lévő szórófejet, azzal jellemezve, hogy a berendezés (1) továbbá legalább egy nyomásfokozó egységhez (2, 5) van csatlakoztatva; a legalább egy nyomásfokozó egység (2, 5) a legalább egy folyadéktartály (3, 3e) levegőbemeneti-nyílását (3a) megelőzően és/vagy folyadékmeneti-nyílását (3d) követően van elrendezve; és a gépjármű egy vagy több sárvédő egysége (14) tartalmaz egy, a tisztítandó futófelület fölé és/vagy a menetirány szerint elé szerelhető szórófej-tartót (12), amely egy tengely (12a) körül elforgatható, továbbá a szórófej-tartó (12) egy pályán (11) elcsúsztatható módon van rögzítve, ahol a pálya (11) két végén egy-egy ütköző (13) van felszerelve a szórófej-tartó (12) tengely (12a) körüli elfordítására; továbbá a berendezés (1) a legalább egy szórófejhez (9) társított zárószeppel (7) van ellátva, amelynek működése a gépjármű elektronikájával összekapcsolható irányító egységgel (8) van vezérelve.

1. ábra

**F. SZEKCIÓ - MECHANIKA, VILÁGÍTÁS, FŰTÉS**

- (51) **F16K 3/02** (2006.01)
(11) **0005706** 2023.12.14.
(21) **U 23 00184**
(22) **2023.11.09.**

(73) CAADEX Kft., Mindszentgodisa (HU)

(72) Szanyi Gábor 80%, Mindszentgodisa, (HU)

Varga István 10%, Alsónána, (HU)

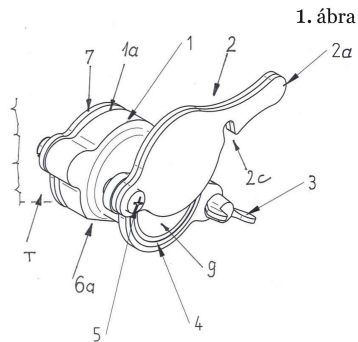
Rohn Péter 10%, Szekszárd, (HU)

(54) Guillotine-záras csapszerkezet különösen mézletöltő tartályokhoz

(74) Pintz és Társai Kft., Budapest

(57)

Guillotine-záras csapszerkezet különösen mézletöltő tartályokhoz, amely csaptestet (1), záróidomot (2), zárótengelyt (5) és menetes rögzítő tagot (3) tartalmaz, a csaptest (1) íves részével (1a) van a tartály (T) palástjához rögzítve, a záróidom (2) egyik vége a zárótengelyhez van elfordítható módon erősítve, másik végén kivágással bíró alakos kar helyezkedik el, az alakos kar (2c) a rögzítő taghoz (3) oldható módon kapcsolódik, azzal jellemezve, hogy tartály csavarral (8) a tartály (T) palástjához van oldható módon erősítve, a palást és az íves rész (1a) közé íves tömítő gyűrű (7) van beiktatva, a csaptest (1) és az íves tömítő gyűrű (7) alsó része pedig levágással (6a, 6b) van ellátva.



A rovat 2 darab közlést tartalmaz.