

SZABADALMI KÖZLÖNY ÉS VÉDJEGYÉRTESÍTŐ

A SZELLEMI TULAJDON NEMZETI HIVATALÁNAK
HIVATALOS LAPJA

128. ÉVFOLYAM 24. SZÁM

2023. DECEMBER 28.

TARTALOM

A hatósági közlemények rovataiban alkalmazott kódok és rendezési elvek.....	113
Változás a nemzetközi szabadalmi bejelentésekkel kapcsolatos illetékek magyar forintban meghatározott összegeiben.....	116
A HUNGART Vizualis Művészek Közös Jogkezelő Társasága Egyesület közleménye.....	117
Nemzetközi tájékoztatás.....	118
Szabadalmi közlemények.....	P316–P350
Európai szabadalmi közlemények.....	E1290–E1471
Kiegészítő oltalmi tanúsítványra vonatkozó közlemények.....	S89–S96
Növényfajta-oltalmi közlemények.....	F41
Használati minta közlemények.....	U149–U158
Formatervezési minta közlemények.....	D35–D44
Nemzeti védjegyközlemények.....	M2934–M3049
Nemzetközi védjegyközlemények.....	W246–W255
Intézményi közlemények.....	H138–H143

A hatósági közlemények rovataiban alkalmazott kódok és rendezési elvek

Az iparjogvédelmi dokumentumokat kibocsátó egyes országokat és egyes nemzetközi szervezeteket azonosító kódok (a WIPO 3. szabványa szerint)		
AD Andorra	CU Kuba	HU Magyarország
AE Egyesült Arab Emírátságok	CV Zöld-foki Köztársaság	IB A Szellemi Tulajdon Világszervezetének (WIPO) Nemzetközi Irodája
AF Afganisztán	CW Curaçao	ID Indonézia
AG Antigua és Barbuda	CY Ciprus	IE Írország
AI Anguilla	CZ Cseh Köztársaság	IL Izrael
AL Albánia	DE Németország	IM Man-sziget
AM Örményország	DJ Dzsibuti	IN India
AO Angola	DK Dánia	IQ Irak
AP Afrikai Országok Iparjogvédelmi Szervezete (ARIPO)	DM Dominikai Közösség	IR Iráni Iszlám Köztársaság
AR Argentína	DO Dominikai Köztársaság	IS Izland
AT Ausztria	DZ Algéria	IT Olaszország
AU Ausztrália	EA Eurázsiai Szabadalmi Szervezet (EAPO)	JE Jersey
AW Aruba	EC Ecuador	JM Jamaica
AZ Azerbajdzsán	EE Észtország	JO Jordánia
BA Bosznia-Hercegovina	EG Egyiptom	JP Japán
BB Barbados	EH Nyugat-Szahara	KE Kenya
BD Banglades	EM Európai Unió Szellemi Tulajdoni Hivatala (EUSZTH)	KG Kirgizisztán
BE Belgium	EP Európai Szabadalmi Hivatal (EPO)	KH Kambodzsza
BF Burkina Faso	ER Eritrea	KI Kiribati
BG Bulgária	ES Spanyolország	KM Comore-szigetek
BH Bahrein	ET Etiópia	KN Saint Christopher és Nevis
BI Burundi	FI Finnország	KP Koreai Népi Demokratikus Köztársaság
BJ Benin	FJ Fidzsi-szigetek	KR Koreai Köztársaság
BM Bermuda	FK Falkland-szigetek (Malvin-szigetek)	KW Kuvait
BN Brunei	FO Faröer-szigetek	KY Kajmán-szigetek
BO Bolívia	FR Franciaország	KZ Kazahsztán
BQ Bonaire, Sint Eustasius és Saba	GA Gabon	LA Laoszi Népi Demokratikus Köztársaság
BR Brazília	GB Nagy-Britannia	LB Libanon
BS Bahama-szigetek	GC Az Öböl menti Arab Államok Együttműködési Tanácsának Szabadalmi Hivatala (GCC)	LC Saint Lucia
BT Bhután	GD Grenada	LI Liechtenstein
BV Bouvet-sziget	GE Grúzia	LK Srí Lanka
BW Botswana	GG Guernsey	LR Libéria
BX Benelux Szellemi Tulajdonvédelmi Hivatal (BOIP)	GH Ghána	LS Lesotho
BY Belorusszia	GI Gibraltár	LT Litvánia
BZ Belize	GL Grönland	LU Luxemburg
CA Kanada	GM Gambia	LV Lettország
CD Kongói Demokratikus Köztársaság	GN Guinea	LY Líbia
CF Közép-afrikai Köztársaság	GQ Egyenlítői-Guinea	MA Marokkó
CG Kongó	GR Görögország	MC Monaco
CH Svájc	GS Dél-Georgia és a Dél-Sandwich-szigetek	MD Moldovai Köztársaság
CI Elefántcsontpart	GT Guatemala	ME Montenegro
CK Cook-szigetek	GW Bissau-Guinea	MG Madagaszkár
CL Chile	GY Guyana	MK Macedón Köztársaság
CM Kamerun	HK Hongkongi Különleges Igazgatású Terület	ML Mali
CN Kína	HN Honduras	MM Mianmar
CO Kolumbia	HR Horvátország	MN Mongólia
CR Costa Rica	HT Haiti	MO Makao
		MP Észak-Marina-szigetek
		MR Mauritánia
		MS Montserrat
		MT Málta

MU	Mauritius	TT	Trinidad és Tobago	(51)	Nemzetközi Szabadalmi Osztályozás (szabadalmi, illetve használati minta rovatokban);
MV	Maldív-szigetek	TV	Tuvalu		Locarnói Megállapodás szerinti osztályozás (formatervezési minta rovatokban)
MW	Malawi	TW	Tajvan (Kínai Köztársaság)		UPOV-kód (növényfajta-oltalmi rovatokban)
MX	Mexikó	TZ	Tanzániai Egyesült Köztársaság	(53)	növényfajta fajtaneve
MY	Malajzia	UA	Ukrajna	(54)	a találmány, illetve a szabadalom címe, a növényfajta fajneve, latin neve, a használati minta címe, a formatervezési minta megnevezése
MZ	Mozambik	UG	Uganda	(55)	a növényfajta fényképe, illetve a formatervezési minta fényképe vagy rajza
NA	Namíbia	US	Amerikai Egyesült Államok	(57)	szabadalmi rovatokban a kivonat, használati minta rovatokban a főigénypont (a jellemző ábrával)
NE	Niger	UY	Uruguay	(60)	Összefüggő bejelentések, szabadalmak, kiegészítő oltalmi tanúsítványok, növényfajta-oltalmak, használati minták adatai
NG	Nigéria	UZ	Üzbegisztán	(62)	megosztás esetén a korábbi szabadalmi, növényfajta-oltalmi, illetve használati minta bejelentés ügyszáma
NI	Nicaragua	VA	Szentszék	(65)	közzétételi szám (megadott szabadalmakkal kapcsolatban)
NL	Hollandia	VC	Saint Vincent és Grenadine	(66)	belső elsőbbség napja
NO	Norvégia	VE	Venezuela	(67)	származtatást megalapozó irat adatai
NP	Nepál	VG	Brit Virgin-szigetek	(68)	az alapszabadalom lajstromszáma
NR	Nauru	VN	Vietnam	(70)	A jogosult, a feltaláló és a képviselő adatai
NZ	Új-Zéland	VU	Vanuatu	(71)	bejelentő
OA	Szellemi Tulajdon Afrikai Szervezete (OAPI)	WO	Szellemi Tulajdon Világszervezete (WIPO) Nemzetközi Irodája	(72)	feltaláló, szerző, nemesítő
OM	Omán	WS	Szamoá	(73)	szabadalmas, jogosult
PA	Panama	XN	Északi Szabadalmi Intézet (NPI)	(74)	képviselő
PE	Peru	XU	Új Növényfajták Oltalmára létesült Nemzetközi Unió (UPOV)	(80)	A Budapesti Szerződés és a Szabadalmi Együttműködési Szerződés szerinti adatok
PG	Pápua Új-Guinea	XV	Visegrádi Szabadalmi Intézet (VSZI)	(83)	a mikroorganizmus törzs (biológiai anyag) lététbe helyezésének adatai
PH	Fülöp-szigetek	YE	Jemen	(84)	szekvencialista, illetve táblázat
PK	Pakisztán	ZA	Dél-afrikai Köztársaság	(86)	a nemzetközi (PCT) bejelentés száma
PL	Lengyelország	ZM	Zambia	(87)	a nemzetközi (PCT) bejelentés közzétételi száma
PT	Portugália	ZW	Zimbabwe	(90)	Az Európai Szabadalmi Egyezmény szerinti adatok, valamint a kiegészítő oltalmi tanúsítványra vonatkozó adatok
PW	Palau			(92)	a termék első magyarországi forgalomba hozatali engedélyének száma és kelte, vala-
PY	Paraguay				
QA	Katar				
QZ	Közösségi Fajtaoltalmi Hivatal (CPVO)				
RO	Románia				
RS	Szerbia				
RU	Oroszországi Föderáció				
RW	Ruanda				
SA	Szaúd-Arábia				
SB	Salamon-szigetek				
SC	Seychelle-szigetek				
SD	Szudán				
SE	Svédország				
SG	Szingapúr				
SH	Szent Ilona				
SI	Szlovénia				
SK	Szlovákia				
SL	Sierra Leone				
SM	San Marino				
SN	Szenegál				
SO	Szomália				
SR	Suriname				
SS	Dél-Szudán				
ST	São Tomé és Príncipe				
SV	Salvador				
SX	Sint Maarten (holland rész)				
SY	Szíriai Arab Köztársaság				
SZ	Szváziföld				
TC	Turks- és Caicos-szigetek				
TD	Csád				
TG	Togo				
TH	Thaiföld				
TJ	Tádzsikisztán				
TL	Kelet-Timor				
TM	Türkmenisztán				
TN	Tunézia				
TO	Tonga				
TR	Törökország				

Szabadalom, kiegészítő oltalmi tanúsítvány, növényfajta-oltalom, használati minta és formatervezési minta adatok azonosítói (INID-kódok a WIPO 9. szabványa szerint)

- (10) Lajstromozási és közzétételi adatok
 (11) a dokumentum száma: szabadalmi és növényfajta-oltalmi rovatokban közzétételi szám vagy lajstromszám; használati minta és formatervezési minta rovatokban lajstromszám; a megadott szabadalmak, a megadott növényfajta-oltalmak, a megadott használati minta oltalmak és a megadott formatervezési mintaoltalmak rovatokban a lajstromszámhoz kapcsolt dátum a megadott határozat kelte
 (13) a publikáció fajtája a WIPO 16. szabványa szerint
 (20) Bejelentési adatok
 (21) a bejelentés ügyszáma
 (22) a bejelentés napja
 (23) a kiállítási elsőbbség vagy kedvezmény, illetve a módosítási elsőbbség napja
 (24) a tanúsítvány oltalmi idejének kezdete
 (30) Uniós elsőbbség adatai, illetve UPOV Egyezmény szerinti elsőbbség adatai
 (40) A közzététel napja
 (50) Műszaki adatok

- (70) A jogosult, a feltaláló és a képviselő adatai
 (71) bejelentő
 (72) feltaláló, szerző, nemesítő
 (73) szabadalmas, jogosult
 (74) képviselő
 (80) A Budapesti Szerződés és a Szabadalmi Együttműködési Szerződés szerinti adatok
 (83) a mikroorganizmus törzs (biológiai anyag) lététbe helyezésének adatai
 (84) szekvencialista, illetve táblázat
 (86) a nemzetközi (PCT) bejelentés száma
 (87) a nemzetközi (PCT) bejelentés közzétételi száma
 (90) Az Európai Szabadalmi Egyezmény szerinti adatok, valamint a kiegészítő oltalmi tanúsítványra vonatkozó adatok
 (92) a termék első magyarországi forgalomba hozatali engedélyének száma és kelte, vala-

	mint az engedélyezett termék neve			(553) mozgás- vagy multimédia megjelölés
(93)	a termék első közösségi forgalomba hozatali engedélyének száma és kelte	T6	Egyezmény szerinti felszólalási eljárásban módosítással fenntartott európai szabadalmak szövege fordításának benyújtásáról	(554) térbeli megjelölés (555) hologrammegjelölés (556) hangmegjelölés
(94)	a tanúsítvány oltalmi idejének lejárt		Tájékoztató az Európai Szabadalmi Egyezmény szerinti korlátozási eljárásban módosítással fenntartott európai szabadalmak szövege fordításának benyújtásáról	(580) a Nemzetközi Iroda hivatalos lapjában történő közzététel napja
(95)	a kiegészítő oltalmi tanúsítvány címe (a termék megnevezése) és a termék típusa	T7	Korlátozott európai szabadalom	(591) szín- vagy színes megjelölés
(96)	az európai (EP) bejelentés adatai	T8	Helyreigazítás európai szabadalmak szövege fordításának bibliográfiai adataiban	(600) Összefüggő bejelentések, védjegyek adatai
(97)	az európai (EP) bejelentés közzétételi adatai; az európai szabadalom megadásának az Európai Szabadalmi Közlönyben történt meghirdetési adatai	T9	Helyreigazítás európai szabadalmak szövege fordításában	(641) megosztás esetén a korábbi bejelentés ügyszáma (646) megosztás esetén a korábbi védjegy lajstromszáma
(98)	a kiegészítő oltalmi tanúsítvány időtartamának meghosszabbítása iránti kérelem napja	T10	Európai szabadalom igénypontokon kívüli szövegének magyar nyelvű fordítása	(660) a belső elsőbbség adatai
		U8	Helyreigazítás a használati mintaoltalmi leírások bibliográfiai adataiban	(700) A jogosult, a képviselő és az engedélyes adatai
		U9	Helyreigazítás a használati mintaoltalmi leírásokban	(731) bejelentő (732) védjegyjogosult, a nemzetközi lajstrom szerinti jogosult vagy a lajstromozási eljárásban résztvevő bejelentő
				(740) képviselő (791) engedélyes
A publikáció fajtája (a WIPO 16. szabványa szerint)			Védjegy és földrajzi árujelző adatok azonosítói (INID-kódok a WIPO 60. szabványa szerint)	
A	1996. január 1-je előtti bejelentési nappal rendelkező szabadalmi bejelentések közzététele, illetve közzététel nélkül megadott szabadalmak meghirdetése		(100) Lajstromozási és megújítási adatok (111) lajstromszám (141) a lajstromozási eljárás és az oltalom megszűnésének napja (151) a lajstromozás napja (156) a megújítás napja (180) a lejárati napja	A rovatok rendezési elvei
A1	1996. január 1-je utáni bejelentési nappal rendelkező szabadalmi bejelentések közzététele és tájékoztatás az elvégzett újdonságkutatásról		(200) Bejelentési adatok (210) a bejelentés ügyszáma (220) a bejelentés napja (230) a kiállítási elsőbbség adatai (250) a bejelentés benyújtásának helye	A szabadalmi és a használati mintaoltalmi bejelentések, illetve a megadott szabadalmak és használati mintaoltalmak adatai NSZO-szekciónként, a formatervezési mintaoltalmi bejelentések, illetve a megadott formatervezési mintaoltalmak adatai a Locarnói Megállapodás szerinti osztályonként csoportosítva, az első helyen szereplő bejelentők nevének betűrendjében, a növényfajta-oltalmi bejelentések ügyszám szerinti sorrendben jelennek meg.
A2	1996. január 1-je utáni bejelentési nappal rendelkező szabadalmi bejelentések, növényfajta-oltalmak közzététele		(300) Unió elsőbbség adatai (400) A Nemzetközi Iroda részéről történő közzététel adatai (450) a Nemzetközi Irodánál a közzétételt tartalmazó lap száma	Az egyes rovatcímek mellett feltüntetett négyjegyű kódok az adott rovatok tartalmára utalnak a WIPO 17. szabványa szerint.
A3	Külön tájékoztatás az 1996. január 1-je utáni bejelentési nappal rendelkező szabadalmi bejelentésekben a közzétételt követően elvégzett újdonságkutatásokról		(500) Egyéb adatok (511) az árujegyzék vagy a termékjegyzék a Nizzai Megállapodás szerint, adatközlésnél csak az osztályok száma szerepel (540) a földrajzi árujelző megnevezése (541) a megjelölés közönséges írásmóddal (546) a megjelölés ábrával, illetve a közönségestől eltérő írásmóddal (551) együttes vagy tanúsító védjegy (552) pozíció- vagy mintázat megjelölés	A szabadalmi bejelentések közzététele című rovatban a T betűvel kezdődő dokumentumszám az 1996. január 1-je előtti bejelentési nappal rendelkező teljes vizsgálatú, a H betűvel kezdődő dokumentumszám halasztott vizsgálatú szabadalmi bejelentésre utal.
B1	Megadott szabadalmak, növényfajta-oltalmak			Kiegészítő oltalmi tanúsítvány iránti bejelentések az ügyszám, a megadott kiegészítő oltalmi tanúsítványok a lajstromszám szerinti sorrendben jelennek meg.
B2	Korlátozott szabadalmak			A védjegy és földrajzi árujelző bejelentések a bejelentők nevének betűrendjében, a lajstromozások lajstromszám szerinti sorrendben jelennek meg.
B8	Helyreigazítás a szabadalmi leírások bibliográfiai adataiban			
B9	Helyreigazítás a szabadalmi leírásokban			
T1	Európai szabadalmi bejelentések igénypont fordításának közzététele			
T2	Tájékoztató európai szabadalmak szövege fordításának benyújtásáról			
T3	Európai szabadalmi bejelentések igénypontjai fordítás-kijavításának közzététele			
T4	Európai szabadalmak szövege fordítás-kijavításának közzététele			
T5	Tájékoztató az Európai Szabadalmi			

**2024. január 1-től változnak a nemzetközi szabadalmi bejelentésekkel kapcsolatos egyes
illetékek és illetékkedvezmények**

Tájékoztatjuk ügyfeleinket, hogy **2024. január 1-től** a nemzetközi szabadalmi bejelentésekkel kapcsolatban az alábbi, forintban meghatározott illetékek fizetendők:

Nemzetközi bejelentési illeték	536 300 Ft
30 oldalt meghaladóan, laponként	6 000 Ft
Elektronikus bejelentés illetékkedvezményei	
a PCT Végrehajtási Szabályzatához mellékelt Illetéktáblázat	
4. pont b) alpontja alapján	80 600 Ft
4. pont c) pontja alapján	121 000 Ft
Kutatási díj	
az Európai Szabadalmi Hivatal és a Visegrádi Szabadalmi Intézet kutatóhatóságként történő megjelölése esetén	690 700 Ft

**A HUNGART Vizuális Művészek Közös Jogkezelő Társasága Egyesület
közleménye**

A HUNGART Vizuális Művészek Közös Jogkezelő Társasága Egyesület - eleget téve a szerzői jogról szóló 1999. évi LXXVI. törvény 100.§-ban foglalt tájékoztatási kötelezettségének -, a **2022.** évben a szerzői jogok védelmi idejének eltelte után az eredeti műalkotás tulajdonjogának műkereskedő közreműködésével történő visszerthes átruházására tekintettel beszedett járulékok felhasználásáról az alábbiak szerint számol be:

A beszedett járulék összege (a kezelési költség levonása után): nettó 47 210 902.- Ft

Művészeti szervezetek támogatására:

	Társadalmi szervezet neve	Támogatás összege/Ft
1.	Magyar Alkotóművészek Országos Egyesülete	7 489 812.-
2.	Magyar Fotóművészek Szövetsége	1 000 000.-
3.	Magyar Képzőművészek és Iparművészek Szövetsége	1 000 000.-
4.	Új Művészet Alapítvány, az Új Művészet folyóirat 2023. évi kiadásának támogatására	1 000 000.-
	Összesen	10 489 812.-

A HUNGART kismonográfia sorozat folytatására

- újabb kötetek megjelentetésére, ezeknek a bemutatására, a korábbi kötetek újrayomására és újabb kötetek előkészítésére,
valamint a kapcsolódó közvetett költségekre

32 000 000.- Ft

/a kortárs vizuális művészek munkásságának bemutatása/

A HUNGART szociális feladatainak ellátására

4 721 090.- Ft

/a Magyar Alkotóművészek Országos Egyesülete képző-, ipar- és fotóművész tagjainak segélyezésére a MAOE-nak átutalva/

Összesen:

47 210 902.- Ft

Budapest, 2023. június 20.

Sárkány Győző
elnök

NEMZETKÖZI TÁJÉKOZTATÁS

A MIKROORGANIZMUSOK SZABADALMI ELJÁRÁS CÉLJÁBÓL TÖRTÉNŐ LETÉTBÉ HELYEZÉSE NEMZETKÖZI ELISMERÉSÉRŐL SZÓLÓ BUDAPESTI SZERZŐDÉS

A Ruandai Köztársaság csatlakozása

A Ruandai Köztársaság Kormánya 2023. szeptember 4-én a Szellemi Tulajdon Világszervezete (World Intellectual Property Organization, WIPO) főigazgatójánál letétbe helyezte csatlakozási okiratát a mikroorganizmusok szabadalmi eljárás céljából történő letétbe helyezése nemzetközi elismeréséről szóló, 1977. április 28-án Budapesten aláírt és 1980. szeptember 26-án módosított Budapesti Szerződés vonatkozásában.

A Budapesti Szerződés a Ruandai Köztársaság tekintetében 2023. december 4-én lép hatályba.

A VÉDJEGYEK NEMZETKÖZI LAJSTROMOZÁSÁRÓL SZÓLÓ MADRIDI JEGYZŐKÖNYV

Változás az egyedi díjak összegében: Kanada

1. Kanada Kormánya a Madridi Jegyzőkönyv 8. cikk (7) bekezdés pontja szerint a Kanada tekintetében fizetendő egyedi díjakat módosító nyilatkozatot juttatott el a Szellemi Tulajdon Világszervezetének (WIPO) főigazgatójához.

2. 2024. január 1-jétől a Kanada tekintetében fizetendő egyedi díjak a következők:

Megnevezés		Összeg (svájci frankban)	
		2023. december 31-ig	2024. január 1-jétől
Bejelentés vagy utólagos megjelölés	- egy áru- vagy szolgáltatási osztályra	255	299
	- minden egyes további osztályra	77	91
Megújítás	- egy áru- vagy szolgáltatási osztályra	309	362
	- minden egyes további osztályra	96	113

3. Ezek a díjak akkor fizetendőek, ha

- a) Kanadát megjelölték egy olyan nemzetközi bejelentésben, amely a származási hivatalhoz 2024. január 1-jén vagy ezt követően beérkezett; vagy
- b) Kanada a tárgya egy olyan utólagos megjelölésnek, amely a jogosult Szerződő Felének hivatalához ezen a napon vagy ezt követően beérkezett, vagy amelyet közvetlenül a WIPO Nemzetközi Irodájánál ezen a napon vagy ezt követően nyújtottak be; vagy
- c) Kanadát olyan nemzetközi lajstromozásban jelölték meg, amelyet ezen a napon vagy ezt követően újítottak meg.

A LISSZABONI MEGÁLLAPODÁS EREDETMEGJELÖLÉSEKRŐL ÉS FÖLDRAJZI JELZÉSEKRŐL SZÓLÓ GENFI SZÖVEGE

Megerősítés a Portugál Köztársaság részéről

A Portugál Köztársaság Kormánya a Szellemi Tulajdon Világszervezete (World Intellectual Property Organization, WIPO) főigazgatójánál 2023. október 18-án letétbe helyezte megerősítő okmányát a Lisszaboni Megállapodás eredetmegjelölésekről és földrajzi jelzésekről szóló, 2015. május 20-án Genfben elfogadott szövege (a Lisszaboni Megállapodás genfi szövege) vonatkozásában.

A Lisszaboni Megállapodás genfi szövege a Portugál Köztársaság tekintetében 2024. január 18-án lép hatályba.

A Szenegáli Köztársaság csatlakozása

A Szenegáli Köztársaság Kormánya a Szellemi Tulajdon Világszervezete (World Intellectual Property Organization, WIPO) főigazgatójánál 2023. szeptember 5-én letétbe helyezte csatlakozási okmányát a Lisszaboni Megállapodás eredetmegjelölésekről és földrajzi jelzésekről szóló, 2015. május 20-án Genfben elfogadott szövege (a Lisszaboni Megállapodás genfi szövege) vonatkozásában. Az említett okmány a következő nyilatkozatokat tartalmazza:

- Összhangban a Lisszaboni Megállapodás genfi szövegének 7. cikk (4) bekezdésével, a Szenegáli Köztársaság kijelenti, hogy egyedi díjat kíván kapni, amely fedezi a nemzetközi lajstromozás érdemi vizsgálatával járó költségeit; és
- Összhangban a Lisszaboni Megállapodás genfi szövegének 29. cikk (4) bekezdésével, a Szenegáli Köztársaság kormánya kijelenti, hogy a Lisszaboni Megállapodás genfi szövegének 15. cikk (1) bekezdése szerinti határidőt, illetve a Lisszaboni Megállapodás genfi szövegének 17. cikke szerinti időszakot egy évvel kiterjeszti, a Eredetmegjelölések Oltalmára és Nemzetközi Lajstromozására Vonatkozó Lisszaboni Megállapodáshoz, továbbá a Lisszaboni Megállapodás

Eredetmegjelölésekről és Földrajzi Jelzésekről Szóló Genfi Szövegéhez Kapcsolódó Közös Végrehajtási Szabályzatában rögzített eljárásoknak megfelelően.

A Lisszaboni Megállapodás genfi szövege a Szenegáli Köztársaság tekintetében 2023. december 5-én lép hatályba.

AZ IPARI MINTÁK NEMZETKÖZI LETÉTBE HELYEZÉSÉRŐL SZÓLÓ HÁGAI MEGÁLLAPODÁS

Változás az egyéni megjelölési díjak összegében: Kanada

1. Kanada Kormánya az ipari minták nemzetközi letétbe helyezéséről szóló Hágai Megállapodás genfi szövegének (1999. évi szöveg) 7. cikk (2) bekezdése szerinti nyilatkozatot juttatott el a Szellemi Tulajdon Világszervezetének (WIPO) főigazgatójához, amely a Kanadát megjelölő nemzetközi bejelentésekkel, illetve a Kanadát megjelölő nemzetközi lajstromozások megújításával kapcsolatban fizetendő egyéni megjelölési díjakat módosítja.

2. Összhangban a Hágai Megállapodás 1999. évi és 1960. évi szövegéhez kapcsolódó Közös Végrehajtási Szabályzat 28. szabály (2) bekezdés *b*) pontjával, a WIPO főigazgatója, a Kanadai Szellemi Tulajdoni Hivatallal történt egyeztetést követően, a Kanada tekintetében svájci frankban fizetendő következő egyéni megjelölési díjakat állapította meg:

Egyéni megjelölési díj		Jelenlegi összeg (svájci frankban)	Új összeg (svájci frankban)
Nemzetközi bejelentés	minden egyes mintára	316	370
Első megújítás	minden egyes mintára	276	324
További megújítások	minden egyes mintára	0	0

3. Összhangban az 1999. évi szöveg 30. cikk (1) bekezdés *(ii)* pontjával és a beérkezett nyilatkozat szerint, az új összegek 2024. január 1-jén lépnek hatályba.

AZ IPARI TULAJDON OLTALMÁRA LÉTESÜLT PÁRIZSI UNIÓS EGYEZMÉNY

A Fidzsi-szigeteki Köztársaság csatlakozása

A Fidzsi-szigeteki Köztársaság Kormánya 2023. október 19-én a Szellemi Tulajdon Világszervezete (World Intellectual Property Organization, WIPO) főigazgatójánál letétbe helyezte csatlakozási okmányát az ipari tulajdon oltalmára létesült, 1883. március 20-án aláírt, 1967. július 14-én Stockholmban felülvizsgált és 1979. szeptember 28-án módosított Párizsi Uniós Egyezmény vonatkozásában.

A fentnevezett csatlakozási okmány Párizsi Uniós Egyezmény 28. cikk (2) bekezdése szerinti nyilatkozatot tartalmaz, amely szerint a Fidzsi-szigeteki Köztársaság az Egyezmény 28. cikk (1) bekezdésének rendelkezéseit nem tekinti magára nézve kötelezőnek.

A Párizsi Uniós Egyezmény a Fidzsi-szigeteki Köztársaság tekintetében 2024. január 19-én lép hatályba. Ezen a napon a Fidzsi-szigeteki Köztársaság a Párizsi Uniós Egyezmény által létrehozott, az ipari tulajdon oltalmára létesült nemzetközi unió (Párizsi Unió) tagjává válik.

SZABADALMI KÖZLEMÉNYEK**Szabadalmi bejelentések közzététele****A. SZEKCIÓ - KÖZSZÜKSÉGLETI CIKKEK**

(51) **A01G 22/40** (2018.01)

(13) **A1**

(21) **P 22 00191**

(22) 2022.05.31.

(71) Discovery Center Nonprofit Kft., 2100 Gödöllő, Hársfa utca 1. (HU)

(72) dr. Láng Vince, 2100 Gödöllő, Hársfa utca 1. (HU)

(54) **A szárazbab kutatása, termesztés technológiájának fejlesztése, különös tekintettel a nedvességmegőrzésre, talajvédelemre, a precíziós módszerekre és a hatékony betakarításra a termelés növelés érdekében**

(74) Krisztin-Németh László, 1121 Budapest, Rácz Aladár út 108. (HU)

(57)

A szárazbab kutatása, termesztés technológiájának fejlesztése, különös tekintettel a nedvességmegőrzésre, talajvédelemre, a precíziós módszerekre és a hatékony betakarításra a termelés növelés érdekében.

A kutatási projektünk során arra kerestünk új megoldást, hogy hogyan lehetne a szárazbab kapcsán gazdaságosan, nagy megtérülést hozó termesztési és betakarítási módszereket megalkotni, melyek nagyobb megtérülést hoznak, valamint ezáltal hogyan lehetne csökkenteni a jelentős (évi 8-9 ezer tonna) szárazbab importot és hogyan érhető el még a 3 t/ha termésátlag, továbbá hogyan lehetne csökkenteni a jelenlegi hozamvesztéseket 5-10%-kal.

(51) **A01K 11/00** (2006.01)

G06K 17/00 (2006.01)

(13) **A1**

(21) **P 22 00194**

(22) 2022.05.31.

(71) AgroVIR Kft., 2040 Budaörs, Kinizsi utca 30. (HU)

(72) Maróti Miklós, 2040 Budaörs, Kinizsi utca 30. (HU)

(54) **AgroVIR Állattenyésztési és állategészségügyi döntéstámogató és ügyviteli rendszer mezőgazdasági gazdálkodók számára**

(57)

Állattenyésztési és állategészségügyi döntéstámogató és ügyviteli rendszer mezőgazdasági termelők számára, amely tudja kezelni az egyedszintű és a csoportos nyilvántartást egyidejűleg - egyszeri adatrögzítéssel. Olyan rendszer, amely közvetlenül kapcsolódik szántóföldi farmmenedzsment szoftverhez, valamint az állattartásban előforduló számtalan szükséges perifériához (hidmérleg, fejőház, takarmánykiosztó kocsik, szenzorok) ezzel megoldva az automatikus adatáramlást, kiküszöbölve a többszörös adatrögzítést, valamint a manuális rögzítés esetleges hibáit. Végeredményként a megoldás adatfeldolgozása a hivatalos adatokon kívül minden adatot költség vonatkozásban vizsgál ezzel hozzájárulva a termelés hatékonyabbá tételéhez.

(51) **A41D 1/06** (2006.01)

(13) **A1**

(21) **P 22 00208**

(22) 2022.06.13.

(71) Herman Melinda, 7633 Pécs, Hajnóczy u. 31/B fsz. 2. (HU)

(72) Herman Melinda, 7633 Pécs, Hajnóczy u. 31/B fsz. 2. (HU)

(54) Nadrág kövér embereknek

(57)

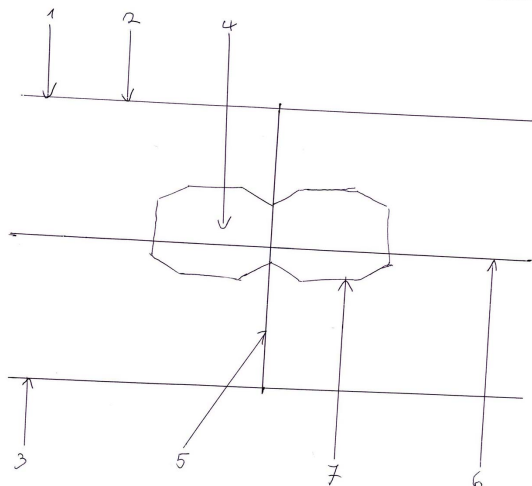
A találmány tárgya nadrág kövér embereknek.

Egy olyan nadrág, melynek a comb részéből és az ülepéből ki van metszve egy dupla nyolcszög alakú rész, vagyis betét (4). A keletkezett hézagot egy dupla nyolcszög alakú betét tölti ki, amely cipzárral (7) kapcsolható a nadrághoz.

A nadrághoz tetszőleges számú betétet (4) lehet mellékelni.

A cserélhető betéteknek (4) az a funkciója, hogy kiküszöbölje a kövér emberek összeérő combjai közötti kopás okozta elhasználódást.

1. ábra

**(51) A61F 13/47** (2006.01)**(13) A1****(21) P 22 00233**

(22) 2022.06.13.

(71) Herman Melinda, 7633 Pécs, Hajnóczy u. 31/B fsz. 2. (HU)

(72) Herman Melinda, 7633 Pécs, Hajnóczy u. 31/B fsz. 2. (HU)

(54) Intimbetét merevítőekkel

(57)

A találmány tárgya higiéniai termék, intimbetét merevítőekkel (4, 6, 7), mely magából az intimbetétből, valamint annak nedvszívó részébe ágyazott merevítőkből (4, 6, 7) áll, kiküszöbölve a betét gyűrődését, és ennek következtében a fehérmemű beszennyeződését.

(51) A61K 9/70 (2006.01)**(13) A1****(21) P 22 00237**

(22) 2022.06.27.

(71) Pécsi Tudományegyetem 84%, 7622 Pécs, Vasvári Pál u. 4. (HU)

Budapesti Műszaki és Gazdaságtudományi Egyetem 16%, 1111 Budapest, Műegyetem rkp. 3. (HU)

(72) PINTÉR Erika 16%, 7635 Pécs, Donátus köz 6. (HU)

BOTZ Lajos 16%, 7627 Pécs, Avar utca 24. (HU)

POZSGAI Gábor 16%, 7671 Bicsérd, Alkotmány utca 40. (HU)

LÁSZLÓ Szabolcs 20%, 1203 Budapest, Török Flóris utca 37. (HU)

WAGNER Ödön 32%, 2040 Budaörs, József Attila utca 15. (HU)

(54) Alacsony dóziszú, stabil hatóanyag-leadású transzdermális készítmény és tapasz, valamint eljárás ezek

előállítására

(74) DANUBIA Szabadalmi és Jogi Iroda Kft., 1051 Budapest, Bajcsy-Zsilinszky út 16. 1. em (HU)

(57)

A találmány tárgya topikális, előnyösen transzdermális készítmény és tapasz, mely hatóanyag-tartalmát képes közel nulladrendű kinetikával a bőrbe bejuttatni, valamint eljárás ennek előállítására.

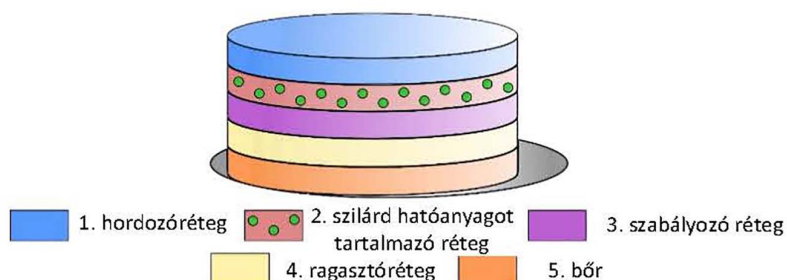
A hatóanyag előnyösen NSAID vagy kapszaicinoid.

A találmány tárgya különösen alacsony dózisu kapszaicint tartalmazó transzdermális tapasz, amely a bőrre helyezve a hatóanyag hosszú időtartamú, előnyösen 4-24 órán, előnyösebben 6-12 órán keresztül történő, közel nulladrendű kinetikájú kioldódását biztosítja.

A találmány tárgya továbbá ezen készítmények előállítása.

A találmány tárgya továbbá ezen készítmények alkalmazása fájdalom, előnyösen akut fájdalom, és/vagy krónikus gyulladáso és neuropátiás fájdalmak csillapítására, továbbá bemelegítő tapaszként sporttevékenység közben.

1. ábra

(51) **A61K 36/28** (2006.01)**A61K 36/288** (2006.01)**A61K 36/41** (2006.01)**A61K 36/484** (2006.01)**A61K 36/70** (2006.01)**A61P 1/14** (2006.01)(13) **A1**(21) **P 22 00201**

(22) 2022.06.09.

(71) Eclasion Kereskedelmi Kft., 2310 Szigetszentmiklós, Gyártelep 12001/33 (HU)

(72) Császi András István, 1221 Budapest, Arany János út 7. (HU)

(54) **Emésztést segítő tökéletesített étrend-kiegészítő készítmény**

(74) Danubia Szabadalmi és Jogi Iroda Kft., 1051 Budapest, Bajcsy-Zsilinszky út 16. (HU)

(57)

Az emésztést segítő, tökéletesített étrendkiegészítő készítmény kapszula kiszerelésben, amely tartalmaz máriatövis magkivonatból nyert szilimarint és lecitint, amelynél a máriatövis magkivonat minimális mennyisége 1 kapszulára vonatkoztatva 310 mg, és a lecitint napraforgó lecitin képezi, aminek minimális mennyisége 310 mg.

(51) **A61K 36/736** (2006.01)**A23L 33/105** (2016.01)(13) **A1**(21) **P 22 00188**

(22) 2022.05.30.

(71) Debreceni Egyetem, 4032 Debrecen, Egyetem tér 1. (HU)

(72) Dr. Remenyik Judit, 4029 Debrecen, Faragó utca 7/2. (HU)

(54) Komplex meggyextraktum és eljárás ilyen extraktum előállítására

(74) Danubia Szabadalmi és Jogi Iroda Kft., 1051 Budapest, Bajcsy-Zsilinszky út 16. (HU)

(57)

A találmány tárgya meggyből készült komplex extraktum, melyre jellemző, hogy

- viszkozitása: 20 °C-on mintegy 2500-3800 mPa.s

- sűrűsége: 1,30-1,85 g/cm³

- vízben és alkoholban jól oldódik,

- rosttartalma legfeljebb 1-2 g/100 ml, és előnyösen

- színe mélybordó, meggy illatú.

A találmány tárgya továbbá eljárás komplex extraktum előállítására meggyből, amely tartalmaz egy első extrakciós ciklust, melynek során

- a meggyet víz:etanol oldószerkeleggyel extraháljuk,

- az extrakciós elegyet fázisaira választjuk szét, így eluátumot és visszamaradó szilárd anyagot tartalmazó fázist kapunk,

- az eluátumot bepároljuk, így első sűrítményt kapunk, egy vagy több további extrakciós ciklust, melynek során

- az előző extrakciós ciklusból származó, visszamaradó szilárd anyagot tartalmazó frakciót olyan víz:etanol

eleggyel extraháljuk, melynek etanol-tartalma nagyobb, mint az előző extrakciós lépésben használt víz-etanol elegy,

- az extrakciós elegyet fázisaira választjuk szét, így eluátumot és visszamaradó szilárd anyagot tartalmazó frakciót kapunk,

- az így kapott eluátumot egyesítjük az előző extrakciós ciklus(ok) bepárlási lépéséből származó sűrítménnyel, és ezt a keveréket bepároljuk, így további, az adott extrakciós ciklusból származó sűrítményt kapunk,

ahol

az első extrakciót 90:10-65:35 víz:etanol oldószerkeleggy alkalmazásával végezzük, és

az utolsó extrakciót 50:50-0:100 víz:etanol oldószerkeleggy alkalmazásával végezzük,

ahol az utolsó extrakciós ciklusból származó sűrítményként kapjuk a komplex extraktumot.

A találmány tárgyát képezik továbbá a komplex meggyextraktumot tartalmazó készítmények.

(51) **A61L 15/16** (2006.01)**A61P 31/00** (2006.01)(13) **A1**(21) **P 22 00200**

(22) 2022.06.09.

(71) SafeNap LLC, 19901 Dover, DE, 8 The Green, Ste. A (US)

(72) Dr. Szondy György Miklós, 1238 Budapest, Hősök tere 1-3. (HU)

(54) Meténamin és meténamin-hippurát alkalmazása pelenkában

(74) SBGK Szabadalmi Ügyvivői Iroda, 1062 Budapest, Andrásy út 113. (HU)

(57)

A találmány olyan pelenkára vonatkozik, amely alkalmas a pelenka tartós használatával járó fertőzések kezelésére és megelőzésére. A találmány szerinti pelenka egy nedvességzáró külső réteggel, egy folyadék- és légáteresztő belső réteggel és egy a folyadék megtartására alkalmas középső nedvszívó réteggel rendelkezik, ahol a középső nedvszívó réteg szilárd meténamint vagy gyógyászati alkalmas sóját tartalmazza. A nedvszívó réteg továbbá egy savasító anyagot is tartalmazhat. A találmány tárgyát képezi a pelenka előállítási eljárása is.

(51) **A61M 1/36** (2006.01)**C07K 1/22** (2006.01)(13) **A1**(21) **P 22 00216**

(22) 2022.06.15.

(71) CAPTEC Medical Kft. 90%, Budapest, Dobsinai u. 19. (HU)

Pannon Egyetem 10%, 8200 Veszprém, Egyetem u. 10. (HU)

(72) Guttman András 5%, 1136 Budapest, Pannónia utca 8. fe.1. (HU)

Járvás Gábor 5%, 8200 Veszprém, Rómer Flóris u. 4. fsz. 8. (HU)

Paul Anton Stolk 50%, 1121 Budapest, Eötvös út 25. (HU)

Tóvári József 35%, 1037 Budapest, Szakóca utca 14. (HU)

Takács Kristóf 5%, 1085 Budapest, József krt. 36. 4.em.21. (HU)

(54) Nagy teljesítményű, immun-affinitáson alapuló, extrakorporákis patogén csapda

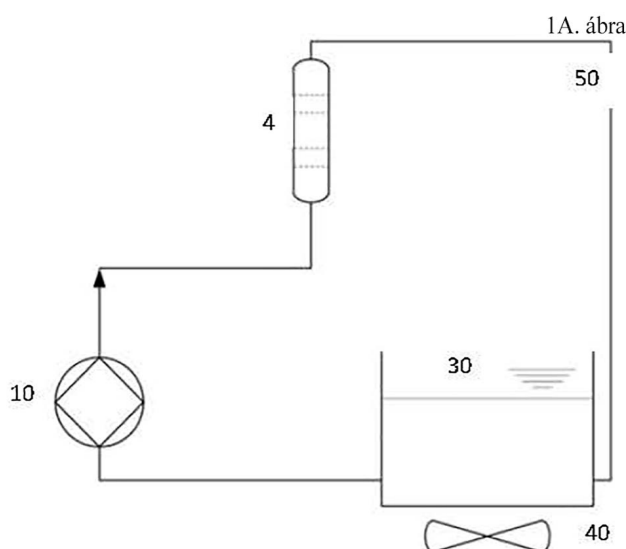
(74) Danubia Szabadalmi és Jogi Iroda Kft., 1051 Budapest, Bajcsy-Zsilinszky út 16. (HU)

(57)

A találmány egy olyan immun-affinitás sejtfogási rendszerre vonatkozik, amely egy olyan oszlop vagy oszlopot tartalmaz, amely nagy mennyiségű, meghatározott átmérőjű aktivált gyöngyöt tartalmaz, amelyek a vérben lévő specifikus sejtek, pl. patogén sejtek vagy vírusok ellen ható kötőanyagokkal rendelkeznek, egy olyan házban, amely megfelelő szerelvényekkel van felszerelve, hogy lehetővé tegye a vér perfúzióját, amelynek során a vérből származó sejtek a gyöngyökhöz kötődnek.

Ezáltal lehetővé válik az említett sejtek eltávolítása a vérből és ezáltal a vér tisztítása.

A gyöngyök is lehetnek lehetőleg üvegyöngyök 300-500 µm tartományban. Ez a módszer nagyon nagy számú sejt megkötését teszi lehetővé, és nagyon nagy kapacitással és rendkívül sokoldalúan alkalmazkodik a különböző kórokozókhoz.



(51) A63F 3/00 (2006.01)

A63F 9/10 (2006.01)

(13) A1

(21) P 22 00218

(22) 2022.06.16.

(71) Mooky Estate Kft., 1162 Budapest, Sarkad utca 84. (HU)

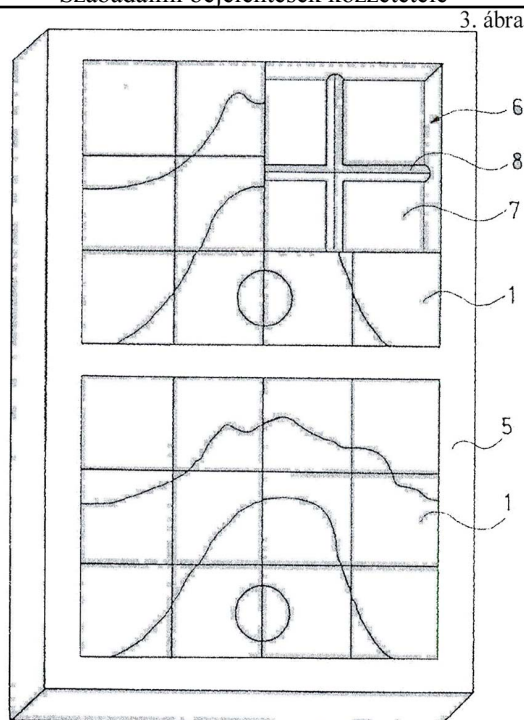
(72) Rácz Tamás, 1162 Budapest, Sarkad utca 84. (HU)

(54) Kirakó társasjáték

(74) PATENDER Nemzetközi Iparjogvédelmi Képviseleti Kft., 1113 Budapest, Badacsony u. 2/b. (HU)

(57)

A találmány szerinti kirakó társasjáték felületükön jelzéssel ellátott négyzet alakú lapokként kialakított kirakó elemeket tartalmaz, és olyan táblája (5) van, amelyben két egyforma, a kirakó elemeket (1) befogadó bemélyedésekkel (8) ellátott játéktér (6) van; a kirakó elemek (1) két egyforma készletet alkotnak és számuk azonos a két játéktéren (6) lévő bemélyedések számával; továbbá a kirakó elemek (1) hátoldalukon síklappal határolt központos kiugrással (4) vannak ellátva.



- (51) A63F 7/06 (2006.01)
 A63F 3/00 (2006.01)
 A63F 7/40 (2006.01)

(13) A1

(21) P 22 00219

(22) 2022.06.16.

(71) Mooky Estate Kft., 1162 Budapest, Sarkad utca 84. (HU)

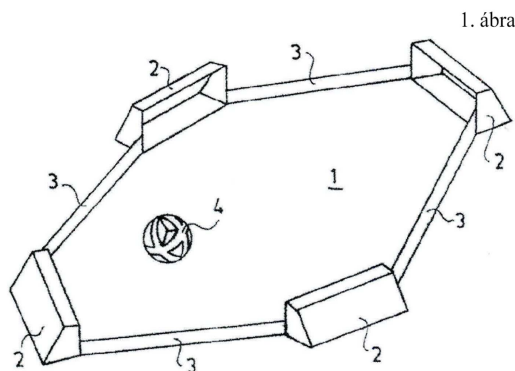
(72) Rác Tamás, 1162 Budapest, Sarkad utca 84. (HU)

(54) **Ügyességi asztali társasjáték**

(74) PATENDER Nemzetközi Iparjogvédelmi Képviseleti Kft., 1113 Budapest, Badacsonyi u. 2/b. (HU)

(57)

A találmány tárgya játékkeret és labdát tartalmazó asztali társasjáték, amelynek újdonsága abban van, hogy a játéktér (1) legalább a labda (4) átmérőjével azonos magasságú kerettel (3), valamint a labdánál nagyobb keresztmetszetű kapukkal (2), illetve bemélyedésekkel (9) van ellátva és a labda (4) három egymásra merőleges tárcsából (5) van kialakítva.



- (51) A63F 7/38 (2006.01)

(13) A1

(21) P 22 00210

(22) 2022.06.14.

(71) Mooky Estate Kft., 1162 Budapest, Sarkad utca 84. (HU)

(72) Rácz Tamás, 1162 Budapest, Sarkad utca 84. (HU)

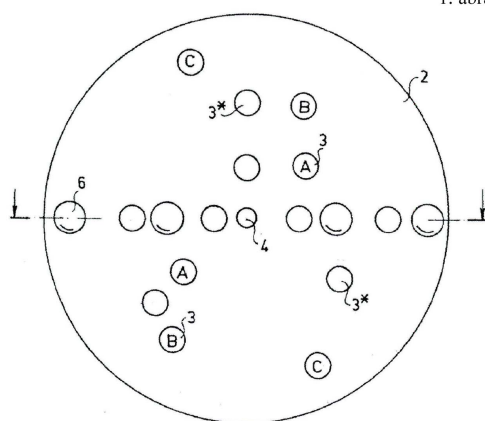
(54) Finom-motorikus mozgást fejlesztő társasjáték

(74) Patender Nemzetközi Iparjogvédelmi Képviselői Kft, 1113 Budapest, Badacsonyi u. 2/b. (HU)

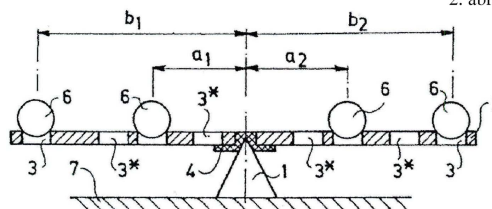
(57)

A találmány szerinti finom-motorikus mozgást fejlesztő társasjáték központi tartóelemből (1), legalább egy kiegyensúlyozott alaplaptól (2) és legalább páronként egyenlő súlyú kiegyensúlyozó elemekből áll, ahol a központi tartóelem (1) támasztóheggyel (5) van ellátva, az alaplappal (2) súlypontjában pedig ágyazó elem van elrendezve és felületén olyan nyílások vannak, amelyek páronként az alaplappal (2) súlypontján átmenő egyenesen, a súlypont két oldalán, attól egyenlő távolságra vannak elhelyezve és a kiegyensúlyozó elemek ezekbe a nyílásokba illeszkedően vannak kialakítva. Az alaplappal (2) kör alakú és pár nélküli nyílásokkal, illetve furatokkal (3, 3+) van ellátva.

1. ábra



2. ábra

**(51) A63F 7/38** (2006.01)**A63F 7/04** (2006.01)**A63F 9/06** (2006.01)**(13) A1****(21) P 22 00211**

(22) 2022.06.14.

(71) Mooky Estate Kft., 1162 Budapest, Sarkad utca 84. (HU)

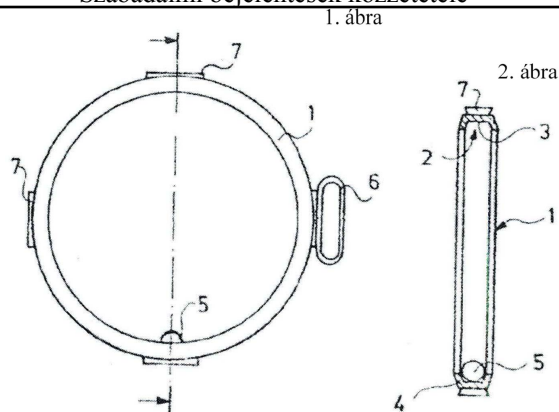
(72) Rácz Tamás, 1162 Budapest, Sarkad utca 84. (HU)

(54) Ügyességi játék

(74) Patender Nemzetközi Iparjogvédelmi Képviselői Kft., 1113 Budapest, Badacsonyi u. 2/b. (HU)

(57)

A találmány szerinti ügyességi játéknak legalább egy olyan tartóeleme (1) van, amely legalább egy gördülő elemet (5) befogadó, önmagába visszatérő ívelt pályával (2) van ellátva. A pálya (2) gördülési felületből (3) és vezető peremekből (4) áll. A pálya (2) lehet, kör, ellipszis vagy egyéb alakú, például hurokpálya. A gördülő elemek (5) lehetnek golyók, karikák vagy hengerek. A tartóelem (1) belső oldalán egy, vagy adott esetben több párhuzamos pálya (2) van kialakítva.



(51) A63H 33/04 (2006.01)

(13) A1

(21) P 22 00217

(22) 2022.06.16.

(71) Mooky Estate Kft., 1162 Budapest, Sarkad utca 84. (HU)

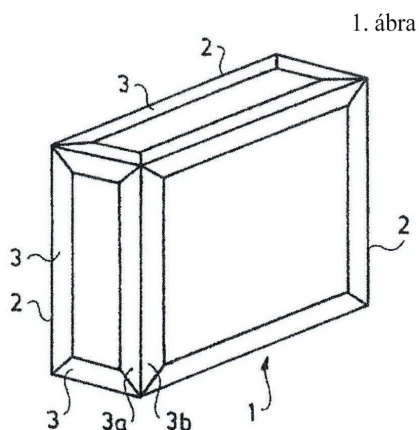
(72) Rácz Tamás, 1162 Budapest, Sarkad utca 84. (HU)

(54) Építőjáték

(74) PATENDER Nemzetközi Iparjogvédelmi Képviselési Kft., 1113 Budapest, Badacsony u. 2/b. (HU)

(57)

A találmány tárgya építőjáték, amely éllel határolt téridomokként kialakított játékelemekből áll. A játékelemek (1) habanyagból vannak és élük (2) legalább egy része mentén, legalább az élük (2) egyik oldalán tépőzár csíkok (3) vannak elhelyezve. A tépőzár csíkok (3) az egyenes élük (2) mentén vannak elrendezve és az élük (2) egyik oldalán negatív (3a), másik oldalán pozitív tépőzár csík (3b) van elrendezve.



B. SZEKCIÓ - IPARI MŰVELETEK ÁLTALÁBAN ÉS SZÁLLÍTÁS

(51) B01D 35/18 (2006.01)

B01D 39/04 (2006.01)

B01D 53/56 (2006.01)

B01D 53/81 (2006.01)

(13) A1

(21) P 22 00220

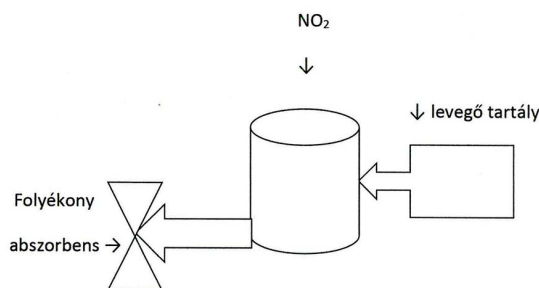
(22) 2022.06.16.

- (71) Szöllősi Péter 40%, 1112 Budapest, Törökbálinti út 36. (HU)
 Rényi Gábor 20%, 1137 Budapest, Szent István park 26. (HU)
 Giber János Zoltán 20%, 1122 Budapest, Városmajor u. 39/b (HU)
 Zsolt Peter Harsanyi 20%, 22102 McLean, Virginia, 707 Potomac Knolls Dr (US)
- (72) Szöllősi Péter 22%, 1112 Budapest, Törökbálinti út 36. (HU)
 Rényi Gábor 18%, 1137 Budapest, Szent István park 26. (HU)
 Giber János Zoltán 18%, 1122 Budapest, Városmajor u. 39/b (HU)
 Zsolt Peter Harsanyi 18%, 22102 McLean, Virginia, 707 Potomac Knolls Dr (US)
 Dr. Szarvas Tibor Béla 24%, 1122 Budapest, Maros u. 24. 4/18. (HU)
- (54) **Új szmogszűrő maszkokhoz, légszűrőkhöz és légkondicionáló berendezésekhez, amely nitrogén-oxidok (NOx) és egyéb szabad gyökök (ROS) szűrésére, így patogének, köztük a SARS-COV-2 vírus által okozott fertőzések gátlására alkalmazható**
- (74) Somfai és Társai Iparjogi Kft., 1122 Budapest, Határőr út 31. (HU)
- (57) A találmány tárgya egy szmogszűrő, amely a szmog káros komponenseinek adszorbeálásával és abszorbeálásával azok szűrésére szolgál, így csökkentve a belélegzett szmog káros hatásait. A szűrő kizárólag természetes anyagokat tartalmaz.
 Pontosítva, a szűrő a szmogban található szilárd szmogrészecskék, víz, nitrogén-oxidok (NOx) és egyéb szabad gyökök (ROS) adszorbeálásával és abszorbeálásával képes a káros komponenseket megkötni.
 A találmány tárgya előnyösen természetes eredetű antioxidánsokat és alginitet tartalmazó szmogszűrő, amelyet korábban nem alkalmaztak ezen a speciális területen, ahol az antioxidánsok cékla, sárgarépa granulátumok, vörös szőlőmag és szőlőhéj őrlemény (angolul red grape pip and skin grist, rövidítve; RGPSG) vagy ezek keverékeinek bármilyen kombinációja.
 A találmány tárgya szerinti szmogszűrő előnyösen maszkok cserélhető szűrőbetéteként, utántöltésre vagy klímaberendezések vagy járművek, például autók, buszok, villamosok, vonatok és repülőgépek légszűrőjeként alkalmazható.
 A találmány szerinti szmogszűrő, kórokozók, például vírusok, köztük a SARS-COV-2 vírus által a légzőszervek nyálkahártyáján okozott fertőzések gátlására, visszaszorítására használható.
 A találmány tárgyának egy előnyös kiviteli alakjában a szmog filter egy hengeres patronos szűrőbetét.
 A bemutatott kísérletek eredményei meggyőző bizonyítékot szolgáltatnak arra vonatkozóan, hogy az ilyen szűrőanyagokkal ellátott arcmaszkok jól csökkenthetik a szmog egészségkárosító hatását, kevesebb endotelialis károsodást, tüdőhám károsodást és gyulladást eredményezve ezekben a szövetekben.

2. ábra

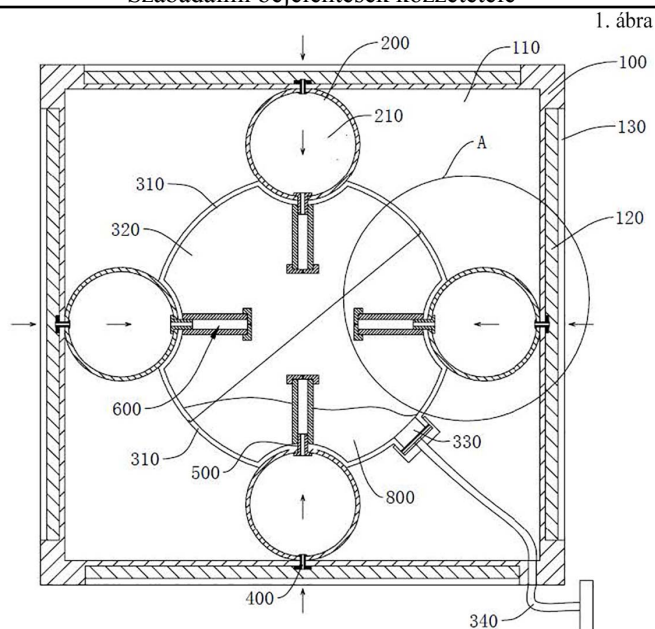


A patron kísérleti elrendezésének sematikus ábrája



A kísérleti anyag NOx megkötőképességének megállapításához alkalmazott berendezés.

- (51) **B01D 53/04** (2006.01)
B01D 53/18 (2006.01)
B65D 25/00 (2006.01)
B65D 67/00 (2006.01)
B65D 85/00 (2006.01)
- (13) **A1**
- (21) **P 23 00323**
- (22) 2022.05.31.
- (71) Guangdong Brunp Recycling Technology Co., Ltd., 528137 Leping Town, Sanshui District, Foshan, Guangdong, No. 6 Zhixin Avenue (CN)
Hunan Brunp Recycling Technology CO., LTD., 410600 Ningxiang Changsha, Hunan, No. 508, East Jinning Road, Hi-Tech Zone (CN)
Hunan Brunp EV Recycling Co., Ltd., 410600 Jinzhou New District Changsha, Hunan, No. 018. Jinsha East Road (CN)
- (72) Yu Haijun, 528137 Leping Town, Sanshui District Foshan, Guangdong, No. 6 Zhixin Avenue (CN)
Li Aixia, 528137 Leping Town, Sanshui District Foshan, Guangdong, No. 6 Zhixin Avenue (CN)
Xie Yinghao, 528137 Leping Town, Sanshui District Foshan, Guangdong, No. 6 Zhixin Avenue (CN)
Zhang Xuemei, 528137 Leping Town, Sanshui District Foshan, Guangdong, No. 6 Zhixin Avenue (CN)
Chen Kang, 528137 Leping Town, Sanshui District Foshan, Guangdong, No. 6 Zhixin Avenue (CN)
Li Changdong, 528137 Leping Town, Sanshui District Foshan, Guangdong, No. 6 Zhixin Avenue (CN)
- (54) **Gázabszorpciós doboz**
- (30) 202110866005.2 2021.07.29. CN
- (86) CN22096307
- (87) 23005405
- (74) Pintz és Társai Kft., 1085 Budapest, Csepregy utca 2. (HU)
- (57) A jelen találmány egy gázabszorpciós dobozt mutat be, amely tartalmaz:
- egy tokot (100), amely egy befogadókamrával (110) van ellátva;
- legalább egy rugalmas elemet (200), amely egy első belső kamrával (210) van ellátva, és az első belső kamra (210) kapcsolatban áll a tok (100) külső részével;
- egy belső házegységet (310), amely a befogadókamrában (110) van elhelyezve, és a rugalmas elemet keresztül (200) kapcsolatban áll a tokkal (100), és a belső házegység (310) egy gázabszorbens (800) befogadására második belső kamrával (320) van ellátva.
A rugalmas elem (200) első belső kamrája (210) összeköttetésben van a belső házegység (310) második belső kamrával (320) is.
Az akkumulátorpor vagy az akkumulátorokhoz használt pozitív elektród anyagok szállítása során az akkumulátorokhoz használt por vagy az akkumulátorokhoz használt pozitív elektród anyagok által kibocsátott hidrogén a táska felső részében gyűlik össze. A gázabszorpciós doboz a táska felső részében van elhelyezve.
A belső házegység (310) képes a doboztesthez (100) képest úgy elmozdulni, hogy a rugalmas elem (200) a saját rugalmas rezgése révén automatikusan beszívja a hidrogént, majd továbbítja azt a második belső üregbe (320), ahol gázabszorber (800) képes a hidrogén eltávolítására. Ezáltal csökkenti a hidrogén koncentrációját a táskában a szállítási folyamat során, és javítva a szállítási folyamat biztonságát.



- (51) **B01J 20/04** (2006.01)
B01J 20/10 (2006.01)
B01J 20/26 (2006.01)
B01J 20/30 (2006.01)
C02F 1/28 (2006.01)

(13) **A1**

(21) **P 23 00325**

(22) 2022.11.10.

(71) Guangdong Brunp Recycling Technology Co., Ltd., 528137 Leping Town, Sanshui Foshan, Guangdong, No. 6 Zhixin Avenue (CN)

Hunan Brunp Recycling Technology Co., Ltd., 410600 Ningxiang, Changsha, Hunan, No. 508, East Jinning Road, Hi-Tech Zone (CN)

Hunan Brunp EV Recycling Co., Ltd., 410600 Jinzhou New District, Changsha, Hunan, No. 018 Jinsha East Road (CN)

(72) Zhong Yingsheng, 528137 Leping Town, Sanshui District, Foshan, Guangdong, No. 6. Zhixin Avenue (CN)

Yu Haijun, 528137 Leping Town, Sanshui District, Foshan, Guangdong, No. 6 Zhixin Avenue (CN)

Xie Yinghao, 528137 Leping Town, Sanshui District, Foshan, Guangdong, No. 6 Zhixin Avenue (CN)

Li Aixia, 528137 Leping Town, Sanshui District, Foshan, Guangdong, No. 6 Zhixin Avenue (CN)

Xu Jianfeng, 528137 Leping Town, Sanshui District, Foshan, Guangdong, No. 6 Zhixin Avenue (CN)

Li Changdong, 528137 Leping Town, Sanshui District, Foshan, Guangdong, No. 6 Zhixin Avenue (CN)

(54) **Lítium-szilikát alapú adszorbens előállítása és alkalmazása**

(30) 202210009516.7 2022.01.05. CN

(86) CN22131107

(87) 23130830

(74) Danubia Szabadalmi és Jogi Iroda Kft., 1051 Budapest, Bajcsy-Zsilinszky út 16. (HU)

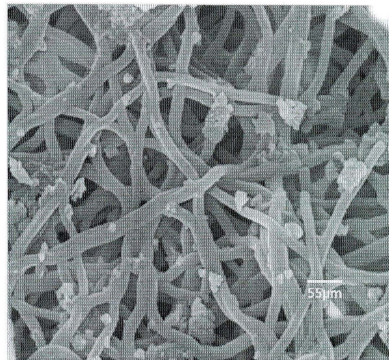
(57)

A találmány lítium-szilikát alapú adszorbens előállítására és alkalmazására vonatkozik. Az eljárás során összeöntenek és összekevernek butil-metakrilátot, savat és szerves oldószert, így egy első oldatot kapnak, amelyhez lítium-szilikátot, iniciátort és N,N'-metilén-biszakrilamidot adnak, majd a reakciókeveréket melegítik és keverik, így egy második oldatot kapnak, amelyet alacsony hőmérsékleten dehidratálnak, lehűtik és megszártítják, így lítium-szilikát alapú polimert kapnak; pamutszál, borkősav, karboximetil-cellulóz és víz összekeverésével előállítanak egy harmadik oldatot, a lítium-szilikát alapú polimert összekeverik a harmadik oldattal, és a

Szabadalmi bejelentések közzététele

keveréket alacsony hőmérsékletű karbonizálásnak vetik alá oxigénmentes körülmények között, így kapják a lítium-szilikát alapú adszorbenst. A találmány szerint előállított lítium-szilikát alapú adszorbens anyag szelektíven képes adszorbeálni a KOI-t a szennyvízből, emellett csekély mértékben lép kölcsönhatásba a szennyvízben lévő lítiummal.

1. ábra



- (51) **B22F 12/42** (2021.01)
B32B 13/12 (2006.01)
G03C 1/785 (2006.01)
G09F 9/33 (2006.01)
G21K 5/00 (2006.01)
H01L 33/00 (2006.01)
H01R 13/52 (2006.01)

(13) **A1**

(21) **P 22 00184**

(22) 2022.05.29.

(71) POLINVENT Fejlesztő, Kivitelező és Értékesítő Kft., 2360 Gyál, Bánki Donát utca 22. (HU)

(72) Nagy Attila Áron 55%, 1118 Budapest, Mányoki út 20. fsz. 1. (HU)

Kléri Richárd 15%, 1238 Budapest, Házhajó u. 129. (HU)

Balázs Ferenc 15%, 2310 Szigetszentmiklós, Szabolcska u. 4. (HU)

Szeibel József 15%, 2220 Vecsés, Wass Albert u. 10/B (HU)

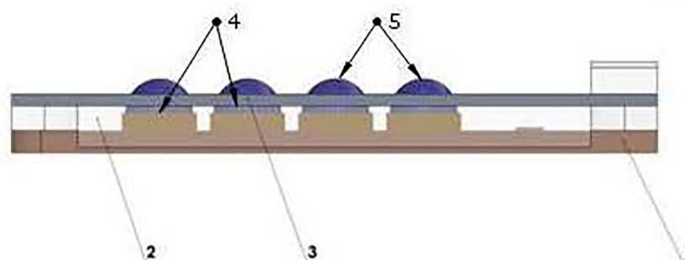
(54) **UV panel**

(74) Kovári Szabadalmi és Védjegy Iroda Kft., 1012 Budapest, Attila út 125. (HU)

(57)

UV panel (1), különösen csatornák bontásmentes javításához, aminek az alsó részéhez fényforrások (4) csatlakoznak, azzal jellemezve, hogy az UV panel alsó részét legalább a fényforrások (4) magasságának 1%-áig rugalmas, fényáteresztő gyantával (2) látjuk el.

1. ábra



- (51) **B65D 1/10** (2006.01)
C08L 1/00 (2006.01)
- (13) **A1**
- (21) **P 22 00202**
- (22) 2022.06.10.
- (71) K&V Green Flowers Zrt., 1039 Budapest, Királyok útja. 243-245. A ép. Fsz 3. (HU)
- (72) Suhajda Balázs 34%, 1025 Budapest, Pusztaszeri út 12/B 1/1. (HU)
 dr. Szakácsy Kamilla 33%, 2030 Érd, Csaba u. 47. (HU)
 Wachtler Virág 33%, 1039 Budapest, Királyok útja 243-245 A ép. Fsz. 3. (HU)
- (54) **Komposztálható kompozit alapanyag**
- (74) SBGK Szabadalmi Ügyvivői Iroda, 1062 Budapest, Andrásy út 113. (HU)
- (57) A találmány tárgya egy komposztálható csomagolóanyag, amely tartalmaz egy természetes kompozit alapanyagot és egy természetes hidrofób bevonatot. Az egyik megközelítés szerint a találmány tárgya egy természetes kompozit alapanyag, amely;
- egy mezőgazdasági melléktermékből származó alapanyagot;
 - egy első hidrofób, biológiailag lebomló homogenizálószeret;
 - egy második hidrofób, biológiailag lebomló homogenizálószeret, amely eltér az első hidrofób homogenizálószeretől;
 - egy lágyítószeret; és
 - egy oldószeret tartalmaz.
- A találmány szerinti megoldás tehát olyan csomagolóanyagot eredményez, amelynek mechanikai tulajdonságai megfelelnek a jelenlegi elvárásoknak, de vízállósága jelentősen meghaladja a technika állása szerinti megoldások hasonló tulajdonságát, miközben komposztálhatósága is jobb a jelenleg hozzáférhető csomagolóanyagokénál, így akár otthoni körülmények között is elvégezhető a komposztálása, csökkentve ezzel a kommunális hulladék mennyiségét.

C. SZEKCIÓ - VEGYÉSZET ÉS KOHÁSZAT

- (51) **C07D243/06** (2006.01)
A61K 31/5517 (2006.01)
A61P 3/00 (2006.01)
A61P 25/00 (2006.01)
- (13) **A1**
- (21) **P 22 00221**
- (22) 2022.06.17.
- (71) Richter Gedeon Nyrt., 1103 Budapest, Gyömrői út 19-21. (HU)
- (72) Janke Dénes 30%, 1163 Budapest, Tiszakömlő u. 36. (HU)
 Hoffmanné Szalay Zsófia 30%, 1042 Budapest, Árpád út 97. 4. em. 5. sz. (HU)
 dr. Demeter Ádám 25%, 1163 Budapest, Ladháza utca 13. (HU)
 dr. Beke Gyula 15%, 2092 Budakeszi, Kert u. 7-9. (HU)
- (54) **4-[(5-klór-piridin-2-il)metoxi]-1-[3-(propán-2-il)-1H,2H,3H,4H,5H-[1,4]diazepino [1,7-a]indol-9-il]-1,2-dihidropiridin-2-on kristályos formái és ezek sói, valamint előállításuk és alkalmazásuk**
- (
 57 A jelen találmány tárgya a
 4-[(5-klórpipridin-2-il)metoxi]-1-[3-(propán-2-il)-1H,2H,3H,4H,5H-1,4]diazepino[1,7-a]indol-9-il]-1,2-dihidropiridin-2-on
) ((I) vegyület) hidroklorid sója, egy hatékony, és orálisan adagolva aktív szelektív melanin-koncentráló hormon receptor 1

Szabadalmi bejelentések közzététele

(MCHR1) antagonisták, mely hatások az elhízás, az elhízáshoz kapcsolódó társbetegségek és szövődmények, a cukorbetegség, az anyagcserezavarok, a koszorúérbetegség, az agyi érbetegség, a perifériás artériás betegség, a magas vérnyomás, endokrin betegségek, pszichiátriai állapotok, személyiségzavarok, étkezési zavarok, alvás-ébrenlét ciklus zavarai, szerrel való visszaélés és függőségi zavarok, krónikus máj- és vesebetegségek, gyomor-bélrendszeri betegségek, a mozgásszervi rendszer krónikus állapotai, csontritkulás, rák, valamint Prader-Willi szindróma (PWS) vagy a PWS egy vagy több tünetének kezelésében és/vagy megelőzésében. A jelen találmány továbbá a 4-[(5-klórpipridin-2-il)metoxi]-1-[3-(propán-2-il)-1H,2H,3H,4H,5H-[1,4] diazepino[1,7-a]indol-9-il]-1,2-dihidropiridin-2-on szabad bázis kristályos formáira, ill. hidroklorid sójának különböző kristályformáira, azok előállítására, az azokat tartalmazó gyógyászati készítményekre, valamint terápiás alkalmazásukra vonatkozik.

- (51) C07D243/06 (2006.01)
 A61K 31/5517 (2006.01)
 A61P 3/04 (2006.01)
 A61P 43/00 (2006.01)

(13) A1

(21) P 22 00222

(22) 2022.06.17.

(71) Richter Gedeon Nyrt., 1103 Budapest, Gyömrői út 19-21. (HU)

(72) dr. Oláh Márk, 1181 Budapest, Havanna u. 50. 3. em. 16. (HU)

dr. Boros András, 2112 Veresegyház, Kamilla u. 7. (HU)

(54) MCHR1 antagonisták a Prader-Willi szindróma kezelésére

(57)

A jelen találmány tárgya a melanin-koncentráló hormon receptor 1 (MCHR1) antagonisták, pl. egy (I) képletű vegyület, vagy gyógyászatiilag elfogadható sója, vagy gyógyászati készítményei Prader-Willi szindróma kezelésében, Prader-Willi szindróma egy vagy több tünete, például hiperfágia javítására, enyhítésére vagy progressziójának késleltetésére, a testsúly fenntartására vagy csökkentésére, vagy a Prader-Willi szindrómában szenvedő beteg táplálékfelvételének csökkentésére való alkalmazásra vonatkozik.

- (51) C12M 1/36 (2006.01)
 B01D 53/14 (2006.01)
 B01D 53/62 (2006.01)
 C12M 1/00 (2006.01)
 C12M 1/107 (2006.01)
 C12N 1/00 (2006.01)
 C12P 5/02 (2006.01)

(13) A1

(21) P 22 00190

(22) 2022.05.30.

(71) Power-to-Gas Hungary Kft., 5000 Szolnok, Baross utca 36. (HU)

(72) Dr. Csedő Zoltán 30%, 1126 Budapest, Szent korona u. 212. (HU)

Dr. Sinóros-Szabó Botond 30%, 1037 Budapest, Jószerencse u. 24./1. (HU)

Dr. Zavarkó Máté 30%, 2120 Dunakeszi, Tóth Ilona u. 1.2.em/9. (HU)

Pintér Adrienn 5%, 1025 Budapest, Szeréna u. 41. 3.em/11. (HU)

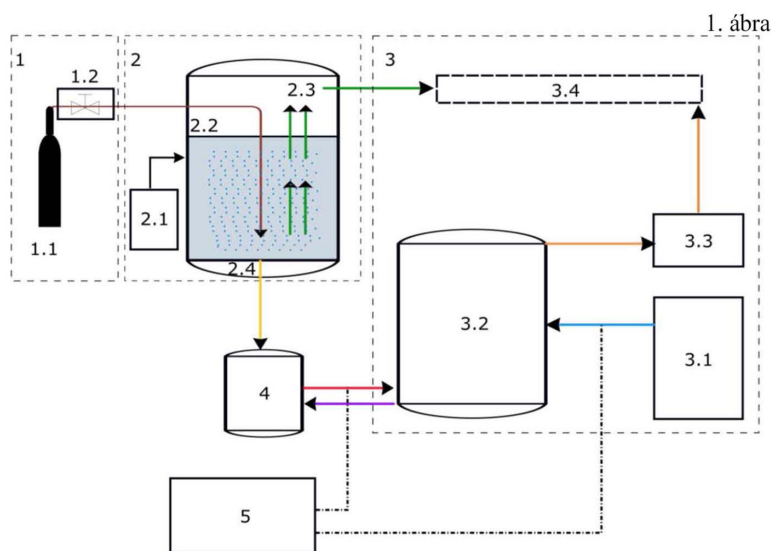
Sára Zoltán 5%, 1026 Budapest, Szilágyi Erzsébet fasor 33. 3.em./2. (HU)

(54) Eljárás biometanizációs power-to-gas technológia metabolikus hulladékára alapozott, deszorpció nélküli, ammónia alapú szén-dioxid-leválasztás és -hasznosítás szabályozására

(57)

Szabadalmi bejelentések közzététele

A találmány tárgya egy olyan szén-dioxid-leválasztási és hasznosítási (Carbon Capture & Utilization, CCU) szabályozási eljárás, amellyel egy deszorpció nélküli, ammónia alapú szén-dioxid-leválasztás eredményterméke (ammónium-hidrogén-karbonát oldat) úgy hasznosítható egy biológiai úton (mikroorganizmusokkal) történő metanizáció érdekében, hogy újrahasznosításra kerüljön a metanizációs folyamat metabolikus hulladéka (szennyvize) a szén-dioxid-forrás közvetítő közegeként, amely a hidrogénnel a reaktorban reakcióba lépve szintetikus metántermeléshez vezet. A találmány alkalmazási területét azon ipari üzemek jelentik, ahol a kibocsátott füstgáz szén-dioxidot (is) tartalmaz és lehetőség van ún. power-to-gas (villamos energiából gáz előállítása, P2G) folyamat során termelt hidrogén hasznosítására metántermelés céljából, biológiai metanizáció útján. Az eddig ismert tüzelés utáni szén-dioxid-hasznosítási folyamatokhoz képest a szabályozási eljárás újdonsága, hogy lehetővé teszi a biometanizációs metabolikus szennyvíz felhasználását a szén-dioxid-leválasztási (CC) folyamatból származó, CO₂-t tartalmazó vegyület hatékony hasznosítását a P2G folyamatban. Következésképp a találmány egy integrált CCU folyamatban a P2G rendszerből származó, elvezetendő és kezelendő szennyvíz mennyiségének részét vagy egészét felhasználja, és ezzel javíthatja a működési költséghatékonyságot és a környezeti teljesítményt.



(51) C12N 5/074 (2010.01)

C12N 15/63 (2006.01)

C12N 15/861 (2006.01)

(13) A1

(21) P 22 00189

(22) 2022.05.30.

(71) BioTalentum Tudásfejlesztő Kft., 2100 Gödöllő, Aulich Lajos utca 26 (HU)

(72) Dr. Fehér Anita 40%, 2100 Gödöllő, Bercsényi M. u. 18/a (HU)

Dr. Schnúr Andrea 20%, 6300 Kalocsa, Eperföld utca 1 (HU)

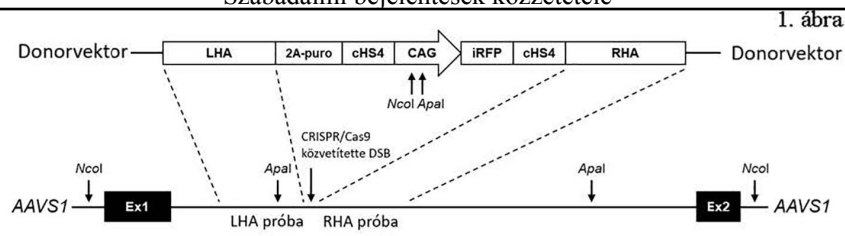
Dr. Dinnyés András 40%, 2100 Gödöllő, Tél utca 4 (HU)

(54) **Új, riportert stabilan expresszáló humán indukált pluripotens őssejt**

(74) Danubia Szabadalmi és Jogi Iroda Kft., 1051 Budapest, Bajcsy-Zsilinszky út 16 (HU)

(57)

A találmány tárgya riportert, különösen iRFP720-at expresszáló humán indukált pluripotens őssejt (hiPSC). A hiPSC és az abból differenciálódott sejtek alkalmasak preklinikai vizsgálatokban átültetett sejtek valós idejű képi megjelenítésére és követésére, regeneratív terápiában alkalmazható új sejt termékek tesztelésére és betegségmodellekben, gyógyszerfejlesztésben és toxikológiai vizsgálatokban történő alkalmazásra.



(51) C12Q 1/68 (2006.01)

(13) A1

(21) P 22 00207

(22) 2022.06.13.

(71) Vellai Tibor András, 1125 Budapest, Mátyás király u. 38/C/1 (HU)

(72) Vellai Tibor András, 1125 Budapest, Mátyás király u. 38/C/1 (HU)

(54) **Eljárás életkor nukleáris DNS-ből történő pontos meghatározására specifikus genomi régiók relatív N6-metiladenin szintjének kimutatásával**

(57)

A találmány tárgya egy olyan molekuláris biológiai eljárás, amely során egy specifikusan kiválasztott genomi pozícióban pontosan meghatározzuk a genom relatív N6-metiladenin (6mA) szintjét, és ezt az értéket összevetjük egy korábban meghatározott „6mA szint-életkor” referencia görbével. A referencia görbén a 6mA szint arányosan korrelál az életkorral (minél nagyobb a vizsgált genomi pont 6mA szintje, annál magasabb az életkor). Ahol az újonnan meghatározott 6mA szint elmszti a görbét, ott kijelöli a vizsgált egyén (biológiai) életkorát. A mérés pontossága attól függ, hogy milyen pontosan sikerül meghatározni a relatív 6mA szintet.

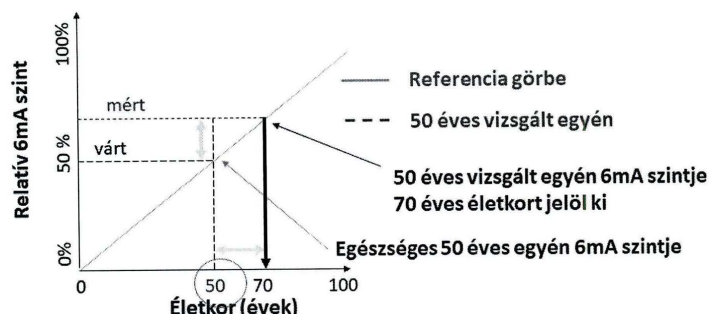
A módszer alkalmas egy ismert életkorú egyén várható élettartamának predikciójára is (meddig fog még élni).

A találmány alapját az az új biológiai felismerésünk adja, miszerint specifikus nukleáris genomi szakaszok 6mA szintje egyenes arányú korrelációt mutat az egyén életkorával (életkorral fokozatosan nő). Az N6-adenin metiláció (egy epigenetikai folyamat) tehát folyamatosan zajlik ezekben a specifikus nukleáris genomi régiókban a felnőtt élettartam során.

Ilyen specifikus nukleáris genomi régiók az aktív transzpozázibilis elemek („ugráló gének”) szakaszai. Például a humán genomban található LINE1 (L1) szekvenciák relatív 6mA szintje egy kiváló markere az életkornak. A módszer az alábbi területeken nyerhet felhasználást:

1. életkor meghatározás igazságügyi vizsgálatokban (ismeretlen személyazonosságú és bűnügyi adatbázisban nem szereplő elkövető életkorának meghatározása)
2. élettartam predikció (ismert életkorú egyének várható élettartamának előrejelzése)
3. neurodegeneratív folyamatok korai állapotának kimutatása

5. ábra



(51) C12Q 1/68 (2006.01)

(13) A1

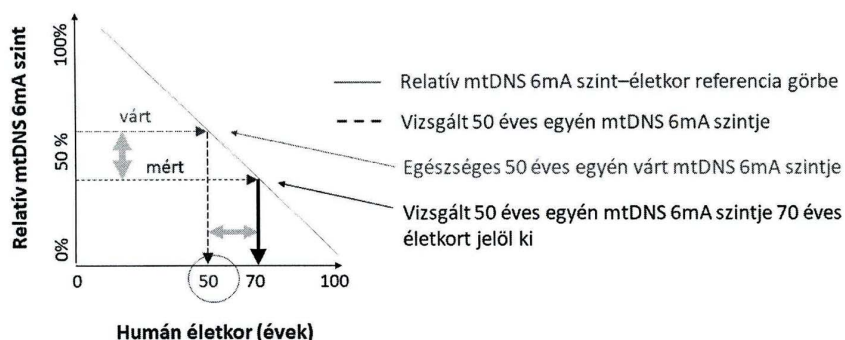
(21) P 22 00206

(22) 2022.06.13.

- (71) Vellai Tibor András, 1125 Budapest, Mátyás király u. 38/C/1 (HU)
 (72) Vellai Tibor András, 1125 Budapest, Mátyás király u. 38/C/1 (HU)
 (54) **Eljárás életkor mitokondriális DNS-ből történő pontos meghatározására relatív N6-metiladenin szintek kimutatásával**

- (57) A találmány tárgya egy olyan molekuláris biológiai eljárás, amely során a mitokondriális DNS (mtDNS) egy bizonyos szakaszán pontosan meghatározzuk a relatív N6-metiladenin (6mA) szintet, és ezt az értéket összevetjük egy korábban meghatározott "mtDNS 6mA szintélettartam" referencia görbével. A referencia görbén a relatív mtDNS 6mA szint fordítottan korrelál az életkorral (minél nagyobb a 6mA szint, annál fiatalabb az egyén). Ahol egy újonnan meghatározott 6mA szint elmetszi a referencia görbét, ott kijelöli a vizsgált egyén (biológiai) életkorát. A módszer alkalmas egy ismert életkorú egyén várható élettartamának predikciójára is (meddig fog még élni). Minél alacsonyabb a mtDNS régió relatív 6mA szintje, annál rövidebb élettartam prediktálható. A találmány alapját az az új biológiai felismerésünk adja, miszerint adott mtDNS szakaszok relatív 6mA szintje fordított korrelációt mutat az egyén életkorával. A módszer az alábbi területeken nyerhet felhasználást:
- i) életkor meghatározás igazságügyi eljárásokban;
 - ii) élettartam predikció;
 - iii) neurodegeneratív folyamatok korai állapotának kimutatása.

5. ábra

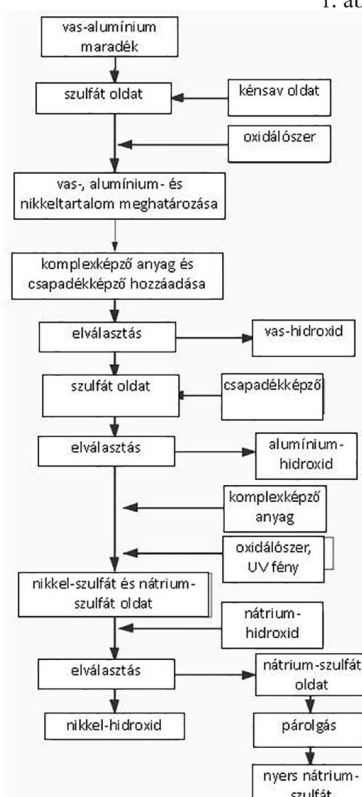


- (51) **C22B 23/00** (2006.01)
C22B 7/00 (2006.01)
C22B 21/00 (2006.01)
H01M 10/54 (2006.01)
- (13) **A1**
 (21) **P 23 00324**
 (22) 2022.05.12.
- (71) Guangdong Brunp Recycling Technology Co., Ltd., 528137 Leping Town, Sanshui District, Foshan, Guangdong, No. 6 Zhixin Avenue (CN)
 Hunan Brunp Recycling Technology Co., Ltd., 410600 Ningxiang Changsha, Hunan, No. 508 East Jinning Road, Hi-Tech Zone (CN)
 Hunan Brunp EV Recycling Co., Ltd., 410600 Jinzhou New District, Changsha, Hunan, No. 018 Jinsha East Road (CN)
- (72) Yu Haijun, 528137 Leping Town, Sanshui District, Foshan, Guangdong, No. 6 Zhixin Avenue (CN)
 Zhong Yingsheng, 528137 Leping Town, Sanshui District, Foshan, Guangdong, No. 6. Zhixin Avenue (CN)
 Li Aixia, 528137 Leping Town, Sanshui District, Foshan, Guangdong, No. 6 Zhixin Avenue (CN)
 Xie Yinghao, 528137 Leping Town, Sanshui District, Foshan, Guangdong, No. 6 Zhixin Avenue (CN)
 Zhang Xuemei, 528137 Leping Town, Sanshui District, Foshan, Guangdong, No. 6 Zhixin Avenue (CN)
 Li Changdong, 528137 Leping Town, Sanshui District, Foshan, Guangdong, No. 6 Zhixin Avenue (CN)
- (54) **Eljárás nikkkel visszanyerésére akkumulátorpor kilúgozásával nyert vas-alumínium salakból**
 (30) 202111013492.4 2021.08.31. CN

- (86) CN22092486
 (87) 23029570
 (74) Pintz és Társai Kft., 1085 Budapest, Csepregy utca 2. (HU)
 (57)

A jelen találmány egy eljárást mutat be, amelynek tárgya nikkeltartalom meghatározása akkumulátorpor kilúgozásával nyert vas-alumínium salakból. Az eljárás a következő lépéseket tartalmazza: kénsav oldat hozzáadása a vas-alumínium salak feloldásához, hogy szulfát oldatot kapjunk; majd oxidálószer hozzáadása; szalmiákszesz és karbonát hozzáadása az oxidált szulfát oldathoz; a pH beállítása 1,0-3,2 értékre a reakció létrejötte érdekében; a vas-hidroxid elválasztása és kicsapása, hogy vasmentesített oldatot kapjunk; karbonát hozzáadása a vasmentesített oldathoz, a pH beállítása 3,2-5,5 értékre a reakció létrejötte érdekében; az alumínium-hidroxid elválasztása és kicsapása, hogy alumíniummentesített oldatot kapjunk; szalmiákszesz hozzáadása az alumíniummentesített oldathoz, és a pH 7,0-8,8 értékre történő beállítása a reakció létrejötte érdekében; mosás és a szennyeződések eltávolítása a nikkeltartalom meghatározása érdekében; oxidálószer hozzáadása a nikkeltartalom meghatározásához, hogy nikkeltartalmú oldatot kapjunk. A jelen eljárással hatékonyan valósítjuk meg a vas-alumínium salakban található vas, alumínium és nikkeltartalom meghatározását, javítjuk a vas, az alumínium és a nikkeltartalom meghatározásának hatékonyságát, csökkentjük az elvesztett nikkeltartalom mennyiségét, és javítjuk a nikkeltartalom meghatározási arányát.

1. ábra



F. SEKCIÓ - MECHANIKA, VILÁGÍTÁS, FŰTÉS

- (51) **F24T 10/00** (2018.01)
 (13) **A1**
 (21) **P 22 00198**
 (22) 2022.06.03.
 (71) Miskolci Egyetem, 3515 Miskolc-Egyetemváros, (HU)
 (72) Dr. Turai Endre, 3524 Miskolc, Mednyánszky László utca 34. 3/3. (HU)
 Dr. Szűcs Péter, 3529 Miskolc, Perczel Mór utca 16. fsz. 1. (HU)
 Dr. Mádai Viktor, 3525 Miskolc, Felmező utca 13. (HU)

Dr. Móricz Ferenc, 3528 Miskolc, Lajos Árpád út 28. (HU)

Dr. Zákányi Balázs, 3572 Sajólad, Sport utca 7. (HU)

(54) Eljárás mélyfúrások környezetéből kinyerhető geotermikus energia mennyiségének meghatározása

(74) EMRI-PATENT Iparjogvédelmi Kft., 4032 Debrecen, Kartács u. 36. (HU)

(57)

A szabadalmi bejelentés tárgya eljárás mélyfúrások környezetéből kinyerhető geotermikus energia mennyiségének meghatározása, melyhez a kutak földtani rétegsorai rétegeinek fizikai paramétereit használjuk fel. Az eljárás során medencemodellezéssel kiszámítjuk az átlagos fajhő diszkrétizált mélységfüggvényét ($c_a(z_i)$) és a hőmérséklet mélység szerinti diszkrét eloszlását ($T(z_i)$), ezután meghatározzuk a kút körül felvett térfogatban lévő anyag tömegét ($m(z_i)$), majd ezekből az adatokból az összes kinyerhető geotermikus energiát az $E_G = \sum_{i=1}^N m(z_i) c_a(z_i) (T(z_i) - T_{ref})$ összefüggés alapján.

G. SZEKCIÓ - FIZIKA

(51) **G01B 21/30** (2006.01)

(13) **A1**

(21) **P 22 00124**

(22) 2022.06.15.

(71) Audi Hungária Zrt., 9027 Győr, Audi Hungária út 1. (HU)

(72) Török István, 9026 Győr, Csónakos u. 2. (HU)

Kurucz Adrián, 9084 Györság, Rákóczi u. 69 (HU)

(54) Eljárás megmunkált felület pórusfelület-arányának meghatározására

(57)

A találmány tárgya eljárás egy megmunkált felület pórusfelület-arányának meghatározására, mely során taktil érdességmérési eljárással a megmunkált felületen legalább egy mérőszakasz (26) mentén, több különböző magassági szinten lévő metszövonalhoz (C1) meghatározzuk (500) a vonalmenti pórusfelület-arányt (Pfa), majd a megmunkált felület legalább egy területén (61) egy nagy pontosságú optikai mérési eljárással meghatározzuk (510) a felületi pórusfelület-arányt (Pfa), ahol az optikai mérésnél vizsgált területek (61) teljesen vagy nagy mértékben lefedik a vonalmenti mérésnél vizsgált mérési szakaszokat (26), majd egy feldolgozó egységgel meghatározzuk (520) a nagy pontosságú optikai mérési eljárással meghatározott felületi pórusfelület-arány (Pfa) és a taktil érdességmérési eljárással a metszövonal (C1) különböző távolságainál (c) meghatározott vonalmenti pórusfelület-arányok (Pfa) közötti korrelációkat (r) és a legnagyobb korrelációhoz (r) tartozó távolságnál (c) optimálisnak tekintjük (530) a vonalmenti taktil érdességmérési eljárás beállításait.

(51) **G01N 21/55** (2006.01)

F16F 15/00 (2006.01)

G01B 11/06 (2006.01)

G01J 4/00 (2006.01)

H01L 21/00 (2006.01)

H01Q 15/14 (2006.01)

(13) **A1**

(21) **P 22 00170**

(22) 2022.05.22.

(71) Semilab Zrt., 1117 Budapest, Prielle Kornélia utca 4/A. (HU)

(72) Makai László, 2230 Gyömrő, Kassai utca 8/1 a. (HU)

Tiborczy György István, 1171 Budapest, Zimonyi utca 57. (HU)

Kalás György Benjámin, 9028 Győr, Vándor utca 9. (HU)

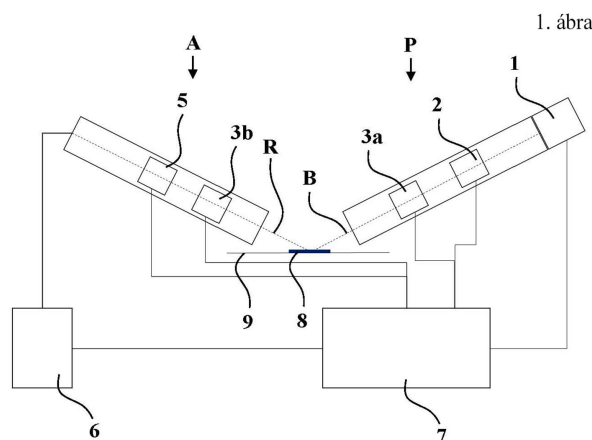
(54) Szpekuláris reflexión alapuló vizsgálóberendezés szabad folyadékfelszín és azon lévő rétegszerkezet vizsgálatára

(74) DANUBIA Szabadalmi és Jogi Iroda Kft., 1051 Budapest, Bajcsy-Zsilinszky út 16. (HU)

(57)

A találmány tárgya spekuláris reflexión alapuló berendezés folyékony minta (8) felületi tulajdonságai vizsgálatához, amely tartalmaz alaplemezt (9), az alaplemezre (9) erősített mintatartót a folyékony minta (8) elhelyezésére, fényforrást (1) a minta (8) felületének polarizátort (2) tartalmazó polarizátor ágbeli (P) besugárzására, detektort (6), a minta (8) felületéről spekuláris reflexió révén reflektálódott sugárzás analízátort (5) tartalmazó analízátor ágbeli (A) felfogására, valamint vezérlőegységet (7) a fényforrás (1), a polarizátor (2), az analízátor (5) és a detektor (6) legalább egyikével működtető kapcsolatban, ahol a polarizátor ág (P) és az analízátor ág (A) beesési síkot (S) határoznak meg, továbbá az alaplemezt (9) rezgéscsillapító szerkezet támasztja alá.

A berendezés lényege, hogy az alaplemez (9) és a rezgéscsillapító szerkezet legalább három nem egy egyenesre illeszkedő ponton érintkezik egymással, továbbá a rezgéscsillapító szerkezet szinuszabályozással van ellátva.



(51) G02B 21/34 (2006.01)

G01N 1/28 (2006.01)

(13) A1

(21) P 22 00213

(22) 2022.06.14.

(71) Single-Cell Technologies Kft. 60%, 6726 Szeged, Temesvári krt. 62. (HU)

Szegedi Biológiai Kutatóközpont 40%, 6726 Szeged, Temesvári krt. 62. (HU)

(72) Diósdai Ákos 70%, 8100 Várpalota, Kismező út 2. (HU)

Horváth Péter 30%, 6726 Szeged, Mayer Miklós utca 6. (HU)

(54) Lemezösszeállítás minták gyors, automatikus, nagy behatolási mélységgel való vizsgálatára light-sheet mikroszkóppal, valamint eljárás ilyen lemezösszeállítás alkalmazására

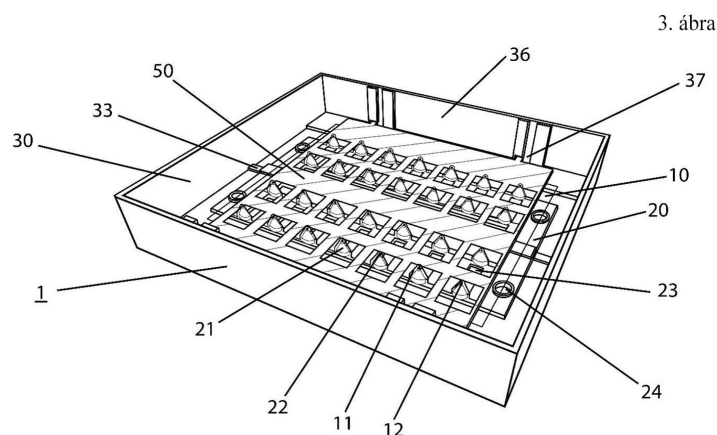
(74) DANUBIA Szabadalmi és Jogi Iroda Kft., 1051 Budapest, Bajcsy-Zsilinszky út 16. (HU)

(57)

A találmány szerinti lemezösszeállítás (1) minták (12) gyors, automatikus, nagy behatolási mélységgel való vizsgálatára szolgál light-sheet mikroszkóppal. A lemezösszeállítás (1) tartalmaz egy első mintatartóelemet (10) több minta (12) egymástól elválasztva történő befogadására, ahol az első mintatartóelem (10) egy átlátszó fóliaalap, és tartalmaz több küvettát (11), ahol az egyes küvetták (11) egy minta (12) befogadására alkalmasan vannak kiképezve. A lemezösszeállítás (1) tartalmaz továbbá egy mintarögzítőlapot (20) a küvettákban (11) elhelyezett minták (12) pozicionálására, ahol a mintarögzítőlap (20) tartalmaz több betétet (21), melyek az első mintatartóelem (10) küvettáiba (11) oly módon illeszthetők be, hogy küvettánként (11) egyetlen minta (12) struktúrájának épségét biztosító kamra (22) kerül kialakításra az első mintatartóelem (10) és a beillesztett mintarögzítőlap (20) között, valamint az egyes betétek (21) mellett legalább egy rés (23) van kialakítva a light-sheet mikroszkóp által kibocsátott fény áteresztésére. A találmány tartalmaz továbbá egy mintatartókeretet

Szabadalmi bejelentések közzététele

(30), a mintatartókeret (30) és a mintarögzítőlap (20) tartalmaz legalább kettő-kettő, egymással szemközt elhelyezett mágneset (24, 35). A találmány szerinti eljárás egy találmány szerinti lemezösszeállítás (1) alkalmazására szolgál.



- (51) **G06Q 50/10** (2012.01)
G06Q 10/06 (2012.01)
G06Q 10/063 (2023.01)

(13) **A1**

(21) **P 22 00148**

(22) 2022.05.11.

(71) Némedi Gábor, 3104 Salgótarján, Makarenkó út 16. 1/2. (HU)

Vígh Béla János, 4431 Nyíregyháza, Fürdő u. 16. d (HU)

Horváth Róbert Zénó, 2316 Tököl, Pozsonyi köz 2. (HU)

dr. Tari János, 3100 Salgótarján, Kassai sor 4. 8/53. (HU)

(72) Némedi Gábor, 3104 Salgótarján, Makarenkó út 16. 1/2. (HU)

Vígh Béla János, 4431 Nyíregyháza, Fürdő u. 16. d (HU)

Horváth Róbert Zénó, 2316 Tököl, Pozsonyi köz 2. (HU)

dr. Tari János, 3100 Salgótarján, Kassai sor 4. 8/53. (HU)

(54) **Eljárás járművek azonosítására**

(74) Pap Béla, 1021 Budapest, Budakeszi út 55/D. (HU)

(57)

A találmány lényege egy olyan vizsgálati eljárás, amely kiterjed a járműkísérő okmányok vizsgálatára, a hatósági jelzések meglétének ellenőrzésére, a jármű egységének megállapítására, VIN-jének ellenőrzésére, a gyártási idő jelölésekre, az elsődleges és másodlagos járműazonosítók vizsgálatára.

Az eljárás fontos eleme a nemzetközi szervezetek, valamint a nyílt- és szakértői adatbázisok használata.

- (51) **G10D 9/02** (2006.01)

(13) **A1**

(21) **P 22 00232**

(22) 2022.06.22.

(71) Kiss László, 4400 Nyíregyháza, Csillag u. 46/a. (HU)

(72) Kiss László, 4400 Nyíregyháza, Csillag u. 46/a. (HU)

(54) **3 geometriai peremfelületű fúvóka rézfúvós hangszerekhez, valamint eljárás a fúvóka előállítására**

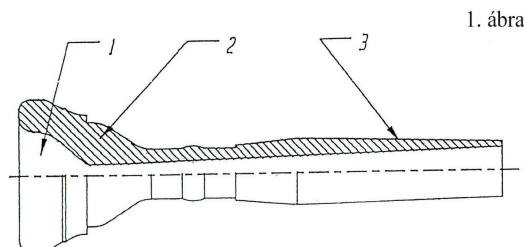
(57)

A találmány tárgya: 3 geometriai peremfelületű fúvóka rézfúvós hangszerekhez, valamint eljárás a fúvóka előállítására.

Szabadalmi bejelentések közzététele

Fúvóka rézfúvós hangszerekhez, amelynek hangszerhez csatlakozó hengeres része és az ajkakhoz illeszkedő peremes része van. Az ajkakhoz illeszkedő peremes résznek (1) forgásszimmetrikusan lekerekített peremrésze (9) és az alsó ajakra helyezendő a fúvóka hossztengetelyére merőleges egyenes vonal mentén lemart peremrésze (6) valamint a felső ajakra elhelyezkedő, a felső fogsoron feszítő peremrésze (4) van.

A találmány szerinti 3 geometriai peremfelületű fúvóka úgy van kialakítva, hogy a (5) felső fogsoron a (9) peremfelület és a (4) felső fogsoron feszítő peremfelülettel megfeszíti a felső ajkat, és ezzel kialakul az (8) ajaknyílás felső feszített ajakhúrja. Ezzel egyidőben a (9) peremfelület alsó része és a (6) peremfelület lemart rész az (7) alsó fogsorra nyomás következtében kialakítja az (8) ajaknyílás alsó részét. Az (8) ajaknyílásra ráfűjt levegő rezgésbe hozza az ajaknyílások széleit, így létre hozza a hangot, melyet a hangszer test felerősít.



1. ábra

H. SZEKCIÓ - VILLAMOSSÁG, ELEKTROMOSSÁG

- (51) **H02K 19/00** (2006.01)
F02N 11/04 (2006.01)
F03B 17/04 (2006.01)
G04C 11/08 (2006.01)
H02J 3/38 (2006.01)
H02K 21/00 (2006.01)

(13) **A1**

(21) **P 22 00186**

(22) 2022.05.30.

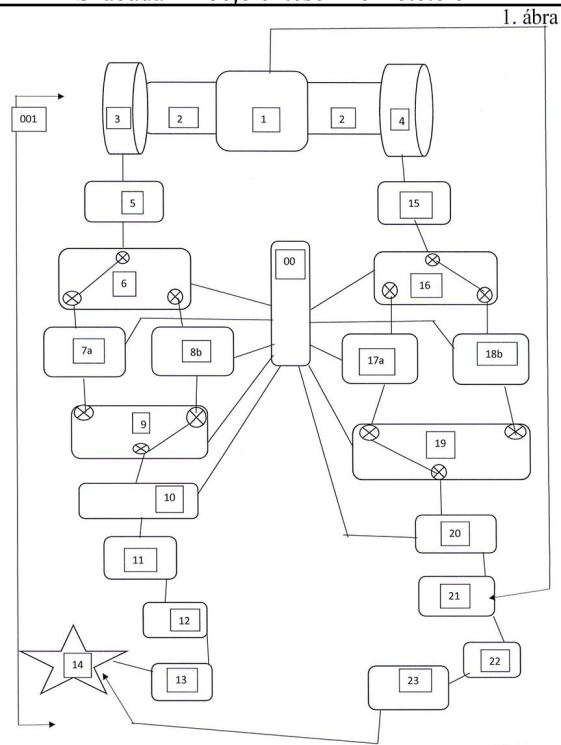
(71) Molnár József, 1147 Budapest, Öv utca 177 A. II.em. 01. (HU)

(72) Molnár József, 1147 Budapest, Öv utca 177 A. II.em. 01. (HU)

(54) **Árammal önellátó elektromos megújuló energia generátor rendszer**

(57)

A találmány tárgya árammal önellátó elektromos megújuló energia generátor rendszer, amely tartalmaz villanymotort, generátort, átkapcsolókat, energiatároló eszközöket, akkumulátorokat, töltő rendszert, töltésvezérlőt és egyenáramú feszültség figyelő vezérlő rendszert.



A rovat 33 darab közlést tartalmaz.

Megadott szabadalmak

A. SEKCIÓ - KÖZSZÜKSÉGLETI CIKKEK

- (51) **A01G 27/00** (2006.01)
A01G 7/04 (2006.01)
- (13) **B1**
- (11) **231.450** 2023.10.09.
- (21) **P 19 00230**
(22) 2019.06.25.
(40) 2020.12.28
- (73) Kovács Jenő-Zoltán 30%, 400441 Kolozsvár, Ariesului 50 (RO)
Kovács Róbert-Jenő 70%, 400441 Kolozsvár, Ariesului 50 (RO)
- (72) Kovács Jenő-Zoltán 30%, 400441 Kolozsvár, Ariesului 50 (RO)
Kovács Róbert-Jenő 70%, 400441 Kolozsvár, Ariesului 50 (RO)
- (54) **KO-pot okoscserép önműködő növénygondozó rendszer**
- (23) 2019.05.29.
(74) Kovács Róbert-Jenő, 400441 Kolozsvár, Ariesului 50 (RO)
-
- (51) **A61F 2/30** (2006.01)
- (13) **B1**
- (11) **231.456** 2023.10.16.
- (21) **P 21 00145**
(22) 2021.04.08.
(40) 2022.10.28
- (73) Budapesti Műszaki és Gazdaságtudományi Egyetem 66%, 1111 Budapest, Műegyetem rkp. 3. (HU)
Simmelweis Egyetem 34%, 1085 Budapest, Üllői út. 26. (HU)
- (72) Dr. Kocsis György 34%, 1221 Budapest, Tatárka u. 55. (HU)
Dr. Szabó Gábor 33%, 2220 Vecsés, Budai Nagy Antal utca 53/A/4 (HU)
Dr. Kiss Zoltán 33%, 2431 Perkáta, Akácfa utca 8. (HU)
- (54) **Ízületi endoprotézis-komponens**
- (74) Szöllősi Gusztáv, 1112 Budapest, Hermánd utca 23/A (HU)
-
- (51) **A61K 33/38** (2006.01)
C08G 18/00 (2006.01)
C08J 9/00 (2006.01)
- (13) **B1**
- (11) **231.451** 2023.10.09.
- (21) **P 19 00380**
(22) 2019.11.11.
(40) 2021.05.28
- (73) Miskolci Egyetem, 3515 Miskolc, Egyetemváros (HU)
- (72) dr. Czél György 55%, 3525 Miskolc, Cserhát u. 11. (HU)
dr. Vanyorek László 30%, 3580 Tiszaújváros, Mátyás király u. 26. (HU)
dr. Szőri-Dorogházi Emma 15%, 3508 Miskolc, Csetemetkert u. 1. sz. (HU)
- (54) **Élénkített hatású antibakteriális poliuretánhab és eljárás annak előállítására**
- (74) dr. Czél György, 3515 Miskolc-Egyetemváros, B/1 épület 202. (HU)

- (51) **A61P 25/00** (2006.01)
 (13) **B1**
 (11) **231.449** 2023.10.09.
 (21) **P 19 00442**
 (22) 2019.12.20.
 (40) 2021.06.28
 (73) Richter Gedeon Nyrt., 1103 Budapest, Gyömrői út 19-21. (HU)
 (72) dr. Lévay György István, 2092 Budakeszi, Gábor Áron u. 10. (HU)
 dr. Román Viktor, 2030 Érd, Szent István út 3. (HU)
 Pelsőczi Péter, 1161 Budapest, József u. 160. (HU)
 Kelemen Kristóf, 1103 Budapest, Kada u. 61. (HU)
- (54) **Eljárás gyógyszerjelölt vegyületek azonosítására**

B. SZEKCIÓ - IPARI MŰVELETEK ÁLTALÁBAN ÉS SZÁLLÍTÁS

- (51) **B60Q 1/52** (2006.01)
B60T 7/12 (2006.01)
B60T 8/32 (2006.01)
B60W 30/09 (2012.01)
 (13) **B1**
 (11) **231.455** 2023.10.16.
 (21) **P 20 00291**
 (22) 2020.09.03.
 (40) 2022.03.28
 (73) VIE Technology (Europe) Kft., 1117 Budapest, Irinyi József utca 4-20. (HU)
 (72) Rózsa Tamás 40%, 1173 Budapest, 503. utca 21. (HU)
 Fuchs András 30%, 2071 Páty, Mocsai Gyula utca 9. (HU)
 Rapp Tamás 30%, 1117 Budapest, Alíz utca 6/B C épület 5. em. 8. (HU)
- (54) **Eljárás és elrendezés jármű automatikus vészfékezési folyamatának megfelelő időben történő elindítására és a hosszirányú mozgás szabályozására**
- (74) Pintz és Társai Kft., 1085 Budapest, Csepreghy utca 2. (HU)
- (51) **B60T 1/14** (2006.01)
 (13) **B1**
 (11) **231.458** 2023.10.16.
 (21) **P 21 00294**
 (22) 2021.08.10.
 (40) 2023.02.28
 (73) Budapesti Műszaki és Gazdaságtudományi Egyetem, 1111 Budapest, Műegyetem rakpart 3. (HU)
 (72) Kádár Lehel 55%, 1224 Budapest, Diótörő 105/1. (HU)
 Dr. Szalay Zsolt 5%, 1111 Budapest, Karinthy Frigyes út 26. (HU)
 Bognár Szilárd 25%, 8900 Zalaegerszeg, Béke utca 28. (HU)
 Dr. Hány András 5%, 8900 Zalaegerszeg, Panoráma tér 3. (HU)
 Tihanyi Viktor 5%, 1032 Budapest, Kiscelli utca 6. (HU)
 Bognár Péter 5%, 8913 Lakhegy, Petőfi út 62. (HU)
- (54) **Útfék**

Megadott szabadalmak

- (51) **B60T 11/04** (2006.01)
B60W 10/18 (2006.01)
B60W 10/20 (2006.01)
F16D 65/28 (2006.01)
- (13) **B1**
- (11) **231.460** 2023.10.16.
- (21) **P 21 00396**
- (22) 2021.11.17.
- (40) 2023.05.28
- (73) Budapesti Műszaki és Gazdaságtudományi Egyetem, 1111 Budapest, Műegyetem rkp. 3. (HU)
- (72) Kádár Lehel 55%, 1224 Budapest, Diótörő 105/1. (HU)
 Bognár Szilárd 25%, 8900 Zalaegerszeg, Béke utca 28. (HU)
 Dr. Szalay Zsolt 5%, 1111 Budapest, Karinthy Frigyes út 26. (HU)
 Dr. Hány András 5%, 8900 Zalaegerszeg, Panoráma tér 3. (HU)
 Dr. Tihanyi Viktor 5%, 1032 Budapest, Kiscelli utca 6. (HU)
 Bognár Péter 5%, 8913 Lakhegy, Petőfi út 62. (HU)
- (54) **Redundáns aktuátor egység**

C. SZEKCIÓ - VEGYÉSZET ÉS KOHÁSZAT

- (51) **C05F 15/00** (2006.01)
- (13) **B1**
- (11) **231.448** 2023.10.09.
- (21) **P 20 00287**
- (22) 2020.09.02.
- (40) 2022.03.28
- (73) Széchenyi István Egyetem, 9026 Győr, Egyetem tér 1. (HU)
 Universitas-Győr Nonprofit Kft., 9026 Győr, Egyetem tér 1. (HU)
- (72) Dr. Szigeti Jenő 5%, 9200 Mosonmagyaróvár, Tündérfátyol u. 7. (HU)
 Greff Babett 20%, 9146 Rábapordány, Köztársaság utca 9. (HU)
 Dr. Ásványi Balázs 20%, 9200 Mosonmagyaróvár, Liszt Ferenc u. 6. (HU)
 Dr. Varga László 20%, 9231 Máriakálnok, Orgona u. 31. (HU)
 Hanczné Dr. Lakatos Erika 20%, 9231 Máriakálnok, Deák u. 16. (HU)
 Dr. Molnár Zoltán 10%, 9200 Mosonmagyaróvár, Pozsonyi út 80. Fsz. 1 a. (HU)
 Sáhó András 5%, 9029 Győr, Írisz utca 1/A. (HU)
- (54) **Mikrobiológiai anyag és eljárás gyógynövényi hulladékok komposztálására**
- (74) Danubia Szabadalmi és Jogi Iroda Kft., 1051 Budapest, Bajcsy-Zsilinszky út 16. (HU)

- (51) **C08B 15/10** (2006.01)
F26B 15/00 (2006.01)
F26B 15/02 (2006.01)
F26B 15/08 (2006.01)
- (13) **B1**
- (11) **231.452** 2023.10.26.
- (21) **P 19 00396**
- (22) 2019.11.25.
- (40) 2021.05.28
- (73) Simon Csanád 34%, 2094 Nagykovácsi, Nefelejcs u. 7. (HU)

Megadott szabadalmak

-
- Baranyay Henrik 33%, 2094 Nagykovácsi, Kossuth L. u. 100. (HU)
Molnár János 33%, 1123 Budapest, Kamaraerdei út 16-18. (HU)
- (72) Simon Csanád 34%, 2094 Nagykovácsi, Nefelejcs u. 7. (HU)
Baranyay Henrik 33%, 2094 Nagykovácsi, Kossuth L. u. 100. (HU)
Molnár János 33%, 1123 Budapest, Kamaraerdei út 16-18. (HU)
- (54) Eljárás szabályos szemcsemérettel és méretelosztással rendelkező természetes poliszacharid hidrogél termelékeny előállítására**
- (74) Földi Julianna, 1214 Budapest, Fácánhegyi u. 19/b. (HU)
-
- (51) **C22B 7/00** (2006.01)
C01D 7/00 (2006.01)
C01F 7/06 (2006.01)
C01F 7/142 (2022.01)
C01G 49/02 (2006.01)
C22B 15/00 (2006.01)
C22B 21/00 (2006.01)
C22B 23/00 (2006.01)
C22B 47/00 (2006.01)
H01M 10/54 (2006.01)
- (13) **B1**
- (11) **231.461** 2023.10.25.
- (21) **P 22 00168**
- (22) 2021.08.03.
- (40) 2022.07.28
- (73) Guangdong Brunp Recycling Technology Co., Ltd., 528137 Leping Town, Sanshui District, Foshan, Guangdong, No. 6 Zhixin Avenue (CN)
Hunan Brunp Recycling Technology CO., LTD., 410600 Jinzhou New District, Changsha, Hunan, No. 018, Jinsha East Road (CN)
Hunan Brunp Vehicles Recycling CO., LTD., 410600 Jinzhou New District, Changsha, Hunan, No. 018 Jinsha East Road (CN)
- (72) Deng Haozhen, 410600 Jinzhou New District, Changsha, Hunan, No. 018, Jinsha East Road (CN)
Kan Zhixin, 410600 Jinzhou New District, Changsha, Hunan, No. 018, Jinsha East Road (CN)
Chen Ruokui, 410600 Jinzhou New District, Changsha, Hunan, No. 18, Jinsha East Road (CN)
Ruan Dingshan, 410600 Jinzhou New District, Changsha, Hunan, No. 018, Jinsha East Road (CN)
He Fang, 410600 Jinzhou New District, Changsha, Hunan, No. 018, Jinsha East Road (CN)
Li Changdong, 410600 Jinzhou New District, Changsha, Hunan, No. 018, Jinsha East Road (CN)
- (54) Eljárás nikkkel-kobalt-mangán oldatban lévő vas és alumínium újrahasznosítására**
- (30) 202010861358.9 2020.08.25 CN
- (86) CN21110302
- (87) 22042228
- (74) SBGK Szabadalmi Ügyvivői Iroda, 1062 Budapest, Andrásy út 113. (HU)
-

E. SZEKCIÓ - HELYHEZ KÖTÖTT LÉTESÍTMÉNYEK

-
- (51) **E01B 33/00** (2006.01)
E01B 1/00 (2006.01)
- (13) **B1**
- (11) **231.457** 2023.10.16.
-

- (21) **P 20 00135**
 (22) 2020.04.16.
 (40) 2021.10.28
 (73) BME ITS Közlekedési- és Járműrendszerek Nonprofit Zártkörűen Működő Részvénytársaság, 1111 Budapest, Műegyetem rakpart 3. (HU)
 (72) dr. Szabó András, 1173 Budapest, Szürkebegy utca 9. (HU)
 dr. Zobory István, 1042 Budapest, Árpád út 167. fsz. 1. (HU)

(54) **Állítható túlemeléssel rendelkező vasúti tesztpálya**

- (51) **E04C 3/00** (2006.01)
E04C 3/06 (2006.01)

(13) **B1**

- (11) **231.459** 2023.10.16.

(21) **P 20 00102**

- (22) 2020.03.20.
 (40) 2021.09.28
 (73) Orha Művek Zrt. 100%, 4400 Nyíregyháza, Gomba u. 33. (HU)
 (72) Orha József, 4400 Nyíregyháza, Gomba utca hrsz.28202/14 (HU)

(54) **Acélszerkezeti kapcsolat két, I-szelvényű tartó csatlakoztatására**

- (74) DANUBIA Szabadalmi és Jogi Iroda Kft. Farkas Tamás szabadalmi ügyvivő, 1051 Budapest, Bajcsy-Zsilinszky u. 16. (HU)

G. SZEKCIÓ - FIZIKA

- (51) **G02B 21/00** (2006.01)
B29D 11/00 (2006.01)
F21V 1/00 (2006.01)
G02B 21/06 (2006.01)

(13) **B1**

- (11) **231.454** 2023.10.12.

(21) **P 20 00014**

- (22) 2020.01.13.
 (40) 2021.07.28
 (73) Lyme Diagnostics Kft., 2011 Budakalász, Zöldfa utca 16. (HU)
 (72) dr. Bózsik Béla Pál 90%, 1119 Budapest, Tétényi út 98. (HU)
 dr. Bózsik Béla 5%, 1027 Budapest, Fő utca 73. III. em. 312. (HU)
 Bózsik András Pál 5%, 2011 Budakalász, Zöldfa utca 16. (HU)

(54) **Mikroszkóp biológiai anyagok nagyfelbontású és specifikus vizsgálatára, és vizsgálati eljárás**

- (74) SBGK Szabadalmi Ügyvivői Iroda, 1062 Budapest, Andrásy út 113. (HU)

H. SZEKCIÓ - VILLAMOSSÁG, ELEKTROMOSSÁG

- (51) **H05G 2/00** (2006.01)
G02B 26/02 (2006.01)
G02F 1/37 (2006.01)
H01S 3/00 (2006.01)

(13) **B1**

- (11) **231.453** 2023.10.12.
(21) **P 19 00238**
(22) 2019.06.30.
(40) 2021.01.28
(73) ELI-HU Nonprofit Kft., 6728 Szeged, Wolfgang Sandner utca 3. (HU)
(72) Csizmadia Tamás, 6724 Szeged, Nyitra u. 19/A (HU)
Filus Zoltán, 6724 Szeged, Vértói út 7. (HU)
Füle Miklós, 6723 Szeged, Tabán u. 7. (HU)
(54) **Gázcella magasrendű felharmonikusok keltésére, ilyen gázcellát tartalmazó gázcella-összeállítás, továbbá készlet és eljárás a gázcella-összeállítás összeszerelésére**
(74) SBGK Szabadalmi Ügyvivői Iroda, 1062 Budapest, Andrássy út 113. (HU)
-

A rovat 14 darab közlést tartalmaz.

Megtekinthetővé vált szabadalmi leírások

(11) 231.436

(54) Védőgáz-mentesítő egység csomagológéphez, csomagológép és csomagolási eljárás

(11) 231.437

(54) Előtéteszköz betakarítógépekhez

(11) 231.438

(54) In vitro eljárás rosszindulatú állapotok diagnosztizálására

(11) 231.440

(54) Szenzorrendszer és eljárás erő mérésére, valamint a szenzorrendszert tartalmazó lapos termék

A rovat 4 darab közlést tartalmaz.

Szabadalmi oltalom megszűnése és újra érvénybe helyezése

Ideiglenes szabadalmi oltalom megszűnése elutasítás miatt

- (21) P 20 00272
(54) Többrétegű fal elem és eljárás annak előállítására
-

A rovat 1 darab közlést tartalmaz.

Ideiglenes szabadalmi oltalom megszűnése díjfizetés hiányában

- (21) P 18 00347
(54) Elektroakusztikus csali berendezés halászati és horgászati célra, valamint eljárás annak alkalmazására
-

- (21) P 20 00105
(54) Munkadarab hevítő, különösen joule hőn alapuló képlékeny anyagalakításhoz és/vagy hegesztéshez
-

A rovat 2 darab közlést tartalmaz.

Ideiglenes szabadalmi oltalom megszűnése lemondás vagy lemondottnak tekintés miatt

- (21) P 18 00113
(54) Biztonsági információhordozó eszköz tartó
-

- (21) P 19 00368
(54) Eljárás fordított ozmózis és nanoszűrő berendezések üzemi tisztítására
-

- (21) P 20 00144
(54) Vizelet lúgosító gyógyászati és/vagy gyógyszerkészítmény interstitialis cystitis / hólyagfájdalom szindróma (IC/BPS)orális kezelésére és formulálása
-

- (21) P 20 00223
(54) Gazdaságos vékony résfalépítés eszközei
-

- (21) P 20 00410
(54) Hordozó eszköz felületerősített Raman-szóráshoz, eljárás annak előállítására, valamint grafén szerkezet
-

- (21) P 20 00425
(54) Gyógyászati készítmények és alkalmazások/eljárások egyes lipid/lipoid/lipoprotein (peplon) borítású makro baktérium- (gramm-negatív) és vírustörzsek (pl. herpesz-, influenza- és koronavírusok) okozta megbetegedések megelőzésére, közvetlen (emésztőrendszer/enterohepatikus körfolyamat útján) és közvetett (keringési és immunrendszerek) kezelésében történő alkalmazására, a szervezet élettani folyamatainak bevonásával valamint az epehiányos állapotok és emésztési problémák rendezésével
-

- (21) P 21 00065
(54) Egyedi geometriájú állandó mágnes, fémporból additív gyártástechnológiával készítve, állandó mágneses
-

szinkron villanymotorok forgórészéhez

(21) P 21 00241

(54) Berendezés dízel meghajtású gépjárművek koromkibocsátásának csökkentésére

(21) P 21 00252

(54) Eljárás alumínium edény talpkialakítása, talpra merőleges indukálható lemez és/vagy huzalelemekkel

(21) P 21 00318

(54) Eljárás klímasemleges üzemanyag előállítására, valamint rendszer ilyen eljárás megvalósítására

(21) P 21 00333

(54) Litofánnak nevezett fényképes, illetve grafikai információt megjelenítő átvilágítható dombormű, mely emberi fogyasztásra alkalmas élelmiszer

(21) P 21 00359

(54) Természetes körömlemezeken és műkörmökön alkalmazott bordázott, kinetikus díszítő elemek megjelenítésére is alkalmas felület kompozíciók, eljárások és eszközök azok alkalmazására

(21) P 21 00368

(54) Sportolói teljesítményt mérő eszköz, ilyen eszközt tartalmazó sportpálya és ezek alkalmazása

(21) P 22 00027

(54) Fotoaktív vírusszűrő membrán

A rovat 14 darab közlést tartalmaz.

Végleges szabadalmi oltalom megszűnése díjfizetés hiányában

(11) 226.032

(21) P 05 00335

(54) Logikai táblás társasjáték és szerencsejáték ortogonális reformsakk táblával (6x6, 5x7)

(11) 227.415

(21) P 07 00489

(54) Folyadékadagoló tartállyal ellátott öblítőtartály

(11) 227.936

(21) P 09 00181

(54) Készülék különösen paranazális szinuszokban lévő nitrogén-monoxid kiszellőztetésére és a felső légúti rendellenességek visszaszorítására

(11) 229.713

(21) P 08 00187

(54) Eljárás és berendezés mezőgazdasági keverékek készítéséhez

(11) 230.105

(21) P 12 00725

(54) Szilárd tüzelőanyagok energiahatékony és környezetbarát elégetésére szolgáló biokazán

(11) 230.498

(21) P 14 00213

(54) Eljárás és szerszám lemezalkatrészen készítendő szegély kialakításához

(11) 230.534

(21) P 13 00164

(54) Térburkoló elem

(11) 230.690

(21) P 10 00621

(54) Berendezés ammónium-ion eltávolítására mikrobiológiai módszerrel

(11) 230.911

(21) P 16 00594

(54) Vezérlőkábel összeállítás jármű számára

(11) 231.057

(21) P 17 00107

(54) Gyógyászatiilag hatékony aril-szubsztituált pirazolo[1,5-a]pirimidin származékok

(11) 231.058

(21) P 17 00108

(54) Gyógyászatiilag hatékony aliciklusos-szubsztituált pirazolo[1,5-a]pirimidin származékok

(11) 231.150

(21) P 17 00109

(54) Eljárás racém 3-alkilpiperidin-3-karbonsav-etil-észterek optikai izomerjeinek elválasztására

A rovat 12 darab közlést tartalmaz.

Vegyes szabadalmi közlemények

Jogutódlás

- (11) 231.128
(21) P 19 00005
(73) SK picglobal Co., Ltd. 50%, Nam-gu, Ulsan (KR)
thyssenkrupp Uhde GmbH 25%, Dortmund (DE)
Evonik Operations GmbH 25%, 45128 Essen (DE)
(74) Gödölle, Kékes, Mészáros & Szabó Szabadalmi és Védjegy Iroda, 1024 Budapest, Keleti Károly u. 13/b (HU)

- (21) P 21 00439
(71) OrbitalChamp Korlátolt Felelősségű Társaság, Budapest (HU)

- (21) P 22 00161
(71) Meleghegyi András 51%, Vecsés (HU)
Palkovics Milán Dániel 19%, Dunaújváros (HU)
Györbíró Károly 15%, Budapest (HU)
Kátai Attila 15%, Budapest (HU)

A rovat 3 darab közlést tartalmaz.

Képviselési megbízás

- (21) P 22 00288
(71) Jüllich Márk József, Székesfehérvár (HU)
(74) DANUBIA Szabadalmi és Jogi Iroda Kft, 1051 Budapest, Bajcsy-Zsilinszky út 16. (HU)

A rovat 1 darab közlést tartalmaz.

Képviselés megszűnése

- (21) P 20 00313
(71) Korpádi Attila, Ecsér (HU)
Kemény Gábor, Zákányszék (HU)
(74) Dr. Szepesházi Péter, 1033 Budapest, Huszti út 35. fszt/127. (HU)
- (21) P 21 00424
(71) Nemes Péter, Szolnok (HU)
(74) SBGK Szabadalmi Ügyvivői Iroda, 1062 Budapest, Andrásy út 113. (HU)

- (21) P 22 00288
(71) Jüllich Márk József, Székesfehérvár (HU)
(74) dr Sár Csaba, 1037 Budapest, Jószerencse u. 16. (HU)

A rovat 3 darab közlést tartalmaz.

Név-, illetve címváltozás

(21) P 19 00250

(54) Eljárás és rendszer helyiség hőmérsékletének szabályozására

(71) Szarvas Péter, Budapest (HU)

(21) P 20 00313

(54) Alkoholmentes, hidrogén peroxid alapú kézfertőtlenítő folyadék és eljárás ennek előállítására

(71) Korpádi Attila, Ecsér (HU)

Kemény Gábor, Zákányszék (HU)

A rovat 2 darab közlést tartalmaz.

EURÓPAI SZABADALMI KÖZLEMÉNYEK**Európai szabadalmak szövege fordításának benyújtása**

-
- (11) **E063008**
- (21) **E 21 401011**
- (96) **EP 20210401011** 2021.03.01.
- (97) **EP 3878254 A1** 2021.09.15.
EP 3878254 B1 2023.09.13.
- (73) Amazonen-Werke H. Dreyer GmbH & Co. KG, 49205 Hasbergen-Gaste (DE)
- (72) SCHERF, Silvio
Wolfrum, Thomas
- (54) **Talajművelő eszköz**
- (51) **A01B 23/06** (2006.01)
A01B 15/16 (2006.01)
B24B 3/46 (2006.01)
- (13) **T2**
- (30) 102020106390 2020.03.10. DE
-
- (11) **E062851**
- (21) **E 20 180481**
- (96) **EP 20200180481** 2020.06.17.
- (97) **EP 3753385 A1** 2020.12.23.
EP 3753385 B1 2023.06.07.
- (73) Grimme Landmaschinenfabrik GmbH & Co. KG, 49401 Damme (DE)
- (72) Gottkehaskamp, Frank
Lange gen. Detert, Ansgar
- (74) SBGK Szabadalmi Ügyvivői Iroda, 1062 Budapest, (HU)
- (54) **Tartószerkezet két mezőgazdasági munkagép mezőgazdasági vontatóval történő összekapcsolásához, valamint mezőgazdasági munkagép**
- (51) **A01B 59/043** (2006.01)
A01B 49/02 (2006.01)
A01B 59/048 (2006.01)
- (13) **T2**
- (30) 102019116389 2019.06.17. DE
-
- (11) **E062762**
- (21) **E 20 164700**
- (96) **EP 20200164700** 2018.03.29.
- (97) **EP 3695697 A1** 2020.08.19.
EP 3695697 B1 2023.06.07.
- (73) Schmidt, Robert, 09627 Bobritzsch (OT Sohra) (DE)
- (72) Schmidt, Robert
- (74) SBGK Szabadalmi Ügyvivői Iroda, 1062 Budapest, (HU)
- (54) **Eljárás erdei magvak vetésére**
- (51) **A01C 7/00** (2006.01)
A01B 79/00 (2006.01)
A01C 7/20 (2006.01)
A01C 14/00 (2006.01)
-

A01C 21/00 (2006.01)

(13) T2

(30) 202017101886 U 2017.03.30. DE

(11) E063071

(21) E 18 886329

(96) EP 20180886329 2018.12.06.

(97) EP 3720264 A1 2019.06.13.

EP 3720264 B1 2023.08.09.

(73) Salford Group Inc., Salford, Ontario N0J 1W0 (CA)

(72) GRAY, Geof J

AVERINK, John Mark

BAKER, Bradley William

DYCK, Jesse Abram

FIELDS, Joshua Scott

OWENBY, Steven Ray

(54) Szórógép szemcsés anyagokhoz, továbbfejlesztett szórásszabályozással

(51) A01C 7/20 (2006.01)

A01C 17/00 (2006.01)

B05C 19/04 (2006.01)

B05C 19/06 (2006.01)

E01C 19/20 (2006.01)

(13) T2

(30) 201762595844 P 2017.12.07. US

(11) E062937

(21) E 20 702255

(96) EP 20200702255 2020.01.24.

(97) EP 3917304 A1 2020.08.06.

EP 3917304 B1 2023.07.19.

(73) Amazonen-Werke H. Dreyer SE & Co. KG, 49205 Hasbergen (DE)

(72) Wien, Thomas

Mertens, Daniel

LUEBBEN, Jan-Eike

(54) Anyagadagoló zár egy kijuttató géphez, és kijuttató gép

(51) A01C 15/04 (2006.01)

A01C 7/08 (2006.01)

(13) T2

(30) 102019102256 2019.01.30. DE

(11) E062843

(21) E 20 207118

(96) EP 20200207118 2020.11.12.

(97) EP 3821696 A1 2021.05.19.

EP 3821696 B1 2023.06.07.

(73) B.M.V. S.r.l., 12051 Alba (CN) (IT)

(72) BORIO, Stefano

(54) Továbbfejlesztett ritkító eszköz és a kapcsolódó mezőgazdasági gép

(51) A01G 17/02 (2006.01)

A01D 46/26 (2006.01)

(13) **T2**

(30) 201900021138 2019.11.14. IT

(11) **E062957**

(21) **E 20 211385**

(96) **EP 20200211385** 2020.12.02.

(97) **EP 3831197 A1** 2021.06.09.

EP 3831197 B1 2023.07.12.

(73) Lemmen, Jacobus Alexander Jozef, 5928 LW Venlo (NL)

Van Doremaele, Marcus Gerardus Maria, 5334 LB Velddriel (NL)

(72) Lemmen, Jacobus Alexander Jozef

Van Doremaele, Marcus Gerardus Maria

(74) SBGK Szabadalmi Ügyvivői Iroda, 1062 Budapest, (HU)

(54) **Szerkezet összekapcsolt ágyásokkal gomba termesztésére**

(51) **A01G 18/62** (2018.01)

(13) **T2**

(30) 2024383 2019.12.04. NL

(11) **E062835**

(21) **E 20 201655**

(96) **EP 20200201655** 2020.10.14.

(97) **EP 3984354 A1** 2022.04.20.

EP 3984354 B1 2023.07.26.

(73) Dipperfox OÜ, 86602 Pärnu (EE)

(72) KÜLM, Jaana

(54) **Tuskó aprítógép**

(51) **A01G 23/06** (2006.01)

(13) **T2**

(11) **E063018**

(21) **E 18 773437**

(96) **EP 20180773437** 2018.09.20.

(97) **EP 3684164 A2** 2019.03.28.

EP 3684164 B1 2023.05.03.

(73) Desertfoods International GmbH, 18196 Dummerstorf (DE)

(72) GODDEK, Simon

DELAIDE, Boris

(74) Danubia Szabadalmi és Jogi Iroda Kft., 1051 Budapest, (HU)

(54) **Biorekattal ellátott szétválasztott multitrofikus termelőberendezés**

(51) **A01G 31/02** (2006.01)

A01K 63/04 (2006.01)

(13) **T2**

(30) 102017121995 2017.09.22. DE

102017122005 2017.09.22. DE

102017121990 2017.09.22. DE

(11) **E063001**

(21) **E 20 743756**

-
- (96) **EP 20200743756** 2020.05.20.
 (97) **EP 3975707 A1** 2020.12.03.
 EP 3975707 B1 2023.07.05.
 (73) Vervaeke-Belavi, 8700 Tielt (BE)
 (72) VERVAEKE, Steven
 (74) SBGK Szabadalmi Ügyvivői Iroda, 1062 Budapest, (HU)
(54) Átrakógép és annak alkalmazása inkubált tojások átrakására egy baromfiházban annak padlójára
 (51) **A01K 31/18** (2006.01)
 (13) **T2**
 (30) 201905343 2019.05.24. BE
-

- (11) **E062798**
 (21) **E 14 808744**
 (96) **EP 20140808744** 2014.10.17.
 (97) **EP 3057414 A1** 2015.04.23.
 EP 3057414 B1 2023.06.07.
 (73) Boehringer Ingelheim Animal Health USA Inc., Duluth, GA 30096 (US)
 Agri Advanced Technologies GmbH, 49429 Visbek (DE)
 (72) MEISSNER, Sven
 GEISSLER, Stefan
 FROHNERT, Toni
 GOEHLER, Doreen
 FISCHER, Bjoern
 (74) Danubia Szabadalmi és Jogi Iroda Kft., 1051 Budapest, (HU)
(54) Szelektív embrionális struktúra célzó és anyagszállító készülék
 (51) **A01K 45/00** (2006.01)
 G01N 33/08 (2006.01)
 (13) **T2**
 (30) 201361891915 P 2013.10.17. US
-

- (11) **E062981**
 (21) **E 20 785972**
 (96) **EP 20200785972** 2020.10.02.
 (97) **EP 4040954 A1** 2021.04.15.
 EP 4040954 B1 2023.09.06.
 (73) Bayer Aktiengesellschaft, 51373 Leverkusen (DE)
 (72) FAERS, Malcolm
 CHAPPLE, Andrew Charles
 (74) Danubia Szabadalmi és Jogi Iroda Kft., 1051 Budapest, (HU)
(54) Légi jármű
 (51) **A01M 7/00** (2006.01)
 (13) **T2**
 (30) 19202441 2019.10.10. EP
-

- (11) **E063151**
 (21) **E 18 735221**
 (96) **EP 20180735221** 2018.06.21.
 (97) **EP 3644724 A1** 2019.01.03.
 EP 3644724 B1 2023.05.03.
-

(73) Robert Bosch GmbH, 70442 Stuttgart (DE)

(72) HOUIS, Nicolas

FEHSE, Jochen

SCHWADERER, Peter

(74) SBGK Szabadalmi Ügyvivői Iroda, 1062 Budapest, (HU)

(54) Eljárás permetezőszer szántóföldre kijuttatására

(51) **A01M 7/00** (2006.01)

(13) **T2**

(30) 102017210804 2017.06.27. DE

(11) **E062745**

(21) **E 11 785925**

(96) **EP 20110785925** 2011.05.27.

(97) **EP 2575442 A1** 2011.12.01.

EP 2575442 B1 2023.06.07.

(73) GENE IP HOLDINGS PTY LIMITED, Sydney, NSW 2000 (AU)

(72) HENDERSON, Chester John

LEWIS, Craig Matthew

ROY, Tammie Kim

VOM, Eduardo

(74) SBGK Szabadalmi Ügyvivői Iroda, 1062 Budapest, (HU)

(54) Továbbfejlesztett mikromanipulációs és tároló készülék és eljárások

(51) **A01N 1/02** (2006.01)

A61D 19/00 (2006.01)

A61J 1/00 (2006.01)

(13) **T2**

(30) 349296 P 2010.05.28. US

(11) **E062815**

(21) **E 15 722357**

(96) **EP 20150722357** 2015.03.30.

(97) **EP 3125690 A1** 2015.10.08.

EP 3125690 B1 2023.06.14.

(73) Adama Agan Ltd., 7710201 Ashdod (IL)

(72) KERGOAT, Pierre-Yves

WINDREICH, Shlomo

(74) Danubia Szabadalmi és Jogi Iroda Kft., 1051 Budapest, (HU)

(54) Karotinoid-bioszintézist gátló vegyület és ALS/AHAS működését gátló vegyület gyomirtó keveréke és alkalmazásai

(51) **A01N 33/22** (2006.01)

A01N 43/50 (2006.01)

(13) **T2**

(30) 201461974165 P 2014.04.02. US

(11) **E063201**

(21) **E 18 195928**

(96) **EP 20180195928** 2014.03.12.

(97) **EP 3440938 A1** 2019.02.13.

EP 3440938 B1 2023.07.12.

- (73) Corteva Agriscience LLC, Indianapolis, IN 46268 (US)
- (72) PETKUS, Jeffrey
 ECKELBARGER, Joseph D.
 EPP, Jeffrey B.
 FISCHER, Lindsey G.
 GIAMPIETRO, Natalie C.
 IRVINE, Nicholas M.
 KISTER, Jeremey
 LO, William C.
 LOWE, Christian T.
 ROTH, Joshua
 SATCHIVI, Norbert M.
 SCHMITZER, Paul R.
 SIDDALL, Thomas L.
 YERKES, Carla N.
- (74) Danubia Szabadalmi és Jogi Iroda Kft., 1051 Budapest, (HU)
- (54) **4-Amino-6-(4-szubsztituált-fenil)-pikolinátok és 6-amino-2-(4-szubsztituált-fenil)-pirimidin-4-karboxilátok és alkalmazásuk herbicidekként**
- (51) **A01N 43/40** (2006.01)
A01P 13/00 (2006.01)
C07D213/73 (2006.01)
C07D213/79 (2006.01)
- (13) **T2**
- (30) 201313840233 2013.03.15. US

- (11) **E062783**
- (21) **E 19 181970**
- (96) **EP 20190181970** 2014.03.12.
- (97) **EP 3569600 A1** 2019.11.20.
EP 3569600 B1 2023.06.14.
- (73) Corteva Agriscience LLC, Indianapolis, IN 46268 (US)
- (72) ECKELBARGER, Joseph D.
 EPP, Jeffrey B.
 FIELDS, Stephen Craig
 HORTY, Lindsey G.
 GIAMPIETRO, Natalie C.
 GUENTHENSBERGER, Katherine A.
 LOWE, Christian T.
 PETKUS, Jeff
 ROTH, Joshua
 SATCHIVI, Norbert M.
 SCHMITZER, Paul R.
 SIDDAL, Thomas L.
 WANG, Nick X.
- (74) Danubia Szabadalmi és Jogi Iroda Kft., 1051 Budapest, (HU)
- (54) **4-Amino-6-(heterociklusos)pikolinátok és 6-amino-2-(heterociklusos)pirimidin-4-karboxilátok és ezek herbicidekként történő alkalmazása**
- (51) **A01N 43/56** (2006.01)

Európai szabadalmak szövege fordításának benyújtása

A01N 43/40	(2006.01)
A01N 43/52	(2006.01)
A01N 43/54	(2006.01)
A01N 43/647	(2006.01)
A01N 43/76	(2006.01)
A01N 43/78	(2006.01)
A01N 43/80	(2006.01)
C07D401/04	(2006.01)
C07D403/04	(2006.01)
C07D405/04	(2006.01)
C07D409/04	(2006.01)
C07D411/04	(2006.01)
C07D413/04	(2006.01)
C07D417/04	(2006.01)
(13) T2	
(30) 201313839000	2013.03.15. US

(11) E062814	
(21) E 18 715227	
(96) EP 20180715227	2018.03.23.
(97) EP 3599870 A1	2018.09.27.
EP 3599870 B1	2023.06.21.
(73) Lesaffre et Compagnie, 75001 Paris (FR)	
(72) PICALET, Florent	
(74) Danubia Szabadalmi és Jogi Iroda Kft., 1051 Budapest, (HU)	
(54) Élesztő vagy más élelmiszer-folyadék sütődében történő szétosztása	
(51) A21C 1/14	(2006.01)
A21D 8/04	(2006.01)
(13) T2	
(30) 1752432	2017.03.23. FR

(11) E063027	
(21) E 17 787304	
(96) EP 20170787304	2017.10.06.
(97) EP 3522724 A1	2018.04.12.
EP 3522724 B1	2023.06.28.
(73) König Maschinen Gesellschaft mbH, 8045 Graz (AT)	
(72) RAUCH, Eduard	
(74) Danubia Szabadalmi és Jogi Iroda Kft., 1051 Budapest, (HU)	
(54) Állítható gyúróexcenter	
(51) A21C 5/02	(2006.01)
A21C 7/00	(2006.01)
(13) T2	
(30) 509072016	2016.10.07. AT

(11) E063039	
(21) E 21 170200	
(96) EP 20210170200	2021.04.23.
(97) EP 4079162 A1	2022.10.26.

EP 4079162 B1 2023.08.02.

(73) KONSIL Europe GmbH, 06108 Halle (Saale) (DE)

(72) Auerbach, Horst

(74) Ivánka Gábor László, 1122 Budapest, (HU)

(54) Szilázs adalékanyag-készítmény a nemkívánatos bakteriális mikroorganizmusok elnyomására

(51) **A23K 10/30** (2016.01)

A23K 10/12 (2016.01)

A23K 30/15 (2016.01)

A23L 3/3508 (2006.01)

A23L 3/358 (2006.01)

(13) **T2**

(11) **E062945**

(21) **E 21 195526**

(96) **EP 20210195526** 2018.12.04.

(97) **EP 3970509 A1** 2022.03.23.

EP 3970509 B1 2023.07.19.

(73) NISSIN FOODS HOLDINGS CO., LTD., Osaka-shi, Osaka 532-8524 (JP)

(72) KITANO, Sho

ASAO, Norikazu

KONO, Hiroyuki

(74) SBGK Szabadalmi Ügyvivői Iroda, 1062 Budapest, (HU)

(54) Eljárás instant tészta előállítására

(51) **A23L 7/113** (2016.01)

A23L 7/109 (2016.01)

(13) **T2**

(30) 2017238520 2017.12.13. JP

2017238519 2017.12.13. JP

2017247484 2017.12.25. JP

(11) **E062747**

(21) **E 12 716210**

(96) **EP 20120716210** 2012.03.01.

(97) **EP 2680709 A1** 2012.09.07.

EP 2680709 B1 2023.06.14.

(73) Kobenhavns Universitet, 1165 Copenhagen K (DK)

(72) ANDERSEN, Keld Ejdrup

SORENSEN, Jens Christian

SORENSEN, Hilmer

SORENSEN, Anne Dorthe

(74) Danubia Szabadalmi és Jogi Iroda Kft., 1051 Budapest, (HU)

(54) Eljárás egy növényi anyagból egy termék előállítására

(51) **A23L 11/30** (2016.01)

A23J 1/00 (2006.01)

A23J 1/14 (2006.01)

A23L 33/185 (2016.01)

(13) **T2**

(30) 201170106 2011.03.01. DK

- (11) **E063036**
(21) **E 20 155784**
(96) **EP 20200155784** 2015.11.11.
(97) **EP 3685682 A1** 2020.07.29.
EP 3685682 B1 2023.06.07.
(73) Kalmarna Limited, Road Town, Tortola (VG)
(72) ROSENBERG, Alon
MILSTEIN, Abraham
MACKLE, Anthony
FIRTH, Ava Marie
SCHWARTZ, Monique Michele
VAN DALSEM, Simon
HALPERN, Arie
(74) Oppenheim Ügyvédi Iroda, 1053 Budapest, (HU)
(54) **Orális rehidráció készítmény**
(51) **A23L 33/175** (2016.01)
(13) **T2**
(30) 201462081588 P 2014.11.19. US
-

- (11) **E062969**
(21) **E 18 753587**
(96) **EP 20180753587** 2018.02.15.
(97) **EP 3496555 A1** 2018.08.23.
EP 3496555 B1 2023.05.10.
(73) Wenger Manufacturing, LLC, Sabetha, KS 66534 (US)
(72) WENGER, LaVon
SPELLMEIER, Allan C.
(74) SBGK Szabadalmi Ügyvivői Iroda, 1062 Budapest, (HU)
(54) **Szerkezet hús víztelenítésére**
(51) **A23N 17/00** (2006.01)
A22C 5/00 (2006.01)
A22C 7/00 (2006.01)
A23K 30/20 (2016.01)
A23L 13/50 (2016.01)
A23L 13/60 (2016.01)
A23L 17/00 (2016.01)
B30B 9/16 (2006.01)
(13) **T2**
(30) 201762459689 P 2017.02.16. US
201715840926 2017.12.13. US
-

- (11) **E062845**
(21) **E 19 755540**
(96) **EP 20190755540** 2019.07.31.
(97) **EP 3829336 A1** 2020.02.06.
EP 3829336 B1 2023.06.28.
(73) Nicoventures Trading Limited, Greater London WC2R 3LA (GB)
(72) GHANOUNI, Kav
BENNING, Jocelyn
-

AOUN, Walid Abi

(74) SBGK Szabadalmi Ügyvivői Iroda, 1062 Budapest, (HU)

(54) **Aeroszolfejlesztés**

(51) **A24B 15/00** (2006.01)

(13) **T2**

(30) 201812494 2018.07.31. GB

(11) **E062916**

(21) **E 22 172500**

(96) **EP 20220172500** 2022.05.10.

(97) **EP 4088592 A1** 2022.11.16.

EP 4088592 B1 2023.08.23.

(73) Japan Tobacco Inc., Tokyo 105-6927 (JP)

(72) Aoyama, Tatsunari

Kawanago, Hiroshi

Nagahama, Toru

Fujiki, Takashi

Yoshida, Ryo

(74) SBGK Szabadalmi Ügyvivői Iroda, 1062 Budapest, (HU)

(54) **Aeroszolfejlesztő eszköz**

(51) **A24F 40/40** (2020.01)

A24F 40/465 (2020.01)

A24F 40/50 (2020.01)

A24F 40/95 (2020.01)

A61M 11/04 (2006.01)

A61M 15/06 (2006.01)

(13) **T2**

(30) 2021079911 2021.05.10. JP

(11) **E062909**

(21) **E 20 214946**

(96) **EP 20200214946** 2016.06.15.

(97) **EP 3821730 A1** 2021.05.19.

EP 3821730 B1 2023.06.14.

(73) Philip Morris Products S.A., 2000 Neuchatel (CH)

(72) COURBAT, Jérôme

ZINOVIK, Ihar Igor Nikolaevich

(74) SBGK Szabadalmi Ügyvivői Iroda, 1062 Budapest, (HU)

(54) **Fűtőelrendezés egy aeroszolképző rendszerhez**

(51) **A24F 40/46** (2020.01)

A24F 40/10 (2020.01)

A24F 40/42 (2020.01)

A24F 40/44 (2020.01)

A24F 40/70 (2020.01)

(13) **T2**

(30) 15176164 2015.07.09. EP

(11) **E062824**

(21) **E 19 794209**

-
- (96) **EP 20190794209** 2019.10.16.
 (97) **EP 3866620 A1** 2020.04.23.
 EP 3866620 B1 2023.06.07.
 (73) Nicoventures Trading Limited, London WC2R 3LA (GB)
 (72) WRIGHT, Jeremy
 (74) Danubia Szabadalmi és Jogi Iroda Kft., 1051 Budapest, (HU)
 (54) **Aeroszolképző eszköz**
 (51) **A24F 40/485** (2020.01)
 A24F 40/10 (2020.01)
 (13) **T2**
 (30) 201816831 2018.10.16. GB
-

- (11) **E062731**
 (21) **E 15 714436**
 (96) **EP 20150714436** 2015.03.20.
 (97) **EP 3119224 A1** 2015.09.24.
 EP 3119224 B1 2023.06.28.
 (73) Nicoventures Trading Limited, London WC2R 3LA (GB)
 (72) KAUFMAN, Duane Anthony
 ROBINSON, Jesse Eugene
 (74) Danubia Szabadalmi és Jogi Iroda Kft., 1051 Budapest, (HU)
 (54) **Berendezés elfüstölhető anyag hevítésére és elfüstölhető anyagból készült termék**
 (51) **A24F 40/50** (2020.01)
 G01D 5/24 (2006.01)
 (13) **T2**
 (30) 201461968780 P 2014.03.21. US
-

- (11) **E062936**
 (21) **E 21 166609**
 (96) **EP 20210166609** 2015.05.29.
 (97) **EP 3864986 A1** 2021.08.18.
 EP 3864986 B1 2023.07.05.
 (73) Japan Tobacco Inc., Tokyo 105-6927 (JP)
 (72) KATAYAMA, Kazuhiko
 SUZUKI, Akihiko
 TAKEUCHI, Manabu
 NAKANO, Takuma
 YAMADA, Manabu
 (74) SBGK Szabadalmi Ügyvivői Iroda, 1062 Budapest, (HU)
 (54) **Égésmentes aroma-inhalátor**
 (51) **A24F 40/50** (2020.01)
 A61M 11/04 (2006.01)
 A61M 15/06 (2006.01)
 (13) **T2**
-

- (11) **E062730**
 (21) **E 20 173511**
 (96) **EP 20200173511** 2014.03.05.
 (97) **EP 3729980 A1** 2020.10.28.
-

EP 3729980 B1 2023.06.14.

(73) RAI Strategic Holdings, Inc., Winston-Salem, NC 27101 (US)

(72) Novak, III, Charles Jacob

AMPOLINI, Frederic Philippe

East, Allen Michael

Henry, JR., Raymond C.

Collett, William Robert

(74) Danubia Szabadalmi és Jogi Iroda Kft., 1051 Budapest, (HU)

(54) Eljárás és rendszer használt patronok felismerésére elektronikus dohányzási árucikkhez

(51) **A24F 40/53** (2020.01)

A24F 40/10 (2020.01)

(13) **T2**

(30) 201313788455 2013.03.07. US

(11) **E062739**

(21) **E 20 201120**

(96) **EP 20200201120** 2020.10.09.

(97) **EP 3981279 A1** 2022.04.13.

EP 3981279 B1 2023.06.07.

(73) Spannrit GmbH, 63801 Kleinostheim (DE)

(72) Katzer, Roland

(74) Danubia Szabadalmi és Jogi Iroda Kft., 1051 Budapest, (HU)

(54) Ortopédiai cipőbetét nyersdarab és eljárás annak előállítására

(51) **A43B 17/00** (2006.01)

A43B 7/14 (2006.01)

A43B 17/14 (2006.01)

B29D 35/14 (2010.01)

(13) **T2**

(11) **E062773**

(21) **E 20 742516**

(96) **EP 20200742516** 2020.06.12.

(97) **EP 3955767 A1** 2020.12.30.

EP 3955767 B1 2023.06.28.

(73) Ferrari, Gianluca, 04015 Piverno (IT)

(72) Ferrari, Gianluca

(54) Többcélú rögzítőeszköz eltávolítható, kicserélhető és egyedivé tehető lemezzel

(51) **A44B 17/00** (2006.01)

A44B 1/32 (2006.01)

(13) **T2**

(30) 201900010206 2019.06.27. IT

(11) **E062725**

(21) **E 21 189949**

(96) **EP 20210189949** 2021.08.05.

(97) **EP 4079183 A1** 2022.10.26.

EP 4079183 B1 2023.06.07.

(73) PiNkey AG, 98744 Schwarzatal (DE)

(72) Malessa, Steffen

(54) Pénztárca vagy irattárca címke/kereső befogadására szolgáló zsebbel**(51) A45C 1/02** (2006.01)**A45C 1/06** (2006.01)**A45C 13/18** (2006.01)**(13) T2****(30)** 202021102205 U 2021.04.23. DE**(11) E063132****(21) E 17 851952****(96) EP 20170851952** 2017.08.23.**(97) EP 3506785 A2** 2018.06.14.**EP 3506785 B1** 2023.07.12.**(73)** Sabie, Razvan, 060231 Bucharest (RO)**(72)** Sabie, Razvan**(74)** SBGK Szabadalmi Ügyvivői Iroda, 1062 Budapest, (HU)**(54) Szemüvegtok****(51) A45C 11/04** (2006.01)**(13) T2****(30)** 201600608 2016.09.02. RO**(11) E062688****(21) E 20 211591****(96) EP 20200211591** 2020.12.03.**(97) EP 3831247 A1** 2021.06.09.**EP 3831247 B1** 2023.06.14.**(73)** Mamas & Papas (Holdings) Limited, Huddersfield, West Yorkshire, HD5 0RH (GB)**(72)** SMITH, Peter, Neil

MARTIN, Graham, John

(74) Danubia Szabadalmi és Jogi Iroda Kft., 1051 Budapest, (HU)**(54) Összecsukható mőzeskosár****(51) A47D 13/02** (2006.01)**B62B 9/10** (2006.01)**(13) T2****(30)** 201917916 2019.12.06. GB**(11) E062823****(21) E 20 700925****(96) EP 20200700925** 2020.01.22.**(97) EP 3914132 A1** 2020.07.30.**EP 3914132 B1** 2023.06.07.**(73)** La Marzocco S.r.l., 50038 Scarperia (FI) (IT)**(72)** GUGLIELMINO, Scott

FORBING, Aric

(74) SBGK Szabadalmi Ügyvivői Iroda, 1062 Budapest, (HU)**(54) Ultrahangos tisztítóeszköz eszpresszókávét-főzőgéphez és ilyen tisztítóeszközt magában foglaló eszpresszókávét-főzőgép****(51) A47J 31/60** (2006.01)**(13) T2****(30)** 201900000913 2019.01.22. IT

- (11) **E062966**
(21) **E 20 161014**
(96) **EP 20200161014** 2020.03.04.
(97) **EP 3875005 A1** 2021.09.08.
EP 3875005 B1 2023.07.26.
(73) TEST RITE tepro GmbH, 63322 Rödermark (DE)
(72) Shih, Yu-Yi
(74) BUDAPATENT Szabadalmi és Védjegy Iroda Kft., 1023 Budapest, (HU)
(54) **Grillező**
(51) **A47J 37/07** (2006.01)
A47J 37/06 (2006.01)
(13) **T2**
-

- (11) **E062856**
(21) **E 18 759301**
(96) **EP 20180759301** 2018.08.23.
(97) **EP 3675696 A1** 2019.03.07.
EP 3675696 B1 2023.06.07.
(73) FFM Projekt AG, 9500 Wil (CH)
(72) BARANDUN, Urs
Binder, Cyrill
(74) Danubia Szabadalmi és Jogi Iroda Kft., 1051 Budapest, (HU)
(54) **Olajsütő egység**
(51) **A47J 37/12** (2006.01)
(13) **T2**
(30) 10662017 2017.08.29. CH
-

- (11) **E063016**
(21) **E 18 788892**
(96) **EP 20180788892** 2018.09.26.
(97) **EP 3687360 A1** 2019.04.04.
EP 3687360 B1 2023.06.21.
(73) OMEC S.r.l., 21055 Gorla Minore (VA) (IT)
(72) CANALE, Stefano
(74) SBGK Szabadalmi Ügyvivői Iroda, 1062 Budapest, (HU)
(54) **Hüvely, egy cső másik csőhöz történő csatlakoztatásához, fogantyúval, vagy tartozékkal egy porszívóhoz, vagy hasonlóhoz**
(51) **A47L 9/24** (2006.01)
(13) **T2**
(30) 201700108591 2017.09.28. IT
-

- (11) **E062833**
(21) **E 17 890930**
(96) **EP 20170890930** 2017.12.22.
(97) **EP 3568053 A1** 2018.07.19.
EP 3568053 B1 2023.06.14.
(73) MT Innovations PTY Ltd, Melbourne, Victoria 3000 (AU)
(72) Porcelli, Tommaso
-

(54) Eszköz tárgyak, például poharak és evőeszközök szárítására és polírozására

- (51) **A47L 21/02** (2006.01)
A47L 15/00 (2006.01)
A47L 15/42 (2006.01)
A47L 19/00 (2006.01)

(13) T2

(30) 2017900049 2017.01.10. AU

(11) E062728**(21) E 20 211823****(96) EP 20200211823** 2020.12.04.**(97) EP 3888481 A1** 2021.10.06.**EP 3888481 B1** 2023.06.07.

(73) senswork GmbH, 84489 Burghausen (DE)

(72) Obergrußberger, Rainer

Rieger, Roman

Gollwitzer, Jochen

(54) Eljárás egyedi szájhvédő álarc előállítására és hozzá tartozó védőálarc

- (51) **A61B 5/00** (2006.01)
A41D 13/11 (2006.01)
A62B 18/02 (2006.01)
A62B 23/02 (2006.01)
G01B 11/25 (2006.01)

(13) T2

(30) 102020108870 2020.03.31. DE

(11) E063007**(21) E 16 829612****(96) EP 20160829612** 2016.04.20.**(97) EP 3295868 A1** 2018.03.21.**EP 3295868 B1** 2023.05.10.

(73) Hangzhou Nanochap Electronics Co., Ltd., Hangzhou, Zhejiang 311121 (CN)

(72) YANG, Jiawei

(74) SBGK Szabadalmi Ügyvivői Iroda, 1062 Budapest, (HU)

(54) A vérnyomás számítási módszer az impulzus visszaverődő hullám tranzitidőn és a vérnyomás monitor alapján

- (51) **A61B 5/021** (2006.01)
A61B 5/00 (2006.01)
A61B 5/024 (2006.01)

(13) T2

(30) 201510447025 2015.07.28. CN

(11) E063052**(21) E 17 831635****(96) EP 20170831635** 2017.07.17.**(97) EP 3487405 A1** 2018.01.25.**EP 3487405 B1** 2023.07.12.

(73) Dexcom, Inc., San Diego, CA 92121 (US)

(72) MANDAPAKA, Aditya

VALDES, Jorge
 WEDEKIND, Jeffrey R.
 COHEN, Eric
 BURNETTE, Douglas William
 PASCUAL, Francis William
 HAMPAPURAM, Hari
 DERVAES, Mark
 MENSINGER, Michael Robert

(74) SBGK Szabadalmi Ügyvivői Iroda, 1062 Budapest, (HU)

(54) Rendszer és eljárás glükóz adatok vezetékek nélküli kommunikációjához

(51) A61B 5/145 (2006.01)
A61B 5/00 (2006.01)
G16H 40/63 (2018.01)
G16H 40/67 (2018.01)
H04B 17/23 (2015.01)
H04Q 9/00 (2006.01)
H04W 4/38 (2018.01)
H04W 4/80 (2018.01)
H04W 12/06 (2009.01)
H04W 12/069 (2021.01)
H04W 12/33 (2021.01)
H04W 74/04 (2009.01)

(13) T2

(30) 201662364771 P 2016.07.20. US

(11) E062867

(21) E 17 797488

(96) EP 20170797488 2017.10.20.

(97) EP 3681399 A1 2019.04.25.

EP 3681399 B1 2023.06.07.

(73) Siemens Medical Solutions USA, Inc., Malvern, PA 19355 (US)

(72) SANPITAK, Patanit

(74) SBGK Szabadalmi Ügyvivői Iroda, 1062 Budapest, (HU)

(54) Betegágy elektronikus vonalzó

(51) A61B 6/04 (2006.01)
A61G 7/05 (2006.01)
G01B 11/02 (2006.01)
G01B 17/00 (2006.01)

(13) T2

(11) E063058

(21) E 19 789507

(96) EP 20190789507 2019.04.19.

(97) EP 3782574 A1 2021.02.24.

EP 3782574 B1 2023.07.12.

(73) LN Robotics Inc., Seoul 05505 (KR)

(72) MOON, Young Jin

CHOI, Jae Soon

KIM, Young Hak

(74) SBGK Szabadalmi Ügyvivői Iroda, 1062 Budapest, (HU)

(54) Görgős modul orvosi robothoz, a meghajtó egység orvosi robothoz és orvosi robot**(51) A61B 34/30** (2016.01)**A61B 17/00** (2006.01)**A61B 34/20** (2016.01)**A61B 34/35** (2016.01)**A61M 25/01** (2006.01)**A61M 25/09** (2006.01)**(13) T2****(30)** 20180045379 2018.04.19. KR

(11) E063158**(21) E 19 749353****(96) EP 20190749353** 2019.08.07.**(97) EP 3833299 A1** 2020.02.13.**EP 3833299 B1** 2023.06.07.**(73)** Ferton Holding S.A., 2800 Delémont (CH)**(72)** BEANI, Florent

DONNET, Marcel

FOURNIER, Maxime

SAUVAGEOT-MAXIT, Karine

PICHAT, Patrick

BERTOLOTE, Tiago

(74) Danubia Szabadalmi és Jogi Iroda Kft., 1051 Budapest, (HU)**(54) Fűvókarendszer, porszóró eszköz és eljárás fűvókarendszer alkalmazására****(51) A61C 17/02** (2006.01)**A61C 3/025** (2006.01)**(13) T2****(30)** 18188331 2018.08.09. EP

(11) E062819**(21) E 19 711664****(96) EP 20190711664** 2019.03.06.**(97) EP 3761922 A1** 2019.09.12.**EP 3761922 B1** 2023.06.07.**(73)** DM Orthotics Limited, Redruth, Cornwall TR15 1SH (GB)**(72)** MATTHEWS, Martin**(74)** SBGK Szabadalmi Ügyvivői Iroda, 1062 Budapest, (HU)**(54) Ortetikai válltartó****(51) A61F 5/01** (2006.01)**A41D 27/10** (2006.01)**A61H 1/02** (2006.01)**A63B 21/045** (2006.01)**A63B 21/055** (2006.01)**A63B 23/12** (2006.01)**(13) T2****(30)** 201803593 2018.03.06. GB

(11) E062746

- (21) **E 17 781124**
(96) **EP 20170781124** 2017.10.10.
(97) **EP 3525733 A1** 2018.04.19.
EP 3525733 B1 2023.06.28.
(73) Bayer Oy, 20210 Turku (FI)
(72) MIKKONEN, Joonas
JALKANEN, Tero
VIRTANEN, Mikko
TJÄDER, Taina
EL SAYED, Karym
(74) Danubia Szabadalmi és Jogi Iroda Kft., 1051 Budapest, (HU)
(54) **Behelyezőeszköz intrauterin rendszerhez**
(51) **A61F 6/14** (2006.01)
A61B 90/00 (2016.01)
A61F 6/18 (2006.01)
(13) **T2**
(30) 201662406650 P 2016.10.11. US
-

- (11) **E062831**
(21) **E 19 786400**
(96) **EP 20190786400** 2019.10.07.
(97) **EP 3873395 A1** 2020.05.07.
EP 3873395 B1 2023.06.07.
(73) Hasnaoui, Mansour, 59450 Sin le Noble (FR)
(72) Hasnaoui, Mansour
(74) SBGK Szabadalmi Ügyvivői Iroda, 1062 Budapest, (HU)
(54) **Koporsó, különösen szabad földbe történő temetéshez**
(51) **A61G 17/04** (2006.01)
A61G 17/02 (2006.01)
F24F 5/00 (2006.01)
F24F 6/00 (2006.01)
(13) **T2**
(30) 1871344 2018.10.31. FR
-

- (11) **E062765**
(21) **E 19 836818**
(96) **EP 20190836818** 2019.11.22.
(97) **EP 4061299 A1** 2021.05.27.
EP 4061299 B1 2023.07.05.
(73) FELDI S.r.l, 24068 Seriate (IT)
(72) TRIGGIANESE, Dorianò
(54) **Eszköz cellulit kezelésére**
(51) **A61H 15/00** (2006.01)
(13) **T2**
-

- (11) **E062928**
(21) **E 21 164737**
(96) **EP 20210164737** 2021.03.24.
(97) **EP 3884929 A1** 2021.09.29.
-

EP 3884929 B1 2023.06.14.

(73) Ocular Therapeutix, Inc., Bedford, MA 01730 (US)

(72) JARRETT, Peter

EL-HAYEK, Rami

JARRETT, Timothy

LATTRELL, Zachary

Driscoll, Arthur

BLIZZARD, Charles

GOLDSTEIN, Michael

KAHN, Erica

IACONA, Joseph

(74) SBGK Szabadalmi Ügyvivői Iroda, 1062 Budapest, (HU)

(54) Tirozin-kináz inhibitorot tartalmazó szemészeti készítmény

(51) A61K 9/00 (2006.01)

A61F 9/00 (2006.01)

A61K 31/4439 (2006.01)

A61K 47/10 (2006.01)

(13) T2

(30) 202062994391 P 2020.03.25. US

PCT/US2020/029827 2020.04.24. WO

202063106276 P 2020.10.27. US

202163148463 P 2021.02.11. US

(11) E062905

(21) E 17 831882

(96) EP 20170831882 2017.07.20.

(97) EP 3487475 A1 2018.01.25.

EP 3487475 B1 2023.06.07.

(73) Bodor Laboratories, Inc., Miami, FL 33137 (US)

(72) BODOR, Nicholas, S.

KOLENG, John, J.

ANGULO, David

(74) Danubia Szabadalmi és Jogi Iroda Kft., 1051 Budapest, (HU)

(54) Készítmény lágy antikolinerg analógokhoz

(51) A61K 9/00 (2006.01)

A61K 9/06 (2006.01)

A61K 31/40 (2006.01)

A61K 47/10 (2006.01)

A61K 47/12 (2006.01)

A61K 47/14 (2006.01)

A61K 47/34 (2006.01)

A61K 47/38 (2006.01)

A61P 43/00 (2006.01)

(13) T2

(30) 201662365037 P 2016.07.21. US

(11) E063028

(21) E 16 812864

(96) EP 20160812864 2016.12.08.

-
- (97) **EP 3393451 A1** 2017.06.29.
EP 3393451 B1 2023.07.19.
- (73) Philip Morris Products S.A., 2000 Neuchâtel (CH)
- (72) ZUBER, Gerard
- (74) SBGK Szabadalmi Ügyvivői Iroda, 1062 Budapest, (HU)
- (54) **Ízesített nikotinpor**
- (51) **A61K 9/00** (2006.01)
A61K 9/14 (2006.01)
A61K 31/465 (2006.01)
A61K 47/18 (2006.01)
- (13) **T2**
- (30) 15202728 2015.12.24. EP
-

- (11) **E062950**
- (21) **E 17 771247**
- (96) **EP 20170771247** 2017.03.24.
- (97) **EP 3432861 A1** 2017.09.28.
EP 3432861 B1 2023.07.12.
- (73) Elgan Pharma Ltd., 1711102 Nazareth (IL)
- (72) ATAROT, Tal
OLSHANSKY, Michal
- (74) SBGK Szabadalmi Ügyvivői Iroda, 1062 Budapest, (HU)
- (54) **Inzulin alkalmazása gyomorürülés elősegítésére**
- (51) **A61K 9/02** (2006.01)
A61K 9/00 (2006.01)
A61K 9/14 (2006.01)
A61K 9/20 (2006.01)
A61K 9/48 (2006.01)
A61K 38/28 (2006.01)
A61K 45/06 (2006.01)
A61P 1/14 (2006.01)
C07K 14/62 (2006.01)
- (13) **T2**
- (30) 201662312473 P 2016.03.24. US
-

- (11) **E063083**
- (21) **E 21 194622**
- (96) **EP 20210194622** 2007.09.25.
- (97) **EP 3984528 A1** 2022.04.20.
EP 3984528 B1 2023.07.05.
- (73) Novartis AG, 4056 Basel (CH)
- (72) Bruneau, Nathalie
- (74) SBGK Szabadalmi Ügyvivői Iroda, 1062 Budapest, (HU)
- (54) **Nilotinibet vagy sóját tartalmazó gyógyszerészeti készítmények**
- (51) **A61K 9/16** (2006.01)
A61K 31/506 (2006.01)
A61P 35/00 (2006.01)
A61P 35/02 (2006.01)
A61P 43/00 (2006.01)
-

(13) T2(30) 06121371 2006.09.27. EP

(11) E063178**(21) E 18 762107****(96) EP 20180762107** 2018.09.06.**(97) EP 3678644 A1** 2019.03.14.**EP 3678644 B1** 2023.05.03.

(73) Bayer Pharma Aktiengesellschaft, 13353 Berlin (DE)

Bayer Consumer Care AG, 4052 Basel (CH)

(72) FREUNDLIEB, Julia

JACOBS, Tia

(74) Danubia Szabadalmi és Jogi Iroda Kft., 1051 Budapest, (HU)

(54) Kópanlizib formulációi**(51) A61K 9/19** (2006.01)**A61K 9/08** (2006.01)**A61K 47/02** (2006.01)**A61K 47/26** (2006.01)**(13) T2**

(30) 17190117 2017.09.08. EP

17207771 2017.12.15. EP

(11) E062809**(21) E 18 386007****(96) EP 20180386007** 2018.04.16.**(97) EP 3556357 A1** 2019.10.23.**EP 3556357 B1** 2023.06.07.

(73) Vianex S.A., 146 71 Nea Erythrea, Attiki (GR)

(72) Nikolakakis, Ioannis

(54) Nyújtott hatóanyag-leadású piridosztigmin kompozíciók**(51) A61K 9/20** (2006.01)**A61K 9/28** (2006.01)**A61K 9/50** (2006.01)**A61K 31/00** (2006.01)**(13) T2**

(11) E062772**(21) E 20 715885****(96) EP 20200715885** 2020.04.03.**(97) EP 3976000 A1** 2020.10.08.**EP 3976000 B1** 2023.08.02.

(73) Gedeo Biotech AB, 223 81 Lund (SE)

(72) ELLERVIK, Ulf

MANNER, Sophie

STERNER, Olov

STREVENNS, Helena

LINDBERG, Nils-Olof

SÄFHOLM, Annette

(74) Dr. Kocsomba Nelli Ügyvédi Iroda, 1068 Budapest, (HU)

(54) Hüvelyi tablettá készítmény

- (51) A61K 9/20** (2006.01)
A61K 31/191 (2006.01)
A61K 31/365 (2006.01)
A61K 31/366 (2006.01)
A61P 31/04 (2006.01)
A61P 31/10 (2006.01)

(13) T2

- (30)** 19167495 2019.04.05. EP
-

(11) E062897**(21) E 21 724011**

- (96) EP 20210724011** 2021.04.23.

- (97) EP 4138789 A1** 2021.10.28.

EP 4138789 B1 2023.06.07.

- (73)** Vicore Pharma AB, 111 27 Stockholm (SE)

- (72)** CAMBER, Ola

JOHANSSON, Christina

- (74)** Danubia Szabadalmi és Jogi Iroda Kft., 1051 Budapest, (HU)

(54) Új készletetett felszabadulású készítmény szájon át történő beadáshoz

- (51) A61K 9/48** (2006.01)
A61K 31/4178 (2006.01)
A61P 11/00 (2006.01)

(13) T2

- (30)** 202006074 2020.04.24. GB
-

(11) E062837**(21) E 18 742325**

- (96) EP 20180742325** 2018.01.17.

- (97) EP 3572062 A1** 2019.11.27.

EP 3572062 B1 2023.03.29.

- (73)** Morishita Jintan Co., Ltd., Osaka 540-8566 (JP)

- (72)** NAGAE, Kentaro

NISHIKAWA, Takehiro

ISHII, Katsutoshi

TAGAWA, Daisuke

HASHIMOTO, Taku

- (74)** SBGK Szabadalmi Ügyvivői Iroda, 1062 Budapest, (HU)

(54) Víz-tartalmú kapszula, és eljárás víz-tartalmú kapszula előállítására

- (51) A61K 9/48** (2006.01)
A61J 3/07 (2006.01)

(13) T2

- (30)** 2017006247 2017.01.17. JP
2017090818 2017.04.28. JP
-

(11) E062742**(21) E 15 718687**

- (96) EP 20150718687** 2015.04.06.

- (97) EP 3125875 A1** 2015.10.08.
-

EP 3125875 B1 2023.06.07.

(73) AI Therapeutics, Inc., Guilford, CT 06437 (US)

(72) ARMER, Thomas

MELVIN, Lawrence, S.

ROTHBERG, Jonathan, M.

LICHENSTEIN, Henri

(74) Danubia Szabadalmi és Jogi Iroda Kft., 1051 Budapest, (HU)

(54) Belélegezhető rapamicin készítmény életkorral kapcsolatos állapotok kezelésére

(51) A61K 9/72 (2006.01)

A61K 9/14 (2006.01)

A61K 31/436 (2006.01)

A61P 11/00 (2006.01)

(13) T2

(30) 201461975127 P 2014.04.04. US

(11) E062729

(21) E 18 715909

(96) EP 20180715909 2018.03.28.

(97) EP 3600276 A1 2018.10.04.

EP 3600276 B1 2023.05.31.

(73) IntraBio Ltd, London NW3 6BP (GB)

(72) STRUPP, Michael

(74) SBGK Szabadalmi Ügyvivői Iroda, 1062 Budapest, (HU)

(54) Betahisztin, vagy gyógyászatilag elfogadható sója, és egy monoamin-oxidáz inhibitor, egy alanyban szédülés egy vagy több tünete kezelésében vagy megelőzésében történő alkalmazásra

(51) A61K 31/137 (2006.01)

A61K 31/4402 (2006.01)

A61P 25/00 (2006.01)

(13) T2

(30) 201704949 2017.03.28. GB

201711677 2017.07.20. GB

(11) E063157

(21) E 16 825403

(96) EP 20160825403 2016.12.21.

(97) EP 3393461 A1 2017.06.29.

EP 3393461 B1 2023.06.21.

(73) Sanofi-Aventis Deutschland GmbH, 65929 Frankfurt am Main (DE)

McMaster University, Hamilton, ON L8S 4L8 (CA)

(72) HESS, Sibylle

SADOWSKI, Thorsten

GERSTEIN, Hertzfel

PARE, Guillaume

STEINBERG, Gregory

(74) Danubia Szabadalmi és Jogi Iroda Kft., 1051 Budapest, (HU)

(54) Növekedési differenciációs faktor 15 mint a metformin biomarkere

(51) A61K 31/155 (2006.01)

A61P 3/10 (2006.01)

(13) T2

(30) 15202424 2015.12.23. EP

(11) **E063097**

(21) **E 15 737611**

(96) **EP 20150737611** 2015.01.16.

(97) **EP 3094320 A1** 2015.07.23.

EP 3094320 B1 2023.06.14.

(73) Conagen Inc., Bedford, Massachusetts 01730 (US)

(72) CHEN, Hui

WANG, Hongxue

YU, Oliver

(74) Danubia Szabadalmi és Jogi Iroda Kft., 1051 Budapest, (HU)

(54) **Kapszaicin-szintáz alkalmazási eljárásai kapszaicinoidok mikrobális előállítására**

(51) **A61K 31/215** (2006.01)

A01N 37/12 (2006.01)

C12N 9/20 (2006.01)

(13) **T2**

(30) 201461928803 P 2014.01.17. US

(11) **E063053**

(21) **E 17 857834**

(96) **EP 20170857834** 2017.09.29.

(97) **EP 3524241 A1** 2019.08.14.

EP 3524241 B1 2023.06.07.

(73) Northwest University, Xi'an, Shaanxi 710069 (CN)

(72) ZHENG, Xiaohui

BAI, Yajun

JIA, Pu

ZHANG, Yajun

LIAO, Sha

(74) Danubia Szabadalmi és Jogi Iroda Kft., 1051 Budapest, (HU)

(54) **IDHP vérlemezke-aggregáció terápiás gátlásában, angiogenezis terápiás célú elősegítésében és vaszkuláris demencia megelőzésében vagy kezelésében való alkalmazásra**

(51) **A61K 31/216** (2006.01)

A61K 9/107 (2006.01)

A61K 9/16 (2006.01)

A61P 7/02 (2006.01)

A61P 9/10 (2006.01)

A61P 25/28 (2006.01)

(13) **T2**

(30) 201610876752 2016.10.08. CN

(11) **E062769**

(21) **E 18 806500**

(96) **EP 20180806500** 2018.05.25.

(97) **EP 3632443 A1** 2020.04.08.

EP 3632443 B1 2023.06.07.

(73) Taiho Pharmaceutical Co., Ltd., Chiyoda-ku, Tokyo 101-8444 (JP)

(72) OSADA, Akiko

(74) SWORKS Nemzetközi Szabadalmi Ügyvivői Iroda Kft., 1134 Budapest, (HU)

(54) Antitumor potenciátor bifenil vegyület felhasználásával

- (51) **A61K 31/40** (2006.01)
A61K 31/203 (2006.01)
A61K 31/282 (2006.01)
A61K 31/337 (2006.01)
A61K 31/401 (2006.01)
A61K 31/4025 (2006.01)
A61K 31/403 (2006.01)
A61K 31/404 (2006.01)
A61K 31/407 (2006.01)
A61K 31/416 (2006.01)
A61K 31/4184 (2006.01)
A61K 31/4192 (2006.01)
A61K 31/423 (2006.01)
A61K 31/439 (2006.01)
A61K 31/46 (2006.01)
A61K 31/551 (2006.01)
A61K 33/243 (2019.01)
A61K 45/06 (2006.01)
A61P 35/00 (2006.01)

(13) **T2**

(30) 2017104841 2017.05.26. JP

(11) **E062736**

(21) **E 21 175519**

(96) **EP 20210175519** 2015.04.14.

(97) **EP 3925607 A1** 2021.12.22.

EP 3925607 B1 2023.06.28.

(73) Vertex Pharmaceuticals Incorporated, Boston, MA 02210 (US)

(72) PHENIX, Brian Dean

BAGNOL, Laurent Jean-claude

BRODEUR, Geoffrey Glen

CHANDRAN, Sachin

DOKOU, Eleni

FERRIS, Lori Ann

KNEZIC, Dragutin

MCCARTY, Katie Lynn

MEDEK, Ales

WAGGENER, Sara A.

(74) Danubia Szabadalmi és Jogi Iroda Kft., 1051 Budapest, (HU)

(54) Gyógyszerészeti készítmények tisztás fibrózis transzmembrán konduktancia regulátor által mediált betegségek kezelésére

- (51) **A61K 31/404** (2006.01)
A61K 9/14 (2006.01)
A61K 9/16 (2006.01)
A61K 9/20 (2006.01)
A61K 31/47 (2006.01)

A61K 45/06 (2006.01)
A61P 11/00 (2006.01)
C07D209/04 (2006.01)
C07D215/00 (2006.01)

(13) T2

(30) 201461979848 P 2014.04.15. US
 201462059287 P 2014.10.03. US

(11) E062857**(21) E 16 871822****(96) EP 20160871822** 2016.12.08.**(97) EP 3386507 A1** 2017.06.15.**EP 3386507 B1** 2023.06.07.

(73) Luoda Pharma Limited, Dublin 2 (IE)

(72) BOVA, Nicholas

GARG, Sanjay

PAGE, Stephen

(74) SBGK Szabadalmi Ügyvivői Iroda, 1062 Budapest, (HU)

(54) Készítmény hajnövekedési rendellenességek megelőzésére és kezelésére**(51) A61K 31/4439** (2006.01)**A61K 9/10** (2006.01)**A61K 47/44** (2006.01)**A61P 1/04** (2006.01)**(13) T2**

(30) 2015905078 2015.12.08. AU

(11) E063163**(21) E 20 734283****(96) EP 20200734283** 2020.06.15.**(97) EP 3982960 A1** 2020.12.17.**EP 3982960 B1** 2023.06.28.

(73) Kalvista Pharmaceuticals Limited, Porton Down Wiltshire SP4 0BF (GB)

(72) FEENER, Edward Paul

MARSH, Sally Louise

MAETZEL, Andreas

SMITH, Michael David

YEA, Christopher Martyn

(74) Danubia Szabadalmi és Jogi Iroda Kft., 1051 Budapest, (HU)

(54) Örökletes angioödéma kezelése**(51) A61K 31/444** (2006.01)**A61P 7/00** (2006.01)**(13) T2**

(30) 201962861725 P 2019.06.14. US

201910116 2019.07.15. GB

(11) E063047**(21) E 19 721103****(96) EP 20190721103** 2019.03.28.**(97) EP 3773595 A1** 2019.10.03.

EP 3773595 B1 2023.07.12.

(73) Berlin-Chemie AG, 12489 Berlin (DE)

(72) MERLINO, Giuseppe

BIGIONI, Mario

BINASCHI, Monica

PELLACANI, Andrea

(74) Danubia Szabadalmi és Jogi Iroda Kft., 1051 Budapest, (HU)

(54) Rákellenes gyógyszerkészítmények kombinált terápiához

(51) A61K 31/5377 (2006.01)

A61K 39/395 (2006.01)

A61P 35/00 (2006.01)

(13) T2

(30) 201800004082 2018.03.29. IT

(11) E062891

(21) E 22 730040

(96) EP 20220730040 2022.05.23.

(97) EP 4114403 A1 2022.12.01.

EP 4114403 B1 2023.06.07.

(73) Medicon Pharmaceuticals, Inc., Setauket, NY 11733 (US)

(72) RIGAS, Basil.

(74) Danubia Szabadalmi és Jogi Iroda Kft., 1051 Budapest, (HU)

(54) Kemoterápia által indukált perifériás neuropátiával összefüggő neuropátiás fájdalom kezelése

(51) A61K 31/661 (2006.01)

A61P 25/02 (2006.01)

(13) T2

(30) 202163192246 P 2021.05.24. US

(11) E062996

(21) E 22 731960

(96) EP 20220731960 2022.05.23.

(97) EP 4114404 A1 2022.12.01.

EP 4114404 B1 2023.07.19.

(73) Medicon Pharmaceuticals, Inc., Setauket, NY 11733 (US)

(72) RIGAS, Basil.

(74) Danubia Szabadalmi és Jogi Iroda Kft., 1051 Budapest, (HU)

(54) Diabetikus perifériális neuropátiával kapcsolatos fájdalom kezelése

(51) A61K 31/661 (2006.01)

A61P 25/02 (2006.01)

(13) T2

(30) 202163192248 P 2021.05.24. US

(11) E062714

(21) E 18 208143

(96) EP 20180208143 2015.01.20.

(97) EP 3485890 A1 2019.05.22.

EP 3485890 B1 2023.05.10.

(73) Boehringer Ingelheim Vetmedica GmbH, 55216 Ingelheim am Rhein (DE)

(72) REICHE, Dania Birte

KLEY, Saskia

(54) SGLT2 inhibitorok kutyafélék anyagcserezavarainak kezelésére

- (51) A61K 31/7034** (2006.01)
A61K 9/02 (2006.01)
A61K 9/08 (2006.01)
A61K 9/20 (2006.01)
A61K 9/48 (2006.01)
A61K 31/00 (2006.01)
A61K 38/28 (2006.01)
A61K 45/06 (2006.01)
A61P 1/16 (2006.01)
A61P 1/18 (2006.01)
A61P 3/00 (2006.01)
A61P 3/06 (2006.01)
A61P 3/10 (2006.01)
A61P 13/12 (2006.01)
A61P 19/00 (2006.01)
A61P 21/00 (2006.01)
A61P 27/02 (2006.01)
A61P 27/12 (2006.01)
A61P 29/00 (2006.01)

(13) T2

- (30) 14152327** 2014.01.23. EP
14186477 2014.09.25. EP

(11) E062949**(21) E 21 178709****(96) EP 20210178709** 2012.05.14.**(97) EP 3915569 A1** 2021.12.01.**EP 3915569 B1** 2023.07.26.**(73)** Warburton Technology Limited, Dublin 4 (IE)**(72)** SMITH, William, Alfred**(74)** Ivánka Gábor László, 1122 Budapest, (HU)**(54) Nyomelem oldat előállításának módszere**

- (51) A61K 33/30** (2006.01)
A23K 20/174 (2016.01)
A23K 20/20 (2016.01)
A23K 50/10 (2016.01)
A61K 9/00 (2006.01)
A61K 31/714 (2006.01)
A61K 33/04 (2006.01)
A61K 33/18 (2006.01)
A61K 33/24 (2006.01)
A61K 33/32 (2006.01)
A61K 33/34 (2006.01)

(13) T2**(11) E062788****(21) E 17 783343**

-
- (96) **EP 20170783343** 2017.04.15.
 (97) **EP 3442547 A1** 2017.10.19.
 EP 3442547 B1 2023.06.07.
 (73) Baylor College of Medicine, Houston, TX 77030-3411 (US)
 (72) COSTA-MATTIOLI, Mauro
 BUFFINGTON, Shelly Alexandra
 (74) Pintz és Társai Kft., 1085 Budapest, (HU)
 (54) **Lactobacillus reuteri MM4-1A alkalmazása az autizmus spektrumzavar kezelésében vagy megelőzésében**
 (51) **A61K 35/74** (2006.01)
 A61P 25/00 (2006.01)
 A61P 25/20 (2006.01)
 A61P 25/28 (2006.01)
 (13) **T2**
 (30) 201662322946 P 2016.04.15. US
-

- (11) **E062933**
 (21) **E 17 707061**
 (96) **EP 20170707061** 2017.03.01.
 (97) **EP 3423072 A1** 2017.09.08.
 EP 3423072 B1 2023.06.07.
 (73) NEXBIOME THERAPEUTICS, 63000 Clermont-Ferrand (FR)
 (72) NIVOLIEZ, Adrien
 (74) Ivánka Gábor László, 1122 Budapest, (HU)
 (54) **Candidiasis kezelésére szolgáló készítmények**
 (51) **A61K 35/747** (2015.01)
 A61K 31/095 (2006.01)
 A61K 31/198 (2006.01)
 A61K 33/04 (2006.01)
 A61K 38/06 (2006.01)
 A61K 45/06 (2006.01)
 A61P 15/02 (2006.01)
 (13) **T2**
 (30) 1651717 2016.03.01. FR
-

- (11) **E062774**
 (21) **E 19 701080**
 (96) **EP 20190701080** 2019.01.17.
 (97) **EP 3740222 A1** 2019.07.25.
 EP 3740222 B1 2023.06.28.
 (73) Meiragtx UK II Limited, London N1 7NQ (GB)
 Universität Heidelberg, 69117 Heidelberg (DE)
 (72) FINN, Jonathan Douglas
 GRIMM, Dirk
 BÖRNER, Kathleen
 SNOEK, Susanne Anna
 BROEKSTRA, Niels
 VAN DER SANDEN, Sabine Maria Gertrude
 (74) Danubia Szabadalmi és Jogi Iroda Kft., 1051 Budapest, (HU)
 (54) **Módosított rAAV kapszidfehérje génterápiához**
-

(51) **A61K 35/76** (2006.01)
C12N 15/68 (2006.01)

(13) **T2**

(30) 18152133 2018.01.17. EP

(11) **E062816**

(21) **E 19 203305**

(96) **EP 20190203305** 2015.04.01.

(97) **EP 3659614 A1** 2020.06.03.

EP 3659614 B1 2023.06.07.

(73) Queen Mary University of London, London E1 4NS (GB)

(72) Wang, Yaohe

Lemoine, Robert Nicholas

Yuan, Ming

Ahmed, Jahangir

(74) Danubia Szabadalmi és Jogi Iroda Kft., 1051 Budapest, (HU)

(54) **Onkolitikus vakcিনিavírus**

(51) **A61K 35/768** (2015.01)

A61K 39/285 (2006.01)

C12N 15/863 (2006.01)

(13) **T2**

(30) 201405834 2014.04.01. GB

(11) **E062754**

(21) **E 15 816212**

(96) **EP 20150816212** 2015.12.15.

(97) **EP 3236978 A1** 2016.06.30.

EP 3236978 B1 2023.06.14.

(73) Mootral SA, 1180 Rolle (CH)

(72) GRAZ, Carl Jorg Michael

EVANS, Gareth James Street

SAUNDERS, Robert Alun

JONES, Liam James

(74) Danubia Szabadalmi és Jogi Iroda Kft., 1051 Budapest, (HU)

(54) **Antimikrobiális készítmény**

(51) **A61K 36/8962** (2006.01)

A61K 31/10 (2006.01)

A61K 31/105 (2006.01)

A61K 31/194 (2006.01)

A61K 31/255 (2006.01)

A61K 31/352 (2006.01)

A61K 31/7048 (2006.01)

A61P 31/04 (2006.01)

A61P 31/10 (2006.01)

A61P 33/00 (2006.01)

A61P 43/00 (2006.01)

(13) **T2**

(30) 201423115 2014.12.23. GB

-
- (11) **E062802**
- (21) **E 20 737378**
- (96) **EP 20200737378** 2020.06.29.
- (97) **EP 3989999 A1** 2020.12.30.
EP 3989999 B1 2023.04.26.
- (73) Dompé farmaceutici SpA, 20122 Milano (IT)
- (72) ALLEGRETTI, Marcello
ARAMINI, Andrea
BIANCHINI, Gianluca
- (54) **Elágazó láncú aminosavakat tartalmazó új készítmény**
- (51) **A61K 38/05** (2006.01)
A61K 31/223 (2006.01)
A61P 21/00 (2006.01)
- (13) **T2**
- (30) 201900010401 2019.06.28. IT
-
- (11) **E063049**
- (21) **E 18 729565**
- (96) **EP 20180729565** 2018.05.04.
- (97) **EP 3634461 A1** 2018.11.15.
EP 3634461 B1 2023.07.05.
- (73) Kriptic Pharmaceuticals Limited, Dublin (IE)
- (72) KOSMATOPOULOS, Kostantinos (Kostas)
MENEZ-JAMET, Jeanne
- (74) Danubia Szabadalmi és Jogi Iroda Kft., 1051 Budapest, (HU)
- (54) **Kriptikus TERT-epitópot célzó vakcina, HLA-A*0201-pozitív, nem dohányzó vagy korábbi könnyű dohányos betegen tüdőrák kezelésére**
- (51) **A61K 38/08** (2006.01)
A61K 38/45 (2006.01)
A61K 39/00 (2006.01)
A61P 35/00 (2006.01)
C07K 7/06 (2006.01)
- (13) **T2**
- (30) 17305527 2017.05.09. EP
-
- (11) **E062829**
- (21) **E 19 710418**
- (96) **EP 20190710418** 2019.03.13.
- (97) **EP 3765055 A1** 2019.09.19.
EP 3765055 B1 2023.06.07.
- (73) Sepsia Therapeutics, S.L., 08908 L'Hospitalet de Llobregat Barcelona (ES)
- (72) LOZANO SOTO, Francisco
MARTÍNEZ FLORENZA, Mario
- (74) Danubia Szabadalmi és Jogi Iroda Kft., 1051 Budapest, (HU)
- (54) **Bakteriális összetevőt kötő peptidek fertőző betegségek és kapcsolódó gyulladáshoz vezető folyamatok kezelésére**
- (51) **A61K 38/17** (2006.01)
A61P 31/00 (2006.01)
- (13) **T2**
- (30) 18382164 2018.03.13. EP
-

-
- (11) **E063136**
(21) **E 20 173397**
(96) **EP 20200173397** 2009.08.13.
(97) **EP 3750552 A1** 2020.12.16.
EP 3750552 B1 2023.05.10.
(73) Acceleron Pharma Inc., Cambridge, MA 02139 (US)
(72) SEEHRA, Jasbir
PEARSALL, Robert, Scott
KUMAR, Ravindra
(74) Danubia Szabadalmi és Jogi Iroda Kft., 1051 Budapest, (HU)
(54) **GDF-Csapdák**
(51) **A61K 38/18** (2006.01)
A61P 7/06 (2006.01)
(13) **T2**
(30) 189094 P 2008.08.14. US
-

- (11) **E062893**
(21) **E 19 801228**
(96) **EP 20190801228** 2019.10.25.
(97) **EP 3870213 A1** 2020.04.30.
EP 3870213 B1 2023.06.07.
(73) Novo Nordisk A/S, . 2880 Bagsvaerd (DK)
(72) ENGELUND, Dorthe, Kot
JENSEN, Sören, Skov
LUNDQVIST, Joakim
(74) Danubia Szabadalmi és Jogi Iroda Kft., 1051 Budapest, (HU)
(54) **Stabil szemaglutid kompozíciók, és alkalmazásaik**
(51) **A61K 38/26** (2006.01)
A61K 9/00 (2006.01)
A61K 47/10 (2006.01)
A61K 47/18 (2006.01)
A61P 3/04 (2006.01)
A61P 3/10 (2006.01)
(13) **T2**
(30) 18202801 2018.10.26. EP
19158226 2019.02.20. EP
-

- (11) **E062740**
(21) **E 18 188815**
(96) **EP 20180188815** 2013.03.15.
(97) **EP 3488857 A1** 2019.05.29.
EP 3488857 B1 2023.06.07.
(73) Novo Nordisk A/S, . 2880 Bagsvaerd (DK)
(72) HANSEN, Tue
VILHELMSEN, Thomas
ELIASSEN, Helle
(74) Danubia Szabadalmi és Jogi Iroda Kft., 1051 Budapest, (HU)
(54) **GLP-1 peptidek készítményei és előállításuk**
-

- (51) **A61K 38/26** (2006.01)
A61K 47/00 (2006.01)
A61P 3/10 (2006.01)

(13) T2

- (30) 12160743 2012.03.22. EP
201361748840 P 2013.01.04. US
13153459 2013.01.31. EP

(11) E062920**(21) E 17 202017**

- (96) EP 20170202017**
- 2007.11.23.

- (97) EP 3300743 A1**
- 2018.04.04.

EP 3300743 B1 2023.06.14.

- (73) Zoetis Services LLC, Parsippany, NJ 07054 (US)

- (72) Haworth, John David

Tucker, Cassius Mcallister

- (74) Danubia Szabadalmi és Jogi Iroda Kft., 1051 Budapest, (HU)

(54) Eljárások vakcina beadására

- (51) A61K 39/02**
- (2006.01)

A61K 39/10 (2006.01)**A61K 39/12** (2006.01)**A61K 39/155** (2006.01)**A61K 39/175** (2006.01)**A61K 39/23** (2006.01)**A61K 39/295** (2006.01)**(13) T2**

- (30) 877322 P 2006.12.27. US

(11) E063135**(21) E 17 780280**

- (96) EP 20170780280**
- 2017.09.22.

- (97) EP 3528838 A1**
- 2018.03.29.

EP 3528838 B1 2023.07.19.

- (73) F. Hoffmann-La Roche AG, 4070 Basel (CH)

- (72) LIN, ChinYu

OMACHI, Theodore A.

OWEN, Ryan P.

YEN, Karl

ZHENG, Yanan

DEBUSK, Kendra

- (74) SBGK Szabadalmi Ügyvivői Iroda, 1062 Budapest, (HU)

(54) IL-13 antagonisták alkalmazásai atópiás dermatitis kezelésére

- (51) A61K 39/02**
- (2006.01)

(13) T2

- (30) 201662398713 P 2016.09.23. US

201762527204 P 2017.06.30. US

201762530683 P 2017.07.10. US

201762539037 P 2017.07.31. US

-
- (11) **E063020**
(21) **E 17 784089**
(96) **EP 20170784089** 2017.09.22.
(97) **EP 3515487 A1** 2018.04.12.
EP 3515487 B1 2023.07.19.
(73) Regeneron Pharmaceuticals, Inc., Tarrytown, NY 10591 (US)
(72) HABER, Lauric
SMITH, Eric
KELLY, Marcus
KIRSHNER, Jessica R.
COETZEE, Sandra
CRAWFORD, Alison
NITTOLI, Thomas
LIU, Yashu
(54) **Bispecifikus anti-MUC16-CD3 antitestek és anti-MUC16 gyógyszerkonjugátumok**
(51) **A61K 39/395** (2006.01)
C07K 16/28 (2006.01)
C07K 16/30 (2006.01)
C07K 16/44 (2006.01)
C07K 16/46 (2006.01)
(13) **T2**
(30) 201662399249 P 2016.09.23. US
201762558711 P 2017.09.14. US
-

- (11) **E062927**
(21) **E 18 724768**
(96) **EP 20180724768** 2018.05.01.
(97) **EP 3618863 A1** 2018.11.08.
EP 3618863 B1 2023.07.26.
(73) Agenus Inc., Lexington MA 02421 (US)
(72) CHAND, Dhan, Sidhartha
WILSON, Nicholas, Stuart
UNDERWOOD, Dennis, John
MORIN, Benjamin, Maxime
(74) SBGK Szabadalmi Ügyvivői Iroda, 1062 Budapest, (HU)
(54) **Anti-TIGIT ellenanyagok és alkalmazási eljárásaik**
(51) **A61K 39/395** (2006.01)
A61K 39/00 (2006.01)
C07K 16/28 (2006.01)
(13) **T2**
(30) 201762492829 P 2017.05.01. US
201762500345 P 2017.05.02. US
-

- (11) **E063120**
(21) **E 18 727561**
(96) **EP 20180727561** 2018.05.09.
(97) **EP 3621694 A1** 2018.11.15.
EP 3621694 B1 2023.07.05.
(73) Scholar Rock, Inc., Cambridge, MA 02142 (US)
-

(72) BUCKLER, Alan
CARVEN, Gregory, J.
WAWERSIK, Stefan
SCHURPF, Thomas
MARTIN, Constance
DATTA, Abhishek
FARMER, Mark, Allen

(74) Danubia Szabadalmi és Jogi Iroda Kft., 1051 Budapest, (HU)

(54) LRRC33-inhibitorok és alkalmazásuk

(51) **A61K 45/06** (2006.01)
A61K 39/395 (2006.01)
A61P 11/00 (2006.01)
A61P 21/00 (2006.01)
A61P 35/00 (2006.01)
A61P 37/04 (2006.01)

(13) T2

(30) 201762503785 P 2017.05.09. US
201762558048 P 2017.09.13. US
201862663030 P 2018.04.26. US
201862666182 P 2018.05.03. US

(11) E063059

(21) E 19 739766

(96) **EP 20190739766** 2019.06.14.

(97) **EP 3810201 A2** 2019.12.26.

EP 3810201 B1 2023.06.07.

(73) Eli Lilly and Company, Indianapolis, IN 46285 (US)

(72) CORVARI, Vincent John

MINIE, Christopher Sears

MISHRA, Dinesh Shyandeo

QIAN, Ken Kangyi

(74) SBGK Szabadalmi Ügyvivői Iroda, 1062 Budapest, (HU)

(54) GIP/GLP1 agonista készítmények

(51) **A61K 47/02** (2006.01)
A61K 38/26 (2006.01)
A61K 47/10 (2006.01)
A61P 3/10 (2006.01)

(13) T2

(30) 201862688632 P 2018.06.22. US

(11) E062848

(21) E 19 856467

(96) **EP 20190856467** 2019.09.14.

(97) **EP 3678705 A1** 2020.03.19.

EP 3678705 B1 2023.05.31.

(73) EnliTISA (Shanghai) Pharmaceutical Co., Ltd., Shanghai 201318 (CN)

(72) SAMUELSSON, Bengt Ingemar

GU, Ming

(74) Danubia Szabadalmi és Jogi Iroda Kft., 1051 Budapest, (HU)

(54) Montelukaszt és peptidek konjugátumai

- (51) **A61K 47/64** (2017.01)
A61P 17/00 (2006.01)
A61P 29/00 (2006.01)
C07K 1/107 (2006.01)
C07K 14/435 (2006.01)

(13) T2

- (30) PCT/CN2018/105703 2018.09.14. WO
PCT/CN2018/119072 2018.12.04. WO
-

(11) E063046**(21) E 19 730360**

- (96) **EP 20190730360** 2019.06.14.
(97) **EP 3983022 A1** 2020.12.17.
EP 3983022 B1 2023.07.26.

- (73) Framatome GmbH, 91052 Erlangen (DE)
BBF Sterilisationservice GmbH, 71394 Kernen-Rommelshausen (DE)

- (72) SIEGELIN, Steffen
BIEBER, Oswald
JANDL, Johannes

- (74) Danubia Szabadalmi és Jogi Iroda Kft., 1051 Budapest, (HU)

(54) Berendezés sterilizálóegységek sterilizálásához és eljárás ilyen berendezés működtetéséhez

- (51) **A61L 2/08** (2006.01)
B65G 25/02 (2006.01)

(13) T2

(11) E062665**(21) E 19 712906**

- (96) **EP 20190712906** 2019.03.04.
(97) **EP 3758763 A1** 2019.09.06.
EP 3758763 B1 2023.06.07.

- (73) caput medical GmbH, 40822 Mettmann (DE)

- (72) SUDHOFF, Holger
HÜTTER, Friedmar

(54) Fülimplantátum

- (51) **A61L 27/10** (2006.01)

(13) T2

- (30) 102018104839 2018.03.02. DE
-

(11) E063111**(21) E 19 794386**

- (96) **EP 20190794386** 2019.10.09.
(97) **EP 3955981 A1** 2020.10.22.
EP 3955981 B1 2023.06.28.

- (73) Platform Innovations Inc., Naples, FL 34103 (US)

- (72) NOVELL, Robert, F.

- (74) Pintz és Társai Kft., 1085 Budapest, (HU)

(54) Rugalmas laparoscópiás szívóeszköz és az ahhoz kapcsolódó módszertan

- (51) **A61M 1/00** (2006.01)
-

A61B 17/00	(2006.01)
A61M 3/02	(2006.01)
A61M 25/00	(2006.01)
A61M 25/01	(2006.01)
(13) T2	
(30) 201916388244	2019.04.18. US

(11) E062925	
(21) E 21 198088	
(96) EP 20210198088	2019.05.21.
(97) EP 3954407 A1	2022.02.16.
EP 3954407 B1	2023.07.12.
(73) Fenwal, Inc., Lake Zurich, IL 60047 (US)	
(72) Patel, Amit J. Planas, Samantha M. Watts, Walter T. Min, Kyungyoon Boggs, Daniel R.	
(74) SBGK Szabadalmi Ügyvivői Iroda, 1062 Budapest, (HU)	
(54) Rendszer és eljárás plazmagyűjtési térfogat optimalizálására	
(51) A61M 1/38	(2006.01)
A61M 1/34	(2006.01)
(13) T2	
(30) 201862674144 P	2018.05.21. US
201862752480 P	2018.10.30. US
201962846400 P	2019.05.10. US

(11) E062906	
(21) E 15 183667	
(96) EP 20150183667	2015.09.03.
(97) EP 3138597 A1	2017.03.08.
EP 3138597 B1	2023.07.19.
(73) F. Hoffmann-La Roche AG, 4070 Basel (CH)	
(72) Niklaus, Hanspeter	
(74) Danubia Szabadalmi és Jogi Iroda Kft., 1051 Budapest, (HU)	
(54) Adagoló egység a tárolás során alacsony radiális tömítőerővel	
(51) A61M 5/315	(2006.01)
(13) T2	

(11) E062955	
(21) E 20 747948	
(96) EP 20200747948	2020.01.28.
(97) EP 3917599 A1	2020.08.06.
EP 3917599 B1	2023.07.05.
(73) Texas Tech University System, Lubbock, TX 79409-2007 (US)	
(72) FUHRMAN, Bradley P.	
(74) SBGK Szabadalmi Ügyvivői Iroda, 1062 Budapest, (HU)	
(54) Érzéstenítő cikluskörből történő levegőszivárgás kiegyenlítésére szolgáló készülék	
(51) A61M 11/00	(2006.01)

A61M 11/02	(2006.01)
A61M 15/00	(2006.01)
A61M 16/00	(2006.01)
A61M 16/01	(2006.01)
(13) T2	
(30) 201916263749	2019.01.31. US

(11) E062907	
(21) E 20 797204	
(96) EP 20200797204	2020.10.23.
(97) EP 4048355 A1	2021.04.29.
EP 4048355 B1	2023.08.23.
(73) Philip Morris Products S.A., 2000 Neuchâtel (CH)	
(72) CAMPITELLI, Gennaro MOHSENI, Farhang	
(74) SBGK Szabadalmi Ügyvivői Iroda, 1062 Budapest, (HU)	
(54) Tartó inhalálókészülékhez	
(51) A61M 15/00	(2006.01)
A61M 15/06	(2006.01)
(13) T2	
(30) 19205471	2019.10.25. EP

(11) E062868	
(21) E 19 745562	
(96) EP 20190745562	2019.07.19.
(97) EP 3823710 A1	2020.01.23.
EP 3823710 B1	2023.06.07.
(73) Coloplast A/S, 3050 Humlebaek (DK)	
(72) NIELSEN, Henrik Lindenskov MADSEN, Marianne Lund HANSEN, Mads Hjaelmsøe GOGOTIC, Thomas Nesa	
(74) Danubia Szabadalmi és Jogi Iroda Kft., 1051 Budapest, (HU)	
(54) Intermittáló húgyúti katéter-összeállítás	
(51) A61M 25/00	(2006.01)
A61M 27/00	(2006.01)
(13) T2	
(30) PA201870494	2018.07.20. DK

(11) E063002	
(21) E 21 153988	
(96) EP 20210153988	2007.04.03.
(97) EP 3834882 A1	2021.06.16.
EP 3834882 B1	2023.07.19.
(73) Novocure GmbH, 6039 Root D4 (CH)	
(72) PALTÍ, Yoram	
(74) Danubia Szabadalmi és Jogi Iroda Kft., 1051 Budapest, (HU)	
(54) Rák kezelése elektromágneses mezők és más kezelési rendek kombinációjának alkalmazásával	
(51) A61N 1/40	(2006.01)

	A61K 31/337	(2006.01)
	A61K 41/00	(2006.01)
(13) T2		
(30)	744295 P	2006.04.05. US

(11) E063074		
(21) E 19 733151		
(96) EP 20190733151		2019.06.11.
(97) EP 3806955 A1		2019.12.19.
	EP 3806955 B1	2023.05.31.
(73)	Pfizer Inc., New York, NY 10001-2192 (US)	
(72)	ASPNES, Gary Erik	
	BAGLEY, Scott W.	
	CURTO, John M.	
	EDMONDS, David James	
	FLANAGAN, Mark E.	
	FUTATSUGI, Kentaro	
	GRIFFITH, David A.	
	HUARD, Kim	
	LIAN, Yajing	
	LIMBERAKIS, Chris	
	LONDREGAN, Allyn T.	
	MATHIOWETZ, Alan M.	
	PIOTROWSKI, David W.	
	RUGGERI, Roger B.	
(74)	Danubia Szabadalmi és Jogi Iroda Kft., 1051 Budapest, (HU)	
(54) GLP-1 receptor agonisták és alkalmazásuk		
(51) A61P 3/10		(2006.01)
	A61K 31/496	(2006.01)
	C07D405/12	(2006.01)
	C07D405/14	(2006.01)
	C07D413/14	(2006.01)
(13) T2		
(30)	201862684696 P	2018.06.13. US
	201962846944 P	2019.05.13. US
	201962851206 P	2019.05.22. US

(11) E062968		
(21) E 20 709706		
(96) EP 20200709706		2020.02.07.
(97) EP 3921033 A1		2020.08.13.
	EP 3921033 B1	2023.07.26.
(73)	AstraZeneca AB, 151 85 Södertälje (SE)	
(72)	MLYNARSKI, Scott Nathan	
	GREBE, Tyler	
	KAWATKAR, Sameer	
	FINLAY, Maurice Raymond Verschoyle	
	SIMPSON, Iain	
(74)	Danubia Szabadalmi és Jogi Iroda Kft., 1051 Budapest, (HU)	

(54) Argináz gátlók és eljárás azok alkalmazására

- (51) **A61P 29/00** (2006.01)
A61K 31/69 (2006.01)
A61P 35/00 (2006.01)
C07F 5/02 (2006.01)

(13) T2

(30) 201962802765 P 2019.02.08. US

(11) E063088**(21) E 17 777332****(96) EP 20170777332** 2017.09.21.**(97) EP 3515416 A1** 2018.03.29.**EP 3515416 B1** 2023.06.07.

(73) Onya Therapeutics Limited, Blaenau Gwent, NP13 1SX (GB)

(72) HOUSTON, David

HARDING, Keith

HEARD, Charles

(74) Danubia Szabadalmi és Jogi Iroda Kft., 1051 Budapest, (HU)

(54) Kálium-permanganátot tartalmazó tapasz bőrrendellenesség kezelésére

- (51) **A61P 31/04** (2006.01)
A61K 9/70 (2006.01)
A61K 33/32 (2006.01)
A61P 17/10 (2006.01)

(13) T2

(30) 201616223 2016.09.23. GB

(11) E063038**(21) E 20 702636****(96) EP 20200702636** 2020.01.30.**(97) EP 3917626 A1** 2020.08.06.**EP 3917626 B1** 2023.05.31.

(73) Technische Universität München, 80333 München (DE)

Technische Universität München - Klinikum Rechts der Isar, 81675 München (DE)

(72) WURZER, Alexander Josef

WESTER, Hans-Jürgen

EIBER, Matthias Johannes

(74) Ivánka Gábor László, 1122 Budapest, (HU)

(54) Kettős üzemmódú PSMA-kötő radionyomjelzők és terápiás szerek

- (51) **A61P 35/00** (2006.01)
A61K 51/04 (2006.01)
A61K 51/10 (2006.01)
C07B 59/00 (2006.01)

(13) T2

(30) 19154500 2019.01.30. EP

(11) E062860**(21) E 16 156236****(96) EP 20160156236** 2010.09.10.**(97) EP 3061445 A1** 2016.08.31.

EP 3061445 B1 2023.07.05.

(73) F. Hoffmann-La Roche AG, 4070 Basel (CH)

(72) ADLER, Michael

MAHLER, Hanns-Christian

STAUCH, Oliver Boris

(74) Danubia Szabadalmi és Jogi Iroda Kft., 1051 Budapest, (HU)

(54) Magas koncentrációjú gyógyszerészeti készítmények

(51) **A61P 35/00** (2006.01)

A61K 9/00 (2006.01)

A61K 9/19 (2006.01)

A61K 38/47 (2006.01)

A61K 47/10 (2006.01)

A61K 47/18 (2006.01)

A61K 47/20 (2006.01)

A61K 47/26 (2006.01)

A61P 37/02 (2006.01)

A61P 43/00 (2006.01)

(13) T2

(30) 09170110 2009.09.11. EP

(11) E062784

(21) E 20 162043

(96) EP 20200162043 2016.12.23.

(97) EP 3722291 A1 2020.10.14.

EP 3722291 B1 2023.07.19.

(73) Respivert Limited, High Wycombe, Buckinghamshire HP12 4EG (GB)

(72) WALTERS, Iain

BIRCH, Louise

HILL-COUSINS, Joseph

COLLINGWOOD, Stephen, Paul

STEVENSON, Christopher, Scott

(74) Danubia Szabadalmi és Jogi Iroda Kft., 1051 Budapest, (HU)

(54) Indolinon vegyületek és alkalmazásuk fibrotikus betegségek kezelésében

(51) **A61P 37/02** (2006.01)

A61K 31/404 (2006.01)

A61K 31/497 (2006.01)

A61P 1/16 (2006.01)

A61P 3/10 (2006.01)

A61P 9/12 (2006.01)

A61P 11/00 (2006.01)

A61P 17/00 (2006.01)

A61P 19/02 (2006.01)

A61P 27/02 (2006.01)

A61P 29/00 (2006.01)

A61P 31/12 (2006.01)

A61P 35/00 (2006.01)

C07D209/34 (2006.01)

C07D403/12 (2006.01)

	C07D413/12	(2006.01)
(13) T2		
(30)	15202764	2015.12.24. EP

(11) E062748		
(21) E 19 708402		
(96) EP 20190708402		2019.02.13.
(97) EP 3752253 A1		2019.08.22.
	EP 3752253 B1	2023.06.14.
(73)	Giuliani S.p.A., 20129 Milano (IT)	
(72)	GIULIANI, Giammaria	
	MARZANI, Barbara	
	PINTO, Daniela	
	BARONI, Sergio	
	PAUS, Ralf	
	HAWKSHAW, Nathan	
(54) Kompozíció hajnövekedési rendellenességek megelőzésére és kezelésére		
(51) A61Q 7/00		(2006.01)
	A61K 8/49	(2006.01)
	A61K 31/4155	(2006.01)
	A61P 17/14	(2006.01)
	C07D277/54	(2006.01)
	C07D417/12	(2006.01)
(13) T2		
(30)	201800002630	2018.02.13. IT

(11) E062954		
(21) E 14 722081		
(96) EP 20140722081		2014.02.21.
(97) EP 2958636 A2		2014.08.28.
	EP 2958636 B1	2023.04.12.
(73)	Csizmadia, Péter, 9022 Győr (HU)	
(72)	Csizmadia, Péter	
(74)	Danubia Szabadalmi és Jogi Iroda Kft., 1051 Budapest, (HU)	
(54) Zuhanásgátlószán csillapítással és csillapító elemekkel zuhanás elleni védelmi szerkezethez		
(51) A62B 35/00		(2006.01)
	A62B 35/04	(2006.01)
	E04G 21/32	(2006.01)
(13) T2		
(30)	102013002971	2013.02.22. DE

(11) E062839		
(21) E 18 842487		
(96) EP 20180842487		2018.12.21.
(97) EP 3897885 A1		2020.06.25.
	EP 3897885 B1	2023.06.07.
(73)	HDTS, A.S., 900 31 Stupava (SK)	
(72)	CUPA, Pavol	
(74)	Pintz és Társai Kft., 1085 Budapest, (HU)	

(54) Nagysebességű skatemill mozgatható skatemill szalaggal

- (51) **A63B 69/00** (2006.01)
A63B 22/02 (2006.01)
A63B 63/00 (2006.01)
A63B 67/14 (2006.01)
A63B 69/40 (2006.01)
A63B 71/00 (2006.01)
A63B 71/02 (2006.01)
A63B 71/06 (2006.01)
A63B102/24 (2015.01)

(13) T2

- (30) PV2282018 U 2018.12.17. SK
PV2342018 U 2018.12.19. SK
-

(11) E062778**(21) E 19 000584**

- (96) **EP 20190000584** 2019.12.20.
(97) **EP 3838371 A1** 2021.06.23.
EP 3838371 B1 2023.06.07.

(73) Lehmann, Titus, 08543 Pöhl (DE)

(72) Lehmann, Titus

(54) Folyadékszűrő és eljárás a folyadékszűrő tisztítására

- (51) **B01D 29/15** (2006.01)
B01D 29/66 (2006.01)
B01D 29/92 (2006.01)

(13) T2

(11) E062858**(21) E 19 706481**

- (96) **EP 20190706481** 2019.02.15.
(97) **EP 3924086 A1** 2020.08.20.
EP 3924086 B1 2023.06.07.

(73) RENASYS AS, 6800 Forde (NO)

(72) MELHUS, Trond

(74) Danubia Szabadalmi és Jogi Iroda Kft., 1051 Budapest, (HU)

(54) Szűrőberendezés

- (51) **B01D 33/04** (2006.01)
B01D 33/056 (2006.01)
B01D 33/66 (2006.01)

(13) T2

(11) E062890**(21) E 18 837907**

- (96) **EP 20180837907** 2018.07.28.
(97) **EP 3658263 A1** 2019.01.31.
EP 3658263 B1 2023.05.17.

(73) Henkel AG & Co. KGaA, 40589 Düsseldorf (DE)

(72) GROSSMAN, Matthew
PATTERSON, Nicholas

SANDILLA, Robert

(74) SBGK Szabadalmi Ügyvivői Iroda, 1062 Budapest, (HU)

(54) Eljárás habosított ragasztóanyag előállításához és hozzá tartozó rendszer**(51) B01F 23/235** (2022.01)**B01F 23/20** (2022.01)**B01F 25/43** (2022.01)**B01F 35/71** (2022.01)**B01F 35/83** (2022.01)**B42C 9/00** (2006.01)**(13) T2**(30) 201762538221 P 2017.07.28. US

(11) E062865**(21) E 18 857431****(96) EP 20180857431** 2018.12.19.**(97) EP 3749442 A2** 2019.06.27.**EP 3749442 B1** 2023.04.26.

(73) M and M Productions Kft., 1117 Budapest (HU)

(72) MEGYERI, Gábor

(74) Gödölle, Kékes, Mészáros & Szabó Szabadalmi és Védjegy Iroda, 1024 Budapest, (HU)

(54) Keverőberendezés és keverőrendszer folyadékok keverésére, valamint töltőtoll ezekhez**(51) B01F 23/60** (2022.01)**B01F 31/20** (2022.01)**B01F 33/84** (2022.01)**B01F101/35** (2022.01)**(13) T2**(30) 1700536 2017.12.20. HU

(11) E062840**(21) E 19 798395****(96) EP 20190798395** 2019.10.07.**(97) EP 3863759 A1** 2020.04.16.**EP 3863759 B1** 2023.06.07.

(73) Three ES S.r.l., 20824 Lazzate (MB) (IT)

(72) SOLDI, Marco

(54) Kavitációs reaktor és eljárás annak előállítására**(51) B01J 19/00** (2006.01)**(13) T2**(30) 201800009329 2018.10.10. IT

(11) E062838**(21) E 17 202343****(96) EP 20170202343** 2015.09.02.**(97) EP 3300796 A1** 2018.04.04.**EP 3300796 B1** 2023.06.07.

(73) Ineos Europe AG, 1180 Vaud (CH)

(72) MCDONEL, Timothy

COUCH, Jay

WAGNER, David

WACHTENDORF, Paul

(54) Elpárologtatórendszer egy folyamatáramhoz

(51) **B01J 19/00** (2006.01)

B01D 1/00 (2006.01)

B01D 1/26 (2006.01)

B01D 3/14 (2006.01)

C07C253/18 (2006.01)

C07C253/34 (2006.01)

C07C255/08 (2006.01)

(13) **T2**

(30) 201410511314 2014.09.29. CN

(11) **E063134**

(21) **E 18 179354**

(96) **EP 20180179354** 2018.06.22.

(97) **EP 3586954 A1** 2020.01.01.

EP 3586954 B1 2023.07.19.

(73) Molecular Plasma Group SA, 3895 Foetz (LU)

(72) Scheltjens, Gill

Heyberger, Régis

Alnasser, Malek

(74) SBGK Szabadalmi Ügyvivői Iroda, 1062 Budapest, (HU)

(54) Tökéletesített eljárás és készülék bevonat szubsztrátumra lerakására atmoszferikus nyomású plazmasugárral

(51) **B01J 19/08** (2006.01)

B05B 7/04 (2006.01)

B05B 7/22 (2006.01)

B05B 15/18 (2018.01)

B05B 15/65 (2018.01)

H05H 1/24 (2006.01)

(13) **T2**

(11) **E062727**

(21) **E 20 206147**

(96) **EP 20200206147** 2020.11.06.

(97) **EP 3995207 A1** 2022.05.11.

EP 3995207 B1 2023.06.07.

(73) Linde GmbH, 82049 Pullach (DE)

BASF SE, 67056 Ludwigshafen am Rhein (DE)

(72) Hofstätter, Martin

Delhomme-Neudecker, Dr. Clara

Posselt, Dr. Heinz

Zellhuber, Dr. Mathieu

(54) Reaktor kémiai reakció végrehajtásához

(51) **B01J 19/24** (2006.01)

B01J 8/06 (2006.01)

F16L 53/34 (2018.01)

H05B 6/10 (2006.01)

(13) T2

(11) E063082

(21) E 18 170772

(96) EP 20180170772 2018.05.04.

(97) EP 3597312 A1 2020.01.22.

EP 3597312 B1 2023.06.07.

(73) SWISS KRONO Tec AG, 6004 Luzern (CH)

(72) Kalwa, Norbert

(74) Gödölle, Kékes, Mészáros & Szabó Szabadalmi és Védjegy Iroda, 1024 Budapest, (HU)

(54) Eljárás nyomtatással ellátott felülettel rendelkező OSB előállítására

(51) B05D 1/00 (2006.01)

B05D 3/00 (2006.01)

B27M 1/02 (2006.01)

B27N 1/00 (2006.01)

B27N 7/00 (2006.01)

(13) T2

(11) E062919

(21) E 20 188867

(96) EP 20200188867 2020.07.31.

(97) EP 3785810 A1 2021.03.03.

EP 3785810 B1 2023.09.06.

(73) MS Ultraschall Technologie GmbH, 78549 Spaichingen (DE)

(72) Rohrbach, Lea

Engenhardt, Joachim

(74) SBGK Szabadalmi Ügyvivői Iroda, 1062 Budapest, (HU)

(54) Berendezés ultrahang továbbításához

(51) B06B 3/00 (2006.01)

(13) T2

(30) 102019123071 2019.08.28. DE

(11) E063080

(21) E 19 705451

(96) EP 20190705451 2019.01.23.

(97) EP 3801931 A1 2019.11.28.

EP 3801931 B1 2023.07.12.

(73) Schaeffler Technologies AG & Co. KG, 91074 Herzogenaurach (DE)

(72) KLEMENT, Marko

WARTER, Thomas

SEEBER, Sven

(74) Danubia Szabadalmi és Jogi Iroda Kft., 1051 Budapest, (HU)

(54) Elválasztódob

(51) B07B 1/18 (2006.01)

B07B 13/00 (2006.01)

(13) T2

(30) 102018112574 2018.05.25. DE

(11) E062781

-
- (21) **E 18 888894**
(96) **EP 20180888894** 2018.12.12.
(97) **EP 3725426 A1** 2020.10.21.
EP 3725426 B1 2023.06.21.
(73) Metso Brasil Industria e Comercio Ltda, 18087-101 Sorocaba SP (BR)
(72) KATO, Sadao
REZENDE JÚNIOR, Fausto
OGAWA, Ricardo, Maerschner
(74) Danubia Szabadalmi és Jogi Iroda Kft., 1051 Budapest, (HU)
(54) **Rázószita**
(51) **B07B 1/28** (2006.01)
B07B 1/42 (2006.01)
(13) **T2**
(30) 102017026766 2017.12.12. BR
-

- (11) **E062941**
(21) **E 21 184305**
(96) **EP 20210184305** 2021.07.07.
(97) **EP 3944904 A1** 2022.02.02.
EP 3944904 B1 2023.06.07.
(73) Wegen GmbH, 53639 Königswinter (DE)
(72) Wegen, Martin
(54) **Szítakészülék**
(51) **B07B 13/16** (2006.01)
B07B 1/46 (2006.01)
(13) **T2**
(30) 102020120296 2020.07.31. DE
-

- (11) **E062817**
(21) **E 20 195574**
(96) **EP 20200195574** 2020.09.10.
(97) **EP 3967413 A1** 2022.03.16.
EP 3967413 B1 2023.05.31.
(73) Binder + Co AG, 8200 Gleisdorf (AT)
(72) Huber, Reinhold
Taucher, Reinhard
(74) Danubia Szabadalmi és Jogi Iroda Kft., 1051 Budapest, (HU)
(54) **Válogatóberendezés LIBS lézerberendezéssel és eljárás válogatásra**
(51) **B07C 5/342** (2006.01)
B07C 5/02 (2006.01)
(13) **T2**
-

- (11) **E063023**
(21) **E 16 207599**
(96) **EP 20160207599** 2016.12.30.
(97) **EP 3342494 A1** 2018.07.04.
EP 3342494 B1 2023.06.07.
(73) Outokumpu Oyj, 00180 Helsinki (FI)
(72) Piniek, Thorsten
-

Zeidler, Andreas

Schuberth, Stefan

(74) SBGK Szabadalmi Ügyvivői Iroda, 1062 Budapest, (HU)

(54) Eljárás és berendezés fémszalagok rugalmas hengerlésére

(51) B21B 37/26 (2006.01)

B21B 37/38 (2006.01)

(13) T2

(11) E062852

(21) E 20 706083

(96) EP 20200706083 2020.02.21.

(97) EP 3930944 A1 2020.09.03.

EP 3930944 B1 2023.06.07.

(73) Trumpf Laser- und Systemtechnik GmbH, 71254 Ditzingen (DE)

(72) MARGOLF, Andreas

(54) Eljárás és berendezés háromdimenziós alkatrészek szelektív megszilárdítással történő előállításához

(51) B22F 10/28 (2021.01)

B22F 10/32 (2021.01)

B22F 12/00 (2021.01)

B22F 12/30 (2021.01)

B22F 12/33 (2021.01)

B22F 12/88 (2021.01)

B29C 64/153 (2017.01)

B29C 64/20 (2017.01)

B29C 64/379 (2017.01)

B33Y 10/00 (2015.01)

B33Y 30/00 (2015.01)

(13) T2

(30) 102019104781 2019.02.26. DE

(11) E062861

(21) E 16 787346

(96) EP 20160787346 2016.09.30.

(97) EP 3356073 A1 2017.04.06.

EP 3356073 B1 2023.06.07.

(73) WIKUS-Sägenfabrik Wilhelm H. Kullmann GmbH & Co. KG, 34286 Spangenberg (DE)

(72) KULLMANN, Jörg H.

HEIMEL, Dirk

(74) SBGK Szabadalmi Ügyvivői Iroda, 1062 Budapest, (HU)

(54) Fűrészszalag forgácsosztó foggal

(51) B23D 61/12 (2006.01)

(13) T2

(30) 102015116747 2015.10.02. DE

(11) E063146

(21) E 20 712878

(96) EP 20200712878 2020.03.13.

(97) EP 3941673 A1 2020.10.01.

EP 3941673 B1 2023.06.07.

- (73) Reishauer AG, 8304 Wallisellen (CH)
 (72) DIETZ, Christian
 EGER, André
 GRAF, Jürg
 (74) SBGK Szabadalmi Ügyvivői Iroda, 1062 Budapest, (HU)
(54) Eljárás automatikus folyamatellenőrzés végzésére folyamatos lefejtő köszörülés során
 (51) **B23F 1/02** (2006.01)
B23F 5/04 (2006.01)
B23F 21/02 (2006.01)
B23F 23/12 (2006.01)
B23Q 17/09 (2006.01)
B24B 53/075 (2006.01)
B24B 53/085 (2006.01)
G05B 19/4065 (2006.01)
 (13) **T2**
 (30) 3742019 2019.03.22. CH

- (11) **E063140**
 (21) **E 18 168364**
 (96) **EP 20180168364** 2018.04.20.
 (97) **EP 3403754 A1** 2018.11.21.
EP 3403754 B1 2023.05.24.
 (73) Leistritz Turbinentechnik Nürnberg GmbH, 90459 Nürnberg (DE)
 (72) Liebl, Cindy
 Schmidt, Georg
 (74) Danubia Szabadalmi és Jogi Iroda Kft., 1051 Budapest, (HU)
(54) Szerkezet és eljárás fém munkadarab elektrokémiai megmunkálására
 (51) **B23H 3/04** (2006.01)
B23H 9/10 (2006.01)
B23H 11/00 (2006.01)
 (13) **T2**
 (30) 102017110733 2017.05.17. DE

- (11) **E062888**
 (21) **E 21 191626**
 (96) **EP 20210191626** 2021.08.17.
 (97) **EP 3964317 A1** 2022.03.09.
EP 3964317 B1 2023.06.14.
 (73) Senju Metal Industry Co., Ltd., Tokyo 120-8555 (JP)
 (72) SOMA, Kazunari
 (74) Danubia Szabadalmi és Jogi Iroda Kft., 1051 Budapest, (HU)
(54) Forrasztóberendezés
 (51) **B23K 1/00** (2006.01)
B23K 1/008 (2006.01)
B23K 1/012 (2006.01)
B23K 3/047 (2006.01)
B23K 3/08 (2006.01)
B23K101/42 (2006.01)
H05K 3/34 (2006.01)

(13) T2

(30) 2020150298 2020.09.08. JP

(11) E062988**(21) E 20 726715**

(96) EP 20200726715 2020.05.06.

(97) EP 3969222 A1 2020.11.19.

EP 3969222 B1 2023.07.05.

(73) thyssenkrupp Automotive Body Solutions GmbH, 74076 Heilbronn (DE)

thyssenkrupp AG, 45143 Essen (DE)

(72) LÖSCH, Alfred

(74) Danubia Szabadalmi és Jogi Iroda Kft., 1051 Budapest, (HU)

(54) Felhelyező egység a rászorító erő mérésével

(51) B23P 19/04 (2006.01)

B60J 10/00 (2006.01)

(13) T2

(30) 102019207127 2019.05.16. DE

(11) E062885**(21) E 20 178454**

(96) EP 20200178454 2020.06.05.

(97) EP 3747596 A1 2020.12.09.

EP 3747596 B1 2023.06.21.

(73) E. Zoller GmbH & Co. KG, 74385 Pleidelsheim (DE)

(72) Zoller, Alexander

Zoller, Christoph

(74) Danubia Szabadalmi és Jogi Iroda Kft., 1051 Budapest, (HU)

(54) Többféle befogó és mérő és/vagy beállító állomás szerszámok számára, valamint eljárás szerszámnak egy szerszámtartóba történő beszerelésére, illetve szerszámtartóból történő kiserelésére

(51) B23Q 17/09 (2006.01)

B23P 11/02 (2006.01)

B23Q 17/24 (2006.01)

(13) T2

(30) 102019115607 2019.06.07. DE

(11) E063113**(21) E 20 723210**

(96) EP 20200723210 2020.04.07.

(97) EP 3953102 A1 2020.10.15.

EP 3953102 B1 2023.06.28.

(73) TECNO LOGICA S.R.L., 31027 Spresiano (TV) (IT)

(72) PIASENTIN, Mirko

(74) Pintz és Társai Kft., 1085 Budapest, (HU)

(54) Numerikus vezérlésű szerszámgép

(51) B23Q 39/04 (2006.01)

(13) T2

(30) 201900005394 2019.04.08. IT

(11) E063114

-
- (21) **E 20 721737**
- (96) **EP 20200721737** 2020.04.05.
- (97) **EP 3953101 A1** 2020.10.15.
- EP 3953101 B1** 2023.07.12.
- (73) TECNO LOGICA S.R.L., 31027 Spresiano (TV) (IT)
- (72) PIASENTIN, Mirko
- (74) Pintz és Társai Kft., 1085 Budapest, (HU)
- (54) **Numerikus vezérlésű szerszám gép**
- (51) **B23Q 39/04** (2006.01)
- (13) **T2**
- (30) 201900005392 2019.04.08. IT
-
- (11) **E062870**
- (21) **E 20 185864**
- (96) **EP 20200185864** 2020.07.15.
- (97) **EP 3766635 A1** 2021.01.20.
- EP 3766635 B1** 2023.06.07.
- (73) Schneider GmbH & Co. KG, 35112 Fronhausen (DE)
- (72) Geist, Nadine
Link, Hans-Joachim
- (74) SBGK Szabadalmi Ügyvivői Iroda, 1062 Budapest, (HU)
- (54) **Polírozószerszám és készülék munkadarab polírozására**
- (51) **B24B 13/02** (2006.01)
- B24B 13/01** (2006.01)
- B24D 9/08** (2006.01)
- B24D 13/14** (2006.01)
- (13) **T2**
- (30) 102019004912 2019.07.16. DE
- 102019005084 2019.07.23. DE
-
- (11) **E062997**
- (21) **E 17 709608**
- (96) **EP 20170709608** 2017.02.28.
- (97) **EP 3423241 A1** 2017.09.08.
- EP 3423241 B1** 2023.06.21.
- (73) Ocado Innovation Limited, Hatfield, Herts AL10 9UL (GB)
- (72) STADIE, Robert
INGRAM-TEDD, Andrew, John
WHELAN, Matthew
- (74) SBGK Szabadalmi Ügyvivői Iroda, 1062 Budapest, (HU)
- (54) **Robotikus eszköz és kezelési eljárás**
- (51) **B25J 5/00** (2006.01)
- B08B 1/00** (2006.01)
- B08B 5/04** (2006.01)
- B65G 1/04** (2006.01)
- (13) **T2**
- (30) 201603520 2016.02.29. GB
-
- (11) **E063137**
-

- (21) **E 19 932530**
- (96) **EP 20190932530** 2019.10.11.
- (97) **EP 3865273 A1** 2021.08.18.
EP 3865273 B1 2023.06.07.
- (73) Himile Mechanical Science and Technology (Shandong) Co., Ltd., Weifang, Shandong 261500 (CN)
- (72) ZHANG, Wei
WANG, Wanli
DU, Ping
SUN, Riwen
LI, Jian
FENG, Lixin
ZANG, Yizhao
- (74) Danubia Szabadalmi és Jogi Iroda Kft., 1051 Budapest, (HU)
- (54) **Kilevegőztető eszköz és gumiabroncs forma**
- (51) **B29C 33/10** (2006.01)
B29D 30/06 (2006.01)
- (13) **T2**
- (30) 201910504263 2019.06.12. CN

- (11) **E062935**
- (21) **E 19 773095**
- (96) **EP 20190773095** 2019.09.25.
- (97) **EP 3860823 A1** 2020.04.09.
EP 3860823 B1 2023.06.07.
- (73) Ascorium GmbH, 53639 Königswinter (DE)
- (72) VANLUCHENE, Yvan
DEDONCKER, Linda
- (74) SBGK Szabadalmi Ügyvivői Iroda, 1062 Budapest, (HU)
- (54) **Eljárás elasztomer bőr előállítására**
- (51) **B29C 41/08** (2006.01)
B29C 41/36 (2006.01)
B29L 31/30 (2006.01)
- (13) **T2**
- (30) 18198032 2018.10.01. EP

- (11) **E062830**
- (21) **E 19 729248**
- (96) **EP 20190729248** 2019.06.05.
- (97) **EP 3826822 A1** 2020.01.30.
EP 3826822 B1 2023.08.02.
- (73) ALPLA Werke Alwin Lehner GmbH & Co. KG, 6971 Hard (AT)
- (72) DEMIR, Adem
- (54) **Nyújtásos fúvóformázási eljárás műanyag tartály előállítására és nyújtásos fúvóformázási eljárással előállított műanyag tartály**
- (51) **B29C 49/42** (2006.01)
B29B 11/14 (2006.01)
B29C 49/48 (2006.01)
B29C 49/54 (2006.01)
B29C 49/76 (2006.01)

(13) T2(30) 9212018 2018.07.25. CH

(11) E062985**(21) E 18 908107****(96) EP 20180908107** 2018.09.25.**(97) EP 3702128 A1** 2020.09.02.**EP 3702128 B1** 2023.07.26.

(73) Sanoh Industrial Co., Ltd., Tokyo 150-0013 (JP)

(72) LAN, Guang Ping

NAKAZATO, Kazuhiko

(74) Danubia Szabadalmi és Jogi Iroda Kft., 1051 Budapest, (HU)

(54) Hajlító szerszám**(51) B29C 53/08** (2006.01)**B21D 5/01** (2006.01)**B21D 37/02** (2006.01)**(13) T2**(30) 2018036102 2018.03.01. JP

(11) E063055**(21) E 18 774119****(96) EP 20180774119** 2018.08.22.**(97) EP 3672792 A1** 2019.02.28.**EP 3672792 B1** 2023.07.26.

(73) ALCON INC., 1701 Fribourg (CH)

(72) HEINRICH, Axel

PIRL, Stephan

ZONG, Shu

HAGMANN, Peter

BIEL, Roger

(74) Danubia Szabadalmi és Jogi Iroda Kft., 1051 Budapest, (HU)

(54) Moduláris gyártósor szemlencsék gyártására**(51) B29D 11/00** (2006.01)**(13) T2**(30) 201762549571 P 2017.08.24. US

(11) E063073**(21) E 19 729368****(96) EP 20190729368** 2019.06.03.**(97) EP 3802080 A1** 2019.12.12.**EP 3802080 B1** 2023.07.19.

(73) Alcon Inc., 1701 Fribourg (CH)

(72) LANG, Weihong

LIANG, Wei

ZHENG, Ying

SENTELL, Karen Belinda

BREITKOPF, Richard Charles

WU, Daqing

ZHANG, Steve Yun

(74) Danubia Szabadalmi és Jogi Iroda Kft., 1051 Budapest, (HU)

(54) Eljárás szilikon-hidrogél kontaktlencsék előállítására

- (51) **B29D 11/00** (2006.01)
C08G 77/12 (2006.01)
C08G 77/20 (2006.01)
C08G 77/388 (2006.01)
C08G 77/455 (2006.01)
C08G 77/46 (2006.01)
C08L 83/04 (2006.01)
C09D183/10 (2006.01)
C09D183/12 (2006.01)
C09D183/14 (2006.01)

(13) T2**(30)** 201862680001 P 2018.06.04. US

(11) E062939**(21) E 18 875708****(96) EP 20180875708** 2018.11.07.**(97) EP 3706990 A1** 2019.05.16.**EP 3706990 B1** 2023.06.14.**(73)** Triangle Tyre Co., Ltd., Weihai, Shandong 264200 (CN)**(72)** MONTGOMERY, Edward L.

MAJUMDAR, Ramendra Nath

WANG, Dapeng

ZHANG, Tao

(54) Pneumatikus gumiabroncs zajcsillapítóval

- (51) **B29D 30/08** (2006.01)
B29D 30/00 (2006.01)
B29D 30/06 (2006.01)
B60C 19/00 (2006.01)

(13) T2**(30)** 201715809193 2017.11.10. US

(11) E062994**(21) E 21 153394****(96) EP 20210153394** 2021.01.26.**(97) EP 3858590 A1** 2021.08.04.**EP 3858590 B1** 2023.08.02.**(73)** Siempelkamp Maschinen- und Anlagenbau GmbH, 47803 Krefeld (DE)**(72)** Hüneke, Jörg Heinz

Marx, Tobias

Giesen, Maximilian

(74) Danubia Szabadalmi és Jogi Iroda Kft., 1051 Budapest, (HU)**(54) Eljárás egy körbefutó acélszalag felügyeletére egy folyamatos présben és egy folyamatos prés**

- (51) **B30B 5/06** (2006.01)
B27N 1/02 (2006.01)
B27N 3/24 (2006.01)
B30B 15/26 (2006.01)
G01B 11/16 (2006.01)
-

	G01B 11/25	(2006.01)
	G01B 11/30	(2006.01)
(13) T2		
(30)	102020000570	2020.01.29. DE

(11) E063199		
(21) E 20 170469		
(96) EP 20200170469		2018.03.15.
(97) EP 3769950 A1		2021.01.27.
	EP 3769950 B1	2023.07.12.
(73)	Samsonite IP Holdings S.á.r.l., 1931 Luxembourg (LU)	
(72)	KOSLOWSKI, Pauline, M. HILLAERT, Rik	
(74)	Danubia Szabadalmi és Jogi Iroda Kft., 1051 Budapest, (HU)	
(54)	Eljárás poggyászcikk előállítására, amely során hőre lágyuló polimerből álló laminált filmrétegeket laminálunk	
(51) B32B 1/02	(2006.01)	
	A45C 5/02	(2006.01)
	A45C 5/03	(2006.01)
	B29C 51/14	(2006.01)
	B29L 31/00	(2006.01)
	B32B 5/22	(2006.01)
	B32B 5/24	(2006.01)
	B32B 5/26	(2006.01)
	B32B 27/08	(2006.01)
	B32B 27/12	(2006.01)
	B32B 27/32	(2006.01)
(13) T2		
(30)	17161218	2017.03.15. EP

(11) E063041		
(21) E 21 194087		
(96) EP 20210194087		2021.08.31.
(97) EP 3964357 A1		2022.03.09.
	EP 3964357 B1	2023.06.28.
(73)	Rifeng Enterprise Group Co., Ltd., Foshan, Guangdong 528000 (CN) Rifeng Enterprise (Foshan) Co., Ltd., Sanshui Foshan, Guangdong 528100 (CN) Rifeng Technology Co., Ltd., Foshan, Guangdong 528100 (CN)	
(72)	WANG, Lei XU, Guozhi ZHENG, Zhiqiang	
(74)	Ivánka Gábor László, 1122 Budapest, (HU)	
(54)	A típusú térhálósított polietilén (PEX-A) cső	
(51) B32B 1/08	(2006.01)	
	B32B 27/08	(2006.01)
	B32B 27/18	(2006.01)
	B32B 27/20	(2006.01)
	B32B 27/26	(2006.01)
	B32B 27/32	(2006.01)

-
- F16L 9/12** (2006.01)
- (13) T2**
- (30) 202021896988 U 2020.09.02. CN
-
- (11) E062756**
- (21) E 15 714578**
- (96) EP 20150714578** 2015.03.06.
- (97) EP 3113945 A2** 2015.09.11.
- EP 3113945 B1** 2023.08.16.
- (73) SAINT-GOBAIN PLACO, 92400 Courbevoie (FR)
- (72) CHUDA, Katarzyna
DEMATHIEU-ROELTGEN, Caroline
CHOPIN, Véronique
RIDDLE, Carl
SIMONS, Jeremy
- (54) Gipszből készült akusztikai panel**
- (51) B32B 5/02** (2006.01)
- B32B 13/12** (2006.01)
- (13) T2**
- (30) 1451884 2014.03.07. FR
-
- (11) E062952**
- (21) E 20 889804**
- (96) EP 20200889804** 2020.11.20.
- (97) EP 4044328 A1** 2022.08.17.
- EP 4044328 B1** 2023.08.30.
- (73) LG Energy Solution, Ltd., Seoul 07335 (KR)
- (72) UHM, In-Sung
KANG, Yong-Hee
JUNG, Byoung-Hyo
JANG, Min-Chul
CHOI, Jung-Hun
- (74) SBGK Szabadalmi Ügyvivői Iroda, 1062 Budapest, (HU)
- (54) Csomagolás flexibilis szekunder akkumulátorhoz, és az azt tartalmazó flexibilis szekunder akkumulátor**
- (51) B32B 7/12** (2006.01)
- B32B 27/28** (2006.01)
- B32B 27/30** (2006.01)
- B32B 27/32** (2006.01)
- B32B 27/34** (2006.01)
- B32B 27/36** (2006.01)
- B32B 27/38** (2006.01)
- B32B 27/40** (2006.01)
- H01M 50/105** (2021.01)
- H01M 50/119** (2021.01)
- H01M 50/121** (2021.01)
- H01M 50/124** (2021.01)
- H01M 50/129** (2021.01)
- H01M 50/136** (2021.01)
- (13) T2**
-

(30) 20190151647 2019.11.22. KR

(11) **E062645**

(21) **E 20 190477**

(96) **EP 20200190477** 2020.08.11.

(97) **EP 3778220 A1** 2021.02.17.

EP 3778220 B1 2023.05.10.

(73) Fantoni S.p.A., 33010 Osoppo (UD) (IT)

(72) Fantoni, Marco

(54) **Üzem és eljárás gyapjúsál panel előállítására**

(51) **B32B 21/02** (2006.01)

B27N 3/00 (2006.01)

B27N 3/14 (2006.01)

B27N 3/24 (2006.01)

B32B 21/13 (2006.01)

(13) **T2**

(30) 201900014682 2019.08.12. IT

(11) **E062903**

(21) **E 19 827491**

(96) **EP 20190827491** 2019.06.27.

(97) **EP 3795349 A1** 2021.03.24.

EP 3795349 B1 2023.06.21.

(73) Kolon Industries, Inc., Seoul 07793 (KR)

(72) YIM, Jongha

LEE, Min Ho

JEON, Ok Hwa

(74) Danubia Szabadalmi és Jogi Iroda Kft., 1051 Budapest, (HU)

(54) **Nagy tapadással rendelkező gumiabroncs kordszövet és eljárás annak előállítására**

(51) **B32B 25/10** (2006.01)

B32B 7/12 (2006.01)

B32B 37/12 (2006.01)

B60C 1/00 (2006.01)

B60C 9/00 (2006.01)

C08L 7/02 (2006.01)

C08L 9/08 (2006.01)

C08L 21/02 (2006.01)

C09D107/02 (2006.01)

C09D109/08 (2006.01)

C09D121/02 (2006.01)

C09J119/02 (2006.01)

D02G 3/48 (2006.01)

(13) **T2**

(30) 20180073873 2018.06.27. KR

(11) **E062661**

(21) **E 14 799051**

(96) **EP 20140799051** 2014.10.31.

(97) **EP 3063005 A1** 2015.05.07.

EP 3063005 B1 2023.07.26.

- (73) Trespa International B.V., 6002 SM Weert (NL)
(72) MARQUES DA SILVA MACEDO, Isabel Maria
HODGSON-STOKX, Marcelle
(74) Ivánka Gábor László, 1122 Budapest, (HU)

(54) Egy dekorációs célú panel

- (51) **B32B 27/40** (2006.01)
B32B 27/20 (2006.01)
B32B 27/42 (2006.01)
B32B 29/00 (2006.01)

(13) T2

- (30) 2011719 2013.11.01. NL
-

(11) E062922

(21) E 15 808357

(96) EP 20150808357 2015.11.19.

(97) EP 3221147 A1 2016.05.26.

EP 3221147 B1 2023.06.21.

- (73) DI Dekodur International GmbH & Co. KG, 69434 Hirschhorn/Neckar (DE)
(72) ANDRÉ, Volkmar

HELD, Holger

(74) SBGK Szabadalmi Ügyvivői Iroda, 1062 Budapest, (HU)

(54) Nem gyúlékony laminátum

- (51) **B32B 29/00** (2006.01)
B32B 5/02 (2006.01)
B32B 5/22 (2006.01)
B32B 5/24 (2006.01)
B32B 19/00 (2006.01)
B32B 19/04 (2006.01)
B32B 19/06 (2006.01)
B32B 29/02 (2006.01)
E04B 1/94 (2006.01)

(13) T2

- (30) 102014116984 2014.11.20. DE
-

(11) E062961

(21) E 18 717022

(96) EP 20180717022 2018.04.09.

(97) EP 3609714 A1 2018.10.18.

EP 3609714 B1 2023.05.10.

(73) Weidmüller Interface GmbH & Co. KG, 32758 Detmold (DE)

(72) DAHLMANN, Markus

Köster, Thomas

(74) Danubia Szabadalmi és Jogi Iroda Kft., 1051 Budapest, (HU)

(54) Nyomtató jelszalagok nyomtatására

- (51) **B41J 3/407** (2006.01)
B41J 11/057 (2006.01)
G09F 3/20 (2006.01)

(13) T2

(30) 202017102224 U 2017.04.12. DE

(11) **E062900**

(21) **E 19 828702**

(96) **EP 20190828702** 2019.12.18.

(97) **EP 3908468 A1** 2020.07.16.

EP 3908468 B1 2023.04.19.

(73) Selp, 24340 Mareuil en Perigord (FR)

(72) CHAVEROUX, Brice

(74) SBGK Szabadalmi Ügyvivői Iroda, 1062 Budapest, (HU)

(54) **Eljárás személyazonosító okmányban lévő információs lap forgópántjának előállítására, a személyazonosító okmánynak az ezzel az eljárással kapott forgópántot magában foglaló információs lapja, valamint az információs lapot magában foglaló személyazonosító okmány**

(51) **B42D 25/24** (2014.01)

B42D 25/45 (2014.01)

(13) **T2**

(30) 1900177 2019.01.09. FR

(11) **E062672**

(21) **E 19 736654**

(96) **EP 20190736654** 2019.07.02.

(97) **EP 3826862 A1** 2020.01.30.

EP 3826862 B1 2023.06.07.

(73) LOSYCO GmbH, 33699 Bielefeld (DE)

(72) MÜNTER, Christoph

GRANZ, Manuel

(74) Danubia Szabadalmi és Jogi Iroda Kft., 1051 Budapest, (HU)

(54) **Sínen futó kerékpár és járműkocsi**

(51) **B60B 17/00** (2006.01)

B60B 33/00 (2006.01)

(13) **T2**

(30) 202018104230 U 2018.07.23. DE

(11) **E062869**

(21) **E 22 156560**

(96) **EP 20220156560** 2022.02.14.

(97) **EP 4063150 A1** 2022.09.28.

EP 4063150 B1 2023.07.05.

(73) Suzuki Motor Corporation, Hamamatsu-shi, Shizuoka 432-8611 (JP)

(72) MIYAMOTO, Hideto

(74) Danubia Szabadalmi és Jogi Iroda Kft., 1051 Budapest, (HU)

(54) **Jármű belsejét figyelő készüléket tartalmazó jármű**

(51) **B60H 1/00** (2006.01)

B60H 1/24 (2006.01)

B60K 35/00 (2006.01)

G06V 20/59 (2022.01)

(13) **T2**

(30) 2021047020 2021.03.22. JP

- (11) **E062970**
(21) **E 19 892350**
(96) **EP 20190892350** 2019.12.04.
(97) **EP 3891001 A1** 2020.06.11.
EP 3891001 B1 2023.08.30.
(73) BAE Systems Controls Inc., Endicott, New York 13760 (US)
(72) LYONS, Arthur, P.
BOECKE, Matthew, S.
SEHN, Brian, S.
(54) **Elektromos gép nagysebességű működése**
(51) **B60K 1/02** (2006.01)
B60L 50/10 (2019.01)
B60L 50/16 (2019.01)
B60L 50/51 (2019.01)
B60L 58/10 (2019.01)
B60L 58/12 (2019.01)
H02J 7/04 (2006.01)
(13) **T2**
(30) 201816210118 2018.12.05. US
-

- (11) **E062694**
(21) **E 17 737108**
(96) **EP 20170737108** 2017.06.21.
(97) **EP 3475112 A2** 2017.12.28.
EP 3475112 B1 2023.03.15.
(73) Tesla, Inc., Austin, TX 78725 (US)
(72) KRULL, Justin Thomas
PINTO, Prem Mark
(54) **Integrált hűtőfolyadék-tartály szerelvény**
(51) **B60K 11/02** (2006.01)
(13) **T2**
(30) 201662353763 P 2016.06.23. US
201715627936 2017.06.20. US
-

- (11) **E062960**
(21) **E 20 201620**
(96) **EP 20200201620** 2020.10.13.
(97) **EP 3808588 A1** 2021.04.21.
EP 3808588 B1 2023.07.19.
(73) Manitou Italia S.r.l., 41013 Castelfranco Emilia (Modena) (IT)
(72) IOTTI, Marco
(74) SBGK Szabadalmi Ügyvivői Iroda, 1062 Budapest, (HU)
(54) **Továbbfejlesztett rendszer információ kijelzésére**
(51) **B60K 35/00** (2006.01)
E02F 9/26 (2006.01)
G02B 27/01 (2006.01)
(13) **T2**
(30) 201900018836 2019.10.15. IT
-

- (11) **E062975**
 (21) **E 20 827978**
 (96) **EP 20200827978** 2020.06.16.
 (97) **EP 3805034 A1** 2021.04.14.
 EP 3805034 B1 2023.07.12.
 (73) Contemporary Ampere Technology Co., Limited, Ningde City, Fujian 352100 (CN)
 (72) HE, Xin
 YAN, Zhiwei
 CAI, Fupeng
 YAN, Lidan
 YE, Fuming
 ZHOU, Fangjie
 (74) SBGK Szabadalmi Ügyvivői Iroda, 1062 Budapest, (HU)
 (54) **Ébresztő áramkör és újratölthető eszköz**
 (51) **B60L 1/00** (2006.01)
 B60L 3/12 (2006.01)
 H02J 7/00 (2006.01)
 H02J 9/00 (2006.01)
 (13) **T2**
 (30) 201921297373 U 2019.08.12. CN

- (11) **E062779**
 (21) **E 19 719490**
 (96) **EP 20190719490** 2019.04.23.
 (97) **EP 3790758 A1** 2019.11.14.
 EP 3790758 B1 2023.06.07.
 (73) PanTrac GmbH, 10367 Berlin (DE)
 (72) GROTHE, Bastian
 (54) **Csiszolóelem áramszedőhöz történő rögzítésére szolgáló szerkezet**
 (51) **B60L 5/20** (2006.01)
 B60L 5/22 (2006.01)
 (13) **T2**
 (30) 102018110902 2018.05.07. DE

- (11) **E062767**
 (21) **E 20 187800**
 (96) **EP 20200187800** 2020.07.24.
 (97) **EP 3770002 A1** 2021.01.27.
 EP 3770002 B1 2023.05.10.
 (73) Samsung SDI Co., Ltd., Gyeonggi-do 17084 (KR)
 (72) GO, Hyunseok
 PARK, Hyunah
 DO, Hyunchul
 LEE, Daesung
 (74) WORKS Nemzetközi Szabadalmi Ügyvivői Iroda Kft., 1134 Budapest, (HU)
 (54) **Eljárás kondenzátor előtöltésre és kapacitásmérésre elektromos jármű meghajtórendszerében**
 (51) **B60L 50/51** (2019.01)
 (13) **T2**
 (30) 20190090489 2019.07.25. KR

-
- (11) **E063087**
(21) **E 18 759913**
(96) **EP 20180759913** 2018.08.21.
(97) **EP 3687855 A1** 2019.04.04.
EP 3687855 B1 2023.06.14.
(73) LR Intralogistik GmbH, 84109 Würth a. d. Isar (DE)
(72) Berghammer, Fritz
(74) Danubia Szabadalmi és Jogi Iroda Kft., 1051 Budapest, (HU)
(54) **Berendezés teher átadására**
(51) **B60P 1/52** (2006.01)
B65G 65/00 (2006.01)
(13) **T2**
(30) 102017122704 2017.09.29. DE
-
- (11) **E062737**
(21) **E 19 195679**
(96) **EP 20190195679** 2019.09.05.
(97) **EP 3632749 A1** 2020.04.08.
EP 3632749 B1 2023.06.07.
(73) REHAU Automotive SE & Co. KG, 95111 Rehau (DE)
(72) Valentin, Stefan
Göschel, Rick
(74) Danubia Szabadalmi és Jogi Iroda Kft., 1051 Budapest, (HU)
(54) **Átvilágítható burkolatréssz egy gépjármű számára és eljárás egy ilyen burkolatréssz előállítására**
(51) **B60R 13/02** (2006.01)
(13) **T2**
(30) 102018124384 2018.10.02. DE
-
- (11) **E062680**
(21) **E 22 157792**
(96) **EP 20220157792** 2020.12.16.
(97) **EP 4043291 A1** 2022.08.17.
EP 4043291 B1 2023.07.26.
(73) Contemporary Ampere Technology Co., Limited, Ningde City, Fujian 352100 (CN)
(72) LIU, Zhong
XIONG, Shuyun
CAI, Jinbo
(74) SBGK Szabadalmi Ügyvivői Iroda, 1062 Budapest, (HU)
(54) **Tápellátási készülék, akkumulátorkezelő rendszer, tápellátási rendszer, vezérlési eljárás és tárolóközeg**
(51) **B60R 16/02** (2006.01)
B60R 16/033 (2006.01)
H02J 7/00 (2006.01)
H02M 3/00 (2006.01)
(13) **T2**
-
- (11) **E062948**
(21) **E 21 182843**
(96) **EP 20210182843** 2021.06.30.
-

-
- (97) **EP 4112416 A1** 2023.01.04.
EP 4112416 B1 2023.08.02.
- (73) Pieringer, Peter Jonathan, 8010 Graz (AT)
Jussel, Wolf Dieter, 6850 Dornbirn (AT)
Scala, Christoph, 8010 Graz (AT)
- (72) Pieringer, Peter Jonathan
Jussel, Wolf Dieter
Scala, Christoph
- (54) **Kapcsolószerkezet egyrészes rugószerelvényekkel**
- (51) **B61G 9/06** (2006.01)
B61G 9/04 (2006.01)
- (13) **T2**
-
- (11) **E062879**
- (21) **E 20 726758**
- (96) **EP 20200726758** 2020.05.14.
- (97) **EP 3976437 A1** 2020.12.03.
EP 3976437 B1 2023.05.03.
- (73) Voith Patent GmbH, 89522 Heidenheim (DE)
- (72) PRILL, Thomas
- (74) Danubia Szabadalmi és Jogi Iroda Kft., 1051 Budapest, (HU)
- (54) **Regeneratív energiaelnyelő szerkezet, kapcsolókészülék- vagy csuklóelrendezés egy ilyen regeneratív energiaelnyelő szerkezettel, valamint csillapító elrendezés egy ilyen regeneratív energiaelnyelő szerkezettel**
- (51) **B61G 9/24** (2006.01)
- (13) **T2**
- (30) 102019113907 2019.05.24. DE
-
- (11) **E063004**
- (21) **E 18 194730**
- (96) **EP 20180194730** 2018.09.17.
- (97) **EP 3623252 A1** 2020.03.18.
EP 3623252 B1 2023.06.07.
- (73) Faiveley Transport Witten GmbH, 58454 Witten (DE)
- (72) MONTUA, Sebastian A.
CHRIST, Sandra
NATHAUS, Christopher
- (74) SBGK Szabadalmi Ügyvivői Iroda, 1062 Budapest, (HU)
- (54) **Működtetőhenger sínfékhez és sínfék működtetőhengerrel**
- (51) **B61H 7/04** (2006.01)
- (13) **T2**
-
- (11) **E062723**
- (21) **E 18 878225**
- (96) **EP 20180878225** 2018.11.14.
- (97) **EP 3710331 A1** 2019.05.23.
EP 3710331 B1 2023.05.03.
- (73) Holmes Solutions Limited Partnership, Wellington 6011 (NZ)
- (72) COCHETAS, Peter David
DIEHL, Andrew Karl
-

LEWIS, Daniel Charles

NEWMAN, Alexander Peter Hannibal

PYE, Macaulay James

THOMSON, Mark Harinui

(74) Dr. Kocsomba Nelli Ügyvédi Iroda, 1068 Budapest, (HU)

(54) **Kocsirendszer, hozzá tartozó sínekkel és vágányokkal**

(51) **B61H 9/02** (2006.01)

B61B 7/00 (2006.01)

E01B 25/18 (2006.01)

(13) **T2**

(30) 201762586033 P 2017.11.14. US

201862624045 P 2018.01.30. US

(11) **E062695**

(21) **E 20 700597**

(96) **EP 20200700597** 2020.01.15.

(97) **EP 3914514 A1** 2020.07.30.

EP 3914514 B1 2023.07.12.

(73) Bayer Aktiengesellschaft, 51373 Leverkusen (DE)

(72) CHAPPLE, Andrew Charles

(74) Danubia Szabadalmi és Jogi Iroda Kft., 1051 Budapest, (HU)

(54) **Légi jármű**

(51) **B64D 1/18** (2006.01)

A01M 7/00 (2006.01)

A62C 99/00 (2010.01)

B05B 12/08 (2006.01)

B05B 13/00 (2006.01)

B64C 13/16 (2006.01)

G05D 1/00 (2006.01)

(13) **T2**

(30) 19152713 2019.01.21. EP

19153511 2019.01.24. EP

(11) **E062669**

(21) **E 21 156132**

(96) **EP 20210156132** 2021.02.09.

(97) **EP 4039607 A1** 2022.08.10.

EP 4039607 B1 2023.08.16.

(73) The Procter & Gamble Company, Cincinnati, OH 45202 (US)

(72) HOEFTE, Paulus Antonius Augustinus

NG PAK LEUNG, Clara Sophie

(74) INNOPLEX Iparjogvédelmi Kft., 1036 Budapest, (HU)

(54) **Tároló fedéllel, zárral és igazítási jellel**

(51) **B65D 5/68** (2006.01)

B65D 5/66 (2006.01)

(13) **T2**

(11) **E062674**

(21) **E 18 877991**

-
- (96) EP 20180877991 2018.02.16.
(97) EP 3737613 A1 2019.05.23.
EP 3737613 B1 2023.07.26.
(73) ZURU (Singapore) Pte. Ltd., Singapore 159836 (SG)
(72) MOWBRAY, Mathew Peter
(54) Egy új, törhető héj
(51) B65D 8/00 (2006.01)
A63F 9/00 (2006.01)
A63F 9/12 (2006.01)
A63H 33/18 (2006.01)
(13) T2
(30) 201862615591 P 2018.01.10. US
-

- (11) E062929
(21) E 20 703132
(96) EP 20200703132 2020.01.22.
(97) EP 3917856 A1 2020.08.06.
EP 3917856 B1 2023.05.03.
(73) Maier, Gottfried, 4540 Bad Hall (AT)
(72) Maier, Gottfried
(74) Danubia Szabadalmi és Jogi Iroda Kft., 1051 Budapest, (HU)
(54) Élelmiszercsomagolás
(51) B65D 8/00 (2006.01)
B65D 77/20 (2006.01)
(13) T2
(30) 500642019 2019.01.29. AT
-

- (11) E062118
(21) E 21 717322
(96) EP 20210717322 2021.03.24.
(97) EP 3986800 A1 2022.02.10.
EP 3986800 B1 2022.10.05.
(73) Serra Caselles, Genoveva, 03700 Denia (ES)
(72) Serra Caselles, Genoveva
(54) Integrált eszköz konzervdobozok és italos dobozok nyitáshoz és záráshoz az ovális nem deformálhatóságával
(51) B65D 17/28 (2006.01)
B65D 17/34 (2006.01)
(13) T2
(30) 202000121 2020.08.07. ES
-

- (11) E063006
(21) E 19 701959
(96) EP 20190701959 2019.01.11.
(97) EP 3737614 A1 2019.07.18.
EP 3737614 B1 2023.03.01.
(73) Joma Kunststofftechnik GmbH, 2345 Brunn am Gebirge (AT)
(72) Fries, Rudolf
(74) Gödölle, Kékes, Mészáros & Szabó Szabadalmi és Védjegy Iroda, 1024 Budapest, (HU)
-

(54) Tartály zárókupakkal és letéphető gyűrűvel

- (51) **B65D 41/16** (2006.01)
B65D 41/18 (2006.01)
B65D 41/48 (2006.01)
B65D 50/02 (2006.01)
B65D 51/30 (2006.01)

(13) T2

- (30) 500112018 2018.01.11. AT
-

(11) E062915**(21) E 21 164524**

- (96) **EP 20210164524** 2021.03.24.

- (97) **EP 3892567 A1** 2021.10.13.

- EP 3892567 B1** 2023.07.05.

- (73) SACMI COOPERATIVA MECCANICI IMOLA SOCIETA' COOPERATIVA, 40026 Imola (IT)

- (72) FALZONI, Alessandro

BASSI, Vittorio

- (74) SBGK Szabadalmi Ügyvivői Iroda, 1062 Budapest, (HU)

(54) Tárolóedényhez való kupaknak és a tárolóedény nyakának a kombinációja

- (51) **B65D 41/34** (2006.01)

- B65D 55/16** (2006.01)

(13) T2

- (30) 202000006496 2020.03.27. IT
-

(11) E062930**(21) E 20 786048**

- (96) **EP 20200786048** 2020.09.14.

- (97) **EP 4031461 A1** 2021.03.25.

- EP 4031461 B1** 2023.05.17.

- (73) SACMI COOPERATIVA MECCANICI IMOLA SOCIETA' COOPERATIVA, 40026 Imola (IT)

- (72) BASSI, Vittorio

FALZONI, Alessandro

- (74) SBGK Szabadalmi Ügyvivői Iroda, 1062 Budapest, (HU)

(54) Zárókupak tartályhoz

- (51) **B65D 41/34** (2006.01)

- B65D 55/16** (2006.01)

(13) T2

- (30) 201900016409 2019.09.16. IT
-

(11) E062787**(21) E 21 157889**

- (96) **EP 20210157889** 2021.02.18.

- (97) **EP 3875394 A1** 2021.09.08.

- EP 3875394 B1** 2023.06.21.

- (73) VKR Holding A/S, 2970 Horsholm (DK)

- (72) KAPER, Günther

ANDERSEN, Erik

- (74) Pintz és Társai Kft., 1085 Budapest, (HU)

(54) Egy teherszállító elem, egy eljárás több csomag egymásra helyezésére és egy csomagköteg

(51) **B65D 71/00** (2006.01)

(13) **T2**

(30) PA202070141 2020.03.03. DK

(11) **E063062**

(21) **E 19 745466**

(96) **EP 20190745466** 2019.07.08.

(97) **EP 3820795 A1** 2020.01.16.

EP 3820795 B1 2023.09.13.

(73) Novelis Inc., Atlanta, GA 30326 (US)

(72) KOSMICKI, Michael R.

THAKUR, Adwait A.

(74) Dr. Kocsomba Nelli Ügyvédi Iroda, 1068 Budapest, (HU)

(54) **Rendszerek és eljárások a színesfémek stabilitásának javítására a szállítószalagon**

(51) **B65G 21/20** (2006.01)

B03C 1/23 (2006.01)

B03C 1/247 (2006.01)

(13) **T2**

(30) 201862695254 P 2018.07.09. US

(11) **E062864**

(21) **E 17 821848**

(96) **EP 20170821848** 2017.12.11.

(97) **EP 3554974 A1** 2018.06.21.

EP 3554974 B1 2023.06.14.

(73) Schwartz GmbH, 52152 Simmerath (DE)

(72) Winkel, Jörg

REINARTZ, Andreas

Wilden, Frank

(74) Danubia Szabadalmi és Jogi Iroda Kft., 1051 Budapest, (HU)

(54) **Szerkezet legalább egy felhevített alkatrész szállítására**

(51) **B65G 47/52** (2006.01)

C21D 1/00 (2006.01)

F27B 9/24 (2006.01)

(13) **T2**

(30) 102016124648 2016.12.16. DE

(11) **E062982**

(21) **E 19 199573**

(96) **EP 20190199573** 2019.09.25.

(97) **EP 3628612 A1** 2020.04.01.

EP 3628612 B1 2023.06.28.

(73) Schumacher Packaging GmbH, 96237 Ebersdorf b. Coburg (DE)

(72) EINWICH, Raimund

(74) Danubia Szabadalmi és Jogi Iroda Kft., 1051 Budapest, (HU)

(54) **Rakodóberendezés egy tehergépkocsi faroldali rakodásához**

(51) **B65G 67/20** (2006.01)

B65G 13/075 (2006.01)

(13) **T2**

(30) 102018123739 2018.09.26. DE

(11) **E062836**

(21) **E 20 819654**

(96) **EP 20200819654** 2020.11.30.

(97) **EP 4069625 A1** 2021.06.10.

EP 4069625 B1 2023.06.07.

(73) RWE Nuclear GmbH, 45141 Essen (DE)

(72) LANDGRAF, Thorsten

KLEPPINGER, Dennis

A feltalálók nevük feltüntetésének mellőzését kérték

(74) SBGK Szabadalmi Ügyvivői Iroda, 1062 Budapest, (HU)

(54) **Eljárás terhelést felvevő eszközzel**

(51) **B66C 5/00** (2006.01)

B66C 23/20 (2006.01)

G21D 1/00 (2006.01)

(13) **T2**

(30) 102019133183 2019.12.05. DE

(11) **E062910**

(21) **E 17 193780**

(96) **EP 20170193780** 2017.09.28.

(97) **EP 3323772 A1** 2018.05.23.

EP 3323772 B1 2023.08.30.

(73) Gea Procomac S.p.A., 43038 Sala Baganza (PR) (IT)

(72) ABELLI, Paolo

ANTIGA, Simone

(74) SBGK Szabadalmi Ügyvivői Iroda, 1062 Budapest, (HU)

(54) **Eszköz záróelem elhelyezésére egy tárolóedény száján**

(51) **B67B 1/10** (2006.01)

B29C 65/00 (2006.01)

B67B 3/12 (2006.01)

B67B 3/20 (2006.01)

(13) **T2**

(30) 201600115892 2016.11.16. IT

(11) **E063014**

(21) **E 21 175445**

(96) **EP 20210175445** 2021.05.21.

(97) **EP 3925928 A1** 2021.12.22.

EP 3925928 B1 2023.07.05.

(73) Gea Procomac S.p.A., 43038 Sala Baganza (PR) (IT)

(72) ABELLI, Paolo

ANTIGA, Simone

BONFANTI, Michele

(74) SBGK Szabadalmi Ügyvivői Iroda, 1062 Budapest, (HU)

(54) **Töltő berendezés tartály töltésére**

(51) **B67C 3/28** (2006.01)

F16K 3/26 (2006.01)

	F16K 31/08	(2006.01)
(13) T2		
(30)	202000014800	2020.06.19. IT
(11) E062863		
(21) E 20 765973		
(96)	EP 20200765973	2020.02.25.
(97)	EP 3936473 A1	2022.01.12.
	EP 3936473 B1	2023.05.31.
(73)	MITSUBISHI GAS CHEMICAL COMPANY, INC., Tokyo 100-8324 (JP)	
(72)	ITO Tomohiro	
(74)	SBGK Szabadalmi Ügyvivői Iroda, 1062 Budapest, (HU)	
(54) Eljárás szulfid szilárd elektrolit előállítására		
(51) C01B 17/22		(2006.01)
	C01B 25/14	(2006.01)
	H01B 13/00	(2006.01)
	H01M 10/052	(2010.01)
	H01M 10/0562	(2010.01)
(13) T2		
(30)	2019039496	2019.03.05. JP
(11) E062953		
(21) E 20 765527		
(96)	EP 20200765527	2020.03.06.
(97)	EP 3915937 A1	2021.12.01.
	EP 3915937 B1	2023.08.30.
(73)	LG Energy Solution, Ltd., Seoul 07335 (KR)	
(72)	KIM, Tae Gon	
	JUNG, Wang Mo	
	YOON, Kwang Woo	
	SON, Seung Yong	
	CHAE, Byung Joon	
	PARK, Sin Young	
	SOHN, Se Hui	
	LEE, Dae Jin	
	LEE, Bo Ram	
	KIM, Hak Yoon	
	KIM, Seul Ki	
	HWANG, Jin Young	
(74)	SBGK Szabadalmi Ügyvivői Iroda, 1062 Budapest, (HU)	
(54) Szén nanocső, szén nanocsövet tartalmazó elektróda, és szekunder akkumulátor		
(51) C01B 32/158		(2017.01)
	C01B 32/162	(2017.01)
	H01M 4/587	(2010.01)
	H01M 10/0525	(2010.01)
	H01M 50/417	(2021.01)
(13) T2		
(30)	20190026479	2019.03.07. KR
	20190027180	2019.03.08. KR

-
- (11) **E062896**
(21) **E 20 206004**
(96) **EP 20200206004** 2017.07.27.
(97) **EP 3795539 A2** 2021.03.24.
EP 3795539 B1 2023.06.07.
(73) Epro Development Limited, Hung Hom, Kowloon (HK)
(72) LAU, Albert Pui Sang
LAU, Lee Cheung
(74) Danubia Szabadalmi és Jogi Iroda Kft., 1051 Budapest, (HU)
(54) **Továbbfejlesztett eljárás szilícium nanorészecskék előállítására és annak alkalmazása**
(51) **C01B 33/021** (2006.01)
B22F 1/054 (2022.01)
B22F 9/04 (2006.01)
B22F 9/08 (2006.01)
B82Y 30/00 (2011.01)
C22C 1/04 (2006.01)
D06M 11/83 (2006.01)
H01M 4/134 (2010.01)
H01M 4/38 (2006.01)
(13) **T2**
(30) 16109004 2016.07.27. HK
-

- (11) **E062859**
(21) **E 17 757763**
(96) **EP 20170757763** 2017.08.25.
(97) **EP 3504163 A1** 2018.03.01.
EP 3504163 B1 2023.06.07.
(73) Krüger A/S, 2860 Søborg (DK)
(72) MUNK-NIELSEN, Thomas
GRUM, Morten
TYCHSEN, Peter
THOMSEN, Henrik, Andreas, Rönnow
MADSEN, Henrik
JORGENSEN, John, Bagterp
HALVGAARD, Rasmus, Fogtmann
(74) Danubia Szabadalmi és Jogi Iroda Kft., 1051 Budapest, (HU)
(54) **Szennyvíz kezelése**
(51) **C02F 3/00** (2006.01)
E03F 7/00 (2006.01)
(13) **T2**
(30) 16185878 2016.08.26. EP
-

- (11) **E063104**
(21) **E 13 812149**
(96) **EP 20130812149** 2013.11.19.
(97) **EP 2920124 A1** 2014.05.22.
EP 2920124 B1 2023.06.07.
(73) 3V Enterprise SpA, 20121 Milano (IT)
-

- (72) GRESSINI, Stefano
GRANZOTTO, Massimo
- (74) SBGK Szabadalmi Ügyvivői Iroda, 1062 Budapest, (HU)

(54) Üvegmátrix kompozitanyag

- (51) C03C 8/02 (2006.01)
C03C 8/12 (2006.01)
C03C 8/14 (2006.01)
C03C 8/20 (2006.01)
C03C 14/00 (2006.01)
C23C 4/10 (2006.01)
C23D 5/00 (2006.01)

(13) T2

- (30) MI20121966 2012.11.19. IT

(11) E062632**(21) E 18 726523**

- (96) EP 20180726523 2018.04.27.

- (97) EP 3615485 A1 2018.11.01.

- EP 3615485 B1 2023.07.19.

- (73) SAINT-GOBAIN GLASS FRANCE, 92400 Courbevoie (FR)

- (72) MAGDENKO-SAVOUREY, Liubov

(54) Színezett üvegegység és eljárás annak előállítására

- (51) C03C 17/00 (2006.01)
C03C 17/34 (2006.01)
C23C 14/06 (2006.01)
C23C 14/24 (2006.01)
C23C 14/34 (2006.01)
C23C 14/35 (2006.01)

(13) T2

- (30) 1753796 2017.04.28. FR

(11) E062832**(21) E 19 791631**

- (96) EP 20190791631 2019.03.07.

- (97) EP 3786124 A1 2021.03.03.

- EP 3786124 B1 2023.06.07.

- (73) Panasonic Intellectual Property Management Co., Ltd., Osaka-shi, Osaka 540-6207 (JP)

- (72) ISHIBASHI, Tasuku

URIU, Eiichi

HASEGAWA, Kazuya

ABE, Hiroyuki

NONAKA, Masataka

SHIMIZU, Takeshi

ISHIKAWA, Haruhiko

- (74) SBGK Szabadalmi Ügyvivői Iroda, 1062 Budapest, (HU)

(54) Üvegtábla egység összeállítás, eljárás üvegtábla egység előállítására, üvegtábla egység folyamatban, üvegtábla egység

- (51) C03C 27/06 (2006.01)
C03C 27/10 (2006.01)

E06B 3/66	(2006.01)	
E06B 3/663	(2006.01)	
E06B 3/673	(2006.01)	
E06B 3/677	(2006.01)	
(13) T2		
(30) 2018085835	2018.04.26.	JP

(11) E063160		
(21) E 20 796604		
(96) EP 20200796604	2020.10.29.	
(97) EP 3914571 A1	2021.05.14.	
EP 3914571 B1	2023.08.02.	
(73) Martellus GmbH, 8125 Zollikerberg	(CH)	
(72) KLAUCK, Wolfgang Josef		
(74) Pintz és Társai Kft., 1085 Budapest,	(HU)	
(54) Porított, polimerrel modifikált adalékanyag betonhoz és eljárás beton készítésére		
(51) C04B 28/02	(2006.01)	
C04B 24/26	(2006.01)	
C04B 28/04	(2006.01)	
C04B 40/00	(2006.01)	
C04B 41/47	(2006.01)	
C04B 41/50	(2006.01)	
C04B 41/62	(2006.01)	
C04B 41/65	(2006.01)	
C04B 41/85	(2006.01)	
(13) T2		
(30) 19207611	2019.11.07.	EP
19216862	2019.12.17.	EP

(11) E063162		
(21) E 19 870036		
(96) EP 20190870036	2019.11.26.	
(97) EP 3887337 A1	2020.06.04.	
EP 3887337 B1	2023.07.05.	
(73) Technologies Avancees et Membranes Industrielles, 26110 Nyons	(FR)	
(72) LESCOCHE, Philippe		
ANQUETIL, Jérôme		
(74) Danubia Szabadalmi és Jogi Iroda Kft., 1051 Budapest,	(HU)	
(54) Eljárás szervesetlen szűrőhordozó additív gyártással hőre lágyuló vegyületből történő előállítására és ebből készült membrán		
(51) C04B 35/03	(2006.01)	
C04B 35/101	(2006.01)	
C04B 35/111	(2006.01)	
C04B 35/46	(2006.01)	
C04B 35/48	(2006.01)	
C04B 35/565	(2006.01)	
C04B 35/573	(2006.01)	
C04B 35/632	(2006.01)	
C04B 38/00	(2006.01)	

(13) T2

(30) 1871952 2018.11.27. FR

(11) E063155**(21) E 14 813443****(96) EP 20140813443** 2014.06.17.**(97) EP 3010873 A1** 2014.12.24.**EP 3010873 B1** 2023.09.13.

(73) EURENCO Bofors AB, 691 86 Karlskoga (SE)

(72) MAZUREK, Michal

MAZUREK, Karolina

(74) SBGK Szabadalmi Ügyvivői Iroda, 1062 Budapest, (HU)

(54) Egy robbanóanyag flegmatizálása egy diszperziós oldatban**(51) C06B 23/00** (2006.01)**C06B 45/22** (2006.01)**(13) T2**

(30) 1330075 2013.06.18. SE

(11) E062921**(21) E 19 759302****(96) EP 20190759302** 2019.08.09.**(97) EP 3847143 A1** 2020.03.12.**EP 3847143 B1** 2023.06.28.

(73) NEXTCHEM TECH S.P.A., 00156 Rome (IT)

(72) MICHELETTI, Francesco

COPPINI, Valerio

(74) SBGK Szabadalmi Ügyvivői Iroda, 1062 Budapest, (HU)

(54) Eljárás műanyagok átalakítására olefinekké**(51) C07C 1/04** (2006.01)**C07C 2/84** (2006.01)**C07C 5/48** (2006.01)**(13) T2**

(30) 201800008335 2018.09.04. IT

(11) E062811**(21) E 20 715687****(96) EP 20200715687** 2020.03.10.**(97) EP 3969436 A1** 2020.11.19.**EP 3969436 B1** 2023.06.21.

(73) Purytra Farmaceutici S.r.l., 20135 Milano (MI) (IT)

(72) PURICELLI, Guido

RAPPOSELLI, Simona

CHIELLINI, Grazia

COLUMBANO, Amedeo

PERRA, Andrea

RUNFOLA, Massimiliano

GUL, Sheraz

(54) Új tiromimetikumok bifenilmetán vázzal és alkalmazásuk**(51) C07C217/80** (2006.01)

A61P 1/16	(2006.01)
C07C233/15	(2006.01)
C07C233/25	(2006.01)
C07D207/00	(2006.01)
(13) T2	
(30) 201900006923	2019.05.16. IT

(11) E062951	
(21) E 18 867976	
(96) EP 20180867976	2018.08.02.
(97) EP 3699169 A1	2020.08.26.
EP 3699169 B1	2023.07.26.
(73) Wanhua Chemical Group Co., Ltd., Yantai, Shandong 264006 (CN)	
(72) ZHOU, Ye	
WANG, Wenbo	
XIA, Yilu	
ZHANG, Hongke	
LIU, Xiaogao	
NIU, Guiying	
WANG, Huihui	
LIU, Xueting	
(74) Danubia Szabadalmi és Jogi Iroda Kft., 1051 Budapest, (HU)	
(54) Világos színű módosított izocianát keverék és eljárás előállítására	
(51) C07C267/00	(2006.01)
C07C263/18	(2006.01)
C07D229/00	(2006.01)
C08G 18/10	(2006.01)
(13) T2	
(30) 201710981296	2017.10.20. CN

(11) E062971	
(21) E 20 804066	
(96) EP 20200804066	2020.10.16.
(97) EP 3976588 A1	2021.04.22.
EP 3976588 B1	2023.04.19.
(73) FMC CORPORATION, Philadelphia, PA 19104 (US)	
FMC Agro Singapore Pte. Ltd., Singapore 018983 (SG)	
(72) CHEN, Yuzhong	
FREUDENBERGER, John, Herbert	
WRIGHT, James	
(74) Danubia Szabadalmi és Jogi Iroda Kft., 1051 Budapest, (HU)	
(54) Eljárások 5-bróm-2-(3-klór-piridin-2-il)-2H-pirazol-3-karbonsav előállítására	
(51) C07D231/16	(2006.01)
C07D401/04	(2006.01)
C07D405/04	(2006.01)
(13) T2	
(30) 201962916827 P	2019.10.18. US

(11) E063095	
-----------------------	--

-
- (21) **E 19 204562**
- (96) **EP 20190204562** 2014.11.13.
- (97) **EP 3656764 A1** 2020.05.27.
EP 3656764 B1 2023.07.05.
- (73) F. Hoffmann-La Roche AG, 4070 Basel (CH)
Genentech, Inc., South San Francisco, CA 94080-4490 (US)
- (72) IDING, Hans
REENTS, Reinhard
SCALONE, Michelangelo
GOSSELIN, Francis
- (74) Gödölle, Kékes, Mészáros & Szabó Szabadalmi és Védjegy Iroda, 1024 Budapest, (HU)
- (54) **Eljárások pirimidinilciklopentán vegyületek előállítására**
- (51) **C07D239/70** (2006.01)
A61K 31/517 (2006.01)
C07C269/06 (2006.01)
C07C271/22 (2006.01)
C12P 17/16 (2006.01)
- (13) **T2**
- (30) 13193030 2013.11.15. EP
-

- (11) **E063079**
- (21) **E 18 716299**
- (96) **EP 20180716299** 2018.04.12.
- (97) **EP 3562810 A1** 2018.10.18.
EP 3562810 B1 2023.05.03.
- (73) Italfarmaco SpA, 20126 Milano (IT)
- (72) VERGANI, Barbara
CAPRINI, Gianluca
FOSSATI, Gianluca
LATTANZIO, Maria
MARCHINI, Mattia
PAVICH, Gianfranco
PEZZUTO, Marcello
RIPAMONTI, Chiara
SANDRONE, Giovanni
STEINKÜHLER, Christian
STEVENAZZI, Andrea
- (74) SBGK Szabadalmi Ügyvivői Iroda, 1062 Budapest, (HU)
- (54) **Benzhidroxámsav-származékok mint szelektív HDAC6 inhibitorok**
- (51) **C07D249/12** (2006.01)
A61P 25/00 (2006.01)
A61P 27/00 (2006.01)
A61P 35/00 (2006.01)
C07D249/08 (2006.01)
C07D257/04 (2006.01)
C07D271/06 (2006.01)
C07D271/10 (2006.01)
C07D271/113 (2006.01)
-

C07D401/04 (2006.01)
C07D401/06 (2006.01)
C07D403/04 (2006.01)
C07D405/04 (2006.01)
C07D405/06 (2006.01)
C07D405/14 (2006.01)
C07D409/04 (2006.01)
C07D409/14 (2006.01)
C07D417/04 (2006.01)
C07D417/06 (2006.01)
C07D471/04 (2006.01)
C07D495/04 (2006.01)

(13) T2

(30) 201700041723 2017.04.14. IT

(11) E063145**(21) E 20 754011**

(96) **EP 20200754011** 2020.08.10.

(97) **EP 4010329 A1** 2021.02.18.

EP 4010329 B1 2023.06.07.

(73) Artios Pharma Limited, Cambridge CB22 3AT (GB)

(72) BLENCOWE, Peter
 CHARLES, Mark
 EKWURU, Tennyson
 FINCH, Harry
 MCCARRON, Hollie
 HEALD, Robert
 STOCKLEY, Martin

(74) Dr. Kocsomba Nelli Ügyvédi Iroda, 1068 Budapest, (HU)

(54) Deuterált vegyületek rákos megbetegedések kezelésében történő alkalmazásra

(51) **C07D401/04** (2006.01)

A61K 31/4439 (2006.01)

A61P 35/00 (2006.01)

(13) T2

(30) PCT/GB2019/0522402019.08.09. WO

201917863 2019.12.06. GB

(11) E062956**(21) E 18 760237**

(96) **EP 20180760237** 2018.08.14.

(97) **EP 3668857 A1** 2019.02.21.

EP 3668857 B1 2023.07.05.

(73) Teva Pharmaceuticals International GmbH, 8645 Jona (CH)

(72) LUTHRA, Parven, Kumar
 VASOYA, Sanjay, Lakhabhai
 PATIL, Bhatu, Tumba
 TANEJA, Amit, Kumar
 SRIVASTAV, Naveen, Chandra
 SINGH, Rinku

(74) Danubia Szabadalmi és Jogi Iroda Kft., 1051 Budapest, (HU)

(54) Eljárások niraparib és köztitermékei előállítására

(51) C07D401/10 (2006.01)

C07D211/18 (2006.01)

(13) T2

(30) 201711028921 2017.08.14. IN

201711038212 2017.10.27. IN

201811024356 2018.06.29. IN

(11) E062770

(21) E 14 843941

(96) EP 20140843941 2014.09.12.

(97) EP 3030557 A1 2015.03.19.

EP 3030557 B1 2023.05.31.

(73) Idience Co., Ltd., Seoul 06752 (KR)

(72) KANG, Jae-Hoon

LEE, Hong-Sub

LEE, Yoon-Suk

PARK, Joon-Tae

AN, Kyung-Mi

JEONG, Jin-Ah

KIM, Kyung-Sun

KIM, Jeong-Geun

HONG, Chang-Hee

PARK, Sun-Young

SONG, Dong-Keun

YUN, Yong-Don

(54) Új ftalazinon származékok és azok előállítási eljárása

(51) C07D401/14 (2006.01)

A61K 31/501 (2006.01)

A61P 35/00 (2006.01)

C07D403/10 (2006.01)

C07D403/14 (2006.01)

C07D417/14 (2006.01)

(13) T2

(30) 20130110170 2013.09.13. KR

20140120152 2014.09.11. KR

(11) E063043

(21) E 18 838718

(96) EP 20180838718 2018.07.25.

(97) EP 3658547 A1 2019.01.31.

EP 3658547 B1 2023.08.16.

(73) Yuhan Corporation, Seoul 06927 (KR)

(72) OH, Sang-Ho

KHOO, Ja-Heouk

LIM, Jong-Chul

LEE, Doo-Byung

LEE, Jung-Ae

LEE, Jun-Sup

JU, Hyun

SHIN, Woo-Seob

JEON, Sang-Seol

(74) Danubia Szabadalmi és Jogi Iroda Kft., 1051 Budapest, (HU)

(54) **Eljárás****N-(5-(4-(4-formil-3-fenil-1H-pirazol-1-il)-pirimidin-2-il-amino)-4-metoxi-2-morfolinofenil)-akrilamid előállítására**(51) **C07D403/04** (2006.01)**A61K 31/506** (2006.01)**A61P 35/00** (2006.01)**C07D295/155** (2006.01)**C07D413/14** (2006.01)(13) **T2**

(30) 20170096226 2017.07.28. KR

(11) **E062726**(21) **E 20 700674**(96) **EP 20200700674** 2020.01.10.(97) **EP 3908584 A1** 2020.07.16.**EP 3908584 B1** 2023.04.26.

(73) BASF SE, 67056 Ludwigshafen am Rhein (DE)

(72) GEBHARDT, Joachim

VIERTELHAUS, Martin

CHIODO, Tiziana

RACK, Michael

KLAUBER, Eric George

XU, Wen

GOETZ, Roland

VOGT, Florian

GOCKEL, Birgit

SOERGEL, Sebastian

(74) SBGK Szabadalmi Ügyvivői Iroda, 1062 Budapest, (HU)

(54) **1-(1,2-dimetilpropil)-N-etil-5-metil-N-piridazin-4-il-pirazol-4-karboxamid kristályos formái**(51) **C07D403/12** (2006.01)(13) **T2**

(30) 19151447 2019.01.11. EP

(11) **E062904**(21) **E 19 775196**(96) **EP 20190775196** 2019.03.29.(97) **EP 3778592 A1** 2021.02.17.**EP 3778592 B1** 2023.04.26.

(73) Futurechem Co., Ltd., Seoul 04782 (KR)

(72) CHI, Dae Yoon

LEE, Byoung Se

CHU, So Young

JEONG, Hyeon Jin

KIM, Min Hwan

LEE, Kyo Chul

LEE, Yong Jin

(74) Danubia Szabadalmi és Jogi Iroda Kft., 1051 Budapest, (HU)

(54) PSMA-targetált radiológyszer prosztaták diagnosztizálására és kezelésére**(51) C07D403/12** (2006.01)**A61K 51/04** (2006.01)**A61P 35/00** (2006.01)**C07D257/02** (2006.01)**(13) T2**

(30) 20180037226 2018.03.30. KR

(11) E062892**(21) E 20 206423****(96) EP 20200206423** 2011.03.25.**(97) EP 3835297 A1** 2021.06.16.**EP 3835297 B1** 2023.06.07.

(73) Vertex Pharmaceuticals Incorporated, Boston, MA 02210 (US)

(72) KESHAVARZ-SHOKRI, Ali

ZHANG, Beili

ALCACIO, Tim Edward

LEE, Elaine Chungmin

ZHANG, Yuegang

KRAWIEC, Mariusz

(74) Danubia Szabadalmi és Jogi Iroda Kft., 1051 Budapest, (HU)

(54) (R)-1(2,2-difluorbenzo[d][1,3]dioxol-5-il)-N-(1-(2,3-dihidroxipropil)-6-fluor-2-(1-hidroxi-2-metilpropán-2-il)-1H-indol-5-il)ciklopropánkarboxamid előállítás és köztitermékei**(51) C07D405/12** (2006.01)**(13) T2**

(30) 31737610 P 2010.03.25. US

31995310 P 2010.04.01. US

32163610 P 2010.04.07. US

32156110 P 2010.04.07. US

(11) E063099**(21) E 19 743967****(96) EP 20190743967** 2019.01.25.**(97) EP 3744719 A1** 2020.12.02.**EP 3744719 B1** 2023.06.07.

(73) Fujimoto Co., Ltd., Matsubara-shi Osaka 580-0011 (JP)

(72) WATANABE, Mayumi

ANDO, Takashi

UEDA, Yasuyuki

MATSUSHITA, Kenya

MIZUTANI, Yasuhiko

TAKAHASHI, Jun

YAMADA, Mitsuo

YOKOYAMA, Hironori

KANAOKA, Daiki

URABE, Kazunori

ISHII, Takafumi

(74) SBGK Szabadalmi Ügyvivői Iroda, 1062 Budapest, (HU)

(54) Tiofénészarmazék és alkalmazása**(51) C07D409/14** (2006.01)**A61K 31/454** (2006.01)**A61K 31/4545** (2006.01)**A61K 31/5377** (2006.01)**A61P 29/00** (2006.01)**A61P 35/00** (2006.01)**A61P 35/02** (2006.01)**A61P 37/02** (2006.01)**A61P 43/00** (2006.01)**C07D413/14** (2006.01)**C07D495/04** (2006.01)**(13) T2**

(30) 2018010984 2018.01.25. JP

2018084202 2018.04.25. JP

(11) E062866**(21) E 19 828476****(96) EP 20190828476** 2019.12.06.**(97) EP 3891145 A1** 2020.06.11.**EP 3891145 B1** 2023.04.12.

(73) Constellation Pharmaceuticals, Inc., 02210 Boston, MA (US)

(72) GARDBERG, Anna

GEHLING, Victor, S.

KHANNA, Avinash

LEVELL, Julian, R.

WILSON, Jonathan, E.

TAVERAS, Kennedy

(74) Danubia Szabadalmi és Jogi Iroda Kft., 1051 Budapest, (HU)

(54) TREX-1 modulátorok**(51) C07D413/12** (2006.01)**A61K 31/513** (2006.01)**A61K 31/551** (2006.01)**A61P 35/00** (2006.01)**C07D413/14** (2006.01)**(13) T2**

(30) 201862776031 P 2018.12.06. US

(11) E062751**(21) E 18 814806****(96) EP 20180814806** 2018.11.27.**(97) EP 3717479 A1** 2019.06.06.**EP 3717479 B1** 2023.07.05.

(73) Syngenta Participations AG, 4058 Basel (CH)

(72) POULIOT, Martin

RENDINE, Stefano

(74) Danubia Szabadalmi és Jogi Iroda Kft., 1051 Budapest, (HU)

(54) Mikrobiocid hatású tiazol-származékok

(51) **C07D417/12** (2006.01)

A01N 43/78 (2006.01)

C07D277/56 (2006.01)

(13) **T2**

(30) 17204474 2017.11.29. EP

(11) **E062752**

(21) **E 18 729223**

(96) **EP 20180729223** 2018.05.02.

(97) **EP 3625233 A1** 2018.11.15.

EP 3625233 B1 2023.07.12.

(73) Arixa Pharmaceuticals, Inc., New York, NY 10001-2192 (US)

(72) GORDON, Eric, M.

FREUND, John

GALLOP, Mark, A.

DUNCTON, Matthew, Alexander, James

(74) Danubia Szabadalmi és Jogi Iroda Kft., 1051 Budapest, (HU)

(54) 3-((((2S,5R)-2-karbamoil-7-oxo-1,6-diazabiciklo[3.2.1]oktán-6-il)oxi)szulfonil)oxi)-2,2-dimetilpropanoát származékok és kapcsolódó vegyületek, mint perorálisan beadott béta-laktamáz gátlók prodrugjai, bakteriális fertőzések kezelésére

(51) **C07D471/08** (2006.01)

A61K 31/439 (2006.01)

A61K 31/551 (2006.01)

A61K 45/06 (2006.01)

A61P 31/04 (2006.01)

(13) **T2**

(30) 201762504523 P 2017.05.10. US

201762551043 P 2017.08.28. US

201815934497 2018.03.23. US

(11) **E062842**

(21) **E 18 180710**

(96) **EP 20180180710** 2012.09.28.

(97) **EP 3461825 A1** 2019.04.03.

EP 3461825 B1 2023.06.07.

(73) C&C Research Laboratories, Gyeonggi-do 440-746 (KR)

(72) HO, Pil Su

YOON, Dong Oh

HAN, Sun Young

LEE, Won Il

KIM, Jung Sook

PARK, Woul Seong

AHN, Sung Oh

KIM, Hye Jung

(74) Danubia Szabadalmi és Jogi Iroda Kft., 1051 Budapest, (HU)

(54) Új heterociklusos származékok és alkalmazásaik

(51) **C07D471/14** (2006.01)

	A61K 31/4985	(2006.01)	
	A61P 29/00	(2006.01)	
	A61P 35/00	(2006.01)	
	A61P 37/08	(2006.01)	
	C07D487/14	(2006.01)	
	C07D498/14	(2006.01)	
	C07D519/00	(2006.01)	
(13)	T2		
(30)	20110100369	2011.09.30.	KR
	20120033444	2012.03.30.	KR

(11)	E062796		
(21)	E 20 717027		
(96)	EP 20200717027	2020.03.09.	
(97)	EP 3938368 A1	2020.09.17.	
	EP 3938368 B1	2023.06.07.	
(73)	PTC Therapeutics, Inc., South Plainfield, NJ 07080 (US)		
(72)	UDDIN, Akm, Nasir DALI, Mandar, Vasant VAZE, Onkar, Shripad		
(74)	SBGK Szabadalmi Ügyvivői Iroda, 1062 Budapest, (HU)		
(54)	Megnövelt biológiai hozzáférhetőséggel rendelkező vegyületforma és annak készítményei		
(51)	C07D487/04	(2006.01)	
(13)	T2		
(30)	201962816402 P	2019.03.11.	US

(11)	E063042		
(21)	E 17 733108		
(96)	EP 20170733108	2017.04.14.	
(97)	EP 3442977 A1	2017.10.19.	
	EP 3442977 B1	2023.06.28.	
(73)	Blueprint Medicines Corporation, Cambridge, MA 02139 (US)		
(72)	BROOIJMANS, Natasja BRUBAKER, Jason, D. FLEMING, Paul, E. HODOUS, Brian, L. KIM, Joseph, L. WAETZIG, Josh WILLIAMS, Brett WILSON, Douglas WILSON, Kevin, J. CRONIN, Mark		
(74)	Danubia Szabadalmi és Jogi Iroda Kft., 1051 Budapest, (HU)		
(54)	Az aktivin receptorszerű kináz inhibitorai		
(51)	C07D487/04	(2006.01)	
	A61K 31/5025	(2006.01)	
	A61P 19/00	(2006.01)	
	C07D519/00	(2006.01)	
(13)	T2		

- (30) 201662322948 P 2016.04.15. US
201662411172 P 2016.10.21. US

(11) E062913**(21) E 19 809026****(96) EP 20190809026** 2019.11.20.**(97) EP 3883936 A1** 2020.05.28.**EP 3883936 B1** 2023.07.12.

(73) F. Hoffmann-La Roche AG, 4070 Basel (CH)

(72) KUHN, Bernd

GRETHER, Uwe

HORNSPERGER, Benoit

RICHTER, Hans

KROLL, Carsten

GROEBKE ZBINDEN, Katrin

O'HARA, Fionn

ROMBACH, Didier

LUTZ, Marius Daniel Rinaldo

(74) Danubia Szabadalmi és Jogi Iroda Kft., 1051 Budapest, (HU)

(54) Új heterociklusos vegyületek**(51) C07D498/04** (2006.01)**A61K 31/5365** (2006.01)**A61P 25/28** (2006.01)**C07D519/00** (2006.01)**(13) T2**

(30) 18207725 2018.11.22. EP

(11) E062926**(21) E 18 795807****(96) EP 20180795807** 2018.10.04.**(97) EP 3694863 A1** 2019.04.18.**EP 3694863 B1** 2023.06.21.

(73) Pfizer Inc., New York, NY 10001-2192 (US)

(72) BOWLES, Paul

ROSE, Peter Robert

(74) Danubia Szabadalmi és Jogi Iroda Kft., 1051 Budapest, (HU)

(54) Lorlatinib mint szabad bázis hidrátjának kristályos formája**(51) C07D498/18** (2006.01)**A61K 31/439** (2006.01)**A61P 35/00** (2006.01)**(13) T2**

(30) 201762570326 P 2017.10.10. US

201862727734 P 2018.09.06. US

(11) E062759**(21) E 12 836545****(96) EP 20120836545** 2012.09.28.**(97) EP 2760882 A1** 2013.04.04.**EP 2760882 B1** 2023.05.24.

- (73) Medicago Inc., Québec, Québec G1V 3V9 (CA)
- (72) D'AOUST, Marc-Andre
COUTURE, Manon
VEZINA, Louis-Philippe
- (54) Vírusszerű részecske hozamának növelése növényekben**
- (51) **C07K 14/11** (2006.01)
A01H 5/00 (2006.01)
A61K 39/145 (2006.01)
A61P 31/16 (2006.01)
A61P 37/04 (2006.01)
C07K 16/08 (2006.01)
C12N 7/00 (2006.01)
C12N 15/00 (2006.01)
C12N 15/44 (2006.01)
C12N 15/82 (2006.01)
- (13) T2**
- (30) 201161541780 P 2011.09.30. US

- (11) E063115**
- (21) E 18 191564**
- (96) EP 20180191564** 2011.07.29.
- (97) EP 3470421 A1** 2019.04.17.
EP 3470421 B1 2023.06.07.
- (73) Buzzard Pharmaceuticals AB, 111 30 Stockholm (SE)
- (72) BARNES, Thomas M.
HOU, Jinzhao
KING, Bracken M.
- (74) Danubia Szabadalmi és Jogi Iroda Kft., 1051 Budapest, (HU)
- (54) Kiméra I-es típusú IL-1 receptor antagonisták**
- (51) **C07K 14/545** (2006.01)
A61K 38/20 (2006.01)
A61P 19/02 (2006.01)
- (13) T2**
- (30) 36879910 P 2010.07.29. US
201161436178 P 2011.01.25. US
201161436184 P 2011.01.25. US
201161493966 P 2011.06.06. US
201161493967 P 2011.06.06. US

- (11) E063051**
- (21) E 20 204866**
- (96) EP 20200204866** 2014.02.14.
- (97) EP 3889173 A1** 2021.10.06.
EP 3889173 B1 2023.07.05.
- (73) Bioerativ Therapeutics Inc., Waltham MA 02451 (US)
- (72) TAN, Siyuan
PETERS, Robert, T.
- (74) Danubia Szabadalmi és Jogi Iroda Kft., 1051 Budapest, (HU)
- (54) Optimalizált VIII. faktor gén**

-
- (51) **C07K 14/755** (2006.01)
 (13) **T2**
 (30) 201361765626 P 2013.02.15. US
-
- (11) **E063021**
 (21) **E 18 756531**
 (96) **EP 20180756531** 2018.08.10.
 (97) **EP 3665192 A1** 2019.02.14.
 EP 3665192 B1 2023.07.12.
 (73) Denali Therapeutics Inc., South San Francisco, California 94080 (US)
 (72) CHEN, Xiaocheng
 DENNIS, Mark S.
 KARIOLIS, Mihalis
 SILVERMAN, Adam P.
 SRIVASTAVA, Ankita
 WATTS, Ryan J.
 WELLS, Robert C.
 ZUCHERO, Joy Yu
 (74) Dr. Kocsomba Nelli Ügyvédi Iroda, 1068 Budapest, (HU)
 (54) **Mesterségesen előállított transzferrin receptor-kötő polipeptidek**
 (51) **C07K 14/79** (2006.01)
 A61K 38/00 (2006.01)
 A61K 38/40 (2006.01)
 A61K 39/00 (2006.01)
 A61K 47/68 (2017.01)
 A61P 25/28 (2006.01)
 C07K 14/705 (2006.01)
 C07K 16/00 (2006.01)
 C07K 16/28 (2006.01)
 C07K 16/40 (2006.01)
 (13) **T2**
 (30) 201762543658 P 2017.08.10. US
 201762583314 P 2017.11.08. US
 PCT/US2018/018371 2018.02.15. WO
-
- (11) **E062777**
 (21) **E 21 159353**
 (96) **EP 20210159353** 2021.02.25.
 (97) **EP 3872091 A1** 2021.09.01.
 EP 3872091 B1 2023.06.14.
 (73) VIR Biotechnology, Inc., San Francisco, CA 94158 (US)
 (72) LEMPP, Florian A.
 TELENTI, Amalio
 CORTI, Davide
 FINK, Katja
 BELTRAMELLO, Martina
 CAMERONI, Elisabetta
 PINTO, Dora
 SNELL, Gyorgy
-

(54) SARS-CoV-2 elleni antitestek

- (51) C07K 16/10** (2006.01)
A61K 39/395 (2006.01)
A61P 31/14 (2006.01)

(13) T2

- (30) 202062981984 P 2020.02.26. US
202062982661 P 2020.02.27. US
202062987298 P 2020.03.09. US
202062989522 P 2020.03.13. US
202062990369 P 2020.03.16. US
202062992082 P 2020.03.19. US
202062994235 P 2020.03.24. US
202063001204 P 2020.03.27. US
202063003214 P 2020.03.31. US
202063005206 P 2020.04.03. US
202063010589 P 2020.04.15. US
202063011971 P 2020.04.17. US
202063014024 P 2020.04.22. US
202063023788 P 2020.05.12. US
202063025133 P 2020.05.14. US
202063039813 P 2020.06.16. US
202063043653 P 2020.06.24. US
202063050331 P 2020.07.10. US
202063052810 P 2020.07.16. US

(11) E062980**(21) E 17 736841**

- (96) EP 20170736841** 2017.06.23.
(97) EP 3478712 A1 2018.01.04.
EP 3478712 B1 2023.07.19.

(73) Eli Lilly and Company, Indianapolis, IN 46285 (US)

(72) DEMATTOS, Ronald Bradley
IRIZARRY, Michael Carl

(74) SBGK Szabadalmi Ügyvivői Iroda, 1062 Budapest, (HU)

(54) Anti-N3pGlu amiloid béta peptid antitestek és azok alkalmazásai

- (51) C07K 16/18** (2006.01)
A61K 39/395 (2006.01)
A61P 25/28 (2006.01)

(13) T2

- (30) 201662357579 P 2016.07.01. US

(11) E062976**(21) E 17 716332**

- (96) EP 20170716332** 2017.03.10.
(97) EP 3365368 A1 2017.09.14.
EP 3365368 B1 2023.05.17.

(73) Scholar Rock, Inc., Cambridge, MA 02142 (US)

(72) SCHURPF, Thomas
CARVEN, Gregory J.

DATTA, Abhishek

LONG, Kimberly

(74) Danubia Szabadalmi és Jogi Iroda Kft., 1051 Budapest, (HU)

(54) TGFbéta1-hez kötődő immunglobulinok és alkalmazásuk

(51) C07K 16/22 (2006.01)

(13) T2

(30) 201662307353 P 2016.03.11. US

201762443615 P 2017.01.06. US

201762452866 P 2017.01.31. US

(11) E062876

(21) E 18 166377

(96) EP 20180166377 2013.09.12.

(97) EP 3366705 A1 2018.08.29.

EP 3366705 B1 2023.05.03.

(73) Genzyme Corporation, Cambridge, MA 02141 (US)

(72) PAN, Clark

QIU, Huawei

(74) Danubia Szabadalmi és Jogi Iroda Kft., 1051 Budapest, (HU)

(54) Megváltozott glikozilációjú és csökkentett effektorfunkciójú, Fc-t tartalmazó polipeptidek

(51) C07K 16/28 (2006.01)

(13) T2

(30) PCT/EP2012/003819 2012.09.12. WO

201361776715 P 2013.03.11. US

(11) E063044

(21) E 15 755939

(96) EP 20150755939 2015.02.25.

(97) EP 3110440 A2 2015.09.03.

EP 3110440 B1 2023.08.23.

(73) Janssen Biotech, Inc, Horsham, PA 19044 (US)

(72) DOSHI, Parul

(74) Danubia Szabadalmi és Jogi Iroda Kft., 1051 Budapest, (HU)

(54) Anti-CD38 ellenanyagok akut limfoblasztos leukémia kezelésére

(51) C07K 16/28 (2006.01)

A61K 31/475 (2006.01)

A61K 39/00 (2006.01)

A61P 35/02 (2006.01)

A61P 43/00 (2006.01)

(13) T2

(30) 201461946008 P 2014.02.28. US

201462004540 P 2014.05.29. US

(11) E062901

(21) E 12 710611

(96) EP 20120710611 2012.03.08.

(97) EP 2683749 A1 2012.09.13.

EP 2683749 B1 2023.06.07.

(73) W.R. Grace & Co.-Conn., Columbia, MD 21044 (US)

-
- (72) LUO, Lubin
WU, Xiao
DIEFENBACH, Steven P.
- (74) Danubia Szabadalmi és Jogi Iroda Kft., 1051 Budapest, (HU)
- (54) Karbokation szereket tartalmazó aluminoxán katalizátor aktivátorok és ezek felhasználása poliolefin katalizátorokban**
- (51) **C08F 10/00** (2006.01)
C07F 5/06 (2006.01)
- (13) **T2**
- (30) 201161450696 P 2011.03.09. US
-
- (11) **E063048**
- (21) **E 19 809127**
- (96) **EP 20190809127** 2019.12.02.
- (97) **EP 3898718 A1** 2020.06.25.
EP 3898718 B1 2023.07.19.
- (73) Solvay Specialty Polymers Italy S.p.A., 20021 Bollate (MI) (IT)
- (72) CARELLA, Serena
MAZZOLA, Mirko
BRINATI, Giulio
ORIANI, Andrea Vittorio
DI NICOLO', Emanuele
- (74) Danubia Szabadalmi és Jogi Iroda Kft., 1051 Budapest, (HU)
- (54) Vinilidén-fluorid polimerdiszperzió**
- (51) **C08F 14/22** (2006.01)
C08F 2/38 (2006.01)
C08F214/22 (2006.01)
C08J 5/22 (2006.01)
C08K 3/01 (2018.01)
C09D127/16 (2006.01)
H01M 4/62 (2006.01)
- (13) **T2**
- (30) 18214303 2018.12.20. EP
-
- (11) **E062760**
- (21) **E 14 713090**
- (96) **EP 20140713090** 2014.03.26.
- (97) **EP 3013877 A1** 2014.12.31.
EP 3013877 B1 2023.06.14.
- (73) Compagnie Industrielle de la Matière Vegetale - CIMV, 92200 Neuilly sur Seine (FR)
- (72) DELMAS, Michel
BENJELLOUN MLAYAH, Bouchra
- (54) Formaldehid, fenol és lignin polikondenzációjával előállított fenolgyanta**
- (51) **C08G 8/00** (2006.01)
C08G 8/24 (2006.01)
C08G 8/28 (2006.01)
C08H 7/00 (2011.01)
C08H 8/00 (2010.01)
- (13) **T2**
-

(30) 1356125 2013.06.26. FR

(11) **E062812**

(21) **E 20 713328**

(96) **EP 20200713328** 2020.03.29.

(97) **EP 3947495 A1** 2020.10.08.

EP 3947495 B1 2023.06.14.

(73) BASF SE, 67056 Ludwigshafen am Rhein (DE)

(72) BODMANN, Daniela

 HINKE, Carsten

 SCHLIEBE, Nadine

 DREISOERNER, Jan-Michael

 WETTACH, Henning

 WAGNER, Hendrik

 ALBUERNE, Julio

 PUCH, Florian

(74) SBGK Szabadalmi Ügyvivői Iroda, 1062 Budapest, (HU)

(54) **Poliuretán prepolimerek folyamatos előállítás**

(51) **C08G 18/08** (2006.01)

B01J 19/24 (2006.01)

C08G 18/10 (2006.01)

C08G 18/12 (2006.01)

C08G 18/32 (2006.01)

C08G 18/42 (2006.01)

C08G 18/48 (2006.01)

C08G 18/50 (2006.01)

C08G 18/66 (2006.01)

C08G 18/76 (2006.01)

C08G 18/79 (2006.01)

(13) **T2**

(30) 19166552 2019.04.01. EP

(11) **E062850**

(21) **E 20 716824**

(96) **EP 20200716824** 2020.04.09.

(97) **EP 3956378 A1** 2020.10.22.

EP 3956378 B1 2023.06.07.

(73) BASF SE, 67056 Ludwigshafen (DE)

(72) KOPCZYNSKI, Matthaues

 ALTENHOFF, Ansgar Gereon

 KOLASSA, Dieter

 ZIPFEL, Hannes Ferdinand

 EIDAMSHAUS, Christian

 PASTRE, Joerg

(74) SBGK Szabadalmi Ügyvivői Iroda, 1062 Budapest, (HU)

(54) **Epoxygianta-alapú alkil-szubsztituált etilénaminokat tartalmazó szál-mátrixú készítmények**

(51) **C08G 59/50** (2006.01)

(13) **T2**

(30) 19170220 2019.04.18. EP

- (11) **E062635**
(21) **E 20 757091**
(96) **EP 20200757091** 2020.07.29.
(97) **EP 4007788 A1** 2021.02.04.
EP 4007788 B1 2023.08.09.
(73) Dow Global Technologies LLC, Midland, MI 48674 (US)
(72) BIGI, Marinus A.
RAGHURAMAN, Arjun
(54) **Eljárás poliéter-poliolok tisztítására**
(51) **C08G 65/30** (2006.01)
(13) **T2**
(30) 201962881696 P 2019.08.01. US
-

- (11) **E062664**
(21) **E 20 789984**
(96) **EP 20200789984** 2020.10.14.
(97) **EP 4045582 A1** 2021.04.22.
EP 4045582 B1 2023.07.12.
(73) Treibacher Industrie AG, 9330 Treibach-Althofen (AT)
(72) KARTUSCH, Christiane
AUER, Anton
RACK, Erich
(54) **Hőstabilizátor poliészterhez**
(51) **C08K 3/014** (2018.01)
(13) **T2**
(30) 19203384 2019.10.15. EP
-

- (11) **E063030**
(21) **E 20 726430**
(96) **EP 20200726430** 2020.05.18.
(97) **EP 3976702 A1** 2020.12.03.
EP 3976702 B1 2023.06.21.
(73) Henkel AG & Co. KGaA, 40589 Düsseldorf (DE)
(72) JOHANN, Wolfgang
CARUSO, Alesandro
BEDERKE, Nadine
(74) SBGK Szabadalmi Ügyvivői Iroda, 1062 Budapest, (HU)
(54) **Különböző lágyítószerke keverékét tartalmazó plasztiszol készítmény**
(51) **C08K 5/11** (2006.01)
C08K 3/26 (2006.01)
C08K 5/00 (2006.01)
C08K 5/42 (2006.01)
C08K 7/22 (2006.01)
(13) **T2**
(30) 19176528 2019.05.24. EP
-

- (11) **E062732**
(21) **E 20 189692**
-

-
- (96) **EP 20200189692** 2016.04.19.
(97) **EP 3789451 A1** 2021.03.10.
EP 3789451 B1 2023.06.07.
(73) Cornell University, Ithaca, NY 14850 (US)
(72) DICHTTEL, William R.
ALSBAIEE, Alaeddin
SMITH, Brian J.
HINESTROZA, Juan
ALZATE-SANCHEZ, Diego
XIAO, Leilei
LING, Yuhan
HELBLING, Damian
(74) Danubia Szabadalmi és Jogi Iroda Kft., 1051 Budapest, (HU)
(54) **Pórusos ciklodextrinpolimer-anyagok**
(51) **C08L 23/02** (2006.01)
B01D 15/40 (2006.01)
B01D 53/02 (2006.01)
B01J 20/24 (2006.01)
B01J 20/28 (2006.01)
B01J 20/289 (2006.01)
B01J 20/32 (2006.01)
B01J 20/34 (2006.01)
C02F 1/28 (2006.01)
C02F101/30 (2006.01)
C02F101/32 (2006.01)
C02F101/34 (2006.01)
C02F101/38 (2006.01)
C02F103/06 (2006.01)
C02F103/34 (2006.01)
C08B 15/00 (2006.01)
C08B 37/16 (2006.01)
C08L 23/26 (2006.01)
(13) **T2**
(30) 201562149975 P 2015.04.20. US
-
- (11) **E063085**
(21) **E 18 828750**
(96) **EP 20180828750** 2018.07.02.
(97) **EP 3650501 A1** 2020.05.13.
EP 3650501 B1 2023.06.07.
(73) DIC Corporation, Tokyo 174-8520 (JP)
(72) YAMADA, Keisuke
NAKASE, Hirokiyo
GOTO, Takashi
KAJIKAWA, Masahiro
(74) Danubia Szabadalmi és Jogi Iroda Kft., 1051 Budapest, (HU)
(54) **Szervetlen töltőanyag, poliarilén-szulfid gyantakészítmény, öntött termék és eljárás ennek előállítására**
(51) **C08L 81/02** (2006.01)
-

C08K 3/00	(2006.01)
C08K 3/34	(2006.01)
C08K 7/02	(2006.01)
C08K 7/14	(2006.01)
C08K 9/04	(2006.01)
C08K 9/06	(2006.01)
(13) T2	
(30) 2017130376	2017.07.03. JP
2017130377	2017.07.03. JP
2017130378	2017.07.03. JP

(11) E063165	
(21) E 20 730487	
(96) EP 20200730487	2020.05.26.
(97) EP 4110870 A1	2021.12.02.
EP 4110870 B1	2023.06.07.
(73)	Asfalto Liquido Tecnologia Extrema Altex Sociedad Anonima, San José (CR)
(72)	DELGADO BARROETA, Romher Gerardo
(74)	SBGK Szabadalmi Ügyvivői Iroda, 1062 Budapest, (HU)
(54)	Aszfaltkeverék kondicionáló, kondicionált aszfaltburkolat keverék, eljárás ezek előállítására, alkalmazásuk burkoló felületekben, burkolt felületek és rendszer aszfaltkeverék kondicionáló előállítására
(51) C08L 95/00	(2006.01)
(13) T2	

(11) E062684	
(21) E 20 190093	
(96) EP 20200190093	2020.08.07.
(97) EP 3950868 A1	2022.02.09.
EP 3950868 B1	2023.07.19.
(73)	Fritz Egger GmbH & Co. OG, 6380 St. Johann in Tirol (AT)
(72)	GÖKKURT, Yasemen
(74)	SBGK Szabadalmi Ügyvivői Iroda, 1062 Budapest, (HU)
(54)	Élszalag munkadarabokhoz, különösen bútordarabokhoz
(51) C09J 7/10	(2018.01)
A47B 13/08	(2006.01)
A47B 96/20	(2006.01)
B32B 21/08	(2006.01)
B32B 27/08	(2006.01)
B32B 27/10	(2006.01)
B32B 29/00	(2006.01)
C09J 7/35	(2018.01)
(13) T2	

(11) E062828	
(21) E 19 708814	
(96) EP 20190708814	2019.02.27.
(97) EP 3765577 A1	2019.09.19.
EP 3765577 B1	2023.05.31.
(73)	Certoplast Technische Klebebänder GmbH, 42285 Wuppertal (DE)

- (72) LEERMANN, Timo
 (74) Danubia Szabadalmi és Jogi Iroda Kft., 1051 Budapest, (HU)

(54) Ragasztószalag, különösen tekerceselőszalag

- (51) **C09J133/00** (2006.01)
C09J 7/21 (2018.01)
C09J 7/29 (2018.01)
C09J 7/38 (2018.01)
D03D 1/00 (2006.01)
D03D 11/00 (2006.01)
D03D 13/00 (2006.01)
D03D 15/283 (2021.01)
D03D 15/47 (2021.01)
D03D 15/50 (2021.01)
D03D 15/56 (2021.01)
H02G 3/04 (2006.01)

(13) T2

- (30) 202018101435 U 2018.03.14. DE

(11) E063107**(21) E 19 773132**

- (96) **EP 20190773132** 2019.09.26.
 (97) **EP 3867325 A1** 2020.04.09.
EP 3867325 B1 2023.08.09.

- (73) ROCKWOOL A/S, 2640 Hedehusene (DK)

- (72) JOHANNSEN, Ib
 KILSGAARD, Björn, Sjögren
 NIKOLIC, Miroslav

(54) Vizes ragasztókészítmény olyan lignocellulózos anyagokhoz, mint például a fa, valamint eljárás annak előállítására

- (51) **C09J197/00** (2006.01)
C08L 97/00 (2006.01)
C08L 97/02 (2006.01)

(13) T2

- (30) 18198995 2018.10.05. EP

(11) E062813**(21) E 19 717964**

- (96) **EP 20190717964** 2019.04.08.
 (97) **EP 3775104 A1** 2019.10.17.
EP 3775104 B1 2023.06.21.

- (73) Neste Oyj, 02150 Espoo (FI)

- (72) RÄMÖ, Virpi
 OJALA, Antti
 VAPOLA, Risto

- (74) SBGK Szabadalmi Ügyvivői Iroda, 1062 Budapest, (HU)

(54) Eljárás szénhidrogének keverékének előállítására

- (51) **C10G 9/00** (2006.01)
C10G 9/36 (2006.01)
C10L 1/06 (2006.01)

(13) T2(30) 20185344 2018.04.10. FI

(11) E063086**(21) E 12 873839**

(96) EP 20120873839 2012.04.03.

(97) EP 2834328 A1 2013.10.10.

EP 2834328 B1 2023.06.07.

(73) Frontline BioEnergy, LLC, Nevada, IA 50201 (US)

(72) PASKACH, Thomas, J.

SMEENK, Jerod

(74) Gödölle, Kékes, Mészáros & Szabó Szabadalmi és Védjegy Iroda, 1024 Budapest, (HU)

(54) Eljárás kátrány csökkentésére széntartalmú anyagok gázosításában

(51) C10J 3/84 (2006.01)

C10J 3/56 (2006.01)

C10J 3/72 (2006.01)

C10K 3/00 (2006.01)

(13) T2**(11) E062899****(21) E 11 700523**

(96) EP 20110700523 2011.01.05.

(97) EP 2524022 A1 2011.07.14.

EP 2524022 B1 2023.06.07.

(73) Thermorefinery Technologies, Inc., New York, NY 10017 (US)

(72) Koukios, Emmanouil

(74) SBGK Szabadalmi Ügyvivői Iroda, 1062 Budapest, (HU)

(54) Eljárás tüzelőanyagok előállítására biomasszából, gyenge minőségű szenekekből és hulladékokból, maradékanyagokból és szennyvíztisztító telepekről származó iszapokból

(51) C10L 5/44 (2006.01)

C10B 53/02 (2006.01)

C10L 5/46 (2006.01)

C10L 5/48 (2006.01)

C10L 9/02 (2006.01)

C10L 9/08 (2006.01)

C10L 9/10 (2006.01)

(13) T2(30) 20100100012 2010.01.11. GR

(11) E063025**(21) E 16 161866**

(96) EP 20160161866 2007.01.22.

(97) EP 3101110 A1 2016.12.07.

EP 3101110 B1 2023.08.30.

(73) The Procter and Gamble Company, Cincinnati, Ohio 45202 (US)

(72) LANT, Neil Joseph

(54) Enzimeket és szövetzínező anyagokat tartalmazó készítmények

(51) C11D 3/386 (2006.01)

C11D 3/40 (2006.01)

-
- C11D 3/42** (2006.01)
- (13) T2**
- (30) 761279 P 2006.01.23. US
795875 P 2006.04.28. US
854752 P 2006.10.27. US
-
- (11) E062917**
- (21) E 17 733242**
- (96) EP 20170733242** 2017.06.13.
- (97) EP 3469064 A1** 2017.12.21.
EP 3469064 B1 2023.06.28.
- (73) The Procter and Gamble Company, Cincinnati, Ohio 45202 (US)
- (72) COURCHAY, Florence, Catherine
LABEQUE, Regine
FRIEDRICH, Steven, George
LEE, David, M.
NII, Shinsuke
YEUNG, Lee, Kon
YOGAN, Thomas
RENMANS, Marc, Rene Bert
- (54) Különböző filmek kombinációjából készült, vízdoldható, háztartási tisztítókészítményeket tartalmazó egyadagos termékek**
- (51) C11D 17/04** (2006.01)
B65D 65/46 (2006.01)
- (13) T2**
- (30) 201662349332 P 2016.06.13. US
-
- (11) E062791**
- (21) E 16 749352**
- (96) EP 20160749352** 2016.01.14.
- (97) EP 3257939 A1** 2017.12.20.
EP 3257939 B1 2023.06.14.
- (73) CJ Cheiljedang Corp., Seoul 04560 (KR)
- (72) LEE, Jae Hun
YANG, Young Lyeol
PARK, Bo Seong
PARK, Yean Hee
PARK, Jin Seung
AN, Byeo Ri
OH, In Seok
LEE, Na Hum
- (74) Pintz és Társai Kft., 1085 Budapest, (HU)
- (54) Új lizindekarboxiláz, valamint kadaverin előállítására ennek használatával**
- (51) C12N 9/88** (2006.01)
C12N 15/70 (2006.01)
C12P 13/00 (2006.01)
- (13) T2**
- (30) 20150019732 2015.02.09. KR
-

- (11) **E062776**
 (21) **E 20 838999**
 (96) **EP 20200838999** 2020.12.21.
 (97) **EP 3947675 A1** 2021.07.01.
 EP 3947675 B1 2023.08.09.
 (73) baseclick GmbH, 82061 Neuried (DE)
 (72) FRISCHMUTH, Thomas
 SERDJUKOW, Sascha
 FERTL, Jessica
 GRAF, Birgit
 (54) **Eljárás mRNS-ek amplifikálására és teljes hosszúságú mRNS könyvtárak előállítására**
 (51) **C12N 15/10** (2006.01)
 C12Q 1/6855 (2018.01)
 (13) **T2**
 (30) 19219326 2019.12.23. EP
 20158810 2020.02.21. EP

- (11) **E063026**
 (21) **E 18 867097**
 (96) **EP 20180867097** 2018.10.12.
 (97) **EP 3679141 A1** 2019.04.18.
 EP 3679141 B1 2023.06.07.
 (73) Novo Nordisk Health Care AG, 8058 Zürich (CH)
 (72) BROWN, Bob, D.
 DUDEK, Henryk, T.
 SAXENA, Utsav
 PURSELL, Natalie
 LAI, Cheng
 WANG, Weimin
 STORR, Rachel
 NAZEF, Naim
 KIM, Boyoung
 (74) Danubia Szabadalmi és Jogi Iroda Kft., 1051 Budapest, (HU)
 (54) **Eljárások és készítmények LDHA expressziójának gátlására**
 (51) **C12N 15/113** (2010.01)
 A61K 31/713 (2006.01)
 (13) **T2**
 (30) 201762572398 P 2017.10.13. US
 201762572403 P 2017.10.13. US
 201862726950 P 2018.09.04. US

- (11) **E063005**
 (21) **E 19 714925**
 (96) **EP 20190714925** 2019.03.14.
 (97) **EP 3765615 A1** 2019.09.19.
 EP 3765615 B1 2023.06.28.
 (73) Arbor Biotechnologies, Inc., Cambridge, MA 02140 (US)
 (72) CHONG, Shaorong
 YAN, Winston X.

SCOTT, David A.

CHENG, David R.

HUNNEWELL, Pratyusha

(74) SBGK Szabadalmi Ügyvivői Iroda, 1062 Budapest, (HU)

(54) Új CRISPR DNS-célzó enzimek és rendszerek**(51) C12N 15/113** (2010.01)**C12N 9/22** (2006.01)**C12N 15/10** (2006.01)**C12N 15/90** (2006.01)**(13) T2**

(30) 201862642919 P 2018.03.14. US

201862666397 P 2018.05.03. US

201862672489 P 2018.05.16. US

201862679628 P 2018.06.01. US

201862703857 P 2018.07.26. US

201862740856 P 2018.10.03. US

201862746528 P 2018.10.16. US

201862772038 P 2018.11.27. US

201862775885 P 2018.12.05. US

(11) E063060**(21) E 19 782636****(96) EP 20190782636** 2019.10.10.**(97) EP 3864156 A1** 2020.04.16.**EP 3864156 B1** 2023.08.16.

(73) ethris GmbH, 82152 Planegg (DE)

(72) TREPOTEC, Zeljka

ANEJA, Manish Kumar

RUDOLPH, Carsten

PLANK, Christian

WEISS, Ludwig

(74) SBGK Szabadalmi Ügyvivői Iroda, 1062 Budapest, (HU)

(54) Szegmentált poli(A)-farokkal rendelkező mRNS-t kódoló szekvenciát tartalmazó plazmid**(51) C12N 15/67** (2006.01)**C12N 15/68** (2006.01)**(13) T2**

(30) 18199857 2018.10.11. EP

(11) E062806**(21) E 18 786778****(96) EP 20180786778** 2018.10.17.**(97) EP 3697914 A1** 2019.04.25.**EP 3697914 B1** 2023.06.07.

(73) Fundació Institut d'Investigació en Ciències de la Salut Germans Trias i Pujol, 08916 Badalona (ES)

Gentec, S.A., 08908 L'Hospitalet de Llobregat (Barcelona) (ES)

(72) MATILLA DUENAS, Antoni

SÁNCHEZ DÍAZ, Ivelisse

BALAGUÉ CABASÉS, Eudald

(54) Vektorok Friedreich-ataxia kezelésére

(51) C12N 15/86 (2006.01)

(13) T2

(30) 17382691 2017.10.17. EP

(11) E062964

(21) E 20 175636

(96) EP 20200175636 2020.05.20.

(97) EP 3744852 A1 2020.12.02.

EP 3744852 B1 2023.06.28.

(73) B.A.T. Services, 9051 Sint-Denijs-Westrem (BE)

(72) De Lathauwer, Bart

(74) Gödölle, Kékes, Mészáros & Szabó Szabadalmi és Védjegy Iroda, 1024 Budapest, (HU)

(54) **Javított eljárás és rendszer szerves anyag kezelésére**

(51) C12P 5/02 (2006.01)

C12M 1/107 (2006.01)

C12M 1/113 (2006.01)

(13) T2

(30) 19176475 2019.05.24. EP

(11) E062753

(21) E 18 725143

(96) EP 20180725143 2018.05.07.

(97) EP 3619330 A1 2018.11.08.

EP 3619330 B1 2023.07.05.

(73) ArcelorMittal, 1160 Luxembourg (LU)

(72) VENKATASURYA, Pavan C

CHAKRABORTY, Anirban

GHASSEMI-ARMAKI, Hassan

(74) Danubia Szabadalmi és Jogi Iroda Kft., 1051 Budapest, (HU)

(54) **Eljárás nagy szilárdságú acéllemez előállítására, amely nagy nyújthatósággal, alakíthatósággal és hegeszthetőséggel rendelkezik, és előállított acéllemez**

(51) C21D 6/00 (2006.01)

C21D 9/46 (2006.01)

C22C 38/02 (2006.01)

C23C 2/02 (2006.01)

(13) T2

(30) PCT/IB2017/052631 2017.05.05. WO

(11) E062854

(21) E 19 166357

(96) EP 20190166357 2011.03.23.

(97) EP 3527677 A1 2019.08.21.

EP 3527677 B1 2023.06.28.

(73) Arcelormittal Wire France, 01000 Bourg en Bresse (FR)

(72) FOISSEY, Sylvain

BERTOUT, Christophe

PERROUD, Xavier

(74) Danubia Szabadalmi és Jogi Iroda Kft., 1051 Budapest, (HU)

(54) **Alacsonyán ötvözött szénacél huzal**

Európai szabadalmak szövege fordításának benyújtása

-
- (51) **C21D 9/52** (2006.01)
C21D 1/20 (2006.01)
C21D 6/00 (2006.01)
C21D 8/06 (2006.01)
C21D 9/58 (2006.01)
C21D 9/64 (2006.01)
C22C 38/00 (2006.01)
C22C 38/02 (2006.01)
C22C 38/04 (2006.01)
C22C 38/06 (2006.01)
C22C 38/08 (2006.01)
C22C 38/12 (2006.01)
C22C 38/16 (2006.01)
C22C 38/20 (2006.01)
C22C 38/22 (2006.01)
C22C 38/24 (2006.01)
C22C 38/32 (2006.01)
C22C 38/40 (2006.01)
C22C 38/42 (2006.01)
C22C 38/44 (2006.01)
C22C 38/46 (2006.01)

(13) **T2**

(30) 1002286 2010.05.31. FR

(11) **E062803**

(21) **E 20 701784**

(96) **EP 20200701784** 2020.01.30.

(97) **EP 3918098 A1** 2020.08.06.

EP 3918098 B1 2023.06.07.

(73) AURUBIS BEERSE, 2340 Beerse (BE)

(72) GOVAERTS, Koen

LEMMENS, Pelle

MANNAERTS, Kris

GORIS, Jan, Dirk, A.

DE VISSCHER, Yves

GEENEN, Charles

COLETTI, Bert

(54) **Ólom és ón termékek javított együttes előállítása**

(51) **C22B 9/04** (2006.01)

B23K 35/26 (2006.01)

C22B 25/08 (2006.01)

C22C 3/00 (2006.01)

C22C 13/00 (2006.01)

(13) **T2**

(30) 19154614 2019.01.30. EP

(11) **E062801**

(21) **E 20 701782**

(96) **EP 20200701782** 2020.01.30.

- (97) **EP 3918097 A1** 2020.08.06.
EP 3918097 B1 2023.06.07.
- (73) AURUBIS BEERSE, 2340 Beerse (BE)
- (72) GOVAERTS, Koen
 LEMMENS, Pelle
 MANNAERTS, Kris
 GORIS, Jan, Dirk, A.
 GEENEN, Charles
 COLETTI, Bert
 DE VISSCHER, Yves

(54) Javított eljárás nagytisztaságú ólom előállítására

- (51) **C22B 9/04** (2006.01)
C22B 9/10 (2006.01)
C22B 13/02 (2006.01)
C22B 13/06 (2006.01)
- (13) **T2**
- (30) 19154606 2019.01.30. EP

(11) E062965**(21) E 20 743368**

- (96) **EP 20200743368** 2020.07.20.
- (97) **EP 4010510 A1** 2021.02.11.
EP 4010510 B1 2023.08.30.
- (73) Novelis Koblenz GmbH, 56070 Koblenz (DE)
- (72) MEYER, Philippe
- (74) Dr. Kocsomba Nelli Ügyvédi Iroda, 1068 Budapest, (HU)

(54) Kompakt alumíniumöntvözet hőkezelési eljárása

- (51) **C22C 21/00** (2006.01)
B21B 27/02 (2006.01)
B21B 27/06 (2006.01)
B21B 27/10 (2006.01)
C22F 1/04 (2006.01)
- (13) **T2**
- (30) 19190299 2019.08.06. EP

(11) E063186**(21) E 18 768296**

- (96) **EP 20180768296** 2018.03.16.
- (97) **EP 3597787 A1** 2020.01.22.
EP 3597787 B1 2023.08.30.
- (73) Nippon Steel Corporation, Tokyo 1008071 (JP)
- (72) MITSUNOBU, Takuya

(54) Bevonatos acéllemez

- (51) **C23C 2/06** (2006.01)
C23C 2/12 (2006.01)
C23C 2/40 (2006.01)
C23C 28/02 (2006.01)
- (13) **T2**
- (30) 2017053148 2017.03.17. JP

-
- (11) **E062847**
(21) **E 20 724424**
(96) **EP 20200724424** 2020.04.22.
(97) **EP 4085158 A1** 2021.01.21.
EP 4085158 B1 2023.05.31.
(73) C4 Laser Technology GmbH, 01705 Freital (DE)
(72) STEINMEIER, Tilo
(74) Danubia Szabadalmi és Jogi Iroda Kft., 1051 Budapest, (HU)
(54) **Kopás- és korrózióvédelemmel rendelkező féktárcsa és eljárás annak előállítására**
(51) **C23C 10/50** (2006.01)
F16D 65/12 (2006.01)
(13) **T2**
(30) 202019107269 U 2019.12.30. DE
-

- (11) **E062959**
(21) **E 18 740136**
(96) **EP 20180740136** 2018.07.03.
(97) **EP 3676449 A1** 2019.03.07.
EP 3676449 B1 2023.05.03.
(73) PCM RAIL.ONE AG, 92318 Neumarkt (DE)
(72) SÁNCHEZ PÉREZ, Maria Ángeles
(74) Danubia Szabadalmi és Jogi Iroda Kft., 1051 Budapest, (HU)
(54) **Beton keresztalj vasúti sínpályához**
(51) **E01B 3/28** (2006.01)
B61L 23/04 (2006.01)
(13) **T2**
(30) 102017120071 2017.08.31. DE
-

- (11) **E062800**
(21) **E 20 199677**
(96) **EP 20200199677** 2020.10.01.
(97) **EP 3805459 A1** 2021.04.14.
EP 3805459 B1 2023.06.07.
(73) Kirchdorfer Fertigteilholding GmbH, 2752 Wöllersdorf (AT)
(72) BARNAS, Alexander
LIVIU, Roman
(74) SBGK Szabadalmi Ügyvivői Iroda, 1062 Budapest, (HU)
(54) **Zajvédő szerkezeti elem könnyűadalékanyag betonból**
(51) **E01F 8/00** (2006.01)
E04B 1/84 (2006.01)
(13) **T2**
(30) 508722019 2019.10.11. AT
-

- (11) **E062662**
(21) **E 19 716689**
(96) **EP 20190716689** 2019.03.26.
(97) **EP 3775384 A1** 2019.10.03.
EP 3775384 B1 2023.08.02.
-

-
- (73) Plastic Safety Systems, Inc., Cleveland, Ohio 44104 (US)
(72) METTLER, Charles M.
(74) Ivánka Gábor László, 1122 Budapest, (HU)
(54) Összecsukható hordozható útjelző készülékekhez való összekötő kapcsok
(51) **E01F 9/529** (2016.01)
(13) **T2**
(30) 201862647912 P 2018.03.26. US
-

- (11) **E062993**
(21) **E 20 207463**
(96) **EP 20200207463** 2020.11.13.
(97) **EP 4001510 A1** 2022.05.25.
 EP 4001510 B1 2023.06.07.
(73) Eurodrill GmbH, 57489 Drolshagen (DE)
(72) MERZHÄUSER, Markus
(74) Danubia Szabadalmi és Jogi Iroda Kft., 1051 Budapest, (HU)
(54) Szerkezet ütésimpulzusok vagy rezgések létrehozásához egy építőipari gép számára
(51) **E02D 7/06** (2006.01)
 B06B 1/18 (2006.01)
 E02D 7/18 (2006.01)
 E21B 1/26 (2006.01)
(13) **T2**
-

- (11) **E062947**
(21) **E 21 157045**
(96) **EP 20210157045** 2021.02.15.
(97) **EP 3875692 A1** 2021.09.08.
 EP 3875692 B1 2023.07.05.
(73) OilQuick Deutschland KG, 82297 Steindorf (DE)
(72) Kollmann, Michael
(54) Gyorscsereelő adapter építőipari géphez
(51) **E02F 3/36** (2006.01)
(13) **T2**
(30) 102020105460 2020.03.02. DE
-

- (11) **E062999**
(21) **E 17 750624**
(96) **EP 20170750624** 2017.02.07.
(97) **EP 3414403 A1** 2017.08.17.
 EP 3414403 B1 2023.06.28.
(73) ESCO Group LLC, Portland, OR 97210 (US)
(72) SNYDER, Christopher, D.
(74) SBGK Szabadalmi Ügyvivői Iroda, 1062 Budapest, (HU)
(54) Kopó szerelvény földmunka berendezéshez
(51) **E02F 9/28** (2006.01)
(13) **T2**
(30) 201662292490 P 2016.02.08. US
-

- (11) **E062679**
-

- (21) **E 19 933009**
- (96) **EP 20190933009** 2019.08.20.
- (97) **EP 3882409 A1** 2021.09.22.
EP 3882409 B1 2023.06.07.
- (73) Lee, Jun Gue, Incheon 22008 (KR)
- (72) Lee, Jun Gue
- (74) SBGK Szabadalmi Ügyvivői Iroda, 1062 Budapest, (HU)
- (54) **Vécésésze infravörös generátorral**
- (51) **E03D 9/08** (2006.01)
A61L 2/08 (2006.01)
A61N 5/06 (2006.01)
E03D 11/02 (2006.01)
E03D 11/13 (2006.01)
- (13) **T2**
- (30) 20190069588 2019.06.12. KR
20190071301 2019.06.17. KR

- (11) **E063098**
- (21) **E 18 702699**
- (96) **EP 20180702699** 2018.02.02.
- (97) **EP 3580399 A1** 2018.08.16.
EP 3580399 B1 2023.08.23.
- (73) ROCKWOOL A/S, 2640 Hedehusene (DK)
- (72) RUPP, Roman
SCHRÖDER, Markus
RÖTZSCHKE, Holger Michael
- (54) **Épülethomlokzat, homlokzatgyártási eljárás és épülethomlokzat-szerelési készlet**
- (51) **E04B 1/76** (2006.01)
E04B 1/94 (2006.01)
E04F 13/08 (2006.01)
F16L 5/04 (2006.01)
- (13) **T2**
- (30) 202017100668 U 2017.02.08. DE
202017100673 U 2017.02.08. DE
17171858 2017.05.19. EP

- (11) **E062862**
- (21) **E 17 195434**
- (96) **EP 20170195434** 2017.10.09.
- (97) **EP 3467220 A1** 2019.04.10.
EP 3467220 B1 2023.06.07.
- (73) Schöck Bauteile GmbH, 76534 Baden-Baden (DE)
- (72) Ziegler, René
- (74) Danubia Szabadalmi és Jogi Iroda Kft., 1051 Budapest, (HU)
- (54) **Épülepszakasz és eljárás egy ilyen épülepszakasz előállítására**
- (51) **E04B 1/78** (2006.01)
E04B 1/16 (2006.01)
E04B 1/76 (2006.01)
- (13) **T2**

-
- (11) **E063142**
(21) **E 16 189872**
(96) **EP 20160189872** 2016.09.21.
(97) **EP 3144439 A1** 2017.03.22.
EP 3144439 B1 2023.06.07.
(73) SDO ZT GmbH, 9184 St. Jakob im Rosental (AT)
(72) OLIPITZ, Michael
(74) SBGK Szabadalmi Ügyvivői Iroda, 1062 Budapest, (HU)
(54) **Födém, különösen padló- vagy mennyezetfödém egy épületszerkezethez**
(51) **E04B 5/38** (2006.01)
E04B 1/06 (2006.01)
E04B 5/04 (2006.01)
E04B 5/29 (2006.01)
E04F 15/02 (2006.01)
(13) **T2**
(30) 6172015 2015.09.21. AT
-
- (11) **E063143**
(21) **E 16 787577**
(96) **EP 20160787577** 2016.10.06.
(97) **EP 3361019 A1** 2018.08.15.
EP 3361019 B1 2023.07.19.
(73) Concexec - Arquitectura, Lda., 3720-256 Oliveira de Azeméis (PT)
(72) SILVA, Jaime Alberto Fernandes
(74) SBGK Szabadalmi Ügyvivői Iroda, 1062 Budapest, (HU)
(54) **Illesztőprofil rendszer előregyártott szerkezeti rendszerhez és összeszerelési eljárás illesztőprofil rendszerhez**
(51) **E04C 3/04** (2006.01)
(13) **T2**
(30) 2015108880 2015.10.09. PT
-
- (11) **E062721**
(21) **E 21 168579**
(96) **EP 20210168579** 2021.04.15.
(97) **EP 3940166 A1** 2022.01.19.
EP 3940166 B1 2023.06.14.
(73) Dachdeckerei u. Spenglerei Sajowitz GmbH, 8700 Leoben (AT)
(72) Steinbauer, Otto
(74) Gödölle, Kékes, Mészáros & Szabó Szabadalmi és Védjegy Iroda, 1024 Budapest, (HU)
(54) **Homlokzat, valamint eljárás annak előállítására**
(51) **E04F 13/08** (2006.01)
E04F 13/14 (2006.01)
(13) **T2**
(30) 5014120 U 2020.07.14. AT
-
- (11) **E062883**
(21) **E 19 801294**
(96) **EP 20190801294** 2019.11.07.
-

-
- (97) **EP 4055236 A1** 2021.05.14.
EP 4055236 B1 2023.06.21.
- (73) Lignum Technologies AG, 9052 Niederteufen (CH)
- (72) FAHLE, Daniel
- (74) SBGK Szabadalmi Ügyvivői Iroda, 1062 Budapest, (HU)
- (54) **Leválasztható kiállító ajkú panel fal-, mennyezet- vagy padlóburkolathoz**
- (51) **E04F 15/02** (2006.01)
- (13) **T2**
-

- (11) **E062693**
- (21) **E 19 720597**
- (96) **EP 20190720597** 2019.04.30.
- (97) **EP 3802990 A1** 2019.12.05.
EP 3802990 B1 2023.05.24.
- (73) Progress Profiles SPA, 31011 Asolo (Treviso) (IT)
- (72) BORDIN, Dennis
- (74) Danubia Szabadalmi és Jogi Iroda Kft., 1051 Budapest, (HU)
- (54) **Burkolóelem padlóalátétekhez**
- (51) **E04F 15/18** (2006.01)
B32B 3/06 (2006.01)
B32B 3/18 (2006.01)
B32B 3/20 (2006.01)
B32B 3/26 (2006.01)
B32B 3/30 (2006.01)
B32B 7/12 (2006.01)
B32B 27/12 (2006.01)
B32B 27/32 (2006.01)
- (13) **T2**
- (30) 201800005884 2018.05.31. IT
-

- (11) **E062822**
- (21) **E 20 275062**
- (96) **EP 20200275062** 2020.03.23.
- (97) **EP 3712361 A1** 2020.09.23.
EP 3712361 B1 2023.06.07.
- (73) Algreta Solutions Limited, Trowbridge, Wiltshire BA14 0XB (GB)
- (72) White, Matthew
Churchett, Paul
- (74) SBGK Szabadalmi Ügyvivői Iroda, 1062 Budapest, (HU)
- (54) **Biztonsági eszköz**
- (51) **E05B 73/00** (2006.01)
- (13) **T2**
- (30) 201904008 2019.03.22. GB
201906504 2019.05.08. GB
-

- (11) **E063029**
- (21) **E 17 196411**
- (96) **EP 20170196411** 2017.10.13.
- (97) **EP 3312372 A1** 2018.04.25.
-

EP 3312372 B1 2023.05.17.

(73) D.G.N. S.R.L., 41123 Modena (IT)

(72) ZETTI, Daniele

(74) Danubia Szabadalmi és Jogi Iroda Kft., 1051 Budapest, (HU)

(54) Csillapított záródással és 90°-nál nagyobb nyitási szöggel rendelkező kivetőpánt

(51) **E05D 3/16** (2006.01)

E05D 11/10 (2006.01)

E05F 1/12 (2006.01)

E05F 5/02 (2006.01)

E05F 5/10 (2006.01)

(13) **T2**

(30) 201600104173 2016.10.18. IT

(11) **E062977**

(21) **E 18 752476**

(96) **EP 20180752476** 2018.08.07.

(97) **EP 3775462 A1** 2019.10.03.

EP 3775462 B1 2023.06.07.

(73) ECLISSE S.R.L., 31053 Pieve di Soligo (TV) (IT)

(72) DE FAVERI, Luigi

(74) Danubia Szabadalmi és Jogi Iroda Kft., 1051 Budapest, (HU)

(54) Eljárás függőleges vagy vízszintes profilozott elem előállítására gipszkartonlapok falhoz való csatlakoztatásához, és ezen eljárással előállított elem

(51) **E06B 3/46** (2006.01)

E04B 2/74 (2006.01)

E04F 13/08 (2006.01)

(13) **T2**

(30) 201800004060 2018.03.29. IT

(11) **E062755**

(21) **E 20 729666**

(96) **EP 20200729666** 2020.05.26.

(97) **EP 4031740 A1** 2021.03.25.

EP 4031740 B1 2023.07.05.

(73) Seuster KG, 58513 Lüdenscheid (DE)

(72) Fischer, Jörg

(74) Gödölle, Kékes, Mészáros & Szabó Szabadalmi és Védjegy Iroda, 1024 Budapest, (HU)

(54) Redőnykapu

(51) **E06B 9/11** (2006.01)

B29C 53/04 (2006.01)

E06B 3/48 (2006.01)

E06B 9/15 (2006.01)

E06B 9/165 (2006.01)

(13) **T2**

(30) 102019125204 2019.09.19. DE

(11) **E062911**

(21) **E 20 206990**

(96) **EP 20200206990** 2018.03.13.

-
- (97) **EP 3805513 A1** 2021.04.14.
EP 3805513 B1 2023.04.26.
- (73) Seuster KG, 58513 Lüdenscheid (DE)
- (72) Fischer, Jörg
- (74) Gödölle, Kékes, Mészáros & Szabó Szabadalmi és Védjegy Iroda, 1024 Budapest, (HU)
- (54) **Redőnykapu**
- (51) **E06B 9/13** (2006.01)
E06B 9/17 (2006.01)
E06B 9/62 (2006.01)
- (13) **T2**
- (30) 102017005190 2017.05.31. DE
-
- (11) **E062793**
- (21) **E 20 188587**
- (96) **EP 20200188587** 2020.07.30.
- (97) **EP 3771801 A1** 2021.02.03.
EP 3771801 B1 2023.06.07.
- (73) CAPTENT INC, Houston, TX 77023 (US)
- (72) BALDWIN, Gardner
- (54) **Továbbfejlesztett beépített végcsatlakozó nagynyomású, megerősített kötésű gumitömlő szerelvényekhez**
- (51) **E21B 21/02** (2006.01)
E21B 21/08 (2006.01)
F16L 33/34 (2006.01)
- (13) **T2**
- (30) 201962880515 P 2019.07.30. US
-
- (11) **E063024**
- (21) **E 20 183664**
- (96) **EP 20200183664** 2011.12.27.
- (97) **EP 3739164 A2** 2020.11.18.
EP 3739164 B1 2023.06.21.
- (73) Halliburton Energy Services Inc., Houston, Texas 77032 (US)
- (72) WATSON, Brock
MOELLER, Daniel
MILLER, Kevin, J.
- (74) Pintz és Társai Kft., 1085 Budapest, (HU)
- (54) **Alacsony egyenértékű keringési sűrűség beállítási szerszám**
- (51) **E21B 33/04** (2006.01)
E21B 34/12 (2006.01)
E21B 43/10 (2006.01)
- (13) **T2**
- (30) 98590711 2011.01.06. US
-
- (11) **E062722**
- (21) **E 16 837892**
- (96) **EP 20160837892** 2016.08.19.
- (97) **EP 3337870 A1** 2017.02.23.
EP 3337870 B1 2023.06.07.
- (73) Titan Oil Recovery, Inc., Beverly Hills, California 90212 (US)
-

-
- (72) MARCOTTE, Brian W. G.
HILL, Colin Kenneth
CARROLL, Michael Thomas
SHEEHY, Alan James
- (74) Danubia Szabadalmi és Jogi Iroda Kft., 1051 Budapest, (HU)
- (54) **Eljárás mikrobiológiailag fokozott hatású víz, és gáz váltakozó besajtolására javított olajkinyerési eszközként, a nem keveredő vízbesajtolási ciklust tápanyagokkal kiegészítve az olaj eltávolításának fokozására olajtartalmú közetképződményekből**
- (51) **E21B 43/16** (2006.01)
C09K 8/582 (2006.01)
C09K 8/594 (2006.01)
E21B 43/20 (2006.01)
E21B 43/25 (2006.01)
- (13) **T2**
- (30) 201562207470 P 2015.08.20. US
201615240757 2016.08.18. US
-
- (11) **E062967**
- (21) **E 20 175470**
- (96) **EP 20200175470** 2020.05.19.
- (97) **EP 3741997 A1** 2020.11.25.
EP 3741997 B1 2023.06.21.
- (73) Frideco AG, 8213 Neunkirch (CH)
- (72) Mehlhorn, Steve
Schneider, Lorenz
Werthmüller, Max
- (74) Danubia Szabadalmi és Jogi Iroda Kft., 1051 Budapest, (HU)
- (54) **Szivattyúszerkezet hőcserélővel a hajtás hűtéséhez**
- (51) **F04D 13/06** (2006.01)
F04D 13/08 (2006.01)
F04D 29/42 (2006.01)
F04D 29/58 (2006.01)
- (13) **T2**
- (30) 102019113948 2019.05.24. DE
-
- (11) **E063189**
- (21) **E 19 704558**
- (96) **EP 20190704558** 2019.01.30.
- (97) **EP 3746662 A1** 2019.08.08.
EP 3746662 B1 2023.06.07.
- (73) J. D. Neuhaus Holding GmbH & Co. KG, 58455 Witten (DE)
- (72) KRUPNIK, Piotr
BROSE, Simon
- (74) Danubia Szabadalmi és Jogi Iroda Kft., 1051 Budapest, (HU)
- (54) **Vezérlőszelep-elrendezés közvetett pneumatikus vezérléshez és eljárás munkaközeg-nyomás vezérlésére**
- (51) **F15B 11/10** (2006.01)
B66D 1/44 (2006.01)
F15B 11/042 (2006.01)
F15B 13/02 (2006.01)
-

-
- F15B 13/042** (2006.01)
(13) T2
(30) 102018102397 2018.02.02. DE
-
- (11) E062940**
(21) E 21 708559
(96) EP 20210708559 2021.02.16.
(97) EP 4073407 A1 2021.10.14.
EP 4073407 B1 2023.06.14.
(73) Neumeister Hydraulik GmbH, 74196 Neuenstadt (DE)
(72) WEIS, Michael
(74) Danubia Szabadalmi és Jogi Iroda Kft., 1051 Budapest, (HU)
(54) Berendezés egy hidraulikus henger tengelyének helyzetben történő megtartására és eljárása berendezés szekunder visszacsapó szelepének lezárására és kinyitására
(51) F16K 15/18 (2006.01)
F16K 15/06 (2006.01)
(13) T2
(30) 102020109615 2020.04.07. DE
-
- (11) E063035**
(21) E 17 740335
(96) EP 20170740335 2017.07.05.
(97) EP 3482114 A1 2018.01.11.
EP 3482114 B1 2023.05.17.
(73) Oerlikon Metco AG, Wohlen, 5610 Wohlen (CH)
Moog GAT GmbH, 65366 Geisenheim (DE)
(72) MICHLA, Alexander
STÖCKLI, Martin
BOHNHEIO, Christian
HOFF, Dennis
STEPHAN, Peter
(74) Danubia Szabadalmi és Jogi Iroda Kft., 1051 Budapest, (HU)
(54) Forgó porátvezetés öblítőkamrával
(51) F16L 27/08 (2006.01)
B05B 3/02 (2006.01)
B05B 7/20 (2006.01)
B05B 15/55 (2018.01)
B23Q 11/10 (2006.01)
H05H 1/42 (2006.01)
(13) T2
(30) 102016112470 2016.07.07. DE
-
- (11) E063037**
(21) E 19 184962
(96) EP 20190184962 2019.07.08.
(97) EP 3763985 A1 2021.01.13.
EP 3763985 B1 2023.05.24.
(73) Lüdecke GmbH, 92224 Amberg (DE)
(72) MEIER, Ringo
-

(74) SBGK Szabadalmi Ügyvivői Iroda, 1062 Budapest, (HU)

(54) Csatlakozórendszer tömlő- és/vagy csővezetékek számára, valamint eljárás folyadékáramlás létrehozására és zárására

(51) **F16L 37/35** (2006.01)

F16L 37/23 (2006.01)

F16L 37/42 (2006.01)

(13) **T2**

(11) **E062912**

(21) **E 18 173964**

(96) **EP 20180173964** 2018.05.24.

(97) **EP 3418619 A1** 2018.12.26.

EP 3418619 B1 2023.07.12.

(73) Messer SE & Co. KGaA, 65812 Bad Soden (DE)

(72) DIERCKX, Marc

(74) Danubia Szabadalmi és Jogi Iroda Kft., 1051 Budapest, (HU)

(54) Rendszer nyomás alatt lévő gázipalack elrendezés távolról történő ellenőrzéséhez és megjelöléséhez

(51) **F17C 13/02** (2006.01)

(13) **T2**

(30) 102017006013 2017.06.24. DE

(11) **E062974**

(21) **E 21 165296**

(96) **EP 20210165296** 2021.03.26.

(97) **EP 3885650 A1** 2021.09.29.

EP 3885650 B1 2023.06.07.

(73) Combustion Consulting Italy S.r.l., 37136 Verona (IT)

(72) Boulanov, Oleg

(74) Danubia Szabadalmi és Jogi Iroda Kft., 1051 Budapest, (HU)

(54) Égő üvegesíthető anyagok olvasztására szolgáló kemencéhez

(51) **F23C 3/00** (2006.01)

C03B 5/235 (2006.01)

F23D 14/08 (2006.01)

F23D 14/10 (2006.01)

F23D 14/22 (2006.01)

F23D 14/32 (2006.01)

F23D 14/50 (2006.01)

F23D 14/78 (2006.01)

F23D 23/00 (2006.01)

(13) **T2**

(30) 202000006502 2020.03.27. IT

(11) **E062780**

(21) **E 19 187818**

(96) **EP 20190187818** 2019.07.23.

(97) **EP 3599421 A1** 2020.01.29.

EP 3599421 B1 2023.06.07.

(73) DEBAG Deutsche Backofenbau GmbH, 02625 Bautzen (DE)

(72) Kühn, Robert

(54) Tisztítórendszer egy főzőkészülék főzőterének tisztítására**(51) F24C 14/00** (2006.01)**(13) T2****(30)** 102018118289 2018.07.27. DE

(11) E062782**(21) E 20 212670****(96) EP 20200212670** 2020.12.09.**(97) EP 3835666 A1** 2021.06.16.**EP 3835666 B1** 2023.06.14.**(73)** Wolfgang Jaske und Dr. Peter Wolf GbR, 49811 Lingen (DE)**(72)** Wolf, Peter

Jaske, Wolfgang

(74) Danubia Szabadalmi és Jogi Iroda Kft., 1051 Budapest, (HU)**(54) Épületrendszer klimatizálásra és hőellátásra****(51) F24D 3/18** (2006.01)**F24D 10/00** (2006.01)**F24F 1/00** (2006.01)**F24F 3/10** (2006.01)**(13) T2****(30)** 102019134349 2019.12.13. DE

(11) E062987**(21) E 19 212258****(96) EP 20190212258** 2019.11.28.**(97) EP 3828479 A1** 2021.06.02.**EP 3828479 B1** 2023.06.07.**(73)** voestalpine Metal Forming GmbH, 3500 Krems an der Donau (AT)**(72)** WIEMANN, Marcus

GERSTNER, Florian

(74) Danubia Szabadalmi és Jogi Iroda Kft., 1051 Budapest, (HU)**(54) Tartóelem, elrendezés több tartóelemmel, valamint napelemrendszer****(51) F24S 25/16** (2018.01)**(13) T2**

(11) E062804**(21) E 19 721402****(96) EP 20190721402** 2019.02.21.**(97) EP 3963270 A1** 2019.08.29.**EP 3963270 B1** 2023.06.14.**(73)** ME WELL SERVICES PETROL VE SAHA HIZMETLERI SAN. TIC. LTD. STI., Diyarbakir (TR)**(72)** YUCETAS, Ismet

ERGICAY, Nevzat

(54) Gázbesajtoló rendszer**(51) F24T 10/20** (2018.01)**F03G 7/04** (2006.01)**(13) T2****(30)** 201802472 2018.02.21. TR

-
- (11) **E062734**
- (21) **E 20 185203**
- (96) **EP 20200185203** 2020.07.10.
- (97) **EP 3764026 A1** 2021.01.13.
EP 3764026 B1 2023.06.07.
- (73) RooBear Limited, Wetherby LS23 7FS (GB)
- (72) DOWNHAM, Lee
- (74) Danubia Szabadalmi és Jogi Iroda Kft., 1051 Budapest, (HU)
- (54) **Fűtési és hűtési rendszerek, valamint meglévő fűtési rendszer és meglévő hűtési rendszer fűtési és hűtési rendszerré alakítására szolgáló berendezés**
- (51) **F25B 29/00** (2006.01)
F24D 3/08 (2006.01)
F24D 3/18 (2006.01)
F24D 17/02 (2006.01)
F24D 19/10 (2006.01)
F24F 5/00 (2006.01)
F25B 6/04 (2006.01)
F25B 40/02 (2006.01)
F25B 40/06 (2006.01)
F25B 41/00 (2006.01)
F25B 41/20 (2021.01)
F25B 41/24 (2021.01)
F25B 49/02 (2006.01)
- (13) **T2**
- (30) 201909915 2019.07.10. GB
-

- (11) **E062874**
- (21) **E 19 305446**
- (96) **EP 20190305446** 2019.04.05.
- (97) **EP 3550238 A1** 2019.10.09.
EP 3550238 B1 2023.07.12.
- (73) Waga Energy, 38320 Eybens (FR)
- (72) PRINCE, Guénaël
- (74) SBGK Szabadalmi Ügyvivői Iroda, 1062 Budapest, (HU)
- (54) **Eljárás gáznemű metán cseppfolyósítására nitrogén elpárologatásával, az eljárást megvalósító, gáznemű metán cseppfolyósítására szolgáló berendezés**
- (51) **F25J 1/00** (2006.01)
F25J 1/02 (2006.01)
- (13) **T2**
- (30) 1852962 2018.04.05. FR
-

- (11) **E062807**
- (21) **E 20 401026**
- (96) **EP 20200401026** 2020.05.02.
- (97) **EP 3745065 A2** 2020.12.02.
EP 3745065 B1 2023.06.07.
- (73) Kohler, Hubert, 82380 Peissenberg (DE)
- (72) Kohler, Hubert
Gschoßmann, Günther
-

(74) Danubia Szabadalmi és Jogi Iroda Kft., 1051 Budapest, (HU)

(54) Reaktor vízgőz és szárazanyag előállítására

(51) **F26B 3/20** (2006.01)

C10G 1/02 (2006.01)

C10J 3/46 (2006.01)

C10K 3/00 (2006.01)

F26B 3/24 (2006.01)

F26B 9/08 (2006.01)

(13) **T2**

(30) 102019114060 2019.05.27. DE

(11) **E062886**

(21) **E 20 715454**

(96) **EP 20200715454** 2020.03.06.

(97) **EP 3948131 A1** 2020.09.17.

EP 3948131 B1 2023.06.14.

(73) Fare S.r.l., 30031 Dolo (Venezia) (IT)

(72) BUGNO, Riccardo

(74) Danubia Szabadalmi és Jogi Iroda Kft., 1051 Budapest, (HU)

(54) Berendezés és eljárás üveggyártó kemence regenerátorkamráinak tisztítására

(51) **F27D 25/00** (2010.01)

F27D 17/00 (2006.01)

(13) **T2**

(30) 201900003401 2019.03.08. IT

(11) **E063198**

(21) **E 19 711319**

(96) **EP 20190711319** 2019.03.13.

(97) **EP 3781893 A1** 2019.10.24.

EP 3781893 B1 2023.07.05.

(73) Rheinmetall Waffe Munition GmbH, 29345 Súdheide (DE)

(72) BLACHE, Andreas

(74) Danubia Szabadalmi és Jogi Iroda Kft., 1051 Budapest, (HU)

(54) Jármű egy automatikus töltővel

(51) **F41A 9/64** (2006.01)

F41A 9/76 (2006.01)

(13) **T2**

(30) 102018109154 2018.04.17. DE

(11) **E062972**

(21) **E 21 201426**

(96) **EP 20210201426** 2021.10.07.

(97) **EP 3992571 A1** 2022.05.04.

EP 3992571 B1 2023.06.07.

(73) Diehl Defence GmbH & Co. KG, 88662 ÜBERLINGEN (DE)

(72) Kammerer, Lucas

Bär, Klaus

(74) Danubia Szabadalmi és Jogi Iroda Kft., 1051 Budapest, (HU)

(54) Lövedék

(51) **F42B 10/14** (2006.01)

(13) **T2**

(30) 102020006629 2020.10.29. DE

(11) **E062846**

(21) **E 22 160277**

(96) **EP 20220160277** 2022.03.04.

(97) **EP 4056944 A1** 2022.09.14.

EP 4056944 B1 2023.06.14.

(73) Diehl Defence GmbH & Co. KG, 88662 ÜBERLINGEN (DE)

(72) Sonnemann, Frank

Paul, Gerhard

Aichinger, Christian

Brunner, Horst

Neubauer, Norbert

Graf, Hans-Rainer

(74) Danubia Szabadalmi és Jogi Iroda Kft., 1051 Budapest, (HU)

(54) **EED parametrikus gyújtása PWM vezérléssel**

(51) **F42C 11/00** (2006.01)

F42B 3/12 (2006.01)

F42C 11/06 (2006.01)

(13) **T2**

(30) 102021001306 2021.03.11. DE

(11) **E062766**

(21) **E 17 829006**

(96) **EP 20170829006** 2017.11.15.

(97) **EP 3542133 A1** 2018.05.24.

EP 3542133 B1 2023.06.07.

(73) aiMotive Kft., 1025 Budapest (HU)

(72) FENYVESI, Péter

GYENES, Viktor

KISHONTI, László

(74) Gödölle, Kékes, Mészáros & Szabó Szabadalmi és Védjegy Iroda, 1024 Budapest, (HU)

(54) **Elektronikus útvonal-navigációs eljárás térképen lévő úthálózaton**

(51) **G01C 21/32** (2006.01)

G01C 21/34 (2006.01)

G09B 29/10 (2006.01)

(13) **T2**

(30) 201615353505 2016.11.16. US

(11) **E063159**

(21) **E 20 178159**

(96) **EP 20200178159** 2020.06.04.

(97) **EP 3754306 A1** 2020.12.23.

EP 3754306 B1 2023.07.05.

(73) Apator Metrix Spolka Akcyjna, 83-110 Tczew (PL)

(72) Spierewka, Slawomir

(74) Oppenheim Ügyvédi Iroda, 1053 Budapest, (HU)

(54) Forgattyús mechanizmus hőmérséklet-kompenzációs gázmérőhöz**(51) G01F 3/22** (2006.01)**G01F 15/04** (2006.01)**(13) T2**

(30) 43026219 2019.06.17. PL

(11) E062991**(21) E 19 901425****(96) EP 20190901425** 2019.09.12.**(97) EP 3757590 A1** 2020.12.30.**EP 3757590 B1** 2023.08.02.

(73) Contemporary Ampere Technology Co., Limited, Fujian 352100 (CN)

(72) XU, Jia

DAN, Zhimin

ZENG, Chao

WANG, Xiao

HOU, Yizhen

ZHANG, Wei

HU, Guoliang

(74) Danubia Szabadalmi és Jogi Iroda Kft., 1051 Budapest, (HU)

(54) Termikus megfűtést érzékelő áramkör**(51) G01K 3/00** (2006.01)**G01K 7/20** (2006.01)**G01K 11/06** (2006.01)**G01R 31/392** (2019.01)**H01M 10/42** (2006.01)**H01M 10/48** (2006.01)**H02J 7/00** (2006.01)**(13) T2**

(30) 201920621611 U 2019.04.30. CN

(11) E063072**(21) E 19 821441****(96) EP 20190821441** 2019.11.07.**(97) EP 3877740 A1** 2020.05.14.**EP 3877740 B1** 2023.06.07.

(73) aiMotive Kft., 1025 Budapest (HU)

(72) BONDOR, András

KISHONTI, László

(74) Gödölle, Kékes, Mészáros & Szabó Szabadalmi és Védjegy Iroda, 1024 Budapest, (HU)

(54) Eljárás és rendszer autonóm gépkocsi vezérlő egységének módosítására**(51) G01M 17/007** (2006.01)**B60W 50/00** (2006.01)**B60W 60/00** (2020.01)**B62D 6/00** (2006.01)**G01M 17/06** (2006.01)**G05D 1/00** (2006.01)**(13) T2**

(30) 201816185088 2018.11.09. US

-
- (11) **E062826**
(21) **E 19 199270**
(96) **EP 20190199270** 2019.09.24.
(97) **EP 3798604 A1** 2021.03.31.
EP 3798604 B1 2023.06.07.
(73) Euro-Fitting Management NV, 1930 Zaventem (BE)
(72) KOEHNE, Stephan
BERGEMANN, Florian
(74) SBGK Szabadalmi Ügyvivői Iroda, 1062 Budapest, (HU)
(54) **Befogókészülék**
(51) **G01M 17/02** (2006.01)
G01M 1/04 (2006.01)
(13) **T2**
-

- (11) **E063150**
(21) **E 14 751345**
(96) **EP 20140751345** 2014.02.12.
(97) **EP 2956575 A1** 2014.08.21.
EP 2956575 B1 2023.05.10.
(73) Siemens Healthcare Diagnostics Inc., Tarrytown, NY 10591 (US)
(72) ZIMMERLE, Chris Thomas
RHEINHEIMER, Gary W.
(74) SBGK Szabadalmi Ügyvivői Iroda, 1062 Budapest, (HU)
(54) **Hamis pozitív eredmények csökkentése reagens teszkészülékeknél**
(51) **G01N 21/25** (2006.01)
G01N 21/27 (2006.01)
G01N 21/78 (2006.01)
G01N 33/72 (2006.01)
(13) **T2**
(30) 201361764905 P 2013.02.14. US
-

- (11) **E062810**
(21) **E 19 724610**
(96) **EP 20190724610** 2019.04.10.
(97) **EP 3775851 A1** 2019.10.17.
EP 3775851 B1 2023.06.07.
(73) Sphere Ultrafast Photonics, S.L., 15930 Boiro Coruna (ES)
INL - International Iberian Nanotechnology Laboratory, 4715-330 Braga (PT)
(72) B. NIEDER, Jana
SILVA, Francisco
MAIBOHM, Christian
CRESPO, Helder
ROMERO, Rosa
(74) Danubia Szabadalmi és Jogi Iroda Kft., 1051 Budapest, (HU)
(54) **Eljárás és berendezés különböző kromoforok egyidejű nemlineáris gerjesztésére és detektálására széles spektrális tartományban ultra-szélessávú fényimpulzusok és időfeloldott detektálás alkalmazásával**
(51) **G01N 21/64** (2006.01)
G01N 21/63 (2006.01)
-

G02B 21/00 (2006.01)
G02B 21/16 (2006.01)

(13) **T2**

(30) 2018110675 2018.04.10. PT

(11) **E062958**

(21) **E 20 884143**

(96) **EP 20200884143** 2020.11.04.

(97) **EP 4043872 A1** 2022.08.17.

EP 4043872 B1 2023.09.13.

(73) LG Energy Solution, Ltd., Seoul 07335 (KR)

(72) YOON, Hyo-Jung

KIM, So-Young

LEE, Eun-Ju

(74) SBGK Szabadalmi Ügyvivői Iroda, 1062 Budapest, (HU)

(54) **Szénalapú hibrid negatív elektróda kvantitatív elemzési módszer**

(51) **G01N 23/2055** (2018.01)

G01R 31/387 (2019.01)

H01M 4/133 (2010.01)

(13) **T2**

(30) 20190139764 2019.11.04. KR

(11) **E062741**

(21) **E 20 722384**

(96) **EP 20200722384** 2020.04.28.

(97) **EP 3963315 A1** 2020.11.05.

EP 3963315 B1 2023.06.07.

(73) Chimec S.p.A., 00144 Roma (IT)

(72) MANTARRO, Milena

CIARDI, Umberto

BRUNO, Massimo

VOLPONI, Andrea

ARCA, Simone

D'ALESSANDRO, Emilio

(74) Danubia Szabadalmi és Jogi Iroda Kft., 1051 Budapest, (HU)

(54) **Berendezés folyékony szénhidrogén és hasonló anyagok tulajdonságainak meghatározásához**

(51) **G01N 25/04** (2006.01)

B01L 7/02 (2006.01)

G01N 33/28 (2006.01)

(13) **T2**

(30) 201900006482 2019.05.02. IT

(11) **E062821**

(21) **E 19 816925**

(96) **EP 20190816925** 2019.11.28.

(97) **EP 3887812 A2** 2020.06.04.

EP 3887812 B1 2023.06.07.

(73) Tilkoblede Belgium BVBA, 1702 Dilbeek (BE)

(72) VAN DE SANDE, Benoit

VAN DE SANDE, Bram

(74) Gödölle, Kékes, Mészáros & Szabó Szabadalmi és Védjegy Iroda, 1024 Budapest, (HU)

(54) Érzékelő, rendszer és eljárás egy cikk nyirkosságának vagy nedvességének detektálására vagy érzékelésére**(51) G01N 27/22** (2006.01)**A61B 5/00** (2006.01)**A61F 13/42** (2006.01)**(13) T2**

(30) 18748811 2018.11.28. NZ

(11) E062818**(21) E 19 218272****(96) EP 20190218272** 2019.12.19.**(97) EP 3671200 A1** 2020.06.24.**EP 3671200 B1** 2023.06.21.

(73) Regeneron Pharmaceuticals, Inc., Tarrytown, NY 10591 (US)

(72) PALACKAL, Nisha

LU, Kun

DHULIPALA, Gangadhar

PYLES, Erica

(74) Danubia Szabadalmi és Jogi Iroda Kft., 1051 Budapest, (HU)

(54) CE-Western alkalmazásai antitestek fejlesztésére**(51) G01N 27/447** (2006.01)**(13) T2**

(30) 201862781790 P 2018.12.19. US

(11) E063034**(21) E 20 830073****(96) EP 20200830073** 2020.11.30.**(97) EP 4070090 A1** 2021.06.10.**EP 4070090 B1** 2023.06.07.

(73) UB-Care S.r.l., 27100 Pavia (PV) (IT)

(72) MOCCHI, Roberto

(54) Módszer a hidrogél nátrium-hialuronát tartalmának meghatározására**(51) G01N 31/22** (2006.01)**G01N 21/78** (2006.01)**(13) T2**

(30) 201900022626 2019.12.02. IT

(11) E062663**(21) E 19 720765****(96) EP 20190720765** 2019.03.10.**(97) EP 3765843 A1** 2019.09.19.**EP 3765843 B1** 2023.07.12.

(73) EVONTA-Technology GmbH, 01109 Dresden (DE)

(72) FISCHER, Björn

MEISSNER, Sven

(54) Keltetőjások vizsgálatára szolgáló berendezés**(51) G01N 33/08** (2006.01)

A01K 45/00 (2006.01)

G01N 21/31 (2006.01)

(13) T2

(30) 102018001987 2018.03.11. DE

202018001316 U 2018.03.11. DE

(11) E063061

(21) E 12 761954

(96) EP 20120761954 2012.09.14.

(97) EP 2756288 A1 2013.03.21.

EP 2756288 B1 2023.06.07.

(73) F.Hoffmann-La Roche AG, 4070 Basel (CH)

(72) DREIBHOLZ, Joerg

FREITAG, Christian

JAECK, Thomas

PACHL, Rudolf

Schmidtchen, Elke

Keth, Ingrid

Schwoebel, Wolfgang

SEELIG, Peter

(74) Danubia Szabadalmi és Jogi Iroda Kft., 1051 Budapest, (HU)

(54) Analitikai tesztzalag tesztzalag-kazettához

(51) G01N 33/487 (2006.01)

G01N 21/84 (2006.01)

(13) T2

(30) 11181718 2011.09.16. EP

(11) E062880

(21) E 19 784800

(96) EP 20190784800 2019.04.10.

(97) EP 3680676 A1 2020.07.15.

EP 3680676 B1 2023.05.24.

(73) LG Energy Solution, Ltd., Seoul 07335 (KR)

(72) BAE, Yoon-Jung

KIM, Dae-Soo

KIM, Ji-Yeon

KIM, Dong-Kyu

LEE, Jae-Hyun

(74) Danubia Szabadalmi és Jogi Iroda Kft., 1051 Budapest, (HU)

(54) Berendezés, eljárás, akkumulátorcsomag és villamos rendszer egy akkumulátor elektróda információjának meghatározására

(51) G01R 31/367 (2019.01)

B60L 58/10 (2019.01)

G01R 31/382 (2019.01)

G01R 31/3842 (2019.01)

G01R 31/389 (2019.01)

(13) T2

(30) 20180041692 2018.04.10. KR

20190041600 2019.04.09. KR

- (11) **E063084**
 (21) **E 21 908120**
 (96) **EP 20210908120** 2021.05.31.
 (97) **EP 4123783 A1** 2023.01.25.
 EP 4123783 B1 2023.07.12.
 (73) Contemporary Amperex Technology Co., Limited, Ningde City, Fujian Province 352100 (CN)
 (72) WEI, Honggui
 DU, Mingshu
 XIE, Yanmin
 (74) Danubia Szabadalmi és Jogi Iroda Kft., 1051 Budapest, (HU)
 (54) **Eljárás egy akkumulátor töltöttségi állapotának meghatározására, továbbá akkumulátor felügyeleti rendszer és villamos berendezés**
 (51) **G01R 31/382** (2019.01)
 G01R 31/367 (2019.01)
 G01R 31/3835 (2019.01)
 H02J 7/00 (2006.01)
 (13) **T2**

- (11) **E063010**
 (21) **E 19 825877**
 (96) **EP 20190825877** 2019.06.28.
 (97) **EP 3730955 A1** 2020.10.28.
 EP 3730955 B1 2023.08.02.
 (73) LG Energy Solution, Ltd., Seoul 07335 (KR)
 (72) KIM, Young-Ho
 CHOI, Min-Soo
 (74) Danubia Szabadalmi és Jogi Iroda Kft., 1051 Budapest, (HU)
 (54) **Akkumulátor felügyeleti rendszer, azt magában foglaló akkumulátorcsomag és eljárás áramdetektáló áramköri meghibásodás meghatározására**
 (51) **G01R 35/00** (2006.01)
 G01R 1/20 (2006.01)
 G01R 19/165 (2006.01)
 G01R 31/3842 (2019.01)
 (13) **T2**
 (30) 20180075763 2018.06.29. KR

- (11) **E062758**
 (21) **E 16 720908**
 (96) **EP 20160720908** 2016.04.20.
 (97) **EP 3286583 A1** 2016.10.27.
 EP 3286583 B1 2023.06.07.
 (73) Siemens Medical Solutions USA, Inc., Malvern, PA 19355 (US)
 (72) CARUBA, James Frank
 MALMIN, Ronald E.
 (74) SBGK Szabadalmi Ügyvivői Iroda, 1062 Budapest, (HU)
 (54) **Gamma rendszer számvesztésig korrekció virtuális impulzusbevitellel**
 (51) **G01T 1/17** (2006.01)
 (13) **T2**

(30) 201562151557 P 2015.04.23. US

(11) **E062978**

(21) **E 18 827237**

(96) **EP 20180827237** 2018.11.29.

(97) **EP 3724699 A1** 2019.06.20.

EP 3724699 B1 2023.07.26.

(73) Alcon Inc., 1701 Fribourg (CH)

(72) QIU, Yongxing

MINICK, Kasey Jon

PRUITT, John Dallas

SAMUEL, Newton T.

CHIANG, Chung-Yuan

TALLAU, Kelly Kayi

MCCOLLUM, Matthew

GOVAN, Richard

(74) Danubia Szabadalmi és Jogi Iroda Kft, 1368 Budapest, (HU)

(54) **Eljárás MPS-kompatibilis víz-grádiens tartalmazó kontaktlencsék előállítására**

(51) **G02B 1/04** (2006.01)

(13) **T2**

(30) 201762598018 P 2017.12.13. US

201762598025 P 2017.12.13. US

201762598028 P 2017.12.13. US

201762598029 P 2017.12.13. US

(11) **E062735**

(21) **E 20 731976**

(96) **EP 20200731976** 2020.06.04.

(97) **EP 3987323 A1** 2020.12.30.

EP 3987323 B1 2023.07.12.

(73) Johnson and Johnson Vision Care, Inc., Jacksonville, FL 32256 (US)

(72) ALLI, Azaam

RIEDERER, Donald E.

GUZMAN, Alexander

SANTA MARIA, Bernardo

(74) Danubia Szabadalmi és Jogi Iroda Kft., 1051 Budapest, (HU)

(54) **Szilikon hidrogél kontaktlencsék nem egységes morfológiával**

(51) **G02B 1/04** (2006.01)

(13) **T2**

(30) 201962865586 P 2019.06.24. US

202016875164 2020.05.15. US

(11) **E062998**

(21) **E 21 215426**

(96) **EP 20210215426** 2018.05.09.

(97) **EP 3988981 A1** 2022.04.27.

EP 3988981 B1 2023.09.13.

(73) FUJIKURA LTD., Tokyo 135-8512 (JP)

(72) SHIMIZU, Shogo

NAMAZUE, Akira

TAKI, Go

OSATO, Ken

(74) Danubia Szabadalmi és Jogi Iroda Kft., 1051 Budapest, (HU)

(54) Optikaiszál-kábel

(51) G02B 6/44 (2006.01)

(13) T2

(30) 2017109872 2017.06.02. JP

2018039696 2018.03.06. JP

(11) E062963

(21) E 13 717308

(96) EP 20130717308 2013.01.22.

(97) EP 2810125 A1 2013.08.08.

EP 2810125 B1 2023.05.31.

(73) CooperVision International Limited, Fareham PO15 5RL (GB)

(72) BACK, Arthur

TUAN, Kuang-mon, Ashley

(74) Gödölle, Kékes, Mészáros & Szabó Szabadalmi és Védjegy Iroda, 1024 Budapest, (HU)

(54) Multifokális kontaktlencsék, valamint kapcsolatos eljárások és felhasználások időskori távollátók látásának javítására

(51) G02C 7/02 (2006.01)

G02C 7/04 (2006.01)

(13) T2

(30) 201261594799 P 2012.02.03. US

(11) E063017

(21) E 13 716039

(96) EP 20130716039 2013.01.23.

(97) EP 28101 24 2013.08.08.

EP 28101 B1 2023.05.31.

(73) CooperVision International Limited, Fareham PO15 5RL (GB)

(72) BACK, Arthur

(74) Gödölle, Kékes, Mészáros & Szabó Szabadalmi és Védjegy Iroda, 1024 Budapest, (HU)

(54) Multifokális kontaktlencsék, valamint kapcsolatos eljárások és felhasználások időskori távollátók látásának javítására

(51) G02C 7/02 (2006.01)

G02C 7/04 (2006.01)

(13) T2

(30) 201261594859 P 2012.02.03. US

(11) E062827

(21) E 19 305471

(96) EP 20190305471 2019.04.11.

(97) EP 3722265 A1 2020.10.14.

EP 3722265 B1 2023.07.19.

(73) SAINT-GOBAIN GLASS FRANCE, 92400 Courbevoie (FR)

(72) HIVET, Romain

(54) Eljárás az üvegtábla edzési nyomok kialakulására való érzékenységének értékelésére

(51) **G05B 19/418** (2006.01)

(13) **T2**

(11) **E062946**

(21) **E 21 164565**

(96) **EP 20210164565** 2021.03.24.

(97) **EP 3896550 A1** 2021.10.20.

EP 3896550 B1 2023.08.16.

(73) MAC Valves, Inc., Wixom, Michigan 48393 (US)

(72) Williams, Kevin C.

JONES, Thomas

DELVAUX, Thierry

RAETS, Gilles

(54) **Digitális arányos nyomákszabályozó**

(51) **G05D 16/20** (2006.01)

(13) **T2**

(30) 202016847029 2020.04.13. US

(11) **E062986**

(21) **E 19 700841**

(96) **EP 20190700841** 2019.01.23.

(97) **EP 3743812 A1** 2019.08.01.

EP 3743812 B1 2023.08.02.

(73) ParTec AG, 81679 München (DE)

(72) LIPPERT, Thomas

FROHWITTER, Bernhard

(74) Danubia Szabadalmi és Jogi Iroda Kft., 1051 Budapest, (HU)

(54) **Heterogén számítási erőforrások alkalmazás futásidő által meghatározott dinamikus allokálása**

(51) **G06F 9/50** (2006.01)

(13) **T2**

(30) 18152903 2018.01.23. EP

(11) **E063100**

(21) **E 18 869693**

(96) **EP 20180869693** 2018.05.10.

(97) **EP 3690657 A1** 2020.08.05.

EP 3690657 B1 2023.06.21.

(73) CRSC Research & Design Institute Group Co., Ltd., Beijing 100070 (CN)

(72) LIU, Xiaodong

LIU, Zhen

AO, Qi

ZHANG, Lifeng

YE, Feng

CHEN, Daiying

ZOU, Weidong

LV, Yuanyuan

(74) SBGK Szabadalmi Ügyvivői Iroda, 1062 Budapest, (HU)

(54) **Számítógép-alapú biztosítóberendezési rendszer és redundáns kapcsoló eljárás ahhoz**

(51) **G06F 11/20** (2006.01)

B61L 19/06 (2006.01)
B61L 27/30 (2022.01)
G06F 11/14 (2006.01)
G06F 11/16 (2006.01)
(13) T2
(30) 201711001027 2017.10.24. CN

(11) E063022
(21) E 20 793559
(96) EP 20200793559 2020.09.03.
(97) EP 4022491 A1 2021.03.11.
EP 4022491 B1 2023.07.12.
(73) Y Soft Corporation, 61600 Brno (CZ)
(72) KASÍK, Vladislav
 STANEK, Pavel
(74) Pintz és Társai Kft., 1085 Budapest, (HU)
(54) **Eszköz a passzív chipek jelének érzékelésére és eljárás az eszköz működtetésére**
(51) G06K 7/10 (2006.01)
H04B 5/00 (2006.01)
(13) T2
(30) 201905620 U 2019.09.03. CZ

(11) E062881
(21) E 19 732280
(96) EP 20190732280 2019.06.11.
(97) EP 3762863 A1 2019.12.19.
EP 3762863 B1 2023.04.19.
(73) Cosmo Artificial Intelligence - AI Limited, Dublin 2 (IE)
(72) NGO DINH, Nhan
 EVANGELISTI, Giulio
 NAVARI, Flavio
(74) Dr. Kocsomba Nelli Ügyvédi Iroda, 1068 Budapest, (HU)
(54) **Rendszerek és eljárások egy orvosi képpalkotó eszközből származó valós idejű videó feldolgozására és a videóban lévő objektumok észlelésére**
(51) G06V 20/40 (2022.01)
A61B 1/00 (2006.01)
A61B 1/04 (2006.01)
A61B 1/273 (2006.01)
A61B 1/31 (2006.01)
G06N 3/04 (2006.01)
G06V 10/82 (2022.01)
(13) T2
(30) 201816008015 2018.06.13. US
 18180572 2018.06.28. EP

(11) E062720
(21) E 17 837895
(96) EP 20170837895 2017.12.13.
(97) EP 3555869 A1 2018.06.21.

EP 3555869 B1 2023.01.18.

(73) HandinScan Zrt., 4025 Debrecen (HU)

(72) HAIDEGGER, Tamás Péter

SZERÉMY, Péter

LEHOTSKY, Ákos

MAJOR, Gergely

TAKÁCS, Bence

RÓNA, Péter

(74) Danubia Szabadalmi és Jogi Iroda Kft., 1051 Budapest, (HU)

(54) Eljárás egy használó személy keze fertőtlenítésére és a fertőtlenítés minőségi ellenőrzésére és berendezés az eljárás fogantatására

(51) **G08B 21/24** (2006.01)

(13) **T2**

(30) 1600669 2016.12.14. HU

(11) **E062878**

(21) **E 21 184343**

(96) **EP 20210184343** 2009.12.29.

(97) **EP 3910630 A1** 2021.11.17.

EP 3910630 B1 2023.04.19.

(73) Crystal Clear Codec, LLC, Houston, Texas 77002 (US)

(72) Liu, Zexin

Chen, Longyin

Miao, Lei

Hu, Chen

Xiao, Wei

Herve, Marcel Taddei

Zhang, Qing

(74) Danubia Szabadalmi és Jogi Iroda Kft., 1051 Budapest, (HU)

(54) Tranziens beszéd- vagy audiójel kódoló eljárás és készülék, dekódoló eljárás és készülék, feldolgozórendszer és számítógéppel olvasható tárolóközeg

(51) **G10L 19/025** (2013.01)

(13) **T2**

(30) 200810247009 2008.12.29. CN

(11) **E062979**

(21) **E 17 206563**

(96) **EP 20170206563** 2015.02.04.

(97) **EP 3330966 A1** 2018.06.06.

EP 3330966 B1 2023.07.26.

(73) Koninklijke Philips N.V., 5656 AG Eindhoven (NL)

(72) KANIEWSKA, Magdalena

Ragot, Stéphane

(74) SBGK Szabadalmi Ügyvivői Iroda, 1062 Budapest, (HU)

(54) Továbbfejlesztett frekvenciasáv bővítés hangfrekvenciás jel dekóderben

(51) **G10L 21/038** (2013.01)

(13) **T2**

(30) 1450969 2014.02.07. FR

- (11) **E062763**
(21) **E 16 917841**
(96) **EP 20160917841** 2016.09.30.
(97) **EP 3521789 A1** 2019.08.07.
EP 3521789 B1 2023.04.26.
(73) Joint-Stock Company Scientific Research and Design Institute for Energy Technologies Atomproekt, St. Petersburg, 197183 (RU)
Joint Stock Company "Science and Innovations" ("Science and Innovations", JSC), Moscow, 119180 (RU)
(72) ISAYEV, Serguey Ivanovich
NOVIKOV, Denis Sergueyevich
(54) **Rendszer kiegészítő fűtőelem tároló medence folyadékszivárgásának monitorozására**
(51) **G21F 7/00** (2006.01)
G01M 3/18 (2006.01)
G01M 3/22 (2006.01)
G01M 3/28 (2006.01)
(13) **T2**
-

- (11) **E062794**
(21) **E 18 186248**
(96) **EP 20180186248** 2018.07.30.
(97) **EP 3605572 A1** 2020.02.05.
EP 3605572 B1 2023.06.07.
(73) Digital Concepts Company Limited, Wan Chai (HK)
(72) ESENIN, Sergey
DAUER, Olaf
SAMOILOV, Valentin
VASILIV, Sergei
(74) Danubia Szabadalmi és Jogi Iroda Kft., 1051 Budapest, (HU)
(54) **Kondenzátor, valamint eljárás ilyen kondenzátor vezérlésére és előállítására**
(51) **H01G 7/06** (2006.01)
H01G 4/12 (2006.01)
(13) **T2**
-

- (11) **E062808**
(21) **E 20 728094**
(96) **EP 20200728094** 2020.04.22.
(97) **EP 3961668 A1** 2022.03.02.
EP 3961668 B1 2023.06.07.
(73) Ormazabal Y Cia S.L.U., 48140 Igorre (Bizkaia) (ES)
(72) RANEDO TORRES, Luis
SANCHEZ RUIZ, Juan, Antonio
(74) SBGK Szabadalmi Ügyvivői Iroda, 1062 Budapest, (HU)
(54) **Elzáró kapcsoló gáz-szigetelt kapcsoló-berendezéshez**
(51) **H01H 33/88** (2006.01)
(13) **T2**
(30) 201930665 U 2019.04.26. ES
-

- (11) **E062894**
(21) **E 18 153198**
-

- (96) **EP 20180153198** 2018.01.24.
 (97) **EP 3518275 A1** 2019.07.31.
 EP 3518275 B1 2023.06.07.
 (73) Xylem Europe GmbH, 8200 Schaffhausen (CH)
 (72) RIEPE, Dirk
 KANIGOWSKI, Uwe
 LOESENBECK, Jan Boris
 KAEMMERER, Sven
 (74) Danubia Szabadalmi és Jogi Iroda Kft., 1051 Budapest, (HU)
(54) Germicid amalgámlámpa hőmérséklet-érzékelővel az optimalizált működtetéshez
 (51) **H01J 61/56** (2006.01)
 C02F 1/32 (2006.01)
 H01J 5/54 (2006.01)
 H01J 7/44 (2006.01)
 H01J 61/28 (2006.01)
 H01J 61/52 (2006.01)
 H01J 61/72 (2006.01)
(13) T2

- (11) E062918**
(21) E 19 808783
 (96) **EP 20190808783** 2019.11.22.
 (97) **EP 3884514 A1** 2020.05.28.
 EP 3884514 B1 2023.06.21.
 (73) Atotech Deutschland GmbH & Co. KG, 10553 Berlin (DE)
 (72) POLLACK, Steffen
 ICKERT, Siegfried
 (74) SBGK Szabadalmi Ügyvivői Iroda, 1062 Budapest, (HU)
(54) Végeffektor lemez alakú hordozókhoz
 (51) **H01L 21/687** (2006.01)
(13) T2
 (30) 18208030 2018.11.23. EP

- (11) E063050**
(21) E 18 836156
 (96) **EP 20180836156** 2018.07.16.
 (97) **EP 3490048 A1** 2019.05.29.
 EP 3490048 B1 2023.08.30.
 (73) LG Energy Solution, Ltd., Seoul 07335 (KR)
 (72) SHIN, Byung Heon
 KIM, Hyun Tae
 JEONG, Ji Won
 (74) Danubia Szabadalmi és Jogi Iroda Kft., 1051 Budapest, (HU)
(54) Eljárás elektródegységek előállítására
 (51) **H01M 4/04** (2006.01)
 B21D 5/01 (2006.01)
 B21D 11/10 (2006.01)
 B21D 11/20 (2006.01)
 B21D 53/00 (2006.01)

	H01M 4/02	(2006.01)	
	H01M 10/04	(2006.01)	
	H01M 10/0585	(2010.01)	
(13)	T2		
(30)	20170091032	2017.07.18.	KR
	20180078967	2018.07.06.	KR

(11)	E063057		
(21)	E 18 901651		
(96)	EP 20180901651	2018.11.20.	
(97)	EP 3591744 A1	2020.01.08.	
	EP 3591744 B1	2023.08.09.	
(73)	LG Energy Solution, Ltd., Seoul 07335 (KR)		
(72)	LEE, Taek Soo YANG, Jung Min CHOY, Sang Hoon KIM, Cheol Woo		
(74)	Danubia Szabadalmi és Jogi Iroda Kft., 1051 Budapest, (HU)		
(54)	Eljárás elektróda előállítására		
(51)	H01M 4/04	(2006.01)	
(13)	T2		
(30)	20180007082	2018.01.19.	KR

(11)	E062931		
(21)	E 20 785509		
(96)	EP 20200785509	2020.10.05.	
(97)	EP 4042496 A1	2021.04.15.	
	EP 4042496 B1	2023.08.02.	
(73)	Umicore, 1000 Brussels (BE)		
(72)	MOEREMANS, Boaz FENG, Kun TULODZIECKI, Michal BRIDEL, Jean-Sébastien MARX, Nicolas PUT, Stijn		
(54)	Por egy akkumulátor negatív elektródájában való használatra és egy ilyen port tartalmazó akkumulátor		
(51)	H01M 4/131	(2010.01)	
	H01M 4/02	(2006.01)	
	H01M 4/04	(2006.01)	
	H01M 4/134	(2010.01)	
	H01M 4/36	(2006.01)	
	H01M 4/38	(2006.01)	
	H01M 4/48	(2006.01)	
	H01M 4/587	(2010.01)	
	H01M 4/62	(2006.01)	
	H01M 10/0525	(2010.01)	
(13)	T2		
(30)	201962912730 P	2019.10.09.	US
	19202728	2019.10.11.	EP

19202741 2019.10.11. EP

- (11) **E063054**
 (21) **E 19 876531**
 (96) **EP 20190876531** 2019.06.26.
 (97) **EP 3754762 A1** 2020.12.23.
 EP 3754762 B1 2023.08.02.
 (73) LG Energy Solution, Ltd., Seoul 07335 (KR)
 (72) CHOI, Junghyun
 SONG, Hyeon Min
 SUNG, Joo Hwan
 PARK, Han Sol
 CHO, Minsu
 PARK, Sunghae
 KWAK, Jingoo
 PARK, Younguk
 KIM, Sue Jin
 JANG, Jinsu
 (74) Danubia Szabadalmi és Jogi Iroda Kft., 1051 Budapest, (HU)
 (54) **Különböző átmérőjű grafitot és szilikon alapú anyagot tartalmazó anód és ezt tartalmazó lítium
 akkumulátor**
 (51) **H01M 4/133** (2010.01)
 H01M 4/02 (2006.01)
 H01M 4/131 (2010.01)
 H01M 4/134 (2010.01)
 H01M 4/36 (2006.01)
 H01M 4/38 (2006.01)
 H01M 4/48 (2006.01)
 H01M 4/587 (2010.01)
 H01M 10/052 (2010.01)
 (13) **T2**
 (30) 20180127486 2018.10.24. KR
 20190072305 2019.06.18. KR

- (11) **E062853**
 (21) **E 17 859641**
 (96) **EP 20170859641** 2017.10.13.
 (97) **EP 3444874 A2** 2019.02.20.
 EP 3444874 B1 2023.08.09.
 (73) LG Energy Solution, Ltd., Seoul 07335 (KR)
 (72) CHO, Jin Hyun
 YUN, Hyun Woong
 (74) SBGK Szabadalmi Ügyvivői Iroda, 1062 Budapest, (HU)
 (54) **Negatív elektród akkumulátorhoz**
 (51) **H01M 4/134** (2010.01)
 H01M 4/38 (2006.01)
 H01M 4/66 (2006.01)
 H01M 4/70 (2006.01)
 (13) **T2**

(30) 20160133470 2016.10.14. KR
20170129710 2017.10.11. KR

(11) **E063076**

(21) **E 20 887999**

(96) **EP 20200887999** 2020.11.04.

(97) **EP 3902034 A1** 2021.10.27.

EP 3902034 B1 2023.06.14.

(73) LG Energy Solution, Ltd., Seoul 07335 (KR)

(72) KWON, Yo Han

KIM, Il Hong

JANG, Min Chul

(74) Danubia Szabadalmi és Jogi Iroda Kft., 1051 Budapest, (HU)

(54) **Egymás mellett párhuzamosan elrendezett áramkollektorokat tartalmazó anód, valamint ilyen anódot tartalmazó szekunder elem**

(51) **H01M 4/134** (2010.01)

H01M 4/133 (2010.01)

H01M 4/38 (2006.01)

H01M 4/48 (2006.01)

H01M 4/587 (2010.01)

H01M 4/64 (2006.01)

H01M 10/0525 (2010.01)

H01M 10/0585 (2010.01)

H01M 50/105 (2021.01)

H01M 50/531 (2021.01)

(13) **T2**

(30) 20190143778 2019.11.11. KR

(11) **E062962**

(21) **E 19 864596**

(96) **EP 20190864596** 2019.09.25.

(97) **EP 3783702 A1** 2021.02.24.

EP 3783702 B1 2023.06.28.

(73) LG Energy Solution, Ltd., Seoul 07335 (KR)

(72) KIM, Eun-Bee

RYU, Ji-Hoon

LEE, Jung-Pil

JO, Vin-Na

(74) Danubia Szabadalmi és Jogi Iroda Kft., 1051 Budapest, (HU)

(54) **Negatív elektród teljesen szilárd halmazállapotú akkumulátorhoz és eljárás előállítására**

(51) **H01M 4/139** (2010.01)

H01M 4/02 (2006.01)

H01M 4/04 (2006.01)

H01M 4/13 (2010.01)

H01M 4/133 (2010.01)

H01M 4/1393 (2010.01)

H01M 4/62 (2006.01)

H01M 10/0525 (2010.01)

H01M 10/0562 (2010.01)

	H01M 10/0565	(2010.01)
(13) T2		
(30)	20180115003	2018.09.27. KR

(11) E063192		
(21) E 18 881779		
(96) EP 20180881779		2018.11.21.
(97) EP 3696894 A1		2020.08.19.
EP 3696894 B1		2023.09.13.
(73)	LG Energy Solution, Ltd., Seoul 07335 (KR)	
(72)	LEE, Dong Hun	
	JUNG, Wang Mo	
	PARK, Sung Bin	
	KIM, Ji Hye	
	KIM, Dong Hwi	
	CHO, Hyung Man	
	HAN, Jung Min	
(74)	SBGK Szabadalmi Ügyvivői Iroda, 1062 Budapest, (HU)	
(54) Katód anyag lítium szekunder akkumulátorhoz, és az azt tartalmazó katód és lítium szekunder akkumulátor		
(51) H01M 4/36		(2006.01)
H01M 4/131		(2010.01)
H01M 4/485		(2010.01)
H01M 4/505		(2010.01)
H01M 4/525		(2010.01)
H01M 10/052		(2010.01)
(13) T2		
(30)	20170155957	2017.11.21. KR

(11) E063202		
(21) E 13 817834		
(96) EP 20130817834		2013.12.20.
(97) EP 2936592 A1		2014.06.26.
EP 2936592 B1		2023.08.09.
(73)	Jiangsu Hengtron Nanotech Co., Ltd., Yancheng 224000, Jiangsu (CN)	
(72)	KHOT, Shrikant, N.	
	STRAND, Diedre, A.	
	COHEN, Jamie, L.	
	DREZEN, Thierry	
	KAYE, Steven, S.	
	LI, Bin	
	THEIVANAYAGAM, Murali, G.	
	HU, Ing-feng	
	YU, Xindi	
	SANTHANY, Stacie, L.	
	RENTSCH, Christopher, P.	
(74)	Danubia Szabadalmi és Jogi Iroda Kft., 1051 Budapest, (HU)	
(54) Javított elektrokémiai teljesítményű LMFP katódanyagok		
(51) H01M 4/58		(2006.01)

C01B 25/45 (2006.01)
C01G 45/12 (2006.01)
H01M 4/62 (2006.01)
H01M 10/0525 (2010.01)

(13) T2

(30) 201261740575 P 2012.12.21. US
PCT/US2013/029597 2013.03.07. WO

(11) E063078

(21) E 20 850953

(96) EP 20200850953 2020.07.31.

(97) EP 3979372 A1 2022.04.06.

EP 3979372 B1 2023.05.31.

(73) Contemporary Ampere Technology Co., Limited, Ningde, Fujian 352100 (CN)

(72) YU, Yang

(74) Danubia Szabadalmi és Jogi Iroda Kft., 1051 Budapest, (HU)

(54) Pozitív pólussaru, elektrokémiai berendezés és ehhez tartozó eszköz

(51) H01M 4/62 (2006.01)

H01M 10/42 (2006.01)

(13) T2

(30) 201910731186 2019.08.08. CN

(11) E063011

(21) E 19 924692

(96) EP 20190924692 2019.12.27.

(97) EP 3923388 A1 2021.12.15.

EP 3923388 B1 2023.06.21.

(73) Contemporary Ampere Technology Co., Limited, Ningde, Fujian 352100 (CN)

(72) LI, Jing

XUE, Qingrui

LI, Wei

ZHANG, Zige

ZHANG, Yang

LU, Yang

(74) Danubia Szabadalmi és Jogi Iroda Kft., 1051 Budapest, (HU)

(54) Elektrodalemezek, elektrokémiai eszköz és berendezés

(51) H01M 4/64 (2006.01)

H01M 4/02 (2006.01)

H01M 4/04 (2006.01)

H01M 4/13 (2010.01)

H01M 4/131 (2010.01)

H01M 4/1391 (2010.01)

H01M 4/66 (2006.01)

H01M 10/0525 (2010.01)

(13) T2

(30) 201910299297 2019.04.15. CN

(11) E063147

(21) E 19 219899

-
- (96) **EP 20190219899** 2019.12.27.
 (97) **EP 3731318 A1** 2020.10.28.
 EP 3731318 B1 2023.07.05.
- (73) Contemporary Ampere Technology Co., Limited, Ningde City Fujian 352100 (CN)
 (72) LI, Xing
 BU, Xiangyan
 JIANG, Qingyuan
 QU, Guijiu
 ZHANG, Xiaowen
 LI, Quankun
 ZHU, Lingbo
- (74) SBGK Szabadalmi Ügyvivői Iroda, 1062 Budapest, (HU)
- (54) **Akkumulátoregység és akkumulátormodul**
- (51) **H01M 4/70** (2006.01)
 H01M 4/75 (2006.01)
 H01M 50/20 (2021.01)
 H01M 50/536 (2021.01)
- (13) **T2**
- (30) 201910337415 2019.04.25. CN
-
- (11) **E062872**
- (21) **E 18 168363**
- (96) **EP 20180168363** 2018.04.20.
 (97) **EP 3557674 A1** 2019.10.23.
 EP 3557674 B1 2023.04.12.
- (73) Robert Bosch GmbH, 70442 Stuttgart (DE)
 GS Yuasa International Ltd., Kyoto-shi, Kyoto 601-8520 (JP)
- (72) CHOI, Joo Young
 Hore, Sarmimala
- (74) Danubia Szabadalmi és Jogi Iroda Kft., 1051 Budapest, (HU)
- (54) **Eljárás elektróda elrendezés kialakítására akkumulátor cellához és akkumulátor cella**
- (51) **H01M 10/04** (2006.01)
 H01M 10/052 (2010.01)
 H01M 10/0583 (2010.01)
 H01M 50/466 (2021.01)
- (13) **T2**
-
- (11) **E062873**
- (21) **E 20 809904**
- (96) **EP 20200809904** 2020.04.11.
 (97) **EP 3800690 A1** 2021.04.07.
 EP 3800690 B1 2023.07.12.
- (73) Contemporary Ampere Technology Co., Limited, Fujian PRC 352100 (CN)
 (72) XIE, Mianyu
 WU, Yongbin
- (74) Danubia Szabadalmi és Jogi Iroda Kft., 1051 Budapest, (HU)
- (54) **Másodlagos akkumulátor**
- (51) **H01M 10/0525** (2010.01)
 H01M 10/0585 (2010.01)
-

	H01M 10/0587	(2010.01)
	H01M 50/105	(2021.01)
	H01M 50/129	(2021.01)
	H01M 50/178	(2021.01)
	H01M 50/184	(2021.01)
(13)	T2	
(30)	201910413559	2019.05.17. CN

(11)	E062785	
(21)	E 16 817476	
(96)	EP 20160817476	2016.06.29.
(97)	EP 3316345 A1	2018.05.02.
	EP 3316345 B1	2023.07.19.
(73)	Zeon Corporation, Tokyo 100-8246 (JP)	
(72)	YASUDA, Naohiro TOYODA, Yujiro	
(74)	Danubia Szabadalmi és Jogi Iroda Kft., 1051 Budapest, (HU)	
(54)	Készítmény szekunder akkumulátor pórusos membránhoz, pórusos membrán szekunder akkumulátorhoz és szekunder akkumulátor	
(51)	H01M 10/0525	(2010.01)
	H01M 50/417	(2021.01)
	H01M 50/431	(2021.01)
	H01M 50/434	(2021.01)
	H01M 50/443	(2021.01)
	H01M 50/446	(2021.01)
(13)	T2	
(30)	2015130209	2015.06.29. JP

(11)	E063056	
(21)	E 18 855646	
(96)	EP 20180855646	2018.08.31.
(97)	EP 3644427 A2	2020.04.29.
	EP 3644427 B1	2023.07.26.
(73)	LG Energy Solution, Ltd., Seoul 07335 (KR)	
(72)	PARK, Sol Ji AHN, Kyoung Ho LEE, Chul Haeng HAN, Jun Hyeok	
(74)	SBGK Szabadalmi Ügyvivői Iroda, 1062 Budapest, (HU)	
(54)	Szekunder akkumulátorhoz való polimer elektrolit, valamint az ezt tartalmazó lítium szekunder akkumulátor	
(51)	H01M 10/0565	(2010.01)
	H01M 10/0525	(2010.01)
	H01M 10/058	(2010.01)
(13)	T2	
(30)	20170116831	2017.09.12. KR
	20180102273	2018.08.29. KR

(11)	E062749	
---------------	----------------	--

-
- (21) **E 18 828572**
- (96) **EP 20180828572** 2018.07.03.
- (97) **EP 3627608 A1** 2020.03.25.
EP 3627608 B1 2023.08.30.
- (73) LG Energy Solution, Ltd., Seoul 07335 (KR)
- (72) PARK, Sol Ji
AHN, Kyoung Ho
KIM, Young Jea
JANG, Yong Jin
HAN, Joong Jin
LEE, Chul Haeng
- (74) SBGK Szabadalmi Ügyvivői Iroda, 1062 Budapest, (HU)
- (54) **Polimer elektrolit szekunder akkumulátorhoz és az azt tartalmazó lítium szekunder akkumulátor**
- (51) **H01M 10/0565** (2010.01)
C08L 71/12 (2006.01)
H01M 4/13 (2010.01)
H01M 4/62 (2006.01)
H01M 10/052 (2010.01)
H01M 10/0525 (2010.01)
H01M 10/056 (2010.01)
H01M 10/0567 (2010.01)
H01M 10/0569 (2010.01)
- (13) **T2**
- (30) 20170086056 2017.07.06. KR
-
- (11) **E063133**
- (21) **E 20 863225**
- (96) **EP 20200863225** 2020.08.31.
- (97) **EP 3951988 A1** 2022.02.09.
EP 3951988 B1 2023.05.24.
- (73) Contemporary Amperex Technology Co., Limited, Ningde City Fujian PRC 352100 (CN)
- (72) LIU, Chengyong
GUO, Yongsheng
LIANG, Chengdu
FAN, Quan
- (74) Danubia Szabadalmi és Jogi Iroda Kft., 1051 Budapest, (HU)
- (54) **Elektrolit és az elektrolitot tartalmazó lítium-fémakkumulátor, akkumulátormodul, akkumulátorcsomag és eszköz**
- (51) **H01M 10/0567** (2010.01)
H01M 4/02 (2006.01)
H01M 4/134 (2010.01)
H01M 4/38 (2006.01)
H01M 4/40 (2006.01)
H01M 4/525 (2010.01)
H01M 4/58 (2006.01)
H01M 10/052 (2010.01)
- (13) **T2**
- (30) 201910848985 2019.09.09. CN
-

-
- (11) **E062805**
(21) **E 20 799175**
(96) **EP 20200799175** 2020.04.27.
(97) **EP 3940851 A1** 2022.01.19.
EP 3940851 B1 2023.06.28.
(73) LG Energy Solution, Ltd., Seoul 07335 (KR)
(72) LEE, Jung Min
LIM, Young Min
LEE, Chul Haeng
(74) SBGK Szabadalmi Ügyvivői Iroda, 1062 Budapest, (HU)
(54) **Elektrolit lítium szekunder akkumulátorhoz és az azt tartalmazó lítium szekunder akkumulátor**
(51) **H01M 10/0567** (2010.01)
H01M 10/052 (2010.01)
H01M 10/42 (2006.01)
(13) **T2**
(30) 20190051437 2019.05.02. KR
-
- (11) **E062724**
(21) **E 20 798807**
(96) **EP 20200798807** 2020.04.24.
(97) **EP 3937286 A1** 2022.01.12.
EP 3937286 B1 2023.06.28.
(73) LG Energy Solution, Ltd., Seoul 07335 (KR)
(72) OH, Jeong Woo
LEE, Chul Haeng
KIM, Hyung Tae
(74) SBGK Szabadalmi Ügyvivői Iroda, 1062 Budapest, (HU)
(54) **Nem-vizes elektrolit lítium szekunder akkumulátorhoz és az azt tartalmazó lítium szekunder akkumulátor**
(51) **H01M 10/0567** (2010.01)
H01M 4/133 (2010.01)
H01M 4/36 (2006.01)
H01M 4/525 (2010.01)
H01M 4/587 (2010.01)
H01M 10/0525 (2010.01)
H01M 10/42 (2006.01)
H01M 10/52 (2006.01)
(13) **T2**
(30) 20190050870 2019.04.30. KR
-
- (11) **E062895**
(21) **E 19 957739**
(96) **EP 20190957739** 2019.12.24.
(97) **EP 4037052 A1** 2022.08.03.
EP 4037052 B1 2023.07.05.
(73) Contemporary Ampere Technology Co., Limited, Ningde City, Fujian, PRC 352100 (CN)
(72) HAN, Changlong
WU, Zeli
FU, Chenghua
(74) Danubia Szabadalmi és Jogi Iroda Kft., 1051 Budapest, (HU)
-

(54) Szekunder elem és szekunder elemet tartalmazó eszköz

- (51) **H01M 10/0567** (2010.01)
H01M 4/36 (2006.01)
H01M 4/38 (2006.01)
H01M 4/505 (2010.01)
H01M 4/525 (2010.01)
H01M 4/587 (2010.01)
H01M 10/0525 (2010.01)

(13) T2**(11) E063191****(21) E 18 868454****(96) EP 20180868454** 2018.10.08.**(97) EP 3664213 A2** 2020.06.10.**EP 3664213 B1** 2023.09.13.

(73) LG Energy Solution, Ltd., Seoul 07335 (KR)

(72) KIM, Kihyun

SHIN, Dongseok

YANG, Doo Kyung

JIN, Sun Mi

PARK, Intae

(74) SBGK Szabadalmi Ügyvivői Iroda, 1062 Budapest, (HU)

(54) Elektrolit lítiumfém akkumulátorhoz és az azt tartalmazó lítiumfém akkumulátor

- (51) **H01M 10/0567** (2010.01)
H01M 4/38 (2006.01)
H01M 4/40 (2006.01)
H01M 4/58 (2006.01)
H01M 10/052 (2010.01)
H01M 10/0568 (2010.01)

(13) T2

(30) 20170134320 2017.10.17. KR

20180118569 2018.10.05. KR

(11) E062989**(21) E 19 868012****(96) EP 20190868012** 2019.09.27.**(97) EP 3832773 A1** 2021.06.09.**EP 3832773 B1** 2023.06.21.

(73) Contemporary Amperex Technology Co., Limited, Ningde, Fujian 352100 (CN)

(72) CHEN, Peipei

LIANG, Chengdu

FU, Chenghua

FENG, Junmin

(74) Danubia Szabadalmi és Jogi Iroda Kft., 1051 Budapest, (HU)

(54) Nemvizes elektrolit, lítiumion akkumulátor, akkumulátormodul, akkumulátortelep és berendezés

- (51) **H01M 10/0569** (2010.01)
H01M 4/505 (2010.01)
H01M 4/525 (2010.01)
H01M 10/0525 (2010.01)

	H01M 10/0567	(2010.01)
	H01M 10/42	(2006.01)
(13) T2		
(30)	201811141756	2018.09.28. CN

(11) E062820		
(21) E 19 871461		
(96) EP 20190871461	2019.10.11.	
(97) EP 3828959 A1	2021.06.02.	
EP 3828959 B1	2023.08.16.	
(73)	LG Energy Solution, Ltd., Seoul 07335 (KR)	
(72)	CHOI, Woongchul	
	CHOI, Junghun	
	KANG, Yonghee	
	JANG, Minchul	
	YOUN, Suk Il	
	SON, Byoungkuk	
(74)	SBGK Szabadalmi Ügyvivői Iroda, 1062 Budapest, (HU)	
(54)	Porózus szeparátor és az azt tartalmazó lítium szekunder akkumulátor	
(51)	H01M 10/42	(2006.01)
	H01M 4/38	(2006.01)
	H01M 10/052	(2010.01)
	H01M 50/431	(2021.01)
	H01M 50/434	(2021.01)
	H01M 50/446	(2021.01)
	H01M 50/449	(2021.01)
	H01M 50/457	(2021.01)
	H01M 50/489	(2021.01)
(13) T2		
(30)	20180122101	2018.10.12. KR

(11) E063161		
(21) E 20 177391		
(96) EP 20200177391	2020.05.29.	
(97) EP 3916880 A1	2021.12.01.	
EP 3916880 B1	2023.07.12.	
(73)	Samsung SDI Co., Ltd., Gyeonggi-do 17084 (KR)	
(72)	Erhart, Michael	
	Parz, Peter	
	Kraberger, Gernot	
(74)	Pintz és Társai Kft., 1085 Budapest, (HU)	
(54)	Hőmérsékletfüggő ellenálláshálózat hőmérsékleti anomáliák megfigyelésére egy akkumulátorrendszerben	
(51)	H01M 10/48	(2006.01)
	G01K 7/22	(2006.01)
	H01M 10/42	(2006.01)
(13) T2		

(11) E062992		
(21) E 20 899938		

-
- (96) EP 20200899938 2020.11.26.
 (97) EP 3989330 A1 2022.04.27.
 EP 3989330 B1 2023.09.20.
 (73) LG Energy Solution, Ltd., Seoul 07335 (KR)
 (72) KIM, Ji-Yeon
 KIM, Young-Deok
 BAE, Yoon-Jung
 (74) Danubia Szabadalmi és Jogi Iroda Kft., 1051 Budapest, (HU)
 (54) **Berendezés és eljárás akkumulátor degradáció mértékének meghatározására**
 (51) H01M 10/48 (2006.01)
 G01R 31/392 (2019.01)
 G01R 31/396 (2019.01)
 H01M 10/42 (2006.01)
 H01M 10/44 (2006.01)
 H01M 50/204 (2021.01)
 (13) T2
 (30) 20190164890 2019.12.11. KR
-
- (11) E062697
 (21) E 19 767340
 (96) EP 20190767340 2019.02.19.
 (97) EP 3671895 A1 2020.06.24.
 EP 3671895 B1 2023.07.26.
 (73) LG Energy Solution, Ltd., Seoul 07335 (KR)
 (72) YUN, Hyeon-Ki
 (74) Danubia Szabadalmi és Jogi Iroda Kft., 1051 Budapest, (HU)
 (54) **Akkumulátormodul, akkumulátormodult tartalmazó akkumulátorcsomag és akkumulátorcsomagot tartalmazó gépjármű**
 (51) H01M 10/613 (2014.01)
 H01M 10/42 (2006.01)
 H01M 10/48 (2006.01)
 H01M 10/625 (2014.01)
 H01M 10/647 (2014.01)
 H01M 10/653 (2014.01)
 H01M 50/211 (2021.01)
 H01M 50/287 (2021.01)
 H01M 50/293 (2021.01)
 H01M 50/298 (2021.01)
 H01M 50/507 (2021.01)
 H01M 50/519 (2021.01)
 H01M 50/569 (2021.01)
 (13) T2
 (30) 20180029211 2018.03.13. KR
-
- (11) E063003
 (21) E 16 913565
 (96) EP 20160913565 2016.11.16.
 (97) EP 3373384 A1 2018.09.12.
 EP 3373384 B1 2023.07.26.
-

(73) LG Energy Solution, Ltd., Seoul 07335 (KR)

(72) CHOI, Mi-Geum

MUN, Jeong-O

KANG, Dal-Mo

SHIN, Eun-Gyu

(74) Danubia Szabadalmi és Jogi Iroda Kft., 1051 Budapest, (HU)

(54) Akkumulátor modul

(51) H01M 10/6554 (2014.01)

H01M 10/613 (2014.01)

H01M 10/625 (2014.01)

H01M 50/211 (2021.01)

(13) T2

(30) 20160105056 2016.08.18. KR

(11) E062733

(21) E 20 824411

(96) EP 20200824411 2020.05.14.

(97) EP 3934012 A1 2022.01.05.

EP 3934012 B1 2023.07.12.

(73) Contemporary Amperex Technology Co., Limited, Fujian 352100 (CN)

(72) CHEN, Xinxiang

WANG, Peng

CHEN, Yuanbao

GUO, Zhijun

ZHENG, Yulian

LIANG, Chengdu

LI, Wei

(74) Danubia Szabadalmi és Jogi Iroda Kft., 1051 Budapest, (HU)

(54) Véglemez elrendezés, másodlagos akkumulátor, akkumulátor telep és eljárás akkumulátor alkalmazására

(51) H01M 50/10 (2021.01)

H01M 10/0525 (2010.01)

H01M 50/103 (2021.01)

H01M 50/609 (2021.01)

H01M 50/645 (2021.01)

(13) T2

(11) E062790

(21) E 20 164076

(96) EP 20200164076 2020.03.19.

(97) EP 3745487 A1 2020.12.02.

EP 3745487 B1 2023.06.14.

(73) Samsung SDI Co., Ltd., Gyeonggi-do 17084 (KR)

(72) Oh, Dae Sik

Park, Jun Hyoung

Oh, Yong Seok

(74) Pintz és Társai Kft., 1085 Budapest, (HU)

(54) Másodlagos akkumulátor

(51) H01M 50/103 (2021.01)

H01M 50/169 (2021.01)

(13) T2

(30) 20190063249 2019.05.29. KR

(11) E062849**(21) E 20 869350**

(96) EP 20200869350 2020.08.07.

(97) EP 3913732 A1 2021.11.24.

EP 3913732 B1 2023.07.26.

(73) Contemporary Ampere Technology Co., Limited, Ningde City, Fujian PRC 352100 (CN)

(72) HUANG, Xiaoteng

HONG, Jiarong

WANG, Wenli

XIANG, Yanhuo

(74) Danubia Szabadalmi és Jogi Iroda Kft., 1051 Budapest, (HU)

(54) Akkumulátortelep, jármű és szabályozási eljárás akkumulátortelep túlhevülésének enyhítésére

(51) H01M 50/20 (2021.01)

A62C 3/07 (2006.01)

A62C 3/16 (2006.01)

A62C 35/02 (2006.01)

H01M 10/42 (2006.01)

H01M 10/613 (2014.01)

H01M 50/342 (2021.01)

(13) T2

(30) 201910914629 2019.09.26. CN

(11) E062825**(21) E 18 892230**

(96) EP 20180892230 2018.11.15.

(97) EP 3637497 A1 2020.04.15.

EP 3637497 B1 2023.08.02.

(73) LG Energy Solution, Ltd., Seoul 07335 (KR)

(72) JEON, Hyun Wook

YUN, Youngsun

(74) Danubia Szabadalmi és Jogi Iroda Kft., 1051 Budapest, (HU)

(54) Akkumulátor modul és ilyen modullal ellátott akkumulátor telep

(51) H01M 50/20 (2021.01)

H01M 50/10 (2021.01)

H01M 50/50 (2021.01)

H01M 50/531 (2021.01)

(13) T2

(30) 20170176418 2017.12.20. KR

(11) E062877**(21) E 19 887156**

(96) EP 20190887156 2019.06.14.

(97) EP 3859817 A1 2021.08.04.

EP 3859817 B1 2023.06.07.

(73) Contemporary Ampere Technology Co., Limited, Ningde, Fujian 352100 (CN)

(72) CAO, Gen

YAO, Jihua

(74) Danubia Szabadalmi és Jogi Iroda Kft., 1051 Budapest, (HU)

(54) Akkumulátor modul**(51) H01M 50/20** (2021.01)**(13) T2**(30) 201821946727 U 2018.11.23. CN

(11) E062942**(21) E 19 904326****(96) EP 20190904326** 2019.04.15.**(97) EP 3886200 A1** 2021.09.29.**EP 3886200 B1** 2023.08.02.

(73) Contemporary Amperex Technology Co., Limited, Fujian PRC 352100 (CN)

(72) JIANG, Liwen

HUANG, Haihua

(74) SBGK Szabadalmi Ügyvivői Iroda, 1062 Budapest, (HU)

(54) Akkumulátordoboz**(51) H01M 50/209** (2021.01)**H01M 10/658** (2014.01)**H01M 50/143** (2021.01)**H01M 50/249** (2021.01)**H01M 50/271** (2021.01)**H01M 50/342** (2021.01)**H01M 50/367** (2021.01)**(13) T2**(30) 201822224536 U 2018.12.27. CN

(11) E062789**(21) E 17 206212****(96) EP 20170206212** 2017.12.08.**(97) EP 3496179 A1** 2019.06.12.**EP 3496179 B1** 2023.06.14.

(73) Samsung SDI Co., Ltd., Yongin-si, Gyeonggi-do 17084 (KR)

(72) EICHBERGER, Georg

(74) Pintz és Társai Kft., 1085 Budapest, (HU)

(54) Csatlakozó egy akkumulátorcsomaghoz**(51) H01M 50/209** (2021.01)**H01M 50/298** (2021.01)**H01M 50/503** (2021.01)**(13) T2**

(11) E062983**(21) E 18 861097****(96) EP 20180861097** 2018.07.04.**(97) EP 3595041 A1** 2020.01.15.**EP 3595041 B1** 2023.09.06.

(73) LG Energy Solution, Ltd., Seoul 07335 (KR)

(72) MIN, Kyoung-Choon

(74) Danubia Szabadalmi és Jogi Iroda Kft., 1051 Budapest, (HU)

(54) Akkumulátormodul

- (51) **H01M 50/209** (2021.01)
H01M 50/503 (2021.01)
H01M 50/507 (2021.01)
H01M 50/509 (2021.01)
H01M 50/51 (2021.01)

(13) T2

- (30) 20170128194 2017.09.29. KR

(11) E062855**(21) E 20 877580**

- (96) **EP 20200877580** 2020.09.29.
(97) **EP 3920255 A1** 2021.12.08.
EP 3920255 B1 2023.06.28.

(73) Contemporary Amperex Technology Co., Limited, Fujian PRC 352100 (CN)

(72) HUANG, Haihua
FANG, Wumei

(74) Danubia Szabadalmi és Jogi Iroda Kft., 1051 Budapest, (HU)

(54) Akkumulátor egység és jármű

- (51) **H01M 50/209** (2021.01)
H01M 50/249 (2021.01)
H01M 50/291 (2021.01)
H01M 50/358 (2021.01)

(13) T2

- (30) 201910975573 2019.10.15. CN

(11) E063225**(21) E 18 835416**

- (96) **EP 20180835416** 2018.07.12.
(97) **EP 3522255 A1** 2019.08.07.
EP 3522255 B1 2023.08.30.

(73) LG Energy Solution, Ltd., Seoul 07335 (KR)

(72) JIN, Hee-Jun
SEO, Sung-Won
LEE, Yoon-Koo
JU, Eun-Ah
MUN, Jeong-O

(74) Danubia Szabadalmi és Jogi Iroda Kft., 1051 Budapest, (HU)

(54) Akkumulátormodul, akkumulátorcsomag és azokat tartalmazó jármű

- (51) **H01M 50/211** (2021.01)
F16B 5/02 (2006.01)
H01M 50/105 (2021.01)
H01M 50/264 (2021.01)
H01M 50/271 (2021.01)

(13) T2

- (30) 20170091025 2017.07.18. KR

(11) E062875**(21) E 20 889152**

-
- (96) **EP 20200889152** 2020.11.12.
(97) **EP 3926750 A1** 2021.12.22.
EP 3926750 B1 2023.07.12.
(73) Contemporary Amperex Technology Co., Limited, Fujian PRC 352100 (CN)
(72) WANG, Yongguang
YOU, Kaijie
CHEN, Xingdi
TANG, Yu
WANG, Zhichao
(74) Danubia Szabadalmi és Jogi Iroda Kft., 1051 Budapest, (HU)
(54) **Puha csomagolású akkumulátor modul és akkumulátorcsomag puha csomagolású akkumulátor modult használó eszköze**
(51) **H01M 50/211** (2021.01)
H01M 50/503 (2021.01)
H01M 50/533 (2021.01)
H01M 50/54 (2021.01)
(13) **T2**
(30) 201922002614 U 2019.11.19. CN
-

- (11) **E063141**
(21) **E 21 162512**
(96) **EP 20210162512** 2019.02.15.
(97) **EP 3855561 A1** 2021.07.28.
EP 3855561 B1 2023.06.07.
(73) H. B. Fuller Company, St. Paul, Minnesota 55164-0683 (US)
(72) GIORGINI, Albert, M.
(74) Gödölle, Kékes, Mészáros & Szabó Szabadalmi és Védjegy Iroda, 1024 Budapest, (HU)
(54) **Eljárás potting keverékkel ellátott elektromos cella előállítására**
(51) **H01M 50/24** (2021.01)
H01M 50/183 (2021.01)
(13) **T2**
(30) 201862631584 P 2018.02.16. US
-

- (11) **E063200**
(21) **E 18 184741**
(96) **EP 20180184741** 2018.07.20.
(97) **EP 3514848 A1** 2019.07.24.
EP 3514848 B1 2023.07.19.
(73) Contemporary Amperex Technology Co., Limited, 352100 Ningde City, Fujian (CN)
(72) XING, Chengyou
(74) Danubia Szabadalmi és Jogi Iroda Kft., 1051 Budapest, (HU)
(54) **Újratölthető telep felső fedélszerelvény, újratölthető telep és jármű**
(51) **H01M 50/358** (2021.01)
H01M 50/553 (2021.01)
H01M 50/578 (2021.01)
(13) **T2**
(30) 201810051375 2018.01.18. CN
-

- (11) **E062898**
-

-
- (21) **E 21 758298**
- (96) **EP 20210758298** 2021.02.19.
- (97) **EP 3920318 A1** 2021.12.08.
EP 3920318 B1 2023.06.28.
- (73) Teijin Limited, Osaka-shi, Osaka 530-0005 (JP)
- (72) MORIMURA, Wataru
NISHIKAWA, Satoshi
- (74) Danubia Szabadalmi és Jogi Iroda Kft., 1051 Budapest, (HU)
- (54) **Szeperátor nemvizes szekunder akkumulátorhoz, és nemvizes szekunder akkumulátor**
- (51) **H01M 50/489** (2021.01)
C08J 9/26 (2006.01)
H01M 10/052 (2010.01)
H01M 10/0569 (2010.01)
H01M 50/409 (2021.01)
H01M 50/417 (2021.01)
H01M 50/423 (2021.01)
H01M 50/446 (2021.01)
H01M 50/449 (2021.01)
- (13) **T2**
- (30) 2020034134 2020.02.28. JP
-

- (11) **E062786**
- (21) **E 18 214290**
- (96) **EP 20180214290** 2018.12.20.
- (97) **EP 3518305 A1** 2019.07.31.
EP 3518305 B1 2023.06.28.
- (73) Samsung SDI Co., Ltd., Gyeonggi-do 17084 (KR)
- (72) Lee, Hyun Soo
- (74) Pintz és Társai Kft., 1085 Budapest, (HU)
- (54) **Másodlagos akkumulátor**
- (51) **H01M 50/50** (2021.01)
H01M 50/119 (2021.01)
H01M 50/176 (2021.01)
H01M 50/533 (2021.01)
H01M 50/536 (2021.01)
H01M 50/55 (2021.01)
H01M 50/553 (2021.01)
H01M 50/566 (2021.01)
H01M 50/581 (2021.01)
H01M 50/583 (2021.01)
- (13) **T2**
- (30) 20180010861 2018.01.29. KR
-

- (11) **E063077**
- (21) **E 20 878110**
- (96) **EP 20200878110** 2020.10.15.
- (97) **EP 3930091 A1** 2021.12.29.
EP 3930091 B1 2023.05.24.
- (73) Contemporary Amperex Technology Co., Limited, Ningde City Fujian PRC 352100 (CN)
-

- (72) XU, Wencai
WANG, Xuguang
QIAN, Mu
YAO, Jihua
- (74) Danubia Szabadalmi és Jogi Iroda Kft., 1051 Budapest, (HU)
- (54) Összekötőegység, akkumulátormodul, akkumulátorcsomag és az akkumulátormodult energiaellátásként használó berendezés**
- (51) **H01M 50/502** (2021.01)
H01M 50/209 (2021.01)
H01M 50/249 (2021.01)
H01M 50/503 (2021.01)
H01M 50/507 (2021.01)
H01M 50/517 (2021.01)
H01M 50/569 (2021.01)
H01M 50/588 (2021.01)
H01M 50/593 (2021.01)
- (13) **T2**
- (30) 201910999598 2019.10.21. CN

- (11) **E062764**
- (21) **E 20 887690**
- (96) **EP 20200887690** 2020.11.10.
(97) **EP 3920316 A1** 2021.12.08.
EP 3920316 B1 2023.07.26.
- (73) Contemporary Amperex Technology Co., Limited, Ningde, Fujian 352100 (CN)
- (72) LI, Xiang
ZHENG, Yulian
WANG, Peng
HUANG, Shoujun
CHEN, Xinxiang
- (74) SBGK Szabadalmi Ügyvivői Iroda, 1062 Budapest, (HU)
- (54) Akkumulátor, akkumulátormodul és eszköz**
- (51) **H01M 50/529** (2021.01)
B60K 1/04 (2006.01)
H01M 50/157 (2021.01)
H01M 50/159 (2021.01)
H01M 50/188 (2021.01)
H01M 50/197 (2021.01)
H01M 50/562 (2021.01)
- (13) **T2**
- (30) 201921982166 U 2019.11.15. CN

- (11) **E063164**
- (21) **E 20 153927**
- (96) **EP 20200153927** 2020.01.27.
(97) **EP 3855565 A1** 2021.07.28.
EP 3855565 B1 2023.06.07.
- (73) Motherson Innovations Company Limited, London EC2N 2AX (GB)
- (72) SEPP, Benjamin

(74) Danubia Szabadalmi és Jogi Iroda Kft., 1051 Budapest, (HU)

(54) Gépjármű külső burkolati eleme, ilyen külső burkolati elemet tartalmazó gépjármű és eljárás ilyen külső burkolati elem előállítására

(51) **H01Q 1/32** (2006.01)

G01S 13/931 (2020.01)

H01Q 1/42 (2006.01)

(13) **T2**

(11) **E063081**

(21) **E 18 711318**

(96) **EP 20180711318** 2018.03.14.

(97) **EP 3596778 A1** 2018.09.20.

EP 3596778 B1 2023.06.07.

(73) Norbit Its, 7440 Trondheim (NO)

(72) KIRKNES, Steffen

(74) Danubia Szabadalmi és Jogi Iroda Kft., 1051 Budapest, (HU)

(54) Patch antenna betáplálás

(51) **H01Q 1/38** (2006.01)

H01Q 5/35 (2015.01)

H01Q 9/04 (2006.01)

H01Q 13/10 (2006.01)

(13) **T2**

(30) 20170411 2017.03.15. NO

(11) **E062889**

(21) **E 21 305584**

(96) **EP 20210305584** 2021.05.05.

(97) **EP 3916927 A1** 2021.12.01.

EP 3916927 B1 2023.07.05.

(73) Schneider Electric Industries SAS, 92500 Rueil-Malmaison (FR)

(72) THIRUMALAISAMY, Dinesh Moorthy

(74) Danubia Szabadalmi és Jogi Iroda Kft., 1051 Budapest, (HU)

(54) Védőkonnektor

(51) **H01R 13/453** (2006.01)

H01R 13/512 (2006.01)

H01R 13/52 (2006.01)

H01R 24/78 (2011.01)

H01R103/00 (2006.01)

(13) **T2**

(30) 102020114554 2020.05.29. DE

(11) **E063131**

(21) **E 19 191216**

(96) **EP 20190191216** 2019.08.12.

(97) **EP 3780304 A1** 2021.02.17.

EP 3780304 B1 2023.07.19.

(73) Hitachi Energy Switzerland AG, 5400 Baden (CH)

(72) GAJIC, Zoran

(74) SBGK Szabadalmi Ügyvivői Iroda, 1062 Budapest, (HU)

(54) Földzárlat kezelése nagy impedanciás földelt áramellátó rendszerekben

- (51) **H02H 3/16** (2006.01)
G01R 31/08 (2006.01)
H02H 3/33 (2006.01)
H02H 3/347 (2006.01)
H02H 7/26 (2006.01)

(13) **T2**

(11) **E062923**

(21) **E 21 184492**

(96) **EP 20210184492** 2021.07.08.

(97) **EP 3937343 A1** 2022.01.12.

EP 3937343 B1 2023.06.28.

(73) Japan Tobacco Inc., Tokyo 105-6927 (JP)

(72) Ono, Yasuhiro

Kitahara, Minoru

Tanaka, Shujiro

(74) SBGK Szabadalmi Ügyvivői Iroda, 1062 Budapest, (HU)

(54) Tápegység aeroszolfejlesztő eszközhöz

(51) **H02J 7/34** (2006.01)

A24F 40/30 (2020.01)

A24F 40/90 (2020.01)

(13) **T2**

(30) 2020118743 2020.07.09. JP

(11) **E062902**

(21) **E 21 163935**

(96) **EP 20210163935** 2011.08.29.

(97) **EP 3859944 A1** 2021.08.04.

EP 3859944 B1 2023.06.28.

(73) Sumitomo Bakelite Co., Ltd., Tokyo 140-0002 (JP)

(72) SASAJIMA, Hideaki

(74) SBGK Szabadalmi Ügyvivői Iroda, 1062 Budapest, (HU)

(54) Rögzítő gyanta készítmény rotorban történő alkalmazásra

(51) **H02K 1/27** (2006.01)

H02K 1/04 (2006.01)

(13) **T2**

(30) PCT/JP2010/005406 2010.09.02. WO

(11) **E062871**

(21) **E 19 786262**

(96) **EP 20190786262** 2019.09.19.

(97) **EP 3853995 A1** 2020.03.26.

EP 3853995 B1 2023.06.07.

(73) WAKONIG, Martin, 1190 Wien (AT)

(72) WAKONIG, Martin

(74) SBGK Szabadalmi Ügyvivői Iroda, 1062 Budapest, (HU)

(54) Fal elem

(51) **H02S 20/21** (2014.01)

(13) T2(30) 508012018 2018.09.19. AT

(11) E062795**(21) E 19 212905****(96) EP 20190212905** 2013.04.15.**(97) EP 3637621 A1** 2020.04.15.**EP 3637621 B1** 2023.06.07.

(73) Samsung Electronics Co., Ltd., Gyeonggi-do 16677 (KR)

(72) KIM, Chan-yul

KIM, Jae-hyun

PARK, Jeong-hoon

(74) SWORKS Nemzetközi Szabadalmi Ügyvivői Iroda Kft., 1134 Budapest, (HU)

(54) Videokódolási eljárás, amely paraméter aktualizálást használ entrópia kódolt transzformációs együttható debinarizációjára, az azt felhasználó kódolási berendezés binarizálásra**(51) H03M 7/40** (2006.01)**H04N 19/463** (2014.01)**H04N 19/70** (2014.01)**H04N 19/91** (2014.01)**(13) T2**(30) 201261624358 P 2012.04.15. US

(11) E062750**(21) E 18 718536****(96) EP 20180718536** 2018.04.06.**(97) EP 3607686 A1** 2019.10.10.**EP 3607686 B1** 2023.06.21.

(73) Telefonaktiebolaget LM Ericsson (Publ), 164 83 Stockholm (SE)

(72) BALDEMAIR, Robert

(74) SBGK Szabadalmi Ügyvivői Iroda, 1062 Budapest, (HU)

(54) Teljesítmény vezérlés visszacsatoló jelzéshez**(51) H04L 1/18** (2006.01)**H04L 1/00** (2006.01)**H04L 5/00** (2006.01)**H04L 27/00** (2006.01)**H04W 52/14** (2009.01)**H04W 52/32** (2009.01)**H04W 52/34** (2009.01)**H04W 52/40** (2009.01)**H04W 52/58** (2009.01)**(13) T2**

(11) E062834**(21) E 19 895478****(96) EP 20190895478** 2019.11.27.**(97) EP 3883162 A1** 2021.09.22.**EP 3883162 B1** 2023.08.02.

(73) Vivo Mobile Communication Co., Ltd., Dongguan, Guangdong 523860 (CN)

(72) WU, Yumin

BAO, Wei

(74) SBGK Szabadalmi Ügyvivői Iroda, 1062 Budapest, (HU)

(54) Adatkazalési eljárás és terminál**(51) H04L 1/1822** (2023.01)**H04L 1/1867** (2023.01)**H04W 72/04** (2009.01)**H04W 80/02** (2009.01)**(13) T2**

(30) 201811535437 2018.12.14. CN

(11) E062932**(21) E 20 847503****(96) EP 20200847503** 2020.07.30.**(97) EP 4007420 A1** 2022.06.01.**EP 4007420 B1** 2023.08.16.

(73) Vivo Mobile Communication Co., Ltd., Dongguan, Guangdong 523860 (CN)

(72) LI, Na

PAN, Xueming

SHEN, Xiaodong

LU, Zhi

(74) SBGK Szabadalmi Ügyvivői Iroda, 1062 Budapest, (HU)

(54) Felmenő vezérlő információ átviteli eljárás, terminál eszköz és adathordozó**(51) H04L 5/00** (2006.01)**H04L 1/00** (2006.01)**H04W 72/21** (2023.01)**H04W 72/566** (2023.01)**(13) T2**

(30) 201910693015 2019.07.30. CN

(11) E062792**(21) E 19 776683****(96) EP 20190776683** 2019.03.12.**(97) EP 3780458 A1** 2021.02.17.**EP 3780458 B1** 2023.07.26.

(73) Vivo Mobile Communication Co., Ltd., Dongguan, Guangdong 523860 (CN)

(72) CHEN, Xiaohang

SUN, Peng

PAN, Xueming

(74) SBGK Szabadalmi Ügyvivői Iroda, 1062 Budapest, (HU)

(54) Uplink átviteli eljárás és terminál**(51) H04L 5/00** (2006.01)**H04L 25/03** (2006.01)**H04L 27/26** (2006.01)**H04W 72/1268** (2023.01)**H04W 74/08** (2009.01)**(13) T2**

(30) 201810276657 2018.03.30. CN

(11) E063156

-
- (21) **E 18 150999**
- (96) **EP 20180150999** 2018.01.10.
- (97) **EP 3512228 A1** 2019.07.17.
EP 3512228 B1 2023.07.19.
- (73) E.ON Digital Technology GmbH, 30457 Hannover (DE)
- (72) Kühnel, Thorsten
Sommerkamp, Katharina
Kellerer, Elisabeth Dr.
Ord, Nicholas
de Durfort, Flore
- (74) SBGK Szabadalmi Ügyvivői Iroda, 1062 Budapest, (HU)
- (54) **Eljárás elemzési eredmény biztonságos biztosítására és érzékelő eszköz autentikus adatok meghatározására**
- (51) **H04L 9/40** (2022.01)
G06Q 20/14 (2012.01)
G06Q 20/36 (2012.01)
H04L 9/00 (2006.01)
H04L 9/32 (2006.01)
H04W 12/02 (2009.01)
- (13) **T2**
-

- (11) **E062884**
- (21) **E 19 886265**
- (96) **EP 20190886265** 2019.10.21.
- (97) **EP 3758303 A1** 2020.12.30.
EP 3758303 B1 2023.08.02.
- (73) LG Energy Solution, Ltd., Seoul 07335 (KR)
- (72) PARK, Chan-Ha
- (74) Danubia Szabadalmi és Jogi Iroda Kft., 1051 Budapest, (HU)
- (54) **Vezeték nélküli vezérlőrendszer, vezeték nélküli csatlakoztatási eljárás és akkumulátorcsomag**
- (51) **H04L 12/403** (2006.01)
G01R 31/00 (2006.01)
H04W 4/38 (2018.01)
H04W 84/18 (2009.01)
- (13) **T2**
- (30) 20180144856 2018.11.21. KR
-

- (11) **E062934**
- (21) **E 21 165745**
- (96) **EP 20210165745** 2016.08.26.
- (97) **EP 3937445 A1** 2022.01.12.
EP 3937445 B1 2023.06.07.
- (73) Huawei Technologies Co., Ltd., Longgang District, Shenzhen Guangdong 518129 (CN)
- (72) XUE, Xin
WANG, Ningjuan
LIU, Le
LIN, Wei
- (74) Danubia Szabadalmi és Jogi Iroda Kft., 1051 Budapest, (HU)
- (54) **Eljárás HE-LTF szekvencia átvitelére, valamint berendezés**
-

(51) **H04L 27/26** (2006.01)

(13) **T2**

(30) 201510532381 2015.08.26. CN

201510849062 2015.11.26. CN

(11) **E062771**

(21) **E 22 153239**

(96) **EP 20220153239** 2017.09.22.

(97) **EP 4009618 A1** 2022.06.08.

EP 4009618 B1 2023.06.07.

(73) Samsung Electronics Co., Ltd., Suwon-si, Gyeonggi-do 16677 (KR)

(72) Kim, Seong-Hyeon

Kang, Hyo-Sung

Kim, Min-Yong

Roh, Hyun-Young

Park, Jung-Bae

Bae, Tae-Young

Seo, Hyo-Won

Sung, Hae-Won

Lee, Gyung-Hoon

Kim, Bit-Na

Lee, Byung-Joon

(74) SWORKS Nemzetközi Szabadalmi Ügyvivői Iroda Kft., 1134 Budapest, (HU)

(54) **Elektronikus berendezés**

(51) **H04M 1/02** (2006.01)

G06F 1/16 (2006.01)

(13) **T2**

(30) 20160130918 2016.10.10. KR

(11) **E062768**

(21) **E 20 218006**

(96) **EP 20200218006** 2010.08.17.

(97) **EP 3823279 A1** 2021.05.19.

EP 3823279 B1 2023.07.12.

(73) Samsung Electronics Co., Ltd., Suwon-si 16677 (KR)

(72) SONG, Hak-Sup

MIN, Jung-Hye

(74) SWORKS Nemzetközi Szabadalmi Ügyvivői Iroda Kft., 1134 Budapest, (HU)

(54) **Eljárás kép dekódolására, eljárás kép kódolására és számítógéppel olvasható eszköz videóval kapcsolatos adatok tárolására**

(51) **H04N 19/105** (2014.01)

H04N 19/159 (2014.01)

H04N 19/176 (2014.01)

H04N 19/593 (2014.01)

H04N 19/70 (2014.01)

H04N 19/80 (2014.01)

H04N 19/96 (2014.01)

(13) **T2**

(30) 20090075854 2009.08.17. KR

(11) **E063154**

(21) **E 22 194881**

(96) **EP 20220194881** 2011.12.21.

(97) **EP 4124034 A1** 2023.01.25.

EP 4124034 B1 2023.08.23.

(73) LG Electronics Inc., Seoul 150-721 (KR)

(72) JEON, Yong Joon

PARK, Seung Wook

LIM, Jae Hyun

Kim, Jung Sun

PARK, Joon Young

Choi, Young Hee

SUNG, Jae Won

JEON, Byeong Moon

(54) **Intra predikció video kódolásban**

(51) **H04N 19/11** (2014.01)

H04N 19/105 (2014.01)

H04N 19/159 (2014.01)

H04N 19/182 (2014.01)

H04N 19/593 (2014.01)

H04N 19/61 (2014.01)

H04N 19/70 (2014.01)

H04N 19/80 (2014.01)

(13) **T2**

(30) 201061426480 P 2010.12.22. US

201161451121 P 2011.03.10. US

201161471185 P 2011.04.03. US

201161475636 P 2011.04.14. US

201161476311 P 2011.04.17. US

(11) **E062908**

(21) **E 13 815858**

(96) **EP 20130815858** 2013.05.30.

(97) **EP 3005696 A1** 2014.12.04.

EP 3005696 B1 2023.06.28.

(73) Huawei Technologies Co., Ltd., Shenzhen, Guangdong 518129 (CN)

(72) FILIPPOV, Alexey Konstantinovich

RUFITSKIY, Vasily Alexeevich

(74) Dr. Kocsomba Nelli Ügyvédi Iroda, 1068 Budapest, (HU)

(54) **Offset dinamikai tartomány korlátozások az edge offset sao szűréshez**

(51) **H04N 19/117** (2014.01)

H04N 19/14 (2014.01)

H04N 19/147 (2014.01)

H04N 19/182 (2014.01)

H04N 19/196 (2014.01)

H04N 19/82 (2014.01)

(13) **T2**

-
- (11) **E062882**
- (21) **E 20 190072**
- (96) **EP 20200190072** 2012.12.13.
- (97) **EP 3754988 A1** 2020.12.23.
EP 3754988 B1 2023.07.05.
- (73) JVCKENWOOD Corporation, Kanagawa 221-0022 (JP)
- (72) NISHITANI, Masayoshi
NAKAMURA, Hiroya
FUKUSHIMA, Shigeru
UEDA, Motoharu
- (74) Danubia Szabadalmi és Jogi Iroda Kft., 1051 Budapest, (HU)
- (54) **Videó kódoló készülék, videó kódoló eljárás, videó kódoló program, videó dekódoló készülék, videó dekódoló eljárás és videó dekódoló program**
- (51) **H04N 19/14** (2014.01)
H04N 19/124 (2014.01)
H04N 19/126 (2014.01)
H04N 19/136 (2014.01)
H04N 19/176 (2014.01)
H04N 19/184 (2014.01)
H04N 19/196 (2014.01)
H04N 19/463 (2014.01)
H04N 19/50 (2014.01)
H04N 19/96 (2014.01)
- (13) **T2**
- (30) 2011272470 2011.12.13. JP
2011272471 2011.12.13. JP
2012271418 2012.12.12. JP
2012271419 2012.12.12. JP
-

- (11) **E062990**
- (21) **E 20 769451**
- (96) **EP 20200769451** 2020.02.11.
- (97) **EP 3941060 A1** 2022.01.19.
EP 3941060 B1 2023.08.30.
- (73) LG Electronics Inc., SEOUL 07336 (KR)
- (72) PARK, Naeri
NAM, Junghak
JANG, Hyeongmoon
- (74) Danubia Szabadalmi és Jogi Iroda Kft., 1051 Budapest, (HU)
- (54) **DMVR és BDOF alapú inter predikciós eljárás és készülék**
- (51) **H04N 19/513** (2014.01)
H04N 19/11 (2014.01)
H04N 19/132 (2014.01)
H04N 19/463 (2014.01)
H04N 19/52 (2014.01)
H04N 19/523 (2014.01)
H04N 19/577 (2014.01)
H04N 19/70 (2014.01)
-

(13) T2

(30) 201962817504 P 2019.03.12. US

(11) E063032**(21) E 20 150892**

(96) EP 20200150892 2011.07.14.

(97) EP 3661210 A1 2020.06.03.

EP 3661210 B1 2023.08.09.

(73) NTT DoCoMo, Inc., Tokyo 100-6150 (JP)

(72) SUZUKI, Yoshinori

TAKIUE, Junya

BOON, Choong Seng

TAN, Thiow Keng

(54) Kép prediktív dekódolási eljárás

(51) H04N 19/52 (2014.01)

H04N 19/139 (2014.01)

H04N 19/70 (2014.01)

(13) T2

(30) 2010163245 2010.07.20. JP

2010174869 2010.08.03. JP

(11) E063019**(21) E 21 210463**

(96) EP 20210210463 2011.04.08.

(97) EP 3982634 A1 2022.04.13.

EP 3982634 B1 2023.07.26.

(73) LG Electronics, Inc., Seoul, 150-721 (KR)

(72) PARK, Joonyoung

PARK, Seungwook

LIM, Jaehyun

KIM, Jungsun

CHOI, Younghee

SUNG, Jaewon

JEON, Byeongmoon

JEON, Yongjoon

(74) SBGK Szabadalmi Ügyvivői Iroda, 1062 Budapest, (HU)

(54) Mozgásvektor predikció videó kódolásban

(51) H04N 19/52 (2014.01)

H04N 19/61 (2014.01)

(13) T2

(30) 32230110 P 2010.04.09. US

37328610 P 2010.08.13. US

201061424681 P 2010.12.20. US

201161432202 P 2011.01.13. US

201161454995 P 2011.03.21. US

201161466446 P 2011.03.22. US

20110032376 2011.04.07. KR

(11) E062673

-
- (21) **E 20 181965**
- (96) **EP 20200181965** 2012.06.22.
- (97) **EP 3751856 A1** 2020.12.16.
- EP 3751856 B1** 2023.07.12.
- (73) NTT DoCoMo, Inc., Tokyo 100-6150 (JP)
- (72) BOSSEN, Frank Jan
- (54) **Eljárás mozgáskompenzált predikcióhoz**
- (51) **H04N 19/523** (2014.01)
- H04N 19/42** (2014.01)
- H04N 19/82** (2014.01)
- (13) **T2**
- (30) 201161501112 P 2011.06.24. US
-
- (11) **E063045**
- (21) **E 20 771048**
- (96) **EP 20200771048** 2020.03.11.
- (97) **EP 3925213 A1** 2020.09.17.
- EP 3925213 B1** 2023.09.20.
- (73) Huawei Technologies Co., Ltd., Longgang District Shenzhen Guangdong 518129 (CN)
- (72) WANG, Ye-Kui
HENDRY, Fnu
- (74) Dr. Kocsomba Nelli Ügyvédi Iroda, 1068 Budapest, (HU)
- (54) **Vegyes NAL egység típusú képekkel kapcsolatos korlátozások**
- (51) **H04N 19/597** (2014.01)
- H04N 19/70** (2014.01)
- (13) **T2**
- (30) 201962816749 P 2019.03.11. US
- 201962832132 P 2019.04.10. US
-
- (11) **E063009**
- (21) **E 20 770672**
- (96) **EP 20200770672** 2020.03.12.
- (97) **EP 3910956 A1** 2021.11.17.
- EP 3910956 B1** 2023.08.09.
- (73) LG Electronics Inc., Seoul 07336 (KR)
- (72) KOO, Moonmo
LIM, Jaehyun
CHOI, Jungah
KIM, Seunghwan
SALEHIFAR, Mehdi
- (74) Danubia Szabadalmi és Jogi Iroda Kft., 1051 Budapest, (HU)
- (54) **Transzformáció alapú képkódoló eljárás és hozzá való készülék**
- (51) **H04N 19/60** (2014.01)
- H04N 19/132** (2014.01)
- H04N 19/137** (2014.01)
- H04N 19/14** (2014.01)
- H04N 19/176** (2014.01)
- (13) **T2**
- (30) 201962817494 P 2019.03.12. US
-

201962817490 P	2019.03.12.	US
201962822000 P	2019.03.21.	US
201962823571 P	2019.03.25.	US

(11) E063103**(21) E 21 182527****(96) EP 20210182527** 2011.11.04.**(97) EP 3962088 A1** 2022.03.02.**EP 3962088 B1** 2023.06.21.

(73) GE Video Compression, LLC, Niskayuna NY 12309 (US)

(72) SCHWARZ, Heiko

KIRCHHOFFER, Heiner

HELLE, Philipp

OUDIN, Simon

STEGEMANN, Jan

BROSS, Benjamin

MARPE, Detlev

WIEGAND, Thomas

(74) Danubia Szabadalmi és Jogi Iroda Kft., 1051 Budapest, (HU)

(54) Blokk összefűzést és átugrási módot támogató képkódolás**(51) H04N 19/70** (2014.01)**(13) T2**

(30) 41024610 P 2010.11.04. US

(11) E063012**(21) E 19 814714****(96) EP 20190814714** 2019.06.03.**(97) EP 3806476 A1** 2021.04.14.**EP 3806476 B1** 2023.05.24.

(73) LG Electronics Inc., 07336 SEOUL (KR)

(72) KIM, Seunghwan

SALEHIFAR, Medhi

KOO, Moonmo

LIM, Jaehyun

(74) Gödölle, Kékes, Mészáros & Szabó Szabadalmi és Védjegy Iroda, 1024 Budapest, (HU)

(54) Eljárás és eszköz videojel feldolgozására redukált transzformáció használatával**(51) H04N 19/70** (2014.01)**H04N 19/12** (2014.01)**H04N 19/132** (2014.01)**H04N 19/147** (2014.01)**H04N 19/176** (2014.01)**H04N 19/18** (2014.01)**H04N 19/60** (2014.01)**(13) T2**

(30) 201862679939 P 2018.06.03. US

201862679940 P 2018.06.03. US

(11) E062914**(21) E 16 887513**

-
- (96) EP 20160887513 2016.07.12.
(97) EP 3407609 A1 2018.11.28.
EP 3407609 B1 2023.09.06.
(73) Huawei Technologies Co., Ltd., Shenzhen Guangdong 518129 (CN)
(72) CHEN, Huanbang
LIN, Sixin
YANG, Haitao
GAO, Shan
- (54) **Deblocking szűrési eljárás és apparátus**
- (51) H04N 19/86 (2014.01)
H04N 19/117 (2014.01)
H04N 19/139 (2014.01)
H04N 19/176 (2014.01)
H04N 19/52 (2014.01)
H04N 19/583 (2014.01)
- (13) T2
- (30) 201610064753 2016.01.29. CN
-
- (11) E062887
(21) E 20 851665
(96) EP 20200851665 2020.08.12.
(97) EP 3998787 A1 2022.05.18.
EP 3998787 B1 2023.07.26.
(73) Vivo Mobile Communication Co., Ltd., Dongguan, Guangdong 523863 (CN)
(72) KE, Xiaowan
YANG, Xiaodong
(74) SBGK Szabadalmi Ügyvivői Iroda, 1062 Budapest, (HU)
- (54) **Eljárás szolgáltatás optimalizálására és kommunikációs eszköz**
- (51) H04W 4/90 (2018.01)
H04W 8/18 (2009.01)
H04W 76/15 (2018.01)
H04W 88/06 (2009.01)
- (13) T2
- (30) 201910741458 2019.08.12. CN
-
- (11) E062681
(21) E 19 881758
(96) EP 20190881758 2019.11.04.
(97) EP 3879897 A1 2021.09.15.
EP 3879897 B1 2023.07.19.
(73) VIVO MOBILE COMMUNICATION CO., LTD., Dongguan, Guangdong 523860 (CN)
(72) WANG, Wen
KANG, Yanchao
(74) SBGK Szabadalmi Ügyvivői Iroda, 1062 Budapest, (HU)
- (54) **Vezeték nélküli kommunikációs eljárás, terminál eszköz és hálózati eszköz**
- (51) H04W 8/30 (2009.01)
H04W 60/04 (2009.01)
H04W 76/30 (2018.01)
H04W 76/38 (2018.01)
-

(13) T2(30) 201811320312 2018.11.07. CN

(11) E063190**(21) E 19 735479****(96) EP 20190735479** 2019.04.24.**(97) EP 3583800 A1** 2019.10.31.**EP 3583800 B1** 2023.07.12.

(73) Telefonaktiebolaget LM Ericsson (publ), 164 83 Stockholm (SE)

(72) GAN, Juying

WIKSTRÖM, Erik

(74) SBGK Szabadalmi Ügyvivői Iroda, 1062 Budapest, (HU)

(54) QoS folyam vezérlési paraméter jelzés**(51) H04W 28/12** (2009.01)**H04W 28/02** (2009.01)**(13) T2**(30) PCT/CN2018/0851652018.04.28. WO

(11) E062761**(21) E 19 838750****(96) EP 20190838750** 2019.07.16.**(97) EP 3813420 A1** 2021.04.28.**EP 3813420 B1** 2023.07.26.

(73) Vivo Mobile Communication Co., Ltd., Dongguan, Guangdong 523860 (CN)

(72) JI, Zichao

(74) SBGK Szabadalmi Ügyvivői Iroda, 1062 Budapest, (HU)

(54) Eljárás és terminál és hálózati eszköz PDCCH felügyeletre**(51) H04W 28/18** (2009.01)**H04L 1/00** (2006.01)**H04L 5/00** (2006.01)**H04W 72/23** (2023.01)**(13) T2**(30) 201810805009 2018.07.20. CN

(11) E062841**(21) E 19 735919****(96) EP 20190735919** 2019.01.02.**(97) EP 3737163 A1** 2020.11.11.**EP 3737163 B1** 2023.08.09.

(73) Vivo Mobile Communication Co., Ltd., Dongguan, Guangdong 523860 (CN)

(72) WU, Kai

SUN, Peng

PAN, Xueming

(74) SBGK Szabadalmi Ügyvivői Iroda, 1062 Budapest, (HU)

(54) Idő- és frekvencia-szinkronizálási eljárás, hálózati eszköz és végberendezés**(51) H04W 52/02** (2009.01)**H04W 56/00** (2009.01)**H04W 76/28** (2018.01)**(13) T2**

(30) 201810012587 2018.01.05. CN

(11) **E063102**

(21) **E 21 156101**

(96) **EP 20210156101** 2013.10.02.

(97) **EP 3840489 A1** 2021.06.23.

EP 3840489 B1 2023.06.28.

(73) BlackBerry Limited, Waterloo, Ontario N2K 0A7 (CA)

(72) SUZUKI, Takashi

CAI, Zhijun

PURNADI, Rene Waraputra

(74) Danubia Szabadalmi és Jogi Iroda Kft., 1051 Budapest, (HU)

(54) **Cella használata útvonal veszteség vagy időzítés referenciaként**

(51) **H04W 56/00** (2009.01)

(13) **T2**

(30) 201213655797 2012.10.19. US

(11) **E063015**

(21) **E 21 187704**

(96) **EP 20210187704** 2017.12.21.

(97) **EP 3917252 A1** 2021.12.01.

EP 3917252 B1 2023.05.10.

(73) Telefonaktiebolaget LM Ericsson (publ), 164 83 Stockholm (SE)

(72) Mukherjee, Amitav

Karaki, Reem

Cheng, Jung-Fu

(74) SBGK Szabadalmi Ügyvivői Iroda, 1062 Budapest, (HU)

(54) **Félig perzisztens erőforrások felfelé irányuló rádióadásainak vezérlése**

(51) **H04W 72/04** (2009.01)

H04W 16/14 (2009.01)

(13) **T2**

(30) 201762476089 P 2017.03.24. US

(11) **E063148**

(21) **E 16 792772**

(96) **EP 20160792772** 2016.05.13.

(97) **EP 3297355 A1** 2018.03.21.

EP 3297355 B1 2023.07.05.

(73) NTT DOCOMO, INC., Tokyo 100-6150 (JP)

(72) TAKEDA, Kazuki

NAGATA, Satoshi

WANG, Lihui

LIU, Liu

JIANG, Huiling

(74) SBGK Szabadalmi Ügyvivői Iroda, 1062 Budapest, (HU)

(54) **Felhasználói terminál és eljárás**

(51) **H04W 72/12** (2009.01)

H04L 5/00 (2006.01)

H04W 72/04 (2009.01)

(13) T2(30) 2015099491 2015.05.14. JP

(11) E063110**(21) E 08 827119****(96) EP 20080827119** 2008.08.01.**(97) EP 2177073 A1** 2009.02.12.**EP 2177073 B1** 2023.07.19.

(73) Wireless Future Technologies Inc., Ottawa, ON K2H 5B7 (CA)

(72) BOARIU, Adrian

MAHESHWARI, Shashikant

(74) Pintz és Társai Kft., 1085 Budapest, (HU)

(54) Nyugtázások és negatív nyugtázások mobilállomáson történő összesítése vezeték nélküli hálózatokban**(51) H04W 72/54** (2023.01)**H04L 1/1607** (2023.01)**H04L 1/1825** (2023.01)**H04W 72/20** (2023.01)**H04W 72/542** (2023.01)**(13) T2**(30) 953867 P 2007.08.03. US

(11) E062743**(21) E 18 929964****(96) EP 20180929964** 2018.09.27.**(97) EP 3858069 A1** 2020.02.20.**EP 3858069 B1** 2023.09.06.

(73) ZTE Corporation, Shenzhen, Guangdong 518057 (CN)

(72) HUANG, He

(74) Danubia Szabadalmi és Jogi Iroda Kft., 1051 Budapest, (HU)

(54) Eljárások, berendezések és rendszerek egy véletlen hozzáférési művelet végrehajtására vezeték nélküli kommunikációban**(51) H04W 74/00** (2009.01)**H04W 74/08** (2009.01)**(13) T2**

(11) E063013**(21) E 20 747870****(96) EP 20200747870** 2020.01.08.**(97) EP 3920639 A1** 2020.12.08.**EP 3920639 B1** 2023.08.02.

(73) VIVO MOBILE COMMUNICATION CO., LTD., Dongguan, Guangdong 523860 (CN)

(72) CHEN, Xiaohang

SUN, Peng

(74) SBGK Szabadalmi Ügyvivői Iroda, 1062 Budapest, (HU)

(54) Infomációküldési eljárás és termináleszköz**(51) H04W 74/04** (2009.01)**H04W 74/08** (2009.01)**(13) T2**(30) 201910094299 2019.01.30. CN

- (11) **E062943**
(21) **E 18 841680**
(96) **EP 20180841680** 2018.08.01.
(97) **EP 3664565 A1** 2020.06.10.
EP 3664565 B1 2023.08.16.
(73) Vivo Mobile Communication Co., Ltd., Dongguan, Guangdong 523860 (CN)
(72) JIANG, Lei
PAN, Xueming
(74) SBGK Szabadalmi Ügyvivői Iroda, 1062 Budapest, (HU)
(54) **Információátviteli eljárás engedély nélküli sávban, hálózati eszköz és végberendezés**
(51) **H04W 74/08** (2009.01)
H04B 7/06 (2006.01)
(13) **T2**
(30) 201710651463 2017.08.02. CN
-

- (11) **E063188**
(21) **E 19 733124**
(96) **EP 20190733124** 2019.05.10.
(97) **EP 3791687 A1** 2019.11.14.
EP 3791687 B1 2023.07.12.
(73) Telefonaktiebolaget LM Ericsson (publ), 164 83 Stockholm (SE)
(72) LINDHEIMER, Christofer
ARSHAD, Malik Wahaj
DA SILVA, Icaro L. J.
MILDH, Gunnar
SUSITAIVAL, Riikka
(74) SBGK Szabadalmi Ügyvivői Iroda, 1062 Budapest, (HU)
(54) **Csatlakozott állapotról történő feloldás kibocsátás**
(51) **H04W 76/27** (2018.01)
(13) **T2**
(30) 201862669804 P 2018.05.10. US
-

- (11) **E062938**
(21) **E 17 726219**
(96) **EP 20170726219** 2017.05.12.
(97) **EP 3454681 A1** 2017.11.16.
EP 3454681 B1 2023.07.05.
(73) Nicoventures Trading Limited, London WC2R 3LA (GB)
(72) THORSEN, Mitchel
MEHNERT, John Clay
(74) SBGK Szabadalmi Ügyvivői Iroda, 1062 Budapest, (HU)
(54) **Dohányzásra alkalmas anyagot hevítő berendezés**
(51) **H05B 3/40** (2006.01)
A24F 40/20 (2020.01)
A24F 40/485 (2020.01)
(13) **T2**
(30) 201662336205 P 2016.05.13. US
-

- (11) **E063000**
(21) **E 20 743164**
(96) **EP 20200743164** 2020.07.27.
(97) **EP 4005343 A1** 2021.02.04.
EP 4005343 B1 2023.07.19.
(73) Philip Morris Products, S.A., 2000 Neuchatel (CH)
(72) BERTOLDO, Massimiliano
CAMPITELLI, Gennaro
CANTIERI, Fabio
D'AMBRA, Gianpaolo
(74) SBGK Szabadalmi Ügyvivői Iroda, 1062 Budapest, (HU)
(54) **Aeroszolképző gélt magában foglaló szuszceptorlapanyag előállítására szolgáló eljárás és adagolórendszer**
(51) **H05B 6/10** (2006.01)
A24F 40/465 (2020.01)
A24F 40/70 (2020.01)
A24F 47/00 (2006.01)
(13) **T2**
(30) 19188737 2019.07.29. EP
-

- (11) **E062844**
(21) **E 19 171626**
(96) **EP 20190171626** 2019.04.29.
(97) **EP 35653 80** 2019.11.06.
EP 35653 B1 2023.08.02.
(73) Dart Industries Inc., Florida 32837 (US)
(72) Wiggins, James Michael
Carrette, Johan
Roiret, Nathalie
(74) SBGK Szabadalmi Ügyvivői Iroda, 1062 Budapest, (HU)
(54) **Eszköz és eljárás megfordítással történő mikrohullámú melegítéshez**
(51) **H05B 6/64** (2006.01)
(13) **T2**
(30) 201815967725 2018.05.01. US
-

- (11) **E062686**
(21) **E 21 201770**
(96) **EP 20210201770** 2019.05.07.
(97) **EP 3972389 A1** 2022.03.23.
EP 3972389 B1 2023.07.12.
(73) Signify Holding B.V., 5656 AE Eindhoven (NL)
(72) POLMAN, Robertus, Johannes
KOOY, Gerrit, Jacob
OLDENBURGER, David
(74) SBGK Szabadalmi Ügyvivői Iroda, 1062 Budapest, (HU)
(54) **Világítási rendszer**
(51) **H05B 45/20** (2020.01)
H05B 47/10 (2020.01)
H05B 47/19 (2020.01)
(13) **T2**
-

(30) 18171295 2018.05.08. EP
 18177671 2018.06.14. EP

(11) E062995**(21) E 20 706719****(96) EP 20200706719** 2020.02.24.**(97) EP 3932149 A1** 2020.09.03.**EP 3932149 B1** 2023.06.07.

(73) Primozone Production AB, 246 42 Löddeköpinge (SE)

(72) SCOTT, Mikael

(74) Danubia Szabadalmi és Jogi Iroda Kft., 1051 Budapest, (HU)

(54) Alacsony frekvenciás ózongenerátor**(51) H05H 1/48** (2006.01)**H01F 27/00** (2006.01)**(13) T2**

(30) 19159104 2019.02.25. EP

(11) E063139**(21) E 21 190374****(96) EP 20210190374** 2021.08.09.**(97) EP 3975669 A1** 2022.03.30.**EP 3975669 B1** 2023.06.07.

(73) Adelphi Technology, Inc., Redwood City, CA 94063 (US)

(72) Piestrup, Melvin Arthur

Brown, Craig Mathew

Cremer, Jr., Jay Theodore

Gary, Charles Kevin

Williams, David Lowndes

Chen, Allan Xi

Jones, Jr., Glenn Emerson

Guan, Yao Zong

Urdahl, Randall Scott

Amoroso, Adam Nathaniel

(74) Danubia Szabadalmi és Jogi Iroda Kft., 1051 Budapest, (HU)

(54) Neutronforrás nyalábformázó készülékkel radiográfiához**(51) H05H 3/06** (2006.01)**G21K 1/10** (2006.01)**(13) T2**

(30) 202017032211 2020.09.25. US

(11) E062738**(21) E 19 725075****(96) EP 20190725075** 2019.05.14.**(97) EP 3794916 A1** 2019.11.21.**EP 3794916 B1** 2023.06.21.

(73) Valeo eAutomotive Germany GmbH, 91056 Erlangen (DE)

(72) SCHMITT, Matthias

KOURGIALIS, Alexandros

KAISER, Anna

ALEXANDRU, Andrei

HOYLER, Christoph

NOBEL, Michael

(74) Danubia Szabadalmi és Jogi Iroda Kft., 1051 Budapest, (HU)

(54) Ház hűtőrendszerrel ellátott inverter számára elektromos hajtáshoz

(51) H05K 7/20 (2006.01)

(13) T2

(30) 102018111619 2018.05.15. DE

A rovat 430 darab közlést tartalmaz.

Felszólalási eljárásban módosított európai szabadalom szövege fordításának benyújtása

- (11) **E038170**
(21) **E 10 762660**
(96) **EP 20100762660** 2010.10.04.
(97) **EP 2624679 A1** 2012.04.12.
EP 2624679 B1 2017.11.29.
(73) HUSQVARNA AB, 561 82 Huskvarna (SE)
(72) NÄGELE, Karl-Peter
SCHIEDT, Christoph
(74) Danubia Szabadalmi és Jogi Iroda Kft., 1051 Budapest, (HU)
(54) **Kézi működtetésű metszőolló**
(51) **A01G 3/037** (2006.01)
(13) **T5**
-

- (11) **E048129**
(21) **E 14 806066**
(96) **EP 20140806066** 2014.10.09.
(97) **EP 3054784 A1** 2015.04.16.
EP 3054784 B1 2019.12.25.
(73) Nutrition Sciences N.V., 9031 Drongen (BE)
(72) BRUGGEMAN, Geert
DESCHEPPER, Katrien
(74) SBGK Szabadalmi Ügyvivői Iroda, 1062 Budapest, (HU)
(54) **Közepes hosszúságú zsírsavakat tartalmazó készítmény és takarmány**
(51) **A23K 50/10** (2016.01)
A23K 20/158 (2016.01)
A23K 50/60 (2016.01)
A61K 31/20 (2006.01)
A61P 31/00 (2006.01)
(13) **T5**
(30) 201300677 2013.10.09. BE
-

- (11) **E050055**
(21) **E 16 729241**
(96) **EP 20160729241** 2016.06.09.
(97) **EP 3307357 A1** 2016.12.15.
EP 3307357 B1 2020.05.06.
(73) Sanofi-Aventis Deutschland GmbH, 65929 Frankfurt am Main (DE)
(72) TOPOREK, Maurice
DITTRICH, Marcus-Meinolf
NESSEL, Christian
RIEDEL, Stephan
KOLLER, Armin
HEINRICH, Alexander
EBERLI, Florian
MÜLLER, Philipp
ZWICKER, Sven
-

FELBER, Matthias

GUGL, Christoph, Matthias

(74) Danubia Szabadalmi és Jogi Iroda Kft., 1051 Budapest, (HU)

(54) Adatgyűjtő berendezés befecskendezőeszközhöz erősítésre

(51) A61M 5/315 (2006.01)

(13) T5

(30) 15171252 2015.06.09. EP

15199308 2015.12.10. EP

(11) E036286

(21) E 14 766935

(96) EP 20140766935 2014.09.05.

(97) EP 3049198 A1 2015.04.02.

EP 3049198 B1 2017.06.14.

(73) Primetals Technologies Austria GmbH, 4031 Linz (AT)

(72) MOSER, Friedrich

GRABNER, Walter

FRAUENHUBER, Klaus

SCHIEFER, Juergen

(74) SBGK Szabadalmi Ügyvivői Iroda, 1062 Budapest, (HU)

(54) Berendezés és eljárás fémszalagok vezetésére kopóttestekkel

(51) B21B 39/14 (2006.01)

(13) T5

(30) 13186131 2013.09.26. EP

(11) E043027

(21) E 16 720319

(96) EP 20160720319 2016.02.10.

(97) EP 3256418 A1 2016.08.18.

EP 3256418 B1 2019.01.30.

(73) Dürr Somac GmbH, 09366 Stollberg (DE)

(72) SELBMANN, Eric

WIELAND, Frank

KÖHLER, Felix

(74) Gödölle, Kékes, Mészáros & Szabó Szabadalmi és Védjegy Iroda, 1024 Budapest, (HU)

(54) Eljárás töltőadapter üzemeltetésére és töltőadapter jármű klímarendszerek R744 hűtőközeggel való feltöltésére

(51) B67D 7/02 (2010.01)

B60H 1/00 (2006.01)

B67D 7/06 (2010.01)

B67D 7/42 (2010.01)

F16L 37/44 (2006.01)

F16L 37/62 (2006.01)

F16L 55/00 (2006.01)

F16L 55/10 (2006.01)

F25B 45/00 (2006.01)

(13) T5

(30) 102015001767 2015.02.11. DE

-
- (11) **E043086**
(21) **E 17 182561**
(96) **EP 20170182561** 2010.10.08.
(97) **EP 3269717 A1** 2018.01.17.
EP 3269717 B1 2019.02.27.
(73) PFIZER IRELAND PHARMACEUTICALS, Ringaskiddy Cork (IE)
(72) BHATTACHARYA, Sisir
BONNET, Alain
DEDHIYA, Mahendra G.
DUCANDAS, Véronique
GIULIANI, Alexandre
PRIOUR, Alain
RAVAUX, Valérie
SPARGO, Peter
(74) Danubia Szabadalmi és Jogi Iroda Kft., 1051 Budapest, (HU)
(54) **Az NXL104 gyógyszerészeti vegyület polimorf és pszeudopolimorf formái**
(51) **C07D471/08** (2006.01)
A61K 31/439 (2006.01)
A61K 31/551 (2006.01)
A61P 31/04 (2006.01)
(13) **T5**
(30) 0904864 2009.10.09. FR
263663 P 2009.11.23. US
-

- (11) **E041935**
(21) **E 14 804474**
(96) **EP 20140804474** 2014.05.29.
(97) **EP 3004388 A2** 2014.12.04.
EP 3004388 B1 2018.10.31.
(73) Chronix Biomedical, San Jose, California 95138 (US)
(72) SCHUTZ, Ekkehard
BECK, Julia
(74) Pintz és Társai Szabadalmi, Védjegy és Jogi Iroda Kft., 1444 Budapest, (HU)
(54) **Donor sejtmentes DNS-ének detektálása és kvantifikálása a szervtranszplantátumot kapott recipiensek véráramában**
(51) **C12Q 1/6883** (2018.01)
C12Q 1/6881 (2018.01)
(13) **T5**
(30) 201361828553 P 2013.05.29. US
-

A rovat 7 darab közlést tartalmaz.

Korlátozási eljárásban módosított európai szabadalom szövege fordításának benyújtása

- (11) **E027894**
- (21) **E 07 754060**
- (96) **EP 20070754060** 2007.03.27.
- (97) **EP 2004181 A2** 2007.11.08.
EP 2004181 B1 2016.02.24.
- (73) THE REGENTS OF THE UNIVERSITY OF CALIFORNIA, Oakland CA 94607-5200 (US)
- (72) JUNG, Michael, E.
SAWYERS, Charles, L.
OUK, Samedy
TRAN, Chris
WONGVIPAT, John
- (74) Danubia Szabadalmi és Jogi Iroda Kft., 1051 Budapest, (HU)
- (54) **Androgén receptor modulátor a prosztatatarák és az androgén receptorral összefüggő betegségek kezelésében**
- (51) **A61K 31/4166** (2006.01)
A61K 31/4178 (2006.01)
A61K 31/4439 (2006.01)
C07D233/86 (2006.01)
C07D401/04 (2006.01)
- (13) **T6**
- (30) 785978 P 2006.03.27. US
833790 P 2006.07.28. US
-

A rovat 1 darab közlést tartalmaz.

Vegyes európai szabadalmi közlemények

Jogutódlás

(11) E002429
(21) E 05 716503
(73) Bayer CropScience Aktiengesellschaft, Monheim am Rhein (DE)

(11) E006429
(21) E 04 790624
(73) Bayer CropScience Aktiengesellschaft, Monheim am Rhein (DE)

(11) E008656
(21) E 05 823599
(73) Bayer CropScience Aktiengesellschaft, Monheim am Rhein (DE)

(11) E012392
(21) E 06 805824
(73) Bayer CropScience Aktiengesellschaft, Monheim am Rhein (DE)

(11) E014682
(21) E 08 291060
(73) IDEMIA France, Courbevoie (FR)
(74) Dr. Kocsomba Nelli Ügyvédi Iroda, 1068 Budapest, (HU)

(11) E017741
(21) E 10 706912
(73) Bayer CropScience Aktiengesellschaft, Monheim am Rhein (DE)

(11) E017825
(21) E 06 778023
(73) OptiPave, LLC, Grove City, PA (US)
(74) Kovári Szabadalmi és Védjegy Iroda Kft., 1253 Budapest, (HU)

(11) E020702
(21) E 11 159991
(73) InterDigital Patent Holdings Inc., Wilmington, DE (US)
(74) Dr. Kocsomba Nelli Ügyvédi Iroda, 1068 Budapest, (HU)

(11) E020900
(21) E 12 169201
(73) Bayer CropScience Aktiengesellschaft, Monheim am Rhein (DE)

(11) E021540
(21) E 10 787792
(73) Bayer CropScience Aktiengesellschaft, Monheim am Rhein (DE)

(11) E022399
(21) E 11 165151
(73) Bayer CropScience Aktiengesellschaft, Monheim am Rhein (DE)

(11) E022755
(21) E 07 723229
(73) Bayer CropScience Aktiengesellschaft, Monheim am Rhein (DE)

(11) E023379
(21) E 11 757572
(73) Bayer CropScience Aktiengesellschaft, Monheim am Rhein (DE)

(11) E024010
(21) E 10 714521
(73) Tolmar, Inc., Fort Collins, CO (US)
(74) SBGK Szabadalmi Ügyvivői Iroda, 1062 Budapest, (HU)

(11) E024562
(21) E 12 709070
(73) Bayer CropScience Aktiengesellschaft, Monheim am Rhein (DE)

(11) E024654
(21) E 08 864385
(73) Bayer CropScience Aktiengesellschaft, Monheim am Rhein (DE)

(11) E025456
(21) E 09 777141
(73) Bayer CropScience Aktiengesellschaft, Monheim am Rhein (DE)

(11) E025620
(21) E 06 804230
(73) E. & J. GALLO WINERY, Modesto, CA (US)
(74) SBGK Szabadalmi Ügyvivői Iroda, 1062 Budapest, (HU)

(11) E025843
(21) E 13 005111
(73) WAMECH PROSTA SPÓLKA AKCYJNA, Kraków (PL)
(74) SBGK Szabadalmi Ügyvivői Iroda, 1062 Budapest, (HU)

(11) E029099
(21) E 10 796001
(73) Bayer CropScience Aktiengesellschaft, Monheim am Rhein (DE)

(11) E029419
(21) E 12 778353
(73) Bayer CropScience Aktiengesellschaft, Monheim am Rhein (DE)

(11) E029871
(21) E 12 710708
(73) Bayer CropScience Aktiengesellschaft, Monheim am Rhein (DE)

(11) E032320
(21) E 15 156338
(73) General Electric Technology GmbH, Baden (CH)

(11) E033893
(21) E 12 798737
(73) Bayer CropScience Aktiengesellschaft, Monheim am Rhein (DE)

(11) E034581
(21) E 10 717263
(73) PIERRE FABRE MEDICAMENT, Lavour (FR)
(74) Pintz és Társai Kft., 1085 Budapest, (HU)

(11) E034948
(21) E 09 759909
(73) Bayer CropScience Aktiengesellschaft, Monheim am Rhein (DE)

(11) E035632
(21) E 12 703832
(73) Alois Data GmbH, Hannover (DE)

(11) E036328
(21) E 13 704621
(73) Bayer CropScience Aktiengesellschaft, Monheim am Rhein (DE)

(11) E037801
(21) E 12 804281
(73) QIAGEN Australia Holdings PTY Ltd., Chadstone, Victoria (AU)

(11) E038497
(21) E 12 717207
(73) Bayer CropScience Aktiengesellschaft, Monheim am Rhein (DE)

(11) E038527
(21) E 13 869475
(73) QIAGEN Australia Holdings PTY Ltd., Chadstone, Victoria (AU)

(11) E039917
(21) E 13 171177
(73) General Electric Technology GmbH, Baden (CH)

(11) E039937
(21) E 12 155472
(73) PIERRE FABRE MEDICAMENT, Lavour (FR)
(74) Pintz és Társai Kft., 1085 Budapest, (HU)

(11) E041781
(21) E 15 201110
(73) TRON - Translationale Onkologie an der Universitätsmedizin der Johannes Gutenberg- Universität Mainz
gemeinnützige GmbH 1/2, 55131 Mainz (DE) Astellas Pharma Inc. 1/2, Tokyo (JP)

(74) Danubia Szabadalmi és Jogi Iroda Kft., 1051 Budapest, (HU)

(11) E042363

(21) E 17 716140

(73) Austin AI, Inc. 1/2, Austin, Texas 78736 (US) HYDRO ALUMINIUM RECYCLING DEUTSCHLAND GMBH
1/2, Dormagen (DE)

(74) Danubia Szabadalmi és Jogi Iroda Kft., 1051 Budapest, (HU)

(11) E044645

(21) E 14 820898

(73) Société des Produits Nestlé S.A., Vevey (CH)

(74) Pintz és Társai Kft., 1085 Budapest, (HU)

(11) E044962

(21) E 15 738814

(73) Omya International AG, Oftringen (CH)

(74) Danubia Szabadalmi és Jogi Iroda Kft., 1051 Budapest, (HU)

(11) E045261

(21) E 18 716455

(73) Novo Nordisk Health Care AG , Zürich (CH)

(11) E045275

(21) E 14 752706

(73) Johnson & Johnson Consumer Inc., Skillman (US)

(11) E045985

(21) E 14 702877

(73) Rhenus Data Office GmbH, Nottuln (DE)

(74) Advopatent Szabadalmi és Védjegy Iroda, 1011 Budapest, (HU)

(11) E047595

(21) E 16 732916

(73) Omya International AG, Oftringen (CH)

(74) Danubia Szabadalmi és Jogi Iroda Kft., 1051 Budapest, (HU)

(11) E048130

(21) E 17 172539

(73) Discovery Purchaser Corporation, Wilmington, County of New Castle, Delaware (US)

(11) E049438

(21) E 15 742188

(73) Alois Data GmbH, Hannover (DE)

(74) SBGK Szabadalmi Ügyvivői Iroda, 1062 Budapest, (HU)

(11) E049559

(21) E 14 193486

(73) General Electric Technology GmbH, Baden (CH)

(11) E049979

(21) E 18 209919

(73) Novo Nordisk Health Care AG, Zürich (CH)

(11) E050539

(21) E 18 168149

(73) QIAGEN Australia Holdings PTY Ltd., Chadstone, Victoria (AU)

(11) E050850

(21) E 15 826389

(73) Workwear Outfitters, LLC, Nashville, Tennessee (US)

(74) Danubia Szabadalmi és Jogi Iroda Kft., 1051 Budapest, (HU)

(11) E051118

(21) E 19 163994

(73) Omya International AG, Oftringen (CH)

(74) Danubia Szabadalmi és Jogi Iroda Kft., 1051 Budapest, (HU)

(11) E051408

(21) E 14 190940

(73) General Electric Technology GmbH, Baden (CH)

(11) E051764

(21) E 18 167687

(73) General Electric Technology GmbH, Baden (CH)

(11) E051990

(21) E 10 150525

(73) General Electric Technology GmbH, Baden (CH)

(11) E052038

(21) E 12 157590

(73) IDEMIA France, Courbevoie (FR)

(74) Dr. Kocsomba Nelli Ügyvédi Iroda, 1068 Budapest, (HU)

(11) E053683

(21) E 16 158501

(73) General Electric Technology GmbH, Baden (CH)

(11) E053798

(21) E 18 151397

(73) General Electric Technology GmbH, Baden (CH)

(11) E054076

(21) E 18 722081

(73) Discovery Purchaser Corporation, Wilmington, County of New Castle, Delaware (US)

(11) E054100

(21) E 17 788851

(73) Alternative Fuel Technology Kft., Kecskemét (HU)

(74) Danubia Szabadalmi és Jogi Iroda Kft., 1051 Budapest, (HU)

(11) E054274
(21) E 18 722926
(73) Discovery Purchaser Corporation, Wilmington, County of New Castle, Delaware (US)

(11) E054532
(21) E 14 192714
(73) General Electric Technology GmbH, Baden (CH)

(11) E055651
(21) E 19 173453
(73) FMC Agro Singapore Pte. Ltd., Singapore (SG)
(74) Pintz és Társai Kft., 1085 Budapest, (HU)

(11) E057020
(21) E 16 203942
(73) General Electric Technology GmbH, Baden (CH)

(11) E057901
(21) E 17 840420
(73) Immedica Pharma AB, 113 63 Stockholm (SE)
(74) Danubia Szabadalmi és Jogi Iroda Kft., 1051 Budapest, (HU)

(11) E057979
(21) E 14 158432
(73) General Electric Technology GmbH, Baden (CH)

(11) E059057
(21) E 18 719889
(73) Discovery Purchaser Corporation, Wilmington, County of New Castle, Delaware (US)

(11) E059546
(21) E 19 199058
(73) Omya International AG, Oftringen (CH)
(74) Danubia Szabadalmi és Jogi Iroda Kft., 1051 Budapest, (HU)

(11) E060320
(21) E 21 154459
(73) General Electric Technology GmbH, Baden (CH)

(11) E062467
(21) E 20 718672
(73) Electrochem S.L., Barcelona (ES)

(11) E064034
(21) E 21 020065
(73) ASSA ABLOY MERCOR DOORS SPOLKA Z OGRANICZONA ODPOWIEDZIALNOSCIA, 80-387 Gdansk (PL)
(74) Danubia Szabadalmi és Jogi Iroda Kft., 1051 Budapest, (HU)

A rovat 67 darab közlést tartalmaz.

Képviseleti megbízás

(21) E 08 291060

(73) IDEMIA France, Courbevoie (FR)

(74) Dr. Kocsomba Nelli Ügyvédi Iroda, 1068 Budapest, (HU)

(21) E 06 778023

(73) OptiPave, LLC, Grove City, PA (US)

(74) Kovári Szabadalmi és Védjegy Iroda Kft., 1253 Budapest, (HU)

(21) E 11 159991

(73) InterDigital Patent Holdings Inc., Wilmington, DE (US)

(74) Dr. Kocsomba Nelli Ügyvédi Iroda, 1068 Budapest, (HU)

(21) E 10 714521

(73) Tolmar, Inc., Fort Collins, CO (US)

(74) SBGK Szabadalmi Ügyvivői Iroda, 1062 Budapest, (HU)

(21) E 06 804230

(73) E. & J. GALLO WINERY, Modesto, CA (US)

(74) SBGK Szabadalmi Ügyvivői Iroda, 1062 Budapest, (HU)

(21) E 13 005111

(73) WAMECH PROSTA SPÓLKA AKCYJNA, Kraków (PL)

(74) SBGK Szabadalmi Ügyvivői Iroda, 1062 Budapest, (HU)

(21) E 10 717263

(73) PIERRE FABRE MEDICAMENT, Lavour (FR)

(74) Pintz és Társai Kft., 1085 Budapest, (HU)

(21) E 12 155472

(73) PIERRE FABRE MEDICAMENT, Lavour (FR)

(74) Pintz és Társai Kft., 1085 Budapest, (HU)

(21) E 15 201110

(73) TRON - Translationale Onkologie an der Universitätsmedizin der Johannes Gutenberg- Universität Mainz
gemeinnützige GmbH 1/2, 55131 Mainz (DE) Astellas Pharma Inc. 1/2, Tokyo (JP)

(74) Danubia Szabadalmi és Jogi Iroda Kft., 1051 Budapest, (HU)

(21) E 17 716140

(73) Austin AI, Inc. 1/2, Austin, Texas 78736 (US) HYDRO ALUMINIUM RECYCLING DEUTSCHLAND GMBH
1/2, Dormagen (DE)

(74) Danubia Szabadalmi és Jogi Iroda Kft., 1051 Budapest, (HU)

(21) E 14 820898

(73) Soci t  des Produits Nestl  S.A., Vevey (CH)

(74) Pintz  s T rsai Kft., 1085 Budapest, (HU)

(21) E 15 738814

(73) Omya International AG, Oftringen (CH)

(74) Danubia Szabadalmi és Jogi Iroda Kft., 1051 Budapest, (HU)

(21) E 14 702877

(73) Rhenus Data Office GmbH, Nottuln (DE)

(74) Advopatent Szabadalmi és Védjegy Iroda, 1011 Budapest, (HU)

(21) E 16 732916

(73) Omya International AG, Oftringen (CH)

(74) Danubia Szabadalmi és Jogi Iroda Kft., 1051 Budapest, (HU)

(21) E 15 742188

(73) Alois Data GmbH, Hannover (DE)

(74) SBGK Szabadalmi Ügyvivői Iroda, 1062 Budapest, (HU)

(21) E 15 826389

(73) Workwear Outfitters, LLC, Nashville, Tennessee (US)

(74) Danubia Szabadalmi és Jogi Iroda Kft., 1051 Budapest, (HU)

(21) E 19 163994

(73) Omya International AG, Oftringen (CH)

(74) Danubia Szabadalmi és Jogi Iroda Kft., 1051 Budapest, (HU)

(21) E 12 157590

(73) IDEMIA France, Courbevoie (FR)

(74) Dr. Kocsomba Nelli Ügyvédi Iroda, 1068 Budapest, (HU)

(21) E 17 788851

(73) Alternative Fuel Technology Kft., Kecskemét (HU)

(74) Danubia Szabadalmi és Jogi Iroda Kft., 1051 Budapest, (HU)

(21) E 19 173453

(73) FMC Agro Singapore Pte. Ltd., Singapore (SG)

(74) Pintz és Társai Kft., 1085 Budapest, (HU)

(21) E 17 840420

(73) Immedica Pharma AB, 113 63 Stockholm (SE)

(74) Danubia Szabadalmi és Jogi Iroda Kft., 1051 Budapest, (HU)

(21) E 19 199058

(73) Omya International AG, Oftringen (CH)

(74) Danubia Szabadalmi és Jogi Iroda Kft., 1051 Budapest, (HU)

(21) E 21 020065

(73) ASSA ABLOY MERCOR DOORS SPOLKA Z OGRANICZONA ODPOWIEDZIALNOSCIA, 80-387 Gdansk (PL)

(74) Danubia Szabadalmi és Jogi Iroda Kft., 1051 Budapest, (HU)

A rovat 23 darab közlést tartalmaz.

Név-, illetve címváltozás

-
- (11) E014127
(21) E 10 155834
(54) A Bruton-féle tirozin-kináz inhibitorai
(73) Pharmacyclics LLC, North Chicago, IL (US)
-
- (11) E018909
(21) E 10 762740
(54) Nikkel alapú szuperötvezet és az ebből készült alkatrészek
(73) Aubert&Duval, 75015 Paris (FR)
-
- (11) E023569
(21) E 12 181064
(54) Szerves/szerveetlen kompozit mikropórusos membrán, és ennek segítségével készített elektrokémiai készülék
(73) LG Energy Solution, Ltd. 1/2, Seoul 07335 (KR) Toray Industries, Inc. 1/2, Chuo-ku Tokyo (JP)
-
- (11) E025459
(21) E 12 166301
(54) A Bruton-féle tirozin-kináz inhibitorai
(73) Pharmacyclics LLC, North Chicago, IL (US)
-
- (11) E028086
(21) E 12 166295
(54) Bruton tirozin-kináz gátlók
(73) Pharmacyclics LLC, North Chicago, IL (US)
-
- (11) E028712
(21) E 12 166305
(54) Bruton tirozinkináz inhibitorok
(73) Pharmacyclics LLC, North Chicago, IL (US)
-
- (11) E029095
(21) E 06 850039
(54) BRUTON tirozin kináz inhibitorok
(73) Pharmacyclics LLC, North Chicago, IL (US)
-
- (11) E030419
(21) E 06 760146
(54) Aeroszolizált fluorokinolonok és azok alkalmazásai
(73) Horizon Therapeutics U.S. Holding LLC, Deerfield, Illinois (US)
-
- (11) E031334
(21) E 12 166298
(54) Bruton-tirozinkináz inhibitorok
(73) Pharmacyclics LLC, North Chicago, IL (US)
-
- (11) E033182
(21) E 12 166300
-

(54) Bruton tirozinkináz inhibitorok

(73) Pharmacyclics LLC, North Chicago, IL (US)

(11) E034056

(21) E 15 165015

(54) Szabályozó berendezés

(73) Körber Technologies S.p.A., Treviso TV (IT)

(11) E034196

(21) E 10 708470

(54) CADM1-re specifikus teljesen humán antitestek

(73) E. R. Squibb & Sons, L.L.C., Princeton, NJ 08540 (US) Oxford BioTherapeutics Ltd, Oxford, United Kingdom OX4 4GE (GB)

(11) E035299

(21) E 14 711833

(54) Újszerű abexinostat só, hozzátartozó kristályos forma, eljárás azok előállítására és az azokat tartalmazó gyógyászati készítmények

(73) Pharmacyclics LLC, North Chicago, IL (US)

(11) E037314

(21) E 09 785600

(54) Vágóberendezés

(73) Körber Technologies S.p.A., Treviso TV (IT)

(11) E044248

(21) E 16 702157

(54) Zagykezelő eszköz monitoringrendszerrel a belső kopás érzékelésére, az ezt magában foglaló üzemeltető telep, valamint annak telepítési módszere

(73) METSO OUTOTEC SWEDEN AB, 231 22 Trelleborg (SE)

(11) E045053

(21) E 16 715788

(54) LED kültéri és utcai lámpák

(73) Cicor Digital Elektronik GmbH, 99848 Wutha-Farnroda (DE)

(11) E046149

(21) E 16 183598

(54) Fehérje

(73) Oxford BioTherapeutics Ltd, Oxford, United Kingdom OX4 4GE (GB)

(11) E048456

(21) E 16 156032

(54) Közvetlen nyomtatott bevont panel

(73) Lignum Technologies AG, 9052 Niederteufen (CH)

(11) E049088

(21) E 15 819829

(54) Padlópanel elvezető kiemelkedésekkel

(73) Lignum Technologies AG, 9052 Niederteufen (CH)

(11) E050229
(21) E 17 716443
(54) LED-es átalakító készlet kültéri világítótestekhez
(73) Cicor Digital Elektronik GmbH, 99848 Wutha-Farnroda (DE)

(11) E050254
(21) E 16 757210
(54) Bevont panel, valamint eljárás bevont panel előállítására
(73) Lignum Technologies AG, 9052 Niederteufen (CH)

(11) E052367
(21) E 15 158991
(54) Kültéri padló-burkolólap
(73) Lignum Technologies AG, 9052 Niederteufen (CH)

(11) E053795
(21) E 17 703400
(54) PVC műanyag panel
(73) Lignum Technologies AG, 9052 Niederteufen (CH)

(11) E053851
(21) E 18 703745
(54) Hőkezelt PVC műanyag panel
(73) Lignum Technologies AG, 9052 Niederteufen (CH)

(11) E054625
(21) E 16 177136
(54) PVC műanyag panel
(73) Lignum Technologies AG, 9052 Niederteufen (CH)

(11) E055190
(21) E 14 789591
(54) Konjugált antitestek LY75 elleni rák kezelésére
(73) Oxford Bio Therapeutics Limited, Oxford, United Kingdom OX4 4GE (GB)

(11) E056892
(21) E 15 736472
(54) Többrétegű alumínium keményforrasztó lemez anyag
(73) Novelis Koblenz GmbH, 56070 Koblenz (DE)

(11) E057673
(21) E 15 150913
(54) Desztillációs oszlop hőszivattyúval
(73) Toyo Engineering Corporation, Minato-ku,Tokyo (JP)

(11) E059090
(21) E 18 803628
(54) Szerves lítium eljárás folyamatos áramlási körülmények között
(73) Albemarle Germany GmbH, 60549 Frankfurt am Main (DE)

(11) E059522
(21) E 21 151732
(54) PVC műanyag panel
(73) Lignum Technologies AG, 9052 Niederteufen (CH)

(11) E059739
(21) E 21 151743
(54) Hőkezelt PVC műanyag panel
(73) Lignum Technologies AG, 9052 Niederteufen (CH)

(11) E061603
(21) E 18 728866
(54) Eljárás faalapú panel előállítására
(73) Lignum Technologies AG, 9052 Niederteufen (CH)

(11) E062576
(21) E 16 170657
(54) Közvetlen nyomtatással ellátott kétrétegű panel
(73) Lignum Technologies AG, 9052 Niederteufen (CH)

(11) E062866
(21) E 19 828476
(54) TREX-1 modulátorok
(73) Constellation Pharmaceuticals, Inc., Boston,MA (US)

(11) E063484
(21) E 17 822718
(54) Szinkron szerkezetű laminátum
(73) Lignum Technologies AG, 9052 Niederteufen (CH)

(11) E063848
(21) E 17 797805
(54) LSD1 gátlók és gyógyászati alkalmazásaik
(73) Constellation Pharmaceuticals, Inc., Boston,MA (US)

A rovat 36 darab közlést tartalmaz.

Helyreigazítás

(11) E062735
(21) E 20 731976
(13) T9
(54) Szilikon hidrogél kontaktlencsék nem egységes morfológiával

(11) E063115
(21) E 18 191564
(13) T9
(54) Kiméra I-es típusú IL-1 receptor antagonisták

A rovat 2 darab közlést tartalmaz.

KIEGÉSZÍTŐ OLTALMI TANÚSÍTVÁNYRA VONATKOZÓ KÖZLEMÉNYEK

Tájékoztatás kiegészítő oltalmi tanúsítványra vonatkozó bejelentésekről

(21) S 23 00027

(22) 2023.10.27.

(71) Glaxo Group Limited, SG1 2NY Stevenage, GSK Medicines Research Centre, Gunnels Wood Road (GB)

(95) **Belantamab mafodotin**

Termék típusa: Gyógyszer

(68) HU E063461

(54) BCMA (CD269/TNFRSF17)-kötő fehérjék

(92) EU/1/20/1474 2020.08.26

Engedélyezett termék neve:

(74) Kovári Szabadalmi és Védjegy Iroda Kft., 1012 Budapest, Attila út 125. (HU)

(21) S 23 00039

(22) 2023.11.14.

(71) The Johns Hopkins University, 21218 Baltimore, 3400 North Charles Street (US)

(95) **[18F]Piflufolasztát vagy gyógyászatilag elfogadható sója**

Termék típusa: Gyógyszer

(68) HU E034027

(54) PSMA-kötő szerek és alkalmazásaik

(92) EU/1/23/1746 2023.07.25

Engedélyezett termék neve: Pylclari

(74) Danubia Szabadalmi és Jogi Iroda Kft., 1051 Budapest, Bajcsy-Zsilinszky út 16. (HU)

(21) S 23 00040

(22) 2023.11.14.

(71) Pfizer Inc., 10001-2192 New York, 66 Hudson Boulevard East (US)

(95) **Ritlecitinib vagy gyógyászatilag elfogadható sója**

Termék típusa: Gyógyszer

(68) HU E035264

(54) Pirrolo[2,3-d]pirimidinil-, pirrolo[2,3-b]pirazinil- és pirrolo[2,3-d]-piridinil- akrilamidok

(92) EU/1/23/1755 2023.09.15

Engedélyezett termék neve: Litfulo

(74) DANUBIA Szabadalmi és Jogi Iroda Kft., 1051 Budapest, Bajcsy-Zsilinszky út 16. (HU)

(21) S 23 00041

(22) 2023.12.04.

(71) Beigene Switzerland Gmbh, 4051 Basel, Aeschengraben 27 (CH)

(95) **Tiszlelizumab**

Termék típusa: Gyógyszer

(68) EU E060420

(54) Anti-PD1 antitestek, valamint terapeutikumként és diagnosztikumként történő alkalmazásuk

(92) EU/1/23/1758 2023.09.19

Engedélyezett termék neve: Tevimbra-tiszlelizumab

(74) DANUBIA Szabadalmi és Jogi Iroda Kft., 1051 Budapest, Bajcsy-Zsilinszky út 16. (HU)

A rovat 4 darab közlést tartalmaz.

Megadott kiegészítő oltalmi tanúsítványok

(11) **S000696**

(21) **S 23 00011**

(22) 2023.02.22.

(73) Janssen Biotech, Inc., PA 19044 Horsham (US)

(95) **Teklisztamab**

Termék típusa: Gyógyszer

(68) HU E050556

(54) Anti-BCMA ellenanyagok, BCMA-t és CD3-at kötő bispecifikus antigénkötő molekulák és ezek alkalmazásai

(92) EU/1/22/1675 2022.08.24

Engedélyezett termék neve: TECVAYLI - teklisztamab

(24) 2036.08.17

(94) 2037.08.24

(74) DANUBIA Szabadalmi és Jogi Iroda Kft., 1051 Budapest, Bajcsy-Zsilinszky út 16. (HU)

(11) **S000697**

(21) **S 22 00047**

(22) 2022.11.16.

(73) Genethon, 91000 Evry (FR)

Centre National de la Recherche Scientifique, F-75016 Paris (FR)

(95) **Onaszemnogén abeparvovek**

Termék típusa: Gyógyszer

(68) HU E059864

(54) Kiterjedt géntranszfer motoros neuronokhoz AAV vektorok perifériás injekciójának alkalmazásával

(92) EU/1/20/1443 2020.05.18

Engedélyezett termék neve: Zolgensma - Onaszemnogén abeparvovek

(24) 2028.10.04

(94) 2033.10.03

(74) DANUBIA Szabadalmi és Jogi Iroda Kft., 1051 Budapest, Bajcsy-Zsilinszky út 16. (HU)

(11) **S000698**

(21) **S 22 00055**

(22) 2022.12.19.

(73) Genzyme Corporation, MA 02141 Cambridge (US)

(95) **Alfa-avalglükózidáz**

Termék típusa: Gyógyszer

(68) HU E019220

(54) Aminooxi-csoportot tartalmazó oligoszacharidok és konjugátumaik

(92) EU/1/21/1579 2022.06.27

Engedélyezett termék neve: Nexviadyme - alfa-avalglükózidáz

(24) 2028.01.19

(94) 2033.01.18

(74) Kovári Szabadalmi és Védjegy Iroda Kft., 1012 Budapest, Attila út 125. (HU)

(11) **S000699**

(21) **S 23 00017**

(22) 2023.04.27.

(73) Bioverativ USA Inc., 02451 Waltham (US)

(95) Szutimlimab**Termék típusa: Gyógyszer**

(68) HU E058526

(54) C1S komplement elleni antitestek és alkalmazásaik

(92) EU/1/22/1687 2022.11.23

Engedélyezett termék neve: Enjaymo-szutimlimab

(24) 2033.11.02

(94) 2037.11.23

(74) Danubia Szabadalmi és Jogi Iroda Kft., 1051 Budapest, Bajcsy-Zsilinszky út 16. (HU)

(11) S000700**(21) S 22 00045**

(22) 2022.10.24.

(73) Cara Therapeutics, Inc., CT 06902 Stamford (US)

(95) Difelikefalin, adott esetben gyógyászati lagon elfogadható sója, hidrátja, szolvátja, savaddíciós só hidrátja vagy N-oxidja formájában**Termék típusa: Gyógyszer**

(68) HU E016787

(54) Szintetikus peptid-amidok

(92) EU/1/22/1643 2022.04.27

Engedélyezett termék neve: Kapruvia-difelikefalin

(24) 2027.11.13

(94) 2032.11.12

(74) SBGK Szabadalmi Ügyvivői Iroda, 1062 Budapest, Andrásy út 113. (HU)

(11) S000701**(21) S 22 00044**

(22) 2022.10.17.

(73) Viela Bio, Inc., 60015 Deerfield, Illinois (US)

(95) Inebilizumab**Termék típusa: Gyógyszer**

(68) HU E014987

(54) Humanizált anti-CD19 ellenanyagok és használatuk daganatokban, transzplantációknál és autoimmun betegségeknél

(92) EU/1/21/1602 2022.04.29

Engedélyezett termék neve: UPLIZNA-inebilizumab

(24) 2027.09.08

(94) 2032.09.07

(74) SBGK Szabadalmi Ügyvivői Iroda, 1062 Budapest, Andrásy út 113. (HU)

(11) S000702**(21) S 21 00039**

(22) 2021.09.20.

(73) Amarin Pharmaceuticals Ireland Limited, Dublin 2 (IE)

(95) Ikozapent-etil**Termék típusa: Gyógyszer**

(68) HU E036736

(54) Készítmények és eljárások trigliceridek csökkentésére az LDL-C szintek emelése nélkül egy alanyban sztatín terápiajában

(92) EU/1/20/1524 2021.03.29

Engedélyezett termék neve: Vazkepa-Ikozapent-etil

(24) 2030.06.16

(94) 2035.06.15

(74) SBGK Szabadalmi Ügyvivői Iroda, 1062 Budapest, Andrássy út 113. (HU)

A rovat 7 darab közlést tartalmaz.

Megadást megelőzően megszüntetett eljárások

Elutasítás

(21) S 18 00013

(71) Ares Trading S.A., 1170 Aubonne, Zone Industrielle de l'Ourietaz (CH)

(95) **Kladribin**

Termék típusa: Gyógyszer

(68) HU E009040

(54) Cladribine tartalmú orális gyógyászati készítmény

(92) EU/1/17/1212 2017.08.24

Engedélyezett termék neve: Mavenclad - Kladribin

A rovat 1 darab közlést tartalmaz.

Tájékoztatás kiegészítő oltalmi tanúsítvány időtartamának meghosszabbítása iránti kérelmekről

(11) S000239

(21) S 16 00022

(22) 2016.05.13.

(73) Boehringer Ingelheim Pharma GmbH & Co. KG, 55216 Ingelheim am Rhein, Binger Str. 173 (DE)

(95) **Nintedanib, tautomerei és ezek sói, különösen nintedanib és fiziológiásan elfogadható sói, jellemzően nintedanib eszilát**

Termék típusa: Gyógyszer

(68) HU 230416

(54) 6-Helyzetben szubsztituált indolinonok, előállításuk és alkalmazásuk gyógyszerként

(92) EU/1/14/954/001-004 2014.11.25

Engedélyezett termék neve: VARGATEF - NINTEDANIB

(74) SBGK Szabadalmi Ügyvivői Iroda, 1062 Budapest, Andrásy út 113. (HU)

(98) 2023.09.26.

A rovat 1 darab közlést tartalmaz.

Vegyes kiegészítő oltalmi tanúsítvány közlemények

Név-, illetve címváltozás

(11) S000215

(21) S 14 00025

(95) Vilanterol vagy annak sója vagy szolvátja

Termék típusa: Gyógyszer

(73) GLAXO GROUP LIMITED, SG1 2NY Stevenage, GSK Medicines Research Centre, Gunnels Wood Road (GB)

(11) S000212

(21) S 14 00039

(95) Dolutegravir vagy annak sója vagy szolvátja, ideértve a dolutegravir nátriumsót

Termék típusa: Gyógyszer

(73) Shionogi & Co Ltd., 541-0045 Cho-ku, Osaka, 1-8, Doshomachi 3-chome (JP)

VIIV Healthcare Company, 19808 Wilmington, Delaware, Corporation Service Company, 251 Little Falls Drive
(US)

A rovat 2 darab közlést tartalmaz.

NÖVÉNYFAJTA-OLTALMI KÖZLEMÉNYEK

Adatközlés növényfajta-oltalmi bejelentésekről

(21) **F 23 00006**

(22) 2023.10.03.

(71) Debreceni Egyetem, 4032 Debrecen, Egyetem tér 1. (HU)

(53) **Pinklevi**

(54) **Lencse, Lens culinaris Medik**

(74) Danubia Szabadalmi és Jogi Iroda Kft., 1051 Budapest, Bajcsy-Zsilinszky út 16. (HU)

(21) **F 23 00007**

(22) 2023.10.03.

(71) Debreceni Egyetem, 4032 Debrecen, Egyetem tér 1. (HU)

(53) **Rézi**

(54) **Lencse, Lens culinaris Medik**

(74) Danubia Szabadalmi és Jogi Iroda Kft., 1051 Budapest, Bajcsy-Zsilinszky út 16. (HU)

A rovat 2 darab közlést tartalmaz.

HASZNÁLATI MINTA KÖZLEMÉNYEK**Megadott használati mintaoltalmak****A. SZEKCIÓ - KÖZSZÜKSÉGLETI CIKKEK**

(51) **A61B 34/00** (2016.01)

A61B 17/34 (2006.01)

(11) **0005683** 2023.10.16.

(21) **U 23 00109**

(22) **2023.07.03.**

(67) P2300235 2023.07.03. HU

(73) EMD Kft., Debrecen (HU)

(72) Ujvári Mihály Gyula, Debrecen, (HU)

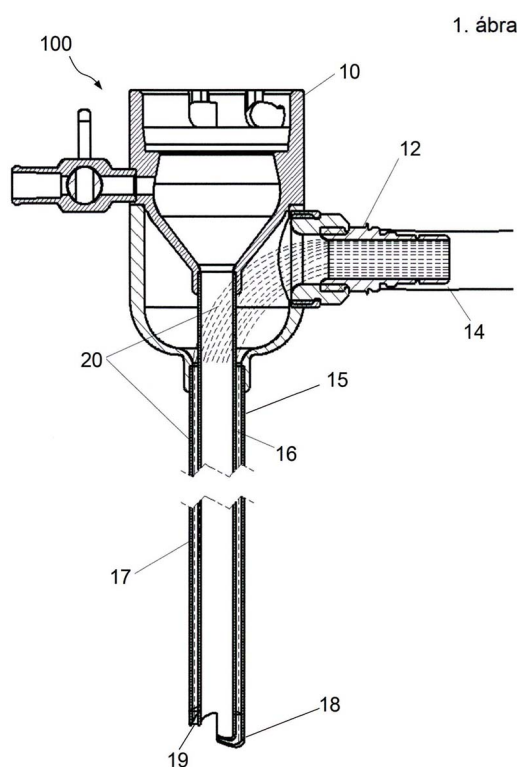
(54) **Segédtrókar különösen 4K kamerarendszerhez**

(66) P2200417 2022.10.14. HU

(74) KACSUKPATENT Európai Szabadalmi és Védjegy Iroda Kft., Budapest

(57)

Segédtrókar (100) különösen 4K kamerarendszerhez, amely segédtrókar (100) trókartestet (10) és tubust (15) tartalmaz, azzal jellemezve, hogy a trókartesten (10) fénykábel csatlakozás (12) van, és a tubus belső tubust (16) és azt körbevevő külső tubust (17) tartalmazó dupla falú kialakítással rendelkezik, amely belső tubus (16) és külső tubus (17) között a segédtrókar (100) fénykábel csatlakozásától (12) a tubusnak (15) a trókartesttel (10) ellentétes végéig (18) üvegszál töltet (20) van elrendezve.



(51) **A63B 21/078** (2006.01)

A63B 21/00 (2006.01)

(11) **0005690** 2023.10.27.

(21) **U 23 00041**

(22) 2023.03.06.

(73) Varga József Krisztián, Szigetszentmiklós (HU)

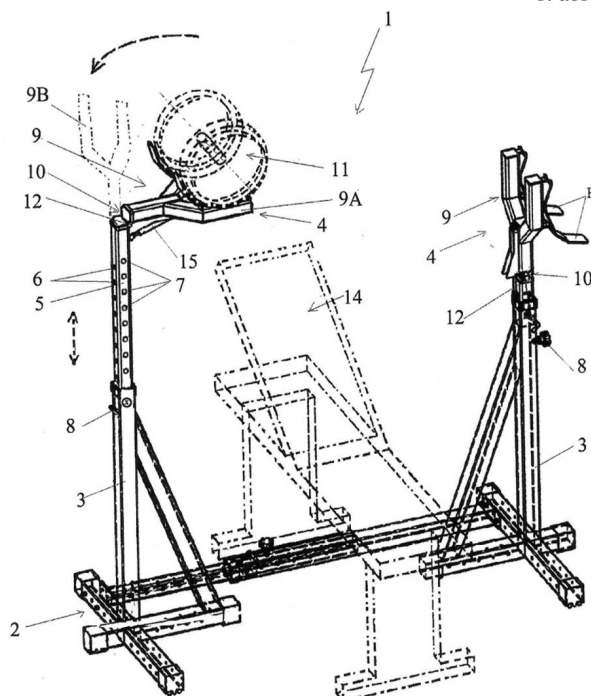
(72) Varga József Krisztián, Szigetszentmiklós, (HU)

(54) **Kézisúlyzó-tartó szerkezet testedzéshez**

(57)

Kézisúlyzó-tartó szerkezet testedzéshez, amelynek helyálló állványa van, amelynek legalább egy függőleges tartóeleme van, ez súlyzótartó egység vezetőelemével axiálisan viszonylagosan eltolható és rögzíthető kapcsolatban van, továbbá a vezetőelem kéziszűző ideiglenes alátámasztására alkalmas fogadóidommal van összekapcsolva, azzal jellemezve, hogy a súlyzótartó egység (4) a vezetőelemhez (5) csuklópánton (10) keresztül felbillenthetően kapcsolódik, továbbá a fogadóidommal (9) ellátott súlyzótartó egységnek (4) kéziszűzővel (11) terhelt állapotában a kéziszűző-tartó szerkezet (1) gyakorlóterébe (13) nyúló első helyzete (9A), valamint a gyakorlóterén (13) kívüli, terheletlen állapotbeli második helyzete (9B) van, továbbá a súlyzótartó egység (4) a fogadóidomot (9) terheletlen állapotában az első helyzetéből (9A) a második helyzetébe (9B) menesztési képes billentő-egységgel (15) van társítva.

1. ábra



B. SEKCIÓ - IPARI MŰVELETEK ÁLTALÁBAN ÉS SZÁLLÍTÁS

(51) B60M 3/00 (2006.01)

H02J 3/06 (2006.01)

H02J 7/00 (2006.01)

(11) 0005682 2023.10.11.

(21) U 23 00029

(22) 2023.02.06.

(73) VASÚTVILL Kft., Budapest (HU)

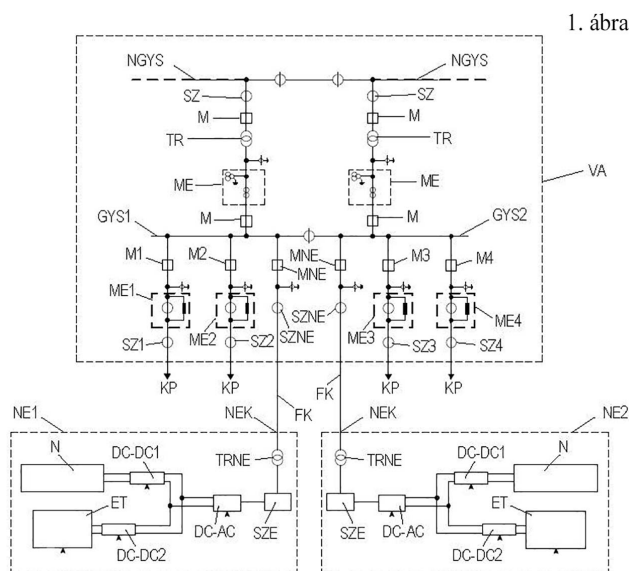
(72) Paluska József 30%, Celldömölk, (HU)

Vincze Norbert 70%, Sopron, (HU)

(54) **Kapcsolási elrendezés vasúti vontatási alállomás energiaellátásának megújuló energiaforrásból származó biztosítására, de legalább kiegészítésére**

(74) DANUBIA Szabadalmi és Jogi Iroda Kft., Budapest

- (57) Kapcsolási elrendezés vasúti vontatási alállomás (VA) energiaellátásának megújuló energiaforrásból származó biztosítására, de legalább kiegészítésére, ahol egy országos távvezeték hálózat legalább két fázisa a vasúti vontatási alállomás (VA) nagyfeszültségű gyűjtősínjeire (NGYS) csatlakozik, és azok szakaszolókon (SZ), megszakítókon (M) és transzformátor egységeken (TR) keresztül a vasúti vontatási alállomás (VA) középfeszültségű gyűjtősínjeihez (GYS1, GYS2) kapcsolódnak, azzal jellemezve, hogy megújuló energiaforrásként napelemes erőmű (NE1, NE2) energiaszolgáltató kimenete (NEK) a vasúti vontatási alállomás (VA) középfeszültségű gyűjtősínjein (GYS1, GYS2) és kitéplálási pontjain (KP) keresztül vasúti villamos felsővezeteki hálózathoz van csatlakoztatva, ahol a napelemes erőműben (NE1, NE2) telepített, egymással villamos kapcsolatban álló napelemeket magában foglaló napelem egység (N) kimenete első egyenfeszültségű átalakító egységen (DC-DC1) keresztül egy második egyenfeszültségű átalakító egység (DC-DC2) bemeneti/kimeneti kapcsaira és egy váltóirányító egység (DC-AC) bemenetére van csatlakoztatva, a második egyenfeszültségű átalakító egység (DC-DC2) további bemeneti/kimeneti kapcsaival energiatároló egység (ET) bemeneti/kimeneti kapcsai vannak csatlakoztatva, a váltóirányító egység (DC-AC) kimenete egy harmonikus szűrőegység (SZE) bemenetével van összekötve, a szűrőegység (SZE) kimenete feszültségnövelő transzformátor egység (TRNE) bemenetével van összekötve, a transzformátor egység (TRNE) kimenete szakaszolón (SZNE) és megszakítón (MNE) keresztül a vasúti vontatási alállomás (VA) középfeszültségű gyűjtősínjére (GYS1, GYS2) van csatlakoztatva.



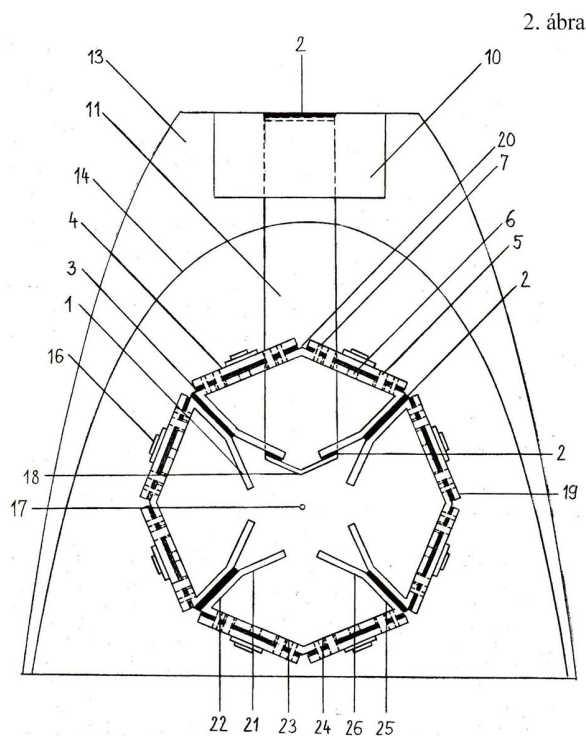
F. SZEKCIÓ - MECHANIKA, VILÁGÍTÁS, FŰTÉS

- (51) **F21V 17/00** (2006.01)
F21V 13/00 (2006.01)
- (11) **0005687** 2023.10.26.
- (21) **U 22 00168**
- (22) **2022.11.02.**
- (73) Buffalo Transport Group Kft., Újlengyel (HU)
- (72) Balogh Péter, Szerencs, (HU)
- (54) **Világító cső**
- (74) EMRI-PATENT Iparjogvédelmi Kft., Debrecen
- (57) Világító cső, amely fénycső armatúrában (13) van rögzítve, és amelynek hálózati feszültség bemenetre (8) csatlakozó két áramgenerátora (10) van, az áramgenerátorokhoz (10) elektromos vezetékkel (9) sorosan

Megadott használati mintaoltalmak

kapcsolt teljesítmény LED modulokkal (4) ellátott poligonális hasáb alakú ház (19) csatlakozik, a házat (19) hosszirányuk mentén hajlított, azonos kialakítású, egymáshoz rögzített hővezető lemezek (1) alkotják, a hővezető lemezek (1) egymáshoz vannak ragasztva ragasztóval (2), a ház (19) oldallapjai levegő természetes áramlását biztosító második furattal (6), harmadik furattal (7), és vezeték átvezetésére szolgáló első furattal (5) vannak ellátva, és a hővezető lemez (1) egy kábel bevezető nyílást (12) tartalmaz, a ház (19) oldallapjaira teljesítmény LED modulok (4) vannak ragasztva ragasztóval (2), a teljesítmény LED modulok (4) két csoportban villamosan sorba vannak kapcsolva, a fénycső armatúra (13) felső részéhez világító cső rögzítők (11) vannak ragasztóval (2) rögzítve, amelyek alsó részén lévő tartóelemekhez (18) van a ház (19) két vége ragasztóval (2) csatlakoztatva, azzal jellemezve, hogy

a hasáb alakú ház (19) nyolcszögletű, amely négy azonos kialakítású hővezető lemezből (1) áll, ahol minden hővezető lemez (1) hat sávra van osztva; A sávra (21), B sávra (22), C sávra (23), D sávra (24), E sávra (25) és F sávra (26) a sávokat elválasztó élek (20) mentén, ahol a C sávok (23) és D sávok (24) kétszer olyan szélesek, mint az A sávok (21), B sávok (22), E sávok (25), F sávok (26); a sávok egy irányban vannak meghajlítva az élek (20) mentén úgy, hogy az A sáv (21) és B sáv (22) által bezárt szög 160° , a B sáv (22) és a C sáv (23) által bezárt szög $67,5^\circ$, a C sáv (23) és D sáv (24) által bezárt szög 135° , a D sáv (24) és E sáv (25) által bezárt szög $67,5^\circ$ és az E sáv (25) és F sáv (26) által bezárt szög 160° , az egyik hővezető lemez (1) B sávja (22) a mellette levő hővezető lemez (1) E sávjához (25) van rögzítve ragasztóval (2), a teljesítmény LED modulokon (4) első furatok (5) és harmadik furatok (7) vannak, amelyek egytengelyűek az alattuk lévő, hővezető lemezekben (1) kialakított első furatokkal (5) és harmadik furatokkal (7).



(51) F24S 25/613 (2018.01)

(11) 0005689 2023.10.27.

(21) U 23 00088

(22) 2023.05.30.

(73) PROFinSOL Kft., Nagykanizsa (HU)

(72) Szendrő Balázs, Nagykanizsa, (HU)

(54) Konzol napelem panel rögzítésére tetőszerkezethez

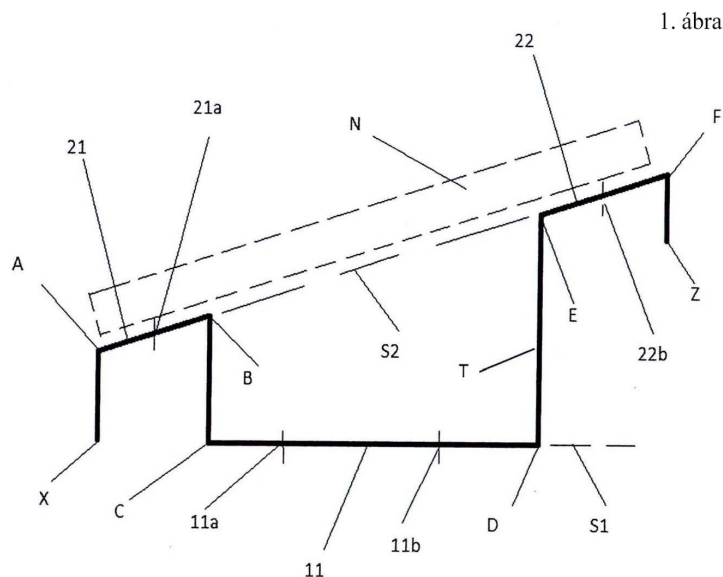
(74) Danubia Szabadalmi és Jogi Iroda Kft., Budapest

(57)

Konzol (T) napelem panel (N) rögzítésére tetőszerkezethez, amelynek a tetőszerkezethez rögzíthető első szakasza (11), valamint napelem panelhez (N) rögzíthető második szakasza (21, 22) van, azzal jellemezve, hogy hajlított

Megadott használati mintaoltalmak

szalagból van kialakítva, amelynek első vége (X) és második vége (Z) van, és a konzol (T) legalább négy, egymással és a szalag szélességével (Sz) párhuzamos él (B, C, D, E) mentén van meghajlítva, továbbá a konzolnak (T) két második szakasza (21, 22) van, ahol az első szakasz (11, 12) első síkban (S1), a két második szakasz (21, 22) az első síkkal (S1) hegyesszöget bezáró második síkban (S2) van elrendezve.



G. SZEKCIÓ - FIZIKA

- (51) G09F 9/30 (2006.01)
 A63B 69/00 (2006.01)
 F16M 13/02 (2006.01)
 G09F 7/18 (2006.01)
 G09F 9/33 (2006.01)
 G09F 27/00 (2006.01)

(11) 0005686 2023.10.17.

(21) U 23 00120

(22) 2022.04.12.

(73) NORT Complex Pro Kft., Budapest (HU)

(72) Németh Roland, Budapest, (HU)

(54) Kijelzőeszköz kognitív, kondicionális és koordinációs képességek fejlesztéséhez

(30) P2100147 2021.04.12. HU

(86) HU22050032

(87) 22219366

(74) Gödölle, Kékes, Mészáros & Szabó Szabadalmi és Védjegy Iroda, Budapest

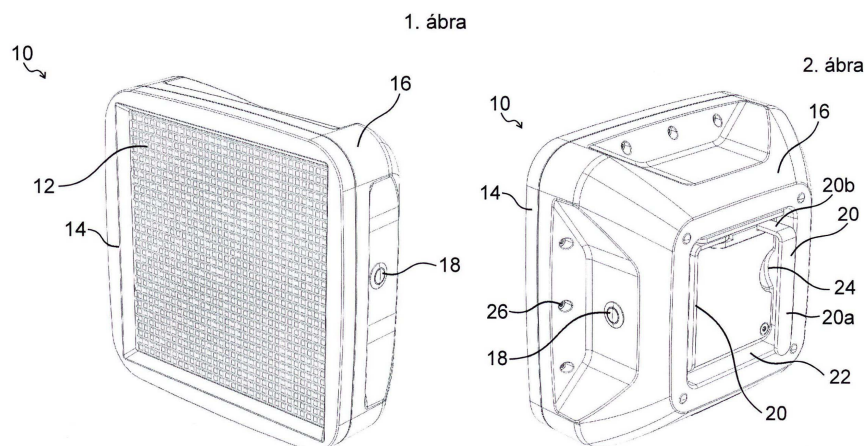
(57)

Kijelzőeszköz (10) kognitív, kondicionális és koordinációs képességek fejlesztéséhez, amely tartalmaz
 - kijelzőelemet (12) tartalmazó kijelzőegységet (19),
 - a kijelzőegység (19) hátoldalán elrendezett burkolatot (16), amely sík hátsó felülettel rendelkezik, és
 - függő szárát (20a) és a függő szárhoz (20a) csatlakozó összekötő elemet (20b) tartalmazó függesztőelemet (20), amely függesztőelem (20) az összekötő elemmel (20b) elforgatható csatlakozáson keresztül van a burkolathoz (16) csatlakoztatva, és a függő szár (20a) az elforgatható csatlakozás forgástengelyével párhuzamosan van elrendezve, és
 - amely függesztőelem (20) első állással és az első álláshoz képest az elforgatható csatlakozás forgástengelye körüli forgatással előálló második állással rendelkezik, amely forgástengely a burkolat (16) hátsó felületével

párhuzamosan, a függő szártól (20a) helyközzel helyezkedik el, azzal jellemezve, hogy

- az elforgatható csatlakozás forgástengelye a burkolat (16) hátsó felületétől a helyköznél kisebb mélységben helyezkedik el, és

- a burkolat (16) a hátsó felületén az első állásban lévő függesztőelem (20) befogadására kialakított bemélyedést (22) tartalmaz.



H. SZEKCIÓ - VILLAMOSSÁG, ELEKTROMOSSÁG

(51) **H01H 33/00** (2006.01)

H01H 9/00 (2006.01)

(11) **0005692** 2023.10.30.

(21) **U 22 00150**

(22) **2022.10.06.**

(73) ZPUE S.A., Włoszczowa (PL)

(72) Bogusław Wypychewicz, Włoszczowa, (PL)

(54) **Megszakítóból, szakaszolóból és földelőkapcsolóból álló összeállítás**

(30) W.130317 2021.10.07. PL

(74) SBGK Szabadalmi Ügyvivői Iroda, Budapest

(57)

Megszakítóból, szakaszolóból és földelőkapcsolóból álló összeállítás (1), amelynek sorosan kapcsolt szakaszoló-földelőkapcsoló részegységet (3) és vákuummegszakító-részegységet (4) befogadó, szigetelőanyagból készült burkolata (2) van, azzal jellemezve, hogy

az összeállítás (1) egy, a szakaszoló-földelőkapcsoló részegység (3) és a vákuummegszakító-részegység (4) közötti soros kapcsolást kialakító elfordítható villamos csatlakozó részegységet (5) foglal magába; és a szakaszoló-földelőkapcsoló részegységnek (3)

- szigetelőanyagból készült forgócsapot (32) befogadó kamrája (31) van, amelynél a forgócsap (32)

forgástengelye (O32) egybeesik az elfordítható villamos csatlakozó részegység (5) forgástengelyével (O5);

- egy, a kamrában (31) és a forgócsapban (32) elrendezett, egyik végén az elfordítható villamos csatlakozó részegységhez (5) első tengelyirányú érintkezővel (331) csatlakoztatott, másik végén a forgócsapból (32) a forgócsap (32) forgástengelyével (O32) nem párhuzamos irányban kinyúló második sugárirányú elfordítható érintkezővel (332) ellátott elfordítható vezetéképes összekötőeleme (33) van;

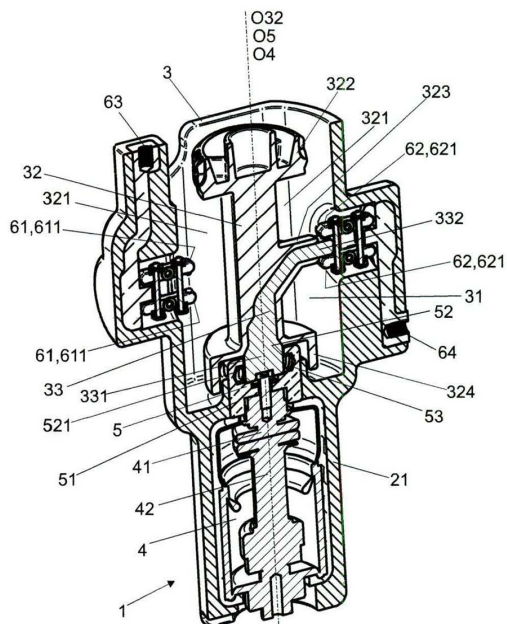
- legalább két, szigetelőanyagból készült, a forgócsapból (32) kinyúló és a második sugárirányú elfordítható érintkezőt (332) a forgócsap (32) forgástengelyére (O32) merőleges síkban (P1-P1) körülvevő szigetelő elválasztóeleme (321) van, ahol a szigetelő elválasztóelemek (321) egymással a második sugárirányú elfordítható érintkező (332) oldalán előnyösen 110°-nál nem nagyobb konvex szöveget (α) zárnak be;

- egy, a forgócsaphoz (32) a forgócsap (32) forgástengelye (O32) körül elfordítható módon csatlakoztatott fogaskereke (322), előnyösen csigakereke van;

Megadott használati mintaoltalmak

- a kamra (31) belső oldalából az elfordítható vezetőképes összekötőelem (33) második sugárirányú elfordítható érintkezőjének (332) forgássíkjában befelé kinyúló és a második sugárirányú elfordítható érintkezőhöz (332) ezen elfordítható érintkező (332) meghatározott szöghelyzeteiben csatlakoztatható egy fogadó kimeneti érintkezője (61) és egy földelőérintkezője (62) van;
- rendre a fogadó kimeneti érintkezőhöz (61), illetve a földelőérintkezőhöz (62) csatlakoztatott fogadó kimenethez tartozó villamos kivezetése (63) és villamos földelő kivezetése (64) van.

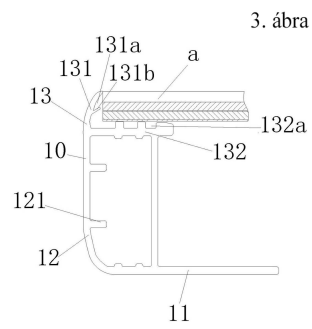
2. ábra



- (51) **H02S 30/10** (2014.01)
F24S 25/20 (2018.01)
H02S 20/00 (2014.01)
- (11) **0005684** 2023.10.16.
- (21) **U 23 00078**
- (22) **2021.06.25.**
- (73) ANHUI DAHENG ENERGY TECHNOLOGY CO., LTD., Hefei City, Anhui Province (CN)
- (72) Jiang Chengyin, Hefei City, Anhui Province, (CN)
 Xie Shenheng, Hefei City, Anhui Province, (CN)
 Zheng Xiaowu, Hefei City, Anhui Province, (CN)

(54) **Új fotovoltaikus modulkeret**

- (30) 202021962623.4 2020.09.09. CN
- (86) CN21102325
- (87) 22052572
- (74) Danubia Szabadalmi és Jogi Iroda Kft., Budapest
- (57) Új fotovoltaikus modulkeret, amely egy fotovoltaikus modul (a) körül elrendezett fő keretet (10) tartalmaz, a fő keretnek (10) belülről kifelé egymás után következően elrendezett sík alsó keretrésze (11), keretoldala (12) és felső keretrésze (13) van, a felső keretrésznek (13) a fotovoltaikus modul (a) belső felületét tartó támasztóváll (132) és oldalsó összekötő része (131) van, ahol az oldalsó összekötő rész (131) egy a támasztóvállon (132) kívül elrendezett felhajlított függőleges nyúlvány, a függőleges nyúlvány felső vége a fotovoltaikus modul (a) felé hajlik, és a fotovoltaikus modul (a) kapcsolódik, és a függőleges nyúlvány felső része a fotovoltaikus modul (a) külső felületével húzódik egyvonalban, a függőleges nyúlvány belső oldalán felesleges ragasztóanyag mennyiséget befogadó oldalsó horony (131a) van kiképezve, a támasztóvállban (132) a fotovoltaikus modul (a) belső felületénél felesleges ragasztóanyag mennyiséget befogadó horony (132a) van kiképezve, és a függőleges nyúlvány alsó vége a keretoldallal (12) egy darabból van kialakítva.



A rovat 8 darab közlést tartalmaz.

Használati mintaoltalom megszűnése és újra érvénybe helyezése

Használati mintaoltalom megszűnése díjfizetés hiányában

(11) 004689

(21) U 16 00107

(54) Ajtószerkezet elsősorban állatszállító járművekhez

(11) 004935

(21) U 16 00245

(54) Szabadtéri fedett kondi park

(11) 005007

(21) U 19 00040

(54) Előregyártott falelem

(11) 005051

(21) U 18 00039

(54) Elasztikus vállöv rendszerrel ellátott állat hám

(11) 005081

(21) U 17 00058

(54) Kutyahám, szabályozott elmozdulású pórátartó elemmel

(11) 005091

(21) U 19 00033

(54) Berendezés elsősorban PVC tartalmú műanyag hulladékok feldolgozására

(11) 005252

(21) U 20 00044

(54) Multifunkciós közvilágítási oszlop közterületi szolgáltatások nyújtására

(11) 005600

(21) U 22 00080

(54) Orvostechnikai eszközök csírátlánítására szolgáló készülék

A rovat 8 darab közlést tartalmaz.

Használati mintaoltalom újra érvénybe helyezése

(11) 004924

(21) U 17 00042

(54) Folyadékfogatásos fűtőeszköz

A rovat 1 darab közlést tartalmaz.

Vegyes használati mintaoltalmi közlemények

Jogutódlás

- (11) 005273
 - (21) U 20 00148
 - (73) GVC GROUP George's Venture Capital Zártkörűen Működő Részvénytársaság, Budapest (HU)
-

- (11) 005475
 - (21) U 21 00221
 - (73) RE-NRG SOLAR TECH Ltd., Nicosia (CY)
 - (74) Kovári Szabadalmi és Védjegy Iroda Kft., Budapest, (HU)
-

A rovat 2 darab közlést tartalmaz.

Képviselő megszűnése

- (11) 005467
 - (21) U 21 00213
 - (73) SSH-System Kft., Pilisszentiván (HU)
 - (74) Kormos Ágnes, Budapest, (HU)
-

- (11) 005577
 - (21) U 22 00081
 - (73) Zhu Liang, Hebei tartomány, Tangshan (CN)
 - (74) Dr. Horváth Ügyvédi Iroda, Pécs, (HU)
-

A rovat 2 darab közlést tartalmaz.

Név-, illetve címváltozás

- (11) 005467
 - (21) U 21 00213
 - (54) Szalmapaplan termékcsalád építőipari felhasználásra természetes anyagok felhasználásával
 - (73) SSH-System Kft., Pilisszentiván (HU)
-

A rovat 1 darab közlést tartalmaz.

FORMATERVEZÉSI MINTAOLTALMI KÖZLEMÉNYEK

Megadott formatervezési mintaoltalmak

02. OSZTÁLY - RUHÁZATI CIKKEK ÉS RÖVIDÁRUK

(11) 0092972 2023.09.04

(21) **D 23 00027**

(22) **2023.04.07.**

(72) Eszes Viktória, 1201 Budapest, Magyarok Nagyasszonya tér 20. (HU)

(73) Eszes Viktória, 1201 Budapest, Magyarok Nagyasszonya tér 20. (HU)

(54) Tunika

(55)



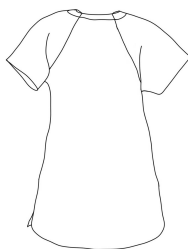
1/1. ábra



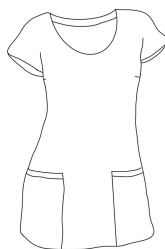
1/2. ábra



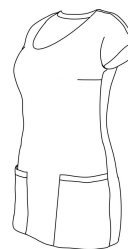
1/3. ábra



1/4. ábra



2/1. ábra



2/2. ábra



2/3. ábra



2/4. ábra



2/5. ábra

(51) 02-02

06. OSZTÁLY - BÚTOROK

(11) 0092971 2023.10.05

(21) **D 22 00085**

(22) **2022.11.25.**

(72) Neményi András József, (HU)

(73) A.MeCoD Zrt., 2045 Törökbálint, Szent István utca 102. (HU)

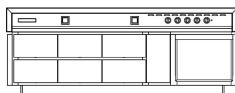
(74) Lantos Judit Ügyvédi Iroda, 1022 Budapest, Csopaki utca 5/A (HU)

(54) Összetett konyhai munka és tároló sziget

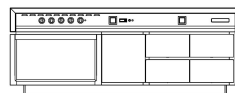
(55)



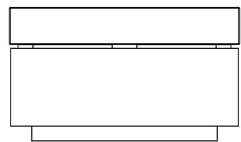
1/1. ábra



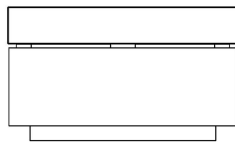
1/2. ábra



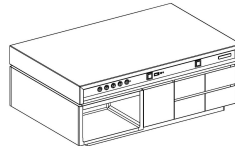
1/3. ábra



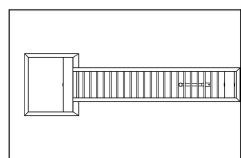
1/4. ábra



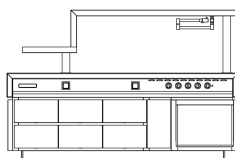
1/5. ábra



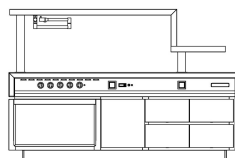
1/6. ábra



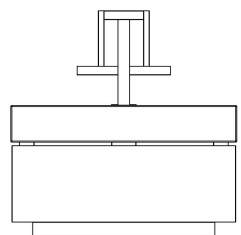
2/1. ábra



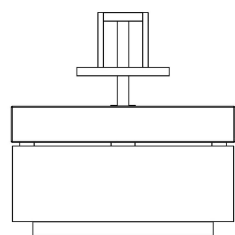
2/2. ábra



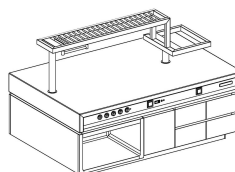
2/3. ábra



2/4. ábra



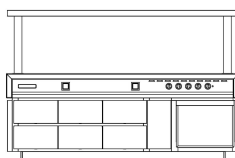
2/5. ábra



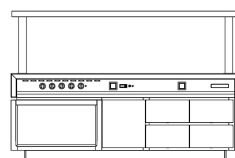
2/6. ábra



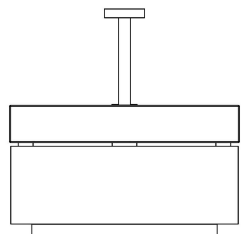
3/1. ábra



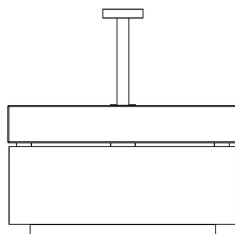
3/2. ábra



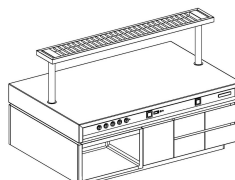
3/3. ábra



3/4. ábra



3/5. ábra



3/6. ábra

(51) 06-05

(11) 0092974 2023.10.31

(21) D 21 00109

(22) 2021.12.22.

(72) Nyilka Ildikó, 1137 Budapest, Radnóti Miklós utca 40. 5. em. 25. (HU)

(73) Nyilka Ildikó, 1137 Budapest, Radnóti Miklós utca 40. 5. em. 25. (HU)

(54) Babák fektetésére szolgáló készlet

(55)

VALTOSÍTÁSI NYILATKOZAT
Egyszerűsített
Jelentkezési szám: 020449/22
Aldott Nyilka Ildikó (szül. dátum: 1972.01.11.) kérelmezője Tolle Megyei
Közvetítő Zrt. (székhely: 1023 Budapest, Fehérvári út 137. sz. 2/B, adószám: 2509088042) jogszabály szerinti
kérelmére nyilatkozik.
- az 1. ábrán bemutatott minta védjegyterjesztési céljára kérelmezve van, és nem tekinthető
közvetlen szellemi terméknek, a védjegyterjesztési célból készült, az ábrán bemutatott
minta alapján készült termékek nem tekinthetők a védjegyterjesztési célból készült
minta alapján készült terméknek;
- a védjegyterjesztési célból készült minták az alábbi ábrákon: 1/1., 1/2., 1/3., 1/4., 1/5.,
1/6., 1/7., 1/8., 1/9., 1/10., 1/11., 1/12., 1/13., 1/14., 1/15., 1/16., 1/17.,
1/18. ábrán a védjegyterjesztési célból készült minták nem tekinthetők az ábrákon
bemutatott termékeknek.

Sz. Budapest, 2022.12.14.

Nyilka Ildikó



1/1. ábra



1/2. ábra

nyilatkozat



1/3. ábra



1/4. ábra



1/5. ábra



1/6. ábra



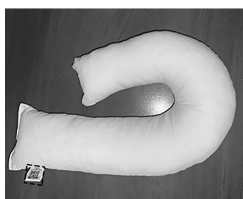
1/7. ábra



1/8. ábra



1/9. ábra



1/10. ábra



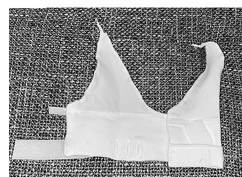
1/11. ábra



1/12. ábra



1/13. ábra



1/14. ábra



1/15. ábra



1/16. ábra



1/17. ábra



1/18. ábra



1/19. ábra



1/20. ábra



1/21. ábra

(51) 06-09

(11) 0092973 2023.10.05

(21) D 21 00091

(22) 2021.10.27.

(72) Nyilka Ildikó, 1137 Budapest, Pozsonyi út 33/a. (HU)

(73) Nyilka Ildikó, 1137 Budapest, Pozsonyi út 33/a. (HU)

(54) Babafészek

(55)



nyilatkozat



1/1. ábra



2/1. ábra



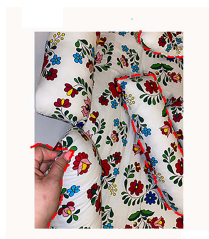
2/2. ábra



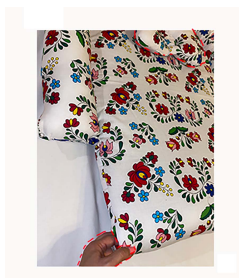
2/3. ábra



2/4. ábra



2/5. ábra



2/6. ábra

(51) 06-13

(11) 0092977 2023.10.31

(21) D 22 00076

(22) 2022.10.18.

(72) Kiss Virág, 1025 Budapest, Napvirág utca 21. (HU)

(73) Zwack Unicum Nyrt., 1095 Budapest, Soroksári út 26. (HU)

(74) Patender Nemzetközi Iparjogvédelmi Képviseleti Kft., 1113 Budapest, Badacsony u. 2/b (HU)

(54) Díszdoboz

(55)



1/1. ábra



1/2. ábra



1/3. ábra



2/1. ábra



2/2. ábra



2/3. ábra

(51) 09-03

(11) 0092975 2023.11.08

(21) D 22 00068

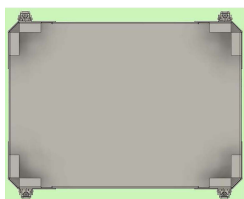
(22) 2022.09.12.

(72) Varga Tibor Bence, 2457 Adony, Tánicsics Mihály utca 16 (HU)

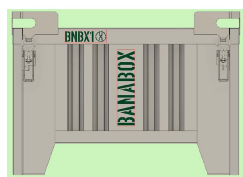
(73) 1A Group Szolgáltató Kft., 9700 Szombathely, Király utca 21-23 (HU)

(54) Lítium-ion és Lítium-fém akkumulátor tároló és csomagolóeszköz

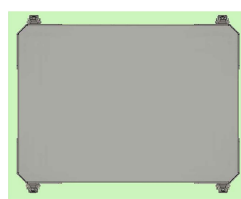
(55)



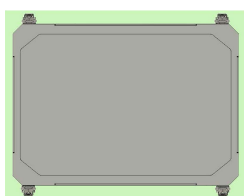
1/1. ábra



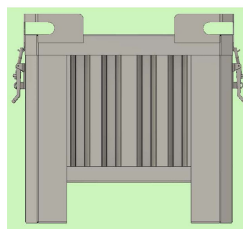
1/2. ábra



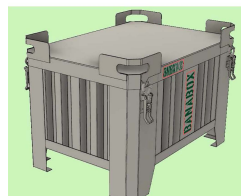
1/3. ábra



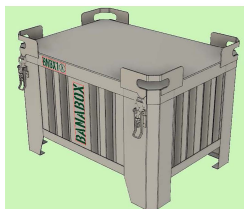
1/4. ábra



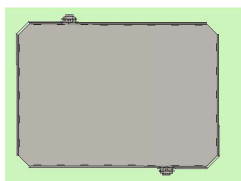
1/5. ábra



1/7. ábra



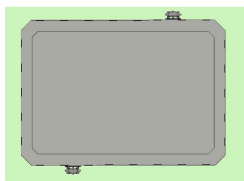
1/8. ábra



2/1. ábra



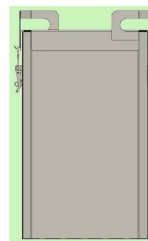
2/2. ábra



2/3. ábra



2/4. ábra



2/5. ábra



2/7. ábra

(51) 09-03

21. OSZTÁLY - JÁTÉKOK, JÁTÉKSZEREK, SÁTRAK ÉS SPORTCIKKEK

(11) 0092969 2023.10.12

(21) **D 22 00088**

(22) **2022.11.30.**

(72) Horváth Béla, 2013 Pomáz, Ősz u. 6. (HU)

(73) Megaplex Kft., 1095 Budapest, Soroksári út 150. (HU)

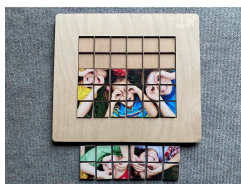
(74) DANUBIA Szabadalmi és Jogi Iroda Kft., 1051 Budapest, Bajcsy-Zsilinszky út 16. (HU)

(54) Oktató jellegű játék készlet

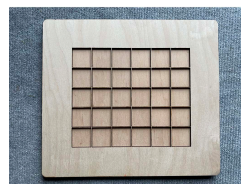
(55)



1/1. ábra



1/2. ábra



1/3. ábra

(51) 21-01

(11) 0092968 2023.07.18

(21) **D 22 00080**

(22) **2022.11.11.**

(72) Tompa László, 2072 Zsámbék, Dózsa György u 3 (HU)

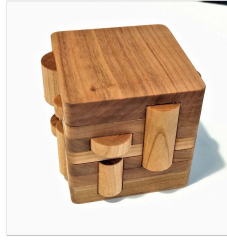
(73) Tompa László, 2072 Zsámbék, Dózsa György u 3 (HU)

(54) Logikai játék készlet

(55)



1/1. ábra



1/2. ábra



1/3. ábra



1/4. ábra



1/5. ábra

(51) 21-01

25. OSZTÁLY - ÉPÜLET- ÉS ÉPÍTÉSZETI ELEMEK, EGYSÉGEK ÉS SZERKEZETEK

(11) 0092967 2023.07.18

(21) D 23 00001

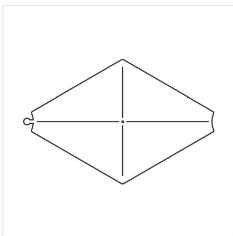
(22) 2022.12.29.

(72) Rieger Gábor, 8400 Ajka, Alkotmány utca 21. 1. em. 2. (HU)

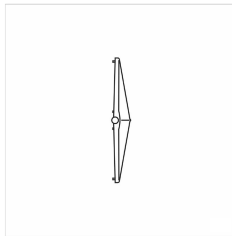
(73) Rieger Gábor, 8400 Ajka, Alkotmány utca 21. 1. em. 2. (HU)

(54) Függesztett térelválasztó elem alapeleme

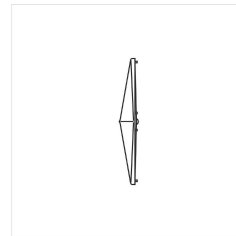
(55)



1/1. ábra



1/2. ábra



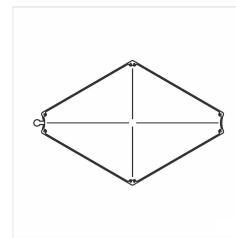
1/3. ábra



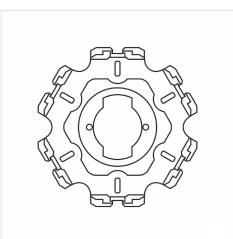
1/4. ábra



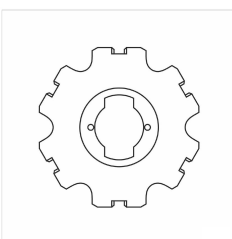
1/5. ábra



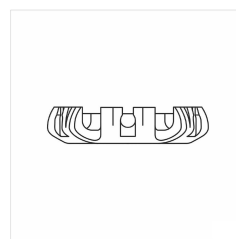
1/6. ábra



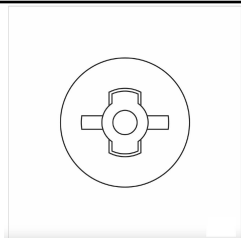
2/1. ábra



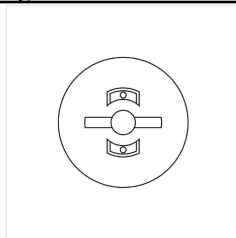
2/2. ábra



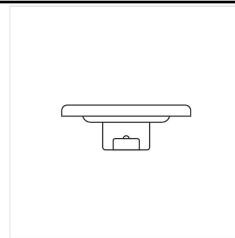
2/3. ábra



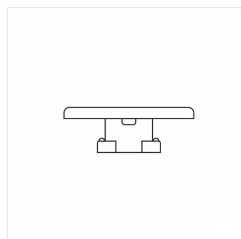
3/1. ábra



3/2. ábra



3/3. ábra



3/4. ábra

(51) 25-02

32. OSZTÁLY - GRAFIKUS SZIMBÓLUMOK ÉS LOGÓK, FELÜLETI MINTÁZATOK, DÍSZÍTÉS

(11) 0092970 2023.10.05

(21) **D 23 00023**

(22) **2023.03.21.**

(72) Horváthné Sebestyén Judit, 9749 Nemesbőd, Alkotmány tér 18. (HU)

(73) Horváthné Sebestyén Judit, 9749 Nemesbőd, Alkotmány tér 18. (HU)

(54) Grafikus szimbólum, logó

(55)



1/1. ábra

(51) 32-00

(11) 0092976 2023.11.07

(21) **D 23 00038**

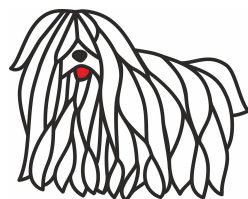
(22) **2023.05.15.**

(72) Huszák Tibor, 1138 Budapest, Esztergomi út 58. (HU)

(73) Huszák Tibor, 1138 Budapest, Esztergomi út 58. (HU)

(54) Logó

(55)



1/1. ábra

(51) 32-01

(11) 0092966 2023.08.07

(21) **D 23 00022**

(22) **2023.03.21.**

(72) dr. Szele Ferenc, 9737 Bük, Rákóczi F. utca 19. (HU)

(73) dr. Szele Ferenc, 9737 Bük, Rákóczi F. utca 19. (HU)

(54) Logó

(55)



1/1. ábra

(51) 32-01

A rovat 12 darab közlést tartalmaz.

Formatervezési mintaoltalom megújítása

(11) **0090087**

(21) **D 03 00336**

(22) **2003.11.13.**

(54) Puzzle mintájú burkoló

(11) **0092083**

(21) **D 13 00101**

(22) **2013.05.13.**

(54) Szélturbina rotor

A rovat 2 darab közlést tartalmaz.

NEMZETI VÉDJEGYKÖZLEMÉNYEK

Védjegybejelentések meghirdetése

(210) M 23 01667

(220) 2023.06.20.

(731) Dymol Kft., Kistarcsa (HU)

(546)



(511) 3 Nem gyógyhatású kozmetikumok és piperekészítmények; illatszerek; fehérítőkészítmények és egyéb, mosásra szolgáló anyagok; tisztító-, fényszerítő-, súrolószerek, mosószerek; tusfürdő, sampon, szappan, illatosító, mosógél, mosogatószer, öblítő.

5 Fertőtlenítőszer, fertőtlenítő mosogatószer.

(210) M 23 01690

(220) 2023.06.21.

(731) Trend-Inovest Magyarország Kft., Budapest (HU)

(740) Földi Julianna Veronika, Budapest

(541) **TALÁLMÁNYOKBÓL VILÁGSIKER!**

(511) 35 Üzleti folyamatkezelés és tanácsadás; találmányok kiaknázásával kapcsolatos üzleti tanácsadási szolgáltatások; üzleti segítségnyújtás; reklámozási, marketing és promóciós szolgáltatások; pénzügyi befektetéssel kapcsolatos reklámszolgáltatások; piackutatás; piackutatás reklámozáshoz; számítógépesített piackutatás; piackutatási információnyújtás; piackutatási szaktanácsadás; üzleti- és piackutatás; piackutatás és analízis; piackutatási adatok értelmezése; piackutatási statisztikák elemzése; piackutatási adatkinyerési szolgáltatások; piackutatási adatgyűjtő szolgáltatások; piackutatási adatok elemzése; piackutatási statisztikák nyújtása; piackutatás és marketing tanulmányok; piackutatás számítógépes adatbázis segítségével; piackutatás és üzleti elemzés; piackutatási szolgáltatások kiadók számára; piackutatási és -elemzési szolgáltatások; reklámhatékonyság és piackutatási elemzés; piackutatáshoz kapcsolódó tanácsadási szolgáltatások; piackutatáshoz kapcsolódó információk gyűjtése; piackutatási adatok és statisztikák elemzése; üzleti elemzés és információs szolgáltatások, illetve piackutatás; közvélemény-kutatás; politikai közvélemény-kutatás; piaci közvélemény-kutatási tanulmányok; közvélemény-kutatási felmérések előkészítése; közvélemény-kutatási felmérések tervezése; piaci tanulmányok készítése, beleértve a közvélemény-kutatást; hirdetési szolgáltatások a közvélemény figyelmének társadalmi kérdésekre való felhívására.

36 Befektetés menedzsment; befektetési szolgáltatások; befektetési vagyonkezelés; befektetések ügyintézése; pénzügyi befektetések; üzleti befektetési szolgáltatások; ipari befektetések, beruházások; magántőke-befektetés nemzetközi vállalatokba; befektetéssel kapcsolatos pénzügyi szolgáltatások; pénzügyi befektetéssel kapcsolatos szaktanácsadási szolgáltatások; személyes befektetési tervekkel kapcsolatos pénzügyi szolgáltatások; befektetési és pénzügyi szaktanácsadási szolgáltatások; magántőke alapok befektetésével kapcsolatos szolgáltatások; vállalkozások finanszírozása; finanszírozási szolgáltatások; találmányok finanszírozása; ipari tevékenységek finanszírozása; új technológiák kifejlesztésének finanszírozása.

42 Tudományos és technológiai kutatás szabadalmak feltérképezésével kapcsolatban; technológiai kutatáshoz kapcsolódó szaktanácsadási szolgáltatások; tudományos és technológiai tervezés; tudományos és technológiai szolgáltatások; szolgáltatás új technológiák kifejlesztésére; technológiához kapcsolódó kutatás; tudományos technológiai szolgáltatások; technológiai kutatás; technológiai tervezés; technológiai szolgáltatások; technológiai elemzés; technológiai tanulmányok; technológiai tanácsadás; technológiai tervezési szolgáltatások.

(210) M 23 01809**(220) 2023.07.04.**

(731) EURO-VAT AUTODIELY, spol. s r.o., Alekšince (SK)

(740) Gödölle, Kékes, Mészáros & Szabó Szabadalmi és Védjegy Iroda, Budapest

(546) 

(511) 1 Ipari vegyi termékek; tömítésre szolgáló vegyi készítmények; olajtisztító vegyi termékek; gumiabroncsok kezelésére szolgáló vegyi készítmények; hűtőfolyadékként használt vegyi készítmények; motorok korommentesítésére szolgáló vegyi termékek; ablakok elhomályosodása elleni vegyi termékek; korróziógátlóként használt vegyi készítmények; üzemanyagokhoz adalékként használt vegyi készítmények az égés javítására; vegyi készítmények belső égésű motorok indításának segítésére; üzemanyag adalékként használt vegyi készítmények a környezetszennyezés elleni küzdelemhez; hűtő vegyi termékek; hűtőanyagok; hűtőanyagok motorokhoz; hűtőanyagok járműmotorokhoz; fagyálló anyagok jármű hűtőrendszerekhez; hűtőfolyadékok járműradiátorokhoz; hűtőkeverékek jármű radiátorokhoz; fékfolyadék; gyártási folyamatokban használt zsírtalanító készítmények; mosószeres ipari használatra.

3 Samponok járműveknek; járműtisztító készítmények; járműgumi polírozó szerek; szélvédőtisztító folyadékok; csiszolószerek járműápoláshoz; szélvédőtisztító készítmények; gépjárműviasz; gépjárműfényesítő szerek; gépjárműmosó szerek; illatanyagok gépjárművekhez; tisztítószeres gépjárművekhez.

35 Járműalkatrészek nagy- és kiskereskedelme, beleértve a csomagküldést; járműtartozékok nagy- és kiskereskedelme, beleértve a csomagküldést; motorolaj, járművekhez való fűtő-, szellőző és légkondicionáló berendezések, fényszórók nagy- és kiskereskedelme, beleértve a csomagküldést; motorok, hajtások és motorvezérlők, különösen olajsűrők, kipufogók, motorszűrők nagyés kiskereskedelme, beleértve a csomagküldést; járműalkatrészek online kiskereskedelme; járműtartozékok online kiskereskedelme; motorolaj, járművekhez való fűtő-, szellőző és légkondicionáló berendezések, fényszórók online kiskereskedelme; motorok, hajtások és motorvezérlők, különösen olajsűrők, kipufogók, motorszűrők online kiskereskedelme; járműalkatrészek online nagykereskedelme; járműtartozékok online nagykereskedelme; motorolaj, járművekhez való fűtő-, szellőző és légkondicionáló berendezések, fényszórók online nagykereskedelme; motorok, hajtások és motorvezérlők, különösen olajsűrők, kipufogók, motorszűrők online nagykereskedelme; kereskedelmi ügyletek létrehozása és megkötése mások számára; szolgáltatások nyújtására vonatkozó szerződések létrehozása mások számára; üzleti közvetítés áruk és szolgáltatások eladására és vételére; ösztönző rendszerek szervezése, működtetése és felügyelete; kereskedelmi információs könyvtár online biztosítása; üzleti információkat tartalmazó online kereshető adatbázis biztosítása; adatbázis kezelése (irodai feladatok); információk és adatok összeállítása és rendszerezése adatbázisokban; információk összeállítása elektronikus könyvtárakban; könyvtárak összeállítása az interneten való közzététel céljából; üzleti információkat tartalmazó online könyvtár biztosítása; reklámozás; reklámozás mások számára; értékesítés elősegítése mások számára; értékesítés elősegítése mások áru és szolgáltatásai számára internetes oldalakon történő reklámozással; mások áruinak és szolgáltatásainak reklámozása kereshető online útmutató segítségével; üzleti közvetítés és tanácsadás termékek értékesítése és szolgáltatások nyújtása terén; üzleti franchise-menedzsmenttel kapcsolatos tanácsadás; üzleti segítségnyújtás biztosítása franchise-ok létrehozásában; franchise-adó által nyújtott szolgáltatások, nevezetesen segítségnyújtás ipari vagy kereskedelmi vállalkozások működtetésében vagy vezetésében; segítségnyújtás franchise üzletek vezetésében; segítségnyújtás termékek értékesítésének ösztönzésében (merchandising) franchise-szerződés keretében; franchise-ok üzleti ügyeinek vezetése; áruk számítógépes megrendelése és számlakezelése; virtuális kereskedelmi kiállítások online lebonyolítása; járművek csereablakainak beszerzése.

(210) M 23 01930**(220) 2023.07.18.**

(731) Rajkó Oktatási és Művészeti Alapítvány, Budapest (HU)

(541) Vonópárbaj

(511) 41 Nevelés; szakmai képzés; szórakoztatás; sport- és kulturális tevékenységek.

(210) M 23 01932

(220) 2023.07.18.

(731) Rajkó Oktatási és Művészeti Alapítvány, Budapest (HU)

(541) **Rajkó módszer**

(511) 41 Nevelés; szakmai képzés; szórakoztatás; sport- és kulturális tevékenységek.

(210) M 23 02038

(220) 2023.07.28.

(731) Horváth Attila, Sopron (HU)

(740) Gacsályi Ügyvédi Iroda, Budapest

(546) HISTORICAL TALES

(511) 41 Oktatás-nevelés; képzés; szórakoztatás; sport- és kulturális tevékenységek; elektronikus zenei rendezvények szervezése, tartása.

(210) M 23 02039

(220) 2023.07.28.

(731) Romanovics Béla, Füzérradvány (HU)

(740) dr. Pál Roberta Livia, Budapest

(546)  TriplaD }

(511) 6 Tároló dobozok fémből; általános célú fém tárolóedények; kerítéspanelek fémből; fém kerítésanyagok; fém kerítések, korlátok; korlátok fémből kerítésekhez; korlátok fémből erkélyekhez; fém tartóedények; fém panelek, lemezek tetőfedéshez; alumíniumból készült tetőszegélyek; fém tetőelemek.

(210) M 23 02041

(220) 2023.07.28.

(731) MH Auchan Benzinkutak Kft., Budaörs (HU)

(740) dr. Samu Tünde, Budaörs

(546)  PRO 100

(511) 4 Ipari olajok, és zsírok; tüzelőanyagok,(beleértve a motorbenzint); benzin.

(210) M 23 02043

(220) 2023.07.28.

(731) WiDom Kft., Budapest (HU)

(546)  Kroki Kondi

(511) 41 Erőnlét-kondicionáló edzések lebonyolítása; fizikai erőnléti felmérési szolgáltatások edzési célokra; edzési [fitness] tanácsadási szolgáltatások; edzőfelszerelések biztosítása; edzőlétesítmények biztosítása sportoláshoz; edzőtermi szolgáltatások; egészség- és fitnesztréning; egészség klubok és tornatermek szolgáltatásai; egészségklub szolgáltatások [egészség és fitness]; egészségvédő klubok szolgáltatásai [edzés]; erősítő és

kondicionáló edzés; fitness edzéssel kapcsolatos konzultáció; fitness- és edzőlétesítmények biztosítása; fitness klub szolgáltatások; fitneszedzési szolgáltatások; fitnessközpontok működtetése; fitnessközpontok szolgáltatásai.

(210) M 23 02069

(220) 2021.01.25.

(731) Imperial Hotels Austria GmbH, Wien (AT)

(740) Siegler Bird & Bird Ügyvédi Iroda, Budapest

(546)  Imperial Torte
WIEN 1873

(511) 30 Süteménytészta; lepények.

(210) M 23 02086

(220) 2023.08.04.

(731) Tallós Rita, Budapest (HU)

(740) Giber János Zoltán, Budapest

(546)  LILIAM
PRODUKCIO

(511) 41 Nevelés; szakmai képzés; szórakoztatás; sport- és kulturális tevékenységek; balett előadások; balettelőadások; bűvészelőadások, show-k bemutatása; bűvészelőadások, show-k szolgáltatása; élő előadások bemutatása; élő előadások készítése; élő előadások szervezése; élő előadások szervezése és bemutatása; élő előadásokkal kapcsolatos szolgáltatások; élő karácsonyi zenei produkciók bemutatása; élő komédia show-k; élő komédiák bemutatása; élő rockzenekari fellépések bemutatása; élő show-k készítése; élő show-k rendezése; élő show-műsorok bemutatása; élő showműsor készítési szolgáltatások; élő szórakoztatási szolgáltatások; élő szórakoztató előadások bemutatása; élő szórakoztató események bemutatása; élő szórakoztató események rendezése; élő szórakoztató műsorok szolgáltatása; élő szórakoztató rendezvények lebonyolítása; élő szórakoztató rendezvények szervezése és lebonyolítása; élő táncbemutatók; élő táncelőadások bemutatása; élő zene szolgáltatása; élő zenei előadások; élő zenei előadások szervezése; élő zenei előadások tartása; élő zenei koncertek; élő zenei műsorok; élő zenekari előadások; élő zenekari előadásokkal kapcsolatos szolgáltatások; élő zenekari fellépések bemutatása; élő zeneműsorok; élő zenés színházi előadások; élő zenés szolgáltatások; előadási helyszíneken bemutatott zenés esztrádműsorok; előadási helyszíneken bemutatott színházi esztrád műsorok; előadások rendezése; élőzenés koncertek; énekegyüttesek által nyújtott szórakoztató szolgáltatások; hangversenyek, koncertek szervezése és lebonyolítása; hipnotizőr show-k [szórakoztatás]; kabarék készítése; kabaréműsorok készítése; komédia-klubok szolgáltatásai; komédia show-k szervezése; koncert szolgáltatások; koncert szolgáltatások [éneklés]; koncertek bemutatása; koncertek lebonyolítása [szervezése és lebonyolítása]; koncertek mint szórakoztatási szolgáltatások; koncertek prezentálása; koncertek szervezése; koncertek szervezése, lebonyolítása és rendezése; koncertek szervezésével, lebonyolításával és rendezésével kapcsolatos tanácsadási és tájékoztató szolgáltatások; koncertszolgáltatások; operák bemutatása; lemezlovasok, DJ szolgáltatások partikra és különleges rendezvényekre; pekingi opera előadások; popzenei koncertek szervezése; rádiós zenei koncertek; rock együttesek élő fellépései, előadásai; szimfonikus zenekari szolgáltatások; színdarabok készítése; színdarabok rendezése; színdarabok színpadra állítása; színházi előadások bemutatása; színházi előadások megszervezése, megrendezése és bemutatása; színházi előadások rendezése; színházi előadások szervezése; színházi előadások vezetése; színházi produkciók; színházi produkciós szolgáltatások; színházi show-k készítése; színházi show-k rendezése; színházi szolgáltatások; színpadi show-k rendezése; szórakoztatás balett előadások formájában; szórakoztatás bűvész show-k formájában; szórakoztatás cirkuszi rendezvények formájában; szórakoztatás élő előadások és jelmezes szereplők személyes megjelenése formájában;

szórakoztatás élő táncelőadások formájában; szórakoztatás harmonika-előadások formájában; szórakoztatás szimfonikus zenekari előadások formájában; szórakoztatás színházi előadások formájában; szórakoztatás táncelőadások formájában; szórakoztatás vacsoraszínházi előadások formájában; szórakoztatás zenekari előadások formájában; szórakoztatási célú élő bemutatók; szórakoztatási szolgáltatások színpadi előadás és kabaré formájában; szórakoztatási szolgáltatások koncertelőadások formájában; szórakoztatási szolgáltatások élő show-khoz; szórakoztató bemutatók lebonyolítása bűvészbemutatók formájában; szórakoztató show-k készítése énekesek közreműködésével; szórakoztató show-k készítése zenészek közreműködésével; szórakoztató szolgáltatások vidámparki show-k formájában; szórakoztató szolgáltatások élő zenei előadások formájában; szórakoztató szolgáltatások élő zene formájában; szórakoztató szolgáltatások élő görkorcsolyás bemutatók és versenyek formájában; szórakoztató szolgáltatások énekegyüttes előadásának formájában; szórakoztató szolgáltatások zenekari előadások formájában; tánc, zene és dráma előadások tartása; táncbemutatók szervezése; táncos bemutatók szervezése; táncos előadások bemutatása; utcai táncelőadások lebonyolítása szórakoztatási célokra; varieté-előadások bemutatása; vidámparki előadások készítése; zene és ének előadás tartása; zenei együttesek élő fellépései, előadásai; zenei előadások művészeti menedzsmentje, vezetése; zenei fesztiválokkal kapcsolatos szolgáltatások; zenei koncertek bemutatása; zenei koncertek szervezése és lebonyolítása; zenei szórakoztatás szervezése; zenekar által élőben előadott műsorok bemutatása; zenekarok szolgáltatásai; zenés előadások; zenés előadások bemutatása; zenés előadások szervezése; zenés koncertek; zenés műsorok rendezése; zenés show-k rendezése; zenés szórakoztatás nyújtása vokálegyüttesek által; zenés szórakoztatás zenekarok által; zenés szórakoztató rendezvények szervezése; zenészek által nyújtott szórakoztatási szolgáltatások; helyfoglalás előadásokra és színházi jegyfoglalás; helyfoglalás koncertre; helyfoglalás show-műsorokra; helyfoglalás szórakoztató eseményekre; jegyátvételi szolgáltatások szórakoztató, sport- és kulturális rendezvényekhez; jegybeszerzési szolgáltatások sportrendezvényekhez; jegyelővétel/foglalás koncertekre és színházba; jegyfoglalás és foglalási szolgáltatások oktatási, szórakoztató és sporttevékenységekhez, illetve -rendezvényekhez; jegyfoglalás kulturális rendezvényekre; jegyfoglalási szolgáltatások kulturális rendezvényekre; jegyfoglalási szolgáltatások előadásokra; jegyfoglalási szolgáltatások előadásokra és más szórakoztató rendezvényekre; jegyfoglalási szolgáltatások színházi előadásokra; jegyfoglalási szolgáltatások koncertekre; jegyfoglalási szolgáltatások szórakoztató és szabadidős rendezvényekre; jegyfoglalási szolgáltatások sportrendezvényekre; jegyinformációs szolgáltatások szórakoztató rendezvényekhez; jegyinformációs szolgáltatások sporteseményekhez; jegyinformációs szolgáltatások show-műsorokhoz; jegyinformációs szolgáltatások e-sporteseményekhez; jegyirodai szolgáltatások [szórakoztatás]; jegypénztári szolgáltatások; jegyrendelési és jegyfoglalási szolgáltatások; jegyvásárlási szolgáltatások szórakoztató rendezvényekhez; koncertjegy foglalási jegyirodai szolgáltatások; koncertjegy foglalási szolgáltatások; mozijegy foglalási jegyirodai szolgáltatások; online jegyirodai szolgáltatások szórakoztatási célokra; színházi foglalási szolgáltatások; színházi jegyfoglalási szolgáltatások; színházjegy értékesítő ügynökségi szolgáltatások; színházjegy foglalási jegyirodai szolgáltatások; szórakoztató rendezvényekhez kapcsolódó jegyfoglalási és előjegyzési szolgáltatások; ülőhelyfoglalás előadásokra és sportrendezvényekre; animációs és élő műsorok gyártása; animációs mozis videoklipek gyártása; animációs műsorok gyártása televíziós és kábeltelevíziós sugárzásra; animációs rajzfilmek készítése; animációs szolgáltatások; animációs szórakoztató mozifilm készítésével kapcsolatos szolgáltatások; audio-, film-, video- és televíziós felvétellel kapcsolatos szolgáltatások; audio-szalagok [hangkazetták] vágása; audio/vizuális bemutatók készítése; audiofelvételi és -készítési szolgáltatások; audioprogramok elkészítése; audioszalagok készítése szórakoztatási célokra; audiovizuális felvételek készítése; automatizált videofelvevő szolgáltatások; dalszerzés mozifilmekhez; digitális zene szolgáltatása MP3-as internetes weboldalakon [nem letölthető]; drónos fényképezési szolgáltatások; drónos videózási szolgáltatások; DVD- és CD-rom filmgyártás; élő szórakoztató műsorok rendezése; élő televízióműsorok feliratozása halláskárosult nézők számára; előre felvett mozifilmek elkészítése; előre felvett videofilmek elkészítése; eredeti felvételek készítése; esküvői drónos fényképezési szolgáltatások; esküvői fotózás; feliratozás; felvételkészítő szolgáltatások; felvevő berendezések biztosítása; fényképészet; fényképészeti filmvágás; fényképszerkesztés; filmek és videofilmek gyártása; filmek készítése a labdarúgás aspektusairól; filmes és zenei produkciókkal kapcsolatos tanácsadás; filmformátumok kidolgozása;


filmgyártás; filmgyártás, kivéve reklámfilmek; filmgyártás oktatási célokra; filmgyártáshoz szükséges felszerelések, létesítmények biztosítása; filmgyártási szolgáltatások; filmkészítés stúdiókban; filmrendezés, a reklámfilmek kivételével; filmszerkesztés, vágás; filmszinkronizálás; folytatásos animációs kalandshow-k készítése; fotóösszeállítások készítése; hang- és képfelvételek készítése hang- és képhordozókon; hang- és/vagy videofelvételek készítése; hang- és videoanyagok készítése, fényképészet; hang- és videofelvételek készítése; hang- és videoszerkesztési szolgáltatások; hang- és zenefelvételek készítése; hang-, film-, video-, és televíziós stúdió szolgáltatások; hang- vagy videostúdiók biztosítása; hanganyagok készítése; hangfelvétel készítés; hangfelvételek szerkesztése; hangfelvételi szolgáltatások; hanglemezek gyártásához kapcsolódó stúdió-szolgáltatások; hangmérnöki szolgáltatások rendezvényekhez; hangok és képek szerkesztése [vágása] vagy rögzítése; hangrögzítő és videós szórakoztatási szolgáltatások; hangstúdió szolgáltatások; hangstúdiók biztosítása; hangstúdiók felszerelésének biztosítása; hangstúdiók rendelkezésre bocsátása; hangstúdiók szolgáltatásai; hangszalagok [audio kazetták] gyártása; játékfilmgyártás; kábeltelevíziós műsorok gyártása; korhatár-besorolási szolgáltatások televíziós, filmes, zenés, video- és játéktartalomhoz; különleges effektek készítése rádiók számára; különleges effektek készítése filmekhez; makrofényképészeti szolgáltatások; mesterlemezek készítése; mikrofilmzés; mikrofilmzési szolgáltatások; mobiliszközön közvetíthető televízióműsorok készítése; moziadaptáció és vágás; mozifilm-gyártási szolgáltatások; mozifilmek gyártása; mozifilmek készítése; mozifilmek vágása; mozifilmek vetítése orvosi célokra; mozifilmek vetítése technikai célokra; multimédiás szórakoztatás biztosítása weboldalon keresztül; nem letölthető digitális hangfelvételek szolgáltatása az internetről; nyers audiófelvételek készítése; oktatási beszámolók készítése; oktatási célú hang- és videofelvételek készítése; oktatási célú tévéműsorok készítése; oktatási filmek gyártása; oktatóvideók készítése; operairás; podcastek gyártása; portréfényképezés; próbahelyiség [felvevő] biztosítása stúdiókban; programkészítés globális számítógépes hálózaton [programok ütemezése]; rádióközvetítések készítése; rádióműsor összeállítása [ütemezés]; rádióműsorok készítése; rádióműsorok készítése és bemutatása; rádióműsorok közvetítése; rádióműsorok szerkesztése; rádióműsorok terjesztése; rádiós és televíziós műsorok készítése; rádiós szórakoztató műsorok készítése; rajzos moziklipek gyártása; revüshow-k készítése élő közönség előtt; show-k és filmek készítése; speciális effektes animációk készítése filmekhez és videókhoz; sportesemények rendezése a rádiók számára; sportesemények rendezése forgatáshoz; sportesemények rendezése televíziók számára; stúdiószolgáltatások mozifilmek rögzítéséhez; stúdiószolgáltatások videók rögzítéséhez; stúdiószolgáltatások; stúdiószolgáltatások filmfelvételekhez; stúdiószolgáltatások televíziók számára; szinkronizálás; szórakoztatás tévésorozatok gyártása formájában; szórakoztatási célú filmgyártás; szórakoztató anyagok készítése televízióműsorok formájában; szórakoztató anyagok készítése videók formájában; szórakoztató anyagok készítése filmek formájában; szórakoztató hangfelvételek gyártása; szórakoztató multimédiás műsorok biztosítása televíziós, széles sávú, vezeték nélküli és online átvitel útján; szórakoztató televíziós műsorok készítése; szórakoztató videoszalagok készítése; tehetségkutató műsorok készítése; televízió- és rádióműsorok tervezése [ütemezés]; televízióműsorok bemutatása; televízióműsorok formátumainak kidolgozása; televíziós és mozifilmek készítése; televíziós (műsor) gyártás; televíziós műsorok szindikálása; televíziós műsortervezés [ütemezés]; televíziós, rádiós műsorok és filmek készítése; televíziós show-műsor készítés/rendezés; televíziós speciális effektek készítése; televíziós stúdió szolgáltatásai; televíziós szórakoztató műsorok készítése; tévé műsorok készítése; tévéfilmek gyártása; tévéműsorok (el) készítése; tudományos-fantasztikus filmek rendezése; tv- és rádióműsor előkészítés és készítés; tv játékok (műsorok) és animációs mozifilmek készítésével kapcsolatos szolgáltatások; tv műsorok készítése; tv-műsorok szerkesztése [vágása]; video- és DVD-filmgyártás; videó szerkesztés; videoberendezések vagy audióberendezések működtetése rádió- és televízió-műsorok gyártásához; videofelvételek bemutatásához kapcsolódó szolgáltatások; videofelvételek készítése; videofelvételek szerkesztése; videofilmekkel kapcsolatos információs szolgáltatások; videofilmgyártás; videók gyártása; videók, videofelvételek készítése; videokazetták gyártása; videokészítési szolgáltatások; videolemezek gyártása; videorögzítés; videostúdió-szolgáltatások; videoszalag gyártása; videoszalagok és videolemezek előállítás; videoszalagok gyártása; videoszalagok gyártása vállalati használatra vállalati oktatási célú képzéshez; videoszalagok gyártása vállalati használatra menedzsment képzésekhez; videoszalagok vágása; videoszerkesztési

szolgáltatások eseményekhez; zárt feliratos televízióműsorok gyártása; zene rögzítése; zenefelvételek összeállítása és szerkesztése, mások általi közvetítés céljából; zenei előadás; zenei felvételek készítése; zenei felvételek készítése hangstúdióban; zenei produkciók; zenei produkciós szolgáltatások; zenei szórakoztató műsorok készítése; zenék, videók és filmek szerkesztési utómunkálatainak elvégzése; zenés videók készítése; zenestúdiók szolgáltatásai.

(210) M 23 02109

(220) 2023.08.08.

(731) Kocsor Zsolt, Sződliget (HU)

(546) 

(511) 41 Dalírás; előadóművészek szolgáltatásai; élő előadások bemutatása; szórakoztatási szolgáltatások; zenei produkciók; zenekarok szolgáltatásai; zeneszerzés; zenei előadás; élő zenei koncertek; élő zenei előadások; zenei produkciós szolgáltatások; zenei együttesek élő fellépései, előadásai, zenei koncertek szervezése és lebonyolítása.

(210) M 23 02121

(220) 2023.08.09.

(731) Pezomed Kereskedelmi és Szolgáltató Kft., Budapest (HU)

(541) MATOGEN

(511) 1 Ipari, tudományos, vegyi termékek; biológiai készítmények ipari és tudományos felhasználásra.
3 Nem gyógyhatású kozmetikumok és piperekészítmények; nem gyógyhatású fogkrémek; illatszerek, eszenciaolajok.
5 Gyógyszerészeti, gyógyászati és állatgyógyászati készítmények; egészségügyi készítmények gyógyászati használatra; gyógyászati vagy állatgyógyászati használathoz adaptált diétás élelmiszerek és anyagok, bébiételek; étrend-kiegészítők emberek és állatok számára; tapaszok, kötszeranyagok; fogtömő anyagok és fogászati mintázóanyagok; fertőtlenítőszeres; gyógynövénykivonatok orvosi célokra, gyógyszerek humángyógyászati használatra; gyógyszerek, orvosságok gyógyászati célokra; gyógyszerészeti készítmények, gyógyszervegyészeti készítmények, gyógytápanyag-készítmények terápiás vagy gyógyászati használatra; vegyi készítmények gyógyszerészeti célokra; vegyi készítmények orvosi, gyógyászati célokra.
10 Sebészeti, orvosi, fogorvosi és állatgyógyászati készülékek és műszerek; eszközök és árucikkek csecsemők gondozásához; szexuális tevékenységet elősegítő készülékek, eszközök és árucikkek.
35 Reklámozás; kereskedelmi ügyletek; kereskedelmi adminisztráció; irodai munkák.
42 Tudományos és műszaki szolgáltatások, valamint az idetartozó tervezői és kutatói tevékenység; ipari elemzési, ipari kutatási és ipari tervezési szolgáltatások.
44 Orvosi szolgáltatások; állatgyógyászati szolgáltatások; higiéniai és szépségápolási szolgáltatások emberek vagy állatok részére.

(210) M 23 02122

(220) 2023.08.09.

(731) Fátra Stílus Kft., Budapest (HU)

(546) 

Nemzeti védjegybejelentések meghirdetése

(511) 41 Alkotóműhelyek szervezése és lebonyolítása [képzés]; gyakorlati képzés [szemléltetés].
44 Fodrászat.

(210) M 23 02123

(220) 2023.08.09.

(731) KÉSZ Holding Zrt., Kecskemét (HU)

(740) Dr. Marton Pál, Budapest

(541) ICONIQ

(511) 36 Ingatlannal kapcsolatos szolgáltatások.

(210) M 23 02125

(220) 2023.08.09.

(731) KÉSZ Holding Zrt., Kecskemét (HU)

(740) Dr. Marton Pál, Budapest

(541) TILIA

(511) 36 Ingatlannal kapcsolatos szolgáltatások.

(210) M 23 02127

(220) 2023.08.09.

(731) EMERZY Group Kft., Dabas (HU)

(546)  pulówear

(511) 25 Alakformáló ruhák; alsónemű és hálóruházat; edző nadrág; zoknik; viselhető takarók; gyermekruházat; hosszú ujjú pulóverek; hosszúnadrágok; ingek; kabátok, dzsekik; kapucnis felsők; kapucnis pulóverek; melegítőfelsők; melegítődzsekik; melegítőalsók; kismama ruházat; kismama ruhák; melegítő felsők, sportos pulóverek; melegítőnadrág; melegítő nadrágok, tréning nadrágok; pulóverek; rövidnadrágok; rövid ujjú pólók; ruhák csecsemők és kisgyermek számára; ruházati cikkek; sálak; sport felsők, topok; sportruházat; strandruházat; szabadidő együttesek [ruházat]; lábbelik; takaró pulóver; hordható takaró pulóver; baseball sapkák.

(210) M 23 02160

(220) 2023.08.15.

(731) Camin Tamás, Délegyháza (HU)

(740) Dr. Rövid Ügyvédi Iroda, Budapest

(541) Csenrézi Műhely

(511) 45 Szellemi tanácsadás; spirituális útmutatással kapcsolatos tanácsadás; spirituális irányítás; lelki tanácsadás.

(210) M 23 02161

(220) 2023.08.15.

(731) Camin Tamás, Délegyháza (HU)

(740) Dr. Rövid Ügyvédi Iroda, Budapest

(541) Maytra

(511) 45 Szakmai tanácsadás; spirituális útmutatással kapcsolatos tanácsadás; spirituális irányítás; lelki tanácsadás.

(210) M 23 02192

(220) 2023.08.17.

(731) Atlas Invest B.V., Aalsmeer (NL)

(740) SBGK Ügyvédi Iroda, Budapest

(546)



(511) 41 Oktatás-nevelés; képzés; szórakoztatás; sport- és kulturális tevékenységek; életmód tanácsadás (képzés); képzési vagy oktatási szolgáltatások life coaching [életvezetési tanácsadás] területén; táplálkozáshoz kapcsolódó útmutatás nyújtása; táplálkozással kapcsolatos oktatás [nem gyógyászati]; egészségvédelem és táplálkozás terén nyújtott képzés; táplálkozással kapcsolatos oktatás az interneten keresztül; fitnesz tanácsadás; egészségklub szolgáltatások [egészség és fitnesz]; egészség- és fitnesztréning; testi egészség oktatás; egészséggel kapcsolatos oktatási szolgáltatások; egészségvédő klubok szolgáltatásai [edzés]; egészség klubok és tornatermek szolgáltatásai; oktató jellegű egészségmegőrzési és erőnléti (fitnesz) tájékoztatás nyújtása; sporttevékenységek; sportoktatás; sportszolgáltatások; sportversenyek és sportesemények szervezése; sportversenyek rendezése; sportrangadók szervezése; sportoktatás szervezése; sportoktatói szolgáltatások; sportesemények megszervezése; sportesemények megrendezése; sportneveléssel, sportoktatással kapcsolatos információk; sportversenyek és sporttevékenységek szervezése; játéktevésztés sportversenyeken; sportrendezvények lebonyolítása; sportlétesítmények üzemeltetése; sportlétesítmények fenntartása; sporttevékenységek oktatása; sportlétesítmények működtetése; sportszolgáltatások biztosítása; szórakoztató sportszolgáltatások; információnyújtás sporttevékenységekhez; sportrendezvények, versenyek és sportbajnokságok szervezése; sport klub szolgáltatások; sport edzőtábori szolgáltatások; sport és fitnesz; sport- és fitneszszolgáltatások; sportklubok rendezvényeinek irányítása; edzőlétesítmények biztosítása sportoláshoz; sportolókkal kapcsolatos információnyújtás; élő sportesemények lebonyolítása; közösségi sportrendezvények szervezése; létesítmények biztosítása sporteseményekhez; létesítmények biztosítása sportversenyekhez; sport- és kulturális tevékenységek; oktatás, szórakozás és sport; sport- és szabadidős tevékenységek; sporttal kapcsolatos tájékoztató szolgáltatás; sporttal kapcsolatos oktatási szolgáltatások; sporttal kapcsolatos tanfolyamok biztosítása; sporttal kapcsolatos szórakoztatási szolgáltatások; sporttal kapcsolatos képzési szolgáltatások; sportoktatás, edzés és irányítás; sportversenyek szervezése és lebonyolítása; sportesemények biztosítása és rendezése; szórakoztató szolgáltatások sportesemények formájában; sportesemények közvetítése honlapokon keresztül; élő e-sportesemények lebonyolítása; sportrendezvények szervezése és lebonyolítása; sportrendezvények szervezésével kapcsolatos tanácsadás; sportfelszerelések és -eszközök bérbeadása; sportrendezvényeken használt felszerelések kölcsönzése; oktatási, szórakoztatási és sportszolgáltatások; sporttevékenységekkel kapcsolatos edzői szolgáltatások; szórakoztatási, sport és kulturális tevékenységek; létesítmények biztosítása sport klubok részére; létesítmények biztosítása sport rekreációs tevékenységekhez; sportversenyek szervezése, rendezése és lebonyolítása; sportfelszerelések kölcsönzése, a járművek kivételével; közösségi sport- és kulturális események szervezése; kulturális, szórakoztatási és sport célú rendezényszervezés; sporttal kapcsolatos oktatási és képzési szolgáltatások; sportoláshoz kapcsolódó oktatási és képzési szolgáltatások; formában tartó sporttevékenységek oktatása, fitnesz oktatás; formában tartó sporttevékenységek oktatásával kapcsolatos szolgáltatások; sportolók rendezvényeken történő fellépésének megszervezése (szponzori, promotor szolgáltatás); oktató-, szórakoztató, sport- és kulturális eszközökkel és létesítményekkel kapcsolatos bérbeadási szolgáltatások.

(210) M 23 02193

(220) 2023.08.17.

(731) Terdik Gábor Tibor, Miskolc (HU)

(740) Jámbor Tóth Kolláth Ügyvédi iroda, Miskolc

(546)



- (511) 41 Sportpályák bérbeadása; sportfelszerelések kölcsönzése, a járművek kivételével; sportlétesítmények bérlete; sportlétesítmények bérlete; sportlétesítmények üzemeltetése; sportversenyek szervezése és lebonyolítása; sportversenyek rendezése; sportversenyek szervezése, rendezése és lebonyolítása; sportversenyek és sporttevékenységek szervezése; sportversenyek és sportesemények megszervezése; sportversenyek és sportesemények szervezése; sporttevékenységek és sportversenyek szervezése; sportesemények és sportversenyek szervezése; stadionok bérbeadása; létesítmények rendelkezésre bocsátása szabadidős tevékenységekhez; szórakoztatási és szabadidős létesítmények biztosítása; létesítmények biztosítása kültéri szabadidős tevékenységekhez; szabadidős létesítmények biztosítása; szabadidős létesítmények üzemeltetése.
- 42 Számítástechnikai hardver és szoftver tervezés és fejlesztés.

(210) M 23 02194

(220) 2023.08.17.

(731) Mészáros Zoltán, Budapest (HU)

(541) OmiTechMax

- (511) 35 Informatikai berendezésekkel kapcsolatos kiskereskedelmi szolgáltatások; elemekhez kapcsolódó kiskereskedelmi szolgáltatások; mobiltelefonokkal kapcsolatos kiskereskedelmi szolgáltatások; navigációs eszközökkel kapcsolatos kiskereskedelmi szolgáltatások; világítással kapcsolatos kiskereskedelmi szolgáltatások; akkumulátorokhoz kapcsolódó kiskereskedelmi szolgáltatások; audiovizuális berendezésekkel kapcsolatos kiskereskedelmi szolgáltatások; autós kiegészítőkkel kapcsolatos kiskereskedelmi szolgáltatások; kiskereskedelmi szolgáltatások számítógépes hardverrel kapcsolatban; kiskereskedelmi szolgáltatások számítógépes szoftverrel kapcsolatban; kiskereskedelmi szolgáltatások okostelefonokkal kapcsolatban; kiskereskedelmi szolgáltatások testen viselhető számítógépekkel kapcsolatban; kiskereskedelmi szolgáltatások okosórákkal kapcsolatban; kiskereskedelmi szolgáltatások elektromos háztartási berendezésekkel kapcsolatban; kiskereskedelmi szolgáltatások elektronikus háztartási berendezésekkel kapcsolatban; melegítésre szolgáló berendezésekkel kapcsolatos kiskereskedelmi szolgáltatások; melegítőberendezésekkel kapcsolatos kiskereskedelmi szolgáltatások; kiskereskedelmi szolgáltatások elektronikai alkatrészekkel kapcsolatban; kiskereskedelmi szolgáltatások elektronikus mérőműszerekkel kapcsolatban; kiskereskedelmi szolgáltatások elektronikus készülékekkel kapcsolatban; kiskereskedelmi szolgáltatások irodatechnikai termékekkel kapcsolatban; csomagküldő, internetes kiskereskedelem.

(210) M 23 02199

(220) 2023.08.17.

(731) MGMT Group Korlátolt Felelősségű Társaság, Budapest (HU)

(740) Réti, Várszegi és Társai Ügyvédi Iroda, Budapest

(541) everguest

- (511) 35 Marketingtanácsadás a közösségi média területén; honlapforgalom optimalizálása; információszolgáltatás az időgazdálkodási kérdések terén vállalati célokra; hirdetési- és reklámszolgáltatások, valamint a hozzájuk kapcsolódó tanácsadás; felhasználói vélemények szolgáltatása kereskedelmi vagy reklámcélokra; marketingszolgáltatások az utazás területén; mások szállodai ösztönző programjainak irányítása; mások áruinak és szolgáltatásainak marketingje; reklám- és marketing konzultáció; ügyfélkapcsolat-kezelés; elektronikus kommunikációs hálózatokon keresztül, online reklámozási szolgáltatások; üzleti menedzsmenttel kapcsolatos segítségnyújtás, tanácsadási szolgáltatások és konzultáció; keresőoptimalizálás; célzott marketing szolgáltatások; üzleti hatékonysággal kapcsolatos tanácsadás; marketingszolgáltatások az éttermi szolgáltatások területén; kereskedelmi és üzleti árak és statisztikai információk összeállítása és szolgáltatása; online reklám- és marketingszolgáltatások; időpont-ütemezési szolgáltatások; információnyújtás szállodák díjainak összehasonlításával kapcsolatban; internetes marketinggel kapcsolatos tanácsadói szolgáltatások; médiakapcsolati szolgáltatások.
- 42 Honlaptervezési tanácsadás; szoftver mint szolgáltatás (Saas) szolgáltatások, nevezetesen szerver hosting, reputáció és értékelés menedzsment webes alkalmazás mások általi használatára a vendéglátás területén, az

értékelések elemzésére, megválaszolására és tanácsadásra; szoftver mint szolgáltatás (SaaS) szolgáltatások, mesterséges intelligenciát tartalmazó szoftverrel, mesterséges intelligencia, illetve gépi tanulás által generált megoldásokkal, az értékelések elemzésére, megválaszolására és tanácsadásra, a vendéglátás területén.

(210) M 23 02203

(220) 2023.08.18.

(731) Glevitzky Ádám, Kocs (HU)

(541) Blackmer

- (511) 7 Olajkutak szivattyúi, szivattyúzó gépei; szivattyúindítók; axiál szivattyúk; áztató szivattyúk; centrifugál szivattyúk; centrifugális szivattyúk kondenzátor-egységekhez; elektromos szivattyúk; elosztó szivattyúk; fogaskerék-szivattyúk; folyadék szivattyúzó berendezések; forgódugattyús szivattyúk; hidraulikus szivattyúk; hordalék szivattyúk; keringető szivattyúk; levegőztető szivattyúk; magas hőmérsékletű szivattyúk; membránszivattyúk félfolyékony anyagok szivattyúzásához; membránszivattyúk folyadékok szivattyúzásához; membránszivattyúk folyékony anyagok szivattyúzásához; nagynyomású szivattyúk; olajleeresztő szivattyúk; önfelszívó centrifugál szivattyúk; pneumatikus szivattyúk; pneumatikus szivattyúk cseppfolyósított gázok továbbításához; pneumatikus szivattyúk folyékony gázok továbbításához; rotációs szivattyúk; rotációs fogaskerék-szivattyúk; szivattyú tengelyek; szivattyúberendezések; szivattyúk; szélmalom-szivattyúk; szelepek szivattyúkhöz; szivattyúk élelmiszeripari használatra [gépek]; szivattyúk folyadékkivonáshoz [gépek]; szivattyúk fűtőberendezésekhez; szivattyúk gázkitermeléshez [gépek]; szivattyúk [gépek]; szivattyúk [gépek] italgyártási célokra; szivattyúk [gépek, motorok vagy hajtóművek részei]; szivattyúk gőzkivonáshoz [gépek]; szivattyúk, kompresszorok és légfűvők; szivattyúk lapátkerekei; szivattyúzó berendezések [gépek]; tengeri szivattyúk; térfogat kiszorításos szivattyúk; üzemanyag befecskendező szivattyúk; üzemanyag-szivattyúk; üzemanyag-szivattyúk gépjárművekhez; üzemanyag-szivattyúk szárazföldi járművekhez; volumetrikus forgó fogaskerék-szivattyúk; vízszolgáltató gépek [szivattyúk].
- 8 Kézi szivattyúk; kézi szivattyús permetezők; kézi működtetésű szivattyúk kútvíz kiszivattyúzásához.
- 9 Tűzoltó szivattyúk.
- 17 Grafít tömitések szivattyúkhöz.
- 23 Szivattyútömitésekhez használatos szövőszálak.
- 37 Nyersolaj szivattyúzás; szivattyújavítás; szivattyújavítás és -karbantartás; szivattyúk javítása vagy karbantartása; vízvezető szivattyúk bérbeadása; szivattyúk üzembe helyezésével kapcsolatos tanácsadási szolgáltatások; szivattyúk javításával vagy karbantartásával kapcsolatos információszolgáltatás.

(210) M 23 02204

(220) 2023.08.18.

(731) Glevitzky Ádám, Kocs (HU)

(546) 

- (511) 7 Axiál szivattyúk; centrifugál szivattyúk; centrifugális szivattyúk kondenzátor-egységekhez; ejektorok [szivattyúk]; elektromos szivattyúk; elmeríthető elektromos szivattyúk; fenékvíz szivattyúk; fogaskerék-szivattyúk; fordulatszám-szabályozott szivattyúk; forgódugattyús szivattyúk; függőleges turbina szivattyúk; hidraulikus szivattyúk; hordalék szivattyúk; hűtőközeg helyreállító szivattyúk; levegőztető szivattyúk víztömegekhez; magas hőmérsékletű szivattyúk; membránszivattyúk folyadékok szivattyúzásához; membránszivattyúk félfolyékony anyagok szivattyúzásához; membránszivattyúk folyékony anyagok szivattyúzásához; nagynyomású szivattyúk; olajkutak szivattyúi, szivattyúzó gépei; önfelszívó centrifugál szivattyúk; pneumatikus szivattyúk; pneumatikus szivattyúk cseppfolyósított gázok továbbításához; rotációs szivattyúk; szelepek szivattyúkhöz; sűrített levegős szivattyúk; szivattyú tengelyek; szivattyúberendezések; szivattyúindítók; szivattyúk; szivattyúk élelmiszeripari használatra [gépek]; szivattyúk folyadékkivonáshoz [gépek]; szivattyúk gázkitermeléshez [gépek]; szivattyúk [gépek]; szivattyúk [gépek] italgyártási célokra;

Nemzeti védjegybejelentések meghirdetése

szivattyúk [gépek, motorok vagy hajtóművek részei]; szivattyúk gőzkivonáshoz [gépek]; szivattyúk lapátkerekei; szivattyúzó berendezések [gépek]; tengeri szivattyúk; üzemanyag-szivattyúk; üzemanyag-szivattyúk gépjárművekhez; üzemanyag-szivattyúk szárazföldi járművekhez; vízszolgáltató gépek [szivattyúk].

8 Kézi szivattyúk.

9 Tűzoltó szivattyúk.

37 Nyersolaj szivattyúzás; olajfűrés és -szivattyúzás; szivattyújavítás; szivattyújavítás és -karbantartás.

(210) M 23 02241

(220) 2023.08.23.

(731) iSkin Kft., Gyömrő (HU)

(740) Dr. Hatházi Vera Ügyvédi Iroda, Budapest

(541) INNOVATICA

(511) 41 Kosmetikai oktatás; gyakorlati képzés kozmetikai oktatáshoz kapcsolódóan; oktatási szolgáltatások kozmetikus [szépségápolási] iskolák formájában.

(210) M 23 02265

(220) 2023.08.27.

(731) Székely Family & Co. Nonprofit Kft., Budapest (HU)

(541) B-prepared

(511) 41 Nevelés; szakmai képzés; szórakoztatás; sport- és kulturális tevékenységek.

(210) M 23 02266

(220) 2023.08.27.

(731) Székely Family & Co. Nonprofit Kft., Budapest (HU)

(541) RU-prepared

(511) 9 Tudományos célra szolgáló, kutatási, navigációs, földmérő, fényképezési, mozgóképes, audiovizuális, optikai, súlymérő, mérő-, jelző-, észlelő, tesztelő, ellenőrző, életmentő és oktató berendezések és felszerelések; rögzített és letölthető média, számítógépes szoftver, üres digitális vagy analóg rögzítő és tároló média; számítógépek és számítógépes perifériák.

41 Nevelés; szakmai képzés; szórakoztatás.

(210) M 23 02382

(220) 2023.09.06.

(731) Magyar Telekom Nyrt., Budapest (HU)

(740) Keresztury Marcell László, Székesfehérvár

(541) Kraft

(511) 38 Távközlési szolgáltatások.

(210) M 23 02383

(220) 2023.09.06.

(731) Magyar Telekom Nyrt., Budapest (HU)

(740) dr. Keresztury Marcell László, Székesfehérvár

(541) Kraft Agency

(511) 38 Távközlési szolgáltatások.

(210) M 23 02384

(220) 2023.09.06.

(731) Magyar Telekom Nyrt., Budapest (HU)

(740) dr. Keresztury Marcell László, Székesfehérvár

(541) KraftLab

(511) 38 Távközlési szolgáltatások.

(210) M 23 02461**(220) 2023.09.11.**

(731) Derezsla Balaton Kft., Zánka (HU)

(541) Lebegés

(511) 33 Alkoholtartalmú italok (a sörök kivételével).

(210) M 23 02466**(220) 2023.09.12.**

(731) FORTIX Consulting Korlátolt Felelősségű Társaság, Budapest (HU)

(546) FORTIX

(511) 41 Nevelés; szakmai képzés; szórakoztatás; sport- és kulturális tevékenységek.

42 Tudományos és műszaki szolgáltatások, valamint az idetartozó tervezői és kutatói tevékenység; ipari elemzési, ipari kutatási és ipari tervezési szolgáltatások; minőségellenőrzési és hitelesítési szolgáltatások; számítástechnikai hardver és szoftver tervezés és fejlesztés.

(210) M 23 02468**(220) 2023.09.12.**

(731) ZOH Kereskedelmi és Szolgáltató Kft., Budapest (HU)

(740) dr. Nemes Ákos Ügyvédi Iroda, Budapest

(546)

(511) 35 Reklámozás, kereskedelmi ügyletek, kereskedelmi adminisztráció, irodai tevékenységek.

41 Szórakoztatás, sport- és kulturális tevékenységek.

42 Tudományos és technológiai szolgáltatások.

45 Online közösségi hálózati szolgáltatások.

(210) M 23 02491**(220) 2023.09.14.**

(731) Shenzhen Starlink Network Technology Co., Ltd, Shenzhen (CN)

(740) Süle Ügyvédi Iroda, Budapest

(546) 

(511) 35 Szabadtéri reklámozás, hirdetés; reklámanyagok [röplapok, prospektusok, nyomtatványok, áruminták] terjesztése; termékminták, áruminták terjesztése; reklámszövegek publikálása; hirdetési- és reklámszolgáltatások; rádiós reklámozás; televíziós reklámozás; kirakatrendezés; reklámügynökségek, hirdetési ügynökségek; manöken/modell közvetítés reklám- vagy kereskedelmi célból; hirdetési felület kölcsönzése; röplapterjesztés; on-line hirdetési tevékenység számítógépes hálózaton; internetes hirdetési felületek rendelkezésre bocsátása és bérbeadása; tördelési szolgáltatások hirdetési célokból; reklámcélú forgatókönyvírás; reklámkommunikációs stratégiára vonatkozó tanácsadás; piackutatás; reklám és marketing.

(210) M 23 02535

(220) 2023.09.18.

(731) Albert Erika Andrea, Budapest (HU)

(541) Mikrotréning

(511) 41 Üzleti ismeretek és know-how átadása [képzés]; know-how átadása (képzés).

(210) M 23 02536

(220) 2023.09.18.

(731) Mayer Gábor, Budapest (HU)

(541) Drill training - húzz bele a mozgásba!

(511) 9 Applikációs szoftver.

16 Játékkártyák.

28 Testnevelési és sportcikk; gyűjthető kártyák [kártyajátékok]; sportjátékok.

(210) M 23 02538

(220) 2023.09.19.

(731) Peter's Consulting Korlátolt Felelősségű Társaság, Üröm (HU)

(740) Dr. Minárik Ferenc Ügyvédi Iroda, Budapest

(541) HILARIS

(511) 35 Reklámozás; üzleti menedzsment, szervezés és adminisztráció; irodai munkák.

(210) M 23 02539

(220) 2023.09.19.

(731) Peter's Consulting Korlátolt Felelősségű Társaság, Üröm (HU)

(740) Dr. Minárik Ferenc Ügyvédi Iroda, Budapest

(541) Hilaris Hotels

(511) 35 Reklámozás; üzleti menedzsment, szervezés és adminisztráció; irodai munkák.

(210) M 23 02540

(220) 2023.09.15.

(731) Nyíregyházi Egyetem, Nyíregyháza (HU)

(541) "Generációk tudása - generációk óta"

(511) 41 Nevelés; szakmai képzés; szórakoztatás; sport- és kulturális tevékenységek; coaching [tréning]; elektronikus desktop kiadói tevékenység; elektronikus könyvek és folyóiratok on-line kiadása; kollégiumok, internátusok; konferenciák szervezése és lebonyolítása; könyvkiadás; oktatás; oktatási vizsgáztatás; pályaválasztási tanácsadás; sport edzőtábori szolgáltatások; versenyek szervezése [oktatás vagy szórakoztatás].

42 Tudományos és műszaki szolgáltatások, valamint az idetartozó tervezői és kutatói tevékenység; ipari elemző és kutató szolgáltatások; számítástechnikai hardver és szoftver tervezés és fejlesztés; anyagpróba; műszaki kutatás; műszaki szakértői tevékenység; szakvélemények adása mérnöki munkákkal kapcsolatban; számítógépprogramok kidolgozása; tudományos kutatás; tudományos laboratóriumi szolgáltatások.

(210) M 23 02541

(220) 2023.09.15.

(731) Nyíregyházi Egyetem, Nyíregyháza (HU)

(546)  NYÍREGYHÁZI
EGYETEM
1914

(511) 41 Nevelés; szakmai képzés; szórakoztatás; sport- és kulturális tevékenységek; coaching [tréning]; elektronikus desktop kiadói tevékenység; elektronikus könyvek és folyóiratok on-line kiadása; kollégiumok, internátusok;

Nemzeti védjegybejelentések meghirdetése

konferenciák szervezése és lebonyolítása; könyvkiadás; oktatás; oktatási vizsgáztatás; pályaválasztási tanácsadás; sport edzőtábori szolgáltatások; versenyek szervezése [oktatás vagy szórakoztatás].

42 Tudományos és műszaki szolgáltatások, valamint az idetartozó tervezői és kutatói tevékenység; ipari elemző és kutató szolgáltatások; számítástechnikai hardver és szoftver tervezés és fejlesztés; anyagpróba; műszaki kutatás; műszaki szakértői tevékenység; szakvélemények adása mérnöki munkákkal kapcsolatban; számítógépprogramok kidolgozása; tudományos kutatás; tudományos laboratóriumi szolgáltatások.

(210) M 23 02542

(220) 2023.09.15.

(731) Nyíregyházi Egyetem, Nyíregyháza (HU)

(546)  NYÍREGYHÁZI
EGYETEM

(511) 41 Nevelés; szakmai képzés; szórakoztatás; sport- és kulturális tevékenységek; coaching [tréning]; elektronikus desktop kiadói tevékenység; elektronikus könyvek és folyóiratok on-line kiadása; kollégiumok, internátusok; konferenciák szervezése és lebonyolítása; könyvkiadás; oktatás; oktatási vizsgáztatás; pályaválasztási tanácsadás; sport edzőtábori szolgáltatások; versenyek szervezése [oktatás vagy szórakoztatás].

42 Tudományos és műszaki szolgáltatások, valamint az idetartozó tervezői és kutatói tevékenység; ipari elemző és kutató szolgáltatások; számítástechnikai hardver és szoftver tervezés és fejlesztés; anyagpróba; műszaki kutatás; műszaki szakértői tevékenység; szakvélemények adása mérnöki munkákkal kapcsolatban; számítógépprogramok kidolgozása; tudományos kutatás; tudományos laboratóriumi szolgáltatások.

(210) M 23 02544

(220) 2023.09.15.

(731) Rusvai Miklós, Tiszakécske (HU)

(541) LEKVARÁDÉ

(511) 32 Alkoholmentes italok.

43 Vendéglátás.

(210) M 23 02545

(220) 2023.09.19.

(731) Bóta Gyula, Bátaszék (HU)

(740) Dr. Berényi Krisztina, Budapest

(546) GYÓGYTORN 

(511) 44 Orvosi szolgáltatások; higiéniai és szépségápolási szolgáltatások emberek vagy állatok részére.

(210) M 23 02550

(220) 2023.09.19.

(731) Zsindelyes Tanya Kulturális Értékeinek Megóvásáért Alapítvány, Érpatak (HU)

(541) ZSINDELYES KÓSTOLÓHÁZ

(511) 43 Éttermi szolgáltatások.

(210) M 23 02551

(220) 2023.09.19.

(731) Zsindelyes Tanya Kulturális Értékeinek Megóvásáért Alapítvány, Érpatak (HU)

(546)



(511) 43 Éttermi szolgáltatások.

(210) M 23 02554

(220) 2023.09.19.

(731) Zsindelyes Tanya Kulturális Értékeinek Megóvásáért Alapítvány, Érpatak (HU)

(546)



(511) 43 Éttermi szolgáltatások.

(210) M 23 02566

(220) 2023.09.20.

(731) Garai Zsolt, Nyíregyháza (HU)

Szabó István, Nyíregyháza (HU)

(740) dr. Szücs Zoltán, Nyíregyháza

(541) ADUNK, HOGY ADHASSUNK

(511) 36 Pénzügyi, monetáris és banki szolgáltatások; biztosítási szolgáltatások; ingatlanügyletek; ingatlanl kapcsolatos szolgáltatások.

45 Jogi szolgáltatások; biztonsági szolgáltatások ingóságok és személyek fizikai védelme céljából; társkereső szolgáltatások, online közösségi hálózati szolgáltatások; temetkezési vállalkozás; gyermekfelügyelet [babysitter szolgáltatások].

(210) M 23 02572

(220) 2023.09.20.

(731) Ráthonyi Sándor Lajos, Debrecen (HU)

(740) Kodela Ügyvédi Iroda, Budapest

(541) RÓNA

(511) 32 Sörök; alkoholmentes italok; ásványvizek és szénsavas vizek; gyümölcsitalok és gyümölcslevek; szörpök és más készítmények alkoholmentes italok készítéséhez.

33 Alkoholmentes italok; alkoholtartalmú készítmények italok készítéséhez.

(210) M 23 02603

(220) 2023.09.22.

(731) Super Holding Kft., Budapest (HU)

(740) Dr. Keserő Barna Arnold, Győr

(546)


MESTER MARKET
 A PROFIK PARTNERE

(511) 35 Szerszámokkal kapcsolatos kis és nagykereskedelmi szolgáltatások; kis- és nagykereskedelmi szolgáltatások az alábbi áruk vonatkozásában: dobogók, létrák, guruló- és homlokzati állványok, alumínium dobozok, logisztikai termékek, hegesztés-technikai eszközök, mérőeszközök, szerszámok és szerszámkészletek, döngölőbékák, lap-vibrátorok, elektromos és mechanikus emelők, vágó és fűrészgépek, gyaluk, csiszoló- és marógépek, fúrókalapácsok, fúrók, csavarbehajtók, földfúrók, kapálógépek, fűnyírók, fűnyírótraktorok, fűkaszák, szegélynyírók, gypszellőztetők, lombszívó-fújó gépek, ágdarálók, rönkhasítók, sövényvágók, ágvágók, láncfűrészek.

37 Szerszámok kölcsönzése; építő-, bontó-, tisztító- és karbantartó eszközök, felszerelések és berendezések bérbeadása.

(210) M 23 02605

(220) 2023.09.24.

(731) Creative Box Kft., Budapest (HU)

(546)



(511) 21 Uzsonnas dobozok.

(210) M 23 02607

(220) 2023.09.25.

(731) Börze Kft., Budapest (HU)

(541) Tischler & Halpern Reserve

(511) 33 Szőlőbor.

(210) M 23 02610

(220) 2023.09.25.

(731) "TARR" Építő, Szolgáltató és Kereskedelmi Korlátolt Felelősségű Társaság, Szekszárd (HU)

(740) Litter & Bíró Ügyvédi Iroda, Budapest

(541) Hepi

(511) 9 Tudományos célra szolgáló, kutatási, navigációs, földmérő, fényképezési, mozgóképes, audiovizuális, optikai, súlymérő, mérő-, jelző-, észlelő, tesztelő, ellenőrző, életmentő és oktató berendezések és felszerelések; elektromos energia vezetésére, kapcsolására, átalakítására, tárolására, szabályozására vagy ellenőrzésére szolgáló készülékek és berendezések; hangok, képek vagy adatok rögzítésére, továbbítására, másolására vagy feldolgozására szolgáló készülékek és eszközök; rögzített és letölthető média, számítógépes szoftver, üres digitális vagy analóg rögzítő és tároló média; szerkezetek érmebedobással működő készülékekhez; pénztárgépek, számolóeszközök; számítógépek és számítógépes perifériák; bűváruhák, bűvármaszkok, földugók bűvárok számára, orrcsipeszek bűvárok és úszók számára, kesztyűk bűvárok számára, víz alatti úszáshoz használt légzőkészülékek; tűzoltó készülékek.

16 Papír és karton; nyomdaipari termékek; könyvkötészeti anyagok; fényképek; papírárúk és irodaszerek, bútorok kivételével; papíripari vagy háztartási ragasztóanyagok; rajzkellékek és művészeti kellékek; ecsetek; tanítási és oktatási anyagok; műanyag lapok, fóliák és tasakok csomagoláshoz; nyomdabetűk, klisék.

35 Reklámozás; üzleti menedzsment, szervezés és adminisztráció; irodai munkák.

38 Távközlési szolgáltatások.

Nemzeti védjegybejelentések meghirdetése

- 41 Nevelés; szakmai képzés; szórakoztatás; sport- és kulturális tevékenységek.
 - 42 Tudományos és műszaki szolgáltatások, valamint az idetartozó tervezői és kutatói tevékenység; ipari elemzési, ipari kutatási és ipari tervezési szolgáltatások; minőségellenőrzési és hitelesítési szolgáltatások; számítástechnikai hardver és szoftver tervezés és fejlesztés.
-

(210) M 23 02611

(220) 2023.09.25.

(731) "TARR" Építő, Szolgáltató és Kereskedelmi Korlátolt Felelősségű Társaság, Szekszárd (HU)

(740) Litter & Bíró Ügyvédi Iroda, Budapest

(541) Élet itt van!

- (511) 9 Tudományos célra szolgáló, kutatási, navigációs, földmérő, fényképezési, mozgóképes, audiovizuális, optikai, súlymérő, mérő-, jelző-, észlelő, tesztelő, ellenőrző, életmentő és oktató berendezések és felszerelések; elektromos energia vezetésére, kapcsolására, átalakítására, tárolására, szabályozására vagy ellenőrzésére szolgáló készülékek és berendezések; hangok, képek vagy adatok rögzítésére, továbbítására, másolására vagy feldolgozására szolgáló készülékek és eszközök; rögzített és letölthető média, számítógépes szoftver, üres digitális vagy analóg rögzítő és tároló média; szerkezetek érmebedobással működő készülékekhez; pénztárgépek, számolóeszközök; számítógépek és számítógépes perifériák; bűvárruhák, bűvármaszkok, füldugók bűvárok számára, orrcsipeszek bűvárok és úszók számára, kesztyűk bűvárok számára, víz alatti úszáshoz használt légzőkészülékek; tűzoltó készülékek.
 - 16 Papír és karton; nyomdaipari termékek; könyvkötészeti anyagok; fényképek; papíráruk és irodaszerek, bútorok kivételével; papíripari vagy háztartási ragasztóanyagok; rajzkellékek és művészeti kellékek; ecsetek; tanítási és oktatási anyagok; műanyag lapok, fóliák és tasakok csomagoláshoz; nyomdabetűk, klisék.
 - 35 Reklámozás; üzleti menedzsment, szervezés és adminisztráció; irodai munkák.
 - 38 Távközlési szolgáltatások.
 - 41 Nevelés; szakmai képzés; szórakoztatás; sport- és kulturális tevékenységek.
 - 42 Tudományos és műszaki szolgáltatások, valamint az idetartozó tervezői és kutatói tevékenység; ipari elemzési, ipari kutatási és ipari tervezési szolgáltatások; minőségellenőrzési és hitelesítési szolgáltatások; számítástechnikai hardver és szoftver tervezés és fejlesztés.
-

(210) M 23 02615

(220) 2023.09.22.

(731) Maráczai György Béla, Alcsútdoboz (HU)

(546)



- (511) 32 Sörök; alkoholmentes italok.
 - 33 Alkohol tartalmú italok.
-

(210) M 23 02616

(220) 2023.09.26.

(731) Kálmán Melinda, Biatorbágy (HU)

(541) COR!NG

- (511) 41 Sport- és fitneszszolgáltatások; fitnessszel kapcsolatos oktatási szolgáltatások; fitnesz rendezvények rendezése és szervezése.
-

(210) M 23 02617

(220) 2023.09.26.

(731) Kálmán Melinda, Biatorbágy (HU)

(546)



(511) 41 Sport- és fitneszszolgáltatások; fitnesszel kapcsolatos oktatási szolgáltatások; fitness rendezvények rendezése és szervezése.

(210) M 23 02619

(220) 2023.09.26.

(731) Lukovics Tibor, Leányfalu (HU)

(541) Stock HUNGARY

(511) 35 Ruházati termékek kis- és nagykereskedelme.

(210) M 23 02620

(220) 2023.09.26.

(731) Lukovics Tibor, Leányfalu (HU)

(541) Fashionstock HUNGARY

(511) 35 Ruházati termékek kis- és nagykereskedelme.

(210) M 23 02621

(220) 2023.09.26.

(731) Euro Tresor Kft., Budapest (HU)

(541) EURO TRESOR

(511) 35 Reklámozás; üzleti menedzsment, szervezés és adminisztráció; irodai munkák.

39 Szállítás; áruk csomagolása és raktározása; utazásszervezés.

(210) M 23 02622

(220) 2023.09.26.

(731) "Pásztor & Veres" Kft., Vác (HU)

(740) Bodó Ügyvédi Iroda, Nyíregyháza

(541) ECO PV

(511) 6 Nem nemesfémek és ezek ötvözetei, ércek; fém építőanyagok; hordozható fémszerkezetek; nem elektromos fémkábelek és fémvezetékek; kisméretű fémáru; fémtartályok tároláshoz vagy szállításhoz; páncélszekrények.

9 Tudományos célra szolgáló, kutatási, navigációs, földmérő, fényképezési, mozgóképes, audiovizuális, optikai, súlymérő, mérő-, jelző-, észlelő, tesztelő, ellenőrző, életmentő és oktató berendezések és felszerelések; elektromos energia vezetésére, kapcsolására, átalakítására, tárolására, szabályozására vagy ellenőrzésére szolgáló készülékek és berendezések; hangok, képek vagy adatok rögzítésére, továbbítására, másolására vagy feldolgozására szolgáló készülékek és eszközök; rögzített és letölthető média, számítógépes szoftver, üres digitális vagy analóg rögzítő és tároló média; szerkezetek érmebedobással működő készülékekhez; pénztárgépek, számolóeszközök; számítógépek és számítógépes perifériák; bűváruhák, bűvármaszok, füldugók bűvárok számára, orrcsipeszek bűvárok és úszók számára, kesztyűk bűvárok számára, víz alatti úszáshoz használt légzőkészülékek; tűzoltó készülékek.

11 Világító-, fűtő-, hűtő-, gőzfejlesztő, főző-, szárító-, szellőztető, vízszolgáltató és egészségügyi készülékek és berendezések.

(210) M 23 02623

(220) 2023.09.26.

Nemzeti védjegybejelentések meghirdetése

(731) Zsindelyes Tanya Kulturális Értékeinek Megóvásáért Alapítvány, Érpatak (HU)

(541) **ZSINDELYES PIAC**

(511) 35 Kereskedelmi vásárok rendezése és lebonyolítása.

(210) **M 23 02624**

(220) **2023.09.26.**

(731) Emlékmentő Kft., Budapest (HU)

(740) Mayer M. Balázs Ügyvédi Iroda, Budapest

(546) **EMLÉK MENTŐ**

Történelmet írunk!

(511) 38 Távközlési szolgáltatások.

42 Tudományos és műszaki szolgáltatások, valamint az idetartozó tervezői és kutatói tevékenység; ipari elemzési, ipari kutatási és ipari tervezési szolgáltatások; minőségellenőrzési és hitelesítési szolgáltatások; számítástechnikai hardver és szoftver tervezés és fejlesztés.

(210) **M 23 02625**

(220) **2023.09.26.**

(731) Zsindelyes Tanya Kulturális Értékeinek Megóvásáért Alapítvány, Érpatak (HU)



(511) 35 Kereskedelmi vásárok és kiállítások szervezése.

(210) **M 23 02626**

(220) **2023.09.26.**

(731) HROD Emberi Erőforrás és Szervezetfejlesztési Kft., Kecskemét (HU)

(541) **Településszonda**

(511) 42 Tudományos és műszaki szolgáltatások, valamint az idetartozó tervezői és kutatói tevékenység; számítástechnikai hardver és szoftver tervezés és fejlesztés.

(210) **M 23 02627**

(220) **2023.09.26.**

(731) OPTESZ OPUS Energetikai Támogató Zártkörűen Működő Részvénytársaság, Hajdúszoboszló (HU)

(740) Dr. Ilyés Gábor, Debrecen

(541) **OPUS TITÁSZ**

(511) 37 Villamos vezetékkel kapcsolatos szolgáltatások; villamos vezetékek javítása; gáz- és villamosenergia-berendezések javítása és karbantartása.

39 Közműszolgáltatások villamosenergia-elosztás formájában; villamos energia továbbítása; villamosenergia szolgáltatás és ellátás.

(210) **M 23 02628**

(220) **2023.09.26.**

(731) OPTESZ OPUS Energetikai Támogató Zártkörűen Működő Részvénytársaság, Hajdúszoboszló (HU)

(740) Dr. Ilyés Gábor, Debrecen

(541) **OPUS TIGÁZ**

(511) 4 Földgáz.

37 Gáz- és villamosenergia-berendezések javítása és karbantartása.

(210) M 23 02629**(220) 2023.09.26.**

(731) TRÉNINGMÁSKÉPP KFT., Budapest (HU)

(541) Mental Movement

(511) 16 Nyomtatott anyagok oktatási célokra.

(210) M 23 02630**(220) 2023.09.26.**

(731) TRÉNINGMÁSKÉPP KFT., Budapest (HU)

(546)

(511) 16 Nyomtatott anyagok oktatási célokra.

(210) M 23 02631**(220) 2023.09.26.**

(731) Szekeres Júlia, Nagykáta (HU)

(546)

(511) 41 Kutyákkal való bánás oktatása; állatkiképzői oktatás; állatidomítás, kiképzés; állatok engedelmességi képzése, kiképzése; állatok képzése; engedelmességi kiképző iskolák állatoknak; know-how átadása (képzés); oktatás, tanítás; oktatási anyagok fejlesztése; oktatási anyagok terjesztése; oktatási és képzési szolgáltatások; oktatási és tanítási anyagok előállítás és kölcsönzése; oktatási és tanítási szolgáltatások; oktatási szolgáltatások nyújtása; sporttevékenységek oktatása; tanfolyamok, képzések.

(210) M 23 02640**(220) 2023.09.27.**

(731) Dr. Bolcsik Zsolt, Budapest (HU)

(546)

(511) 42 Építészet.

(210) M 23 02649**(220) 2023.09.28.**

(731) Pantheon Modell Capital Korlátolt Felelősségű Társaság, Pécs (HU)

(740) Dr. Gulyás László egyéni ügyvéd, Dunakeszi

(541) Pantheon Modell

(511) 35 Internetes marketinggel kapcsolatos tanácsadói szolgáltatások; internetes marketing; digitális hálózatok útján nyújtott marketing szolgáltatások; digitális marketing; kereskedelmi marketing [nem értékesítés]; kreatív

marketingterv kidolgozására irányuló szolgáltatások; kutatási szolgáltatások reklámozással és marketinggel kapcsolatban; marketing koncepciók kidolgozása; marketing konzultációs szolgáltatások; marketing menedzsment konzultációhoz kapcsolódó üzleti tanácsadás; marketing menedzsment tanácsadás; marketing menedzsmenthez kapcsolódó tanácsadás; marketing segítségnyújtás; marketingstratégiák és koncepciók kidolgozása; marketing stratégiák tervezése; marketing szolgáltatások; marketing szolgáltatások a honlapforgalom optimalizálása terén; marketing támogatást nyújtó franchise szolgáltatások; marketing tanácsadás; marketing-tanácsadás és -szolgáltatások; marketing tanulmányok készítése; marketinggel kapcsolatos szakmai konzultáció; marketinggel kapcsolatos konzultációs szolgáltatások; marketinggel kapcsolatos információnyújtás weboldalakon keresztül; marketinggel kapcsolatos üzleti tanácsadás; marketing stratégiák kidolgozása és kivitelezése mások megbízásából; marketingtanácsadás a közösségi média területén; marketingtervek elkészítése; marketingtervek kidolgozása; marketingtrendek elemzése; online reklám- és marketing szolgáltatások; online weblapok népszerűsítése, reklámozása és marketingje; partnerprogram-marketing; partnerprogram-marketinggel kapcsolatos tanácsadói szolgáltatások; piackutatás és marketing tanulmányok; promóciós marketing; promóciós marketing-szolgáltatások audiovizuális média felhasználásával; reklám és marketing; reklám és marketing konzultáció; reklám és marketing szolgáltatások; reklám- és marketing szolgáltatások kommunikációs csatornákon keresztül biztosítva; reklám- és marketing szolgáltatások blogokon keresztül biztosítva; reklám-, marketing és hirdetési anyagok terjesztése; reklám, marketing és promóciós anyagok terjesztése; reklámozás, marketing és promóciós konzultáció, tanácsadó és segítségnyújtási szolgáltatások; reklámozáshoz, népszerűsítéshez és marketinghez kapcsolódó szaktanácsadó szolgáltatások; stratégiai marketinghez kapcsolódó üzleti tanácsadás; tanácsadás az üzletvezetés és marketing területén; üzleti konzultáció a marketinggel kapcsolatban; üzleti marketing-konzultációs szolgáltatások; üzleti marketingszolgáltatások; üzleti marketing tanácsadás; üzlettel és marketinggel kapcsolatos információk vagy vizsgálatok; ügyfélprofil meghatározása kereskedelmi vagy marketing célokra; reklámozási, marketing és promóciós szolgáltatások; pénzügyi marketing; pénzügyi kampányok marketingjével kapcsolatos üzleti konzultációs szolgáltatások; mindenféle reklámozási és marketing bemutató anyagok bérbeadása; mások termékeinek és szolgáltatásainak marketingje kuponok terjesztése révén; mások áruinak és szolgáltatásainak marketingje; marketingügynökségi szolgáltatások; marketingszemélyzet irányítása; marketingstratégiai vizsgálatok; marketingrendezvények megrendezése és lebonyolítása; marketinghez kapcsolódó elemzés; marketinggel kapcsolatos adminisztráció; marketinggel kapcsolatos információnyújtás; marketingadatok statisztikai értékelése; marketing tanulmányokhoz kapcsolódó tervezési szolgáltatások; marketing tanulmányok előkészítése; marketing tanácsadó szolgáltatások biztosítása gyártók részére; marketing promóciós rendezvények szervezésével és lebonyolításával kapcsolatos szolgáltatások; marketing kampányok; marketing információk szolgáltatása; marketing információk nyújtása; marketing információk; marketing felmérések tervezése; marketing beszámolók készítése; marketing célú becslések; marketing előrejelzés; hangfelvételek gyártása marketing célokra; célzott marketing; befolyásoló marketing; szájról-szájra marketing; telefonos marketing; direkt marketing szolgáltatások; e-kereskedelemmel kapcsolatos információnyújtás és tanácsadás; eladási módszerekkel és technikákkal kapcsolatos tanácsadás biztosítása; eladásösztönzéssel kapcsolatos tanácsadási szolgáltatások; fogyasztói vásárlási szokások elemzésével kapcsolatos tanácsadás; franchise-hoz kapcsolódó üzleti tanácsadás és konzultáció; franchise-hoz kapcsolódó üzleti tanácsadás; franchise létrehozásával és működtetésével kapcsolatos üzleti tanácsadási szolgáltatások; franchise-ok üzemeltetésével kapcsolatos üzleti tanácsadási szolgáltatások; franchise-oknak nyújtott, reklámozással kapcsolatos tanácsadási szolgáltatások; franchise-ra vonatkozó ügyviteli tanácsadási szolgáltatások; franchise-ra vonatkozó üzleti tanácsadási szolgáltatások; franchise szolgáltatásokkal kapcsolatos kereskedelmi tanácsadás; franchise üzletek létesítésével kapcsolatos üzleti tanácsadási szolgáltatások; franchisingra vonatkozó üzleti tanácsadási szolgáltatások; hirdetési- és reklámszolgáltatások, valamint a hozzájuk kapcsolódó tanácsadás; hirdetéssel kapcsolatos tanácsadás, konzultáció; kereskedelmi információk és tanácsadás ügyfelek számára [ügyféltanácsadó üzlet]; kereskedelmi menedzsmenttel kapcsolatos tanácsadási szolgáltatások; kereskedelmi tervezéssel kapcsolatos tanácsadási szolgáltatások; kereskedelmi ügyletek, tranzakciók előkészítésével és kivitelezésével kapcsolatos tanácsadási

szolgáltatások; kereskedelmi ügyvitellel kapcsolatos tanácsadás; kereskedelmi üzletvezetéssel kapcsolatos tanácsadás és információnyújtás; kereskedelmi vállalatoknak nyújtott, üzleti ügyeik bonyolításával kapcsolatos tanácsadás; kereskedelmi vállalkozásokkal kapcsolatos üzletviteli tanácsadási szolgáltatások; közönségkapcsolati kommunikációs stratégiára vonatkozó tanácsadás; közönségszolgálathoz kapcsolódó tanácsadási szolgáltatások; megrendelések költségszámításával kapcsolatos tanácsadás, konzultáció; menedzsment tanácsadás; növekedés finanszírozásával kapcsolatos üzleti tanácsadás; pályaválasztási tanácsadási szolgáltatások [kivéve oktatási és képzési tanácsadás]; menedzsment tanácsadás a személyzet elhelyezésével kapcsolatban; munkaerő-felvételi tanácsadás; munkaerő-közvetítéssel kapcsolatos konzultációs és tanácsadási szolgáltatások; munkaerő toborzáshoz kapcsolódó igazgatási tanácsadás; pénzügyi átszervezéssel kapcsolatos üzleti tanácsadás; piackutatáshoz kapcsolódó tanácsadási szolgáltatások; promóciós tevékenységekhez kapcsolódó tanácsadás; reklámkommunikációs stratégiára vonatkozó tanácsadás; reklámozáshoz kapcsolódó konzultációs, tanácsadási szolgáltatások; reklámozásra és promóciós szolgáltatásokra vonatkozó tanácsadás; számítógépek használatával kapcsolatos üzleti tanácsadás; személyzeti tanácsadás; személyzeti tanácsadási szolgáltatások; tanácsadás üzleti ügyekben; tanácsadási és információs szolgáltatások üzletszervezéshez és üzletvezetéshez kapcsolódóan; termékfejlesztéshez kapcsolódó üzleti tanácsadási szolgáltatások; termékgyártással kapcsolatos üzleti tanácsadási szolgáltatások; üzletfejlesztéssel kapcsolatos üzletviteli tanácsadás; üzleti adminisztrációs tanácsadás; üzleti adminisztrációval kapcsolatos tanácsadási szolgáltatások; üzleti elemzéssel kapcsolatos tanácsadás; üzleti elemzéssel kapcsolatos tanácsadási szolgáltatások; üzleti elemzéssel kapcsolatos segítségnyújtás, tanácsadási szolgáltatások és konzultáció; üzleti folyamatkezelés és tanácsadás; üzleti hatékonysággal kapcsolatos tanácsadás; üzleti hatékonysághoz kapcsolódó tanácsadás; üzleti kockázatkezeléshez kapcsolódó tanácsadási szolgáltatások; üzleti konzultációs és tanácsadási szolgáltatások; üzleti kutatási és tanácsadási szolgáltatások; üzleti menedzsment tanácsadás az igazgatói és cégvezetési fejlesztéssel kapcsolatban; üzleti menedzsmenttel kapcsolatos segítségnyújtás és tanácsadás; üzleti menedzsmenttel kapcsolatos tanácsadás, konzultáció; üzleti menedzsmenttel kapcsolatos segítségnyújtás, tanácsadási szolgáltatások és konzultáció; üzleti munkaerő-toborzással kapcsolatos tanácsadás; üzleti stratégiai tanácsadás; üzleti stratégiával kapcsolatos konzultációs és tanácsadási szolgáltatások; üzleti szervezéssel kapcsolatos segítségnyújtás és tanácsadás; üzleti tanácsadás; üzleti tanácsadás, információszerzés vagy tájékoztatás; üzleti tanácsadás magánszemélyek számára; üzleti tanácsadás vállalatok egyesülésével kapcsolatban; üzleti tanácsadási szolgáltatások fizetési és osztályozási struktúrák meghatározására; üzleti tanácsadási szolgáltatások fizetési és osztályozási struktúrák munkakörök értékelése általi meghatározására; üzleti tervezéshez kapcsolódó tanácsadási szolgáltatások; üzleti tervezéssel kapcsolatos tanácsadás, konzultáció; üzleti tervezéssel kapcsolatos segítségnyújtás, tanácsadási szolgáltatások és konzultáció; üzletszervezéshez kapcsolódó tanácsadási szolgáltatások; üzletszervezési és működtetési tanácsadás; üzletszervezési és üzletvezetési tanácsadás; üzletszervezési és -vezetési tanácsadás; üzletszervezéssel és üzletvezetéssel kapcsolatos segítségnyújtás és tanácsadás; üzletszervezéssel és üzletvezetéssel kapcsolatos tanácsadás; üzletszervezéssel kapcsolatos segítségnyújtás, tanácsadási szolgáltatások és konzultáció; üzletvezetési konzultáció, tanácsadás; üzletvezetési tanácsadás a szállítás és kézbesítés területén; üzletvezetési tanácsadás ipari vállalatoknak; üzletvezetési tanácsadási szolgáltatások; üzletvezetéssel és üzleti tevékenységekkel kapcsolatos tanácsadási szolgáltatások; üzletvezetéssel kapcsolatos tanácsadási szolgáltatások; üzletvezetéssel kapcsolatos üzleti tanácsadási szolgáltatások; üzletviteli tanácsadás; üzletviteli tanácsadási szolgáltatások az információs technológiák terén; vállalati arculattal, cégarculattal kapcsolatos tanácsadási szolgáltatások; vállalati teljesítménnyel kapcsolatos üzleti tanácsadási szolgáltatások; vállalatok szervezeti felépítéséhez kapcsolódó tanácsadási szolgáltatások; vállalatstruktúra- és vállalatgazdasági tanácsadás; vállalatvezetéssel kapcsolatos tanácsadás; vállalat felszámolással kapcsolatos üzleti tanácsadási szolgáltatások; vállalati felvásárlásokhoz kapcsolódó tanácsadás; vállalatok nevében történő áruvásárlással kapcsolatos tanácsadási szolgáltatások; vállalkozások értékesítéséhez kapcsolódó tanácsadás; vállalkozások struktúrájával kapcsolatos tanácsadási szolgáltatások; vezetők kiválasztásával kapcsolatos tanácsadás, konzultáció.

41 Kiskereskedelmi marketinghez kapcsolódó képzési szolgáltatások; marketing ismeretekkel kapcsolatos

előadási szolgáltatások; tanfolyamok a reklámozáshoz, promócióhoz, marketinghez és az üzleti tevékenységhez kapcsolódó stratégiai tervezés terén; üzletvezetési tanácsadással kapcsolatos képzési szolgáltatások.

(210) M 23 02669

(220) 2023.09.28.

(731) Dr. Nagy Dominik, Dunakeszi (HU)

(740) Czeglédi Ádám Ügyvédi Iroda, Budapest

(546)  SMILE
N INSTITUTE

(511) 41 Szépségápolási, kozmetikai oktatás; fogászattal kapcsolatos oktatási szolgáltatások; sebészettel kapcsolatos oktatási szolgáltatások; coaching [tréning].

44 Fogászati szolgáltatások; fogászati implantológiai sebészeti szolgáltatások; fogászati eszközökhöz kapcsolódó tanácsadás; fogászati tanácsadás; szájszészeti szolgáltatások; szépségápolási tanácsadás; higiéniai és szépségápolási szolgáltatások; kozmetikai sebészet; kozmetikai és plasztikai sebészet; kozmetikai fogászat; kozmetikai szolgáltatások.

(210) M 23 02670

(220) 2023.09.28.

(731) At&Be Hardwood Korlátolt Felelősségű Társaság, Nova (HU)

(740) Kocsis és Szénássy Ügyvédi Iroda, Budapest

(541) THE DARK TROJAN

(511) 28 Játékszerek, játékok és játéktárgyak; asztali társasjátékok és szerencsejáték-eszközök; asztali társasjátékok; képzeletbeli karakterekkel kapcsolatos játékok; kirakós táblás játékok; játéktáblák gyűjthető kártyajátékokhoz; játékokhoz használt miniatűr figurák; játékkártyák; játékkártya tokok, dobozok; játékkatonákat használó háborús játékok; táblajátékok; táblajáték gyűjtemények; szerepjátszó játékok, szerepjátékok; videojátékok.

41 Oktatás, szórakozás és sport; oktatás és tanítás; előadások szervezése; játékok szervezése és lebonyolítása; játékok, vetélkedők és versenyek rendezése; játékok szervezése; versenyek szervezése; workshopok (képzés) szervezése, lebonyolítása és rendezése; játszoeszközök/létesítmények rendelkezésre bocsátása gyermekek részére; játékfelszerelések kölcsönzése; játékgépes szórakoztatási szolgáltatások; játékkölcsönzés; játékszoว์-k; játékszolgáltatások.

(210) M 23 02671

(220) 2023.09.28.

(731) Ferenczy Múzeumi Centrum, Szentendre (HU)

(740) Lovrecz, Mangoff & Temesi Ügyvédi Iroda, Budapest

(546)  SZENTENDREI
NYITOTT
TEMPLOMOK
HÉTVÉGÉJE

(511) 41 Nevelés; szakmai képzés; szórakoztatás; sport- és kulturális tevékenységek; szórakoztató rendezvények szervezése és lebonyolítása.

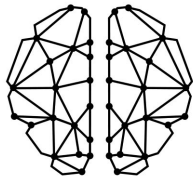
(210) M 23 02672

(220) 2023.09.28.

(731) Cinkostárs Korlátolt Felelősségű Társaság, Budapest (HU)

(740) Kálóczy és Társai Ügyvédi Iroda, Budapest

(546)

**THERAPPY**

TERÁPIA KÉZBEN TARTVA

(511) 35 Adatfeldolgozási szolgáltatások [irodai tevékenységek]; egészségügyi nyilvántartások és akták számítógépesített kezelése; időpont-émlékeztető szolgáltatások [iroda funkciók]; időpont-ütemezési szolgáltatások [iroda funkciók]; információk számítógépes adatbázisokba való gyűjtése; információk számítógépes adatbázisokba való rendezése; számítógépes fájlkezelés, adatkezelés; számlázás; üzleti konzultációs szolgáltatások digitális transzformációhoz; üzletszervezési és üzletvezetési tanácsadás.

42 Elektronikus adattárolás; szoftver mint szolgáltatás [saas].

44 Pszichológus [szolgáltatások]; terápiás szolgáltatások.

(210) M 23 02673

(220) 2023.09.28.

(731) Marton Bettina, Szada (HU)

(546)

**NAILVANA**

(511) 3 Nem gyógyhatású kozmetikumok és piperekészítmények; illatszerek, eszenciaolajok; tisztító-, fényszerítő-, súroló-, és csiszolószerek.

11 Világító-, fűtő-, hűtő-, gőzfejlesztő, főző-, szárító-, szellőztető, vízszolgáltató és egészségügyi készülékek és berendezések.

16 Nyomdaipari termékek; fényképek; papíráruk és irodaszerek, bútorok kivételével; rajzkellékek és művészeti kellékek; ecsetek; tanítási és oktatási anyagok; műanyag lapok, fóliák és tasakok csomagoláshoz.

41 Szakmai képzés.

44 Higiéniai és szépségápolási szolgáltatások emberek vagy állatok részére.

(210) M 23 02676

(220) 2023.09.29.

(731) dr. Ibrányi Tímea, Nyírbátor (HU)

(740) Szabó, Kelemen és Társai Andersen Ügyvédi Iroda, Budapest

(541) PHARMONY

(511) 9 Letölthető elektronikus kiadványok, publikációk; letölthető elektronikus kiadványok magazinok formájában; letölthető kiadványok, publikációk.

16 Kézikönyvek [útmutatók]; nyomtatott kézikönyvek; könyvecskék, brosrák; könyvek; naptárak; nyomtatott publikációk.

35 Kereskedelmi rendezvények szervezése és lebonyolítása; üzletszervezési és üzletvezetési tanácsadás; üzletszervezéssel és üzletvezetéssel kapcsolatos tanácsadás; üzletszervezéssel és üzletvezetéssel kapcsolatos segítségnyújtás és tanácsadás; üzletszervezéssel és üzletvezetéssel, többek között személyzeti menedzsmenttel kapcsolatos konzultáció; üzletvezetési információszolgáltatás; üzletvezetési konzultáció, az interneten keresztül is; üzletvezetési konzultáció, tanácsadás; üzletvezetési konzultáció; üzletvezetési tanácsadási szolgáltatások.

41 Online elektronikus kiadványok biztosítása, nem letölthetők; elektronikus kiadványszerkesztés; elektronikus könyvek és folyóiratok on-line publikálása; előadások rendezése; coaching; coaching [tréning]; coaching gazdasági és menedzselési témákban; oktatási szolgáltatások coaching formájában; gyakorlati képzés; know-how átadása (képzés); üzleti ismeretek és know-how átadása [képzés]; konferenciák és szemináriumok szervezése és

lebonyolítása; konferenciák, kongresszusok, szimpóziumok szervezése és lebonyolítása; konferenciák szervezése és lebonyolítása; szakmai átképzés.

(210) M 23 02677

(220) 2023.09.28.

(731) Mu Bingdong, Budapest (HU)

(546)



(511) 7 Gyújtótekercesek járműmotorokhoz; kipufogógáz-kezelőrendszerek dízelmotorokhoz; gyújtógyertyák motorokhoz

9 Autó akkumulátorok.

11 LED-izzók.

12 Fékbetétek gépkocsikhoz; féktárcsák, tárcsafékek járművekhez; gépkocsi lengéscsillapítók.

(210) M 23 02679

(220) 2023.09.29.

(731) Székely András, Pócsmegyer (HU)

(546)



(511) 41 Nevelés; szakmai képzés; szórakoztatás; sport- és kulturális tevékenységek.

(210) M 23 02680

(220) 2023.09.29.

(731) Scala Novum Ingatlanforgalmazó Korlátolt Felelősségű Társaság, Budapest (HU)

(541) SKY restaurant ESSENCES HOTEL SIÓFOK

(511) 43 Bár szolgáltatások; ételek díszítése; ételek elkészítésével kapcsolatos tájékoztatás és tanácsadás; étel és ital catering; ételkritikusi szolgáltatások [információ nyújtása étellekről és italokról]; ételszobrászat; éttermi szolgáltatások; kávéházak; washoku éttermi szolgáltatások.

(210) M 23 02682

(220) 2023.09.30.

(731) Dr. Beck Márton Zoltán 33%, Budapest (HU)

Bukovics Milán József 33%, Ladánybene (HU)

Bukovicsné Békefi Dézi Rita 34%, Ladánybene (HU)

(546)



(511) 3 Kozmetikumok; natúrkozmetikumok.

5 Anyatej-helyettesítő tápszerek; vitaminok és vitamin-készítmények; étrend- és táplálékkiegészítők; ételek csecsemőknek és kisgyermeknek.

-
- 9 Podcastok.
 - 16 Könyvek.
 - 29 Kocsonyák, dzsemek, kompótok, gyümölcs- és zöldségkrémek; kész saláták.
 - 30 Teák.
 - 31 Friss mikrozöldségek.
 - 32 Gyümölcslevek; szörpök italokhoz.
-

(210) M 23 02683

(220) 2023.10.01.

(731) Csordás Attila, Mélykút (HU)

(546)



(511) 36 Pénzügyi, monetáris és banki szolgáltatások; biztosítási szolgáltatások; ingatlanügyletek; ingatlanl kapcsolatos szolgáltatások.

(210) M 23 02685

(220) 2023.10.02.

(731) Tolnagro Kft., Szekszárd (HU)

(541) RelaxMax

(511) 5 Gyógyszerészeti, gyógyászati és állatgyógyászati készítmények; egészségügyi készítmények gyógyászati használatra; gyógyászati vagy állatgyógyászati használatához adaptált diétás élelmiszerek és anyagok, bébiételek; étrend-kiegészítők emberek és állatok számára.

(210) M 23 02686

(220) 2023.10.02.

(731) Proworx Digital Kft., Budapest (HU)

(740) Bohus Ügyvédi Iroda, Budapest

(541) Kingfisher

(511) 9 Adatbázisszerver-szoftverek; adatfeldolgozó szoftverek; adatkeresést engedő számítógépes szoftver; adatkezelő szoftverek; adatkommunikációs szoftverek; dokumentumautomatizálási szoftverek; döntéshozatal segítő szoftverek; munkafolyamat-szoftverek; számítógépes szoftverek adattárolás automatizálásához; számítógépes szoftverek üzleti célokra; szoftverek üzleti adatok elemzéséhez.

42 Tanácsadási szolgáltatások számítógépes szoftverekkel kapcsolatban; minőségbiztosítási és hitelesítési szolgáltatások; szoftver mint szolgáltatás [SaaS].

(210) M 23 02687

(220) 2023.10.02.

(731) Endrödy Kinga, Budapest (HU)

(740) Dr. Kocsomba Nelli Ügyvédi Iroda, Budapest

(546) IKIKI

(511) 14 Ékszerek; fülbevalók és egyéb fülű ékszerek formájában; medálok; gyűrűk; karikagyűrűk; karkötők; brossok; nyakláncok; karórák; nyakkendőfűzők; mandzsettagombok.

21 Étkészletek.

26 Kapcsok, gombok, csatok ruházati cikkekhez és táskákhoz; dekor gombok; patent gombok.

(210) M 23 02697

(220) 2023.10.02.

(731) Miaworkstudio Betéti Társaság, Budapest (HU)

(740) Dr. Huszti L. György Ügyvédi Iroda, Nyíregyháza

(546)



(511) 16 Emlékalbumok; fényképalbumok; emlékalbumok (fényképalbumok); karácsonyi üdvözlőlap; képeslapok; képeslapok, üdvözlőkártyák különleges alkalmakra; naptárak; nyomtatványok; üdvözlőlapok; üdvözlőlapok, üdvözlőkártyák.

27 Tapéta.

(210) M 23 02698

(220) 2023.10.02.

(731) Ádám Elida, Dunakeszi (HU)

(740) Dr. Kiss Balázs Károly Ügyvédi Iroda, Budapest

(546)



(511) 41 Akadémiák [oktatás].

44 Szépségszalonok (1), szépségszalonok (2).

(210) M 23 02699

(220) 2023.10.03.

(731) dr. Yaro A. Cletus, Budapest (HU)

(541) FLEXREX

(511) 5 Étrend-kiegészítő állatok számára.

(210) M 23 02702

(220) 2023.10.03.

(731) Szabó István, Győrújbarát (HU)

(740) Szegedi Ügyvédi Iroda, Győr

(546) **FASTER**

(511) 41 Sport- és kulturális tevékenységek.

(210) M 23 02714

(220) 2023.10.03.

(731) Dr. Olt Mátyás Gergely 30%, Budapest (HU)

Herczeg-Csetényi Mirtill 70%, Budapest (HU)

(541) Mirtill krém

(511) 5 Balzsamok orvosi, gyógyászati célokra; fájdalomcsillapító balzsamok; gyógyhatású balzsamok; bedörzsölő szerek; érzéstelenítő készítmények; helyi érzéstelenítőszer; észterek gyógyszerészeti célokra; fájdalomcsillapító készítmények; fájdalomcsillapító krémek; fájdalomcsillapítók gyógyászati alkalmazásra; gyulladásgátló

termékek; gyógyhatású kenőcsök; gyógyhatású kenőcsök bőrön történő használatra; gyulladáscsökkentő kenőcsök; gyulladáscsökkentő készítmények; kiegészítő szerek [adjuvánsok] orvosi, gyógyászati célokra; vegyi készítmények orvosi, gyógyászati célokra; gyógyhatású testápolók; testkrémek [gyógyhatású]; nem szteroid gyulladáscsökkentő gyógyszerek.

(210) M 23 02725

(220) 2023.10.04.

(731) Good boy Kft., Veresegyház (HU)

(740) dr. Fáy Margit ügyvéd, Budapest

(546)



(511) 35 Hirdetési felület, idő és anyagok bérbeadása; internetes hirdetési felületek rendelkezésre bocsátása és bérbeadása; reklámfelületek és reklámanyagok bérbeadása; weboldalakon biztosított felületek termékek és szolgáltatások reklámozására; weboldalakon rendelkezésre álló hely biztosítása áruk és szolgáltatások reklámozása céljából; weboldalakon található hirdetési helyek bérbeadása; gazdasági és reklámcélú szakvásárok, kiállítások és bemutatók szervezése és lebonyolítása; kereskedelmi bemutatók (kiállítások) és vásárok lebonyolítása, szervezése és rendezése kereskedelmi- és reklámcélokra; kereskedelmi kiállítások és bemutatók szervezése és lebonyolítása; kereskedelmi kiállítások szervezése és lebonyolítása; rendezvények, kiállítások, vásárok és bemutatók szervezése kereskedelmi, promóciós és reklámozási célokra; áruk és szolgáltatások népszerűsítése szponzoráció útján; hirdetéssel kapcsolatos tanácsadás, konzultáció; internetes marketinggel kapcsolatos tanácsadói szolgáltatások; marketing konzultációs szolgáltatások; marketinggel kapcsolatos üzleti tanácsadás; reklámkommunikációs stratégiára vonatkozó tanácsadás; üzleti hirdetéshez, reklámozáshoz kapcsolódó konzultáció; üzleti marketing-konzultációs szolgáltatások; üzleti marketing tanácsadás; harmadik fél termékeinek és szolgáltatásainak népszerűsítése értékesítések adminisztrációja és promóciós ösztönző sémák útján, amelyek kereskedelmi bélyegeket is magukban foglalnak; hűségprogramok és ösztönzési programok megszervezése, működtetése és felügyelete.

41 Előadások szervezése és lebonyolítása; képzési célú gyűlések, szakmai konferenciák szervezése; képzési célú kiállítások, bemutatók szervezése; képzéssel kapcsolatos konferenciák szervezése; kereskedelmi, szakmai és üzleti konferenciák szervezése és lebonyolítása; konferenciák és szemináriumok szervezése és lebonyolítása; konferenciák, kongresszusok szervezése és lebonyolítása; konferenciák szervezésével, lebonyolításával és rendezésével kapcsolatos tanácsadási és tájékoztató szolgáltatások; reklámozással, hirdetéssel kapcsolatos konferenciák szervezése; szemináriumok és workshopok [képzés] szervezése és lebonyolítása; szemináriumok és konferenciák rendezése; üzleti konferenciák szervezése; üzleti célú gyűlések, szakmai konferenciák szervezése; workshopok [képzés] szervezése, lebonyolítása és rendezése.

(210) M 23 02730

(220) 2023.10.04.

(731) Budapest Kávé Kft., Budapest (HU)

(546)



(511) 30 Chai teák; csokoládé; csokoládés italporok; csomagolt teák [nem gyógyászati célra]; eszpresszókávé; filteres teák; fogyasztásra kész kávé és kávé alapú italok; forró csokoládé; instant kávé; ízesített kávék; jegeskávék; kávé;

Nemzeti védjegybejelentések meghirdetése

kávé alapú italok; kávé alapú jeges italok; kávé esszencia; kávé őrölt formában; kávé, pörköletlen; kávéaromák; kávéesszenciák; kávéitalok; kávéízesítők; kávék [pörkölt, porított, szemcsés formában vagy italokban]; kávékapszulák; kávékeverékek; kávékivonatok; készítmények italokhoz [kávé alapú]; kávé tasakok; kimért teák [nem gyógyhatású -]; koffeinmentes kávé; őrölt babkávét; őrölt kávé; pörköletlen kávék; pörkölt kávébab; szemes kávék; tea.

(210) M 23 02731

(220) 2023.10.04.

(731) Budapest Kávé Kft., Budapest (HU)

(546)



(511) 30 Chai teák; csokoládé; csokoládé alapú italok; eszpresszókávét; előkészített kávé italok; fagyasztva szárított kávék; filteres teák; fogyasztásra kész kávé és kávé alapú italok; főként kávé tartalmazó italok; forró csokoládé; frappék; instant kávé; ízesített kávék; kávé; kávé alapú italok; kávé alapú jeges italok; kávé alapú töltelékek; kávé esszencia; kávé esszenciák és kávé kivonatok keveréke; kávé kifőtt formában; kávé őrölt formában; kávé, pörköletlen; kávéaromák; kávébab; kávéból készült italok; kávéesszenciák; kávéitalok; kávéízesítők; kávék [pörkölt, porított, szemcsés formában vagy italokban]; kávékapszulák; kávékeverékek; kávékivonatok; kávékoncentrátumok; kávé tasakok; koffeinmentes kávé; őrölt babkávét; őrölt kávé; pörköletlen kávék; pörkölt kávébab; szemes kávék; tea; teából készült italok.

(210) M 23 02732

(220) 2023.10.05.

(731) Tracon Budapest Kft., Dunakeszi (HU)

(740) SBGK Szabadalmi Ügyvivői Iroda, Budapest

(546)  TRACON

(511) 9 Elektromos szerelvények, vezetékek, kábelek és huzalok, elektromos csatlakozók, érintkezők, megszakítók, jelzők, árammegszakítók, ellenállások, reduktorok, relék, elektromos csatlakozó dobozok és vezető idomok.
11 Világító készülékek, lámpatestek, fényforrások.

(210) M 23 02733

(220) 2023.10.05.

(731) Tracon Budapest Kft., Dunakeszi (HU)

(740) SBGK Szabadalmi Ügyvivői Iroda, Budapest

(546)



(511) 9 Elektromos szerelvények, vezetékek, kábelek és huzalok, elektromos csatlakozók, érintkezők, megszakítók, jelzők, árammegszakítók, ellenállások, reduktorok, relék, elektromos csatlakozó dobozok és vezető idomok.
11 Világító készülékek, lámpatestek, fényforrások.

(210) M 23 02734

(220) 2023.10.05.

(731) Dajka László, Ibrány (HU)

(740) Dr. Kovács Zoltán, Nyíregyháza

(546)



(511) 39 Fuvarozás, áruszállítás.

(210) M 23 02763

(220) 2023.10.06.

(731) Moholy-Nagy Művészeti Egyetem, Budapest (HU)

(541) **Mobility Design Lab**

(511) 41 Akadémiák (oktatás); alkotóműhelyek szervezése és lebonyolítása (képzés); coaching (tréning); elektronikus könyvek és folyóiratok online publikálása; eszmecserek, kollokviumok szervezése és lebonyolítása; fényképészet; filmstúdiók; forgatókönyvírás; iskolák által nyújtott oktatási szolgáltatások; know-how átadása (képzés); konferenciák szervezése és lebonyolítása; könyvkiadás; levelező tanfolyamok; mentorálás; művészeti galériák által nyújtott kulturális, oktató és szórakoztató szolgáltatások; oktatás biztosítása; oktatási információs szolgáltatások; oktatási vizsgáztatás; online elektronikus kiadványok biztosítása, nem letölthetők; pályaválasztási tanácsadás; szabadidős létesítmények üzemeltetése; szakmai átképzés; személyes oktató fórumok rendezése és levezetése; szemináriumok szervezése és lebonyolítása; szórakoztató szolgáltatások.

42 Ipari formatervezés; prototípus tervezés; kutatási és fejlesztési szolgáltatások; tudományos kutatás; tudományos laboratóriumi szolgáltatások; várostervezés.

(210) M 23 02764

(220) 2023.10.06.

(731) Egis Gyógyszergyár Zrt., Budapest (HU)

(740) dr. Béres Evelin Erzsébet, Budapest

(546)



(511) 5 Gyógyszerészeti készítmények emberi felhasználásra; vitaminkészítmények; diétás táplálékkiegészítők; táplálékkiegészítők és diétás készítmények.

(210) M 23 02783

(220) 2023.10.09.

(731) PRO LUPE Kft., Budapest (HU)

(740) Tekler Ügyvédi Iroda, Budapest

(541) **Fries4U**

(511) 43 Vendéglátás (élelmezés); időleges szállásadás.

(210) M 23 02789

(220) 2023.10.09.

(731) Universal Life Technologies LLP, Richmond BC (CA)

(740) Benkóné Csillag Lucia szabadalmi ügyvivő, Budapest

(541) **Viola a vitaminbevitel új generációja**

(511) 5 Vitamin- és ásványianyag-készítmények; humán étrendkiegészítők.

(210) M 23 02791

(220) 2023.10.09.

(731) Pannon Filharmonikusok-Pécs Nonprofit Kft., Pécs (HU)

(546)



(511) 15 Hangszerek; kottatartók és állványok hangszerekhez; karmesteri pálcák.

35 Reklámozás; vállalkozások vezetése, szervezése és adminisztrációja; irodai tevékenységek.

41 Oktatás-nevelés; képzés; szórakoztatás; sport- és kulturális tevékenységek.

(210) M 23 02792

(220) 2023.10.10.

(731) BRAND WAY & COMPASS Kft., Budapest (HU)

(541) INNOVÁCIÓ KÁRTYA for the future

(511) 35 Menedzsment tanácsadás; üzleti innováció menedzsment és innováció marketing szolgáltatások; üzleti konzultációs és tanácsadási szolgáltatások; üzleti elemzés és piackutatás; tudományos eredmények teljeskörű menedzsmentje; adminisztratív támogatás pályázati felhívások megválaszolásához; átmeneti üzletmenedzsment; gazdasági előrejelzések; költségelemzések; segítségnyújtás üzleti tevékenységek menedzsmentjében; szponzorok felkutatása; üzleti hatékonysági szakértő szolgáltatások; pénzügyi kereskedelmi ügyletek bonyolítása; pénzügyi szolgáltatások reklámozása és marketingtevékenység; gazdasági és pénzügyi szolgáltatásokkal összefüggő termékbemutatók és kiállítások szervezése; információk számítógépes adatbázisokba való rendezése és gyűjtése; outsourcing szolgáltatások; pénzügyi auditálás; üzleti értékelések, információk és szakértői szolgáltatások.

36 Pénzügyi ügyletek; biztosítási ügyletek; valutaügyletek; ingatlanügyletek; vállalkozások részére pénzügyi ügyletek bonyolítása; vállalkozások részére pénzügyi pályázatok kiírása; vállalkozások részére hitelügyletek előkészítése; vállalkozások részére pénzügyi ügynöki tevékenység végzése; tőkealapok létrehozása és működtetése; tőke- és alapkezelők; vállalkozások részére pénzügyi ügyletek bonyolítása; vállalkozók részére biztosított pénzügyi konstrukciókhoz kapcsolódó kártyaprogramok előkészítése és működtetése; pénzügyi tevékenységgel összefüggő programok, szakmai versenyek támogatása; pénzügyi tanácsadás; alkusz/ügynöki tevékenységek; faktorálás; finanszírozási szolgáltatás; hitelügynökségek, hitelirodák; pénzügyi konstrukciókkal kereskedelmi ügynöki tevékenységek; pénzügyi elemzések; pénzügyi menedzsment; pénzügyi szponzorálás, támogatás; pénzügyi értékelések pályázati felhívások megválaszolásához; befektetési alapok létrehozása és működtetése; vállalkozások fejlődését támogató pénzügyi és hitelezési programok kidolgozása, fejlesztése és működtetése.

(210) M 23 02803

(220) 2023.10.10.

(731) Iron & Smith Vagyonkezelő Korlátolt Felelősségű Társaság, Szada (HU)

(740) Kocsis és Szénássy Ügyvédi Iroda, Budapest

(546)



(511) 32 Alkoholmentes italok; üdítőitalok; energiatotalok; alkoholmentes, szénsavas gyümölcsitalok; gyümölcslevek; készítmények italokhoz; ízesített szénsavas italok; alkoholmentes szénsavas italok; alacsony energiatartalmú üdítőitalok; szénsavas gyümölcslevek; tea ízesítésű alkoholmentes szénsavas italok; koffeintartalmú energiatotalok; koncentrátumok energiatotalok készítéséhez történő használatra; gyümölcszörpök; zörpök és más alkoholmentes készítmények italok készítéséhez.

(210) M 23 02832**(220) 2023.10.12.**

(731) FLUIDRA COMMERCIAL, S.A.U., Sant Cugat del Vallés (BARCELONA) (ES)

(740) Oppenheim Ügyvédi Iroda, Budapest

**(546) Brilliant
Pool**

- (511) 35 Úszómedencék eladásával kapcsolatos marketing szolgáltatások; kereskedelmi üzleti menedzsment; úszómedencékkel kapcsolatos kiskereskedelmi és nagykereskedelmi szolgáltatások; úszómedencékhez kapcsolódó termékekkel kapcsolatos kiskereskedelmi és nagykereskedelmi szolgáltatások; úszómedencékben használt klórral kapcsolatos kiskereskedelmi és nagykereskedelmi szolgáltatások; úszómedencék fertőtlenítésére használt fertőtlenítőszerrel kapcsolatos kiskereskedelmi és nagykereskedelmi szolgáltatások; úszómedencékben használt algaölő szerekkel kapcsolatos kiskereskedelmi és nagykereskedelmi szolgáltatások; úszómedencékben használt vegyi termékekkel kapcsolatos kiskereskedelmi és nagykereskedelmi szolgáltatások.
- 37 Úszómedence építési szolgáltatások; úszómedencék karbantartása; úszómedencék tisztítása.

(210) M 23 02839**(220) 2023.10.12.**

(731) Sas Ildikó, Érd (HU)

(546)

- (511) 44 Akupresszúrás terápia; életmód-tanácsadás egészségügyi célokra; masszázs szolgáltatások; terápiás szolgáltatások.

(210) M 23 02840**(220) 2023.10.12.**

(731) Good boy Kft., Veresegyház (HU)

(740) dr. Fáy Margit, Budapest

(546)

- (511) 35 Árucikkek promóciója influenszerek segítségével; áruértékesítéssel kapcsolatos reklámszolgáltatások; digitális marketing; direkt marketing szolgáltatások; digitális reklámszolgáltatások; eladási, értékesítési promóciók; elektronikus kommunikációs hálózatokon keresztüli, online reklámozási szolgáltatások; előadások, prezentációk szervezése reklámozási célokra; eseménymarketing; hirdetési- és reklámszolgáltatások, valamint a hozzájuk kapcsolódó tanácsadás; hirdetésszervezés; kreatív marketingterv kidolgozására irányuló szolgáltatások; márkaalkotási szolgáltatások [reklámozás és népszerűsítés]; marketing kampányok; marketing koncepciók kidolgozása; marketing szolgáltatások; marketingrendezvények megrendezése és lebonyolítása; marketingügynökségi szolgáltatások; média- és reklámtervek, -koncepciók készítése és megvalósítása; merchandising szolgáltatások; nyereményjátékok, versenyek, pályázatok szervezése reklámcélokra; online reklám- és marketingszolgáltatások; online weblapok népszerűsítése, reklámozása és marketingje; promóciós és reklámozási szolgáltatások; promóciós események szervezése és lebonyolítása; promóciós kampányok kidolgozása; promóciós marketing-szolgáltatások audiovizuális média felhasználásával; reklám és marketing szolgáltatások; reklámok készítése és elhelyezése mások számára; reklámozás, marketing és promóciós konzultáció, tanácsadó és segítségnyújtási szolgáltatások; reklámozás minden nyilvános kommunikációs

eszközön keresztül; reklámozási és marketing-szolgáltatások közösségi médián keresztül biztosítva; reklámozási, marketing és promóciós szolgáltatások; reklámozási, promóciós és PR szolgáltatások; reklámügynökségek, hirdetési ügynökségek; tanácsadás az üzletvezetés és marketing területén; termékmarketing; ügyfélprofil meghatározása kereskedelmi vagy marketing célokra; üzleti marketing szolgáltatások; üzleti promóciós szolgáltatások; reklám-, marketing és hirdetési anyagok terjesztése; termékminták terjesztése reklámcélokra; marketing konzultációs szolgáltatások; reklám- és marketing konzultáció; üzleti marketing tanácsadás; üzleti promócióval kapcsolatos konzultáció; hirdetési felület, idő és média szolgáltatása és bérbeadása; internetes hirdetési felületek rendelkezésre bocsátása és bérbeadása; weboldalon rendelkezésre álló hely biztosítása áruk és szolgáltatások reklámozása céljából; weboldalon található hirdetési helyek bérbeadása.

41 Blogírási szolgáltatások; elektronikus formátumú magazinok megjelenítése az interneten; elektronikus kiadványok multimédiás megjelenítése; elektronikus napilapok online közzététele; elektronikus magazinok kiadása; elektronikus publikációk biztosítása; fényképek közzététele; folyóiratok publikálása; házi kedvencekkel kapcsolatos nyomtatványok kiadása; hírlevelek kiadása; kiadói szolgáltatások (beleértve az elektronikus kiadói szolgáltatásokat); magazinok, folyóiratok és újságok multimédiás megjelenítése; magazinok kiadásához kapcsolódó szaktanácsadási szolgáltatások; online kiadói szolgáltatások; online kiadványok megjelenítése; szerkesztői konzultáció, tanácsadás; újságírói szolgáltatások; újság kiadása ügyfelek számára az interneten; újságok, folyóiratok, katalógusok és brosrák megjelenítése; web-es újságok megjelenítése; állatkiállítások szervezése; képzési célú kiállítások szervezése; képzéssel kapcsolatos szemináriumok szervezése; konferenciák, kongresszusok szervezése és lebonyolítása; szemináriumok és workshopok [képzés] szervezése és lebonyolítása; szemináriumok és kongresszusok tartása, vezetése; szemináriumok és konferenciák rendezése; üzleti célú gyűlések, szakmai konferenciák szervezése; üzleti konferenciák szervezése.

(210) M 23 02846

(220) 2023.10.13.

(731) dr. Orosz Cintia, Budapest (HU)

(541) **Tudatos Nők Napja**

(511) 35 Rendezvények, kiállítások, vásárok és bemutatók szervezése kereskedelmi, promóciós és reklámozási célokra; üzleti bemutatók, rendezvények lebonyolítása; kereskedelmi rendezvények lebonyolítása; különleges rendezvények promóciója.

(210) M 23 02864

(220) 2023.10.16.

(731) Grow Zrt., Budapest (HU)

(740) Varnyú Ügyvédi Iroda, Budapest

(546) **GR  W GROUP**

(511) 35 Reklámozás; üzleti menedzsment, szervezés és adminisztráció; irodai munkák.

41 Nevelés; szakmai képzés; szórakoztatás; sport- és kulturális tevékenységek.

42 Tudományos és műszaki szolgáltatások, valamint az idetartozó tervezői és kutatói tevékenység; ipari elemzési, ipari kutatási és ipari tervezési szolgáltatások; minőségellenőrzési és hitelesítési szolgáltatások; számítástechnikai hardver és szoftver tervezés és fejlesztés.

(210) M 23 02865

(220) 2023.10.16.

(731) Grow Zrt., Budapest (HU)

(740) Varnyú Ügyvédi Iroda, Budapest

(546) **GR  W GROUP**

(511) 35 Reklámozás; üzleti menedzsment, szervezés és adminisztráció; irodai munkák.

41 Nevelés; szakmai képzés; szórakoztatás; sport- és kulturális tevékenységek.

Nemzeti védjegybejelentések meghirdetése

42 Tudományos és műszaki szolgáltatások, valamint az idetartozó tervezői és kutatói tevékenység; ipari elemzési, ipari kutatási és ipari tervezési szolgáltatások; minőségellenőrzési és hitelesítési szolgáltatások; számítástechnikai hardver és szoftver tervezés és fejlesztés.

(210) M 23 02866

(220) 2023.10.16.

(731) Egis Gyógyszergyár Zrt., Budapest (HU)

(740) dr. Béres Evelin Erzsébet, Budapest

(546) ГАЛИДОР

(511) 5 Görcsoldó gyógyszerkészítmény.

(210) M 23 02867

(220) 2023.10.16.

(731) Grow Zrt., Budapest (HU)

(740) Varnyú Ügyvédi Iroda, Budapest

(546) The logo consists of the letters 'GR' in a bold, black, sans-serif font, followed by a circular graphic made of small green dots, and then the letter 'W' in the same bold, black, sans-serif font. Below this graphic, the word 'GROUP' is written in a smaller, black, sans-serif font.

(511) 35 Reklámozás; üzleti menedzsment, szervezés és adminisztráció; irodai munkák.

41 Nevelés; szakmai képzés; szórakoztatás; sport- és kulturális tevékenységek.

42 Tudományos és műszaki szolgáltatások, valamint az idetartozó tervezői és kutatói tevékenység; ipari elemzési, ipari kutatási és ipari tervezési szolgáltatások; minőségellenőrzési és hitelesítési szolgáltatások; számítástechnikai hardver és szoftver tervezés és fejlesztés.

(210) M 23 02869

(220) 2023.10.16.

(731) Grow Zrt., Budapest (HU)

(740) Varnyú Ügyvédi Iroda, Budapest

(546) The logo consists of the letters 'GR' in a bold, black, sans-serif font, followed by a circular graphic made of small black dots, and then the letter 'W' in the same bold, black, sans-serif font. Below this graphic, the word 'GROUP' is written in a smaller, black, sans-serif font.

(511) 35 Reklámozás; üzleti menedzsment, szervezés és adminisztráció; irodai munkák.

41 Nevelés; szakmai képzés; szórakoztatás; sport- és kulturális tevékenységek.

42 Tudományos és műszaki szolgáltatások, valamint az idetartozó tervezői és kutatói tevékenység; ipari elemzési, ipari kutatási és ipari tervezési szolgáltatások; minőségellenőrzési és hitelesítési szolgáltatások; számítástechnikai hardver és szoftver tervezés és fejlesztés.

(210) M 23 02876

(220) 2023.10.16.

(731) Caffè Brando Kft., Kaposvár (HU)

(541) МОССА СОЛА

(511) 30 Kávész; kávé alapú italok; kávéaromák.

(210) M 23 02877

(220) 2023.10.16.

(731) Danubius Hotels Zrt., Budapest (HU)

(541) Danubius Hotel Hungaria

(511) 43 Szállás biztosítása szállodákban és motelekben; szállodai szálláshely szolgáltatások; szállást és reggelit

Nemzeti védjegybejelentések meghirdetése

biztosító szolgáltatások; szállodai és motelszolgáltatások biztosítása; szállodai szállásbiztosítás; szállodai szolgáltatás; szállodai szolgáltatások.

(210) M 23 02878

(220) 2023.10.16.

(731) Danubius Hotels Zrt., Budapest (HU)

(541) Hotel Hungaria

(511) 43 Szállás biztosítása szállodákban és motelekben; szállodai szálláshely szolgáltatások; szállodai szolgáltatás; szállodai szolgáltatások; szállást és reggelit biztosító szolgáltatások; szállodai és motelszolgáltatások biztosítása; szállodai szállásbiztosítás.

(210) M 23 03018

(220) 2023.10.27.

(731) Budapesti Műszaki és Gazdaságtudományi Egyetem, Budapest (HU)

(541) BME Shop

(511) 25 Ruházati cikkek, fejfedők.

(210) M 23 03019

(220) 2023.10.27.

(731) Budapesti Műszaki és Gazdaságtudományi Egyetem, Budapest (HU)

(546)

**BME
Shop**

(511) 16 Irodaszerek.

21 Konyhai eszközök, bögre.

25 Ruházati cikkek, fejfedők.

(210) M 23 03020

(220) 2023.10.27.

(731) Richter Gedeon Nyrt., Budapest (HU)

(541) MEDIROB

(511) 5 Gyógyszerkészítmények.

(210) M 23 03021

(220) 2023.10.27.

(731) Richter Gedeon Nyrt., Budapest (HU)

(541) METAPROHIB

(511) 5 Gyógyszerkészítmények.

(210) M 23 03022

(220) 2023.10.27.

(731) Richter Gedeon Nyrt., Budapest (HU)

(541) MILEGEN

(511) 5 Gyógyszerkészítmények.

(210) M 23 03023

(220) 2023.10.27.

(731) Richter Gedeon Nyrt., Budapest (HU)

(541) MOVITREX

(511) 5 Gyógyszerkészítmények.

(210) M 23 03024

(220) 2023.10.27.

(731) Richter Gedeon Nyrt., Budapest (HU)

(541) NERASON

(511) 5 Gyógyszerkészítmények.

(210) M 23 03025

(220) 2023.10.27.

(731) Richter Gedeon Nyrt., Budapest (HU)

(541) ONQION

(511) 5 Gyógyszerkészítmények.

(210) M 23 03026

(220) 2023.10.27.

(731) Richter Gedeon Nyrt., Budapest (HU)

(541) OSINERA

(511) 5 Gyógyszerkészítmények.

(210) M 23 03027

(220) 2023.10.27.

(731) Richter Gedeon Nyrt., Budapest (HU)

(541) PANTOVAX

(511) 5 Gyógyszerkészítmények.

(210) M 23 03028

(220) 2023.10.27.

(731) Richter Gedeon Nyrt., Budapest (HU)

(541) PITUITRAX

(511) 5 Gyógyszerkészítmények.

(210) M 23 03029

(220) 2023.10.27.

(731) Richter Gedeon Nyrt., Budapest (HU)

(541) PROLIFEON

(511) 5 Gyógyszerkészítmények.

(210) M 23 03030

(220) 2023.10.27.

(731) Richter Gedeon Nyrt., Budapest (HU)

(541) RALTANOX

(511) 5 Gyógyszerkészítmények.

(210) M 23 03031

(220) 2023.10.27.

(731) Richter Gedeon Nyrt., Budapest (HU)

(541) RAMINAL

(511) 5 Gyógyszerkészítmények.

(210) M 23 03032

(220) 2023.10.27.

(731) Richter Gedeon Nyrt., Budapest (HU)

(541) REDUTENS

(511) 5 Gyógyszerkészítmények.

(210) M 23 03095

(220) 2023.10.27.

(731) Richter Gedeon Nyrt., Budapest (HU)

(546) BACKOTOH

(511) 5 Gyógyszerkészítmények.

(210) M 23 03096

(220) 2023.10.27.

(731) Richter Gedeon Nyrt., Budapest (HU)

(546) БОЛОВАН

(511) 5 Gyógyszerkészítmények.

(210) M 23 03097

(220) 2023.10.27.

(731) Richter Gedeon Nyrt., Budapest (HU)

(546) ЗЕЛІА

(511) 5 Gyógyszerkészítmények.

(210) M 23 03098

(220) 2023.10.27.

(731) Richter Gedeon Nyrt., Budapest (HU)

(546) ЗЕМПА

(511) 5 Gyógyszerkészítmények.

(210) M 23 03100

(220) 2023.10.27.

(731) Dr. Rövid Irén, Újkígyós (HU)

(740) Kolozsvári és Waldmann Ügyvédi Iroda, Szeged

(541) Szinglitérkép

(511) 35 Reklámozás; üzleti menedzsment, szervezés és adminisztráció; irodai munkák.

42 Tudományos és műszaki szolgáltatások, valamint az idetartozó tervezői és kutatói tevékenység; ipari elemzési, ipari kutatási és ipari tervezési szolgáltatások; minőségellenőrzési és hitelesítési szolgáltatások; számítástechnikai hardver és szoftver tervezés és fejlesztés.

(210) M 23 03109

(220) 2023.10.30.

(731) Braun Anett, Diósd (HU)

(541) LASH&GO

(511) 3 Nem gyógyhatású kozmetikumok és piperekészítmények.

35 Üzleti menedzsment, szervezés és adminisztráció.

- 41 Szakmai képzés.
44 Higiéniai és szépségápolási szolgáltatások emberek vagy állatok részére.

(210) M 23 03146

(220) 2023.11.02.

(731) Wuwu Print Kft., Veresegyház (HU)

(740) Horváthné dr. Szabó Bianka Ilona, Budapest

(546)  W U W U
P R I N T

- (511) 16 Papír és karton; nyomdaipari termékek; könyvkötészeti anyagok; fényképek; papírárúk és irodaszerek, bútorok kivételével; papíripari vagy háztartási ragasztóanyagok; rajzkellékek és művészeti kellékek; tanítási és oktatási anyagok; műanyag lapok, fóliák és tasakok csomagoláshoz.
20 Bútorok, tükrök, keretek; nem fém tartályok, tárolók tároláshoz vagy szállításhoz; megmunkálatlan vagy félig megmunkált csont, szaru, halcsont vagy gyöngyház.
25 Ruházati cikkek, cipők, fejfedők.
28 Játékok és játékszerek; karácsonyfadíszek.
35 Reklámozás.
38 Távközlési szolgáltatások.
40 Nyomtatási, nyomdai szolgáltatások.

(210) M 23 03173

(220) 2023.11.05.

(731) Tóth Árpád Miklós, Budapest (HU)

(541) Rockpince

- (511) 35 Online ruházati kiskereskedelmi bolti szolgáltatások; ruházattal kapcsolatos online kiskereskedelmi szolgáltatások.

(210) M 23 03174

(220) 2023.11.05.

(731) Tóth Árpád Miklós, Budapest (HU)

(541) RagnaRock

- (511) 35 Kiskereskedelmi bolti szolgáltatások a ruházat területén; online ruházati kiskereskedelmi bolti szolgáltatások; ruházattal kapcsolatos online kiskereskedelmi szolgáltatások; ruházati kiegészítőkkal kapcsolatos kiskereskedelmi szolgáltatások; ruházati cikkek és ruházati kiegészítők értékesítésével kapcsolatos kiskereskedelmi szolgáltatások; kiskereskedelmi ruházati csomagküldési szolgáltatások; kiskereskedelmi csomagküldő szolgáltatások ruházati kiegészítőkkal kapcsolatban.

(210) M 23 03176

(220) 2023.11.05.

(731) Loránd Éva, Ajka (HU)

(740) Dr. Péntek Zoltán János, Ajka

(546)  M M A T E C H

- (511) 41 Nevelés.

(210) M 23 03464

(220) 2023.12.02.

(731) Kovács Ákos, Siófok (HU)

(541) Siotour

- (511) 43 Hotelinformáció nyújtása weboldalon keresztül; szállodákkal kapcsolatos információ nyújtása weboldalon

keresztül.

A rovat 142 darab közlést tartalmaz.

Védjegybejelentés meghirdetése és a védjegy lajstromozása különleges gyorsított eljárásban

(111) 242.406

(151) 2023.12.28.

(210) M 23 03420

(220) 2023.11.29.

(732) Magyar Állami Operaház, Budapest (HU)

(740) Dr. Béres Attila, Budapest

(541) OperaCafé

(511) 43 Kávéházi szolgáltatás; kávézói szolgáltatások; kávéház; vendéglátás (élelmezés).

(111) 242.498

(151) 2023.12.28.

(210) M 22 01002

(220) 2022.04.14.

(732) Hajrá Magyarország Hajrá Magyarok Kft., Budapest (HU)

(740) Matarits Ügyvédi Iroda, Budapest

(541) Come on Hungary Come on Hungarians

(511) 41 Nevelés, szakmai képzés, szórakoztatás, kulturális tevékenység, akadémiák (oktatás), alkotóműhelyek szervezése és lebonyolítása (gyakorlat), bálók szervezése, elektronikus desktop kiadói tevékenység, előadóművészek szolgáltatásai, eszmecsere, kollokviumok szervezése és lebonyolítása, fogadások tervezése (szórakoztatás), gyakorlati képzés (szemléltetés), klubszolgáltatások (szórakoztatás vagy oktatás), konferenciák szervezése és lebonyolítása, kongresszusok szervezése és lebonyolítása, kulturális vagy nevelési célú kiállítások szervezése, oktatás, oktatási tárgyú információk, online elérhető elektronikus publikációk, rádiós szórakoztatás, riporter szolgáltatások, show-műsorok, show-műsorok szervezése (impreszárió szolgáltatásai), sport edzőtábori szolgáltatások, sportversenyek rendezése, szabadidős szolgáltatások nyújtása, szemináriumok rendezése és vezetése, szórakoztatás, szórakoztatási tárgyú információk, szövegek kiadása (nem reklámcélú), televíziós szórakoztatás, testnevelés, vallásoktatás, versenyek szervezése (oktatás vagy szórakoztatás), videofilmgyártás, zene összeállítása, zenekarok szolgáltatásai, zenés kabarék, varieték, éjszakai klubok, élő előadások bemutatása, üdülési tárgyú információ, üdültáborokszolgáltatásai (szórakoztatás).

A rovat 2 darab közlést tartalmaz.

Lajstromozott védjegyek**(111) 241.903**

(151) 2023.10.10.

(210) M 22 01856

(220) 2022.07.13.

(732) AKA Kereskedelmi Kft., Villány (HU)

(740) Bérczes Ügyvédi Iroda, Taliándörögd

(541) MANDULA

(511) 43 Szállásadési szolgáltatások üdülőkben, üdülőkompexumokban; bankettek és társas összejövetelek tartására alkalmas létesítmények biztosítása különleges alkalmakra; esküvői fogadások szervezése [helyszínek]; kiállítási létesítmények biztosítása; kiállítóhelyek biztosítása hotelekben; konferencia létesítmények biztosítása; konferenciatermek biztosítása; közösségi központok biztosítása társasági összejövetelekhez és találkozókhoz; létesítmények biztosítása konferenciákhoz, kiállításokhoz és találkozókhoz, értekezletre; szakmai bemutatók, kiállítások létesítményeinek biztosítása [szállásadás]; szállásbiztosítás találkozókhoz; szálláshely biztosítás találkozókhoz; tárgyalóterem bérbéradása; terem bérlés találkozókhoz [tárgyalóterem]; foglalás panziókban; foglalási szolgáltatások szállodákba; vendéglátási szolgáltatások [szállásadás]; vendéglátási szolgáltatások [étel- és italszolgáltatás]; vállalati vendéglátás (étel és ital szolgáltatása); ételek és italok szolgáltatása éttermi vendégek számára; ételek és italok szolgáltatása vendégek számára; alkoholos italok felszolgálása; bár- és éttermi szolgáltatások; bár szolgáltatások; éttermi szolgáltatások, beleértve az engedéllyel rendelkező bár létesítményeket, szolgáltatásokat; bárakkal kapcsolatos tájékoztatás; éttermekkel és bárakkal kapcsolatos értékelések készítése; bárak; ételek és italok biztosítása éttermekben és bárakban; ételek és italok felszolgálása éttermekben és bárakban; tapas bárak; gyorséttermek, snack bárak; bisztró [büfé] szolgáltatások; ételek és italok biztosítása bisztrókban; borbárak; borkóstolási szolgáltatások (italok biztosítása); borozói szolgáltatások; büfészolgáltatások koktélbárak számára; delikát éttermek, csemegeárak [éttermek]; elvihető ételekkel kapcsolatos szolgáltatások; elvitelre árusító éttermek; elvitelre árusított ételek szolgáltatása; elvitelre készített ételekkel és italokkal kapcsolatos szolgáltatások; éttermi szolgáltatások étel elvitelre árusításához; esküvői fogadások rendezése [étel és ital]; étel előkészítés; étel és ital catering; étel és ital catering bankettek; étel és ital catering intézményeknek; étel és ital catering koktélpartikra; étel és ital catering szolgáltatások kiállítóhelyek számára; étel és ital catering szolgáltatások vásári és kiállítási létesítmények számára; étel és ital catering szolgáltatások gyűlések helyszíneire; jótékonyági szolgáltatások, nevezetesen étel és ital biztosítása; étel- és italkészítés; étel- és italkészítési szolgáltatások; ételek és italok biztosítása internet kávézóban; ételek és italok felszolgálása; ételek és italok felszolgálása éttermi vendégek számára; ételek és italok felszolgálása vendégek számára; ételek és italok készítése és biztosítása azonnali fogyasztásra; klub szolgáltatások étel és ital biztosítására; étel- és italkészítéssel kapcsolatos információnyújtás; ételkritikusi szolgáltatások [információ nyújtása ételekről és italokról]; tanácsadási szolgáltatások az étel és ital catering területén; utazási szállásadési információs szolgáltatások és utazási szállásfoglalási ügynökségi szolgáltatások utazók számára; szállásadési szolgáltatások összejövetelekhez; szállásadással kapcsolatos irodai szolgáltatások; éttermi szolgáltatások; mobil éttermi szolgáltatások; szállodai éttermi szolgáltatások; svédasztalos éttermi szolgáltatások; szállodák által nyújtott éttermi szolgáltatások; éttermi asztalfoglalás; éttermi foglalási szolgáltatások; éttermi foglalások és ételek megrendelése; éttermi tájékoztató szolgáltatások; utazási irodai szolgáltatások éttermi asztalfoglalásokkal kapcsolatban; grilléttermek; kávéház; kávéházak; kávéházi szolgáltatás; koktélbárak; koktélbárak szolgáltatásai; ügynökségi szolgáltatások ideiglenes szállás foglalásával kapcsolatban; ügynökségi szállásfoglalási szolgáltatások [időbeosztásos üdülés]; szálláskiadási ügynökségi szolgáltatások [időmegosztás]; ügynökségi szolgáltatások éttermi foglalásokhoz; washoku éttermi szolgáltatások; zártkörű drinkbár szolgáltatások.

(111) 242.407

(151) 2023.12.13.

(210) M 23 01449

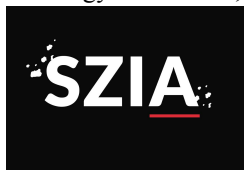
(220) 2023.06.01.

(732) **Horváth Alíz Gertrúd, Kecskemét (HU)**

Gyöngyösi-Horváth Szilvia Márta, Kecskemét (HU)

(740) Dr. Magyar Krisztina, Kecskemét

(546)



(511) 30 Kávé, tea, kakaó és helyettesítőik; lisztek és más gabonakészítmények; kenyér, péksütemények és cukrászsütemények; csokoládé; chips [gabonakészítmény]; csokoládé alapú szeletek [készétel]; csokoládéalapú, étkezést helyettesítő szeletek; gabona alapú kész rágcálnivalók; gabona alapú rágcálnivalók; gabonaalapú sós rágcálnivalók; gabonából gyártott rágcálnivalók; szárított gyümölcsöt tartalmazó zabfalatok; alacsony szénhidrát tartalmú édességek; díszek karácsonyfákra [ehető]; müzli desszertek; pudingok; sós aprósütemények, kekszek; sós ostyás kekszek; kekszek [édes vagy sós]; zabkekszek emberi fogyasztásra; zabos sütemények emberi fogyasztásra; csokoládés kekszek; keksz; kekszkeverékek; ostyarudak; reggeli sütemények; csokoládékészítmények; cukorkák [édességek]; cukormentes cukorkák; cukormentes édességek; gyümölcsös édességek; nyalókák [cukorkaárúk]; pattogatott kukorica; magas protein tartalmú gabonaszeletek; magvak, diófélék és szárított gyümölcsök keverékét tartalmazó rágcálnivaló szeletek [édességek]; zabszeletek.

(111) **242.408**

(151) 2023.12.13.

(210) M 23 01369

(220) 2023.05.24.

(732) **Alcedo Környezetvédelem Kft., Baja (HU)**

(546)



(511) 42 Tudományos és műszaki szolgáltatások, valamint az idetartozó tervezői és kutatói tevékenység; ipari elemzési, ipari kutatási és ipari tervezési szolgáltatások; minőségellenőrzési és hitelesítési szolgáltatások; számítástechnikai hardver és szoftver tervezés és fejlesztés.

(111) **242.409**

(151) 2023.12.13.

(210) M 23 01448

(220) 2023.06.01.

(732) **Csicsné Tretyánszky Katalin, Budapest (HU)**

(740) dr. Pál Roberta Livia, Budapest

(541) **KÉK ANGYAL**

(511) 44 Otthoni egészségügyi szolgáltatások biztosítása; látogató ápolói szolgáltatások; szakápolási segítség otthoni ápoláshoz; kisegítő gondozási szolgáltatások otthoni ápolásban történő segítségnyújtás formájában; idősek és betegek számára nyújtott házi segítségnyújtási szolgáltatások.

(111) **242.410**

(151) 2023.12.13.

(210) M 23 01447

(220) 2023.06.01.

(732) **Béki Ildikó, Szolnok (HU)**

(740) Lantos Judit Ügyvédi Iroda, Budapest

(546) 

(511) 20 Fogasok, vállfák ruhákhoz; nem fém vállfák; ruhafogasok, ruhaakasztók, vállfák; vállfák [ruhaakasztók], nem fémből; papírból készült vállfák; papír vállfák.

(111) **242.411**

(151) 2023.12.13.

(210) M 23 01297

(220) 2023.05.17.

(732) **BALDIN BROTHERS Korlátolt Felelősségű Társaság, Budapest (HU)**

(740) Dr. Prédli Ügyvédi Iroda, Budapest

(541) **PATIKA TÜKÖR**

(511) 9 Letölthető és rögzített tartalom; számítógépes szoftverek; média tartalmak; digitális tárolási média.

16 Nyomdaipari termékek; tanítási és oktatási anyagok [kivéve készülékek, berendezések].

35 Reklámozási szolgáltatások; reklámozás, promóciós szolgáltatások.

41 Nevelés; szakmai képzés; szórakoztatás; sport- és kulturális tevékenységek.

(111) **242.412**

(151) 2023.12.13.

(210) M 23 01220

(220) 2023.05.10.

(732) **Zenon Beteiligungsgesellschaft A.G., Luxembourg (LU)**

(740) Kántor, Szilasi, Sárközy és Társai Ügyvédi Iroda, Budapest

(541) **ZenTel Csoport**

(511) 38 Távközlési szolgáltatások.

(111) **242.413**

(151) 2023.12.13.

(210) M 23 01370

(220) 2023.05.24.

(732) **Biró László, Budapest (HU)**

(740) Dr. Princz Kornél, Budapest

(546) 

(511) 5 Gyógyszerészeti, gyógyászati és állatgyógyászati készítmények; egészségügyi készítmények gyógyászati használatra; gyógyászati vagy állatgyógyászati használathoz adaptált diétás élelmiszerek és anyagok, bébiételek; étrend-kiegészítők emberek és állatok számára; tapaszok, kötszeranyagok; fogtömő anyagok és fogászati mintázóanyagok; fertőtlenítőszeres; kártékony állatok irtására szolgáló készítmények; gombaölő szerek (fungicidek), gyomirtó szerek (herbicidek).

35 Reklámozás; üzleti menedzsment, szervezés és adminisztráció; irodai munkák.

44 Orvosi szolgáltatások; állatgyógyászati szolgáltatások; higiéniai és szépségápolási szolgáltatások emberek vagy állatok részére; mezőgazdasági, vízgazdálkodási, kertészeti és erdőgazdasági szolgáltatások.

(111) **242.414**

(151) 2023.12.13.

(210) M 23 00885

(220) 2023.04.03.

(732) Szabó Zoltán, Nagymaros (HU)

(740) Maurer-Morvai Ügyvédi Iroda, Nagymaros

(541) Pagony

(511) 36 Szálláshelyek bérbeadása [apartmanok]; szálláshelyek nyújtása.

43 Szállásbiztosítás nyaralók számára; szállodák, szállók, panziók, üdülő és turista szálláshelyek; üdülőhelyi szállások; vendéglátási szolgáltatások [szállásadás]; vendégházak.

(111) 242.415

(151) 2023.12.13.

(210) M 23 01159

(220) 2023.05.04.

(732) TV2 Média Csoport Zrt., Budapest (HU)

(740) Vörös József Ügyvédi Iroda, Budapest

(546) **SPILER X**

(511) 9 Tudományos célra szolgáló, kutatási, navigációs, földmérő, fényképezési, mozgóképes, audiovizuális, optikai, súlymérő, mérő-, jelző-, észlelő, tesztelő, ellenőrző, életmentő és oktató berendezések és felszerelések; elektromos energia vezetésére, kapcsolására, átalakítására, tárolására, szabályozására vagy ellenőrzésére szolgáló készülékek és berendezések; hangok, képek vagy adatok rögzítésére, továbbítására, másolására vagy feldolgozására szolgáló készülékek és eszközök; rögzített és letölthető média, számítógépes szoftver, üres digitális vagy analóg rögzítő és tároló média; szerkezetek érmebedobással működő készülékekhez; pénztárgépek, számolóeszközök; számítógépek és számítógépes perifériák; bűváruhák, bűvármaszkok, füldugók bűvárok számára, orrcsipeszek bűvárok és úszók számára, kesztyűk bűvárok számára, víz alatti úszáshoz használt légzőkészülékek; tűzoltó készülékek.

16 Papír és karton; nyomdaipari termékek; könyvkötészeti anyagok; fényképek; papíráruk és irodaszerek, bútorok kivételével; papíripari vagy háztartási ragasztóanyagok; rajzkellékek és művészeti kellékek; ecsetek; tanítási és oktatási anyagok; műanyag lapok, fóliák és tasakok csomagoláshoz; nyomdabetűk, klisék.

21 Eszközök, edények és tartályok háztartási és konyhai célokra; főzőedények és étkezészetek, kanalak, kések és villák kivételével; fésűk és szivacsok; kefék (az ecsetek kivételével); kefégyártáshoz használt anyagok; takarítóeszközök; megmunkálatlan vagy félig megmunkált üveg, kivéve az építéshez használt üvegeket; üveg-, porcelán- és fajanszáruk.

25 Ruházati cikkek, cipők, fejfedők.

28 Játékok és játékszerek; videojátékok; testnevelési és sportcikkek; karácsonyfadíszek.

35 Reklámozás; üzleti menedzsment, szervezés és adminisztráció; irodai munkák.

38 Távközlési szolgáltatások.

41 Nevelés; szakmai képzés; szórakoztatás; sport- és kulturális tevékenységek.

42 Tudományos és műszaki szolgáltatások, valamint az idetartozó tervezői és kutatói tevékenység; ipari elemzési, ipari kutatási és ipari tervezési szolgáltatások; minőségellenőrzési és hitelesítési szolgáltatások; számítástechnikai hardver és szoftver tervezés és fejlesztés.

(111) 242.416

(151) 2023.12.13.

(210) M 23 01237

(220) 2023.05.11.

(732) M-RTL Zrt., Budapest (HU)

(740) Dr. Gonda Gáspár, Budapest

(546)



- (511) 9 Adatfeldolgozó készülékek, berendezések; adatkészletek, rögzített vagy letölthető formában; audio interfészek; audio keverők; audiovizuális tanítási eszközök; audiovizuális vevőkészülékek; CD-lejátszók; CD-ROM-ok; digitális fényképkeretek; digitális jelek; digitális könyvolvasók; diktafonok; DVD-lejátszók; elektromos és elektronikus effekt egységek hangszerekhez; elektromos kommutációs készülékek; elektronikus interaktív táblák; elektronikus kijelzőtáblák; elektronikus kotta, letölthető; érmével működő mechanizmusok televíziókészülékekhez; exponált filmek; exponált röntgenfilmek; fejhallgatók (1); fejhallgatók (2); fejhallgatók videojátékokhoz; fejre csatolható kijelzők gépjárművekhez; fejre helyezhető videó megjelenítő berendezések; fekete dobozok [adatrögzítők]; fényképészeti diapozitívok; filmfelvevő készülékek, berendezések; filmvágó készülékek; hajlékonylemezek, floppylemezek; hangátvitelre szolgáló készülékek; hangfelvétel-hordozók; hanglemezek; hanglokalizáló eszközök; hangreprodukáló készülékek; hangrögzítő, hangfelvevő készülékek; hangrögzítő szalagok; hangszerek digitális interfészirányítói mint audiointerfészek; hangszórók, hangosbemondók, megafonok; hangszórószekrények, hangszóródobozok; hangvezetők, hangcsatornák; hologramok; hordható videokijelző monitorok; hordozható hangszórók; hordozható médialejátszók; humanoid robotok kommunikációs és tanulási funkciókkal emberek segítésére és szórakoztatására; humanoid robotok mesterséges intelligenciával, tudományos kutatáshoz; interaktív érintőképernyős terminálok; interkommunikációs berendezések, készülékek; jelzőcsengők; jelzősípok; jukeboxok [háttértároló eszközök] számítógépekhez; kamera filterek; képernyővédők mobiltelefonokhoz; kézi adó-vevők [walkie-talkie készülékek]; kézi elektronikus szótárak; kézi számítógépek [PDA]; kompakt lemezek, CD-k [audiovideó]; lemezek akkumulátorokhoz; lemezejátszók; lemezejátszótűk cseréjére szolgáló készülékek; lemezmeghajtók számítógépekhez; letölthető elektronikus kiadványok, publikációk; letölthető képfájlok; letölthető, nem helyettesíthető tokenekkel (NFT) hitelesített digitális fájlok; letölthető számítógépes játékszoftverek; letölthető zenefájlok; logok, hajósebesség mérő műszerek; mágneses adathordozók; mágneses huzalok, mágneshuzalok; mágnesszalagok; mágnesszalag-egységek számítógépekhez; mágnesszalagok; magnetofonok; magnók [kazetták lejátszásához]; megafonok; memóriakártyák videojátékgépekhez; mikrofonok; modemek; monitorok [számítógép hardver]; monitorok [számítógép programok]; műholdak tudományos célokra; műholdas navigációs készülékek; műholdkereső mérőműszerek; nagyfrekvenciás készülékek; optikai adathordozók; optikai lemezek; radarkészülékek; rádiókészülékek; rádiótávíró készülékek; rádiótelefon készülékek; rajzfilmek; rajzgépek; számítógépek; számítógépes hálózati routerek; számítógépes hardver; számítógépes játékszoftverek, rögzített; számítógépes képernyővédő; szoftverek, rögzített vagy letölthető; számítógépes programok [letölthető szoftverek]; számítógépes programok, rögzített (1); számítógépes programok, rögzített (2); számítógépes szoftveralkalmazások, letölthető; számítógépes szoftverplatformok, rögzített vagy letölthető formában; számítógéphez kialakított perifériák computer; számítógép interfészek; számítógép memória eszközök; számlálók, mérőműszerek; szavazógépek; távadók, transzmitterek [távközlés] (1); távadók, transzmitterek [távközlés] (2); távirányító készülékek; távirógépek; táviró huzalok; táviró készülékek; TV-készülékek; tv-sugógépek; USB pendrive-ok; üzenetrögzítők; vágóberendezések mozifilmekhez; vetítógépek; vetítívásznak; vezetékcsatornák, kábelcsatornák [elektromosság]; vezetékek, elektromos; vezeték nélküli hordozható nyomtatók laptopokhoz és mobil eszközökhöz; vezeték nélküli mikrofonok hangszóróval; videokamerák; videokazetták (1);

videokazetták (2); videoképernyők; videó keverőpultok; videomagnók, képmagnók; videotelefonok; videovetítők, projektorok; zenegépek [jukeboxok].

35 Adatindexek összeállítása kereskedelmi vagy reklámcéllal; adatkutatás számítógépes fájlokban; adatok frissítése és karbantartása számítógépes adatbázisokban; ajándék-nyilvántartási szolgáltatások; árosszehasonlító szolgáltatások; árubemutató; áruk bemutatása kommunikációs médiában, kiskereskedelmi célokból; áruk és szolgáltatások promóciója sportesemények szponzorálásával; célzott marketing; divatbemutatók szervezése promóciós célokból; értékesítési promóciós szolgáltatások; gazdasági előrejelzések; gazdasági versenyyel kapcsolatos információszerzési szolgáltatások; hirdetési- és reklámszolgáltatások; hirdetési felület kölcsönzése; hirdetőtáblák bérbeadása [reklámtáblák]; honlapforgalom optimalizálása; információk számítógépes adatbázisokba való gyűjtése; információk számítógépes adatbázisokba való rendezése; kereskedelmi és üzleti kapcsolattartási adatok biztosítása; kereskedelmi információ és tanácsadás fogyasztóknak [fogyasztói tanácsadás]; kereskedelmi információs ügynökségek; kereskedelmi közvetítői szolgáltatások; kereskedelmi tranzakciók tárgyalása és megállapodások kötése harmadik fél számára; kereskedelmi- vagy reklámcélú kiállítások; kereskedelmi- vagy reklámcélú vásárok szervezése; keresőmotor-optimalizálás reklámozás céljából; kommunikáció átírása [irodai funkciók]; közönségkapcsolati kommunikációs stratégiára vonatkozó tanácsadás; közönségszolgálati szolgáltatások; közvélemény-kutatás; kutatások ügyletekkel kapcsolatban; manöken/modell közvetítés reklám- vagy kereskedelmi célból; marketing szolgáltatások; médiakapcsolati szolgáltatások; nyilvántartásokban tárolt adatok frissítése és karbantartása; on-line hirdetői tevékenység számítógépes hálózaton; online kiskereskedelmi szolgáltatások letölthető csengőhangokhoz; online kiskereskedelmi szolgáltatások letölthető digitális zenékhez; online kiskereskedelmi szolgáltatások letölthető és előre rögzíthető zenékhez és filmekhez; online piactér biztosítása áruk és szolgáltatások eladói és vásárlói részére; outsourcing szolgáltatások [üzleti segítségnyújtás]; Pay Per Click (PPC) hirdetés; piaci információszerzési szolgáltatások biztosítása; piaci tanulmányok; piackutatás; rádiós reklámozás; reklámanyag frissítése; reklámanyagok kölcsönzése; reklámanyagok [röplapok, prospektusok, nyomtatványok, áruminták] terjesztése; reklámcélú forgatókönyvírás; reklámeszközök tervezése és formatervezése; reklámfilmek készítése; reklámidő kölcsönzése kommunikációs médiában; reklámkommunikációs stratégiára vonatkozó tanácsadás; reklámlevél szolgáltatás; reklámszövegek írása; reklámszövegek publikálása; reklámterjesztés; reklámügynökségek, hirdetési ügynökségek; sajtófigyelés; statisztikák összeállítása; szabadtéri reklámozás, hirdetés (1); szabadtéri reklámozás, hirdetés (2); számítógépes fájlkezelés, adatkezelés; szponzorok felkutatása; szövegszerkesztés; telemarketing szolgáltatások; teleshop műsorok gyártása; televíziós reklámozás; televíziós vásárlási műsorok készítése; üzleti értékelés; üzleti információk; üzleti információk nyújtása weboldalon keresztül; üzleti konzultációs szolgáltatások; üzleti közvetítési szolgáltatások potenciális magánbefektetők és tőkét igénylő vállalkozások összehozásával kapcsolatosan; üzleti menedzsment előadóművészek részére; üzleti szerződések tárgyalása másik fél megbízásából; üzleti tájékoztatás, információnyújtás; üzleti vizsgálatok, kutatások; üzletszervezési és üzletvezetési tanácsadás; üzletszervezéssel kapcsolatos konzultáció; üzletvezetési konzultáció; üzletvezetési tanácsadási szolgáltatások; üzletvitel szabadúszó szolgáltatók részére; vállalati kommunikációs szolgáltatások; vásárlási megrendelések ügyintézése; webindexelés kereskedelmi vagy reklám célokra.

38 Digitális fájlok továbbítása; elektronikus hirdetőtábla szolgáltatás [távközlési szolgáltatás]; elektronikus levelezés, e-mail; felhasználói hozzáférés biztosítása számítógépes világhálókhöz; globális számítógépes hálózatokhoz való hozzáférési idő biztosítása; hangposta szolgáltatások; hírügynökségek; információszerzés távközlési ügyekben; internetes fórumok biztosítása; kábeltelevíziós műsorszórás; kommunikáció száloptikás hálózatok segítségével; kommunikáció számítógép terminálokkal; közösségi hálózatok fórumai [chat szobák]; mobiltelefonos kommunikáció; modemek kölcsönzése; műholdas átvitel; nagysebességű adatátvitel; rádióadás; rádiós kommunikáció; távkonferencia szolgáltatás; távközlési berendezések kölcsönzése; távközlési csatornák biztosítása távvásárláshoz; távközlési útválasztás és csomópont szolgáltatások (beszélgetésterelés és összeköttetés); telefon- és mobiltelefon szolgáltatások (1); telefon- és mobiltelefon szolgáltatások (2); telekommunikációs csatlakozások biztosítása egy globális számítógépes hálózathoz; televíziós műsorszórás, közvetítés; üdvözlőkártyák továbbítása online; üzenetek és képek továbbítása számítógépek segítségével;

üzenetek küldése; vezeték nélküli műsorterjesztés; videokonferencia szolgáltatások; video on-demand közvetítések.

41 Audioberendezések kölcsönzése; cosplay szórakoztató rendezvények szervezése; dalírás; digitális zene szolgáltatása az interneten [nem letölthető]; diszkók szolgáltatásai; divatbemutatók szervezése szórakoztatási célokból; éjszakai klubok; elektronikus kiadványszerkesztés; elektronikus könyvek és folyóiratok on-line publikálása; előadóművészek szolgáltatásai; élő előadások bemutatása; fényképészet; filmek feliratozása; filmforgalmazás; filmgyártás, kivéve reklámfilmek; filmrendezés, a reklámfilmek kivételével; filmstúdiók; filmszínházi előadások, filmbemutatók; forgatókönyvírás; forgatókönyvírás, nem reklámcélra; fotóriportok készítése; hangfelvételek kölcsönzése; hangmérnöki szolgáltatások rendezvényekhez; hangversenyek, koncertek szervezése és lebonyolítása; helyfoglalás show-műsorokra; jelbeszéd fordítása; karaoke szolgáltatás nyújtása; klubszolgáltatások [szórakoztatás vagy oktatás]; konferenciák szervezése és lebonyolítása; kongresszusok szervezése és lebonyolítása; könyvkiadás; kulturális vagy oktatási célú kiállítások szervezése; lemezlovas [DJ] szolgáltatások; mentorálás; mikrofilmzés; mozifilmek kölcsönzése; művészeti alkotások bérbeadása; művészeti galériák által nyújtott kulturális, oktató és szórakoztató szolgáltatások; nem letölthető filmek biztosítása digitális videotár szolgáltatások útján; nem letölthető televízióműsorok biztosítása digitális videotár szolgáltatások útján; nem reklámcélú szövegek publikálása; nyereményjátékok működtetése; oktatás biztosítása; oktatási információk szolgáltatások; on-line elérhető elektronikus publikációk, nem letölthetők; online, nem letölthető videók biztosítása; partik tervezése [szórakoztatás]; rádió- és televízióműsorok készítése; rádiós szórakoztatás; riporter szolgáltatások; show-műsorok készítése; show-műsorok szervezése [impresszáriók szolgáltatásai]; stúdiószolgáltatások; szabadidős tevékenységekkel kapcsolatos tájékoztatás, számítógépes hálózatról online biztosított játékszolgáltatások; szépségversenyek szervezése; szimpóziumok szervezése és lebonyolítása; színházi produkciók; szinkronizálás; színpadi díszletek kölcsönzése (1); színpadi díszletek kölcsönzése (2); szórakozási, szórakoztatási információk; szórakoztatási szolgáltatások; szövegszerkesztés [kivéve reklámszövegek]; televíziós szórakoztatás; varieté-előadások bemutatása; videofelvevők kölcsönzése; videokamerák kölcsönzése; videorögzítés; videoszalagok kölcsönzése; videoszalagok vágása; videoszerkesztési szolgáltatások eseményekhez; világítástechnikai szolgáltatások eseményekhez; világítóberendezések kölcsönzése színházak vagy televíziós stúdiók részére; zenei produkciók; zenekarok szolgáltatásai; zeneszerzés.

(111) 242.417

(151) 2023.12.13.

(210) M 23 01547

(220) 2023.06.12.

(732) Varga Balázs, Budapest (HU)

(546)



(511) 41 Egészségvédelem és táplálkozás terén nyújtott képzés.

(111) 242.418

(151) 2023.12.13.

(210) M 23 01168

(220) 2023.05.05.

(732) Orosz Krisztina, Budapest (HU)

(740) Dr. Kocsomba Nelli Ügyvédi Iroda, Budapest

(541) A MA EMBERÉNEK A HOLNAP TERVEZÉSÉHEZ!

(511) 3 Testápolási készítmények (nem gyógyhatású); krémek (nem gyógyhatású); illóolajok; testre helyezhető

matricák.

5 Vitaminkészítmények; homeopátiás táplálékkiegészítők; homeopátiás étrend-kiegészítők; homeopátiás krémek; homeopátiás testápolási készítmények; étrend-kiegészítők emberek számára; folyékony étrend-kiegészítők.

14 Ékszerek ásványból és borostyánkőből; kristályból készült ékszerek; apró díszítőtárgyak, bizsuk (ékszerek).

41 Terápiás kezelésekhez kapcsolódó oktatási szolgáltatások; coaching; coaching [tréning]; személyi coaching [képzés]; képzési vagy oktatási szolgáltatások life coaching [életvezetési tanácsadás] területén; tanfolyamok, kurzusok biztosítása; spirituális, lelki fejlődéssel kapcsolatos oktatási szolgáltatások; alternatív gyógyászzal kapcsolatos oktatások, képzések; tanulást segítő képzések.

44 Alternatív gyógyászati szolgáltatások; alternatív terápiás szolgáltatások; alternatív arc- és testkezelési szolgáltatások; alternatív gyógyászati értékelési szolgáltatások rehabilitációban részt vevő páciensek számára a kezelés irányítása és a hatékonyság megítélése céljából; diagnózis-szolgáltatások biorezonanciás készülékkel; értékelések és vizsgálatok végzése biorezonanciás készülékkel; szépsészeti szolgáltatások biorezonanciás készülékkel; meridiánkaparó terápia (Gua Sha); autogén terápiával kapcsolatos szolgáltatások; egyéni rehabilitációs programok kidolgozása; relaxációs terápiával kapcsolatos alternatív egészségügyi szolgáltatás; személyiségvizsgálatok pszichológiai célokból; egészségi állapotfelmérési szolgáltatások; akupunktúrás szolgáltatások; masszázis; relaxációs terápiával kapcsolatos szolgáltatás; tanulási nehézségeket szűrő szolgáltatások; mentális rehabilitációs szolgáltatások; személyiségtesztek [mentális egészséggel kapcsolatos szolgáltatások]; egyéni és csoportos szolgáltatások a mentális jólét területén; homeopátiás egészségügyi kezelések; allergiakezelés; allergiával kapcsolatos tanácsadás; állategészségügyi szolgáltatások; állatgyógyászati tájékoztatás biztosítása; reflexológiai szolgáltatások.

45 Spirituális szolgáltatások; spirituális útmutatással kapcsolatos tanácsadás.

(111) 242.419

(151) 2023.12.13.

(210) M 23 01471

(220) 2023.06.05.

(732) Szilágyi Szilárd László, Budapest (HU)

(546)  ELFOGADÁS ALAPÚ
LIFE COACHING®

(511) 44 Egyéni és csoportos pszichológiai szolgáltatások; holisztikus pszichoterápia; integrált pszichológiával kapcsolatos tanácsadás; mentális egészség szolgáltatások; pszichológiai tanácsadás.

(111) 242.420

(151) 2023.12.13.

(210) M 23 01163

(220) 2023.05.04.

(732) Jakab Árpád Gergő, Győr (HU)

(546)



(511) 28 Sportcikkék és felszerelések.

(111) 242.421

(151) 2023.12.13.

(210) M 23 01546

(220) 2023.06.12.

(732) **Rákóczi Péter, Kecel (HU)**

(546) 

(511) 6 Hordozható fémszerkezetek; kisméretű fémáru; fémtartályok tároláshoz vagy szállításhoz; esővízgyűjtő tartályok fémből; fém biztonsági tartályok, konténerek; fém konténerek, tartályok; fém tartályok szállítási célokra; fémhordók [nem háztartási edények és tartályok]; folyadéktárolók [tartályok] fémből.

21 Eszközök, edények és tartályok háztartási és konyhai célokra.

35 Reklámcélú rendezvények szervezése és lebonyolítása.

41 Lemezlovas [DJ] szolgáltatások; lemezlovasok, DJ szolgáltatások partikra és különleges rendezvényekre; kulturális és művészeti rendezvények szervezése; művészek fellépésének lefoglalása rendezvényekre (szponzori, promotor szolgáltatások); táncos rendezvények szervezése; szórakoztató rendezvények szervezése és lebonyolítása; zenei rendezvények szervezése.

(111) **242.422**

(151) 2023.12.13.

(210) M 23 01701

(220) 2023.06.22.

(732) **Schön Éva, Tatabánya (HU)**

(740) Dr. Keserő Barna Arnold, Győr

(541) **átalakulOM by Schön Éva**

(511) 41 Oktatási és képzési szolgáltatások; jógával kapcsolatos oktatási szolgáltatások; jógaoktatás; sport- és fitnessszolgáltatások; egészség- és fitnessztréning; erőnlét-kondicionáló edzések lebonyolítása; fitnesszel kapcsolatos képzési szolgáltatások; fitness tanácsadás; fizikai edzettséggel kapcsolatos oktatás; sportoktatási szolgáltatások; szabadidős és képzési szolgáltatások; szórakoztató sportszolgáltatások; testedzéssel kapcsolatos oktatási szolgáltatások biztosítása.

(111) **242.423**

(151) 2023.12.13.

(210) M 23 01241

(220) 2023.05.11.

(732) **M-RTL Zrt., Budapest (HU)**

(740) Dr. Gonda Gáspár, Budapest

(546) 

(511) 9 Adatfeldolgozó készülékek, berendezések; adatkészletek, rögzített vagy letölthető formában; audio interfészek; audio keverők; audiovizuális tanítási eszközök; audiovizuális vevőkészülékek; CD-lejátszók; CD-ROM-ok; digitális fényképkeretek; digitális jelek; digitális könyvolvasók; diktafonok; DVD-lejátszók; elektromos és elektronikus effekt egységek hangszerekhez; elektromos kommutációs készülékek; elektronikus interaktív táblák; elektronikus kijelzőtáblák; elektronikus kotta, letölthető; érmével működő mechanizmusok televíziókészülékekhez; exponált filmek; exponált röntgenfilmek; fejhallgatók (1); fejhallgatók (2); fejhallgatók videojátékokhoz; fejre csatlakozó kijelzők gépjárművekhez; fejre helyezhető videó megjelenítő berendezések; fekete dobozok [adatrögzítők]; fényképészeti diaposzítívok; filmfelvétel készülékek, berendezések; filmvágó készülékek; hajlékonylemezek, flopilemezek; hangátvitelre szolgáló készülékek; hangfelvétel-hordozók; hanglemezek; hanglokalizáló eszközök; hangreprodukáló készülékek; hangrögzítő, hangfelvétel készülékek; hangrögzítő szalagok; hangszerek digitális interfészirányítói mint audiointerfészek; hangszórók, hangosbemondók, megafonok; hangszórószekrények, hangszóródobozok; hangvezetők, hangcsatornák; hologramok; hordozható videokijelző monitorok; hordozható hangszórók; hordozható médialejátszók; humanoid

robotok kommunikációs és tanulási funkciókkal emberek segítésére és szórakoztatására; humanoid robotok mesterséges intelligenciával, tudományos kutatáshoz; interaktív érintőképernyős terminálok; interkommunikációs berendezések, készülékek; jelzőcsengők; jelzősípok; jukeboxok [háttértároló eszközök] számítógépekhez; kamera filterek; képernyővédők mobiltelefonokhoz; kézi adó-vevők [walkie-talkie készülékek]; kézi elektronikus szótárak; kézi számítógépek [PDA]; kompakt lemezek, CD-k [audiovideo]; lemezek akkumulátorokhoz; lemezejátszók; lemezejátszótűk cseréjére szolgáló készülékek; lemezmeghajtók számítógépekhez; letölthető elektronikus kiadványok, publikációk; letölthető képfájlok; letölthető, nem helyettesíthető tokenekkel (NFT) hitelesített digitális fájlok; letölthető számítógépes játékszoftverek; letölthető zenefájlok; logok, hajósebesség mérő műszerek; mágneses adathordozók; mágneses huzalok, mágnes huzalok; mágneslemezek; mágnesszalag-egységek számítógépekhez; mágnesszalagok; magnetofonok; magnók [kazetták lejátszásához]; megafonok; memóriakártyák videojátékgépekhez; mikrofonok; modemek; monitorok [számítógép hardver]; monitorok [számítógép programok]; műholdak tudományos célokra; műholdas navigációs készülékek; műholdkereső mérőműszerek; nagyfrekvenciás készülékek; optikai adathordozók; optikai lemezek; radarkészülékek; rádiókészülékek; rádiótávíró készülékek; rádiótelefon készülékek; rajzfilmek; rajzgépek; számítógépek; számítógépes hálózati routerek; számítógépes hardver; számítógépes játékszoftverek, rögzített; számítógépes képernyővédő; szoftverek, rögzített vagy letölthető; számítógépes programok [letölthető szoftverek]; számítógépes programok, rögzített (1); számítógépes programok, rögzített (2); számítógépes szoftveralkalmazások, letölthető; számítógépes szoftverplatformok, rögzített vagy letölthető formában; számítógéphez kialakított perifériák computer; számítógép interfészek; számítógép memória eszközök; számláló, mérőműszerek; szavazógépek; távadók, transzmitterek [távközlés] (1); távadók, transzmitterek [távközlés] (2); távirányító készülékek; távirógépek; távíró huzalok; távíró készülékek; TV-készülékek; tv-súgó gépek; USB pendrive-ok; üzenetrögzítők; vágóberendezések mozifilmekhez; vetítógépek; vetítővásznak; vezetékcsatornák, kábelcsatornák [elektromosság]; vezetékek, elektromos; vezeték nélküli hordozható nyomtatók laptopokhoz és mobil eszközökhöz; vezeték nélküli mikrofonok hangszóróval; videokamerák; videokazetták (1); videokazetták (2); videoképernyők; videó keverőpultok; videomagnók, képmagnók; videotelefonok; videovetítők, projektorok; zenegépek [jukeboxok].

35 Adatindexek összeállítása kereskedelmi vagy reklámcéllal; adatkutatás számítógépes fájlokban; adatok frissítése és karbantartása számítógépes adatbázisokban; ajándék-nyilvántartási szolgáltatások; árszszehasonlító szolgáltatások; árubemutatás; áruk bemutatása kommunikációs médiában, kiskereskedelmi célokból; áruk és szolgáltatások promóciója sportesemények szponzorálásával; célzott marketing; divatbemutatók szervezése promóciós célokból; értékesítési promóciós szolgáltatások; gazdasági előrejelzések; gazdasági versennyel kapcsolatos információszerzési szolgáltatások; hirdetési- és reklámszolgáltatások; hirdetési felület kölcsönzése; hirdetőtáblák bérbeadása [reklámtáblák]; honlapforgalom optimalizálása; információk számítógépes adatbázisokba való gyűjtése; információk számítógépes adatbázisokba való rendezése; kereskedelmi és üzleti kapcsolattartási adatok biztosítása; kereskedelmi információ és tanácsadás fogyasztóknak [fogyasztói tanácsadás]; kereskedelmi információs ügynökségek; kereskedelmi közvetítői szolgáltatások; kereskedelmi tranzakciók tárgyalása és megállapodások kötése harmadik fél számára; kereskedelmi- vagy reklám célú kiállítások; kereskedelmi- vagy reklám célú vásárok szervezése; keresőmotor-optimalizálás reklámozás céljából; kommunikáció átírása [irodai funkciók]; közönségkapcsolati kommunikációs stratégiára vonatkozó tanácsadás; közönségszolgálati szolgáltatások; közvélemény-kutatás; kutatások ügyletekkel kapcsolatban; manöken/modell közvetítés reklám- vagy kereskedelmi célból; marketing szolgáltatások; médiakapcsolati szolgáltatások; nyilvántartásokban tárolt adatok frissítése és karbantartása; on-line hirdetői tevékenység számítógépes hálózaton; online kiskereskedelmi szolgáltatások letölthető csengőhangokhoz; online kiskereskedelmi szolgáltatások letölthető digitális zenékhez; online kiskereskedelmi szolgáltatások letölthető és előre rögzíthető zenékhez és filmekhez; online piactér biztosítása áruk és szolgáltatások eladói és vásárlói részére; outsourcing szolgáltatások [üzleti segítségnyújtás]; Pay Per Click (PPC) hirdetés; piaci információszerzési szolgáltatások biztosítása; piaci tanulmányok; piackutatás; rádiós reklámozás; reklámanyag frissítése; reklámanyagok kölcsönzése; reklámanyagok [röplapok, prospektusok, nyomtatványok, áruminták] terjesztése; reklám célú forgatókönyvírás;

reklámeszközök tervezése és formatervezése; reklámfilmek készítése; reklámidő kölcsönzése kommunikációs médiában; reklámkommunikációs stratégiára vonatkozó tanácsadás; reklámlevél szolgáltatás; reklámszövegek írása; reklámszövegek publikálása; reklámterjesztés; reklámügynökségek, hirdetési ügynökségek; sajtófigyelés; statisztikák összeállítása; szabadtéri reklámozás, hirdetés (1); szabadtéri reklámozás, hirdetés (2); számítógépes fájlkezelés, adatkezelés; szponzorok felkutatása; szövegszerkesztés; telemarketing szolgáltatások; teleshop műsorok gyártása; televíziós reklámozás; televíziós vásárlási műsorok készítése; üzleti értékelés; üzleti információk; üzleti információk nyújtása weboldalon keresztül; üzleti konzultációs szolgáltatások; üzleti közvetítési szolgáltatások potenciális magánbefektetők és tőkét igénylő vállalkozások; összehozásával kapcsolatosan; üzleti menedzment előadóművészek részére; üzleti szerződések tárgyalása másik fél megbízásából; üzleti tájékoztatás, információnyújtás; üzleti vizsgálatok, kutatások; üzletszervezési és üzletvezetési tanácsadás; üzletszervezéssel kapcsolatos konzultáció; üzletvezetési konzultáció; üzletvezetési tanácsadási szolgáltatások; üzletvitel szabadúszó szolgáltatók részére; vállalati kommunikációs szolgáltatások; vásárlási megrendelések ügyintézése; webindexelés kereskedelmi vagy reklám célokra.

38 Digitális fájlok továbbítása; elektronikus hirdetőtábla szolgáltatás [távközlési szolgáltatás]; elektronikus levelezés, e-mail; felhasználói hozzáférés biztosítása számítógépes világhálókhöz; globális számítógépes hálózatokhoz való hozzáférési idő biztosítása; hangposta szolgáltatások; hírügynökségek; információszolgáltatás távközlési ügyekben; internetes fórumok biztosítása; kábeltelevíziós műsorszórás; kommunikáció száloptikás hálózatok segítségével; kommunikáció számítógép terminálokkal; közösségi hálózatok fórumai [chat szobák]; mobiltelefonos kommunikáció; modemek kölcsönzése; műholdas átvitel; nagysebességű adatátvitel; rádióadás; rádiós kommunikáció; távkonferencia szolgáltatás; távközlési berendezések kölcsönzése; távközlési csatornák biztosítása távvásárláshoz; távközlési útválasztás és csomópont szolgáltatások (beszélgetésterelés és összeköttetés); telefon- és mobiltelefon szolgáltatások (1); telefon- és mobiltelefon szolgáltatások (2); telekommunikációs csatlakozások biztosítása egy globális számítógépes hálózathoz; televíziós műsorszórás, közvetítés; üdvözlőkártyák továbbítása online; üzenetek és képek továbbítása számítógépek segítségével; üzenetek küldése; vezeték nélküli műsorterjesztés; videokonferencia szolgáltatások; video on-demand közvetítések.

41 Audioberendezések kölcsönzése; cosplay szórakoztató rendezvények szervezése; dalírás; digitális zene szolgáltatása az interneten [nem letölthető]; diszkók szolgáltatásai; divatbemutatók szervezése szórakoztatási célokból; éjszakai klubok; elektronikus kiadványszerkesztés; elektronikus könyvek és folyóiratok on-line publikálása; előadóművészek szolgáltatásai; élő előadások bemutatása; fényképészet; filmek feliratozása; filmforgalmazás; filmgyártás, kivéve reklámfilmek; filmrendezés, a reklámfilmek kivételével; filmstúdiók; filmszínházi előadások, filmbemutatók; forgatókönyvírás; forgatókönyvírás, nem reklámcélra; fotóriportok készítése; hangfelvételek kölcsönzése; hangmérnöki szolgáltatások rendezvényekhez; hangversenyek, koncertek szervezése és lebonyolítása; helyfoglalás show-műsorokra; jelbeszéd fordítása; karaoke szolgáltatás nyújtása; klubszolgáltatások [szórakoztatás vagy oktatás]; konferenciák szervezése és lebonyolítása; kongresszusok szervezése és lebonyolítása; könyvkiadás; kulturális vagy oktatási célú kiállítások szervezése; lemezlovas [DJ] szolgáltatások; mentorálás; mikrofilmzés; mozifilmek kölcsönzése; művészeti alkotások bérbeadása; művészeti galériák által nyújtott kulturális, oktató és szórakoztató szolgáltatások; nem letölthető filmek biztosítása digitális videotár szolgáltatások útján; nem letölthető televízióműsorok biztosítása digitális videotár szolgáltatások útján; nem reklámcélú szövegek publikálása; nyereményjátékok működtetése; oktatás biztosítása; oktatási információs szolgáltatások; on-line elérhető elektronikus publikációk, nem letölthetők; online, nem letölthető videók biztosítása; partik tervezése [szórakoztatás]; rádió- és televízióműsorok készítése; rádiós szórakoztatás; riporter szolgáltatások; show-műsorok készítése; show-műsorok szervezése [impresszáriók szolgáltatásai]; stúdiószolgáltatások; szabadidős tevékenységekkel kapcsolatos tájékoztatás, számítógépes hálózatról online biztosított játékszolgáltatások; szépségversenyek szervezése; szimpóziumok szervezése és lebonyolítása; színházi produkciók; szinkronizálás; színpadi díszletek kölcsönzése (1); színpadi díszletek kölcsönzése (2); szórakozási, szórakoztatási információk; szórakoztatási szolgáltatások; szövegszerkesztés [kivéve reklámszövegek]; televíziós szórakoztatás; varieté-előadások bemutatása; videofelvételek kölcsönzése; videokamerák kölcsönzése;

videorögzítés; videoszalagok kölcsönzése; videoszalagok vágása; videoszerkesztési szolgáltatások eseményekhez; világítástechnikai szolgáltatások eseményekhez; világítóberendezések kölcsönzése színházak vagy televíziós stúdiók részére; zenei produkciók; zenekarok szolgáltatásai; zeneszerzés.

(111) 242.424

(151) 2023.12.13.

(210) M 23 01698

(220) 2023.06.22.

(732) **Béky Tamás, Budapest (HU)**

(740) Lantos Judit Ügyvédi Iroda, Budapest

(546) **TOMBÉKY**

- (511) 3 Illóolajok; kevert illóolajok; emulgeált illóolajok; növényi illóolajok; bőrápoló illóolajok; illóolajok kozmetikai használatra; illóolajok aromaterápiás használatra; illóolajok háztartási használatra; illóolaj-alapú krémek aromaterápiás alkalmazásra; illatosított termékek gyártásához használt illóolajok; illóolajok légfrissítőkhöz; szappanok; szépségápoló szappan; szappan termékek; folyékony szappanok; illatosított szappanok; kézmosó szappanok; kozmetikai szappanok; kézműves szappanok; szappanok háztartási használatra; szappanok mosodai használatra; szappanmentes emulziók mosakodáshoz [testre]; szappanok háztartási tisztítási célokra; utántöltő csomagok kézmosó szappan adagolókhöz; folyékony szappanok kézre és arcra; szilárd szappanok a test lemosására; illatosított krémek; aromaterápiás krémek; bőrápoló krémek [kozmetikai]; nem gyógyhatású krémek; kozmetikai krémek; kozmetikumok krémek formájában; kozmetikai krémek és tejek; bőrápoló krémek, nem orvosi használatra; illatosított testápoló tejek és krémek; masszázsolajok; nem gyógyhatású masszázsolajok; masszázsolajok és -tejek; nem gyógyhatású masszázskrémek; masszázsgyertyák kozmetikai célokra; nem gyógyhatású masszázskészítmények; masszázs zselék, gélek, nem gyógyászati célokra.
- 4 Gyertyák; illatosított gyertyák; asztali gyertyák; viasz gyertyakészítéshez; gyertya tartozékok, kiegészítők.
- 5 Fájdalomcsillapító krémek; gyógyhatású krémek bőrre; gyógyhatású krémek bőrápoláshoz; topikus [helyi alkalmazású] fájdalomcsillapító krémek; gyógyszeres masszázsgyertyák; masszázsgélek gyógyászati használatra; masszázsgyertyák terápiás célokra.
- 44 Kiropraktőr szolgáltatásai; masszázs; masszázs szolgáltatások.

(111) 242.425

(151) 2023.12.13.

(210) M 23 01548

(220) 2023.06.12.

(732) **Alakreform Kereskedelmi és Szolgáltató Korlátolt Felelősségű Társaság, Jászberény (HU)**

(740) Dr. Polgár Bence Ügyvédi Iroda, Budapest

(546)



**SCHOBERT
LARA**

- (511) 3 Arc és test maszkok/pakolások; bőr-, szem- és körömápoló készítmények; bőrápoló készítmények; bőrápoló kozmetikai krémek; bőrön használt kozmetikumok; folyékony krémek (kozmetikumok); funkcionális kozmetikumok; fürdő- és tusolókészítmények; fürdőkészítmények; hajápoló anyagok; hajápoló készítmények; készítmények haj- és testmosásra; kollagén készítmények kozmetikai felhasználásra; kollagénkészítmények kozmetikai célokra; kozmetikai festékek; kozmetikai készítmények fürdéshez és zuhanyozáshoz; kozmetikai krémek az arc és a test számára; kozmetikai krémek és tejek; kozmetikumok porok formájában; kozmetikumok

krémek formájában; smink; sminkek, arcfestékek; tusoló- és fürdőhab; tusoló készítmények.

5 Étrend- és táplálékkiegészítők; étrend-kiegészítő italkeverékek; étrend-kiegészítő italpor keverékek; étrend-kiegészítők a fizikai állapot és állóképesség javítására; étrend-kiegészítők kozmetikai hatással; étrend-kiegészítők sportolók számára; étrendkiegészítő italok; étrendkiegészítők gyógyászati célokra; nem gyógyászati célú étrendkiegészítők emberi fogyasztásra; tejsavófehérje étrendkiegészítők; vitaminokat tartalmazó étrend-kiegészítők.

25 Ruházati cikkek, cipők, fejfedők; alsórészek [ruházat]; atlétikai ruházat; férfi, női és gyermek ruházat; melegítőnadrágok [ruházat]; mellények [ruházat]; műbőr ruházat; otthoni ruházat; pufi dzsekik [ruházat]; rövidnadrágok [ruházat]; ruházat (bőr-); ruházat lovagláshoz [nem lovaglósapkák]; ruházat sportoláshoz; ruházati cikkek nők számára; steppelt dzsekik [ruházat]; szabadidő együttesek [ruházat]; topok [ruházati cikkek].

35 Digitális reklámszolgáltatások; divatárak értékesítésének promóciója magazinok reklámcélú cikkeivel; ékszerekkel kapcsolatos reklámszolgáltatások; egyéni reklámok elkészítése mások számára; elektronikus kereskedelem népszerűsítéséhez kapcsolódó reklámszolgáltatások; elektronikus kommunikációs hálózatokon keresztüli, online reklámozási szolgáltatások; harmadik fél termékeinek és szolgáltatásainak promóciója weboldalakon elhelyezett reklámokkal; harmadik személyek áruinak és szolgáltatásainak globális számítógépes hálózaton keresztül történő reklámozása; harmadik személyek termékeinek és szolgáltatásainak interneten való reklámozása; hirdetés és reklámozás; hirdetési- és reklám szolgáltatások; hirdetési és reklámozási szolgáltatások televíziós, rádiós, postai úton; hirdetési- és reklámszolgáltatások; hirdetési- és reklámszolgáltatások, valamint a hozzájuk kapcsolódó tanácsadás; hirdetéssel, reklámozással kapcsolatos adatok terjesztése; internetes reklámozási szolgáltatások; kereskedelmi reklámszövegek készítése; keresőmotor-optimalizálás reklámozás céljából; kozmetikumokkal kapcsolatos reklámszolgáltatások; mások áruinak és szolgáltatásainak reklámozása számítógépes és kommunikációs hálózatokon keresztül; mások számára márkaidentitást létrehozó reklámszolgáltatások; mások termékeinek és szolgáltatásainak reklámozása; online reklám- és marketingszolgáltatások; online reklámozás; online reklámozás számítógépes kommunikációs hálózatokon keresztül; online weblapok népszerűsítése, reklámozása és marketingje; reklám és marketing; reklám- és marketingszolgáltatások kommunikációs csatornákon keresztül biztosítva; reklámanyagok készítése; reklámanyagok megjelentetése; reklámanyagok online megjelentetése.

41 Aerobik tanfolyamok; coaching [tréning]; edzési [fitness] tanácsadási szolgáltatások; edzési utasítások és felszerelés biztosítása; edzettséggel kapcsolatos tanfolyamok; edzőlétesítmények biztosítása sportoláshoz; edzőtermi órák; edzőtermi szolgáltatások; egészség- és fitnesztréning; egészség klubok és tornatermek szolgáltatásai; egészségklub szolgáltatások [egészség és fitness]; egészségvédő klubok szolgáltatásai [edzés]; élő sportesemények lebonyolítása; fitness edzéssel kapcsolatos konzultáció; fitnessszel kapcsolatos képzési szolgáltatások; fitnessszel kapcsolatos oktatási szolgáltatások biztosítása; fitness klub szolgáltatások; fitness oktatás, útmutatás; fitnessz órák vezetése; fitnessz tanácsadás; fitnesszedzési szolgáltatások; lovaglótáborok, lovastáborok; lovaglással kapcsolatos szabadidős szolgáltatások; lovaglási lehetőség biztosítása; lovaglás oktatási szolgáltatások; lovaglás oktatás; lovasiskolák; lovasbemutatók szervezése; lovaslázalkozók szervezése; lóversenyek szervezése; lóversenyek szervezése, rendezése és lebonyolítása; sport- és szabadidős tevékenységek; sport edzőtábori szolgáltatások; sport klub szolgáltatások; sportesemények megrendezése; sportesemények és sportversenyek szervezése; sportesemények megszervezése.

(111) 242.426

(151) 2023.12.13.

(210) M 23 01705

(220) 2023.06.22.

(732) **OPTESZ OPUS Energetikai Támogató Zártkörűen Működő Részvénytársaság, Hajdúszoboszló (HU)**

(740) Dr. Ilyés Gábor, Debrecen

(541) **Minden energiánkkal a jövőért!**

(511) 4 Földgáz.

35 Kereskedelmi vállalatoknak nyújtott, üzleti ügyeik bonyolításával kapcsolatos tanácsadás; tanácsadás üzleti ügyekben; üzleti adminisztrációs tanácsadás; üzleti elemzéssel kapcsolatos segítségnyújtás, tanácsadási szolgáltatások és konzultáció.

37 Villamos vezetékekkel kapcsolatos szolgáltatások; villamos vezetékek javítása; gáz- és villamosenergia-berendezések javítása és karbantartása.

39 Közműszolgáltatások földgáz-elosztás formájában; közműszolgáltatások villamosenergia-elosztás formájában; villamos energia továbbítása; villamosenergia szolgáltatás és ellátás.

45 Joggal, jogi ügyekkel kapcsolatos tanácsadási szolgáltatások.

(111) 242.427

(151) 2023.12.13.

(210) M 23 01550

(220) 2023.06.13.

(732) **Jiangsu Josem Environmental Equipment Manufacturing CO., Ltd., Shangxing town, Liyang city, Jiangsu province (CN)**

(740) Dr. Miskolczi Mária ügyvéd, Budapest

(546)

JOSEM

(511) 11 Szárítókészülékek és berendezések; szárító berendezések, aszalógépek; páratlanítók; légnedvesítők; légtisztító készülékek és gépek; csíraölő lámpák a levegő tisztításához; hűtőkészülékek és berendezések; gáztisztítók; légszűrő berendezések; szellőző [légkondicionáló] berendezések.

(111) 242.428

(151) 2023.12.13.

(210) M 23 01545

(220) 2023.06.12.

(732) **Szabó Lajos, Budapest (HU)**

(740) Szalka Ügyvédi Iroda, Budapest

(541) **Cristo**

(511) 39 Szállítás; áruk csomagolása és raktározása; utazásszervezés; autókölcsönzés, autómegosztási szolgáltatások, járművek kölcsönzése és bérbeadása.

(111) 242.429

(151) 2023.12.13.

(210) M 23 01240

(220) 2023.05.11.

(732) **M-RTL Zrt., Budapest (HU)**

(740) Dr. Gonda Gáspár, Budapest

(546)

MELLÉKHATÁS

(511) 9 Adatfeldolgozó készülékek, berendezések; adatkészletek, rögzített vagy letölthető formában; audio interfészek; audio keverők; audiovizuális tanítási eszközök; audiovizuális vevőkészülékek; CD-lejátszók; CD-ROM-ok; digitális fényképkeretek; digitális jelek; digitális könyvolvasók; diktáfonok; DVD-lejátszók; elektromos és elektronikus effekt egységek hangszerekhez; elektromos kommutációs készülékek; elektronikus interaktív táblák; elektronikus kijelzőtáblák; elektronikus kotta, letölthető; érmével működő mechanizmusok

televíziókészülékekhez; exponált filmek; exponált röntgenfilmek; fejhallgatók (1); fejhallgatók (2); fejhallgatók videojátékokhoz; fejre csatolható kijelzők gépjárművekhez; fejre helyezhető videó megjelenítő berendezések; fekete dobozok [adatrögzítők]; fényképészeti diapozitívok; filmfelvevő készülékek, berendezések; filmvágó készülékek; hajlékonylemezek, flopilemezek; hangátvitelre szolgáló készülékek; hangfelvétel-hordozók; hanglemezek; hanglokalizáló eszközök; hangreprodukáló készülékek; hangrögzítő, hangfelvevő készülékek; hangrögzítő szalagok; hangszerek digitális interfészirányítói mint audiointerfészek; hangszórók, hangosbemondók, megafonok; hangszórószekrények, hangszóródobozok; hangvezetők, hangcsatornák; hologramok; hordható videokijelző monitorok; hordozható hangszórók; hordozható médialejátszók; humanoid robotok kommunikációs és tanulási funkciókkal emberek segítésére és szórakoztatására; humanoid robotok mesterséges intelligenciával, tudományos kutatáshoz; interaktív érintőképernyős terminálok; interkommunikációs berendezések, készülékek; jelzőcsengők; jelzősípok; jukeboxok [háttértároló eszközök] számítógépekhez; kamera filterek; képernyővédők mobiltelefonokhoz; kézi adó-vevők [walkie-talkie készülékek]; kézi elektronikus szótárak; kézi számítógépek [PDA]; kompakt lemezek, CD-k [audiovideo]; lemezek akkumulátorokhoz; lemezejátszók; lemezejátszótűk cseréjére szolgáló készülékek; lemezmeghajtók számítógépekhez; letölthető elektronikus kiadványok, publikációk; letölthető képfájlok; letölthető, nem helyettesíthető tokenekkel (NFT) hitelesített digitális fájlok; letölthető számítógépes játékszoftverek; letölthető zenefájlok; logok, hajósebesség mérő műszerek; mágneses adathordozók; mágneses huzalok, mágneshuzalok; mágneslemezek; mágnesszalag-egységek számítógépekhez; mágnesszalagok; magnetofonok; magnók [kazetták lejátszásához]; megafonok; memóriakártyák videojátékgépekhez; mikrofonok; modemek; monitorok [számítógép hardver]; monitorok [számítógép programok]; műholdak tudományos célokra; műholdas navigációs készülékek; műholdkereső mérőműszerek; nagyfrekvenciás készülékek; optikai adathordozók; optikai lemezek; radarkészülékek; rádiókészülékek; rádiótávíró készülékek; rádiótelefon készülékek; rajzfilmek; rajzgépek; számítógépek; számítógépes hálózati routerek; számítógépes hardver; számítógépes játékszoftverek, rögzített; számítógépes képernyővédő; szoftverek, rögzített vagy letölthető; számítógépes programok [letölthető szoftverek]; számítógépes programok, rögzített (1); számítógépes programok, rögzített (2); számítógépes szoftveralkalmazások, letölthető; számítógépes szoftverplatformok, rögzített vagy letölthető formában; számítógéphez kialakított perifériák computer; számítógép interfészek; számítógép memória eszközök; számlálók, mérőműszerek; szavazógépek; távadók, transzmitterek [távközlés] (1); távadók, transzmitterek [távközlés] (2); távirányító készülékek; távirógépek; távíró huzalok; távíró készülékek; TV-készülékek; tv-súgó gépek; USB pendrive-ok; üzenetrögzítők; vágóberendezések mozifilmekhez; vetítőgépek; vetítívásznak; vezetékcsatornák, kábelcsatornák [elektromosság]; vezetékek, elektromos; vezeték nélküli hordozható nyomtatók laptopokhoz és mobil eszközökhöz; vezeték nélküli mikrofonok hangszóróval; videokamerák; videokazetták (1); videokazetták (2); videoképernyők; videó keverőpultok; videomagnók, képmagnók; videotelefonok; videovetítők, projektorok; zenegépek [jukeboxok].

35 Adatindexek összeállítása kereskedelmi vagy reklámcéllal; adatkutatás számítógépes fájlokban; adatok frissítése és karbantartása számítógépes adatbázisokban; ajándék-nyilvántartási szolgáltatások; árosszehasonlító szolgáltatások; árubemutatás; áruk bemutatása kommunikációs médiában, kiskereskedelmi célokból; áruk és szolgáltatások promóciója sportesemények szponzorálásával; célzott marketing; divatbemutatók szervezése promóciós célokból; értékesítési promóciós szolgáltatások; gazdasági előrejelzések; gazdasági versennyel kapcsolatos információszerzési szolgáltatások; hirdetési- és reklámszolgáltatások; hirdetési felület kölcsönzése; hirdetőtáblák bérbeadása [reklámtáblák]; honlapforgalom optimalizálása; információk számítógépes adatbázisokba való gyűjtése; információk számítógépes adatbázisokba való rendezése; kereskedelmi és üzleti kapcsolattartási adatok biztosítása; kereskedelmi információ és tanácsadás fogyasztóknak [fogyasztói tanácsadás]; kereskedelmi információs ügynökségek; kereskedelmi közvetítői szolgáltatások; kereskedelmi tranzakciók tárgyalása és megállapodások kötése harmadik fél számára; kereskedelmi- vagy reklám célú kiállítások; kereskedelmi- vagy reklám célú vásárok szervezése; keresőmotor-optimalizálás reklámozás céljából; kommunikáció átírása [irodai funkciók]; közönségkapcsolati kommunikációs stratégiára vonatkozó tanácsadás; közönségszolgálati szolgáltatások; közvélemény-kutatás; kutatások ügyletekkel kapcsolatban; manöken/modell

közvetítés reklám- vagy kereskedelmi célból; marketing szolgáltatások; médiakapcsolati szolgáltatások; nyilvántartásokban tárolt adatok frissítése és karbantartása; on-line hirdetői tevékenység számítógépes hálózaton; online kiskereskedelmi szolgáltatások letölthető csengőhangokhoz; online kiskereskedelmi szolgáltatások letölthető digitális zenékhez; online kiskereskedelmi szolgáltatások letölthető és előre rögzíthető zenékhez és filmekhez; online piactér biztosítása áruk és szolgáltatások eladói és vásárlói részére; outsourcing szolgáltatások [üzleti segítségnyújtás]; Pay Per Click (PPC) hirdetés; piaci információszerzési szolgáltatások biztosítása; piaci tanulmányok; piackutatás; rádiós reklámozás; reklámanyag frissítése; reklámanyagok kölcsönzése; reklámanyagok [röplapok, prospektusok, nyomtatványok, áruminták] terjesztése; reklámcélú forgatókönyvírás; reklámeszközök tervezése és formatervezése; reklámfilmek készítése; reklámidő kölcsönzése kommunikációs médiában; reklámkommunikációs stratégiára vonatkozó tanácsadás; reklámlevél szolgáltatás; reklámszövegek írása; reklámszövegek publikálása; reklámterjesztés; reklámügynökségek, hirdetési ügynökségek; sajtófigyelés; statisztikák összeállítása; szabadtéri reklámozás, hirdetés (1); szabadtéri reklámozás, hirdetés (2); számítógépes fájlkezelés, adatkezelés; szponzorok felkutatása; szövegszerkesztés; telemarketing szolgáltatások; teleshop műsorok gyártása; televíziós reklámozás; televíziós vásárlási műsorok készítése; üzleti értékelés; üzleti információk; üzleti információk nyújtása weboldalon keresztül; üzleti konzultációs szolgáltatások; üzleti közvetítési szolgáltatások potenciális magánbefektetők és tőkét igénylő vállalkozások összehozásával kapcsolatosan; üzleti menedzsment előadóművészek részére; üzleti szerződések tárgyalása másik fél megbízásából; üzleti tájékoztatás, információnyújtás; üzleti vizsgálatok, kutatások; üzletszervezési és üzletvezetési tanácsadás; üzletszervezéssel kapcsolatos konzultáció; üzletvezetési konzultáció; üzletvezetési tanácsadási szolgáltatások; üzletvitel szabadúszó szolgáltatók részére; vállalati kommunikációs szolgáltatások; vásárlási megrendelések ügyintézése; webindexelés kereskedelmi vagy reklám célokra.

38 Digitális fájlok továbbítása; elektronikus hirdetőtábla szolgáltatás [távközlési szolgáltatás]; elektronikus levelezés, e-mail; felhasználói hozzáférés biztosítása számítógépes világhálókhöz; globális számítógépes hálózatokhoz való hozzáférési idő biztosítása; hangposta szolgáltatások; hírügynökségek; információszolgáltatás távközlési ügyekben; internetes fórumok biztosítása; kábeltelevíziós műsorszórás; kommunikáció száloptikás hálózatok segítségével; kommunikáció számítógép terminálokkal; közösségi hálózatok fórumai [chat szobák]; mobiltelefonos kommunikáció; modemek kölcsönzése; műholdas átvitel; nagysebességű adatátvitel; rádióadás; rádiós kommunikáció; távkonferencia szolgáltatás; távközlési berendezések kölcsönzése; távközlési csatornák biztosítása távvásárláshoz; távközlési útválasztás és csomópont szolgáltatások (beszélgetésterelés és összeköttetés); telefon- és mobiltelefon szolgáltatások (1); telefon- és mobiltelefon szolgáltatások (2); telekommunikációs csatlakozások biztosítása egy globális számítógépes hálózathoz; televíziós műsorszórás, közvetítés; üdvözlőkártyák továbbítása online; üzenetek és képek továbbítása számítógépek segítségével; üzenetek küldése; vezeték nélküli műsorterjesztés; videokonferencia szolgáltatások; video on-demand közvetítések.

41 Audioberendezések kölcsönzése; cosplay szórakoztató rendezvények szervezése; dalírás; digitális zene szolgáltatása az interneten [nem letölthető]; diszkók szolgáltatásai; divatbemutatók szervezése szórakoztatási célokból; éjszakai klubok; elektronikus kiadványszerkesztés; elektronikus könyvek és folyóiratok on-line publikálása; előadóművészek szolgáltatásai; élő előadások bemutatása; fényképészet; filmek feliratozása; filmforgalmazás; filmgyártás, kivéve reklámfilmek; filmrendezés, a reklámfilmek kivételével; filmstúdiók; filmszínházi előadások, filmbemutatók; forgatókönyvírás; forgatókönyvírás, nem reklámcélra; fotóriportok készítése; hangfelvételek kölcsönzése; hangmérnöki szolgáltatások rendezvényekhez; hangversenyek, koncertek szervezése és lebonyolítása; helyfoglalás show-műsorokra; jelbeszéd fordítása; karaoke szolgáltatás nyújtása; klubszolgáltatások [szórakoztatás vagy oktatás]; konferenciák szervezése és lebonyolítása; kongresszusok szervezése és lebonyolítása; könyvkiadás; kulturális vagy oktatási célú kiállítások szervezése; lemezlovas [DJ] szolgáltatások; mentorálás; mikrofilmzés; mozifilmek kölcsönzése; művészeti alkotások bérbeadása; művészeti galériák által nyújtott kulturális, oktató és szórakoztató szolgáltatások; nem letölthető filmek biztosítása digitális videotár szolgáltatások útján; nem letölthető televízióműsorok biztosítása digitális videotár szolgáltatások útján; nem reklámcélú szövegek publikálása; nyereményjátékok működtetése; oktatás biztosítása; oktatási információk

szolgáltatások; on-line elérhető elektronikus publikációk, nem letölthetők; online, nem letölthető videók biztosítása; partik tervezése [szórakoztatás]; rádió- és televízióműsorok készítése; rádiós szórakoztatás; riporter szolgáltatások; show-műsorok készítése; show-műsorok szervezése [impresszáriók szolgáltatásai]; stúdiószolgáltatások; szabadidős tevékenységekkel kapcsolatos tájékoztatás, számítógépes hálózatról online biztosított játékszolgáltatások; szépségversenyek szervezése; szimpóziumok szervezése és lebonyolítása; színházi produkciók; szinkronizálás; színpadi díszletek kölcsönzése (1); színpadi díszletek kölcsönzése (2); szórakozási, szórakoztatási információk; szórakoztatási szolgáltatások; szövegszerkesztés [kivéve reklámszövegek]; televíziós szórakoztatás; varieté-előadások bemutatása; videofelvevők kölcsönzése; videokamerák kölcsönzése; videorögzítés; videoszalagok kölcsönzése; videoszalagok vágása; videoszerkesztési szolgáltatások eseményekhez; világítástechnikai szolgáltatások eseményekhez; világítóberendezések kölcsönzése színházak vagy televíziós stúdiók részére; zenei produkciók; zenekarok szolgáltatásai; zeneszerzés.

(111) 242.430

(151) 2023.12.13.

(210) M 23 00441

(220) 2023.02.21.

(732) Haller Szabolcs Máté, Pécs (HU)

(740) dr. Berecz V. Sándor egyéni ügyvéd, Budapest

(541) Online Könyvelőiroda

(511) 35 Reklámozás; üzleti menedzsment, szervezés és adminisztráció; irodai munkák.

(111) 242.431

(151) 2023.12.13.

(210) M 23 01707

(220) 2023.06.22.

(732) Mayo Chix Magyarország Kft., Budapest (HU)

(740) Árva Ügyvédi Iroda, Budapest

(541) MC

(511) 18 Bőr címkék; bőr irattartók; bőrök és műbőrök; bőrruházat; megmunkált vagy félig megmunkált irhák és más bőrök; műbőr; műszörme; ruházatra varrható bőrcímkék; alkalmi kistáskák; aktatáskák, irattáskák; alkalmi táskák (clutch); aprópénz tartók; bankjegytartók; bankkártyatartók; bérlettartók; bevásárlótáskák; bőr aktatáskák; bőr bankkártyatokok; bőr bevásárlószatyrok; bőr diplomata táskák; bőr erszények; bőr és irha kulcstartó tokok; bőr hitelkártyatartók; bőr levéltárcák; bőr pénztárcák; bőr pénztárcák aprópénz tárolásához; bőr szerszámtáskák (üresen); bőr tarsolyok; bőr vállszíjak (hevederek); bőrből készült aktatáskák; bőrből készült bevásárlótáskák; bőrből készült bőröndök; bőrből készült hitelkártyatartó tárcák; bőrből készült hitelkártyatartók; bőrből készült kézitáskák; bőrből készült ruhatáskák utazáshoz; bőrből készült táskák és pénztárcák; bőröndök; bőröndök, kézitáskák; bőrtáskák; bőrtáskák és bőrtokok; bőrutánzatból készült táskák; buggyos kézitáskák; cipőtároló zsákok, cipőtartó táskák; csuklóra erősíthető tárcák; csuklóra rögzíthető pénztárcák; csuklótáskák; divatos kézitáskák; elasztikus ruhatáskák; erszények, bugyellárisok; erszények, pénztárcák; erszények, táskák smink, kulcsok és más személyes tárgyak tárolására; erszénykeretek; estélyi kézitáskák; estélyi táskák; féloldalas hátizsákok; hátitáskák; hétköznapi, utcai táskák; hétvégi táskák; húzószinóros erszények; kötél táskák; kozmetikai táskák; kulcstartók; lánchálós erszények; levéltárcák; neszesszerek; nagyméretű bőr útitáska (portmanteaux); névjegykártyatartók; női kézitáskák; övtáskák; övtáskák és csípőtáskák; pénztárcák, erszények; piperecikkek szállítására szolgáló tisztasági táskák; piperetáskák, neszesszerek; pizsamatartók (kisméretű utazótáskák); poggyász és útitáskák; retikülök; retikülök, kézitáskák; ruhák szállítására alkalmas utazótáskák; ruhazsákok; ruhazsákok, öltöny táskák; satchel táskák; sminkes dobozok; sporttáskák; strandtáskák; vászon bevásárlótáskák; vászontáskák; ernyők, esernyők; esőkabátok ölebeknek; anorákok, orkándzsekik kutyáknak; hordozók állatoknak (táskák); kabátok kutyáknak; kabátok macskáknak; kutyaruhák; kutyanyakörvek; kutyapórázok; pórázok kisállatoknak; ruhák állatoknak.

25 Arcmaszkok (divatcikk); bandana kendők; baseball sapkák; bojtos sapkák; bőrből készült fejfedők; csuklyák, kapucnik (ruházat); divatkalapok; ellenzős sapkák; esőkalapok; fejkendő; fejre való sálak, fejkendők; gyapjú sapkák; golfsapkák; körsálak; kötött sapkák; muffok; műszőrme kalapok; nádkalapok (suge-gasa); napellenzők; napellenzők (fejfedők); napvédő kalapok; raszta sapkák, jamaicai sapkák; sapkák; strandkalapok; szőrme muffok; szőrmesapkák; textil fejkendők; turbánok; zsirardi kalapok; alakformáló alsónemű; alakformáló ruhák; alkalmi, elegáns ingek, frakkíngek; alkalmi öltönyök; állatbőrből készült ruhák; alsónemű és hálóruházat; anorák; azonos anyagú és színű pulóverből és kardigánból álló együttesek; báli ruhák; ballonkabátok; báránybőr kabátok; bermuda nadrágok; biciklisnadrágok; bikinik; blézerek; blúzok; bő száru rövidnadrágok; chino nadrágok; cső felsők; csősálak; derékszalagok, övek kimonóhoz (datemaki); derékszijak, övek; dzsekik; dzsekik motorkerékpárosoknak; dzsekik, széldzsekik, ingkabátok; egyberészes fürdőruhák (hurkolt/ kötöttárak); egyrészes overallok (playsuit); egyrészes ruhák; esőkabátok; esőköpenyek; galléros ingek; garbó nyakú felsők; garbó nyakú pulóverek; guernsey-k (kötött tengerész pulóverek); gyapjú felsőrészek; gyapjú harisnyanadrágok; gyapjúruházat; gyermek felsőruházat; harisnyaárak, kötöttárak; házikabátok; hétköznapi, utcai viselet; hímtett ruhadarabok; hosszú kabátok; hosszú ujjú ingek; hosszú ujjú pulóverek; hosszúnadrágok, nadrágok; ingek; ingfazonú dzsekik; japán kimonók; jelmezek, kosztümök; jógafelső; jóganadrágok; jógapólók; jógazoknik; kabátok, dzsekik; kabátok nőknek; kaftánok; kantáros nadrágok, kertész nadrágok; kapucnis felsők; kapucnis fürdőköpenyek; kapucnis pulóverek; kapucnis pulóverek, melegítőfelsők; karcúsító anyagokat tartalmazó ruházat; kardigánok; kasmír ruházat; kasmírsálak; készruhák; kesztyűk; kesztyűk bőrből, irhából vagy szőrméből; kezeslábas overallok; kezeslábas ruhák; kifordítható dzsekik; kimonók; kismama felsők; kismama ingek; kismama leggingek; kismama nadrágok; kismama ruhák; kosztümök; koszorúslány ruhák; kötött dzsekik, kabátok; kötött ruhadarabok; kötött topok; latex ruházat; laza, informális öltönyök; legging nadrágok, cicanadrágok; lezser, hétköznapi ingek; melegítő felsők, sportos pulóverek; melegítő nadrágok, tréning nadrágok; mellények; miniszoknyák; műbőr övek; műbőr ruhák; műbőr ruházat; műszőrme stólák; nadrágkosztümök; nadrágok; nadrágok hétköznapi viseletre; nadrágszoknyák; női alkalmi ruhák; női felsőruházat; női fürdőruhák; női ingek, blúzok; női kosztümök; női overallok; női ruhák; nyakkendő; nyakpántos topok (felsőrészek); nyaksálak; nyomtatott pólók; öltönytadrágok, kosztümnadrágok; öltönyök; otthoni ruházat; parkák; pehelykabátok; pehelymellények; pelerinek; polár gyapjúdžsekik; polár pulóverek; pólóingek, kötött ingek, pólók; poncsók; prémsálak (szőrmék); pufi kabátok, dzsekik; pulóverek; pulóverek, kötött pulóverek; rövid ujjú pólók; rövidnadrágok; ruházat (bőr-); ruházati cikkek nők számára; sálak; selyemövek, vállszalagok; sport felsők, topok; sportnadrágok; sportruházat; steppelt mellények; stólák; strandkendők; strandöltözet; strandruhák; szabadidőfelsők, melegítőfelsők; szoknyák; szőrmebéléses kabátok; szőrméből készült ruházati cikkek; szőrmekabátok; szőrmekabátok és -dzsekik; télikabátok, nagykabátok; topok (ruházati cikkek); viselhető takarók; alkalmi cipők; balerina cipők; bokacsizmák; bőrcipők; csizmák hölgyek számára; fatalpú szandálok; fonott talpú cipők vagy szandálok; gumicsizmák; jógacipők; magassarkú cipők; lapos cipők; mokaszinok; női lábbeli; női szandálok; összehajtható női papucsok; papucsok; strandcipők; strandlábbelik; szandálok; tornacipők.

(111) 242.432

(151) 2023.12.13.

(210) M 23 01706

(220) 2023.06.21.

(732) Project Control Expert Kft., Budapest (HU)

(740) KACSUKPATENT Európai Szabadalmi és Védjegy Iroda Kft., Budapest

(546)



(511) 35 Adatfeldolgozási szolgáltatások [irodai tevékenységek]; adatkutatás számítógépes fájlokban; árösszehasonlító szolgáltatások; beszerzői szolgáltatások [árak illetve szolgáltatások beszerzése más cégeknek]; időpont-ütemezési szolgáltatások; információk számítógépes adatbázisokba való gyűjtése; információk számítógépes adatbázisokba való rendezése; kereskedelmi és üzleti kapcsolattartási adatok biztosítása;

Nemzeti lajstromozott védjegyek

kereskedelmi tranzakciók tárgyalása és megállapodások kötése harmadik fél számára; költségelemzés; kutatások ügyletekkel kapcsolatban; különböző szakemberek ügyfelekkel való összehozásával kapcsolatos üzleti közvetítói szolgáltatások; piaci információszerzési szolgáltatások biztosítása; segítségnyújtás kereskedelmi vagy iparvállalatok irányításában és működtetésében; segítségnyújtás üzleti tevékenységek menedzsmentjében; számítógépes fájlkezelés, adatkezelés; üzleti hatékonysági szakértő szolgáltatásai; üzleti információk; üzleti konzultációs szolgáltatások; üzleti projektmenedzsment szolgáltatások építőipari projektekhez; üzleti szerződések tárgyalása másik fél megbízásából; üzleti vizsgálatok, kutatások; üzletszervezési és üzletvezetési tanácsadás; üzletszervezéssel kapcsolatos konzultáció; üzletvezetési konzultáció; üzletvezetési tanácsadási szolgáltatások.

36 Pénzügyek igazgatása; pénzügyek intézése építőipari projektekhez; pénzügyi elemzések; pénzügyi menedzsment; pénzügyi tanácsadás; számviteli szolgáltatások.

(111) 242.433

(151) 2023.12.13.

(210) M 23 01621

(220) 2023.06.15.

(732) Pezomed Kereskedelmi és Szolgáltató Kft., Budapest (HU)**(541) OOGEN**

(511) 1 Ipari, tudományos, vegyi termékek; biológiai készítmények ipari és tudományos felhasználásra.

3 Nem gyógyhatású kozmetikumok és piperekészítmények; nem gyógyhatású fogkrémek; illatszerek, eszenciaolajok.

5 Gyógyszerészeti, gyógyászati és állatgyógyászati készítmények; egészségügyi készítmények gyógyászati használatra; gyógyászati vagy állatgyógyászati használathoz adaptált diétás élelmiszerek és anyagok, bébiételek; étrend-kiegészítők emberek és állatok számára; tapaszok, kötszeranyagok; fogtömő anyagok és fogászati mintázóanyagok; fertőtlenítőszeres; gyógynövénykivonatok orvosi célokra; gyógyszerek humángyógyászati használatra; gyógyszerek, orvosságok gyógyászati célokra; gyógyszerészeti készítmények; gyógyszervegyészeti készítmények; gyógytápanyag-készítmények terápiás vagy gyógyászati használatra; vegyi készítmények gyógyszerészeti célokra; vegyi készítmények orvosi, gyógyászati célokra.

10 Sebészeti, orvosi, fogorvosi és állatgyógyászati készülékek és műszerek; eszközök és árucikkek csecsemők gondozásához; szexuális tevékenységet elősegítő készülékek, eszközök és árucikkek.

35 Reklámozás; kereskedelmi ügyletek; kereskedelmi adminisztráció; irodai munkák.

42 Tudományos és műszaki szolgáltatások, valamint az idetartozó tervezői és kutatói tevékenység; ipari elemzési, ipari kutatási és ipari tervezési szolgáltatások.

44 Orvosi szolgáltatások; állatgyógyászati szolgáltatások; higiéniai és szépségápolási szolgáltatások emberek vagy állatok részére.

(111) 242.434

(151) 2023.12.13.

(210) M 23 01468

(220) 2023.06.05.

(732) Magyar Olimpiai Bizottság, Budapest (HU)**(541) Magyar Csapat**

(511) 16 Papír és karton; nyomtatványok; könyvkötészeti cikkek; fényképek; papíráruk és irodaszerek, bútorok kivételével; ragasztók irodai és otthoni célokra; írószerek és anyagok művészek részére; ecsetek; tanítási és oktatási anyagok; műanyag lapok, fóliák és tasakok bevonáshoz és csomagoláshoz; nyomdai betűk, nyomódúcok.

25 Ruházati cikkek, lábbelik, fejfedők.

28 Játékok és játékszerek; videojáték-készülékek; testnevelési és sportcikkek; karácsonyfadíszek.

35 Reklámozás; vállalkozások vezetése, szervezése és adminisztrációja; irodai tevékenységek.

41 Oktatás-nevelés; képzés; szórakoztatás; sport- és kulturális tevékenységek.

(111) 242.435

(151) 2023.12.13.

(210) M 23 01467

(220) 2023.06.05.

(732) Magyar Olimpiai Bizottság, Budapest (HU)**(541) Team Hungary**

(511) 16 Papír és karton; nyomtatványok; könyvkötészeti cikkek; fényképek; papíráruk és irodaszerek, bútorok kivételével; ragasztók irodai és otthoni célokra; írószerek és anyagok művészek részére; ecsetek; tanítási és oktatási anyagok; műanyag lapok, fóliák és tasakok bevonáshoz és csomagoláshoz; nyomdai betűk, nyomódúcok.

25 Ruházati cikkek, lábbelik, fejfedők.

28 Játékok és játékszerek; videojáték-készülékek; testnevelési és sportcikkek; karácsonyfadíszek.

35 Reklámozás; vállalkozások vezetése, szervezése és adminisztrációja; irodai tevékenységek.

41 Oktatás-nevelés; képzés; szórakoztatás; sport- és kulturális tevékenységek.

(111) 242.436

(151) 2023.12.13.

(210) M 23 01398

(220) 2023.05.26.

(732) Véghső Éva Andrea, Eger (HU)**(541) ÉDEN HOTEL**

(511) 43 Szállodai szolgáltatások, vendéglátás.

(111) 242.437

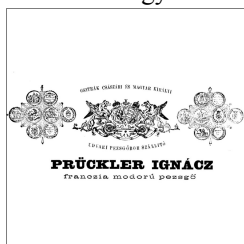
(151) 2023.12.13.

(210) M 23 00510

(220) 2023.02.27.

(732) ABT-Agro Mezőgazdasági Korlátolt Felelősségű Társaság, Nagyszentjános (HU)

(740) Dr. Geiszt Ügyvédi Iroda, Veszprém

(546)

(511) 33 Bor alapú italok, ezen belül pezsgő, habzó bor és Pét-Nat (Pétillant Naturel).

43 Vendéglátás (élelmezés); időleges szállásadás.

(111) 242.438

(151) 2023.12.13.

(210) M 23 00437

(220) 2023.02.21.

(732) Pecnyik Viktor, Kiskőrös (HU)

(546)



(511) 33 Szőlőből készült borok, ízesített borok, bor alapú italok.

(111) 242.439

(151) 2023.12.13.

(210) M 23 01472

(220) 2023.06.06.

(732) IVM Zrt., Székesfehérvár (HU)

(740) PATINORG Kft., Budapest

(541) SaveTerminal

(511) 9 Interaktív érintőképernyős terminálok; automata berendezések, termék-kiadó automaták és termék-bevételező automaták kezelésére szolgáló kommunikációs eszközök; interkommunikációs berendezések, készülékek; ipari műveletek távirányítására szolgáló elektromos berendezések; kézi számítógépek (PDA); kommunikátorok; laptop számítógépek; operációs rendszer programok számítógépekhez, rögzített; számítógép programok, rögzített; számítógép programok (letölthető szoftverek); processzorral rendelkező kommunikációs eszközök.

37 Elektromos berendezések üzembe helyezése és javítása; gépek üzembe helyezése, karbantartása és javítása; informatikai tanácsadás számítógépes hardverek telepítésével, karbantartásával és javításával kapcsolatban; javítással kapcsolatos tájékoztatás nyújtása; számítógépes hardverek [üzembe helyezés, karbantartás és javítás].

42 Számítógép-programozás; szoftvertelepítés; szoftvertervezés; szoftverek frissítése; szoftverkarbantartás; számítógépes szoftverek bérlése, kölcsönzése; számítógépes szoftver tanácsadás.

(111) 242.440

(151) 2023.12.13.

(210) M 23 01473

(220) 2023.06.06.

(732) IVM Zrt., Székesfehérvár (HU)

(740) PATINORG Kft., Budapest

(541) SaveLogSmart

(511) 9 Interaktív érintőképernyős terminálok; automata berendezések, termék-kiadó automaták és termék-bevételező automaták kezelésére szolgáló kommunikációs eszközök; interkommunikációs berendezések, készülékek; ipari műveletek távirányítására szolgáló elektromos berendezések; kézi számítógépek (PDA); kommunikátorok; laptop számítógépek; operációs rendszer programok számítógépekhez, rögzített; számítógép programok, rögzített; számítógép programok (letölthető szoftverek); processzorral rendelkező kommunikációs eszközök.

42 Számítógép-programozás; szoftvertelepítés; szoftvertervezés; szoftverek frissítése; szoftverkarbantartás; számítógépes szoftverek bérlése, kölcsönzése; számítógépes szoftver tanácsadás.

(111) 242.441

(151) 2023.12.13.

(210) M 23 01474

(220) 2023.06.06.

(732) IVM Zrt., Székesfehérvár (HU)

(740) PATINORG Kft., Budapest

(541) SaveStore

(511) 7 Berendezések használt termékek önműködő visszavételezésére és tárolására; berendezések használt termékek szétválogatással összekötött önműködő visszavételezésére, kezelésére és elkülönített tárolására; berendezések termékek tárolására és önműködő kiadására; berendezések különböző termékek tárolására, és felhatalmazás alapján történő önműködő kiadására; átalakítható tárolótér-részekkel rendelkező berendezések különböző termékek tárolására és önműködő kiadására.

37 Használt termékek önműködő visszavételezésére és tárolására szolgáló berendezések üzembe helyezése, karbantartása és javítása, valamint kölcsönzése; használt termékek szétválogatással összekötött önműködő visszavételezésére, kezelésére és elkülönített tárolására szolgáló berendezések üzembe helyezése, karbantartása és javítása, valamint kölcsönzése; termékek tárolására és önműködő kiadására szolgáló berendezések üzembe helyezése, karbantartása és javítása, valamint kölcsönzése; különböző termékek tárolására, és felhatalmazás alapján történő önműködő kiadására szolgáló berendezések üzembe helyezése, karbantartása és javítása, valamint kölcsönzése; átalakítható tárolótér-részekkel rendelkező, különböző termékek tárolására és önműködő kiadására szolgáló berendezések üzembe helyezése, karbantartása és javítása, valamint kölcsönzése.

(111) 242.442

(151) 2023.12.13.

(210) M 23 01475

(220) 2023.06.06.

(732) IVM Zrt., Székesfehérvár (HU)

(740) PATINORG Kft., Budapest

(541) SaveDrawer

(511) 7 Berendezések használt termékek önműködő visszavételezésére és tárolására; berendezések használt termékek szétválogatással összekötött önműködő visszavételezésére, kezelésére és elkülönített tárolására; berendezések termékek tárolására és önműködő kiadására; berendezések különböző termékek tárolására, és felhatalmazás alapján történő önműködő kiadására; átalakítható tárolótér-részekkel rendelkező berendezések különböző termékek tárolására és önműködő kiadására.

37 Használt termékek önműködő visszavételezésére és tárolására szolgáló berendezések üzembe helyezése, karbantartása és javítása, valamint kölcsönzése; használt termékek szétválogatással összekötött önműködő visszavételezésére, kezelésére és elkülönített tárolására szolgáló berendezések üzembe helyezése, karbantartása és javítása, valamint kölcsönzése; termékek tárolására és önműködő kiadására szolgáló berendezések üzembe helyezése, karbantartása és javítása, valamint kölcsönzése; különböző termékek tárolására, és felhatalmazás alapján történő önműködő kiadására szolgáló berendezések üzembe helyezése, karbantartása és javítása, valamint kölcsönzése; átalakítható tárolótér-részekkel rendelkező, különböző termékek tárolására és önműködő kiadására szolgáló berendezések üzembe helyezése, karbantartása és javítása, valamint kölcsönzése.

(111) 242.443

(151) 2023.12.13.

(210) M 23 01476

(220) 2023.06.06.

(732) IVM Zrt., Székesfehérvár (HU)

(740) PATINORG Kft., Budapest

(541) SaveMax

(511) 7 Berendezések használt termékek önműködő visszavételezésére és tárolására; berendezések használt termékek szétválogatással összekötött önműködő visszavételezésére, kezelésére és elkülönített tárolására; berendezések termékek tárolására és önműködő kiadására; berendezések különböző termékek tárolására, és felhatalmazás alapján történő önműködő kiadására; átalakítható tárolótér-részekkel rendelkező berendezések különböző termékek tárolására és önműködő kiadására.

37 Használt termékek önműködő visszavételezésére és tárolására szolgáló berendezések üzembe helyezése,

karbantartása és javítása, valamint kölcsönzése; használt termékek szétválogatással összekötött önműködő visszavételezésére, kezelésére és elkülönített tárolására szolgáló berendezések üzembe helyezése, karbantartása és javítása, valamint kölcsönzése; termékek tárolására és önműködő kiadására szolgáló berendezések üzembe helyezése, karbantartása és javítása, valamint kölcsönzése; különböző termékek tárolására, és felhatalmazás alapján történő önműködő kiadására szolgáló berendezések üzembe helyezése, karbantartása és javítása, valamint kölcsönzése; átalakítható tárolótér-részekkel rendelkező, különböző termékek tárolására és önműködő kiadására szolgáló berendezések üzembe helyezése, karbantartása és javítása, valamint kölcsönzése.

(111) 242.445

(151) 2023.12.13.

(210) M 23 01681

(220) 2023.06.21.

(732) Levy-Net Szolgáltató Korlátolt Felelősségű Társaság, Üllő (HU)

(740) Kocsis és Szénássy Ügyvédi Iroda, Budapest

(546)



(511) 35 Reklámozási, marketing és promóciós szolgáltatások; közönségszolgálati szolgáltatások; reklám, marketing és promóciós anyagok terjesztése; reklámozás, marketing és promóciós konzultáció, tanácsadó és segítségnyújtási szolgáltatások; termékbemutatók és termék megjelenítési szolgáltatások; eseménymarketing; különleges rendezvények promóciója; online weblapok népszerűsítése, reklámozása és marketingje; online reklámozás; promóciós szolgáltatások; promóciós marketing-szolgáltatások audiovizuális média felhasználásával; promóciós marketing; promóciós események szervezése és lebonyolítása; promóciós kampányok kidolgozása; reklámok előkészítése; reklámok elkészítése; reklámok készítése és elhelyezése mások számára; reklámcélú vetélkedők intézése; reklámcélú versenyek ügyintézése; reklámcélú rendezvények szervezése és lebonyolítása; reklámanyagok készítése; reklámozási, promóciós és pr szolgáltatások; reklámozási szolgáltatások; reklámszolgáltatások harmadik személyek számára; üzleti promóció; üzleti marketing szolgáltatások.

41 Oktatási, szórakoztatási és sportszolgáltatások; bálók szervezése; bálók szervezése és lebonyolítása; díjátadók vendégül látása [szervezés]; fesztiválok szervezése; gálák, díszünnepélyek rendezése; helyiségek biztosítása szórakoztatási célokra; könnyed szórakoztató szolgáltatások; könnyed szórakoztató műsorok színrevitele; kulturális, szórakoztatási és sport célú rendezvényszervezés; létesítmények biztosítása szórakoztatási célokra; népszerű szórakoztató szolgáltatások; összejövetelek szervezése a szórakoztatás területén; szabadidős, rekreációs versenyek, versenysorozatok szervezése; szabadidős rendezvények szervezése; szabadidős rendezvények megszervezése; szabadidős létesítmények üzemeltetése; show-k, műsorok rendezése; show-k szervezése és bemutatása; show-műsorok készítése; show-műsorok szervezése [impresszáriók szolgáltatásai]; showműsorok tervezése; show-k gyártása; szórakozáshoz kapcsolódó foglalási, jegyértékesítő szolgáltatások; szépségversenyek szervezése; szépségversenyek rendezése és lebonyolítása; szabadidős tevékenységek biztosítása; szórakoztatási célú fesztiválok rendezése; szórakoztatási célú bemutatók rendezése; szórakoztatási célú rendezvényszervezés; szórakoztatási célú show-k rendezése; szórakoztatás szépségversenyek formájában; szórakoztatás divatbemutatók formájában; szórakoztató bemutatók szervezése és lebonyolítása stílussal és divattal kapcsolatban; szórakoztató bemutatók szervezése; szórakoztatási, sport és kulturális tevékenységek; szórakoztatási szolgáltatások; szórakoztatási célú ünnepek szervezése; szórakoztatási célú ünnepek lebonyolítása; szórakoztató szolgáltatások versenyek formájában; szórakoztató szolgáltatások szervezése; szórakoztató show-k rendezése; vetélkedők, versenyek szervezése; versenyzéssel kapcsolatos tájékoztatás telefonon; vetélkedőkhöz kapcsolódó szórakoztatási szolgáltatások; versenyekkel kapcsolatos szórakoztatási szolgáltatások.

(111) 242.446

(151) 2023.12.13.

(210) M 23 01440

(220) 2023.05.31.

(732) Dr. Balogh László, Békéscsaba (HU)**(541) Munkácsy-kenyér**

(511) 30 Sütemények; sós sütemények; vegán sütemények; gluténmentes, laktózmentes és cukormentes (hozzáadott cukor nélküli) sütemények; krémes sütemények; tortaszelet; torta; cukrászáru; cukrászsütemények; gyümölcsös sütemények/torták (édes vagy ízesített); kenyér, péksütemények és cukrászáruk; mandulás csemegesütemény; csemegesütemény.

43 Vendéglátás (élelmezés); cukrászdai szolgáltatások; fagyizó; étel és ital ellátás; cukrászda és kávézók.

(111) 242.447

(151) 2023.12.13.

(210) M 23 01679

(220) 2023.06.21.

(732) Fülöp Nóra, Budapest (HU)

(740) S. HORVÁTH ÜGYVÉDI IRODA, Szentendre

(546)

(511) 31 Virágdekorációk [szárított]; virágdekorációk [élő]; virágdekorációk [friss]; élő növények és virágok; friss virágok; kézen viselt élő virágcsokrok; kézen viselt szárított virágcsokrok; koszorúk élő virágokból; koszorúk szárított virágokból; szárított virágok; vágott virág.

41 Házasságkötéssel összefüggő rendezvények szervezése és rendezése; családi rendezvények szervezése; esküvői dekorációs szolgáltatások.

(111) 242.449

(151) 2023.12.13.

(210) M 23 01444

(220) 2023.06.01.

(732) Dreher Sörgyárak Zártkörűen Működő Részvénytársaság, Budapest (HU)

(740) Aradszky és Képes Ügyvédi Iroda, Budapest

(541) Dreher 4.0

(511) 32 Sörök.

(111) 242.450

(151) 2023.12.13.

(210) M 23 01523

(220) 2023.06.09.

(732) Economic Stúdió Korlátolt Felelősségű Társaság, Tatabánya (HU)

(740) Dr. Péntek Zoltán Ügyvédi Iroda, Budapest

(546)

(511) 28 Játék autómodellek; játékautók; játékmmodellek; játékok; méretarányos járműmodellek [játékok];

(111) 242.451

(151) 2023.12.13.

(210) M 23 01296

(220) 2023.05.17.

(732) Krausz Krisztina Anett, Érd (HU)

(740) Winkler, Barna és Társai Ügyvédi Iroda, Budapest

(546)



(511) 28 Játékok és játékszerek; videojátékok; testnevelési és sportcikkék; karácsonyfadíszek.

41 Nevelés; szakmai képzés; szórakoztatás; sport- és kulturális tevékenységek.

42 Tudományos és műszaki szolgáltatások, valamint az idetartozó tervezői és kutatói tevékenység; ipari elemzési, ipari kutatási és ipari tervezési szolgáltatások; minőségellenőrzési és hitelesítési szolgáltatások; számítástechnikai hardver és szoftver tervezés és fejlesztés.

(111) 242.452

(151) 2023.12.13.

(210) M 23 01374

(220) 2023.05.24.

(732) Sárkányné Hollósi Enikő, Órbottyán (HU)

(740) Dr. Fehér Attila Ügyvédi Iroda, Budapest

(546)



(511) 16 Oktatási kézikönyvek; nyomtatott oktatási anyagok.

41 Torna oktatás; tornák szervezése; tornatanítás; tornával kapcsolatos online tájékoztatás weboldalon keresztül; írásos oktatóanyagok segítségével nyújtott képzések; képzések szervezése; képzések tartása; képzési célú előadások szervezése és lebonyolítása; oktatási anyagok terjesztése; ismertető kiadása; oktatási útmutatás; mozgástudatossággal kapcsolatos oktatás; képzés és oktatás; oktatási anyagok kiadása; oktatási szövegek kiadása; oktatási kézikönyvek kiadása; terápiás kezelésekhez kapcsolódó oktatási szolgáltatások.

44 Tanulási nehézségeket szűrő szolgáltatások; terápiás szolgáltatások.

(111) 242.453

(151) 2023.12.13.

(210) M 23 01216

(220) 2023.05.09.

(732) Szomszéd Bár Korlátolt Felelősségű Társaság, Győr (HU)

(740) Vida Miklós Ügyvédi Iroda, Budapest

(541) Szomszéd

(511) 30 Kávé, tea, kakaó és helyettesítőik; rizs, tészta és metélt; tapióka és szágó; lisztek és más

gabonakészítmények; kenyér, péksütemények és cukrászsütemények; csokoládé; fagylalt, szorbetek és más ehető

jégkrémek; cukor, méz, melaszszirup; élesztő, sütőporok; só, ízesítők, fűszerek, tartósított fűszernövények; ecet, szószok és egyéb fűszerek; jég [fagyott víz]; kávé; kávé alapú italok; kávé alapú jeges italok; kávé alapú, tejet tartalmazó italok; kávé esszencia; ízesített kávék; kávé alapú töltelékek; jégkrémtartalmú, kávé alapú italok (affogato); kávé, pörköletlen; kávé őrölt formában; kávé kifőtt formában; kávé tejjel; kávébab; kávéhelyettesítő-alapú italok; kávéhelyettesítők [pótkávé vagy növény készítmények kávéként felhasználva]; kávéesszenciák; kávéból készült italok; kávéitalok; kávéízesítők; kávékapszulák; kávék [pörkölt, porított, szemcsés formában vagy italokban]; kávékeverékek; kávékivonatok; kávékoncentrátumok; koffeinmentes kávé; koffeinmentes kávék; őrölt kávé; őrölt kávébabot tartalmazó csokoládészeletek; pörköletlen kávék; pörkölt kávébab; szemes kávék; szénsavas italok [kávé-, kakaó- vagy csokoládéalapú]; tejes kávéitalok; instant kávé; csokoládés kávé.

32 Sörök; alkoholmentes italok; ásványvizek és szénsavas vizek; gyümölcsitalok és gyümölcslevek; szörpök és más készítmények alkoholmentes italok készítéséhez; kávé ízesítésű üdítőitalok; kávé ízű ale sör; kávé ízű sör; alacsony alkoholtartalmú sörök; ale [angol sör]; alkoholmentes sör; alkoholmentes sörízű italok; árpabor [sör]; ásványi anyagokkal dúsított sörök; bock sör; búzasör; citromos sör [shandy]; fekete sör [pörkölt maláta sör]; gluténmentes sör; IPA (indiai pale ale sörök); ízesített sörök; kézműves sörök; kvasz [alkoholmentes ital]; láger sörök [alsóerjesztésű sörök]; pale ale világos sör; malátasör; porter [sör]; saison sör; sör alapú italok; sör és alkoholmentes sör; söralapú koktélok; stout [erős barna sör]; alkoholmentes almabor; alkoholmentes aperitifek; alkoholmentes borok; alkoholmentes fahéjpuncs szárított datolyaszilvával [sujeonggwa]; alkoholmentes gyomorkeserűk; alkoholmentes gyümölcskoktélok; alkoholmentes koktélalapok; alkoholmentes koktélkeverékek; alkoholmentes koktélok; alkoholmentes malátaitalok; alkoholmentes mézalapú italok; alkoholmentes puncs; alkoholmentes rizspuncs [sikhye]; alkoholmentes, szénsavas gyümölcsitalok; alkoholmentes teaízű italok; aloe vera italok, alkoholmentes; citromos árpaital; elektrolitokat tartalmazó sportitalok; energiatotalok; energiatotalok [nem gyógyászati használatra]; fagyasztott szénsavas italok; fagyasztott gyümölcsalapú italok; gyümölcslé; gyümölcslevek; gyümölcslévet tartalmazó alkoholmentes italok; gyümölcspuncs, alkoholmentes; ízesített szénsavas italok; koffeintartalmú energiatotalok; lime-ból készült limonádé; malátát nem tartalmazó alkoholmentes italok [nem gyógyászati használatra]; méz alapú alkoholmentes italok; narancsos árpaital; nem alkoholos, söralapú koktélok; nem szénsavas üdítőitalok; részben fagyasztott jégkása italok; rizsalapú italok, melyek nem tejpótlók; smoothie [alkoholmentes gyümölcsitalok]; smoothie-k [gyümölcs- vagy zöldségitalok]; sörbetek [italok]; sörbetek italok formájában; sportitalok; szárított gyümölcsökből készült alkoholmentes italok; tea ízesítésű gyümölcs alapú üdítőitalok; tonik; vitaminnal dúsított alkoholmentes italok; vitaminnal dúsított szénsavas víz [italok]; vitaminokkal és ásványi sókkal dúsított alkoholmentes italok; vitamintartalmú italok; víz; vizek; zöld zöldséglé-italok; zöldséglevet tartalmazó, alkoholmentes italok; zöldséglevet tartalmazó alkoholmentes italok; alkoholmentes gyümölcskivonatok; alkoholmentes gyümölcskivonatok italok készítéséhez; alkoholmentes likőrök; citromlé; feketeribizli sűrítvény; gyümölcsalapú italok készítéséhez használt porok; gyümölcsszörpök; higítható készítmények italok készítéséhez; italok készítéséhez használt zöldcitromlé; italok készítéséhez használt citromlé; italok készítésére szolgáló porok; keményítőalapú száraz keverékek italok készítéséhez; készítmények alkoholmentes italok készítéséhez; kivonatok alkoholmentes italok készítéséhez, illóolajok formájában; kivonatok italok előállításához; kókuszvíz készítéséhez használt porok; koncentrátumok energiatotalok készítéséhez történő használatra; koncentrátumok gyümölcsitalok készítéséhez; koncentrátumok sportitalok készítésében történő használatra; limonádé szirupok; malátaszirup italokhoz; mandulatej; narancsszörp; pasztillák szénsavas italokhoz; porok szénsavas italokhoz; sörbet italok elkészítésére használt keverékek; szirupok alkoholmentes italok készítéséhez; szirupok gyümölcslé italok készítéséhez; szirupok ízesített ásványvizek készítéséhez; szirupok tejsavó alapú italok készítéséhez; szőlőmust; szirupok üdítőkhöz; szörpök [alkoholmentes italok]; szörpök és más alkoholmentes készítmények italok készítéséhez; szörpök italokhoz; szörpök limonádékhoz; szörpök/szirupok italok készítéséhez; szörpök/szirupok italokhoz; tartósított must, erjesztetlen; termékek szénsavas vizek előállításához; üdítőital sűrítvény limeléből; üdítőitalok készítéséhez használt porok; üdítőitalok készítéséhez használt sűrítvények.

33 Alkoholmentes italok; alkoholmentes készítmények italok készítéséhez; alkoholos kávé alapú italok;

kávéalapú likőrök; alkoholos esszenciák; alkoholos gyümölcs kivonatok; alkoholos kivonatok; alkoholtartalmú esszenciák és kivonatok; szeszesital-kivonatok; alacsony alkoholtartalmú italok; alkoholos gyomorkeserűk; alkoholos tojáslikőr; alkoholos zselék; alkoholtartalmú szénsavas italok, a sörök kivételével; ánizslikőr, anisette; aperitifek; borok; cukornád alapú alkoholos italok; curacao; desztillált röviditalok; előre kikevert szeszesitalok; égetett szeszes ital alapú aperitifek; feketeribizli likőr; gabona alapú desztillált alkoholos italok; gyógynövény likőrök; gyomorkeserű [bitter] italok; koktélok; körtebor; krémlikőrök; likőrök; mentalikőr; mézsör; nira [nádcukor alapú alkoholos ital]; rizspálinka; szaké; szaké helyettesítők; tejszint tartalmazó likőrök; szeszes italok.

43 Vendéglátás (élelmezés); bár szolgáltatások; elvitelre árusító éttermek; kávéházak; étel és ital catering; kávéház; kávéházi szolgáltatás; kávézói szolgáltatások; kávéellátási szolgáltatások irodák számára [italok biztosítása]; alkoholos italok felszolgálása; bankett szolgáltatások; bankettek szervezése; bár- és éttermi szolgáltatások; bárók; bisztró [büfé] szolgáltatások; borbárok; borkóstolási szolgáltatások (italok biztosítása); borozói szolgáltatások; büfé szolgáltatások koktélbárok számára; delikát éttermek, csemegeáru [éttermek]; elhelyezés biztosítása összejövetelekhez; elvihető ételekkel kapcsolatos szolgáltatások; elvitelre árusított ételek szolgáltatása; elvitelre készített ételekkel és italokkal kapcsolatos szolgáltatások; esküvői fogadások rendezése [étel és ital]; étel előkészítés; étel- és italkészítés; étel- és italkészítési szolgáltatások; étel- és italszolgáltatás mobil teherautóból; ételek díszítése; ételek és italok biztosítása internet kávézókban; ételek és italok biztosítása bisztrókban; ételek és italok biztosítása fánkoltokban; ételek és italok biztosítása éttermekben és bárókban; ételek és italok felszolgálása; ételek és italok felszolgálása internet kávézókban; ételek és italok felszolgálása éttermi vendégek számára; ételek és italok felszolgálása vendégek számára; ételek és italok felszolgálása fánkoltokban; ételek és italok felszolgálása éttermekben és bárókban; ételek és italok készítése és biztosítása azonnali fogyasztásra; ételek és italok szolgáltatása éttermi vendégek számára; ételek és italok szolgáltatása vendégek számára; ételfőzési, melegkonyhai szolgáltatások; ételkészítés; ételkészítés mások számára kiszervezéssel; ételkészítés megrendelésre; ételkészítési szolgáltatások; ételszobrászat; étkezdei, menzai szolgáltatások; étkezdei szolgáltatások iskolák részére; éttermek [szolgáltatások]; éttermi szolgáltatások; éttermi szolgáltatások, beleértve az engedéllyel rendelkező bár létesítményeket, szolgáltatásokat; éttermi szolgáltatások étel elvitelre árusításához; fagyaltatók, fagyaltatói szolgáltatások; grillétermek; gyorsétermek, snack bárók; gyorsétermi szolgáltatások; italok felszolgálása kézműves sörfőzdékben; italok felszolgálása sörfőzdékben; italszolgáltatás biztosítása; juice bár szolgáltatásai; kantinok, büfék, étkezdék; kekszek díszítése; klub szolgáltatások étel és ital biztosítására; koktélbárok; koktélbárok szolgáltatásai; magán vacsoraklub szolgáltatások; magánszakács, személyi séf szolgáltatások; mobil éttermi szolgáltatások; önkiszolgáló éttermek; pizzériák; pub szolgáltatások; pultoszolgáltatások; salátabárok; snack-szolgáltatások; sommelier-szolgáltatások; sörbárok; sörkert szolgáltatások; svédasztalos éttermi szolgáltatások; szolgáltatások ételek biztosításához; szolgáltatások italok biztosításához; tanácsadási szolgáltatások ételek elkészítésével kapcsolatban; tapas bárók; teaházak; teaházi szolgáltatások; tortadíszítések; vállalati vendéglátás (étel és ital szolgáltatása); vendéglátási szolgáltatások [étel- és italszolgáltatás]; vízipipás bárók szolgáltatásai; zártkörű drinkbár szolgáltatások; bárokkal kapcsolatos tájékoztatás; élelmiszerekhez kapcsolódó konzultációs szolgáltatások; étel- és italkészítéssel kapcsolatos információnyújtás; ételek elkészítésével kapcsolatos tájékoztatás és tanácsadás; ételkritikusi szolgáltatások [információ nyújtása ételekről és italokról]; ételrendelési szolgáltatások; éttermekkel és bárokkal kapcsolatos értékelések készítése; éttermek értékelései; éttermi tájékoztató szolgáltatások; főzési tanácsadás; konyhaművészettel kapcsolatos konzultációs szolgáltatások; információs, tanácsadási és foglalási szolgáltatások étel és ital szolgáltatásával kapcsolatban; konzultációs szolgáltatások az ételkészítéssel kapcsolatban; receptekkel kapcsolatos tanácsadás; sütési technikákkal kapcsolatos konzultációs szolgáltatások; tájékoztatás bárpultos szolgáltatásokkal kapcsolatban; tájékoztatás bárszolgáltatásokkal kapcsolatban; tájékoztatás italreceptek formájában; tanácsadási szolgáltatások az étel és ital catering területén; tájékoztatás nyújtása éttermekkel kapcsolatban.

(151) 2023.12.13.

(210) M 23 01443

(220) 2023.06.01.

(732) **Kiss Tamás Attila, Győr (HU)**

(740) Gyepes és Társai Ügyvédi Iroda, Budapest

(546) **CSICSERI**

(511) 29 Hús, hal-, baromfi- és vadhús; húskivonatok; tartósított, fagyasztott, szárított és főzött gyümölcsök és zöldségek; zselék, lekvárok (dzsemek), kompótok; tojások; tej, sajt, vaj, joghurt és egyéb tejtermékek; étkezési olajok és zsírok.

43 Vendéglátás (élelmezés); időleges szállásadás.

(111) **242.455**

(151) 2023.12.13.

(210) M 23 01515

(220) 2023.06.08.

(732) **Fővárosi Állat- és Növénykert, Budapest (HU)**

(541) **LégyOTT!**

(511) 16 Papír és karton; nyomdaipari termékek; könyvkötészeti anyagok; fényképek; papíráruk és irodaszerek, bútorok kivételével; papíripari vagy háztartási ragasztóanyagok; rajzkellékek és művészeti kellékek; ecsetek; tanítási és oktatási anyagok; műanyag lapok, fóliák és tasakok csomagoláshoz; nyomdabetűk, klisék; cégtáblák papírból vagy kartonból címkék papírból vagy kartonból; fényképek [nyomtatott]; hirdetőtáblák papírból vagy kartonból; hírlevelek; hordozható nyomdakészletek [irodai cikkek]; katalógusok; képek; képeslapok, levelezőlapok; kézikönyvek [útmutatók]; könyvek; naptárak; névkitűzők [irodai kellékek]; névtábla-tartók [irodai felszerelések]; padlómatricák; papír feliratok, zászlók; plakátok, falragaszok papírból vagy kartonból; poszterek; szórólapok; virágcserepburkolók papírból; zacskók csomagolásra papírból vagy műanyagból; zászlófűzér papírból; zászlók papírból.

25 Ruházati cikkek; cipők, fejfedők; egyenruhák; esőruhák; dzsekik; felsőruházat; hímzett ruhadarabok; ingek; kábátok, dzsekik; mellények; pólók; pulóverek; rövid ujjú ingek.

35 Reklámozás; üzleti menedzsment, szervezés és adminisztráció; irodai munkák; árucikkek promóciója influenszerek segítségével; árusító standok bérbeadása; célzott marketing; közönségszolgálati szolgáltatások; közvélemény-kutatás; reklámanyagok [röplapok, prospektusok, nyomtatványok, áruminták] terjesztése.

41 Nevelés; szakmai képzés; szórakoztatás; sport- és kulturális tevékenységek; állatidomítás, kiképzés; állatkertek szolgáltatásai; coaching [tréning]; drónos fényképezési szolgáltatások; drónos videózási szolgáltatások; elektronikus kiadványszerkesztés; előadások rendezése; élő előadások bemutatása; eszmecsere, kollokviumok szervezése és lebonyolítása; felhasználói értékelések szolgáltatása szórakoztató vagy kulturális célokra; feliratozás; fényképészet; filmek feliratozása; fordítás és tolmácsolás; idegenvezetős túrák levezetése; könyvkiadás; podcastek gyártása.

44 Orvosi szolgáltatások; állatgyógyászati szolgáltatások; higiéniai és szépségápolási szolgáltatások emberek vagy állatok részére; mezőgazdasági, vízgazdálkodási, kertészeti és erdőgazdasági szolgáltatások; állatok jelenlétével megvalósuló terápiás szolgáltatások; kertészeti szolgáltatások (1); kertészeti szolgáltatások (2); koszorúkészítés; művészeti terápia; virágkötészeti szolgáltatások.

(111) **242.456**

(151) 2023.12.13.

(210) M 23 01517

(220) 2023.06.08.

(732) **Fővárosi Állat- és Növénykert, Budapest (HU)**

(546)



(511) 16 Papír és karton; nyomdaipari termékek; könyvkötészeti anyagok; fényképek; papíráruk és irodaszerek, bútorok kivételével; papíripari vagy háztartási ragasztóanyagok; rajzkellékek és üvészeti kellékek; ecsetek; tanítási és oktatási anyagok; műanyag lapok, fóliák és tasakok csomagoláshoz; nyomdabetűk, klisék; cégtáblák papírból vagy kartonból; címkék papírból vagy kartonból; fényképek [nyomtatott]; hirdetőtáblák papírból vagy kartonból; hírlevelek; hordozható nyomdakészletek [irodai cikkek]; katalógusok; képek; képeslapok, levelezőlapok; kézikönyvek [útmutatók]; könyvek; naptárak; névkitűzők [irodai kellékek]; névtábla-tartók [irodai felszerelések]; padlómatricák; papír feliratok, zászlók; plakátok, falragaszok papírból vagy kartonból; poszterek; szórólapok; virágcserepburkolók papírból; zacskók csomagolásra papírból vagy műanyagból; zászlófűzér papírból; zászlók papírból.

25 Ruházati cikkek, cipők, fejedők; egyenruhák; esőruhák; dzsekik; felsőruházat; hímzett ruhadarabok; ingek; kabátok, dzsekik; mellények; pólók; pulóverek; rövid ujjú ingek.

35 Reklámozás; üzleti menedzsment, szervezés és adminisztráció; irodai munkák; árucikkek promóciója influenszerek segítségével; árusító standok bérbeadása; célzott marketing; közönségszolgálati szolgáltatások; közvélemény-kutatás; reklámanyagok [röplapok, prospektusok, nyomtatványok, áruminták] terjesztése.

41 Nevelés; szakmai képzés; szórakoztatás; sport- és kulturális tevékenységek; állatidomítás, kiképzés; állatkertek szolgáltatásai; coaching [tréning]; drónos fényképezési szolgáltatások; drónos videózási szolgáltatások; elektronikus kiadványszerkesztés; előadások rendezése; élő előadások bemutatása; eszmecsere, kollokviumok szervezése és lebonyolítása; felhasználói értékelések szolgáltatása szórakoztató vagy kulturális célokra; feliratozás; fényképészet; filmek feliratozása; fordítás és tolmácsolás; idegenvezetős túrák levezetése; könyvkiadás; podcastek gyártása.

44 Orvosi szolgáltatások; állatgyógyászati szolgáltatások; higiéniai és szépségápolási szolgáltatások emberek vagy állatok részére; mezőgazdasági, vízgazdálkodási, kertészeti és erdőgazdasági szolgáltatások; állatok jelenlétével megvalósuló terápiás szolgáltatások; kertészeti szolgáltatások (1); kertészeti szolgáltatások (2); koszorúkészítés; művészeti terápia; virágkötészeti szolgáltatások.

(111) 242.457

(151) 2023.12.13.

(210) M 23 01445

(220) 2023.06.01.

(732) Cséza László Zsolt, Dunaharaszti (HU)

(546)



(511) 25 Ruházati termékek, sportruházat, gyermekruházat, sapkák.

(111) 242.458

(151) 2023.12.13.

(210) M 23 01442

(220) 2023.06.01.

(732) SUPERFOODS Kft., Budapest (HU)

(740) Dr. Kiss Nóra Márta egyéni ügyvéd, Budapest

(546) **SUPER
FOODS**

(511) 5 Étrend kiegészítők emberek számára.

44 Diétás és táplálkozási tanácsadás; orvosi szolgáltatások.

(111) **242.459**

(151) 2023.12.13.

(210) M 23 01441

(220) 2023.06.01.

(732) **SUPERFOODS Kft., Budapest (HU)**

(740) Dr. Kiss Nóra Márta egyéni ügyvéd, Budapest

(541) **SUPERFOODS**

(511) 5 Étrend kiegészítők emberek számára.

44 Diétás és táplálkozási tanácsadás; orvosi szolgáltatások.

(111) **242.460**

(151) 2023.12.13.

(210) M 23 01371

(220) 2023.05.24.

(732) **Media Factory Kft., Budapest (HU)**

(541) **Ingatlankirálányók**

(511) 35 Reklámozás; üzleti menedzsment, szervezés és adminisztráció; irodai munkák.

38 Távközlési szolgáltatások.

41 Nevelés; szakmai képzés; szórakoztatás; sport- és kulturális tevékenységek.

(111) **242.461**

(151) 2023.12.13.

(210) M 23 01365

(220) 2023.05.24.

(732) **SZAMOS Befektetési Holding Zrt., Pilisvörösvár (HU)**

(740) PATENDER Kft., Budapest

(541) **SZAMOS MARCIPÁN**

(511) 35 Élelmiszerekkel kapcsolatos kiskereskedelmi szolgáltatások; élelmiszerekkel kapcsolatos nagykereskedelmi szolgáltatások; élelmiszerekkel kapcsolatos internetes kis és nagykereskedelem, webshop; édesipari termékekkel, édesipari díszítésekkel, édességekkel, marcipánnal kapcsolatos kiskereskedelmi szolgáltatások; édesipari termékekkel, édesipari díszítésekkel, édességekkel, marcipánnal kapcsolatos nagykereskedelmi szolgáltatások; édesipari termékekkel, édesipari díszítések, édességekkel, marcipánnal kapcsolatos internetes kis és nagykereskedelem, webshop; desszertekkel, tortákkal kapcsolatos nagykereskedelmi szolgáltatások; desszertekkel, tortákkal kapcsolatos kiskereskedelmi szolgáltatások; desszertekkel, tortákkal kapcsolatos internetes kis és nagykereskedelem, webshop; diétás készítményekkel kapcsolatos kiskereskedelmi szolgáltatások; diétás készítményekkel kapcsolatos nagykereskedelmi szolgáltatások; diétás készítményekkel kapcsolatos internetes kis és nagykereskedelem, webshop; csokoládékkal és bonbonokkal kapcsolatos kiskereskedelmi szolgáltatások; csokoládékkal és bonbonokkal kapcsolatos nagykereskedelmi szolgáltatások; csokoládékkal kapcsolatos internetes kis és nagykereskedelem, webshop; csemegeárukkal kapcsolatos kiskereskedelmi szolgáltatások; csemegeárukkal kapcsolatos nagykereskedelmi szolgáltatások; csemegeárukkal kapcsolatos internetes kis és nagykereskedelem, webshop; fagyaltokkal, jégkrémekkel kapcsolatos kiskereskedelmi szolgáltatások; fagyaltokkal, jégkrémekkel kapcsolatos nagykereskedelmi szolgáltatások;

fagyaltokkal, jégkrémekkel kapcsolatos internetes kis és nagykereskedelem, webshop; tejjel, kakaóval, kávéval, alkoholmentes italokkal és alkoholos italokkal kapcsolatos kiskereskedelmi szolgáltatások; tejjel, kakaóval, kávéval, alkoholmentes italokkal és alkoholos italokkal kapcsolatos nagykereskedelmi szolgáltatások; tejjel, kakaóval, kávéval, alkoholmentes italokkal és alkoholos italokkal kapcsolatos internetes kis és nagykereskedelem, webshop; sütőipari termékekkel, sós és édes süteményekkel kapcsolatos kiskereskedelmi szolgáltatások; sütőipari termékekkel, sós és édes süteményekkel kapcsolatos nagykereskedelmi szolgáltatások; sütőipari termékekkel, sós és édes süteményekkel kapcsolatos internetes kis és nagykereskedelem, webshop.

(111) 242.462

(151) 2023.12.14.

(210) M 23 01649

(220) 2023.06.19.

(732) Életfa Kulturális Alapítvány, Békéscsaba (HU)

Koszeecz Sándor, Békéscsaba (HU)

(541) KOLLABOR

(511) 41 Oktatási programok szervezése.

(111) 242.463

(151) 2023.12.14.

(210) M 23 01574

(220) 2023.06.13.

(732) Horváth Gábor Környezetmérnöki Korlátolt Felelősségű Társaság, Fertőszentmiklós (HU)

(740) Dr. Keserű Barna Arnold, Győr

(546) ZÖLDKÖRÖK

(511) 42 Tudományos és technológiai szolgáltatások; biokémiai mérnöki szolgáltatások; energiaszolgáltató rendszerekkel kapcsolatos mérnöki szolgáltatások; építészeti és mérnöki szolgáltatások; gépészeti elemzéssel kapcsolatos technológiai tanácsadási szolgáltatások; gépészeti kutatás; ipari mérnöki tevékenységgel kapcsolatos tanácsadási szolgáltatások; mérnöki kutatás; mérnöki szolgáltatások a környezeti technológia területén; mérnöki tervezési szolgáltatások; műszaki projekt tanulmányok készítése építési projektekhez; szennyvíztisztító telepek műszaki formatervezése és tervezése; környezetvédelmi konzultációs szolgáltatások; kutatás a környezetmegőrzés területén; környezeti tervezéshez kapcsolódó konzultációs szolgáltatások; tudományos kutatás a környezetvédelem területén; technikai tanácsadás a környezettudomány területén.

(111) 242.464

(151) 2023.12.14.

(210) M 23 01720

(220) 2023.06.23.

(732) Egis Gyógyszergyár Zrt., Budapest (HU)

(740) dr. Béres Evelin Erzsébet, Budapest

(546)



(511) 5 Gyógyszerészeti készítmények emberi felhasználásra; vitaminkészítmények; diétás táplálékkiegészítők; táplálékkiegészítők és diétás készítmények; gyógyhatású kenőcsök; gyógyhatású krémek bőrre.

(111) 242.465

(151) 2023.12.14.

(210) M 23 01562

(220) 2023.06.13.

(732) FrissHal Kft., Balatonlelle (HU)

(740) Bárándy és Társai Ügyvédi Iroda, Budapest

(546)

(511) 29 Halak; halból készített élelmiszertermékek; halfilé; hal, tartósított áruk.

(111) 242.466

(151) 2023.12.14.

(210) M 23 01572

(220) 2023.06.13.

(732) Fischgrube Vendéglátó Korlátolt Felelősségű Társaság, Nyúl (HU)

(740) Dr. Fáskerty Éva Katalin, Győr

(546)

(511) 43 Vendéglátási szolgáltatások [étel- és italszolgáltatás].

(111) 242.467

(151) 2023.12.14.

(210) M 23 01722

(220) 2023.06.23.

(732) ORGANICA Technológiák Zártkörűen Működő Részvénytársaság, Budapest (HU)

(740) Kovári Szabadalmi és Védjegy Iroda Kft., Budapest

(541) Organica Water

(511) 11 Víztisztítók; víztisztító egységek; víztisztító készülékek; víztisztító berendezések; ipari víztisztító berendezések; vízkezelők; szennyvíztisztítók; szennyvíztisztító létesítmények; szennyvíztisztító üzemek; ipari szennyvíztisztító telepek; szennyvíztisztító berendezések; szennyvízkezelő berendezések; szennyvíztisztító egységek; szennyvíztisztító gépek; szennyvíztisztító készülékek és eszközök; víztisztító tartályok; szennyvízkezelő tartályok; víztisztító szűrők; szűrődobok víztisztításhoz; szűrők víztisztításhoz; membrános víztisztító berendezések; vízderítő berendezések; szennyvízülepítő berendezések; biológiai reaktorok szennyvíz tisztítására; víztisztító, sótalanító és szabályozó berendezések.

37 Vízkezelési, szennyvíztisztítási létesítmények, műtárgyak és berendezések építése; vízkezelési, szennyvíztisztítási létesítmények, műtárgyak és berendezések üzemeltetése; vízkezelési, szennyvíztisztítási létesítmények, műtárgyak és berendezések karbantartása; vízkezelési, szennyvíztisztítási létesítmények, műtárgyak és berendezések javítása; vízkezelési, szennyvíztisztítási létesítmények, műtárgyak és berendezések felújítása; építőmérnöki, építészmérnöki, épületgépész-mérnöki munkák; épületgépészeti szerelések; vízkezelési, szennyvíztisztítási berendezések, szennyvíztisztítási gépek, csővezetékek és azokhoz tartozó szerelvények felszerelése; vízkezelési, szennyvíztisztítási berendezések, szennyvíztisztítási gépek, csővezetékek és azokhoz tartozó szerelvények karbantartása; vízkezelési, szennyvíztisztítási berendezések, szennyvíztisztítási gépek, csővezetékek és azokhoz tartozó szerelvények javítása; víztisztításra szolgáló berendezések karbantartása és javítása; víztisztító berendezések javításával vagy karbantartásával kapcsolatos információszolgáltatás; szennyvíztisztító berendezések javításával vagy karbantartásával kapcsolatos információszolgáltatás; szennyvíztelepek karbantartása és javítása.

40 Szennyvízkezelés; vízkezelés; víztisztítás; vízkezelési, szennyvíztisztítási technológiák; szennyvíztisztítási és szennyvízkezelés szolgáltatások; szennyvizek gyűjtése; szennyvizek befogadása; szennyvizek biológiai és/vagy vegyszeres tisztítási műveletei; hulladékkezelési szolgáltatások; ipari folyamatokból származó

szennyvizek kezelése; szennyvíz ipari kezelése; víztisztító berendezések kölcsönzése.

42 Mérnöki, építő- és épületgépész-mérnöki szolgáltatások a szennyvíztisztítás területén; építési tevékenység; építészeti konzultációk; szennyvíztisztító telepek műszaki tervezése; tervezési tevékenység a szennyvíztisztítás területén; kutatási tevékenység a szennyvíztisztítás területén; szakvéleményezési mérnöki tevékenység a szennyvíztisztítás területén; szennyvíztisztítással és kezeléssel összefüggő számítógépprogramok kidolgozása és korszerűsítése; szennyvíztisztítással és kezeléssel összefüggő számítógépes rendszerek tervezése; szennyvíztisztítással és kezeléssel összefüggő számítógép programozás; szennyvíztisztítással és kezeléssel összefüggő számítógépprogramok kölcsönzése; környezetvédelmi tanácsadás; szennyvíztisztítással és kezeléssel összefüggő szakvélemények adása (mérnöki munkákkal kapcsolatban) mások számára.

(111) 242.468

(151) 2023.12.14.

(210) M 23 01729

(220) 2023.06.26.

(732) BM Ingatlan Kft., Pécs (HU)

(546)  VESTA HOME
INGATLAN

(511) 36 Pénzügyi, monetáris és banki szolgáltatások; biztosítási szolgáltatások; ingatlanügyletek; ingatlannal kapcsolatos szolgáltatások.

(111) 242.469

(151) 2023.12.14.

(210) M 23 01486

(220) 2023.06.06.

(732) Nagy István Zsolt, Budapest (HU)

Bánfai Orsolya, Budapest (HU)

(740) Dr. Zuber Róbert Ügyvédi Iroda, Budapest

(541) DÜRER KERT

(511) 25 Ruházati cikkek, cipők, fejfedők.

41 Nevelés; szakmai képzés; szórakoztatás; sport- és kulturális tevékenységek.

43 Vendéglátás (élelmezés); időleges szállásadás.

(111) 242.470

(151) 2023.12.14.

(210) M 23 01793

(220) 2023.07.03.

(732) WPC WOOD & PLASTIC Kft., Budapest (HU)

(740) SBGK Ügyvédi Iroda, Budapest

(541) WPC Prime Deck

(511) 19 Aszfalt, szurok, kátrány és bitumen; mobil épületek, nem fémből; burkolatok, nem fémből, építési célokra; burkolólapok építéshez, nem fémből; bevonatok [építőanyagok]; nem fém anyagok építéshez és építkezéshez.

37 Építés; burkolatok telepítése, szerelése és javítása; építési tanácsadó szolgáltatások.

(111) 242.471

(151) 2023.12.14.

(210) M 23 01804

(220) 2023.07.04.

(732) Pintér Krisztina, Budapest (HU)

(740) Dr. Keserő Barna Arnold, Győr

(541) CSILLAGTÜNDÉR

- (511) 16 Könyvek; oktató anyagok [kézikönyvek]; elektronikus könyvek; útmutató, játékszabályokat ismertető könyvek kártyajátékokhoz; nyomtatott könyvek, magazinok, újságok és egyéb papíralapú média; oktató kártyák.
- 28 Játékok; oktató játékszerek; játékfigurák; játékkártyák; szerepjátszó játékok, szerepjátékok; fejlesztő játékok kisgyermekeknek.
- 41 Oktatási és képzési szolgáltatások; pedagógiai technikákkal kapcsolatos oktatási szolgáltatások; szülők képzése gyermekneveléshez; gyermekek számára biztosított oktatási szolgáltatások; oktatási szolgáltatások gyermekeket tanító pedagógusok számára; gyermekek intellektuális képességeinek fejlesztésével kapcsolatos oktatási szolgáltatások; gyermekek érzelmi képességeinek fejlesztésével kapcsolatos oktatási szolgáltatások; spirituális, lelki fejlődéssel kapcsolatos oktatási szolgáltatások; könyvek publikálása és kiadása; oktatási célú előadások szervezése és lebonyolítása; képzési célú előadások szervezése és lebonyolítása; élő előadásokkal kapcsolatos szolgáltatások; előadóművészek szolgáltatásai.

(111) 242.472

(151) 2023.12.14.

(210) M 23 01412

(220) 2023.05.30.

(732) Novák Szilárd, Fehérgyarmat (HU)**Novák Norbert, Fehérgyarmat (HU)**

(740) S. Horváth Ügyvédi Iroda, Szentendre

(546)

- (511) 29 Hús; hús és hústermékek; friss húsok; füstölt húsok; feldolgozott hústermékek; hentesárúk; konyhakész hús; sertéshús; sertéshús és sertéshúsból készült termékek; friss sertéshúsok; füstölt sertéshúsok; feldolgozott sertéshús termékek; konyhakész sertéshús.
- 35 Vállalatok, ezek áruinak és szolgáltatásainak bemutatása az interneten; reklámozás, promóciós szolgáltatások; hirdetés és reklámozás; üzleti adminisztráció; árubemutató; promóciós, reklám célú árubemutató; üzleti értékelések; mások áruinak és szolgáltatásainak marketingje; kereskedelmi információk; kereskedelmi promóciós szolgáltatások; a következő árukkal kapcsolatos kiskereskedelmi, nagykereskedelmi és internetes kiskereskedelmi szolgáltatások: hús, hús és hústermékek, friss húsok, füstölt húsok, feldolgozott hústermékek, hentesárúk, konyhakész hús, sertéshús, sertéshús és sertéshúsból készült termékek, friss sertéshúsok, füstölt sertéshúsok, feldolgozott sertéshús termékek, konyhakész sertéshús.

(111) 242.473

(151) 2023.12.14.

(210) M 23 01493

(220) 2023.06.07.

(732) Kocsis Bettina, Pogány (HU)

(740) Dr. Tunyoghy Szabolcs, Pécs

(546)

- (511) 41 Beszéddel kapcsolatos képzési szolgáltatások; beszédfejlesztés; beszédtechnikával kapcsolatos képzési szolgáltatások; diákok oktatási tanfolyamokon való részvételének megszervezése; diákok oktatási

tevékenységekben való részvételének megszervezése; felső tagozatosok oktatása; gyermekek számára biztosított oktatási szolgáltatások; gyermekek intellektuális képességeinek fejlesztésével kapcsolatos oktatási szolgáltatások; gyermekek szellemi képességeinek fejlesztésével kapcsolatos oktatási szolgáltatások; idegen nyelvek tanításával kapcsolatos oktatási szolgáltatások; informatikai oktatás; képzés és oktatás; képzés szervezése; képzések szervezése; képzések tartása; képzési tanfolyamok biztosítása fiatalok számára; képzési tanfolyamok biztosítása; képzési tanácsadás; korrepetálás; nyelvoktatás, nyelvtanítás; nyelvoktatás szervezése; nyelvtanfolyamok; nyelvoktatási és képzési szolgáltatások; nyelvtanfolyamok biztosítása; nyelvtanfolyamok szervezése; oktatás biztosítása; oktatás, tanítás; oktatási célú előadások szervezése és lebonyolítása; oktatási célú előadások tervezése; oktatási és tanítási szolgáltatások; oktatási programok szervezése; óvodás oktatás.

(111) 242.474

(151) 2023.12.14.

(210) M 23 01647

(220) 2023.06.19.

(732) **Mag Mihály Tibor, Budapest (HU)**

(740) dr. Kaszás Eszter, Budapest

(546)



(511) 43 Bár szolgáltatások; kávéházak; vendéglátási szolgáltatások [étel- és italszolgáltatás]; vállalati vendéglátás (étel és ital szolgáltatása); vendéglátási szolgáltatások [szállásadás]; vendéglátással kapcsolatos szolgáltatások; vendéglátás szervezése születésnap bulik számára.

(111) 242.475

(151) 2023.12.14.

(210) M 23 01645

(220) 2023.06.19.

(732) **NÉBO Szivattyúcentrum Kft., Kiskunmajsa (HU)**

(546) 

(511) 7 Elektromos kerti szivattyúk; elektromos kerti gépek; kert- és gyepművelő gépek; kertészeti gépek; axiál szivattyúk; akvárium szivattyúk; centrifugál szivattyúk; centrifugális vízszivattyúk háztartási célokra; csavarszivattyúk; hidraulikus szivattyúk; hordalék szivattyúk; hidromasszázs kádakhoz való elektromos vízszivattyúk; iszapszivattyúk; keringető szivattyúk; kenőszivattyúk; kompresszorok; membránszivattyúk; merülőszivattyúk; motoros vízszivattyúk; nagynyomású szivattyúk; nyomásfokozók [gépek]; nyomószivattyúk; önfelszívó centrifugál szivattyúk; önszabályozó szivattyúk [kivéve a töltőállomásoknál történő üzemanyag töltésnél]; szivattyúberendezések; szivattyúindítók; szivattyúk.

9 Elektromos frekvencia átalakítók; elektromos hálózatfigyelő berendezések; elektromos elosztók; elektromos kapcsolóberendezések; elektromos kapcsolódobozok; elektromos relék; elektromos teljesítményszabályozó berendezések; frekvencia-átalakítók [elektronikus]; frekvenciaátalakítók; elektromos vezérlődobozok, -szekrények; elektromos vezérlőpanelek; nyomáskapcsolók; napelem lapkák; motorvédő relék.

21 Kerti öntözők; kerti locsolókhoz csatlakoztatott locsolófejek; kertészeti kesztyűk; locsolók/öntözőberendezések; locsolókannák; locsolókannák, öntözőkannák.

(111) 242.476

(151) 2023.12.14.

(210) M 23 01638

(220) 2023.06.19.

(732) **Kovács Szilvia, Verőce (HU)**

(541) **Adada**

(511) 20 Álomfogók [dísz tárgyak].

40 Kézimunka [egyedi gyártás]; kézimunka/hímzés.

(111) **242.477**

(151) 2023.12.14.

(210) M 23 01496

(220) 2023.06.07.

(732) **NETT FRONT Kft., Mezőberény (HU)**

(740) Galamb Mochnács Bárdics Ügyvédi Iroda, Budapest

(541) **NETT FRONT**

(511) 16 Hirdetési kiadványok; reklámkiadványok; nyomtatott folyóiratok, magazinok.

20 Bútorpanelek, bútorlapok; konyhabútor elemek; beépített konyhabútor; konyhabútorok; bútorok, tükrök, keretek.

(111) **242.478**

(151) 2023.12.14.

(210) M 23 01568

(220) 2023.06.13.

(732) **Royal Borház Európa Kft., Budapest (HU)**

(740) Mészáros Ügyvédi Iroda, Miskolc

(541) **Royal Borbár**

(511) 35 Reklámozás; üzleti menedzsment, szervezés és adminisztráció; irodai munkák.

43 Vendéglátási szolgáltatások [étel- és italszolgáltatás].

(111) **242.479**

(151) 2023.12.14.

(210) M 23 01724

(220) 2023.06.26.

(732) **Hadobás Martin András, Budapest (HU)**

(740) dr. Szokolovszki Anikó, Csömör

(546) **bookland**

(511) 16 Papír és karton; nyomdaipari termékek; könyvkötészeti anyagok; fényképek; papíráruk és irodaszerek, bútorok kivételével; papíripari vagy háztartási ragasztóanyagok; rajzkellékek és művészeti kellékek; ecsetek; tanítási és oktatási anyagok; műanyag lapok, fóliák és tasakok csomagoláshoz; nyomdabetűk, klisék.

25 Ruházati cikkek, cipők, fejfedők.

(111) **242.480**

(151) 2023.12.14.

(210) M 23 01641

(220) 2023.06.19.

(732) **Palkó Péter Bt., Sárovar (HU)**

(546) 

PANNONIA MOTORS

(511) 12 Járművek; szárazföldi, légi vagy vízi közlekedési eszközök.

(111) 242.481

(151) 2023.12.14.

(210) M 23 01485

(220) 2023.06.06.

(732) Nagy István Zsolt, Budapest (HU)

Bánfai Orsolya, Budapest (HU)

(740) Dr. Zuber Róbert Ügyvédi Iroda, Budapest

(546)



(511) 25 Ruházati cikkek, cipők, fejfedők.

41 Nevelés; szakmai képzés; szórakoztatás; sport- és kulturális tevékenységek.

43 Vendéglátás (élelmezés); időleges szállásadás.

(111) 242.482

(151) 2023.12.14.

(210) M 23 01873

(220) 2023.07.11.

(732) Athlézisz a Sérült Sportolókért Alapítvány, Budapest (HU)

(546)



(511) 41 Nevelés; szakmai képzés; szórakoztatás; sport- és kulturális tevékenységek.

(111) 242.483

(151) 2023.12.14.

(210) M 23 01575

(220) 2023.06.13.

(732) AGRON Analytics Korlátolt Felelősségű Társaság, Szada (HU)

(740) Dr. Baksa Márk Péter Ügyvédi Iroda, Budapest

(546)



(511) 42 Drónos kartográfiai vagy termográfiai mérési szolgáltatások; kutatás a mesterséges intelligencia területén; mesterséges intelligenciával kapcsolatos tanácsadás; számítógépes rendszerek tervezése; számítógép szoftver tanácsadás; szoftver mint szolgáltatás [SaaS]; szoftvermérnöki szolgáltatások adatfeldolgozáshoz; technológiai kutatás; térképészet; tudományos kutatás; weboldal készítési és karbantartási szolgáltatás; webtárhely biztosítása internetes oldalakhoz; mérnöki munkák, szolgáltatások; számítástechnikai tanácsadás; biológiai kutatás; elektronikus adattárolás; grafikai tervezés.

(111) 242.484

(151) 2023.12.14.

(210) M 23 01642

(220) 2023.06.19.

(732) Aranyi Csaba József, Dunavarsány (HU)**(541) acupiercer**

(511) 44 Higiéniai és szépségápolási szolgáltatások emberek vagy állatok részére; akupunktúra; akupunktúrás szolgáltatások; allergiakezelés; testékszerek behelyezése; testékszerek felhelyezése.

(111) 242.485

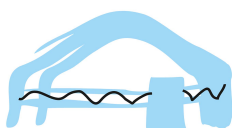
(151) 2023.12.14.

(210) M 23 01648

(220) 2023.06.19.

(732) Mag Mihály Tibor, Budapest (HU)

(740) dr. Kaszás Eszter, Budapest

(546)*Jurta Spirit Plantation*

(511) 41 Konferenciák szervezése és lebonyolítása; kongresszusok szervezése és lebonyolítása; oktatás biztosítása; versenyek szervezése [oktatás vagy szórakoztatás]; egészségklub szolgáltatások [egészség és fitnesz].

43 Bár szolgáltatások; étel és ital catering; éttermi szolgáltatások; kávéházak; panziók; szállásfoglalás; szállodai szálláshely szolgáltatások; szállodai szobafoglalás, szállásfoglalás; szállásbiztosítás nyaralók számára; terembérlés találkozókhoz [tárgyalótermek].

(111) 242.486

(151) 2023.12.14.

(210) M 23 01719

(220) 2023.06.23.

(732) MAIDEHAO Kereskedelmi Korlátolt Felelősségű Társaság, Budapest (HU)

(740) Z. Horváth Szilvia Ügyvédi Iroda, Budapest

(541) bella baby

(511) 25 Ruházati cikkek, cipők, fejfedők.

28 Játékok és játékszerek; testnevelési és sportcikkek; karácsonyfadíszek.

(111) 242.487

(151) 2023.12.14.

(210) M 23 01721

(220) 2023.06.23.

(732) ORGANICA Technológiák Zártkörűen Működő Részvénytársaság, Budapest (HU)

(740) Kovári Szabadalmi és Védjegy Iroda Kft., Budapest

(541) Food Chain Reactor

(511) 11 Víztisztítók; víztisztító egységek; víztisztító készülékek; víztisztító berendezések; ipari víztisztító berendezések; vízkezelők; szennyvíztisztítók; szennyvíztisztító létesítmények; szennyvíztisztító üzemek; ipari szennyvíztisztító telepek; szennyvíztisztító berendezések; szennyvízkezelő berendezések; szennyvíztisztító egységek; szennyvíztisztító gépek; szennyvíztisztító készülékek és eszközök; víztisztító tartályok; szennyvízkezelő tartályok; víztisztító szűrők; szűrődobok víztisztításhoz; szűrők víztisztításhoz; membrános víztisztító berendezések; vízderítő berendezések; szennyvízülepítő berendezések; biológiai reaktorok szennyvíz tisztítására; víztisztító, sótalánító és szabályozó berendezések.

37 Vízkezelési, szennyvíztisztítási létesítmények, műtárgyak és berendezések építése; vízkezelési, szennyvíztisztítási létesítmények, műtárgyak és berendezések üzemeltetése; vízkezelési, szennyvíztisztítási létesítmények, műtárgyak és berendezések karbantartása; vízkezelési, szennyvíztisztítási létesítmények, műtárgyak és berendezések javítása; vízkezelési, szennyvíztisztítási létesítmények, műtárgyak és berendezések felújítása; építőmérnöki, építészmérnöki, épületgépész-mérnöki munkák; épületgépészeti szerelések; vízkezelési, szennyvíztisztítási berendezések, szennyvíztisztítási gépek, csővezetékek és azokhoz tartozó szerelvények felszerelése; vízkezelési, szennyvíztisztítási berendezések, szennyvíztisztítási gépek, csővezetékek és azokhoz tartozó szerelvények karbantartása; vízkezelési, szennyvíztisztítási berendezések, szennyvíztisztítási gépek, csővezetékek és azokhoz tartozó szerelvények javítása; víztisztításra szolgáló berendezések karbantartása és javítása; víztisztító berendezések javításával vagy karbantartásával kapcsolatos információszolgáltatás; szennyvíztisztító berendezések javításával vagy karbantartásával kapcsolatos információszolgáltatás; szennyvíztelepek karbantartása és javítása.

40 Szennyvízkezelés; vízkezelés; víztisztítás; vízkezelési, szennyvíztisztítási technológiák; szennyvíztisztítási és szennyvízkezelés szolgáltatások; szennyvizek gyűjtése; szennyvizek befogadása; szennyvizek biológiai és/vagy vegyszeres tisztítási műveletei; hulladékkezelési szolgáltatások; ipari folyamatokból származó szennyvizek kezelése; szennyvíz ipari kezelése; víztisztító berendezések kölcsönzése.

42 Mérnöki, építő- és épületgépész-mérnöki szolgáltatások a szennyvíztisztítás területén; építési tevékenység; építészeti konzultációk; szennyvíztisztító telepek műszaki tervezése; tervezési tevékenység a szennyvíztisztítás területén; kutatási tevékenység a szennyvíztisztítás területén; szakvéleményezési mérnöki tevékenység a szennyvíztisztítás területén; szennyvíztisztítással és kezeléssel összefüggő számítógépprogramok kidolgozása és korszerűsítése; szennyvíztisztítással és kezeléssel összefüggő számítógépes rendszerek tervezése; szennyvíztisztítással és kezeléssel összefüggő számítógép programozás; szennyvíztisztítással és kezeléssel összefüggő számítógépprogramok kölcsönzése; környezetvédelmi tanácsadás; szennyvíztisztítással és kezeléssel összefüggő szakvélemények adása (mérnöki munkákkal kapcsolatban) mások számára.

(111) 242.488

(151) 2023.12.14.

(210) M 23 01803

(220) 2023.07.04.

(732) AOC System Zrt., Budapest (HU)

(740) Molnár M. Beáta Ügyvédi Iroda, Budapest

(546) **AOC**

(511) 9 Tudományos célra szolgáló, kutatási, navigációs, földmérő, fényképezési, mozgóképes, audiovizuális, optikai, súlymérő, mérő-, jelző-, észlelő, tesztelő, ellenőrző, életmentő és oktató berendezések és felszerelések; elektromos energia vezetésére, kapcsolására, átalakítására, tárolására, szabályozására vagy ellenőrzésére szolgáló készülékek és berendezések; hangok, képek vagy adatok rögzítésére, továbbítására, másolására vagy feldolgozására szolgáló készülékek és eszközök; rögzített és letölthető média, számítógépes szoftver, üres digitális vagy analóg rögzítő és tároló média; szerkezetek érmebedobással működő készülékekhez; pénztárgépek, számolóeszközök; számítógépek és számítógépes perifériák; bűvárruhák, bűvármászok, földugók bűvárok számára, orrcsipeszek bűvárok és úszók számára, kesztyűk bűvárok számára, víz alatti úszáshoz használt légzőkészülékek; tűzoltó készülékek.

35 Reklámozás; üzleti menedzsment, szervezés és adminisztráció; irodai munkák.

36 Pénzügyi, monetáris és banki szolgáltatások; biztosítási szolgáltatások; ingatlanügyletek; ingatlannal kapcsolatos szolgáltatások.

38 Távközlési szolgáltatások.

42 Tudományos és műszaki szolgáltatások, valamint az ide tartozó tervezői és kutatói tevékenység; ipari

elemzési, ipari kutatási és ipari tervezési szolgáltatások; minőségellenőrzési és hitelesítési szolgáltatások; számítástechnikai hardver és szoftver tervezés és fejlesztés.

(111) 242.489

(151) 2023.12.14.

(210) M 23 01495

(220) 2023.06.07.

(732) Kocsis Bettina, Pogány (HU)

(740) Dr. Tunyoghy Szabolcs, Pécs

(541) Oktat.lak

(511) 41 Beszéddel kapcsolatos képzési szolgáltatások; beszédfejlesztés; beszédtechnikával kapcsolatos képzési szolgáltatások; diákok oktatási tanfolyamokon való részvételének megszervezése; diákok oktatási tevékenységeiben való részvételének megszervezése; felső tagozatosok oktatása; gyermekek számára biztosított oktatási szolgáltatások; gyermekek intellektuális képességeinek fejlesztésével kapcsolatos oktatási szolgáltatások; gyermekek szellemi képességeinek fejlesztésével kapcsolatos oktatási szolgáltatások; idegen nyelvek tanításával kapcsolatos oktatási szolgáltatások; informatikai oktatás; képzés és oktatás; képzés szervezése; képzések szervezése; képzések tartása; képzési tanfolyamok biztosítása fiatalok számára; képzési tanfolyamok biztosítása; képzési tanácsadás; korrepetálás; nyelvoktatás, nyelvtanítás; nyelvoktatás szervezése; nyelvtanfolyamok; nyelvoktatási és képzési szolgáltatások; nyelvtanfolyamok biztosítása; nyelvtanfolyamok szervezése; oktatás biztosítása; oktatás és tanítás; oktatási célú előadások szervezése és lebonyolítása; oktatási célú előadások tervezése; oktatási és tanítási szolgáltatások; oktatási programok szervezése; óvodás oktatás.

(111) 242.490

(151) 2023.12.14.

(210) M 23 01415

(220) 2023.05.30.

(732) ALKALOID AD Skopje, Skopje (MK)

(740) Dr. Kocsomba Nelli Ügyvédi Iroda, Budapest

(541) AMINAL

(511) 5 Gyógyszerészeti oldatok dialízishez; fertőtlenítőszeres orvosi műszerekhez és készülékekhez.

10 Dialízis készülékek; orvosi berendezések vesedialízishez; dialízisgépek gyógyászati használatra; perkután vese hozzáférési készletek, szettek; hipodermiás tűk vesedialízishez.

(111) 242.491

(151) 2023.12.14.

(210) M 23 01497

(220) 2023.06.07.

(732) Kocsis Bettina, Pogány (HU)

(740) Dr. Tunyoghy Szabolcs, Pécs

(541) A tudás célba repít!

(511) 41 Óvodás oktatás; oktatási programok szervezése; oktatási és tanítási szolgáltatások; oktatási célú előadások tervezése; oktatási célú előadások szervezése és lebonyolítása; oktatás, tanítás; oktatás és tanítás; oktatás biztosítása; nyelvtanfolyamok szervezése; nyelvtanfolyamok biztosítása; nyelvoktatási és képzési szolgáltatások; nyelvtanfolyamok; nyelvoktatás szervezése; nyelvoktatás, nyelvtanítás; korrepetálás; nyelvi korrepetálás; képzési tanácsadás; képzési tanfolyamok biztosítása; képzési tanfolyamok biztosítása fiatalok számára; képzések tartása; képzések szervezése; képzés szervezése; képzés és oktatás; informatikai oktatás; idegen nyelvek tanításával kapcsolatos oktatási szolgáltatások; gyermekek szellemi képességeinek fejlesztésével kapcsolatos oktatási szolgáltatások; gyermekek intellektuális képességeinek fejlesztésével kapcsolatos oktatási szolgáltatások; gyermekek számára biztosított oktatási szolgáltatások; felső tagozatosok oktatása; diákok oktatási

tevékenységekben való részvételének megszervezése; diákok oktatási tanfolyamokon való részvételének megszervezése; beszédtechnikával kapcsolatos képzési szolgáltatások; beszédfejlesztés; beszéddel kapcsolatos képzési szolgáltatások.

(111) 242.492

(151) 2023.12.14.

(210) M 23 01650

(220) 2023.06.19.

(732) Fábíán Andrea, Budapest (HU)

(546)  in place
EST 2016

(511) 3 Kosmetikai fodrászkészítmények.

44 Fodrász szalonok; fodrász szolgáltatás; fodrászat; fodrászszalon szolgáltatások; fodrászszalonok szolgáltatásai gyermekeknek; fodrászszalonok szolgáltatásai katonai szolgálatot teljesítőknek; fodrászszalonok szolgáltatásai nőknek; fodrászszalonok szolgáltatásai férfiaknak; szépségszalon és fodrászati szolgáltatások.

(111) 242.493

(151) 2023.12.14.

(210) M 23 01569

(220) 2023.06.13.

(732) Cardiogeneral Egészségügyi Kft., Budapest (HU)

(740) Kocsis és Szénássy Ügyvédi Iroda, Budapest

(546)  Neo Medical Center

(511) 44 Emberi egészségügyi szolgáltatások; orvosi szolgáltatások; egészséggel kapcsolatos szakmai konzultáció; egészséggel kapcsolatos tanácsadó szolgáltatások; egészségügyi szűrés; egészségvédelemmel, egészségügyi ellátással kapcsolatos információs szolgáltatások; orvosi rendelők; egyéni orvosi vizsgálatok; egyéni orvosi tanácsadási szolgáltatások páciensek számára; egészségügyi ellátás; orvosi ellátás; orvosi kezelési szolgáltatások; orvosi konzultáció; orvosi vizsgálatok lebonyolítása; szívvel kapcsolatos orvosi szűrővizsgálatok; szűrések végzése szív- és érrendszeri megbetegedések kockázatainak kiszűrésére.

(111) 242.494

(151) 2023.12.14.

(210) M 23 01805

(220) 2023.07.04.

(732) Bige László Tibor, Nyíregyháza (HU)

(740) dr. Papp Miklós, Budapest

(546)  GENEZIS
TRADE

(511) 1 Nitrogénműtrágyák, NPK műtrágyák, levéltrágyák, vízdoldható kertészeti öntöző műtrágyák.
5 Növényvédőszer.
31 Vetőmagok, termények.
35 Műtrágya, növényvédőszer, vetőmag, termény kis- és nagykereskedelme.

(111) 242.495

(151) 2023.12.14.

(210) M 23 01872

(220) 2023.07.11.

(732) Athlézisz a Sérült Sportolókért Alapítvány, Budapest (HU)

(546)



(511) 41 Nevelés; szakmai képzés; szórakoztatás; sport- és kulturális tevékenységek.

(111) 242.496

(151) 2023.12.14.

(210) M 23 01484

(220) 2023.06.06.

(732) **Bánfai Orsolya, Budapest (HU)**

Nagy István Zsolt, Budapest (HU)

(740) Dr. Zuber Róbert Ügyvédi Iroda, Budapest

(546)



(511) 25 Ruházati cikkek, cipők, fejfedők.

41 Nevelés; szakmai képzés; szórakoztatás; sport- és kulturális tevékenységek.

43 Vendéglátás (élelmezés); időleges szállásadás.

(111) 242.497

(151) 2023.12.14.

(210) M 23 01494

(220) 2023.06.07.

(732) **NETT FRONT Kft., Mezőberény (HU)**

(740) Galamb Mochnács Bárdics Ügyvédi Iroda, Budapest

(546)



(511) 16 Hirdetési kiadványok; reklámkiadványok; nyomtatott folyóiratok, magazinok.

20 Bútorok, tükrök, keretek; bútorpanelek, bútorlapok; konyhabútor elemek; beépített konyhabútor; konyhabútorok.

(111) 242.499

(151) 2023.12.18.

(210) M 23 01723

(220) 2023.06.26.

(732) **Buday Pál, Budapest (HU)**

Budayné Dr. Sztrehovszki Katalin, Budapest (HU)

(541) **Bia Vére**

(511) 33 Alkoholos borok.

(111) 242.500

(151) 2023.12.15.

(210) M 23 01797

(220) 2023.07.04.

(732) **Richter Gedeon Nyrt., Budapest (HU)**

(546) ВЕНДИОЛ

(511) 5 Gyógyszerkészítmények.

(111) 242.501

(151) 2023.12.15.

(210) M 23 01726

(220) 2023.06.26.

(732) Eszterházy Károly Katolikus Egyetem, Eger (HU)

(740) PATENDER Kft., Budapest

(546)



(511) 16 Papír és karton; nyomtatványok; könyvkötészeti cikkek; fényképek; papíráruk és irodaszerek, bútorok kivételével; írószerek és anyagok művészek részére; tanítási és oktatási anyagok; műanyag lapok, fóliák és tasakok bevonáshoz és csomagoláshoz; nyomdai betűk, nyomtatott anyagok éttermi szolgáltatáshoz, papírszalvéta, papírtörlok, papíralátétek, menükártya, asztali alátét; címkék papírból vagy kartonból; csomagolóanyagok palackokhoz papírból vagy kartonból, csomagolópapír; boroskarton, boros díszdoboz; ajándéktasak papírból, kartonból; hirdetőtábla kartonból; katalógusok; tollak és ceruzák; zászló.

21 Eszközök, edények és tartályok háztartási és konyhai célokra; főzőedények és asztalteríték, a villák, kések és kanalak kivételével; fésűk és szivacsok; kefék (az ecsetek kivételével); üveg nyers vagy félig megmunkált állapotban, az építési üveg kivételével; üveg-, porcelán- és fajanszárak; poharak, borospohár, vizespohár, kávé és teás csészék, demizson, üvegballon; dugóhúzó, elektromos és nem elektromos; italkiöntők, cseppőrző vagyis borospalackok cseppfogó gyűrűi, csepegés gátlók; koktéلكeverők; vázák; vödörök.

30 Kávé, tea, kakaó és helyettesítők; rizs, tészta és metélt tészta; tapióka és szágó; lisztek és más gabonakészítmények; kenyér, péksütemények és cukrászárak; csokoládé; fagylalt, szorbetek és más ehető jégkrémek; cukor, méz, melaszszirup; élesztő, sütőporok; só, ételízesítők, fűszerek, tartósított fűszernövények; ecet, szószok és egyéb ételízesítők; jég (fagyott víz).

32 Sörök; alkoholmentes italok; ásványvizek és szénsavas vizek; gyümölcsitalok és gyümölcslevek; szörpök és más alkoholmentes készítmények italok készítéséhez.

33 Alkoholmentes italok, a sörök kivételével; alkoholtartalmú készítmények italok készítéséhez.

(111) 242.502

(151) 2023.12.15.

(210) M 23 01881

(220) 2023.07.13.

(732) Zhao Bicheng, Budapest (HU)

(541) Miss Pebe

(511) 18 Bőr és bőrutáncatok.

25 Ruházati cikkek, cipők, fejfedők.

(111) 242.503

(151) 2023.12.15.

(210) M 23 00835

(220) 2023.03.30.

(732) Zwack Unicum Nyrt., Budapest (HU)

(554)



(511) 33 Alkoholtartalmú italok, a sörök kivételével; alkoholtartalmú készítmények italok készítéséhez.

(111) 242.504

(151) 2023.12.15.

(210) M 23 01718

(220) 2023.06.23.

(732) Friotech Kft., Budaörs (HU)

(546)



(511) 11 Fűtő- és hűtőberendezések.

(111) 242.505

(151) 2023.12.15.

(210) M 23 01725

(220) 2023.06.26.

(732) Mil Trade Srl., Carei Satu Mare (RO)

(740) Kiss Szabadalmi és Védjegy Iroda Kft., Budapest

(541) X6T

(511) 2 Alapozók, primerek; alizarin festékek; alumínium festékek; azbesztet tartalmazó festékek; baktériumölő festékek; bevonatok kátránypapírhoz; bevonó anyagok [festékek]; bitumen lakk; elektromosan vezető festékek; fafestékek; fémvédő készítmények; festékek és lemosók; festékhígítók; fixálóanyagok [lakkok]; kerámiafestékek; lakkok és politúrok; marószerek, maróanyagok; rozsda elleni olajok; rozsda elleni tartósítószer; színezőanyagok; terpentín [hígítóanyag festékekhez]; tűzálló festékek; vaslakk; vezetőképes festékek; zománcok festéshez; zománcok [lakkok].

(111) 242.507

(151) 2023.12.18.

(210) M 23 02565

(220) 2013.02.22.

(732) MERINOS HALI SANAYI VE TICARET ANONIM SIRKETI, Sehirkamil Gaziantep (TR)

(300) 2012/15953 2013.02.17. TR

(740) Dr. Kocsomba Nelli Ügyvédi Iroda, Budapest

(546)



(511) 24 Szövetek, kötött szövetek, nem szőtt textíliák.

(111) 242.517

(151) 2023.12.19.

(210) M 23 01436

(220) 2023.05.31.

(732) **Szatmári Tibor, Békéscsaba (HU)**

(546)  **MILAVIT**

- (511) 1 Ipari, tudományos, fényképezési, mezőgazdasági, kertészeti, erdészeti vegyi termékek; feldolgozatlan műgyanták, műanyagok; tűzoltó és tűzmegeelőző keverékek; fémek edzésére és hegesztésére szolgáló készítmények; anyagok állatbőrök cserzéséhez; ipari rendeltetésű ragasztóanyagok; gittek és egyéb töltőpépek; komposzt, trágyák, műtrágyák; biológiai készítmények ipari és tudományos felhasználásra.
- 3 Nem gyógyhatású kozmetikumok és piperekészítmények; nem gyógyhatású fogkrémek; illatszerek, eszenciaolajok; fehéritőkészítmények és egyéb, mosásra szolgáló anyagok; tisztító-, fényesítő-, súroló- és csiszolószerek.
- 5 Gyógyszerészeti, gyógyászati és állatgyógyászati készítmények; egészségügyi készítmények gyógyászati használatra; gyógyászati vagy állatgyógyászati használatához adaptált diétás élelmiszerek és anyagok, bébiételek; étrend-kiegészítők emberek és állatok számára; tapaszok, kötszeranyagok; fogtömő anyagok és fogászati mintázóanyagok; fertőtlenítőszeres; kártékony állatok irtására szolgáló készítmények; gombaölő szerek (fungicidek), gyomirtó szerek (herbicidek).
- 29 Hús, hal-, baromfi- és vadhús; húskivonatok; tartósított, fagyasztott, szárított és főzött gyümölcsök és zöldségek; zselék, lekvárok (dzsemek), kompótok; tojások; tej, sajt, vaj, joghurt és egyéb tejtermékek; étkezési olajok és zsírok.
- 30 Kávé, tea, kakaó és helyettesítők; rizs, tészta és metélt; tápióka és szágó; lisztek és más gabonakészítmények; kenyér, péksütemények és cukrászsütemények; csokoládé; fagylalt, szorbetek és más ehető jégkrémek; cukor, méz, melaszszirup; élesztő, sütőporok; só, ízesítők, fűszerek, tartósított fűszernövények; ecet, szószok és egyéb fűszerek; jég [fagyott víz].
- 31 Nyers és feldolgozatlan mezőgazdasági, akvakultúrás, kertészeti és erdészeti termékek; nyers és feldolgozatlan magok és vetőmagok; friss gyümölcsök és zöldségek, friss fűszernövények; élő növények és virágok; hagymák, palánták és magok ültetéshez; élő állatok; táplálékok és italok állatoknak; maláta.
- 32 Sörök; alkoholmentes italok; ásványvizek és szénsavas vizek; gyümölcsitalok és gyümölcslevek; szörpök és más készítmények alkoholmentes italok készítéséhez.
-

(111) **242.518**

(151) 2023.12.19.

(210) M 23 01503

(220) 2023.06.07.

(732) **Most Mint Korlátolt Felelősségű Társaság, Budapest (HU)**

(740) Dr. Pozsgay Péter egyéni ügyvéd, Budapest

(541) **Port de Budapest**

(511) 43 Vendéglátás (élelmezés).

(111) **242.519**

(151) 2023.12.19.

(210) M 23 01506

(220) 2023.06.08.

(732) **Beke Attila, Gödöllő (HU)**

(740) Dr. Rácz Iván Ügyvédi Iroda, Budapest

(541) **Garuda Thai Masszázs**

(511) 44 Masszázs; lábmasszázs szolgáltatások; masszázis szolgáltatások; masszázssal kapcsolatos információk; masszázssal kapcsolatos tanácsadási szolgáltatások; thai masszázis.

(111) **242.520**

(151) 2023.12.20.

(210) M 23 01576

(220) 2023.06.13.

(732) **AGRON Analytics Korlátolt Felelősségű Társaság, Szada (HU)**

(740) Dr. Baksa Márk Péter Ügyvédi Iroda, Budapest

(546)



(511) 42 Drónos kartográfiai vagy termográfiai mérési szolgáltatások; kutatás a mesterséges intelligencia területén; mesterséges intelligenciával kapcsolatos tanácsadás; számítógépes rendszerek tervezése; számítógép szoftver tanácsadás; szoftver mint szolgáltatás [SaaS]; szoftvermérnöki szolgáltatások adatfeldolgozáshoz; technológiai kutatás; térképészet; tudományos kutatás; weboldal készítési és karbantartási szolgáltatás; webtárhely biztosítása internetes oldalakhoz; mérnöki munkák, szolgáltatások; számítástechnikai tanácsadás; biológiai kutatás; elektronikus adattárolás; grafikai tervezés.

(111) **242.521**

(151) 2023.12.20.

(210) M 23 01577

(220) 2023.06.14.

(732) **YetiSi Szolgáltató Betéti Társaság, Szeged (HU)**

(740) Dr. Berényi Krisztina, Budapest

(541) **YETISÍ**

(511) 41 Síoktatás; síoktatási szolgáltatások; sport- és kulturális tevékenységek.

(111) **242.522**

(151) 2023.12.20.

(210) M 23 01578

(220) 2023.06.14.

(732) **QX WORLD Kft., Budapest (HU)**

(740) Oppenheim Ügyvédi Iroda, Budapest

(546)



(511) 9 Szoftverek; letölthető szoftverek; számítógépes operációs rendszerszoftver; számítógépes grafikai szoftverek; számítógépes szoftverek gyógyászati területhez kapcsolódóan; gyógyászati és kozmetikai használatú készülékek működtetésére szolgáló szoftverek; számítógép interfészek; szoftverek biofeedback eszközökhöz; számítógépes operációs szoftver biofeedback eszközökhöz.

10 Gyógyászati és állatgyógyászati berendezések és készülékek; orvosi képalkotó berendezések; elektromágneses orvosi készülékek; diagnosztikai készülékek gyógyászati és kozmetikai használatra; elemzőkészülékek gyógyászati használatra; edzőeszközök gyógyászati rehabilitációs célokra; mágneses kezelőberendezések orvosi és kozmetikai használatra; elektrogyógyászati készülékek; fiziológiai mérőkészülékek orvosi használatra; biofeedback készülékek és biorezonancia eszközök gyógyászati használatra.

35 Gyógyszerészeti, állatgyógyászati és higiéniai készítmények, valamint gyógyászati eszközök kis- és nagykereskedelme; kereskedelmi vásárokon, kiállításokon nyújtott szolgáltatások; kiskereskedelmi szolgáltatások számítógépes szoftverek, valamint gyógyászati és kozmetikai használatú készülékekkel kapcsolatosan;

nagykereskedelmi szolgáltatások számítógépes szoftverek, valamint gyógyászati és kozmetikai használatú készülékekkel kapcsolatosan; kiskereskedelmi szolgáltatások biofeedback eszközökhöz kapcsolódó számítógépes szoftverekkel kapcsolatosan; nagykereskedelmi szolgáltatások biofeedback eszközökhöz kapcsolódó számítógépes szoftverekkel kapcsolatosan; kiskereskedelmi szolgáltatások biofeedback eszközökkel kapcsolatosan; nagykereskedelmi szolgáltatások biofeedback eszközökkel kapcsolatosan.

42 Szoftverfejlesztés, programozás és kivitelezés; szoftvertervezés; orvosi technológiákkal használatos számítógépes szoftverek tervezése és fejlesztése; szoftverkészítés biofeedback eszközökhöz; biofeedback eszközök operációs rendszerszoftvereinek fejlesztése; biofeedback eszközök operációs rendszerszoftvereinek tervezése és fejlesztése; szoftver mint szolgáltatás (SaaS); operációs rendszerszoftver mint szolgáltatás (SaaS); grafikai szoftverek mint szolgáltatás (SaaS); szoftver mint szolgáltatás(SaaS) gyógyászati és kozmetikai használatú készülékekkel kapcsolatban; szoftver mint szolgáltatás biofeedback eszközökhöz.

(111) 242.523

(151) 2023.12.20.

(210) M 23 01581

(220) 2023.06.14.

(732) YetiSÍ Szolgáltató Betéti Társaság, Szeged (HU)

(740) Dr. Berényi Krisztina, Budapest

(546)



(511) 41 Sioktatás; sioktatási szolgáltatások; sport- és kulturális tevékenységek.

(111) 242.524

(151) 2023.12.20.

(210) M 23 01585

(220) 2023.06.14.

(732) Sz. & L. Kereskedőház Korlátolt Felelősségű Társaság, Pilisvörösvár (HU)

(740) dr. Manhertz József Dávid, Pilisvörösvár

(541) ChocoGents

(511) 30 Kávé, tea, kakaó és helyettesítők; rizs, tészta és metélt; tápióka és szágó; lisztek és más gabonakészítmények; kenyér, péksütemények és cukrászsütemények; csokoládé; fagyalt, szorbetek és más ehető jégkrémek; cukor, méz, melaszszirup; élesztő, sütőporok; só, ízesítők, fűszerek, tartósított fűszernövények; ecet, szószok és egyéb fűszerek; jég [fagyott víz].

A rovat 106 darab közlést tartalmaz.

Védjegyoltalom megszűnése

Védjegyoltalom megszűnése megújítás nélküli lejárat miatt

(111) 116.042

(180) 2023.11.14.

(111) 139.367

(180) 2023.11.05.

(111) 140.571

(180) 2023.11.03.

(111) 141.047

(180) 2023.11.04.

(111) 141.048

(180) 2023.11.04.

(111) 141.311

(180) 2023.11.11.

(111) 141.316

(180) 2023.11.16.

(111) 141.317

(180) 2023.11.16.

(111) 141.318

(180) 2023.11.16.

(111) 141.443

(180) 2023.11.11.

(111) 141.482

(180) 2023.11.10.

(111) 141.595

(180) 2023.11.24.

(111) 141.666

(180) 2023.11.12.

(111) 141.681

(180) 2023.11.30.

(111) 141.683

(180) 2023.11.30.

(111) 142.003

(180) 2023.11.05.

(111) 142.005

(180) 2023.11.03.

(111) 142.155

(180) 2023.11.03.

(111) 145.809

(180) 2023.11.10.

(111) 150.476

(180) 2023.11.10.

(111) 150.750

(180) 2023.11.11.

(111) 177.866

(180) 2023.11.04.

(111) 179.991

(180) 2023.11.28.

(111) 180.292

(180) 2023.11.27.

(111) 181.033

(180) 2023.11.21.

(111) 181.050

(180) 2023.11.10.

(111) 181.104

(180) 2023.11.21.

(111) 181.267

(180) 2023.11.13.

(111) 181.324

(180) 2023.11.07.

(111) 181.325

(180) 2023.11.07.

(111) 181.332

(180) 2023.11.07.

(111) 181.358

(180) 2023.11.26.

(111) 181.359

(180) 2023.11.26.

Nemzeti védjegyoltalom megszűnése

(111) 181.362

(180) 2023.11.26.

(111) 181.363

(180) 2023.11.26.

(111) 181.395

(180) 2023.11.26.

(111) 181.399

(180) 2023.11.26.

(111) 181.402

(180) 2023.11.26.

(111) 181.594

(180) 2023.11.12.

(111) 181.881

(180) 2023.11.18.

(111) 181.924

(180) 2023.11.11.

(111) 181.935

(180) 2023.11.11.

(111) 181.960

(180) 2023.11.19.

(111) 182.002

(180) 2023.11.07.

(111) 182.016

(180) 2023.11.20.

(111) 182.036

(180) 2023.11.04.

(111) 182.136

(180) 2023.11.03.

(111) 182.140

(180) 2023.11.12.

(111) 182.157

(180) 2023.11.27.

(111) 182.222

(180) 2023.11.18.

(111) 182.270

Nemzeti védjegyoltalom megszűnése

(180) 2023.11.13.

(111) 182.302

(180) 2023.11.28.

(111) 182.541

(180) 2023.11.11.

(111) 182.761

(180) 2023.11.24.

(111) 182.763

(180) 2023.11.24.

(111) 182.764

(180) 2023.11.24.

(111) 182.765

(180) 2023.11.24.

(111) 182.792

(180) 2023.11.05.

(111) 182.825

(180) 2023.11.21.

(111) 182.982

(180) 2023.11.12.

(111) 183.023

(180) 2023.11.14.

(111) 183.170

(180) 2023.11.06.

(111) 183.422

(180) 2023.11.04.

(111) 183.481

(180) 2023.11.03.

(111) 185.391

(180) 2023.11.25.

(111) 186.441

(180) 2023.11.18.

(111) 189.449

(180) 2023.11.10.

(111) 198.142

(180) 2023.11.12.

(111) 212.320

(180) 2023.11.08.

(111) 212.321

(180) 2023.11.08.

(111) 212.323

(180) 2023.11.08.

(111) 212.325

(180) 2023.11.08.

(111) 212.555

(180) 2023.11.13.

(111) 212.596

(180) 2023.11.06.

(111) 212.597

(180) 2023.11.06.

(111) 212.598

(180) 2023.11.06.

(111) 212.600

(180) 2023.11.06.

(111) 212.601

(180) 2023.11.06.

(111) 212.602

(180) 2023.11.06.

(111) 212.604

(180) 2023.11.21.

(111) 212.695

(180) 2023.11.05.

(111) 212.812

(180) 2023.11.19.

(111) 212.813

(180) 2023.11.19.

(111) 212.814

(180) 2023.11.20.

(111) 212.815

(180) 2023.11.04.

Nemzeti védjegyoltalom megszűnése

(111) 212.816

(180) 2023.11.19.

(111) 212.824

(180) 2023.11.05.

(111) 212.825

(180) 2023.11.05.

(111) 212.827

(180) 2023.11.05.

(111) 212.828

(180) 2023.11.05.

(111) 212.829

(180) 2023.11.05.

(111) 212.836

(180) 2023.11.26.

(111) 212.840

(180) 2023.11.12.

(111) 212.847

(180) 2023.11.26.

(111) 212.849

(180) 2023.11.12.

(111) 212.850

(180) 2023.11.26.

(111) 212.865

(180) 2023.11.27.

(111) 212.875

(180) 2023.11.27.

(111) 212.877

(180) 2023.11.12.

(111) 212.884

(180) 2023.11.22.

(111) 212.887

(180) 2023.11.22.

(111) 212.893

(180) 2023.11.08.

(111) 212.895

Nemzeti védjegyoltalom megszűnése

(180) 2023.11.22.

(111) 212.897

(180) 2023.11.22.

(111) 212.902

(180) 2023.11.22.

(111) 212.922

(180) 2023.11.20.

(111) 212.930

(180) 2023.11.20.

(111) 212.952

(180) 2023.11.25.

(111) 212.958

(180) 2023.11.25.

(111) 212.966

(180) 2023.11.06.

(111) 212.968

(180) 2023.11.29.

(111) 212.969

(180) 2023.11.21.

(111) 212.971

(180) 2023.11.21.

(111) 212.972

(180) 2023.11.22.

(111) 212.973

(180) 2023.11.22.

(111) 212.974

(180) 2023.11.22.

(111) 212.975

(180) 2023.11.28.

(111) 212.976

(180) 2023.11.29.

(111) 212.980

(180) 2023.11.12.

(111) 212.981

(180) 2023.11.12.

(111) 212.985

(180) 2023.11.27.

(111) 212.998

(180) 2023.11.22.

(111) 213.013

(180) 2023.11.29.

(111) 213.014

(180) 2023.11.28.

(111) 213.027

(180) 2023.11.22.

(111) 213.028

(180) 2023.11.06.

(111) 213.031

(180) 2023.11.07.

(111) 213.032

(180) 2023.11.22.

(111) 213.033

(180) 2023.11.22.

(111) 213.034

(180) 2023.11.22.

(111) 213.035

(180) 2023.11.22.

(111) 213.045

(180) 2023.11.14.

(111) 213.046

(180) 2023.11.13.

(111) 213.047

(180) 2023.11.13.

(111) 213.048

(180) 2023.11.13.

(111) 213.049

(180) 2023.11.13.

(111) 213.050

(180) 2023.11.13.

Nemzeti védjegyoltalom megszűnése

(111) 213.051

(180) 2023.11.15.

(111) 213.053

(180) 2023.11.15.

(111) 213.057

(180) 2023.11.27.

(111) 213.063

(180) 2023.11.29.

(111) 213.066

(180) 2023.11.08.

(111) 213.070

(180) 2023.11.25.

(111) 213.071

(180) 2023.11.08.

(111) 213.072

(180) 2023.11.08.

(111) 213.073

(180) 2023.11.08.

(111) 213.076

(180) 2023.11.08.

(111) 213.082

(180) 2023.11.08.

(111) 213.083

(180) 2023.11.25.

(111) 213.087

(180) 2023.11.08.

(111) 213.091

(180) 2023.11.25.

(111) 213.099

(180) 2023.11.04.

(111) 213.100

(180) 2023.11.18.

(111) 213.102

(180) 2023.11.19.

(111) 213.109

Nemzeti védjegyoltalom megszűnése

(180) 2023.11.21.

(111) 213.110

(180) 2023.11.21.

(111) 213.111

(180) 2023.11.21.

(111) 213.112

(180) 2023.11.22.

(111) 213.113

(180) 2023.11.29.

(111) 213.114

(180) 2023.11.29.

(111) 213.117

(180) 2023.11.28.

(111) 213.120

(180) 2023.11.15.

(111) 213.121

(180) 2023.11.27.

(111) 213.123

(180) 2023.11.27.

(111) 213.128

(180) 2023.11.15.

(111) 213.129

(180) 2023.11.15.

(111) 213.132

(180) 2023.11.18.

(111) 213.158

(180) 2023.11.28.

(111) 213.164

(180) 2023.11.28.

(111) 213.165

(180) 2023.11.26.

(111) 213.181

(180) 2023.11.13.

(111) 213.182

(180) 2023.11.13.

(111) 213.189

(180) 2023.11.12.

(111) 213.190

(180) 2023.11.27.

(111) 213.192

(180) 2023.11.25.

(111) 213.197

(180) 2023.11.22.

(111) 213.210

(180) 2023.11.22.

(111) 213.211

(180) 2023.11.26.

(111) 213.212

(180) 2023.11.27.

(111) 213.214

(180) 2023.11.12.

(111) 213.215

(180) 2023.11.27.

(111) 213.220

(180) 2023.11.12.

(111) 213.232

(180) 2023.11.14.

(111) 213.233

(180) 2023.11.14.

(111) 213.234

(180) 2023.11.27.

(111) 213.235

(180) 2023.11.27.

(111) 213.246

(180) 2023.11.12.

(111) 213.251

(180) 2023.11.27.

(111) 213.260

(180) 2023.11.26.

Nemzeti védjegyoltalom megszűnése

(111) 213.262

(180) 2023.11.26.

(111) 213.268

(180) 2023.11.26.

(111) 213.269

(180) 2023.11.26.

(111) 213.271

(180) 2023.11.12.

(111) 213.272

(180) 2023.11.12.

(111) 213.273

(180) 2023.11.26.

(111) 213.274

(180) 2023.11.26.

(111) 213.280

(180) 2023.11.20.

(111) 213.288

(180) 2023.11.28.

(111) 213.293

(180) 2023.11.20.

(111) 213.299

(180) 2023.11.19.

(111) 213.303

(180) 2023.11.28.

(111) 213.306

(180) 2023.11.28.

(111) 213.307

(180) 2023.11.28.

(111) 213.308

(180) 2023.11.29.

(111) 213.336

(180) 2023.11.06.

(111) 213.337

(180) 2023.11.06.

(111) 213.338

Nemzeti védjegyoltalom megszűnése

(180) 2023.11.06.

(111) 213.339

(180) 2023.11.06.

(111) 213.340

(180) 2023.11.06.

(111) 213.341

(180) 2023.11.06.

(111) 213.342

(180) 2023.11.22.

(111) 213.343

(180) 2023.11.22.

(111) 213.344

(180) 2023.11.29.

(111) 213.345

(180) 2023.11.29.

(111) 213.373

(180) 2023.11.08.

(111) 213.374

(180) 2023.11.08.

(111) 213.377

(180) 2023.11.25.

(111) 213.390

(180) 2023.11.05.

(111) 213.391

(180) 2023.11.05.

(111) 213.396

(180) 2023.11.29.

(111) 213.397

(180) 2023.11.29.

(111) 213.404

(180) 2023.11.08.

(111) 213.409

(180) 2023.11.22.

(111) 213.440

(180) 2023.11.28.

(111) 213.442

(180) 2023.11.19.

(111) 213.476

(180) 2023.11.08.

(111) 213.487

(180) 2023.11.22.

(111) 213.489

(180) 2023.11.22.

(111) 213.491

(180) 2023.11.22.

(111) 213.493

(180) 2023.11.22.

(111) 213.503

(180) 2023.11.27.

(111) 213.514

(180) 2023.11.15.

(111) 213.516

(180) 2023.11.28.

(111) 213.517

(180) 2023.11.18.

(111) 213.522

(180) 2023.11.27.

(111) 213.533

(180) 2023.11.21.

(111) 213.534

(180) 2023.11.28.

(111) 213.535

(180) 2023.11.28.

(111) 213.537

(180) 2023.11.29.

(111) 213.553

(180) 2023.11.05.

(111) 213.554

(180) 2023.11.05.

Nemzeti védjegyoltalom megszűnése

(111) 213.567

(180) 2023.11.04.

(111) 213.585

(180) 2023.11.25.

(111) 213.587

(180) 2023.11.22.

(111) 213.588

(180) 2023.11.29.

(111) 213.606

(180) 2023.11.26.

(111) 213.613

(180) 2023.11.27.

(111) 213.651

(180) 2023.11.25.

(111) 213.652

(180) 2023.11.25.

(111) 213.655

(180) 2023.11.25.

(111) 213.669

(180) 2023.11.05.

(111) 213.670

(180) 2023.11.21.

(111) 213.671

(180) 2023.11.29.

(111) 213.673

(180) 2023.11.29.

(111) 213.700

(180) 2023.11.21.

(111) 213.723

(180) 2023.11.18.

(111) 213.738

(180) 2023.11.26.

(111) 213.792

(180) 2023.11.27.

(111) 213.793

Nemzeti védjegyoltalom megszűnése

(180) 2023.11.27.

(111) 213.833

(180) 2023.11.08.

(111) 213.839

(180) 2023.11.04.

(111) 213.859

(180) 2023.11.08.

(111) 213.928

(180) 2023.11.06.

(111) 213.929

(180) 2023.11.28.

(111) 213.947

(180) 2023.11.19.

(111) 214.192

(180) 2023.11.28.

(111) 214.350

(180) 2023.11.21.

(111) 214.425

(180) 2023.11.28.

(111) 214.426

(180) 2023.11.28.

(111) 214.687

(180) 2023.11.22.

(111) 215.518

(180) 2023.11.29.

(111) 216.059

(180) 2023.11.29.

(111) 216.062

(180) 2023.11.04.

A rovat 273 darab közlést tartalmaz.

Védjegyoltalom megújítása

(111) 116.301

(732) Diageo Brands B.V., Amsterdam (NL)

(111) 116.519

(732) The Singer Company Limited S.a.r.l., Luxembourg (LU)

(111) 116.520

(732) The Singer Company Limited S.a.r.l., Luxembourg (LU)

(111) 116.734

(732) Glaxo Group Limited, Stevenage (GB)

(111) 124.485

(732) SYNGENTA PARTICIPATIONS AG, Basel (CH)

(111) 142.661

(732) Toyota Jidosha Kabushiki Kaisha (Toyota Motor Corporation), Toyota-shi, Aichi-ken (JP)

(111) 143.200

(732) GM KOREA COMPANY, Incheon (KR)

(111) 143.202

(732) GM KOREA COMPANY, Incheon (KR)

(111) 143.245

(732) Saab Barracuda AB, Gamleby (SE)

(111) 144.031

(732) CBS Studios Inc, New York, New York (US)

(111) 144.286

(732) MIND-DIÁK Iskolai Szövetkezet, Budapest (HU)

(111) 144.324

(732) Intersnack Deutschland SE, Köln (DE)

(111) 144.336

(732) Glaxo Group Limited, Stevenage (GB)

(111) 144.453

(732) Glaxo Group Limited, Stevenage (GB)

(111) 144.571

(732) The Procter & Gamble Company, Cincinnati, Ohio (US)

(111) 148.656

(732) VIVA Media GmbH, Berlin (DE)

(111) 175.588

(732) Georgievné Fódi Mária, Győrzámoly (HU)

(111) **179.814**

(732) Speed Home Zrt., Bálványos (HU)

(111) **180.564**

(732) Promarina Investors S.A., Road Town, Tortola (VG)

(111) **181.789**

(732) Kanizsa Kárpit Kft., Nagykanizsa (HU)

(111) **181.800**

(732) Reckitt Benckiser Power Cleaners B.V., Hoofddorp (NL)

(111) **182.540**

(732) Leveleki Miklós, Baja (HU)

(111) **182.555**

(732) BRISTOL-MYERS SQUIBB COMPANY (Delaware állam törvényei szerint működő vállalat), NEW YORK, New York állam (US)

(111) **182.559**

(732) Emcure Pharmaceuticals Limited, Bhosari, Pune (IN)

(111) **183.337**

(732) Ringier Hungary Kft., Budapest (HU)

(111) **183.338**

(732) Ringier Hungary Kft., Budapest (HU)

(111) **183.339**

(732) Ringier Hungary Kft., Budapest (HU)

(111) **183.340**

(732) Ringier Hungary Kft., Budapest (HU)

(111) **183.415**

(732) Verband der Automobilindustrie e.V. (VDA), Berlin (DE)

(111) **183.507**

(732) Abercrombie & Fitch Europe Sagl, Mendrisio (CH)

(111) **183.604**

(732) Ringier Hungary Kft., Budapest (HU)

(111) **183.877**

(732) GONDOLDÓ Könyvelési Vállalkozás-szervezési és Tanácsadó Kft., Pécs (HU)

(111) **183.897**

(732) Pásztorné Csányi Erzsébet, Tura (HU)

(111) **184.056**

Nemzeti védjegyzéskészítő megújítása

(732) The Procter & Gamble Company (Ohio állam törvényei szerint működő vállalat), Cincinnati, Ohio (US)

(111) **192.921**

(732) Reckitt Benckiser Power Cleaners B.V., Hoofddorp (NL)

(111) **194.168**

(732) Éminence Organic Skin Care Inc., Vancouver, British Columbia (CA)

(111) **212.406**

(732) NSN Team Korlátolt Felelősségű Társaság, Budapest (HU)

(111) **213.441**

(732) Magyar Agrár- és Élettudományi Egyetem, Gödöllő (HU)

(111) **213.576**

(732) Egrokor Festékipari Zrt., Érd (HU)

(111) **213.577**

(732) Egrokor Festékipari Zrt., Érd (HU)

(111) **213.578**

(732) Egrokor Festékipari Zrt., Érd (HU)

(111) **213.631**

(732) ÉDEN WERK KFT., Szarvas (HU)

(111) **213.668**

(732) HIVE MANAGER Korlátolt Felelősségű Társaság, Budapest (HU)

(111) **213.732**

(732) Egrokor Festékipari Zrt., Érd (HU)

(111) **213.770**

(732) Dreher Sörgyárak Zrt., Budapest (HU)

(111) **213.773**

(732) Aspiag Management AG, Widnau (CH)

(111) **214.015**

(732) Fitness Vision Hungary Kft., Budapest (HU)

(111) **214.022**

(732) Illés Csók és Társa Kft., Budapest (HU)

(111) **214.078**

(732) GLAXO GROUP LIMITED, Stevenage (GB)

(111) **214.086**

(732) GLAXO GROUP LIMITED, Stevenage (GB)

(111) **214.087**

(732) GLAXO GROUP LIMITED, Stevenage (GB)

(111) 214.118

(732) S. C. SCANDIA Romana S.A., Sibiu (RO)

(111) 214.125

(732) Famíliatészta Kft., Mezőberény (HU)

(111) 214.219

(732) Kapu-ker Kft., Szigetszentmárton (HU)

(111) 214.290

(732) Olajág Otthonok, Budapest (HU)

(111) 214.302

(732) DEGENFELD Szőlészeti Borászati és Kereskedelmi Bt., Tarcal (HU)

(111) 214.311

(732) Stragen Pharma SA, Plan-Les-Ouates (CH)

(111) 214.448

(732) PHILIP MORRIS BRANDS SÁRL, Neuchâtel (CH)

(111) 214.638

(732) Szakonyi Eszter, Budapest (HU)

(111) 214.683

(732) Immunotrin Kft., Budapest (HU)

(111) 214.708

(732) Pécsi Sörfőzde Zrt., Pécs (HU)

(111) 215.103

(732) DEGENFELD Szőlészeti, Borászati és Kereskedelmi Bt., Tarcal (HU)

(111) 216.267

(732) Pörzse Norbert László, Debrecen (HU)

A rovat 63 darab közlést tartalmaz.

Vegyes védjegyközlmények - Lajstromozott védjegyeket érintő közlemények

Jogutódlás/Jogutódlás és képviselési megbízás

(111) 121.489

(732) G.H.Bass IPCo LLC, New York, New York (US)

(740) Dr. Kocsomba Nelli Ügyvédi Iroda, Budapest

(111) 167.061

(732) Freiherr von Twickel Georg Albert, Szedres (HU)

(111) 175.588

(732) Georgievné Fódi Mária, Győrzámoly (HU)

(111) 182.378

(732) NG PROJECT Kft., Miskolc (HU)

(111) 214.195

(732) GlaxoSmithKline Intellectual Property Limited, Stevenage (GB)

(740) Dr. Kocsomba Nelli Ügyvédi Iroda, Budapest

(111) 214.196

(732) GlaxoSmithKline Intellectual Property Limited, Stevenage (GB)

(740) Dr. Kocsomba Nelli Ügyvédi Iroda, Budapest

(111) 214.197

(732) GlaxoSmithKline Intellectual Property Limited, Stevenage (GB)

(740) Dr. Kocsomba Nelli Ügyvédi Iroda, Budapest

(111) 232.919

(732) Mádért Kulturális Nonprofit Korlátolt Felelősségű Társaság, Mád (HU)

(111) 232.920

(732) Mádért Kulturális Nonprofit Korlátolt Felelősségű Társaság, Mád (HU)

(111) 233.252

(732) RV Ingatlan Befektetési Alap, Budapest (HU)

(111) 233.357

(732) RV Ingatlan Befektetési Alap, Budapest (HU)

(111) 234.912

(732) Tóth Gábor Antal, Debrecen (HU)

(740) Kocsis és Szénássy Ügyvédi Iroda, Budapest

(111) 235.138

(732) Tóth Gábor Antal, Debrecen (HU)

(740) Kocsis és Szénássy Ügyvédi Iroda, Budapest

(111) 235.300

(732) Tóth Gábor Antal, Debrecen (HU)

(740) Kocsis és Szénássy Ügyvédi Iroda, Budapest

(111) 238.615

(732) ITV Studios Netherlands Content BV, ZC Hilversum (NL)

(740) Dr. Kocsomba Nelli Ügyvédi Iroda, Budapest

(111) 238.627

(732) Siposce Korlátolt Felelősségű Társaság, Budapest (HU)

A rovat 16 darab közlést tartalmaz.

Képviselési megbízás

(111) 116.301

(732) Diageo Brands B.V., Amsterdam (NL)

(740) Dr. Csányi Balázs Mihály ügyvéd, Budapest

(111) 116.519

(732) The Singer Company Limited S.a.r.l., Luxembourg (LU)

(740) Dr. Csányi Balázs Mihály ügyvéd, Budapest

(111) 116.520

(732) The Singer Company Limited S.a.r.l., Luxembourg (LU)

(740) Dr. Csányi Balázs Mihály ügyvéd, Budapest

(111) 191.277

(732) Hankook Tire & Technology Co., Ltd., Seongnam-si, Gyeonggi-do (KR)

(740) Dr. Hatházi Vera Ügyvédi Iroda, Budapest

(111) 191.278

(732) Hankook Tire & Technology Co., Ltd., Seongnam-si, Gyeonggi-do (KR)

(740) Dr. Hatházi Vera Ügyvédi Iroda, Budapest

(111) 194.327

(732) B.Tóthné Csábi Ildikó Rozália, Szolnok (HU)

(740) Kocsis és Szénássy Ügyvédi Iroda, Budapest

(111) 200.016

(732) Hankook Tire & Technology Co., Ltd., Seongnam-si, Gyeonggi-do (KR)

(740) Dr. Hatházi Vera Ügyvédi Iroda, Budapest

(111) 207.548

(732) B.Tóthné Csábi Ildikó Rozália, Szolnok (HU)

(740) Kocsis és Szénássy Ügyvédi Iroda, Budapest

(111) 219.190

(732) Booking.com Transport Limited, Manchester (GB)

(740) SBGK Ügyvédi Iroda, Budapest

(111) 236.079

(732) Kiss Veronika, Fót (HU)

Rákosi Dóra, Fót (HU)

(740) Dr. Czirják-Nagy Ügyvédi Iroda, Szentendre

(111) **238.614**

(732) Omega Pharma Innovation & Development NV, Nazareth (BE)

(740) Oppenheim Ügyvédi Iroda, Budapest

A rovat 11 darab közlést tartalmaz.

Képviselő név- és címváltozása

(111) **142.661**

(732) Toyota Jidosha Kabushiki Kaisha (Toyota Motor Corporation), Toyota-shi, Aichi-ken (JP)

(111) **144.031**

(732) CBS Studios Inc, New York, New York (US)

(111) **182.555**

(732) BRISTOL-MYERS SQUIBB COMPANY (Delaware állam törvényei szerint működő vállalat), NEW YORK,
New York állam (US)

(111) **183.337**

(732) Ringier Hungary Kft., Budapest (HU)

(111) **183.338**

(732) Ringier Hungary Kft., Budapest (HU)

(111) **183.339**

(732) Ringier Hungary Kft., Budapest (HU)

(111) **183.340**

(732) Ringier Hungary Kft., Budapest (HU)

(111) **183.604**

(732) Ringier Hungary Kft., Budapest (HU)

A rovat 8 darab közlést tartalmaz.

Név-, illetve címváltozás

(111) **115.904**

(732) Glaxo Group Limited, Stevenage (GB)

(111) **116.734**

(732) Glaxo Group Limited, Stevenage (GB)

(111) **117.657**

(732) Glaxo Group Limited, Stevenage (GB)

(111) 120.441

(732) Glaxo Group Limited, Stevenage (GB)

(111) 121.177

(732) Glaxo Group Limited, Stevenage (GB)

(111) 122.728

(732) Glaxo Group Limited, Stevenage (GB)

(111) 123.555

(732) Glaxo Group Limited, Stevenage (GB)

(111) 124.145

(732) Glaxo Group Limited, Stevenage (GB)

(111) 125.425

(732) Glaxo Group Limited, Stevenage (GB)

(111) 126.395

(732) Glaxo Group Limited, Stevenage (GB)

(111) 129.019

(732) Glaxo Group Limited, Stevenage (GB)

(111) 129.410

(732) Glaxo Group Limited, Stevenage (GB)

(111) 130.284

(732) GLAXO GROUP LIMITED, Stevenage (GB)

(111) 130.641

(732) Glaxo Group Limited, Stevenage (GB)

(111) 131.094

(732) Glaxo Group Limited, Stevenage (GB)

(111) 135.171

(732) Glaxo Group Limited, Stevenage (GB)

(111) 135.833

(732) Glaxo Group Limited, Stevenage (GB)

(111) 137.395

(732) Glaxo Group Ltd., Stevenage (GB)

(111) 141.942

(732) Glaxo Group Limited, Stevenage (GB)

(111) 144.031

(732) CBS Studios Inc, New York, New York (US)

(111) 144.060

(732) Glaxo Group Limited, Stevenage (GB)

(111) 144.336

(732) Glaxo Group Limited, Stevenage (GB)

(111) 144.453

(732) Glaxo Group Limited, Stevenage (GB)

(111) 145.326

(732) Glaxo Group Limited, Stevenage (GB)

(111) 146.725

(732) Glaxo Group Limited, Stevenage (GB)

(111) 147.575

(732) Glaxo Group Limited, Stevenage (GB)

(111) 149.591

(732) Glaxo Group Limited, Stevenage (GB)

(111) 149.918

(732) Glaxo Group Limited, Stevenage (GB)

(111) 151.296

(732) Glaxo Group Limited, Stevenage (GB)

(111) 152.690

(732) Glaxo Group Limited, Stevenage (GB)

(111) 156.553

(732) Glaxo Group Limited, Stevenage (GB)

(111) 160.437

(732) Glaxo Group Limited, Stevenage (GB)

(111) 173.642

(732) Glaxo Group Limited, Stevenage (GB)

(111) 179.814

(732) Speed Home Zrt., Bálványos (HU)

(111) 180.838

(732) Glaxo Group Limited, Stevenage (GB)

(111) 181.611

(732) Glaxo Group Limited, Stevenage (GB)

(111) 183.337

(732) Ringier Hungary Kft., Budapest (HU)

(111) 183.338

(732) Ringier Hungary Kft., Budapest (HU)

(111) 183.339

(732) Ringier Hungary Kft., Budapest (HU)

(111) 183.340

(732) Ringier Hungary Kft., Budapest (HU)

(111) 183.604

(732) Ringier Hungary Kft., Budapest (HU)

(111) 191.277

(732) Hankook Tire & Technology Co., Ltd., Seongnam-si, Gyeonggi-do (KR)

(111) 191.278

(732) Hankook Tire & Technology Co., Ltd., Seongnam-si, Gyeonggi-do (KR)

(111) 192.804

(732) Glaxo Group Limited, Stevenage (GB)

(111) 194.327

(732) B.Tóthné Csábi Ildikó Rozália, Szolnok (HU)

(111) 200.016

(732) Hankook Tire & Technology Co., Ltd., Seongnam-si, Gyeonggi-do (KR)

(111) 207.548

(732) B.Tóthné Csábi Ildikó Rozália, Szolnok (HU)

(111) 213.770

(732) Dreher Sörgyárak Zrt., Budapest (HU)

(111) 213.958

(732) Magyar Kommunikációs Szövetség, Budapest (HU)

(111) 214.015

(732) Fitness Vision Hungary Kft., Budapest (HU)

(111) 214.078

(732) GLAXO GROUP LIMITED, Stevenage (GB)

(111) 214.086

(732) GLAXO GROUP LIMITED, Stevenage (GB)

(111) 214.087

(732) GLAXO GROUP LIMITED, Stevenage (GB)

(111) 214.219

(732) Kapu-ker Kft., Szigetszentmárton (HU)

(111) 214.701

(732) Kórizs István, Túrkeve (HU)

(111) 216.097

(732) Uniklinik Fogászati Központ Kft., Budapest (HU)

(111) 219.190

(732) Booking.com Transport Limited, Manchester (GB)

(111) 221.606

(732) Booking.com Transport Limited, Manchester (GB)

(111) 225.454

(732) Hankook Tire & Technology Co., Ltd., Seongnam-si, Gyeonggi-do (KR)

A rovat 59 darab közlést tartalmaz.

Használati szerződés

(111) 154.796

(732) KARL ZOLTÁN, Budapest (HU)

(111) 180.331

(732) Pataky Levente János, Budapest (HU)

A rovat 2 darab közlést tartalmaz.

Adatjavítás

(111) 116.301

(111) 116.519

(111) 116.520

(111) 213.441

A rovat 4 darab közlést tartalmaz.

Vegyes védjegyközlemények - Védjegybejelentéseket érintő közlemények

Képviselő változás

(210) M 23 03351

(731) LOUIS VUITTON MALLETIER, Paris (FR)

(740) Hetényi Ügyvédi Iroda, Budapest

A rovat 1 darab közlést tartalmaz.

NEMZETKÖZI VÉDJEGYKÖZLEMÉNYEK

Védjegybejelentések meghirdetése

(111) 1.120.843

(546)

Afore

(511) 9

(580) 2023.09.28.

(450) GAZ 37/2023

(111) 1.229.492

(546)

Bailu

(511) 6-7, 11, 35, 37

(580) 2023.09.21.

(450) GAZ 36/2023

(111) 1.365.268

(546) **Dr.stretch**

(511) 41

(580) 2023.09.28.

(450) GAZ 37/2023

(111) 1.503.743

(546) **Acrel**

(511) 9

(580) 2023.09.28.

(450) GAZ 37/2023

(111) 1.576.471

(546) **Dr.stretch**

(511) 44

(580) 2023.09.28.

(450) GAZ 37/2023

(111) 1.649.991

(546) **GOODTRIP**

(511) 12

(580) 2023.09.28.

(450) GAZ 37/2023

(111) 1.657.091

(546) **CTM**

(511) 12

(580) 2023.09.28.

(450) GAZ 37/2023

(111) 1.738.658

(546)



(511) 32

(580) 2023.09.21.

(450) GAZ 36/2023

(111) 1.751.184

(546)



(511) 9

(580) 2023.09.21.

(450) GAZ 36/2023

(111) 1.751.187

(546) **SORBYMAX**

(511) 5

(580) 2023.09.21.

(450) GAZ 36/2023

(111) 1.751.299

(546) **SHARME**

(511) 3

(580) 2023.09.21.

(450) GAZ 36/2023

(111) 1.751.300

(541) **ADOXEBO**

(511) 5

(580) 2023.09.21.

(450) GAZ 36/2023

(111) 1.751.301

(541) **XABACLOT**

(511) 5

(580) 2023.09.21.

(450) GAZ 36/2023

(111) 1.751.302

(541) **PSORLAST**

(511) 5

(580) 2023.09.21.

(450) GAZ 36/2023

(111) 1.751.303

(541) APREGGIO

(511) 5

(580) 2023.09.21.

(450) GAZ 36/2023

(111) 1.751.304

(541) APRYLST

(511) 5

(580) 2023.09.21.

(450) GAZ 36/2023

(111) 1.751.335

(541) optomesh

(511) 10

(580) 2023.09.21.

(450) GAZ 36/2023

(111) 1.751.336

(541) dallop

(511) 10

(580) 2023.09.21.

(450) GAZ 36/2023

(111) 1.751.337

(541) codubix

(511) 10

(580) 2023.09.21.

(450) GAZ 36/2023

(111) 1.751.347

(546) 

(511) 29, 31, 35

(580) 2023.09.21.

(450) GAZ 36/2023

(111) 1.751.581

(541) ANGINAL

(511) 3, 5, 10

(580) 2023.09.21.

(450) GAZ 36/2023

(111) 1.751.623

(546)  SOLARGIS
PROSPECT

(511) 9, 38, 42

(580) 2023.09.21.

(450) GAZ 36/2023

(111) 1.751.864

(541) Talay Logistics

(511) 39

(580) 2023.09.21.

(450) GAZ 36/2023

(111) 1.751.964

(541) BUSHI

(511) 18, 25

(580) 2023.09.21.

(450) GAZ 36/2023

(111) 1.751.971

(546) 

(511) 18, 25

(580) 2023.09.21.

(450) GAZ 36/2023

(111) 1.752.204

(546) 
три ведмеді

(511) 30

(580) 2023.09.28.

(450) GAZ 37/2023

(111) 1.752.310

(546)  greenheat

(511) 4

(580) 2023.09.28.

(450) GAZ 37/2023

(111) 1.752.311

(546) 

(511) 32

(580) 2023.09.28.

(450) GAZ 37/2023

(111) 1.752.322

(541) VERYSUN

(511) 9

(580) 2023.09.28.

(450) GAZ 37/2023

(111) 1.752.338

(546) DUDOMI

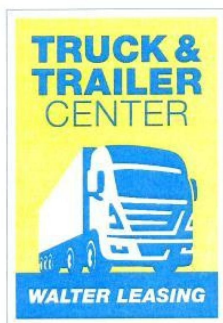
(511) 30

(580) 2023.09.28.

(450) GAZ 37/2023

(111) 1.752.388

(546)



(511) 36, 39

(580) 2023.09.28.

(450) GAZ 37/2023

(111) 1.752.391

(546)



(511) 41

(580) 2023.09.28.

(450) GAZ 37/2023

(111) 1.752.394

(541) tricobelt

(511) 10

(580) 2023.09.28.

(450) GAZ 37/2023

(111) 1.752.452

(546) WAO

(511) 28

(580) 2023.09.28.

(450) GAZ 37/2023

(111) 1.752.463

(546) **hywood**

(511) 17, 19, 27

(580) 2023.09.28.

(450) GAZ 37/2023

(111) 1.752.471

(541) **PARSUNLUBE**

(511) 4

(580) 2023.09.28.

(450) GAZ 37/2023

(111) 1.752.520

(546) **PARSUN**

(511) 4, 7

(580) 2023.09.28.

(450) GAZ 37/2023

(111) 1.752.521

(546)



(511) 12

(580) 2023.09.28.

(450) GAZ 37/2023

(111) 1.752.529

(546)



(511) 2, 7

(580) 2023.09.28.

(450) GAZ 37/2023

(111) 1.752.584

(546) **PPW**

(511) 6, 11

(580) 2023.09.28.

(450) GAZ 37/2023

(111) 1.752.653

(541) **VITAMINERAL**

(511) 32

(580) 2023.09.28.

(450) GAZ 37/2023

(111) 1.752.670

(546)  SIMRACING

(511) 38, 41

(580) 2023.09.28.

(450) GAZ 37/2023

(111) 1.752.729

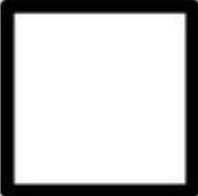
(546) 

(511) 30

(580) 2023.09.28.

(450) GAZ 37/2023

(111) 1.752.836

(546) 



(511) 12, 37

(580) 2023.09.28.

(450) GAZ 37/2023

(111) 1.753.058

(541) BIOCELL

(511) 5, 31

(580) 2023.09.28.

(450) GAZ 37/2023

(111) 1.753.209

(541) HEBE

(511) 3, 8-10, 16, 18, 21, 24-26, 35

(580) 2023.09.28.

(450) GAZ 37/2023

(111) 1.753.270

(546)



(511) 1-2, 9, 16, 35, 37, 40

(580) 2023.09.28.

(450) GAZ 37/2023

A rovat 47 darab közlést tartalmaz.

Bejegyzések a kiegészítő lajstromba
Védjegybejelentések magyarországi oltalmának elismerése

(111) 1.576.788

(151) 2023.12.19.

(111) 1.729.446

(151) 2023.12.19.

(111) 1.729.502

(151) 2023.12.19.

(111) 1.729.815

(151) 2023.12.19.

(111) 1.729.888

(151) 2023.12.19.

(111) 1.729.911

(151) 2023.12.19.

(111) 1.730.019

(151) 2023.12.19.

(111) 1.730.020

(151) 2023.12.19.

(111) 1.730.024

(151) 2023.12.19.

(111) 1.730.029

(151) 2023.12.19.

(111) 1.730.243

(151) 2023.12.19.

(111) 1.730.282

(151) 2023.12.19.

(111) 1.730.464

(151) 2023.12.19.

(111) 1.730.489

(151) 2023.12.19.

(111) 1.730.497

(151) 2023.12.19.

(111) 1.730.680

(151) 2023.12.19.

(111) 1.730.754

(151) 2023.12.19.

A rovat 17 darab közlést tartalmaz.

INTÉZMÉNYI KÖZLEMÉNYEK**Hirdetményi úton történő kézbesítés**

A döntés ügyszáma és az intézkedés száma: **E 11 716626 / 10**
A döntés tárgya: Szabadalmi oltalom megszűnése díjfizetés elmulasztása miatt
A címzett(ek) neve(i) és utolsó ismert címe: Magnus Oxygen Limited, London, WC1R 4AG 26 Red Lion Square
(GB)

A döntés ügyszáma és az intézkedés száma: **E 12 189630 / 10**
A döntés tárgya: Szabadalmi oltalom megszűnése díjfizetés elmulasztása miatt
A címzett(ek) neve(i) és utolsó ismert címe: Magnus Oxygen Limited, London, WC1R 4AG 26 Red Lion Square
(GB)

A döntés ügyszáma és az intézkedés száma: **M 04 02099 / 14**
A döntés tárgya: Értesítés védjegyoltalom megújításának lehetőségéről
A címzett(ek) neve(i) és utolsó ismert címe: Synlab Hungary Korlátolt Felelősségű Társaság, Budapest, 1065
Bajcsy-Zsilinszky út 53. I. em. (HU)

A döntés ügyszáma és az intézkedés száma: **M 04 02179 / 10**
A döntés tárgya: Értesítés védjegyoltalom megújításának lehetőségéről
A címzett(ek) neve(i) és utolsó ismert címe: Balogh Ákos, Sarkadi & Társai Ügyvédi Iroda, Budapest, 1023
Rómer Flóris u. 55. (HU)

A döntés ügyszáma és az intézkedés száma: **M 04 02452 / 14**
A döntés tárgya: Értesítés védjegyoltalom megújításának lehetőségéről
A címzett(ek) neve(i) és utolsó ismert címe: ERU Hungária Sajtgyártó Kft., Budapest, 1222 Nagytétényi út
13-17. (HU)

A döntés ügyszáma és az intézkedés száma: **M 04 02497 / 13**
A döntés tárgya: Értesítés védjegyoltalom megújításának lehetőségéről
A címzett(ek) neve(i) és utolsó ismert címe: Közép Európai Média és Kiadó Szolgáltató Zrt., Budapest, 1033
Polgár u. 8-10. (HU)

A döntés ügyszáma és az intézkedés száma: **M 13 02514 / 10**
A döntés tárgya: Védjegyoltalom megszűnése
A címzett(ek) neve(i) és utolsó ismert címe: Petrus Szabolcs, München, D-81241 Landsberger str. 437. (DE)

A döntés ügyszáma és az intézkedés száma: **M 13 02515 / 10**
A döntés tárgya: Védjegyoltalom megszűnése
A címzett(ek) neve(i) és utolsó ismert címe: Petrus Szabolcs, München, D-81241 Landsberger str. 437. (DE)

A döntés ügyszáma és az intézkedés száma: **M 13 03073 / 17**
A döntés tárgya: Védjegyoltalom megszűnése
A címzett(ek) neve(i) és utolsó ismert címe: Szatmár-Hús Kft., Kisvárd, 4600 Szív u. 12. (HU)

A döntés ügyszáma és az intézkedés száma: **M 13 03074 / 14**
A döntés tárgya: Védjegyoltalom megszűnése
A címzett(ek) neve(i) és utolsó ismert címe: Szatmár-Hús Kft., Kisvárd, 4600 Szív u. 12. (HU)

Hirdetményi úton történő kézbesítés

A döntés ügyszáma és az intézkedés száma:	M 14 00530 / 13
A döntés tárgya:	Tájékoztató
A címzett(ek) neve(i) és utolsó ismert címe:	Chen Yuqiang, Budapest, 1083 Baross u. 103/a. (HU)
A döntés ügyszáma és az intézkedés száma:	M 14 00530 / 12
A döntés tárgya:	Védjegyoltalom megújítása
A címzett(ek) neve(i) és utolsó ismert címe:	Chen Yuqiang, Budapest, 1083 Baross u. 103/a. (HU)
A döntés ügyszáma és az intézkedés száma:	M 14 01108 / 9
A döntés tárgya:	Értesítés védjegyoltalom megújításának lehetőségéről
A címzett(ek) neve(i) és utolsó ismert címe:	Müller Tibor, Eisenstadt, 7000 Kasernenstrasse 21 (AT)
A döntés ügyszáma és az intézkedés száma:	M 14 01417 / 15
A döntés tárgya:	Értesítés védjegyoltalom megújításának lehetőségéről
A címzett(ek) neve(i) és utolsó ismert címe:	Szabó Zsombor, Dr. Szabó Zsombor Ügyvédi Iroda, Budapest, 1074 Dohány utca 14. (HU)
A döntés ügyszáma és az intézkedés száma:	M 14 01418 / 16
A döntés tárgya:	Értesítés védjegyoltalom megújításának lehetőségéről
A címzett(ek) neve(i) és utolsó ismert címe:	Szabó Zsombor, Dr. Szabó Zsombor Ügyvédi Iroda, Budapest, 1074 Dohány utca 14. (HU)
A döntés ügyszáma és az intézkedés száma:	M 14 01422 / 8
A döntés tárgya:	Értesítés védjegyoltalom megújításának lehetőségéről
A címzett(ek) neve(i) és utolsó ismert címe:	Kultúrtér Kulturális Szolgáltató Kft., Budapest, 1117 Budafoki út 187-189. (HU)
A döntés ügyszáma és az intézkedés száma:	M 14 01425 / 7
A döntés tárgya:	Értesítés védjegyoltalom megújításának lehetőségéről
A címzett(ek) neve(i) és utolsó ismert címe:	Lenkey Ákos, Budapest, 1088 Rákóczi út 11. III/16. (HU)
A döntés ügyszáma és az intézkedés száma:	M 14 01432 / 10
A döntés tárgya:	Értesítés védjegyoltalom megújításának lehetőségéről
A címzett(ek) neve(i) és utolsó ismert címe:	Gerzsényi Tamás, Szentendre, 2000 Nap út 26. (HU) MediaSales Kft., Budapest, 1077 Király u. 67. (HU)
A döntés ügyszáma és az intézkedés száma:	M 14 01442 / 7
A döntés tárgya:	Értesítés védjegyoltalom megújításának lehetőségéről
A címzett(ek) neve(i) és utolsó ismert címe:	Short Term Capital Kft., Budapest, 1094 Márton utca 35/b. (HU)
A döntés ügyszáma és az intézkedés száma:	M 14 01451 / 8
A döntés tárgya:	Értesítés védjegyoltalom megújításának lehetőségéről
A címzett(ek) neve(i) és utolsó ismert címe:	BADALIANVERY GAYANE, Budapest, 1037 Toronya út 27. (HU)
A döntés ügyszáma és az intézkedés száma:	M 14 01466 / 11
A döntés tárgya:	Értesítés védjegyoltalom megújításának lehetőségéről
A címzett(ek) neve(i) és utolsó ismert címe:	Ipari Elektronikai Kft., Budapest, 1119 Andor u. 60. (HU)
A döntés ügyszáma és az intézkedés száma:	M 14 01481 / 9
A döntés tárgya:	Értesítés védjegyoltalom megújításának lehetőségéről

Hirdetményi úton történő kézbesítés

A címzett(ek) neve(i) és utolsó ismert címe:	Bercsényi Erika, Győr, 9021 Munkácsy u. 8. (HU)
--	---

A döntés ügyszáma és az intézkedés száma:	M 14 01496 / 7
A döntés tárgya:	Értesítés védjegyoltalom megújításának lehetőségéről
A címzett(ek) neve(i) és utolsó ismert címe:	Tusnádi Miklós Ügyvédi Iroda, Budapest, 1133 Esztergomi út 14. (HU)

A döntés ügyszáma és az intézkedés száma:	M 14 01514 / 8
A döntés tárgya:	Értesítés védjegyoltalom megújításának lehetőségéről
A címzett(ek) neve(i) és utolsó ismert címe:	Balla Sándor, Szeged, 6720 Kárász u. 9. (HU)

A döntés ügyszáma és az intézkedés száma:	M 14 01528 / 8
A döntés tárgya:	Értesítés védjegyoltalom megújításának lehetőségéről
A címzett(ek) neve(i) és utolsó ismert címe:	Humbák Művek Kft., Budapest, 1143 Semsey Andor utca 15. fsz. 1. (HU)

A döntés ügyszáma és az intézkedés száma:	M 14 01529 / 7
A döntés tárgya:	Értesítés védjegyoltalom megújításának lehetőségéről
A címzett(ek) neve(i) és utolsó ismert címe:	Gilly András, Dr. Gilly András Ügyvédi Iroda, Budapest, 1137 Pozsonyi út 26. (HU)

A döntés ügyszáma és az intézkedés száma:	M 14 01530 / 7
A döntés tárgya:	Értesítés védjegyoltalom megújításának lehetőségéről
A címzett(ek) neve(i) és utolsó ismert címe:	Gilly András, Dr. Gilly András Ügyvédi Iroda, Budapest, 1137 Pozsonyi út 26. (HU)

A döntés ügyszáma és az intézkedés száma:	M 14 01531 / 9
A döntés tárgya:	Értesítés védjegyoltalom megújításának lehetőségéről
A címzett(ek) neve(i) és utolsó ismert címe:	Soósné dr. Endrész Etelka, Budapest, 1132 Váci út 72-74. (HU)

A döntés ügyszáma és az intézkedés száma:	M 14 01534 / 11
A döntés tárgya:	Értesítés védjegyoltalom megújításának lehetőségéről
A címzett(ek) neve(i) és utolsó ismert címe:	Soósné dr. Endrész Etelka, Budapest, 1132 Váci út 72-74. (HU)

A döntés ügyszáma és az intézkedés száma:	M 14 01536 / 11
A döntés tárgya:	Értesítés védjegyoltalom megújításának lehetőségéről
A címzett(ek) neve(i) és utolsó ismert címe:	Ökrös Gábor, Karcag, 5300 Püspökladányi út 10. (HU)

A döntés ügyszáma és az intézkedés száma:	M 14 01541 / 15
A döntés tárgya:	Értesítés védjegyoltalom megújításának lehetőségéről
A címzett(ek) neve(i) és utolsó ismert címe:	Horváth Péter, Budapest, 1062 Andrássy út 100. (HU)

A döntés ügyszáma és az intézkedés száma:	M 14 01556 / 13
A döntés tárgya:	Értesítés védjegyoltalom megújításának lehetőségéről
A címzett(ek) neve(i) és utolsó ismert címe:	Bercsényi Erika, Győr, 9021 Munkácsy u. 8. (HU)

A döntés ügyszáma és az intézkedés száma:	M 14 01580 / 19
A döntés tárgya:	Értesítés védjegyoltalom megújításának lehetőségéről
A címzett(ek) neve(i) és utolsó ismert címe:	Fábián Miklós, Békéscsaba, 5600 Andrássy út 37-43. III. em. (HU)

Hirdetményi úton történő kézbesítés

A döntés ügyszáma és az intézkedés száma:	M 14 01581 / 14
A döntés tárgya:	Értesítés védjegyoltalom megújításának lehetőségéről
A címzett(ek) neve(i) és utolsó ismert címe:	Fábián Miklós, Békéscsaba, 5600 Andrassy út 37-43. III. em. (HU)

A döntés ügyszáma és az intézkedés száma:	M 14 01588 / 7
A döntés tárgya:	Értesítés védjegyoltalom megújításának lehetőségéről
A címzett(ek) neve(i) és utolsó ismert címe:	Szendyné Németh Nikolett, Taksony, 2335 Diófa u. 3. (HU)

A döntés ügyszáma és az intézkedés száma:	M 14 01596 / 11
A döntés tárgya:	Értesítés védjegyoltalom megújításának lehetőségéről
A címzett(ek) neve(i) és utolsó ismert címe:	Pozderka Gábor, Budapest, 1507 Pf.: 17. (HU)

A döntés ügyszáma és az intézkedés száma:	M 14 01626 / 23
A döntés tárgya:	Értesítés védjegyoltalom megújításának lehetőségéről
A címzett(ek) neve(i) és utolsó ismert címe:	Magyarfalvi Botond, Budapest, 1065 Révay u. 22. (HU)

A döntés ügyszáma és az intézkedés száma:	M 14 01627 / 10
A döntés tárgya:	Értesítés védjegyoltalom megújításának lehetőségéről
A címzett(ek) neve(i) és utolsó ismert címe:	Gál Enikő, Dr. Gál Enikő Ügyvédi Iroda, Budapest, 1138 Váci út 37. 6. em. (HU) Első Magyar Kárrendező Zrt., Budapest, 1134 Váci út 37. 6. em. (HU)

A döntés ügyszáma és az intézkedés száma:	M 14 01657 / 12
A döntés tárgya:	Értesítés védjegyoltalom megújításának lehetőségéről
A címzett(ek) neve(i) és utolsó ismert címe:	HEMORAT SOL Kereskedelmi és Szolgáltató Kft., Budapest, 1121 Mártonhegyi út 25/A fszt. 4. (HU)

A döntés ügyszáma és az intézkedés száma:	M 14 01664 / 9
A döntés tárgya:	Értesítés védjegyoltalom megújításának lehetőségéről
A címzett(ek) neve(i) és utolsó ismert címe:	Union-Clark Ingatlanhasznosító Kft., Budapest, 1095 Máriássy u. 7. (HU)

A döntés ügyszáma és az intézkedés száma:	M 14 01687 / 7
A döntés tárgya:	Értesítés védjegyoltalom megújításának lehetőségéről
A címzett(ek) neve(i) és utolsó ismert címe:	Közép Európai Média és Kiadó Zrt., Budapest, 1033 Polgár u. 8-10 (HU)

A döntés ügyszáma és az intézkedés száma:	M 14 01690 / 7
A döntés tárgya:	Értesítés védjegyoltalom megújításának lehetőségéről
A címzett(ek) neve(i) és utolsó ismert címe:	Medve Zsuzsa, Budapest, 1025 Kapy út 50. fszt. 1. (HU)

A döntés ügyszáma és az intézkedés száma:	M 14 01696 / 10
A döntés tárgya:	Értesítés védjegyoltalom megújításának lehetőségéről
A címzett(ek) neve(i) és utolsó ismert címe:	OKKER Oktatási és Kereskedelmi Zrt., Budapest, 1119 Tétényi utca 79. I. em. (HU)

A döntés ügyszáma és az intézkedés száma:	M 14 01704 / 9
A döntés tárgya:	Értesítés védjegyoltalom megújításának lehetőségéről
A címzett(ek) neve(i) és utolsó ismert címe:	BABY EX Termelő, Kereskedelmi és Szolgáltató Betéti Társaság,

Hirdetményi úton történő kézbesítés

Palotás, 3042 Szabadság utca 147. (HU)

A döntés ügyszáma és az intézkedés száma:	M 14 01709 / 62
A döntés tárgya:	Értesítés védjegyoltalom megújításának lehetőségéről
A címzett(ek) neve(i) és utolsó ismert címe:	Sláger Rádió Értékesítési Kft., Budapest, 1027 Kacska utca 15-23. (HU)

A döntés ügyszáma és az intézkedés száma:	M 14 01717 / 7
A döntés tárgya:	Értesítés védjegyoltalom megújításának lehetőségéről
A címzett(ek) neve(i) és utolsó ismert címe:	Márton Csaba, Budapest-Kispest, 1701 Pf. 121. (HU)

A döntés ügyszáma és az intézkedés száma:	M 14 01718 / 20
A döntés tárgya:	Értesítés védjegyoltalom megújításának lehetőségéről
A címzett(ek) neve(i) és utolsó ismert címe:	Gyebnár László, Budapest, 1165 László u. 22. (HU)

A döntés ügyszáma és az intézkedés száma:	M 14 01720 / 18
A döntés tárgya:	Értesítés védjegyoltalom megújításának lehetőségéről
A címzett(ek) neve(i) és utolsó ismert címe:	Bencze András, Dr. Bencze András Ügyvédi Iroda, Budapest, 1075 Rumbach S. u. 10/B. fsz. 1. (HU)

A döntés ügyszáma és az intézkedés száma:	M 14 01723 / 9
A döntés tárgya:	Értesítés védjegyoltalom megújításának lehetőségéről
A címzett(ek) neve(i) és utolsó ismert címe:	Járos László, Nyíregyháza, 4400 Bocskai u. 12. I/9. (HU)

A döntés ügyszáma és az intézkedés száma:	M 16 01734 / 12
A döntés tárgya:	Értesítés védjegyoltalom megújításának lehetőségéről
A címzett(ek) neve(i) és utolsó ismert címe:	Hatházi Vera Ügyvédi Iroda, Budapest, 1012 Logodi utca 34/B 1.emelet (HU)

A döntés ügyszáma és az intézkedés száma:	M 17 03989 / 8
A döntés tárgya:	Kérelem visszautasítása
A címzett(ek) neve(i) és utolsó ismert címe:	Dr. Kereki Ádám kamarai jogtanácsos, Budapest, 1123 Alkotás utca 55-61. (HU)

A döntés ügyszáma és az intézkedés száma:	M 17 03994 / 8
A döntés tárgya:	Kérelem visszautasítása
A címzett(ek) neve(i) és utolsó ismert címe:	Dr. Kereki Ádám kamarai jogtanácsos, Budapest, 1123 Alkotás utca 55-61. (HU)

A döntés ügyszáma és az intézkedés száma:	M 17 03996 / 8
A döntés tárgya:	Kérelem visszautasítása
A címzett(ek) neve(i) és utolsó ismert címe:	Dr. Kereki Ádám kamarai jogtanácsos, Budapest, 1123 Alkotás utca 55-61. (HU)

A döntés ügyszáma és az intézkedés száma:	M 17 03997 / 8
A döntés tárgya:	Kérelem visszautasítása
A címzett(ek) neve(i) és utolsó ismert címe:	Dr. Kereki Ádám kamarai jogtanácsos, Budapest, 1123 Alkotás utca 55-61. (HU)

A döntés ügyszáma és az intézkedés száma:	M 17 03998 / 8
---	-----------------------

Hirdetményi úton történő kézbesítés

A döntés tárgya: Kérelem visszautasítása
A címzett(ek) neve(i) és utolsó ismert címe: Dr. Kereki Ádám kamarai jogtanácsos, Budapest, 1123 Alkotás utca 55-61. (HU)

A döntés ügyszáma és az intézkedés száma: **M 18 03650 / 8**
A döntés tárgya: Jogutódlás tudomásulvétele
A címzett(ek) neve(i) és utolsó ismert címe: Vörös Adrienn, Budapest, 1214 Kapos utca 23. (HU)

A döntés ügyszáma és az intézkedés száma: **M 23 02295 / 8**
A döntés tárgya: Tartozatlanul fizetett díj kérelem alapján történő visszautalása
A címzett(ek) neve(i) és utolsó ismert címe: Molnár Geraldine, Budapest, 1022 Bimbó út 1-5. (HU)

A döntés ügyszáma és az intézkedés száma: **M 94 02109 / 11**
A döntés tárgya: Értesítés védjegyoltalom megújításának lehetőségéről
A címzett(ek) neve(i) és utolsó ismert címe: FEROMIX Csapterepgyártó Kereskedelmi Kft., Budapest, 1037 Csillaghegyi út 26-30. (HU)

A döntés ügyszáma és az intézkedés száma: **P 21 00106 / 18**
A döntés tárgya: Felhívás hiánypótlásra és nyilatkozattételre
A címzett(ek) neve(i) és utolsó ismert címe: Fári János, Dunakeszi, 2120 Rév utca 14. (HU)
Fári Éva, Dunakeszi, 2120 Rév utca 14. (HU)

A rovat 59 darab közlést tartalmaz.

SZABADALMI KÖZLÖNY ÉS VÉDJEGERTEŠITŐ

a Szellemi Tulajdon Nemzeti Hivatalának hivatalos lapja

Webcím: <http://www.sztnh.gov.hu/kiadv/szkv/>

Felelős kiadó: Farkas Szabolcs

Szerkesztőség: Szellemi Tulajdon Nemzeti Hivatala

1081 Budapest, II. János Pál pápa tér 7.

Telefon: (1) 312 4400

Levélcím: 1438 Budapest, Pf. 415.

E-mail: sztnh@hipo.gov.hu

<http://www.sztnh.gov.hu>

Felelős szerkesztő: Szabó Richárd

Telefon: (1) 474 5761

HU ISSN 1588–0974
