

HASZNÁLATI MINTA KÖZLEMÉNYEK**Megadott használati mintaoltalmak****A. SZEKCIÓ - KÖZSZÜKSÉGLETI CIKKEK**

(51) **A61B 34/00** (2016.01)

A61B 17/34 (2006.01)

(11) **0005683** 2023.10.16.

(21) **U 23 00109**

(22) **2023.07.03.**

(67) P2300235 2023.07.03. HU

(73) EMD Kft., Debrecen (HU)

(72) Ujvári Mihály Gyula, Debrecen, (HU)

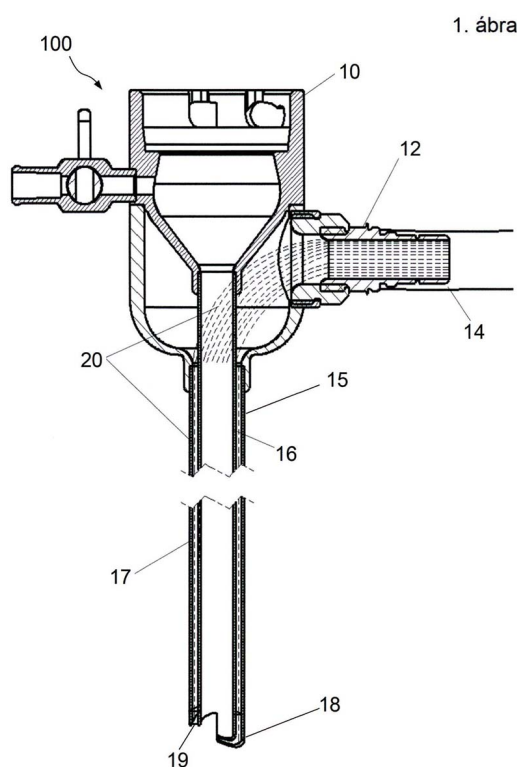
(54) **Segédtrókar különösen 4K kamerarendszerhez**

(66) P2200417 2022.10.14. HU

(74) KACSUKPATENT Európai Szabadalmi és Védjegy Iroda Kft., Budapest

(57)

Segédtrókar (100) különösen 4K kamerarendszerhez, amely segédtrókar (100) trókartestet (10) és tubust (15) tartalmaz, azzal jellemezve, hogy a trókartesten (10) fénykábel csatlakozás (12) van, és a tubus belső tubust (16) és azt körbevevő külső tubust (17) tartalmazó dupla falú kialakítással rendelkezik, amely belső tubus (16) és külső tubus (17) között a segédtrókar (100) fénykábel csatlakozásától (12) a tubusnak (15) a trókartesttel (10) ellentétes végéig (18) üvegszál töltet (20) van elrendezve.



(51) **A63B 21/078** (2006.01)

A63B 21/00 (2006.01)

(11) **0005690** 2023.10.27.

(21) **U 23 00041**

(22) 2023.03.06.

(73) Varga József Krisztián, Szigetszentmiklós (HU)

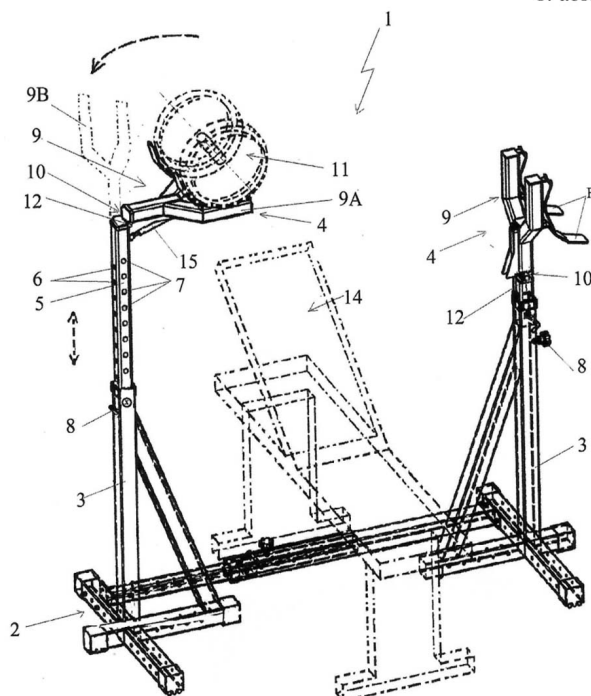
(72) Varga József Krisztián, Szigetszentmiklós, (HU)

(54) **Kézisúlyzó-tartó szerkezet testedzéshez**

(57)

Kézisúlyzó-tartó szerkezet testedzéshez, amelynek helytálló állványa van, amelynek legalább egy függőleges tartóeleme van, ez súlyzótartó egység vezetőelemével axiálisan viszonylagosan eltolható és rögzíthető kapcsolatban van, továbbá a vezetőelem kézisúlyzó ideiglenes alátámasztására alkalmas fogadóídommal van összekapcsolva, azzal jellemezve, hogy a súlyzótartó egység (4) a vezetőelemhez (5) csuklópánton (10) keresztül felbillenthetően kapcsolódik, továbbá a fogadóídommal (9) ellátott súlyzótartó egységnek (4) kézisúlyzóval (11) terhelt állapotában a kézisúlyzó-tartó szerkezet (1) gyakorlóterébe (13) nyúló első helyzete (9A), valamint a gyakorlóterén (13) kívüli, terheletlen állapotbeli második helyzete (9B) van, továbbá a súlyzótartó egység (4) a fogadóídomot (9) terheletlen állapotában az első helyzetéből (9A) a második helyzetébe (9B) meneszteni képes billentő-egységgel (15) van társítva.

1. ábra



B. SEKCIÓ - IPARI MŰVELETEK ÁLTALÁBAN ÉS SZÁLLÍTÁS

(51) **B60M 3/00** (2006.01)**H02J 3/06** (2006.01)**H02J 7/00** (2006.01)(11) **0005682** 2023.10.11.(21) **U 23 00029**

(22) 2023.02.06.

(73) VASÚTVILL Kft., Budapest (HU)

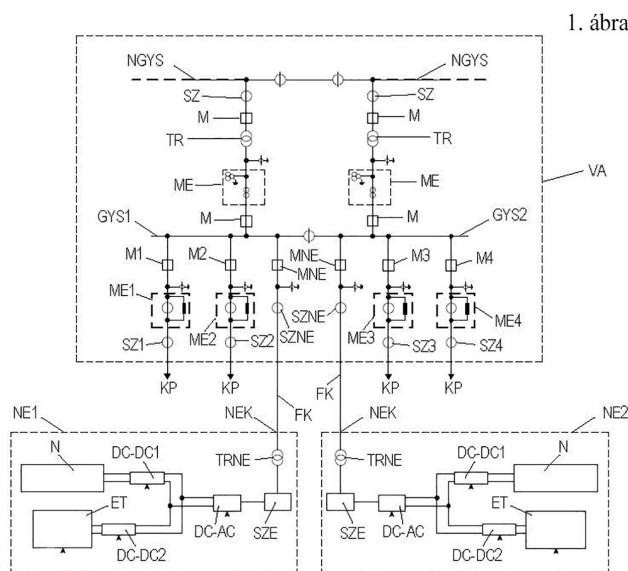
(72) Paluska József 30%, Celldömölk, (HU)

Vincze Norbert 70%, Sopron, (HU)

(54) **Kapcsolási elrendezés vasúti vontatási alállomás energiaellátásának megújuló energiaforrásból származó biztosítására, de legalább kiegészítésére**

(74) DANUBIA Szabadalmi és Jogi Iroda Kft., Budapest

- (57) Kapcsolási elrendezés vasúti vontatási alállomás (VA) energiaellátásának megújuló energiaforrásból származó biztosítására, de legalább kiegészítésére, ahol egy országos távvezeték hálózat legalább két fázisa a vasúti vontatási alállomás (VA) nagyfeszültségű gyűjtősínjeire (NGYS) csatlakozik, és azok szakaszolókon (SZ), megszakítókon (M) és transzformátor egységeken (TR) keresztül a vasúti vontatási alállomás (VA) középvezetékű gyűjtősínjeihez (GYS1, GYS2) kapcsolódnak, azzal jellemezve, hogy megújuló energiaforrásként napelemes erőmű (NE1, NE2) energiaszolgáltató kimenete (NEK) a vasúti vontatási alállomás (VA) középvezetékű gyűjtősínjein (GYS1, GYS2) és kitéplálási pontjain (KP) keresztül vasúti villamos felsővezeteki hálózathoz van csatlakoztatva, ahol a napelemes erőműben (NE1, NE2) telepített, egymással villamos kapcsolatban álló napelemeket magában foglaló napelem egység (N) kimenete első egyenfeszültségű átalakító egységen (DC-DC1) keresztül egy második egyenfeszültségű átalakító egység (DC-DC2) bemeneti/kimeneti kapcsaira és egy váltóirányító egység (DC-AC) bemenetére van csatlakoztatva, a második egyenfeszültségű átalakító egység (DC-DC2) további bemeneti/kimeneti kapcsaival energiatároló egység (ET) bemeneti/kimeneti kapcsai vannak csatlakoztatva, a váltóirányító egység (DC-AC) kimenete egy harmonikus szűrőegység (SZE) bemenetével van összekötve, a szűrőegység (SZE) kimenete feszültségnövelő transzformátor egység (TRNE) bemenetével van összekötve, a transzformátor egység (TRNE) kimenete szakaszolón (SZNE) és megszakítón (MNE) keresztül a vasúti vontatási alállomás (VA) középvezetékű gyűjtősínjére (GYS1, GYS2) van csatlakoztatva.



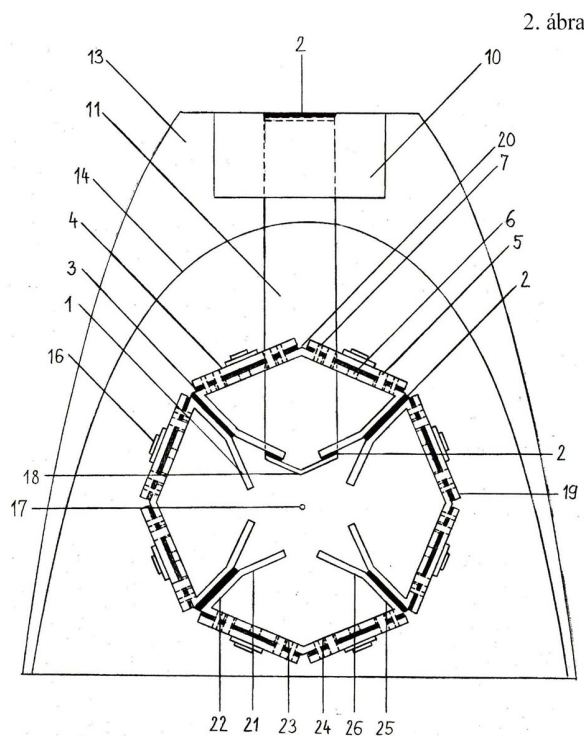
F. SZEKCIÓ - MECHANIKA, VILÁGÍTÁS, FŰTÉS

- (51) F21V 17/00 (2006.01)
F21V 13/00 (2006.01)
- (11) 0005687 2023.10.26.
- (21) U 22 00168
- (22) 2022.11.02.
- (73) Buffalo Transport Group Kft., Újlengyel (HU)
- (72) Balogh Péter, Szerencs, (HU)
- (54) Világító cső
- (74) EMRI-PATENT Iparjogvédelmi Kft., Debrecen
- (57) Világító cső, amely fénycső armatúrában (13) van rögzítve, és amelynek hálózati feszültség bemenetre (8) csatlakozó két áramgenerátora (10) van, az áramgenerátorokhoz (10) elektromos vezetékkel (9) sorosan

Megadott használati mintaoltalmak

kapcsolt teljesítmény LED modulokkal (4) ellátott poligonális hasáb alakú ház (19) csatlakozik, a házat (19) hosszirányuk mentén hajlított, azonos kialakítású, egymáshoz rögzített hővezető lemezek (1) alkotják, a hővezető lemezek (1) egymáshoz vannak ragasztva ragasztóval (2), a ház (19) oldallapjai levegő természetes áramlását biztosító második furattal (6), harmadik furattal (7), és vezeték átvezetésére szolgáló első furattal (5) vannak ellátva, és a hővezető lemez (1) egy kábel bevezető nyílást (12) tartalmaz, a ház (19) oldallapjaira teljesítmény LED modulok (4) vannak ragasztva ragasztóval (2), a teljesítmény LED modulok (4) két csoportban villamosan sorba vannak kapcsolva, a fénycső armatúra (13) felső részéhez világító cső rögzítők (11) vannak ragasztóval (2) rögzítve, amelyek alsó részén lévő tartóelemekhez (18) van a ház (19) két vége ragasztóval (2) csatlakoztatva, azzal jellemezve, hogy

a hasáb alakú ház (19) nyolcszögletű, amely négy azonos kialakítású hővezető lemezből (1) áll, ahol minden hővezető lemez (1) hat sávra van osztva; A sávra (21), B sávra (22), C sávra (23), D sávra (24), E sávra (25) és F sávra (26) a sávokat elválasztó élek (20) mentén, ahol a C sávok (23) és D sávok (24) kétszer olyan szélesek, mint az A sávok (21), B sávok (22), E sávok (25), F sávok (26); a sávok egy irányban vannak meghajlítva az élek (20) mentén úgy, hogy az A sáv (21) és B sáv (22) által bezárt szög 160° , a B sáv (22) és a C sáv (23) által bezárt szög $67,5^\circ$, a C sáv (23) és D sáv (24) által bezárt szög 135° , a D sáv (24) és E sáv (25) által bezárt szög $67,5^\circ$ és az E sáv (25) és F sáv (26) által bezárt szög 160° , az egyik hővezető lemez (1) B sávja (22) a mellette lévő hővezető lemez (1) E sávjához (25) van rögzítve ragasztóval (2), a teljesítmény LED modulokon (4) első furatok (5) és harmadik furatok (7) vannak, amelyek egytengelyűek az alattuk lévő, hővezető lemezek (1) kialakított első furatokkal (5) és harmadik furatokkal (7).



(51) F24S 25/613 (2018.01)

(11) 0005689 2023.10.27.

(21) U 23 00088

(22) 2023.05.30.

(73) PROFinSOL Kft., Nagykanizsa (HU)

(72) Szendrő Balázs, Nagykanizsa, (HU)

(54) **Konzol napelem panel rögzítésére tetőszerkezethez**

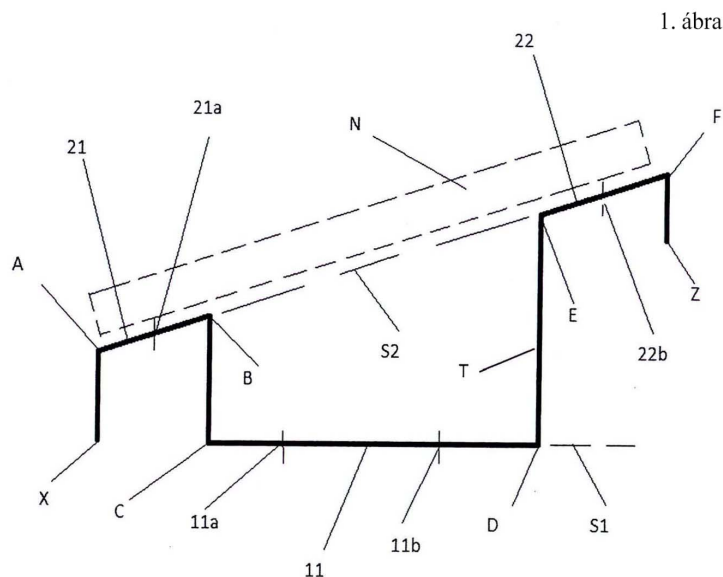
(74) Danubia Szabadalmi és Jogi Iroda Kft., Budapest

(57)

Konzol (T) napelem panel (N) rögzítésére tetőszerkezethez, amelynek a tetőszerkezethez rögzíthető első szakasza (11), valamint napelem panelhez (N) rögzíthető második szakasza (21, 22) van, azzal jellemezve, hogy hajlított

Megadott használati mintaoltalmak

szalagból van kialakítva, amelynek első vége (X) és második vége (Z) van, és a konzol (T) legalább négy, egymással és a szalag szélességével (Sz) párhuzamos él (B, C, D, E) mentén van meghajlítva, továbbá a konzolnak (T) két második szakasza (21, 22) van, ahol az első szakasz (11, 12) első síkban (S1), a két második szakasz (21, 22) az első síkkal (S1) hegyesszöget bezáró második síkban (S2) van elrendezve.



G. SEKCIÓ - FIZIKA

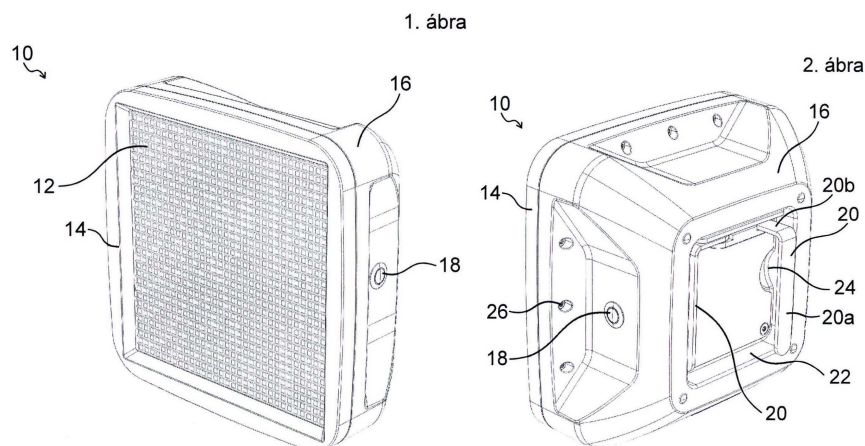
- (51) G09F 9/30 (2006.01)
 A63B 69/00 (2006.01)
 F16M 13/02 (2006.01)
 G09F 7/18 (2006.01)
 G09F 9/33 (2006.01)
 G09F 27/00 (2006.01)
- (11) 0005686 2023.10.17.
- (21) U 23 00120
- (22) 2022.04.12.
- (73) NORT Complex Pro Kft., Budapest (HU)
- (72) Németh Roland, Budapest, (HU)
- (54) Kijelzőeszköz kognitív, kondicionális és koordinációs képességek fejlesztéséhez
- (30) P2100147 2021.04.12. HU
- (86) HU22050032
- (87) 22219366
- (74) Gödölle, Kékes, Mészáros & Szabó Szabadalmi és Védjegy Iroda, Budapest
- (57) Kijelzőeszköz (10) kognitív, kondicionális és koordinációs képességek fejlesztéséhez, amely tartalmaz
 - kijelzőelemet (12) tartalmazó kijelzőegységet (19),
 - a kijelzőegység (19) hátoldalán elrendezett burkolatot (16), amely sík hátsó felülettel rendelkezik, és
 - függő szárát (20a) és a függő szárhoz (20a) csatlakozó összekötő elemet (20b) tartalmazó függesztőelemet (20), amely függesztőelem (20) az összekötő elemmel (20b) elforgatható csatlakozáson keresztül van a burkolathoz (16) csatlakoztatva, és a függő szár (20a) az elforgatható csatlakozás forgástengelyével párhuzamosan van elrendezve, és
 - amely függesztőelem (20) első állással és az első álláshoz képest az elforgatható csatlakozás forgástengelye körüli forgatással előálló második állással rendelkezik, amely forgástengely a burkolat (16) hátsó felületével

Megadott használati mintaoltalmak

párhuzamosan, a függő szártól (20a) helyközzel helyezkedik el, azzal jellemezve, hogy

- az elforgatható csatlakozás forgástengelye a burkolat (16) hátsó felületétől a helyköznél kisebb mélységben helyezkedik el, és

- a burkolat (16) a hátsó felületén az első állásban lévő függesztőelem (20) befogadására kialakított bemélyedést (22) tartalmaz.



H. SZEKCIÓ - VILLAMOSSÁG, ELEKTROMOSSÁG

(51) H01H 33/00 (2006.01)

H01H 9/00 (2006.01)

(11) 0005692 2023.10.30.

(21) U 22 00150

(22) 2022.10.06.

(73) ZPUE S.A., Włoszczowa (PL)

(72) Bogusław Wypychewicz, Włoszczowa, (PL)

(54) **Megszakítóból, szakaszolóból és földelőkapcsolóból álló összeállítás**

(30) W.130317 2021.10.07. PL

(74) SBGK Szabadalmi Ügyvivői Iroda, Budapest

(57)

Megszakítóból, szakaszolóból és földelőkapcsolóból álló összeállítás (1), amelynek sorosan kapcsolt szakaszoló-földelőkapcsoló részegységet (3) és vákuummegszakító-részegységet (4) befogadó, szigetelőanyagból készült burkolata (2) van, azzal jellemezve, hogy

az összeállítás (1) egy, a szakaszoló-földelőkapcsoló részegység (3) és a vákuummegszakító-részegység (4) közötti soros kapcsolást kialakító elfordítható villamos csatlakozó részegységet (5) foglal magába; és a szakaszoló-földelőkapcsoló részegységnek (3)

- szigetelőanyagból készült forgócsapot (32) befogadó kamrája (31) van, amelynél a forgócsap (32)

forgástengelye (O32) egybeesik az elfordítható villamos csatlakozó részegység (5) forgástengelyével (O5);

- egy, a kamrában (31) és a forgócsapban (32) elrendezett, egyik végén az elfordítható villamos csatlakozó részegységhez (5) első tengelyirányú érintkezővel (331) csatlakoztatott, másik végén a forgócsapból (32) a forgócsap (32) forgástengelyével (O32) nem párhuzamos irányban kinyúló második sugárirányú elfordítható érintkezővel (332) ellátott elfordítható vezetéképes összekötőeleme (33) van;

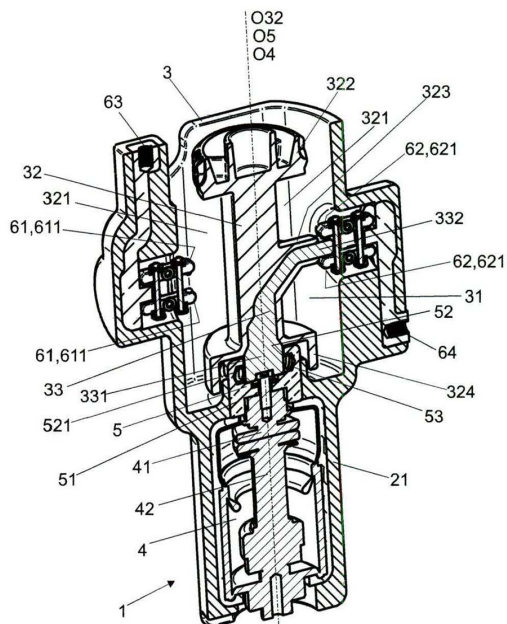
- legalább két, szigetelőanyagból készült, a forgócsapból (32) kinyúló és a második sugárirányú elfordítható érintkezőt (332) a forgócsap (32) forgástengelyére (O32) merőleges síkban (P1-P1) körülvevő szigetelő elválasztóeleme (321) van, ahol a szigetelő elválasztóelemek (321) egymással a második sugárirányú elfordítható érintkező (332) oldalán előnyösen 110° -nál nem nagyobb konvex szöveget (α) zárnak be;

- egy, a forgócsaphoz (32) a forgócsap (32) forgástengelye (O32) körül elfordítható módon csatlakoztatott fogaskereke (322), előnyösen csigakereke van;

Megadott használati mintaoltalmak

- a kamra (31) belső oldalából az elfordítható vezetőképes összekötőelem (33) második sugárirányú elfordítható érintkezőjének (332) forgássíkjában befelé kinyúló és a második sugárirányú elfordítható érintkezőhöz (332) ezen elfordítható érintkező (332) meghatározott szöghelyzeteiben csatlakoztatható egy fogadó kimeneti érintkezője (61) és egy földelőérintkezője (62) van;
- rendre a fogadó kimeneti érintkezőhöz (61), illetve a földelőérintkezőhöz (62) csatlakoztatott fogadó kimenethez tartozó villamos kivezetése (63) és villamos földelő kivezetése (64) van.

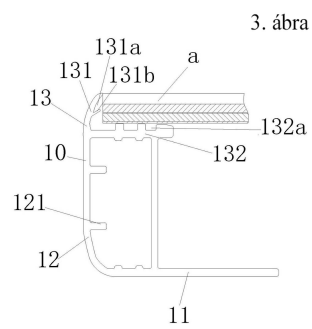
2. ábra



- (51) **H02S 30/10** (2014.01)
F24S 25/20 (2018.01)
H02S 20/00 (2014.01)
- (11) **0005684** 2023.10.16.
- (21) **U 23 00078**
- (22) **2021.06.25.**
- (73) ANHUI DAHENG ENERGY TECHNOLOGY CO., LTD., Hefei City, Anhui Province (CN)
- (72) Jiang Chengyin, Hefei City, Anhui Province, (CN)
Xie Shenheng, Hefei City, Anhui Province, (CN)
Zheng Xiaowu, Hefei City, Anhui Province, (CN)

(54) **Új fotovoltaikus modulkeret**

- (30) 202021962623.4 2020.09.09. CN
- (86) CN21102325
- (87) 22052572
- (74) Danubia Szabadalmi és Jogi Iroda Kft., Budapest
- (57) Új fotovoltaikus modulkeret, amely egy fotovoltaikus modul (a) körül elrendezett fő keretet (10) tartalmaz, a fő keretnek (10) belülről kifelé egymás után következően elrendezett sík alsó keretrésze (11), keretoldala (12) és felső keretrésze (13) van, a felső keretrésznek (13) a fotovoltaikus modul (a) belső felületét tartó támasztóváll (132) és oldalsó összekötő része (131) van, ahol az oldalsó összekötő rész (131) egy a támasztóvállon (132) kívül elrendezett felhajlított függőleges nyúlvány, a függőleges nyúlvány felső vége a fotovoltaikus modul (a) felé hajlik, és a fotovoltaikus modul (a) kapcsolódik, és a függőleges nyúlvány felső része a fotovoltaikus modul (a) külső felületével húzódik egyvonalban, a függőleges nyúlvány belső oldalán felesleges ragasztóanyag mennyiséget befogadó oldalsó horony (131a) van kiképezve, a támasztóvállban (132) a fotovoltaikus modul (a) belső felületénél felesleges ragasztóanyag mennyiséget befogadó horony (132a) van kiképezve, és a függőleges nyúlvány alsó vége a keretoldallal (12) egy darabból van kialakítva.



A rovat 8 darab közlést tartalmaz.