

**HASZNÁLATI MINTA KÖZLEMÉNYEK****Megadott használati mintaoltalmak****A. SEKCIÓ - KÖZSZÜKSÉGLETI CIKKEK**

( 51 ) **A01G 13/06** (2006.01)

( 11 ) **0005675** 2023.09.26.

( 21 ) **U 23 00153**

( 22 ) **2023.02.09.**

( 67 ) P2300052 2023.02.09. HU

( 73 ) Modok Károly, Kiskunhalas (HU)

( 72 ) Modok Károly, Kiskunhalas, (HU)

( 54 ) **Füstgázgenerátor**

( 74 ) Kiss Szabadalmi és Védjegy Iroda Kft., Budapest

( 57 )

Füstgázgenerátor, különösen a gyümölcsösök és az ültetvények fagy okozta károsodásának elkerülésére, amelynek kerekkel (4) ellátott sík felületű tartószerkezete (2) és elszívó ventilátora (5) van, azzal jellemezve, hogy

- faapritéket tartalmazó (11), éghető anyagú tüzelőanyag tárolózsákja (1) van,

- a tüzelőanyag tárolózsáknak (1) a tartószerkezeten (2) felfekvő felülete perforációval (10) van ellátva,

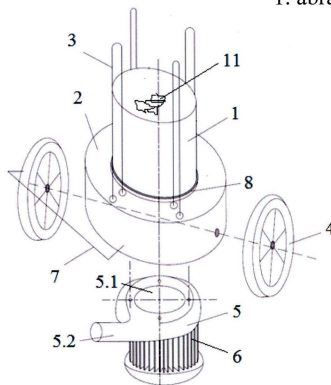
- a tartószerkezeten (2) a tüzelőanyag tárolózsák (1) kerülete mentén tömítés (8) van elrendezve,

- a tartószerkezetnek (2) a tüzelőanyag tárolózsákkal (1) érintkező felülete a tüzelőanyag tárolózsák (1) perforációs felületével egybevágó perforációval (9) van ellátva,

- a tartószerkezetre (2) a tüzelőanyag tárolózsákok (1) megtámasztó tartóelemek (3) vannak rögzítve és

- a ventilátor (5) szívócsonkjára (5.1) a tartószerkezet (2) alatt, a tartószerkezet (2) perforációjához (9) tájoltan van a tartószerkezethez (2) rögzítve.

1. ábra



( 51 ) **A01K 63/00** (2006.01)

( 11 ) **0005681** 2023.10.09.

( 21 ) **U 23 00077**

( 22 ) **2023.05.09.**

( 73 ) Magyar Agrár- és Élettudományi Egyetem, Gödöllő (HU)

( 72 ) Dr. Müller Tamás 40%, Gödöllő, (HU)

Quyên Nguyễn Ngọc 10%, Bien Hoa city, Dong Nai province, (VN)

Dr. Urbányi Béla 30%, Diósd, (HU)

Ivánovics Bence 15%, Bakonyszentkirály, (HU)

Horváth József István 5%, Isaszeg, (HU)

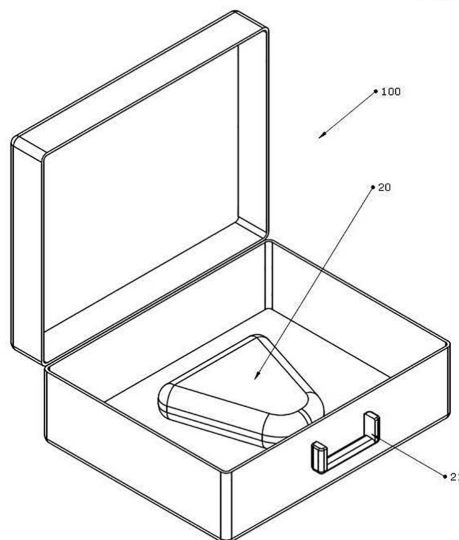
**( 54 ) Légmentesen zárható szállítóeszköz halszaporításhoz és neveléshez**

( 74 ) Kovári Szabadalmi és Védjegy Iroda Kft., Budapest

( 57 )

Légmentesen zárható szállítóeszköz (100) halszaporításhoz és neveléshez, amely tartalmaz felállítható medencét (10), indukált szaporításhoz alkalmazott eszközöket és belső szűrőrendszert (30) a szállítóeszközből (100) kivehető módon elhelyezve, azzal jellemezve, hogy továbbá tartalmaz cikkekből (20) álló fészket a szállítóeszközben (100) elhelyezve, fogantyút (21) a szállítóeszközhöz (100) rögzítve, vízellenőrző eszközt, víztisztító szert és indukált szaporításhoz alkalmazott eszközöket a szállítóeszközben (100) kivehető módon elhelyezve, továbbá levegőztetőcsövet, ami a szállítóeszközön (100) elhelyezett nyílásba illeszkedik.

1. ábra



( 51 ) **A47L 23/26** (2006.01)

**A47L 23/24** (2006.01)

**E04F 19/10** (2006.01)

( 11 ) **0005670** 2023.09.13.

( 21 ) **U 22 00020**

( 22 ) **2022.01.31.**

( 73 ) Cleartex Kft., Törökbálint (HU)

( 72 ) Huber Ilona Katalin, Budapest,, (HU)

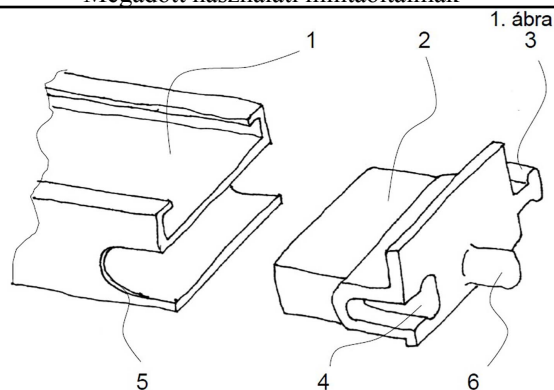
Kovács Gábor, Dunakeszi, (HU)

**( 54 ) Szennyfogó szőnyeg**

( 74 ) INNOPLEX Iparjogvédelmi Kft., Budapest

( 57 )

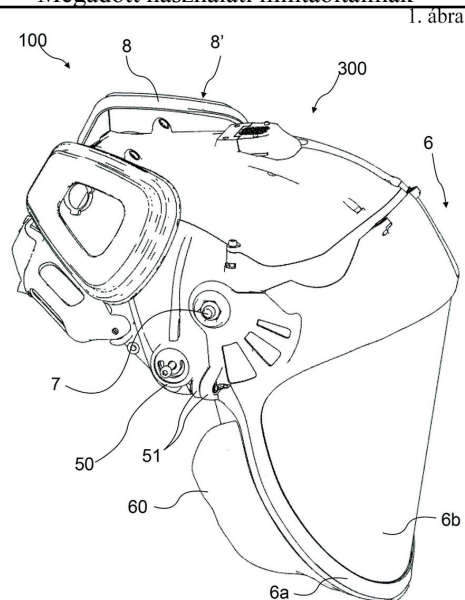
Szennyfogó szőnyeg, amely profilos keresztmetszetű lécekből (1), előnyösen extrudált műanyag vagy alumínium lécekből (1) van összeállítva, ahol a lécek (1) felszíne az önmagában ismert tisztító felületek csatlakoztatására alkalmas kialakítású, azzal jellemezve, hogy a szennyfogó szőnyeg egyforma hosszúságú lécekből (1) és a hozzájuk csatlakoztatott véglezáró elemekből (2) összeállított egységekből van kialakítva, a véglezáró elemekben (2) oldalirányban rendre egyik oldalon egy benyúló csatlakozó elem (3), a másik oldalon egy befogadó csatlakozó elem (4) van kialakítva.



- ( 51 ) **A62B 7/00** (2006.01)  
**A62B 7/02** (2006.01)  
**A62B 7/10** (2006.01)  
**A62B 18/00** (2006.01)  
**A62B 18/04** (2006.01)
- ( 11 ) **0005668** 2023.09.08.
- ( 21 ) **U 23 00075**
- ( 22 ) **2023.05.08.**
- ( 73 ) **PREMET Kft., Budapest (HU)**
- ( 72 ) **Kónya János, Győr, (HU)**  
**dr. Pásztor Zsolt, Budapest, (HU)**  
**Lőrincz Dániel, Győr, (HU)**

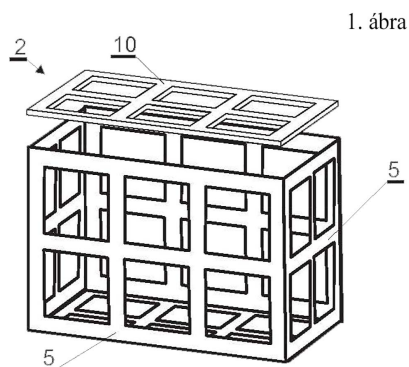
( 54 ) **Izolációs légzésvédő**

- ( 57 ) Izolációs légzésvédő (100) felhasználó arcának fedésére, amely a felhasználó fejére illeszthető keretet (300), és a kerethez (300) csatlakoztatott:
- a felhasználó arcával belső teret (21) meghatározó sisakrostélyt (6),
  - szűrő egységet (8),
  - a szűrő egységen (8) keresztül a belső térbe (21) légáramot juttató ventilátor egységet (12),
  - a ventilátor egységet (12) működtető elektronikus vezérlő egységet (10),
- valamint
- áramforrást (30) tartalmaz, azzal jellemezve, hogy a belső térben (21) elrendezett egy vagy több mikrofont (22), az egy vagy több mikrofonnal (22) összekapcsolt elektronikus hangerősítőt (40), valamint az egy vagy több mikrofonnal (22) az elektronikus hangerősítőn (40) keresztül összekapcsolt egy vagy több hangszórót (23) tartalmaz.



- ( 51 ) A63F 9/08 (2006.01)  
 ( 11 ) 0005678 2023.10.02.  
 ( 21 ) U 23 00085  
 ( 22 ) 2023.05.25.  
 ( 73 ) Takáts István, Budapest (HU)  
 ( 72 ) Takáts István, Budapest, (HU)  
 ( 54 ) **Térbeli logikai játék**  
 ( 66 ) U2300020 2023.01.31. HU  
 ( 74 ) JUREX Iparjogvédelmi Iroda, Budapest  
 ( 57 )

Térbeli logikai játék (1), amely rácsszerkezetű oldallappokkal (5) határolt házban (2) elhelyezett, azonos méretű kockákat (3) tartalmaz, a ház (2) olyan hasáb alakú doboz, amelynek belső mérete a kockák (3) oldalél (4) hosszának (12) egész számú többszöröse, a ház (2) legalább nyolc kocka (3) befogadására alkalmasan van méretezve, a rácsszerkezetű oldallappokat (5) alkotó rácselemek (6) nyílásai (7) olyan négyzet alakú nyílások (7), amelyek a kockák (3) oldaléleinél (4) kisebbre vannak méretezve, azzal jellemezve, hogy a házban (2) elhelyezhető kockák (3) számánál eggyel kevesebb kocka (3) van a házban (2) elhelyezve, és a kockák (3) oldallapjai (8) eltérő jelöléssel (9), de az egyes kockák (3) egymással azonos jelöléssel (9) vannak ellátva, továbbá a ház (2) egyik rácsszerkezetű oldallapját (5) képező fedőlap (10) eltávolíthatóan van a házhoz (2) kapcsolva.

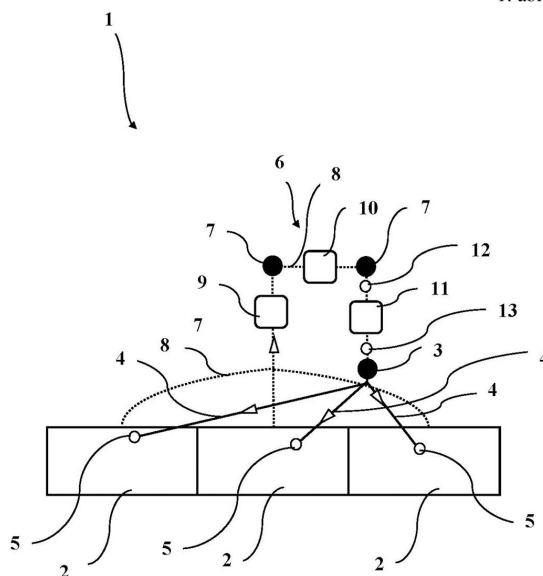


## B. SZEKCIÓ - IPARI MŰVELETEK ÁLTALÁBAN ÉS SZÁLLÍTÁS

- ( 51 ) **B08B 3/02** (2006.01)  
**B08B 3/04** (2006.01)  
**B08B 9/08** (2006.01)  
( 11 ) **0005679** 2023.10.04.  
( 21 ) **U 23 00079**  
( 22 ) **2023.05.12.**  
( 73 ) NERKON s.r.o., Brno (CZ)  
( 72 ) Ing. Jiri Burda, Stare Hobzi, (CZ)  
( 54 ) **Címkék mosott tárgyakról történő eltávolítására szolgáló magasnyomású mosóberendezés**  
( 30 ) CZ2022-39886 U 2022.05.13. CZ  
( 74 ) DANUBIA Szabadalmi és Jogi Iroda Kft., Budapest

- ( 57 ) Címkék mosott tárgyakról, pl. rekeszekről történő eltávolítására szolgáló magasnyomású mosóberendezés (1), amely legalább egy, a mosott tárgyak továbbítására szolgáló szállítóberendezéssel ellátott mosókabint (2), legalább egy, legalább egy magasnyomású szivattyú (3) és legalább egy arra csatlakoztatott, legalább egy magasnyomású zuhanyfűvókában (5) végződő magasnyomású csővezeték (4) képezte zuhanyszettet foglal magába, továbbá legalább egy szűrőegységet (6) tartalmaz, ahol a mosókabin (2), szűrőegység (6) és a zuhanyszett legalább egy alacsony nyomású szivattyúval (7) rendelkező alacsony nyomású csővezetékkel (8) kapcsolódik kölcsönösen egymáshoz, azzal jellemezve, hogy a szűrőegységet (6) a mosókabintól (2) elfolyó szennyezett víz folyásirányában egymás után sorba rendezett három szűrő (9, 10, 11) alkotja, ahol az első szűrő (9) 400 µm feletti méretű részecskék leválasztására szolgáló finomságú részecskeszűrő betéttel ellátott dobszűrő, a második szűrő (10) 50 µm feletti méretű részecskék leválasztására szolgáló finomságú részecskeszűrő betéttel ellátott dobszűrő, a harmadik szűrő (11) 50 µm feletti méretű részecskék leválasztására szolgáló szűrőbetéttel ellátott zsákszűrő, és a magasnyomású szivattyú (3) kimeneti nyomása magasabb mint 16 MPa.

1. ábra



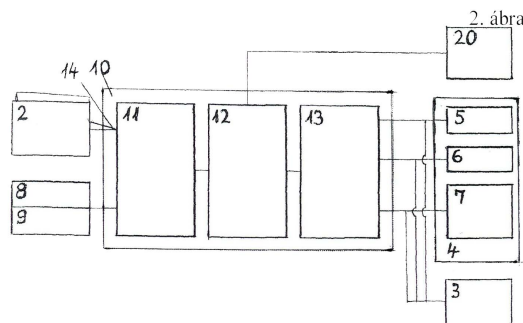
- ( 51 ) **B61L 3/22** (2006.01)  
**B61L 3/16** (2006.01)  
( 11 ) **0005671** 2023.09.14.  
( 21 ) **U 23 00034**  
( 22 ) **2023.02.16.**  
( 73 ) Műszer Automatika Kft., Budaörs (HU)

( 72 ) Horváth József, Érd, (HU)

**( 54 ) Vonatbefolyásoló biztonsági berendezés**

( 57 )

Vonatbefolyásoló biztonsági berendezés, amelynek vontatójárművön elhelyezett, pályajeleket érzékelő vevőantennája, ahhoz csatlakozó EVM kiértékelő egysége és a vontatójármű vezetőfülkéjében elhelyezett kijelző, valamint beavatkozó szervei vannak, azzal jellemezve, hogy az EVM kiértékelő egysége olyan modulként (10) van kiképezve, amely egymással sorba kapcsolt szűrő-dekódoló egységet (11), vezérlőegységet (12), továbbá input/output egységet (13) tartalmaz és a szűrő-dekódoló egység (11) bemenetelre legalább két, a vontatójármű (1) hossz tengelye mentén elhelyezett, érzékelő vevőantenna (2) csatlakozik, valamint olyan bemenetekkel rendelkezik, amelyekhez az érzékelő vevőantennák (2) környezetében elhelyezett tesztjeladó tekercs(ek) (8) csatlakozik(nak), a modul (10) vezérlőegységének (12) pedig külső központi vezérlőhöz (20) csatlakoztatható kimenetei vannak.

**E. SZEKCIÓ - HELYHEZ KÖTÖTT LÉTESÍTMÉNYEK**

( 51 ) E01C 23/06 (2006.01)

( 11 ) 0005673 2023.09.19.

( 21 ) U 23 00104

( 22 ) 2023.07.05.

( 73 ) MORAM CZ, s.r.o., Hodonín (CZ)

( 72 ) Antonín Koplík, Hodonín, (CZ)

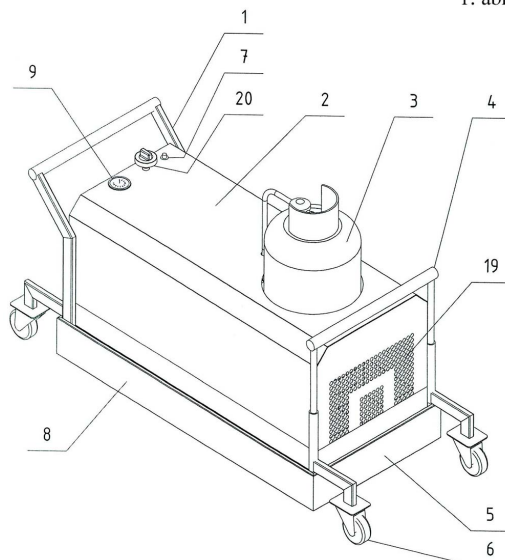
**( 54 ) Berendezés aszfalt felületek javítására**

( 30 ) CZ2022-40065 U 2022.07.11. CZ

( 74 ) PATINORG Kft., Budapest

( 57 )

Berendezés aszfalt útfelületek javítására, amelynek zárral rendelkező forgatható görgőkkel (6) ellátott kereten (23) elhelyezett burkolata (2) van, a kerethez (23) első fogantyú (4) és hátsó fogantyú (1), valamint első borítás (5) és oldalsó borítás (8) van rögzítve, a kerethez (23) vízszintes alaplemez (24) van rögzítve, amely alaplemez (24) gyújtórendszerrel (7) és égővel (16) van ellátva, továbbá az alaplemezben (24) kivágások (25) vannak, a kivágásokban (25) járatokkal (26) rendelkező kerámia blokkok (17) van elhelyezve, a kerámia blokkok (17) fölött keverőkamrák (14) vannak elhelyezve, a keverőkamrákhoz (14) csövek (27) vannak csatlakoztatva, a csövek (27) bevezető nyílásaihoz pedig a fűvókák (12) kapcsolódnak, azzal jellemezve, hogy a fűvókák (12) második gázellátó csőhöz (30) vannak csatlakoztatva, a második gázellátó cső (30) vezérlő kapcsolóval (20) ellátott gázszeleppel (10), valamint nyomásmérő cső (29) útján nyomásmérővel (9) van összekötve, a gázzelep (10) első gázellátó csőhöz (22) van csatlakoztatva, az első gázellátó cső (22) gáztömlővel (31) is össze van kötve, a gáztömlőhöz (31) gáznyomás-szabályozó (11) van csatlakoztatva, a gáznyomás-szabályozó (11) gáztartállyal (3) van összekötötésben, a keverőkamrák (14) belsejében szabályozó elosztótagok (28) vannak, és a csövek (27) a keverőkamrák (14) belsejében elhelyezkedő szabályozó elosztótagoknál (28) végződnek, a kerámia blokkok (17) járatai (26) pedig a szabályozó elosztótagoknál (28) vannak elrendezve.



## F. SEKCIÓ - MECHANIKA, VILÁGÍTÁS, FŰTÉS

( 51 ) **F15B 13/02** (2006.01)

( 11 ) **0005666** 2023.09.05.

( 21 ) **U 22 00194**

( 22 ) **2022.12.16.**

( 73 ) Öntőgépszervíz Kft., Budapest (HU)

( 72 ) Selmeczi Imre István, Szentendre, (HU)

( 54 ) **Kompakt hidraulikus blokkrendszer öntőgépek felújításához és funkcióbővítéséhez**

( 74 ) Kiss János József, Budapest

( 57 )

Kompakt hidraulikus blokkrendszer, amely fémtömbökből kialakított, munkaág furatokkal és vezérlőág furatokkal ellátott nyomásképző blokkja (NYKB), lövő blokkja (LB) és gyorsleürítő blokkja (GYLB) van, azzal jellemezve, hogy a

- a nyomásképző blokknak (NYKB) kisnyomású ág visszacsapó szeleppel (2) ellátott kisnyomású ág bemenete (1), nagynyomású ág visszacsapó szeleppel (3) ellátott nagynyomású ág bemenete (4) és a lövő blokkba menő nyomóág kivezetése (16) van,

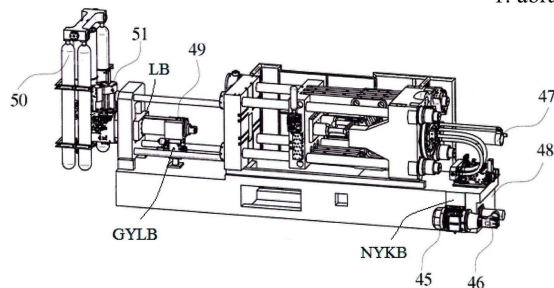
- a kisnyomású ág bemenet (1) és a nagynyomású ág bemenete (4) villanymotorral (45) hajtott és hidraulika folyadékot keringtető szivattyúhoz (46) van kapcsolva,

- a nyomásképző blokkhoz (NYKB) formazáró henger (47) és nyomás alatt álló hidraulika folyadékot tároló hidraulikus akkumulátor (50) van csatlakoztatva,

- a formazáró henger (47) dugattyúrúd tere formazáró henger dugattyúrúd tér ürítő szelepen (12) keresztül hidraulika folyadékot befogadó tartállyal (48) van összekötve,

- a lövő blokkhoz (LB) lövő henger (49), nyomásfokozó multihenger (51) és hidraulikus akkumulátor (50) van csatlakoztatva,

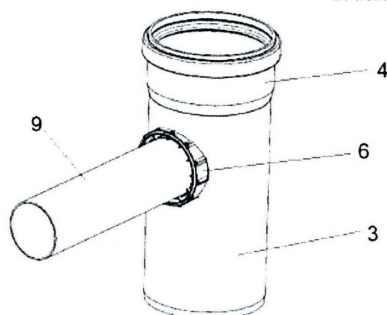
- a lövő henger (49) dugattyúrúd tere hidraulika folyadékot befogadó (48) tartállyal van összekötve.



- ( 51 ) **F16L 41/08** (2006.01)  
**F16L 41/00** (2006.01)  
**F23J 13/04** (2006.01)  
( 11 ) **0005676** 2023.09.27.  
( 21 ) **U 23 00046**  
( 22 ) **2021.08.04.**  
( 73 ) ALMEVA EAST EUROPE A.S., Želešice (CZ)  
( 72 ) Ulrich Pavel, Brno, (CZ)  
( 54 ) **Csőszerkezet füstgázjáratok bélelésére**  
( 30 ) PUV 2020-37863 2020.08.10. CZ  
( 86 ) CZ21000038  
( 87 ) 22033613  
( 74 ) Advopatent Szabadalmi és Védjegy Iroda, Budapest  
( 57 )

Csőszerkezet (1) füstgázjáratok béleléséhez, azzal jellemezve, hogy tartalmaz egy alap béleelő csövet (2), amelynek van egy egyenes csőszakasza (3), amely az egyik oldalon egy rátolható nyakban (4) végződik; ahol az egyenes csőszakasz (3) el van látva legalább egy oldalsó nyílással (5), amelyet egy belső menetes (7) oldalsó karima (6) vesz körül, illetve szegélyez, amelybe egy külső menet (8) révén egy csatlakozó cső (9) van becsavarva.

2. ábra

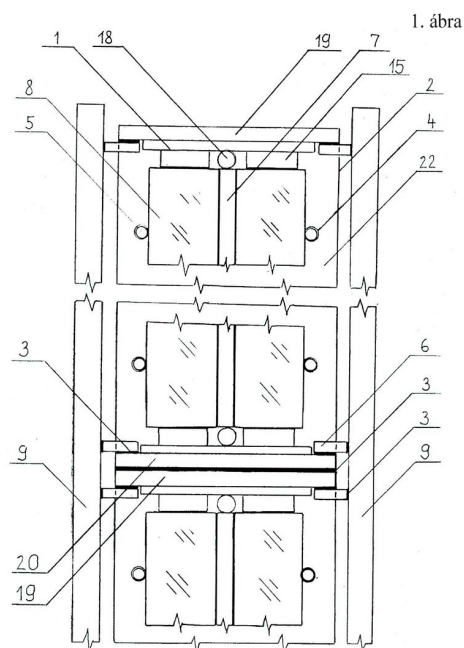


- ( 51 ) **F21S 4/28** (2016.01)  
( 11 ) **0005669** 2023.09.08.  
( 21 ) **U 22 00185**  
( 22 ) **2022.11.30.**  
( 73 ) Buffalo Transport Group Kft., Újlengyel (HU)  
( 72 ) Balogh Péter, Szerencs, (HU)  
( 54 ) **Kétoldalas világító eszköz**  
( 74 ) Emri-Patent Iparjogvédelmi Kft., Debrecen



## Megadott használati mintaoltalmak

- ( 57 ) Kétoldalas világító eszköz, amely külső stabilizált tápegységhez (12) elektromos vezetékekkel (23) kapcsolt, azonos kialakítású, egymáshoz rögzített modulokat (13) tartalmaz; egy modul (13) egy keretből (2), LEDeket (15) tartalmazó dupla SMD LED csíkokból (1), egy fényvisszaverő lapból (7) és két lézermunkált plexi lapból (8) van kialakítva; a keret (2) furatokat tartalmaz az elektromos vezetékek (23) átvezetésére; a plexi lapok (8) a kerethez (2) vannak rögzítve és a fényvisszaverő lapot (7) közrefogják; a plexi lapok (8) felső és alsó oldaléle a LEDeket (15) érintően van helyezve; a plexi lapok (8) főfelülete pontszerűen lézergravírozott és a pontok száma a főfelület közepe felé négyzetesen nő, azzal jellemezve, hogy, minden keret (2) téglalatest alakú, zárt, felső oldalléce (19), alsó oldalléce (20), bal oldalléce (21), jobb oldalléce (22) és két nyitott főfelülete van; a modulok (13) a kereténél (2) fogva egymáshoz vannak rögzítve; minden kerethez (2), annak főfelületével szemben egy-egy matt plexi lap (9) van rögzítve beállító tüskék (6) segítségével; a felső oldalléc (19) és az alsó oldalléc (20) belső részén, a beállító tüskék (6) között egy-egy dupla SMD LED csík (1) van ragasztással (3) rögzítve; a keret (2) bal oldallécén (21) és jobb oldallécén (22) két-két rögzítő furat (4) van kialakítva, melyekben rögzítő tüskék (5) vannak elhelyezve a plexi lapok (8) kerethez (2) történő rögzítésére.

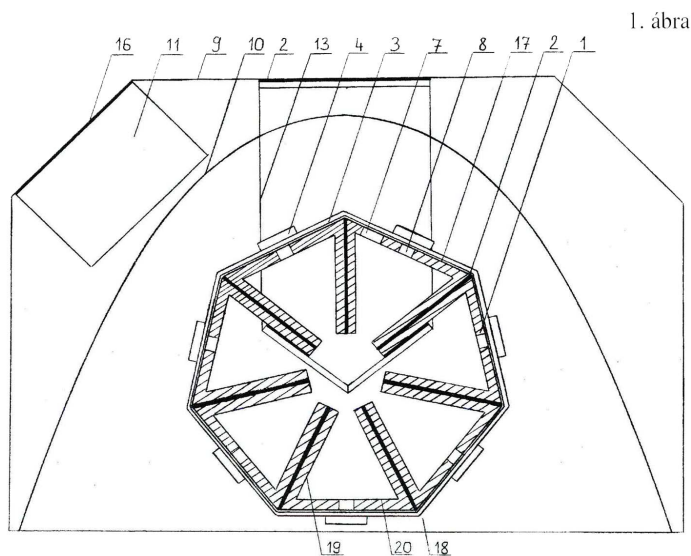


- ( 51 ) **F21V 13/00** (2006.01)  
**F21V 17/00** (2006.01)  
( 11 ) **0005672** 2023.09.15.  
( 21 ) **U 23 00007**  
( 22 ) **2022.12.21.**  
( 73 ) Buffalo Transport Group Kft., Újlengyel (HU)  
( 72 ) Balogh Péter, Szerencs, (HU)  
( 54 ) **Világító cső**  
( 74 ) Emri-Patent Iparjogvédelmi Kft., Debrecen  
( 57 )

Világító cső, amely egy fénycső armatúrában (9) van rögzítve, amelynek van egy háza (18); a ház (18) csőszerű sokszög alapú hasáb formájú, amely egymáshoz rögzített, azonosan módon hajlított hővezető lemezekből (1) áll; a házon (18) hűtőfuratok (8) és vezeték átvezető furatok (7) vannak; a házra (18) SMD LEDek (4) vannak rögzítve és minden hővezető lemeznek (1) van legalább egy alaplappja (20) és két szárlappja (19), amelyek mérete azonos; az egymás mellett lévő hővezető lemezek (1) szárlappjai (19) hővezető ragasztóval (2) vannak egymáshoz rögzítve; a világító cső egyenfeszültségű vezetékkel (14) egy elektromos tápegységhez (11) van csatlakoztatva, mely tápegység (11) hálózati feszültség bemenete (12) villamos hálózathoz kapcsolódik; azzal jellemezve, hogy az elektromos tápegység (11) stabilizált egyenfeszültségű kimenettel rendelkezik; a ház (18) hét darab hővezető

## Megadott használati mintaoltalmak

lemezről (1) álló hétszög alapú hasáb; minden hővezető lemez (1) háromszögszerűen van hajlítva, és az alaplap (20) és a szárlap (19) által bezárt szög  $64,3^\circ$ ; a házat (18) körülvevően, az SMD LEDeket (4), védőellenállásokat (5) és egyenfeszültségű bemeneti pontokat (6) tartalmazó két darab LED szalag (3), első LED szalag (3a) és második LED szalag (3b) van helyezve és rögzítve; a LED szalagok (3) az alaplapok (20) hűtőfuratai (8) között vannak vezetve, oly módon, hogy a LED szalagon (3) egymás mellett levő SMD LEDekre (4) állított merőleges egyenesek által bezárt szög  $2 \times 51,43^\circ$  fok, és minden SMD LED (4) mellett egy darab hűtőfurat (8) van; az első LED szalag (3a) és a második LED szalag (3b) elektromosan a ház (18) közepén levő átkötési pontban (15) van egymáshoz csatlakoztatva.

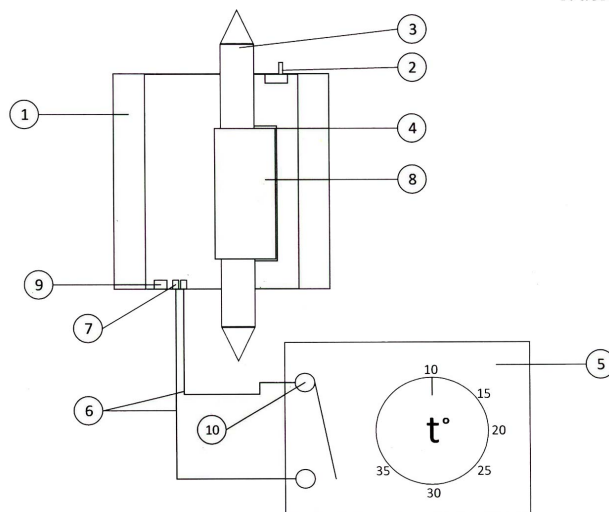


- ( 51 ) F23N 5/00 (2006.01)  
 ( 11 ) 0005674 2023.09.22.  
 ( 21 ) U 22 00123  
 ( 22 ) 2022.08.29.

- ( 73 ) Vajda Róbert, Pécs (HU)  
 ( 72 ) Vajda Róbert, Pécs, (HU)

( 54 ) **Berendezés, mely lehetővé teszi a gázkonvektorok vezérlését szobatermosztáttal**

- ( 57 ) Berendezés (1), mely lehetővé teszi a gázkonvektorok vezérlését szobatermosztáttal (5), azzal jellemezve, hogy a konvektor szerves részét képező beépített hőérzékelő termosztátjának beépített hőérzékelő patronja (3) a hőleadó egységhez (4) csatlakozik, a berendezés a termosztátcsatlakozón (7) a vezérlővezetéken (6) keresztül a szobatermosztáthoz (5) a relén (10) és a manuális kapcsolón keresztül (2) csatlakozik.



## H. SZEKCIÓ - VILLAMOSSÁG, ELEKTROMOSSÁG

( 51 ) H01R 13/02 (2006.01)

( 11 ) 0005677 2023.10.02.

( 21 ) U 23 00108

( 22 ) 2023.07.06.

( 73 ) Equip-Test Kft., Vecsés (HU)

( 72 ) Kádár Zoltán, Szentendre, (HU)

Kádár Csaba, Veresegyház, (HU)

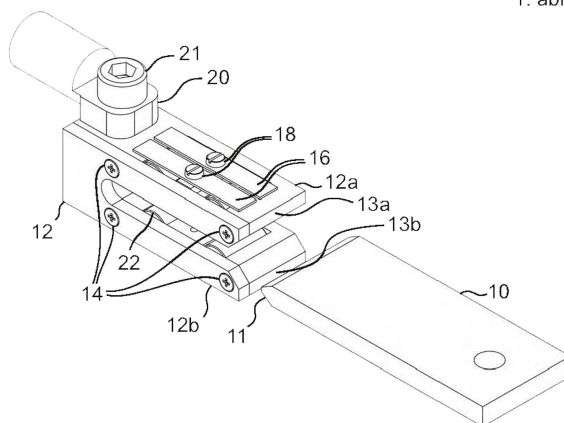
( 54 ) Csatlakoztató eszköz

( 74 ) Gödölle, Kékes, Mészáros & Szabó Szabadalmi és Védjegy Iroda, Budapest

( 57 )

Csatlakoztató eszköz érintkező terminál csatlakoztatására, amely csatlakoztató eszköz tartalmaz egymás mellett elrendezett első szárral (12a) és második szárral (12b) rendelkező aljzattestet (12), amelynél

- az első szár (12a) és a második szár (12b) rendre rendelkezik behelyezési véggel (13a, 13b) és belső véggel (13c, 13d), valamint a behelyezési végtől (13a, 13b) a belső vég (13c, 13d) felé mutató behelyezési irány (25) van meghatározva érintkező terminál (10) behelyezéséhez, és
- az első szár (12a) és a második szár (12b) között a behelyezési végük (13a, 13b) felől nyitott, érintkező terminál (10) behelyezésére szolgáló csatlakoztatási térrész (15) van kialakítva, azzal jellemezve, hogy rendre az első szárral (12a) és a második szárral (12b) a csatlakoztatási térrész (15) irányában és azzal átellenesen nyitott első befogadó térrész (26a) és második befogadó (26b) térrész van kialakítva, és a csatlakoztató eszköz tartalmaz továbbá
- rendre az első szár (12a) első befogadó térrészében (26a) és a második szár (12b) második befogadó térrészében (26b) a behelyezési irány (25) mentén elrendezett
  - két, görgősugárral jellemezhető hengerpalástarttal rendelkező, a hengerpalást által meghatározott görgőtengelyű, a görgőtengelyével a behelyezési irányra (25) keresztirányúan elrendezett görgőt (22), valamint
  - a két görgőt (22) között, a két görgőt (22) a csatlakoztatási térrész (15) felől támasztó feszítőelemet (24), amelynél rendre az első szárral (12a) és a második szárral (12b) az első befogadó térrész (26a) és a második befogadó térrész (26b) íves oldalfalakkal (28) van határolva a görgők (22) hengerpalástjánál a feszítőelemmel (24) átellenesen, amelynél az egyes íves oldalfalakkhoz (28) falsugarú kör tartozik, valamint az íves oldalfalak (28) falsugara nagyobb, mint a görgők (22) görgősugara,
- a feszítőelemeknek (24) a csatlakoztatási térrész (15) átellenes részéhez rögzített, az első szár (12a) és a második szár (12b) mentén azoknak a csatlakoztatási térrész (15) átellenes oldalánál rendre az első befogadó térrészen (26a) és a második befogadó térrészen (26b) a behelyezési irányban (25) és azzal átellenes irányban túlnyúlóan elrendezett egy-egy rugalmas lapot (16).



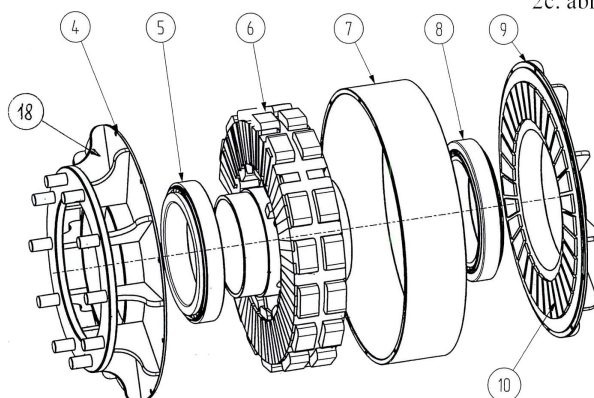
- ( 51 ) H02K 7/00 (2006.01)  
 H02K 1/00 (2006.01)  
 ( 11 ) 0005680 2023.10.05.  
 ( 21 ) U 22 00054  
 ( 22 ) 2022.03.28.

( 73 ) Műszer Automatika Kft., Budaörs (HU)  
 ( 72 ) Horváth József, Érd, (HU)

( 54 ) **Villamos gép, elsősorban kerékagy motor**

- ( 57 ) Villamos motor, elsősorban kerékagy motor, különösen járművek hajtására, amelynek állandó mágneseket tartalmazó forgórésze tengelyen van csapágyazva, állórészén pedig tekercsek vannak elrendezve, azzal jellemezve, hogy az állórészt (6) magában foglaló forgórész tárcsaszerűen van kiképezve, amelynek külső gyűrűjéhez (7) egyik oldalon külső pajzs (4), másik oldalon pedig belső pajzs (9) van rögzítve, a pajzsok (4, 9) axiális irányú mágneses erővonalakat létrehozó, szegmentált állandó mágnesekkel (10) vannak ellátva, a szintén tárcsaszerű állórész (6) lemezeit vasteste (13) mindkét oldalán körbe fogazott kialakítású, a tekercsek (12) pedig mind a két oldalon, a fogak (15) hornyaiban (16), azokból alul-felül kiállóan vannak kiképezve, az állórész (6) mindkét oldalról megfogó szerkezet (11) által rögzítve van.

2c. ábra



A rovat 15 darab közlést tartalmaz.