

HASZNÁLATI MINTA KÖZLEMÉNYEK**Megadott használati mintaoltalmak****A. SEKCIÓ - KÖZSZÜKSÉGLETI CIKKEK**(51) **A21C 14/00** (2006.01)(11) **0005649** 2023.07.24.(21) **U 23 00056**(22) **2023.04.03.**

(73) Solver Unio Fejlesztési Tanácsadó Kft., Budapest (HU)

(72) Dr. Somogyi Andrea 33%, Budapest, (HU)

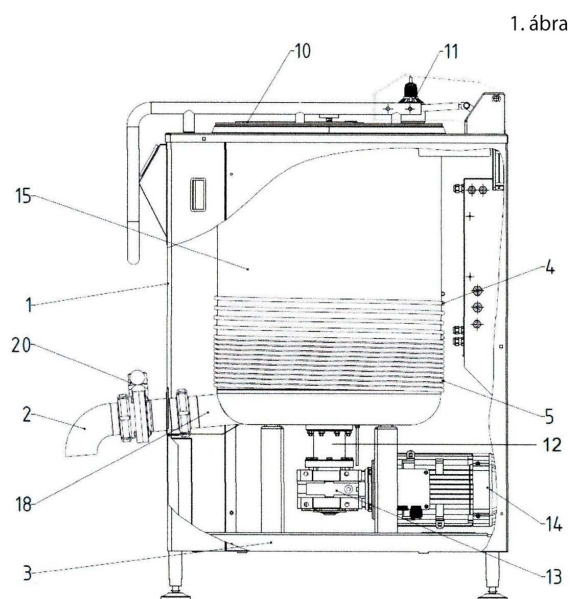
Csonka Attila 34%, Budapest, (HU)

Csonka Marcell 33%, Budapest, (HU)

(54) **Vadkovász gyártó berendezés**

(57)

Vadkovász gyártó berendezés, amely burkolatot, alvázat, lábakat, fermentor edényzetet, fedelet, fogantyút, keverőlapátot, hajtóművet és motort, valamint hűtőberendezést és fűtőszálat tartalmaz, azzal jellemezve, hogy a fermentor edényzetben (15) lévő keverőtengelyre (12) keverőlapát (16) van szerelve, a keverőlapáton (16) falkaparó (17) és padlókaparó (19) van kialakítva, a fermentor edényzethez (15) leeresztő csomkon (18) és leeresztő csapon (20) keresztül leeresztő fej (2) csatlakozik, valamint a berendezés vezérlése kijelzőn (21) keresztül programozható.

(51) **A23P 30/00** (2016.01)**A21C 14/00** (2006.01)(11) **0005662** 2023.08.28.(21) **U 23 00049**(22) **2023.03.28.**

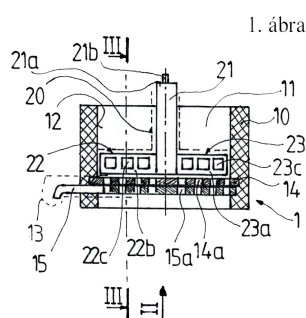
(73) Gottreich-Horváth Tibor, Budapest (HU)

(72) Gottreich-Horváth Tibor, Budapest, (HU)

(54) **Többcélú eszköz frissen kevert, szagztatott tésztafélék, különösen galuska készítéséhez**

(74) PATINORG Kft., Budapest

- (57) Többcélú eszköz frissen kever, szaggatott tésztafélék, különösen galuska készítéséhez, amely munkateret (11) határoló házzal (10) és a ház (10) munkaterében (11) elhelyezkedő anyagmozgató testtel (20) rendelkezik, a háznak (10) a munkateret (11) körülvevő oldalfelülete (12), valamint alapteste (13) van, míg az anyagmozgató testnek (20) tengelye (21) és a tengelyből (21) kinyúló legalább két darab karja (22, 23) van, a karok (22, 23) keverőfelülettel (22a, 23a) rendelkeznek, és a kar (22, 23) keverőfelületének (22a, 23a) keresztmetszetenkénti fő-érintősíkja (KS), valamint az alaptest (13) főcsikja (S) közötti szabad nyílásszög (α) legalább egy része 90° - 150° között van, az anyagmozgató test (20) pedig annak tengelye (21) körül elforgathatóan van a ház (10) munkaterébe (11) behelyezve, azzal jellemezve, hogy az alaptest (13) a házhoz (10) rögzített álló tagot (14), valamint az álló tag (14) mellett elhelyezett, ahhoz képest elmozdítható mozgó tagot (15) tartalmaz, ahol az álló tag (14) átvezető járatokkal (14a), míg a mozgó tag (15) formázó nyílásokkal (15a) rendelkezik, továbbá az anyagmozgató test (20) karja (22, 23) a keverőfelület (22a, 23a) mellett préselő felülettel (22b, 23b) rendelkezik, a kar (22, 23) préselő felületének (22b, 23b) keresztmetszetenkénti fő-érintősíkja (PS) és az alaptest (13) főcsikja (S) közötti szabad nyílásszög (β) legalább egy része 5° - 85° között van, az eszköz (1) keverő állapotában az alaptest (13) álló tagjának (14) átvezető járatai (14a) és a mozgó tag (15) formázó nyílásai (15a) egymáshoz képest eltolt, zárt helyzetben vannak, az eszköz (1) formázó állapotában pedig az alaptest (13) álló tagjának (14) átvezető járatai (14a) és a mozgó tag (15) formázó nyílásai (15a) egymás fölötti, nyitott helyzetben vannak.



- (51) A41D 13/11 (2006.01)
 A61L 2/00 (2006.01)
 A61L 9/20 (2006.01)
 A62B 18/08 (2006.01)

(11) 0005658 2023.08.18.

(21) U 23 00023

(22) 2023.02.02.

(73) MouldTech Systems Korlátolt Felelősségű Társaság, Zalaegerszeg (HU)

(72) Fendrik Ármin Gyula, Bonyhád, (HU)

(54) **Integrált fertőtlenítő berendezéssel ellátott, újrafelhasználható higiéniai arcvédő pajzs**

(74) Szabó Ügyvédi Iroda, Zalaegerszeg

- (57) Integrált fertőtlenítő berendezéssel ellátott, újrafelhasználható higiéniai arcvédő pajzs (1), mely áll egy fejpántból (3) és az ahhoz rögzített védőlemezből (2) azzal jellemezve, hogy az integrált fertőtlenítő berendezéssel ellátott, újrafelhasználható higiéniai arcvédő pajzs (1) legalább egy fertőtlenítő hatással rendelkező fényforrást (74) tartalmaz.



- (51) A61F 13/15 (2006.01)
 A61F 5/44 (2006.01)
 (11) 0005657 2023.08.16.

(21) U 22 00189

(22) 2022.12.09.

(73) Ratkó Tünde, Szentendre (HU)

(72) Ratkó Tünde, Szentendre, (HU)

Fábián Ádám Balázs, Szentendre, (HU)

(54) **Hüvelyi tampon ujjvédőborítással**

(74) DANUBIA Szabadalmi és Jogi Iroda Kft., Budapest

(57)

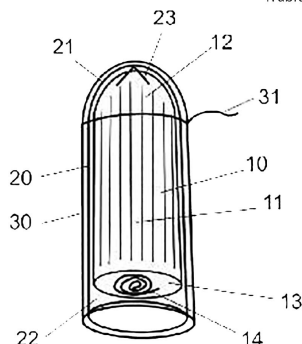
Hüvelyi tampon (10) ujjvédőborítással (20) felhasználó egy ujjának (40) testfolyadékkal való érintkezéstől való védelmére, amely tartalmaz

egy hüvelyi tampont (10), amely az alábbiakat tartalmazza:

- egy hengeres tampontestet (11), amely felhelyezési véggel (12) és eltávolítási véggel (13) rendelkezik, ahol a tampontest (11) tartalmaz egy öntartó alakúra préselt, nedvszívó, szálas egységet;
- egy eltávolító szálát (14), amely csatlakoztatva van a tampontesthez (11), annak az eltávolítási vége (13) közelében;

továbbá tartalmaz egyetlen darabból kiképzett, csőszerű ujjvédőborítást (20), amely lényegében teljesen körülveszi a tampontestet (11), és amely ujjvédőborítás (20) rendelkezik egy zárt elülső résszel (21) a hüvelyi tampon (10) felhelyezési végénél (12) és egy nyitott hátsó résszel (22) a hüvelyi tampon (10) eltávolítási végénél (13), ahol az ujjvédőborítás (20) oly módon van méretezve, hogy az átmérője nagyobb, mint a hüvelyi tampon (10) átmérője, azzal jellemezve, hogy az ujjvédőborítás (20) zárt elülső részének (21) legalább egy része gyengítéssel (23) van ellátva, ahol az ujjvédőborítás (20) oly módon van elhelyezve, hogy a hüvelyi tampon (10) központi tengelye és az ujjvédőborítás (20) központi tengelye lényegében egybeesik, és a hüvelyi tampon (10) az ujjvédőborítás (20) belsejében a központi tengely irányában csúsztható módon van elhelyezve.

1. ábra



(51) **A63F 9/14** (2006.01)
 (11) **0005656** 2023.08.11.

(21) **U 23 00009**

(22) **2023.01.19.**

(73) Darvas Dominik, Fót (HU)

(72) Darvas Dominik, Fót, (HU)

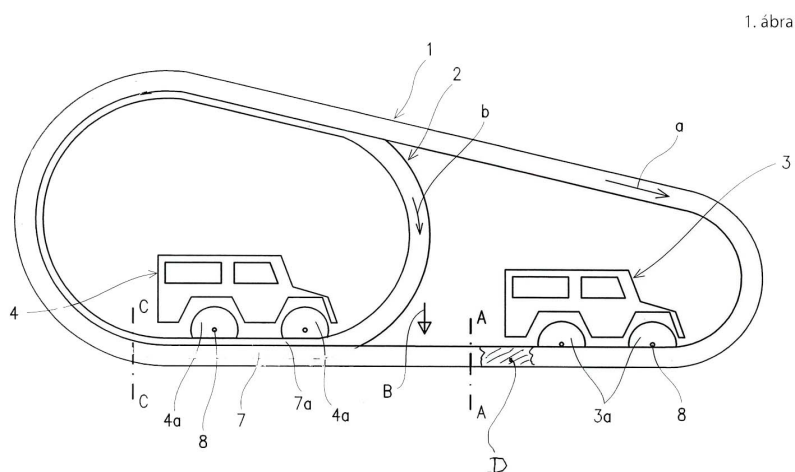
(54) **Játék**

(74) ADVOPATENT Szabadalmi és Védjegy Iroda, Budapest

(57)

Játék, amelynek egymáshoz lazán illeszkedő műanyag elemekből kialakított függőleges helyzetű zárt görbe alakú pályája, valamint e pályán meneszthető elektromosan működtethető játékautója van, azzal jellemezve, hogy

- egy egymáshoz csuklós kapcsolatokkal (10a) csatlakozó pályaelemekből (10) álló külső pályával (1), valamint legalább egy abban vagy azon elhelyezkedő, ugyancsak egymáshoz csuklós kapcsolatokkal csatlakozó pályaelemekből (20) álló belső pályával (2) rendelkezik;
- és mindegyik pályában (1, 2) egy-egy abban meneszthető, elektromosan működtethető játékautó (3, 4) van.



B. SZEKCIÓ - IPARI MŰVELETEK ÁLTALÁBAN ÉS SZÁLLÍTÁS

(51) **B64D 1/18** (2006.01)
 (11) **0005655** 2023.08.09.

(21) **U 23 00024**

(22) **2023.02.02.**

(73) MouldTech Systems Korlátolt Felelősségű Társaság, Zalaegerszeg (HU)

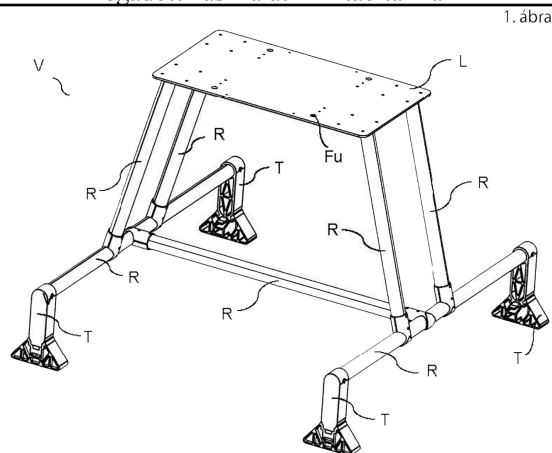
(72) Fendrik Ármin Gyula, Bonyhád, (HU)

(54) **Drónra szerelhető permetező berendezés**

(74) Szabó Ügyvédi Iroda, Zalaegerszeg

(57)

Drónra szerelhető permetező berendezés, mely rendelkezik egy talpkából (T), rudazatból (R) és interfész lemezből (L) álló vázzal (V), egy vázhoz (V) rögzített tartály egységgel (TE), egy interfész lemezzel (L) rögzített vezérlő egységgel (VE), továbbá porlasztó egységekkel (PE), valamint a porlasztó egységeket (PE) tartó tartó karokkal (TK), azzal jellemezve, hogy a vezérlő egység (VE) egy vezérlő áramkört (PCB) és egy szivattyút (SZ) tartalmaz.



C. SZEKCIÓ - VEGYÉSZET ÉS KOHÁSZAT

(51) **C12M 1/02** (2006.01)

C12M 1/06 (2006.01)

(11) **0005663** 2023.09.04.

(21) **U 23 00101**

(22) **2023.06.27.**

(73) Debreceni Egyetem, Debrecen (HU)

(72) Hajdu Gréta, Debrecen, (HU)

Lakatos László, Debrecen, (HU)

Kiss Balázs, Debrecen, (HU)

Dr. Domonkos Dávid, Mátraszőlős, (HU)

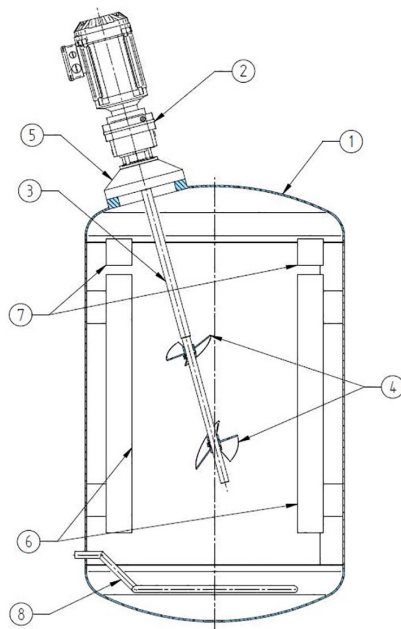
(54) **Keverőrendszerrel ellátott mikrobiális fermentor**

(74) Danubia Szabadalmi és Jogi Iroda Kft., Budapest

(57)

Keverőrendszerrel ellátott mikrobiális fermentor, amelynek reaktorteste (1), a reaktortest (1) felső oldalához tömítetten illesztett záróeleme (5), a záróelemen (5) átvezetett és egy hajtóművel (2) forgatott egy vagy több keverőtengelye (3) van, ahol a keverőtengelyen (3) legalább egy keverőelem (4) van elrendezve, azzal jellemezve, hogy

a keverőtengely (3) meg van döntve és a vízszintes síkkal előre meghatározott szöget (α) zár be, a keverőtengely (3) és a reaktortest (1) középvonala előre meghatározott szöget (β) zár be, és a keverőtengely (3) végpontja a reaktortest (1) középvonalától előre meghatározott távolságra (R1) van, továbbá a reaktortest (1) több torlólemezt (6) tartalmaz, melyek hossz tengelye párhuzamos a reaktortest (1) oldalfalával.



(51) C12M 1/02 (2006.01)

C12M 1/06 (2006.01)

(11) 0005664 2023.09.04.

(21) U 23 00102

(22) 2023.06.27.

(73) Debreceni Egyetem, Debrecen (HU)

(72) Hajdu Gréta, Debrecen, (HU)

Lakatos László, Debrecen, (HU)

Kiss Balázs, Debrecen, (HU)

Dr. Domonkos Dávid, Mátraszőlős, (HU)

(54) **Döntött keverőrendszerrel ellátott bioreaktor**

(74) Danubia Szabadalmi és Jogi Iroda Kft., Budapest

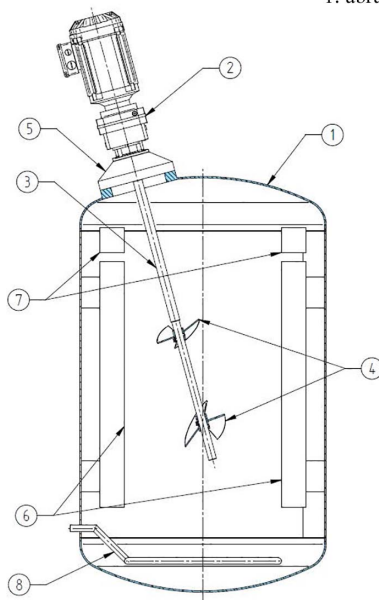
(57)

Döntött keverőrendszerrel ellátott bioreaktor, amelynek reaktorteste (1), a reaktortest (1) felső oldalához tömítetten illesztett záróeleme (5), a záróelemen (5) átvezetett és egy hajtóművel (2) forgatott egy vagy több keverőtengelye (3) van, ahol a keverőtengelyen (3) legalább egy keverőelem (4) van elrendezve, azzal jellemezve, hogy

a keverőtengely (3) meg van döntve és a vízszintes síkkal előre meghatározott szöget (α) zár be,

a keverőtengely (3) és a reaktortest (1) középvonala előre meghatározott szöget (β) zár be, és

a keverőtengely (3) végpontja a reaktortest (1) középvonalától előre meghatározott távolságra (R_1) van, továbbá a reaktortest (1) több torlólemezt (6) tartalmaz, melyek hossz tengelye párhuzamos a reaktortest (1) oldalfalával.



E. SZEKCIÓ - HELYHEZ KÖTÖTT LÉTESÍTMÉNYEK

- (51) **E03B 1/04** (2006.01)
E03C 1/02 (2006.01)
G05D 7/06 (2006.01)
(11) **0005661** 2023.08.24.

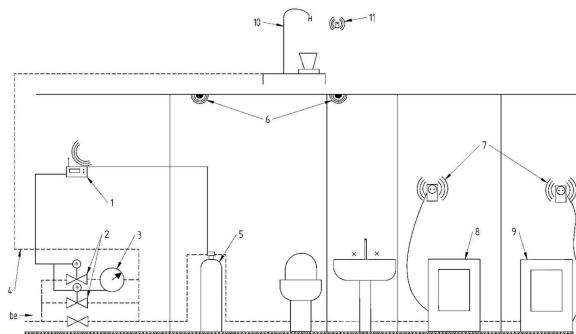
- (21) **U 23 00047**
(22) **2023.03.22.**

- (73) Csukerda Ferenc, Tata (HU)
(72) Csukerda Ferenc, Tata, (HU)

(54) **Vízfolyást gátló rendszer**

- (74) Szöllősi Gusztáv, Budapest

- (57)
Vízfolyást gátló rendszer elsősorban háztartások szándékolatlan vízvesztésének a megakadályozására, amelynek legalább egy jeladóval ellátott jelenlét érzékelője (6) és a jelenlét érzékelővel (6) jelátviteli kapcsolatban álló vezérlő egysége (1) van, továbbá a rendszer a védendő hálózatot az ellátó hálózattal összekötő ivóvíz vezetékben (4) elrendezett és a vezérlő egységgel (1) működtető kapcsolatban álló motoros szeleppel (2) rendelkezik, azzal jellemezve, hogy
a jelenlét érzékelő (6) mellett jeladóval ellátott áramfelvétel érzékelőt (7) is tartalmaz, ahol az áramfelvétel érzékelő (7) szintén a vezérlő egységgel (1) áll jelátviteli kapcsolatban, továbbá a védendő hálózatot az ellátó hálózattal összekötő ivóvíz vezetékben (4) elrendezett és a motoros szeleppel (2) sorba kötött átfolyásmérője (3) van.



F. SZEKCIÓ - MECHANIKA, VILÁGÍTÁS, FŰTÉS

(51) F41G 3/26 (2006.01)

A63J 25/00 (2009.01)

(11) 0005659 2023.08.24.

(21) U 22 00098

(22) 2022.07.04.

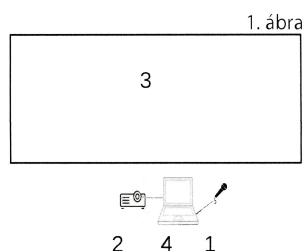
(73) Belme Attila, Érd (HU)

(72) Belme Attila, Érd, (HU)

(54) Hangra megálló reaktív videó

(57)

A hangra megálló reaktív videó, amelyre jellemző, hogy a lőtérben elhelyezett vezérlő (4) a központi eleme. Ehhez kapcsolódik digitálisan a lövéshang érzékelésére alkalmas mikrofon (1); és a számítástechnikában megszokott módon VGA vagy HDMI kapcsolódással a projektor (2). Acélfelületként is használható vászon (3) fotonok útján kapcsolódik a projektorhoz (2).



(51) F41J 13/00 (2009.01)

(11) 0005667 2023.09.05.

(21) U 23 00063

(22) 2023.04.17.

(73) Csendes Gábor, Debrecen (HU)

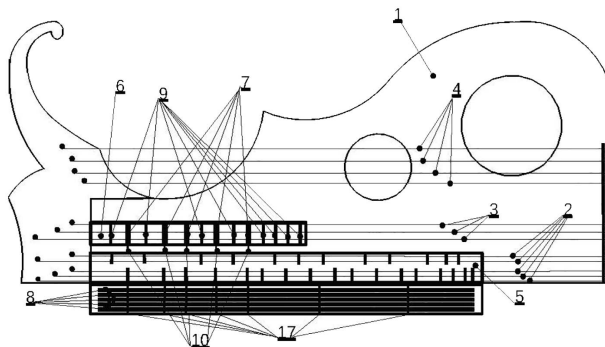
(72) Csendes Gábor, Debrecen, (HU)

(54) Eszköz löfegyverekből kilőtt lövedékek energiájának csökkentésére

(74) Rónaszéki Tibor, Budapest

(57)

Eszköz löfegyverekből kilőtt lövedékek energiájának csökkentésére, különösen löfegyverek töltés-ürítésének környezetkímélő végrehajtásához, amely védőház (10), valamint a védőház (10) belső terében (12) elhelyezett energiaelvezető betétet (20) tartalmaz, ahol az energiaelvezető betét (20) lövedék-befogó teret (22) határoló bevezető taggal (21), és a lövedék-befogó térrel (22), átvezető járat (23) útján összeköttetésben álló lassító teret



- (51) **G10H 3/08** (2006.01)
G10H 1/32 (2006.01)
G10H 3/12 (2006.01)
G10H 3/18 (2006.01)
(11) **0005654** 2023.08.08.

(21) **U 22 00084**

(22) **2022.06.07.**

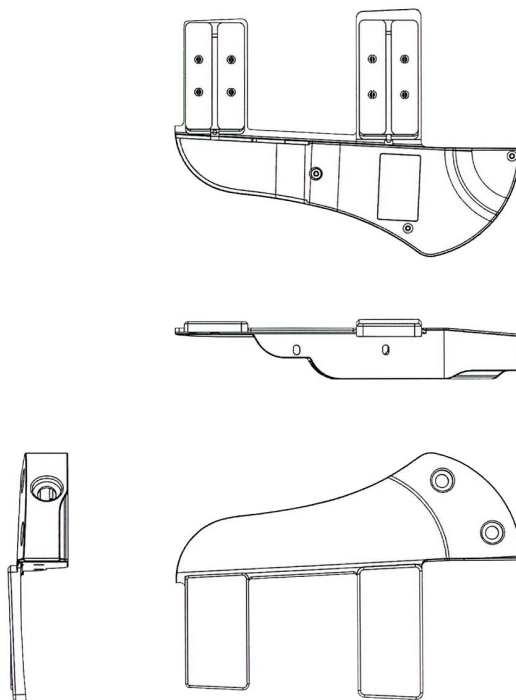
(73) Borsi Zoltán, Budapest (HU)

(72) Borsi Zoltán, Budapest, (HU)

(54) **Önálló egységű, többcélú mágneses hangszedőpár**

- (57) Önálló egységű, többcélú mágneses hangszedőpár, azzal jellemezve, hogy a hangszedő-egység vastagsága 2 milliméter és 6 milliméter közötti tartományba esik, és ezen hangszedők önállóan és készülék-házzal egybeépítve is felszerelhetők a hangszerekre.

1. ábra



- (51) **H02K 1/06** (2006.01)
B60K 6/00 (2006.01)
H02K 1/16 (2006.01)
H02K 16/00 (2006.01)
(11) **0005660** 2023.08.24.

(21) **U 21 00173**

(22) **2021.09.24.**

(73) Murzsa Félix, Törökbálint (HU)

(72) Murzsa Félix, Törökbálint, (HU)

(54) **Villamos gép**

(74) Gödölle, Kékes, Mészáros & Szabó Szabadalmi és Védjegy Iroda, Budapest

(57)

Villamos gép (100, 200), különösen villamos motor, amely

- tartalmaz

- első állórészt (110, 230a) és első forgórészt (130a, 210) tartalmazó első villamosgép-részt, amely páros első pólusszámú, egyenletesen elrendezett első pólussal (112, 212), valamint az első pólusok (112, 212) első pólusszáma által meghatározott értékű első pólusszöggel (γ) rendelkezik, és

- az első villamosgép-résszel közös tengelyen (140, 240) elrendezett, második állórészsel (120, 230b) és második forgórészsel (130b, 220) rendelkező második villamosgép-részt, amely az első pólusszámtól eltérő páros második pólusszámú, egyenletesen elrendezett második pólussal (122, 222), valamint a második pólusok (122, 222) második pólusszáma által meghatározott értékű második pólusszöggel (δ) rendelkezik, továbbá

- az első villamosgép-rész első állórésze (230a) és a második villamosgép-rész második állórésze (230b) vagy az első villamosgép-rész első forgórésze (130a) és a második villamosgép-rész második forgórésze (130b) egy darabból van kialakítva,

azzal jellemezve, hogy

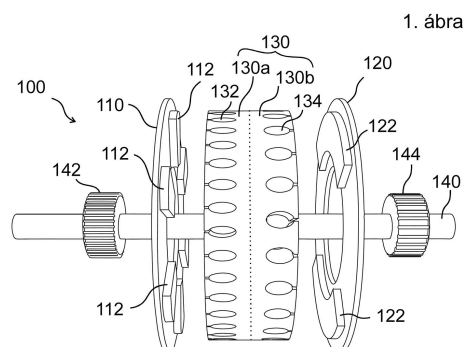
- az egyes első pólusok (112, 212) első pólusméret-szöggel (α) meghatározott mérettel rendelkeznek és a második pólusok (122, 222) második pólusméretszöggel (β) meghatározott mérettel rendelkeznek,

- az első villamosgép-rész első pólusainak (112, 212) első pólusméret-szöge (α) kisebb vagy egyenlő, mint az első villamosgép-rész első pólusszöge (γ),

- a második villamosgép-rész második pólusainak (122, 222) második pólusméret-szöge (β) kisebb vagy egyenlő, mint a második villamosgép-rész második pólusszöge (δ),

- az első villamosgép-rész első pólusainak (112, 212) első pólusszáma nagyobb, mint a második villamosgép-rész második pólusainak (122, 222) második pólusszáma, és

- a második villamosgép-rész második pólusainak (122, 222) második pólusméret-szöge (β) kisebb, vagy egyenlő, mint az első villamosgép-rész első pólusszögének (γ) kétszereséből kivonva az első villamosgép-rész első pólusainak (112, 212) első pólusméret-szöge (α).



A rovat 14 darab közlést tartalmaz.