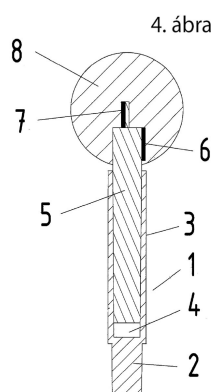


HASZNÁLATI MINTA KÖZLEMÉNYEK**Megadott használati mintaoltalmak****A. SEKCIÓ - KÖZSZÜKSÉGLETI CIKKEK****(51) A01K 87/06** (2006.01)**(11) 0005653** 2023.08.02.**(21) U 23 00083****(22) 2023.05.17.****(73)** Energofish Kft., Budapest (HU)**(72)** Sujkó Sándor, Dömsöd, (HU)**(54) Adapter****(74)** SBGK Szabadalmi Ügyvivői Iroda, Budapest**(57)**

Adapter (1) horgászat során használat elem horgászeszközben történő elhelyezéséhez, azzal jellemezve, hogy két hengeres részből, egy, a horgászeszközhöz csatlakozó alsó részből (2) és egy, elemet (5) befogadó üreggel (4) ellátott felső részből (3) van kialakítva.

**(51) A61L 2/22** (2006.01)**A61C 17/02** (2006.01)**F24F 8/20** (2021.01)**(11) 0005627** 2023.05.23.**(21) U 22 00204****(22) 2022.12.21.****(73)** Premet Kft., Budapest (HU)**(72)** Kónya János, Győr, (HU)

dr. Pásztor Zsolt, Budapest, (HU)

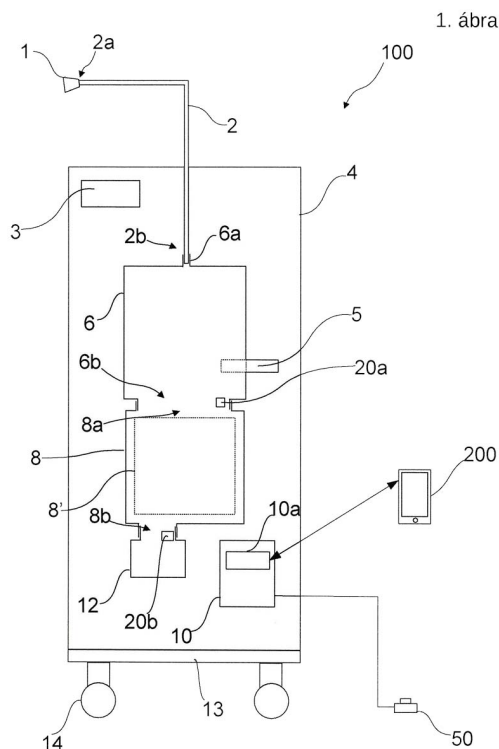
Hegedűs Bálint, Pannonhalma, (HU)

(54) Aeroszol elszívó berendezés**(57)**

Aeroszol elszívó berendezés (100), amely burkolatot (4), a burkolaton (4) belül elrendezett sterilizáló egységet (6), szűrő egységet (8) és légáram létrehozására alkalmas elszívó ventilátort (12), valamint az elszívó ventilátort (12) működtető elektronikus vezérlő egységet (10) tartalmaz, amely sterilizáló egység (6) és szűrő egység (8) egy-egy légbeömlő nyílással (6a, 8a) és egy-egy légkivezető nyílással (6b, 8b) van ellátva, és amely sterilizáló egységhez (6) első és második véggel (2a, 2b) rendelkező, a burkolaton (4) átmenő flexibilis cső (2) van az első végénél (2a) fogva a sterilizáló egység (6) légbeömlő nyílásához (6a) csatlakoztatva, és amely flexibilis cső (2) burkolaton (4) kívüli második végéhez (2b) elszívó fej (1) van kapcsolva, azzal jellemezve, hogy a szűrő egység

Megadott használati mintaoltalmak

(8) légbemlő nyílásához(8a) a sterilizáló egység (6) légkivezető nyílása (6b), a szűrő egység (8) légkivezető nyílásához (8b) pedig az elszívó ventilátor (12) hozzá van csatlakoztatva, a szűrő egység (8) légbemlő nyílása (8a) előtt a légáramban első nyomásmérő szenzor (20a) van elrendezve, a szűrő egység (8) légkivezető nyílása (8b) után a légáramban második nyomásmérő szenzor (20b) van elrendezve, amely első és második nyomásmérő szenzorok (20a, 20b) a vezérlő egységgel (10) elektronikusan össze vannak kapcsolva.



(51) A61M 16/00 (2006.01)
 (11) 0005648 2023.07.19.

(21) U 23 00026

(22) 2023.02.02.

(73) MouldTech Systems Korlátolt Felelősségű Társaság, Zalaegerszeg (HU)

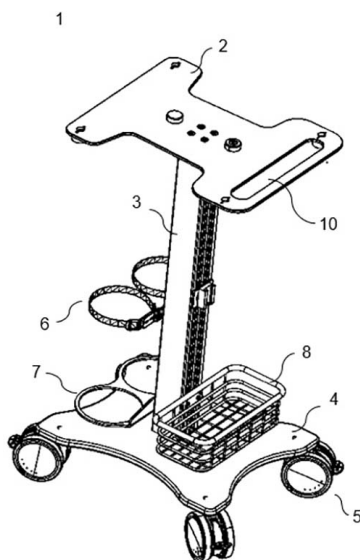
(72) Németh Gábor, Ják, (HU)

(54) **Lélegeztetőgép állvány**

(74) Szabó Ügyvédi Iroda, Zalaegerszeg

(57)

Lélegeztetőgép állvány (1) amely tartalmaz, egy lélegeztetőgép tartó lapot (2), egy főtartót (3), egy talpat (4), fékezhető görgőket (5), egy palackösszefogó egységet (6), egy palacktartó lemezt (7) és egy eszköztartó kosarat (8), azzal jellemezve, hogy a talpra (4) szerelt görgők (5) anyaga elektromosan vezető tulajdonságú ESD műanyag.



- (51) A62C 35/10 (2006.01)
 A62C 3/16 (2006.01)
 A62C 37/08 (2006.01)
 A62C 99/00 (2010.01)
 (11) 0005652 2023.08.01.

(21) U 23 00067

(22) 2023.04.24.

(73) MEGELLAN, SE, Praha 3 - Žižkov (CZ)

(72) Marek Duda, Bohumín, Nový Bohumín, (CZ)

Peter Rončák , Rožnov pod Radhoštěm, (CZ)

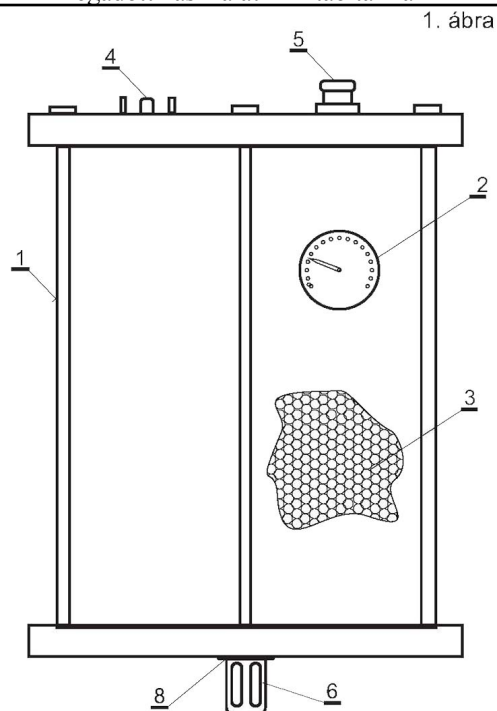
(54) **Kisnyomású passzív készülék a nemkívánatos módon megnövekedett hőmérséklet hűtésére vagy a lángok elnyomására védett elektromos készülékben**

(30) CZ2022-172 2022.04.26. CZ

(74) JUREX Iparjogvédelmi Iroda, Király György szabadalmi ügyvivő, Budapest

(57)

Kisnyomású passzív készülék, amely egy védett elektromos berendezésben van elrendezve a túlzottan megnövekedett hőmérséklet csökkentésére vagy lángok elfojtására, a készülék tartalmaz egy hordozót (1), amelyben nyomás alatt lévő hűtőközeg (3) van, a hordozó (1) el van látva egy töltőszeleppel (5) a hűtőközegnek (3) a hordozóba (1) való betöltéséhez, továbbá egy nyomásmérővel (2) a hordozóban (1) lévő hűtőközeg (3) állapotának, beállításának szabályozására, és egy nyomásérzékelővel (4) a védett berendezésnek az áramforrásról való leválasztásához és egy jelzőberendezéshez való csatlakoztatásához, azzal jellemezve, hogy a hordozó (1) műanyag vagy fém vagy fémötvözet anyagú üreges zárt mértani test, továbbá a hordozó (1) el van látva legalább egy nyílással (8) amely nyílás(ok) (8) legalább 50 °C hőmérsékletig törésmentes hőmérséklet-érzékelővel (6) vannak szigetelten lezárva.



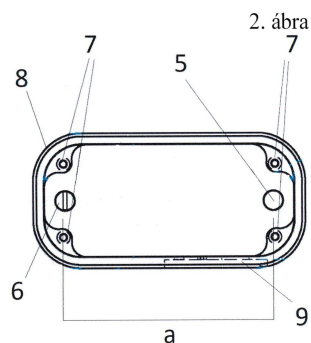
B. SEKCIÓ - IPARI MŰVELETEK ÁLTALÁBAN ÉS SZÁLLÍTÁS

- (51) **B62H 5/00** (2006.01)
 (11) **0005532** 2022.10.25.
 (21) **U 21 00162**
 (22) **2021.09.09.**

- (73) Horváth Zoltán, Fót (HU)
 (72) Horváth Zoltán, Fót, (HU)

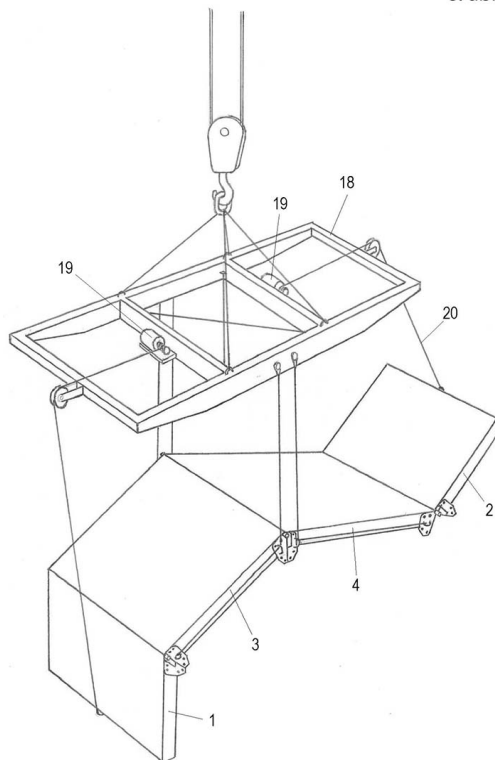
(54) GPS alapon működő nyomkövető és riasztó készülék kerékpárra

- (57) GPS alapon működő nyomkövető és riasztó készülék kerékpárra azzal jellemezve, hogy a készülék tartalmaz elektromos kapcsolatban egy GPS egységet (1), mozgásérzékelőt (2), jeladót (3), akkumulátort (4) és két rögzítő furatot (5) a készüléken, két fő rögzítőcsavart (6), külső burkolatot (8) és csavaros biztosító rögzítést (7).



E. SEKCIÓ - HELYHEZ KÖTÖTT LÉTESÍTMÉNYEK

- (51) **E04B 1/343** (2006.01)
- (11) **0005650** 2023.07.28.
- (21) **U 23 00045**
- (22) **2023.03.17.**
- (73) Varga Gábor, Szombathely (HU)
- (72) Varga Gábor, Szombathely, (HU)
- (54) **Előregyártott sorolható házelem modul rendszer**
- (74) Danubia Szabadalmi és Jogi Iroda Kft., Budapest
- (57) Előregyártott sorolható házelem modul rendszer,
 - amely egymáshoz kapcsolódó falelemeket (1, 2) és tetőelemeket (3, 4) foglal magában,
 - ahol a falelemek (1, 2) és tetőelemek belső vázgerendákkal (5) és azokra erősített külső fedőlapokkal (6, 7) vannak kialakítva,
 - a falelemekhez (1, 2) és a tetőelemekhez (3, 4) azokat összekapcsoló kötőelem készlet van csatlakoztatva,
 - ahol a falelemek (1, 2) és tetőelemek (3, 4) között egy falelem (1, 2) és egy tetőelem (3, 4), továbbá két szomszédos tetőelem (3, 4) egymáshoz viszonyított helyzetét biztosító mechanikus kapcsolat van kiképezve,
 - és ahol a falelemekhez (1, 2) és tetőelemekhez (3, 4) csapadék elleni védelmet biztosító borítás (8) kapcsolódik, azzal jellemezve, hogy
 - a házelem modul két falelem (1, 2) között elrendezett két tetőelemet (3, 4) tartalmaz,
 - az egymással kapcsolódó falelem (1, 2) és tetőelem (3, 4) egymás felé eső széle, továbbá az egymással kapcsolódó két tetőelem (3, 4) egymás felé eső széle le van rézselve,
 - a kötőelem készlet sarokelemeket (9, 10) és azokkal oldható módon összeerősíthető sarokpánt vasalatokat (11, 12) tartalmaz,
 - mindegyik falelemen (1, 2) a falelemnek (1, 2) a szomszédos tetőelemmel (3, 4) kapcsolódó szélső tartományában és mindegyik tetőelemen (3, 4) a szomszédos falelemmel (1, 2) kapcsolódó szélső tartományában, továbbá mindegyik tetőelemen (3, 4) a szomszédos tetőelemmel (3, 4) kapcsolódó szélső tartományában mechanikus kapcsolatként egy-egy összekötő sarokelem (9, 10) van a falelem (1, 2), illetve a tetőelem (3, 4) oldalsó szélén rögzítve, és ahol
 - a házelem modul gyártási helyzetében a két falelem (1, 2) és a közöttük elhelyezkedő tetőelemek (3, 4) azonos síkban húzóóan vannak elrendezve, és a falelemek (1, 2) és tetőelemek (3, 4) közötti, továbbá a két szomszédos tetőelem (3, 4) közötti mechanikus kapcsolatot a kötőelem készlet sarokelemei (9, 10) és az azokkal összeerősített sarokpánt vasalatok (11, 12) biztosítják,
 - a házelem modul szállítási helyzetében a két szélső falelem (1, 2) a vele szomszédos tetőelemre (3, 4) ráhajtván van elrendezve, és a falelemek (1, 2) és tetőelemek (3, 4) közötti, továbbá a két szomszédos tetőelem (3, 4) közötti mechanikus kapcsolatot a kötőelem készlet sarokelemei (9, 10) és az azokkal összeerősített sarokpánt vasalatok (11, 12) biztosítják,
 - a házelem modul telepített helyzetében a két falelem (1, 2) függőleges, álló helyzetű, és mindegyik tetőelem (3, 4) előre meghatározott, ellentétes értelmű dőlésszögben húzódik a másik tetőelem (3, 4) és a vele kapcsolódó falelem (1, 2) között, és a falelemek (1, 2) és tetőelemek (3, 4) közötti, továbbá a két szomszédos tetőelem (3, 4) közötti mechanikus kapcsolatot a kötőelem készlet sarokelemei (9, 10) biztosítják,
 - mindegyik falelem (1, 2) és a vele szomszédos tetőelem (3, 4) széle, valamint a két tetőelem (3, 4) egymással szomszédos széle egymáson felfekvően van kialakítva,
 - egyenél több telepített és egymás mellé sorolt házelem modul esetén a falelemek (1, 2), illetve a tetőelemek (3, 4) rajtuk átvezetett kötőelemekkel egymáshoz vannak rögzítve.



F. SZEKCIÓ - MECHANIKA, VILÁGÍTÁS, FŰTÉS

- (51) **F24T 50/00** (2018.01)
E02D 5/34 (2006.01)
E02D 27/12 (2006.01)
F24T 10/15 (2018.01)
 (11) **0005651** 2023.07.31.

(21) **U 23 00087**

(22) **2023.05.26.**

(73) Rajczi Gusztáv Balázs, Balatonszemes (HU)

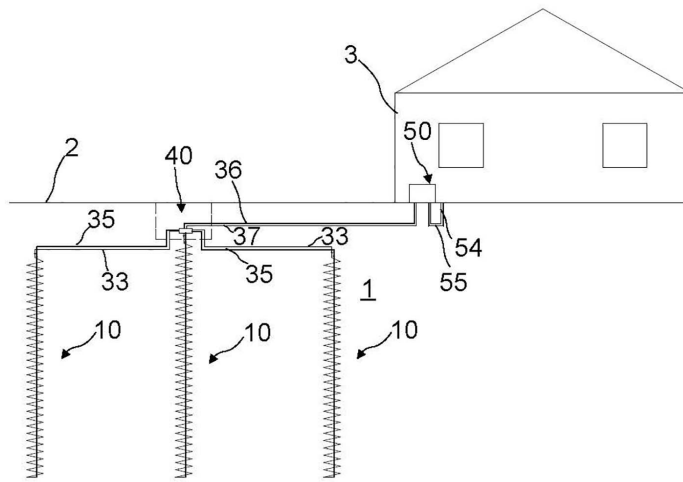
(72) Rajczi Gusztáv Balázs, Balatonszemes, (HU)

(54) **Geotermikus energia kitermelő rendszer**

(74) KACSUKPATENT Európai Szabadalmi és Védjegy Iroda Kft., Budapest

(57)

Geotermikus energia kitermelő rendszer (100), amely primer és szekunder oldallal rendelkező hőszivattyút (50) és azzal összekötött legalább egy, talajba (1) telepített, lényegében függőleges tengelyű (t), hőcserélő folyadékkal feltöltött geotermikus hőcserélő egységet (10) tartalmaz, azzal jellemezve, hogy a geotermikus hőcserélő egység (10) merevítő kosarat (20), valamint arra felszerelt, a hőcserélő folyadékot szállító hőcserélő csövet (30) tartalmaz, amely hőcserélő csőnek (30) spirális leszálló ága (30a) és előnyösen lényegében egyenes felszálló ága (30b) van, és a felszálló ág (30b) a hőszivattyú (50) primer oldali bemenetéhez (51a) és a leszálló ág (30a) a hőszivattyú (50) primer oldali kimenetéhez (51b) van bekötve.



A rovat 7 darab közlést tartalmaz.