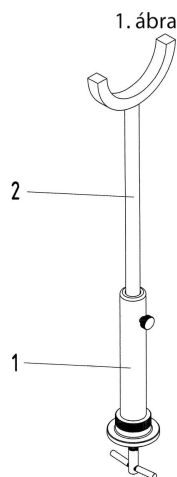




## Megadott használati mintaoltalmak

horgászbot bottartóját (2) befogadó csöve (3), a cső alsó, a bottartóval (2) ellentétes végéhez csatlakozó talpeleme (5), a talpelembe (5) csatlakozó, részben menettel (16) ellátott rögzítőrúdja (6), a rögzítő rúd (6) alsó részében lévő furatba (17) csatlakozó íves kialakítású stiftje (7) van, valamint a csöve (3) a bottartót (2) a csőben (3) rögzítő, a cső (3) tengelyére merőleges furatába (9) helyezett marokcsavarral (4) van ellátva.

Adapter (1) horgászbottartó rögzítésére, különösen stéges és csónakos horgászathoz, azzal jellemezve, hogy a horgászbottartóját (2) befogadó csöve (3), a cső alsó, a bottartóval (2) ellentétes végéhez csatlakozó talpeleme (5), a talpelembe (5) csatlakozó, részben menettel (16) ellátott rögzítőrúdja (6), a rögzítő rúd (6) alsó részében lévő furatba (17) csatlakozó íves kialakítású stiftje (7) van, valamint a csöve (3) a bottartót (2) a csőben (3) rögzítő, a cső (3) tengelyére merőleges furatába (9) helyezett marokcsavarral (4) van ellátva.



- ( 51 ) **A47B 83/00** (2006.01)  
**A47B 85/00** (2006.01)  
**B60P 3/32** (2006.01)  
**B60P 3/34** (2006.01)  
( 11 ) **0005632** 2023.06.05.

( 21 ) **U 22 00149**

( 22 ) **2022.10.04.**

( 73 ) Schön Design Kft., Budakalász (HU)

( 72 ) Schön Orsolya 34%, Keszthely, (HU)

Schön Ferenc 33%, Keszthely, (HU)

André László Sándor 33%, Budapest, (HU)

( 54 ) **Multifunkciós bútor**

( 74 ) Kiss János József egyéni szabadalmi ügyvivő, Budapest

( 57 )

Multifunkciós bútor, amelynek felső ágya (1), felső ágykerete (3), felső ágykereten (3) matracra (4), alsó ágya (2), alsó ágyon (2) matracra (19), lehajtható asztallappal (18) és lehajtható asztal konzolokkal (25, 26) szerelt asztala (13), emelőszerkezete (41), fixáló szerkezete (66) van, azzal jellemezve, hogy

- a felső ágyhoz (1), alsó ágyhoz (2) és asztalhoz (13) hátfal (5, 6) csatlakozik, a hátfalakhoz (5, 6) sínek (7, 8) vannak rögzítve, amely sínekhez (7, 8) a felső ágy (1) kapcsolódik;

- az alsó ágyának (2) mozgó egysége (20) és fix egysége (21) van, a fix egységen (21), sínek (23, 31), görgők (32 és 24), valamint végállás érzékelővel szerelt lineáris tolómotorok vannak (22, 30);

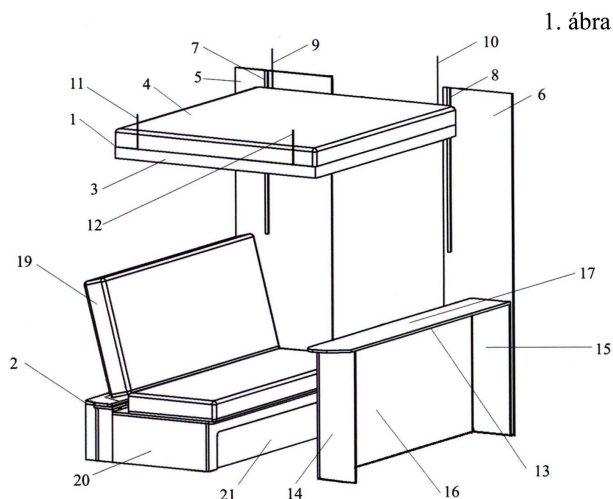
- a felső ágyhoz (1) drótkötelek (9, 10, 11 és 12) csatlakoznak, amelyek csigákkal (44, 45, 46, 47, 48) vízszintes irányba vannak fordítva, majd további csigákkal (49, 50, 51, 52, 53, 54, 55, 56) az emelőszerkezetbe (41) vannak vezetve;

- az emelőszerkezetben (41) sínek (57, 58), emelőlap (59), az emelőlapon elhelyezett csiga (60), az emelőlaphoz (59) kapcsolt rögzítő rúd (64), drótköteleket (9, 10, 11 és 12) rögzítő rögzítései pontja (63) és fixáló szerkezet (66) van;

- a rögzítő rúdon (64) furatok (65) vannak és a rögzítő rúd a fixáló szerkezeten (66) át van vezetve, amely fixáló

## Megadott használati mintaoltalmak

szerkezetnek (66) tengellyel (70) megvezetett nyelve (69), a nyelven a furatokba (65) illeszkedő csapja (71) és a nyelvhez (69) kapcsolódó rugója (72), bowden rögzítője (73) és a nyelvhez (69) kapcsolódó bowdene (67) van.



- ( 51 ) A61L 2/18 (2006.01)  
 A61L 2/24 (2006.01)  
 B60S 3/04 (2006.01)  
 ( 11 ) 0005634 2023.06.09.

( 21 ) U 23 00028

( 22 ) 2023.02.02.

( 73 ) MouldTech Systems Korlátolt Felelősségű Társaság, Zalaegerszeg (HU)

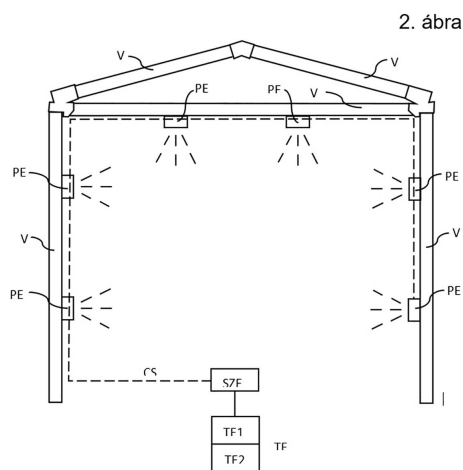
( 72 ) Fendrik Ármin Gyula, Bonyhád, (HU)

( 54 ) Gépjármű fertőtlenítő kapu

( 74 ) Szabó Ügyvédi Iroda, Zalaegerszeg

( 57 )

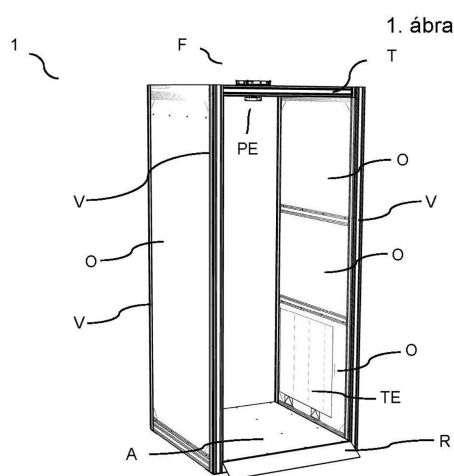
Gépjármű fertőtlenítő kapu (1) gépjárművek befogadására alkalmas vázzal (V) és a gépjárművek külső felületének fertőtlenítését végző fertőtlenítő rendszerrel, azzal jellemezve, hogy a fertőtlenítő rendszer egy csővezeték (CS) által összekötött tartály egységből (TE), a tartály egységben (TE) található folyadékot a csővezetékben (CS) szállító szivattyú egységből (SZE) és a csővezetéken (CS) keresztül érkező folyadék porlasztását végző legalább egy porlasztó egységből (PE) áll.



- ( 51 ) A61L 2/18 (2006.01)

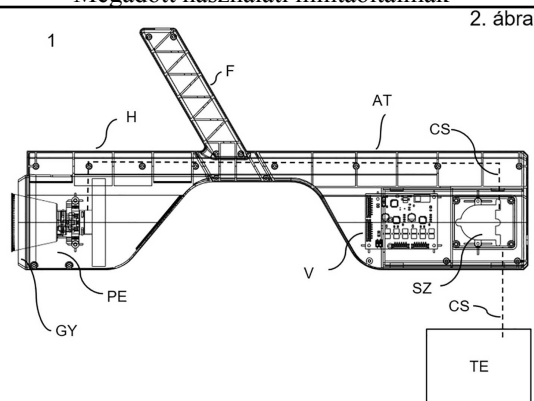
- A61L 2/16 (2006.01)  
 A61L 2/24 (2006.01)  
 A61L 2/26 (2006.01)  
 ( 11 ) 0005635 2023.06.09.  
 ( 21 ) U 23 00027  
 ( 22 ) 2023.02.02.  
 ( 73 ) MouldTech Systems Korlátolt Felelősségű Társaság, Zalaegerszeg (HU)  
 ( 72 ) Fendrik Ármin Gyula, Bonyhád, (HU)  
 ( 54 ) **Személyi fertőtlenítő kapu**  
 ( 74 ) Szabó Ügyvédi Iroda, Zalaegerszeg  
 ( 57 )

Személyi fertőtlenítő kapu (1), mely rendelkezik egy vázzal (V) és egy fertőtlenítő rendszerrel (F), azzal jellemezve, hogy a fertőtlenítő rendszer (F) egy csővezeték (CS) által összekötött tartály egységből (TE), a tartály egységben (TE) található folyadékot a csővezetékben (CS) szállító szivattyú egységből (SZE) és a csővezetéken (CS) keresztül érkező folyadék porlasztását végző legalább egy porlasztó egységből (PE) áll.



- ( 51 ) A61L 2/22 (2006.01)  
 A61L 2/24 (2006.01)  
 A61L 2/26 (2006.01)  
 ( 11 ) 0005636 2023.06.09.  
 ( 21 ) U 23 00025  
 ( 22 ) 2023.02.20.  
 ( 73 ) MouldTech Systems Korlátolt Felelősségű Társaság, Zalaegerszeg (HU)  
 ( 72 ) Fendrik Ármin Gyula, Bonyhád, (HU)  
 ( 54 ) **Kézi fertőtlenítő berendezés**  
 ( 74 ) Szabó Ügyvédi Iroda, Zalaegerszeg  
 ( 57 )

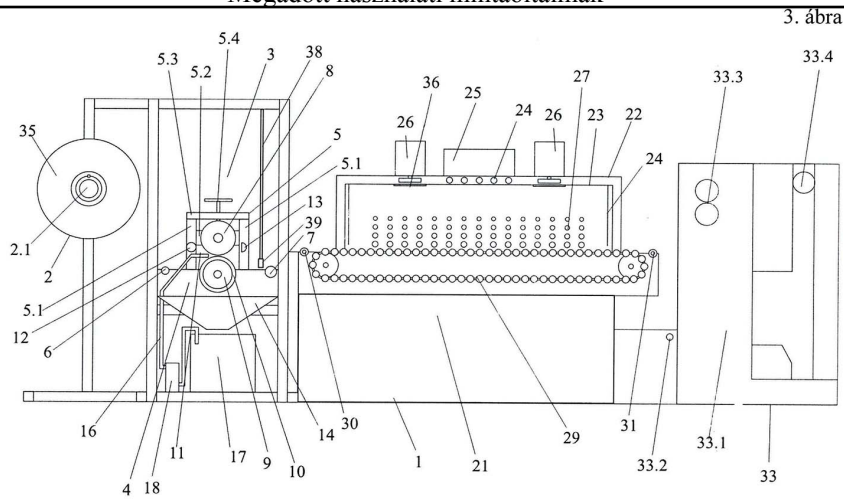
Kézi fertőtlenítő berendezés (1), amely rendelkezik egy házzal (H) és egy fertőtlenítő rendszerrel, azzal jellemezve, hogy a fertőtlenítő rendszer egy csővezeték (CS) által összekötött tartály egységből (TE), a tartály egységben (TE) található folyadékot a csővezetékben (CS) szállító szivattyúból (SZ) és a csővezetéken (CS) keresztül érkező folyadék porlasztását végző legalább egy porlasztó egységből (PE) áll.



- ( 51 ) A61L 15/44 (2006.01)  
 ( 11 ) 0005645 2023.06.23.  
 ( 21 ) U 22 00196  
 ( 22 ) 2022.12.16.  
 ( 73 ) UgrinPack-Erdősi Kft., Leányvár (HU)  
 ( 72 ) Ugrin András, Piliscsaba, (HU)  
 ( 54 ) **Fertőzés- és gyulladáscsökkentő bevonattal ellátott textilalapú vérzéscsillapító kötszer gyártó berendezés**  
 ( 74 ) Kiss János József, Budapest  
 ( 57 )

Impregnált kötszer gyártó berendezés, amelynek vázszerkezete (1), tekercestartó rúdból (2.1), rögzítő karimából (2.2) és tekercsfékből álló tekercestartója (2); tartályt (17), szivattyút (18) tartalmazó impregnálója (3); rudas szállítószalagból (29), a rudas szállítószalaghoz (29) csatlakozó hajtóműből (32), terelő hengerekből (30, 31), vezérlő szekrényből (25), légbefúvó egységből (26), fűtőszálakból (24), belső lemezburkolatból (23) és lemezburkolatból (22) álló szárító alagútja (21); valamint oldalsó merevítőkből (33.1), az oldalsó merevítők (33.1) között elhelyezett terelő hengerből (33.2), behúzó hengerpárból (33.3), a behúzó hengerpárhoz (33.3) csatlakozó hajtóműből (33.6), tekerceselő hengerből (33.4), és a tekerceselő hengerhez (33.4) csatlakozó mágneskuplunggal szerelt hajtóműből (33.7) álló tekerceselője (33) van, azzal jellemezve, hogy:

- az impregnáló (3) henger rögzítő lemezeket (4) tartalmaz, és a henger rögzítő lemezek (4) között elfordíthatóan csapágyazott terelő hengerek (6, 7) és átadó henger (9) van;
- a henger rögzítő lemezek (4) felső részén henger szorítónyomás szabályozók (5) vannak, amely henger szorítónyomás szabályozók (5) függőleges irányban elhelyezett síneket (5.1), a síneket (5.1) összekapcsoló kereszttartókat (5.3), a sínek (5.1) között hengerrögzítőket (5.2), a kereszttartókon (5.3) menetesen keresztül vezetett magasság állítókat (5.4) tartalmaznak és az hengerrögzítők (5.2) között elforgathatóan csapágyazva impregnáló henger (8) van;
- a henger szorítónyomás szabályozók (5) sínjei (5.1) között, a terelő hengerekkel (6, 7) párhuzamosan terelő rudak (12, 13) vannak;
- az impregnáló (3) tartályához (17) és szivattyújához (18) csővezeték (16), a csővezetékhez (16) csöcsonk (18) csatlakozik;
- az impregnáló (3) alsó részén összefolyó (14) van;
- az impregnálón (3) állítható szórás képű fúvóka (39) van, ami tömlővel (38) egy nyomástartályhoz (37) van kapcsolva;
- az átadó hengerhez (9) és az impregnáló hengerhez (8) hajtáskapcsolatban álló fogaskerekek (19) csatlakoznak, a fogaskerekhez (19) hajtómű (20) van kapcsolva;
- a szárító alagút (21) belső lemezburkolatán (23) oldalsó perforáció (27), felső perforáció (36) és alsó perforáció (28) van.



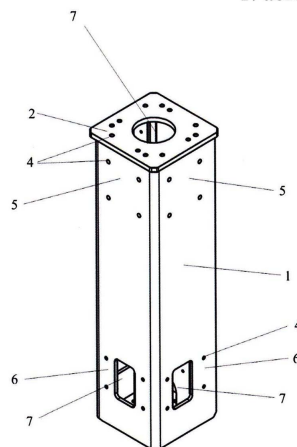
3. ábra

## B. SZEKCIÓ - IPARI MŰVELETEK ÁLTALÁBAN ÉS SZÁLLÍTÁS

- ( 51 ) **B25H 1/20** (2006.01)  
 ( 11 ) **0005641** 2023.06.22.  
 ( 21 ) **U 23 00042**  
 ( 22 ) **2023.03.08.**  
 ( 73 ) Unitech Industries Kft., Soltvadkert (HU)  
 ( 72 ) Kiss Barnabás István, Soltvadkert, (HU)  
 ( 54 ) **Robotállvány**  
 ( 74 ) Kiss Szabadalmi és Védjegy Iroda Kft., Budapest  
 ( 57 )

Robotállvány, amelynek övlemeze (1), az övlemez (1) tetején hegesztéssel rögzített felső csatlakozólemeze (2), az övlemez (1) alján hegesztéssel rögzített alsó csatlakozólemeze (3), a felső csatlakozólemezen (2) és az alsó csatlakozólemezen (3) rögzítő furatai (4) és kábel átvezetése (7) van, azzal jellemezve, hogy az övlemez (1) legalább egyik oldala szerelőlemezként (1.1) van kialakítva és az övlemez (1) legalább egyik oldalából kialakított szerelőlemez (1.1) a robotállvány belsejébe van süllyesztve; a robotállvány felső részén a felső csatlakozólemez (2) alatt, az övlemez (1) oldalain felső rögzítő felületek (5) vannak elhelyezve; a robotállvány alsó részén az alsó csatlakozólemez (3) alatt, az övlemez (1) oldalain alsó rögzítő felületek (6) vannak elhelyezve; és a szerelőlemez (1.1), a felső rögzítő felületek (5) és az alsó rögzítő felületek (6) rögzítő furatokkal (4) vannak kiegészítve.

1. ábra



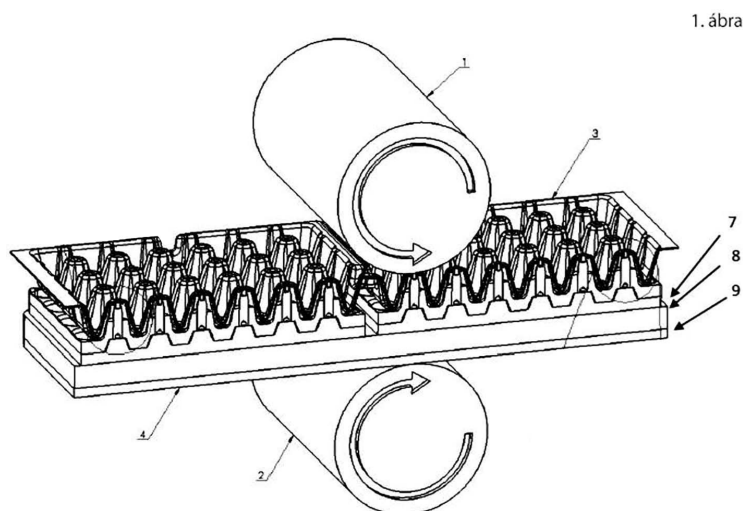
- ( 51 ) **B26F 1/24** (2006.01)  
 ( 11 ) **0005637** 2023.06.13.  
 ( 21 ) **U 23 00002**  
 ( 22 ) **2021.12.23.**  
 ( 67 ) P2100453 2021.12.23. HU  
 ( 73 ) PRO-FORM Kft, Ecsér (HU)  
 ( 72 ) Mihályfi Árpád, Budapest, (HU)  
 Helmajer László, Veresegyház, (HU)  
 Jutasi Gábor, Budaörs, (HU)

( 54 ) **Szerkezet lemez lyukasztására**

( 74 ) ERKEL ANDRÁS, BUDAPEST

( 57 )

Szerkezet drén lemez (3) lyukasztására, ahol a szerkezet lyukasztó szerszámot (4), foglal magában, azzal jellemezve, hogy a szerkezet egy lyukasztó túske alsó tartólapot (7) és lyukasztó túske felső tartólapot (6), szerszámlapot (8), szerszámvédő lapot (9) lyukasztó elemek sokaságát tartalmazza, ahol a lyukasztó elem egy lyukasztó túske (5), ami a következőképpen van elrendezve: egy szerszámvédő lapra (9) szerszámlap (8) van elhelyezve, melyre lyukasztó túske alsó tartólap (7) és lyukasztó túske felső tartólap (6) van elrendezve, ahol a lyukasztó túske felső tartólapra (6) merőlegesen legalább egy lyukasztó túske (5) van elhelyezve.



E. SZEKCIÓ - HELYHEZ KÖTÖTT LÉTESÍTMÉNYEK

- ( 51 ) **E04C 3/00** (2006.01)  
**E04C 3/06** (2006.01)  
 ( 11 ) **0005644** 2023.06.22.  
 ( 21 ) **U 23 00016**  
 ( 22 ) **2023.01.24.**  
 ( 73 ) Orha Művek Zrt., Nyíregyháza (HU)  
 ( 72 ) Orha József, Nyíregyháza, (HU)

( 54 ) **Acélszerkezeti kapcsolat két, I-szelvényű tartó csatlakoztatására**

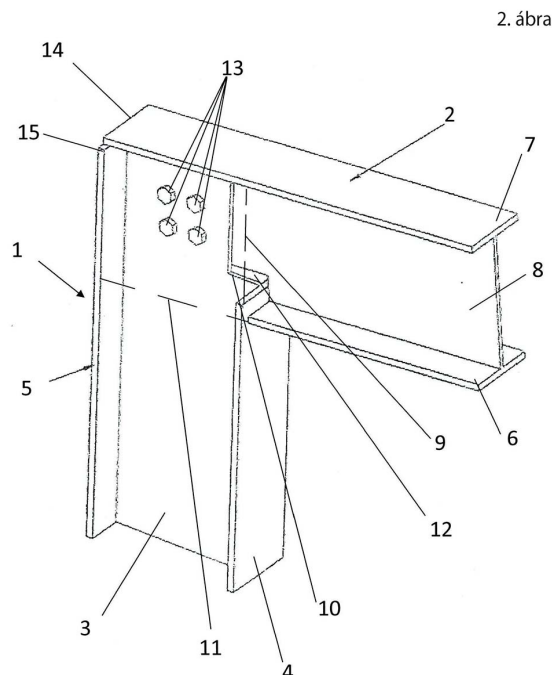
( 74 ) Danubia Szabadalmi és Jogi Iroda Kft., Budapest

( 57 )

Acélszerkezeti kapcsolat két, I-szelvényű tartó csatlakoztatására, amelyek egyenként két, egymással párhuzamos övlemezről (4, 5, 6, 7), valamint az övlemez (4, 5, 6, 7) között elrendezett gerinclemezről (3, 8) vannak kialakítva, és ahol a tartók csavarkötéssel (13) vannak egymáshoz rögzítve, azzal jellemezve, hogy az egyes

## Megadott használati mintaoltalmak

tartók egyik övlemezőnek (4, 6) végszakasza (9, 11) mentén kivágás van kialakítva, és a csavarkötéssel az egymásra fektetett gerinclemez (3, 8) felületek (3f, 8f) vannak egymáshoz rögzítve.



## F. SZEKCIÓ - MECHANIKA, VILÁGÍTÁS, FŰTÉS

( 51 ) F16B 7/04 (2006.01)

( 11 ) 0005647 2023.07.05.

( 21 ) U 23 00093

( 22 ) 2023.06.05.

( 73 ) Zsíros Zsolt, Dány (HU)

( 72 ) Zsíros Zsolt, Dány, (HU)

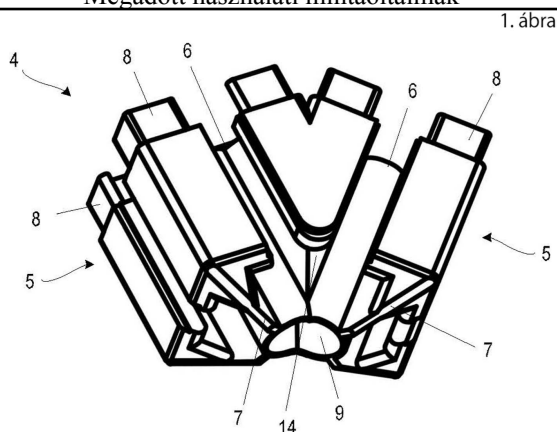
( 54 ) **Összekötőidom üreges profilelemekhez**

( 74 ) DANUBIA Szabadalmi és Jogi Iroda Kft., Budapest

( 57 )

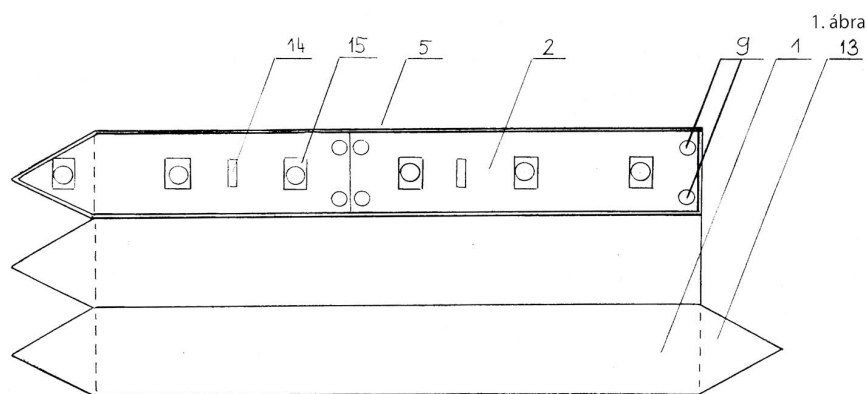
Összekötőidom (4) üreges profilelemekhez (1), amelynek középrésze és legalább két összekötőeleme van, ahol az összekötőelemek az összekapcsolandó üreges profilelemek (1) hossz tengelyével egyező irányban nyúlnak el a középrésztől, azzal jellemezve, hogy az összekötőelemek összekötőszárakként (5) vannak kialakítva, a középrészt együttesen az összekötőszáraknak (5) a profilelemek (1) végétől távolabbi végtartományai alkotják, az összekötőszárak (5) a profilelemek (1) végétől távolabbi végtartományaikon keresztül összeköttetésben állnak egymással, az összekötőszáraknak (5) egy a profilelemek (1) végétől távolabbi tartománya (11) az összekapcsolandó profilelemek (1) profilos alakjával azonos profilalakú és az összekapcsolandó profilelemek (1) befoglaló méretével azonos méretű, mindegyik összekötőszár (5) összekapcsolandó profilelemek (1) befoglaló méretével azonos méretű tartományának (11) folytatásaként kialakított, a profilelemek (1) végéhez közelebbi tartománya (12) egy összekapcsolandó profilelem (1) legalább egy üregébe (3) illeszkedően bedugaszolható legalább egy kapcsolónyúlványt (8) tartalmaz, mindegyik összekötőszárban (5) az összekötőszár (S) teljes hosszában a legalább egy kapcsolónyúlvánnyal (8) párhuzamosan húzódnó központi átmenő csatorna (9) van kiképezve.





- ( 51 ) F21S 4/00 (2006.01)  
 ( 11 ) 0005638 2023.06.21.  
 ( 21 ) U 21 00043  
 ( 22 ) 2021.03.17.  
 ( 73 ) BUFFALO Logistic Group Kft., Újlengyel (HU)  
 ( 72 ) Balogh Péter, Szerencs, (HU)  
 ( 54 ) **Jégcsapfény**  
 ( 74 ) EMRI-PATENT Iparjogvédelmi Kft., Debrecen  
 ( 57 )

Jégcsapfény, amelynek váltakozó áramú betápláló vezetékkel, külső tápegységgel, tápfeszültség bemenettel ellátott elektromos tartóvezetéke van, amelyre háromféle hosszúságú LEDes egységek vannak egymás után felfűzve, a LEDes egységeken LED csíkok vannak rögzítve, azzal jellemezve, hogy a LEDes egységek (5, 6, 7) alumínium lemezből elkészített tartói (1) szabályos háromszög alapú egyenes hasábok, melyeknek felső vége sík kialakítású zárófelülettel (13) fedett, alsó vége háromszög alapú háromoldalú gúla kialakítású, amely gúlának az alap és oldalélei egyforma méretűek, és a háromszög alapú egyenes hasáb oldallapjai és a gúla oldallapjai LED csíkokkal (2) fedettek.



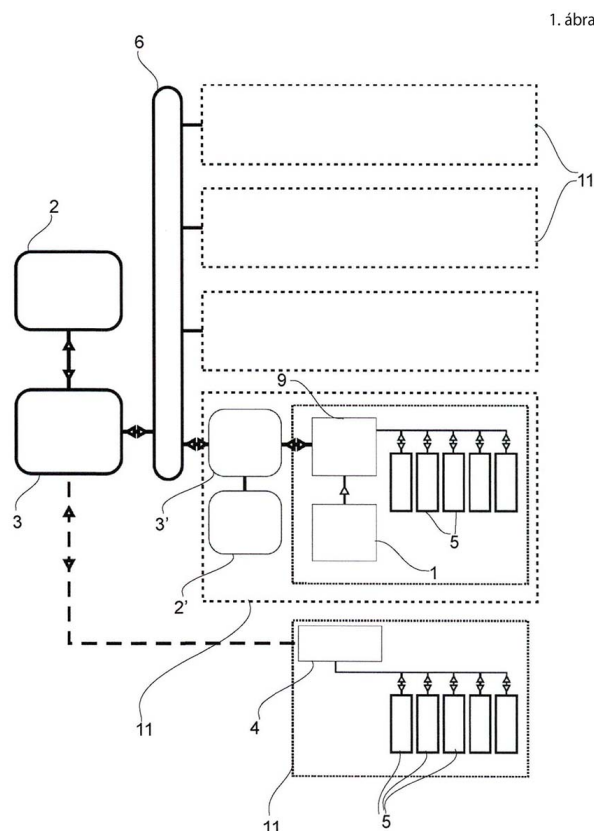
- ( 51 ) F41G 3/00 (2006.01)  
 ( 11 ) 0005643 2023.06.22.  
 ( 21 ) U 21 00167  
 ( 22 ) 2021.09.16.  
 ( 73 ) Sörös Zsolt, Fót (HU)  
 ( 72 ) Sörös Zsolt, Fót, (HU)  
 ( 54 ) **Fegyverazonosító, zároló és adminisztrációs rendszer**

( 74 ) KACSUKPATENT Európai Szabadalmi és Védjegy Iroda Kft., Budapest

( 57 )

Fegyverazonosító, zároló és adminisztrációs rendszer, amely fegyverbe épített, vagy a fegyver felületére szerelt, egyedi azonosító kóddal rendelkező RFID kapszulával rendelkezik, azzal jellemezve, hogy

- a fegyverhez való illetéktelen hozzáférést gátló elektro-mechanikus fegyverzárat (5),
- a fegyverzárat (5) működtető elektronikus vezérlő egységet (9),
- a vezérlő egységgel (9) elektronikusan összekapcsolt és az RFID kapszula egyedi azonosító kódjának, valamint felhasználói azonosító kiolvasására való elektronikus olvasó egységet (1), valamint
- a vezérlő egységgel (9) adatkapcsolatban álló és a vezérlő egységet (9) irányító szerver egységet (3) tartalmaz, amely szerver egységen (3) az RFID kapszula egyedi azonosító kódjához, valamint a felhasználói azonosítóhoz rendelt információkat tartalmazó adatbázis (2) van eltárolva.



( 51 ) **F41G 3/26** (2006.01)  
**G09B 9/00** (2006.01)  
( 11 ) **0005640** 2023.06.21.

( 21 ) **U 22 00119**( 22 ) **2022.08.24.**

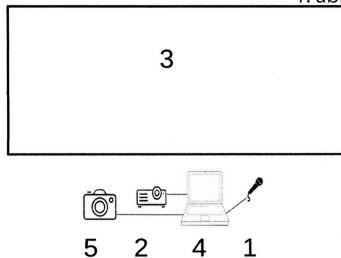
( 73 ) Belme Attila, Érd (HU)

( 72 ) Belme Attila, Érd, (HU)

( 54 ) **Reaktív lövészetet tanító eszköz**

( 57 )

A reaktív lövészet tanító eszköz, amelyre jellemző, hogy a lőtéren elhelyezett vezérlő (4) a központi eleme; ehhez kapcsolódik digitálisan a lövéshang érzékelésre alkalmas mikrofon (1); és a számítástechnikában megszokott módon VGA vagy HDMI kapcsolódással a projektor (2); és nagy sebességű digitális módon a találat detektálására alkalmas kamera (5); a célfelületként is használható vászon (3) a projektor (2) és a kamera (5) előtt helyezkedik el.



## G. SZEKCIÓ - FIZIKA

( 51 ) G01B 17/00 (2006.01)

E02D 33/00 (2006.01)

G08B 21/00 (2006.01)

( 11 ) 0005646 2023.07.04.

( 21 ) U 22 00143

( 22 ) 2022.09.26.

( 73 ) GEOVIL Kft., Szentendre (HU)

( 72 ) Dr. Horváth Tibor, Szentendre, (HU)

Dr. Horváth-Kálmán Eszter , Szentendre, (HU)

( 54 ) Integrált monitoring rendszer

( 74 ) Gödölle, Kékes, Mészáros &amp; Szabó Szabadalmi és Védjegy Iroda, Budapest

( 57 )

Integrált monitoring rendszer, amely első megfigyelési terület (11) és második megfigyelési terület (12) monitorozására szolgál, és a rendszer tartalmaz

- az első megfigyelési területen (11) elrendezett első szenzorcsoportot (31), amely első szenzorcsoport (31) egy vagy több szenzort tartalmaz, és mindegyik szenzorhoz riasztási jelszint van hozzárendelve,

- a második megfigyelési területen (12) elrendezett második szenzorcsoportot (32), amely második szenzorcsoport (32) egy vagy több szenzort tartalmaz, és mindegyik szenzorhoz riasztási jelszint van hozzárendelve,

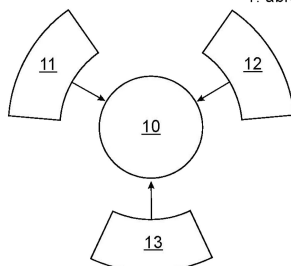
- az egyes szenzorok szenzorjelének (40) fogadására kialakított központi feldolgozó és kiértékelő egységet (10), amely az első szenzorcsoporttal (31) és a második szenzorcsoporttal (32) kommunikációs kapcsolatban van, azzal jellemezve, hogy tartalmaz továbbá

- az első megfigyelési területhez rendelt (11) első döntéshozó egységet (11a), amely a központi feldolgozó és kiértékelő egységgel (10) kommunikációs kapcsolatban van,

- a második megfigyelési területhez rendelt (12) második döntéshozó egységet (12a), amely a központi feldolgozó és kiértékelő egységgel (10) kommunikációs kapcsolatban van, valamint

- riasztási szintet meghaladó szenzorjel (40) fogadása esetén előre meghatározott intézkedési terv szerint az egyik megfigyelési terület döntéshozó egysége részére riasztás (41) és a másik megfigyelési terület döntéshozó egysége részére a riasztásról (41) szóló riasztási értesítés (42) küldésére szolgáló intézkedési egységet, amely a központi feldolgozó és kiértékelő egységben (10) van kialakítva.

1. ábra



A rovat 15 darab közlést tartalmaz.