

**SZABADALMI KÖZLEMÉNYEK****Szabadalmi bejelentések közzététele****A. SZEKCIÓ - KÖZSZÜKSÉGLETI CIKKEK**

- ( 51 ) **A01N 33/04** (2006.01)  
**A01N 33/08** (2006.01)  
**A01N 37/02** (2006.01)  
**A01N 59/06** (2006.01)  
**A01N 59/08** (2006.01)  
**A01N 59/16** (2006.01)

( 13 ) **A1**

( 21 ) **P 23 00048**

( 22 ) 2023.02.06.

( 71 ) AGRA GROUP a.s., 201 387 15 Tovární, Střelské Hoštice (CZ)

( 72 ) Pavel Pluhař, 686 03 Staré Město, Sochorcova 808 (CZ)

Jaroslav Mráz, 382 03 Křemže, Pod Kopcem 72 (CZ)

Petr Cígler, Ph.D., 160 00 Praha, Komornická 5 (CZ)

( 54 ) **Adalékanyag a permetezőkeverékek hatékonyságának növelésére**

( 30 ) CZ 35884 U1 2022.02.09. CZ

( 74 ) Dr. Kocsomba Nelli Ügyvédi Iroda, 1068 Budapest, Városligeti fasor 8/b. fsz. 9-10. (HU)

( 57 ) Ez a technológiai oldat egy olyan adalékanyagra vonatkozik, amely növeli a mezőgazdaságban, a kertészetben és az erdőgazdálkodásban használt permetezőkeverékek, különösen a peszticideket és/vagy műtrágyákat tartalmazó keverékek hatékonyságát.

A technológiai oldat lényegi eleme egy adalékanyag a permetezőkeverékek hatékonyságának növelésére a mezőgazdaságban, kertészetben és erdőgazdálkodásban, amelyet az jellemez, hogy legalább egy karbonsavat tartalmazó vizes oldat formájában van, amelyet részben az adott sóvá semlegesítettek.

A szer technológiai oldatnak megfelelő összetételére jellemző továbbá az alapanyagok könnyű hozzáférhetőségének köszönhetően a viszonylag alacsony ára, valamint, hogy az ajánlott felhasználás keretein belül a kijuttatott összetevők a növényekre nézve nem toxikusak.

( 51 ) **A23G 1/46** (2006.01)

**A23J 1/20** (2006.01)

( 13 ) **A1**

( 21 ) **P 23 00059**

( 22 ) 2023.02.20.

( 71 ) Zámbo János, 8000 Székesfehérvár, Budai út 98. 5/1. (HU)

( 72 ) Zámbo János, 8000 Székesfehérvár, Budai út 98. 5/1. (HU)

( 54 ) **Fehérje-, aminosav-, dipeptid- (glutamin, BCAA, L.-Karnitin)és/vagy leucin- kompozíciót is tartalmazó krémmel töltött csokoládé szelet**

( 74 ) Erkel András, 1162 Budapest, Fahéj u. 46 (HU)

( 57 )

Fehérje-, aminosav-, dipeptid-krém töltelék kompozíció tartalmú csokoládétermék, előnyösen csokoládé szelet, amely mesterséges és/vagy természetes édesítőszerrel, fehérje-, aminosav-, dipeptid tartalmú (tej-) származékokat; vaj-, olaj- és olaj-származékokat, amelyben a töltelék fehérje-, illetve, azzal egyenértékű aminosav-, dipeptid-tartalmú frakciót tartalmaz. A találmány szerinti csokoládé szelet fehérje, illetve azzal egyenértékű aminosav, dipeptid-tartalma 8-100 g/szelet, amit a csomagoláson feltüntetünk.

- ( 51 ) **A23L 31/00** (2016.01)  
**A61K 9/48** (2006.01)  
**A61K 38/46** (2006.01)  
**A61K 38/47** (2006.01)  
**A61K 38/48** (2006.01)  
**A61K 38/54** (2006.01)

( 13 ) **A1**

( 21 ) **P 22 00035**

( 22 ) 2022.02.08.

( 71 ) Eclasion Kereskedelmi Kft., 2310 Szigetszentmiklós, Gyártelep 12001/33 (HU)

( 72 ) Császi András István, 1221 Budapest, Arany János út 7. (HU)

( 54 ) **Emésztést segítő tökéletesített étrendkiegészítő keverék kapszula kiszerezésben**

( 74 ) Danubia Szabadalmi és Jogi Iroda Kft., 1051 Budapest, Bajcsy-Zsilinszky út 16. (HU)

( 57 )

Emésztést segítő tökéletesített étrendkiegészítő keverék kapszula kiszerezésben, amely tartalmaz enzimeket, nevezetesen amilázt legalább 7800 DU mennyiségben, lipázt legalább 3200 DU mennyiségben és proteázt legalább 19500 DU mennyiségben, és az enzimek között tartalmaz továbbá laktázt legalább 13000 DU mennyiségben, papaint legalább 185000 DU mennyiségben és Deamino-oxidázt legalább 1020 DU mennyiségben, ahol a DU mennyiség az emésztőenzim egységszám, a keverék tartalmaz legalább kettőt az itt felsorolt három gombából: süngomba (*ericium erinceus*) kivonatot legalább 45 mg mennyiségben, shiitake gombát (*lentinula edodes*) legalább 45 mg mennyiségben és gyapjas tintagombát (*coprinus cometus*) legalább 45 mg mennyiségben.

---

- ( 51 ) **A23L 31/00** (2016.01)  
**A61K 9/48** (2006.01)  
**A61K 35/745** (2015.01)  
**A61K 35/747** (2015.01)  
**A61K 36/00** (2006.01)

( 13 ) **A1**

( 21 ) **P 22 00037**

( 22 ) 2022.02.09.

( 71 ) Eclasion Kereskedelmi Kft., 2310 Szigetszentmiklós, Gyártelep 12001/33 (HU)

( 72 ) Császi András István, 1221 Budapest, Arany János út 7. (HU)

( 54 ) **Probiotikus mikroorganizmus és prebiotikum keverék kapszula kiszerezésben**

( 74 ) Danubia Szabadalmi és Jogi Iroda Kft., 1051 Budapest, Bajcsy-Zsilinszky út 16. (HU)

( 57 )

Probiotikus mikroorganizmus és prebiotikum keverék kapszula kiszerezésben, amelyben a probiotikus mikroorganizmusokat a *lactobacillus* és *bifidobacterium* probiotikus törzsek közül legalább egy-egy törzs képviseli, amelyben a prebiotikumot süngomba (*ericium erinceus*), shiitake gomba (*lentinula edodes*) és gyapjas tintagomba (*coprinus cometus*) közül legalább az egyik gomba kivonata képezi legalább 45 mg/kapszula mennyiségben.

---

- ( 51 ) **A61K 8/03** (2006.01)  
**A61K 8/34** (2006.01)  
**A61K 8/65** (2006.01)  
**A61K 8/67** (2006.01)
-

**A61K 8/9789** (2017.01)**( 13 ) A1****( 21 ) P 22 00052**

( 22 ) 2022.02.23.

( 71 ) Kuti János, 5000 Szolnok, Dr. Sebestyén Gy. út 4. 4/22. (HU)

( 72 ) Kuti János, 5000 Szolnok, Dr. Sebestyén Gy. út 4. 4/22. (HU)

**( 54 ) UC-II (2-es típusú) kollagén oldat készítésének eljárása**

( 57 )

A találmány tárgya eljárás a UC-II (2-es típusú) kollagén por oldatának készítésére, amely felhasználható hatóanyagként kozmetikai készítmények előállításához.

A találmány szerinti eljárás.

KOLLAGÉNES OLDAT	G	
NÖVÉNYI GLICERIN	108	
UC-II KOLLAGÉN POR	9	
RESVERATROL 98 %-OS POR	1,5	
C-VITAMIN	1,5	
ÖSSZESEN	120	

Ezeket meghatározott arányban kimérve, meghatározott módon összekeverve, oldat készítése.

**( 51 ) A61K 8/65** (2006.01)**A61K 8/67** (2006.01)**A61K 8/92** (2006.01)**A61K 8/9789** (2017.01)**( 13 ) A1****( 21 ) P 22 00053**

( 22 ) 2022.02.23.

( 71 ) Kuti János, 5000 Szolnok, Dr. Sebestyén Gy. út 4. 4/22. (HU)

( 72 ) Kuti János, 5000 Szolnok, Dr. Sebestyén Gy. út 4. 4/22. (HU)

**( 54 ) UC-II (2-es típusú) kollagén tartalmú kozmetikum a bőr hatékony hidratálására**

( 57 )

A találmány tárgya eljárás UC-II (2-es típusú) kollagén tartalmú kozmetikum, a bőr hidratálására készítmény előállítására.

A találmány szerinti készítmény

		MENNYISÉG %
1.	NATURÁLIS ALAPKRÉM	95
2.	LIPOSZÓMA KONCENTRÁTUM	0,2
3.	UC-II KOLLAGÉNES OLDAT	1,95
4.	HIALURONSAV	0,20
5.	E-VITAMIN	0,05
6.	ARGÁNOLAJ	0,3
7.	MEGYMAGOLAJ	0,75
8.	FEKETEKÖMÉNYMAG OLAJ	0,4
9.	JOJOBA OLAJ	0,75
10.	KÖRÖMVIRÁG OLAJ	0,05
11.	NEEM OLAJ	0,1

- 
- ( 51 ) **A61K 31/198** (2006.01)  
**A61P 31/12** (2006.01)
- ( 13 ) **A1**
- ( 21 ) **P 22 00026**
- ( 22 ) 2022.01.31.
- ( 71 ) Ficsur Tibor István, 2092 Budakeszi, Arany János u. 11. 2/2. (HU)
- ( 72 ) Ficsur Tibor István, 2092 Budakeszi, Arany János u. 11. 2/2. (HU)
- ( 54 ) **Bioaktív hatóanyag használata a sejtkommunikációban és eljárás megvalósítása a különböző vírusok által okozott fertőző betegségek ellen**
- ( 57 )  
Emberek számára alkalmas, megnövelt hatékonysággal felszívódó komplex készítmény előállítására, mely készítmény DL-metil methionine sulfonium chloride napi dózishoz külön adagolásban adunk hozzá megnövelt hatékonysággal felszívódó komplex készítményt, mely Omega-3-6-9 olajat, Szója-lecitint, E-vitamint β-karotint, A-vitamint és D3-vitamint, dimethyl-szulfoxidot és polietoxilezett ricinusolajat és további vízben oldódó vitaminokat tartalmaz, és a készítmény alkalmazása.

- 
- ( 51 ) **A61K 31/341** (2006.01)
- ( 13 ) **A1**
- ( 21 ) **P 21 00456**
- ( 22 ) 2021.12.28.
- ( 71 ) Semmelweis Egyetem, 1085 Budapest, Üllői út 26. (HU)  
Szegedi Tudományegyetem, 6720 Szeged, Dugonics tér 13. (HU)
- ( 72 ) Dr. Balogh György Tibor 15%, 1172 Budapest, Aranykút u. 64. (HU)  
Dr. Katona Gábor 15%, 6500 Baja, Csónak u. 3. 3/11 (HU)  
Dr. Csóka Ildikó 5%, 6772 Deszk, Széchenyi u. 23. (HU)  
Dr. Zupkó István 5%, 6724 Szeged, Puskás u. 16. (HU)  
prof. Nagy Zoltán Zsolt 44%, 1122 Budapest, Gaál József utca 13/a (HU)  
Dr. Kiss Huba 8%, 1121 Budapest, Árnys út 1. (HU)  
Dr. Takács Ágnes 4%, 5000 Szolnok, Thököly út 4/a (HU)  
Dr. Csorba Anita 4%, 1043 Budapest, Pozsonyi utca 6/c (HU)
- ( 54 ) **Szemcsepp készítmény**
- ( 74 ) Danubia Szabadalmi és Jogi Iroda Kft., 1051 Budapest, Bajcsy-Zsilinszky út 16 (HU)
- ( 57 )  
A találmány tárgya szemészeti készítmény, ami tartalmaz L-aszkorbinsav-6-palmitátot. A készítmény alkalmazható olyan helyzetekben, ahol a szaruhártya átlátszóságának fenntartása veszélyben forog, például szaruhártyaműtétek során vagy után.

- 
- ( 51 ) **A61L 9/00** (2006.01)  
**A61L 2/00** (2006.01)  
**A62B 23/00** (2006.01)  
**B01D 39/00** (2006.01)  
**B01D 46/00** (2006.01)
- ( 13 ) **A1**
- ( 21 ) **P 22 00027**
-

( 22 ) 2022.01.31.

( 71 ) Miskolci Egyetem, 3515 Miskolc, Egyetemváros (HU)

( 72 ) Dr. Németh Zoltán 30%, 3529 Miskolc, Aulich Lajos u. 13. 2/3 (HU)

Mohammed Ahmed Shehab 30%, 3529 Miskolc, Középszer u. 70. 7/1. (HU)

Szőri-Dorogházi Emma 20%, 3508 Miskolc, Csemetekert u. 1. (HU)

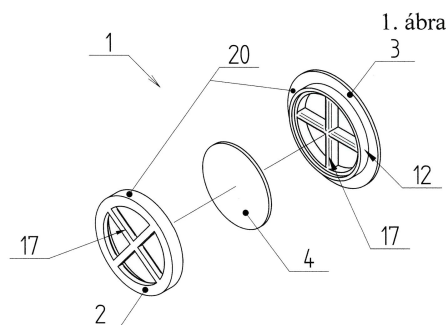
Dr. Palotás Árpád Bence 20%, 3525 Miskolc, Bruckner Gy. u. 49. (HU)

**( 54 ) Fotoaktív vírusszűrő membrán**

( 74 ) Dr. Czél György, Miskolci Egyetem, 3515 Miskolc-Egyetemváros, B/1 épület 202. (HU)

( 57 )

Fotoaktív vírusszűrő membrán vírusok és baktériumok levegőből való kiszűrésére, amely tárcsa (3) és fedél (2) elemekből álló membránházból (20) és az abba légzáróan beépített membrán lemezből (4) áll, valamint a membrán lemez (4) hordozószálat (6) és nem szőtt módon összefont nanoszálak (15) is tartalmaz. A nanoszálak (15) között a levegő számára átnyitásokon (10) keresztül nem légtömör és így átjárható pórusok (11) vannak. A membránházban (20) lévő membrán lemez (4) egy rétegű nem szőtt szerves és szervetlen szálakból álló kompozit anyag van, valamint a szervetlen szálak nanoszálak (15) átlagosan 5-6 nm átmérőjűek és hosszúságuk minimum 180 nm, és a hordozószálat (6) szálátmérője 2-5 mikrométer és a membrán lemez (4) minimálisan 117,4 m<sup>2</sup>/g fajlagos felülettel rendelkezik, valamint a nanoszálak (15) és a hordozószálat (6) felületén nanorészecskék (16) sokasága van.

**B. SEKCIÓ - IPARI MŰVELETEK ÁLTALÁBAN ÉS SZÁLLÍTÁS**( 51 ) **B05C 11/02** (2006.01)**C12Q 1/6841** (2018.01)**G01N 1/28** (2006.01)**G01N 1/30** (2006.01)**G01N 1/31** (2006.01)**G01N 33/53** (2006.01)**G02B 21/34** (2006.01)( 13 ) **A1**( 21 ) **P 22 00032**

( 22 ) 2022.02.04.

( 71 ) 3DHitech Kft., 1141 Budapest, Öv u. 3. (HU)

( 72 ) Dr. Molnár Béla, 1182 Budapest, Orbán Balázs u. 4. (HU)

Felek Roland, 2151 Fót, Eőri Barna u. 12. (HU)

**( 54 ) Tárgylemez takaró eszköz, valamint inkubációs kamra, amely ilyen tárgylemez takaró eszközt tartalmaz**

( 74 ) KACSUKPATENT Európai Szabadalmi és Védjegy Iroda Kft., 1139 Budapest, Üteg utca 11/a. (HU)

( 57 )

A találmány tárgya tárgylemez takaró eszköz (10), melynek lényege, hogy

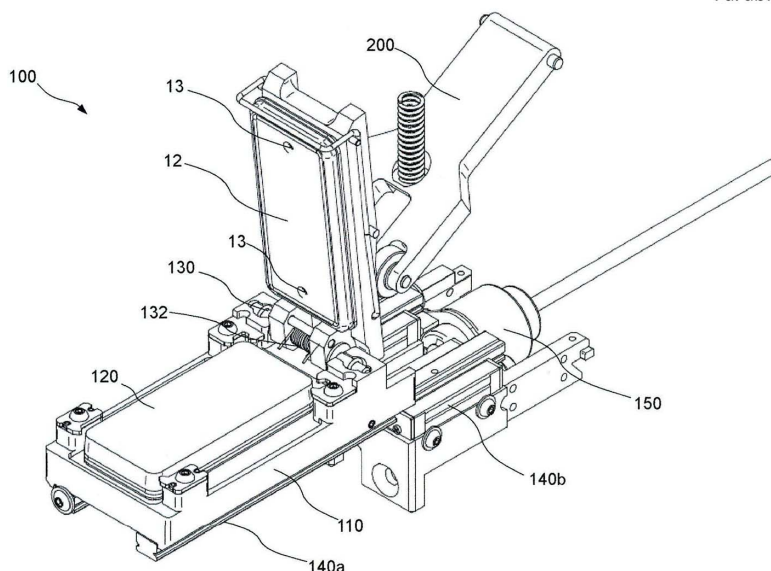
- merev keretet (14),

## Szabadalmi bejelentések közzététele

- a merev keret (14) által kifeszített és a merev kerethez (14) rögzített rugalmas membránt (12),  
 - a membrán (12) tárgyilemezhez (30) történő hozzányomására szolgáló fedelet (18), valamint  
 - a fedél (18) és a merev keret (14) között elrendezett rugalmas elemet (16) tartalmaz,  
 amely merev keret (14) a fedélhez (18) képesti elmozdulást megengedően, a rugalmas elem (16) közbeiktatásával a fedélhez (18) van rögzítve.

A találmány tárgya még inkubációs kamra, mely tárgyilemez (30) alátámasztására szolgáló tömböt (110), és a találmány szerinti takaró eszközt (10) tartalmaz.

7a. ábra



- ( 51 ) **B09B 3/00** (2006.01)  
**C22B 26/12** (2006.01)  
**H01M 6/00** (2006.01)  
**H01M 10/00** (2006.01)

( 13 ) **A1**

( 21 ) **P 22 00038**

( 22 ) 2022.02.11.

( 71 ) Best Proexport s.r.o. 50%, 63900 Brno-Styrice, Videnska 255/42 (CZ)

Máté István 17%, 3780 Edelény, Ady Endre út 39. (HU)

Szász István 16%, 3433 Nyékládháza, Juharfa utca 1. (HU)

Regőczy Miklós 17%, 1016 Budapest, Fenyő utca 3. (HU)

( 72 ) Máté István 34%, 3780 Edelény, Ady Endre út 39. (HU)

Szász István 33%, 3433 Nyékládháza, Juharfa utca 1. (HU)

Regőczy Miklós 33%, 1016 Budapest, Fenyő utca 3. (HU)

( 54 ) **Szennyezőanyag mentes bontóberendezés gombelemek és gombakkumulátorok magas hányadú újrahasznosítására**

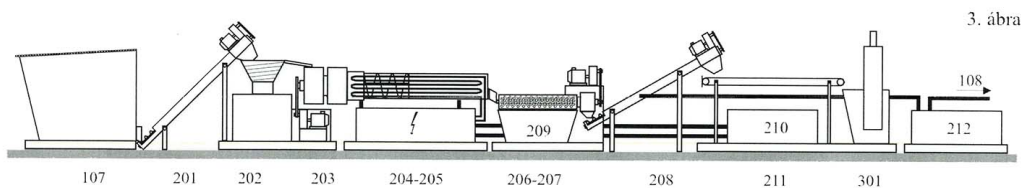
( 57 )

A találmány a növekvő mennyiségben keletkező gombelem és gombakkumulátor hulladék szerkezeti anyagának magas arányú (> 90%) újrahasznosítására mutat be egy lehetőséget. Egy olyan eddig nem alkalmazott berendezést, amellyel a hulladékba került elhasznált gombelemek, illetve a már nem újratölthető gombakkumulátorok szennyezőanyag mentesen szétbonthatók alkotó részeikre és azok egymástól szeparálva alapanyagként újra felhasználhatóvá válnak. A szennyezőanyag mentes bontási eljárás jelentőségét az adja, hogy így a hulladékból egyszerűbben és olcsóbban lehet a gazdaság számára újra felhasználható szekunder alapanyagokat előállítani, az egyre szigorúbb környezetvédelmi előírások betartásával.

A kifejlesztett gépi berendezések legfontosabb jellemzője, hogy az elhasznált gombelemeket és gombakkumulátorokat elektromos kisütés, valamint aprítás, vagy méret szerinti válogatás és vágás nélkül csekély

## Szabadalmi bejelentések közzététele

fosszilis energia igényel bontja szét, és eközben csak minimális mennyiségben keletkezik a természeti környezetre ártalmas hulladék.



## C. SZEKCIÓ - VEGYÉSZET ÉS KOHÁSZAT

- ( 51 ) **C08G 65/30** (2006.01)  
**C01B 25/42** (2006.01)  
**C08G 65/26** (2006.01)  
**C08G 65/28** (2006.01)  
**C09K 15/20** (2006.01)

( 13 ) **A1**

( 21 ) **P 22 00443**

( 22 ) 2022.11.10.

( 71 ) PCC Rokita Spółka Akcyjna , 56-120 Brzeg Dolny , ul. Henryka Sienkiewicza 4 (PL)

( 72 ) WACEK, Jerzy , 56-120 Brzeg Dolny, Ul. Paderewskiego 3 (PL)

( 54 ) **Alacsony alkálifémion-tartalmú poliéter-poliol előállítására szolgáló eljárás**

( 30 ) P.440409 2022.02.18. PL

( 74 ) SBGK Szabadalmi Ügyvivői Iroda, 1062 Budapest, Andrásy út 113. (HU)

( 57 )

A találmány egy alacsony alkálifémion-tartalmú poliéter-poliol előállítására szolgáló eljárásra vonatkozik, amely során a legalább egy alkilén-oxidnak egy legalább két aktív hidrogénatomot tartalmazó primerrel való poliaddíciós reakciójával kapott nyers poliéter-poliolt alkálifém-hidroxid vagy annak alkoxidja formájában lévő katalizátor jelenlétében semlegesítési, vízredukciós és szűrési lépéseknek vetik alá, hogy olyan poliéter-poliolt kapjanak, amelynek alkálifémion-tartalma nem haladja meg az 5 ppm-et. Az eljárás az alábbi lépéseket foglalja magában alacsony alkálifémion-tartalmú poliéter-poliol előállítására szolgáló eljárás, amely a következő lépéseket foglalja magában: legalább egy alkilén-oxid poliaddíciós reakciója egy legalább két aktív hidrogénatomot tartalmazó primerrel katalizátor jelenlétében, amely alkálifém-hidroxid vagy annak alkoxidja lehet; az így kapott nyers poliéter-poliol semlegesítése savas dinátrium-pirofoszfát ( $\text{Na}_2\text{H}_2\text{P}_2\text{O}_7$ ) és víz hozzáadásával a reakcióelegyhez; az így kapott keverék víztartalmának csökkentése 0,1 tömegszázaléknál kisebbre, csökkentett nyomáson végzett desztillációval; az alkálifémsókristályok eltávolítása az így kapott keverékből nyomásszűrőn történő szűréssel, amelynek eredményeképpen olyan poliéter-poliolt kapunk, amelynek alkálifémion-tartalma nem haladja meg az 5 ppm-et. A találmány szerinti eljárással nyert poliéter-poliolok poliuretán műanyagok előállítására szolgálnak.

## E. SZEKCIÓ - HELYHEZ KÖTÖTT LÉTESÍTMÉNYEK

- ( 51 ) **E01C 5/18** (2006.01)  
**E01C 13/04** (2006.01)  
**E04F 15/02** (2006.01)

( 13 ) **A1**

( 21 ) P 22 00049

( 22 ) 2022.02.22.

( 71 ) Szőnyi Nándor, 6000 Kecskemét, Vadvíz u. 22. (HU)

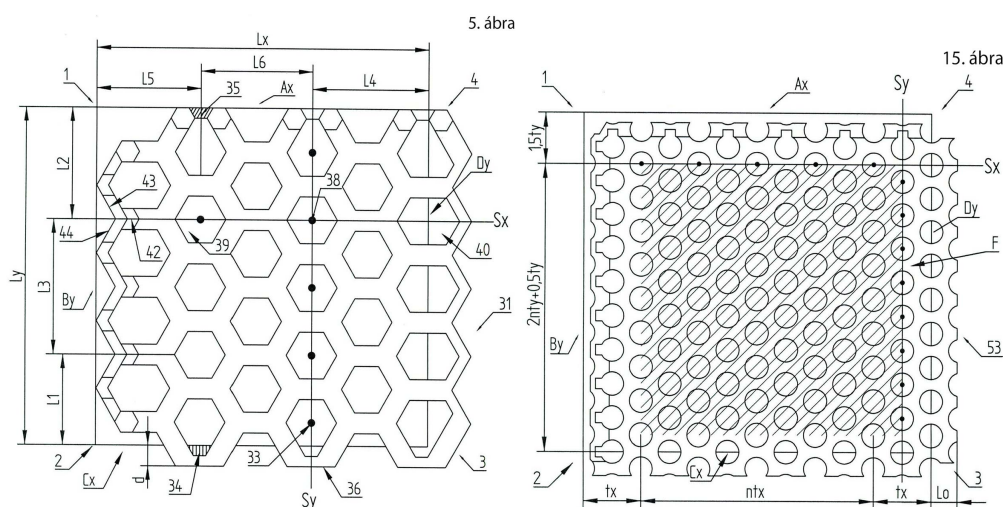
( 72 ) Szőnyi Nándor, 6000 Kecskemét, Vadvíz u. 22. (HU)

( 54 ) Fedlappal ellátott négyzetes padlóelem belső üregekkel

( 74 ) Danubia Szabadalmi és Jogi Iroda Kft., 1051 Budapest, Bajcsy-Zsilinszky út 16. (HU)

( 57 )

A találmány tárgya egy fedlappal (32, 52) ellátott négyszögletes alakú padlóelem (31, 51) belső üregekkel, amelynek oldalain egy-egy kapcsolóelem (33, 53) sor vagy oszlop van kialakítva. A padlóelem (31, 51) sík fedlapja (32, 52) és alatta vele összefüggő üreges teste (38) van, és a fedlap (32, 52) két átlósan szemközti sarkai között az egyik sarkot (1) közrefogó két oldal (Ax, By) a padlóelem (31, 51) két szélét határozza meg. A másik sarkot (3) közrefogó további két oldal (Cx, Dy) vonalán a kapcsolóelemek (33, 53) kifelé túlnyúlnak, és minden túlnyúló oldallal (Dy, Cx) szemközti oldalon (Ax, By) a kapcsolóelemek (33, 53) ezen túlnyúló szemközti kapcsolóelemek (33, 53) fordított megfelelői. A testben (38) - a fedlap (32, 52) alatt - a testnek (38) támasztást biztosító üreges elrendezés van. Az üregek szabályos hatszög vagy kör alakúak, és további azonos padlóelemekkel (31, 51) vagy ismert egységes felületű lyukas padlóelemekkel összekapcsolható.



( 51 ) E04B 1/19 (2006.01)

E04B 1/08 (2006.01)

E04B 1/14 (2006.01)

E04B 1/348 (2006.01)

E04B 2/56 (2006.01)

E04B 5/02 (2006.01)

( 13 ) A1

( 21 ) P 21 00112

( 22 ) 2021.03.18.

( 71 ) László Andrea 1/4, 2120 Dunakeszi, Repülőtéri utca 1. (HU)

László Laura Natália 1/4, 2120 Dunakeszi, Repülőtéri u. 1. (HU)

László Norbert 1/4, 6600 Szentés, Vásárhelyi út 58. (HU)

László Viola Nelli 1/4, 2120 Dunakeszi, Repülőtéri utca 1. (HU)

( 72 ) László Mihály, 2120 Dunakeszi, Repülőtéri u. 1. (HU)

( 54 ) Térelem, valamint eljárás a térelem előállítására

( 57 )

A találmány térelemre vonatkozik, amelynek falelemei (1-4) és földemeleme (5) könnyűbeton kitöltést (9) befoglaló keretvázal (8, 18), valamint a kitöltés (9) mindkét oldalán fedőréteggel (10) rendelkeznek.

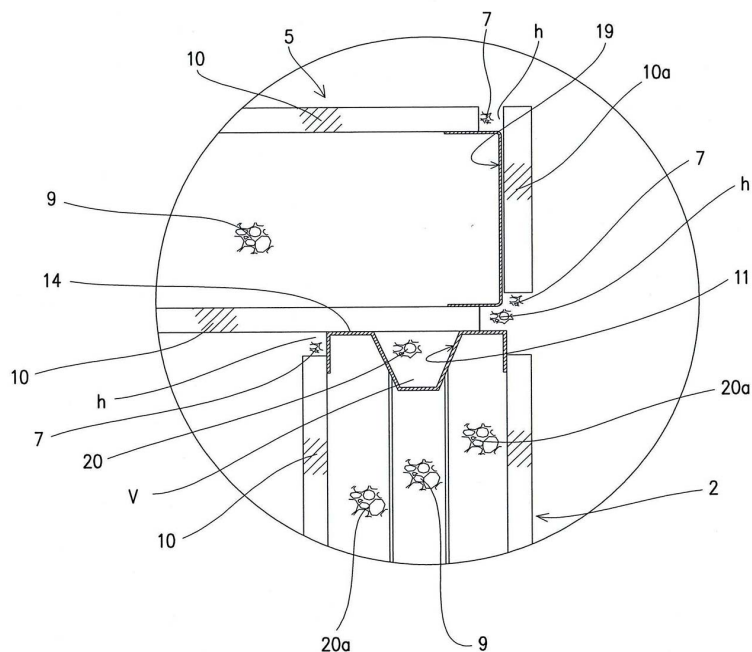
A keretvázak (8, 18) csatlakozásánál kialakuló üregek (19) olyan betonnal vannak kitöltve, amelynek kötőanyag



azonos a textilbeton fedőrétegek (10) kötőanyagával.

Az eljárás során a keretvázakat (8, 18) könnyűbetonnal töltjük ki, amelyet mindkét oldalon textilbeton fedőréteggel (10) zárunk le, és a keretvázak (8, 18) csatlakozási üregeiben (16) és vályúiban (V) olyan betonból készült bordákat (20, 17) alakítunk ki, amelyek kötőanyaga azonos a fedőrétegek (10) kötőanyagával.

40. ábra



( 51 ) E05D 3/14 (2006.01)

E05D 15/40 (2006.01)

E05D 15/46 (2006.01)

( 13 ) A1

( 21 ) P 23 00177

( 22 ) 2021.10.15.

( 71 ) JULIUS BLUM GMBH, 6973 Höchst, Industriestrasse 1 (AT)

( 72 ) Gabl Dominik, 6700 Bludenz, Klarenbrunnstrasse 54 b (AT)

Donayre Ramirez Jose Christian, 6973 Höchst, Boningstrasse 21 A (AT)

( 54 ) **Bútormozgató szerkezet egy bútorfront mozgatására**

( 30 ) A 50911/2020 2020.10.22. AT

( 86 ) AT21060379

( 87 ) 22082236

( 74 ) Danubia Szabadalmi és Jogi Iroda Kft., 1051 Budapest, Bajcsy-Zsilinszky út 16. (HU)

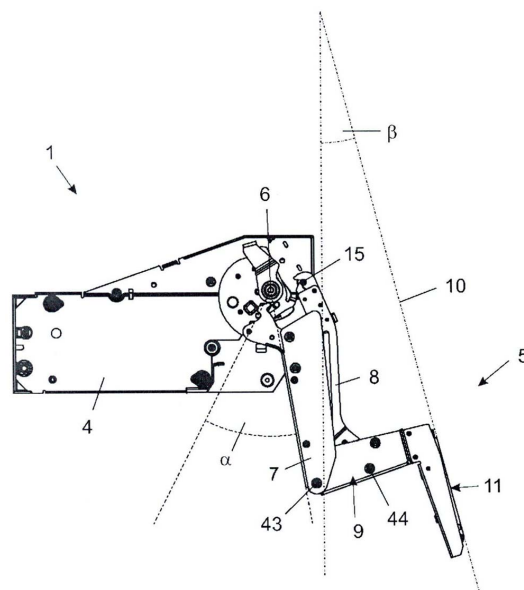
( 57 )

A találmány tárgya bútormozgató szerkezet (1) egy bútorfrontnak (2) egy bútorcorpshoz (3) képest történő mozgatására, amely bútormozgató szerkezet (1) tartalmaz egy alaptestet (4) és egy állítókart (5), amely egy első forgástengely (6) körül forgatható módon van az alaptesten (4) ágyazva, ahol az állítókart (5) több emelőkarja (7, 8, 9) van és az állítókart (5) egy képzeletbeli rögzítési határfelületi síkban (10) elrendezett rögzítési határfelülettel (11) rendelkezik, amelyen keresztül a bútorfront (2) az állítókarton (5) rögzíthető, emellett az állítókart (5) az első forgástengelyhez (6) képest folyamatosan mozgatható egy első elforgatási helyzet és egy második elforgatási helyzet között, ahol az első elforgatási helyzet az állítókarton (5) rögzíthető bútorfront (2) zárt helyzetének felel meg és ahhoz egy  $0^\circ$ -os  $\alpha$  elfordulási szög rendelhető hozzá, és ahol a második elforgatási helyzet az állítókarton (5) rögzíthető bútorfront (2) egy maximálisan nyitott helyzetének felel meg és ahhoz egy  $0^\circ$ -nál nagyobb  $\alpha$  elfordulási szög rendelhető hozzá, a rögzítési határfelületi sík (10) és ezzel az állítókarton (5) rögzíthető bútorfront (2) az állítókart (5) elforduló mozgása során különböző  $\beta$  frontszögeket jár be, és mindegyik  $\alpha$  elfordulási szöghöz egy  $f$  függvényen keresztül egy  $\beta = f(\alpha)$  frontszög rendelhető hozzá, egy  $0^\circ$ -os  $\beta$

## Szabadalmi bejelentések közzététele

frontszöggel kezdve, amely az állítókar (5)  $0^\circ$ -os  $\alpha$  elfordulási szögéhez rendelhető hozzá, ahol az állítókar (5) emelőkarjai (7, 8, 9) oly módon vannak egymáshoz képest elrendezve, hogy az  $f$  függvénynek az állítókar (5) legalább egy  $0^\circ$  és  $25^\circ$  közötti elfordulási szögtartományán át történő  $f'(\alpha)$  emelkedése nagyobb, mint 0,2.

5a. ábra



## F. SZEKCIÓ - MECHANIKA, VILÁGÍTÁS, FŰTÉS

- ( 51 ) **F02B 41/04** (2006.01)  
**F02D 21/10** (2006.01)

( 13 ) **A1**

( 21 ) **P 22 00043**

( 22 ) 2022.02.18.

( 71 ) Sz. Tóth Elek Elemér, 4200 Hajdúszoboszló, Thököly u. 28. (HU)

( 72 ) Sz. Tóth Elek Elemér, 4200 Hajdúszoboszló, Thököly u. 28. (HU)

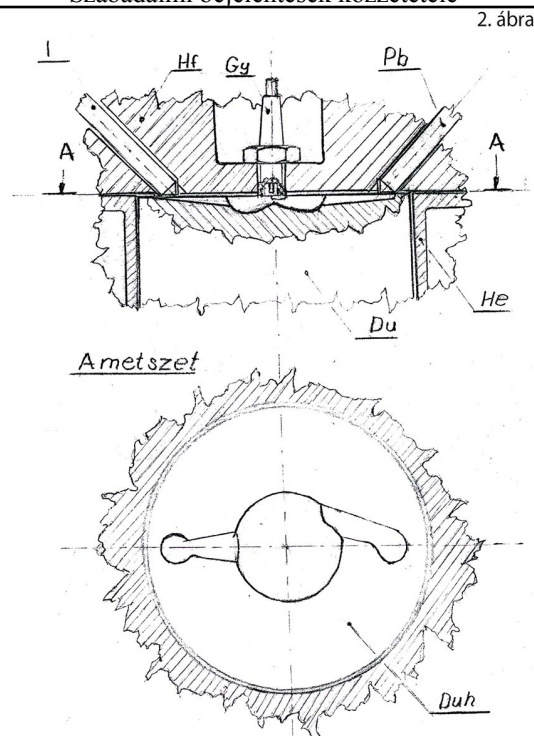
( 54 ) **Expanziós hibrid motor**

( 57 )

Az expanziós hibrid motor szerkezete a hengerfejbe (Hf) épített sűrített levegő injektor (I) kivételével teljesen azonos a négyütemű motor szerkezetével, illetve kiegészíti azt.

A találmányra jellemző, hogy működtetésében is csak az expanzió, azaz a munkavégzés ütemében tér el a négyütemű motoroktól. Az expanzió folyamatában első ütemben a fosszilis tüzelőanyagot égetjük el Ottó üzemmódban, ezt követően a keletkezett gáztömeghez keverjük a hengerfejbe (Hf) épített injektoron (I) keresztül a szabályozott nyomású, hőmérsékletű és mennyiségű sűrített levegőt. Ekkor a beinjektált sűrített levegő hőmérséklete arányosan megnő, ezáltal egyidejűleg a térfogata és a nyomása is. Így az első ütemben előállított energiának nemcsak a keletkezett nyomásból eredő részét, hanem a keletkezett hő jelentős mennyiségét is hasznos munkavégzésre fordítjuk.

Az expanziós hibridmotort jellemzően úgy célszerű működtetni, hogy a kipufogás ütemében sem nyomás-, sem hőveszteség ne legyen. Ehhez a távozó égéstermék nyomását és hőmérsékletét folyamatosan ellenőrizzük és kontrolláljuk a sűrített levegő nyomásának, esetlegesen a hőmérsékletének szabályozásával.



( 51 ) F03G 7/10 (2006.01)

( 13 ) A1

( 21 ) P 22 00036

( 22 ) 2022.02.08.

( 71 ) Tóth Gábor Sándor 2/3, 1106 Budapest, Gyakorló köz 5. 3. 19. (HU)

Benkucs Beatrix 1/3, 1224 Budapest, Diószdi utca 21. (HU)

( 72 ) Tóth Gábor Sándor 2/3, 1106 Budapest, Gyakorló köz 5. 3. 19. (HU)

Benkucs Beatrix 1/3, 1224 Budapest, Diószdi utca 21. (HU)

( 54 ) **Gravinátor**

( 57 )

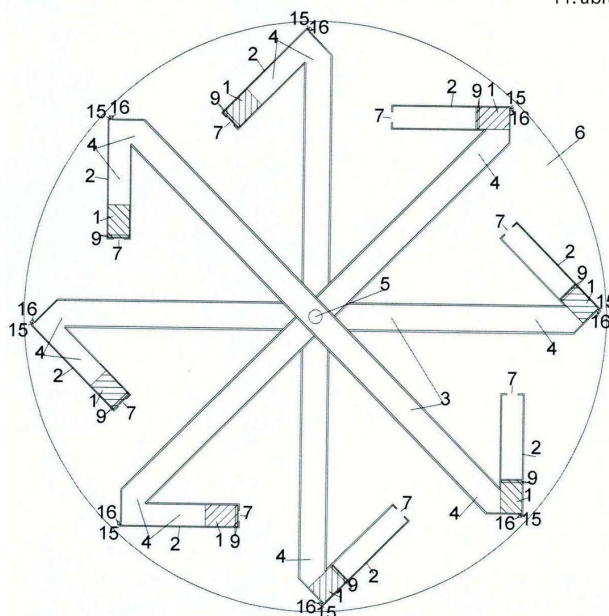
A Gravinátor mechanikai szerkezet, ami az energiaiparban hasznosítható. Súlyponti szimmetriaeltolódást hoz létre, egy fizikai anomáliával a légköri nyomást, gravitációt, mint erőt körmozgássá alakítja és erejüket tudja hasznosítani.

A Gravinátor tartalmaz két darab nehézfém-ből készült dugattyút (1) két-két dugattyúgyűrűvel (9), amely a vízszivattyúkhöz hasonlóan tömít a hüvelyek (2) fala és dugattyú (1) között, amely nyomja-szívja-emeli az egy hüvely (2) és egy összekötőcsőnyi (7) a betöltőnyíláson (15) beöntött, majd bedugózott (16) vizet (4) a könnyű anyagú hüvelyekben (2) a gravitáció hatására mindig lefele mozogva az egyik a (7) nyitott hüvelyvég a másik az összekötőcső (3) irányába, vákuum nem keletkezik a (7) nyitott hüvely végeknél a szerkezet mindig kap levegőt. A nehézfém-ből készült dugattyúk (1) a hüvelyekben (2) párhuzamosan mozognak miközben a köztük levő vizet (4), az összekötőcsövön (3) át nyomják-szívják-emelik, ezáltal létrehozva a súlyponti eltolódást. A szerkezeteket adott szögekben egyenletesen elosztva egy kör alakú alaplapon (6) ami tengelyt rögzítővel (18) van ellátva, tetszőleges számban építhetünk. 11-12 ábra. Lehetnek közös vízterű 12-es ábra és egyedi és egymást keresztező elrendezésűek 11-es ábra.

A kettő (1) dugattyúnak vagy (8) súlynak nehezebbnek kell lennie az (3) összekötőcsőben levő víznél.

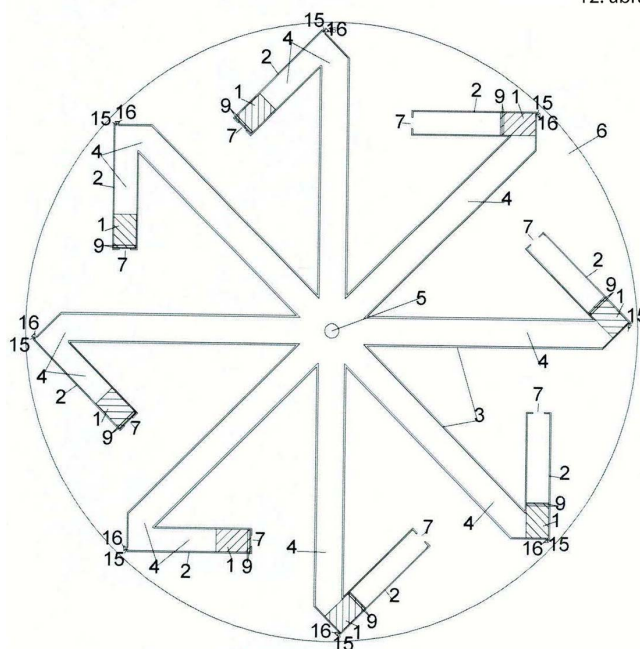
Az így megépített szerkezethez áramfejlesztőt kapcsolhatunk és tiszta, környezet- és emberbarát elektromos energiát nyerhetünk.

11. ábra



Egyedi összekötő csővel DNS spirálba szerelt

12. ábra



Közös terű összekötő cső

- ( 51 ) F16H 9/24 (2006.01)  
 F16H 9/10 (2006.01)  
 F16H 55/54 (2006.01)

( 13 ) A1

( 21 ) P 22 00034

( 22 ) 2022.02.08.

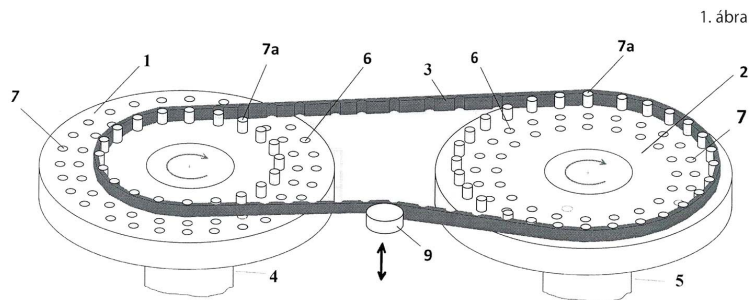
( 71 ) Kovács György Gábor, 1123 Budapest, Avar u. 23a. (HU)

( 72 ) Kovács György Gábor, 1123 Budapest, Avar u. 23a. (HU)

( 54 ) **Áttétel változtatható fogszámú fogaskerékkel**

( 57 )

A találmány tárgya egy áttételt változtató szerkezet, amellyel két forgó tengely közti áttétel arányát lehet változtatni. A berendezésnek bemeneti (4) és kimeneti (5) tengelye, meghajtó (1) és meghajtott (2) köríveken lyukakkal (6) ellátott tárcsája, kidugható fogai (7), transzmissziója (3), feszítő kereke (9) van.



## G. SZEKCIÓ - FIZIKA

- ( 51 ) **G04B 5/00** (2006.01)  
**G04B 5/20** (2006.01)  
**G04B 11/04** (2006.01)

( 13 ) **A1**

( 21 ) **P 22 00030**

( 22 ) 2022.02.04.

( 71 ) BEXEI WATCHES Kft., 1126 Budapest, Kakukk út 20/a. fszt. 2. (HU)

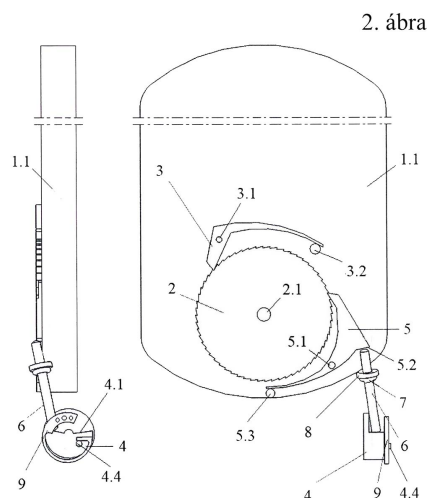
( 72 ) Becsei Áron, 1052 Budapest, Petőfi Sándor u. 11. fszt. 2. (HU)

( 54 ) **Automata mechanikus karóra felhúzószervezet**

( 74 ) Kiss János József, 1051 Budapest, Arany János utca 15. III. 3. 5. (HU)

( 57 )

A találmány tárgyát képező automata mechanikus karóra felhúzószervezetnek az óratok (1) alaplemezére (1.1) felfogott és a mechanikus óraszerkezet rugóház tengelyével összekapcsolt elforduló kilincskereke (2) és a kilincskerek (2) fogazatához kapcsolódó elforduló és rugózó rögzítőkilincsei (3, 5) vannak. Az óratok (1) fülében (1.2) kialakított üregben egy mozgó szíjtartó elem van, amelynek furata az óraszíj (10) rugósfülének befogadására szolgál. Az üregbe a szíjtartó elemhez csatlakoztatott visszatérítő rugó van rögzítve. A szíjtartó elemmel és egy rögzítőkilincssel (5) működtető kapcsolatban álló, tömítéssel ellátott tolórúd (6) van az óratok (1) fülének (1.2) furatán átvezetve.



- ( 51 ) **G06F 1/3203** (2019.01)  
**G05B 13/02** (2006.01)

**G05D 23/19** (2006.01)  
**G05F 1/66** (2006.01)  
**H04L 12/28** (2006.01)

( 13 ) **A1**

( 21 ) **P 22 00045**

( 22 ) 2022.02.21.

( 71 ) Dr. Rohács József, 1115 Budapest, Somogyi út 28-30/A II/3. (HU)

Dr. Rohács Dániel, 2049 Diósd, Árpád fejedelem u. 18 (HU)

( 72 ) Dr. Rohács József, 1115 Budapest, Somogyi út 28-30/A II/3. (HU)

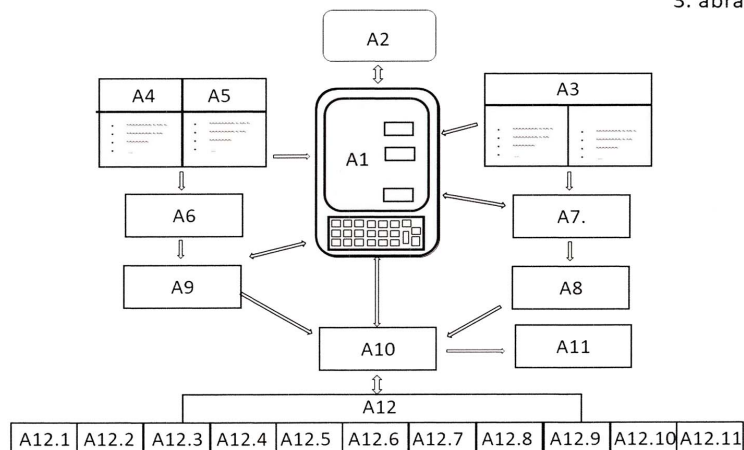
Dr. Rohács Dániel, 2049 Diósd, Árpád fejedelem u. 18 (HU)

( 54 ) **Zöld ház energia szint kalkulátor, egység épületek teljes energia menedzselésére.**

( 57 )

A szabadalom aktív energiamentedzsmenttel csökkenti az épületek energiafelhasználást, mely eléri globális energia 40 %-át. A szabadalom központi eleme a zöld ház energia kalkulátor (A1) az adott épület, épületegyüttes integrált, teljes körű energiafelhasználásának a felügyeletére és menedzselésére szolgál (A1). A berendezés külső adatbevitellel (A2), az elérhető szabályozások és követelmények (A3), az épületre és környezetére vonatkozó előzetes anyagok (A4, A5), illetve az elérhető helyszínre vonatkozó (GPS, GIS, meteorológiai) adatok alapján, valamint a rendszerben alkalmazott energiatermelő, energiavisszanyerő, energiatároló, energiafogyasztást befolyásoló berendezések, eszközök (A12) jellemzői és pillanatnyi működési adatai, az épületbe és környezetébe elhelyezett jelentős (százas, vagy akár ezres nagyságrendű) érzékelők biztosította mérések felhasználásával adatelemzést (A6) szimulációs vizsgálatokat (A7) végezve, az erre a célra készült energiaforrást térképet (A8) alkalmazva meghatározza az energiaigényt (A9) és az ún. zöld ház energia szint indexet és optimalja (A10) az energiafelhasználást a beavatkozók távirányításával költséghatékonyan aktívan menedzselési az energiatermelési mixet, és az elemek energiafelhasználását (A12), melyet külső tárolón, nyomtatón jegyzőkönyvez (A11). A szabadalom költséghatékonyan felügyeli és menedzseli az épület(ek) energiafelhasználását, és önállóan, vagy más rendszerekbe integrálva, továbbá tervezési tanácsadásra is alkalmazható.

3. ábra



A rovat 20 darab közlést tartalmaz.