

SZABADALMI KÖZLÖNY ÉS VÉDJEGYÉRTESÍTŐ

A SZELLEMI TULAJDON NEMZETI HIVATALÁNAK
HIVATALOS LAPJA

128. ÉVFOLYAM 14. SZÁM

2023. JÚLIUS 28.

TARTALOM

A hatósági közlemények rovataiban alkalmazott kódok és rendezési elvek.....	81
Nemzetközi tájékoztatás.....	84
Szabadalmi közlemények.....	P189–P213
Európai szabadalmi közlemények.....	E730–E825
Kiegészítő oltalmi tanúsítványra vonatkozó közlemények.....	S46–S51
Használati minta közlemények.....	U83–U95
Formatervezési minta közlemények.....	D18–D20
Nemzeti védjegyközlemények.....	M1699–M1804
Nemzetközi védjegyközlemények.....	W147–W153
Intézményi közlemények.....	H79–H93

A hatósági közlemények rovataiban alkalmazott kódok és rendezési elvek

Az iparjogvédelmi dokumentumokat kibocsátó egyes országokat és egyes nemzetközi szervezeteket azonosító kódok (a WIPO 3. szabványa szerint)		
AD Andorra	CU Kuba	HU Magyarország
AE Egyesült Arab Emírátságok	CV Zöld-foki Köztársaság	IB A Szellemi Tulajdon Világszervezetének (WIPO) Nemzetközi Irodája
AF Afganisztán	CW Curaçao	ID Indonézia
AG Antigua és Barbuda	CY Ciprus	IE Írország
AI Anguilla	CZ Cseh Köztársaság	IL Izrael
AL Albánia	DE Németország	IM Man-sziget
AM Örményország	DJ Dzsibuti	IN India
AO Angola	DK Dánia	IQ Irak
AP Afrikai Országok Iparjogvédelmi Szervezete (ARIPO)	DM Dominikai Közösség	IR Iráni Iszlám Köztársaság
AR Argentína	DO Dominikai Köztársaság	IS Izland
AT Ausztria	DZ Algéria	IT Olaszország
AU Ausztrália	EA Eurázsiai Szabadalmi Szervezet (EAPO)	JE Jersey
AW Aruba	EC Ecuador	JM Jamaica
AZ Azerbajdzsán	EE Észtország	JO Jordánia
BA Bosznia-Hercegovina	EG Egyiptom	JP Japán
BB Barbados	EH Nyugat-Szahara	KE Kenya
BD Banglades	EM Európai Unió Szellemi Tulajdoni Hivatala (EUSZTH)	KG Kirgizisztán
BE Belgium	EP Európai Szabadalmi Hivatal (EPO)	KH Kambodzsza
BF Burkina Faso	ER Eritrea	KI Kiribati
BG Bulgária	ES Spanyolország	KM Comore-szigetek
BH Bahrein	ET Etiópia	KN Saint Christopher és Nevis
BI Burundi	FI Finnország	KP Koreai Népi Demokratikus Köztársaság
BJ Benin	FJ Fidzsi-szigetek	KR Koreai Köztársaság
BM Bermuda	FK Falkland-szigetek (Malvin-szigetek)	KW Kuvait
BN Brunei	FO Faröer-szigetek	KY Kajmán-szigetek
BO Bolívia	FR Franciaország	KZ Kazahsztán
BQ Bonaire, Sint Eustasius és Saba	GA Gabon	LA Laoszi Népi Demokratikus Köztársaság
BR Brazília	GB Nagy-Britannia	LB Libanon
BS Bahama-szigetek	GC Az Öböl menti Arab Államok Együttműködési Tanácsának Szabadalmi Hivatala (GCC)	LC Saint Lucia
BT Bhután	GD Grenada	LI Liechtenstein
BV Bouvet-sziget	GE Grúzia	LK Sri Lanka
BW Botswana	GG Guernsey	LR Libéria
BX Benelux Szellemi Tulajdonvédelmi Hivatal (BOIP)	GH Ghána	LS Lesotho
BY Belorusszia	GI Gibraltár	LT Litvánia
BZ Belize	GL Grönland	LU Luxemburg
CA Kanada	GM Gambia	LV Lettország
CD Kongói Demokratikus Köztársaság	GN Guinea	LY Líbia
CF Közép-afrikai Köztársaság	GQ Egyenlítői-Guinea	MA Marokkó
CG Kongó	GR Görögország	MC Monaco
CH Svájc	GS Dél-Georgia és a Dél-Sandwich-szigetek	MD Moldovai Köztársaság
CI Elefántcsontpart	GT Guatemala	ME Montenegró
CK Cook-szigetek	GW Bissau-Guinea	MG Madagaszkár
CL Chile	GY Guyana	MK Macedón Köztársaság
CM Kamerun	HK Hongkongi Különleges Igazgatású Terület	ML Mali
CN Kína	HN Honduras	MM Mianmar
CO Kolumbia	HR Horvátország	MN Mongólia
CR Costa Rica	HT Haiti	MO Makao
		MP Észak-Marina-szigetek
		MR Mauritánia
		MS Montserrat
		MT Málta

MU	Mauritius	TT	Trinidad és Tobago	(51)	Nemzetközi Szabadalmi Osztályozás (szabadalmi, illetve használati minta rovatokban);
MV	Maldív-szigetek	TV	Tuvalu		Locarnói Megállapodás szerinti osztályozás (formatervezési minta rovatokban)
MW	Malawi	TW	Tajvan (Kínai Köztársaság)		UPOV-kód (növényfajta-oltalmi rovatokban)
MX	Mexikó	TZ	Tanzániai Egyesült Köztársaság	(53)	növényfajta fajtaneve
MY	Malajzia	UA	Ukrajna	(54)	a találmány, illetve a szabadalom címe, a növényfajta fajneve, latin neve, a használati minta címe, a formatervezési minta megnevezése
MZ	Mozambik	UG	Uganda	(55)	a növényfajta fényképe, illetve a formatervezési minta fényképe vagy rajza
NA	Namíbia	US	Amerikai Egyesült Államok	(57)	szabadalmi rovatokban a kivonat, használati minta rovatokban a főigénypont (a jellemző ábrával)
NE	Niger	UY	Uruguay	(60)	Összefüggő bejelentések, szabadalmak, kiegészítő oltalmi tanúsítványok, növényfajta-oltalmak, használati minták adatai
NG	Nigéria	UZ	Üzbegisztán	(62)	megosztás esetén a korábbi szabadalmi, növényfajta-oltalmi, illetve használati minta bejelentés ügyszáma
NI	Nicaragua	VA	Szentszék	(65)	közzétételi szám (megadott szabadalmakkal kapcsolatban)
NL	Hollandia	VC	Saint Vincent és Grenadine	(66)	belső elsőbbség napja
NO	Norvégia	VE	Venezuela	(67)	származtatást megalapozó irat adatai
NP	Nepál	VG	Brit Virgin-szigetek	(68)	az alapszabadalom lajstromszáma
NR	Nauru	VN	Vietnam	(70)	A jogosult, a feltaláló és a képviselő adatai
NZ	Új-Zéland	VU	Vanuatu	(71)	bejelentő
OA	Szellemi Tulajdon Afrikai Szervezete (OAPI)	WO	Szellemi Tulajdon Világszervezete (WIPO) Nemzetközi Irodája	(72)	feltaláló, szerző, nemesítő
OM	Omán	WS	Szamoá	(73)	szabadalmas, jogosult
PA	Panama	XN	Északi Szabadalmi Intézet (NPI)	(74)	képviselő
PE	Peru	XU	Új Növényfajta-oltalmára létesült Nemzetközi Unió (UPOV)	(80)	A Budapesti Szerződés és a Szabadalmi Együttműködési Szerződés szerinti adatok
PG	Pápua Új-Guinea	XV	Visegrádi Szabadalmi Intézet (VSZI)	(83)	a mikroorganizmus törzs (biológiai anyag) lététbe helyezésének adatai
PH	Fülöp-szigetek	YE	Jemen	(84)	szekvencialista, illetve táblázat
PK	Pakisztán	ZA	Dél-afrikai Köztársaság	(86)	a nemzetközi (PCT) bejelentés száma
PL	Lengyelország	ZM	Zambia	(87)	a nemzetközi (PCT) bejelentés közzétételi száma
PT	Portugália	ZW	Zimbabwe	(90)	Az Európai Szabadalmi Egyezmény szerinti adatok, valamint a kiegészítő oltalmi tanúsítványra vonatkozó adatok
PW	Palau			(92)	a termék első magyarországi forgalomba hozatali engedélyének száma és kelte, vala-
PY	Paraguay				
QA	Katar				
QZ	Közösségi Fajtaoltalmi Hivatal (CPVO)				
RO	Románia				
RS	Szerbia				
RU	Oroszországi Föderáció				
RW	Ruanda				
SA	Szaúd-Arábia				
SB	Salamon-szigetek				
SC	Seychelle-szigetek				
SD	Szudán				
SE	Svédország				
SG	Szingapúr				
SH	Szent Ilona				
SI	Szlovénia				
SK	Szlovákia				
SL	Sierra Leone				
SM	San Marino				
SN	Szenegál				
SO	Szomália				
SR	Suriname				
SS	Dél-Szudán				
ST	São Tomé és Príncipe				
SV	Salvador				
SX	Sint Maarten (holland rész)				
SY	Szíriai Arab Köztársaság				
SZ	Szvázföld				
TC	Turks- és Caicos-szigetek				
TD	Csád				
TG	Togo				
TH	Thaiföld				
TJ	Tádzsikisztán				
TL	Kelet-Timor				
TM	Türkmenisztán				
TN	Tunézia				
TO	Tonga				
TR	Törökország				

Szabadalom, kiegészítő oltalmi tanúsítvány, növényfajta-oltalom, használati minta és formatervezési minta adatok azonosítói (INID-kódok a WIPO 9. szabványa szerint)

- (10) Lajstromozási és közzétételi adatok
 (11) a dokumentum száma: szabadalmi és növényfajta-oltalmi rovatokban közzétételi szám vagy lajstromszám; használati minta és formatervezési minta rovatokban lajstromszám; a megadott szabadalmak, a megadott növényfajta-oltalmak, a megadott használati minta oltalmak és a megadott formatervezési mintaoltalmak rovatokban a lajstromszámhoz kapcsolt dátum a megadott határozat kelte
 (13) a publikáció fajtája a WIPO 16. szabványa szerint
 (20) Bejelentési adatok
 (21) a bejelentés ügyszáma
 (22) a bejelentés napja
 (23) a kiállítási elsőbbség vagy kedvezmény, illetve a módosítási elsőbbség napja
 (24) a tanúsítvány oltalmi idejének kezdete
 (30) Uniós elsőbbség adatai, illetve UPOV Egyezmény szerinti elsőbbség adatai
 (40) A közzététel napja
 (50) Műszaki adatok

- (70) A jogosult, a feltaláló és a képviselő adatai
 (71) bejelentő
 (72) feltaláló, szerző, nemesítő
 (73) szabadalmas, jogosult
 (74) képviselő
 (80) A Budapesti Szerződés és a Szabadalmi Együttműködési Szerződés szerinti adatok
 (83) a mikroorganizmus törzs (biológiai anyag) lététbe helyezésének adatai
 (84) szekvencialista, illetve táblázat
 (86) a nemzetközi (PCT) bejelentés száma
 (87) a nemzetközi (PCT) bejelentés közzétételi száma
 (90) Az Európai Szabadalmi Egyezmény szerinti adatok, valamint a kiegészítő oltalmi tanúsítványra vonatkozó adatok
 (92) a termék első magyarországi forgalomba hozatali engedélyének száma és kelte, vala-

	mint az engedélyezett termék neve			(553) mozgás- vagy multimédia megjelölés
(93)	a termék első közösségi forgalomba hozatali engedélyének száma és kelte			(554) térbeli megjelölés
(94)	a tanúsítvány oltalmi idejének lejárt	T6	Tájékoztató az Európai Szabadalmi Egyezmény szerinti korlátozási eljárásban módosítással fenntartott európai szabadalmak szövege fordításának benyújtásáról	(555) hologrammegjelölés
(95)	a kiegészítő oltalmi tanúsítvány címe (a termék megnevezése) és a termék típusa	T7	Korlátozott európai szabadalom	(556) hangmegjelölés
(96)	az európai (EP) bejelentés adatai	T8	Helyreigazítás európai szabadalmak szövege fordításának bibliográfiai adataiban	(580) a Nemzetközi Iroda hivatalos lapjában történő közzététel napja
(97)	az európai (EP) bejelentés közzétételi adatai; az európai szabadalom megadásának az Európai Szabadalmi Közlönyben történt meghirdetési adatai	T9	Helyreigazítás európai szabadalmak szövege fordításában	(591) szín- vagy színes megjelölés
(98)	a kiegészítő oltalmi tanúsítvány időtartamának meghosszabbítása iránti kérelem napja	T10	Európai szabadalom igénypontokon kívüli szövegének magyar nyelvű fordítása	(600) Összefüggő bejelentések, védjegyek adatai
		U8	Helyreigazítás a használati mintaoltalmi leírások bibliográfiai adataiban	(641) megosztás esetén a korábbi bejelentés ügyszáma
		U9	Helyreigazítás a használati mintaoltalmi leírásokban	(646) megosztás esetén a korábbi védjegy lajstromszáma
				(660) a belső elsőbbség adatai
				(700) A jogosult, a képviselő és az engedélyes adatai
				(731) bejelentő
				(732) védjegyjogosult, a nemzetközi lajstrom szerinti jogosult vagy a lajstromozási eljárásban résztvevő bejelentő
				(740) képviselő
				(791) engedélyes
A publikáció fajtája (a WIPO 16. szabványa szerint)			Védjegy és földrajzi árujelző adatok azonosítói (INID-kódok a WIPO 60. szabványa szerint)	
A	1996. január 1-je előtti bejelentési nappal rendelkező szabadalmi bejelentések közzététele, illetve közzététel nélkül megadott szabadalmak meghirdetése		(100) Lajstromozási és megújítási adatok	A rovatok rendezési elvei
A1	1996. január 1-je utáni bejelentési nappal rendelkező szabadalmi bejelentések közzététele és tájékoztatás az elvégzett újdonságkutatásról		(111) lajstromszám	
A2	1996. január 1-je utáni bejelentési nappal rendelkező szabadalmi bejelentések, növényfajta-oltalmak közzététele		(141) a lajstromozási eljárás és az oltalom megszűnésének napja	
A3	Külön tájékoztatás az 1996. január 1-je utáni bejelentési nappal rendelkező szabadalmi bejelentésekben a közzétételt követően elvégzett újdonságkutatásokról		(151) a lajstromozás napja	
B1	Megadott szabadalmak, növényfajta-oltalmak		(156) a megújítás napja	
B2	Korlátozott szabadalmak		(180) a lejárati napja	
B8	Helyreigazítás a szabadalmi leírások bibliográfiai adataiban		(200) Bejelentési adatok	
B9	Helyreigazítás a szabadalmi leírásokban		(210) a bejelentés ügyszáma	
T1	Európai szabadalmi bejelentések igénypont fordításának közzététele		(220) a bejelentés napja	
T2	Tájékoztató európai szabadalmak szövege fordításának benyújtásáról		(230) a kiállítási elsőbbség adatai	
T3	Európai szabadalmi bejelentések igénypontjai fordítás-kijavításának közzététele		(250) a bejelentés benyújtásának helye	
T4	Európai szabadalmak szövege fordítás-kijavításának közzététele		(300) Unió elsőbbség adatai	
T5	Tájékoztató az Európai Szabadalmi		(400) A Nemzetközi Iroda részéről történő közzététel adatai	
			(450) a Nemzetközi Irodánál a közzétételt tartalmazó lap száma	
			(500) Egyéb adatok	
			(511) az árujegyzék vagy a termékjegyzék a Nizzai Megállapodás szerint, adatközlésnél csak az osztályok száma szerepel	
			(540) a földrajzi árujelző megnevezése	
			(541) a megjelölés közönséges írásmóddal	
			(546) a megjelölés ábrával, illetve a közönségestől eltérő írásmóddal	
			(551) együttes vagy tanúsító védjegy	
			(552) pozíció- vagy mintázat megjelölés	
				A szabadalmi és a használati mintaoltalmi bejelentések, illetve a megadott szabadalmak és használati mintaoltalmak adatai NSZO-szekciónként, a formatervezési mintaoltalmi bejelentések, illetve a megadott formatervezési mintaoltalmak adatai a Locarnói Megállapodás szerinti osztályonként csoportosítva, az első helyen szereplő bejelentők nevének betűrendjében, a növényfajta-oltalmi bejelentések ügyszám szerinti sorrendben jelennek meg.
				Az egyes rovatcímek mellett feltüntetett négyjegyű kódok az adott rovatok tartalmára utalnak a WIPO 17. szabványa szerint.
				A szabadalmi bejelentések közzététele című rovatban a T betűvel kezdődő dokumentumszám az 1996. január 1-je előtti bejelentési nappal rendelkező teljes vizsgálatú, a H betűvel kezdődő dokumentumszám halasztott vizsgálatú szabadalmi bejelentésre utal.
				Kiegészítő oltalmi tanúsítvány iránti bejelentések az ügyszám, a megadott kiegészítő oltalmi tanúsítványok a lajstromszám szerinti sorrendben jelennek meg.
				A védjegy és földrajzi árujelző bejelentések a bejelentők nevének betűrendjében, a lajstromozások lajstromszám szerinti sorrendben jelennek meg.

NEMZETKÖZI TÁJÉKOZTATÁS

A VÉDJEJYEK NEMZETKÖZI LAJSTROMOZÁSÁRÓL SZÓLÓ MADRIDI JEGYZŐKÖNYV

Változás az egyedi díjak összegében: Szíriai Arab Köztársaság

1. Összhangban a Madridi Jegyzőkönyvhöz kapcsolódó Végrehajtási Szabályzat 35. szabály (2) bekezdés *d* pontjával, a Szellemi Tulajdon Világszervezetének (World Intellectual Property Organization, WIPO) főigazgatója új egyedi díjakat állapított meg svájci frankban, amelyek akkor fizetendők, ha a Szíriai Arab Köztársaságot egy nemzetközi bejelentésben vagy a nemzetközi lajstromozást követő utólagos megjelölésben megjelölték, illetve, ha egy nemzetközi lajstromozás megújítása tekintetében a Szíriai Arab Köztársaságot megjelölték.

2. 2023. június 9-től a Szíriai Arab Köztársaság tekintetében fizetendő új egyedi díjak a következők:

Megnevezés		Összeg (svájci frankban)	
		2023. június 8-ig	2023. június 9-től
Bejelentés vagy utólagos megjelölés	- minden egyes áru- vagy szolgáltatási osztályra	180	73
Megújítás	- minden egyes áru- vagy szolgáltatási osztályra	180	73

3. Ezek a díjak akkor fizetendők, ha

- a) a Szíriai Arab Köztársaságot megjelölték egy olyan nemzetközi bejelentésben, amely a származási hivatalhoz 2023. június 9-én vagy azt követően beérkezett; vagy
- b) a Szíriai Arab Köztársaság a tárgya egy olyan utólagos megjelölésnek, amely a jogosult Szerződő Felének hivatalához ezen a napon vagy azt követően beérkezett, vagy amelyet közvetlenül a WIPO Nemzetközi Irodájánál ezen a napon vagy azt követően nyújtottak be; vagy
- c) a Szíriai Arab Köztársaságot olyan nemzetközi lajstromozásban jelölték meg, amelyet ezen a napon vagy azt követően újítottak meg.

Változás az egyedi díjak összegében: Pakisztán

1. Összhangban a Madridi Jegyzőkönyvhöz kapcsolódó Végrehajtási Szabályzat 35. szabály (2) bekezdés *d*) pontjával, a Szellemi Tulajdon Világszervezetének (World Intellectual Property Organization, WIPO) főigazgatója új egyedi díjakat állapított meg svájci frankban, amelyek akkor fizetendők, ha Pakisztánt egy nemzetközi bejelentésben vagy a nemzetközi lajstromozást követő utólagos megjelölésben megjelölték, illetve, ha egy nemzetközi lajstromozás megújítása tekintetében Pakisztánt megjelölték.

2. 2023. július 1-jétől a Pakisztán tekintetében fizetendő új egyedi díjak a következők:

Megnevezés		Összeg (svájci frankban)	
		2023. június 30-ig	2023. július 1-jétől
Bejelentés vagy utólagos megjelölés	- minden egyes áru- vagy szolgáltatási osztályra	75	54
Megújítás	- minden egyes áru- vagy szolgáltatási osztályra	66	48

3. Ezek a díjak akkor fizetendők, ha

- Pakisztánt megjelölték egy olyan nemzetközi bejelentésben, amely a származási hivatalhoz 2023. július 1-jén vagy azt követően beérkezett; vagy
- Pakisztán a tárgya egy olyan utólagos megjelölésnek, amely a jogosult Szerződő Felének hivatalához ezen a napon vagy azt követően beérkezett, vagy amelyet közvetlenül a WIPO Nemzetközi Irodájánál ezen a napon vagy azt követően nyújtottak be; vagy
- Pakisztánt olyan nemzetközi lajstromozásban jelölték meg, amelyet ezen a napon vagy azt követően újítottak meg.

Változás az egyedi díjak összegében: Egyesült Királyság

1. Összhangban a Madridi Jegyzőkönyvhöz kapcsolódó Végrehajtási Szabályzat 35. szabály (2) bekezdés *d*) pontjával, a Szellemi Tulajdon Világszervezetének (World Intellectual Property Organization, WIPO) főigazgatója új egyedi díjakat állapított meg svájci frankban, amelyek akkor fizetendők, ha az Egyesült Királyságot egy nemzetközi bejelentésben vagy a nemzetközi lajstromozást követő utólagos megjelölésben megjelölték, illetve, ha egy nemzetközi lajstromozás megújítása tekintetében az Egyesült Királyságot megjelölték.

2. 2023. július 12-től az az Egyesült Királyság tekintetében fizetendő új egyedi díjak a következők:

Megnevezés		Összeg (svájci frankban)	
		2023. július 11-ig	2023. július 12-től
Bejelentés vagy utólagos megjelölés	- egy áru- vagy szolgáltatási osztályra	227	202
	- minden egyes további osztályra	63	56
Megújítás	- egy áru- vagy szolgáltatási osztályra	252	224
	- minden egyes további osztályra	63	56

3. Ezek a díjak akkor fizetendők, ha

- a) az Egyesült Királyságot megjelölték egy olyan nemzetközi bejelentésben, amely a származási hivatalhoz 2023. július 12-én vagy azt követően beérkezett; vagy
- b) az Egyesült Királyság a tárgya egy olyan utólagos megjelölésnek, amely a jogosult Szerződő Felének hivatalához ezen a napon vagy azt követően beérkezett, vagy amelyet közvetlenül a WIPO Nemzetközi Irodájánál ezen a napon vagy azt követően nyújtottak be; vagy
- c) az Egyesült Királyságot olyan nemzetközi lajstromozásban jelölték meg, amelyet ezen a napon vagy azt követően újítottak meg.

Változás az egyedi díjak összegében: Koreai Köztársaság

1. Összhangban a Madridi Jegyzőkönyvhöz kapcsolódó Végrehajtási Szabályzat 35. szabály (2) bekezdés *d*) pontjával, a Szellemi Tulajdon Világszervezetének (World Intellectual Property Organization, WIPO) főigazgatója új egyedi díjakat állapított meg svájci frankban, amelyek akkor fizetendők, ha a Koreai Köztársaságot egy nemzetközi bejelentésben vagy a nemzetközi lajstromozást követő utólagos megjelölésben megjelölték, illetve, ha egy nemzetközi lajstromozás megújítása tekintetében a Koreai Köztársaságot megjelölték.

2. 2023. július 26-tól a Koreai Köztársaság tekintetében fizetendő új egyedi díjak a következők:

Megnevezés		Összeg (svájci frankban)	
		2023. július 25-ig	2023. július 26-tól
Bejelentés vagy utólagos megjelölés	- minden egyes áru- vagy szolgáltatási osztályra	224	191
Megújítás	- minden egyes áru- vagy szolgáltatási osztályra	256	218

3. Ezek a díjak akkor fizetendők, ha

- a Koreai Köztársaságot megjelölték egy olyan nemzetközi bejelentésben, amely a származási hivatalhoz 2023. július 26-án vagy azt követően beérkezett; vagy
- a Koreai Köztársaság a tárgya egy olyan utólagos megjelölésnek, amely a jogosult Szerződő Felének hivatalához ezen a napon vagy azt követően beérkezett, vagy amelyet közvetlenül a WIPO Nemzetközi Irodájánál ezen a napon vagy azt követően nyújtottak be; vagy
- a Koreai Köztársaságot olyan nemzetközi lajstromozásban jelölték meg, amelyet ezen a napon vagy azt követően újítottak meg.

Változás az egyedi díjak összegében: Malajzia

1. Összhangban a Madridi Jegyzőkönyvhöz kapcsolódó Végrehajtási Szabályzat 35. szabály (2) bekezdés *d*) pontjával, a Szellemi Tulajdon Világszervezetének (World Intellectual Property Organization, WIPO) főigazgatója új egyedi díjakat állapított meg svájci frankban, amelyek akkor fizetendők, ha Malajziát egy nemzetközi bejelentésben vagy a nemzetközi lajstromozást követő utólagos megjelölésben megjelölték, illetve, ha egy nemzetközi lajstromozás megújítása tekintetében Malajziát megjelölték.

2. 2023. július 26-tól a Malajzia tekintetében fizetendő új egyedi díjak a következők:

Megnevezés		Összeg (svájci frankban)	
		2023. július 25-ig	2023. július 26-tól
Bejelentés vagy utólagos megjelölés	- minden egyes áru- vagy szolgáltatási osztályra	259	221
Megújítás	- minden egyes áru- vagy szolgáltatási osztályra	236	201

3. Ezek a díjak akkor fizetendők, ha

- a) Malajziát megjelölték egy olyan nemzetközi bejelentésben, amely a származási hivatalhoz 2023. július 26-án vagy azt követően beérkezett; vagy
- b) Malajzia a tárgy egy olyan utólagos megjelölésnek, amely a jogosult Szerződő Felének hivatalához ezen a napon vagy azt követően beérkezett, vagy amelyet közvetlenül a WIPO Nemzetközi Irodájánál ezen a napon vagy azt követően nyújtottak be; vagy
- c) Malajziát olyan nemzetközi lajstromozásban jelölték meg, amelyet ezen a napon vagy azt követően újítottak meg.

Változás az egyedi díjak összegében: Törökország

1. Törökország Kormánya a Madridi Jegyzőkönyv 8. cikk (7) bekezdés a) pontja szerint a Törökország tekintetében fizetendő egyedi díjakat módosító nyilatkozatot juttatott el a Szellemi Tulajdon Világszervezetének (WIPO) főigazgatójához.

2. 2023. augusztus 9-től a Törökország tekintetében fizetendő egyedi díjak a következők:

Megnevezés		Összeg (svájci frankban)	
		2023. augusztus 8-ig	2023. augusztus 9-től
Bejelentés vagy utólagos megjelölés	- az első áru- vagy szolgáltatási osztályra	37	125
	- a második áru- vagy szolgáltatási osztályra	37	35
	- minden egyes további osztályra	43	40
Megújítás	- függetlenül az osztályok számától	121	113
	<i>Ha az összeg a türelmi időn belül érkezik be:</i> - függetlenül az osztályok számától	225	210

3. Ezek a díjak akkor fizetendők, ha

- a) Törökországot megjelölték egy olyan nemzetközi bejelentésben, amely a származási hivatalhoz 2023. augusztus 9-én vagy ezt követően beérkezett; vagy

- b) Törökország a tárgya egy olyan utólagos megjelölésnek, amely a jogosult Szerződő Felének hivatalához ezen a napon vagy ezt követően beérkezett, vagy amelyet közvetlenül a WIPO Nemzetközi Irodájánál ezen a napon vagy ezt követően nyújtottak be; vagy
- c) Törökországot olyan nemzetközi lajstromozásban jelölték meg, amelyet ezen a napon vagy ezt követően újítottak meg.

Változás az egyedi díjak összegében: India

1. Összhangban a Madridi Jegyzőkönyvhöz kapcsolódó Végrehajtási Szabályzat 35. szabály (2) bekezdés *d)* pontjával, a Szellemi Tulajdon Világszervezetének (World Intellectual Property Organization, WIPO) főigazgatója új egyedi díjakat állapított meg svájci frankban, amelyek akkor fizetendőek, ha Indiát egy nemzetközi bejelentésben vagy a nemzetközi lajstromozást követő utólagos megjelölésben megjelölték, illetve, ha egy nemzetközi lajstromozás megújítása tekintetében Indiát megjelölték.

2. 2023. augusztus 13-tól az India tekintetében fizetendő új egyedi díjak a következők:

Megnevezés		Összeg (svájci frankban)	
		2023. augusztus 12-ig	2023. augusztus 13-tól
Bejelentés vagy utólagos megjelölés	- minden egyes áru- vagy szolgáltatási osztályra	124	110
Megújítás	- minden egyes áru- vagy szolgáltatási osztályra	124	110

3. Ezek a díjak akkor fizetendőek, ha

- a) Indiát megjelölték egy olyan nemzetközi bejelentésben, amely a származási hivatalhoz 2023. augusztus 13-án vagy azt követően beérkezett; vagy
- b) India a tárgya egy olyan utólagos megjelölésnek, amely a jogosult Szerződő Felének hivatalához ezen a napon vagy azt követően beérkezett, vagy amelyet közvetlenül a WIPO Nemzetközi Irodájánál ezen a napon vagy azt követően nyújtottak be; vagy
- c) Indiát olyan nemzetközi lajstromozásban jelölték meg, amelyet ezen a napon vagy azt követően újítottak meg.

Változás az egyedi díjak összegében: Svédország

1. Összhangban a Madridi Jegyzőkönyvhöz kapcsolódó Végrehajtási Szabályzat 35. szabály (2) bekezdés *d*) pontjával, a Szellemi Tulajdon Világszervezetének (World Intellectual Property Organization, WIPO) főigazgatója új egyedi díjakat állapított meg svájci frankban, amelyek akkor fizetendők, ha Svédországot egy nemzetközi bejelentésben vagy a nemzetközi lajstromozást követő utólagos megjelölésben megjelölték, illetve, ha egy nemzetközi lajstromozás megújítása tekintetében Svédországot megjelölték.

2. 2023. augusztus 13-tól a Svédország tekintetében fizetendő új egyedi díjak a következők:

Megnevezés		Összeg (svájci frankban)	
		2023. augusztus 12-ig	2023. augusztus 13-tól
Bejelentés vagy utólagos megjelölés	- egy áru- vagy szolgáltatási osztályra	226	194
	- minden egyes tovább osztályra	89	76
Megújítás	- egy áru- vagy szolgáltatási osztályra	226	194
	- minden egyes tovább osztályra	89	76

3. Ezek a díjak akkor fizetendők, ha

- Svédországot megjelölték egy olyan nemzetközi bejelentésben, amely a származási hivatalhoz 2023. augusztus 13-án vagy azt követően beérkezett; vagy
- Svédország a tárgya egy olyan utólagos megjelölésnek, amely a jogosult Szerződő Felének hivatalához ezen a napon vagy azt követően beérkezett, vagy amelyet közvetlenül a WIPO Nemzetközi Irodájánál ezen a napon vagy azt követően nyújtottak be; vagy
- Svédországot olyan nemzetközi lajstromozásban jelölték meg, amelyet ezen a napon vagy azt követően újítottak meg.

Változás az egyedi díjak összegében: Izland

1. Izland Kormánya a Madridi Jegyzőkönyv 8. cikk (7) bekezdés *a*) pontja szerint a Törökország tekintetében fizetendő egyedi díjakat módosító nyilatkozatot juttatott el a Szellemi Tulajdon Világszervezetének (WIPO) főigazgatójához.

2. 2023. augusztus 19-től az Izland tekintetében fizetendő egyedi díjak a következők:

Megnevezés		Összeg (svájci frankban)	
		2023. augusztus 18-ig	2023. augusztus 19-től
Bejelentés vagy utólagos megjelölés	- egy áru- vagy szolgáltatási osztályra	224	247
	- minden egyes további osztályra	48	53
	<i>Együttes védjegy esetén:</i>		
	- egy áru- vagy szolgáltatási osztályra	224	247
Megújítás	- minden egyes további osztályra	48	53
	<i>Együttes védjegy esetén:</i>		
	- egy áru- vagy szolgáltatási osztályra	224	247
	- minden egyes további osztályra	48	53

3. Ezek a díjak akkor fizetendők, ha

- Izlandot megjelölték egy olyan nemzetközi bejelentésben, amely a származási hivatalhoz 2023. augusztus 19-én vagy ezt követően beérkezett; vagy
- Izland a tárgy egy olyan utólagos megjelölésnek, amely a jogosult Szerződő Felének hivatalához ezen a napon vagy ezt követően beérkezett, vagy amelyet közvetlenül a WIPO Nemzetközi Irodájánál ezen a napon vagy ezt követően nyújtottak be; vagy
- Izlandot olyan nemzetközi lajstromozásban jelölték meg, amelyet ezen a napon vagy ezt követően újítottak meg.

Változás az egyedi díjak összegében: Norvégia

1. Összhangban a Madridi Jegyzőkönyvhöz kapcsolódó Végrehajtási Szabályzat 35. szabály (2) bekezdés *d* pontjával, a Szellemi Tulajdon Világszervezetének (World Intellectual Property Organization, WIPO) főigazgatója új egyedi díjakat állapított meg svájci frankban, amelyek akkor fizetendők, ha Norvégiát egy nemzetközi bejelentésben vagy a nemzetközi lajstromozást követő utólagos megjelölésben megjelölték, illetve, ha egy nemzetközi lajstromozás megújítása tekintetében Norvégiát megjelölték.

2. 2023. augusztus 21-ől a Norvégia tekintetében fizetendő új egyedi díjak a következők:

Megnevezés		Összeg (svájci frankban)	
		2023. augusztus 20-ig	2023. augusztus 21-től
Bejelentés vagy utólagos megjelölés	- egy áru- vagy szolgáltatási osztályra	280	248
	- minden egyes további osztályra	72	64
	<i>Együttes, garancia vagy tanúsító védjegy esetén</i>		
	- egy áru- vagy szolgáltatási osztályra	386	342
	- minden egyes további osztályra	159	141
Megújítás	- egy áru- vagy szolgáltatási osztályra	251	222
	- minden egyes további osztályra	97	86
	<i>Együttes, garancia vagy tanúsító védjegy esetén</i>		
	- egy áru- vagy szolgáltatási osztályra	497	440
	- minden egyes további osztályra	203	180

3. Ezek a díjak akkor fizetendők, ha

- Norvégiát megjelölték egy olyan nemzetközi bejelentésben, amely a származási hivatalhoz 2023. augusztus 21-én vagy azt követően beérkezett; vagy
- Norvégi a tárgya egy olyan utólagos megjelölésnek, amely a jogosult Szerződő Felének hivatalához ezen a napon vagy azt követően beérkezett, vagy amelyet közvetlenül a WIPO Nemzetközi Irodájánál ezen a napon vagy azt követően nyújtottak be; vagy
- Norvégiát olyan nemzetközi lajstromozásban jelölték meg, amelyet ezen a napon vagy azt követően újítottak meg.

Változás az egyedi díjak összegében: Új-Zéland

1. Összhangban a Madridi Jegyzőkönyvhöz kapcsolódó Végrehajtási Szabályzat 35. szabály (2) bekezdés *d)* pontjával, a Szellemi Tulajdon Világszervezetének (World Intellectual Property Organization, WIPO) főigazgatója új egyedi díjakat állapított meg svájci frankban, amelyek akkor fizetendők, ha Új-Zélandot egy nemzetközi bejelentésben vagy a nemzetközi lajstromozást követő utólagos megjelölésben megjelölték, illetve, ha egy nemzetközi lajstromozás megújítása tekintetében Új-Zélandot megjelölték.

2. 2023. augusztus 21-ől az Új-Zéland tekintetében fizetendő új egyedi díjak a következők:

Megnevezés		Összeg (svájci frankban)	
		2023. augusztus 20-ig	2023. augusztus 21-től
Bejelentés vagy utólagos megjelölés	- minden egyes áru- vagy szolgáltatási osztályra	63	55
Megújítás	- minden egyes áru- vagy szolgáltatási osztályra	126	109

3. Ezek a díjak akkor fizetendők, ha

- Új-Zélandot megjelölték egy olyan nemzetközi bejelentésben, amely a származási hivatalhoz 2023. augusztus 21-én vagy azt követően beérkezett; vagy
- Új-Zéland a tárgya egy olyan utólagos megjelölésnek, amely a jogosult Szerződő Felének hivatalához ezen a napon vagy azt követően beérkezett, vagy amelyet közvetlenül a WIPO Nemzetközi Irodájánál ezen a napon vagy azt követően nyújtottak be; vagy
- Új-Zélandot olyan nemzetközi lajstromozásban jelölték meg, amelyet ezen a napon vagy azt követően újítottak meg.

A MIKROORGANIZMUSOK SZABADALMI ELJÁRÁS CÉLJÁBÓL TÖRTÉNŐ LETÉTBÉ HELYEZÉSE NEMZETKÖZI ELISMERÉSÉRŐL SZÓLÓ BUDAPESTI SZERZŐDÉS

A Paraguayi Köztársaság csatlakozása

A Paraguayi Köztársaság Kormánya 2023. május 5-én a Szellemi Tulajdon Világszervezete (World Intellectual Property Organization, WIPO) főigazgatójánál letétbe helyezte csatlakozási okiratát a mikroorganizmusok szabadalmi eljárás céljából történő letétbe helyezése nemzetközi elismeréséről szóló, 1977. április 28-án Budapesten aláírt és 1980. szeptember 26-án módosított Budapesti Szerződés vonatkozásában.

A Budapesti Szerződés a Paraguayi Köztársaság tekintetében 2023. augusztus 5-én lép hatályba.

A VAKOK, LÁTÁSKÁROSULTAK ÉS NYOMTATOTT SZÖVEGET EGYÉB OKBÓL HASZNÁLNI KÉPTELEN SZEMÉLYEK MEGJELENT MŰVEKHEZ VALÓ HOZZÁFÉRÉSÉNEK MEGKÖNNYÍTÉSÉRŐL SZÓLÓ MARRÁKESI SZERZŐDÉS

Ukrajna csatlakozása

Ukrajna Kormánya a Szellemi Tulajdon Világszervezete (World Intellectual Property Organization, WIPO) főigazgatójánál 2023. június 8-án letétbe helyezte csatlakozási okiratát a 2013. június 27-én Marrákesben elfogadott, a vakok, látáskárosultak és nyomtatott szöveget egyéb okból használni képtelen személyek megjelent művekhez való hozzáféréseinek megkönnyítéséről szóló Marrákesi Szerződés vonatkozásában.

A fenti Szerződés Ukrajna tekintetében 2023. szeptember 8-án lép hatályba.

A VÉDJEJYEK NEMZETKÖZI LAJSTROMOZÁSÁRÓL SZÓLÓ MADRIDI MEGÁLLAPODÁSHOZ KAPCSOLÓDÓ JEGYZŐKÖNYV

A Madridi Jegyzőkönyv 5. cikk (2) bekezdés b) pontja és 8. cikk (7) bekezdés a) pontja szerinti nyilatkozat: Zöld-foki Köztársaság

A Zöld-Foki Köztársaság Kormánya a következő nyilatkozatokat juttatta el a Szellemi Tulajdon Világszervezetének (WIPO) főigazgatójához:

- a Madridi Jegyzőkönyv 5. Cikk (2) bekezdés b) pontja szerinti nyilatkozat, amely alapján a nemzetközi lajstromozás elutasításáról szóló értesítés egyéves határidejét 18 hónap helyettesíti; és
- a Madridi Jegyzőkönyv (1989) 8. Cikk (7) bekezdés a) pontja szerinti nyilatkozat, amely alapján a Zöld-Foki Köztársaság a pótdíjakból és díjkiegészítésekből származó jövedelemrész helyett egyedi díjat kíván kapni, ha egy nemzetközi bejelentésben vagy a nemzetközi lajstromozást követő megjelölésben megjelölték, illetve, ha egy nemzetközi lajstromozás megújítása tekintetében megjelölték.

Megnevezés		Összeg (svájci frankban)
Bejelentés vagy utólagos megjelölés	- egy áru- vagy szolgáltatási osztályra	169
	- minden egyes további osztályra	62

Megújítás	- minden egyes áru- vagy szolgáltatási osztályra	86
-----------	--------------------------------------------------	----

3. A nyilatkozat 2023. szeptember 26-án lép hatályba. Így ezek a díjak akkor fizetendők, ha

- a) a Zöld-foki Köztársaságot megjelölték egy olyan nemzetközi bejelentésben, amely a származási hivatalhoz ezen a napon vagy ezt követően beérkezett; vagy
- b) a Zöld-foki Köztársaság a tárgya egy olyan utólagos megjelölésnek, amely a jogosult Szerződő Felének hivatalához ezen a napon vagy ezt követően beérkezett, vagy amelyet közvetlenül a WIPO Nemzetközi Irodájánál ezen a napon vagy ezt követően nyújtottak be; vagy
- c) a Zöld-foki Köztársaságot olyan nemzetközi lajstromozásban jelölték meg, amelyet ezen a napon vagy ezt követően újítottak meg.

A GYÁRI VAGY KERESKEDELMI VÉDJEGYEKEL ELLÁTHATÓ TERMÉKEK ÉS SZOLGÁLTATÁSOK NEMZETKÖZI OSZTÁLYOZÁSÁRA VONATKOZÓ NIZZAI MEGÁLLAPODÁS

Az Indonéz Köztársaság csatlakozása

Az Indonéz Köztársaság Kormánya a Szellemi Tulajdon Világszervezete (World Intellectual Property Organization, WIPO) főigazgatójánál 2023. július 7-én letétbe helyezte a gyári vagy kereskedelmi védjegyekkel ellátható termékek és szolgáltatások nemzetközi osztályozására vonatkozó, 1957. június 15-én aláírt, Stockholmban 1967. július 14-én és Genfben 1977. május 13-án felülvizsgált és 1979. szeptember 28-án módosított Nizzai Megállapodáshoz történő csatlakozásról szóló okiratot.

A Nizzai Megállapodás az Indonéz Köztársaság tekintetében 2023. október 7-én lép hatályba.

A VÉDJEGYEK ÁBRÁS ELEMEINEK NEMZETKÖZI OSZTÁLYOZÁSÁT LÉTREHOZÓ BÉCSI MEGÁLLAPODÁS

A Mozambiki Köztársaság csatlakozása

A Mozambiki Köztársaság Kormánya a Szellemi Tulajdon Világszervezete (World Intellectual Property Organization, WIPO) főigazgatójánál 2023. július 13-án letétbe helyezte csatlakozási okiratát az 1973. június 12-én Bécsben aláírt és 1985. október 1-jén módosított, a védjegyek ábrás elemeinek nemzetközi osztályozását létrehozó Bécsi Megállapodás vonatkozásában.

A fenti Megállapodás a Mozambiki Köztársaság tekintetében 2023. október 13-án lép hatályba.

SZABADALMI KÖZLEMÉNYEK

Szabadalmi bejelentések közzététele

A. SEKCIÓ - KÖZSZÜKSÉGLETI CIKKEK

(51) **A47J 41/00** (2006.01)

B65D 23/08 (2006.01)

(13) **A1**

(21) **P 22 00003**

(22) 2022.01.06.

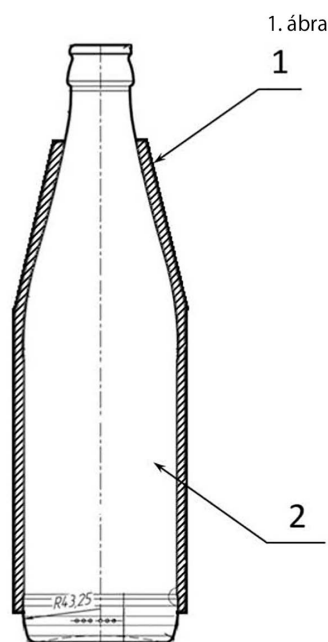
(71) Lőrincz Balázs, 9025 Győr, Kemény Ferenc sétány 2/B/93 (HU)

(72) Lőrincz Balázs, 9025 Győr, Kemény Ferenc sétány 2/B/93 (HU)

(54) **Üvegharisnya**

(57)

A termodinamika törvényei szerint a különböző folyadékok párolgása hőt von el a párolgó felülettől. Ezt a jelenséget kihasználva a hűtési folyamat felgyorsítható. Az üvegharisnya fantázianevű találmány üvegek, alumínium italos dobozok, PET palackok, szódásüvegek és egyéb, folyadékok tárolására alkalmazható tartályok burkolására és hűtésére, illetve a hűtési sebesség gyorsítására szolgál. A találmány célja, hogy egy tartály köré egy homogén eloszlású folyadékra helyezzen és lehetővé tegye a folyadékra elpárolgását. A találmány tehát egy nedvszívó, bevonat úgynevezett üvegharisnya, ami a hűtést segíti elő. A találmány vonatkozik minden, olyan nedvszívó bevonatra, amelyet palackok külső felületére helyeznek fel a tartály/palack és a benne lévő folyadék hűtése céljából.



(51) **A61B 17/64** (2006.01)

(13) **A1**

(21) **P 22 00022**

(22) 2022.01.26.

(71) dr. Bartha János, 4320 Nagykálló, Ibolya út 6. (HU)

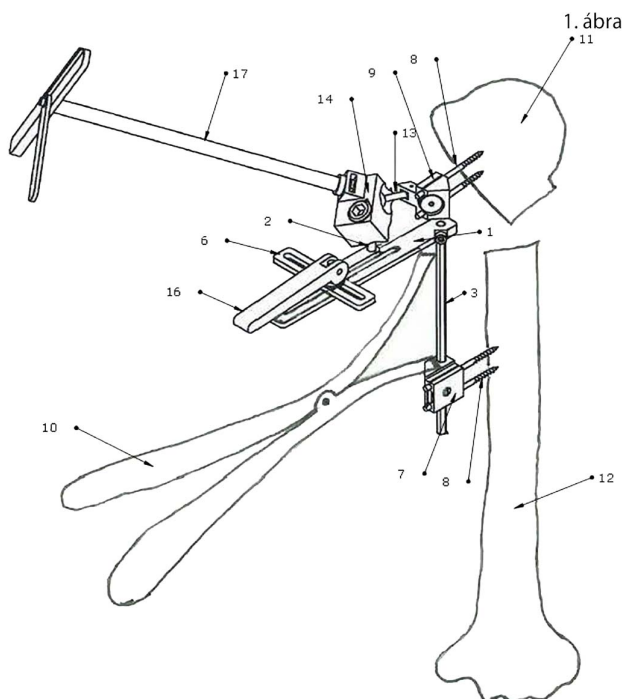
(72) dr. Bartha János, 4320 Nagykálló, Ibolya út 6. (HU)

(54) **Külső manipulátor eltört felkarcsont csontjainak manipulálására**

(74) Kovári Szabadalmi és Védjegy Iroda Kft., 1012 Budapest, Attila út 125. (HU)

(57)

Külső manipulátor (100), amely rendelkezik első fejjel (7) és második fejjel (9), az első fej (7) egy rúdhoz (3) csatlakozik és az első fej (7) és a második fej (9) csontcsavarokat (8) rögzít, azzal jellemezve, hogy a rúdhoz (3) egy szár (1) csatlakozik, ami egy haránttengelyhez (6) rögzül egy csatlakozáson (15) keresztül, a haránttengely (6) egy testhez (14) rögzül, amely test továbbá a második fejet (9) rögzíti.



(51) A61C 8/00 (2006.01)

A61L 27/06 (2006.01)

(13) A1

(21) P 22 00019

(22) 2022.01.21.

(71) FERR-VÁZ Ipari Termelő Szolgáltató és Kereskedelmi Kft. 22.5%, 1161 Budapest, János u. 175. (HU)

Semmelweis Egyetem 77.5%, 1085 Budapest, Üllői út 26. (HU)

(72) Dr. Bognár Eszter 22.5%, 1014 Budapest, Országház utca 9. (HU)

Dr. Csomó Krisztián Benedek 22.5%, 1023 Budapest, Török utca 10., II. emelet 1.a (HU)

Dr. Joób-Fancsaly Árpád 22.5%, 1027 Budapest, Jurányi utca 5., fsz.2. (HU)

Koppány Ferenc 22.5%, 1117 Budapest, Október 23. utca 14. (HU)

Dr. Németh Zsolt 10%, 1026 Budapest, Pasaréti út 7. (HU)

(54) **Eljárás érdesített hidrophil TiO₂ felület kialakítására, valamint ilyen felülettel ellátott implantátum**

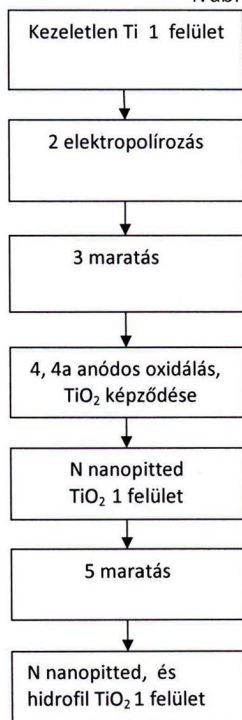
(74) Danubia Szabadalmi és Jogi Iroda Kft., 1051 Budapest, Bajcsy-Zsilinszky út 16. (HU)

(57)

A találmány tárgya eljárás érdesített hidrophil TiO₂ felület kialakítására élő csontszövetbe ültetendő implantátumon, amelynek során Ti anyagú implantátum kezeletlen felületét (1) elektropolírozással (2) kezeljük, majd az így kezelt felületet (1) marószerral maratjuk (3), és a maratott (3) felületet (1) anódosan oxidáljuk (4). Az eljárás lényege, hogy az anódosan oxidált (4) felületet (1) pH ≤ 7 kémhatású szerves, vagy szerves savat tartalmazó marószerral maratjuk (5).

Szabadalmi bejelentések közzététele

1. ábra



(51) A61F 2/40 (2006.01)

(13) A1

(21) P 22 00014

(22) 2022.01.17.

(71) Semmelweis Egyetem 70%, 1085 Budapest, Üllői út 26. (HU)

Budapesti Műszaki és Gazdaságtudományi Egyetem 30%, 1111 Budapest, Műegyetem rakpart 3. (HU)

(72) Dr. Kocsis György 70%, 1221 Budapest, Tatárka u. 55. (HU)

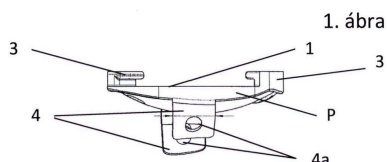
Dr. Szabó Gábor 30%, 2220 Vecsés, Aulich Lajos utca 15. (HU)

(54) Glenoid protézis tálca

(74) Danubia Szabadalmi és Jogi Iroda Kft., 1051 Budapest, Bajcsy-Zsilinszky út 16. (HU)

(57)

A találmány glenoid protézis tálcára vonatkozik, amelynek művápa betét felőli felülete (1), ezzel átellenes illesztő felülete (2), és a felületeken (1, 2) átmenő furatai (2f), valamint a művápa betét felőli felületén (1) művápa betét illesztő sarui (3) vannak. Lényege, hogy a tálca pereméhez (P) legalább két rögzítőfül (4) van csatlakoztatva, és az egyes rögzítőfüleken (4) átmenő furat (4a) van kiképezve, valamint a protézis tálca legalább két, a művápa felőli felületet (1), és az illesztő felületet (2) átdöfő, a rögzítő fül (4) átmenő furatával (4a) egytengelyű átmenő furattal (2f) van ellátva.



1. ábra

(51) A61K 9/70 (2006.01)

A61K 47/00 (2006.01)

(13) A1

(21) P 22 00006

(22) 2022.01.11.

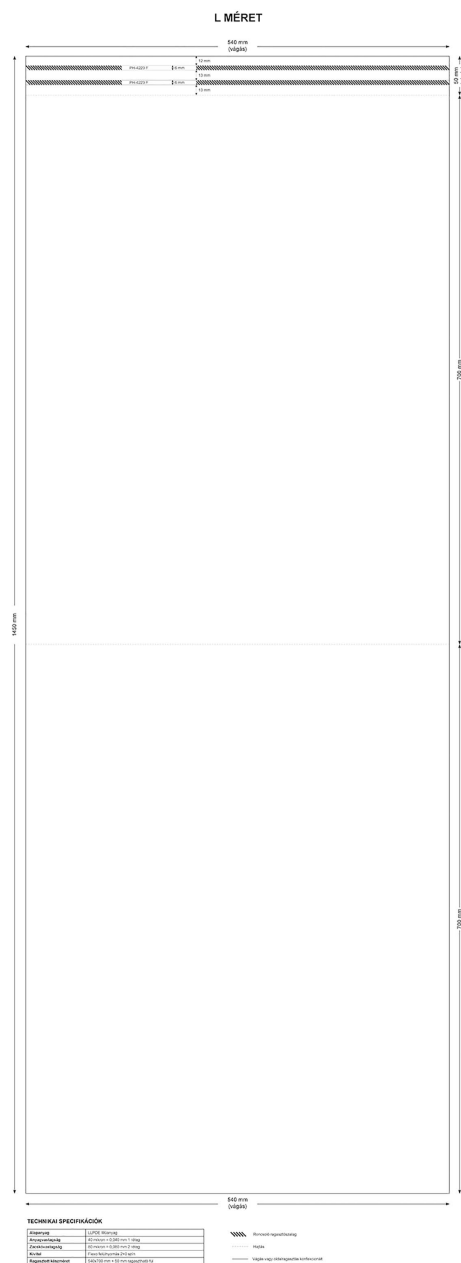
- (71) Wagner Ödön dr., 2040 Budaörs, József Attila u. 15. (HU)
- (72) Wagner Ödön dr., 2040 Budaörs, József Attila u. 15. (HU)
- (54) **Hatóanyagát hosszabb időn keresztül csak a test hőmérsékletén leadó transzdermális készítmény és eljárás annak előállítására**
- (57) A találmány tárgya transzdermális készítmény, mely 30-40 °C hőmérsékleti tartományban megolvadó segédanyag által megvédett hatóanyag-tartalmát hatásos mennyiségben csak az emberi test hőmérsékletére (30-40 °C-ra) felmelegedve képes, közel nulladrendű kinetikával a bőrbe bejuttatni, valamint eljárás ennek előállítására, melynek során a hatóanyagot egy olyan hordozóba inkorporáljuk, amely 30 °C hőmérséklet alatt szilárd halmazállapotú, így a hatóanyag részecskéit bevonva a levegő oxigénjétől azt elzárja, valamint meggátolja a hatóanyag diffúzióját a készítmény mátrixában. A megfelelő méretűre diszpergált, bevont hatóanyagot olyan szilikon mátrixban oszlatjuk el, mely a hatóanyag mátrixon belüli diffúzióját elősegítő folyékony segédanyagot is tartalmaz, majd a mátrixot térhálósítjuk. A találmány szerinti készítmény szükség esetén még egy mátrix-réteget tartalmazhat, ami biztosítja a felhelyezés időpontjában a hatóanyag azonnali, bőrbe történő diffúzióját. A készítmény bőrhöz történő rögzítése érdekében a mátrix felületén nyomásérzékeny ragasztó réteget alakítunk ki.

B. SEKCIÓ - IPARI MŰVELETEK ÁLTALÁBAN ÉS SZÁLLÍTÁS

- (51) **B65D 30/00** (2006.01)
- B65D 30/08** (2006.01)
- B65D 33/00** (2006.01)
- B65D 33/18** (2006.01)
- B65D 65/00** (2006.01)
- B65D 65/40** (2006.01)
- (13) **A1**
- (21) **P 22 00018**
- (22) 2022.01.21.
- (71) Czakó Zoltán 100%, 2089 Telki, Margaréta u. 3/b (HU)
- (72) Czakó Zoltán 100%, 2089 Telki, Margaréta u. 3/b (HU)
- (54) **Kifolyásmentesen zárható PE tasak**
- (57) Anyagösszetételét tekintve 2 rétegű 40 mikron natúr PE + 40 mikron nyomott PE, azaz 80 mikron polietilén műanyag réteg összevonva. Rétegrend szerint a nyomott felületű PE a natúr PE alatt helyezkedik el. A kifolyásmentességet a roncsoló ragasztószalag biztosítja, ami két típusból tevődik össze: egyszeri felhordású DuploColl 3929 és kétszeri felhordású PH-4223F.
Három méretben érhető el:
S-méret 230 x 390 mm (1. ábra),
M-méret 340 x 490 mm (2. ábra),
L-méret 540 x 750 mm (3. ábra).

Szabadalmi bejelentések közzététele

KIFOLYÁSMENTESEN ZÁRHATÓ PE TASAK 3. ábra



C. SZEKCIÓ - VEGYÉSZET ÉS KOHÁSZAT

- (51) C01G 53/00 (2006.01)
- C22B 7/00 (2006.01)
- C22B 26/12 (2006.01)
- H01M 4/505 (2010.01)
- H01M 4/525 (2010.01)
- H01M 10/54 (2006.01)

(13) A1

(21) P 22 00266

(22) 2021.12.30.

(71) Guangdong Brunp Recycling Technology Co., Ltd., 528137 Leping Town, Sanshui District, Foshan, Guangdong, No. 6 Zhixin Avenue (CN)

Hunan Brunp Recycling Technology Co., Ltd., 410600 Jinzhou New District, Changsha, Hunan, No. 018, Jinsha

East Road (CN)

Hunan Brunp Vehicles Recycling Co., Ltd., 410600 Jinzhou New District, Changsha, Hunan, No. 018 Jinsha East Road (CN)

- (72) Ning Peichao, 528137 Leping Town, Sanshui District, Foshan, Guangdong, No. 6 Zhixin Avenue (CN)
 Li Changdong, 528137 Leping Town, Sanshui District, Foshan, Guangdong, No. 6 Zhixin Avenue (CN)
 Li Qiang, 528137 Leping Town, Sanshui District, Foshan, Guangdong, No. 6 Zhixin Avenue (CN)
 Chen Ruokui, 528137 Leping Town, Sanshui District, Foshan, Guangdong, No. 6 Zhixin Avenue (CN)
 Ruan Dingshan, 528137 Leping Town, Sanshui District, Foshan, Guangdong, No. 6 Zhixin Avenue (CN)
 Chen Song, 528137 Leping Town, Sanshui District, Foshan, Guangdong, No. 6 Zhixin Avenue (CN)

(54) Hulladék ternáris katódanyag regenerálási eljárása és annak felhasználása

(30) 202110286144.8 2021.03.17. CN

(86) CN21142773

(87) 22193781

(74) SWORKS Nemzetközi Szabadalmi Ügyvivői Iroda Kft., 1134 Budapest, Tüzér u. 8. 4/24. (HU)

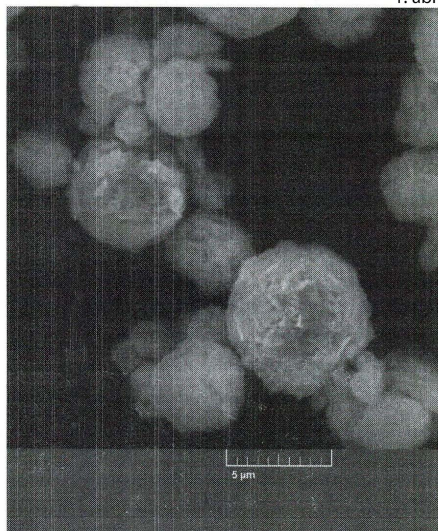
(57)

A találmány az akkumulátor-anyagok újrahasznosításának műszaki területéhez tartozik, és a hulladék ternáris katódanyagok regenerálási eljárását és annak felhasználását ismerteti.

A regenerálási eljárás a következő lépésekből áll: szárítás, zúzás és szitálás hulladék ternáris katódanyagból, hogy katódport kapjunk; a katódpor hozzáadása lúgos folyadékhoz, reagálás, keverés, mosás és szűrés, hogy szűrési maradékot kapjunk; a szűrési maradék szárítása, majd összekeverése karbonizált szurokkal, és redukáló kalcinálás elvégzése, hogy keveréket kapjunk; a nikkel-, kobalt-, mangán-, alumínium- és lítiumtartalom vizsgálata után a keverékben nikkelforrás, kobaltforrás, lítiumforrás, mangánforrás, polietilén-glikol hozzáadása, vízzel való golyós őrlés szuszpenzió előállításához; a szuszpenzió porlasztott granulálása ternáris prekursor előállításához; a prekursor kétlépcsős kalcinálása regenerált ternáris katódanyag előállításához.

A találmány enyhe redukcióval valósítja meg a hulladék ternáris anyagok oxidokká alakítását, kiküszöbölve a hulladék akkumulátorok fizikai regenerálási eljárásainak korlátait.

1. ábra



(51) C08G 18/02 (2006.01)

C08G 18/24 (2006.01)

(13) A1

(21) P 21 00457

(22) 2021.12.29.

(71) Yntergy Zrt., 1119 Budapest, Petzvál József utca 52. (HU)

(72) Újlaki József 60%, 3780 Edelény, Pást utca 16/a (HU)

Papp András Zoltán 20%, 1112 Budapest, Zólyomi út 43. (HU)

Dr. Móczó János 20%, 1223 Budapest, Ady Endre utca 68-70. A ép. III/9 (HU)

(54) Kétkomponensű poliuretán injektálóanyag

(74) Frey Julianna, 1119 Budapest, Tétényi út 120. (HU)

(57)

Találmányunk tárgyát képező kétkomponensű injektáló anyag geológiai képződmények megszilárdítására és vízzáró réteg kialakítására szolgál. Azzal jellemezhető, hogy a poliuretán injektáló anyag folyékony A és B komponensekből áll, amely komponensek helyszíni reakciójának eredménye a poliuretán talaj szilárdító anyag. Az A komponens polihidroxí vegyület, katalizátor és habosítószer keveréke. A B komponens 10-80 súly % polimer MDI-t, és poliéter-polimol izomer MDI-vel képzett prepolimerét tartalmazza. A találmányunk szerinti poliuretán injektáló anyag alkalmas közetek, talajok, szilárdításra és tömítésre, üregek kitöltésére, talajvízáramlás megakadályozására, épített konstrukciók erősítésére az építőiparban, bányászatban, föld alatti építkezéseknél.

(51) C12N 15/113 (2010.01)

C12N 15/11 (2006.01)

C12Q 1/68 (2006.01)

(13) A1

(21) P 22 00007

(22) 2022.01.11.

(71) Semmelweis Egyetem 51%, 1085 Budapest, Üllői út 26. (HU)

Támogatott Kutatócsoportok Irodája 49%, 1052 Budapest, Piarista utca 4. (HU)

(72) PROF DR Igaz Péter 50%, 1115 Budapest, Bartók Béla út 92-94. A 4/20 (HU)

DR Turai Péter István 20%, 2143 Budapest, Kistarcsa Móra Ferenc utca 27 (HU)

DR Nyirő Gábor 15%, 2800 Tatabánya , Cseri u 25. (HU)

DR Herold Zoltán 15%, 1171 Budapest, Mező köz 4. (HU)

(54) Diagnosztikai eljárás és mikroRNS-biomarker diagnosztikai kit-kombináció a mellékvesekéreg-daganatok kis mennyiségű (15-25 mg), műtét előtt biopsziával vett vagy kioperált szövetmintából történő megbízható elkülönítésére

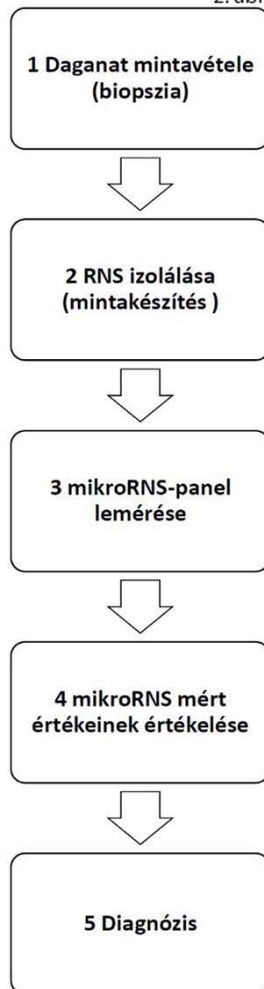
(74) Erkel András, 1162 Budapest, Fahéj utca 46. (HU)

(57)

A találmányunk egy a mellékvesekéreg jó- és rosszindulatú daganatainak kis mennyiségű szövetmintából történő megbízható elkülönítésére szolgáló mikroRNS-kombinációt tartalmazó diagnosztikai kit-re vonatkozik.

A találmányunk még egy a mellékvesekéreg jó- és rosszindulatú daganatainak kis mennyiségű szövetmintából történő megbízható elkülönítésére szolgáló - diagnosztikai eljárásra is vonatkozik, mely szerint az eljárásunk során a találmányunk szerinti mikroRNS-kombinációt magában foglaló diagnosztikai kit-et alkalmazunk.

2. ábra



- (51) C22B 1/02 (2006.01)
 C22B 7/00 (2006.01)
 H01M 10/052 (2010.01)
 H01M 10/054 (2010.01)

(13) A1

(21) P 22 00226

(22) 2021.12.30.

(71) Guangdong Brunp Recycling Technology Co., Ltd., 528137 Leping Town, Sanshui District, Foshan, Guangdong, No. 6 Zhixin Avenue (CN)

Hunan Brunp Recycling Technology Co., Ltd., 410600 Jinzhou New District, Changsha, Hunan, No. 018 Jinsha East Road (CN)

Hunan Brunp Vehicles Recycling Co., Ltd., 410600 Jinzhou New District, Changsha, Hunan, No.018 Jinsha East Road (CN)

(72) Yu Haijun, 528137 Leping Town, Sanshui District, Foshan, Guangdong, No. 6 Zhixin Avenue (CN)

Zhong Yingsheng, 528137 Leping Town, Sanshui District, Foshan, Guangdong, No. 6. Zhixin Avenue (CN)

Xie Yinghao, 528137 Leping Town, Sanshui District Foshan, Guangdong, No. 6 Zhixin Avenue (CN)

Zhang Xuemei, 528137 Leping Town, Sanshui District, Foshan, Guangdong, No. 6 Zhixin Avenue (CN)

Li Changdong, 528137 Leping Town, Sanshui District, Foshan, Guangdong, No. 6 Zhixin Avenue (CN)

(54) **Eljárás és alkalmazás szennyeződések biztonságos eltávolítására elhasznált lítium-akkumulátorból pirolízis útján**

(30) 202110741421.X 2021.06.30. CN

(86) CN21142958

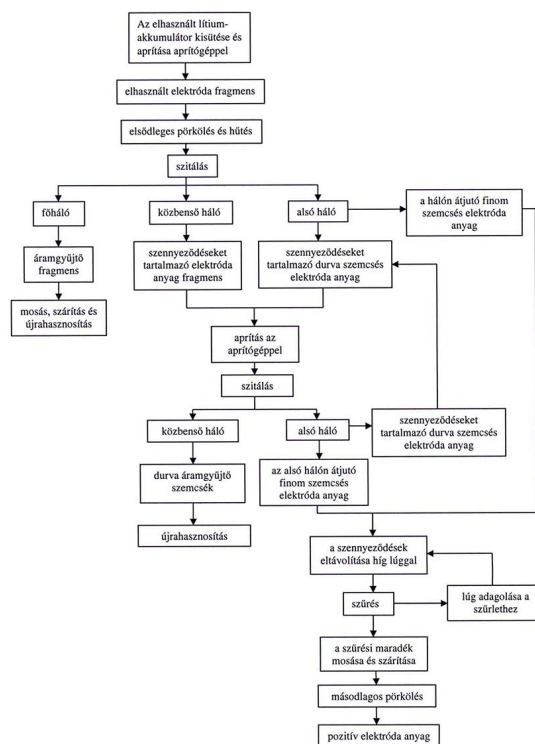
(87) 23273262

(74) SBGK Szabadalmi Ügyvivői Iroda, 1369 Budapest, Pf.360 (HU)

(57)

A jelen találmány eljárást és alkalmazást ismertet szennyeződések biztonságos eltávolítására egy elhasznált lítium-akkumulátorból pirolízis útján, ahol az eljárás a következő lépéseket tartalmazza: egy elhasznált lítium-akkumulátor elektród fragmensének elsődleges pörkölése, hűtése és szitálása, amely egy áramgyűjtő fragmenst és egy elektróda anyagot eredményez; az elektróda anyag és egy őrlési segédanyag összekeverése és őrlése, a keverék áztatása lúgos mosóoldatban, szűrés és a szűrési maradék kivétele, amely elektródport eredményez; és az elektródpor másodlagos pörkölése, amely pozitív elektróda anyagot eredményez.

1. ábra



E. SEKCIÓ - HELYHEZ KÖTÖTT LÉTESÍTMÉNYEK

(51) E02F 3/88 (2006.01)

E02F 5/28 (2006.01)

(13) A1

(21) P 22 00008

(22) 2022.01.11.

(71) Gyirán István, 6500 Baja, Lökert sor 39/C (HU)

(72) Gyirán István, 6500 Baja, Lökert sor 39/C (HU)

(54) **Síkvidéki víztestek kotrására szolgáló, vázszerkezetű óriáskerekeken gördülő hidromechanizációs kotrógép**

(57)

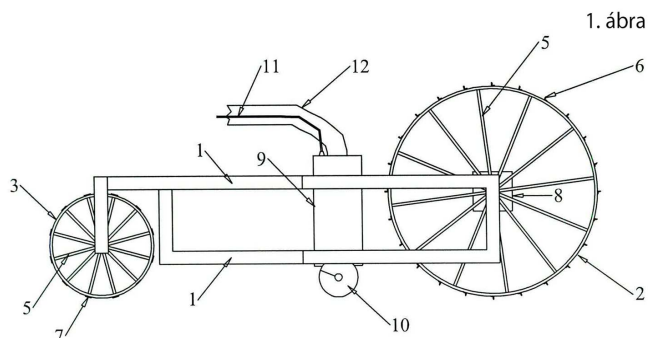
A találmány tárgya síkvidéki víztestek kotrására szolgáló hidromechanizációs kotrógép, amely mozgását a géptesthez (1) képest aránytalanul nagy átmérőjű, abroncspárból (4) álló, vázszerkezetű óriáskerekeken (2) végzi, mely kerekek átmérője jellemzően nagyobb, mint a szállítócsigák által meghatározott munkaszélesség 0,3-szorosa.

A szerkezet mozgása a mederfenéken gördülő két első keréken, és egy hátsókeréken történik. A két aránytalanul

Szabadalmi bejelentések közzététele

nagy átmérőjű vázszerkezetű óriáskerék (2) a meghajtott kerék, és csak a statikai szempontból szükséges vázszerkezettel van kialakítva. A hátsókerék a támasztókerék (3), és bolygókerék kialakítású azért, hogy forduláskor követni tudja a fordulat ívét. Az első kerekek hajtása egymástól függetlenül működtethető elektromotorok (8) segítségével történik.

A berendezés energiaellátása és vezérlése a partról, a nyomóvezetékhez (12) rögzített táp-, illetve jelkábelek (11) segítségével történik.



(51) E03D 5/02 (2006.01)

E03D 5/09 (2006.01)

(13) A1

(21) P 22 00010

(22) 2022.01.11.

(71) Bagdi Sándor, 4034 Debrecen, Lakatos utca 15. (HU)

Rist Atilla, DE 86167 Augsburg, Stettiner str. 3. (DE)

(72) Bagdi Sándor, 4034 Debrecen, Lakatos utca 15. (HU)

Rist Atilla, DE 86167 Augsburg, Stettiner str. 3. (DE)

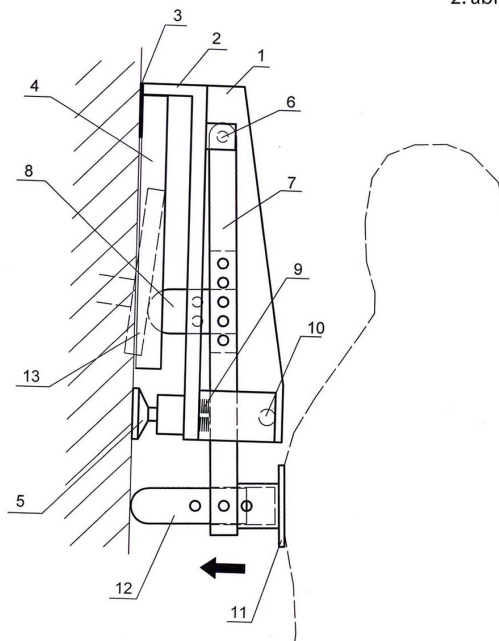
(54) **Utólagosan felszerelhető WC öblítő szerkezet falba épített öblítőtartályhoz**

(57)

A találmány tárgya utólagosan felszerelhető WC öblítő szerkezet falba épített öblítő tartályhoz.

Amikor a felhasználó nekidől a (11) háti tolólapnak, akkor a (7) működtető rúd elmozdul a (6) tengelyen keresztül a (4) nyomólap irányába. Ekkor a (8) bütyök megnyomja a (13) billenő nyomógombot. A mozdulat addig tart, míg a (12) tolólap kitémasztó felütközik a falnak. Ekkor a (13) billenő nyomógomb teljesen benyomott állapotba kerül és megtörténik az öblítés.

Amikor a felhasználó háta előrefelé mozdul, a (7) működtető rúd a (9) rugó hatására a (6) tengelyen kifelé mozdul, ez addig tart, míg a (7) működtető rúd fel nem ütközik a (10) támasztóra.



(51) E04B 1/76 (2006.01)

E04F 13/08 (2006.01)

F16B 13/06 (2006.01)

F16B 13/08 (2006.01)

(13) A1

(21) P 22 00015

(22) 2022.01.20.

(71) Fazakas Gábor, 1114 Budapest, Bartók Béla út 61. I/6. (HU)

Pirityi László, 1147 Budapest, Ilosvai Selymes u. 107. (HU)

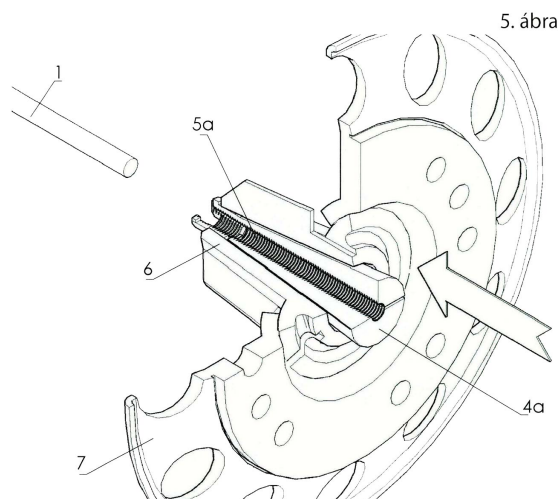
(72) Fazakas Gábor, 1114 Budapest, Bartók Béla út 61. I/6. (HU)

Pirityi László, 1147 Budapest, Ilosvai Selymes u. 107. (HU)

(54) **Csuklós szorítótárcsa érdesített pofájú szorítópatronnal sima húzószáron feszítő kónuszon csavarvonal palástú belső kónuszos furatú feszítőékkal hőszigetelés szereléséhez**

(57)

A szerkezetre jellemző, hogy a sima húzórudra (1) ráhúzott csuklófej (6) kúp alakú hüvelyében a csuklós szorítótárcsa (7) egy pofás fém szorítópatronnal (4a) van rögzítve, bevágással érdesítve.



F. SZEKCIÓ - MECHANIKA, VILÁGÍTÁS, FŰTÉS

(51) **F28F 9/16** (2006.01)**B23K 1/00** (2006.01)(13) **A1**(21) **P 23 00105**

(22) 2021.08.25.

(71) Modine Manufacturing Company, WI53403-2552 Racine, Wisconsin, 1500 DeKoven Avenue (US)

(72) Kis Michael J., WI 53177 Sturtevant, 4904 Crystal Lane (US)

(54) **Eljárás hőcserélő előállítására**

(30) 63/070,569 2020.08.26. US

(86) US21047530

(87) 22046890

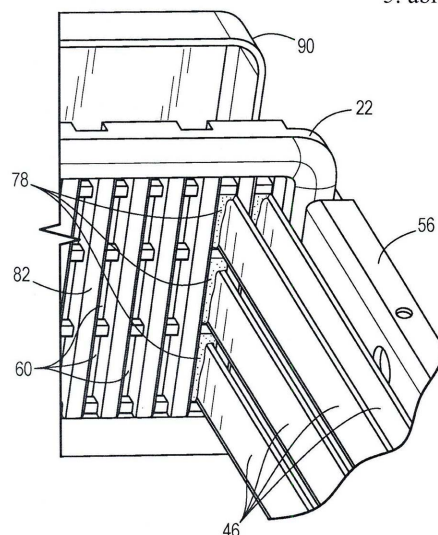
(74) Danubia Szabadalmi és Jogi Iroda Kft., 1051 Budapest, Bajcsy-Zsilinszky út 16. (HU)

(57)

Eljárás hőcserélő előállítására, amely eljárás során az alábbi sorrendben

- több csövet (46) egy alakzatban rendeznek el,
- a csöveket (46) tömített módon csatlakoztatják egy fejelemen (22) kialakított csatlakozónyílásokhoz, melynek során tömített módon összekapcsolják az egyes csövek (46) kerületét a megfelelő csatlakozónyílással (60),
- a fejelem (22) folyadéköldali felületét és a csövek (46) végeit (66) lefedik egy fedőelemmel (90),
- folyasztószert visznek fel a fejelem (22) levegőoldali felületére és a csövekre (46), és
- a csöveket (46) és fejelemen (22) kialakított csatlakozónyílásokat (60) keményforrasztással összeforrasztják.

5. ábra



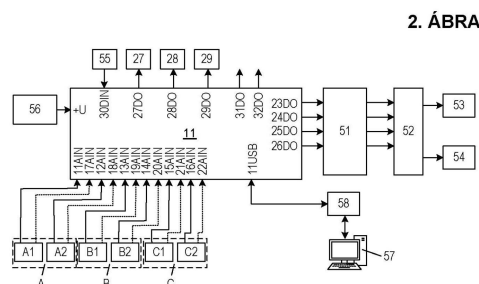
G. SZEKCIÓ - FIZIKA

(51) **G01S 3/786** (2006.01)**F24S 50/20** (2018.01)**H02S 20/32** (2014.01)(13) **A1**(21) **P 21 00437**

- (22) 2021.12.16.
- (71) Pannon Egyetem, 8200 Veszprém, Egyetem u. 10. (HU)
- (72) Dr. Pintér Gábor 17%, 8360 Keszthely, Bajcsy-Zsilinszky u. 3. (HU)
Dr. Zsiborács Henrik 25%, 8360 Keszthely,, Bajcsy-Zsilinszky utca 33. (HU)
Zsiborács Henrik 25%, 8360 Keszthely, Bajcsy-Zsilinszky utca 33. (HU)
Dr. Hegedűsné Baranyai Nóra 17%, 8360 Keszthely, Martinovics u. 24. (HU)
Dr. Vincze András 16%, 8360 Keszthely, Sebessy Kálmán köz 2/B (HU)
- (54) Eljárás és kapcsolási elrendezés aktív, szenzoros napkövetős rendszerek hibásan működő szenzoregységeinek detektálására**

(74) DANUBIA Szabadalmi és Jogi Iroda Kft., 1051 Budapest, Bajcsy-Zsilinszky út 16. (HU)

- (57) Eljárás valamint egy kapcsolási elrendezés aktív, szenzoros napkövetős rendszerek hibásan működő szenzoregységeinek (A, B, C) detektálására, amelynek során egy közös tartóelemen elrendezett három szenzoregységgel (A, B, C) érzékeljük a környezeti fényviszonyokra jellemző, azokkal összefüggő környezeti megvilágítás szintjét, vizsgáljuk, hogy a kétszeresen redundáns érzékelés azonos eredményt ad-e; amennyiben igen, a napkövetős rendszerben alkalmazott szenzoregységeket (A, B, C) és az azokban alkalmazott szenzorokat (A1, A2, B1, B2, C1, C2) hibátlannak minősítjük és a rendszer működésébe nem avatkozunk bele; amennyiben a kétszeresen redundáns érzékelés nem azonos eredményt ad, további érzékelési műveletekkel beazonosítjuk a meghibásodott szenzoregységet (A, B, C); két hibátlannak minősített szenzoregység (A, B, C) esetén a hibásnak minősített szenzoregységet (A, B, C) kijelezzük, de az aktív, szenzoros napkövetős rendszer működésébe nem avatkozunk be, két hibásnak minősített szenzoregység (A, B, C) esetén a hibás szenzoregységek (A, B, C) kijelzése mellett a rendszer működésébe a rendszerben alkalmazott motorok (53, 54) mozgatásának tartós letiltásával beavatkozunk.

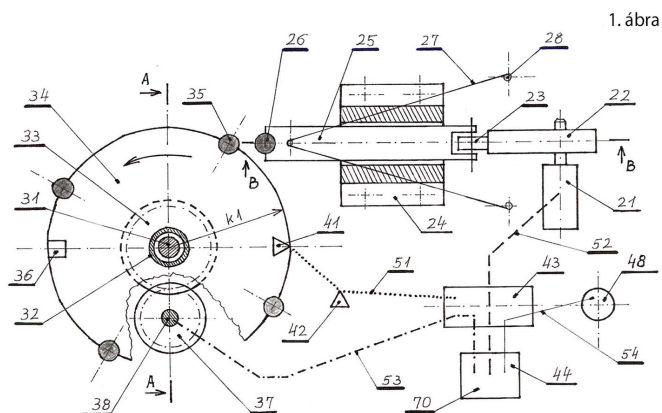


H. SZEKCIÓ - VILLAMOSSÁG, ELEKTROMOSSÁG

- (51) **H02N 1/10** (2006.01)
F03G 7/00 (2006.01)
- (13) **A1**
- (21) **P 22 00011**
- (22) 2022.01.12.
- (71) Bobály Sándor, 8800 Nagykanizsa, Zemplén Győző u. 1/B (HU)
- (72) Bobály Sándor, 8800 Nagykanizsa, Zemplén Győző u. 1/B (HU)
- (54) Állandó mágnesek taszító erővel működő mágnesmotor**
- (57) Állandó mágnesek taszító erővel működő mágnesmotor, amely rendelkezik elektromos energiával, alaplappal, csapágy házzal, főtengellyel, csőtengelyekkel, fogaskerekekkel, hajtott tárcsával, állandó mágnesekkel, generátorral, lendítő súlyokkal, jeladókkal, jelfogókkal, vezérlőegységgel, akkumulátorral, továbbá, elektromotorral, görbetárcsával, görgővel, vezetőházzal, csuszkával, rugótartó csapokkal, rugóval, valamint kompresszorral, légtartállyal, léghengerekkel, kiemelő tengellyel és kiemelő tárcsával, amelyre jellemző, hogy az akkumulátor (44) a vezérlőegységen (43) keresztül össze van kötve az elektromotorral (21), az elektromotor (21)

Szabadalmi bejelentések közzététele

tengelyére van felerősítve a görbetárcsa (22), a csuszka (25) egyik végébe van beépítve a görgő (23), a másik végére legalább egy hajtó mágnes (26) van rögzítve, a rúgó (27) a rugótartó csapokra (28) van felhelyezve, a hajtott tárcsa (34) palást felületére legalább egy hajtott mágnes (35) van felerősítve, a csuszkára (25) erősített hajtó mágnes (26) és a hajtott tárcsára (34) erősített hajtott mágnes (35) pólusai egymással azonosak, továbbá a hajtott tárcsán (34) a főtengely (31) középpontjától k_1 távolságra rögzített hajtott mágnes (35) k_1 hosszmérete és a csuszkára (25) rögzített hajtó mágnes (26) által megtett (s) úthossza között ($k_1 > s$) egyenlőtlenség érvényesül.



A rovat 16 darab közlést tartalmaz.

Megadott szabadalmak

A. SEKCIÓ - KÖZSZÜKSÉGLETI CIKKEK

- (51) **A61C 19/05** (2006.01)
A61C 11/00 (2006.01)
A61C 19/045 (2006.01)
- (13) **B1**
- (11) **231.416** 2023.06.01.
- (21) **P 21 00086**
- (22) 2021.03.02.
- (40) 2022.09.28
- (73) dr. Fehér Zsigmond Tibor, 1026 Budapest, Nyúl u. 6. (HU)
- (72) dr. Fehér Zsigmond Tibor, 1026 Budapest, Nyúl u. 6. (HU)
- (54) **Eljárás és tartóblokk egy páciens harapásának meghatározására**
- (74) Danubia Szabadalmi és Jogi Iroda Kft., 1051 Budapest, Bajcsy-Zsilinszky út 16. (HU)
-

B. SEKCIÓ - IPARI MŰVELETEK ÁLTALÁBAN ÉS SZÁLLÍTÁS

- (51) **B61L 3/20** (2006.01)
B61L 1/18 (2006.01)
B61L 23/16 (2006.01)
B61L 23/18 (2006.01)
- (13) **B1**
- (11) **231.411** 2023.05.18.
- (21) **P 18 00346**
- (22) 2018.10.09.
- (40) 2019.08.28
- (73) AŽD Praha s.r.o., 106 00 Praha, Zirovnicka 3146/2 (CZ)
- (72) Neve nem feltüntethető
- (54) **Eljárás sínáramkörös automatikus vonatvédelmi rendszer fedélzeti egységének működtetésére és fedélzeti egység az eljárás fogatosítására**
- (30) PV 2017-687 2017.10.31 CZ
- (74) Danubia Szabadalmi és Jogi Iroda Kft., 1051 Budapest, Bajcsy-Zsilinszky út 16. (HU)
-

C. SEKCIÓ - VEGYÉSZET ÉS KOHÁSZAT

- (51) **C02F 1/00** (2006.01)
- (13) **B1**
- (11) **231.402** 2023.04.28.
- (21) **P 20 00428**
- (22) 2020.12.14.
- (40) 2022.06.28
- (73) Pálfy Tamás Gábor, 8230 Balatonfüred, Bajcsy-Zs. u. 20 (HU)
- (72) Pálfy Tamás Gábor, 8230 Balatonfüred, Bajcsy-Zs. u. 20 (HU)
-

(54) Moduláris és nemmoduláris remediációs oszlopok szennyezett vizek tisztítására**(51) C09K 8/74** (2006.01)**C09K 8/92** (2006.01)**E21B 43/16** (2006.01)**E21B 43/27** (2006.01)**(13) B1****(11) 231.412** 2023.05.22.**(21) P 19 00424**

(22) 2019.12.13.

(40) 2020.06.29

(73) MOL Magyar Olaj- és Gázipari Nyilvánosan Működő Részvénytársaság, 1117 Budapest, Október huszonharmadika u. 18. (HU)**(72)** Dr. Puskás Sándor 30%, 6725 Szeged, Váradi u. 15-17. A/1 (HU)

Dr. Dékány Imre 30%, 6722 Szeged, Nemestakács u. 10. (HU)

Juhász Ádám 20%, 6726 Szeged, Bagoly u. 3/B (HU)

Kálmán Gyula 20%, 5091 Tószeg, Dózsa György út 13. (HU)

(54) Kinetikailag állandó nanoemulziók, eljárás azok előállítására és kőolaj- és földgáztároló valamint hévíztároló rétegekben való kúttalpkelzési, rétegserkentési eljárásokban történő alkalmazásuk**(74)** Danubia Szabadalmi és Jogi Iroda Kft., 1051 Budapest, Bajcsy-Zsilinszky út 16. (HU)**E. SZEKCIÓ - HELYHEZ KÖTÖTT LÉTESÍTMÉNYEK****(51) E04H 1/02** (2006.01)**E04B 1/343** (2006.01)**E04H 1/12** (2006.01)**(13) B1****(11) 231.405** 2023.05.05.**(21) P 20 00028**

(22) 2020.01.24.

(40) 2021.07.28

(73) Campsule Kft., 6503 Baja, Mártonszállási út 93. (HU)**(72)** Pahor Zsolt, 6503 Baja, Mártonszállási út 93. (HU)**(54) Összecsukható épületszerkezet****(74)** Pintz és Társai Kft., 1085 Budapest, Csepregy utca 2. (HU)**(51) E06B 9/52** (2006.01)**(13) B1****(11) 231.409** 2023.05.18.**(21) P 21 00197**

(22) 2021.05.20.

(40) 2022.11.28

(73) Liszkóczi Zoltán 60%, 2321 Szigetbecse, Királyréti dunasor 243. (HU)

Bedő Attila 40%, 2040 Budaörs, Holdfény u. 27-2.B. ép. 1.lph. 2. em. (HU)

(72) Liszkóczi Zoltán 60%, 2321 Szigetbecse, Királyréti dunasor 243. (HU)

Bedő Attila 40%, 2040 Budaörs, Holdfény u. 27-2.B. ép. 1.lph. 2. em. (HU)

(54) Vízvetőkkel ellátott tetőtéri ablakra felszerelhető külső keretes szűnyogháló szerkezet**(74)** Király György, 1171 Budapest, Nemesbük u. 49. (HU)

F. SZEKCIÓ - MECHANIKA, VILÁGÍTÁS, FŰTÉS

- (51) **F24D 10/00** (2006.01)
F17D 1/08 (2006.01)
- (13) **B1**
- (11) **231.427** 2023.07.03.
- (21) **P 19 00437**
(22) 2019.12.19.
(40) 2021.06.28
- (73) Fontányi Rita, 1065 Budapest, Bajcsy-Zsilinszky köz 1. (HU)
Szilágyi Gábor, 1112 Budapest, Meredek u. 60. (HU)
Zajzon Imre, 8808 Nagykanizsa, Vadrózsa u. 10. (HU)
- (72) Fontányi Rita, 1065 Budapest, Bajcsy-Zsilinszky köz 1. (HU)
Szilágyi Gábor, 1112 Budapest, Meredek u. 60. (HU)
Zajzon Imre, 8808 Nagykanizsa, Vadrózsa u. 10. (HU)
- (54) **Létesítmény élővízhez telepített erőmű hűtővize hőenergiájának a hasznosítására**
- (74) Advopatent Szabadalmi és Védjegy Iroda, 1255 Budapest, Pf:80. (HU)

G. SZEKCIÓ - FIZIKA

- (51) **G01N 1/14** (2006.01)
G01N 1/20 (2006.01)
G01N 33/00 (2006.01)
- (13) **B1**
- (11) **231.407** 2023.05.05.
- (21) **P 19 00382**
(22) 2019.11.13.
(40) 2021.05.28
- (73) AQUA-TERRA LAB Kft., 8200 Veszprém, Wartha Vince utca 1/2. (HU)
- (72) Dr. Cserfalvi Tamás 60%, 1119 Budapest, Solt utca 23. (HU)
Balogh Sándor 20%, 1054 Budapest, Alkotmány utca 4. (HU)
Hencz László 20%, 1051 Budapest, Hercegprimás utca 13. (HU)
- (54) **Kapcsolási elrendezés és eljárás nagyobb vízmélységű felszíni vizek meder felszínéről történő mintavételre**
- (51) **G01N 1/14** (2006.01)
G01N 1/20 (2006.01)
G01N 33/00 (2006.01)
- (13) **B1**
- (11) **231.406** 2023.05.05.
- (21) **P 19 00381**
(22) 2019.11.13.
(40) 2021.05.28
- (73) AQUA-TERRA LAB Kft., 8200 Veszprém, Wartha Vince utca 1/2. (HU)
- (72) Dr. Cserfalvi Tamás 60%, 1119 Budapest, Solt utca 23. (HU)
Balogh Sándor 20%, 1054 Budapest, Alkotmány utca 4. (HU)
Hencz László 20%, 1051 Budapest, Hercegprimás utca 13. (HU)

(54) Kapcsolási elrendezés és eljárás felszíni vizek meder felszínéről történő mintavételre

- (51) **G02B 27/00** (2006.01)
B60K 35/00 (2006.01)
G02B 27/18 (2006.01)
G02F 1/1335 (2006.01)

(13) B1

- (11) **231.410** 2023.05.18.

(21) P 21 00167

- (22) 2021.04.22.

- (40) 2022.10.28

(73) Budapesti Műszaki és Gazdaságtudományi Egyetem, 1111 Budapest, Műegyetem rakpart 3. (HU)

(72) Sulyok Ábel 20%, 2040 Budaörs, Som u. 21. (HU)

Koppa Pál 80%, 2040 Budaörs, Ősz u. 1. (HU)

(54) Csökkentett tükröződésű HUD rendszer, valamint eljárás HUD rendszer tükröződésének csökkentésére

- (74) KACSUKPATENT Európai Szabadalmi és Védjegy Iroda Kft., 1139 Budapest, Üteg utca 11/A. (HU)

H. SZEKCIÓ - VILLAMOSSÁG, ELEKTROMOSSÁG

- (51) **H01L 31/048** (2006.01)
F21V 5/00 (2006.01)
G02B 6/00 (2006.01)
H01L 31/04 (2006.01)
H01L 31/042 (2006.01)

(13) B1

- (11) **231.408** 2023.05.15.

(21) P 18 00210

- (22) 2018.06.13.

- (40) 2020.09.28

(73) Dobos József, 7634 Pécs, Kismélyvölgyhegyhát d. 6. (HU)

Dobos János, 7627 Pécs, Szántó L. u. 11. (HU)

(72) Dobos József, 7634 Pécs, Kismélyvölgyhegyhát d. 6. (HU)

Dobos János, 7627 Pécs, Szántó L. u. 11. (HU)

(54) Változó törésmutatójú, hullámos fényvezető, napenergia koncentrátorral, végtelenített cső fénycsapdával

- (51) **H01M 2/04** (____.____)
H01M 10/04 (2006.01)

(13) B1

- (11) **231.404** 2023.05.05.

(21) P 19 00200

- (22) 2017.10.16.

- (40) 2019.11.28

(73) Shin Heung Energy & Electronic CO. LTD., 18100 Yangsan-ro, Osan-si, Gyeonggi-do, (Seorang-dong) 48 (KR)

(72) Kim, Gi Rin (Mangpo-dong, LG Dongsuwon Xi Apt.), 16687 Suwon-si, Gyeonggi-do, 303-dong 1604-ho, 111, Yeontong-ro, Yeongtong-gu (KR)

Hwang, Man Yong (Seohyeon-dong, Model complex Hyundai Apt.), 13589 Seongnam-si, Gyeonggi-do, 423-dong 702-ho, 20 Junganggongwon-ro, Bundang-gu (KR)

Megadott szabadalmak

An, Byoung We (Daewoo Marina Apt.), 50580 Yangsan-si, Gyeongsangnam-do, 101-dong 1405-ho,
Gamgyeol-gil, Sangbuk-myeon (KR)

(54) Berendezés és eljárás kupak elrendezések több típusának gyártására másodlagos elemekhez

(30) 10-2016-0144814 2016.11.01 KR

(86) KR17011388

(87) 18084450

(74) SBGK Szabadalmi Ügyvivői Iroda, 1062 Budapest, Andrásy út 113. (HU)

A rovat 12 darab közlést tartalmaz.

Megtekinthetővé vált szabadalmi leírások

(11) 231.386

(54) Készítmény és eljárás szuperhidrofób és fotokatalitikus hatással rendelkező bifunkciós vékonyrétegek kialakítására

(11) 231.387

(54) Fluoreszcens festékfelhalmazódási vizsgálat

(11) 231.388

(54) Eljárás mikroméretű nikkkel-cink-ferrit ($\text{Ni}_x\text{Zn}_{1-x}\text{Fe}_2\text{O}_4$, $0 < x < 1$) előállítására

(11) 231.389

(54) Módosított foszfolipid vegyületeket tartalmazó topikális készítmény

(11) 231.390

(54) Moduláris lélegeztetőgép

(11) 231.391

(54) Eljárás szívárgócső-rendszer kiépítésére vezérléssel irányított, zárt rendszerű fűrésos-sajtolasos eljárással talajok víztelenítéséhez

(11) 231.392

(54) Eljárás szívárgócső-rendszer kiépítésére vezérléssel irányított, zárt rendszerű fűrésos-sajtolasos eljárással talajok víztelenítéséhez 5 N/mm²-nél nagyobb összenyomódású modulussal rendelkező talajok esetén

(11) 231.393

(54) Vetőgép

(11) 231.394

(54) Záróelem tárolók lezárásához, egymáshoz csatlakoztatásához és instant keverékek készítéséhez

(11) 231.397

(54) Pregabalint tartalmazó topikális gyógyszerkészítmény

(11) 231.398

(54) Foszfolipideket tartalmazó topikális gyógyszerkészítmény

(11) 231.400

(54) Berendezés mikroszkóp tárgylemez mozgatására

(11) 231.401

(54) Vasúti konténerátrakó berendezés

(11) 231.403

(54) Biopeszticid gombatörzsek és készítmények

A rovat 14 darab közlést tartalmaz.

Szabadalmi oltalom megszűnése és újra érvénybe helyezése

Ideiglenes szabadalmi oltalom megszűnése elutasítás miatt

- (21) P 20 00243
(54) Eszköz és az eszközzel történő eljárás nagy aktivitású atomerőművi hulladék, illetve kiégett fűtőelem ideiglenes, vagy végleges tárolására
-

A rovat 1 darab közlést tartalmaz.

Ideiglenes szabadalmi oltalom megszűnése lemondás vagy lemondottnak tekintés miatt

- (21) P 18 00067
(54) Alacsony emissziójú hengerfejű ellátott belsőégésű, kétütemű motor és eljárás használatára
-

- (21) P 19 00253
(54) Módszer a többszörösen módosított transzgenikus sejtek készítésére
-

- (21) P 19 00372
(54) Kromogén táptalaj izonikotinsav-hidrazid (INH) rezisztens Mycobacterium tuberculosis törzsek azonosítására
-

- (21) P 20 00316
(54) Eljárás és rendszer olajjal szennyezett talaj kármentesítésére
-

- (21) P 20 00330
(54) Berendezés zárt tér, például helyiség fertőtlenítésére
-

- (21) P 21 00136
(54) Épületenergetikai felmérő robot
-

- (21) P 21 00139
(54) Környezetbarát talajtakarási módszer kidolgozása és megvalósítása kizárólag lenyírt fűből préselt biomassza téglá megvalósításaként
-

- (21) P 21 00148
(54) Eljárás egyszeri adagolású kávékapszula elkészítésére
-

- (21) P 21 00158
(54) Eljárás 100% alumínium-oxid, porózus szálal anyag előállítására
-

- (21) P 21 00163
(54) Eljárás lisztek nedvességtartalmának meghatározására
-

- (21) P 21 00184
(54) Adaper tetőszellőző turbinához
-

A rovat 11 darab közlést tartalmaz.

Végleges szabadalmi oltalom megszűnése díjfizetés hiányában

(11) 226.884

(21) P 03 03412

(54) Eljárás és berendezés termásvíz gyógyászati tartalmának a koncentráálására

(11) 227.348

(21) P 08 00353

(54) Váltakozó áramlási irányú, decentralizált, hővisszanyerős szellőztetőberendezés

(11) 227.601

(21) P 05 01061

(54) Orvosi diagnosztikai képalkotó eljárás

(11) 230.281

(21) P 07 00245

(54) Keretárvány kapcsolószerkezet számára

(11) 230.680

(21) P 12 00607

(54) Diagnosztikai eljárás

(11) 230.696

(21) P 13 00585

(54) Növényi fehérje takarmányok és gyártásuk

(11) 230.734

(21) P 11 00561

(54) Gyógyászati készítmény előállítására alkalmazható rivaroxaban kokristályok

(11) 230.971

(21) P 16 00650

(54) Felső tartókengyel háromlábakhoz

(11) 231.245

(21) P 18 00360

(54) Kézi kioldású céltávcső szerelék

A rovat 9 darab közlést tartalmaz.

Szabadalmi oltalom újra érvénybe helyezése

(11) 230.905

(21) P 13 00514

(54) Eljárás citrátoldható, granulált magnézium műtrágyák előállítására

A rovat 1 darab közlést tartalmaz.

Vegyes szabadalmi közlemények

Képviselési megbízás

- (21) P 22 00032
(71) 3DHistech Kft., Budapest (HU)
(74) KACSUKPATENT Európai Szabadalmi és Védjegy Iroda Kft., 1139 Budapest, Üteg utca 11/a. (HU)
-

A rovat 1 darab közlést tartalmaz.

Képviselés megszűnése

- (21) P 22 00032
(71) 3DHistech Kft., Budapest (HU)
(74) Dwornik Marek, 1139 Budapest, Üteg u. 11/a (HU)
-

A rovat 1 darab közlést tartalmaz.

Név-, illetve címváltozás

- (21) P 18 00219
(54) Eljárás képadat feldolgozására 2D vagy 3D felületi vizualizációhoz
(71) OPTEN Informatikai Kft., Budapest (HU)
-

A rovat 1 darab közlést tartalmaz.

EURÓPAI SZABADALMI KÖZLEMÉNYEK**Európai szabadalmak szövege fordításának benyújtása**

-
- (11) **E061528**
(21) **E 16 401068**
(96) **EP 20160401068** 2016.10.13.
(97) **EP 3158841 A1** 2017.04.26.
EP 3158841 B1 2023.03.15.
(73) Amazonen-Werke H. Dreyer SE & Co. KG, 49205 Hasbergen (DE)
(72) Reinke, Wilfried
Wilken, Martin
(74) INNOPLEX Iparjogvédelmi Kft., 1036 Budapest, (HU)
(54) **Talajhenger**
(51) **A01B 29/04** (2006.01)
(13) **T2**
(30) 102015117998 2015.10.22. DE

-
- (11) **E061493**
(21) **E 14 736380**
(96) **EP 20140736380** 2014.07.03.
(97) **EP 3016493 A1** 2015.01.08.
EP 3016493 B1 2022.10.26.
(73) Vilmorin & Cie, 75001 Paris (FR)
(72) OLESINSKI, Amnon
KUBIK, Keith
(74) Danubia Szabadalmi és Jogi Iroda Kft., 1051 Budapest, (HU)
(54) **Vetőmagok fertőtlenítő kezelése**
(51) **A01C 1/08** (2006.01)
(13) **T2**
(30) 13305952 2013.07.04. EP

-
- (11) **E061539**
(21) **E 14 747850**
(96) **EP 20140747850** 2014.07.02.
(97) **EP 3016505 A1** 2015.01.08.
EP 3016505 B1 2023.03.22.
(73) Rijk Zwaan Zaadteelt en Zaadhandel B.V., 2678 KX De Lier (NL)
(72) EGGINK, Pieter Martijn
HAANSTRA, Jacob Pieter Willem
GUTTELING, Evert Willem
BOVY, Arnaud Guillaume
TIKUNOV, Yury
(74) Paul Cosmovici, 010641 Bucharest, (RO)
(54) **Paprika újszerű ízzel**
(51) **A01H 1/04** (2006.01)
A01H 5/00 (2006.01)
A01H 5/08 (2006.01)
C12Q 1/68 (2006.01)
-

(13) T2

(30) 13174795 2013.07.02. EP

(11) E061538**(21) E 19 872601**

(96) EP 20190872601 2019.09.04.

(97) EP 3866587 A1 2020.04.23.

EP 3866587 B1 2023.01.25.

(73) Groupe Ro-Main Inc., St. Lambert-de-Lauzon, QC G0S 2W0 (CA)

(72) LABRECQUE, Jacquelin

GOUINEAU, Frank

SAVATTE, Pierre

ESTRADE, Dimitri

RIVEST, Joel

(74) SBGK Szabadalmi Ügyvivői Iroda, 1062 Budapest, (HU)

(54) Állatállomány monitorozása

(51) A01K 13/00 (2006.01)

A01K 15/04 (2006.01)

A01K 29/00 (2006.01)

A61D 99/00 (2006.01)

H04N 7/18 (2006.01)

(13) T2

(30) 201862746790 P 2018.10.17. US

201862748774 P 2018.10.22. US

201962848942 P 2019.05.16. US

(11) E061619**(21) E 17 733223**

(96) EP 20170733223 2017.06.02.

(97) EP 3462853 A1 2017.12.07.

EP 3462853 B1 2023.03.01.

(73) Regeneron Pharmaceuticals, Inc., Tarrytown, NY 10591-6706 (US)

(72) MACDONALD, Lynn

MURPHY, Andrew, J.

GUO, Chunguang

LEVENKOVA, Natasha

TU, Naxin

MCWHIRTER, John

VORONINA, Vera

HARRIS, Faith

(54) Exogén terminális dezoxinukleotid-transzferázt expresszáló rágcsálók

(51) A01K 67/027 (2006.01)

C07K 16/00 (2006.01)

C07K 16/46 (2006.01)

C12N 9/12 (2006.01)

C12N 15/85 (2006.01)

C12N 15/90 (2006.01)

(13) T2

(30) 201662345524 P 2016.06.03. US

- (11) **E061491**
 (21) **E 20 199966**
 (96) **EP 20200199966** 2020.10.02.
 (97) **EP 3977851 A1** 2022.04.06.
 EP 3977851 B1 2023.03.08.
 (73) Fliegl Agro-Center GmbH, 84556 Kastl (DE)
 (72) Fliegl sen., Josef
 (74) SBGK Szabadalmi Ügyvivői Iroda, 1062 Budapest, (HU)
 (54) **Fogasborona-szerkezet talajműveléshez, szinkronban állítható boronafogakkal**
 (51) **A01M 21/02** (2006.01)
 A01B 19/10 (2006.01)
 A01B 35/06 (2006.01)
 A01B 39/18 (2006.01)
 A01B 73/04 (2006.01)
 (13) **T2**

- (11) **E061530**
 (21) **E 19 797861**
 (96) **EP 20190797861** 2019.09.27.
 (97) **EP 3855919 A1** 2020.04.02.
 EP 3855919 B1 2022.11.30.
 (73) FMC Corporation, Philadelphia, PA 19104 (US)
 (72) VAN DER LELIE, Daniel
 TAGHAVI, Safiyh
 DEVINE, Anthony Andrew
 LEE, Jaeheon
 (74) Danubia Szabadalmi és Jogi Iroda Kft., 1051 Budapest, (HU)
 (54) **Bacillus amyloliquefaciens FCC1256 készítmények és eljárások növényi patogének kontrolljára**
 (51) **A01N 63/22** (2020.01)
 A01N 43/90 (2006.01)
 A01P 3/00 (2006.01)
 C12N 1/20 (2006.01)
 C12R 1/07 (2006.01)
 (13) **T2**
 (30) 201862738653 P 2018.09.28. US

- (11) **E061466**
 (21) **E 17 867151**
 (96) **EP 20170867151** 2017.10.18.
 (97) **EP 3536162 A1** 2019.09.11.
 EP 3536162 B1 2022.12.21.
 (73) Boskein Nutrition Limited, N.T., Hong Kong (CN)
 (72) KIKUSHIMA, Sunao
 SHO, Sakiko
 KANO, Yasuhiro
 (74) Pintz és Társai Kft., 1085 Budapest, (HU)
 (54) **Táplálék és eljárás annak előállítására**
 (51) **A23K 10/30** (2016.01)

	A23K 10/12	(2016.01)
	A23K 50/75	(2016.01)
	A23K 50/90	(2016.01)
(13) T2		
(30)	2016215404	2016.11.02. JP
(11) E061536		
(21) E 19 832729		
(96) EP 20190832729		2019.12.05.
(97) EP 3897192 A1		2020.06.25.
	EP 3897192 B1	2023.01.25.
(73)	AGRA GROUP, a.s., 387 15 Strelske Hostice (CZ)	
	Kopenec, Jiri, 130 00 Praha 3, Vinohrady (CZ)	
(72)	DOHNAL, Vlastimil	
(74)	SBGK Szabadalmi Ügyvivői Iroda, 1062 Budapest, (HU)	
(54) Természetes eredetű, gyümölcsös ízű, cukrot imitáló ízprofilú, a cukornál 20-szorosig terjedően nagyobb édesítőképességű édesítőszer		
(51) A23L 2/52		(2006.01)
	A23L 2/60	(2006.01)
	A23L 27/00	(2016.01)
	A23L 27/30	(2016.01)
(13) T2		
(30)	20180709	2018.12.17. CZ
(11) E061630		
(21) E 19 734785		
(96) EP 20190734785		2019.06.28.
(97) EP 3813559 A1		2020.01.02.
	EP 3813559 B1	2023.04.12.
(73)	Philip Morris Products S.A., 2000 Neuchatel (CH)	
(72)	DOTTOR, Marco	
	LHAOU, Ayoub	
	VAN DEN BOOGAART, Marc A. F.	
(74)	SBGK Szabadalmi Ügyvivői Iroda, 1062 Budapest, (HU)	
(54) Öntőberendezés alkaloidokat tartalmazó anyagból öntött fátyol előállítására		
(51) A24B 3/14		(2006.01)
(13) T2		
(30)	18181010	2018.06.29. EP
(11) E061610		
(21) E 19 794142		
(96) EP 20190794142		2019.10.23.
(97) EP 3840596 A1		2020.04.30.
	EP 3840596 B1	2023.02.08.
(73)	Zanoprma Lifesciences Limited, London NW1 8NL (GB)	
(72)	NARASIMHAN, Ashok. S.	
	MCCAGUE, Raymond	
	HYDE, Nicholas	
	JACKSON, William	

(74) SBGK Szabadalmi Ügyvivői Iroda, 1062 Budapest, (HU)

(54) Készítmény

(51) A24B 15/28 (2006.01)

A24B 15/16 (2006.01)

(13) T2

(30) 18202355 2018.10.24. EP

19175946 2019.05.22. EP

(11) E061535

(21) E 22 154062

(96) EP 20220154062 2010.11.26.

(97) EP 4008199 A1 2022.06.08.

EP 4008199 B1 2023.03.29.

(73) Philip Morris Products S.A., 2000 Neuchâtel (CH)

(72) GREIM, Olivier

PLOJOUX, Julien

RUSCIO, Dani

ZUBER, Gerard

(74) SBGK Szabadalmi Ügyvivői Iroda, 1062 Budapest, (HU)

(54) Elektromosan melegített dohányzási rendszer belső vagy külső melegítőeszközzel

(51) A24F 40/46 (2020.01)

(13) T2

(30) 09252687 2009.11.27. EP

(11) E061485

(21) E 18 833438

(96) EP 20180833438 2018.12.28.

(97) EP 3731675 A1 2019.07.04.

EP 3731675 B1 2022.12.28.

(73) JT International SA, 1202 Geneva (CH)

(72) GILL, Mark

(74) Danubia Szabadalmi és Jogi Iroda Kft., 1051 Budapest, (HU)

(54) Hevítő elrendezés

(51) A24F 40/53 (2020.01)

A24F 40/20 (2020.01)

A24F 40/465 (2020.01)

A61M 11/04 (2006.01)

(13) T2

(30) 17211201 2017.12.29. EP

107147310 2018.12.27. TW

(11) E061644

(21) E 19 206935

(96) EP 20190206935 2015.04.21.

(97) EP 3632244 A1 2020.04.08.

EP 3632244 B1 2023.04.12.

(73) Philip Morris Products S.A., 2000 Neuchâtel (CH)

(72) MIRONOV, Oleg

ZINOVIK, Ihar Nikolaevich

(74) SBGK Szabadalmi Ügyvivői Iroda, 1062 Budapest, (HU)

(54) Aeroszolfejlesztő termék belső szuszceptorral**(51) A24F 47/00** (2006.01)**A24D 1/20** (2020.01)**A24F 40/46** (2020.01)**(13) T2**

(30) 14169241 2014.05.21. EP

(11) E061571**(21) E 20 155852****(96) EP 20200155852** 2020.02.06.**(97) EP 3692913 A1** 2020.08.12.**EP 3692913 B1** 2022.11.30.

(73) Just A New Health, 1320 Beauvechain (BE)

(72) Harfouche, Joseph

(74) SBGK Szabadalmi Ügyvivői Iroda, 1062 Budapest, (HU)

(54) Tárgyak, különösen végtagok kerületének mérésére szolgáló eszköz**(51) A61B 5/107** (2006.01)**A41H 1/02** (2006.01)**G01B 3/10** (2006.01)**(13) T2**

(30) 201905075 2019.02.07. BE

(11) E061545**(21) E 18 789422****(96) EP 20180789422** 2018.10.23.**(97) EP 3700422 A1** 2019.05.02.**EP 3700422 B1** 2023.02.22.

(73) F. Hoffmann-La Roche AG, 4070 Basel (CH)

(72) ACHMANN, Sabine

FREY, Stephan-Michael

PANKALLA, Sebastian

(74) Danubia Szabadalmi és Jogi Iroda Kft., 1051 Budapest, (HU)

(54) Elektrokémiai szenzor és eljárás annak előállítására**(51) A61B 5/145** (2006.01)**A61B 5/1486** (2006.01)**(13) T2**

(30) 17198040 2017.10.24. EP

(11) E061465**(21) E 18 871037****(96) EP 20180871037** 2018.10.24.**(97) EP 3682845 A1** 2020.07.22.**EP 3682845 B1** 2023.01.25.

(73) Hangzhou Jade Clove Science&Technology Co., Ltd., Hangzhou, Zhejiang 310052 (CN)

(72) GONG, Ye

(74) INNOPLEX Iparjogvédelmi Kft., 1036 Budapest, (HU)

(54) Tisztítóhüvely a szájjüreg tisztításához**(51) A61C 17/00** (2006.01)

-
- A46B 5/04** (2006.01)
A61C 19/06 (2006.01)
D04H 1/435 (2012.01)
D04H 1/4382 (2012.01)
- (13) T2**
(30) 201711017114 2017.10.26. CN
-
- (11) E061475**
(21) E 17 201038
(96) EP 20170201038 2012.07.27.
(97) EP 3308745 A1 2018.04.18.
EP 3308745 B1 2023.01.11.
- (73) Edwards Lifesciences Corporation, Irvine, CA 92614 (US)
(72) TRAN, Tri D.
CAYABYAB, Ronaldo
EVANS, David J.
CHOW, Sean
CHIA, Christopher
- (74) Danubia Szabadalmi és Jogi Iroda Kft., 1051 Budapest, (HU)
- (54) Bevezető rendszerek szívbillentyű-protézishez**
- (51) A61F 2/24** (2006.01)
A61F 2/76 (2006.01)
A61F 2/95 (2013.01)
A61F 2/958 (2013.01)
A61M 25/10 (2006.01)
A61M 29/02 (2006.01)
A61M 39/22 (2006.01)
- (13) T2**
(30) 201161512328 P 2011.07.27. US
201213559284 2012.07.26. US
-
- (11) E061658**
(21) E 16 839937
(96) EP 20160839937 2016.08.22.
(97) EP 3340932 A1 2017.03.02.
EP 3340932 B1 2023.01.18.
- (73) Edwards Lifesciences Corporation, Irvine, CA 92614 (US)
(72) TAYEB, Liron
TAMIR, Ilan
- (74) Danubia Szabadalmi és Jogi Iroda Kft., 1051 Budapest, (HU)
- (54) Eljárás transzkatóteres billentyű fedésére és összeállítására**
- (51) A61F 2/24** (2006.01)
- (13) T2**
(30) 201562209180 P 2015.08.24. US
201615240570 2016.08.18. US
-
- (11) E061562**
(21) E 19 746443
(96) EP 20190746443 2019.07.12.
-

- (97) **EP 3799564 A1** 2020.01.16.
EP 3799564 B1 2023.01.11.
- (73) EARBREEZE GMBH, 1010 Wien (AT)
- (72) KURSHEL, Martin
- (74) Danubia Szabadalmi és Jogi Iroda Kft., 1051 Budapest, (HU)
- (54) **Rátét egy külső hallójáratban légáramot létrehozó szerkezet számára**
- (51) **A61F 7/12** (2006.01)
A61F 7/00 (2006.01)
A61F 11/00 (2006.01)
A61M 3/02 (2006.01)
- (13) **T2**
- (30) 18183434 2018.07.13. EP

- (11) **E061585**
- (21) **E 16 732617**
- (96) **EP 20160732617** 2016.06.28.
- (97) **EP 3319586 A1** 2017.01.12.
EP 3319586 B1 2023.01.18.
- (73) Dr. Falk Pharma GmbH, 79108 Freiburg (DE)
- (72) WILHELM, Rudolph
PRÖLS, Markus
GREINWALD, Roland
Mohrbacher, Ralf
- (74) SBGK Szabadalmi Ügyvivői Iroda, 1062 Budapest, (HU)
- (54) **Gyógyászati készítmények egy végbél gyulladással betegségeinek kezelésére**
- (51) **A61K 9/02** (2006.01)
A61K 9/00 (2006.01)
A61K 31/58 (2006.01)
A61K 31/606 (2006.01)
A61P 29/00 (2006.01)
- (13) **T2**
- (30) 15175806 2015.07.08. EP

- (11) **E061496**
- (21) **E 21 700361**
- (96) **EP 20210700361** 2021.01.05.
- (97) **EP 3883547 A1** 2021.07.15.
EP 3883547 B1 2022.12.21.
- (73) CannaXan GmbH, 83267 Warngau (DE)
- (72) BRAND, Werner
- (74) SBGK Szabadalmi Ügyvivői Iroda, 1062 Budapest, (HU)
- (54) **Kannabisz nano-készítmény előállításának és alkalmazása**
- (51) **A61K 9/10** (2006.01)
A61K 9/51 (2006.01)
A61K 31/352 (2006.01)
A61K 36/185 (2006.01)
- (13) **T2**
- (30) 20150397 2020.01.06. EP

-
- (11) **E061566**
 (21) **E 18 181331**
 (96) **EP 20180181331** 2013.01.23.
 (97) **EP 3412277 A1** 2018.12.12.
 EP 3412277 B1 2022.12.14.
 (73) Chiesi Farmaceutici S.p.A., 43122 Parma (IT)
 (72) MONARI, Elisa
 CANTARELLI, Anna Maria
 COCCONI, Daniela
 PASQUALI, Irene
 (74) Danubia Szabadalmi és Jogi Iroda Kft., 1051 Budapest, (HU)
 (54) **Kortikoszteroidot és béta-adrenerg szert tartalmazó száraz porkészítmény inhalálással történő beadásra**
 (51) **A61K 9/14** (2006.01)
 A61K 31/167 (2006.01)
 A61K 31/573 (2006.01)
 A61P 11/00 (2006.01)
 A61P 11/06 (2006.01)
 (13) **T2**
 (30) 12152392 2012.01.25. EP
-

- (11) **E061499**
 (21) **E 15 769394**
 (96) **EP 20150769394** 2015.03.28.
 (97) **EP 3122426 A1** 2015.10.01.
 EP 3122426 B1 2023.01.18.
 (73) Duke University, Durham, NC 27705 (US)
 (72) WARDELL, Suzanne, E.
 NELSON, Erik, R.
 MCDONNELL, Donald, P.
 (74) Danubia Szabadalmi és Jogi Iroda Kft., 1051 Budapest, (HU)
 (54) **Mellrák kezelése szelektív ösztrogénreceptor-módosítók alkalmazásával**
 (51) **A61K 31/137** (2006.01)
 A61K 45/06 (2006.01)
 A61P 35/00 (2006.01)
 (13) **T2**
 (30) 201461971627 P 2014.03.28. US
 201414512061 2014.10.10. US
 201562129379 P 2015.03.06. US
-

- (11) **E061615**
 (21) **E 16 756763**
 (96) **EP 20160756763** 2016.08.19.
 (97) **EP 3337477 A1** 2017.02.23.
 EP 3337477 B1 2023.02.01.
 (73) CONVALIFE (SHANGHAI) CO. LIMITED, Shanghai 201203 (CN)
 (72) SHUTTLEWORTH, Stephen Joseph
 WHALE, Andrew David
 (74) Danubia Szabadalmi és Jogi Iroda Kft., 1051 Budapest, (HU)
 (54) **Foszfoinozítid-3-kináz gátlószereit és második antiproliferatív hatóanyagot tartalmazó készítmények**
-

-
- (51) **A61K 31/4184** (2006.01)
A61K 31/519 (2006.01)
A61K 31/5377 (2006.01)
A61K 31/5386 (2006.01)
A61K 31/69 (2006.01)
A61K 38/05 (2006.01)
A61K 45/06 (2006.01)
A61P 35/00 (2006.01)
A61P 43/00 (2006.01)

(13) **T2**

- (30) 201514760 2015.08.19. GB
-

(11) **E061505**

(21) **E 18 760219**

(96) **EP 20180760219** 2018.08.13.

(97) **EP 3668509 A1** 2019.02.21.

EP 3668509 B1 2022.11.16.

(73) Prilenia Neurotherapeutics Ltd., Herzliya 4672561 (IL)

(72) GEVA, Michal

LAUFER, Ralph

HAYDEN, Michael

ZACH, Neta

(74) SBGK Szabadalmi Ügyvivői Iroda, 1062 Budapest, (HU)

(54) **Módszer amyotrophiás lateralsclerosis kezelésére pridopidinnel**

(51) **A61K 31/451** (2006.01)

A61K 31/4152 (2006.01)

A61K 31/428 (2006.01)

A61K 31/485 (2006.01)

A61K 31/49 (2006.01)

A61P 25/28 (2006.01)

(13) **T2**

- (30) 201762545315 P 2017.08.14. US
-

(11) **E061618**

(21) **E 20 207657**

(96) **EP 20200207657** 2014.03.14.

(97) **EP 3811943 A1** 2021.04.28.

EP 3811943 B1 2023.02.22.

(73) Aerie Pharmaceuticals, Inc., Durham, NC 27709 (US)

(72) KOPCZYNSKI, Casey

Lin, Cheng-Wen

Sturdivant, Jill Marie

DeLong, Mitchell, A

(74) Pintz és Társai Kft., 1085 Budapest, (HU)

(54) **Vegyület szemrendellenességek kezelésére**

(51) **A61K 31/47** (2006.01)

A61K 31/557 (2006.01)

A61P 27/06 (2006.01)

(13) **T2**

(30) 201361787883 P 2013.03.15. US

(11) **E061640**

(21) **E 15 188350**

(96) **EP 20150188350** 2010.03.24.

(97) **EP 3000467 A1** 2016.03.30.

EP 3000467 B1 2023.03.01.

(73) Wyeth LLC, 10001-2192 New York, NY (US)

(72) BERKENBLIT, Anna

BINLICH, Florence

GOSS, Paul

(74) SBGK Szabadalmi Ügyvivői Iroda, 1062 Budapest, (HU)

(54) **Gyógykezelési rendszer mellrákhoz neratinib alkalmazásával**

(51) **A61K 31/4709** (2006.01)

A61P 35/00 (2006.01)

(13) **T2**

(30) 166796 P 2009.04.06. US

(11) **E061515**

(21) **E 18 881280**

(96) **EP 20180881280** 2018.11.19.

(97) **EP 3719013 A1** 2020.10.07.

EP 3719013 B1 2023.01.04.

(73) Wuxi Biocity Biopharmaceutics Co., Ltd., Wuxi, Jiangsu 214000 (CN)

(72) LUO, Yunfu

LEI, Maoyi

LI, Junmiao

XU, Yu

WEI, Ran

CHEN, Shuhui

(74) SBGK Szabadalmi Ügyvivői Iroda, 1062 Budapest, (HU)

(54) **Pirimidin-szulfamid származékok, azok előállítása és gyógyászati alkalmazásai**

(51) **A61K 31/506** (2006.01)

A61P 9/12 (2006.01)

C07D405/14 (2006.01)

C07D417/14 (2006.01)

C07D471/04 (2006.01)

C07D491/107 (2006.01)

(13) **T2**

(30) 201711168111 2017.11.21. CN

(11) **E061471**

(21) **E 17 748613**

(96) **EP 20170748613** 2017.07.28.

(97) **EP 3493812 A1** 2018.02.08.

EP 3493812 B1 2023.01.04.

(73) Geron Corporation, Foster City, CA 94404 (US)

(72) HUANG, Fei

RUSBULDT, Joshua J.

RIZO, Aleksandra

(74) Danubia Szabadalmi és Jogi Iroda Kft., 1051 Budapest, (HU)

(54) Imetelstat és venetoclax kombinációk akut mieloid leukémia kezelésére**(51) A61K 31/635** (2006.01)**A61K 31/7125** (2006.01)**A61K 45/06** (2006.01)**A61P 35/00** (2006.01)**A61P 35/02** (2006.01)**(13) T2**

(30) 201662370018 P 2016.08.02. US

16197293 2016.11.04. EP

201662422738 P 2016.11.16. US

(11) E061555**(21) E 21 215762****(96) EP 20210215762** 2013.07.12.**(97) EP 4019041 A1** 2022.06.29.**EP 4019041 B1** 2022.12.28.

(73) The Trustees of the University of Pennsylvania, Philadelphia, PA 19104 (US)

The Children's Hospital of Philadelphia, Philadelphia, PA 19104 (US)

(72) JUNE, Carl H.

LEVINE, Bruce L.

KALOS, Michael D.

GRUPP, Stephan

(74) Danubia Szabadalmi és Jogi Iroda Kft., 1051 Budapest, (HU)

(54) CAR-ok tumorellenes hatásának toxicitáskezelése**(51) A61K 39/00** (2006.01)**(13) T2**

(30) 201261671482 P 2012.07.13. US

201361782982 P 2013.03.14. US

(11) E061507**(21) E 19 168475****(96) EP 20190168475** 2014.03.12.**(97) EP 3539565 A1** 2019.09.18.**EP 3539565 B1** 2023.01.11.

(73) Takeda Vaccines, Inc., Cambridge, MA 02139 (US)

The Government of The United States of America as represented by The Secretary of The Department of Health and Human Services, Atlanta, GA 30341 (US)

(72) STINCHCOMB, Dan, T.

KINNEY, Claire

KINNEY, Richard, M.

LIVENGOOD, Jill, A.

(74) SBGK Szabadalmi Ügyvivői Iroda, 1062 Budapest, (HU)

(54) Készítmények és eljárások vakcinák dengue vírus kiméra-konstrukcióihoz**(51) A61K 39/12** (2006.01)**(13) T2**

(30) 201361800204 P 2013.03.15. US

-
- (11) **E061576**
- (21) **E 16 753171**
- (96) **EP 20160753171** 2016.02.19.
- (97) **EP 3258962 A2** 2016.08.25.
EP 3258962 B1 2022.11.02.
- (73) The Board of Trustees of the Leland Stanford Junior University, Stanford, CA 94305-2038 (US)
- (72) NADEAU, Kari C.
- (74) Danubia Szabadalmi és Jogi Iroda Kft., 1051 Budapest, (HU)
- (54) **Kevert allergén készítmények és eljárások alkalmazásukra**
- (51) **A61K 39/35** (2006.01)
A61K 9/20 (2006.01)
A61K 31/07 (2006.01)
A61K 31/375 (2006.01)
A61P 37/08 (2006.01)
- (13) **T2**
- (30) 201562119014 P 2015.02.20. US
-

- (11) **E061656**
- (21) **E 18 701237**
- (96) **EP 20180701237** 2018.01.05.
- (97) **EP 3565592 A1** 2018.07.12.
EP 3565592 B1 2023.03.01.
- (73) Scholar Rock, Inc., Cambridge, MA 02142 (US)
- (72) DONOVAN, Adriana
STRAUB, Michelle
WAWERSIK, Stefan
CHYUNG, Yung
WEBSTER, Micah
- (74) Danubia Szabadalmi és Jogi Iroda Kft., 1051 Budapest, (HU)
- (54) **Metabolikus betegségek kezelése a miosztatin aktiválás gátlásával**
- (51) **A61K 39/395** (2006.01)
A61K 39/00 (2006.01)
A61P 3/00 (2006.01)
A61P 3/04 (2006.01)
A61P 3/06 (2006.01)
A61P 3/08 (2006.01)
A61P 3/10 (2006.01)
A61P 5/50 (2006.01)
A61P 9/00 (2006.01)
A61P 9/10 (2006.01)
A61P 19/00 (2006.01)
A61P 21/00 (2006.01)
A61P 21/06 (2006.01)
A61P 25/00 (2006.01)
C07K 16/22 (2006.01)
- (13) **T2**
- (30) 201762443455 P 2017.01.06. US
17150586 2017.01.06. EP
-

201762530311 P 2017.07.10. US
201762608069 P 2017.12.20. US

(11) **E061510**

(21) **E 18 762749**

(96) **EP 20180762749** 2018.08.22.

(97) **EP 3672631 A1** 2019.02.28.

EP 3672631 B1 2023.03.29.

(73) Biogen MA Inc., Cambridge, MA 02142 (US)

(72) LANTZ, Steven Andrew

GUPTA, Kapil

SULE, Shantanu

ZUNIC, Adnan

(74) Dr. Kocsomba Nelli Ügyvédi Iroda, 1068 Budapest, (HU)

(54) **Anti-beta amiloid antitesteket tartalmazó gyógyszerkészítmények**

(51) **A61K 39/395** (2006.01)

C07K 16/18 (2006.01)

(13) **T2**

(30) 201762548583 P 2017.08.22. US

(11) **E061625**

(21) **E 16 197420**

(96) **EP 20160197420** 2016.11.04.

(97) **EP 3318281 A1** 2018.05.09.

EP 3318281 B1 2022.12.21.

(73) Coriolis Pharma Research GmbH, 82152 Martinsried (DE)

(72) WEINBUCH, Daniel

HAWE, Andrea

JISKOOT, Wim

(74) SBGK Szabadalmi Ügyvivői Iroda, 1062 Budapest, (HU)

(54) **Nagytisztaságú cukrok és cukorkészítmények**

(51) **A61K 47/26** (2006.01)

A61K 9/19 (2006.01)

A61K 35/00 (2006.01)

A61K 39/395 (2006.01)

(13) **T2**

(11) **E061518**

(21) **E 17 809387**

(96) **EP 20170809387** 2017.11.16.

(97) **EP 3541427 A1** 2018.05.24.

EP 3541427 B1 2023.01.11.

(73) RS Arastirma Egitim Danismanlik Ilac Sanayi Ticaret Anonim Sirketi, 34912 Istanbul (TR)

(72) SANYAL, Rana

SANYAL, Amitav

KAGA, Sadik

(74) Danubia Szabadalmi és Jogi Iroda Kft., 1051 Budapest, (HU)

(54) **PEGMEMÁ-ból és droghordozó polimerszegmensekből álló, önösszeszerelt diblokk-kopolimerek**

(51) **A61K 47/58** (2017.01)

A61K 47/60	(2017.01)
A61K 47/69	(2017.01)
A61P 35/00	(2006.01)
C08F220/28	(2006.01)
C08F293/00	(2006.01)
(13) T2	
(30) 201619372	2016.11.16. GB

(11) E061606	
(21) E 19 790550	
(96) EP 20190790550	2019.10.25.
(97) EP 3870234 A1	2020.04.30.
EP 3870234 B1	2022.12.21.
(73)	Pharma Mar, S.A., 28770 Colmenar Viejo, Madrid (ES)
(72)	CUEVAS MARCHANTE, Maria del Carmen FRANCESCH SOLLOSO, Andres LATORRE LOZANO, Alfonso MARTINEZ BARRASA, Valentin
(74)	SWORKS Nemzetközi Szabadalmi Ügyvivői Iroda Kft., 1134 Budapest, (HU)
(54)	Antitest gyógyszerkonjugátumok, amelyek tartalmazznak ekteinaszcidin származékokat
(51) A61K 47/68	(2017.01)
A61P 35/00	(2006.01)
(13) T2	
(30) 18382759	2018.10.25. EP

(11) E061472	
(21) E 20 720757	
(96) EP 20200720757	2020.04.09.
(97) EP 3856272 A1	2020.10.15.
EP 3856272 B1	2023.01.25.
(73)	Lmb Technologie GmbH, 85445 Schwaig (DE)
(72)	JENTSCH, Klaus
(74)	Danubia Szabadalmi és Jogi Iroda Kft., 1051 Budapest, (HU)
(54)	Vérelválasztó készülék
(51) A61M 1/02	(2006.01)
A61M 1/36	(2006.01)
B04B 5/04	(2006.01)
(13) T2	
(30) 102019109749	2019.04.12. DE

(11) E061508	
(21) E 19 801704	
(96) EP 20190801704	2019.10.28.
(97) EP 3999142 A1	2021.01.21.
EP 3999142 B1	2023.01.18.
(73)	Wilke, Tobias, 49477 Ibbenbüren (DE) Fischer, Stephan, 32120 Hiddenhausen (DE) Mohr, Bernd, 25355 Barmstedt (DE)
(72)	Fischer, Stephan

Wilke, Tobias

Mohr, Bernd

(74) SBGK Szabadalmi Ügyvivői Iroda, 1062 Budapest, (HU)

(54) **Védőszerkezet fecskendő tűszára számára**

(51) **A61M 5/158** (2006.01)

(13) **T2**

(30) 202019103876 U 2019.07.15. DE

(11) **E061532**

(21) **E 19 213439**

(96) **EP 20190213439** 2013.08.29.

(97) **EP 3639872 A1** 2020.04.22.

EP 3639872 B1 2023.01.25.

(73) Sanofi-Aventis Deutschland GmbH, 65929 Frankfurt am Main (DE)

(72) PLUMPTRE, David Aubrey

OSMAN, Thomas Frederick

(74) Danubia Szabadalmi és Jogi Iroda Kft., 1051 Budapest, (HU)

(54) **Gyógyszerbejuttató eszköz**

(51) **A61M 5/315** (2006.01)

A61M 5/24 (2006.01)

A61M 5/31 (2006.01)

(13) **T2**

(30) 12182564 2012.08.31. EP

201261696496 P 2012.09.04. US

(11) **E061511**

(21) **E 16 705966**

(96) **EP 20160705966** 2016.02.24.

(97) **EP 3265207 A1** 2016.09.15.

EP 3265207 B1 2023.02.15.

(73) AAF LTD., Cramlington, Northumberland NE23 8AF (GB)

(72) JACKSON, Paul

SMITH, Mark

NESSI, Rodrigo

(74) SBGK Szabadalmi Ügyvivői Iroda, 1062 Budapest, (HU)

(54) **Áramlásszabályozó eszköz öntisztító gázsűrő rendszerhez**

(51) **B01D 46/00** (2006.01)

B01D 46/24 (2006.01)

(13) **T2**

(30) 201503890 2015.03.06. GB

(11) **E061492**

(21) **E 16 881744**

(96) **EP 20160881744** 2016.12.26.

(97) **EP 3398674 A1** 2018.11.07.

EP 3398674 B1 2023.02.15.

(73) Toray Industries, Inc., Tokyo 103-8666 (JP)

(72) SHIMURA, Shun

IWAI, Kenta

HANAKAWA, Masayuki

KITADE, Tamotsu

KIMURA, Masahiro

KOBAYASHI, Atsushi

NISHIO, Aya

(74) SBGK Szabadalmi Ügyvivői Iroda, 1062 Budapest, (HU)

(54) Üreges szálás membránmodul és eljárás annak üzemeltetésére**(51) B01D 63/02** (2006.01)**B01D 65/02** (2006.01)**B01D 65/08** (2006.01)**B01D 67/00** (2006.01)**B01D 69/02** (2006.01)**B01D 69/08** (2006.01)**B01D 71/34** (2006.01)**C02F 1/44** (2006.01)**(13) T2**

(30) 2015257122 2015.12.28. JP

2016108320 2016.05.31. JP

(11) E061551**(21) E 20 183142****(96) EP 20200183142** 2020.06.30.**(97) EP 3932534 A1** 2022.01.05.**EP 3932534 B1** 2022.12.07.

(73) AURA Technologie GmbH, 06311 Helbra (DE)

(72) GÖRLITZ, Frank

WESTPHAL, Sebastian

(74) Danubia Szabadalmi és Jogi Iroda Kft., 1051 Budapest, (HU)

(54) Eljárás és berendezés értékes fémtartalmú hulladékanyagok újra feldolgozására**(51) B01J 8/12** (2006.01)**B01J 8/18** (2006.01)**B01J 8/24** (2006.01)**(13) T2****(11) E061483****(21) E 18 815246****(96) EP 20180815246** 2018.12.14.**(97) EP 3740326 A1** 2019.07.25.**EP 3740326 B1** 2023.01.25.

(73) SICPA HOLDING SA, 1008 Prilly (CH)

(72) SCHMID, Mathieu

LOGINOV, Evgeny

DESPLAND, Claude-Alain

(74) Ivánka Gábor László, 1122 Budapest, (HU)

(54) Optikai hatású rétegek előállítására szolgáló eljárások**(51) B05D 3/00** (2006.01)**B05D 3/06** (2006.01)**B41F 19/00** (2006.01)**B42D 25/369** (2014.01)

B42D 25/41	(2014.01)
C09D 11/037	(2014.01)
C09D 11/101	(2014.01)
G03G 19/00	(2006.01)
(13) T2	
(30) 18152081	2018.01.17. EP
18152082	2018.01.17. EP

(11) E061604	
(21) E 18 826403	
(96) EP 20180826403	2018.10.17.
(97) EP 3868485 A1	2021.08.25.
EP 3868485 B1	2022.12.14.
(73) Ecohispánica I Más D Medioambiental S.L., 28522 Rivas-Vaciamadrid (Madrid) (ES)	
(72) PACHECO PERONA, Jesús SOLER, Julián Alberto	
(74) Pintz és Társai Kft., 1085 Budapest, (HU)	
(54) Gravitációval a dob belsejébe anyagot adagoló forgó dob	
(51) B09B 3/00	(2006.01)
B01J 3/02	(2006.01)
B01J 8/00	(2006.01)
B02C 23/02	(2006.01)
(13) T2	

(11) E061643	
(21) E 14 828443	
(96) EP 20140828443	2014.12.04.
(97) EP 3095075 A1	2015.07.16.
EP 3095075 B1	2023.03.01.
(73) Melzer Maschinenbau GmbH, 58332 Schwelm (DE)	
(72) BAIST, Bernhard	
(74) SBGK Szabadalmi Ügyvivői Iroda, 1062 Budapest, (HU)	
(54) Eljárás és berendezés szubsztrát megmunkálásához	
(51) B21D 28/06	(2006.01)
B26D 7/02	(2006.01)
B26F 1/40	(2006.01)
B26F 1/44	(2006.01)
G06K 19/077	(2006.01)
(13) T2	
(30) 102014000133	2014.01.13. DE

(11) E061501	
(21) E 19 719322	
(96) EP 20190719322	2019.04.26.
(97) EP 3787830 A1	2019.11.07.
EP 3787830 B1	2023.01.25.
(73) NV Bekaert SA, 8550 Zwevegem (BE)	
(72) CUYPERS, Martin	
(74) Danubia Szabadalmi és Jogi Iroda Kft., 1051 Budapest, (HU)	

(54) Hegesztőkészülék acélkábel tompahegesztésére egy vagy több hosszúkás lapos tartománnyal rendelkező elektróda felhasználásával, és eljárás acélkábelvégek egymáshoz történő hegesztésére ezen készülékkel

- (51) **B23K 11/00** (2006.01)
B23K 11/02 (2006.01)
B23K 11/30 (2006.01)
B23K101/32 (2006.01)
B23K103/04 (2006.01)

(13) T2

(30) 18170758 2018.05.04. EP

(11) E061641**(21) E 19 214787****(96) EP 20190214787** 2019.12.10.**(97) EP 3834980 A1** 2021.06.16.**EP 3834980 B1** 2023.02.22.

(73) Heraeus Deutschland GmbH & Co. KG, 63450 Hanau (DE)

(72) WANG, Lei

FRITZSCHE, Dr. Sebastian

(54) Forrasztópaszta

- (51) **B23K 35/00** (2006.01)
B23K 35/22 (2006.01)
B23K 35/26 (2006.01)
B23K 35/36 (2006.01)
B23K 35/365 (2006.01)
B23K 35/368 (2006.01)

(13) T2**(11) E061616****(21) E 19 811838****(96) EP 20190811838** 2019.05.28.**(97) EP 3804902 A1** 2021.04.14.**EP 3804902 B1** 2023.04.05.

(73) Senju Metal Industry Co., Ltd., Tokyo 120-8555 (JP)

(72) HAYASHIDA, Toru

HORIKOSHI, Rina

(74) Danubia Szabadalmi és Jogi Iroda Kft., 1051 Budapest, (HU)

(54) Folyasztószer forrasztópasztához és forrasztópaszta

- (51) **B23K 35/363** (2006.01)
B23K 35/02 (2006.01)
B23K 35/26 (2006.01)
B23K 35/36 (2006.01)
B23K 35/362 (2006.01)
C22C 13/00 (2006.01)
C22C 13/02 (2006.01)

(13) T2

(30) 2018106468 2018.06.01. JP

(11) E061476**(21) E 18 796695**

-
- (96) EP 20180796695 2018.11.12.
 (97) EP 3723929 A1 2019.06.20.
 EP 3723929 B1 2023.01.18.
 (73) Hilti Aktiengesellschaft, 9494 Schaan (LI)
 (72) PIONTEK, Damian
 Stroissnigg, Horst
 HAMMERS, Thilo
 GEIRHOS, Johannes
 ALLAART, Jan
 MARNETTE, Jascha
 (74) SBGK Szabadalmi Ügyvivői Iroda, 1062 Budapest, (HU)
 (54) **Vésőző szerszám és gyártási eljárás**
 (51) B23K101/20 (2006.01)
 B23K 1/002 (2006.01)
 B23K103/18 (2006.01)
 B23P 15/32 (2006.01)
 (13) T2
 (30) 17206674 2017.12.12. EP
-

- (11) E061603
 (21) E 18 728866
 (96) EP 20180728866 2018.05.30.
 (97) EP 3802034 A1 2019.12.05.
 EP 3802034 B1 2023.01.04.
 (73) Xylo Technologies AG, 9052 Niederteufen (CH)
 (72) DÖHRING, Dieter
 (74) SBGK Szabadalmi Ügyvivői Iroda, 1062 Budapest, (HU)
 (54) **Eljárás faalapú panel előállítására**
 (51) B27N 3/00 (2006.01)
 B27N 3/04 (2006.01)
 B27N 3/06 (2006.01)
 B27N 3/12 (2006.01)
 B27N 3/20 (2006.01)
 B27N 7/00 (2006.01)
 (13) T2
-

- (11) E061578
 (21) E 19 708058
 (96) EP 20190708058 2019.02.25.
 (97) EP 3846987 A1 2020.03.12.
 EP 3846987 B1 2023.02.22.
 (73) Franz Carl Nüdling Basaltwerke GmbH + Co. KG, 36037 Fulda (DE)
 (72) KLÖPPNER, Bernhard
 BÜTTNER, Bernd
 MOTHES, Steffen
 (74) Danubia Szabadalmi és Jogi Iroda Kft., 1051 Budapest, (HU)
 (54) **Berendezés betonkövek előállítására**
 (51) B28B 3/02 (2006.01)
 B28B 3/06 (2006.01)
-

	B28B 13/02	(2006.01)
(13) T2		
(30)	102018121741	2018.09.06. DE

(11) E061550		
(21) E 18 825711		
(96) EP 20180825711		2018.12.21.
(97) EP 3732008 A1		2019.07.04.
EP 3732008 B1		2023.02.22.
(73)	Versalis S.p.A., 20097 San Donato Milanese (MI) (IT)	
(72)	FELISARI, Riccardo	
	GAVIOLI, Sara	
	INGLESE, Riccardo	
(54)	Áramkör és eljárás tranziensek kezelésére egy granulált expandálható polimerek folyamatos tömeggyártására szolgáló üzemben	
(51) B29B 9/06		(2006.01)
B29B 9/12		(2006.01)
B29B 9/16		(2006.01)
B29C 44/34		(2006.01)
B29C 48/00		(2019.01)
B29C 48/04		(2019.01)
B29C 48/08		(2019.01)
B29C 48/25		(2019.01)
B29C 48/275		(2019.01)
B29C 48/92		(2019.01)
C08J 9/16		(2006.01)
(13) T2		
(30)	201700149724	2017.12.27. IT

(11) E061546		
(21) E 18 796820		
(96) EP 20180796820		2018.10.23.
(97) EP 3710224 A1		2019.05.23.
EP 3710224 B1		2023.01.18.
(73)	EREMA Engineering Recycling Maschinen und Anlagen Gesellschaft m.b.H., 4052 Ansfelden (AT)	
(72)	MIETHLINGER, Jürgen	
	LUGER, Hans Jürgen	
(74)	Danubia Szabadalmi és Jogi Iroda Kft., 1051 Budapest, (HU)	
(54)	Plasztikáló csiga	
(51) B29C 48/62		(2019.01)
B29C 48/53		(2019.01)
B29C 48/65		(2019.01)
B29C 48/67		(2019.01)
(13) T2		
(30)	509612017	2017.11.16. AT

(11) E061529		
(21) E 21 207178		
(96) EP 20210207178		2021.11.09.

-
- (97) **EP 4000863 A1** 2022.05.25.
EP 4000863 B1 2023.01.18.
- (73) Brückner Maschinenbau GmbH & Co. KG, 83313 Siegsdorf (DE)
- (72) Höglauer, Christoph
- (74) SBGK Szabadalmi Ügyvivői Iroda, 1062 Budapest, (HU)
- (54) **Kezelőberendezés kezelőkemencén átvezethető flexibilis anyaggálya, különösen műanyagfólia számára**
- (51) **B29C 55/08** (2006.01)
B29C 55/10 (2006.01)
- (13) **T2**
- (30) 102020130631 2020.11.19. DE
-

- (11) **E061639**
- (21) **E 18 732647**
- (96) **EP 20180732647** 2018.06.05.
- (97) **EP 3634726 A1** 2018.12.13.
EP 3634726 B1 2023.01.25.
- (73) ASK Chemicals GmbH, 40721 Hilden (DE)
- (72) HURKES, Natascha
BARTELS, Dennis
MÜLLER, Jens
- (74) SBGK Szabadalmi Ügyvivői Iroda, 1062 Budapest, (HU)
- (54) **Eljárás háromdimenziós rétegzett formatestek előállítására**
- (51) **B29C 64/165** (2017.01)
B22C 1/22 (2006.01)
B33Y 10/00 (2015.01)
B33Y 70/00 (2015.01)
- (13) **T2**
- (30) 102017112681 2017.06.08. DE
-

- (11) **E061543**
- (21) **E 19 213655**
- (96) **EP 20190213655** 2019.12.04.
- (97) **EP 3666509 A1** 2020.06.17.
EP 3666509 B1 2023.02.01.
- (73) Bridgestone Europe NV/SA, 1930 Zaventem (BE)
- (72) Straffi, Paolo
Sabella, Andrea
Camosi, Luca
- (74) SBGK Szabadalmi Ügyvivői Iroda, 1062 Budapest, (HU)
- (54) **Egység tömítőanyag abroncs belsejére való csigavonalú felhordására**
- (51) **B29D 30/06** (2006.01)
B29C 48/155 (2019.01)
B29C 48/305 (2019.01)
B29C 48/345 (2019.01)
- (13) **T2**
- (30) 201800010961 2018.12.11. IT
-

- (11) **E061520**
- (21) **E 16 850645**
-

-
- (96) **EP 20160850645** 2016.09.23.
 (97) **EP 3357684 A1** 2018.08.08.
 EP 3357684 B1 2023.01.25.
 (73) Seiren Co., Ltd, Fukui-shi, Fukui 918-8560 (JP)
 (72) YOSHIMURA, Masaru
 (74) Danubia Szabadalmi és Jogi Iroda Kft., 1051 Budapest, (HU)
(54) Kompozitanyag dombornyomáshoz és dombornyomott termék
 (51) **B32B 5/24** (2006.01)
 B32B 3/30 (2006.01)
 B32B 5/18 (2006.01)
 (13) **T2**
 (30) 2015193866 2015.09.30. JP
-

- (11) E061660**
(21) E 17 856846
 (96) **EP 20170856846** 2017.09.29.
 (97) **EP 3521058 A1** 2019.08.07.
 EP 3521058 B1 2023.03.15.
 (73) Kolon Industries, Inc., Seoul 07793 (KR)
 (72) LEE, Min Ho
 JEON, Ok Wha
 YIM, Jong Ha
 KIM, Da Ae
 (74) Danubia Szabadalmi és Jogi Iroda Kft., 1051 Budapest, (HU)
(54) Hibrid gumibroncs huzal és eljárás annak előállítására
 (51) **B60C 9/02** (2006.01)
 B60C 9/00 (2006.01)
 D02G 3/28 (2006.01)
 D02G 3/48 (2006.01)
 (13) **T2**
 (30) 20160125412 2016.09.29. KR
 20160183260 2016.12.30. KR
-

- (11) E061552**
(21) E 20 716375
 (96) **EP 20200716375** 2020.03.03.
 (97) **EP 3946998 A1** 2020.10.01.
 EP 3946998 B1 2023.01.18.
 (73) DVORÁK - svahové sekacky s.r.o., 582 21 Pohled (CZ)
 (72) VONDRÁČEK, Pavel
 (74) Danubia Szabadalmi és Jogi Iroda Kft., 1051 Budapest, (HU)
(54) Tengely, különösen egy univerzális hordozóváz tengelye
 (51) **B60K 7/00** (2006.01)
 A01B 51/02 (2006.01)
 B60K 17/342 (2006.01)
 (13) **T2**
 (30) 20190185 2019.03.27. CZ
-

- (11) E061556**
-

-
- (21) **E 21 200288**
(96) **EP 20210200288** 2021.09.30.
(97) **EP 4020851 A1** 2022.06.29.
EP 4020851 B1 2023.02.22.
(73) Suzuki Motor Corporation, Hamamatsu-shi, Shizuoka 432-8611 (JP)
(72) MIURA, Shin
(74) Danubia Szabadalmi és Jogi Iroda Kft., 1051 Budapest, (HU)
(54) **Távirányító**
(51) **B60K 37/06** (2006.01)
B60K 35/00 (2006.01)
H04B 11/00 (2006.01)
(13) **T2**
(30) 2020212385 2020.12.22. JP
-
- (11) **E061568**
(21) **E 19 712555**
(96) **EP 20190712555** 2019.03.19.
(97) **EP 3768565 A1** 2019.09.26.
EP 3768565 B1 2022.12.28.
(73) Rail Cargo Austria Aktiengesellschaft, 1100 Wien (AT)
(72) GRANER, Gernot
HERINCS, Philipp
(74) Paul Cosmovici, 010641 Bucharest, (RO)
(54) **Csatlakozófelület a jármű szerkezetének és az alvázának az összekapcsolására**
(51) **B61D 3/12** (2006.01)
(13) **T2**
(30) 502362018 2018.03.21. AT
-
- (11) **E061531**
(21) **E 19 168052**
(96) **EP 20190168052** 2019.04.09.
(97) **EP 3590784 A1** 2020.01.08.
EP 3590784 B1 2023.02.15.
(73) Voith Patent GmbH, 89522 Heidenheim (DE)
(72) Schwinning, Andreas
DEAC, Ioan
(74) Danubia Szabadalmi és Jogi Iroda Kft., 1051 Budapest, (HU)
(54) **Vonórúd egy kapcsolókészülékhez, valamint megfelelő kapcsolókészülék**
(51) **B61G 3/16** (2006.01)
B61G 5/04 (2006.01)
(13) **T2**
(30) 102018116201 2018.07.04. DE
-
- (11) **E061645**
(21) **E 19 742835**
(96) **EP 20190742835** 2019.05.27.
(97) **EP 3802351 A1** 2019.12.05.
EP 3802351 B1 2023.03.29.
(73) ROQUETTE FRERES, 62136 Lestrem (FR)
-

(72) HAON, Bruno

LEMAIRE, Gauthier

MUGNIER, Jérôme

NAVORET, Stéphane

(54) Műanyag tárolóból álló csomagolás, állandó rakásolási távolsággal

(51) **B65D 21/02** (2006.01)

B65D 43/02 (2006.01)

(13) **T2**

(30) 1854484 2018.05.28. FR

(11) **E061467**

(21) **E 18 775585**

(96) **EP 20180775585** 2018.03.22.

(97) **EP 3604163 A1** 2020.02.05.

EP 3604163 B1 2022.11.30.

(73) Manufacturas Inplast, S.A., 03680 Aspe (Alicante) (ES)

(72) GARCIA ALBEROLA, Jose María

(74) Pintz és Társai Kft., 1085 Budapest, (HU)

(54) Kupak ivópalackhoz vagy hasonló termékhez

(51) **B65D 41/34** (2006.01)

B65D 47/08 (2006.01)

(13) **T2**

(30) 201700233 U 2017.03.30. ES

(11) **E061631**

(21) **E 16 794641**

(96) **EP 20160794641** 2016.11.11.

(97) **EP 3374291 A1** 2017.05.18.

EP 3374291 B1 2023.02.22.

(73) Ocado Innovation Limited, Hatfield, Herts AL10 9UL (GB)

(72) LINDBO, Lars, Sverker, Ture,

INGRAM-TEDD, Andrew, John,

(74) SBGK Szabadalmi Ügyvivői Iroda, 1062 Budapest, (HU)

(54) Kiválasztó rendszerek és eljárások

(51) **B65G 1/04** (2006.01)

G07F 11/16 (2006.01)

G07F 11/62 (2006.01)

G07F 17/12 (2006.01)

(13) **T2**

(30) 201519929 2015.11.11. GB

201519931 2015.11.11. GB

201519930 2015.11.11. GB

(11) **E061540**

(21) **E 22 188104**

(96) **EP 20220188104** 2014.07.24.

(97) **EP 4101791 A1** 2022.12.14.

EP 4101791 B1 2023.01.18.

(73) Ocado Innovation Limited, Hatfield, Hertfordshire AL10 9UL (GB)

-
- (72) LINDBO, Lars Sverker Ture
STADIE, Robert
WHELAN, Matthew
BRETT, Christopher
- (74) SBGK Szabadalmi Ügyvivői Iroda, 1062 Budapest, (HU)
- (54) **Rácsos keretszerkezet**
- (51) **B65G 1/04** (2006.01)
B65G 1/02 (2006.01)
- (13) **T2**
- (30) 201314313 2013.08.09. GB
-
- (11) **E061447**
- (21) **E 20 176002**
- (96) **EP 20200176002** 2020.05.22.
- (97) **EP 3763639 A1** 2021.01.13.
EP 3763639 B1 2023.02.22.
- (73) Taktomat Kurvengesteuerte Antriebssysteme GmbH, 86554 Pöttmes (DE)
- (72) Hofstetter, Norbert
Kumeth, Sigmund
Hofstetter, Michael
- (74) Ivánka Gábor László, 1122 Budapest, (HU)
- (54) **Szállítórendszer és ilyen szállítórendszerrel ellátott kezelőgép**
- (51) **B65G 17/22** (2006.01)
B65G 21/22 (2006.01)
B65G 23/38 (2006.01)
- (13) **T2**
- (30) 102019118663 2019.07.10. DE
-
- (11) **E061577**
- (21) **E 18 799877**
- (96) **EP 20180799877** 2018.08.09.
- (97) **EP 3665106 A1** 2019.02.14.
EP 3665106 B1 2023.01.25.
- (73) M.E.P. Macchine Elettroniche Piegatrici S.p.A., 33010 Reana del Rojale (IT)
- (72) DEL FABRO, Giorgio
- (74) Danubia Szabadalmi és Jogi Iroda Kft., 1051 Budapest, (HU)
- (54) **Berendezés és eljárás rudak kezelésére**
- (51) **B65G 65/00** (2006.01)
B21D 43/00 (2006.01)
B21F 23/00 (2006.01)
- (13) **T2**
- (30) 201700093087 2017.08.10. IT
-
- (11) **E061486**
- (21) **E 18 883038**
- (96) **EP 20180883038** 2018.11.26.
- (97) **EP 3717387 A1** 2019.06.06.
EP 3717387 B1 2022.12.28.
- (73) Paper Converting Machine Company, Green Bay, Wisconsin 54307 (US)
-

-
- (72) TECHLIN, Michael E.
 (74) Danubia Szabadalmi és Jogi Iroda Kft., 1051 Budapest, (HU)
- (54) Áttekereslő gép**
- (51) **B65H 19/22** (2006.01)
B65H 18/26 (2006.01)
B65H 19/00 (2006.01)
B65H 19/10 (2006.01)
B65H 19/12 (2006.01)
- (13) **T2**
 (30) 201762592103 P 2017.11.29. US
-
- (11) **E061638**
 (21) **E 21 194315**
 (96) **EP 20210194315** 2020.11.09.
 (97) **EP 3954653 A1** 2022.02.16.
EP 3954653 B1 2023.01.04.
- (73) JFE Chemical Corporation, Tokyo 111-0051 (JP)
 (72) HAGA, Ryuta
 OBIKA, Motoharu
 EGUCHI, Kunihiko
 KOBAYASHI, Yoshikazu
 ASAMI, Masakatsu
- (74) Danubia Szabadalmi és Jogi Iroda Kft., 1051 Budapest, (HU)
- (54) Széntartalmú anyaggal bevont grafitrészecskék, negatív elektród lítiumion másodlagos akkumulátorhoz és lítiumion másodlagos akkumulátor**
- (51) **C01B 32/21** (2017.01)
H01M 4/04 (2006.01)
H01M 4/1393 (2010.01)
H01M 4/587 (2010.01)
H01M 4/62 (2006.01)
H01M 10/0525 (2010.01)
- (13) **T2**
 (30) 2020110143 2020.06.26. JP
-
- (11) **E061554**
 (21) **E 20 158799**
 (96) **EP 20200158799** 2015.11.09.
 (97) **EP 3733615 A1** 2020.11.04.
EP 3733615 B1 2023.01.11.
- (73) Bill&Melinda Gates Foundation, Seattle, WA 98109 (US)
 (72) JANICKI, Peter
- (74) Danubia Szabadalmi és Jogi Iroda Kft., 1051 Budapest, (HU)
- (54) Többfunkciós nedveshulladék-feldolgozó rendszer**
- (51) **C02F 3/00** (2006.01)
B01D 1/04 (2006.01)
B01D 1/22 (2006.01)
C02F 1/00 (2006.01)
C02F 1/04 (2006.01)
C02F 1/20 (2006.01)
-

C02F 1/28 (2006.01)
C02F 1/44 (2006.01)
C02F 3/02 (2006.01)
C02F 9/00 (2006.01)
C02F 11/06 (2006.01)
C02F 11/12 (2006.01)
F01K 17/04 (2006.01)
F01K 17/06 (2006.01)
F01K 25/04 (2006.01)
F22B 31/00 (2006.01)
F23G 5/04 (2006.01)
F23G 5/30 (2006.01)
F23G 5/40 (2006.01)
F23K 1/04 (2006.01)

(13) **T2**

(30) 201414542521 2014.11.14. US

(11) **E061591**

(21) **E 17 815625**

(96) **EP 20170815625** 2017.06.07.

(97) **EP 3473606 A1** 2019.04.24.

EP 3473606 B1 2023.02.22.

(73) Union Materials Corporation, Daegu 42721 (KR)

(72) KIM, Minho

LEE, Dongyoung

LEE, Jung-whan

CHEONG, Eunseon

(74) SBGK Szabadalmi Ügyvivői Iroda, 1062 Budapest, (HU)

(54) **Szinterezett ferritmágnes**

(51) **C04B 35/26** (2006.01)

C01G 49/00 (2006.01)

C04B 35/626 (2006.01)

C04B 35/64 (2006.01)

H01F 1/36 (2006.01)

(13) **T2**

(30) 20160076841 2016.06.20. KR

(11) **E061564**

(21) **E 16 794175**

(96) **EP 20160794175** 2016.10.28.

(97) **EP 3368507 A1** 2017.05.04.

EP 3368507 B1 2022.12.07.

(73) Acuitas Therapeutics Inc., Vancouver, British Columbia V6T 1W5 (CA)

(72) ANSELL, Steven, M.

DU, Xinyao

(74) Danubia Szabadalmi és Jogi Iroda Kft., 1051 Budapest, (HU)

(54) **Új lipidek és lipid nanorészecske készítmények nukleinsavak bevitelére**

(51) **C07C219/06** (2006.01)

A61K 9/127 (2006.01)

A61K 47/18	(2006.01)
C07C229/16	(2006.01)
C07C233/18	(2006.01)
C07C255/24	(2006.01)
C12N 9/02	(2006.01)
C12N 15/11	(2006.01)
(13) T2	
(30) 201562247616 P	2015.10.28. US
201662328244 P	2016.04.27. US

(11) E061547	
(21) E 17 707787	
(96) EP 20170707787	2017.02.21.
(97) EP 3390355 A1	2017.09.28.
EP 3390355 B1	2022.12.28.
(73) Helsinn Healthcare S.A., 6912 Lugano / Pazzallo (CH)	
(72) GIULIANO, Claudio	
DAINA, Antoine	
PIETRA, Claudio	
(74) Danubia Szabadalmi és Jogi Iroda Kft., 1051 Budapest, (HU)	
(54) Aszimmetrikus benzolszulfonil-karbamid-származékok és gyógyászati alkalmazásuk	
(51) C07C311/00	(2006.01)
C07C317/14	(2006.01)
C07C317/26	(2006.01)
C07D209/04	(2006.01)
C07D239/26	(2006.01)
(13) T2	
(30) 201662311573 P	2016.03.22. US

(11) E061482	
(21) E 20 816375	
(96) EP 20200816375	2020.11.09.
(97) EP 3873883 A1	2021.05.14.
EP 3873883 B1	2022.12.21.
(73) Small Pharma Ltd, London EC2A 4BX (GB)	
(72) RANDS, Peter	
KNIGHT, George	
CHUBB, Richard	
LONDESBROUGH, Derek	
BENWAY, Tiffanie	
JOEL, Zelah	
(74) Ivánka Gábor László, 1122 Budapest, (HU)	
(54) Szintézismódszer	
(51) C07D209/16	(2006.01)
A61K 31/4045	(2006.01)
A61P 25/00	(2006.01)
(13) T2	
(30) 201916210	2019.11.07. GB
201917320	2019.11.28. GB

202008303 2020.06.02. GB

-
- (11) **E061557**
(21) **E 16 919556**
(96) **EP 20160919556** 2016.12.20.
(97) **EP 3527556 A1** 2019.08.21.
EP 3527556 B1 2023.01.25.
(73) Hinova Pharmaceuticals Inc., Chengdu, Sichuan 610041 (CN)
(72) CHEN, Yuanwei
DU, Wu
KUANG, Tongtao
GENG, Xi
(74) SBGK Szabadalmi Ügyvivői Iroda, 1062 Budapest, (HU)
(54) **Eljárás deuterizált imidazol-diketon vegyület előállítására**
(51) **C07D233/86** (2006.01)
A61K 31/4166 (2006.01)
A61P 35/00 (2006.01)
C07B 59/00 (2006.01)
(13) **T2**
(30) 201610901502 2016.10.17. CN
-

- (11) **E061595**
(21) **E 18 833588**
(96) **EP 20180833588** 2018.12.20.
(97) **EP 3728207 A1** 2019.06.27.
EP 3728207 B1 2023.02.01.
(73) Ribon Therapeutics Inc., Cambridge MA 02140 (US)
(72) SCHENKEL, Laurie B.
VASBINDER, Melissa Marie
KUNTZ, Kevin Wayne
SWINGER, Kerren Kalai
(74) Danubia Szabadalmi és Jogi Iroda Kft., 1051 Budapest, (HU)
(54) **Kinazolinonok mint PARP14 inhibitorok**
(51) **C07D239/88** (2006.01)
A61K 31/517 (2006.01)
A61P 29/00 (2006.01)
A61P 35/00 (2006.01)
C07D401/12 (2006.01)
C07D401/14 (2006.01)
C07D405/12 (2006.01)
C07D405/14 (2006.01)
C07D413/14 (2006.01)
C07D417/14 (2006.01)
(13) **T2**
(30) 201762608747 P 2017.12.21. US
201862691025 P 2018.06.28. US
-

- (11) **E061450**
(21) **E 18 155079**
-

-
- (96) **EP 20180155079** 2013.07.25.
 (97) **EP 3351539 A1** 2018.07.25.
 EP 3351539 B1 2022.11.09.
 (73) Boehringer Ingelheim Vetmedica GmbH, 55216 Ingelheim am Rhein (DE)
 (72) ECKHARDT, Matthias
 BUTZ, Tanja Maria
 HIMMELSBACH, Frank
 MARTIN, Hans-Juergen
 (74) Advopatent Szabadalmi és Védjegy Iroda, 1011 Budapest, (HU)
 (54) **1-ciano-2-(4-ciklopropil-benzil)-4-(béta-d-glükopiranosz-1-il)-benzol és L-prolin kristályos monohidrát
 komplexe kristályvízben (1:1:1), módszerek előállítására és SGLT-inhibitorokként való alkalmazása**
 (51) **C07D309/10** (2006.01)
 A61K 31/351 (2006.01)
 A61P 3/10 (2006.01)
 (13) **T2**
 (30) 12177944 2012.07.26. EP
-

- (11) **E061599**
 (21) **E 18 879484**
 (96) **EP 20180879484** 2018.11.14.
 (97) **EP 3710439 A1** 2019.05.23.
 EP 3710439 B1 2023.02.15.
 (73) Mirati Therapeutics, Inc., San Diego, CA 92121 (US)
 Array Biopharma Inc., Boulder, CO 80301 (US)
 (72) BLAKE, James, F.
 BURGESS, Laurence, E.
 CHICARELLI, Mark, Joseph
 CHRISTENSEN, James, Gail
 COOK, Adam
 FELL, Jay, Bradford
 FISCHER, John, P.
 MARX, Matthew, Arnold
 MEJIA, Macedonio, J.
 SAVECHENKOV, Pavel
 VIGERS, Guy, P.A.
 SMITH, Christopher, Ronald
 RODRIGUEZ, Martha, E.
 TANG, Tony Pisal
 (54) **KRas G12C inhibitorok**
 (51) **C07D401/06** (2006.01)
 C07D401/14 (2006.01)
 (13) **T2**
 (30) 201762586775 P 2017.11.15. US
-

- (11) **E061614**
 (21) **E 18 806431**
 (96) **EP 20180806431** 2018.05.22.
 (97) **EP 3630744 A1** 2018.11.29.
 EP 3630744 B1 2023.01.25.
-

-
- (73) H. Lundbeck A/S, 2500 Valby (DK)
- (72) GRICE, Cheryl A.
WIENER, John J. M.
WEBER, Olivia D.
DUNCAN, Katharine K.
- (74) SBGK Szabadalmi Ügyvivői Iroda, 1062 Budapest, (HU)
- (54) Pirazol MAGL inhibitorok**
- (51) C07D401/06** (2006.01)
A61K 31/4155 (2006.01)
A61K 31/496 (2006.01)
C07D403/06 (2006.01)
C07D403/14 (2006.01)
- (13) T2**
- (30) 201762510213 P 2017.05.23. US
-

- (11) E061533**
- (21) E 19 716666**
- (96) EP 20190716666** 2019.03.25.
(97) EP 3768669 A1 2019.09.26.
EP 3768669 B1 2023.01.25.
- (73) Pfizer Inc., New York, NY 10017 (US)
- (72) ZHANG, Lei
LACHAPELLE, Erik, Alphonse
BUTLER, Christopher, Ryan
KABLAOUI, Natasha, Mariam
BRODNEY, Michael, Aaron
MCALLISTER, Laura, Ann
YANG, Qingyi
HELAL, Christopher, John
WEBB, Damien
- (74) SBGK Szabadalmi Ügyvivői Iroda, 1062 Budapest, (HU)
- (54) Piperazin azaspiro származékok**
- (51) C07D401/14** (2006.01)
A61K 31/496 (2006.01)
A61K 31/497 (2006.01)
A61K 31/501 (2006.01)
A61K 31/506 (2006.01)
A61P 11/00 (2006.01)
A61P 11/06 (2006.01)
A61P 13/00 (2006.01)
A61P 25/10 (2006.01)
A61P 25/16 (2006.01)
A61P 25/18 (2006.01)
A61P 25/28 (2006.01)
A61P 25/30 (2006.01)
A61P 31/00 (2006.01)
C07D401/08 (2006.01)
C07D413/14 (2006.01)
-

-
- C07D417/14 (2006.01)
 C07D471/04 (2006.01)
 C07D491/107 (2006.01)
- (13) T2
 (30) 201862647106 P 2018.03.23. US
-
- (11) E061559
 (21) E 19 731163
 (96) EP 20190731163 2019.06.05.
 (97) EP 3802517 A1 2019.12.12.
 EP 3802517 B1 2022.12.21.
 (73) Idorsia Pharmaceuticals Ltd, 4123 Allschwil (CH)
 (72) BOLLI, Martin
 BROTSCHI, Christine
 LESCOP, Cyrille
 WILLIAMS, Jodi T.
 (74) Danubia Szabadalmi és Jogi Iroda Kft., 1051 Budapest, (HU)
 (54) **Alkoxi-helyettesített piridinil származékok mint LAP1 receptor antagonisták és fibrózis kezelésében való alkalmazásuk**
 (51) C07D401/14 (2006.01)
 A61K 31/4439 (2006.01)
 A61K 31/444 (2006.01)
 A61P 9/00 (2006.01)
 A61P 11/00 (2006.01)
 A61P 29/00 (2006.01)
 C07D401/12 (2006.01)
 C07D405/14 (2006.01)
 C07D413/14 (2006.01)
- (13) T2
 (30) PCT/EP2018/065016 2018.06.07. WO
-
- (11) E061652
 (21) E 19 789997
 (96) EP 20190789997 2019.10.23.
 (97) EP 3870574 A1 2020.04.30.
 EP 3870574 B1 2023.01.04.
 (73) Step Pharma S.A.S., 75272 Paris, Cedex 06 (FR)
 (72) QUDDUS, Abdul
 NOVAK, Andrew
 COUSIN, David
 BLACKHAM, Emma
 JONES, Geraint
 WRIGGLESWORTH, Joseph
 DUFFY, Lorna
 BIRCH, Louise
 GEORGE, Pascal
 AHMED, Saleh
 (74) Danubia Szabadalmi és Jogi Iroda Kft., 1051 Budapest, (HU)
 (54) **Aminopirimidin/pirazin származékok CTPS1 inhibitorokként**
-

-
- (51) **C07D403/12** (2006.01)
A61K 31/506 (2006.01)
A61P 35/00 (2006.01)
C07D401/12 (2006.01)
C07D401/14 (2006.01)
C07D405/14 (2006.01)

(13) T2

- (30) 18202136 2018.10.23. EP
PCT/EP2018/086617 2018.12.21. WO
PCT/EP2019/057320 2019.03.22. WO
-

(11) E061497**(21) E 18 762705****(96) EP 20180762705** 2018.08.14.**(97) EP 3668866 A1** 2019.02.21.**EP 3668866 B1** 2023.01.18.

(73) Boehringer Ingelheim Animal Health USA Inc., Duluth, GA 30096 (US)

(72) LONG, Alan

LEE, Hyoung, Ik

(74) Danubia Szabadalmi és Jogi Iroda Kft., 1051 Budapest, (HU)

(54) Peszticid és paraziticid hatású pirazol-izoxazolin vegyületek**(51) C07D413/04** (2006.01)**A01N 43/80** (2006.01)**A61P 33/00** (2006.01)**A61P 33/14** (2006.01)**C07D493/10** (2006.01)**(13) T2**

(30) 201762545308 P 2017.08.14. US

(11) E061607**(21) E 18 796135****(96) EP 20180796135** 2018.10.16.**(97) EP 3697785 A1** 2019.04.25.**EP 3697785 B1** 2022.12.28.

(73) Jubilant Epipad LLC, Yardley PA 19067 (US)

(72) HALLUR, Gurulingappa

DURAI SWAMY, Athisayamani Jeyaraj

PURRA, Buchi Reddy

RAO, N.V.S.K.

RAJAGOPAL, Sridharan

KRISTAM, Rajendra

(74) Danubia Szabadalmi és Jogi Iroda Kft., 1051 Budapest, (HU)

(54) Imidazopiridin vegyületek mint PAD inhibitorok**(51) C07D471/04** (2006.01)**A61K 31/4184** (2006.01)**A61P 17/00** (2006.01)**A61P 35/00** (2006.01)**A61P 37/00** (2006.01)**(13) T2**

(30) 201741037110 2017.10.18. IN

(11) **E061503**

(21) **E 19 725627**

(96) **EP 20190725627** 2019.05.10.

(97) **EP 3790877 A1** 2019.11.14.

EP 3790877 B1 2023.03.01.

(73) Incyte Corporation, Wilmington, DE 19803 (US)

(72) WU, Liangxing

XIAO, Kaijiong

YAO, Wenqing

(74) Danubia Szabadalmi és Jogi Iroda Kft., 1051 Budapest, (HU)

(54) **Tetrahidro-imidazo[4,5-C]piridin-származékok mint PD-L1 immunmodulátorok**

(51) **C07D471/04** (2006.01)

A61K 31/437 (2006.01)

A61P 35/00 (2006.01)

A61P 37/00 (2006.01)

(13) **T2**

(30) 201862670249 P 2018.05.11. US

201862688164 P 2018.06.21. US

(11) **E061596**

(21) **E 19 151416**

(96) **EP 20190151416** 2012.07.13.

(97) **EP 3517539 A1** 2019.07.31.

EP 3517539 B1 2022.12.14.

(73) Boehringer Ingelheim International GmbH, 55216 Ingelheim am Rhein (DE)

(72) PFRENGLE, Waldemar

FRANK, Markus

KLEIN, Thomas

(74) Advopatent Szabadalmi és Védjegy Iroda, 1011 Budapest, (HU)

(54) **Szubsztituált dimer kinazolin származék, annak előállítására és alkalmazására az I. és II. típusú cukorbetegség kezelésére szolgáló gyógyszerkészítményekben**

(51) **C07D473/06** (2006.01)

A61K 31/522 (2006.01)

(13) **T2**

(30) 11174266 2011.07.15. EP

12170055 2012.05.30. EP

(11) **E061448**

(21) **E 20 169707**

(96) **EP 20200169707** 2015.11.16.

(97) **EP 3699181 A1** 2020.08.26.

EP 3699181 B1 2023.03.01.

(73) Array Biopharma, Inc., Boulder, CO 80301 (US)

(72) ARRIGO, Alisha B.

JUENGST, Derrick

SHAH, Khalid

(74) Ivánka Gábor László, 1122 Budapest, (HU)

(54) (S)-N-(5-((R)-2-(2,5-difluorofenil)-pirrolidin-1-il)-pirazolo[1,5-A]pirimidin-3-il)**-3-hidroxipirrolidin-1-karboxamid-hidrogénszulfát kristályos formája****(51) C07D487/04** (2006.01)**A61K 31/519** (2006.01)**A61P 35/00** (2006.01)**(13) T2****(30)** 201462080374 P 2014.11.16. US201562169545 P 2015.06.01. US

(11) E061584**(21) E 19 711920****(96) EP 20190711920** 2019.03.22.**(97) EP 3768684 A1** 2019.09.26.**EP 3768684 B1** 2023.02.22.**(73)** F. Hoffmann-La Roche AG, 4070 Basel (CH)**(72)** BELL, Charles

BENZ, Joerg

GOBBI, Luca

GRETHER, Uwe

GROEBKE ZBINDEN, Katrin

HANSEN, Dennis Jul

HORNSPERGER, Benoit

KOCER, Buelent

KROLL, Carsten

KUHN, Bernd

O'HARA, Fionn

RICHTER, Hans

RITTER, Martin

TSUCHIYA, Satoshi

CHEN, Rui

(74) Danubia Szabadalmi és Jogi Iroda Kft., 1051 Budapest, (HU)**(54) Oxazin-monoacil-glicerol-lipáz (MAGL) gátlók****(51) C07D498/04** (2006.01)**A61K 31/5375** (2006.01)**A61P 25/00** (2006.01)**A61P 25/06** (2006.01)**A61P 25/08** (2006.01)**A61P 25/28** (2006.01)**A61P 29/00** (2006.01)**A61P 35/00** (2006.01)**(13) T2****(30)** 18163273 2018.03.22. EPPCT/CN2019/0753722019.02.18. WO

(11) E061477**(21) E 16 782198****(96) EP 20160782198** 2016.09.30.**(97) EP 3356375 A1** 2017.04.06.**EP 3356375 B1** 2023.01.04.

-
- (73) BASF SE, 67056 Ludwigshafen am Rhein (DE)
 (72) LANG, Tobias
 SCHNEIDER, Karl-Heinrich
 BAAN, Zoltan
 MUEHLHEIMS, Philip
 TSCHIRSCHWITZ, Steffen
 ZHU, Sascha Shuxia
 (74) SBGK Szabadalmi Ügyvivői Iroda, 1062 Budapest, (HU)
(54) Eljárás (tio)foszforsav-származékot tartalmazó elegy kinyerésére
(51) C07F 9/22 (2006.01)
A01N 57/00 (2006.01)
C07F 9/24 (2006.01)
(13) T2
 (30) 15187997 2015.10.01. EP
-

- (11) E061427**
(21) E 20 768398
(96) EP 20200768398 2020.09.02.
(97) EP 3877395 A1 2021.03.11.
EP 3877395 B1 2022.12.07.
 (73) Richter Gedeon Nyrt., 1103 Budapest (HU)
 (72) LOVAS, Róbert
 MAHÓ, Sándor
 BACSA, Ildikó
 MAYER, Beatrix
(54) Ipari eljárás nagytisztaságú ösztetrol hatóanyag előállítására
(51) C07J 1/00 (2006.01)
(13) T2
 (30) 1900315 2019.09.03. HU
-

- (11) E061506**
(21) E 19 204247
(96) EP 20190204247 2015.05.28.
(97) EP 3626725 A1 2020.03.25.
EP 3626725 B1 2022.11.30.
 (73) Bar Pharmaceuticals S.r.l., 42124 Reggio Nell'Emilia (RE) (IT)
 (72) Angela, ZAMPELLA
 Stefano, FIORUCCI
 (74) SBGK Szabadalmi Ügyvivői Iroda, 1062 Budapest, (HU)
(54) Kolán származékok FXR és TGR5/GPBAR1 által közvetített betegségek kezelésében történő alkalmazásra
(51) C07J 9/00 (2006.01)
A61K 31/575 (2006.01)
A61K 35/00 (2006.01)
A61P 1/00 (2006.01)
A61P 1/04 (2006.01)
A61P 1/16 (2006.01)
A61P 3/00 (2006.01)
A61P 3/04 (2006.01)
A61P 3/06 (2006.01)
-

A61P 3/10	(2006.01)
A61P 5/38	(2006.01)
A61P 5/50	(2006.01)
A61P 9/00	(2006.01)
A61P 9/10	(2006.01)
A61P 13/12	(2006.01)
A61P 17/02	(2006.01)
A61P 19/02	(2006.01)
A61P 21/00	(2006.01)
A61P 25/00	(2006.01)
A61P 29/00	(2006.01)
A61P 31/00	(2006.01)
A61P 31/14	(2006.01)
A61P 31/18	(2006.01)
A61P 31/20	(2006.01)
A61P 35/00	(2006.01)
A61P 37/02	(2006.01)
A61P 43/00	(2006.01)
C07J 31/00	(2006.01)
C07J 41/00	(2006.01)
(13) T2	
(30) FI20140130	2014.05.29. IT

(11) E061479	
(21) E 13 729169	
(96) EP 20130729169	2013.05.29.
(97) EP 2875047 A1	2013.12.05.
EP 2875047 B1	2023.01.25.
(73) Regeneron Pharmaceuticals, Inc., Tarrytown, NY 10591 (US)	
(72) CHEN, Gang	
BURAKOV, Darya	
DESHPANDE, Dipali	
(54) Termelő sejtvonala erősítők	
(51) C07K 16/00	(2006.01)
C12N 15/79	(2006.01)
(13) T2	
(30) 201261652549 P	2012.05.29. US

(11) E061548	
(21) E 15 152757	
(96) EP 20150152757	2009.11.10.
(97) EP 2894165 A1	2015.07.15.
EP 2894165 B1	2023.01.04.
(73) ALEXION PHARMACEUTICALS, INC., Boston, MA 02210 (US)	
(72) ROTHER, Russell, P.	
Bedrosian, Camille	
Squinto, Stephen, P.	
BELL, Leonard	
(74) Danubia Szabadalmi és Jogi Iroda Kft., 1051 Budapest, (HU)	

(54) Komplementtel összefüggő rendellenességek kezelésére szolgáló eljárások és készítmények**(51) C07K 16/18** (2006.01)**(13) T2**

(30) 198803 P 2008.11.10. US
 199563 P 2008.11.18. US
 199569 P 2008.11.18. US
 199562 P 2008.11.18. US
 199764 P 2008.11.19. US
 200634 P 2008.12.01. US
 200635 P 2008.12.01. US
 200640 P 2008.12.01. US
 181788 P 2009.05.28. US
 228047 P 2009.07.23. US

(11) E061579**(21) E 16 756952****(96) EP 20160756952** 2016.08.01.**(97) EP 3328891 A1** 2017.02.09.**EP 3328891 B1** 2023.02.22.

(73) Amgen Research (Munich) GmbH, 81477 München (DE)

(72) RAUM, Tobias

PENDZIALEK, Jochen

BLUEMEL, Claudia

BOTT, Franziska

DAHLHOFF, Christoph

HOFFMANN, Patrick

NAHRWOLD, Elisabeth

MUENZ, Markus

BROZY, Johannes

KUFER, Peter

FRIEDRICH, Matthias

RATTEL, Benno

BOGNER, Pamela

WOLF, Andreas

POMPE, Cornelius

(74) Danubia Szabadalmi és Jogi Iroda Kft., 1051 Budapest, (HU)

(54) Antitest-konstrukciók FLT3-hoz és CD3-hoz**(51) C07K 16/28** (2006.01)**C07K 16/46** (2006.01)**(13) T2**

(30) 201562199944 P 2015.07.31. US
 201662290861 P 2016.02.03. US

(11) E061667**(21) E 19 821109****(96) EP 20190821109** 2019.12.19.**(97) EP 3898727 A1** 2020.06.25.**EP 3898727 B1** 2023.02.22.

(73) Solvay Specialty Polymers Italy S.p.A., 20021 Bollate (MI) (IT)

(72) ABUSLEME, Julio A.

BISO, Maurizio

(74) Danubia Szabadalmi és Jogi Iroda Kft., 1051 Budapest, (HU)

(54) Flexibilis polimer elektrolit

(51) C08F214/24 (2006.01)

B01D 67/00 (2006.01)

B01D 71/34 (2006.01)

C08F 8/42 (2006.01)

C08J 5/22 (2006.01)

H01M 8/1046 (2016.01)

H01M 10/05 (2010.01)

(13) T2

(30) 18215077 2018.12.21. EP

(11) E061621

(21) E 19 868175

(96) EP 20190868175 2019.11.25.

(97) EP 3887415 A2 2020.06.04.

EP 3887415 B1 2022.12.28.

(73) Blue Solutions, 29500 Ergué Gabéric (FR)

Institut Polytechnique de Grenoble, 38031 Grenoble Cedex (FR)

Aix-Marseille Université, 13284 Marseille Cedex 07 (FR)

Centre national de la recherche scientifique, 75016 Paris (FR)

(72) DESCHAMPS, Marc

LECUYER, Margaud

BOUCHET, Renaud

PAVLENKO, Ekaterina

LASSAGNE, Adrien

Gigmes, Didier

FERRAND, Adéle

TRANG, Phan

(74) SBGK Szabadalmi Ügyvivői Iroda, 1062 Budapest, (HU)

(54) Polimer elektrolit jobb teljesítményű lítium fém polimer akkumulátorhoz

(51) C08F293/00 (2006.01)

C08F212/14 (2006.01)

C08F299/02 (2006.01)

C08G 65/00 (2006.01)

C08J 3/24 (2006.01)

C08L 53/00 (2006.01)

H01M 6/18 (2006.01)

(13) T2

(30) 1871953 2018.11.27. FR

(11) E061594

(21) E 17 780215

(96) EP 20170780215 2017.09.27.

(97) EP 3519495 A1 2018.04.05.

EP 3519495 B1 2023.03.29.

(73) Versalis S.p.A., 20097 San Donato Milanese (IT)

-
- (72) CASTIGLIONI, Andrea
SCAVELLO, Francesco
BALDUCCI, Daniele
MARIANI, Paolo
- (74) Dr. Kocsomba Nelli Ügyvédi Iroda, 1068 Budapest, (HU)
- (54) **Polimer készítmény és használata fázisváltó anyagként**
- (51) **C08L 23/04** (2006.01)
- (13) **T2**
- (30) 201600097191 2016.09.28. IT
-

- (11) **E061542**
- (21) **E 19 783668**
- (96) **EP 20190783668** 2019.09.03.
- (97) **EP 3847221 A1** 2020.03.12.
EP 3847221 B1 2023.01.18.
- (73) Sasol South Africa Limited, 2196 Johannesburg (ZA)
- (72) DE JONGE, Johan, Gerrit, Jan
RICHARDS, Philip
VERMEULEN, Johannes, Petrus
- (74) Danubia Szabadalmi és Jogi Iroda Kft., 1051 Budapest, (HU)
- (54) **Olvadékragasztó (hot melt ragasztó) készítmények**
- (51) **C09J123/14** (2006.01)
C08L 91/06 (2006.01)
C09J123/20 (2006.01)
- (13) **T2**
- (30) 201805888 2018.09.03. ZA
-

- (11) **E061516**
- (21) **E 13 731477**
- (96) **EP 20130731477** 2013.06.24.
- (97) **EP 2864437 A1** 2013.12.27.
EP 2864437 B1 2023.03.01.
- (73) Essec UK Limited, Wakefield, Yorkshire WF1 5PH (GB)
- (72) McCONNELL, Alistair
- (74) Ivánka Gábor László, 1122 Budapest, (HU)
- (54) **Jégmentesítő és/vagy jegesedésgátló készítmények és módszerek**
- (51) **C09K 3/18** (2006.01)
- (13) **T2**
- (30) 201211060 2012.06.22. GB
201211995 2012.07.05. GB
-

- (11) **E061592**
- (21) **E 14 897036**
- (96) **EP 20140897036** 2014.07.07.
- (97) **EP 3166999 A1** 2016.01.14.
EP 3166999 B1 2023.03.08.
- (73) Honeywell International Inc., Morris Plains, NJ 07950 (US)
- (72) LIU, Ya Qun
ZENG, Liang
-

WANG, Hui

ZHANG, Bright

HUANG, Hong Min

(74) SBGK Szabadalmi Ügyvivői Iroda, 1062 Budapest, (HU)

(54) Ionmegkötőt tartalmazó termális interfész

(51) C09K 5/14 (2006.01)

B32B 27/18 (2006.01)

C08K 3/22 (2006.01)

C08K 5/25 (2006.01)

C08K 5/29 (2006.01)

(13) T2

(11) E061478

(21) E 18 832943

(96) EP 20180832943 2018.07.11.

(97) EP 3649215 A1 2019.01.17.

EP 3649215 B1 2023.01.11.

(73) MANEKO, spol. s r.o., 16000 Praha 6 (CZ)

(72) SCHULMANN, Jan

(74) Pintz és Társai Kft., 1085 Budapest, (HU)

(54) Homokos talajok rekultivációja kedvezőtlen éghajlati körülmények között

(51) C09K 17/32 (2006.01)

A01B 79/02 (2006.01)

C09K101/00 (2006.01)

(13) T2

(30) 20170406 2017.07.14. CZ

(11) E061598

(21) E 15 813536

(96) EP 20150813536 2015.12.16.

(97) EP 3234098 A1 2016.06.23.

EP 3234098 B1 2023.02.08.

(73) Fungialert Limited, Harpenden, Hertfordshire AL5 2JQ (GB)

(72) DE MANZANOS GUINOT, Angela

O'DONNELLY WEAVER, Kerry

(74) SBGK Szabadalmi Ügyvivői Iroda, 1062 Budapest, (HU)

(54) Eszköz és eljárás növényi patogének kimutatására

(51) C12M 1/00 (2006.01)

C12Q 1/04 (2006.01)

G01N 33/569 (2006.01)

(13) T2

(30) 201422390 2014.12.16. GB

(11) E061502

(21) E 18 803487

(96) EP 20180803487 2018.09.28.

(97) EP 3688155 A1 2019.04.04.

EP 3688155 B1 2023.01.04.

(73) Impact-Bio Ltd., 7403635 Ness-Ziona (IL)

Gavish-Galilee Bio Applications Ltd, 1101602 Kiryat Shmona (IL)

- (72) GROSS, Gideon
 GIBSON, Will
 DAHARY, Dvir
 BEIMAN, Merav
- (74) Danubia Szabadalmi és Jogi Iroda Kft., 1051 Budapest, (HU)
- (54) Univerzális platform gátló kiméra antigén receptor (ICAR) előállítására**
- (51) C12N 15/10** (2006.01)
A61P 35/00 (2006.01)
C07K 14/705 (2006.01)
C07K 14/725 (2006.01)
C07K 16/28 (2006.01)
C12N 5/10 (2006.01)
C12Q 1/6809 (2018.01)
- (13) T2**
- (30) 201762564454 P 2017.09.28. US
 201862649429 P 2018.03.28. US
-

- (11) E061629**
- (21) E 20 165345**
- (96) EP 20200165345** 2014.08.26.
(97) EP 3702466 A1 2020.09.02.
EP 3702466 B1 2022.12.28.
- (73) Research Institute at Nationwide Children's Hospital, Columbus, Ohio 43205 (US)
 LUDWIG INSTITUTE FOR CANCER RESEARCH, CH-8001 Zurich (CH)
- (72) KASPAR, Brian, K.
 FOUST, Kevin
 CLEVELAND, Don, W.
- (74) SBGK Szabadalmi Ügyvivői Iroda, 1062 Budapest, (HU)
- (54) Termékek és módszerek amyotrophiás lateralis sclerosis kezelésére**
- (51) C12N 15/86** (2006.01)
A61P 25/28 (2006.01)
C12N 9/02 (2006.01)
C12N 15/113 (2010.01)
- (13) T2**
- (30) 201361870585 P 2013.08.27. US
-

- (11) E061632**
- (21) E 16 879934**
- (96) EP 20160879934** 2016.12.19.
(97) EP 3394272 A1 2017.06.29.
EP 3394272 B1 2023.01.11.
- (73) Monsanto Technology LLC, St. Louis, MO 63167 (US)
- (72) ELLIS, Christine, M.
 GOLEY, Michael, E.
 LARUE, Clayton, T.
 LECLERE, Sherry, L.
 QI, Qungang
-

SHAQ, Aihua

THAI, Kwan, Y.

(74) Danubia Szabadalmi és Jogi Iroda Kft., 1051 Budapest, (HU)

(54) Készítmények és eljárások a transzgének hatékony célzására**(51) C12N 15/87** (2006.01)**A01H 5/00** (2006.01)**C07H 21/04** (2006.01)**C12N 5/04** (2006.01)**C12N 15/00** (2006.01)**(13) T2**

(30) 201562270180 P 2015.12.21. US

201662364715 P 2016.07.20. US

(11) E061494**(21) E 19 153376****(96) EP 20190153376** 2014.02.01.**(97) EP 3536797 A1** 2019.09.11.**EP 3536797 B1** 2023.01.04.

(73) Selexis S.A., 1228 Plan-les-Ouates (CH)

(72) LE FOURN, Valérie

MERMOD, Nicolas

REGAMEY, Alexandre

BUCETA, Montse

LEY, Déborah

HARRAGHY, Niamh

KOSTYRKO, Kaja

GIRO, Pierre-Alain

CALABRESE, David

(74) Danubia Szabadalmi és Jogi Iroda Kft., 1051 Budapest, (HU)

(54) Fokozott transzgén-expresszió és -feldolgozás**(51) C12N 15/90** (2006.01)**C07K 16/00** (2006.01)**C07K 16/24** (2006.01)**C07K 16/32** (2006.01)**C12N 15/85** (2006.01)**(13) T2**

(30) 201361800244 P 2013.03.15. US

201361806634 P 2013.03.29. US

201361759802 P 2013.02.01. US

(11) E061611**(21) E 19 728618****(96) EP 20190728618** 2019.05.29.**(97) EP 3802843 A1** 2019.12.05.**EP 3802843 B1** 2023.03.29.

(73) Versalis S.p.A., 20097 San Donato Milanese (MI) (IT)

(72) NOORDAM, Bertus

PEL, Herman Jan

(74) Dr. Kocsomba Nelli Ügyvédi Iroda, 1068 Budapest, (HU)

(54) Eljárás cukrok előállítására szénhidrát-anyagokból

- (51) C12P 19/02** (2006.01)
C12P 7/10 (2006.01)
C12P 19/14 (2006.01)

(13) T2

- (30)** 18175158 2018.05.30. EP
19164364 2019.03.21. EP

(11) E061438**(21) E 18 760618****(96) EP 20180760618** 2018.02.28.**(97) EP 3583225 A1** 2018.09.07.**EP 3583225 B1** 2023.01.18.**(73)** Specific Technologies LLC, West Palm Beach, Florida 33401 (US)**(72)** RHODES, Paul A.

CHAKRAVORTY, Soumitesh

LIM, Sung Hyun

(74) Paul Cosmovici, 010641 Bucharest, (RO)**(54) Mikroorganizmusok gyógyszer-rezisztenciájának kimutatása**

- (51) C12Q 1/04** (2006.01)
C12Q 1/18 (2006.01)
G01N 21/78 (2006.01)
G01N 21/80 (2006.01)

(13) T2

- (30)**
- 201762465691 P 2017.03.01. US

(11) E061561**(21) E 19 941307****(96) EP 20190941307** 2019.08.14.**(97) EP 3916105 A1** 2021.12.01.**EP 3916105 B1** 2023.01.25.**(73)** BGI Genomics Co., Limited, Guangdong 518083 (CN)**(72)** CHEN, Ruoyan

JIN, Xin

JU, Jia

LIU, Siyang

(74) SBGK Szabadalmi Ügyvivői Iroda, 1062 Budapest, (HU)**(54) Eljárás és berendezés magzati nukleinsav-koncentráció meghatározására várandós nő vérében**

- (51) C12Q 1/68** (2006.01)
C12M 1/34 (2006.01)
C12Q 1/6809 (2018.01)
C12Q 1/6883 (2018.01)
G16B 20/20 (2019.01)
G16B 30/00 (2019.01)

(13) T2**(11) E061474****(21) E 17 920285****(96) EP 20170920285** 2017.08.01.

- (97) **EP 3663407 A1** 2020.06.10.
EP 3663407 B1 2023.03.15.
- (73) MGI Tech Co., Ltd., Shenzhen, Guangdong 518083 (CN)
 Complete Genomics, Inc., San Jose, CA 95134 (US)
- (72) YANG, Jin
 XU, Xun
 WANG, Hui
 XIE, Bin
 LI, Zhuokun
 ZHAO, Shengming
 CHEN, Ao
 XU, Chongjun
 ZHANG, Wenwei
 NI, Ming
- (74) SBGK Szabadalmi Ügyvivői Iroda, 1062 Budapest, (HU)
- (54) **Nukleinsav-szekvenálási eljárás**
- (51) **C12Q 1/68** (2006.01)
C12Q 1/6874 (2018.01)
- (13) **T2**

- (11) **E061453**
- (21) **E 14 842873**
- (96) **EP 20140842873** 2014.09.04.
- (97) **EP 3041964 A1** 2015.03.12.
EP 3041964 B1 2022.11.16.
- (73) Mining and Process Solutions Pty Ltd., Bentley, WA 6102 (AU)
- (72) EKSTEEN, Jacobus Johannes
 ORABY, Elsayed Abdelrady
- (74) Paul Cosmovici, 010641 Bucharest, (RO)
- (54) **Eljárás réz/vagy nemesfém visszanyerésére**
- (51) **C22B 11/00** (2006.01)
C22B 3/00 (2006.01)
C22B 3/12 (2006.01)
C22B 15/00 (2006.01)
- (13) **T2**
- (30) 2013903380 2013.09.04. AU
 2014902389 2014.06.23. AU

- (11) **E061473**
- (21) **E 19 765435**
- (96) **EP 20190765435** 2019.09.03.
- (97) **EP 3847290 A1** 2020.03.12.
EP 3847290 B1 2023.01.18.
- (73) Neuman Aluminium Austria GmbH, 3182 Marktl im Traisental (AT)
 Tubex Holding GmbH, 72414 Rangendingen (DE)
- (72) WIMMER, Alexander
 KLARUM, Helmut
 HOCHECKER, Otmar

Wiest, Dietmar

Stumpp, Sebastian

(74) SBGK Szabadalmi Ügyvivői Iroda, 1062 Budapest, (HU)

(54) Alumíniumötvözet, félkész termék, doboz, eljárás fémdarab előállítására, eljárás doboz előállítására, és alumíniumötvözet alkalmazása**(51) C22F 1/04** (2006.01)**B65B 31/00** (2006.01)**B65D 83/14** (2006.01)**C22C 21/00** (2006.01)**(13) T2**

(30) 102018215243 2018.09.07. DE

(11) E061617**(21) E 19 196610****(96) EP 20190196610** 2019.09.11.**(97) EP 3640358 A1** 2020.04.22.**EP 3640358 B1** 2022.12.28.

(73) Achenbach Buschhütten GmbH & Co. KG, 57223 Kreuztal (DE)

(72) Barten, Axel

(74) Advopatent Szabadalmi és Védjegy Iroda, 1011 Budapest, (HU)

(54) Eljárás nagyszilárdságú alumíniumötvözet-lemez előállítására**(51) C22F 1/047** (2006.01)**C22C 21/06** (2006.01)**(13) T2**

(30) 102018125521 2018.10.15. DE

(11) E061421**(21) E 18 739851****(96) EP 20180739851** 2018.07.12.**(97) EP 3695041 A1** 2019.04.18.**EP 3695041 B1** 2022.10.05.

(73) Frankl & Kirchner GmbH & Co KG Fabrik für Elektromotoren u. elektrische Apparate, 68723 Schwetzingen (DE)

(72) SINN, Wolfgang

(74) Advopatent Szabadalmi és Védjegy Iroda, 1011 Budapest, (HU)

(54) Varrógép meghajtás**(51) D05B 69/12** (2006.01)**G01D 5/20** (2006.01)**(13) T2**

(30) 102017218354 2017.10.13. DE

(11) E061613**(21) E 20 162906****(96) EP 20200162906** 2015.06.01.**(97) EP 3683351 A1** 2020.07.22.**EP 3683351 B1** 2023.03.01.

(73) LG Electronics Inc., Seoul 150-721 (KR)

(72) LEE, Jihong

HEO, Kwangchul

(74) Danubia Szabadalmi és Jogi Iroda Kft., 1051 Budapest, (HU)

(54) Szennyesruha kezelő berendezés

(51) D06F 25/00 (2006.01)

D06F 29/00 (2006.01)

D06F 31/00 (2006.01)

D06F 39/00 (2006.01)

D06F 39/08 (2006.01)

D06F 39/12 (2006.01)

(13) T2

(30) 20140065885 2014.05.30. KR

20150069663 2015.05.19. KR

(11) E061480

(21) E 19 745083

(96) EP 20190745083 2019.07.22.

(97) EP 3827128 A1 2020.01.30.

EP 3827128 B1 2022.11.30.

(73) DELTA BLOC International GmbH, 2752 Wöllersdorf-Steinabrückl (AT)

(72) EDL, Thomas

LEHMANN, Steffen

(74) Paul Cosmovici, 010641 Bucharest, (RO)

(54) Gépjárműbiztonsági rendszer függőleges elemmel

(51) E01F 15/04 (2006.01)

(13) T2

(30) 506452018 2018.07.24. AT

(11) E061521

(21) E 20 179786

(96) EP 20200179786 2020.06.12.

(97) EP 3751054 A1 2020.12.16.

EP 3751054 B1 2023.03.08.

(73) Fliegl Agro-Center GmbH, 84556 Kastl (DE)

(72) Fliegl sen., Josef

(74) SBGK Szabadalmi Ügyvivői Iroda, 1062 Budapest, (HU)

(54) Seprőszerkezet gépjárműhöz

(51) E01H 1/02 (2006.01)

(13) T2

(30) 102019116182 2019.06.13. DE

102019121023 2019.08.02. DE

(11) E061563

(21) E 18 209114

(96) EP 20180209114 2018.11.29.

(97) EP 3502357 A1 2019.06.26.

EP 3502357 B1 2023.02.15.

(73) OilQuick Deutschland KG, 82297 Steindorf (DE)

(72) Fälschle, Florian

(74) Danubia Szabadalmi és Jogi Iroda Kft., 1051 Budapest, (HU)

(54) Gyorsváltó

(51) **E02F 3/36** (2006.01)

(13) **T2**

(30) 102017130439 2017.12.19. DE

(11) **E061570**

(21) **E 17 177400**

(96) **EP 20170177400** 2017.06.22.

(97) **EP 3263785 A1** 2018.01.03.

EP 3263785 B1 2023.01.25.

(73) Bolton Manitoba S.p.A., 20124 Milano (IT)

(72) NOVITA', Luciano Mario

BAIGUERRA, Gianpaolo

BIANCHI, Raoul

ALDERUCCIO, Gianni

(74) SBGK Szabadalmi Ügyvivői Iroda, 1062 Budapest, (HU)

(54) **Eljárás különösen szaniter szerelvények és hasonlók fertőtlenítő eszközeinek feltöltésére**

(51) **E03D 9/00** (2006.01)

B29C 45/14 (2006.01)

E03D 9/02 (2006.01)

E03D 9/03 (2006.01)

(13) **T2**

(30) UA20164706 2016.06.28. IT

(11) **E061573**

(21) **E 20 761189**

(96) **EP 20200761189** 2020.08.20.

(97) **EP 3990715 A1** 2021.03.18.

EP 3990715 B1 2023.01.11.

(73) Wilhelm Modersohn GmbH & Co. KG, 32139 Spenge (DE)

(72) MODERSOHN, Wilhelm Jochen Peter

(74) Danubia Szabadalmi és Jogi Iroda Kft., 1051 Budapest, (HU)

(54) **Lehorgonyzó elem és eljárás egy horgonysín szerelésére egy betonból készült építőelemben**

(51) **E04B 1/41** (2006.01)

E04G 21/18 (2006.01)

(13) **T2**

(30) 102019124308 2019.09.10. DE

(11) **E061481**

(21) **E 20 168852**

(96) **EP 20200168852** 2020.04.08.

(97) **EP 3725989 A1** 2020.10.21.

EP 3725989 B1 2022.12.21.

(73) Soyal Technology Co., Ltd., New Taipei City (TW)

(72) SHIH, Hung-Kun

(74) Ivánka Gábor László, 1122 Budapest, (HU)

(54) **Mágneses zár rögzítőszerkezettel**

(51) **E05C 19/16** (2006.01)

(13) **T2**

(30) 108113434 2019.04.17. TW

- (11) **E061558**
(21) **E 18 171001**
(96) **EP 20180171001** 2018.05.07.
(97) **EP 3401476 A1** 2018.11.14.
EP 3401476 B1 2022.12.14.
(73) Grass GmbH, 64354 Reinheim (DE)
(72) Krüdener, Boris
STAUDE, Martin
Lautenschläger, Sebastian
HERPER, Markus
(74) Danubia Szabadalmi és Jogi Iroda Kft., 1051 Budapest, (HU)
(54) **Szerkezet egy bútor bútortestén lévő bútor rész mozgatására**
(51) **E05D 3/16** (2006.01)
E05F 1/12 (2006.01)
(13) **T2**
(30) 202017102809 U 2017.05.10. DE
-

- (11) **E061523**
(21) **E 19 723117**
(96) **EP 20190723117** 2019.05.13.
(97) **EP 3794203 A1** 2019.11.21.
EP 3794203 B1 2023.04.05.
(73) AGC Glass Europe, 1348 Louvain-La-Neuve (BE)
AGC Inc., Chiyoda-ku Tokyo 100-8405 (JP)
AGC Flat Glass North America, Inc., Alpharetta, 30022-1167 (US)
AGC Vidros do Brasil Ltda, CEP 12523-671 Guaratinguetá Sao Paulo (BR)
(72) BEN TRAD, Abderrazek
JEANFILS, Julien
SCHNEIDER, Pierre
(74) Danubia Szabadalmi és Jogi Iroda Kft., 1051 Budapest, (HU)
(54) **Aszimmetrikus vákuumszigetelt üvegezõegység**
(51) **E06B 3/66** (2006.01)
E06B 3/663 (2006.01)
(13) **T2**
(30) 18172127 2018.05.14. EP
-

- (11) **E061541**
(21) **E 19 723116**
(96) **EP 20190723116** 2019.05.13.
(97) **EP 3794202 A1** 2019.11.21.
EP 3794202 B1 2023.04.05.
(73) AGC Glass Europe, 1348 Louvain-La-Neuve (BE)
AGC Inc., Tokyo 100-8405 (JP)
AGC Flat Glass North America, Inc., Alpharetta, 30022-1167 (US)
AGC Vidros do Brasil Ltda, CEP 12523-671 Guaratinguetá São Paulo (BR)
(72) BEN TRAD, Abderrazek
JEANFILS, Julien
SCHNEIDER, Pierre
-

(74) Danubia Szabadalmi és Jogi Iroda Kft., 1051 Budapest, (HU)

(54) Aszimmetrikus vákuumszigetelt üvegezõegység

(51) **E06B 3/66** (2006.01)

E06B 3/663 (2006.01)

(13) **T2**

(30) 18172117 2018.05.14. EP

(11) **E061650**

(21) **E 16 895676**

(96) **EP 20160895676** 2016.03.23.

(97) **EP 3400360 A1** 2017.09.28.

EP 3400360 B1 2023.01.18.

(73) Halliburton Energy Services, Inc., Houston, TX 77032 (US)

(72) KOHN, Gary Allen

MORENO, Carlos Alberto

DAIGLE, Odee Paul

HUMPHREY, Ryan Thomas

(74) SBGK Szabadalmi Ügyvivõi Iroda, 1062 Budapest, (HU)

(54) Nagy furatú futószerszám gyorszáras adapter

(51) **E21B 43/10** (2006.01)

E21B 23/00 (2006.01)

(13) **T2**

(11) **E059934**

(21) **E 19 193278**

(96) **EP 20190193278** 2019.08.23.

(97) **EP 3783210 A1** 2021.02.24.

EP 3783210 B1 2022.04.06.

(73) NED S.R.L., 74022 Fragagnano (TA) (IT)

(72) GIANCANO, PIERO

(74) Advopatent Szabadalmi és Védjegy Iroda, 1011 Budapest, (HU)

(54) Generátor készlet

(51) **F02B 63/04** (2006.01)

F02B 77/13 (2006.01)

(13) **T2**

(11) **E061509**

(21) **E 21 190855**

(96) **EP 20210190855** 2021.08.11.

(97) **EP 3961022 A1** 2022.03.02.

EP 3961022 B1 2022.11.30.

(73) Suzuki Motor Corporation, Shizuoka 432-8611 (JP)

(72) TANAKA, Yusuke

(74) Danubia Szabadalmi és Jogi Iroda Kft., 1051 Budapest, (HU)

(54) Belsőégésű motor

(51) **F02F 1/42** (2006.01)

F01L 3/06 (2006.01)

(13) **T2**

(30) 2020144841 2020.08.28. JP

- (11) **E061454**
(21) **E 19 801014**
(96) **EP 20190801014** 2019.11.08.
(97) **EP 3887667 A1** 2020.06.04.
EP 3887667 B1 2022.11.23.
(73) Golar Management AS, 0160 Oslo (NO)
(72) SCHANKE, Oystein
(74) Ivánka Gábor László, 1122 Budapest, (HU)
(54) **Rendszer egy hajó fedélzetén lévő technológiai létesítményből származó víz áramlásának szabályozására**
(51) **F03B 3/06** (2006.01)
F03B 17/06 (2006.01)
G05D 7/06 (2006.01)
(13) **T2**
(30) 20181548 2018.11.30. NO
-

- (11) **E061565**
(21) **E 18 210173**
(96) **EP 20180210173** 2018.12.04.
(97) **EP 3663592 A1** 2020.06.10.
EP 3663592 B1 2023.01.25.
(73) Gustav Hensel GmbH & Co. KG, 57368 Lennestadt (DE)
(72) BAETZ, Marcus
(74) SBGK Szabadalmi Ügyvivői Iroda, 1062 Budapest, (HU)
(54) **Összekötő szerkezet**
(51) **F16B 5/06** (2006.01)
F16B 21/02 (2006.01)
H05K 5/00 (2006.01)
(13) **T2**
-

- (11) **E061633**
(21) **E 16 793911**
(96) **EP 20160793911** 2016.11.10.
(97) **EP 3374655 A1** 2017.05.18.
EP 3374655 B1 2023.01.11.
(73) KNORR-BREMSE Systeme für Nutzfahrzeuge GmbH, 80809 München (DE)
(72) PAHLE, Wolfgang
PETSCHKE, Andreas
(54) **Tárcsafék és fékbetétkészlet**
(51) **F16D 55/226** (2006.01)
F16D 65/092 (2006.01)
(13) **T2**
(30) 102015119509 2015.11.12. DE
-

- (11) **E061634**
(21) **E 17 725184**
(96) **EP 20170725184** 2017.05.03.
(97) **EP 3458738 A1** 2017.11.23.
EP 3458738 B1 2023.01.18.
-

(73) KNORR-BREMSE Systeme für Nutzfahrzeuge GmbH, 80809 München (DE)

(72) FISCHL, Tobias

PRITZ, Wolfgang

PETSCHKE, Andreas

SCHROPP, Josef

DAHLENBURG, Julian Cato

BARTEL, Markus

(54) **Tárcsafék haszonjárműhöz, fékbetét és fékbetétkészlet**

(51) **F16D 55/226** (2006.01)

F16D 55/227 (2006.01)

F16D 65/097 (2006.01)

(13) **T2**

(30) 102016109360 2016.05.20. DE

102017105641 2017.03.16. DE

PCT/EP2017/057857 2017.04.03. WO

(11) **E061635**

(21) **E 19 702537**

(96) **EP 20190702537** 2019.01.21.

(97) **EP 3743636 A1** 2019.08.01.

EP 3743636 B1 2023.01.18.

(73) KNORR-BREMSE Systeme für Nutzfahrzeuge GmbH, 80809 München (DE)

(72) Blessing, Michael

FUCHS, Alexander

KLUFTINGER, Andre

PAHLE, Wolfgang

Fricke, Jens

(54) **Betétkopásmérő szerkezet fékhez, fék és fékbetétkészlet**

(51) **F16D 66/02** (2006.01)

B60T 17/22 (2006.01)

(13) **T2**

(30) 102018101579 2018.01.24. DE

(11) **E061569**

(21) **E 19 214085**

(96) **EP 20190214085** 2019.12.06.

(97) **EP 3663632 A1** 2020.06.10.

EP 3663632 B1 2023.02.01.

(73) Chart Inc., Ball Ground, GA 30107 (US)

(72) LANSKY, Martin

KUBICA, Jan

(74) Ivánka Gábor László, 1122 Budapest, (HU)

(54) **Kriogén folyadékadagoló rendszer egy megemelt medencével**

(51) **F17C 9/00** (2006.01)

(13) **T2**

(30) 201862776688 P 2018.12.07. US

201962791285 P 2019.01.11. US

(11) **E061574**

- (21) **E 19 220114**
- (96) **EP 20190220114** 2019.12.30.
- (97) **EP 3816506 A1** 2021.05.05.
EP 3816506 B1 2023.02.01.
- (73) Guangzhou Haoyang Electronic Co., Ltd., Guangzhou, Guangdong 511450 (CN)
- (72) JIANG, Weikai
- (74) SBGK Szabadalmi Ügyvivői Iroda, 1062 Budapest, (HU)
- (54) **Színpadi lámpa kioldható fékezőmotorral**
- (51) **F21V 21/15** (2006.01)
F21V 21/30 (2006.01)
H02K 7/102 (2006.01)
H02P 3/00 (2006.01)
- (13) **T2**
- (30) 201921860893 U 2019.10.31. CN

- (11) **E061435**
- (21) **E 21 176634**
- (96) **EP 20210176634** 2021.05.28.
- (97) **EP 3916316 A1** 2021.12.01.
EP 3916316 B1 2023.03.01.
- (73) Rf-Technologies nv, 9860 Oosterzele (BE)
- (72) VALCKE, Stijn
STEENLAND, Mathieu
DE CONINCK, Willem
- (74) Paul Cosmovici, 010641 Bucharest, (RO)
- (54) **Szellőztető elem tömítésekkel**
- (51) **F24F 11/35** (2018.01)
A62C 2/06 (2006.01)
F24F 13/14 (2006.01)
F24F 13/18 (2006.01)
- (13) **T2**
- (30) 202005381 2020.05.29. BE
202005382 2020.05.29. BE
202005715 2020.10.14. BE

- (11) **E061662**
- (21) **E 18 759413**
- (96) **EP 20180759413** 2018.08.07.
- (97) **EP 3676539 A1** 2019.03.07.
EP 3676539 B1 2023.03.29.
- (73) Cosmogas S.R.L., 47014 Meldola (FC) (IT)
- (72) ALESSANDRINI, Alberto
- (74) SBGK Szabadalmi Ügyvivői Iroda, 1062 Budapest, (HU)
- (54) **Hőcserélő bojlerhez és hőcserélő cső**
- (51) **F24H 1/43** (2006.01)
F24H 8/00 (2006.01)
F28D 7/04 (2006.01)
F28D 21/00 (2006.01)
F28F 1/02 (2006.01)

	F28F 9/00	(2006.01)
(13)	T2	
(30)	201700096656	2017.08.28. IT
(11)	E061484	
(21)	E 20 192369	
(96)	EP 20200192369	2020.08.24.
(97)	EP 3961121 A1	2022.03.02.
	EP 3961121 B1	2023.01.18.
(73)	BEC-Energie Consult GmbH, 12203 Berlin (DE)	
(72)	Brockmüller, Dr. Andreas	
(74)	Paul Cosmovici, 010641 Bucharest, (RO)	
(54)	Alszerkezet önmeztartó fotovoltaiikus modulok felszereléséhez	
(51)	F24S 25/15	(2018.01)
	F24S 25/10	(2018.01)
(13)	T2	
(11)	E061612	
(21)	E 19 216451	
(96)	EP 20190216451	2019.12.16.
(97)	EP 3671090 A1	2020.06.24.
	EP 3671090 B1	2023.04.05.
(73)	LU-VE S.P.A., 21100 VARESE (IT)	
(72)	MERLO, Umberto FILIPPINI, Stefano	
(74)	Dr. Kocsomba Nelli Ügyvédi Iroda, 1068 Budapest, (HU)	
(54)	Továbbfejlesztett hűtési eljárás és készülék az eljárás végrehajtására	
(51)	F28D 5/02	(2006.01)
	F28D 3/02	(2006.01)
	F28F 27/00	(2006.01)
(13)	T2	
(30)	201800011172	2018.12.17. IT
(11)	E061602	
(21)	E 19 759573	
(96)	EP 20190759573	2019.08.27.
(97)	EP 3857161 A1	2020.04.02.
	EP 3857161 B1	2022.12.21.
(73)	Rheinmetall Waffe Munition GmbH, 29345 Súdheide (DE)	
(72)	LABENDA, Thomas DEUTSCHKÄMER, Klaus	
(74)	Danubia Szabadalmi és Jogi Iroda Kft., 1051 Budapest, (HU)	
(54)	Csapódó gyújtó	
(51)	F42C 1/00	(2006.01)
	F42C 11/00	(2006.01)
	F42C 11/02	(2006.01)
	F42C 11/06	(2006.01)
	F42C 15/24	(2006.01)
(13)	T2	

(30) 102018123935 2018.09.27. DE

(11) **E061524**

(21) **E 18 178983**

(96) **EP 20180178983** 2018.06.21.

(97) **EP 3588001 A1** 2020.01.01.

EP 3588001 B1 2023.03.15.

(73) MAHLE Aftermarket Italy S.r.l., 43122 Parma (IT)

(72) GANDOLFI, Paolo
CANTADORI, Andrea

(74) SBGK Szabadalmi Ügyvivői Iroda, 1062 Budapest, (HU)

(54) **Rendszer és eljárás jármű fedélzetére szerelt optikai érzékelő kalibrálására**

(51) **G01B 21/04** (2006.01)

G01B 11/27 (2006.01)

G01S 7/497 (2006.01)

(13) **T2**

(11) **E061624**

(21) **E 16 916375**

(96) **EP 20160916375** 2016.09.19.

(97) **EP 3532803 A1** 2018.03.22.

EP 3532803 B1 2022.12.28.

(73) Siemens Medical Solutions USA, Inc., Malvern, PA 19355 (US)

(72) BHATTACHARYA, Manojjeet
DING, Xinhong

(74) SBGK Szabadalmi Ügyvivői Iroda, 1062 Budapest, (HU)

(54) **Rugalmas kereszt-kalibráció alkalmazás kvantitatív funkcionális képalkotáshoz**

(51) **G01D 18/00** (2006.01)

A61B 6/00 (2006.01)

A61B 6/03 (2006.01)

G01T 1/164 (2006.01)

G01T 7/00 (2006.01)

G12B 13/00 (2006.01)

(13) **T2**

(11) **E061446**

(21) **E 13 726701**

(96) **EP 20130726701** 2013.05.17.

(97) **EP 2914939 A1** 2014.05.08.

EP 2914939 B1 2023.03.01.

(73) SICPA HOLDING SA, 1008 Prilly (CH)

(72) BRAISSANT, Marc
RAEMY, Xavier Cédric
DUCA, Nicola
BONDALLAZ, Carine
GUERITAUULT, Thomas

(74) Ivánka Gábor László, 1122 Budapest, (HU)

(54) **Rendszer és módszer a tározóban lévő anyag súlyának ellenőrzésére**

(51) **G01G 11/08** (2006.01)

-
- B41J 2/175** (2006.01)
G01G 17/06 (2006.01)
- (13) **T2**
(30) 201261720080 P 2012.10.30. US
-
- (11) **E061609**
(21) **E 21 700973**
(96) **EP 20210700973** 2021.01.22.
(97) **EP 3999835 A1** 2021.07.29.
EP 3999835 B1 2023.03.08.
(73) Evonik Operations GmbH, 45128 Essen (DE)
(72) Reimann, Ingolf
JÄGER, Ansgar
REISING, Joachim
STIER, Andrea
LOTZ, Anne
(74) Danubia Szabadalmi és Jogi Iroda Kft., 1051 Budapest, (HU)
(54) **Eljárás és rendszer állati eredetű, növényi eredetű vagy ezek keverékéből származó biológiai anyagok spektrumának kiértékelésére**
(51) **G01N 21/31** (2006.01)
A23K 10/00 (2016.01)
A23K 20/158 (2016.01)
A23K 20/20 (2016.01)
G01J 3/02 (2006.01)
G01J 3/28 (2006.01)
G01N 21/01 (2006.01)
G01N 21/359 (2014.01)
G01N 21/65 (2006.01)
(13) **T2**
(30) 20153031 2020.01.22. EP
-
- (11) **E061575**
(21) **E 17 198287**
(96) **EP 20170198287** 2017.10.25.
(97) **EP 3477286 A1** 2019.05.01.
EP 3477286 B1 2023.03.01.
(73) F. Hoffmann-La Roche AG, 4070 Basel (CH)
(72) Limburg, Bernd
BERG, Max
(74) Danubia Szabadalmi és Jogi Iroda Kft., 1051 Budapest, (HU)
(54) **Eljárások és eszközök analitikai mérés elvégzéséhez**
(51) **G01N 21/78** (2006.01)
G01N 21/84 (2006.01)
(13) **T2**
-
- (11) **E061534**
(21) **E 20 190454**
(96) **EP 20200190454** 2020.08.11.
(97) **EP 3954990 A1** 2022.02.16.
-

EP 3954990 B1 2023.02.22.

- (73) F. Hoffmann-La Roche AG, 4070 Basel (CH)
 (72) Berg, Max
 Hailer, Fredrik
 Limburg, Bernd
 Melchinger, Christian
 (74) Danubia Szabadalmi és Jogi Iroda Kft., 1051 Budapest, (HU)

(54) Tesztcsíkrögzítő eszköz analit optikai mérésére

- (51) **G01N 33/487** (2006.01)
A61B 5/00 (2006.01)
G01J 3/46 (2006.01)
G01J 3/52 (2006.01)
G01N 21/25 (2006.01)
G01N 21/84 (2006.01)

(13) **T2**

(11) **E061544**

(21) **E 17 791958**

(96) **EP 20170791958** 2017.10.10.

(97) **EP 3523653 A1** 2018.04.19.

EP 3523653 B1 2022.12.07.

(73) Deutsches Krebsforschungszentrum Heidelberg Stiftung des öffentlichen Rechts (DKFZ), 69120 Heidelberg (DE)

- (72) ZUR HAUSEN, Harald
 DE VILLIERS, Ethel-Michele
 BUND, Timo
 EILEBRECHT, Sebastian

(74) Paul Cosmovici, 010641 Bucharest, (RO)

(54) REP fehérje mint diagnosztikai vizsgálatokban felhasználható fehérje antigén

- (51) **G01N 33/50** (2006.01)
G01N 33/53 (2006.01)
G01N 33/564 (2006.01)

(13) **T2**

(30) 16193119 2016.10.10. EP

(11) **E061553**

(21) **E 20 852846**

(96) **EP 20200852846** 2020.08.10.

(97) **EP 3951808 A1** 2022.02.09.

EP 3951808 B1 2023.03.22.

(73) LG Energy Solution, Ltd., Seoul 07335 (KR)

(72) KO, Dong-Wan

(74) Danubia Szabadalmi és Jogi Iroda Kft., 1051 Budapest, (HU)

(54) Söntellenállás modul

- (51) **G01R 1/20** (2006.01)
G01R 31/364 (2019.01)
H01C 1/012 (2006.01)
H01C 1/014 (2006.01)
H01C 1/144 (2006.01)
-

	H01C 1/148	(2006.01)
	H01C 7/06	(2006.01)
	H05K 1/18	(2006.01)
(13)	T2	
(30)	20190098994	2019.08.13. KR

(11)	E061572	
(21)	E 20 763795	
(96)	EP 20200763795	2020.02.27.
(97)	EP 3919924 A1	2021.12.08.
	EP 3919924 B1	2023.02.22.
(73)	Contemporary Ampere Technology Co., Limited, Fujian PRC 352100 (CN)	
(72)	LIU, Chaoyang GAO, Jinfeng	
(74)	SBGK Szabadalmi Ügyvivői Iroda, 1062 Budapest, (HU)	
(54)	Energiatároló rendszer és a kapcsolódó szigetelésérzékelési eljárás	
(51)	G01R 31/14	(2006.01)
	G01R 27/18	(2006.01)
	G01R 31/327	(2006.01)
	G01R 31/36	(2006.01)
	G01R 31/40	(2006.01)
	H02J 7/00	(2006.01)
(13)	T2	
(30)	201910148945	2019.02.28. CN

(11)	E061490	
(21)	E 20 203810	
(96)	EP 20200203810	2012.12.06.
(97)	EP 3800543 A2	2021.04.07.
	EP 3800543 B1	2023.01.11.
(73)	Dolby Laboratories Licensing Corporation, San Francisco, CA 94103 (US)	
(72)	MILLER, Jon Scott DALY, Scott NEZAMABADI, Mahdi ATKINS, Robin	
(74)	SBGK Szabadalmi Ügyvivői Iroda, 1062 Budapest, (HU)	
(54)	Számítógépes program és számítógéppel olvasható adathordozó, amely egy bitfolyamot tárol, érzékelési fényerő nemlineáris alapú képadat cseréjének javításához, különböző megjelenítési képességek szerint	
(51)	G06F 3/14	(2006.01)
	G06T 5/00	(2006.01)
	G09G 5/10	(2006.01)
	H04N 19/40	(2014.01)
(13)	T2	
(30)	201161567579 P	2011.12.06. US
	201261674503 P	2012.07.23. US
	201261703449 P	2012.09.20. US

(11)	E061468	
(21)	E 14 161258	

-
- (96) **EP 20140161258** 2014.03.24.
 (97) **EP 2787465 A1** 2014.10.08.
 EP 2787465 B1 2023.01.11.
 (73) Samsung Electronics Co., Ltd., Suwon-si Gyeonggi-do 443-742 (KR)
 (72) Kwon, Choel-Hwi
 (74) SWORKS Nemzetközi Szabadalmi Ügyvivői Iroda Kft., 1134 Budapest, (HU)
(54) Eljárás rejtett üzenetek átvitelére és elektronikus berendezés arra
 (51) **G06F 21/84** (2013.01)
 H04M 1/673 (2006.01)
 H04M 1/72436 (2021.01)
 H04M 1/725 (2006.01)
 (13) **T2**
 (30) 20130036002 2013.04.02. KR
-

- (11) **E061600**
 (21) **E 18 802729**
 (96) **EP 20180802729** 2018.05.16.
 (97) **EP 3625754 A1** 2018.11.22.
 EP 3625754 B1 2023.03.22.
 (73) AMVAC Hong Kong Limited, Sheung Wan (HK)
 (72) WINTEMUTE, Eric G.
 RICE, Richard L.
 JAMES, Kent
 RICHARDSON, John J.
(54) Címkézett konténerek nyomon követése
 (51) **G06Q 50/28** (2012.01)
 G06Q 10/08 (2012.01)
 G06Q 50/02 (2012.01)
 G06Q 50/10 (2012.01)
 (13) **T2**
 (30) 201762508145 P 2017.05.18. US
-

- (11) **E061469**
 (21) **E 19 790761**
 (96) **EP 20190790761** 2019.10.14.
 (97) **EP 3864679 A1** 2020.04.23.
 EP 3864679 B1 2022.12.14.
 (73) Tokamak Energy Ltd, Abingdon, Oxfordshire OX14 4SD (GB)
 (72) BRITTLES, Greg
 KRUIP, Marcel
 LANGTRY, Tony
 SMITH, George
 (74) SWORKS Nemzetközi Szabadalmi Ügyvivői Iroda Kft., 1134 Budapest, (HU)
(54) Magas hőmérsékletű szupravezető mágnes
 (51) **H01F 6/06** (2006.01)
 H01F 27/28 (2006.01)
 H01F 41/04 (2006.01)
 H01F 41/10 (2006.01)
 (13) **T2**
-

(30) 201816762 2018.10.15. GB
201900177 2019.01.07. GB

(11) **E061527**

(21) **E 18 182528**

(96) **EP 20180182528** 2011.09.30.

(97) **EP 3419033 A1** 2018.12.26.

EP 3419033 B1 2023.02.01.

(73) Heraeus Deutschland GmbH & Co. KG, 63450 Hanau (DE)

(72) Merker, Udo

Asteman, Katrin

Intelmann, Matthias

Sautter, Armin

(74) INNOPLEX Iparjogvédelmi Kft., 1036 Budapest, (HU)

(54) **Szilárd polimer kondenzátor, amely alacsony hőmérsékleten előnyösebb elektromos paraméterekkel rendelkezik**

(51) **H01G 9/028** (2006.01)

H01G 9/00 (2006.01)

(13) **T2**

(30) 102010047087 2010.10.01. DE

39226410 P 2010.10.12. US

(11) **E061623**

(21) **E 16 179085**

(96) **EP 20160179085** 2016.07.12.

(97) **EP 3190647 A1** 2017.07.12.

EP 3190647 B1 2023.03.01.

(73) Contemporary Ampere Technology Co., Limited, Ningde City Fujian 352100 (CN)

(72) LI, KeQuiang

WU, ZuYu

ZHANG, WuTang

(74) SBGK Szabadalmi Ügyvivői Iroda, 1062 Budapest, (HU)

(54) **Eljárás és rendszer elektróda lemez lítiummal történő ellátására**

(51) **H01M 4/04** (2006.01)

H01M 4/134 (2010.01)

H01M 4/38 (2006.01)

(13) **T2**

(30) 201610015441 2016.01.11. CN

(11) **E061653**

(21) **E 19 906550**

(96) **EP 20190906550** 2019.02.26.

(97) **EP 3905396 A1** 2021.11.03.

EP 3905396 B1 2023.03.15.

(73) Contemporary Ampere Technology Co., Limited, Ningde, Fujian 352100 (CN)

(72) YANG, Longfei

WANG, Guobao

LIU, Xiaomei

LIU, Jiang

LIN, Yongshou

ZHAO, Fenggang

(74) SBGK Szabadalmi Ügyvivői Iroda, 1062 Budapest, (HU)

(54) Elektróda szerelvény és lítium-ion akkumulátor**(51) H01M 4/04** (2006.01)**H01M 4/02** (2006.01)**H01M 4/133** (2010.01)**H01M 4/134** (2010.01)**H01M 4/36** (2006.01)**H01M 4/38** (2006.01)**H01M 4/587** (2010.01)**H01M 10/04** (2006.01)**H01M 10/0525** (2010.01)**H01M 10/058** (2010.01)**H01M 10/42** (2006.01)**(13) T2**

(30) 201811623956 2018.12.28. CN

(11) E061620**(21) E 17 875792****(96) EP 20170875792** 2017.08.30.**(97) EP 3550634 A1** 2019.10.09.**EP 3550634 B1** 2023.01.04.

(73) Asahi Kasei Kabushiki Kaisha, Tokyo 1000006 (JP)

(72) ITO, Nobuhiro

SAEKI, Hiroyuki

(74) Danubia Szabadalmi és Jogi Iroda Kft., 1051 Budapest, (HU)

(54) Nemvizes elektrolitos akkumulátor szervetlen részecskék és azokat alkalmazó nemvizes elektrolitos akkumulátor**(51) H01M 4/13** (2010.01)**H01M 4/62** (2006.01)**H01M 4/66** (2006.01)**H01M 10/052** (2010.01)**H01M 10/0567** (2010.01)**(13) T2**

(30) 2016235126 2016.12.02. JP

(11) E061495**(21) E 19 845240****(96) EP 20190845240** 2019.07.25.**(97) EP 3739675 A1** 2020.11.18.**EP 3739675 B1** 2023.03.01.

(73) LG Energy Solution, Ltd., Seoul 07335 (KR)

(72) KIM, Kihyun

KIM, Kyung Oh

HA, Yeyoung

(74) SBGK Szabadalmi Ügyvivői Iroda, 1062 Budapest, (HU)

(54) Lítium elektróda és az azt tartalmazó lítium szekunder akkumulátor**(51) H01M 4/134** (2010.01)

	H01M 4/36	(2006.01)	
	H01M 4/62	(2006.01)	
	H01M 10/052	(2010.01)	
(13)	T2		
(30)	20180088273	2018.07.30.	KR
	20190089820	2019.07.24.	KR

(11)	E061627		
(21)	E 17 871256		
(96)	EP 20170871256	2017.11.21.	
(97)	EP 3444875 A2	2019.02.20.	
	EP 3444875 B1	2023.02.15.	
(73)	LG Energy Solution, Ltd., Seoul 07335 (KR)		
(72)	HAN, Song-Yi LEE, Ji-Eun OH, Song-Taek CHOI, Young-Geun		
(74)	Danubia Szabadalmi és Jogi Iroda Kft., 1051 Budapest, (HU)		
(54)	Elektrokémiai eszközhez való elektród és eljárás annak gyártására		
(51)	H01M 4/139	(2010.01)	
	H01M 4/04	(2006.01)	
	H01M 4/13	(2010.01)	
(13)	T2		
(30)	20160155217	2016.11.21.	KR

(11)	E061504		
(21)	E 19 859668		
(96)	EP 20190859668	2019.09.11.	
(97)	EP 3793005 A1	2021.03.17.	
	EP 3793005 B1	2023.01.18.	
(73)	LG Energy Solution, Ltd., Seoul 07335 (KR)		
(72)	CHAE, Oh Byong WOO, Sang Wook KIM, Ye Ri		
(74)	SBGK Szabadalmi Ügyvivői Iroda, 1062 Budapest, (HU)		
(54)	Eljárás negatív elektródhoz lítium szekunder akkumulátorhoz és lítium szekunder akkumulátor		
(51)	H01M 4/587	(2010.01)	
	H01M 4/04	(2006.01)	
	H01M 4/139	(2010.01)	
	H01M 4/1393	(2010.01)	
	H01M 4/1395	(2010.01)	
	H01M 4/36	(2006.01)	
	H01M 4/38	(2006.01)	
	H01M 10/052	(2010.01)	
	H01M 10/0567	(2010.01)	
	H01M 10/058	(2010.01)	
(13)	T2		
(30)	20180108961	2018.09.12.	KR

-
- (11) **E061500**
- (21) **E 19 931444**
- (96) **EP 20190931444** 2019.06.06.
- (97) **EP 3796437 A1** 2021.03.24.
EP 3796437 B1 2023.01.11.
- (73) Contemporary Amperex Technology Co., Limited, Ningde City, Fujian PRC 352100 (CN)
- (72) LIU, Xin
HUANG, Qisen
WANG, Shiwen
LIU, Xianghui
PENG, Jia
LI, Mingling
SHENG, Changliang
- (74) SBGK Szabadalmi Ügyvivői Iroda, 1062 Budapest, (HU)
- (54) **Lítium-ion szekunder akkumulátor**
- (51) **H01M 4/66** (2006.01)
H01M 4/133 (2010.01)
H01M 4/136 (2010.01)
H01M 4/52 (2006.01)
H01M 4/58 (2006.01)
H01M 4/64 (2006.01)
H01M 10/052 (2010.01)
H01M 10/0567 (2010.01)
H01M 10/0569 (2010.01)
- (13) **T2**
- (30) 201910473216 2019.05.31. CN
-

- (11) **E061526**
- (21) **E 18 767599**
- (96) **EP 20180767599** 2018.03.16.
- (97) **EP 3486982 A1** 2019.05.22.
EP 3486982 B1 2023.02.08.
- (73) LG Energy Solution, Ltd., Seoul 07335 (KR)
Korea Advanced Institute of Science and Technology, Daejeon 34141 (KR)
- (72) PARK, Eunkyung
CHOI, Jang Wook
KIM, Byung Gon
JANG, Minchul
SON, Byoungkuk
CHOI, Junghun
KANG, Donghyeon
- (74) SBGK Szabadalmi Ügyvivői Iroda, 1062 Budapest, (HU)
- (54) **Szerkezet**
- (51) **H01M 4/76** (2006.01)
H01M 4/134 (2010.01)
H01M 4/38 (2006.01)
H01M 4/66 (2006.01)
H01M 10/052 (2010.01)
-

(13) T2

- (30) 20170033414 2017.03.16. KR
20180030410 2018.03.15. KR

(11) E061513**(21) E 18 743976****(96) EP 20180743976** 2018.01.23.**(97) EP 3483978 A2** 2019.05.15.**EP 3483978 B1** 2023.03.29.

(73) LG Energy Solution, Ltd., Seoul 07335 (KR)

(72) KIM, Dong-Yeon

KONG, Jin-Hak

CHOI, Yong-Seok

SEO, Sung-Won

LEE, Yoon-Koo

KANG, Dal-Mo

MUN, Jeong- O

(74) Danubia Szabadalmi és Jogi Iroda Kft., 1051 Budapest, (HU)

(54) Berendezés egy akkumulátormodul deformálódásának előrejelzésére**(51) H01M 10/42** (2006.01)**G01R 31/36** (2006.01)**H01M 10/38** (2006.01)**H01M 10/48** (2006.01)**H01M 50/204** (2021.01)**H01M 50/211** (2021.01)**(13) T2**

- (30) 20170011229 2017.01.24. KR

(11) E061590**(21) E 19 818937****(96) EP 20190818937** 2019.06.10.**(97) EP 3683589 A1** 2020.07.22.**EP 3683589 B1** 2023.03.29.

(73) LG Energy Solution, Ltd., Seoul 07335 (KR)

(72) KWAK, Gi Young

KIM, Sung Tae

SUNG, Nak Gi

KANG, Joon Sup

(74) Danubia Szabadalmi és Jogi Iroda Kft., 1051 Budapest, (HU)

(54) Berendezés több segédakkumulátor cella szegmens szimultán vizsgálatához**(51) H01M 10/42** (2006.01)**G01R 31/385** (2019.01)**(13) T2**

- (30) 20180066651 2018.06.11. KR
20180144260 2018.11.21. KR

(11) E061588**(21) E 20 811954****(96) EP 20200811954** 2020.07.17.

-
- (97) **EP 3813147 A1** 2021.04.28.
EP 3813147 B1 2023.02.15.
- (73) Contemporary Amperex Technology Co., Limited, Ningde City, Fujian 352100 (CN)
- (72) HUANG, Aifang
PAN, Rongzhao
GAO, Hanqing
- (74) SBGK Szabadalmi Ügyvivői Iroda, 1062 Budapest, (HU)
- (54) **Akkumulátor modul, akkumulátor csomag, és az akkumulátor cellát használó készülék**
- (51) **H01M 10/42** (2006.01)
H01M 10/04 (2006.01)
H01M 50/209 (2021.01)
H01M 50/242 (2021.01)
H01M 50/249 (2021.01)
H01M 50/284 (2021.01)
- (13) **T2**
- (30) 201910770671 2019.08.20. CN
-
- (11) **E061659**
- (21) **E 16 827953**
- (96) **EP 20160827953** 2016.07.05.
- (97) **EP 3306701 A1** 2018.04.11.
EP 3306701 B1 2023.04.26.
- (73) LG Energy Solution, Ltd., Seoul 07335 (KR)
- (72) YANG, Seung Min
YOON, Hyoung Chul
PARK, Chang Wook
- (74) Danubia Szabadalmi és Jogi Iroda Kft., 1051 Budapest, (HU)
- (54) **Akkumulátormodul, olyan szerkezeti kialakítással, amelyben egy akkumulátor felügyeleti rendszer közvetlenül a kivezetéslemezekhez van csatlakoztatva**
- (51) **H01M 10/48** (2006.01)
H01M 10/42 (2006.01)
H01M 10/613 (2014.01)
H01M 10/643 (2014.01)
H01M 10/6553 (2014.01)
H01M 50/107 (2021.01)
H01M 50/204 (2021.01)
H01M 50/213 (2021.01)
H01M 50/264 (2021.01)
H01M 50/298 (2021.01)
- (13) **T2**
- (30) 20150102831 2015.07.21. KR
-
- (11) **E061487**
- (21) **E 20 775798**
- (96) **EP 20200775798** 2020.05.29.
- (97) **EP 3780146 A1** 2021.02.17.
EP 3780146 B1 2023.02.15.
- (73) Contemporary Amperex Technology Co., Limited, Ningde Fujian 352100 (CN)
- (72) SU, Yongqiang
-

WANG, Zengzhong

WU, Buwei

ZHOU, Linggang

(74) SBGK Szabadalmi Ügyvivői Iroda, 1062 Budapest, (HU)

(54) Hőmérséklet-szabályozó részegység és akkumulátorcsomag

(51) H01M 10/613 (2014.01)

H01M 10/647 (2014.01)

H01M 10/6557 (2014.01)

H01M 50/209 (2021.01)

(13) T2

(30) 201920919814 U 2019.06.18. CN

(11) E061517

(21) E 20 783509

(96) EP 20200783509 2020.03.20.

(97) EP 3933954 A1 2022.01.05.

EP 3933954 B1 2023.02.15.

(73) Contemporary Amperex Technology Co., Limited, Ningde City, Fujian PRC 352100 (CN)

(72) SU, Huasheng

HUANG, Shoujun

CHEN, Xinxiang

ZHENG, Yulian

WANG, Peng

(74) SBGK Szabadalmi Ügyvivői Iroda, 1062 Budapest, (HU)

(54) Fedél-részegység és akkumulátor

(51) H01M 50/15 (2021.01)

H01M 50/147 (2021.01)

H01M 50/176 (2021.01)

H01M 50/543 (2021.01)

(13) T2

(30) 201920426787 U 2019.04.01. CN

(11) E061601

(21) E 18 891720

(96) EP 20180891720 2018.12.12.

(97) EP 3675208 A1 2020.07.01.

EP 3675208 B1 2023.02.15.

(73) LG Energy Solution, Ltd., Seoul 07335 (KR)

(72) KIM, Kyung-Mo

MUN, Jeong-O

CHI, Ho-June

PARK, Jin-Yong

LEE, Jung-Hoon

(74) Danubia Szabadalmi és Jogi Iroda Kft., 1051 Budapest, (HU)

(54) Akkumulátormodul és azt tartalmazó akkumulátorcsomag

(51) H01M 50/15 (2021.01)

H01M 50/211 (2021.01)

(13) T2

(30) 20170176338 2017.12.20. KR

-
- (11) **E061582**
- (21) **E 19 203917**
- (96) **EP 20190203917** 2019.10.17.
- (97) **EP 3641008 A1** 2020.04.22.
EP 3641008 B1 2023.01.11.
- (73) Samsung SDI Co., Ltd., Gyeonggi-do 17084 (KR)
- (72) MOON, Soodeok
KIM, Sungyong
KIM, Jaeho
PARK, Daeyeop
BAE, Jangwoong
LEE, Junhyung
LIM, Dooyong
LIM, Jisoon
HEO, Eungi
- (74) SWORKS Nemzetközi Szabadalmi Ügyvivői Iroda Kft., 1134 Budapest, (HU)
- (54) **Akkumulátormodul**
- (51) **H01M 50/20** (2021.01)
H01M 10/625 (2014.01)
H01M 10/6556 (2014.01)
- (13) **T2**
- (30) 20180125548 2018.10.19. KR
-
- (11) **E061560**
- (21) **E 20 819607**
- (96) **EP 20200819607** 2020.07.10.
- (97) **EP 3806231 A1** 2021.04.14.
EP 3806231 B1 2023.03.01.
- (73) Contemporary Amperex Technology Co., Limited, Ningde City, Fujian 352100 (CN)
- (72) CHEN, Tianming
CHEN, Zhiming
- (74) SBGK Szabadalmi Ügyvivői Iroda, 1062 Budapest, (HU)
- (54) **Akkumulátormodul**
- (51) **H01M 50/202** (2021.01)
C09J133/04 (2006.01)
C09J163/00 (2006.01)
C09J175/04 (2006.01)
H01M 10/613 (2014.01)
H01M 10/625 (2014.01)
H01M 10/653 (2014.01)
H01M 10/6556 (2014.01)
H01M 50/103 (2021.01)
H01M 50/105 (2021.01)
H01M 50/124 (2021.01)
H01M 50/204 (2021.01)
H01M 50/209 (2021.01)
H01M 50/211 (2021.01)
H01M 50/249 (2021.01)
-

H01M 50/264 (2021.01)
H01M 50/271 (2021.01)
(13) T2
(30) 201910748287 2019.08.14. CN

(11) E061580
(21) E 19 203933
(96) EP 20190203933 2019.10.17.
(97) EP 3641010 A1 2020.04.22.
EP 3641010 B1 2023.02.22.
(73) Samsung SDI Co., Ltd., Gyeonggi-do 17084 (KR)
(72) BAE, Jangwoong
PARK, Daeyeop
KIM, Sungyong
KIM, Jaeho
MOON, Soodeok
LEE, Junhyung
LIM, Dooyong
LIM, Jisoon
HEO, Eungi
(74) SWORKS Nemzetközi Szabadalmi Ügyvivői Iroda Kft., 1134 Budapest, (HU)

(54) Akkumulátormodul
(51) H01M 50/209 (2021.01)
H01M 50/233 (2021.01)
H01M 50/291 (2021.01)
(13) T2
(30) 20180125553 2018.10.19. KR

(11) E061654
(21) E 22 168292
(96) EP 20220168292 2019.01.14.
(97) EP 4068486 A1 2022.10.05.
EP 4068486 B1 2023.03.29.
(73) Contemporary Ampere Technology Co., Limited, Fujian 352100 (CN)
(72) WANG, Qing
WANG, Peng
HU, Shengjie
(74) SBGK Szabadalmi Ügyvivői Iroda, 1062 Budapest, (HU)

(54) Akkumulátorcsomag
(51) H01M 50/287 (2021.01)
H01M 50/209 (2021.01)
H01M 50/262 (2021.01)
H01M 50/278 (2021.01)
H01M 50/284 (2021.01)
H01M 50/505 (2021.01)
H01M 50/519 (2021.01)
(13) T2
(30) 201820101847 U 2018.01.22. CN

-
- (11) **E061519**
 (21) **E 20 803071**
 (96) **EP 20200803071** 2020.07.10.
 (97) **EP 3965216 A1** 2022.03.09.
 EP 3965216 B1 2023.03.15.
 (73) Contemporary Amperex Technology Co., Limited, Fujian 352100 (CN)
 (72) ZENG, Yuqun
 CHEN, Xiaobo
 WANG, Peng
 LI, Yao
 WU, Kai
 (74) SBGK Szabadalmi Ügyvivői Iroda, 1062 Budapest, (HU)
 (54) **Akkumulátor és hozzá tartozó berendezés, előkészítési eljárás és előkészítő eszköz**
 (51) **H01M 50/30** (2021.01)
 H01M 10/04 (2006.01)
 H01M 10/647 (2014.01)
 H01M 50/209 (2021.01)
 H01M 50/262 (2021.01)
 H01M 50/342 (2021.01)
 H01M 50/367 (2021.01)
 H01M 50/502 (2021.01)
 H01M 50/505 (2021.01)
 (13) **T2**
-

- (11) **E061589**
 (21) **E 19 912228**
 (96) **EP 20190912228** 2019.09.23.
 (97) **EP 3761397 A1** 2021.01.06.
 EP 3761397 B1 2023.02.22.
 (73) Contemporary Amperex Technology Co., Limited, Ningde City Fujian 352100 (CN)
 (72) ZHU, Xianchun
 ZENG, Chao
 CAO, Hua
 WANG, Chong
 (74) SBGK Szabadalmi Ügyvivői Iroda, 1062 Budapest, (HU)
 (54) **Akkumulátor modul és akkumulátor csomag**
 (51) **H01M 50/30** (2021.01)
 H01M 10/42 (2006.01)
 H01M 10/48 (2006.01)
 H01M 50/209 (2021.01)
 H01M 50/271 (2021.01)
 H01M 50/287 (2021.01)
 (13) **T2**
 (30) 201920615109 U 2019.04.30. CN
-

- (11) **E061583**
 (21) **E 17 868646**
 (96) **EP 20170868646** 2017.09.05.
 (97) **EP 3401282 A1** 2018.11.14.
-

EP 3401282 B1 2023.02.22.

(73) SUMITOMO CHEMICAL COMPANY, LIMITED, Tokyo 103-6020 (JP)

(72) OZAKI, Hirotaka
ANDO, Hiroyuki

(74) SWORKS Nemzetközi Szabadalmi Ügyvivői Iroda Kft., 1134 Budapest, (HU)

(54) Alumíniumoxid és azt tartalmazó iszap, azt használó alumíniumoxid porózus film, laminált szeperator, nemvizes elektrolitú szekunder akkumulátor és eljárás nemvizes elektrolitú szekunder akkumulátor előállítására

(51) **H01M 50/403** (2021.01)

C01F 7/02 (2006.01)

H01M 4/13 (2010.01)

H01M 4/139 (2010.01)

H01M 4/62 (2006.01)

H01M 10/0566 (2010.01)

H01M 50/406 (2021.01)

H01M 50/431 (2021.01)

H01M 50/443 (2021.01)

H01M 50/451 (2021.01)

H01M 50/491 (2021.01)

(13) **T2**

(30) 2016221785 2016.11.14. JP

2017037303 2017.02.28. JP

(11) **E061626**

(21) **E 17 152144**

(96) **EP 20170152144** 2017.01.19.

(97) **EP 3352249 A1** 2018.07.25.

EP 3352249 B1 2022.12.28.

(73) Robert Bosch GmbH, 70442 Stuttgart (DE)

GS Yuasa International Ltd., Kyoto-shi, Kyoto 601-8520 (JP)

(72) Brieger, Franz

Gerlach, Martin

Herold, Juergen

Postler, Florian

Schlund, Christoph

(74) Danubia Szabadalmi és Jogi Iroda Kft., 1051 Budapest, (HU)

(54) Akkumulátor cella és eljárás annak előállítására

(51) **H01M 50/54** (2021.01)

H01M 10/0525 (2010.01)

H01M 50/103 (2021.01)

(13) **T2**

(11) **E061537**

(21) **E 20 922493**

(96) **EP 20200922493** 2020.04.03.

(97) **EP 3923409 A1** 2021.12.15.

EP 3923409 B1 2023.03.15.

(73) Contemporary Amperex Technology Co., Limited, Fujian 352100 (CN)

(72) CHEN, Xingdi

XIE, Mingdi
 YOU, Kaijie
 WANG, Peng
 TANG, Yu
 WANG, Yongguang

(74) SBGK Szabadalmi Ügyvivői Iroda, 1062 Budapest, (HU)

(54) Akkumulátor modul, akkumulátor csomag, és az akkumulátort tápegységként használó berendezés

(51) H01M 50/572 (2021.01)

H01M 50/50 (2021.01)

(13) T2

(11) E061586

(21) E 20 161133

(96) EP 20200161133 2020.03.05.

(97) EP 3764458 A1 2021.01.13.

EP 3764458 B1 2022.12.28.

(73) MD Elektronik GmbH, 84478 Waldkraiburg (DE)

(72) Huber, Martin

(74) SBGK Szabadalmi Ügyvivői Iroda, 1062 Budapest, (HU)

(54) Csatlakozó hibrid kábelrendezéssel és áramköri lap elrendezéssel

(51) H01P 3/16 (2006.01)

H01P 5/08 (2006.01)

H01R 12/53 (2011.01)

H05K 1/11 (2006.01)

(13) T2

(30) 102019118733 2019.07.10. DE

(11) E061664

(21) E 20 743047

(96) EP 20200743047 2020.03.25.

(97) EP 3745558 A1 2020.12.02.

EP 3745558 B1 2023.03.01.

(73) LG Electronics Inc., Seoul 07336 (KR)

(72) PARK, Yongcheol

YOOK, Gyunghwan

(74) SBGK Szabadalmi Ügyvivői Iroda, 1062 Budapest, (HU)

(54) Eszköz és eljárás energiakorrekció végrehajtására vezeték nélküli energiaátviteli rendszerben

(51) H02J 50/10 (2016.01)

H02J 50/12 (2016.01)

H02J 50/40 (2016.01)

H02J 50/60 (2016.01)

H02J 50/80 (2016.01)

(13) T2

(30) 20190033895 2019.03.25. KR

20190057363 2019.05.16. KR

20190070057 2019.06.13. KR

20190072096 2019.06.18. KR

(11) E061498

(21) E 18 746233

(96) EP 20180746233 2018.08.03.

(97) EP 3662574 A1 2019.02.07.

EP 3662574 B1 2023.02.22.

(73) F. Hoffmann-La Roche AG, 4070 Basel (CH)

(72) POETSCHKE, Markus

(74) Danubia Szabadalmi és Jogi Iroda Kft., 1051 Budapest, (HU)

(54) **Hajtásvezérlés és elakadásérzékelés ambuláns infúziós készülékben**

(51) H02P 8/34 (2006.01)

A61M 5/142 (2006.01)

A61M 5/168 (2006.01)

(13) T2

(30) 17184773 2017.08.03. EP

(11) E061488

(21) E 21 204932

(96) EP 20210204932 2006.09.01.

(97) EP 3979497 A1 2022.04.06.

EP 3979497 B1 2023.01.04.

(73) Dolby International AB, Dublin, D02 VK60 (IE)

(72) VILLEMOS, Lars

(74) SBGK Szabadalmi Ügyvivői Iroda, 1062 Budapest, (HU)

(54) **Hatékony szűrés komplex modulált szűrőbankkal**

(51) H03H 17/02 (2006.01)

G10L 19/02 (2006.01)

(13) T2

(30) 76259206 P 2006.01.27. US

74455906 P 2006.04.10. US

(11) E061581

(21) E 20 183364

(96) EP 20200183364 2009.03.16.

(97) EP 3742648 A1 2020.11.25.

EP 3742648 B1 2023.01.11.

(73) Optis Cellular Technology, LLC, Plano, TX 75025 (US)

(72) AHN, Joon Kui

LEE, Daewon

YUN, Young Woo

KIM, Ki Jun

(74) SWORKS Nemzetközi Szabadalmi Ügyvivői Iroda Kft., 1134 Budapest, (HU)

(54) **Eljárás vezérlőjel hatékony átvitelére vezeték nélküli kommunikációs rendszerben**

(51) H04L 1/18 (2006.01)

(13) T2

(30) 36985 P 2008.03.16. US

47107 P 2008.04.23. US

20090021715 2009.03.13. KR

(11) E061597

(21) E 19 738806

-
- (96) **EP 20190738806** 2019.01.11.
 (97) **EP 3740006 A1** 2020.11.18.
 EP 3740006 B1 2023.01.25.
 (73) Vivo Mobile Communication Co., Ltd., Dongguan, Guangdong 523860 (CN)
 (72) REN, Qianyao
 JI, Zichao
 SHEN, Xiaodong
 LI, Na
 (74) SBGK Szabadalmi Ügyvivői Iroda, 1062 Budapest, (HU)
 (54) **Adatátviteli eljárás, visszafejtési eljárás, demodulációs eljárás és eszköz**
 (51) **H04L 5/00** (2006.01)
 H04L 1/00 (2006.01)
 H04L 25/03 (2006.01)
 H04W 72/04 (2009.01)
 (13) **T2**
 (30) 201810032423 2018.01.12. CN
-
- (11) **E061455**
 (21) **E 14 799048**
 (96) **EP 20140799048** 2014.10.31.
 (97) **EP 3063920 A1** 2015.05.07.
 EP 3063920 B1 2022.12.14.
 (73) Ubiqu B.V., 3054 EM Rotterdam (NL)
 (72) GORANOV, Boris Petrov Dokov
 (74) Ivánka Gábor László, 1122 Budapest, (HU)
 (54) **Módszer egy közvetítő entitáson keresztül egy első és egy második entitás közötti biztonságos munkamenet létrehozására, valamint megfelelő entitások és számítógépes programtermékek**
 (51) **H04L 9/40** (2022.01)
 (13) **T2**
 (30) 2011717 2013.10.31. NL
-
- (11) **E061648**
 (21) **E 20 762968**
 (96) **EP 20200762968** 2020.02.21.
 (97) **EP 3912342 A1** 2020.09.03.
 EP 3912342 B1 2023.04.26.
 (73) Huawei Technologies Co., Ltd., Shenzhen, Guangdong 518129 (CN)
 (72) WANG, Biao
 ESENLIK, Semih
 KOTRA, Anand Meher
 GAO, Han
 CHEN, Jianle
 (74) Dr. Kocsomba Nelli Ügyvédi Iroda, 1068 Budapest, (HU)
 (54) **Kódoló, dekódoló eszközök és az ezekhez kapcsolódó, intra predikcióhoz intra módban történő kódolást alkalmazó eljárások**
 (51) **H04N 19/11** (2014.01)
 H04N 19/593 (2014.01)
 (13) **T2**
 (30) 201962810323 P 2019.02.25. US
-

- (11) **E061549**
- (21) **E 17 839617**
- (96) **EP 20170839617** 2017.02.07.
- (97) **EP 3499884 A1** 2019.06.19.
EP 3499884 B1 2022.12.14.
- (73) LG Electronics Inc., Seoul 07336 (KR)
- (72) JANG, Hyeongmoon
NAM, Junghak
LIM, Jaehyun
HEO, Jin
- (74) Gödölle, Kékes, Mészáros & Szabó Szabadalmi és Védjegy Iroda, 1024 Budapest, (HU)
- (54) **Intra-predikciós üzemmódon alapuló video kódolási eljárás és video feldolgozó berendezés ehhez**
- (51) **H04N 19/11** (2014.01)
H04N 19/105 (2014.01)
H04N 19/119 (2014.01)
H04N 19/159 (2014.01)
H04N 19/176 (2014.01)
- (13) **T2**
- (30) 201662372271 P 2016.08.08. US

- (11) **E061514**
- (21) **E 21 188381**
- (96) **EP 20210188381** 2011.11.23.
- (97) **EP 3923579 A1** 2021.12.15.
EP 3923579 B1 2023.01.04.
- (73) LG Electronics Inc., Seoul 150-721 (KR)
- (72) LIM, Jae Hyun
PARK, Seung Wook
KIM, Jung Sun
JEON, Yong Joon
PARK, Joon Young
JEON, Byeong Moon
- (74) Gödölle, Kékes, Mészáros & Szabó Szabadalmi és Védjegy Iroda, 1024 Budapest, (HU)
- (54) **Eljárás képinformáció jelzésére és eljárás képinformáció dekódolására annak használatával**
- (51) **H04N 19/13** (2014.01)
H04N 19/61 (2014.01)
H04N 19/91 (2014.01)
- (13) **T2**
- (30) 41726510 P 2010.11.25. US
41887610 P 2010.12.02. US
42119310 P 2010.12.08. US
201161432601 P 2011.01.14. US
201161441655 P 2011.02.11. US

- (11) **E061522**
- (21) **E 19 203239**
- (96) **EP 20190203239** 2011.10.14.
- (97) **EP 3633994 A1** 2020.04.08.

EP 3633994 B1 2023.03.29.

- (73) Sony Group Corporation, Tokyo, 108-0075 (JP)
 (72) SATO, Kazushi
 (74) Danubia Szabadalmi és Jogi Iroda Kft., 1051 Budapest, (HU)

(54) Képfeldolgozó készülék és képfeldolgozó eljárás

- (51) **H04N 19/176** (2014.01)
H04N 19/115 (2014.01)
H04N 19/122 (2014.01)
H04N 19/124 (2014.01)
H04N 19/126 (2014.01)
H04N 19/129 (2014.01)
H04N 19/172 (2014.01)

(13) T2

- (30) 2010275116 2010.12.09. JP
 2011049992 2011.03.08. JP
-

(11) E061470

(21) E 21 160519

(96) EP 20210160519 2011.11.23.

(97) EP 3849192 A1 2021.07.14.

EP 3849192 B1 2023.01.11.

- (73) LG Electronics, Inc., Seoul 150-721 (KR)
 (72) Choi, Young Hee

Jeon, Byeong Moon

Jeon, Yong Joon

Kim, Jung Sun

Lim, Jae Hyun

Park, Joon Young

Park, Seung Wook

- (74) Advopatent Szabadalmi és Védjegy Iroda, 1011 Budapest, (HU)

(54) Eljárás mozgásvektor levezetésére videodekódoláshoz és videokódoláshoz

- (51) **H04N 19/52** (2014.01)
H04N 19/513 (2014.01)

(13) T2

- (30) 201161501772 P 2011.06.28. US
 201161502833 P 2011.06.29. US
 201161502829 P 2011.06.29. US
-

(11) E061642

(21) E 20 855518

(96) EP 20200855518 2020.09.15.

(97) EP 4018658 A1 2021.02.25.

EP 4018658 B1 2023.03.29.

- (73) HUAWEI TECHNOLOGIES CO., LTD., Shenzhen, Guangdong 518129 (CN)

- (72) WANG, Ye-Kui

- (74) Dr. Kocsomba Nelli Ügyvédi Iroda, 1068 Budapest, (HU)

(54) Jelző alkép azonosítók az alkép alapú videokódolásban

- (51) **H04N 19/70** (2014.01)
H04N 19/157 (2014.01)
-

H04N 19/174 (2014.01)

(13) T2

(30) 201962901552 P 2019.09.17. US

(11) E061628

(21) E 21 158451

(96) EP 20210158451 2012.11.06.

(97) EP 3849198 A1 2021.07.14.

EP 3849198 B1 2022.12.28.

(73) TAGIVAN II LLC, Chevy Chase, MD 20815 (US)

(72) SASAI, Hisao

NISHI, Takahiro

SHIBAHARA, Youji

SUGIO, Toshiyasu

TANIKAWA, Kyoko

MATSUNOBU, Toru

TERADA, Kengo

(74) Danubia Szabadalmi és Jogi Iroda Kft., 1051 Budapest, (HU)

(54) Képdekódoló eljárás és képdekódoló eszköz

(51) H04N 19/91 (2014.01)

H04N 19/12 (2014.01)

H04N 19/46 (2014.01)

(13) T2

(30) 201161556398 P 2011.11.07. US

(11) E061587

(21) E 16 861307

(96) EP 20160861307 2016.07.05.

(97) EP 3373612 A1 2018.09.12.

EP 3373612 B1 2022.12.21.

(73) ZTE Corporation, Shenzhen, Guangdong 518057 (CN)

(72) XU, Hui

MA, Zijiang

LU, Chen

XIE, Yutang

WANG, Yaying

(74) SBGK Szabadalmi Ügyvivői Iroda, 1062 Budapest, (HU)

(54) Járműhálózat V2X szolgáltatás küldési eljárás és berendezés

(51) H04W 4/40 (2018.01)

H04W 4/06 (2009.01)

H04W 28/02 (2009.01)

H04W 28/24 (2009.01)

H04W 72/04 (2009.01)

H04W 76/11 (2018.01)

(13) T2

(30) 201510733829 2015.11.02. CN

(11) E061525

(21) E 18 794041

-
- (96) **EP 20180794041** 2018.05.04.
(97) **EP 3637903 A1** 2020.04.15.
EP 3637903 B1 2023.02.22.
(73) ZTE Corporation, Shenzhen, Guangdong 518057 (CN)
(72) AI, Jianxun
(74) Danubia Szabadalmi és Jogi Iroda Kft., 1051 Budapest, (HU)
(54) **Eljárás és berendezés hibrid automatikus ismétlési kérelem átvitelére szemiperzisztens ütemezés használatával**
(51) **H04W 72/04** (2009.01)
(13) **T2**
(30) 201710313330 2017.05.05. CN
-
- (11) **E061567**
(21) **E 18 933927**
(96) **EP 20180933927** 2018.09.18.
(97) **EP 3764712 A1** 2021.01.13.
EP 3764712 B1 2023.02.15.
(73) GUANGDONG OPPO MOBILE TELECOMMUNICATIONS CORP., LTD., Dongguan Guangdong 523860 (CN)
(72) TANG, Hai
(74) Paul Cosmovici, 010641 Bucharest, (RO)
(54) **Erőforrás-elosztási eljárás és végeszköz**
(51) **H04W 72/04** (2009.01)
H04L 5/00 (2006.01)
(13) **T2**
-
- (11) **E061512**
(21) **E 21 213838**
(96) **EP 20210213838** 2017.05.12.
(97) **EP 3986090 A1** 2022.04.20.
EP 3986090 B1 2023.01.25.
(73) Nicoventures Trading Limited, London WC2R 3LA (GB)
(72) THORSEN, Mitchel
MEHNERT, John
(74) SBGK Szabadalmi Ügyvivői Iroda, 1062 Budapest, (HU)
(54) **Dohányzásra alkalmas anyagot hevítő berendezés**
(51) **H05B 3/40** (2006.01)
A24F 40/20 (2020.01)
A24F 40/485 (2020.01)
(13) **T2**
(30) 201662336205 P 2016.05.13. US
-
- (11) **E061608**
(21) **E 19 203402**
(96) **EP 20190203402** 2019.10.15.
(97) **EP 3809803 A1** 2021.04.21.
EP 3809803 B1 2023.01.18.
(73) Silicon Hill B.V., 1098 XG Amsterdam (NL)
(72) ROY, Shounak
-

(74) Dr. Csányi Balázs Mihály ügyvéd, 1114 Budapest, (HU)

(54) Elektronikus biztonsági kapcsoló LED-fénycsőhöz

(51) **H05B 45/3578** (2020.01)

H05B 45/50 (2020.01)

H05B 47/26 (2020.01)

(13) T2

A rovat 199 darab közlést tartalmaz.

Európai szabadalom igénypontokon kívüli szövegének magyar nyelvű fordítása

(11) **E060873**

(21) **E 21 169159**

(96) **EP 20210169159** 2021.04.19.

(97) **EP 3912443 A1** 2021.11.24.

EP 3912443 B1 2022.09.21.

(73) Vadkert-Agrotechnika Kft., 6230 Soltvadkert (HU)

(72) Nagy, Gábor

(74) KACSUKPATENT Európai Szabadalmi és Védjegy Iroda Kft., 1139 Budapest, (HU)

(54) **Tőközművelő talajhajtású forgókapa gép**

(51) **A01B 39/08** (2006.01)

A01B 39/16 (2006.01)

A01B 61/04 (2006.01)

A01B 63/02 (2006.01)

F16F 1/00 (2006.01)

(13) **T10**

(30) 2000167 2020.05.21. HU

A rovat 1 darab közlést tartalmaz.

Felszólalási eljárásban módosított európai szabadalom szövege fordításának benyújtása

- (11) **E038056**
(21) **E 12 750771**
(96) **EP 20120750771** 2012.08.24.
(97) **EP 2753203 A1** 2013.03.14.
EP 2753203 B1 2018.03.28.
(73) Nicoventures Trading Limited, WC2R 3LA London (GB)
(72) EGOYANTS, Petr Alexandrovich
VOLOBUEV, Dmitry Mikhailovich
FIMIN, Pavel Nikolaevich
ABRAMOV, Oleg Jurievich
(74) Danubia Szabadalmi és Jogi Iroda Kft., 1051 Budapest, (HU)
(54) **Elfüstölhető anyag hevítése**
(51) **A24F 47/00** (2006.01)
(13) **T5**
(30) 2011136869 2011.09.06. RU
201207054 2012.04.23. GB
2012124800 2012.06.15. RU
-

- (11) **E034581**
(21) **E 10 717263**
(96) **EP 20100717263** 2010.04.12.
(97) **EP 2421504 A1** 2010.10.28.
EP 2421504 B1 2017.03.08.
(73) Pierre Fabre Dermatologie, 92100 Boulogne Billancourt (FR)
(72) CHAUMONT, Christine
CORDOLIANI, Jean-François
LEVERD, Elie
MUGUET, Valérie
(74) PINTZ ÉS TÁRSAI Szabadalmi, Védjegy és Jogi Iroda Kft., 1444 Budapest, (HU)
(54) **Propranololt tartalmazó gyermekgyógyászati oldatok**
(51) **A61K 9/00** (2006.01)
A61K 9/08 (2006.01)
A61K 31/13 (2006.01)
(13) **T5**
(30) 09290298 2009.04.21. EP
-

- (11) **E046606**
(21) **E 10 779339**
(96) **EP 20100779339** 2010.11.02.
(97) **EP 2498756 A1** 2011.05.12.
EP 2498756 B1 2019.09.04.
(73) Wyeth LLC, New York, NY 10017 (US)
(72) ASHRAF, Muhammad
GHOSH, Krishnendu
GOOLCHARRAN, Chimanlall
-

MAHMUD, Mainuddin

NAGI, Arwinder Singh

(74) SBGK Szabadalmi Ügyvivői Iroda, 1062 Budapest, (HU)

(54) Neratinib maleát tablettá formái

(51) A61K 9/20 (2006.01)

A61K 31/4709 (2006.01)

C07D401/12 (2006.01)

(13) T5

(30) 259403 P 2009.11.09. US

(11) E008309

(21) E 04 758053

(96) EP 20040758053 2004.03.23.

(97) EP 1610780 A2 2004.10.07.

EP 1610780 B1 2010.04.21.

(73) Bristol-Myers Squibb Holdings Ireland Unlimited Company, 6312 Steinhausen (CH)

(72) DAS, Jagabandhu

PADMANABHA, Ramesh

CHEN, Ping

NORRIS, Derek, J.

DOWEYKO, Arthur, M. P.

BARRISH, Joel

WITYAK, John

LOMBARDO, Louis, J.

LEE, Francis, Y. F.

(74) Dr. Kocsomba Nelli Ügyvédi Iroda, 1068 Budapest, (HU)

(54) Ciklusos protein tirozin kináz inhibitorok

(51) A61K 31/427 (2006.01)

A61K 31/506 (2006.01)

A61P 35/02 (2006.01)

(13) T5

(30) 395503 2003.03.24. US

(11) E018676

(21) E 05 733998

(96) EP 20050733998 2005.04.22.

(97) EP 1737486 A2 2005.11.03.

EP 1737486 B1 2013.02.27.

(73) GlaxoSmithKline Biologicals S.A., 1330 Rixensart (BE)

(72) Contorni, Mario

Giuliani, Marzia

Pizza, Mariagrazia

(74) Danubia Szabadalmi és Jogi Iroda Kft., 1051 Budapest, (HU)

(54) Y-szercsorba tartozó Meningococcus elleni immunizálás fehérjék alkalmazásával

(51) A61K 39/095 (2006.01)

(13) T5

(30) 0408977 2004.04.22. GB

(11) E048536

-
- (21) **E 16 732806**
- (96) **EP 20160732806** 2016.06.07.
- (97) **EP 3310405 A1** 2016.12.22.
EP 3310405 B1 2019.12.04.
- (73) Hollister Incorporated, Libertyville, IL 60048 (US)
- (72) FARRELL, David J.
CLARKE, John T.
- (74) Gödölle, Kékes, Mészáros & Szabó Szabadalmi és Védjegy Iroda, 1024 Budapest, (HU)
- (54) **Vízben szétmállasztható, toalettbten lehúzzható katéter**
- (51) **A61L 29/08** (2006.01)
A61L 29/14 (2006.01)
- (13) **T5**
- (30) 201562180954 P 2015.06.17. US
-
- (11) **E046264**
- (21) **E 16 790641**
- (96) **EP 20160790641** 2016.09.30.
- (97) **EP 3356283 A1** 2017.04.06.
EP 3356283 B1 2019.07.03.
- (73) MANITOU BF, 44150 Ancenis (FR)
- (72) RIOT, Antoine
CHRISTINY, Mickaël
- (74) Danubia Szabadalmi és Jogi Iroda Kft., 1051 Budapest, (HU)
- (54) **Rendszer a kormánymű áttételi arányának változtatására egy teleszkópos karú jármű számára és egy ilyen jármű**
- (51) **B66F 9/065** (2006.01)
B62D 6/00 (2006.01)
B66F 9/075 (2006.01)
E02F 3/28 (2006.01)
E02F 9/22 (2006.01)
E02F 9/26 (2006.01)
- (13) **T5**
- (30) 1559356 2015.10.01. FR
-
- (11) **E049451**
- (21) **E 09 722103**
- (96) **EP 20090722103** 2009.03.20.
- (97) **EP 2262744 A1** 2009.09.24.
EP 2262744 B1 2020.01.08.
- (73) AGC Glass Europe, 1170 Bruxelles (Watermael-Boitsfort) (BE)
- (72) DI STEFANO, Gaëtan
- (74) Danubia Szabadalmi és Jogi Iroda Kft., 1051 Budapest, (HU)
- (54) **Vékony rétegekkel bevont üvegezés**
- (51) **C03C 17/23** (2006.01)
C03C 17/36 (2006.01)
- (13) **T5**
- (30) 08102817 2008.03.20. EP
-
- (11) **E040638**
-

(21) E 14 705126**(96) EP 20140705126** 2014.02.14.**(97) EP 2956422 A1** 2014.08.21.**EP 2956422 B1** 2018.07.18.

(73) AGC Glass Europe, 1348 Louvain-la-Neuve (BE)

(72) MAHIEU, Stijn

(74) Danubia Szabadalmi és Jogi Iroda Kft., 1051 Budapest, (HU)

(54) Napfényvédő üvegezés**(51) C03C 17/36** (2006.01)**(13) T5**

(30) 201300100 2013.02.14. BE

201300168 2013.03.14. BE

13173991 2013.06.27. EP

13173992 2013.06.27. EP

(11) E031742**(21) E 12 743169****(96) EP 20120743169** 2012.08.02.**(97) EP 2751073 A1** 2013.03.07.**EP 2751073 B1** 2016.11.16.

(73) BASF SE, 67056 Ludwigshafen am Rhein (DE)

(72) MATTKE, Torsten

OLBERT, Gerhard

(74) SBGK Szabadalmi Ügyvivői Iroda, 1062 Budapest, (HU)

(54) Eljárás izocianátok előállítására**(51) C07C263/10** (2006.01)**(13) T5**

(30) 11179909 2011.09.02. EP

(11) E054458**(21) E 12 840442****(96) EP 20120840442** 2012.10.12.**(97) EP 2766434 A1** 2013.04.18.**EP 2766434 B1** 2020.12.30.

(73) Biosenta Inc., Toronto ON M3J 3H7 (CA)

(72) MARTIN, Marcus E.

PARDIAK, Edward K.

(74) Danubia Szabadalmi és Jogi Iroda Kft., 1051 Budapest, (HU)

(54) Eljárás és készülék kalcium-karbonáttal bevont kalcium-hidroxid részecskék előállítására**(51) C09C 3/06** (2006.01)**B05C 3/00** (2006.01)**B05D 1/30** (2006.01)**C01B 11/02** (2006.01)**C01B 11/18** (2006.01)**C01F 11/02** (2006.01)**C01F 11/18** (2006.01)**C08J 3/20** (2006.01)**C08K 9/02** (2006.01)**C08K 9/10** (2006.01)

C09C 1/02 (2006.01)

(13) T5

(30) 201161546675 P 2011.10.13. US

(11) E045811

(21) E 16 756596

(96) EP 20160756596 2016.07.29.

(97) EP 3329020 A1 2017.02.02.

EP 3329020 B1 2019.06.26.

(73) Danieli & C. Officine Meccaniche S.p.A., 33042 Buttrio (IT)

Danieli Corus BV, 1951 ME Velsen Noord (NL)

(72) DELLA NEGRA, Angelico

ZAMPA, Massimiliano

VAN LAAR, Reinoud Jacobus

VAN IKELEN, Johannes Pieter

(74) Danubia Szabadalmi és Jogi Iroda Kft., 1051 Budapest, (HU)

(54) Eszköz betétanyag adagolására nagyolvasztóba

(51) C21B 7/20 (2006.01)

F27B 1/20 (2006.01)

(13) T5

(30) UB20152684 2015.07.30. IT

A rovat 12 darab közlést tartalmaz.

Vegyes európai szabadalmi közlemények

Jogutódlás

(11) E000929

(21) E 03 734571

(73) Corteva Agriscience LLC, Indianapolis, Indiana (US)

(74) Dr. Kocsomba Nelli Ügyvédi Iroda, 1068 Budapest, (HU)

(11) E003640

(21) E 03 792412

(73) GSK Consumer Healthcare SARL, Prangins (CH)

(74) Danubia Szabadalmi és Jogi Iroda Kft., 1051 Budapest, (HU)

(11) E004289

(21) E 05 798763

(73) Corteva Agriscience LLC, Indianapolis, Indiana (US)

(74) Dr. Kocsomba Nelli Ügyvédi Iroda, 1068 Budapest, (HU)

(11) E009717

(21) E 07 840066

(73) Corteva Agriscience LLC, Indianapolis, Indiana (US)

(74) Dr. Kocsomba Nelli Ügyvédi Iroda, 1068 Budapest, (HU)

(11) E010670

(21) E 05 770281

(73) GSK Consumer Healthcare SARL, Prangins (CH)

(74) Danubia Szabadalmi és Jogi Iroda Kft., 1051 Budapest, (HU)

(11) E011120

(21) E 06 751830

(73) Corteva Agriscience LLC, Indianapolis, Indiana (US)

(74) Dr. Kocsomba Nelli Ügyvédi Iroda, 1068 Budapest, (HU)

(11) E013224

(21) E 09 713204

(73) Eisemann GmbH, Böblingen (DE)

(74) Gödölle, Kékes, Mészáros & Szabó Szabadalmi és Védjegy Iroda, 1024 Budapest, (HU)

(11) E013842

(21) E 04 814481

(73) Corteva Agriscience LLC, Indianapolis, Indiana (US)

(74) Dr. Kocsomba Nelli Ügyvédi Iroda, 1068 Budapest, (HU)

(11) E016873

(21) E 08 783574

(73) Guangdong Zhongyitang Technology Co., Ltd, Foshan City, Guangdong Province (CN)

(11) E017336
(21) E 07 729900
(73) IDEMIA France SAS, Courbevoie (FR)
(74) Dr. Kocsomba Nelli Ügyvédi Iroda, 1068 Budapest, (HU)

(11) E018025
(21) E 04 796313
(73) Keck Graduate Institute 1/2, Claremont, CA 91711 (US) H.Lundbeck A/S. 1/2, Valby (DK)
(74) Ivánka Gábor László, 1122 Budapest, (HU)

(11) E018226
(21) E 10 719453
(73) Corteva Agriscience LLC, Indianapolis, Indiana (US)
(74) Dr. Kocsomba Nelli Ügyvédi Iroda, 1068 Budapest, (HU)

(11) E020865
(21) E 06 831681
(73) GPQ S.R.L., Milánó (IT)
(74) Danubia Szabadalmi és Jogi Iroda Kft., 1051 Budapest, (HU)

(11) E021699
(21) E 10 795268
(73) Peri SE, Weissenhorn (DE)
(74) SBGK Szabadalmi Ügyvivői Iroda, 1062 Budapest, (HU)

(11) E021745
(21) E 09 782477
(73) EnBW mobility + AG & Co KG, Karlsruhe (DE)
(74) SBGK Szabadalmi Ügyvivői Iroda, 1062 Budapest, (HU)

(11) E024896
(21) E 12 275110
(73) Telebrands Corp., Fairfield, New Jersey (US)
(74) SBGK Szabadalmi Ügyvivői Iroda, 1062 Budapest, (HU)

(11) E024909
(21) E 10 772665
(73) Corteva Agriscience LLC, Indianapolis, Indiana (US)
(74) Dr. Kocsomba Nelli Ügyvédi Iroda, 1068 Budapest, (HU)

(11) E025531
(21) E 11 808109
(73) Corteva Agriscience LLC, Indianapolis, Indiana (US)
(74) Dr. Kocsomba Nelli Ügyvédi Iroda, 1068 Budapest, (HU)

(11) E026751
(21) E 09 748890
(73) Suzhou Ribo Life Science Co., Ltd., Kunshan, Suzhou, Jiangsu (CN)

(11) E027039

(21) E 11 802073

(73) FMC Agricultural Products International AG, Zug (CH)

(74) SBGK Szabadalmi Ügyvivői Iroda, 1062 Budapest, (HU)

(11) E027658

(21) E 07 711115

(73) Aikona DNS a.s., Praha 1 (CZ)

(74) Kovári Szabadalmi és Védjegy Iroda Kft., 1012 Budapest, (HU)

(11) E028153

(21) E 08 806608

(73) Ecovyst Catalyst Technologies UK Limited, Warrington, Cheshire, England (GB)

(74) SWORKS Nemzetközi Szabadalmi Ügyvivői Iroda Kft., 1134 Budapest, (HU)

(11) E029864

(21) E 08 866441

(73) Corteva Agriscience LLC, Indianapolis, Indiana (US)

(74) Dr. Kocsomba Nelli Ügyvédi Iroda, 1068 Budapest, (HU)

(11) E030776

(21) E 12 773064

(73) IDEMIA France, Courbevoie (FR)

(74) Dr. Kocsomba Nelli Ügyvédi Iroda, 1068 Budapest, (HU)

(11) E031332

(21) E 13 154280

(73) CHP Energia Befektetési és Vagyonkezelő Zártkörűen Működő Részvénytársaság, Budaörs (HU)

(11) E031930

(21) E 08 843089

(73) EnviroLogix Inc., Portland, Main (US)

(74) Danubia Szabadalmi és Jogi Iroda Kft., 1051 Budapest, (HU)

(11) E033349

(21) E 10 183188

(73) Keck Graduate Institute 1/2, Claremont, CA 91711 (US) H.Lundbeck A/S. 1/2, Valby (DK)

(74) Arinova Szabadalmi és Védjegy Iroda, 1122 Budapest, (HU) Ivánka Gábor László, 1122 Budapest, (HU)

(11) E034149

(21) E 07 836278

(73) Corteva Agriscience LLC, Indianapolis, IN (US)

(74) Dr. Kocsomba Nelli Ügyvédi Iroda, 1068 Budapest, (HU)

(11) E034986

(21) E 08 842127

(73) Corteva Agriscience LLC, Indianapolis, Indiana (US)

(74) Dr. Kocsomba Nelli Ügyvédi Iroda, 1068 Budapest, (HU)

(11) E036663

(21) E 12 721093

Vegyes európai szabadalmi közlemények

- (73) Takeda Pharmaceutical Company Limited, Osaka (JP)
(74) SBGK Szabadalmi Ügyvivői Iroda, 1062 Budapest, (HU)
-

- (11) E036772
(21) E 14 716337
(73) Peri SE, Weissenhorn (DE)
(74) SBGK Szabadalmi Ügyvivői Iroda, 1062 Budapest, (HU)
-

- (11) E037545
(21) E 15 705523
(73) Breve Therapeutics ApS, Horsholm (DK)
(74) Danubia Szabadalmi és Jogi Iroda Kft., 1051 Budapest, (HU)
-

- (11) E038996
(21) E 12 773478
(73) Corteva Agriscience LLC, Indianapolis, Indiana (US)
(74) Dr. Kocsomba Nelli Ügyvédi Iroda, 1068 Budapest, (HU)
-

- (11) E043111
(21) E 14 833804
(73) UPSTREAM BIO, INC., Waltham, MA (US)
(74) SBGK Szabadalmi Ügyvivői Iroda, 1062 Budapest, (HU)
-

- (11) E046181
(21) E 15 797538
(73) F.Hoffmann-La Roche Ltd, Basel (CH)
(74) Danubia Szabadalmi és Jogi Iroda Kft., 1051 Budapest, (HU)
-

- (11) E050040
(21) E 17 755110
(73) Breve Therapeutics ApS, Horsholm (DK)
(74) Danubia Szabadalmi és Jogi Iroda Kft., 1051 Budapest, (HU)
-

- (11) E051492
(21) E 18 207359
(73) Flooring Industries Limited S.á.r.l., Bertrange (LU)
(74) SBGK Szabadalmi Ügyvivői Iroda, 1062 Budapest, (HU)
-

- (11) E051536
(21) E 16 717473
(73) FMC Agricultural Products International AG, Zug (CH)
(74) SBGK Szabadalmi Ügyvivői Iroda, 1062 Budapest, (HU)
-

- (11) E051595
(21) E 17 749143
(73) Synthos Dwory 7 spolka z ograniczona odpowiedzialnoscia, Oswiecim (PL)
(74) Danubia Szabadalmi és Jogi Iroda Kft., 1051 Budapest, (HU)
-

- (11) E051734
(21) E 17 864813
-

Vegyes európai szabadalmi közlemények

(73) FUJIAN AKEYLINK BIOTECHNOLOGY CO., LTD., Ningde, Fujian (CN)

(11) E053033

(21) E 17 170226

(73) RNAISSANCE AG LLC, Shawnee Mission, Kansas (US)

(74) Danubia Szabadalmi és Jogi Iroda Kft., 1051 Budapest, (HU)

(11) E053853

(21) E 13 728226

(73) FMC Agricultural Products International AG, Zug (CH)

(74) SBGK Szabadalmi Ügyvivői Iroda, 1062 Budapest, (HU)

(11) E055170

(21) E 18 763490

(73) FUJIAN AKEYLINK BIOTECHNOLOGY CO., LTD., Ningde, Fujian (CN)

(11) E055215

(21) E 09 761999

(73) Apator Metrix S.A. 1/2, Tczew (PL) George Wilson Industries Limited 1/2, Longford, Coventry (GB)

(74) Kovári Szabadalmi és Védjegy Iroda Kft., 1012 Budapest, (HU)

(11) E056741

(21) E 17 739612

(73) Synthos Dwory 7 spolka z ograniczona odpowiedzialnoscia, Oswiecim (PL)

(74) Danubia Szabadalmi és Jogi Iroda Kft., 1051 Budapest, (HU)

(11) E057209

(21) E 14 782759

(73) Ltd. "Valenta-Intellekt" 1/3, Moszkva (RU) Treamid Therapeutics GmbH 1/3, Berlin (DE) Vladimir Evgenievich Nebolsin 1/3, Moskovaya oblast (RU)

(74) Danubia Szabadalmi és Jogi Iroda Kft., 1051 Budapest, (HU)

(11) E057906

(21) E 16 837634

(73) RemeGen Co., Ltd., Yantai, Shandong 264006 (CN)

(74) SBGK Szabadalmi Ügyvivői Iroda, 1062 Budapest, (HU)

(11) E058090

(21) E 18 000873

(73) API-Additives for Paper Industry GmbH, Obertrum am See (AT)

(74) Danubia Szabadalmi és Jogi Iroda Kft., 1051 Budapest, (HU)

(11) E058988

(21) E 19 702947

(73) Taylor Christopher, Henley-on-Thames (GB)

(74) Ivánka Gábor László, 1122 Budapest, (HU)

(11) E059042

(21) E 15 723355

(73) Holcim Technology Ltd., Zug (CH)

- (11) E060085
 - (21) E 16 791130
 - (73) Holcim Technology Ltd., Zug (CH)
-

A rovat 51 darab közlést tartalmaz.

Képviseleti megbízás

- (21) E 03 734571
 - (73) Corteva Agriscience LLC, Indianapolis, Indiana (US)
 - (74) Dr. Kocsomba Nelli Ügyvédi Iroda, 1068 Budapest, (HU)
-

- (21) E 03 792412
 - (73) GSK Consumer Healthcare SARL, Prangins (CH)
 - (74) Danubia Szabadalmi és Jogi Iroda Kft., 1051 Budapest, (HU)
-

- (21) E 05 798763
 - (73) Corteva Agriscience LLC, Indianapolis, Indiana (US)
 - (74) Dr. Kocsomba Nelli Ügyvédi Iroda, 1068 Budapest, (HU)
-

- (21) E 07 840066
 - (73) Corteva Agriscience LLC, Indianapolis, Indiana (US)
 - (74) Dr. Kocsomba Nelli Ügyvédi Iroda, 1068 Budapest, (HU)
-

- (21) E 05 770281
 - (73) GSK Consumer Healthcare SARL, Prangins (CH)
 - (74) Danubia Szabadalmi és Jogi Iroda Kft., 1051 Budapest, (HU)
-

- (21) E 06 751830
 - (73) Corteva Agriscience LLC, Indianapolis, Indiana (US)
 - (74) Dr. Kocsomba Nelli Ügyvédi Iroda, 1068 Budapest, (HU)
-

- (21) E 09 713204
 - (73) Eisemann GmbH, Böblingen (DE)
 - (74) Gödölle, Kékes, Mészáros & Szabó Szabadalmi és Védjegy Iroda, 1024 Budapest, (HU)
-

- (21) E 04 814481
 - (73) Corteva Agriscience LLC, Indianapolis, Indiana (US)
 - (74) Dr. Kocsomba Nelli Ügyvédi Iroda, 1068 Budapest, (HU)
-

- (21) E 07 729900
 - (73) IDEMIA France SAS, Courbevoie (FR)
 - (74) Dr. Kocsomba Nelli Ügyvédi Iroda, 1068 Budapest, (HU)
-

- (21) E 04 796313
 - (73) Keck Graduate Institute 1/2, Claremont, CA 91711 (US) H.Lundbeck A/S. 1/2, Valby (DK)
 - (74) Ivánka Gábor László, 1122 Budapest, (HU)
-

- (21) E 10 719453
-

Vegyes európai szabadalmi közlemények

(73) Corteva Agriscience LLC, Indianapolis, Indiana (US)

(74) Dr. Kocsomba Nelli Ügyvédi Iroda, 1068 Budapest, (HU)

(21) E 06 831681

(73) GPQ S.R.L., Milánó (IT)

(74) Danubia Szabadalmi és Jogi Iroda Kft., 1051 Budapest, (HU)

(21) E 10 795268

(73) Peri SE, Weissenhorn (DE)

(74) SBGK Szabadalmi Ügyvivői Iroda, 1062 Budapest, (HU)

(21) E 09 782477

(73) EnBW mobility + AG & Co KG, Karlsruhe (DE)

(74) SBGK Szabadalmi Ügyvivői Iroda, 1062 Budapest, (HU)

(21) E 12 275110

(73) Telebrands Corp., Fairfield, New Jersey (US)

(74) SBGK Szabadalmi Ügyvivői Iroda, 1062 Budapest, (HU)

(21) E 10 772665

(73) Corteva Agriscience LLC, Indianapolis, Indiana (US)

(74) Dr. Kocsomba Nelli Ügyvédi Iroda, 1068 Budapest, (HU)

(21) E 11 808109

(73) Corteva Agriscience LLC, Indianapolis, Indiana (US)

(74) Dr. Kocsomba Nelli Ügyvédi Iroda, 1068 Budapest, (HU)

(21) E 11 802073

(73) FMC Agricultural Products International AG, Zug (CH)

(74) SBGK Szabadalmi Ügyvivői Iroda, 1062 Budapest, (HU)

(21) E 07 711115

(73) Aikona DNS a.s., Praha 1 (CZ)

(74) Kovári Szabadalmi és Védjegy Iroda Kft., 1012 Budapest, (HU)

(21) E 08 806608

(73) Ecovyst Catalyst Technologies UK Limited, Warrington, Cheshire, England (GB)

(74) SWORKS Nemzetközi Szabadalmi Ügyvivői Iroda Kft., 1134 Budapest, (HU)

(21) E 08 866441

(73) Corteva Agriscience LLC, Indianapolis, Indiana (US)

(74) Dr. Kocsomba Nelli Ügyvédi Iroda, 1068 Budapest, (HU)

(21) E 12 773064

(73) IDEMIA France, Courbevoie (FR)

(74) Dr. Kocsomba Nelli Ügyvédi Iroda, 1068 Budapest, (HU)

(21) E 08 843089

(73) EnviroLogix Inc., Portland, Main (US)

(74) Danubia Szabadalmi és Jogi Iroda Kft., 1051 Budapest, (HU)

(21) E 10 183188

(73) Keck Graduate Institute 1/2, Claremont, CA 91711 (US) H.Lundbeck A/S. 1/2, Valby (DK)

(74) Arinova Szabadalmi és Védjegy Iroda, 1122 Budapest, (HU) Ivánka Gábor László, 1122 Budapest, (HU)

(21) E 07 836278

(73) Corteva Agriscience LLC, Indianapolis, IN (US)

(74) Dr. Kocsomba Nelli Ügyvédi Iroda, 1068 Budapest, (HU)

(21) E 08 842127

(73) Corteva Agriscience LLC, Indianapolis, Indiana (US)

(74) Dr. Kocsomba Nelli Ügyvédi Iroda, 1068 Budapest, (HU)

(21) E 12 721093

(73) Takeda Pharmaceutical Company Limited, Osaka (JP)

(74) SBGK Szabadalmi Ügyvivői Iroda, 1062 Budapest, (HU)

(21) E 14 716337

(73) Peri SE, Weissenhorn (DE)

(74) SBGK Szabadalmi Ügyvivői Iroda, 1062 Budapest, (HU)

(21) E 15 705523

(73) Breye Therapeutics ApS, Horsholm (DK)

(74) Danubia Szabadalmi és Jogi Iroda Kft., 1051 Budapest, (HU)

(21) E 12 773478

(73) Corteva Agriscience LLC, Indianapolis, Indiana (US)

(74) Dr. Kocsomba Nelli Ügyvédi Iroda, 1068 Budapest, (HU)

(21) E 14 833804

(73) UPSTREAM BIO, INC., Waltham, MA (US)

(74) SBGK Szabadalmi Ügyvivői Iroda, 1062 Budapest, (HU)

(21) E 15 797538

(73) F.Hoffmann-La Roche Ltd, Basel (CH)

(74) Danubia Szabadalmi és Jogi Iroda Kft., 1051 Budapest, (HU)

(21) E 17 755110

(73) Breye Therapeutics ApS, Horsholm (DK)

(74) Danubia Szabadalmi és Jogi Iroda Kft., 1051 Budapest, (HU)

(21) E 18 207359

(73) Flooring Industries Limited S.á.r.l., Bertrange (LU)

(74) SBGK Szabadalmi Ügyvivői Iroda, 1062 Budapest, (HU)

(21) E 16 717473

(73) FMC Agricultural Products International AG, Zug (CH)

(74) SBGK Szabadalmi Ügyvivői Iroda, 1062 Budapest, (HU)

(21) E 17 749143

(73) Synthos Dwory 7 spolka z ograniczona odpowiedzialnoscia, Oswiecim (PL)

(74) Danubia Szabadalmi és Jogi Iroda Kft., 1051 Budapest, (HU)

(21) E 17 170226

(73) RNAISSANCE AG LLC, Shawnee Mission, Kansas (US)

(74) Danubia Szabadalmi és Jogi Iroda Kft., 1051 Budapest, (HU)

(21) E 13 728226

(73) FMC Agricultural Products International AG, Zug (CH)

(74) SBGK Szabadalmi Ügyvivői Iroda, 1062 Budapest, (HU)

(21) E 09 761999

(73) Apator Metrix S.A. 1/2, Tczew (PL) George Wilson Industries Limited 1/2, Longford, Coventry (GB)

(74) Kovári Szabadalmi és Védjegy Iroda Kft., 1012 Budapest, (HU)

(21) E 17 739612

(73) Synthos Dwory 7 spolka z ograniczona odpowiedzialnoscia, Oswiecim (PL)

(74) Danubia Szabadalmi és Jogi Iroda Kft., 1051 Budapest, (HU)

(21) E 14 782759

(73) Ltd. "Valenta-Intellekt" 1/3, Moszkva (RU) Treamid Therapeutics GmbH 1/3, Berlin (DE) Vladimir Evgenievich Nebolsin 1/3, Moskovaya oblast (RU)

(74) Danubia Szabadalmi és Jogi Iroda Kft., 1051 Budapest, (HU)

(21) E 16 837634

(73) RemeGen Co., Ltd., Yantai, Shandong 264006 (CN)

(74) SBGK Szabadalmi Ügyvivői Iroda, 1062 Budapest, (HU)

(21) E 18 000873

(73) API-Additives for Paper Industry GmbH, Obertrum am See (AT)

(74) Danubia Szabadalmi és Jogi Iroda Kft., 1051 Budapest, (HU)

(21) E 19 702947

(73) Taylor Christopher, Henley-on-Thames (GB)

(74) Ivánka Gábor László, 1122 Budapest, (HU)

A rovat 44 darab közlést tartalmaz.

Név-, illetve címváltozás

(11) E015799

(21) E 05 716494

(54) Akusztikai elemek és gyártásuk

(73) ROCKWOOL A/S, 2640 Hedehusene (DK)

(11) E018376

(21) E 08 862558

(54) Kötő molekulák a humán OX40 receptorhoz

(73) Bristol-Myers Squibb Company, Princeton, NJ 08540 (US) Pfizer Inc., New York, NY (US)

(11) E022407

(21) E 07 851852

(54) Műgyep tisztító

(73) Redexim B.V., 3709 JA Zeist (NL)

(11) E023987

(21) E 12 195976

(54) Eljárás a humán OX40 receptorhoz kötődő molekulák előállítására

(73) Bristol-Myers Squibb Company, Princeton, NJ 08543 (US) Pfizer Inc, New York, NY (US)

(11) E026560

(21) E 12 768900

(54) Eljárás emésztő enzimeket tartalmazó szilárd készítmények feloldódási viselkedésének vizsgálatára

(73) Allergan Pharmaceuticals International Limited, Dublin (IE)

(11) E028545

(21) E 09 738211

(54) Polisztirol habok alacsony mennyiségű fémmel

(73) BASF SE, 67056 Ludwigshafen am Rhein (DE)

(11) E032258

(21) E 13 786546

(54) Rotortengely talajszellőztető eszközhöz

(73) Redexim B.V., 3709 JA Zeist (NL)

(11) E032735

(21) E 14 191564

(54) Kötő molekulák a humán OX40 receptorhoz

(73) Bristol-Myers Squibb Company, Princeton, NJ 08543 (US) Pfizer Inc, New York, NY (US)

(11) E034167

(21) E 14 163123

(54) Raklapsomagoló gép

(73) Officina Bicedi S.R.L., 42019 Scandiano (Reggio Emilia) (IT)

(11) E038971

(21) E 10 803660

(54) Készülék és eljárás mesterséges gyep földfelszínének kezelésére

(73) Redexim B.V., 3709 JA Zeist (NL)

(11) E042761

(21) E 12 729450

(54) Peptidhordozó fúziós fehérjék allergia-oltóanyagként

(73) Worg Pharmaceuticals (Zhejiang) Co., Ltd., Huzhou City, Zhejiang Province (CN)

(11) E045405

(21) E 13 801869

(54) Szellőztető eszköz

(73) Redexim B.V., 3709 JA Zeist (NL)

(11) E049594

(21) E 18 172448

Vegyes európai szabadalmi közlemények

(54) Készülék és eljárás mesterséges gyep földfelszínének kezelésére

(73) Redexim B.V., 3709 JA Zeist (NL)

(11) E061640

(21) E 15 188350

(54) Gyógykezelési rendszer mellrákhoz neratinib alkalmazásával

(73) Wyeth LLC, New York, NY (US)

(11) E062114

(21) E 21 186479

(54) Eljárások alfa-nekrodil vegyületek előállítására, valamint eljárások gamma-nekrodil vegyületek előállítására

(73) Shin-Etsu Chemical Co., Ltd., Tokyo (JP)

A rovat 15 darab közlést tartalmaz.

KIEGÉSZÍTŐ OLTALMI TANÚSÍTVÁNYRA VONATKOZÓ KÖZLEMÉNYEK

Tájékoztatás kiegészítő oltalmi tanúsítványra vonatkozó bejelentésekről

(21) S 23 00021

(22) 2023.06.05.

(71) Boehringer Ingelheim International Gmbh, D-55216 Ingelheim am Rhein, Binger Strasse 173 (DE)

(95) **Spezolimab**

Termék típusa: Gyógyszer

(68) HU E047437

(54) Anti-IL-36R antitestek

(92) EU/1/22/1688/001 2022.12.12

Engedélyezett termék neve: Spevigo-pezolimab

(74) Advopatent Szabadalmi és Védjegy Iroda, 1011 Budapest, Fő utca 19. (HU)

A rovat 1 darab közlést tartalmaz.

Megadott kiegészítő oltalmi tanúsítványok

(11) **S000668**

(21) **S 22 00050**

(22) 2022.12.08.

(73) Icahn School of Medicine at Mount Sinai , 10029 New York (US)

Genzyme Corporation, MA 02141 Cambridge (US)

(95) **Alfa-olipudáz**

Termék típusa: Gyógyszer

(68) HU E057440

(54) Dózisescalációs enzim helyettesítő terápia savas szfingomielináz elégtelenség kezelésére

(92) EU/1/22/1659 2022.06.24

Engedélyezett termék neve:

(24) 2030.08.29

(94) 2035.08.28

(74) DANUBIA Szabadalmi és Jogi Iroda Kft., 1051 Budapest, Bajcsy-Zsilinszky út 16. (HU)

(11) **S000669**

(21) **S 22 00011**

(22) 2022.03.31.

(73) Alnylam Pharmaceuticals, Inc., 02142 Cambridge, MA (US)

(95) **Lumaszirán, adott esetben só formájában**

Termék típusa: Gyógyszer

(68) HU E057327

(54) Készítmények és eljárások HAO1 (hidroxisav-oxidáz-1 (glikolát-oxidáz)) gén expressziójának gátlására

(92) EU/1/20/1496 2020.11.23

Engedélyezett termék neve: Oxlumo (lumaszirán)

(24) 2035.10.10

(94) 2035.11.23

(74) SBGK Szabadalmi Ügyvivői Iroda, 1062 Budapest, Andrásy út 113. (HU)

(11) **S000671**

(21) **S 22 00041**

(22) 2022.09.01.

(73) Genentech, Inc., CA94080-4490 South San Francisco (US)

(95) **Moszunetuzumab**

Termék típusa: Gyógyszer

(68) HU E050159

(54) Anti-CD3 antitestek és alkalmazási eljárások

(92) EU/1/22/1649 2022.06.07

Engedélyezett termék neve: Lunsumio-moszunetuzumab

(24) 2034.12.18

(94) 2037.06.07

(74) DANUBIA Szabadalmi és Jogi Iroda Kft., 1051 Budapest, Bajcsy-Zsilinszky út 16. (HU)

(11) **S000672**

(21) **S 22 00048**

(22) 2022.11.21.

(73) The Board of Regents of The University of Texas System, 78701 Austin, TX (US)

argenx BV, 9052 Zwijnaarde (BE)

(95) Efgartigimod-alfa**Termék típusa: Gyógyszer**

(68) HU E046822

(54) FcRn antagonisták és alkalmazásaik

(92) EU/1/22/1674 2022.08.11

Engedélyezett termék neve: Vyvgart-efgartigimod-alfa

(24) 2034.12.24

(94) 2037.08.11

(74) SBGK Szabadalmi Ügyvivői Iroda, 1062 Budapest, Andrásy út 113. (HU)

(11) S000673**(21) S 22 00043**

(22) 2022.10.04.

(73) Agensys, Inc., 60062 Northbrook (IL)

Seagen Inc., WA 98021 S.E. Bothell (US)

(95) Enfortumab vedotin**Termék típusa: Gyógyszer**

(68) HU E038908

(54) 191P4D12 proteinekhez kötődő antitest-gyógyszerkonjugátumok (ADC)

(92) EU/1/21/1615 2022.04.19

Engedélyezett termék neve: Padcev-enfortumab vedotin

(24) 2031.09.30

(94) 2036.09.29

(74) SBGK Szabadalmi Ügyvivői Iroda, 1062 Budapest, Andrásy út 113. (HU)

(11) S000674**(21) S 22 00049**

(22) 2022.12.07.

(73) Nuvo Pharmaceuticals (Ireland) Designated Activity Company, D02 DK18 Dublin 2 (IE)

(95) Naproxén és szumatriptán kombinációja**Termék típusa: Gyógyszer**

(68) HU E013739

(54) Naproxent és triptánokat tartalmazó többrétegű dózisformák

(92) OGYI-T-24078/01 2022.06.23

Engedélyezett termék neve: Nomigrin

(93) EU 61618(SE),65618(DK) 2022.06.21

Engedélyezett termék neve: Nomigrin

(24) 2023.12.23

(94) 2028.12.22

(74) Kovári Szabadalmi és Védjegy Iroda Kft., 1012 Budapest, Attila út 125. (HU)

A rovat 6 darab közlést tartalmaz.

Megadást megelőzően megszüntetett eljárások

Elutasítás

(21) S 22 00036

(71) Boehringer Ingelheim Vetmedica GmbH, 55216 Ingelheim am Rhein, (DE)

(95) **Imepitoin**

Termék típusa: Gyógyszer

(68) HU E058521

(54) Dihidroimidazonok alkalmazása kutyák kezelésére

(92) EU/2/12/147 2018.07.09

Engedélyezett termék neve: Pexion - imepitoin

A rovat 1 darab közlést tartalmaz.

Tájékoztatás kiegészítő oltalmi tanúsítvány időtartamának meghosszabbítása iránti kérelmekről

(11) S000633

(21) S 22 00002

(22) 2022.01.13.

(73) Pfizer Ireland Pharmaceuticals, Cork Ringaskiddy, Operations Support Group (IE)

(95) **Neisseria meningitidis A csoportú poliszaccharid, Neisseria meningitidis C csoportú poliszaccharid, Neisseria meningitidis W-135 csoportú poliszaccharid, Neisseria meningitidis Y csoportú poliszaccharid kombinációja, mindegyikük tetanusz toxoid hordozófehérjéhez konjugálva**

Termék típusa: Gyógyszer

(68) HU E056842

(54) Immunogén készítmény

(92) EU/1/12/767 2012.04.25

Engedélyezett termék neve: Nimenrix-Meningococcus A, C, W-135 és Y csoportú konjugált vakcina

(74) DANUBIA Szabadalmi és Jogi Iroda Kft., 1051 Budapest, Bajcsy-Zsilinszky út 16. (HU)

(98) 2023.06.13.

A rovat 1 darab közlést tartalmaz.

Kiegészítő oltalmi tanúsítványok időtartam meghosszabbításának megadása

(11) S000139

(98) 2013.04.05.

2013.04.05.

2013.04.05.

2014.05.15.

2014.08.01.

2018.03.13.

2022.09.21.

2022.09.21.

2022.09.21.

(73) AstraZeneca AB, 151 85 Södertälje (SE)

(95) Dapagliflozin és gyógyászatilag elfogadható sói

Termék típusa: Gyógyszer

(68) HU E001525

(54) C-aril-glükózid SGLT2-inhibitorok és alkalmazásuk

(92) EU/1/12/795/001-010 2012.11.14

Engedélyezett termék neve: Forixga-dapagliflozin

(24) 2023.05.16

(94) 2028.05.14

(74) Danubia Szabadalmi és Jogi Iroda Kft., 1051 Budapest, Bajcsy-Zsilinszky út 16. (HU)

A rovat 1 darab közlést tartalmaz.

HASZNÁLATI MINTA KÖZLEMÉNYEK**Megadott használati mintaoltalmak****A. SEKCIÓ - KÖZSZÜKSÉGLETI CIKKEK**

(51) **A24F 25/02** (2006.01)

(11) **0005619** 2023.05.04.

(21) **U 23 00040**

(22) **2023.03.06.**

(73) Subotics Zsolt, Budapest (HU)

Suboticsné Kovács Viktória Alexandra, Budapest (HU)

(72) Subotics Zsolt, Budapest, (HU)

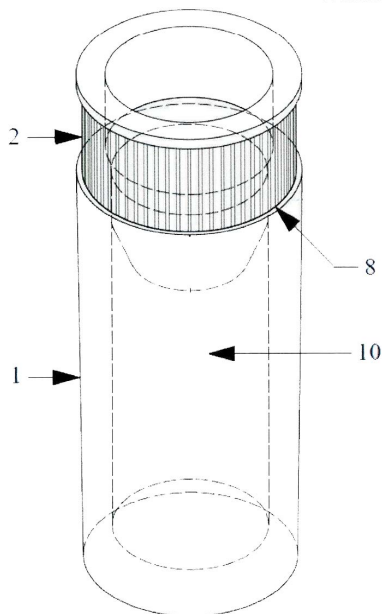
Suboticsné Kovács Viktória Alexandra, Budapest, (HU)

(54) **Kerámia párasító eszköz csomagolt dohány nedvességtartalmának megőrzésére**

(57)

Kerámia párasító eszköz csomagolt dohány nedvességtartalmának megőrzésére, amely kerámiából készített tégelyből (1) és annak szájába vízzáróan illeszthető zárókupakból (2) áll, azzal jellemezve, hogy a tégely (1) 2,5mm-3,5mm falvastagságú, 17-20,5mm külső átmérőjű, 35-60mm hosszú, 2-4ml üregtérfogatú, egyik végén nyitott henger, melynek fala (3) 0,1%-18% vízáteresztő képességű égetett kerámia, a fej (4) és nyak (5) részre tagolódó zárókupak (2) nyaki részén a tégely (1) belső keresztmetszetét rugalmasan kitöltő bordák (6) vannak kialakítva, a tégely szájánál (7) a tégelyfal (3) a zárókupak (2) által fedetlen sávja (8) 0-0,7mm.

1. ábra



(51) **A41D 31/04** (2019.01)

A41D 13/00 (2006.01)

(11) **0005621** 2023.05.11.

(21) **U 22 00203**

(22) **2022.12.21.**

(73) MASTERPLAST Medical Kft., Sárszentmihály (HU)

(72) Csokló Gábor, Székesfehérvár, (HU)

Polgár Bálint, Székesfehérvár, (HU)

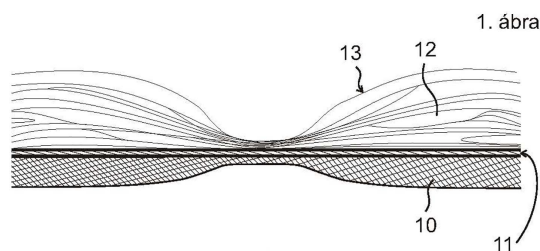
(54) Többrétegű alapanyag

(66) U2200145 2022.09.29. HU

(74) Gödölle, Kékes, Mészáros & Szabó Szabadalmi és Védjegy Iroda, Budapest

(57)

Többrétegű alapanyag, különösen egyszer használatos védőruhához, amely alapanyag rendelkezik poliolefin anyagot tartalmazó, páraáteresztő és vízzáró közbenső membrán réteggel (11), valamint a membrán réteg (11) egyik felületéhez kapcsolódó, poliolefin anyagot tartalmazó flíz alapréteggel (10), azzal jellemezve, hogy a membrán réteg (11) másik felületén flíz fedőréteg (12) van rögzítve, amely flíz fedőréteg (12) kelmesűrűsége a 15 g/m²-től 25 g/m²-ig terjedő tartományban van, és a flíz fedőréteg (12) poliolefin anyagot tartalmazó szálainak (13) szálfínomsága a 2 dtex-től 5 dtex-ig terjedő tartományban van.

(51) **A47F 5/00** (2006.01)**A47F 3/00** (2006.01)**A47F 10/02** (2006.01)**A47F 10/06** (2006.01)**B66B 1/06** (2006.01)**B66B 1/46** (2006.01)(11) **0005613** 2023.04.20.(21) **U 21 00076**(22) **2021.04.30.**

(73) RGT s.r.o, Plzeňská 31 (CZ)

(72) Jan Ruml, Praha 6, (CZ)

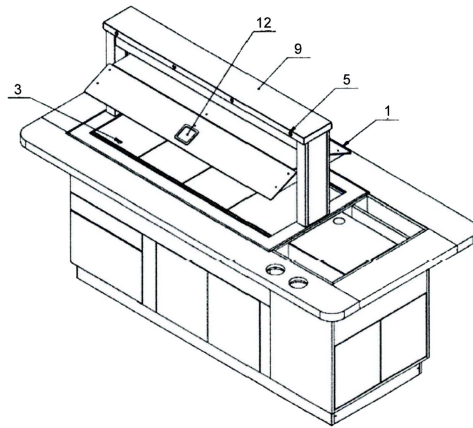
(54) Ételpultok higiéniai védőfedele

(30) 2020-37676 2020.06.17. CZ

(74) Kovács Márk Attila Ügyvédi Iroda, Budapest

(57)

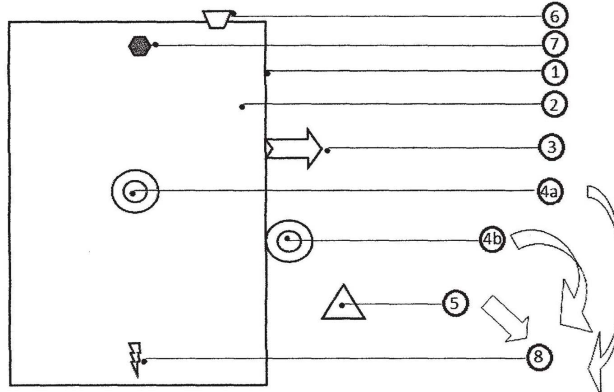
Az ételeket és élelmiszeripari termékeket kínáló önkiszolgáló ételpultok higiéniai védőfedése, amely a pult teste (3) felett elhelyezett, a futóműszerkezetén (2) keresztül beépített, függőlegesen mozgatható üvegfedele (1) tartalmaz, azzal jellemezve, hogy a mozgatható üvegfedél (1) futóműszerkezete (2) érintésmentes vezérlésű, az üvegfedél (1) felső állásba történő felemelésére fénysugarat kibocsátó és annak kézmozdulattal kiváltott megszakítását detektáló legalább egy optoelektronikus érzékelővel (4) rendelkezik, az üvegfedél (1) alsó állásba történő visszaeresztésére pedig az ételpult közelében tartózkodó személyek jelenlétére és mozgására reagáló jelenlétérzékelők (5) rendszerével rendelkezik, és mind a jelenlétérzékelők (5), mind az optoelektronikus érzékelők (4) rá vannak kötve az üvegfedél (1) futóműszerkezetét (2) mozgóató elektromos hajtás (7) tápvezetékének elektronikus kapcsoló áramkörére (6), valamint a függőlegesen mozgatható üvegfedél (1) futóműszerkezetét (2) mozgóató elektromos hajtás (7) tápvezetékének elektronikus kapcsoló áramköre (6) továbbá az üvegfedél (1) mozgását megállító és ellenkező irányba visszafordító legalább egy biztonsági érzékelővel (8) rendelkezik.



- (51) **A62C 35/10** (2006.01)
A62C 3/16 (2006.01)
A62C 37/36 (2006.01)
 (11) **0005631** 2023.06.02.
 (21) **U 23 00052**
 (22) **2019.08.16.**
 (67) P2100034 2019.08.16. HU
 (73) ASES GROUP RESEARCH, SE, Praha 4 (CZ)
 (72) KANTOR, Tomas, Roznov pod Radhostem, (CZ)
 (54) **Automata hűtő és tűzoltó rendszer**
 (30) PV 2018-438 2018.08.29. CZ
 (74) JUREX Iparjogvédelmi Iroda, Budapest
 (57)

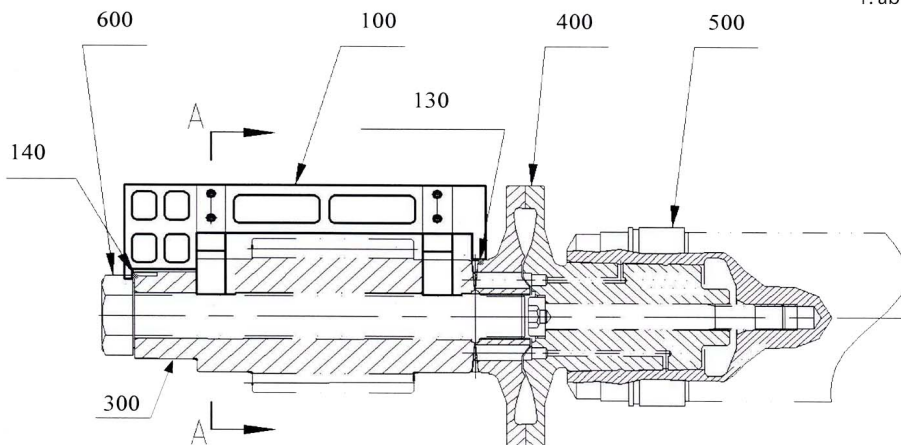
Automata hűtő és tűzoltó rendszer, amely berendezések védelmére van kialakítva, a rendszer tartalmaz egy tüzet elfojtani képes közeget (2), a közeget (2) nyomás alatt befogadó, - a kritikus hőmérséklet elérésekor deformálódó - polimer anyagú hordozót (1), továbbá a hordozó (1) deformálódása következtében kialakuló fűvókát (3), azzal jellemezve, hogy a hordozón (1) belül belső közegállapot érzékelő (4a) és/vagy a hordozón (1) kívül, de azzal érintkezően elrendezett külső érzékelő (4b) és/vagy a védett berendezés belső terében, de a hordozón (1) kívül elrendezett legalább egy detektor (5) és/vagy egy a védett berendezésen kívül elrendezett beindulási hőmérséklet szabályozó kiegészítő elem (8) van elrendezve, amelyek a védett berendezés vezérlőrendszerével vagy tűzjelző és érzékelő rendszerével vezeték nélküli kapcsolatba vannak kapcsolva, továbbá a kritikus hőmérséklet legalsó értéke 30 °C.

1. ábra



B. SZEKCIÓ - IPARI MŰVELETEK ÁLTALÁBAN ÉS SZÁLLÍTÁS

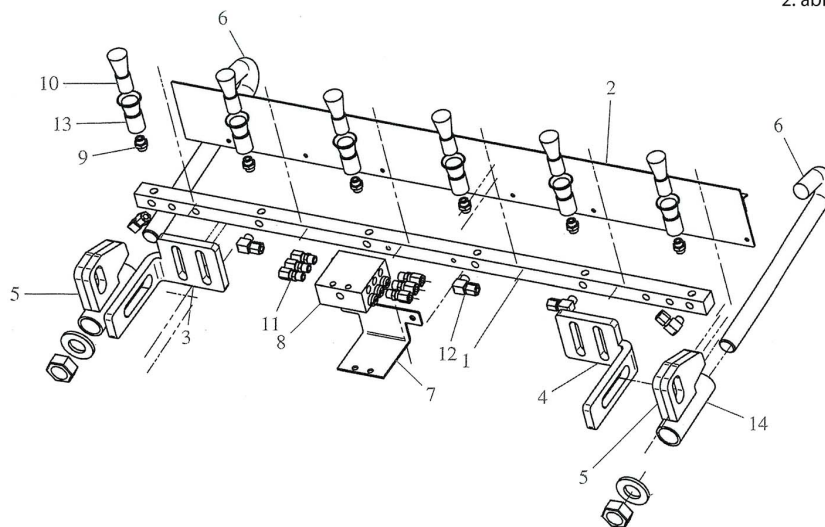
- (51) **B23P 21/00** (2006.01)
B25H 7/04 (2006.01)
- (11) **0005626** 2023.05.19.
- (21) **U 23 00033**
- (22) **2021.10.12.**
- (73) CRRC Zhuzhou Electric Co. Ltd., Zhuzhou, Hunan (CN)
- (72) Deng Xianping, Zhuzhou, Hunan, (CN)
 Yang Ying, Zhuzhou, Hunan, (CN)
 Lu Mingming, Zhuzhou, Hunan, (CN)
 Ou Xingzhuo, Zhuzhou, Hunan, (CN)
 Zhao Juncheng, Zhuzhou, Hunan, (CN)
 Long Yunfeng, Zhuzhou, Hunan, (CN)
 Xiong Wenhao, Zhuzhou, Hunan, (CN)
 Lan Wanling, Zhuzhou, Hunan, (CN)
 Wang Shan, Zhuzhou, Hunan, (CN)
 Xia Hongyong, Zhuzhou, Hunan, (CN)
- (54) **Segédeszköz fogaskeréktengely és tengelykapcsoló szögbeállítására szolgáló szerelvényhez**
- (30) 202121705179.2 2021.07.26. CN
- (86) CN21123224
- (87) 23004998
- (74) SBGK Szabadalmi Ügyvivői Iroda, Budapest
- (57)
 Segédeszköz a fogaskeréktengely és a tengelykapcsoló szögbeállításához, amely egy első szögbeállító eszközt (100) és egy második szögbeállító eszközt (200) tartalmaz;
 ahol az első szögbeállító eszközt (100) egy fogaskeréktengely (300) és egy tengelykapcsoló (400) előszerelése során használjuk; ahol a második szögbeállító eszközt (200) egy fogaskerékház és egy állórész összeszerelése előtt használjuk;
 ahol az első szögbeállító eszköz (100) magába foglal:
 egy első pozicionáló alapot (110), amely úgy van kialakítva, hogy a fogaskeréktengely (300) külső kerületi falához illeszkedjen;
 egy sablont (120), amely úgy van kialakítva, hogy a fogaskeréktengely (300) tengelyirányával párhuzamos irányban az első pozicionáló alapon (110) legyen elhelyezve, ahol a sablon első vége úgy van kialakítva, hogy illeszkedjen a tengelykapcsoló (400) egyik homlokfelületi fogának külső köréhez, és a sablon második (120) vége úgy van kialakítva, hogy a fogaskeréktengely (300) egyik külső homlokfelületével érintkezzen;
 egy első sablonlyukasztó pontot (130), amely a tengelykapcsoló (400) homlokfelületi fogainak külső körén helyezkedik el, és a sablon (120) első vége mentén húzódik;
 egy második sablonlyukasztó pontot (140), amely a fogaskeréktengely (300) külső végfelületén helyezkedik el, és a sablon (120) második vége mentén húzódik;
 ahol a második szögbeállító eszköz (200) a következőket foglalja magába:
 egy tartó rúd (210), amely a fogaskeréktengely (300) tengelyiránya mentén helyezkedik el, és a tartó rúd (210) első vége a tengelykapcsoló (400) egyik csavarfuratával van összekötve, ahol a tartó rúd (210) hossza nagyobb, mint a fogaskeréktengely (300) hossza;
 egy második pozicionáló alap (220), amely a tartó rúd (210) középső részének külső kerületi falához csatlakozik;
 egy jelölőlap (230), amely úgy van kialakítva, hogy a második pozicionáló alapon (220) a tartó rúd (210) tengelyirányával párhuzamos irányban legyen elrendezve, ahol a jelölőlap (230) első vége az első sablonlyukasztó ponttal (130) ellátott tengelykapcsoló (400) homlokfelületi fogainak külső köréhez igazodik, a jelölőlap (230) második vége pedig a tartó rúd (210) második végének külső kerületi falához ütközik;
 egy azonosító vonal (240), amelyet a tartó rúd (210) második végének külső kerületi falán helyeztek el, és amely a jelölőlemez (230) második vége mentén húzódik.



- (51) **B61K 3/00** (2006.01)
 (11) **0005628** 2023.05.24.
 (21) **U 23 00039**
 (22) **2023.02.28.**
 (73) HENNLICH Ipartechnika Kft., Kecskemét (HU)
 (72) Szarvas Lajos Sándor, Kecskemét, (HU)
 (54) **Sínkenő készülék**
 (74) Danubia Szabadalmi és Jogi Iroda Kft., Budapest
 (57)

Sínkenő készülék (Z) sínszál (S) vezetőfelületének (F) kenésére, amelynek kefetartó léce (1), és a kefetartó lécre (1) felszerelt hátlapja (2) van, és a kefetartó lécre (1) kenőanyag elosztó (8) van rögzítve, amelyhez legalább egy, a kefetartó lécben (1) befogott kenőkefe (10) van hidraulikus vezetékkel csatlakoztatva, azzal jellemezve, hogy a kenőkefe (10) alaptestből (13), és az alaptest (13) sörtetartó felületén (14) rögzített keféből (15) van kialakítva, amelynek zsírzófelülete (16) van, és az alaptestben (13) a kefe (15) tengelyében elrendezett, a zsírzófelület (16) alatt, a kefe (15) belsejében végződő injektorcsőben (18) folytatódó központi furat (17) van kiképezve, amelyhez hidraulikus vezeték van csatlakoztatva.

2. ábra



- (51) **B63H 16/00** (2006.01)
 (11) **0005633** 2023.06.05.
 (21) **U 22 00184**

(22) 2022.11.29.

(73) Gasztonyi Örs Péter, Pomáz (HU)

(72) Gasztonyi Örs Péter, Pomáz, (HU)

(54) Vízibicikli rátét sup deszkához vagy szörfdeszkához

(74) DANUBIA Szabadalmi és Jogi Iroda Kft., Budapest

(57)

Vízibicikli rátét SUP deszkához (2) vagy szörf deszkához (2), amely tartalmaz

vázat (1),

a vázon (1) felszerelt ülést (5),

a vázat (1) a deszkával (2) oldható módon összekötő rögzítőegységet,

a vázhoz (1) rögzített, működtetése során a deszkát (2) vízben mozgató hajtóegységet,

azzal jellemezve, hogy tartalmaz továbbá

a vázban (1) forgathatóan ágyazott, a deszka (2) hossz tengelyére merőlegesen húzódó pedáltengelyt (7),

a pedáltengelyen (7) kiképzett pedálokat (8),

a pedáltengely (7) külső végénél a pedáltengelyhez (7) csatlakozó, a pedáltengely (7) külső végeihez kapcsolódó

első fogaskerekes szöghajtóműveket (10), közvetítő tengelyeket (14), második fogaskerekes szöghajtóműveket

(16), hajtótengelyeket (19) és hajócsavarokat (20) magukban foglaló oldalsó hajtóegységeket,

ahol

mindegyik hajtóegység a deszka (2) üzemi helyzetében a deszka (2) oldalsó szélein túl, víz fölé nyúlóan van a

vázhoz (1) rögzítetten elrendezve, és

mindegyik hajtóegység tartalmaz egy első fogaskerekes szöghajtóművet (10), amelynek egy első behajtó

fogaskereke (12) a pedáltengely (7) végén van felerősítve, egy az első fogaskerékkel (12) hajtáskapcsolatban álló

második kihajtó fogaskereke (13) egy az első szöghajtóműből (10) a deszka (2) széle mellett vízbe nyúló

közvetítő tengely (14) egyik végén van felerősítve,

a közvetítő tengely (14) másik vége egy az első szöghajtóművel (10) mechanikusan összeerősített, a deszka (2)

üzemi helyzetében vízfelszín alatt elhelyezkedő második fogaskerekes szöghajtóműben (16) ágyazott harmadik

behajtó fogaskerékkel (17) van összekötve, a második fogaskerekes szöghajtóműben (16) egy a harmadik behajtó

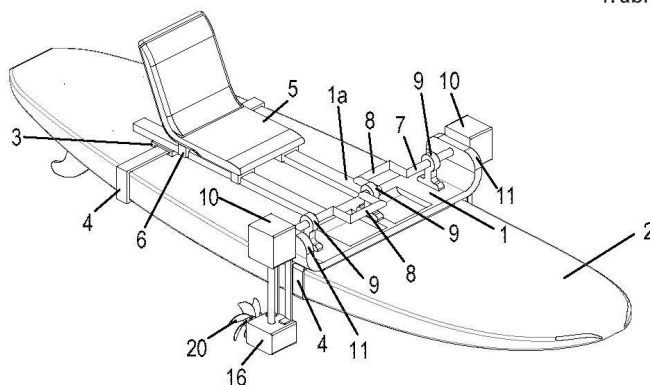
fogaskerékkel (17) hajtáskapcsolatban álló negyedik kihajtó fogaskerék (18) van forgathatóan ágyazva,

a negyedik kihajtó fogaskerékkel (18) egy a második fogaskerekes szöghajtóműben (16) forgathatóan ágyazott

hajtótengelyen (19) keresztül egy a deszka (2) hossz tengelyével legalább közel párhuzamos tolóerőt kifejtő, víz

felszín alatti hajócsavar (20) áll összeköttetésben.

1. ábra

**E. SZEKCIÓ - HELYHEZ KÖTÖTT LÉTESÍTMÉNYEK****(51) E03D 5/09** (2006.01)**E03D 1/14** (2006.01)**(11) 0005625** 2023.05.18.**(21) U 22 00106****(22) 2022.07.18.**

(73) Czigányik Csaba János, Sós-kút (HU)

(72) Czigányik Csaba János, Sós-kút, (HU)

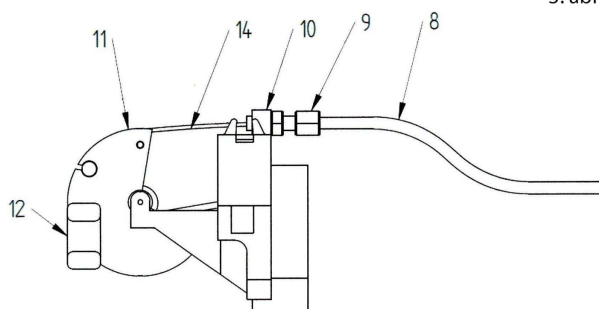
(54) Mechanikus nyitó-záró vezérlőberendezés falon kívüli WC tartály távöblítésére

(74) Simon és Mester Ügyvédi Iroda, Budapest

(57)

A mechanikus nyitó-záró vezérlőberendezés falon kívüli WC tartály távöblítésére alkalmas eszköz, azzal jellemezve, hogy a tekerő (2) kapcsolódik a bovden mozgatóhoz (5) amihez az első csapágy (4) illeszkedik amihez a állórész (3) és az előlap (1) megy majd az alaptest (6) és a falikonzol (7) illeszkedik a második csapágyhoz (4), a mozgató mechanika alaptestbe (10) kapcsolódik a bovden feszítő (9) és abba a bovden ház (8) aminek a másik vége a alaptestbe (6) kapcsolódik, a rugó (13) a mozgató mechanika alaptestbe (10) és a tárcsához kapcsolódik (11), a mozgató villa (12) a tárcsához (11) kapcsolódik végül a bovden (14) egyik vége a tárcsához (11) a másik vége a bovden mozgatóhoz (5) kapcsolódik.

3. ábra



(51) E04D 13/143 (2006.01)

E04F 17/04 (2006.01)

(11) 0005622 2023.05.18.

(21) U 23 00043

(22) 2021.05.05.

(67) P2100184 2021.05.05. HU

(73) Bottyán Tamás, Érd (HU)

(72) Bottyán Tamás, Érd, (HU)

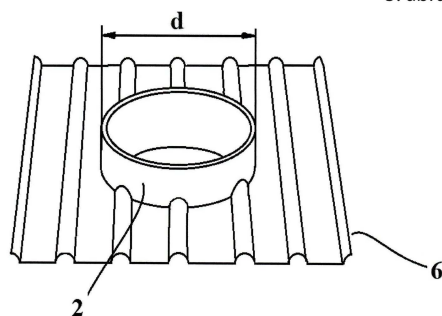
(54) Adapter tetőszellőző turbinához

(74) SBGK Szabadalmi Ügyvivői Iroda, Budapest

(57)

Adapter (1) tető szellőző turbina és a tetőszerkezet közötti kapcsolat létrehozására, azzal jellemezve, hogy a tetőszerkezet síkjába, a tetőszerkezetet fedő elemének helyére beépíthető alaplapja (6) és az alaplaphoz (6) csatlakozó, a szellőző turbina csomját befogadó hengeres középrésze (2) van.

5. ábra



F. SZEKCIÓ - MECHANIKA, VILÁGÍTÁS, FŰTÉS

(51) F16L 15/00 (2006.01)

F16L 25/10 (2006.01)

(11) 0005623 2023.05.18.

(21) U 22 00155

(22) 2022.10.17.

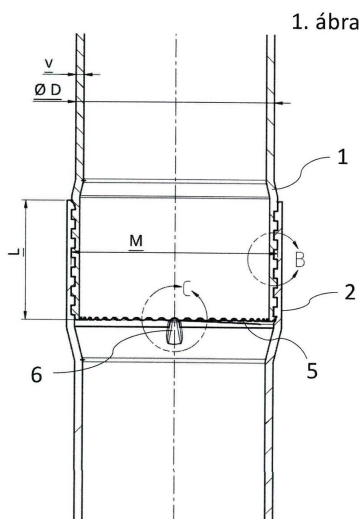
(73) Simonné Dr. Tóth Éva Mónika, Dunaújváros (HU)

(72) Simon Lajos István, Dunaújváros, (HU)

(54) Menetes csőkötés kialakítás műanyag kútcsővekhez

(57)

Menetes csőkötés kialakítás műanyag kútcsővekhez, azzal jellemezve, hogy azonos csővekből összeszerelt csőhálózat, ahol a csövek egyik végén külső menetes csővég (1) van, míg a másik végén belső menetes csővég (2) van, amely külső menetes csővég (1) homlokfelületén radiális irányban körmök (5), illetve hornyok helyezkednek el felváltva a kerület mentén egyenletesen elosztva, és amely belső menetes csővég (2) belső palástján kívülről befelé haladva előbb a belső menettel kialakított rész van, majd a menetkifutás után tengelyirányban legalább egy bütyök elem (6) helyezkedik el, amely bütyök elem (6) a csövek teljesen összeszerelt állapotában illeszkedik valamely körmök (5) közötti horonyba, amellyel az összeszerelt külső menetes csővég (1) és belső menetes csővég (2) elemek elfordulását meggátolja és közben a csővégek külső menetprofilja (3) és belső menetprofilja (4) összefeszülnek, ami által a csőkapcsolat menetei tömítik a csőhálózat külső és belső környezetét egymástól.



(51) F16L 23/16 (2006.01)

(11) 0005630 2023.05.30.

(21) U 22 00159

(22) 2022.10.19.

(73) SKODA JS a.s, Plzen (CZ)

(72) PULC Martin, Plzen, (CZ)

HRACEK Jan, Plzen, (CZ)

(54) Karimás csatlakozás

(30) PUV 2021-39291 2021.10.20. CZ

(74) SBGK Szabadalmi Ügyvivői Iroda, Budapest

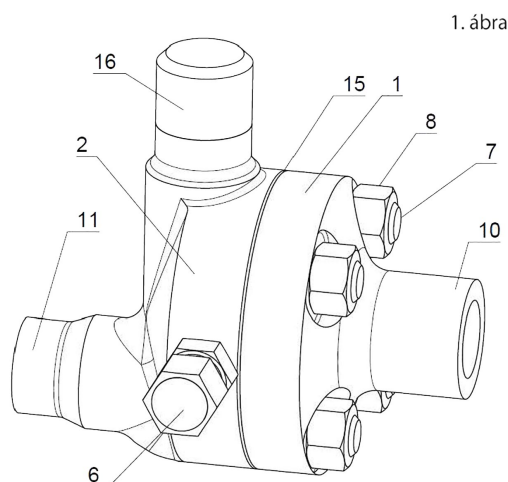
(57)

Karimás csatlakozás két különböző, egymáshoz nehezen hegeszthető anyagból készült csővezeték összekötésére, a karimás csatlakozás magában foglal

- egy első karimát (1), amely el van látva egy bemeneti csővéggel (10) és egy első csővezetékkel azonos

Megadott használati mintaoltalmak

anyagcsoportba tartozó első anyagból készült, és
 - egy második karimát (2) amely el van látva egy kivezető csővéggel (11) és egy második csővezetékekkel azonos anyagcsoportba tartozó második anyagból készült, mindkét karima (1, 2) a karimák (1, 2) összekapcsolását biztosító kötőelemekkel van felszerelve, azzal jellemezve, hogy az első karima (1) vagy a második karima (2) támasztó peremmel (14) van ellátva, míg ezen karimák (2, 1) közül a másik a támasztó peremmel (14) szemben elhelyezett felfekvő felülettel (9) van ellátva, ahol a támasztó perem (14) a karima (1, 2) középpontjához közelebb eső szélén a szekunder energia áramban lévő elsődleges tömítés (3) számára kamrával (12) van ellátva, míg a középponttól távoli szélén a szekunder energia áramban lévő másodlagos tömítés (4) számára van kamrával (13) ellátva, az első karima (1) és a második karima (2) el van látva az első vagy a második karima (1, 2) támasztó peremének (14) területén ezen két karima közül a másik szemben lévő felfekvési felületéhez (9) történő illeszkedésre szolgáló, mindkét karima között az erők és nyomatók átvitelét biztosító résszel (15) a karimák fennmaradó területén, biztosítva ezzel a karimák deformálódását és lehetővé téve a csatlakoztatandó karimák szükséges előfeszítését.



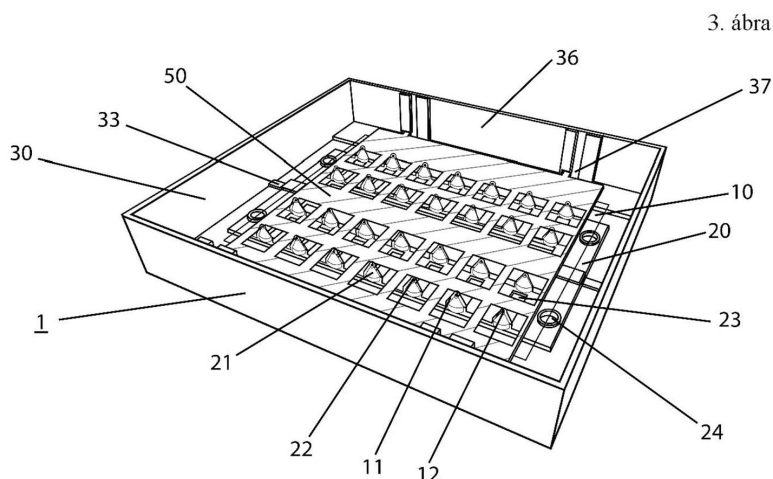
G. SZEKCIÓ - FIZIKA

- (51) G02B 21/34 (2006.01)
 (11) 0005629 2023.05.30.
 (21) U 22 00088
 (22) 2022.06.14.
 (73) Single-Cell Technologies Kft. 60%, Szeged (HU)
 Szegedi Biológiai Kutatóközpont 40%, Szeged (HU)
 (72) Diósi Ákos 70%, Várpalota, (HU)
 Horváth Péter 30%, Szeged, (HU)
 (54) **Lemezösszeállítás minták gyors, automatikus, nagy behatolási mélységgel való vizsgálatára light-sheet mikroszkóppal**
 (74) DANUBIA Szabadalmi és Jogi Iroda Kft., Budapest
 (57) Lemezösszeállítás (1) minták (12) gyors, automatikus, nagy behatolási mélységgel való vizsgálatára light-sheet mikroszkóppal,
 amely lemezösszeállítás (1) tartalmaz:
 - egy első mintatartóelemet (10) több minta (12) egymástól elválasztva történő befogadására, ahol az első mintatartóelem (10) egy átlátszó fóliaalap, és tartalmaz több küvettát (11), ahol az egyes küvetták (11) egy minta (12) befogadására alkalmasan vannak kiképezve,
 azzal jellemezve, hogy a lemezösszeállítás (1) tartalmaz továbbá
 - egy mintarögzítőlapot (20) a küvettákban (11) elhelyezett minták (12) pozicionálására, ahol a mintarögzítőlap (20) tartalmaz több betétet (21), melyek az első mintatartóelem (10) küvettáiba (11) oly módon illeszthetők be,

Megadott használati mintaoltalmak

hogy küvettánként (11) egyetlen minta (12) befogadására alkalmas térfogattal rendelkező kamra (22) kerül kialakítására az első mintatartóelem (10) és a beillesztett mintarögzítőlap (20) között, az első mintatartóelem (10) küvettáiban (11), ahol az egyes betétek (21) mellett legalább egy rés (23) van kialakítva a light-sheet mikroszkóp által kibocsátott fény áteresztésére, ahol a mintarögzítőlap (20) tartalmaz továbbá legalább kettő, egymással szemközt elrendezett mágnes (24),

- egy mintatartókeretet (30) összeillesztett mintatartóelem (10) és mintarögzítőlap (20) befogadására, amely rendelkezik egy síkban elrendezett, lapos lemezzel (31), amely tartalmaz legalább egy befogadóelemet (32), amely mintatartóelem (10) és az abba beillesztett mintarögzítőlap (20) befogadására alkalmasan van kiképezve, ahol a befogadóelem (32) alja átlátszó anyagból van, valamint a mintatartókeret (30) tartalmaz egy, a lemez (31) kerülete mentén körbefutó, síkban elrendezett lapos peremet (34), ahol a mintatartókeret (30) tartalmaz legalább kettő, egymással szemközt elrendezett mágnes (35), ami a peremben (34) van elhelyezve, ahol az egyes mágnesek (35) helyzete lényegében egybeesik a mintarögzítőlapban (20) elrendezett mágnesek (24) helyzetével.



(51) **G06Q 50/08** (2012.01)

(11) **0005624** 2023.05.18.

(21) **U 20 00142**

(22) **2020.08.19.**

(73) iKont Építőipari Fejlesztési Korlátolt Felelősségű Társaság, Nadap (HU)

(72) Juhász Sándor Péter, Pázmánd, (HU)

(54) **Konténer egymástól távollevő tevékenységek és munkálatok irányítására és ellenőrzésére**

(74) Germus és Társai Ügyvédi Iroda, Budapest

(57)

Egy konténer (1) egymástól távollevő tevékenységek és munkálatok irányítására és ellenőrzésére, amely a konténer (1) külső felületén telepített kamerák (3) jelét vevő legalább egy egységgel van ellátva, a konténer (1) tetőpanelre rögzített reflektort (10), napelem paneleket (14), elektromos elosztást szolgáló szekrényt (13), bejáratot (2), és azon NFC olvasót (22) tartalmaz, azzal jellemezve, hogy még a következőket tartalmazza:

a konténeren (1) belül elhelyezett kamerák (3),

a kamerák (3) működéséhez szükséges tartozékokat is tartalmazó tároló szekrény (6),

vezérlő szekrény (12),

egy számítógép (15),

egy rögzítő egység (18),

egy mechanikailag védett érintőképernyős ipari kijelző (4), szigetelt, zárható fedéllel (17),

egy elektronikus zárral ellátott szekrény (7),

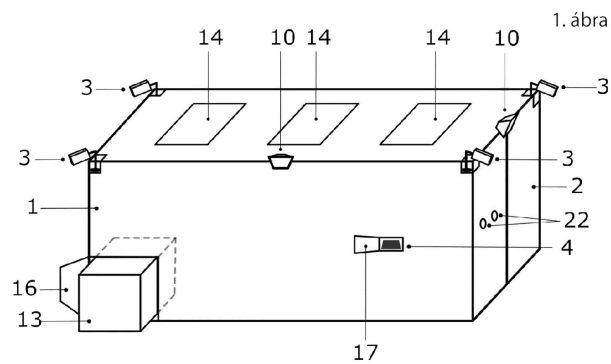
az elektronikus zárral ellátott szekrény (7) vezérlését biztosító, a vezérlő szekrény (12) tetejénél rögzített érintőképernyős tablet (5),

a konténer (1) külső felületén elhelyezett napelem panelekhez (14) csatlakoztatott inverter (8),

egy energia tároló, szünetmentes tápegységet képező akkumulátor (20),

egy aggregátor (19), füstgáz elvezetővel (21),

tároló polcrendszer (9),
a konténer (1) belsejét megvilágító LED-es világítás (11).



A rovat 13 darab közlést tartalmaz.

Használati mintaoltalom megszűnése és újra érvénybe helyezése

Használati mintaoltalom megszűnése díjfizetés hiányában

- (11) 004599
 - (21) U 15 00184
 - (54) Professzionális vertikális line array koncert-hangsugárzó
-

- (11) 004987
 - (21) U 17 00188
 - (54) Fokozott biztonságú szilárdtest adattároló eszköz
-

- (11) 005077
 - (21) U 18 00201
 - (54) Rukkoló berendezés szalagpálya mozgatására
-

- (11) 005233
 - (21) U 19 00200
 - (54) Gótikus hódfarkú tetőfedő rendszer
-

- (11) 005265
 - (21) U 20 00171
 - (54) Zsalutartó elem vasbeton koszorú készítéséhez
-

- (11) 005283
 - (21) U 20 00191
 - (54) Fokozott teherbírású papír raklap
-

- (11) 005312
 - (21) U 20 00177
 - (54) Optikai eszköz célszerűen fogászati szkennelésre
-

A rovat 7 darab közlést tartalmaz.

Használati mintaoltalom újra érvénybe helyezése

- (11) 005332
 - (21) U 20 00183
 - (54) Rendszer külső szenzor OBD-II hálózatba integrálására
-

A rovat 1 darab közlést tartalmaz.

Vegyes használati mintaoltalmi közlemények

Jogutódlás

(11) 005308

(21) U 19 00138

(73) Wackaro Manufaktúra Korlátolt Felelősségű Társaság, Sajólád (HU)

(74) Kovári Szabadalmi és Védjegy Iroda Kft., Budapest, (HU)

A rovat 1 darab közlést tartalmaz.

FORMATERVEZÉSI MINTAOLTALMI KÖZLEMÉNYEK

Megadott formatervezési mintaoltalmak

01. OSZTÁLY - ÉLELMISZEREK

(11) 0092961 2023.05.16

(21) **D 22 00053**

(22) **2022.06.22.**

(72) Mészáros Dániel, 3200 Gyöngyös, Bethlen Gábor út 9. (HU)

(73) Mészáros Dániel, 3200 Gyöngyös, Bethlen Gábor út 9. (HU)

(74) Advopatent Szabadalmi és Védjegy Iroda, 1011 Budapest, Fő u. 19. (HU)

(54) Csokoládé cumik

(55)



1/1. ábra

(51) 01-01

22. OSZTÁLY - FEGYVEREK, PIROTECHNIKAI CIKKEK, VADÁSZ/HALÁSZ ESZKÖZÖK ÉS TERMÉKEK, KÁRTÉKONY ÁLLATOK IRTÁSÁRA SZOLGÁLÓ TERMÉKEK

(11) 0092960 2023.05.05

(21) **D 22 00082**

(22) **2022.11.20.**

(72) Pozsgai Zoltán, 7435 Somogysárd, Ménes utca 11 (HU)

Szenti István, 6900 Makó, Sírkert utca 22 (HU)

(73) Pozsgai Zoltán, 7435 Somogysárd, Ménes utca 11 (HU)

Szenti István, 6900 Makó, Sírkert utca 22 (HU)

(54) Törkés

(55)



1/1. ábra



1/2. ábra



1/3. ábra



2/1. ábra



2/2. ábra



2/3. ábra

(51) 22-02

A rovat 2 darab közlést tartalmaz.

Formatervezési mintaoltalom megújítása

(11) **0090313**

(21) **D 03 00188**

(22) **2003.06.20.**

(54) Palacktest

(11) **0090411**

(21) **D 03 00187**

(22) **2003.06.20.**

(54) Palack

(11) **0091972**

(21) **D 13 00082**

(22) **2013.05.03.**

(54) Biotér-harmonizáló orgonterápiás készülék és egysége

(11) **0092016**

(21) **D 13 00020**

(22) **2013.01.18.**

(54) Szifonfej

(11) **0092020**

(21) **D 13 00170**

(22) **2013.09.12.**

(54) Villanyvezeték tartó

(11) **0092026**

(21) **D 12 00188**

(22) **2012.12.14.**

(54) Református palást és annak mintázata

(11) **0092654**

(21) **D 18 00088**

(22) **2018.08.28.**

(54) Szegély téglatest formában

(11) **0092689**

(21) **D 18 00128**

(22) **2018.12.11.**

(54) Mentőautó

A rovat 8 darab közlést tartalmaz.

NEMZETI VÉDJEGYKÖZLEMÉNYEK

Védjegybejelentések meghirdetése

(210) M 23 00234

(220) 2023.01.27.

(731) Soci t  des Produits Nestl  S.A., Vevey (CH)

(740) Dr. Hath zi Vera  gyv di Iroda, Budapest

(541) MAGIC ASIA

(511) 29 Tartosított, fagyasztott, szárított vagy f tt z lds gek; tartosított, fagyasztott, szárított vagy f tt burgonya, tartosított, szárított vagy f tt gomba, vad, hal  s tengeri  lelmiszerterm kek, mindezek a term kek kivonatok, levesek, zsel k, kenhet  term kek, konzervek, f tt  telek formájában, fagyasztva vagy szárítva; z lds gb l, burgonyab l, gy m lcsb l, h sb l, baromfih sb l, halb l  s tengeri eredet   lelmiszerekb l k sz lt f tt  telek;  tkez si olajok  s zsirok; levesek, levest r tm nyek, levesek k sz t s re szolgál  k sz tm nyek, er leves, kock k, tablett k vagy porok formájában is, h sleves-k sz tm nyek, h sleves koncentr tumok; rizstej konyhai c lokra.
30 Liszt, keny r,  leszt , t szta; rizs, t szta, t sztaf l k; rizsb l, lisztb l, zablisztb l vagy gabonalisztb l k sz lt  lelmiszer term kek, f tt  telek formájában is; sz szok [ tel zes t k]; sz jasz sz; paradicsom ketchup;  lelmiszerek  zes t s re vagy f szerez s re szolgál  term kek, az ill olajok,  het  f szerek,  tel zes t k, sal ta ntetek, majon z kiv tel vel; must r; ecet; f szerk nt haszn lt feldolgozott magvak.

(210) M 23 00300

(220) 2023.03.01.

(731) Magyar Sz l -  s Borkult ra Szolg ltat  Nonprofit Korl tolt Felel ss g  T rsas g, Budapest (HU)

(740) F ldes-Zilai  gyv di Iroda, Budapest

(546)



borkult

(511) 33 Alkoholtartalm  italok (a s r k kiv tel vel).

35 Rekl moz s, kereskedelmi  gyletek, kereskedelmi adminisztr ci , irodai munk k.

41 Nevel s, szakmai k pz s, sz rakoztat s, sport-  s kultur lis tev kenys gek.

43 Vend gl t s.

(210) M 23 00572

(220) 2023.03.06.

(731) P csi Tudom nyegyetem, P cs (HU)

(740) Danubia Szabadalmi  s Jogi Iroda Kft., Budapest

(541) PEECS

(511) 9 Adatfeldolgoz  k sz l ek, berendez sek; sz m t g pes szoftverplatformok, r gz tett vagy let lthet  form ban.

42 Orvosi kutat s; tudom nyos kutat s.

44 Klinik k, orvosi rendel k szolg ltat sai; orvosi laborat riumok által ny jtott orvosi elemz si szolg ltat sok diagnosztikai  s kezel si c lokra.

(210) M 23 00633

(220) 2023.03.13.

(731) The Coca-Cola Company (a company incorporated under the laws of the state of Delaware), Atlanta, Georgia (US)

(740) Danubia Szabadalmi és Jogi Iroda Kft., Budapest

(541) Teletöltve frissességgel.

(511) 30 Kávé, tea, kakaó és ezek helyettesítői; rizs, tészta és egyéb tésztafélék; tapióka és szágó; lisztből és gabonafélékből készült készítmények; kenyér, péksütemények és cukrászsütemények; csokoládé; fagylalt, sorbet és más ehető jégkrémek; cukor, méz, szirup; élesztő, sütőpor; só, ételízesítők, fűszerek, tartósított fűszernövények; ecet, szószok és egyéb fűszerek; jég (fagyott víz).

32 Sörök; alkoholmentes italok; ásvány- és szénsavas vizek; gyümölcsitalok és gyümölcslevek; szirupok és egyéb alkoholmentes italok készítésére szolgáló készítmények.

(210) M 23 00708**(220) 2023.03.20.**

(731) Cool4U Kft., Szarvas (HU)

(740) Kerek-Szrnka Anna, Szarvas

(541) Gree légkondicionáló, az otthon nyugalma

(511) 11 Légkondicionáló berendezések; légkondicionálók.

(210) M 23 00850**(220) 2023.03.31.**

(731) INFORÁDIÓ Kft., Budapest (HU)

(740) Dr. Olasz Balázs Ügyvédi Iroda, Budapest

(541) Hírrádió

(511) 35 Reklámozás; üzleti menedzsment, szervezés és adminisztráció; irodai munkák.

38 Távközlési szolgáltatások.

41 Nevelés; szakmai képzés; szórakoztatás; sport- és kulturális tevékenységek.

42 Tudományos és műszaki szolgáltatások, valamint az idetartozó tervezői és kutatói tevékenység; ipari elemzési, ipari kutatási és ipari tervezési szolgáltatások; minőségellenőrzési és hitelesítési szolgáltatások; számítástechnikai hardver és szoftver tervezés és fejlesztés.

(210) M 23 00861**(220) 2023.04.03.**

(731) Magyar Országos Horgász Szövetség, Budapest (HU)

(740) Funtig Ügyvédi Iroda, Budapest

(546)



(511) 35 Reklámozás; üzleti menedzsment, szervezés és adminisztráció; irodai munkák.

41 Nevelés; szakmai képzés; szórakoztatás; sport- és kulturális tevékenységek.

42 Tudományos és műszaki szolgáltatások, valamint az idetartozó tervezői és kutatói tevékenység; ipari elemzési, ipari kutatási és ipari tervezési szolgáltatások; minőségellenőrzési és hitelesítési szolgáltatások; számítástechnikai hardver és szoftver tervezés és fejlesztés.

44 Állatgyógyászati szolgáltatások; higiéniai és szépségápolási szolgáltatások emberek vagy állatok részére;

Nemzeti védjegybejelentések meghirdetése

mezőgazdasági, vízgazdálkodási, kertészeti és erdőgazdasági szolgáltatások.

45 Jogi szolgáltatások; biztonsági szolgáltatások ingóságok és személyek fizikai védelme céljából; előírásoknak való megfelelés ellenőrzése.

(210) M 23 00875

(220) 2023.04.03.

(731) INFORÁDIÓ Műsorszolgáltató Korlátolt Felelősségű Társaság, Budapest (HU)

(740) Dr. Olasz Balázs Ügyvédi Iroda, Budapest

(541) Magyarország hírrádiója

(511) 35 Reklámozás; üzleti menedzsment, szervezés és adminisztráció; irodai munkák.

38 Távközlési szolgáltatások.

41 Nevelés; szakmai képzés; szórakoztatás; sport- és kulturális tevékenységek.

42 Tudományos és műszaki szolgáltatások, valamint az idetartozó tervezői és kutatói tevékenység; ipari elemzési, ipari kutatási és ipari tervezési szolgáltatások; minőségellenőrzési és hitelesítési szolgáltatások; számítástechnikai hardver és szoftver tervezés és fejlesztés.

(210) M 23 00888

(220) 2023.04.04.

(731) Volvarber Kft., Kecskemét (HU)

(541) SCORER

(511) 40 Szennyezett talaj kezelése.

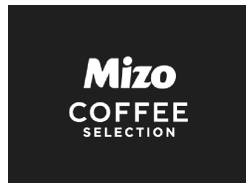
(210) M 23 00990

(220) 2023.04.18.

(731) Sole-Mizo Zrt., Szeged (HU)

(740) Dr. Szűcs Ernő Péter ügyvéd, Budapest

(546)



(511) 29 Egyéb tejtermékek.

30 Kávés.

(210) M 23 00991

(220) 2023.04.18.

(731) Sole-Mizo Zrt., Szeged (HU)

(740) dr. Szűcs Ernő Péter ügyvéd, Budapest

(546)



(511) 29 Egyéb tejtermékek.

30 Kávés.

(210) M 23 01006

(220) 2023.04.19.

(731) BI-KA Dinamika Zrt., Budapest (HU)

BI-KA Logisztika Kft., Szolnok (HU)

(740) Dr. Tiborcz Attila, Szolnok

(546) **BI-KA**

(511) 39 Szállítás; áruk csomagolása és raktározása; utazásszervezés.

(210) M 23 01007

(220) 2023.04.19.

(731) BI-KA Logisztika Kft., Szolnok (HU)

BI-KA Dinamika Zrt., Budapest (HU)

(740) Dr. Tiborcz Attila, Szolnok

(546) **BI-KA**
Transport & Logistics

(511) 39 Szállítás; áruk csomagolása és raktározása; utazásszervezés.

(210) M 23 01008

(220) 2023.04.19.

(731) Kalandpart Kft., Budapest (HU)

(541) Sulyom Tájéttér és Delikátesz

(511) 43 Bár- és éttermi szolgáltatások; delikát éttermek, csemegeárak [éttermek].

(210) M 23 01009

(220) 2023.04.19.

(731) Sipőcz Diána Gizella, Budakeszi (HU)

(740) dr. Koltai Ildikó, Budapest

(541) Méltóság műhely

(511) 41 Szakmai képzés; oktatás, képzés; továbbképzések, kurzusok és előadások tartása életvégi méltóság, életvégi spiritualitás, gyász és halál témakörében szakembereknek és a téma iránt érdeklődőknek; előadások, workshopok és médiamegjelenések segítségével a halál társadalmi elfogadásának segítése, az életvégi méltósággal kapcsolatos ismeretterjesztés és szemléletformálás.

(210) M 23 01010

(220) 2023.04.19.

(731) DiabErnyő Alapítvány, Budakeszi (HU)

(740) dr. Koltai Ildikó, Budapest

(541) DiabErnyő

(511) 41 Oktatás, képzés.

44 Orvosi szolgáltatások.

(210) M 23 01011

(220) 2023.04.19.

(731) Dr. Csikós Béla a Magyar Energia Múltja és Jövője Alapítvány, Budapest (HU)

(740) Kocsis és Szénássy Ügyvédi Iroda, Budapest

(541) FAM

(511) 9 Biztonsági védőruházat baleset vagy sérülés ellen; védőruházat sérülések megelőzésére; mérőberendezések; szenzorok, detektorok és felügyeleti eszközök; tesztelő és minőségellenőrző eszközök; vezérlők és szabályozók; adatgyűjtő és adatrögzítő berendezések; berendezések tudományos kutatáshoz és laboratóriumi használatra; oktatási berendezések és szimulátorok; biztonsági, védelmi és jelzőkészülékek; elektromos áram vezetésére szolgáló berendezések, készülékek és kábelek; tudományos és laboratóriumi készülékek elektromosságot használó kezeléshez.

Nemzeti védjegybejelentések meghirdetése

16 Nyomatott anyagok, papír-írószeráru és tanszerek; dekorációs és művészeti anyagok és hordozók; fotóalbumok és gyűjtő albumok; nyomtatott könyvek, magazinok, újságok és egyéb papíralapú média; oktatási felszerelések; tankönyvek.

41 Nevelés; szakmai képzés; oktatási, szórakoztatási és sportszolgáltatások; jegyfoglalás és foglalási szolgáltatások oktatási, szórakoztató és sporttevékenységekhez, illetve -rendezvényekhez; audio-, video- és multimédiás termékek gyártása, fényképezés; konferenciák, kiállítások és versenyek szervezése; oktató-, szórakoztató, sport- és kulturális eszközökkel és létesítményekkel kapcsolatos bérbeadási szolgáltatások; vidámparkok és tematikus parkok, vásárok, állatkertek és múzeumok; élő előadásokkal kapcsolatos szolgáltatások; eróművek látogatóközpontjainak szolgáltatásai [oktatási célokra]; klubszolgáltatások [diszkó]; kulturális célú műhelyek; kulturális célú rendezvények szervezése; kulturális célú ünnepségek szervezése; kulturális szolgáltatások; kulturális show-k szervezése; kulturális tevékenységek lebonyolítása; kulturális és oktatási célú kongresszusok és konferenciák szervezése; kulturális vagy oktatási célú kiállítások szervezése és tartása; összefüggések szervezése a szórakoztatás területén; szabadidős rendezvények szervezése; szabadidős szolgáltatások; hang- és képfelvételek készítése hang- és képhordozókon; filmszerkesztés, vágás; filmgyártás, kivéve reklámfilmek; filmek és videofilmek gyártása; hang- és zenefelvételek készítése; hang-, film-, video-, és televíziós stúdió szolgáltatások; oktatási célú hang- és videofelvételek készítése; oktatási beszámolók készítése; oktatási célú tévéműsorok készítése; elbeszélések kiadása; elektronikus kiadványok megjelentetése; elektronikus kiadványszerkesztés; elektronikus könyvek és folyóiratok internetes publikációja; könyvek publikálása és kiadása; könyvek és magazinok megjelentetése; könyvek, magazinok, almanachok és napilapok megjelentetése; katalógusok kiadása; tankönyvek kiadása.

42 Védőruházat tervezése; tesztelés, hitelesítés és minőségellenőrzés; tudományos és technológiai szolgáltatások; anyagtesztelés; áruk és szolgáltatások minőségellenőrzése; ipari tesztelés; laboratóriumi szolgáltatások; mérési és tesztelő módszerek fejlesztése; mérnöki munkák ipari tesztelése; minőségvizsgálat; mások által nyújtott szolgáltatások tesztelése, elemzése és értékelése tanúsítási célokra; műszaki mérési szolgáltatások; műszaki mérő- és tesztelő szolgáltatások; oktatási szolgáltatások tanúsítása; tudományos tesztelési szolgáltatások.

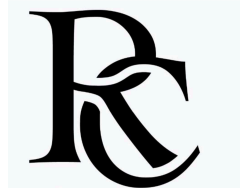
(210) M 23 01012

(220) 2023.04.19.

(731) REKA'S CHOICE Kft., Nagykovácsi (HU)

(740) Dr. Gáspár Andrea Ügyvédi Iroda, Budapest

(546)



(511) 14 Ékszerek; ékszerdobozok.

18 Táskák, kézitáskák.

(210) M 23 01013

(220) 2023.04.19.

(731) REKA'S CHOICE Kft., Nagykovácsi (HU)

(740) Dr. Gáspár Andrea Ügyvédi Iroda, Budapest

(541) REKA'S CHOICE

(511) 14 Ékszerek; ékszerdobozok.

18 Táskák, kézitáskák.

(210) M 23 01079

(220) 2023.04.25.

(731) Sole-Mizo Zrt., Szeged (HU)

(740) Szűcs Ügyvédi Iroda, Budapest

(541) Mizo Barista

(511) 29 Tej, sajt, vaj, joghurt és egyéb tejtermékek.

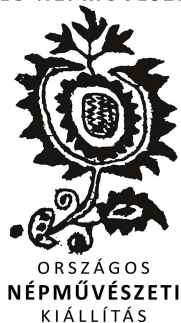
(210) M 23 01081

(220) 2023.04.25.

(731) Hagyományok Háza, Budapest (HU)

(740) Dr. Gombási Izabella, Budapest

(546) ÉLŐ NÉPMŰVÉSZET



(511) 35 Kereskedelmi vagy reklámcélú kiállítások; kereskedelmi vásárok rendezése.

41 Kulturális vagy oktatási célú kiállítások szervezése; múzeumi kiállítások bemutatása; múzeumi létesítmények üzemeltetése.

(210) M 23 01082

(220) 2023.04.25.

(731) Láng Zoltán, Miskolc (HU)

(740) Dr. Berényi Krisztina, Budapest

(541) Pizza Emerigo

(511) 43 Bisztró [büfé] szolgáltatások; elvihető ételekkel kapcsolatos szolgáltatások; elvitelre árusító éttermek; elvitelre árusított ételek szolgáltatása; elvitelre készített ételekkel és italokkal kapcsolatos szolgáltatások; étel- és italkészítés; étel- és italkészítési szolgáltatások; ételek és italok biztosítása éttermekben és bárókban; ételek és italok biztosítása bisztrókban; ételek és italok felszolgálása éttermi vendégek számára; ételek és italok felszolgálása vendégek számára; ételek és italok készítése és biztosítása azonnali fogyasztásra; ételek és italok szolgáltatása éttermi vendégek számára; ételek és italok szolgáltatása vendégek számára; ételfőzési, melegkonyhai szolgáltatások; ételkészítés; ételkészítés megrendelésre; ételkészítés mások számára kiszervezéssel; ételkészítési szolgáltatások; étkezdei, menzai szolgáltatások; éttermek [szolgáltatások]; éttermi szolgáltatások; éttermi szolgáltatások, beleértve az engedéllyel rendelkező bár létesítményeket, szolgáltatásokat; éttermi szolgáltatások étel elvitelre árusításához; gyorséttermek, snack bárók; grilléttermek; gyorséttermi szolgáltatások; pizzériák.

(210) M 23 01083

(220) 2023.04.25.

(731) Széchenyi István Egyetem, Győr (HU)

(740) Dr. Keserő Barna Arnold, Győr

(546) 

(511) 35 Üzletfejlesztéssel kapcsolatos üzletviteli tanácsadás; start-up tanácsadás; induló vállalkozások üzletviteli támogatása; üzleti szakértői szolgáltatások; üzleti ügyekkel kapcsolatos szakértői értékelések és beszámolók; vállalatokkal és üzlettel kapcsolatos tájékoztatás és szakértői vélemények; üzleti projektmenedzsment; üzleti inkubációs szolgáltatások vállalkozások számára.

41 Oktatás; felsőfokú oktatás; kulturális, tudományos, szórakoztatási és sport célú rendezvényszervezés;

szakmai kompetencia elismerése; egyetemi szolgáltatások; egyetemi oktatási szolgáltatások; online egyetemi könyvtári szolgáltatások; egyetemi hallgatók számára nyújtott oktatási, nevelési és kutatási szolgáltatások; oktatási tevékenység a műszaki tudományok területén; oktatási tevékenység a telekommunikáció területén; oktatási tevékenység a járműipar területén; oktatási tevékenység a digitalizáció területén; oktatási tevékenység az infokommunikáció területén; oktatási tevékenység az élelmiszertechnológia területén; oktatási tevékenység az állam- és jogtudományok területén; oktatási tevékenység a zeneművészet területén; oktatási tevékenység a formatervezés területén; oktatási tevékenység a művészet területén; oktatási tevékenység az egészségtudományok területén; oktatási tevékenység a bölcsészettudományok területén; oktatási tevékenység a társadalomtudományok területén; oktatási tevékenység a közgazdaságtudományok területén; oktatási tevékenység az agrártudományok területén; oktatási tevékenység az építészet területén; oktatási tevékenység az informatika területén; oktatási tevékenység a villamosmérnöki tudományok területén; oktatási tevékenység a gépészmérnöki tudományok területén; oktatási tevékenység a járműmérnöki tudományok területén.

42 Tudományos és technológiai szolgáltatások; kutatási szolgáltatások; tudományos kutatás; technológiai kutatás; műszaki kutatás; mechanikai kutatás; élelmiszerek kutatása; motorgyártással kapcsolatos kutatás; tudományos kutatási információk és eredmények biztosítása online kereshető adatbázison keresztül; tudományos kompetencia központokkal kapcsolatos szolgáltatások; technológiával kapcsolatos szakértői vélemények szolgáltatása; műszaki termékek tervezése és fejlesztése; alapkutatás; alkalmazott kutatás; ipari kutatás; kísérleti fejlesztés; ipari kísérletek végzése; számítógépes programok fejlesztése laboratóriumi kísérletek szimulálásához; mérnöki projektmenedzsment szolgáltatások; tudományos projektmenedzsment; tudományos kutatás és fejlesztés; termékek kutatása és fejlesztése; kutatási és fejlesztési szolgáltatások; minőségbiztosítási szolgáltatások nyújtása; minőségbiztosítási konzultáció, tanácsadás; minőségbiztosítási és hitelesítési szolgáltatások; kutatási innovációs tevékenység; innovációmenedzsment; technológiai elemzés; szolgáltatások technológiai információk biztosításához; tanácsadás a technológiai tervezés területén; technológiai kutatáshoz kapcsolódó tanácsadó szolgáltatások; technológia transzfer; tudástranzfer; laboratóriumi szolgáltatások; tudományos laboratóriumi szolgáltatások; laboratóriumi elemzési szolgáltatások; laboratóriumi szolgáltatások mezőgazdasági kutatáshoz; tudományos és innovációs parkok létesítése és fenntartása; tudományos kutatási tevékenység a közgazdaságtudományok területén; tudományos kutatási tevékenység az agrártudományok területén; tudományos kutatási tevékenység a telekommunikáció területén; tudományos kutatási tevékenység a járműiparban; tudományos kutatási tevékenység a digitalizáció területén; tudományos kutatási tevékenység az infokommunikáció területén; tudományos kutatási tevékenység az élelmiszertudományok területén; tudományos kutatási tevékenység az állam- és jogtudományok területén; tudományos kutatási tevékenység a zeneművészet területén; tudományos kutatási tevékenység a formatervezés területén; kutatási tevékenység a művészet területén; tudományos kutatási tevékenység az egészségtudományok területén; tudományos kutatási tevékenység a bölcsészettudományok területén; tudományos kutatási tevékenység a társadalomtudományok területén; kutatási kapacitások hasznosítása; adatbázisok segítségével végrehajtott tudományos kutatás; repülőgépes távérzékelés tudományos feltárásokkal kapcsolatban; repülőgépes távoli megfigyelés tudományos feltárásokkal kapcsolatban; számítógéppel segített tudományos kutatás; számítógéppel segített tudományos elemzés; tanácsadási szolgáltatások a tudományos kutatás területén; tanácsadási szolgáltatások tudományos eszközökkel/műszerekkel kapcsolatban; tudományos és ipari kutatás, főleg az elektromosság területén; tudományos és ipari kutatás; tudományos és technológiai kutatás szabadalmak feltérképezésével kapcsolatban.

45 Technológia licenzelése; szellemi tulajdonjogok hasznosítása; kutatás és tanácsadás szellemi tulajdonjogokkal összefüggésben; szerzői jogok kezelése; szellemi tulajdonra vonatkozó tanácsadási szolgáltatások egyetemek és kutatóintézetek számára; szellemi tulajdonnal kapcsolatos szolgáltatások; szellemi tulajdonnal kapcsolatos licenz szolgáltatások; szellemi tulajdonnal kapcsolatos vizsgálatok, kutatások; szellemi tulajdon licenzelésével, engedélyezésével kapcsolatos tanácsadási szolgáltatások; szellemi tulajdonra vonatkozó tanácsadási szolgáltatások befektetők számára; szellemi tulajdonjogok hasznosítása hasznosító vállalkozásokon keresztül; szellemi tulajdon védelme; szellemi tulajdon kezelése.

(210) M 23 01084

(220) 2023.04.26.

(731) Adevinta Classified Media Hungary Korlátolt Felelősségű Társaság, Budapest (HU)

(740) Nagy-Baranyi Ügyvédi Iroda, Budapest

(541) **Adjál-vegyél okosan!**

(511) 35 Reklámozás; üzleti menedzsment, szervezés és adminisztráció; irodai munkák; apróhirdetési szolgáltatások; hirdetési felület, idő és anyagok bérbeadása; hirdetési felület, idő és média szolgáltatása és bérbeadása; hirdetési felület online kölcsönzése; hirdetési hely biztosítása globális számítógépes hálózaton; hirdetési hely rendelkezésre bocsátása elektronikus médiában; hirdetési hely és idő bérbeadásával kapcsolatos közvetítői szolgáltatások; hirdetési hely rendelkezésre bocsátása; internetes hirdetési felületek rendelkezésre bocsátása és bérbeadása; internetes reklámfelület bérbeadása álláshirdetésekhöz; internetes hirdetési felület bérbeadása; weboldalon rendelkezésre álló hely biztosítása áruk és szolgáltatások reklámozása céljából; weboldalon biztosított felületek termékek és szolgáltatások reklámozására; weboldalon található hirdetési helyek bérbeadása.

38 Távközlési szolgáltatások; adatbázisokhoz való hozzáférés biztosítása és hozzáférési idő bérbeadása, kölcsönzése; az internet segítségével biztosított audiotartalmakhoz való telekommunikációs hozzáférés; az interneten és bármely más kommunikációs hálózaton található honlapokhoz való hozzáférés biztosítása; e-kereskedelmi platformokhoz való hozzáférés biztosítása az interneten; elektronikus helyekhez, oldalakhoz való hozzáférés biztosítása; elektronikus információs hálózati oldalakhoz való hozzáférés biztosítása; elektronikus piactérhez [portálhoz] való hozzáférés számítógépes hálózatokon való biztosítása; hozzáférés biztosítása adatbázisokhoz; hozzáférés biztosítása online adatbázisokhoz; interneten keresztül történő adatokhoz való hozzáférés biztosítása; internetes beszélgető fórumokhoz való hozzáférés biztosítása; internetes felületekhez való felhasználói hozzáférés biztosítása; internetes fórumokhoz való hozzáférés biztosítása; internetes platformokhoz való hozzáférés biztosítása; internetes portálokhoz való hozzáférés biztosítása; keresőmotorokhoz való felhasználói hozzáférés biztosítása; online adatbázisokhoz való hozzáférés biztosítása.

(210) M 23 01085

(220) 2023.04.26.

(731) Szabó Zsuzsa, Törökbálint (HU)

(740) Nagy Ajtony Ügyvédi Iroda, Budapest

(541) **Leya Marini Couture**

(511) 25 Alsórészek [ruházat]; blézerek; blúzok; derékfűzők, gyógyfűzők; egyrészes ruhák; esküvői ruhák; estélyi ruházat; fátylak [ruházat]; fejdíszek [fátylak]; felsőruházat; hajszalagok [ruházat]; harisnyatartók, harisnyakötők, zoknitartók; hímzett ruhadarabok; készruhák; kesztyűk [ruházat]; kosztümök; menyasszonyi harisnyatartók; menyasszonyi ruhák; nadrágszoknyák; női alkalmi ruhák; női felsőruházat; női kosztümök; női ruhák; övek [ruházat]; rövid együttesek [ruházat]; ruhák koszorúslányoknak; szoknyák; vállkendők és stólák; zsebkendők; míderek, pelerinek, fűzők.

(210) M 23 01086

(220) 2023.04.26.

(731) Adevinta Classified Media Hungary Korlátolt Felelősségű Társaság, Budapest (HU)

(740) Nagy-Baranyi Ügyvédi Iroda, Budapest

(541) **Vedd tovább!**

(511) 35 Reklámozás; üzleti menedzsment, szervezés és adminisztráció; irodai munkák; apróhirdetési szolgáltatások; hirdetési felület, idő és anyagok bérbeadása; hirdetési felület, idő és média szolgáltatása és bérbeadása; hirdetési felület online kölcsönzése; hirdetési hely biztosítása globális számítógépes hálózaton; hirdetési hely rendelkezésre bocsátása elektronikus médiában; hirdetési hely és idő bérbeadásával kapcsolatos közvetítői szolgáltatások; hirdetési hely rendelkezésre bocsátása; internetes hirdetési felületek rendelkezésre bocsátása és bérbeadása; internetes reklámfelület bérbeadása álláshirdetésekhöz; internetes hirdetési felület bérbeadása; weboldalon rendelkezésre álló hely biztosítása áruk és szolgáltatások reklámozása céljából; weboldalon biztosított felületek

termékek és szolgáltatások reklámozására; weboldalakon található hirdetési helyek bérbeadása.

38 Távközlési szolgáltatások; adatbázisokhoz való hozzáférés biztosítása és hozzáférési idő bérbeadása, kölcsönzése; az internet segítségével biztosított audiotartalmakhoz való telekommunikációs hozzáférés; az interneten és bármely más kommunikációs hálózaton található honlapokhoz való hozzáférés biztosítása; e-kereskedelmi platformokhoz való hozzáférés biztosítása az interneten; elektronikus helyekhez, oldalakhoz való hozzáférés biztosítása; elektronikus információs hálózati oldalakhoz való hozzáférés biztosítása; elektronikus piactérhez [portálhoz] való hozzáférés számítógépes hálózatokon való biztosítása; hozzáférés biztosítása adatbázisokhoz; hozzáférés biztosítása online adatbázisokhoz; interneten keresztül történő adatokhoz való hozzáférés biztosítása; internetes beszélgető fórumokhoz való hozzáférés biztosítása; internetes felületekhez való felhasználói hozzáférés biztosítása; internetes fórumokhoz való hozzáférés biztosítása; internetes platformokhoz való hozzáférés biztosítása; internetes portálokhoz való hozzáférés biztosítása; keresőmotorokhoz való felhasználói hozzáférés biztosítása; online adatbázisokhoz való hozzáférés biztosítása.

(210) M 23 01087

(220) 2023.04.26.

(731) Adevinta Classified Media Hungary Korlátolt Felelősségű Társaság, Budapest (HU)

(740) Nagy-Baranyi Ügyvédi Iroda, Budapest

(541) **Állás és minden más! Jófogás.**

(511) 35 Reklámozás; üzleti menedzsment, szervezés és adminisztráció; irodai munkák; apróhirdetési szolgáltatások; hirdetési felület, idő és anyagok bérbeadása; hirdetési felület, idő és média szolgáltatása és bérbeadása; hirdetési felület online kölcsönzése; hirdetési hely biztosítása globális számítógépes hálózaton; hirdetési hely rendelkezésre bocsátása elektronikus médiában; hirdetési hely és idő bérbeadásával kapcsolatos közvetítői szolgáltatások; hirdetési hely rendelkezésre bocsátása; internetes hirdetési felületek rendelkezésre bocsátása és bérbeadása; internetes reklámfelület bérbeadása álláshirdetésekhöz; internetes hirdetési felület bérbeadása; weboldalakon rendelkezésre álló hely biztosítása áruk és szolgáltatások reklámozása céljából; weboldalakon biztosított felületek termékek és szolgáltatások reklámozására; weboldalakon található hirdetési helyek bérbeadása; álláshirdetés.

38 Távközlési szolgáltatások; adatbázisokhoz való hozzáférés biztosítása és hozzáférési idő bérbeadása, kölcsönzése; az internet segítségével biztosított audiotartalmakhoz való telekommunikációs hozzáférés; az interneten és bármely más kommunikációs hálózaton található honlapokhoz való hozzáférés biztosítása; e-kereskedelmi platformokhoz való hozzáférés biztosítása az interneten; elektronikus helyekhez, oldalakhoz való hozzáférés biztosítása; elektronikus információs hálózati oldalakhoz való hozzáférés biztosítása; elektronikus piactérhez [portálhoz] való hozzáférés számítógépes hálózatokon való biztosítása; hozzáférés biztosítása adatbázisokhoz; hozzáférés biztosítása online adatbázisokhoz; interneten keresztül történő adatokhoz való hozzáférés biztosítása; internetes beszélgető fórumokhoz való hozzáférés biztosítása; internetes felületekhez való felhasználói hozzáférés biztosítása; internetes fórumokhoz való hozzáférés biztosítása; internetes platformokhoz való hozzáférés biztosítása; internetes portálokhoz való hozzáférés biztosítása; keresőmotorokhoz való felhasználói hozzáférés biztosítása; online adatbázisokhoz való hozzáférés biztosítása.

(210) M 23 01130

(220) 2023.04.28.

(731) Nagy László Dénes, Budapest (HU)

(541) **buddhapest**

(511) 25 Alakformáló alsónemű; álarcosbálra való és halloween jelmezek; alkalmi öltönyök; alsók csecsemőknek; alsónemű és hálóruházat; alsórészek [ruházat]; atlétatrikók; atlétikai ruházat; bandana kendők; beépített LED-eket tartalmazó ruházat; bermuda nadrágok; biciklisnadrágok; bikinik; blézerek; blúzok; bő szárú rövidnadrágok; bő szárú szabadidős nadrágok; bokazoknik; bolerók; bomberdzsekik; buggyos térdnadrágok, bricsesz nadrágok; bugyogónadrágok, buggyos rövidnadrágok; cső felsők; csősálak; csukló szalagok; csuklómelegítők; csuklyák, kapucnik [ruházat]; dzsekik; dzsekik bélései; dzsekik, széldzsekik, ingkabátok; edző nadrág; edző rövidnadrágok, sportos rövidnadrágok; egyrészes ruhák; egyrészes overallok (playsuit); egyrészes kisgyermek- és

Nemzeti védjegybejelentések meghirdetése

csecsemőruhák; elől gombolós hawaii mintás ingek; eső elleni viselet; esőálló ruházat; farmerek; farmerdzsekik; farmernadrágok; farmerruházat; fejkendő; fejpánt, izzadás felfogására; felsőruházat; fényvisszaverő kabátok, dzsekik; férfi és női dzsekik, kabátok, nadrágok, mellények; férfi és női fürdőruhák és fürdőnadrágok; férfi és női ingek; férfi felsőruházat; férfi fürdőnadrágok; férfi kabátok; férfi öltönyök; férfi ruházat; gyapjú felsőrészek; gyapjú harisnyanadrágok; gyapjúruházat; hódeszkás ruhák; jóganadrágok; jógapólók; jógafelső; kapucnis felsők; kapucnis fürdőköpenyek; kapucnis pulóverek; kantáros nadrágok, kertész nadrágok; kardigánok; kasmír ruházat; készruhák; kezeslábasok [felsőruházat]; kimonók; lábszármegmelegítők; miniszoknyák; nadrágszoknyák; oldalszebes nadrágok; palást, köpönyeg; pólóingek; pólóingek, kötött ingek, pólók; polár pulóverek; rövid ujjú pólók; ruházati cikkek nők számára; sálak; sínadrágok; síruházat; sportruházat; szmokingok; ujjas dzsekik, kabátok; túranadrágok; viselhető takarók; motorkerékpáros öltözékek.

(210) M 23 01133

(220) 2023.05.02.

(731) Magyar Közút Nonprofit Zrt., Budapest (HU)

(546)



(511) 16 Papír és karton; nyomdaipari termékek; könyvkötészeti anyagok; fényképek; papíráruk és irodaszerek, bútorok kivételével; papíripari vagy háztartási ragasztóanyagok; rajzkellékek és művészeti kellékek; ecsetek; tanítási és oktatási anyagok; műanyag lapok, fóliák és tasakok csomagolóhoz; nyomdabetűk, klisék.

35 Reklámozás; kereskedelmi ügyletek; kereskedelmi adminisztráció; irodai munkák.

39 Szállítás; áruk csomagolása és raktározása; utazásszervezés.

(210) M 23 01134

(220) 2023.05.02.

(731) SAVENCIA SA, VIROFLAY (FR)

(740) Danubia Szabadalmi és Jogi Iroda Kft., Budapest

(546)



(511) 29 Tej, sajt és tejtermékek; étkezési olajok.

(210) M 23 01135

(220) 2023.05.02.

(731) Vas Kornélia, Szada (HU)

(541) Triumph

(511) 3 Nem gyógyhatású kozmetikumok és piperekészítmények; nem gyógyhatású fogkrémek; illatszerek, esszenciaolajok; fehéritőkészítmények és egyéb, mosásra szolgáló anyagok; tisztító-, fényesítő-, súroló-, és csiszológépek; parfüm, testpermet, test-, arc-, száj-, hajápoló krémek.

(210) M 23 01143

(220) 2023.05.03.

(731) Naturland Holding Nyrt., Budapest (HU)

(740) Germus és Társai Ügyvédi Iroda, Budapest

(541) NATURLAND a.D. 1989 AQUOSIUS

(511) 3 Fürdőgélek, fürdőzselék; fürdőkészítmények; fürdő- és tusolókészítmények; kozmetikai készítmények fürdőkhöz; fürdőzselék (nem gyógyhatású -); bőrápoló krémek; bőrtisztító krémek; tisztító krémek; bőrápoló kozmetikumok; dezodorok; fehéritőkészítmények és egyéb, mosásra szolgáló anyagok; fogkrémek; illatszerek; illóolajok; kozmetikai krémek; esszenciális olajok; nem gyógyhatású kozmetikumok; nem gyógyhatású

kozmetikumok és piperekészítmények; szappanok; kozmetikumok; kozmetikumok és kozmetikai készítmények; hajápoló készítmények; hajápoló krémek; nem gyógyhatású hajápoló készítmények kozmetikai célokra; hajápoló készítmények, nem gyógyászati célokra; kenőcsök, balsamok [nem gyógyhatású]; kenőcsök kozmetikai célokra; kenőcsök kozmetikai használatra; mosdókészítmények, mosószeres személyes használatra.

5 Étrend- és táplálékkiegészítők; gyógyszerészeti készítmények; gyógyszerek; egészségügyi készítmények és cikkek; oldatok, folyadékok gyógyszerészeti használatra; gyógyhatású krémek bőrápoláshoz; vitaminkészítmények; gyógyhatású olajok; gyógyhatású teák, főzetek; gyógyhatású hajnövesztő szerek, készítmények; gyógyhatású rágógumik; gyógyhatású krémek, folyadékok; gyógyhatású testápolók; gyógyhatású cukorkák; gyógyhatású samponok; gyógyhatású ásványi italok; gyógyhatású élelmiszerek terápiás célokra; gyógyhatású fogkefére helyezendő szájápoló zselék; gyógyhatású fürdők izmok kezelésére; gyógyhatású készítményeket tartalmazó impregnált lapok; gyógyteák; egészségügyi készítmények gyógyászati használatra; kenőcsök [gyógyszeres]; gyógyhatású kenőcsök; kenőcsök gyógyszerészeti használatra; ásványi élelmiszer-kiegészítők; ásványi élelmiszer-készítmények gyógyászati célokra; balsamok orvosi, gyógyászati célokra; alginátok gyógyszerészeti célokra; aloe vera készítmények gyógyszerészeti célokra; bébiételek; cellulóz-észterek gyógyszerészeti célokra; cukor gyógyászati célokra; diétás italok gyógyászati célokra; ásványvizek gyógyászati használatra; élelmi rostok; fertőtlenítőszeres; gabonafélék feldolgozásának melléktermékei, dietetikai vagy gyógyászati célokra; gyógynövények; gyógyszappanok; gyógyszeres fogkrémek; gyógyszeres piperekészítmények; gyógyászati célokra adaptált italok; hajkrémek gyógyászati használatra; hashajtók; izzadás elleni szerek; növényi gyökerek, orvosi használatra; protein étrend-kiegészítők; szájöblítők gyógyászati célokra; termálvizek; tinktúrák gyógyászati használatra; táplálékkiegészítők; vitaminpótló tapaszok; terapeutikus fürdőkészítmények; tapaszok, kötszeranyagok; gyomirtó szerek, herbicidek.

(210) M 23 01148

(220) 2023.05.02.

(731) Lázár Csaba Péter, Fertőd (HU)

(740) S. Horváth Ügyvédi Iroda, Szentendre

(546)



Mono Bird

(511) 16 Képek; művészi képek; grafikák; grafikai nyomatok; plakátok, falragaszok papírból vagy kartonból.

18 Táskák, kézitáskák; hétköznapi, utcai táskák; erszények, táskák smink, kulcsok és más személyes tárgyak tárolására; hátizsák, hátitáska; sporttáskák, tornazsákok.

20 Fali dekorációs díszablák [berendezési tárgyak] nem textilanyagból; dekorációs keretek; képkeretek.

25 Pólók; férfi, női és gyermek ruházat; pulóverek; sálak; sapkák; fejfedők [kalapárúk].

27 Nem textil falidíszek, falikárpitok.

35 Ruházati kiegészítővel kapcsolatos kiskereskedelmi szolgáltatások; ruházati cikkek és ruházati kiegészítők értékesítésével kapcsolatos kiskereskedelmi szolgáltatások; a következő árukkal kapcsolatos kiskereskedelmi, nagykereskedelmi és internetes kiskereskedelmi szolgáltatások: képek, művészi képek, grafikák, grafikai nyomatok, plakátok, falragaszok papírból vagy kartonból; táskák, kézitáskák, hétköznapi, utcai táskák, erszények, táskák smink, kulcsok és más személyes tárgyak tárolására; hátizsák, hátitáska; sporttáskák, tornazsákok; fali dekorációs díszablák [berendezési tárgyak] nem textilanyagból; dekorációs keretek; képkeretek, pólók, férfi, női és gyermek ruházat; pulóverek, sálak, sapkák, fejfedők [kalapárúk]; nem textil falidíszek, falikárpitok.

(210) M 23 01174

(220) 2023.05.05.

(731) Bereczky István, Füle (HU)

(740) Markovics Ügyvédi Iroda, Budapest

(546)



(511) 41 Nevelés; szakmai képzés; szórakoztatás; sport- és kulturális tevékenységek.

(210) M 23 01191

(220) 2023.05.08.

(731) LAPIS ANGULI Kft., Budapest (HU)

(546)



(511) 44 Egészségügyi szolgáltatások nyújtása.

(210) M 23 01196

(220) 2023.05.08.

(731) Trucza Péter Gáspár, Budapest (HU)

(740) Kovári Szabadalmi és Védjegy Iroda Kft., Budapest

(546)



(511) 30 Bagettek; gluténmentes kenyér; kenyér; kenyerek és zsemlék; krumplialapú lepénykenyerek; magvas kenyér; teljes kiőrlésű kenyerek; töltött kenyerek.

(210) M 23 01197

(220) 2023.05.08.

(731) ULTRA MARKETING Kft., Budapest (HU)

(740) Dr Krajnyák & Társa Ügyvédi Iroda, Budapest

(546)



(511) 3 Nem gyógyhatású kozmetikumok és piperekészítmények; illatszerek, eszenciaolajok; fehéritőkészítmények és egyéb, mosásra szolgáló anyagok; tisztító-, fényesítő-, súroló-, és csiszolószerek; nem gyógyhatású samponok; samponok; száraz samponok; hajkorpa elleni samponok; korpásodás elleni samponok, nem gyógyászati célokra.

5 Gyógyszerészeti, gyógyászati és állatgyógyászati készítmények; egészségügyi készítmények gyógyászati használatra; tapaszok, kötszeranyagok; fertőtlenítőszeres; gyógyhatású samponok; gyógyanyagokat tartalmazó samponok; tetűirtó samponok.

(210) M 23 01201

(220) 2023.05.09.

(731) Anda Kft., Barcs (HU)

(740) Brand Way & Compass Kft., Budapest

(541) VEKTOR

(511) 2 Festékek, kencék, lakkok; festékalapozók; rozsdagátló és fakonzerváló szerek; színezékek, festékek; bevonó anyagok; fafestékek; fémvédő készítmények; festékhígítók; fixálóanyagok; gipszhabarcsok; színező anyagok; tűzálló festékek; zománcok.

17 Szigetelőanyagok; szigetelőrendszerek.

19 Nem fém építőanyagok építéshez és építkezésekhez; építőanyagok nem fémből felújításokhoz; bitumenes bevonatok tetőfedéshez; gipszvakolat; habarcsok építési célokra; tűzálló cementhabarcsok; hőszigetelő tulajdonsággal bíró építőanyagok, nem fémből; kötőanyagok kövekhez; műanyag sínek (építőanyagok); nem fémből készült falborítások építéshez; szigetelőpapír (építéshez); tűzálló építőanyagok, nem fémből.

(210) M 23 01202**(220) 2023.05.09.**

(731) Pécs-Baranyai Kereskedelmi és Iparkamara, Pécs (HU)

(546)

(511) 35 Mezőgazdasággal kapcsolatos üzleti információk szolgáltatása; mezőgazdasággal kapcsolatos árvezetési szolgáltatások; mezőgazdasági berendezésekkel kapcsolatos nagykereskedelmi szolgáltatások; mezőgazdasági berendezésekkel kapcsolatos kiskereskedelmi szolgáltatások; mezőgazdasági célra használt vegyi anyagokkal kapcsolatos nagykereskedelmi szolgáltatások; mezőgazdasági célra használt vegyi anyagokkal kapcsolatos kiskereskedelmi szolgáltatások; mezőgazdasági vállalkozások költségeivel kapcsolatos könyvelési szolgáltatások; üzleti konzultációs szolgáltatások a mezőgazdaság területén; kereskedelmi kamara vállalkozások ösztönzésével kapcsolatos szolgáltatásai; vállalati imázs fejlesztésével kapcsolatos szaktanácsadás; kereskedelmi kamarák kereskedelem ösztönzésével kapcsolatos szolgáltatásai; kereskedelmi kamara kereskedelem ösztönzésével kapcsolatos szolgáltatásai; reklámcélú kiállítások szervezése és lebonyolítása; gazdasági és reklámcélú szakvásárok, kiállítások és bemutatók szervezése és lebonyolítása; kereskedelmi bemutatók (kiállítások) és vásárok lebonyolítása, szervezése és rendezése kereskedelmi- és reklámcélokra; kereskedelmi célú kiállítások lebonyolítása; kereskedelmi célú kiállítások szervezése; kereskedelmi értékesítési kiállítások szervezése és lebonyolítása; kiállítások szervezése kereskedelmi célokra; kiállítások szervezése reklámozási célokra; kiállítások szervezése üzleti célokra; kiállításszervezés kereskedelmi célokra; reklámcélú kiállítások szervezése, lebonyolítása; reklámcélú vásárok és kiállítások szervezése és lebonyolítása; rendezvények, kiállítások, vásárok és bemutatók szervezése kereskedelmi, promóciós és reklámozási célokra; üzlet célú kiállítások szervezése és lebonyolítása; üzleti célú vásárok és kiállítások szervezése és lebonyolítása; üzleti célú kiállítások lebonyolítása; üzleti vagy kereskedelmi célú kiállítások szervezése; marketing promóciós rendezvények szervezésével és lebonyolításával kapcsolatos szolgáltatások; reklámcélú rendezvények szervezése és lebonyolítása; üzleti bemutatók, rendezvények lebonyolítása.

44 Ipari hulladéktelepek visszanyerésével kapcsolatos mezőgazdasági, kertészeti és erdészeti szolgáltatások; mezőgazdasággal kapcsolatos földművelési tanácsadási szolgáltatások; mezőgazdasággal kapcsolatos szaktanácsadás; mezőgazdasággal kapcsolatos konzultációs szolgáltatások; mezőgazdasági eszközök kölcsönzése; mezőgazdasági, gazdálkodási szolgáltatások; mezőgazdasági gépek és berendezések kölcsönzése; mezőgazdasági, kertészeti és erdészeti szolgáltatások; mezőgazdasági műtrágyák használatával kapcsolatos információs szolgáltatások; mezőgazdasági szolgáltatások; mezőgazdasági szolgáltatások a környezetvédelemmel kapcsolatban; mezőgazdasági tájékoztató szolgáltatások; mezőgazdasági tanácsadás; mezőgazdasági tanácsadás műtrágyázás terén; mezőgazdasági trágyák használatával kapcsolatos információs szolgáltatások; mezőgazdasági vegyszerek használatával kapcsolatos információs szolgáltatások; mezőgazdasági, vízgazdálkodási, kertészeti és erdőgazdasági szolgáltatások; online tájékoztatás mezőgazdasági, kertészeti és erdészeti szolgáltatásokhoz kapcsolódóan; tájékoztatás mezőgazdasági, kertészeti és erdészeti szolgáltatásokkal kapcsolatban; tanácsadás a mezőgazdaság, a kertészet és az erdőszet területén; tanácsadási és konzultációs szolgáltatások a fenntartható

Nemzeti védjegybejelentések meghirdetése

mezőgazdasághoz és kertészethez szükséges nem vegyi kezelések alkalmazásával kapcsolatban; tanácsadási és konzultációs szolgáltatások a trágya mezőgazdaságban, kertészetben és erdészetben való felhasználásával kapcsolatban; tanácsadási és konzultációs szolgáltatások a szerves trágya mezőgazdaságban, kertészetben és erdészetben való felhasználásával kapcsolatban; tanácsadási és konzultációs szolgáltatások a mezőgazdasági és kertészeti trágyák felhasználásával kapcsolatban; tanácsadási és konzultációs szolgáltatások gyomok, kártevők és férgek mezőgazdasági, kertészeti és erdészeti irtásával kapcsolatban; tanácsadó és konzultációs szolgáltatások a mezőgazdasággal, kertészettel és erdészettel kapcsolatban.

(210) M 23 01208

(220) 2023.05.09.

(731) Mucsányi Tamás, Abony (HU)

(740) Dr. Varga Balázs Ügyvédi Iroda, Budapest

(541) Nomade

(511) 39 Borok házhozszállítása; élelmiszerárúk házhozszállítása; élelmiszerek szállítása; étel házhozszállítás; ételt és italt tartalmazó kosarak, élelmiszer csomagok kézbesítése; éttermi ételszállítás; gyümölcsök szállítása; ital [szeszesital] forgalmazással kapcsolatos szolgáltatások; készételek és italok házhozszállítása; pizza kiszállítás; szeszesitalok házhozszállítása.

43 Alkoholos italok felszolgálása; bankett szolgáltatások; bár- és éttermi szolgáltatások; bár szolgáltatások; bárók; bisztró [büfé] szolgáltatások; borbárok; büfészolgáltatások koktélbárok számára; elvitelre árusító éttermek; elvihető ételekkel kapcsolatos szolgáltatások; elvitelre árusított ételek szolgáltatása; elvitelre készített ételekkel és italokkal kapcsolatos szolgáltatások; esküvői fogadások rendezése [étel és ital]; étel előkészítés; étel- és italkészítés; étel- és italkészítési szolgáltatások; étel- és italszolgáltatás mobil teherautóból; ételek díszítése; ételek és italok biztosítása bisztrókban; ételek és italok biztosítása éttermekben és bárókban; ételek és italok felszolgálása; ételek és italok felszolgálása éttermi vendégek számára; ételek és italok felszolgálása vendégek számára; ételek és italok felszolgálása éttermekben és bárókban; ételek és italok készítése és biztosítása azonnali fogyasztásra; ételek és italok szolgáltatása éttermi vendégek számára; ételek és italok szolgáltatása vendégek számára; ételkészítés; ételkészítés megrendelésre; ételfőzési, melegkonyhai szolgáltatások; ételkészítési szolgáltatások; éttermi szolgáltatások; éttermi szolgáltatások étel elvitelre árusításához; sushi éttermi szolgáltatások; snack-szolgáltatások; sommelier-szolgáltatások; svédasztalos éttermi szolgáltatások; szállodai éttermi szolgáltatások; szolgáltatások ételek biztosításához; szolgáltatások italok biztosításához; tapas bárók; vízpipás bárók szolgáltatásai; zártkörű drinkbár szolgáltatások.

(210) M 23 01209

(220) 2023.05.09.

(731) VJHH Kft., Szeged (HU)

(740) Dr. Tóth-Szeles András, Szeged

(546)



(511) 44 Klinikák, orvosi rendelők szolgáltatásai.

(210) M 23 01210

(220) 2023.05.09.

(731) SÜT A NAP Kft., Sározsadány (HU)

(740) Dr. Nagy Dezső, Miskolc

(546)



- (511) 29 Tartósított, fagyasztott, szárított és főzött gyümölcsök és zöldségek; zselék, lekvárok (dzsemek), kompótok; kókusztej; kókusztejalapú italok; kókuszvíz [ital]; mandulatej; mandulatej-alapú italok; növényi alapú tejpótlók; növényi alapú tejszín; rizstej; rizstej étkezési használatra; szójatej; zabalapú italok [tejpótlók]; zabtej; levesek; leveskészítmények; elsősorban zöldségfélét tartalmazó készételek; előre összevágott zöldségsaláta; dióalapú snack-ételek; édeskukorica-alapú rágcálnivalók; burgonya alapú rágcálnivalók; burgonyaalapú saláták; burgonyakrokkett; burgonyasaláták; banánchipsek; babmártások; aszalt gyümölcskeverékek; almaszirom; falafel; guacamole (avokádókrém); gyümölcs alapú snackek; gyümölcs- és dióféle-alapú snack szeletek; gyümölcssaláták; hagymakarikák; pirospaprikával töltött olajbogyók; puffasztott burgonya; rágcálnivaló-keverékek szárított gyümölcsökkel és feldolgozott diófélékkel; raguk; rösztli; sültburgonya; szója alapú rágcálnivalók; tofu-alapú rágcálnivalók; zöldségalapú csipszek; zöldségalapú előételek; zöldségalapú snack-ételek; zöldséges készételek; zöldségsaláták.
- 30 Kávé, tea, kakaó és helyettesítők; rizs, tészta és metélt; tapióka és szágó; lisztek és más gabonakészítmények; kenyér, péksütemények és cukrászsütemények; fagylalt, szorbetek és más ehető jégkrémek; só, ízesítők, fűszerek, tartósított fűszernövények; ecet, szószok és egyéb fűszerek; jég [fagyott víz]; pékáruk.
- 31 Nyers és feldolgozatlan mezőgazdasági, akvakultúrás, kertészeti és erdészeti termékek; nyers és feldolgozatlan magok és vetőmagok; friss gyümölcsök és zöldségek, friss fűszernövények.
- 32 Alkoholmentes italok; ásványvizek és szénsavas vizek; gyümölcsitalok és gyümölcslevek; szörpök és más készítmények alkoholmentes italok készítéséhez.

(210) M 23 01211

(220) 2023.05.09.

(731) VJHH Kft., Szeged (HU)

(740) Dr. Tóth-Szeles András, Szeged

(541) VargaPlasztika

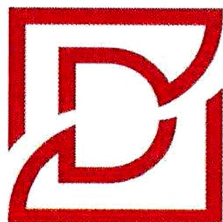
- (511) 44 Plasztikai sebészet; kozmetikai és plasztikai sebészeti klinikai szolgáltatások; kozmetikai és plasztikai sebészet.

(210) M 23 01222

(220) 2023.05.10.

(731) Dr. Sóvári Miklós szabadalmi ügyvivő, Budapest (HU)

(546)



- (511) 35 Hirdetési- és reklámszolgáltatások, valamint a hozzájuk kapcsolódó tanácsadás; elektronikus kommunikációs hálózatokon keresztüli, online reklámozási szolgáltatások; elektronikus kereskedelem népszerűsítéséhez kapcsolódó reklámszolgáltatások; kereskedelmi és gazdasági kapcsolatok közvetítése; ipari vállalkozásokkal kapcsolatos üzletviteli tanácsadási szolgáltatások; üzletvezetési szolgáltatások az elektronikus kereskedelemmel kapcsolatban; digitális marketing; műszaki és szellemi tulajdonhoz kapcsolódó import-export ügynökségek; szellemi tulajdonvédelemhez kapcsolódó külkereskedelmi szolgáltatások; internetes marketing; marketing; kereskedelmi üzletek közvetítése; kereskedelmi tranzakciók tárgyalása és lebonyolítása távközlési

Nemzeti védjegybejelentések meghirdetése

rendszerek útján; harmadik személyek termékeinek és szolgáltatásainak interneten való reklámozása; kereskedelmi promóciós szolgáltatások.

42 Tanácsadási szolgáltatások a tudományos kutatás területén; technológiával kapcsolatos szakvélemények készítése; technológiával kapcsolatos szakértői vélemények szolgáltatása; online webtárhely biztosítása vállalatok számára, mikroweboldalak létrehozása és tárolása céljára; e-kereskedelmi felületek fenntartása az interneten; szakmai tanácsadó és konzultációs szolgáltatások; tájékoztatás ipari elemzési és kutatási szolgáltatásokról; technológiai szaktanácsadás; technológiai szolgáltatások.

45 Ipari tulajdonjogokkal kapcsolatos tanácsadás; ipari tulajdonjogok és szerzői jogok kezelése; iparjogvédelmi tevékenység; szellemi tulajdonra vonatkozó tanácsadási szolgáltatások a szabadalmak és szabadalmi bejelentések terén; internet alapú partnerkereső szolgáltatások; engedélyek jogi ügyintézése; jogi dokumentumok elkészítése; jogi szolgáltatások; ipari tulajdonjogok licenzelése; számítógépes szoftverek licenzelése, engedélyezése (jogi szolgáltatások); adatbázisok engedélyeztetése (jogi szolgáltatások); ipari tulajdonjogok és szerzői jogok engedélyeztetése (jogi szolgáltatások); technológia licenzelése; szabadalmak kezelése, ügyintézése; partnerkereséssel kapcsolatos szolgáltatások; szellemi tulajdonjogok figyelemmel kísérése jogi tanácsadás céljából; ipari tulajdonjogokkal kapcsolatos tájékoztatás.

(210) M 23 01268

(220) 2023.05.15.

(731) FER-BETTA Kft., Budapest (HU)

(541) Golden Imperial

(511) 29 Étkezési olajok.

30 Kristálycukor [nem cukrászáru].

(210) M 23 01275

(220) 2023.05.16.

(731) DBI Ingatlanhasznosító Kft., Budapest (HU)

(541) Bartók Irodaház

(511) 35 Reklámozás; üzleti menedzsment, szervezés és adminisztráció; irodai munkák.

36 Pénzügyi, monetáris és banki szolgáltatások; biztosítási szolgáltatások; ingatlanügyletek; ingatlanl kapcsolatos szolgáltatások.

(210) M 23 01276

(220) 2023.05.16.

(731) Luczádi Gábor, Budapest (HU)

(541) Bullrent

(511) 39 Gépjármű-kölcsönzési szolgáltatások; gépjárműkölcsönzés; gépjárműkölcsönzési szolgáltatások; gépjárművek bérbeadása; gépjárművek kölcsönzése; gépjárművek szerződéses kölcsönzése; közúti gépjárművek bérbeadása; szárazföldi gépjármű kölcsönzési szolgáltatások; szárazföldi gépjárművek bérbeadása; szárazföldi gépjárművek kölcsönzésével kapcsolatos szolgáltatások; tehergépjárművek és gépjárművek kölcsönzése.

(210) M 23 01280

(220) 2023.05.16.

(731) Vízkeleti Livia Zsuzsánna, Budapest (HU)

Mike Zoltán, Budapest (HU)

(740) SBGK Ügyvédi Iroda, Budapest

(546) **aukcionet**
MIKE PORTOBELLO AUKCIÓSHÁZ

(511) 35 Árverési szolgáltatások; online internetes árverési szolgáltatások; online árverési ajánlattételi, licitációs szolgáltatások.

(210) M 23 01309**(220) 2023.05.18.**

(731) Dr. Tóth-Müller Jennifer, Budapest (HU)

(740) Csuka és Társa Ügyvédi Iroda, Budapest

(546)

(511) 44 Esztétikai szolgáltatások; kozmetikai szolgáltatások; higiénias és szépségápolási szolgáltatások; injekciós feltöltőkezelések kozmetikai célokra.

(210) M 23 01314**(220) 2023.05.18.**

(731) Posco International Corporation, Seoul (KR)

(740) Dr. Kocsomba Nelli Ügyvédi Iroda, Budapest

(546) DAEWOO

(511) 11 Hőszivattyúk, hőpumpák.

(210) M 23 01326**(220) 2023.05.18.**

(731) Candy-Seed Nemzetközi Kereskedelmi Korlátolt Felelősségű Társaság, Budapest (HU)

(740) Dr. Karácsony Bálint egyéni ügyvéd, Budapest

(541) EASTRAY

(511) 29 Magvak, feldolgozott; magvak, elkészítve; mogyoró, előkészített; mogyorók, elkészített; ízesített mogyorók, diók; ízesített mazsola; hámozott mogyorók; kandírozott [cukrozott] mogyorók/diók; kandírozott dió; kandírozott gyümölcsök; kandírozott gyümölcs rágcsálnivalók; kandírozott, kristályosított gyümölcsök; mogyoró alapú rágcsálnivalók; földimogyoró-krém; földimogyoró-konzerv; földimogyoró, feldolgozott; burgonya alapú rágcsálnivalók; burgonya, feldolgozva; burgonya-hasáb formájú chipsek; burgonya, tartósítva; burgonyából készült rágcsálnivalók; burgonyachipsek rágcsálnivalóként; chipsek (burgonya); puffasztott burgonya; sültburgonya, chips; lila édesburgonya chips; feldolgozott édesburgonya; főtt burgonya; főtt diófélék; pirított diófélék; hántolt diófélék; pörkölt diófélék; fűszerezett diófélék; szárított diófélék; tartósított diófélék; sózott diófélék; rágcsálnivaló-keverékek, amelyek feldolgozott gyümölcsöket és feldolgozott dióféléket tartalmaznak; rágcsálnivaló-keverékek szárított gyümölcsökkel és feldolgozott diófélékkel; pekándiók, feldolgozott; szárított, aszalt kókuszdió; zöldségalapú snack-ételek; dióbél; mangó, feldolgozva; feldolgozott licsi gyümölcs; előkészített gyümölcsök; szárított gyümölcs; szeletelt gyümölcsök; chipsek; gyümölcs chipsek; kókusz chips; cassava chips; bacon chips; szója chips; édeskukorica-alapú rágcsálnivalók; szója alapú rágcsálnivalók; rágcsálnivalók, ropogtatnivalók; napraforgó magvak, feldolgozott; csemegekukorica, feldolgozott; csemegekukorica, elkészített; gyümölcsök, tartósított; zöldségek, tartósított; főtt gyümölcsök; zöldségek, főtt; aszalt gyümölcskeverékek; aszalt vörösfonya; aszalt datolyaszilva [got-gam]; aszalt szilva; aszalt datolya; szárított mangók; sült zöldségbanán; mazsola; csicscriborsó, feldolgozva; fűszeres diófélék; borsó, feldolgozott; borsó, tartósított; felezett borsó, sárgaborsó; bab, tartósított; őszibarack pehely; gyümölcs alapú snackek; növényi alapú snackek; gyümölcs- és dióféle-alapú snack szeletek; szárított ananász; gyümölcs csipsz; zöldségalapú csipszek.

30 Zöldség ízesítésű kukorica chipsek; diófélék bevonattal [édesség]; édességek diófélékből; magvak, diófélék és szárított gyümölcsök keverékét tartalmazó rágcsálnivaló szeletek [édességek]; csokoládé bevonatú diófélék; feldolgozott magok fűszerezéshez; mogyorót tartalmazó csokoládés édességek; csokoládéval bevont mogyoró; liszt alapú chipsek; chips [gabonakészítmény]; árpagyöngy [feldolgozott]; gyümölcsöt tartalmazó gabonapelyhek;

gabona alapú rágsálnivalók; snack ételek (gabona alapú -); gabonakeményítéssel készült snack termékek; kukoricalisztből készült snack termékek; kukoricából készült snack termékek; rizslisztből készült snack termékek; zabkekszek emberi fogyasztásra; gabonakészítmények.

35 Élelmiszerekkel kapcsolatos kiskereskedelmi szolgáltatások; globális számítógépes hálózatokon keresztül nyújtott, élelmiszerekkel kapcsolatos kiskereskedelmi szolgáltatások; csemegeárakkal kapcsolatos kiskereskedelmi szolgáltatások; reklámok és kereskedelmi hirdetések terjesztése; reklámok elkészítése; reklámok terjesztése interneten keresztül; reklám, marketing és promóciós anyagok terjesztése; reklám és marketing; online reklámozás; snack ételekkel kapcsolatos kiskereskedelmi szolgáltatások; rágsálnivaló-keverékekkel kapcsolatos kiskereskedelmi szolgáltatások.

(210) M 23 01327

(220) 2023.05.18.

(731) Candy-Seed Nemzetközi Kereskedelmi Korlátolt Felelősségű Társaság, Budapest (HU)

(740) Dr. Karácsony Bálint egyéni ügyvéd, Budapest

(546) **EASTRAY**

(511) 29 Magvak, feldolgozott; magvak, elkészítve; mogyoró, előkészített; mogyorók, elkészített; ízesített mogyorók, diók; ízesített mazsola; hámozott mogyorók; kandírozott [cukrozott] mogyorók/diók; kandírozott dió; kandírozott gyümölcsök; kandírozott gyümölcs rágsálnivalók; kandírozott, kristályosított gyümölcsök; mogyoró alapú rágsálnivalók; földimogyoró-krém; földimogyoró-konzerv; földimogyoró, feldolgozott; burgonya alapú rágsálnivalók; burgonya, feldolgozva; burgonya-hasáb formájú chipsek; burgonya, tartósítva; burgonyából készült rágsálnivalók; burgonyachipsek rágsálnivalóként; chipsek (burgonya); puffasztott burgonya; sültburgonya, chips; lila édesburgonya chips; feldolgozott édesburgonya; főtt burgonya; főtt diófélék; pirított diófélék; hántolt diófélék; pörkölt diófélék; fűszerezett diófélék; szárított diófélék; tartósított diófélék; sózott diófélék; rágsálnivaló-keverékek, amelyek feldolgozott gyümölcsöket és feldolgozott dióféléket tartalmaznak; rágsálnivaló-keverékek szárított gyümölcsökkel és feldolgozott diófélékkel; pekándiók, feldolgozott; szárított, aszalt kókuszdió; zöldség alapú snack-ételek; dióbél; mangó, feldolgozva; feldolgozott licsi gyümölcs; előkészített gyümölcsök; szárított gyümölcs; szeletelt gyümölcsök; chipsek; gyümölcs chipsek; kókusz chips; cassava chips; bacon chips; szója chips; édeskukorica-alapú rágsálnivalók; szója alapú rágsálnivalók; rágsálnivalók, ropogtatnivalók; napraforgó magvak, feldolgozott; csemegekukorica, feldolgozott; csemegekukorica, elkészített; gyümölcsök, tartósított; zöldségek, tartósított; főtt gyümölcsök; zöldségek, főtt; aszalt gyümölcskeverékek; aszalt vörösfonya; aszalt datolyaszilva [got-gam]; aszalt szilva; aszalt datolya; szárított mangók; sült zöldségbanán; mazsola; csicseriborsó, feldolgozva; fűszeres diófélék; borsó, feldolgozott; borsó, tartósított; felezett borsó, sárgaborsó; bab, tartósított; őszibarack pehely; gyümölcs alapú snackek; növényi alapú snackek; gyümölcs- és diófélére-alapú snack szeletek; szárított ananász; gyümölcs csipsz; zöldség alapú csipszek.

30 Zöldség ízesítésű kukorica chipsek; diófélék bevonattal [édesség]; édességek diófélékből; magvak, diófélék és szárított gyümölcsök keverékét tartalmazó rágsálnivaló szeletek [édességek]; csokoládé bevonatú diófélék; feldolgozott magok fűszerezéshez; mogyorót tartalmazó csokoládés édességek; csokoládéval bevont mogyoró; liszt alapú chipsek; chips [gabonakészítmény]; árpagyöngy [feldolgozott]; gyümölcsöt tartalmazó gabonapelyhek; gabona alapú rágsálnivalók; snack ételek (gabona alapú -); gabonakeményítéssel készült snack termékek; kukoricalisztből készült snack termékek; kukoricából készült snack termékek; rizslisztből készült snack termékek; zabkekszek emberi fogyasztásra; gabonakészítmények.

35 Élelmiszerekkel kapcsolatos kiskereskedelmi szolgáltatások; globális számítógépes hálózatokon keresztül nyújtott, élelmiszerekkel kapcsolatos kiskereskedelmi szolgáltatások; csemegeárakkal kapcsolatos kiskereskedelmi szolgáltatások; reklámok és kereskedelmi hirdetések terjesztése; reklámok elkészítése; reklámok terjesztése interneten keresztül; reklám, marketing és promóciós anyagok terjesztése; reklám és marketing; online reklámozás; snack ételekkel kapcsolatos kiskereskedelmi szolgáltatások; rágsálnivaló-keverékekkel kapcsolatos kiskereskedelmi szolgáltatások.

(210) M 23 01400**(220) 2023.05.26.**

(731) ITV Studios Limited, W12 7RU London (GB)

(740) Dr. Kocsomba Nelli Ügyvédi Iroda, Budapest

(541) Szingli vagy svindli

(511) 9 Audio és videofelvételek és letöltések; rögzített televíziós műsorok; televízióban, rádióban, elektronikus mobil eszközökön és számítógépeken történő közvetítésre vagy egyéb továbbításra szánt rögzített műsorok; letölthető médiatartalom, beleértve videókat és filmeket, televíziós műsorokat, számítógépes játékokat, zenét, képeket és telefoncsengőhangokat, amelyeket interneten, telefonvonalon, vezeték nélküli kábeles, műholdas vagy földfelszíni műsorszóró szolgáltatáson keresztül nyújtanak; letölthető podcastok; előreprogramozott lemezek, műsoros CD-lemezek és DVD-k; letölthető online plakátok, fényképek, képek, cikkek, utalványok és jegyek; számítógépes programok és mobilapplikációk interaktív televízióhoz és interaktív játékokhoz és/vagy vetélkedőkhöz; játékszoftverek; interaktív videojáték programok; virtuális valóság játékszoftver és hardver; számítógépes és mobil applikációs kvízszoftver; szoftverek játéktérmi videojáték-gépekhez; letölthető virtuális termékek online virtuális világokban való használatra, nevezetesen számítógépes programok, amelyek lábbeliket, ruházatot, fejfedőket, szemüvegeket, fürdőruhákat, táskákat, műalkotásokat, játékokat, kozmetikumokat, piperecikkeket, parfümöket, vizes palackokat és törölközőket tartalmaznak online és online virtuális világokban való használatra; gyűjthető digitális tárgyak, mint digitális anyagok; digitális tokenek, mint digitális anyagok; digitális anyagokat képező nem helyettesíthető tokenek (NFT-k); fogadó szoftverek; fogadó alkalmazás szoftverek; letölthető fogadó szoftverek; letölthető elektronikus kiadványok, publikációk; letölthető elektronikus könyvek és magazinok; letölthető szórakoztató elektronikus hírlevelek; hangoskönyvek; elektronikus könyvek; fejhallgatók; laptopokhoz és mobiltelefonokhoz kialakított tokok; kiugró, rögzíthető mobiltelefon-tartók; szöveg, hang és/vagy kép rögzítésére, továbbítására vagy reprodukálására szolgáló készülékek; televíziós műsorok sugárzására, továbbítására, vételére, feldolgozására, lejátszására, kódolására és dekódolására szolgáló készülékek; a fent említett áruk alkatrészei és tartozékai; légzőmaszkok.

41 Szórakoztatási szolgáltatások; sport- és kulturális tevékenységek; szórakoztatási szolgáltatások televízióműsorok, kábeltelevíziós, műholdas és internetes műsorok formájában; szórakoztatás folyamatosan zajló vetélkedők és társkereső műsorok formájában; vetélkedőkhöz kapcsolódó szórakoztatási szolgáltatások; szórakoztató szolgáltatások interaktív televízióműsorok formájában; interaktív szórakoztatási szolgáltatás mobiltelefon használatával; szórakoztatási szolgáltatás virtuálisvalóság élmény és virtuálisvalóság játék formájában; televíziós show-műsor készítés, bemutatás, DVD- és CD-ROM filmgyártás, video- és DVD-filmgyártás és bemutatása; televíziós, kábeltelevíziós, műholdas és internetes műsorok készítése és bemutatása; televíziós, kábeltelevíziós, műholdas és internetes műsorok, valamint filmek, hangfelvételek, videofelvételek és DVD-k készítése, bemutatása, terjesztése és kölcsönzése; a metaverzumon belül nyújtott szórakoztató szolgáltatások, nevezetesen online, nem letölthető virtuális lábbelik, ruházat, fejfedők, szemüvegek, fürdőruhák, táskák, művészeti tárgyak, játékok, kozmetikumok, piperecikkeket, parfümök, vizes palackok és törölközők, digitális animált és nem animált minták és karakterek, avatárok, digitális kinézetek biztosítása virtuális környezetben való használatra; a szórakoztatással kapcsolatos, számítógépes adatbázisból online vagy az internetről, illetve távközlési műholdon, mikrohullámú vagy más elektronikus, digitális vagy analóg médian keresztül nyújtott információk; oktatási, kulturális vagy szórakoztató célú rendezvények szervezése, gyártása és bemutatása; elektronikus játék szolgáltatások, beleértve az online vagy globális számítógépes hálózat segítségével biztosítottakat is; szerencsejátékok; online játékszolgáltatások; elektronikus szerencsejáték- és szerencsejáték-szolgáltatások, beleértve az online, közösségi hálózatokon vagy globális számítógépes hálózaton keresztül nyújtott játékokat is; játékszolgáltatások; szórakoztatási célú szolgáltatások szervezése; versenyek, vetélkedők, játékok, játék show-k, társkereső műsorok, kvízek, vidám rendezvények, kiállítások, show-k, roadshow-k, színpadi rendezvények, színházi előadások, koncertek, élő előadások és közönségtalálkozók szervezése, gyártása és bemutatása; nem letölthető televízióműsorok biztosítása digitális videotár szolgáltatások útján; szórakoztató és oktatási szolgáltatások elektronikus médiumok, multimédiás tartalmak, videók, filmek,

képek, szövegek, fotók, játékok, felhasználók által generált tartalmak, hanganyagok és információk feltöltése, letöltése, rögzítése, közzététele, megjelenítése, szerkesztése, lejátszása, streaming, megtekintése, előnézete, megjelenítése, címkézése, blogolása, megosztása, manipulálása, terjesztése, közzététele, reprodukálása által az interneten vagy más számítógépes és kommunikációs hálózatokon keresztül; szórakoztatás podcaston keresztül; könyvek, folyóiratok, szövegek, nyomtatványok és felvételek kiadása; elektronikus kiadványok és online kiadványok kiadása és szolgáltatása, beleértve az elektronikus könyveket, újságokat, magazinokat (folyóiratokat), képregényeket, folyóiratokat (kiadványokat), könyveket, felhasználói kézikönyveket, oktató- és tananyagokat; online nem letölthető videoklipek és egyéb multimédiás digitális tartalmak nyújtása, amelyek hangot, videót, grafikát és/vagy szöveget tartalmaznak egy aktuális televíziós sorozatból vagy ahhoz kapcsolódóan; bármely fent említett szolgáltatással kapcsolatos információs és tanácsadási szolgáltatások.

(210) M 23 01401

(220) 2023.05.26.

(731) ITV Studios Netherlands Content B.V., 1217 ZC Hilversum (NL)

(740) Dr. Kocsomba Nelli Ügyvédi Iroda, Budapest

(546)



(511) 9 Audio és videofelvételek és letöltések; rögzített televíziós műsorok; televízióban, rádióban, elektronikus mobil eszközökön és számítógépeken történő közvetítésre vagy egyéb továbbításra szánt rögzített műsorok; letölthető médiatartalom, beleértve videókat és filmeket, televíziós műsorokat, számítógépes játékokat, zenét, képeket és telefonszövegeket, amelyeket interneten, telefonvonalon, vezeték nélküli kábeles, műholdas vagy földfelszíni műsorszóró szolgáltatáson keresztül nyújtanak; letölthető podcastok; előreprogramozott lemezek, műsoros CD-lemezek és DVD-k; letölthető online plakátok, fényképek, képek, cikkek, utalványok és jegyek; számítógépes programok és mobilalkalok interaktív televízióhoz és interaktív játékokhoz és/vagy vetélkedőkhöz; játékszoftverek; interaktív videojáték programok; virtuális valóság játékszoftver és hardver; számítógépes és mobil alkalmazások kvízszoftver; szoftverek játéktérmi videojáték-gépekhez; letölthető virtuális termékek online virtuális világokban való használatra, nevezetesen számítógépes programok, amelyek lábbeliket, ruházatot, fejedőket, szemüvegeket, fürdőruhákat, táskákat, műalkotásokat, játékokat, kozmetikumokat, pipercikket, parfümöt, vizes palackokat, törölközőket, mikrofonokat, fejhallgatókat és karaoke gépeket tartalmaznak online és online virtuális világokban való használatra; gyűjthető digitális tárgyak, mint digitális anyagok; digitális tokenek, mint digitális anyagok; digitális anyagokat képező nem helyettesíthető tokenek (NFT-k); fogadó szoftverek; fogadó alkalmazás szoftverek; letölthető fogadó szoftverek; letölthető elektronikus kiadványok, publikációk; letölthető elektronikus könyvek és magazinok; letölthető szórakoztató és zenei elektronikus hírlevelek; hangoskönyvek; elektronikus könyvek; fejhallgatók; laptopokhoz és mobiltelefonokhoz kialakított tokok; kiugró, rögzíthető mobiltelefon-tartók; mikrofonok; karaoke felszerelés; karaoke gépek; szöveg, hang és/vagy kép rögzítésére, továbbítására vagy reprodukálására szolgáló készülékek; televíziós műsorok sugárzására, továbbítására, vételére, feldolgozására, lejátszására, kódolására és dekódolására szolgáló készülékek; a fent említett árak alkatrészei és tartozékai; légzőmaszkok.

41 Szórakoztatási szolgáltatások; sport- és kulturális tevékenységek; szórakoztatási szolgáltatások televízióműsorok, kábeltelevíziós, műholdas és internetes műsorok formájában; szórakoztatás folyamatosan zajló vetélkedők és zenei műsorok formájában; vetélkedőkhöz kapcsolódó szórakoztatási szolgáltatások; szórakoztató szolgáltatások interaktív televízióműsorok formájában; interaktív szórakoztatási szolgáltatás mobiltelefon használatával; szórakoztatási szolgáltatás virtuálisvalóság élmény és virtuálisvalóság játék formájában; televíziós show-műsor készítés, bemutatás, DVD- és CD-ROM filmgyártás, video- és DVD-filmgyártás és bemutatása; televíziós, kábeltelevíziós, műholdas és internetes műsorok készítése és bemutatása; televíziós, kábeltelevíziós, műholdas és internetes műsorok, valamint filmek, hangfelvételek, videofelvételek és DVD-k készítése, bemutatása, terjesztése és kölcsönzése; a metaverzumon belül nyújtott szórakoztató szolgáltatások, nevezetesen

Nemzeti védjegybejelentések meghirdetése

online, nem letölthető virtuális lábbelik, ruházat, fejfedők, szemüvegek, fürdőruhák, táskák, művészeti tárgyak, játékok, kozmetikumok, piperecikkek, parfümök, vizes palackok, törölközők, mikrofonok, fejhallgatók, és karaoke gépek digitális animált és nem animált minták és karakterek, avatárok, digitális kinézetek biztosítása virtuális környezetben való használatra; a szórakoztatással kapcsolatos, számítógépes adatbázisból online vagy az internetről, illetve távközlési műholdon, mikrohullámú vagy más elektronikus, digitális vagy analóg médian keresztül nyújtott információk; oktatási, kulturális vagy szórakoztató célú rendezvények szervezése, gyártása és bemutatása; elektronikus játék szolgáltatások, beleértve az online vagy globális számítógépes hálózat segítségével biztosítottakat is; szerencsejátékok; online játékszolgáltatások; elektronikus játék- és szerencsejáték-szolgáltatások, beleértve az online, közösségi hálózatokon vagy globális számítógépes hálózaton keresztül nyújtott játékokat is; játékszolgáltatások; szórakoztatási célú szolgáltatások szervezése; versenyek, vetélkedők, játékok, játék show-k, kvízek, vidám rendezvények, kiállítások, show-k, roadshow-k, színpadi rendezvények, színházi előadások, koncertek, élő előadások és közönségtalálkozók szervezése, gyártása és bemutatása; nem letölthető televízióműsorok biztosítása digitális videotár szolgáltatások útján; karaoke szolgáltatások, létesítmények és berendezések biztosítása; szórakoztató és oktatási szolgáltatások elektronikus médiumok, multimédiás tartalmak, videók, filmek, képek, szövegek, fotók, játékok, felhasználók által generált tartalmak, hanganyagok és információk feltöltése, letöltése, rögzítése, közzététele, megjelenítése, szerkesztése, lejátszása, streaming, megtekintése, előnézete, megjelenítése, címkézése, blogolása, megosztása, manipulálása, terjesztése, közzététele, reprodukálása által az interneten vagy más számítógépes és kommunikációs hálózatokon keresztül; szórakoztatás podcaston keresztül; könyvek, folyóiratok, szövegek, nyomtatványok és felvételek kiadása; elektronikus kiadványok és online kiadványok kiadása és szolgáltatása, beleértve az elektronikus könyveket, újságokat, magazinokat (folyóiratokat), képregényeket, folyóiratokat (kiadványokat), könyveket, felhasználói kézikönyveket, oktató- és tananyagokat; online nem letölthető videoklipek és egyéb multimédiás digitális tartalmak nyújtása, amelyek hangot, videót, zenét, grafikát és/vagy szöveget tartalmaznak egy aktuális televíziós sorozatból vagy ahhoz kapcsolódóan; bármely fent említett szolgáltatással kapcsolatos információs és tanácsadási szolgáltatások.

(210) M 23 01479

(220) 2023.06.06.

(731) Cool4U Kft., Szarvas (HU)

(740) Kerek-Szrnka Anna, Szarvas

(541) **Syen légkondicionálók, komfortra tervezve**

(511) 11 Légkondicionálók; légkondicionáló berendezések.

(210) M 23 01481

(220) 2023.06.06.

(731) Kőfálvi Szilvia, Budapest (HU)

(541) **Aludniszeretek Természetes, gyógyszermentes megoldások a pihentető alvásért**

(511) 35 Ágyneműk, paplanok, párnák, súlyozott takarók, vitaminok, alvást segítő eszközök, fül dugók, alvómaszkok, szempárnák, horkolásgátlók kis- és nagykereskedelmi forgalmazása, internetes értékesítése.

(210) M 23 01482

(220) 2023.06.06.

(731) Magyar Utalvány Zrt., Budapest (HU)

(740) Pintz és Társai Kft., Budapest

(546)  **Rewin**
REWARD & INCENTIVE

(511) 9 Kódolt prepaid hitelkártyák; kódolt prepaid fizető kártyák.

16 Ajándék utalványok, vásárlási utalványok.

35 Dolgozói nyilvántartási szolgáltatások; dolgozói részvényprogramok üzleti adminisztrációja; alkalmazotti

Nemzeti védjegybejelentések meghirdetése

jóléti juttatások adminisztrációja; alkalmazotti juttatási tervek adminisztrációja; szolgáltatások értékesítésének ösztönzése [mások részére] reklámok szervezésével; kereskedelmi kamara vállalkozások ösztönzésével kapcsolatos szolgáltatásai; kereskedelmi kamarák kereskedelem ösztönzésével kapcsolatos szolgáltatásai; kereskedelmi kamara kereskedelem ösztönzésével kapcsolatos szolgáltatásai; ösztönzési programok szervezése, működtetése és ellenőrzése; vevői lojalitás, ösztönzési vagy promóciós tervek ügyvitele; üzleti ösztönzési programtervek és hűségprogramok megszervezése és menedzsmentje; hűségprogramok és ösztönzési programok megszervezése, működtetése és felügyelete; engedményeket vagy vásárlásra való ösztönzést magukban foglaló hűségprogramok adminisztrációja; hűség- és ösztönző programok működtetése; értékesítési promóciós ösztönző programok adminisztrációja; alkalmazotti ösztönző jutalomprogramok lebonyolítása; hűségprogramok, ösztönző és bónusz program szolgáltatások; fogyasztói hűség- és ösztönzőprogramok adminisztrációja; értékesítési és promóciós ösztönzőprogramok adminisztrációja; értékesítési és népszerűsítő ösztönzőprogramok szervezése, működtetése és felügyelete; mások termékeinek és szolgáltatásainak népszerűsítését szolgáló ösztönző programok adminisztrálása; harmadik fél termékeinek és szolgáltatásainak népszerűsítése értékesítések adminisztrációja és promóciós ösztönző sémák útján, amelyek kereskedelmi bélyegeket is magukban foglalnak; üzleti menedzsment támogatás biztosítása vállalkozás indításához más vállalkozások számára.

36 Pénzügyi támogatás és szponzorálás; pénzügyi szponzorálás, támogatás; pénzügyi tevékenységek biztosítása a rászorulóknak számára szükséges orvosi kutatás és eljárások támogatásához [játékonsági alapítványi szolgáltatások]; bankkártyákkal kapcsolatos szolgáltatások; bankkártyákkal kapcsolatos pénzügyi szolgáltatások; szolgáltatások bankkártyákhoz, hitelkártyákhoz, debitekártyákhoz és elektronikus fizetésekhez; bankkártyák és betéti kártyák kibocsátásával kapcsolatos pénzügyi szolgáltatások.

(210) M 23 01773

(220) 2023.06.29.

(731) Ex Uno Plures, Inc., New York (US)

(740) Orbán és Perlaki gunnercooke Ügyvédi Társulás, Orbán Miklós Ügyvédi Iroda, Budapest

(541) EX UNO PLURES

(511) 35 Üzleti elemzés; üzletvezetéssel kapcsolatos elemzés; üzleti elemzési szolgáltatások; piaci felmérés elemzése; vállalati attitűdök elemzése; üzleti információk elemzése; piackutatási adatok elemzése; üzletvezetési rendszerek elemzése; üzleti adatok elemzése; üzleti statisztikák elemzése; piackutatási statisztikák elemzése; üzleti trendek elemzése; üzleti haszon elemzése; értékesítési elemzések készítése; üzletvezetéssel kapcsolatos értékelő elemzés; gazdasági előrejelzés és elemzés; piackutatás és üzleti elemzés; statisztikai elemzés és jelentéskészítés; piackutatási és -elemzési szolgáltatások; üzleti célú gazdasági elemzések; költség-haszon elemzések készítése; üzleti elemzéssel kapcsolatos tanácsadás; üzleti elemzés és információk szolgáltatások, illetve piackutatás; piaci tanulmányok készítése és elemzése; üzleti elemzéssel kapcsolatos tanácsadási szolgáltatások; piacbefolyásolás terén végzett kutatás és elemzés; üzletvezetéssel kapcsolatos információk és adatok gyűjtése és elemzése; üzleti elemzéssel kapcsolatos segítségnyújtás, tanácsadási szolgáltatások és konzultáció; pénzügyi átszervezéssel kapcsolatos üzleti tanácsadás; online pénzügyi szolgáltatás-összehasonlítások biztosítása; üzletviteli tanácsadás; üzleti tanácsadás; felvásárlásokhoz kapcsolódó üzleti tanácsadás; üzletszervezési és működtetési tanácsadás; üzletfejlesztéssel kapcsolatos üzletviteli tanácsadás; vállalatszervezési és vállalatgazdasági tanácsadás; üzleti folyamatkezelés és tanácsadás; üzletszervezési és üzletvezetési tanácsadás; növekedés finanszírozásával kapcsolatos üzleti tanácsadás; üzleti konzultációs és tanácsadási szolgáltatások; üzleti kockázatkezeléshez kapcsolódó tanácsadási szolgáltatások; kereskedelmi üzletvezetéssel kapcsolatos tanácsadás és információnyújtás; kereskedelmi információk és tanácsadás ügyfelek számára [ügyfél-tanácsadó üzlet]; kereskedelmi ügyletek, tranzakciók előkészítésével és kivitelezésével kapcsolatos tanácsadási szolgáltatások.

36 Pénzügyi tanácsadás; beruházási tanácsadás; hitellel kapcsolatos tanácsadás; ingatlanberuházási tanácsadás; határidőüzletekkel kapcsolatos tanácsadás; adóssággal kapcsolatos tanácsadás; értékpapír tanácsadási szolgáltatások; adózással kapcsolatos pénzügyi tanácsadás; vagyonkezeléshez kapcsolódó pénzügyi tanácsadás;

Nemzeti védjegybejelentések meghirdetése

befektetésekkel kapcsolatos pénzügyi tanácsadás; független pénzügyi tervezési tanácsadás; vagyonkezeléssel, befektetéssel kapcsolatos tanácsadás; pénzügyi elemzés és tanácsadás; hitelhez kapcsolódó tanácsadási szolgáltatások; pénzügyi gazdasági tanácsadási szolgáltatások; pénzügyi tanácsadás és információs szolgáltatások; pénzügyi tanácsadási és menedzsment szolgáltatások; vagyonkezeléssel kapcsolatos pénzügyi tanácsadási szolgáltatások; pénzügyi tanácsadási szolgáltatások vállalatok számára; pénzügyi tanácsadási szolgáltatások bankárok részére; pénzügyi tanácsadási szolgáltatások magánszemélyek számára; pénzügyi tervezéssel kapcsolatos tanácsadási szolgáltatások; tanácsadási szolgáltatások nemzetközi értékpapírokkal kapcsolatban; pénzügyi információs és tanácsadási szolgáltatások; pénzügyi tanácsadási és konzultációs szolgáltatások; pénzügyi információs szolgáltatások, adatszolgáltatás és tanácsadás; deviza váltásával kapcsolatos szolgáltatások és tanácsadás; befektetési banki szaktanácsadás és tanácsadási szolgáltatások; tájékoztatás, szaktanácsadás és tanácsadás a pénzügyi értékelés terén; tájékoztatás, szaktanácsadás és tanácsadás a befektetési banki ügyletek terén; pénzügyi elemzések; pénzügyi gazdasági elemzés; adatok pénzügyi elemzése; pénzügyi értékelés és elemzés; befektetésekkel kapcsolatos pénzügyi elemzések; pénzügyi jelentések készítése és elemzése; pénzügyi elemzések és kutatási szolgáltatások; pénzügyi információs menedzsment és elemzési szolgáltatások; interneten keresztül nyújtott tájékoztatás és elemzés a pénzügyi befektetések terén; tőkebefektetési tanácsadás.

A rovat 58 darab közlést tartalmaz.

Védjegybejelentés meghirdetése és a védjegy lajstromozása különleges gyorsított eljárásban

(111) 241.210

(151) 2023.07.28.

(210) M 23 01686

(220) 2023.06.21.

(732) Famíliatészta Élelmiszeripari és Kereskedelmi Korlátolt Felelősségű Társaság, Mezőberény (HU)

(740) Dr. Szalai Adrienn Ügyvédi Iroda, Budapest

(541) PASTA DEL FUTURO

(511) 30 Lisztből készült tészták; tésztafélék.

(111) 241.211

(151) 2023.07.28.

(210) M 23 01595

(220) 2023.06.15.

(732) Well Pharma Kft., Budapest (HU)

(541) GO kapszula, a fogyás beindítója

(511) 5 Étrend-kiegészítők emberek és állatok számára.

(111) 241.212

(151) 2023.07.28.

(210) M 23 01687

(220) 2023.06.21.

(732) Famíliatészta Élelmiszeripari és Kereskedelmi Korlátolt Felelősségű Társaság, Mezőberény (HU)

(740) Dr. Szalai Adrienn Ügyvédi Iroda, Budapest

(546)



(511) 30 Lisztből készült tészták; tésztafélék.

(111) 241.253

(151) 2023.07.28.

(210) M 23 01750

(220) 2023.06.28.

(732) Humánia HRS Group Zártkörűen Működő Részvénytársaság, Budapest (HU)

(740) dr. Görbe Ügyvédi Iroda, Győr

(546)

 alljmunakaba.hu

(511) 35 Állásközvetítő irodák; közvélemény-kutatás; munkaerő-toborzás; piackutatás; outsourcing szolgáltatások (üzleti segítségnyújtás); reklámozás; üzleti menedzsment, szervezés és adminisztráció; irodai munkák.

(111) 241.254

(151) 2023.07.28.

(210) M 23 01361

(220) 2023.05.24.

(732) **WPC Royal Market Korlátolt Felelősségű Társaság, Laskod (HU)**

(740) Dr Volkó Zsuzsanna, Nyíregyháza

(546) 
WPC ROYAL MARKET

(511) 19 Műanyag-fa kompozit kerítéselemek, műanyag-fa kompozit falburkoló lapok.

27 Kemény felületű padlóburkolatok; mesterséges padlóburkolatok; padlóburkolatok; falburkolatok műanyagból; műanyag-fa kompozit teraszburkoló lapok, műanyag-fa kompozit padlóburkoló lapok.

(111) **241.255**

(151) 2023.07.28.

(210) M 23 01516

(220) 2023.06.08.

(732) **Fővárosi Állat- és Növénykert, Budapest (HU)**

(541) **Fővárosi Állat- és Növénykert**

(511) 16 Acél tollak; asztali iratrendező tálcák; asztali könyöklők; asztalneműk papírból; autotípiák, fénykép metszetek; bélyegzőpárnák, festékpárnák (1); bélyegzőpárnák, festékpárnák (2); bélyegző [pecsét] tartó dobozok; bónok, utalványok; borítékok[papíráruk]; cégtáblák papírból vagy kartonból; címkék papírból vagy kartonból; címkék kartotéklapokhoz; címkék papírból vagy kartonból; csomagolások, borítások palackokhoz papírból vagy kartonból; csomagolópapír; címbélyegzők, címbélyegek; címtáblácímezőgépekhez; címzőgépek; dossziék [papíráruk] (1); fedelek, kötések, borítók [papíráruk]; fényképek [nyomtatott]; fénymásolópapír, nyomtatópapír; fedelek, kötések, borítók [papíráruk]; fényképek [nyomtatott]; formanyomtatványok, űrlapok; füzetek, könyvek íráshoz vagy rajzoláshoz; ; gyűrűs irattartók, iratrendezők; hirdetőtáblák papírból vagy kartonból; hírlevelek; hordozható nyomdakészletek [irodai cikkek]; iratgyűjtők, dossziék; irattartók [papíráru]; irattartók [papíráru]; irodagépek borítékoklezárására; irodai bélyegzőgépek; jegyek; kaparós matricák; katalógusok; képek; képeslapok, levelezőlapok; kézikönyvek [útmutatók]; kiszínezhető képek; könyvecskék, brosúrák (1); könyvecskék, brosúrák (2); könyvek; naplófőkönyvek, főkönyvek; naptárak; naptárak; névkitűzők [irodai kellékek]; névtábla-tartók [irodai felszerelések]; névkitűzők [irodai kellékek]; névtábla-tartók [irodai felszerelések]; ; noteszok (1); noteszok (2); nyomtatványok; magazinok, revűk [időszaki lapok]; padlómatricák; papírfeliratok, zászlók; papír- vagy kartondobozok; papírzacsok; pecsétbélyegek (1); pecsétbélyegek (2); pecsétbélyegek (3); plakátok, falragaszok papírból vagy kartonból; postabélyegek; poszterek; prospektusok; szórólapok; tanítási és oktatási anyagok[kivéve készülékek, berendezések]; tervrajzok; töltőtoll; újságok; üdvözlőlapok, üdvözlőkártyák; védőborítók könyvekhez; virágcserepburkolók papírból; vonalkód szalagok; zacskók csomagolásra papírból vagy műanyagból; zászlófűzér papírból; zászlókpapírból.

21 Agyagedények; asztaldíszek; bögrék, korsók; palackok; poharak papírból vagy műanyagból; termoszok; vázák; virágcserepek.

25 Atlétatrikók; boák [nyakbavalók]; esőruhák; dzsekik; felsőruházat; hímzett ruhadarabok; ingek; kabátok, dzsekik; kalapárúk (1); kalapárúk (2); készruhák; pólók; pulóverek; rövid ujjú ingek; sapkák; trikók.

28 Asztali társasjátékok; dominójátékok; frizbik; gyűjthető kártyák [kártyajátékok] (1); gyűjthető kártyák [kártyajátékok] (2); játékkártyák (1); játékkártyák (2); játékkártyák (3); kirakós játékok [puzzle]; világító parti karkötők/pálcák.

35 Árucikkek promóciója influenzszerek segítségével; áruk bemutatása kommunikációs médiában, kiskereskedelmi célokból; árusító standok bérbeadása; célzott marketing; hirdetési- és reklámszolgáltatások; hirdetési felület kölcsönzése; hirdetőtáblák bérbeadása[reklámtáblák]; közönségszolgálati szolgáltatások; közvélemény-kutatás; közönségszolgálati szolgáltatások; on-line hirdetési tevékenység számítógépes hálózaton; reklámanyagok [röplapok, prospektusok, nyomtatványok, áruminták] terjesztése; kereskedelmi észületi

Nemzeti védjegybejelentés meghirdetése és a védjegy lajstromozása különleges gyorsított eljárásban

kapcsolattartási adatok biztosítása; kereskedelmi közvetítői szolgáltatások; kereskedelmi rendezvények szervezése és lebonyolítása; kereskedelmi- vagy reklámcélú kiállítások; kereskedelmi vásárok rendezése; különböző szakemberek ügyfelekkel való összehozásával kapcsolatos üzleti közvetítői szolgáltatások; munkaerő-toborzás; péktermékekkel kapcsolatos kiskereskedelmi szolgáltatások; recepciók szolgáltatások látogatók számára [irodai tevékenység]; számlázás.

36 Ajándékutalványok kibocsátása; árajánlatok előkészítése költségbeadási célokra; kedvezmények nyújtása más résztvevő létesítményeknek tagsági használatán keresztül; pénzügyi információk nyújtása; pénzügyi információk nyújtása weboldalon keresztül; pénzügyi szponzorálás, támogatás; vagyonkezelés.

38 Elektronikus levelezés, e-mail; internetes fórumok biztosítása; közösségi hálózatok fórumai [chat szobák]; podcastok átvitele; televíziós műsorszórás, közvetítés; videokonferencia szolgáltatások.

41 Akadémiák [oktatás]; alkotóműhelyek szervezése és lebonyolítása [képzés]; állatidomítás, kiképzés; állatkertek szolgáltatásai; coaching [tréning]; cosplay szórakoztató rendezvények szervezése; drónos fényképezési szolgáltatások; drónos videózásiszolgáltatások; egészségklub szolgáltatások [egészség és fitnesz]; elektronikus kiadványszerkesztés; előadások rendezése; előadóművészek szolgáltatásai; élő előadások bemutatása; eszmecsere, kollokviumok szervezése és lebonyolítása; felhasználóiértékelések szolgáltatása szórakoztató vagy kulturális célokra; feliratozás; fényképezés; filmek feliratozása; fordítás és tolmácsolás; hangversenyek, koncertek szervezése és lebonyolítása; idegenvezetős túrák levezetése; konferenciák szervezése és lebonyolítása; kongresszusok szervezése és lebonyolítása; könyvkiadás; kulturális vagy oktatási célú kiállítások szervezése; mentorálás; múzeumi kiállítások bemutatása; művészeti galériák által nyújtott kulturális, oktató és szórakoztató szolgáltatások; nyereséjyátékok működtetése; oktatási információs szolgáltatások; podcastek gyártása; rádió- és televízióműsorok készítése; sajátos igényekkel foglalkozó asszisztensek által nyújtott oktatási szolgáltatások; show-műsorok készítése; szabadidőstevékenységekkel kapcsolatos tájékoztatás; szabadulószoza [szórakoztatás]; színházi produkciók; szórakozási, szórakoztatási információk; szórakoztatási célú rendezvényszervezés, szórakoztatási szolgáltatások; szórakoztató rendezvények lebonyolítása; versenyek szervezése [oktatás vagy szórakoztatás]; videorögzítés; zenei produkciók; zenekarok szolgáltatásai.

43 Étél és ital catering éttermi szolgáltatások; kávéházak, büfék, étkezdék.

44 Állatok jelenlétével megvalósuló terápiás szolgáltatások; kertészeti szolgáltatások (1); kertészeti szolgáltatások (2); koszorúkészítés; művészeti terápia; virágkötészeti szolgáltatások.

45 Gyermekefelügyelet [babysitter szolgáltatások]; jogi dokumentumok elkészítése; létesítmények biztonsági őrzése távoli megfigyelő rendszerekkel; őrző-védő szolgáltatások; szerzői jogok kezelése; talált tárgyak visszaszolgáltatása.

(111) 241.256

(151) 2023.07.28.

(210) M 23 01749

(220) 2023.06.28.

(732) **Humánia HRS Group Zártkörűen Működő Részvénytársaság, Budapest (HU)**

(740) dr. Görbe Ügyvédi Iroda, Győr

(546)  **HUMANIA**

(511) 35 Állásközvetítő irodák; közvéleménykutatás; munkaerő-toborzás; piackutatás; outsourcing szolgáltatások (üzleti segítségnyújtás); reklámozás; üzleti menedzsment, szervezés és adminisztráció; irodai munkák.

(111) 241.258

(151) 2023.07.28.

(210) M 23 01636

(220) 2023.06.17.

(732) **Csercsevics Balázs, Budapest (HU)**

(740) S. HORVÁTH ÜGYVÉDI IRODA, Szentendre

(546)



(511) 3 Szappan; fürdő- és tusolókészítmények; testradír; kozmetikai testradírok; dezodorok; sampon; kozmetikai folyadékkal impregnált nedves papír kéztörölők; kozmetikumok.

(111) 241.268

(151) 2023.07.28.

(210) M 23 01839

(220) 2023.07.06.

(732) Vermes János Endre, Ecsér (HU)

(740) Dr. Szabó Iván Ügyvédi Iroda, Budapest

(546)



(511) 9 Hitelkártya terminálok.

35 Online reklámozás.

36 Feltöltőkártyák kibocsátása.

38 Internetalapú telekommunikációs szolgáltatások.

41 Játékkaszinók [szerencsejátékok].

45 Online közösségi hálózatok szolgáltatásai.

(111) 241.291

(151) 2023.07.28.

(210) M 23 01792

(220) 2023.07.03.

(732) WPC WOOD & PLASTIC Kft., Budapest (HU)

(740) SBGK Ügyvédi Iroda, Budapest

(541) WPC Market

(511) 19 Aszfalt, szurok, kátrány és bitumen; mobil épületek, nem fémből; burkolatok, nem fémből, építési célokra; burkolólapok építéshez, nem fémből; bevonatok [építőanyagok]; nem fém anyagok építéshez és építkezéshez.

37 Építés; építési tanácsadó szolgáltatások; burkolatok telepítése, szerelése és javítása.

(111) 241.292

(151) 2023.07.28.

(210) M 23 01795

(220) 2023.07.03.

(732) Kőrös-Net Kft., Kiskőrös (HU)

(546)



(511) 5 Gyógyszerészeti, gyógyászati és állatgyógyászati készítmények; egészségügyi készítmények gyógyászati használatra; gyógyászati vagy állatgyógyászati használathoz adaptált diétás élelmiszerek és anyagok, bébiételek; étrend-kiegészítők emberek és állatok számára; tapaszok, kötszeranyagok; fogtömő anyagok és fogászati mintázóanyagok; fertőtlenítőszeres; kártékony állatok irtására szolgáló készítmények; gombaölő szerek (fungicidek), gyomirtó szerek (herbicidek).

(111) 241.293

(151) 2023.07.28.

(210) M 23 01794

(220) 2023.07.03.

(732) WPC WOOD & PLASTIC Kft., Budapest (HU)

(740) SBGK Ügyvédi Iroda, Budapest

(546)  WPC MARKET.HU

(511) 19 Aszfalt, szurok, kátrány és bitumen; mobil épületek, nem fémből; burkolatok, nem fémből, építési célokra; burkolólapok építéshez, nem fémből; bevonatok [építőanyagok]; nem fém anyagok építéshez és építkezéshez.

37 Építés; burkolatok telepítése, szerelése és javítása; építési tanácsadó szolgáltatások.

A rovat 12 darab közlést tartalmaz.

Védjegybejelentés módosítása

Meghirdetett védjegybejelentés árujegyzéke korlátozásának tudomásul vétele

(210) M 23 00223

(220) 2023.01.26.

(731) Debreczeni Ferenc, Budapest (HU)

(740) Dr. Kiss Gáspár Ügyvédi Iroda, Budapest

(546) **Ω M E G A**

(511) 41 Szórakoztatás.

A rovat 1 darab közlést tartalmaz.

Lajstromozott védjegyek

(111) 240.767

(151) 2023.05.18.

(210) M 22 01642

(220) 2022.06.23.

(732) Egis Gyógyszergyár Zrt., Budapest (HU)

(740) dr. Béres Evelin Erzsébet, Budapest

(541) RILVA

(511) 5 Humán gyógyszerészeti készítmények; diétás anyagok gyógyászati használatra; étrendkiegészítők; mindezek a légzőszervi betegségek kezelésére és enyhítésére szolgáló gyógyszerészeti és gyógyászati készítmények, diétás anyagok és étrendkiegészítők kivételével.

(111) 241.199

(151) 2023.07.06.

(210) M 23 00053

(220) 2023.01.09.

(732) International Hospitality Concepts Limited, Hong Kong (HK)

(740) SBGK Ügyvédi Iroda, Budapest

(541) Fekete Holló

(511) 43 Vendéglátás (élelmezés); időleges szállásadás.

(111) 241.214

(151) 2023.07.12.

(210) M 22 02893

(220) 2022.11.09.

(732) Dr. Mikó István, Budapest (HU)

(740) Vasenszki Ügyvédi Iroda, Budapest

(541) PANNONCORP

(511) 36 Pénzügyi, monetáris és banki szolgáltatások; biztosítási szolgáltatások; ingatlanügyletek.

39 Szállítás; áruk csomagolása és raktározása; utazásszervezés.

40 Hulladék és szemét újrahasznosítása; levegőtisztítás és vízkezelés; nyomtatási, nyomdai szolgáltatások; élelmiszerek és italok tartósítása; anyagok fűrészelése; anyagok gyalulása; anyagok, kelmék beszegése; asztalos szolgáltatások [személyre szabott famegmunkálás]; betonózás; csiszolás (1); fakitermelés, fafeldolgozás; famegmunkálás; fémek bevonása (1); fémek bevonása (2); fémek hőkezelése, edzése; fémkezelés; fémöntés; fogtechnikusi szolgáltatások; forrasztás; galvanizálás; gépjárműablakok színezése; gyapjufeldolgozás; hajók egyedi gyártása; hegesztési szolgáltatások; homokfűvési szolgáltatások; információ anyagkezelésről; ipari robotok bérbeadása gyártásban való használathoz; kadmiumozás; kallózás, ványolás; kazánkovács szolgáltatásai; kazánok kölcsönzése; kerámiakészítés; kovácsolás; kösörülés; kötőgépek kölcsönzése; krómozás; kulcsmásolás; laminálás, nyújtás; lézergravírozás; mágnesezés; marás [forgácsolás]; metszés, vésés; mozifilmek feldolgozása; nikkelezés; ónozás, önbevonás; optikai üveg csiszolása; polírozás [csiszolás]; ruhaanyag festése (1); ruhaanyag festése (2); ruhaanyagok gyűrésállóvá tétele; ruhaanyagok szabása; ruhák átalakítása; steppelés; színezésválasztás; szintelenítés, festék lemaratása; szövetek tűzállóvá tétele; szűcsmunkák; textília impregnálása, vízhatlanná tétele; üvegfűvás; varrás; vulkanizálás [anyagkezelés].

42 Tudományos és műszaki szolgáltatások, valamint az idetartozó tervezői és kutatói tevékenység; ipari elemzési, ipari kutatási és ipari tervezési szolgáltatások; minőségellenőrzési és hitelesítési szolgáltatások; számítástechnikai hardver és szoftver tervezés és fejlesztés.

(111) 241.215

(151) 2023.07.12.

(210) M 23 00210

(220) 2023.01.25.

(732) **Novák Medical Kft., Törökbálint (HU)**

(541) **Kroki rendelő**

(511) 44 Orvosi szolgáltatások.

(111) **241.216**

(151) 2023.07.12.

(210) M 23 00039

(220) 2023.01.07.

(732) **Bene Roland, Gyomaendrőd (HU)**

(546) 

(511) 16 Levelező tanfolyamok nyomtatott anyagai; papírból készült tananyagok; nyomtatott útmutatók oktatási tevékenységekhez.

(111) **241.217**

(151) 2023.07.12.

(210) M 22 03184

(220) 2022.12.06.

(732) **Better Habit Kereskedelmi Korlátolt Felelősségű Társaság, Tolna (HU)**

(740) Dr. Galiger Lajos, Szekszárd

(541) **AVINOL WINERY**

(511) 32 Sörök; alkoholmentes italok; ásványvizek és szénsavas vizek; gyümölcsitalok és gyümölcslevek; szörpök és más készítmények alkoholmentes italok készítéséhez.

33 Alkoholtartalmú italok; alkoholtartalmú készítmények italok készítéséhez.

(111) **241.218**

(151) 2023.07.12.

(210) M 22 03066

(220) 2022.11.21.

(732) **AEGON Magyarország Zrt., Budapest (HU)**

(541) **Alfa Nyugdíjpénztár**

(511) 36 Pénzügyi, monetáris és banki szolgáltatások; biztosítási szolgáltatások.

(111) **241.219**

(151) 2023.07.12.

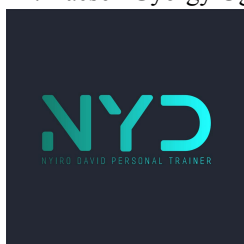
(210) M 23 00127

(220) 2023.01.17.

(732) **Nyíró Dávid, Budaörs (HU)**

(740) Dr. Bacsek György Ügyvédi Iroda, Budapest

(546)



(511) 41 Személyi edzői szolgáltatások; személyi edző szolgáltatások [fitness edzés].

(111) 241.220

(151) 2023.07.12.

(210) M 22 02895

(220) 2022.11.09.

(732) Dr. Mikó István, Budapest (HU)

(740) Vasenszki Ügyvédi Iroda, Budapest

(546)



(511) 36 Pénzügyi, monetáris és banki szolgáltatások; biztosítási szolgáltatások; ingatlanügyletek.

39 Szállítás; áruk csomagolása és raktározása; utazásszervezés.

40 Hulladék és szemét újrahasznosítása; levegőtisztítás és vízkezelés; nyomtatási, nyomdai szolgáltatások; élelmiszerek és italok tartósítása; anyagok fűrészelése; anyagok gyalulása; anyagok, kelmék beszegése; asztalos szolgáltatások [személyre szabott fagegmunkálás]; betonüzás; csiszolás (1); fakitermelés, fafeldolgozás; fagegmunkálás; fémek bevonása (1); fémek bevonása (2); fémek hőkezelése, edzése; fémkezelés; fémöntés; fogtechnikusi szolgáltatások; forrasztás; galvanizálás; gépjárműablakok színezése; gyapjúfeldolgozás; hajók egyedi gyártása; hegesztési szolgáltatások; homokfűvási szolgáltatások; információ anyagkezelésről; ipari robotok bérbeadása gyártásban való használathoz; kadmiumozás; kallózás, ványolás; kazánkovács szolgáltatásai; kazánok kölcsönzése; kerámiakészítés; kovácsolás; köszörülés; kötőgépek kölcsönzése; krómozás; kulcsmásolás; laminálás, nyújtás; lézergravírozás; mágnesezés; marás [forgácsolás]; metszés, vésés; mozifilmek feldolgozása; nikkelezés; ónozás, önbevonás; optikai üveg csiszolása; polírozás [csiszolás]; ruhaanyag festése (1); ruhaanyag festése (2); ruhaanyagok gyűrészállóvá tétele; ruhaanyagok szabása; ruhák átalakítása; steppelés; színszétválasztás; szintelenítés, festék lemaratása; szövetek tűzállóvá tétele; szücsmunkák; textilimpregnálása, vízhatlanná tétele; üvegfűvás; varrás; vulkanizálás [anyagkezelés].

42 Tudományos és műszaki szolgáltatások, valamint az idetartozó tervezői és kutatói tevékenység; ipari elemzési, ipari kutatási és ipari tervezési szolgáltatások; minőségellenőrzési és hitelesítési szolgáltatások; számítástechnikai hardver és szoftver tervezés és fejlesztés.

(111) 241.221

(151) 2023.07.12.

(210) M 22 03194

(220) 2022.12.07.

(732) Csiki Anita, Budapest (HU)

(546)



(511) 25 Ruházati cikkek, cipők, fejfedők.

(111) 241.222

(151) 2023.07.12.

(210) M 23 00209

(220) 2023.01.25.

(732) Péntek-Gyulai Éva Virág, Szuhafő (HU)

(740) Oppenheim Ügyvédi Iroda, Budapest

(541) DESIGNER SZÖRP BY GYULAI ÉVI

(511) 32 Szörpök italokhoz; szörpök limonádékhoz; szörpök/szirupok italokhoz; szörpök [alkoholmentes italok]; szörpök és más alkoholmentes készítmények italok készítéséhez.

43 Italkészítési szolgáltatások; szolgáltatások italok biztosításához; tájékoztatás italreceptek formájában; italkészítéssel kapcsolatos információnyújtás; receptekkel kapcsolatos tanácsadás; italdizájn szolgáltatások [receptekkel kapcsolatos tanácsadás]; szörpdizájn szolgáltatások [receptekkel kapcsolatos tanácsadás].

(111) 241.223

(151) 2023.07.12.

(210) M 23 00131

(220) 2023.01.17.

(732) Kovács László, Székesfehérvár (HU)

(740) dr. Pájer Attila, Székesfehérvár

(546) 

(511) 39 Taxi szolgáltatások; taxifuvar/taxival végzett szállítás; taxis szállítás tolószékes személyek számára; taxiszoállítás; taxival történő szállítás megszervezése; utasszállítás taxival.

(111) 241.224

(151) 2023.07.12.

(210) M 22 02870

(220) 2022.11.07.

(732) Varga Andrea, Kaposvár (HU)**(546)** 

(511) 41 Divatbemutatók szervezése szórakoztatási célokból; versenyek szervezése; szépségversenyek rendezése és lebonyolítása; szépségversenyek szervezése.

(111) 241.225

(151) 2023.07.12.

(210) M 22 03067

(220) 2022.11.21.

(732) AEGON Magyarország Zrt., Budapest (HU)**(541) Alfa Vienna**

(511) 36 Pénzügyi, monetáris és banki szolgáltatások; biztosítási szolgáltatások.

(111) 241.226

(151) 2023.07.12.

(210) M 23 00129

(220) 2023.01.17.

(732) M-RTL Zrt., Budapest (HU)

(740) Dr. Gonda Gáspár, Budapest

(541) Sztárbox

(511) 9 Tudományos célra szolgáló, kutatási, navigációs, földmérő, fényképészeti, mozgóképes, audiovizuális, optikai, súlymérő, mérő-, jelző-, észlelő, tesztelő, ellenőrző, életmentő és oktató berendezések és felszerelések; elektromos energia vezetésére, kapcsolására, átalakítására, tárolására, szabályozására vagy ellenőrzésére szolgáló készülékek és berendezések; hangok, képek vagy adatok rögzítésére, továbbítására, másolására vagy feldolgozására szolgáló készülékek és eszközök; rögzített és letölthető média, számítógépes szoftver, üres digitális vagy analóg rögzítő és tároló média; szerkezetek érmebedobással működő készülékekhez; pénztárgépek, számolóeszközök; számítógépek és számítógépes perifériák; adatfeldolgozó készülékek, berendezések; adatkészletek, rögzített vagy letölthető formában; audio interfészek; audio keverők; audiovizuális tanítási eszközök; audiovizuális vevőkészülékek; CD-lejátszók; CD-ROM-ok; digitális fényképeretek; digitális jelek; digitális könyvolvasók; diktafonok; DVD-lejátszók; elektromos és elektronikus effekt egységek hangszerekhez; elektromos kommutációs készülékek; elektronikus interaktív táblák; elektronikus kijelzőtáblák; elektronikus kotta, letölthető; érmével működő mechanizmusok televíziókészülékekhez; exponált filmek; exponált röntgenfilmek; fejhallgatók (1); fejhallgatók (2); fejhallgatók videojátékokhoz; fejre csatolható kijelzők gépjárművekhez; fejre helyezhető videó megjelenítő berendezések; fekete dobozok [adatrögzítők]; fényképészeti diapozitívok; filmfelvevő készülékek, berendezések; filmvágó készülékek; hajlékonylemezek, flopilemezek; hangátvitelre szolgáló készülékek; hangfelvétel-hordozók; hanglemezek; hanglokalizáló eszközök; hangreprodukáló készülékek; hangrögzítő, hangfelvevő készülékek; hangrögzítő szalagok; hangszerek digitális interfészirányítói mint audiointerfészek; hangszórók, hangosbemondók, megafonok; hangszórószekrények, hangszóródobozok; hangvezetők, hangcsatornák; hologramok; hordható videokijelző monitorok; hordozható hangszórók; hordozható médialejátszók; humanoid robotok kommunikációs és tanulási funkciókkal emberek segítésére és szórakoztatására; humanoid robotok mesterséges intelligenciával, tudományos kutatáshoz; interaktív érintőképernyős terminálok; interkommunikációs berendezések, készülék; jelzőcsengők; jelzősípok; jukeboxok [háttértároló eszközök] számítógépekhez; kamera filterek; képernyővédők mobiltelefonokhoz; kézi adó-vevők [walkie-talkie készülékek]; kézi elektronikus szótárak; kézi számítógépek [PDA]; kompakt lemezek, CD-k [audiovideo]; lemezek akkumulátorokhoz; lemezjátszók; lemezjátszótűk cseréjére szolgáló készülékek; lemezmeghajtók számítógépekhez; letölthető elektronikus kiadványok, publikációk; letölthető képfájlok; letölthető, nem helyettesíthető tokenekkel (NFT) hitelesített digitális fájlok; letölthető számítógépes játékszoftverek; letölthető zenefájlok; logok, hajósebesség mérő műszerek; mágneses adathordozók; mágneses huzalok, mágnes huzalok; mágnesszalagok; mágnesszalag-egységek számítógépekhez; mágnesszalagok; magnetofonok; magnók [kazetták lejátszásához]; megafonok; memóriakártyák videojáték-gépekhez; mikrofonok; modemek; monitorok [számítógép hardver]; monitorok [számítógép programok]; műholdak tudományos célokra; műholdas navigációs készülékek; műholdkereső mérőműszerek; nagyfrekvenciás készülékek; optikai adathordozók; optikai lemezek; radarkészülékek; rádiókészülékek; rádiótávíró készülékek; rádiótelefon készülékek; rajzfilmek; rajzgépek; számítógépek; számítógépes hálózati routerek; számítógépes hardver; számítógépes játékszoftverek, rögzített; számítógépes képernyővédő; szoftverek, rögzített vagy letölthető; számítógépes programok [letölthető szoftverek]; számítógépes programok, rögzített (1); számítógépes programok, rögzített (2); számítógépes szoftveralkalmazások, letölthető; számítógépes szoftverplatformok, rögzített vagy letölthető formában; számítógéphez kialakított perifériák; computer; számítógép interfészek; számítógép memória eszközök; számlálók, mérőműszerek; szavazógépek; távadók, transzmitterek [távközlés] (1); távadók, transzmitterek [távközlés] (2); távirányító készülékek; távirógépek; távíró huzalok; távíró készülékek; TV-készülékek; tv-súgógepek; USB pendrive-ok; üzenetrögzítők; vágóberendezések mozifilmekhez; vetítógépek; vetítővásznak; vezetékcsatornák, kábelcsatornák [elektromosság]; vezetékek, elektromos; vezeték nélküli hordozható nyomtatók laptopokhoz és mobil eszközökhöz; vezeték nélküli mikrofonok hangszóróval; videokamerák; videokazetták (1); videokazetták (2); videoképernyők; videó keverőpultok; videomagnók,

képmagnók; videotelefonok; videovetítők, projektorok; zenegépek [jukeboxok].

35 Reklámozás; üzleti menedzsment, szervezés és adminisztráció; irodai munkák; adatindexek összeállítása kereskedelmi vagy reklámcéllal; adatkutatás számítógépes fájlokban; adatok frissítése és karbantartása számítógépes adatbázisokban; ajándék-nyilvántartási szolgáltatások; árösszehasonlító szolgáltatások; árubemutató; áruk bemutatása kommunikációs médiában, kiskereskedelmi célokból; áruk és szolgáltatások promóciója sportesemények szponzorálásával; célzott marketing; divatbemutatók szervezése promóciós célokból; értékesítési promóciós szolgáltatások; gazdasági előrejelzések; gazdasági versenyyel kapcsolatos információszerzési szolgáltatások; hirdetési- és reklámszolgáltatások; hirdetési felület kölcsönzése; hirdetőtáblák bérbeadása [reklámtáblák]; honlapforgalom optimalizálása; információk számítógépes adatbázisokba való gyűjtése; információk számítógépes adatbázisokba való rendezése; kereskedelmi és üzleti kapcsolattartási adatok biztosítása; kereskedelmi információ és tanácsadás fogyasztóknak [fogyasztói tanácsadás]; kereskedelmi információs ügynökségek; kereskedelmi közvetítői szolgáltatások; kereskedelmi tranzakciók tárgyalása és megállapodások kötése harmadik fél számára; kereskedelmi- vagy reklámcélú kiállítások; kereskedelmi- vagy reklámcélú vásárok szervezése; keresőmotor-optimalizálás reklámozás céljából; kommunikáció átírása [irodai funkciók]; közönségkapcsolati kommunikációs stratégiára vonatkozó tanácsadás; közönségszolgálati szolgáltatások; közvélemény-kutatás; kutatások ügyletekkel kapcsolatban; manöken/modell közvetítés reklám- vagy kereskedelmi célból; marketing szolgáltatások; médiakapcsolati szolgáltatások; nyilvántartásokban tárolt adatok frissítése és karbantartása; on-line hirdetői tevékenység számítógépes hálózaton; online kiskereskedelmi szolgáltatások letölthető csengőhangokhoz; online kiskereskedelmi szolgáltatások letölthető digitális zenékhez; online kiskereskedelmi szolgáltatások letölthető és előre rögzíthető zenékhez és filmekhez; online piactér biztosítása áruk és szolgáltatások eladói és vásárlói részére; outsourcing szolgáltatások [üzleti segítségnyújtás]; Pay Per Click (PPC) hirdetés; piaci információszerzési szolgáltatások biztosítása; piaci tanulmányok; piackutatás; rádiós reklámozás; reklámanyag frissítése; reklámanyagok kölcsönzése; reklámanyagok [röplapok, prospektusok, nyomtatványok, áruminták] terjesztése; reklámcélú forgatókönyvírás; reklámeszközök tervezése és formatervezése; reklámfilmek készítése; reklámidő kölcsönzése kommunikációs médiában; reklámkommunikációs stratégiára vonatkozó tanácsadás; reklámlevél szolgáltatás; reklámszövegek írása; reklámszövegek publikálása; reklámterjesztés; reklámügynökségek, hirdetési ügynökségek; sajtófigyelés; statisztikák összeállítása; szabadtéri reklámozás, hirdetés (1); szabadtéri reklámozás, hirdetés (2); számítógépes fájlkezelés, adatkezelés; szponzorok felkutatása; szövegszerkesztés; telemarketing szolgáltatások; teleshop műsorok gyártása; televíziós reklámozás; televíziós vásárlási műsorok készítése; üzleti értékelés; üzleti információk; üzleti információk nyújtása weboldalon keresztül; üzleti konzultációs szolgáltatások; üzleti közvetítési szolgáltatások potenciális magánbefektetők és tőkét igénylő vállalkozások összehozásával kapcsolatosan; üzleti menedzsment előadóművészek részére; üzleti szerződések tárgyalása másik fél megbízásából; üzleti tájékoztatás, információnyújtás; üzleti vizsgálatok, kutatások; üzletszervezési és üzletvezetési tanácsadás; üzletszervezéssel kapcsolatos konzultáció; üzletvezetési konzultáció; üzletvezetési tanácsadási szolgáltatások; üzletvitel szabadúszó szolgáltatók részére; vállalati kommunikációs szolgáltatások; vásárlási megrendelések ügyintézése; webindexelés kereskedelmi vagy reklám célokra.

38 Távközlési szolgáltatások; digitális fájlok továbbítása; elektronikus hirdetőtábla szolgáltatás [távközlési szolgáltatás]; elektronikus levelezés, e-mail; felhasználói hozzáférés biztosítása számítógépes világhálókhöz; globális számítógépes hálózatokhoz való hozzáférési idő biztosítása; hangposta szolgáltatások; hírügynökségek; információszolgáltatás távközlési ügyekben; internetes fórumok biztosítása; kábeltelevíziós műsorszórás; kommunikáció száloptikás hálózatok segítségével; kommunikáció számítógép terminálokkal; közösségi hálózatok fórumai [chat szobák]; mobiltelefonos kommunikáció; modemek kölcsönzése; műholdas átvitel; nagysebességű adatátvitel; rádióadás; rádiós kommunikáció; távkonferencia szolgáltatás; távközlési berendezések kölcsönzése; távközlési csatornák biztosítása távvásárláshoz; távközlési útválasztás és csomópont szolgáltatások (beszélgetésterelés és összeköttetés); telefon- és mobiltelefon szolgáltatások (1); telefon- és mobiltelefon szolgáltatások (2); telekommunikációs csatlakozások biztosítása egy globális számítógépes hálózathoz; televíziós műsorszórás, közvetítés; üdvözlőkártyák továbbítása online; üzenetek és képek továbbítása számítógépek

segítségével; üzenetek küldése; vezeték nélküli műsorterjesztés; videokonferencia szolgáltatások; video on-demand közvetítések.

41 Nevelés; szakmai képzés; szórakoztatás; sport- és kulturális tevékenységek; audióberendezések kölcsönzése; cosplay szórakoztató rendezvények szervezése; dalírás; digitális zene szolgáltatása az interneten [nem letölthető]; diszkók szolgáltatásai; divatbemutatók szervezése szórakoztatási célokból; éjszakai klubok; elektronikus kiadványszerkesztés; elektronikus könyvek és folyóiratok on-line publikálása; előadóművészek szolgáltatásai; élő előadások bemutatása; fényképészet; filmek feliratozása; filmforgalmazás; filmgyártás, kivéve reklámfilmek; filmrendezés, a reklámfilmek kivételével; filmstúdiók; filmszínházi előadások, filmbemutatók; forgatókönyvírás; forgatókönyvírás, nem reklámcélra; fotóriportok készítése; hangfelvételek kölcsönzése; hangmérnöki szolgáltatások rendezvényekhez; hangversenyek, koncertek szervezése és lebonyolítása; helyfoglalás show-műsorokra; jelbeszéd fordítása; karaoke szolgáltatás nyújtása; klubszolgáltatások [szórakoztatás vagy oktatás]; konferenciák szervezése és lebonyolítása; kongresszusok szervezése és lebonyolítása; könyvkiadás; kulturális vagy oktatási célú kiállítások szervezése; lemezlovas [DJ] szolgáltatások; mentorálás; mikrofilmmezés; mozifilmek kölcsönzése; művészeti alkotások bérbeadása; művészeti galériák által nyújtott kulturális, oktató és szórakoztató szolgáltatások; nem letölthető filmek biztosítása digitális videotár szolgáltatások útján; nem letölthető televízióműsorok biztosítása digitális videotár szolgáltatások útján; nem reklámcélu szövegek publikálása; nyereményjátékok működtetése; oktatás biztosítása; oktatási információk szolgáltatások; on-line elérhető elektronikus publikációk, nem letölthetők; online, nem letölthető videók biztosítása; partik tervezése [szórakoztatás]; rádió- és televízióműsorok készítése; rádiós szórakoztatás; riporter szolgáltatások; show-műsorok készítése; show-műsorok szervezése [impresszáriók szolgáltatásai]; stúdiószolgáltatások; szabadidős tevékenységekkel kapcsolatos tájékoztatás, számítógépes hálózatról online biztosított játékszolgáltatások; szépségversenyek szervezése; szimpóziumok szervezése és lebonyolítása; színházi produkciónak; szinkronizálás; színpadi díszletek kölcsönzése (1); színpadi díszletek kölcsönzése (2); szórakozási, szórakoztatási információk; szórakoztatási szolgáltatások; szövegszerkesztés [kivéve reklámszövegek]; televíziós szórakoztatás; varieté-előadások bemutatása; videofelvételek kölcsönzése; videokamerák kölcsönzése; videorögzítés; videoszalagok kölcsönzése; videoszalagok vágása; videoszerkesztési szolgáltatások eseményekhez; világítástechnikai szolgáltatások eseményekhez; világítóberendezések kölcsönzése színházak vagy televíziós stúdiók részére; zenei produkciónak; zenekarok szolgáltatásai; zeneszerzés.

(111) 241.227

(151) 2023.07.12.

(210) M 22 03225

(220) 2022.12.12.

(732) JuvaPharma Kft., Káva (HU)

(546)



(511) 5 Étrend-kiegészítők emberek és állatok számára.

(111) 241.228

(151) 2023.07.12.

(210) M 22 02931

(220) 2022.11.11.

(732) Főtaxi Autóközlekedési és Szolgáltató Zártkörűen Működő Részvénytársaság, Budapest (HU)

(740) HONTVÁRI ÉS TÁRSA Ügyvédi Iroda, Budapest

(546)



- (511) 35 Reklámozás; üzleti menedzsment, szervezés és adminisztráció; irodai munkák.
 37 Járművek karbantartása.
 39 Szállítás; áruk csomagolása és raktározása; utazásszervezés; taxiszolgáltatás.

(111) 241.229

(151) 2023.07.12.

(210) M 23 00208

(220) 2023.01.25.

(732) Connestic Kft., Sopron (HU)

(541) Connestic

- (511) 42 Számítástechnikai hardver és szoftver tervezés és fejlesztés.

(111) 241.230

(151) 2023.07.12.

(210) M 23 00205

(220) 2023.01.25.

(732) Home Cycling Hungary Kft., Budapest (HU)

(740) Dr. Berényi Krisztina, Budapest

(546)



- (511) 41 Sport- és kulturális tevékenységek; fitnesz órák vezetése, fizikai erőnléti szolgáltatások edzési célokra, gyakorlati képzés, online elektronikus kiadványok biztosítása, online edzés, sportlétesítmények üzemeltetése, sportfelszerelések kölcsönzése, edzőtermi edzés.

(111) 241.231

(151) 2023.07.12.

(210) M 21 03895

(220) 2021.11.18.

(732) Bereznai és Társa Kereskedelmi és Szolgáltató Kft., Csömör (HU)

(740) Kerekes Ügyvédi Iroda, Budapest

(541) TEA4YOU

- (511) 30 Tea.

(111) 241.232

(151) 2023.07.12.

(210) M 22 03323

(220) 2022.12.16.

(732) Fenyőfalvi Krisztián, Zsámbék (HU)

(740) Riskóné Dr. Géczy Edit, Budapest

(541) A kutyák jövője a jövő kutyásain múlik!

- (511) 41 Nevelés; szakmai képzés; szórakoztatás; sport- és kulturális tevékenységek; oktatási, szórakoztatási és sportszolgáltatások; oktatás, szórakozás és sport; konferenciák, kiállítások és versenyek szervezése; oktató-, szórakoztató, sport- és kulturális eszközökkel és létesítményekkel kapcsolatos bérbeadási szolgáltatások; sport- és fitneszszolgáltatások; audio-, videó- és multimédiás termékek gyártása, fényképezés; állat show-k; állatkiállítások; klubszolgáltatások (szórakoztatás vagy oktatás); kulturális események lebonyolítása; kulturális rendezvények szervezése és lebonyolítása; kulturális show-k szervezése; kulturális tevékenységek; kutyakiállítások, bemutatók rendezése; kutyakiállítások, kutyabemutatók; kulturális és művészeti rendezvények szervezése; kulturális vagy oktatási célú kiállítások szervezése és tartása; show-k, műsorok rendezése; sport- és kulturális tevékenységek; szabadidős létesítmények biztosítása; szabadidős létesítmények üzemeltetése; szórakoztató rendezvények lebonyolítása; versenypályákon nyújtott szórakoztatási szolgáltatások; versenyekkel kapcsolatos szórakoztatási szolgáltatások; iskolai szolgáltatások; vizsgafelkészítő iskolai tanfolyamok; tanfolyamszervezés; állatok engedelmisségi képzése, kiképzése; állatok képzése; állatoknak szánt testedzési szolgáltatások nyújtása; coaching (tréning); tréningek biztosítása.
- 43 Vendéglátás (élelmezés); időleges szállásadás; állatpanziók; ellátási szolgáltatások háziállatoknak; kutyaothonok szolgáltatásai; napközik és panziók kutyáknak.
- 44 Orvosi szolgáltatások; állatgyógyászati szolgáltatások; higiéniai és szépségápolási szolgáltatások emberek vagy állatok részére; mezőgazdasági, vízgazdálkodási, kertészeti és erdőgazdasági szolgáltatások; állatápolási szolgáltatások; higiéniai és szépségápolási szolgáltatások állatok számára; házi kedvencek gondozásával kapcsolatos tanácsadó szolgáltatások; házikedvencek, kedvtelésből tartott állatok gondozásával kapcsolatos szolgáltatások.

(111) 241.233

(151) 2023.07.12.

(210) M 22 03322

(220) 2022.12.16.

(732) Fenyőfalvi Krisztián, Zsámbék (HU)

(740) Riskóné Dr. Géczy Edit, Budapest

(546)

- (511) 41 Nevelés; szakmai képzés; szórakoztatás; sport- és kulturális tevékenységek; oktatási, szórakoztatási és sportszolgáltatások; oktatás, szórakozás és sport; konferenciák, kiállítások és versenyek szervezése; oktató-, szórakoztató, sport- és kulturális eszközökkel és létesítményekkel kapcsolatos bérbeadási szolgáltatások; sport- és fitneszszolgáltatások; audio-, videó- és multimédiás termékek gyártása, fényképezés; állat show-k; állatkiállítások; klubszolgáltatások (szórakoztatás vagy oktatás); kulturális események lebonyolítása; kulturális rendezvények szervezése és lebonyolítása; kulturális show-k szervezése; kulturális tevékenységek; kutyakiállítások, bemutatók rendezése; kutyakiállítások, kutyabemutatók; kulturális és művészeti rendezvények szervezése; kulturális vagy oktatási célú kiállítások szervezése és tartása; show-k, műsorok rendezése; sport- és kulturális tevékenységek; szabadidős létesítmények biztosítása; szabadidős létesítmények üzemeltetése; szórakoztató rendezvények lebonyolítása; versenypályákon nyújtott szórakoztatási szolgáltatások; versenyekkel kapcsolatos szórakoztatási szolgáltatások; iskolai szolgáltatások; vizsgafelkészítő iskolai tanfolyamok; tanfolyamszervezés; állatok engedelmisségi képzése, kiképzése; állatok képzése; állatoknak szánt testedzési szolgáltatások nyújtása; coaching (tréning); tréningek biztosítása.
- 43 Vendéglátás (élelmezés); időleges szállásadás; állatpanziók; ellátási szolgáltatások háziállatoknak; kutyaothonok szolgáltatásai; napközik és panziók kutyáknak.

44 Orvosi szolgáltatások; állatgyógyászati szolgáltatások; higiéniai és szépségápolási szolgáltatások emberek vagy állatok részére; mezőgazdasági, vízgazdálkodási, kertészeti és erdőgazdasági szolgáltatások; állatápolási szolgáltatások; higiéniai és szépségápolási szolgáltatások állatok számára; házi kedvencek gondozásával kapcsolatos tanácsadó szolgáltatások; házikedvencek, kedvtelésből tartott állatok gondozásával kapcsolatos szolgáltatások.

(111) 241.234

(151) 2023.07.12.

(210) M 23 00126

(220) 2023.01.17.

(732) Dinnyés József Mátyás, Szigethalom (HU)**(541) Born To Ride**

(511) 25 Ruházati cikkek, cipők, fejfedők.

35 Reklámozás; üzleti menedzsment, szervezés és adminisztráció; irodai munkák.

(111) 241.235

(151) 2023.07.12.

(210) M 23 00212

(220) 2023.01.26.

(732) Hessler-Szelényi Eszter, Pilisszentiván (HU)

(740) Dr. Tass Balázs, Pilisszentiván

(541) Csillagszirmok - Egy Ikerláng Üzenetei

(511) 41 Képzés, tanítás és oktatás biztosítása; képzés és oktatás; oktatás, tanítás; workshopok (képzés) szervezése, lebonyolítása és rendezése; szemináriumok és workshopok (képzés) szervezése és lebonyolítása; spirituális, lelki fejlődéssel kapcsolatos oktatási szolgáltatások; életmód tanácsadás (képzés); coaching; személyi coaching (képzés); képzési vagy oktatási szolgáltatások life coaching (életvezetési tanácsadás) területén; táboroztatás; nyári táborok (szórakoztatás és oktatás); szabadidős rendezvények szervezése; oktatási rendezvények lebonyolítása; szórakoztató és kulturális rendezvények szervezése; összejövetelek lebonyolítása; oktatási célú összejövetelek rendezése; összejövetelek szervezése a szórakoztatás területén, könyvkiadás, elektronikus könyvek és folyóiratok online publikálása.

45 Személyre szóló jóslás tarot kártyából; asztrológiai és spirituális szolgáltatások; spiritiszta tanácsadás; spirituális irányítás; spirituális útmutatással kapcsolatos tanácsadás; lelki tanácsadás; partnerkereséssel kapcsolatos szolgáltatások; jóvendőmondás, jóslás; kártyavető szolgáltatások; konzultáció személyes kapcsolatok terén; mentorálás (szellemi).

(111) 241.236

(151) 2023.07.12.

(210) M 23 00213

(220) 2023.01.26.

(732) Hessler-Szelényi Eszter, Pilisszentiván (HU)

(740) Dr. Tass Balázs, Pilisszentiván

(541) Szer-Elem

(511) 14 Nemesfémek és ötvözetek; ékszerek, drágakövek és féldrágakövek; órák és más időmérő eszközök.

35 A következő árukkal kapcsolatos kiskereskedelmi, nagykereskedelmi és internetes kiskereskedelmi szolgáltatások: gyertyák, ékszerek, nyakláncok (ékszerek), karkötők, karperecek, karkötők (ékszerek), medalion, medál, medálok (ékszerek).

41 Képzés, tanítás és oktatás biztosítása; képzés és oktatás; oktatás, tanítás; workshopok (képzés) szervezése, lebonyolítása és rendezése; szemináriumok és workshopok (képzés) szervezése és lebonyolítása; spirituális, lelki fejlődéssel kapcsolatos oktatási szolgáltatások; életmód tanácsadás (képzés); coaching; személyi coaching

Nemzeti lajstromozott védjegyek

(képzés); képzési vagy oktatási szolgáltatások life coaching (életvezetési tanácsadás) területén; táboroztatás; nyári táborok (szórakoztatás és oktatás); szabadidős rendezvények szervezése; oktatási rendezvények lebonyolítása; szórakoztató és kulturális rendezvények szervezése; összejövetelek lebonyolítása; oktatási célú összejövetelek rendezése; összejövetelek szervezése a szórakoztatás területén, könyvkiadás, elektronikus könyvek és folyóiratok online publikálása.

(111) 241.237

(151) 2023.07.13.

(210) M 23 00004

(220) 2022.12.22.

(732) AldexChem Kft., Érd (HU)

(740) Oppenheim Ügyvédi Iroda, Budapest

(541) LipexSil

(511) 1 Vegyi alkotórészek, vegyi anyagok és készítmények, természetes elemek; lipidek ipari használatra; ionizálható lipidek; moduláris felépítésű ionizálható lipidek; moduláris felépítésű ionizálható lipidek gyógyszeripari felhasználásra; moduláris felépítésű ionizálható lipidek gyógyszeripari felhasználásra RNS és DNS alapú terápiák során a hatóanyagok formulálására és célba juttatására.

45 Technológia licenzszelése.

(111) 241.238

(151) 2023.07.13.

(210) M 23 00076

(220) 2023.01.11.

(732) Weinhaus Kft., Budapest (HU)

(541) Dankó

(511) 33 Alkoholtartalmú italok; alkoholtartalmú készítmények italok készítéséhez.

(111) 241.239

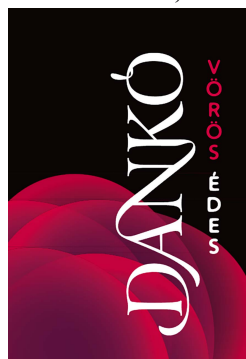
(151) 2023.07.13.

(210) M 23 00077

(220) 2023.01.11.

(732) Weinhaus Kft., Budapest (HU)

(546)



(511) 33 Alkoholtartalmú italok; alkoholtartalmú készítmények italok készítéséhez.

(111) 241.240

(151) 2023.07.13.

(210) M 23 00079

(220) 2023.01.11.

(732) Wm. Wrigley Jr. Company, Chicago, Illinois (US)

(740) dr. Csányi Balázs Mihály, Budapest

(541) Fontos nap? Frissülj fel.

(511) 30 Cukorkaáruk; rágógumik; felfújható rágógumik; kandiscukorkák; mentolos cukorkák; cukorkák és pasztillák.

(111) 241.241

(151) 2023.07.13.

(210) M 23 00080

(220) 2023.01.11.

(732) Arató József, Szenna (HU)

(546)



(511) 41 Könyvkiadás; oktatás, tanítás; vidámparki és tematikus parki szolgáltatások; előadó-művészeti oktatás; kulturális szolgáltatások; oktatás biztosítása.

(111) 241.242

(151) 2023.07.13.

(210) M 23 00083

(220) 2023.01.11.

(732) Peczyik Viktor, Kiskőrös (HU)

(541) Josephine

(511) 33 Alkoholtartalmú italok; alkoholtartalmú készítmények italok készítéséhez.

(111) 241.243

(151) 2023.07.13.

(210) M 23 00084

(220) 2023.01.11.

(732) ClayNature Cosmetics Kft., Budapest (HU)

(740) Mihalics Ügyvédi Iroda, Budapest

(541) MASKAOLIN

(511) 1 Kaolint, bentonitet, illitet, montmorillonitot, diatóma földet tartalmazó agyagörlemények kozmetikai termékek készítéséhez; kozmetikai készítmények gyártásához használt agyagörlemények.

3 Bőrápoló kozmetikai szerek; szépségápolási szerek; testápolási készítmények.

21 Kozmetikai, higiéniai és szépségápolási eszközök; kozmetikai ecsetek, pipere ecsetek; kozmetikai eszközök.

(111) 241.244

(151) 2023.07.13.

(210) M 23 00086

(220) 2023.01.12.

(732) Frühwald Holding GmbH, Wien (AT)

(740) Kocsis és Szénássy Ügyvédi Iroda, Budapest

(546) Balatimo[®]

(511) 19 Burkolólapok, nem fémből; betonpanelek; kerítésoszlopok nemfémes anyagokból; kerítésínek nemfémes anyagokból; falazóblokkok; kerítések, nem fémből; lépcsőfokok (lépcsők), nem fémből; lépcsőelemek (nem fém).

(111) 241.245

(151) 2023.07.13.

(210) M 23 00087

(220) 2023.01.12.

(732) Autodrom B. M. Park Korlátolt Felelősségű Társaság, Budapest (HU)

(740) DR. HORVÁTH ZSUZSA Ügyvédi Iroda, Budapest

(541) Balaton Park Circuit

(511) 41 Nevelés; szakmai képzés; szórakoztatás; sport- és kulturális tevékenységek.

(111) 241.246

(151) 2023.07.13.

(210) M 23 00161

(220) 2023.01.20.

(732) Nyiregyházi Dániel, Győr (HU)

(740) Dr. Köhidi Ákos, Győr

(546)  MezSport

(511) 25 Sportruhák és -mezek; mezek.

35 Mezek kis- és nagykereskedelme; mezek online kis- és nagykereskedelme.

(111) 241.247

(151) 2023.07.13.

(210) M 23 00164

(220) 2023.01.21.

(732) Ruzsinkó Csaba, Kalocsa (HU)**(546) **

(511) 32 Alacsony alkoholtartalmú sörök; alkoholmentes sör; alkoholmentes sörízű italok; árpabor [sör]; ásványi anyagokkal dúsított sörök; búzasör; bock sör; citromos sör [shandy]; IPA (indiai pale ale sörök); ízesített sörök; kézműves sörök; malátasör; pale ale világos sör; sör alapú italok; sör és alkoholmentes sör; sörök; stout [erős barna sör].

(111) 241.248

(151) 2023.07.13.

(210) M 23 00166

(220) 2023.01.22.

(732) EVENT Csoport Kft., Budapest (HU)

(740) dr. Pojják Eszter, Budapest

(541) SWATtítúd

(511) 35 Vállalati kommunikációs szolgáltatások; humán erőforrásokkal kapcsolatos konzultáció; reklámozás; üzleti menedzsment, szervezés és adminisztráció; irodai munkák; humán erőforrás-menedzsment; emberi erőforrás menedzsment és munkaerő-toborzási szolgáltatások.

41 Szakmai képzés; üzleti oktatási szolgáltatások; menedzser oktatási szolgáltatások; szemináriumok és workshopok [képzés] szervezése és lebonyolítása; workshopok [képzés] szervezése, lebonyolítása és rendezése; oktatási és képzési szolgáltatások; oktatási szolgáltatások vezető beosztású személyzet számára; üzleti képzés;

képzések tartása; képzés és oktatás; képzés a kommunikációs technikák terén; képzés a munkaügyi kapcsolatok területén.

(111) 241.249

(151) 2023.07.13.

(210) M 23 00168

(220) 2023.01.23.

(732) Nyiregyházi Dániel, Győr (HU)

(740) Dr. Köhidi Ákos, Győr

(541) MezSport

(511) 25 Sportruhák és -mezek; mezek.

35 Mezek kis- és nagykereskedelme; mezek online kis- és nagykereskedelme.

(111) 241.250

(151) 2023.07.13.

(210) M 23 00170

(220) 2023.01.23.

(732) Györfi Krisztián János, Mosonmagyaróvár (HU)

(541) NOT-PUB-LIC

(511) 43 Étél- és italellátás.

(111) 241.251

(151) 2023.07.13.

(210) M 23 00172

(220) 2023.01.23.

(732) Szücs Viktor, Dunakeszi (HU)

(541) Retro Mánia

(511) 41 Szórakoztatás; sport- és kulturális tevékenységek.

(111) 241.252

(151) 2023.07.13.

(210) M 23 00590

(220) 2023.03.07.

(732) Perscriptor Könyvelőiroda Kft., Budapest (HU)

(740) Dr. Németh András Róbert Ügyvédi Iroda, Budapest

(541) Perscriptor

(511) 35 Számviteli, könyvelési szolgáltatások; könyvviteli és számviteli szolgáltatások.

(111) 241.259

(151) 2023.07.17.

(210) M 22 02585

(220) 2022.10.05.

(732) Györi Térségfejlesztési és Projektmenedzsment Korlátolt Felelősségű Társaság, Győr (HU)

(740) Dr. Mester & Társa Ügyvédi Iroda, Győr

(541) Szívügyünk a környezetvédelem!

(511) 16 Papír és karton; nyomdaipari termékek; könyvkötészeti anyagok; fényképek; papíráruk és irodaszerek, bútorok kivételével; papíripari vagy háztartási ragasztóanyagok; rajzkellékek és művészeti kellékek; ecsetek; tanítási és oktatási anyagok; műanyag lapok, fóliák és tasakok csomagoláshoz; nyomdabetűk, klisék; papírból készült 3D-s falı műalkotások; papírból készült faldekorációk; papírból készült figurák; papírból készült

műalkotások; papírfigurák; papírkivágások; papírmásé; papírmáséból készült díszítő szobrok; papírmáséból készült szobrok; szobrocskák, figurák papírmáséból; plakátok, falragaszok papírból vagy kartonból; plakátok, transzparenszek kartonból; plakátok, transzparenszek papírból; papírból készült poszterek; poszterek; poszterkönyvek; posztermagazinok; vászonképek, ragasztott poszterek; kaparós könyvek rajzoláshoz; karcoló tollak; színes tollak; színező tollak; tollak (színes -); jelölőtollak, szövegkiemelő tollak [irodaszerek]; szövegkiemelő tollak; élelmiszer csomagolások részeként értékesített nyomtatott receptek; csomagolásra szolgáló ragasztószalagok; papírból készült tasakok csomagoláshoz; papírtasakok csomagoláshoz; papírzacskók csomagoláshoz; abszorbens papír vagy műanyag, élelmiszerek csomagolásához; papír- vagy műanyaglapok nedvesség ellenőrzésére élelmiszerek csomagolásánál; határidőnaplók [nyomdaipari termékek]; a nyomdaiparban képek reprodukciójára használt tintázó lapok; nyomdai papír, nyomdapapír.

35 Reklámozás; üzleti menedzsment, szervezés és adminisztráció; irodai munkák; árubemutatók szervezése reklámozási célokra; audio-vizuális bemutatók előkészítése és lebonyolítása reklámcélokra; bemutatás [promóciós/reklámozási célokra]; fényképészeti felszerelés bemutatása [reklámozási célból]; kirakatrendezési szolgáltatások reklámozási célokra; promóciós, reklám célú árubemutatók; reklámcélú bemutatók szervezése; reklámcélú bemutatók szervezése és lebonyolítása; reklámcélú kiállítások szervezése és lebonyolítása; reklámszolgáltatások léggömbre helyezett hirdetések révén; nyomtatott reklámanyagok terjesztése; prospektusok és termékminták terjesztése reklámcélból; prospektusok szétosztása reklámcélokra; reklám- és promóciós anyagok terjesztése; reklám-, marketing és hirdetési anyagok terjesztése; reklám, prospektusok terjesztése; reklámanyag-terjesztés; reklámanyag-terjesztési szolgáltatások; reklámanyagok, nevezetesen szórólapok, prospektusok, brosrák, áruminták terjesztése, főként katalóguson keresztül távértékesítés céljából [akár külföldi, akár belföldi]; reklámanyagok online terjesztése; reklámanyagok [röplapok, prospektusok, nyomtatványok, áruminták] terjesztése; reklámanyagok szétosztása; reklámanyagok [szórólapok, prospektusok, brosrák, termékminták, főként katalóguson keresztül távértékesítés céljából] akár külföldi, akár belföldi terjesztése; reklámanyagok [szórólapok, prospektusok, nyomtatványok, minták] elosztása és terjesztése; reklámanyagok terjesztése [szórólapok, prospektusok és nyomtatványok]; reklámanyagok terjesztése postai úton; reklámanyagok terjesztése; reklámanyagok utcai terjesztése; reklámhirdetések terjesztése; reklámlevél szolgáltatás; reklámlevelek és rendszeres kiadásokhoz csatolt reklám-melléletek terjesztése; reklámminták terjesztésének lebonyolítása telefonos megkeresések alapján; reklámminták terjesztésének lebonyolítása; reklámok és kereskedelmi hirdetések terjesztése; reklámok terjesztése interneten keresztül; reklámok terjesztése online kommunikációs hálózatokon; reklámozó szórólapok terjesztése; reklámprospektusok terjesztése; reklámszórólapok terjesztése; reklámterjesztés; szórólapok, brosrák, nyomtatott anyagok és termékminták reklámcélú terjesztése; terjesztés (reklámanyag -); termékek terjesztése, szétosztása reklámcélokra; kereskedelmi vásárok és kiállítások szervezése; kereskedelmi vásárokon, kiállításokon nyújtott szolgáltatások.

41 Nevelés; szakmai képzés; szórakoztatás; sport- és kulturális tevékenységek; egészség- és fitnesztréning; egészség klubok és tornatermek szolgáltatásai; egészségklub szolgáltatások [egészség és fitnesz]; egészségvédő klubok szolgáltatásai [edzés]; létesítmények biztosítása egészség kluboknak [mozgásgyakorlatok]; politikai beszédre való felkészítés és coaching; politikai vitára való felkészítés és coaching; testnevelés; testnevelési létesítmények biztosítása; testnevelési oktatás; testnevelési szolgáltatások.

45 Jogi szolgáltatások; biztonsági szolgáltatások ingóságok és személyek fizikai védelme céljából; politikai információs szolgáltatások; politikai kampányokkal kapcsolatos konzultáció; politikai kommunikációs szolgáltatások; politikai konzultáció; politikai kutatás és elemzés; politikai lobbiszolgáltatások; politikai összejövetelek szervezése; politikai szolgáltatások; politikai tanácsadás.

(111) 241.260

(151) 2023.07.17.

(210) M 22 02677

(220) 2022.10.14.

(732) Gonda János, Ór (HU)

(554)



- (511) 16 Csomagolásra szolgáló kartondobozok; díszek kartonpapírból élelmiszerekhez; háztartási tároló dobozok kartonból; kartonból készült csomagolóanyag; kartondobozok csomagoláshoz; kartondobozok szállításhoz való csomagolásra; kartonpapírból készült csomagolóanyagok.
- 20 Tárolók és ezekhez való fedők és fogantyúk, nem fémből; tárolók, nem fémből [raktározáshoz, szállításhoz].

(111) 241.261

(151) 2023.07.17.

(210) M 22 02713

(220) 2021.05.27.

(732) CNH Industrial America LLC, Racine, Wisconsin (US)

(740) Danubia Szabadalmi és Jogi Iroda Kft., Budapest

(541) SAFEGUARD CONNECT

- (511) 9 Számítógépes szoftver, amely lehetővé teszi a tulajdonosok és felhasználók számára, hogy távolról kapcsolódjanak mezőgazdasági gépeikhez és berendezéseikhez, hogy hozzáférjenek az információkhoz és a vezérlési funkciókhoz; számítógépes szoftver, amely a flottakezelési adatok, az adatkezelés, a karbantartás és a meghibásodások kezelése, a távoli támogatás, a távdiagnosztika, a navigáció és a globális helymeghatározás, az érzékelők és figyelmeztetések, valamint a mezőgazdasági gépek és berendezések használati jelentéseihez való kapcsolódás biztosítására szolgál.
- 37 Karbantartási szolgáltatások és javítás a következő árukkal kapcsolatban: mezőgazdasági gépek és mezőgazdasági berendezések.
- 39 Járműjavítás, a következő árukkal kapcsolatban: mezőgazdasági gépek és berendezések.
- 42 Szoftver mint szolgáltatás (SAAS) a flottakezelési adatokhoz való online hozzáférés biztosítására, adatkezelés, karbantartás és üzemzavar-kezelés, távoli támogatás, távdiagnosztika, navigáció és globális helymeghatározás, érzékelők és figyelmeztetések, valamint használati jelentések, mezőgazdasági gépek és berendezések számára; műszaki támogató szolgáltatások a következő árukkal kapcsolatban: mezőgazdasági gépek és mezőgazdasági felszerelések.

(111) 241.262

(151) 2023.07.17.

(210) M 22 02825

(220) 2022.11.02.

(732) Bank360 Zrt., Budapest (HU)

(740) dr. Árvai János Ügyvédi Iroda, Budapest

(546)  Biztosítás360
Első lépés a jó döntéshez

(511) 35 Reklámozás.

36 Pénzügyi, monetáris és banki szolgáltatások; biztosítási szolgáltatások; ingatlanügyletek.

(111) 241.263

(151) 2023.07.17.

(210) M 22 02821

(220) 2022.11.01.

(732) **Sebő Géza, Nagytarcsa (HU)**

(546)



(511) 37 Gipszkarton panelek felszerelése; gipszkarton kivitelezési szolgáltatások.

(111) **241.264**

(151) 2023.07.17.

(210) M 22 03166

(220) 2021.05.19.

(732) **Pat McGrath Cosmetics LLC, New York, New York (US)**

(300) UK00003558493 2020.11.20. GB

(740) SBGK Ügyvédi Iroda, Budapest

(541) **DIVINE SKIN**

(511) 3 Kosmetikai szerek; smink.

(111) **241.265**

(151) 2023.07.17.

(210) M 22 01227

(220) 2022.05.09.

(732) **Dráb György, Pécs (HU)**

(541) **ANTIGREY**

(511) 3 Sampon; samponok; hajöblítők [samponok, kondicionálók]; kondicionáló samponok; korpásodás elleni samponok, nem gyógyászati célokra; nem gyógyhatású samponok; samponok személyes használatra; hajkorpa elleni samponok; hajlágyító samponok; hajápoló anyagok; hajápoló folyadékok; hajápoló készítmények; hajápoló készítmények, nem gyógyászati célokra; hajápoló krémek; hajápoló szerek férfiaknak; hajbalzsam; hajbalzsamok; hajfestékek, hajszínezők; hajvédő folyadékok; hajtonikok [nem gyógyhatású]; hajtonikok; hajvizek, hajszeszek; kozmetikai hajvizek, -szeszek; kozmetikai készítmények hajra és fejbőrre; nem gyógyhatású hajápoló készítmények kozmetikai célokra; tartós hajkezelések; szépítő készítmények a hajra.

5 Vitaminok és vitamin-készítmények; vitaminokat tartalmazó étrend-kiegészítők; vitaminkészítmények; vitaminkészítmények ételkiegészítők formájában; vitamin kiegészítők; vitamin- és ásványianyag-készítmények; vitamin és ásványi anyag kiegészítők; vitamin cseppek; vegyes vitaminkészítmények; folyékony vitaminkiegészítők; a szervezetet nélkülözhetetlen vitaminokkal és nyomelemekkel tápláló készítmények; vitamintabletták; humán étrendkiegészítők; immunerősítők; biotechnológiai készítmények humángyógyászati célra; gyógyszerek humángyógyászati használatra; gyógyanyagokat tartalmazó samponok; gyógyhatású samponok.

(111) **241.266**

(151) 2023.07.17.

(210) M 22 02584

(220) 2022.10.05.

(732) **Győri Térségfejlesztési és Projektmenedzsment Korlátolt Felelősségű Társaság, Győr (HU)**

(740) Dr. Mester & Társa Ügyvédi Iroda, Győr

(541) **Szívügyünk Nádorváros!**

(511) 16 Papír és karton; nyomdaipari termékek; könyvkötészeti anyagok; fényképek; papírárúk és irodaszerek, bútorok kivételével; papíripari vagy háztartási ragasztóanyagok; rajzkellékek és művészeti kellékek; ecsetek; tanítási és oktatási anyagok; műanyag lapok, fóliák és tasakok csomagoláshoz; nyomdabetűk, klisék; papírból

készült 3D-s fali műalkotások; papírból készült faldekorációk; papírból készült figurák; papírból készült műalkotások; papírfigurák; papírkivágások; papírmasé; papírmaséból készült díszítő szobrok; papírmaséból készült szobrok; szobrocskák, figurák papírmaséból; plakátok, falragaszok papírból vagy kartonból; plakátok, transzparenszek kartonból; plakátok, transzparenszek papírból; papírból készült poszterek; poszterek; poszterkönyvek; posztermagazinok; vászonképek, ragasztott poszterek; kaparós könyvek rajzoláshoz; karcoló tollak; színes tollak; színező tollak; tollak (színes -); jelölőtollak, szövegkiemelő tollak [irodaszerek]; szövegkiemelő tollak; élelmiszer csomagolások részeként értékesített nyomtatott receptek; csomagolásra szolgáló ragasztószalagok; papírból készült tasakok csomagoláshoz; papírtasakok csomagoláshoz; papírzacskók csomagoláshoz; abszorbens papír vagy műanyag, élelmiszerek csomagolásához; papír- vagy műanyaglapok nedvesség ellenőrzésére élelmiszerek csomagolásánál; határidőnaplók [nyomdaipari termékek]; a nyomdaiparban képek reprodukciójára használt tintázó lapok; nyomdai papír, nyomdapapír.

35 Reklámozás; üzleti menedzsment, szervezés és adminisztráció; irodai munkák; árubemutatók szervezése reklámozási célokra; audio-vizuális bemutatók előkészítése és lebonyolítása reklámcélokra; bemutatás [promóciós/reklámozási célokra]; fényképezési felszerelés bemutatása [reklámozási célból]; kirakatrendezési szolgáltatások reklámozási célokra; promóciós, reklám célú árubemutatók; reklámcélú bemutatók szervezése; reklámcélú bemutatók szervezése és lebonyolítása; reklámcélú kiállítások szervezése és lebonyolítása; reklámszolgáltatások léggömbre helyezett hirdetések révén; nyomtatott reklámanyagok terjesztése; prospektusok és termékminták terjesztése reklámcélból; prospektusok szétosztása reklámcélokra; reklám- és promóciós anyagok terjesztése; reklám-, marketing és hirdetési anyagok terjesztése; reklám, prospektusok terjesztése; reklámanyag-terjesztés; reklámanyag-terjesztési szolgáltatások; reklámanyagok, nevezetesen szórólapok, prospektusok, brosúrák, áruminták terjesztése, főként katalóguson keresztüli távértékesítés céljából [akár külföldi, akár belföldi]; reklámanyagok online terjesztése; reklámanyagok [rölapok, prospektusok, nyomtatványok, áruminták] terjesztése; reklámanyagok szétosztása; reklámanyagok [szórólapok, prospektusok, brosúrák, termékminták, főként katalóguson keresztüli távértékesítés céljából] akár külföldi, akár belföldi terjesztése; reklámanyagok [szórólapok, prospektusok, nyomtatványok, minták] elosztása és terjesztése; reklámanyagok terjesztése [szórólapok, prospektusok és nyomtatványok]; reklámanyagok terjesztése postai úton; reklámanyagok terjesztése; reklámanyagok utcai terjesztése; reklámhirdetések terjesztése; reklámlevél szolgáltatás; reklámlevelek és rendszeres kiadásokhoz csatolt reklám-mellékletek terjesztése; reklámminták terjesztésének lebonyolítása telefonos megkeresések alapján; reklámminták terjesztésének lebonyolítása; reklámok és kereskedelmi hirdetések terjesztése; reklámok terjesztése interneten keresztül; reklámok terjesztése online kommunikációs hálózatokon; reklámozó szórólapok terjesztése; reklámprospektusok terjesztése; reklámszórólapok terjesztése; reklámterjesztés; szórólapok, brosúrák, nyomtatott anyagok és termékminták reklámcélú terjesztése; terjesztés (reklámanyag -); termékek terjesztése, szétosztása reklámcélokból; kereskedelmi vásárok és kiállítások szervezése; kereskedelmi vásárokon, kiállításokon nyújtott szolgáltatások.

41 Nevelés; szakmai képzés; szórakoztatás; sport- és kulturális tevékenységek; egészség- és fitnesztréning; egészség klubok és tornatermek szolgáltatásai; egészségklub szolgáltatások [egészség és fitnesz]; egészségvédő klubok szolgáltatásai [edzés]; létesítmények biztosítása egészség kluboknak [mozgásgyakorlatok]; politikai beszédre való felkészítés és coaching; politikai vitára való felkészítés és coaching; testnevelés; testnevelési létesítmények biztosítása; testnevelési oktatás; testnevelési szolgáltatások.

45 Jogi szolgáltatások; biztonsági szolgáltatások ingóságok és személyek fizikai védelme céljából; politikai információs szolgáltatások; politikai kampányokkal kapcsolatos konzultáció; politikai kommunikációs szolgáltatások; politikai konzultáció; politikai kutatás és elemzés; politikai lobbiszolgáltatások; politikai összejövetelek szervezése; politikai szolgáltatások; politikai tanácsadás.

(111) 241.267

(151) 2023.07.17.

(210) M 22 00173

(220) 2022.01.20.

(732) DPD Hungary Korlátolt Felelősségű Társaság, Budapest (HU)

(740) Orbán Miklós Ügyvédi Iroda, Budapest

(541) Az én kedvenc futárom

(511) 35 Célzott marketing; írott kommunikáció és adatok regisztrálása; keresőmotor-optimalizálás reklámozás céljából; reklámfilmek készítése.

39 Áruszállítás; csomagkézbesítés, csomagszállítás; futárszolgálatok (üzenetek vagy áruk küldésére); fuvarozás, áruszállítás; információ szállítással kapcsolatban; szállítás; szállítási logisztikai szolgáltatások; szállítmányozás.

(111) 241.269

(151) 2023.07.18.

(210) M 23 00062

(220) 2023.01.09.

(732) Maharishi Védikus Tudománya Alapítvány, Bárdudvarnok (HU)

(740) Czövek és Deme Ügyvédi Iroda, Budapest

(546)  **Transzcendentális
Meditáció**

(511) 41 Nevelés; szakmai képzés; szórakoztatás; sport- és kulturális tevékenységek.

(111) 241.270

(151) 2023.07.18.

(210) M 23 00184

(220) 2023.01.24.

(732) Lőrinczy Bálint, Budapest (HU)

(740) Dr. Kocsomba Nelli Ügyvédi Iroda, Budapest

(546)  **Steigler**

(511) 33 Borok.

(111) 241.271

(151) 2023.07.18.

(210) M 23 00180

(220) 2023.01.23.

(732) Plié Kft., Budapest (HU)

(740) Dr. Hatházi Vera Ügyvédi Iroda, Budapest

(541) PLIÉ

(511) 14 Ékszerek.

18 Alkalmi kistáskák; alkalmi táskák [clutch]; kis retikülök; kiegészítők; neszesszerek; női kiegészítők; retikülök.

25 Alkalmi cipők; lábbelik; magassarkú cipők; női lábbelik; női szandálok; papucsok; szandálok; csizmák; blúzok; dzsekik; egyrészes ruhák; estélyi, alkalmi kabátok; estélyi ruházat; felsőruházat; ingek; kabátok, dzsekik; kabátok nőknek; kardigánok; nadrágok; női alkalmi ruhák; női felsőruházat; női ingek, blúzok; női ruhák; topok [ruházati cikkek].

(111) 241.272

(151) 2023.07.18.

(210) M 23 00251

(220) 2023.01.30.

(732) Bobdent Fogászati Korlátolt Felelősségű Társaság, Budapest (HU)

(740) Kuser Ügyvédi Iroda, Budapest

(541) BOBDENT IMPLANTÁCIÓS KÖZPONT

(511) 44 Fogászati eszközökhöz kapcsolódó tanácsadás; fogászati fluoridkezelési szolgáltatások; fogászati gyökérkezelési szolgáltatások; fogászati implantológiai sebészeti szolgáltatások; fogászati klinikák szolgáltatásai; fogászati tanácsadás; fogászzal kapcsolatos tájékoztatás; fogászzal kapcsolatos tanácsadás; kozmetikai fogászat; szedáció fogászat.

(111) 241.273

(151) 2023.07.18.

(210) M 23 00257

(220) 2023.01.31.

(732) Mediaworks Hungary Zrt., Budapest (HU)

(740) dr. Ligeti György, Budapest

(546) | mandiner |

a polgári karakter

(511) 16 Ajándék táskák, szatyrok papírból; ajándékcímkék; ajándékdobozok; ajándékkuponok, ajándékutalványok; ajándékutalványok; asztali határidőnaplók; asztali irattartó állványok; asztalneműk papírból; borítékok; ceruzák; csomagolóanyagok; csomagolópapír; falinaptárak; fényképek; fényképek [nyomtatott]; folyóiratok; fotóalbumok és gyűjtő albumok; füzetek; golyóstollak; grafikák; grafikus rajzok; határidőnaplók, előjegyzési naptárak; hírlevelek; hírek, közlemények [nyomtatott anyagok]; hirdetőablak papírból vagy kartonból; hirdetési kiadványok; hírlevelek a játékok és szerencsejátékok területén; iratgyűjtők, dossziék; iratlefűzők, dossziék; irattárolók; íróasztali írószer- és iratrendező; íróasztali könyöklő; irodaszerek; jegyzetfüzetek; jogi folyóiratok; kalligrafikus munkák; kaparós betűk, képek, matricák; kaparós könyvek rajzoláshoz; karikatúrák; kartondobozok; kártyák; katalógusok; képek; képeskönyvek; képeslapok, levelezőlapok; képregény-könyvek; képzőművészeti folyóiratok; képzőművészeti könyvek; keresztretjvények; kifejezetten gyűjthető kártyák tárolására kialakított tokok; kifejezetten sporttal kapcsolatos témájú gyűjthető kártyák tárolására kialakított tokok; könyvek; közlemények, kiadványok; kuponfüzetek; kuponok; kvízkártyák; litográfiai kövek; magazin borítók; magazin mellékletek újságokhoz; magazinok a játékok és szerencsejátékok területén; magazinok, revűk [időszaki lapok]; magazinok tárolására szolgáló irattartó dobozok; manga képregények; matricás albumok; mesekönyvek gyermekeknek; mini fotóalbumok; napilapok; naptárak; nyomdabetűk; nyomdakészletek; nyomdaipari termékek; nyomtatott brossúrák; nyomtatott folyóiratok, magazinok; nyomtatott hirdetések; nyomtatott horoszkópok; nyomtatott információs kártyák; nyomtatott információs mappák; nyomtatott naptárak; nyomtatott publikációk; nyomtatott reklámanyagok; nyomtatott sajtóközlemények, hírközlések; nyomtatott szórólapok; nyomtatott vállalati újságok; papír bevásárlótáskák, szatyrok; papírból készült nyomtatott reklámtáblák; papírcímkék; papírzacsok és zsákok; poszterkönyvek; programfüzetek; prospektusok; regények; reklámbrossúrák; reklámfeliratok kartonból; reklámfeliratok papírból; reklámkiadványok; reklámplakátok; szakkönyvek, kézikönyvek; szakmai magazinok; színes nyomatok; szórólapok; tv-újságok; üdvözlőkártyák; üdvözlőlapok, üdvözlőkártyák; újságban megjelenő képregények [nyomtatott anyagok]; újságban megjelenő képregény képsorok [nyomtatott anyagok]; újságok; újságpapír.

35 A reklámokkal kapcsolatos társadalmi tudatosság elemzése; adatfeldolgozás, -rendszerezés és -kezelés; adatgyűjtés; álláshirdetés; apróhirdetések; apróhirdetési szolgáltatások; cégek bemutatása az interneten és egyéb médiákban; direkt marketing szolgáltatások; e-sporteseményekhez kapcsolódó marketingszolgáltatások; e-sporteseményekhez kapcsolódó hirdetési szolgáltatások; e-sporteseményekre vonatkozó népszerűsítő szolgáltatások; eladási, értékesítési promóciók; előadások, prezentációk szervezése reklámozási célokra; előfizetés információs médiacsomagra; előfizetés tv-csatornára; előfizetések elektronikus folyóiratokra; előfizetések távközlés útján nyújtott adatbázis-szolgáltatásokra; előfizetések ügyműködése televíziós csatornákra; értékesítési promóció audiovizuális média használatával; filmrendezés a reklámfilmek terén; hangfelvételek

gyártása marketing célokra; hangfelvételek gyártása reklámozási célokra; hangfelvételek készítése reklámcélokra; harmadik fél áruinak és szolgáltatásainak reklámozása olyan szponzorok felkutatása révén, akik az árukat és szolgáltatásokat kapcsolatba hozzák sporttevékenységekkel; harmadik fél formatervezési mintáinak népszerűsítése online portfólió biztosításával weboldalon keresztül; harmadik fél termékeinek és szolgáltatásainak promóciója weboldalakon elhelyezett reklámokkal; harmadik személyek termékeinek és szolgáltatásainak interneten való reklámozása; harmadik személyek áruinak és szolgáltatásainak globális számítógépes hálózaton keresztül történő reklámozása; harmadik felek előre fizetett kártyáinak kiskereskedelmi forgalmazása multimédiás tartalmak vásárlásához; hirdetés elektronikus hirdetőtáblán; hirdetés elektronikus médián, főként interneten keresztül; hirdetés és reklámozás; hirdetés folyóiratokban, prospektusokban és újságokban; hirdetés magazinokban; hirdetések elhelyezése; hirdetések és reklámanyagok [szórólapok, prospektusok, reklámcédulák és minták] terjesztése; hirdetések készítése és elhelyezése; hirdetések vagy reklámok gyártás utáni szerkesztési szolgáltatásai; hirdetési- és reklám szolgáltatások; hirdetési és reklámozási szolgáltatások televíziós, rádiós, postai úton; hirdetési- és reklámszolgáltatások; hirdetési- és reklámszolgáltatások, valamint a hozzájuk kapcsolódó tanácsadás; hirdetési felület biztosítása újságokban; hirdetési felület, idő és anyagok bérbeadása; hirdetési felület, idő és média szolgáltatása és bérbeadása; hirdetési felület kölcsönzése; hirdetési felület online kölcsönzése; hirdetési hely, idő és média rendelkezésre bocsátása; hirdetési hely rendelkezésre bocsátása; hirdetési hely rendelkezésre bocsátása elektronikus médiában; hirdetési helyek biztosítása folyóiratokban, újságokban és magazinokban; hirdetési helyek biztosítása és bérbeadása; hirdetési rovatok készítése; hirdetési szolgáltatások; hirdetési szolgáltatások részvényekhez és más értékpapírokhoz kapcsolódó ügynöki tevékenységek népszerűsítésére; hirdetési szolgáltatások az egészségügyi problémák tudatosításának elősegítésére; hirdetési szolgáltatások a közvélemény figyelmének társadalmi kérdésekre való felhívására; hirdetéssel, reklámozással kapcsolatos információ gyűjtése; hirdetéssel, reklámozással kapcsolatos adatok terjesztése; hirdetésszervezés; hűségprogramok szervezése ügyfeleknek kereskedelmi, promóciós és reklámcélokra; interneten használható reklámok összeállítása; interneten keresztül biztosított hirdetési szolgáltatások; interneten keresztül nyújtott reklámozási szolgáltatások; internetes marketing; internetes hirdetési felület bérbeadása; internetes reklámozási szolgáltatások; kereskedelmi és reklámcélú rendezvények szervezése; kereskedelmi- és lakóingatlanokkal kapcsolatos reklámozás, hirdetés; kiadói szolgáltatások (reklám megjelentetés); kiadványokhoz kapcsolódó előfizetések ügyintézése; kuponbeszerzési szolgáltatások harmadik fél számára; marketing szolgáltatások; marketing-tanácsadás és -szolgáltatások; média- és reklámtervek, -konceptiók készítése és megvalósítása; médiacsomagokhoz kapcsolódó előfizetések ügyintézése; médiakapcsolati szolgáltatások; nyereményjátékok, versenyek, pályázatok szervezése reklámcélokra; online reklám- és marketingszolgáltatások; online reklámozás; promóciós marketing; promóciós marketing-szolgáltatások audiovizuális média felhasználásával; promóciós, reklám célú árubemutató; promóciós szórólapok terjesztése; promóciós szolgáltatások; rádió- és tévéreklámok gyártása és forgalmazása; rádiós és televíziós reklámügynökség hirdetési szolgáltatásai; rádiós és televíziós reklámozás; rádiós és televíziós reklámozással foglalkozó ügynökség által nyújtott hirdetési szolgáltatások; rádiós reklámok készítése; rádiós reklámozás; rádiós reklámspotok gyártása; reklám és marketing; reklám és marketing szolgáltatások; reklám- és marketingszolgáltatások kommunikációs csatornákon keresztül biztosítva; reklám- és marketingszolgáltatások blogokon keresztül biztosítva; reklám- és promóciós anyagok terjesztése; reklám- és promóciós szerződések készítése harmadik felek számára; reklám, marketing és promóciós anyagok terjesztése; reklám, prospektusok terjesztése; reklám szórólapok elkészítése; reklámanyag készítése; reklámanyag összeállítása; reklámanyag sokszorosítása; reklámanyag-terjesztés; reklámanyag-terjesztési szolgáltatások; reklámanyagok és -szövegek megjelentetése; reklámanyagok és reklámok készítése, kiadása; reklámanyagok készítése; reklámanyagok kölcsönzése; reklámanyagok megjelentetése; reklámanyagok online megjelentetése; reklámanyagok online terjesztése; reklámanyagok összeállítása, kiadása és terjesztése; reklámanyagok [röplapok, prospektusok, nyomtatványok, áruminták] terjesztése; reklámanyagok szétosztása; reklámanyagok [szórólapok, prospektusok, brosrák, termékminták, főként katalóguson keresztüli távértékesítés céljából] akár külföldi, akár belföldi terjesztése; reklámanyagok [szórólapok, prospektusok, nyomtatványok, minták] elosztása és terjesztése; reklámanyagok terjesztése postai úton; reklámanyagok terjesztése [szórólapok, prospektusok és nyomtatványok];

reklámanyagok utcai terjesztése; reklámcélú bemutatók szervezése; reklámcélú forgatókönyvírás; reklámfilmek készítése; reklámfelületek és reklámanyagok bérbeadása; reklámhatékonyság és piackutatási elemzés; reklámhely bérbeadása broszúrákban; reklámhirdetések megjelentetése; reklámhirdetések terjesztése; reklámkampányok előkészítése; reklámlevél szolgáltatás; reklámlogók tervezése; reklámok elkészítése; reklámok és kereskedelmi hirdetések terjesztése; reklámok, hirdetések összeállítás; reklámok készítése; reklámok készítése és elhelyezése mások számára; reklámok megjelenítése mások részére; reklámok terjesztése interneten keresztül; reklámozás bannerekkel; reklámozás, beleértve harmadik személyek termékeinek és szolgáltatásainak népszerűsítését nemzetközi sporteseményekhez kapcsolódó szponzori megállapodások és licencszerződések keretében; reklámozás előkészítése; reklámozás minden nyilvános kommunikációs eszközön keresztül; reklámozás, promóciós szolgáltatások; reklámozási és promóciós szolgáltatások; reklámprospektusok terjesztése; reklámszolgáltatások televízióképernyőn megjelenő szövegek segítségével; reklámszórólapok terjesztése; reklámszövegek írása; reklámszöveg megjelentetési szolgáltatások; reklámszövegek megjelentetése; reklámszövegek publikálása; reklámszövegek terjesztése; reklámszövegírás; reklámterjesztés; röplapterjesztés; sajtófigyelés; sajtóreklámozási szolgáltatások; szórólapok kiadása; szórólapok tervezése; telefonos piackutatás; telefonos marketing; televíziós és rádiós reklámok gyártása; televíziós, reklámcélú, terméket vagy szolgáltatást bemutató műsorok készítése; televíziós reklámozás; újság előfizetések ügyintézésével kapcsolatos szolgáltatások; újságelőfizetések; újságelőfizetések adminisztrációjával kapcsolatos szolgáltatások; újságelőfizetések intézése; újságokkal kapcsolatos reklámszolgáltatások; üzleti- és piackutatás; vásárlói hűségprogramok kereskedelmi-, promóciós- és/vagy reklámcélokra; videofelvétel készítése reklámcélokra; videofelvétel készítése marketing célokra.

41 Audio-, film-, video- és televíziós felvétellel kapcsolatos szolgáltatások; audio-, video- és multimédiás termékek gyártása, fényképezés; dokumentumfilmek készítése; e-sport oktatás; e-sport szolgáltatások; elektronikus magazinok kiadása; elektronikus könyvek és folyóiratok on-line publikálása; elektronikus könyvek és folyóiratok online megjelentetése; elektronikus könyvek és folyóiratok internetes publikációja; élő szórakoztató televízióműsorok készítése; élő televízióműsorok készítése; előre felvett szórakoztató anyagok bemutatása; előre felvett videofilmek elkészítése; filmek és videofilmek gyártása; filmes szórakoztatás; folyóiratok és könyvek elektronikus online közzététele; folyóiratok és könyvek megjelentetése elektronikus formában; folyóiratok kiadása; folyóiratok kölcsönzése; folyóiratok, könyvek és kézikönyvek megjelentetése a gyógyászat területén; folyóiratok multimédiás megjelentetése; folyóiratok publikálása; hang- és képfelvétel készítése hang- és képhordozókon; hang- és videoanyagok készítése, fényképészet; hírlevelek kiadása; hírközlő szolgáltatások; hirdetéssel, reklámozással kapcsolatos szemináriumok szervezése; hírműsorok készítése mozis vetítésre; interaktív szórakoztatás; interneten közvetített hírműsor szolgáltatások; interneten keresztül nyújtott szórakoztatási szolgáltatások; kiadás/megjelentetés (könyv -); kiadói és híradói, beszámoló szolgáltatások, illetve szövegek írása; kiadói szolgáltatások; kiadványok megjelentetése; könyv- és folyóirat kiadás; könyvek és magazinok megjelentetése; könyvek, magazinok, almanachok és napilapok megjelentetése; könyvek multimédiás megjelentetése; könyvek publikálása és kiadása; könyvkiadás; közvetítésre szánt hírműsorok elkészítése; kulturális tevékenységek; kulturális szolgáltatások; magazinok és újságok kölcsönzése; magazinok, folyóiratok és újságok multimédiás megjelentetése; magazinok kiadása; magazinok kiadásához kapcsolódó szaktanácsadási szolgáltatások; magazinok multimédiás megjelentetése; napilapok multimédiás megjelentetése; naptárak kiadása; nem letölthető digitális hangfelvételek szolgáltatása az internetről; nem letölthető filmek biztosítása; nem letölthető filmek és televízió-műsorok rendelkezésre bocsátása fizetős televízió útján; nyomtatványok kiadása és szerkesztése; oktatási, szórakoztatási és sportszolgáltatások; online interaktív szórakoztatás; online szórakoztatás; online szórakoztatás nyújtása; podcastek gyártása; podcastok létrehozása [írása]; rádióműsorok készítése és bemutatása; rádióműsorok szerkesztése; rádiós és televíziós hírműsor szolgáltatás; rádiós és televíziós műsorok készítése; rádiós és televíziós szórakoztató szolgáltatások; rádiós szórakoztatás; rádiós szórakoztató műsorok készítése; sport- és fitneszszolgáltatások; sporthíradás; sporttal kapcsolatos szórakoztatási szolgáltatások; sporttal kapcsolatos tájékoztató szolgáltatás; számítógépes játékokkal kapcsolatos információkat tartalmazó online magazin biztosítása; számítógépes játékokkal kapcsolatos hírlevelek küldése e-mailben; szórakoztatás

e-sport-versenyek formájában; szórakoztatás futballmeccsek formájában; szórakoztatás podcaston keresztül; szórakoztatási célú rendezvényszervezés; szórakoztatási szolgáltatások; szórakoztató hangfelvételek gyártása; szórakoztató szolgáltatások audio- és videofelvételek megosztása céljából; szórakoztató szolgáltatások audio- és videofelvételek felhasználókhöz való rendelkezése céljából; szórakoztató szolgáltatások sportesemények formájában; szórakoztató szolgáltatások versenyek formájában; szórakoztató szolgáltatások webkamerás televízióműsorok formájában; szórakoztató szolgáltatások interaktív televízióműsorok formájában; szórakoztató televíziós műsorok készítése; szórakoztató versenyek szervezése; szövegek kiadása; szövegek kiadása elektronikus média formájában; televízióműsorok bemutatása; televíziós és rádiós szórakoztatás; televíziós hírműsorok szolgáltatása; televíziós (műsor) gyártás; tévéműsorok (el) készítése; tv műsorok készítése; újság kiadása ügyfelek számára az interneten; újságírói szolgáltatások; újságkiadás; újságok, folyóiratok, katalógusok és brosrák megjelentetése; újságok kiadása; újságok megjelentetése; video- és DVD-filmgyártás; videofelvételek készítése; videofilmgyártás; web-es újságok megjelentetése; webináriumok szervezése; webrádiós szórakoztatási szolgáltatások.

(111) 241.274

(151) 2023.07.18.

(210) M 23 00259

(220) 2023.01.31.

(732) Dr. Loboda Éva, Szeged (HU)

(541) CiklusTérkép

(511) 41 Oktatás és tanítás; egészséggel kapcsolatos oktatási szolgáltatások.

44 Családtervezés; egészséggel kapcsolatos információnyújtás.

(111) 241.275

(151) 2023.07.18.

(210) M 23 00100

(220) 2023.01.13.

(732) Gulyás Péter, Budapest (HU)

(546) 

(511) 14 Órák és más időmérő eszközök.

(111) 241.276

(151) 2023.07.18.

(210) M 23 00017

(220) 2022.12.30.

(732) ARTHROCOL Korlátolt Felelősségű Társaság, Budapest (HU)

(546) 
PET NUTRITION LABORATORIES

(511) 5 Állatgyógyászati készítmények; állatgyógyászati használathoz adaptált diétás élelmiszerek és anyagok; étrend-kiegészítők állatok számára; tapaszok állatok számára; kötszeranyagok állatok számára.

(111) 241.277

(151) 2023.07.18.

(210) M 23 00019

(220) 2022.12.30.

(732) Dakai Group Korlátolt Felelősségű Társaság, Budapest (HU)

(740) dr. Égertz Andrea Ügyvédi Iroda, Budapest

(546)  **DAKAI**

(511) 42 Számítástechnikai hardver és szoftver tervezés és fejlesztés.

(111) **241.278**

(151) 2023.07.18.

(210) M 23 00092

(220) 2023.01.12.

(732) **Magyar Táncművészeti Egyetem, Budapest (HU)**

(740) dr. Tóth Gergő József, Miskolc

(546)



(511) 41 Versenyek szervezése és lebonyolítása [oktatás vagy szórakoztatás].

(111) **241.279**

(151) 2023.07.18.

(210) M 23 00185

(220) 2023.01.24.

(732) **Lőrinczy Bálint, Budapest (HU)**

(740) Dr. Kocsomba Nelli Ügyvédi Iroda, Budapest

(546)

Steigler
PINCE



(511) 33 Borok.

(111) **241.280**

(151) 2023.07.18.

(210) M 23 00256

(220) 2023.01.31.

(732) **Csébits Ferenc, Horvátzsidány (HU)**

Oláh Gábor, Gencsapáti (HU)

(740) Csébits Ádám, Kőszeg

(546)



(511) 6 Nem nemesfémek és ezek ötvözetei, ércek; fém építőanyagok; hordozható fémszerkezetek; nem elektromos fémkábelek és fémvezetékek; kisméretű fémáru; fémtartályok tároláshoz vagy szállításhoz; páncélszekrények; elektromos mozgató alumínium árnyékoló.

(111) **241.281**

(151) 2023.07.18.

(210) M 23 00248

(220) 2023.01.30.

(732) **Mediaworks Hungary Zrt., Budapest (HU)**

(740) dr. Ligeti György, Budapest

(546)



(511) 16 Ajándék táskák, szatyrok papírból; ajándékcímkék; ajándékdobozok; ajándékkuponok, ajándékutalványok; ajándékutalványok; asztali határidőnaplók; asztali irattartó állványok; asztalneműk papírból; borítékok; ceruzák; csomagolóanyagok; csomagolópapír; falinaptárak; fényképek; fényképek [nyomtatott]; folyóiratok; fotóalbumok és gyűjtő albumok; füzetek; golyóstollak; grafikák; grafikus rajzok; határidőnaplók, előjegyzési naptárak; hírlevelek; hírek, közlemények [nyomtatott anyagok]; hirdetőtáblák papírból vagy kartonból; hirdetési kiadványok; hírlevelek a játékok és szerencsejátékok területén; iratgyűjtők, dossziék; iratlefűzők, dossziék; irattárolók; íróasztali írószer- és iratrendező; íróasztali könyöklő; irodaszerek; jegyzetfüzetek; jogi folyóiratok; kalligrafikus munkák; kaparós betűk, képek, matricák; kaparós könyvek rajzoláshoz; karikatúrák; kartondobozok; kártyák; katalógusok; képek; képeskönyvek; képeslapok, levelezőlapok; képregény-könyvek; képzőművészeti folyóiratok; képzőművészeti könyvek; keresztretjvények; kifejezetten gyűjthető kártyák tárolására kialakított tokok; kifejezetten sporttal kapcsolatos témájú gyűjthető kártyák tárolására kialakított tokok; könyvek; közlemények, kiadványok; kuponfüzetek; kuponok; kvíz-kártyák; litográfiai kövek; magazin borítók; magazin mellékletek újságokhoz; magazinok a játékok és szerencsejátékok területén; magazinok, revűk [időszaki lapok]; magazinok tárolására szolgáló irattartó dobozok; manga képregények; matricás albumok; mesekönyvek gyermekeknek; mini fotóalbumok; napilapok; naptárak; nyomdabetűk; nyomdakészletek; nyomdaipari termékek; nyomtatott brossúrák; nyomtatott folyóiratok, magazinok; nyomtatott hirdetések; nyomtatott horoszkópok; nyomtatott információs kártyák; nyomtatott információs mappák; nyomtatott naptárak; nyomtatott publikációk; nyomtatott reklámanyagok; nyomtatott sajtóközlemények, hírközlések; nyomtatott szórólapok; nyomtatott vállalati újságok; papír bevásárlótáskák, szatyrok; papírból készült nyomtatott reklámtáblák; papírcímkék; papírzacsok és zsákok; poszterkönyvek; programfüzetek; prospektusok; regények; reklámbrosúrák; reklámfeliratok kartonból; reklámfeliratok papírból; reklámkiadványok; reklámplakátok; szakkönyvek, kézikönyvek; szakmai magazinok; színes nyomatok; szórólapok; tv-újságok; üdvözlőkártyák; üdvözlőlapok, üdvözlőkártyák; újságban megjelenő képregények [nyomtatott anyagok]; újságban megjelenő képregény képsorok [nyomtatott anyagok]; újságok; újságpapír.

35 A reklámokkal kapcsolatos társadalmi tudatosság elemzése; adatfeldolgozás, -rendszerzés és -kezelés; adatgyűjtés; álláshirdetés; apróhirdetések; apróhirdetési szolgáltatások; cégek bemutatása az interneten és egyéb médiákban; direkt marketing szolgáltatások; e-sporteseményekhez kapcsolódó marketingszolgáltatások; e-sporteseményekhez kapcsolódó hirdetési szolgáltatások; e-sporteseményekre vonatkozó népszerűsítő szolgáltatások; eladási, értékesítési promóciók; előadások, prezentációk szervezése reklámozási célokra; előfizetés információs médiacsomagra; előfizetés tv-csatornára; előfizetések elektronikus folyóiratokra; előfizetések távközlés útján nyújtott adatbázis-szolgáltatásokra; előfizetések ügyintézése televíziós csatornákra; értékesítési promóció audiovizuális média használatával; filmrendezés a reklámfilmek terén; hangfelvételek gyártása marketing célokra; hangfelvételek gyártása reklámozási célokra; hangfelvételek készítése reklámcélokra; harmadik fél áruinak és szolgáltatásainak reklámozása olyan szponzorok felkutatása révén, akik az árukat és szolgáltatásokat kapcsolatba hozzák sporttevékenységekkel; harmadik fél formatervezési mintáinak népszerűsítése online portfólió biztosításával weboldalon keresztül; harmadik fél termékeinek és szolgáltatásainak promóciója weboldalakon elhelyezett reklámokkal; harmadik személyek termékeinek és szolgáltatásainak interneten való reklámozása; harmadik személyek áruinak és szolgáltatásainak globális számítógépes hálózaton keresztül történő reklámozása; harmadik felek előre fizetett kártyáinak kiskereskedelmi forgalmazása multimédiás tartalmak vásárlásához; hirdetés elektronikus hirdetőtáblán; hirdetés elektronikus médián, főként interneten keresztül; hirdetés és reklámozás; hirdetés folyóiratokban, prospektusokban és újságokban; hirdetés magazinokban; hirdetések elhelyezése; hirdetések és reklámanyagok [szórólapok, prospektusok, reklám-cédulák és minták] terjesztése; hirdetések készítése és elhelyezése; hirdetések vagy reklámok gyártás utáni szerkesztési

szolgáltatásai; hirdetési- és reklám szolgáltatások; hirdetési és reklámozási szolgáltatások televíziós, rádiós, postai úton; hirdetési- és reklámszolgáltatások; hirdetési- és reklámszolgáltatások, valamint a hozzájuk kapcsolódó tanácsadás; hirdetési felület biztosítása újságokban; hirdetési felület, idő és anyagok bérbeadása; hirdetési felület, idő és média szolgáltatása és bérbeadása; hirdetési felület kölcsönzése; hirdetési felület online kölcsönzése; hirdetési hely, idő és média rendelkezésre bocsátása; hirdetési hely rendelkezésre bocsátása; hirdetési hely rendelkezésre bocsátása elektronikus médiában; hirdetési helyek biztosítása folyóiratokban, újságokban és magazinokban; hirdetési helyek biztosítása és bérbeadása; hirdetési rovatok készítése; hirdetési szolgáltatások; hirdetési szolgáltatások részvényekhez és más értékpapírokhoz kapcsolódó ügynöki tevékenységek népszerűsítésére; hirdetési szolgáltatások az egészségügyi problémák tudatosításának elősegítésére; hirdetési szolgáltatások a közvélemény figyelmének társadalmi kérdésekre való felhívására; hirdetéssel, reklámozással kapcsolatos információ gyűjtése; hirdetéssel, reklámozással kapcsolatos adatok terjesztése; hirdetésszervezés; hűségprogramok szervezése ügyfeleknek kereskedelmi, promóciós és reklámcélokra; interneten használható reklámok összeállítása; interneten keresztül biztosított hirdetési szolgáltatások; interneten keresztül nyújtott reklámozási szolgáltatások; internetes marketing; internetes hirdetési felület bérbeadása; internetes reklámozási szolgáltatások; kereskedelmi és reklámcélú rendezvények szervezése; kereskedelmi- és lakóingatlanokkal kapcsolatos reklámozás, hirdetés; kiadói szolgáltatások (reklám megjelenítés); kiadványokhoz kapcsolódó előfizetések ügyintézése; kuponbeszerzési szolgáltatások harmadik fél számára; marketing szolgáltatások; marketing-tanácsadás és -szolgáltatások; média- és reklámtervek, -konceptiók készítése és megvalósítása; médiacsomagokhoz kapcsolódó előfizetések ügyintézése; médiakapcsolati szolgáltatások; nyereményjátékok, versenyek, pályázatok szervezése reklámcélokra; online reklám- és marketingszolgáltatások; online reklámozás; promóciós marketing; promóciós marketing-szolgáltatások audiovizuális média felhasználásával; promóciós, reklám célú árubemutatók; promóciós szórólapok terjesztése; promóciós szolgáltatások; rádió- és tévéreklámok gyártása és forgalmazása; rádiós és televíziós reklámügynökség hirdetési szolgáltatásai; rádiós és televíziós reklámozás; rádiós és televíziós reklámozással foglalkozó ügynökség által nyújtott hirdetési szolgáltatások; rádiós reklámok készítése; rádiós reklámozás; rádiós reklámok gyártása; reklám és marketing; reklám és marketing szolgáltatások; reklám- és marketingszolgáltatások kommunikációs csatornákon keresztül biztosítva; reklám- és marketingszolgáltatások blogokon keresztül biztosítva; reklám- és promóciós anyagok terjesztése; reklám- és promóciós szerződések készítése harmadik felek számára; reklám, marketing és promóciós anyagok terjesztése; reklám, prospektusok terjesztése; reklám szórólapok elkészítése; reklámanyag készítése; reklámanyag összeállítása; reklámanyag sokszorosítása; reklámanyag-terjesztés; reklámanyag-terjesztési szolgáltatások; reklámanyagok és -szövegek megjelenítése; reklámanyagok és reklámok készítése, kiadása; reklámanyagok készítése; reklámanyagok kölcsönzése; reklámanyagok megjelenítése; reklámanyagok online megjelenítése; reklámanyagok online terjesztése; reklámanyagok összeállítása, kiadása és terjesztése; reklámanyagok [röplapok, prospektusok, nyomtatványok, áruminták] terjesztése; reklámanyagok szétosztása; reklámanyagok [szórólapok, prospektusok, brosúrák, termékminták, főként katalóguson keresztüli távértékesítés céljából] akár külföldi, akár belföldi terjesztése; reklámanyagok [szórólapok, prospektusok, nyomtatványok, minták] elosztása és terjesztése; reklámanyagok terjesztése postai úton; reklámanyagok terjesztése [szórólapok, prospektusok és nyomtatványok]; reklámanyagok utcai terjesztése; reklámcélú bemutatók szervezése; reklámcélú forgatókönyvírás; reklámfilmek készítése; reklámfelületek és reklámanyagok bérbeadása; reklámhatékonyság és piackutatási elemzés; reklámhely bérbeadása brosúrákban; reklámhirdetések megjelenítése; reklámhirdetések terjesztése; reklámkampányok előkészítése; reklámlevél szolgáltatás; reklámlogók tervezése; reklámok elkészítése; reklámok és kereskedelmi hirdetések terjesztése; reklámok, hirdetések összeállítása; reklámok készítése; reklámok készítése és elhelyezése mások számára; reklámok megjelenítése mások részére; reklámok terjesztése interneten keresztül; reklámozás bannerekkel; reklámozás, beleértve harmadik személyek termékeinek és szolgáltatásainak népszerűsítését nemzetközi sporteseményekhez kapcsolódó szponzori megállapodások és licencszerződések keretében; reklámozás előkészítése; reklámozás minden nyilvános kommunikációs eszközön keresztül; reklámozás, promóciós szolgáltatások; reklámozási és promóciós szolgáltatások; reklámprospektusok terjesztése; reklámszolgáltatások televízióképernyőn megjelenő szövegek segítségével; reklámszórólapok terjesztése;

reklámszövegek írása; reklámszöveg megjelentetési szolgáltatások; reklámszövegek megjelentetése; reklámszövegek publikálása; reklámszövegek terjesztése; reklámszövegírás; reklámterjesztés; röplapterjesztés; sajtófigyelés; sajtóreklámozási szolgáltatások; szórólapok kiadása; szórólapok tervezése; telefonos piackutatás; telefonos marketing; televíziós és rádiós reklámok gyártása; televíziós, reklámcélu, termék vagy szolgáltatást bemutató műsorok készítése; televíziós reklámozás; újság előfizetések ügyintézésével kapcsolatos szolgáltatások; újságelőfizetések; újságelőfizetések adminisztrációjával kapcsolatos szolgáltatások; újságelőfizetések intézése; újságokkal kapcsolatos reklámszolgáltatások; üzleti- és piackutatás; vásárlói hűségprogramok kereskedelmi-, promóciós- és/vagy reklámcélokra; videofelvételek készítése reklámcélokra; videofelvételek készítése marketing célokra.

41 Audio-, film-, video- és televíziós felvétellel kapcsolatos szolgáltatások; audio-, video- és multimédiás termékek gyártása, fénypépezés; dokumentumfilmek készítése; e-sport oktatás; e-sport szolgáltatások; elektronikus magazinok kiadása; elektronikus könyvek és folyóiratok on-line publikálása; elektronikus könyvek és folyóiratok online megjelentetése; elektronikus könyvek és folyóiratok internetes publikációja; élő szórakoztató televízióműsorok készítése; élő televízióműsorok készítése; előre felvett szórakoztató anyagok bemutatása; előre felvett videofilmek elkészítése; filmek és videofilmek gyártása; filmes szórakoztatás; folyóiratok és könyvek elektronikus online közzététele; folyóiratok és könyvek megjelentetése elektronikus formában; folyóiratok kiadása; folyóiratok kölcsönzése; folyóiratok, könyvek és kézikönyvek megjelentetése a gyógyászat területén; folyóiratok multimédiás megjelentetése; folyóiratok publikálása; hang- és képfelvételek készítése hang- és képhordozókon; hang- és videoanyagok készítése, fénypépezés; hírlevelek kiadása; hírközlő szolgáltatások; hirdetéssel, reklámozással kapcsolatos szemináriumok szervezése; hírműsorok készítése mozis vetítésre; interaktív szórakoztatás; interneten közvetített hírműsor szolgáltatások; interneten keresztül nyújtott szórakoztató szolgáltatások; kiadás/megjelentetés (könyv -); kiadói és híradói, beszámoló szolgáltatások, illetve szövegek írása; kiadói szolgáltatások; kiadványok megjelentetése; könyv- és folyóirat kiadás; könyvek és magazinok megjelentetése; könyvek, magazinok, almanachok és napilapok megjelentetése; könyvek multimédiás megjelentetése; könyvek publikálása és kiadása; könyvkiadás; közvetítésre szánt hírműsorok elkészítése; kulturális tevékenységek; kulturális szolgáltatások; magazinok és újságok kölcsönzése; magazinok, folyóiratok és újságok multimédiás megjelentetése; magazinok kiadása; magazinok kiadásához kapcsolódó szaktanácsadási szolgáltatások; magazinok multimédiás megjelentetése; napilapok multimédiás megjelentetése; naptárak kiadása; nem letölthető digitális hangfelvételek szolgáltatása az internetről; nem letölthető filmek biztosítása; nem letölthető filmek és televízió-műsorok rendelkezésre bocsátása fizetős televízió útján; nyomtatványok kiadása és szerkesztése; oktatási, szórakoztató és sportszolgáltatások; online interaktív szórakoztatás; online szórakoztatás; online szórakoztatás nyújtása; podcastok gyártása; podcastok létrehozása [írása]; rádióműsorok készítése és bemutatása; rádióműsorok szerkesztése; rádiós és televíziós hírműsor szolgáltatás; rádiós és televíziós műsorok készítése; rádiós és televíziós szórakoztató szolgáltatások; rádiós szórakoztatás; rádiós szórakoztató műsorok készítése; sport- és fitnessszolgáltatások; sporthíradás; sporttal kapcsolatos szórakoztató szolgáltatások; sporttal kapcsolatos tájékoztató szolgáltatás; számítógépes játékokkal kapcsolatos információkat tartalmazó online magazin biztosítása; számítógépes játékokkal kapcsolatos hírlevelek küldése e-mailben; szórakoztatás e-sport-versenyek formájában; szórakoztatás futballmeccsek formájában; szórakoztatás podcaston keresztül; szórakoztató célú rendezvényszervezés; szórakoztató szolgáltatások; szórakoztató hangfelvételek gyártása; szórakoztató szolgáltatások audio- és videofelvételek megosztása céljából; szórakoztató szolgáltatások audio- és videofelvételek felhasználókhöz való rendelkezése céljából; szórakoztató szolgáltatások sportesemények formájában; szórakoztató szolgáltatások versenyek formájában; szórakoztató szolgáltatások webkamerás televízióműsorok formájában; szórakoztató szolgáltatások interaktív televízióműsorok formájában; szórakoztató televíziós műsorok készítése; szórakoztató versenyek szervezése; szövegek kiadása; szövegek kiadása elektronikus média formájában; televízióműsorok bemutatása; televíziós és rádiós szórakoztatás; televíziós hírműsorok szolgáltatása; televíziós (műsor) gyártás; tévéműsorok (el) készítése; tv műsorok készítése; újság kiadása ügyfelek számára az interneten; újságírói szolgáltatások; újságkiadás; újságok, folyóiratok, katalógusok és broszúrok megjelentetése; újságok kiadása; újságok megjelentetése; video- és DVD-filmgyártás; videofelvételek készítése;

videofilmgyártás; web-es újságok megjelentetése; webináriumok szervezése; webrádiós szórakoztatási szolgáltatások.

(111) 241.282

(151) 2023.07.18.

(210) M 23 00249

(220) 2023.01.30.

(732) Juhász Péter, Eger (HU)

(740) Dr. Halmos András, Eger

(541) BUMM

(511) 32 Vitaminnal dúsított szénsavas víz [italok]; vitaminnal dúsított alkoholmentes italok; tonik; tea ízesítésű gyümölcs alapú üdítőitalok; tápanyaggal dúsított italok; szénhidrát-italok; sportitalok; smoothie-k [gyümölcs- vagy zöldségitalok]; proteinnel dúsított sportitalok; nem szénsavas üdítőitalok; nem alkoholos, söralapú koktélok; koffeintartalmú energiatitalok; kávé ízesítésű üdítőitalok; izotóniás italok; ízesített szénsavas italok; gyümölcslevet tartalmazó alkoholmentes italok; gyümölcslevek; fehérjeitalok; energiatitalok [nem gyógyászati használatra]; energiatitalok; aloe vera italok, alkoholmentes; alkoholmentes teaízű italok; alkoholmentes, szénsavas gyümölcsitalok; alkoholmentes gyümölcskivonatok; alkoholmentes gyümölcskivonatok italok készítéséhez; termékek szénsavas vizek előállításához; szörpök/szirupok italokhoz; szörpök és más alkoholmentes készítmények italok készítéséhez; szörpök [alkoholmentes italok]; szirupok üdítőkhöz; üdítőitalok készítéséhez használt sűrítvények; üdítőitalok készítéséhez használt porok; szirupok gyümölcsízű italok készítéséhez; szirupok ízesített ásványvizek készítéséhez; porok szénsavas italokhoz; gyümölcsalapú italok készítéséhez használt porok; gyümölcsoszörpök; alacsony energiatartalmú üdítőitalok; alkoholmentes, ízesített szénsavas italok; alkoholmentes szénsavas italok; gyömbéres üdítőital; gyümölcsízű üdítőitalok; kóla; kóla italok; kólák [üdítőitalok]; limonádék; szénsavas gyümölcslevek; szénsavas ivólevek; száraz gyömbéres üdítőital; tea ízesítésű alkoholmentes szénsavas italok; tonik [nem gyógyhatású italok]; alkoholmentes gyümölcsitalok; alkoholmentes zöldségitalok; vizek [italok]; gyümölcs ízesítésű vizek; ízesített vizek.

36 Apartmanok bérbeadásának ügyintézése; épületkezelés; ingatlan bérbeadási szolgáltatások; ingatlan adminisztráció; ingatlanfelvásárlási szolgáltatások; ingatlanirodák [apartmanok]; ingatlankezelési szolgáltatások; ingatlanközvetítés; ingatlanközvetítési szolgáltatások; ingatlanközvetítő irodák szolgáltatásai épületek értékesítésére és bérbeadására; ingatlanmenedzsment; ingatlanl és telekkel kapcsolatos ingatlanügyi tájékoztatás; ingatlanl kapcsolatos szaktanácsadás; ingatlanok bérbeadása; ingatlanok kezelése és értékbecslése; ingatlanl kapcsolatos ügyletek és szolgáltatások; ingatlanok vásárlása mások nevében; ingatlanok vásárlása [mások számára]; ingatlanok vásárlásával kapcsolatos szaktanácsadás; ingatlanokhoz kapcsolódó tanácsadási szolgáltatások; ingatlanokkal kapcsolatos alkuszi szolgáltatások; ingatlantanácsadás; ingatlanügyletek; lakások és szállások bérbeadása.

(111) 241.283

(151) 2023.07.18.

(210) M 23 00250

(220) 2023.01.30.

(732) Bálint Lukás Máté, Budapest (HU)**(541) ingatlanista**

(511) 16 Ingatlan-eladással kapcsolatos brosrák.

35 Ingatlanmarketing elemzés; ingatlanmarketing; ingatlanárverések szervezése és lebonyolítása; ingatlanárverések; ingatlan tulajdonnal kapcsolatos reklámszolgáltatások.

36 Bérelt tulajdon, ingatlan pénzügyi értékelése; bevásárlóközpontokkal kapcsolatos ingatlankezelési szolgáltatások; adósságbehajtás ingatlanok bérbeadásán keresztül; biztosítások ingatlan tulajdonosok számára; épületek adásvételével kapcsolatos ingatlanügynökségi szolgáltatások; épületkomplexumokkal kapcsolatos ingatlankezelési szolgáltatások; finanszírozás nyújtása ingatlanfejlesztéshez; föld adásvételéhez kapcsolódó

ingatlanügynökségi szolgáltatások; föld ingatlan kezelés; föld ingatlan kezeléssel kapcsolatos tájékoztatás; földek bérbeadásával kapcsolatos ingatlanügynökségi szolgáltatások; hitelszolgáltatások ingatlanbefektetéshez; időmegosztásos ingatlanokkal kapcsolatos szolgáltatások; időmegosztásos ingatlanok kezelése; ingatlan adminisztráció; ingatlan befektetések; ingatlan bérbeadás, lízing; ingatlan bérbeadási szolgáltatások; ingatlan bérbeadási ügyintézés; ingatlan biztosítások; ingatlan elhelyezéssel kapcsolatos szolgáltatások [pénzügyi szolgáltatások]; ingatlan értékbecslés; ingatlan értékelés; ingatlan- és vagyonkezelési szolgáltatások; ingatlan lízing és bérleti megállapodások ügyintézése; ingatlan-vagyonkezelői szolgáltatások; ingatlanbefektetés tervezés; ingatlanbefektetések kezelésével kapcsolatos ingatlanszolgáltatások; ingatlanbefektetések menedzsmentje; ingatlanbefektetésekkel kapcsolatos pénzügyi szaktanácsadás; ingatlanbefektetési banki szolgáltatások; ingatlanbefektetéssel kapcsolatos menedzsment szolgáltatások; ingatlanberuházási tanácsadás; ingatlanbiztosítási szolgáltatások; ingatlanérték-becslés; ingatlanfedezetre kötött hitelmegállapodások ügyintézése; ingatlanfejlesztés finanszírozása; ingatlanfejlesztési projektek finanszírozása; ingatlanfejlesztéssel kapcsolatos finanszírozási szolgáltatások; ingatlanfelvásárlási szolgáltatások; ingatlanfinanszírozás; ingatlanhitelek biztosítása; ingatlanhitelek finanszírozása; ingatlanhoz kapcsolódó befektetési tanácsadási szolgáltatások; ingatlanirodák [apartmanok]; ingatlankezelési szolgáltatások; ingatlanközvetítés; ingatlanközvetítési szolgáltatások; ingatlanközvetítő irodák szolgáltatásai épületek értékesítésére és bérbeadására; ingatlanlízing megszüntetésével kapcsolatos szolgáltatások; ingatlanlízing megújítási szolgáltatások; ingatlanmenedzsment; ingatlannal és telekkel kapcsolatos ingatlanügyi tájékoztatás; ingatlannal kapcsolatos szaktanácsadás; ingatlannal kapcsolatos szolgáltatások; ingatlannal kapcsolatos ügyletek és szolgáltatások; ingatlanok bérbeadása; ingatlanok bérbeadásának ügyintézése; ingatlanok bérbeadásával kapcsolatos ügyintézés; ingatlanok bérbeadásával kapcsolatos ingatlanügynökségi szolgáltatások; ingatlanok értékbecslése; ingatlanok értékbecslése biztosítási kárigényekhez; ingatlanok értékbecslésével kapcsolatos tájékoztatás; ingatlanok kezelése és értékbecslése; ingatlanok kiválasztása és megvásárlása [mások megbízásából]; ingatlanok listázási szolgáltatásai házbérléshez és lakásbérléshez; ingatlanok osztott tulajdonának ügyintézése; ingatlanok vásárlása mások nevében; ingatlanok vásárlása [mások számára]; ingatlanok vásárlásával kapcsolatos szaktanácsadás; ingatlanokhoz kapcsolódó tanácsadási szolgáltatások; ingatlanokkal kapcsolatos alkuszi szolgáltatások; ingatlanokkal kapcsolatos számítógépesített információs szolgáltatások; ingatlanokkal kapcsolatos pénzügyi brókeri szolgáltatások; ingatlanokkal kapcsolatos pénzügyi szolgáltatások; ingatlanokkal kapcsolatos információnyújtás; ingatlanokkal kapcsolatos tervezési szolgáltatások [pénzügyek rendezése]; ingatlanokkal kapcsolatos pénzügyek kezelése; ingatlanokkal kapcsolatos biztosítási szolgáltatások; ingatlanokra vonatkozó záloghitel szolgáltatások; ingatlanpiaccal kapcsolatos információnyújtás; ingatlanprojektek finanszírozása; ingatlanprojektek finanszírozásával kapcsolatos pénzügyi jelentések elkészítése; ingatlanprojektek pénzügyi menedzsmentje; ingatlanprojektekkel kapcsolatos pénzügyi jelentések készítése; ingatlanprojektekkel kapcsolatos pénzügyi tervezés; ingatlanszerzéshez kapcsolódó kutatási szolgáltatások; ingatlantanácsadás; ingatlantőke megosztása; ingatlantulajdon-kezelés; ingatlantulajdon vagyonkezelése; ingatlantulajdonbeli tranzakciókhoz kapcsolódó ingatlankezelési szolgáltatások; ingatlantulajdonhoz kapcsolódó pénzügyi szolgáltatások; ingatlantulajdonnal és épületekkel kapcsolatos pénzügyi szolgáltatások; ingatlanügyletek; ingatlantulajdonok bérletéhez kapcsolódó ügynökségi szolgáltatások; ingatlanügynöki szolgáltatások, ingatlanközvetítés; ingatlanügynöki tevékenység; ingatlanügynökség; ingatlanügynökségek; ingatlanügynökségek szolgáltatásai üzletek bérlésével és eladásával kapcsolatosan; ingatlanügynökségek szolgáltatásai; ingatlanvagyon finanszírozása; ingatlanvagyon-kezelés; ingatlanvagyon tervezés; ingatlanvagyonnal kapcsolatos információnyújtás; ingatlanvásárlással kapcsolatos segítségnyújtás; ingatlanvásárlással kapcsolatos finanszírozások ügyintézése; ingóságok és ingatlanok pénzügyi értékelése; interneten keresztül történő ingatlanügyekkel kapcsolatos tájékoztatás; ipari létesítményekkel kapcsolatos ingatlankezelési szolgáltatások; irodai helyiségekkel kapcsolatos ingatlankezelési szolgáltatások; irodák [ingatlanok] bérbeadása; jelzáloggal, ingatlanterherrel kapcsolatos pénzügyi szolgáltatások; kereskedelmi ingatlan kezelés; kereskedelmi ingatlanokkal foglalkozó ügynökségek szolgáltatásai; kereskedelmi ingatlanokkal kapcsolatos ingatlankezelési szolgáltatások; kertészettel kapcsolatos ingatlankezelési szolgáltatások; kiskereskedelmi helyiségekkel kapcsolatos ingatlankezelési szolgáltatások; kizárólag ingatlantulajdon

lizingelésének megszervezése; lakóingatlanokkal kapcsolatos ingatlankezelési szolgáltatások; lakossági ingatlanbefektetési tanácsadás; lakótelepekkel kapcsolatos ingatlankezelési szolgáltatások; mezőgazdasággal kapcsolatos ingatlankezelési szolgáltatások; mezőgazdasági ingatlanok bérlése; nádfedeles ingatlanokkal kapcsolatos biztosítási szolgáltatások; pénzügyi értékcbeclés [biztosítás, bankügyletek, ingatlan]; pénzügyi garanciák biztosítása ingatlan elzálogosítására; pénzügyi ingatlantervezés; pénzügyi, költségvetési célú ingatlan értékcbeclési szolgáltatások; pénzügyi szolgáltatások ingatlanvásárláshoz; saját tulajdonú ingatlan lizingje; segítségnyújtás ingatlanok és e téren pénzügyi érdekeltségek megszerzéséhez; szállások kiadásával foglalkozó irodák (ingatlantulajdonok); szindikált ingatlanhitelezés; szórakozóhelyekkel kapcsolatos ingatlankezelési szolgáltatások; tanácsadási szolgáltatások ingatlanbecsléssel kapcsolatban; tanácsadási szolgáltatások ingatlan-tulajdonjoggal kapcsolatban; tőkebefektetés ingatlanba; tőkebiztosítás ingatlanvásárláshoz; ügynökségek (ingatlan -); ügynökségi szolgáltatások ingatlan megbízásból történő eladásához; vagyonkezelés, ingatlankezelés; vagyonlizing [csak ingatlantulajdon]; vállalati ingatlanhoz kapcsolódó tanácsadási szolgáltatások.

37 Ingatlanépítés [ingatlanvagyon építése]; ingatlanfejlesztési szolgáltatások [építés]; ingatlanfelújítás; ingatlanok karbantartása; ingatlanprojektekhez kapcsolódó építkezésfelügyeleti szolgáltatások; ingatlantakarítás; ingatlantulajdon renoválásával kapcsolatos tanácsadási szolgáltatások; ipari ingatlanok építése; kereskedelmi ingatlanok építése.

41 Ingatlankezeléssel kapcsolatos oktatási és képzési szolgáltatások; ingatlankezeléssel kapcsolatos képzés.

42 Ingatlanfelmérés; ingatlanokhoz kapcsolódó tervezési szolgáltatások; ingatlantervezéssel kapcsolatos beszámolók készítése; veszélyes anyagok jelenlétének értékelése és tesztelése ingatlanokban.

45 Ingatlanügyletekkel kapcsolatos jogi kutatás; lakáscélú ingatlanokkal kapcsolatos biztonsági ellenőrzési szolgáltatások.

(111) 241.284

(151) 2023.07.18.

(210) M 23 00187

(220) 2023.01.24.

(732) Lőrinczy Bálint, Budapest (HU)

(740) Dr. Kocsomba Nelli Ügyvédi Iroda, Budapest

(546)



(511) 33 Borok.

(111) 241.285

(151) 2023.07.18.

(210) M 22 02948

(220) 2022.11.14.

(732) Inversum Kft., Budapest (HU)

(546) **NapiRelax**

(511) 9 Letölthető meditációs hanganyagok.

41 Nevelés; szakmai képzés; szórakoztatás; sport- és kulturális tevékenységek; online meditációs hanganyagok szolgáltatása, nem letölthető.

44 Orvosi szolgáltatások; állatgyógyászati szolgáltatások; higiéniai és szépségápolási szolgáltatások emberek vagy állatok részére; meditációs szolgáltatások.

(111) 241.286

(151) 2023.07.18.

(210) M 22 02621

(220) 2022.10.11.

(732) Sceptor Film Korlátolt Felelősségű Társaság, Budapest (HU)

(740) Dr. Tenyér Barbara Nóra, Budapest

(541) Szabó Tonik

(511) 32 Alkoholmentes italok; üdítőitalok.

41 Aikido oktatás; akadémiák [oktatás]; alkotóműhelyek szervezése és lebonyolítása [képzés]; állatidomítás, kiképzés; állatkertek szolgáltatásai; arcfestés; audioberendezések kölcsönzése; bálók szervezése; beltéri akváriumok kölcsönzése; bentlakásos iskolák; cirkuszok; coaching [tréning]; cosplay szórakoztató rendezvények szervezése; dalírás; digitális zene szolgáltatása az interneten [nem letölthető]; diszkók szolgáltatásai; divatbemutatók szervezése szórakoztatási célokból; drónos fényképezési szolgáltatások; drónos videózási szolgáltatások; dzsúdó [judo] oktatás; egészségklub szolgáltatások [egészség és fitness]; éjszakai klubokban nyújtott szórakoztatási szolgáltatások; elektronikus kiadványszerkesztés; elektronikus könyvek és folyóiratok on-line publikálása; elektronikus könyvolvasó kölcsönzése; elektronikus sportversenyek szervezése; előadások rendezése; előadóművészek szolgáltatásai; élő előadások bemutatása; e-sport szolgáltatások; eszmecserék, kollokviumok szervezése és lebonyolítása; felhasználói értékelések szolgáltatása szórakoztató vagy kulturális célokra; felhasználói értékelési rangsorok szolgáltatása szórakoztató vagy kulturális célokra; feliratozás; fényképezés; filmek feliratozása; filmes kellékek kölcsönzése; filmfelvevő berendezések kölcsönzése; filmforgalmazás; filmgyártás, kivéve reklámfilmek; filmrendezés, a reklámfilmek kivételével; filmstúdiók; filmszínházi előadások, filmbemutatók; fitness órák vezetése; fizikai erőnléti felmérési szolgáltatások edzési célokra; fordítás és tolmácsolás; forgatókönyvírás; forgatókönyvírás, nem reklámcélra; fotóriportok készítése; golflétesítmények üzemeltetése; gyakorlati képzés [szemléltetés]; hangfelvételek kölcsönzése; hangmérnöki szolgáltatások rendezvényekhez; hangversenyek, koncertek szervezése és lebonyolítása; helyfoglalás show-műsorokra; idegenvezetős túrák levezetése; időmérés sporteseményeken; iskolák által nyújtott oktatási szolgáltatások; játékfelszerelések kölcsönzése; játékkaszinók [szerencsejátékok]; játékkölcsönzés; játékkönyvtári szolgáltatások; játéktermi szolgáltatások nyújtása; jegyirodai szolgáltatások [szórakoztatás]; jelbeszéd fordítása; kalligráfiai [szépírási] szolgáltatások; karaoke szolgáltatások nyújtása; know-how átadása (képzés); konferenciák szervezése és lebonyolítása; kongresszusok szervezése és lebonyolítása; könnyűbűvár felszerelések kölcsönzése; könyvkiadás; könyvtári szolgáltatások; kulturális vagy oktatási célú kiállítások szervezése; lemezlovas [DJ] szolgáltatások; levelező tanfolyamok; mentorálás; mikrofilmzés; modellt ülés művészek számára; mozgókönyvtári szolgáltatások; mozifilmek kölcsönzése; múzeumi létesítmények üzemeltetése; művészeti alkotások bérbeadása; művészeti galériák által nyújtott kulturális, oktató és szórakoztató szolgáltatások; nem letölthető filmek biztosítása digitális videotár szolgáltatások útján; nem letölthető televízióműsorok biztosítása digitális videotár szolgáltatások útján; nem reklámcélú szövegek publikálása; nyereményjátékok működtetése; oktatás biztosítása; oktatási információs szolgáltatások; oktatási tanúsítási szolgáltatások, nevezetesen képzés és vizsgáztatás; oktatási vizsgáztatás; oktatáskutatás; oktatóvizsga drónok vezetésére képesítést szerezni kívánó felhasználók számára; online elektronikus kiadványok biztosítása, nem letölthetők; online, nem letölthető videók biztosítása; óvodák; pályaválasztási tanácsadás; partik tervezése [szórakoztatás]; podcastek gyártása; rádió- és televíziókölcsönzés; rádió- és televízióműsorok készítése; rádiós szórakoztatás; riporter szolgáltatások; multimédiakönyvtári szolgáltatások; múzeumi kiállítások bemutatása; sado oktatás [japán teázási szertartással kapcsolatos oktatás]; sajátos igényekkel foglalkozó asszisztensek által nyújtott oktatási szolgáltatások; show-műsorok készítése; show-műsorok szervezése [impresszáriók szolgáltatásai]; sportfelszerelések kölcsönzése, a járművek kivételével; sportpályák bérbeadása; sportrendezvények szervezése és lebonyolítása; sportversenyek rendezése; stadionok bérbeadása; stúdiószolgáltatások; szabadidős létesítmények üzemeltetése; szabadidős tevékenységekkel kapcsolatos tájékoztatás; szabadulószoza [szórakoztatás]; szakmai átképzés; számítógépes hálózatról online biztosított játékszolgáltatások; személyes oktatófórumok rendezése és levezetése; személyi edző szolgáltatások [fitness edzés]; szemináriumok szervezése és lebonyolítása; szépségversenyek

szervezése; szerencsejátékok; szimpóziumok szervezése és lebonyolítása; szimulátorokkal nyújtott képzési szolgáltatások; színházi produkciók; szinkronizálás; sportlétesítmények üzemeltetése; színpadi díszletek kölcsönzése; szórakozási, szórakoztatási információk; szórakoztatási célú rendezvényszervezés; szórakoztatási szolgáltatások; szórakoztató rendezvények lebonyolítása; szövegszerkesztés [kivéve reklámszövegek]; táboroztatás; televíziós szórakoztatás; tenispályák kölcsönzése; testnevelés; tolmács szolgáltatások; tornatanítás; tördelési szolgáltatások, nem hirdetési célokra; tréning-szimulátorok bérbeadása; üzleti ismeretek és know-how átadása [képzés]; vallásoktatás; varieté-előadások bemutatása; versenyek szervezése [oktatás vagy szórakoztatás]; vezetett mászótúrák lebonyolítása; vidámparkok; videofelvevők kölcsönzése; videokamerák kölcsönzése; videorögzítés; videoszalagok kölcsönzése; videoszalagok vágása; videoszerkesztési szolgáltatások eseményekhez; világítás-technikai szolgáltatások eseményekhez; világítóberendezések kölcsönzése színházak vagy televíziós stúdiók részére; zenei produkciók; zenekarok szolgáltatásai; zeneoktatás; zeneszerzés.

(111) 241.287

(151) 2023.07.18.

(210) M 22 02949

(220) 2022.11.14.

(732) Inversum Kft., Budapest (HU)

(546) **LélekDoki**

(511) 9 Letölthető meditációs hanganyagok.

41 Nevelés; szakmai képzés; szórakoztatás; sport- és kulturális tevékenységek; online meditációs hanganyagok szolgáltatása, nem letölthető.

44 Orvosi szolgáltatások; állatgyógyászati szolgáltatások; higiéniai és szépségápolási szolgáltatások emberek vagy állatok részére; meditációs szolgáltatások.

(111) 241.288

(151) 2023.07.18.

(210) M 22 02619

(220) 2022.10.10.

(732) Sceptor Film Korlátolt Felelősségű Társaság, Budapest (HU)

(740) Dr. Tenyér Barbara Nóra, Budapest

(541) CsemBeer

(511) 32 Alkoholmentes sör; árpabor [sör]; citromos sör [shandy]; malátasör; nem alkoholos, söralapú koktélok; söralapú koktélok; sörök.

41 Aikido oktatás; akadémiák [oktatás]; alkotóműhelyek szervezése és lebonyolítása [képzés]; állatidomítás, kiképzés; állatkertek szolgáltatásai; arcfestés; audioberendezések kölcsönzése; bálók szervezése; beltéri akváriumok kölcsönzése; bentlakásos iskolák; cirkuszok; coaching [tréning]; cosplay szórakoztató rendezvények szervezése; dalírás; digitális zene szolgáltatása az interneten [nem letölthető]; diszkók szolgáltatásai; divatbemutatók szervezése szórakoztatási célokból; drónos fényképezési szolgáltatások; drónos videózási szolgáltatások; dzsúdó [judo] oktatás; egészségklub szolgáltatások [egészség és fitness]; éjszakai klubokban nyújtott szórakoztatási szolgáltatások; elektronikus kiadványszerkesztés; elektronikus könyvek és folyóiratok on-line publikálása; elektronikus könyvolvasó kölcsönzése; elektronikus sportversenyek szervezése; előadások rendezése; előadóművészek szolgáltatásai; élő előadások bemutatása; e-sport szolgáltatások; eszmecserék, kollokviumok szervezése és lebonyolítása; felhasználói értékelések szolgáltatása szórakoztató vagy kulturális célokra; felhasználói értékelési rangsorok szolgáltatása szórakoztató vagy kulturális célokra; feliratozás; fényképezés; filmek feliratozása; filmes kellékek kölcsönzése; filmfelvevő berendezések kölcsönzése; filmforgalmazás; filmgyártás, kivéve reklámfilmek; filmrendezés, a reklámfilmek kivételével; filmstúdiók; filmszínházi előadások, filmbemutatók; fitness órák vezetése; fizikai erőnléti felmérési szolgáltatások edzési célokra; fordítás és tolmácsolás; forgatókönyvírás; forgatókönyvírás, nem reklámcélra; fotóriportok készítése;

golflelésítmények üzemeltetése; gyakorlati képzés [szemléltetés]; hangfelvételek kölcsönzése; hangmérnöki szolgáltatások rendezvényekhez; hangversenyek, koncertek szervezése és lebonyolítása; helyfoglalás show-műsorokra; idegenvezetős túrák levezetése; időmérés sporteseményeken; iskolák által nyújtott oktatási szolgáltatások; játékfelszerelések kölcsönzése; játékkaszinók [szerencsejátékok]; játékkölcsönzés; játékkönyvtári szolgáltatások; játéktermi szolgáltatások nyújtása; jegyirodai szolgáltatások [szórakoztatás]; jelbeszéd fordítása; kalligráfiai [szépirási] szolgáltatások; karaokie szolgáltatások nyújtása; know-how átadása (képzés); konferenciák szervezése és lebonyolítása; kongresszusok szervezése és lebonyolítása; könnyűbúvár felszerelések kölcsönzése; könyvkiadás; könyvtári szolgáltatások; kulturális vagy oktatási célú kiállítások szervezése; lemezlovas [DJ] szolgáltatások; levelező tanfolyamok; mentorálás; mikrofilmezés; modellt ülés művészek számára; mozgókönyvtári szolgáltatások; mozifilmek kölcsönzése; múzeumi létesítmények üzemeltetése; művészeti alkotások bérbeadása; művészeti galériák által nyújtott kulturális, oktató és szórakoztató szolgáltatások; nem letölthető filmek biztosítása digitális videotár szolgáltatások útján; nem letölthető televízióműsorok biztosítása digitális videotár szolgáltatások útján; nem reklámcélú szövegek publikálása; nyereményjátékok működtetése; oktatás biztosítása; oktatási információs szolgáltatások; oktatási tanúsítási szolgáltatások, nevezetesen képzés és vizsgáztatás; oktatási vizsgáztatás; oktatáskutatás; oktatóvizsga drónok vezetésére képesítést szerezni kívánó felhasználók számára; online elektronikus kiadványok biztosítása, nem letölthetők; online, nem letölthető videók biztosítása; óvodák; pályaválasztási tanácsadás; partik tervezése [szórakoztatás]; podcastek gyártása; rádió- és televíziókölcsönzés; rádió- és televízióműsorok készítése; rádiós szórakoztatás; riporter szolgáltatások; multimédiakönyvtári szolgáltatások; múzeumi kiállítások bemutatása; sado oktatás [japán teázási szertartással kapcsolatos oktatás]; sajátos igényekkel foglalkozó asszisztensek által nyújtott oktatási szolgáltatások; show-műsorok készítése; show-műsorok szervezése [impresszáriák szolgáltatásai]; sportfelszerelések kölcsönzése, a járművek kivételével; sportpályák bérbeadása; sportrendezvények szervezése és lebonyolítása; sportversenyek rendezése; stadionok bérbeadása; stúdiószolgáltatások; szabadidős létesítmények üzemeltetése; szabadidős tevékenységekkel kapcsolatos tájékoztatás; szabadulószoza [szórakoztatás]; szakmai átképzés; számítógépes hálózatról online biztosított játékszolgáltatások; személyes oktatófórumok rendezése és levezetése; személyi edző szolgáltatások [fitness edzés]; szemináriumok szervezése és lebonyolítása; szépségversenyek szervezése; szerencsejátékok; szimpóziumok szervezése és lebonyolítása; szimulátorokkal nyújtott képzési szolgáltatások; színházi produkciók; szinkronizálás; sportlétesítmények üzemeltetése; színpadi díszletek kölcsönzése; szórakozási, szórakoztatási információk; szórakoztatási célú rendezvényszervezés; szórakoztatási szolgáltatások; szórakoztató rendezvények lebonyolítása; szövegszerkesztés [kivéve reklámszövegek]; táboroztatás; televíziós szórakoztatás; tenispályák kölcsönzése; testnevelés; tolmács szolgáltatások; tornatanítás; tördelési szolgáltatások, nem hirdetési célokra; tréningsszimulátorok bérbeadása; üzleti ismeretek és know-how átadása [képzés]; vallásoktatás; varieté-előadások bemutatása; versenyek szervezése [oktatás vagy szórakoztatás]; vezetett mászóútrák lebonyolítása; vidámparkok; videofelvevők kölcsönzése; videokamerák kölcsönzése; videorögzítés; videoszalagok kölcsönzése; videoszalagok vágása; videoszerkesztési szolgáltatások eseményekhez; világítástechnikai szolgáltatások eseményekhez; világítóberendezések kölcsönzése színházak vagy televíziós stúdiók részére; zenei produkciók; zenekarok szolgáltatásai; zeneoktatás; zeneszerzés.

(111) 241.289

(151) 2023.07.18.

(210) M 22 03025

(220) 2022.11.17.

(732) Brands and More Hungary Korlátolt Felelősségű Társaság, Budaörs (HU)

(740) Bolevác és Vörös Ügyvédi Iroda, Budapest

(546)  **BioFORTE**
TÁPOLDATOK KIRÁLYNŐJE

(511) 1 Biostimulánsok növényekhez; trágyák, műtrágyák, trágyafélék.

(111) 241.290

(151) 2023.07.18.

(210) M 22 02920

(220) 2022.11.10.

(732) Főtaxi Autóközlekedési és Szolgáltató Zártkörűen Működő Részvénytársaság, Budapest (HU)

(740) HONTVÁRI ÉS TÁRSA Ügyvédi Iroda, Budapest

(546)

(511) 35 Reklámozás; üzleti menedzsment, szervezés és adminisztráció; irodai munkák.

37 Járművek karbantartása.

39 Szállítás; áruk csomagolása és raktározása; utazásszervezés; taxiszolgáltatás.

(111) 241.294

(151) 2023.07.19.

(210) M 22 01930

(220) 2022.07.21.

(732) Jeszenszky Attila, Budapest (HU)

(740) ADVOPATENT Szabadalmi és Védjegy Iroda, Budapest

(541) "A nőkkel együtt és nem mellettük"

(511) 41 Oktatás; szórakoztatás; kulturális tevékenység; előadóművészi szolgáltatás; táncos rendezvények.

(111) 241.295

(151) 2023.07.19.

(210) M 22 02036

(220) 2022.08.08.

(732) "ÚJ HÁZ" Zrt., Tápszentmiklós (HU)**(546)**

(511) 35 Reklámozás, kereskedelmi ügyletek, kereskedelmi adminisztráció, irodai munkák.

36 Pénzügyi, monetáris és banki szolgáltatások; biztosítási szolgáltatások; ingatlanügyletek.

37 Építőipari szolgáltatások; javítási szolgáltatások lépcsőburkolatokhoz; javítási szolgáltatások padlóburkolatokhoz; javítási szolgáltatások falburkolatokhoz; építési [építkezési] és javítási szolgáltatások; bányászati kitermelés, olaj- és gázfúrás.

42 Tudományos és műszaki szolgáltatások, valamint az idetartozó tervezői és kutatói tevékenység; ipari elemzési, ipari kutatási és ipari tervezési szolgáltatások; minőségellenőrzési és hitelesítési szolgáltatások; számítástechnikai hardver és szoftver tervezés és fejlesztés.

(111) 241.296

(151) 2023.07.19.

(210) M 22 02570

(220) 2022.10.05.

(732) **FrieslandCampina Nederland B.V., LE Amersfoort (NL)**

(740) Danubia Szabadalmi és Jogi Iroda Kft., Budapest

(546)



(511) 29 Tej és tejtermékek; sűrített tej; konzerv tej és tej alapú termékek; joghurt és joghurt termékek; aludttej; sajt és sajt termékek; cottage cheese; tejszín; tejszínhab; tejföl; kávétej; kávé tejszín; tejszínhab és kávétejszín növényi alapú helyettesítők; túró; kefir; fermentált tejtermékek; tartósított tejtermékek; tejpor; blancmanges; gyümölcsdesszertek; gyümölcs habok; desszertek tejtermékekből; tejes pudingok; konzerv gyümölcsök; tartósított, szárított és főtt gyümölcsök és zöldségek; gyümölessaláták; zöldségsaláták; lekvárok; kompótok; dzsemek; tejalapú italok hozzáadott gyümölcspéppel; tejalapú italok, melyekben a tej a fő összetevő; tejtermék helyettesítők; növényi alapú tejtermék helyettesítők.

30 Pudingok; hűtött desszertek; cukrászárú; habok (desszertek); müzlis desszertek; jeges desszertek; fogyasztásra kész desszertek (cukrászárú); fogyasztásra kész desszertek (cukrászsütemények); rizspudingok; csokoládé alapú desszertek; jégkrém desszertek; jégkrémek; vegán jégkrémek; fagyaltok; csokoládé habok; bajor krémek; kávé alapú desszertek; elkészített csokoládé alapú desszertek; kávé alapú italok; tea alapú italok; csokoládé alapú italok; csokoládés tej.

(111) **241.297**

(151) 2023.07.19.

(210) M 22 03145

(220) 2022.11.29.

(732) **POWERLINK TECHNOLOGY and Investment Company Limited, North Point, Hong Kong (HK)**

(300) 65481706 2022.06.22. CN

(740) SBGK Szabadalmi Ügyvivői Iroda, Budapest

(541) **MORBIDELLI**

(511) 12 Elektromos járművek; szárazföldi, légi, vízi vagy vasúti járművek; robogók; motorkerékpárok hátsó dobozai és táskák; terepjáró motorkerékpárok; terepjárók; hajtóművek szárazföldi járművekhez; motorkerékpárok; elektromos motorkerékpárok; kerékpárok; elektromos kerékpárok; szélvédők; járműülés; elektromos robogók.

(111) **241.298**

(151) 2023.07.19.

(210) M 22 01158

(220) 2022.05.03.

(732) **Patella-96 Kft., Törökbálint (HU)**

(541) **epapucs**

(511) 35 Reklámozás; üzleti menedzsment, szervezés és adminisztráció; irodai munkák.

(111) **241.299**

(151) 2023.07.19.

(210) M 22 03031

(220) 2022.11.17.

(732) **CLT-UFA S.A., Luxembourg (LU)**

(740) Dr. Gonda Gáspár, Budapest

(546)

A KIRÁLY

(511) 9 Adathordozót tartalmazó készülékek vagy eszközök hang, mozgókép, adatok és információ rögzítésére; animációs filmek/rajzfilmek; audiovizuális készülékek; audiovizuális oktató berendezések; CD-lemezek, csak olvasható memórialemezek (CD-ROM-ok), digitális felvételek; digitális videólemezek/diszkek (DVD-k); DVD-k és egyéb digitális adathordozók; elektromos energia vezetésére, kapcsolására, átalakítására, tárolására, szabályozására vagy ellenőrzésére szolgáló készülékek és berendezések; elektronikus és digitális publikációk, adathordozókon vagy más módon/eszközön rögzítve; adatfeldolgozó berendezések; elektronikus könyvek és publikációk; elektronikus publikációk (letölthetők); felvételek rögzítésére alkalmas lemezek/diszkek; félvezető technikával rögzített felvételek; filmek (mozgókép); hangfelvételek; hangkazetták; hangok, képek vagy adatok rögzítésére, továbbítására, másolására vagy feldolgozására szolgáló készülékek és eszközök; hangszalagok; hologramok, interaktív CD-k ('CDI'-k), interneten és vezeték nélküli eszközökön keresztül letölthető elektronikus játékok; játékszoftverek mobiltelefonokon és celluláris telefonokon történő használatra; kazetták, készülékek és eszközök hang, mozgókép, videó és információ rögzítésére és lejátszására; floppy lemezek; kompakt lemezek interaktív CD-ROM-ok; kompaktlemezek/diszkek; lemez formájú kép- és/vagy hanghordozók; lézer lemezek; lézerolvasóval olvasható lemezek; mágneses adathordozók, mágneses felvételek; magneto-optikai felvételek; mozifilmek; multimédiás elektronikus publikációk (letölthetők), multimédiás felvételek; multimédiás lemezek; multimédiás publikációk; műsoros kompaktlemezek, DVD-ken és más elektronikus és digitális adathordozókon rögzített játékok; műsoros lemezek/diszkek; optikai felvételek; programok; rögzített és letölthető média, számítógépek és számítógép perifériák; számítógépek játékok céljára; számítógépes játékok; számítógépes szoftver alkalmazások mobil telefonokhoz, okos-telefonokhoz, notebookokhoz, számítógépekhez és médialejátszókhöz, számítógépes szoftver, számítógép-programok; szöveg, hang és/vagy kép rögzítésére, átvitelére és reprodukálására alkalmas berendezések; telefon készülékek/berendezések; televízió készülékek; üres digitális vagy analóg rögzítő és tároló médiavideó CD-k (képlemezek), videó publikációk; videó-diszkek; videólemezek; videoszalagok.

35 Adatindexek összeállítása kereskedelmi vagy reklámcéllal; adatkutatás számítógépes fájlokban; adatok frissítése és karbantartása számítógépes adatbázisokban; ajándék-nyilvántartási szolgáltatások; árosszehasonlító szolgáltatások; árubemutató; áruk bemutatása kommunikációs médiában, kiskereskedelmi célokból; áruk és szolgáltatások promóciója sportesemények szponzorálásával; célzott marketing; divatbemutatók szervezése promóciós célokból; értékesítési promóciós szolgáltatások; gazdasági előrejelzések; gazdasági versennyel kapcsolatos információszerzési szolgáltatások; hirdetési- és reklámszolgáltatások; hirdetési felület kölcsönzése; hirdetőtáblák bérbemutató [reklámtáblák]; honlapforgalom optimalizálása; információk számítógépes adatbázisokba való gyűjtése; információk számítógépes adatbázisokba való rendezése; kereskedelmi és üzleti kapcsolattartási adatok biztosítása; kereskedelmi információ és tanácsadás fogyasztóknak [fogyasztói tanácsadás]; kereskedelmi információs ügynökségek; kereskedelmi közvetítői szolgáltatások; kereskedelmi tranzakciók tárgyalása és megállapodások kötése harmadik fél számára; kereskedelmi- vagy reklámcélú kiállítások; kereskedelmi- vagy reklámcélú vásárok szervezése; keresőmotor-optimalizálás reklámozás céljából; kommunikáció átírása [irodai funkciók]; közönségkapcsolati kommunikációs stratégiára vonatkozó tanácsadás; közönségszolgálati szolgáltatások; közvélemény-kutatás; kutatások ügyletekkel kapcsolatban; manöken/modell közvetítés reklám- vagy kereskedelmi célból; marketing szolgáltatások; médiakapcsolati szolgáltatások; nyilvántartásokban tárolt adatok frissítése és karbantartása; online hirdetői tevékenység számítógépes hálózaton; online kiskereskedelmi szolgáltatások letölthető csengőhangokhoz; online kiskereskedelmi szolgáltatások letölthető digitális zenékhez; online kiskereskedelmi szolgáltatások letölthető és előre rögzíthető zenékhez és filmekhez; online piactér biztosítása áruk és szolgáltatások eladói és vásárlói részére; outsourcing szolgáltatások [üzleti segítségnyújtás]; Pay Per Click (PPC) hirdetés; piaci információszerzési szolgáltatások biztosítása; piaci tanulmányok; piackutatás; rádiós reklámozás; reklámanyag frissítése; reklámanyagok kölcsönzése;

reklámanyagok [röplapok, prospektusok, nyomtatványok, áruminták] terjesztése; reklámcélú forgatókönyvírás; reklámeszközök tervezése és formatervezése; reklámfilmek készítése; reklámidő kölcsönzése kommunikációs médiában; reklámkommunikációs stratégiára vonatkozó tanácsadás; reklámlevél szolgáltatás; reklámszövegek írása; reklámszövegek publikálása; reklámterjesztés; reklámügynökségek, hirdetési ügynökségek; sajtófigyelés; statisztikák összeállítása; szabadtéri reklámozás, hirdetés (1); szabadtéri reklámozás, hirdetés (2); számítógépes fájlkezelés, adatkezelés; szponzorok felkutatása; szövegszerkesztés; telemarketing szolgáltatások; teleshop műsorok gyártása; televíziós reklámozás; televíziós vásárlási műsorok készítése; üzleti értékelés; üzleti információk; üzleti információk nyújtása weboldalon keresztül; üzleti konzultációs szolgáltatások; üzleti közvetítési szolgáltatások potenciális magánbefektetők és tőkét igénylő vállalkozások összehozásával kapcsolatosan; üzleti menedzsment előadóművészek részére; üzleti szerződések tárgyalása másik fél megbízásából; üzleti tájékoztatás, információnyújtás; üzleti vizsgálatok, kutatások; üzletszervezési és üzletvezetési tanácsadás; üzletszervezéssel kapcsolatos konzultáció; üzletvezetési konzultáció; üzletvezetési tanácsadási szolgáltatások; üzletvitel szabadúszó szolgáltatók részére; vállalati kommunikációs szolgáltatások; vásárlási megrendelések ügyintézése; webindexelés kereskedelmi vagy reklám célokra.

38 Digitális fájlok továbbítása; elektronikus hirdetőtábla szolgáltatás [távközlési szolgáltatás]; elektronikus levelezés, e-mail; felhasználói hozzáférés biztosítása számítógépes világhálókhöz; globális számítógépes hálózatokhoz való hozzáférési idő biztosítása; hangposta szolgáltatások; hírügynökségek; információszolgáltatás távközlési ügyekben; internetes fórumok biztosítása; kábeltelevíziós műsorszórás; kommunikáció száloptikás hálózatok segítségével; kommunikáció számítógép terminálokkal; közösségi hálózatok fórumai [chat szobák]; mobiltelefonos kommunikáció; modemek kölcsönzése; műholdas átvitel; nagysebességű adatátvitel; rádióadás; rádiós kommunikáció; távkonferencia szolgáltatás; távközlési berendezések kölcsönzése; távközlési csatornák biztosítása távvásárláshoz; távközlési útválasztás és csomópont szolgáltatások (beszélgetésterelés és összeköttetés); telefon- és mobiltelefon szolgáltatások (1); telefon- és mobiltelefon szolgáltatások (2); telekommunikációs csatlakozások biztosítása egy globális számítógépes hálózathoz; televíziós műsorszórás, közvetítés; üdvözlőkártyák továbbítása online; üzenetek és képek továbbítása számítógépek segítségével; üzenetek küldése; vezeték nélküli műsorterjesztés; videokonferencia szolgáltatások; video on-demand közvetítések.

41 Audioberendezések kölcsönzése; cosplay szórakoztató rendezvények szervezése; dalírás; digitális zene szolgáltatása az interneten [nem letölthető]; diszkók szolgáltatásai; divatbemutatók szervezése szórakoztatási célokból; éjszakai klubok; elektronikus kiadványszerkesztés; elektronikus könyvek és folyóiratok online publikálása; előadóművészek szolgáltatásai; élő előadások bemutatása; fényképészet; filmek feliratozása; filmforgalmazás; filmgyártás, kivéve reklámfilmek; filmrendezés, a reklámfilmek kivételével; filmstúdiók; filmszínházi előadások, filmbemutatók; forgatókönyvírás; forgatókönyvírás, nem reklámcélra; fotóriportok készítése; hangfelvételek kölcsönzése; hangménöki szolgáltatások rendezvényekhez; hangversenyek, koncertek szervezése és lebonyolítása; helyfoglalás show-műsorokra; jelbeszéd fordítása; karaoke szolgáltatás nyújtása; klubszolgáltatások [szórakoztatás vagy oktatás]; konferenciák szervezése és lebonyolítása; kongresszusok szervezése és lebonyolítása; könyvkiadás; kulturális vagy oktatási célú kiállítások szervezése; lemezlovas [DJ] szolgáltatások; mentorálás; mikrofilmzés; mozifilmek kölcsönzése; művészeti alkotások bérbeadása; művészeti galériák által nyújtott kulturális, oktató és szórakoztató szolgáltatások; nem letölthető filmek biztosítása digitális videotár szolgáltatások útján; nem letölthető televízióműsorok biztosítása digitális videotár szolgáltatások útján; nem reklámcélú szövegek publikálása; nyereményjátékok működtetése; oktatás biztosítása; oktatási információk szolgáltatások; online elérhető elektronikus publikációk, nem letölthetők; online, nem letölthető videók biztosítása; partik tervezése [szórakoztatás]; rádió- és televízióműsorok készítése; rádiós szórakoztatás; riporter szolgáltatások; show-műsorok készítése; show-műsorok szervezése [impresszáriák szolgáltatásai]; stúdiószolgáltatások; szabadidős tevékenységekkel kapcsolatos tájékoztatás, számítógépes hálózatról online biztosított játékszolgáltatások; szépségversenyek szervezése; szimpóziumok szervezése és lebonyolítása; színházi produkciók; szinkronizálás; színpadi díszletek kölcsönzése (1); színpadi díszletek kölcsönzése (2); szórakozási, szórakoztatási információk; szórakoztatási szolgáltatások; szövegszerkesztés [kivéve reklámszövegek]; televíziós

Nemzeti lajstromozott védjegyek

szórakoztatás; varieté-előadások bemutatása; videofelvevők kölcsönzése; videokamerák kölcsönzése; videorögzítés; videoszalagok kölcsönzése; videoszalagok vágása; videoszerkesztési szolgáltatások eseményekhez; világítástechnikai szolgáltatások eseményekhez; világítóberendezések kölcsönzése színházak vagy televíziós stúdiók részére; zenei produkciók; zenekarok szolgáltatásai; zeneszerzés.

(111) 241.300

(151) 2023.07.19.

(210) M 22 03030

(220) 2022.11.17.

(732) Simon's Burger Kft., Budapest (HU)

(546)



(511) 43 Vendéglátás, éttermi szolgáltatások, hamburgerező szolgáltatás.

A rovat 79 darab közlést tartalmaz.

Megszüntetett lajstromozási eljárások

Védjegybejelentés visszavonása

(210) M 22 00606

(220) 2022.03.02.

(731) MOKKAGASTRO Korlátolt Felelősségű Társaság, Debrecen (HU)

(541) BLACK SHEEP

(511) 30 Kávé és kávépótló szerek; kávék (pörkölt, porított, szemcsés formában vagy italokban); kávéaromák; kávékapszulák; pörköletlen kávé; kávé tejjel; kávébab; kávéízesítők; kávékeverékek; kávékivonatok; kávéesszenciák; kávékoncentrátumok; őrölt kávé; instantkávé; ízesített kávé; szemes kávé; pörkölt kávébab; koffeinmentes kávé; kávé kifőtt formában; kávé őrölt formában; kávéból készült italok; fogyasztásra kész kávé és kávé alapú italok; kávé alapú jeges italok.

43 Étel- és italellátás; alkoholos italok felszolgálása; bisztró (büfé) szolgáltatások; bár szolgáltatások; delikát éttermek, csemegeáruk (éttermek); elvihető ételekkel kapcsolatos szolgáltatások; elvitelre árusított ételek szolgáltatása; étel- és italkészítési szolgáltatások; ételek és italok felszolgálása vendégek számára; kávéházak; kantinok, büfék, étkezdék; gyorséttermek, snack bárók; pizzériák; önkiszolgáló éttermek; vendéglátási szolgáltatások (étel- és italszolgáltatás).

A rovat 1 darab közlést tartalmaz.

Védjegyoltalom megszűnése

Védjegyoltalom megszűnése megújítás nélküli lejárat miatt

(111) 115.311

(180) 2023.06.04.

(111) 124.081

(180) 2023.06.22.

(111) 124.085

(180) 2023.06.27.

(111) 124.681

(180) 2023.06.08.

(111) 138.163

(180) 2023.06.17.

(111) 138.953

(180) 2023.06.09.

(111) 139.209

(180) 2023.06.22.

(111) 139.625

(180) 2023.06.18.

(111) 139.964

(180) 2023.06.22.

(111) 140.371

(180) 2023.06.24.

(111) 140.380

(180) 2023.06.29.

(111) 140.425

(180) 2023.06.03.

(111) 140.427

(180) 2023.06.03.

(111) 140.460

(180) 2023.06.21.

(111) 140.503

(180) 2023.06.18.

(111) 140.751

(180) 2023.06.22.

(111) 140.905

(180) 2023.06.11.

(111) 140.963

(180) 2023.06.30.

(111) 141.080

(180) 2023.06.30.

(111) 141.274

(180) 2023.06.16.

(111) 141.418

(180) 2023.06.04.

(111) 141.419

(180) 2023.06.04.

(111) 141.507

(180) 2023.06.10.

(111) 144.049

(180) 2023.06.15.

(111) 178.550

(180) 2023.06.10.

(111) 178.615

(180) 2023.06.10.

(111) 179.148

(180) 2023.06.23.

(111) 179.153

(180) 2023.06.23.

(111) 179.209

(180) 2023.06.10.

(111) 179.534

(180) 2023.06.24.

(111) 180.246

(180) 2023.06.17.

(111) 180.478

(180) 2023.06.12.

(111) 180.501

(180) 2023.06.16.

Nemzeti védjegyoltalom megszűnése

(111) 180.517

(180) 2023.06.17.

(111) 180.536

(180) 2023.06.20.

(111) 180.600

(180) 2023.06.04.

(111) 180.731

(180) 2023.06.24.

(111) 180.795

(180) 2023.06.23.

(111) 180.803

(180) 2023.06.23.

(111) 180.815

(180) 2023.06.23.

(111) 180.920

(180) 2023.06.25.

(111) 180.969

(180) 2023.06.25.

(111) 180.973

(180) 2023.06.27.

(111) 181.063

(180) 2023.06.17.

(111) 181.099

(180) 2023.06.26.

(111) 181.206

(180) 2023.06.18.

(111) 181.436

(180) 2023.06.05.

(111) 181.438

(180) 2023.06.05.

(111) 181.443

(180) 2023.06.02.

(111) 181.466

(180) 2023.06.20.

(111) 181.994

Nemzeti védjegyoltalom megszűnése

(180) 2023.06.20.

(111) 186.203

(180) 2023.06.26.

(111) 188.326

(180) 2023.06.03.

(111) 210.226

(180) 2023.06.05.

(111) 210.391

(180) 2023.06.25.

(111) 210.394

(180) 2022.11.13.

(111) 211.199

(180) 2023.06.10.

(111) 211.200

(180) 2023.06.10.

(111) 211.331

(180) 2023.06.10.

(111) 211.371

(180) 2023.06.11.

(111) 211.385

(180) 2023.06.05.

(111) 211.442

(180) 2023.06.06.

(111) 211.450

(180) 2023.06.06.

(111) 211.497

(180) 2023.06.28.

(111) 211.508

(180) 2023.06.14.

(111) 211.512

(180) 2023.06.14.

(111) 211.514

(180) 2023.06.17.

(111) 211.542

(180) 2023.06.06.

(111) 211.543

(180) 2023.06.06.

(111) 211.545

(180) 2023.06.06.

(111) 211.546

(180) 2023.06.06.

(111) 211.550

(180) 2023.06.06.

(111) 211.555

(180) 2023.06.06.

(111) 211.581

(180) 2023.06.12.

(111) 211.608

(180) 2023.06.13.

(111) 211.634

(180) 2023.06.14.

(111) 211.649

(180) 2023.06.03.

(111) 211.650

(180) 2023.06.19.

(111) 211.651

(180) 2023.06.19.

(111) 211.653

(180) 2023.06.19.

(111) 211.655

(180) 2023.06.03.

(111) 211.656

(180) 2023.06.17.

(111) 211.673

(180) 2023.06.10.

(111) 211.677

(180) 2023.06.28.

(111) 211.679

(180) 2023.06.13.

Nemzeti védjegyoltalom megszűnése

(111) 211.680

(180) 2023.06.14.

(111) 211.684

(180) 2023.06.13.

(111) 211.693

(180) 2023.06.14.

(111) 211.703

(180) 2023.06.24.

(111) 211.709

(180) 2023.06.11.

(111) 211.710

(180) 2023.06.28.

(111) 211.711

(180) 2023.06.28.

(111) 211.780

(180) 2023.06.10.

(111) 211.781

(180) 2023.06.10.

(111) 211.782

(180) 2023.06.10.

(111) 211.803

(180) 2023.06.17.

(111) 211.807

(180) 2023.06.03.

(111) 211.808

(180) 2023.06.03.

(111) 211.809

(180) 2023.06.03.

(111) 211.810

(180) 2023.06.17.

(111) 211.813

(180) 2023.06.19.

(111) 211.817

(180) 2023.06.19.

(111) 211.823

Nemzeti védjegyoltalom megszűnése

(180) 2023.06.06.

(111) 211.824

(180) 2023.06.24.

(111) 211.836

(180) 2023.06.07.

(111) 211.859

(180) 2023.06.28.

(111) 211.862

(180) 2023.06.28.

(111) 211.868

(180) 2023.06.19.

(111) 211.870

(180) 2023.06.05.

(111) 211.885

(180) 2023.06.04.

(111) 211.887

(180) 2023.06.04.

(111) 211.888

(180) 2023.06.04.

(111) 211.889

(180) 2023.06.04.

(111) 211.890

(180) 2023.06.03.

(111) 211.891

(180) 2023.06.03.

(111) 211.892

(180) 2023.06.03.

(111) 211.893

(180) 2023.06.20.

(111) 211.895

(180) 2023.06.19.

(111) 211.897

(180) 2023.06.20.

(111) 211.905

(180) 2023.06.21.

(111) 211.910

(180) 2023.06.21.

(111) 211.915

(180) 2023.06.14.

(111) 211.920

(180) 2023.06.17.

(111) 211.936

(180) 2023.06.11.

(111) 211.937

(180) 2023.06.11.

(111) 211.939

(180) 2023.06.28.

(111) 211.940

(180) 2023.06.28.

(111) 211.941

(180) 2023.06.28.

(111) 211.942

(180) 2023.06.28.

(111) 211.943

(180) 2023.06.28.

(111) 211.954

(180) 2023.06.17.

(111) 211.969

(180) 2023.06.25.

(111) 211.970

(180) 2023.06.26.

(111) 211.971

(180) 2023.06.27.

(111) 212.003

(180) 2023.06.28.

(111) 212.006

(180) 2023.06.21.

(111) 212.007

(180) 2023.06.21.

Nemzeti védjegyoltalom megszűnése

(111) 212.021

(180) 2023.06.26.

(111) 212.036

(180) 2023.06.20.

(111) 212.051

(180) 2023.06.28.

(111) 212.054

(180) 2023.06.21.

(111) 212.069

(180) 2023.06.25.

(111) 212.077

(180) 2023.06.27.

(111) 212.103

(180) 2023.06.27.

(111) 212.120

(180) 2023.06.11.

(111) 212.138

(180) 2023.06.20.

(111) 212.140

(180) 2023.06.19.

(111) 212.142

(180) 2023.06.04.

(111) 212.143

(180) 2023.06.20.

(111) 212.151

(180) 2023.06.26.

(111) 212.186

(180) 2023.06.25.

(111) 212.199

(180) 2023.06.11.

(111) 212.207

(180) 2023.06.11.

(111) 212.208

(180) 2023.06.26.

(111) 212.231

Nemzeti védjegyoltalom megszűnése

(180) 2023.06.19.

(111) 212.246

(180) 2023.06.17.

(111) 212.247

(180) 2023.06.17.

(111) 212.280

(180) 2023.06.27.

(111) 212.295

(180) 2023.06.21.

(111) 212.296

(180) 2023.06.20.

(111) 212.297

(180) 2023.06.06.

(111) 212.304

(180) 2023.06.21.

(111) 212.307

(180) 2023.06.20.

(111) 212.310

(180) 2023.06.21.

(111) 212.339

(180) 2023.06.26.

(111) 212.346

(180) 2023.06.18.

(111) 212.354

(180) 2023.06.18.

(111) 212.355

(180) 2023.06.04.

(111) 212.356

(180) 2023.06.20.

(111) 212.357

(180) 2023.06.20.

(111) 212.358

(180) 2023.06.20.

(111) 212.359

(180) 2023.06.20.

(111) 212.360

(180) 2023.06.20.

(111) 212.392

(180) 2023.06.13.

(111) 212.462

(180) 2023.06.03.

(111) 212.463

(180) 2023.06.04.

(111) 212.464

(180) 2023.06.04.

(111) 212.465

(180) 2023.06.19.

(111) 212.688

(180) 2023.06.27.

(111) 212.707

(180) 2023.06.26.

(111) 212.760

(180) 2023.06.20.

(111) 212.792

(180) 2023.06.07.

(111) 212.793

(180) 2023.06.25.

(111) 212.820

(180) 2023.06.09.

(111) 212.852

(180) 2023.06.04.

(111) 213.684

(180) 2023.06.27.

(111) 215.237

(180) 2023.06.25.

(111) 217.705

(180) 2023.06.25.

A rovat 188 darab közlést tartalmaz.

Védjegyoltalom részleges megszűnése

Védjegyoltalom részleges megszűnésének megállapítása és megújítása

(111) 213.163

(732) "DA-VI" Ipari, Kereskedelmi és Szolgáltató Kft., Veresegyház (HU)

(156) 2023.07.19.

A rovat 1 darab közlést tartalmaz.

Védjegyoltalom megújítása

(111) 116.035

(732) Newell Rubbermaid Europe LLC, Atlanta (US)

(111) 116.058

(732) Dynasol Elastomeros, S.A. de C.V., Altamira, Tamaulipas (MX)

(111) 116.377

(732) Alps Alpine Co., Ltd., Tokyo (JP)

(111) 116.492

(732) BorgWarner Inc., Auburn Hills, Michigan (US)

(111) 116.493

(732) BorgWarner Inc., Auburn Hills, Michigan (US)

(111) 139.355

(732) ZÖLD-VILÁG 2000 Kereskedelmi és Szolgáltató Korlátolt Felelősségű Társaság, Budapest (HU)

(111) 139.414

(732) Festékipari Kutató-Fejlesztő és Vállalkozó Kft., Budapest (HU)

(111) 139.482

(732) Katolikus Karitás-z-Caritas Hungarica, Budapest (HU)

(111) 139.483

(732) Katolikus Karitás-z-Caritas Hungarica, Budapest (HU)

(111) 139.887

(732) EPS Kft., Budapest (HU)

(111) 140.765

(732) Aston Martin Lagonda Limited, Newport Pagnell, Buckinghamshire (GB)

(111) 140.768

(732) Aston Martin Lagonda Limited, Newport Pagnell, Buckinghamshire (GB)

(111) 140.927

(732) Kraton Chemical, LLC, Jacksonville, Florida (US)

(111) 141.411

(732) MARS, INCORPORATED, McLean, Virginia (US)

(111) 141.469

(732) GlaxoSmithKline Consumer Healthcare Holdings (US) LLC, Wilmington, Delaware (US)

(111) 141.708

(732) MARS, INCORPORATED, McLean, Virginia (US)

(111) 142.109

(732) WM. WRIGLEY JR. COMPANY, Chicago, Illinois (US)

(111) **178.018**

(732) Richter Gedeon Nyrt., Budapest (HU)

(111) **178.051**

(732) Richter Gedeon Nyrt., Budapest (HU)

(111) **178.262**

(732) Richter Gedeon Nyrt., Budapest (HU)

(111) **178.263**

(732) Richter Gedeon Nyrt., Budapest (HU)

(111) **178.265**

(732) Richter Gedeon Nyrt., Budapest (HU)

(111) **178.277**

(732) Richter Gedeon Nyrt., Budapest (HU)

(111) **178.281**

(732) Richter Gedeon Nyrt., Budapest (HU)

(111) **178.283**

(732) Richter Gedeon Nyrt., Budapest (HU)

(111) **178.284**

(732) Richter Gedeon Nyrt., Budapest (HU)

(111) **178.595**

(732) BAUSCH HEALTH IRELAND LIMITED, Dublin 24 (IE)

(111) **179.827**

(732) ARCOR S.A.I.C., Arroyito, Cordoba (AR)

(111) **179.956**

(732) Garry Electronic Elektroakusztikai Kft., Budapest (HU)

(111) **180.161**

(732) Dart Industries Inc. (Delaware államban bejegyzett cég), Orlando, Florida (US)

(111) **180.253**

(732) British Broadcasting Corporation, London (GB)

(111) **180.650**

(732) Deák Gábor István, Budapest (HU)

Deák Gábor Istvánné, Budapest (HU)

(111) **180.680**

(732) Lopes-Szabó Zsuzsanna, Budapest (HU)

(111) **180.887**

Nemzeti védjegyoltalom megújítása

(732) Hajdúböszörmény Város Önkormányzata, Hajdúböszörmény (HU)

(111) **180.994**

(732) Cryovac, Inc., Charlotte, North Carolia (US)

(111) **181.587**

(732) Soproni Annabella 1/3, Gödöllő (HU)

Soproni Eszter 1/3, Gödöllő (HU)

Soproni József 1/3, Gödöllő (HU)

(111) **181.624**

(732) VitaminKosár Gyógytermék Kereskedelmi és Szolgáltató Kft., Budapest (HU)

(111) **181.821**

(732) Borsodi Sörgyár Kft., Böcs (HU)

(111) **181.875**

(732) Gerson Institute (Kalifornia állam törvényei szerint működő vállalat), San Diego (US)

(111) **181.934**

(732) VITAPRESS Gyümölcsléelőállító és Élelmiszerkereskedelmi Kft., Dunaharaszti (HU)

(111) **182.037**

(732) American-Cigarette Company (Overseas) Limited, Boncourt (CH)

(111) **182.069**

(732) CAFFE BRANDO Kereskedelmi és Szolgáltató Kft., Kaposvár (HU)

(111) **182.078**

(732) Hajdúböszörmény Város Önkormányzata, Hajdúböszörmény (HU)

(111) **182.976**

(732) Vet-Med-Labor Zrt., Budapest (HU)

(111) **211.213**

(732) Jack's Burger Kft., Budapest (HU)

(111) **211.524**

(732) Egis Gyógyszergyár Zrt., Budapest (HU)

(111) **211.525**

(732) Egis Gyógyszergyár Zrt., Budapest (HU)

(111) **211.527**

(732) Egis Gyógyszergyár Zrt., Budapest (HU)

(111) **211.540**

(732) Egis Gyógyszergyár Zrt., Budapest (HU)

(111) **211.541**

(732) Egis Gyógyszergyár Zrt., Budapest (HU)

(111) 211.565

(732) BUNGE Zrt., Budapest (HU)

(111) 211.691

(732) Egis Gyógyszergyár Zrt., Budapest (HU)

(111) 211.867

(732) The British Broadcasting Corporation, London (GB)

(111) 211.902

(732) Naturland Holding Nyrt., Budapest (HU)

(111) 211.903

(732) Naturland Holding Nyrt., Budapest (HU)

(111) 212.017

(732) ORGANICA Technológiák Zrt., Budapest (HU)

(111) 212.096

(732) BGP Products Operations GmbH, CH-4123 Allschwill (CH)

(111) 212.104

(732) BGP Products Operations GmbH, CH-4123 Allschwill (CH)

(111) 212.212

(732) COMPAGNIE GERVAIS DANONE, Paris (FR)

(111) 212.440

(732) SCHOCO-BON ÉDESSÉG NAGYKERESKEDÉS Kereskedelmi és Szolgáltató Kft., Pápa (HU)

(111) 212.466

(732) Vacer Trade Kft., Kecskemét (HU)

(111) 212.693

(732) BÁV Aukciósház és Záloghitel Zártkörűen Működő Részvénytársaság, Budapest (HU)

(111) 212.780

(732) FOX Airport Services GmbH, Fischamend / ÖSTERREICH (AT)

(111) 212.925

(732) Mediaworks Hungary Zrt., Budapest (HU)

(111) 213.030

(732) Everyday Nutrition Kft., Baja (HU)

(111) 213.263

(732) BIO FUNGI Termelő és Kereskedelmi Kft., Áporka (HU)

(111) 213.265

(732) BIO FUNGI Termelő és Kereskedelmi Kft., Áporka (HU)

(111) 213.275

Nemzeti védjegyoltalom megújítása

(732) BIO FUNGI Termelő és Kereskedelmi Kft., Áporka (HU)

(111) 213.277

(732) BME ITS Közlekedési- és Járműrendszerek Nonprofit Zártkörűen Működő Részvénytársaság, Budapest (HU)

(111) 213.364

(732) Miskolci Italkereskedelmi Zrt., Miskolc (HU)

(111) 213.388

(732) Csibor Géza 95%, Békés (HU)

Dr. Márai Géza Ágoston 5%, Gödöllő (HU)

(111) 213.486

(732) REAL PRINT STUDIO Szolgáltató Kft., Budapest (HU)

(111) 213.502

(732) Kenvue Inc., Skillman, NJ (US)

(111) 213.542

(732) BÁV Aukciósház és Záloghitel Zártkörűen Működő Részvénytársaság, Budapest (HU)

(111) 213.543

(732) BÁV Aukciósház és Záloghitel Zártkörűen Működő Részvénytársaság, Budapest (HU)

(111) 213.544

(732) BÁV Aukciósház és Záloghitel Zártkörűen Működő Részvénytársaság, Budapest (HU)

(111) 213.545

(732) BÁV Aukciósház és Záloghitel Zártkörűen Működő Részvénytársaság, Budapest (HU)

(111) 213.546

(732) BÁV Aukciósház és Záloghitel Zártkörűen Működő Részvénytársaság, Budapest (HU)

(111) 213.547

(732) BÁV Aukciósház és Záloghitel Zártkörűen Működő Részvénytársaság, Budapest (HU)

(111) 213.548

(732) BÁV Aukciósház és Záloghitel Zártkörűen Működő Részvénytársaság, Budapest (HU)

(111) 213.645

(732) BGB Interherb Kft., Budapest (HU)

(111) 213.667

(732) ZFW Hortiservice Kft., Kecskemét (HU)

(111) 213.979

(732) FitFeet Kereskedelmi és Szolgáltató Korlátolt Felelősségű Társaság, Budapest (HU)

(111) 214.777

(732) Vitaplus Élelmiszer, Gyógyszergyártó és Kereskedelmi Kft., Budapest (HU)

(111) 215.759

(732) IWELD Kereskedelmi és Szolgáltató Kft., Halásztelek (HU)

A rovat 85 darab közlést tartalmaz.

Vegyes védjegyközlmények - Lajstromozott védjegyeket érintő közlemények

Jogutódlás/Jogutódlás és képviselési megbízás

(111) 114.999

(732) Neuraxpharm Pharmaceuticals S.L., Sant Joan Despi, Barcelona (ES)

(740) Dr. Kocsomba Nelli Ügyvédi Iroda, Budapest

(111) 139.947

(732) Harima Chemicals Group, Inc., Tokyo (JP)

(740) SBGK Ügyvédi Iroda, Budapest

(111) 140.927

(732) Kraton Chemical, LLC, Jacksonville, Florida (US)

(111) 158.137

(732) STMicroelectronics International N.V., Plan-les-Ouates, Geneva (CH)

(740) SBGK Ügyvédi Iroda, Budapest

(111) 178.595

(732) BAUSCH HEALTH IRELAND LIMITED, Dublin 24 (IE)

(111) 180.680

(732) Lopes-Szabó Zsuzsanna, Budapest (HU)

(740) dr. Miskolczi Mária ügyvéd, Budapest

(111) 182.976

(732) Vet-Med-Labor Zrt., Budapest (HU)

(111) 184.020

(732) MEDICOVER HOLDING (CYPRUS) LIMITED, Limassol (CY)

(740) Danubia Szabadalmi és Jogi Iroda Kft., Budapest

(111) 185.886

(732) Entrepreneur Media, LLC, Irvine, California (US)

(111) 212.925

(732) Mediaworks Hungary Zrt., Budapest (HU)

(111) 213.388

(732) Csibor Géza 95%, Békés (HU)

Dr. Márai Géza Ágoston 5%, Gödöllő (HU)

(111) 213.668

(732) HIVE MANAGER Korlátolt Felelősségű Társaság, Budapest (HU)

(111) 224.593

(732) HIVE MANAGER Korlátolt Felelősségű Társaság, Budapest (HU)

(111) 226.807

(732) HIVE MANAGER Korlátolt Felelősségű Társaság, Budapest (HU)

(111) 227.134

(732) Medico Uno Pharmaceuticals SE Európai Részvénytársaság, Biatorbágy (HU)

(111) 227.234

(732) HIVE MANAGER Korlátolt Felelősségű Társaság, Budapest (HU)

(111) 227.981

(732) Libri Könyvkiadó Korlátolt Felelősségű Társaság, Budapest (HU)

(111) 230.222

(732) H2C Stream Korlátolt Felelősségű Társaság, Budapest (HU)

(111) 230.228

(732) H2C Stream Korlátolt Felelősségű Társaság, Budapest (HU)

(111) 234.741

(732) NAVIGATOR INVESTMENTS Nyilvánosan Működő Részvénytársaság, Budapest (HU)

(740) Bartus Ügyvédi Iroda, Budapest

(111) 241.010

(732) Kopaszi Gát Zártkörűen Működő Részvénytársaság, Budapest (HU)

A rovat 21 darab közlést tartalmaz.

Képviselési megbízás

(111) 134.851

(732) Mediaworks Hungary Zrt., Budapest (HU)

(740) Kertész és Társai Ügyvédi Iroda, Budapest

(111) 136.745

(732) Mediaworks Hungary Zrt., Budapest (HU)

(740) Kertész és Társai Ügyvédi Iroda, Budapest

(111) 140.078

(732) Mediaworks Hungary Zrt., Budapest (HU)

(740) Kertész és Társai Ügyvédi Iroda, Budapest

(111) 146.465

(732) Mediaworks Hungary Zrt., Budapest (HU)

(740) Kertész és Társai Ügyvédi Iroda, Budapest

(111) 153.949

(732) Mediaworks Hungary Zrt., Budapest (HU)

(740) Kertész és Társai Ügyvédi Iroda, Budapest

(111) 165.942

(732) Mediaworks Hungary Zrt., Budapest (HU)

(740) Kertész és Társai Ügyvédi Iroda, Budapest

(111) 165.946

(732) Mediaworks Hungary Zrt., Budapest (HU)

(740) Kertész és Társai Ügyvédi Iroda, Budapest

(111) 165.947

(732) Mediaworks Hungary Zrt., Budapest (HU)

(740) Kertész és Társai Ügyvédi Iroda, Budapest

(111) 165.948

(732) Mediaworks Hungary Zrt., Budapest (HU)

(740) Kertész és Társai Ügyvédi Iroda, Budapest

(111) 165.949

(732) Mediaworks Hungary Zrt., Budapest (HU)

(740) Kertész és Társai Ügyvédi Iroda, Budapest

(111) 165.950

(732) Mediaworks Hungary Zrt., Budapest (HU)

(740) Kertész és Társai Ügyvédi Iroda, Budapest

(111) 165.951

(732) Mediaworks Hungary Zrt., Budapest (HU)

(740) Kertész és Társai Ügyvédi Iroda, Budapest

(111) 165.952

(732) Mediaworks Hungary Zrt., Budapest (HU)

(740) Kertész és Társai Ügyvédi Iroda, Budapest

(111) 165.953

(732) Mediaworks Hungary Zrt., Budapest (HU)

(740) Kertész és Társai Ügyvédi Iroda, Budapest

(111) 165.974

(732) Mediaworks Hungary Zrt., Budapest (HU)

(740) Kertész és Társai Ügyvédi Iroda, Budapest

(111) 165.977

(732) Mediaworks Hungary Zrt., Budapest (HU)

(740) Kertész és Társai Ügyvédi Iroda, Budapest

(111) 165.978

(732) Mediaworks Hungary Zrt., Budapest (HU)

(740) Kertész és Társai Ügyvédi Iroda, Budapest

(111) 165.981

(732) Mediaworks Hungary Zrt., Budapest (HU)

(740) Kertész és Társai Ügyvédi Iroda, Budapest

(111) 165.983

(732) Mediaworks Hungary Zrt., Budapest (HU)

(740) Kertész és Társai Ügyvédi Iroda, Budapest

(111) 165.986

(732) Mediaworks Hungary Zrt., Budapest (HU)

(740) Kertész és Társai Ügyvédi Iroda, Budapest

(111) 165.991

(732) Mediaworks Hungary Zrt., Budapest (HU)

(740) Kertész és Társai Ügyvédi Iroda, Budapest

(111) 166.002

(732) Mediaworks Hungary Zrt., Budapest (HU)

(740) Kertész és Társai Ügyvédi Iroda, Budapest

(111) 166.008

(732) Mediaworks Hungary Zrt., Budapest (HU)

(740) Kertész és Társai Ügyvédi Iroda, Budapest

(111) 167.892

(732) HírTV Műsorszolgáltató és Hirdetésszervező Zártkörűen Működő Részvénytársaság, Budapest (HU)

(740) Kertész és Társai Ügyvédi Iroda, Budapest

(111) 172.347

(732) Mediaworks Hungary Zrt., Budapest (HU)

(740) Kertész és Társai Ügyvédi Iroda, Budapest

(111) 172.354

(732) Mediaworks Hungary Zrt., Budapest (HU)

(740) Kertész és Társai Ügyvédi Iroda, Budapest

(111) 172.542

(732) Mediaworks Hungary Zrt., Budapest (HU)

(740) Kertész és Társai Ügyvédi Iroda, Budapest

(111) 172.543

(732) Mediaworks Hungary Zrt., Budapest (HU)

(740) Kertész és Társai Ügyvédi Iroda, Budapest

(111) 173.119

(732) Mediaworks Hungary Zrt., Budapest (HU)

(740) Kertész és Társai Ügyvédi Iroda, Budapest

(111) 176.202

(732) Mediaworks Hungary Zrt., Budapest (HU)

(740) Kertész és Társai Ügyvédi Iroda, Budapest

(111) 176.835

(732) Mediaworks Hungary Zrt., Budapest (HU)

(740) Kertész és Társai Ügyvédi Iroda, Budapest

(111) 179.195

(732) Mediaworks Hungary Zrt., Budapest (HU)

(740) Kertész és Társai Ügyvédi Iroda, Budapest

(111) 180.476

(732) Mediaworks Hungary Zrt., Budapest (HU)

(740) Kertész és Társai Ügyvédi Iroda, Budapest

(111) 182.037

(732) American-Cigarette Company (Overseas) Limited, Boncourt (CH)

(740) Hegymegi-Barakonyi és Fehérváry Baker & McKenzie Ügyvédi Iroda, Budapest

(111) 183.260

(732) Mediaworks Hungary Zrt., Budapest (HU)

(740) Kertész és Társai Ügyvédi Iroda, Budapest

(111) 186.811

(732) Mediaworks Hungary Zrt., Budapest (HU)

(740) Kertész és Társai Ügyvédi Iroda, Budapest

(111) 187.310

(732) Mediaworks Hungary Zrt., Budapest (HU)

(740) Kertész és Társai Ügyvédi Iroda, Budapest

(111) 187.329

(732) Mediaworks Hungary Zrt., Budapest (HU)

(740) Kertész és Társai Ügyvédi Iroda, Budapest

(111) 189.400

(732) Mediaworks Hungary Zrt., Budapest (HU)

(740) Kertész és Társai Ügyvédi Iroda, Budapest

(111) 194.473

(732) Hold Rádiós és Televíziós Reklám Korlátolt Felelősségű Társaság, Budapest (HU)

(740) Kertész és Társai Ügyvédi Iroda, Budapest

(111) 195.893

(732) Mediaworks Hungary Zrt., Budapest (HU)

(740) Kertész és Társai Ügyvédi Iroda, Budapest

(111) 199.352

(732) Mediaworks Hungary Zrt., Budapest (HU)

(740) Kertész és Társai Ügyvédi Iroda, Budapest

(111) 199.607

(732) Mediaworks Hungary Zrt., Budapest (HU)

(740) Kertész és Társai Ügyvédi Iroda, Budapest

(111) 199.610

(732) Mediaworks Hungary Zrt., Budapest (HU)

(740) Kertész és Társai Ügyvédi Iroda, Budapest

(111) 199.612

(732) Mediaworks Hungary Zrt., Budapest (HU)

(740) Kertész és Társai Ügyvédi Iroda, Budapest

(111) 201.095

(732) Mediaworks Hungary Zrt., Budapest (HU)

(740) Kertész és Társai Ügyvédi Iroda, Budapest

(111) 201.159

(732) Mediaworks Hungary Zrt., Budapest (HU)

(740) Kertész és Társai Ügyvédi Iroda, Budapest

(111) 201.297

(732) Mediaworks Hungary Zrt., Budapest (HU)

(740) Kertész és Társai Ügyvédi Iroda, Budapest

(111) 201.832

(732) Mediaworks Hungary Zrt., Budapest (HU)

(740) Kertész és Társai Ügyvédi Iroda, Budapest

(111) 201.833

(732) Mediaworks Hungary Zrt., Budapest (HU)

(740) Kertész és Társai Ügyvédi Iroda, Budapest

(111) 205.985

(732) Mediaworks Hungary Zrt., Budapest (HU)

(740) Kertész és Társai Ügyvédi Iroda, Budapest

(111) 206.442

(732) Mediaworks Hungary Zrt., Budapest (HU)

(740) Kertész és Társai Ügyvédi Iroda, Budapest

(111) 208.844

(732) Szuperinfó Magyarország Média Kiadói Korlátolt Felelősségű Társaság, Veszprém (HU)

(740) Kertész és Társai Ügyvédi Iroda, Budapest

(111) 209.945

(732) Mediaworks Hungary Zrt., Budapest (HU)

(740) Kertész és Társai Ügyvédi Iroda, Budapest

(111) 210.837

(732) Mediaworks Hungary Zrt., Budapest (HU)

(740) Kertész és Társai Ügyvédi Iroda, Budapest

(111) 212.154

(732) Boros Csaba István 25%, Tárnok (HU)

Patai Tamás László 25%, Budapest (HU)

Nagy László Attila 25%, Csömör (HU)

Abella Miklós 25%, Budapest (HU)

(740) Dr. Karácsony Mónika Emőke egyéni ügyvéd, Budapest

(111) 212.440

(732) SCHOCO-BON ÉDESSÉG NAGYKERESKEDÉS Kereskedelmi és Szolgáltató Kft., Pápa (HU)

(740) Dr. Hunyadfalvi Balázs Ügyvédi Iroda, Veszprém

(111) 216.395

(732) Mediaworks Hungary Zrt., Budapest (HU)

(740) Kertész és Társai Ügyvédi Iroda, Budapest

(111) 217.360

(732) Mediaworks Hungary Zrt., Budapest (HU)

(740) Kertész és Társai Ügyvédi Iroda, Budapest

(111) 217.502

(732) Mediaworks Hungary Zrt., Budapest (HU)

(740) Kertész és Társai Ügyvédi Iroda, Budapest

(111) 217.542

(732) Mediaworks Hungary Zrt., Budapest (HU)

(740) Kertész és Társai Ügyvédi Iroda, Budapest

(111) 217.605

(732) Mediaworks Hungary Zrt., Budapest (HU)

(740) Kertész és Társai Ügyvédi Iroda, Budapest

(111) 218.276

(732) Karc FM Média Rádiós Médiaszolgáltatást Támogató és Reklám Korlátolt Felelősségű Társaság, Budapest (HU)

(740) Kertész és Társai Ügyvédi Iroda, Budapest

(111) 218.956

(732) Mediaworks Hungary Zrt., Budapest (HU)

(740) Kertész és Társai Ügyvédi Iroda, Budapest

(111) 219.266

(732) Mediaworks Hungary Zrt., Budapest (HU)

(740) Kertész és Társai Ügyvédi Iroda, Budapest

(111) 220.516

(732) Mediaworks Hungary Zrt., Budapest (HU)

(740) Kertész és Társai Ügyvédi Iroda, Budapest

(111) 220.636

(732) Mediaworks Hungary Zrt., Budapest (HU)

(740) Kertész és Társai Ügyvédi Iroda, Budapest

(111) 220.884

(732) Hold Rádiós és Televíziós Reklám Korlátolt Felelősségű Társaság, Budapest (HU)

(740) Kertész és Társai Ügyvédi Iroda, Budapest

(111) 220.902

(732) Hold Rádiós és Televíziós Reklám Korlátolt Felelősségű Társaság, Budapest (HU)

(740) Kertész és Társai Ügyvédi Iroda, Budapest

(111) 221.064

(732) Mediaworks Hungary Zrt., Budapest (HU)

(740) Kertész és Társai Ügyvédi Iroda, Budapest

(111) 221.065

(732) Mediaworks Hungary Zrt., Budapest (HU)

(740) Kertész és Társai Ügyvédi Iroda, Budapest

(111) 221.067

(732) Mediaworks Hungary Zrt., Budapest (HU)

(740) Kertész és Társai Ügyvédi Iroda, Budapest

(111) 221.426

(732) Mediaworks Hungary Zrt., Budapest (HU)

(740) Kertész és Társai Ügyvédi Iroda, Budapest

(111) 221.715

(732) Mediaworks Hungary Zrt., Budapest (HU)

(740) Kertész és Társai Ügyvédi Iroda, Budapest

(111) 221.773

(732) Mediaworks Hungary Zrt., Budapest (HU)

(740) Kertész és Társai Ügyvédi Iroda, Budapest

(111) 223.376

(732) Hold Rádiós és Televíziós Reklám Korlátolt Felelősségű Társaság, Budapest (HU)

(740) Kertész és Társai Ügyvédi Iroda, Budapest

(111) 223.516

(732) Hold Rádiós és Televíziós Reklám Korlátolt Felelősségű Társaság, Budapest (HU)

(740) Kertész és Társai Ügyvédi Iroda, Budapest

(111) 230.582

(732) Pálinkás-Tóth Melinda, Izsák (HU)

(740) Orbán és Perlaki gunnercooke Ügyvédi Társulás, Orbán Miklós Ügyvédi Iroda, Budapest

(111) 232.322

(732) HírTV Műsorszolgáltató és Hirdetésszervező Zrt., Budapest (HU)

(740) Kertész és Társai Ügyvédi Iroda, Budapest

(111) 232.826

(732) Rollin Technologies Kft., Zalatárnok (HU)

(740) Orbán és Perlaki gunnercooke Ügyvédi Társulás, Orbán Miklós Ügyvédi Iroda, Budapest

(111) 233.134

(732) Mediaworks Hungary Zrt., Budapest (HU)

(740) Kertész és Társai Ügyvédi Iroda, Budapest

(111) 236.865

(732) Webshop Global Kft., Budapest (HU)

(740) Halmos és Jánosi Ügyvédi Iroda, Budapest

(111) 239.197

(732) Mediaworks Hungary Zrt., Budapest (HU)

(740) Kertész és Társai Ügyvédi Iroda, Budapest

A rovat 83 darab közlést tartalmaz.

Képviselet megszűnése

(111) 212.154

(732) Boros Csaba István 25%, Tárnok (HU)

Patai Tamás László 25%, Budapest (HU)

Nagy László Attila 25%, Csömör (HU)

Abella Miklós 25%, Budapest (HU)

(111) 213.243

(732) Gillich László, Balatonalmádi (HU)

(111) 213.420

(732) Vichem Chemie Kutató Kft., Budapest (HU)

(111) 213.850

(732) Matusek Balázs, Budapest (HU)

Zseli Zoltán, Kemenessömjén (HU)

Chernov Artem, Budapest (HU)

(111) 238.528

(732) Balk Henrietta, Budapest (HU)

A rovat 5 darab közlést tartalmaz.

Képviselő név- és címváltozása

(111) 140.765

(732) Aston Martin Lagonda Limited, Newport Pagnell, Buckinghamshire (GB)

(111) 140.768

(732) Aston Martin Lagonda Limited, Newport Pagnell, Buckinghamshire (GB)

(111) 181.875

(732) Gerson Institute (Kalifornia állam törvényei szerint működő vállalat), San Diego (US)

A rovat 3 darab közlést tartalmaz.

Név-, illetve címváltozás

(111) 116.035

(732) Newell Rubbermaid Europe LLC, Atlanta (US)

(111) 134.851

(732) Mediaworks Hungary Zrt., Budapest (HU)

(111) 139.482

(732) Katolikus Karitás�-Caritas Hungarica, Budapest (HU)

(111) 139.483

(732) Katolikus Karitás�-Caritas Hungarica, Budapest (HU)

(111) 139.747

(732) Dreher Sörgyarak Zrt., Budapest (HU)

(111) 146.465

(732) Mediaworks Hungary Zrt., Budapest (HU)

(111) 153.949

(732) Mediaworks Hungary Zrt., Budapest (HU)

(111) 165.946

(732) Mediaworks Hungary Zrt., Budapest (HU)

(111) 165.953

(732) Mediaworks Hungary Zrt., Budapest (HU)

(111) 165.974

(732) Mediaworks Hungary Zrt., Budapest (HU)

(111) 165.991

(732) Mediaworks Hungary Zrt., Budapest (HU)

(111) 166.002

(732) Mediaworks Hungary Zrt., Budapest (HU)

(111) 166.008

(732) Mediaworks Hungary Zrt., Budapest (HU)

(111) 180.994

(732) Cryovac, Inc., Charlotte, North Carolia (US)

(111) 181.875

(732) Gerson Institute (Kalifornia állam törvényei szerint működő vállalat), San Diego (US)

(111) 183.260

(732) Mediaworks Hungary Zrt., Budapest (HU)

(111) 186.811

(732) Mediaworks Hungary Zrt., Budapest (HU)

(111) 187.310

(732) Mediaworks Hungary Zrt., Budapest (HU)

(111) 187.329

(732) Mediaworks Hungary Zrt., Budapest (HU)

(111) **189.400**

(732) Mediaworks Hungary Zrt., Budapest (HU)

(111) **190.859**

(732) Extreme Digital-eMAG Kft., Budapest (HU)

(111) **192.181**

(732) Evonik Operations GmbH, Essen (DE)

(111) **194.473**

(732) Hold Rádiós és Televíziós Reklám Korlátolt Felelősségű Társaság, Budapest (HU)

(111) **195.893**

(732) Mediaworks Hungary Zrt., Budapest (HU)

(111) **199.607**

(732) Mediaworks Hungary Zrt., Budapest (HU)

(111) **199.610**

(732) Mediaworks Hungary Zrt., Budapest (HU)

(111) **199.612**

(732) Mediaworks Hungary Zrt., Budapest (HU)

(111) **201.095**

(732) Mediaworks Hungary Zrt., Budapest (HU)

(111) **201.159**

(732) Mediaworks Hungary Zrt., Budapest (HU)

(111) **201.297**

(732) Mediaworks Hungary Zrt., Budapest (HU)

(111) **201.832**

(732) Mediaworks Hungary Zrt., Budapest (HU)

(111) **201.833**

(732) Mediaworks Hungary Zrt., Budapest (HU)

(111) **205.820**

(732) Extreme Digital-eMAG Kft., Budapest (HU)

(111) **205.821**

(732) Extreme Digital-eMAG Kft., Budapest (HU)

(111) **211.565**

(732) BUNGE Zrt., Budapest (HU)

(111) **213.163**

(732) "DA-VI" Ipari, Kereskedelmi és Szolgáltató Kft., Veresegyház (HU)

(111) 213.277

(732) BME ITS Közlekedési- és Járműrendszerek Nonprofit Zártkörűen Működő Részvénytársaság, Budapest (HU)

(111) 213.364

(732) Miskolci Italkereskedelmi Zrt., Miskolc (HU)

(111) 213.645

(732) BGB Interherb Kft., Budapest (HU)

(111) 213.667

(732) ZFW Hortiservice Kft., Kecskemét (HU)

(111) 214.777

(732) Vitaplus Élelmiszer, Gyógyszergyártó és Kereskedelmi Kft., Budapest (HU)

(111) 214.778

(732) Vitaplus Élelmiszer, Gyógyszergyártó és Kereskedelmi Kft., Budapest (HU)

(111) 215.169

(732) DA-VI Ipari, Kereskedelmi és Szolgáltató Kft., Veresegyház (HU)

(111) 216.395

(732) Mediaworks Hungary Zrt., Budapest (HU)

(111) 217.360

(732) Mediaworks Hungary Zrt., Budapest (HU)

(111) 217.502

(732) Mediaworks Hungary Zrt., Budapest (HU)

(111) 217.542

(732) Mediaworks Hungary Zrt., Budapest (HU)

(111) 217.605

(732) Mediaworks Hungary Zrt., Budapest (HU)

(111) 218.956

(732) Mediaworks Hungary Zrt., Budapest (HU)

(111) 219.266

(732) Mediaworks Hungary Zrt., Budapest (HU)

(111) 220.516

(732) Mediaworks Hungary Zrt., Budapest (HU)

(111) 220.636

(732) Mediaworks Hungary Zrt., Budapest (HU)

(111) 220.884

(732) Hold Rádiós és Televíziós Reklám Korlátolt Felelősségű Társaság, Budapest (HU)

(111) 220.902

(732) Hold Rádiós és Televíziós Reklám Korlátolt Felelősségű Társaság, Budapest (HU)

(111) 221.064

(732) Mediaworks Hungary Zrt., Budapest (HU)

(111) 221.065

(732) Mediaworks Hungary Zrt., Budapest (HU)

(111) 221.067

(732) Mediaworks Hungary Zrt., Budapest (HU)

(111) 221.715

(732) Mediaworks Hungary Zrt., Budapest (HU)

(111) 221.773

(732) Mediaworks Hungary Zrt., Budapest (HU)

(111) 223.376

(732) Hold Rádiós és Televíziós Reklám Korlátolt Felelősségű Társaság, Budapest (HU)

(111) 223.516

(732) Hold Rádiós és Televíziós Reklám Korlátolt Felelősségű Társaság, Budapest (HU)

(111) 239.319

(732) Central Europe Gate Kft, Budapest (HU)

A rovat 62 darab közlést tartalmaz.

Használati engedély megszűnése / Alhasználati engedély megszűnése

(111) 208.807

(791) Magyar Nemzeti Üdülési Alapítvány, Budapest (HU)

A rovat 1 darab közlést tartalmaz.

Jelzálogjog alapítás/megszűnés

(111) 134.851

(732) Mediaworks Hungary Zrt., Budapest (HU)

(740) Kertész és Társai Ügyvédi Iroda, Budapest

(111) 136.745

(732) Mediaworks Hungary Zrt., Budapest (HU)

(740) Kertész és Társai Ügyvédi Iroda, Budapest

(111) 140.078

(732) Mediaworks Hungary Zrt., Budapest (HU)

(740) Kertész és Társai Ügyvédi Iroda, Budapest

(111) 146.465

(732) Mediaworks Hungary Zrt., Budapest (HU)

(740) Kertész és Társai Ügyvédi Iroda, Budapest

(111) 153.949

(732) Mediaworks Hungary Zrt., Budapest (HU)

(740) Kertész és Társai Ügyvédi Iroda, Budapest

(111) 165.942

(732) Mediaworks Hungary Zrt., Budapest (HU)

(740) Kertész és Társai Ügyvédi Iroda, Budapest

(111) 165.946

(732) Mediaworks Hungary Zrt., Budapest (HU)

(740) Kertész és Társai Ügyvédi Iroda, Budapest

(111) 165.947

(732) Mediaworks Hungary Zrt., Budapest (HU)

(740) Kertész és Társai Ügyvédi Iroda, Budapest

(111) 165.948

(732) Mediaworks Hungary Zrt., Budapest (HU)

(740) Kertész és Társai Ügyvédi Iroda, Budapest

(111) 165.949

(732) Mediaworks Hungary Zrt., Budapest (HU)

(740) Kertész és Társai Ügyvédi Iroda, Budapest

(111) 165.950

(732) Mediaworks Hungary Zrt., Budapest (HU)

(740) Kertész és Társai Ügyvédi Iroda, Budapest

(111) 165.951

(732) Mediaworks Hungary Zrt., Budapest (HU)

(740) Kertész és Társai Ügyvédi Iroda, Budapest

(111) 165.952

(732) Mediaworks Hungary Zrt., Budapest (HU)

(740) Kertész és Társai Ügyvédi Iroda, Budapest

(111) 165.953

(732) Mediaworks Hungary Zrt., Budapest (HU)

(740) Kertész és Társai Ügyvédi Iroda, Budapest

(111) 165.974

(732) Mediaworks Hungary Zrt., Budapest (HU)

(740) Kertész és Társai Ügyvédi Iroda, Budapest

(111) 165.977

(732) Mediaworks Hungary Zrt., Budapest (HU)

(740) Kertész és Társai Ügyvédi Iroda, Budapest

(111) 165.978

(732) Mediaworks Hungary Zrt., Budapest (HU)

(740) Kertész és Társai Ügyvédi Iroda, Budapest

(111) 165.981

(732) Mediaworks Hungary Zrt., Budapest (HU)

(740) Kertész és Társai Ügyvédi Iroda, Budapest

(111) 165.983

(732) Mediaworks Hungary Zrt., Budapest (HU)

(740) Kertész és Társai Ügyvédi Iroda, Budapest

(111) 165.986

(732) Mediaworks Hungary Zrt., Budapest (HU)

(740) Kertész és Társai Ügyvédi Iroda, Budapest

(111) 165.991

(732) Mediaworks Hungary Zrt., Budapest (HU)

(740) Kertész és Társai Ügyvédi Iroda, Budapest

(111) 166.002

(732) Mediaworks Hungary Zrt., Budapest (HU)

(740) Kertész és Társai Ügyvédi Iroda, Budapest

(111) 166.008

(732) Mediaworks Hungary Zrt., Budapest (HU)

(740) Kertész és Társai Ügyvédi Iroda, Budapest

(111) 167.892

(732) HírTV Műsorszolgáltató és Hirdetésszervező Zártkörűen Működő Részvénytársaság, Budapest (HU)

(740) Kertész és Társai Ügyvédi Iroda, Budapest

(111) 172.347

(732) Mediaworks Hungary Zrt., Budapest (HU)

(740) Kertész és Társai Ügyvédi Iroda, Budapest

(111) 172.354

(732) Mediaworks Hungary Zrt., Budapest (HU)

(740) Kertész és Társai Ügyvédi Iroda, Budapest

(111) 172.542

(732) Mediaworks Hungary Zrt., Budapest (HU)

(740) Kertész és Társai Ügyvédi Iroda, Budapest

(111) 172.543

(732) Mediaworks Hungary Zrt., Budapest (HU)

(740) Kertész és Társai Ügyvédi Iroda, Budapest

(111) 173.119

(732) Mediaworks Hungary Zrt., Budapest (HU)

(740) Kertész és Társai Ügyvédi Iroda, Budapest

(111) 176.202

(732) Mediaworks Hungary Zrt., Budapest (HU)

(740) Kertész és Társai Ügyvédi Iroda, Budapest

(111) 176.835

(732) Mediaworks Hungary Zrt., Budapest (HU)

(740) Kertész és Társai Ügyvédi Iroda, Budapest

(111) 179.195

(732) Mediaworks Hungary Zrt., Budapest (HU)

(740) Kertész és Társai Ügyvédi Iroda, Budapest

(111) 180.476

(732) Mediaworks Hungary Zrt., Budapest (HU)

(740) Kertész és Társai Ügyvédi Iroda, Budapest

(111) 183.260

(732) Mediaworks Hungary Zrt., Budapest (HU)

(740) Kertész és Társai Ügyvédi Iroda, Budapest

(111) 186.811

(732) Mediaworks Hungary Zrt., Budapest (HU)

(740) Kertész és Társai Ügyvédi Iroda, Budapest

(111) 187.310

(732) Mediaworks Hungary Zrt., Budapest (HU)

(740) Kertész és Társai Ügyvédi Iroda, Budapest

(111) 187.329

(732) Mediaworks Hungary Zrt., Budapest (HU)

(740) Kertész és Társai Ügyvédi Iroda, Budapest

(111) 189.400

(732) Mediaworks Hungary Zrt., Budapest (HU)

(740) Kertész és Társai Ügyvédi Iroda, Budapest

(111) 194.473

(732) Hold Rádiós és Televíziós Reklám Korlátolt Felelősségű Társaság, Budapest (HU)

(740) Kertész és Társai Ügyvédi Iroda, Budapest

(111) 195.893

(732) Mediaworks Hungary Zrt., Budapest (HU)

(740) Kertész és Társai Ügyvédi Iroda, Budapest

(111) 199.352

(732) Mediaworks Hungary Zrt., Budapest (HU)

(740) Kertész és Társai Ügyvédi Iroda, Budapest

(111) 199.607

(732) Mediaworks Hungary Zrt., Budapest (HU)

(740) Kertész és Társai Ügyvédi Iroda, Budapest

(111) 199.610

(732) Mediaworks Hungary Zrt., Budapest (HU)

(740) Kertész és Társai Ügyvédi Iroda, Budapest

(111) 199.612

(732) Mediaworks Hungary Zrt., Budapest (HU)

(740) Kertész és Társai Ügyvédi Iroda, Budapest

(111) 201.095

(732) Mediaworks Hungary Zrt., Budapest (HU)

(740) Kertész és Társai Ügyvédi Iroda, Budapest

(111) 201.159

(732) Mediaworks Hungary Zrt., Budapest (HU)

(740) Kertész és Társai Ügyvédi Iroda, Budapest

(111) 201.297

(732) Mediaworks Hungary Zrt., Budapest (HU)

(740) Kertész és Társai Ügyvédi Iroda, Budapest

(111) 201.832

(732) Mediaworks Hungary Zrt., Budapest (HU)

(740) Kertész és Társai Ügyvédi Iroda, Budapest

(111) 201.833

(732) Mediaworks Hungary Zrt., Budapest (HU)

(740) Kertész és Társai Ügyvédi Iroda, Budapest

(111) 205.985

(732) Mediaworks Hungary Zrt., Budapest (HU)

(740) Kertész és Társai Ügyvédi Iroda, Budapest

(111) 206.442

(732) Mediaworks Hungary Zrt., Budapest (HU)

(740) Kertész és Társai Ügyvédi Iroda, Budapest

(111) 208.844

(732) Szuperinfó Magyarország Média Kiadói Korlátolt Felelősségű Társaság, Veszprém (HU)

(740) Kertész és Társai Ügyvédi Iroda, Budapest

(111) 209.945

(732) Mediaworks Hungary Zrt., Budapest (HU)

(740) Kertész és Társai Ügyvédi Iroda, Budapest

(111) 210.837

(732) Mediaworks Hungary Zrt., Budapest (HU)

(740) Kertész és Társai Ügyvédi Iroda, Budapest

(111) 216.395

(732) Mediaworks Hungary Zrt., Budapest (HU)

(740) Kertész és Társai Ügyvédi Iroda, Budapest

(111) 217.360

(732) Mediaworks Hungary Zrt., Budapest (HU)

(740) Kertész és Társai Ügyvédi Iroda, Budapest

(111) 217.502

(732) Mediaworks Hungary Zrt., Budapest (HU)

(740) Kertész és Társai Ügyvédi Iroda, Budapest

(111) 217.542

(732) Mediaworks Hungary Zrt., Budapest (HU)

(740) Kertész és Társai Ügyvédi Iroda, Budapest

(111) 217.605

(732) Mediaworks Hungary Zrt., Budapest (HU)

(740) Kertész és Társai Ügyvédi Iroda, Budapest

(111) 218.276

(732) Karc FM Média Rádiós Médiaszolgáltatást Támogató és Reklám Korlátolt Felelősségű Társaság, Budapest (HU)

(740) Kertész és Társai Ügyvédi Iroda, Budapest

(111) 218.956

(732) Mediaworks Hungary Zrt., Budapest (HU)

(740) Kertész és Társai Ügyvédi Iroda, Budapest

(111) 219.266

(732) Mediaworks Hungary Zrt., Budapest (HU)

(740) Kertész és Társai Ügyvédi Iroda, Budapest

(111) 220.516

(732) Mediaworks Hungary Zrt., Budapest (HU)

(740) Kertész és Társai Ügyvédi Iroda, Budapest

(111) 220.636

(732) Mediaworks Hungary Zrt., Budapest (HU)

(740) Kertész és Társai Ügyvédi Iroda, Budapest

(111) 220.884

(732) Hold Rádiós és Televíziós Reklám Korlátolt Felelősségű Társaság, Budapest (HU)

(740) Kertész és Társai Ügyvédi Iroda, Budapest

(111) 220.902

(732) Hold Rádiós és Televíziós Reklám Korlátolt Felelősségű Társaság, Budapest (HU)

(740) Kertész és Társai Ügyvédi Iroda, Budapest

(111) 221.065

(732) Mediaworks Hungary Zrt., Budapest (HU)

(740) Kertész és Társai Ügyvédi Iroda, Budapest

(111) 221.067

(732) Mediaworks Hungary Zrt., Budapest (HU)

(740) Kertész és Társai Ügyvédi Iroda, Budapest

(111) 221.715

(732) Mediaworks Hungary Zrt., Budapest (HU)

(740) Kertész és Társai Ügyvédi Iroda, Budapest

(111) 221.773

(732) Mediaworks Hungary Zrt., Budapest (HU)

(740) Kertész és Társai Ügyvédi Iroda, Budapest

(111) 223.376

(732) Hold Rádiós és Televíziós Reklám Korlátolt Felelősségű Társaság, Budapest (HU)

(740) Kertész és Társai Ügyvédi Iroda, Budapest

(111) 223.516

(732) Hold Rádiós és Televíziós Reklám Korlátolt Felelősségű Társaság, Budapest (HU)

(740) Kertész és Társai Ügyvédi Iroda, Budapest

(111) 226.707

(732) KALL Ingredients Kereskedelmi Kft., Tiszapüspöki (HU)

(740) Kocsis & Szénássy Ügyvédi Iroda, Budapest

(111) 232.322

(732) HírTV Műsorszolgáltató és Hirdetésszervező Zrt., Budapest (HU)

(740) Kertész és Társai Ügyvédi Iroda, Budapest

(111) 239.197

(732) Mediaworks Hungary Zrt., Budapest (HU)

(740) Kertész és Társai Ügyvédi Iroda, Budapest

A rovat 75 darab közlést tartalmaz.

Vegyes védjegyközlemények - Védjegybejelentéseket érintő közlemények

Képviselési megbízás

(210) M 23 00276

(731) Slate Design Kft., Felsőtárkány (HU)

(740) Oppenheim Ügyvédi Iroda, Budapest

(210) M 23 00611

(731) Slaterock Hungary Kft., Budapest (HU)

(740) Kocsis és Szénássy Ügyvédi Iroda, Budapest

A rovat 2 darab közlést tartalmaz.

NEMZETKÖZI VÉDJEGYKÖZLEMÉNYEK

Védjegybejelentések meghirdetése

(111) 1.180.798

(541) EXTRAPOR

(511) 17, 19

(580) 2023.04.20.

(450) GAZ 14/2023

(111) 1.311.623

(546)  ALBATUR

(511) 6, 20

(580) 2023.04.27.

(450) GAZ 15/2023

(111) 1.571.839

(541) le piton

(511) 33

(580) 2023.04.27.

(450) GAZ 15/2023

(111) 1.606.275

(546) ZEEKR

(511) 7, 9, 11-12, 25, 37

(580) 2023.04.27.

(450) GAZ 15/2023

(111) 1.650.088

(541) ZEEKR

(511) 39

(580) 2023.04.27.

(450) GAZ 15/2023

(111) 1.654.691

(541) PALISSANDRO

(511) 19-20, 35, 37, 40

(580) 2023.04.20.

(450) GAZ 14/2023

(111) 1.669.518

(546)  Barkin

(511) 28, 31

(580) 2023.04.20.

(450) GAZ 14/2023

(111) 1.696.941

(541) BAUHAUS

(511) 9, 14

(580) 2023.04.27.

(450) GAZ 15/2023

(111) 1.715.055

(546) 

(511) 18, 25

(580) 2023.04.27.

(450) GAZ 15/2023

(111) 1.725.313

(541) Playhop

(511) 9, 35-36, 41-42

(580) 2023.04.20.

(450) GAZ 14/2023

(111) 1.725.360

(541) ARMOLIPIB

(511) 5

(580) 2023.04.20.

(450) GAZ 14/2023

(111) 1.725.444

(541) VERTICE

(511) 25, 35

(580) 2023.04.20.

(450) GAZ 14/2023

(111) 1.725.543

(541) UCO

(511) 1, 3, 5

(580) 2023.04.20.

(450) GAZ 14/2023

(111) 1.725.976

(546)



(511) 5, 29-30, 32

(580) 2023.04.20.

(450) GAZ 14/2023

(111) 1.725.977

(546) **VIOPUS** 

(511) 5, 29-30, 32

(580) 2023.04.20.

(450) GAZ 14/2023

(111) 1.726.040

(546) **PARDOLE**
P A R F U M

(511) 3

(580) 2023.04.27.

(450) GAZ 15/2023

(111) 1.726.050

(546) **JUNGLE**

(511) 33

(580) 2023.04.27.

(450) GAZ 15/2023

(111) 1.726.265

(541) **SIGNAMAX**

(511) 9

(580) 2023.04.27.

(450) GAZ 15/2023

(111) 1.726.274

(546)



(511) 9, 25, 42, 45

(580) 2023.04.27.

(450) GAZ 15/2023

(111) 1.726.326

(546)



(511) 29

(580) 2023.04.27.

(450) GAZ 15/2023

(111) 1.726.463

(546) **胜 达**

(511) 6

(580) 2023.04.27.

(450) GAZ 15/2023

(111) 1.726.478

(546) **VGW**

(511) 12

(580) 2023.04.27.

(450) GAZ 15/2023

(111) 1.726.517

(546) **Leaddol.**

(511) 25

(580) 2023.04.27.

(450) GAZ 15/2023

(111) 1.726.697

(546) **basy**

(511) 5, 10

(580) 2023.04.27.

(450) GAZ 15/2023

(111) 1.726.753

(541) **VIOPLUS**

(511) 5, 29-30, 32

(580) 2023.04.27.

(450) GAZ 15/2023

(111) 1.726.844

(546)



RIVOLTA

(511) 16, 32

(580) 2023.04.27.

(450) GAZ 15/2023

(111) 1.726.946

(541) **DABENGO**

(511) 5

(580) 2023.04.27.

(450) GAZ 15/2023

(111) 1.726.951

(541) **ANSIFORA**

(511) 5

(580) 2023.04.27.

(450) GAZ 15/2023

(111) 1.726.959

(546) 

(511) 35, 39, 42, 44

(580) 2023.04.27.

(450) GAZ 15/2023

(111) 1.726.968

(546) 

(511) 12

(580) 2023.04.27.

(450) GAZ 15/2023

(111) 1.726.995

(541) Crivit

(511) 25

(580) 2023.04.27.

(450) GAZ 15/2023

A rovat 31 darab közlést tartalmaz.

Bejegyzések a kiegészítő lajstromba
Védjegybejelentések magyarországi oltalmának elismerése

(111) 522.602

(151) 2023.07.14.

(111) 1.329.159

(151) 2023.07.14.

(111) 1.496.598

(151) 2023.07.14.

(111) 1.531.547

(151) 2023.07.14.

(111) 1.702.558

(151) 2023.07.14.

(111) 1.702.590

(151) 2023.07.14.

(111) 1.702.744

(151) 2023.07.14.

(111) 1.702.914

(151) 2023.07.14.

(111) 1.702.915

(151) 2023.07.14.

(111) 1.703.000

(151) 2023.07.14.

(111) 1.703.217

(151) 2023.07.14.

(111) 1.703.423

(151) 2023.07.14.

(111) 1.703.545

(151) 2023.07.14.

(111) 1.703.562

(151) 2023.07.14.

(111) 1.703.660

(151) 2023.07.14.

(111) 1.703.743

(151) 2023.07.14.

(111) 1.703.776

(151) 2023.07.14.

A rovat 17 darab közlést tartalmaz.

INTÉZMÉNYI KÖZLEMÉNYEK**Hirdetményi úton történő kézbesítés**

A döntés ügyszáma és az intézkedés száma:	A 16 62751 / 7
A döntés tárgya:	Nemzetközi védjegybejelentés oltalmának részleges elismerése
A címzett(ek) neve(i) és utolsó ismert címe:	Contour Design Nordic A/S, Borupvang 5B, st., DK-2750 Ballerup (DK)

A döntés ügyszáma és az intézkedés száma:	A 16 62752 / 7
A döntés tárgya:	Nemzetközi védjegybejelentés oltalmának részleges elismerése
A címzett(ek) neve(i) és utolsó ismert címe:	Contour Design Nordic A/S, Borupvang 5B, st., DK-2750 Ballerup (DK)

A döntés ügyszáma és az intézkedés száma:	M 01 04948 / 36
A döntés tárgya:	Képviselteváltozás tudomásulvétele
A címzett(ek) neve(i) és utolsó ismert címe:	Szabó Anita Tünde ügyvéd, Budapest, 1034 Bécsi út 122-124. (HU)

A döntés ügyszáma és az intézkedés száma:	M 02 00950 / 33
A döntés tárgya:	Képviselteváltozás tudomásulvétele
A címzett(ek) neve(i) és utolsó ismert címe:	Szabó Anita Tünde ügyvéd, Budapest, 1034 Bécsi út 122-124. (HU)

A döntés ügyszáma és az intézkedés száma:	M 02 00952 / 30
A döntés tárgya:	Képviselteváltozás tudomásulvétele
A címzett(ek) neve(i) és utolsó ismert címe:	Szabó Anita Tünde ügyvéd, Budapest, 1034 Bécsi út 122-124. (HU)

A döntés ügyszáma és az intézkedés száma:	M 02 00960 / 30
A döntés tárgya:	Képviselteváltozás tudomásulvétele
A címzett(ek) neve(i) és utolsó ismert címe:	Szabó Anita Tünde ügyvéd, Budapest, 1034 Bécsi út 122-124. (HU)

A döntés ügyszáma és az intézkedés száma:	M 03 01670 / 17
A döntés tárgya:	Védjegyoltalom megszűnése
A címzett(ek) neve(i) és utolsó ismert címe:	Akzo Nobel Coatings Inc. (Delaware állam törvényei szerint működő vállalat), Chichago, IL 60607 525 West Van Buren Street (US)

A döntés ügyszáma és az intézkedés száma:	M 03 02393 / 16
A döntés tárgya:	Védjegyoltalom megszűnése
A címzett(ek) neve(i) és utolsó ismert címe:	Bogdánffy Péter ügyvéd, Budapest, 1011 Fő u. 14-18. (HU)

A döntés ügyszáma és az intézkedés száma:	M 03 02571 / 8
A döntés tárgya:	Védjegyoltalom megszűnése
A címzett(ek) neve(i) és utolsó ismert címe:	Actavis Hungary Kft., Debrecen, 4032 Bartha Boldizsár u. 7. (HU)

A döntés ügyszáma és az intézkedés száma:	M 03 02599 / 14
A döntés tárgya:	Védjegyoltalom megszűnése
A címzett(ek) neve(i) és utolsó ismert címe:	Csapó Annamária ügyvéd, Budapest, 1024 Káplár u. 10/A. (HU) Bellresearch Kutató, Tanácsadó és Szervezetfejlesztő Kft., Budapest, 1133 Gogol utca 16. (HU)

Hirdetményi úton történő kézbesítés

A döntés ügyszáma és az intézkedés száma:	M 03 02602 / 17
A döntés tárgya:	Védjegyoltalom megszűnése
A címzett(ek) neve(i) és utolsó ismert címe:	Bellresearch Kft., Budapest, 1133 Gogol u.16. (HU)

A döntés ügyszáma és az intézkedés száma:	M 03 02641 / 7
A döntés tárgya:	Védjegyoltalom megszűnése
A címzett(ek) neve(i) és utolsó ismert címe:	FLAS Kereskedelmi Kft., Budapest, 1094 Ferenc tér 10. (HU)

A döntés ügyszáma és az intézkedés száma:	M 03 02663 / 12
A döntés tárgya:	Védjegyoltalom megszűnése
A címzett(ek) neve(i) és utolsó ismert címe:	ERU Hungaria Sajtgyártó Kft., Budapest, 1222 Nagytétényi út 13-17. (HU)

A döntés ügyszáma és az intézkedés száma:	M 03 02664 / 12
A döntés tárgya:	Védjegyoltalom megszűnése
A címzett(ek) neve(i) és utolsó ismert címe:	ERU Hungaria Sajtgyártó Kft., Budapest, 1222 Nagytétényi út 13-17. (HU)

A döntés ügyszáma és az intézkedés száma:	M 03 02712 / 14
A döntés tárgya:	Védjegyoltalom megszűnése
A címzett(ek) neve(i) és utolsó ismert címe:	ERU Hungaria Sajtgyártó Kft., Budapest, 1222 Nagytétényi út 13-17. (HU)

A döntés ügyszáma és az intézkedés száma:	M 03 02714 / 14
A döntés tárgya:	Védjegyoltalom megszűnése
A címzett(ek) neve(i) és utolsó ismert címe:	ERU Hungaria Sajtgyártó Kft., Budapest, 1222 Nagytétényi út 13-17. (HU)

A döntés ügyszáma és az intézkedés száma:	M 03 05613 / 16
A döntés tárgya:	Értesítés védjegyoltalom megújításának lehetőségéről
A címzett(ek) neve(i) és utolsó ismert címe:	B-10 PACK Ingatlanhasznosító Korlátolt Felelősségű Társaság, Biatorbágy, 2051 Budai út 10. (HU)

A döntés ügyszáma és az intézkedés száma:	M 03 05623 / 9
A döntés tárgya:	Értesítés védjegyoltalom megújításának lehetőségéről
A címzett(ek) neve(i) és utolsó ismert címe:	Bánné Egeresi Ildikó, Meridián Stúdió, Debrecen, 4031 Szoboszlói út 42. (HU)

A döntés ügyszáma és az intézkedés száma:	M 03 05691 / 8
A döntés tárgya:	Értesítés védjegyoltalom megújításának lehetőségéről
A címzett(ek) neve(i) és utolsó ismert címe:	ORIANA Tanácsadó, Fejlesztő és Szolgáltató Kft., Budapest, 1025 Csatárka út 82-84. (HU)

A döntés ügyszáma és az intézkedés száma:	M 04 00155 / 6
A döntés tárgya:	Értesítés védjegyoltalom megújításának lehetőségéről
A címzett(ek) neve(i) és utolsó ismert címe:	Kányáné dr. Komlódi Katalin ügyvéd, Sándor, Szegedi, Szent-Ivány Ügyvédi Iroda, Budapest, 1026 Pasaréti út 59. (HU)

A döntés ügyszáma és az intézkedés száma:	M 04 00258 / 13
A döntés tárgya:	Értesítés védjegyoltalom megújításának lehetőségéről

Hirdetményi úton történő kézbesítés

A címzett(ek) neve(i) és utolsó ismert címe: CONTACT DEVELOPMENTS Kft., Budapest, 1052 Petőfi tér 3-5.
A. lház. 1. em. 3. (HU)

A döntés ügyszáma és az intézkedés száma: **M 04 00333 / 6**
A döntés tárgya: Értesítés védjegyoltalom megújításának lehetőségéről
A címzett(ek) neve(i) és utolsó ismert címe: Magyar Kémikusok Egyesülete, Budapest, 1027 Fő u 68. (HU)

A döntés ügyszáma és az intézkedés száma: **M 04 00334 / 7**
A döntés tárgya: Értesítés védjegyoltalom megújításának lehetőségéről
A címzett(ek) neve(i) és utolsó ismert címe: Magyar Kémikusok Egyesülete, Budapest, 1027 Fő u 68. (HU)

A döntés ügyszáma és az intézkedés száma: **M 04 00364 / 9**
A döntés tárgya: Értesítés védjegyoltalom megújításának lehetőségéről
A címzett(ek) neve(i) és utolsó ismert címe: Első Magyar Borház-Szeremley Birtok Kft., Kislőd, 8446 Kossuth
Lajos utca 22. (HU)

A döntés ügyszáma és az intézkedés száma: **M 04 03512 / 40**
A döntés tárgya: Jelzálogjog alapításának tudomásulvétele
A címzett(ek) neve(i) és utolsó ismert címe: Vörös József Ügyvédi Iroda, Budapest, 1052 Petőfi Sándor utca 10.
III/11. (HU)

A döntés ügyszáma és az intézkedés száma: **M 08 02097 / 27**
A döntés tárgya: Jelzálogjog alapításának tudomásulvétele
A címzett(ek) neve(i) és utolsó ismert címe: Vörös József Ügyvédi Iroda, Budapest, 1052 Petőfi Sándor utca 10.
III/11. (HU)

A döntés ügyszáma és az intézkedés száma: **M 08 02098 / 23**
A döntés tárgya: Jelzálogjog alapításának tudomásulvétele
A címzett(ek) neve(i) és utolsó ismert címe: Vörös József Ügyvédi Iroda, Budapest, 1052 Petőfi Sándor utca 10.
III/11. (HU)

A döntés ügyszáma és az intézkedés száma: **M 09 03634 / 48**
A döntés tárgya: Jelzálogjog alapításának tudomásulvétele
A címzett(ek) neve(i) és utolsó ismert címe: Vörös József Ügyvédi Iroda, Budapest, 1052 Petőfi Sándor u. 10.
III/11. (HU)

A döntés ügyszáma és az intézkedés száma: **M 09 03635 / 45**
A döntés tárgya: Jelzálogjog alapításának tudomásulvétele
A címzett(ek) neve(i) és utolsó ismert címe: Vörös József Ügyvédi Iroda, Budapest, 1052 Petőfi Sándor u. 10.
III/11. (HU)

A döntés ügyszáma és az intézkedés száma: **M 09 03651 / 44**
A döntés tárgya: Jelzálogjog alapításának tudomásulvétele
A címzett(ek) neve(i) és utolsó ismert címe: Vörös József Ügyvédi Iroda, Budapest, 1052 Petőfi Sándor u. 10.
III/11. (HU)

A döntés ügyszáma és az intézkedés száma: **M 11 01931 / 36**
A döntés tárgya: Jelzálogjog megszűnésének tudomásulvétele
A címzett(ek) neve(i) és utolsó ismert címe: Vörös József Ügyvédi Iroda, Budapest, 1052 Petőfi Sándor utca 10.
III/11. (HU)

A döntés ügyszáma és az intézkedés száma:	M 13 00006 / 20
A döntés tárgya:	Védjegyoltalom megszűnése
A címzett(ek) neve(i) és utolsó ismert címe:	Future Real Estate Network Ltd., East Grinstead, West Sussex, RH194LX Unit 22 Bulrushes Farm, Coombe Hill Road (GB)

A döntés ügyszáma és az intézkedés száma:	M 13 01572 / 15
A döntés tárgya:	Védjegyoltalom megszűnése
A címzett(ek) neve(i) és utolsó ismert címe:	Király Róbert, Szeged, 6723 Szeged Felső- Tiszapart 27. (HU)

A döntés ügyszáma és az intézkedés száma:	M 13 01574 / 8
A döntés tárgya:	Védjegyoltalom megszűnése
A címzett(ek) neve(i) és utolsó ismert címe:	Tamási Zoltán, Bánfi és Tamási Ügyvédi Iroda, Budapest, 1055 Stollár Béla u. 14/A. (HU)

A döntés ügyszáma és az intézkedés száma:	M 13 01593 / 16
A döntés tárgya:	Védjegyoltalom megszűnése
A címzett(ek) neve(i) és utolsó ismert címe:	SURJÁNY-HUS Ipari és Kereskedelmi KFT., Budapest, 1097 Gubacsi út 22. (HU)

A döntés ügyszáma és az intézkedés száma:	M 13 01598 / 10
A döntés tárgya:	Védjegyoltalom megszűnése
A címzett(ek) neve(i) és utolsó ismert címe:	Fonte Viva Kft., Kaposvár, 7400 Fő u. 25. (HU)

A döntés ügyszáma és az intézkedés száma:	M 13 01599 / 10
A döntés tárgya:	Védjegyoltalom megszűnése
A címzett(ek) neve(i) és utolsó ismert címe:	Fonte Viva Kft., Kaposvár, 7400 Fő u. 25. (HU)

A döntés ügyszáma és az intézkedés száma:	M 13 01601 / 17
A döntés tárgya:	Védjegyoltalom megszűnése
A címzett(ek) neve(i) és utolsó ismert címe:	Fonte Viva Kft., Kaposvár, 7400 Fő u. 25. (HU)

A döntés ügyszáma és az intézkedés száma:	M 13 01609 / 22
A döntés tárgya:	Jogutódlás tudomásulvétele
A címzett(ek) neve(i) és utolsó ismert címe:	New Wave Media Group Kommunikációs és Szolgáltató Korlátolt Felelősségű Társaság, Budapest, 1072 Klauzál utca 30. (HU)

A döntés ügyszáma és az intézkedés száma:	M 13 01609 / 24
A döntés tárgya:	Döntés visszavonása
A címzett(ek) neve(i) és utolsó ismert címe:	New Wave Media Group Kommunikációs és Szolgáltató Korlátolt Felelősségű Társaság, Budapest, 1072 Klauzál utca 30. (HU)

A döntés ügyszáma és az intézkedés száma:	M 13 01638 / 8
A döntés tárgya:	Védjegyoltalom megszűnése
A címzett(ek) neve(i) és utolsó ismert címe:	Premier Outlets Center Kft., Budapest, 1075 Rumbach Sebestyén utca 19. 2. em. (HU)

A döntés ügyszáma és az intézkedés száma:	M 13 01657 / 8
A döntés tárgya:	Védjegyoltalom megszűnése
A címzett(ek) neve(i) és utolsó ismert címe:	Keserű Sándor, Vác, 2600 Mikszáth u. 4. (HU)

Hirdetményi úton történő kézbesítés

A döntés ügyszáma és az intézkedés száma:	M 13 01658 / 8
A döntés tárgya:	Védjegyoltalom megszűnése
A címzett(ek) neve(i) és utolsó ismert címe:	Keserű Sándor, Vác, 2600 Mikszáth u. 4. (HU)

A döntés ügyszáma és az intézkedés száma:	M 13 01662 / 10
A döntés tárgya:	Védjegyoltalom megszűnése
A címzett(ek) neve(i) és utolsó ismert címe:	Keserű Sándor, Vác, 2600 Mikszáth u. 4. (HU)

A döntés ügyszáma és az intézkedés száma:	M 13 01666 / 10
A döntés tárgya:	Védjegyoltalom megszűnése
A címzett(ek) neve(i) és utolsó ismert címe:	Medveczki Mihály, Budapest, 1046 Attila u. 156-158. (HU)

A döntés ügyszáma és az intézkedés száma:	M 13 01667 / 10
A döntés tárgya:	Védjegyoltalom megszűnése
A címzett(ek) neve(i) és utolsó ismert címe:	Medveczki Mihály, Budapest, 1046 Attila u. 156-158. (HU)

A döntés ügyszáma és az intézkedés száma:	M 13 01670 / 8
A döntés tárgya:	Védjegyoltalom megszűnése
A címzett(ek) neve(i) és utolsó ismert címe:	Medgyesi Mónika, Budapest, 1023 Ürömi u. 43. (HU)

A döntés ügyszáma és az intézkedés száma:	M 13 01706 / 12
A döntés tárgya:	Védjegyoltalom megszűnése
A címzett(ek) neve(i) és utolsó ismert címe:	Aktogen Hungary Szolgáltató Kft., Kecskemét, 6000 Bánáti u. 7. (HU)

A döntés ügyszáma és az intézkedés száma:	M 13 01717 / 8
A döntés tárgya:	Védjegyoltalom megszűnése
A címzett(ek) neve(i) és utolsó ismert címe:	Csernik István, Magyarhertelend, 7394 Barátúr u. 16. (HU)

A döntés ügyszáma és az intézkedés száma:	M 13 01720 / 8
A döntés tárgya:	Védjegyoltalom megszűnése
A címzett(ek) neve(i) és utolsó ismert címe:	Core Venture Kockázati Tőkealap-kezelő Zártkörűen Működő Rt., Budapest, 1132 Váci út 30. (HU)

A döntés ügyszáma és az intézkedés száma:	M 13 01721 / 8
A döntés tárgya:	Védjegyoltalom megszűnése
A címzett(ek) neve(i) és utolsó ismert címe:	Core Venture Kockázati Tőkealap-kezelő Zártkörűen Működő Rt., Budapest, 1132 Váci út 30. (HU)

A döntés ügyszáma és az intézkedés száma:	M 13 01730 / 10
A döntés tárgya:	Védjegyoltalom megszűnése
A címzett(ek) neve(i) és utolsó ismert címe:	Köves Máté Slomó, Budapest, 1052 Károly körút 5/c. (HU)

A döntés ügyszáma és az intézkedés száma:	M 13 01731 / 10
A döntés tárgya:	Védjegyoltalom megszűnése
A címzett(ek) neve(i) és utolsó ismert címe:	Simon Mihály, Simon Mihály Ügyvédi Iroda, Budapest, 1054 Garibaldi u. 1. (HU)

A döntés ügyszáma és az intézkedés száma:	M 13 01732 / 8
A döntés tárgya:	Védjegyoltalom megszűnése

Hirdetményi úton történő kézbesítés

A címzett(ek) neve(i) és utolsó ismert címe: Kremling László, Pécs, 7629 Pákolitz István u. 14. 1. em. 3. (HU)

A döntés ügyszáma és az intézkedés száma: **M 13 01733 / 10**

A döntés tárgya: Védjegyoltalom megszűnése

A címzett(ek) neve(i) és utolsó ismert címe: Medgyesi Mónika, Budapest, 1023 Ürömi u. 43. (HU)

Dombi János, Sopron, 9400 József Attila utca 3. 1. em. 1. (HU)

A döntés ügyszáma és az intézkedés száma: **M 13 01746 / 9**

A döntés tárgya: Védjegyoltalom megszűnése

A címzett(ek) neve(i) és utolsó ismert címe: DANUBE-CONSULTING Korlátolt Felelősségű Társaság,

Budapest, 1023 Szemlőhegy u. 1/b. (HU)

A döntés ügyszáma és az intézkedés száma: **M 13 01764 / 12**

A döntés tárgya: Védjegyoltalom megszűnése

A címzett(ek) neve(i) és utolsó ismert címe: Duna Italkereskedő Ház Kft., Budapest, 1097 Gubacsi u. 32. (HU)

A döntés ügyszáma és az intézkedés száma: **M 13 01769 / 11**

A döntés tárgya: Védjegyoltalom megszűnése

A címzett(ek) neve(i) és utolsó ismert címe: Medveczki Mihály, Budapest, 1046 Attila u. 156-158. (HU)

A döntés ügyszáma és az intézkedés száma: **M 13 01770 / 10**

A döntés tárgya: Védjegyoltalom megszűnése

A címzett(ek) neve(i) és utolsó ismert címe: Medveczki Mihály, Budapest, 1046 Attila u. 156-158. (HU)

A döntés ügyszáma és az intézkedés száma: **M 13 01771 / 10**

A döntés tárgya: Védjegyoltalom megszűnése

A címzett(ek) neve(i) és utolsó ismert címe: Medveczki Mihály, Budapest, 1046 Attila u. 156-158. (HU)

A döntés ügyszáma és az intézkedés száma: **M 13 01772 / 10**

A döntés tárgya: Védjegyoltalom megszűnése

A címzett(ek) neve(i) és utolsó ismert címe: Medveczki Mihály, Budapest, 1046 Attila u. 156-158. (HU)

A döntés ügyszáma és az intézkedés száma: **M 13 01781 / 8**

A döntés tárgya: Védjegyoltalom megszűnése

A címzett(ek) neve(i) és utolsó ismert címe: ETOILE CRYSTAL Kft., Budapest, 1022 Bimbó út 62. (HU)

A döntés ügyszáma és az intézkedés száma: **M 13 01793 / 9**

A döntés tárgya: Védjegyoltalom megszűnése

A címzett(ek) neve(i) és utolsó ismert címe: Ital Magyarország Kft., Budapest, 1055 Balassi Bálint u. 21-23. 1/3.
(HU)

A döntés ügyszáma és az intézkedés száma: **M 13 01794 / 8**

A döntés tárgya: Védjegyoltalom megszűnése

A címzett(ek) neve(i) és utolsó ismert címe: Ital Magyarország Kft., Budapest, 1055 Balassi Bálint u. 21-23. 1/3.
(HU)

A döntés ügyszáma és az intézkedés száma: **M 13 01795 / 9**

A döntés tárgya: Védjegyoltalom megszűnése

A címzett(ek) neve(i) és utolsó ismert címe: Ital Magyarország Kft., Budapest, 1055 Balassi Bálint u. 21-23. 1/3.
(HU)

A döntés ügyszáma és az intézkedés száma: **M 13 01821 / 44**
A döntés tárgya: Védjegyoltalom megszűnése
A címzett(ek) neve(i) és utolsó ismert címe: Hennelné dr. Komor Ildikó, Sár és Társai Ügyvédi Iroda, Budapest, 1243 Pf. 590. (HU)

A döntés ügyszáma és az intézkedés száma: **M 13 01822 / 25**
A döntés tárgya: Védjegyoltalom megszűnése
A címzett(ek) neve(i) és utolsó ismert címe: Hennelné dr. Komor Ildikó, Sár és Társai Ügyvédi Iroda, Budapest, 1243 Pf. 590. (HU)

A döntés ügyszáma és az intézkedés száma: **M 13 01837 / 8**
A döntés tárgya: Védjegyoltalom megszűnése
A címzett(ek) neve(i) és utolsó ismert címe: Mudrák Béla Tamás, Budapest, 1281 Pf.: 2. (HU)

A döntés ügyszáma és az intézkedés száma: **M 13 01844 / 8**
A döntés tárgya: Védjegyoltalom megszűnése
A címzett(ek) neve(i) és utolsó ismert címe: Medgyesi Mónika, Budapest, 1023 Ürömi u. 43. (HU)
Varga Gábor, Szálka, 7121 Napfény u. 15. (HU)

A döntés ügyszáma és az intézkedés száma: **M 13 02536 / 9**
A döntés tárgya: Védjegyoltalom megszűnése
A címzett(ek) neve(i) és utolsó ismert címe: ACONA Kft., Villány, 7773 Baross Gábor u. 17. (HU)

A döntés ügyszáma és az intézkedés száma: **M 13 02784 / 7**
A döntés tárgya: Értesítés védjegyoltalom megújításának lehetőségéről
A címzett(ek) neve(i) és utolsó ismert címe: Benkovics Péter, Budapest, 1116 Fehérvári út 130. (HU)

A döntés ügyszáma és az intézkedés száma: **M 13 02897 / 11**
A döntés tárgya: Név- és címváltozás tudomásulvétele
A címzett(ek) neve(i) és utolsó ismert címe: Balla Péter, Budapest, 1123 Alkotás utca 47. (HU)
A döntés ügyszáma és az intézkedés száma: **M 13 02897 / 12**
A döntés tárgya: Felhívás hiánypótlásra
A címzett(ek) neve(i) és utolsó ismert címe: Balla Péter, Budapest, 1123 Alkotás utca 47. (HU)

A döntés ügyszáma és az intézkedés száma: **M 13 03440 / 24**
A döntés tárgya: Védjegyoltalom megújítása
A címzett(ek) neve(i) és utolsó ismert címe: Barcsik György, Budapest, 1144 Gvadányi u. 15. (HU)

A döntés ügyszáma és az intézkedés száma: **M 13 03582 / 7**
A döntés tárgya: Értesítés védjegyoltalom megújításának lehetőségéről
A címzett(ek) neve(i) és utolsó ismert címe: STÍL-BACK Műanyagipari és Építőipari Kereskedelmi és Szolgáltató Kft., Budaörs, 2040 Szabadság út 292/B. (HU)

A döntés ügyszáma és az intézkedés száma: **M 13 03615 / 9**
A döntés tárgya: Értesítés védjegyoltalom megújításának lehetőségéről
A címzett(ek) neve(i) és utolsó ismert címe: Hungaro durumrozs Kft., Kisvárd, 4600 Váralja út 22. (HU)

A döntés ügyszáma és az intézkedés száma: **M 13 03636 / 10**
A döntés tárgya: Értesítés védjegyoltalom megújításának lehetőségéről

Hirdetményi úton történő kézbesítés

A címzett(ek) neve(i) és utolsó ismert címe:	Jurasits Zsolt, Budapest, 1279 Pf. 21. (HU) Jurasits Ügyvédi Iroda, Budapest, 1279 Pf.:21. (HU)
----------------------------------------------	----------------------------------------------------------------------------------------------------

A döntés ügyszáma és az intézkedés száma:	M 13 03637 / 10
A döntés tárgya:	Értesítés védjegyoltalom megújításának lehetőségéről
A címzett(ek) neve(i) és utolsó ismert címe:	Jurasits Zsolt, Budapest, 1279 Pf. 21. (HU) Jurasits Ügyvédi Iroda, Budapest, 1279 Pf.:21. (HU)

A döntés ügyszáma és az intézkedés száma:	M 13 03638 / 7
A döntés tárgya:	Értesítés védjegyoltalom megújításának lehetőségéről
A címzett(ek) neve(i) és utolsó ismert címe:	Jurasits Zsolt, Budapest, 1279 Pf. 21. (HU) Jurasits Ügyvédi Iroda, Budapest, 1279 Pf.:21. (HU)

A döntés ügyszáma és az intézkedés száma:	M 13 03642 / 7
A döntés tárgya:	Értesítés védjegyoltalom megújításának lehetőségéről
A címzett(ek) neve(i) és utolsó ismert címe:	Medgyesi Mónika, Budapest, 1023 Ürömi u. 43. (HU)

A döntés ügyszáma és az intézkedés száma:	M 13 03657 / 9
A döntés tárgya:	Értesítés védjegyoltalom megújításának lehetőségéről
A címzett(ek) neve(i) és utolsó ismert címe:	CBA Informatika Kft., Budapest, 1223 Nagytétény út 190. (HU)

A döntés ügyszáma és az intézkedés száma:	M 13 03672 / 8
A döntés tárgya:	Értesítés védjegyoltalom megújításának lehetőségéről
A címzett(ek) neve(i) és utolsó ismert címe:	Bojti József, Debrecen, 4027 Egyetem sugárút 44. (HU)

A döntés ügyszáma és az intézkedés száma:	M 13 03681 / 8
A döntés tárgya:	Értesítés védjegyoltalom megújításának lehetőségéről
A címzett(ek) neve(i) és utolsó ismert címe:	Váti Zsuzsanna, Váti Ügyvédi Iroda, Budapest, 1136 Raoul Wallenberg u. 7. (HU)

A döntés ügyszáma és az intézkedés száma:	M 13 03684 / 7
A döntés tárgya:	Értesítés védjegyoltalom megújításának lehetőségéről
A címzett(ek) neve(i) és utolsó ismert címe:	POSZF Pécsi Országos Színházi Fesztivál Közhasznú Nonprofit Kft., Pécs, 7621 Perczel u. 17. (HU)

A döntés ügyszáma és az intézkedés száma:	M 13 03708 / 8
A döntés tárgya:	Értesítés védjegyoltalom megújításának lehetőségéről
A címzett(ek) neve(i) és utolsó ismert címe:	Vass György, Vass és Társai Ügyvédi Iroda, Budapest, 1071 Damjanich u. 58. (HU)

A döntés ügyszáma és az intézkedés száma:	M 13 03710 / 11
A döntés tárgya:	Értesítés védjegyoltalom megújításának lehetőségéről
A címzett(ek) neve(i) és utolsó ismert címe:	Mikecz Péter, Budapest, 1055 Kossuth Lajos tér 1-3. (HU)

A döntés ügyszáma és az intézkedés száma:	M 13 03711 / 11
A döntés tárgya:	Értesítés védjegyoltalom megújításának lehetőségéről
A címzett(ek) neve(i) és utolsó ismert címe:	Mikecz Péter, Budapest, 1055 Kossuth Lajos tér 1-3. (HU)

A döntés ügyszáma és az intézkedés száma:	M 13 03712 / 9
A döntés tárgya:	Értesítés védjegyoltalom megújításának lehetőségéről

Hirdetményi úton történő kézbesítés

A címzett(ek) neve(i) és utolsó ismert címe: INNOSMART Informatikai Szolgáltató Kft., Budapest, 1061 Király u. 26. (HU)

A döntés ügyszáma és az intézkedés száma: **M 13 03713 / 7**
A döntés tárgya: Értesítés védjegyoltalom megújításának lehetőségéről
A címzett(ek) neve(i) és utolsó ismert címe: Medgyesi Mónika, Budapest, 1023 Ürömi u. 43. (HU)

A döntés ügyszáma és az intézkedés száma: **M 13 03714 / 7**
A döntés tárgya: Értesítés védjegyoltalom megújításának lehetőségéről
A címzett(ek) neve(i) és utolsó ismert címe: Medgyesi Mónika, Budapest, 1023 Ürömi u. 43. (HU)

A döntés ügyszáma és az intézkedés száma: **M 13 03720 / 28**
A döntés tárgya: Értesítés védjegyoltalom megújításának lehetőségéről
A címzett(ek) neve(i) és utolsó ismert címe: ZerLux Hungary Lézer Alkalmazásfejlesztési Kft., Gödöllő, 2100 Pattantyús Ábrahám körút 10. (HU)

A döntés ügyszáma és az intézkedés száma: **M 13 03723 / 7**
A döntés tárgya: Értesítés védjegyoltalom megújításának lehetőségéről
A címzett(ek) neve(i) és utolsó ismert címe: Kalocsai Zsófia, Budapest, 1037 Szépvölgyi út 35-37. (HU)

A döntés ügyszáma és az intézkedés száma: **M 13 03730 / 7**
A döntés tárgya: Értesítés védjegyoltalom megújításának lehetőségéről
A címzett(ek) neve(i) és utolsó ismert címe: Valovits Viktória, Budapest, 1034 Seregély u. 13. (HU)

A döntés ügyszáma és az intézkedés száma: **M 13 03737 / 7**
A döntés tárgya: Értesítés védjegyoltalom megújításának lehetőségéről
A címzett(ek) neve(i) és utolsó ismert címe: TEKINVEST Holding Kft., Budapest, 1124 Csörsz u. 43. (HU)

A döntés ügyszáma és az intézkedés száma: **M 13 03749 / 7**
A döntés tárgya: Értesítés védjegyoltalom megújításának lehetőségéről
A címzett(ek) neve(i) és utolsó ismert címe: Terbe János, Törökbálint, 2045 Szent István u. 102. (HU)

A döntés ügyszáma és az intézkedés száma: **M 13 03751 / 7**
A döntés tárgya: Értesítés védjegyoltalom megújításának lehetőségéről
A címzett(ek) neve(i) és utolsó ismert címe: Invitel Távközlési Zrt., Budaörs, 2040 Puskás Tivadar u. 8-10. (HU)

A döntés ügyszáma és az intézkedés száma: **M 13 03757 / 7**
A döntés tárgya: Értesítés védjegyoltalom megújításának lehetőségéről
A címzett(ek) neve(i) és utolsó ismert címe: LDS Disztribútor Kft., Budapest, 1780 Pf. 130. (HU)

A döntés ügyszáma és az intézkedés száma: **M 13 03787 / 11**
A döntés tárgya: Értesítés védjegyoltalom megújításának lehetőségéről
A címzett(ek) neve(i) és utolsó ismert címe: Pizza Me Központ Korlátolt Felelősségű Társaság, Budapest, 1012 Márvány utca 16. I. em. (HU)

A döntés ügyszáma és az intézkedés száma: **M 13 03796 / 12**
A döntés tárgya: Értesítés védjegyoltalom megújításának lehetőségéről
A címzett(ek) neve(i) és utolsó ismert címe: Internet Reklámiroda Korlátolt Felelősségű Társaság, Budapest, 1146 Hungária krt. 102. (HU)

Hirdetményi úton történő kézbesítés

A döntés ügyszáma és az intézkedés száma:	M 13 03797 / 10
A döntés tárgya:	Értesítés védjegyoltalom megújításának lehetőségéről
A címzett(ek) neve(i) és utolsó ismert címe:	Fellowes Hungary Kft., Budapest, 1134 Róbert Károly krt. 82-84. (HU)

A döntés ügyszáma és az intézkedés száma:	M 13 03800 / 28
A döntés tárgya:	Értesítés védjegyoltalom megújításának lehetőségéről
A címzett(ek) neve(i) és utolsó ismert címe:	Szabó Anita Tünde ügyvéd, Budapest, 1149 Pósa Lajos u. 20-22. A. ép. 1/4. (HU)

A döntés ügyszáma és az intézkedés száma:	M 13 03801 / 23
A döntés tárgya:	Értesítés védjegyoltalom megújításának lehetőségéről
A címzett(ek) neve(i) és utolsó ismert címe:	Szabó Anita Tünde ügyvéd, Budapest, 1034 Bécsi út 122-124. (HU)

A döntés ügyszáma és az intézkedés száma:	M 13 03804 / 9
A döntés tárgya:	Értesítés védjegyoltalom megújításának lehetőségéről
A címzett(ek) neve(i) és utolsó ismert címe:	Makó Klaudia, Budapest, 1025 Törökvesz út 95/B. (HU)

A döntés ügyszáma és az intézkedés száma:	M 13 03807 / 14
A döntés tárgya:	Értesítés védjegyoltalom megújításának lehetőségéről
A címzett(ek) neve(i) és utolsó ismert címe:	IKO Műsorgyártó Magyarország Kft., Budapest, 1021 Hűvösvölgyi út 64-66. (HU)

A döntés ügyszáma és az intézkedés száma:	M 13 03819 / 7
A döntés tárgya:	Értesítés védjegyoltalom megújításának lehetőségéről
A címzett(ek) neve(i) és utolsó ismert címe:	Várkonyi Tamás, Budapest, 1133 Hegedűs Gyula u. 48. II/11. (HU)

A döntés ügyszáma és az intézkedés száma:	M 13 03823 / 13
A döntés tárgya:	Értesítés védjegyoltalom megújításának lehetőségéről
A címzett(ek) neve(i) és utolsó ismert címe:	Fábrý Ágnes, Fábrý és Társai Ügyvédi Iroda, Budapest, 1024 Fény u. 16. (HU)

A döntés ügyszáma és az intézkedés száma:	M 13 03826 / 22
A döntés tárgya:	Értesítés védjegyoltalom megújításának lehetőségéről
A címzett(ek) neve(i) és utolsó ismert címe:	ZFW Hortiservice Kft., Kecskemét, 6000 Halasi út 25. (HU)

A döntés ügyszáma és az intézkedés száma:	M 13 03832 / 16
A döntés tárgya:	Értesítés védjegyoltalom megújításának lehetőségéről
A címzett(ek) neve(i) és utolsó ismert címe:	Vitawater Korlátolt Felelősségű Társaság, Hajdúszoboszló, 4200 Liszt Ferenc utca 6. (HU)

A döntés ügyszáma és az intézkedés száma:	M 13 03833 / 10
A döntés tárgya:	Értesítés védjegyoltalom megújításának lehetőségéről
A címzett(ek) neve(i) és utolsó ismert címe:	Science-Tech Kft., Budapest, 1065 Révay köz 4. (HU)

A döntés ügyszáma és az intézkedés száma:	M 13 03847 / 9
A döntés tárgya:	Értesítés védjegyoltalom megújításának lehetőségéről
A címzett(ek) neve(i) és utolsó ismert címe:	Somogyi Áron Mátyás, Budapest, 1052 Váci utca 19-21. (HU)

A döntés ügyszáma és az intézkedés száma:	M 13 03849 / 7
-------------------------------------------	-----------------------

Hirdetményi úton történő kézbesítés

A döntés tárgya:	Értesítés védjegyoltalom megújításának lehetőségéről
A címzett(ek) neve(i) és utolsó ismert címe:	Somogyi Áron Mátyás, Budapest, 1052 Váci utca 19-21. (HU)

A döntés ügyszáma és az intézkedés száma:	M 13 03850 / 8
A döntés tárgya:	Értesítés védjegyoltalom megújításának lehetőségéről
A címzett(ek) neve(i) és utolsó ismert címe:	Somogyi Áron Mátyás, Budapest, 1052 Váci utca 19-21. (HU)

A döntés ügyszáma és az intézkedés száma:	M 13 03851 / 7
A döntés tárgya:	Értesítés védjegyoltalom megújításának lehetőségéről
A címzett(ek) neve(i) és utolsó ismert címe:	Somogyi Áron Mátyás, Budapest, 1052 Váci utca 19-21. (HU)

A döntés ügyszáma és az intézkedés száma:	M 13 03852 / 9
A döntés tárgya:	Értesítés védjegyoltalom megújításának lehetőségéről
A címzett(ek) neve(i) és utolsó ismert címe:	Expert Magyarország Kft., Hódmezővásárhely, 6800 Erzsébet út 8. (HU)

A döntés ügyszáma és az intézkedés száma:	M 13 03853 / 9
A döntés tárgya:	Értesítés védjegyoltalom megújításának lehetőségéről
A címzett(ek) neve(i) és utolsó ismert címe:	Expert Magyarország Kft., Hódmezővásárhely, 6800 Erzsébet út 8. (HU)

A döntés ügyszáma és az intézkedés száma:	M 13 03865 / 9
A döntés tárgya:	Értesítés védjegyoltalom megújításának lehetőségéről
A címzett(ek) neve(i) és utolsó ismert címe:	Global Charge Kft., Sopron, 9400 Major köz 1. (HU)

A döntés ügyszáma és az intézkedés száma:	M 13 03869 / 11
A döntés tárgya:	Értesítés védjegyoltalom megújításának lehetőségéről
A címzett(ek) neve(i) és utolsó ismert címe:	HOBAGÉP Bt., Sopron, 9400 Győri u. 54. (HU)

A döntés ügyszáma és az intézkedés száma:	M 13 03880 / 7
A döntés tárgya:	Értesítés védjegyoltalom megújításának lehetőségéről
A címzett(ek) neve(i) és utolsó ismert címe:	Dobrossy István, Dobrossy és Társai Ügyvédi Iroda, Debrecen, 4025 Simonffy u. 57. (HU)

A döntés ügyszáma és az intézkedés száma:	M 13 03889 / 22
A döntés tárgya:	Értesítés védjegyoltalom megújításának lehetőségéről
A címzett(ek) neve(i) és utolsó ismert címe:	Közhasznú Alapítvány a Magyarországi Politikai Gazdaságtan Fejlesztéséért, Budapest, 1094 Márton utca 35.C. (HU)

A döntés ügyszáma és az intézkedés száma:	M 13 03890 / 11
A döntés tárgya:	Értesítés védjegyoltalom megújításának lehetőségéről
A címzett(ek) neve(i) és utolsó ismert címe:	Jakab Zsolt, Budapest, 1146 Thököly út 91. (HU)

A döntés ügyszáma és az intézkedés száma:	M 14 00013 / 8
A döntés tárgya:	Értesítés védjegyoltalom megújításának lehetőségéről
A címzett(ek) neve(i) és utolsó ismert címe:	Cégmenedzser Szoftver Kft., Budapest, 1054 Alkotmány u. 4. (HU)

A döntés ügyszáma és az intézkedés száma:	M 14 00017 / 7
A döntés tárgya:	Értesítés védjegyoltalom megújításának lehetőségéről
A címzett(ek) neve(i) és utolsó ismert címe:	Ecseki Csilla, Budapest, 1033 Szentendrei út 89-93. VIII. ép. I. 2.

Hirdetményi úton történő kézbesítés

(HU)

A döntés ügyszáma és az intézkedés száma: **M 14 00037 / 12**
A döntés tárgya: Értesítés védjegyoltalom megújításának lehetőségéről
A címzett(ek) neve(i) és utolsó ismert címe: SmartFM Ingatlanüzemeltető Kft., Szentendre, 2000 Vasúti villasor
49/b. (HU)

A döntés ügyszáma és az intézkedés száma: **M 14 00054 / 9**
A döntés tárgya: Értesítés védjegyoltalom megújításának lehetőségéről
A címzett(ek) neve(i) és utolsó ismert címe: Nemzeti Közszerződési és Tankönyv Kiadó Zrt., Lajosmizse, 6050
Gyártelep 4. (HU)

A döntés ügyszáma és az intézkedés száma: **M 14 00058 / 7**
A döntés tárgya: Értesítés védjegyoltalom megújításának lehetőségéről
A címzett(ek) neve(i) és utolsó ismert címe: PERSECUTOR Vagyonvédelmi Kft., Budapest, 1223 Művelődés
utca 4. (HU)

A döntés ügyszáma és az intézkedés száma: **M 14 00116 / 8**
A döntés tárgya: Értesítés védjegyoltalom megújításának lehetőségéről
A címzett(ek) neve(i) és utolsó ismert címe: Bálint Andrea, Budapest, 1139 Váci út 99. (HU)

A döntés ügyszáma és az intézkedés száma: **M 14 00120 / 9**
A döntés tárgya: Értesítés védjegyoltalom megújításának lehetőségéről
A címzett(ek) neve(i) és utolsó ismert címe: Németh Gabriella, Dr. Németh & Dr. Haraszti Ügyvédi Iroda,
Budapest, 1126 Böszörményi út 13-15. (HU)

A döntés ügyszáma és az intézkedés száma: **M 14 00140 / 7**
A döntés tárgya: Értesítés védjegyoltalom megújításának lehetőségéről
A címzett(ek) neve(i) és utolsó ismert címe: Neticle Technologies Kft., Budapest, 1091 Üllői út 25. (City Corner
Irodaház, 206.) (HU)

A döntés ügyszáma és az intézkedés száma: **M 14 00149 / 11**
A döntés tárgya: Értesítés védjegyoltalom megújításának lehetőségéről
A címzett(ek) neve(i) és utolsó ismert címe: Dunai József, Dr. Dunai Ügyvédi Iroda, Budapest, 1086 Baross u.
131. III. 2. (HU)

A döntés ügyszáma és az intézkedés száma: **M 14 00159 / 18**
A döntés tárgya: Értesítés védjegyoltalom megújításának lehetőségéről
A címzett(ek) neve(i) és utolsó ismert címe: Szabó Anita Tünde ügyvéd, Budapest, 1034 Bécsi út 122-124. (HU)

A döntés ügyszáma és az intézkedés száma: **M 14 00164 / 8**
A döntés tárgya: Értesítés védjegyoltalom megújításának lehetőségéről
A címzett(ek) neve(i) és utolsó ismert címe: Bodnár Lászlóné, Bodnár Ügyvédi Iroda, Szeged, 6720 Vár u. 7.
(HU)

A döntés ügyszáma és az intézkedés száma: **M 14 00177 / 7**
A döntés tárgya: Értesítés védjegyoltalom megújításának lehetőségéről
A címzett(ek) neve(i) és utolsó ismert címe: Meticsné Pap Beáta, Budapest, 1023 Örömi u. 43. (HU)

A döntés ügyszáma és az intézkedés száma: **M 14 00208 / 11**

Hirdetményi úton történő kézbesítés

A döntés tárgya:	Értesítés védjegyoltalom megújításának lehetőségéről
A címzett(ek) neve(i) és utolsó ismert címe:	Közép Európai Média és Kiadó Zrt., Budapest, 1033 Polgár u. 8-10 (HU)

A döntés ügyszáma és az intézkedés száma:	M 14 00236 / 9
A döntés tárgya:	Értesítés védjegyoltalom megújításának lehetőségéről
A címzett(ek) neve(i) és utolsó ismert címe:	Bérczes László, Bérczes Ügyvédi Iroda, Taliándörögd, 8295 Petőfi u. 2. (HU)

A döntés ügyszáma és az intézkedés száma:	M 14 00237 / 14
A döntés tárgya:	Értesítés védjegyoltalom megújításának lehetőségéről
A címzett(ek) neve(i) és utolsó ismert címe:	Malompark Kft., Székesfehérvár, 8000 Piac tér 1. (HU)

A döntés ügyszáma és az intézkedés száma:	M 14 00489 / 22
A döntés tárgya:	Jelzálogjog megszűnésének tudomásulvétele
A címzett(ek) neve(i) és utolsó ismert címe:	Vörös József Ügyvédi Iroda, Budapest, 1052 Petőfi Sándor utca 10. III/11. (HU)

A döntés ügyszáma és az intézkedés száma:	M 14 00536 / 23
A döntés tárgya:	Jelzálogjog alapításának tudomásulvétele
A címzett(ek) neve(i) és utolsó ismert címe:	Vörös József Ügyvédi Iroda, Budapest, 1052 Petőfi Sándor utca 10. III/11. (HU)

A döntés ügyszáma és az intézkedés száma:	M 15 00814 / 23
A döntés tárgya:	Képviselteváltozás tudomásulvétele
A címzett(ek) neve(i) és utolsó ismert címe:	Szabó Anita Tünde ügyvéd, Budapest, 1034 Bécsi út 122-124. (HU)

A döntés ügyszáma és az intézkedés száma:	M 15 00815 / 23
A döntés tárgya:	Képviselteváltozás tudomásulvétele
A címzett(ek) neve(i) és utolsó ismert címe:	Szabó Anita Tünde ügyvéd, Budapest, 1034 Bécsi út 122-124. (HU)

A döntés ügyszáma és az intézkedés száma:	M 16 01573 / 22
A döntés tárgya:	Jelzálogjog megszűnésének tudomásulvétele
A címzett(ek) neve(i) és utolsó ismert címe:	Vörös József Ügyvédi Iroda, Budapest, 1052 Petőfi Sándor u. 10. III/11. (HU)

A döntés ügyszáma és az intézkedés száma:	M 16 02173 / 22
A döntés tárgya:	Jelzálogjog alapításának tudomásulvétele
A címzett(ek) neve(i) és utolsó ismert címe:	Vörös József Ügyvédi Iroda, Budapest, 1052 Petőfi Sándor u. 10. III/11. (HU)

A döntés ügyszáma és az intézkedés száma:	M 17 00526 / 15
A döntés tárgya:	Képviselteváltozás tudomásulvétele
A címzett(ek) neve(i) és utolsó ismert címe:	Szabó Anita Tünde ügyvéd, Budapest, 1149 Pósa Lajos u. 20-22. A. ép. 1/4. (HU)

A döntés ügyszáma és az intézkedés száma:	M 17 00527 / 14
A döntés tárgya:	Képviselteváltozás tudomásulvétele
A címzett(ek) neve(i) és utolsó ismert címe:	Szabó Anita Tünde ügyvéd, Budapest, 1149 Pósa Lajos u. 20-22. A. ép. 1/4. (HU)

A döntés ügyszáma és az intézkedés száma: **M 17 00529 / 15**
A döntés tárgya: Képviselteváltozás tudomásulvétele
A címzett(ek) neve(i) és utolsó ismert címe: Szabó Anita Tünde ügyvéd, Budapest, 1149 Pósa Lajos u. 20-22. A. ép. 1/4. (HU)

A döntés ügyszáma és az intézkedés száma: **M 17 01376 / 11**
A döntés tárgya: Jogutódlás tudomásulvétele
A címzett(ek) neve(i) és utolsó ismert címe: Horváth Bence, Budapest, 1086 Magdolna u. 6/B (HU)

A döntés ügyszáma és az intézkedés száma: **M 18 00458 / 12**
A döntés tárgya: Jelzálogjog alapításának tudomásulvétele
A címzett(ek) neve(i) és utolsó ismert címe: Vörös József Ügyvédi Iroda, Budapest, 1052 Petőfi Sándor u. 10. III/11. (HU)

A döntés ügyszáma és az intézkedés száma: **M 19 03809 / 11**
A döntés tárgya: Jelzálogjog alapításának tudomásulvétele
A címzett(ek) neve(i) és utolsó ismert címe: Szabó, Kelemen és Társai Andersen Ügyvédi Iroda, Budapest, 1024 Lövőház utca 39. (HU)

A döntés ügyszáma és az intézkedés száma: **M 19 03809 / 12**
A döntés tárgya: Zálogjogosulti bizományos kijelölésének tudomásulvétele
A címzett(ek) neve(i) és utolsó ismert címe: Szabó, Kelemen és Társai Andersen Ügyvédi Iroda, Budapest, 1024 Lövőház utca 39. (HU)

A döntés ügyszáma és az intézkedés száma: **M 21 01884 / 4**
A döntés tárgya: Védjegyeljárás megszüntetése
A címzett(ek) neve(i) és utolsó ismert címe: Benedetta Cacialli, Prato, I-59100 Quirico Balducci 14 a (IT)

A döntés ügyszáma és az intézkedés száma: **M 23 01139 / 5**
A döntés tárgya: Felhívás hiánypótlásra
A címzett(ek) neve(i) és utolsó ismert címe: Szakál Róbert Ügyvédi Iroda, Budapest, 1277 Pf. 92. (HU)

A döntés ügyszáma és az intézkedés száma: **M 73 01617 / 21**
A döntés tárgya: Értesítés védjegyoltalom megújításának lehetőségéről
A címzett(ek) neve(i) és utolsó ismert címe: GLOBUS Konzervipari Zártkörűen Működő Részvénytársaság, Debrecen, 4030 Monostorpályi út 92. (HU)

A döntés ügyszáma és az intézkedés száma: **M 92 04362 / 43**
A döntés tárgya: Képviselteváltozás tudomásulvétele
A címzett(ek) neve(i) és utolsó ismert címe: Szabó Anita Tünde ügyvéd, Budapest, 1034 Bécsi út 122-124. (HU)

A döntés ügyszáma és az intézkedés száma: **M 93 02766 / 19**
A döntés tárgya: Védjegyoltalom megszűnése
A címzett(ek) neve(i) és utolsó ismert címe: Baski Ágnes, Budapesti 37.sz. Ügyvédi Iroda, Budapest, 1431 Budapest 8., Pf. 121. (HU)

A döntés ügyszáma és az intézkedés száma: **M 94 03975 / 35**
A döntés tárgya: Képviselteváltozás tudomásulvétele
A címzett(ek) neve(i) és utolsó ismert címe: Szabó Anita Tünde ügyvéd, Budapest, 1034 Bécsi út 122-124. (HU)

Hirdetményi úton történő kézbesítés

A döntés ügyszáma és az intézkedés száma: **M 97 03232 / 29**
A döntés tárgya: Képviselétváltozás tudomásulvétele
A címzett(ek) neve(i) és utolsó ismert címe: Szabó Anita Tünde ügyvéd, Budapest, 1034 Bécsi út 122-124. (HU)

A rovat 155 darab közlést tartalmaz.

SZABADALMI KÖZLÖNY ÉS VÉDJEGERTEŠITŐ

a Szellemi Tulajdon Nemzeti Hivatalának hivatalos lapja

Webcím: <http://www.sztnh.gov.hu/kiadv/szkv/>

Felelős kiadó: Farkas Szabolcs

Szerkesztőség: Szellemi Tulajdon Nemzeti Hivatala

1081 Budapest, II. János Pál pápa tér 7.

Telefon: (1) 312 4400

Levélcím: 1438 Budapest, Pf. 415.

E-mail: sztnh@hipo.gov.hu

<http://www.sztnh.gov.hu>

Felelős szerkesztő: Szabó Richárd

Telefon: (1) 474 5761

HU ISSN 1588–0974
