

HASZNÁLATI MINTA KÖZLEMÉNYEK**Megadott használati mintaoltalmak****A. SZEKCIÓ - KÖZSZÜKSÉGLETI CIKKEK**

(51) **A24F 25/02** (2006.01)

(11) **0005619** 2023.05.04.

(21) **U 23 00040**

(22) **2023.03.06.**

(73) Subotics Zsolt, Budapest (HU)

Suboticsné Kovács Viktória Alexandra, Budapest (HU)

(72) Subotics Zsolt, Budapest, (HU)

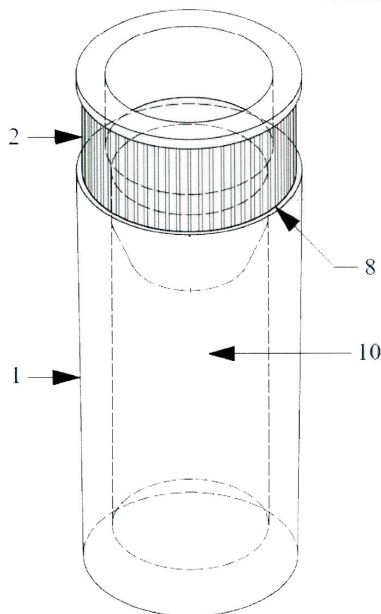
Suboticsné Kovács Viktória Alexandra, Budapest, (HU)

(54) **Kerámia párasító eszköz csomagolt dohány nedvességtartalmának megőrzésére**

(57)

Kerámia párasító eszköz csomagolt dohány nedvességtartalmának megőrzésére, amely kerámiából készített tégelyből (1) és annak szájába vízzáróan illeszthető zárókupakból (2) áll, azzal jellemezve, hogy a tégely (1) 2,5mm-3,5mm falvastagságú, 17-20,5mm külső átmérőjű, 35-60mm hosszú, 2-4ml üregtérfogatú, egyik végén nyitott henger, melynek fala (3) 0,1%-18% vízáteresztő képességű égetett kerámia, a fej (4) és nyak (5) részre tagolódó zárókupak (2) nyaki részén a tégely (1) belső keresztmetszetét rugalmasan kitöltő bordák (6) vannak kialakítva, a tégely szájánál (7) a tégelyfal (3) a zárókupak (2) által fedetlen sávja (8) 0-0,7mm.

1. ábra



(51) **A41D 31/04** (2019.01)

A41D 13/00 (2006.01)

(11) **0005621** 2023.05.11.

(21) **U 22 00203**

(22) **2022.12.21.**

(73) MASTERPLAST Medical Kft., Sárszentmihály (HU)

(72) Csokló Gábor, Székesfehérvár, (HU)

Polgár Bálint, Székesfehérvár, (HU)

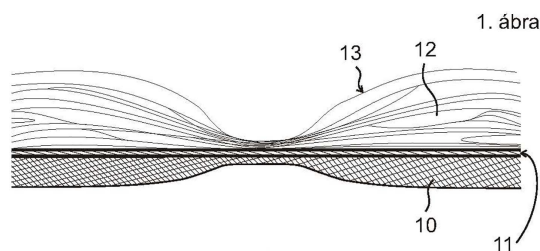
(54) Többrétegű alapanyag

(66) U2200145 2022.09.29. HU

(74) Gödölle, Kékes, Mészáros & Szabó Szabadalmi és Védjegy Iroda, Budapest

(57)

Többrétegű alapanyag, különösen egyszer használatos védőruhához, amely alapanyag rendelkezik poliolefin anyagot tartalmazó, páraáteresztő és vízzáró közbenső membrán réteggel (11), valamint a membrán réteg (11) egyik felületéhez kapcsolódó, poliolefin anyagot tartalmazó flíz alapréteggel (10), azzal jellemezve, hogy a membrán réteg (11) másik felületén flíz fedőréteg (12) van rögzítve, amely flíz fedőréteg (12) kelmesűrűsége a 15 g/m²-től 25 g/m²-ig terjedő tartományban van, és a flíz fedőréteg (12) poliolefin anyagot tartalmazó szálainak (13) szálfínomsága a 2 dtex-től 5 dtex-ig terjedő tartományban van.



(51) A47F 5/00 (2006.01)

A47F 3/00 (2006.01)

A47F 10/02 (2006.01)

A47F 10/06 (2006.01)

B66B 1/06 (2006.01)

B66B 1/46 (2006.01)

(11) 0005613 2023.04.20.

(21) U 21 00076

(22) 2021.04.30.

(73) RGT s.r.o, Plzeňská 31 (CZ)

(72) Jan Ruml, Praha 6, (CZ)

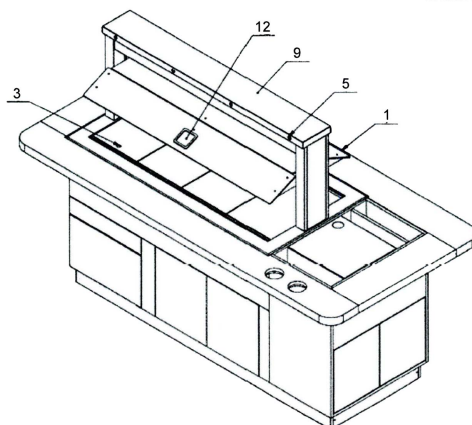
(54) Ételpultok higiéniai védőfedele

(30) 2020-37676 2020.06.17. CZ

(74) Kovács Márk Attila Ügyvédi Iroda, Budapest

(57)

Az ételeket és élelmiszeripari termékeket kínáló önkiszolgáló ételpultok higiéniai védőfedése, amely a pult teste (3) felett elhelyezett, a futóműszerkezetén (2) keresztül beépített, függőlegesen mozgatható üvegfedele (1) tartalmaz, azzal jellemezve, hogy a mozgatható üvegfedél (1) futóműszerkezete (2) érintésmentes vezérlésű, az üvegfedél (1) felső állásba történő felemelésére fénysugarat kibocsátó és annak kézmozdulattal kiváltott megszakítását detektáló legalább egy optoelektronikus érzékelővel (4) rendelkezik, az üvegfedél (1) alsó állásba történő visszaeresztésére pedig az ételpult közelében tartózkodó személyek jelenlétére és mozgására reagáló jelenlétérzékelők (5) rendszerével rendelkezik, és mind a jelenlétérzékelők (5), mind az optoelektronikus érzékelők (4) rá vannak kötve az üvegfedél (1) futóműszerkezetét (2) mozgóató elektromos hajtás (7) tápvezetékének elektronikus kapcsoló áramkörére (6), valamint a függőlegesen mozgatható üvegfedél (1) futóműszerkezetét (2) mozgóató elektromos hajtás (7) tápvezetékének elektronikus kapcsoló áramköre (6) továbbá az üvegfedél (1) mozgását megállító és ellenkező irányba visszafordító legalább egy biztonsági érzékelővel (8) rendelkezik.



- (51) A62C 35/10 (2006.01)
 A62C 3/16 (2006.01)
 A62C 37/36 (2006.01)
 (11) 0005631 2023.06.02.

(21) U 23 00052

(22) 2019.08.16.

(67) P2100034 2019.08.16. HU

(73) ASES GROUP RESEARCH, SE, Praha 4 (CZ)

(72) KANTOR, Tomas, Roznov pod Radhostem, (CZ)

(54) Automata hűtő és tűzoltó rendszer

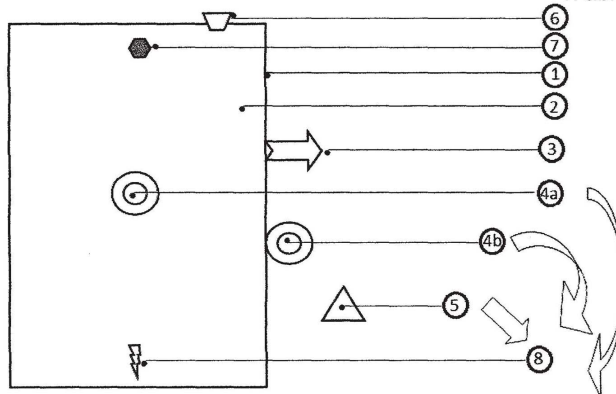
(30) PV 2018-438 2018.08.29. CZ

(74) JUREX Iparjogvédelmi Iroda, Budapest

(57)

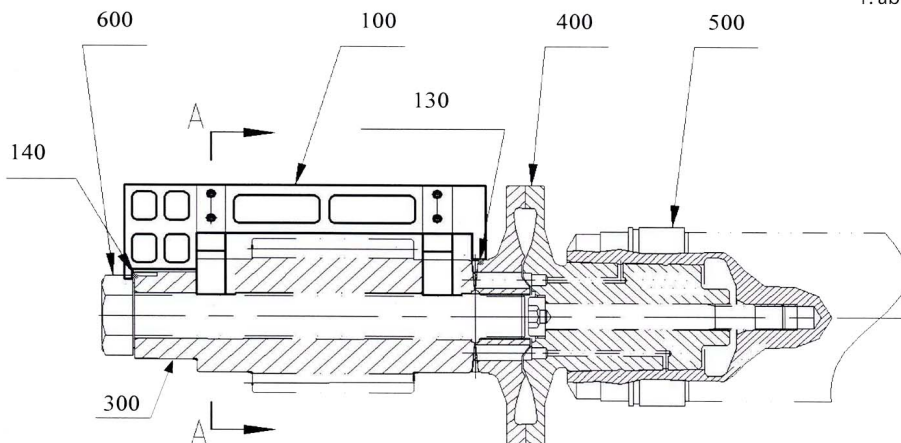
Automata hűtő és tűzoltó rendszer, amely berendezések védelmére van kialakítva, a rendszer tartalmaz egy tüzet elfojtani képes közeget (2), a közeget (2) nyomás alatt befogadó, - a kritikus hőmérséklet elérésekor deformálódó - polimer anyagú hordozót (1), továbbá a hordozó (1) deformálódása következtében kialakuló fűvókát (3), azzal jellemezve, hogy a hordozón (1) belül belső közegállapot érzékelő (4a) és/vagy a hordozón (1) kívül, de azzal érintkezően elrendezett külső érzékelő (4b) és/vagy a védett berendezés belső terében, de a hordozón (1) kívül elrendezett legalább egy detektor (5) és/vagy egy a védett berendezésen kívül elrendezett beindulási hőmérséklet szabályozó kiegészítő elem (8) van elrendezve, amelyek a védett berendezés vezérlőrendszerével vagy tűzjelző és érzékelő rendszerével vezeték nélküli kapcsolatba vannak kapcsolva, továbbá a kritikus hőmérséklet legalsó értéke 30 °C.

1. ábra



B. SZEKCIÓ - IPARI MŰVELETEK ÁLTALÁBAN ÉS SZÁLLÍTÁS

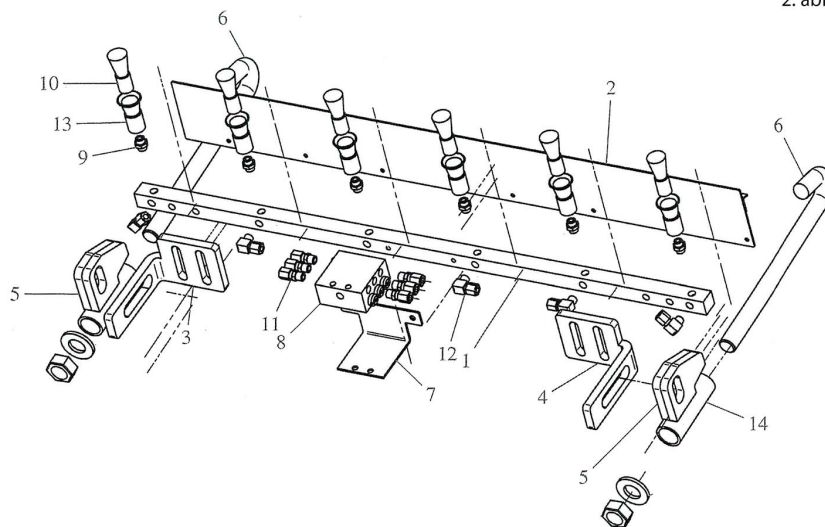
- (51) **B23P 21/00** (2006.01)
B25H 7/04 (2006.01)
- (11) **0005626** 2023.05.19.
- (21) **U 23 00033**
- (22) **2021.10.12.**
- (73) CRRC Zhuzhou Electric Co. Ltd., Zhuzhou, Hunan (CN)
- (72) Deng Xianping, Zhuzhou, Hunan, (CN)
 Yang Ying, Zhuzhou, Hunan, (CN)
 Lu Mingming, Zhuzhou, Hunan, (CN)
 Ou Xingzhuo, Zhuzhou, Hunan, (CN)
 Zhao Juncheng, Zhuzhou, Hunan, (CN)
 Long Yunfeng, Zhuzhou, Hunan, (CN)
 Xiong Wenhao, Zhuzhou, Hunan, (CN)
 Lan Wanling, Zhuzhou, Hunan, (CN)
 Wang Shan, Zhuzhou, Hunan, (CN)
 Xia Hongyong, Zhuzhou, Hunan, (CN)
- (54) **Segédeszköz fogaskeréktengely és tengelykapcsoló szögbeállítására szolgáló szerelvényhez**
- (30) 202121705179.2 2021.07.26. CN
- (86) CN21123224
- (87) 23004998
- (74) SBGK Szabadalmi Ügyvivői Iroda, Budapest
- (57)
 Segédeszköz a fogaskeréktengely és a tengelykapcsoló szögbeállításához, amely egy első szögbeállító eszközt (100) és egy második szögbeállító eszközt (200) tartalmaz;
 ahol az első szögbeállító eszközt (100) egy fogaskeréktengely (300) és egy tengelykapcsoló (400) előszerelése során használjuk; ahol a második szögbeállító eszközt (200) egy fogaskerékház és egy állórész összeszerelése előtt használjuk;
 ahol az első szögbeállító eszköz (100) magába foglal:
 egy első pozicionáló alapot (110), amely úgy van kialakítva, hogy a fogaskeréktengely (300) külső kerületi falához illeszkedjen;
 egy sablont (120), amely úgy van kialakítva, hogy a fogaskeréktengely (300) tengelyirányával párhuzamos irányban az első pozicionáló alapon (110) legyen elhelyezve, ahol a sablon első vége úgy van kialakítva, hogy illeszkedjen a tengelykapcsoló (400) egyik homlokfelületi fogának külső köréhez, és a sablon második (120) vége úgy van kialakítva, hogy a fogaskeréktengely (300) egyik külső homlokfelületével érintkezzen;
 egy első sablonlyukasztó pontot (130), amely a tengelykapcsoló (400) homlokfelületi fogainak külső körén helyezkedik el, és a sablon (120) első vége mentén húzódik;
 egy második sablonlyukasztó pontot (140), amely a fogaskeréktengely (300) külső végfelületén helyezkedik el, és a sablon (120) második vége mentén húzódik;
 ahol a második szögbeállító eszköz (200) a következőket foglalja magába:
 egy tartó rúd (210), amely a fogaskeréktengely (300) tengelyirányába mentén helyezkedik el, és a tartó rúd (210) első vége a tengelykapcsoló (400) egyik csavarfuratával van összekötve, ahol a tartó rúd (210) hossza nagyobb, mint a fogaskeréktengely (300) hossza;
 egy második pozicionáló alap (220), amely a tartó rúd (210) középső részének külső kerületi falához csatlakozik;
 egy jelölőlap (230), amely úgy van kialakítva, hogy a második pozicionáló alapon (220) a tartó rúd (210) tengelyirányával párhuzamos irányban legyen elrendezve, ahol a jelölőlap (230) első vége az első sablonlyukasztó ponttal (130) ellátott tengelykapcsoló (400) homlokfelületi fogainak külső köréhez igazodik, a jelölőlap (230) második vége pedig a tartó rúd (210) második végének külső kerületi falához ütközik;
 egy azonosító vonal (240), amelyet a tartó rúd (210) második végének külső kerületi falán helyeztek el, és amely a jelölőlemez (230) második vége mentén húzódik.



- (51) **B61K 3/00** (2006.01)
 (11) **0005628** 2023.05.24.
 (21) **U 23 00039**
 (22) **2023.02.28.**
 (73) HENNLICH Ipartechnika Kft., Kecskemét (HU)
 (72) Szarvas Lajos Sándor, Kecskemét, (HU)
 (54) **Sínkenő készülék**
 (74) Danubia Szabadalmi és Jogi Iroda Kft., Budapest
 (57)

Sínkenő készülék (Z) sínszál (S) vezetőfelületének (F) kenésére, amelynek kefetartó léce (1), és a kefetartó lécre (1) felszerelt hátlapja (2) van, és a kefetartó lécre (1) kenőanyag elosztó (8) van rögzítve, amelyhez legalább egy, a kefetartó lécben (1) befogott kenőkefe (10) van hidraulikus vezetékkel csatlakoztatva, azzal jellemezve, hogy a kenőkefe (10) alaptestből (13), és az alaptest (13) sörtetartó felületén (14) rögzített keféből (15) van kialakítva, amelynek zsírzófelülete (16) van, és az alaptestben (13) a kefe (15) tengelyében elrendezett, a zsírzófelület (16) alatt, a kefe (15) belsejében végződő injektorcsőben (18) folytatódó központi furat (17) van kiképezve, amelyhez hidraulikus vezeték van csatlakoztatva.

2. ábra



- (51) **B63H 16/00** (2006.01)
 (11) **0005633** 2023.06.05.
 (21) **U 22 00184**

(22) 2022.11.29.

(73) Gasztonyi Örs Péter, Pomáz (HU)

(72) Gasztonyi Örs Péter, Pomáz, (HU)

(54) Vízibicikli rátét sup deszkához vagy szörfdeszkához

(74) DANUBIA Szabadalmi és Jogi Iroda Kft., Budapest

(57)

Vízibicikli rátét SUP deszkához (2) vagy szörf deszkához (2), amely tartalmaz

vázat (1),

a vázon (1) felszerelt ülést (5),

a vázat (1) a deszkával (2) oldható módon összekötő rögzítőegységet,

a vázhoz (1) rögzített, működtetése során a deszkát (2) vízben mozgató hajtóegységet,

azzal jellemezve, hogy tartalmaz továbbá

a vázban (1) forgathatóan ágyazott, a deszka (2) hossz tengelyére merőlegesen húzódó pedáltengelyt (7),

a pedáltengelyen (7) kiképzett pedálokat (8),

a pedáltengely (7) külső végénél a pedáltengelyhez (7) csatlakozó, a pedáltengely (7) külső végeihez kapcsolódó

első fogaskerekes szöghajtóműveket (10), közvetítő tengelyeket (14), második fogaskerekes szöghajtóműveket

(16), hajtótengelyeket (19) és hajócsavarokat (20) magukban foglaló oldalsó hajtóegységeket,

ahol

mindegyik hajtóegység a deszka (2) üzemi helyzetében a deszka (2) oldalsó szélein túl, víz fölé nyúlóan van a

vázhoz (1) rögzítetten elrendezve, és

mindegyik hajtóegység tartalmaz egy első fogaskerekes szöghajtóművet (10), amelynek egy első behajtó

fogaskereke (12) a pedáltengely (7) végén van felerősítve, egy az első fogaskerékkel (12) hajtáskapcsolatban álló

második kihajtó fogaskereke (13) egy az első szöghajtóműből (10) a deszka (2) széle mellett vízbe nyúló

közvetítő tengely (14) egyik végén van felerősítve,

a közvetítő tengely (14) másik vége egy az első szöghajtóművel (10) mechanikusan összeerősített, a deszka (2)

üzemi helyzetében vízfelszín alatt elhelyezkedő második fogaskerekes szöghajtóműben (16) ágyazott harmadik

behajtó fogaskerékkel (17) van összekötve, a második fogaskerekes szöghajtóműben (16) egy a harmadik behajtó

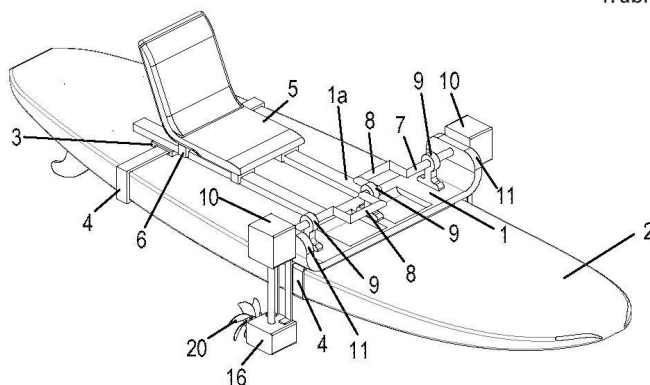
fogaskerékkel (17) hajtáskapcsolatban álló negyedik kihajtó fogaskerék (18) van forgathatóan ágyazva,

a negyedik kihajtó fogaskerékkel (18) egy a második fogaskerekes szöghajtóműben (16) forgathatóan ágyazott

hajtótengelyen (19) keresztül egy a deszka (2) hossz tengelyével legalább közel párhuzamos tolóerőt kifejtő, víz

felszín alatti hajócsavar (20) áll összeköttetésben.

1. ábra

**E. SZEKCIÓ - HELYHEZ KÖTÖTT LÉTESÍTMÉNYEK****(51) E03D 5/09** (2006.01)**E03D 1/14** (2006.01)**(11) 0005625** 2023.05.18.**(21) U 22 00106****(22) 2022.07.18.**

(73) Czigányik Csaba János, Sósút (HU)

(72) Czigányik Csaba János, Sósút, (HU)

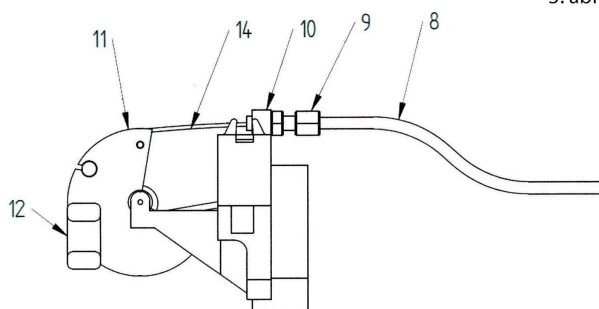
(54) Mechanikus nyitó-záró vezérlőberendezés falon kívüli WC tartály távöblítésére

(74) Simon és Mester Ügyvédi Iroda, Budapest

(57)

A mechanikus nyitó-záró vezérlőberendezés falon kívüli WC tartály távöblítésére alkalmas eszköz, azzal jellemezve, hogy a tekerő (2) kapcsolódik a bovden mozgatóhoz (5) amihez az első csapágy (4) illeszkedik amihez a állórész (3) és az előlap (1) megy majd az alaptest (6) és a falikonzol (7) illeszkedik a második csapágyhoz (4), a mozgató mechanika alaptestbe (10) kapcsolódik a bovden feszítő (9) és abba a bovden ház (8) aminek a másik vége a alaptestbe (6) kapcsolódik, a rugó (13) a mozgató mechanika alaptestbe (10) és a tárcsához kapcsolódik (11), a mozgató villa (12) a tárcsához (11) kapcsolódik végül a bovden (14) egyik vége a tárcsához (11) a másik vége a bovden mozgatóhoz (5) kapcsolódik.

3. ábra



(51) E04D 13/143 (2006.01)

E04F 17/04 (2006.01)

(11) 0005622 2023.05.18.

(21) U 23 00043

(22) 2021.05.05.

(67) P2100184 2021.05.05. HU

(73) Bottyán Tamás, Érd (HU)

(72) Bottyán Tamás, Érd, (HU)

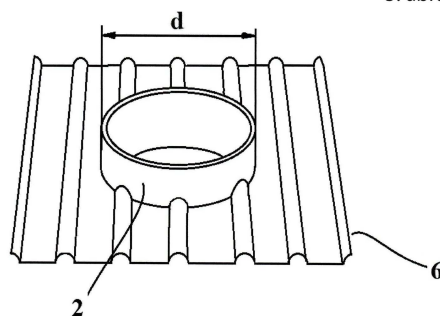
(54) Adapter tetőszellőző turbinához

(74) SBGK Szabadalmi Ügyvivői Iroda, Budapest

(57)

Adapter (1) tető szellőző turbina és a tetőszerkezet közötti kapcsolat létrehozására, azzal jellemezve, hogy a tetőszerkezet síkjába, a tetőszerkezetet fedő elemének helyére beépíthető alaplapja (6) és az alaplaphoz (6) csatlakozó, a szellőző turbina csomját befogadó hengeres középrésze (2) van.

5. ábra



F. SZEKCIÓ - MECHANIKA, VILÁGÍTÁS, FŰTÉS

(51) F16L 15/00 (2006.01)

F16L 25/10 (2006.01)

(11) 0005623 2023.05.18.

(21) U 22 00155

(22) 2022.10.17.

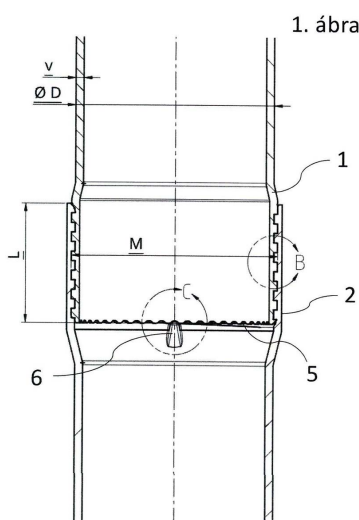
(73) Simonné Dr. Tóth Éva Mónika, Dunaújváros (HU)

(72) Simon Lajos István, Dunaújváros, (HU)

(54) Menetes csőkötés kialakítás műanyag kútcsővekhez

(57)

Menetes csőkötés kialakítás műanyag kútcsővekhez, azzal jellemezve, hogy azonos csővekből összeszerelt csőhálózat, ahol a csövek egyik végén külső menetes csővég (1) van, míg a másik végén belső menetes csővég (2) van, amely külső menetes csővég (1) homlokfelületén radiális irányban körmök (5), illetve hornyok helyezkednek el felváltva a kerület mentén egyenletesen elosztva, és amely belső menetes csővég (2) belső palástján kívülről befelé haladva előbb a belső menettel kialakított rész van, majd a menetkifutás után tengelyirányban legalább egy bütyök elem (6) helyezkedik el, amely bütyök elem (6) a csövek teljesen összeszerelt állapotában illeszkedik valamely körmök (5) közötti horonyba, amellyel az összeszerelt külső menetes csővég (1) és belső menetes csővég (2) elemek elfordulását meggátolja és közben a csővégek külső menetprofilja (3) és belső menetprofilja (4) összefeszülnek, ami által a csőkapcsolat menetei tömítik a csőhálózat külső és belső környezetét egymástól.



(51) F16L 23/16 (2006.01)

(11) 0005630 2023.05.30.

(21) U 22 00159

(22) 2022.10.19.

(73) SKODA JS a.s, Plzen (CZ)

(72) PULC Martin, Plzen, (CZ)

HRACEK Jan, Plzen, (CZ)

(54) Karimás csatlakozás

(30) PUV 2021-39291 2021.10.20. CZ

(74) SBGK Szabadalmi Ügyvivői Iroda, Budapest

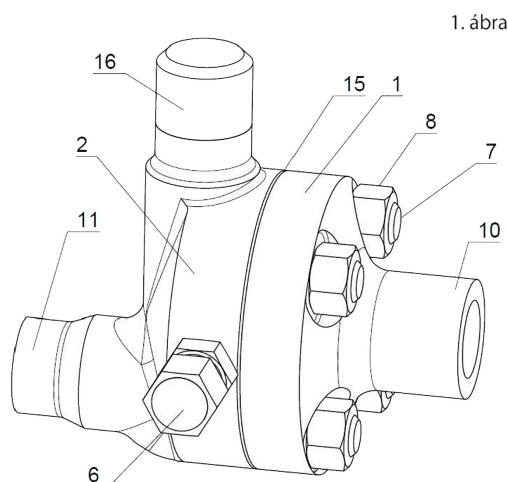
(57)

Karimás csatlakozás két különböző, egymáshoz nehezen hegeszthető anyagból készült csővezeték összekötésére, a karimás csatlakozás magában foglal

- egy első karimát (1), amely el van látva egy bemeneti csővéggel (10) és egy első csővezetékkel azonos

Megadott használati mintaoltalmak

anyagcsoportba tartozó első anyagból készült, és
 - egy második karimát (2) amely el van látva egy kivezető csővéggel (11) és egy második csővezetékekkel azonos anyagcsoportba tartozó második anyagból készült, mindkét karima (1, 2) a karimák (1, 2) összekapcsolását biztosító kötőelemekkel van felszerelve, azzal jellemezve, hogy az első karima (1) vagy a második karima (2) támasztó peremmel (14) van ellátva, míg ezen karimák (2, 1) közül a másik a támasztó peremmel (14) szemben elhelyezett felfekvő felülettel (9) van ellátva, ahol a támasztó perem (14) a karima (1, 2) középpontjához közelebb eső szélén a szekunder energia áramban lévő elsődleges tömítés (3) számára kamrával (12) van ellátva, míg a középponttól távoli szélén a szekunder energia áramban lévő másodlagos tömítés (4) számára van kamrával (13) ellátva, az első karima (1) és a második karima (2) el van látva az első vagy a második karima (1, 2) támasztó peremének (14) területén ezen két karima közül a másik szemben lévő felfekvési felületéhez (9) történő illeszkedésre szolgáló, mindkét karima között az erők és nyomatók átvitelét biztosító résszel (15) a karimák fennmaradó területén, biztosítva ezzel a karimák deformálódását és lehetővé téve a csatlakoztatandó karimák szükséges előfeszítését.



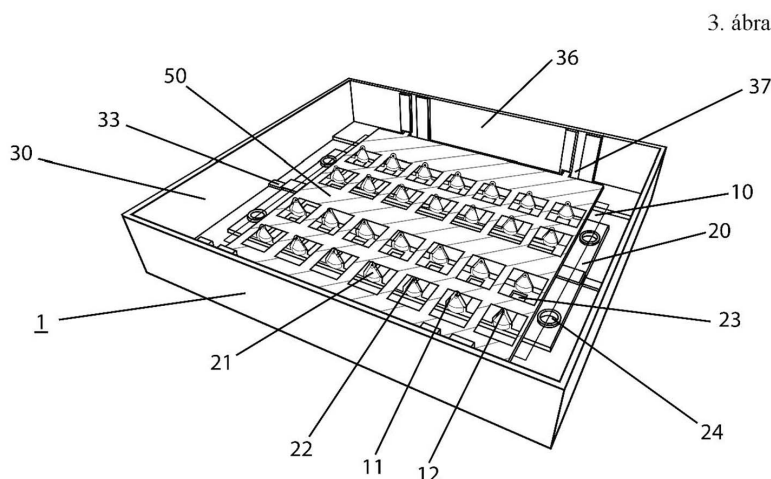
G. SZEKCIÓ - FIZIKA

- (51) G02B 21/34 (2006.01)
 (11) 0005629 2023.05.30.
 (21) U 22 00088
 (22) 2022.06.14.
 (73) Single-Cell Technologies Kft. 60%, Szeged (HU)
 Szegedi Biológiai Kutatóközpont 40%, Szeged (HU)
 (72) Diódsi Ákos 70%, Várpalota, (HU)
 Horváth Péter 30%, Szeged, (HU)
 (54) **Lemezösszeállítás minták gyors, automatikus, nagy behatolási mélységgel való vizsgálatára light-sheet mikroszkóppal**
 (74) DANUBIA Szabadalmi és Jogi Iroda Kft., Budapest
 (57) Lemezösszeállítás (1) minták (12) gyors, automatikus, nagy behatolási mélységgel való vizsgálatára light-sheet mikroszkóppal,
 amely lemezösszeállítás (1) tartalmaz:
 - egy első mintatartóelemet (10) több minta (12) egymástól elválasztva történő befogadására, ahol az első mintatartóelem (10) egy átlátszó fóliaalap, és tartalmaz több küvettát (11), ahol az egyes küvetták (11) egy minta (12) befogadására alkalmasan vannak kiképezve,
 azzal jellemezve, hogy a lemezösszeállítás (1) tartalmaz továbbá
 - egy mintarögzítőlapot (20) a küvettákban (11) elhelyezett minták (12) pozicionálására, ahol a mintarögzítőlap (20) tartalmaz több betétet (21), melyek az első mintatartóelem (10) küvettáiba (11) oly módon illeszthetők be,

Megadott használati mintaoltalmak

hogyan küvettánként (11) egyetlen minta (12) befogadására alkalmas térfogattal rendelkező kamra (22) kerül kialakítására az első mintatartóelem (10) és a beillesztett mintarögzítőlap (20) között, az első mintatartóelem (10) küvettáiban (11), ahol az egyes betétek (21) mellett legalább egy rés (23) van kialakítva a light-sheet mikroszkóp által kibocsátott fény áteresztésére, ahol a mintarögzítőlap (20) tartalmaz továbbá legalább kettő, egymással szemközt elrendezett mágnes (24),

- egy mintatartókeretet (30) összeillesztett mintatartóelem (10) és mintarögzítőlap (20) befogadására, amely rendelkezik egy síkban elrendezett, lapos lemezzel (31), amely tartalmaz legalább egy befogadóelemet (32), amely mintatartóelem (10) és az abba beillesztett mintarögzítőlap (20) befogadására alkalmasan van kiképezve, ahol a befogadóelem (32) alja átlátszó anyagból van, valamint a mintatartókeret (30) tartalmaz egy, a lemez (31) kerülete mentén körbefutó, síkban elrendezett lapos peremet (34), ahol a mintatartókeret (30) tartalmaz legalább kettő, egymással szemközt elrendezett mágnes (35), ami a peremben (34) van elhelyezve, ahol az egyes mágnesek (35) helyzete lényegében egybeesik a mintarögzítőlapban (20) elrendezett mágnesek (24) helyzetével.



(51) G06Q 50/08 (2012.01)

(11) 0005624 2023.05.18.

(21) U 20 00142

(22) 2020.08.19.

(73) iKont Építőipari Fejlesztési Korlátolt Felelősségű Társaság, Nadap (HU)

(72) Juhász Sándor Péter, Pázmánd, (HU)

(54) **Konténer egymástól távollevő tevékenységek és munkálatok irányítására és ellenőrzésére**

(74) Germus és Társai Ügyvédi Iroda, Budapest

(57)

Egy konténer (1) egymástól távollevő tevékenységek és munkálatok irányítására és ellenőrzésére, amely a konténer (1) külső felületén telepített kamerák (3) jelét vevő legalább egy egységgel van ellátva, a konténer (1) tetőpanelre rögzített reflektort (10), napelem paneleket (14), elektromos elosztást szolgáló szekrényt (13), bejáratot (2), és azon NFC olvasót (22) tartalmaz, azzal jellemezve, hogy még a következőket tartalmazza:

a konténeren (1) belül elhelyezett kamerák (3),

a kamerák (3) működéséhez szükséges tartozékokat is tartalmazó tároló szekrény (6),

vezérlő szekrény (12),

egy számítógép (15),

egy rögzítő egység (18),

egy mechanikailag védett érintőképernyős ipari kijelző (4), szigetelt, zárható fedéllel (17),

egy elektronikus zárral ellátott szekrény (7),

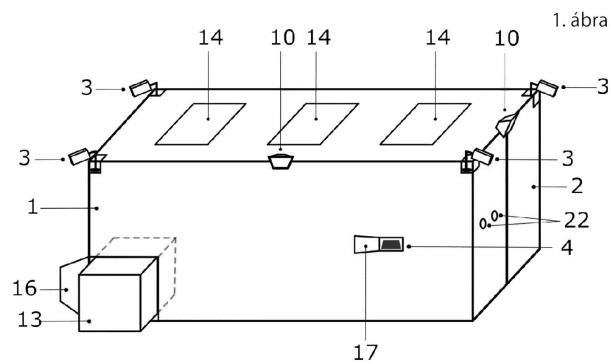
az elektronikus zárral ellátott szekrény (7) vezérlését biztosító, a vezérlő szekrény (12) tetejénél rögzített érintőképernyős tablet (5),

a konténer (1) külső felületén elhelyezett napelem panelekhez (14) csatlakoztatott inverter (8),

egy energia tároló, szünetmentes tápegységet képező akkumulátor (20),

egy aggregátor (19), füstgáz elvezetővel (21),

tároló polcrendszer (9),
a konténer (1) belsejét megvilágító LED-es világítás (11).



A rovat 13 darab közlést tartalmaz.