

# SZABADALMI KÖZLÖNY ÉS VÉDJEGYÉRTESÍTŐ

A SZELLEMI TULAJDON NEMZETI HIVATALÁNAK  
HIVATALOS LAPJA

128. ÉVFOLYAM 12. SZÁM

2023. JÚNIUS 28.

## TARTALOM

A hatósági közlemények rovataiban alkalmazott kódok és rendezési elvek.....	74
Nemzetközi tájékoztatás.....	77
Szabadalmi közlemények.....	P163–P188
Európai szabadalmi közlemények.....	E638–E729
Kiegészítő oltalmi tanúsítványra vonatkozó közlemények.....	S42–S45
Növényfajta-oltalmi közlemények.....	F16–F21
Használati minta közlemények.....	U73–U82
Formatervezési minta közlemények.....	D15–D17
Nemzeti védjegyközlemények.....	M1399–M1541
Nemzetközi védjegyközlemények.....	W124–W133
Intézményi közlemények.....	H66–H78

## A hatósági közlemények rovataiban alkalmazott kódok és rendezési elvek

<b>Az iparjogvédelmi dokumentumokat kibocsátó egyes országokat és egyes nemzetközi szervezeteket azonosító kódok (a WIPO 3. szabványa szerint)</b>		
AD Andorra	CU Kuba	HU Magyarország
AE Egyesült Arab Emírátságok	CV Zöld-foki Köztársaság	IB A Szellemi Tulajdon Világszervezetének (WIPO) Nemzetközi Irodája
AF Afganisztán	CW Curaçao	ID Indonézia
AG Antigua és Barbuda	CY Ciprus	IE Írország
AI Anguilla	CZ Cseh Köztársaság	IL Izrael
AL Albánia	DE Németország	IM Man-sziget
AM Örményország	DJ Dzsibuti	IN India
AO Angola	DK Dánia	IQ Irak
AP Afrikai Országok Iparjogvédelmi Szervezete (ARIPO)	DM Dominikai Közösség	IR Iráni Iszlám Köztársaság
AR Argentína	DO Dominikai Köztársaság	IS Izland
AT Ausztria	DZ Algéria	IT Olaszország
AU Ausztrália	EA Eurázsiai Szabadalmi Szervezet (EAPO)	JE Jersey
AW Aruba	EC Ecuador	JM Jamaica
AZ Azerbajdzsán	EE Észtország	JO Jordánia
BA Bosznia-Hercegovina	EG Egyiptom	JP Japán
BB Barbados	EH Nyugat-Szahara	KE Kenya
BD Banglades	EM Európai Unió Szellemi Tulajdoni Hivatala (EUSZTH)	KG Kirgizisztán
BE Belgium	EP Európai Szabadalmi Hivatal (EPO)	KH Kambodzsza
BF Burkina Faso	ER Eritrea	KI Kiribati
BG Bulgária	ES Spanyolország	KM Comore-szigetek
BH Bahrein	ET Etiópia	KN Saint Christopher és Nevis
BI Burundi	FI Finnország	KP Koreai Népi Demokratikus Köztársaság
BJ Benin	FJ Fidzsi-szigetek	KR Koreai Köztársaság
BM Bermuda	FK Falkland-szigetek (Malvin-szigetek)	KW Kuvait
BN Brunei	FO Faröer-szigetek	KY Kajmán-szigetek
BO Bolívia	FR Franciaország	KZ Kazahsztán
BQ Bonaire, Sint Eustasius és Saba	GA Gabon	LA Laoszi Népi Demokratikus Köztársaság
BR Brazília	GB Nagy-Britannia	LB Libanon
BS Bahama-szigetek	GC Az Öböl menti Arab Államok Együttműködési Tanácsának Szabadalmi Hivatala (GCC)	LC Saint Lucia
BT Bhután	GD Grenada	LI Liechtenstein
BV Bouvet-sziget	GE Grúzia	LK Sri Lanka
BW Botswana	GG Guernsey	LR Libéria
BX Benelux Szellemi Tulajdonvédelmi Hivatal (BOIP)	GH Ghána	LS Lesotho
BY Belorusszia	GI Gibraltár	LT Litvánia
BZ Belize	GL Grönland	LU Luxemburg
CA Kanada	GM Gambia	LV Lettország
CD Kongói Demokratikus Köztársaság	GN Guinea	LY Líbia
CF Közép-afrikai Köztársaság	GQ Egyenlítői-Guinea	MA Marokkó
CG Kongó	GR Görögország	MC Monaco
CH Svájc	GS Dél-Georgia és a Dél-Sandwich-szigetek	MD Moldovai Köztársaság
CI Elefántcsontpart	GT Guatemala	ME Montenegro
CK Cook-szigetek	GW Bissau-Guinea	MG Madagaszkár
CL Chile	GY Guyana	MK Macedón Köztársaság
CM Kamerun	HK Hongkongi Különleges Igazgatású Terület	ML Mali
CN Kína	HN Honduras	MM Mianmar
CO Kolumbia	HR Horvátország	MN Mongólia
CR Costa Rica	HT Haiti	MO Makao
		MP Észak-Marina-szigetek
		MR Mauritánia
		MS Montserrat
		MT Málta

MU Mauritius	TT Trinidad és Tobago	(51) Nemzetközi Szabadalmi Osztályozás (szabadalmi, illetve használati minta rovatokban); Locarnói Megállapodás szerinti osztályozás (formatervezési minta rovatokban)
MV Maldív-szigetek	TV Tuvalu	UPOV-kód (növényfajta-oltalmi rovatokban)
MW Malawi	TW Tajvan (Kínai Köztársaság)	(53) növényfajta fajtaneve
MX Mexikó	TZ Tanzániai Egyesült Köztársaság	(54) a találmány, illetve a szabadalom címe, a növényfajta fajneve, latin neve, a használati minta címe, a formatervezési minta megnevezése
MY Malajzia	UA Ukrajna	(55) a növényfajta fényképe, illetve a formatervezési minta fényképe vagy rajza
MZ Mozambik	UG Uganda	(57) szabadalmi rovatokban a kivonat, használati minta rovatokban a főigénypont (a jellemző ábrával)
NA Namíbia	US Amerikai Egyesült Államok	(60) Összefüggő bejelentések, szabadalmak, kiegészítő oltalmi tanúsítványok, növényfajta-oltalmak, használati minták adatai
NE Niger	UY Uruguay	(62) megosztás esetén a korábbi szabadalmi, növényfajta-oltalmi, illetve használati minta bejelentés ügyszáma
NG Nigéria	UZ Üzbegisztán	(65) közzétételi szám (megadott szabadalmakkal kapcsolatban)
NI Nicaragua	VA Szentoszék	(66) belső elsőbbség napja
NL Hollandia	VC Saint Vincent és Grenadine	(67) származtatást megalapozó irat adatai
NO Norvégia	VE Venezuela	(68) az alapszabadalom lajstromszáma
NP Nepál	VG Brit Virgin-szigetek	(70) A jogosult, a feltaláló és a képviselő adatai
NR Nauru	VN Vietnam	(71) bejelentő
NZ Új-Zéland	VU Vanuatu	(72) feltaláló, szerző, nemesítő
OA Szelleml Tulajdon Afrikai Szervezete (OAPI)	WO Szelleml Tulajdon Világszervezete (WIPO) Nemzetközi Irodája	(73) szabadalmas, jogosult
OM Omán	WS Szamoa	(74) képviselő
PA Panama	XN Északi Szabadalmi Intézet (NPI)	(80) A Budapesti Szerződés és a Szabadalmi Együttműködési Szerződés szerinti adatok
PE Peru	XU Új Növényfajta Oltalmára létesült Nemzetközi Unió (UPOV)	(83) a mikroorganizmus törzs (biológiai anyag) lététbe helyezésének adatai
PG Pápua Új-Guinea	XV Visegrádi Szabadalmi Intézet (VSZI)	(84) szekvencialista, illetve táblázat
PH Fülöp-szigetek	YE Jemen	(86) a nemzetközi (PCT) bejelentés száma
PK Pakisztán	ZA Dél-afrikai Köztársaság	(87) a nemzetközi (PCT) bejelentés közzétételi száma
PL Lengyelország	ZM Zambia	(90) Az Európai Szabadalmi Egyezmény szerinti adatok, valamint a kiegészítő oltalmi tanúsítványra vonatkozó adatok
PT Portugália	ZW Zimbabwe	(92) a termék első magyarországi forgalomba hozatali engedélyének száma és kelte, vala-
PW Palau		
PY Paraguay		
QA Katar		
QZ Közösségi Fajtaoltalmi Hivatal (CPVO)	<b>Szabadalom, kiegészítő oltalmi tanúsítvány, növényfajta-oltalom, használati minta és formatervezési minta adatok azonosítói (INID-kódok a WIPO 9. szabványa szerint)</b>	
RO Románia	(10) Lajstromozási és közzétételi adatok	
RS Szerbia	(11) a dokumentum száma: szabadalmi és növényfajta-oltalmi rovatokban közzétételi szám vagy lajstromszám; használati minta és formatervezési minta rovatokban lajstromszám; a megadott szabadalmak, a megadott növényfajta-oltalmak, a megadott használati minta oltalmak és a megadott formatervezési mintaoltalmak rovatokban a lajstromszámhoz kapcsolt dátum a megadott határozat kelte	
RU Oroszországi Föderáció	(13) a publikáció fajtája a WIPO 16. szabványa szerint	
RW Ruanda	(20) Bejelentési adatok	
SA Szaúd-Arábia	(21) a bejelentés ügyszáma	
SB Salamon-szigetek	(22) a bejelentés napja	
SC Seychelle-szigetek	(23) a kiállítási elsőbbség vagy kedvezmény, illetve a módosítási elsőbbség napja	
SD Szudán	(24) a tanúsítvány oltalmi idejének kezdete	
SE Svédország	(30) Uniós elsőbbség adatai, illetve UPOV Egyezmény szerinti elsőbbség adatai	
SG Szingapúr	(40) A közzététel napja	
SH Szent Ilona	(50) Műszaki adatok	
SI Szlovénia		
SK Szlovákia		
SL Sierra Leone		
SM San Marino		
SN Szenegál		
SO Szomália		
SR Suriname		
SS Dél-Szudán		
ST São Tomé és Príncipe		
SV Salvador		
SX Sint Maarten (holland rész)		
SY Szíriai Arab Köztársaság		
SZ Sváziföld		
TC Turks- és Caicos-szigetek		
TD Csád		
TG Togo		
TH Thairöld		
TJ Tádzsikisztán		
TL Kelet-Timor		
TM Türkmenisztán		
TN Tunézia		
TO Tonga		
TR Törökország		

	mint az engedélyezett termék neve			(553) mozgás- vagy multimédia megjelölés
(93)	a termék első közösségi forgalomba hozatali engedélyének száma és kelte	T6	Egyezmény szerinti felszólalási eljárásban módosítással fenntartott európai szabadalmak szövege fordításának benyújtásáról	(554) térbeli megjelölés
(94)	a tanúsítvány oltalmi idejének lejárt	T6	Tájékoztató az Európai Szabadalmi Egyezmény szerinti korlátozási eljárásban módosítással fenntartott európai szabadalmak szövege fordításának benyújtásáról	(555) hologrammegjelölés
(95)	a kiegészítő oltalmi tanúsítvány címe (a termék megnevezése) és a termék típusa	T7	Korlátozott európai szabadalom	(556) hangmegjelölés
(96)	az európai (EP) bejelentés adatai	T8	Helyreigazítás európai szabadalmak szövege fordításának bibliográfiai adataiban	(580) a Nemzetközi Iroda hivatalos lapjában történő közzététel napja
(97)	az európai (EP) bejelentés közzétételi adatai; az európai szabadalom megadásának az Európai Szabadalmi Közlönyben történt meghirdetési adatai	T9	Helyreigazítás európai szabadalmak szövege fordításában	(591) szín- vagy színes megjelölés
(98)	a kiegészítő oltalmi tanúsítvány időtartamának meghosszabbítása iránti kérelem napja	T10	Európai szabadalom igénypontokon kívüli szövegének magyar nyelvű fordítása	(600) Összefüggő bejelentések, védjegyek adatai
		U8	Helyreigazítás a használati mintaoltalmi leírások bibliográfiai adataiban	(641) megosztás esetén a korábbi bejelentés ügyszáma
		U9	Helyreigazítás a használati mintaoltalmi leírásokban	(646) megosztás esetén a korábbi védjegy lajstromszáma
				(660) a belső elsőbbség adatai
				(700) A jogosult, a képviselő és az engedélyes adatai
				(731) bejelentő
				(732) védjegyjogosult, a nemzetközi lajstrom szerinti jogosult vagy a lajstromozási eljárásban résztvevő bejelentő
				(740) képviselő
				(791) engedélyes
<b>A publikáció fajtája (a WIPO 16. szabványa szerint)</b>			<b>Védjegy és földrajzi árujelző adatok azonosítói (INID-kódok a WIPO 60. szabványa szerint)</b>	
A	1996. január 1-je előtti bejelentési nappal rendelkező szabadalmi bejelentések közzététele, illetve közzététel nélkül megadott szabadalmak meghirdetése		(100) Lajstromozási és megújítási adatok	<b>A rovatok rendezési elvei</b>
A1	1996. január 1-je utáni bejelentési nappal rendelkező szabadalmi bejelentések közzététele és tájékoztatás az elvégzett újdonságkutatásról		(111) lajstromszám	
A2	1996. január 1-je utáni bejelentési nappal rendelkező szabadalmi bejelentések, növényfajta-oltalmak közzététele		(141) a lajstromozási eljárás és az oltalom megszűnésének napja	
A3	Külön tájékoztatás az 1996. január 1-je utáni bejelentési nappal rendelkező szabadalmi bejelentésekben a közzétételt követően elvégzett újdonságkutatásokról		(151) a lajstromozás napja	
B1	Megadott szabadalmak, növényfajta-oltalmak		(156) a megújítás napja	
B2	Korlátozott szabadalmak		(180) a lejárati napja	
B8	Helyreigazítás a szabadalmi leírások bibliográfiai adataiban		(200) Bejelentési adatok	
B9	Helyreigazítás a szabadalmi leírásokban		(210) a bejelentés ügyszáma	
T1	Európai szabadalmi bejelentések igénypont fordításának közzététele		(220) a bejelentés napja	
T2	Tájékoztató európai szabadalmak szövege fordításának benyújtásáról		(230) a kiállítási elsőbbség adatai	
T3	Európai szabadalmi bejelentések igénypontjai fordítás-kijavításának közzététele		(250) a bejelentés benyújtásának helye	
T4	Európai szabadalmak szövege fordítás-kijavításának közzététele		(300) Unió elsőbbség adatai	
T5	Tájékoztató az Európai Szabadalmi		(400) A Nemzetközi Iroda részéről történő közzététel adatai	
			(450) a Nemzetközi Irodánál a közzétételt tartalmazó lap száma	
			(500) Egyéb adatok	
			(511) az árujegyzék vagy a termékjegyzék a Nizzai Megállapodás szerint, adatközlésnél csak az osztályok száma szerepel	
			(540) a földrajzi árujelző megnevezése	
			(541) a megjelölés közönséges írásmóddal	
			(546) a megjelölés ábrával, illetve a közönségestől eltérő írásmóddal	
			(551) együttes vagy tanúsító védjegy	
			(552) pozíció- vagy mintázat megjelölés	
				A szabadalmi és a használati mintaoltalmi bejelentések, illetve a megadott szabadalmak és használati mintaoltalmak adatai NSZO-szekciónként, a formatervezési mintaoltalmi bejelentések, illetve a megadott formatervezési mintaoltalmak adatai a Locarnói Megállapodás szerinti osztályonként csoportosítva, az első helyen szereplő bejelentők nevének betűrendjében, a növényfajta-oltalmi bejelentések ügyszám szerinti sorrendben jelennek meg.
				Az egyes rovatcímek mellett feltüntetett négyjegyű kódok az adott rovatok tartalmára utalnak a WIPO 17. szabványa szerint.
				A szabadalmi bejelentések közzététele című rovatban a T betűvel kezdődő dokumentumszám az 1996. január 1-je előtti bejelentési nappal rendelkező teljes vizsgálatú, a H betűvel kezdődő dokumentumszám halasztott vizsgálatú szabadalmi bejelentésre utal.
				Kiegészítő oltalmi tanúsítvány iránti bejelentések az ügyszám, a megadott kiegészítő oltalmi tanúsítványok a lajstromszám szerinti sorrendben jelennek meg.
				A védjegy és földrajzi árujelző bejelentések a bejelentők nevének betűrendjében, a lajstromozások lajstromszám szerinti sorrendben jelennek meg.



**NEMZETKÖZI TÁJÉKOZTATÁS**

---

**A LISSZABONI MEGÁLLAPODÁS EREDETMEGJELÖLÉSEKRŐL ÉS FÖLDRAJZI JELZÉSEKRŐL SZÓLÓ GENFI SZÖVEGE****Az Oroszországi Föderáció csatlakozása**

Az Oroszországi Föderáció Kormánya a Szellemi Tulajdon Világszervezete (World Intellectual Property Organization, WIPO) főigazgatójánál 2023. május 11-én letétbe helyezte csatlakozási okmányát a Lisszaboni Megállapodás eredetmegjelölésekről és földrajzi jelzésekről szóló, 2015. május 20-án Genfben elfogadott szövege (a Lisszaboni Megállapodás genfi szövege) vonatkozásában. Az említett okmány a következő nyilatkozatot tartalmazza:

- Összhangban a Lisszaboni Megállapodás genfi szövegének 6. cikk (5) bekezdés *(b)* pontjával, az Oroszországi Föderáció kijelenti, hogy a nemzeti jogszabályaival összhangban, a lajstromozott eredetmegjelölés vagy földrajzi jelzés attól a naptól kezdődően áll oltalom alatt, amelyiken a jogi védelem megadásáról szóló határozatot meghozták;
- Összhangban a Lisszaboni Megállapodás genfi szövegének 7. cikk (4) bekezdésével, az az Oroszországi Föderáció kijelenti, hogy a nemzetközi lajstromozásból eredő oltalom csak akkor terjed ki az Oroszországi Föderáció területére, ha részére megfizetik azt a díjat, amely fedezi a nemzetközi lajstromozás érdemi vizsgálatával járó költségeit, illetve az eredetmegjelölés vagy földrajzi jelzés kedvezményezettjei általi, az Oroszországi Föderáció területén történő használatáért az igazgatási díjat; és
- Összhangban a Lisszaboni Megállapodás genfi szövegének 29. cikk (4) bekezdésével, az Oroszországi Föderáció kijelenti, hogy a Lisszaboni Megállapodás genfi szövegének 15. cikk (1) bekezdése szerinti határidőt egy évvel kiterjeszti, a Lisszaboni Megállapodás genfi szövegének Közös Végrehajtási Szabályzatában rögzített eljárásoknak megfelelően.

A Lisszaboni Megállapodás genfi szövege az Oroszországi Föderáció tekintetében 2023. augusztus 11-én lép hatályba.

**SZABADALMI KÖZLEMÉNYEK**

## Szabadalmi bejelentések közzététele

## A. SZEKCIÓ - KÖZSZÜKSÉGLETI CIKKEK

( 51 ) A01K 51/00 (2006.01)

A01M 13/00 (2006.01)

( 13 ) A1

( 21 ) P 21 00431

( 22 ) 2021.12.14.

( 71 ) Fenyősy János, 2091 Etyek, Kápolna utca 9. (HU)

( 72 ) Fenyősy János, 2091 Etyek, Kápolna utca 9. (HU)

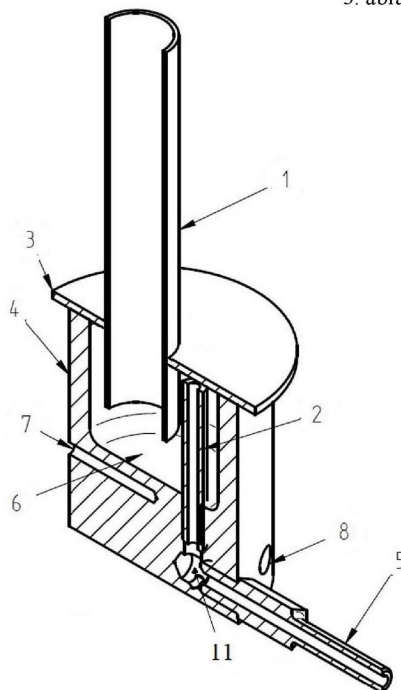
( 54 ) Szublimátor üst gőzkivezetés és fűtés kialakítás

( 74 ) SBGK Szabadalmi Ügyvivői Iroda, 1062 Budapest, Andrásy út 113. (HU)

( 57 )

A találmány tárgya szublimáló készülék a házi méhek kártevő rovarok elleni védelmére, amely készülék egy fűtött belső teret, egy tetőt, legalább egy fűtőeszközt és gőz kivezető csövet tartalmazó üsttel rendelkezik. A találmány jellemzője, hogy az üst (4) megvastagított aljjal van ellátva. A megvastagított aljban két, egymással szöveget bezáró, egymásba torkolló zsákfurat (11) van kialakítva, melyek közül az egyik az üst aljából közvetlenül, vagy az üst (4) falán keresztül a fűtött belső térbe (6), a másik az üstön (4) kívüli környezetbe nyílik. Az üstön (4) kívüli környezetbe nyíló zsákfuratban (11) egy alsó kivezető cső (5) van elhelyezve, az üst aljából közvetlenül a fűtött belső térbe (6) nyíló zsákfuratban (11) pedig egy gőz levezető cső (2) van elhelyezve. A gőz levezető cső (2) belső térbe (6) vezető nyílása a tető (3) alatt, attól térközzel elválasztva helyezkedik el.

3. ábra



( 51 ) A01K 97/11 (2006.01)

A01K 97/12 (2006.01)

( 13 ) A1

( 21 ) P 21 00428

( 22 ) 2021.12.13.

( 71 ) Budai Gábor István, 3433 Nyékládháza, Kossuth Lajos u. 70. (HU)

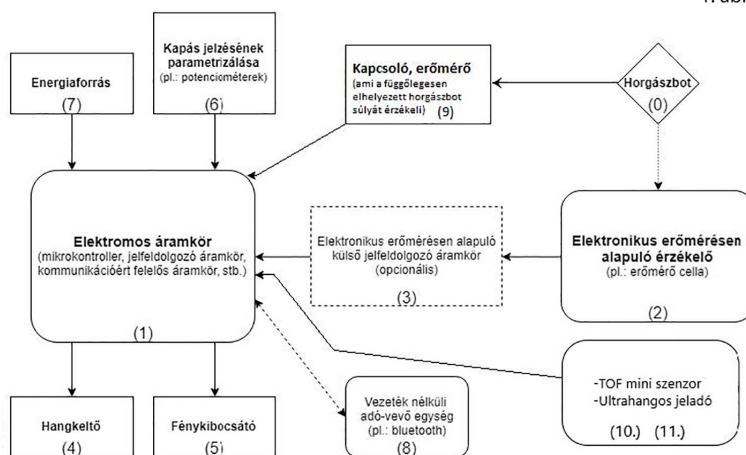
( 72 ) Budai Gábor István, 3433 Nyékládháza, Kossuth Lajos u. 70. (HU)

**( 54 ) Elektromos kapásjelző szürke harcsa (Silurus Glanis) horgászathoz**

( 57 )

A találmány tárgya egy elektromos kapásjelző, mely talajba függőleges irányban rögzíthető fém szerkezetű vázból áll, melyben a horgászbót (0) szintén függőleges helyzetben helyezhető el. A kapásjelző tartalmaz egy házat, melyben egy elektromos áramkör (1) található, egy elektronikus erőmérésen alapuló érzékelőt (2), tápellátást biztosító energiaforrást (7), a kapásjelzés parametrizálására szolgáló elemeket (6), hangkeltőt (4), fénykibocsátó elemeket (5), egy kapcsoló erőmérőt (9) a horgászbót (0) súlyának érzékelésére, egy ToF (Time of Flight) mini szenzort (10) és egy ultrahangos jeladót (11). Az áramkörhöz (1) vezeték nélküli adóvevő egység (8) csatlakozhat, mely alkalmas a hatókörén belüli vevőkészülékkel vezeték nélküli kapcsolat létesítésére.

1. ábra



( 51 ) A23F 5/44 (2006.01)

A23L 25/00 (2016.01)

( 13 ) A1

( 21 ) P 21 00425

( 22 ) 2021.12.09.

( 71 ) Vadász Vince, 1112 Budapest, Sasadi út 186. (HU)

( 72 ) Vadász Vince, 1112 Budapest, Sasadi út 186. (HU)

**( 54 ) Eljárás főzet előállítására olajos magok felhasználásával**

( 57 )

Olajos mag főzet előállítása, a kávéfőzéssel megegyező módon. Felhasznált alapanyagok: pisztácia, mandula, tőkmag. A termék koffeinmentes. Ez igény esetén dúsítható koffeinnel.

Újdonságtartalma:

- felhasznált alapanyag
- állapotban koffeinmentesség
- egy új sokszínű ízvilág
- rengeteg pozitív élettani hatása a magvaknak
- a forgalomban még nem szerepel

( 51 ) A41D 13/11 (2006.01)

( 13 ) A1

( 21 ) P 21 00412

( 22 ) 2021.11.28.

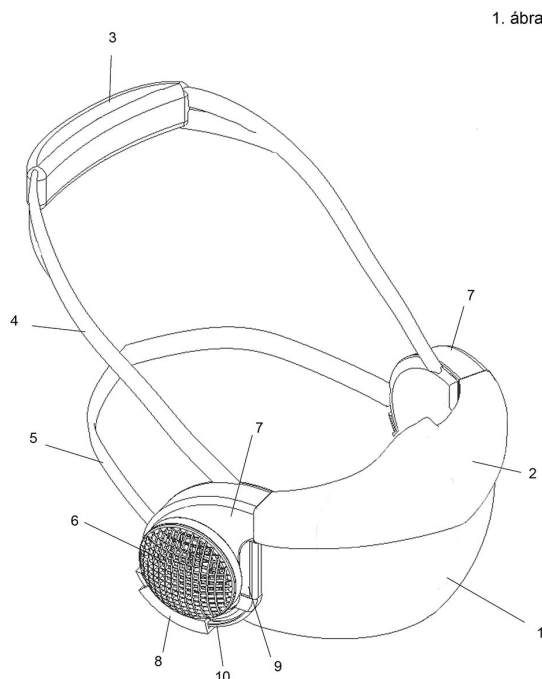
( 71 ) dr. Czéh Béla, 1188 Budapest, Határ u. 105 (HU)

( 72 ) Neve nem feltüntethető

( 54 ) **Aktív, egészségügyi, két részes arcmaszk, mely étkezés és italfogyasztás során is védelmet biztosít**

( 57 )

A találmány egy olyan légúti védelmet biztosító készülék, melynek lényege, hogy a szűrőházban (6) lévő cserélhető szűrővel megszűrt környezeti levegőt, a felső maszk félbe (1) integrált ventilátor segítségével, zárt rendszerben a felső maszk részen (1) keresztül az orrhoz és szájhoz juttatja, oly módon, hogy az orrtól a száj, majd az áll felé történik a levegő áramlás. A hideg levegőt a ventilátorház (7) elektromosan melegíteni képes. Az egymástól könnyen elválasztható, két részes arcmaszk az átlátszó felső maszk rész (1), az átlátszó alsó maszk rész (2) használatával vagy eltávolításával zárt, vagy nyitott arcmaszk használati módozatokat tesz lehetővé, mely olyan tevékenységek esetén, amikor szükséges a száj szabadon hagyása, akkor is védelmet nyújt.



( 51 ) **A61H 1/02** (2006.01)

( 13 ) **A1**

( 21 ) **P 21 00417**

( 22 ) 2021.12.01.

( 71 ) Bartalos Béla, 8220 Balatonalmádi, Hunyadi u. 48/A (HU)

Bartalos Zsolt, 8220 Balatonalmádi, Haraszt utca 8. (HU)

Bartalosné Csák Judit, 8220 Balatonalmádi, Hunyadi u. 48/A (HU)

( 72 ) Bartalos Béla, 8220 Balatonalmádi, Hunyadi u. 48/A (HU)

Bartalos Zsolt, 8220 Balatonalmádi, Haraszt utca 8. (HU)

Bartalosné Csák Judit, 8220 Balatonalmádi, Hunyadi u. 48/A (HU)

( 54 ) **Függeszkedésen alapuló prevenció és regeneráló jellegű eljárás**

( 57 )

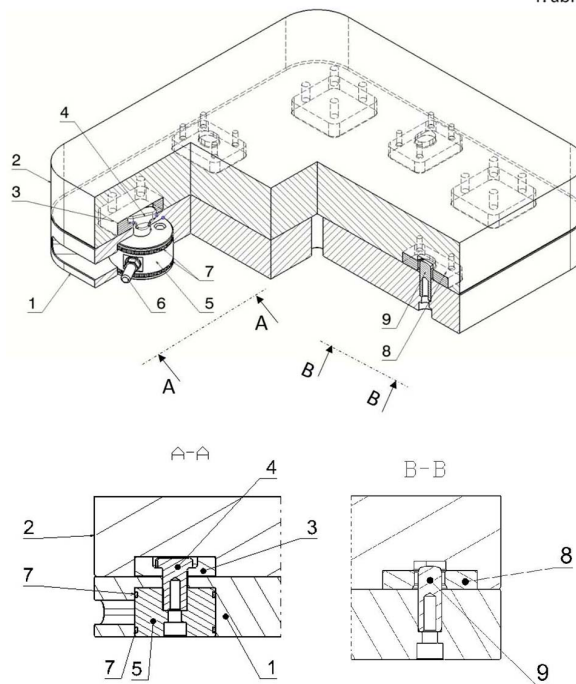
Prevenció és regeneráló jellegű eljárás, amely függeszkedésen alapul. Ehhez különböző kialakítású függeszkedő elvű szerkezetek és eszközök szükségesek, mely eszközökkel végzett speciális tornával kezelhető a stroke, agyvérzés, agysérülés, sclerosis multiplex, izomsorvadás, részleges bénulás, továbbá térd, boka, váll, gerinc és egyéb mozgásszervi sérülések, illetve alkalmas a mozgásszervi műtétek utáni rehabilitáció felgyorsítására. Az eszközök és a hozzájuk rendelt torna azon alapja, hogy függeszkedő helyzetbe hozva a kezeltet, tehermentesíthetők a sérült részek és a kívánt irányból tetszőleges erősségű ellenállások ellenében végezhető a gyakorlatsor.

---

**B. SEKCIÓ - IPARI MŰVELETEK ÁLTALÁBAN ÉS SZÁLLÍTÁS**

---

- ( 51 ) **B01J 20/22** (2006.01)  
**C02F 1/28** (2006.01)
- ( 13 ) **A1**
- ( 21 ) **P 21 00414**
- ( 22 ) 2021.11.29.
- ( 71 ) Csillagászati és Földtudományi Kutatóközpont, 1121 Budapest, Konkoly-Thege Miklós út 15-17. (HU)
- ( 72 ) Szabó Lili, 2143 Kistarcsa, Eperjesi út 15/2 (HU)
- ( 54 ) **Eljárás bioadszorbens anyag előállítására**
- ( 74 ) Dr. Krajnyák és Társa Ügyvédi Iroda, 1012 Budapest, Logodi utca 3.1/2 (HU)
- ( 57 ) Eljárás bioadszorbens anyag előállítására, amelynek során a szalma alapanyagot aprítjuk, az aprított szalma alapanyagból lúgos oldatban végzett keverés útján eltávolítjuk a cellulóztól eltérő anyagokat, a lúgos oldatot eltávolítjuk, a kezelt aprított szalmát desztillált vízzel átmoszuk, az átmosott szalmát kiszárítjuk, majd a szárított szalma felszínéből gyűrött szerkezetet készítünk oly módon, hogy a szalmát kálium-dihidrogén-foszfát ( $\text{KH}_2\text{PO}_4$ ) és citromsav ( $\text{C}_6\text{H}_8\text{O}_7$ ) tartalmú oldatban 3-4 órán keresztül kísérleti reaktorban 130-150 °C-on kevertetjük, azt követően desztillált vízzel átmoszuk majd megszáritjuk.
- 
- ( 51 ) **B22F 12/30** (2021.01)  
**B23Q 3/06** (2006.01)
- ( 13 ) **A1**
- ( 21 ) **P 21 00447**
- ( 22 ) 2021.12.21.
- ( 71 ) TCT Hungary Kft, 1118 Budapest, Rétköz utca 5. (HU)
- ( 72 ) Ludman Zsolt, 2900 Komárom, Mártírok útja 16/A I.em. 28. (HU)  
Sótér József, 2500 Esztergom, Pázmány Péter u. 10. (HU)  
Pammer Dávid, 1116 Budapest, Mágnes u. 6 (HU)  
Töttösi Ákos, 1094 Budapest, Páva utca 13. IV/1 (HU)
- ( 54 ) **Teljes térkitöltést lehetővé tevő mechanikus központi egységes befogórendszer por ágyas technológiájú, fémet feldolgozó additív gyártó rendszerekhez**
- ( 57 ) A találmány tárgya egy olyan eszköz, amely egy, az additív gyártó vagy más megmunkáló gépbe állandóan rögzített alsó rögzítő elemből (1) és a kivehető, cserélhető additív gyártó tálcából (2) áll, melyek közt a pontos pozicionálást a négy darab illesztőcsap (9) és illesztő persely (8) pár, biztosítja, a pontos zárástért összeszorításért, pedig a rögzítő kar (6) elfordításával előidézett dob (5) és T-csap (4) elfordulása által a rögzítő perselyre (3) ható húzó/szorító erő felel, mely szilárdan az additív gyártó tálcához (2) rögzül.
-



( 51 ) B23K 37/02 (2006.01)  
B23K 9/028 (2006.01)

( 13 ) A1

( 21 ) P 21 00439

( 22 ) 2021.12.16.

( 71 ) Horváth Tibor László, 1223 Budapest, Rózsakert u. 93. (HU)

( 72 ) Horváth Tibor László, 1223 Budapest, Rózsakert u. 93. (HU)

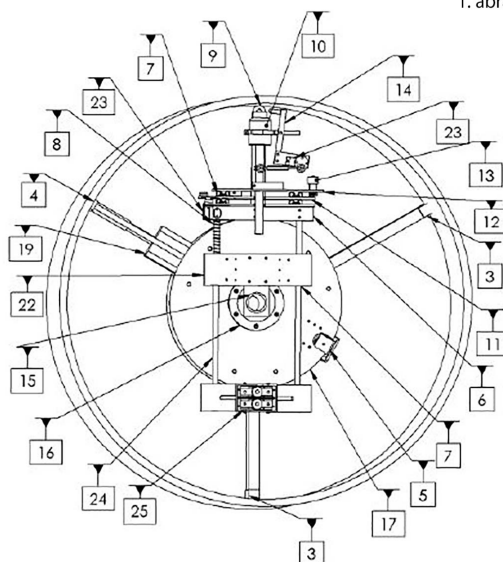
( 54 ) **Belső szinkronizálható csőhegesztőfej**

( 57 )

A találmány lényege egy olyan belső hegesztő berendezés, amely letámasztó lábakkal (3), és kifelé kényszerítő lábakkal (4) belülről rögzíti magát csőben, központosított, hegesztőfejjel (10) belülről hegeszti meg a csövet (2), és külső orbitális hegesztővel szinkronizálható a mozgása.

Továbbá a hegesztőfej (10) automatikusan egy rugó (8) és egy csapágy (9) segítségével egyenlő távolságra tartható a cső (2) falától.

1. ábra



( 51 ) **B26F 1/24** (2006.01)

**B26D 1/56** (2006.01)

( 13 ) **A1**

( 21 ) **P 21 00453**

( 22 ) 2021.12.23.

( 71 ) PRO-FORM Kft, 2233 Ecsér, Ady Endre utca 2. (HU)

( 72 ) Mihályfi Árpád, 1139 Budapest, Forgách utca 16. (HU)

Helmajer László, 2112 Veresegyház, Paskom utca 75-77. (HU)

Jutasi Gábor, 2040 Budaörs, Deák Ferenc utca 5. (HU)

( 54 ) **Eljárás és szerszám drén lemez lyukasztására**

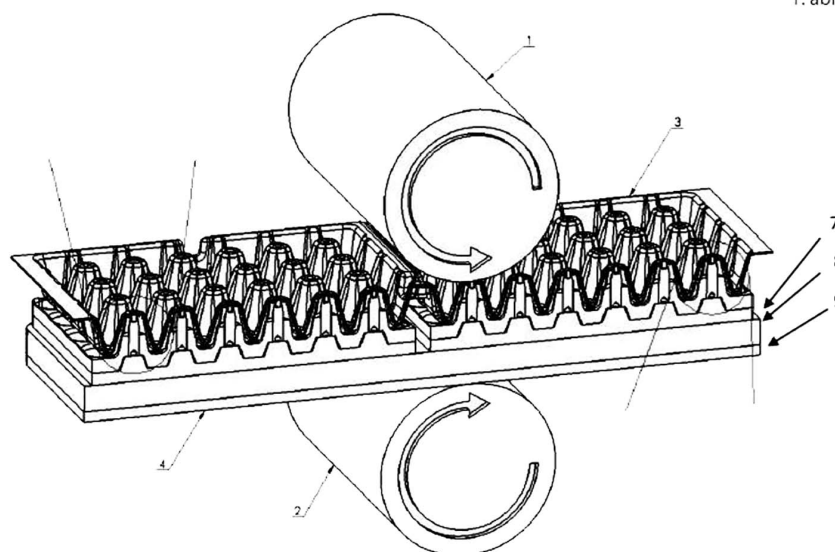
( 74 ) Erkel András, 1162 Budapest, Fahéj utca 46. (HU)

( 57 )

Eljárás drén lemez (3) lyukasztására. A lyukasztó elemek sokaságát tartalmazó lyukasztó szerszám (4) alkalmazásával alakítjuk ki a drén lemezen (3) a megfelelő számú lyukat. A lyukasztó szerszámot (4) egy hengerset tartalmazó berendezés munka asztalára helyezjük. A munkaasztalra fektetjük a kilyukasztandó drén lemezt (3) és adott esetben a drén lemezre (3) - lyukasztó tűske (5) felső hengerbe (1) nyomódásának megakadályozása végett - lemezt helyezünk el, és az így kialakított „szendvics szerkezetet” 300 - 500 mm/s sebesség alkalmazása mellett az alsó henger (2) és felső henger (1) között átvezetjük.

A drén lemez (3) lyukasztására lyukasztó szerszám (4) a lyukasztó elemek sokaságát tartalmazza. A lyukasztó szerszám a következő „szendvics-szerkezetet” foglalja magában: egy szerszámvédő lapra (9) szerszámlap (8) van elhelyezve, melyre lyukasztó tűske alsó tartólap (7) lyukasztó tűske felső tartólap (6) van elrendezve, ahol lyukasztó tűske felső tartólapra (6) merőlegesen legalább egy lyukasztó tűske (5) van elhelyezve.

1. ábra



( 51 ) **B29C 64/393** (2017.01)

**B29C 64/10** (2017.01)

**B29C 64/20** (2017.01)

**B29C 64/321** (2017.01)

**B33Y 30/00** (2015.01)

( 13 ) **A1**

( 21 ) **P 21 00443**

( 22 ) 2021.12.20.

( 71 ) Óbudai Egyetem, 1034 Budapest, Bécsi út 96/b. (HU)

( 72 ) Dobóczy Zsolt, 1239 Budapest, Dél utca 9. (HU)

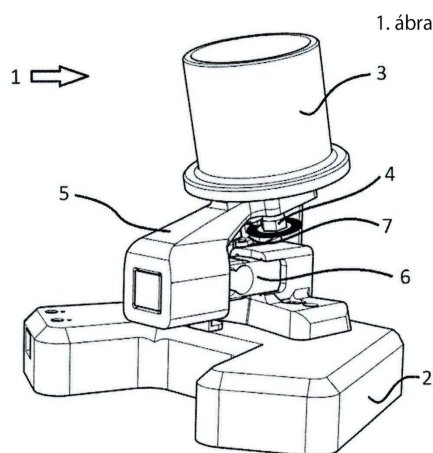
Szűcs László, 2750 Nagykőrös, Sajó utca 4/a. (HU)

**( 54 ) Eljárás és filament adagoló egység 3D nyomtatók üzemi alapanyag ellátásának biztosításához**

( 74 ) SBGK Szabadalmi Ügyvivői Iroda, 1062 Budapest, Andrassy út 113. (HU)

( 57 )

A találmány tárgya egy eljárás és filament adagoló egység (1) 3D nyomtatók üzemi alapanyag ellátásának biztosításához. Az adagoló egység (1) állványt (2), azzal mechanikailag egybeépített filament tároló dobot (3) befogadó, megtartó és annak forgását lehetővé tevő tengelyt (4) tartalmaz, a tengely (4) dobtámasztó elemmel (5) van ellátva. A dob (3) tömegét a rajta tárolt filamenttel együtt folyamatosan mérő tömegmérő cella (6) van a tengellyel (4) vagy a dobtámasztó elemmel (5) mérési kapcsolatban elrendezve, a dob (3) elfordulását folyamatosan mérő forgás detektor (7) van a tengelyen (4) és a dobtámasztó elem (5) levő dobbal (3) mérési kapcsolatban elrendezve. A tömegmérő cella (6) és a forgás detektor (7) kimeneti jelei egy kiértékelő áramkörbe vannak vezetve, a kiértékelő áramkörnek egy 3D nyomtató üzemelését megszakító beavatkozó kimenete, és egy megjelenítő panelhez kapcsolódó figyelmeztető kimenete van. Az eljárásban legalább, ha a tömegmérő cella (6) kimeneti jele konstans és egy első adott értéknél nagyobb, ahol az első adott érték nagyobb, mint a filament tároló dob (3) üres tömege, és a forgás detektor (7) kimeneti jele nulla, akkor egy beavatkozó kimenetet aktiválva a kapcsolódó 3D nyomtató üzemelését leállítjuk, és a figyelmeztető kimenetre "szakadás" üzenetet küldünk.



## C. SEKCIÓ - VEGYÉSZET ÉS KOHÁSZAT

( 51 ) C10B 51/00 (2006.01)

B01D 5/00 (2006.01)

F23G 7/00 (2006.01)

( 13 ) A1

( 21 ) P 21 00435

( 22 ) 2021.12.15.

( 71 ) Kelemen-Cserta Eszter, 8200 Veszprém, Török Ignác u. 8/B (HU)

( 72 ) Neve nem feltüntethető

**( 54 ) Eljárás és berendezés szénhidrogénből származó anyagok, műanyagok, műanyag hulladékok átalakítására**

( 74 ) Cserta Péter József, 8600 Siófok, Szigliget u. 18. (HU)

SBGK Szabadalmi Ügyvivő Iroda, 1062 Budapest, Andrassy út 113. (HU)

( 57 )

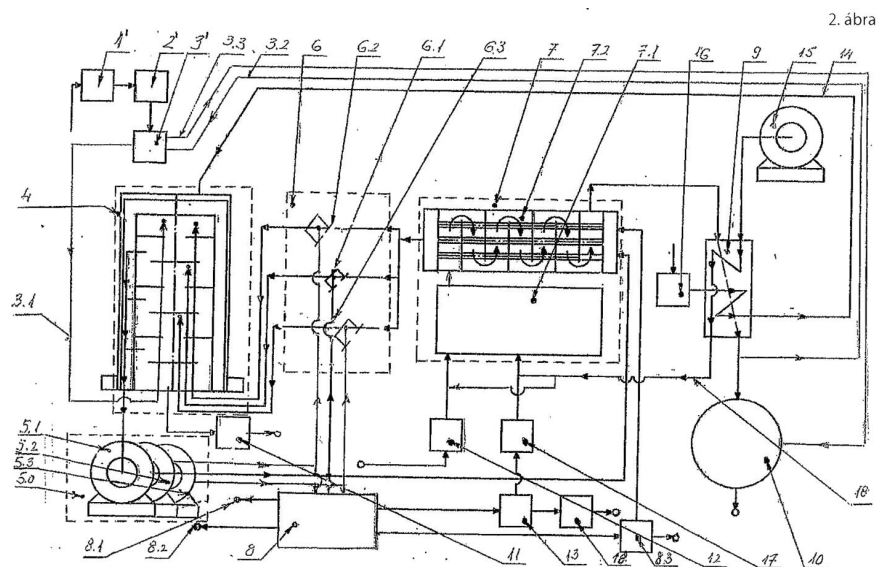
A találmány tárgya eljárás szénhidrogénből származó anyagok, műanyagok, műanyag hulladékok átalakítására. Az eljárás során a műanyagot, műanyag hulladékot tároljuk, válogatjuk, aprítjuk és reaktorba adagoljuk. Az eljárás jellemzője, hogy az anyagot a reaktorban 300-1200 °C hőmérséklet tartományon belül, az alapanyag és a kívánt végtermék függvényében előre meghatározott hőmérsékletre hevítjük. A bomlási folyamat hőigényének



## Szabadalmi bejelentések közzététele

biztosításához a reaktorból a lehűlt technológiai gázt elvezetjük és külön térben felhevített technológiai gázt keverünk szabályozottan hozzá. A reaktorban az anyagot fentről lefelé vezetjük, amely eközben elbomlik. A bomlás végtermékét, amely könnyűolaj, nehézolaj, paraffin jellegű szénhidrogének, technológiai gázok és karbon tartalmú por lehet, a reaktorból elvezetjük.

A találmány tárgyát képezi az eljárást megvalósító berendezés is, amely berendezés tároló, válogató, beadagoló egységet és reaktort foglal magába.



( 51 ) C25B 1/14 (2006.01)

C25B 1/00 (2006.01)

( 13 ) A1

( 21 ) P 21 00416

( 22 ) 2021.11.30.

( 71 ) IMSYS Mérnöki Szolgáltató Kft., 1033 Budapest, Mozaik utca 14/A (HU)

( 72 ) Dr. Láng Győző Gáspár, 1238 Budapest, Sürgöny utca 15. (HU)

Lendvai József János, 2098 Pilisszentkereszt, Tavasz utca 5. (HU)

Dr. Varga József, 1031 Budapest, Cserszömörce utca 17. (HU)

( 54 ) **Eljárás ferrát termékek előállítására, valamint klórmentes és lúszegény kálium-ferrát termék**

( 74 ) Gödölle, Kékes, Mészáros & Szabó Szabadalmi és Védjegy Iroda, 1024 Budapest, Keleti Károly utca 13/b (HU)

( 57 )

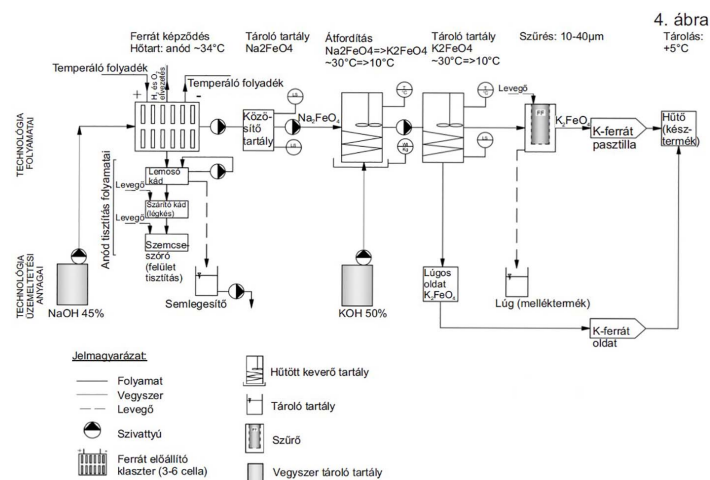
A találmány készítmény, amely tartalmaz

- kálium-ferrátot és adott esetben trikálium-nátrium-ferrátot, amelyek együttes mennyisége 20-60 tömeg%,
- nedvességet, amelynek mennyisége 20-40 tömeg%,
- kálium-hidroxidot, amelynek mennyisége 9-20 tömeg%,
- nátrium-hidroxidot, amelynek mennyisége 3-18 tömeg% és
- vas(III)-oxidot, amelynek mennyisége 1-8 tömeg%.

A találmány kiterjed a találmány szerinti készítmény előállítási eljárására, amelynek során nátrium-ferrát nátrium-hidroxidos vizes oldatának, amelyben a nátrium-ferrát koncentrációja 0,05-0,25 mol/l és amely 20-35 °C hőmérsékletű, és kálium-hidroxid oldatnak az elegyét képezik, amely elegyben az OH ion koncentráció 12-17 mol/l és a NaOH:KOH arány 13:4 - 4:13, és a kapott elegyet 0-20 °C hőmérsékletre hűtik, így kálium-ferrát tartalmú szuszpenziót kapnak; a nátrium-ferrát nátrium-hidroxidos vizes oldata olyan elektrolízissel van előállítva, ahol vastartalmú anódot és katódot alkalmaznak, az elektrolit oldat pH-ja 12-nél nagyobb, és hőmérséklete 15-40 °C, az elektrolit oldat lényegében 25-50 tömeg% vizes NaOH oldat, az áramsűrűség a vastartalmú anódon 5-45 mA/cm<sup>2</sup>, a vastartalmú anód hőmérséklete 15-45 °C, és az elektrolit oldat hőmérsékleténél nagyobb legalább 5 °C-kal; és a kapott kálium-ferrát tartalmú szuszpenzióból nyomószűrés alkalmazásával kinyerik a készítményt.

## Szabadalmi bejelentések közzététele

A találmány kiterjed továbbá a találmány szerinti készítmény vízkezelésben, például fertőtlenítésre vagy szennyvizek tisztítására való alkalmazására. Kiterjed továbbá a találmány a készítmény előállítási eljárása köztitermekeinek előállítási eljárására is.



## E. SZEKCIÓ - HELYHEZ KÖTÖTT LÉTESÍTMÉNYEK

- ( 51 ) **E01C 11/22** (2006.01)  
**E01C 5/00** (2006.01)  
**E01C 5/16** (2006.01)  
**E01C 11/00** (2006.01)

( 13 ) **A1**

( 21 ) **P 21 00451**

( 22 ) 2021.12.22.

( 71 ) Barabás Árpád, 8200 Veszprém, Háncs u. 1. (HU)

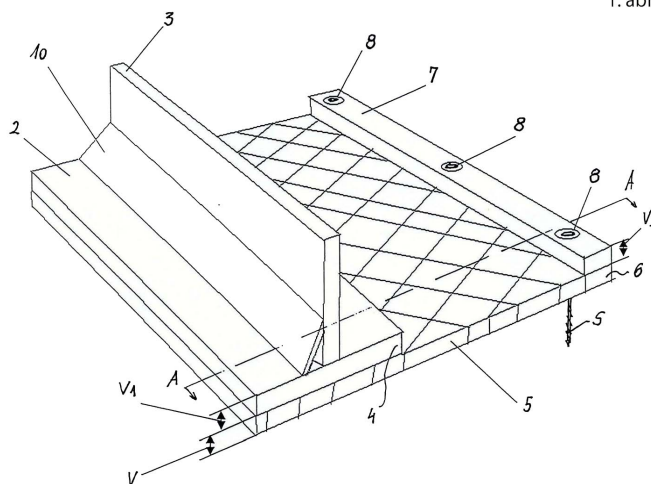
( 72 ) Barabás Árpád, 8200 Veszprém, Háncs u. 1. (HU)

( 54 ) **Térköszegély**

( 74 ) Danubia Szabadalmi és Jogi Iroda Kft., 1051 Budapest, Bajcsy-Zsilinszky út 16. (HU)

( 57 )

A találmány tárgya térköszegély (1), amelynek alaplemeze (2), az alaplemezhez (2) merőlegesen rögzített támasztólemeze (3), az alaplemez (2) pereméhez (4) csatlakoztatott rögzítőrácsa (5), és legalább egy talaj szeg (S) furata (8) van, azzal jellemezve, hogy a talajszeg (S) furat (8) a rögzítőrács (5) alaplemezzel (2) ellentétes peremén (6) van kialakítva.



## F. SZEKCIÓ - MECHANIKA, VILÁGÍTÁS, FŰTÉS

( 51 ) F16C 29/06 (2006.01)

B25J 5/02 (2006.01)

( 13 ) A1

( 21 ) P 21 00424

( 22 ) 2021.12.09.

( 71 ) Nemes Péter, 5000 Szolnok, Bajnok u. 9. (HU)

( 72 ) Nemes Péter, 5000 Szolnok, Bajnok u. 9. (HU)

( 54 ) **Görgős szerelvény núttal rendelkező lineáris profilokhoz**

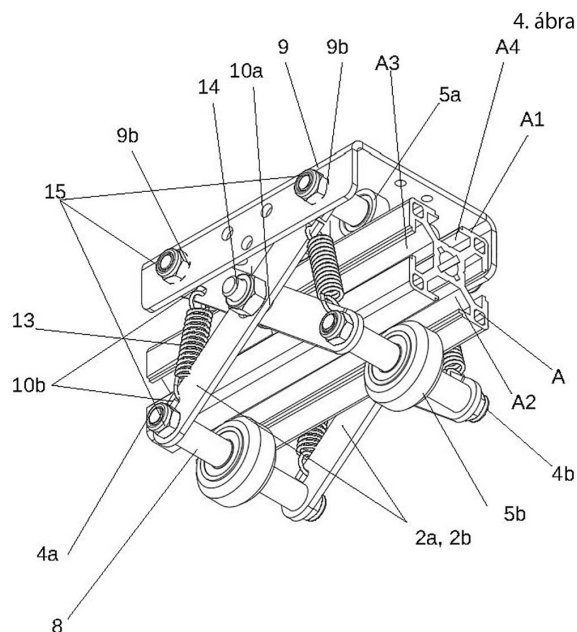
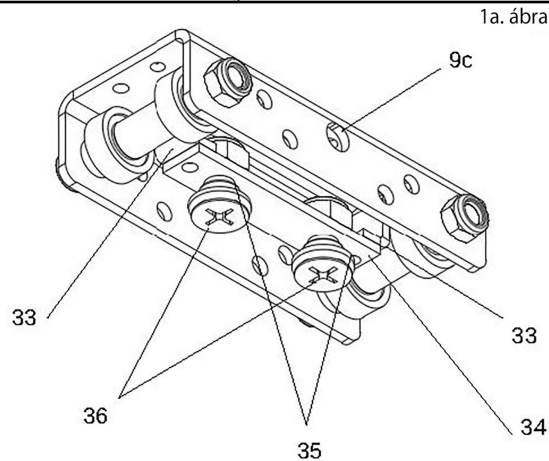
( 74 ) SBGK Szabadalmi Ügyvivői Iroda, 1062 Budapest, Andrásy út 113. (HU)

( 57 )

A találmány tárgya görgős szerelvény, amely núttal rendelkező lineáris profilokon történő mozgatásra alkalmas. A görgős szerelvény felépítményt tartó felülettel van ellátva. A találmányra jellemző, hogy a felépítményt tartó felület egy tartó lemez (9), amely két oldalán peremmel rendelkezik, és a peremek furatokkal (9b) vannak ellátva, mely furatokon (9b) felső tengelyek (3a, 3b) nyúlnak keresztül. A profil (A) a tartó lemez (9) peremei között van elhelyezve és homlokfelülettel (A1) rendelkezik, és mindegyik felső tengelyen (3a, 3b), a homlok felületen (A1) gördülő módon elrendezett, legalább két felső görgő (5a) van csapágyazva.

A találmány egy kialakításánál a profil (A) rendelkezik egy felső núttal (A4) és a szerelvény tartalmaz legalább egy, a felső nútba (A4) illeszthetően kialakított csúszó-ráfeszítő elemet, amely a tartó lemezhez (9) egy tartó blokkon (12) keresztül van csatlakoztatva.

A találmány egy másik kialakításánál a tartó lemez (9) peremei oldalanként legalább kettő oldalsó karral (1a, 1b, 2a, 2b) vannak összekötve, és az oldalsó karok (1a, 1b, 2a, 2b) felső végeit a tartó lemez (9) peremén lévő furatokon (9b) keresztülnyúló felső tengelyek (3a, 3b) kötik össze. Mindegyik felső tengelyen (3a, 3b), a homlokfelületen (A1) gördülő módon elrendezett, legalább két felső görgő (5a) van csapágyazva. Az azonos oldalon lévő oldalsó karok (1a, 1b, 2a, 2b) egymással össze vannak kapcsolva. A két-két oldalsó kar (1a, 1b, 2a, 2b) alsó végei alsó tengelyekkel (4a, 4b) vannak egymással összekapcsolva, valamint a profil (A) alsó núttal (A2) rendelkezik, és az alsó tengelyek (4a, 4b) mindegyikén egy, az alsó nútba (A2) illeszkedő alsó görgő (5b) van csapágyazva.



## G. SZEKCIÓ - FIZIKA

( 51 ) G01N 3/42 (2006.01)

B82Y 35/00 (2011.01)

( 13 ) A1

( 21 ) P 21 00432

( 22 ) 2021.12.15.

( 71 ) Eötvös Loránd Tudományegyetem, 1053 Budapest, Egyetem tér 1-3. (HU)

( 72 ) Tüzes Dániel Gábor, 1192 Budapest, Bajza köz 6. (HU)

( 54 ) Mikromechanikai erőmérő egység

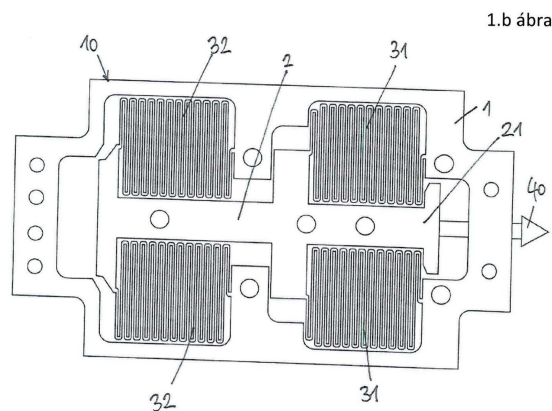
( 74 ) Danubia Szabadalmi és Jogi Iroda Kft., 1051 Budapest, Bajcsy-Zsilinszky út 16. (HU)

( 57 )

A találmány szerinti mikromechanikai erőmérő egység (10) tartalmaz egy vázat (1), egy indentációs irány (Z) mentén kiterjedő lengőrészt (2), amely egy elülső végénél egy nanoindentációs fej (40) fogadására alkalmas foglalattal (21) van ellátva, két elülső rugót (31) és két hátulsó rugót (32), melyek a lengőrészt (2) a vázzal (1) összekapcsolják, továbbá amelyek közül a két elülső rugó (31) a foglalathoz (21) közelebb kapcsolódik a lengőrészhez (2), mint a két hátulsó rugó (32), továbbá a két elülső rugó (31) egymással szemben a lengőrész (2) két áttellenes oldalán van elhelyezve, valamint a két hátulsó rugó (32) egymással szemben a lengőrész (2) két áttellenes oldalán van elhelyezve. A váz (1), a lengőrész (2), a két elülső rugó (31) és a két hátulsó rugó (32)

## Szabadalmi bejelentések közzététele

egyetlen darabból van kialakítva. A két elülső rugó (31) és a két hátsó rugó (32) mindegyike több egymással megegyező méretű és egymással párhuzamos rugólemezből áll. A rugólemezeknek az indentációs irányra (Z) merőleges kiterjedése az indentációs iránybeli (Z) kiterjedésüknek legalább az ötszöröse. A rugólemezek az indentációs irány (Z) mentén egymás mögött helyezkednek el és éleik mentén harmonikaszerűen csatlakoznak egymáshoz, és az egyes rugók (31) egyik végükön a váz (1) belsejében az indentációs irányban (Z) szabadon elmozduló lengőrészhez (2) kapcsolódnak, másik végükön pedig mereven a vázhoz (1) vannak rögzítve.



- ( 51 ) G01R 31/00 (2006.01)  
G06F 1/3212 (2019.01)  
H02J 7/00 (2006.01)

( 13 ) A1

( 21 ) P 21 00452

( 22 ) 2021.12.22.

( 71 ) Széchenyi István Egyetem, 9026 Győr, Egyetem tér 1. (HU)

( 72 ) Dr. Dineva Adrienn 80%, 1038 Budapest, Határ út 17. (HU)

Kocsis Szürke Szabolcs 20%, 9026 Győr, Kagyló utca 13. Fsz.3a (HU)

( 54 ) **Eljárás akkumulátor, különösen elektromos jármű lítium akkumulátor diagnosztikai és prediktív modellezésre dinamikus működési környezetben, valamint berendezés az eljárás megvalósítására**

( 74 ) DANUBIA Szabadalmi és Jogi Iroda Kft., 1051 Budapest, Bajcsy-Zsilinszky út 16. (HU)

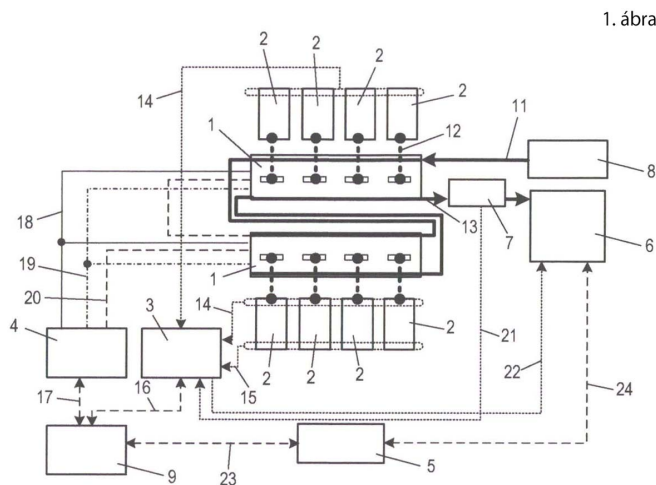
( 57 )

Akkumulátor, különösen elektromos jármű lítium-ion akkumulátor cellák (2) dinamikus működési környezetben diagnosztikai és prediktív modellezésére szolgáló eljárás során a cellákból (2) összeállított lítium-ion akkumulátor egyenértékű áramköri modellje paramétereinek meghatározását áram impulzus sorozat vizsgálójellel végezzük, ahol a cellát (2) a járműben érő dinamikai terhelési profilként nemlineáris celladinamikáról információt tartalmazó mérési adatkészlet előállítására véletlenfázisú multiszínuszos töltő-merítő tesztlelet alkalmazunk. Az eljárás mind a szabványos, mind pedig egyedi igényeket kielégítő mérési programok automatizált végrehajtását lehetővé teszi, háromféle mérési módot biztosít tetszőleges (extrém) paraméterekkel, lehetővé teszi tesztvektorok automatizált futtatását, véletlenszerű, sztochasztikus jelformákkal való terhelést és kisütést akár 10 kHz-es frekvenciával, és menetdiagram alapú mérések végrehajtását. A véletlenfázisú multiszínusz terhelőjellel végzett teszteljárás tehetővé teszi a rendszer frekvenciatartománybeli vizsgálatát során a zaj és a nemlineáris torzítások elválasztását, ezzel a rendszer lineáris és nemlineáris része külön-külön vizsgálható. Továbbá valós terhelésviszonyoknak megfelelő dinamikus töltés-kisütés vizsgálati lehetőséget biztosít. Nagy mennyiségű és nagy felbontású mérésadatokon alapuló online monitoring és diagnosztikai funkciók érhetőek el, amelyek támogatják a cella (2) vagy cellacsoport pontos élettartam előrejelzésére irányuló vizsgálatokat és gépi tanulás alapú modelleket.

Az eljárást megvalósító nagy pontosságú integrált teszt- és mérőberendezés tetszőleges számú cella (2) egyidejű tesztelése céljából bővíthető, és legalább egy vizsgálandó lítium-ion akkumulátor cellához (2) oldható módon csatlakoztató legalább egy kapcsolómátrixot (1) tartalmaz, amely töltő tápegységgel (8), továbbá analóg vizsgálójellel előállító söntön (7) keresztül műterheléssel (6) áll nagyáramú kapcsolatban, másrészt tartalmaz memóriát, a memóriával kapcsolatban álló processzort magában foglaló számítógépet (9), ahol a számítógép (9)

Szabadalmi bejelentések közzététele

dedikált kimenetel a legalább egy kapcsolómátrixszal (1) állnak digitális vezérlőkapcsolatban, továbbá minden egyes lítium-ion akkumulátor cellával (2) társított feszültségérzékelő szenzort és hőmérsékletérzékelő szenzort tartalmaz, amely adatgyűjtő egységen (3) keresztül a számítógép (9) processzorával áll kapcsolatban, és a processzor további illesztőegységen keresztül a műterheléssel (6) áll kapcsolatban.



( 51 ) G06Q 10/0631 (2023.01)

( 13 ) A1

( 21 ) P 21 00441

( 22 ) 2021.12.17.

( 71 ) Állatorvostudományi Egyetem, 1078 Budapest, István u. 2. (HU)

( 72 ) Dr. Fogarassy Csaba, 2100 Gödöllő, Komáromi út 19. (HU)

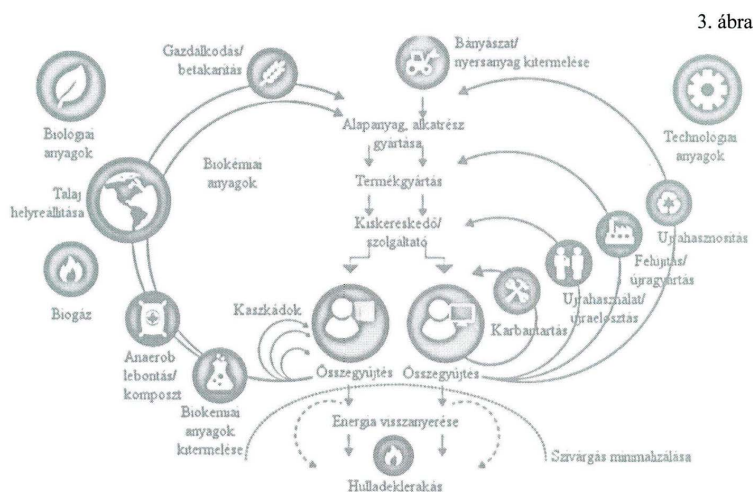
( 54 ) Eljárás körkörös gazdasági értékmutató alkalmazására a szarvasmarha tenyésztésben

( 74 ) Danubia Szabadalmi és Jogi Iroda Kft., 1051 Budapest, Bajcsy-Zsilinszky út 16. (HU)

( 57 )

A találmány tárgyát képezi egy eljárás lineáris elemekre támaszkodó termelési rendszer körkörösítésének elősegítésére, ahol az említett eljárás a következő lépéseket tartalmazza:

- a) a termelési rendszerből hozzáférhető indikátorokat főcsoportokba és alcsoportokba osztjuk, előnyösen halszálka diagramok segítségével;
- b) főcsoportonként kiválasztjuk azokat az indikátorokat, amelyek az adott főcsoporton belül a fenntarthatósági kritériumokat a legjobban jellemzik;
- c) a b) lépésben kiválasztott indikátorok felhasználásával főcsoportonként meghatározunk egy-egy körkörös gazdasági értékmutatót (CEV).



( 51 ) G07F 15/00 (2006.01)

( 13 ) A1

( 21 ) P 21 00438

( 22 ) 2021.12.16.

( 71 ) Sáhó Árpád, 9081 Győrújbarát, Csárdasor utca 40. (HU)

( 72 ) Sáhó Árpád, 9081 Győrújbarát, Csárdasor utca 40. (HU)

( 54 ) Pénzérmevel működő önkiszolgáló légfúvó

( 74 ) Dr. Mohácsy Lénárd, 9022 Győr, Móricz Zsigmond rkpt. 4. II/15. (HU)

( 57 )

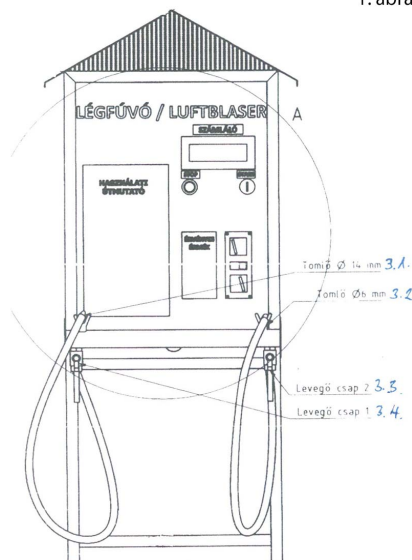
A találmány szerinti pénzérmevel működő önkiszolgáló légbefúvó berendezés főként strandokon, az ott használatos eszközök, játékok felfújására alkalmas.

A berendezésnek borítással ellátott zártszerelvénnyel készült fém vázszerkezete van, amiben a fő egység, a kétlépcsős kompresszor el van helyezve. A kompresszor légfúvó egységére gumitömlő (3.1, 3.2) van szerelve, levegőcsappal (3.3, 3.4), a tömlő (3.1, 3.2) végére pedig egy a felfúvandó eszközbe csatlakozó kúpos tömlővég kerül.

A berendezés házában pénzfelismerő és digitális kijelző van.

A pénzérme bedobását és az indítógomb megnyomását követően a berendezés teljesen automatikusan működik. A digitális kijelző folyamatosan kiírja a bedobott pénzösszegnek megfelelően a fűjásból még rendelkezésre álló időt.

1. ábra



A rovat 18 darab közlést tartalmaz.

## Megadott szabadalmak

## A. SEKCIÓ - KÖZSZÜKSÉGLETI CIKKEK

( 51 ) **A01C 7/04** (2006.01)

**A01B 73/00** (2006.01)

( 13 ) **B1**

( 11 ) **231.393** 2023.03.23.

( 21 ) **P 20 00248**

( 22 ) 2020.07.29.

( 40 ) 2022.02.28

( 73 ) Horváth Bence, 6000 Kecskemét, Szirom u. 26. (HU)

( 72 ) Horváth Bence, 6000 Kecskemét, Szirom u. 26. (HU)

( 54 ) **Vetőgép**

( 74 ) dr. Markó József, 1014 Budapest, Móra Ferenc u. 1. (HU)

( 51 ) **A61K 31/197** (2006.01)

**A61P 23/00** (2006.01)

( 13 ) **B1**

( 11 ) **231.389** 2023.03.17.

( 21 ) **P 21 00021**

( 22 ) 2021.01.22.

( 40 ) 2022.07.28

( 73 ) Egis Gyógyszergyár Zrt., 1106 Budapest, Keresztúri út 30-38. (HU)

( 72 ) Gulyás Anita 43%, 2089 Telki, Árnas köz 4. (HU)

Ulej Dániel 8%, 1134 Budapest, Dunyov István utca 5. (HU)

Móricz Krisztina 11%, 1035 Budapest, Raktár utca 39-41. 2. ép. 5 lh. Fsz. 63. (HU)

Gigler Gábor István 8%, 1119 Budapest, Etele út 73. VII/62. (HU)

Dr. Papp Edit 7%, 2119 Pécel, Fenyőfa utca 7. (HU)

Dr. Pálvölgyi Adrienn 5%, 2800 Tatabánya, Kőrösi Csoma Sándor tér 10. 3/12. (HU)

Gacsályi István 3%, 2600 Vác, Horgásztói u. 13. (HU)

Dr. Varga Zoltán 5%, 2365 Inárcs, Hunyadi u. 28. (HU)

Dr. Wacha András Ferenc 5%, 1194 Budapest, Kassa utca 14/3. (HU)

Dr. Bóta Attila 5%, 1031 Budapest, Nánási út 2/c Fsz.10. (HU)

( 54 ) **Módosított foszfolipid vegyületeket tartalmazó topikális készítmény**

( 51 ) **A61K 31/197** (2006.01)

**A61P 23/00** (2006.01)

( 13 ) **B1**

( 11 ) **231.398** 2023.04.14.

( 21 ) **P 21 00020**

( 22 ) 2021.01.22.

( 40 ) 2022.07.28

( 73 ) Egis Gyógyszergyár Zrt., 1106 Budapest, Keresztúri út 30-38. (HU)

( 72 ) Gulyás Anita 43%, 2089 Telki, Árnas köz 4. (HU)

Ulej Dániel 8%, 1134 Budapest, Dunyov István utca 5. (HU)

Móricz Krisztina 11%, 1035 Budapest, Raktár utca 39-41. 2. ép. 5 lh. Fsz. 63. (HU)



## Megadott szabadalmak

- Gigler Gábor István 8%, 1119 Budapest, Etele út 73. VII/62. (HU)  
 Dr. Papp Edit 7%, 2119 Pécel, Fenyőfa utca 7. (HU)  
 Dr. Pálvölgyi Adrienn 5%, 2800 Tatabánya, Körösi Csoma Sándor tér 10. 3/12. (HU)  
 Gacsályi István 3%, 2600 Vác, Horgásztói u. 13. (HU)  
 Dr. Varga Zoltán 5%, 2365 Inárcs, Hunyadi u. 28. (HU)  
 Dr. Wacha András Ferenc 5%, 1194 Budapest, Kassa utca 14/3. (HU)  
 Dr. Bóta Attila 5%, 1031 Budapest, Nánási út 2/c Fsz.10. (HU)

**( 54 ) Foszfolipideket tartalmazó topikális gyógyszerkészítmény**

- ( 51 ) **A61K 31/197** (2006.01)  
**A61P 23/00** (2006.01)  
 ( 13 ) **B1**  
 ( 11 ) **231.397** 2023.04.14.  
 ( 21 ) **P 21 00019**  
 ( 22 ) 2021.01.22.  
 ( 40 ) 2022.07.28  
 ( 73 ) Egis Gyógyszergyár Zrt., 1106 Budapest, Keresztúri út 30-38. (HU)  
 ( 72 ) Gulyás Anita 51%, 2089 Telki, Árnas köz 4. (HU)  
 Ulej Dániel 9%, 1134 Budapest, Dunyov István utca 5. (HU)  
 Móricz Krisztina 13%, 1035 Budapest, Raktár utca 39-41. 2. ép. 5 lh. Fsz. 63. (HU)  
 Gigler Gábor István 9%, 1119 Budapest, Etele út 73. VII/62. (HU)  
 Dr. Papp Edit 8%, 2119 Pécel, Fenyőfa utca 7. (HU)  
 Dr. Pálvölgyi Adrienn 6%, 2800 Tatabánya, Körösi Csoma Sándor tér 10. 3/12. (HU)  
 Gacsályi István 4%, 2600 Vác, Horgásztói u. 13. (HU)

**( 54 ) Pregabalint tartalmazó topikális gyógyszerkészítmény**

- ( 51 ) **A61M 16/00** (2006.01)  
**A61H 31/00** (2006.01)  
 ( 13 ) **B1**  
 ( 11 ) **231.390** 2023.03.23.  
 ( 21 ) **P 21 00162**  
 ( 22 ) 2021.04.20.  
 ( 40 ) 2021.10.28  
 ( 73 ) Semmelweis Egyetem 1/3, 1085 Budapest, Üllői út 26. (HU)  
 Femtonics Kft. 2/3, 1094 Budapest, Tűzoltó utca 59. (HU)  
 ( 72 ) dr. Lorx András, 2030 Érd, Alsóerdősor u. 13/b. (HU)  
 Székely Imre, 1037 Budapest, Kapaszkodó u. 11. (HU)  
 Rózsa Balázs, 1183 Budapest, Teleki u. 12. (HU)  
 ( 54 ) **Moduláris lélegeztetőgép**  
 ( 74 ) Kacsukpatent Európai Szabadalmi és Védjegy Iroda Kft., 1139 Budapest, Üteg u. 11/a. (HU)

**B. SZEKCIÓ - IPARI MŰVELETEK ÁLTALÁBAN ÉS SZÁLLÍTÁS**

- ( 51 ) **B65D 51/28** (2006.01)  
**B65D 25/08** (2006.01)  
**B65D 81/32** (2006.01)  
 ( 13 ) **B1**  
 ( 11 ) **231.394** 2023.03.23.

- ( 21 ) **P 21 00166**  
 ( 22 ) 2021.04.23.  
 ( 40 ) 2022.10.28  
 ( 73 ) Prokop Zoltán György, 1081 Budapest, Népszínház u. 25. (HU)  
 ( 72 ) Prokop Zoltán György, 1081 Budapest, Népszínház u. 25. (HU)  
 ( 54 ) **Záróelem tárolók lezárásához, egymáshoz csatlakoztatásához és instant keverékek készítéséhez**

- ( 51 ) **B66C 23/50** (2006.01)  
**B65G 63/02** (2006.01)  
**B65G 63/04** (2006.01)  
**B65G 67/02** (2006.01)  
**B66C 23/36** (2006.01)  
**B66C 23/72** (2006.01)

**( 13 ) B1**

- ( 11 ) **231.401** 2023.04.18.  
 ( 21 ) **P 20 00375**  
 ( 22 ) 2020.11.13.  
 ( 40 ) 2022.05.28  
 ( 73 ) Vida László, 1188 Budapest , Bethlen Gábor utca 4. E. (HU)  
 ( 72 ) Vida László, 1188 Budapest , Bethlen Gábor utca 4. E. (HU)  
 ( 54 ) **Vasúti konténerátrakó berendezés**  
 ( 74 ) JUREX Iparjogvédelem, 1171 Budapest, Nemesbük u. 49. (HU)

**C. SZEKCIÓ - VEGYÉSZET ÉS KOHÁSZAT**

- ( 51 ) **C04B 35/26** (2006.01)  
**C04B 35/00** (2006.01)  
**C04B 35/01** (2006.01)

**( 13 ) B1**

- ( 11 ) **231.388** 2023.03.13.  
 ( 21 ) **P 20 00374**  
 ( 22 ) 2020.11.13.  
 ( 40 ) 2022.05.28  
 ( 73 ) Magyar Honvédség Haderómodernizációs és Transzformációs Parancsnokság, 2000 Szentendre, Dózsa György út 12-14. (HU)  
 ( 72 ) Bódis Eszter 10%, 9500 Celldömölk, Akácfa u. 18. (HU)  
 Fazekas Péter 10%, 3104 Salgótarján, Nyírfácska u. 1. (HU)  
 Károly Zoltán 20%, 1031 Budapest, Palicsi u. 63. (HU)  
 Keszler Annamária 10%, 1096 Budapest, Sobiesky J. u. 38. (HU)  
 Klébert Szilvia 10%, 1073 Budapest, Akácfa u. 9. (HU)  
 Kótai László 20%, 2030 Érd, Selmeci u. 89. (HU)  
 Szépvölgyi János 20%, 2800 Tatabánya, Sárberki ltp. (HU)  
 ( 54 ) **Eljárás mikroméretű nikkél-cink-ferrit (NixZn1-xFe2O4, 0 < x < 1) előállítására**  
 ( 74 ) DANUBIA Szabadalmi és Jogi Iroda Kft., 1051 Budapest, Bajcsy-Zsilinszky út 16. (HU)

- ( 51 ) **C09K 3/18** (2006.01)  
**B05D 3/00** (2006.01)  
**B05D 5/02** (2006.01)

- ( 13 ) B1  
 ( 11 ) 231.386 2023.03.13.  
 ( 21 ) P 21 00009  
 ( 22 ) 2019.06.06.  
 ( 40 ) 2021.04.28  
 ( 73 ) Szegedi Tudományegyetem, 6720 Szeged, Dugonics tér 13. (HU)  
 ( 72 ) Janovák László, 6727 Szeged, Irinyi utca 10. (HU)  
 Dékány Imre, 6720 Szeged, Nemestakács utca 10. (HU)  
 Deák Ágota, 6724 Szeged, Klapka tér 5/8. (HU)  
 Varga Norbert, 5940 Tótkomlós, Kórház utca 10. (HU)  
 Mérai László, 6800 Hódmezővásárhely, Lázár utca 3/b fszt. 2. (HU)  
 ( 54 ) **Készítmény és eljárás szuperhidrofób és fotokatalitikus hatással rendelkező bifunkciós vékonyrétegek kialakítására**  
 ( 30 ) P1800195 2018.06.07 HU  
 ( 86 ) HU19050028  
 ( 87 ) 19234463  
 ( 74 ) Danubia Szabadalmi és Jogi Iroda Kft., 1051 Budapest, Bajcsy-Zsilinszky út 16. (HU)

- ( 51 ) C12R 1/885 (2006.01)  
 A01N 63/00 (2006.01)  
 A01N 63/04 (\_\_\_\_.)  
 C12N 1/00 (2006.01)

- ( 13 ) B1  
 ( 11 ) 231.403 2023.04.28.  
 ( 21 ) P 18 00012  
 ( 22 ) 2018.01.16.  
 ( 40 ) 2019.07.29  
 ( 73 ) Debreceni Egyetem, 4032 Debrecen, Egyetem tér 1. (HU)  
 ( 72 ) Dr. Karaffa Erzsébet Mónika, 4032 Debrecen, Poroszlay út 7/B II/9. (HU)  
 Dr. Kovács Csilla, 4020 Hajdúböszörmény, Komárom utca 27. (HU)  
 ( 54 ) **Biopeszticid gombatörzsek és készítmények**  
 ( 74 ) Danubia Szabadalmi és Jogi Iroda Kft., 1051 Budapest, Bajcsy-Zsilinszky út 16. (HU)

## E. SZEKCIÓ - HELYHEZ KÖTÖTT LÉTESÍTMÉNYEK

- ( 51 ) E02B 11/00 (2006.01)  
 E02D 19/00 (2006.01)  
 E21B 7/04 (2006.01)  
 ( 13 ) B1  
 ( 11 ) 231.391 2023.03.23.  
 ( 21 ) P 18 00406  
 ( 22 ) 2018.11.29.  
 ( 40 ) 2020.08.28  
 ( 73 ) Sycons Tanácsadó, építőipari fővállalkozó, kivitelező, és tervező Korlátolt Felelősségű Társaság, 2461 Tárnok, Ötház puszta 1. (HU)  
 ( 72 ) Szalai János 100%, 2081 Piliscsaba, Levendula utca 12. (HU)  
 ( 54 ) **Eljárás szivárgócső-rendszer kiépítésére vezérléssel irányított, zárt rendszerű fűrésos-sajtolásos eljárással talajok víztelenítéséhez**

## Megadott szabadalmak

---

( 74 ) Bass és Tasnádi Ügyvédi Iroda, 1055 Budapest, Balassi Bálint utca 27. mfszt. 8. (HU)

---

( 51 ) **E21B 11/00** (2006.01)

**E02D 19/00** (2006.01)

**E21B 7/04** (2006.01)

( 13 ) **B1**

( 11 ) **231.392** 2023.03.23.

( 21 ) **P 21 00401**

( 22 ) 2018.11.29.

( 40 ) 2020.08.28

( 73 ) Sycons Tanácsadó, építőipari fővállalkozó, kivitelező, és tervező Korlátolt Felelősségű Társaság, 2461 Tárnok, Ötház puszta 1. (HU)

( 72 ) Szalai János, 2081 Piliscsaba, Levendula utca 12. (HU)

( 54 ) **Eljárás szivárgócső-rendszer kiépítésére vezérléssel irányított, zárt rendszerű fúrásos-sajtolásos eljárással talajok víztelenítéséhez 5 N/mm<sup>2</sup>-nél nagyobb összenyomódású modulussal rendelkező talajok esetén**

( 62 ) P1800406 2018.11.29. HU

( 74 ) Bass és Tasnádi Ügyvédi Iroda, 1055 Budapest, Balassi Bálint utca 27. mfszt. 8. (HU)

---

## G. SZEKCIÓ - FIZIKA

---

( 51 ) **G01N 21/64** (2006.01)

**C07K 14/00** (2006.01)

**G01N 33/60** (2006.01)

( 13 ) **B1**

( 11 ) **231.387** 2023.03.13.

( 21 ) **P 17 00432**

( 22 ) 2017.10.25.

( 40 ) 2019.05.28

( 73 ) CellPharma Kft., 1113 Budapest, Karolina út 29-31. (HU)

MTA Természettudományi Kutatóközpont, 1117 Budapest, Magyar tudósok körútja 2. (HU)

( 72 ) Szabó Edit 30%, 1221 Budapest, Ady Endre út 67. 2. ajtó (HU)

Kovács-Türk Dóra 5%, 1112 Budapest, Meredek u. 28., 1. emelet 5. ajtó (HU)

Telbisz Ágnes 5%, 1089 Budapest, Bíró László u. 22. (HU)

Kucsma Nóra 5%, 1191 Budapest, Báthori u. 7. (HU)

Horváth Tamás 5%, 1237 Budapest, Köves út 82. (HU)

Szakács Gergely 10%, 1026 Budapest, Nyúl u. 4. (HU)

Homolya László 10%, 2089 Telki, Áfonya köz 13. (HU)

Sarkadi Balázs 10%, 1121 Budapest, Ágnes út 23/B. (HU)

Várady György 20%, 1191 Budapest, Báthori u. 7. (HU)

( 54 ) **Fluoreszcens festékfelhalmozódási vizsgálat**

( 74 ) Danubia Szabadalmi és Jogi Iroda Kft., 1051 Budapest, Bajcsy-Zsilinszky út 16. (HU)

---

( 51 ) **G02B 21/24** (2006.01)

**B25J 9/00** (2006.01)

**B25J 9/04** (2006.01)

**B25J 11/00** (2006.01)

**B25J 15/00** (2006.01)

**B66C 1/28** (2006.01)

---

Megadott szabadalmak

---

- B66C 1/62** (2006.01)  
**G01N 23/2204** (2018.01)  
**G02B 21/26** (2006.01)  
**G02B 21/32** (2006.01)  
**( 13 ) B1**  
**( 11 ) 231.400** 2023.04.18.  
**( 21 ) P 21 00013**  
( 22 ) 2021.01.21.  
( 40 ) 2022.07.28  
( 73 ) 3DHISTECH Kft., 1141 Budapest, Öv utca 3. (HU)  
( 72 ) Dr. Molnár Béla, 1182 Budapest, Orbán Balázs u. 4. (HU)  
**( 54 ) Berendezés mikroszkóp tárgylemez mozgatására**  
( 74 ) KACSUKPATENT Európai Szabadalmi és Védjegy Iroda Kft., 1139 Budapest, Üteg utca 11/A. (HU)
- 

A rovat 14 darab közlést tartalmaz.

**Megtekinthetővé vált szabadalmi leírások**

---

( 11 ) 231.370

( 54 ) Kombinált szállítócsigás szemétprés szálal hulladékot is tartalmazó szemét tömörítésére és sugár irányú kidobására

---

( 11 ) 231.372

( 54 ) Alginit hidrolizátumot és gilisztahumusz hidrolizátumot tartalmazó talaj/vagy növénykondicionáló készítmények

---

( 11 ) 231.374

( 54 ) Eljárás BOC-Linagliptin előállítására

---

( 11 ) 231.376

( 54 ) Többelemű vágóeszköz akkumulátormodul elektródák csatlakoztatásának megszüntetésére

---

( 11 ) 231.377

( 54 ) Ritmikus sejtingerlő berendezés és eljárás annak alkalmazására

---

( 11 ) 231.378

( 54 ) Fázis inverzióra alkalmas, kolloid diszperz rendszer szénhidrogén termelő kutak serkentésére

---

( 11 ) 231.379

( 54 ) Falon belüli vezeték védőcsövekkel ellátott falazóelem

---

( 11 ) 231.380

( 54 ) Vákuumos krakkolóberendezés akkumulátorokhoz

---

( 11 ) 231.381

( 54 ) Járműelrendezés lakóautóban

---

( 11 ) 231.382

( 54 ) Csúszás gátló kiegészítő lábbelihez, főképp helyenként s váratlanul fellépő csúszós útviszonyok esetére

---

( 11 ) 231.383

( 54 ) Kerámia betétgyűrűs löfegyvercső alacsony olvadáspontú párnaréteggel és eljárás ennek előállítására

---

( 11 ) 231.384

( 54 ) Adalék-kompozíció polisztirol-gyöngy tartalmú könnyűbeton előállításához, eljárás a kompozíció előállítására, és annak alkalmazása

---

( 11 ) 231.385

( 54 ) Szerszámmegfogó eszköz élhajlító szerszám robottal megfogásához

---

( 11 ) 231.395

( 54 ) Gyújtótekeres belsőégésű motorhoz, valamint annak gyártási eljárása

---

( 11 ) 231.396

( 54 ) Készülék emberi testfelület elváltozásának optikai diagnosztizálására

---

A rovat 15 darab közlést tartalmaz.

### Szabadalmi oltalom megszűnése és újra érvénybe helyezése

---

#### Ideiglenes szabadalmi oltalom megszűnése elutasítás miatt

---

- ( 21 ) P 19 00078  
( 54 ) Rendszer és alkalmazás szerverterem hőmérsékletének szabályozására
- 

- ( 21 ) P 19 00419  
( 54 ) Eljárás és összeállítás egy elektromos autó alkatrészeinek hőszabályozására
- 

- ( 21 ) P 20 00018  
( 54 ) Billenő tolólapát
- 

A rovat 3 darab közlést tartalmaz.

---

#### Ideiglenes szabadalmi oltalom megszűnése díjfizetés hiányában

---

- ( 21 ) P 21 00102  
( 54 ) Triboelektromos légzésfigyelő szenzor, valamint arcmaszk, amely ilyen triboelektromos légzésfigyelő szenzort tartalmaz
- 

A rovat 1 darab közlést tartalmaz.

---

#### Ideiglenes szabadalmi oltalom megszűnése lemondás vagy lemondottnak tekintés miatt

---

- ( 21 ) P 13 00501  
( 54 ) Automataelméleti alapú kriptográfiai berendezés és eljárás információk titkosítására és visszafejtésére
- 

- ( 21 ) P 19 00117  
( 54 ) Eljárás és berendezés koncentrációkülönbségen alapuló energia kinyerésre, illetve tárolásra
- 

- ( 21 ) P 19 00446  
( 54 ) Javított szerkezeti elrendezés mozgó járművek mérlegelésére
- 

- ( 21 ) P 20 00038  
( 54 ) Fúrószerszám és eljárás egy furat előállítására
- 

- ( 21 ) P 20 00299  
( 54 ) Elektromos autó flotta töltő energiamenedzsment rendszer intelligens töltés vezérlési folyamattal vezérelt moduláris felépítésű okos töltőkkel
- 

- ( 21 ) P 21 00115  
( 54 ) Nagyteljesítményű ózonreaktor
- 

- ( 21 ) P 21 00123  
( 54 ) Rotációs nyomdagép nyomássebesség-maximumának meghatározását végző berendezés
-



( 21 ) P 21 00126

( 54 ) Kényszerítő szerkezet síkszításhoz

---

( 21 ) P 21 00132

( 54 ) Eljárás villamosenergia-rendszerek elosztott energiatermelő kapacitást befogadó képességének növelésére

---

A rovat 9 darab közlést tartalmaz.

---

---

### Végleges szabadalmi oltalom megszűnése díjfizetés hiányában

---

( 11 ) 227.860

( 21 ) P 10 00521

( 54 ) Nanoszál erősítésű és alacsony porozitási fokú porkohászati alkatrészek és gyártási eljárásuk

---

( 11 ) 228.155

( 21 ) P 10 00501

( 54 ) Egymásba kapcsolódó építő, burkoló vagy kirakó játék elem és eljárás annak kialakítására

---

( 11 ) 228.728

( 21 ) P 03 02834

( 54 ) Tartógerenda szállítófogak számára

---

( 11 ) 229.773

( 21 ) P 09 00538

( 54 ) Eszköz sebészeti beavatkozáshoz

---

( 11 ) 230.176

( 21 ) P 12 00553

( 54 ) Kommutátor villamos géphez, villamos gép, valamint eljárás kommutátor előállítására

---

( 11 ) 230.595

( 21 ) P 13 00519

( 54 ) Rezgórácsos térmegjelenítő szerkezet

---

( 11 ) 230.708

( 21 ) P 10 00482

( 54 ) Szerkezeti elrendezés sinen haladó járművek kerékterheinek mérésére

---

( 11 ) 230.747

( 21 ) P 07 00572

( 54 ) Készítmény ellenőrzött testtömeg-csökkenés megvalósításához és eljárás a készítmény előállítására

---

( 11 ) 230.905

( 21 ) P 13 00514

( 54 ) Eljárás citrátoldható, granulált magnézium műtrágyák előállítására

---

A rovat 9 darab közlést tartalmaz.

---

### Vegyes szabadalmi közlemények

---

#### Jogutódlás

---

- ( 21 ) P 21 00389  
( 71 ) DUPLEX 3D GmbH, Augsburg (DE)  
( 74 ) Gödölle, Kékes, Mészáros & Szabó Szabadalmi és Védjegy Iroda, 1024 Budapest, Keleti Károly u. 13/b (HU)
- 

A rovat 1 darab közlést tartalmaz.

---

#### Képviselési megbízás

---

- ( 21 ) P 12 00217  
( 73 ) ASSA ABLOY Opening Solutions CZ s.r.o., Rychnov nad Kneznou (CZ)  
( 74 ) Dr. Kocsomba Nelli Ügyvédi Iroda, 1068 Budapest, Városligeti fasor 8/b. fsz. 9-10. (HU)
- 

- ( 21 ) P 21 00431  
( 71 ) Fenyősy János, Etyek (HU)  
( 74 ) SBGK Szabadalmi Ügyvivői Iroda, 1062 Budapest, Andrásy út 113. (HU)
- 

- ( 21 ) P 21 00435  
( 71 ) Neve nem feltüntethető  
( 74 ) Cserta Péter József, 8600 Siófok, Szigliget u. 18. (HU)  
SBGK Szabadalmi Ügyvivő Iroda, 1062 Budapest, Andrásy út 113. (HU)
- 

A rovat 3 darab közlést tartalmaz.

---

#### Képviselés megszűnése

---

- ( 21 ) P 19 00393  
( 71 ) Budapesti Műszaki és Gazdaságtudományi Egyetem, Budapest (HU)  
( 74 ) SBGK Szabadalmi Ügyvivői Iroda, 1062 Budapest, Andrásy út 113. (HU)
- 

A rovat 1 darab közlést tartalmaz.

---

#### Név-, illetve címváltozás

---

- ( 11 ) 230.138  
( 21 ) P 12 00217  
( 54 ) Zárbetét és lapos-kulcs egység  
( 73 ) ASSA ABLOY Opening Solutions CZ s.r.o., Rychnov nad Kneznou (CZ)
- 

- ( 21 ) P 21 00263  
( 54 ) Kormányzási rendszer autonóm jármű teszt vezetéséhez való használatra, leválasztási eljárás és adatfeldolgozó
-

rendszer, számítógépes programtermék és számítógéppel olvasható tárolóeszköz az eljárás megvalósításához  
( 71 ) aiMotive Kft., Budapest (HU)

---

A rovat 2 darab közlést tartalmaz.

**EURÓPAI SZABADALMI KÖZLEMÉNYEK****Európai szabadalmak szövege fordításának benyújtása**

---

( 11 ) **E061245**

( 21 ) **E 18 714961**

( 96 ) **EP 20180714961** 2018.03.09.

( 97 ) **EP 3595427 A1** 2018.09.20.

**EP 3595427 B1** 2023.01.11.

( 73 ) Lemken GmbH & Co KG, 46519 Alpen (DE)

( 72 ) VAN HAAREN, Josef

VAN DEN BOOM, Marco

( 74 ) SBGK Szabadalmi Ügyvivői Iroda, 1062 Budapest, (HU)

( 54 ) **Eljárás mezőgazdasági terület megmunkálásának tervezésére**

( 51 ) **A01B 69/04** (2006.01)

**G05D 1/02** (2006.01)

( 13 ) **T2**

( 30 ) 102017105773 2017.03.17. DE

---

( 11 ) **E061445**

( 21 ) **E 21 178988**

( 96 ) **EP 20210178988** 2021.06.11.

( 97 ) **EP 3932185 A1** 2022.01.05.

**EP 3932185 B1** 2023.01.04.

( 73 ) Sheng San Co., Ltd., Taichung City 420 (TW)

( 72 ) CHANG, Cheng-Chung

( 74 ) Pintz és Társai Kft., 1085 Budapest, (HU)

( 54 ) **Növénycserép**

( 51 ) **A01G 9/02** (2006.01)

**A01G 27/02** (2006.01)

( 13 ) **T2**

( 30 ) 110206440 U 2021.06.03. TW

109208209 U 2020.06.29. TW

---

( 11 ) **E061323**

( 21 ) **E 17 730271**

( 96 ) **EP 20170730271** 2017.05.10.

( 97 ) **EP 3454646 A1** 2017.11.16.

**EP 3454646 B1** 2022.12.21.

( 73 ) Vervaeke-Belavi, 8700 Tielt (BE)

( 72 ) VERVAEKE, Steven

( 74 ) SBGK Szabadalmi Ügyvivői Iroda, 1062 Budapest, (HU)

( 54 ) **Eljárás előkelített tojások áthelyezésére baromfiházba és ehhez használható áthelyező gép**

( 51 ) **A01K 31/19** (2006.01)

**A01K 41/00** (2006.01)

**A01K 43/00** (2006.01)

**A01K 45/00** (2006.01)

( 13 ) **T2**

( 30 ) 201605334 2016.05.11. BE

---

- ( 11 ) **E061263**  
 ( 21 ) **E 15 849897**  
 ( 96 ) **EP 20150849897** 2015.10.14.  
 ( 97 ) **EP 3206486 A1** 2016.04.21.  
       **EP 3206486 B1** 2022.12.07.  
 ( 73 ) ICB Pharma, 43-602 Jaworzno (PL)  
 ( 72 ) SWIETOSLAWSKI, Janusz  
       WIECZOREK, Wojciech  
       LISZKA, Dawid  
 ( 74 ) SBGK Szabadalmi Ügyvivői Iroda, 1062 Budapest, (HU)  
 ( 54 ) **Fizikai hatásmechanizmusú peszticid készítmények**  
 ( 51 ) **A01N 25/30** (2006.01)  
       **A01P 7/00** (2006.01)  
 ( 13 ) **T2**  
 ( 30 ) 201462063504 P 2014.10.14. US

- ( 11 ) **E061280**  
 ( 21 ) **E 14 769881**  
 ( 96 ) **EP 20140769881** 2014.03.12.  
 ( 97 ) **EP 2967035 A1** 2014.09.25.  
       **EP 2967035 B1** 2022.12.14.  
 ( 73 ) Corteva Agriscience LLC, Indianapolis, IN 46268 (US)  
 ( 72 ) SATCHIVI, Norbert, M.  
       EELLEN, Hilde, J.A.  
       WEIMER, Monte, R.  
       SCHMITZER, Paul, R.  
 ( 74 ) Danubia Szabadalmi és Jogi Iroda Kft., 1051 Budapest, (HU)  
 ( 54 ) **Szféneret és piridin-2-karbonsav-származékot tartalmazó herbicid készítmények kukoricánál való alkalmazásra**  
 ( 51 ) **A01N 25/32** (2006.01)  
       **A01N 43/40** (2006.01)  
 ( 13 ) **T2**  
 ( 30 ) 201361792777 P 2013.03.15. US

- ( 11 ) **E061325**  
 ( 21 ) **E 18 798826**  
 ( 96 ) **EP 20180798826** 2018.05.04.  
 ( 97 ) **EP 3621439 A1** 2018.11.15.  
       **EP 3621439 B1** 2022.11.30.  
 ( 73 ) Corteva Agriscience LLC, Indianapolis, IN 46268 (US)  
 ( 72 ) KISTER, Jeremy  
       SATCHIVI, Norbert, M.  
       EPP, Jeffrey, B.  
       ROTH, Joshua  
 ( 74 ) Danubia Szabadalmi és Jogi Iroda Kft., 1051 Budapest, (HU)  
 ( 54 ) **4-Amino-6-(heterociklusos)-pikolinátok és 6-amino-2-(heterociklusos)-pirimidin-4-karboxilátok és alkalmazásuk gyomirtószerként**  
 ( 51 ) **A01N 43/40** (2006.01)

---

**A01N 43/54** (2006.01)

**C07D401/04** (2006.01)

( 13 ) **T2**

( 30 ) 201762504148 P 2017.05.10. US

---

( 11 ) **E061391**

( 21 ) **E 19 809101**

( 96 ) **EP 20190809101** 2019.12.02.

( 97 ) **EP 3890488 A1** 2020.06.11.

**EP 3890488 B1** 2023.01.04.

( 73 ) Bayer Aktiengesellschaft, 51373 Leverkusen (DE)

( 72 ) TRABOLD, Klaus

LORENTZ, Lothar

MENNE, Hubert

GATZWEILER, Elmar

ROSINGER, Christopher Hugh

HAAF, Klaus Bernhard

( 74 ) Danubia Szabadalmi és Jogi Iroda Kft., 1051 Budapest, (HU)

( 54 ) **Gyomirtókészítmények**

( 51 ) **A01N 43/80** (2006.01)

**A01N 33/22** (2006.01)

**A01N 37/22** (2006.01)

**A01N 37/40** (2006.01)

**A01N 39/04** (2006.01)

**A01N 41/10** (2006.01)

**A01N 43/40** (2006.01)

**A01N 43/50** (2006.01)

**A01N 43/56** (2006.01)

**A01N 43/653** (2006.01)

**A01N 43/68** (2006.01)

**A01N 43/70** (2006.01)

**A01N 43/82** (2006.01)

**A01N 43/84** (2006.01)

**A01N 47/24** (2006.01)

**A01N 47/30** (2006.01)

**A01N 47/36** (2006.01)

**A01N 47/38** (2006.01)

**A01N 57/20** (2006.01)

**A01P 13/00** (2006.01)

( 13 ) **T2**

( 30 ) 18211041 2018.12.07. EP

---

( 11 ) **E061266**

( 21 ) **E 19 794987**

( 96 ) **EP 20190794987** 2019.10.25.

( 97 ) **EP 3873250 A1** 2020.05.07.

**EP 3873250 B1** 2022.11.23.

( 73 ) IMPERIAL TOBACCO LIMITED, Bristol BS3 2LL (GB)

( 72 ) FERRIE, Kate

---

---

JONES, Jill

WILLIAMS, John

SHENTON, Edward Ross

( 74 ) Gödölle, Kékes, Mészáros & Szabó Szabadalmi és Védjegy Iroda, 1024 Budapest, (HU)

**( 54 ) Dohányzás-helyettesítő fogyasztási cikk**

**( 51 ) A24B 15/28** (2006.01)

**A24B 15/30** (2006.01)

**( 13 ) T2**

( 30 ) 201817557 2018.10.29. GB

---

**( 11 ) E061279**

**( 21 ) E 19 806082**

**( 96 ) EP 20190806082** 2019.05.28.

**( 97 ) EP 3766364 A1** 2021.01.20.

**EP 3766364 B1** 2022.12.28.

( 73 ) China Tobacco Yunnan Industrial Co., Ltd, Kunming, Yunnan 650231 (CN)

( 72 ) HAN, Jingmei

SHANG, Shanzhai

WANG, Ru

LEI, Ping

LI, Zhiqiang

WANG, Chengya

SUN, Zhiyong

CHEN, Yongkuan

( 74 ) SBGK Szabadalmi Ügyvivői Iroda, 1062 Budapest, (HU)

**( 54 ) Dohány nedvesítőszer és előállítási eljárása és alkalmazása**

**( 51 ) A24B 15/30** (2006.01)

**( 13 ) T2**

( 30 ) 201810554378 2018.06.01. CN

---

**( 11 ) E061387**

**( 21 ) E 21 176348**

**( 96 ) EP 20210176348** 2013.12.17.

**( 97 ) EP 3892139 A1** 2021.10.13.

**EP 3892139 B1** 2023.03.08.

( 73 ) Philip Morris Products S.A., 2000 Neuchatel (CH)

( 72 ) SCHNEIDER, Jean-Claude

PLOJOUX, Julien

FERNANDO, Felix

GREIM, Olivier

( 74 ) SBGK Szabadalmi Ügyvivői Iroda, 1062 Budapest, (HU)

**( 54 ) Melegítő részegység aeroszolfejlesztő rendszerhez**

**( 51 ) A24F 47/00** (2006.01)

**A24F 40/46** (2020.01)

**A24F 40/70** (2020.01)

**( 13 ) T2**

( 30 ) 12275223 2012.12.28. EP

---

**( 11 ) E061289**

---

- 
- ( 21 ) **E 19 850771**
- ( 96 ) **EP 20190850771** 2019.11.20.
- ( 97 ) **EP 3883429 A1** 2020.05.28.  
**EP 3883429 B1** 2022.12.28.
- ( 73 ) Szabolcs, János, 1024 Budapest (HU)
- ( 72 ) Szabolcs, János
- ( 74 ) KACSUKPATENT Európai Szabadalmi és Védjegy Iroda Kft., 1139 Budapest, (HU)
- ( 54 ) **Összecsukható függőszék és ilyen függőszéket tartalmazó virtuális valóság szimulátor**
- ( 51 ) **A47C 3/025** (2006.01)  
**A63F 13/285** (2014.01)  
**A63F 13/90** (2014.01)  
**G06F 3/01** (2006.01)
- ( 13 ) **T2**
- ( 30 ) 1800395 2018.11.22. HU
- 

- ( 11 ) **E061413**
- ( 21 ) **E 19 787268**
- ( 96 ) **EP 20190787268** 2019.10.17.
- ( 97 ) **EP 3866650 A1** 2020.04.23.  
**EP 3866650 B1** 2022.11.16.
- ( 73 ) Tchibo GmbH, 22297 Hamburg (DE)
- ( 72 ) DÜNKI, Christian  
NAEFF, Patrik
- ( 74 ) Advopatent Szabadalmi és Védjegy Iroda, 1011 Budapest, (HU)
- ( 54 ) **Italkészítő gép**
- ( 51 ) **A47J 31/36** (2006.01)  
**A47J 31/46** (2006.01)
- ( 13 ) **T2**
- ( 30 ) 18201280 2018.10.18. EP
- 

- ( 11 ) **E061401**
- ( 21 ) **E 19 798894**
- ( 96 ) **EP 20190798894** 2019.03.22.
- ( 97 ) **EP 3790434 A1** 2019.11.14.  
**EP 3790434 B1** 2022.11.16.
- ( 73 ) Pitco Frialator, Inc., Bow, NH 03304 (US)
- ( 72 ) CYR, Steven J.  
SAVAGE, Steven  
FECTEAU, Michael T.  
GARDNER, John P.  
GALLERANI, Steven  
SEARL, Karl M.
- ( 74 ) Advopatent Szabadalmi és Védjegy Iroda, 1011 Budapest, (HU)
- ( 54 ) **Több munkapados főzőrendszer**
- ( 51 ) **A47J 37/00** (2006.01)  
**A47J 37/12** (2006.01)
- ( 13 ) **T2**
- ( 30 ) 201862667884 P 2018.05.07. US
-



- 
- ( 11 ) **E061351**  
( 21 ) **E 21 156074**  
( 96 ) **EP 20210156074** 2021.02.09.  
( 97 ) **EP 3868267 A1** 2021.08.25.  
**EP 3868267 B1** 2022.11.30.  
( 73 ) Herdegen, 77500 Chelles (FR)  
( 72 ) APARICIO, Enrique  
HERDEGEN, Vincent  
( 74 ) Danubia Szabadalmi és Jogi Iroda Kft., 1051 Budapest, (HU)  
( 54 ) **WC-ülésmagasító és felszerelési eljárás**  
( 51 ) **A47K 13/28** (2006.01)  
( 13 ) **T2**  
( 30 ) 2001804 2020.02.24. FR
- 
- ( 11 ) **E061376**  
( 21 ) **E 17 880012**  
( 96 ) **EP 20170880012** 2017.12.15.  
( 97 ) **EP 3554424 A1** 2018.06.21.  
**EP 3554424 B1** 2022.12.28.  
( 73 ) Edwards Lifesciences Corporation, Irvine, CA 92614 (US)  
( 72 ) PATEL, Darshin, S.  
MANASH, Boaz  
TRAN, Tri, D.  
WITZMAN, Ofir  
ROZEN, Yoav  
SIEGEL, Alexander, J.  
TAYLOR, David, M.  
( 74 ) Danubia Szabadalmi és Jogi Iroda Kft., 1051 Budapest, (HU)  
( 54 ) **Behelyező rendszerek és műszerek rögzítőeszköz bejuttatására egy billentyűprotézishez**  
( 51 ) **A61F 2/24** (2006.01)  
( 13 ) **T2**  
( 30 ) 201662435563 P 2016.12.16. US
- 
- ( 11 ) **E061403**  
( 21 ) **E 17 883616**  
( 96 ) **EP 20170883616** 2017.06.23.  
( 97 ) **EP 3485854 A1** 2019.05.22.  
**EP 3485854 B1** 2022.11.23.  
( 73 ) Ecareyou Innovation, S.L., 08191 Rubí (Barcelona) (ES)  
( 72 ) GARRIGA I RODÓ, Joan  
( 74 ) Ivánka Gábor László, 1122 Budapest, (HU)  
( 54 ) **Applikációs eszköz egy menstruációs kehelyhez**  
( 51 ) **A61F 6/12** (2006.01)  
**A61F 5/455** (2006.01)  
**A61F 13/15** (2006.01)  
**A61F 13/26** (2006.01)  
( 13 ) **T2**  
( 30 ) 201630904 U 2016.07.13. ES
-

- 
- ( 11 ) **E061277**
- ( 21 ) **E 15 187664**
- ( 96 ) **EP 20150187664** 2015.09.30.
- ( 97 ) **EP 3028688 A1** 2016.06.08.  
**EP 3028688 B1** 2022.12.21.
- ( 73 ) Schmidt, Udo, 48734 Reken (DE)
- ( 72 ) Schmidt, Udo
- ( 74 ) Gödölle, Kékes, Mészáros & Szabó Szabadalmi és Védjegy Iroda, 1024 Budapest, (HU)
- ( 54 ) **Temetési jármű a szállítótér felé lévő válaszfalal**
- ( 51 ) **A61G 21/00** (2006.01)  
**B60R 5/04** (2006.01)
- ( 13 ) **T2**
- ( 30 ) 202014105836 U 2014.12.03. DE  
202015101178 U 2015.03.09. DE
- 
- ( 11 ) **E061410**
- ( 21 ) **E 19 715359**
- ( 96 ) **EP 20190715359** 2019.03.15.
- ( 97 ) **EP 3764969 A1** 2019.09.19.  
**EP 3764969 B1** 2022.08.24.
- ( 73 ) Demeter, Barbara, 7321 Raiding/Burgenland (AT)
- ( 72 ) Demeter, Barbara
- ( 74 ) Kovári Szabadalmi és Védjegy Iroda Kft., 1012 Budapest, (HU)
- ( 54 ) **Mankókhoz való tartozékkészlet**
- ( 51 ) **A61H 3/02** (2006.01)  
**A61H 3/00** (2006.01)
- ( 13 ) **T2**
- ( 30 ) 502192018 2018.03.15. AT
- 
- ( 11 ) **E061288**
- ( 21 ) **E 20 706807**
- ( 96 ) **EP 20200706807** 2020.01.14.
- ( 97 ) **EP 3790529 A1** 2020.07.23.  
**EP 3790529 B1** 2022.11.09.
- ( 73 ) TOMPA MAJCEN, Dominika, 1000 Ljubljana (SI)
- ( 72 ) TOMPA MAJCEN, Dominika
- ( 74 ) SWORKS Nemzetközi Szabadalmi Ügyvivői Iroda Kft., 1134 Budapest, (HU)
- ( 54 ) **Aktív oxigén vegyületeket tartalmazó formulációk és berendezések azok alkalmazására**
- ( 51 ) **A61K 8/02** (2006.01)  
**A61K 8/14** (2006.01)  
**A61K 8/19** (2006.01)  
**A61K 8/22** (2006.01)  
**A61K 8/38** (2006.01)  
**A61K 8/73** (2006.01)  
**A61K 8/9794** (2017.01)  
**A61Q 3/00** (2006.01)  
**A61Q 11/00** (2006.01)  
**A61Q 19/00** (2006.01)
- ( 13 ) **T2**
-

---

( 30 ) 201900011      2019.01.14.    SI

---

( 11 ) **E061270**

( 21 ) **E 11 850419**

( 96 ) **EP 20110850419**    2011.11.09.

( 97 ) **EP 2643002 A1**      2012.06.28.

**EP 2643002 B1**      2023.01.04.

( 73 ) Bausch Health Ireland Limited, Dublin 24 (IE)

( 72 ) Angel, Arturo

Dow, Gordon

( 74 ) SBGK Szabadalmi Ügyvivői Iroda, 1062 Budapest, (HU)

( 54 ) **Kortikoszteroidokat tartalmazó gyógyszerészeti készítmények helyi alkalmazásra**

( 51 ) **A61K 9/00**            (2006.01)

**A61K 9/06**            (2006.01)

**A61K 31/573**        (2006.01)

**A61K 31/58**        (2006.01)

**A61K 47/14**        (2006.01)

**A61P 17/00**        (2006.01)

**A61P 17/06**        (2006.01)

( 13 ) **T2**

( 30 ) 458339 P          2010.11.22.    US

---

( 11 ) **E061356**

( 21 ) **E 18 823719**

( 96 ) **EP 20180823719**    2018.06.29.

( 97 ) **EP 3644999 A1**      2019.01.03.

**EP 3644999 B1**      2022.12.14.

( 73 ) Celgene Corporation, Summit, NJ 07901 (US)

( 72 ) BUCHHOLZ, Tonia, J.

CARMICHAEL, James

CARRANCIO, Soraya

FAN, Jinhong

GUPTA, Rajan

LU, Gang

MACBETH, Kyle

PACE, Emily

PIERCE, Daniel

POURDEHNAD, Michael

PU, Yu

WANG, Peng

WU, Naijun

YAO, Sheena

( 74 ) SBGK Szabadalmi Ügyvivői Iroda, 1062 Budapest, (HU)

( 54 ) **2-(4-klórfenil)-N-((2-(2,6-dioxopiperidin-3-il)-1-oxoizindolin-5-il)metil)-2,2--difluoracetamidot tartalmazó készítmények és eljárások ezek alkalmazására**

( 51 ) **A61K 9/00**            (2006.01)

**A61K 9/19**            (2006.01)

**A61K 31/454**        (2006.01)

**A61K 39/395**        (2006.01)

---

---

<b>A61K 47/12</b>	(2006.01)
<b>A61K 47/20</b>	(2006.01)
<b>A61K 47/40</b>	(2006.01)
<b>A61K 47/69</b>	(2017.01)
<b>A61P 35/02</b>	(2006.01)
<b>C08B 37/16</b>	(2006.01)
<b>C08L 5/16</b>	(2006.01)
<b>( 13 ) T2</b>	
( 30 ) 201762527744 P	2017.06.30. US
201862653436 P	2018.04.05. US
201862673064 P	2018.05.17. US

---

<b>( 11 ) E061418</b>	
<b>( 21 ) E 16 792660</b>	
<b>( 96 ) EP 20160792660</b>	2016.05.09.
<b>( 97 ) EP 3295943 A1</b>	2018.03.21.
<b>EP 3295943 B1</b>	2022.11.30.
( 73 )	Activus Pharma Co., Ltd., Funabashi-shi, Chiba 273-0864 (JP)
( 72 )	TADA, Takahiro KAGAMI, Kazuhiro KIKUCHI, Kenta
( 74 )	Pintz és Társai Kft., 1085 Budapest, (HU)
<b>( 54 ) Glükokortikoszteroid-nanorészecskéket tartalmazó vizes szuszpenziós szer</b>	
<b>( 51 ) A61K 9/10</b>	(2006.01)
<b>A61K 31/57</b>	(2006.01)
<b>A61K 31/573</b>	(2006.01)
<b>A61K 31/58</b>	(2006.01)
<b>A61K 47/10</b>	(2006.01)
<b>A61K 47/12</b>	(2006.01)
<b>A61K 47/24</b>	(2006.01)
<b>A61K 47/32</b>	(2006.01)
<b>A61K 47/34</b>	(2006.01)
<b>A61K 47/38</b>	(2006.01)
<b>A61P 29/00</b>	(2006.01)
<b>A61P 31/04</b>	(2006.01)
<b>( 13 ) T2</b>	
( 30 ) 2015095610	2015.05.08. JP

---

<b>( 11 ) E061275</b>	
<b>( 21 ) E 22 175210</b>	
<b>( 96 ) EP 20220175210</b>	2011.08.31.
<b>( 97 ) EP 4066819 A1</b>	2022.10.05.
<b>EP 4066819 B1</b>	2023.03.01.
( 73 )	GlaxoSmithKline Biologicals SA, 1330 Rixensart (BE)
( 72 )	GEALL, Andrew VERMA, Ayush
( 74 )	Dr. Kocsomba Nelli Ügyvédi Iroda, 1068 Budapest, (HU)
<b>( 54 ) Kis liposzómák immunogént kódoló RNS bejuttatására</b>	
<b>( 51 ) A61K 9/127</b>	(2006.01)

---

---

	<b>A61K 39/00</b>	(2006.01)
<b>( 13 ) T2</b>		
( 30 )	37883110 P	2010.08.31. US

---

<b>( 11 ) E061321</b>		
<b>( 21 ) E 16 157767</b>		
<b>( 96 ) EP 20160157767</b>		2008.11.04.
<b>( 97 ) EP 3067043 A1</b>		2016.09.14.
	<b>EP 3067043 B1</b>	2022.11.30.
( 73 )	Novartis AG, 4056 Basel (CH)	
( 72 )	Al-Fayoumi, Suliman	
	Hu, Jiahui	
	Kumaraperumal, Natrajan	
	Royce, Alan Edward	
	RUEGGER, Colleen	
	Zannou, Erika Aina	
( 74 )	SBGK Szabadalmi Ügyvivői Iroda, 1062 Budapest, (HU)	
<b>( 54 ) Angiotenzin-receptor antagonist/blokkoló (arb) és neutrális endopeptidáz (NEP) inhibitor szuperszerkezeteken alapuló gyógyászati készítmények</b>		
<b>( 51 ) A61K 9/20</b>		(2006.01)
	<b>A61K 31/216</b>	(2006.01)
	<b>A61K 31/41</b>	(2006.01)
	<b>A61P 9/00</b>	(2006.01)
	<b>A61P 9/04</b>	(2006.01)
	<b>A61P 9/10</b>	(2006.01)
	<b>A61P 13/12</b>	(2006.01)
	<b>A61P 43/00</b>	(2006.01)
<b>( 13 ) T2</b>		
( 30 )	985668 P	2007.11.06. US

---

<b>( 11 ) E061286</b>		
<b>( 21 ) E 19 829158</b>		
<b>( 96 ) EP 20190829158</b>		2019.12.19.
<b>( 97 ) EP 3897595 A1</b>		2020.06.25.
	<b>EP 3897595 B1</b>	2023.03.15.
( 73 )	Laboratoires THEA, 63100 Clermont-Ferrand (FR)	
( 72 )	OLMIERE, Céline	
	MERCIER, Fabrice	
( 74 )	SBGK Szabadalmi Ügyvivői Iroda, 1062 Budapest, (HU)	
<b>( 54 ) Szemészeti nutraceutikumkészítmény neovaszkuláris komponest tartalmazó retinabetegségek kezelésére</b>		
<b>( 51 ) A61K 31/05</b>		(2006.01)
	<b>A23L 33/00</b>	(2016.01)
	<b>A61K 31/07</b>	(2006.01)
	<b>A61K 31/202</b>	(2006.01)
	<b>A61K 31/355</b>	(2006.01)
	<b>A61K 31/375</b>	(2006.01)
	<b>A61K 33/30</b>	(2006.01)
	<b>A61K 33/34</b>	(2006.01)
	<b>A61P 27/02</b>	(2006.01)

---

**( 13 ) T2**

( 30 ) 18306772 2018.12.20. EP

**( 11 ) E061382****( 21 ) E 15 757389**

( 96 ) EP 20150757389 2015.08.20.

( 97 ) EP 3182996 A1 2016.02.25.

EP 3182996 B1 2022.12.28.

( 73 ) Celgene Corporation, Summit, NJ 07901 (US)

( 72 ) THAKURTA, Anjan

HUSSEIN, Mohamed

JACQUES, Christian

( 74 ) SBGK Szabadalmi Ügyvivői Iroda, 1062 Budapest, (HU)

**( 54 ) Eljárás myeloma multiplex kezelésére immunomoduláló vegyületekkel, antestekkel kombinálva**

( 51 ) A61K 31/454 (2006.01)

A61K 31/5377 (2006.01)

A61K 31/573 (2006.01)

A61K 31/69 (2006.01)

A61K 35/28 (2006.01)

A61K 39/00 (2006.01)

A61K 45/06 (2006.01)

A61P 35/00 (2006.01)

**( 13 ) T2**

( 30 ) 201462040918 P 2014.08.22. US

**( 11 ) E061331****( 21 ) E 19 728271**

( 96 ) EP 20190728271 2019.05.16.

( 97 ) EP 3720442 A1 2019.11.21.

EP 3720442 B1 2022.12.28.

( 73 ) Forma Therapeutics, Inc., Watertown, MA 02472 (US)

( 72 ) KELLY, Patrick F.

COLLIS, Alan

DAVIS, Jeff

WALKER, Duncan

ASHWELL, Susan

THOMSON, Blythe

WEI, Lu

( 74 ) Danubia Szabadalmi és Jogi Iroda Kft., 1051 Budapest, (HU)

**( 54 ) Mutáns IDH-1 gátlása**

( 51 ) A61K 31/4704 (2006.01)

A61K 31/4709 (2006.01)

A61P 35/00 (2006.01)

A61P 35/02 (2006.01)

**( 13 ) T2**

( 30 ) 201862672462 P 2018.05.16. US

201862672461 P 2018.05.16. US

201862680571 P 2018.06.04. US

201862680566 P 2018.06.04. US

## Európai szabadalmak szövege fordításának benyújtása

---

201862680562 P	2018.06.04.	US
201862680560 P	2018.06.04.	US
201862692598 P	2018.06.29.	US
201862692601 P	2018.06.29.	US
201862692604 P	2018.06.29.	US
201862692605 P	2018.06.29.	US
201862692591 P	2018.06.29.	US
201862773562 P	2018.11.30.	US
201962798677 P	2019.01.30.	US
201962798681 P	2019.01.30.	US
201962798684 P	2019.01.30.	US
201962798687 P	2019.01.30.	US
201962798690 P	2019.01.30.	US
201962812367 P	2019.03.01.	US

---

**( 11 ) E061300****( 21 ) E 15 186752****( 96 ) EP 20150186752** 2006.04.14.**( 97 ) EP 2985026 A1** 2016.02.17.**EP 2985026 B1** 2022.08.03.**( 73 )** Clarus Therapeutics, Inc., Northbrook, Illinois 60062 (US)**( 72 )** Dudley, Robert

Constantinides, Panayiotis

**( 74 )** SBGK Szabadalmi Ügyvivői Iroda, 1062 Budapest, (HU)**( 54 ) Gyógyszer szállítórendszerek hidrofób gyógyszerekhez és az azokat tartalmazó készítmények****( 51 ) A61K 31/568** (2006.01)**A61K 9/107** (2006.01)**A61K 9/48** (2006.01)**A61K 31/22** (2006.01)**A61K 31/573** (2006.01)**A61K 47/12** (2006.01)**A61K 47/14** (2006.01)**A61K 47/44** (2006.01)**A61P 5/24** (2006.01)**A61P 5/26** (2006.01)**A61P 15/00** (2006.01)**A61P 15/16** (2006.01)**A61P 43/00** (2006.01)**( 13 ) T2****( 30 )** 671454 P 2005.04.15. US

721971 P 2005.09.30. US

**( 11 ) E061343****( 21 ) E 20 166727****( 96 ) EP 20200166727** 2005.05.19.**( 97 ) EP 3692995 A1** 2020.08.12.**EP 3692995 B1** 2022.11.02.**( 73 )** Lundquist Institute for Biomedical Innovation at Harbor-UCLA Medical Center, Torrance, CA 90502 (US)

THE REGENTS OF THE UNIVERSITY OF CALIFORNIA, Oakland CA 94607-5200 (US)

- ( 72 ) KOLODNEY, Michael S.  
ROTUNDA, Adam M.
- ( 74 ) SBGK Szabadalmi Ügyvivői Iroda, 1062 Budapest, (HU)

**( 54 ) Deoxikolát zsír csökkentésére**

- ( 51 ) **A61K 31/575** (2006.01)  
**A61K 8/63** (2006.01)  
**A61K 9/00** (2006.01)  
**A61P 3/00** (2006.01)  
**A61Q 19/06** (2006.01)

**( 13 ) T2**

- ( 30 ) 57287904 P 2004.05.19. US

**( 11 ) E056898****( 21 ) E 19 150641**

- ( 96 ) **EP 20190150641** 2013.10.28.  
( 97 ) **EP 3527213 A1** 2019.08.21.  
**EP 3527213 B1** 2021.07.07.

- ( 73 ) The Chinese University Of Hong Kong, New Territories, Hong Kong (CN)

- ( 72 ) LAN, Hui Yao

- ( 74 ) Ivánka Gábor László, 1122 Budapest, (HU)

**( 54 ) A rák kezelése SMAD3 inhibitorral**

- ( 51 ) **A61K 31/713** (2006.01)  
**A61K 31/4725** (2006.01)  
**A61K 31/7105** (2006.01)  
**A61P 35/00** (2006.01)

**( 13 ) T2**

- ( 30 ) 201261719114 P 2012.10.26. US

**( 11 ) E061368****( 21 ) E 15 825640**

- ( 96 ) **EP 20150825640** 2015.11.26.  
( 97 ) **EP 3223827 A1** 2016.06.02.  
**EP 3223827 B1** 2023.01.04.

- ( 73 ) Omega Pharma Innovation and Development NV, 9810 Nazareth (BE)

- ( 72 ) LIM, Yee Mae

WONG, Pui Ee

TAN, Min Pau

- ( 74 ) Danubia Szabadalmi és Jogi Iroda Kft., 1051 Budapest, (HU)

**( 54 ) Élelmi rostkészítmény**

- ( 51 ) **A61K 31/723** (2006.01)  
**A23L 29/244** (2016.01)  
**A23L 29/256** (2016.01)  
**A23L 29/269** (2016.01)  
**A23L 33/21** (2016.01)  
**A61K 31/731** (2006.01)  
**A61K 31/736** (2006.01)

**( 13 ) T2**

- ( 30 ) PI2014703525 2014.11.26. MY



- ( 11 ) **E061320**  
 ( 21 ) **E 18 188764**  
 ( 96 ) **EP 20180188764** 2009.08.22.  
 ( 97 ) **EP 3431094 A1** 2019.01.23.  
       **EP 3431094 B1** 2022.12.07.  
 ( 73 ) Vifor (International) Ltd., 9014 St. Gallen (CH)  
 ( 72 ) CHANG, Han-Ting  
       Charmot, Dominique  
       LIU, Mingjun  
       STRUEVER, Werner  
       MANSKY, Paul  
       ALBRECHT, Detlef  
       BURDICK, Michael  
       CONNOR, Eric  
       HALFON, Sherin  
       HUANG, I-Zu  
       CHIDAMBARAM, Ramakrishnan  
       MILLS, Jonathan  
 ( 74 ) Danubia Szabadalmi és Jogi Iroda Kft., 1051 Budapest, (HU)  
 ( 54 ) **Térhálósított kationcserélő polimerek, készítmények és ezek alkalmazása hiperkalémia kezelésében**  
 ( 51 ) **A61K 31/74** (2006.01)  
       **A61P 1/00** (2006.01)  
 ( 13 ) **T2**  
 ( 30 ) 91110 P 2008.08.22. US  
       9112508 P 2008.08.22. US  
       9109708 P 2008.08.22. US  
       165894 P 2009.04.01. US  
       16589909 P 2009.04.01. US  
       165905 P 2009.04.02. US

- ( 11 ) **E061271**  
 ( 21 ) **E 18 888579**  
 ( 96 ) **EP 20180888579** 2018.12.14.  
 ( 97 ) **EP 3723783 A1** 2019.06.20.  
       **EP 3723783 B1** 2023.02.15.  
 ( 73 ) Stealth BioTherapeutics Inc., Needham, MA 02494 (US)  
 ( 72 ) ZHENG, Guozhu  
       BAMBERGER, Mark, J.  
       SMUKSTE, Inese  
 ( 74 ) Dr. Kocsomba Nelli Ügyvédi Iroda, 1068 Budapest, (HU)  
 ( 54 ) **Mitokondriumokat célzó peptidek**  
 ( 51 ) **A61K 38/07** (2006.01)  
       **A61P 9/10** (2006.01)  
       **C07K 5/09** (2006.01)  
 ( 13 ) **T2**  
 ( 30 ) 201762599175 P 2017.12.15. US

- ( 11 ) **E061273**  
 ( 21 ) **E 19 159001**

- 
- ( 96 ) **EP 20190159001** 2013.12.03.  
 ( 97 ) **EP 3513806 A1** 2019.07.24.  
       **EP 3513806 B1** 2023.01.25.  
 ( 73 ) GlaxoSmithKline Biologicals SA, 1330 Rixensart (BE)  
 ( 72 ) BOUTRIAU, Dominique  
       GERMAIN, Sophie Marie Jeanne Valentine  
       WALLEMACQ, Hugues  
 ( 74 ) Dr. Kocsomba Nelli Ügyvédi Iroda, 1068 Budapest, (HU)  
 ( 54 ) **Immunogén készítmény**  
 ( 51 ) **A61K 39/08** (2006.01)  
       **C07K 14/33** (2006.01)  
 ( 13 ) **T2**  
 ( 30 ) 201221875 2012.12.05. GB
- 
- ( 11 ) **E061405**  
 ( 21 ) **E 17 734653**  
 ( 96 ) **EP 20170734653** 2017.06.15.  
 ( 97 ) **EP 3471766 A1** 2017.12.21.  
       **EP 3471766 B1** 2022.12.14.  
 ( 73 ) Intervet International B.V., 5831 AN Boxmeer (NL)  
 ( 72 ) COOK, Stephanie  
       MORSEY, Mohamad  
       TARPEY, Ian  
       VERSTEGEN, Iwan  
       SONDERMEIJER, Paulus, Jacobus, Antonius  
       VERMEIJ, Paul  
 ( 74 ) SWORKS Nemzetközi Szabadalmi Ügyvivői Iroda Kft., 1134 Budapest, (HU)  
 ( 54 ) **Nem patogén Marek-betegség vírus konstruktok, amelyek fertőző laryngotracheitis vírus és fertőző bursitis vírus antigéneket kódolnak**  
 ( 51 ) **A61K 39/12** (2006.01)  
       **A61K 39/245** (2006.01)  
       **C12N 15/86** (2006.01)  
 ( 13 ) **T2**  
 ( 30 ) 201662351471 P 2016.06.17. US
- 
- ( 11 ) **E061339**  
 ( 21 ) **E 15 714117**  
 ( 96 ) **EP 20150714117** 2015.03.18.  
 ( 97 ) **EP 3129067 A1** 2015.09.24.  
       **EP 3129067 B1** 2023.01.04.  
 ( 73 ) Genzyme Corporation, Cambridge, MA 02141 (US)  
 ( 72 ) AVILA, Luis  
       PAN, Clark  
       QIU, Huawei  
       ZHOU, Qun  
 ( 74 ) Danubia Szabadalmi és Jogi Iroda Kft., 1051 Budapest, (HU)  
 ( 54 ) **Targetáló csoportok helyspecifikus glikotechnikai átalakítása**  
 ( 51 ) **A61K 47/60** (2017.01)  
       **C07K 16/28** (2006.01)
-

---

	<b>C07K 16/32</b>	(2006.01)
	<b>C07K 16/40</b>	(2006.01)
<b>( 13 ) T2</b>		
( 30 )	201461955682 P	2014.03.19. US
	201462061556 P	2014.10.08. US

---

<b>( 11 ) E061463</b>		
<b>( 21 ) E 22 166818</b>		
<b>( 96 ) EP 20220166818</b>		2011.08.31.
<b>( 97 ) EP 4043040 A1</b>		2022.08.17.
	<b>EP 4043040 B1</b>	2023.01.11.
( 73 )	GlaxoSmithKline Biologicals SA, 1330 Rixensart (BE)	
( 72 )	GEALL, Andrew VERMA, Ayush	
( 74 )	Dr. Kocsomba Nelli Ügyvédi Iroda, 1068 Budapest, (HU)	
<b>( 54 ) Kis liposzómák immunogént kódoló RNA szállítására</b>		
<b>( 51 ) A61K 48/00</b>		(2006.01)
	<b>A61K 9/127</b>	(2006.01)
	<b>A61K 39/00</b>	(2006.01)
<b>( 13 ) T2</b>		
( 30 )	37883110 P	2010.08.31. US

---

<b>( 11 ) E061402</b>		
<b>( 21 ) E 19 179758</b>		
<b>( 96 ) EP 20190179758</b>		2014.03.14.
<b>( 97 ) EP 3560937 A1</b>		2019.10.30.
	<b>EP 3560937 B1</b>	2022.12.28.
( 73 )	Cancer Targeted Technology LLC, Woodinville, WA 98072 (US) Washington State University, Pullman, Washington 99164-1802 (US)	
( 72 )	BERKMAN, Clifford STEKHOVA, Svetlana, A.	
( 74 )	Ivánka Gábor László, 1122 Budapest, (HU)	
<b>( 54 ) 18F-jelölt PSMA-célzott PET képalkotó ágensek előállításának módszerei és diagnosztikai módszerek velük</b>		
<b>( 51 ) A61K 51/04</b>		(2006.01)
	<b>A61K 51/08</b>	(2006.01)
	<b>C07F 9/24</b>	(2006.01)
	<b>C07F 9/58</b>	(2006.01)
	<b>C07K 1/13</b>	(2006.01)
<b>( 13 ) T2</b>		
( 30 )	201361798108 P	2013.03.15. US

---

<b>( 11 ) E061256</b>		
<b>( 21 ) E 19 729963</b>		
<b>( 96 ) EP 20190729963</b>		2019.05.17.
<b>( 97 ) EP 3793626 A1</b>		2019.11.21.
	<b>EP 3793626 B1</b>	2022.12.07.
( 73 )	Hollister Incorporated, Libertyville IL 60048 (US)	
( 72 )	PANESAR, Satwinder S.	

---

FARRELL, David J.  
 O'MALLEY, Shane  
 BOLAND, Patrick  
 HENEGHAN, Brendan J.  
 MONTES DE OCA, Horacio  
 MURRAY, Michael G.  
 MCDERMOTT, John Joe  
 BIGGINS, Damien  
 HUTCHINSON, Ryan  
 WEIR, Charlotte  
 GREYNOLDS, Robert A.  
 AUGUSTYN, Christina  
 CISKO, George J.  
 MEANEY, Richard  
 FOLEY, Adam J.  
 BRUGGEMAN, Martin

( 74 ) Gödölle, Kékes, Mészáros & Szabó Szabadalmi és Védjegy Iroda, 1024 Budapest, (HU)

**( 54 ) Eljárások hüvellyel ellátott hidrofil katéter összeállítások előállítására**

**( 51 ) A61L 29/14** (2006.01)

**A61M 25/00** (2006.01)

**( 13 ) T2**

( 30 ) 201862672755 P 2018.05.17. US

201862699993 P 2018.07.18. US

201862739449 P 2018.10.01. US

201862770275 P 2018.11.21. US

201962821284 P 2019.03.20. US

201962821268 P 2019.03.20. US

201962842318 P 2019.05.02. US

**( 11 ) E061333**

**( 21 ) E 13 177327**

**( 96 ) EP 20130177327** 2009.06.10.

**( 97 ) EP 2668969 A1** 2013.12.04.

**EP 2668969 B1** 2023.01.11.

( 73 ) Cilag GmbH International, 6300 Zug (CH)

( 72 ) Hogwood, Jonathan

Burnell, Rosemary Louise

Jennings, Douglas Ivan

( 74 ) Danubia Szabadalmi és Jogi Iroda Kft., 1051 Budapest, (HU)

**( 54 ) Automata befecskendező eszköz kioldószerv-retesszel**

**( 51 ) A61M 5/20** (2006.01)

**( 13 ) T2**

( 30 ) 0811348 2008.06.19. GB

**( 11 ) E061359**

**( 21 ) E 17 754184**

**( 96 ) EP 20170754184** 2017.08.24.

**( 97 ) EP 3506967 A1** 2018.03.08.

**EP 3506967 B1** 2022.12.28.

- 
- ( 73 ) F. Hoffmann-La Roche AG, 4070 Basel (CH)  
( 72 ) MEENKEN, Thomas  
( 74 ) Danubia Szabadalmi és Jogi Iroda Kft., 1051 Budapest, (HU)

**( 54 ) Folyékonygyógyszer-patron típusazonosítása**

- ( 51 ) **A61M 5/24** (2006.01)  
**A61M 5/28** (2006.01)  
**A61M 5/31** (2006.01)  
**A61M 5/315** (2006.01)

**( 13 ) T2**

- ( 30 ) 16186929 2016.09.02. EP
- 

**( 11 ) E061426**

**( 21 ) E 19 710231**

- ( 96 ) **EP 20190710231** 2019.02.25.

- ( 97 ) **EP 3758777 A1** 2019.09.06.

- EP 3758777 B1** 2022.12.21.

- ( 73 ) Bayer HealthCare, LLC, Whippany, New Jersey 07981-0915 (US)

- ( 72 ) TAHERI, Shahab

NEWING, Tim

KARSTEN, Grant

SALM, Aiden

THU, Han Min

- ( 74 ) Danubia Szabadalmi és Jogi Iroda Kft., 1051 Budapest, (HU)

**( 54 ) Fecskendő dugattyú kapcsoló szerkezet**

- ( 51 ) **A61M 5/315** (2006.01)

- A61M 5/145** (2006.01)

- A61M 5/31** (2006.01)

**( 13 ) T2**

- ( 30 ) 201862635669 P 2018.02.27. US
- 

**( 11 ) E061305**

**( 21 ) E 12 713441**

- ( 96 ) **EP 20120713441** 2012.03.13.

- ( 97 ) **EP 2688629 A1** 2012.10.04.

- EP 2688629 B1** 2022.12.14.

- ( 73 ) Hollister Incorporated, Libertyville, IL 60048 (US)

- ( 72 ) O'BRIEN, Daniel

CREAVEN, Martin, P.

MURRAY, Michael

JENSEN, Bent

Hannon David

- ( 74 ) Gödölle, Kékes, Mészáros & Szabó Szabadalmi és Védjegy Iroda, 1024 Budapest, (HU)

**( 54 ) Vizeletgyűjtő összeállítás és eljárás annak előállítására**

- ( 51 ) **A61M 25/00** (2006.01)

- A61F 5/451** (2006.01)

**( 13 ) T2**

- ( 30 ) 201161467679 P 2011.03.25. US
- 

**( 11 ) E061361**

---

---

( 21 ) E 21 205743

( 96 ) EP 20210205743 2019.10.11.

( 97 ) EP 3984590 A1 2022.04.20.

EP 3984590 B1 2022.12.07.

( 73 ) Novocure GmbH, 6039 Root D4 (CH)

( 72 ) BOMZON, Zeev

NAEH, Ariel

YESHARIM, Ofir

( 74 ) Danubia Szabadalmi és Jogi Iroda Kft., 1051 Budapest, (HU)

( 54 ) **Az egész agyban nagy egyenletességű tumorkezelő mezők (TT-mezők) generálása**

( 51 ) A61N 1/04 (2006.01)

A61N 1/08 (2006.01)

A61N 1/36 (2006.01)

A61N 1/40 (2006.01)

G16H 20/40 (2018.01)

G16H 40/63 (2018.01)

G16H 50/50 (2018.01)

( 13 ) T2

( 30 ) 201862745689 P 2018.10.15. US

---

( 11 ) E061456

( 21 ) E 20 710830

( 96 ) EP 20200710830 2020.03.02.

( 97 ) EP 3938031 A1 2020.09.17.

EP 3938031 B1 2023.03.01.

( 73 ) Neuroloop GmbH, 79110 Freiburg (DE)

( 72 ) KIMMIG, Fabian

BORETIUS, Tim

ADAMI, Florian

( 74 ) Danubia Szabadalmi és Jogi Iroda Kft., 1051 Budapest, (HU)

( 54 ) **Eljárás gyógyászati implantátum előállítására**

( 51 ) A61N 1/375 (2006.01)

( 13 ) T2

( 30 ) 102019203273 2019.03.11. DE

---

( 11 ) E061326

( 21 ) E 15 728206

( 96 ) EP 20150728206 2015.05.01.

( 97 ) EP 3137179 A1 2015.11.05.

EP 3137179 B1 2022.11.16.

( 73 ) F. Smit Holding B.V., 7004 KA Doetinchem (NL)

( 72 ) SMIT, Fernando

( 74 ) Paul Cosmovici, 010641 Bucharest, (RO)

( 54 ) **Videójáték vezérlésére szolgáló eszköz**

( 51 ) A63F 13/98 (2014.01)

A63F 13/20 (2014.01)

A63F 13/245 (2014.01)

A63F 13/90 (2014.01)

( 13 ) T2

---

---

( 30 ) 2012740            2014.05.02.    NL

---

( 11 ) **E061319**

( 21 ) **E 12 708174**

( 96 ) **EP 20120708174**    2012.02.17.

( 97 ) **EP 2675541 A1**    2012.08.23.

**EP 2675541 B1**    2022.11.30.

( 73 ) Flamco B.V., 1358 DB Almere (NL)

( 72 ) CNOSSEN, Jan Henk

      DEVLIN, Terence Arthur

( 74 ) SBGK Szabadalmi Ügyvivői Iroda, 1062 Budapest, (HU)

( 54 ) **Továbbfejlesztett eltávolító eszköz mikrobuborékokhoz és szennyező részecskékhez**

( 51 ) **B01D 17/02**            (2006.01)

**B01D 19/00**            (2006.01)

**B01D 21/00**            (2006.01)

( 13 ) **T2**

( 30 ) 2006225            2011.02.17.    NL

      2006227            2011.02.17.    NL

      2006226            2011.02.17.    NL

---

( 11 ) **E061240**

( 21 ) **E 21 178333**

( 96 ) **EP 20210178333**    2014.03.04.

( 97 ) **EP 3895781 A1**    2021.10.20.

**EP 3895781 B1**    2023.02.15.

( 73 ) Donaldson Company, Inc., Bloomington, MN 55431 (US)

( 72 ) RAETHER, Thomas, D.

( 74 ) SBGK Szabadalmi Ügyvivői Iroda, 1062 Budapest, (HU)

( 54 ) **Levegő szűrő rendszerek és ezek felhasználási módjai**

( 51 ) **B01D 46/00**            (2006.01)

**B01D 46/24**            (2006.01)

( 13 ) **T2**

( 30 ) 201361772198 P    2013.03.04.    US

      201361789385 P    2013.03.15.    US

      201461943036 P    2014.02.21.    US

---

( 11 ) **E061399**

( 21 ) **E 19 816559**

( 96 ) **EP 20190816559**    2019.11.28.

( 97 ) **EP 3895184 A1**    2020.06.18.

**EP 3895184 B1**    2023.01.11.

( 73 ) Framatome GmbH, 91052 Erlangen (DE)

( 72 ) SEYBERT, Gert

      LEHR, Robert

      ZEILER, Bertram

      SCHUBERTH, Philip

      WEISS, Steffen

( 74 ) SBGK Szabadalmi Ügyvivői Iroda, 1062 Budapest, (HU)

( 54 ) **Eljárás ioncserélő gyanták kondicionálására és erre szolgáló eszköz**

---

- 
- ( 51 ) **B01J 45/00** (2006.01)  
**B01J 49/30** (2017.01)  
**B01J 49/50** (2017.01)  
**G21F 9/06** (2006.01)  
**G21F 9/12** (2006.01)  
**G21F 9/28** (2006.01)  
**G21F 9/30** (2006.01)
- ( 13 ) **T2**
- ( 30 ) 102018131902 2018.12.12. DE
- 

- ( 11 ) **E061415**
- ( 21 ) **E 19 709250**
- ( 96 ) **EP 20190709250** 2019.02.20.  
( 97 ) **EP 3755464 A1** 2019.08.29.  
**EP 3755464 B1** 2023.01.11.
- ( 73 ) Spraying Systems Co., Wheaton, IL 60187-7901 (US)  
( 72 ) COPLIN, Thomas L.  
( 74 ) Pintz és Társai Kft., 1085 Budapest, (HU)
- ( 54 ) **Osztott testű folyadékszórófej-egység**
- ( 51 ) **B05B 1/08** (2006.01)  
**B05B 12/06** (2006.01)  
**F15B 1/12** (2006.01)  
**F15C 1/22** (2006.01)
- ( 13 ) **T2**
- ( 30 ) 201862632673 P 2018.02.20. US
- 

- ( 11 ) **E061416**
- ( 21 ) **E 19 702324**
- ( 96 ) **EP 20190702324** 2019.01.11.  
( 97 ) **EP 3737506 A1** 2019.07.18.  
**EP 3737506 B1** 2023.01.25.
- ( 73 ) Spraying Systems Co., Wheaton, IL 60187-7901 (US)  
( 72 ) VESELY, Paul W.  
SCHICK, Rudolf J.  
( 74 ) Pintz és Társai Kft., 1085 Budapest, (HU)
- ( 54 ) **Kialakítási eljárás szórófejhez és szórófúvókához**
- ( 51 ) **B05B 5/043** (2006.01)  
**B05B 5/053** (2006.01)
- ( 13 ) **T2**
- ( 30 ) 201862616862 P 2018.01.12. US
- 

- ( 11 ) **E061409**
- ( 21 ) **E 14 755022**
- ( 96 ) **EP 20140755022** 2014.08.07.  
( 97 ) **EP 3041614 A1** 2015.03.12.  
**EP 3041614 B1** 2022.10.05.
- ( 73 ) b+m surface systems GmbH, 36132 Eiterfeld (DE)  
( 72 ) SCHULZE, Herbert  
( 74 ) SBGK Szabadalmi Ügyvivői Iroda, 1062 Budapest, (HU)
-



---

**( 54 ) Berendezés applikációs anyag biztosításához****( 51 ) B05B 12/00** (2006.01)**B05B 12/08** (2006.01)**B05C 11/10** (2006.01)**( 13 ) T2****( 30 )** 102013014669 2013.09.03. DE

---

**( 11 ) E061423****( 21 ) E 19 748544****( 96 ) EP 20190748544** 2019.08.05.**( 97 ) EP 3849711 A1** 2020.03.19.**EP 3849711 B1** 2022.12.21.**( 73 )** SICPA HOLDING SA, 1008 Prilly (CH)**( 72 )** BENNINGER, Nathalie

LOGINOV, Evgeny

DESPLAND, Claude-Alain

BAUDIN, Gisèle

**( 74 )** Ivánka Gábor László, 1122 Budapest, (HU)**( 54 ) Eljárások orientált, nem gömb alakú mágneses vagy mágnesezhető pigment részecskéket tartalmazó optikai hatású rétegek előállítására****( 51 ) B05D 3/06** (2006.01)**B05D 3/00** (2006.01)**B41M 3/14** (2006.01)**B42D 25/369** (2014.01)**B42D 25/41** (2014.01)**C09D 11/037** (2014.01)**C09D 11/101** (2014.01)**( 13 ) T2****( 30 )** 18193402 2018.09.10. EP

---

**( 11 ) E061379****( 21 ) E 19 745468****( 96 ) EP 20190745468** 2019.07.08.**( 97 ) EP 3814025 A1** 2020.01.16.**EP 3814025 B1** 2023.02.22.**( 73 )** Novelis, Inc., Atlanta, GA 30326 (US)**( 72 )** THAKUR, Adwait A.

KOSMICKI, Michael R.

**( 74 )** Dr. Kocsomba Nelli Ügyvédi Iroda, 1068 Budapest, (HU)**( 54 ) Rendszer és eljárás a szállítószalagon történő anyagok válogatására****( 51 ) B07C 5/36** (2006.01)**( 13 ) T2****( 30 )** 201862695263 P 2018.07.09. US

---

**( 11 ) E061292****( 21 ) E 19 169572****( 96 ) EP 20190169572** 2019.04.16.**( 97 ) EP 3725431 A1** 2020.10.21.**EP 3725431 B1** 2022.11.02.

- 
- ( 73 ) StrikoWestofen GmbH, 51643 Gummersbach (DE)  
( 72 ) Kulawik, Florian  
Müller, Christian  
van der Hoeven, Theodoor  
( 74 ) Advopatent Szabadalmi és Védjegy Iroda, 1011 Budapest, (HU)  
**( 54 ) Töltőtölcsér fémolvadék betöltésére hón tartó és/vagy adagolókemencébe**  
( 51 ) **B22D 35/00** (2006.01)  
**F27D 3/15** (2006.01)  
( 13 ) **T2**
- 

- ( 11 ) **E061313**  
( 21 ) **E 18 725119**  
( 96 ) **EP 20180725119** 2018.05.02.  
( 97 ) **EP 3618990 A1** 2018.11.08.  
**EP 3618990 B1** 2023.02.15.  
( 73 ) KOMET Deutschland GmbH, 74354 Besigheim (DE)  
( 72 ) LEUZE, Peter  
SCHWARZ, Sigurd  
TRINKNER, Thomas  
VOGEL, Viktor  
( 74 ) Paul Cosmovici, 010641 Bucharest, (RO)  
**( 54 ) Forgácsolószerzám hűtő-kenő folyadékot vezető rendszerrel**  
( 51 ) **B23B 51/06** (2006.01)  
**B23C 5/28** (2006.01)  
**B23D 77/00** (2006.01)  
( 13 ) **T2**  
( 30 ) 102017109369 2017.05.02. DE
- 

- ( 11 ) **E061298**  
( 21 ) **E 17 787160**  
( 96 ) **EP 20170787160** 2017.10.18.  
( 97 ) **EP 3554759 A1** 2018.06.28.  
**EP 3554759 B1** 2023.01.18.  
( 73 ) Taktomat Kurvengesteuerte Antriebssysteme GmbH, 86554 Pöttmes (DE)  
( 72 ) HOFSTETTER, Norbert  
( 74 ) Ivánka Gábor László, 1122 Budapest, (HU)  
**( 54 ) Forgószerkezet**  
( 51 ) **B23Q 1/00** (2006.01)  
**B23Q 5/10** (2006.01)  
**B23Q 17/22** (2006.01)  
( 13 ) **T2**  
( 30 ) 102016124843 2016.12.19. DE
- 

- ( 11 ) **E061334**  
( 21 ) **E 17 183550**  
( 96 ) **EP 20170183550** 2017.07.27.  
( 97 ) **EP 3434412 A1** 2019.01.30.  
**EP 3434412 B1** 2022.12.21.  
( 73 ) GF Machining Solutions AG, 3550 Langnau im Emmental (CH)
-

- 
- ( 72 ) Haueter, Ernst  
Urfer, Christoph  
Scheidegger, Andreas
- ( 74 ) Danubia Szabadalmi és Jogi Iroda Kft., 1051 Budapest, (HU)

**( 54 ) Szerszámgép**

- ( 51 ) **B23Q 1/48** (2006.01)  
**B23Q 1/54** (2006.01)

**( 13 ) T2**

---

**( 11 ) E061309**

**( 21 ) E 18 827108**

**( 96 ) EP 20180827108** 2018.12.21.

**( 97 ) EP 3717178 A1** 2019.07.25.

**EP 3717178 B1** 2022.12.14.

( 73 ) Böllhoff Verbindungstechnik GmbH, 33649 Bielefeld (DE)

- ( 72 ) Marxkors, Andreas  
THOMMES, Holger  
BEYER, Tobias  
LEINKENJOST, Maximilian  
RUCHA, Klemens  
BUTOV, Alexej  
PURRIO, Marcel  
ZIMMERMANN, Hermann  
GRUBERT, Klaus-Friedrich  
ZAVAROL, Sascha  
LUTZ, Franz

( 74 ) Danubia Szabadalmi és Jogi Iroda Kft., 1051 Budapest, (HU)

**( 54 ) Beépítő szerszám huzalból készült menetbetéthez**

- ( 51 ) **B25B 23/142** (2006.01)  
**B25B 23/14** (2006.01)  
**B25B 27/14** (2006.01)

**( 13 ) T2**

( 30 ) 102018100832 2018.01.16. DE

---

**( 11 ) E061353**

**( 21 ) E 19 720039**

**( 96 ) EP 20190720039** 2019.04.12.

**( 97 ) EP 3784444 A1** 2019.10.31.

**EP 3784444 B1** 2022.12.28.

( 73 ) Schaeffler Technologies AG & Co. KG, 91074 Herzogenaurach (DE)

- ( 72 ) PELTRIE, Marcel  
KRAFT, Philipp

( 74 ) Danubia Szabadalmi és Jogi Iroda Kft., 1051 Budapest, (HU)

**( 54 ) Mérőeszköz**

- ( 51 ) **B25B 27/20** (2006.01)  
**G01L 1/00** (2006.01)

**( 13 ) T2**

( 30 ) 102018109897 2018.04.25. DE

---

- 
- ( 11 ) **E061340**
- ( 21 ) **E 17 869117**
- ( 96 ) **EP 20170869117** 2017.11.07.
- ( 97 ) **EP 3538356 A1** 2018.05.17.  
**EP 3538356 B1** 2023.01.25.
- ( 73 ) Aladdin Manufacturing Corporation, Calhoun, GA 30701 (US)
- ( 72 ) CLARK, Thomas R.
- ( 74 ) Danubia Szabadalmi és Jogi Iroda Kft., 1051 Budapest, (HU)
- ( 54 ) **Eljárás polietilén-tereftalát színezésére**
- ( 51 ) **B29B 7/32** (2006.01)  
**B29B 7/60** (2006.01)  
**B29B 7/72** (2006.01)  
**B29B 7/74** (2006.01)  
**B29B 7/88** (2006.01)  
**B29B 7/94** (2006.01)  
**B29B 17/00** (2006.01)  
**B29B 17/02** (2006.01)  
**B29B 17/04** (2006.01)  
**B29C 48/36** (2019.01)  
**B29C 48/44** (2019.01)  
**B29K 67/00** (2006.01)  
**C08G 63/183** (2006.01)  
**D01D 1/06** (2006.01)  
**D01D 1/09** (2006.01)  
**D01F 1/04** (2006.01)  
**D01F 1/06** (2006.01)  
**D01F 6/62** (2006.01)
- ( 13 ) **T2**
- ( 30 ) 201615348591 2016.11.10. US  
201715804501 2017.11.06. US
- 

- ( 11 ) **E061385**
- ( 21 ) **E 16 782199**
- ( 96 ) **EP 20160782199** 2016.10.03.
- ( 97 ) **EP 3519154 A1** 2018.04.12.  
**EP 3519154 B1** 2022.12.07.
- ( 73 ) Kingspan Holdings (IRL) Limited, Kingscourt County Cavan (IE)
- ( 72 ) TÖLGYI, Stefan
- ( 74 ) Danubia Szabadalmi és Jogi Iroda Kft., 1051 Budapest, (HU)
- ( 54 ) **Eljárás habblemez előállítására**
- ( 51 ) **B29C 44/06** (2006.01)  
**B29C 44/12** (2006.01)  
**B29C 44/24** (2006.01)  
**B29C 44/32** (2006.01)  
**B29C 70/50** (2006.01)  
**B29K 75/00** (2006.01)  
**B29L 9/00** (2006.01)  
**B32B 5/20** (2006.01)
-

**( 13 ) T2****( 11 ) E061342****( 21 ) E 19 903872****( 96 ) EP 20190903872** 2019.12.10.**( 97 ) EP 3831573 A1** 2021.06.09.**EP 3831573 B1** 2023.01.04.

( 73 ) Toray Industries, Inc., Tokyo, 103-8666 (JP)

( 72 ) YOSHIDA Takashi

( 74 ) SBGK Szabadalmi Ügyvivői Iroda, 1062 Budapest, (HU)

**( 54 ) Eljárás fólia előállítására****( 51 ) B29C 48/37** (2019.01)**B29C 48/08** (2019.01)**B29C 48/305** (2019.01)**B29C 48/375** (2019.01)**B29C 48/385** (2019.01)**B29C 48/92** (2019.01)**B29C 55/12** (2006.01)**B29C 67/20** (2006.01)**C08J 9/28** (2006.01)**( 13 ) T2**

( 30 ) 2018242910 2018.12.26. JP

2019177537 2019.09.27. JP

2019204002 2019.11.11. JP

**( 11 ) E061341****( 21 ) E 20 717190****( 96 ) EP 20200717190** 2020.04.08.**( 97 ) EP 3953141 A1** 2020.10.15.**EP 3953141 B1** 2023.02.22.

( 73 ) BASF SE, 67056 Ludwigshafen am Rhein (DE)

( 72 ) LEHENMEIER, Maximilian

KNEISEL, Simon

GUBBELS, Erik

( 74 ) SBGK Szabadalmi Ügyvivői Iroda, 1062 Budapest, (HU)

**( 54 ) Eljárás polibutilén-tereftalát melegalakítására****( 51 ) B29C 51/00** (2006.01)**B29D 7/01** (2006.01)**( 13 ) T2**

( 30 ) 19168782 2019.04.11. EP

**( 11 ) E061393****( 21 ) E 19 768893****( 96 ) EP 20190768893** 2019.07.11.**( 97 ) EP 3826823 A1** 2020.01.30.**EP 3826823 B1** 2022.12.28.

( 73 ) Tecnica S.r.l., 42047 Rolo (RE) (IT)

( 72 ) BRUSCHI, Enrico

BRUSCHI, Elena

---

( 74 ) Danubia Szabadalmi és Jogi Iroda Kft., 1051 Budapest, (HU)

**( 54 ) Eljárás gáz szállítására szolgáló félmerev vezeték előállítására**

- ( 51 ) **B29C 53/00** (2006.01)  
**B29C 53/56** (2006.01)  
**B29C 53/58** (2006.01)  
**B29C 53/60** (2006.01)  
**B29C 53/80** (2006.01)  
**B29C 53/84** (2006.01)  
**B29K101/12** (2006.01)  
**B29K305/02** (2006.01)  
**B29L 23/00** (2006.01)  
**F24F 13/02** (2006.01)

( 13 ) **T2**

( 30 ) 201800007425 2018.07.23. IT

---

( 11 ) **E061395**

( 21 ) **E 19 186923**

( 96 ) **EP 20190186923** 2019.07.18.

( 97 ) **EP 3670158 A1** 2020.06.24.

**EP 3670158 B1** 2022.12.28.

( 73 ) Astro Tech Co., Ltd., Changhua County (TW)

( 72 ) Hu, Samuel

Liu, Liu Cheng

( 74 ) Danubia Szabadalmi és Jogi Iroda Kft., 1051 Budapest, (HU)

**( 54 ) Eljárás kerékpárváz-alkatrész hőre lágyuló kompozit rétegelt lapokból történő előállítására és ilyen alkatrészt tartalmazó kerékpárváz**

- ( 51 ) **B29C 70/22** (2006.01)  
**B29C 70/42** (2006.01)  
**B29K101/12** (2006.01)  
**B29L 31/30** (2006.01)  
**B32B 1/08** (2006.01)  
**B62K 3/04** (2006.01)  
**B62K 19/16** (2006.01)  
**B62K 19/20** (2006.01)  
**B62K 19/22** (2006.01)  
**B62K 21/02** (2006.01)

( 13 ) **T2**

( 30 ) 107146438 2018.12.21. TW

---

( 11 ) **E061269**

( 21 ) **E 14 154438**

( 96 ) **EP 20140154438** 2014.02.10.

( 97 ) **EP 2764983 A1** 2014.08.13.

**EP 2764983 B1** 2022.11.23.

( 73 ) CooperVision International Limited, Fareham PO15 5RL (GB)

( 72 ) Bruce, Ian

( 74 ) Gödölle, Kékes, Mészáros & Szabó Szabadalmi és Védjegy Iroda, 1024 Budapest, (HU)

**( 54 ) Kontaktlencsék gyártásában alkalmazható eljárások és berendezés**

- ( 51 ) **B29D 11/00** (2006.01)
-

---

( 13 ) T2

( 30 ) 201361763717 P 2013.02.12. US

---

( 11 ) E061330

( 21 ) E 19 828322

( 96 ) EP 20190828322 2019.12.10.

( 97 ) EP 3894200 A1 2020.06.18.

EP 3894200 B1 2023.01.04.

( 73 ) Alcon Inc., 1701 Fribourg (CH)

( 72 ) LU, Honghui

NEELY, Mark

LIU, Alice Weimin

NIU, Xuxian

HAKEN, Uwe

( 74 ) Danubia Szabadalmi és Jogi Iroda Kft., 1051 Budapest, (HU)

( 54 ) Eljárás szilikon hidrogél kontaktlencsék előállítására

( 51 ) B29D 11/00 (2006.01)

( 13 ) T2

( 30 ) 201862779706 P 2018.12.14. US

---

( 11 ) E061278

( 21 ) E 19 179003

( 96 ) EP 20190179003 2019.06.07.

( 97 ) EP 3578355 A1 2019.12.11.

EP 3578355 B1 2022.11.23.

( 73 ) Gemini Group, Inc., Bad Axe, MI 48413 (US)

( 72 ) Robinson, Mark

R. Talaski, Russell

Weber, Allen

( 74 ) Gödölle, Kékes, Mészáros & Szabó Szabadalmi és Védjegy Iroda, 1024 Budapest, (HU)

( 54 ) Eljárás rakodó szerkezet gyártására

( 51 ) B32B 3/12 (2006.01)

B29C 45/14 (2006.01)

B29C 70/78 (2006.01)

B60R 13/01 (2006.01)

( 13 ) T2

( 30 ) 201862682611 P 2018.06.08. US

201916251918 2019.01.18. US

---

( 11 ) E061316

( 21 ) E 14 739388

( 96 ) EP 20140739388 2014.07.09.

( 97 ) EP 3019537 A1 2015.01.15.

EP 3019537 B1 2022.12.21.

( 73 ) TotalEnergies OneTech Belgium, 7181 Seneffe (BE)

( 72 ) LHOST, Olivier

VANTOMME, Aurélien

WELLE, Alexandre

( 74 ) SBGK Szabadalmi Ügyvivői Iroda, 1062 Budapest, (HU)

---

---

**( 54 ) Propilén kopolimer bopp hővel lezárható fóliarétegekhez****( 51 ) B32B 27/32** (2006.01)**( 13 ) T2****( 30 ) 13175745** 2013.07.09. EP

---

**( 11 ) E061312****( 21 ) E 16 794939****( 96 ) EP 20160794939** 2016.11.09.**( 97 ) EP 3374192 A1** 2017.05.18.**EP 3374192 B1** 2023.01.18.**( 73 )** Giesecke+Devrient Currency Technology GmbH, 81677 München (DE)**( 72 )** KECHT, Johann  
SCHLOSSBAUER, Axel**( 74 )** Paul Cosmovici, 010641 Bucharest, (RO)**( 54 ) Mag-héj részecskék, ezeken alapuló biztonsági pigment és eljárás ezek előállítására****( 51 ) B41M 3/14** (2006.01)**B42D 25/29** (2014.01)**B42D 25/30** (2014.01)**B42D 25/387** (2014.01)**C09B 67/02** (2006.01)**C09B 67/08** (2006.01)**C09B 67/22** (2006.01)**C09D 11/037** (2014.01)**C09D161/28** (2006.01)**C09K 11/06** (2006.01)**D21H 21/30** (2006.01)**G01N 21/64** (2006.01)**G07D 7/12** (2006.01)**( 13 ) T2****( 30 ) 102015014539** 2015.11.11. DE

---

**( 11 ) E061432****( 21 ) E 19 821234****( 96 ) EP 20190821234** 2019.11.08.**( 97 ) EP 3877193 A1** 2020.05.14.**EP 3877193 B1** 2022.12.28.**( 73 )** Hueck Folien Gesellschaft m.b.H., 4342 Baumgartenberg (AT)

Banque De France, 75001 Paris (FR)

**( 72 )** EGGINGER, Martin

Bergsmann, Martin

MAYRHOFER, Marco

**( 74 )** Gödölle, Kékes, Mészáros & Szabó Szabadalmi és Védjegy Iroda, 1024 Budapest, (HU)**( 54 ) Eljárás biztonsági jellemző előállítására****( 51 ) B42D 25/405** (2014.01)**B41M 3/14** (2006.01)**B42D 25/29** (2014.01)**B42D 25/378** (2014.01)**B42D 25/387** (2014.01)**( 13 ) T2**

---



---

( 30 ) 509642018 2018.11.09. AT

---

( 11 ) **E061257**

( 21 ) **E 18 154942**

( 96 ) **EP 20180154942** 2018.02.02.

( 97 ) **EP 3366506 A1** 2018.08.29.

**EP 3366506 B1** 2022.12.28.

( 73 ) MAN Truck & Bus SE, 80995 München (DE)

( 72 ) Mörtl, Alexander

Hubert, Markus

Soboll, Stefan

( 74 ) SBGK Szabadalmi Ügyvivői Iroda, 1062 Budapest, (HU)

( 54 ) **Eljárás szigetelés ellenőrzésére gépjárművekben**

( 51 ) **B60L 3/00** (2006.01)

**B60L 50/51** (2019.01)

**B60L 58/10** (2019.01)

**G01R 27/02** (2006.01)

**G01R 31/52** (2020.01)

( 13 ) **T2**

( 30 ) 102017001849 2017.02.25. DE

---

( 11 ) **E061243**

( 21 ) **E 16 000668**

( 96 ) **EP 20160000668** 2016.03.18.

( 97 ) **EP 3075593 A1** 2016.10.05.

**EP 3075593 B1** 2023.01.04.

( 73 ) MAN Truck & Bus SE, 80995 München (DE)

( 72 ) Pfau, Stefan

( 74 ) SBGK Szabadalmi Ügyvivői Iroda, 1062 Budapest, (HU)

( 54 ) **Eljárás gépjármű villamos energiatárolójának kisütésére**

( 51 ) **B60L 3/04** (2006.01)

**H02H 7/08** (2006.01)

**H02M 7/5387** (2006.01)

( 13 ) **T2**

( 30 ) 102015004309 2015.04.01. DE

---

( 11 ) **E061449**

( 21 ) **E 18 815573**

( 96 ) **EP 20180815573** 2018.11.29.

( 97 ) **EP 3717323 A1** 2019.06.06.

**EP 3717323 B1** 2023.01.11.

( 73 ) KNORR-BREMSE Systeme für Nutzfahrzeuge GmbH, 80809 München (DE)

( 72 ) BLESSING, Michael

FUCHS, Alexander

FRICKE, Jens

( 74 ) SBGK Szabadalmi Ügyvivői Iroda, 1062 Budapest, (HU)

( 54 ) **Állapotfelügyelő elrendezéssel ellátott tárcsafék és eljárás ilyen tárcsafék állapotfelügyeletére**

( 51 ) **B60T 17/22** (2006.01)

**F16D 66/02** (2006.01)

---

---

**( 13 ) T2**( 30 ) 102017128595 2017.12.01. DE

---

**( 11 ) E061451****( 21 ) E 19 768993****( 96 ) EP 20190768993** 2019.09.04.**( 97 ) EP 3696045 A1** 2020.08.19.**EP 3696045 B1** 2023.01.11.

( 73 ) CRSC RESEARCH &amp; DESIGN INSTITUTE GROUP CO., LTD., Beijing 100070 (CN)

( 72 ) YANG, Shuren

LIU, Shangchao

XU, Kezheng

HUANG, Tianxin

SUN, Xiaoyong

ZHANG, Yulin

XUE, Siyi

TIAN, Shuang

( 74 ) SBGK Szabadalmi Ügyvivői Iroda, 1062 Budapest, (HU)

**( 54 ) Rögzítő szerkezet váltó gépezethez****( 51 ) B61L 5/04** (2006.01)**B61L 5/10** (2006.01)**( 13 ) T2**( 30 ) 201910005651 2019.01.03. CN

---

**( 11 ) E061241****( 21 ) E 16 168612****( 96 ) EP 20160168612** 2016.05.06.**( 97 ) EP 3098147 A1** 2016.11.30.**EP 3098147 B1** 2022.12.28.

( 73 ) SKS metaplast Scheffer-Klute GmbH, 59846 Sundern (DE)

( 72 ) Kordes, Sven

Grabski, Karsten

Wedhorn, Sebastian

Fuchs, Patrick

( 74 ) SBGK Szabadalmi Ügyvivői Iroda, 1062 Budapest, (HU)

**( 54 ) Kerékvédő kerékpárhoz, valamint eljárás kerékvédő előállításához****( 51 ) B62J 15/00** (2006.01)**( 13 ) T2**( 30 ) 102015108549 2015.05.29. DE

---

**( 11 ) E061452****( 21 ) E 19 829702****( 96 ) EP 20190829702** 2019.12.19.**( 97 ) EP 3898461 A1** 2020.06.25.**EP 3898461 B1** 2023.01.11.

( 73 ) Automotion Venhuizen Holding B.V., 1619 BJ Andijk (NL)

( 72 ) SJERPS, Antonius Ambrosius Jozef

WAGENAAR, Richard Cornelis Theodorus

( 74 ) SBGK Szabadalmi Ügyvivői Iroda, 1062 Budapest, (HU)

---

---

**( 54 ) Eljárás szeleteket beállító munkaállomás működtetésére és beállító munkaállomás az eljárás végrehajtásához****( 51 ) B65G 15/10** (2006.01)**B65G 47/244** (2006.01)**( 13 ) T2****( 30 )** 2022278 2018.12.21. NL

---

**( 11 ) E061338****( 21 ) E 19 817428****( 96 ) EP 20190817428** 2019.11.11.**( 97 ) EP 3880587 A1** 2020.05.22.**EP 3880587 B1** 2022.12.14.**( 73 )** M.E.P. Macchine Elettroniche Piegatrici S.p.A., 33010 Reana del Rojale (IT)**( 72 )** DEL FABRO, Giorgio**( 74 )** Danubia Szabadalmi és Jogi Iroda Kft., 1051 Budapest, (HU)**( 54 ) Berendezés rudak kezelésére****( 51 ) B65G 21/12** (2006.01)**B21D 43/00** (2006.01)**B21D 43/20** (2006.01)**B65G 1/04** (2006.01)**B65G 41/00** (2006.01)**B65G 47/06** (2006.01)**B65G 47/08** (2006.01)**B65G 47/14** (2006.01)**( 13 ) T2****( 30 )** 201800010247 2018.11.12. IT

---

**( 11 ) E061462****( 21 ) E 16 770673****( 96 ) EP 20160770673** 2016.07.22.**( 97 ) EP 3325382 A1** 2017.02.02.**EP 3325382 B1** 2023.01.11.**( 73 )** STIWA Holding GmbH, 4800 Attnang-Puchheim (AT)**( 72 )** Pauditz, Michael

SÖSER, Norbert

**( 74 )** Gödölle, Kékes, Mészáros & Szabó Szabadalmi és Védjegy Iroda, 1024 Budapest, (HU)**( 54 ) Eljárás munkadarab-hordozónak két fogasszíjas szállító közötti átadására****( 51 ) B65G 35/06** (2006.01)**B65G 43/10** (2006.01)**( 13 ) T2****( 30 )** 506582015 2015.07.24. AT

---

**( 11 ) E061314****( 21 ) E 17 737910****( 96 ) EP 20170737910** 2017.07.03.**( 97 ) EP 3478610 A1** 2018.01.11.**EP 3478610 B1** 2022.11.23.**( 73 )** Sluis Cigar Machinery B.V., 8263 BC Kampen (NL)**( 72 )** SLURINK, Oscar

---

( 74 ) SBGK Szabadalmi Ügyvivői Iroda, 1062 Budapest, (HU)

**( 54 ) Felszedő és lehelyező eszköz**

**( 51 ) B65G 47/91** (2006.01)

**( 13 ) T2**

( 30 ) 2017095 2016.07.04. NL

---

**( 11 ) E061285**

**( 21 ) E 18 201549**

**( 96 ) EP 20180201549** 2018.10.19.

**( 97 ) EP 3473566 A1** 2019.04.24.

**EP 3473566 B1** 2022.12.28.

( 73 ) Eisenmann GmbH, 71032 Böblingen (DE)

( 72 ) RIEGRAF, Martin

( 74 ) SBGK Szabadalmi Ügyvivői Iroda, 1062 Budapest, (HU)

**( 54 ) Szállítórendszer tárgyak szállítására bemerítéses kezelőberendezésben**

**( 51 ) B65G 49/04** (2006.01)

**B05B 13/04** (2006.01)

**B62D 65/18** (2006.01)

**( 13 ) T2**

( 30 ) 102017124609 2017.10.20. DE

---

**( 11 ) E061441**

**( 21 ) E 18 712877**

**( 96 ) EP 20180712877** 2018.03.21.

**( 97 ) EP 3601121 A1** 2018.09.27.

**EP 3601121 B1** 2023.03.01.

( 73 ) Philip Morris Products S.A., 2000 Neuchâtel (CH)

( 72 ) MALOSSI, Stefano

MONZONI, Alberto

GIANNINI, Antonella

( 74 ) SBGK Szabadalmi Ügyvivői Iroda, 1062 Budapest, (HU)

**( 54 ) Eljárás öntapadó címke eltávolítására egy tekercsről és berendezés öntapadó címke leválasztására egy tekercsbe tekercselt lap végszakaszáról**

**( 51 ) B65H 19/10** (2006.01)

**( 13 ) T2**

( 30 ) 17162361 2017.03.22. EP

---

**( 11 ) E061329**

**( 21 ) E 20 717074**

**( 96 ) EP 20200717074** 2020.03.24.

**( 97 ) EP 3947240 A1** 2020.10.01.

**EP 3947240 B1** 2022.11.16.

( 73 ) Palfinger AG, 5101 Bergheim bei Salzburg (AT)

( 72 ) HOFFMANN, Christoph

DEIMER, Thomas

VIERLINGER, Harald

( 74 ) Danubia Szabadalmi és Jogi Iroda Kft., 1051 Budapest, (HU)

**( 54 ) Daruvezérléssel ellátott daru**

**( 51 ) B66C 13/46** (2006.01)

---

## Európai szabadalmak szövege fordításának benyújtása

---

<b>B66C 13/48</b>	(2006.01)
<b>B66C 13/56</b>	(2006.01)
<b>B66C 23/00</b>	(2006.01)
<b>B66C 23/58</b>	(2006.01)
<b>( 13 ) T2</b>	
( 30 ) 5005719 U	2019.03.28. AT

---

<b>( 11 ) E061337</b>	
<b>( 21 ) E 20 157886</b>	
<b>( 96 ) EP 20200157886</b>	2017.01.12.
<b>( 97 ) EP 3674257 A1</b>	2020.07.01.
<b>EP 3674257 B1</b>	2022.12.21.
( 73 ) Freezio AG, 8580 Amriswil (CH)	
( 72 ) KRÜGER, Marc	
EMPL, Günter	
FISCHER, Daniel	
( 74 ) Danubia Szabadalmi és Jogi Iroda Kft., 1051 Budapest, (HU)	
<b>( 54 ) Adagolószerkezet tartálytartó eszközzel</b>	
<b>( 51 ) B67D 1/08</b>	(2006.01)
<b>( 13 ) T2</b>	
( 30 ) 102016200254	2016.01.12. DE
102016212012	2016.07.01. DE
102016212013	2016.07.01. DE
102016218509	2016.09.27. DE
102016218507	2016.09.27. DE
102016218884	2016.09.29. DE

---

<b>( 11 ) E061283</b>	
<b>( 21 ) E 19 157803</b>	
<b>( 96 ) EP 20190157803</b>	2017.01.12.
<b>( 97 ) EP 3517489 A1</b>	2019.07.31.
<b>EP 3517489 B1</b>	2022.12.21.
( 73 ) Freezio AG, 8580 Amriswil (CH)	
( 72 ) KRÜGER, Marc	
EMPL, Günter	
Fischer, Daniel	
( 74 ) Danubia Szabadalmi és Jogi Iroda Kft., 1051 Budapest, (HU)	
<b>( 54 ) Adagolószerkezet tartálytartó eszközzel</b>	
<b>( 51 ) B67D 1/08</b>	(2006.01)
<b>( 13 ) T2</b>	
( 30 ) 102016200254	2016.01.12. DE
102016212012	2016.07.01. DE
102016212013	2016.07.01. DE
102016218509	2016.09.27. DE
102016218507	2016.09.27. DE
102016218884	2016.09.29. DE

---

<b>( 11 ) E061284</b>	
<b>( 21 ) E 19 157799</b>	

---

( 96 ) EP 20190157799 2017.01.12.

( 97 ) EP 3517488 A1 2019.07.31.

EP 3517488 B1 2022.12.21.

( 73 ) Freezio AG, 8580 Amriswil (CH)

( 72 ) KRÜGER, Marc

EMPL, Günter

Fischer, Daniel

( 74 ) Danubia Szabadalmi és Jogi Iroda Kft., 1051 Budapest, (HU)

( 54 ) **Adagolószerkezet tartálytartó eszközzel**

( 51 ) B67D 1/08 (2006.01)

( 13 ) T2

( 30 ) 102016200254 2016.01.12. DE

102016212012 2016.07.01. DE

102016212013 2016.07.01. DE

102016218509 2016.09.27. DE

102016218507 2016.09.27. DE

102016218884 2016.09.29. DE

( 11 ) E061374

( 21 ) E 21 173636

( 96 ) EP 20210173636 2021.05.12.

( 97 ) EP 3915933 A1 2021.12.01.

EP 3915933 B1 2023.01.25.

( 73 ) Evonik Operations GmbH, 45128 Essen (DE)

( 72 ) Seidel, Nils Henning

Kamp, Johannes

GLENNEBERG, Jürgen

Panz, Christian

Arévalo Saade, Eduardo Federico

Mangalapally, Hari Prasad

( 74 ) Danubia Szabadalmi és Jogi Iroda Kft., 1051 Budapest, (HU)

( 54 ) **Eszköz és eljárás hidrogén-peroxid előállítására antrakinon-eljárással**

( 51 ) C01B 15/023 (2006.01)

( 13 ) T2

( 30 ) 20177047 2020.05.28. EP

( 11 ) E061389

( 21 ) E 20 706565

( 96 ) EP 20200706565 2020.01.14.

( 97 ) EP 3894446 A1 2020.07.23.

EP 3894446 B1 2022.12.28.

( 73 ) Institute National Polytechnique de Toulouse, 31029 Toulouse Cedex 4 (FR)

Ecole d'Ingenieurs de Purpan, 31076 Toulouse Cedex 3 (FR)

UNIVERSITE PAUL SABATIER TOULOUSE III, 31062 Toulouse Cedex 9 (FR)

CENTRE NATIONAL DE LA RECHERCHE SCIENTIFIQUE (CNRS), 75016 Paris (FR)

Institut national de recherche pour l'agriculture, l'alimentation et l'environnement, 75007 Paris (FR)

( 72 ) TORRE, Jean-Philippe

PAGES-HOMS, Marielle

VIOLLEAU, Frédéric

---

MANERO, Marie-Hélène

RICHARD, Romain

( 74 ) Danubia Szabadalmi és Jogi Iroda Kft., 1051 Budapest, (HU)

**( 54 ) Eljárás ózontároló szilárd anyag előállítására, az anyag és alkalmazásai**

**( 51 ) C02F 1/28** (2006.01)

**A61L 2/20** (2006.01)

**C01B 13/00** (2006.01)

**C02F 1/78** (2006.01)

**C08B 37/16** (2006.01)

**C08L 5/16** (2006.01)

**( 13 ) T2**

( 30 ) 1900325 2019.01.14. FR

---

**( 11 ) E061439**

**( 21 ) E 16 862824**

**( 96 ) EP 20160862824** 2016.11.02.

**( 97 ) EP 3371117 A1** 2017.05.11.

**EP 3371117 B1** 2023.03.08.

( 73 ) Glasstech, Inc., Perrysburg, Ohio 43551 (US)

( 72 ) NITSCHKE, David B.

COX, Chad E.

( 74 ) Dr. Csányi Balázs Mihály ügyvéd, 1114 Budapest, (HU)

**( 54 ) Berendezés és eljárás üveglap-pozicionálására**

**( 51 ) C03B 29/12** (2006.01)

**C03B 23/023** (2006.01)

**C03B 35/16** (2006.01)

**( 13 ) T2**

( 30 ) 201562249702 P 2015.11.02. US

---

**( 11 ) E061459**

**( 21 ) E 11 846529**

**( 96 ) EP 20110846529** 2011.12.07.

**( 97 ) EP 2648856 A1** 2012.06.14.

**EP 2648856 B1** 2023.02.01.

( 73 ) Owens Corning Intellectual Capital, LLC, Toledo OH 43659 (US)

( 72 ) MIRTH, David, R.

GEIGER, Steve

BLACKWOOD, Scott

INGLIS, Frank, Bruce

BURN, Terry

( 74 ) Danubia Szabadalmi és Jogi Iroda Kft., 1051 Budapest, (HU)

**( 54 ) Eljárás üvegszálból álló szigetelőanyag előállítása során fellépő nedvesség szabályozására**

**( 51 ) C03B 37/04** (2006.01)

**C03C 25/14** (2006.01)

**C03C 25/26** (2006.01)

**D04H 1/4218** (2012.01)

**D04H 1/655** (2012.01)

**D04H 3/004** (2012.01)

**D04H 3/12** (2006.01)

---

**( 13 ) T2**

- ( 30 ) 421306 P 2010.12.09. US  
 421301 P 2010.12.09. US  
 421310 P 2010.12.09. US

**( 11 ) E061357****( 21 ) E 19 721005****( 96 ) EP 20190721005** 2019.03.07.**( 97 ) EP 3762358 A2** 2019.09.12.**EP 3762358 B1** 2022.11.30.

( 73 ) EUROAPI Hungary Limited Liability Company, 1045 Budapest (HU)

( 72 ) HORTOBÁGYI, Irén

LÁSZLÓFI, István

VARGA, Zoltán

JUHÁSZ, Imre

RITZ, Imola

KARDOS, Zsuzsanna

( 74 ) Danubia Szabadalmi és Jogi Iroda Kft., 1051 Budapest, (HU)

**( 54 ) Eljárás treprostinil dietanol-amin só B polimorf formájának előállítására****( 51 ) C07C 51/43** (2006.01)**( 13 ) T2**

- ( 30 ) 1800089 2018.03.09. HU

**( 11 ) E061411****( 21 ) E 18 831964****( 96 ) EP 20180831964** 2018.06.22.**( 97 ) EP 3652149 A1** 2019.01.17.**EP 3652149 B1** 2022.12.28.

( 73 ) Vitaworks IP, LLC, North Brunswick, NJ 08902 (US)

( 72 ) HU, Songzhou

( 74 ) SBGK Szabadalmi Ügyvivői Iroda, 1062 Budapest, (HU)

**( 54 ) Eljárás hosszú szénláncú savak és kétbázisú savak előállítására****( 51 ) C07C227/20** (2006.01)**C07C 51/06** (2006.01)**C07C 51/46** (2006.01)**C07C 55/21** (2006.01)**C07C209/62** (2006.01)**C07C211/07** (2006.01)**C07C229/08** (2006.01)**( 13 ) T2**

- ( 30 ) 201715647966 2017.07.12. US

**( 11 ) E061297****( 21 ) E 19 795413****( 96 ) EP 20190795413** 2019.10.11.**( 97 ) EP 3864003 A1** 2020.04.16.**EP 3864003 B1** 2022.12.07.

( 73 ) Calico Life Sciences LLC, South San Francisco, CA 94080 (US)

AbbVie Inc., North Chicago, IL 60064 (US)



- ( 72 ) MARTIN, Kathleen, Ann  
SIDRAUSKI, Carmela  
DART, Michael, J.  
FROST, Jennifer, M.  
TONG, Yunsong  
XU, Xiangdong  
SHI, Lei  
MURAUSKI, Kathleen  
PLIUSHCHEV, Marina  
BROWN, Brian, S.  
VOIGHT, Eric  
RANDOLPH, John, T.

( 74 ) Danubia Szabadalmi és Jogi Iroda Kft., 1051 Budapest, (HU)

**( 54 ) Az integrált stressz-útvonal prodrug modulátorai**

- ( 51 ) **C07C235/36** (2006.01)  
**C07C271/34** (2006.01)  
**C07C303/34** (2006.01)  
**C07D221/00** (2006.01)  
**C07F 9/09** (2006.01)

**( 13 ) T2**

( 30 ) 201862744293 P 2018.10.11. US

---

**( 11 ) E061044**

**( 21 ) E 19 813701**

( 96 ) **EP 20190813701** 2019.10.31.

( 97 ) **EP 3891125 A1** 2020.06.11.

**EP 3891125 B1** 2023.01.18.

( 73 ) Dow Global Technologies LLC, Midland, MI 48674 (US)

Dow Portugal Produtos, Quimicos, Sociedade Unipessoal, Lda, 3860-529 Estarreja (PT)

( 72 ) HEFNER, JR., Robert E.

BRAUN, Helge

CRAMM, Brian

COSTA, Armenio

( 74 ) INNOPLEX Iparjogvédelmi Kft., 1036 Budapest, (HU)

**( 54 ) Eljárás monoizocianátok karbamidokká konvertálására**

( 51 ) **C07C273/18** (2006.01)

**C07C275/28** (2006.01)

**( 13 ) T2**

( 30 ) 201862776917 P 2018.12.07. US

---

**( 11 ) E061296**

**( 21 ) E 19 817878**

( 96 ) **EP 20190817878** 2019.11.15.

( 97 ) **EP 3887354 A1** 2020.06.04.

**EP 3887354 B1** 2023.01.04.

( 73 ) FMC Corporation, Philadelphia, PA 19104 (US)

( 72 ) PAHUTSKI, Jr., Thomas Francis

SLACK, Rachel

DEANGELIS, Andrew Jon

---

---

( 74 ) Danubia Szabadalmi és Jogi Iroda Kft., 1051 Budapest, (HU)

**( 54 ) Meta-diamid vegyületek gerinctelen kártevők irtására**

**( 51 ) C07D213/26** (2006.01)

**A01N 53/00** (2006.01)

**C07C237/42** (2006.01)

**C07D333/12** (2006.01)

**( 13 ) T2**

( 30 ) 201862771414 P 2018.11.26. US

---

**( 11 ) E061394**

**( 21 ) E 19 702958**

**( 96 ) EP 20190702958** 2019.01.25.

**( 97 ) EP 3743406 A1** 2019.08.01.

**EP 3743406 B1** 2022.12.28.

( 73 ) TMEM16A LIMITED, Welwyn Garden City, England AL7 1TW (GB)

( 72 ) COLLINGWOOD, Stephen

MCCARTHY, Clive

HARGRAVE, Jonathan, David

HAY, Duncan, Alexander

SCHOFIELD, Thomas, Beauregard

ELLAM, Sarah

BUXTON, Craig

HABGOOD, Matthew

INGRAM, Peter

MA, Chun Yan

NAPIER, Spencer

SHAIKH, Abdul

SMITH, Matthew

STIMSON, Christopher

WALKER, Edward

( 74 ) Danubia Szabadalmi és Jogi Iroda Kft., 1051 Budapest, (HU)

**( 54 ) TMEM16A modulátorok**

**( 51 ) C07D213/72** (2006.01)

**A61P 11/00** (2006.01)

**C07C 1/00** (2006.01)

**C07D309/10** (2006.01)

**C07D401/12** (2006.01)

**C07D405/12** (2006.01)

**C07D413/12** (2006.01)

**C07D417/12** (2006.01)

**( 13 ) T2**

( 30 ) 201801355 2018.01.26. GB

---

**( 11 ) E061248**

**( 21 ) E 19 716727**

**( 96 ) EP 20190716727** 2019.03.27.

**( 97 ) EP 3774736 A1** 2019.10.03.

**EP 3774736 B1** 2022.11.16.

( 73 ) Neuropore Therapies, Inc., San Diego, CA 92121 (US)

---

- 
- ( 72 ) NATALA, Srinivasa Reddy  
WRASIDLO, Wolfgang
- ( 74 ) Gödölle, Kékes, Mészáros & Szabó Szabadalmi és Védjegy Iroda, 1024 Budapest, (HU)
- ( 54 ) Vegyületek TLR2 jelátvitel modulátoraiként**
- ( 51 ) **C07D215/14** (2006.01)  
**A61K 31/44** (2006.01)  
**A61P 29/00** (2006.01)  
**C07C 47/575** (2006.01)  
**C07C 49/86** (2006.01)  
**C07D311/74** (2006.01)  
**C07D319/16** (2006.01)
- ( 13 ) **T2**
- ( 30 ) 201862648879 P 2018.03.27. US
- 
- ( 11 ) **E061008**
- ( 21 ) **E 19 786404**
- ( 96 ) **EP 20190786404** 2019.09.04.
- ( 97 ) **EP 3814325 A1** 2020.03.12.  
**EP 3814325 B1** 2022.11.30.
- ( 73 ) Synektik S.A., 00-728 Warszawa (PL)
- ( 72 ) TOWPIK, Joanna  
KRAJEWSKI, Seweryn, Andrzej  
STECZEK, Lukasz, Marek  
WLOSTOWSKA, Joanna
- ( 74 ) Paul Cosmovici, 010641 Bucharest, (RO)
- ( 54 ) Policiklusos aromás amin radioizotóppal jelzett kvaterner ammóniumsója, a radioaktív izotóppal jelzett vegyület használata pozitronemissziós tomográfia (pet) diagnosztikai eljárásban, valamint a policiklusos aromás amin radioaktív izotóppal jelzett kvaterner ammóniumsó vegyületét tartalmazó gyógyszerészeti készítmény**
- ( 51 ) **C07D219/08** (2006.01)  
**C07D221/12** (2006.01)
- ( 13 ) **T2**
- ( 30 ) 42691618 2018.09.05. PL
- 
- ( 11 ) **E061412**
- ( 21 ) **E 19 199519**
- ( 96 ) **EP 20190199519** 2014.12.12.
- ( 97 ) **EP 3623362 A1** 2020.03.18.  
**EP 3623362 B1** 2022.11.16.
- ( 73 ) EuroChem Agro GmbH, 68165 Mannheim (DE)
- ( 72 ) Peters, Nils  
Hähndel, Reinhardt
- ( 74 ) SBGK Szabadalmi Ügyvivői Iroda, 1062 Budapest, (HU)
- ( 54 ) Nitrifikáció-inhibítort tartalmazó műtrágya keverék**
- ( 51 ) **C07D231/12** (2006.01)  
**C05C 1/02** (2006.01)  
**C05G 3/90** (2020.01)  
**C07B 41/08** (2006.01)
- ( 13 ) **T2**
-

---

( 30 ) 102013020588 2013.12.13. DE

---

( 11 ) **E061398**

( 21 ) **E 19 809480**

( 96 ) **EP 20190809480** 2019.11.28.

( 97 ) **EP 3887360 A1** 2020.06.04.

**EP 3887360 B1** 2023.01.18.

( 73 ) SYNGENTA PARTICIPATIONS AG, 4058 Basel (CH)

( 72 ) BURNS, David

MONACO, Mattia, Riccardo

RENDINE, Stefano

LAMBERTH, Clemens

EDMUNDS, Andrew

BLUM, Mathias

( 74 ) Danubia Szabadalmi és Jogi Iroda Kft., 1051 Budapest, (HU)

( 54 ) **Mikrobiocid tiazolszármazékok**

( 51 ) **C07D277/56** (2006.01)

**A01N 43/78** (2006.01)

**C07D411/12** (2006.01)

( 13 ) **T2**

( 30 ) 18209591 2018.11.30. EP

---

( 11 ) **E061437**

( 21 ) **E 16 858326**

( 96 ) **EP 20160858326** 2016.10.21.

( 97 ) **EP 3364958 A1** 2017.04.27.

**EP 3364958 B1** 2023.01.04.

( 73 ) Navitor Pharmaceuticals, Inc., Cambridge, Massachusetts 02138 (US)

( 72 ) FETALVERO, Kristina Michelle

NARAYAN, Sridhar

O'NEILL, David John

SAIAH, Eddine

SENGUPTA, Shomit

( 74 ) Dr. Csányi Balázs Mihály ügyvéd, 1114 Budapest, (HU)

( 54 ) **A Sestrin-GATOR2 kölcsönhatás modulátorai és ezek alkalmazásai**

( 51 ) **C07D307/33** (2006.01)

**A61K 31/135** (2006.01)

**A61K 31/137** (2006.01)

**A61K 31/198** (2006.01)

**A61K 31/223** (2006.01)

**A61K 31/275** (2006.01)

**A61K 31/41** (2006.01)

**A61K 31/695** (2006.01)

**A61K 38/00** (2006.01)

**A61K 45/06** (2006.01)

**C07C229/28** (2006.01)

**C07C233/49** (2006.01)

**C07C237/06** (2006.01)

**C07C237/30** (2006.01)

---

---

<b>C07C261/04</b>	(2006.01)
<b>C07C311/06</b>	(2006.01)
<b>C07C311/13</b>	(2006.01)
<b>C07C311/51</b>	(2006.01)
<b>C07D257/04</b>	(2006.01)
<b>C07F 7/08</b>	(2006.01)
<b>( 13 ) T2</b>	
( 30 ) 201562245553 P	2015.10.23. US
201662336219 P	2016.05.13. US

---

<b>( 11 ) E061363</b>	
<b>( 21 ) E 18 810263</b>	
<b>( 96 ) EP 20180810263</b>	2018.05.30.
<b>( 97 ) EP 3636640 A1</b>	2020.04.15.
<b>EP 3636640 B1</b>	2022.11.30.
( 73 ) Mochida Pharmaceutical Co., Ltd., Tokyo 160-8515 (JP)	
( 72 ) SATOH Tsutomu	
( 74 ) SBGK Szabadalmi Ügyvivői Iroda, 1062 Budapest, (HU)	

**( 54 ) Heterociklidén acetamid származék kristálya**

<b>( 51 ) C07D311/58</b>	(2006.01)
<b>A61K 31/353</b>	(2006.01)
<b>A61P 1/02</b>	(2006.01)
<b>A61P 1/04</b>	(2006.01)
<b>A61P 1/18</b>	(2006.01)
<b>A61P 3/04</b>	(2006.01)
<b>A61P 7/10</b>	(2006.01)
<b>A61P 9/10</b>	(2006.01)
<b>A61P 11/00</b>	(2006.01)
<b>A61P 11/02</b>	(2006.01)
<b>A61P 11/06</b>	(2006.01)
<b>A61P 11/14</b>	(2006.01)
<b>A61P 13/02</b>	(2006.01)
<b>A61P 13/10</b>	(2006.01)
<b>A61P 13/12</b>	(2006.01)
<b>A61P 17/00</b>	(2006.01)
<b>A61P 17/02</b>	(2006.01)
<b>A61P 17/04</b>	(2006.01)
<b>A61P 17/06</b>	(2006.01)
<b>A61P 19/00</b>	(2006.01)
<b>A61P 19/02</b>	(2006.01)

<b>( 13 ) T2</b>	
( 30 ) 201762512775 P	2017.05.31. US
2017108017	2017.05.31. JP

---

<b>( 11 ) E061307</b>	
<b>( 21 ) E 18 779696</b>	
<b>( 96 ) EP 20180779696</b>	2018.10.04.
<b>( 97 ) EP 3692039 A1</b>	2019.04.11.
<b>EP 3692039 B1</b>	2022.12.14.

---

- ( 73 ) Innovative Molecules GmbH, 80335 München (DE)  
 ( 72 ) KLEYMANN, Gerald  
 GEGE, Christian  
 ( 74 ) Danubia Szabadalmi és Jogi Iroda Kft., 1051 Budapest, (HU)  
**( 54 ) Szubsztituált tiazolok enantiomerei mint vírusellenes vegyületek**  
 ( 51 ) C07D417/12 (2006.01)  
 A61K 31/426 (2006.01)  
 A61P 31/12 (2006.01)  
 C07D277/54 (2006.01)  
**( 13 ) T2**  
 ( 30 ) 17195047 2017.10.05. EP

- ( 11 ) E061186**  
**( 21 ) E 19 759554**  
 ( 96 ) EP 20190759554 2019.08.26.  
 ( 97 ) EP 3844161 A1 2020.03.05.  
 EP 3844161 B1 2022.11.09.  
 ( 73 ) Boehringer Ingelheim International GmbH, 55216 Ingelheim am Rhein (DE)  
 ( 72 ) GODBOUT, Cédricx  
 FLECK, Martin,Thomas  
 KOOLMAN, Hannes, Fiepko  
 ( 74 ) Advopatent Szabadalmi és Védjegy Iroda, 1011 Budapest, (HU)  
**( 54 ) Heteroaromás vegyületek mint vanin-inhibitorok**  
 ( 51 ) C07D471/04 (2006.01)  
 A61K 31/437 (2006.01)  
 A61K 31/4375 (2006.01)  
 A61P 35/00 (2006.01)  
**( 13 ) T2**  
 ( 30 ) 18191082 2018.08.28. EP

- ( 11 ) E061404**  
**( 21 ) E 17 901680**  
 ( 96 ) EP 20170901680 2017.03.24.  
 ( 97 ) EP 3604303 A1 2020.02.05.  
 EP 3604303 B1 2023.01.18.  
 ( 73 ) ST Pharm Co., Ltd., Siheung-si, Gyeonggi-do 15086 (KR)  
 ( 72 ) KIM, Bong Jin  
 LEE, Ill Young  
 KIM, Jae Hak  
 SHIN, Hong Suk  
 SON, Jong Chan  
 LEE, Chong-Kyo  
 KIM, Kyungjin  
 KIM, Uk-il  
 NAM, Hwa Jung  
 ( 74 ) Ivánka Gábor László, 1122 Budapest, (HU)  
**( 54 ) Új pirrolopiridin-származékok, eljárás annak előállítására és felhasználása**  
 ( 51 ) C07D471/04 (2006.01)  
 A61K 31/4155 (2006.01)

---

**A61K 31/437** (2006.01)

**A61P 31/18** (2006.01)

**( 13 ) T2**

---

**( 11 ) E061380**

**( 21 ) E 18 795809**

**( 96 ) EP 20180795809** 2018.10.05.

**( 97 ) EP 3692040 A1** 2019.04.11.

**EP 3692040 B1** 2022.12.28.

( 73 ) GlaxoSmithKline Intellectual Property Development Limited, Brentford, Middlesex TW8 9GS (GB)

( 72 ) CATALANO, John G.

CHONG, Pek Yoke

DICKSON, Hamilton D.

LEIVERS, Martin R.

WEATHERHEAD, Jason Gordon

( 74 ) Dr. Kocsomba Nelli Ügyvédi Iroda, 1068 Budapest, (HU)

**( 54 ) Kémiai vegyületek**

**( 51 ) C07D471/14** (2006.01)

**A61K 31/4375** (2006.01)

**A61P 31/20** (2006.01)

**( 13 ) T2**

( 30 ) 201762568633 P 2017.10.05. US

201762570509 P 2017.10.10. US

201862681146 P 2018.06.06. US

201862683859 P 2018.06.12. US

---

**( 11 ) E061458**

**( 21 ) E 16 756090**

**( 96 ) EP 20160756090** 2016.02.19.

**( 97 ) EP 3262050 A1** 2016.09.01.

**EP 3262050 B1** 2022.12.21.

( 73 ) Archer Daniels Midland Company, Decatur, Illinois 62526 (US)

( 72 ) SMITH, Brennan

TERRIAN, Joshua

( 74 ) SBGK Szabadalmi Ügyvivői Iroda, 1062 Budapest, (HU)

**( 54 ) Izoidid előállítás és tisztítása**

**( 51 ) C07D493/04** (2006.01)

**( 13 ) T2**

( 30 ) 201562119936 P 2015.02.24. US

---

**( 11 ) E061306**

**( 21 ) E 18 746401**

**( 96 ) EP 20180746401** 2018.07.06.

**( 97 ) EP 3649135 A1** 2019.01.10.

**EP 3649135 B1** 2022.12.28.

( 73 ) President and Fellows of Harvard College, Cambridge, MA 02138 (US)

Eisai R&D Management Co., Ltd., Tokyo 112-8088 (JP)

( 72 ) FUKUYAMA, Takashi

KISHI, Yoshito

---

AI, Yanran  
 YE, Ning  
 WANG, Qiaoyi  
 YAHATA, Kenzo  
 ISO, Kentaro  
 NAINI, Santhosh Reddy  
 YAMASHITA, Shuji  
 LEE, Jihoon  
 OHASHI, Isao

( 74 ) Danubia Szabadalmi és Jogi Iroda Kft., 1051 Budapest, (HU)

**( 54 ) Halikondrinok szintézise**

**( 51 ) C07D493/22** (2006.01)

**( 13 ) T2**

( 30 ) 201762529333 P 2017.07.06. US

201762529310 P 2017.07.06. US

**( 11 ) E061436**

**( 21 ) E 18 795687**

**( 96 ) EP 20180795687** 2018.11.06.

**( 97 ) EP 3707143 A1** 2019.05.09.

**EP 3707143 B1** 2022.12.28.

( 73 ) Oncostellae, S.L., 15705 Santiago de Compostela (ES)

( 72 ) KURZ, Guido

CAMACHO GÓMEZ, Juan

( 74 ) Danubia Szabadalmi és Jogi Iroda Kft., 1051 Budapest, (HU)

**( 54 ) Új analógok mint androgén receptor és glükokortikoid receptor modulátorok**

**( 51 ) C07D495/04** (2006.01)

**A61K 31/4422** (2006.01)

**A61P 5/00** (2006.01)

**A61P 35/00** (2006.01)

**( 13 ) T2**

( 30 ) 17382741 2017.11.06. EP

**( 11 ) E061440**

**( 21 ) E 16 786500**

**( 96 ) EP 20160786500** 2016.04.27.

**( 97 ) EP 3290424 A1** 2018.03.07.

**EP 3290424 B1** 2023.01.04.

( 73 ) Shionogi & Co., Ltd, Osaka 541-0045 (JP)

( 72 ) KAWAI, Makoto

TOMITA, Kenji

AKIYAMA, Toshiyuki

OKANO, Azusa

MIYAGAWA, Masayoshi

( 74 ) Gödölle, Kékes, Mészáros & Szabó Szabadalmi és Védjegy Iroda, 1024 Budapest, (HU)

**( 54 ) Helyettesített policiklusos piridon-származékok és azok előgyógyszere**

**( 51 ) C07D498/14** (2006.01)

**A61K 31/53** (2006.01)

**A61K 31/5383** (2006.01)



---

<b>A61K 31/542</b>	(2006.01)
<b>A61P 31/16</b>	(2006.01)
<b>C07D471/14</b>	(2006.01)
<b>C07D491/22</b>	(2006.01)
<b>C07D513/14</b>	(2006.01)
<b>( 13 ) T2</b>	
( 30 ) 2015090909	2015.04.28. JP
2015236844	2015.12.03. JP

---

<b>( 11 ) E061308</b>	
<b>( 21 ) E 18 733649</b>	
<b>( 96 ) EP 20180733649</b>	2018.07.02.
<b>( 97 ) EP 3661941 A1</b>	2019.02.07.
<b>EP 3661941 B1</b>	2022.12.14.
( 73 ) Merck Patent GmbH, 64293 Darmstadt (DE)	
( 72 ) TANZER, Eva-Maria	
SCHIEMANN, Kai	
KLEIN, Markus	
( 74 ) Danubia Szabadalmi és Jogi Iroda Kft., 1051 Budapest, (HU)	
<b>( 54 ) Tiazolopiridin-származékok mint adenozin receptor antagonisták</b>	
<b>( 51 ) C07D519/00</b>	(2006.01)
<b>A61K 31/429</b>	(2006.01)
<b>A61P 29/00</b>	(2006.01)
<b>A61P 31/00</b>	(2006.01)
<b>A61P 35/00</b>	(2006.01)
<b>A61P 37/00</b>	(2006.01)
<b>C07D513/04</b>	(2006.01)
<b>( 13 ) T2</b>	
( 30 ) 17184272	2017.08.01. EP

---

<b>( 11 ) E061310</b>	
<b>( 21 ) E 19 809117</b>	
<b>( 96 ) EP 20190809117</b>	2019.12.02.
<b>( 97 ) EP 3894426 A1</b>	2020.06.18.
<b>EP 3894426 B1</b>	2022.09.21.
( 73 ) Wntresearch AB, 222 25 Malmö (SE)	
( 72 ) VEERABHADRA PRATAP, Tadikonda	
RAGHAVENDRA RAO, Kamaraju	
HENRIKSEN, Dennis	
( 74 ) Danubia Szabadalmi és Jogi Iroda Kft., 1051 Budapest, (HU)	
<b>( 54 ) Lineáris oldatfázisutak WNT hexapeptidekhez</b>	
<b>( 51 ) C07K 7/06</b>	(2006.01)
<b>C07K 1/06</b>	(2006.01)
<b>C07K 14/47</b>	(2006.01)
<b>( 13 ) T2</b>	
( 30 ) 18212658	2018.12.14. EP

---

<b>( 11 ) E061388</b>	
<b>( 21 ) E 21 161372</b>	

---

- ( 96 ) **EP 20210161372** 2016.07.29.  
 ( 97 ) **EP 3872085 A1** 2021.09.01.  
       **EP 3872085 B1** 2023.03.01.  
 ( 73 ) Massachusetts Eye & Ear Infirmary, Boston, MA 02114 (US)  
       Schepens Eye Research Institute, Boston, MA 02114 (US)  
 ( 72 ) VANDENBERGHE, Luk H.  
       ZINN, Eric  
 ( 74 ) SBGK Szabadalmi Ügyvivői Iroda, 1062 Budapest, (HU)  
**( 54 ) Ősi vírusszekvenciák és alkalmazásai**  
 ( 51 ) **C07K 14/005** (2006.01)  
       **C12N 15/86** (2006.01)  
**( 13 ) T2**  
 ( 30 ) 201562199059 P 2015.07.30. US  
       201562203002 P 2015.08.10. US

- ( 11 ) E061429**  
**( 21 ) E 17 742898**  
 ( 96 ) **EP 20170742898** 2017.07.07.  
 ( 97 ) **EP 3481852 A2** 2018.01.11.  
       **EP 3481852 B1** 2022.12.07.  
 ( 73 ) Children's Medical Center Corporation, Boston, MA 02115 (US)  
       Stenmark, Paul, 10691 Stockholm (SE)  
 ( 72 ) Stenmark, Paul  
       DONG, Min  
       ZHANG, Sicai  
 ( 74 ) Danubia Szabadalmi és Jogi Iroda Kft., 1051 Budapest, (HU)  
**( 54 ) Új botulinum neurotoxin és származékai**  
 ( 51 ) **C07K 14/33** (2006.01)  
       **A61K 38/48** (2006.01)  
       **C12N 5/00** (2006.01)  
**( 13 ) T2**  
 ( 30 ) 201662360239 P 2016.07.08. US

- ( 11 ) E061375**  
**( 21 ) E 17 856444**  
 ( 96 ) **EP 20170856444** 2017.09.29.  
 ( 97 ) **EP 3521307 A1** 2019.08.07.  
       **EP 3521307 B1** 2023.01.04.  
 ( 73 ) Chiome Bioscience Inc., Tokyo 151-0071 (JP)  
 ( 72 ) KAMIMURA, Yosuke  
       YAMAMOTO, Kotaro  
 ( 74 ) SBGK Szabadalmi Ügyvivői Iroda, 1062 Budapest, (HU)  
**( 54 ) Eljárás antitestek kinyerésére**  
 ( 51 ) **C07K 16/00** (2006.01)  
       **C07K 16/46** (2006.01)  
       **C12N 15/09** (2006.01)  
       **C12P 21/08** (2006.01)  
**( 13 ) T2**  
 ( 30 ) 2016192472 2016.09.30. JP

- ( 11 ) **E061408**
- ( 21 ) **E 16 817884**
- ( 96 ) **EP 20160817884** 2016.06.28.
- ( 97 ) **EP 3315512 A1** 2018.05.02.  
**EP 3315512 B1** 2022.11.23.
- ( 73 ) Daiichi Sankyo Co., Ltd., Chuo-ku Tokyo 103-8426 (JP)
- ( 72 ) NOGUCHI, Shigeru  
SAKURAI, Ken  
OKAJIMA, Daisuke
- ( 74 ) SWORKS Nemzetközi Szabadalmi Ügyvivői Iroda Kft., 1134 Budapest, (HU)
- ( 54 ) **Eljárás antitest-gyógyszer konjugátum szelektív előállítására**
- ( 51 ) **C07K 16/00** (2006.01)  
**A61K 31/40** (2006.01)  
**A61K 31/4745** (2006.01)  
**A61K 39/395** (2006.01)  
**A61K 45/00** (2006.01)  
**A61P 35/00** (2006.01)  
**C07K 16/28** (2006.01)  
**C07K 16/32** (2006.01)
- ( 13 ) **T2**
- ( 30 ) 2015129692 2015.06.29. JP

- ( 11 ) **E061425**
- ( 21 ) **E 20 186667**
- ( 96 ) **EP 20200186667** 2020.07.20.
- ( 97 ) **EP 3889177 A1** 2021.10.06.  
**EP 3889177 B1** 2023.01.11.
- ( 73 ) Regeneron Pharmaceuticals, Inc., Tarrytown, NY 10591 (US)
- ( 72 ) BABB, Robert  
BAUM, Alina  
CHEN, Gang  
GERSON, Cindy  
HANSEN, Johanna  
HUANG, Tammy  
KYRATSOUS, Christos  
LEE, Wen-Yi  
MALBEC, Marine  
MURPHY, Andrew  
OLSON, William  
STAHL, Neil  
YANCOPOULOS, George D.
- ( 54 ) **Anti SARS-COV-2-tüske glikoprotein antitestek és antigénkötő fragmentumok**
- ( 51 ) **C07K 16/10** (2006.01)  
**A61K 39/00** (2006.01)  
**A61P 31/14** (2006.01)
- ( 13 ) **T2**
- ( 30 ) 202063004312 P 2020.04.02. US  
202063014687 P 2020.04.23. US

202063025949 P 2020.05.15. US  
 202063034865 P 2020.06.04. US  
 202016912678 2020.06.25. US  
 PCT/US2020/039707 2020.06.25. WO

**( 11 ) E061424****( 21 ) E 16 860930****( 96 ) EP 20160860930** 2016.10.28.**( 97 ) EP 3368571 A1** 2017.05.04.**EP 3368571 B1** 2022.12.07.

( 73 ) The Regents of The University of California, Oakland, CA 94607-5200 (US)

( 72 ) CHEN, Yvonne Yu-Hsuan

CHANG, ZeNan Li

( 74 ) Pintz és Társai Kft., 1085 Budapest, (HU)

**( 54 ) Növekedési faktor bétára reagáló polipeptidek transzformálása és azok felhasználási módszerei****( 51 ) C07K 16/24** (2006.01)**A61K 35/17** (2015.01)**A61P 35/00** (2006.01)**C07K 14/705** (2006.01)**C07K 14/725** (2006.01)**C07K 16/28** (2006.01)**C07K 16/30** (2006.01)**C12N 5/0783** (2010.01)**( 13 ) T2**

( 30 ) 201562248685 P 2015.10.30. US

**( 11 ) E061417****( 21 ) E 21 191931****( 96 ) EP 20210191931** 2017.05.12.**( 97 ) EP 3932951 A1** 2022.01.05.**EP 3932951 B1** 2022.12.07.

( 73 ) Regeneron Pharmaceuticals, Inc., Tarrytown, NY 10591 (US)

( 72 ) LOWY, Israel

FURY, Matthew, G.

**( 54 ) Bőrrák kezelési módszerei egy PD-1 inhibitor adagolásával****( 51 ) C07K 16/28** (2006.01)**A61N 5/00** (2006.01)**A61N 5/10** (2006.01)**( 13 ) T2**

( 30 ) 201662335743 P 2016.05.13. US

201662340142 P 2016.05.23. US

201662348546 P 2016.06.10. US

201662350305 P 2016.06.15. US

201662364920 P 2016.07.21. US

201662374020 P 2016.08.12. US

201762451274 P 2017.01.27. US

**( 11 ) E061419****( 21 ) E 16 748023**

- 
- ( 96 ) **EP 20160748023** 2016.07.29.  
( 97 ) **EP 3328888 A1** 2017.02.09.  
**EP 3328888 B1** 2022.12.07.
- ( 73 ) Regeneron Pharmaceuticals, Inc., Tarrytown, NY 10591-6707 (US)  
( 72 ) KIRSHNER, Jessica R.  
CRAWFORD, Alison  
THURSTON, Gavin  
SMITH, Eric  
HABER, Lauric  
DUDGEON, Drew  
RAFIQUE, Ashique
- ( 54 ) **ANTI-PSMA antitestek, PSMA-t és CD3-at megkötő bispecifikus antigénkötő molekulák és azok alkalmazása**
- ( 51 ) **C07K 16/28** (2006.01)  
**A61K 39/395** (2006.01)  
**A61P 35/00** (2006.01)  
**C07K 16/30** (2006.01)
- ( 13 ) **T2**
- ( 30 ) 201562199823 P 2015.07.31. US  
201562222590 P 2015.09.23. US  
201662351823 P 2016.06.17. US
- 
- ( 11 ) **E061253**  
( 21 ) **E 16 729129**
- ( 96 ) **EP 20160729129** 2016.05.26.  
( 97 ) **EP 3303396 A1** 2016.12.08.  
**EP 3303396 B1** 2022.11.23.
- ( 73 ) Bristol-Myers Squibb Company, Princeton, NJ 08543 (US)  
( 72 ) CAI, Zhehong  
CHAKRABORTY, Indrani  
GARCIA , Marie-Michelle Navarro  
KEMPE, Thomas, D.  
KORMAN, Alan, J.  
KOZHICH, Alexander, T.  
LEMAR, Hadia  
MAURER, Mark  
MILBURN, Christina, Maria  
QUIGLEY, Michael  
RODRIGUEZ, Maria  
SHAO, Xiang  
SRINIVASAN, Mohan  
STEVENS, Brenda, L.  
THUDIUM, Kent  
WONG, Susan, Chien-Szu  
GOKEMEIJER, Jochem  
WANG, Xi-Tao  
CHANG, Han  
HUANG, Christine
-

JURE-KUNKEL, Maria  
 YANG, Zheng  
 FENG, Yan  
 GUIRNALDA, Patrick  
 LONBERG, Nils  
 BARNHART, Bryan C.  
 YAMNIUK, Aaron P.  
 HENNING, Karla A.  
 HAN, Michelle Minhua  
 LEI, Ming  
 SCHWEIZER, Liang  
 HATCHER, Sandra V.  
 RAJPAL, Arvind  
 AANUR, Praveen  
 SELBY, Mark J.

( 74 ) SWORKS Nemzetközi Szabadalmi Ügyvivői Iroda Kft., 1134 Budapest, (HU)

( 54 ) **Antitestek OX40 ellen és azok felhasználásai**

( 51 ) **C07K 16/28** (2006.01)  
**A61K 39/395** (2006.01)  
**A61P 35/00** (2006.01)

( 13 ) **T2**

( 30 ) 201562168377 P 2015.05.29. US  
 201562239574 P 2015.10.09. US  
 201562264691 P 2015.12.08. US  
 201662327140 P 2016.04.25. US  
 201662333556 P 2016.05.09. US

( 11 ) **E061346**

( 21 ) **E 18 751050**

( 96 ) **EP 20180751050** 2018.02.08.

( 97 ) **EP 3599251 A1** 2020.01.29.

**EP 3599251 B1** 2022.11.16.

( 73 ) Cellular Biomedicine Group, Rockville, MD 20850 (US)

( 72 ) YAO, Yihong

HUANG, Jiaqi

ZHU, Shigui

ZHU, Wei

YAO, Xin

LI, Zhiyuan

ZHANG, Li

ZHU, Lin

MA, Anyun

WEI, Yutian

LI, Yanfeng

WANG, Qingxia

HE, Jiaping

( 74 ) Dr. Kocsomba Nelli Ügyvédi Iroda, 1068 Budapest, (HU)

( 54 ) **CD20 antigént célzó kiméra antigén receptor előállítás és az ebből előállított T-sejtek aktivitásának**

## azonosítása

- ( 51 ) C07K 19/00 (2006.01)  
 A61K 35/17 (2015.01)  
 A61P 35/00 (2006.01)  
 C12N 5/10 (2006.01)  
 C12N 15/62 (2006.01)  
 C12N 15/867 (2006.01)
- ( 13 ) T2
- ( 30 ) 201710069569 2017.02.08. CN

- ( 11 ) E061367
- ( 21 ) E 21 733149
- ( 96 ) EP 20210733149 2021.06.23.  
 ( 97 ) EP 4041785 A1 2021.12.30.  
 EP 4041785 B1 2023.01.25.
- ( 73 ) Röhm GmbH, 64295 Darmstadt (DE)  
 ( 72 ) CARLOFF, Rüdiger  
 ( 74 ) Danubia Szabadalmi és Jogi Iroda Kft., 1051 Budapest, (HU)
- ( 54 ) **Megnövelt hőállóságú optikai minőségű sajtoló anyag**
- ( 51 ) C08F220/14 (2006.01)  
 B29C 45/00 (2006.01)  
 G02B 1/04 (2006.01)
- ( 13 ) T2
- ( 30 ) 20182498 2020.06.26. EP

- ( 11 ) E061377
- ( 21 ) E 14 858819
- ( 96 ) EP 20140858819 2014.10.08.  
 ( 97 ) EP 3064522 A1 2016.09.07.  
 EP 3064522 B1 2023.01.04.
- ( 73 ) Threebond Co., Ltd., Tokyo 192-0398 (JP)  
 ( 72 ) KAMATA, Kunihiko  
 KUBOYAMA, Kenji  
 ( 74 ) SBGK Szabadalmi Ügyvivői Iroda, 1062 Budapest, (HU)
- ( 54 ) **Mikrokapszula típusú térhálósítható gyanta kompozíció**
- ( 51 ) C08G 59/66 (2006.01)  
 C08L 33/06 (2006.01)  
 C08L 63/00 (2006.01)  
 C09J 11/06 (2006.01)  
 C09J133/04 (2006.01)  
 C09J163/00 (2006.01)  
 C09J163/02 (2006.01)  
 C09J201/00 (2006.01)
- ( 13 ) T2
- ( 30 ) 2013223726 2013.10.28. JP

- ( 11 ) E061272
- ( 21 ) E 19 832257
- ( 96 ) EP 20190832257 2019.12.11.

- 
- ( 97 ) **EP 3898768 A1** 2020.06.25.  
**EP 3898768 B1** 2023.01.25.
- ( 73 ) Dow Global Technologies LLC, Midland, MI 48674 (US)
- ( 72 ) BABB, David A.  
MASY, Jean-Paul  
STEELMAN, David Keith
- ( 74 ) INNOPLEX Iparjogvédelmi Kft., 1036 Budapest, (HU)
- ( 54 ) **Poliéter polimerizációs eljárás**
- ( 51 ) **C08G 65/26** (2006.01)  
**B01J 27/26** (2006.01)
- ( 13 ) **T2**
- ( 30 ) 201862783299 P 2018.12.21. US
- 

- ( 11 ) **E061378**
- ( 21 ) **E 17 889265**
- ( 96 ) **EP 20170889265** 2017.11.30.
- ( 97 ) **EP 3409698 A1** 2018.12.05.  
**EP 3409698 B1** 2023.01.25.
- ( 73 ) LG Chem, Ltd., Seoul 07336 (KR)
- ( 72 ) HAN, Hye Soo  
KANG, Min Ah  
KWON, Kyung An  
RYU, Dong Jo  
HAN, Seon Hee  
CHOI, Cheol Hoon
- ( 74 ) Danubia Szabadalmi és Jogi Iroda Kft., 1051 Budapest, (HU)
- ( 54 ) **Cianoetilsoportot tartalmazó polimer és eljárás ennek előállítására**
- ( 51 ) **C08L 29/04** (2006.01)  
**C08J 7/04** (2006.01)  
**C08K 3/22** (2006.01)
- ( 13 ) **T2**
- ( 30 ) 20160179851 2016.12.27. KR
- 

- ( 11 ) **E061431**
- ( 21 ) **E 12 780505**
- ( 96 ) **EP 20120780505** 2012.11.06.
- ( 97 ) **EP 2776516 A1** 2013.05.16.  
**EP 2776516 B1** 2022.12.28.
- ( 73 ) SICPA HOLDING SA, 1008 Prilly (CH)
- ( 72 ) MARGUERETTAZ, Xavier  
PASQUIER, Cécile  
FANKHAUSER, Catherine  
COMMEUREUC, Aurélien  
TILLER, Thomas  
WYSS, Patrick  
CHRISTINAT, Alexia  
GRIVEL, Aurélie  
CHILLAT, Philippe
- ( 74 ) Ivánka Gábor László, 1122 Budapest, (HU)
-



---

**( 54 ) Polimer kötésű tartályfestékek**

- ( 51 ) C09B 69/10** (2006.01)  
**C09D 11/00** (2006.01)  
**G07D 7/00** (2006.01)

**( 13 ) T2**

( 30 ) PCT/EP2011/069884 2011.11.10. WO

---

**( 11 ) E061390****( 21 ) E 19 714196**

- ( 96 ) EP 20190714196** 2019.03.26.  
**( 97 ) EP 3820956 A1** 2020.01.16.  
**EP 3820956 B1** 2022.12.28.

( 73 ) Certoplast Technische Klebebänder GmbH, 42285 Wuppertal (DE)

( 72 ) LEERMANN, Timo

( 74 ) Danubia Szabadalmi és Jogi Iroda Kft., 1051 Budapest, (HU)

**( 54 ) Ragasztószalag**

- ( 51 ) C09J 7/21** (2018.01)

**( 13 ) T2**

( 30 ) 202018103986 U 2018.07.11. DE

---

**( 11 ) E061255****( 21 ) E 19 805475**

- ( 96 ) EP 20190805475** 2019.10.29.  
**( 97 ) EP 3775092 A1** 2020.11.05.  
**EP 3775092 B1** 2022.11.30.

( 73 ) The Chemours Company FC, LLC, Wilmington, Delaware 19801 (US)

( 72 ) PENG, Sheng

SIMONI, Luke David

( 74 ) SWORKS Nemzetközi Szabadalmi Ügyvivői Iroda Kft., 1134 Budapest, (HU)

**( 54 ) Stabilizált fluorolefin kompozíciók és eljárások előállításukra, tárolásukra és felhasználásukra**

- ( 51 ) C09K 5/04** (2006.01)  
**C10M171/00** (2006.01)

**( 13 ) T2**

( 30 ) PCT/US2019/029777 2019.04.30. WO

---

**( 11 ) E061246****( 21 ) E 18 210883**

- ( 96 ) EP 20180210883** 2005.04.29.  
**( 97 ) EP 3498801 A1** 2019.06.19.  
**EP 3498801 B1** 2023.01.25.

( 73 ) Honeywell International Inc., Morris Plains, NJ 07950 (US)

( 72 ) PHAM, Hang T.

SINGH, Rajiv R

( 74 ) SBGK Szabadalmi Ügyvivői Iroda, 1062 Budapest, (HU)

**( 54 ) HFO-1234ze és HFC-134a tartalmú készítmények**

- ( 51 ) C09K 5/04** (2006.01)  
**C08J 9/14** (2006.01)

**( 13 ) T2**

( 30 ) 83752504 2004.04.29. US

---

- ( 11 ) **E061386**  
( 21 ) **E 20 204801**  
( 96 ) **EP 20200204801** 2020.10.29.  
( 97 ) **EP 3992268 A1** 2022.05.04.  
**EP 3992268 B1** 2023.03.01.  
( 73 ) RWE Generation NL B.V., 4931 NC Geertruidenberg (NL)  
( 72 ) Eurlings, Johannes Theodorus Gerardus Marie  
( 74 ) SBGK Szabadalmi Ügyvivői Iroda, 1062 Budapest, (HU)  
( 54 ) **Szilárd hulladék szintézisgázzá és hidrogénné történő átalakítása**  
( 51 ) **C10K 1/00** (2006.01)  
**C01B 3/00** (2006.01)  
**C01B 3/50** (2006.01)  
**C01B 3/56** (2006.01)  
**C10J 3/46** (2006.01)  
**C10J 3/62** (2006.01)  
**C10K 3/04** (2006.01)  
**C10L 3/10** (2006.01)  
**C10L 5/48** (2006.01)  
**C10L 9/08** (2006.01)  
( 13 ) **T2**
- 

- ( 11 ) **E061352**  
( 21 ) **E 18 808026**  
( 96 ) **EP 20180808026** 2018.11.30.  
( 97 ) **EP 3717615 A1** 2019.06.06.  
**EP 3717615 B1** 2023.01.18.  
( 73 ) Lesaffre et Compagnie, 75001 Paris (FR)  
( 72 ) LEBRUN, Xavier  
( 74 ) Paul Cosmovici, 010641 Bucharest, (RO)  
( 54 ) **Nem szájon át történő felhasználásra készült, préselt, szilárd összetétel**  
( 51 ) **C11D 3/382** (2006.01)  
**C11D 7/44** (2006.01)  
**C11D 17/00** (2006.01)  
**C11D 17/06** (2006.01)  
( 13 ) **T2**  
( 30 ) 1761555 2017.12.01. FR
- 

- ( 11 ) **E061457**  
( 21 ) **E 16 705202**  
( 96 ) **EP 20160705202** 2016.02.19.  
( 97 ) **EP 3259345 A1** 2016.08.25.  
**EP 3259345 B1** 2023.02.08.  
( 73 ) INSERM (Institut National de la Santé et de la Recherche Médicale), 75654 Paris Cedex 13 (FR)  
Nantes Université, 44000 Nantes (FR)  
( 72 ) NGUYEN, Tuan Huy  
FOURRIER, Angélique  
( 74 ) Dr. Kocsomba Nelli Ügyvédi Iroda, 1068 Budapest, (HU)  
( 54 ) **Laminin felhasználása pluripotens sejtek hepatocyta vonalú sejtekké történő differenciálására**
-

---

( 51 ) C12N 5/071 (2010.01)

( 13 ) T2

( 30 ) 15305265 2015.02.20. EP

---

( 11 ) E061345

( 21 ) E 19 174517

( 96 ) EP 20190174517 2009.09.15.

( 97 ) EP 3581650 A2 2019.12.18.

EP 3581650 B1 2022.12.28.

( 73 ) uniQure biopharma B.V., 1105 BP Amsterdam (NL)

( 72 ) Simioni, Paolo

( 74 ) SBGK Szabadalmi Ügyvivői Iroda, 1062 Budapest, (HU)

( 54 ) **IX-es faktor polipeptid mutáns, alkalmazásai és eljárás előállítására**

( 51 ) C12N 9/64 (2006.01)

A61K 38/48 (2006.01)

C12N 15/57 (2006.01)

( 13 ) T2

( 30 ) BO20080564 2008.09.15. IT

BO20090275 2009.05.06. IT

---

( 11 ) E061265

( 21 ) E 18 803644

( 96 ) EP 20180803644 2018.11.13.

( 97 ) EP 3710586 A1 2019.05.16.

EP 3710586 B1 2022.11.23.

( 73 ) Silence Therapeutics GmbH, 13125 Berlin (DE)

( 72 ) DAMES, Sibylle

SCHUBERT, Steffen

TENBAUM, Stephan

FRAUENDORF, Christian

BETHGE, Lucas

HAUPTMANN, Judith

WEINGÄRTNER, Adrien

RIDER, David Anthony

( 74 ) Gödölle, Kékes, Mészáros & Szabó Szabadalmi és Védjegy Iroda, 1024 Budapest, (HU)

( 54 ) **Nukleinsavak LPA expressziójának gátlására sejtben**

( 51 ) C12N 15/113 (2010.01)

A61K 31/713 (2006.01)

A61P 9/00 (2006.01)

( 13 ) T2

( 30 ) 17201449 2017.11.13. EP

18179175 2018.06.21. EP

201815915 2018.09.28. GB

---

( 11 ) E061247

( 21 ) E 18 715706

( 96 ) EP 20180715706 2018.04.05.

( 97 ) EP 3607069 A1 2018.10.11.

EP 3607069 B1 2022.11.02.

---

- ( 73 ) Silence Therapeutics GmbH, 13125 Berlin (DE)  
 ( 72 ) HAUPTMANN, Judith  
 SAMARSKY, Dmitry  
 FRAUENDORF, Christian  
 ( 74 ) Gödölle, Kékes, Mészáros & Szabó Szabadalmi és Védjegy Iroda, 1024 Budapest, (HU)  
**( 54 ) Termékek és készítmények**  
**( 51 ) C12N 15/113** (2010.01)  
**A61K 31/713** (2006.01)  
**( 13 ) T2**  
 ( 30 ) 17165129 2017.04.05. EP  
 201707203 2017.05.05. GB  
 201708397 2017.05.25. GB  
 17201352 2017.11.13. EP

- ( 11 ) E061332**  
**( 21 ) E 16 797903**  
**( 96 ) EP 20160797903** 2016.11.17.  
**( 97 ) EP 3377640 A1** 2017.05.26.  
**EP 3377640 B1** 2022.12.21.  
 ( 73 ) Covestro Intellectual Property GmbH & Co. KG, 51373 Leverkusen (DE)  
 ( 72 ) JÄGER, Gernot  
 BECKMANN, Wolfgang  
 MOUSSA, Amgad-Salah  
 OLF, Guenter  
 BECKER, Guido  
 AKYILDIZ, Hasan  
 DAMM, Andreas  
 HAMEDINGER, Thomas  
 KLOECKNER, Wolf  
 BEHNKEN, Swantje  
 ( 74 ) Danubia Szabadalmi és Jogi Iroda Kft., 1051 Budapest, (HU)  
**( 54 ) Eljárás aminobenzoésav vagy aminobenzoésav-származék előállítására**  
**( 51 ) C12P 13/04** (2006.01)  
**( 13 ) T2**  
 ( 30 ) 15195527 2015.11.20. EP

- ( 11 ) E061381**  
**( 21 ) E 15 169886**  
**( 96 ) EP 20150169886** 2015.05.29.  
**( 97 ) EP 3098320 A1** 2016.11.30.  
**EP 3098320 B1** 2022.12.14.  
 ( 73 ) Clariant Produkte (Deutschland) GmbH, 65929 Frankfurt am Main (DE)  
 ( 72 ) ZAVREL, Michael  
 Zehe, Markus  
 Bartuch, Joerg  
 Verhuelsdonk, Marcus  
 ( 74 ) Danubia Szabadalmi és Jogi Iroda Kft., 1051 Budapest, (HU)  
**( 54 ) Eljárás biomassza hidrolízisére**  
**( 51 ) C12P 19/14** (2006.01)

C12P 7/06 (2006.01)

(13) T2

(11) E061355

(21) E 17 915110

(96) EP 20170915110 2017.06.22.

(97) EP 3642374 A1 2018.12.27.

EP 3642374 B1 2022.11.30.

(73) Metso Outotec Finland Oy, 33900 Tampere (FI)

(72) TIIHONEN, Marika

(74) SBGK Szabadalmi Ügyvivői Iroda, 1062 Budapest, (HU)

(54) Eljárás lítiumvegyület(ek) extrahálására

(51) C22B 26/12 (2006.01)

C01D 7/06 (2006.01)

C01D 15/08 (2006.01)

C22B 3/04 (2006.01)

C22B 3/20 (2006.01)

(13) T2

(11) E061299

(21) E 19 744444

(96) EP 20190744444 2019.01.21.

(97) EP 3640373 A1 2020.04.22.

EP 3640373 B1 2022.12.07.

(73) Drylyte, S.L., 08035 Barcelona (ES)

(72) SARSANEDAS MILLET, Pau

(74) Ivánka Gábor László, 1122 Budapest, (HU)

(54) H<sub>2</sub>SO<sub>4</sub> használata elektrolitként fémek simítására és polírozására szolgáló eljárásokban szabad szilárd anyagokon keresztüli ionszállítással

(51) C25F 3/16 (2006.01)

B23H 5/08 (2006.01)

B23H 5/12 (2006.01)

C09G 1/02 (2006.01)

C25F 3/26 (2006.01)

(13) T2

(30) 201830074 2018.01.26. ES

(11) E061397

(21) E 19 812733

(96) EP 20190812733 2019.11.25.

(97) EP 3887594 A1 2020.06.04.

EP 3887594 B1 2023.01.04.

(73) SCEYE SA, 6300 Zug (CH)

(72) VESTERGAARD FRANDSEN, Mikkel

KIM, David

FILLETER, Tobin

PARAMBATH MUNDAYODAN, Sudeep

(74) Danubia Szabadalmi és Jogi Iroda Kft., 1051 Budapest, (HU)

(54) Grafén-oxiddal graftolt PBO (Zylon) szálak; eljárás azok előállítására és alkalmazására

- 
- ( 51 ) **D06M 11/73** (2006.01)  
**B32B 5/02** (2006.01)  
**B64B 1/58** (2006.01)  
**D06M 11/76** (2006.01)  
**D06M 15/41** (2006.01)

( 13 ) **T2**

- ( 30 ) 201862771224 P 2018.11.26. US
- 

( 11 ) **E061276**

( 21 ) **E 18 786364**

( 96 ) **EP 20180786364** 2018.10.22.

( 97 ) **EP 3701083 A1** 2019.05.02.

**EP 3701083 B1** 2022.12.07.

( 73 ) Bekaert Advanced Cords Aalter NV, 9880 Aalter (BE)

( 72 ) MORREN, Gerd

VANREYTEN, Wouter

( 74 ) Danubia Szabadalmi és Jogi Iroda Kft., 1051 Budapest, (HU)

( 54 ) **Acélsodrony rugalmas termékhez**

( 51 ) **D07B 1/06** (2006.01)

**D07B 1/14** (2006.01)

( 13 ) **T2**

- ( 30 ) 17198948 2017.10.27. EP
- 

( 11 ) **E061315**

( 21 ) **E 20 205198**

( 96 ) **EP 20200205198** 2020.11.02.

( 97 ) **EP 3992360 A1** 2022.05.04.

**EP 3992360 B1** 2022.11.30.

( 73 ) PulPac AB, 421 31 Västra Frölunda (SE)

( 72 ) LJUNGBERG, Martin

BERGFJORD, Mathias

( 74 ) Danubia Szabadalmi és Jogi Iroda Kft., 1051 Budapest, (HU)

( 54 ) **Eljárás cellulózból lévő termékek peremkialakítására egy formázó szerszámrendszerben, és egy formázó szerszámrendszer cellulózból lévő termékek peremrészeinek kialakításához**

( 51 ) **D21J 1/02** (2006.01)

**B31F 1/00** (2006.01)

**D21J 1/04** (2006.01)

( 13 ) **T2**

---

( 11 ) **E061396**

( 21 ) **E 19 382108**

( 96 ) **EP 20190382108** 2019.02.18.

( 97 ) **EP 3696333 A1** 2020.08.19.

**EP 3696333 B1** 2023.02.01.

( 73 ) Fominaya, S.A., 46117 Bétera (Valencia) (ES)

( 72 ) Fominaya Gonzalez, Pablo

( 74 ) Germus és Társai Ügyvédi Iroda, 1013 Budapest, (HU)

( 54 ) **Víztartályokhoz való beömlőszelep**

( 51 ) **E03D 1/32** (2006.01)

---

**( 13 ) T2****( 11 ) E061362****( 21 ) E 21 020367****( 96 ) EP 20210020367** 2021.07.15.**( 97 ) EP 3940163 A1** 2022.01.19.**EP 3940163 B1** 2023.01.11.

( 73 ) Prefa Aluminiumprodukte Gesellschaft m.b.H., 3182 Markt/Lilienfeld (AT)

( 72 ) Ried, Walter

( 74 ) Danubia Szabadalmi és Jogi Iroda Kft., 1051 Budapest, (HU)

**( 54 ) Szegélyezés****( 51 ) E04D 13/147** (2006.01)**( 13 ) T2**

( 30 ) 7820 U 2020.07.17. AT

**( 11 ) E061301****( 21 ) E 17 717221****( 96 ) EP 20170717221** 2017.02.20.**( 97 ) EP 3420161 A1** 2017.08.31.**EP 3420161 B1** 2022.10.12.

( 73 ) Esdra SRL Unipersonale, 30016 Jesolo (VE) (IT)

( 72 ) AMADARDO, Gianfranco

( 74 ) SBGK Szabadalmi Ügyvivői Iroda, 1062 Budapest, (HU)

**( 54 ) Szerkezet üreges vagy részben üreges szerkezeti elemekkel, moduláris és továbbfejlesztett kapcsolóelem-rendszerrel****( 51 ) E04H 15/34** (2006.01)**A47B 47/00** (2006.01)**E04B 1/58** (2006.01)**E04F 10/00** (2006.01)**F16B 7/18** (2006.01)**F16B 12/44** (2006.01)**F16B 12/50** (2006.01)**( 13 ) T2**

( 30 ) UB20160974 2016.02.23. IT

**( 11 ) E061336****( 21 ) E 20 705135****( 96 ) EP 20200705135** 2020.01.27.**( 97 ) EP 3918168 A1** 2020.08.06.**EP 3918168 B1** 2023.01.11.

( 73 ) ambigence GmbH &amp; Co. KG, 32052 Herford (DE)

( 72 ) ANDSCHUS, Stefan

SOBOLEWSKI, Uwe

( 74 ) Danubia Szabadalmi és Jogi Iroda Kft., 1051 Budapest, (HU)

**( 54 ) Bútorelem egy meghajtható bútorszervénnyel****( 51 ) E05F 15/603** (2015.01)**H02K 7/116** (2006.01)**H02K 7/14** (2006.01)**H02K 21/22** (2006.01)

**( 13 ) T2**

( 30 ) 102019102057 2019.01.28. DE

**( 11 ) E061311****( 21 ) E 20 703173****( 96 ) EP 20200703173** 2020.01.28.**( 97 ) EP 3918175 A1** 2020.08.06.**EP 3918175 B1** 2022.12.28.

( 73 ) Glass Technology GmbH, 1020 Wien (AT)

( 72 ) HARING, Heinz

( 74 ) SBGK Szabadalmi Ügyvivői Iroda, 1062 Budapest, (HU)

**( 54 ) Lemezegység és eljárás ilyen lemezegység előállítására és/vagy előkészítésére****( 51 ) E06B 3/67** (2006.01)**E06B 3/66** (2006.01)**E06B 3/663** (2006.01)**E06B 3/964** (2006.01)**E06B 3/968** (2006.01)**( 13 ) T2**

( 30 ) 102019102291 2019.01.30. DE

102019130580 2019.11.13. DE

**( 11 ) E061282****( 21 ) E 19 194396****( 96 ) EP 20190194396** 2019.08.29.**( 97 ) EP 3623566 A1** 2020.03.18.**EP 3623566 B1** 2022.12.21.

( 73 ) GEST Holding GmbH, 5322 Hof bei Salzburg (AT)

( 72 ) Stemeseder, Edgar

( 74 ) Danubia Szabadalmi és Jogi Iroda Kft., 1051 Budapest, (HU)

**( 54 ) Árnyékolás épület nyílásokhoz****( 51 ) E06B 9/174** (2006.01)**E06B 9/50** (2006.01)**( 13 ) T2**

( 30 ) 102018122666 2018.09.17. DE

**( 11 ) E061324****( 21 ) E 19 162588****( 96 ) EP 20190162588** 2019.03.13.**( 97 ) EP 3540172 A1** 2019.09.18.**EP 3540172 B1** 2022.11.30.

( 73 ) GEST Holding GmbH, 5322 Hof bei Salzburg (AT)

( 72 ) Stemeseder, Edgar

( 74 ) Danubia Szabadalmi és Jogi Iroda Kft., 1051 Budapest, (HU)

**( 54 ) Előtét-héj-elrendezés egy kompozit ablakhoz, valamint ezzel kialakított kompozit ablak****( 51 ) E06B 9/58** (2006.01)**E06B 3/30** (2006.01)**( 13 ) T2**

( 30 ) 102018106055 2018.03.15. DE



- 
- ( 11 ) **E061407**  
 ( 21 ) **E 20 156440**  
 ( 96 ) **EP 20200156440** 2015.12.16.  
 ( 97 ) **EP 3719281 A1** 2020.10.07.  
       **EP 3719281 B1** 2022.11.23.  
 ( 73 ) Typhon Technology Solutions, LLC, The Woodlands, TX 77380 (US)  
 ( 72 ) MORRIS, Jeffrey G.  
       BODISHBAUGH, Adrian Benjamin  
       VANN, Brett  
 ( 74 ) SWORKS Nemzetközi Szabadalmi Ügyvivői Iroda Kft., 1134 Budapest, (HU)  
 ( 54 ) **Mobil elektromos áramgenerálás felszín alatti giológiai alakzatok hidraulikus repesztésére**  
 ( 51 ) **F02C 7/20** (2006.01)  
       **E21B 43/16** (2006.01)  
       **F01D 25/28** (2006.01)  
       **F02B 63/04** (2006.01)  
       **F16M 3/00** (2006.01)  
 ( 13 ) **T2**  
 ( 30 ) 201462094773 P 2014.12.19. US
- 

- ( 11 ) **E061365**  
 ( 21 ) **E 18 707014**  
 ( 96 ) **EP 20180707014** 2018.02.21.  
 ( 97 ) **EP 3586012 A1** 2018.08.30.  
       **EP 3586012 B1** 2022.08.31.  
 ( 73 ) MÜPRO Services GmbH, 65719 Hofheim am Taunus (DE)  
 ( 72 ) SCHEINBERGER, Marcus  
       ROOS, Dominik  
       ALT, Janosch  
 ( 74 ) SBGK Szabadalmi Ügyvivői Iroda, 1062 Budapest, (HU)  
 ( 54 ) **Rögzítőeszköz és rögzítőegység**  
 ( 51 ) **F16B 7/18** (2006.01)  
       **F16B 37/04** (2006.01)  
 ( 13 ) **T2**  
 ( 30 ) 102017103768 2017.02.23. DE
- 

- ( 11 ) **E061414**  
 ( 21 ) **E 20 213434**  
 ( 96 ) **EP 20200213434** 2020.12.11.  
 ( 97 ) **EP 3835632 A1** 2021.06.16.  
       **EP 3835632 B1** 2022.11.16.  
 ( 73 ) Greiner S.p.A., 25065 Lumezzane (BS) (IT)  
 ( 72 ) LENA, Roberto  
       ASTORI, Giorgio Mario  
 ( 74 ) Pintz és Társai Kft., 1085 Budapest, (HU)  
 ( 54 ) **Megkerülő csatornával felszerelt szelep**  
 ( 51 ) **F16K 5/06** (2006.01)  
       **F16K 5/10** (2006.01)  
       **F16K 15/18** (2006.01)  
       **F16K 31/60** (2006.01)
-

- 
- F16K 35/10** (2006.01)
- ( 13 ) T2**
- ( 30 ) 201900023862 2019.12.12. IT
- 
- ( 11 ) E061373**
- ( 21 ) E 20 764390**
- ( 96 ) EP 20200764390** 2020.09.02.
- ( 97 ) EP 4025826 A1** 2021.03.11.
- EP 4025826 B1** 2023.01.11.
- ( 73 ) Signify Holding B.V., 5656 AE Eindhoven (NL)
- ( 72 ) WOUTERS, Vincent, Arnoud  
HONTELE, Bertrand, Johan, Edward
- ( 74 ) SBGK Szabadalmi Ügyvivői Iroda, 1062 Budapest, (HU)
- ( 54 ) Egy LED izzólámpa**
- ( 51 ) F21K 9/238** (2016.01)
- F21K 9/232** (2016.01)
- ( 13 ) T2**
- ( 30 ) 19195817 2019.09.06. EP
- 19195974 2019.09.06. EP
- 
- ( 11 ) E061318**
- ( 21 ) E 19 161427**
- ( 96 ) EP 20190161427** 2019.03.07.
- ( 97 ) EP 3537056 A1** 2019.09.11.
- EP 3537056 B1** 2023.02.22.
- ( 73 ) AERMEC S.p.A., 37040 Bevilacqua (VR) (IT)
- ( 72 ) Cavallo, Pierpaolo
- ( 74 ) Dr. Csányi Balázs Mihály ügyvéd, 1114 Budapest, (HU)
- ( 54 ) Beltéri klímaberendezés**
- ( 51 ) F24F 13/26** (2006.01)
- F24F 1/00** (2006.01)
- F24F 1/0007** (2019.01)
- F24F 1/0047** (2019.01)
- F24F 1/01** (2006.01)
- F24F 5/00** (2006.01)
- ( 13 ) T2**
- ( 30 ) 201800003335 2018.03.07. IT
- 
- ( 11 ) E061317**
- ( 21 ) E 18 842649**
- ( 96 ) EP 20180842649** 2018.12.18.
- ( 97 ) EP 3729039 A1** 2019.06.27.
- EP 3729039 B1** 2023.01.04.
- ( 73 ) Alcon Inc., 1701 Fribourg (CH)
- ( 72 ) FECHNER, Susanne  
BIEL, Roger  
HEIFT, Marcus  
TONN, Thomas
- ( 74 ) Danubia Szabadalmi és Jogi Iroda Kft., 1051 Budapest, (HU)
-

**( 54 ) Eljárás és berendezés lencseanyag törésmutatójának meghatározására**

- ( 51 ) **G01B 9/02** (2006.01)  
**G01B 11/24** (2006.01)  
**G01M 11/02** (2006.01)  
**G01N 21/45** (2006.01)

( 13 ) **T2**

( 30 ) 201762608635 P 2017.12.21. US

( 11 ) **E061364**( 21 ) **E 19 870395**( 96 ) **EP 20190870395** 2019.07.16.( 97 ) **EP 3819587 A1** 2021.05.12.**EP 3819587 B1** 2022.11.16.

( 73 ) PCM Solution Co., Ltd., Cheongju-si, Chungcheongbuk-do 28132 (KR)  
PCM Tech Co., Ltd., Chungcheongbuk-do 28132 (KR)

( 72 ) JEONG, Hong Seok

( 74 ) SBGK Szabadalmi Ügyvivői Iroda, 1062 Budapest, (HU)

**( 54 ) Készülék hengerek közötti relatív pozícionálási információ észlelésére és eljárás hengerirányítottsági állapotnak a készülékkel történő mérésére**

- ( 51 ) **G01B 11/27** (2006.01)  
**B21B 38/00** (2006.01)

( 13 ) **T2**

( 30 ) 20180120062 2018.10.08. KR

( 11 ) **E061242**( 21 ) **E 19 736352**( 96 ) **EP 20190736352** 2019.07.02.( 97 ) **EP 3821212 A1** 2020.01.16.**EP 3821212 B1** 2022.12.14.

( 73 ) VEGA Grieshaber KG, 77709 Wolfach (DE)

( 72 ) Baur, Roland

( 74 ) SBGK Szabadalmi Ügyvivői Iroda, 1062 Budapest, (HU)

**( 54 ) Szintmérő radarantenna egység konténerben lévő anyag szintjének mérésére**

- ( 51 ) **G01F 23/284** (2006.01)  
**G01S 7/02** (2006.01)  
**G01S 7/03** (2006.01)  
**G01S 13/88** (2006.01)  
**H01Q 1/22** (2006.01)  
**H01Q 9/04** (2006.01)

( 13 ) **T2**

( 30 ) 102018211422 2018.07.10. DE

( 11 ) **E061358**( 21 ) **E 18 195692**( 96 ) **EP 20180195692** 2018.09.20.( 97 ) **EP 3627133 A1** 2020.03.25.**EP 3627133 B1** 2022.11.30.

( 73 ) MEI S.r.l., 24036 Ponte San Pietro, Bergamo (IT)

( 72 ) Sonzogni, Stefano

Dolci, Angelo

( 74 ) Danubia Szabadalmi és Jogi Iroda Kft., 1051 Budapest, (HU)

**( 54 ) Polarizációs szűrő, berendezés és eljárás poláros lencse lencsepolarizációs tengelye állásának meghatározására**( 51 ) **G01M 11/02** (2006.01)**G01J 4/00** (2006.01)**G01N 21/21** (2006.01)**G02B 5/30** (2006.01)**G02B 27/28** (2006.01)( 13 ) **T2**( 11 ) **E061274**( 21 ) **E 20 175775**( 96 ) **EP 20200175775** 2020.05.20.( 97 ) **EP 3742153 A1** 2020.11.25.**EP 3742153 B1** 2022.11.23.

( 73 ) Nor-Feed, 49070 Beaucouzé (FR)

Universite D'Angers, 49035 Angers Cedex (FR)

( 72 ) Le Bot, Maxime

Guilet, David

( 74 ) Danubia Szabadalmi és Jogi Iroda Kft., 1051 Budapest, (HU)

**( 54 ) Eljárás a teljes szaponintartalom mennyiségi meghatározására egy mintában, különösen egy komplex mintában**( 51 ) **G01N 21/27** (2006.01)**G01N 21/31** (2006.01)**G01N 21/78** (2006.01)**G01N 31/22** (2006.01)( 13 ) **T2**

( 30 ) 1905347 2019.05.21. FR

( 11 ) **E061443**( 21 ) **E 19 725292**( 96 ) **EP 20190725292** 2019.05.08.( 97 ) **EP 3791161 A2** 2019.11.14.**EP 3791161 B1** 2022.12.28.

( 73 ) STENON GMBH, 14467 Potsdam (DE)

( 72 ) GRABBERT, Niels

ROTH, Dominic

( 74 ) Pintz és Társai Kft., 1085 Budapest, (HU)

**( 54 ) Eszközök és eljárások helyszíni talajelemzéshez**( 51 ) **G01N 21/31** (2006.01)**A01G 25/16** (2006.01)**G01N 21/359** (2014.01)**G01N 27/22** (2006.01)**G01N 27/30** (2006.01)**G01N 27/403** (2006.01)**G01N 33/24** (2006.01)( 13 ) **T2**

( 30 ) 102018111336 2018.05.11. DE

- ( 11 ) **E061366**  
( 21 ) **E 18 825569**  
( 96 ) **EP 20180825569** 2018.12.05.  
( 97 ) **EP 3721227 A1** 2019.06.13.  
**EP 3721227 B1** 2023.02.08.  
( 73 ) ChemCom S.A., 1070 Brussels (BE)  
( 72 ) HUYSSEUNE, Sandra  
VEITHEN, Alex  
QUESNEL, Yannick  
( 74 ) Danubia Szabadalmi és Jogi Iroda Kft., 1051 Budapest, (HU)  
( 54 ) **A pézsmailat érzékelésében résztvevő szagreceptor és alkalmazása**  
( 51 ) **G01N 33/50** (2006.01)  
( 13 ) **T2**  
( 30 ) 17205402 2017.12.05. EP
- 

- ( 11 ) **E061244**  
( 21 ) **E 19 169482**  
( 96 ) **EP 20190169482** 2012.05.31.  
( 97 ) **EP 3575792 A1** 2019.12.04.  
**EP 3575792 B1** 2022.11.30.  
( 73 ) Biogen MA Inc., Cambridge, MA 02142 (US)  
( 72 ) SUBRAMANYAM, Meena  
PLAVINA, Tatiana  
BLOOMGREN, Gary, Lewis  
BOZIC, Carmen  
LEE, Sophia  
( 74 ) Dr. Kocsomba Nelli Ügyvédi Iroda, 1068 Budapest, (HU)  
( 54 ) **A PML kockázat értékelésének módszere**  
( 51 ) **G01N 33/569** (2006.01)  
**A61P 1/04** (2006.01)  
**A61P 25/00** (2006.01)  
( 13 ) **T2**  
( 30 ) 201161491810 P 2011.05.31. US  
201161508584 P 2011.07.15. US  
201161550257 P 2011.10.21. US  
201261636588 P 2012.04.20. US
- 

- ( 11 ) **E061348**  
( 21 ) **E 21 748483**  
( 96 ) **EP 20210748483** 2021.03.16.  
( 97 ) **EP 3951407 A1** 2022.02.09.  
**EP 3951407 B1** 2022.12.28.  
( 73 ) Contemporary Amperex Technology Co., Limited, Ningde City, Fujian 352100 (CN)  
( 72 ) XIAO, Qi  
FU, Yanhui  
WANG, Xingchang  
LIU, Changjian  
( 74 ) SBGK Szabadalmi Ügyvivői Iroda, 1062 Budapest, (HU)
-

---

**( 54 ) Nagyszültségű interlock berendezés és teszt eljárás ahhoz**

- ( 51 ) G01R 31/00** (2006.01)  
**B60L 3/00** (2006.01)  
**G01R 31/327** (2006.01)  
**G01R 31/52** (2020.01)  
**G01R 31/54** (2020.01)  
**G01R 31/58** (2020.01)

**( 13 ) T2**

- ( 30 ) 202010538231 2020.06.12. CN
- 

**( 11 ) E061350****( 21 ) E 16 817075**

- ( 96 ) EP 20160817075** 2016.05.26.  
**( 97 ) EP 3299847 A1** 2018.03.28.  
**EP 3299847 B1** 2022.12.14.

( 73 ) Raycan Technology Co., Ltd. (Suzhou), Suzhou, Jiangsu 215163 (CN)

- ( 72 ) XIE, Qingguo  
HUA, Yuexuan  
WEN, Huihua  
XI, Daoming

( 74 ) Paul Cosmovici, 010641 Bucharest, (RO)

**( 54 ) Csatorna multiplexelési módszer érzékelő jelének kiolvasásához**

- ( 51 ) G01T 1/161** (2006.01)  
**G01T 1/17** (2006.01)  
**G01T 1/29** (2006.01)

**( 13 ) T2**

- ( 30 ) 201510367105 2015.06.29. CN
- 

**( 11 ) E061251****( 21 ) E 21 185530**

- ( 96 ) EP 20210185530** 2021.07.14.  
**( 97 ) EP 3951552 A1** 2022.02.09.  
**EP 3951552 B1** 2022.12.14.

( 73 ) Samsung Electronics Co., Ltd., Suwon-si, Gyeonggi-do 16677 (KR)

- ( 72 ) Lee, Dongyup  
Heo, Joon  
An, Jungchul

( 74 ) SWORKS Nemzetközi Szabadalmi Ügyvivői Iroda Kft., 1134 Budapest, (HU)

**( 54 ) Hajlékony nyomtatott áramköri lemezt tartalmazó elektronikus berendezés**

- ( 51 ) G06F 1/16** (2006.01)  
**H04M 1/02** (2006.01)

**( 13 ) T2**

- ( 30 ) 20200096695 2020.08.03. KR
- 

**( 11 ) E061420****( 21 ) E 19 156309**

- ( 96 ) EP 20190156309** 2009.05.18.  
**( 97 ) EP 3499354 A1** 2019.06.19.  
**EP 3499354 B1** 2023.02.08.
-

---

( 73 ) QUALCOMM Incorporated, San Diego, CA 91121-1714 (US)

( 72 ) DUARTE, Matias, Gonzalo  
 SHIPLACOFF, Daniel Marc, Gatan  
 LYON, Jeremy, Godfrey  
 MERCER, Paul  
 THOMAS, Ralph

( 74 ) SBGK Szabadalmi Ügyvivői Iroda, 1062 Budapest, (HU)

**( 54 ) Navigálás aktivitások között egy számítógépes rendszerben**

( 51 ) **G06F 3/0481** (2013.01)  
**G06F 3/01** (2006.01)  
**G06F 3/041** (2006.01)  
**G06F 3/0482** (2013.01)  
**G06F 3/0483** (2013.01)  
**G06F 3/0485** (2013.01)  
**G06F 3/0488** (2013.01)  
**G06F 9/451** (2018.01)

( 13 ) **T2**

( 30 ) 12614508 2008.05.23. US

---

( 11 ) **E061322**

( 21 ) **E 15 894018**

( 96 ) **EP 20150894018** 2015.12.16.

( 97 ) **EP 3306477 A1** 2018.04.11.

**EP 3306477 B1** 2022.12.07.

( 73 ) Hangzhou Hikvision Digital Technology Co., Ltd., Hangzhou, Zhejiang 310051 (CN)

( 72 ) ZENG, Fanli  
 LIN, Peng  
 LIN, Qiqian  
 WANG, Weichun

( 74 ) SBGK Szabadalmi Ügyvivői Iroda, 1062 Budapest, (HU)

**( 54 ) Tárolóeszköz és a tárolóeszközön alapuló blokkos tárolási eljárás**

( 51 ) **G06F 12/02** (2006.01)  
**G06F 3/06** (2006.01)  
**G06F 11/20** (2006.01)

( 13 ) **T2**

( 30 ) 201510299026 2015.06.03. CN

---

( 11 ) **E061291**

( 21 ) **E 18 188518**

( 96 ) **EP 20180188518** 2013.09.20.

( 97 ) **EP 3460670 A1** 2019.03.27.

**EP 3460670 B1** 2023.01.11.

( 73 ) Saturn Licensing LLC, New York, NY 10022-3211 (US)

( 72 ) YOSHIHARU, Dewa  
 NAOHISA, Kitazato  
 NAOYUKI, Sato  
 TETSUO, Yutani

( 74 ) SBGK Szabadalmi Ügyvivői Iroda, 1062 Budapest, (HU)

**( 54 ) Információ feldolgozó eszközhordozható terminál, információ feldolgozó eljárás, és információ feldolgozó**

---

**rendszer**

- ( 51 ) **G06F 13/00** (2006.01)  
**H04N 7/173** (2006.01)  
**H04N 21/236** (2011.01)  
**H04N 21/431** (2011.01)  
**H04N 21/434** (2011.01)  
**H04N 21/462** (2011.01)  
**H04N 21/81** (2011.01)
- ( 13 ) **T2**
- ( 30 ) 2012218759 2012.09.28. JP

- ( 11 ) **E061430**
- ( 21 ) **E 17 206561**
- ( 96 ) **EP 20170206561** 2014.09.26.
- ( 97 ) **EP 3330964 A1** 2018.06.06.  
**EP 3330964 B1** 2022.11.09.
- ( 73 ) Koninklijke Philips N.V., 5656 AG Eindhoven (NL)
- ( 72 ) Kovesi, Balazs  
Ragot, Stéphane
- ( 74 ) SBGK Szabadalmi Ügyvivői Iroda, 1062 Budapest, (HU)
- ( 54 ) **Audió jel újra mintavételezés kis késleltetésű kódoláshoz/dekódoláshoz**
- ( 51 ) **G10L 19/04** (2006.01)
- ( 13 ) **T2**
- ( 30 ) 1359456 2013.09.30. FR

- ( 11 ) **E061442**
- ( 21 ) **E 14 796207**
- ( 96 ) **EP 20140796207** 2014.09.26.
- ( 97 ) **EP 3053163 A1** 2015.04.02.  
**EP 3053163 B1** 2022.11.09.
- ( 73 ) Koninklijke Philips N.V., 5656 AG Eindhoven (NL)
- ( 72 ) KOVESI, Balazs  
RAGOT, Stéphane
- ( 74 ) SBGK Szabadalmi Ügyvivői Iroda, 1062 Budapest, (HU)
- ( 54 ) **Audió jel újra mintavételezés kis késleltetésű kódoláshoz/dekódoláshoz**
- ( 51 ) **G10L 19/04** (2006.01)  
**G10L 19/24** (2013.01)  
**H03H 17/06** (2006.01)
- ( 13 ) **T2**
- ( 30 ) 1359456 2013.09.30. FR

- ( 11 ) **E061267**
- ( 21 ) **E 17 725003**
- ( 96 ) **EP 20170725003** 2017.05.09.
- ( 97 ) **EP 3479262 A1** 2017.12.07.  
**EP 3479262 B1** 2023.01.11.
- ( 73 ) F. Hoffmann-La Roche AG, 4070 Basel (CH)
- ( 72 ) DUKE, David L.  
RINGEMANN, Christian



MANOHAR, Chinmay Uday

( 74 ) Danubia Szabadalmi és Jogi Iroda Kft., 1051 Budapest, (HU)

**( 54 ) Tartományhoz kötött szabályozás hibabiztossága****( 51 ) G16H 50/20** (2018.01)**G16H 20/17** (2018.01)**G16H 40/67** (2018.01)**( 13 ) T2**

( 30 ) 201615170425 2016.06.01. US

**( 11 ) E061400****( 21 ) E 19 832105****( 96 ) EP 20190832105** 2019.12.20.**( 97 ) EP 3911472 A1** 2020.07.23.**EP 3911472 B1** 2023.01.25.

( 73 ) RWE Nuclear GmbH, 45141 Essen (DE)

( 72 ) GRIFFEL, Stefan

HARLACHER, Stephan

( 74 ) SBGK Szabadalmi Ügyvivői Iroda, 1062 Budapest, (HU)

**( 54 ) Eljárás és berendezés szennyezett munkadarab megtisztításához****( 51 ) G21F 9/30** (2006.01)**( 13 ) T2**

( 30 ) 102019101095 2019.01.16. DE

**( 11 ) E061304****( 21 ) E 20 190360****( 96 ) EP 20200190360** 2020.08.10.**( 97 ) EP 3772743 A1** 2021.02.10.**EP 3772743 B1** 2022.07.27.

( 73 ) Cooper Xi'an Fusegear Co., Ltd., 710065 Xi'an Shaanxi (CN)

( 72 ) WANG, Huasheng

ZHANG, Shufang

WANG, Xufeng

( 74 ) INNOPLEX Iparjogvédelmi Kft., 1036 Budapest, (HU)

**( 54 ) Elektromos jármű 48 V-os akkumulátor-rendszerének védelmére szolgáló biztosíték****( 51 ) H01H 85/00** (2006.01)**H01H 85/12** (2006.01)**( 13 ) T2**

( 30 ) 201921287653 U 2019.08.09. CN

**( 11 ) E061384****( 21 ) E 21 736634****( 96 ) EP 20210736634** 2021.06.09.**( 97 ) EP 4042498 A1** 2021.12.16.**EP 4042498 B1** 2022.11.16.

( 73 ) ARKEMA FRANCE, 92700 Colombes (FR)

( 72 ) KORZHENKO, Alexander

( 74 ) SBGK Szabadalmi Ügyvivői Iroda, 1062 Budapest, (HU)

**( 54 ) Készítmény akkumulátor elektródákhoz****( 51 ) H01M 4/04** (2006.01)

---

<b>C07D207/267</b>	(2006.01)
<b>C07D307/33</b>	(2006.01)
<b>H01M 4/139</b>	(2010.01)
<b>H01M 4/1393</b>	(2010.01)
<b>H01M 4/62</b>	(2006.01)
<b>H01M 10/052</b>	(2010.01)
<b>( 13 ) T2</b>	
( 30 ) 2006147	2020.06.12. FR

---

<b>( 11 ) E061344</b>	
<b>( 21 ) E 19 219845</b>	
<b>( 96 ) EP 20190219845</b>	2019.12.27.
<b>( 97 ) EP 3675245 A1</b>	2020.07.01.
<b>EP 3675245 B1</b>	2023.01.04.
( 73 ) Contemporary Amperex Technology Co., Limited, Fujian 352100 (CN)	
( 72 ) ZENG, Yuqun	
LIANG, Chengdu	
ZHAO, Yuzhen	
HUANG, Qisen	
GUAN, Yingjie	
WEN, Yan	
( 74 ) SBGK Szabadalmi Ügyvivői Iroda, 1062 Budapest, (HU)	
<b>( 54 ) Negatív elektróda aktív anyag, akkumulátor és készülék</b>	
<b>( 51 ) H01M 4/134</b>	(2010.01)
<b>H01M 4/02</b>	(2006.01)
<b>H01M 4/36</b>	(2006.01)
<b>H01M 4/38</b>	(2006.01)
<b>H01M 10/052</b>	(2010.01)
<b>( 13 ) T2</b>	
( 30 ) 201811640052	2018.12.29. CN

---

<b>( 11 ) E061293</b>	
<b>( 21 ) E 20 836887</b>	
<b>( 96 ) EP 20200836887</b>	2020.07.08.
<b>( 97 ) EP 3972013 A1</b>	2022.03.23.
<b>EP 3972013 B1</b>	2023.01.11.
( 73 ) LG Energy Solution, Ltd., Seoul 07335 (KR)	
( 72 ) CHAE, Oh Byong	
LEE, Yong Ju	
KIM, Ye Ri	
( 74 ) SBGK Szabadalmi Ügyvivői Iroda, 1062 Budapest, (HU)	
<b>( 54 ) Eljárás anód előállítására</b>	
<b>( 51 ) H01M 4/139</b>	(2010.01)
<b>H01M 4/04</b>	(2006.01)
<b>H01M 10/052</b>	(2010.01)
<b>H01M 10/058</b>	(2010.01)
<b>( 13 ) T2</b>	
( 30 ) 20190081959	2019.07.08. KR

---

- 
- ( 11 ) **E061434**
- ( 21 ) **E 20 848088**
- ( 96 ) **EP 20200848088** 2020.07.21.
- ( 97 ) **EP 3923385 A1** 2021.12.15.  
**EP 3923385 B1** 2023.01.18.
- ( 73 ) Contemporary Amperex Technology Co., Limited, Ningde City, Fujian PRC 352100 (CN)
- ( 72 ) LIANG, Chengdu  
ZHAO, Yuzhen  
GUAN, Yingjie  
WEN, Yan  
HUANG, Qisen
- ( 74 ) SBGK Szabadalmi Ügyvivői Iroda, 1062 Budapest, (HU)
- ( 54 ) **Negatív elektróda aktív anyag, eljárás annak előállítására, és szekunder akkumulátor, akkumulátor modul, akkumulátorcsomag, és az azzal összefüggő készülék**
- ( 51 ) **H01M 4/36** (2006.01)  
**H01M 4/04** (2006.01)  
**H01M 4/13** (2010.01)  
**H01M 4/136** (2010.01)  
**H01M 4/139** (2010.01)  
**H01M 4/1395** (2010.01)  
**H01M 4/38** (2006.01)  
**H01M 4/48** (2006.01)  
**H01M 4/58** (2006.01)  
**H01M 4/587** (2010.01)  
**H01M 4/62** (2006.01)  
**H01M 10/0525** (2010.01)
- ( 13 ) **T2**
- ( 30 ) 201910689510 2019.07.29. CN
- 

- ( 11 ) **E061464**
- ( 21 ) **E 20 819609**
- ( 96 ) **EP 20200819609** 2020.07.14.
- ( 97 ) **EP 3799164 A1** 2021.03.31.  
**EP 3799164 B1** 2022.12.28.
- ( 73 ) Contemporary Amperex Technology Co., Limited, Ningde City, Fujian Province 352100 (CN)
- ( 72 ) LIANG, Chengdu  
ZHAO, Yuzhen  
GUAN, Yingjie  
WEN, Yan  
HUANG, Qisen
- ( 74 ) SBGK Szabadalmi Ügyvivői Iroda, 1062 Budapest, (HU)
- ( 54 ) **Negatív aktív anyag, előállítás annak előállítására, szekunder akkumulátor és kapcsolódó akkumulátor modul, akkumulátor csomag és készülék**
- ( 51 ) **H01M 4/36** (2006.01)  
**H01M 4/02** (2006.01)  
**H01M 4/04** (2006.01)  
**H01M 4/134** (2010.01)  
**H01M 4/1395** (2010.01)
-

---

<b>H01M 4/38</b>	(2006.01)
<b>H01M 4/48</b>	(2006.01)
<b>H01M 4/587</b>	(2010.01)
<b>H01M 4/62</b>	(2006.01)
<b>H01M 10/0525</b>	(2010.01)
<b>( 13 ) T2</b>	
<b>( 30 ) 201910687980</b>	2019.07.29. CN

---

<b>( 11 ) E061460</b>	
<b>( 21 ) E 19 932232</b>	
<b>( 96 ) EP 20190932232</b>	2019.11.20.
<b>( 97 ) EP 3813166 A1</b>	2021.04.28.
<b>EP 3813166 B1</b>	2023.02.15.
<b>( 73 )</b>	Contemporary Amperex Technology Co., Limited, Fujian 352100 (CN)
<b>( 72 )</b>	LIANG, Chengdu HUANG, Qisen WANG, Shiwen
<b>( 74 )</b>	SBGK Szabadalmi Ügyvivői Iroda, 1062 Budapest, (HU)
<b>( 54 )</b>	<b>Pozitív elektródáram-gyűjtő, pozitív elektróddarab, elektrokémiai eszköz, akkumulátormodul, akkumulátorcsomag és készülék</b>
<b>( 51 ) H01M 4/66</b>	(2006.01)
<b>H01M 4/02</b>	(2006.01)
<b>( 13 ) T2</b>	
<b>( 30 ) 201910586431</b>	2019.07.01. CN

---

<b>( 11 ) E061383</b>	
<b>( 21 ) E 19 775272</b>	
<b>( 96 ) EP 20190775272</b>	2019.03.11.
<b>( 97 ) EP 3761435 A1</b>	2021.01.06.
<b>EP 3761435 B1</b>	2022.09.28.
<b>( 73 )</b>	DAIKIN INDUSTRIES, LTD., Osaka 530-8323 (JP)
<b>( 72 )</b>	KINOSHITA, Masakazu HIDAKA, Tomoya KUWAJIMA, Yoshiko SUZUKI, Yuuki YAMAUCHI, Akiyoshi HAYASHI, Kotaro YAMAZAKI, Shigeaki TAKAHASHI, Kenzou YAMADA, Takaya
<b>( 74 )</b>	SBGK Szabadalmi Ügyvivői Iroda, 1062 Budapest, (HU)
<b>( 54 )</b>	<b>Elektrolit oldat, elektrokémiai eszköz, lítium-ion másodlagos akkumulátor, modul és vegyület</b>
<b>( 51 ) H01M 10/0567</b>	(2010.01)
<b>C07C307/02</b>	(2006.01)
<b>H01G 11/06</b>	(2013.01)
<b>H01G 11/64</b>	(2013.01)
<b>H01M 10/0525</b>	(2010.01)
<b>( 13 ) T2</b>	
<b>( 30 ) 2018060825</b>	2018.03.27. JP

---

- ( 11 ) **E061218**  
( 21 ) **E 20 020347**  
( 96 ) **EP 20200020347** 2020.07.30.  
( 97 ) **EP 3780244 A1** 2021.02.17.  
**EP 3780244 B1** 2022.11.02.  
( 73 ) SUNERGY, 93110 Rosny-sous-Bois (FR)  
( 72 ) FOURGEOT, Fabrice  
( 74 ) Advopatent Szabadalmi és Védjegy Iroda, 1011 Budapest, (HU)  
( 54 ) **Lúgos szekunder elektrokémiai generátorok cinkanóddal**  
( 51 ) **H01M 10/26** (2006.01)  
**H01M 4/24** (2006.01)  
**H01M 4/62** (2006.01)  
( 13 ) **T2**  
( 30 ) 1909115 2019.08.09. FR
- 

- ( 11 ) **E061238**  
( 21 ) **E 20 181389**  
( 96 ) **EP 20200181389** 2020.06.22.  
( 97 ) **EP 3758132 A1** 2020.12.30.  
**EP 3758132 B1** 2023.01.11.  
( 73 ) Contemporary Amperex Technology Co., Limited, Fujian 352100 (CN)  
( 72 ) ZHENG, Xiong  
DAN, Zhimin  
ZUO, Xiyang  
LI, Bao  
WANG, Tiancong  
( 74 ) SBGK Szabadalmi Ügyvivői Iroda, 1062 Budapest, (HU)  
( 54 ) **Kapcsolóvezérlő eszköz és eljárás, motorvezérlő, és akkumulátorcsomag fűtésvezérlő rendszer**  
( 51 ) **H01M 10/615** (2014.01)  
**H01M 10/625** (2014.01)  
**H01M 10/633** (2014.01)  
( 13 ) **T2**  
( 30 ) 201910548124 2019.06.24. CN
- 

- ( 11 ) **E061281**  
( 21 ) **E 18 879638**  
( 96 ) **EP 20180879638** 2018.11.07.  
( 97 ) **EP 3614451 A1** 2020.02.26.  
**EP 3614451 B1** 2023.01.18.  
( 73 ) LG Energy Solution, Ltd., Seoul 07335 (KR)  
( 72 ) MIN, Geon Woo  
SHIN, Hang Soo  
KIM, Do Gyun  
JUNG, Sang Suk  
KIM, Chan Bae  
( 74 ) Danubia Szabadalmi és Jogi Iroda Kft., 1051 Budapest, (HU)  
( 54 ) **Tartalék akkumulátor**  
( 51 ) **H01M 50/152** (2021.01)
-

---

	<b>H01M 50/167</b>	(2021.01)
	<b>H01M 50/342</b>	(2021.01)
<b>( 13 ) T2</b>		
<b>( 30 )</b>	20170153649	2017.11.17. KR

---

<b>( 11 ) E061302</b>		
<b>( 21 ) E 20 866864</b>		
<b>( 96 ) EP 20200866864</b>		2020.07.25.
<b>( 97 ) EP 3916824 A1</b>		2021.12.01.
	<b>EP 3916824 B1</b>	2023.01.25.
<b>( 73 )</b>	Contemporary Ampere Technology Co., Limited, Fujian PRC 352100 (CN)	
<b>( 72 )</b>	DAI, Xiaoshan XU, Shoujiang	
<b>( 74 )</b>	SBGK Szabadalmi Ügyvivői Iroda, 1062 Budapest, (HU)	
<b>( 54 )</b>	<b>Akkumulátormodul, akkumulátorcsomag és jármű</b>	
<b>( 51 ) H01M 50/209</b>		(2021.01)
	<b>H01M 50/242</b>	(2021.01)
	<b>H01M 50/249</b>	(2021.01)
<b>( 13 ) T2</b>		
<b>( 30 )</b>	201921576323 U	2019.09.20. CN

---

<b>( 11 ) E061354</b>		
<b>( 21 ) E 20 852519</b>		
<b>( 96 ) EP 20200852519</b>		2020.08.10.
<b>( 97 ) EP 3907773 A1</b>		2021.11.10.
	<b>EP 3907773 B1</b>	2023.02.01.
<b>( 73 )</b>	Contemporary Ampere Technology Co., Limited, Ningde City, Fujian PRC 352100 (CN)	
<b>( 72 )</b>	BU, Xiangyan CHI, Qingkui WANG, Peng	
<b>( 74 )</b>	SBGK Szabadalmi Ügyvivői Iroda, 1062 Budapest, (HU)	
<b>( 54 )</b>	<b>Akkumulátor</b>	
<b>( 51 ) H01M 50/30</b>		(2021.01)
	<b>H01M 50/15</b>	(2021.01)
	<b>H01M 50/593</b>	(2021.01)
<b>( 13 ) T2</b>		
<b>( 30 )</b>	201910749967	2019.08.14. CN

---

<b>( 11 ) E061295</b>		
<b>( 21 ) E 20 894425</b>		
<b>( 96 ) EP 20200894425</b>		2020.11.25.
<b>( 97 ) EP 3926748 A1</b>		2021.12.22.
	<b>EP 3926748 B1</b>	2023.01.25.
<b>( 73 )</b>	Contemporary Ampere Technology Co., Limited, Fujian PRC 352100 (CN)	
<b>( 72 )</b>	WANG, Peng CHEN, Xingdi XIE, Mingdi ZHOU, Linggang	

---

SUN, Zhanyu

WU, Kai

( 74 ) SBGK Szabadalmi Ügyvivői Iroda, 1062 Budapest, (HU)

**( 54 ) Eljárás és eszköz hibás akkumulátor egység, akkumulátor, akkumulátorcsomag feldolgozására****( 51 ) H01M 50/50** (2021.01)**( 13 ) T2**

( 30 ) 201911205560 2019.11.29. CN

**( 11 ) E061347****( 21 ) E 20 824420****( 96 ) EP 20200824420** 2020.01.22.**( 97 ) EP 3846281 A1** 2021.07.07.**EP 3846281 B1** 2023.02.15.

( 73 ) Contemporary Amperex Technology Co., Limited, Fujian 352100 (CN)

( 72 ) ZHOU, Di

XU, Ye

ZHAO, Bin

CHEN, Rongcai

( 74 ) SBGK Szabadalmi Ügyvivői Iroda, 1062 Budapest, (HU)

**( 54 ) Akkumulátormodul, akkumulátorcsomag, eszköz és hibakezelési eljárás****( 51 ) H01M 50/50** (2021.01)**H01M 10/18** (2006.01)**H01M 10/42** (2006.01)**H01M 50/204** (2021.01)**H01M 50/572** (2021.01)**H02J 7/00** (2006.01)**( 13 ) T2**

( 30 ) 201911056741 2019.10.31. CN

201911055609 2019.10.31. CN

**( 11 ) E061461****( 21 ) E 20 790693****( 96 ) EP 20200790693** 2020.03.27.**( 97 ) EP 3933957 A1** 2022.01.05.**EP 3933957 B1** 2023.02.15.

( 73 ) Contemporary Amperex Technology Co., Limited, NingDe City, Fujian PCR 352100 (CN)

( 72 ) WANG, Xu

( 74 ) SBGK Szabadalmi Ügyvivői Iroda, 1062 Budapest, (HU)

**( 54 ) Akkumulátorcsomag****( 51 ) H01M 50/588** (2021.01)**H01M 50/204** (2021.01)**H01M 50/591** (2021.01)**( 13 ) T2**

( 30 ) 201920536836 U 2019.04.19. CN

**( 11 ) E061287****( 21 ) E 18 199904****( 96 ) EP 20180199904** 2015.07.23.**( 97 ) EP 3484012 A1** 2019.05.15.

---

**EP 3484012 B1** 2023.01.25.

- ( 73 ) Nicoventures Trading Limited, London WC2R 3LA (GB)  
 ( 72 ) SCHENNUM, Steven Michael  
 McKEON, Thomas Michael  
 NETTENSTROM, Matthew Joel  
 PEART, Justin Banker  
 ( 74 ) Danubia Szabadalmi és Jogi Iroda Kft., 1051 Budapest, (HU)

**( 54 ) Újratöltő csomag e-cigarettához**

- ( 51 ) **H02J 7/00** (2006.01)  
**A24F 9/16** (2006.01)  
**A24F 15/18** (2006.01)  
**A24F 40/65** (2020.01)  
**A24F 40/95** (2020.01)  
**A24F 47/00** (2006.01)  
**H01M 10/46** (2006.01)  
**H02J 7/34** (2006.01)  
**H02J 50/10** (2016.01)

**( 13 ) T2**

- ( 30 ) 201413124 2014.07.24. GB
- 

**( 11 ) E061433**

**( 21 ) E 21 755886**

( 96 ) **EP 20210755886** 2021.01.28.

( 97 ) **EP 4057473 A1** 2022.09.14.

**EP 4057473 B1** 2023.02.01.

- ( 73 ) Contemporary Amperex Technology Co., Limited, Ningde City, Fujian 352100 (CN)  
 ( 72 ) SUN, Weiping  
 DAN, Zhimin  
 LI, Zhanliang  
 XIONG, Shuyun  
 YAN, Yu

( 74 ) SBGK Szabadalmi Ügyvivői Iroda, 1062 Budapest, (HU)

**( 54 ) Eljárás teljesítményátalakító készülék előtöltésére és teljesítményátalakító készülék**

- ( 51 ) **H02J 7/00** (2006.01)  
**B60L 53/16** (2019.01)  
**B60L 53/60** (2019.01)

**( 13 ) T2**

---

**( 11 ) E061392**

**( 21 ) E 19 860249**

( 96 ) **EP 20190860249** 2019.06.26.

( 97 ) **EP 3836355 A1** 2021.06.16.

**EP 3836355 B1** 2022.12.28.

- ( 73 ) Meidensha Corporation, Tokyo 141-6029 (JP)  
 ( 72 ) HIGASHI, Yoshitaka  
 ( 74 ) Danubia Szabadalmi és Jogi Iroda Kft., 1051 Budapest, (HU)

**( 54 ) Eljárás forgórész készítésére felületen rögzített állandó mágnesű forgógéphez**

- ( 51 ) **H02K 1/278** (2022.01)  
**H02K 15/03** (2006.01)
-



**( 13 ) T2**

( 30 ) 2018168722 2018.09.10. JP

**( 11 ) E061406****( 21 ) E 18 199387**

( 96 ) EP 20180199387 2009.01.28.

( 97 ) EP 3468073 A1 2019.04.10.

EP 3468073 B1 2022.11.16.

( 73 ) Samsung Electronics Co., Ltd., Suwon-si, Gyeonggi-do 16677 (KR)

( 72 ) LIM, Yeon-Ju

KWON, Hwan-Joon

LEE, Hak-Ju

KIM, Jae-Yoel

YUN, Sung-Ryul

JEONG, Hong-Sil

MYUNG, Seho

( 74 ) SWORKS Nemzetközi Szabadalmi Ügyvivői Iroda Kft., 1134 Budapest, (HU)

**( 54 ) Eljárás és berendezés hírközlési szolgáltatási adatok adására és vételére hírközlési kommunikációs rendszerben, eljárás a hírközlési szolgáltatási adatok konfigurálására, és a hírközlési szolgáltatási adatokat tartalmazó keret**

( 51 ) H04H 20/42 (2008.01)

H04H 20/30 (2008.01)

**( 13 ) T2**

( 30 ) 20080008800 2008.01.28. KR

20080011005 2008.02.04. KR

**( 11 ) E061327****( 21 ) E 20 184539**

( 96 ) EP 20200184539 2008.09.11.

( 97 ) EP 3739786 A1 2020.11.18.

EP 3739786 B1 2022.11.16.

( 73 ) Optis Cellular Technology, LLC, Plano, TX 75025 (US)

( 72 ) LEE, Dae Won

KIM, Bong Hoe

YUN, Young Woo

KIM, Ki Jun

ROH, Dong Wook

KIM, Hak-Seong

PARK, Hyun Wook

( 74 ) SWORKS Nemzetközi Szabadalmi Ügyvivői Iroda Kft., 1134 Budapest, (HU)

**( 54 ) Eljárás uplink jelek átvitelére**

( 51 ) H04L 1/16 (2006.01)

H04L 5/00 (2006.01)

**( 13 ) T2**

( 30 ) 97224407 P 2007.09.13. US

98742707 P 2007.11.13. US

98843307 P 2007.11.16. US

20080068634 2008.07.15. KR

- 
- ( 11 ) **E061349**  
( 21 ) **E 21 151381**  
( 96 ) **EP 20210151381** 2017.09.04.  
( 97 ) **EP 3832976 A1** 2021.06.09.  
**EP 3832976 B1** 2022.11.16.  
( 73 ) Nokia Technologies Oy, 02610 Espoo (FI)  
( 72 ) Maeder, Andreas  
DECARREAU, Guillaume  
( 74 ) Paul Cosmovici, 010641 Bucharest, (RO)  
( 54 ) **Rádióshordozó-váltás a rádiós hozzáférésben**  
( 51 ) **H04L 67/141** (2022.01)  
**H04L 67/148** (2022.01)  
**H04L 69/14** (2022.01)  
**H04W 28/02** (2009.01)  
**H04W 76/20** (2018.01)  
( 13 ) **T2**  
( 30 ) 201662401385 P 2016.09.29. US
- 

- ( 11 ) **E061250**  
( 21 ) **E 19 184087**  
( 96 ) **EP 20190184087** 2010.03.16.  
( 97 ) **EP 3567852 A1** 2019.11.13.  
**EP 3567852 B1** 2022.12.21.  
( 73 ) NTT DOCOMO, INC., Tokyo100-6150 (JP)  
( 72 ) SUZUKI, Yoshinori  
BOON, Choong Seng  
( 74 ) SBGK Szabadalmi Ügyvivői Iroda, 1062 Budapest, (HU)  
( 54 ) **Kép prediktív dekódoló eszköz és kép prediktív dekódolási eljárás**  
( 51 ) **H04N 19/105** (2014.01)  
**H04N 19/119** (2014.01)  
**H04N 19/136** (2014.01)  
**H04N 19/176** (2014.01)  
**H04N 19/196** (2014.01)  
**H04N 19/44** (2014.01)  
**H04N 19/46** (2014.01)  
**H04N 19/593** (2014.01)  
( 13 ) **T2**  
( 30 ) 2009069975 2009.03.23. JP
- 

- ( 11 ) **E061249**  
( 21 ) **E 19 184146**  
( 96 ) **EP 20190184146** 2010.03.16.  
( 97 ) **EP 3567855 A1** 2019.11.13.  
**EP 3567855 B1** 2023.01.11.  
( 73 ) NTT DOCOMO, INC., Tokyo 100-6150 (JP)  
( 72 ) SUZUKI, Yoshinori  
BOON, Choong Seng  
( 74 ) SBGK Szabadalmi Ügyvivői Iroda, 1062 Budapest, (HU)  
( 54 ) **Kép prediktív kódoló eszköz, kép prediktív kódolási eljárás, kép prediktív kódoló program, kép prediktív**
-

**dekódoló eszköz, kép prediktív dekódolási eljárás, kép prediktív dekódoló program**

- ( 51 ) **H04N 19/105** (2014.01)  
**H04N 19/119** (2014.01)  
**H04N 19/136** (2014.01)  
**H04N 19/176** (2014.01)  
**H04N 19/196** (2014.01)  
**H04N 19/44** (2014.01)  
**H04N 19/46** (2014.01)  
**H04N 19/593** (2014.01)
- ( 13 ) **T2**
- ( 30 ) 2009069975 2009.03.23. JP

- ( 11 ) **E061303**
- ( 21 ) **E 20 176589**
- ( 96 ) **EP 20200176589** 2011.05.04.  
( 97 ) **EP 3739883 A1** 2020.11.18.  
**EP 3739883 B1** 2022.11.16.
- ( 73 ) LG Electronics Inc., Seoul 150-721 (KR)
- ( 72 ) PARK, Seungwook  
PARK, Joonyoung  
KIM, Jungsun  
CHOI, Younghee  
JEON, Yongjoon  
SUNG, Jaewon  
JEON, Byeongmoon  
LIM, Jaehyun
- ( 74 ) Advopatent Szabadalmi és Védjegy Iroda, 1011 Budapest, (HU)

**( 54 ) Eljárás és berendezés videojel kódolására és dekódolására**

- ( 51 ) **H04N 19/513** (2014.01)  
**H04N 19/61** (2014.01)  
**H04N 19/70** (2014.01)  
**H04N 19/96** (2014.01)
- ( 13 ) **T2**
- ( 30 ) 33090210 P 2010.05.04. US  
33327310 P 2010.05.11. US  
41280110 P 2010.11.12. US  
41443610 P 2010.11.17. US

- ( 11 ) **E061239**
- ( 21 ) **E 20 217808**
- ( 96 ) **EP 20200217808** 2011.12.20.  
( 97 ) **EP 3826306 A1** 2021.05.26.  
**EP 3826306 B1** 2022.12.28.
- ( 73 ) NTT DOCOMO, INC., Tokyo 100-6150 (JP)
- ( 72 ) FUJIBAYASHI, Akira  
SUZUKI, Yoshinori  
BOON, Choong Seng
- ( 74 ) SBGK Szabadalmi Ügyvivői Iroda, 1062 Budapest, (HU)
- ( 54 ) **Prediktív kódolási eljárás, prediktív kódoló eszköz, prediktív kódoló program mozgásvektorhoz, valamint**

**prediktív dekódolási eljárás, prediktív dekódoló eszköz, prediktív dekódoló program mozgásvektorhoz**( 51 ) **H04N 19/52** (2014.01)**H04N 19/61** (2014.01)( 13 ) **T2**

( 30 ) 2011002205 2011.01.07. JP

( 11 ) **E061422**( 21 ) **E 19 837624**( 96 ) **EP 20190837624** 2019.07.16.( 97 ) **EP 3815377 A1** 2020.01.23.**EP 3815377 B1** 2022.12.28.

( 73 ) HUAWEI TECHNOLOGIES CO., LTD., Shenzhen, Guangdong 518129 (CN)

( 72 ) MA, Xiang

ZHAO, Yin

YANG, Haitao

CHEN, Jianle

( 74 ) Paul Cosmovici, 1054 Budapest, (HU)

( 54 ) **Videokódoló, videodekódoló, és a megfelelő kódolási és dekódolási folyamatok**( 51 ) **H04N 19/593** (2014.01)**H04N 19/186** (2014.01)( 13 ) **T2**

( 30 ) 201862698924 P 2018.07.16. US

201862698991 P 2018.07.17. US

( 11 ) **E061371**( 21 ) **E 20 211063**( 96 ) **EP 20200211063** 2015.04.09.( 97 ) **EP 3823291 A1** 2021.05.19.**EP 3823291 B1** 2023.01.04.

( 73 ) Sony Group Corporation, Tokyo 108-0075 (JP)

( 72 ) TSUKAGOSHI, Ikuo

( 74 ) Danubia Szabadalmi és Jogi Iroda Kft., 1051 Budapest, (HU)

( 54 ) **Adókészülék, adási eljárás, vevőkészülék, vételi eljárás**( 51 ) **H04N 21/236** (2011.01)**H04N 21/2662** (2011.01)**H04N 21/434** (2011.01)( 13 ) **T2**

( 30 ) 2014083232 2014.04.14. JP

( 11 ) **E061372**( 21 ) **E 20 188905**( 96 ) **EP 20200188905** 2015.04.10.( 97 ) **EP 3748979 A1** 2020.12.09.**EP 3748979 B1** 2023.03.01.

( 73 ) Sony Group Corporation, Tokyo 108-0075 (JP)

( 72 ) Kitazato, Naohisa

( 74 ) Danubia Szabadalmi és Jogi Iroda Kft., 1051 Budapest, (HU)

( 54 ) **Adatszórás vevő, adatszórás vételi eljárás**( 51 ) **H04N 21/436** (2011.01)

---

<b>H04H 20/16</b>	(2008.01)
<b>H04H 60/13</b>	(2008.01)
<b>H04H 60/80</b>	(2008.01)
<b>H04N 21/235</b>	(2011.01)
<b>H04N 21/236</b>	(2011.01)
<b>H04N 21/433</b>	(2011.01)
<b>H04N 21/434</b>	(2011.01)
<b>H04N 21/435</b>	(2011.01)
<b>H04N 21/4363</b>	(2011.01)
<b>H04N 21/443</b>	(2011.01)
<b>H04N 21/462</b>	(2011.01)
<b>H04N 21/4782</b>	(2011.01)
<b>H04N 21/6332</b>	(2011.01)
<b>H04N 21/6543</b>	(2011.01)
<b>H04N 21/81</b>	(2011.01)

**( 13 ) T2**

( 30 ) 2014094278 2014.04.30. JP

**( 11 ) E061370****( 21 ) E 17 193611****( 96 ) EP 20170193611** 2010.10.22.**( 97 ) EP 3282714 A1** 2018.02.14.**EP 3282714 B1** 2023.02.22.

( 73 ) Blueprint Acoustics Pty Ltd, Endeavour Hills, Victoria 3802 (AU)

( 72 ) Velican, Zeljko

( 74 ) Danubia Szabadalmi és Jogi Iroda Kft., 1051 Budapest, (HU)

**( 54 ) Hangszóró-elrendezés és hangszórórendszer****( 51 ) H04R 1/20** (2006.01)**H03G 5/00** (2006.01)**H04R 1/02** (2006.01)**H04R 1/22** (2006.01)**H04R 1/28** (2006.01)**H05K 5/00** (2006.01)**( 13 ) T2**

( 30 ) 2009905165 2009.10.23. AU

**( 11 ) E061369****( 21 ) E 21 176400****( 96 ) EP 20210176400** 2007.09.11.**( 97 ) EP 3913932 A1** 2021.11.24.**EP 3913932 B1** 2022.12.21.

( 73 ) Telefonaktiebolaget LM Ericsson (publ), 164 83 Stockholm (SE)

( 72 ) Beming, Per

Wager, Stefan

Torsner, Johan

Sägfors, Mats

PEISA, Janne

**( 54 ) Eljárások és berendezések távközlési rendszerben****( 51 ) H04W 4/00** (2009.01)

---

<b>H04B 7/26</b>	(2006.01)
<b>H04W 72/12</b>	(2009.01)
<b>( 13 ) T2</b>	
( 30 ) 0601897	2006.09.13. SE

---

<b>( 11 ) E061294</b>	
<b>( 21 ) E 17 850919</b>	
<b>( 96 ) EP 20170850919</b>	2017.09.13.
<b>( 97 ) EP 3503634 A1</b>	2019.06.26.
<b>EP 3503634 B1</b>	2023.01.18.
( 73 ) NTT DOCOMO, INC., Tokyo 100-6150 (JP)	
( 72 ) TAKEDA, Kazuki NAGATA, Satoshi WANG, Lihui	
( 74 ) SBGK Szabadalmi Ügyvivői Iroda, 1062 Budapest, (HU)	
<b>( 54 ) Felhasználói terminál és vezeték nélküli kommunikációs eljárás</b>	
<b>( 51 ) H04W 52/34</b>	(2009.01)
<b>H04W 24/10</b>	(2009.01)
<b>H04W 52/36</b>	(2009.01)
<b>( 13 ) T2</b>	
( 30 ) 2016179896	2016.09.14. JP

---

<b>( 11 ) E061259</b>	
<b>( 21 ) E 19 727072</b>	
<b>( 96 ) EP 20190727072</b>	2019.04.16.
<b>( 97 ) EP 3782430 A1</b>	2019.10.24.
<b>EP 3782430 B1</b>	2022.12.07.
( 73 ) Telefonaktiebolaget LM Ericsson (publ), 164 83 Stockholm (SE)	
( 72 ) MILDH, Gunnar DA SILVA, Icaro L. J.	
( 74 ) SBGK Szabadalmi Ügyvivői Iroda, 1062 Budapest, (HU)	
<b>( 54 ) Inaktív paraméterek kezelése feloldás és újra felfüggesztés alapján</b>	
<b>( 51 ) H04W 76/19</b>	(2018.01)
<b>H04W 76/27</b>	(2018.01)
<b>( 13 ) T2</b>	
( 30 ) 201862657974 P	2018.04.16. US

---

<b>( 11 ) E061290</b>	
<b>( 21 ) E 16 181356</b>	
<b>( 96 ) EP 20160181356</b>	2016.07.27.
<b>( 97 ) EP 3125648 A1</b>	2017.02.01.
<b>EP 3125648 B1</b>	2022.11.09.
( 73 ) Yunex GmbH, 81739 München (DE)	
( 72 ) Buchner, Johannes Junker, Heiko	
( 74 ) Danubia Szabadalmi és Jogi Iroda Kft., 1051 Budapest, (HU)	
<b>( 54 ) Fényemittáló dióda vezérlőkapcsolás egy jeladóhoz</b>	
<b>( 51 ) H05B 45/50</b>	(2020.01)
<b>H05B 47/23</b>	(2020.01)

---

( 13 ) T2

( 30 ) 102015214602 2015.07.31. DE

---

A rovat 208 darab közlést tartalmaz.

## Vegyes európai szabadalmi közlemények

---

### Jogutódlás

---

( 11 ) E002261  
( 21 ) E 05 250680  
( 73 ) Novartis Pharmaceuticals Corporation, East Hanover, New Jersey (US)

---

( 11 ) E002846  
( 21 ) E 05 701985  
( 73 ) SHL Medical AG, Zug (CH)

---

( 11 ) E012064  
( 21 ) E 08 715438  
( 73 ) Peri SE, Weissenhorn (DE)  
( 74 ) SBGK Szabadalmi Ügyvivői Iroda, 1062 Budapest, (HU)

---

( 11 ) E012568  
( 21 ) E 08 102298  
( 73 ) Riepe GmbH & Co. KG, Bünde (DE)  
( 74 ) Danubia Szabadalmi és Jogi Iroda Kft., 1051 Budapest, (HU)

---

( 11 ) E013174  
( 21 ) E 08 850935  
( 73 ) H. Lundbeck A/S, Valby (DK)  
( 74 ) SBGK Szabadalmi Ügyvivői Iroda, 1062 Budapest, (HU)

---

( 11 ) E014701  
( 21 ) E 04 753925  
( 73 ) Takeda Pharmaceuticals U.S.A. Inc., Lexington, MA (US)  
( 74 ) SBGK Szabadalmi Ügyvivői Iroda, 1062 Budapest, (HU)

---

( 11 ) E014725  
( 21 ) E 05 855828  
( 73 ) ATNX SPV, LLC, Buffalo, New York (US)  
( 74 ) SBGK Szabadalmi Ügyvivői Iroda, 1062 Budapest, (HU)

---

( 11 ) E016701  
( 21 ) E 05 721582  
( 73 ) Resonac Corporation, Tokyo (JP)  
( 74 ) SBGK Szabadalmi Ügyvivői Iroda, 1062 Budapest, (HU)

---

( 11 ) E017783  
( 21 ) E 08 760869  
( 73 ) IDEMIA France SAS, Courbevoie (FR)  
( 74 ) Dr. Kocsomba Nelli Ügyvédi Iroda, 1068 Budapest, (HU)

---



( 11 ) E023564  
( 21 ) E 07 810102  
( 73 ) ATNX SPV, LLC, Buffalo, New York (US)  
( 74 ) Gödölle, Kékes, Mészáros & Szabó Szabadalmi és Védjegy Iroda, 1024 Budapest, (HU)

---

( 11 ) E025910  
( 21 ) E 13 198092  
( 73 ) Crystal Lagoons Technologies Inc., Miami, FL (US)

---

( 11 ) E026132  
( 21 ) E 05 711308  
( 73 ) XOMA Technology Ltd. 1/2, Hamilton (BM) Novartis Pharmaceuticals Corporation 1/2, East Hanover, New Jersey (US)  
( 74 ) Danubia Szabadalmi és Jogi Iroda Kft., 1051 Budapest, (HU)

---

( 11 ) E026251  
( 21 ) E 07 765323  
( 73 ) IDEMIA France SAS, Courbevoie (FR)  
( 74 ) Dr. Kocsomba Nelli Ügyvédi Iroda, 1068 Budapest, (HU)

---

( 11 ) E027200  
( 21 ) E 09 744972  
( 73 ) Dürr Systems AG, Bietigheim-Bissingen (DE)  
( 74 ) Pintz és Társai Kft., 1085 Budapest, (HU)

---

( 11 ) E028807  
( 21 ) E 11 702442  
( 73 ) Peri SE, Weissenhorn (DE)  
( 74 ) SBGK Szabadalmi Ügyvivői Iroda, 1062 Budapest, (HU)

---

( 11 ) E029588  
( 21 ) E 11 193237  
( 73 ) H. Lundbeck A/S, Valby (DK)  
( 74 ) SBGK Szabadalmi Ügyvivői Iroda, 1062 Budapest, (HU)

---

( 11 ) E032213  
( 21 ) E 13 193273  
( 73 ) Crystal Lagoons Technologies Inc., Miami, FL (US)

---

( 11 ) E032214  
( 21 ) E 11 862833  
( 73 ) Crystal Lagoons Technologies Inc., Miami, FL (US)

---

( 11 ) E032215  
( 21 ) E 13 193275  
( 73 ) Crystal Lagoons Technologies Inc., Miami, FL (US)  
( 74 ) Dr. Kocsomba Nelli Ügyvédi Iroda, 1068 Budapest, (HU)

---

( 11 ) E032216  
( 21 ) E 11 862058

---

( 73 ) Crystal Lagoons Technologies Inc., Miami, FL (US)

---

( 11 ) E032217

( 21 ) E 11 862244

( 73 ) Crystal Lagoons Technologies Inc., Miami, FL (US)

---

( 11 ) E034893

( 21 ) E 07 075995

( 73 ) Crystal Lagoons Technologies Inc., Miami, FL (US)

---

( 11 ) E038224

( 21 ) E 09 835402

( 73 ) Crystal Lagoons Technologies Inc., Miami, FL (US)

---

( 11 ) E039803

( 21 ) E 10 178085

( 73 ) XOMA Technology Ltd. 1/2, Hamilton (BM) Novartis Pharmaceuticals Corporation 1/2, East Hanover, New Jersey (US)

( 74 ) Danubia Szabadalmi és Jogi Iroda Kft., 1051 Budapest, (HU)

---

( 11 ) E040385

( 21 ) E 14 835490

( 73 ) Crystal Lagoons Technologies Inc., Miami, FL (US)

( 74 ) Danubia Szabadalmi és Jogi Iroda Kft., 1051 Budapest, (HU)

---

( 11 ) E041803

( 21 ) E 16 198841

( 73 ) Crystal Lagoons Technologies Inc., Miami, FL (US)

( 74 ) Dr. Kocsomba Nelli Ügyvédi Iroda, 1068 Budapest, (HU)

---

( 11 ) E041891

( 21 ) E 16 198869

( 73 ) Crystal Lagoons Technologies Inc., Miami, FL (US)

( 74 ) Dr. Kocsomba Nelli Ügyvédi Iroda, 1068 Budapest, (HU)

---

( 11 ) E042042

( 21 ) E 17 151898

( 73 ) Peri SE, Weissenhorn (DE)

( 74 ) SBGK Szabadalmi Ügyvivői Iroda, 1062 Budapest, (HU)

---

( 11 ) E042323

( 21 ) E 16 198842

( 73 ) Crystal Lagoons Technologies Inc., Miami, FL (US)

( 74 ) Dr. Kocsomba Nelli Ügyvédi Iroda, 1068 Budapest, (HU)

---

( 11 ) E042645

( 21 ) E 15 808214

( 73 ) Umicore 1/2, 1000 Brussels (BE) Resonac Corporation 1/2, Tokyo (JP)

( 74 ) Olle Bäcklund, S-162 65 Vällingby, (SE)

---

( 11 ) E043352  
( 21 ) E 14 905887  
( 73 ) Crystal Lagoons Technologies Inc., Miami, FL (US)  
( 74 ) Dr. Kocsomba Nelli Ügyvédi Iroda, 1068 Budapest, (HU)

---

( 11 ) E044463  
( 21 ) E 14 841384  
( 73 ) Crystal Lagoons Technologies Inc., Miami, FL (US)  
( 74 ) Danubia Szabadalmi és Jogi Iroda Kft., 1051 Budapest, (HU)

---

( 11 ) E045275  
( 21 ) E 14 752706  
( 73 ) Johnson & Johnson Consumer Inc., Skillman, NJ (US)

---

( 11 ) E051992  
( 21 ) E 16 773854  
( 73 ) ThisCap Inc., Las Vegas, NV 89117 (US)  
( 74 ) Arinova Szabadalmi és Védjegy Iroda, 1122 Budapest, (HU)

---

( 11 ) E053013  
( 21 ) E 17 175638  
( 73 ) Crystal Lagoons Technologies Inc., Miami, FL (US)  
( 74 ) Dr. Kocsomba Nelli Ügyvédi Iroda, 1068 Budapest, (HU)

---

( 11 ) E053280  
( 21 ) E 17 183298  
( 73 ) Crystal Lagoons Technologies Inc., Miami, FL (US)  
( 74 ) Dr. Kocsomba Nelli Ügyvédi Iroda, 1068 Budapest, (HU)

---

( 11 ) E054888  
( 21 ) E 17 729345  
( 73 ) Gebro Holding GmbH, Fieberbrunn (AT)  
( 74 ) Kovári Szabadalmi és Védjegy Iroda Kft., 1012 Budapest, (HU)

---

( 11 ) E057716  
( 21 ) E 18 792528  
( 73 ) METALSISTEM S.p.A., Rovereto (TN) (IT)  
( 74 ) Danubia Szabadalmi és Jogi Iroda Kft., 1051 Budapest, (HU)

---

( 11 ) E058081  
( 21 ) E 18 825780  
( 73 ) METALSISTEM S.p.A., Rovereto (TN) (IT)  
( 74 ) Danubia Szabadalmi és Jogi Iroda Kft., 1051 Budapest, (HU)

---

( 11 ) E060878  
( 21 ) E 16 702812  
( 73 ) University Health Network 1/2, Toronto, Ontario M5G 2C4 (CA) Novo Nordisk A/S 1/2, Bagsvaerd (DK)

---

A rovat 40 darab közlést tartalmaz.

**Képviselési megbízás**

---

( 21 ) E 08 715438

( 73 ) Peri SE, Weissenhorn (DE)

( 74 ) SBGK Szabadalmi Ügyvivői Iroda, 1062 Budapest, (HU)

---

( 21 ) E 08 102298

( 73 ) Riepe GmbH & Co. KG, Bünde (DE)

( 74 ) Danubia Szabadalmi és Jogi Iroda Kft., 1051 Budapest, (HU)

---

( 21 ) E 08 850935

( 73 ) H. Lundbeck A/S, Valby (DK)

( 74 ) SBGK Szabadalmi Ügyvivői Iroda, 1062 Budapest, (HU)

---

( 21 ) E 04 753925

( 73 ) Takeda Pharmaceuticals U.S.A. Inc., Lexington, MA (US)

( 74 ) SBGK Szabadalmi Ügyvivői Iroda, 1062 Budapest, (HU)

---

( 21 ) E 05 855828

( 73 ) ATNX SPV, LLC, Buffalo, New York (US)

( 74 ) SBGK Szabadalmi Ügyvivői Iroda, 1062 Budapest, (HU)

---

( 21 ) E 05 721582

( 73 ) Resonac Corporation, Tokyo (JP)

( 74 ) SBGK Szabadalmi Ügyvivői Iroda, 1062 Budapest, (HU)

---

( 21 ) E 08 760869

( 73 ) IDEMIA France SAS, Courbevoie (FR)

( 74 ) Dr. Kocsomba Nelli Ügyvédi Iroda, 1068 Budapest, (HU)

---

( 21 ) E 07 810102

( 73 ) ATNX SPV, LLC, Buffalo, New York (US)

( 74 ) Gödölle, Kékes, Mészáros & Szabó Szabadalmi és Védjegy Iroda, 1024 Budapest, (HU)

---

( 21 ) E 05 711308

( 73 ) XOMA Technology Ltd. 1/2, Hamilton (BM) Novartis Pharmaceuticals Corporation 1/2, East Hanover, New Jersey (US)

( 74 ) Danubia Szabadalmi és Jogi Iroda Kft., 1051 Budapest, (HU)

---

( 21 ) E 07 765323

( 73 ) IDEMIA France SAS, Courbevoie (FR)

( 74 ) Dr. Kocsomba Nelli Ügyvédi Iroda, 1068 Budapest, (HU)

---

( 21 ) E 09 744972

( 73 ) Dürr Systems AG, Bietigheim-Bissingen (DE)

( 74 ) Pintz és Társai Kft., 1085 Budapest, (HU)

---

( 21 ) E 11 702442

( 73 ) Peri SE, Weissenhorn (DE)

( 74 ) SBGK Szabadalmi Ügyvivői Iroda, 1062 Budapest, (HU)

---

( 21 ) E 11 193237

( 73 ) H. Lundbeck A/S, Valby (DK)

( 74 ) SBGK Szabadalmi Ügyvivői Iroda, 1062 Budapest, (HU)

---

( 21 ) E 13 193275

( 73 ) Crystal Lagoons Technologies Inc., Miami, FL (US)

( 74 ) Dr. Kocsomba Nelli Ügyvédi Iroda, 1068 Budapest, (HU)

---

( 21 ) E 10 178085

( 73 ) XOMA Technology Ltd. 1/2, Hamilton (BM) Novartis Pharmaceuticals Corporation 1/2, East Hanover, New Jersey (US)

( 74 ) Danubia Szabadalmi és Jogi Iroda Kft., 1051 Budapest, (HU)

---

( 21 ) E 14 835490

( 73 ) Crystal Lagoons Technologies Inc., Miami, FL (US)

( 74 ) Danubia Szabadalmi és Jogi Iroda Kft., 1051 Budapest, (HU)

---

( 21 ) E 16 198841

( 73 ) Crystal Lagoons Technologies Inc., Miami, FL (US)

( 74 ) Dr. Kocsomba Nelli Ügyvédi Iroda, 1068 Budapest, (HU)

---

( 21 ) E 16 198869

( 73 ) Crystal Lagoons Technologies Inc., Miami, FL (US)

( 74 ) Dr. Kocsomba Nelli Ügyvédi Iroda, 1068 Budapest, (HU)

---

( 21 ) E 17 151898

( 73 ) Peri SE, Weissenhorn (DE)

( 74 ) SBGK Szabadalmi Ügyvivői Iroda, 1062 Budapest, (HU)

---

( 21 ) E 16 198842

( 73 ) Crystal Lagoons Technologies Inc., Miami, FL (US)

( 74 ) Dr. Kocsomba Nelli Ügyvédi Iroda, 1068 Budapest, (HU)

---

( 21 ) E 15 808214

( 73 ) Umicore 1/2, 1000 Brussels (BE) Resonac Corporation 1/2, Tokyo (JP)

( 74 ) Olle Bäcklund, S-162 65 Vällingby, (SE)

---

( 21 ) E 14 905887

( 73 ) Crystal Lagoons Technologies Inc., Miami, FL (US)

( 74 ) Dr. Kocsomba Nelli Ügyvédi Iroda, 1068 Budapest, (HU)

---

( 21 ) E 14 841384

( 73 ) Crystal Lagoons Technologies Inc., Miami, FL (US)

( 74 ) Danubia Szabadalmi és Jogi Iroda Kft., 1051 Budapest, (HU)

---

( 21 ) E 16 773854

( 73 ) ThisCap Inc., Las Vegas, NV 89117 (US)

( 74 ) Arinova Szabadalmi és Védjegy Iroda, 1122 Budapest, (HU)

---

( 21 ) E 17 175638

---

Vegyes európai szabadalmi közlemények

- 
- ( 73 ) Crystal Lagoons Technologies Inc., Miami, FL (US)  
( 74 ) Dr. Kocsomba Nelli Ügyvédi Iroda, 1068 Budapest, (HU)
- 

- ( 21 ) E 17 183298  
( 73 ) Crystal Lagoons Technologies Inc., Miami, FL (US)  
( 74 ) Dr. Kocsomba Nelli Ügyvédi Iroda, 1068 Budapest, (HU)
- 

- ( 21 ) E 17 729345  
( 73 ) Gebro Holding GmbH, Fieberbrunn (AT)  
( 74 ) Kovári Szabadalmi és Védjegy Iroda Kft., 1012 Budapest, (HU)
- 

- ( 21 ) E 18 792528  
( 73 ) METALSISTEM S.p.A., Rovereto (TN) (IT)  
( 74 ) Danubia Szabadalmi és Jogi Iroda Kft., 1051 Budapest, (HU)
- 

- ( 21 ) E 18 825780  
( 73 ) METALSISTEM S.p.A., Rovereto (TN) (IT)  
( 74 ) Danubia Szabadalmi és Jogi Iroda Kft., 1051 Budapest, (HU)
- 

A rovat 29 darab közlést tartalmaz.

---

**Név-, illetve címváltozás**

---

- ( 11 ) E025576  
( 21 ) E 04 787096  
( 54 ) Pirimidin-tartalmú NNRTI kombinációi RT inhibitorokkal  
( 73 ) Janssen Sciences Ireland Unlimited Company, Ringaskiddy, Co Cork (IE)
- 

- ( 11 ) E025942  
( 21 ) E 05 014428  
( 54 ) Eljárás dízel üzemanyagok körébe tartozó szénhidrogének előállítására  
( 73 ) Neste Oyj, Espoo (FI)
- 

- ( 11 ) E040631  
( 21 ) E 17 708586  
( 54 ) Közös titok meghatározása biztonsági információcseréhez, és hierarchikus, determinisztikus rejtjel kulcsok  
( 73 ) nChain Licensing AG, Zug (CH)
- 

- ( 11 ) E046480  
( 21 ) E 13 180942  
( 54 ) Nyomatás szabályozási paraméterek megváltoztatása a mért forrasztó kenőcs lerakódásokra alapozva nyomtatott áramköri kártya bizonyos al-területeiben  
( 73 ) ASMPT GmbH & Co. KG, München (DE)
- 

- ( 11 ) E049622  
( 21 ) E 15 729224  
( 54 ) Magas drog-töltöttségű ellenanyag-drog konjugátumok  
( 73 ) Pfizer Inc, New York, NY 10001-2192 (US) Rinat Neuroscience Corp., New York, NY 10001-2192 (US)
-

- ( 11 ) E056518
  - ( 21 ) E 20 811656
  - ( 54 ) Bitumenes hulladéktermék, például bitumenes membránhulladék-termék újrahasznosítására szolgáló folyamat
  - ( 73 ) Imperbel, Beersel (BE)
- 

- ( 11 ) E057399
  - ( 21 ) E 20 811657
  - ( 54 ) Bitumenes hulladéktermék, például hulladék bitumenes membrántermék újrahasznosítására szolgáló folyamat
  - ( 73 ) Imperbel, Beersel (BE)
- 

- ( 11 ) E061772
  - ( 21 ) E 21 175857
  - ( 54 ) Eljárás egy állkapocs-fog modell előállítására, valamint ahhoz való nyomtatóberendezés
  - ( 73 ) Born, Christian, 16356 Ahrensfelde (DE) Bernhardt, Volker, 13507 Berlin (DE)
- 

A rovat 8 darab közlést tartalmaz.

## KIEGÉSZÍTŐ OLTALMI TANÚSÍTVÁNYRA VONATKOZÓ KÖZLEMÉNYEK

### Megadott kiegészítő oltalmi tanúsítványok

---

( 11 ) **S000659**

( 21 ) **S 22 00019**

( 22 ) 2022.05.10.

( 73 ) ASCENDIS PHARMA ENDOCRINOLOGY DIVISION A/S , 2900 Hellerup (DK)

( 95 ) **Lonapegszomatropin**

**Termék típusa: Gyógyszer**

( 68 ) HU E053855

( 54 ) Új polimer hGH prodrugok

( 92 ) EU/1/21/1607 2022.01.17

Engedélyezett termék neve: Lonapegsomatropin Ascendis Pharma-lonapegszomatropin

( 24 ) 2035.11.18

( 94 ) 2037.01.17

( 74 ) DANUBIA Szabadalmi és Jogi Iroda Kft., 1051 Budapest, Bajcsy-Zsilinszky út 16. (HU)

---

( 11 ) **S000664**

( 21 ) **S 22 00017**

( 22 ) 2022.05.09.

( 73 ) Deciphera Pharmaceuticals, LLC, 66044 Lawrence, Kansas (US)

( 95 ) **Ripretinib vagy gyógyszerészetileg elfogadható sója**

**Termék típusa: Gyógyszer**

( 68 ) HU E049958

( 54 ) Dihidronaftiridinek és rokon vegyületek, amelyek hasznosak kináz inhibitorokként proliferatív betegségek kezelésére

( 92 ) EU/1/21/1569 2021.11.24

Engedélyezett termék neve: Qinlock - ripretinib

( 24 ) 2032.06.08

( 94 ) 2036.11.24

( 74 ) SBGK Szabadalmi Ügyvivői Iroda, 1062 Budapest, Andrásy út 113. (HU)

---

( 11 ) **S000665**

( 21 ) **S 22 00046**

( 22 ) 2022.10.25.

( 73 ) NOVARTIS AG, 4056 Basel (CH)

( 95 ) **Asciminib vagy egy gyógyszerészetileg elfogadható sója, például asciminib hidroklorid**

**Termék típusa: Gyógyszer**

( 68 ) HU E039138

( 54 ) Benzamid származékok ABL1, ABL2 és BCR-ABL1 aktivitás gátlására

( 92 ) EU/1/22/1670 2022.08.26

Engedélyezett termék neve: Scemblix

( 24 ) 2033.05.10

( 94 ) 2037.08.26

( 74 ) SBGK Szabadalmi Ügyvivői Iroda, 1062 Budapest, Andrásy út 113. (HU)

---

( 11 ) **S000666**

---



( 21 ) S 22 00012

( 22 ) 2022.04.04.

( 73 ) Zoetis Services LLC, NJ-07054 Parsippany, New Jersey (US)

( 95 ) **Frunevetmab**

**Termék típusa: Gyógyszer**

( 68 ) HU E057288

( 54 ) Idegi növekedési faktor elleni ellenanyagok és eljárások előállításukra és alkalmazásukra

( 92 ) EU/2/20/269 2021.02.18

Engedélyezett termék neve: Solensia - frunevetmab

( 24 ) 2032.05.09

( 94 ) 2036.02.18

( 74 ) SBGK Szabadalmi Ügyvivői Iroda, 1062 Budapest, Andrásy út 113. (HU)

---

( 11 ) S000667

( 21 ) S 22 00004

( 22 ) 2022.01.20.

( 73 ) BioMarin Pharmaceutical Inc., 94949 Novato (US)

( 95 ) **Vosoritid**

**Termék típusa: Gyógyszer**

( 68 ) HU E032582

( 54 ) A C-típusú nátriuretikus peptid variánsai

( 92 ) EU/1/21/1577 2021.09.01

Engedélyezett termék neve: Voxzogo - vosoritid

( 24 ) 2030.05.21

( 94 ) 2035.05.20

( 74 ) DANUBIA Szabadalmi és Jogi Iroda Kft., 1051 Budapest, Bajcsy-Zsilinszky út 16. (HU)

---

A rovat 5 darab közlést tartalmaz.

**Tájékoztatás kiegészítő oltalmi tanúsítvány időtartamának meghosszabbítása iránti kérelmekről**

---

( 21 ) S 23 00002

( 22 ) 2023.01.10.

( 71 ) Bristol-Myers Squibb Company, 08543 Princeton, NJ, Route 206 and Province Line Road (US)

( 95 ) **Relatlimab**

**Termék típusa: Gyógyszer**

( 68 ) HU E034553

( 54 ) Emberi antitest optimalálása, amelyek limfocita aktivációs Gén-3-at (LAG-3) kötnek és azok felhasználása

( 92 ) EU/1/22/1679/001 2022.09.16

Engedélyezett termék neve: Opdualag - nivolumab/relatlimab

( 74 ) SBGK Szabadalmi Ügyvivői Iroda, 1062 Budapest, Andrásy út 113. (HU)

( 98 ) 2023.05.04.

---

A rovat 1 darab közlést tartalmaz.

**Kiegészítő oltalmi tanúsítványok időtartam meghosszabbításának megadása**

---

**( 11 ) S000285**

( 98 ) 2015.12.01.

2015.12.03.

2015.12.03.

2015.12.01.

2022.11.30.

2022.11.30.

2023.02.23.

( 73 ) GlaxoSmithKline Biologicals S.A., 1330 Rixensart (BE)

**( 95 ) HPV L1 VLP 16+18+31**

**Termék típusa: Gyógyszer**

( 68 ) HU E016157

( 54 ) A HPV16 és HPV18 és a HPV 31, 45 vagy 52 közül legalább egy másik HPV típus elleni vakcina

( 92 ) EU/1/15/1007 2015.06.12

Engedélyezett termék neve: Gardasil 9 - Humán papillómavírus 9 valens vakcina (Rekombináns, adszorbeált)

( 24 ) 2025.06.15

( 94 ) 2030.12.12

( 74 ) DANUBIA Szabadalmi és Jogi Iroda Kft., 1368 Budapest 5, Pf. 198. (HU)

---

**( 11 ) S000538**

( 98 ) 2016.06.30.

2018.05.14.

2018.05.14.

2023.03.22.

2020.09.25.

2023.03.22.

2016.06.03.

2016.06.03.

2016.06.03.

( 73 ) Amgen Inc., CA91320-1789 Thousand Oaks (US)

**( 95 ) Evolokumab**

**Termék típusa: Gyógyszer**

( 68 ) HU E028162

( 54 ) 9-es típusú szubtilizin kexin proprotein konvertáz elleni antigén-kötő fehérjék

( 92 ) EU/1/15/1016 2015.07.21

Engedélyezett termék neve: Repatha - Evolocumab

( 24 ) 2028.08.23

( 94 ) 2031.01.21

( 74 ) SBGK Szabadalmi Ügyvivői Iroda, 1062 Budapest, Andrássy út 113. (HU)

---

A rovat 2 darab közlést tartalmaz.

## NÖVÉNYFAJTA-OLTALMI KÖZLEMÉNYEK

### Növényfajta-oltalmi bejelentések közzététele

( 21 ) F 21 00021

( 22 ) 2021.12.14.

( 13 ) A2

( 71 ) Agrártudományi Kutatóközpont, 2462 Martonvásár, Brunszvik u. 2. (HU)

( 72 ) dr. Barnabás Beáta 50%, 1012 Budapest, Márvány u. 1/B (HU)

Gondos Erika 20%, 2462 Martonvásár, Szent László u. 12. (HU)

dr. Pintér János 15%, 1012 Budapest, Logodi u. 19/a I. em. 4. (HU)

dr. Jager Katalin 15%, 2462 Martonvásár, Brunszvik u. 2. (HU)

( 53 ) DH 105

( 54 ) Kukorica, *Zea mays* L.

( 55 )



1. ábra

( 21 ) F 21 00022

( 22 ) 2021.12.14.

( 13 ) A2

( 71 ) Agrártudományi Kutatóközpont, 2462 Martonvásár, Brunszvik u. 2. (HU)

( 72 ) dr. Bedő Zoltán 25%, 8000 Székesfehérvár, Rózsahegy u. 22. (HU)

dr. Láng László 25%, 8220 Balatonalmádi, Damjanich u. 9. (HU)

dr. Veisz Ottó 13%, 2462 Martonvásár, Malom u. 5. (HU)

dr. Vida Gyula 13%, 2484 Agárd, Iskola u. 19. (HU)

dr. Karsai Ildikó 3%, 2462 Martonvásár, Bercsényi köz 3. (HU)

dr. Rakszegi Mariann 10%, 2344 Dömsöd, Dabi krt. 28. (HU)

dr. Mészáros Klára 7%, 8000 Székesfehérvár, Katona J. u. 12. (HU)

dr. Puskás Katalin 4%, 2462 Martonvásár, Jókai u. 54. (HU)

( 53 ) Mv Zsellér

( 54 ) Búza, *Triticum aestivum* L.

( 55 )



1. A kalász

1. ábra

**( 21 ) F 21 00023****( 22 ) 2021.12.14.****( 13 ) A2****( 71 )** Agrártudományi Kutatóközpont, 2462 Martonvásár, Brunszvik u. 2. (HU)**( 72 )** dr. Bedő Zoltán 25%, 8000 Székesfehérvár, Rózsahegy u. 22. (HU)

dr. Láng László 25%, 8220 Balatonalmádi, Damjanich u. 9. (HU)

dr. Veisz Ottó 13%, 2462 Martonvásár, Malom u. 5. (HU)

dr. Vida Gyula 13%, 2484 Agárd, Iskola u. 19. (HU)

dr. Karsai Ildikó 3%, 2462 Martonvásár, Bercsényi köz 3. (HU)

dr. Rakszegi Mariann 9%, 2344 Dömsöd, Dabi krt. 28. (HU)

dr. Mészáros Klára 9%, 8000 Székesfehérvár, Katona J. u. 12. (HU)

dr. Puskás Katalin 3%, 2462 Martonvásár, Jókai u. 54. (HU)

**( 53 ) Mv Tajték****( 54 ) Búza, *Triticum aestivum* L.****( 55 )**

1. A kalász

1. ábra

**( 21 ) F 21 00024****( 22 ) 2021.12.14.****( 13 ) A2****( 71 )** Agrártudományi Kutatóközpont, 2462 Martonvásár, Brunszvik u. 2. (HU)**( 72 )** dr. Bedő Zoltán 25%, 8000 Székesfehérvár, Rózsahegy u. 22. (HU)

dr. Láng László 25%, 8220 Balatonalmádi, Damjanich u. 9. (HU)

dr. Veisz Ottó 13%, 2462 Martonvásár, Malom u. 5. (HU)

dr. Vida Gyula 13%, 2484 Agárd, Iskola u. 19. (HU)

dr. Karsai Ildikó 3%, 2462 Martonvásár, Bercsényi köz 3. (HU)

dr. Rakszegi Mariann 10%, 2344 Dömsöd, Dabi krt. 28. (HU)

dr. Mészáros Klára 7%, 8000 Székesfehérvár, Katona J. u. 12. (HU)

dr. Puskás Katalin 4%, 2462 Martonvásár, Jókai u. 54. (HU)

**( 53 ) Mv Tarsoly****( 54 ) Búza, *Triticum aestivum* L.****( 55 )**

1. A kalász

1. ábra

**( 21 ) F 21 00025****( 22 ) 2021.12.14.****( 13 ) A2**

( 71 ) Agrártudományi Kutatóközpont, 2462 Martonvásár, Brunszvik u. 2. (HU)

( 72 ) dr. Bedő Zoltán 25%, 8000 Székesfehérvár, Rózsahegy u. 22. (HU)

dr. Láng László 25%, 8220 Balatonalmádi, Damjanich u. 9. (HU)

dr. Veisz Ottó 13%, 2462 Martonvásár, Malom u. 5. (HU)

dr. Vida Gyula 13%, 2484 Agárd, Iskola u. 19. (HU)

dr. Karsai Ildikó 3%, 2462 Martonvásár, Bercsényi köz 3. (HU)

dr. Rakszegi Mariann 9%, 2344 Dömsöd, Dabi krt. 28. (HU)

dr. Mészáros Klára 9%, 8000 Székesfehérvár, Katona J. u. 12. (HU)

dr. Puskás Katalin 3%, 2462 Martonvásár, Jókai u. 54. (HU)

**( 53 ) Mv Naszád****( 54 ) Búza, *Triticum aestivum* L.****( 55 )**

1. A kalász

1. ábra

**( 21 ) F 21 00026****( 22 ) 2021.12.14.****( 13 ) A2**

( 71 ) Agrártudományi Kutatóközpont, 2462 Martonvásár, Brunszvik u. 2. (HU)

( 72 ) dr. Bedő Zoltán 25%, 8000 Székesfehérvár, Rózsahegy u. 22. (HU)

dr. Láng László 25%, 8220 Balatonalmádi, Damjanich u. 9. (HU)

dr. Veisz Ottó 13%, 2462 Martonvásár, Malom u. 5. (HU)

dr. Vida Gyula 13%, 2484 Agárd, Iskola u. 19. (HU)

dr. Karsai Ildikó 3%, 2462 Martonvásár, Bercsényi köz 3. (HU)

dr. Rakszegi Mariann 9%, 2344 Dömsöd, Dabi krt. 28. (HU)

dr. Mészáros Klára 9%, 8000 Székesfehérvár, Katona J. u. 12. (HU)

dr. Puskás Katalin 3%, 2462 Martonvásár, Jókai u. 54. (HU)

**( 53 ) Mv Seuso****( 54 ) Búza, *Triticum aestivum* L.****( 55 )**



1. A kalász

1. ábra

( 21 ) **F 21 00027**

( 22 ) **2021.12.14.**

( 13 ) **A2**

( 71 ) Agrártudományi Kutatóközpont, 2462 Martonvásár, Brunszvik u. 2. (HU)

( 72 ) dr. Mészáros Klára 25%, 8000 Székesfehérvár, Katona J. u. 12. (HU)

dr. Láng László 25%, 8220 Balatonalmádi, Damjanich u. 9. (HU)

dr. Bedő Zoltán 20%, 8000 Székesfehérvár, Rózsahégyi u. 22. (HU)

dr. Veisz Ottó 10%, 2462 Martonvásár, Malom u. 5. (HU)

dr. Vida Gyula 10%, 2484 Agárd, Iskola u. 19. (HU)

dr. Karsai Ildikó 5%, 2462 Martonvásár, Bercsényi köz 3. (HU)

dr. Károlyiné Cséplő Mónika 5%, 2462 Martonvásár, Szent László út 32. (HU)

( 53 ) **Mv Tectus**

( 54 ) **Őszi árpa, Hordeum Vulgare L.**

( 55 )



1. Kalász

1. ábra

( 21 ) **F 21 00028**

( 22 ) **2021.12.14.**

( 13 ) **A2**

( 71 ) Agrártudományi Kutatóközpont, 2462 Martonvásár, Brunszvik u. 2. (HU)

( 72 ) dr. Mészáros Klára 25%, 8000 Székesfehérvár, Katona J. u. 12. (HU)

dr. Láng László 25%, 8220 Balatonalmádi, Damjanich u. 9. (HU)

dr. Bedő Zoltán 20%, 8000 Székesfehérvár, Rózsahégyi u. 22. (HU)

dr. Veisz Ottó 10%, 2462 Martonvásár, Malom u. 5. (HU)

dr. Vida Gyula 10%, 2484 Agárd, Iskola u. 19. (HU)

dr. Karsai Ildikó 5%, 2462 Martonvásár, Bercsényi köz 3. (HU)

dr. Károlyiné Cséplő Mónika 5%, 2462 Martonvásár, Szent László út 32. (HU)

( 53 ) **Mv Fata**

( 54 ) **Őszi árpa, Hordeum Vulgare L.**

( 55 )



1. Kálisz

1. ábra

( 21 ) **F 21 00029**( 22 ) **2021.12.14.**( 13 ) **A2**

( 71 ) Agrártudományi Kutatóközpont, 2462 Martonvásár, Brunszvik u. 2. (HU)

( 72 ) dr. Vida Gyula 35%, 2484 Agárd, Iskola u. 19. (HU)

dr. Veisz Ottó 24%, 2462 Martonvásár, Malom u. 5. (HU)

dr. Bedő Zoltán 13%, 8000 Székesfehérvár, Rózsahégyi u. 22. (HU)

dr. Láng László 13%, 8220 Balatonalmádi, Damjanich u. 9. (HU)

dr. Karsai Ildikó 5%, 2462 Martonvásár, Bercsényi köz 3. (HU)

dr. Puskás Katalin 5%, 2462 Martonvásár, Jókai u. 54. (HU)

dr. Károlyiné Cséplő Mónika 5%, 2462 Martonvásár, Szent László út 32. (HU)

( 53 ) **Mv Magnadur**( 54 ) **Durum búza, Triticum durum Desf.**

( 55 )



1. ábra

( 21 ) **F 21 00030**( 22 ) **2021.12.14.**( 13 ) **A2**

( 71 ) Agrártudományi Kutatóközpont, 2462 Martonvásár, Brunszvik u. 2. (HU)

( 72 ) dr. Mészáros Klára 25%, 8000 Székesfehérvár, Katona J. u. 12. (HU)

dr. Láng László 25%, 8220 Balatonalmádi, Damjanich u. 9. (HU)

dr. Bedő Zoltán 20%, 8000 Székesfehérvár, Rózsahégyi u. 22. (HU)

dr. Veisz Ottó 10%, 2462 Martonvásár, Malom u. 5. (HU)

dr. Vida Gyula 10%, 2484 Agárd, Iskola u. 19. (HU)

dr. Karsai Ildikó 5%, 2462 Martonvásár, Bercsényi köz 3. (HU)

dr. Károlyiné Cséplő Mónika 5%, 2462 Martonvásár, Szent László út 32. (HU)

( 53 ) **Mv Cerberus**( 54 ) **Őszi árpa, Hordeum Vulgare L.**

( 55 )





1. Kalisz

1. ábra

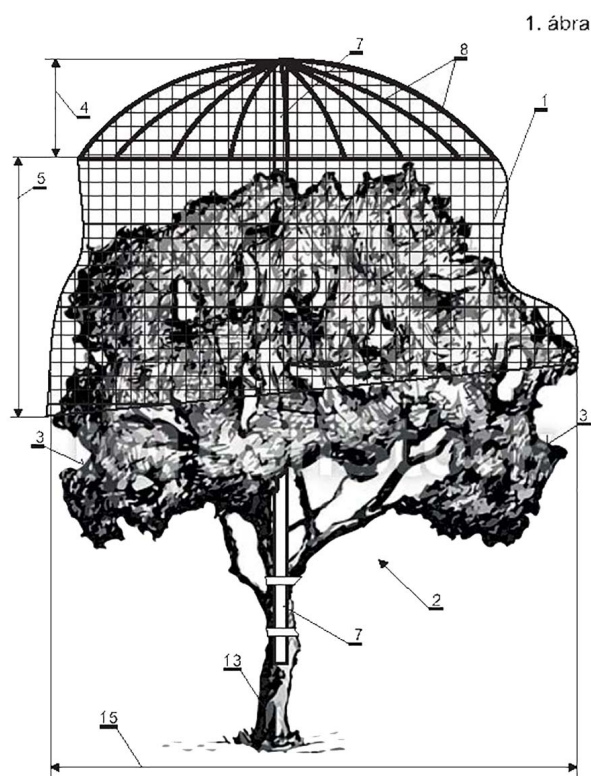
---

A rovat 10 darab közlést tartalmaz.

**HASZNÁLATI MINTA KÖZLEMÉNYEK****Megadott használati mintaoltalmak****A. SEKCIÓ - KÖZSZÜKSÉGLETI CIKKEK**

- ( 51 ) **A01G 13/10** (2006.01)  
( 11 ) **0005614** 2023.04.24.  
( 21 ) **U 23 00036**  
( 22 ) **2023.02.21.**  
( 73 ) Baráth Attila, Tiszaújváros (HU)  
( 72 ) Baráth Attila, Tiszaújváros, (HU)  
( 54 ) **Madárbarát védőháló a fa és a fa környezetének védelmére**  
( 74 ) JUREX Iparjogvédelmi Iroda, Budapest  
( 57 )

Madárbarát védőháló (1) a fa (2) és a fa (2) környezetének védelmére, amely védőháló (1) legalább a fa (2) lombjának (3) megfelelő méretű, búra alakú védőháló (1), amely gömbszelet alakú felső részből (4) és a fa (2) lombjához (3) igazodó kerületű alsó részből (5) áll, azzal jellemezve, hogy a védőháló (1) a felső részt (4) alátámasztó tartóvázra (6) van helyezve, a tartóváz (6) ív alakú merevítő elemekből (8) és tartóelemből (7) áll, a merevítő elemek (8) egyik végei (9) egy közös pontban (10) vannak egymáshoz kapcsolva, a tartóelem (7) felső vége a közös ponthoz (10) van rögzítve, és a tartóelem (7) továbbá a fa (2) törzséhez (13) is rögzítve van, és a védőháló (1) alsó részének (5) alsó síkja legalább a fa (2) legnagyobb átmérőjének (15) a síkjáig érően van kialakítva, a védőháló (1) lukmérete 25 - 400 cm<sup>2</sup>.



- ( 51 ) **A01M 7/00** (2006.01)  
( 11 ) **0005620** 2023.05.04.  
( 21 ) **U 22 00186**  
( 22 ) **2022.12.05.**

( 73 ) Borsiczky István, Boda (HU)

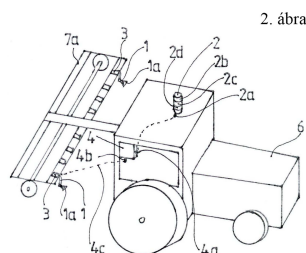
( 72 ) Borsiczky István, Boda, (HU)

**( 54 ) Többcélú eszköz szántóföldi permetezőkeretről kijuttatható permetszer hatékony kiszórásának elősegítésére**

( 74 ) Patinorg Kft., Budapest

( 57 )

Többcélú eszköz szántóföldi permetezőkeretről kijuttatható permetszer hatékony kiszórásának elősegítésére, amelynek fúvókával (1a) ellátott szórófeje (1) van, a szórófejhez (1) pedig érzékelő egység (2) és áramlásszabályozó szerv (3) van hozzárendelve, azzal jellemezve, hogy az érzékelő egység (2) szélirány érzékelő elemet (2b) és szélesség érzékelő elemet (2c) tartalmaz, továbbá feldolgozó egységgel (4) van kapcsolatban, ahol a feldolgozó egységnek (4) jelfogadó bemenete (4a) és legalább egy darab vezérlő kimenete (4b) van, az érzékelő egység (2) jeltovábbító csatorna (2a) útján a feldolgozó egység (4) jelfogadó bemenetével (4a) van összeköttetésben, az eszköz használati helyzetében pedig a feldolgozó egység (4) vezérlő kimenete (4b) az áramlásszabályozó szervvel (3) van jeltovábbító összeköttetésben.



( 51 ) **A61B 5/0531** (2021.01)

**G01R 27/00** (2006.01)

**G01R 27/02** (2006.01)

( 11 ) **0005610** 2023.04.04.

( 21 ) **U 22 00133**

( 22 ) **2022.09.14.**

( 73 ) Kereken-Pálya Kereskedelmi és Szolgáltató Korlátolt Felelősségű Társaság, Kecskemét (HU)

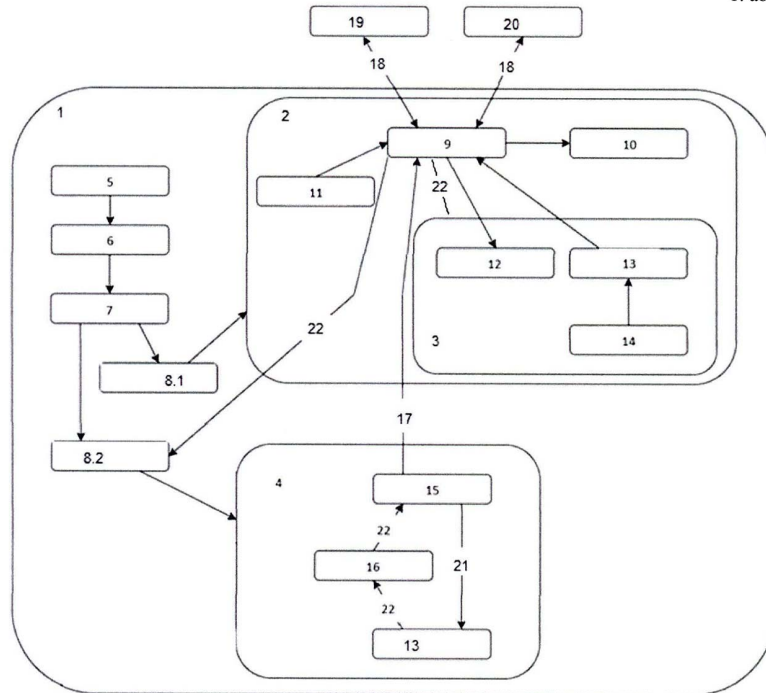
( 72 ) Csernus József, Kecskemét, (HU)

**( 54 ) Bőrellenállás-mérésen és egyéb kiegészítő élettani paraméterek mérésén alapuló, speciálisan fájdalomérzet-szint detektáló mérőeszköz**

( 74 ) Dr. Somogyi Andrea, Budapest

( 57 )

Bőrellenállásmérésen és egyéb kiegészítő élettani paraméterek mérésén alapuló, speciálisan fájdalomérzetszint detektáló mérőeszköz, amely több elektródát tartalmaz, azzal jellemezve, hogy fájdalommérő eszközbe (1) épített mikrovezérlőhöz (2) kapcsolódik akkumulátor (7) feszültség szabályzón (8.1) keresztül, négy elvezetéses impedanciamérő (4) UART kommunikációs protokollon keresztül (17).



## B. SEKCIÓ - IPARI MŰVELETEK ÁLTALÁBAN ÉS SZÁLLÍTÁS

( 51 ) **B62H 5/00** (2006.01)

**B62H 5/20** (2006.01)

**E05B 71/00** (2006.01)

( 11 ) **0005612** 2023.04.14.

( 21 ) **U 22 00162**

( 22 ) **2022.10.20.**

( 73 ) Kecsmár András, Dunakeszi, (HU)

( 72 ) Kecsmár András, Dunakeszi, (HU)

Havasi László Rajmund, Szeged, (HU)

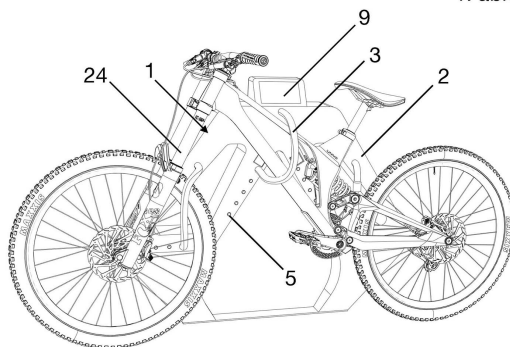
Pintér József, Budapest, (HU)

( 54 ) **Rögzítő szerkezet elsősorban kétkerekű járművekhez**

( 74 ) Pintz és Társai Kft, Budapest

( 57 )

Rögzítő szerkezet (1) elsősorban kétkerekű járművekhez, mely támasztó elemmel (2), legalább két flexibilis rögzítő elemmel (3), legalább három csatlakozási ponttal (5), legalább egy csatlakozó egységgel (4) és vele összeköttetésben lévő vezérlő egységgel (14) rendelkezik, azzal jellemezve, hogy a csatlakozási pont (5) a csatlakozó egységben (4) van kialakítva, a csatlakozási pontok (5) száma meghaladja a rögzítő elemek (3) számát, valamint a rögzítő elemek (3) visszahúzó egységgel (8) vannak ellátva, a rögzítő elemek (3) egyik vége a támasztó elemhez (2) kapcsolódik, továbbá a csatlakozó egység (4) és a visszahúzó egység (8) a támasztó egységhez (2) van rögzítve.



## E. SEKCIÓ - HELYHEZ KÖTÖTT LÉTESÍTMÉNYEK

- ( 51 ) **E04B 1/00** (2006.01)  
**E04B 1/41** (2006.01)  
**E04B 2/00** (2006.01)  
**E04B 2/04** (2006.01)  
( 11 ) **0005617** 2023.05.03.

( 21 ) **U 21 00198**

( 22 ) **2021.11.11.**

( 73 ) REVERTOR Tanácsadó Zrt., Biatorbágy (HU)

( 72 ) Sebestyén Krisztián, Rácalmás, (HU)

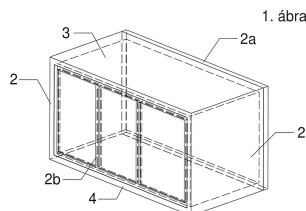
Panghy Gáspár, Csemő, (HU)

( 54 ) **Előregyártott vasbeton térelemekből álló építmény**

( 74 ) Advopatent Szabadalmi és Védjegy Iroda, Budapest

( 57 )

Előregyártott vasbeton térelemekből álló építmény, főleg lakó- és nyaralóépületekhez, ahol a térelemeknek tetőeleme, alaplapja, önhordó oldallapjai és azokat összekötő kapcsolóelemei vannak, a kapcsolóelemek számára hézagok, az épület nyílásai számára pedig áttörések vannak kiképezve, és a térelemek előregyártott lemezalaplapokra vannak ráhelyezve azzal jellemezve, hogy az építménynek legalább egy darab téreleme (1) van, az egyes térelemek (1) függőlegesen csavaros kapcsoló idomok (9), vízszintesen műanyag csőbe ágyazott betonacél túske (10) útján csatlakoznak egymáshoz, és a térelem (1) két szemközti oldallapja (2) végfalaként (2a) van kialakítva, melyek közül legalább az egyik átlátszó anyagú, célszerűen üveg végfal (2b).



- ( 51 ) **E04B 1/62** (2006.01)  
**E04B 1/00** (2006.01)  
( 11 ) **0005618** 2023.05.03.

( 21 ) **U 22 00188**

( 22 ) **2022.12.08.**

( 73 ) Patály Attila, Budapest (HU)

( 72 ) Patály Attila, Budapest, (HU)

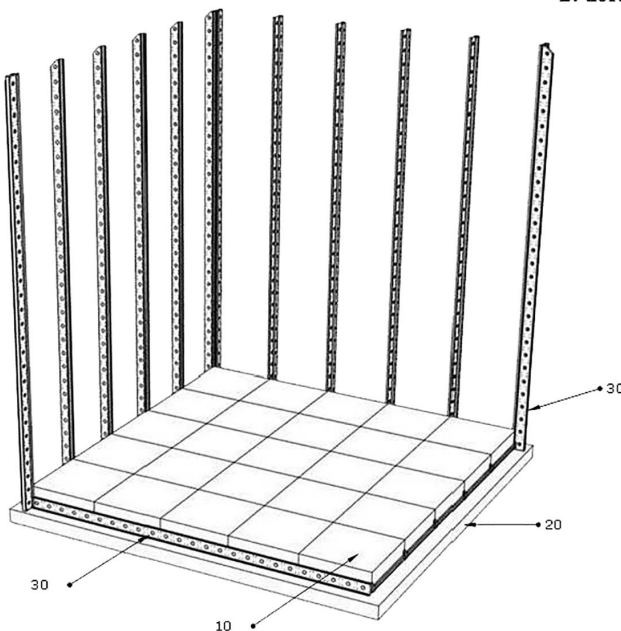
**( 54 ) Hőszigetelő építőelemekből álló építmény**

( 74 ) Kovári Szabadalmi és Védjegy Iroda Kft., Budapest

( 57 )

Építmény, amely hőszigetelő építőelemekből (10), belső vázelemekből (30) és alaplemezből (20) áll, azzal jellemezve, hogy a hőszigetelő építőelemek (10) hornyokkal (11) vannak ellátva, amin keresztül a belső vázelemekhez (30) rögzített beszorító profilokba (13) csatlakoznak, továbbá legalább egy nyílást (16) tartalmaz.

2. ábra



G. SZEKCIÓ - FIZIKA

( 51 ) G01N 1/02 (2006.01)

( 11 ) 0005615 2023.04.24.

( 21 ) U 22 00182

( 22 ) 2022.11.28.

( 73 ) Magyar Agrár- és Élettudományi Egyetem, Gödöllő (HU)

( 72 ) Dr. Szabó István 14%, Mogyoród, (HU)

Dr. Oldal István 14%, Nagykáta, (HU)

Nagy István 15%, Isaszeg, (HU)

Lágymányosi Attila 15%, Gödöllő, (HU)

Tímár Tamás 14%, Gödöllő, (HU)

Buza Dániel 14%, Pásztó, (HU)

Lágymányosi Péter 14%, Budapest, (HU)

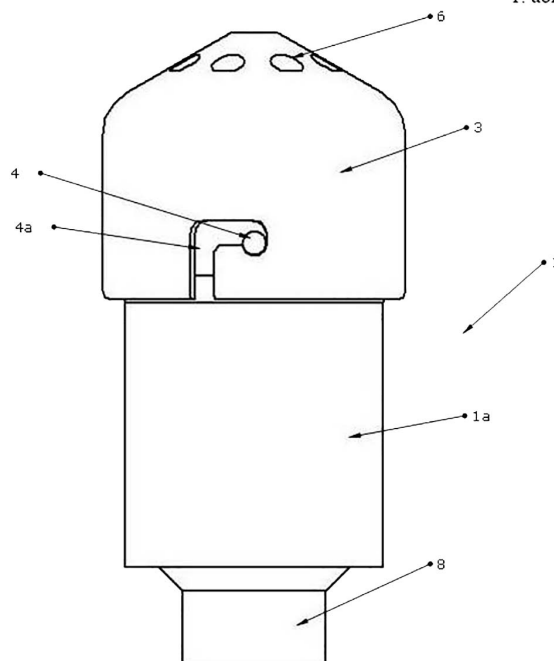
**( 54 ) Homogén anyagból kialakított mintavevő egység**

( 74 ) Kovári Szabadalmi és Védjegy Iroda Kft., Budapest

( 57 )

Homogén anyagból kialakított mintavevő egység (1) vízminták begyűjtésére, ami rendelkezik kinyúlással (4) ellátott készüléktesttel (1a), továbbá kivágással (4a) ellátott fedéllel (3), amely fedél (3) furatokkal (6) rendelkezik, azzal jellemezve, hogy a készüléktest (1a) rendelkezik rugalmas elemekkel (5) és ballasztal (8), továbbá a készüléktest (1a), a fedél (3) és a rugalmas elem (5) azonos anyagból van kialakítva.

1. ábra



( 51 ) G01N 1/02 (2006.01)

( 11 ) 0005616 2023.04.24.

( 21 ) U 22 00181

( 22 ) 2022.11.28.

( 73 ) Magyar Agrár- és Élettudományi Egyetem, Gödöllő (HU)

( 72 ) Dr. Szabó István 14%, Mogyoród, (HU)

Dr. Oldal István 14%, Nagykáta, (HU)

Nagy István 15%, Isaszeg, (HU)

Lágymányosi Attila 15%, Gödöllő, (HU)

Tímár Tamás 14%, Gödöllő, (HU)

Buza Dániel 14%, Pásztó, (HU)

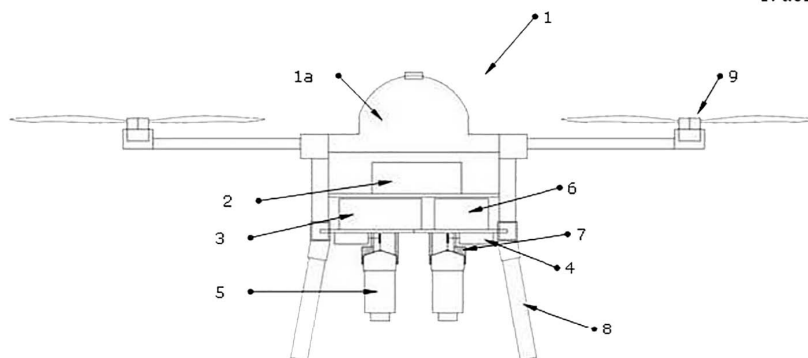
Lágymányosi Péter 14%, Budapest, (HU)

( 54 ) **Távvezérelt mintavevő eszköz környezeti minták begyűjtésére**

( 74 ) Kovári Szabadalmi és Védjegy Iroda Kft., Budapest

( 57 )

Távvezérelt mintavevő eszköz (1) környezeti minták begyűjtésére, amelynek készülékteste (1a) és platformja (8) van, azzal jellemezve, hogy a platform (8) tart egy áramforrást (2), egy motorvezérlő modult (3), ahhoz csatlakoztatva egy mintavevő modult (4), amely mintavevő modulhoz (4) kötélen keresztül csatlakoztatva legalább kettő mintavevő egységet (5) és azokhoz a kötélen keresztül kapcsolódó tartóegységeket (7) és egy kommunikációs modult (6) tartalmaz, ahol az áramforrás (2) csatlakozik a készüléktesthez (1a), a motorvezérlő modulhoz (3), a mintavevő modulhoz (4) és a kommunikációs modulhoz (6).

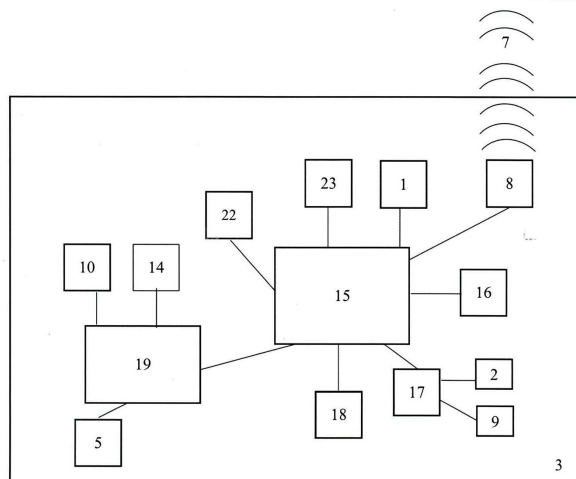


- ( 51 ) G16H 10/60 (2018.01)  
 ( 11 ) 0005611 2023.04.12.  
 ( 21 ) U 22 00131  
 ( 22 ) 2022.09.15.  
 ( 73 ) Vincze Sándor 60%, Budapest (HU)  
 Nagy Árpád 10%, Kistarcsa (HU)  
 Papp József 30%, Budapest (HU)  
 ( 72 ) Vincze Sándor 60%, Budapest, (HU)  
 Nagy Árpád 10%, Kistarcsa, (HU)  
 Papp József 30%, Budapest, (HU)

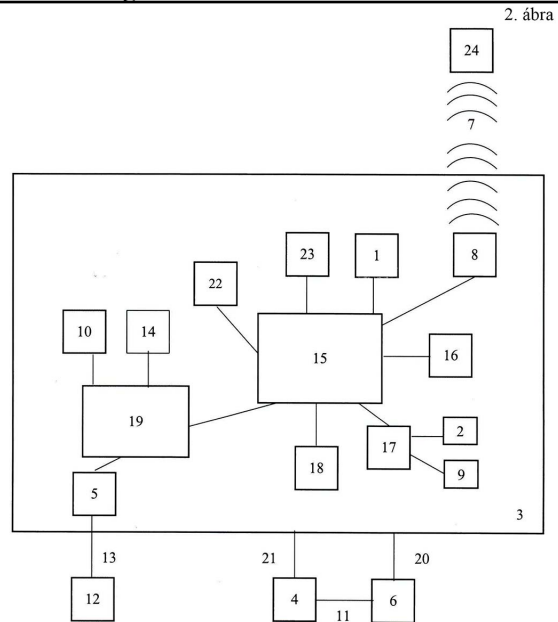
( 54 ) **Mikroszámítógép vezérelt célberendezés egészségügyi leletek, állapotfelvételek hang alapú dokumentációjának rögzítésére és továbbítására**

- ( 57 ) Mikroszámítógép vezérelt célberendezés egészségügyi leletek, állapotfelvételek hang alapú dokumentációjának rögzítésére és továbbítására, amelynek bemeneti és kimeneti csatlakozásokkal rendelkező perifériás egységei, valamint központi és segéd mikrokontrollere van, azzal jellemezve, hogy a központi mikrokontrollere (15) egyik bemenete a segéd mikrokontrollerhez (19) csatlakozik, további bemenetei pedig saját tápellátású időáramkör (17), címző modul,(22), memória egység (16), rögzítés indítására szolgáló nyomógomb (23), LED visszajelző egység (18), LTE rádiófrekvenciás interfész egység (8), a segéd mikrokontrollere (19) cserélhető háttértár (14), mikrofon előerősítő, szűrő, digitalizáló és azonosító áramköri modul (5) kimeneteihez vannak csatlakoztatva, és a segéd mikrokontroller (19) bemenete mikrofon előerősítő, szűrő, digitalizáló és azonosító áramköri modulon (5) keresztül van vezetékkel (13) az egyedi azonosítóval ellátott mikrofon (12) kimenetéhez csatlakoztatva.

1. ábra







A rovat 9 darab közlést tartalmaz.

## Használati mintaoltalom megszűnése és újra érvénybe helyezése

---

### Használati mintaoltalom megszűnése díjfizetés hiányában

---

( 11 ) 003807

( 21 ) U 10 00044

( 54 ) Kutya apportírozó eszköz fogantyúval

---

( 11 ) 004433

( 21 ) U 13 00189

( 54 ) Mozgatható elemeket tartalmazó síkbeli logikai játék

---

( 11 ) 004581

( 21 ) U 14 00234

( 54 ) Ivócsappal ellátott tűzcsapszerkezet

---

( 11 ) 004626

( 21 ) U 14 00218

( 54 ) Számítástechnikai berendezés elrendezése elsősorban zárt laboratóriumi környezetben történő felhasználásra

---

( 11 ) 004702

( 21 ) U 15 00175

( 54 ) Felmosófej

---

( 11 ) 005043

( 21 ) U 17 00174

( 54 ) Állítható átmérőjű tartószerkezet

---

( 11 ) 005237

( 21 ) U 17 00173

( 54 ) Szerkezet orvosi vizsgálati és kezelési tükör víz és páramentesítésére

---

A rovat 7 darab közlést tartalmaz.

## Vegyes használati mintaoltalmi közlemények

---

### Jogutódlás

---

( 11 ) 004427

( 21 ) U 13 00255

( 73 ) JT Innovations Zártkörűen Működő Részvénytársaság, Budapest (HU)

---

A rovat 1 darab közlést tartalmaz.

---

## FORMATERVEZÉSI MINTAOLTALMI KÖZLEMÉNYEK

### Megadott formatervezési mintaoltalmak

---

#### 17. OSZTÁLY - HANGSZEREK

---

( 11 ) 0092959 2023.04.11

( 21 ) **D 22 00057**

( 22 ) **2022.07.11.**

( 72 ) Pálfalvi-Kádár Orsolya, 1145 Budapest, Gyarmat utca 48/A (HU)

( 73 ) Pálfalvi-Kádár Orsolya, 1145 Budapest, Gyarmat utca 48/A (HU)

( 74 ) dr. Markó József, 1027 Budapest, Csalogány utca 43/A. (HU)

( 54 ) Védőegység cselló vagy bőgő támasztóláb-véghez

( 55 )



1/1. ábra



1/2. ábra

( 51 ) 17-03

---

A rovat 1 darab közlést tartalmaz.

**Formatervezési mintaoltalom megújítása**

---

( 11 ) **0089922**

( 21 ) **D 03 00334**

( 22 ) **2003.11.12.**

( 54 ) Palackok

---

( 11 ) **0092066**

( 21 ) **D 13 00098**

( 22 ) **2013.05.09.**

( 54 ) Veszélyeshulladék tároló vödör tető

---

( 11 ) **0092586**

( 21 ) **D 17 00116**

( 22 ) **2017.11.22.**

( 54 ) Viaszfigurás virágfüzér

---

( 11 ) **0092610**

( 21 ) **D 18 00034**

( 22 ) **2018.04.09.**

( 54 ) Mézpalcika

---

( 11 ) **0092798**

( 21 ) **D 18 00004**

( 22 ) **2018.01.05.**

( 54 ) Polarizált fényterápiás készülék

---

A rovat 5 darab közlést tartalmaz.

## Vegyes formatervezési mintaoltalmi közlemények

---

### Képviseleti megbízás

---

- ( 11 ) 0092662
  - ( 21 ) D 18 00031
  - ( 73 ) Országos Mentőszolgálat, Budapest (HU)
  - ( 74 ) SBGK Szabadalmi Ügyvivői Iroda, Budapest
- 

- ( 11 ) 0092665
  - ( 21 ) D 18 00005
  - ( 73 ) Országos Mentőszolgálat, Budapest (HU)
  - ( 74 ) SBGK Szabadalmi Ügyvivői Iroda, Budapest
- 

A rovat 2 darab közlést tartalmaz.

### Képviselet megszűnése

---

- ( 11 ) 0092662
  - ( 21 ) D 18 00031
  - ( 73 ) Országos Mentőszolgálat, Budapest (HU)
  - ( 74 ) dr. Csató Gábor, Budapest
- 

- ( 11 ) 0092665
  - ( 21 ) D 18 00005
  - ( 73 ) Országos Mentőszolgálat, Budapest (HU)
  - ( 74 ) dr. Csató Gábor, Budapest
- 

A rovat 2 darab közlést tartalmaz.

## NEMZETI VÉDJEGYKÖZLEMÉNYEK

### Védjegybejelentések meghirdetése

( 210 ) M 19 02498

( 220 ) 2019.08.12.

( 731 ) DANTE International Kft., Budapest (HU)

( 740 ) SBGK Ügyvédi Iroda, Budapest

( 546 )



( 511 ) 35 Reklám, promóció és eladásösztönzés cégek számára; online reklám és promóció számítógépes hálózatokon és mobiltelefon-hálózatokon keresztül; reklám és eladásösztönzés; reklámidő és hirdetési terület kölcsönzése kommunikációs médián; helyek biztosítása weboldalakon áruk és szolgáltatások reklámozására; reklámszövegek közzététele online; áruk bemutatása bármilyen kommunikációs médián kis- és/vagy nagykereskedelmi célból; különböző áruk kiskereskedelme, nagykereskedelme és online értékesítése; kiállítások, vásárok és más hasonló rendezvények szervezése és rendezése kereskedelmi célból; elektronikus számlák feldolgozása (kibocsátása) felhasználók számára.

38 Globális számítógépes hálózathoz való hozzáférés biztosítása; kommunikáció számítógépes hálózaton keresztül; távközlés számítógépes terminálokon keresztül; üzenetek, képek, adatok és elektronikus tartalom számítógépes továbbítása az interneten és más kommunikációs hálózatokon keresztül; távközlés elektronikus üzenetek továbbításához és összeállításához; online számítógépes adatbázisokhoz való hozzáférés biztosítása; internetes linkek biztosítása, a felhasználók átirányítása más helyi és globális oldalakra; számlaadatok elektronikus továbbítása a kommunikációs és számítógépes hálózatok felhasználói számára; információ és adatok továbbítása online szolgáltatásokon és az interneten keresztül; digitális fájlok továbbítása; audio és video adatok digitális továbbítása; adat és audio, video és multimédia fájlok továbbítása, ideértve a letölthető fájlokat és a globális számítógépes hálózaton keresztül elküldött fájlokat; távközlés internetes platformon és portálon keresztül.

42 Programozás számítógépekhez; számítógépes programozás multimédiás és interaktív alkalmazásokkal kapcsolatban; tanácsadás a szoftver területén; szoftverfejlesztés (tervezés); informatikai szakemberek szolgáltatásai személyre szabott online információkkal kapcsolatban; weboldalak készítése és karbantartása; internetes keresőmotorok biztosítása; szerverek tárolása; internetes adattárolásra szolgáló információs technológiával kapcsolatos szakemberek szolgáltatásai; ideiglenes online hozzáférés biztosítása alkalmazásokhoz és szoftveres eszközökhöz; nem letölthető szoftverek ideiglenes használatának biztosítása; információs technológiai szakemberek szolgáltatásai felhőalapú számítástechnika területén; számítógépes webhelyek (webhelyek) tárolása; számítógépes szoftveralkalmazások tárolása mások számára; szoftveralkalmazások készítése és biztosítása; számítógépes szoftveralkalmazások biztosítása a feltöltés, letöltés, adatfolyam, az üzenetek küldése, a közzététel, a megjelenítés, a blogokban való feladás, a linkek biztosítása, az elektronikus fájlok és információk megosztása kommunikációs hálózaton keresztül; elektronikus számítógépes szoftveralkalmazások fejlesztése.

( 210 ) M 22 01910

( 220 ) 2022.07.19.

( 731 ) Nemzeti Információs Központ, Budapest (HU)

( 546 )



( 511 ) 45 Jogi szolgáltatások; biztonsági szolgáltatások ingóságok és személyek fizikai védelme céljából.

( 210 ) M 22 01999

( 220 ) 2022.08.02.

( 731 ) BSD 613 LIMITED, Manchester (GB)

( 300 ) 4882570 2022.07.05. FR

( 740 ) Dr. Litauszki Edit, Budapest

( 541 ) FLEXILEX

( 511 ) 9 Adatbázis-szinkronizáló szoftverek; adatbázisok; adatkeresést lehetővé tevő számítógépes szoftverek; adatkezelő szoftverek; adatok keresését és kinyerését lehetővé tevő számítógépes szoftverek; alkalmazás- és adatbázis-integrálásra szolgáló számítógépes szoftverek; applikációs szoftver; elektronikus időmérő, időzítő berendezések; idő- és dátumrögzítő berendezések; időadat-generátorok; időkód-generátorok; időmérő berendezések (órák és karórák kivételével); időregisztráló berendezések és készülékek; időregisztráló készülékek; időszabályozásra szolgáló számítógépes szoftverek; időzítő berendezések; interaktív adatbázisok; interaktív adatbázisszoftverek; interaktív számítógépes szoftverek; irodai szoftverek; jelentéskészítő szoftverek; képzési szoftverek; letölthető szoftverek; mobil szoftverek; mobiltelefonos szoftveralkalmazások; munkafolyamat alkalmazások; munkafolyamat-irányítási rendszer szoftverei; munkafolyamat-szoftverek; műszerfali szoftver; segéd-szoftverek; számítógép interfészek; számítógépes alkalmazás-szoftverek; számítógépes programok online adatbázisokhoz való hozzáféréshez, böngészéshez és kereséshez; számítógépes szoftver információk és adatok kereshető adatbázisának létrehozására; számítógépes szoftver programok adatbáziskezeléshez; számítógépes szoftveralkalmazások, letölthető; szoftvercsomagok; szoftverek információk kereséséhez és visszakereséséhez számítógép hálózaton keresztül; szoftverek okos-szerződésekhez; szoftverek okos-telefonokhoz; szoftverek; tartalomkezelő szoftverek; tervező-szoftverek; ujjlenyomat-felismerő számítógépes blokkoló órák; üzleti szoftverek; vállalati szoftverek; jogi időmérés szoftver; szellemi tulajdon adatbázis szoftver; szellemi tulajdon portfólió információs szoftver; szellemi tulajdont kezelő szoftver; szerződés automatizálási szoftver; szerződésinformációs adatbázis szoftver; szerződés-készítő szoftver; szerződéskezelő szoftver; szerződés-kötő szoftver.

35 A személyzet menedzselése és foglalkoztatási szaktanácsadás; a személyzet tevékenységének megtervezése; adatok frissítése és karbantartása számítógépes adatbázisokban; emberi erőforrás menedzsment és munkaerő-toborzási szolgáltatások; fejavadás szolgáltatás; foglalkoztatási tanácsadás; foglalkoztatási tanácsadói és konzultációs szolgáltatások; hirdetéssel kapcsolatos tanácsadás, konzultáció; honlapforgalom optimalizálása; humán erőforrás-menedzsment; információk gyűjtése és számítógépes adatbázisokba rendszerezése; információk összegyűjtése és bevitele számítógépes adatbázisokba; információk számítógépes adatbázisokba való gyűjtése; információk számítógépes adatbázisokba való rendezése; információk számítógépes adatbázisokba való szerkesztése és rendezése; információnyújtás időszervezéshez; kereskedelmi tranzakciókhoz kapcsolódó tanácsadó szolgáltatások; kereskedelmi üzleti információk szolgáltatása számítógépes adatbázisok segítségével; keresőmotor-optimalizációval kapcsolatos konzultáció; keresőoptimalizálás; konzultáció személyzeti kérdésekben; marketing szolgáltatások a honlapforgalom optimalizálása terén; marketing tanácsadás; menedzsment tanácsadás a személyzet elhelyezésével kapcsolatban; munkaerő toborzáshoz kapcsolódó igazgatási tanácsadás; munkaerő-felvételi tanácsadás; munkaerő-közvetítési konzultáció; munkaerő-közvetítéssel kapcsolatos konzultációs és tanácsadási szolgáltatások; munkaerő-toborzáshoz kapcsolódó információszolgáltatás; munkaerő-toborzással kapcsolatos információnyújtás; piackutatáshoz kapcsolódó



tanácsadási szolgáltatások; szaktanácsadás személyzeti kérdésekben; számítógépes adatbázisok kezelése és összeállítása; számítógépes adatbázisok összeállítása; számítógépes fájlkezelés, adatkezelés; személyzet elhelyezésével kapcsolatos tanácsadási szolgáltatások; személyzet kiválasztásával kapcsolatos konzultáció; személyzeti követelmények értékelése; személyzeti management; személyzettoborzáshoz kapcsolódó szaktanácsadó és tanácsadó szolgáltatások; tanácsadás adóbevallások elkészítésével kapcsolatban; tanácsadás üzleti ügyekben; tanácsadó és szakértői szolgáltatás személyügyi vezetés területén; üzleti adminisztrációval kapcsolatos tanácsadási szolgáltatások; üzleti konzultációs és tanácsadási szolgáltatások; üzleti kutatási és tanácsadási szolgáltatások; üzleti munkaerő-toborzással kapcsolatos tanácsadás; üzleti szervezéssel kapcsolatos segítségnyújtás és tanácsadás; üzleti tervezéshez kapcsolódó tanácsadási szolgáltatások; üzletszervezéshez kapcsolódó tanácsadási szolgáltatások; üzletszervezési és működtetési tanácsadás; üzletszervezési és üzletvezetési tanácsadás; üzletszervezéssel és üzletvezetéssel, többek között személyzeti menedzsmenttel kapcsolatos konzultáció; üzletszervezéssel kapcsolatos konzultáció; üzletvezetési tanácsadási szolgáltatások; vállalati arculattal, cégarculattal kapcsolatos tanácsadási szolgáltatások.

41 Alkalmazottak képzése irodai rendszerekkel kapcsolatos ismeretekre; alkalmazottak szövegszerkesztési készségének képzése; coaching; elektronikus adatfeldolgozásról szóló képzés; folyamatos képzés; gyakorlati képzés [szemléltetés]; időszervezéssel kapcsolatos képzési szemináriumok lebonyolítása; írásos oktatóanyagok segítségével nyújtott képzések; jogi oktatási szolgáltatások; jogi szolgáltatások nyújtásához kapcsolódó képzés; jogi továbbképző tanfolyamok biztosítása; képzés az üzleti készségek területén; képzés szervezése; képzéssel kapcsolatos tanácsadási szolgáltatások; kereskedelmi képzési szolgáltatások; kéziratok korrekktúrázása; menedzser oktatási szolgáltatások; menedzsment képzéssel kapcsolatos tanácsadási szolgáltatások; modern irodai technológiával kapcsolatos személyzetképzési szolgáltatások; műhelyek lebonyolítása [képzés]; oktatás és tanítás; oktatási és képzési szolgáltatások; oktatási filmek gyártása; oktatási szemináriumok tartása; oktatási szolgáltatások vezető beosztású személyzet számára; oktatási tanácsadási szolgáltatások; oktatási útmutatás; oktatással kapcsolatos tanácsadási szolgáltatások; oktatóvideók készítése; online szemináriumok biztosítása; számítógépes képzés; számítógépes képzési szolgáltatások; számítógépes oktatás, képzés; számítógépes oktatással kapcsolatos tanácsadási szolgáltatások; számítógépes programozás oktatása; személyi edzői szolgáltatások; személyzeti képzés; személyzeti képzés elektronikus felszerelések használatához; tanácsadás képzésben és továbbképzésben; tanácsadási szolgáltatások oktatással és képzéssel kapcsolatban; tanfolyamok biztosítása személyes időbeosztással kapcsolatban; tanfolyamok, kurzusok biztosítása; továbbképzés; vezetőség és személyzet oktatásával és képzésével kapcsolatos tanácsadó szolgáltatások.

42 Adatbázis kezelésére szolgáló online, nem letölthető szoftverek ideiglenes használatának biztosítása; adatbázis kezelésére szolgáló szoftverek bérbeadása; adatbázis kezelésére szolgáló szoftverek programozása; adatbázis kezelésére szolgáló szoftverek tervezése és fejlesztése; adatbázis-rendszerek helyreállítása mások számára; adatbázis-szoftverek telepítése; adatbázis-szoftverek telepítése és karbantartása; adatbázis-szoftverek telepítése, karbantartása és frissítése; adatbázisok tervezése és fejlesztése; grafikai tervezés internetes weboldalak összeállításához; honlapok és weblapok tervezése és létrehozása; honlapok és weboldalak tervezése; honlapok és weboldalak tervezése és fejlesztése; honlapok és weboldalak tervezése és frissítése; honlapon keresztül elérhető, nem letölthető szoftveralkalmazások időleges használatának biztosítása; honlaptervezési szolgáltatások; honlaptervezési tanácsadás; információs rendszerek tervezése; információtechnológiai [IT] tanácsadási szolgáltatások; információtechnológiai szaktanácsadás; informatikával kapcsolatos információs szolgáltatások; informatikával kapcsolatos információs szolgáltatás; internetalapú alkalmazások ideiglenes használatának biztosítása; internetalapú szoftverek ideiglenes használatának biztosítása; internetbiztonsági szaktanácsadás; internetes honlapok létrehozására szolgáló számítógépes programok, szoftverek és kódok írása megbízásra; internetes platformokhoz való szoftverek programozása; internetes weboldalak készítésére szolgáló tervezés és grafikai tervezés; internetes weboldalak tervezése és fejlesztése; online nem letölthető szoftverek biztosítása adatbázis-kezeléshez; számítógép szoftver tanácsadás; számítógépekkel kapcsolatos szaktanácsadás; számítógépes adatbázis-kezelő programok tervezése és fejlesztése; számítógépes adatbázis-kezelő programok tervezésével és fejlesztésével kapcsolatos tanácsadás; számítógépes adatbázis-kezelő szoftverek fejlesztése;

számítógépes adatbázis-kezelő szoftverek tervezése; számítógépes adatbázis-kezelő szoftverek tervezése és fejlesztése; számítógépes adatbázis-programokkal kapcsolatos tanácsadás; számítógépes adatbázis-szoftverek bérbeadása; számítógépes adatbázis-szoftverek fejlesztése és karbantartása; számítógépes adatbázisok tervezése; számítógépes hardverek tervezésével és fejlesztésével kapcsolatos tanácsadó és konzultációs szolgáltatások; számítógépes hardverre vonatkozó tanácsadó és szakértői szolgáltatás; számítógépes szoftver fejlesztése; számítógépes szoftverek létrehozása, karbantartása és modernizálása; számítógépes szoftverrel kapcsolatos kutatás és tanácsadás; számítógépes szoftverrel kapcsolatos szaktanácsadás; személyre szabott honlapok programozása; szoftver kutatás; szoftver mérnökség; szoftver- és adatbázisrendszerek fejlesztése, frissítése és karbantartása; szoftveralkotás; szoftverek tervezése és fejlesztése elektronikus adatbázisokhoz; szoftvertelepítés; szoftvertervezés; tanácsadási és információs szolgáltatások az információs technológiával kapcsolatban; tanácsadó szolgáltatások építési folyamatokkal kapcsolatban; technológiai szaktanácsadás; webhelyek tervezése, készítése, tárolása [hosztolása] és karbantartása mások számára; weblapok tervezése és kivitelezése; weboldal hálózatok tervezése és kivitelezése; weboldal készítési és karbantartási szolgáltatás; weboldal kezelési szolgáltatások; weboldal tervezés; weboldal tervezés, készítés; weboldal felöltésével kapcsolatos szolgáltatások; weboldalak készítése és karbantartása; weboldalak készítése és tervezése; weboldalak készítése mások megbízásából; weboldalak készítése, tervezése és karbantartása; weboldalak készítésére szolgáló tervezés és grafikai tervezés; weboldalak létrehozása, karbantartása és üzemeltetése mások számára; weboldalak programozása; weboldalak tervezése; weboldalak tervezése és karbantartása; weboldalak tervezése, létrehozása és programozása; webportálok tervezése.

45 Adatbázisok engedélyeztetése [jogi szolgáltatások]; adózással kapcsolatos jogi tanácsadás; alternatív vitarendezési szolgáltatások; alternatív vitarendezési szolgáltatások [jogi szolgáltatások]; domain nevek lajstromozása, regisztrálása [jogi szolgáltatások]; engedélyek jogi ügyintézés; engedélyezés [jogi szolgáltatások] szoftverkiadás keretében; filmekkel, televíziós műsorokkal, videókkal és zenei produkciókkal kapcsolatos járulékos jogok hasznosításával kapcsolatos jogi szolgáltatások; filmes szerzői jogok hasznosításával kapcsolatos jogi szolgáltatások; filmes, televíziós, színházi és zenei produkciókkal kapcsolatos szerzői jog védelmére és hasznosítására vonatkozó jogi szolgáltatások; fogyasztói jogokkal kapcsolatos tanácsadási szolgáltatások [jogi tanácsadás]; franchise tevékenység jogi kérdéseivel kapcsolatos konzultációs szolgáltatások; franchise-rendszerre vonatkozó jogi tanácsadás; információnyújtás jogi szolgáltatásokkal kapcsolatban; ipari tulajdonjogok és szerzői jogok hasznosításával kapcsolatos jogi szolgáltatások; ipari tulajdonjogokkal kapcsolatos eljárásokra vonatkozó jogi szolgáltatások; joggal, jogi ügyekkel kapcsolatos tanácsadási szolgáltatások; jogi dokumentumok elkészítése; jogi dokumentumok hitelesítése; jogi és igazságügyi kutató szolgáltatások a szellemi tulajdon területén; jogi felügyeleti szolgáltatások; jogi információk biztosítása; jogi információkutatási szolgáltatások; jogi képviseleti szolgáltatások; jogi közvetítési szolgáltatások; jogi kutatás; jogi megfelelés ellenőrzése; jogi segítségnyújtás szerződések készítésénél; jogi szaktanácsadás franchisinggal kapcsolatban; jogi szakvélemények biztosítása; jogi szakvélemények készítése; jogi szolgáltatások; jogi szolgáltatások megszervezése; jogi szolgáltatások szerződések tárgyalásával kapcsolatban harmadik fél számára; jogi szolgáltatások vállalatok alapításával és bejegyzésével kapcsolatban; jogi szolgáltatásokról szóló tájékoztatás honlapokon keresztül; jogi tanácsadás; jogi tanácsadás és képviselet; jogi tanácsadás pályázati felhívások megválaszolásában; jogi tanácsadás szabadalmak feltérképezésével kapcsolatban; jogi ügyekkel kapcsolatos információs szolgáltatások; jogi ügyekkel kapcsolatos szaktanácsadás; jogi ügyekkel kapcsolatos tájékoztatás; jogi ügyekkel kapcsolatos tájékoztatás, tanácsadás és konzultáció; jogsegély szolgáltatások; képviselet jogvitákban [jogi szolgáltatások]; közvetítés jogi eljárásoknál; lajstromozott formatervezési minták licenzelése; licencjogok kezelésével, ellenőrzésével és megadásával kapcsolatos jogi szolgáltatások; műsorszórási jogok hasznosításával kapcsolatos jogi szolgáltatások; nyilvántartási szolgáltatások [jogi]; nyomtatott anyagokra vonatkozó szerzői jogok hasznosításával kapcsolatos jogi szolgáltatások; perekkel kapcsolatos jogi szolgáltatások; pro bono jogi szolgáltatások; professzionális tanácsadó szolgáltatások a szellemi tulajdonjoggal kapcsolatban; szabadalmak engedélyezése; szabadalmak hasznosításával kapcsolatos jogi szolgáltatások; szabadalmakkal kapcsolatos tanácsadási szolgáltatások; szabadalmi kérvények engedélyeztetése [jogi szolgáltatások]; szabványok és gyakorlat áttekintése a törvényeknek

és rendeleteknek való megfelelés biztosítása céljából; számítógépes szoftverek licenzelése, engedélyezése [jogi szolgáltatások]; szellemi tulajdon engedélyezése a szerzői jogok területén [jogi szolgáltatások]; szellemi tulajdon engedélyezése a védjegyek területén [jogi szolgáltatások]; szellemi tulajdon engedélyeztetésével kapcsolatos tanácsadás; szellemi tulajdon és szerzői jogok engedélyeztetése; szellemi tulajdon kezelésével kapcsolatos tanácsadás; szellemi tulajdon licenzelése; szellemi tulajdon licenzelésével, engedélyezésével kapcsolatos tanácsadási szolgáltatások; szellemi tulajdon megszerzésével kapcsolatos jogi szolgáltatások; szellemi tulajdon védelmével kapcsolatos tanácsadási szolgáltatások; szellemi tulajdonjoghoz kapcsolódó jogi tanácsadás; szellemi tulajdonjogok érvényesítése; szellemi tulajdonjogok figyelemmel kísérése jogi tanácsadás céljából; szellemi tulajdonjogok hasznosításával kapcsolatos jogi szolgáltatások; szellemi tulajdonjogokkal kapcsolatos jogi szolgáltatások; szellemi tulajdonjogokkal kapcsolatos tanácsadási szolgáltatások; szellemi tulajdonjogokra vonatkozó szerződések tárgyalásával és megírásával kapcsolatos jogi szolgáltatások; szellemi tulajdonnal kapcsolatos információk nyújtása; szellemi tulajdonnal kapcsolatos konzultáció; szellemi tulajdonnal kapcsolatos szolgáltatások; szellemi tulajdonnal kapcsolatos vizsgálatok, kutatások; szellemi tulajdonra vonatkozó tanácsadási szolgáltatások a szabadalmak és szabadalmi kérvények terén; szellemi tulajdonra vonatkozó tanácsadási szolgáltatások befektetők számára; szellemi tulajdonra vonatkozó tanácsadási szolgáltatások egyetemek és kutatóintézetek számára; szellemi tulajdonra vonatkozó tanácsadási szolgáltatások nonprofit szervezetek számára; szerzői jogok engedélyeztetésével kapcsolatos jogi szolgáltatások; szerzői jogok és járulékos szerzői jogok kezelésével és hasznosításával kapcsolatos jogi szolgáltatások; szerzői jogokkal kapcsolatos tanácsadási szolgáltatások; tanácsadás a szellemi tulajdon és a szerzői jogok kezelésével kapcsolatban; tanácsadás személyes jogi ügyekkel kapcsolatban; televíziós reklámozással, televíziós szórakoztatással és sporttal kapcsolatos jogi konzultáció; ügyvédi szolgáltatások; üzlettel kapcsolatos jogi szolgáltatások; védjegy monitoring [jogi szolgáltatások]; védjegyek engedélyeztetése [jogi szolgáltatások]; védjegyek regisztrálásával kapcsolatos jogi szolgáltatások; védjegyfigyelési szolgáltatások jogi tanácsadási célra; végrehajtói szolgáltatások (jogi szolgáltatások).

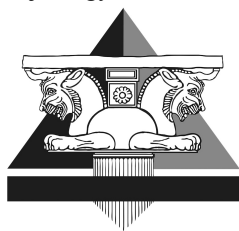
( 210 ) M 22 02880

( 220 ) 2022.11.08.

( 731 ) BAU-VIP Holding Vagyonkezelő Korlátolt Felelősségű Társaság, Budapest (HU)

( 740 ) Lajer Ügyvédi Iroda, Budapest

( 546 )



( 511 ) 36 Pénzügyi, monetáris és banki szolgáltatások; biztosítási szolgáltatások; ingatlanügyletek.

37 Építőipari szolgáltatások; faárúk javítása; betörésvédelmi riasztórendszerek felszerelése és javítása; biztonsági zárok javítása; elektromos berendezések üzembe helyezése és javítása; felvonók felszerelése és javítása; fűtőberendezések üzembe helyezése és javítása; gépek üzembe helyezése, karbantartása és javítása; kazánok tisztítása és javítása; kemencék, kazánok üzembe helyezése és javítása; légkondicionáló berendezések telepítése és javítása; raktárak javítása; tűzriasztók felszerelése és javítása; bányászati kitermelés, olaj- és gázfúrás.

42 Tudományos és műszaki szolgáltatások, valamint az idetartozó tervezői és kutatói tevékenység; ipari elemzési, ipari kutatási és ipari tervezési szolgáltatások; minőségellenőrzési és hitelesítési szolgáltatások; számítástechnikai hardver és szoftver tervezés és fejlesztés.

( 210 ) M 22 02937

( 220 ) 2022.11.11.

( 731 ) Vaperty Investment Zrt., Balatonudvari (HU)

( 740 ) SBGK Ügyvédi Iroda, Budapest

**( 541 ) BALATON GOLF CLUB**

( 511 ) 41 Golfoktatás; golfoktatási szolgáltatás; golfversenyek szervezése; golffelszerelés bérbeadása; golflétesítmények üzemeltetése; ütőhordó szolgáltatás [golf]; golf gyakorló pályák biztosítása; golf caddie szolgáltatások; golfsport szolgáltatások biztosítása; szórakoztatás golfversenyek formájában; hivatásos golfversenyek megszervezése; hivatásos golfversenyek megtervezése; golfozással kapcsolatos szórakoztatási szolgáltatások; golfversenyek szervezése és lebonyolítása; golfütők egyéni felhasználókhöz való igazítása; professzionális golfbajnokságok vagy versenyek szervezése; professzionális golftornák vagy -versenyek szervezése, rendezése és lebonyolítása; sporttevékenységek; sportszolgáltatások; sportpályák bérbeadása; sportesemények megrendezése; sportversenyek és sportesemények szervezése; sportrendezvények lebonyolítása; sportlétesítmények üzemeltetése; sportlétesítmények fenntartása; sporttevékenységek oktatása; sportlétesítmények működtetése; sport klub szolgáltatások; létesítmények biztosítása sporteseményekhez; létesítmények biztosítása sportversenyekhez; sport- és szabadidős tevékenységek; sporttal kapcsolatos szórakoztatási szolgáltatások; sporttal kapcsolatos képzési szolgáltatások; sporttal kapcsolatos oktatási szolgáltatások; sportoktatás, edzés és irányítás; sportesemények biztosítása és rendezése; sportversenyek szervezése és lebonyolítása; sportrendezvények szervezése és lebonyolítása; oktatási, szórakoztatási és sportszolgáltatások; sportfelszerelések kölcsönzése, a járművek kivételével; sportoláshoz kapcsolódó oktatási és képzési szolgáltatások; sportoktatás/edzés; sportoktatói szolgáltatások; sportoktatási szolgáltatások; sportrendezvények, versenyek és sportbajnokságok szervezése; sporttevékenységek és sportversenyek szervezése; kulturális, szórakoztatási és sport célú rendezvényszervezés; szórakoztató rendezvények szervezése és lebonyolítása; szabadidős rendezvények szervezése; szabadidős rendezvények megszervezése; oktatási rendezvények lebonyolítása; szórakoztató rendezvények lebonyolítása; sportklubok rendezvényeinek irányítása; szórakoztató célú rendezvények szervezése; élő szórakoztató rendezvények lebonyolítása; esküvői szórakoztatás megszervezése; oktatás, tanítás; oktatás és tanítás; képzés és oktatás; oktatási klub szolgáltatások; oktatási szolgáltatások nyújtása; létesítmények biztosítása oktatáshoz; oktatás, szórakozás és sport; oktatás és képzés biztosítása; foglalkozások gyerekeknek [szórakoztatás/oktatás]; létesítmények biztosítása oktatási célokra; oktatási programok szervezésének szolgáltatásai; oktatási és képzési szolgáltatások; oktatási és tanítási szolgáltatások; oktatással kapcsolatos telefonos tájékoztatói szolgáltatások; sporttal kapcsolatos oktatási és képzési szolgáltatások; versenyek szervezése és lebonyolítása [oktatás vagy szórakoztatás]; oktatási szórakoztató szolgáltatások biztosítása gyermekek számára iskolaidő utáni foglalkoztató központokban.

**( 210 ) M 23 00244**

**( 220 ) 2023.01.27.**

( 731 ) Rónai-Czentár Katalin, Dunakeszi (HU)

**( 541 ) Cardinal**

( 511 ) 41 Oktatás-nevelés; képzés; szórakoztatás; sport- és kulturális tevékenységek; dalírás; előadások rendezése; előadóművészek szolgáltatásai; élő előadások bemutatása, hangmérnöki szolgáltatások rendezvényekhez; hangversenyek, koncertek szervezése és lebonyolítása; stúdiószolgáltatások; zenei produkciók; zenekarok szolgáltatásai; zeneoktatás; zeneszerzés.

**( 210 ) M 23 00285**

**( 220 ) 2023.02.03.**

( 731 ) Hunova Built Korlátolt Felelősségű Társaság, Budapest (HU)

( 740 ) KOZESCHNIK és Társa Ügyvédi Iroda, Budapest

**( 541 ) Sunrain**

( 511 ) 7 Hőszivattyúk [gépalkatrészek]; dugattyúgyűrűk hőszivattyúkhöz.

11 Energia feldolgozására szolgáló hőszivattyúk, hőpumpák; hőszivattyúk, hőpumpák; háztartási légkondicionáló berendezések; háztartási légkondicionáló készülékek; háztartási légkondicionáló berendezések részét képező elektromos ventilátorok; légkondicionáló berendezések kereskedelmi használatra; légkondicionáló

berendezések háztartási célokra; légkondicionáló berendezések; elektromos légkondicionálók; elektromos szűrők légkondicionáló berendezésekhez; fűtő, hűtő, szellőztető, légkondicionáló és tisztítóberendezések (szobai); központi típusú légkondicionáló berendezések; légkondicionáló egységek lakásokba; légkondicionálók; szobai légkondicionálók; napkollektorok [fűtés]; napkollektorok fűtéshez; vákuumcsöves napkollektorok [hőcserélők].

37 Légkondicionáló berendezések telepítése és javítása; légkondicionáló berendezések felszerelése és javítása; légkondicionáló berendezések üzembe helyezése; légkondicionáló berendezések épületekbe való utólagos beszerelése; légkondicionáló berendezések javítása vagy karbantartása; légkondicionáló berendezések javítása; légkondicionáló berendezések javítása és karbantartása; légkondicionáló berendezések tervszerű szervizelése; légkondicionáló berendezések üzembe helyezése, karbantartása és javítása; légkondicionáló készülékek mosási szolgáltatásai; légkondicionáló rendszerek nyílásainak lezárásával kapcsolatos szolgáltatások; légkondicionáló-tisztítási szolgáltatások; tiszta terekben használt légkondicionáló berendezések üzembe helyezése.

( 210 ) M 23 00286

( 220 ) 2023.02.03.

( 731 ) Hunova Built Korlátolt Felelősségű Társaság, Budapest (HU)

( 740 ) KOZESCHNIK és Társa Ügyvédi Iroda, Budapest

( 541 ) Micoe

( 511 ) 7 Kompresszorok légkondicionálókhoz; kompresszorok légkondicionáló készülékekhez.

11 Energia feldolgozására szolgáló hőszivattyúk, hőpumpák; hőszivattyúk, hőpumpák; napkollektorok [fűtés]; napkollektorok fűtéshez; vákuumcsöves napkollektorok [hőcserélők]; elektromos légkondicionálók; háztartási légkondicionáló berendezések; háztartási légkondicionáló készülékek; központi típusú légkondicionáló berendezések; légkondicionáló berendezések; légkondicionáló berendezések háztartási célokra; légkondicionáló berendezések kereskedelmi használatra; légkondicionáló egységek lakásokba; légkondicionáló készülékek kereskedelmi használatra; légkondicionálók; szobai légkondicionálók.

37 Légkondicionáló berendezések telepítése és javítása; légkondicionáló berendezések felszerelése és javítása; légkondicionáló berendezések üzembe helyezése; légkondicionáló berendezések épületekbe való utólagos beszerelése; légkondicionáló berendezések javítása vagy karbantartása; légkondicionáló berendezések javítása; légkondicionáló berendezések javításával vagy karbantartásával kapcsolatos információszolgáltatás; légkondicionáló berendezések javítása és karbantartása; légkondicionáló berendezések tervszerű szervizelése; légkondicionáló berendezések üzembe helyezése, karbantartása és javítása; légkondicionáló készülékek mosási szolgáltatásai; légkondicionáló-tisztítási szolgáltatások; tiszta terekben használt légkondicionáló berendezések üzembe helyezése; légkondicionáló rendszerek nyílásainak lezárásával kapcsolatos szolgáltatások.

( 210 ) M 23 00299

( 220 ) 2023.02.06.

( 731 ) Saibán Bettina, Zebegény (HU)

( 546 ) INNER ASTROLOGY-BELSŐ ASZTROLÓGIA



**Saját Boldogságod**

Asztroterápia & Asztrodrama

( 511 ) 41 Coaching; elsődleges okok hipnózis útján történő elemzését alkalmazó terápiával kapcsolatos képzési szolgáltatások; elektronikus könyvek és folyóiratok on-line publikálása; képzési célú műhelyek; képzések tartása; oktatási előadások szervezése; önismereti műhelyek és szemináriumok vezetése; önismereti tanfolyamok [oktatás]; önképzési módszereket alkalmazó tanfolyamok szervezése; személyiségfejlesztő tanfolyamok; asztrológiai oktatás; online oktatás.

45 Asztrológiai előrejelzés; asztrológiai és spirituális szolgáltatások; asztrológiai szolgáltatások.

---

( 210 ) M 23 00333

( 220 ) 2023.02.09.

( 731 ) Demirkan Sercan, Budapest (HU)

( 546 )   
Healthy, Unique, Natural

( 511 ) 29   Mogyoróvaj; mogyorókrém; mogyorók, elkészített; mogyorótej; porított mogyoróvajak; hámozott mogyorók; csokoládés mogyoróvaj; feldolgozott mogyorófélék; mogyoró alapú rágsálnivalók; ízesített mogyorók, diók; mogyorótej étkezési célokra; kész (elkészített) mogyorófélék; mogyoró, előkészített; rágsálnivalók, ropogtatnivalók; pörkölt diófélék; sózott diófélék.

30   Mogyorós grillázs; mogyorókrémek; mogyoróvaj pasztilla; mogyoró ízesítésű pavlova; liszt; lisztek.

31   Mogyoró; friss mogyoró.

---

( 210 ) M 23 00367

( 220 ) 2023.02.14.

( 731 ) R.H. Studio Ipari Szolgáltató és Kereskedelmi Korlátolt Felelősségű Társaság, Budapest (HU)

( 541 ) Sunhill Media

( 511 ) 9   Tudományos célra szolgáló, kutatási, navigációs, földmérő, fényképezési, mozgóképes, audiovizuális, optikai, súlymérő, mérő-, jelző-, észlelő, tesztelő, ellenőrző, életmentő és oktató berendezések és felszerelések; elektromos energia vezetésére, kapcsolására, átalakítására, tárolására, szabályozására vagy ellenőrzésére szolgáló készülékek és berendezések; hangok, képek vagy adatok rögzítésére, továbbítására, másolására vagy feldolgozására szolgáló készülékek és eszközök; rögzített és letölthető média, számítógépes szoftver, üres digitális vagy analóg rögzítő és tároló média; szerkezetek érmebedobással működő készülékekhez; pénztárgépek, számolóeszközök; számítógépek és számítógépes perifériák; bűváruhák, bűvármáskok, füldugók bűvárok számára, orrcsipeszek bűvárok és úszók számára, kesztyűk bűvárok számára, víz alatti úszáshoz használt légzőkészülékek; tűzoltó készülékek.

16   Papír és karton; nyomdaipari termékek; könyvkötészeti anyagok; fényképek; papíráruk és irodaszerek, bútorok kivételével; papíripari vagy háztartási ragasztóanyagok; rajzkellékek és művészeti kellékek; ecetek; tanítási és oktatási anyagok; műanyag lapok, fóliák és tasakok csomagoláshoz; nyomdabetűk, klisék.

35   Reklámozás; üzleti menedzsment, szervezés és adminisztráció; irodai munkák.

38   Távközlési szolgáltatások.

41   Nevelés; szakmai képzés; szórakoztatás; sport- és kulturális tevékenységek.

45   Jogi szolgáltatások; biztonsági szolgáltatások ingóságok és személyek fizikai védelme céljából; társkereső szolgáltatások, online közösségi hálózati szolgáltatások; temetkezési vállalkozás; gyermekfelügyelet [babysitter szolgáltatások].

---

( 210 ) M 23 00440

( 220 ) 2023.02.21.

( 731 ) Kardos Labor Kft., Budapest (HU)

( 740 ) INNOPLEX Iparjogvédelmi Kft., Budapest

( 541 ) SIRAC

( 511 ) 11   Hőszivattyúk, hőpumpák; HVAC rendszerek [fűtő, szellőztető és légkondicionáló]; kombinált fűtő- és légkondicionáló berendezések.

---

( 210 ) M 23 00442

( 220 ) 2023.02.21.

( 731 ) Kardos Labor Kft., Budapest (HU)

( 740 ) INNOPLEX Iparjogvédelmi Kft., Budapest

---

---

**( 546 ) SIRAC**

( 511 ) 11 Hőszivattyúk, hőpumpák; HVAC rendszerek [fűtő, szellőztető és légkondicionáló]; kombinált fűtő- és légkondicionáló berendezések.

---

**( 210 ) M 23 00443****( 220 ) 2023.02.21.**

( 731 ) Kardos Labor Kft., Budapest (HU)

( 740 ) INNOPLEX Iparjogvédelmi Kft., Budapest

**( 541 ) ENERGIAKULCS 2.0**

( 511 ) 11 Berendezések levegő hűtésére; fűtőtestek [ipari légkondicionálási célokra]; háztartási légkondicionáló berendezések részét képező elektromos ventilátorok; háztartási légkondicionáló berendezések; háztartási légkondicionáló készülékek; helyben használt klímaberendezések [ipari használatra]; helyiségfűtő berendezések ipari célra; ipari légkondicionáló berendezések; központi klímaberendezések háztartási célokra; központi klímaberendezések; központi légkondicionáló berendezések [ipari célokra]; központi típusú légkondicionáló berendezések; légkondicionáló berendezésekben használt ventilátorok; légkondicionáló berendezések ipari használatra; légkondicionáló berendezések háztartási célokra; légkondicionáló berendezések kereskedelmi használatra; légkondicionáló készülékek kereskedelmi használatra; légkondicionáló egységek lakásokba; légkondicionálás; légkondicionáló berendezések; légkondicionáló szűrők; légkondicionáló ventilátorok; légkondicionálók; szellőző [légkondicionáló] berendezések; szűrők légkondicionáló berendezésekhez; szűrők légkondicionálókhoz; ventilátorok légkondicionáláshoz; ventilátorok légkondicionáló berendezésekhez; ventilátorok [légkondicionáló berendezések alkatrészei]; ventilátorok [légkondicionáló berendezések részei]; hőcserélők központi fűtési célokra; hőszivattyúk, hőpumpák; HVAC rendszerek [fűtő, szellőztető és légkondicionáló]; kombinált fűtő- és légkondicionáló berendezések; lakásfűtő egységek; lakásszellőztető egységek; napelemek fűtéshez; napkollektorok [fűtés]; padlófűtési rendszerek.

37 Elektronikus vagy légkondicionáló rendszerek karbantartása; fűtési rendszerek karbantartása és javítása; fűtéstechnikai szolgáltatások; fűtő- és hűtőberendezések üzembe helyezése; fűtő- és hűtőberendezések üzembe helyezéséhez kapcsolódó tanácsadás; fűtőberendezések beszerelése; fűtőberendezések tervszerű szervizelése; fűtőberendezések üzembe helyezése; fűtőberendezések üzembe helyezése, javítása és karbantartása; hő visszanyerő készülékek javítása; klímarendszerek beüzemelése; légkondicionálási, klimatechnikai vállalalkozási szolgáltatások; légkondicionáló berendezések felszerelése és javítása; légkondicionáló berendezések üzembe helyezése; légkondicionáló berendezések javításával vagy karbantartásával kapcsolatos információszolgáltatás; légkondicionáló berendezések üzembe helyezése, karbantartása és javítása; légkondicionáló berendezések javítása és karbantartása; légkondicionáló berendezések tervszerű szervizelése; légkondicionáló berendezések telepítése és javítása; napenergiás fűtőrendszerek üzembe helyezése; napenergiával működő fűtőberendezések karbantartása és javítása.

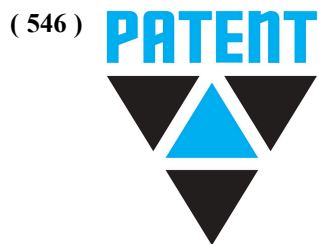
42 Építészeti és mérnöki szolgáltatások; gépészeti elemzéssel kapcsolatos technológiai tanácsadási szolgáltatások; mérnöki és számítógépes mérnöki szolgáltatások; mérnöki projektmenedzsment szolgáltatások; mérnöki tanácsadó szolgáltatások; mérnöki tervezés és konzultáció; műszaki projekt tanulmányok készítése építési projektekhez; műszaki, mérnöki felmérések; műszaki mérnöki tevékenység; mérnöki szolgáltatások az energiatechnológia területén; számítógépekkel kapcsolatos mérnöki szolgáltatások; számítógépes programozással kapcsolatos mérnöki szolgáltatások; energiatakarékossági intézkedésekkel kapcsolatos műszaki tanácsadás biztosítása; energiatakarékossági tanácsadás; építési tervek készítése; épületek energiahatékonyágával kapcsolatos szaktanácsadás; fűtőberendezések műszaki formatervezése és tervezése; geotechnikával kapcsolatos tanácsadási szolgáltatások; kutatási és fejlesztési szolgáltatások; szaktanácsadás az energiatakarékosság területén.

---

**( 210 ) M 23 00562****( 220 ) 2023.03.03.**

( 731 ) S.P. Vagyonkezelő Korlátolt Felelősségű Társaság, Győr (HU)

( 740 ) Dr. Szilvágyi-Billinger Ágnes, Győr



( 511 ) 37 Építkezés; építkezéssel vagy meglévő építményekkel kapcsolatos szolgáltatás, valamint az építési területen levő szakipari vállalkozások, víz-, csatorna-, fűtőszelvény; az építési szolgáltatások kiegészítő szolgáltatásai; villanszerelés, az épületeken és építményeken elektromos vezetékek, hírközlési vezetékhalozat, betörésjelző rendszerek és berendezések, kamerás-számítógépes betörés elleni riasztórendszer kiépítése; vagyonvédelmi technika, lopás elleni riasztók felszerelése és javítása, házi antenna és légvezeték, tűzjelző, villámhárító, mindezek javítása és karbantartása; egyéb épületgépészeti szerelés világítási és jelzőrendszerek felszerelése, az épületek és egyéb építmények máshova nem sorolt szerelvényeinek és csatlakozóinak felszerelése, a kerítés és rácsfelszerelés, cégtáblák, reklámtáblák felszerelése építményre; épületgépészeti, hírközlési, riasztó-, elektromos berendezések javítása és karbantartása; takarítás, tisztítás; valamennyi épületfajta belső takarítása, beleértve az irodákat, a gyárakat, üzleteket, intézményeket és az egyéb üzleti, szakmai termelőüzemi helyszíneket, továbbá a többlakásos lakóépületeket; ablaktisztítás, kéménytisztítás; bojler, szellőzőcső és elszívó tisztítása; az ipari gépek, berendezések tisztítása; üvegtisztítás; épületek fertőtlenítése és kártevőirtása; közlekedési eszközök és más üzleti, szakmai helyszín takarítása, tisztítása; új épület elkülönülten végzett első takarítása.

45 Egyéni igényeknek megfelelően nyújtott biztonsági tevékenység, őrzés, felügyelet és egyéb védelmi tevékenység, őrző-védő szolgálat, ideértve személyi, tárgyi és értékbiztonsági szolgáltatás, testőrszolgálat, utcai járőrözés; lakóépületek, iroda-, gyár-, építési, kereskedelmi területen, szálloda-, színház-, zenés és egyéb szórakozóhely területén végzett védelmi, figyelő- és őrszolgálati tevékenység; betörés elleni és biztonsági riasztók felügyelete; biztonsági szolgáltatások személyek és vagyontárgyak védelmére, éjjeli őrszolgálat, poggyászvizsgálat biztonsági okokból, szaktanácsadás biztonsági kérdésekben, üzemek biztonsági felügyelete, pénz- és értékkíséret, vagyonvédelmi szolgáltatás, vagyonvédelem, előerős őrzés, technikai vagyonvédelem, távfelügyelet; tömegközlekedés területén folytatott biztonsági tevékenység, beleértve csomag és utas átvizsgálását repülőterületeken, őrvjáratot vonatokon és metróon; áruházi lopásvédelem, mechanikus vagy elektronikus védelmi berendezésekkel való figyelés, a riasztók előre történő kipróbálása, rendőrség, mentők és tűzoltók hívása; magánnyomozói tevékenység; a biztonsági tevékenység keretén belül az őrzés, felügyelet és egyéb védelmi tevékenységekkel kapcsolatos, a biztonsági szolgálatra vonatkozó szakértői tanácsadás; a védelmi tevékenység minősítése, az ipari, a lakás- vagy a közbiztonság területén, beleértve a biztonsági átvilágítást is.

( 210 ) M 23 00575

( 220 ) 2023.03.06.

( 731 ) Békési György, Győr (HU)

( 740 ) Danubia Szabadalmi és Jogi Iroda Kft., Budapest

( 546 )



( 511 ) 41 Szórakoztatás; szórakoztató szolgáltatások; népszerű szórakoztató szolgáltatások; szórakoztató szolgáltatások szervezése; jegyinformációs szolgáltatások szórakoztató rendezvényekhez; jegyvásárlási szolgáltatások szórakoztató rendezvényekhez; szórakoztató szolgáltatások gyermekek számára; szórakoztató szolgáltatások sportesemények formájában; szórakoztató szolgáltatások versenyek formájában; szórakoztató



szolgáltatások intézése (szervezése); gyermekek számára nyújtott szórakoztató szolgáltatások; szórakoztatási szolgáltatások közösségi szórakoztató rendezvények szervezése formájában; jegyvételi szolgáltatások szórakoztató, sport- és kulturális rendezvényekhez; szórakoztató rendezvényekhez kapcsolódó jegyfoglalási és előjegyzési szolgáltatások; jegyfoglalás és foglalási szolgáltatások oktatási, szórakoztató és sporttevékenységekhez, illetve - rendezvényekhez; oktató-, szórakoztató, sport- és kulturális eszközökkel és létesítményekkel kapcsolatos bérbeadási szolgáltatások; szórakozással kapcsolatos tanácsadási szolgáltatások; oktatás, szórakozás és sport; szórakozási lehetőségek biztosítása; szórakozási, szórakoztatási információk; szórakozáshoz kapcsolódó foglalási, jegyértékesítő szolgáltatások; szórakozással kapcsolatos telefonos információs szolgáltatások; szórakoztató rendezvények lebonyolítása; jegyfoglalás kulturális rendezvényekre; szórakoztatási célú rendezvényszervezés; szórakoztató célú rendezvények szervezése; zenés szórakoztató rendezvények szervezése; kulturális célú rendezvények szervezése; élő szórakoztató rendezvények lebonyolítása; jegyfoglalási szolgáltatások kulturális rendezvényekre; különleges rendezvények tervezéséhez kapcsolódó szaktanácsadás; szórakoztató és kulturális rendezvények szervezése; szórakoztató rendezvények szervezése és lebonyolítása; élő szórakoztató rendezvények szervezése és lebonyolítása; kulturális, szórakoztatási és sportcélú rendezvényszervezés; jegyfoglalási szolgáltatások előadásokra és más szórakoztató rendezvényekre; művészek fellépésének lefoglalása rendezvényekre (szponzori, promotor szolgáltatások); jegypénztári szolgáltatások; jegyfoglalási szolgáltatások előadásokra; jegyirodai szolgáltatások (szórakoztatás); jegyrendelési és jegyfoglalási szolgáltatások; online jegyirodai szolgáltatások szórakoztatási célokra; szórakoztatásról és szórakoztató rendezvényekről online hálózaton és az interneten keresztül nyújtott tájékoztatás; szabadidős szolgáltatások; szabadidős tevékenységekkel kapcsolatos tájékoztatás; jegyfoglalási szolgáltatások szórakoztató és szabadidős rendezvényekre; szabadidős tevékenységekkel kapcsolatos tájékoztatás; szabadidős létesítmények üzemeltetése; szabadidős rendezvények szervezése; szabadidős rendezvények megszervezése; szabadidős tevékenységek biztosítása; rekreációs, szabadidős fesztiválok szervezése; csoportos szabadidős tevékenységek rendezése; rekreációs, szabadidős versenyek rendezése; szabadidős tevékenységekkel kapcsolatos tájékoztatás; szabadidős, rekreációs versenyek, versenysorozatok szervezése; rekreációs, szabadidős célú ünnepek szervezése; szabadidős tevékenységekhez használt helyszínek rendelkezésre bocsátása; szabadidős területek biztosítása háziállatok játszóterületeinek formájában; létesítmények biztosítása kültéri szabadidős tevékenységekhez; létesítmények rendelkezésre bocsátása szabadidős tevékenységekhez; vízi rendezvények szervezése; vízzel kapcsolatos rendezvények szervezése.

( 210 ) M 23 00579

( 220 ) 2023.03.06.

( 731 ) S.P. Vagyonkezelő Korlátolt Felelősségű Társaság, Győr (HU)

( 740 ) Dr. Szilvágyi-Billinger Ágnes, Győr

( 546 )



( 511 ) 9 Logisztikai szoftverek; applikációs szoftver.

42 Szoftvertelepítés; szoftverfejlesztés; logisztikai, számítógépes szoftverek telepítése és fejlesztése; logisztikához, ellátásilánc-menedzsmenthez és elektronikus üzleti portálokhoz használatos számítógépes szoftverek tervezése és fejlesztése.

45 Őrzés, felügyelet és vagyonvédelmi tevékenység, őrző-védő szolgálat, személyi, tárgyi és értékbiztonsági szolgáltatás, testőrszolgálat, utcai járőrözés; lakóépületek, iroda-, gyár-, építési, kereskedelmi területen, szálloda-, színház-, zenés és egyéb szórakozóhely területén végzett védelmi, figyelő- és őrszolgálati tevékenység; betörés elleni és biztonsági riasztók felügyelete; biztonsági szolgáltatások, szaktanácsadás, személyek és vagyontárgyak

Nemzeti védjegybejelentések meghirdetése

---

védelmére; poggyászvizsgálat; éjjeli őrszolgálat; üzemek biztonsági felügyelete; pénz- és értékkisérlet; vagyonvédelmi szolgáltatás, élőerős őrzés, technikai vagyonvédelem, távfelügyelet; tömegközlekedés területén folytatott biztonsági tevékenység, csomag és utas átvizsgálás repülőterületeken, őrzésben vonatokon és metróon; áruházi lopásvédelem, mechanikus vagy elektronikus védelmi berendezésekkel; biztonságtechnikai-, őrzési-, védelmi szakértői tanácsadás; magánnyomozói tevékenység.

---

( 210 ) M 23 00581

( 220 ) 2023.03.07.

( 731 ) Pannon Egyetem, Veszprém (HU)

( 740 ) Danubia Szabadalmi és Jogi Iroda Kft., Budapest

( 546 )



( 511 ) 35 Reklámozás; vállalkozások vezetése, szervezése és adminisztrációja; irodai tevékenységek.

41 Oktatás-nevelés; képzés; szórakoztatás; sport- és kulturális tevékenységek; eszmecserék, kollokviumok szervezése és lebonyolítása; gyakorlati képzés [szemléltetés]; konferenciák szervezése és lebonyolítása; know-how átadása (képzés); kulturális vagy oktatási célú kiállítások szervezése.

42 Tudományos és technológiai szolgáltatások, valamint ezekkel kapcsolatos kutatási és tervezési szolgáltatások; ipari elemzési, ipari kutatási és ipari tervezési szolgáltatások; minőségellenőrzési és hitelesítési szolgáltatások; számítástechnikai hardverek és szoftverek tervezése és fejlesztés; nettó zero kibocsátással kapcsolatos tudományos tájékoztatás, tanácsadás és konzultáció nyújtása; szén-dioxid-kibocsátás csökkentésével kapcsolatos tudományos információnyújtás, tájékoztatás és szaktanácsadás; technológiai szaktanácsadás; tudományos kutatás a környezetvédelem területén.

---

( 210 ) M 23 00603

( 220 ) 2023.03.08.

( 731 ) Domschitz Dániel, Veszprém (HU)

( 740 ) Darabos Györgyi, Veszprém

( 541 ) wooly hoods

( 511 ) 16 Grafikák, grafikai nyomatok.

---

( 210 ) M 23 00619

( 220 ) 2023.03.10.

( 731 ) HK CO., LTD., Yanggam-myeon, Hwaseong-si, Gyeonggi-do (KR)

( 740 ) Danubia Szabadalmi és Jogi Iroda Kft., Budapest

( 546 )



( 511 ) 7 Lézeres feldolgozó munkagépek; lézeres vágógépek; elektromos hajtású lapkezelő gépek be- és kirakodáshoz [szállítómodulok]; hajlítógépek.

---

( 210 ) M 23 00620

( 220 ) 2023.03.10.

---

---

( 731 ) Enviroinvest Zrt., Pécs (HU)

( 740 ) Danubia Szabadalmi és Jogi Iroda Kft., Budapest

( 546 )  SuperAgroPhage

( 511 ) 5 Növényvédőszer; bakteriofágok növényi betegségek elleni védekezéshez; bakteriofág alapú növényvédőszer a dió baktériumos feketedése (*Xanthomonas arboricola* pv. *juglandis*) ellen.

---

( 210 ) M 23 00622

( 220 ) 2023.03.10.

( 731 ) Lakóépület Fejlesztő Zrt., Budapest (HU)

( 740 ) Mátyás Ügyvédi Iroda, Budapest

( 541 ) Smart Apart Solutions

( 511 ) 35 Számítógépes fájlkezelés, adatkezelés; üzleti hatékonysági szakértő szolgáltatásai; üzleti információk; üzleti közvetítési szolgáltatások potenciális magánbefektetők és tőkét igénylő vállalkozók összehozásával kapcsolatosan; üzleti projektmenedzsment szolgáltatások építőipari projektekhez; üzleti tájékoztatás, információnyújtás; üzleti vizsgálatok, kutatások; vállalati kommunikációs szolgáltatások.

36 Ingatlannal kapcsolatos szolgáltatások; ingatlanok bérbeadásával kapcsolatos ügyintézés.

37 Építkezések felügyelete [irányítás]; építkezéshez kapcsolódó konzultáció; építési tanácsadó szolgáltatások.

42 Adatok és számítógépes programok konvertálása, nem fizikai átalakítás; információtechnológiai [IT] támogató szolgáltatások [szoftverek hibaelhárítása]; számítógépes platformok fejlesztése; számítógépes rendszerek tervezése; szoftvermérnöki szolgáltatások adatfeldolgozáshoz; szoftver mint szolgáltatás [SAAS]; szoftvertelepítés; technológiai szaktanácsadás.

45 Lakásfelügyelet, házfelügyelet.

---

( 210 ) M 23 00624

( 220 ) 2023.03.10.

( 731 ) Pfeiffer Tamás, Magyarbóly (HU)

( 541 ) Eggcellent Termelői Tojás

( 511 ) 29 Nyers tojás; tojások; tojások és tojástermékek.

30 Tojást tartalmazó tészta.

---

( 210 ) M 23 00625

( 220 ) 2023.03.10.

( 731 ) Pfeiffer Tamás, Magyarbóly (HU)

( 546 )



Eggcellent®

( 511 ) 29 Nyers tojás; tojások; tojások és tojástermékek.

30 Tojást tartalmazó tészta.

---

( 210 ) M 23 00626

( 220 ) 2023.03.10.

( 731 ) Iglói László, Baja (HU)

( 740 ) Bernschütz Ügyvédi Társulás, Baja

---

( 546 )



- ( 511 ) 37 Autók csikozása; autómosás; autómosási szolgáltatások; autótisztítás; gépjármű tisztítás és fényezés; gépjárműjavítási szolgáltatások [garázs szolgáltatások]; gépjárműkarbantartási és -javítási szolgáltatások; gépjárművek belső terének javítása; gépjárművek festése; gépjárművek karbantartása; gépjárművek karbantartásához és javításához kapcsolódó garázsszolgáltatások; gépjárművek karosszériájának tuningolása; gépjárművek szélvédőinek felszerelése; gépjárművek teljeskörű tisztítása; gépkocsi-karosszéria javításával kapcsolatos szolgáltatások; gépkocsi karosszériák javítása és fényezése; gépkocsi tisztítás és autómosás; gépkocsibelső egyedi felszerelése; gépkocsik karbantartása; gépkocsik karbantartása és javítása; járműfényezés; járműjavítás [üzemzavar]; járműkárpitozás és javítás; járműmosás; járműszélvédők cseréjének megszervezése; járművek felújítása; járművek festése; járművek javítása; járművek javítása és karbantartása; járművek karbantartása; járművek karbantartása és javítása; járművek professzionális külső/belső takarítása; járművek szélvédőinek cseréje; járművek tisztítása; karosszéria javítás, autófényezés; szárazföldi gépjárművekkel kapcsolatos tisztítási szolgáltatások; szárazföldi járművek karbantartása és javítása; szélvédők javítása; személygépkocsik fényezése; személygépkocsik festése; személygépkocsik karbantartása vagy javítása; személygépkocsik tisztítása; személyszállító gépjárművek karbantartása és javítása; szolgáltatások járműszélvédők karbantartására; tömegközlekedési járművek javítása és karbantartása; bőr ápolása, tisztítása és javítása (feldolgozott); bőr tisztítása és javítása; bőrtisztítás; kárpit fertőtlenítése; kárpit szagtalanítása; kárpitok javítása és karbantartása; kárpittisztítás; ülések huzattal való ellátása.

( 210 ) M 23 00628

( 220 ) 2023.03.13.

( 731 ) Chen Zheng Hao, Budapest (HU)

( 740 ) Sánta Ferencné, Budapest

( 546 )



- ( 511 ) 43 Vendéglátás (élelmezés); gyorsétterem.

( 210 ) M 23 00635

( 220 ) 2023.03.10.

( 731 ) Travelgo Utazási Kft., Budakeszi (HU)

( 740 ) Gürtl Ügyvédi Iroda, Budapest

( 546 )



- ( 511 ) 39 Helyfoglalás utazással kapcsolatban; jegybiztosítás utazáshoz [lehetővé tételéhez]; légitársasági

jegyszolgáltatások [repülőjegy szolgáltatások]; minibuszos szállítási szolgáltatások; repülőjegyek sürgősségi pótlásának, cseréjének megszervezése; személyszállítás biztosítása szárazföldön; személyek szállítása szárazföldön; szárazföldi utasszállítási szolgáltatások; szárazföldi utasszállítás; szárazföldi személyszállítás; utazás és utasok szállítása; foglalási szolgáltatások kirándulásokhoz, utazásokhoz; hajójegyek foglalása; hajóút foglalási szolgáltatások; helyfoglalás légi szállításhoz; helyfoglalás légi járatokon; helyfoglalás repülőjáratokra; helyfoglalás (utazás); helyfoglalás utazáshoz; helyfoglalási szolgáltatások szárazföldi utazásokhoz; helyfoglalási szolgáltatások [utazás]; helyfoglalási szolgáltatások légi utakra; helyfoglalási szolgáltatások tengeri utazáshoz; helyfoglalási szolgáltatások légi utazásokhoz; információ szállítással kapcsolatban; interneten keresztül történő utazással kapcsolatos információk biztosítása; információszolgáltatás utazással kapcsolatban; kirándulások szervezése és lefoglalása; kirándulások és városnéző körutak szervezése és lefoglalása; jegyeladási szolgáltatások utazáshoz; kirándulásokkal és városnézéssel kapcsolatos tájékoztatás turisták számára; légi utazási [foglalási] szolgáltatások; megrendelési és foglalási szolgáltatások szállításhoz; megrendelési és helyfoglalási szolgáltatások utazáshoz; menetjegyfoglalás; mobil távközlési készülékek és eszközökön keresztül történő szállítási és utazási információk biztosítása; nyaralási helyfoglalási szolgáltatások; repülőgépjegy foglalási szolgáltatások; repülőjegy foglalási szolgáltatások; repülőjegyek, tengeri hajójegyek és vonatjegyek megszervezése; repülőutak tervezése és elektronikus úton való lefoglalása; turisztikai és utazási információnyújtás; túrák szervezése és foglalása; utasszállítással kapcsolatos számítógépes foglalási szolgáltatások; utasszállítással kapcsolatos számítógépes információs szolgáltatások; utazás foglalási és előjegyzési szolgáltatások; utazásfoglalási szolgáltatások; utazásfoglalási- és megrendelési szolgáltatások; utazási információ; utazási információ biztosítása; utazási jegyeladási szolgáltatások; utazási jegyfoglalási szolgáltatások; utazásokhoz kapcsolódó információk biztosítása; utazók szállításának megszervezése [utasszállítás].

43 Ideiglenes szállásbiztosítás nyaralókban; ideiglenes szállásbiztosítás üdülő apartmanokban; ideiglenes szálláshelyek biztosítása vendégek számára; ideiglenes szállások bérbeadása nyaralókban és apartmanokban; motelek; nyaralóházak bérbeadása; szállás biztosítása szállodákban és motelekben; szállásadási szolgáltatások üdülőkben, üdülőkompexumokban; szállásbiztosítás nyaralók számára; szállásszervezés turisták számára; szállást és reggelit biztosító szolgáltatások; szállásügynökségek [szállodák, panziók]; szállodai és motelszolgáltatások biztosítása; szállodai szállásbiztosítás; szállodai szálláshelyek megszervezése; szállodai szálláshely szolgáltatások; szállodai szolgáltatás; szállodai szolgáltatások; szállók, turistaszállók; turistaszállásokkal kapcsolatos szolgáltatások; turistaszállók; üdülési szálláshely biztosítása; üdülési szálláshelyek biztosítása; üdülőhelyi szállások; ügynökségi szolgáltatások üdülési szállásfoglaláshoz; utazási irodák szállásszervezési szolgáltatásai; átmeneti szállások foglalása; foglalás panziókban; foglalási szolgáltatások szállodákba; foglalási ügynökségek szolgáltatásai szállodai elhelyezéshez; helyfoglalás szállodákban; hotelinformáció nyújtása weboldalon keresztül; idegenforgalmi szálláshelyek foglalása; ideiglenes szállás foglalása nyaralókban; ideiglenes szállásfoglalás; ideiglenes szállások foglalása az interneten keresztül; ideiglenes szállásszervezés; időszakos szállásfoglalással kapcsolatos információs, tanácsadási és foglalási szolgáltatások; információk biztosítása ideiglenes szálláslehetőségek biztosításával kapcsolatban; információk biztosítása ideiglenes szálláslehetőségekkel kapcsolatosan az interneten keresztül; konzultációs szolgáltatások szállodák szolgáltatásaival kapcsolatban; online információnyújtás nyaralási szállások lefoglalásával kapcsolatban; online információnyújtás szállodai foglalásokkal kapcsolatban; szállásfoglalás; szállásfoglalás szállodákba; szállásfoglalás utazók számára; szállásfoglalási szolgáltatások [időmegosztás]; szállásfoglalással kapcsolatos információnyújtás; szállásinformációk biztosítása az interneten; szállásrendelési szolgáltatások; szállodai elhelyezés értékelése; szállodai férőhely foglalás; szállodai foglalási szolgáltatások; szállodai foglalási szolgáltatások az interneten keresztül; szállodai szobafoglalás, szállásfoglalás; szállodai szobák lefoglalása utazók számára; szállodákkal kapcsolatos információnyújtás; szállodákkal kapcsolatos információ nyújtása weboldalon keresztül; szobafoglalás.

( 210 ) M 23 00638

( 220 ) 2023.03.13.

( 731 ) Soproni Egyetem, Sopron (HU)

( 740 ) Szili-Török György, Sopron

( 546 )



( 511 ) 16 Papír-írószer áruk, papíripari cikkek, naptárak, noteszok, kép- és üdvözlőkártyák, jegyzettömb, pecsétbélyegzők, füzet, toll, papír-karton és ezen anyagokból készült termékek.

21 Étkészlet, korsók, üvegek, poharak, bögrék, tányérok.

25 Ruházati cikkek, pólók, sapkák, sálak, nyakkendők.

41 Oktatás, nevelés; felsőoktatás; posztgraduális és doktori képzés; szakmai és gyakorlati képzés; távoktatás; nyelvoktatás és nyelvvizsgáztatás; oktatási-tanúsítási szolgáltatások; levelező tanfolyamok és képzések; pályaválasztási tanácsadás nyújtása; kulturális és oktatási célú kiállítások, múzeumi kiállítások bemutatása, múzeumi létesítmények üzemeltetése; alkotóműhelyek szervezése és lebonyolítása; konferenciák, kongresszusok szervezése és lebonyolítása.

42 Tudományos, műszaki és művészeti szolgáltatások, valamint az idetartozó tervezői és kutatói tevékenység; tudományos kutatás és tudományos laboratóriumi szolgáltatások; technológia kutatási szolgáltatások és tanácsadás; minőségellenőrzési és hitelesítési szolgáltatások.

( 210 ) M 23 00641

( 220 ) 2023.03.13.

( 731 ) Bodnár Attila Ferenc, Bük (HU)

( 546 )



( 511 ) 41 Nevelés; szakmai képzés; szórakoztatás; sport- és kulturális tevékenységek.

( 210 ) M 23 00643

( 220 ) 2023.03.13.

( 731 ) Mesterházy Attila Csaba, Veszprém (HU)

( 740 ) Perger Ágnes Ügyvédi Iroda, Budapest

( 546 )



( 511 ) 45 Jogi szolgáltatások; biztonsági szolgáltatások ingóságok és személyek fizikai védelme céljából; politikai lobbiszolgáltatások; politikai konzultáció; politikai szolgáltatások; politikai tanácsadás; politikai kommunikációs szolgáltatások; politikai információs szolgáltatások; politikai összejövetelek szervezése; politikai kutatás és elemzés; politikai kampányokkal kapcsolatos konzultáció; társkereső szolgáltatások, online közösségi hálózati szolgáltatások; temetkezési vállalkozás; gyermekfelügyelet [babysitter szolgáltatások].

( 210 ) M 23 00644

( 220 ) 2023.03.13.

( 731 ) Mesterházy Attila Csaba, Veszprém (HU)

( 740 ) Perger Ágnes Ügyvédi Iroda, Budapest

( 546 )



( 511 ) 45 Jogi szolgáltatások; biztonsági szolgáltatások ingóságok és személyek fizikai védelme céljából; politikai

Nemzeti védjegybejelentések meghirdetése

lobbiszolgáltatások; politikai konzultáció; politikai szolgáltatások; politikai tanácsadás; politikai kommunikációs szolgáltatások; politikai információs szolgáltatások; politikai összefüggések szervezése; politikai kutatás és elemzés; politikai kampányokkal kapcsolatos konzultáció; társkereső szolgáltatások, online közösségi hálózati szolgáltatások; temetkezési vállalkozás; gyermekfelügyelet [babysitter szolgáltatások].

( 210 ) M 23 00650

( 220 ) 2023.03.13.

( 731 ) Kerevitas Gida Sanayi Ve Ticaret A.S., Üsküdar/Istanbul (TR)

( 740 ) Gödölle, Kékes, Mészáros & Szabó Szabadalmi és Védjegy Iroda, Budapest

( 541 ) BIZIM

( 511 ) 29 Hús, hal-, baromfi- és vadhús; húskivonatok; tartósított, fagyasztott, szárított és főzött gyümölcsök és zöldségek; zselék, lekvárok (dzsemek), kompótok; tojások; tej, sajt, vaj, joghurt és egyéb tejtermékek; por és folyékony állagú tejszínhab; tejkrem; étkezési olajok és zsírok; levesek; tartósított, fagyasztott, szárított és főtt hüvelyesek.

30 Kávé, tea, kakaó és ezek helyettesítői; rizs, tésztafélék és metélt tészta; tapióka és szágó; rizsliszt; lisztek és más gabonakészítmények; kenyér, péksütemények és cukrászkészítmények; csokoládé; fagylalt, szorbetek és más ehető jégkrémek; pudingok; cukor, porcukor, vanillin, méz, melaszszirup; élesztő, sütőpor, keményítő; búzadara; só, ételízesítők, fűszerek, tartósított fűszernövények; ecet, szószok, különösen csípős és barbecue szószok és egyéb ételízesítők; jég (fagyott víz); ketchup, majonéz, mustár.

( 210 ) M 23 00667

( 220 ) 2023.03.14.

( 731 ) Coffee & Co 2017 Kft., Lulla (HU)

( 740 ) Dr. Tóth Kálmán Tamás Ügyvédi Iroda, Budapest

( 546 )



( 511 ) 21 Eszközök, edények és tartályok háztartási és konyhai célokra.

30 Kávé, tea, kakaó és helyettesítőik; rizs, tészta; tapióka és szágó; lisztek és más gabonakészítmények; kenyér, péksütemények és cukrászárak; csokoládé; fagylalt, szorbetek és más ehető jégkrémek.

( 210 ) M 23 00669

( 220 ) 2023.03.14.

( 731 ) Li Wei Rong, Törökbálint (HU)

( 740 ) Dr. Tóth Kálmán Tamás Ügyvédi Iroda, Budapest

( 546 )



( 511 ) 35 Reklámozás; vállalkozások vezetése, szervezése és adminisztrációja; irodai tevékenységek.

( 210 ) M 23 00672

( 220 ) 2023.03.16.

( 731 ) ORIANA International Zrt., Budapest (HU)

( 740 ) Hubbes és Kovács Ügyvédi Iroda, Budapest

( 546 )  **ORIANA**

( 511 ) 9 Tudományos célra szolgáló, kutatási, navigációs, földmérő, fényképezési, mozgóképes, audiovizuális, optikai, súlymérő, mérő-, jelző-, észlelő, tesztelő, ellenőrző, életmentő és oktató berendezések és felszerelések; elektromos energia vezetésére, kapcsolására, átalakítására, tárolására, szabályozására vagy ellenőrzésére szolgáló készülékek és berendezések; hangok, képek vagy adatok rögzítésére, továbbítására, másolására vagy feldolgozására szolgáló készülékek és eszközök; rögzített és letölthető média, számítógépes szoftver, üres digitális vagy analóg rögzítő és tároló média; szerkezetek érmebedobással működő készülékekhez; pénztárgépek, számolóeszközök; számítógépek és számítógépes perifériák; bűvárruhák, bűvármaszkok, füldugók bűvárok számára, orrcsipeszek bűvárok és úszók számára, kesztyűk bűvárok számára, víz alatti úszáshoz használt légzőkészülékek; tűzoltó készülékek.

42 Tudományos és műszaki szolgáltatások, valamint az idetartozó tervezői és kutatói tevékenység; ipari elemzési, ipari kutatási és ipari tervezési szolgáltatások; minőségellenőrzési és hitelesítési szolgáltatások; számítástechnikai hardver és szoftver tervezés és fejlesztés.

( 210 ) M 23 00699

( 220 ) 2023.04.13.

( 731 ) Golitkó Ervin Viktor, Kazincbarcika (HU)

( 541 ) r. **Win Fast Food**

( 511 ) 43 Gyorséttermi szolgáltatások.

( 210 ) M 23 00713

( 220 ) 2023.03.20.

( 731 ) Csörgics Gábor Mátyás, Budapest (HU)

( 541 ) **Krak'n**

( 511 ) 41 Vendéglátóipari szolgáltatások (szórakoztatás).

43 Vállalati vendéglátás (étel és ital szolgáltatása); vendéglátási szolgáltatások [étel- és italszolgáltatás]; vendéglátással kapcsolatos szolgáltatások; bár- és éttermi szolgáltatások.

( 210 ) M 23 00714

( 220 ) 2023.03.21.

( 731 ) Dr. Vasenszki Zsuzsanna, Budapest (HU)

Dr. Mikó István, Budapest (HU)

( 740 ) Vasenszki Ügyvédi Iroda, Budapest

( 541 ) **Thomas Breitling Sport**

( 511 ) 25 Ruházati cikkek, cipők, fejfedők.

35 Reklámozás; üzleti menedzsment, szervezés és adminisztráció; irodai munkák.

( 210 ) M 23 00715

( 220 ) 2023.03.21.

( 731 ) Szekér Zoltán, Balatonalmádi (HU)

( 546 )



( 511 ) 9 Podcastok.



---

( 210 ) M 23 00718

( 220 ) 2023.03.21.

( 731 ) Rafaili Adrian, Érd (HU)

( 541 ) Naplé

( 511 ) 33 Alkoholtartalmú italok; alkoholtartalmú készítmények italok készítéséhez.

---

( 210 ) M 23 00720

( 220 ) 2023.03.21.

( 731 ) Iklódi András, Budapest (HU)

( 740 ) Kormos Ágnes, Dunakeszi

( 546 )  CÉGVEZETŐK  
KLUBJA

( 511 ) 35 Reklámozás; üzleti menedzsment, szervezés és adminisztráció; irodai munkák.

---

( 210 ) M 23 00721

( 220 ) 2023.03.21.

( 731 ) Golden Pharma Kereskedelmi Korlátolt Felelősségű Társaság, Szeged (HU)

( 740 ) Dr. Juhász Máté, Szeged

( 546 )  GOLDEN PRODUCTION®

( 511 ) 3 Nem gyógyhatású kozmetikumok és piperekészítmények; nem gyógyhatású fogkrémek; illatszerek, eszenciaolajok; fehéritőkészítmények és egyéb, mosásra szolgáló anyagok; tisztító-, fényszerítő-, súroló-, és csiszolószerek.

10 Sebészeti, orvosi, fogorvosi és állatgyógyászati készülékek és műszerek; művétagok, műszemek és műfogak; ortopédiai cikkek; sebészeti varratanyagok; fogyatékkal élők számára kialakított terápiás eszközök és segédeszközök; masszírozó készülékek; készülékek, eszközök és árucikkek csecsemők gondozásához; szexuális tevékenységet elősegítő készülékek, eszközök és árucikkek.

---

( 210 ) M 23 00722

( 220 ) 2023.03.21.

( 731 ) MASTER GOOD Termelő és Kereskedelmi Korlátolt Felelősségű Társaság, Kisvárd (HU)

( 740 ) FÖLDES Ügyvédi Iroda, Debrecen

( 541 ) MASTER GOOD SZÁRNYALÓ MINŐSÉG

( 511 ) 29 Aszpic; baromfi; baromfi, nem élő; baromfihús-helyettesítők; sült baromfihús; tartósított baromfihús; baromfi saláták; friss baromfi; mélyhűtött baromfi; húsgombócok baromfiból; elsősorban baromfit tartalmazó fagyasztott ételek; teljesen vagy lényegében baromfiból készült készételek; borjúhús; bundás virsli; corn dogs [virsliek kukoricabundában]; csirke, csirkehús; csirkeburgerek; csirkefalatok; csirkegolyók; csirkekolbász; csirkekrokkett; csirkeláb emberi fogyasztásra; csirkemell filé; csirkeszárnnyak; csirkezúza; csirkés húsgolyók; elsősorban csirkehúst tartalmazó fagyasztott előételek; fagyasztott csirke; sült csirke; teriyaki csirke (japán étel); tépett csirkehús; csirkehúspástétom; túlnyomórészt csirkehúsból készült készételek; csirkecombok; csirkekarabkák (nugget); csirkesaláta; elsősorban csirkéből álló fagyasztott ételek; elsősorban csirkéből álló készre főzött ételek; főként csirkét tartalmazó készételek; főtt csirke; mélyhűtött csirke; szendvicstöltelékkel használt csirkehús darabok; friss csirke; csomagolt húсок; disznóhús; fagyasztott húсок; fagyasztott hústermékek; fagyasztott pulyka; főtt pulyka; pulyka; sült pulykahús; elsősorban pulykából álló készételek; elsősorban pulykából álló készre főzött ételek; friss pulyka; pulykaburgerek; pulykadarabok; pulykahús; pulykahús termékek; pulykahúsból készült pogácsák; hamburgerek, húspogácsák; hot dog virslik; hús; hús, tartósított; pácolt húсок; sült hús; elsősorban húst tartalmazó fagyasztott ételek; feldolgozott hústermékek; főként húsból álló készételek; főként húspótlókat tartalmazó készételek; főként húst tartalmazó készételek; főtt húсок; főtt húsételek; friss húсок; húsalapú snack-ételek; húskivonatok; húsgombócok; húspástétom; hússzeletek; hústermékek

---

Nemzeti védjegybejelentések meghirdetése

hamburgerek formájában; készételek húsból; roston sült hús; szeletelt hús; zöldségalapú húshelyettesítők; húspótlók; kolbász; kolbászhoz; kolbászok; kolbászok, tartósítva; nyers kolbász; kolbásztermékek; nyers hamburgerpogácsa; yakitori [japán pálcás grillcsirke]; burgonya alapú gnocchi; elsősorban zöldségfélét tartalmazó készételek; fagyasztott zöldségek; zöldségalapú kenhető termékek; zöldségalapú készételek kisgyerekeknek; zöldségalapú snack-ételek; zöldségalapú szendvicsskrémek; zöldséges készételek; zöldségkrémek; zöldségpástétom; zöldségpogácsák; fánkok; felvágottak; formázott, texturált növényi fehérje húspótlóként történő használatra; halhelyettesítők; halhelyettesítőkből készült készételek; hentesáruk; kenhető sajtok; máj; májpástétom; májpástétomok; sajtpótlók; saslik; sült szárnyashúsok; sült tofu szeletek [aburaage]; szárnyas kivonat; szójaalapú ételszeletek; szójapástétommal készült pogácsák; szójapogácsák; tojások; tojások és tojástermékek; tyúktojás; vegetáriánus kolbászok; vegetáriánus szalámik; belsőségek; fagyasztott baromfi; konyhakész hús; sült disznóhús; hús és hústermékek; növényi alapú snackek; szárított csirkefalatok; szárított csirke [emberi fogyasztásra]; teljesen vagy lényegében húsból készült készételek; virslik; sonka.

( 210 ) M 23 00754

( 220 ) 2023.03.23.

( 731 ) ASTORA FINANCE CYPRUS LTD., Nicosia (CY)

( 740 ) SBGK Ügyvédi Iroda, Budapest

( 546 )



**ASTORA**

REALTY INVESTMENTS

( 511 ) 35 Reklámozás; vállalkozások vezetése, szervezése és adminisztrációja; irodai tevékenységek.

36 Pénzügyi, monetáris és banki szolgáltatások; biztosítási szolgáltatások, ingatlannal kapcsolatos szolgáltatások.

37 Építőipari szolgáltatások; épületekkel és ingatlanokkal kapcsolatos szerelési és javítási szolgáltatások; bányaművelés, olaj- és gázfúrás.

( 210 ) M 23 00790

( 220 ) 2023.03.24.

( 731 ) Karakó István, Kőszegdoroszló (HU)

( 740 ) Török Antal, Győr

( 546 )



**FORRÁS**  
ÖNISMERETI ÉS SPIRITUÁLIS  
KÖZÖSSÉG

( 511 ) 41 Elektronikus könyvek és folyóiratok online publikálása; előadások rendezése; élő előadások bemutatása;

gyakorlati képzés [szemléltetés]; hangfelvételek kölcsönzése; konferenciák szervezése és lebonyolítása;

könyvkiadás; kulturális vagy oktatási célú kiállítások szervezése; oktatási információs szolgáltatások; online, nem letölthető videók biztosítása; podcastek gyártása.

( 210 ) M 23 00792

( 220 ) 2023.03.27.

( 731 ) Magyar Helsinki Bizottság, Budapest (HU)

( 546 )



MAGYAR  
HELSINKI  
BIZOTTSÁG

## Nemzeti védjegybejelentések meghirdetése

- ( 511 ) 41 Képzések, alkotóműhelyek, tréningek, konferenciák, szemináriumok, eszmecserék, kollokviumok, szimpóziumok szervezése és lebonyolítása; gyakorlati és szakmai képzés; kulturális vagy oktatási célú kiállítások szervezése; nem reklámcélú szövegek publikálása és kiadása; könyvek, elektronikus könyvek, folyóiratok, cikkek és publikációk kiadása; előadások bemutatása; fordítói és tolmácsolási szolgáltatások; e-learning szolgáltatás; oktatás, filmrendezés és gyártás.
- 42 Tudományos (kriminológiai, szociológiai) kutatás, értékelés és jelentés, szakszövegek írása.
- 45 Jogi szolgáltatások, képviselő jogvitákban, jogi kutatás és tanácsadás, alternatív vitarendezési szolgáltatások, közvetítő szolgáltatások, jogi és szabályozási megfelelőségi-auditálási szolgáltatások.

( 210 ) M 23 00796

( 220 ) 2023.03.27.

( 731 ) HGY Invest Korlátolt Felelősségű Társaság, Budapest (HU)

( 541 ) Advent Bazilika

- ( 511 ) 41 Fesztiválok szervezése; fesztiválok szervezése kulturális célokra; fesztiválok szervezése szórakoztatási célokra; képzési célú fesztiválok rendezése; kulturális célú fesztiválok rendezése; oktatási célú fesztiválok rendezése; oktatási célú fesztiválok szervezése; rekreációs, szabadidős fesztiválok szervezése; szórakoztatás etnikai fesztiválok formájában; szórakoztatási célú fesztiválok rendezése; zenei fesztiválokkal kapcsolatos szolgáltatások; előadóművészeti fesztiválok lebonyolítása.

( 210 ) M 23 00799

( 220 ) 2023.03.27.

( 731 ) Performance Max Kft., Budakeszi (HU)

( 541 ) KLIKKMEDIA

- ( 511 ) 35 Digitális marketing; internetes marketing; tanácsadás az üzletvezetés és marketing területén.

( 210 ) M 23 00800

( 220 ) 2023.03.27.

( 731 ) Brill-Sweets Kereskedelmi Kft., Miskolc (HU)

( 740 ) Mihalics Ügyvédi Iroda, Budapest

( 541 ) ARTHUR

- ( 511 ) 30 Csokoládék; zabkekszek; kekszek; rolettik; étkezési ostyák; piskótatallérok.

( 210 ) M 23 00829

( 220 ) 2023.03.29.

( 731 ) PC-BOX Kft., Szeged (HU)

( 740 ) KACSUKPATENT Európai Szabadalmi és Védjegy Iroda Kft., Budapest

( 546 )  GASTUBE

- ( 511 ) 9 Adathordozóra letölthető számítógépes szoftverek; programok számítógépekhez; közműhálózatok működését támogató számítógépes rendszerek; közműhálózatok működésével kapcsolatos adatok átalakítására és elemzésére szolgáló számítógépes rendszerek; számítógépes szoftveralkalmazások, letölthető; szimulátorok közműhálózatok tervezéséhez; rögzített számítógépes programok; adathordozók; mágneses lemezek; számítógépes memóriaszközök; memóriastickek; mágneses és optikai adathordozók; memóriakártyák; DVD-k; letölthető számítógépes fájlok.
- 42 Számítógéppel szimulált modellek tervezése; számítógép-programozás; számítógép-programozás adatfeldolgozáshoz; számítógépes rendszerek tervezése; számítógépes rendszerelemzés; számítógép szoftver tanácsadás; számítógépes szoftver bérlése, kölcsönzése; szoftver-karbantartás; szoftvertervezés.

( 210 ) M 23 00831

**( 220 ) 2023.03.29.**

( 731 ) Heincz Norbert, Budapest (HU)

Pataki Zoltán, Budapest (HU)

( 740 ) Dr. Ács és Társa Ügyvédi Iroda, Budapest

**( 546 )**  **euChance**  
A Te utad

( 511 ) 35 Reklámozás; üzleti menedzsment, szervezés és adminisztráció; irodai munkák.

41 Nevelés; szakmai képzés; szórakoztatás; sport- és kulturális tevékenységek.

42 Tudományos és műszaki szolgáltatások, valamint az idetartozó tervezői és kutatói tevékenység; ipari elemzési, ipari kutatási és ipari tervezési szolgáltatások; minőségellenőrzési és hitelesítési szolgáltatások; számítástechnikai hardver és szoftver tervezés és fejlesztés.

**( 210 ) M 23 00842****( 220 ) 2023.03.30.**

( 731 ) Klujber Imre, Monor (HU)

**( 546 )** 


( 511 ) 41 Élő szórakoztatási szolgáltatások; koncertek mint szórakoztatási szolgáltatások; szórakoztatási szolgáltatások élő show-khoz; zenei szórakoztatás szervezése; lemezlovasok, DJ szolgáltatások partikra és különleges rendezvényekre; éjszakai klubok; éjszakai klubokban nyújtott szórakoztatási szolgáltatások; klubok szórakoztató szolgáltatásai; szórakoztató klubok szolgáltatásai.

43 Vendéglátási szolgáltatások [étel- és italszolgáltatás].

**( 210 ) M 23 00855****( 220 ) 2023.03.31.**

( 731 ) Siómente Kereskedőház Zrt., Siófok (HU)

( 740 ) Török Antal, Győr

**( 546 )** 

( 511 ) 33 Likőrök.

**( 210 ) M 23 00858****( 220 ) 2023.04.03.**

( 731 ) Magyar Felsőoktatási Akkreditációs Bizottság, Budapest (HU)

( 740 ) Danubia Szabadalmi és Jogi Iroda Kft., Budapest

**( 546 )** 

( 511 ) 41 Szakmai képzés.

42 Minőségellenőrzési és hitelesítési szolgáltatások, akkreditálás, tesztelés, hitelesítés és minőség-ellenőrzés.

**( 210 ) M 23 00859**

**( 220 ) 2023.04.03.**

( 731 ) Mediation ART Korlátolt Felelősségű Társaság, Budapest (HU)

( 740 ) Dr. Rövid Ügyvédi Iroda, Budapest

**( 541 ) Mediation ART**

( 511 ) 45 Alternatív vitarendezési szolgáltatások; jogi dokumentumok elkészítése; jogi megfelelés ellenőrzése; jogi szolgáltatások szerződések tárgyalásával kapcsolatban harmadik fél számára.

**( 210 ) M 23 00860****( 220 ) 2023.04.03.**

( 731 ) Mediation ART Korlátolt Felelősségű Társaság, Budapest (HU)

( 740 ) Dr. Rövid Ügyvédi Iroda, Budapest

**( 546 )**

( 511 ) 45 Alternatív vitarendezési szolgáltatások; jogi dokumentumok elkészítése; jogi megfelelés ellenőrzése; jogi szolgáltatások szerződések tárgyalásával kapcsolatban harmadik fél számára.

**( 210 ) M 23 00863****( 220 ) 2023.04.01.**

( 731 ) Oroszi Viktória, Nyíregyháza (HU)

( 740 ) S. Horváth Ügyvédi Iroda, Szentendre

**( 546 )**

( 511 ) 9 Letölthető oktatási média; média tartalmak; letölthető média; letölthető kiadványok, publikációk.

16 Irodai és oktatási segédanyagok; kézikönyvek oktatási célokra; nyomtatott anyagok oktatási célokra; nyomtatott oktatási anyagok; oktatási és képzési anyagok; oktatójellegű kiadványok; oktató kártyák; ktatókártyák; naptárak.

28 Fejlesztő játékok kisgyermekeknek; oktató játékszerek; oktatási célú játékszerek.

41 Oktatási anyagok fejlesztése; gyermekek szellemi képességeinek fejlesztésével kapcsolatos oktatási szolgáltatások; gyermekek intellektuális képességeinek fejlesztésével kapcsolatos oktatási szolgáltatások; egészséggel kapcsolatos oktatási szolgáltatások; étrenddel, diétával kapcsolatos oktatás [nem orvosi]; gyermekek számára biztosított oktatási szolgáltatások; oktatás és tanítás; oktatási szolgáltatások coaching formájában; óvodás oktatás; sportoláshoz kapcsolódó oktatási és képzési szolgáltatások; testi egészségoktatás; torna oktatás; terápiás kezelésekhez kapcsolódó oktatási szolgáltatások; táplálkozással kapcsolatos oktatási szolgáltatások; táplálkozással kapcsolatos oktatás [nem gyógyászati]; pedagógiai technikákkal kapcsolatos oktatási szolgáltatások; coaching; személyiségfejlesztő tréning; coaching [tréning]; mozgástudatossággal kapcsolatos oktatás; mozgásoktatás óvodás korú gyermekek számára; oktatás biztosítása fogyatékkal élők számára; beszédfejlesztés; egészség- és fitnesztréning; sajátos igényekkel foglalkozó asszisztensek által nyújtott oktatási szolgáltatások; sporttevékenységek; Workshopok és szemináriumok rendezése; Workshopok [képzés] szervezése, lebonyolítása és rendezése; online elektronikus kiadványok biztosítása, nem letölthetők; gyógypedagógiai oktatás; fejlesztőpedagógiai oktatás, nevelés.

44 Táplálkozási tanácsadás; egészséggel kapcsolatos szakmai konzultáció; egészséggel kapcsolatos tanácsadó szolgáltatások; egészséggel kapcsolatos információnyújtás; gyógytornával kapcsolatos egészségügyi ellátás; terápiás szolgáltatások;

**( 210 ) M 23 00876**

**( 220 ) 2023.04.03.**

( 731 ) APB Air Bag Production Kft., Budapest (HU)

( 740 ) dr. Juhász Péter Egyéni Ügyvéd, Szeged

**( 541 ) ABP Airbag**

( 511 ) 16 Papír és karton; nyomtatványok; könyvkötészeti cikkek; fényképek; papírárúk és irodaszerek, bútorok kivételével; ragasztók irodai és otthoni célokra; írószerek és anyagok művészek részére; ecsetek; tanítási és oktatási anyagok; műanyag lapok, fóliák és tasakok bevonáshoz és csomagoláshoz; nyomdai betűk, nyomódúcok; buborékfólia (műanyag) csomagoláshoz; műanyagfóliák csomagolásra; papír; csomagolóanyagok papírból vagy kartonból [párnázó-, töltőanyagok]; csomagolópapír.

**( 210 ) M 23 00877****( 220 ) 2023.04.03.**

( 731 ) Dr. Chen Zhen, Budapest (HU)

( 740 ) Dr. Wéber Péter, Budapest

**( 546 )**

( 511 ) 43 Vendéglátás (élelmezés); időleges szállásadás.

**( 210 ) M 23 00880****( 220 ) 2023.04.03.**

( 731 ) MENTHOL Kft., Budapest (HU)

( 740 ) dr. Incze Tamás Álmos, Budapest

**( 541 ) FUNTASTIC**

( 511 ) 3 Nem gyógyhatású kozmetikumok és piperekészítmények; nem gyógyhatású fogkrémek; illatszerek, eszenciaolajok; fehéritőkészítmények és egyéb, mosásra szolgáló anyagok; tisztító-, fényszerítő-, súroló-, és csiszolószerek.

**( 210 ) M 23 00882****( 220 ) 2023.04.03.**

( 731 ) MENTHOL Kft., Budapest (HU)

( 740 ) Dr. Incze Tamás Álmos, Budapest

**( 541 ) FRESHSENSE**

( 511 ) 3 Nem gyógyhatású kozmetikumok és piperekészítmények; nem gyógyhatású fogkrémek; illatszerek, eszenciaolajok; fehéritőkészítmények és egyéb, mosásra szolgáló anyagok; tisztító-, fényszerítő-, súroló-, és csiszolószerek.

**( 210 ) M 23 00897****( 220 ) 2023.04.05.**

( 731 ) Creditexpert Kft., Budapest (HU)

( 740 ) Danubia Szabadalmi és Jogi Iroda Kft., Budapest

**( 546 )**

( 511 ) 9 Ügyfélkapcsolat-kezelő [CRM] szoftverek; felhő alapú szerverszoftverek.

35 Ügyfélkapcsolat kezelés; üzleti folyamatkezelés és tanácsadás; üzleti hatékonysághoz kapcsolódó tanácsadás; adatkezelési és regisztrációs szolgáltatások; üzleti célú gazdasági elemzések; üzleti konzultáció és tanácsadási szolgáltatások.

36 Cégek pénzügyeinek kezelése; hitelközvetítés; hiteltanácsadás; hitelekkel kapcsolatos információnyújtás; pénzügyi tanácsadás; ügynöki szolgáltatások pénzügyi piacokon; hitelügynökség; pénzügyi becslések és értékelések; cégek elemzése és értékelése; hitelképesség vizsgálat; számítógépes adatbázisból vagy internetről online elérhető pénzügyi információk szolgáltatások.

41 Online hírlevelek biztosítása üzleti és pénzügyi területen, online oktatás; online nem letölthető oktatási anyagok biztosítása.

42 Online nem letölthető szoftverek ideiglenes használatának biztosítása.

---

( 210 ) M 23 00898

( 220 ) 2023.04.05.

( 731 ) Creditexpert Kft., Budapest (HU)

( 740 ) Danubia Szabadalmi és Jogi Iroda Kft., Budapest

( 546 )



( 511 ) 36 Hitelközvetítés; hiteltanácsadás; hitelekkel kapcsolatos információnyújtás; pénzügyi tanácsadás; ügynöki szolgáltatások pénzügyi piacokon; hitelügynökség; pénzügyi becslések és értékelések; cégek elemzése és értékelése; hitelképesség vizsgálat.

42 Online nem letölthető szoftverek ideiglenes használatának biztosítása.

---

( 210 ) M 23 00899

( 220 ) 2023.04.05.

( 731 ) Creditexpert Kft., Budapest (HU)

( 740 ) Danubia Szabadalmi és Jogi Iroda Kft., Budapest

( 541 ) creditEXPERT

( 511 ) 36 Hitelközvetítés; hiteltanácsadás; hitelekkel kapcsolatos információnyújtás; pénzügyi tanácsadás; ügynöki szolgáltatások pénzügyi piacokon; hitelügynökség; pénzügyi becslések és értékelések; cégek elemzése és értékelése; hitelképesség vizsgálat.

42 Online nem letölthető szoftverek ideiglenes használatának biztosítása.

---

( 210 ) M 23 00900

( 220 ) 2023.04.05.

( 731 ) Creditexpert Kft., Budapest (HU)

( 740 ) Danubia Szabadalmi és Jogi Iroda Kft., Budapest

( 541 ) HitelTér

( 511 ) 9 Ügyfélkapcsolat-kezelő [CRM] szoftverek; felhő alapú szerverszoftverek.

35 Ügyfélkapcsolat kezelés; üzleti folyamatkezelés és tanácsadás; üzleti hatékonysághoz kapcsolódó tanácsadás; adatkezelési és regisztrációs szolgáltatások; üzleti célú gazdasági elemzések; üzleti konzultáció és tanácsadási szolgáltatások.

36 Cégek pénzügyeinek kezelése; hitelközvetítés; hiteltanácsadás; hitelekkel kapcsolatos információnyújtás; pénzügyi tanácsadás; ügynöki szolgáltatások pénzügyi piacokon; hitelügynökség; pénzügyi becslések és értékelések; cégek elemzése és értékelése; hitelképesség vizsgálat; számítógépes adatbázisból vagy internetről

---



online elérhető pénzügyi információs szolgáltatások.

41 Online hírlevelek biztosítása üzleti és pénzügyi területen, online oktatás; online nem letölthető oktatási anyagok biztosítása.

42 Online nem letölthető szoftverek ideiglenes használatának biztosítása.

( 210 ) M 23 00905

( 220 ) 2023.04.05.

( 731 ) "Rátgéber Kosárlabda Akadémia" Alapítvány, Pécs (HU)

( 546 ) 

( 511 ) 16 Papír és karton; nyomtatványok; könyvkötészeti cikkek; fényképek; papíráruk és irodaszerek, bútorok kivételével; ragasztók irodai és otthoni célokra; írószerek és anyagok művészek részére; ecsetek; tanítási és oktatási anyagok; műanyag lapok, fóliák és tasakok bevonáshoz és csomagoláshoz; nyomdai betűk, nyomódúcok; ajándék dobozok; ajándék zacskók; cégtáblák; hirdetőtáblák; papír feliratok, zászlók; papír- vagy kartondobozok; naptárak.

18 Bőr és bőrutánzatok; nyersbőrök és irhák; bőröndök és univerzális hordtáskák; esernyők és napernyők; sétapálcák; ostorok, hámok és lószerszámok; nyakörvek, pórázok és állatrüházat; sporttáskák; tornazsákok.

21 Eszközök, edények és tartályok háztartási és konyhai célokra; főzőedények és asztalteríték, a villák, kések és kanalak kivételével; fésűk és szivacsok; kefék (az ecsetek kivételével); kefégyártáshoz használt anyagok; takarítóeszközök; üveg nyers vagy félig megmunkált állapotban, az építési üveg kivételével; üveg-, porcelán és fajanszárak; bögrék; korsók; kulacsok.

25 Ruházati cikkek, lábbelik, fejfedők; sport ruházat; sport mezek; trikók; pólók; pulóverek; sapkák; sálak; kabátok; dzsekik.

28 Játékok és játékszerek; videojáték-készülékek; testnevelési és sportcikkek; karácsonyfadíszek; labdák játékokhoz; plüss játékok.

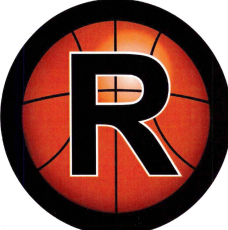
41 Oktatás-nevelés; képzés; szórakoztatás; sport- és kulturális tevékenységek; filmgyártás, kivéve reklámfilmek; konferenciák szervezése és lebonyolítása; sportlétesítmények üzemeltetése; sportrendezvények szervezése és lebonyolítása; sportversenyek rendezése; versenyek szervezése (oktatás vagy szórakoztatás).

44 Orvosi szolgáltatások; állatgyógyászati szolgáltatások; higiéniai és szépségápolási szolgáltatások emberek vagy állatok részére; mezőgazdasági, kertészeti és erdészeti szolgáltatások; diéták és táplálkozási tanácsadás; egészséggel kapcsolatos tanácsadó szolgáltatások; masszázs.

( 210 ) M 23 00906

( 220 ) 2023.04.05.

( 731 ) "Rátgéber Kosárlabda Akadémia" Alapítvány, Pécs (HU)

( 546 ) 

( 511 ) 16 Papír és karton; nyomtatványok; könyvkötészeti cikkek; fényképek; papíráruk és irodaszerek, bútorok kivételével; ragasztók irodai és otthoni célokra; írószerek és anyagok művészek részére; ecsetek; tanítási és oktatási anyagok; műanyag lapok, fóliák és tasakok bevonáshoz és csomagoláshoz; nyomdai betűk, nyomódúcok; ajándék dobozok; ajándék zacskók; cégtáblák; hirdetőtáblák; papír feliratok, zászlók; papír- vagy kartondobozok; naptárak.

18 Bőr és bőrutánzatok; nyersbőrök és irhák; bőröndök és univerzális hordtáskák; esernyők és napernyők; sétapálcák; ostorok, hámok és lószerszámok; nyakörvek, pórázok és állatrüházat; sporttáskák; tornazsákok.



## Nemzeti védjegybejelentések meghirdetése

21 Eszközök, edények és tartályok háztartási és konyhai célokra; főzőedények és aszalteríték, a villák, kések és kanalak kivételével; fűsűk és szivacsok; kefék (az ecsetek kivételével); kefégyártáshoz használt anyagok; takarítóeszközök; üveg nyers vagy félig megmunkált állapotban, az építési üveg kivételével; üveg-, porcelán és fajanszárúk; bögrék; korsók; kulacsok.

25 Ruházati cikkek, lábbelik, fejfedők; sportruházat; sport mezek; trikók; pólók; pulóverek; sapkák; sálak; kabátok; dzsekik.

28 Játékok és játékszerek; videojáték-készülékek; testnevelési és sportcikkek; karácsonyfadíszek; labdák játékokhoz; plüss játékok.

41 Oktatás-nevelés; képzés; szórakoztatás; sport- és kulturális tevékenységek; filmgyártás, kivéve reklámfilmek; konferenciák szervezése és lebonyolítása; sportlétesítmények üzemeltetése; sportrendezvények szervezése és lebonyolítása; sportversenyek rendezése; versenyek szervezése (oktatás vagy szórakoztatás).

44 Orvosi szolgáltatások; állatgyógyászati szolgáltatások; higiéniai és szépségápolási szolgáltatások emberek vagy állatok részére; mezőgazdasági, kertészeti és erdészeti szolgáltatások; diéták és táplálkozási tanácsadás; egészséggel kapcsolatos tanácsadó szolgáltatások; masszázs.

( 210 ) M 23 00914

( 220 ) 2023.04.06.

( 731 ) VERUM MEDICAL HUNGARY Egészségügyi Szolgáltató Korlátolt Felelősségű Társaság, Budapest (HU)

( 740 ) dr. Vona Virág, Budapest

( 541 ) VERUM MEDICAL HUNGARY

( 511 ) 44 Orvosi szolgáltatások; higiéniai és szépségápolási szolgáltatások emberek vagy állatok részére.

( 210 ) M 23 00938

( 220 ) 2023.04.12.

( 731 ) Fót Város Önkormányzata, Fót (HU)

( 740 ) dr. Dudás Melinda, Fót

( 546 )



HAGYOMÁNYUNK A JÖVŐNK

( 511 ) 25 Ruházati cikkek, cipők, fejfedők; nyomtatott pólók; pólóingek; pólók; rövid ujjú pólók; ujjatlan pólók, trikók; visszahajtott, magas nyakú pulóverek, pólók [garbó]; arcmaszkok [ruházat]; atlétikai ruházat; esőálló ruházat; férfi, női és gyermek ruházat; népviseletek [ruházat]; ruházat sportoláshoz; sálak [ruházati cikkek]; kendők [ruházat]; napellenzők [ruházat].

35 Reklámozás; üzleti menedzsment, szervezés és adminisztráció; irodai munkák; internetes weboldalakként használt reklámanyagok összeállítása; internetes weboldalakként használható reklámok összeállítása; marketinggel kapcsolatos információnyújtás weboldalakon keresztül; üzleti weboldalak reklámozása; weboldalakként használt reklámok összeállítása; weboldalakként használt reklámanyagok összeállítása; bemutatás [promóciós/reklámozási célokra]; kereskedelmi bemutatók (kiállítások) és vásárok lebonyolítása, szervezése és rendezése kereskedelmi- és reklámcélokra; kereskedelmi és reklámcélú rendezvények szervezése; reklámcélú bemutatók szervezése; kiállítások szervezése reklámozási célokra; kiállítások és kereskedelmi vásárok megszervezése kereskedelmi és reklámozási célokra; kereskedelmi vagy reklámcélú művészeti kiállítások szervezése és lebonyolítása; kereskedelmi- vagy reklámcélú vásárok szervezése; kereskedelmi- vagy reklámcélú kiállítások és rendezvények szervezése; kereskedelmi vagy reklámcélú kiállítások rendezése; kereskedelmi- vagy reklámcélú kiállítások; kereskedelmi és reklámcélú vásárok szervezése; piackutatás reklámozáshoz.

41 Nevelés; szakmai képzés; szórakoztatás; sport- és kulturális tevékenységek; beszédírás, nem reklámcélra; képeket tartalmazó nyomtatott anyagok szerkesztése, nem reklámcélokra; nem reklámcélú írott szövegek szerkesztése; nem reklámcélú szövegek publikálása; nyomtatott anyagok kiadása [elektronikus formában is], kivéve reklámcélokra; nyomtatott anyagok közzététele [a reklámszövegek kivételével] elektronikus formában;

Nemzeti védjegybejelentések meghirdetése

nyomatott anyagok [nem reklámszövegek] kiadása; rendszeresen és nem rendszeresen megjelenő kiadványokkal kapcsolatos kiadói szolgáltatások, a reklámszövegek kivételével; szövegek és képek megjelentetése, elektronikus formában is, kivéve reklámcélra; szövegek és nyomatott anyagok elektronikus megjelentetése az interneten a reklámszövegek kivételével; szövegek írása és kiadása, a reklámszövegek kivételével; szövegírás, a reklámszövegek kivételével, teletext szolgáltatásokon történő közvetítés céljára; szövegszerkesztés [kivéve reklámszövegek]; filmgyártás, kivéve reklámfilmek.

( 210 ) M 23 00939

( 220 ) 2023.04.12.

( 731 ) ADRIA ULCISIA CASTRA Vendéglátóipari Korlátolt Felelősségű Társaság, Szentendre (HU)

( 740 ) Dr. Juhász György Ügyvédi Iroda, Budapest

( 546 )



( 511 ) 43 Ételek és italok felszolgálása éttermi vendégek számára; éttermi szolgáltatások; ételek és italok szolgáltatása éttermi vendégek számára.

( 210 ) M 23 00941

( 220 ) 2023.04.12.

( 731 ) ADRIA ULCISIA CASTRA Vendéglátóipari Korlátolt Felelősségű Társaság, Szentendre (HU)

( 740 ) Dr. Juhász György Ügyvédi Iroda, Budapest

( 541 ) Adria Kávézó

( 511 ) 43 Bár- és éttermi szolgáltatások; ételek és italok felszolgálása éttermi vendégek számára; ételek és italok szolgáltatása éttermi vendégek számára; éttermi szolgáltatások.

( 210 ) M 23 00942

( 220 ) 2023.04.12.

( 731 ) ADRIA ULCISIA CASTRA Vendéglátóipari Korlátolt Felelősségű Társaság, Szentendre (HU)

( 740 ) Dr. Juhász György Ügyvédi Iroda, Budapest

( 541 ) Adria Café

( 511 ) 43 Ételek és italok felszolgálása éttermi vendégek számára; ételek és italok szolgáltatása éttermi vendégek számára; éttermi szolgáltatások; bár- és éttermi szolgáltatások.

( 210 ) M 23 00943

( 220 ) 2023.04.11.

( 731 ) Magyarország Háza Nonprofit Kft., Budapest (HU)

( 546 )



( 511 ) 41 Kiállítási szolgáltatások szórakoztatási célokra; múzeumi szolgáltatások [bemutatók, kiállítások]; művészeti kiállításokkal kapcsolatos szolgáltatások; képzési célú kiállítások, bemutatók szervezése; virtuális valóságon alapuló művészeti kiállítások; szórakoztató célú kiállítások szervezése és rendezése; oktatási célú kiállítások szervezése és lebonyolítása; képzési célú kiállítások szervezése és lebonyolítása; kulturális vagy oktatási célú kiállítások szervezése és tartása; kulturális szolgáltatások; kulturális tevékenységek; sport- és kulturális tevékenységek; fesztiválok szervezése kulturális célokra; kulturális célú fesztiválok rendezése. kulturális tevékenységekkel kapcsolatos tájékoztatás; jegyfoglalási szolgáltatások kulturális rendezvényekre; kulturális tevékenységekkel kapcsolatos szemináriumok rendezése; kulturális tevékenységekkel kapcsolatos konferenciák szervezése; kulturális és művészeti rendezvények szervezése; szórakoztató és kulturális rendezvények szervezése;

Nemzeti védjegybejelentések meghirdetése

kulturális tevékenységek szervezése nyári táborokhoz; kulturális rendezvények szervezése és lebonyolítása; közösségi sport- és kulturális események szervezése; kulturális célú gyűlések, szakmai konferenciák szervezése; idegenvezetés túrák lebonyolítása kulturális helyszíneken oktatási célokból; kulturális és oktatási célú kongresszusok és konferenciák szervezése; művészeti galériák által nyújtott kulturális, oktató és szórakoztató szolgáltatások; oktató-, szórakoztató, sport- és kulturális eszközökkel és létesítményekkel kapcsolatos bérbeadási szolgáltatások; oktatási filmek gyártása; oktatási célú hang- és videofelvételek készítése; oktatási anyagok kiadása; oktatási kézikönyvek kiadása; oktatási célú nyomtatványok kiadása; oktatáshoz kapcsolódó nyomtatott anyagok kiadása; oktatási és tanítási anyagok előállítás és kölcsönzése; éves oktatási konferencia szervezése; kapcsolódó oktatási szemináriumok szervezése; oktatási célú előadások tervezése; oktatási konferenciák rendezése és lebonyolítás.

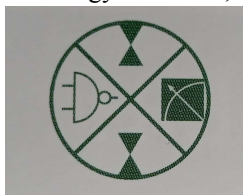
( 210 ) M 23 00945

( 220 ) 2023.04.12.

( 731 ) BOMAS Műszaki, Kereskedelmi és Szolgáltató Korlátolt Felelősségű Társaság, Hajdúszoboszló (HU)

( 740 ) Bodó Ügyvédi Iroda, Nyíregyháza

( 546 )



( 511 ) 42 Tudományos és műszaki szolgáltatások, valamint az idetartozó tervezői és kutatói tevékenység; ipari elemzési, ipari kutatási és ipari tervezési szolgáltatások; minőségellenőrzési és hitelesítési szolgáltatások; számítástechnikai hardver és szoftver tervezés és fejlesztés.

( 210 ) M 23 00954

( 220 ) 2023.04.12.

( 731 ) Rákosy Eszter, Mogyoród (HU)

dr. Rákosy Lídia, Budapest (HU)

( 740 ) Dr. Karsay Ferenc, Budapest

( 541 ) Rákosy

( 511 ) 11 Üveg nézőkék kazánokhoz; üvegmelegítők; üvegbe épített fűtőberendezések.

17 Építkezéseknél használt üvegszálak szigetelés; szigetelő [üveg -] szálak; üvegszálak szigeteléshez.

19 Átlátszó üveg építési célokra; átlátszó üvegajtók épületekhez; biztonsági üveg; edzett üveg építési célokra; építéshez használt biztonsági üveg; építési üveg; hőszigetelő üveg építési használatra; hővédő üveg építési célokra; hővisszaverő üveg építési célokra; lágyított üveg építési használatra.

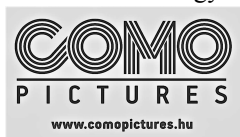
( 210 ) M 23 00955

( 220 ) 2023.04.12.

( 731 ) Komora Gábor, Budapest (HU)

( 740 ) Bakos-Horváth Ügyvédi Iroda, Budapest

( 546 )



( 511 ) 35 Reklámozás; üzleti menedzsment, szervezés és adminisztráció; irodai munkák.

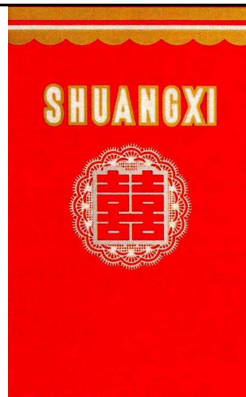
( 210 ) M 23 00959

( 220 ) 2023.04.13.

( 731 ) CTBAT International Co. Limited, Island Quarry Bay East, Hong Kong (HK)

( 740 ) Hegyemei-Barakonyi és Fehérvary Baker & McKenzie Ügyvédi Iroda, Budapest

( 546 )



( 511 ) 34 Cigaretta; nyers vagy feldolgozott dohány; sodorható dohány; pipadohány; dohánytermékek; dohánypótlók (nem gyógyászati célokra); szivarok; szivarkák; öngyújtók dohányzóknak; szivargyújtók dohányzóknak; gyufák; dohányzó cikkek; cigaretta papír; cigarettacsövek; cigarettaszűrők; zsebben hordható berendezések cigaretták sodrásához; kéziszerszámok dohány papírcsöbe fecskendezéséhez; elektronikus cigaretta; elektronikus cigaretta-folyadék; felfűtendő dohánytermékek; elektronikus eszközök és tartozékok dohánytermékek felfűtéséhez.

( 210 ) M 23 00960

( 220 ) 2023.04.13.

( 731 ) Brau Union Österreich AG, Linz (AT)

( 740 ) dr. Túri László, Sopron

( 541 ) Gösser Natur Zitrone 0,0%

( 511 ) 32 Sörök; alkoholmentes italok; ásványvizek és szénsavas vizek; gyümölcsitalok és gyümölcslevek; szörpök és más készítmények alkoholmentes italok készítéséhez.

( 210 ) M 23 00961

( 220 ) 2023.04.13.

( 731 ) Mitsubishi Jidosha Kogyo Kabushiki Kaisha, Tokyo (JP)

( 740 ) Dr. Hatházi Vera Ügyvédi Iroda, Budapest

( 541 ) RALLIART

( 511 ) 27 Szőnyegek autókba; szőnyegek; tapéta.

( 210 ) M 23 00963

( 220 ) 2023.04.13.

( 731 ) Mitsubishi Jidosha Kogyo Kabushiki Kaisha, Tokyo (JP)

( 740 ) Dr. Hatházi Vera Ügyvédi Iroda, Budapest

( 546 ) 

( 511 ) 12 Ablaktörlő lapát; ablaktörlők, szélvédőtörlők; autók szélvédői; biztonsági gyermekülések járművekhez; biztonsági övek járműülésekhez; biztonsági hevederek, hákok járműülésekhez; borítások járművek kormánykerekeire; csomagtartó kosár autókhoz; csomagtartók járművekhez; csúszásgátló láncok; kerékagy sapkák; díztárcsák; elektromos gépkocsik; elektromotorok szárazföldi járművekhez; hajtóláncok szárazföldi járművekhez; erőátviteli láncok szárazföldi járművekhez; erőátviteli mechanizmusok gépjárművekhez; erőátviteli mechanizmusok szárazföldi járművekhez; esővédők, amelyek autók szerkezeti elemei; fejtámaszok járműülésekhez; fékbetétek gépkocsikhoz; fékbetétek járművekhez; fékek járművekhez; fékpofták járművekhez; fékszegmensek járművekhez; felfüggesztéses lengéscsillapítók járművekhez; felfüggesztő rugók, hordrugók járművekhez; felszerelt gumiabroncs burkolatok autókhoz; felszerelt ülészuzatok járművekhez; fényszóró-törlők; fogaskerekes hajtások szárazföldi járművekhez; fordulatszám-csökkentő áttételek szárazföldi járművekhez; formázott járműburkolatok; furgonok [járművek]; gépkocsi karosszériák; gépkocsi lengéscsillapítók; gépkocsi

lökhárító védőburkolat; gépkocsi lökhárítók; gépkocsi rácsok; gépkocsialvázak; gépkocsik; gumiabroncsok gépjárművekhez; hajtótengelyek, kardántengelyek szárazföldi járművekhez; hibrid autók, konnektorból tölthető hibrid autók; jármű karosszériák; járműajtók; járműalvázak; járműülések; járművek ablaktörői; járművek benzintartályai; járművek lökhárítói; kerékagy gyűrűk; kerékagyak járművekhez; kerékburkolat; kerekek szárazföldi járművekhez; kerékpártartók gépkocsikhoz; konnektorból tölthető elektromos autók; konzol doboz gépkocsikhoz; kormánykerekek járművekhez; kuplungok szárazföldi járművekhez; kürtök, dudák járművekhez; lakókocsik; láncok gépkocsikhoz; légellenálló eszköz szárazföldi járművekhez; légszivattyúk; légszákok; lengéscsillapító rugók járművekhez; lenyitható tetők járművekhez; létrák, amelyek gépjárművek szerkezeti részei; lopásgátló eszközök járművekhez; lopásgátló riasztók járművekhez; motorháztetők; motorházfedeledek; motorháztetőkre szerelt fedeledek; hajtómotorok szárazföldi járművekhez; hajtóművek szárazföldi járművekhez; motorok szárazföldi járművekhez; műszerfal autókhoz; napellenzők gépkocsikba; napfénytető szélterelő; naptetők autókhoz; nyomatékvtalók szárazföldi járművekhez; oldallépcsőrudak gépkocsikhoz; oldalsó visszapillantó tükrök; párasodás elleni készülékek járművekhez; pedálok autókhoz, pedálburkolat; poggyásztartó hálók járművekhez; pótgumi takarók; pótkerék takarók; pótkocsik, utánfutók; rácsvédő autohoz; rendszámábla keret; sárhányók; sebességváltó gomb gépjárművekhez; sebességváltók szárazföldi járművekhez; snowboard/síléctartók gépkocsikhoz; spoilerok, légtérelő szárnyak járművekhez; sportcélú járművek; sportkocsik; szélvédők járművekhez; személygépkocsik; szivargyújtók gépkocsikba; tanksapkák járművek üzemanyagtartályaihoz; tároló akkumulátor szállító auto; tengelyek járművekhez; tetőcsomagtartó; tolatásjelzők járművekhez; torziós rudak járművekhez; ülések járműhöz; utánfutó horgok járművekhez; vezető nélküli autók; visszapillantó tükrök; vontatómotorok szárazföldi járművekhez; ablakok járművekhez.

27 Szőnyegek autókba; szőnyegek; tapéták.

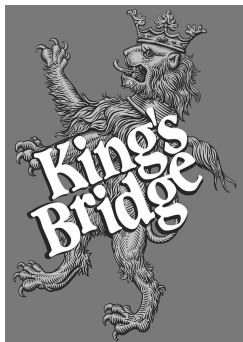
( 210 ) M 23 00969

( 220 ) 2023.04.14.

( 731 ) AQUA NRG INVESTMENTS LIMITED, P.C. Nicosia (CY)

( 740 ) Kovári Szabadalmi és Védjegy Iroda Kft., Budapest

( 546 )



( 511 ) 32 Alkoholmentes almabor; alkoholmentes aperitifek; alkoholmentes gyümölcsitalok; alkoholmentes gyümölcskivonatok; alkoholmentes italok; alkoholmentes koktélok; alkoholmentes sör; alkoholmentes teaízű italok; aloe vera italok, alkoholmentes; árpabor [sör]; ásványvíz [italok]; asztali vizek; citromos sör [shandy]; energiatalok; fagyasztott komló sörfőzéshez; gyömbéres üdítőital; gyümölcslevek; gyümölcsnektárok, alkoholmentes; izotóniás italok; kávé ízesítésű üdítőitalok; keményítőalapú száraz keverékek italok készítéséhez; készítmények alkoholmentes italok készítéséhez; kivonatok alkoholmentes italok készítéséhez, illóolajok formájában; komlókivonatok sör előállításához; komlópellet sörfőzéshez; kvasz [alkoholmentes ital]; limonádék; lítiumos vizek; malátacefre; malátasör; mandulatej; méz alapú alkoholmentes italok; mustok; nem alkoholos, söralapú koktélok; paradicsomlevek [italok]; pasztillák szénsavas italokhoz; porok szénsavas italokhoz; proteinnel dúsított sportitalok; rizsalapú italok, melyek nem tejpótlók; smoothie-k [gyümölcs- vagy zöldségitalok]; söralapú koktélok; sörbetek [italok]; sörcetre; sörök; szárított gyümölcsökből készült alkoholmentes italok; szasszaparilla [alkoholmentes ital]; szénsavas víz; szódavíz; szódavizek; szójaalapú italok, nem tejpótlók; szőlőmust; szörpök italokhoz; szörpök limonádékhoz; tejsavó alapú italok; termékek szénsavas vizek előállításához; üdítőitalok; üdítőitalok készítéséhez használt porok; vizek [italok]; zöldséglevek [italok].

33 Alkoholos esszenciák; alkoholos gyümölcs kivonatok; alkoholos italok (sörök kivételével); alkoholos kivonatok; almabor; ánizslikőr, anisette; aperitifek; arak [rizspálinka]; bor alapú italok; borok; brandy, borpárlat; cukornád alapú alkoholos italok; curacao; cseresznyepálinka; digestívek [likőrök és szeszes italok]; égetett szeszesitalok; gabona alapú desztillált alkoholos italok; gin; gyomorkeserű [bitter] italok; gyümölcs tartalmú alkoholos italok; hagyományos koreai rizsbor [makgeoli]; kevert alkoholos italok, nem soralapú; koktélok; koreai égetett szeszes italok [soju]; körtebor; likőrök; löre, csiger; mentalikőr; mézsör; rizspálinka; rum; szaké; szeszes italok; vodka; whisky.

( 210 ) M 23 00970

( 220 ) 2023.04.14.

( 731 ) BIOPOL Fejlesztő és Kereskedelmi Korlátolt Felelősségű Társaság, Balatonfüzfő, (HU)

( 740 ) Szabó, Kelemen és Társai Andersen Ügyvédi Iroda, Budapest

( 541 ) Garden MIX

( 511 ) 5 Gyógyszerészeti, gyógyászati és állatgyógyászati készítmények; egészségügyi készítmények gyógyászati használatra; gyógyászati vagy állatgyógyászati használathoz adaptált diétás élelmiszerek és anyagok, bébiételek; étrend-kiegészítők emberek és állatok számára; tapaszok, kötszeranyagok; fogtömő anyagok és fogászati mintázóanyagok; fertőtlenítőszeres; kártékony állatok irtására szolgáló készítmények; gombaölő szerek (fungicidek), gyomirtó szerek (herbicidek); diétás ételek gyógyászati célokra; diétás italok gyógyászati célokra; élesztő tartalmú étrend-kiegészítők; étrend-kiegészítő enzimek; étrend-kiegészítő italkeverékek; étrend-kiegészítők állatok számára; étrend-kiegészítő italpor keverékek; étrend-kiegészítők kozmetikai hatással; gyógyászati célokra adaptált italok; gyógyászati célra alkalmas, fagyasztva szárított élelmiszerek; gyógyászati célra alkalmas, homogenizált élelmiszerek; gyógyhatású állateledel-kiegészítők; gyógyhatású ételkészítmények embereknek; gyógyhatású készítmények embereknek; gyógyhatású teák; gyógyteák; gyógynövény-kiegészítők speciális étrendet igénylő személyeknek; gyógynövényekből kinyert antioxidánsok; gyógytápanyag-készítmények terápiás vagy gyógyászati használatra; lenmag étrend-kiegészítők; méhpempő étrend-kiegészítők; méhpempő gyógyászati célokra; növényi kiegészítők; propolisz étrend-kiegészítők; fitoterápiás készítmények gyógyászati használatra; fogyasztó tabletták; fürdőszók gyógyászati célokra; gyógyászati fogyasztószeres; gyógyhatású hajszeszerek; kémiai reagensek orvosi vagy állatgyógyászati célokra; kenőcsök leégésre; készítmények napégésre gyógyszerészeti használatra; korpás fejbőr kezelésére szolgáló gyógyszerészeti készítmények; lenmagliszt gyógyszerészeti célokra; nyomelem készítmények emberi és állati fogyasztásra; sók ásványi fürdőkhöz; sók gyógyászati használatra; tengervíz gyógyfürdőkhöz; vegyi készítmények gyógyszerészeti célokra; terapeutikus fürdőkészítmények; termálvizek; vegyi készítmények a gabonát megtámadó betegségek kezelésére; vegyi készítmények állatorvosi célokra; vegyi készítmények orvosi, gyógyászati célokra; vitaminkészítmények; zsírok gyógyászati célokra.

( 210 ) M 23 00975

( 220 ) 2023.04.17.

( 731 ) Ye Jiamin, Budapest (HU)

( 740 ) Wanshida Kft. Eczet Mária, Budapest

( 541 ) Teng Da

( 511 ) 3 Ajakfények; ajakrúzsok; állatsamponok [nem gyógyszeres állatkozmetikai készítmények]; aloe vera készítmények kozmetikai célokra; ámbra [illatszer]; ammónia [tisztítószer]; antisztatikus szárítólapok; antisztatikus termékek háztartási használatra; arcpúder; aromatikusan anyagok [esszencia olajok]; bajúsviaszok; balzsamok nem gyógyászati célokra; basma [kozmetikai színező]; bergamottolaj; borotválkozás utáni arcszeszek; borotvaszappan; borotvaszj paszták; bőrápoló kozmetikumok; bőrfehérítő készítmények; bőrfehérítő krémek; bőrhidratáló készítmények kozmetikai célokra; bőrkonzerváló szerek [fényesítők, fényezők]; cédrusolaj; cipészviasz (1); cipészviasz (2); cipőkrémek; cipőkrémek, cipőfényezők; cipő viaszok, waxok; csillagánizs esszencia; csiszolóók; csiszolópapír (1); csiszolópapír (2); csiszolópapír (3); csiszolóvászon (1); csiszolóvászon (2); csúszásgátló folyadék padlókhöz; csúszásgátló viasz padlókhöz; dekormatricák kozmetikai használatra;

dezodoráló szappan; dezodorok emberi használatra vagy állatoknak; dezodorok házi kedvenceknek; dobozos sűrített levegő tisztítási és portalanítási célokra; dörzsölő szerek (1); dörzsölő szerek (2); ékszerész csiszolópor [vörös vasoxid]; eldobható, gőzzel melegített maszkok, nem gyógyászati célokra; esszenciális citromolaj (1); esszenciális citromolaj (2); esszenciális olajok; éterikus esszenciák; fajdbogyó olaj; fátymaszkok kozmetikai célokra; fehéritő készítmények [színtelenítők] háztartási célokra; fehéritő sók; fehéritő [színtelenítő] szerek kozmetikai használatra; fehéritő szóda; fém-karbidok [csiszolószerek]; fényesítő szerek, fényező szerek; fényezőszerek bútorokhoz és padlóhoz; fitokozmetikai készítmények; fogfehéritő csikok; fogfehéritő tollak; fogfehéritő zselék; fogkrémek; fogpaszta; fogprotézisek tisztítására szolgáló készítmények; fogprotézis polírozó készítmények; folteltávolító, folttisztító készítmények; folyékony latex testfesték kozmetikai célokra; fürdőszók nem gyógyászati használatra; fürdőtea kozmetikai célokra; füstölő; füstölő készítmények [illatszerek]; gerániol; gyémántpor [csiszolószerek]; gyermekkozmetikai cikkek; gyógynövénykivonatok kozmetikai célokra; habkő, horzsakő; hajápoló folyadékok; hajbalzsamok; hajgyegetítő készítmények; hajfestékek, hajszínezők; hajhullámosító készítmények; haj spray; heliotropin; henna [kozmetikai festék]; hidrogén-peroxid kozmetikai célokra; hintőpor, pipere célokra; hűtőspray-k kozmetikai célokra; hüvelyöblítő készítmények személyes higiéniai vagy dezodorálási célra [piprecikkek]; hüvelyöblítők személyi higiéniai vagy szagtalanítási célokra; illatosított fa; illatszer készítmények (1); illatszer készítmények (2); illóolaj-alapú krémek aromaterápiás alkalmazásra; illóolajok aromaterápiás használatra; illóolajok, mint ételízesítők; intim lemosók személyi higiéniai célokra, nem gyógyszeres; ionon [illatszergyártás]; iszapolt kréta [mészfesték]; ízesítők, aromák italokhoz [illóolajok]; izzadásgátló piprecikkek; izzadásgátló szappan; javelle-víz [vizes nátrium-hipoklorit]; jázminolaj; kékítő mosáshoz; keményítő glazúr, máz mosáshoz; keményítő mosodai, mosási célokra; kenőcsök kozmetikai célokra; készítmények borotválkozáshoz; készítmények növények leveleinek csillogóvá tételére; kisállat samponok [nem gyógyszeres ápoló készítmények]; kollagénkészítmények kozmetikai célokra; korund [csiszolószerek]; kozmetikai célú folyadékok, oldatok; kozmetikai festékek; kozmetikai folyadékokkal átitatott kendők; kozmetikai készítmények fagyáshoz; kozmetikai készítmények fürdőkhöz; kozmetikai krémek; kozmetikai maszkok; kozmetikai pecsétek, töltve; kozmetikai szerek; kozmetikai szerek állatok számára; kozmetikai szerek szempillákhoz; kozmetikumokat tartalmazó sminkpaletták; kozmetikumok szemöldökhöz; kölnivíz (1); kölnivíz (2); körömápoló készítmények; köröm csillám; körömdíszítő matricák; körömlakk lemosó; körömlakkok; kötszerek körömpítéshez; krémek bőrokhöz; kréta tisztításra; lábizzadásgátló szappanok; lakkeltávolító termékek, lakklemosók (1); lakkeltávolító termékek, lakklemosók (2); lefolyócső tisztító készítmények duguláselhárításhoz; leheletfrissítő készítmények személyes higiéniahoz; leheletfrissítő lapocskák; lehelet frissítő spray; levegőillatosító készítmények; levendulaolaj; levendulavíz; mandulaolaj; mandulaszappan; mandulatej kozmetikai használatra; masszázsgyertyák kozmetikai célokra; masszázs zselék, gélek, nem gyógyászati célokra; menta esszencia [illóolaj]; menta illatszerekhez; micellás víz; mosodai áztatószer; mosodai fehéritők; mosodai fényezőszerek; mosodai készítmények; mosószer/tisztítószer, nem gyártási műveletekhez és nem gyógyászati használatra; mosószerrel impregnált ruhák tisztításra; mosószer tartalmazó mosógolyók; mosószóda tisztításhoz; műkörmök; műszempillák; nád diffúzorok légfrissítőkhöz; naptejek; napvédő, napozó készítmények [kozmetikumok]; nátronlúg, mosószóda; nem gyógyhatású fürdőkészítmények; neutralizálók tartóshullámhoz [dauerhoz]; olajok kozmetikai célokra; olajok parfümökhöz és illatszerekhez; olajok testápolási, higiéniai célokra; olajok tisztítási célokra; összehúzó/vérzésselállító szerek kozmetikai használatra; padlóviasz eltávolítók [súrolószer]; parfümvizek, illatosított vizek; parkettviasz (1); parkettviasz (2); petróleumzselé kozmetikai célokra; pézsmá [illatszer]; polírozó, fényesítő krémek; polírozó készítmények; polírozó kövek (1); polírozó kövek (2); polírpapír; potpurrik; ragasztószer kozmetikai használatra; ragasztószer műhajak rögzítéséhez; ragasztószer műszempillákhoz; rózsaoil; rozsdeltávolítók; ruhaillatosító zacskók, tasakok; rúzsok; samponok; simítószerek [keményítés]; smink (1); smink (2); sminkeltávolító készítményekkel átitatott kendők; sminkeltávolító készítményekkel átitatott vattapamacsok; sminkeltávolító, sminklemosó készítmények; súroló oldatok; süteményízesítők [illóolajok]; szabóviasz; safról; szájjavító, nem gyógyászati célra; szakáll színezők; szappan (1); szappan (2); szappanfá kéreg mosáshoz; száraz samponok; szárítószerek mosogatógépekbe; szélvédő tisztító folyadékok; szemhéj duplázó tapaszok; szemöblítők, nem gyógyászati használatra; szemöldökceruzák (1);

szemöldökceruzák (2); szempillaspirál; szérumok kozmetikai alkalmazásra; szilícium-karbid [csiszolószerszám]; színélénkítő vegyszerek háztartási használatra [mosás]; színeltávolító készítmények (1); színeltávolító készítmények (2); színezékek pipere használatra; színvesztést megelőző mosólapok; szőrtelenítő gyanta; szőrtelenítők; tapétatisztító szerek, készítmények; terpének [esszencia olajok]; terpentinolaj zsírtalanításra; terpentin zsírtalanításhoz; testápolási cikkek; testcsillám; testfestékek (kozmetikumok); textíliák színének élénkítésére szolgáló szappanok; textilpuhító szerek mosáshoz; timsók [vérvészcsillapítók] (1); timsók [vérvészcsillapítók] (2); tisztítókészítményekkel átitatott babatörlőkendők; tisztítószerek háztartási használatra; tisztítótabletták kávéfőzőkhöz; tisztító tejek kozmetikai használatra; tonikok kozmetikai használatra; tömjénrudak; tripoli kő polírozáshoz; üvegszövet [csiszolóanyag]; vatta kozmetikai használatra; vattapálcikák kozmetikai célokra; vegyi tisztítókészítmények háztartási célokra; vegytisztító készítmények; viasz kockák [illatosító készítmények]; viasz parkettához; virágkivonatok [illatszerek]; vízkőeltávolító készítmények háztartási célokra; vulkáni hamu tisztításra; zselés szempárnák kozmetikai célokra; zsírok kozmetikai célokra; zsírtalanítók, nem gyártási folyamatokhoz.

8 Ácsfűrők; ágvágók; állatállomány megjelölésére szolgáló eszközök; állatnyíró eszközök [kéziszerszámok]; állatnyíró eszközök, nyírógépek; állatok megnyúzására szolgáló szerszámok és eszközök; aprópénzgyűjtők, aprópénztálcák; árak [szerszámok]; árokásók [kéziszerszámok]; ásók; ásók, ásóeszközök [kéziszerszámok]; babakanalak, étkezővillák és étkezőkések; bajonetek, szuronyok; billogok, égetővasak; borospalack fóliavágók; borotvák; borotválkozó készletek; borotvapengék; borotvatokok; boxerek, ököl boxerek; bővítőfűrők [kéziszerszámok] (1); bővítőfűrők [kéziszerszámok] (2); bújtatófák; csákányok (1); csákányok (2); csákányok (3); csákányok, fejtőkalapácsok [kéziszerszámok]; csavarkulcsok (1); csavarkulcsok (2); csipeszek, fogók; csiszolókorongok; csővágó eszközök; csővágók [kéziszerszámok]; dobozvágó kések; döngölők [kéziszerszámok]; dörzsárok, lyuktágítók; dörzspapír borítású körömrészelők; drótcsupaszítók [kéziszerszámok]; drót- és fémszalag-feszítők [kéziszerszámok] (1); drót- és fémszalag-feszítők [kéziszerszámok] (2); dugarozóvasak, tömítővasak; dugókulcsok [kéziszerszámok]; elektromos és nem elektromos hajnyíró gépek; elektromos és nem elektromos szőrtelenítő eszközök; elektromos hajfonók; elektromos vagy nem elektromos körömfényesítők, körömpolírozók; élező eszközök; élezőkorongok [kéziszerszámok]; emelők; evőeszközök; evőeszközök [kések, villák és kanalak]; expanderek [kéziszerszámok]; ezüstneműk [kések, villák és kanalak]; fakalapácsok [kéziszerszámok]; faltörő kosok [kéziszerszámok]; fecskendők inszekticidek [rovarirtó szerek] permetezéséhez; fejtőkések, faragókések; fejtőkések, faragókések [kéziszerszámok]; fenőeszközök (1); fenőeszközök (2); fenőkötartók, fenőkötartó tokok; fenőszíjak bőrből (1); fenőszíjak bőrből (2); festékkeverő, palettakaparó kések; fesztővasak, emelőrudak; finom csipeszek; fogók, csipeszek; folyadékok dekantálására, ülepítésére szolgáló eszközök [kézi]; fűrőfejek [kéziszerszámok részei]; fűrők (1); fűrők (2); fűrők (3); fűrők (4); fűrőperselyek; fűrőtartók [kéziszerszámok]; füllyukasztó készülékek; fűnyírók [kéziszerszámok]; fűrészek [kéziszerszámok]; fűrészkeretek; fűrészlapok [kéziszerszámok részei]; gerebenek [kéziszerszámok]; gereblyék [kéziszerszámok]; gérvágó ládák [kéziszerszámok]; gravírozó tűk; gumibotok; gumírozó vasak; gyaluk; gyaluvasak, gyalupengék, gyalukések (1); gyaluvasak, gyalupengék, gyalukések (2); gyémántok üvegvágáshoz [kéziszerszámok részei]; gyomirtó eszközök [kéziszerszámok]; gyömláló villák [kéziszerszámok]; gyümölcs csumázók; gyümölcszedők [kéziszerszámok]; gyümölcs szeletelők; gyűrűs csapmérő vasak, csavarmenetvágó lemezek; hajsütővasak; hasítóbárdok; hobbi kések (szikék); homok gereblyék; hordozható kézi szövőgépek; hornyoló fejszék (1); hornyoló fejszék (2); hornyoló vésők; horonygyaluk; hosszabbítók menetfűrők támasztókarjához; hosszúnyelű nyírók; hústépő karmok; húsvágó bárdok [kések]; húsvágó kések, bárdok [kéziszerszámok]; jégvágók, jégcsákányok; kacsozókések; kalapácsok [kéziszerszámok]; kanalak; kandalló fűjtatók [kéziszerszámok]; kanócvágók [ollók]; kaparókések [kéziszerszámok] (1); kaparókések [kéziszerszámok] (2); kaparóvasak silécekhez; kaptafák [kézi cipész szerszámok]; kardhüvelyek; kardok; karikavágók [kéziszerszámok]; kaszagyűrűk; kaszakövek; kaszanyelek; kerámiakések; keretek kézi fűrészekhez; keretes fűrészek, ívfűrészek; kések; késnyelek; keverőpálcák festékkeveréshez; kézi autóemelők; kézi csiszolóeszközök; kézi gyümölcsszeletelők; kézi hajsütővasak (1); kézi hajsütővasak (2); kézi működtetésű dekopírfűrészek; kézi működtetésű kukoricaszemezők; kézi működtetésű zöldségghámozók; kézi működtetésű zöldség-spirálvágók; kézi



működtetésű zöldségszeletelő; kéziszerszám növényi élőködők megsemmisítéséhez; kézi szivattyúk; kézzel működtetett kerti szerszámok; kézzel működtetett kéziszerszámok; kézzel működtetett pisztolyok masztix extrudálására; kézzel működtethető konyhai robotgépek; kisméretű sarlók (1); kisméretű sarlók (2); kisméretű sarlók (3); kisméretű sarlók (4); kivágó szerszámok [kéziszerszámok] (1); kivágó szerszámok [kéziszerszámok] (2); konzervnyitók, nem elektromos; konyhai zöldségszeletelő; kovácskalapácsok [kéziszerszámok]; kőműves kalapácsok (1); kőműves kalapácsok (2); körömágybőr vágó csipeszek; körömrészelő (1); körömrészelő (2); körömrészelő, elektromos; körömvágók, elektromos vagy nem elektromos; köszörűkövek, fenőkövek; kötő kalapácsok, nagykalapácsok; lapátok [kéziszerszámok]; levegőpumpák, kézi; lézeres szőreltávolító készülékek, nem gyógyászati célra; lyukasztók; lyukasztók [kéziszerszámok]; macheték [széles pengéjű kések]; manikűrkészletek; manikűrkészletek, elektromos; marók [kéziszerszámok]; mellfűrók, amerikanerek; menetfűrók, menetvágók [kéziszerszámok]; menetjegy-lyukasztó eszközök; menetvágók [kéziszerszámok]; metszőkések; metszőollók, kerti ollók; mezőgazdasági eszközök, kézzel működtetett; mozsártörők [kézi eszközök]; műanyag kanalak, étkezővillák és étkezőkések; nem elektromos csavarhúzó; nem elektromos sajtszeletelő; nyelek kézi szerszámokhoz; nyeles vésők; nyírógépek [kéziszerszámok]; nyíróollók, vágógépek; ollók; oltóeszközök; osztriganyitók; öntőkanalak [kézi eszközök]; öntőtégelyek [kézi]; öntővasak; patakések; pecsenyevillák; pedikűr készletek; pengeélező eszközök; pengék [fegyverek]; pengék [kéziszerszámok]; pikkelyező kések; piszkavasak; pisztolyok [kéziszerszámok]; pizzavágók, nem elektromos; pontozók [kéziszerszámok]; reszelők [kéziszerszámok]; reszelők, ráspolyok [szerszámok]; rovarirtó permetező [kéziszerszámok]; satuk; satuk [kéziszerszámok]; silécelező szerszámok, kézzel működtetett; simítóvasak [bőrmegmunkáláshoz]; spatulák [kéziszerszámok]; spatulák művészek általi használatra; steril testlyukasztó eszközök; szablyák; szakállnyírók; számbetűtő szerszámok; szegecselőgépek [kéziszerszámok]; szegecselő kalapácsok; szegecselő kalapácsok [kéziszerszámok]; szegecselők [kéziszerszámok]; széles fejszék, szekercék, bárdok (1); széles fejszék, szekercék, bárdok (2); szeletelőkések; szemcsészó, doroszló kalapácsok; szempillagöndörítők; szemzőkések; szerszám tartó kötények; szigonyok; szobrászvésők (1); szobrászvésők (2); szorítókeretek ácsok vagy asztalosok részére; szögkiszedők (1); szögkiszedők (2); szögkiszedők (3); szögmérők [kéziszerszámok]; szörtelenítő csipeszek; talajelőkészítő szerszámok [kéziszerszámok]; tetováló készülékek; tetoválótűk; tojásszeletelő, nem elektromos; többfunkciós kések; tömítőpisztolyok; török; törőmozsarok [kézi eszközök]; tubuskinyomók, kézzel működtetett, nem háztartási célokra; türeszelők; ültetőkanalak [kertészet]; üregező, vajatkészítő fűrófejek [kéziszerszámok részei]; vadászkések; vágó- és szúrófegyverek; vágóeszközök [kéziszerszámok] (1); vágóeszközök [kéziszerszámok] (2); vágópengék; vágórudak [kéziszerszámok]; vágószerszámok; vakolókanalak, ültetőkanalak, kőműveskanalak; ványoló-, kallózó-, döngölőszerszámok [kézi]; vasalók; vasalók [nem elektromos kéziszerszámok]; vasvillák, mezőgazdasági villák; vésőszerszámok, gravírozó eszközök [kéziszerszámok]; vészhelyzeti kalapácsok; vezetőhuzalok, mérődrótok [kéziszerszámok]; villák [evőeszközök]; vonókések, hántolókések; zöldségreszelők (1); zöldségreszelők (2); zsebkések, bicskák; zsinórverők [szerszámok].

9 Adatfeldolgozó készülékek, berendezések; akkumulátor dobozok; akkumulátor- és elemtöltők (1); akkumulátor- és elemtöltők (2); akkumulátorok elektromos cigarettákhoz; akkumulátor üvegek; akusztikus kapcsolók; alkoholmérők, alkoholszondák; antennák; anyagvizsgáló készülékek és gépek; apertóméterek, numerikus apertúra mérésére szolgáló eszközök [optika]; áramátalakítók, transzformátorok; audio interfészek; audio keverők; audiovizuális tanítási eszközök; audiovizuális vevőkészülékek; automatikus időkapcsolók; automatikus kormányberendezések járművekhez; autórádiók; berregők, hangjelzők; áramszaggatók; betatronok; betörésgátló riasztókészülékek; biochipek; biometrikus azonosító kártyák; biztonsági övek, hevederek nem járműülésekhez és sportfelszerelésekhez; biztosíték huzalok; biztosítékok; botkormányok számítógépekhez, nem videojátékokhoz; bőrvastagságmérő készülékek (1); csecsemőmérlegek; csuklótámaszok számítógépekhez; digitális fényképeretek; diktafonok; dinamométerek, erőmérők; díszítő mágnesek; DNS-chipek; dózismérők, doziméterek; dugók, csatlakozó aljzatok és más kapcsolások [elektromos csatlakozások]; DVD-lejátszók; egérpadok; egér [számítógép periféria]; elágazódobozok [elektromosság]; elágazódobozok [villamosság]; elágazóhüvelyek elektromos kábelekhez; elakadásjelző háromszögek; elektromos ajtócsengők; elektromos akkumulátorok járművekhez; elektromos aljzatok; elektromos átalakítók; elektromos csatlakozások (1); elektromos

csatolások (2); elektromos elemek, akkumulátorok (1); elektromos és elektronikus effekt egységek hangszerekhez; elektromos induktorok; elektromos kábelek (1); elektromos kábelkötegek autókhoz; elektromos kerítések; elektromos kisülési csövek, nem világítási célra; elektromos kollektorok; elektromos kommutációs készülékek; elektromos konverterek; elektromos riasztócsengők; elektromos távgyújtó készülékek; elektromos veszteségjelzők, veszteségindikátorok; elektromos vezetők, vezetékek; elektromos záruk; elektroncső; elektronikus árucímkék, termékcímkék; elektronikus belépés-ellenőrzési rendszerek egymással összeköttetésben lévő biztonsági ajtókhöz; elektronikus interaktív táblák; elektronikus jeladók; elektronikus kijelzőtáblák; elektronikus kotta, letölthető; elektronikus könyvolvasók; elektronikus lakatok; elektronikus naplók; elektronikus numerikus kijelzők; elektronikus nyakörvek állatok idomításához; elektronikus útlevelek [e-útlevelek]; elektronikus zseb fordítógépek; elemek, telepek világításához; életmentő jelzőrakéták, nem robbanékony és nem pirotechnikai; életmentő készülékek és felszerelések; életmentő tutajok; ellenállások, elektromos; elosztódobozok [elektromosság]; elosztó pultok, konzolok [elektromosság]; elosztótáblák [elektromosság]; epidiaszkópok; equalizerek [audio készülékek]; ergométerek; érmével működő mechanizmusok televíziókészülékekhez; erősítő csövek; erősítők; eszközök virtuális billentyűzetek kivetítéséhez; ételelemző készülékek; exponált filmek; exponált mozifilmek; exponált röntgenfilmek; faxgépek; fedelek, borítók elektromos csatlakozókhoz; fejes vonalzők méréshez; fejfedők mint védősisakok; fejhallgatók; fejtisztító szalagok [felvétel]; fejjvédő eszközök; fejjvédők sportoláshoz; fekete dobozok [adatrögzítők]; felügyelő, ellenőrző berendezések, elektromos; félvezetők; fémdetektorok ipari vagy katonai használatra; fényceruzák vizuális kijelzőkhöz, displayekhez; fényerő-szabályozók, elektromos; fényképészeti állványok; fényképészeti diapozitívok; fényképészeti keresők, képkeresők; fényképészeti készülékek és eszközök tárolására készült tokok; fényképészeti villanólámpák, vakuk; fényképezőgépek, kamerák; fényképnymatok szatinálására szolgáló készülékek; fénykibocsátó diódák [LED]; fénykibocsátó elektronikus mutatóeszközök; fénymásolók; fényvisszaverő biztonsági mellények; fényvisszaverő macskaszemek ruházathoz, közlekedési balesetek megelőzésére; fermentáló készülékek [laboratóriumi berendezések]; festékpátronok, üres, nyomtatókhoz és fénymásológépekhez (1); festékpátronok, üres, nyomtatókhoz és fénymásológépekhez (2); feszültségnövelő transzformátorok; feszültség szabályozók járművekhez; filmfelvevő készülékek, berendezések; filmvágó készülékek; fizikai kísérletekhez való készülékek és eszközök; fluoreszcens ernyők; fodrászati gyakorló fejek [oktatási eszközök]; fogvédők; fonalszámlálók [nagyítóüvegek]; fordulatszám mérők; fordulatszám-szabályozók lemezjátszókhöz; fotométerek (1); fotométerek (2); fotónymatok szárítására szolgáló készülékek; fotovillamos elemek; földmérő berendezések és eszközök; földmérő eszközök; földmérő láncok; frekvenciamérők; függőórok (1); függőórok (2); fülbetétek fejhallgatókhoz; fül dugók búvároknak; fülhallgatók távközléshez; fürdőszobai mérlegek; füstjelző berendezések; galenit kristályok [detektorok]; galvanométerek; gázmérők [mérőműszerek]; gázvizsgáló eszközök; golyóálló kabátok, mellények; golyóálló ruházat; GPS készülékek; gumiabroncsokban levő nyomás csökkenését automatikusan jelző készülékek; gyorsulásmérők; gyűrű méretező; hajlékonylemezek, flopilemezek; hajózási jelzőberendezések; hajózási készülékek és műszerek; hamis pénzérme detektorok; hangátvitelre szolgáló készülékek; hangfelvétel-hordozók; hanglemezek; hanglokalizáló eszközök; hangreprodukáló készülékek; hangriasztók; hangrögzítő, hangfelvevő készülékek; hangrögzítő szalagok; hangszedő karok lemezjátszókhöz; hangszerók, hangosbemondók, megafonok; hangszeró kürtök; hangszerószekrények, hangszeródobozok; hangvezetők, hangcsatornák; háromdimenziós szemüvegek; háromlábú állványok fényképezőgépekhez (1); háromlábú állványok fényképezőgépekhez (2); határolók, limiterek [elektromosság]; háttérvásznak [fényképészet]; hegesztőpajzsok; heliografikus [fénytávíró] készülékek; higanyos libellák; hitelkártya terminálok; hologramok; homokórák; hordható videokijelző monitorok; hordozható médialejátszók; hő- és nedvességmérők; hőmérők, nem gyógyászati használatra; hőmérsékletjelző címkék, nem gyógyászati használatra; hőmérsékletjelző készülékek; hőmérséklet szabályozó készülékek; hőmérsékletszabályozó készülékek; hullámmérők; humanoid robotok mesterséges intelligenciával; huzalcsatlakozók [elektromosság]; időregisztráló készülékek; indítókábelek motorokhoz; indukciós tekercesek; infravörös érzékelő berendezések; inkubátorok baktériumkultúrákhoz; integrált áramköri chippek; integrált áramkörök (1); integrált áramkörök (2); integrált áramkörök (3); interaktív érintőképernyős terminálok; interkommunikációs berendezések, készülék; inverterek, áramátalakítók

[elektromosság]; ionizációs készülékek, nem lég- vagy vízkezeléshez; ipari műveletek távirányítására szolgáló elektromos berendezések; iránytűk, tájolók, kompaszok [mérőműszerek]; írásvetítő berendezések; játékszoftverek [rögzített]; jegynyomatatók; jelölőmércek [asztalosmunkához]; jelzőbóják (1); jelzőbóják (2); jelzőcsengők; jelzőcsörgők használatok tereléséhez; jelzőlámpák; jelzőpanelek, világító vagy mechanikus; jelzősípok; jukeboxok [háttértároló eszközök] számítógépekhez; kalibráló gyűrűk; kaloriméterek; kamera filterek; kamerás bébiőrök; kapcsolódobozok [elektromosság]; kapcsolók, elektromos; kapcsolótáblák; kapilláris csövek; katódok; katódos rozsdavédő készülékek, berendezések; kazánvezérlő eszközök; kényomatos berendezések; kémcsövek; kemencék laboratóriumi használatra; kémlelőnyílások [nagyítólencsék] ajtókra; kémérők; képtávíró készülékek; keretek diapozitívekhez; kézi adó-vevők [walkie-talkie készülékek]; kézi elektronikus szótárak; kézi számítógépek [PDA]; kiegyensúlyozó készülékek, mérlegek (1); kiegyensúlyozó készülékek, mérlegek (2); kihangosító készletek telefonokhoz; kilométerszámlálók járművekhez; klímaszabályozó digitális termosztátok; koaxiális kábelek; kódolt azonosító karkötők, mágneses; kódolt kulcskártyák; kódolt mágneskártyák; kommutátorok; kompaktlemezek, CD-k [audio-video]; komparátorok; kondenzátorok [elektronika]; kontaktlencsék; kontaktlencse tárolók, tartók; korrekciós lencsék [optika]; kozmográfiai eszközök, műszerek; ködjelzők, nem robbanásveszélyes; laptop számítógépek (2); laptop tokok; lemez meghajtók számítógépekhez; lencsevédők (1); lencsevédők (2); lépésmérők, lépésszámlálók; letölthető csengőhangok mobiltelefonokhoz; letölthető elektronikus kiadványok, publikációk; letölthető elektronikus pénztárcák [e-pénztárcák]; letölthető grafikák mobiltelefonokhoz; letölthető hangulatjelek mobiltelefonokhoz; letölthető képfájlok; letölthető kriptográfiai kulcsok kriptovaluta fogadásához és elköltéséhez; letölthető számítógépes játékszoftverek; letölthető zenefájlok; mágneslemezek; mágnesszalag-egységek számítógépekhez; mágnesszalagok; magnetofonok; magnók [kazetták lejátszásához]; matematikai műszerek; mechanikus jelzések, jelzőtáblák; mechanizmusok érmével működő berendezésekhez, készülékekhez; megafonok; megfigyelő műszerek; mélynyomók; mélységmérő készülékek és gépek; mélységmérő ólmok; mélységmérő zsinegek; memóriakártyák videojáték-gépekhez; mérőkészülékek, elektromos; mérőkörzők; mérőműszerek (1); mérőműszerek (2); mérőüvegek; mikroszkópok; mikrotomok; mobiltelefonok; modemek; monitorok [számítógép hardver]; monitorok [számítógép programok]; mosótálcák [fényképészet]; munkamegfigyelő, -ellenőrző tükrök; munkavédelmi arcvédő pajzsok; nagyító készülékek [fényképészet]; nagyítók, lupék [optika]; napelemek, szolár akkumulátorok; napelemek villamosenergia-termeléshez; napszemüvegek; navigációs berendezések járművekhez [fedélzeti számítógépek]; navigációs eszközök; nedvességmérők, higrométerek; neon világítások; nyomógombok csengőkhöz; nyomtatók számítógépekhez; objektívek [lencsék] [optika]; ohm-mérők; okosgyűrűk; okoskarórák; okostelefonok; okoszemüvegek; parkolásérzékelők járművekhez; parkolóórák; pénzérmével működtetett szerkezetek; pénztárgépek; pénzszámláló és -válogató gépek; periszkópok; petri-csészék; piezoelektromos érzékelők; pipetták; pirométerek; pitot-csővek; planiméterek, területmérők; polariméterek, sarkításmérők; precíziós mérlegek; precíziós mérőműszerek; prizmák [optika]; próbabábuk újraélesztés gyakorlásához [oktatási eszközök]; processzorok [központi feldolgozó egységek]; radarkészülékek; rádiókészülékek; radiológiai ernyők ipari használatra; radiológiai készülékek ipari használatra; rádiós személyhívók; rádiótávíró készülékek; rádiótelefon készülékek; rajzfilmek; számítógépes szoftverplatformok, rögzített vagy letölthető formában; számítógéphez kialakított perifériák; számítógép hordozó tokok, táskák; számítógép interfészek; számítógép-képernyőkhöz kialakított védőfóliák; számítógép memória eszközök; számlálók, mérőműszerek; számlázógépek; számológépek; szemlencsét, okulárokat tartalmazó műszerek; szemlencsék, okulárok; szemüvegek (1); szemüvegek (2); szemüvegkeretek; szemüveglencsék; szemüvegtokok; szíjak, pántok mobiltelefonokhoz; szirénák; szkennerek [adatfeldolgozó eszközök]; szócsövek; sztereoszkópikus berendezések; sztereoszkópok; táblagépek; táblagép tokok; távcsövek, látcsövek [kétcsövű]; távirányító készülékek; távirányító készülékként működő elektronikus kulcstartók; távolságrögzítő készülékek, kilométerszámlálók; taxaméterek [díjmutató számlálószerkezetek]; telefonkagylók; telefonok; telefonok mikrofonjai; telefonvezetékek; telejelenlét robotok; telekommunikációs készülékek ékszerek formájában; teleszkópok; teleszkópos irányzók lőfegyverekhez; teodolitok; térdpárnák, térdvédők munkásoknak; termografikus kamerák; termosztátok járművekhez; testhevederek teheremeléshez; tesztelő készülékek nem gyógyászati használatra; tisztítóberendezések hanglemezekhez; tojáslámpázók; tokok

digitális személyi asszisztensekhez [PDA-khoz]; tokok okostelefonhoz; tokok okostelefonokhoz; töltőállomások elektromos járművekhez; töltők elektromos cigarettákhoz; tükrök [optikai]; tük tájolókhöz; tűzálló ruházat; tűzálló takarók; TV-készülékek; vágóberendezések mozifilmekhez; vakításgátló ellenzők; vakításgátló szemüvegek vakuk [fényképészet]; variométerek; védőálcok/-maszkok; védőcipők baleset, sugárzás és tűz ellen; védőeszközök személyek balesetvédelmére; védőfóliák okostelefonokhoz; védőruházat baleset, sugárzás és tűz ellen; védősisakok sportoláshoz; védőszemüvegek sportoláshoz; vetítógépek; vetítívásznak; vezérlőpanelek [elektromosság]; vezetékcsatornák, kábelcsatornák [elektromosság]; vezetékek, elektromos; vezeték nélküli telefonok; videojáték patronok, kazetták; videokamerák; videokazetták (1); videokazetták (2); videoképernyők; videomagnók, képmagnók; videotelefonok; videovetítők, projektorok; visszapillantó kamerák járművekhez; zsebszámológépek; zsinórok csiptetős szemüveghez.

18 Abrakos tarisznyák; állatbőrök és irhák (1); állatbőrök és irhák (2); állszíjak bőrből; aranyverő hártvány; babahordozó kenguruk; bevásárlóhálók; bordák esernyőkhöz vagy napernyőkhöz; botszékek; bőr címkék; bőrdarabok bútorhuzatokhoz; bőrlemezek; bőr, nyers vagy félig megmunkált állapotban; bőröndök; bőröndök, utazóládák [poggyász]; bőröndrendszerzők; bőr pórázok; bőrruházat (2); bőrszalagok, bőrszinórok; bőrszelepek; bőrszíjak; bőrszíjak katonai felszerelésekhez; bőrszíjak [nyergesáru]; bőr vállszíjak [hevederek]; bútorhuzatok bőrből; dobozok, tartók bőrből vagy műbőrből (1); dobozok, tartók bőrből vagy műbőrből (2); dobozok vulkánfíberből; ernyők, esernyők; esernyő fogantyúk; esernyőnyelek, esernyőfogók; esernyőtokok, huzatok; feszítőzablák; fogantyúk bevásárlótáskák megtartásához; fogantyúk bőröndökhöz; fogantyúk sétatálcákhoz; gumirészek kengyelekhez; gyerekhámok; gyűrűk esernyőkhöz; hámok állatoknak; hámok szerelvényei; hátizsákok, hátitáskák; hátizsákok, táskák hegymászóknak; hétköznapi, utcai táskák; hitelkártyatartók [levéltárcák]; irattáskák, aktatáskák (1); irattáskák, aktatáskák (2); kalapdobozok bőrből; kantárok [hámok]; kecskebőr, sevrő; kengyelek; kengyelszíz; kerek bevásárlótáskák, szatyrok; kerek bőröndök; keretek aprópénz tároló tárcákhoz; keretek táskákhoz [táskák strukturális részei]; kiegészítők; kikészített bőrök; kilencágú korbácsok; kompressziós zsákok csomagokhoz; konferencia mappák; korbácsok, ostorok; korcsolyaszíjak; kottamappák, kottatokok; kötőfékek [hámok]; kruponbőrök; kulcstartó tokok; lánchálós erszények; ló hámok; lópatkók; lószerszámok; lószerszám-szíjak (1); lószerszám-szíjak (2); lótakarók, lópokrócok; lovalglónyergek; marhabőrök; micélium alapú műbőr; moleszkin [bőrütánc]; mosózsákok (nem formára alakított); motorizált, megülhető bőröndök; műbőr; napernyők; névjegykártyatartók; névjegyartók, kártyatartók; nyakörvek állatoknak; nyeregfák [nyeregvázak]; nyeregtakarók lovaknak (1); nyeregtakarók lovaknak (2); nyeregtakarók lovaknak (3); nyeregtáskák; oldalhordozó táskák csecsemők hordozására (1); oldalhordozó táskák csecsemők hordozására (2); oldalhordozó táskák csecsemők hordozására (3); oldaltáskák, tarisznyák; öntapadó bőrcímkék táskákhoz; piperetáskák üresen; poggyász (1); poggyász (2); poggyász (3); poggyász (4); poggyászcímke tartók; pórázakra adaptált adagolók kutyaürülék-gyűjtő zacskókhöz; randselek [japán iskolatáskák]; rugóburkolatok bőrből; ruhák állatoknak (1); ruhák állatoknak (2); ruhatáskák utazáshoz; ruházatra varrható bőrcímkék; satchel táskák; sétatálcák; sporttáskák, tornaszákok; strandtáskák; szájkosarak (1); szájkosarak (2); szemellenzők [hámok]; szerszám táskák, üresen; szíjak bőrből; szíjak nyergekhez; táskák, hátizsákok táborozóknak; táskák [zacskók, tasakok] csomagolásra, bőrből; tefillin [imaszíjak]; térdvédők lovaknak; turistabotok (1); turistabotok (2); újrhasználható bevásárlótáskák; utazókészletek [bőrárak]; útításkák; vadásztáskák [vadászkelekek]; vázak esernyőkhöz vagy napernyőkhöz; vegán bőr; zablák állatoknak [hámok]; zergebőr, nem tisztítási célokra.

21 Acélgyapot tisztításhoz; aeroszol adagolók, nem gyógyászati használatra; agyagedények; akváriumfedők; akváriumok (szobai -); állatfésűk, lókefék; állatfésülő kesztyűk; állatsörték [kefeárak és ecsetek]; állványok hordozható babakádakhoz; alomtálcák házi kedvenceknek; aromaolaj párologtatók, a nádból készült párologtatók kivételével; asztaldíszek; asztali alátétek, nem papírból vagy textilből; asztali ecet- és olajtartók (1); asztali ecet- és olajtartók (2); asztali füstelszívó; asztali késtartók; asztali szalvétatartók; autómósó kesztyűk; baromfigyűrűk; bébifürdőkádak, hordozható; beltéri terráriumok [növénytermesztéshez]; beltéri terráriumok (viváriumok); bontófésűk; borkiöntők; borlevegőtető berendezések; borotvapamacsok, borotvaecsetek; borotvapamacs tartók; borsdarálók, kézi; borstartók; bögrék, korsók; bőr fényesítéshez; bűvárszivattyúk, plungerek eldugult lefolyók tisztítására; cégtáblák, információs táblák porcelánból vagy üvegből; címkék dekantálókhoz; cipőfényező

készülékek, nem elektromos; cipőgombolók; cipőkanalak; cipőkefék; cukorfogók [csipeszek]; cukorkásdobozok; cukortartók; cukrászati nyomózsákok; cumisüveg melegítők, nem elektromos; csajkák, katonai evőcsészék; csepegtetőedények; csepegtetők háztartási célokra; csészealjok; csészék; csizmahúzó; csövek és hegyek süteménydíszítéshez; darálók háztartási használatra, kézi; dekantálók; demizsonok, üvegballonok; dezodoráló szerek személyes használatra; dézsák; diótörők; dobozok üvegből; dörzsölőeszközök [kefék]; dörzsszivacsok bőrradírozáshoz; dugóhúzó, elektromos és nem elektromos; dugók üvegből, üvegdugók; edényáruk; edények, fazekak; edényfogók és -alátétek; edénymosó kefék; egérfogók (1); egérfogók (2); éjjeliedények; eldobható alumíniumfólia tartályok háztartási célokra; eldobható tányérok; elektromos kefék, a géprészek kivételével; elektromos rovarcsapdák; enyvesfazekak; ételburák; ételtartók kedvtelésből tartott kisállatoknak; étkészlet, a kések, villák és kanalak kivételével; étkészletek; étlaptartók; evőpálcikák (kínai-); fagyaltadagoló kanalak; fazekasáruk; fazékfedők; fedeles kupák, fedeles fémkupák; fejek elektromos fogkefékhez; felfújható babakádak; felmosófej-kifacsarós vödörök; felmosóröngyök; felmosó vödör kicsavaróval; fémedények fagyalt és jeges italok készítéshez; fém súrolópárnák; festett üvegáru; fésűk; fésűk állatoknak; fésűk (elektromos); fésűtartók; fogkefék; fogkefék (elektromos -); fogkrémtubus-kinyomók; fogpiszkálók; fogpiszkálótartók; fogselyem; fokhagymaprések, fokhagymanyomók [konyhai eszközök]; fordító- és kenőlapátok, spatulák konyhai használatra; forgatható ruhaszárítók; forgatható tálca asztalra; főzőedények; főzőeszközök, nem elektromos; fűszertartó szettek; grillállványok; grillek, rostélyok [sütőeszközök]; grillkesztyűk; gumibetétes kézi ablaklehúzó tisztításhoz; gyapjúhulladék tisztításhoz; gyertya alátétek; gyertyamelegítők, elektromos vagy nem elektromos; gyertyaoltók; gyertyatartók; gyertyatartó üvegedények [tartók]; gyümölcsprések, nem elektromos, háztartási használatra; gyűrűk madaraknak; habverők, nem elektromos; hálós zacskók sütéshez, nem mikrohullámú sütőkhöz; háztartási eszközök, kis méretű; háztartási hamurosták; háztartási keverőgépek, nem elektromos; háztartási szűrők; hengerek fokhagymapucoláshoz; hordozható hűtőtáskák, nem elektromos; hot pot [gyorsfőző edények, nem elektromos]; hőszigetelt tartályok élelmiszerekhez; hőszigetelt tartályok italokhoz; hőszigetelt tartályok, konténerek; húslocsoló pipetták; huzatok vasalódeszkákra; hűtőpalackok; hűtőtasakok, jégakkuk élelmiszerek és italok hűtéséhez; italkiöntők; itatóvályúk; ivőedények; ivókürtök; ivőpalackok sportoláshoz (1); ivőpalackok sportoláshoz (2); izotermikus táskák; jászlak állatoknak; jegesvödörök, hűtővödörök; jégfogó csipeszek; jégkockaformák; kancsók; kaspók, nem papírból; kátránykenő kefék, hosszú nyéllel; kávédarálók, (kézi -); kávéfilterek, nem elektromos; kávéfőzők, nem elektromos; kávéskannák, nem elektromos; kávékészletek; kefégyártáshoz használt anyagok; kefék; kefék lámpaüvegekhez; kefék tartályok tisztítására; keksztartók; kenőecsetek; kenyérkosarak, háztartási célokra; kenyértartók; kenyérvágó deszkák; kerámiák háztartási használatra; kertészeti kesztyűk; kerti öntözők; kesztyűk fényezéshez; kesztyűk háztartási használatra; kesztyűtágítók; ketrecek kedvtelésből tartott állatok részére; keverőkanalak [konyhai eszközök]; kézi habverők, nem elektromos, háztartási használatra; kézi keverőpalackok [koktél shaker]; kisállat-etető tálak, automatikus; kis nyársak [tűk] fémből, sütéshez; koktélkeverők; kompótos tálka; konnektorba dugható szunyogriasztó párologtatók; konyhai darálók, nem elektromos; konyhai dobozok, tárolók; konyhai dörzsik; konyhai eszközök, kis méretű (1); konyhai eszközök, kis méretű (2); konyhai vágódeszkák; konyharuhák; kosarak háztartási használatra; kozmetikai ecsetek, pipere ecsetek; kozmetikai eszközök; kozmetikai spatulák; körömkefék; kristályok [üvegáruk]; kvarcüvegrostok, nem textilipari használatra; lapátkák háztartási használatra; légycsapók (1); légycsapók (2); lemezek tej kifutásának meggátlására; levesestálak; likőrös készletek; locsolókannák, öntözőkannák; lókefék; lószőr kefékészítéshez; madárfürdők; madárkalitkák; majolika; malacperselyek; medencék [tartályok]; mellszobrok porcelánból, kerámiából, agyagból vagy üvegből; merőkanalak; merőkanalak borok kitöltéséhez; morzsatálcák; mosdószivacsok, szivacsok mosakodáshoz; mosdótálak, lavórok; mosódeszkák; moszarak konyhai használatra; moszártörők konyhai használatra; műtárgyak porcelánból, kerámiából, agyagból vagy üvegből; műtojások; nadrágvasalók, nadrágakasztók; nem elektromos ételpárolók; nem elektromos italadagolók; nem elektromos, konyhai darálók; nem elektromos kukták; nem elektromos kuszkuszfőző edények; nem elektromos ostya-gofrisütők; nem elektromos tajine edények; nem elektromos tésztakészítők háztartási használatra; nyakkendőprések; nyeles agyaglábások; nyeles lábások; nyélre erősített felmosóröngyök; olajsütők, nem elektromos; olvasztott kvarc [félkész termék], nem építéshez; opálüveg (1); opálüveg (2); öntőformák

[háztartási eszközök]; öntözőberendezések; öntözőfejek locsolókannákhoz; öntözők virágok és más növények locsolásához; palacknyitók, elektromos és nem elektromos; palackok; pamuthulladék tisztításhoz; papirkosarak; papírtányérok; papírtörölköző adagolók; parfümpermetező, illatszerpermetező; párologtatók; pelenka kukák; perselyek; piknik kosarak edénykészlettel; piperetáskák, neszesszerek; pipetták [borkóstoláshoz]; poharak papírból vagy műanyagból; poháralátétek, nem papírból vagy textilből; polírozó, fényesítő anyagok, a papír, a kő és készítmények kivételével; polírozó gépek és eszközök, nem elektromos, háztartási használatra; porcelándíszek; porcelánok; porcelán tálcák; porított üveg dekorációs célra; porolók; porrongyok; portalanító készülékek, nem elektromos; portörölő tollseprők; púderpamacsok; púdertartók kompakt púderhez [üresen]; reszelők konyhai használatra; rosták [háztartási eszközök] (1); rosták [háztartási eszközök] (2); rovarcsapdák; ruhacsipeszek; ruhafeszítők; ruhaszárító állványok; sajtharangok; salátás kanalak; salátástálak; sámfák [tágítók] (1); sámfák [tágítók] (2); seprők; seprűnyelek; serpenyők; sertéssörte kefekészítéshez; síküveg [nyersanyag]; sminkeltávolító termékek; sminkszivacsok; sodrófák, nyújtófák háztartási használatra; sószórók; söröskancsók; sörték kefekhez; spicckanakal [konyhai eszközök]; süteményformák; sütő alátétek; sütőformák, süteményszaggatók; szájuhanyok; szalvétatartók; szappanadagolók; szappantartók (1); szappantartók (2); szarvasbőr tisztításhoz; szemeteskukák; szemöldökkefék; szempilla kefek; szivacsok háztartási használatra; szivacsos lábujjszétválasztók pedikűrözéshez; szivacstartók; szívószálak; szobrok porcelánból, kerámiából, agyagból vagy üvegből (1); szobrok porcelánból, kerámiából, agyagból vagy üvegből (2); szódásszifonok; szórófejek öntözőcsőhöz; szőnyegporolók, prakkerek; szőnyegseprők; szöszeltávolítók, textilborotvák elektromos vagy nem elektromos; tálak aromaolajok párologtatására; tálalátétek [asztali eszközök]; tálcák háztartási használatra; tálcák papírból, háztartási használatra; tányéralátétek, nem papírból vagy textilből; tányérok; tárolók, tároló edények háztartási vagy konyhai célokra; tea cozy [teáskanna melegítő]; teafilter-tartók; teafőző tojások; teásdobozok; teáskannák; teáskészletek [terítékek]; teaszűrők; termosok; tésztakészítők, kézi működtetésű; téstaszaggatók; téstavágók; textilből készült vödrök; tisztítóeszközök, kézi működtetésű; tisztítókóc; tisztítópárnák, súrolószivacsok; tisztítórongyok; toaleteszközök; toalettkefék, WC-kefék; toalettpapír-tartók (1); toalettpapír-tartók (2); tojás szétválasztók, nem elektromos, háztartási használatra (1); tojás szétválasztók, nem elektromos, háztartási használatra (2); tojástartók; tortalapátok; tortillanyomók, nem elektromos [konyhai eszközök]; tölcserek; törölkendő fénnyezéshez; törölközőtartók és törölközőtartó gyűrűk; tükörtőjás sütőformák; újrahasználatos jégkockák; újrahasználatos szilikon ételfedők; uzonnás dobozok; üresen árusított csepegtetők kozmetikai célokra; üstök, katlanok; üstök, nem elektromos; üvegampullák [tartályok]; üvegáru italokhoz; üveg, beépített vékony elektromos vezetékekkel; üvegből készült díszgömbök; üvegedények, demizsonok [folyadék szállítására]; üvegek; üvegek [tárolóedények]; üveg járműablakokhoz [félkész termék]; üvegmozaikok, nem építési célra; üveg nyers vagy félig megmunkált állapotban, az építési üveg kivételével; üvegpalackok [tartályok]; üvegrostfonál, nem textilipari használatra; üvegszál nem szigeteléshez vagy textilipari használatra; üveggyapot, nem szigetelési célra; vajtartó burák; vajtartók; vályúk; vasalóállványok; vasalódeszkák; vázák; viaszkefék silécekhez; viaszpolírozó készülékek, nem elektromos; virágállványok [virágok elrendezésére]; virágcserepek; virágládák ablakba; vödrök; zárok fazékfedőkhöz; zománczott üveg, nem építkezéshez; zöldegestálak.

26 Álbajuszok; álszakállak; aranyhímzés; bojtok, rojtok [rövidáru]; cipéstartók; cipődíszek; cipőfüzők; cipőfüző lyuk szegő karikák; cipőkapcsok; cipzárak; cipzárak táskákhoz; csatok, rögzítők fűzőhöz, ruhaderékhoz; csatok táskákhoz; csillám flitterek; csipke paszományok; csipkeszegélyek; díj szalagok; díszek mobiltelefonokhoz; díszjelvények, kitűzők; díszszegők ruhához [paszományáru]; dobozok tűkhöz (1); dobozok tűkhöz (2); égőket tartalmazó karácsonyi mesterséges girlandok; égőket tartalmazó karácsonyi művirágokból készült koszorúk; elektromos hajsütővasak (1); elektromos hajsütővasak (2); ezüst hímzés; fehérnemű szalagok; felvasalható foltok textiláruk javítására (1); felvasalható foltok textiláruk javítására (2); fityegők, apró díszek, nem ékszerekhez, kulcskarikákhoz vagy kulcsláncokhoz; flitterek ruhára; fodrok, redők [ruházat]; fodrok szoknyára; függönybehúzó szalagok; füzérek, girlandok [hímzés]; fűzőlyukak ruhákhoz; fűzőtok; gallérmerevítők; gombok (1); gombok (2); gombostűk, nem ékszerészeti cikkek; gombostű párnák; gyapjú csipke; gyöngyszemek, nem ékszerkészítéshez; gyűszűk varráshoz; haj; hajcsatok (1); hajcsatok (2); hajdíszek; hajhálók; hajhosszabbítások (1); hajhosszabbítások (2); hajhosszabbítások (3); hajpántok; hajpántok kontykészítéshez [pomponok];

## Nemzeti védjegybejelentések meghirdetése

hajszalagok; hajtincsek, hajfürtök; hajtűk; halcsont fűző merevítők; hímzések; hímzéshez használt tűk; hímzőtűk; horgok, kapcsok [rövidáru]; horgolótűk; ingujj tartó pántok; jelvények, nem nemesfémből; kalapdíszek; kalapszalagok; kalaptűk kalapok rögzítésére; kampós tűk szőnyegkészítéshez; kapcsok, csatok táskákhoz; kapcsok erszényekhez; kapcsok fűzőkhöz; kapcsok, gombok, csatok nadrágtartókhöz; kapcsok, gombok, csatok ruházati cikkekhez (1); kapcsok, gombok, csatok ruházati cikkekhez (2); karácsonyi mű girlandok; karácsonyi műkoszorúk; karszalagok; kellékek, felszerelések alsóneműkhöz [rövidáru]; kokárdák [paszományáru]; koszorúk művirágokból; kötökészletek; kötőtűk; madártollak [ruházati kellékek]; masnik hajba; masnik mint rövidáruk; mellemelő szalagok; mellfodrok, zsabók [csipkeáru]; melltűk [ruhakiegészítők]; merevítőszálak melltartókhöz; mesterséges girlandok; műgyümölcs; műnövények; művirágok; nadrágleszorító kerékpárosoknak; orsók hímzőselyem- vagy gyapjúszálak feltekeréséhez [nem gépek részei]; övcsatok; parókák; pikó csipke; rajtszámok versenyzőknek; rátétes hímzések, minták [rövidáru]; rojtok, bojtok; rovtani tűk; rögzítő tépőzárak, csatok cipőkhöz (1); rögzítő tépőzárak, csatok cipőkhöz (2); rövidáru, a fonalak kivételével; rugalmas szalagok; sapkák melírozáshoz; stoppolófák; stoppolótűk; strucctollak [ruhakellékek]; szalagok és masnik ajándécsomagoláshoz, nem papírból; szalagok, fonatok, zsinórok; szalagok [paszományáru]; számok vagy betűk fehérnemű jelölésére (1); számok vagy betűk fehérnemű jelölésére (2); számok vagy betűk fehérnemű jelölésére (3); szegélyek ruhákhoz; szegőszalagok ruhákhoz; tartó/merevítő szegélyek; tépőzárak szalagok; tollak [ruházati kellékek]; tübefűzők; tűcsipeszek; tűk; tűk nyeregkészítőknek; tűpárnák; váltómések ruházathoz; varródobozok; varrókészletek; varrótűk; vetélők halászhálók készítéséhez; zsenília [paszományáru]; zsinórok ruhákhoz; zsinórok ruházathoz.

( 210 ) M 23 00979

( 220 ) 2023.04.17.

( 731 ) Kiss-Győri Magdolna, Debrecen (HU)

( 740 ) Dr. Balogh Ádám Ügyvédi Iroda, Debrecen

( 541 ) **Chí piercing**

( 511 ) 44 Higiéniai és szépségápolási szolgáltatások emberek vagy állatok részére.

( 210 ) M 23 00982

( 220 ) 2023.04.17.

( 731 ) Sebestyén Attila, Nyíregyháza (HU)

( 541 ) **ANSA PARFÜM**

( 511 ) 3 Kosmetikumok.

( 210 ) M 23 00986

( 220 ) 2023.04.17.

( 731 ) Apollo Zuhanykabin Korlátolt Felelősségű Társaság, Győr (HU)

( 740 ) dr. Kaszás Eszter, Budapest

( 546 )



( 511 ) 11 Csapok; csapok, csaptelepek; fürdőkádak; fürdőszoba szerelvények; fürdőszobai vízvezeték szerelvények; kádak ülőfürdőkhöz; keverő csaptelepek vízvezetékekhez; mosdók, mosdókagylók; mosdókagylók [szaniter berendezések részei]; zuhanyok; toalett [WC-k]; vécékagylók.

( 210 ) M 23 00988

( 220 ) 2023.04.18.

---

( 731 ) Holch Gábor, Budapest (HU)

**( 541 ) East-West Leadership**

( 511 ) 35 Menedzsment tanácsadás; üzleti stratégiai tanácsadás; üzleti tanácsadás; vezetők kiválasztásával kapcsolatos tanácsadás, konzultáció; üzletszervezési és -vezetési tanácsadás.

41 Coaching; coaching [tréning]; személyi coaching [képzés].

---

**( 210 ) M 23 00999**

**( 220 ) 2023.04.18.**

( 731 ) Szakács Tamás János, Debrecen (HU)

**( 541 ) Mindennapi találkozás a jövővel**

( 511 ) 30 Kávé, tea, kakaó és helyettesítők; rizs, tészta és metélt tészta; tápióka és szágó; lisztek és más gabonakészítmények; kenyér, péksütemények és cukrászáruk; csokoládé; fagyalt, szorbetek és más ehető szósok és egyéb ételízesítők; jég (fagyott víz).

---

**( 210 ) M 23 01024**

**( 220 ) 2023.04.20.**

( 731 ) Ukatemi Technologies Zrt., Budapest (HU)

**( 541 ) Ukatemi**

( 511 ) 9 Tudományos célra szolgáló, kutatási, navigációs, földmérő, fényképezési, mozgóképes, audiovizuális, optikai, súlymérő, mérő-, jelző-, észlelő, tesztelő, ellenőrző, életmentő és oktató berendezések és felszerelések; elektromos energia vezetésére, kapcsolására, átalakítására, tárolására, szabályozására vagy ellenőrzésére szolgáló készülékek és berendezések; hangok, képek vagy adatok rögzítésére, továbbítására, másolására vagy feldolgozására szolgáló készülékek és eszközök; rögzített és letölthető média, számítógépes szoftver, üres digitális vagy analóg rögzítő és tároló média; pénztárgépek, számolóeszközök; számítógépek és számítógépes perifériák.

38 Távközlési szolgáltatások.

42 Tudományos és műszaki szolgáltatások, valamint az idetartozó tervezői és kutatói tevékenység; ipari elemzési, ipari kutatási és ipari tervezési szolgáltatások; minőségellenőrzési és hitelesítési szolgáltatások; számítástechnikai hardver és szoftver tervezés és fejlesztés.

---

**( 210 ) M 23 01028**

**( 220 ) 2023.04.20.**

( 731 ) Ukatemi Technologies Zrt., Budapest (HU)

**( 541 ) Kaibou**

( 511 ) 1 Ipari, tudományos, fényképezési, mezőgazdasági, kertészeti, erdészeti vegyi termékek.

9 Tudományos célra szolgáló, kutatási, navigációs, földmérő, fényképezési, mozgóképes, audiovizuális, optikai, súlymérő, mérő-, jelző-, észlelő, tesztelő, ellenőrző, életmentő és oktató berendezések és felszerelések; elektromos energia vezetésére, kapcsolására, átalakítására, tárolására, szabályozására vagy ellenőrzésére szolgáló készülékek és berendezések; hangok, képek vagy adatok rögzítésére, továbbítására, másolására vagy feldolgozására szolgáló készülékek és eszközök; rögzített és letölthető média, számítógépes szoftver, üres digitális vagy analóg rögzítő és tároló média; pénztárgépek, számolóeszközök; számítógépek és számítógépes perifériák.

42 Tudományos és műszaki szolgáltatások, valamint az idetartozó tervezői és kutatói tevékenység; ipari elemzési, ipari kutatási és ipari tervezési szolgáltatások; minőségellenőrzési és hitelesítési szolgáltatások; számítástechnikai hardver és szoftver tervezés és fejlesztés.

---

**( 210 ) M 23 01040**

**( 220 ) 2023.04.20.**

( 731 ) Dr. Temesi Mária, Budapest (HU)

---



( 740 ) Dr. Varga Péter, Szeged

**( 541 ) SIMÁNDY JÓZSEF NEMZETKÖZI ÉNEKVERSENY**

( 511 ) 41 Akadémiák (oktatás); alkotóműhelyek szervezése és lebonyolítása (képzés); bálók szervezése; coaching (tréning); dalírás; digitális zene szolgáltatása az interneten (nem letölthető); elektronikus kiadványszerkesztés; elektronikus könyvek és folyóiratok on-line publikálása; előadóművészek szolgáltatásai; élő előadások bemutatása; eszmecsere, kollokviumok szervezése és lebonyolítása; filmforgalmazás; gyakorlati képzés (szemléltetés); hangfelvételek kölcsönzése; hangversenyek, koncertek szervezése és lebonyolítása; jegyirodai szolgáltatások (szórakoztatás); konferenciák szervezése és lebonyolítása; kongresszusok szervezése és lebonyolítása; könyvkiadás; kulturális vagy oktatási célú kiállítások szervezése; levelező tanfolyamok; mentorálás; mikrofilmzés; nem letölthető filmek biztosítása digitális videotár szolgáltatások útján; nem letölthető televízióműsorok biztosítása digitális videotár szolgáltatások útján; nem reklámcélú szövegek publikálása; oktatás biztosítása; oktatási információk szolgáltatások; oktatási vizsgáztatás; on-line elérhető elektronikus publikációk, nem letölthetőek; online, nem letölthető videók biztosítása; pályaválasztási tanácsadás; show-műsorok készítése; show-műsorok szervezése (impresszáriók szolgáltatásai); szakmai átképzés; személyes oktató fórumok rendezése és levezetése; szemináriumok szervezése és lebonyolítása; szimpóziumok szervezése és lebonyolítása; színházi produkciók; szórakozási, szórakoztatási információk; szórakoztatási szolgáltatások; szövegszerkesztés (kivéve reklámszövegek); táboroztatás; televíziós szórakoztatás; versenyek szervezése (oktatás és szórakoztatás); videorögzítés; videoszerkesztési szolgáltatások eseményekhez; zenei produkciók; zeneszerzés.

**( 210 ) M 23 01046**

**( 220 ) 2023.04.20.**

( 731 ) Ne Hallgassunk Nonprofit Korlátolt Felelősségű Társaság, Budapest (HU)

( 740 ) Ducsay Ügyvédi Iroda, Budapest

**( 541 ) Telexakadémia**

( 511 ) 41 Nevelés; szakmai képzés; szórakoztatás; sport- és kulturális tevékenységek.

**( 210 ) M 23 01050**

**( 220 ) 2023.04.21.**

( 731 ) Sole-Mizo Zrt., Szeged (HU)

( 740 ) Szűcs Ügyvédi Iroda, Budapest

**( 546 )**



( 511 ) 29 Tej, sajt, vaj, joghurt és egyéb tejtermékek.

30 Kávé, tea, kakaó és helyettesítők.

**( 210 ) M 23 01051**

**( 220 ) 2023.04.21.**

( 731 ) Sole-Mizo Zrt., Szeged (HU)

( 740 ) Szűcs Ügyvédi Iroda, Budapest

( 546 )



- ( 511 ) 29 Tej, sajt, vaj, joghurt és egyéb tejtermékek.  
30 Kávé, tea, kakaó és helyettesítők.

( 210 ) M 23 01052

( 220 ) 2023.04.21.

( 731 ) Sole-Mizo Zrt., Szeged (HU)

( 740 ) Szűcs Ügyvédi Iroda, Budapest

( 546 )



- ( 511 ) 29 Tej, sajt, vaj, joghurt és egyéb tejtermékek.  
30 Kávé, tea, kakaó és helyettesítők.

( 210 ) M 23 01055

( 220 ) 2023.04.21.

( 731 ) HERBÁRIA Gyógynövényfeldolgozó és Kereskedelmi Zártkörűen Működő Részvénytársaság, Budapest (HU)

( 740 ) Csetneki Ügyvédi Iroda, Budapest

( 546 )



- ( 511 ) 5 Gyógyhatású teák, főzetek.  
30 Teák.

( 210 ) M 23 01056

( 220 ) 2023.04.21.

( 731 ) Simon Gyümölcs Korlátolt Felelősségű Társaság, Zagyvaszántó (HU)

( 740 ) Dr. Kocsis M. Tamás, Kocsis és Szénássy Ügyvédi Iroda, Budapest

( 541 ) A Mi Családunktól A Te Családodnak

- ( 511 ) 32 Alkoholmentes italok; készítmények italokhoz; üdítőitalok; gyümölcslevek; vizek; ízesített szénsavas italok; alkoholmentes almabor; alkoholmentes gyümölcskivonatok; alkoholmentes gyümölcsitalok; alkoholmentes zöldségitalok; almalevek; gyümölcsitalok; gyümölcslé koncentrátumok; gyümölcsnektárok, alkoholmentes; gyümölcsízestésű üdítőitalok; gyümölcshízű italok; jeges gyümölcsitalok; zöldségitalok; ásványvizek; szirupok ízesített ásványvizek készítéséhez.

35 A következő árukkal kapcsolatos kiskereskedelmi szolgáltatások: alkoholmentes italok; a következő árukkal

kapcsolatos nagykereskedelmi szolgáltatások: alkoholmentes italok; a következő árukkal kapcsolatos internetes kiskereskedelmi szolgáltatások: alkoholmentes italok; a következő árukkal kapcsolatos kiskereskedelmi szolgáltatások: készítmények italokhoz; a következő árukkal kapcsolatos nagykereskedelmi szolgáltatások: készítmények italokhoz; a következő árukkal kapcsolatos internetes kiskereskedelmi szolgáltatások: készítmények italokhoz; a következő árukkal kapcsolatos kiskereskedelmi szolgáltatások: üdítőitalok; a következő árukkal kapcsolatos nagykereskedelmi szolgáltatások: üdítőitalok; a következő árukkal kapcsolatos internetes kiskereskedelmi szolgáltatások: üdítőitalok; a következő árukkal kapcsolatos kiskereskedelmi szolgáltatások: gyümölcslevek; a következő árukkal kapcsolatos nagykereskedelmi szolgáltatások: gyümölcslevek; a következő árukkal kapcsolatos internetes kiskereskedelmi szolgáltatások: gyümölcslevek; a következő árukkal kapcsolatos kiskereskedelmi szolgáltatások: vizek; a következő árukkal kapcsolatos nagykereskedelmi szolgáltatások: vizek; a következő árukkal kapcsolatos internetes kiskereskedelmi szolgáltatások: vizek; a következő árukkal kapcsolatos kiskereskedelmi szolgáltatások: ízesített szénsavas italok; a következő árukkal kapcsolatos nagykereskedelmi szolgáltatások: ízesített szénsavas italok; a következő árukkal kapcsolatos internetes kiskereskedelmi szolgáltatások: ízesített szénsavas italok; a következő árukkal kapcsolatos kiskereskedelmi szolgáltatások: alkoholmentes almabor; a következő árukkal kapcsolatos nagykereskedelmi szolgáltatások: alkoholmentes almabor; a következő árukkal kapcsolatos internetes kiskereskedelmi szolgáltatások: alkoholmentes almabor; a következő árukkal kapcsolatos kiskereskedelmi szolgáltatások: alkoholmentes gyümölcskivonatok; a következő árukkal kapcsolatos nagykereskedelmi szolgáltatások: alkoholmentes gyümölcskivonatok; a következő árukkal kapcsolatos internetes kiskereskedelmi szolgáltatások: alkoholmentes gyümölcskivonatok; a következő árukkal kapcsolatos kiskereskedelmi szolgáltatások: alkoholmentes gyümölcsitalok; a következő árukkal kapcsolatos nagykereskedelmi szolgáltatások: alkoholmentes gyümölcsitalok; a következő árukkal kapcsolatos internetes kiskereskedelmi szolgáltatások: alkoholmentes gyümölcsitalok; a következő árukkal kapcsolatos kiskereskedelmi szolgáltatások: alkoholmentes zöldségitalok; a következő árukkal kapcsolatos nagykereskedelmi szolgáltatások: alkoholmentes zöldségitalok; a következő árukkal kapcsolatos internetes kiskereskedelmi szolgáltatások: alkoholmentes zöldségitalok; a következő árukkal kapcsolatos kiskereskedelmi szolgáltatások: almalevek; a következő árukkal kapcsolatos nagykereskedelmi szolgáltatások: almalevek; a következő árukkal kapcsolatos internetes kiskereskedelmi szolgáltatások: almalevek; a következő árukkal kapcsolatos kiskereskedelmi szolgáltatások: gyümölcsitalok; a következő árukkal kapcsolatos nagykereskedelmi szolgáltatások: gyümölcsitalok; a következő árukkal kapcsolatos internetes kiskereskedelmi szolgáltatások: gyümölcsitalok; a következő árukkal kapcsolatos kiskereskedelmi szolgáltatások: gyümölcslé koncentrátumok; a következő árukkal kapcsolatos nagykereskedelmi szolgáltatások: gyümölcslé koncentrátumok; a következő árukkal kapcsolatos internetes kiskereskedelmi szolgáltatások: gyümölcslé koncentrátumok; a következő árukkal kapcsolatos kiskereskedelmi szolgáltatások: gyümölcsnektárok, alkoholmentes; a következő árukkal kapcsolatos nagykereskedelmi szolgáltatások: gyümölcsnektárok, alkoholmentes; a következő árukkal kapcsolatos internetes kiskereskedelmi szolgáltatások: gyümölcsnektárok, alkoholmentes; a következő árukkal kapcsolatos kiskereskedelmi szolgáltatások: gyümölcsízésítésű üdítőitalok; a következő árukkal kapcsolatos nagykereskedelmi szolgáltatások: gyümölcsízésítésű üdítőitalok; a következő árukkal kapcsolatos internetes kiskereskedelmi szolgáltatások: gyümölcsízésítésű üdítőitalok; a következő árukkal kapcsolatos kiskereskedelmi szolgáltatások: gyümölcsízű italok; a következő árukkal kapcsolatos nagykereskedelmi szolgáltatások: gyümölcsízű italok; a következő árukkal kapcsolatos internetes kiskereskedelmi szolgáltatások: gyümölcsízű italok; a következő árukkal kapcsolatos kiskereskedelmi szolgáltatások: jeges gyümölcsitalok; a következő árukkal kapcsolatos nagykereskedelmi szolgáltatások: jeges gyümölcsitalok; a következő árukkal kapcsolatos internetes kiskereskedelmi szolgáltatások: jeges gyümölcsitalok; a következő árukkal kapcsolatos kiskereskedelmi szolgáltatások: zöldségitalok; a következő árukkal kapcsolatos nagykereskedelmi szolgáltatások: zöldségitalok; a következő árukkal kapcsolatos internetes kiskereskedelmi szolgáltatások: zöldségitalok; a következő árukkal kapcsolatos kiskereskedelmi szolgáltatások: ásványvizek; a következő árukkal kapcsolatos nagykereskedelmi szolgáltatások: ásványvizek; a következő árukkal kapcsolatos internetes kiskereskedelmi szolgáltatások: ásványvizek; a következő árukkal kapcsolatos

---

kiskereskedelmi szolgáltatások: szirupok ízesített ásványvizek készítéséhez; a következő árukkal kapcsolatos nagykereskedelmi szolgáltatások: szirupok ízesített ásványvizek készítéséhez; a következő árukkal kapcsolatos internetes kiskereskedelmi szolgáltatások: szirupok ízesített ásványvizek készítéséhez.

---

( 210 ) M 23 01069

( 220 ) 2023.04.24.

( 731 ) FairVita Kft., Budapest (HU)

( 740 ) Szabó, Kocsis és Hunya Ügyvédi Iroda, Budapest

( 541 ) NUTRAKING

( 511 ) 5 Gyógyszerészeti, gyógyászati és állatgyógyászati készítmények; egészségügyi készítmények gyógyászati használatra; gyógyászati vagy állatgyógyászati használathoz adaptált diétás élelmiszerek és anyagok, bébiételek; étrend-kiegészítők emberek és állatok számára; vegyes vitaminkészítmények; vitaminkészítmények; vitaminkészítmények ételkiegészítők formájában; humán étrendkiegészítők; főleg vitaminokból készült egészségügyi táplálékkiegészítők; vitamin- és ásványianyag-készítmények; étrendkiegészítők gyógyászati célokra.

---

( 210 ) M 23 01070

( 220 ) 2023.04.24.

( 731 ) CityMusic Produkciós Iroda Nonprofit Korlátolt Felelősségű Társaság, Győr (HU)

( 740 ) Szalai Ügyvédi Iroda, Győr

( 546 ) **HANGBÁZIS**

( 511 ) 25 Felsőruházat.

36 Ingatlannal kapcsolatos ügyletek és szolgáltatások; ingatlannal kapcsolatos szolgáltatások; ingatlanok bérbeadásával kapcsolatos ügyintézés.

38 Hozzáférés biztosítása adatbázisokhoz; hozzáférés biztosítása online adatbázisokhoz; távközlési szolgáltatások számítógépes adatbázisokhoz való hozzáférés biztosításához; elektronikus kommunikációs hálózatokhoz és elektronikus adatbázisokhoz való hozzáférés biztosítása; online adatbázisokhoz való hozzáférés biztosítása; közösségi hálózatok fórumai [chat szobák]; podcastok átvitele; távkonferencia szolgáltatások; videokonferencia szolgáltatások biztosítása; videokonferencia szolgáltatások; video on-demand közvetítések; audio adatok interneten keresztül történő továbbítása; adatok vagy audiovizuális képek továbbítása globális számítógépes hálózaton vagy interneten keresztül; adatok vagy audiovizuális képek globális számítógépes hálózat vagy az internet révén történő továbbítása és terjesztése; adatok továbbítása számítógép által; adatok és információk számítógépes és elektronikus kommunikációs eszközökön történő továbbítása; adat-, hang-, videó- és multimédia fájlok továbbítása; adat-, hang-, videó- és multimédia fájlok továbbítása, beleértve a letölthető fájlokat valamint a számítógépes világhálón folyamatosan sugárzott (streaming) fájlokat; digitális fájlok továbbítása; digitális audio és videó adások számítógépes világhálón keresztül történő továbbítása; hang, videó és információ továbbítása.

41 Alkotóműhelyek szervezése és lebonyolítása [képzés]; audioberendezések kölcsönzése; digitális zene szolgáltatása az interneten [nem letölthető]; az interneten hallgatható [nem letölthető] digitális zene szolgáltatása; előadások rendezése; előadóművészek szolgáltatásai; élő előadások szervezése és bemutatása; élő előadások bemutatása; zenés előadások bemutatása; éjszakai klubokban nyújtott szórakoztatási szolgáltatások; filmgyártás; szórakoztatási célú filmgyártás; filmgyártási szolgáltatások; filmgyártáshoz szükséges felszerelések, létesítmények biztosítása; filmrendezés, a reklámfilmek kivételével; fotóriportok készítése; hang- és videoanyagok készítése, fényképészet; fényképészet; hangmérnöki szolgáltatások rendezvényekhez; hangversenyek, koncertek szervezése és lebonyolítása; know-how átadása (képzés); üzleti ismeretek és know-how átadása [képzés]; lemezlovas [DJ] szolgáltatások; oktatás biztosítása; oktatási információs szolgáltatások; oktatási vizsgáztatás; podcastek gyártása; stúdiószolgáltatások; szórakoztatási szolgáltatások koncertelőadások formájában; szórakoztatási szolgáltatások; élő szórakoztató rendezvények szervezése és

---

Nemzeti védjegybejelentések meghirdetése

lebonyolítása; szórakoztató rendezvények szervezése és lebonyolítása; videorögzítés; videoszerkesztési szolgáltatások eseményekhez; világítástechnikai szolgáltatások eseményekhez; zenei produkciók; zenekarok szolgáltatásai; zeneoktatás.

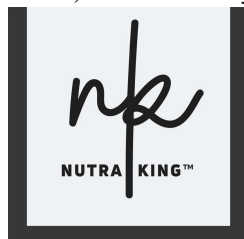
( 210 ) M 23 01073

( 220 ) 2023.04.24.

( 731 ) FairVita Kft., Budapest (HU)

( 740 ) Szabó, Kocsis és Hunya Ügyvédi Iroda, Budapest

( 546 )



( 511 ) 5 Gyógyszerészeti, gyógyászati és állatgyógyászati készítmények; egészségügyi készítmények gyógyászati használatra; gyógyászati vagy állatgyógyászati használathoz adaptált diétás élelmiszerek és anyagok, bébiételek; étrend-kiegészítők emberek és állatok számára; vegyes vitaminkészítmények; vitaminkészítmények; vitaminkészítmények ételkiegészítők formájában; humán étrendkiegészítők; főleg vitaminokból készült egészségügyi táplálékkiegészítők; vitamin- és ásványianyag-készítmények; étrendkiegészítők gyógyászati célokra.

( 210 ) M 23 01074

( 220 ) 2023.04.24.

( 731 ) FairVita Kft., Budapest (HU)

( 740 ) Szabó, Kocsis és Hunya Ügyvédi Iroda, Budapest

( 546 )



( 511 ) 5 Gyógyszerészeti, gyógyászati és állatgyógyászati készítmények; egészségügyi készítmények gyógyászati használatra; gyógyászati vagy állatgyógyászati használathoz adaptált diétás élelmiszerek és anyagok, bébiételek; étrend-kiegészítők emberek és állatok számára; vegyes vitaminkészítmények; vitaminkészítmények; vitaminkészítmények ételkiegészítők formájában; humán étrendkiegészítők; főleg vitaminokból készült egészségügyi táplálékkiegészítők; vitamin- és ásványianyag-készítmények; étrendkiegészítők gyógyászati célokra.

( 210 ) M 23 01077

( 220 ) 2023.04.24.

( 731 ) Czeglédi Marcell, Budapest (HU)

Mihókánics István, Budapest (HU)

( 740 ) Pásztor Bernadett Ügyvédi Iroda, Budapest

( 546 )



**GREEN SOFA**

( 511 ) 20 Bútorok, tükrök, keretek.

( 210 ) M 23 01101

( 220 ) 2023.04.26.

( 731 ) Egis Gyógyszergyár Zrt., Budapest (HU)

( 740 ) dr. Béres Evelin Erzsébet, Budapest

( 541 ) INFLOTA

( 511 ) 3 Kozmetikumok és kozmetikai készítmények.

5 Humán gyógyszerészeti készítmények; diétás anyagok gyógyászati használatra; étrend-kiegészítők; gyógyhatású kenőcsök; gyógyhatású krémek bőrre; tapaszok, kötszeranyagok.

---

( 210 ) M 23 01102

( 220 ) 2023.04.26.

( 731 ) Egis Gyógyszergyár Zrt., Budapest (HU)

( 740 ) dr. Béres Evelin Erzsébet, Budapest

( 541 ) SUESCON

( 511 ) 3 Kozmetikumok és kozmetikai készítmények.

5 Humán gyógyszerészeti készítmények; diétás anyagok gyógyászati használatra; étrend-kiegészítők; gyógyhatású kenőcsök; gyógyhatású krémek bőrre; tapaszok, kötszeranyagok.

---

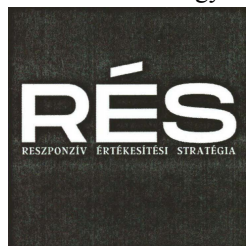
( 210 ) M 23 01104

( 220 ) 2023.04.27.

( 731 ) Kontúrpoint Kft., Hajdúszoboszló (HU)

( 740 ) Csuka és Társa Ügyvédi Iroda, Budapest

( 546 )



( 511 ) 41 Oktatás, nevelés; képzés.

---

( 210 ) M 23 01110

( 220 ) 2023.04.27.

( 731 ) Perecsenyi Géza, Budapest (HU)

( 541 ) CREXPRESSO

( 511 ) 43 Vendéglátási szolgáltatások [étel- és italszolgáltatás].

---

( 210 ) M 23 01116

( 220 ) 2023.04.27.

( 731 ) Next Frontier Media Kft., Budapest (HU)

( 541 ) hírvizsla

( 511 ) 38 Elektronikus online hálózathoz való hozzáférés biztosítása információkereséshez; kommunikáció online blogokon keresztül; kommunikációra szolgáló online fórumok biztosítása az elektronikus játékok területén; online elektronikus hirdetőtáblák biztosítása üzenetek továbbításához számítógép felhasználók között; online fórumok biztosítása számítógép felhasználók között történő üzenetátvitellel; online fórumok biztosítása; online hirdetőtáblák és csevegő szobák üzemeltetése; online információtovábbítás; online interaktív faliújságok biztosítása; online kommunikációs szolgáltatások biztosítása; online kommunikációs szolgáltatások; online szolgáltatások, nevezetesen üzenetek küldése; online szolgáltatásokon és az interneten keresztül történő információ- és adatátvitel; online üzenetküldési szolgáltatások; internetes csevegő helyek és fórumok biztosítása; internetes felületeken és portálokon valamint más közegeken keresztül biztosított távközlési szolgáltatások;

---

internetes fórumok biztosítása; internetes információkhoz való hozzáférés biztosítása; internetes platformokon és portálokon biztosított távközlési szolgáltatások; internetes üzenetküldés; mindenféle üzenetek internetes címekre való továbbítása [internetes üzenetküldés]; elektronikus hírügynökségi szolgáltatások; hírek és aktuális eseményekkel kapcsolatos információk továbbítása; hírek továbbítása hírügynökségekhez; hírküldés, híradás [közvetítés]; hírügynökségek; hírügynökségek telekommunikációs szolgáltatásai; hírügynökségi [kommunikációs] szolgáltatások; hírügynökségi szolgáltatások elektronikus továbbítás céljára; hírügynökségi szolgáltatások [hírek továbbítása]; hozzáférés biztosítása adatbázisokhoz; hozzáférés biztosítása online adatbázisokhoz; online adatbázisokhoz való hozzáférés biztosítása; kommunikációs szolgáltatások adatbázishoz való hozzáféréshez; számítógépes adatbázisokhoz való hozzáférés biztosítása; weblog-hozzáférés biztosítása; weboldal továbbító szolgáltatások; weboldalakhoz való hozzáférés biztosítása; adat-, hang-, videó- és multimédia fájlok továbbítása; adatok továbbítása számítógép által.

( 210 ) M 23 01118

( 220 ) 2023.04.28.

( 731 ) Koba Zoltánné Nagy Erzsébet, Hajdúszoboszló (HU)

( 740 ) Dr. Czére-Réti Ügyvédi Iroda, Debrecen

( 541 ) VELEDANCE

( 511 ) 41 Nevelés; szakmai képzés; szórakoztatás; sport- és kulturális tevékenységek; aerobik tanfolyamok; aerobik versenyek; edzési [fitness] tanácsadási szolgáltatások; edzettséggel kapcsolatos tanfolyamok; edzőfelszerelések biztosítása; edzőlétesítmények biztosítása sportoláshoz; edzőtermi órák; edzőtermi szolgáltatások; egészség- és fitnesztréning; egészség klubok és tornatermek szolgáltatásai; egészségklub szolgáltatások [egészség és fitness]; egészségvédő klubok szolgáltatásai [edzés]; élő sportesemények lebonyolítása; erőnlét-kondicionáló edzések lebonyolítása; erősítő és kondicionáló edzés; fitness edzéssel kapcsolatos konzultáció; fitnesszel kapcsolatos képzési szolgáltatások; fitnesszel kapcsolatos oktatási szolgáltatások biztosítása; fitness- és edzőlétesítmények biztosítása; fitness klub szolgáltatások; fitness oktatás, útmutatás; fitness órák vezetése; fitness tanácsadás; fitnessedzési szolgáltatások; fitnessközpontok működtetése; fitnessközpontok szolgáltatásai; fizikai edzettséggel kapcsolatos oktatás; fizikai erőnléti felmérési szolgáltatások edzési célokra; fizikai erőnléti oktatás; létesítmények biztosítása sport rekreációs tevékenységekhez; létesítmények biztosítása csoportos gyakorlatokhoz; létesítmények biztosítása sportversenyekhez; létesítmények biztosítása egészség kluboknak [mozgásgyakorlatok]; létesítmények biztosítása sporteseményekhez; létesítmények biztosítása sport klubok részére; létesítmények rendelkezésre bocsátása sportrendezvényekhez, sport- és atlétikai versenyekhez és díjátadókhöz; pilates oktatás; sport edzőtábori szolgáltatások; sport- és szabadidős tevékenységek; sport klub szolgáltatások; sportedzői tevékenység; sportesemények megrendezése; sportesemények közvetítése honlapokon keresztül; sportesemények megszervezése; sportlétesítmények fenntartása; sportlétesítmények működtetése; sportoktatás; sportoktatás/edzés; sportoktatási szolgáltatások; sporttevékenységek; szabadidős és képzési szolgáltatások; személyi edző szolgáltatások [fitness edzés]; szórakoztatás tornabemutatók formájában; aerobik- és táncterem [létesítmények]; egzotikus tánc szolgáltatások; élő táncbemutatók; élő táncelőadások bemutatása; szórakoztatás élő táncelőadások formájában; szórakoztatás táncelőadások formájában; szórakoztató show-k készítése táncosok részvételével; szórakoztató show-k készítése táncosokkal és énekesekkel; tánc, zene és dráma előadások tartása; táncbemutatók szervezése; táncsal kapcsolatos oktatási szolgáltatások; táncsarnokok biztosítása; tánciskolák; táncklub szolgáltatások; tánclétesítmények biztosítása; táncoktatás biztosítása; táncoktatás felnőtteknek; táncoktatás gyerekeknek; táncoktatás nyújtása; táncos bemutatók szervezése; táncos előadások bemutatása; táncos események szervezése; táncos rendezvények; táncos rendezvények szervezése; táncstúdiók; táncterem, táncklubbiztosítása; táncterem rendelkezésre bocsátása; táncterem üzemeltetése; táncterem szolgáltatások; táncversenyek szervezése; utcai táncelőadások lebonyolítása szórakoztatási célokra.

44 Higiéniai és szépségápolási szolgáltatások emberek vagy állatok részére; táncterápia.

( 210 ) M 23 01123

( 220 ) 2023.04.28.

( 731 ) Tatárné Nagy Ágnes, Kisújszállás (HU)

( 740 ) SBGK Ügyvédi Iroda, Budapest

( 546 )



( 511 ) 16 Tanítási és oktatási anyagok; nyomtatott oktatási anyagok; nyomtatott útmutatók oktatási tevékenységekhez; könyvek; zenei oktatókönyvek; foglalkoztató füzetek gyerekeknek; feladatokat tartalmazó munkafüzetek; ismeretterjesztő könyvsorozatok; mesekönyvek; mesekönyvek gyermekeknek; nyomdaipari termékek; papíráruk; irodaszerek; naptárak.

41 Oktatás, tanítás; tanítási, oktatási tevékenységek szervezése; oktatási és tanítási anyagok előállítás és kölcsönzése; gyermekek szellemi képességeinek fejlesztésével kapcsolatos oktatási szolgáltatások; oktatási kézikönyvek fejlesztése; oktatási anyagok fejlesztése; oktató játékok szervezése; oktató tanfolyamokat biztosító oktatási szolgáltatások; oktatókönyvek kiadása; online oktatás biztosítása; oktatási előadások szervezése; szülők képzése gyermekneveléshez; gyermekek számára biztosított oktatási szolgáltatások; táncsal kapcsolatos oktatási szolgáltatások; énektanítás.

( 210 ) M 23 01124

( 220 ) 2023.04.28.

( 731 ) Nádudvari Élelmiszer Feldolgozó és Kereskedelmi Korlátolt Felelősségű Társaság, Nádudvar (HU)

( 740 ) Winkler, Barna &amp; Társai Ügyvédi Iroda, Budapest

( 546 )



( 511 ) 29 Hús, hal-, baromfi- és vadhús; húskivonatok; tartósított, fagyasztott, szárított és főzött gyümölcsök és zöldségek; zselék, lekvárok (dzsemek), kompótok; tojások; tej, sajt, vaj, joghurt és egyéb tejtermékek; étkezési olajok és zsírok.

30 Kávé, tea, kakaó és helyettesítők; rizs, tészta és metélt; tápióka és szágó; lisztek és más gabonakészítmények; kenyér, péksütemények és cukrászsütemények; csokoládé; fagylalt, szorbetek és más ehető jégkrémek; cukor, méz, melaszszirup; élesztő, sütőporok; só, ízesítők, fűszerek, tartósított fűszernövények; ecet, szószok és egyéb fűszerek; jég [fagyott víz].

( 210 ) M 23 01127

( 220 ) 2023.05.02.

( 731 ) KÁTA Alapítvány, Nagykáta, Alsóegreskáta (HU)

( 740 ) Csuka és Társa Ügyvédi Iroda, Budapest

( 546 )



( 511 ) 41 Oktatás-nevelés; képzés; szórakoztatás; sport- és kulturális tevékenységek.

( 210 ) M 23 01144

( 220 ) 2023.05.03.

( 731 ) Naturland Holding Nyrt., Budapest (HU)



( 740 ) Germus és Társai Ügyvédi Iroda, Budapest

**( 541 ) NATURLAND a.D. 1989 HYDROPHILICUM**

( 511 ) 3 Fürdőgélek, fürdőzselék; fürdőkészítmények; fürdő- és tusolókészítmények; kozmetikai készítmények fürdőkhoz; fürdőzselék (nem gyógyhatású -); bőrpoló krémek; bőrtisztító krémek; tisztító krémek; bőrpoló kozmetikumok; dezodorok; fehéritőkészítmények és egyéb, mosásra szolgáló anyagok; fogkrémek; illatszerek; illóolajok; kozmetikai krémek; essenciális olajok; nem gyógyhatású kozmetikumok; nem gyógyhatású kozmetikumok és piperekészítmények; szappanok; kozmetikumok; kozmetikumok és kozmetikai készítmények; hajápoló készítmények; hajápoló krémek; nem gyógyhatású hajápoló készítmények kozmetikai célokra; hajápoló készítmények, nem gyógyászati célokra; kenőcsök, balzsamok [nem gyógyhatású]; kenőcsök kozmetikai célokra; kenőcsök kozmetikai használatra; mosdókészítmények, mosószeres személyes használatra.

5 Étrend- és táplálékkiegészítők; gyógyszerészeti készítmények; gyógyszerek; egészségügyi készítmények és cikkek; oldatok, folyadékok gyógyszerészeti használatra; gyógyhatású krémek bőrápoláshoz; vitaminkészítmények; gyógyhatású olajok; gyógyhatású teák, főzetek; gyógyhatású hajnövesztő szerek, készítmények; gyógyhatású rágógumik; gyógyhatású krémek, folyadékok; gyógyhatású testápolók; gyógyhatású cukorkák; gyógyhatású samponok; gyógyhatású ásványi italok; gyógyhatású élelmiszerek terápiás célokra; gyógyhatású fogkefére helyezendő szájápoló zselék; gyógyhatású fürdők izmok kezelésére; gyógyhatású készítményeket tartalmazó impregnált lapok; gyógyteák; egészségügyi készítmények gyógyászati használatra; kenőcsök [gyógyszeres]; gyógyhatású kenőcsök; kenőcsök gyógyszerészeti használatra; ásványi élelmiszer-kiegészítők; ásványi élelmiszer-készítmények gyógyászati célokra; balzsamok orvosi, gyógyászati célokra; alginátok gyógyszerészeti célokra; aloe vera készítmények gyógyszerészeti célokra; bébiételek; cellulóz-észterek gyógyszerészeti célokra; cukor gyógyászati célokra; diétás italok gyógyászati célokra; ásványvizek gyógyászati használatra; ételmi rostok; fertőtlenítőszeres; gabonafélék feldolgozásának melléktermékei, dietetikai vagy gyógyászati célokra; gyógynövények; gyógyszappanok; gyógyszeres fogkrémek; gyógyszeres piperekészítmények; gyógyászati célokra adaptált italok; hajkrémek gyógyászati használatra; hashajtók; izzadás elleni szerek; növényi gyökerek, orvosi használatra; protein étrend-kiegészítők; szájöblítők gyógyászati célokra; termálvizek; tinktúrák gyógyászati használatra; táplálékkiegészítők; vitaminpótló tapaszok; terapeutikus fürdőkészítmények; tapaszok, kötszeranyagok; gyomirtó szerek, herbicidek.

( 210 ) M 23 01149

( 220 ) 2023.05.02.

( 731 ) GYSGY REHA Kft., Budapest (HU)

( 740 ) S. Horváth Ügyvédi Iroda, Szentendre

( 546 )  **MOFETHOME**

( 511 ) 10 Diagnosztikai eszközök gyógyászati célra; edzőeszközök gyógyászati rehabilitációs célokra; edzőkészülékek gyógyászati rehabilitációs célokra; elektronikus stimulátorok gyógyászati használatra; fájdalom csillapítására szolgáló gyógyászati eszközök; járást segítő eszközök [gyógyászati célokra]; gyógyászati rehabilitációs készülékek; gyógyászati kezelési célokra kialakított bútorok; gyógyászati készülékek és eszközök; fűzők gyógyászati célokra; matracok gyógyászati célokra; övek gyógyászati célra; párnák gyógyászati célokra; ruházat, fejfedők és lábbelik, sínek és tartók gyógyászati célokra; testezésre alkalmas berendezések [gyógyászati]; védőmaszkok gyógyászati használatra; védőköpenyek gyógyászati alkalmazásra; védőkesztyűk gyógyászati használatra; fizioterápiás és rehabilitációs berendezések; izmok erősítésére használt készülékek orvosi rehabilitációhoz; járási segédeszközként történő használatra kialakított kerek kocsik, járókocsik; segédeszközök fogyatékkal élők számára; terápiás eszközök és segédeszközök mozgáskorlátozottak számára kialakítva; a mozgást segítő kerek járóeszközök; járókeretek betegek, mozgáskorlátozottak részére; mozgássegítő eszközök; terápiás eszközök mozgássérülteknek; talpbetétek/talppárnák [ortopédiai]; talpbetétek, gyógybetétek [ortopédiai]; lábujjtámaszok [ortopédiai]; cipőbetétek [ortopédiai]; kötések ortopédiai célokra; lábujj szabályozók [ortopédiai]; ortopéd lábbelik; ortopédiai cikkek; ortopédiai rögzítő eszközök; rögzítőanyagok, sínek gyógyászati használatra; nyakrögzítők, nyakrögzítő gallérok; protézisek; művégtagok; ortézisek; liftek,

emelők mozgássérülteknek; emelőszerkezetek mozgássérültek részére; fűzők terápiás használatra; orvosi terápiás eszközök; terápiás testedző készülékek; kézi edzőeszközök terápiás célra; edzőeszközök [expanderek] gyógyászati terápiához; terápiás készülékek fogyatékossgal élők számára; terápiás és segítségnyújtó készülékek fogyatékossgal élők számára.

35 A következő árukkal kapcsolatos kiskereskedelmi, nagykereskedelmi és internetes kiskereskedelmi szolgáltatások: diagnosztikai eszközök gyógyászati célra; edzőeszközök gyógyászati rehabilitációs célokra; edzőkészülékek gyógyászati rehabilitációs célokra; elektronikus stimulátorok gyógyászati használatra; fájdalom csillapítására szolgáló gyógyászati eszközök; járást segítő eszközök [gyógyászati célokra]; gyógyászati rehabilitációs készülékek; gyógyászati kezelési célokra kialakított bútorok; gyógyászati készülékek és eszközök; fűzők gyógyászati célokra; matracok gyógyászati célokra; övek gyógyászati célra; párnák gyógyászati célokra; ruházat, fejfedők és lábbelik, sínek és tartók gyógyászati célokra; testedzésre alkalmas berendezések [gyógyászati]; védőmaszkok gyógyászati használatra; védőköpenyek gyógyászati alkalmazásra; védőkesztyűk gyógyászati használatra; fizioterápiás és rehabilitációs berendezések; izmok erősítésére használt készülékek orvosi rehabilitációhoz; járási segédeszközként történő használatra kialakított kerek kocsik, járókocsik; segédeszközök fogyatékossgal élők számára; terápiás eszközök és segédeszközök mozgáskorlátozottak számára kialakítva; a mozgást segítő kerek járóeszközök; járókeretek betegek, mozgáskorlátozottak részére; mozgássegítő eszközök; terápiás eszközök mozgássérülteknek; talpbetétek/talppárnák [ortopédiai]; talpbetétek, gyógybetétek [ortopédiai]; lábujjtámaszok [ortopédiai]; cipőbetétek [ortopédiai]; kötések ortopédiai célokra; lábujj szabályozók [ortopédiai], ortopéd lábbelik; ortopédiai cikkek, ortopédiai rögzítő eszközök; rögzítőanyagok, sínek gyógyászati használatra; nyakrögzítők, nyakrögzítő gallérok; protézisek; művégtagok; ortézisek; liftek, emelők mozgássérülteknek; emelőszerkezetek mozgássérültek részére; fűzők terápiás használatra; orvosi terápiás eszközök, terápiás testedző készülékek; kézi edzőeszközök terápiás célra; edzőeszközök [expanderek] gyógyászati terápiához; terápiás készülékek fogyatékossgal élők számára; terápiás és segítségnyújtó készülékek fogyatékossgal élők számára; bútorok mozgáskorlátozottak részére; férfi, női és gyermek ruházat.

( 210 ) M 23 01157

( 220 ) 2023.05.04.

( 731 ) TV2 Média Csoport Zrt., Budapest (HU)

( 740 ) Vörös József Ügyvédi Iroda, Budapest

( 546 ) **SPILER 1**

( 511 ) 9 Tudományos célra szolgáló, kutatási, navigációs, földmérő, fényképezési, mozgóképes, audiovizuális, optikai, súlymérő, mérő-, jelző-, észlelő, tesztelő, ellenőrző, életmentő és oktató berendezések és felszerelések; elektromos energia vezetésére, kapcsolására, átalakítására, tárolására, szabályozására vagy ellenőrzésére szolgáló készülékek és berendezések; hangok, képek vagy adatok rögzítésére, továbbítására, másolására vagy feldolgozására szolgáló készülékek és eszközök; rögzített és letölthető média, számítógépes szoftver, üres digitális vagy analóg rögzítő és tároló média; szerkezetek érmebedobással működő készülékekhez; pénztárgépek, számolóeszközök; számítógépek és számítógépes perifériák; búvárruhák, búvármaszkok, füldugók búvárok számára, orrcsipeszek búvárok és úszók számára, kesztyűk búvárok számára, víz alatti úszáshoz használt légzőkészülékek; tűzoltó készülékek.

16 Papír és karton; nyomdaipari termékek; könyvkötészeti anyagok; fényképek; papírárúk és irodaszerek, bútorok kivételével; papírripari vagy háztartási ragasztóanyagok; rajzkellékek és művészeti kellékek; ecsetek; tanítási és oktatási anyagok; műanyag lapok, fóliák és tasakok csomagoláshoz; nyomdabetűk, klisék.

21 Eszközök, edények és tartályok háztartási és konyhai célokra; főzőedények és étkezészetek, kanalak, kések és villák kivételével; fésűk és szivacsok; kefék (az ecsetek kivételével); kefégyártáshoz használt anyagok; takarítóeszközök; megmunkálatlan vagy félig megmunkált üveg, kivéve az építéshez használt üvegeket; üveg-, porcelán- és fajanszárúk.

25 Ruházati cikkek, cipők, fejfedők.

## Nemzeti védjegybejelentések meghirdetése

- 28 Játékok és játékszerek; videojátékok; testnevelési és sportcikk; karácsonyfadíszek.
- 35 Reklámozás; üzleti menedzsment, szervezés és adminisztráció; irodai munkák.
- 38 Távközlési szolgáltatások.
- 41 Nevelés; szakmai képzés; szórakoztatás; sport- és kulturális tevékenységek.
- 42 Tudományos és műszaki szolgáltatások, valamint az idetartozó tervezői és kutatói tevékenység; ipari elemzési, ipari kutatási és ipari tervezési szolgáltatások; minőségellenőrzési és hitelesítési szolgáltatások; számítástechnikai hardver és szoftver tervezés és fejlesztés.

( 210 ) M 23 01158

( 220 ) 2023.05.04.

( 731 ) TV2 Média Csoport Zrt., Budapest (HU)

( 740 ) Vörös József Ügyvédi Iroda, Budapest

( 546 ) **SPILER 2**

- ( 511 ) 9 Tudományos célra szolgáló, kutatási, navigációs, földmérő, fényképezési, mozgóképes, audiovizuális, optikai, súlymérő, mérő-, jelző-, észlelő, tesztelő, ellenőrző, életmentő és oktató berendezések és felszerelések; elektromos energia vezetésére, kapcsolására, átalakítására, tárolására, szabályozására vagy ellenőrzésére szolgáló készülékek és berendezések; hangok, képek vagy adatok rögzítésére, továbbítására, másolására vagy feldolgozására szolgáló készülékek és eszközök; rögzített és letölthető média, számítógépes szoftver, üres digitális vagy analóg rögzítő és tároló média; szerkezetek érmebedobással működő készülékekhez; pénztárgépek, számolóeszközök; számítógépek és számítógépes perifériák; bűvárruhák, bűvármaszkok, füldugók bűvárok számára, orrcsipeszek bűvárok és úszók számára, kesztyűk bűvárok számára, víz alatti úszáshoz használt légzőkészülékek; tűzoltó készülékek.
- 16 Papír és karton; nyomdaipari termékek; könyvkötészeti anyagok; fényképek; papíráruk és irodaszerek, bútorok kivételével; papíripari vagy háztartási ragasztóanyagok; rajzkellékek és művészeti kellékek; ecsetek; tanítási és oktatási anyagok; műanyag lapok, fóliák és tasakok csomagoláshoz; nyomdabetűk, klisék.
- 21 Eszközök, edények és tartályok háztartási és konyhai célokra; főzőedények és étkészletek, kanalak, kések és villák kivételével; fésűk és szivacsok; kefék (az ecsetek kivételével); kefégyártáshoz használt anyagok; takarítóeszközök; megmunkálatlan vagy félig megmunkált üveg, kivéve az építéshez használt üvegeket; üveg-, porcelán- és fajanszárak.
- 25 Ruházati cikkek, cipők, fejfedők.
- 28 Játékok és játékszerek; videojátékok; testnevelési és sportcikk; karácsonyfadíszek.
- 35 Reklámozás; üzleti menedzsment, szervezés és adminisztráció; irodai munkák.
- 38 Távközlési szolgáltatások.
- 41 Nevelés; szakmai képzés; szórakoztatás; sport- és kulturális tevékenységek.
- 42 Tudományos és műszaki szolgáltatások, valamint az idetartozó tervezői és kutatói tevékenység; ipari elemzési, ipari kutatási és ipari tervezési szolgáltatások; minőségellenőrzési és hitelesítési szolgáltatások; számítástechnikai hardver és szoftver tervezés és fejlesztés.

( 210 ) M 23 01231

( 220 ) 2023.05.10.

( 731 ) Megyeri Béla, Szeged (HU)

( 546 )



- ( 511 ) 35 Üzleti bemutatók, rendezvények lebonyolítása; reklámcélú rendezvények szervezése és lebonyolítása; marketing promóciós rendezvények szervezésével és lebonyolításával kapcsolatos szolgáltatások; kereskedelmi rendezvények szervezése és lebonyolítása; kereskedelmi rendezvények lebonyolítása.
- 41 Szórakoztató rendezvények szervezése és lebonyolítása; kulturális rendezvények szervezése és lebonyolítása; élő szórakoztató rendezvények szervezése és lebonyolítása; szórakoztató rendezvények szervezése és lebonyolítása, játékonysági célból; élő szórakoztató rendezvények lebonyolítása; képzési rendezvények szervezése és lebonyolítása; oktatási rendezvények lebonyolítása.
- 

A rovat 116 darab közlést tartalmaz.

**Védjegybejelentés meghirdetése és a védjegy lajstromozása különleges gyorsított eljárásban**

---

( 111 ) 241.064

( 151 ) 2023.06.28.

( 210 ) M 23 01219

( 220 ) 2023.05.10.

( 732 ) Vigh Levente, Budakeszi (HU)

( 541 ) MÁJ+SLIM GOLD, a májvédő súlycsökkentő komplex

( 511 ) 5 Étrend-kiegészítők emberek és állatok számára.

---

( 111 ) 241.065

( 151 ) 2023.06.28.

( 210 ) M 23 01387

( 220 ) 2023.05.25.

( 732 ) 4A Burger Kft., Budapest (HU)

( 740 ) Dr. Kauka Norbert, Miskolc

( 546 )



( 511 ) 29 Hús, hal-, baromfi- és vadhús; húskivonatok; tartósított, fagyasztott, szárított és főzött gyümölcsök és zöldségek; zselék, lekvárok (dzsemek), kompótok; tojások; tej, sajt, vaj, joghurt és egyéb tejtermékek; étkezési olajok és zsírok.

43 Vendéglátás (élelmezés); időleges szállásadás.

---

( 111 ) 241.066

( 151 ) 2023.06.28.

( 210 ) M 23 01076

( 220 ) 2023.04.24.

( 732 ) Las Vegas Casino Zrt., Budapest (HU)

( 740 ) DLA Piper Posztl, Nemescsói, Györfi-Tóth és Társai Ügyvédi Iroda, Budapest

( 546 )



( 511 ) 9 Számítógépes szerencsejátékok; játékokat és szerencsejátékokat kínáló számítógépes alkalmazásoftverek; számítógépes hardverek játékokhoz és szerencsejátékokhoz; számítógépes szoftverek online játékok és szerencsejátékok üzemeltetéséhez; játékokkal és szerencsejátékokkal kapcsolatos letölthető tájékoztató; játékokkal és szerencsejátékokkal kapcsolatos letölthető elektronikus kiadványok; játékszoftverek; letölthető játékszoftverek; kiterjesztett valóság játékszoftverek; interaktív játékszoftverek; fogadások eredményeit generáló vagy megjelenítő játékszoftverek; elektronikus játékszoftver; elektronikus játékszoftverek mobiltelefonokhoz; virtuális valóság játékszoftverek; elektronikus játékszoftverek vezeték nélküli eszközökhöz; kaszinómenedzselő szoftverek; szórakoztató szoftverek; interaktív szórakoztató szoftver; fogadó szoftverek; mobiltelefonos szoftveralkalmazások; számítógépes szoftverek; virtuális valóság szoftverek; virtuális és kiterjesztett valóság szoftverek; mesterséges intelligencia és gépi tanulási szoftverek; sportfogadási alkalmazások; elektronikus kaparós sorsjegyek.

28 Zsetonok szerencsejátékokhoz; nyerőgépek szerencsejátékokhoz; kaparós sorsjegyek; gépek ügyességi vagy szerencsejátékok játszásához; asztali társasjátékok és szerencsejáték-eszközök.

---

41 Többrésztvevős szerencsejátékok vezetése; sorsjátékok, szerencsejátékok, lottók működtetése mások számára; játékkaszinók [szerencsejátékok]; szerencsejátékok; szerencsejáték (és fogadásszervezés); fogadási [szerencsejáték] szolgáltatások; szerencsejátékkal kapcsolatos tájékoztatás; kaszinó és szerencsejáték szolgáltatások; sorsjátékok, lottók szervezése és lebonyolítása; sorsjátékok [lottó]; sporteseményekkel kapcsolatos fogadás [handicap fogadás]; online sportfogadási szolgáltatások; sportfogadási szolgáltatások; szórakoztató sportszolgáltatások; e-sport szolgáltatások; szórakoztatási szolgáltatások az e-sportok területén; információnyújtás sporttevékenységekhez; versenyzéssel kapcsolatos információnyújtás; sportolókkal kapcsolatos információnyújtás; sportokhoz kapcsolódó hírek szolgáltatása; sporttal kapcsolatos szórakoztatási szolgáltatások; sporttal kapcsolatos tájékoztató szolgáltatás; sportrendezvényekhez kapcsolódó információk szolgáltatása; információnyújtás e-sportokkal kapcsolatban.

---

A rovat 3 darab közlést tartalmaz.

## Védjegybejelentés módosítása

---

### Meghirdetett védjegybejelentés árujegyzéke korlátozásának tudomásul vétele

---

( 210 ) M 22 02750

( 220 ) 2022.10.22.

( 731 ) Takács Dénes, Budapest (HU)

( 740 ) SBGK Ügyvédi Iroda, Budapest

( 541 ) Allegro

( 511 ) 41 Kulturális és tudományos előadások rendezése; élő színpadi előadások, hangversenyek szervezése és lebonyolítása; előadóművészeti produkciók szervezése és lebonyolítása; kulturális célú kiállítások szervezése; az előbbiek mindegyike kizárólag hangversenyek, koncertek szervezésével és lebonyolításával, valamint élő előadások (zene, tánc, pantomim, próza) bemutatásával kapcsolatban.

42 Műszaki kutatási, tervezési és fejlesztési szolgáltatások, melyek nem kapcsolódnak elektronikus kereskedelemhez és/vagy online vásárlási platformokhoz, továbbá elektronikus kereskedelemmel, és/vagy online vásárlási platformokhoz, és/vagy szállítási, és/vagy pénzügyi, és/vagy elektronikus kereskedelemmel és/vagy online vásárlási platformokhoz kapcsolódó teljesítési szolgáltatásokhoz.

---

A rovat 1 darab közlést tartalmaz.

---

**Lajstromozott védjegyek**

---

**( 111 ) 233.759**

( 151 ) 2021.03.01.

( 210 ) M 19 01064

( 220 ) 2019.03.28.

**( 732 ) WOWITAL Nagykereskedmi, Export-Import Korlátolt Felelősségű Társaság, Miskolc (HU)**

( 740 ) dr. Szilágyi Edina, Budapest

**( 541 ) WOW NOW**

( 511 ) 7 Árusító automaták.

35 Reklámozás.

39 Szállítás; áruk csomagolása és raktározása.

---

**( 111 ) 240.907**

( 151 ) 2023.06.12.

( 210 ) M 22 03063

( 220 ) 2022.11.21.

**( 732 ) RB Ellenőrző Szervezet Kft., Budapest (HU)**

( 740 ) Dr. Megyesi Ügyvédi Iroda, Budapest

**( 546 )**



( 511 ) 42 Mérnöki munkák, szolgáltatások.

---

**( 111 ) 240.908**

( 151 ) 2023.06.12.

( 210 ) M 22 03064

( 220 ) 2022.11.21.

**( 732 ) AEGON Magyarország Zrt., Budapest (HU)**

**( 541 ) Alfa Biztosító**

( 511 ) 36 Pénzügyi, monetáris és banki szolgáltatások; biztosítási szolgáltatások.

---

**( 111 ) 240.909**

( 151 ) 2023.06.12.

( 210 ) M 22 03065

( 220 ) 2022.11.21.

**( 732 ) AEGON Magyarország Zrt., Budapest (HU)**

**( 541 ) Alfa Nyugdíj**

( 511 ) 36 Pénzügyi, monetáris és banki szolgáltatások; biztosítási szolgáltatások.

---

**( 111 ) 240.910**

( 151 ) 2023.06.12.

( 210 ) M 22 03142

( 220 ) 2022.11.28.

**( 732 ) Yang Yucheng, Kecskemét (HU)**

( 740 ) Xi Ügyvédi Iroda, Budapest

---



( 546 )



( 511 ) 20 Bútorok, tükrök, keretek; nem fém tartályok, tárolók tároláshoz vagy szállításhoz; megmunkálatlan vagy félig megmunkált csont, szaru, halcsont vagy gyöngyház; kagylóhéj; tajték; sárga borostyán.

( 111 ) 240.911

( 151 ) 2023.06.12.

( 210 ) M 22 03143

( 220 ) 2022.11.29.

( 732 ) Mosóczi András, Budapest (HU)

( 740 ) SBGK Ügyvédi Iroda, Budapest

( 546 )



( 511 ) 9 Elektronikus könyvek.

41 Oktatás és tanítás.

( 111 ) 240.912

( 151 ) 2023.06.12.

( 210 ) M 22 03149

( 220 ) 2022.11.29.

( 732 ) SZARVASI ATTA Szolgáltató Korlátolt Felelősségű Társaság, Szarvas (HU)

( 740 ) Dr. Debreceni Róbert, Budapest

( 546 )



( 511 ) 32 Sörök.

( 111 ) 240.913

( 151 ) 2023.06.12.

( 210 ) M 22 03187

( 220 ) 2022.12.06.

( 732 ) Kosár Zoltán, Göd (HU)

( 740 ) dr. Zimmermann Péter, Budapest

( 546 )  **OptiPoster**  
KÖZTÉRI MÉDIAÜGYNÖKSÉG

( 511 ) 35 Reklámozás; üzleti menedzsment, szervezés és adminisztráció; irodai munkák.

( 111 ) 240.914

( 151 ) 2023.06.12.

( 210 ) M 23 00140

( 220 ) 2023.01.18.

---

( 732 ) **Pintér Attila, Győr (HU)**

( 541 ) **PhysioFlow**

( 511 ) 44 Humán egészségügyi szolgáltatások; sportrehabilitáció.

---

( 111 ) **240.915**

( 151 ) 2023.06.12.

( 210 ) M 22 03028

( 220 ) 2022.11.17.

( 732 ) **SICHUAN YUANXING RUBBER CO., LTD., CHENGDU CITY, SICHUAN PROVINCE (CN)**

( 740 ) Oppenheim Ügyvédi Iroda, Budapest

( 546 ) **HELICS**

( 511 ) 12 Elektromos járművek; gumiabroncsok gépjárművekhez; tömlő nélküli gumiabroncsok kerékpárokhoz; javító felszerelések gumiabroncsbelsőkhöz; gumiabroncs foltozó tapasztok; futófelületek gumiabroncsok újrafutózásához; belső gumiabroncs-tömlők; gumibelső kerékpárokhoz; gumiabroncsok járműkerekekhez; tömör gumiabroncsok járműkerekekhez.

---

( 111 ) **240.916**

( 151 ) 2023.06.12.

( 210 ) M 22 01988

( 220 ) 2022.08.01.

( 732 ) **Luo Jiandong, Budapest (HU)**

( 541 ) **BI BOW NOODLE**

( 511 ) 43 Ételszítés, étel és ital szolgáltatás, ételek díszítése.

---

( 111 ) **240.917**

( 151 ) 2023.06.12.

( 210 ) M 22 03247

( 220 ) 2022.12.14.

( 732 ) **Borsiczky István, Boda (HU)**

( 740 ) Rónaszéki Tibor, Budapest

( 541 ) **fertitronic**

( 511 ) 9 Vezérlőegységek trágyák és más mezőgazdasági vegyi anyagok légi és felszíni szétszórásának szabályozására; programozható eszközök trágyák és más mezőgazdasági vegyi anyagok légi és felszíni szétszórásának szabályozására; felügyeleti eszközök növényvédő szerek és talajjavító szerek kijuttatásának szabályozására; számítógép programok trágyák és más mezőgazdasági vegyi anyagok légi és felszíni szétszórásának szabályozására szolgáló vezérlő egységekhez; számítógép programok trágyák és más mezőgazdasági vegyi anyagok légi és felszíni szétszórásának szabályozására szolgáló programozható eszközökhöz; számítógép programok növényvédő szerek és talajjavító szerek kijuttatásának szabályozására szolgáló felügyeleti eszközökhöz; számítógépek; számítógépes hardverek; számítógépes programok (letölthető szoftverek); számítógépes programok, rögzített; számítógéphez kialakított perifériák.

42 Számítógépes szoftverek bérlése, kölcsönzése; számítógép szoftver tanácsadás; szoftverek frissítése; szoftver-karbantartás; szoftvertelepítés; szoftvertervezés; kutatási és fejlesztési szolgáltatások; számítástechnikával és programozással kapcsolatos információk nyújtása weboldalon keresztül; felhő-alapú virtuális számítógépes rendszerek biztosítása.

---

( 111 ) **240.918**

( 151 ) 2023.06.12.

( 210 ) M 22 03246

( 220 ) 2022.12.14.

---

**( 732 ) Borsiczky István, Boda (HU)**

( 740 ) Rónaszéki Tibor, Budapest

**( 541 ) fenotronic**

( 511 ) 9 Vezérlőegységek trágyák és más mezőgazdasági vegyi anyagok légi és felszíni szétszórásának szabályozására; programozható eszközök trágyák és más mezőgazdasági vegyi anyagok légi és felszíni szétszórásának szabályozására; felügyeleti eszközök növényvédő szerek és talajjavító szerek kijuttatásának szabályozására; számítógép programok trágyák és más mezőgazdasági vegyi anyagok légi és felszíni szétszórásának szabályozására szolgáló vezérlő egységekhez; számítógép programok trágyák és más mezőgazdasági vegyi anyagok légi és felszíni szétszórásának szabályozására programozható eszközökhöz; számítógép programok növényvédő szerek és talajjavító szerek kijuttatásának szabályozására szolgáló felügyeleti eszközökhöz; számítógépek; számítógépes hardverek; számítógépes programok (letölthető szoftverek); számítógépes programok, rögzített; számítógéphez kialakított perifériák.

42 Számítógépes szoftverek bérlése, kölcsönzése; számítógép szoftver tanácsadás; szoftverek frissítése; szoftver-karbantartás; szoftvertelepítés; szoftvertervezés; kutatási és fejlesztési szolgáltatások; számítástechnikával és programozással kapcsolatos információk nyújtása weboldalon keresztül; felhő-alapú virtuális számítógépes rendszerek biztosítása.

**( 111 ) 240.919**

( 151 ) 2023.06.12.

( 210 ) M 22 03110

( 220 ) 2022.11.25.

**( 732 ) Hankó Vanda, Miskolc (HU)**

( 740 ) Kiss János József, Budapest

**( 546 )**

( 511 ) 43 Bárszolgáltatások; elvitelre árusító éttermek; étel és ital catering; éttermi szolgáltatások; gyorséttermek snack bárók; kintinok, büfék, étkezdék; kávéházak; önkiszolgáló éttermek.

**( 111 ) 240.920**

( 151 ) 2023.06.12.

( 210 ) M 22 02952

( 220 ) 2022.11.14.

**( 732 ) CLT-UFA S.A., Luxembourg (LU)**

( 740 ) Dr. Gonda Gáspár, Budapest

**( 541 ) A Király**

( 511 ) 9 Adathordozót tartalmazó készülékek vagy eszközök hang, mozgókép, adatok és információ rögzítésére; animációs filmek/rajzfilmek; audiovizuális készülékek; audiovizuális oktató berendezések; CD-lemezek, csak olvasható memórialemezek (CD-ROM-ok), digitális felvételek; digitális videólemezek/diszkek (DVD-k); DVD-k és egyéb digitális adathordozók; elektromos energia vezetésére, kapcsolására, átalakítására, tárolására, szabályozására vagy ellenőrzésére szolgáló készülékek és berendezések; elektronikus és digitális publikációk, adathordozókon vagy más módon/eszközön rögzítve; adatfeldolgozó berendezések; elektronikus könyvek és publikációk; elektronikus publikációk (letölthetők) felvételek rögzítésére alkalmas lemezek/diszkek; félvezető technikával rögzített felvételek; filmek (mozgókép); hangfelvételek; hangkazetták; hangok, képek vagy adatok rögzítésére, továbbítására, másolására vagy feldolgozására szolgáló készülékek és eszközök; hangszalagok; hologramok; interaktív CD-k ('CDI'-k); interneten és vezeték nélküli eszközökön keresztül letölthető elektronikus játékok; játékszoftverek mobiltelefonokon és celluláris telefonokon történő használatra; kazetták, készülékek és eszközök hang, mozgókép, videó és információ rögzítésére és lejátszására; floppy lemezek; kompakt lemezek

interaktív CD-ROM-ok; kompakt lemezek/diszkek; lemez formájú kép- és/vagy hanghordozók; lézer lemezek; lézerolvasóval olvasható lemezek; mágneses adathordozók, mágneses felvételek; magneto-optikai felvételek; mozifilmek; multimédiás elektronikus publikációk (letölthetők), multimédiás felvételek; multimédiás lemezek; multimédiás publikációk; műsoros kompakt lemezek, DVD-ken és más elektronikus és digitális adathordozókon rögzített játékok; műsoros lemezek/diszkek; optikai felvételek; programok; rögzített és letölthető média, számítógépek és számítógép perifériák; számítógépek játékok céljára; számítógépes játékok; számítógépes szoftver alkalmazások mobil telefonokhoz, okos-telefonokhoz, notebookokhoz, számítógépekhez és médialejátszókhöz, számítógépes szoftver, számítógép-programok; szöveg, hang és/vagy kép rögzítésére, átvitelére és reprodukálására alkalmas berendezések; telefon készülékek/berendezések; televízió készülékek; üres digitális vagy analóg rögzítő és tároló média; videó CD-k (képlemezek), videó publikációk; videó-diszkek; videólemezek; videoszalagok.

35 Adatindexek összeállítása kereskedelmi vagy reklámcéllal; adatkutatás számítógépes fájlokban; adatok frissítése és karbantartása számítógépes adatbázisokban; ajándék-nyilvántartási szolgáltatások; árosszehasonlító szolgáltatások; árubemutató; áruk bemutatása kommunikációs médiában, kiskereskedelmi célokból; áruk és szolgáltatások promóciója sportesemények szponzorálásával; célzott marketing; divatbemutatók szervezése promóciós célokból; értékesítési promóciós szolgáltatások; gazdasági előrejelzések; gazdasági versennyel kapcsolatos információszerzési szolgáltatások; hirdetési- és reklámszolgáltatások; hirdetési felület kölcsönzése; hirdetőtáblák bérbeadása [reklámtáblák]; honlapforgalom optimalizálása; információk számítógépes adatbázisokba való gyűjtése; információk számítógépes adatbázisokba való rendezése; kereskedelmi és üzleti kapcsolattartási adatok biztosítása; kereskedelmi információ és tanácsadás fogyasztóknak [fogyasztói tanácsadás]; kereskedelmi információs ügynökségek; kereskedelmi közvetítői szolgáltatások; kereskedelmi tranzakciók tárgyalása és megállapodások kötése harmadik fél számára; kereskedelmi- vagy reklámcélú kiállítások; kereskedelmi- vagy reklámcélú vásárok szervezése; keresőmotor-optimalizálás reklámozás céljából; kommunikáció átírása [irodai funkciók]; közönségkapcsolati kommunikációs stratégiára vonatkozó tanácsadás; közönségszolgálati szolgáltatások; közvélemény-kutatás; kutatások ügyletekkel kapcsolatban; manöken/modell közvetítés reklám- vagy kereskedelmi célból; marketing szolgáltatások; médiakapcsolati szolgáltatások; nyilvántartásokban tárolt adatok frissítése és karbantartása; online hirdetői tevékenység számítógépes hálózaton; online kiskereskedelmi szolgáltatások letölthető csengőhangokhoz; online kiskereskedelmi szolgáltatások letölthető digitális zenékhez; online kiskereskedelmi szolgáltatások letölthető és előre rögzíthető zenékhez és filmekhez; online piactér biztosítása áruk és szolgáltatások eladói és vásárlói részére; outsourcing szolgáltatások [üzleti segítségnyújtás]; Pay Per Click (PPC) hirdetés; piaci információszerzési szolgáltatások biztosítása; piaci tanulmányok; piackutatás; rádiós reklámozás; reklámananyag frissítése; reklámananyagok kölcsönzése; reklámananyagok [röplapok, prospektusok, nyomtatványok, áruminták] terjesztése; reklámcélú forgatókönyvírás; reklámeszközök tervezése és formatervezése; reklámfilmek készítése; reklámidő kölcsönzése kommunikációs médiában; reklámkommunikációs stratégiára vonatkozó tanácsadás; reklámlevél szolgáltatás; reklámszövegek írása; reklámszövegek publikálása; reklámterjesztés; reklámügynökségek, hirdetési ügynökségek; sajtófigyelés; statisztikák összeállítása; szabadtéri reklámozás, hirdetés (1); szabadtéri reklámozás, hirdetés (2); számítógépes fájlkezelés, adatkezelés; szponzorok felkutatása; szövegszerkesztés; telemarketing szolgáltatások; teleshop műsorok gyártása; televíziós reklámozás; televíziós vásárlási műsorok készítése; üzleti értékelés; üzleti információk; üzleti információk nyújtása weboldalon keresztül; üzleti konzultációs szolgáltatások; üzleti közvetítési szolgáltatások potenciális magánbefektetők és tőkét igénylő vállalkozások összehozásával kapcsolatosan; üzleti menedzsment előadóművészek részére; üzleti szerződések tárgyalása másik fél megbízásából; üzleti tájékoztatás, információnyújtás; üzleti vizsgálatok, kutatások; üzletszervezési és üzletvezetési tanácsadás; üzletszervezéssel kapcsolatos konzultáció; üzletvezetési konzultáció; üzletvezetési tanácsadási szolgáltatások; üzletvitel szabadúszó szolgáltatók részére; vállalati kommunikációs szolgáltatások; vásárlási megrendelések ügyintézése; webindexelés kereskedelmi vagy reklám célokra.

38 Digitális fájlok továbbítása; elektronikus hirdetőtábla szolgáltatás [távközlési szolgáltatás]; elektronikus levelezés, e-mail; felhasználói hozzáférés biztosítása számítógépes világhálókhöz; globális számítógépes

hálózatokhoz való hozzáférési idő biztosítása; hangposta szolgáltatások; hírügynökségek; információszolgáltatás távközlési ügyekben; internetes fórumok biztosítása; kábeltelevíziós műsorszórás; kommunikáció száloptikás hálózatok segítségével; kommunikáció számítógép terminálokkal; közösségi hálózatok fórumai [chat szobák]; mobiltelefonos kommunikáció; modemek kölcsönzése; műholdas átvitel; nagysebességű adatátvitel; rádióadás; rádiós kommunikáció; távkonferencia szolgáltatás; távközlési berendezések kölcsönzése; távközlési csatornák biztosítása távvásárláshoz; távközlési útválasztás és csomópont szolgáltatások (beszélgetésterelés és összeköttetés); telefon- és mobiltelefon szolgáltatások (1); telefon- és mobiltelefon szolgáltatások (2); telekommunikációs csatlakozások biztosítása egy globális számítógépes hálózathoz; televíziós műsorszórás, közvetítés; üdvözlőkártyák továbbítása online; üzenetek és képek továbbítása számítógépek segítségével; üzenetek küldése; vezeték nélküli műsorterjesztés; videokonferencia szolgáltatások; video on-demand közvetítések.

41 Audioberendezések kölcsönzése; cosplay szórakoztató rendezvények szervezése; dalírás; digitális zene szolgáltatása az interneten [nem letölthető]; diszkók szolgáltatásai; divatbemutatók szervezése szórakoztatási célokból; éjszakai klubok; elektronikus kiadványszerkesztés; elektronikus könyvek és folyóiratok online publikálása; előadóművészek szolgáltatásai; élő előadások bemutatása; fényképészet; filmek feliratozása; filmforgalmazás; filmgyártás, kivéve reklámfilmek; filmrendezés, a reklámfilmek kivételével; filmstúdiók; filmszínházi előadások, filmbemutatók; forgatókönyvírás; forgatókönyvírás, nem reklámcélra; fotóriportok készítése; hangfelvételek kölcsönzése; hangmérnöki szolgáltatások rendezvényekhez; hangversenyek, koncertek szervezése és lebonyolítása; helyfoglalás show-műsorokra; jelbeszéd fordítása; karaoke szolgáltatás nyújtása; klubszolgáltatások [szórakoztatás vagy oktatás]; konferenciák szervezése és lebonyolítása; kongresszusok szervezése és lebonyolítása; könyvkiadás; kulturális vagy oktatási célú kiállítások szervezése; lemezlovas [DJ] szolgáltatások; mentorálás; mikrofilmzés; mozifilmek kölcsönzése; művészeti alkotások bérbeadása; művészeti galériák által nyújtott kulturális, oktató és szórakoztató szolgáltatások; nem letölthető filmek biztosítása digitális videotár szolgáltatások útján; nem letölthető televízióműsorok biztosítása digitális videotár szolgáltatások útján; nem reklámcélú szövegek publikálása; nyereményjátékok működtetése; oktatás biztosítása; oktatási információk szolgáltatások; online elérhető elektronikus publikációk, nem letölthetők; online, nem letölthető videók biztosítása; partik tervezése [szórakoztatás]; rádió- és televízióműsorok készítése; rádiós szórakoztatás; riporter szolgáltatások; show-műsorok készítése; show-műsorok szervezése [impresszáriók szolgáltatásai]; stúdiószolgáltatások; szabadidős tevékenységekkel kapcsolatos tájékoztatás, számítógépes hálózatról online biztosított játékszolgáltatások; szépségversenyek szervezése; szimpóziumok szervezése és lebonyolítása; színházi produkciók; szinkronizálás; színpadi díszletek kölcsönzése (1); színpadi díszletek kölcsönzése (2); szórakozási, szórakoztatási információk; szórakoztatási szolgáltatások; szövegszerkesztés [kivéve reklámszövegek]; televíziós szórakoztatás; varieté-előadások bemutatása; videofelvételek kölcsönzése; videokamerák kölcsönzése; videorögzítés; videoszalagok kölcsönzése; videoszalagok vágása; videoszerkesztési szolgáltatások eseményekhez; világítástechnikai szolgáltatások eseményekhez; világítóberendezések kölcsönzése színházak vagy televíziós stúdiók részére; zenei produkciók; zenekarok szolgáltatásai; zeneszerzés.

( 111 ) 240.921

( 151 ) 2023.06.12.

( 210 ) M 22 02437

( 220 ) 2022.09.21.

( 732 ) Szabella Sándor, Budapest (HU)

( 541 ) FORNI DI NAPOLI

( 511 ) 43 Vendéglátás; pizzéria.

( 111 ) 240.922

( 151 ) 2023.06.12.

( 210 ) M 22 02746

( 220 ) 2022.10.21.

( 732 ) **ASIS International, Inc. (A Corporation of the State of Delaware, U.S.A.), Alexandria, Virginia (US)**

( 740 ) dr. Csányi Balázs Mihály, Budapest

( 541 ) **ASIS HUNGARY**

( 511 ) 35 Egyesületi szolgáltatások, nevezetesen biztonsági szakemberek érdekeinek támogatása; kiállítások (vásárok) szervezése és lebonyolítása fizikai, vállalati, vállalkozási, kibernetikai és kormányzati biztonság, valamint biztonságmenedzsment területén.

41 Oktatási szolgáltatások, nevezetesen szemináriumok, órák, programok és workshopok szervezése és lebonyolítása a fizikai, vállalati, vállalkozási, kibernetikai és kormányzati biztonság, valamint biztonságmenedzsment területén, továbbá az ezzel kapcsolatos anyagok terjesztése; oktatási szolgáltatások, nevezetesen szabványosított oktatási vizsgák előkészítése, adminisztrációja és értékelése a fizikai, vállalati, vállalkozási, kibernetikai és kormányzati biztonság, valamint biztonságmenedzsment területén.

42 Mások által nyújtott szolgáltatások tesztelése, elemzése és értékelése a tanúsítási szabványoknak való megfelelés megállapítása céljából a fizikai, vállalati, vállalkozási, kibernetikai és kormányzati biztonság, valamint biztonságmenedzsment területén; önkéntes szabványok kidolgozása biztonsági szakemberek számára a fizikai, vállalati, vállalkozási, kibernetikai és kormányzati biztonság, valamint biztonságmenedzsment területén.

( 111 ) **240.923**

( 151 ) 2023.06.12.

( 210 ) M 22 03034

( 220 ) 2022.11.17.

( 732 ) **FINAL SCORE MÉDIA Korlátolt Felelősségű Társaság, Budapest (HU)**

( 740 ) Bajcsay Ügyvédi Iroda, Budapest

( 541 ) **Magyar Aranylabda**

( 511 ) 35 Áruk bemutatása kommunikációs médiában, kiskereskedelmi célokból; áruk és szolgáltatások promóciója sportesemények szponzorálásával; befolyásoló marketing; célzott marketing; hirdetési- és reklámszolgáltatások; hirdetési felület kölcsönzése; hirdetési felület online kölcsönzése; hirdetőtáblák bérebeadása [reklámtáblák]; kereskedelmi közvetítői szolgáltatások; kereskedelmi rendezvények lebonyolítása; kereskedelmi rendezvények szervezése és lebonyolítása; kereskedelmi tranzakciók tárgyalása és megállapodások kötése harmadik fél számára; kereskedelmi vagy reklámcélú kiállítások rendezése; kereskedelmi- vagy reklámcélú kiállítások és rendezvények szervezése; kereskedelmi- vagy reklámcélú kiállítások; kereskedelmi bemutatók (kiállítások) és vásárok lebonyolítása, szervezése és rendezése kereskedelmi- és reklámcélokra; kereskedelmi vásárok rendezése és lebonyolítása; kereskedelmi vásárok rendezése; kirakatrendezés; kirakatrendezési szolgáltatások reklámozási célokra; kirakatrendezési szolgáltatások; közönségszolgálati [PR] szolgáltatások; közönségszolgálati szolgáltatások; közvélemény-kutatás; közvélemény-kutatási felmérések előkészítése; közvélemény-kutatási felmérések tervezése; manöken/modell közvetítés reklám- vagy kereskedelmi célból; digitális hálózatok útján nyújtott marketing szolgáltatások; direkt marketing szolgáltatások; keresőmotoros marketing szolgáltatások; kreatív marketingterv kidolgozására irányuló szolgáltatások; kutatási szolgáltatások reklámozással és marketinggel kapcsolatban; marketing promóciós rendezvények szervezésével és lebonyolításával kapcsolatos szolgáltatások; marketing szolgáltatások; marketingügynökségi szolgáltatások; promóciós marketing-szolgáltatások audiovizuális média felhasználásával; reklám és marketing szolgáltatások; reklámozási és marketing-szolgáltatások közösségi médián keresztül biztosítva; reklámozási, marketing és promóciós szolgáltatások; üzleti marketing-konzultációs szolgáltatások; üzleti marketing szolgáltatások; mások számára márkaidentitást létrehozó reklámszolgáltatások; médiakapcsolati szolgáltatások; on-line hirdetői tevékenység számítógépes hálózaton; online piactér biztosítása áruk és szolgáltatások eladói és vásárlói részére; Pay Per Click (PPC) hirdetés; rádiós reklámozás; rádiós és televíziós reklámozás; hirdetési és reklámozási szolgáltatások televíziós, rádiós, postai úton; rádiós és televíziós reklámozással foglalkozó ügynökség által nyújtott hirdetési szolgáltatások; reklámanyag frissítése; reklámanyagok kölcsönzése; reklámanyagok [röplapok, prospektusok,

nyomatványok, áruminták] terjesztése; reklámcélú forgatókönyvírás; reklámfilmek készítése; reklámidő kölcsönzése kommunikációs médiában; reklámkonceptiók kidolgozása; reklámszövegek írása; reklámszövegek publikálása; reklámterjesztés; reklámterjesztési szolgáltatások az interneten keresztül; reklámterjesztési szolgáltatások; reklámterjesztési szolgáltatások internetes online kommunikációs hálózaton keresztül; reklámügynökségek, hirdetési ügynökségek; sajtófigyelés; szabadtéri reklámozás, hirdetés; szponzorok felkutatása; harmadik fél áruinak és szolgáltatásainak reklámozása olyan szponzorok felkutatása révén, akik az árukat és szolgáltatásokat kapcsolatba hozzák sporttevékenységekkel; harmadik fél áruinak és szolgáltatásainak reklámozása olyan szponzorok felkutatása révén, akiknek az áruit és szolgáltatásait kapcsolatba hozzák sportversenyekkel; televíziós reklámozás; televíziós vásárlási műsorok készítése; termékminták, áruminták terjesztése; üzletvitel sportolók számára; üzletvitel szabadúszó szolgáltatók részére; vállalati kommunikációs szolgáltatások; előadások, prezentációk rendezése üzleti célokra; előadások, prezentációk rendezése kereskedelmi célokra; áruk és szolgáltatások promóciója nemzetközi sportesemények szponzorálásával; e-sporteseményekhez kapcsolódó hirdetési szolgáltatások; e-sporteseményekre vonatkozó népszerűsítő szolgáltatások.

41 Marketing ismeretekkel kapcsolatos előadási szolgáltatások; elektronikus kiadványszerkesztés; elektronikus könyvek és folyóiratok online publikálása; elektronikus sportversenyek szervezése; előadások rendezése; élő előadások bemutatása; élő előadások szervezése és bemutatása; élő szórakoztató előadások bemutatása; zenés előadások bemutatása; e-sport szolgáltatások; e-sportrendezvényekhez kapcsolódó jegyfoglalás és foglalási szolgáltatások; jegyátvételi szolgáltatások szórakoztató, sport- és kulturális rendezvényekhez; jegyfoglalás és foglalási szolgáltatások oktatási, szórakoztató és sporttevékenységekhez, illetve -rendezvényekhez; jegyinformációs szolgáltatások e-sporteseményekhez; oktató-, szórakoztató, sport- és kulturális eszközökkel és létesítményekkel kapcsolatos bérbeadási szolgáltatások; szórakoztatói szolgáltatások az e-sportok területén; fényképészet; fényképészeti filmvágás; hang- és videoanyagok készítése, fényképészet; fotóriportok készítése; podcastek gyártása; riporter szolgáltatások; show-műsorok készítése; rádiós és televíziós show-műsorok és programok készítése; show-műsorok szervezése [impresszáriók szolgáltatásai]; sportlétesítmények üzemeltetése; sportpályák bérbeadása; sportrendezvények szervezése és lebonyolítása; sportversenyek rendezése; sportversenyek szervezése, rendezése és lebonyolítása; stúdiószolgáltatások; stúdiószolgáltatások filmfelvételekhez; stúdiószolgáltatások televíziók számára; szabadidős létesítmények üzemeltetése; szabadidős tevékenységekkel kapcsolatos tájékoztatás; élő szórakoztatói szolgáltatások; interaktív szórakoztatói szolgáltatások; interneten keresztül nyújtott szórakoztatói szolgáltatások; koncertek, mint szórakoztatói szolgáltatások; online jegyirodai szolgáltatások szórakoztatói célokra; online szórakoztatói szolgáltatások biztosítása bajnokságok formájában; online szórakoztatói szolgáltatások biztosítása fantáziasport-bajnokság formájában; rádiós és televíziós szórakoztatói szolgáltatások; sportrendezvények szüneteiben nyújtott szórakoztatói szolgáltatások; sporttal kapcsolatos szórakoztatói szolgáltatások; számítógép- és videojáték szórakoztatói szolgáltatások; számítógépes adatbázisból vagy internetről online biztosított szórakoztatói szolgáltatások; szórakoztatói célú játékok szolgáltatások; szórakoztatói információs szolgáltatások; szórakoztatói célú szolgáltatások szervezése; szórakoztatói szolgáltatások közösségi szórakoztató rendezvények szervezése formájában; szórakoztatói szolgáltatások élő show-khoz; szórakoztatói szolgáltatások intézése [szervezése]; szórakoztatói szolgáltatások; versenyekkel kapcsolatos szórakoztatói szolgáltatások; videojátékokkal kapcsolatos szórakoztatói szolgáltatások; zenés szórakoztatói szolgáltatások; oktatási vagy szórakoztatói célú versenyek szervezése; versenyek szervezése és lebonyolítása [oktatás vagy szórakoztató]; versenyek szervezése [oktatás vagy szórakoztató]; videorögzítés.

( 111 ) 240.924

( 151 ) 2023.06.12.

( 210 ) M 22 03188

( 220 ) 2022.12.07.

( 732 ) Adámy István, Budapest (HU)

( 740 ) Kocsis és Szénássy Ügyvédi Iroda, Budapest

( 546 )



- ( 511 ) 18 Hátizsákok, hátitáskák; iskolatáskák; hordozótokok, táskák; oldaltáskák; poggyász; sporttáskák, tornazsákok; strandtáskák; szíjak kiegészítőkhöz; táskák, hátizsákok táborozóknak; táskák sportruházathoz; túrahátizsákok; utazó kiegészítők; útikészletek, bőrönd szettek; válltáskák.
- 25 Ruházati cikkek, cipők, kalapárak; sportruházat; melegítők, szvetererek; pólók; pulóverek; sapkák; sálak; sportcipők; sportlábbelik; sporttrikók; tornacipők; tornaruházat; ujjatlan kesztyűk; vízhatlan ruházat; zoknik; övek (ruházat); ruhák, edzőruhák küzdősportokhoz.
- 41 Szakmai képzés; oktatás és tanítás; akadémiák (oktatás); alkotóműhelyek szervezése és lebonyolítása; coaching (tréning); egészségvédő klubok szolgáltatásai; gyakorlati képzések (szemléltetés); iskolák által nyújtott oktatási szolgáltatások; klubszolgáltatások (szórakoztatás vagy oktatás); on-line elérhető elektronikus publikációk, nem letölthetők; versenyek szervezése (oktatás vagy szórakoztatás); sport- és fitneszszolgáltatások; aerobik tanfolyamok; csoportos edzés oktatása; edzési [fitness] tanácsadási szolgáltatások; edzettséggel kapcsolatos tanfolyamok; edzőtermi szolgáltatások; egészség- és fitnesztréning; egészségklub szolgáltatások [egészség és fitness]; erősítő és kondicionáló edzés; fitness- és edzőlétesítmények biztosítása; élő sportesemények lebonyolítása; fizikai erőnléti oktatás; sporttevékenységek oktatása; sporttevékenységek; személyi edző szolgáltatások [fitness edzés]; súlyzós edzés oktatása; tornatanítás; testedzéssel kapcsolatos oktatás; testedzés felügyelete; testedzési, testnevelési szolgáltatások; testedzéssel kapcsolatos oktatási szolgáltatások biztosítása; fitneszedzéssel kapcsolatos információk biztosítása honlapokon; formában tartó sporttevékenységek oktatása, fitness oktatás; oktató jellegű egészségmegőrzési és erőnléti (fitness) tájékoztatás nyújtása; videorögzítés; videofilmgyártás; videók, videofelvételek készítése; videók gyártása; videofilmek bemutatása; videostúdiók szolgáltatásai; videoszalagok vágása; videokönyvtári szolgáltatások; filmgyártás, kivéve reklámfilmek; video- és DVD-filmgyártás; szórakoztatási célú filmgyártás.

( 111 ) 240.925

( 151 ) 2023.06.12.

( 210 ) M 22 02521

( 220 ) 2022.09.28.

( 732 ) KOVÁCS JÁNOS, KECSKEMÉT (HU)

( 740 ) Bódog Ügyvédi Iroda, Kecskemét

( 546 )



( 511 ) 33 Pálinka földrajzi jelzés termékleírásának megfelelő gyümölcs párlatok.

35 Reklámozás; üzleti menedzsment, szervezés és adminisztráció; irodai munkák.

( 111 ) 240.926

( 151 ) 2023.06.12.

( 210 ) M 22 02886

( 220 ) 2022.11.09.

( 732 ) Duna Hungária Építőipari és Kereskedelmi Zártkörűen Működő Részvénytársaság, Budapest (HU)

( 740 ) Dr. NAGY Ügyvédi Iroda, Mosonmagyaróvár





( 511 ) 35 Építőanyagokkal kapcsolatos kiskereskedelmi szolgáltatások; építőanyagokkal kapcsolatos nagykereskedelmi szolgáltatások.

( 111 ) 240.927

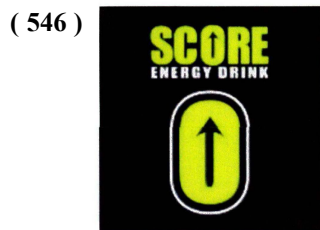
( 151 ) 2023.06.12.

( 210 ) M 22 02910

( 220 ) 2022.11.10.

( 732 ) **Patricio Alejandro Pinto Salinas, Santiago De Chile (CL)**

( 740 ) SBGK Ügyvédi Iroda, Budapest



( 511 ) 32 Ásványvíz, üdítőitalok és egyéb alkoholmentes italok; erősítő és energizáló italok, izotóniás, hipertóniás vagy hipotóniás italok; készítmények, esszenciák és porok italok készítéséhez; sörök.

( 111 ) 240.928

( 151 ) 2023.06.12.

( 210 ) M 22 02520

( 220 ) 2022.09.28.

( 732 ) **Kovács János, Kecskemét (HU)**

( 740 ) Bódog Ügyvédi Iroda, Kecskemét

( 546 )



( 511 ) 33 Likőrök.

35 Reklámozás; üzleti menedzsment, szervezés és adminisztráció; irodai munkák.

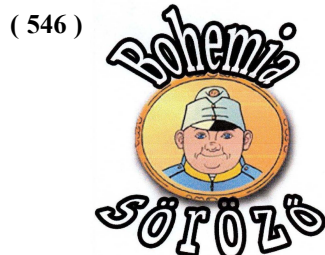
( 111 ) 240.929

( 151 ) 2023.06.12.

( 210 ) M 22 03102

( 220 ) 2022.11.22.

( 732 ) **Orvos Jánosné, Budapest (HU)**



( 511 ) 35 Cseh sörökkel kapcsolatos kiskereskedelmi szolgáltatások.

43 Vendéglátás cseh csapolt és üveges sörök, valamint R. Jelinek párlatok felszolgálása.

**( 111 ) 240.930**

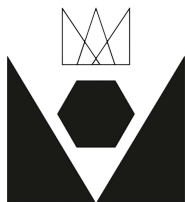
( 151 ) 2023.06.12.

( 210 ) M 22 03189

( 220 ) 2022.12.07.

**( 732 ) Kovács-Krassói Norbert, Szeged (HU)**

( 740 ) Dr. Tanács Ügyvédi Iroda, Szeged

**( 546 )****MÉZÉSZET**

( 511 ) 30 Kávé, tea, kakaó és helyettesítőik; rizs, tészta és metélt; tápióka és szágó; lisztek és más gabonakészítmények; kenyér, péksütemények és cukrászsütemények; csokoládé; fagylalt, szorbetek és más ehető jégkrémek; cukor, méz, melaszszirup; élesztő, sütőporok; só, ízesítők, fűszerek, tartósított fűszernövények; ecet, szószok és egyéb fűszerek; jég [fagyott víz].

**( 111 ) 240.931**

( 151 ) 2023.06.12.

( 210 ) M 22 03210

( 220 ) 2022.12.09.

**( 732 ) Vállalkozók és Munkáltatók Országos Szövetsége, Budapest (HU)**

( 740 ) BRAND WAY &amp; COMPASS Kft., Budapest

**( 546 ) VOSZ FESZT**

( 511 ) 41 Vállalkozói szabadegyetemek szervezése és lebonyolítása; alkotóműhelyek szervezése és lebonyolítása; coaching programok szervezése és lebonyolítása; vállalkozói szakmai képzések különböző szakmában; konferenciák és kongresszusok szervezése és lebonyolítása; kulturális és/vagy oktatási célú kiállítások szervezése és lebonyolítása; oktatási tanúsítási szolgáltatások, nevezetesen képzés és vizsgáztatás; szakmai képzések és átképzések; szemináriumok szervezése és lebonyolítása; oktatás és/vagy szórakoztatással kapcsolatos versenyek szervezése és lebonyolítása; bankettek és bálók szervezése.

**( 111 ) 240.932**

( 151 ) 2023.06.12.

( 210 ) M 22 03128

( 220 ) 2022.11.25.

**( 732 ) Nagy Mária Katalin, Budapest (HU)****Katona-Galsi Eszter, Pomáz (HU)****( 546 )**

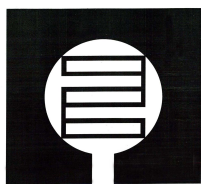
( 511 ) 41 Óvodák; óvodai szolgáltatások, óvodai készségfejlesztés, oktatás, nevelés, szórakoztatás, mozgásoktatás, sportfoglalkozás.

**( 111 ) 240.933**

( 151 ) 2023.06.12.

( 210 ) M 22 03129

( 220 ) 2022.11.28.

**( 732 ) Csihar Attila, Budapest (HU)****Farkas Péter, Budapest (HU)****( 546 )****edisohm**

( 511 ) 9 Elektronikus kábel, hangerősítő, akusztikai eszközök.

**( 111 ) 240.934**

( 151 ) 2023.06.12.

( 210 ) M 22 03134

( 220 ) 2022.11.28.

**( 732 ) FaLuck Házépítő Kft., Budapest (HU)**

( 740 ) Danubia Szabadalmi és Jogi Iroda Kft., Budapest

**( 546 )**

( 511 ) 37 Építési szolgáltatások; épületek és egyéb szerkezetek, mobilházak építése, javítása, telepítése, szállítása, összeszerelése; mobil szauna építése, felújítása és karbantartása; ács munkák; állványozás; csiszolás; építés; építési tanácsadó szolgáltatások; építkezések felügyelete [irányítás]; építkezéshez kapcsolódó konzultáció; építőanyagok segítségével létrehozott tájépítészeti szolgáltatások; építőipari felszerelések kölcsönzése; épületbontás; épületek [belső] tisztítása, takarítása; épülethomlokzat tisztítás, takarítás; épületszigetelés; épületszigetelés, épülettömítés; fűtőberendezések üzembe helyezése és javítása; gyárépítés; kazánok tisztítása és javítása; kemencék, kazánok üzembe helyezése és javítása; kikötőépítés; közműves munkák; közművek bevezetése építési területeken; kútúrás; külső és belső festés; lakozás; légkondicionáló berendezések telepítése és javítása; nyílászárók beszerelése; raktárak építése és javítása; tapetázás; tetőfedő munkák; vakolás [vakolási munkák]; vásári standok és üzletek építése; villamos vezetékek javítása; villanszerelők által nyújtott szolgáltatások; vízvezeték-szerelés; egyedi épületek építése; előregyártott épületek és szerkezetek felállítás; előregyártott építőelemek összeszerelése; előregyártott épületek összeállítása; építőipari szolgáltatások; épületek építése; épületek és más szerkezetek építése; épületek kivitelezése; épületvázak összeállítása (összeszerelése); házak építése; házak építése megrendelésre; házbővítések építése; házépítés; lakáscélú építéssel kapcsolatos építési szolgáltatások; lakások építése megrendelésre; lakó- és kereskedelmi épületek építése; lakóingatlan-építés; lakóingatlanok építése.

**( 111 ) 240.935**

( 151 ) 2023.06.12.

( 210 ) M 22 03135

( 220 ) 2022.11.28.

**( 732 ) FaLuck Házépítő Kft., Budapest (HU)**

( 740 ) Danubia Szabadalmi és Jogi Iroda Kft., Budapest

**( 541 ) HIPPO HÁZAK**

( 511 ) 37 Építési szolgáltatások; épületek és egyéb szerkezetek, mobilházak építése, javítása, telepítése, szállítása, összeszerelése; mobil szauna építése, felújítása és karbantartása; ács munkák; állványozás; csiszolás; építés; építési tanácsadó szolgáltatások; építkezések felügyelete [irányítás]; építkezéshez kapcsolódó konzultáció; építőanyagok segítségével létrehozott tájépítészeti szolgáltatások; építőipari felszerelések kölcsönzése; épületbontás; épületek [belső] tisztítása, takarítása; épülethomlokzat tisztítás, takarítás; épületszigetelés; épületszigetelés, épülettömítés; fűtőberendezések üzembe helyezése és javítása; gyárépítés; kazánok tisztítása és javítása; kemencék, kazánok üzembe helyezése és javítása; kikötőépítés; kőműves munkák; közművek bevezetése építési területeken; kútúrás; külső és belső festés; lakozás; légkondicionáló berendezések telepítése és javítása; nyílászárók beszerelése; raktárak építése és javítása; tapétázás; tetőfedő munkák; vakolás [vakolási munkák]; vásári standok és üzletek építése; villamos vezetékek javítása; villanyszerelők által nyújtott szolgáltatások; vízvezeték-szerelés; egyedi épületek építése; előregyártott épületek és szerkezetek felállítása; előregyártott építőelemek összeszerelése; előregyártott épületek összeállítása; építőipari szolgáltatások; épületek építése; épületek és más szerkezetek építése; épületek kivitelezése; épületvázak összeállítása (összeszerelése); házak építése; házak építése megrendelésre; házbővítések építése; házépítés; lakáscélú építéssel kapcsolatos építési szolgáltatások; lakások építése megrendelésre; lakó- és kereskedelmi épületek építése; lakóingatlan-építés; lakóingatlanok építése.

**( 111 ) 240.936**

( 151 ) 2023.06.12.

( 210 ) M 22 02691

( 220 ) 2022.10.17.

**( 732 ) Heineken Hungária Sörgyárak Zrt., Sopron (HU)**

( 740 ) dr. Túri László, Sopron

**( 541 ) For a Fresher World.**

( 511 ) 32 Sörök.

**( 111 ) 240.937**

( 151 ) 2023.06.12.

( 210 ) M 22 02982

( 220 ) 2022.11.15.

**( 732 ) Nagy István Zoltán, Budapest (HU)**

( 740 ) Dámosy Ügyvédi Iroda, Budapest

**( 546 )**



( 511 ) 25 Ruházati cikkek, ruházat, baseball sapka, sapka, felsőruházat, ingek, munkaruhák, pólók, pulóverek, kötények [ruházat], kötényruhák, trikók.

33 Vermutok, bor alapú italok, alkoholos borok, égetett szeszesitalok, aperitifek, digesztívek [likőrök és szeszes italok], vermut alapú koktélok, vermut alapú likőrök, vermut alapú alkoholos italok (sörök kivételével).

43 Bárszolgáltatások; éttermi szolgáltatások; gyorséttermek, snack bárók; kintinok, büfék, étkezdék; étel és ital catering; kávéházak; vendéglátás.

**( 111 ) 240.938**

( 151 ) 2023.06.12.

( 210 ) M 22 02983

( 220 ) 2022.11.15.

( 732 ) Nagy István Zoltán, Budapest (HU)

( 740 ) Dámosy Ügyvédi Iroda, Budapest

( 541 ) MOENA WERMUT

( 511 ) 25 Ruházati cikkek, ruházat, baseball sapka, sapka, felsőruházat, ingek, munkaruhák, pólók, pulóverek, kötények [ruházat], kötényruhák, trikók.

33 Vermutok, bor alapú italok, alkoholos borok, égetett szeszesitalok, aperitifek, digesztívek [likőrök és szeszes italok], vermut alapú koktélok, vermut alapú likőrök, vermut alapú alkoholos italok (sörök kivételével).

43 Bárszolgáltatások; éttermi szolgáltatások; gyorsétermek, snack bárók; kávéházak, büfék, étkezdék; étel és ital catering; kávéházak; vendéglátás.

---

( 111 ) 240.939

( 151 ) 2023.06.12.

( 210 ) M 22 01231

( 220 ) 2022.05.10.

( 732 ) Szegedi Tünde Erika, Nyírbátor (HU)

( 546 )



( 511 ) 30 Kávé, tea, kakaó és helyettesítőik; lisztek és más gabonakészítmények; péksütemények és cukrászsütemények; csokoládé; fagylalt, szorbetek és más ehető jégkrémek; cukor, méz, melaszszirup; élesztő, sütőporok.

---

( 111 ) 240.940

( 151 ) 2023.06.12.

( 210 ) M 22 02884

( 220 ) 2022.11.09.

( 732 ) Duna Hungária Építőipari és Kereskedelmi Zártkörűen Működő Részvénytársaság, Budapest (HU)

( 740 ) Dr. NAGY Ügyvédi Iroda, Mosonmagyaróvár

( 541 ) Materix

( 511 ) 35 Építőanyagokkal kapcsolatos kiskereskedelmi szolgáltatások; építőanyagokkal kapcsolatos nagykereskedelmi szolgáltatások.

---

( 111 ) 240.941

( 151 ) 2023.06.12.

( 210 ) M 22 03035

( 220 ) 2022.11.17.

( 732 ) Dr. Réti László, Monor (HU)

( 546 )



Cameron LanKin

( 511 ) 25 Ruházati cikkek, cipők, fejfedők.

35 Reklámozás.

---

( 111 ) 240.942

( 151 ) 2023.06.12.

---

---

( 210 ) M 21 01166

( 220 ) 2021.03.18.

( 732 ) **Cahs Kereskedelmi és Szolgáltató Bt., Debrecen (HU)**

( 541 ) **Múzsza Kiadó**

( 511 ) 16 Papírból, kartonból vagy műanyagból készült tasakok és cikkek árucikkek csomagoláshoz és tároláshoz; nyomtatott anyagok, papír-írószeráru és tanszerek; könyvek; nyomdaipari termékek; nyomtatott anyagok oktatási célokra.

35 Reklámozás; kereskedelmi ügyletek; kereskedelmi adminisztráció.

41 Könyvkiadás; könyvek elektronikus megjelentetése, közzététele; könyvtári szolgáltatások; lap- és könyvszerkesztés; nevelés; szakmai képzés; szórakoztatás; kiadói és híradói, beszámoló szolgáltatások, illetve szövegek írása.

---

( 111 ) **240.943**

( 151 ) 2023.06.12.

( 210 ) M 22 02252

( 220 ) 2022.08.31.

( 732 ) **Rezsnyák Péter, Székesfehérvár (HU)**

( 541 ) **SzakiEllenőr**

( 511 ) 42 Magasépítéssel kapcsolatos műszaki konzultációs szolgáltatások; műszaki mérnöki tevékenység; műszaki jelentések készítése; műszaki, mérnöki felmérések; műszaki jelentések, beszámolók készítése; minőségbiztosítási szolgáltatások nyújtása; minőségbiztosítási konzultáció, tanácsadás; minőségbiztosítási és hitelesítési szolgáltatások; folyamatkövetés minőségbiztosítás céljából; építészeti és mérnöki szolgáltatások; építészeti konzultáció; építészeti beszámolók készítése; építészeti szaktanácsadás; építészeti szolgáltatás; építészeti szolgáltatások; építészeti szolgáltatások építészeti tervek kidolgozásához; építészeti szolgáltatások épületek tervezéséhez; építészeti tanácsadó szolgáltatások; építészeti tervek készítése; építészeti tervezés; építészeti tervezési szolgáltatások; építészeti tervezéssel kapcsolatos tanácsadó szolgáltatások; építészeti tervezéssel kapcsolatos tájékoztatás weboldalon keresztül; építészeti tervező szolgáltatások; építészeti tervkészítés; építészeti tervrajzok készítésével kapcsolatos konzultáció; építészettel kapcsolatos jelentések készítése; építészettel kapcsolatos tervezési szolgáltatások; építészettel kapcsolatos szaktanácsadás; konzultációs szolgáltatások az építészettel kapcsolatban; konzultációs szolgáltatások az építészeti tervezés területén; tanácsadás az építészet és építészeti tervezés területén; tanácsadási szolgáltatások az építészettel kapcsolatban; műszaki projekt tanulmányok az építészet területén.

---

( 111 ) **240.944**

( 151 ) 2023.06.12.

( 210 ) M 22 01924

( 220 ) 2022.07.20.

( 732 ) **Száraz Ágnes, Budapest (HU)**

( 740 ) Dr. Kathy Ügyvédi Iroda, Budapest

( 541 ) **NexStin**

( 511 ) 35 Reklámozás; üzleti menedzsment, szervezés és adminisztráció; irodai munkák.

41 Nevelés; szakmai képzés; szórakoztatás; sport- és kulturális tevékenységek.

42 Tudományos és műszaki szolgáltatások, valamint az idetartozó tervezői és kutatói tevékenységek; ipari elemzési, ipari kutatási és ipari tervezési szolgáltatások; minőségellenőrzési és hitelesítési szolgáltatások; számítástechnikai hardver és szoftver tervezés és fejlesztés.

44 Orvosi szolgáltatások; állatgyógyászati szolgáltatások; higiéniai és szépségápolási szolgáltatások emberek vagy állatok részére; mezőgazdasági, vízgazdálkodási, kertészeti és erdőgazdasági szolgáltatások.

45 Jogi szolgáltatások; biztonsági szolgáltatások ingóságok és személyek fizikai védelme céljából; alternatív vitarendezési szolgáltatások; betörés elleni és riasztórendszerek felügyelete; biztonsági zárok kinyitása;

---

előírásoknak való megfelelés ellenőrzése; engedélyezés [jogi szolgáltatások] szoftverkiadás keretében; értesítés jogi eljárásról; genealógiai kutatás; gyógyászati vészjelző-megfigyelés; horoszkóp készítés; horoszkópos tanácsadás; internetes domain-nevek bérbeadása; jogi dokumentumok elkészítése; jogi felügyeleti szolgáltatások; jogi képviseleti szolgáltatások; jogi kutatás; jogi megfelelés ellenőrzése; jogi szolgáltatások szerződések tárgyalásával kapcsolatban harmadik fél számára; jogi tanácsadás pályázati felhívások megválaszolásában; jogi tanácsadás szabadalmak feltérképezésével kapcsolatban; kártyavető szolgáltatások; képviselet jogvitákban [jogi szolgáltatások]; közbenjárás; létesítmények biztonsági őrzése távoli megfigyelő rendszerekkel; licenzzel kapcsolatos jogi szolgáltatások; őrző-védő szolgáltatások; számítógépes szoftverek licenzelése, engedélyezése [jogi szolgáltatások]; szellemi tulajdonjogok figyelemmel kísérése jogi tanácsadás céljából; szellemi tulajdon licenzelése; szellemi tulajdonnal kapcsolatos konzultáció; személyes háttér adatok vizsgálata; személyes levelezési szolgáltatások; személyi stílustanácsadás; személyre szóló jóslás tarot kártyából; szerzői jogok kezelése; tulajdonátruházási szolgáltatások [jogi szolgáltatások].

**( 111 ) 240.945**

( 151 ) 2023.06.12.

( 210 ) M 22 03040

( 220 ) 2022.11.18.

**( 732 ) Barna József, Siófok (HU)**

( 740 ) Vigh és Horváth Ügyvédi Iroda, Budapest

**( 541 ) gobalaton**

( 511 ) 35 Reklámozás; üzleti menedzsment, szervezés és adminisztráció; irodai munkák.

36 Pénzügyi, monetáris és banki szolgáltatások; biztosítási szolgáltatások; ingatlanügyletek.

37 Építőipari szolgáltatások; bányászati kitermelés, olaj- és gázfúrás; irodagépek üzembe helyezése; irodagépek üzembe helyezése, karbantartása és javítása; irodai berendezések karbantartása; irodai berendezések üzembe helyezése.

41 Nevelés; szakmai képzés; szórakoztatás; sport- és kulturális tevékenységek.

**( 111 ) 240.946**

( 151 ) 2023.06.12.

( 210 ) M 22 02480

( 220 ) 2022.09.25.

**( 732 ) FRACTAL COLORS Élelmiszer-, és -adalék gyártó, Kereskedelmi Korlátolt Felelősségű Társaság, Csömör (HU)**

( 740 ) Dr. Keserű Barna Arnold, Győr

**( 541 ) JustDust**

( 511 ) 2 Színezékek/festékek; élelmiszer-színezékek; színezékek festékekhez; fixálóanyagok színezékekhez; sűrítők színezékekhez; szintetikus festékek, színezékek; színezékek élelmiszerek gyártásához; élelmiszer-színezékek és ételfestékek; vízbázisú színezékek festékek formájában; élelmiszer-színezőanyagként használt adalékok.

**( 111 ) 240.947**

( 151 ) 2023.06.12.

( 210 ) M 22 02321

( 220 ) 2022.09.08.

**( 732 ) Dr. Hizsák Tamás Ügyvédi Iroda, Budapest (HU)****( 541 ) Duna Legal**

( 511 ) 45 Jogi szolgáltatások.

**( 111 ) 240.948**

( 151 ) 2023.06.12.

( 210 ) M 22 02876

( 220 ) 2022.11.08.

( 732 ) **Szafi Products Kft., Budapest (HU)**

( 740 ) Dr. Kocsis István Zsolt, Budapest

( 546 )



( 511 ) 5 Gyógyszerészeti, gyógyászati és állatgyógyászati készítmények; egészségügyi készítmények gyógyászati használatra; gyógyászati vagy állatgyógyászati használatához adaptált diétás élelmiszerek és anyagok, bébiételek; étrend-kiegészítők emberek és állatok számára; tapaszok, kötszeranyagok; fogtömő anyagok és fogászati mintázóanyagok; fertőtlenítőszeres; kártékony állatok irtására szolgáló készítmények; gombaölő szerek (fungicidek), gyomirtó szerek (herbicidek); ásványi táplálék-kiegészítők emberi fogyasztásra; folyékony gyógynövényes táplálék-kiegészítők; gombakivonatokat tartalmazó táplálék-kiegészítők; gyógyászati célokra alkalmas, keményítőtől készült táplálék-kiegészítők; klausztrófobia kezelésére szolgáló természetes táplálék-kiegészítők; táplálék-kiegészítők állatgyógyászati célokra; táplálék-kiegészítők haszonállat-eledelekhez; vitamintabletták; vitaminpótló tapaszok; vitaminos gumicukorkák; vitaminokat tartalmazó étrend-kiegészítők; vitaminok és vitamin-készítmények; vitaminok csecsemőknek; vitaminnal dúsított kenyér terápiás célokra; vitaminnal dúsított italok gyógyászati célokra; vitaminkészítmények ételkiegészítők formájában; vitaminkészítmények; vitamin kiegészítők vesedialízishez; vitamin kiegészítők; vitamin italok; vitamin- és ásványianyag-készítmények; vitamin és ásványi anyag kiegészítők; vitamin cseppek; egyes vitaminkészítmények; terhességi vitaminok; pezsgő vitamintabletták; folyékony vitaminkiegészítők; főleg vitaminokból készült egészségügyi táplálékkiegészítők; D-vitamin készítmények; C-vitamin készítmények; B-vitamin készítmények; A-vitamin készítmények; a szervezetet nélkülözhetetlen vitaminokkal és nyomelemekkel tápláló készítmények; gyógyszeres kiegészítők állati eledelhez; gyógyszeres táplálékkiegészítők; készítmények adalékanyagokként élelmiszerekhez, emberi fogyasztásra [gyógyszeres]; gyógyszerek állatorvosi célokra; gyógyszerek és természetes gyógykészítmények; gyógyszeres egészségmegőrző készítmények; gyógyszeres hajnövesztő szerek; gyógyszeres piperekészítmények; gyógyszerészeti készítmények állatgyógyászati használatra; gyógyszerészeti készítmények állatok számára; kapszulák gyógyszerekhez; ostyák, kapszulák gyógyszerészeti célokra; ostyakapszulák gyógyszerészeti célokra; üresen árusított kapszulák gyógyszerekhez.

25 Ruházati cikkek, cipők, fejfedők.

30 Kávé, tea, kakaó és helyettesítőik; rizs, tészta és metélt; tápióka és szágó; lisztek és más gabonakészítmények; kenyér, péksütemények és cukrászsütemények; csokoládé; fagyalt, szorbetek és más ehető jégkrémek; cukor, méz, melaszszirup; élesztő, sütőporok; só, ízesítők, fűszerek, tartósított fűszernövények; ecet, szószok és egyéb fűszerek; jég [fagyott víz].

32 Vitaminnal dúsított alkoholmentes italok; vitaminnal dúsított szénsavas víz [italok]; vitaminokkal és ásványi sókkal dúsított alkoholmentes italok; vitamintartalmú italok.

( 111 ) **240.949**

( 151 ) 2023.06.12.

( 210 ) M 22 03244

( 220 ) 2022.12.13.

( 732 ) **Antal Márió, Miskolc (HU)**

( 740 ) S. HORVÁTH ÜGYVÉDI IRODA, Szentendre



( 546 )



- ( 511 ) 25 Férfi, női és gyermek ruházat.  
 28 Etetőanyagok horgászathoz; horgászcsalik; horgászfelszerelés.  
 35 A következő árukkal kapcsolatos kiskereskedelmi, nagykereskedelmi és internetes kiskereskedelmi szolgáltatások: etetőanyagok horgászathoz, horgászcsalik, horgászfelszerelés, férfi, női és gyermek ruházat.

( 111 ) 240.950

( 151 ) 2023.06.12.

( 210 ) M 22 02878

( 220 ) 2022.11.08.

( 732 ) **Földházi Roland Gábor, Budapest (HU)**

( 740 ) Kocsis és Szénássy Ügyvédi Iroda, Budapest

( 541 ) XPRO

- ( 511 ) 35 Kereskedelmi ügyletek; kereskedelmi adminisztráció; irodai munkák; on-line hirdetői tevékenység számítógépes hálózaton; vásárlási megrendelések ügyintézése; információ és tanácsadás fogyasztóknak (fogyasztói tanácsadás); áruk bemutatása kommunikációs médiában, kiskereskedelmi célokból; hirdetési hely kölcsönzése; honlapforgalom optimalizálása; marketing; reklámozás; reklámanyagok (röplapok, prospektusok, nyomtatványok, áruminták) terjesztése; reklámfilmek előállítás; telemarketing szolgáltatások; üzletszervezési és üzletvezetési tanácsadás.

( 111 ) 240.951

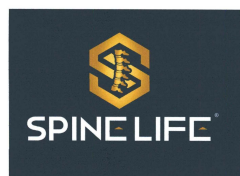
( 151 ) 2023.06.12.

( 210 ) M 22 02559

( 220 ) 2022.10.04.

( 732 ) **Dr. Szököcs András, Debrecen (HU)**

( 546 )



- ( 511 ) 5 Egészségügyi készítmények gyógyászati használatra; étrend-kiegészítők; gyógyhatású olajok.  
 44 Orvosi szolgáltatások; orvosi kezelési szolgáltatások; orvosi tanácsadási szolgáltatások; orvosi laboratóriumi szolgáltatások; orvosi diagnosztikai szolgáltatások; regeneráló orvosi szolgáltatások; terápiás szolgáltatások.

( 111 ) 240.952

( 151 ) 2023.06.12.

( 210 ) M 22 02692

( 220 ) 2022.10.17.

( 732 ) **Hegyközségek Nemzeti Tanácsa, Budapest (HU)**

( 546 )



- ( 511 ) 33 Fehér borok, rozé borok, vörösborok, gyöngyözőborok, habzóborok, pezsgők, pet-nat, természetes édes borok, bioborok, narancsborok.  
 35 Reklámozási, marketing- és promóciós szolgáltatások, nyilvántartásokban tárolt adatok frissítése és karbantartása.  
 41 Borversenyek szervezése, rendezése és lebonyolítása.

**( 111 ) 240.953**

( 151 ) 2023.06.12.

( 210 ) M 22 02768

( 220 ) 2022.10.25.

**( 732 ) Q-Game Kft., Hajdúszoboszló (HU)****( 541 ) Kerekerdő Rendezvényház**

( 511 ) 43 Bankettek és társas összejövetelek tartására alkalmas létesítmények biztosítása különleges alkalmakra; esküvői fogadások szervezése [helyszínek]; konferenciatermek biztosítása; közösségi központok biztosítása társasági összejövetelekhez és találkozókhoz; terembérlés találkozókhoz [tárgyalótermek].

**( 111 ) 240.954**

( 151 ) 2023.06.12.

( 210 ) M 22 02832

( 220 ) 2022.11.02.

**( 732 ) Ventil Épületgépészeti Szolgáltató Korlátolt Felelősségű Társaság, Szentendre (HU)**

( 740 ) Bimbó Ügyvédi Iroda, Budapest

**( 541 ) Cooper csap és idomcsalád**

( 511 ) 6 Fém építőanyagok; csöcsatlakozók fémből.

11 Fürdőszobai vízvezeték szerelvények; fürdőszoba szerelvények.

**( 111 ) 240.955**

( 151 ) 2023.06.12.

( 210 ) M 22 02838

( 220 ) 2022.11.03.

**( 732 ) Angyalok Konyhája Kft., Budapest (HU)****( 541 ) Angels' Kitchen**

( 511 ) 43 Vendéglátás (élelmezés); catering szolgáltatások ételbiztosításhoz; elviteli rendszerű gyorséttermi szolgáltatások; étel és ital catering; étel biztosítása rászorulóknak [jótékonyági szolgáltatások]; étel és ital catering bankettekre; étel és ital catering intézményeknek; étel és ital catering szolgáltatások kiállítóhelyek számára; étel és ital catering szolgáltatások gyűlések helyszíneire; ételkiszállítási szolgáltatások, azonnali fogyasztásra; étkeztetési szolgáltatások szanatóriumok számára; étkeztetési szolgáltatások konferencia-központok számára; étkeztetési szolgáltatások iskolák számára; étkeztetési szolgáltatások kórházak számára; étkeztetési szolgáltatások rendezvénytermek számára; éttermek idegenforgalmi célokra; jótékonyági szolgáltatások, nevezetesen étel és ital biztosítása; üzleti célú étkeztetési szolgáltatások; szállodai catering szolgáltatások; élelmiszerekhez kapcsolódó konzultációs szolgáltatások; étel- és italkészítéssel kapcsolatos információnyújtás; ételek elkészítésével kapcsolatos tájékoztatás és tanácsadás; ételrendelési szolgáltatások; éttermi tájékoztató szolgáltatások; főzési tanácsadás; konyhaművészettel kapcsolatos konzultációs szolgáltatások; receptekkel kapcsolatos tanácsadás; sütési technikákkal kapcsolatos konzultációs szolgáltatások; tanácsadási szolgáltatások az étel és ital catering területén; gyógy- és wellness szállodai étkeztetés gyógy- és wellness étkeztetési tanácsadás.

**( 111 ) 240.956**

( 151 ) 2023.06.12.

( 210 ) M 22 02984

( 220 ) 2022.11.15.

**( 732 ) Babits Krisztina, Szentendre (HU)****( 541 ) Hauszmann**

( 511 ) 36 Ingatlanügyletek; ingatlanközvetítő irodák szolgáltatásai épületek értékesítésére és bérbeadására; ingatlanok kezelése és értékelése.

**( 111 ) 240.957**

( 151 ) 2023.06.12.

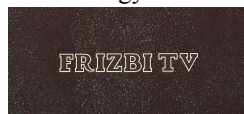
( 210 ) M 22 03051

( 220 ) 2022.11.21.

**( 732 ) FRIZBI Műsorgyártó Kft., Törökbálint (HU)**

( 740 ) Szkalka Ügyvédi Iroda, Budapest

**( 546 )**



( 511 ) 35 Reklámozás; üzleti menedzsment, szervezés és adminisztráció; irodai munkák.

38 Távközlési szolgáltatások.

41 Nevelés; szakmai képzés; szórakoztatás; sport- és kulturális tevékenységek.

---

**( 111 ) 240.958**

( 151 ) 2023.06.12.

( 210 ) M 22 03124

( 220 ) 2022.11.27.

**( 732 ) Troya Szuperdiszkont Kft., Budapest (HU)**

( 740 ) NAGY-KOZÁK és PÁTZAY Ügyvédi Iroda, Budapest

**( 546 )**



( 511 ) 3 Levegőillatosító készítmények.

---

**( 111 ) 240.959**

( 151 ) 2023.06.12.

( 210 ) M 22 03125

( 220 ) 2022.11.27.

**( 732 ) Troya Szuperdiszkont Kft., Budapest (HU)**

( 740 ) NAGY-KOZÁK és PÁTZAY Ügyvédi Iroda, Budapest

**( 546 )**



( 511 ) 3 Levegőillatosító készítmények.

---

**( 111 ) 240.960**

( 151 ) 2023.06.12.

( 210 ) M 22 03126

( 220 ) 2022.11.28.

**( 732 ) Földházi Roland Gábor, Budapest (HU)**

( 740 ) Kocsis és Szénássy Ügyvédi Iroda, Budapest

---

( 546 )



( 511 ) 9 Elektromos töltőkábelek; elektromos áram tárolására szolgáló készülékek és berendezések; elektromos áram vezérlésére szolgáló készülékek és berendezések; elektromos és elektronikai összetevők; kábelek és vezetékek; elektromos kábelek; elektromos hosszabbítók, elosztók; kábelcsatlakozók elektromos kábelekhez; tápkábelek; összekötő elektromos kábelek; telefontokok; telefonkábelek; telefonvezetékek; telefon adapterek; edzett üveg kijelzővédők okostelefonokhoz; dokkolóállomások mobiltelefonokhoz; előlapok mobiltelefonokhoz; folyadékkristályos védőfóliák okostelefonokhoz; headset-ek mobiltelefonokhoz; képernyővédők mobiltelefonokhoz; képernyővédők mobiltelefonokhoz készült fóliák formájában; mobiltelefonok műszerfalra rögzítésére szolgáló tartók; mobiltelefonokat és okostelefonokat tartó alátétek műszerfalakra; mobiltelefonokhoz kialakított tartók; mobiltelefonokhoz kialakított tokok; mobiltelefonokhoz kialakított állványok; mobiltelefon-tartó gyűrűk; kommunikációs berendezések; tápadapterek járművek szivargyújtójával való használatra; óraszíjak okostelefonokkal való adatkommunikációhoz.

35 A következő árukkal kapcsolatos kiskereskedelmi szolgáltatások: elektromos töltőkábelek; a következő árukkal kapcsolatos kiskereskedelmi szolgáltatások: elektromos áram tárolására szolgáló készülékek és berendezések; a következő árukkal kapcsolatos kiskereskedelmi szolgáltatások: elektromos áram vezérlésére szolgáló készülékek és berendezések; a következő árukkal kapcsolatos kiskereskedelmi szolgáltatások: elektromos és elektronikai összetevők; a következő árukkal kapcsolatos kiskereskedelmi szolgáltatások: kábelek és vezetékek; a következő árukkal kapcsolatos kiskereskedelmi szolgáltatások: elektromos kábelek; a következő árukkal kapcsolatos kiskereskedelmi szolgáltatások: elektromos hosszabbítók, elosztók; a következő árukkal kapcsolatos kiskereskedelmi szolgáltatások: kábelcsatlakozók elektromos kábelekhez; a következő árukkal kapcsolatos kiskereskedelmi szolgáltatások: tápkábelek; a következő árukkal kapcsolatos kiskereskedelmi szolgáltatások: összekötő elektromos kábelek; a következő árukkal kapcsolatos kiskereskedelmi szolgáltatások: telefontokok; a következő árukkal kapcsolatos kiskereskedelmi szolgáltatások: telefonkábelek; a következő árukkal kapcsolatos kiskereskedelmi szolgáltatások: telefonvezetékek; a következő árukkal kapcsolatos kiskereskedelmi szolgáltatások: telefon adapterek; a következő árukkal kapcsolatos kiskereskedelmi szolgáltatások: edzett üveg kijelzővédők okostelefonokhoz; a következő árukkal kapcsolatos kiskereskedelmi szolgáltatások: dokkolóállomások mobiltelefonokhoz; a következő árukkal kapcsolatos kiskereskedelmi szolgáltatások: előlapok mobiltelefonokhoz; a következő árukkal kapcsolatos kiskereskedelmi szolgáltatások: folyadékkristályos védőfóliák okostelefonokhoz; a következő árukkal kapcsolatos kiskereskedelmi szolgáltatások: headset-ek mobiltelefonokhoz; a következő árukkal kapcsolatos kiskereskedelmi szolgáltatások: képernyővédők mobiltelefonokhoz; a következő árukkal kapcsolatos kiskereskedelmi szolgáltatások: képernyővédők mobiltelefonokhoz készült fóliák formájában; a következő árukkal kapcsolatos kiskereskedelmi szolgáltatások: mobiltelefonok műszerfalra rögzítésére szolgáló tartók; a következő árukkal kapcsolatos kiskereskedelmi szolgáltatások: mobiltelefonokat és okostelefonokat tartó alátétek műszerfalakra; a következő árukkal kapcsolatos kiskereskedelmi szolgáltatások: mobiltelefonokhoz kialakított tartók; a következő árukkal kapcsolatos kiskereskedelmi szolgáltatások: mobiltelefonokhoz kialakított tokok; a következő árukkal kapcsolatos kiskereskedelmi szolgáltatások: mobiltelefonokhoz kialakított állványok; a következő árukkal kapcsolatos kiskereskedelmi szolgáltatások: mobiltelefon-tartó-gyűrűk; a következő árukkal kapcsolatos kiskereskedelmi szolgáltatások: kommunikációs berendezések; a következő árukkal kapcsolatos kiskereskedelmi szolgáltatások: tápadapterek járművek szivargyújtójával való használatra; a következő árukkal kapcsolatos kiskereskedelmi szolgáltatások: óraszíjak okostelefonokkal való adatkommunikációhoz; a következő árukkal kapcsolatos nagykereskedelmi szolgáltatások: elektromos töltőkábelek; a következő árukkal kapcsolatos nagykereskedelmi

szolgáltatások: elektromos áram tárolására szolgáló készülékek és berendezések; a következő árukkal kapcsolatos nagykereskedelmi szolgáltatások: elektromos áram vezérlésére szolgáló készülékek és berendezések; a következő árukkal kapcsolatos nagykereskedelmi szolgáltatások: elektromos és elektronikai összetevők; a következő árukkal kapcsolatos nagykereskedelmi szolgáltatások: kábelek és vezetékek; a következő árukkal kapcsolatos nagykereskedelmi szolgáltatások: elektromos kábelek; a következő árukkal kapcsolatos nagykereskedelmi szolgáltatások: elektromos hosszabbítók, elosztók; a következő árukkal kapcsolatos nagykereskedelmi szolgáltatások: kábelcsatlakozók elektromos kábelekhez; a következő árukkal kapcsolatos nagykereskedelmi szolgáltatások: tápkábelek; a következő árukkal kapcsolatos nagykereskedelmi szolgáltatások: összekötő elektromos kábelek; a következő árukkal kapcsolatos nagykereskedelmi szolgáltatások: telefontokok; a következő árukkal kapcsolatos nagykereskedelmi szolgáltatások: telefonkábelek; a következő árukkal kapcsolatos nagykereskedelmi szolgáltatások: telefonvezetékek; a következő árukkal kapcsolatos nagykereskedelmi szolgáltatások: telefon adapterek; a következő árukkal kapcsolatos nagykereskedelmi szolgáltatások: edzett üveg kijelzővédők okostelefonokhoz; a következő árukkal kapcsolatos nagykereskedelmi szolgáltatások: dokkolóállomások mobiltelefonokhoz; a következő árukkal kapcsolatos nagykereskedelmi szolgáltatások: előlapok mobiltelefonokhoz; a következő árukkal kapcsolatos nagykereskedelmi szolgáltatások: folyadékkristályos védőfóliák okostelefonokhoz; a következő árukkal kapcsolatos nagykereskedelmi szolgáltatások: headset-ek mobiltelefonokhoz; a következő árukkal kapcsolatos nagykereskedelmi szolgáltatások: képernyővédők mobiltelefonokhoz; a következő árukkal kapcsolatos nagykereskedelmi szolgáltatások: képernyővédők mobiltelefonokhoz készült fóliák formájában; a következő árukkal kapcsolatos nagykereskedelmi szolgáltatások: mobiltelefonok műszerfalra rögzítésére szolgáló tartók; a következő árukkal kapcsolatos nagykereskedelmi szolgáltatások: mobiltelefonokat és okostelefonokat tartó alátétek műszerfalakra; a következő árukkal kapcsolatos nagykereskedelmi szolgáltatások: mobiltelefonokhoz kialakított tartók; a következő árukkal kapcsolatos nagykereskedelmi szolgáltatások: mobiltelefonokhoz kialakított tokok; a következő árukkal kapcsolatos nagykereskedelmi szolgáltatások: mobiltelefonokhoz kialakított állványok; a következő árukkal kapcsolatos nagykereskedelmi szolgáltatások: mobiltelefon-tartó gyűrűk; a következő árukkal kapcsolatos nagykereskedelmi szolgáltatások: kommunikációs berendezések; a következő árukkal kapcsolatos nagykereskedelmi szolgáltatások: tápadapterek járművek szivargyújtójával való használatra; a következő árukkal kapcsolatos nagykereskedelmi szolgáltatások: óraszíjak okostelefonokkal való adatkommunikációhoz; a következő árukkal kapcsolatos internetes kiskereskedelmi szolgáltatások: elektromos töltőkábelek; a következő árukkal kapcsolatos internetes kiskereskedelmi szolgáltatások: elektromos áram tárolására szolgáló készülékek és berendezések; a következő árukkal kapcsolatos internetes kiskereskedelmi szolgáltatások: elektromos áram vezérlésére szolgáló készülékek és berendezések; a következő árukkal kapcsolatos internetes kiskereskedelmi szolgáltatások: elektromos és elektronikai összetevők; a következő árukkal kapcsolatos internetes kiskereskedelmi szolgáltatások: kábelek és vezetékek; a következő árukkal kapcsolatos internetes kiskereskedelmi szolgáltatások: elektromos kábelek; a következő árukkal kapcsolatos internetes kiskereskedelmi szolgáltatások: elektromos hosszabbítók, elosztók; a következő árukkal kapcsolatos internetes kiskereskedelmi szolgáltatások: kábelcsatlakozók elektromos kábelekhez; a következő árukkal kapcsolatos internetes kiskereskedelmi szolgáltatások: tápkábelek; a következő árukkal kapcsolatos internetes kiskereskedelmi szolgáltatások: összekötő elektromos kábelek; a következő árukkal kapcsolatos internetes kiskereskedelmi szolgáltatások: telefontokok; a következő árukkal kapcsolatos internetes kiskereskedelmi szolgáltatások: telefonkábelek; a következő árukkal kapcsolatos internetes kiskereskedelmi szolgáltatások: telefonvezetékek; a következő árukkal kapcsolatos internetes kiskereskedelmi szolgáltatások: telefon adapterek; a következő árukkal kapcsolatos internetes kiskereskedelmi szolgáltatások: edzett üveg kijelzővédők okostelefonokhoz; a következő árukkal kapcsolatos internetes kiskereskedelmi szolgáltatások: dokkolóállomások mobiltelefonokhoz; a következő árukkal kapcsolatos internetes kiskereskedelmi szolgáltatások: előlapok mobiltelefonokhoz; a következő árukkal kapcsolatos internetes kiskereskedelmi szolgáltatások: folyadékkristályos védőfóliák okostelefonokhoz; a következő árukkal kapcsolatos internetes kiskereskedelmi szolgáltatások: headset-ek mobiltelefonokhoz; a következő árukkal kapcsolatos internetes kiskereskedelmi szolgáltatások: képernyővédők

mobiltelefonokhoz; a következő árukkal kapcsolatos internetes kiskereskedelmi szolgáltatások: képernyővédők mobiltelefonokhoz készült fóliák formájában; a következő árukkal kapcsolatos internetes kiskereskedelmi szolgáltatások: mobiltelefonok műszerfalra rögzítésére szolgáló tartók; a következő árukkal kapcsolatos internetes kiskereskedelmi szolgáltatások: mobiltelefonokat és okostelefonokat tartó alátétek műszerfalakra; a következő árukkal kapcsolatos internetes kiskereskedelmi szolgáltatások: mobiltelefonokhoz kialakított tartók; a következő árukkal kapcsolatos internetes kiskereskedelmi szolgáltatások: mobiltelefonokhoz kialakított tokok; a következő árukkal kapcsolatos internetes kiskereskedelmi szolgáltatások: mobiltelefonokhoz kialakított állványok; a következő árukkal kapcsolatos internetes kiskereskedelmi szolgáltatások: mobiltelefon-tartó gyűrűk; a következő árukkal kapcsolatos internetes kiskereskedelmi szolgáltatások: kommunikációs berendezések; a következő árukkal kapcsolatos internetes kiskereskedelmi szolgáltatások: tápadapterek járművek szivargyújtójával való használatra; a következő árukkal kapcsolatos internetes kiskereskedelmi szolgáltatások: óraszíjak okostelefonokkal való adatkommunikációhoz.

---

**( 111 ) 240.961**

( 151 ) 2023.06.12.

( 210 ) M 22 03191

( 220 ) 2022.12.07.

**( 732 ) Barta László, Budapest (HU)****( 541 ) KOSSUTH KÖR**

( 511 ) 35 Politikai hirdetési szolgáltatások; politikai önkéntesek toborzása; politikai statisztikák összeállítása; politikai munkavállalók toborzása; politikai közvélemény-kutatás.

36 Politikai célú adománygyűjtés; politikai pénzgyűjtési szolgáltatások; politikai célú adománygyűjtéssel kapcsolatos konzultáció.

45 Politikai kommunikációs szolgáltatások; politikai kampányokkal kapcsolatos konzultáció; politikai konzultáció; politikai összejövetelek szervezése; politikai szolgáltatások; politikai tanácsadás; politikai lobbiszolgáltatások; politikai kutatás és elemzés; politikai információs szolgáltatások.

---

**( 111 ) 240.962**

( 151 ) 2023.06.12.

( 210 ) M 22 03192

( 220 ) 2022.12.07.

**( 732 ) Barta László, Budapest (HU)****( 541 ) Mindenki Magyarországa**

( 511 ) 35 Politikai hirdetési szolgáltatások; politikai önkéntesek toborzása.

36 Politikai célú adománygyűjtés; politikai célú adománygyűjtéssel kapcsolatos konzultáció; politikai pénzgyűjtési szolgáltatások.

45 Politikai információs szolgáltatások; politikai kampányokkal kapcsolatos konzultáció; politikai kommunikációs szolgáltatások; politikai konzultáció; politikai kutatás és elemzés; politikai lobbiszolgáltatások; politikai összejövetelek szervezése; politikai szolgáltatások; politikai tanácsadás.

---

**( 111 ) 240.963**

( 151 ) 2023.06.12.

( 210 ) M 22 03201

( 220 ) 2022.12.08.

**( 732 ) Markovics András, Budapest (HU)**

( 740 ) SBGK Ügyvédi Iroda, Budapest

( 546 )



( 511 ) 39 Helyfoglalás utazáshoz; helyfoglalás utazással kapcsolatban; utaskísérés; utasszállítás; utazások szervezése; vízi járművek kölcsönzése.

( 111 ) 240.964

( 151 ) 2023.06.12.

( 210 ) M 22 03203

( 220 ) 2022.12.08.

( 732 ) CleanOpt Kft., Budapest (HU)

( 546 ) **TNE**   
BATTERIES

( 511 ) 9 Elektromos energia vezetésére, kapcsolására, átalakítására, tárolására, szabályozására vagy ellenőrzésére szolgáló készülékek és berendezések.

( 111 ) 240.965

( 151 ) 2023.06.12.

( 210 ) M 22 03205

( 220 ) 2022.12.08.

( 732 ) Gém Krisztina, Budapest (HU)

( 740 ) Kopcsányi Ügyvédi Iroda, Budapest

( 546 ) **HELLO**  
**mimi**

( 511 ) 9 Telefon tokok [speciálisan méretezett]; számítógép hordozó tokok, táskák; tokok és táskák fényképezési készülékekhez; számítógépekhez kialakított tokok.

18 Strandtáskák; táskák, kézitáskák; pénztárcák, erszények; irattartó tokok; műbőr tokok; bőrtáskák és bőrtokok.

21 Kulacsok [üresen]; tokok kozmetikai eszközökhöz.

24 Törölközők, fürdőlepedők; pokrócok, takarók; szövetek tokok, táskák készítéséhez.

25 Pulóverek; kabátok, dzsekik; farmerkabátok.

( 111 ) 240.966

( 151 ) 2023.06.12.

( 210 ) M 22 03206

( 220 ) 2022.12.08.

( 732 ) Mediaworks Hungary Zrt., Budapest (HU)

( 740 ) dr. Ligeti György, Budapest

( 546 ) **VITORLAZÁS**  
M A G A Z T I N

( 511 ) 16 Ajándék táskák, szatyrok papírból; ajándékcímkék; ajándékdobozok; ajándékkuponok, ajándékutalványok; ajándékutalványok; asztali határidőnaplók; asztali irattartó állványok; asztalneműk papírból; borítékok; ceruzák; csomagolóanyagok; csomagolópapír; falinaptárak; fényképek; fényképek [nyomtatott]; folyóiratok; fotóalbumok és gyűjtő albumok; füzetek; golyóstollak; grafikák; grafikus rajzok; határidőnaplók, előjegyzési naptárak; hírlevelek; hírek, közlemények [nyomtatott anyagok]; hirdetőtáblák papírból vagy kartonból; hirdetési

kiadványok; hírlevelek a játékok és szerencsejátékok területén; iratgyűjtők, dossziék; iratlefűzők, dossziék; irattárolók; íróasztali írószer- és iratrendező; íróasztali könyöklő; irodaszerek; jegyzetfüzetek; jogi folyóiratok; kalligrafikus munkák; kaparós betűk, képek, matricák; kaparós könyvek rajzoláshoz; karikatúrák; kartondobozok; kártyák; katalógusok; képek; képeskönyvek; képeslapok, levelezőlapok; képregény-könyvek; képzőművészeti folyóiratok; képzőművészeti könyvek; keresztretjvények; kifejezetten gyűjthető kártyák tárolására kialakított tokok; kifejezetten sporttal kapcsolatos témájú gyűjthető kártyák tárolására kialakított tokok; könyvek; közlemények, kiadványok; kuponfüzetek; kuponok; kvíz-kártyák; litográfiai kövek; magazin borítók; magazin mellékletek újságokhoz; magazinok a játékok és szerencsejátékok területén; magazinok, revűk [időszaki lapok]; magazinok tárolására szolgáló irattartó dobozok; manga képregények; matricás albumok; mesekönyvek gyermekeknek; mini fotóalbumok; napilapok; naptárak; nyomdabetűk; nyomdakészletek; nyomdaipari termékek; nyomtatott brossúrák; nyomtatott folyóiratok, magazinok; nyomtatott hirdetések; nyomtatott horoszkópok; nyomtatott információs kártyák; nyomtatott információs mappák; nyomtatott naptárak; nyomtatott publikációk; nyomtatott reklámanyagok; nyomtatott sajtóközlemények, hírközlések; nyomtatott szórólapok; nyomtatott vállalati újságok; papír bevásárlótáskák, szatyrok; papírból készült nyomtatott reklámtáblák; papírcímkék; papírzacsók és zsákok; poszterkönyvek; programfüzetek; prospektusok; regények; reklámbrosúrák; reklámfeliratok kartonból; reklámfeliratok papírból; reklámkiadványok; reklámplakátok; szakkönyvek, kézikönyvek; szakmai magazinok; színes nyomatok; szórólapok; tv-újságok; üdvözlőkártyák; üdvözlőlapok, üdvözlőkártyák; újságban megjelenő képregények [nyomtatott anyagok]; újságban megjelenő képregény képsorok [nyomtatott anyagok]; újságok; újságpapír.

35 A reklámokkal kapcsolatos társadalmi tudatosság elemzése; adatfeldolgozás, -rendszerzés és -kezelés; adatgyűjtés; álláshirdetés; apróhirdetések; apróhirdetési szolgáltatások; cégek bemutatása az interneten és egyéb médiákban; direkt marketing szolgáltatások; e-sporteseményekhez kapcsolódó marketingszolgáltatások; e-sporteseményekhez kapcsolódó hirdetési szolgáltatások; e-sporteseményekre vonatkozó népszerűsítő szolgáltatások; eladási, értékesítési promóciók; előadások, prezentációk szervezése reklámozási célokra; előfizetés információs médiacsomagra; előfizetés tv-csatornára; előfizetések elektronikus folyóiratokra; előfizetések távközlés útján nyújtott adatbázis-szolgáltatásokra; előfizetések ügyintézése televíziós csatornákra; értékesítési promóció audiovizuális média használatával; filmrendezés a reklámfilmek terén; hangfelvételek gyártása marketing célokra; hangfelvételek gyártása reklámozási célokra; hangfelvételek készítése reklámcélokra; harmadik fél áruinak és szolgáltatásainak reklámozása olyan szponzorok felkutatása révén, akik az árukat és szolgáltatásokat kapcsolatba hozzák sporttevékenységekkel; harmadik fél formatervezési mintáinak népszerűsítése online portfólió biztosításával weboldalon keresztül; harmadik fél termékeinek és szolgáltatásainak promóciója weboldalakon elhelyezett reklámokkal; harmadik személyek termékeinek és szolgáltatásainak interneten való reklámozása; harmadik személyek áruinak és szolgáltatásainak globális számítógépes hálózaton keresztül történő reklámozása; harmadik felek előre fizetett kártyáinak kiskereskedelmi forgalmazása multimédiás tartalmak vásárlásához; hirdetés elektronikus hirdetőtáblán; hirdetés elektronikus médián, főként interneten keresztül; hirdetés és reklámozás; hirdetés folyóiratokban, prospektusokban és újságokban; hirdetés magazinokban; hirdetések elhelyezése; hirdetések és reklámanyagok [szórólapok, prospektusok, reklámcédulák és minták] terjesztése; hirdetések készítése és elhelyezése; hirdetések vagy reklámok gyártás utáni szerkesztési szolgáltatásai; hirdetési- és reklám szolgáltatások; hirdetési és reklámozási szolgáltatások televíziós, rádiós, postai úton; hirdetési- és reklámszolgáltatások, valamint a hozzájuk kapcsolódó tanácsadás; hirdetési felület biztosítása újságokban; hirdetési felület, idő és anyagok bérbeadása; hirdetési felület, idő és média szolgáltatása és bérbeadása; hirdetési felület kölcsönzése; hirdetési felület online kölcsönzése; hirdetési hely, idő és média rendelkezésre bocsátása; hirdetési hely rendelkezésre bocsátása; hirdetési hely rendelkezésre bocsátása elektronikus médiában; hirdetési helyek biztosítása folyóiratokban, újságokban és magazinokban; hirdetési helyek biztosítása és bérbeadása; hirdetési rovatok készítése; hirdetési szolgáltatások; hirdetési szolgáltatások részvényekhez és más értékpapírokhoz kapcsolódó ügynöki tevékenységek népszerűsítésére; hirdetési szolgáltatások az egészségügyi problémák tudatosításának elősegítésére; hirdetési szolgáltatások a közvélemény figyelmének társadalmi kérdésekre való felhívására; hirdetéssel, reklámozással kapcsolatos információ gyűjtése;



hirdetéssel, reklámozással kapcsolatos adatok terjesztése; hirdetésszervezés; hűségprogramok szervezése ügyfeleknek kereskedelmi, promóciós és reklámcélokra; interneten használható reklámok összeállítása; interneten keresztül biztosított hirdetési szolgáltatások; interneten keresztül nyújtott reklámozási szolgáltatások; internetes marketing; internetes hirdetési felület bérbeadása; internetes reklámozási szolgáltatások; kereskedelmi és reklámcélú rendezvények szervezése; kereskedelmi- és lakóingatlanokkal kapcsolatos reklámozás, hirdetés; kiadói szolgáltatások (reklám megjelentetés); kiadványokhoz kapcsolódó előfizetések ügyintézése; kuponbeszerzési szolgáltatások harmadik fél számára; marketing szolgáltatások; marketing-tanácsadás és -szolgáltatások; média- és reklámtervek, -konceptiók készítése és megvalósítása; médiacsomagokhoz kapcsolódó előfizetések ügyintézése; médiakapcsolati szolgáltatások; nyereményjátékok, versenyek, pályázatok szervezése reklámcélokra; online reklám- és marketingszolgáltatások; online reklámozás; promóciós marketing; promóciós marketing-szolgáltatások audiovizuális média felhasználásával; promóciós, reklám célú árubemutató; promóciós szórólapok terjesztése; promóciós szolgáltatások; rádió- és tévéreklámok gyártása és forgalmazása; rádiós és televíziós reklámügynökség hirdetési szolgáltatásai; rádiós és televíziós reklámozás; rádiós és televíziós reklámozással foglalkozó ügynökség által nyújtott hirdetési szolgáltatások; rádiós reklámok készítése; rádiós reklámozás; rádiós reklámspotok gyártása; reklám és marketing; reklám és marketing szolgáltatások; reklám- és marketingszolgáltatások kommunikációs csatornákon keresztül biztosítva; reklám- és marketingszolgáltatások blogokon keresztül biztosítva; reklám- és promóciós anyagok terjesztése; reklám- és promóciós szerződések készítése harmadik felek számára; reklám, marketing és promóciós anyagok terjesztése; reklám, prospektusok terjesztése; reklám szórólapok elkészítése; reklámanyag készítése; reklámanyag összeállítása; reklámanyag sokszorosítása; reklámanyag-terjesztés; reklámanyag-terjesztési szolgáltatások; reklámanyagok és -szövegek megjelentetése; reklámanyagok és reklámok készítése, kiadása; reklámanyagok készítése; reklámanyagok kölcsönzése; reklámanyagok megjelentetése; reklámanyagok online megjelentetése; reklámanyagok online terjesztése; reklámanyagok összeállítása, kiadása és terjesztése; reklámanyagok [röplapok, prospektusok, nyomtatványok, áruminták] terjesztése; reklámanyagok szétosztása; reklámanyagok [szórólapok, prospektusok, broszúrák, termékminták, főként katalóguson keresztüli távértékesítés céljából] akár külföldi, akár belföldi terjesztése; reklámanyagok [szórólapok, prospektusok, nyomtatványok, minták] elosztása és terjesztése; reklámanyagok terjesztése postai úton; reklámanyagok terjesztése [szórólapok, prospektusok és nyomtatványok]; reklámanyagok utcai terjesztése; reklámcélú bemutatók szervezése; reklámcélú forgatókönyvírás; reklámfilmek készítése; reklámfelületek és reklámanyagok bérbeadása; reklámhatékonyság és piackutatási elemzés; reklámhely bérbeadása broszúrákban; reklámhirdetések megjelentetése; reklámhirdetések terjesztése; reklámkampányok előkészítése; reklámlevél szolgáltatás; reklámlogók tervezése; reklámok elkészítése; reklámok és kereskedelmi hirdetések terjesztése; reklámok, hirdetések összeállítása; reklámok készítése; reklámok készítése és elhelyezése mások számára; reklámok megjelenítése mások részére; reklámok terjesztése interneten keresztül; reklámozás bannerekkel; reklámozás, beleértve harmadik személyek termékeinek és szolgáltatásainak népszerűsítését nemzetközi sporteseményekhez kapcsolódó szponzori megállapodások és licencszerződések keretében; reklámozás előkészítése; reklámozás minden nyilvános kommunikációs eszközön keresztül; reklámozás, promóciós szolgáltatások; reklámozási és promóciós szolgáltatások; reklámprospektusok terjesztése; reklámszolgáltatások televízióképernyőn megjelenő szövegek segítségével; reklámszórólapok terjesztése; reklámszövegek írása; reklámszöveg megjelentetési szolgáltatások; reklámszövegek megjelentetése; reklámszövegek publikálása; reklámszövegek terjesztése; reklámszövegírás; reklámterjesztés; röplapterjesztés; sajtófigyelés; sajtóreklámozási szolgáltatások; szórólapok kiadása; szórólapok tervezése; telefonos piackutatás; telefonos marketing; televíziós és rádiós reklámok gyártása; televíziós, reklámcélú, terméket vagy szolgáltatást bemutató műsorok készítése; televíziós reklámozás; újság előfizetések ügyintézésével kapcsolatos szolgáltatások; újságelőfizetések; újságelőfizetések adminisztrációjával kapcsolatos szolgáltatások; újságelőfizetések intézése; újságokkal kapcsolatos reklámszolgáltatások; üzleti- és piackutatás; vásárlói hűségprogramok kereskedelmi-, promóciós- és/vagy reklámcélokra; videofelvételek készítése reklámcélokra; videofelvételek készítése marketing célokra.

41 Audio-, film-, video- és televíziós felvétellel kapcsolatos szolgáltatások; audio-, video- és multimédiás

termékek gyártása, fényképezés; dokumentumfilmek készítése; e-sport oktatás; e-sport szolgáltatások; elektronikus magazinok kiadása; elektronikus könyvek és folyóiratok on-line publikálása; elektronikus könyvek és folyóiratok online megjelentetése; elektronikus könyvek és folyóiratok internetes publikációja; élő szórakoztató televízióműsorok készítése; élő televízióműsorok készítése; előre felvett szórakoztató anyagok bemutatása; előre felvett videofilmek elkészítése; filmek és videofilmek gyártása; filmes szórakoztatás; folyóiratok és könyvek elektronikus online közzététele; folyóiratok és könyvek megjelentetése elektronikus formában; folyóiratok kiadása; folyóiratok kölcsönzése; folyóiratok, könyvek és kézikönyvek megjelentetése a gyógyászat területén; folyóiratok multimédiás megjelentetése; folyóiratok publikálása; hang- és képfelvételek készítése hang- és képhordozókon; hang- és videoanyagok készítése, fényképezés; hírlevelek kiadása; hírközlő szolgáltatások; hirdetéssel, reklámozással kapcsolatos szemináriumok szervezése; hírműsorok készítése mozis vetítésre; interaktív szórakoztatás; interneten közvetített hírműsor szolgáltatások; interneten keresztül nyújtott szórakoztatási szolgáltatások; kiadás/megjelentetés (könyv -); kiadói és híradói, beszámoló szolgálatások, illetve szövegek írása; kiadói szolgáltatások; kiadványok megjelentetése; könyv- és folyóirat kiadás; könyvek és magazinok megjelentetése; könyvek, magazinok, almanachok és napilapok megjelentetése; könyvek multimédiás megjelentetése; könyvek publikálása és kiadása; könyvkiadás; közvetítésre szánt hírműsorok elkészítése; kulturális tevékenységek; kulturális szolgáltatások; magazinok és újságok kölcsönzése; magazinok, folyóiratok és újságok multimédiás megjelentetése; magazinok kiadása; magazinok kiadásához kapcsolódó szaktanácsadási szolgáltatások; magazinok multimédiás megjelentetése; napilapok multimédiás megjelentetése; naptárak kiadása; nem letölthető digitális hangfelvételek szolgáltatása az internetről; nem letölthető filmek biztosítása; nem letölthető filmek és televízió-műsorok rendelkezésre bocsátása fizetős televízió útján; nyomtatványok kiadása és szerkesztése; oktatási, szórakoztatási és sportszolgáltatások; online interaktív szórakoztatás; online szórakoztatás; online szórakoztatás nyújtása; podcastek gyártása; podcastok létrehozása [írása]; rádióműsorok készítése és bemutatása; rádióműsorok szerkesztése; rádiós és televíziós hírműsor szolgáltatás; rádiós és televíziós műsorok készítése; rádiós és televíziós szórakoztató szolgáltatások; rádiós szórakoztatás; rádiós szórakoztató műsorok készítése; sport- és fitnessszolgáltatások; sporthíradás; sporttal kapcsolatos szórakoztatási szolgáltatások; sporttal kapcsolatos tájékoztató szolgáltatás; számítógépes játékokkal kapcsolatos információkat tartalmazó online magazin biztosítása; számítógépes játékokkal kapcsolatos hírlevelek küldése e-mailben; szórakoztatás e-sport-versenyek formájában; szórakoztatás futballmeccsek formájában; szórakoztatás podcaston keresztül; szórakoztatási célú rendezvényszervezés; szórakoztatási szolgáltatások; szórakoztató hangfelvételek gyártása; szórakoztató szolgáltatások audio- és videofelvételek megosztása céljából; szórakoztató szolgáltatások audio- és videofelvételek felhasználókhöz való rendelkezése céljából; szórakoztató szolgáltatások sportesemények formájában; szórakoztató szolgáltatások versenyek formájában; szórakoztató szolgáltatások webkamerás televízióműsorok formájában; szórakoztató szolgáltatások interaktív televízióműsorok formájában; szórakoztató televíziós műsorok készítése; szórakoztató versenyek szervezése; szövegek kiadása; szövegek kiadása elektronikus média formájában; televízióműsorok bemutatása; televíziós és rádiós szórakoztatás; televíziós hírműsorok szolgáltatása; televíziós (műsor) gyártás; tévéműsorok (el) készítése; tv műsorok készítése; újság kiadása ügyfelek számára az interneten; újságírói szolgáltatások; újságkiadás; újságok, folyóiratok, katalógusok és brosrák megjelentetése; újságok kiadása; újságok megjelentetése; video- és DVD-filmgyártás; videofelvételek készítése; videofilmgyártás; web-es újságok megjelentetése; webináriumok szervezése; webrádiós szórakoztatási szolgáltatások.

---

( 111 ) 240.967

( 151 ) 2023.06.12.

( 210 ) M 22 03207

( 220 ) 2022.12.08.

( 732 ) ADVENTOR HOTEL Kft., Bük (HU)

( 740 ) Rózsa Dániel Ügyvédi Iroda, Budapest

( 546 )



( 511 ) 35 Szállodai üzletvezetés; szállodák adminisztrálásával és üzletvezetésével kapcsolatos szaktanácsadói szolgáltatások; szállodák által nyújtott titkársági szolgáltatások; szállodák üzletvezetése; szállodákkal kapcsolatos hirdetési szolgáltatások; szállodakomplexumok üzleti menedzsmentje; szállodavezetési szolgáltatások; digitális reklámszolgáltatások; hirdetés és reklámozás; hirdetések és reklámanyagok [szórólapok, prospektusok, reklámcédulák és minták] terjesztése; hirdetési- és reklámszolgáltatások; hirdetési és reklámozási szolgáltatások televíziós, rádiós, postai úton; ingatlanulajdonnal kapcsolatos reklámszolgáltatások; interneten használható reklámok összeállítása; interneten keresztül nyújtott reklámozási szolgáltatások; kereskedelmi- és lakóingatlanokkal kapcsolatos reklámozás, hirdetés; nyereményjátékok, versenyek, pályázatok szervezése reklámcélokra; online reklám- és marketingszolgáltatások; online reklámozás; reklámanyagok online megjelentetése; reklámanyagok online terjesztése; reklámanyagok [szórólapok, prospektusok, brosrák, termékminták, főként katalóguson keresztüli távértékesítés céljából] akár külföldi, akár belföldi terjesztése; reklámozás a turizmus és utazás terén; reklámozás és értékesítési promóciós szolgáltatások; reklámszövegek megjelentetése; reklámszövegek publikálása; szabadtéri reklámozás, hirdetés; utazások promóciója [reklámozása]; utazási ágazattal kapcsolatos hirdetési szolgáltatások; marketingszolgáltatások az utazás területén; üzletvezetési konzultáció üzleti utazás terén; reklámozási, promóciós és PR szolgáltatások.

41 Szállodai takarítással kapcsolatos képzési szolgáltatások; szállodák által biztosított szórakoztatási szolgáltatások; szórakoztató létesítmények biztosítása szállodákban; borkóstolás [szórakoztatási szolgáltatások]; borkóstolással kapcsolatos szórakoztatás; borkóstolók szervezése és lebonyolítása szórakoztatási célokból; ceremóniamesteri szolgáltatások partikhoz és különleges rendezvényekhez; csoportos szabadidős tevékenységek rendezése; díjtadók vendégül látása [szervezés]; fesztiválok szervezése; fesztiválok szervezése kulturális célokra; fesztiválok szervezése szórakoztatási célokra; gálák, díszünnepélyek rendezése; karaoke szolgáltatások nyújtása; közösségi klubok szolgáltatásai szórakoztatási célokra; közösségi kulturális rendezvények szervezése; közösségi sport- és kulturális események szervezése; kulturális célú fesztiválok rendezése; kulturális célú bemutatók szervezése; kulturális célú műsorok szervezése; kulturális célú rendezvények szervezése; kulturális célú ünnepségek szervezése; kulturális és oktatási célú kongresszusok és konferenciák szervezése; kulturális, szórakoztatási és sport célú rendezvényszervezés; kulturális és művészeti rendezvények szervezése; kulturális események lebonyolítása; kulturális szolgáltatások; kulturális rendezvények szervezése és lebonyolítása; rekreációs, szabadidős klubszolgáltatások nyújtása; sport és fitnesz; sport- és fitneszszolgáltatások; sport- és kulturális tevékenységek; szabadidős létesítmények biztosítása; szabadidős szolgáltatások; szabadidős, rekreációs tevékenységek szervezése.

43 Foglalási szolgáltatások szállodákba; foglalási ügynökségek szolgáltatásai szállodai elhelyezéshez; helyfoglalás szállodákban; konzultációs szolgáltatások szállodák szolgáltatásaival kapcsolatban; online információnyújtás szállodai foglalásokkal kapcsolatban; szállás biztosítása szállodákban és motelekben; szállásfoglalás szállodákba; szállásügynökségek [szállodák, panziók]; szállodai elhelyezés értékelése; szállodai catering szolgáltatások; szállodai és motelszolgáltatások biztosítása; szállodai étkezés, étkeztetés megszervezése; szállodai éttermi szolgáltatások; szállodai férőhely foglalás; szállodai foglalási szolgáltatások; szállodai foglalási szolgáltatások az interneten keresztül; szállodai szállásbiztosítás; szállodai szálláshely szolgáltatások; szállodai szálláshelyek megszervezése; szállodai szobafoglalás, szállásfoglalás; szállodai szobák lefoglalása utazók számára; szállodai szolgáltatás; szállodai szolgáltatások; szállodák által nyújtott éttermi szolgáltatások; szállodák, szállók, panziók, üdülő és turista szálláshelyek; szállodákkal kapcsolatos információnyújtás; szállodákkal kapcsolatos elektronikus információs szolgáltatások; szállodákkal kapcsolatos információk; szállodakomplexumok; szobafoglalási, valamint szállodai foglalási szolgáltatások biztosítása; esküvői fogadások rendezése [étel és ital]; esküvői fogadások szervezése [helyszínek]; bár- és éttermi szolgáltatások; alkoholos italok felszolgálása; borkóstolási szolgáltatások (italok biztosítása); étel- és italkészítés; étel- és italkészítési

szolgáltatások; ételek és italok felszolgálása; ételek és italok felszolgálása vendégek számára; ételek és italok szolgáltatása vendégek számára; éttermek [szolgáltatások]; éttermi szolgáltatások; éttermi szolgáltatások, beleértve az engedéllyel rendelkező bár létesítményeket, szolgáltatásokat; fagyfaltozók, fagyfaltozói szolgáltatások; sommelier-szolgáltatások.

44 Bőrápolási szolgáltatások; fodrász szolgáltatás; higiéniai és szépségápolási szolgáltatások; jakuzzi, pezsgőfürdő szolgáltatások; körömápolási szolgáltatások; kozmetikai arc- és testkezelési szolgáltatások; közfürdő szolgáltatások; manikűr és pedikűr szolgáltatások; szépségszalon és fodrászati szolgáltatások; masszázs szolgáltatások; szauna szolgáltatások; szolárium szolgáltatások; aromaterápiás szolgáltatások; szaunák üzemeltetése.

( 111 ) 240.968

( 151 ) 2023.06.12.

( 210 ) M 22 03208

( 220 ) 2022.12.09.

( 732 ) **Giber Valéria Olga, Balatonfüred (HU)**

( 740 ) Giber János Zoltán, Budapest

( 541 ) **Füred Winter Cup Téli vitorlás versenysorozat Balatonfüred**

( 511 ) 9 Hangok, képek vagy adatok rögzítésére, továbbítására, másolására vagy feldolgozására szolgáló készülékek és eszközök; rögzített és letölthető média, számítógépes szoftver, üres digitális vagy analóg rögzítő és tároló média; számítógépek és számítógépes perifériák.

16 Papír és karton; nyomdaipari termékek; fényképek; rajzkellékek és művészeti kellékek; tanítási és oktatási anyagok; műanyag lapok, fóliák és tasakok csomagoláshoz; íróeszközök; prospektusok.

25 Ruházati cikkek, cipők, fejfedők; vízálló ruházat vitorlázáshoz; nyomtatott pólók; pólók; rövid ujjú pólók; ujjatlan pólók, trikók.

35 Reklámozás; üzleti menedzsment, szervezés és adminisztráció; irodai munkák; nyereményjátékok, versenyek, pályázatok szervezése reklámcélokra; reklámcélú versenyek ügyintézése; hirdetés folyóiratokban, prospektusokban és újságokban; prospektusok és termékminták terjesztése; prospektusok szétosztása reklámcélokra; reklám, prospektusok terjesztése; reklámanyagok, nevezetesen szórólapok, prospektusok, broszúrák, áruminták terjesztése, főként katalóguson keresztüli távértékesítés céljából [akár külföldi, akár belföldi]; reklámanyagok [röplapok, prospektusok, nyomtatványok, áruminták] terjesztése; reklámanyagok [szórólapok, prospektusok, broszúrák, termékminták, főként katalóguson keresztüli távértékesítés céljából] akár külföldi, akár belföldi terjesztése; reklámanyagok [szórólapok, prospektusok, nyomtatványok, minták] elosztása és terjesztése; reklámanyagok terjesztése [szórólapok, prospektusok és nyomtatványok]; hirdetések és reklámanyagok [szórólapok, prospektusok, reklámcédulák és minták] terjesztése; prospektusok és termékminták terjesztése reklámcélból.

41 Sport- és kulturális tevékenységek; oktatási vagy szórakoztatási célú versenyek szervezése; gyorsasági versenyek szervezése; hajó versenyek szervezése; játékok, vetélkedők és versenyek rendezése; kulturális célú vetélkedők, versenyek szervezése; képzési célú vetélkedők, versenyek szervezése; konferenciák, kiállítások és versenyek szervezése; oktatási célú vetélkedők, versenyek szervezése; oktatási versenyek szervezése; szabadidős, rekreációs versenyek, versenysorozatok szervezése; sportrendezvények, versenyek és sportbajnokságok szervezése; szórakoztató szolgáltatások versenyek formájában; szórakoztatási célú vetélkedők, versenyek szervezése; versenyek és díjkiosztók rendezése; versenyek intézése [szervezése]; versenyek szervezése; versenyek szervezése és lebonyolítása; versenyek, versenysorozatok szervezése; versenyinformációs szolgáltatások; versenyekkel kapcsolatos szórakoztatási szolgáltatások; versenyek szervezése és lebonyolítása [oktatás vagy szórakoztatás]; versenyek szervezése az interneten; versenyek szervezése [oktatás vagy szórakoztatás]; versenyszervezés; versenyzéssel kapcsolatos információnyújtás; vetélkedők, versenyek szervezése; vitorláhajó-versenyek szervezése; rekreációs, szabadidős versenyek rendezése; prospektusok kiadása.

**( 111 ) 240.969**

( 151 ) 2023.06.12.

( 210 ) M 22 03209

( 220 ) 2022.12.09.

**( 732 ) Vállalkozók és Munkáltatók Országos Szövetsége, Budapest (HU)**

( 740 ) BRAND WAY &amp; COMPASS Kft., Budapest

**( 546 ) VGSZ JÖSSZ**

( 511 ) 35 Vállalkozói sport-, kulturális-, oktatási- és szabadidő programok reklámozása és marketingtevékenységei; outsourcing szolgáltatások; vállalkozások részére kiállítások, vásárok; termékbemutatók szervezése és lebonyolítása.

41 Vállalkozók részére rendezvény és/vagy rendezvénysorozatok szervezése kulturális-, kulináris-, sport- és szabadidős témakörökben; vállalkozói találkozók szervezése és lebonyolítása, egymás tevékenységének bemutatása, üzleti partnertalálkozók szervezése és lebonyolítása; nevelési-, oktatási-, kulturális- és szabadidős családi programok szervezése és lebonyolítása; coaching programok szervezése és lebonyolítása; egészségklubok működtetése; e-sport szolgáltatások; fitnessz órák szervezése és lebonyolítása; különböző sportágakban sportversenyek szervezése és lebonyolítása.

**( 111 ) 240.970**

( 151 ) 2023.06.12.

( 210 ) M 22 03272

( 220 ) 2022.12.16.

**( 732 ) HGY Invest Korlátolt Felelősségű Társaság, Budapest (HU)****( 541 ) Winternational**

( 511 ) 41 Előadóművészeti fesztiválok lebonyolítása; fesztiválok szervezése; fesztiválok szervezése kulturális célokra; fesztiválok szervezése szórakoztatási célokra; kulturális célú fesztiválok rendezése; rekreációs, szabadidős fesztiválok szervezése; szórakoztatási célú fesztiválok szervezése; zenei fesztiválokkal kapcsolatos szolgáltatások.

**( 111 ) 240.971**

( 151 ) 2023.06.12.

( 210 ) M 22 03273

( 220 ) 2022.12.17.

**( 732 ) Mex Rádió Network Kft., Sásd (HU)**

( 740 ) dr. Liber Noémi, Szigetvár

**( 541 ) Mex Rádió - Politikamentesen, csak pozitív hírekkel**

( 511 ) 35 Rádiós reklámozás; rádiós reklámok készítése; rádiós reklámspotok gyártása.

38 Rádióadás; rádiós és televíziós műsorszórás; rádiós információs, tájékoztató szolgáltatások; rádiós kommunikáció; rádiós műsorszórás; kommunikáció rádión keresztül; kommunikációs lehetőségek biztosítása rádión keresztül; rádióadás és vétel; rádiófrekvenciás kommunikációs szolgáltatások; rádiókommunikációs szolgáltatások; rádióműsorok közvetítése; rádiós programszórás és -közvetítés.

41 Rádióműsorok készítése; rádióműsorok készítése és bemutatása; rádióműsorok szerkesztése; rádióműsorok közvetítése; rádiós szórakoztatás; rádiós szórakoztató műsorok készítése; rádió- és televíziókölcsönzés; rádióközvetítések készítése; rádióműsor összeállítása [ütemezés]; rádióműsorok terjesztése.

**( 111 ) 240.972**

( 151 ) 2023.06.12.

( 210 ) M 22 03274

( 220 ) 2022.12.17.

**( 732 ) BODYCODE Kft., Érd (HU)**

( 740 ) Dr. Alexa Edit, Budapest

**( 541 ) HUNACTIVE**

( 511 ) 35 Reklámozás; üzleti menedzsment, szervezés és adminisztráció.

41 Nevelés; szakmai képzés; szórakoztatás; sport- és kulturális tevékenységek.

---

**( 111 ) 240.973**

( 151 ) 2023.06.12.

( 210 ) M 22 03275

( 220 ) 2022.12.17.

**( 732 ) BODYCODE Kft., Érd (HU)**

( 740 ) Dr. Alexa Edit, Budapest

**( 546 )**



( 511 ) 35 Reklámozás; üzleti menedzsment, szervezés és adminisztráció.

41 Nevelés; szakmai képzés; szórakoztatás; sport- és kulturális tevékenységek.

---

**( 111 ) 240.974**

( 151 ) 2023.06.12.

( 210 ) M 22 03277

( 220 ) 2022.12.19.

**( 732 ) TV2 Média Csoport Zrt., Budapest (HU)**

( 740 ) Vörös József Ügyvédi Iroda, Budapest

**( 541 ) TV2 Play Zéró**

( 511 ) 35 Reklámozás; üzleti menedzsment, szervezés és adminisztráció; irodai munkák.

38 Távközlési szolgáltatások.

41 Nevelés; szakmai képzés; szórakoztatás; sport- és kulturális tevékenységek.

---

**( 111 ) 240.975**

( 151 ) 2023.06.12.

( 210 ) M 22 03278

( 220 ) 2022.12.19.

**( 732 ) TV2 Média Csoport Zrt., Budapest (HU)**

( 740 ) Vörös József Ügyvédi Iroda, Budapest

**( 546 )**



( 511 ) 35 Reklámozás; üzleti menedzsment, szervezés és adminisztráció; irodai munkák.

38 Távközlési szolgáltatások.

41 Nevelés; szakmai képzés; szórakoztatás; sport- és kulturális tevékenységek.

---

**( 111 ) 240.976**

( 151 ) 2023.06.13.

( 210 ) M 22 02285

( 220 ) 2022.09.06.

---

**( 732 ) A-base Kft., Budapest (HU)**

( 740 ) Dr. Pál Roberta Livia, Budapest

**( 541 ) KÖNNYÍTS KÖNNYEDÉN!**

( 511 ) 5 Táplálékkiegészítők, kúpok, hashajtók, gyógyhatású készítmények székrekedés, aranyér és végbélrepedés ellen.

10 Székélést segítő és székéléssel, tisztálkodással kapcsolatos terápiás eszközök és segédeszközök.

16 Írott, nyomtatott információs anyagok, könyvek, munkafüzetek, matricák.

41 Egészségmegőrzéssel kapcsolatos online hírlevelek; egészségmegőrzéssel kapcsolatos tanácsadási szolgáltatások; személyes megjelenéshez kötött egészségügyi oktatás, képzés, tréningek; online egészségügyi oktatás, képzés, tréningek online videók, hanganyagok, webináriumok, hírlevelek formájában; online és személyes megjelenéshez kötött egészségügyi tárgyú szakmai képzések, tréningek, coaching; tréningek biztosítása.

44 Egészségügyi információk nyújtása; egészségügyi tanácsadás személyesen és online; életmód-tanácsadás egészségügyi célokra; dietetikai tanácsadó szolgáltatások [orvosi]; online orvosi információk szolgáltatása; fizikai vizsgálatokra vonatkozó tájékoztatás; egészségfelmérési vizsgálatok; egészségügyi vizsgálatok, tesztek orvosi célokra; egészségügyi vizsgálatok, állapotfelmérés személyesen és online; orvosi terápiás szolgáltatások; orvosi szolgáltatások online biztosítása; életmód programokkal kapcsolatos orvosi szolgáltatások; gyógytornával kapcsolatos egészségügyi szolgáltatások; pszichológiai vizsgálatok, tesztek orvosi célokra; tanácsadás egészségügyi problémák pszichológiai kezelésével kapcsolatban; masszázs szolgáltatások; mozgásterápiás szolgáltatások egészségügyi problémák kezelésére.

**( 111 ) 240.977**

( 151 ) 2023.06.13.

( 210 ) M 22 03240

( 220 ) 2022.12.13.

**( 732 ) DIMÁZS Kft., Pázmándfalu (HU)**

( 740 ) Szalai Ügyvédi Iroda, Győr

**( 541 ) HD Realty**

( 511 ) 36 Finanszírozási szolgáltatások; ingatlanközvetítés; ingatlanközvetítési szolgáltatások; ingatlanügynöki szolgáltatások, ingatlanközvetítés; ingatlanok bérbeadásával kapcsolatos ügyintézés; ingatlanok értékbecslése; ingatlanok értékbecslésével kapcsolatos tájékoztatás; ingatlanügyletek; ingatlanügynökség; ingatlanügynökségek; ingatlanügynökségek szolgáltatásai; ingatlanügynökségek szolgáltatásai üzletek bérletével és eladásával kapcsolatosan; ingatlanok bérbeadásával kapcsolatos ingatlanügynökségi szolgáltatások; épületek adásvételével kapcsolatos ingatlanügynökségi szolgáltatások; föld adásvételéhez kapcsolódó ingatlanügynökségi szolgáltatások; földek bérbeadásával kapcsolatos ingatlanügynökségi szolgáltatások; irodahelyiségek bérbeadása; irodák bérbeadása közösségi munkavégzéshez; ingatlanok kezelése és értékbecslése; ingatlanmenedzsment; ingatlantulajdon-kezelés; ingatlantulajdon vagyongézelése.

**( 111 ) 240.978**

( 151 ) 2023.06.13.

( 210 ) M 22 03230

( 220 ) 2022.12.12.

**( 732 ) BRISK Digital Group Kft., Budapest (HU)**

( 740 ) Bohus Ügyvédi Iroda, Budapest

**( 546 )**

( 511 ) 9 Hangok, képek vagy adatok rögzítésére, továbbítására, másolására vagy feldolgozására szolgáló készülékek és eszközök; rögzített és letölthető média, számítógépes szoftver, üres digitális vagy analóg rögzítő és tároló

média; számítógépek és számítógépes perifériák; adatfeldolgozó programok; adatfeldolgozó szoftverek; számítógépes programok adatfeldolgozáshoz; számítógépes programok [letölthető szoftverek]; számítógépes programok, rögzített; számítógépes programok távközlésben történő felhasználásra; számítógépes szoftver programok; számítógépes szoftverek, rögzített; számítógépes szoftverplatformok; szoftverek; szoftverek televíziókhöz; adatfeldolgozó berendezések és tartozékaik (elektromos és mechanikus); adatgyűjtő berendezések; adatgyűjtő készülékek; adattároló eszközök; adatbázisok; számítógépes adatbázisok; felhő alapú szerverek; felhő alapú szerverszoftverek; alkalmazásszoftverek számítási felhő alapú szolgáltatásokhoz; letölthető felhőalapú szoftverek; számítógépes vírusirtó szoftverek; adattárolók [szoftverek] számítógépes használatra; számítógép hardverek; audiovizuális berendezések; jelátvivő kábelek információtechnológiához, audiovizuális eszközökhöz és távközléshez; információtechnológia és audiovizuális berendezések; adatfeldolgozó készülékek, berendezések; adatfeldolgozó rendszerek; alkalmazásszoftverek televíziókhöz.

35 Reklámozás; digitális marketing; digitális hálózatok útján nyújtott marketing szolgáltatások; digitális reklámszolgáltatások; értékesítési promóciós szolgáltatások; hirdetés és reklámozás; hirdetési- és reklám szolgáltatások; hirdetési és reklámozási szolgáltatások televíziós, rádiós, postai úton; hirdetési- és reklámszolgáltatások, valamint a hozzájuk kapcsolódó tanácsadás; hirdetéssel, reklámozással kapcsolatos adatok terjesztése; hirdetéssel, reklámozással kapcsolatos információ gyűjtése; marketing szoftverkiadás keretében; marketing szolgáltatások; marketinggel kapcsolatos információnyújtás; reklámelemzés; reklámanyagok összeállítása, kiadása és terjesztése; reklámkampányok előkészítése; reklámhirdetések megjelentetése; reklámozás, promóciós szolgáltatások; reklámozási szolgáltatások biztosítása adatbázisok útján; reklámozási szolgáltatások; televíziós reklámozás; adatok frissítése és karbantartása számítógépes adatbázisokban; adatok rendszerezése számítógépes adatbázisokban; információk gyűjtése és számítógépes adatbázisokba rendszerezése; információk számítógépes adatbázisokba való szerkesztése és rendezése; információk számítógépes adatbázisokba gyűjtése; információk számítógépes adatbázisokba való gyűjtése; információk számítógépes adatbázisokba való rendezése; számítógépes adatbázisban szereplő rekláminformáció frissítése.

38 Távközlési szolgáltatások; adatátviteli szolgáltatás; biztonságos adat-, hang- és képátviteli szolgáltatások; biztonságos adat-, hang- vagy képátvitel; digitális adatátviteli szolgáltatások; digitális audio és/vagy video közvetítés távközlés útján; audiovizuális átviteli szolgáltatások; adatátvitel és adatközvetítés; televíziós információközlés; televíziós műsorszórás, közvetítés; adatbázisokhoz és internethez való telekommunikációs hozzáférés biztosítása; digitális fájlok továbbítása; digitális információ átvitele; hálózatban lévő számítógépes rendszerek közötti adatátviteli szolgáltatások; számítógép-hálózatokhoz való hozzáférés biztosítása; számítógépes adatátvitel; számítógépes adatátviteli szolgáltatások; számítógépes adatközlés; számítógépes hálózatok és az internet révén történő információ- és adatátvitel; nagysebességű adatátvitel.

42 Minőségellenőrzési és hitelesítési szolgáltatások; számítástechnikai hardver és szoftver tervezés és fejlesztés; adatátviteli rendszerek fejlesztése; adatbeviteli rendszerek tervezése és fejlesztése; adatbiztonsági tanácsadás; adatfeldolgozásra szolgáló rendszerek fejlesztése; adatfeldolgozással kapcsolatos számítógépes programok készítése; adatfeldolgozó készülékek tervezése és fejlesztése; adatfeldolgozó rendszerek tervezése és fejlesztése; adatfeldolgozó szoftverek karbantartása; adatmegjelenítő rendszerek tervezése és fejlesztése; adatok bevitelére, kiadására, feldolgozására, kijelzésére és tárolására szolgáló rendszerek tervezése és fejlesztése; adattároló rendszerek tervezése és fejlesztése; információtechnológiai [IT] konzultáció, tanácsadás és információs szolgáltatások; információtechnológiai [IT] biztonság, védelem és helyreállítás; internetbiztonsági szaktanácsadás; számítógép hardverek és szoftverek hibaelhárítása; számítógép-hálózatok fejlesztése; számítógépes adatalemzési szolgáltatások; számítógépes hálózati szolgáltatások; számítógépes hálózatok konfigurálása; számítógépes rendszerek fejlesztése; szoftverfejlesztés, programozás és kivitelezés; szoftverek tervezése és fejlesztése elektronikus adatbázisokhoz; vezeték nélküli adatátviteli eszközök, készülékek és berendezések tervezése és fejlesztése; adatbázis kezelésére szolgáló szoftverek programozása; adatbázis kezelésére szolgáló szoftverek tervezése és fejlesztése; adatbázis-szoftverek telepítése és karbantartása; adatbázis-szoftverek telepítése, karbantartása és frissítése; adatfeldolgozó programok telepítése és aktualizálása; adatfeldolgozó szoftverek tervezése és fejlesztése; számítógépes adatbázis-kezelő szoftverek tervezése és



fejlesztése; számítógépes adatbázis-kezelő programok tervezésével és fejlesztésével kapcsolatos tanácsadás; számítógépes adatbázis-szoftverek fejlesztése és karbantartása; számítógépes szoftver tervezése, karbantartása, fejlesztése és frissítése; számítógépes szoftverekkel kapcsolatos tanácsadási és információs szolgáltatások; szoftverek és hardverek tervezése és fejlesztése jelerősítéshez és -továbbításhoz; információtechnológiai szaktanácsadás; adatfeldolgozással kapcsolatos műszaki tanácsadás; IT-szolgáltatások adatvédelemhez; számítógépes vírusvédelmi szolgáltatások; adatbázisok tervezése és fejlesztése; digitális jelfeldolgozó hardverek tervezése; adatfeldolgozó eszközökkel kapcsolatos tervezési szolgáltatások; adatfeldolgozó rendszerek tervezése; információtechnológiai infrastruktúra tervezése mások számára; információs rendszerek tervezésével kapcsolatos konzultációs szolgáltatások; tervezési szolgáltatások számítógépekhez; tervezési tanácsadás; felhőalapú számítástechnika; felhőalapú tárhely-biztosító szolgáltatások; felhőalapú tárhelyszolgáltatások elektronikus fájlokhoz; tanácsadás a felhő alapú számítástechnikai hálózatok és alkalmazások területén; szerver hosting, szerver bérlés; számítógépes kód konvertálás.

( 111 ) 240.979

( 151 ) 2023.06.13.

( 210 ) M 22 03237

( 220 ) 2022.12.13.

( 732 ) **Gorky és Zentai Korlátolt Felelősségű Társaság, Budapest (HU)**

( 740 ) Marczali Ügyvédi Iroda, Budapest

( 546 )  **BIO-BARÁT BIOBOLT**

( 511 ) 3 Nem gyógyhatású kozmetikumok és piperekészítmények; nem gyógyhatású fogkrémek; illatszerek, eszenciaolajok; fehéritőkészítmények és egyéb, mosásra szolgáló anyagok; tisztító-, fényszerítő-, súroló-, és csiszológyszerek.

5 Gyógyszerészeti, gyógyászati és állatgyógyászati készítmények; egészségügyi készítmények gyógyászati használatra; gyógyászati vagy állatgyógyászati használatához adaptált diétás élelmiszerek és anyagok, bébiételek; étrend-kiegészítők emberek és állatok számára; tapaszok, kötszeranyagok; fogtömő anyagok és fogászati mintázóanyagok; fertőtlenítőszeresek; kártékony állatok irtására szolgáló készítmények; gombaölő szerek (fungicidek), gyomirtó szerek (herbicidek).

29 Hús, hal-, baromfi- és vadhús; húskivonatok; tartósított, fagyasztott, szárított és főzött gyümölcsök és zöldségek; zselék, lekvárok (dzsemek), kompótok; tojások; tej, sajt, vaj, joghurt és egyéb tejtermékek; étkezési olajok és zsírok.

30 Kávé, tea, kakaó és helyettesítőik; rizs, tészta és metélt; tápióka és szágó; lisztek és más gabonakészítmények; kenyér, péksütemények és cukrászsütemények; csokoládé; fagylalt, szorbetek és más ehető jégkrémek; cukor, méz, melaszszirup; élesztő, sütőporok; só, ízesítők, fűszerek, tartósított fűszernövények; ecet, szószok és egyéb fűszerek; jég [fagyott víz].

35 Reklámozás; üzleti menedzsment, szervezés és adminisztráció; irodai munkák.

( 111 ) 240.980

( 151 ) 2023.06.13.

( 210 ) M 22 03238

( 220 ) 2022.12.13.

( 732 ) **CommIT Smart Korlátolt Felelősségű Társaság, Balatonfűzfő (HU)**

( 740 ) Kaltenecker Dániel Ügyvédi Iroda, Budapest

( 546 )



( 511 ) 9 Tudományos célra szolgáló, kutatási, navigációs, földmérő, fényképezési, mozgóképes, audiovizuális, optikai, súlymérő, mérő-, jelző-, észlelő, tesztelő, ellenőrző, életmentő és oktató berendezések és felszerelések; elektromos energia vezetésére, kapcsolására, átalakítására, tárolására, szabályozására vagy ellenőrzésére szolgáló készülékek és berendezések; hangok, képek vagy adatok rögzítésére, továbbítására, másolására vagy feldolgozására szolgáló készülékek és eszközök; rögzített és letölthető média, számítógépes szoftver, üres digitális vagy analóg rögzítő és tároló média; számítógépek és számítógépes perifériák.

---

( 111 ) 240.981

( 151 ) 2023.06.13.

( 210 ) M 22 03228

( 220 ) 2022.12.12.

( 732 ) **Kőműves Kata, Budaörs (HU)**

( 740 ) dr. Endrész Előd, Budapest

( 541 ) **Poronty Products**

( 511 ) 16 Naplók, naptárak; üres naplók; asztali naplók; papír és karton; nyomdaipari termékek; könyvkötészeti anyagok; fényképek; papíráruk és irodaszerek, bútorok kivételével; papíripari vagy háztartási ragasztóanyagok; rajzkellékek és művészeti kellékek; ecsetek; tanítási és oktatási anyagok; műanyag lapok, fóliák és tasakok csomagoláshoz; nyomdabetűk, klisék; babakönyvek; babanaplók; aláírókönyvek, emlékkönyvek; emlékkönyvek.

---

( 111 ) 240.982

( 151 ) 2023.06.13.

( 210 ) M 22 03236

( 220 ) 2022.12.13.

( 732 ) **United States Polo Association, West Palm Beach, FL (US)**

( 740 ) dr. Csányi Balázs Mihály, Budapest

( 541 ) **U.S. POLO ASSN.**

( 511 ) 18 Kézitáskák; kis táskák; tárcák; hátizsákok, hátitáskák; sporttáskák, tornazsákok; poggyász és ernyők, esernyők.

25 Pantallók; pólóingek; pólók; dzsekik; melegítő felsők; kalapok; zoknik; fehérneműk; magas szárú lábbelik; cipők és övek.

---

( 111 ) 240.983

( 151 ) 2023.06.13.

( 210 ) M 22 03239

( 220 ) 2022.12.13.

( 732 ) **ITALIAN FACTOR Korlátolt Felelősségű Társaság, Budapest (HU)**

( 740 ) Jákó és Társai Ügyvédi Iroda, Budapest

( 541 ) **CYAO Gelato**

( 511 ) 29 Tartósított, fagyasztott, szárított és főzött gyümölcsök és zöldségek; zselék, lekvárok (dzsemek), kompótok.

30 Kávés, tea, kakaó és helyettesítők; kenyér, péksütemények és cukrászsütemények; csokoládé; fagylalt, szorbetek és más ehető jégkrémek; cukor, méz, melaszszirup; só, ízesítők, fűszerek, tartósított fűszernövények; jég [fagyott víz].

**( 111 ) 240.984**

( 151 ) 2023.06.13.

( 210 ) M 22 03055

( 220 ) 2022.11.21.

**( 732 ) Garaba Csaba, Szeged (HU)**

( 740 ) S. HORVÁTH ÜGYVÉDI IRODA, Szentendre

**( 546 )**

( 511 ) 9 Fülbetétek fejhallgatókhoz; fülhallgatók; fülbetétek fülhallgatókhoz; fülillesztékek mint fülhallgatók részei; fülhallgató illeszték; fülhallgató betét; betétek fülhallgatókhoz; fülbetétek fülbe helyezhető fejhallgatókhoz; fülilleszték fülhallgatókhoz.

**( 111 ) 240.985**

( 151 ) 2023.06.13.

( 210 ) M 22 03057

( 220 ) 2022.11.21.

**( 732 ) Garaba Csaba, Szeged (HU)**

( 740 ) S. HORVÁTH ÜGYVÉDI IRODA, Szentendre

**( 546 )**

( 511 ) 9 Fülbetétek fejhallgatókhoz; fülhallgatók; fülbetétek fülhallgatókhoz; fülillesztékek mint fülhallgatók részei; fülhallgató illeszték; fülhallgató betét; betétek fülhallgatókhoz; fülbetétek fülbe helyezhető fejhallgatókhoz; fülilleszték fülhallgatókhoz.

**( 111 ) 240.986**

( 151 ) 2023.06.13.

( 210 ) M 22 03058

( 220 ) 2022.11.21.

**( 732 ) Garaba Csaba, Szeged (HU)**

( 740 ) S. HORVÁTH ÜGYVÉDI IRODA, Szentendre

**( 546 )**

( 511 ) 9 Fülbetétek fejhallgatókhoz; fülhallgatók; fülbetétek fülhallgatókhoz; fülillesztékek mint fülhallgatók részei; fülhallgató illeszték; fülhallgató betét; betétek fülhallgatókhoz; fülbetétek fülbe helyezhető fejhallgatókhoz; fülilleszték fülhallgatókhoz.

**( 111 ) 240.987**

( 151 ) 2023.06.13.

( 210 ) M 22 03059

( 220 ) 2022.11.21.

**( 732 ) Garaba Csaba, Szeged (HU)**

( 740 ) S. HORVÁTH ÜGYVÉDI IRODA, Szentendre

**( 546 )**

( 511 ) 9 Fülbetétek fejhallgatókhoz; fülhallgatók; fülbetétek fülhallgatókhoz; fülillesztékek mint fülhallgatók részei;

fülhallgató illeszték; fülhallgató betét; betétek fülhallgatókhoz; fülbetétek fülbe helyezhető fejhallgatókhoz; fülilleszték fülhallgatókhoz.

**( 111 ) 240.988**

( 151 ) 2023.06.13.

( 210 ) M 22 03061

( 220 ) 2022.11.21.

**( 732 ) RB Ellenőrző Szervezet Kft., Budapest (HU)**

( 740 ) Dr. Megyesi Ügyvédi Iroda, Budapest

**( 546 )**



( 511 ) 42 Mérnöki munkák, szolgáltatások.

**( 111 ) 240.989**

( 151 ) 2023.06.13.

( 210 ) M 22 03062

( 220 ) 2022.11.21.

**( 732 ) AEGON Magyarország Zrt., Budapest (HU)**

**( 541 ) Alfa**

( 511 ) 36 Pénzügyi, monetáris és banki szolgáltatások; biztosítási szolgáltatások.

**( 111 ) 240.990**

( 151 ) 2023.06.13.

( 210 ) M 22 00753

( 220 ) 2022.03.19.

**( 732 ) Somogyi Noémi, Budapest (HU)**

**Farkas László, Kétegyháza (HU)**

( 740 ) Somogyi Noémi, Budapest

**( 546 )**



kereső.hu

( 511 ) 35 Árübemutató; árübemutatók rendezése üzleti célokra; árübemutatók szervezése eladási célokra; árübemutatók szervezése kereskedelmi célokra; árübemutatók szervezése reklámozási célokra; áruk bemutatása kommunikációs médiában, kiskereskedelmi célokból; áruk és szolgáltatások bemutatása elektronikus eszközök segítségével, az úgynevezett teleshopping és home shopping szolgáltatások számára is; audio-vizuális bemutatók előkészítése és lebonyolítása reklámcélokra; információk összegyűjtése és bevitele számítógépes adatbázisokba; információk számítógépes adatbázisokba való szerkesztése és rendezése; információk számítógépes adatbázisokba gyűjtése; online adatfeldolgozási szolgáltatások; rendelési listák számítógépesített összeállítása; kereskedelmi információk gyűjtése; kereskedelmi információk összeállítása; kereskedelmi információk szerzése; építőanyagokkal kapcsolatos kiskereskedelmi szolgáltatások.

**( 111 ) 240.991**

( 151 ) 2023.06.13.

( 210 ) M 22 02857

( 220 ) 2022.11.06.

( 732 ) Legendás Zrt., Budapest (HU)

( 546 )



( 511 ) 32 Búzasör; alacsony alkoholtartalmú sörök; alkoholmentes sör; gluténmentes sör; ízesített sörök; kézműves sörök; láger sörök [alsóerjesztésű sörök]; söralapú koktélok; sör és alkoholmentes sör; sörök; sörbetek [italok]; sörbetek italok formájában.

33 Sörpárlat.

40 Sörfőzés; sörfőző szolgáltatások.

( 111 ) 240.992

( 151 ) 2023.06.13.

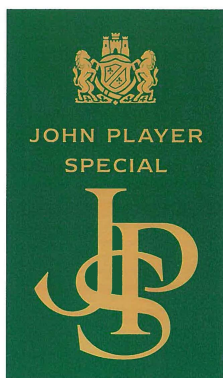
( 210 ) M 22 03088

( 220 ) 2022.11.23.

( 732 ) British American Tobacco (Brands) Limited, London (GB)

( 740 ) Hegyemei-Barakonyi és Fehérváry Baker &amp; McKenzie Ügyvédi Iroda, Budapest

( 546 )



( 511 ) 34 Cigaretták; nyers vagy feldolgozott dohány; sodorható dohány; pipadohány; dohánytermékek; dohánypótlók (nem gyógyászati célokra); szivarok; szivarkák; öngyújtók dohányzóknak; szivargyújtók dohányzóknak; gyufák; dohányzási cikkek; cigaretta papír; cigarettacsövek; cigarettaszűrők; zsebben hordható berendezések cigaretták sodrásához; kéziszerszámok dohány papírcsöbe fecskendezéséhez; elektronikus cigaretta; elektronikus cigaretta-folyadék; felfűtendő dohánytermékek.

( 111 ) 240.993

( 151 ) 2023.06.13.

( 210 ) M 22 03092

( 220 ) 2022.11.23.

( 732 ) dr. Fehér Gabriella Anna 34%, Budapest (HU)

Póka Mária 33%, Érd (HU)

Németh Piroska 33%, Budapest (HU)

( 546 )



( 511 ) 41 Egészséggel kapcsolatos oktató tanfolyamok; egészséggel kapcsolatos oktatási szolgáltatások nyújtása; egészséggel kapcsolatos oktatási szolgáltatások; oktatás és tanítás; oktatási szolgáltatások akkreditálása; kulturális és oktatási célú kongresszusok és konferenciák szervezése; oktatási célú filmbemutatók; szórakoztatási, oktatási

és képzési szolgáltatások; oktatáshoz kapcsolódó vizsgák és tesztek szervezése; neurofeedback oktatása, tanítása.

44 Egészségi állapotfelmérési szolgáltatások; egészségügyi szolgáltatások az emberi test állapotának felméréséhez; neurofeedback állapotfelmérési szolgáltatások; neurofeedback terápiás szolgáltatás.

( 111 ) 240.994

( 151 ) 2023.06.13.

( 210 ) M 22 01467

( 220 ) 2022.06.02.

( 732 ) Miskolci Egyetem, Miskolc (HU)

( 740 ) Danubia Szabadalmi és Jogi Iroda Kft., Budapest

( 546 )



( 511 ) 14 Kulcstartók, kitűzők, autós jelek, gombok nemesfémből.

16 Nyomatott kiadványok, könyvek, jegyzetek, publikációk; tanítási és oktatási anyagok (készülékek kivételével); papír-írószerek, naptárak, fényképek, naplók, noteszok, képeslapok, pecsétbélyegzők, füzet, toll, írószerek, jegyzettömb; papír, karton; jegyek, kártyák, katalógusok, broszúrák, mappák, papírszatyrok, papírdobozok, papírtasakok, csomagolópapírok, nyomtatványok, nyomtatott publikációk, kották, nyomtatott reklámanyagok, nyomtatott papír ajándéktárgyak, mappák, papírszalvéták, könyvjelzők; nyomdaipari termékek; könyvkötészeti anyagok; papíripari cikkek; papíripari vagy háztartási ragasztóanyagok; anyagok művészek részére; ecsetek; írógépek és irodai cikkek (bútorok kivételével); csomagolásra szolgáló műanyag tasakok, fóliák, műanyagból készült szatyrok; nyomdabetűk; klisék.

21 Étkészletek, tányérok, poharak, bögrék, korsók.

24 Zászlók textilből vagy műanyagból, textilárúk-foltok.

25 Ruházati cikkek, pólók, nyakkendők, sálak, sapkák, nyakpánt.

( 111 ) 240.995

( 151 ) 2023.06.13.

( 210 ) M 22 01471

( 220 ) 2022.06.02.

( 732 ) Miskolci Egyetem, Miskolc (HU)

( 740 ) Danubia Szabadalmi és Jogi Iroda Kft., Budapest

( 546 )



( 511 ) 14 Kulcstartók, kitűzők, autós jelek, gombok nemesfémből.

16 Nyomatott kiadványok, könyvek, jegyzetek, publikációk; tanítási és oktatási anyagok (készülékek kivételével); papír-írószerek, naptárak, fényképek, naplók, noteszok, képeslapok, pecsétbélyegzők, füzet, toll, írószerek, jegyzettömb; papír, karton; jegyek, kártyák, katalógusok, broszúrák, mappák, papírszatyrok, papírdobozok, papírtasakok, csomagolópapírok, nyomtatványok, nyomtatott publikációk, kották, nyomtatott reklámanyagok, nyomtatott papír ajándéktárgyak, mappák, papírszalvéták, könyvjelzők; nyomdaipari termékek; könyvkötészeti anyagok; papíripari cikkek; papíripari vagy háztartási ragasztóanyagok; anyagok művészek részére; ecsetek; írógépek és irodai cikkek (bútorok kivételével); csomagolásra szolgáló műanyag tasakok, fóliák,

műanyagból készült szatyrok; nyomdabetűk; klisék.

21 Étkészletek, tányérok, poharak, bögrék, korsók.

24 Zászlók textilből vagy műanyagból, textilárúk-foltok.

25 Ruházati cikkek, pólók, nyakkendők, sálak, sapkák, nyakpánt.

( 111 ) 240.996

( 151 ) 2023.06.13.

( 210 ) M 22 01470

( 220 ) 2022.06.02.

( 732 ) Miskolci Egyetem, Miskolc (HU)

( 740 ) Danubia Szabadalmi és Jogi Iroda Kft., Budapest

( 546 )



( 511 ) 14 Kulcstartók, kitűzők, autós jelek, gombok nemesfémből.

16 Nyomatott kiadványok, könyvek, jegyzetek, publikációk; tanítási és oktatási anyagok (készülékek kivételével); papír-írószer áruk, naptárak, fényképek, naplók, noteszok, képeslapok, pecsétbélyegzők, füzet, toll, írószerek, jegyzettömb; papír, karton; jegyek, kártyák, katalógusok, broszúrák, mappák, papírszatyrok, papírdobozok, papírtasakok, csomagolópapírok, nyomtatványok, nyomtatott publikációk, kották, nyomtatott reklámanyagok, nyomtatott papír ajándéktárgyak, mappák, papírszalvéták, könyvjelzők; nyomdaipari termékek; könyvkötészeti anyagok; papíripari cikkek; papíripari vagy háztartási ragasztóanyagok; anyagok művészek részére; ecsetek; írógépek és irodai cikkek (bútorok kivételével); csomagolásra szolgáló műanyag tasakok, fóliák, műanyagból készült szatyrok; nyomdabetűk; klisék.

21 Étkészletek, tányérok, poharak, bögrék, korsók.

24 Zászlók textilből vagy műanyagból, textilárúk-foltok.

25 Ruházati cikkek, pólók, nyakkendők, sálak, sapkák, nyakpánt.

( 111 ) 240.997

( 151 ) 2023.06.13.

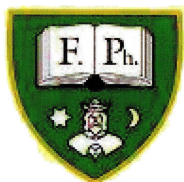
( 210 ) M 22 01469

( 220 ) 2022.06.02.

( 732 ) Miskolci Egyetem, Miskolc (HU)

( 740 ) Danubia Szabadalmi és Jogi Iroda Kft., Budapest

( 546 )



( 511 ) 14 Kulcstartók, kitűzők, autós jelek, gombok nemesfémből.

16 Nyomatott kiadványok, könyvek, jegyzetek, publikációk; tanítási és oktatási anyagok (készülékek kivételével); papír-írószer áruk, naptárak, fényképek, naplók, noteszok, képeslapok, pecsétbélyegzők, füzet, toll, írószerek, jegyzettömb; papír, karton; jegyek, kártyák, katalógusok, broszúrák, mappák, papírszatyrok, papírdobozok, papírtasakok, csomagolópapírok, nyomtatványok, nyomtatott publikációk, kották, nyomtatott reklámanyagok, nyomtatott papír ajándéktárgyak, mappák, papírszalvéták, könyvjelzők; nyomdaipari termékek; könyvkötészeti anyagok; papíripari cikkek; papíripari vagy háztartási ragasztóanyagok; anyagok művészek

Nemzeti lajstromozott védjegyek

részére; ecsetek; írógépek és irodai cikkek (bútorok kivételével); csomagolásra szolgáló műanyag tasakok, fóliák, műanyagból készült szatyrok; nyomdabetűk; klisék.

- 21 Étkészletek, tányérok, poharak, bögrék, korsók.
- 24 Zászlók textilből vagy műanyagból, textiláruk-foltok.
- 25 Ruházati cikkek, pólók, nyakkendők, sálak, sapkák, nyakpánt.

( 111 ) 240.998

( 151 ) 2023.06.13.

( 210 ) M 22 01468

( 220 ) 2022.06.02.

( 732 ) Miskolci Egyetem, Miskolc (HU)

( 740 ) Danubia Szabadalmi és Jogi Iroda Kft., Budapest

( 546 )



( 511 ) 14 Kulcstartók, kitűzők, autós jelek, gombok nemesfémből.

16 Nyomatott kiadványok, könyvek, jegyzetek, publikációk; tanítási és oktatási anyagok (készülékek kivételével); papír-írószer áruk, naptárak, fényképek, naplók, noteszok, képeslapok, pecsétbélyegzők, füzet, toll, írószer, jegyzettömb; papír, karton; jegyek, kártyák, katalógusok, broszúrák, mappák, papírszatyrok, papírdobozok, papírtasakok, csomagolópapírok, nyomtatványok, nyomtatott publikációk, kották, nyomtatott reklámanyagok, nyomtatott papír ajándéktárgyak, mappák, papírszalvéták, könyvjelzők; nyomdaipari termékek; könyvkötészeti anyagok; papíripari cikkek; papíripari vagy háztartási ragasztóanyagok; anyagok művészek részére; ecsetek; írógépek és irodai cikkek (bútorok kivételével); csomagolásra szolgáló műanyag tasakok, fóliák, műanyagból készült szatyrok; nyomdabetűk; klisék.

- 21 Étkészletek, tányérok, poharak, bögrék, korsók.
- 24 Zászlók textilből vagy műanyagból, textiláruk-foltok.
- 25 Ruházati cikkek, pólók, nyakkendők, sálak, sapkák, nyakpánt.

( 111 ) 240.999

( 151 ) 2023.06.13.

( 210 ) M 22 02189

( 220 ) 2022.08.26.

( 732 ) Unicon Ruházati és Szolgáltató Zrt., Békéscsaba (HU)

( 546 )

FRAXINI

( 511 ) 25 Felsőruházat; hosszúnadrágok (1); hosszúnadrágok (2); ingek; kabátok, dzsekik; kalapárúk (1); kalapárúk (2); kész bélések (ruházat részei); készruhák; kesztyűk; kezeslábasok (felsőruházat); kötényruhák; mellények; muffok [ruházat]; műbőr ruházat; övek [ruházat]; parkák; pelerinek; pólók; poncsók; prémsálak [szőrmék]; pulóverek; pulóverek, kötött pulóverek; rövid ujjú ingek; ruházati cikkek; sálak; sapkák; selyemövek, vállszalagok; skortok [sportszoknyák]; strandruházat; svájcisapkák, barettek; szoknyák; szőrmebéléses kabátok; szövetkabátok, felöltők.

( 111 ) 241.000

( 151 ) 2023.06.13.

( 210 ) M 22 02006



---

( 220 ) 2022.08.03.

( 732 ) **KÉSZ Holding Zrt., Kecskemét (HU)**

( 740 ) Dr. Marton Pál, Budapest

( 541 ) **Paks III**

( 511 ) 4 Megújuló energiaforrásokból nyert elektromos áram.

40 Energiatermelés erőművekben.

---

( 111 ) **241.001**

( 151 ) 2023.06.13.

( 210 ) M 22 03001

( 220 ) 2022.11.16.

( 732 ) **Luterán Péter, Miskolc (HU)**

( 740 ) Jámbor Tóth Kolláth Ügyvédi Iroda, Miskolc

( 546 )



( 511 ) 35 Reklámozás; üzleti menedzsment, szervezés és adminisztráció; irodai munkák.

37 Építőipari szolgáltatások; állványzatok javítása; lefolyócsövek karbantartása és javítása; ereszcatornák karbantartása és javítása; szennyvíztelepek karbantartása és javítása; esőscatornák karbantartása és javítása; csővezetékek karbantartása és javítása; épületközművek karbantartása és javítása; tárolótartályok karbantartása és javítása; gyűjtőtartályok karbantartása és javítása; daruk karbantartása és javítása; hőkövetés karbantartása és javítása; padlózat karbantartása és javítása; járművek javítása és karbantartása; gépkocsik karbantartása és javítása; vákuumszivattyúk javítása és karbantartása; lakóépületek javítása és karbantartása; csővezeték rendszerek karbantartása és javítása; fűtési rendszerek karbantartása és javítása; épületek berendezéseinek karbantartása és javítása; villámvédelmi rendszerek karbantartása és javítása; geotermikus berendezések karbantartása és javítása; energiatermelő berendezések javítása és karbantartása; útépítő berendezések javítása és karbantartása; útépítő gépek javítása és karbantartása; elektronikus berendezések javítása és karbantartása; elektronikus készülékek javítása és karbantartása; mérőgépek és -eszközök javítása vagy karbantartása; napenergia-termelő berendezések karbantartása és javítása; épületek részeinek és tartozékainak karbantartása és javítása; gáz- és villamosenergia-berendezések javítása és karbantartása; épületek építésével, javításával és karbantartásával kapcsolatos információszolgáltatás; háztartási és konyhai készülékek karbantartása, szervizelése és javítása; áramfejlesztő készülékek és berendezések karbantartása, szervizelése és javítása; építőgépek és -berendezések javításával vagy karbantartásával kapcsolatos információszolgáltatás; építési állványzatok, munka- és építési platformok javítása és karbantartása; áramelosztó vagy -szabályozó gépek és berendezések javítása vagy karbantartása; gépjárművek és az azokhoz tartozó motorok javítása és karbantartása; elektromos főzőeszközök és -berendezések javításával vagy karbantartásával kapcsolatos információszolgáltatás; integrált áramkörök gyártására szolgáló gépek és rendszerek javítása vagy karbantartása; gépjárművek és azok alkatrészeinek, valamint gépjárműmotorok és azok alkatrészeinek javítása és karbantartása; integrált áramkörök gyártására szolgáló gépek és rendszerek javításával vagy karbantartásával kapcsolatos információszolgáltatás; bányászati kitermelés, olaj- és gázfúrás.

---

( 111 ) **241.002**

( 151 ) 2023.06.13.

( 210 ) M 22 02919

( 220 ) 2022.11.10.

( 732 ) **BAJAPORT Sped Szolgáltató Kft., Budapest (HU)**

( 740 ) Kléger Ügyvédi Iroda, Budapest

---

**( 546 ) //SZIGATECH**

- ( 511 ) 1 Ragasztók falicsempéhez.
- 2 Alapozók, primerek; bevonóanyagok (festékek); fabevonatok (festékek), fafestékek, fakonzerváló olajok; fapácok; fapadló bevonatok; gipszhabarcs; mész, mészfesték (1); mész, mészfesték (2); színezőanyagok (1); színezőanyagok (2); zománcok festéshez.
- 17 Ásványgyapot (szigetelőanyag); hangszigetelő anyagok; hőálló szigetelőanyagok; hőterjedést gátló anyagok; nedvesség elleni szigetelőanyagok épületekhez; szigetelőanyagok (1); szigetelőanyagok (2); szigetelő festékek; üveggyapot szigetelési célokra (1); üveggyapot szigetelési célokra (2).
- 19 Bevonatok (építőanyagok); gipsz; gipszvakolat; habarcs építési célokra; nem fém építőanyag; tűzálló építőanyagok nem fémből.

**( 111 ) 241.003**

( 151 ) 2023.06.13.

( 210 ) M 22 02918

( 220 ) 2022.11.10.

**( 732 ) Eszesvin Kft., Csengőd (HU)****( 546 )**

( 511 ) 33 Bor.

**( 111 ) 241.004**

( 151 ) 2023.06.13.

( 210 ) M 22 02912

( 220 ) 2022.11.10.

**( 732 ) Elektro Profi Mobility Kft., Budapest (HU)****( 546 )** 

( 511 ) 9 Elektromosautó-töltők.

**( 111 ) 241.005**

( 151 ) 2023.06.13.

( 210 ) M 22 02901

( 220 ) 2022.11.08.

**( 732 ) Ficsor Gábor, Budapest (HU)****( 541 ) RUSH & GO**

( 511 ) 32 Üdítőitalok.

**( 111 ) 241.006**

( 151 ) 2023.06.13.

( 210 ) M 22 02148

( 220 ) 2022.08.22.

**( 732 ) Korálky.cz s.r.o., Prága (CZ)**

( 740 ) Dr. Miskolczi Mária, Budapest

**( 541 ) MANUMI**

- ( 511 ) 2 Tinktúrák, színezőanyagok, festőanyagok és tinták; bevonóanyagok (festékek), festékek és lemosók; lakkok, fénymázak, és ezeknek a termékeknek ebbe az áruosztályba tartozó adalékanyagai.
- 14 Ékszerek, cabochonok, igazgyöngyök és nemesfémek, és ezek utánzatai; ékszerekből, nemesfémekből vagy ékkövekből készült termékek és ezek utánzatai; nemesfémekből, félnemes fémekből készült vagy azokkal bevont szobrok és szobrocskák és ezek utánzatai; nemesfémekből, félnemes fémekből készült vagy azokkal bevont díszek és ezek utánzatai; érmék és nemesfémekből készült jelvények; nemesfémekből készült műalkotások, ékszerdobozok és díszdobozok órákhoz, kulcstartó gyűrűk és kulcstartó láncok és mindezekhez függők; ezeknek a termékeknek ebbe az áruosztályba tartozó részei és tartozékai, kellékei.
- 16 Papír és karton, nyomtatványok és papír-írószer áruk és oktató jellegű papírárúk; író- és bélyegző eszközök; javító és törölő eszközök; oktatási felszerelések; felszerelések nyomtatáshoz és könyvkötéshez; ragasztók irodai és otthoni célokra; papírból, kartonból vagy műanyagból készült tasakok és cikkek árucikkek csomagolásához és tárolásához; dekorációs és művészeti anyagok és hordozók és média, művészeti, kézműves és modellező eszközök; művészeti alkotások és szobrocskák papírból és kartonból, építészmodellek; eldobható papír termékek, így pergamen papír, krepp-papír, kraft papír, papír vizuális motívumokkal és effektekkel, egyéb művészeti papírok.
- 17 Akрилgyanták [félkész termékek]; félig megmunkált akrilüveg; rugalmas fonalak nem textilipari használatra; nyers vagy félig feldolgozott kaucsuk; gumi, nyers vagy félig feldolgozott állapotban; gumi; félig megmunkált organikus üveg; műanyag, félig feldolgozott; műszálak nem textilipari használatra; műanyag szálak 3D-s nyomtatáshoz; ragasztószalagok, nem orvosi, papíripari vagy háztartási célokra; szigetelőszalagok; félig feldolgozott szintetikus gyanták; elasztomerek, félig megmunkált műanyagból anyagok; ragasztószalagok, ragasztócsíkok, tapaszok és filmek.
- 20 Műasztalosipari termékek [bútorok]; himzőkeretek; fonott áruk; borostyán; gyöngyház nyers vagy félig megmunkált állapotban.
- 35 Kiskereskedelmi és nagykereskedelmi szolgáltatások a következő árukkal kapcsolatban: a 2. áruosztályba tartozó tinktúrák, színezőanyagok, festőanyagok és tinták, bevonóanyagok (festékek), festékek és lemosók, lakkok, fénymázak, és ezeknek a termékeknek az ebbe az áruosztályba tartozó adalékanyagai; a nemzetközi 14. áruosztályba tartozó ékszerek, cabochonok, igazgyöngyök és nemes fémek, és ezek utánzatai, ékszerekből, nemesfémekből vagy ékkövekből készült termékek és ezek utánzatai, nemes fémekből, félnemes fémekből, és kőből készült vagy azokkal bevont szobrok és szobrocskák és ezek utánzatai, nemes fémekből, félnemes fémekből, és kőből készült vagy azokkal bevont díszek és ezek utánzatai, érmék és nemes fémekből készült jelvények, nemes fémekből készült műalkotások, ékszerdobozok és díszdobozok órákhoz, kulcstartó gyűrűk és kulcstartó láncok és mindezekhez függők, ezeknek a termékeknek a 14. áruosztályba tartozó részei és tartozékai, kellékei; a 16. áruosztályba tartozó papír és karton, nyomtatványok és papír-írószer áruk és oktató jellegű papírárúk, író- és bélyegző eszközök, javító és törölő eszközök, oktatási felszerelések, felszerelések nyomtatáshoz és könyvkötéshez, ragasztók irodai és otthoni célokra, papírból, kartonból vagy műanyagból készült tasakok és cikkek árucikkek csomagolásához és tárolásához; dekorációs és művészeti anyagok és hordozók és média, művészeti, kézműves és modellező eszközök; művészeti alkotások és szobrocskák papírból és kartonból, építészmodellek, eldobható papír termékek, így pergamen papír, krepp-papír, kraft papír, papír vizuális motívumokkal és effektekkel, egyéb művészeti papírok; a 17. áruosztályba tartozó akrilgyanták [félkész termékek], félig megmunkált akrilüveg, rugalmas fonalak nem textilipari használatra, nyers vagy félig feldolgozott kaucsuk, gumi, nyers vagy félig feldolgozott állapotban, gumi, félig megmunkált organikus üveg, műanyag, félig feldolgozott, műszálak nem textilipari használatra, műanyag szálak 3D-s nyomtatáshoz, ragasztószalagok, nem orvosi, papíripari vagy háztartási célokra, szigetelőszalagok, félig feldolgozott szintetikus gyanták, elasztomerek, félig megmunkált műanyagból anyagok, ragasztószalagok, ragasztócsíkok, tapaszok és filmek; a 20. áruosztályba tartozó műasztalosipari termékek [bútorok], himzőkeretek, fonott áruk, borostyán, gyöngyház nyers vagy félig megmunkált állapotban.

( 151 ) 2023.06.13.

( 210 ) M 22 02887

( 220 ) 2022.11.09.

( 732 ) **Duna Hungária Építőipari és Kereskedelmi Zártkörűen Működő Részvénytársaság, Budapest (HU)**

( 740 ) Dr. NAGY Ügyvédi Iroda, Mosonmagyaróvár

( 546 ) 

( 511 ) 35 Építőanyagokkal kapcsolatos kiskereskedelmi szolgáltatások; építőanyagokkal kapcsolatos nagykereskedelmi szolgáltatások.

( 111 ) **241.008**

( 151 ) 2023.06.13.

( 210 ) M 22 03241

( 220 ) 2022.12.13.

( 732 ) **EcoHills Kereskedelmi Korlátolt Felelősségű Társaság, Baja (HU)**

( 740 ) Dr. Géczy Beatrix Ügyvédi Iroda, Budapest

( 541 ) **Cleanspire**

( 511 ) 3 Nem gyógyhatású kozmetikumok és piperekészítmények; nem gyógyhatású fogkrémek; illatszerek, eszenciaolajok; fehéritőkészítmények és egyéb, mosásra szolgáló anyagok; tisztító-, fényesítő-, súroló-, és csiszolószerek.

5 Gyógyszerészeti, gyógyászati és állatgyógyászati készítmények; egészségügyi készítmények gyógyászati használatra; gyógyászati vagy állatgyógyászati használatához adaptált diétás élelmiszerek és anyagok, bébiételek; étrend-kiegészítők emberek és állatok számára; tapaszok, kötszeranyagok; fogtömő anyagok és fogászati mintázóanyagok; fertőtlenítőszeres; kártékony állatok irtására szolgáló készítmények; gombaölő szerek (fungicidek), gyomirtó szerek (herbicidek).

35 Reklámozás; üzleti menedzsment, szervezés és adminisztráció; irodai munkák.

( 111 ) **241.009**

( 151 ) 2023.06.13.

( 210 ) M 22 02747

( 220 ) 2022.10.21.

( 732 ) **ASIS International, Inc. (A Corporation of the State of Delaware, U.S.A.), Alexandria, Virginia (US)**

( 740 ) dr. Csányi Balázs Mihály, Budapest

( 546 ) 

( 511 ) 35 Egyesületi szolgáltatások, nevezetesen biztonsági szakemberek érdekeinek támogatása; kiállítások (vásárok) szervezése és lebonyolítása fizikai, vállalati, vállalkozási, kiberinformatikai és kormányzati biztonság, valamint biztonságmenedzsment területén.

41 Oktatási szolgáltatások, nevezetesen szemináriumok, órák, programok és workshopok szervezése és lebonyolítása a fizikai, vállalati, vállalkozási, kiberinformatikai és kormányzati biztonság, valamint biztonságmenedzsment területén, továbbá az ezzel kapcsolatos anyagok terjesztése; oktatási szolgáltatások, nevezetesen szabványosított oktatási vizsgák előkészítése, adminisztrációja és értékelése a fizikai, vállalati, vállalkozási, kiberinformatikai és kormányzati biztonság, valamint biztonságmenedzsment területén.

42 Mások által nyújtott szolgáltatások tesztelése, elemzése és értékelése a tanúsítási szabványoknak való megfelelés megállapítása céljából a fizikai, vállalati, vállalkozási, kiberinformatikai és kormányzati biztonság, valamint biztonságmenedzsment területén; önkéntes szabványok kidolgozása biztonsági szakemberek számára a fizikai, vállalati, vállalkozási, kiberinformatikai és kormányzati biztonság, valamint biztonságmenedzsment területén.

**( 111 ) 241.010**

( 151 ) 2023.06.13.

( 210 ) M 21 03640

( 220 ) 2021.10.22.

**( 732 ) Kopaszi Gát Kft., Budapest (HU)**

( 740 ) Dávid László és Társai Ügyvédi Iroda, Budapest

**( 541 ) BudaPart**

( 511 ) 35 Reklámozás; kereskedelmi ügyletek; kereskedelmi adminisztráció; irodai munkák.

36 Ingatlanügyletek; biztosítás; pénzügyi ügyletek; valutaügyletek.

37 Építkezés.

43 Vendéglátás (élelmezés); időleges szállásadás.

**( 111 ) 241.011**

( 151 ) 2023.06.13.

( 210 ) M 22 03242

( 220 ) 2022.12.13.

**( 732 ) Tóth László, Gyöngyösoroszi (HU)**

( 740 ) Dr. Varga Zsanett Ügyvédi Iroda, Gyöngyös

**( 546 ) GYÖNGYÖS**

( 511 ) 39 Szállítás; utazásszervezés.

**( 111 ) 241.012**

( 151 ) 2023.06.13.

( 210 ) M 22 03033

( 220 ) 2022.11.17.

**( 732 ) FINAL SCORE MÉDIA Korlátolt Felelősségű Társaság, Budapest (HU)**

( 740 ) Bajcsay Ügyvédi Iroda, Budapest

**( 546 )**

( 511 ) 35 Áruk bemutatása kommunikációs médiában, kiskereskedelmi célokból; áruk és szolgáltatások promóciója sportesemények szponzorálásával; befolyásoló marketing; célzott marketing; hirdetési- és reklámszolgáltatások; hirdetési felület kölcsönzése; hirdetési felület online kölcsönzése; hirdetőtáblák bérbeadása [reklámtáblák]; kereskedelmi közvetítői szolgáltatások; kereskedelmi rendezvények lebonyolítása; kereskedelmi rendezvények szervezése és lebonyolítása; kereskedelmi tranzakciók tárgyalása és megállapodások kötése harmadik fél számára; kereskedelmi vagy reklámcélú kiállítások rendezése; kereskedelmi- vagy reklámcélú kiállítások és rendezvények szervezése; kereskedelmi- vagy reklámcélú kiállítások; kereskedelmi bemutatók (kiállítások) és vásárok lebonyolítása, szervezése és rendezése kereskedelmi- és reklámcélokra; kereskedelmi vásárok rendezése és lebonyolítása; kereskedelmi vásárok rendezése; kirakatrendezés; kirakatrendezési szolgáltatások reklámozási célokra; kirakatrendezési szolgáltatások; közönségszolgálati szolgáltatások; közönségszolgálati [PR] szolgáltatások; közvélemény-kutatás; közvélemény-kutatási felmérések előkészítése; közvélemény-kutatási felmérések tervezése; manóken/modell közvetítés reklám- vagy kereskedelmi célból; digitális hálózatok útján nyújtott marketing szolgáltatások; direkt marketing szolgáltatások; keresőmotoros marketing szolgáltatások;

kreatív marketingterv kidolgozására irányuló szolgáltatások; kutatási szolgáltatások reklámozással és marketinggel kapcsolatban; marketing promóciós rendezvények szervezésével és lebonyolításával kapcsolatos szolgáltatások; marketing szolgáltatások; marketingügynökségi szolgáltatások; promóciós marketing-szolgáltatások audiovizuális média felhasználásával; reklám és marketing szolgáltatások; reklámozási és marketing-szolgáltatások közösségi médián keresztül biztosítva; reklámozási, marketing és promóciós szolgáltatások; üzleti marketing-konzultációs szolgáltatások; üzleti marketing szolgáltatások; mások számára márkaidentitást létrehozó reklámszolgáltatások; médiakapcsolati szolgáltatások; online hirdetői tevékenység számítógépes hálózaton; online piactér biztosítása áruk és szolgáltatások eladói és vásárlói részére; Pay Per Click (PPC) hirdetés; rádiós reklámozás; rádiós és televíziós reklámozás; hirdetési és reklámozási szolgáltatások televíziós, rádiós, postai úton; rádiós és televíziós reklámozással foglalkozó ügynökség által nyújtott hirdetési szolgáltatások; reklámanyag frissítése; reklámanyagok kölcsönzése; reklámanyagok [rölapok, prospektusok, nyomtatványok, áruminták] terjesztése; reklámcélu forgatókönyvírás; reklámfilmek készítése; reklámidő kölcsönzése kommunikációs médiában; reklámkonceptiók kidolgozása; reklámszövegek írása; reklámszövegek publikálása; reklámterjesztés; reklámterjesztési szolgáltatások az interneten keresztül; reklámterjesztési szolgáltatások internetes online kommunikációs hálózaton keresztül; reklámügynökségek, hirdetési ügynökségek; sajtófigyelés; szabadtéri reklámozás, hirdetés; szponzorok felkutatása; harmadik fél áruinak és szolgáltatásainak reklámozása olyan szponzorok felkutatása révén, akik az árukat és szolgáltatásokat kapcsolatba hozzák sporttevékenységekkel; harmadik fél áruinak és szolgáltatásainak reklámozása olyan szponzorok felkutatása révén, akiknek az árukat és szolgáltatásait kapcsolatba hozzák sportversenyekkel; televíziós reklámozás; televíziós vásárlási műsorok készítése; termékminták, áruminták terjesztése; üzletvitel sportolók számára; üzletvitel szabadúszó szolgáltatók részére; vállalati kommunikációs szolgáltatások; előadások, prezentációk rendezése üzleti célokra; előadások, prezentációk rendezése kereskedelmi célokra; áruk és szolgáltatások promóciója nemzetközi sportesemények szponzorálásával; e-sporteseményekhez kapcsolódó hirdetési szolgáltatások; e-sporteseményekre vonatkozó népszerűsítő szolgáltatások.

41 Marketing ismeretekkel kapcsolatos előadási szolgáltatások; elektronikus kiadványszerkesztés; elektronikus könyvek és folyóiratok online publikálása; elektronikus sportversenyek szervezése; előadások rendezése; élő előadások bemutatása; élő előadások szervezése és bemutatása; élő szórakoztató előadások bemutatása; zenés előadások bemutatása; e-sport szolgáltatások; e-sportrendezvényekhez kapcsolódó jegyfoglalás és foglalási szolgáltatások; jegyátvételi szolgáltatások szórakoztató, sport- és kulturális rendezvényekhez; jegyfoglalás és foglalási szolgáltatások oktatási, szórakoztató és sporttevékenységekhez, illetve -rendezvényekhez; jegyinformációs szolgáltatások e-sporteseményekhez; oktató-, szórakoztató, sport- és kulturális eszközökkel és létesítményekkel kapcsolatos bérbeadási szolgáltatások; szórakoztatói szolgáltatások az e-sportok területén; fényképészet; fényképészeti filmvágás; hang- és videoanyagok készítése, fényképészet; fotóriportok készítése; podcastek gyártása; riporter szolgáltatások; show-műsorok készítése; rádiós és televíziós show-műsorok és programok készítése; show-műsorok szervezése [impresszáriók szolgáltatásai]; sportlétesítmények üzemeltetése; sportpályák bérbeadása; sportrendezvények szervezése és lebonyolítása; sportversenyek rendezése; sportversenyek szervezése, rendezése és lebonyolítása; stúdiószolgáltatások; stúdiószolgáltatások filmfelvételekhez; stúdiószolgáltatások televíziók számára; szabadidős létesítmények üzemeltetése; szabadidős tevékenységekkel kapcsolatos tájékoztatás; élő szórakoztatói szolgáltatások; interaktív szórakoztatói szolgáltatások; interneten keresztül nyújtott szórakoztatói szolgáltatások; koncertek, mint szórakoztatói szolgáltatások; online jegyirodai szolgáltatások szórakoztatói célokra; online szórakoztatói szolgáltatások biztosítása bajnokságok formájában; online szórakoztatói szolgáltatások biztosítása fantáziasport-bajnokság formájában; rádiós és televíziós szórakoztatói szolgáltatások; sportrendezvények szüneteiben nyújtott szórakoztatói szolgáltatások; sporttal kapcsolatos szórakoztatói szolgáltatások; számítógép- és videojáték szórakoztatói szolgáltatások; számítógépes adatbázisból vagy internetről online biztosított szórakoztatói szolgáltatások; szórakoztatói célú játék szolgáltatások; szórakoztatói információs szolgáltatások; szórakoztatói célú szolgáltatások szervezése; szórakoztatói szolgáltatások közösségi szórakoztató rendezvények szervezése formájában; szórakoztatói szolgáltatások élő show-khoz; szórakoztatói szolgáltatások intézése [szervezése];

szórakoztatási szolgáltatások; versenyekkel kapcsolatos szórakoztatási szolgáltatások; videojátékokkal kapcsolatos szórakoztatási szolgáltatások; zenés szórakoztatási szolgáltatások; oktatási vagy szórakoztatási célú versenyek szervezése; versenyek szervezése és lebonyolítása [oktatás vagy szórakoztatás]; versenyek szervezése [oktatás vagy szórakoztatás]; videorögzítés.

**( 111 ) 241.014**

( 151 ) 2023.06.13.

( 210 ) M 22 03097

( 220 ) 2022.11.24.

**( 732 ) Benkő Bianka, Hosszúhetény (HU)****( 546 ) @ GREEN TOUCH**

( 511 ) 3 Arcradír készítmények kozmetikai használatra; bőrápoló kozmetikai krémek; bőrön használt kozmetikumok; bőrpuhító tisztítók [kozmetikumok]; előre nedvesített kozmetikai kendők; folyékony krémek (kozmetikumok); funkcionális kozmetikumok; gyógynövénykivonatok kozmetikai célokra; illóolajokkal átitatott kendők, kozmetikai használatra; kozmetikai festékek; kozmetikai készítmények fürdéshez és zuhanyozáshoz; kozmetikai krémek az arc és a test számára; kozmetikai krémek és tejek; kozmetikai mellfeszesítő készítmények; kozmetikumok krémek formájában; kozmetikumok porok formájában; nedves törölkendők gyógyászati és kozmetikai célokra; öregedésgátló szérum kozmetikai használatra; regeneráló krémek kozmetikai használatra; szépségápoló kozmetikumok; szérumok kozmetikai alkalmazásra; vattakorongok kozmetikai célokra; vatta kozmetikai célokra használt kendők formájában; utántöltő csomagok kozmetikai szerek adagolóihoz; test- és arczselék [kozmetikai cikkek]; színező kozmetikumok bőrre; színes kozmetikumok a bőrre; fogfehérítő készítményekkel átitatott fogfehérítő szalagok [kozmetikumok]; száj- és fogápoló kozmetikai készítmények; levendulaolaj kozmetikai használatra; rózsolaj kozmetikai célokra; amla olaj kozmetikai célokra; aromaterápiás olajok [kozmetikai alkalmazásra]; kókuszolaj kozmetikai célokra; parfümolajok kozmetikai készítmények gyártásához; ricinusolaj kozmetikai célokra; természetes olajok kozmetikai célokra.

18 Neszesszerek; piperetáskák, neszesszerek.

21 Felszerelt neszesszerek.

**( 111 ) 241.015**

( 151 ) 2023.06.13.

( 210 ) M 22 03103

( 220 ) 2022.11.24.

**( 732 ) Kalmár & Co. Bt., Budapest (HU)****( 546 ) PROPTech**

( 511 ) 35 Üzleti menedzsment, szervezés és adminisztráció; üzleti konzultációs szolgáltatások digitális transzformációhoz.

**( 111 ) 241.016**

( 151 ) 2023.06.13.

( 210 ) M 22 03105

( 220 ) 2022.11.24.

**( 732 ) Országos Kórházi Főigazgatóság, Budapest (HU)**

( 740 ) Dr. Méhes László, Mosonmagyaróvár

**( 546 )**  **A VÁGYOTT  
GYERMEKEKÉRT**

( 511 ) 35 Reklámozás; üzleti menedzsment, szervezés és adminisztráció; irodai munkák.

41 Nevelés; szakmai képzés; szórakoztatás; sport- és kulturális tevékenységek.

42 Tudományos és műszaki szolgáltatások, valamint az idetartozó tervezői és kutatói tevékenység; ipari elemzési, ipari kutatási és ipari tervezési szolgáltatások; minőségellenőrzési és hitelesítési szolgáltatások; számítástechnikai hardver és szoftver tervezés és fejlesztés.

( 111 ) 241.017

( 151 ) 2023.06.13.

( 210 ) M 22 02298

( 220 ) 2022.09.07.

( 732 ) **Green Blood Funkcionális Élelmiszergyártó Korlátolt Felelősségű Társaság, Fót (HU)**

( 740 ) Piros Ügyvédi Iroda, Budapest

( 541 ) **A megőrzött egészség nagyobb kincs, mint a legyőzött betegség - Viva Natura**

( 511 ) 5 Gyógyszerészeti, gyógyászati és állatgyógyászati készítmények; egészségügyi készítmények gyógyászati használatra; gyógyászati vagy állatgyógyászati használatához adaptált diétás élelmiszerek és anyagok, bébiételek; étrend-kiegészítők emberek és állatok számára; tapaszok, kötszeranyagok; fogtömő anyagok és fogászati mintázóanyagok; fertőtlenítőszeres; kártékony állatok irtására szolgáló készítmények; gombaölő szerek (fungicidek), gyomirtó szerek (herbicidek).

29 Hús, hal-, baromfi- és vadhús; húskivonatok; tartósított, fagyasztott, szárított és főzött gyümölcsök és zöldségek; zselék, lekvárok (dzsemek), kompótok; tojások; tej, sajt, vaj, joghurt és egyéb tejtermékek; étkezési olajok és zsírok.

30 Kávé, tea, kakaó és helyettesítők; rizs, tészta és metélt; tapióka és szágó; lisztek és más gabonakészítmények; kenyér, péksütemények és cukrászsütemények; csokoládé; fagylalt, szorbetek és más ehető jégkrémek; cukor, méz, melaszszirup; élesztő, sütőporok; só, ízesítők, fűszerek, tartósított fűszernövények; ecet, szószok és egyéb fűszerek; jég [fagyott víz].

( 111 ) 241.018

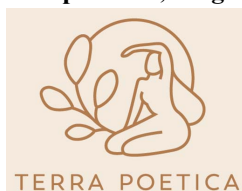
( 151 ) 2023.06.13.

( 210 ) M 22 03029

( 220 ) 2022.11.17.

( 732 ) **Kamplér Éva, Szeged (HU)**

( 546 )



( 511 ) 35 Reklámozás; üzleti menedzsment, szervezés és adminisztráció; irodai munkák.

( 111 ) 241.019

( 151 ) 2023.06.13.

( 210 ) M 22 03041

( 220 ) 2022.11.18.

( 732 ) **Barna József, Siófok (HU)**

( 740 ) Vigh és Horváth Ügyvédi Iroda, Budapest

( 546 ) *Go Balaton*

INGATLAN ÉS SZÁLLÁS

( 511 ) 35 Reklámozás; üzleti menedzsment, szervezés és adminisztráció; irodai munkák.

36 Pénzügyi, monetáris és banki szolgáltatások; biztosítási szolgáltatások; ingatlanügyletek.

37 Építőipari szolgáltatások; bányászati kitermelés, olaj- és gázfúrás; irodagépek üzembe helyezése; irodagépek üzembe helyezése, karbantartása és javítása; irodai berendezések karbantartása; irodai berendezések



üzembe helyezése.

41 Nevelés; szakmai képzés; szórakoztatás; sport- és kulturális tevékenységek.

---

**( 111 ) 241.020**

( 151 ) 2023.06.13.

( 210 ) M 22 03195

( 220 ) 2022.12.07.

**( 732 ) Jorgenvag-Császár Monika, Budapest (HU)**

( 740 ) dr. Lantos Judit, Budapest

**( 541 ) TRENDTERIŐR**

( 511 ) 42 Tervezési szolgáltatások lakberendezéssel kapcsolatban; színek, festékek és bútorok kombinálásával kapcsolatos lakberendezési információs szolgáltatások; színek, festékek és bútorok harmonizálásával kapcsolatos lakberendezési információs szolgáltatások; műszaki tanácsadás a lakberendezés terén; lakberendezési tanácsadás; lakberendezési szolgáltatások [épületbelső]; belsőépítészeti szolgáltatások; belsőépítészeti tervezés; belsőépítészeti tervezéssel kapcsolatos szaktanácsadás; belsőépítészeti tervező szolgáltatások, információnyújtás és tanácsadás; belsőépítészettel kapcsolatos tanácsadási szolgáltatások; belsőépítészettel kapcsolatos konzultációs szolgáltatások; ingatlan felkészítése eladásra vagy kiadásra (home staging).

---

**( 111 ) 241.021**

( 151 ) 2023.06.13.

( 210 ) M 22 02519

( 220 ) 2022.09.28.

**( 732 ) Kovács János, Kecskemét (HU)**

( 740 ) Bódog Ügyvédi Iroda, Kecskemét

**( 546 )**



( 511 ) 33 Brandy.

35 Reklámozás; üzleti menedzsment, szervezés és adminisztráció; irodai munkák.

---

**( 111 ) 241.022**

( 151 ) 2023.06.13.

( 210 ) M 22 03076

( 220 ) 2022.11.22.

**( 732 ) Pécs László, Budapest (HU)**

**( 541 ) EGÉSZSÉGMENTOROK - AZ EGÉSZSÉG NAGYKÖVETEI**

( 511 ) 44 Egészségügyi ellátással kapcsolatos információs szolgáltatások.

---

**( 111 ) 241.023**

( 151 ) 2023.06.13.

( 210 ) M 22 02881

( 220 ) 2022.11.08.

**( 732 ) Pataki Alexandra, Budapest (HU)**

( 740 ) Kovári Szabadalmi és Védjegy Iroda Kft., Budapest

---

( 546 )



( 511 ) 44 Borbélyüzletek; fodrázat; hajbeültetés; hajszínező szolgáltatások; szépségszalonok; hajvágás; hajmosás; hajfonás; hajpótlás; hajkezelés; hajformázás; hajvisszaállítás; hajfonási szolgáltatások; hajápolási szolgáltatások; hajregeneráló kezelések; kozmetikai hajkezelés; hajgöndörítő szolgáltatások; hajegyenesítő szolgáltatások; hajmelírozási szolgáltatások; hajgyógyászati szolgáltatások; hajhosszabbítás, mint szolgáltatás; tájékoztatás a hajformázás terén; hajápolással kapcsolatos tanácsadási szolgáltatások; szépségápolással kapcsolatos tanácsadási szolgáltatások; fodrászszalonok szolgáltatásai gyerekeknek; fodrászszalonok szolgáltatásai nőknek; fodrászszalonok szolgáltatásai férfiaknak; szépségszalon és fodrászati szolgáltatások; fejbőrápolási szolgáltatások; mobil fodrászati szolgáltatások; alkalmi frizurák készítése; kreatív fodrázat.

( 111 ) 241.024

( 151 ) 2023.06.13.

( 210 ) M 22 03198

( 220 ) 2022.12.08.

( 732 ) **GAZDA CSEMEGE HÚS Kft., Kaposmérő (HU)**

( 740 ) Dr. Vecsei Csaba, Budapest

( 546 )



( 511 ) 29 Hús, hal-, baromfi- és vadhús; húskivonatok.

( 111 ) 241.025

( 151 ) 2023.06.13.

( 210 ) M 22 03164

( 220 ) 2022.12.01.

( 732 ) **Dr. Tunyoghy Szabolcs, Pécs (HU)**

( 546 )



( 511 ) 36 Pénzügyi, monetáris és banki szolgáltatások; biztosítási szolgáltatások; ingatlanügyletek.

( 111 ) 241.026

( 151 ) 2023.06.13.

( 210 ) M 22 00938

( 220 ) 2022.04.07.

( 732 ) **Pharma Cloud Kft., Budapest (HU)**

( 740 ) Kálóczy és Társai Ügyvédi Iroda, Budapest

( 546 ) Intelligens *Ár*azó®

( 511 ) 9 Hangok, képek vagy adatok rögzítésére, továbbítására, másolására vagy feldolgozására szolgáló készülékek és eszközök.

35 Üzleti menedzsment, szervezés és adminisztráció; irodai munkák.

42 Tudományos és műszaki szolgáltatások, valamint az idetartozó tervezői és kutatói tevékenység; ipari elemzési, ipari kutatási és ipari tervezési szolgáltatások; számítástechnikai hardver és szoftver tervezés és fejlesztés; saját fejlesztésű szoftver telepítése; bejelentő által fejlesztett szoftverek paraméterezése.

( 111 ) 241.027

( 151 ) 2023.06.13.

( 210 ) M 22 03013

( 220 ) 2022.11.16.

( 732 ) **Lucsik-Nagy Andrea, Budapest (HU)**

( 546 )



( 511 ) 9 Audio felvételek; audiovizuális felvételek; animált rajzfilmek mozifilmek formájában; exponált mozgóképfilmek; filmek, mozgófilmek; hangfelvételek; hangoskönyvek; internetről letölthető digitális könyvek; játékokat tartalmazó elektronikus kiadványok; internetről letölthető digitális zene; letölthető digitális fényképek; mozifilmek; podcastok; rajzfilmek; rögzített videók; videofelvételek; videofilmek.

16 3D-s matricák, bármely felületre; ajándékcímkék; asztali irattartók, laptartók; asztali írószer tartó; asztali könyöklők; asztali naptárak; ceruzahegyezők; címkék, matricák; dekoratív ceruzadíszek; dossziék, iratgyűjtők; falinaptárak; irodaszerek; jegyzetfüzetek, noteszek; képeslapok, üdvözlőkártyák különböző alkalmakra; matricák; naptárak; nyomtatott oktatási anyagok; papíráruk; színes ceruzák; színes tollak; színező ceruzák; színező könyvek; születésnap üdvözlőkártyák; mesekönyvek.

24 Ágy- és asztalneműk; ágytakarók, ágyterítők; ágytakarók, paplanok; ágytakarók, plédok.

25 Alsónemű és hálóruházat; atlétikai ruházat; derékszíjak, övek; fürdőruha gyermekek számára; gyerek nadrágok; gyermek felsőruházat; gyermekruházat; babacipők; gyerek lábbelik; gyerekcipők, babacipők; gyermekcsizmák.

28 Állatfigurák, mint játékszerek; baba játszószónyegek; fából készült játékok; fejlesztő játékok kisgyermekeknek; felfújható játékok; frizbik; golyójátékok; gumiból készült játékok; gumifigura játékok; gyűjthető játékfigurák; játék figurák; játék gyurma; játék léggömbök; játék nyomdakészletek; játékok.

30 Csokoládé édességek; csokoládés édességek; cukorka (cukor); cukorkák; cukorkák [édességek]; cukormentes édességek; édességek; mikrohullámú sütőben készíthető pattogatott kukorica; nyalókák.

41 Játéktermek; játéktermek üzemeltetése; oktatás és tanítás.

( 111 ) 241.028

( 151 ) 2023.06.13.

( 210 ) M 22 03185

( 220 ) 2022.12.06.

( 732 ) **Di-Care Zrt., Budapest (HU)**

( 740 ) **Ádler Ügyvédi Iroda, Budapest**

( 541 ) **NOVITI**

( 511 ) 5 Vércukorszintmérő teszcsíkok.

9 Adatfeldolgozó programok; elektronikus adatbázisok; adatfeldolgozó készülékek, berendezések; adatgyűjtő készülékek, eszközök; számítógéphálózati és adatkommunikációs berendezések; mobil adatgyűjtők; kommunikációs berendezések; adatfeldolgozó berendezések és tartozékaik (elektromos és mechanikus).

---

10 Vércukorszint-figyelő készülékek; vércukorszint-mérők; vércukorszint vizsgálatára szolgáló gyógyászati eszközök; vércukor vizsgáló berendezések.

---

**( 111 ) 241.029**

( 151 ) 2023.06.13.

( 210 ) M 22 03186

( 220 ) 2022.12.06.

**( 732 ) Tédi Szilárd, Fehértó (HU)**

**( 546 )**



**élelem étterem**

- minden ízében vegán -

( 511 ) 43 Vendéglátás (élelmezés).

---

**( 111 ) 241.030**

( 151 ) 2023.06.13.

( 210 ) M 22 01593

( 220 ) 2022.06.20.

**( 732 ) Váradi Fanni Piroska 34%, Budapest (HU)**

**Szabó Márta 33%, Kistarcsa (HU)**

**Katona Katalin 33%, Budapest (HU)**

( 740 ) Dr. Berényi Krisztina, Budapest

**( 541 ) DÁMIA Szexterápia**

( 511 ) 44 Pszichológus szolgáltatások.

---

**( 111 ) 241.031**

( 151 ) 2023.06.13.

( 210 ) M 22 03010

( 220 ) 2022.11.16.

**( 732 ) Dr. Jánosi István, Budapest (HU)**

( 300 ) 1 2022.11.16. HU

**( 546 )** 

( 511 ) 11 Elektromos olajsütők, fritőzök.

---

**( 111 ) 241.032**

( 151 ) 2023.06.13.

( 210 ) M 22 03222

( 220 ) 2022.12.12.

**( 732 ) Coöperatieve Rabobank U.A., Utrecht 3521 CB (NL)**

( 740 ) Dr. Kocsomba Nelli Ügyvédi Iroda, Budapest

**( 541 ) FOODBYTES**

( 511 ) 42 Platform-mint-szolgáltatás (PAAS); adatbázisok karbantartása; számítógépes adatbázisok hosztolása; a tudásmenedzsment területén az információk és adatok kereshető adatbázisainak létrehozására szolgáló számítógépes alkalmazási szoftverek hosztolása.

---

**( 111 ) 241.033**

( 151 ) 2023.06.13.

( 210 ) M 22 01217

( 220 ) 2022.05.09.

---

---

**( 732 ) Dataxo Group Zártkörűen Működő Részvénytársaság, Budapest (HU)**

( 740 ) Dr. Pozsgay Gábor Ügyvédi Iroda, Budapest

**( 541 ) Matching**

( 511 ) 35 Üzleti számlázási szolgáltatások; adminisztratív támogatás és adatfeldolgozási szolgáltatások; üzleti segítségnyújtás, menedzseri és adminisztratív szolgáltatások; irodai tevékenységek szolgáltatásai; könyvvitel, könyvelés, könyvvizsgálat; üzleti számlakezelés; számlabemutatói szolgáltatások.

36 Számlaegyesítés; pénzügyi, monetáris és banki szolgáltatások; pénzügyi átutalások és tranzakciók, fizetési szolgáltatások.

---

**( 111 ) 241.034**

( 151 ) 2023.06.13.

( 210 ) M 22 03027

( 220 ) 2022.11.17.

**( 732 ) Dávid Zoltán, Budapest (HU)**

( 740 ) Lohn Ügyvédi Iroda, Budapest

**( 541 ) CLASSIC NOT PLASTIC**

( 511 ) 25 Pólók; pulóverek; pulóverek, kötött pulóverek; trikók; zoknik.

---

**( 111 ) 241.036**

( 151 ) 2023.06.13.

( 210 ) M 22 03069

( 220 ) 2022.11.21.

**( 732 ) AEGON Magyarország Zrt., Budapest (HU)**

**( 541 ) Alfa VIG**

( 511 ) 36 Pénzügyi, monetáris és banki szolgáltatások; biztosítási szolgáltatások.

---

**( 111 ) 241.037**

( 151 ) 2023.06.13.

( 210 ) M 22 02803

( 220 ) 2022.10.27.

**( 732 ) Deák Antal, Budapest (HU)**

( 740 ) Bodó Ügyvédi Iroda, Nyíregyháza

**( 546 )**



**IBE**

NEM KERÜL SEMMIBE

( 511 ) 39 Gépjárművel történő szállítási szolgáltatások; gépkocsival történő szállítási szolgáltatások; közúti szállítás; szárazföldi szállítás; a szállítással kapcsolatos információk nyújtása; áruszállítással kapcsolatos információs szolgáltatások; gépjárművel történő szállítással kapcsolatos tájékoztatói szolgáltatások; bútorok szállítása tehergépkocsival; bútormozgatás; bútorszállítás; bútorszállítás, bútor fuvarozás; fuvarozás, áruszállítás; rakomány, teher begyűjtése; szárazföldi áruszállítás; szállítmányozási, fuvarozási szolgáltatások; teherszállítás szárazföldi járművel; újrafelhasználható áruk gyűjtése [szállítás]; futár szolgáltatások; áruk begyűjtése.

---

**( 111 ) 241.038**

---

( 151 ) 2023.06.13.

( 210 ) M 22 03196

( 220 ) 2022.12.07.

( 732 ) **MPD Hungary Szolgáltató Korlátolt Felelősségű Társaság, Törökbálint (HU)**

( 740 ) Dr. Szilvási Tamás Ügyvédi Iroda, Budapest

( 546 ) **immoc**

( 511 ) 9 Tudományos célra szolgáló, kutatási, navigációs, földmérő, fényképezeti, mozgóképes, audiovizuális, optikai, súlymérő, mérő-, jelző-, észlelő, tesztelő, ellenőrző, életmentő és oktató berendezések és felszerelések; elektromos energia vezetésére, kapcsolására, átalakítására, tárolására, szabályozására vagy ellenőrzésére szolgáló készülékek és berendezések; hangok, képek vagy adatok rögzítésére, továbbítására, másolására vagy feldolgozására szolgáló készülékek és eszközök; rögzített és letölthető média, számítógépes szoftver, üres digitális vagy analóg rögzítő és tároló média; szerkezetek érmebedobással működő készülékekhez; pénztárgépek, számolóeszközök; számítógépek és számítógépes perifériák; bűváruhák, bűvármaszkok, füldugók bűvárok számára, orrcsipeszek bűvárok és úszók számára, kesztyűk bűvárok számára, víz alatti úszáshoz használt légzőkészülékek; tűzoltó készülékek.

16 Papír és karton; nyomdaipari termékek; könyvkötészeti anyagok; fényképek; papíráruk és irodaszerek, bútorok kivételével; papíripari vagy háztartási ragasztóanyagok; rajzkellékek és művészeti kellékek; ecetek; tanítási és oktatási anyagok; műanyag lapok, fóliák és tasakok csomagoláshoz; nyomdabetűk, klisék.

25 Ruházati cikkek, cipők, fejfedők.

35 Reklámozás; üzleti menedzsment, szervezés és adminisztráció; irodai munkák.

36 Pénzügyi, monetáris és banki szolgáltatások; biztosítási szolgáltatások; ingatlanügyletek.

43 Vendéglátás (élelmezés); időleges szállásadás.

---

( 111 ) **241.039**

( 151 ) 2023.06.13.

( 210 ) M 22 03197

( 220 ) 2022.12.07.

( 732 ) **BrandMax Hungary Kft., Baja (HU)**

( 546 )   
a kötelező és szabványos táblák gyártója

( 511 ) 40 Nyomtatási, nyomdai szolgáltatások.

---

( 111 ) **241.040**

( 151 ) 2023.06.13.

( 210 ) M 22 02879

( 220 ) 2022.11.08.

( 732 ) **EUROPEAN GLOBAL SYSTEM Korlátolt Felelősségű Társaság, Budapest (HU)**

( 740 ) Dr. Soós Péter, Budapest

( 541 ) **Tissan**

( 511 ) 3 Nem gyógyhatású kozmetikumok és piperekészítmények; nem gyógyhatású fogkrémek; illatszerek, esszenciaolajok; fehéritőkészítmények és egyéb, mosásra szolgáló anyagok; tisztító-, fényszerítő-, súroló-, és csiszolószerek.

---

( 111 ) **241.041**

( 151 ) 2023.06.13.

( 210 ) M 22 03161

( 220 ) 2022.12.01.

( 732 ) **Luterán Gépész Korlátolt Felelősségű Társaság, Encs (HU)**

---

( 740 ) Szekeres Ügyvédi Iroda, Miskolc

( 546 )



( 511 ) 6 Fémárúk; fémárúk építéshez, építkezéshez; fémáru építéshez; fémcikkek, fémárúk építéshez; kisméretű fémáru; vasáru építéshez; közösleges fémekből és ötvözetekből készült építési vasáru; szegek (vasárúk); csővezetékek [fém -] szellőző és légkondicionáló berendezésekhez; csővezetékek fémről szellőző és légkondicionáló berendezésekhez; fém csővezetékek szellőző és légkondicionáló berendezésekhez; fémcsatornák légkondicionáló berendezésekhez; légkondicionáló vezetékek fémről.

11 Háztartási légkondicionáló berendezések; háztartási légkondicionáló készülékek; ipari légkondicionáló berendezések; ablakra szerelhető légkondicionáló egységek; ablakra szerelt légkondicionáló berendezések [ipari célokra]; elektromos légkondicionálók; elektromos szűrők légkondicionáló berendezésekhez; légkondicionálók; szobai légkondicionálók; szűrők légkondicionáló berendezésekhez; szűrők légkondicionálókhoz; ventilátorok [légkondicionáló berendezések alkatrészei]; ventilátorok légkondicionáláshoz; ventilátorok légkondicionáló berendezésekhez; ventilátorok [légkondicionáló berendezések részei].

37 Vízvezeték-szerelés; vízvezeték szerelés, gáz és víz bevezetése; légkondicionáló berendezések javítása vagy karbantartása; légkondicionáló berendezések javítása; légkondicionáló berendezések telepítése és javítása; vasáru javítás; közművek bevezetése építési területeken; közművek építése; bontási munkák, szolgáltatások; építés, építkezés és bontás; javítás és karbantartás épületek bontásakor; autópályák építése.

42 Építészeti és mérnöki szolgáltatások; mérnöki munkák; mérnöki munkák, szolgáltatások; mérnöki munkák tervezése földterületek árvíz általi elárasztásának megelőzéséhez; műszaki vizsgálat, tesztelési szolgáltatások; műszaki vizsgálati szolgáltatások.

( 111 ) 241.042

( 151 ) 2023.06.13.

( 210 ) M 22 03219

( 220 ) 2022.12.09.

( 732 ) Belyakov Oleksiy, Mukachevo (UA)

Prychyskyi Artem, Horodyshe (UA)

( 740 ) Dr. Fehér Attila Ügyvédi Iroda, Budapest

( 546 ) **Cork**   
Breakfast Wine

( 511 ) 43 Bár- és éttermi szolgáltatások; étel- és italkészítés; ételek és italok szolgáltatása éttermi vendégek számára; italszolgáltatás biztosítása; étel és ital catering; ételkiszállítási szolgáltatások, azonnali fogyasztásra; vendéglátással kapcsolatos szolgáltatások; borbárok; ételek és italok készítése és biztosítása azonnali fogyasztásra; borozói szolgáltatások; alkoholos italok felszolgálása; ételek és italok felszolgálása; koktélbárok szolgáltatásai; vendéglátási szolgáltatások [étel- és italszolgáltatás].

( 111 ) 241.043

( 151 ) 2023.06.13.

( 210 ) M 23 00046

( 220 ) 2023.01.08.

( 732 ) Szedres László János, Freyung (DE)

( 541 ) Oktogon Medical Center

( 511 ) 44 Egészségügyi ellátás.

**( 111 ) 241.044**

( 151 ) 2023.06.13.

( 210 ) M 22 00484

( 220 ) 2022.02.17.

**( 732 ) Barfshop Korlátolt Felelősségű Társaság, Pécs (HU)**

( 740 ) Kocsis és Szénássy Ügyvédi Iroda, Budapest

**( 541 ) BARFSHOP**

( 511 ) 5 Állatgyógyászati készítmények; étrend-kiegészítők állatok számára; diétás ételek állatorvosi használatra; gyógyhatású állateledel; gyógyhatású ételkészítmények állatoknak; gyógyászati élelmiszer-adalékok állatgyógyászati alkalmazásra; probiotikus baktérium formulák állatgyógyászati használatra; takarmány-kiegészítők állatgyógyászati célokra; táplálékkiegészítők haszonállateledekhez; vitamin kiegészítők állatok számára; vitaminok állatok számára; vitaminos és ásványi élelmiszer-kiegészítők házikedvencek számára; állatorvosi használatra kialakított diétás szerek; ásványi kiegészítők haszonállatok etetéséhez; ásványi táplálékkiegészítők állatoknak; étrend- és táplálékkiegészítők állatgyógyászati célokra; étrend-kiegészítők házi kedvencek számára jutalomfalatkák formájában; étrend-kiegészítők házi kedvenceknek; állatok fertőtlenítésére szolgáló fürdőkészítmények; étvágnövelők állatoknak; gyógyszerek állatorvosi célokra; gyógyászati állateledel-adalékok; zsírok állatgyógyászati célokra.

31 Nyers és feldolgozatlan mezőgazdasági, akvakultúrás, kertészeti és erdészeti termékek; táplálékok és takarmányok állatoknak; bálázott, levegőn szárított széna; szalma; széna; csirkehússal ízesített kutyaedelek; aktív száraz élesztő állatoknak; csontok kutyaáknak; darabokból álló állateledek, állati táplálékok; állateledek (kekszfélék); állati takarmány; állati takarmány készítmények; állati eledel olajos magvakból; állati takarmányként használatos természetes rizs; állati táplálékok, takarmányok granulátum, pellet formájában; állatok elválasztásához használt táplálékok, takarmányok; feldolgozott gabonafélék állati fogyasztásra; édes kekszek állati fogyasztásra; gyűrű formájú kutyaedelek; gyűrű formájú macskaeledek; hal alapú vagy halból álló macskaeledek; gabonatermékek állati fogyasztásra; italok házikedvencek részére; italok macskáknak; jutalomkekszek macskáknak; kölyökkutya eledel; konzerv táplálékok macskáknak; konzervek vagy tartósított ételek állatoknak; kutya jutalomfalatok; kutyaeledel konzervek; kutyaedelek; kutyaedelek (kekszfélék); kutyaitalok; kölyökkutya kekszek; macska jutalomfalatok; macskaeledek; marhahússal ízesített kutyaedelek; maláta kivonatok állati fogyasztásra; marhahúst tartalmazó kutyaedelek; marhahúst tartalmazó macskaeledek; marhahússal ízesített macskaeledek; májat tartalmazó kutyaedelek; májat tartalmazó macskaeledek; májjal ízesített kutyaedelek; májjal ízesített macskaeledek; rágcsálnivaló táplálék házi kedvenceknek; rágócsont kutyaáknak.

35 Állateledellel kapcsolatos nagykereskedelmi szolgáltatások; állateledellel kapcsolatos kiskereskedelmi szolgáltatások; állatgyógyászati eszközökkel kapcsolatos kiskereskedelmi szolgáltatások; állatgyógyászati eszközökkel kapcsolatos nagykereskedelmi szolgáltatások; állatok esetében alkalmazott higiénias berendezésekkel kapcsolatos kiskereskedelmi szolgáltatások; állatok esetében alkalmazott higiénias berendezésekkel kapcsolatos nagykereskedelmi szolgáltatások; állatápolásra használt készítményekkel kapcsolatos kiskereskedelmi szolgáltatások; állatok esetében alkalmazott szépségápoló berendezésekkel kapcsolatos kiskereskedelmi szolgáltatások; állatok esetében alkalmazott szépségápoló berendezésekkel kapcsolatos nagykereskedelmi szolgáltatások; állatorvosi cikkekkel kapcsolatos kiskereskedelmi szolgáltatások; állatorvosi cikkekkel kapcsolatos nagykereskedelmi szolgáltatások; állatorvosi készítményekkel és cikkekkel kapcsolatos nagykereskedelmi szolgáltatások; állatápolásra használt készítményekkel kapcsolatos nagykereskedelmi szolgáltatások.

**( 111 ) 241.045**

( 151 ) 2023.06.13.

( 210 ) M 22 03178

( 220 ) 2022.12.05.



( 732 ) Dr. Kóródi Róbert, Szigetújfalu (HU)

( 546 )  RAGYOGÓ  
MOSOLY

( 511 ) 3 Fogfehérítő csíkok; fogfehérítő készítmények; fogfehérítő készítményekkel átítatott fogfehérítő szalagok [kozmetikumok]; fogfehérítő krémek; fogfehérítő paszták; fogfehérítő tollak; fogfehérítő zselék; fogápoló készítmények; fogkövet kimutató tabletták egyéni használatra; fogkrémek; fogmosásra szolgáló készítmények; fogmosó gél; fogmosó készítmények; fogmosó por; fogpaszta; fogpolírozók; fogpor fogpaszta alakjában; fogporok; fogprotézis polírozó készítmények; fogprotézisek tisztítására szolgáló készítmények; fogtisztító folyadékok, oldatok; fogtisztító por; fogtisztító szerek és szájvizek; fogtisztító szerek rágógumi formájában; folyékony fogkrém; gyógyanyagokat nem tartalmazó szájbörlítő szerek; leheletfrissítő spray; leheletfrissítő készítmények személyes higiéniahoz; leheletfrissítő lapocskák; leheletfrissítők; leheletfrissítők nyírfakivonatból készült rágópálcikák formájában; lenyelhető fogkrém; nem gyógyhatású fogkrémek; nem gyógyhatású szájbörlítők, szájvizek; nem gyógyhatású szájspray-k; rágható fogkrémek; rágható fogtisztító készítmények; száj- és fogápoló kozmetikai készítmények; száj (lehelet) frissítő; szájápolási készítmények [nem gyógyhatású]; szájápoló készletek; szájrissítők, leheletfrissítők, nem orvosi használatra; szájhigiénés készítmények; szájbörlítők, szájvizek; szájspray-k, nem gyógyászati használatra; szájvizek, nem gyógyászati célra; szilárd fogkrém-tabletták; torokspray-k [nem gyógyhatású].

( 111 ) 241.046

( 151 ) 2023.06.13.

( 210 ) M 22 03224

( 220 ) 2022.12.12.

( 732 ) AranyMag Iroda Mezőgazdasági Szaktanácsadó és Szolgáltató Korlátolt Felelősségű Társaság, Vál (HU)

( 740 ) WAGNER & WAGNER Ügyvédi Iroda, Budapest

( 541 ) AranyMag Iroda

( 511 ) 35 Adatfeldolgozási szolgáltatások [irodai tevékenységek]; adminisztratív támogatás pályázati felhívások megválaszolásához; adatkutató számítógépes fájlokban; adatok frissítése és karbantartása számítógépes adatbázisokban; gazdasági előrejelzések; információk számítógépes adatbázisokba való gyűjtése; információk számítógépes adatbázisokba való rendezése; írott kommunikáció és adatok regisztrálása; kutatások ügyletekkel kapcsolatban; különböző szakemberek ügyfelekkel való összehozásával kapcsolatos üzleti közvetítői szolgáltatások; nyilvántartásokban tárolt adatok frissítése és karbantartása; számítógépes fájlkezelés, adatkezelés; üzleti értékelések; üzleti információk; üzleti konzultációs szolgáltatások; üzleti konzultációs szolgáltatások a mezőgazdaság területén; üzleti tájékoztatás, információnyújtás.

44 Tanácsadó és konzultációs szolgáltatások a mezőgazdasággal, kertészettel és erdészettel kapcsolatban; tanácsadás a mezőgazdaság, a kertészet és az erdészet területén; mezőgazdasági tájékoztató szolgáltatások; mezőgazdasággal kapcsolatos konzultációs szolgáltatások; mezőgazdasággal kapcsolatos földművelési tanácsadási szolgáltatások; mezőgazdasággal kapcsolatos szaktanácsadás; mezőgazdasági szolgáltatások a környezetvédelemmel kapcsolatban; mezőgazdasági tanácsadás; tájékoztatás mezőgazdasági, kertészeti és erdészeti szolgáltatásokkal kapcsolatban.

( 111 ) 241.047

( 151 ) 2023.06.13.

( 210 ) M 22 03068

( 220 ) 2022.11.21.

( 732 ) AEGON Magyarország Zrt., Budapest (HU)

( 541 ) Alfa Vienna Insurance Group

( 511 ) 36 Pénzügyi, monetáris és banki szolgáltatások; biztosítási szolgáltatások.

**( 111 ) 241.048**

( 151 ) 2023.06.13.

( 210 ) M 22 03216

( 220 ) 2022.12.09.

**( 732 ) Szafi Products Kft., Budapest (HU)**

( 740 ) Dr. Kocsis István Zsolt, Budapest

**( 546 )****SZAFI LIFE**

( 511 ) 5 Gyógyszerészeti, gyógyászati és állatgyógyászati készítmények; egészségügyi készítmények gyógyászati használatra; gyógyászati vagy állatgyógyászati használathoz adaptált diétás élelmiszerek és anyagok, bébiételek; étrendkiegészítők emberek és állatok számára; tapaszok, kötszeranyagok; fogtömő anyagok és fogászati mintázóanyagok; fertőtlenítőszeres; kártékony állatok irtására szolgáló készítmények; gombaölő szerek (fungicidek), gyomirtó szerek (herbicidek); ásványi táplálékkiegészítők emberi fogyasztásra; folyékony gyógynövényes táplálékkiegészítők; gombakivonatokat tartalmazó táplálékkiegészítők; gyógyászati célokra alkalmas, keményítőből készült táplálékkiegészítők; klausztrofóbia kezelésére szolgáló természetes táplálékkiegészítők; táplálékkiegészítők állatgyógyászati célokra; táplálékkiegészítők haszonállat-eledelekhez; vitamintabletták; vitaminpótló tapaszok; vitaminos gumicukorkák; vitaminokat tartalmazó étrendkiegészítők; vitaminok és vitamin-készítmények; vitaminok csecsemőknek; vitaminnal dúsított kenyér terápiás célokra; vitaminnal dúsított italok gyógyászati célokra; vitaminkészítmények ételkiegészítők formájában; vitaminkészítmények; vitamin kiegészítők vesedialízishez; vitamin kiegészítők; vitamin italok; vitamin- és ásványianyag-készítmények; vitamin- és ásványi anyag kiegészítők; vitamin cseppek; vegyes vitaminkészítmények; terhességi vitaminok; pezsgő vitamintabletták; folyékony vitaminkiegészítők; főleg vitaminokból készült egészségügyi táplálékkiegészítők; D-vitamin készítmények; C-vitamin készítmények; B-vitamin készítmények; A-vitamin készítmények; a szervezetet nélkülözhetetlen vitaminokkal és nyomelemekkel tápláló készítmények; gyógyszeres kiegészítők állati eledelhez; gyógyszeres táplálékkiegészítők; gyógyszerek állatorvosi célokra; készítmények adalékanyagokként élelmiszerekhez, emberi fogyasztásra [gyógyszeres]; gyógyszerek és természetes gyógykészítmények; gyógyszeres egészségmegőrző készítmények; gyógyszeres hajnövesztő szerek; gyógyszeres piperekészítmények; gyógyszerészeti készítmények állatgyógyászati használatra; gyógyszerészeti készítmények állatok számára; kapszulák gyógyszerekhez; ostyák, kapszulák gyógyszerészeti célokra; ostyakapszulák gyógyszerészeti célokra; üresen árusított kapszulák gyógyszerekhez.

25 Ruházati cikkek, cipők, fejfedők.

30 Kávész, tea, kakaó és helyettesítők; rizs, tészta és metélt; tápióka és szágó; lisztek és más gabonakészítmények; kenyér, péksütemények és cukrászsütemények; csokoládé; fagylalt, szorbetek és más ehető jégkrémek; cukor, méz, melaszszirup; élesztő, sütőporok; só, ízesítők, fűszerek, tartósított fűszernövények; ecet, szósok és egyéb fűszerek; jég [fagyott víz].

32 Vitaminnal dúsított alkoholmentes italok; vitaminnal dúsított szénsavas víz [italok]; vitaminokkal és ásványi sókkal dúsított alkoholmentes italok; vitamintartalmú italok.

**( 111 ) 241.049**

( 151 ) 2023.06.13.

( 210 ) M 22 03217

( 220 ) 2022.12.12.

**( 732 ) Hirsch Imre Lajos, Göd (HU)**

( 546 )



Parasztkonyha Restaurant

( 511 ) 43 Vendéglátás (élelmezés).

( 111 ) 241.050

( 151 ) 2023.06.13.

( 210 ) M 22 03218

( 220 ) 2022.12.11.

( 732 ) RÜK Repülőtéri Üzemanyag Kiszolgáló Korlátolt Felelősségű Társaság, Budapest (HU)

( 740 ) Bittera, Kohlrusz és Tóth Ügyvédi Iroda, Budapest

( 546 )



( 511 ) 4 Agglomerált tüzelőanyagok, üzemanyagok; alkohol alapú tüzelőanyag, üzemanyag; alkohol [üzemanyag, tüzelőanyag]; ásványi motorüzemanyag; ásványi üzemanyag, tüzelőanyag; benzin; benzin adalékanyagok [nem vegyi]; benzin üzemanyag; benzinkeverékek (üzemanyag); biológiai eredetű tüzelőanyagok, üzemanyagok; biomassza-üzemanyag; bioüzemanyagok; cseppfolyósított ásványolaj; éghető tüzelőanyagok; fosszilis tüzelőanyagok, üzemanyagok; folyékony üzemanyagok; folyékony üzemanyag; kerozin; kőolaj; kőolaj, nyers vagy finomított; motor üzemanyagok; motorbenzinek; motorüzemanyagok; nyersolaj finomítása során nyert kőolaj termékek; nyersolajból nyert üzemanyagok; olajból nyert tüzelőanyagok, üzemanyagok; repülőgép-üzemanyagok; üzemanyag; üzemanyag keverékek; üzemanyag légi járművekhez; üzemanyagok (beleértve a motorbenzint is); üzemanyagok, tüzelőanyagok.

6 Általános célú fém tárolótartályok; fém konténerek, tartályok; fém tartályok szállítási célokra; fémtartályok; fémtartályok folyadékok tárolására; fémtartályok folyékony üzemanyag tárolására; fémtartályok, -konténerek szállításhoz; fémtartályok [szerkezetek]; fémtartályok, tároló hordók; folyadéktárolók [tartályok] fémből.

37 Gépjármű javítása; gépjárműkarbantartási és -javítási szolgáltatások; gépjárműszerelő műhelyek szolgáltatásai [garázs szolgáltatások]; gépjárműszerelő műhelyek szolgáltatásai járműkarbantartáshoz [garázs szolgáltatások]; gépjárművek és alkatrészeik javítása és karbantartása; gépjárművek és az azokhoz tartozó motorok javítása és karbantartása; gépjárművek és azok alkatrészeinek, valamint gépjárműmotorok és azok alkatrészeinek javítása és karbantartása; gépjárművek javításával kapcsolatos tanácsadási szolgáltatások; gépjárművek karbantartása; gépjárművek karbantartásával kapcsolatos tanácsadási szolgáltatások; gépjárművek karbantartásához és javításához kapcsolódó garázsszolgáltatások; gépkocsik karbantartása; gépkocsik karbantartása és javítása; járműjavítások megszervezése; járműjavítási szervizállomások; járműjavítás [üzemzavar]; járműjavító műhelyek [üzemanyag-utántöltés és karbantartás]; járművek javítása; járművek javítása és karbantartása; járművek javítása, karbantartása és üzemanyaggal való feltöltése; járművek karbantartása; járművek karbantartása és javítása; járművek karbantartása, szervizelése és javítása.

39 Csővezetéken történő szállítás; folyadékok szállítása csővezetéken; kőolaj szállítása; olaj szállítása csővezetéken keresztül; olaj szállítása csővezetéken; szállítás csővezetéken; üzemanyag szállítás; szénhidrogének szállításának megszervezése; üzemanyag szállítás megszervezése, lebonyolítása; üzemanyagok csővezetéken történő szállítása; áruk szállítása és kézbesítése; áruszállítás és -kézbesítés; gépjárművel történő szállítási szolgáltatások; gépkocsival történő szállítási szolgáltatások; olajszállítás; repülőgép kiszolgálás; repülőtéri szolgáltatások; szállítási szolgáltatások nyújtása; közúti szállítás; szárazföldi szállítás; vasúti szállítás; vasúti szállítás megszervezésére vonatkozó szolgáltatások; vasúti szállítási szolgáltatások; vasúti szállítás bérletére vonatkozó szolgáltatások; áruk raktárakban történő tárolása; áruk raktározása; áruktározás; áruszállítás és raktározás; áruszállítás és tárolás; energia- és üzemanyagok tárolása (raktározás); folyadékok tárolása; olaj tárolása; raktári és tárolási szolgáltatások; raktározás és árukiszállítás; raktározás, tárolás; repülő üzemanyag

tárolása; szállítás és tárolás; szénhidrogének raktározásának megszervezése; termékek szállítása és tárolása; szállítás; áruk csomagolása és raktározása.

( 111 ) 241.051

( 151 ) 2023.06.13.

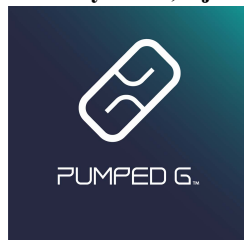
( 210 ) M 22 03154

( 220 ) 2022.11.30.

( 732 ) Szabó Gábor András, Budapest (HU)

Varsányi Erik, Újsolt (HU)

( 546 )



- ( 511 ) 5 Aminosavakat tartalmazó étrend- és táplálékkiegészítők; antioxidáns kiegészítők; antioxidáns táplálékkiegészítők; antioxidánsok; ásványi étrend-kiegészítők; ásványvíz-sók; B-vitamin készítmények; C-vitamin készítmények; főleg vitaminokból készült egészségügyi táplálékkiegészítők; folsavat tartalmazó étrend-kiegészítők; folyékony táplálékkiegészítők; folyékony vitaminkiegészítők; glükóz étrend-kiegészítők; gombakivonatokat tartalmazó táplálék-kiegészítők; hordozó anyagok ételkiegészítők felszívódását segítő tablettabevonatok formájában; hordozóanyagok oldódó fóliák formájában az ételkiegészítők felszívódásának az elősegítésére; humán étrendkiegészítők; kazein étrendkiegészítők; keményítő diétás felhasználásra; l-karnitin fogyókúrához; koleszterinszintet szabályozó étrend-kiegészítők; lecitin étrend-kiegészítők; lutein tartalmú étrend-kiegészítők; multivitamin készítmények; multivitaminok; nyomelemekből álló étrend- és táplálékkiegészítők; porított fehérje étrend kiegészítők; porított, gyümölcs ízesítésű étrend-kiegészítő italkeverékek; probiotikus kiegészítők; protein étrend-kiegészítők; szójafehérje étrend-kiegészítők; szója izoflavon étrend-kiegészítők; táplálékkiegészítők; táplálékkiegészítők nem gyógyászati használatra; táplálkozási kiegészítők; tejsavófehérje étrendkiegészítők; vegyes vitaminkészítmények; vitamin és ásványi anyag kiegészítők; vitamin- és ásványianyag-készítmények; vitamin italok; vitamin kiegészítők; vitamin kiegészítők vesedialízishez; vitaminkészítmények; vitaminok és vitamin-készítmények; vitaminokat tartalmazó étrend-kiegészítők; vitamintabletták; zsírbontó faktort tartalmazó készítmények.
- 9 Letölthető és rögzített tartalom; letölthető hangulatjelek mobiltelefonokhoz; letölthető multimédiás fájlok; letölthető, nem helyettesíthető tokenekkel (NFT) hitelesített digitális fájlok; média tartalmak; rögzített adatállományok; animált rajzfilmek mozifilmek formájában; audiovizuális felvételek; elektronikus kiadványok az interaktív technológia területén; elektronikus letölthető kiadványok a videojátékok területén; filmek, mozgófilmek; holografikus képek; interaktív elektronikus kiadványok; letölthető digitális zene; letölthető filmek; letölthető grafikák mobiltelefonokhoz; letölthető képfájlok; podcastok; rögzített videók; számítógépes adatbázisból vagy internetről letölthető digitális zene; applikációs szoftver; beágyazott szoftverek; digitális formában tárolt számítógépes programok; elektronikus játékprogramok; elektronikus játékszoftver; globális számítógépes hálózatokról letölthető számítógépes szoftverek; globális számítógépes információs hálózatokról letölthető számítógépes szoftverek; interaktív multimédiás számítógépes programok; interaktív számítógépes szoftverek; interaktív szoftverek; internetről letölthető szoftverek; internetről letöltött számítógépes szoftverek; játék szoftver; kézi mobil digitális elektronikus eszközökhöz és más fogyasztói elektronikákhoz használt számítógépes szoftverek; kézi mobil digitális elektronikus eszközökhöz és más szórakoztató elektronikai cikkekhez használt számítógépes szoftverek; számítógépes szoftverek [programok]; számítógépes szoftverek, rögzített; számítógépes szoftverplatformok; számítógépes szoftverplatformok, rögzített vagy letölthető formában; számítógépes telefonszoftverek; szoftver kézi digitális elektronikus berendezésekhez; szoftver táblagépekhez; szoftverek; szoftverek a fizikai világban végzett műveletek felügyeletére, elemzésére, szabályozására és

---

futtatására; szoftverek és alkalmazások mobil eszközökhöz; szoftverek okostelefonokhoz; virtuális és kiterjesztett valóság szoftverek.

---

**( 111 ) 241.052**

( 151 ) 2023.06.13.

( 210 ) M 23 00044

( 220 ) 2023.01.08.

**( 732 ) Bacsó Margit Ágota, Almamellék (HU)**

**Szili Barbara, Szigetvár (HU)**

**( 541 ) Diamond Office**

( 511 ) 35 Reklámozás; üzleti menedzsment, szervezés és adminisztráció; irodai munkák.

---

**( 111 ) 241.053**

( 151 ) 2023.06.13.

( 210 ) M 22 02872

( 220 ) 2022.11.07.

**( 732 ) BillKiller Kft., Veszprém (HU)**

**( 541 ) Digitális rezsicsökkentés**

( 511 ) 9 Számítástechnikai szoftverek mobiltelefonokhoz; szoftverek okostelefonokhoz; mobiltelefon-szoftverek; mobil szoftverek.

---

**( 111 ) 241.054**

( 151 ) 2023.06.13.

( 210 ) M 22 01506

( 220 ) 2022.06.07.

**( 732 ) Király Lajos, Gyöngyös (HU)**

**( 541 ) Ülj le a problémával, állj fel a megoldással!**

( 511 ) 41 Coaching; személyi coaching [képzés].

---

**( 111 ) 241.055**

( 151 ) 2023.06.13.

( 210 ) M 22 03215

( 220 ) 2022.12.08.

**( 732 ) Perfect Fusion Kft., Balatonboglár (HU)**

**( 541 ) PERFECT FUSION**

( 511 ) 16 Nyomtatott folyóiratok, magazin.

35 Ügynökségi szolgáltatások modellek számára.

41 Szépségverseny szervezése, lebonyolítása.

---

**( 111 ) 241.056**

( 151 ) 2023.06.13.

( 210 ) M 22 02436

( 220 ) 2022.09.21.

**( 732 ) Péterffy Attila, Pécs (HU)**

**( 541 ) Pécsiség mindenkor**

( 511 ) 35 Reklámozás; üzleti menedzsment, szervezés és adminisztráció; irodai munkák.

41 Nevelés; szakmai képzés; szórakoztatás; sport- és kulturális tevékenységek.

45 Jogsegély szolgáltatások; konzultáció személyes kapcsolatok terén; lobbizási szolgáltatások kivéve kereskedelmi célokra; mentorálás [szellemi]; online közösségi hálózatok szolgáltatásai; politikai információs

---

szolgáltatások; politikai kampányokkal kapcsolatos konzultáció; politikai kommunikációs szolgáltatások; politikai konzultáció; politikai kutatás és elemzés; politikai lobbiszolgáltatások; politikai összejövetelek szervezése; politikai szolgáltatások; politikai tanácsadás.

( 111 ) 241.057

( 151 ) 2023.06.13.

( 210 ) M 22 02580

( 220 ) 2022.10.05.

( 732 ) Nagy Teodóra, Budapest (HU)

( 546 )



( 511 ) 44 Állatgondozás.

( 111 ) 241.058

( 151 ) 2023.06.13.

( 210 ) M 22 03211

( 220 ) 2022.12.09.

( 732 ) dr. Mátyás Bence, Sárospatak (HU)

( 740 ) BRAND WAY & COMPASS Kft., Budapest

( 546 ) **genoplant**

( 511 ) 41 Coaching; know-how átadás; konferenciák és kongresszusok szervezése és lebonyolítása; könyvkiadás; mentorálás; szakmai képzések; oktatási programok.

42 Tudományos és műszaki szolgáltatások és ide tartozó kutatói tevékenységek; ipari elemzési, ipari kutatási és ipari tervezési szolgáltatások; szoftverfejlesztések; anyagtesztelések; fizikai kutatások; geológiai kutatások; földtani kutatások; környezetvédelemmel kapcsolatos kutatások; technológiai kutatások; tudományos laboratóriumi szolgáltatások; tudományos kutatások; növény- és talajadatbázis létrehozása és bővítése; növény- és talaj helyszíni mérések (talaj és levélanalízis); egyedi növény és talaj helyszíni mintavételezés; biomarker kutatás és fejlesztés; analitikai laborberendezések és kompakt hordozható laboratóriumok tervezése, gyártása és forgalomba hozatala.

( 111 ) 241.059

( 151 ) 2023.06.13.

( 210 ) M 22 03327

( 220 ) 2022.12.21.

( 732 ) British American Tobacco (Brands) Limited, London (GB)

( 300 ) 087822 2022.10.20. JM

( 740 ) Hegyemei-Barakonyi és Fehérváry Baker & McKenzie Ügyvédi Iroda, Budapest

( 541 ) WAY BETTER

( 511 ) 34 Cigaretta; nyers vagy feldolgozott dohány; dohánytermékek; dohánypótlók (nem gyógyászati célokra); szivarok; szivarkák; öngyújtók dohányzóknak; gyufák; dohányzási cikkek; cigarettapapír; cigarettacsövek; cigarettaszűrők; zsebben hordható berendezések cigaretták sodrásához; kéziszerszámok dohány papírcsőbe fecskendezéséhez; elektronikus cigaretták; elektromos cigaretta patronok; elektromos cigaretta-folyadék; felfűtendő dohánytermékek; eszközök és tartozékok dohánytermékek felfűtéséhez; belélegzendő dohánypótlók;

dohánypótlókat tartalmazó cigaretták; cigarettatartók; cigarettatárcák; dohánytartalmú snus; dohánytartalmú tubák; dohánymentes snus; dohánymentes tubák; dohánymentes nikotin tasakok (nem gyógyászati célokra).

**( 111 ) 241.060**

( 151 ) 2023.06.13.

( 210 ) M 22 03170

( 220 ) 2022.12.02.

**( 732 ) British American Tobacco (Brands) Limited, London (GB)**

( 740 ) Hegyemegi-Barakonyi és Fehérváry Baker & McKenzie Ügyvédi Iroda, Budapest

**( 546 )**



( 511 ) 34 Cigaretták; nyers vagy feldolgozott dohány; sodorható dohány; pipadohány; dohánytermékek; dohánypótlók (nem gyógyászati célokra); szivarok; szivarkák; öngyújtók dohányzóknek; szivargyújtók dohányzóknek; gyufák; dohányzási cikkek; cigarettapapír; cigarettacsövek; cigarettaszűrők; zsebben hordható berendezések cigaretták sodrásához; kéziszerszámok dohány papírcsöbe fecskendezéséhez; elektronikus cigaretta; elektronikus cigaretta-folyadékok; felfűtendő dohánytermékek.

**( 111 ) 241.061**

( 151 ) 2023.06.14.

( 210 ) M 22 03220

( 220 ) 2022.12.12.

**( 732 ) Millásreggeli Kft., Nagykovácsi (HU)**

( 740 ) SBGK Ügyvédi Iroda, Budapest

**( 541 ) MILLÁSREGGELI**

( 511 ) 16 Papír és karton; nyomdaipari termékek; könyvkötészeti anyagok; fényképek; papírárúk és irodaszerek, bútorok kivételével; papíripari vagy háztartási ragasztóanyagok; rajzkellékek és művészeti kellékek; ecsetek; tanítási és oktatási anyagok; műanyag lapok, fóliák és tasakok csomagoláshoz; nyomdabetűk, klisék.

38 Rádióműsorok közvetítése; információ és más műsorok rádiós műsorszórása; interneten és más kommunikációs hálózatokon keresztül történő audio-, videó- és multimédiás műsorszórás; interneten keresztül biztosított audio- vagy video-műsorszórás szolgáltatások; internetes rádió műsorszórás szolgáltatása; műsorközvetítés interneten keresztül; rádió- és televíziós műsorok kábel- vagy vezeték nélküli hálózatokon keresztül történő közvetítése.

41 Rádióműsorok készítése; rádióműsorok szerkesztése; rádióműsorok terjesztése; televízió- és rádióműsorok tervezése (ütemezése); tv- és rádióműsor előkészítés és készítés; rádióműsorok készítése és bemutatása; elektronikus műsorismertető szolgáltatások; élő show-műsorok bemutatása; élő szórakoztató műsorok szolgáltatása; hírszolgáltatás a műsorszolgáltatási ipar részére; kulturális célú műsorok szervezése; rádiós és televíziós műsorok készítése; oktatás műsorszóráson keresztül; rádiós szórakoztató műsorok készítése; show-k, műsorok rendezése; show-műsorok készítése; szórakoztató műsorok készítése közvetítés céljából; szórakoztató televíziós műsorok készítése; televíziós (műsor) gyártás.

**( 111 ) 241.062**

( 151 ) 2023.06.14.

( 210 ) M 22 03221

( 220 ) 2022.12.12.

**( 732 ) Millásreggeli Kft., Nagykovácsi (HU)**

( 740 ) SBGK Ügyvédi Iroda, Budapest



( 546 )



( 511 ) 16 Papír és karton; nyomdaipari termékek; könyvkötészeti anyagok; fényképek; papíráruk és irodaszerek, bútorok kivételével; papíripari vagy háztartási ragasztóanyagok; rajzkellékek és művészeti kellékek; ecsetek; tanítási és oktatási anyagok; műanyag lapok, fóliák és tasakok csomagoláshoz; nyomdabetűk, klisék.

38 Rádióműsorok közvetítése; információ és más műsorok rádiós műsorszórása; interneten és más kommunikációs hálózatokon keresztül történő audio-, videó- és multimédiás műsorszórás; interneten keresztül biztosított audio- vagy video-műsorszórási szolgáltatások; internetes rádió műsorszórási szolgáltatása; műsorközvetítés interneten keresztül; rádió- és televíziós műsorok kábel- vagy vezeték nélküli hálózatokon keresztül történő közvetítése.

41 Rádióműsorok készítése; rádióműsorok szerkesztése; rádióműsorok terjesztése; televízió- és rádióműsorok tervezése (ütemezése); tv- és rádióműsor előkészítés és készítés; rádióműsorok készítése és bemutatása; elektronikus műsorismertető szolgáltatások; élő show-műsorok bemutatása; élő szórakoztató műsorok szolgáltatása; hírszolgáltatás a műsorszolgáltatási ipar részére; kulturális célú műsorok szervezése; rádiós és televíziós műsorok készítése; oktatás műsorszóráson keresztül; rádiós szórakoztató műsorok készítése; show-k, műsorok rendezése; show-műsorok készítése; szórakoztató műsorok készítése közvetítés céljából; szórakoztató televíziós műsorok készítése; televíziós (műsor) gyártás.

( 111 ) 241.063

( 151 ) 2023.06.13.

( 210 ) M 22 02868

( 220 ) 2022.11.07.

( 732 ) Csordás-Novák Mária, Pomáz (HU)

( 546 )



( 511 ) 41 Nevelés, szakmai képzés, szórakoztatás, sport- és kulturális tevékenységek.

A rovat 156 darab közlést tartalmaz.



**Védjegyoltalom megszűnése**

**Védjegyoltalom megszűnése megújítás nélküli lejárat miatt**

**( 111 ) 181.971**

( 180 ) 2033.05.22.

**( 111 ) 211.405**

( 180 ) 2023.05.14.

**( 111 ) 211.408**

( 180 ) 2023.05.10.

**( 111 ) 211.409**

( 180 ) 2023.05.10.

**( 111 ) 211.410**

( 180 ) 2023.05.28.

**( 111 ) 211.447**

( 180 ) 2023.05.17.

**( 111 ) 211.671**

( 180 ) 2023.05.28.

**( 111 ) 211.848**

( 180 ) 2023.05.29.

**( 111 ) 211.849**

( 180 ) 2023.05.29.

**( 111 ) 211.865**

( 180 ) 2023.05.29.

**( 111 ) 211.866**

( 180 ) 2023.05.28.

**( 111 ) 211.871**

( 180 ) 2023.05.22.

**( 111 ) 211.880**

( 180 ) 2023.05.03.

**( 111 ) 211.883**

( 180 ) 2023.05.17.

**( 111 ) 211.912**

( 180 ) 2023.05.22.

**( 111 ) 211.917**

( 180 ) 2023.05.30.

**( 111 ) 211.918**

( 180 ) 2023.05.30.

---

**( 111 ) 211.919**

( 180 ) 2023.05.30.

---

**( 111 ) 211.933**

( 180 ) 2023.05.10.

---

**( 111 ) 211.934**

( 180 ) 2023.05.27.

---

**( 111 ) 211.935**

( 180 ) 2023.05.26.

---

**( 111 ) 211.966**

( 180 ) 2023.05.24.

---

**( 111 ) 212.011**

( 180 ) 2023.05.06.

---

**( 111 ) 212.037**

( 180 ) 2023.05.16.

---

**( 111 ) 212.058**

( 180 ) 2023.05.30.

---

**( 111 ) 212.064**

( 180 ) 2023.05.15.

---

**( 111 ) 212.121**

( 180 ) 2023.05.29.

---

**( 111 ) 212.146**

( 180 ) 2023.05.09.

---

**( 111 ) 212.147**

( 180 ) 2023.05.09.

---

**( 111 ) 212.178**

( 180 ) 2023.05.07.

---

**( 111 ) 212.180**

( 180 ) 2023.05.23.

---

**( 111 ) 212.181**

( 180 ) 2023.05.23.

---

**( 111 ) 212.182**

( 180 ) 2023.05.23.

---

Nemzeti védjegyoltalom megszűnése

---

**( 111 ) 212.183**

( 180 ) 2023.05.23.

---

**( 111 ) 212.216**

( 180 ) 2023.05.27.

---

**( 111 ) 212.227**

( 180 ) 2023.05.17.

---

**( 111 ) 212.228**

( 180 ) 2023.05.31.

---

**( 111 ) 212.229**

( 180 ) 2023.05.17.

---

**( 111 ) 212.232**

( 180 ) 2023.05.17.

---

**( 111 ) 212.241**

( 180 ) 2023.05.17.

---

**( 111 ) 212.305**

( 180 ) 2023.05.03.

---

**( 111 ) 212.306**

( 180 ) 2023.05.06.

---

**( 111 ) 212.337**

( 180 ) 2023.05.29.

---

**( 111 ) 212.338**

( 180 ) 2023.05.27.

---

**( 111 ) 212.386**

( 180 ) 2023.05.24.

---

**( 111 ) 212.547**

( 180 ) 2023.05.17.

---

**( 111 ) 212.685**

( 180 ) 2023.05.27.

---

**( 111 ) 212.741**

( 180 ) 2023.05.23.

---

**( 111 ) 212.778**

( 180 ) 2023.05.27.

---

**( 111 ) 212.790**

( 180 ) 2023.05.08.

---

**( 111 ) 212.819**

---

Nemzeti védjegyoltalom megszűnése

---

( 180 ) 2023.05.08.

---

**( 111 ) 213.060**

( 180 ) 2023.05.21.

---

**( 111 ) 213.151**

( 180 ) 2023.05.31.

---

**( 111 ) 213.540**

( 180 ) 2023.05.27.

---

**( 111 ) 213.665**

( 180 ) 2023.05.31.

---

**( 111 ) 213.683**

( 180 ) 2023.05.24.

---

**( 111 ) 215.381**

( 180 ) 2023.05.02.

---

**( 111 ) 216.093**

( 180 ) 2023.05.16.

---

**( 111 ) 216.095**

( 180 ) 2023.05.16.

---

**( 111 ) 216.316**

( 180 ) 2023.05.08.

---

**( 111 ) 217.709**

( 180 ) 2023.05.23.

---

A rovat 61 darab közlést tartalmaz.

**Védjegyoltalom részleges megszűnése**

---

**Védjegyoltalom részleges megszűnésének megállapítása és megújítása**

---

( 111 ) 116.392

( 732 ) The Goodyear Tire & Rubber Co., Akron, Ohio (US)

( 156 ) 2023.06.09.

---

A rovat 1 darab közlést tartalmaz.

---

**Védjegyoltalom megújítása**

---

**( 111 ) 115.449**

( 732 ) Richter Gedeon Nyrt., Budapest (HU)

---

**( 111 ) 115.531**

( 732 ) The Singer Company Limited S.a.r.l., Luxembourg (LU)

---

**( 111 ) 115.736**

( 732 ) Candy Hoover Group S.r.l., Brugherio, Monza e Brianza (IT)

---

**( 111 ) 116.093**

( 732 ) DuPont Safety & Construction, Inc., Wilmington, DE (US)

---

**( 111 ) 116.186**

( 732 ) Johnson & Johnson, New Brunswick, New Jersey (US)

---

**( 111 ) 124.199**

( 732 ) Earth Corporation, Tokyo (JP)

---

**( 111 ) 139.485**

( 732 ) 5N Számítástechnikai és Szolgáltató Kft., Budapest (HU)

---

**( 111 ) 140.568**

( 732 ) ContiTech Rubber Industrial Kft. (17. áruosztály) 1/2, Szeged (HU)

MICHELIN Hungária Kft.(12. áruosztály) 1/2, Nyíregyháza (HU)

---

**( 111 ) 141.385**

( 732 ) PERSTORP AB., Perstorp (SE)

---

**( 111 ) 141.544**

( 732 ) Glaxo Group Limited, Brentford, Middlesex (GB)

---

**( 111 ) 141.688**

( 732 ) Tyco Safety Products Canada Ltd., Concord, Ontario L4K 4L2 (CA)

---

**( 111 ) 141.752**

( 732 ) GlaxoSmithKline Consumer Healthcare Holdings (US) LLC, Wilmington, Delaware (US)

---

**( 111 ) 141.992**

( 732 ) PPG TRILAK Kft., Budapest (HU)

---

**( 111 ) 141.994**

( 732 ) PPG TRILAK Kft., Budapest (HU)

---

**( 111 ) 142.314**

( 732 ) PPG TRILAK Kft., Budapest (HU)

---

**( 111 ) 142.320**

( 732 ) PPG TRILAK Kft., Budapest (HU)

---

---

( 111 ) 142.322

( 732 ) PPG TRILAK Kft., Budapest (HU)

---

( 111 ) 145.993

( 732 ) Kabushiki Kaisha Hitachi Seisakusho (d/b/a Hitachi,Ltd.), Tokyo (JP)

---

( 111 ) 146.064

( 732 ) Kabushiki Kaisha Hitachi Seisakusho (d/b/a Hitachi,Ltd.), Tokyo (JP)

---

( 111 ) 152.274

( 732 ) American Optical IP Corporation, San Diego CA (US)

---

( 111 ) 176.554

( 732 ) dm-drogerie markt GmbH+Co. KG, Karlsruhe (DE)

---

( 111 ) 178.008

( 732 ) Richter Gedeon Nyrt., Budapest (HU)

---

( 111 ) 178.010

( 732 ) Richter Gedeon Nyrt., Budapest (HU)

---

( 111 ) 178.011

( 732 ) Richter Gedeon Nyrt., Budapest (HU)

---

( 111 ) 178.013

( 732 ) Richter Gedeon Nyrt., Budapest (HU)

---

( 111 ) 178.016

( 732 ) Richter Gedeon Nyrt., Budapest (HU)

---

( 111 ) 178.019

( 732 ) Richter Gedeon Nyrt., Budapest (HU)

---

( 111 ) 178.020

( 732 ) Richter Gedeon Nyrt., Budapest (HU)

---

( 111 ) 178.023

( 732 ) Richter Gedeon Nyrt., Budapest (HU)

---

( 111 ) 178.025

( 732 ) Richter Gedeon Nyrt., Budapest (HU)

---

( 111 ) 178.028

( 732 ) Richter Gedeon Nyrt., Budapest (HU)

---

( 111 ) 178.056

( 732 ) Richter Gedeon Nyrt., Budapest (HU)

---

( 111 ) 178.242

( 732 ) Richter Gedeon Nyrt., Budapest (HU)

---

( 111 ) 178.251

---

( 732 ) Richter Gedeon Nyrt., Budapest (HU)

---

( 111 ) **178.252**

( 732 ) Richter Gedeon Nyrt., Budapest (HU)

---

( 111 ) **178.253**

( 732 ) Richter Gedeon Nyrt., Budapest (HU)

---

( 111 ) **178.254**

( 732 ) Richter Gedeon Nyrt., Budapest (HU)

---

( 111 ) **178.255**

( 732 ) Richter Gedeon Nyrt., Budapest (HU)

---

( 111 ) **178.257**

( 732 ) Richter Gedeon Nyrt., Budapest (HU)

---

( 111 ) **178.258**

( 732 ) Richter Gedeon Nyrt., Budapest (HU)

---

( 111 ) **178.259**

( 732 ) Richter Gedeon Nyrt., Budapest (HU)

---

( 111 ) **178.268**

( 732 ) Richter Gedeon Nyrt., Budapest (HU)

---

( 111 ) **178.270**

( 732 ) Richter Gedeon Nyrt., Budapest (HU)

---

( 111 ) **178.271**

( 732 ) Richter Gedeon Nyrt., Budapest (HU)

---

( 111 ) **179.133**

( 732 ) UPL Hungary Kft., Budapest (HU)

---

( 111 ) **179.594**

( 732 ) GAMMA Zrt., Budapest (HU)

---

( 111 ) **179.598**

( 732 ) IRMAOS VILA NOVA, S.A., Ribeirao, Vila Nova de Famalicao (PT)

---

( 111 ) **179.798**

( 732 ) Diversey, Inc., Wisconsin (US)

---

( 111 ) **180.139**

( 732 ) International Foodstuffs Co. Egyesült Arab Emírátságok-beli cég., Sharjah (AE)

---

( 111 ) **180.143**

( 732 ) Richter Gedeon Nyrt., Budapest (HU)

---

( 111 ) **180.211**

( 732 ) McDonald's International Property Company, Ltd., Chicago, Illinois 60607 (US)

---



**( 111 ) 180.254**

( 732 ) KT & G Corporation, Taejon (KR)

---

**( 111 ) 180.403**

( 732 ) Szántó Emil, Abu Dhabi 2211, United Arab Emirates (AE)

---

**( 111 ) 180.601**

( 732 ) Wyeth LLC, New York, NY (US)

---

**( 111 ) 180.665**

( 732 ) PepsiCo, Inc. (Észak-Karolina állam törvényei szerint működő vállalat), Purchase, New York (US)

---

**( 111 ) 180.667**

( 732 ) PepsiCo, Inc. (Észak-Karolina állam törvényei szerint működő vállalat), Purchase, New York (US)

---

**( 111 ) 180.858**

( 732 ) SAVENCIA SA, VIROFLAY, Franciaország (FR)

---

**( 111 ) 181.005**

( 732 ) Szamos Befektetési Holding Zártkörűen Működő Részvénytársaság, Pilisvörösvár (HU)

---

**( 111 ) 181.016**

( 732 ) Intersnack Deutschland SE, Köln (DE)

---

**( 111 ) 181.197**

( 732 ) PROKIT'S INDUSTRIES Co., Ltd., New Taipei City 231023 (TW)

---

**( 111 ) 181.365**

( 732 ) FL Europe Holdings, Inc., New York, NY (US)

---

**( 111 ) 181.455**

( 732 ) Szamos Befektetési Holding Zártkörűen Működő Részvénytársaság, Pilisvörösvár (HU)

---

**( 111 ) 181.810**

( 732 ) International Foodstuffs Co. Egyesült Arab Emírátsok-beli cég, P.O. Box 4115 Sharjah (AE)

---

**( 111 ) 182.057**

( 732 ) Exxon Mobil Corporation (New Jersey államban bejegyzett cég), Irving, Texas (US)

---

**( 111 ) 182.261**

( 732 ) Culligan International Company, Northbrook, Illinois (US)

---

**( 111 ) 182.337**

( 732 ) Kabushiki Kaisha Hitachi Seisakusho (d/b/a Hitachi,Ltd.), Tokyo (JP)

---

**( 111 ) 182.385**

( 732 ) SHOEBOX Kft., Nagytarcsa (HU)

---

**( 111 ) 182.430**

( 732 ) CEDC International SP.z.o.o, Oborniki (PL)

---

---

---

( 111 ) 182.439

( 732 ) Takeda GmbH, Konstanz (DE)

---

( 111 ) 183.008

( 732 ) Liberty Global Europe Holding B.V., Schiphol-Rijk (NL)

---

( 111 ) 183.305

( 732 ) Takeda GmbH, Konstanz (DE)

---

( 111 ) 184.673

( 732 ) SAVENCIA SA, Viroflay (FR)

---

( 111 ) 204.516

( 732 ) Solvay S.A., Brussels (BE)

---

( 111 ) 208.923

( 732 ) BAUMIT Építőanyaggyártó és Kereskedelmi Kft., Dorog (HU)

---

( 111 ) 209.943

( 732 ) TaxiPlus World Korlátolt Felelősségű Társaság, Budapest (HU)

---

( 111 ) 210.632

( 732 ) Mányi Tibor, Budapest (HU)

---

( 111 ) 210.851

( 732 ) Prof. Dr. Glatz Ferenc, Budapest (HU)

---

( 111 ) 211.376

( 732 ) Egis Gyógyszergyár Zrt., Budapest (HU)

---

( 111 ) 211.549

( 732 ) Szántó Emil, Abu Dhabi (AE)

---

( 111 ) 211.551

( 732 ) Kulcsár György, Budapest (HU)

---

( 111 ) 211.557

( 732 ) Bausch & Lomb Incorporated, Rochester, New York (US)

---

( 111 ) 211.561

( 732 ) Szántó Emil, Abu Dhabi 2211, United Arab Emirates (AE)

---

( 111 ) 211.611

( 732 ) Rác Renáta, Pilisszentkereszt (HU)

---

( 111 ) 211.657

( 732 ) Vidámságok Háza Óvoda és Bölcsöde Nonprofit Közhasznú Kft., Tatabánya (HU)

---

( 111 ) 211.706

( 732 ) MACCORP ITALIANAS.p.A., 520121 Milano Italy (IT)

---

( 111 ) 211.713

---

---

( 732 ) dr. Ékes Gábor 50%, Budapest (HU)  
Makai Róbert József 50%, Magyargéc (HU)

---

**( 111 ) 211.730**

( 732 ) Richter Gedeon Vegyészeti Gyár Nyrt., Budapest (HU)

---

**( 111 ) 211.839**

( 732 ) Schmidt Adrienn 1/2, Tata (HU)  
Varga-Schmidt Judit 1/2, Kistokaj (HU)

---

**( 111 ) 211.858**

( 732 ) Médea-X Kft., Szentendre (HU)

---

**( 111 ) 211.864**

( 732 ) Törley Pezsgőpincészet Kft., Budapest (HU)

---

**( 111 ) 212.027**

( 732 ) Dobrocsi Zsolt, Székesfehérvár (HU)

---

**( 111 ) 212.034**

( 732 ) WENKEL S.R.L., Casier, Treviso (IT)

---

**( 111 ) 212.052**

( 732 ) Dreher Sörgyárak Zrt., Budapest (HU)

---

**( 111 ) 212.053**

( 732 ) Dreher Sörgyárak Zrt., Budapest (HU)

---

**( 111 ) 212.101**

( 732 ) House of Stewart Limited, Onikan, Lagos (NG)

---

**( 111 ) 212.102**

( 732 ) House of Stewart Limited, Onikan, Lagos (NG)

---

**( 111 ) 212.116**

( 732 ) Praktiker Építési- és Barkács piacok Magyarország Kft., Budapest (HU)

---

**( 111 ) 212.137**

( 732 ) AR Tudásmenedzsment Kft., Veresegyház (HU)

---

**( 111 ) 212.387**

( 732 ) AGRO CS HUNGARY Kft., Salgótarján (HU)

---

**( 111 ) 212.389**

( 732 ) TREMOL Ltd., Veliko Tarnovo (BG)

---

**( 111 ) 212.423**

( 732 ) Bálint Gáspár, Budapest (HU)

---

**( 111 ) 212.430**

( 732 ) Czigány Zsuzsanna, Szigethalom (HU)

---

---

( 111 ) 212.569

( 732 ) Udvar Henriette Tímea, Ózd (HU)

---

( 111 ) 212.654

( 732 ) Benkovics Péter, Budakeszi (HU)

---

( 111 ) 212.706

( 732 ) SWIMC LLC, Cleveland, Ohio (US)

---

( 111 ) 212.717

( 732 ) Savencia Fromage & Dairy Hungary Zártkörűen Működő Részvénytársaság, Zalaegerszeg (HU)

---

( 111 ) 212.845

( 732 ) SAVENCIA SA, Viroflay (FR)

---

( 111 ) 212.846

( 732 ) Zaraz Kereskedelmi és Szolgáltató Kft., Budapest (HU)

---

( 111 ) 212.856

( 732 ) Ringier Hungary Kft., Budapest (HU)

---

( 111 ) 212.894

( 732 ) Richter Gedeon Vegyészeti Gyár Nyilvánosan Működő Rt., Budapest (HU)

---

( 111 ) 212.896

( 732 ) Richter Gedeon Vegyészeti Gyár Nyilvánosan Működő Rt., Budapest (HU)

---

( 111 ) 212.923

( 732 ) PHILIP MORRIS BRANDS SÁRL, Neuchâtel (CH)

---

( 111 ) 212.938

( 732 ) VATNER Ipari, Kereskedelmi és Szolgáltató Kft., Kaposvár (HU)

---

( 111 ) 212.957

( 732 ) Richter Gedeon Vegyészeti Gyár Nyilvánosan Működő Rt., Budapest (HU)

---

( 111 ) 212.960

( 732 ) BestByte KFT., Budapest (HU)

---

( 111 ) 212.961

( 732 ) Modell & Hobby Kft., Budapest (HU)

---

( 111 ) 212.964

( 732 ) Richter Gedeon Nyrt., Budapest (HU)

---

( 111 ) 212.991

( 732 ) OTP Otthonmegoldások Korlátolt Felelősségű Társaság, Budapest (HU)

---

( 111 ) 213.012

( 732 ) PHILIP MORRIS BRANDS SÁRL, Neuchâtel (CH)

---

( 111 ) 213.052

---

( 732 ) DTKTURBÓ Kft., Budapest (HU)

---

( 111 ) 213.496

( 732 ) Grupa Maspex Sp. z.o.o., Wadowice (PL)

---

( 111 ) 213.622

( 732 ) Fox Media LLC, Los Angeles (US)

---

A rovat 122 darab közlést tartalmaz.

**Vegyes védjegyközlemények - Lajstromozott védjegyeket érintő közlemények**

---

**Jogutódlás/Jogutódlás és képviselési megbízás**

---

**( 111 ) 116.093**

( 732 ) DuPont Safety & Construction, Inc., Wilmington, DE (US)

---

**( 111 ) 117.256**

( 732 ) DuPont Electronics, Inc., Wilmington, DE (US)

---

**( 111 ) 118.023**

( 732 ) DuPont Safety & Construction, Inc., Wilmington, DE (US)

---

**( 111 ) 118.409**

( 732 ) DuPont Polymers, Inc., Wilmington, DE (US)

---

**( 111 ) 118.890**

( 732 ) DuPont Safety & Construction, Inc., Wilmington, DE (US)

---

**( 111 ) 120.702**

( 732 ) DuPont Polymers, Inc., Wilmington, DE (US)

---

**( 111 ) 120.704**

( 732 ) DuPont Safety & Construction, Inc., Wilmington, DE (US)

---

**( 111 ) 129.046**

( 732 ) Clan Campbell (Whisky) Limited, Dumbarton, Scotland (GB)

( 740 ) Gödölle, Kékes, Mészáros & Szabó Szabadalmi és Védjegy Iroda, Budapest

---

**( 111 ) 131.979**

( 732 ) EXP Topco, LLC, New York, NY (US)

( 740 ) SBGK Ügyvédi Iroda, Budapest

---

**( 111 ) 138.335**

( 732 ) MEDITOP Gyógyszeripari Korlátolt Felelősségű Társaság, Pilisborosjenő (HU)

---

**( 111 ) 139.355**

( 732 ) ZÖLD-VILÁG 2000 Kereskedelmi és Szolgáltató Korlátolt Felelősségű Társaság, Budapest (HU)

---

**( 111 ) 142.861**

( 732 ) DuPont Safety & Construction, Inc., Wilmington, DE (US)

---

**( 111 ) 147.044**

( 732 ) DuPont Safety & Construction, Inc., Wilmington, DE (US)

---

**( 111 ) 149.494**

( 732 ) DuPont Polymers, Inc., Wilmington, DE (US)

---

**( 111 ) 155.275**

( 732 ) DuPont Electronics, Inc., Wilmington, DE (US)

---

**( 111 ) 156.053**

( 732 ) BL Technologies, Inc., Minnetonka, Minnesota (US)

( 740 ) Hegyemegi-Barakonyi és Fehérváry Baker & McKenzie Ügyvédi Iroda, Budapest

---

**( 111 ) 160.959**

( 732 ) DuPont Polymers, Inc., Wilmington, DE (US)

---

**( 111 ) 161.091**

( 732 ) DuPont Polymers, Inc., Wilmington, DE (US)

---

**( 111 ) 161.352**

( 732 ) ZÖLD-VILÁG 2000 Kereskedelmi és Szolgáltató Korlátolt Felelősségű Társaság, Budapest (HU)

---

**( 111 ) 161.353**

( 732 ) ZÖLD-VILÁG 2000 Kereskedelmi és Szolgáltató Korlátolt Felelősségű Társaság, Budapest (HU)

---

**( 111 ) 161.883**

( 732 ) DuPont Polymers, Inc., Wilmington, DE (US)

---

**( 111 ) 164.094**

( 732 ) DuPont Polymers, Inc., Wilmington, DE (US)

---

**( 111 ) 166.594**

( 732 ) ZÖLD-VILÁG 2000 Kereskedelmi és Szolgáltató Korlátolt Felelősségű Társaság, Budapest (HU)

---

**( 111 ) 166.595**

( 732 ) ZÖLD-VILÁG 2000 Kereskedelmi és Szolgáltató Korlátolt Felelősségű Társaság, Budapest (HU)

---

**( 111 ) 169.981**

( 732 ) EXP Topco, LLC, New York, NY (US)

( 740 ) SBGK Ügyvédi Iroda, Budapest

---

**( 111 ) 176.559**

( 732 ) EXP Topco, LLC, New York, NY (US)

( 740 ) SBGK Ügyvédi Iroda, Budapest

---

**( 111 ) 179.670**

( 732 ) DuPont Safety & Construction, Inc., Wilmington, DE (US)

---

**( 111 ) 180.452**

( 732 ) Lampland Kft., Budapest (HU)

---

**( 111 ) 181.007**

( 732 ) Lampland Kft., Budapest (HU)

---

**( 111 ) 181.365**

( 732 ) FL Europe Holdings, Inc., New York, NY (US)

( 740 ) Danubia Szabadalmi és Jogi Iroda Kft., Budapest

---

**( 111 ) 181.530**

( 732 ) DuPont Safety & Construction, Inc., Wilmington, DE (US)

---

**( 111 ) 186.618**

( 732 ) OXYGEN NAPHEGY Szolgáltató Korlátolt Felelősségű Társaság, Budapest (HU)

---

**( 111 ) 189.595**

( 732 ) OXYGEN NAPHEGY Szolgáltató Korlátolt Felelősségű Társaság, Budapest (HU)

---

**( 111 ) 189.629**

( 732 ) OXYGEN NAPHEGY Szolgáltató Korlátolt Felelősségű Társaság, Budapest (HU)

---

**( 111 ) 192.909**

( 732 ) Zhao Bicheng, Budapest (HU)

---

**( 111 ) 193.347**

( 732 ) OXYGEN NAPHEGY Szolgáltató Korlátolt Felelősségű Társaság, Budapest (HU)

---

**( 111 ) 203.662**

( 732 ) EXP Topco, LLC, New York, NY (US)

( 740 ) SBGK Ügyvédi Iroda, Budapest

---

**( 111 ) 204.718**

( 732 ) OXYGEN NAPHEGY Szolgáltató Korlátolt Felelősségű Társaság, Budapest (HU)

---

**( 111 ) 206.543**

( 732 ) OXYGEN NAPHEGY Szolgáltató Korlátolt Felelősségű Társaság, Budapest (HU)

---

**( 111 ) 208.545**

( 732 ) A. NATTERMANN & CIE. GmbH, 65929 Frankfurt am Main (DE)

( 740 ) Danubia Szabadalmi és Jogi Iroda Kft., Budapest

---

**( 111 ) 210.851**

( 732 ) Prof. Dr. Glatz Ferenc, Budapest (HU)

---

**( 111 ) 211.551**

( 732 ) Kulcsár György, Budapest (HU)

---

**( 111 ) 211.839**

( 732 ) Schmidt Adrienn 1/2, Tata (HU)

Varga-Schmidt Judit 1/2, Kistokaj (HU)

( 740 ) Dr. Talabos Zsuzsanna ügyvéd, Miskolc

---

**( 111 ) 214.014**

( 732 ) OXYGEN NAPHEGY Szolgáltató Korlátolt Felelősségű Társaság, Budapest (HU)

---

**( 111 ) 228.300**

( 732 ) Lopes-Szabó Zsuzsanna, Budapest (HU)

( 740 ) Dr.Miskolczi Mária, Budapest

---

**( 111 ) 228.301**

( 732 ) Lopes-Szabó Zsuzsanna, Budapest (HU)

( 740 ) Dr.Miskolczi Mária, Budapest

---



**( 111 ) 228.302**

( 732 ) Lopes-Szabó Zsuzsanna, Budapest (HU)

( 740 ) Dr.Miskolczi Mária, Budapest

---

**( 111 ) 228.304**

( 732 ) Lopes-Szabó Zsuzsanna, Budapest (HU)

( 740 ) Dr.Miskolczi Mária, Budapest

---

**( 111 ) 228.305**

( 732 ) Lopes-Szabó Zsuzsanna, Budapest (HU)

( 740 ) Dr.Miskolczi Mária, Budapest

---

**( 111 ) 228.306**

( 732 ) Lopes-Szabó Zsuzsanna, Budapest (HU)

( 740 ) Dr.Miskolczi Mária, Budapest

---

**( 111 ) 228.307**

( 732 ) Lopes-Szabó Zsuzsanna, Budapest (HU)

( 740 ) Dr.Miskolczi Mária, Budapest

---

**( 111 ) 231.357**

( 732 ) Esztergom-Budapesti Főegyházmegye, Esztergom (HU)

---

**( 111 ) 231.480**

( 732 ) A. NATTERMANN & CIE. GmbH, 65929 Frankfurt am Main (DE)

( 740 ) Danubia Szabadalmi és Jogi Iroda Kft., Budapest

---

**( 111 ) 232.777**

( 732 ) TÉR-EXIM Kereskedelmi Korlátolt Felelősségű Társaság, Budapest (HU)

---

**( 111 ) 232.802**

( 732 ) A. NATTERMANN & CIE. GmbH, 65929 Frankfurt am Main (DE)

( 740 ) Danubia Szabadalmi és Jogi Iroda Kft., Budapest

---

**( 111 ) 233.827**

( 732 ) Bene Barnabás, Pécs (HU)

---

**( 111 ) 238.320**

( 732 ) SquareLine Korlátolt Felelősségű Társaság, Tahitótfalu (HU)

---

**( 111 ) 240.386**

( 732 ) Dovgál András 1/2, Budapest (HU)

Dr. Györgyi Árpád Béla 1/2, Budapest (HU)

( 740 ) dr. Györgyi Piroska Sarolta Ügyvédi Iroda, Budapest

---

A rovat 58 darab közlést tartalmaz.

---

**Képviselési megbízás**

---

**( 111 ) 115.531**

---

( 732 ) The Singer Company Limited S.a.r.l., Luxembourg (LU)

( 740 ) Dr. Csányi Balázs Mihály ügyvéd, Budapest

---

**( 111 ) 179.787**

( 732 ) Tchibo Markenverwaltungs GmbH & Co. KG, Leezen (DE)

( 740 ) SBGK Ügyvédi Iroda, Budapest

---

**( 111 ) 179.788**

( 732 ) Tchibo Markenverwaltungs GmbH & Co. KG, Leezen (DE)

( 740 ) SBGK Ügyvédi Iroda, Budapest

---

**( 111 ) 180.139**

( 732 ) International Foodstuffs Co. Egyesült Arab Emírátságok-beli cég., Sharjah (AE)

( 740 ) SBGK Ügyvédi Iroda, Budapest

---

**( 111 ) 180.665**

( 732 ) PepsiCo, Inc. (Észak-Karolina állam törvényei szerint működő vállalat), Purchase, New York (US)

( 740 ) Dr. Csányi Balázs Mihály ügyvéd, Budapest

---

**( 111 ) 180.667**

( 732 ) PepsiCo, Inc. (Észak-Karolina állam törvényei szerint működő vállalat), Purchase, New York (US)

( 740 ) Dr. Csányi Balázs Mihály ügyvéd, Budapest

---

**( 111 ) 181.016**

( 732 ) Intersnack Deutschland SE, Köln (DE)

( 740 ) Bogsch és Társai Ügyvédi Iroda, Budapest

---

**( 111 ) 181.197**

( 732 ) PROKIT'S INDUSTRIES Co., Ltd., New Taipei City 231023 (TW)

( 740 ) Danubia Szabadalmi és Jogi Iroda Kft., Budapest

---

**( 111 ) 181.810**

( 732 ) International Foodstuffs Co. Egyesült Arab Emírátságok-beli cég, P.O. Box 4115 Sharjah (AE)

( 740 ) SBGK Ügyvédi Iroda, Budapest

---

**( 111 ) 183.008**

( 732 ) Liberty Global Europe Holding B.V., Schiphol-Rijk (NL)

( 740 ) Danubia Szabadalmi és Jogi Iroda Kft., Budapest

---

**( 111 ) 211.712**

( 732 ) JLM Powerline Kft., Budapest (HU)

( 740 ) SBGK Ügyvédi Iroda, Budapest

---

**( 111 ) 212.654**

( 732 ) Benkovics Péter, Budakeszi (HU)

( 740 ) Danubia Szabadalmi és Jogi Iroda Kft., Budapest

---

**( 111 ) 212.961**

( 732 ) Modell & Hobby Kft., Budapest (HU)

( 740 ) Rédei és Pál Ügyvédi Iroda, Budapest

---

A rovat 13 darab közlést tartalmaz.

---

### Képviselet megszűnése

---

( 111 ) 182.385

( 732 ) SHOEBOX Kft., Nagytarcsa (HU)

---

A rovat 1 darab közlést tartalmaz.

---

### Képviselő név- és címváltozása

---

( 111 ) 179.798

( 732 ) Diversey, Inc., Wisconsin (US)

---

( 111 ) 180.211

( 732 ) McDonald's International Property Company, Ltd., Chicago, Illinois 60607 (US)

---

( 111 ) 212.856

( 732 ) Ringier Hungary Kft., Budapest (HU)

---

A rovat 3 darab közlést tartalmaz.

---

### Név-, illetve címváltozás

---

( 111 ) 139.485

( 732 ) 5N Számítástechnikai és Szolgáltató Kft., Budapest (HU)

---

( 111 ) 165.921

( 732 ) Kabushiki Kaisha Fast Retailing (d/b/a Fast Retailing Co., Ltd.), Yamaguchi City, Yamaguchi (JP)

---

( 111 ) 165.925

( 732 ) Kabushiki Kaisha Fast Retailing (d/b/a Fast Retailing Co., Ltd.), Yamaguchi City, Yamaguchi (JP)

---

( 111 ) 179.133

( 732 ) UPL Hungary Kft., Budapest (HU)

---

( 111 ) 179.594

( 732 ) GAMMA Zrt., Budapest (HU)

---

( 111 ) 180.211

( 732 ) McDonald's International Property Company, Ltd., Chicago, Illinois 60607 (US)

---

( 111 ) 180.601

( 732 ) Wyeth LLC, New York, NY (US)

---

( 111 ) 181.197

( 732 ) PROKIT'S INDUSTRIES Co., Ltd., New Taipei City 231023 (TW)

---

( 111 ) 182.430

---

( 732 ) CEDC International SP.z.o.o, Oborniki (PL)

---

( 111 ) **211.557**

( 732 ) Bausch & Lomb Incorporated, Rochester, New York (US)

---

( 111 ) **211.858**

( 732 ) Médea-X Kft., Szentendre (HU)

---

( 111 ) **212.654**

( 732 ) Benkovics Péter, Budakeszi (HU)

---

( 111 ) **212.856**

( 732 ) Ringier Hungary Kft., Budapest (HU)

---

( 111 ) **212.938**

( 732 ) VATNER Ipari, Kereskedelmi és Szolgáltató Kft., Kaposvár (HU)

---

( 111 ) **212.961**

( 732 ) Modell & Hobby Kft., Budapest (HU)

---

( 111 ) **212.991**

( 732 ) OTP Otthonmegoldások Korlátolt Felelősségű Társaság, Budapest (HU)

---

( 111 ) **213.052**

( 732 ) DTKTURBÓ Kft., Budapest (HU)

---

A rovat 17 darab közlést tartalmaz.

**Vegyes védjegyközlemények - Védjegybejelentéseket érintő közlemények**

---

**Név-, illetve címváltozás**

---

**( 210 ) M 23 00867**

( 731 ) Borsod-Abaúj-Zemplén Vármegyei Központi Kórház és Egyetemi Oktatókórház, Miskolc (HU)

---

**( 210 ) M 23 00868**

( 731 ) Borsod-Abaúj-Zemplén Vármegyei Központi Kórház és Egyetemi Oktatókórház, Miskolc (HU)

---

A rovat 2 darab közlést tartalmaz.

## NEMZETKÖZI VÉDJEGYKÖZLEMÉNYEK

### Védjegybejelentések meghirdetése

( 111 ) 562.249

( 541 ) LIBERTO

( 511 ) 3, 6, 8-9, 14, 16, 18, 20-21, 28, 34

( 580 ) 2023.03.16.

( 450 ) GAZ 09/2023

( 111 ) 1.266.998

( 546 )



**FOR THE  
PLANET**

( 511 ) 35-36

( 580 ) 2023.03.16.

( 450 ) GAZ 09/2023

( 111 ) 1.294.274

( 541 ) Macavit

( 511 ) 3, 5, 29

( 580 ) 2023.03.16.

( 450 ) GAZ 09/2023

( 111 ) 1.414.592

( 541 ) H.Q. BEAUTY

( 511 ) 3

( 580 ) 2023.03.23.

( 450 ) GAZ 10/2023

( 111 ) 1.635.361

( 541 ) Terabox

( 511 ) 9, 35, 38, 41-42

( 580 ) 2023.03.23.

( 450 ) GAZ 10/2023

( 111 ) 1.643.598

( 546 )



( 511 ) 9

( 580 ) 2023.03.23.

( 450 ) GAZ 10/2023

( 111 ) 1.649.857

( 546 ) so soul

( 511 ) 34  
( 580 ) 2023.03.16.  
( 450 ) GAZ 09/2023

---

( 111 ) 1.673.000  
( 546 ) **Topcolor**

( 511 ) 3  
( 580 ) 2023.03.16.  
( 450 ) GAZ 09/2023

---

( 111 ) 1.684.176  
( 541 ) **Swahill**  
( 511 ) 32  
( 580 ) 2023.03.16.  
( 450 ) GAZ 09/2023

---

( 111 ) 1.697.369  
( 541 ) **ALMAZ**  
( 511 ) 34  
( 580 ) 2023.03.16.  
( 450 ) GAZ 09/2023

---

( 111 ) 1.718.265  
( 546 ) 

( 511 ) 1  
( 580 ) 2023.03.16.  
( 450 ) GAZ 09/2023

---

( 111 ) 1.718.488  
( 541 ) **PACIFIC CHILL**  
( 511 ) 3  
( 580 ) 2023.03.16.  
( 450 ) GAZ 09/2023

---

( 111 ) 1.718.543  
( 546 ) 

( 511 ) 7  
( 580 ) 2023.03.16.  
( 450 ) GAZ 09/2023

---

( 111 ) 1.718.544  
( 541 ) **FERNOX**  
( 511 ) 7  
( 580 ) 2023.03.16.  
( 450 ) GAZ 09/2023

---

( 111 ) 1.718.663

---

( 546 ) **BUR  
BUR**

**burger experts**

( 511 ) 30, 35, 43

( 580 ) 2023.03.16.

( 450 ) GAZ 09/2023

---

( 111 ) 1.718.684

( 546 ) **kodi**  
professional

( 511 ) 3, 35

( 580 ) 2023.03.16.

( 450 ) GAZ 09/2023

---

( 111 ) 1.718.863

( 546 ) 

( 511 ) 5

( 580 ) 2023.03.16.

( 450 ) GAZ 09/2023

---

( 111 ) 1.718.874

( 541 ) **GOLEM by JIKA**

( 511 ) 11

( 580 ) 2023.03.16.

( 450 ) GAZ 09/2023

---

( 111 ) 1.718.923

( 541 ) **CARLSHAMN**

( 511 ) 29-30

( 580 ) 2023.03.16.

( 450 ) GAZ 09/2023

---

( 111 ) 1.718.972

( 546 ) 

( 511 ) 5-6, 9-10, 16, 35-45

( 580 ) 2023.03.16.

( 450 ) GAZ 09/2023

---

( 111 ) 1.719.003

( 541 ) **CiaoBosi**

( 511 ) 7

( 580 ) 2023.03.16.

---



( 450 ) GAZ 09/2023

---

( 111 ) 1.719.019

( 546 ) 

( 511 ) 29-30

( 580 ) 2023.03.16.

( 450 ) GAZ 09/2023

---

( 111 ) 1.719.147

( 546 ) 

( 511 ) 34

( 580 ) 2023.03.16.

( 450 ) GAZ 09/2023

---

( 111 ) 1.719.152

( 546 ) 

( 511 ) 25

( 580 ) 2023.03.16.

( 450 ) GAZ 09/2023

---

( 111 ) 1.719.232

( 546 ) 

( 511 ) 34

( 580 ) 2023.03.16.

( 450 ) GAZ 09/2023

---

( 111 ) 1.719.445

( 546 ) 

( 511 ) 9

( 580 ) 2023.03.16.

( 450 ) GAZ 09/2023

---

( 111 ) 1.719.449

( 541 ) V.V.LOVE

( 511 ) 3

( 580 ) 2023.03.16.

( 450 ) GAZ 09/2023

---

( 111 ) 1.719.460

---

( 546 ) **TLG**

( 511 ) 12

( 580 ) 2023.03.16.

( 450 ) GAZ 09/2023

---

( 111 ) 1.719.772

( 546 ) 

( 511 ) 9

( 580 ) 2023.03.23.

( 450 ) GAZ 10/2023

---

( 111 ) 1.719.782

( 541 ) **VERA**


( 511 ) 18, 35

( 580 ) 2023.03.23.

( 450 ) GAZ 10/2023

---

( 111 ) 1.719.868

( 546 ) 

( 511 ) 33

( 580 ) 2023.03.23.

( 450 ) GAZ 10/2023

---

( 111 ) 1.719.933

( 546 ) 

( 511 ) 3

( 580 ) 2023.03.23.

( 450 ) GAZ 10/2023

---

( 111 ) 1.719.934

( 546 ) 

( 511 ) 30, 35, 43

( 580 ) 2023.03.23.

( 450 ) GAZ 10/2023

---

( 111 ) 1.720.064

( 546 ) 

( 511 ) 41, 43

---

( 580 ) 2023.03.23.

( 450 ) GAZ 10/2023

---

( 111 ) 1.720.079

( 546 )



( 511 ) 1, 17

( 580 ) 2023.03.23.

( 450 ) GAZ 10/2023

---

( 111 ) 1.720.084

( 546 )



( 511 ) 6

( 580 ) 2023.03.23.

( 450 ) GAZ 10/2023

---

( 111 ) 1.720.132

( 546 )



**Sinopanda**

( 511 ) 43

( 580 ) 2023.03.23.

( 450 ) GAZ 10/2023

---

( 111 ) 1.720.175

( 546 )



( 511 ) 25, 35

( 580 ) 2023.03.23.

( 450 ) GAZ 10/2023

---

( 111 ) 1.720.421

( 541 ) HAPPY DEW

( 511 ) 3

( 580 ) 2023.03.23.

( 450 ) GAZ 10/2023

---

( 111 ) 1.720.492

( 546 )



( 511 ) 29

( 580 ) 2023.03.23.

( 450 ) GAZ 10/2023

---

( 111 ) 1.720.675

( 546 )



( 511 ) 1, 17

( 580 ) 2023.03.23.

( 450 ) GAZ 10/2023

---

A rovat 41 darab közlést tartalmaz.

**Bejegyzések a kiegészítő lajstromba**  
**Védjegybejelentések magyarországi oltalmának elismerése**

---

**( 111 ) 1.512.242**

( 151 ) 2023.06.19.

---

**( 111 ) 1.675.685**

( 151 ) 2023.06.19.

---

**( 111 ) 1.692.717**

( 151 ) 2023.06.06.

---

**( 111 ) 1.692.790**

( 151 ) 2023.06.06.

---

**( 111 ) 1.692.791**

( 151 ) 2023.06.06.

---

**( 111 ) 1.693.012**

( 151 ) 2023.06.19.

---

**( 111 ) 1.693.087**

( 151 ) 2023.06.06.

---

**( 111 ) 1.693.124**

( 151 ) 2023.06.06.

---

**( 111 ) 1.693.184**

( 151 ) 2023.06.06.

---

**( 111 ) 1.693.261**

( 151 ) 2023.06.06.

---

**( 111 ) 1.693.410**

( 151 ) 2023.06.06.

---

**( 111 ) 1.693.467**

( 151 ) 2023.06.06.

---

**( 111 ) 1.693.562**

( 151 ) 2023.06.06.

---

**( 111 ) 1.695.762**

( 151 ) 2023.06.19.

---

**( 111 ) 1.695.791**

( 151 ) 2023.06.19.

---

**( 111 ) 1.695.792**

( 151 ) 2023.06.19.

---

**( 111 ) 1.695.827**

( 151 ) 2023.06.19.

---

**( 111 ) 1.695.893**

( 151 ) 2023.06.19.

---

**( 111 ) 1.695.961**

( 151 ) 2023.06.19.

---

**( 111 ) 1.695.993**

( 151 ) 2023.06.19.

---

**( 111 ) 1.696.031**

( 151 ) 2023.06.19.

---

**( 111 ) 1.696.097**

( 151 ) 2023.06.19.

---

**( 111 ) 1.696.484**

( 151 ) 2023.06.19.

---

**( 111 ) 1.696.497**

( 151 ) 2023.06.19.

---

**( 111 ) 1.696.667**

( 151 ) 2023.06.19.

---

**( 111 ) 1.696.757**

( 151 ) 2023.06.19.

---

**( 111 ) 1.696.983**

( 151 ) 2023.06.19.

---

**( 111 ) 1.697.019**

( 151 ) 2023.06.19.

---

**( 111 ) 1.697.078**

( 151 ) 2023.06.19.

---

**( 111 ) 1.697.176**

( 151 ) 2023.06.19.

---

**( 111 ) 1.697.256**

( 151 ) 2023.06.19.

---

**( 111 ) 1.697.468**

( 151 ) 2023.06.19.

---

**( 111 ) 1.697.469**

( 151 ) 2023.06.19.

---

**( 111 ) 1.697.470**

---

( 151 ) 2023.06.19.

---

**( 111 ) 1.697.471**

( 151 ) 2023.06.19.

---

**( 111 ) 1.697.472**

( 151 ) 2023.06.19.

---

**( 111 ) 1.697.473**

( 151 ) 2023.06.19.

---

**( 111 ) 1.697.586**

( 151 ) 2023.06.19.

---

**( 111 ) 1.697.600**

( 151 ) 2023.06.19.

---

**( 111 ) 1.697.613**

( 151 ) 2023.06.19.

---

**( 111 ) 1.697.643**

( 151 ) 2023.06.19.

---

**( 111 ) 1.697.678**

( 151 ) 2023.06.19.

---

**( 111 ) 1.697.913**

( 151 ) 2023.06.19.

---

A rovat 43 darab közlést tartalmaz.

**INTÉZMÉNYI KÖZLEMÉNYEK****Hirdetményi úton történő kézbesítés**

---

A döntés ügyszáma és az intézkedés száma:	<b>A 16 12754 / 12</b>
A döntés tárgya:	Nemzetközi védjegybejelentés elutasítása
A címzett(ek) neve(i) és utolsó ismert címe:	KNOWHOW JUNMO LTD., Shunyi District, 3-2-203 No.5, Anxiang Street, Beijing City (CN)

---

A döntés ügyszáma és az intézkedés száma:	<b>A 16 44372 / 9</b>
A döntés tárgya:	Information to the applicant about termination of the procedure
A címzett(ek) neve(i) és utolsó ismert címe:	ALPHA BSA GROUP DIS TICARET ANONIM SIRKETI, HAVACILAR NO: 19, BASINKÖY MAH. KARAAGAC SK., BAKIRKÖY / ISTANBUL (TR)

---

A döntés ügyszáma és az intézkedés száma:	<b>D 13 00130 / 9</b>
A döntés tárgya:	Értesítés ipari minta oltalmi idejének lejártáról
A címzett(ek) neve(i) és utolsó ismert címe:	Antal István, Eger, 3304 Berva-völgy (HU)

---

A döntés ügyszáma és az intézkedés száma:	<b>E 10 184055 / 8</b>
A döntés tárgya:	Szabadalmi oltalom megszűnése díjfizetés elmulasztása miatt
A címzett(ek) neve(i) és utolsó ismert címe:	PINTZ ÉS TÁRSAI Szabadalmi, Védjegy és Jogi Iroda Kft., Budapest, 1539 Pf. 590. (HU)

---

A döntés ügyszáma és az intézkedés száma:	<b>E 18 840092 / 5</b>
A döntés tárgya:	Európai szabadalom szövegéről készített fordítás benyújtása
A címzett(ek) neve(i) és utolsó ismert címe:	EMRI-PATENT Iparjogvédelmi Kft., Debrecen, 4032 Kartács u. 36. (HU)

---

A döntés ügyszáma és az intézkedés száma:	<b>E 19 701777 / 6</b>
A döntés tárgya:	Európai szabadalom szövegéről készített fordítás benyújtása
A címzett(ek) neve(i) és utolsó ismert címe:	Paul Cosmovici, Budapest, 1054 Honvéd u. 8. I. em. 2. ajtó (HU)

---

A döntés ügyszáma és az intézkedés száma:	<b>M 00 00352 / 76</b>
A döntés tárgya:	Eljárás felfüggesztésének megszüntetése és az eljárás folytatása
A címzett(ek) neve(i) és utolsó ismert címe:	RÁTHONYI Élelmiszeripari és Kereskedelmi Egyszemélyes Kft. "f.a.", Debrecen, 4030 Alma u. 24. (HU)

---

A döntés ügyszáma és az intézkedés száma:	<b>M 00 00352 / 75</b>
A döntés tárgya:	Perindítás tényének törlése
A címzett(ek) neve(i) és utolsó ismert címe:	RÁTHONYI Élelmiszeripari és Kereskedelmi Egyszemélyes Kft. "f.a.", Debrecen, 4030 Alma u. 24. (HU)

---

A döntés ügyszáma és az intézkedés száma:	<b>M 00 01917 / 53</b>
A döntés tárgya:	Perindítás tényének törlése
A címzett(ek) neve(i) és utolsó ismert címe:	RÁTHONYI Élelmiszeripari és Kereskedelmi Egyszemélyes Kft. "f.a.", Debrecen, 4030 Alma u. 24. (HU)

---

A döntés ügyszáma és az intézkedés száma:	<b>M 00 01917 / 54</b>
A döntés tárgya:	Eljárás felfüggesztésének megszüntetése és az eljárás folytatása
A címzett(ek) neve(i) és utolsó ismert címe:	RÁTHONYI Élelmiszeripari és Kereskedelmi Egyszemélyes Kft. "f.a.", Debrecen, 4030 Alma u. 24. (HU)

---



---

A döntés ügyszáma és az intézkedés száma:	<b>M 00 01918 / 55</b>
A döntés tárgya:	Eljárás felfüggesztésének megszüntetése és az eljárás folytatása
A címzett(ek) neve(i) és utolsó ismert címe:	RÁTHONYI Élelmiszeripari és Kereskedelmi Egyszemélyes Kft. "f.a.", Debrecen, 4030 Alma u. 24. (HU)
A döntés ügyszáma és az intézkedés száma:	<b>M 00 01918 / 54</b>
A döntés tárgya:	Perindítás tényének törlése
A címzett(ek) neve(i) és utolsó ismert címe:	RÁTHONYI Élelmiszeripari és Kereskedelmi Egyszemélyes Kft. "f.a.", Debrecen, 4030 Alma u. 24. (HU)

---

A döntés ügyszáma és az intézkedés száma:	<b>M 03 03185 / 21</b>
A döntés tárgya:	Jogutódlás tudomásulvétele
A címzett(ek) neve(i) és utolsó ismert címe:	Buzády és Udvary Ügyvédi Iroda, Budaörs, 2040 Terrapark, Puskás Tivadar út 14. C/A. fsz. (HU)

---

A döntés ügyszáma és az intézkedés száma:	<b>M 03 03186 / 23</b>
A döntés tárgya:	Jogutódlás tudomásulvétele
A címzett(ek) neve(i) és utolsó ismert címe:	Buzády és Udvary Ügyvédi Iroda, Budaörs, 2040 Terrapark, Puskás Tivadar út 14. C/A. fsz. (HU)

---

A döntés ügyszáma és az intézkedés száma:	<b>M 03 04657 / 8</b>
A döntés tárgya:	Értesítés védjegyoltalom megújításának lehetőségéről
A címzett(ek) neve(i) és utolsó ismert címe:	Magyar Zeneművészeti Alapítvány, Budapest, 1075 Madách Imre út 14. (HU)

---

A döntés ügyszáma és az intézkedés száma:	<b>M 03 04690 / 11</b>
A döntés tárgya:	Értesítés védjegyoltalom megújításának lehetőségéről
A címzett(ek) neve(i) és utolsó ismert címe:	Ablon Ingatlanfejlesztő Kft., Budapest, 1139 Váci út 99. (HU)

---

A döntés ügyszáma és az intézkedés száma:	<b>M 03 04799 / 19</b>
A döntés tárgya:	Értesítés védjegyoltalom megújításának lehetőségéről
A címzett(ek) neve(i) és utolsó ismert címe:	Holló & Társai Ügyvédi Iroda, Budapest, 1124 Jagelló út 14. (HU)

---

A döntés ügyszáma és az intézkedés száma:	<b>M 03 04862 / 11</b>
A döntés tárgya:	Képviselő megszűnésének tudomásulvétele
A címzett(ek) neve(i) és utolsó ismert címe:	Bérczes László ügyvéd, Budapest, 1065 Bajcsy-Zsilinszky út 19/A (HU)
A döntés ügyszáma és az intézkedés száma:	<b>M 03 04862 / 9</b>
A döntés tárgya:	Értesítés védjegyoltalom megújításának lehetőségéről
A címzett(ek) neve(i) és utolsó ismert címe:	Bérczes László ügyvéd, Budapest, 1065 Bajcsy-Zsilinszky út 19/A (HU)

---

A döntés ügyszáma és az intézkedés száma:	<b>M 03 04866 / 10</b>
A döntés tárgya:	Értesítés védjegyoltalom megújításának lehetőségéről
A címzett(ek) neve(i) és utolsó ismert címe:	Menü Udvar Kft., Szeged, 6725 Moszkvai körút 11. (HU)

---

A döntés ügyszáma és az intézkedés száma:	<b>M 03 04910 / 18</b>
A döntés tárgya:	Értesítés védjegyoltalom megújításának lehetőségéről
A címzett(ek) neve(i) és utolsó ismert címe:	Szabó Anita Tünde ügyvéd, Budapest, 1149 Pósa Lajos u. 20-22. A. ép. 1/4. (HU)

---

---

A döntés ügyszáma és az intézkedés száma:	<b>M 03 04947 / 6</b>
A döntés tárgya:	Értesítés védjegyoltalom megújításának lehetőségéről
A címzett(ek) neve(i) és utolsó ismert címe:	Dévényi Tibor, Budapest, 1137 Pozsonyi út 38. (HU)

---

A döntés ügyszáma és az intézkedés száma:	<b>M 03 05129 / 8</b>
A döntés tárgya:	Értesítés védjegyoltalom megújításának lehetőségéről
A címzett(ek) neve(i) és utolsó ismert címe:	Szarvasi Vas-Fémipari Zrt., Szarvas, 5540 Szabadság u. 64-66. (HU)

---

A döntés ügyszáma és az intézkedés száma:	<b>M 03 05361 / 6</b>
A döntés tárgya:	Értesítés védjegyoltalom megújításának lehetőségéről
A címzett(ek) neve(i) és utolsó ismert címe:	FORTE VIVA Termelő és Kereskedelmi Kft., Kaposvár, 7400 Fő u. 25. (HU)

---

A döntés ügyszáma és az intézkedés száma:	<b>M 03 05423 / 8</b>
A döntés tárgya:	Értesítés védjegyoltalom megújításának lehetőségéről
A címzett(ek) neve(i) és utolsó ismert címe:	DFT-HUNGÁRA KFT., Budapest, 1065 Bajcsy-Zsilinszky út 5. (HU)

---

A döntés ügyszáma és az intézkedés száma:	<b>M 03 05449 / 7</b>
A döntés tárgya:	Értesítés védjegyoltalom megújításának lehetőségéről
A címzett(ek) neve(i) és utolsó ismert címe:	Actavis Hungary Gyógyszermarketing és Kereskedelmi Kft., Debrecen, 4032 Bartha Boldizsár u. 7. (HU)

---

A döntés ügyszáma és az intézkedés száma:	<b>M 13 01135 / 8</b>
A döntés tárgya:	Védjegyoltalom megszűnése
A címzett(ek) neve(i) és utolsó ismert címe:	Ital Magyarország Kft., Budapest, 1055 Balassi Bálint út 21-23. 1/3. (HU)

---

A döntés ügyszáma és az intézkedés száma:	<b>M 13 01136 / 11</b>
A döntés tárgya:	Védjegyoltalom megszűnése
A címzett(ek) neve(i) és utolsó ismert címe:	Ital Magyarország Kft., Budapest, 1055 Balassi Bálint út 21-23. 1/3. (HU)

---

A döntés ügyszáma és az intézkedés száma:	<b>M 13 01200 / 8</b>
A döntés tárgya:	Védjegyoltalom megszűnése
A címzett(ek) neve(i) és utolsó ismert címe:	Tudatos Lépés Kft., Budapest, 1509 Pf. 36. (HU)

---

A döntés ügyszáma és az intézkedés száma:	<b>M 13 01208 / 10</b>
A döntés tárgya:	Védjegyoltalom megszűnése
A címzett(ek) neve(i) és utolsó ismert címe:	Brandcontrol Kft., Budapest, 1149 Egressy út 100. (HU)

---

A döntés ügyszáma és az intézkedés száma:	<b>M 13 01221 / 8</b>
A döntés tárgya:	Védjegyoltalom megszűnése
A címzett(ek) neve(i) és utolsó ismert címe:	Extra-Prot Kft., Budapest, 1134 Róbert Károly krt. 82-84. (HU)

---

A döntés ügyszáma és az intézkedés száma:	<b>M 13 01244 / 10</b>
A döntés tárgya:	Védjegyoltalom megszűnése
A címzett(ek) neve(i) és utolsó ismert címe:	Banó Andrea, Pécs, 7634 Boldogasszonyvölgy 6. (HU)

---

## Hirdetményi úton történő kézbesítés

---

A döntés ügyszáma és az intézkedés száma:	<b>M 13 01253 / 8</b>
A döntés tárgya:	Védjegyoltalom megszűnése
A címzett(ek) neve(i) és utolsó ismert címe:	Nagy Tamás, Budapest, 1117 Irinyi József u. 28/b (HU)

---

A döntés ügyszáma és az intézkedés száma:	<b>M 13 01258 / 8</b>
A döntés tárgya:	Védjegyoltalom megszűnése
A címzett(ek) neve(i) és utolsó ismert címe:	Horváth Zoltán Levente, Budapest, 1023 Ürömi u. 43. (HU)

---

A döntés ügyszáma és az intézkedés száma:	<b>M 13 01268 / 15</b>
A döntés tárgya:	Védjegyoltalom megszűnése
A címzett(ek) neve(i) és utolsó ismert címe:	Szabó Anita Tünde ügyvéd, Budapest, 1149 Pósa Lajos u. 20-22. A. ép. 1/4. (HU)

---

A döntés ügyszáma és az intézkedés száma:	<b>M 13 01308 / 10</b>
A döntés tárgya:	Képviselő megszűnésének tudomásulvétele
A címzett(ek) neve(i) és utolsó ismert címe:	Makk Emese, Budaörs, 2040 Kinizsi út 1-3. (HU)

---

A döntés ügyszáma és az intézkedés száma:	<b>M 13 01309 / 10</b>
A döntés tárgya:	Képviselő megszűnésének tudomásulvétele
A címzett(ek) neve(i) és utolsó ismert címe:	Makk Emese, Budaörs, 2040 Kinizsi út 1-3. (HU)

---

A döntés ügyszáma és az intézkedés száma:	<b>M 13 01332 / 11</b>
A döntés tárgya:	Védjegyoltalom megszűnése
A címzett(ek) neve(i) és utolsó ismert címe:	Medgyesi Mónika, Budapest, 1023 Ürömi u. 43. (HU) Nagy Orsolya, Törökbálint, 2045 Szent Flórián u. 11. (HU)

---

A döntés ügyszáma és az intézkedés száma:	<b>M 13 01338 / 8</b>
A döntés tárgya:	Védjegyoltalom megszűnése
A címzett(ek) neve(i) és utolsó ismert címe:	Klemencsics András, Agárd, 2484 Álmos vezér u. 28. (HU)

---

A döntés ügyszáma és az intézkedés száma:	<b>M 13 01347 / 9</b>
A döntés tárgya:	Védjegyoltalom megszűnése
A címzett(ek) neve(i) és utolsó ismert címe:	Molnár Réka, Budapest, 1122 Városmajor u. 74. 3. emelet. (HU)

---

A döntés ügyszáma és az intézkedés száma:	<b>M 13 01355 / 8</b>
A döntés tárgya:	Védjegyoltalom megszűnése
A címzett(ek) neve(i) és utolsó ismert címe:	Környezetvédelmi Szolgáltatók és Gyártók Szövetsége, Budapest, 1364 Pf: 8. (HU)

---

A döntés ügyszáma és az intézkedés száma:	<b>M 13 01358 / 13</b>
A döntés tárgya:	Védjegyoltalom megszűnése
A címzett(ek) neve(i) és utolsó ismert címe:	Naturprodukt Kft., Törökbálint, 2046 Depo, Pf.:8 (HU)

---

A döntés ügyszáma és az intézkedés száma:	<b>M 13 01375 / 10</b>
A döntés tárgya:	Védjegyoltalom megszűnése
A címzett(ek) neve(i) és utolsó ismert címe:	Szinflex Plus Kft., Győr, 9002 Pf.62 (HU)

---

A döntés ügyszáma és az intézkedés száma:	<b>M 13 01387 / 8</b>
A döntés tárgya:	Védjegyoltalom megszűnése
A címzett(ek) neve(i) és utolsó ismert címe:	Lukács Ernő, Budapest, 1086 Magdolna u. 6/A. 1. em. 6. (HU)

---

---

A döntés ügyszáma és az intézkedés száma:	<b>M 13 01388 / 8</b>
A döntés tárgya:	Védjegyoltalom megszűnése
A címzett(ek) neve(i) és utolsó ismert címe:	Lukács Ernő, Budapest, 1086 Magdolna u. 6/A. 1. em. 6. (HU)

---

A döntés ügyszáma és az intézkedés száma:	<b>M 13 01412 / 10</b>
A döntés tárgya:	Védjegyoltalom megszűnése
A címzett(ek) neve(i) és utolsó ismert címe:	Kovács Szabolcs László ügyvéd, Budapest, 1066 Dessewffy u. 37. (HU)

---

A döntés ügyszáma és az intézkedés száma:	<b>M 13 01446 / 30</b>
A döntés tárgya:	Védjegyoltalom megszűnése
A címzett(ek) neve(i) és utolsó ismert címe:	Lila Körte Kft., Budapest, 1053 Kecskeméti u. 2. (HU)

---

A döntés ügyszáma és az intézkedés száma:	<b>M 13 01456 / 8</b>
A döntés tárgya:	Védjegyoltalom megszűnése
A címzett(ek) neve(i) és utolsó ismert címe:	Dr. Tabi Mária Zsuzsanna, Tabi Mária Zsuzsanna ügyvéd, Szeged, 6724 Párizsi krt.29/c fsz.1 (HU)

---

A döntés ügyszáma és az intézkedés száma:	<b>M 13 01473 / 10</b>
A döntés tárgya:	Védjegyoltalom megszűnése
A címzett(ek) neve(i) és utolsó ismert címe:	Magyarfalvi Botond, Tiber Ügyvédi Iroda, Budapest, 1075 Károly krt. 3/a IV. em 4. (HU)

---

A döntés ügyszáma és az intézkedés száma:	<b>M 13 01476 / 8</b>
A döntés tárgya:	Védjegyoltalom megszűnése
A címzett(ek) neve(i) és utolsó ismert címe:	PET. IAN. JPM Kft., Budapest, 1063 Szinyei Merse u. 10. (HU)

---

A döntés ügyszáma és az intézkedés száma:	<b>M 13 01479 / 10</b>
A döntés tárgya:	Védjegyoltalom megszűnése
A címzett(ek) neve(i) és utolsó ismert címe:	Békefi László, Budapest, 1143 Stefánia út 18. II/9. (HU) László Árpád, Budapest, 1025 Vihorlát u. 7/c. (HU)

---

A döntés ügyszáma és az intézkedés száma:	<b>M 13 01481 / 12</b>
A döntés tárgya:	Védjegyoltalom megszűnése
A címzett(ek) neve(i) és utolsó ismert címe:	Országos Élelmezés- és Táplálkozástudományi Intézet (OÉTI), Budapest, 1097 Gyáli út 3/a (HU)

---

A döntés ügyszáma és az intézkedés száma:	<b>M 13 01545 / 12</b>
A döntés tárgya:	Védjegyoltalom megszűnése
A címzett(ek) neve(i) és utolsó ismert címe:	Papp Margit, Kocsis és Papp Ügyvédi Iroda, Budapest, 1011 Szilágyi Dezső tér 1. I. 1/a. (HU) HUNGARIA INTERMODAL Kombinált Fuvarozást Szervező Kft., Budapest, 1133 Váci út 92. (HU)

---

A döntés ügyszáma és az intézkedés száma:	<b>M 13 01595 / 10</b>
A döntés tárgya:	Jogutódlás tudomásulvétele
A címzett(ek) neve(i) és utolsó ismert címe:	Medgyesi Mónika, Budapest, 1023 Ürömi u. 43. (HU)

---

A döntés ügyszáma és az intézkedés száma:	<b>M 13 02297 / 12</b>
---	------------------------

---

## Hirdetményi úton történő kézbesítés

---

A döntés tárgya:	Értesítés védjegyoltalom megújításának lehetőségéről
A címzett(ek) neve(i) és utolsó ismert címe:	Kovári Szabadalmi és Védjegy Iroda Kft., Budapest, 1253 Pf. 9. (HU)

---

A döntés ügyszáma és az intézkedés száma:	<b>M 13 02526 / 16</b>
A döntés tárgya:	Jogutódlás tudomásulvétele
A címzett(ek) neve(i) és utolsó ismert címe:	Medgyesi Mónika, Budapest, 1023 Ürömi u. 43. (HU)

---

A döntés ügyszáma és az intézkedés száma:	<b>M 13 02739 / 9</b>
A döntés tárgya:	Értesítés védjegyoltalom megújításának lehetőségéről
A címzett(ek) neve(i) és utolsó ismert címe:	Mészáros Tünde, dr. Mészáros Tünde Ügyvédi Iroda, Budapest, 1055 Honvéd u. 22. (HU)

---

A döntés ügyszáma és az intézkedés száma:	<b>M 13 03189 / 35</b>
A döntés tárgya:	Értesítés védjegyoltalom megújításának lehetőségéről
A címzett(ek) neve(i) és utolsó ismert címe:	Future Talents Cup Nonprofit Közhasznú Kft., Budapest, 1146 Hermina út 63. 6.em. 1. (HU)

---

A döntés ügyszáma és az intézkedés száma:	<b>M 13 03194 / 13</b>
A döntés tárgya:	Értesítés védjegyoltalom megújításának lehetőségéről
A címzett(ek) neve(i) és utolsó ismert címe:	Török Éva jogtanácsos, Budapest, 1013 Krisztina krt. 55. (HU)

---

A döntés ügyszáma és az intézkedés száma:	<b>M 13 03202 / 7</b>
A döntés tárgya:	Értesítés védjegyoltalom megújításának lehetőségéről
A címzett(ek) neve(i) és utolsó ismert címe:	Drum Up Kft., Sopron, 9400 Deák tér 45. (HU)

---

A döntés ügyszáma és az intézkedés száma:	<b>M 13 03203 / 7</b>
A döntés tárgya:	Értesítés védjegyoltalom megújításának lehetőségéről
A címzett(ek) neve(i) és utolsó ismert címe:	Drum Up Kft., Sopron, 9400 Deák tér 45. (HU)

---

A döntés ügyszáma és az intézkedés száma:	<b>M 13 03204 / 7</b>
A döntés tárgya:	Értesítés védjegyoltalom megújításának lehetőségéről
A címzett(ek) neve(i) és utolsó ismert címe:	INVIA.HU Utazásszervező Kft., Budapest, 1066 Mozsár u. 16. I. em. (HU)

---

A döntés ügyszáma és az intézkedés száma:	<b>M 13 03211 / 8</b>
A döntés tárgya:	Értesítés védjegyoltalom megújításának lehetőségéről
A címzett(ek) neve(i) és utolsó ismert címe:	Short Term Capital Kft., Budapest, 1094 Márton utca 35/b (HU)

---

A döntés ügyszáma és az intézkedés száma:	<b>M 13 03212 / 9</b>
A döntés tárgya:	Értesítés védjegyoltalom megújításának lehetőségéről
A címzett(ek) neve(i) és utolsó ismert címe:	Short Term Capital Kft., Budapest, 1094 Márton utca 35/b (HU)

---

A döntés ügyszáma és az intézkedés száma:	<b>M 13 03215 / 15</b>
A döntés tárgya:	Értesítés védjegyoltalom megújításának lehetőségéről
A címzett(ek) neve(i) és utolsó ismert címe:	Indamedia Sales Korlátolt Felelősségű Társaság, Budapest, 1033 Flórián tér 1. (HU)

---

A döntés ügyszáma és az intézkedés száma:	<b>M 13 03216 / 16</b>
A döntés tárgya:	Értesítés védjegyoltalom megújításának lehetőségéről

---

## Hirdetményi úton történő kézbesítés

---

A címzett(ek) neve(i) és utolsó ismert címe: Indamedia Sales Korlátolt Felelősségű Társaság, Budapest, 1033 Flórián tér 1. (HU)

---

A döntés ügyszáma és az intézkedés száma: **M 13 03217 / 15**  
A döntés tárgya: Értesítés védjegyoltalom megújításának lehetőségéről  
A címzett(ek) neve(i) és utolsó ismert címe: Indamedia Sales Korlátolt Felelősségű Társaság, Budapest, 1033 Flórián tér 1. (HU)

---

A döntés ügyszáma és az intézkedés száma: **M 13 03218 / 16**  
A döntés tárgya: Értesítés védjegyoltalom megújításának lehetőségéről  
A címzett(ek) neve(i) és utolsó ismert címe: Indamedia Sales Korlátolt Felelősségű Társaság, Budapest, 1033 Flórián tér 1. (HU)

---

A döntés ügyszáma és az intézkedés száma: **M 13 03219 / 15**  
A döntés tárgya: Értesítés védjegyoltalom megújításának lehetőségéről  
A címzett(ek) neve(i) és utolsó ismert címe: Indamedia Sales Korlátolt Felelősségű Társaság, Budapest, 1033 Flórián tér 1. (HU)

---

A döntés ügyszáma és az intézkedés száma: **M 13 03220 / 13**  
A döntés tárgya: Értesítés védjegyoltalom megújításának lehetőségéről  
A címzett(ek) neve(i) és utolsó ismert címe: Indamedia Sales Korlátolt Felelősségű Társaság, Budapest, 1033 Flórián tér 1. (HU)

---

A döntés ügyszáma és az intézkedés száma: **M 13 03224 / 9**  
A döntés tárgya: Értesítés védjegyoltalom megújításának lehetőségéről  
A címzett(ek) neve(i) és utolsó ismert címe: Medveczki Mihály, Budapest, 1046 Attila u. 156-158. (HU)

---

A döntés ügyszáma és az intézkedés száma: **M 13 03230 / 7**  
A döntés tárgya: Értesítés védjegyoltalom megújításának lehetőségéről  
A címzett(ek) neve(i) és utolsó ismert címe: Mudrák Béla Tamás, Budapest, 1281 Pf.: 2. (HU)

---

A döntés ügyszáma és az intézkedés száma: **M 13 03236 / 8**  
A döntés tárgya: Értesítés védjegyoltalom megújításának lehetőségéről  
A címzett(ek) neve(i) és utolsó ismert címe: Medgyesi Mónika, Budapest, 1023 Ürömi u. 43. (HU)

---

A döntés ügyszáma és az intézkedés száma: **M 13 03261 / 10**  
A döntés tárgya: Értesítés védjegyoltalom megújításának lehetőségéről  
A címzett(ek) neve(i) és utolsó ismert címe: Lipták Eszter, Budapest, 1143 Stefánia út 61. (HU)

---

A döntés ügyszáma és az intézkedés száma: **M 13 03262 / 10**  
A döntés tárgya: Értesítés védjegyoltalom megújításának lehetőségéről  
A címzett(ek) neve(i) és utolsó ismert címe: Lipták Eszter, Budapest, 1143 Stefánia út 61. (HU)

---

A döntés ügyszáma és az intézkedés száma: **M 13 03263 / 20**  
A döntés tárgya: Értesítés védjegyoltalom megújításának lehetőségéről  
A címzett(ek) neve(i) és utolsó ismert címe: RF Chemistry Zrt., Budapest, 1147 Telepes utca 54-56. (HU)

---

A döntés ügyszáma és az intézkedés száma: **M 13 03304 / 9**  
A döntés tárgya: Értesítés védjegyoltalom megújításának lehetőségéről  
A címzett(ek) neve(i) és utolsó ismert címe: Magasházy Katalin, Dr. Magasházy Katalin Ügyvédi Iroda,

---

## Hirdetményi úton történő kézbesítés

Budapest, 1081 Népszínház u. 17. (HU)

---

A döntés ügyszáma és az intézkedés száma:	<b>M 13 03305 / 9</b>
A döntés tárgya:	Értesítés védjegyoltalom megújításának lehetőségéről
A címzett(ek) neve(i) és utolsó ismert címe:	Globenet Zrt., Budapest, 1125 Istenhegyi út 97/A (HU)

---

A döntés ügyszáma és az intézkedés száma:	<b>M 13 03306 / 9</b>
A döntés tárgya:	Értesítés védjegyoltalom megújításának lehetőségéről
A címzett(ek) neve(i) és utolsó ismert címe:	Globenet Zrt., Budapest, 1125 Istenhegyi út 97/A (HU)

---

A döntés ügyszáma és az intézkedés száma:	<b>M 13 03308 / 7</b>
A döntés tárgya:	Értesítés védjegyoltalom megújításának lehetőségéről
A címzett(ek) neve(i) és utolsó ismert címe:	Medgyesi Mónika, Budapest, 1023 Ürömi u. 43. (HU)

---

A döntés ügyszáma és az intézkedés száma:	<b>M 13 03309 / 9</b>
A döntés tárgya:	Értesítés védjegyoltalom megújításának lehetőségéről
A címzett(ek) neve(i) és utolsó ismert címe:	Medgyesi Mónika, Budapest, 1023 Ürömi u. 43. (HU)

---

A döntés ügyszáma és az intézkedés száma:	<b>M 13 03319 / 7</b>
A döntés tárgya:	Értesítés védjegyoltalom megújításának lehetőségéről
A címzett(ek) neve(i) és utolsó ismert címe:	Bio - Mikro Termelő, Termeltető és Kereskedelmi Kft., Sárkeresztúr, 8125 Kossuth u. 59. (HU)

---

A döntés ügyszáma és az intézkedés száma:	<b>M 13 03331 / 10</b>
A döntés tárgya:	Értesítés védjegyoltalom megújításának lehetőségéről
A címzett(ek) neve(i) és utolsó ismert címe:	Somodi Réka, Budapest, 1066 Lovag u. 18. (HU)

---

A döntés ügyszáma és az intézkedés száma:	<b>M 13 03338 / 10</b>
A döntés tárgya:	Értesítés védjegyoltalom megújításának lehetőségéről
A címzett(ek) neve(i) és utolsó ismert címe:	GDF SUEZ Energia Holding Hungary Zárkörűen Működő Rt., Százhalombatta, 2440 Csenderics u. 8. (HU)

---

A döntés ügyszáma és az intézkedés száma:	<b>M 13 03339 / 9</b>
A döntés tárgya:	Értesítés védjegyoltalom megújításának lehetőségéről
A címzett(ek) neve(i) és utolsó ismert címe:	GDF SUEZ Energia Holding Hungary Zárkörűen Működő Rt., Százhalombatta, 2440 Csenderics u. 8. (HU)

---

A döntés ügyszáma és az intézkedés száma:	<b>M 13 03345 / 7</b>
A döntés tárgya:	Értesítés védjegyoltalom megújításának lehetőségéről
A címzett(ek) neve(i) és utolsó ismert címe:	Fülöp Hilda, Budapest, 1053 Veres Pálné u. 37. (HU)

---

A döntés ügyszáma és az intézkedés száma:	<b>M 13 03366 / 15</b>
A döntés tárgya:	Értesítés védjegyoltalom megújításának lehetőségéről
A címzett(ek) neve(i) és utolsó ismert címe:	Medgyesi Mónika, Budapest, 1023 Ürömi u. 43. (HU)

---

A döntés ügyszáma és az intézkedés száma:	<b>M 13 03370 / 7</b>
A döntés tárgya:	Értesítés védjegyoltalom megújításának lehetőségéről
A címzett(ek) neve(i) és utolsó ismert címe:	Malév Air Tours Kft. Lurdy-ház, Budapest, 1097 Könyves Kálmán krt. 12-14. (HU)

---

## Hirdetményi úton történő kézbesítés

---

A döntés ügyszáma és az intézkedés száma: **M 13 03376 / 24**  
A döntés tárgya: Értesítés védjegyoltalom megújításának lehetőségéről  
A címzett(ek) neve(i) és utolsó ismert címe: Franchise Concept Kft., Budapest, 1029 Aranybulla u. 3. (HU)

---

A döntés ügyszáma és az intézkedés száma: **M 13 03391 / 20**  
A döntés tárgya: Értesítés védjegyoltalom megújításának lehetőségéről  
A címzett(ek) neve(i) és utolsó ismert címe: KERECSENY-H Kft., Budapest, 1136 Tátra u. 5/a al. 2. (HU)

---

A döntés ügyszáma és az intézkedés száma: **M 13 03409 / 7**  
A döntés tárgya: Értesítés védjegyoltalom megújításának lehetőségéről  
A címzett(ek) neve(i) és utolsó ismert címe: "N" Plus Kft., Szentendre, 2000 Szentlászlói út 15/A (HU)

---

A döntés ügyszáma és az intézkedés száma: **M 13 03411 / 7**  
A döntés tárgya: Értesítés védjegyoltalom megújításának lehetőségéről  
A címzett(ek) neve(i) és utolsó ismert címe: Tóth Henriette Enikő, Budapest, 1036 Szépvölgyi út 1/B. fsz. 2. (HU)

---

A döntés ügyszáma és az intézkedés száma: **M 13 03413 / 11**  
A döntés tárgya: Értesítés védjegyoltalom megújításának lehetőségéről  
A címzett(ek) neve(i) és utolsó ismert címe: Pusztai Borbála, Budapest, 1095 Mester u. 87. (HU)

---

A döntés ügyszáma és az intézkedés száma: **M 13 03433 / 9**  
A döntés tárgya: Értesítés védjegyoltalom megújításának lehetőségéről  
A címzett(ek) neve(i) és utolsó ismert címe: Péter Katalin, Budapest, 1037 Bojtár utca 58-62. (HU)

---

A döntés ügyszáma és az intézkedés száma: **M 13 03440 / 22**  
A döntés tárgya: Értesítés védjegyoltalom megújításának lehetőségéről  
A címzett(ek) neve(i) és utolsó ismert címe: Barcsik György, Budapest, 1144 Gvadányi u. 15. (HU)

---

A döntés ügyszáma és az intézkedés száma: **M 13 03463 / 9**  
A döntés tárgya: Értesítés védjegyoltalom megújításának lehetőségéről  
A címzett(ek) neve(i) és utolsó ismert címe: Medveczki Mihály, Budapest, 1046 Attila u. 156-158. (HU)

---

A döntés ügyszáma és az intézkedés száma: **M 13 03464 / 9**  
A döntés tárgya: Értesítés védjegyoltalom megújításának lehetőségéről  
A címzett(ek) neve(i) és utolsó ismert címe: Medveczki Mihály, Budapest, 1046 Attila u. 156-158. (HU)

---

A döntés ügyszáma és az intézkedés száma: **M 13 03471 / 7**  
A döntés tárgya: Értesítés védjegyoltalom megújításának lehetőségéről  
A címzett(ek) neve(i) és utolsó ismert címe: Modell & Hobby Kft., Budapest, 1033 Szőlőkert u. 4/b. (HU)

---

A döntés ügyszáma és az intézkedés száma: **M 13 03485 / 8**  
A döntés tárgya: Értesítés védjegyoltalom megújításának lehetőségéről  
A címzett(ek) neve(i) és utolsó ismert címe: Hennelné dr. Komor Ildikó, Sár és Társai Ügyvédi Iroda, Budapest, 1243 Pf. 590. (HU)

---

A döntés ügyszáma és az intézkedés száma: **M 13 03489 / 19**  
A döntés tárgya: Értesítés védjegyoltalom megújításának lehetőségéről  
A címzett(ek) neve(i) és utolsó ismert címe: Ye Xueyan, Budapest, 1087 Százados u. 15-17. (HU)

---



## Hirdetményi úton történő kézbesítés

---

A döntés ügyszáma és az intézkedés száma:	<b>M 13 03490 / 21</b>
A döntés tárgya:	Értesítés védjegyoltalom megújításának lehetőségéről
A címzett(ek) neve(i) és utolsó ismert címe:	Ye Xueyan, Budapest, 1087 Százados u. 15-17. (HU)

---

A döntés ügyszáma és az intézkedés száma:	<b>M 13 03499 / 12</b>
A döntés tárgya:	Értesítés védjegyoltalom megújításának lehetőségéről
A címzett(ek) neve(i) és utolsó ismert címe:	Nemes Ákos, Dr. Nemes Ákos Ügyvédi Iroda, Budapest, 1134 Váci út 33. a. ép. I. em. (HU)

---

A döntés ügyszáma és az intézkedés száma:	<b>M 13 03506 / 11</b>
A döntés tárgya:	Értesítés védjegyoltalom megújításának lehetőségéről
A címzett(ek) neve(i) és utolsó ismert címe:	MobilPort Kereskedelmi és Szolgáltató Kft., Budapest, 1134 Tompa Mihály u. 13. fszt. 4. (HU)

---

A döntés ügyszáma és az intézkedés száma:	<b>M 13 03507 / 7</b>
A döntés tárgya:	Értesítés védjegyoltalom megújításának lehetőségéről
A címzett(ek) neve(i) és utolsó ismert címe:	TEKINVEST Holding Kft., Budapest, 1124 Csörsz u. 43. (HU)

---

A döntés ügyszáma és az intézkedés száma:	<b>M 13 03508 / 9</b>
A döntés tárgya:	Értesítés védjegyoltalom megújításának lehetőségéről
A címzett(ek) neve(i) és utolsó ismert címe:	TEKINVEST Holding Kft., Budapest, 1124 Csörsz u. 43. (HU)

---

A döntés ügyszáma és az intézkedés száma:	<b>M 13 03511 / 8</b>
A döntés tárgya:	Értesítés védjegyoltalom megújításának lehetőségéről
A címzett(ek) neve(i) és utolsó ismert címe:	TELE-FOR Médiaszolgáltató Kft., Budapest, 1065 Révay u. 10. (HU)

---

A döntés ügyszáma és az intézkedés száma:	<b>M 13 03512 / 9</b>
A döntés tárgya:	Értesítés védjegyoltalom megújításának lehetőségéről
A címzett(ek) neve(i) és utolsó ismert címe:	TELE-FOR Médiaszolgáltató Kft., Budapest, 1065 Révay u. 10. (HU)

---

A döntés ügyszáma és az intézkedés száma:	<b>M 13 03522 / 7</b>
A döntés tárgya:	Értesítés védjegyoltalom megújításának lehetőségéről
A címzett(ek) neve(i) és utolsó ismert címe:	TÓTH T.D. Fővállalkozói és Mérnöki Kft., Budapest, 1107 Basa u. 22. (HU)

---

A döntés ügyszáma és az intézkedés száma:	<b>M 13 03527 / 9</b>
A döntés tárgya:	Értesítés védjegyoltalom megújításának lehetőségéről
A címzett(ek) neve(i) és utolsó ismert címe:	Greenmetal Kft., Budapest, 1752 Pf.: 15. (HU)

---

A döntés ügyszáma és az intézkedés száma:	<b>M 13 03546 / 9</b>
A döntés tárgya:	Értesítés védjegyoltalom megújításának lehetőségéről
A címzett(ek) neve(i) és utolsó ismert címe:	Aramis Pharma Kft., Budapest, 1095 Mester u. 28. (HU)

---

A döntés ügyszáma és az intézkedés száma:	<b>M 13 03547 / 10</b>
A döntés tárgya:	Értesítés védjegyoltalom megújításának lehetőségéről
A címzett(ek) neve(i) és utolsó ismert címe:	Hazai Építőgépgép Társulás Kft., Üllő, 2225 Mátyás király u 33. (HU)

---

A döntés ügyszáma és az intézkedés száma:	<b>M 13 03552 / 9</b>
---	-----------------------

---

## Hirdetményi úton történő kézbesítés

A döntés tárgya:	Értesítés védjegyoltalom megújításának lehetőségéről
A címzett(ek) neve(i) és utolsó ismert címe:	A Park Oktató és Szórakoztató Kft., Budapest, 1025 Felső Zöldmáli út 54. (HU)
A döntés ügyszáma és az intézkedés száma:	<b>M 13 03598 / 8</b>
A döntés tárgya:	Értesítés védjegyoltalom megújításának lehetőségéről
A címzett(ek) neve(i) és utolsó ismert címe:	Hartai Béla, Budapest, 1141 Zsálya utca 30. II. em. 9. (HU)
A döntés ügyszáma és az intézkedés száma:	<b>M 13 03599 / 7</b>
A döntés tárgya:	Értesítés védjegyoltalom megújításának lehetőségéről
A címzett(ek) neve(i) és utolsó ismert címe:	Hartai Béla, Budapest, 1141 Zsálya utca 30. II. em. 9. (HU)
A döntés ügyszáma és az intézkedés száma:	<b>M 13 03603 / 9</b>
A döntés tárgya:	Értesítés védjegyoltalom megújításának lehetőségéről
A címzett(ek) neve(i) és utolsó ismert címe:	dr. Kutasi Balázs, Kutasi Ügyvédi Iroda, Budapest, 1075 Madách Imre út 13-14 A ép. 3. em. (HU)
A döntés ügyszáma és az intézkedés száma:	<b>M 13 03604 / 7</b>
A döntés tárgya:	Értesítés védjegyoltalom megújításának lehetőségéről
A címzett(ek) neve(i) és utolsó ismert címe:	dr. Kutasi Balázs, Kutasi Ügyvédi Iroda, Budapest, 1075 Madách Imre út 13-14 A ép. 3. em. (HU)
A döntés ügyszáma és az intézkedés száma:	<b>M 13 03607 / 12</b>
A döntés tárgya:	Értesítés védjegyoltalom megújításának lehetőségéről
A címzett(ek) neve(i) és utolsó ismert címe:	Peti Éva, "Peti" Ügyvédi Iroda, Kaposvár, 7400 Petőfi tér 1. (HU) Magyar Pékszövetség, Budapest, 1117 Dombóvári út 5-7. (HU)
A döntés ügyszáma és az intézkedés száma:	<b>M 16 00618 / 36</b>
A döntés tárgya:	Értesítés megváltoztatási kérelem továbbításáról
A címzett(ek) neve(i) és utolsó ismert címe:	Párkányi Rita Ügyvédi Iroda, Budapest, 1054 Széchenyi rakpart 8. (HU)
A döntés ügyszáma és az intézkedés száma:	<b>M 22 00616 / 29</b>
A döntés tárgya:	Díjvisszafizetés iránti kérelem elutasítása
A címzett(ek) neve(i) és utolsó ismert címe:	NO.1 Cosmetics Kft., Budapest, 1052 Váci utca 12. 1. lház. 2. em. 5. (HU)
A döntés ügyszáma és az intézkedés száma:	<b>M 22 03154 / 7</b>
A döntés tárgya:	Védjegy lajstromozása
A címzett(ek) neve(i) és utolsó ismert címe:	Szabó Gábor András, Budapest, 1116 Albertfalva utca 4. (HU)
A döntés ügyszáma és az intézkedés száma:	<b>M 23 00761 / 5</b>
A döntés tárgya:	Védjegybejelentés visszavontnak tekintése
A címzett(ek) neve(i) és utolsó ismert címe:	Simon Attila, Szeged, 6791 Kapor utca 1. (HU)
A döntés ügyszáma és az intézkedés száma:	<b>M 23 00964 / 5</b>
A döntés tárgya:	Kutatási jelentés megküldése
A címzett(ek) neve(i) és utolsó ismert címe:	Szabó Gábor András, Budapest, 1116 Albertfalva utca 4. (HU)
A döntés ügyszáma és az intézkedés száma:	<b>M 93 02584 / 15</b>

## Hirdetményi úton történő kézbesítés

A döntés tárgya:	Védjegyoltalom megszűnése
A címzett(ek) neve(i) és utolsó ismert címe:	Cartographia Tankönyvkiadó Korlátolt Felelősségű Társaság, Budapest, 1119 Fehérvári út 89. (HU)
A döntés ügyszáma és az intézkedés száma:	<b>M 93 03104 / 1</b>
A döntés tárgya:	Védjegy lajstromozása
A címzett(ek) neve(i) és utolsó ismert címe:	Gödölle,Kékes,Mészáros & Szabó Szabadalmi és Védjegy Iroda, Budapest, 1024 Keleti Károly u. 13/b (HU)
A döntés ügyszáma és az intézkedés száma:	<b>M 93 04246 / 164</b>
A döntés tárgya:	Eljárás felfüggesztésének megszüntetése és az eljárás folytatása
A címzett(ek) neve(i) és utolsó ismert címe:	RÁTHONYI Élelmiszeripari és Kereskedelmi Egyszemélyes Kft. "f.a.", Debrecen, 4030 Alma u. 24. (HU)
A döntés ügyszáma és az intézkedés száma:	<b>M 93 04246 / 163</b>
A döntés tárgya:	Perindítás tényének törlése
A címzett(ek) neve(i) és utolsó ismert címe:	RÁTHONYI Élelmiszeripari és Kereskedelmi Egyszemélyes Kft. "f.a.", Debrecen, 4030 Alma u. 24. (HU)
A döntés ügyszáma és az intézkedés száma:	<b>M 93 05244 / 9</b>
A döntés tárgya:	Értesítés védjegyoltalom megújításának lehetőségéről
A címzett(ek) neve(i) és utolsó ismert címe:	Egri Károly, Budapest, 1124 Apor Vilmos tér 18. (HU)
A döntés ügyszáma és az intézkedés száma:	<b>M 93 05245 / 9</b>
A döntés tárgya:	Értesítés védjegyoltalom megújításának lehetőségéről
A címzett(ek) neve(i) és utolsó ismert címe:	Egri Károly, Budapest, 1124 Apor Vilmos tér 18. (HU)
A döntés ügyszáma és az intézkedés száma:	<b>M 93 05827 / 12</b>
A döntés tárgya:	Értesítés védjegyoltalom megújításának lehetőségéről
A címzett(ek) neve(i) és utolsó ismert címe:	GTS Hungary Kft., Budaörs, 2040 Ipartelep u. 13-15. (HU)
A döntés ügyszáma és az intézkedés száma:	<b>M 93 06217 / 15</b>
A döntés tárgya:	Értesítés védjegyoltalom megújításának lehetőségéről
A címzett(ek) neve(i) és utolsó ismert címe:	Traco Kereskedelmi és Szolgáltató Zrt., Budapest, 1137 Radnóti Miklós u. 2. (HU)
A döntés ügyszáma és az intézkedés száma:	<b>M 93 06267 / 11</b>
A döntés tárgya:	Értesítés védjegyoltalom megújításának lehetőségéről
A címzett(ek) neve(i) és utolsó ismert címe:	Junior Vendéglátó Zrt., Budapest, 1095 Mester u. 29-31. (HU)
A döntés ügyszáma és az intézkedés száma:	<b>M 99 00450 / 2</b>
A döntés tárgya:	Védjegy lajstromozása
A címzett(ek) neve(i) és utolsó ismert címe:	Baski Ágnes, Budapesti 37.sz. Ügyvédi Iroda, Budapest, 1431 Budapest 8., Pf. 121. (HU)
A döntés ügyszáma és az intézkedés száma:	<b>M 99 05655 / 93</b>
A döntés tárgya:	Perindítás tényének törlése
A címzett(ek) neve(i) és utolsó ismert címe:	RÁTHONYI Élelmiszeripari és Kereskedelmi Egyszemélyes Kft. "f.a.", Debrecen, 4030 Alma u. 24. (HU)
A döntés ügyszáma és az intézkedés száma:	<b>M 99 05655 / 94</b>
A döntés tárgya:	Eljárás felfüggesztésének megszüntetése és az eljárás folytatása

Hirdetményi úton történő kézbesítés

---

A címzett(ek) neve(i) és utolsó ismert címe: RÁTHONYI Élelmiszeripari és Kereskedelmi Egyszemélyes Kft.  
"f.a.", Debrecen, 4030 Alma u. 24. (HU)

---

A döntés ügyszáma és az intézkedés száma: **P 21 00106 / 16**  
A döntés tárgya: Az érdemi vizsgálat megkezdése  
A címzett(ek) neve(i) és utolsó ismert címe: Fári János, Dunakeszi, 2120 Rév utca 14. (HU)

---

A döntés ügyszáma és az intézkedés száma: **P 22 00135 / 18**  
A döntés tárgya: Szabadalmi bejelentés visszavontnak tekintése  
A címzett(ek) neve(i) és utolsó ismert címe: Prohászka Zoltán, Budapest, 1107 Gém utca 2/B. (HU)

---

A döntés ügyszáma és az intézkedés száma: **P 22 00418 / 9**  
A döntés tárgya: Írásos véleménnyel kiegészített újdonságkutatói jelentés megküldése  
A címzett(ek) neve(i) és utolsó ismert címe: Simonné Dr. Tóth Éva Mónika, Dunaújváros, 2400 Toldi köz 5. (HU)

---

A rovat 137 darab közlést tartalmaz.

---

SZABADALMI KÖZLÖNY ÉS VÉDJEGYÉRTESÍTŐ

a Szellemi Tulajdon Nemzeti Hivatalának hivatalos lapja

---

Webcím: <http://www.sztnh.gov.hu/kiadv/szkv/>

Felelős kiadó: Farkas Szabolcs

Szerkesztőség: Szellemi Tulajdon Nemzeti Hivatala  
1081 Budapest, II. János Pál pápa tér 7.

Telefon: (1) 312 4400

Levélcím: 1438 Budapest, Pf. 415.

E-mail: [sztnh@hipo.gov.hu](mailto:sztnh@hipo.gov.hu)

<http://www.sztnh.gov.hu>

Felelős szerkesztő: Szabó Richárd

Telefon: (1) 474 5761

---

HU ISSN 1588–0974

---