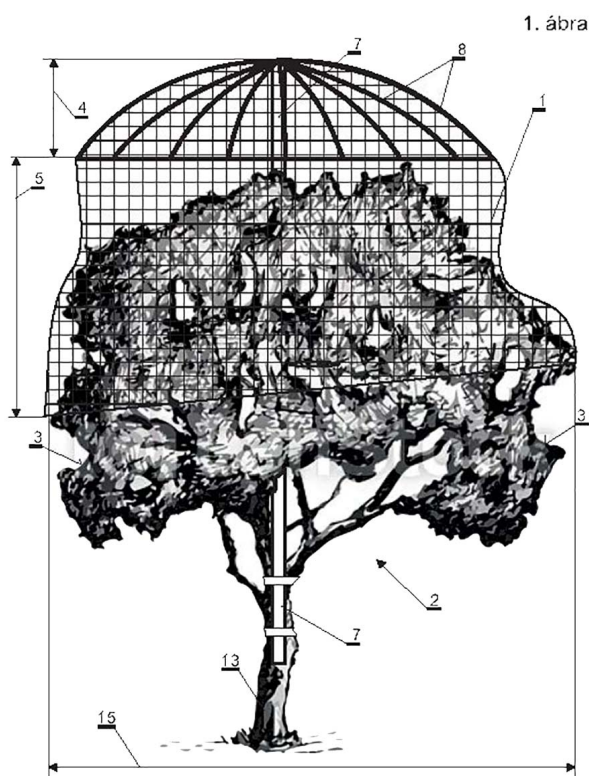


HASZNÁLATI MINTA KÖZLEMÉNYEK**Megadott használati mintaoltalmak****A. SZEKCIÓ - KÖZSZÜKSÉGLETI CIKKEK****(51) A01G 13/10** (2006.01)**(11) 0005614** 2023.04.24.**(21) U 23 00036****(22) 2023.02.21.****(73)** Baráth Attila, Tiszaújváros (HU)**(72)** Baráth Attila, Tiszaújváros, (HU)**(54) Madárbarát védőháló a fa és a fa környezetének védelmére****(74)** JUREX Iparjogvédelmi Iroda, Budapest**(57)**

Madárbarát védőháló (1) a fa (2) és a fa (2) környezetének védelmére, amely védőháló (1) legalább a fa (2) lombjának (3) megfelelő méretű, búra alakú védőháló (1), amely gömbszelet alakú felső részből (4) és a fa (2) lombjához (3) igazodó kerületű alsó részből (5) áll, azzal jellemezve, hogy a védőháló (1) a felső részt (4) alátámasztó tartóvázra (6) van helyezve, a tartóváz (6) ív alakú merevítő elemekből (8) és tartóelemből (7) áll, a merevítő elemek (8) egyik végei (9) egy közös pontban (10) vannak egymáshoz kapcsolva, a tartóelem (7) felső vége a közös ponthoz (10) van rögzítve, és a tartóelem (7) továbbá a fa (2) törzséhez (13) is rögzítve van, és a védőháló (1) alsó részének (5) alsó síkja legalább a fa (2) legnagyobb átmérőjének (15) a síkjáig érően van kialakítva, a védőháló (1) lukmérete 25 - 400 cm².

**(51) A01M 7/00** (2006.01)**(11) 0005620** 2023.05.04.**(21) U 22 00186****(22) 2022.12.05.**

(73) Borsiczky István, Boda (HU)

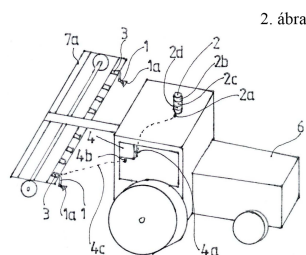
(72) Borsiczky István, Boda, (HU)

(54) Többcélú eszköz szántóföldi permetezőkeretről kijuttatható permetszer hatékony kiszórásának elősegítésére

(74) Patinorg Kft., Budapest

(57)

Többcélú eszköz szántóföldi permetezőkeretről kijuttatható permetszer hatékony kiszórásának elősegítésére, amelynek fúvókával (1a) ellátott szórófeje (1) van, a szórófejhez (1) pedig érzékelő egység (2) és áramlásszabályozó szerv (3) van hozzárendelve, azzal jellemezve, hogy az érzékelő egység (2) szélirány érzékelő elemet (2b) és szélesség érzékelő elemet (2c) tartalmaz, továbbá feldolgozó egységgel (4) van kapcsolatban, ahol a feldolgozó egységnek (4) jelfogadó bemenete (4a) és legalább egy darab vezérlő kimenete (4b) van, az érzékelő egység (2) jeltovábbító csatorna (2a) útján a feldolgozó egység (4) jelfogadó bemenetével (4a) van összeköttetésben, az eszköz használati helyzetében pedig a feldolgozó egység (4) vezérlő kimenete (4b) az áramlásszabályozó szervvel (3) van jeltovábbító összeköttetésben.



(51) A61B 5/0531 (2021.01)

G01R 27/00 (2006.01)

G01R 27/02 (2006.01)

(11) 0005610 2023.04.04.

(21) U 22 00133

(22) 2022.09.14.

(73) Kereken-Pálya Kereskedelmi és Szolgáltató Korlátolt Felelősségű Társaság, Kecskemét (HU)

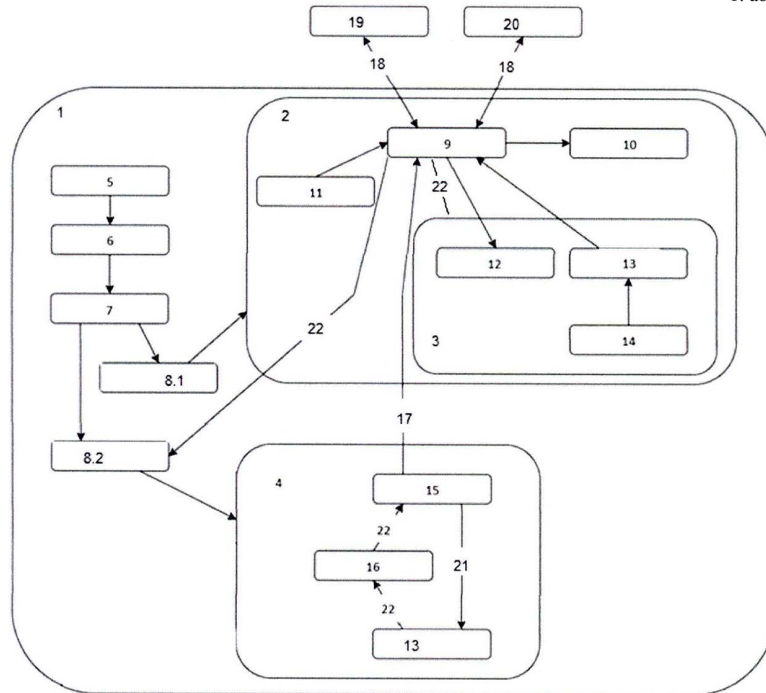
(72) Csernus József, Kecskemét, (HU)

(54) Bőrellenállás-mérésen és egyéb kiegészítő élettani paraméterek mérésén alapuló, speciálisan fájdalomérzet-szint detektáló mérőeszköz

(74) Dr. Somogyi Andrea, Budapest

(57)

Bőrellenállásmérésen és egyéb kiegészítő élettani paraméterek mérésén alapuló, speciálisan fájdalomérzetszint detektáló mérőeszköz, amely több elektródát tartalmaz, azzal jellemezve, hogy fájdalommérő eszközbe (1) épített mikrovezérlőhöz (2) kapcsolódik akkumulátor (7) feszültség szabályzón (8.1) keresztül, négy elvezetéses impedanciamérő (4) UART kommunikációs protokollon keresztül (17).



B. SEKCIÓ - IPARI MŰVELETEK ÁLTALÁBAN ÉS SZÁLLÍTÁS

(51) **B62H 5/00** (2006.01)

B62H 5/20 (2006.01)

E05B 71/00 (2006.01)

(11) **0005612** 2023.04.14.

(21) **U 22 00162**

(22) **2022.10.20.**

(73) Kecsmár András, Dunakeszi, (HU)

(72) Kecsmár András, Dunakeszi, (HU)

Havasi László Rajmund, Szeged, (HU)

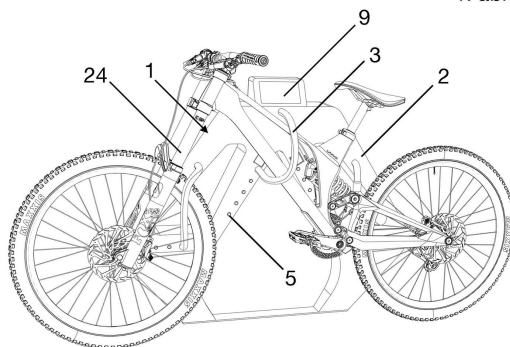
Pintér József, Budapest, (HU)

(54) **Rögzítő szerkezet elsősorban kétkerekű járművekhez**

(74) Pintz és Társai Kft, Budapest

(57)

Rögzítő szerkezet (1) elsősorban kétkerekű járművekhez, mely támasztó elemmel (2), legalább két flexibilis rögzítő elemmel (3), legalább három csatlakozási ponttal (5), legalább egy csatlakozó egységgel (4) és vele összeköttetésben lévő vezérlő egységgel (14) rendelkezik, azzal jellemezve, hogy a csatlakozási pont (5) a csatlakozó egységben (4) van kialakítva, a csatlakozási pontok (5) száma meghaladja a rögzítő elemek (3) számát, valamint a rögzítő elemek (3) visszahúzó egységgel (8) vannak ellátva, a rögzítő elemek (3) egyik vége a támasztó elemhez (2) kapcsolódik, továbbá a csatlakozó egység (4) és a visszahúzó egység (8) a támasztó egységhez (2) van rögzítve.



E. SZEKCIÓ - HELYHEZ KÖTÖTT LÉTESÍTMÉNYEK

- (51) **E04B 1/00** (2006.01)
E04B 1/41 (2006.01)
E04B 2/00 (2006.01)
E04B 2/04 (2006.01)
(11) **0005617** 2023.05.03.

(21) **U 21 00198**

(22) **2021.11.11.**

(73) REVERTOR Tanácsadó Zrt., Biatorbágy (HU)

(72) Sebestyén Krisztián, Rácalmás, (HU)

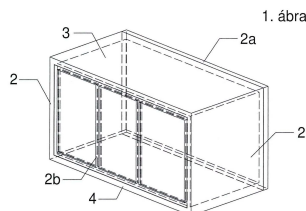
Panghy Gáspár, Csemő, (HU)

(54) **Előregyártott vasbeton térelemekből álló építmény**

(74) Advopatent Szabadalmi és Védjegy Iroda, Budapest

(57)

Előregyártott vasbeton térelemekből álló építmény, főleg lakó- és nyaralóépületekhez, ahol a térelemeknek tetőeleme, alaplapja, önhordó oldallapjai és azokat összekötő kapcsolóelemei vannak, a kapcsolóelemek számára hézagok, az épület nyílásai számára pedig áttörések vannak kiképezve, és a térelemek előregyártott lemezalaplapokra vannak ráhelyezve azzal jellemezve, hogy az építménynek legalább egy darab téreleme (1) van, az egyes térelemek (1) függőlegesen csavaros kapcsoló idomok (9), vízszintesen műanyag csőbe ágyazott betonacél túske (10) útján csatlakoznak egymáshoz, és a térelem (1) két szemközti oldallapja (2) végfalaként (2a) van kialakítva, melyek közül legalább az egyik átlátszó anyagú, célszerűen üveg végfal (2b).



- (51) **E04B 1/62** (2006.01)
E04B 1/00 (2006.01)
(11) **0005618** 2023.05.03.

(21) **U 22 00188**

(22) **2022.12.08.**

(73) Patály Attila, Budapest (HU)

(72) Patály Attila, Budapest, (HU)

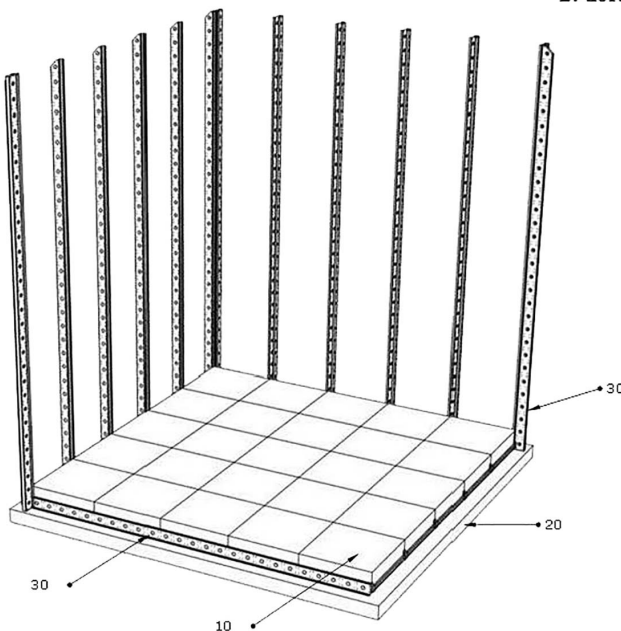
(54) Hőszigetelő építőelemekből álló építmény

(74) Kovári Szabadalmi és Védjegy Iroda Kft., Budapest

(57)

Építmény, amely hőszigetelő építőelemekből (10), belső vázelemekből (30) és alaplemezből (20) áll, azzal jellemezve, hogy a hőszigetelő építőelemek (10) hornyokkal (11) vannak ellátva, amin keresztül a belső vázelemekhez (30) rögzített beszorító profilokba (13) csatlakoznak, továbbá legalább egy nyílást (16) tartalmaz.

2. ábra



G. SZEKCIÓ - FIZIKA

(51) G01N 1/02 (2006.01)

(11) 0005615 2023.04.24.

(21) U 22 00182

(22) 2022.11.28.

(73) Magyar Agrár- és Élettudományi Egyetem, Gödöllő (HU)

(72) Dr. Szabó István 14%, Mogyoród, (HU)

Dr. Oldal István 14%, Nagykáta, (HU)

Nagy István 15%, Isaszeg, (HU)

Lágymányosi Attila 15%, Gödöllő, (HU)

Tímár Tamás 14%, Gödöllő, (HU)

Buza Dániel 14%, Pásztó, (HU)

Lágymányosi Péter 14%, Budapest, (HU)

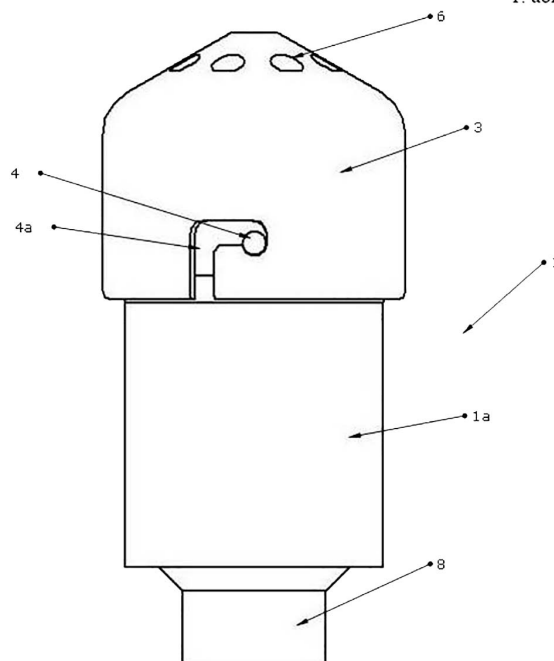
(54) Homogén anyagból kialakított mintavevő egység

(74) Kovári Szabadalmi és Védjegy Iroda Kft., Budapest

(57)

Homogén anyagból kialakított mintavevő egység (1) vízminták begyűjtésére, ami rendelkezik kinyúlással (4) ellátott készüléktesttel (1a), továbbá kivágással (4a) ellátott fedéllel (3), amely fedél (3) furatokkal (6) rendelkezik, azzal jellemezve, hogy a készüléktest (1a) rendelkezik rugalmas elemekkel (5) és ballasztal (8), továbbá a készüléktest (1a), a fedél (3) és a rugalmas elem (5) azonos anyagból van kialakítva.

1. ábra



(51) G01N 1/02 (2006.01)

(11) 0005616 2023.04.24.

(21) U 22 00181

(22) 2022.11.28.

(73) Magyar Agrár- és Élettudományi Egyetem, Gödöllő (HU)

(72) Dr. Szabó István 14%, Mogyoród, (HU)

Dr. Oldal István 14%, Nagykáta, (HU)

Nagy István 15%, Isaszeg, (HU)

Lágymányosi Attila 15%, Gödöllő, (HU)

Tímár Tamás 14%, Gödöllő, (HU)

Buza Dániel 14%, Pásztó, (HU)

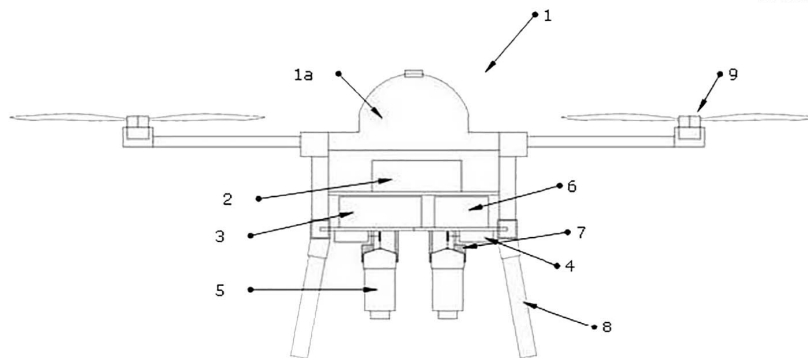
Lágymányosi Péter 14%, Budapest, (HU)

(54) **Távvezérelt mintavevő eszköz környezeti minták begyűjtésére**

(74) Kovári Szabadalmi és Védjegy Iroda Kft., Budapest

(57)

Távvezérelt mintavevő eszköz (1) környezeti minták begyűjtésére, amelynek készülékteste (1a) és platformja (8) van, azzal jellemezve, hogy a platform (8) tart egy áramforrást (2), egy motorvezérlő modult (3), ahhoz csatlakoztatva egy mintavevő modult (4), amely mintavevő modulhoz (4) kötélen keresztül csatlakoztatva legalább kettő mintavevő egységet (5) és azokhoz a kötélen keresztül kapcsolódó tartóegységeket (7) és egy kommunikációs modult (6) tartalmaz, ahol az áramforrás (2) csatlakozik a készüléktesthez (1a), a motorvezérlő modulhoz (3), a mintavevő modulhoz (4) és a kommunikációs modulhoz (6).

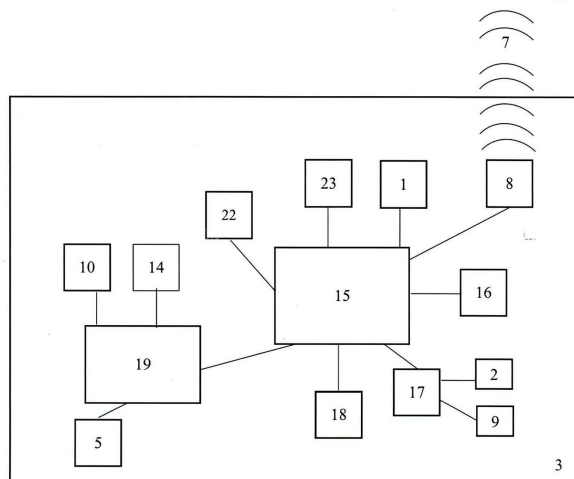


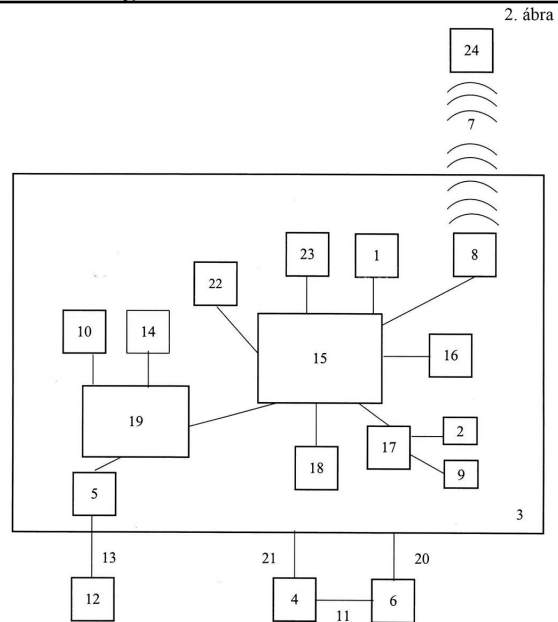
- (51) G16H 10/60 (2018.01)
 (11) 0005611 2023.04.12.
 (21) U 22 00131
 (22) 2022.09.15.
 (73) Vincze Sándor 60%, Budapest (HU)
 Nagy Árpád 10%, Kistarcsa (HU)
 Papp József 30%, Budapest (HU)
 (72) Vincze Sándor 60%, Budapest, (HU)
 Nagy Árpád 10%, Kistarcsa, (HU)
 Papp József 30%, Budapest, (HU)

(54) **Mikroszámítógép vezérelt célberendezés egészségügyi leletek, állapotfelvételek hang alapú dokumentációjának rögzítésére és továbbítására**

- (57) Mikroszámítógép vezérelt célberendezés egészségügyi leletek, állapotfelvételek hang alapú dokumentációjának rögzítésére és továbbítására, amelynek bemeneti és kimeneti csatlakozásokkal rendelkező perifériás egységei, valamint központi és segéd mikrokontrollere van, azzal jellemezve, hogy a központi mikrokontrollere (15) egyik bemenete a segéd mikrokontrollerhez (19) csatlakozik, további bemenetei pedig saját tápellátású időáramkör (17), címző modul,(22), memória egység (16), rögzítés indítására szolgáló nyomógomb (23), LED visszajelző egység (18), LTE rádiófrekvenciás interfész egység (8), a segéd mikrokontrollere (19) cserélhető háttértár (14), mikrofon előerősítő, szűrő, digitalizáló és azonosító áramköri modul (5) kimeneteihez vannak csatlakoztatva, és a segéd mikrokontroller (19) bemenete mikrofon előerősítő, szűrő, digitalizáló és azonosító áramköri modulon (5) keresztül van vezetékkel (13) az egyedi azonosítóval ellátott mikrofon (12) kimenetéhez csatlakoztatva.

1. ábra





A rovat 9 darab közlést tartalmaz.