

HASZNÁLATI MINTA KÖZLEMÉNYEK**Megadott használati mintaoltalmak****A. SEKCIÓ - KÖZSZÜKSÉGLETI CIKKEK**

(51) **A01K 13/00** (2006.01)
 (11) **0005607** 2023.03.17.

(21) **U 22 00199**

(22) **2022.12.19.**

(73) onClick Kft., Budapest (HU)

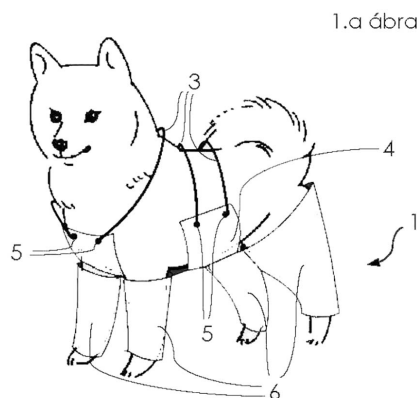
(72) Éliás Péter, Budapest, (HU)

(54) **Sárvédő öltözet kisállatok számára**

(74) Földi Julianna Veronika, Budapest

(57)

Sárvédő öltözet kisállatok, különösen kutyák számára, amely hajlékony és vízálló alapegységet, valamint legalább egy, az alapegységet a kisállatra erősítő rögzítőelemet tartalmaz, ahol az alapegységnek a használat során a kisállat nyaka felé néző elülső széle és azzal átellenes hátulsó széle, valamint hastakaró tartománya van, azzal jellemezve, hogy az alapegység (2) síkba kiteríthető, és négy lábtakaró tartománya (6) van, amelyek az alapegység (2) elülső szélének (7) és a hátulsó szélének (8) két átellenes végén helyezkednek el, amely lábtakaró tartományok (6) kétrétegűek, és a hastakaró tartománytól (4) egy-egy határoló vonallal (9) vannak elhatárolva, ahol a lábtakaró tartományok (6) az egyes határoló vonalak (9) egy-egy csatlakozó szakasza (10) mentén anyag-folytonosan vannak a hastakaró tartományhoz (4) csatlakoztatva, továbbá a lábtakaró tartományok (6) a csatlakozó szakaszt (10) magában foglaló oldalukhoz kapcsolódó oldalaikon nyitott és/vagy nyitható kialakításúak.



(51) **A01K 27/00** (2006.01)
 (11) **0005601** 2023.03.10.

(21) **U 22 00192**

(22) **2022.12.15.**

(73) Müllner Csaba, Budapest (HU)

(72) Müllner Csaba, Budapest, (HU)

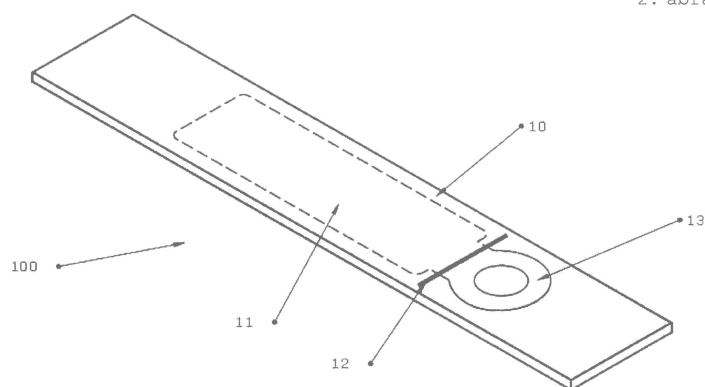
(54) **Adatkártyával ellátott nyakörv**

(74) Kovári Szabadalmi és Védjegy Iroda Kft., Budapest

(57)

Nyakörv (100), azzal jellemezve, hogy zsebbel (12) és adatkártyával (10) van ellátva, az adatkártya (10) információ megjelenítésére alkalmas felső felülettel (11) van ellátva és a zsebben (12) van a nyakörvhöz (100) rögzítve.

2. ábra



- (51) **A47K 10/00** (2006.01)
A41D 23/00 (2006.01)
D04H 3/00 (2006.01)
(11) **0005608** 2023.03.27.

(21) **U 22 00090**

(22) **2022.06.17.**

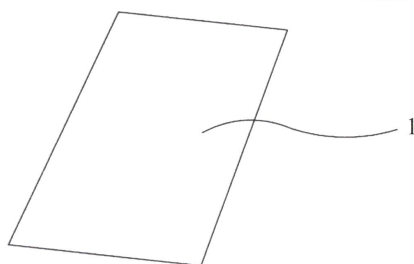
(73) Vassné Bacsa Ágnes, Jászberény (HU)
Bacsa Ferenc, Budapest (HU)

(72) Vassné Bacsa Ágnes, Jászberény, (HU)
Bacsa Ferenc, Budapest, (HU)

(54) **Eldobható szaunahigiéniai termék**

(57) Eldobható szaunahigiéniai termék, főként szaunalepedő, valamint hasonló tulajdonságú szaunaruha és szaunahigiéniai védőkendők, azzal jellemezve, hogy az eldobható szaunahigiéniai termék (1) anyaga nem szőtt szövet, mely 5% - 95% polipropilénből és 95% - 5% fapépből áll és amely 10 g/m^2 - 90 g/m^2 felülettömegű.

1. ábra



- (51) **A61L 2/00** (2006.01)
A61L 2/06 (2006.01)
A61L 2/08 (2006.01)
A61L 2/24 (2006.01)
(11) **0005600** 2023.03.10.

(21) **U 22 00080**

(22) **2022.05.25.**

(73) Tian Fuling, Hebei tartomány, Tangshan, (CN)

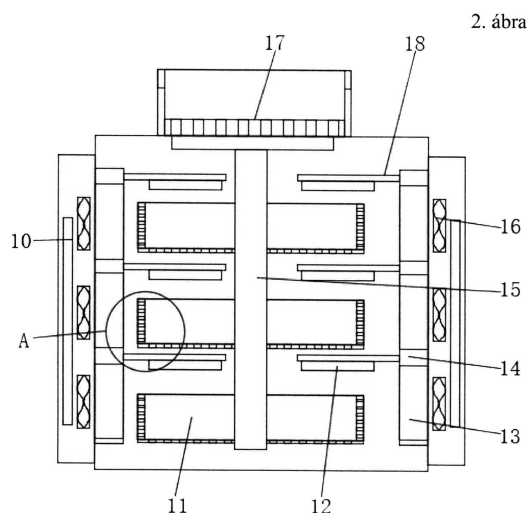
(72) Tian Fuling, Hebei tartomány, Tangshan,, (CN)

(54) **Orvostechnikai eszközök csírátlánítására szolgáló készülék**

(74) Dr. Horváth Ügyvédi Iroda, Pécs

(57)

Egy orvostechnikai eszközök csírátlánítására szolgáló készülék azzal jellemezve, hogy a készülékház (2) két oldalába egy-egy fűtőtest (5) van beépítve, a fűtőtestbe be van szerelve egy fűtőberendezés (10), a fűtőberendezés (10) belsejében elektromos ventilátor található (16), a készülékházban van két tartóidom (14), mindkét tartóidomon (14) három levegőjárat (13), amelyek egymástól egyforma távolságra helyezkednek el, a készülékház (2) tetejére van felszerelve egy tartó fedél (6), és a tartófedélbe (6) van beszerelve egy villanymotor (17), a villanymotor (17) alul egy forgó tengelyben (15) végződik, a forgó tengelyre (15) egymástól egyenlő távolságban van felerősítve három mélyített tartótálca (11), mindegyik mélyített tartótálca (11) fölött van egy tartólemez (18), a tartólemezek (18) a tartóidomhoz (14) kapcsolódnak, és a tartólemezek (18) helyezkedik el egy-egy sterilizáló lámpa (12).

(51) **A61M 5/14** (2006.01)(11) **0005603** 2023.03.10.(21) **U 23 00021**(22) **2023.02.01.**

(73) MouldTech Systems Korlátolt Felelősségű Társaság, Zalaegerszeg (HU)

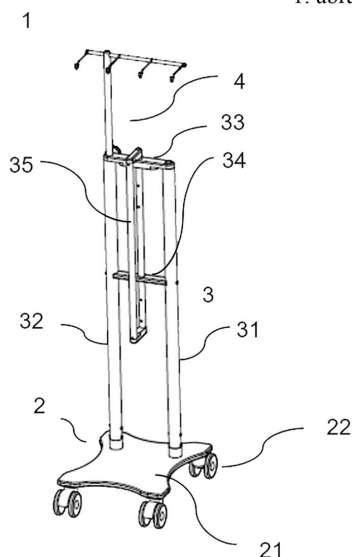
(72) Németh Gábor, Ják, (HU)

(54) **Állítható magasságú infúziós állvány**

(74) Szabó Ügyvédi Iroda, Zalaegerszeg

(57)

Állítható magasságú infúziós állvány (1), mely rendelkezik egy talp egységgel (2), a talp egységre (2) szerelt görgőkkel (22), egy állvány egységgel (3) és egy infúziós zsák tartó egységgel (4), azzal jellemezve, hogy a talp egységre (2) szerelt görgők (22) anyaga elektromosan vezető tulajdonságú ESD műanyag.



B. SEKCIÓ - IPARI MŰVELETEK ÁLTALÁBAN ÉS SZÁLLÍTÁS

(51) B01L 3/00 (2006.01)

G01N 15/06 (2006.01)

G01N 15/14 (2006.01)

(11) 0005604 2023.03.13.

(21) U 22 00140

(22) 2022.09.26.

(73) Ecomed-Consulting Kft., Budapest (HU)

(72) Kollányi Gábor, Budapest, (HU)

Kovács Dániel, Budapest, (HU)

Tóth-Miklós Péter, Budapest, (HU)

(54) **Mikrofluidikai chipből és chip befogóból álló mérőfej vérminták sejtes alkotóelemeinek 5-partos pontosságú megszámlálására**

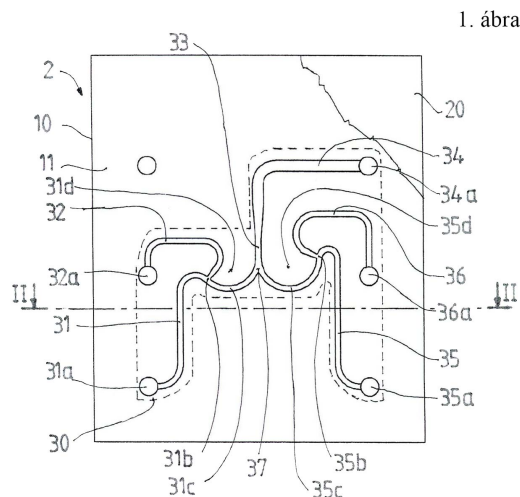
(74) Patinorg Kft., Budapest

(57)

Mikrofluidikai chipből és chip befogóból álló mérőfej vérminták sejtes alkotóelemeinek 5-partos pontosságú megszámlálására, amelynek mérőtagja (2), valamint a mérőtag (2) rögzítésére szolgáló befogó tagja (3) van, ahol a mérőtag (2) hordozótesttel (10), fedőréteggel (20), valamint a hordozótest (10) és a fedőréteg (20) által határolt csatornahálózattal (30) rendelkezik, a csatornahálózatnak (30) reagens csatornája (31), valamint a reagens csatornába (31) oldalról betorkolló mintaáram csatornája (32), fénysugár áteresztésére szolgáló mérő csatornaszakasza (33), továbbá kivezető csatornaszakasza (34) van, a reagens csatorna (31) reagens-bevezetőnyílással (31a), a mintaáram csatorna (32) minta-bevezetőnyílással (32a), míg a kivezető csatornaszakasz (34) kivezető nyílással (34a) van összekötve, azzal jellemezve, hogy a csatornahálózat (30) másik reagens csatornával (35) és a másik reagens csatornába (35) oldalról betorkolló másik mintaáram csatornával (36) van kiegészítve, ahol a másik reagens csatorna (35) reagens-bevezetőnyílással (35a) és a másik mintaáram csatorna (36) másik minta-bevezetőnyílással (36a) van ellátva, valamint az egyik reagens csatornának (31) a mintaáram csatorna (32) csatlakozása (31b) és a mérő csatornaszakasz (33) közötti részén íves fókuszáló csatornaszakasz (31c) van kialakítva, míg a másik reagens csatornának (35) a másik mintaáram csatorna (36) csatlakozása (35b) és a mérő csatornaszakasz (33) közötti részén íves fókuszáló csatornaszakasz (35c) van kialakítva, továbbá az egyik reagens csatorna (31) íves fókuszáló csatornaszakasza (31c) és a másik reagens csatorna (35) íves fókuszáló csatornaszakasza (35c) a mérő csatornaszakasz (33) előtt Y-csomópontban (37) van egyesítve, az egyik reagens csatorna (31) íves fókuszáló csatornaszakaszának (31b) görbületi középpontja (31d) és a mintaáram csatorna (32) az egyik reagens csatorna (31) azonos oldalára esik, a másik reagens csatorna (35)

Megadott használati mintaoltalmak

íves fókuszáló csatornaszakaszának (35b) görbületi középpontja (35d) és a másik mintaáram csatorna (36) pedig a másik reagens csatorna (35) azonos oldalára esik.



(51) B02C 4/30 (2006.01)

C23C 4/123 (2016.01)

(11) 0005599 2023.03.07.

(21) U 22 00195

(22) 2022.12.16.

(73) Daniella Ipari Park Kft., Debrecen (HU)

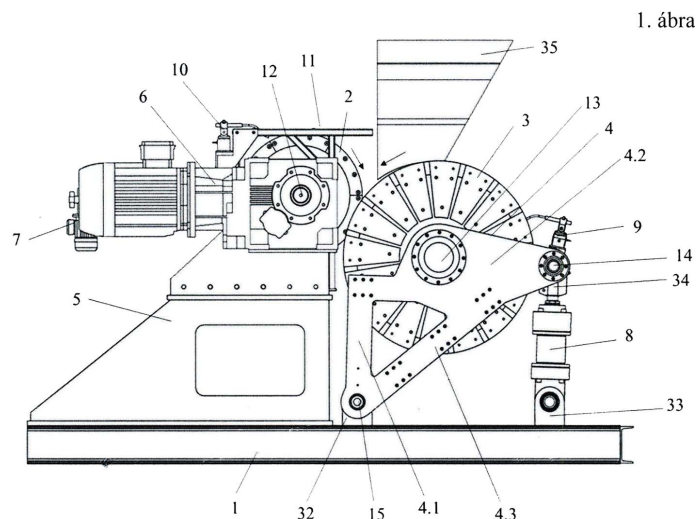
(72) Rozsályi Dávid, Debrecen, (HU)

(54) Nagynyomású görgős malom automata kopófelület hegesztővel

(74) Kiss Szabadalmi és Védjegy Iroda Kft., Budapest

(57)

Nagynyomású görgős malom automata kopófelület hegesztővel, amelynek váza (1), a vázon (1) rögzített fix tartószerkezete (5), a fix tartószerkezetben (5) tengellyel (12) forgathatóan csapágyazott rögzített örlőhengere (2), a rögzített örlőhenger (2) tengelyéhez (12) kapcsolt főhajtóműve (6), függőleges karral (4.1), vízszintes karral (4.2) merevítő karral (4.3) szerelt a vázhoz (1) csuklóval (32) kapcsolt, csuklóval (33) a vázhoz (1) kapcsolt hidraulikus munkahengerre (8) támaszkodó billenő tartószerkezete (4), a billenő tartószerkezetében (4) tengellyel (13) forgathatóan csapágyazott billenő örlőhengere (3) van, amely billenő örlőhenger (3) oldalain támasztékok (27) segítségével legalább egy karima (2) van rögzítve azzal jellemezve, hogy a főhajtómű (6) motortengelyéhez (6.3) forgató (7) van hajtáskapcsolattal kapcsolva és az örlőhengerekhez legalább egy kopófelület hegesztő (9) van kapcsolva, amely kopófelület hegesztő lineáris egységet (38) és hegesztő pisztolyt (30) tartalmaz.



(51) **B60R 13/10** (2006.01)
 (11) **0005602** 2023.03.10.

(21) **U 22 00164**

(22) **2022.10.25.**

(73) Futaki Gergely Géza, Békéscsaba (HU)

(72) Futaki Gergely Géza, Békéscsaba, (HU)

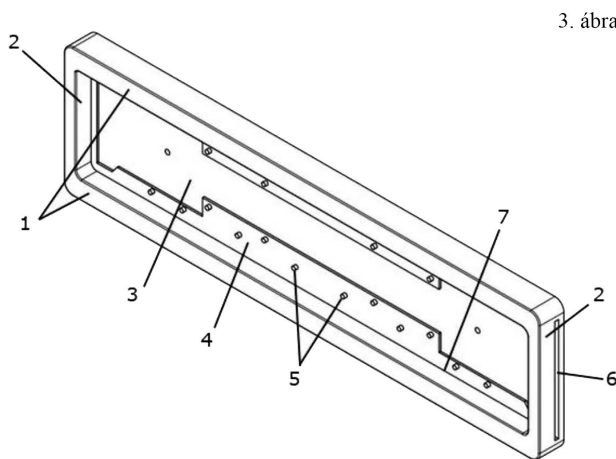
(54) **Rugalmas rendszám táblatartó**

(66) U2100192 2021.10.28. HU

(74) Dr. Keserű Barna Arnold, Győr

(57)

Leszerelhető rugalmas rendszám tábla tartó azzal jellemezve, hogy egy süllyesztett alaplemezből (3) az arra rögzített és a rendszám tábla tartó rögzítését szolgáló rögzítő elemek számára kivágásokkal tagolt alaplemezből (4) keretként elhelyezkedő poliuretán habból készült alsó- és felső falakból (7) valamint poliuretán habból készült oldalfalakból (2) áll.



G. SZEKCIÓ - FIZIKA

(51) **G01N 9/26** (2006.01)

G01N 9/36 (2006.01)

G01N 33/00 (2006.01)

G01N 33/02 (2006.01)

(11) **0005606** 2023.03.17.

(21) **U 21 00197**

(22) **2021.11.09.**

(73) Szabó György, Jászberény (HU)

(72) Szabó György, Jászberény, (HU)

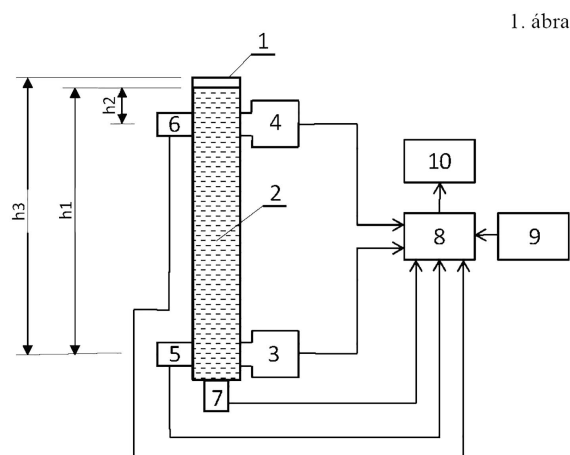
(54) **Mérőeszköz alkoholtartalom meghatározására**

(57)

Mérőeszköz alkoholtartalom meghatározására azzal jellemezve, hogy a vizsgálandó alkoholos oldat (2) egy dőlésszög érzékelővel (7) rendelkező függőlegesen állított alul zárt edényben (1) található, amelynek alsó részéhez az alsó nyomástávadó (3) és az alsó felületi hőmérséklet érzékelő (5), a felső részéhez a felső nyomástávadó (4) és a felső felületi hőmérséklet érzékelő (6) csatlakozik, valamint az alsó nyomástávadó (3), az

Megadott használati mintaoltalmak

alsó felületi hőmérséklet érzékelő (5), a felső nyomástávadó (4), a felső felületi hőmérséklet érzékelő (6) és a dőlésszög érzékelő (7) az adatgyűjtő és feldolgozó egységhez (8) csatlakozik, amely a beavatkozó egységhez (9) és a kijelző egységhez (10) kapcsolódik.



(51) G02B 6/36 (2006.01)

G02B 6/26 (2006.01)

G02B 6/46 (2006.01)

(11) 0005609 2023.04.03.

(21) U 22 00073

(22) 2022.05.16.

(73) HFC Technics Kft., Budapest (HU)

Kató Imre , Gödöllő (HU)

(72) Kató Imre , Gödöllő, (HU)

(54) **Kötésszerelvény**

(74) DANUBIA Szabadalmi és Jogi Iroda Kft., Budapest

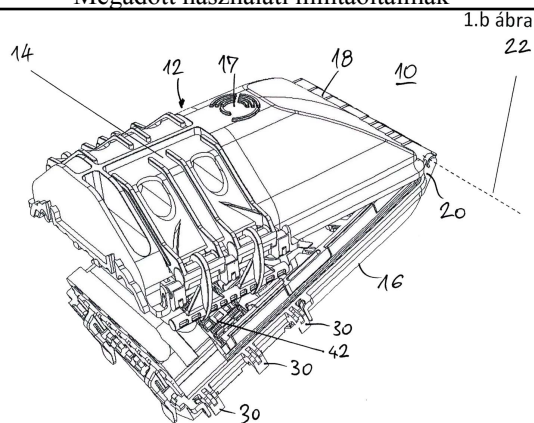
(57)

Kötésszerelvény (10), amelynek két félrészből (14, 16) álló háza (12) és a ház (12) belsejében szálmenedzsmnt rendszere (40) van, azzal jellemezve, hogy

- a ház (12) két félrésze (14, 16) azonos térbeli kialakítással rendelkeznek, ahol az egyes félrészek (14, 16) a csatlakoztatási élük mentén olyan kapcsolóelemmel (18, 20) rendelkeznek, amelynek egyik fele egy tengelyes tagként (23), míg a másik fele egy nyelves tagként (24) van kialakítva, ahol a tengelyes tag (23) több olyan tengelyszakaszt (25) tartalmaz, amelyek egy közös tengelyvonal (22) mentén vannak elrendezve, és ahol a nyelves tag (24) olyan nyelveket (26) tartalmaz, amelyek az adott félrészhez (14, 16) képest rugalmasan elhajlíthatók és a félrészek (14, 16) csatlakoztatási éle mentén ráfeszülnek a szemközt elhelyezkedő tengelyszakaszokra (25), és

- ahol félrészek (14, 16) a két átellenes oldalsó élük mentén reteszelő horgokkal (30) vannak ellátva oly módon, hogy az egymáshoz csatlakoztatott félrészek (14, 16) horgai (30) az oldalsó élek mentén azonos pozíciókban helyezkednek el egymás felett, és az azonos pozícióban lévő horgok (30) nyílása ellentétes irányba néz, és

- ahol az egyik félrész (14, 16) horgaiba (30) egy szorító tag (32) csatlakozik oly módon, hogy a szorító tag (32) egy első tengelye (34) az egyik félrész (14) horgaihoz forgathatóan van csatlakoztatva, és a szorító tag (32) egy második tengelye (35) a másik félrész (16) horgaihoz (30) bepattintással rögzíthető, ezáltal a két félrész (14, 16) egymáshoz reteszeltető.



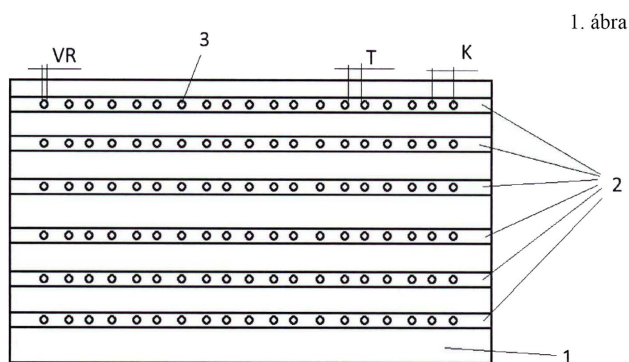
- (51) **G09F 13/04** (2006.01)
G09F 13/00 (2006.01)
(11) **0005594** 2023.03.01.
(21) **U 22 00180**
(22) **2022.11.24.**

(73) Veréb Lajos, Tatabánya (HU)
(72) Veréb Lajos, Tatabánya, (HU)

(54) **Világító reklámdoboz**

(74) Hatházi István, Budapest

- (57) Világító reklámdoboz, azzal jellemezve, hogy hátoldalt (1) és a reklámdoboz néző felőli oldalon fedőlapot (6) tartalmaz,
a. a hátoldalra (1) pontszerű fényforrásokat (3) tartalmazó fényforrás-sorok (2) vannak párhuzamosan felerősítve,
b. a fedőlap (6) átlátszatlan fedőfóliával (4) van befedve és
c. a fedőfólián (4) a fényforrás-sorokkal (2) szöget bezáróan átlátszó rések (5) vannak kialakítva és az átlátszó rések (5) különböző ábrákat, betűket alkotnak, és/vagy azok vonalát követik, kontúrjait alkotják,
d. az átlátszó rések (5) legkisebb szélessége a pontszerű fényforrások (3) aktívan világító rész szélességével (VR) azonos, a legnagyobb szélessége a fényforrás-sorokon (2) levő két egymás melletti pontszerű fényforrás (3) egymás közötti aktívan világító részei közötti távolság (T).



A rovat 11 darab közlést tartalmaz.