

HASZNÁLATI MINTA KÖZLEMÉNYEK**Megadott használati mintaoltalmak****A. SEKCIÓ - KÖZSZÜKSÉGLETI CIKKEK**

(51) **A01K 27/00** (2006.01)

(11) **0005589** 2023.02.06.

(21) **U 22 00193**

(22) **2022.12.16.**

(73) Müllner Csaba, Budapest (HU)

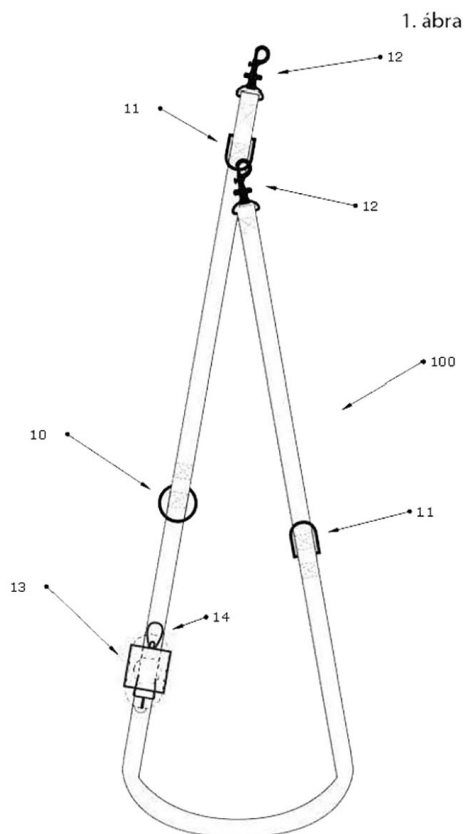
(72) Müllner Csaba, Budapest, (HU)

(54) **Összetekkerhető kutyapóráz**

(74) Kovári Szabadalmi és Védjegy Iroda Kft., Budapest

(57)

Kutyapóráz (100), ami rendelkezik rögzítővel (10, 11) és legalább két karabinerrel (12), azzal jellemezve, hogy továbbá a kutyapóráz (100) hosszának középső részén egy szalagot (13) és legalább egy gumit (14) tartalmaz.



(51) **A21D 13/31** (2017.01)

A21D 13/22 (2017.01)

(11) **0005596** 2023.03.03.

(21) **U 23 00008**

(22) **2022.05.12.**

(67) P2200151 2022.05.12. HU

(73) Erdei Tibor József, Debrecen (HU)

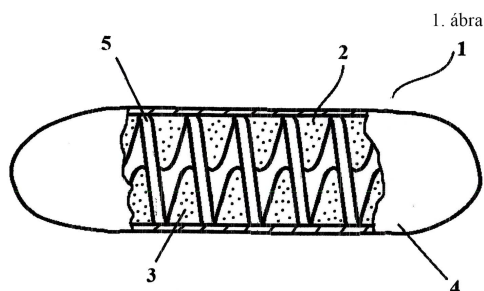
(72) Erdei Tibor József, Debrecen, (HU)

(54) Élelmiszeripari termék

(74) SBGK Szabadalmi Ügyvivői Iroda, Budapest

(57)

Élelmiszeripari termék (1), amely több részt foglal magába, azzal jellemezve, hogy spirálarakban kialakított belső magrésze (2), a magrészs (2) spiráljai között, azokat kitöltő töltelékresze (3), és a töltelékreszsel (3) ellátott magrészt (2) kívülről teljesen beburkoló burkolata (4) van.



(51) A61L 9/00 (2006.01)

(11) 0005590 2023.02.06.

(21) U 22 00077

(22) 2022.05.24.

(73) Földváry Kristóf, Budapest (HU)

Szatmári István, Budapest (HU)

(72) Földváry Kristóf, Budapest, (HU)

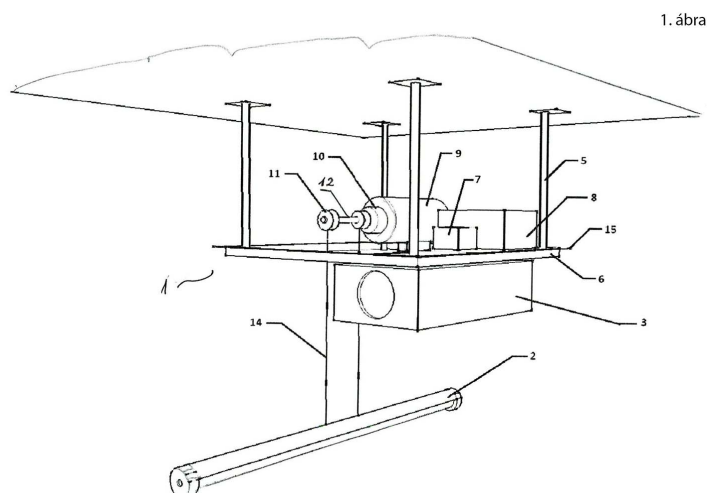
Szatmári István, Budapest, (HU)

(54) Berendezés nagyobb belmagasságú helyiségek fertőtlenítésére és légtisztítására

(74) SBGK Szabadalmi Ügyvivői Iroda, Budapest

(57)

Berendezés, elsősorban nagyobb belmagasságú helyiségek programozott fertőtlenítésére és légtisztítására a helyiség födémje (4) és/vagy álmennyezete alatt elhelyezett fertőtlenítő (2) és légtisztító egység útján, azzal jellemezve, hogy a helyiség födémjéhez (4) tartóelemekkel (5) rögzített hordozóeleme (6), a hordozóelemen (6) elhelyezett tápegysége (7), vezérlőegysége (8), villanymotorja (9) és egy hajtóműve (10), a hordozóelem (6) alján kialakított nyíláson (13) átvezetett, egyik végén a hajtómű (10) tengelyén (12) lévő csövéhez (11) csatlakozó eleme (14) van, amely elem (14) szabad vége egy fertőtlenítő egységhez (2) van rögzítve, a légtisztító egység (3) a hordozóelem (6) alján a fertőtlenítő egység (2) felett van elhelyezve.



B. SEKCIÓ - IPARI MŰVELETEK ÁLTALÁBAN ÉS SZÁLLÍTÁS

(51) **B28C 7/00** (2006.01)

(11) **0005324** 2021.07.01.

(21) **U 18 00071**

(22) **2018.05.08.**

(73) Roadandart Kft., Budakeszi (HU)

(72) Román Miklós, Záhony, (HU)

(54) **Pneumatikus vegyszeradagoló**

(74) dr. Kaszás Eszter, Budapest

(57)

Pneumatikus vegyszer-adagoló, amely tartalmaz legalább egy vegyszerfelszívó csövet (H), legalább egy vegyszertovábbító csövet (J) és egy mérlegtartályt (8) legalább egy erőmérő cellával (10) alátámasztva, azzal jellemezve, hogy

a. a mérlegtartály (8) zárt és nyomásálló;

b. egy biztonsági szintkapcsoló (9) van a mérlegtartály (8) belsejének legmagasabb pontján;

c. a vegyszerfelszívó csövek (H) és a vegyszertovábbító csövek (J) első vége egy-egy gyorscsatlakozóhoz (11), második vége egy-egy vegyszerútszelep (6) egyik oldali nyílásához csatlakozik;

d. a vegyszerút-szelepek (6) másik oldali nyílásai egy mérlegtartály-vegyszercsőhöz (G) csatlakoznak;

e. a mérlegtartály-vegyszercső (G) alul csatlakozik a mérlegtartályhoz (8);

f. a mérlegtartály-levegőcső (B) felül csatlakozik a mérlegtartályhoz (8);

g. a mérlegtartály-levegőcső (B) három felé ágazik, és a három ágához egy-egy munkalevegő-útszelep (5) egyik oldali nyílása csatlakozik;

h. az első munkalevegő-útszelep (5) másik oldali nyílása egy mérlegtartály-vákuumágon (C) keresztül csatlakozik egy vákuumejektornak (7) vákuumszívó nyílásához (V);

i. a második munkalevegő-útszelep (5) másik oldali nyílása egy mérlegtartály-nyomáságon (D) keresztül egy nyomásszabályozó (1) kimenetéhez csatlakozik;

j. a nyomásszabályozó (1) bemenetéhez egy táplevegőcső (A) csatlakozik;

k. a vákuumejektornak (7) van egy Venturi-cső-bemenete (P), amely a mérlegtartály-nyomásághoz (D) csatlakozik egy vákuumvezérlő szelepen (4) keresztül;

l. a vákuumejektornak (7) van egy Venturi-cső-kimenete (R), amely a közös leszellőzőághoz (F) csatlakozik;

m. a harmadik munkalevegő-útszelep (5) másik oldali nyílása egy mérlegtartály-leszellőzőágon (E) keresztül csatlakozik a közös leszellőzőághoz (F);

n. a vákuumvezérlő szelephez (4) egy elektromos szelepműködtető (2) van csatlakoztatva;

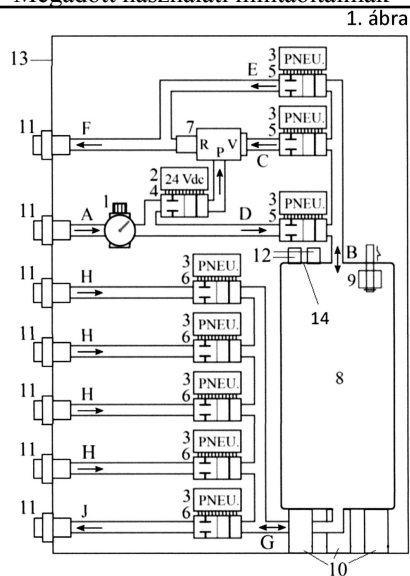
o. egy-egy pneumatikus szelepműködtető (3) van csatlakoztatva a munkalevegő-útszelepekhez (5) és a vegyszerútszelepekhez (6);

p. egy-egy gyorscsatlakozó (11) van a táplevegőcső (A) és a közös leszellőzőág (F) végén;

q. a pneumatikus vegyszeradagoló eddig felsorolt alkatrészeit egy konténer (13) veszi körül;

r. a gyorscsatlakozók (11) a konténer (13) oldalán átmenő lyukakba vannak rögzítve.

Megadott használati mintaoltalmak



(51) B63B 1/14 (2006.01)

(11) 0005584 2023.02.01.

(21) U 22 00122

(22) 2022.08.29.

(73) Kesselbauer Sándor Ferenc, Budapest (HU)

(72) Kesselbauer Sándor Ferenc, Budapest, (HU)

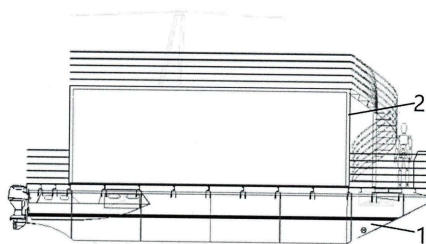
(54) **Konténerhajó**

(74) Kussinszky és Juhász Ügyvédi Iroda, Budapest

(57)

Konténerhajó, amelyre jellemző, hogy katamarán elrendezésű úszótest szerkezetre (1) rögzített konténervezű lakótérből (2) áll.

1. ábra



(51) B63H 21/00 (2006.01)

(11) 0005593 2023.02.23.

(21) U 22 00167

(22) 2022.11.02.

(73) TECHNO ITALIA Kft., Székesfehérvár (HU)

(72) Gobbo Luigi, Pákozd, (HU)

(54) **Csereszabatos hajócsavar egység**

(66) U2200043 2022.03.07. HU

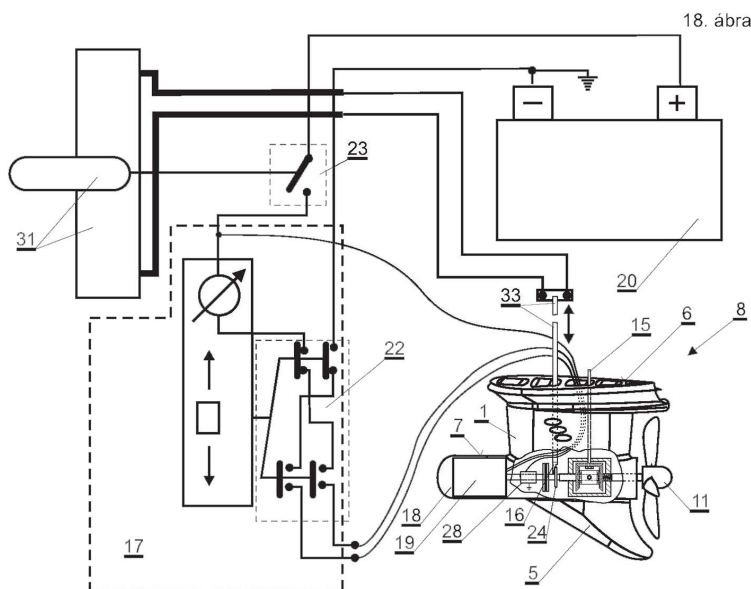
(74) Jurex Iparjogvédelmi Iroda, Budapest

(57)

Csereszabatos hajócsavar egység (8), belső égésű vízi-jármű motorok elektromos hajtással való kiegészítésére, ahol a motor (2) motorházban (3) elrendezett belső égésű hajtóműből (4), és hajócsavar egységből (8) áll, a

Megadott használati mintaaltalmak

hajócsavar egység (8) felső peremmel (6) ellátott üreges részből (1), hengeres részből (7) és uszonyból (5), továbbá a hengeres részében (7) elhelyezett hajócsavar meghajtó egységből (10) áll, a hengeres rész (7) hajócsavarral (11) ellentétes vége zártan van kialakítva, továbbá a hajócsavar meghajtó egység (10) külső tengelyen (12) kialakított, tengelykapcsoló szerkezetből (14) és a külső tengely (12) végére rögzített hajócsavarból (11) áll, továbbá a hajtómű (4) és a tengelykapcsoló szerkezet (14) meghajtó elemmel (15) van összekapcsolva, továbbá a külső tengelyen (12) belül elhelyezett belső tengelyhez (13) irányváltó (16) van kapcsolva, az üreges rész (1) felső pereme (6) oldható kötással van a motorházhöz (3) csatlakoztatva, a hengeres rész (7) úgy van kialakítva, hogy a hajócsavarral (11) ellentétes végén a hengeres rész (7) keresztmetszetével egyező keresztmetszetű, forgástest alakú fészek (18) van kialakítva, a fészekben (18) villanymotor (19) van elhelyezve, amely tápellátáshoz (20) van csatlakoztatva, azzal jellemezve, hogy a villanymotor (19) tengelykapcsoló elem (21) közbeiktatásával van — a belső tengellyel (13) egytengelyűen -- összekapcsolva, továbbá a motor (2) vezérlő panellel (17) van ellátva, amely a kezelőszervhez (31) kapcsolt leválasztó kapcsoló(k)hoz (23) van csatlakoztatva, a villanymotor (19) a vezérlő panelhez (17) polaritás váltó kapcsoló (22) és az irányváltó (16) helyzetét érzékelő leválasztó kapcsoló(k) (23) közbeiktatásával van csatlakoztatva, valamint a belső tengelyhez (13) az irányváltóval (16) vezérelt vezérlő elem (24) van rögzítve.



E. SZEKCIÓ - HELYHEZ KÖTÖTT LÉTESÍTMÉNYEK

- (51) **E04H 9/00** (2006.01)
E04H 9/02 (2006.01)
(11) **0005597** 2023.03.06.

(21) **U 22 00175**

(22) **2022.11.16.**

(73) Héder Lajos, Vácrátót (HU)

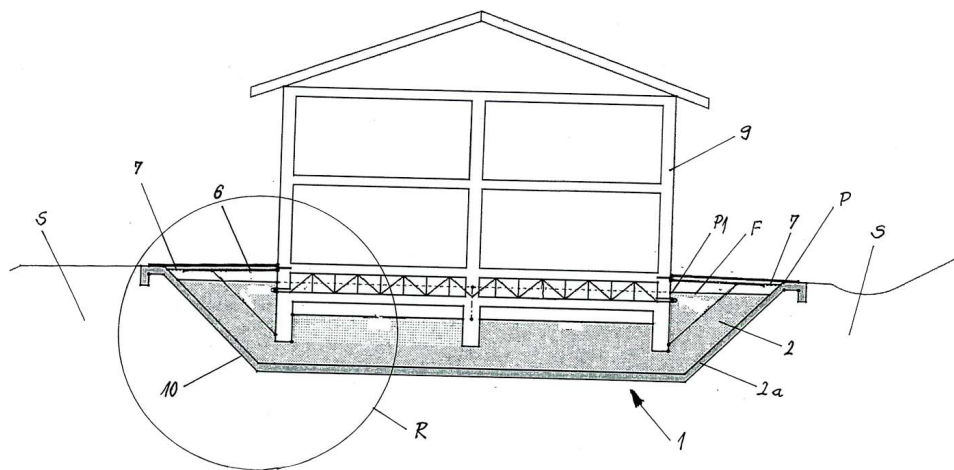
(72) Héder Lajos, Vácrátót, (HU)

(54) **Földrengésbiztos épület**

(74) Danubia Szabadalmi és Jogi Iroda Kft., Budapest

(57)

Földrengésbiztos épület, amelynek szilárd épületszerkezete (9) van, azzal jellemezve, hogy az épületszerkezet (9) szilárd burkolatú (2a), folyadékkal (2) töltött medencében (1) van elrendezve, valamint az épületszerkezet (9) alsó tartományában legalább egy, a medencével (1) összeköttetésben lévő, légpárnát (L) tartalmazó nyitott kamra (K) van kialakítva, és az épületszerkezet (9) legalább két, a nyitott kamra (K) felett elrendezett ballaszttartállyal (3) van ellátva.



- (51) E21B 10/00 (2006.01)
 E21B 47/04 (2006.01)
 G01B 3/28 (2006.01)
 (11) 0005587 2023.02.06.

(21) U 22 00025

(22) 2022.02.09.

(73) Pál Dániel, Budapest (HU)

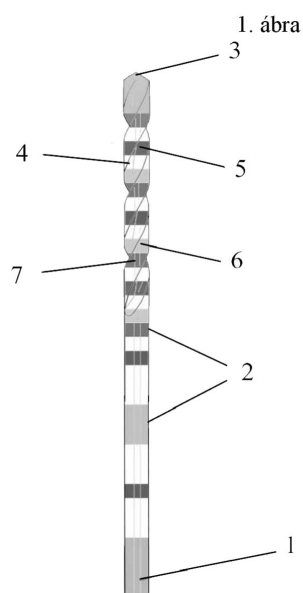
(72) Pál Dániel, Budapest, (HU)

(54) Fúrósár meghatározott mélységű furat készítéséhez

(74) SBGK Szabadalmi Ügyvivői Iroda, Budapest

(57)

Fúrósár, meghatározott mélységű furat készítéséhez, azzal jellemezve, hogy a fúrósár (1) a meghatározott méretnek és/vagy egy hossz mértéknek megfelelően legalább egy jelöléssel (2) van ellátva.



- (51) E21B 33/03 (2006.01)
 E21B 34/02 (2006.01)
 (11) 0005591 2023.02.08.

(21) U 22 00064

(22) 2022.04.13.

(73) Mannvit Kft., Budapest (HU)

(72) Hava Viktor, Budapest, (HU)

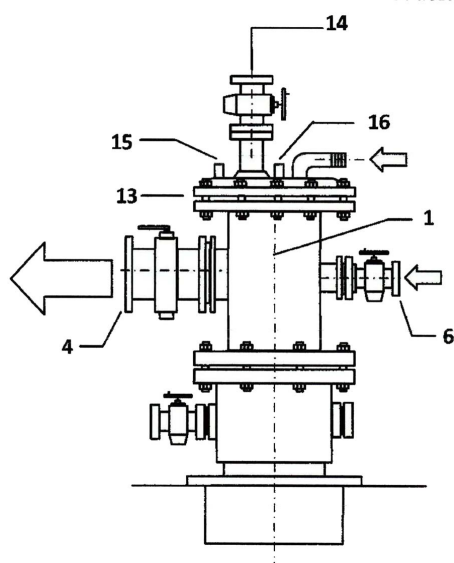
(54) Csőfej hévízkutakhoz

(74) SBGK Szabadalmi Ügyvivői Iroda, Budapest

(57)

Csőfej víztermelő, különösen hévíztermelő kutakhoz, amely egy keresztidomot, tolózárat, karimás csatlakozásokat, termelő és elfojtó ágvezetéseket és nyomásmérő eszközt foglal magába, azzal jellemezve, hogy moduláris felépítésű keresztidoma (1) van, amely a hévíztermelő kút felszínére nyúló menetes véggel (1) ellátott béléscsővéhez karmantyúval (8) csatlakozó alsó menetes véggel (2), felső részén a hévíztermelő kút termeléséhez szükséges további eszközök csatlakoztatására alkalmas felső karimás csatlakozással (7) van ellátva, továbbá a felső karimás csatlakozás (7) alatt az oldalsó csatlakozású termelő ágvezetékben (3) és az elfojtó ágvezetékben (5) elhelyezett zárószerelevényei (4, 6) vannak.

5. ábra



F. SZEKCIÓ - MECHANIKA, VILÁGÍTÁS, FŰTÉS

(51) F16M 13/04 (2006.01)

(11) 0005588 2023.02.06.

(21) U 21 00216

(22) 2021.12.16.

(73) Philosonic Kft., Budapest (HU)

(72) Póczak Bence, Fót, (HU)

Tóth Zoltán, Budapest, (HU)

Farsang Áron, Budapest, (HU)

(54) Szerkezet hangtechnikai eszköz fejen történő rögzítéséhez

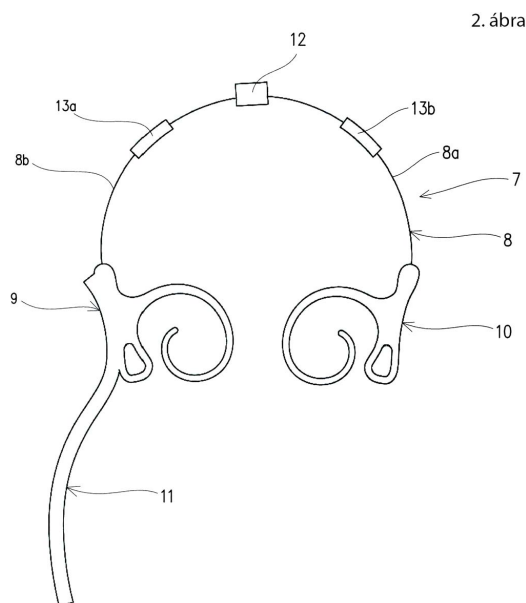
(74) Advopatent Szabadalmi és Védjegy Iroda, Budapest

(57)

Szerkezet (7) hangtechnikai eszköz fejen (1) történő rögzítéséhez, amely szerkezet (7) rendelkezik egy, a fej (1) hátsó részének az alakját követő első tartóelemmel; a fülekre illeszkedő, az első tartóelemhez csatlakoztatott függesztőelemekkel (9, 10); valamint egy, egy mikroporttal (32) kapcsolatban álló kábel (31) végén rögzített

Megadott használati mintaoltalmak

hangtechnikai eszközt a kívánt helyzetében megtartó második tartóelemmel, azzal jellemezve, hogy a hangtechnikai eszközt a kívánt helyzetében megtartó második tartóelem a kábel (31) átvezetéséhez és befogadásához, és a kábel (31) súrlódásos kapcsolattal történő rögzítéséhez előirányzott tartócső (11).



G. SZEKCIÓ - FIZIKA

(51) **G01M 3/04** (2006.01)

F04D 19/04 (2006.01)

G01M 3/20 (2006.01)

(11) **0005592** 2023.02.08.

(21) **U 22 00170**

(22) **2021.05.04.**

(67) P2100182 2021.05.04. HU

(73) Kon-Trade + Kft., Budaörs (HU)

Dr. Hakl József, Debrecen (HU)

Dr. Mészáros Sándor, Debrecen (HU)

Dr. Vad Kálmán, Debrecen (HU)

(72) Dr. Hakl József, Debrecen, (HU)

Dr. Mészáros Sándor, Debrecen, (HU)

Dr. Vad Kálmán, Debrecen, (HU)

Lovics Ádám György, Budaörs, (HU)

(54) **Mérőberendezés sorozatban gyártott termékek gázzivárgásának mennyiségi vizsgálatára**

(74) Kiss János József, Budapest

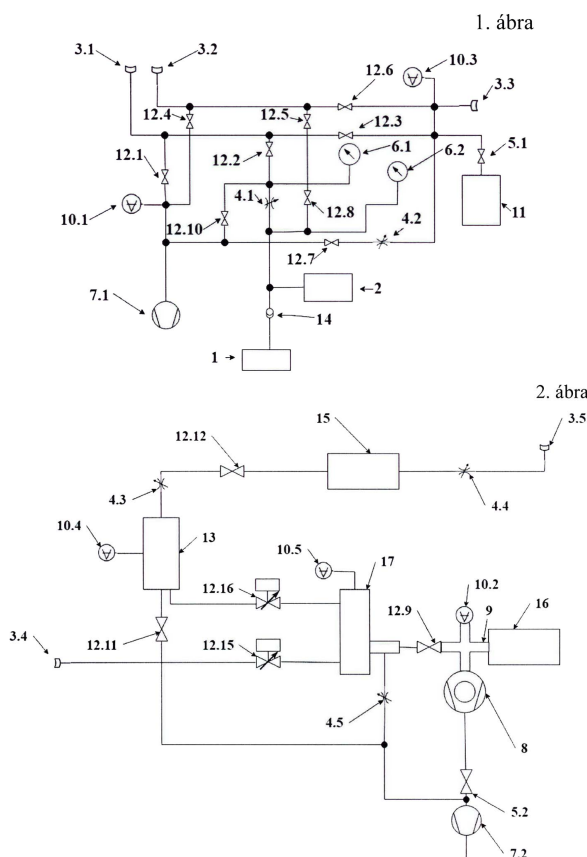
(57)

Mérőberendezés termékek gáztömörtségének vizsgálatára, amelynek a vizsgálandó termék belső terét, vagy a vizsgálandó termék körüli teret feltöltőgázzal feltöltő egysége, a vizsgálandó termékkel összekapcsolt mintavételi tartálya (11), a mintavételi tartállyal (11) összekapcsolt és tömegspektrométert (16) magába foglaló mérőegysége, valamint vákuumot létrehozó egységei vannak, azzal jellemezve, hogy

- a mérőegység feltöltőgáz forráshoz csatlakoztatott referencia puffer edényt (13) és egy arányos szelepen (12.16) keresztül hozzá csatlakoztatott keverőkamrát (17) tartalmaz,

Megadott használati mintaoltalmak

- a mintavételi tartály (11) egy arányos szelepen (12.15) keresztül a keverőkamrával (17) van összekötve és
- a tömegspektrométer (16) kapilláris gázadagolóval (9), elő-vákuumot biztosító vákuumszivattyúval (7.2) és turbomolekuláris szivattyúval (8) van összekapcsolva.



(51) G02B 6/52 (2006.01)

(11) 0005598 2023.03.07.

(21) U 22 00091

(22) 2022.06.18.

(73) Hungaro Cabel Technology Kft, Péteri, külterület (HU)

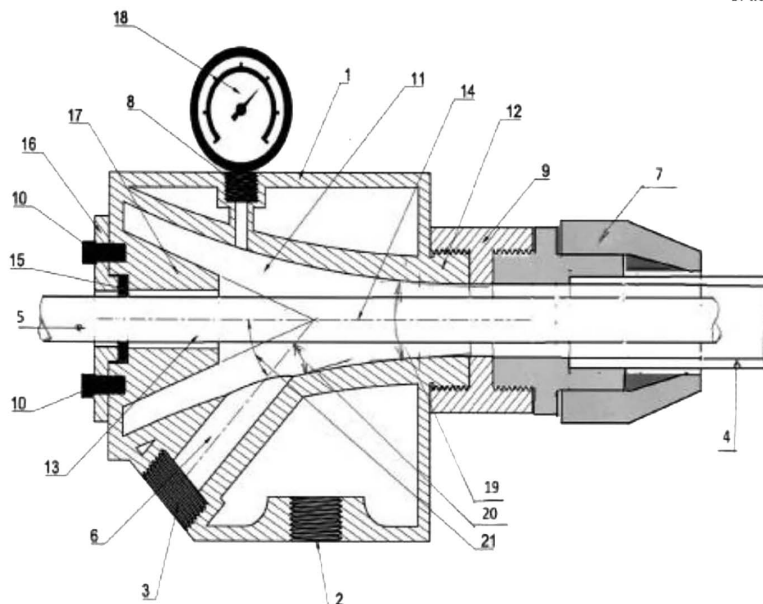
(72) Gál András, Budapest, (HU)

(54) **Paraboloid palástfelületű úsztatófej szerkezet**

(74) ERKEL ANDRÁS, BUDAPEST

(57)

Paraboloid palástfelületű úsztatófej szerkezet, kábel, különösen optikai kábel (5), védőcsőbe (4) történő bevezetésére vivő közeg alkalmazásával, ahol a szerkezet kábelbevezető belépőnyílása (13) vivő közeget bevezető menetes csatlakozócsonkkal (3) és az általában műanyag védőcső (4) kábel kiléptető nyomótér kimenő nyílással (12) ellátott készülékháza (1) van, a készülékház (1) belsejében egy nyomótér (11) van kiképezve, a kábelbevezető belépő nyílás (13) és a kábel (5) kivezető kiléptető nyílás (13) a nyomótér egymással ellentétes két végén van kialakítva, és a folyadékot, különösen vivő közeget (vizet) bevezető csatlakozócsonk (3) a nyomótér (11) kimenőnyílása (12) felé néző közeg beléptetési irányban, a belépőnyílás és a kiléptetőnyílás (13) közötti kábelátvezetési nyomvonalhoz mért hegyesszög alatt van a nyomótérbe (11) becsatlakoztatva, azzal jellemezve, hogy a készülék ház (1) belsejében egy a kábelkiléptető kimenőnyílás felé szűkülő kúp alakú nyomótér (11) van kiképezve, a kábelbevezető belépőnyílás és a kábelkiléptető kimenőnyílás a kúp alakú nyomótér (11) kúptengelyével (14) egy tengelyűen van a nyomótér (11) egymással ellentétes két végén kialakítva, és a vivő közeget (folyadékot, különösen vizet) bevezető csatlakozócsonk (3) a nyomótér (11) kúptengelyével (14) és a nyomótér (11) határoló kúppalástfelülettel egyaránt hegyesszög (19) bezáró tengely vonal elrendezéssel van a nyomótér be (11) becsatlakoztatva.



(51) G07F 11/00 (2006.01)

(11) 0005595 2023.03.03.

(21) U 23 00006

(22) 2020.06.26.

(67) P2000210 2020.06.26. HU

(73) Horváth László Bálint, Pomáz (HU)

Moldován Tamás, Százhalombatta (HU)

Borbély Gergő, Kaba (HU)

(72) Horváth László Bálint, Pomáz, (HU)

Moldován Tamás, Százhalombatta, (HU)

Borbély Gergő, Kaba, (HU)

(54) **Árusító automata**

(74) Gödölle, Kékes, Mészáros & Szabó Szabadalmi és Védjegy Iroda, Budapest

(57)

Árusító automata (10), amely tartalmaz

- termékek tárolására szolgáló terméktároló teret (12),
 - a terméktároló térben (12) elrendezett síneket (22),
 - termékek befogadására alkalmasan kialakított legalább egy tálcat (20), és
 - az árusító automata (10) vezérlésére szolgáló központi vezérlő egységet (40),
- azzal jellemezve, hogy

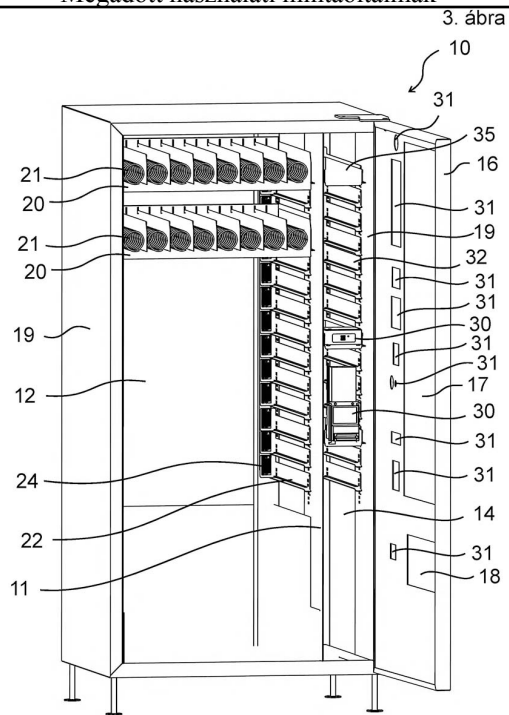
a tálca (20) a sínek (22) által meghatározott tálcapozíciók egyikén cserélhetően van elrendezve és tartalmaz

- az árusító automatától (10) tápellátás vételét és az árusító automatával (10) kétirányú kommunikációs kapcsolatot lehetővé tevő első csatlakozórészt (23), és

- az első csatlakozórészhez (23) kapcsolódó, a tálcán (20) tárolt termékekre vonatkozó adatok tárolására és ezen adatok vonatkozásában az árusító automata (10) központi vezérlő egységével (40) való kétirányú kommunikációra szolgáló controller egységet (25),

és az árusító automata tartalmaz továbbá

- a sínek (22) által meghatározott tálcapozíciók mindegyikéhez a tálca (20) első csatlakozórészéhez (23) való oldható csatlakozásra, valamint a tálca (20) behelyezésekor létrejövő csatlakoztatott állapotban a tápellátás és a kétirányú kommunikációs kapcsolat megvalósítására szolgáló második csatlakozórészt (24), amely második csatlakozórészek (24) a terméktároló térben (12) a meghatározott tálcapozíciókhoz igazítottan vannak elrendezve.



A rovat 13 darab közlést tartalmaz.