

# SZABADALMI KÖZLÖNY ÉS VÉDJEGYÉRTESÍTŐ

A SZELLEMI TULAJDON NEMZETI HIVATALÁNAK  
HIVATALOS LAPJA

128. ÉVFOLYAM 6. SZÁM

2023. MÁRCIUS 28.

## TARTALOM

A hatósági közlemények rovataiban alkalmazott kódok és rendezési elvek.....	42
2023. április 1-től változnak a nemzetközi szabadalmi bejelentésekkel kapcsolatos egyes illetékek és illetékkedvezmények.....	45
Nemzetközi tájékoztatás.....	46
Szabadalmi közlemények.....	P58–P93
Európai szabadalmi közlemények.....	E270–E355
Kiegészítő oltalmi tanúsítványra vonatkozó közlemények.....	S19–S27
Növényfajta-oltalmi közlemények.....	F5–F6
Használati minta közlemények.....	U33–U49
Formatervezési minta közlemények.....	D7–D8
Nemzeti védjegyközlemények.....	M640–M752
Nemzetközi védjegyközlemények.....	W57–W68
Intézményi közlemények.....	H26–H41

## A hatósági közlemények rovataiban alkalmazott kódok és rendezési elvek

<b>Az iparjogvédelmi dokumentumokat kibocsátó egyes országokat és egyes nemzetközi szervezeteket azonosító kódok (a WIPO 3. szabványa szerint)</b>		
AD Andorra	CU Kuba	HU Magyarország
AE Egyesült Arab Emírátságok	CV Zöld-foki Köztársaság	IB A Szellemi Tulajdon Világszervezetének (WIPO) Nemzetközi Irodája
AF Afganisztán	CW Curaçao	ID Indonézia
AG Antigua és Barbuda	CY Ciprus	IE Írország
AI Anguilla	CZ Cseh Köztársaság	IL Izrael
AL Albánia	DE Németország	IM Man-sziget
AM Örményország	DJ Dzsibuti	IN India
AO Angola	DK Dánia	IQ Irak
AP Afrikai Országok Iparjogvédelmi Szervezete (ARIPO)	DM Dominikai Közösség	IR Iráni Iszlám Köztársaság
AR Argentína	DO Dominikai Köztársaság	IS Izland
AT Ausztria	DZ Algéria	IT Olaszország
AU Ausztrália	EA Eurázsiai Szabadalmi Szervezet (EAPO)	JE Jersey
AW Aruba	EC Ecuador	JM Jamaica
AZ Azerbajdzsán	EE Észtország	JO Jordánia
BA Bosznia-Hercegovina	EG Egyiptom	JP Japán
BB Barbados	EH Nyugat-Szahara	KE Kenya
BD Banglades	EM Európai Unió Szellemi Tulajdoni Hivatala (EUSZTH)	KG Kirgizisztán
BE Belgium	EP Európai Szabadalmi Hivatal (EPO)	KH Kambodzsza
BF Burkina Faso	ER Eritrea	KI Kiribati
BG Bulgária	ES Spanyolország	KM Comore-szigetek
BH Bahrein	ET Etiópia	KN Saint Christopher és Nevis
BI Burundi	FI Finnország	KP Koreai Népi Demokratikus Köztársaság
BJ Benin	FJ Fidzsi-szigetek	KR Koreai Köztársaság
BM Bermuda	FK Falkland-szigetek (Malvin-szigetek)	KW Kuvait
BN Brunei	FO Faröer-szigetek	KY Kajmán-szigetek
BO Bolívia	FR Franciaország	KZ Kazahsztán
BQ Bonaire, Sint Eustasius és Saba	GA Gabon	LA Laoszi Népi Demokratikus Köztársaság
BR Brazília	GB Nagy-Britannia	LB Libanon
BS Bahama-szigetek	GC Az Öböl menti Arab Államok Együttműködési Tanácsának Szabadalmi Hivatala (GCC)	LC Saint Lucia
BT Bhután	GD Grenada	LI Liechtenstein
BV Bouvet-sziget	GE Grúzia	LK Sri Lanka
BW Botswana	GG Guernsey	LR Libéria
BX Benelux Szellemi Tulajdonvédelmi Hivatal (BOIP)	GH Ghána	LS Lesotho
BY Belorusszia	GI Gibraltár	LT Litvánia
BZ Belize	GL Grönland	LU Luxemburg
CA Kanada	GM Gambia	LV Lettország
CD Kongói Demokratikus Köztársaság	GN Guinea	LY Líbia
CF Közép-afrikai Köztársaság	GQ Egyenlítői-Guinea	MA Marokkó
CG Kongó	GR Görögország	MC Monaco
CH Svájc	GS Dél-Georgia és a Dél-Sandwich-szigetek	MD Moldovai Köztársaság
CI Elefántcsontpart	GT Guatemala	ME Montenegro
CK Cook-szigetek	GW Bissau-Guinea	MG Madagaszkár
CL Chile	GY Guyana	MK Macedón Köztársaság
CM Kamerun	HK Hongkongi Különleges Igazgatású Terület	ML Mali
CN Kína	HN Honduras	MM Mianmar
CO Kolumbia	HR Horvátország	MN Mongólia
CR Costa Rica	HT Haiti	MO Makao
		MP Észak-Marina-szigetek
		MR Mauritánia
		MS Montserrat
		MT Málta

MU	Mauritius	TT	Trinidad és Tobago	(51)	Nemzetközi Szabadalmi Osztályozás (szabadalmi, illetve használati minta rovatokban); Locarnói Megállapodás szerinti osztályozás (formatervezési minta rovatokban)
MV	Maldív-szigetek	TV	Tuvalu		UPOV-kód (növényfajta-oltalmi rovatokban)
MW	Malawi	TW	Tajvan (Kínai Köztársaság)	(53)	növényfajta fajtaneve
MX	Mexikó	TZ	Tanzániai Egyesült Köztársaság	(54)	a találmány, illetve a szabadalom címe, a növényfajta fajneve, latin neve, a használati minta címe, a formatervezési minta megnevezése
MY	Malajzia	UA	Ukrajna	(55)	a növényfajta fényképe, illetve a formatervezési minta fényképe vagy rajza
MZ	Mozambik	UG	Uganda	(57)	szabadalmi rovatokban a kivonat, használati minta rovatokban a főigénypont (a jellemző ábrával)
NA	Namíbia	US	Amerikai Egyesült Államok	(60)	Összefüggő bejelentések, szabadalmak, kiegészítő oltalmi tanúsítványok, növényfajta-oltalmak, használati minták adatai
NE	Niger	UY	Uruguay	(62)	megosztás esetén a korábbi szabadalmi, növényfajta-oltalmi, illetve használati minta bejelentés ügyszáma
NG	Nigéria	UZ	Üzbegisztán	(65)	közvetéti szám (megadott szabadalmakkal kapcsolatban)
NI	Nicaragua	VA	Szentszék	(66)	belső elsőbbség napja
NL	Hollandia	VC	Saint Vincent és Grenadine	(67)	származtatást megalapozó irat adatai
NO	Norvégia	VE	Venezuela	(68)	az alapszabadalom lajstromszáma
NP	Nepál	VG	Brit Virgin-szigetek	(70)	A jogosult, a feltaláló és a képviselő adatai
NR	Nauru	VN	Vietnam	(71)	bejelentő
NZ	Új-Zéland	VU	Vanuatu	(72)	feltaláló, szerző, nemesítő
OA	Szellemi Tulajdon Afrikai Szervezete (OAPI)	WO	Szellemi Tulajdon Világszervezete (WIPO) Nemzetközi Irodája	(73)	szabadalmas, jogosult
OM	Omán	WS	Szamoa	(74)	képviselő
PA	Panama	XN	Északi Szabadalmi Intézet (NPI)	(80)	A Budapesti Szerződés és a Szabadalmi Együtműködési Szerződés szerinti adatok
PE	Peru	XU	Új Növényfajtak Oltalmára létesült Nemzetközi Unió (UPOV)	(83)	a mikroorganizmus törzs (biológiai anyag) lététbe helyezésének adatai
PG	Pápua Új-Guinea	XV	Visegrádi Szabadalmi Intézet (VSZI)	(84)	szekvencialista, illetve táblázat
PH	Fülöp-szigetek	YE	Jemen	(86)	a nemzetközi (PCT) bejelentés száma
PK	Pakisztán	ZA	Dél-afrikai Köztársaság	(87)	a nemzetközi (PCT) bejelentés közvetéti száma
PL	Lengyelország	ZM	Zambia	(90)	Az Európai Szabadalmi Egyezmény szerinti adatok, valamint a kiegészítő oltalmi tanúsítványra vonatkozó adatok
PT	Portugália	ZW	Zimbabwe	(92)	a termék első magyarországi forgalomba hozatali engedélyének száma és kelte, vala-
PW	Palau				
PY	Paraguay				
QA	Katar				
QZ	Közösségi Fajtaoltalmi Hivatal (CPVO)				
RO	Románia				
RS	Szerbia				
RU	Oroszországi Föderáció				
RW	Ruanda				
SA	Szaúd-Arábia				
SB	Salamon-szigetek				
SC	Seychelle-szigetek				
SD	Szudán				
SE	Svédország				
SG	Szingapúr				
SH	Szent Ilona				
SI	Szlovénia				
SK	Szlovákia				
SL	Sierra Leone				
SM	San Marino				
SN	Szenegál				
SO	Szomália				
SR	Suriname				
SS	Dél-Szudán				
ST	São Tomé és Príncipe				
SV	Salvador				
SX	Sint Maarten (holland rész)				
SY	Szíriai Arab Köztársaság				
SZ	Szvázföld				
TC	Turks- és Caicos-szigetek				
TD	Csád				
TG	Togo				
TH	Thaiföld				
TJ	Tádzsikisztán				
TL	Kelet-Timor				
TM	Türkmenisztán				
TN	Tunézia				
TO	Tonga				
TR	Törökország				

**Szabadalom, kiegészítő oltalmi tanúsítvány, növényfajta-oltalom, használati minta és formatervezési minta adatok azonosítói (INID-kódok a WIPO 9. szabványa szerint)**

- (10) Lajstromozási és közvetéti adatok
- (11) a dokumentum száma: szabadalmi és növényfajta-oltalmi rovatokban közvetéti szám vagy lajstromszám; használati minta és formatervezési minta rovatokban lajstromszám; a megadott szabadalmak, a megadott növényfajta-oltalmak, a megadott használati minta oltalmak és a megadott formatervezési mintaoltalmak rovatokban a lajstromszámhoz kapcsolt dátum a megadott határozat kelte
- (13) a publikáció fajtája a WIPO 16. szabványa szerint
- (20) Bejelentési adatok
  - (21) a bejelentés ügyszáma
  - (22) a bejelentés napja
  - (23) a kiállítási elsőbbség vagy kedvezmény, illetve a módosítási elsőbbség napja
  - (24) a tanúsítvány oltalmi idejének kezdete
- (30) Uniós elsőbbség adatai, illetve UPOV Egyezmény szerinti elsőbbség adatai
- (40) A közvetétel napja
- (50) Műszaki adatok

	mint az engedélyezett termék neve			(553) mozgás- vagy multimédia megjelölés
(93)	a termék első közösségi forgalomba hozatali engedélyének száma és kelte			(554) térbeli megjelölés
(94)	a tanúsítvány oltalmi idejének lejárt	T6	Tájékoztató az Európai Szabadalmi Egyezmény szerinti korlátozási eljárásban módosítással fenntartott európai szabadalmak szövege fordításának benyújtásáról	(555) hologrammegjelölés
(95)	a kiegészítő oltalmi tanúsítvány címe (a termék megnevezése) és a termék típusa	T7	Korlátozott európai szabadalom	(556) hangmegjelölés
(96)	az európai (EP) bejelentés adatai	T8	Helyreigazítás európai szabadalmak szövege fordításának bibliográfiai adataiban	(580) a Nemzetközi Iroda hivatalos lapjában történő közzététel napja
(97)	az európai (EP) bejelentés közzétételi adatai; az európai szabadalom megadásának az Európai Szabadalmi Közlönyben történt meghirdetési adatai	T9	Helyreigazítás európai szabadalmak szövege fordításában	(591) szín- vagy színes megjelölés
(98)	a kiegészítő oltalmi tanúsítvány időtartamának meghosszabbítása iránti kérelem napja	T10	Európai szabadalom igénypontokon kívüli szövegének magyar nyelvű fordítása	(600) Összefüggő bejelentések, védjegyek adatai
		U8	Helyreigazítás a használati mintaoltalmi leírások bibliográfiai adataiban	(641) megosztás esetén a korábbi bejelentés ügyszáma
		U9	Helyreigazítás a használati mintaoltalmi leírásokban	(646) megosztás esetén a korábbi védjegy lajstromszáma
				(660) a belső elsőbbség adatai
				(700) A jogosult, a képviselő és az engedélyes adatai
				(731) bejelentő
				(732) védjegyjogosult, a nemzetközi lajstrom szerinti jogosult vagy a lajstromozási eljárásban résztvevő bejelentő
				(740) képviselő
				(791) engedélyes
<b>A publikáció fajtája (a WIPO 16. szabványa szerint)</b>			<b>Védjegy és földrajzi árujelző adatok azonosítói (INID-kódok a WIPO 60. szabványa szerint)</b>	
A	1996. január 1-je előtti bejelentési nappal rendelkező szabadalmi bejelentések közzététele, illetve közzététel nélkül megadott szabadalmak meghirdetése		(100) Lajstromozási és megújítási adatok	<b>A rovatok rendezési elvei</b>
A1	1996. január 1-je utáni bejelentési nappal rendelkező szabadalmi bejelentések közzététele és tájékoztatás az elvégzett újdonságkutatásról		(111) lajstromszám	
A2	1996. január 1-je utáni bejelentési nappal rendelkező szabadalmi bejelentések, növényfajta-oltalmak közzététele		(141) a lajstromozási eljárás és az oltalom megszűnésének napja	
A3	Külön tájékoztatás az 1996. január 1-je utáni bejelentési nappal rendelkező szabadalmi bejelentésekben a közzétételt követően elvégzett újdonságkutatásokról		(151) a lajstromozás napja	
B1	Megadott szabadalmak, növényfajta-oltalmak		(156) a megújítás napja	
B2	Korlátozott szabadalmak		(180) a lejárati napja	
B8	Helyreigazítás a szabadalmi leírások bibliográfiai adataiban		(200) Bejelentési adatok	
B9	Helyreigazítás a szabadalmi leírásokban		(210) a bejelentés ügyszáma	
T1	Európai szabadalmi bejelentések igénypont fordításának közzététele		(220) a bejelentés napja	
T2	Tájékoztató európai szabadalmak szövege fordításának benyújtásáról		(230) a kiállítási elsőbbség adatai	
T3	Európai szabadalmi bejelentések igénypontjai fordítás-kijavításának közzététele		(250) a bejelentés benyújtásának helye	
T4	Európai szabadalmak szövege fordítás-kijavításának közzététele		(300) Unió elsőbbség adatai	
T5	Tájékoztató az Európai Szabadalmi		(400) A Nemzetközi Iroda részéről történő közzététel adatai	
			(450) a Nemzetközi Irodánál a közzétételt tartalmazó lap száma	
			(500) Egyéb adatok	
			(511) az árujegyzék vagy a termékjegyzék a Nizzai Megállapodás szerint, adatközlésnél csak az osztályok száma szerepel	
			(540) a földrajzi árujelző megnevezése	
			(541) a megjelölés közönséges írásmóddal	
			(546) a megjelölés ábrával, illetve a közönségestől eltérő írásmóddal	
			(551) együttes vagy tanúsító védjegy	
			(552) pozíció- vagy mintázat megjelölés	
				A szabadalmi és a használati mintaoltalmi bejelentések, illetve a megadott szabadalmak és használati mintaoltalmak adatai NSZO-szekciónként, a formatervezési mintaoltalmi bejelentések, illetve a megadott formatervezési mintaoltalmak adatai a Locarnói Megállapodás szerinti osztályonként csoportosítva, az első helyen szereplő bejelentők nevének betűrendjében, a növényfajta-oltalmi bejelentések ügyszám szerinti sorrendben jelennek meg.
				Az egyes rovatcímek mellett feltüntetett négyjegyű kódok az adott rovatok tartalmára utalnak a WIPO 17. szabványa szerint.
				A szabadalmi bejelentések közzététele című rovatban a T betűvel kezdődő dokumentumszám az 1996. január 1-je előtti bejelentési nappal rendelkező teljes vizsgálatú, a H betűvel kezdődő dokumentumszám halasztott vizsgálatú szabadalmi bejelentésre utal.
				Kiegészítő oltalmi tanúsítvány iránti bejelentések az ügyszám, a megadott kiegészítő oltalmi tanúsítványok a lajstromszám szerinti sorrendben jelennek meg.
				A védjegy és földrajzi árujelző bejelentések a bejelentők nevének betűrendjében, a lajstromozások lajstromszám szerinti sorrendben jelennek meg.

**2023. április 1-től változnak a nemzetközi szabadalmi bejelentésekkel kapcsolatos egyes  
illetékek és illetékkedvezmények**

---

Tájékoztatjuk ügyfeleinket, hogy **2023. április 1-től** a nemzetközi szabadalmi bejelentésekkel kapcsolatban az alábbi, forintban meghatározott illetékek fizetendők:

<b>Nemzetközi bejelentési illeték</b>	518 700 Ft
30 oldalt meghaladóan, laponként	5 900 Ft
<b>Elektronikus bejelentés illetékkedvezményei</b>	
a PCT Végrehajtási Szabályzatához mellékelt Illetéktáblázat	
4. pont b) alpontja alapján	78 000 Ft
4. pont c) pontja alapján	117 000 Ft
<b>Kutatási díj</b>	
az Európai Szabadalmi Hivatal kutatóhatóságként történő megjelölése esetén	690 700 Ft

## NEMZETKÖZI TÁJÉKOZTATÁS

AZ IPARI MINTÁK NEMZETKÖZI LETÉTBÉ HELYEZÉSÉRŐL SZÓLÓ  
HÁGAI MEGÁLLAPODÁS

## Változás az egyéni megjelölési díjak összegében: Izrael

1. Izrael Kormánya az ipari minták nemzetközi letétbe helyezéséről szóló Hágai Megállapodás genfi szövegének (1999. évi szöveg) 7. cikk (2) bekezdése szerinti nyilatkozatot juttatott el a Szellemi Tulajdon Világszervezetének (WIPO) főigazgatójához, amely az Izraelt megjelölő nemzetközi bejelentésekkel, illetve az Izraelt megjelölő nemzetközi lajstromozások megújításával kapcsolatban fizetendő egyéni megjelölési díjakat módosítja.

2. Összhangban a Hágai Megállapodás 1999. évi és 1960. évi szövegéhez kapcsolódó Közös Végrehajtási Szabályzat 28. szabály (2) bekezdés *b*) pontjával, a WIPO főigazgatója, az Izraeli Szabadalmi Hivatallal történt egyeztetést követően, az Izrael tekintetében svájci frankban fizetendő következő egyéni megjelölési díjakat állapította meg:

Egyéni megjelölési díj		Jelenlegi összeg (svájci frankban)	Új összeg (svájci frankban)
Nemzetközi bejelentés	minden egyes mintára	119	117
	csökkentett összeg minden egyes mintára	72	70
Első megújítás	minden egyes mintára	149	146
Második megújítás	minden egyes mintára	178	175
Harmadik megújítás	minden egyes mintára	208	204
Negyedik megújítás	minden egyes mintára	238	234

3. Összhangban az 1999. évi szöveg 30. cikk (1) bekezdés *(ii)* pontjával és a beérkezett nyilatkozat szerint, az új összegek 2023. március 29-én lépnek hatályba.

## A VÉDJEGYEK NEMZETKÖZI LAJSTROMOZÁSÁRÓL SZÓLÓ MADRIDI MEGÁLLAPODÁSHOZ KAPCSOLÓDÓ JEGYZŐKÖNYV

### A Mauritiusi Köztársaság csatlakozása

A Mauritiusi Köztársaság Kormánya a Szellemi Tulajdon Világszervezete (World Intellectual Property Organization, WIPO) főigazgatójánál 2023. február 6-án letétbe helyezte csatlakozási okmányát a védjegyek nemzetközi lajstromozásáról szóló Madridi Megállapodáshoz kapcsolódó, 1989. június 27-én elfogadott, 2006. október 3-án és 2007. november 12-én módosított Jegyzőkönyv vonatkozásában. Az okmány a következő nyilatkozatokat tartalmazza:

- összhangban a Madridi Jegyzőkönyv (1989) 5. cikk (2) bekezdés b) pontjával a Madridi Jegyzőkönyv szerinti nemzetközi lajstromozás elutasításáról szóló értesítés határideje 18 hónap, illetve a Jegyzőkönyv 5. cikk (2) bekezdés c) pontjának megfelelően, ha az oltalom elutasítása az oltalom engedélyezése elleni felszólaláson alapulhat, az ilyen elutasítás a 18 hónapos határidő letelte után közölhető a Nemzetközi Irodával; és
- összhangban a Madridi Jegyzőkönyv (1989) 8. cikk (7) bekezdés a) pontjával, a Mauritiusi Köztársaság kormánya minden nemzetközi lajstromozás tekintetében, amelyben a Jegyzőkönyv 3ter cikke szerint megemlítik, valamint egy ilyen nemzetközi lajstromozás megújítása tekintetében a pótdíjakból és díjkiegészítésekből származó jövedelemrész helyett egyedi díjat kíván kapni.

A Madridi Jegyzőkönyv a Mauritiusi Köztársaság tekintetében 2023. május 6-án lép hatályba.

## A VÉDJEGYEK NEMZETKÖZI LAJSTROMOZÁSÁHOZ KAPCSOLÓDÓ MADRIDI JEGYZŐKÖNYV

### Változás az egyedi díjak összegében: Izrael

1. Izrael Kormánya a Madridi Jegyzőkönyv 8. cikk (7) bekezdése szerint az Izrael tekintetében fizetendő egyedi díjakat módosító nyilatkozatot juttatott el a Szellemi Tulajdon Világszervezetének (WIPO) főigazgatójához.

2. 2023. március 26-tól az Izrael tekintetében fizetendő egyedi díjak a következők:

Megnevezés		Összeg (svájci frankban)	
		2023. március 25-ig	2023. március 26-tól
Bejelentés vagy utólagos megjelölés	- egy áru- vagy szolgáltatási osztályra	483	472
	- minden egyes további osztályra	363	355

Megújítás	- egy áru- vagy szolgáltatási osztályra	861	<b>841</b>
	- minden egyes további osztályra	727	<b>709</b>

3. Ezek a díjak akkor fizetendők, ha

a) Izraelt megjelölték egy olyan nemzetközi bejelentésben, amely a származási hivatalhoz 2023. március 26-án vagy azt követően beérkezett; vagy

b) Izrael a tárgya egy olyan utólagos megjelölésnek, amely a jogosult Szerződő Felének hivatalához 2023. március 26-án vagy azt követően beérkezett, vagy amelyet közvetlenül a WIPO Nemzetközi Irodájánál ezen a napon vagy azt követően nyújtottak be; vagy

c) Izraelt olyan nemzetközi lajstromozásban jelölték meg, amelyet 2023. március 26-án vagy azt követően újítottak meg.

### Változás az egyedi díjak összegében: Törökország

1. Törökország Kormánya a Madridi Jegyzőkönyv 8. cikk (7) bekezdése szerint a Törökország tekintetében fizetendő egyedi díjakat módosító nyilatkozatot juttatott el a Szellemi Tulajdon Világszervezetének (WIPO) főigazgatójához.

2. **2023. április 11-ig** a Törökország tekintetében fizetendő egyedi díjak a következők:

Magnevezés		Összeg (svájci frankban)
Bejelentés vagy utólagos megjelölés	- egy áru- vagy szolgáltatási osztályra	27
	- minden egyes további osztályra	5
Megújítás	- függetlenül az osztályok számától	27



3. **2023. április 12-től** a Törökország tekintetében fizetendő egyedi díjak a következők:

Megnevezés		Összeg (svájci frankban)
Bejelentés vagy utólagos megjelölés	- <b>az első</b> áru- vagy szolgáltatási osztályra	37
	- <b>a második</b> áru- vagy szolgáltatási osztályra	37
	- minden egyes további osztályra	43
Megújítás	- függetlenül az osztályok számától	121
	<b><u>Ha az összeg a türelmi időn belül érkezik be:</u></b>  - <b><u>függetlenül az osztályok számától</u></b>	225

4. Ezek a díjak akkor fizetendők, ha

- Törökországot megjelölték egy olyan nemzetközi bejelentésben, amely a származási hivatalhoz 2023. április 12-én vagy azt követően beérkezett; vagy
- Törökország a tárgya egy olyan utólagos megjelölésnek, amely a jogosult Szerződő Felének hivatalához 2023. április 12-én vagy azt követően beérkezett, vagy amelyet közvetlenül a WIPO Nemzetközi Irodájánál ezen a napon vagy azt követően nyújtottak be; vagy
- Törökországot olyan nemzetközi lajstromozásban jelölték meg, amelyet 2023. április 12-én vagy azt követően újítottak meg.

## AZ IPARI MINTÁK NEMZETKÖZI LETÉTBÉ HELYEZÉSÉRŐL SZÓLÓ HÁGAI MEGÁLLAPODÁS GENFI SZÖVEGE

### A Mauritiusi Köztársaság csatlakozása

A Mauritiusi Köztársaság Kormánya 2023. február 6-án a Szellemi Tulajdon Világszervezete (World Intellectual Property Organization, WIPO) főigazgatójánál letétbe helyezte csatlakozási okiratát az ipari minták nemzetközi letétbe helyezéséről szóló Hágai Megállapodás 1999. július 2-án, Genfben elfogadott szövege („genfi szöveg”) vonatkozásában.

A genfi szöveg a Mauritiusi Köztársaság tekintetében 2023. május 6-án lép hatályba.

### **A Brazil Szövetségi Köztársaság csatlakozása**

A Brazil Szövetségi Köztársaság kormánya 2023. február 13-án a Szellemi Tulajdon Világszervezete (World Intellectual Property Organization, WIPO) főigazgatójánál letétbe helyezte csatlakozási okiratát az ipari minták nemzetközi letétbe helyezéséről szóló Hágai Megállapodás 1999. július 2-án, Genfben elfogadott szövege („genfi szöveg”) vonatkozásában.

A genfi szöveg a Brazil Szövetségi Köztársaság tekintetében, annak kérésére, 2023. augusztus 1-jén lép hatályba.

**SZABADALMI KÖZLEMÉNYEK**

## Szabadalmi bejelentések közzététele

## A. SEKCIÓ - KÖZSZÜKSÉGLETI CIKKEK

- ( 51 ) **A01G 13/06** (2006.01)  
**A01G 13/00** (2006.01)  
**A61K 47/38** (2006.01)

( 13 ) **A1**

( 21 ) **P 22 00181**

( 22 ) 2021.09.23.

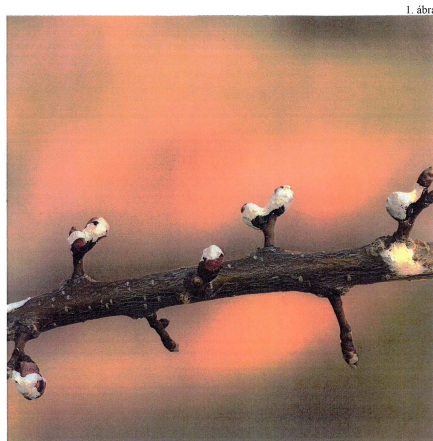
( 71 ) Csige István László, 7100 Szekszárd, Hosszúvölgy u. 17/A. (HU)

( 72 ) Csige István László, 7100 Szekszárd, Hosszúvölgy u. 17/A. (HU)

( 54 ) **Eljárás a gyümölcstetvények tavaszi fagykárainak kivédésére**

( 57 )

A gyümölcstetvények tavaszi fagykárainak kivédésére, a rügyfakadás és a keringés beindulásának késleltetésére, a téli mély nyugalmi állapotban lévő gyümölcsfák föld feletti részének teljes felületén majd később a pirosbimbós fenológiai stádiumig, a szőlőre rügyfakadásig egy fagyvédő bevonatot juttatnak ki, amely fagyvédő bevonat 1-30, előnyösen 5-10 % cellulózból, 0,1-10, előnyösen 1-3 % karboximetilezett vagy hidroxietilezett cellulózból és a maradék részben vízből áll.



1. ábra

- ( 51 ) **A23G 3/28** (2006.01)  
**A23G 3/54** (2006.01)  
**B44C 1/04** (2006.01)  
**B44F 1/06** (2006.01)

( 13 ) **A1**

( 21 ) **P 21 00333**

( 22 ) 2021.09.27.

( 71 ) Szabó Bence 51%, 2943 Bábolna, Marek József utca 41. (HU)

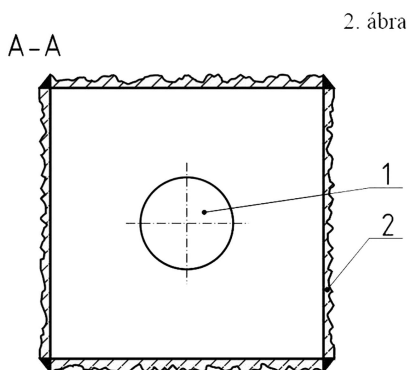
Szabó Árpád 49%, 2943 Bábolna, Marek József utca 41. (HU)

( 72 ) Szabó Bence 51%, 2943 Bábolna, Marek József utca 41. (HU)

Szabó Árpád 49%, 2943 Bábolna, Marek József utca 41. (HU)

( 54 ) **Litofánnak nevezett fényképes, illetve grafikai információt megjelenítő átvilágítható dombormű, mely emberi fogyasztásra alkalmas élelmiszer**

- ( 57 ) A találmány tárgya egy fényképes, illetve grafikai információt megjelenítő fényforrással (1) átvilágítható dombormű, mely emberi fogyasztásra alkalmas élelmiszer késztermék. Rövidebben nevezhető ez emberi fogyasztásra alkalmas litofánnak (2). A találmány tárgyát képző terméket az élelmiszeripar, a vendéglátóipar, illetve cukrászat állíthatja elő, és első sorban kézműves élelmiszereket, cukrásztermékeket, valamint élelmiszereket forgalmazó egységek értékesíthetik. A találmány szerinti megoldás, hogy a fényképes, illetve grafikai információt megjelenítő litofán (2) emberi fogyasztásra alkalmas anyagból készül. Egy előnyös kiviteli alakjában a találmány tárgyát képző litofán (2) anyaga fehér csokoládé vagy fehér bevonómassza. A találmányban szereplő litofán (2) rendelkezik egy alapvastagsággal, és egy a megjeleníteni kívánt kép vagy grafikai elem függvényében változó többletvastagsággal. A találmányban szereplő litofánon (2) megjelenő dombormű sík vagy hajlított felületre illeszthető alapvastagsággal rendelkezik. Egy előnyös gyártási eljárás a találmány szerinti litofánra (2) vonatkozóan az öntés. Az eddig ismert porcelánból, illetve polimerből készült litofánok esztétikai élményt nyújtó alapfunkcióját a találmány gasztronómiai élményt nyújtó alapfunkcióval egészíti ki.



- ( 51 ) **A61G 3/00** (2006.01)  
**B60P 1/64** (2006.01)  
**B60P 3/00** (2006.01)  
**B60P 3/14** (2006.01)  
**B60P 3/32** (2006.01)  
**B60R 99/00** (2009.01)

( 13 ) **A1**

( 21 ) **P 21 00314**

( 22 ) 2021.09.06.

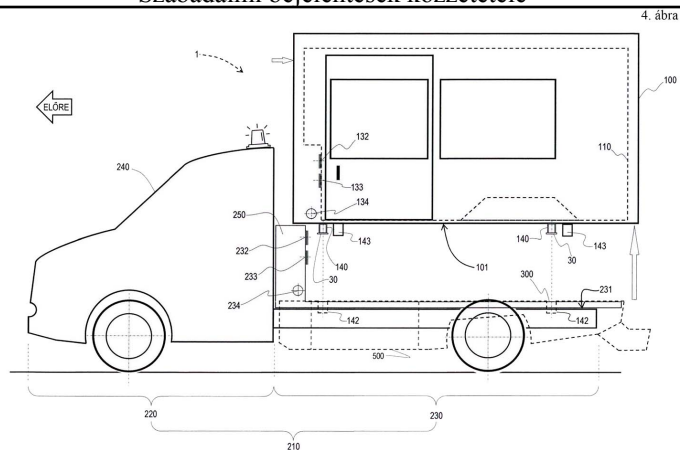
( 71 ) Ambu-Box Kft., 2143 Kistarcsa, Alig u. 9. (HU)

( 72 ) László Endre Márton, 2143 Kistarcsa, Alig u. 9. (HU)

( 54 ) **Mentőjármű**

( 74 ) SBGK Szabadalmi Ügyvivői Iroda, 1062 Budapest, Andrásy út 113. (HU)

- ( 57 ) A találmány tárgya mentőjármű (1), amelynek járóképes alváza (210), és annak hátsó részére (230) fentről ráilleszhető, oldható módon, mechanikus kötéssel rögzített, betegteret (110) magába foglaló önhordó felépítménye (100) van.



- ( 51 ) **A61K 9/70** (2006.01)  
**A61K 31/196** (2006.01)  
**A61K 47/10** (2006.01)  
**A61K 47/14** (2006.01)  
**A61K 47/32** (2006.01)  
**A61P 19/02** (2006.01)  
**A61P 21/00** (2006.01)  
**A61P 29/00** (2006.01)

( 13 ) **A1**

( 21 ) **P 22 00459**

( 22 ) 2021.05.18.

( 71 ) Fidia Farmaceutici S.p.A., 35031 Abano Terme, Via Ponte della Fabbrica 3/A (IT)

( 72 ) Pizzocaro Carlo , c/o Fidia Farmaceutici S. p. A., I-35031 Abano Terme, Via Ponte della Fabbrica 3/A (IT)

( 54 ) **Lassú felszabadulású gyógyászati tapasz**

( 30 ) 102020000011686 2020.05.20. IT

( 86 ) IB21054261

( 87 ) 21234562

( 74 ) Danubia Szabadalmi és Jogi Iroda Kft., 1051 Budapest, Bajcsy-Zsilinszky út 16. (HU)

( 57 )

A bejelentés lassú felszabadulású gyógyászati tapaszt ismertet, amely diklofenákon alapul, különösen diklofenák-nátriumsón alapuló gyógyászati tapaszt, amelynek formulációja lehetővé teszi a hatóanyag folyamatos és lokálisan terápiásan aktív koncentrációban történő felszabadulását 24 órán keresztül, ismertet továbbá a polimer adhezív mátrixot (PSA) diklofenák-nátriumsón alapuló gyógyászati tapaszban történő alkalmazásra.

- ( 51 ) **A61L 2/10** (2006.01)  
**G07D 13/00** (2006.01)

( 13 ) **A1**

( 21 ) **P 21 00320**

( 22 ) 2021.09.13.

( 71 ) Németh Zsuzsa, 2146 Mogyoród, Szadai út 6. (HU)

Németh János, 1091 Budapest, Ifjúmunkás utca 14. I. lph. 2/8. (HU)

( 72 ) Neve nem feltüntethető

Neve nem feltüntethető

( 54 ) **Fertőtlenítő készülék**

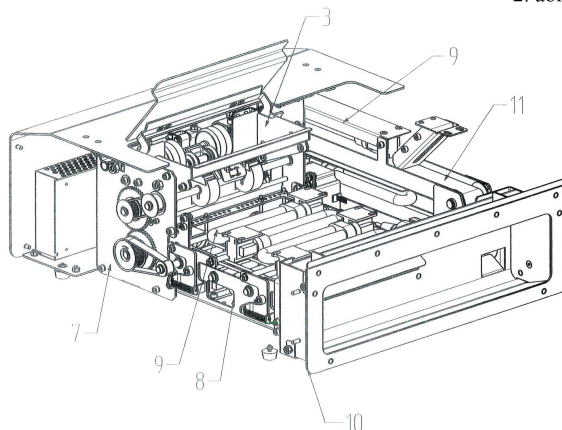
( 74 ) SBGK Szabadalmi Ügyvivői Iroda, 1062 Budapest, Andrássy út 113. (HU)

( 57 )

A találmány tárgya fertőtlenítő készülék, különösen bankjegyek és pénzérme fertőtlenítésére.

A találmány szerinti fertőtlenítő készülék jellemzője, hogy a bankjegyeket és pénzérme befogadó nyílással (3, 4) és a fertőtlenített bankjegyeket és érméket kiadagoló nyílással (5, 6) és felnyitható fedéllel és szellőzőnyílással (35) ellátott burkolata (2), a burkolaton (2) belül a bankjegy befogadó nyílásba (3) helyezett bankjegyeket behúzó egysége (7), a bankjegyeket továbbító egysége (8), a fertőtlenítést végző UV-C lámpái (9), valamint a fertőtlenített bankjegyeket a kiadagoló nyílásba (5) juttató kiadagoló egysége (10), a bankjegy továbbító egységgel (7) párhuzamosan elhelyezett, a burkolat (2) pénzérme befogadó nyílásához csatlakozó, a fertőtlenítendő pénzérme a kiadagolóegysége továbbító pénzérme egysége (11), a pénzérme egységben (11) egymás felett párhuzamosan elhelyezett UV-C lámpái (6) és ózongenerátora (12) van, továbbá a bankjegybehúzó (7), bankjegy továbbító egység (8), a kiadagolóegység (10) és a pénzérme egység (10) energiaellátását és működését biztosító tápegysége (28), motorja (29), vezérlése (31) és egyéb kiegészítő elemei vannak.

2. ábra

( 51 ) **A61P 35/00** (2006.01)**C07K 5/062** (2006.01)( 13 ) **A1**( 21 ) **P 22 00468**

( 22 ) 2021.04.28.

( 71 ) X-Chem Zrt., 1031 Budapest, Záhony u. 7. (HU)

Simmelweis Egyetem, 1085 Budapest, Üllői út 26. (HU)

( 72 ) Bertók Béla, 1223 Budapest, Rizling u. 16. (HU)

Sipos Gellért, 2119 Pécel, Baross utca 19/a (HU)

Dormán György, 2081 Piliscsaba, Fényesliget sétány 1/a (HU)

Ujj Viktória, 1131 Budapest, József Attila tér 7/A 2/1 (HU)

Darvas Ferenc, 1016 Budapest, Lisznyai u. 15. (HU)

Kőhidai László, 1125 Budapest, Lelesz u. 6. (HU)

Drijver Alex, 1131 Budapest, Cimborá u. 12. (HU)

Láng Orsolya, 1125 Budapest, Városkúti út 14/1 fszt.2. (HU)

Magyar Csaba, 1116 Budapest, Nádudvar u. 11/A (HU)

Takács Angéla, 8000 Székesfehérvár, Kolozsvári u. 4/a (HU)

Mező Diana, 1097 Budapest, Nádasdy utca 10. V/504. (HU)

Szávuly Miklós, 8248 Nemesvámos, Kossuth Lajos u. 256. (HU)

Berkes Barbara, 1064 Budapest, Szondi u. 61. fszt. 5. (HU)

Lajkó Eszter, 1097 Budapest, Vágóhid utca 23-29. 4.ép. 2.lph. 3/1 (HU)

Wachtler Alexandra, 8330 Sümeg, József Attila u. 35. (HU)

( 54 ) **IAP antagonisták és gyógyászati alkalmazásuk**

( 30 ) 63/017,351 2020.04.29. US

P2100173 2021.04.27. HU

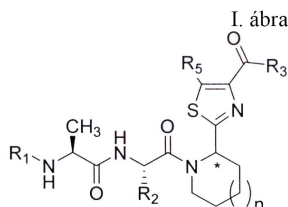
( 86 ) IB21053506

( 87 ) 21220178

( 74 ) Danubia Szabadalmi és Jogi Iroda Kft., 1051 Budapest, Bajcsy-Zsilinszky út 16. (HU)

( 57 )

A találmány tárgya I képletű vegyületek, beleértve azok izomerjeit, tautomer formáit és rotamerjeit, sóit, valamint azok előállításának eljárása és azok gyógyszerészeti alkalmazása önállóan vagy más hatóanyagokkal kombinációban rosszindulatú sejtek és szövetek okozta betegségek kezelésére, beleértve hibás sejt vagy szövet növekedést, sejtburjánzást és rákot.

( 51 ) **A63F 7/40** (2006.01)**A63F 9/08** (2006.01)( 13 ) **A1**( 21 ) **P 21 00308**

( 22 ) 2021.08.30.

( 71 ) Filip Richárd, 2243 Kóka, Felsővásártér 26. (HU)

( 72 ) Filip Richárd, 2243 Kóka, Felsővásártér 26. (HU)

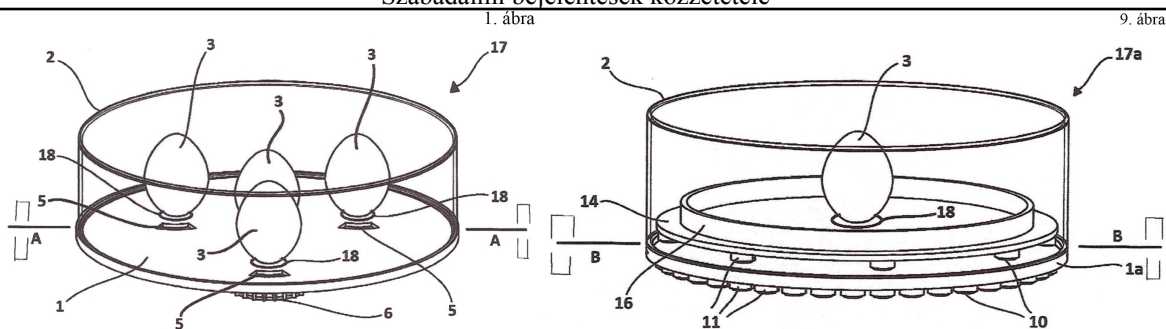
( 54 ) **Tojás egyensúlyozó ügyességi játék**

( 57 )

A találmány tárgya tojás egyensúlyozó ügyességi játék, amely alaplapot (1), külsőlapot (1a), belsőlapot (14), szabályzót (6), mágneset (10), vasgolyót (4), belül üreges tojást (3), és átlátszó fedelet (2) tartalmaz.

A találmány lényege, hogy a korong alakú alaplap (1) alsó felén tekerhető szintén korong alakú szabályzó (6) van, a szabályzón (6) található egy mágnes (10), valamint egy karima (9) melynek az alaplap (1) felé néző oldalán számok találhatók, az alaplapon (1) a karima (9) feletti részen ablak (5) található, melyet egy átlátszó ablaktető (15) zár le, a tojás (3) egy vékonyfalú belül üreges tojás formájú test és a tojás (3) belsejében található az abban szabadon mozgó vasgolyó (4), az átlátszó fedél (2) lezárja az alaplap (1) feletti teret, ahol a tojás (3) a benne lévő vasgolyóval (4) együtt szabadon mozoghat.

Egy másik előnyös kiviteli alaknál az alaplap (1) szerepét betöltő külső-lap (1a) szintén korong alakú, az alsó felén a kerülete mentén mágnesek (10) találhatók egymással megegyező polaritással elhelyezve, a külső-lap (1a) felső részén a középpontból kiemelkedő tengely (12) található, erre a tengelyre (12) illeszkedik a belsőlap (14) alsó felén a középpontból kiemelkedő persely (13), a belsőlap (14) szintén korong alakú és az átmérője kisebb mint a külső-lap (1a) átmérője, és az alsó felén a kerülete mentén egymástól egyenlő távolságra elhelyezkedő 6-8 db mágnes (10) van, és ezeknek a külső-lap (1a) felé néző oldala azonos polaritású a külső-lap (1a) mágnesek (10) a külső-lap (1a) felé néző oldalával, a perselyben (13) közvetlenül a belsőlap (14) síkja alatt szintén egy mágnes (10) található, a belsőlap (14) felső részén található egy körbefutó perem (16) a középpontra központosan, melynek kerülete kisebb mint a belsőlap (14) alján lévő fészkek (11) középpont felé eső szélei által kirajzolt képzeletbeli kör kerülete, a fedél (2) pedig a külső-laphoz (1a) illeszkedik, annak kerülete mentén, lezárja a belsőlap (14) feletti teret ahol a tojás (3) a benne lévő vasgolyóval (4) együtt szabadon mozoghat.



(51) A63F 9/08 (2006.01)  
A63F 7/00 (2006.01)

(13) A1

(21) P 21 00307

(22) 2021.08.30.

(71) Filip Richárd, 2243 Kóka, Felsővásártér 26. (HU)

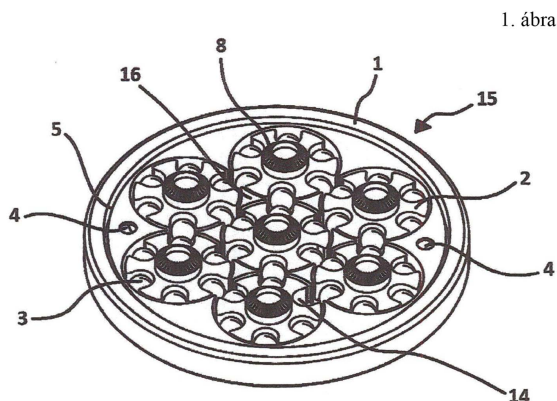
(72) Filip Richárd, 2243 Kóka, Felsővásártér 26. (HU)

(54) **Síkbeli golyós logikai játék**

(57)

A találmány tárgya síkbeli golyós logikai játék, amely egy házat (1), a házban (1) elhelyezkedő tárcsákat (2), a tárcsákban (2) elhelyezkedő golyókat (3), egy fedelet (9) és két kinyomót (12) tartalmaz.

A találmány lényege, hogy a tárcsák (2) a ház (1) felületébe vannak besüllyesztve egymástól egyenlő távolságra, és egymástól függetlenül 360 fokban elforgatható módon, a ház (1) ugyanezen felületén található a felületből kiugró tengelyek (6), a belső idomok (16), és a belső idomok (16) között lévő kapuk (17), a ház (1) ugyanezen felületébe van besüllyesztve a tárcsák (2) körül körbefutó vájat (5), és az átmenő furatok (4), a ház (1) ugyanezen felén található az átlátszó fedél (9) is amelyen a kerületén körbefutó perem (10), a tárcsák (2) számával megegyező számú lyuk (13) valamint minimum két darab persely (11) található, a perem (10) és a perselyek (11) a fedél (9) ház (1) felé eső oldalán találhatók, a perselyekbe (11) illeszkednek a ház (1) másik feléről az átmenő furatokon (4) keresztül a kinyomók (12), a perem (10) pedig a vájatba (5) süllyed bele, a tárcsák (2) alsó felén a tárcsák (2) középpontjához képest központosan elhelyezve, a tengelyekre (6) illeszkedő hüvely (7) található, a tárcsák (2) felső részén a középpontjukra szintén központosan elhelyezkedő gyűrű (8) található, valamint a tárcsákban (2) a szélüktől a középpontjuk irányában rekeszek (14) vannak kialakítva a golyók (3) számára, melyek száma eggyel kevesebb mint a rekeszek (14) száma.



(51) A63F 9/08 (2006.01)  
F16B 45/02 (2006.01)  
F16G 11/14 (2006.01)

(13) A1



( 21 ) P 21 00306

( 22 ) 2021.08.30.

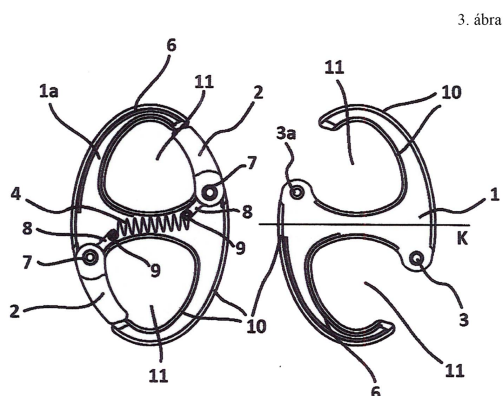
( 71 ) Filip Richárd, 2243 Kóka, Felsővásártér 26. (HU)

( 72 ) Filip Richárd, 2243 Kóka, Felsővásártér 26. (HU)

( 54 ) Logikai játék

( 57 )

A találmány tárgya logikai játék, mely több darab láncszemből (5) áll melyek egymáshoz kapcsolódva láncot alkotnak. Egy láncszem (5) alakja egy nagy „S” betűre hasonlít és felsőrészből (1), alsórészből (1a), két darab billentyűből (2) és egy darab rugóból (4) áll. A felsőrész (1) és az alsó rész (1a) egymás tükörképei és az egyik felületükön a felületből kiemelkedő, a körvonaluk mentén körbefutó szegély (10) található, melynek révén összeillesztve egy belül üreges testet alkotnak, magát a láncszemet (5). Ebben helyezkedik el a rugó (4) a láncszem (5) rövidebbik középvonalán (K), és a két billentyű (2), melyekhez a rugó (4) két vége kapcsolódik. A billentyűk (2) elmozdíthatók a láncszem (5) közepe irányában a rajtuk kialakított furatnak (7) a hüvely (3) és a csap (3a) alkotta „forgástengelyre” illeszkedve és ennek révén két láncszem (5) egymáshoz kapcsolható illetve szétválasztható. A billentyű (2) másik vége úgy van kialakítva, hogy a billentyű (2) külső széle a láncszem (5) külső szélétől távolabb nem tud kerülni, a felsőrész (1) és az alsó rész (1a) pontos és szoros összeillesztését a rögzítő (6) végzi, amely a szegély (10) belső oldalán fut, de a felsőrésznek (1) és az alsó résznek (1a) is csak az egyik felén a rövidebbik középvonalhoz (K) képest.



## B. SEKCIÓ - IPARI MŰVELETEK ÁLTALÁBAN ÉS SZÁLLÍTÁS

( 51 ) B23D 61/00 (2006.01)

B23D 61/18 (2006.01)

( 13 ) A1

( 21 ) P 21 00328

( 22 ) 2021.09.20.

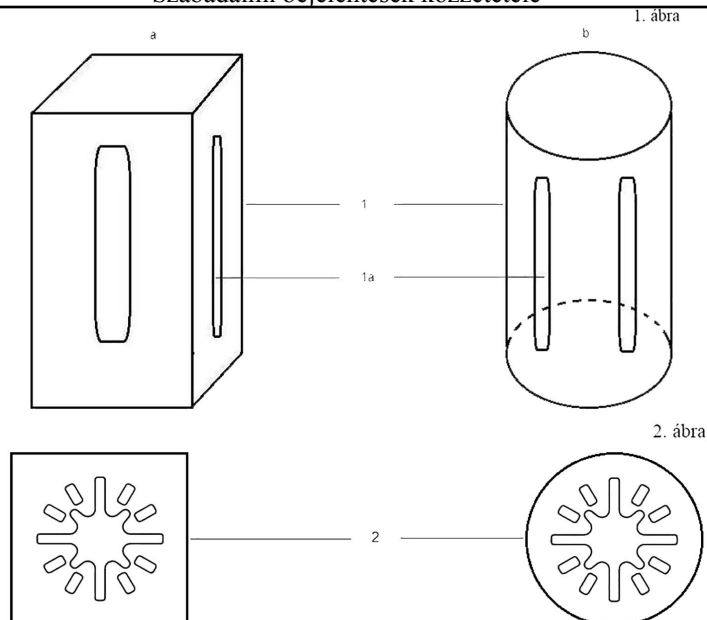
( 71 ) Hajdu Imre, 2330 Dunaharaszti, Táncsics Mihály utca 29./1.a. (HU)

( 72 ) Hajdu Imre, 2330 Dunaharaszti, Táncsics Mihály utca 29./1.a. (HU)

( 54 ) Háromdimenziós lyukkivágó

( 57 )

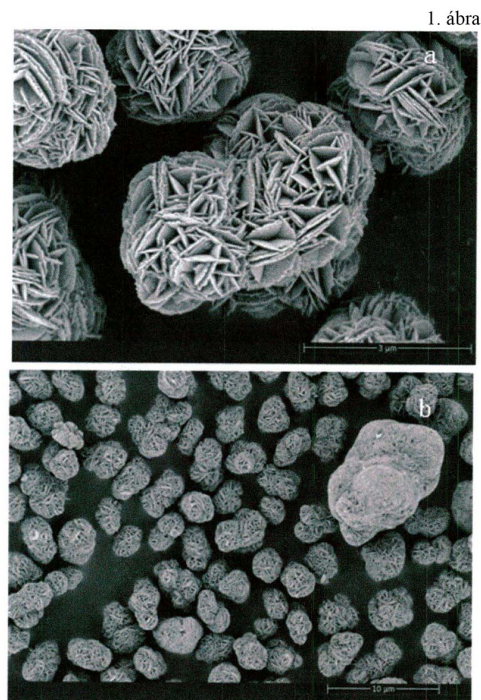
A találmány tárgya oszcilláló mozgást végző lyukkivágó eszköz különféle térbeli alakok kivágásához. A lyukkivágó eszköz formája lehet üreges hasáb (kocka, téglatest, vagy háromszög, sokszög keresztmetszetű hasáb), vagy henger alakú (ovális, piskóta, félkör keresztmetszetű). A vágóél az eszköz palástjának alsó részén van kialakítva, és fűrészfog alakú. A szerszám oldalán kivágott rés szolgál az anyagból kivágott darab eltávolítására.



### C. SZEKCIÓ - VEGYÉSZET ÉS KOHÁSZAT

- ( 51 ) **C01B 25/37** (2006.01)  
**C01B 25/45** (2006.01)  
**H01M 4/131** (2010.01)  
**H01M 4/58** (2006.01)
- ( 13 ) **A1**
- ( 21 ) **P 22 00289**
- ( 22 ) 2021.12.30.
- ( 71 ) Guangdong Brunp Recycling Technology Co., Ltd., 528137 Leping Town, Sanshui District, Foshan, Guangdong, No. 6 Zhixin Avenue (CN)  
Hunan Brunp Vehicles Recycling Co., Ltd., 410600 Changsha City, Hunan, No. 018 Jinsha East Road, Jinzhou New District (CN)  
Hunan Brunp Recycling Technology CO., Ltd., 410600 Jinzhou New District, Changsha, Hunan, No. 018, Jinsha East Road (CN)
- ( 72 ) Duan Jinliang, 528137 Leping Town, Sanshui District, Foshan, Guangdong, No. 6 Zhixin Avenue (CN)  
Li Changdong, 528137 Leping Town, Sanshui District, Foshan, Guangdong, No. 6 Zhixin Avenue (CN)  
Xia Yang, 528137 Leping Town, Sanshui District, Foshan, Guangdong, No. 6 Zhixin Avenue (CN)  
Ruan Dingshan, 528137 Leping Town, Sanshui District, Foshan, Guangdong, No. 6 Zhixin Avenue (CN)  
Chen Ruokui, 528137 Leping Town, Sanshui District, Foshan, Guangdong, No. 6 Zhixin Avenue (CN)  
Qiao Yanchao, 528137 Leping Town, Sanshui District, Foshan, Guangdong, No. 6 Zhixin Avenue (CN)
- ( 54 ) **Adalékolt vas-foszfát, valamint annak előállítási módja és alkalmazása**
- ( 30 ) 202110536635.3 2021.05.17. CN
- ( 86 ) CN21142927
- ( 87 ) 22242184
- ( 74 ) Pintz és Társai Kft., 1085 Budapest, Csepregy u. 2. (HU)
- ( 57 ) A jelen találmány az akkumulátoranyagok műszaki területéhez tartozik, és az adalékolt vas-foszfátot, valamint annak előállítási módszerét és alkalmazását teszi közzé. Az adalékolt vas-foszfát szemcsemérete 2,5-3,5  $\mu\text{m}$ , térfogat sűrűsége 0,71-0,8  $\text{g/cm}^3$ , fajlagos felülete pedig 8,56-9,3  $\text{m}^2/\text{g}$ . A jelen találmány segítségével olyan akkumulátoroknál alkalmazható vas-foszfát állítható elő, amelyben az adalékelemek eloszlása egyenletes,

valamint a körülmények és az összetétel könnyen szabályozhatók, ami lehetővé teszi az ipari termelésben történő egyszerű felhasználást; az adalékolt vas-foszfát szemcsemérete 2,5-3,5  $\mu\text{m}$ , térfogat sűrűsége 0,71-0,8  $\text{g}/\text{cm}^3$ , ezeknek a tulajdonságoknak köszönhetően az adagolhatóság egyszerű, és a lítium-vas-foszfát szintézise során történő adagolás okozta szilárdulás is javítható.

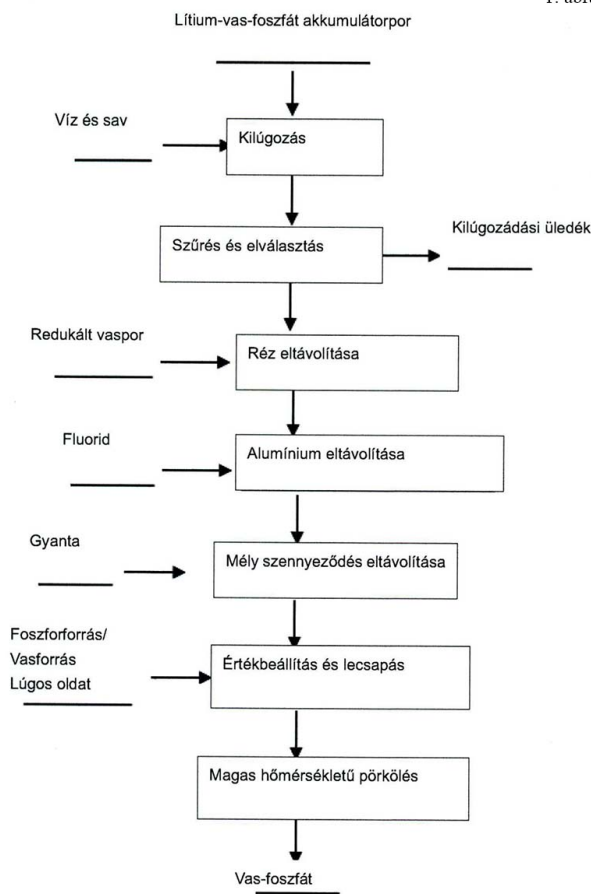


- 
- ( 51 ) C01B 25/37 (2006.01)  
H01M 4/58 (2006.01)  
H01M 10/54 (2006.01)
- ( 13 ) A1
- ( 21 ) P 22 00291
- ( 22 ) 2021.12.30.
- ( 71 ) Guangdong Brunp Recycling Technology Co., Ltd., 528100 Leping Town, Sanshui District, Fosban, Guangdong, No. 6 Zhixin Avenue (CN)  
Hunan Brunp Recycling Technology CO., LTD., 410600 Jinzhou New District, Changsha, Hunan, No. 018, Jinsha East Road (CN)  
Hunan Brunp Vehicles Recycling CO., LTD., 410600 Jinzhou New District, Changsha, Hunan, No. 018 Jinsha East Road (CN)
- ( 72 ) Duan Jinliang, 528137 Leping Town, Sanshui District, Foshan, Guangdong, No. 6 Zhixin Avenue (CN)  
Qiao Yanchao, 528137 Leping Town, Sanshui District, Foshan, Guangdong, No. 6 Zhixin Avenue (CN)  
Li Changdong, 528137 Leping Town, Sanshui District, Foshan, Guangdong, No. 6 Zhixin Avenue (CN)  
Xia Yang, 528137 Leping Town, Sanshui District, Foshan, Guangdong, No. 6 Zhixin Avenue (CN)  
Ruan Dingshan, 528137 Leping Town, Sanshui District, Foshan, Guangdong, No. 6 Zhixin Avenue (CN)  
Chen Ruokui, 528137 Leping Town, Sanshui District, Foshan, Guangdong, No. 6 Zhixin Avenue (CN)
- ( 54 ) **Eljárás nagy tisztaságú vas-foszfát előállítására foszfor-vas hulladék felhasználásával**
- ( 30 ) 202110545494.1 2021.05.19. CN
- ( 86 ) CN21142929
- ( 87 ) 22242186
- ( 74 ) Pintz és Társai Kft., 1085 Budapest, Csepregy u. 2. (HU)
- ( 57 ) Ismertetünk egy eljárást nagy tisztaságú vas-foszfát előállítására foszfor-vas hulladék felhasználásával, amely
-

## Szabadalmi bejelentések közzététele

eljárás a következőket foglalja magában: először a foszfor-vas hulladék savas oldattal történő összekeverése oldás és kilúgozás céljából; vaspapor hozzáadása a kilúgozó oldathoz a réz eltávolítására, továbbá fluor hozzáadása az alumínium eltávolítására, és szilárd-folyadék elválasztás végrehajtása; ioncserélő gyanta hozzáadása a szűrlethez mély szennyeződés-eltávolítás céljából annak érdekében, hogy finomított foszfor-vas oldatot kapjunk; foszforforrás vagy vasforrás hozzáadása a finomított foszfor-vas oldathoz a vas és a foszfor arányának beállítására, lúgos oldat hozzáadása a pH beállítására, majd keveréses reakció végrehajtása, hogy vas-foszfát-dihidrátot kapjunk; és a vas-foszfát-dihidrát pörkölése vas-foszfát előállítására céljából. Jelen találmány szerinti folyamat egyszerű, a vas-foszfát visszanyerési aránya több mint 98%, és az egész folyamat nem vezet be túl sok szennyező iont. Ha az oldatot kétlépcsős szennyeződés-eltávolításnak vetjük alá, finomított foszfor-vas oldatot kapunk, majd a vas-foszfát pörkölése el tudja távolítani belőle a lebomló szennyeződések, így nagyobb tisztaságú vas-foszfát terméket kapunk, amelynek szennyeződéstartalma kisebb mint 300 ppm.

1. ábra



- ( 51 ) C02F 1/04 (2006.01)  
 A61K 33/00 (2006.01)  
 A61K 35/08 (2006.01)  
 C02F 1/42 (2006.01)

( 13 ) A1

( 21 ) P 21 00309

( 22 ) 2021.08.30.

( 71 ) Aquakoncentrátum Kft., 1137 Budapest, Katona József utca 39. (HU)

( 72 ) dr. Varga Csaba 50%, 6447 Felsőszentiván, Rákóczi F. utca 99. (HU)

Szebeni Zsolt 10%, 1137 Budapest, Katona József utca 39. (HU)

dr. Kovács András 40%, 1083 Budapest, Szigetvári u. 1. (HU)

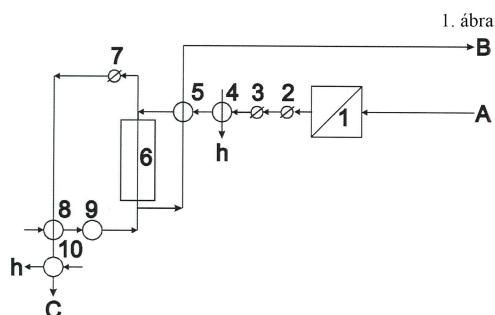
( 54 ) Eljárás koncentrátum előállítására és felhasználására, gyógy-, élmény- és termálfürdőben, gyógyhatású kúrák és készítmények és kompozíciók készítésére és hasznosítására

( 57 )

A megoldandó feladat: olyan gyógyhatású koncentrátum előállítása, amely alkalmas a forrástól nagy távolságra bármely, akár csapvízzel feltöltött medence vizébe elegyítve annak gyógyvíz jelleget kölcsönözni, illetve alkalmas arra, hogy kozmetikai készítményekben a gyógyhatást aktivitás vesztesége nélkül megőrizzük. A problémával akkor szembesültünk, amikor a nagy távolságról szállított gyógyvízből laboratóriumi körülmények között, ismert szerves anyag elválasztási technikát alkalmazva a gyógyhatás átmentésének hatékonysága alul múlta a helyszínen elválasztott koncentráttal elért hatást. Arra a meglepő felismerésre jutottunk, hogy a gyógyvíz gyógyhatásának megőrzése érdekében közvetlenül a forrásból feltörekvő vízből kell az elválasztási eljárást megvalósítani. A helyszínen előállított koncentrált aktív hatóanyag, illetve a különböző forrásokból előállított gyógyvízkoncentrátumok kombinációban alkalmazása, arra a további meglepő felismerésre vezetett, hogy az ismert előzményekhez képest nagyságrenddel nagyobb koncentráltási hatékonyságot tudunk gazdaságosan elérni, oly módon, hogy az adszorpciós anyagátadási jellemzők alapján csökkentjük a felesleges műveleteket, illetve szükségszerűen olyan, a folyamattal rokon műveleteket iktatunk be, amellyel a gyógyvizek arzén és egyéb nehézfém-tartalmát is csökkenteni tudják.

Legmelegőbb felismerésünk ez, a közvetlen a forrásnál szükséges elválasztás volt. Meglepő felismerésünk volt továbbá, hogy az egyedi koncentrátumokat alkalmas arányban kombinálva szinergens gyógyhatást érhetünk el, akár csapvízzel töltött medence vizéhez adagolva is.

A felhasználhatóság szempontjából, a tudomány mai állásához viszonyítva, jelentős eredmény volt, hogy ezerszeres nagyságrendű koncentrátumot gyógymasszázs készítményekben is hatékonyabban tudjuk felhasználni, azon meglepő, kolloid kémiai alapokra alapozott felismerés alapján, hogy a helyben elkülönített gyógyvízkoncentrátum javítja a kolloid termék stabilitását, oly módon, hogy a masszázskrémelek olaj fázisában olaj fázisban oldatban marad és megakadályozza a kolloid szerkezet gyors bomlását. A nagyobb felhasználási élettartamú krém, ugyanezen a hatásmechanizmuson alapulva, a masszázskészítés befejezése után tovább hidratálja a bőrt, mint a technika mai állása alapján előállított, jelentősebb víztartalmú készítmények, mert lassú felszívódással a gyógyvízkúrákhoz hasonlóan balneológiai hatásokat fejt ki, szemben az általánosan elfogadott nézetrel, hogy a masszázskészítés gyógyhatása pusztán a fizikai behatása miatti.



( 51 ) C09K 11/06 (2006.01)

C09B 23/00 (2006.01)

G01N 21/64 (2006.01)

( 13 ) A1

( 21 ) P 21 00313

( 22 ) 2021.09.06.

( 71 ) Bioxol Kft., 1155 Budapest, Wysocki utca 1. (HU)

( 72 ) dr. Csicsor János 49%, 8225 Szentkirályszabadja, Kossuth Lajos utca 33. (HU)

Csicsor Attila 51%, 8225 Szentkirályszabadja, Kossuth Lajos utca 33. (HU)

( 54 ) **Környezetbarát, stabilizált fluoreszcens reagensek áramlási citometriás vizsgálatokra**

( 74 ) dr. Csicsor János, 8225 Szentkirályszabadja, Kossuth Lajos utca 33. (HU)

( 57 )

A bejelentés tárgya áramlási citometriás fluoreszcens festékreagens elsődlegesen leukociták öt szubpopulációra történő differenciálására fluoreszcencia emissziós és lézerdiffrakciós elven, amely 0,001 - 0,6 g/l antioxidánst, 0,1 - 0,8 g/l UV-fényvédő adalékanyagot és 0,05 - 2,0 g/l leukoprotektív komponenst tartalmaz környezetbarát, biológiailag lebomló vízmentes szerves oldószerekben oldva.

- ( 51 ) **C10G 2/00** (2006.01)  
**B01D 53/00** (2006.01)  
**C01B 32/50** (2017.01)  
**C07C 1/10** (2006.01)  
**C07C 1/12** (2006.01)

( 13 ) **A1**

( 21 ) **P 21 00318**

( 22 ) 2021.09.09.

( 71 ) Mifler Consulting Kft., 1026 Budapest, Júlia u. 3. (HU)

( 72 ) Mezei Ferenc, 1026 Budapest, Júlia u. 3. fsz. 2. (HU)

dr. Mezei Rita, 1026 Budapest, Júlia u. 3. III. em. 3. (HU)

Papp Géza Bálint, 2030 Érd, Fügefa u. 3. (HU)

( 54 ) **Eljárás klímasemleges üzemanyag előállítására, valamint rendszer ilyen eljárás megvalósítására**

( 74 ) KACSUKPATENT Európai Szabadalmi és Védjegy Iroda Kft., 1139 Budapest, Üteg u. 11/a (HU)

( 57 )

A találmány tárgya eljárás klímasemleges üzemanyag előállítására, melynek lényege, hogy napelemek (10) segítségével elektromos energiát termelünk, és az eljárás során a megtermelt energia felhasználásával:

a) levegőből és/vagy vízből szén-dioxidot és hidrogént állítunk elő,

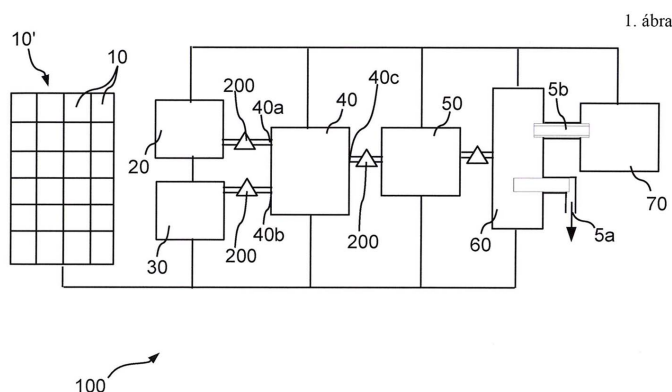
b) a szén-dioxid és hidrogén gázokból egy vagy több lépéses kémiai és/vagy elektrokémiai eljárás segítségével szénhidrogén keveréket készítünk,

c) a szénhidrogén keveréket egy vagy több üzemanyag frakcióra (5a) és egy vagy több energiahordozó frakcióra (5b) bontjuk,

d) az egy vagy több üzemanyag (5a) frakcióból klímasemleges üzemanyagot állítunk elő,

e) az egy vagy több energiahordozó frakció (5b) felhasználásával energiát termelünk, miközben az a)-d) lépéseket megismételjük és az a)-d) lépések pillanatnyi energiaigényének legalább egy részét az így előállított energiával fedezzük.

A találmány tárgya még rendszer (100) a találmány szerinti eljárás megvalósítására.



- ( 51 ) **C10L 3/08** (2006.01)  
**F01K 17/02** (2006.01)  
**F01K 23/10** (2006.01)  
**F02C 6/18** (2006.01)

( 13 ) **A1**

( 21 ) **P 21 00321**

( 22 ) 2021.09.13.

( 71 ) Hujber Ottó, 1162 Budapest, Vadruca utca 54. (HU)

( 72 ) Hujber Ottó, 1162 Budapest, Vadruca utca 54. (HU)

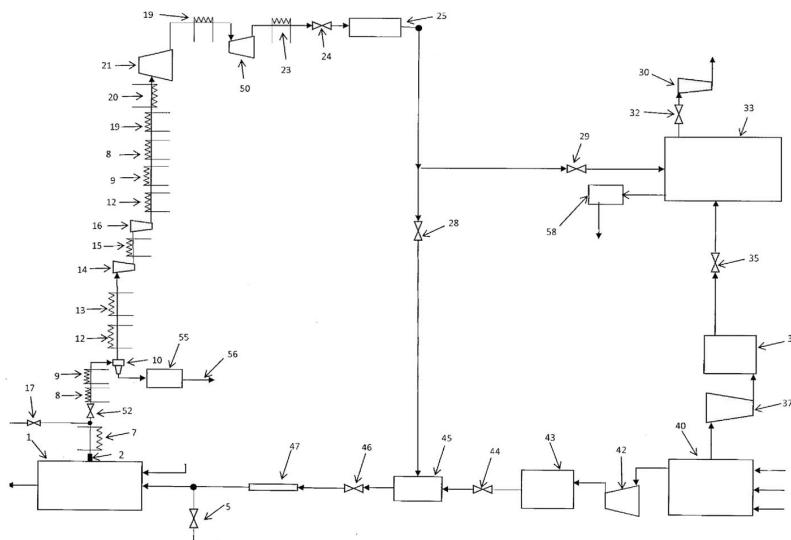
**( 54 ) Villamosenergia tárolását és villamosenergia rendszer szabályozását lehetővé tevő rendszer és eljárás a rendszer működtetésére**

( 74 ) SBGK Szabadalmi Ügyvivői Iroda, 1062 Budapest, Andrassy út 113. (HU)

( 57 )

A találmány tárgya villamosenergia - előnyösen megújuló villamosenergia - tárolását és a villamosenergia rendszer szabályozását lehetővé tevő rendszer, amely magában foglal széndioxidból és hidrogénből biometánt előállító legalább egy metanizáló reaktort, hidrogént és oxigént előállító legalább egy elektromos vízbontót, szivattyúkat, hőcserélőket, szelepeket, a gázok tárolásához puffertartályokat, az egyes elemeket összekötő csővezetéseket és vezérlő rendszert. A megoldás jellemzője, hogy a rendszer magában foglal továbbá legalább egy levegő-tüzeléses vagy széndioxid generáló üzemmódban működtethető gázmotort (1). A gázmotor (1) kipufogócsöve (2) szelepen (52) és legalább egy hőcserélőn keresztül (8, 9, 48) a kipufogócsövön (2) távozó füstgázok víztelenítésére szolgáló szeparátorhoz (10) van csatlakoztatva. A szeparátor (10) össze van kapcsolva egyrészt egy első víztisztítóval (55), másrészt további hőcserélőkön (12, 13, 15, 19, 20, 23, 49), kompresszorokon (14, 16) és szelepen (24) keresztül széndioxid tárolására szolgáló puffertartállyal (25). A puffertartály (25) csatlakoztatva van egyrészt egy széndioxid ellátó szelepen (29) keresztül a metanizáló reaktorhoz (33), másrészt egy széndioxid szelepen (28) és egy keverőszelepen (45) keresztül, valamint további szelepen (46) és statikus keverőelemen (47) keresztül a gázmotor (1) egy bemenetéhez. A metanizáló reaktor (33) hidrogén ellátó szelepen (35) hidrogén puffertartályon (36) és kompresszoron (37) keresztül össze van kapcsolva az elektromos vízbontó (40) hidrogén kimenetével. A metanizáló reaktor (33) reakcióvíz leeresztő nyílása pedig össze van kötve egy második víztisztítóval (58), amely csatlakoztatva van az elektromos vízbontó (40) víz bemenetéhez. Az elektromos vízbontó (40) víz bemenete továbbá össze van kapcsolva az első víztisztító (55) víz kimenetével is. Az elektromos vízbontó (40) oxigén kimenete egy kompresszoron (42) keresztül egy oxigén puffertartállyal (43) van összekötve, amely egy oxigén szelepen (44) keresztül a keverőszeleppel (45) áll összeköttetésben. A metanizáló reaktor (33) szelepen (32) és kompresszoron (30) keresztül földgázhoz csatlakoztatható. A vezérlő rendszer (51) vezérlő összeköttetésben van az elektromos vízbontóval (40), a szelepekkel (5, 17, 24, 28, 29, 32, 35, 44, 46, 52), a puffertartályokkal (25, 36, 43), és a kompresszorokkal (14, 16, 42, 30, 37). Másrészt a találmány tárgyát képezi egy eljárás a fentiekben ismertetett villamosenergia tárolását és villamosenergia rendszer szabályozását lehetővé tevő rendszer működtetésére.

3. ábra

**E. SZEKCIÓ - HELYHEZ KÖTÖTT LÉTESÍTMÉNYEK**

- |        |                  |           |
|--------|------------------|-----------|
| ( 51 ) | <b>E02B 3/00</b> | (2006.01) |
|        | <b>C02F 1/00</b> | (2006.01) |
|        | <b>E02B 1/00</b> | (2006.01) |

( 13 ) A1

( 21 ) P 21 00315

( 22 ) 2021.09.07.

( 71 ) AGM Beton Zrt., 2200 Monor, Külterület 0100/8. (HU)

( 72 ) Geönczeöl Gergely 25%, 1119 Budapest, Gellért u. 19/2. (HU)

Zajon Imre 35%, 8808 Nagykanizsa, Vadrózsa u. 10. (HU)

Szilágyi Gábor 40%, 1112 Budapest, Meredek utca 60. (HU)

**( 54 ) Eljárás parti szűrésű víz előállítására, amely eljárás során térszín alatti autotróf, heterotróf és autotróf minerális zónát tartalmazó természetes szemcsés szűrőanyagot keresztül vízkivételi műtárgyhoz, különösen galériához nyersvizet, különösen folyóvizet áramoltatunk. Az eljárásnak az a lényege, hogy a szemcsés szűrőanyag heterotróf zónájába oxigént juttatunk**

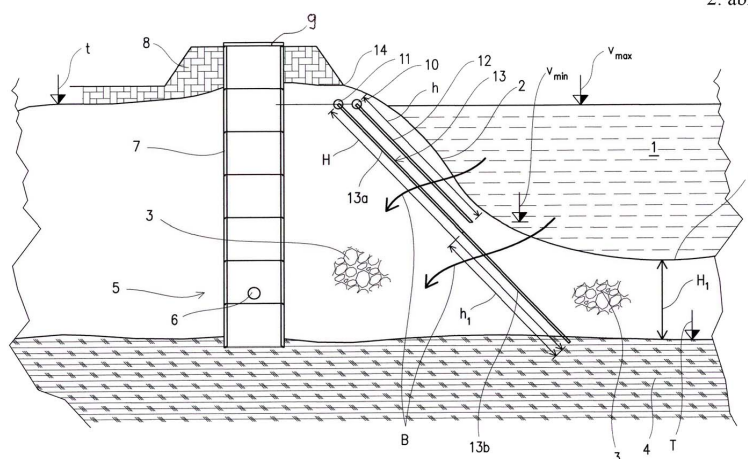
( 74 ) ADVOPATENT Szabadalmi és Védjegy Iroda, 1255 Budapest, Pf. 80. (HU)

( 57 )

A találmány tárgya eljárás parti szűrésű víz előállítására, amely eljárás során térszín alatti autotróf, heterotróf és autotróf minerális zónát tartalmazó természetes szemcsés szűrőanyagot keresztül vízkivételi műtárgyhoz, különösen galériához nyersvizet, különösen folyóvizet áramoltatunk. Az eljárásnak az a lényege, hogy a szemcsés szűrőanyag heterotróf zónájába oxigént juttatunk.

A berendezésnek folyó (1) mellett természetes vízszűrő réteget képező szemcsés vízáteresztő talajba telepített vízkivételi műtárgya van, és az a lényege, hogy a folyó (2) vízkivételi partszakasza mentén a folyó (1) mélyülő medrének (2) az alakját követő helyzetű, a vízáteresztő szemcsés szűrőanyagba (3) süllyesztett levegőztető csövei (12,13) vannak.

2. ábra



( 51 ) E04C 1/41 (2006.01)

B32B 13/00 (2006.01)

C04B 38/00 (2006.01)

( 13 ) A1

( 21 ) P 21 00317

( 22 ) 2021.09.08.

( 71 ) Miskolci Egyetem, 3515 Miskolc, Egyetemváros (HU)

Építésügyi Minőségellenőrző Innovációs Nonprofit Kft., 2000 Szentendre, Dózsa György út 26. (HU)

( 72 ) dr. Józsa Zsuzsanna, 1124 Budapest, Brezno-lépcső 4. (HU)

Velösy András, 2016 Leányfalu, Pincehegyi utca 6. (HU)

dr. Kocserha István, 3528 Miskolc, Latorca út 1. (HU)

Hamza Alexandra, 3529 Miskolc, Felsőruzsín körút 21. fsz/3. (HU)

**( 54 ) Integrált építőelem**

( 74 ) dr. Czél György, 3515 Miskolc, Egyetemváros (HU)

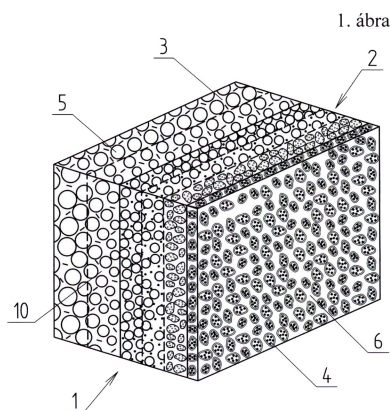
( 57 )

A találmány tárgya integrált építőelem (1), falszerkezetek építésére, amely cement mátrixú (10) és réteges



## Szabadalmi bejelentések közzététele

szerkezetű. Az integrált építőelemnek (1) a kültér felé hidrogén peroxiddal habosított és erősítőszállal stabilizált, gradiens habszerkezetű cement mátrixú (10) hőszigetelő zónája (3), valamint könnyű adalékot (16) és póruserámiát (12) is tartalmazó teherviselő zónája (2), és a beltér felé eső fázisváltó kapszulát (4) tartalmazó hőtároló zónája (6) van. A hőszigetelő zóna (3) és a teherviselő zónának (2) a statikai tartórétege (14) között légpórusokat (5) és könnyű adalékot (16) tartalmazó és folyamatos határátmenetet biztosító 550-700 kg/m<sup>3</sup> száraz sűrűségű könnyű adalék rétege (13) van. A teherviselő zóna (2) statikai tartórétege (14) a hőszigetelő zónával (3) ellentétes oldalon lévő hőtároló zóna (6) között folyamatos határátmenetet biztosító cement mátrixú (10) 1100-1250 kg/m<sup>3</sup> száraz sűrűségű póruserámia rétege (15) van. A hőszigetelő zóna (3) erősítőszála adott esetben szintetikus és/vagy természetes eredetű előnyösen polipropilén erősítőszál (17). A statikai tartóréteget (14) cement mátrixban (10) légpórus (5) és könnyű adalék (13) alkotja. A hőtároló zónában (6) lévő fázisváltó kapszulának (4) a fázisváltó anyag benntartása érdekében 0,1-0,5 mm vastagságú záróhéja (9) van.



## F. SEKCIÓ - MECHANIKA, VILÁGÍTÁS, FŰTÉS

( 51 ) **F03D 3/00** (2006.01)

( 13 ) **A1**

( 21 ) **P 21 00310**

( 22 ) 2021.08.31.

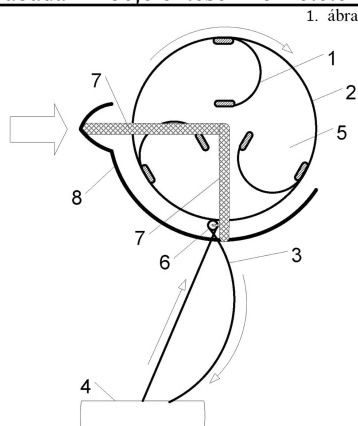
( 71 ) Keresztessy Attila, 1138 Budapest, Madarász Viktor u. 35. 9/55 (HU)

( 72 ) Keresztessy Attila, 1138 Budapest, Madarász Viktor u. 35. 9/55 (HU)

( 54 ) **Lebegő szélturbina**

( 57 )

Lebegő szélturbina, azzal jellemezve, hogy rotorlapátokat (1) tartalmaz, amelyeket egy gyűrű (2) tart össze, amely egy rajta átvettelt végtelenített tartópánnyával (3) csatlakozik a földön elhelyezett generátorhoz (4), a turbina két végén pedig egy-egy korong (5) van, amelyek a rotorlapátok rövidebb oldalait tartják össze, és középpontjukhoz tartószerkezet (7) van csatlakoztatva, amely a szél ellen védő légpajzsot (8) és a végtelenített tartópánnyva (3) vezetésére szolgáló görgőt (6) tartja.



- ( 51 ) F16M 11/12 (2006.01)  
 F16M 11/04 (2006.01)  
 F16M 11/18 (2006.01)

( 13 ) A1

( 21 ) P 21 00319

( 22 ) 2021.09.10.

( 71 ) PRO PATRIA ELECTRONICS Mérnöki Fejlesztő és Szolgáltató Kft., 1097 Budapest, Könyves Kálmán krt. 12-14. III. em. (HU)

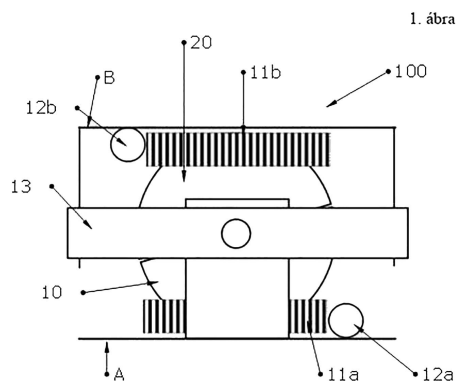
( 72 ) Makai Szabolcs, 1055 Budapest, Falk Miksa u. 18-20. (HU)  
 Pintér Árpád, 2251 Tápiószecső, Árpád út 8. (HU)

( 54 ) Szintező egység felderítő szenzorokhoz

( 74 ) Kovári Szabadalmi és Védjegy Iroda Kft., 1012 Budapest, Attila út 125. (HU)

( 57 )

A találmány tárgya szintező egység (100) felderítő szenzor helyzetének beállítására, amely tartalmaz egy alsó féltengelyt (10), ahhoz egy alsó csapágy segítségével rögzített talapzati felülettel (A), egy felső féltengelyt (20), ahhoz egy felső csapágy segítségével rögzített teherhordó felülettel (B). A felső féltengely (20) egy ferde sík menti központi csapágy (15) segítségével kapcsolódik az alsó féltengelyhez (10). Az alsó és a felső féltengely (10, 20) ferde sík mentén kapcsolódik, és a talapzati és a teherhordó felületet (A, B) egy kardáncsukló (13) fogja össze.



- ( 51 ) F16M 13/00 (2006.01)  
 F16B 37/00 (2006.01)

( 13 ) A1

( 21 ) P 21 00316

( 22 ) 2021.09.07.

( 71 ) Németh Szabolcs, 2031 Pomáz, Meggyfa u. 1/A. (HU)

( 72 ) Németh Szabolcs, 2031 Pomáz, Meggyfa u. 1/A. (HU)

**( 54 ) Szerkezet tárgy, különösen sportkamera alaptesthez történő csatlakoztatásához**

( 74 ) ADVOPATENT Szabadalmi és Védjegy Iroda, 1255 Budapest, Pf. 80. (HU)

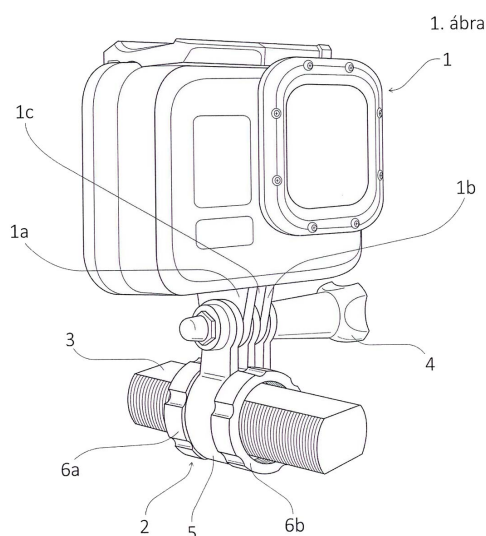
( 57 )

A találmány szerkezet tárgy, különösen sportkamera (1), vaku, lámpa és hasonló alaptesthez (3) történő csatlakoztatására, amely szerkezetnek a tárgyhoz egymás közé illeszkedő fülek (1a, 1b; 5a-5c) és azokon átvezetett rögzítőcsavar (4) révén oldható kapcsolattal rögzíthető adaptere (2) van.

Az alaptest (3) két szemben lévő oldalán menetes (8) rúdként van kialakítva, amely két egymással szemben, egymással párhuzamosan húzódó sík lappal (7a, 7b) rendelkezik.

Az adapternek (2) az alaptestre (3) felvezethető csatlakoztató gyűrűje (5), valamint ennek a két oldalára feszíthető belső menetes (11) kontraanyája (6a, 6b) van, amely gyűrű (5) belül két egymással párhuzamos, egymással szemben az alaptest sík lapjai (7a, 7b) mentén húzódó sík lappal (10, 10b) rendelkezik.

Az adapternek (2) a tárgy, különösen sportkamera (1) fülei (1a, 1b) közé illeszkedő fülei (5a, 5b, 5c) a csatlakoztató gyűrűből (5) nyúlnak ki, és e füleken (1a, 1b; 5a, 5b, 5c) átvezetett rögzítőcsavarral (4) van a tárgy és alaptest (3) egymáshoz rögzítve.



( 51 ) **F24F 13/075** (2006.01)

**F24F 13/15** (2006.01)

( 13 ) **A1**

( 21 ) **P 22 00133**

( 22 ) 2021.09.03.

( 71 ) Debreceni Egyetem, 4032 Debrecen, Egyetem tér 1. (HU)

( 72 ) Dr. Csáky Imre 55%, 4028 Debrecen, Klapka u. 27. (HU)

Kostyák Attila 20%, 4029 Debrecen, Csapó u. 72., 6/24 (HU)

Szekeres Szabolcs 20%, 4225 Debrecen, Bódai u. 2. (HU)

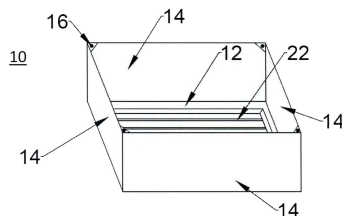
Dr. Szodrai Ferenc 5%, 4028 Debrecen, Damjanich u. 35., III/1. (HU)

**( 54 ) Légtelítő egység beépített szellőztető rendszerekhez**

( 74 ) DANUBIA Szabadalmi és Jogi Iroda Kft., 1051 Budapest, Bajcsy-Zsilinszky út 16. (HU)

( 57 )

Légtelítő egység (10), amelynek alsó fedőlapja (12) és ahhoz csatlakozó oldallapjai (14) vannak, ahol az alsó fedőlapon (12) légtelítő lamellákat (22) tartalmazó légkiömlő nyílás (20) van kialakítva, továbbá ahol az oldallapok (14) felső szélén mágneses rögzítőelemek (16) vannak elrendezve. A találmány lényege, hogy az oldallapok (14) magassága legalább 15 cm, és a lamellák (22) egy vagy több lamellacsoportha vannak rendezve, ahol az egyes lamellacsoporthok légbefúvási iránya egymástól függetlenül állítható.



## G. SZEKCIÓ - FIZIKA

- ( 51 ) **G01J 9/02** (2006.01)  
**G01B 11/00** (2006.01)  
**G01J 3/453** (2006.01)  
**G01J 9/04** (2006.01)

( 13 ) **A1**

( 21 ) **P 21 00400**

( 22 ) 2021.11.22.

( 71 ) CE OPTICS Kft., 6725 Szeged, Moszkvai körút 19. (HU)

( 72 ) Dr. Sipos Áron 60%, 6710 Szeged-Szentmihály, Erdei Ferenc u. 61. (HU)

Somoskői Tamás 20%, 3300 Eger, Tövískes tér 10. 4. emelet 31.a (HU)

Börzsönyi Ferenc 10%, 6800 Hódmezővásárhely, Kálmán u. 8. (HU)

Seres Imre 10%, 6727 Szeged, Gerle u. 45. (HU)

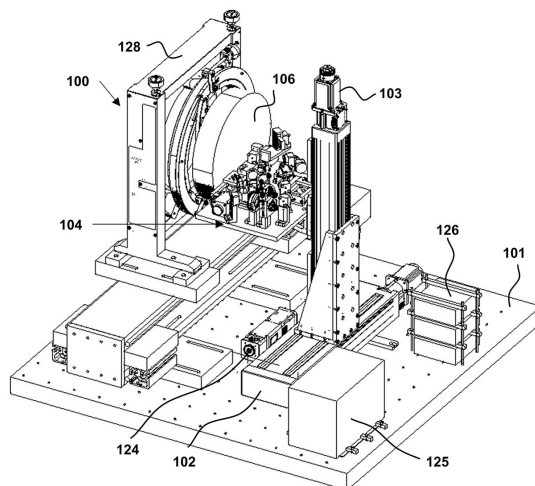
( 54 ) **Berendezés optikai felület diszperziójának mérésére**

( 74 ) Gödölle, Kékes, Mészáros & Szabó Szabadalmi és Védjegy Iroda, 1024 Budapest, Keleti Károly utca 13/b (HU)

( 57 )

A találmány berendezés (100) optikai felület diszperziójának mérésére, amely berendezés (100) tartalmaz mérőfej egységet (104), a mérendő optikai felülettel rendelkező tárgy (106) mechanikai rögzítésére kialakított, mérőteret meghatározó tárgytartó egységet (128), valamint a mérőfej egység (104) és a mérőtér egymáshoz viszonyított pozíciójának és orientációjának beállítására alkalmas mechanikai elemeket. A találmányt az jellemzi, hogy a mérőfej egység (104) különböző mérési beesési szögekhez beállítható első eltoló egységet, második eltoló egységet, első forgató egységet és második forgató egységet tartalmaz.

2. ábra



- ( 51 ) G01N 33/00 (2006.01)  
 G01N 21/00 (2006.01)  
 G01N 21/01 (2006.01)  
 G01N 33/48 (2006.01)  
 G01N 33/72 (2006.01)

( 13 ) A1

( 21 ) P 21 00327

( 22 ) 2021.09.20.

( 71 ) Diagon Kft., 1047 Budapest, Baross u. 48-52. (HU)

( 72 ) Olasz Sándor 70%, 1062 Budapest, Aradi u. 59. II/6. (HU)

Kuruczné Dr. Kern Anita 10%, 2093 Budajenő, Inda u. 6. (HU)

dr. Vajda Zoltán 10%, 3259 Szentdomonkos, Szabadság u. 81. (HU)

Katona Gábor 10%, 1021 Budapest, Ötvös J. u. 1/B (HU)

( 54 ) **Eljárás és készülék methemoglobin roncsolásmentes mérésére vérplazmában**

( 74 ) SBGK Szabadalmi Ügyvivői Iroda, 1062 Budapest, Andrásy út 113. (HU)

( 57 )

Eljárás és készülék vér vagy vérplazma minta (3c) hozzáadott reagens nélküli, roncsolásmentes vizsgálatára, amelyben methemoglobin és más analitok, többek között véralvadást befolyásoló interferáló komponensek, kvalitatív és/vagy kvantitatív preanalitikai mérését végezzük, átvilágítás és fényelnyelés detektálásával. Az eljárásban a következő lépéseket hajtjuk végre:

- egy referencia folyadékot és vérplazma mintát turbidimetriás elrendezésű eszközzel polikromatikus fényvel legalább két különböző hullámhosszú, egymástól legalább 40, legfeljebb 80 nm névleges hullámhossz távolságú, egyenként 0,1-20 nm sávzélességű csatornán átvilágítjuk;

- különböző hullámhosszokon a fényelnyelést többcsatornás szenzorral (5) szimultán mérjük, ahol a kapott analóg-digitális (AD) jelekből abszorbancia értékeket számolunk legalább a 400-600 nm tartományban;

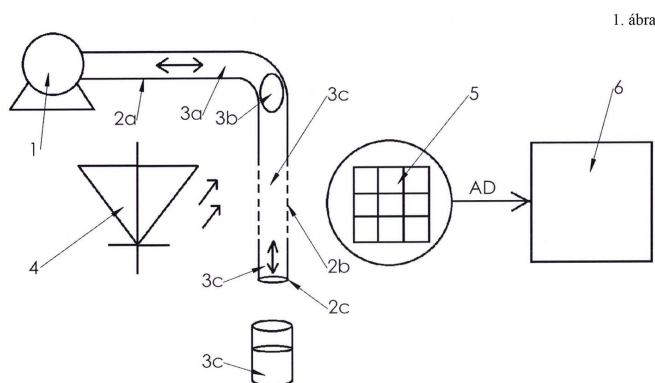
- ahol a methemoglobin méréséhez 400-500 nm közötti ún. korai csúcsoknál kiválasztunk egy nagyobb hullámhosszú csatornát és egy kisebb hullámhosszú csatornát,

- meghatározzuk a methemoglobin ismert spektruma alapján a két csatorna egymáshoz viszonyított értéktartományát, ahol a nagyobb hullámhosszú csatorna abszorbancia értéke a kisebb hullámhosszú csatornán mért abszorbancia értékének legalább 25%-a, de legfeljebb 75%-a lehet,

- a methemoglobin mennyiségét a neki megfelelő tartományú csatornákon értékpári szűrést követően és a kisebb hullámhosszú csatorna csúcsértékeiből számítjuk ki,

- kalibrációs és/vagy korrekciós együtthatókat alkalmazva számolunk tovább dimenzió nélküli preanalitikai indexeket és azokhoz állítunk be klinikai riasztási értékeket ismert analit koncentrációk és keverékek alapján.

A készülék a minta befogadásához egy átlátszó csövet (2b) vagy küvetát, annak egyik oldalán azt megvilágító polikromatikus fényt kibocsátó LED-et (4), másik áttellenes oldalán többcsatornás szenzort (5) tartalmaz, a szenzornak (5) legalább két különböző hullámhosszú csatornája van, a csatornákon mért kimeneti jelek egy mikrokontroller (6) bemenetelre vannak kötve.



## H. SZEKCIÓ - VILLAGOSSÁG, ELEKTROMOSSÁG

( 51 ) H01M 10/00 (2006.01)

H01M 10/36 (2006.01)

( 13 ) A1

( 21 ) P 21 00331

( 22 ) 2021.09.27.

( 71 ) Thodory Endre 44%, 2131 Göd, Kereszt u. 16. (HU)

Kohári Sándor 28%, 8143 Sárszentmihály-Sárpentele, Diófa sor 1/a (HU)

Tóth István 28%, 2131 Göd, Kölcsey Ferenc u. 33. (HU)

( 72 ) Thodory Endre 44%, 2131 Göd, Kereszt u. 16. (HU)

Kohári Sándor 28%, 8143 Sárszentmihály-Sárpentele, Diófa sor 1/a (HU)

Tóth István 28%, 2131 Göd, Kölcsey Ferenc u. 33. (HU)

( 54 ) **Organikus anyag, mint elektrolit alkalmazása villamos energia tárolására szolgáló berendezésekben**

( 57 )

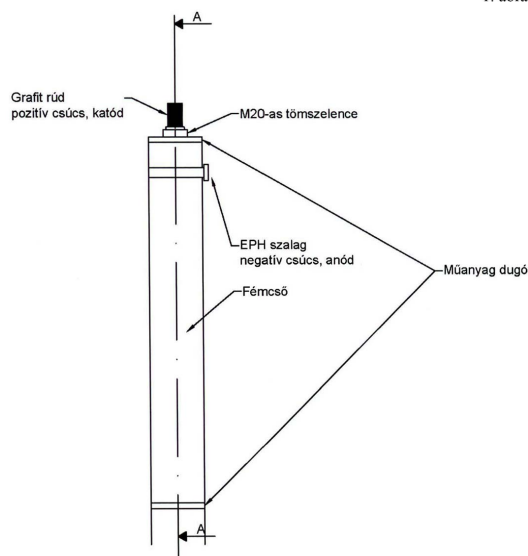
A mi szabadalmi beadványunk esetében az akkumulátoroknál megismert kémiai folyamatokat (elektrolízist) használjuk fel a villamos energia közvetlen tárolására.

A szabadalmi beadványunk tárgyát képező organikus anyagot használjuk, mint elektrolitot.

Kísérleteink és méréseink eredményei igazolják, hogy a teljes kukoricaszem aprításával vagy az élelmiszeripari/mezőgazdasági gyártás során keletkező kukoricaszem melléktermékkel és a vízben oldott Kalcium-Kloriddal képzett elektrolit alkalmas energia tárolására.

Az elektrolit organikus anyag; mely tartalmaz az aprított kukoricaszemet és (vagy az élelmiszer) mezőgazdaság feldolgozás során keletkező mellékterméket, mint a kukoricaszem héj, liszt, dara, csíra részeit/ keverve vízzel (H<sub>2</sub>O) 1:0,5-1,5%-ban (szárazanyag: víz) és Kalcium-Kloriddal (0,01-50 %-ban szárazanyagra vetítve).

1. ábra



( 51 ) H02K 16/02 (2006.01)

B60L 8/00 (2006.01)

H02K 53/00 (2006.01)

( 13 ) A1

( 21 ) P 21 00324

( 22 ) 2021.09.15.

( 71 ) Dobrányi Tamás, 1022 Budapest, Bogár u. 24/a (HU)

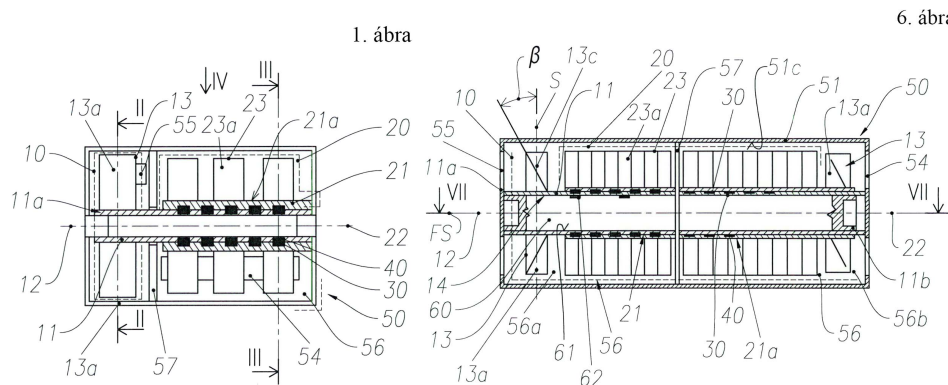
( 72 ) Dobrányi Tamás, 1022 Budapest, Bogár u. 24/a (HU)

**( 54 ) Berendezés villamos áram járművek számára történő előállításához**

( 74 ) Advopatent Szabadalmi és Védjegy Iroda, 1011 Budapest, Fő u. 19. (HU)

( 57 )

A találmány tárgya berendezés villamos áram járművek számára történő előállításához, amelynek egyik hossz tengely (12) körül elforgatható belső alaptesttel (11), valamint a belső alaptestten (11) elrendezett szélfogó lapátokkal (13) ellátott egyik forgórésze (10), valamint másik hossz tengely (22) körül elforgatható külső alaptesttel (21), valamint a külső alaptestten (21) elrendezett szélfogó lapátokkal (23) rendelkező másik forgórésze (20) van, az egyik forgórész (10) egyik hossz tengelye (12) és a másik forgórész (20) másik hossz tengelye (22) koaxiális helyzetű, az egyik forgórész (10) belső alapteste (11) és a másik forgórész (20) külső alapteste (21) közül az egyik állandó mágnesek (30) rendezett csoportjával van ellátva, míg a másik villamosan vezető tekerccsel (40) rendelkezik, továbbá az egyik forgórész (10) és a másik forgórész (20) határoló testtel (51) rendelkező ház (50) belső terében (56) van elhelyezve, a háznak (50) pedig a belső térrel (56) összeköttetésben álló legalább egy légbevezető nyílása (52), valamint legalább egy légkivezető nyílása (54) van. Jellegzetessége, hogy a ház (50) a jármű (1) burkolatához (1a) van hozzáerősítve, az egyik forgórész (10) egyik hossz tengelye (12) és a másik forgórész (20) másik hossz tengelye (22) a jármű (1) mozgásirányába eső hosszanti függőleges fősíkjával (1b) 10-90°-os hajlásszöveget ( $\alpha$ ) zár be, valamint a ház (50) légbevezető nyílásának (52) a jármű (1) hosszanti függőleges fősíkjára (1b), és a jármű (1) vízszintes alapsíkjára (1c) egyaránt merőleges vetítősíkba (VS) eső merőleges vetületi keresztmetszetének (VK) értéke nullánál nagyobb.



( 51 ) H04N 13/332 (2018.01)

G06T 19/00 (2011.01)

H04N 13/117 (2018.01)

H04N 13/275 (2018.01)

H04N 13/339 (2018.01)

( 13 ) A1

( 21 ) P 21 00311

( 22 ) 2021.08.31.

( 71 ) Pázmány Péter Katolikus Egyetem, 1088 Budapest, Szentkirályi utca 28-30. (HU)

( 72 ) dr. Cserey György Gábor, 1172 Budapest, VIII. u. 27. (HU)

**( 54 ) Kiterjesztett valóság alapú rendszer és eljárás**

( 74 ) Danubia Szabadalmi és Jogi Iroda Kft, 1051 Budapest, Bajcsy-Zsilinszky út 16. (HU)

( 57 )

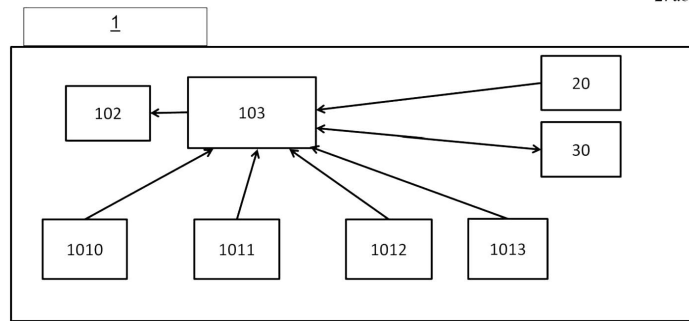
A találmány tárgya egy kiterjesztett valóság alapú rendszer egy felhasználó aktuális orientációjának megfelelő, folyamatos és valós idejű kiterjesztett valóság látvány létrehozására és megjelenítésére. A rendszer tartalmaz egy fejen viselhető eszközt (10) egy felhasználó számára, amely tartalmaz egy rögzítőelemet (100) a fejen való stabil rögzítésre, a felhasználó és annak környezetének fizikai jellemzőit érzékelő szenzorokat (101), egy kijelzőt (102) kiterjesztett valóság látvány megjelenítésére, és egy integrált számítási és kommunikációs egységet (103). Továbbá, a rendszer (1) tartalmaz egy referencia-adatbázist (20), ami referenciaadatokat tartalmaz, ahol a referenciaadatokat eltérő térbeli irányú szonárképek és/vagy 2-dimenziós kameraképek alkotják, ahol a szenzorok (101) által érzékelt, egy térbeli irány szerinti adat megfeleltethető egy térbeli irány szerinti referenciaadattal, tartalmaz továbbá egy adattároló egységet (30), ami alkalmas legalább a térbeli irány szerint megfeleltetett

Szabadalmi bejelentések közzététele

szenzor és referencia-képpárok tárolására, ahol az integrált számítási és kommunikációs egység (103) kommunikációs összeköttetésben van a szenzorokkal (101), a referencia-adatbázissal (20), az adattároló egységgel (30) és a kijelzővel (102).

A találmány tárgya továbbá egy eljárás egy felhasználó aktuális orientációjának megfelelő, folyamatos és valós idejű kiterjesztett valóságlátvány létrehozására és megjelenítésére.

2. ábra



A rovat 27 darab közlést tartalmaz.



## Megadott szabadalmak

## A. SEKCIÓ - KÖZSZÜKSÉGLETI CIKKEK

- ( 51 ) **A01K 99/00** (2006.01)
- ( 13 ) **B1**
- ( 11 ) **231.083** 2020.04.28.
- ( 21 ) **P 17 00244**
- ( 22 ) 2017.06.08.
- ( 40 ) 2018.07.30
- ( 73 ) Sinka Antal, 6400 Kiskunhalas, Csendes köz 23. (HU)
- ( 72 ) Sinka Antal, 6400 Kiskunhalas, Csendes köz 23. (HU)
- ( 54 ) **Eljárás halak etetésére szolgáló tartósított légylárvára és/vagy báb előállítására és az eljárással előállított termék**
- ( 74 ) Kovári Szabadalmi és Védjegy Iroda Kft., 1012 Budapest, Attila út 125. (HU)
- 
- ( 51 ) **A45B 19/02** (2006.01)
- A45B 19/00** (2006.01)
- A45B 19/10** (2006.01)
- B65H 45/02** (2006.01)
- ( 13 ) **B1**
- ( 11 ) **231.368** 2023.01.24.
- ( 21 ) **P 20 00262**
- ( 22 ) 2020.08.07.
- ( 40 ) 2022.02.28
- ( 73 ) Minusplus Generáltervező Kft., 1118 Budapest, Ménesi út 10. fszt. 2. a. (HU)
- ( 72 ) Csire Géza 60%, 1111 Budapest, Irinyi József utca 43. 6. em. 1. (HU)
- Dr. Alexa Zsolt 30%, 1118 Budapest, Ménesi út 10. fszt. 2. a. (HU)
- Rabb Donát Csegő 5%, 1022 Budapest, Ady Endre u. 28. 2. em. 2.a (HU)
- Dr. Schreck Ákos 5%, 1011 Budapest, Szilágyi Dezső tér 3. 3. em. 21.a (HU)
- ( 54 ) **Árnyékoló szerkezet**
- ( 74 ) Gödölle, Kékes, Mészáros & Szabó Szabadalmi és Védjegy Iroda, 1024 Budapest, Keleti Károly u. 13/b. (HU)
- 
- ( 51 ) **A47J 31/40** (2006.01)
- A47J 43/042** (2006.01)
- A61J 3/00** (2006.01)
- B01F 9/10** (\_\_\_\_.\_\_\_\_)
- ( 13 ) **B1**
- ( 11 ) **231.373** 2023.02.06.
- ( 21 ) **P 19 00345**
- ( 22 ) 2019.10.03.
- ( 40 ) 2021.04.28
- ( 73 ) X-Plast Kft., 8000 Székesfehérvár, Fürdő utca 8. (HU)
- ( 72 ) Seres Viktor, 8000 Székesfehérvár, Pestispincék 31. (HU)
- ( 54 ) **Gyermektápszer-készítő eszköz és eljárás gyermektápszer készítésére**
- ( 74 ) Gödölle, Kékes, Mészáros & Szabó Szabadalmi és Védjegy Iroda, 1024 Budapest, Keleti Károly u. 13/b (HU)

## Megadott szabadalmak

- 
- ( 51 ) **A61B 17/70** (2006.01)  
**A61B 17/86** (2006.01)
- ( 13 ) **B1**
- ( 11 ) **231.366** 2023.01.20.
- ( 21 ) **P 20 00093**  
( 22 ) 2020.03.13.  
( 40 ) 2021.09.28  
( 73 ) Sanatmetal Kft., 3300 Eger, Faiskola u. 5. (HU)  
( 72 ) Kozma Bálint, 3300 Eger, Félhold u. 7. (HU)  
Szenczi Gábor, 3300 Eger, Beresényi Miklós u. 54/C. (HU)
- ( 54 ) **Javított tulajdonságú fejkiképzéssel rendelkező fogadótag sebészeti rögzítő eszköz és befogókészülék megbízható csatlakoztatására**
- ( 74 ) PATINORG Kft., 1132 Budapest, Victor Hugo u. 6-8. 4. em. 8. (HU)
- 

- ( 51 ) **A63B 47/02** (2006.01)
- ( 13 ) **B1**
- ( 11 ) **231.361** 2023.01.12.
- ( 21 ) **P 21 00144**  
( 22 ) 2021.04.08.  
( 40 ) 2022.05.28  
( 73 ) TENDERING Kft., 1024 Budapest, Kis Rókus u. 35. fszt. 3. (HU)  
( 72 ) Horváth Lilla Vanda, 1024 Budapest, Kis Rókus utca 35. fszt. 3. (HU)
- ( 54 ) **Labdafelszedő eszköz**
- ( 74 ) Hatházi István, 1191 Budapest, Kisfaludy u. 38. (HU)
- 

## B. SZEKCIÓ - IPARI MŰVELETEK ÁLTALÁBAN ÉS SZÁLLÍTÁS

- 
- ( 51 ) **B09C 1/10** (2006.01)  
**A01N 63/00** (2006.01)  
**C05F 11/08** (2006.01)  
**C12N 1/00** (2006.01)
- ( 13 ) **B1**
- ( 11 ) **231.353** 2022.12.06.
- ( 21 ) **P 14 00062**  
( 22 ) 2014.02.10.  
( 40 ) 2015.08.28  
( 73 ) BioFil Mikrobiológiai, Géntechnológiai és Biokémiai Kft., 1139 Budapest, Váci út 87. (HU)  
( 72 ) dr. Kutasi József 30%, 2132 Göd, Margit u. 16. (HU)  
dr. Kárpáti Éva 25%, 2100 Gödöllő, Kazinczy krt. 28. 2. em. 6. (HU)  
Kovács Rita 15%, 1044 Budapest, Béla utca 1/a (HU)  
Szkładányi Sándor 15%, 1139 Budapest, Váci út 87. (HU)  
Imre Csilla 5%, 1061 Budapest, Liszt Ferenc tér 4. (HU)  
Pék Nikoletta 5%, 2133 Sződliget, Tulipán utca 2. (HU)  
Erdélyi Balázs 5%, 1138 Budapest, Párkány u. 42. (HU)
- ( 54 ) **Stressztalajok oltására szolgáló talajbaktériumok**
- ( 74 ) DANUBIA Szabadalmi és Jogi Iroda Kft., 1051 Budapest, Bajcsy-Zsilinszky út 16. (HU)
- 

- ( 51 ) **B60K 1/04** (2006.01)
-

## Megadott szabadalmak

- B62D 25/20** (2006.01)  
**H01M 50/20** (2021.01)  
**( 13 ) B1**  
**( 11 ) 231.369** 2023.01.24.  
**( 21 ) P 20 00320**  
( 22 ) 2020.09.29.  
( 40 ) 2021.08.30  
( 73 ) SUZUKI MOTOR CORPORATION, 432-8611 Shizuoka, 300, Takatsuka-cho, Minami-ku, Hamamatsu-shi (JP)  
( 72 ) Yusuke Nakano, 432-8611 Shizuoka, 300, Takatsuka-cho, Minami-ku, Hamamatsu-shi (JP)  
**( 54 ) Villamos alkatrész tartószerkezet**  
( 30 ) 2019-178369 2019.09.30 JP  
( 74 ) SBGK Szabadalmi Ügyvivői Iroda, 1062 Budapest, Andrásy út 113. (HU)

## C. SZEKCIÓ - VEGYÉSZET ÉS KOHÁSZAT

- ( 51 ) C01F 1/00** (2006.01)  
**B01F 7/00** (\_\_\_\_.\_\_\_\_)  
**B01J 20/00** (2006.01)  
**( 13 ) B1**  
**( 11 ) 231.371** 2023.02.01.  
**( 21 ) P 19 00089**  
( 22 ) 2019.03.22.  
( 40 ) 2021.04.28  
( 73 ) Gamma Analcont Ipari Folyamatműszergyártó Kft., 1119 Budapest, Petzvál József utca 52-56 (HU)  
( 72 ) Papp András Zoltán 25%, 1112 Budapest, Zólyomi út 43. (HU)  
Dr Tolnai Gyula 25%, 1119 Budapest, Kondorosi út 8/a (HU)  
Németh Zoltán 25%, 8400 Ajka, Bogács utca 6. (HU)  
Dr Béres Deák László 25%, 1121 Budapest, Tállya utca 8-10 (HU)  
**( 54 ) Kavítációs és egyben biocidos fertőtlenítő berendezés**  
( 74 ) Frey Julianna, 1061 Budapest, Székely Mihály utca 4-6 (HU)
- ( 51 ) C07K 1/107** (2006.01)  
**A61K 38/00** (2006.01)  
**( 13 ) B1**  
**( 11 ) 231.358** 2023.01.11.  
**( 21 ) P 16 00621**  
( 22 ) 2015.03.31.  
( 40 ) 2017.01.30  
( 73 ) HANMI PHARM. CO., LTD. [KR/KR], 445-958 Hwaseong-si, Gyeonggi-do, 214, Muha-ro, Paltan-myeon (KR)  
( 72 ) Lim, Hyung Kyu, 445-320 Hwaseong-si, Gyeonggi-do, 757-703, Dongtanwoncheon-ro (KR)  
Lee, Jong Soo, 463-725 Seongnam-si, Gyeonggi-do, 310-1601, 72, Jeongjail-ro, Bundang-gu (KR)  
Kim, Dae Jin, 445-764 Hwaseong-si, Gyeonggi-do, 506--1901, 103, Byeongjeom 2-ro (KR)  
Bae, Sung Min, 463-909 Seongnam-si, Gyeonggi-do, 205-603,143, Jeongja-ro, Bundang-gu, (KR)  
Jung, Sung Youb, 448-130 Suji-gu, Yongin-si, Gyeonggy-do, 709-104, 107, Manhyeon-ro (KR)  
Kwon, Se Chang, 135-506 Gangnam-gu, Seoul, 408-1804, 221, Seolleung-ro (KR)  
**( 54 ) Eljárás fehérjék és peptidek oldhatóságának javítására immunoglobulin Fc fragmentum kapcsolás alkalmazása révén**

- 
- ( 30 ) 10-2014-0038032 2014.03.31 KR  
 ( 86 ) KR1503195  
 ( 87 ) 15152618  
 ( 74 ) PINTZ ÉS TÁRSAI Szabadalmi, Védjegy és Jogi Iroda Kft., 1444 Budapest, Pf.245 (HU)
- 
- ( 51 ) **C08G 8/00** (2006.01)  
**C08G 14/00** (2006.01)  
**C08J 5/24** (2006.01)  
 ( 13 ) **B1**  
 ( 11 ) **231.363** 2023.01.13.  
 ( 21 ) **P 18 00426**  
 ( 22 ) 2018.12.13.  
 ( 40 ) 2020.06.29  
 ( 73 ) Kompozitor Kft., 2220 Vecsés, Széchenyi u. 60. (HU)  
 ( 72 ) Kovácsy István 35%, 1138 Budapest, Népfürdő u. 19/f (HU)  
 Piukovics Norbert 35%, 1098 Budapest, Lobogó u. 5/1. fsz. 3. (HU)  
 Kecskeméthy Lidia 30%, 1022 Budapest, Lévyay u. 5/b. (HU)  
 ( 54 ) **Csökkentett éghetőségű javított fenol-furán gyantakészítmény, előimpregnált szálerősítésű kompozit anyag előállítására és annak alkalmazása**  
 ( 74 ) Hatházi István, 1191 Budapest, Kisfaludy u. 38. (HU)
- 
- ( 51 ) **C10M133/00** (2006.01)  
**C10M169/00** (2006.01)  
 ( 13 ) **B1**  
 ( 11 ) **231.359** 2023.01.12.  
 ( 21 ) **P 12 00619**  
 ( 22 ) 2012.10.29.  
 ( 40 ) 2014.05.28  
 ( 73 ) Pannon Egyetem 60%, 8200 Veszprém, Egyetem út 10. (HU)  
 MOL-LUB Kenőanyag Gyártó, Forgalmazó és Szolgáltató Kft. 25%, 2931 Almásfüzitő, Fő út 21. (HU)  
 Mol Magyar Olaj- és Gázipari Nyilvánosan Működő Rt. 15%, 1117 Budapest, Október huszonharmadika u. 18. (HU)  
 ( 72 ) dr. Bartha László 19%, 8200 Veszprém, Billege u. 3. (HU)  
 dr. Hancsók Jenő 16%, 8200 Veszprém, Zrínyi utca 5/6. (HU)  
 dr. Sági Richárd 10%, 8043 Iszkaszentgyörgy, József Attila u. 23. (HU)  
 dr. Bubálik Márk 5%, 2462 Martonvásár, Boglárka u. 8/3. (HU)  
 Beck Ádám 5%, 9012 Győr, Ujkút u. 11. (HU)  
 dr. Kis Gábor 5%, 2475 Kápolnásnyék, Tulipán u. 9/2. (HU)  
 dr. Szirmai László 5%, 2030 Érd, Emília u. 28. (HU)  
 dr. Holló András 5%, 2440 Százhalombatta, Meggyfa u. 4. (HU)  
 dr. Kovács Ferenc 3%, 2440 Százhalombatta, Arany János u. 1. (HU)  
 dr. Zöldy Máté 2%, 1116 Budapest, Putnok u. 9. (HU)  
 Bartos Péter 4%, 2691 Nógrádkövesd, Mikszáth út 12. (HU)  
 Kocsis Zoltán 4%, 2890 Tata, Szögyéni út 3. (HU)  
 Baladincz Jenő 9%, 2900 Komárom, Madách u. 72. (HU)  
 Nemesnyik Ákos 8%, 2921 Komárom, Budai Nagy A. u. 47. (HU)  
 ( 54 ) **Többfunkciós detergens-diszpergens adalékanyagok és azokat tartalmazó környezetbarát motorolaj-kompozíció**  
 ( 74 ) DANUBIA Szabadalmi és Jogi Iroda Kft., 1051 Budapest, Bajcsy-Zsilinszky út 16. (HU)
-

## E. SZEKCIÓ - HELYHEZ KÖTÖTT LÉTESÍTMÉNYEK

- 
- ( 51 ) **E01D 19/12** (2006.01)  
**E01B 1/00** (2006.01)  
**E01B 3/12** (2006.01)  
**E01D 19/02** (2006.01)
- ( 13 ) **B1**
- ( 11 ) **231.375** 2023.02.01.
- ( 21 ) **P 21 00143**  
( 22 ) 2021.04.08.  
( 40 ) 2022.10.28
- ( 73 ) MSc Mérnöki Tervező és Tanácsadó Kft., 1115 Budapest, Sárbogárdi út 16. (HU)  
( 72 ) Solymossy Imre 25%, 1039 Budapest, Kalászi út 58-60. (HU)  
Duma György 24%, 1182 Budapest, Zsalu u. 10/a (HU)  
Vörös József 17%, 1121 Budapest, Evetke út 2. fszt. 5/A (HU)  
Gyurity Mátyás 17%, 1132 Budapest, Visegrádi u. 25. (HU)  
Szigeti Zoltán 17%, 1223 Budapest, Bíbic u. 6/C (HU)
- ( 54 ) **Szerkezet vasúti híd és folyópálya közötti csatlakozási pályaszakasz tartósságának a növelésére**  
( 74 ) Advopatent Szabadalmi és Védjegy Iroda, 1011 Budapest, Fő u. 19. (HU)
- 

- ( 51 ) **E06B 3/00** (2006.01)  
**B22D 21/04** (2006.01)  
**B22D 25/00** (2006.01)  
**C22C 1/08** (2006.01)
- ( 13 ) **B1**
- ( 11 ) **231.365** 2023.01.20.
- ( 21 ) **P 17 00535**  
( 22 ) 2017.12.20.  
( 40 ) 2019.06.28
- ( 73 ) KAV Hungária Kft., 1044 Budapest, Ipari Park u. 10. (HU)  
( 72 ) Babcsán Norbert 25%, 3519 Miskolc, Trencsényi u. 24. (HU)  
Lovász Károly 50%, 2182 Domony, Baross utca 26. (HU)  
Babcsánné Kiss Judit 25%, 3519 Miskolc, Trencsényi u. 24. (HU)
- ( 54 ) **Fényáteresztő nyílászáró szerkezeti elem**  
( 74 ) Dr. Babcsán Norbert, 3519 Miskolc, Trencsényi u. 24. (HU)
- 

## G. SZEKCIÓ - FIZIKA

- 
- ( 51 ) **G01N 3/52** (2006.01)  
**E02D 1/00** (2006.01)
- ( 13 ) **B1**
- ( 11 ) **231.360** 2023.01.12.
- ( 21 ) **P 22 00258**  
( 22 ) 2020.05.27.  
( 40 ) 2021.11.29
- ( 73 ) Subert András, 2030 Érd, Rizling u. 26. (HU)
-

## Megadott szabadalmak

- 
- ( 72 ) Subert András, 2030 Érd, Rizling u. 26. (HU)  
Subert István, 2030 Érd, Rizling u. 26. (HU)
- ( 54 ) Előttárcsa terhelőtárcsás ejtősúlyos mérőkészülékek mérési jellemzőinek javítására**
- ( 62 ) P2000170 2020.05.27. HU
- ( 74 ) Patinorg Kft., 1132 Budapest, Victor Hugo u. 6-8. (HU)
- 
- ( 51 ) **G01N 15/14** (2006.01)  
**G01N 33/533** (2006.01)  
**G02B 21/00** (2006.01)  
**G03H 1/00** (2006.01)
- ( 13 ) **B1**
- ( 11 ) **231.357** 2022.12.20.
- ( 21 ) **P 16 00037**
- ( 22 ) 2016.01.25.
- ( 40 ) 2017.07.28
- ( 73 ) Számítástechnikai és Automatizálási Kutató Intézet, 1111 Budapest, Kende u. 13-17. (HU)
- ( 72 ) Orzó László 30%, 1132 Budapest, Visegrádi u. 13. (HU)  
Zarándy Ákos 20%, 1112 Budapest, Botfalu köz 19/b. (HU)  
Wittner Balázs 20%, 1035 Budapest, Raktár u. 18. fsz. 3. (HU)  
Gergelyi Domonkos 15%, 1172 Budapest, Döntő u. 37. (HU)  
Kiss Márton Zsolt 15%, 1027 Budapest, Horváth u. 1-7. (HU)
- ( 54 ) Eljárás és berendezés minta fluoreszcencia-vizsgálatára**
- ( 74 ) Gödölle, Kékes, Mészáros & Szabó Szabadalmi és Védjegy Iroda, 1024 Budapest, Keleti Károly u. 13/b. (HU)
- 
- ( 51 ) **G05D 1/00** (2006.01)
- ( 13 ) **B1**
- ( 11 ) **231.367** 2023.01.24.
- ( 21 ) **P 18 00427**
- ( 22 ) 2018.12.13.
- ( 40 ) 2020.06.29
- ( 73 ) HungaroControl Zrt., 1185 Budapest, Igló utca 33-35. (HU)
- ( 72 ) Blazsovszky György 100%, 8097 Nadap, Vörösmarty utca 1. (HU)
- ( 54 ) Eljárás légi jármű helyének meghatározására és elrendezés az eljárás végrehajtására**
- ( 74 ) Pintz és Társai Szabadalmi, Védjegy és Jogi Iroda Kft., 1085 Budapest, Csepreghy u. 2. II./13. (HU)
- 

## H. SZEKCIÓ - VILLAMOSSÁG, ELEKTROMOSSÁG

- 
- ( 51 ) **H02K 15/00** (2006.01)  
**B26D 1/46** (2006.01)
- ( 13 ) **B1**
- ( 11 ) **231.362** 2023.01.12.
- ( 21 ) **P 20 00173**
- ( 22 ) 2020.05.21.
- ( 40 ) 2021.06.28
- ( 73 ) Wiszkok Tibor, 1028 Budapest, Hunyadi János u. 22. (HU)
- ( 72 ) Wiszkok Tibor, 1028 Budapest, Hunyadi János u. 22. (HU)
- ( 54 ) Eljárás és berendezés elektromos motor gyártása során keletkezett hibás motorok állórészének feldolgozására és újrahasznosításának előkészítésére**
-

Megadott szabadalmak

---

( 74 ) SBGK Szabadalmi és Ügyvivői Iroda, 1062 Budapest, Andrásy út 113. (HU)

---

( 51 ) **H04W 84/18** (2009.01)

**G06F 16/787** (2019.01)

**H04L 67/1021** (2022.01)

**H04W 72/04** (2009.01)

( 13 ) **B1**

( 11 ) **231.364** 2023.01.13.

( 21 ) **P 15 00182**

( 22 ) 2015.04.22.

( 40 ) 2016.11.28

( 73 ) Pozi Development Kft., 8000 Székesfehérvár, Szőlő u. 51. (HU)

( 72 ) Balogh András 45%, 2151 Fót, Sinka u. 1/a (HU)

Lendvai Károly 45%, 8360 Keszthely, Erkel F. u. 16. (HU)

Dr. Szabó Sándor 10%, 1223 Budapest, Hűség u. 18. (HU)

( 54 ) **Eljárás üzenetek vezetékmentes küldésére és fogadására helymeghatározási vagy más hely alapú szolgáltatás nyújtására alkalmas kommunikációs hálózatban, valamint ilyen kommunikációs hálózat**

( 74 ) KACSUKPATENT Európai Szabadalmi és Védjegy Iroda Kft., 1139 Budapest, Üteg utca 11/a. (HU)

---

A rovat 18 darab közlést tartalmaz.

**Megtekinthetővé vált szabadalmi leírások**

---

( 11 ) 231.333

( 54 ) Spirokromán származékok

---

( 11 ) 231.335

( 54 ) Szelektív hisztamin H3 receptor antagonistá savaddíciós sók és eljárás előállításukra

---

( 11 ) 231.338

( 54 ) Gyermek sporteszközként és babakocsiként is használható átalakítható eszköz

---

( 11 ) 231.339

( 54 ) Mozgató rendszer, valamint ilyen mozgató rendszert tartalmazó multifunkciós asztal

---

( 11 ) 231.340

( 54 ) Eljárás poliuretán termékeknel alkalmazható környezetbarát háromkomponensű égésgátolt rendszer előállítására

---

( 11 ) 231.341

( 54 ) Eljárás hidrogénben gazdag gázkeverék előállítására

---

( 11 ) 231.342

( 54 ) Eljárás átjáró létesítésére vasúti vagy villamos vasúti pálya és útpálya szintbeni kereszteződésében, valamint fedő-védőelem az eljárás fogatosítására

---

( 11 ) 231.343

( 54 ) Javított tulajdonságú cölöpsablon víz alatti alaptest készítésének megkönnyítésére és javított tulajdonságú szerkezeti cölöp víz alatti alaptesthez

---

( 11 ) 231.344

( 54 ) Javított tulajdonságú terhelőtárcsa ejtősúlyos mérőkészülékekhez

---

( 11 ) 231.345

( 54 ) Horkolás- és légzéskimaradás-gátló készülék

---

( 11 ) 231.346

( 54 ) Átkonfigurálható tartószerkezet háromszögrobohoz, valamint átkonfigurálható háromszögrobot

---

( 11 ) 231.347

( 54 ) Berendezés nyomásos öntésre

---

( 11 ) 231.348

( 54 ) Eljárás műanyag felületű, csíra- és oxigénmentes csomagolóanyag előállítására, aszeptikus csomagolási eljárás csíra- és oxigénmentes felületű csomagolóanyagokkal

---

( 11 ) 231.350

( 54 ) Eljárás királis prosztáglándin-enol intermedier előállítására, és az eljárásban hasznos köztermék vegyületek

---

( 11 ) 231.351

---



( 54 ) Pontonmodul úszóműhöz, úszómű, valamint eljárás pontonmodulnak úszóműből történő eltávolítására és úszóműhöz való csatlakoztatására

---

( 11 ) 231.352

( 54 ) Eljárás holtidő meghatározásához gamma kameránál és rendszer az eljárás megvalósításához

---

A rovat 16 darab közlést tartalmaz.

### Szabadalmi oltalom megszűnése és újra érvénybe helyezése

---

#### Ideiglenes szabadalmi oltalom megszűnése elutasítás miatt

---

- ( 21 ) P 19 00149  
( 54 ) Eljárás és elektronikus rendszertechnikai elrendezés megkülönböztetett jelzést használó jármű vonulásának támogatására
- 

- ( 21 ) P 21 00034  
( 54 ) Automata hűtő és tűzoltó rendszer
- 

A rovat 2 darab közlést tartalmaz.

---

#### Ideiglenes szabadalmi oltalom megszűnése díjfizetés hiányában

---

- ( 21 ) P 14 00302  
( 54 ) Eljárás repedésdetektálásra szolgáló prediktív modell létrehozására, valamint eljárás félvezetőszerkezeten való repedésdetektálásra
- 

- ( 21 ) P 17 00239  
( 54 ) Eljárás kameralencsék lencsetorzításának kiküszöbölésére
- 

- ( 21 ) P 19 00220  
( 54 ) Rendszer és eljárás vezérlő egységgel végrehajtható üzemanyag töltőállomás időpont és helyfoglalás biztosítására
- 

- ( 21 ) P 20 00418  
( 54 ) Hőszigetelt zsalugáter rendszer
- 

- ( 21 ) P 20 00424  
( 54 ) Eljárás Ni-Fe (nikkel-vas) akkumulátorok gyártásának tökéletesítésére
- 

- ( 21 ) P 20 00448  
( 54 ) Felhőalapú számítástechnikai környezet és eljárás távoli biztonságos tárolóegység szolgáltatások nyújtásához
- 

A rovat 6 darab közlést tartalmaz.

---

#### Ideiglenes szabadalmi oltalom megszűnése lemondás vagy lemondottnak tekintés miatt

---

- ( 21 ) P 19 00272  
( 54 ) Magas rost- és fehérjataralmú gabonamentes lisztkeverék és abból készült tészták
- 

- ( 21 ) P 20 00155  
( 54 ) Eljárás SARS-CoV-2 koronavírus fertőzés gátlására syndecanokon keresztül
- 

- ( 21 ) P 20 00186  
( 54 ) Eljárás nyomástartó berendezések maradék élettartamának meghatározására ultrahangos falvastagság mérési
-

Szabadalmi oltalom megszűnése és újra érvénybe helyezése

paraméterek rögzítésével, a mérési ciklusidők között eltelt üzemidő ismeretében

( 21 ) P 20 00210

( 54 ) Árusító automata

( 21 ) P 20 00274

( 54 ) Elrendezés és eljárás szénsavas italok, különösen sörök sűrítményből történő testre szabott, önkiszolgáló, kiskereskedelmi előállítására és töltésére

( 21 ) P 20 00290

( 54 ) Monoroller

( 21 ) P 20 00399

( 54 ) Mechanikusan működtetett légyszöveti vágófej

( 21 ) P 20 00435

( 54 ) Emberi színlátást módosító színszűrő és eljárás ilyen színszűrő létrehozására

A rovat 8 darab közlést tartalmaz.

**Végleges szabadalmi oltalom megszűnése díjfizetés hiányában**

( 11 ) 214.260

( 21 ) P 94 03036

( 54 ) Robe fajtanevű, sötétpiros színű muskátlihibrid (Pelargonium zonale hybrid)

( 11 ) 214.541

( 21 ) P 96 00046

( 54 ) GK Kalász fajtanevű, bőtermő és jó minőségű őszi búzafajta (Triticum aestivum L.)

( 11 ) 215.479

( 21 ) P 98 00962

( 54 ) GK Garaboly fajtanevű, gombabetegségeknek ellenálló, korai érésű és nagy termőképességű, őszi kenyérbúzafajta (Triticum aestivum L.)

( 11 ) 228.162

( 21 ) P 05 00648

( 54 ) Kapcsolóegység külső csontrögzítőkhöz

( 11 ) 228.381

( 21 ) P 09 00375

( 54 ) Eljárás bitumenmodifikátorok előállítására katalitikus termomechanikai oxidációval és a termékek alkalmazása

( 11 ) 229.363

( 21 ) P 07 00449

( 54 ) Kalciumban dúsított túrósavó-por, eljárás annak előállítására és felhasználására élelmiszerekben

( 11 ) 230.337

( 21 ) P 12 00439

( 54 ) Katalizátor és eljárás paraffin szénhidrogének szelektív hidroizomerizálására és eljárás a katalizátor előállítására

A rovat 7 darab közlést tartalmaz.

## Vegyes szabadalmi közlemények

### Jogutódlás

- ( 11 ) 231.388  
( 21 ) P 20 00374  
( 73 ) Magyar Honvédség Haderőmodernizációs és Transzformációs Parancsnokság, Szentendre (HU)  
( 74 ) DANUBIA Szabadalmi és Jogi Iroda Kft., 1051 Budapest, Bajcsy-Zsilinszky út 16. (HU)

- ( 21 ) P 21 00087  
( 71 ) Xtendr Zrt., Budapest (HU)  
( 74 ) Gödölle, Kékes, Mészáros & Szabó Szabadalmi és Védjegy Iroda, 1024 Budapest, Keleti Károly u. 13/b (HU)

A rovat 2 darab közlést tartalmaz.

### Képviseleti megbízás

- ( 21 ) P 20 00110  
( 71 ) Kertész András, Nyíregyháza (HU)  
( 74 ) Dr. Markó József, 1027 Budapest, Csalogány utca 43. (HU)

A rovat 1 darab közlést tartalmaz.

### Képviselet megszűnése

- ( 21 ) P 20 00414  
( 71 ) Kovács Zsolt 45%, Szeged (HU)  
Litauszki Katalin 55%, Szarvas (HU)  
( 74 ) Dwornik Marek, 1139 Budapest, Üteg u. 11/a (HU)

- ( 21 ) P 21 00080  
( 71 ) Magyar Agrár- és Élettudományi Egyetem 66%, Gödöllő (HU)  
VITAFORT Első Takarmánygyártó és Forgalmazó Zrt. 16%, Dabas (HU)  
Moment Consulting K2 Kereskedelmi és Szolgáltató Kft. 14%, Váchartyán (HU)  
Zollai Baromfi és Húsfeldolgozó Kereskedelmi Kft. 4%, Kóka (HU)  
( 74 ) Erkel András, 1162 Budapest, Fahéj utca 46. (HU)

- ( 21 ) P 21 00081  
( 71 ) Magyar Agrár- és Élettudományi Egyetem 66%, Gödöllő (HU)  
VITAFORT Első Takarmánygyártó és Forgalmazó Zrt. 16%, Dabas (HU)  
Moment Consulting K2 Kereskedelmi és Szolgáltató Kft. 14%, Váchartyán (HU)  
Zollai Baromfi és Húsfeldolgozó Kereskedelmi Kft. 4%, Kóka (HU)  
( 74 ) Erkel András, 1162 Budapest, Fahéj utca 46. (HU)

- ( 21 ) P 21 00163

Vegyes szabadalmi közlemények

---

( 71 ) BÁTORTRADE Kft., Nyírbátor (HU)

( 74 ) BUDAPATENT Szabadalmi és Védjegy Iroda Kft., 1023 Budapest, Frankel Leó út 57(53) (HU)

---

( 21 ) P 21 00354

( 71 ) Budapesti Műszaki és Gazdaságtudományi Egyetem, Budapest (HU)

( 74 ) Danubia Szabadalmi és Jogi Iroda Kft., 1051 Budapest, Bajcsy-Zsilinszky út 16. (HU)

---

A rovat 5 darab közlést tartalmaz.

**EURÓPAI SZABADALMI KÖZLEMÉNYEK****Európai szabadalmak szövege fordításának benyújtása**

- 
- ( 11 ) **E060436**
- ( 21 ) **E 19 184474**
- ( 96 ) **EP 20190184474** 2019.07.04.
- ( 97 ) **EP 3593619 A1** 2020.01.15.  
**EP 3593619 B1** 2022.08.31.
- ( 73 ) MacDon Industries Ltd., Winnipeg Manitoba R3J 3S3 (CA)
- ( 72 ) Talbot, Francois R.  
Coudiere, Romain Etienne Guy
- ( 74 ) Paul Cosmovici, 010641 Bucharest, (RO)
- ( 54 ) **Terülő vászontömítés**
- ( 51 ) **A01D 41/14** (2006.01)
- ( 13 ) **T2**
- ( 30 ) 201816031051 2018.07.10. US
- 
- ( 11 ) **E060470**
- ( 21 ) **E 18 804519**
- ( 96 ) **EP 20180804519** 2018.10.30.
- ( 97 ) **EP 3703487 A1** 2019.05.09.  
**EP 3703487 B1** 2022.09.21.
- ( 73 ) Kalverkamp Innovation GmbH, 49597 Rieste (DE)
- ( 72 ) KALVERKAMP, Klemens  
KALVERKAMP, Felix
- ( 74 ) Paul Cosmovici, 010641 Bucharest, (RO)
- ( 54 ) **A gabonafélék betakarításának módja és az ehhez szükséges, betakarítógéphez szükséges készülék**
- ( 51 ) **A01F 12/00** (2006.01)  
**A01D 41/02** (2006.01)  
**A01D 41/12** (2006.01)  
**A01F 12/18** (2006.01)  
**A01F 12/44** (2006.01)
- ( 13 ) **T2**
- ( 30 ) 102017125590 2017.11.02. DE
- 
- ( 11 ) **E060479**
- ( 21 ) **E 19 736774**
- ( 96 ) **EP 20190736774** 2019.05.23.
- ( 97 ) **EP 3809821 A1** 2019.12.26.  
**EP 3809821 B1** 2022.07.20.
- ( 73 ) Haygrove Limited, Ledbury, Hereford and Worcester HR8 2JL (GB)
- ( 72 ) DAVISON, Angus
- ( 74 ) Ivánka Gábor László, 1122 Budapest, (HU)
- ( 54 ) **Polialagút szerkezet**
- ( 51 ) **A01G 9/14** (2006.01)  
**A01G 9/24** (2006.01)
- ( 13 ) **T2**
- ( 30 ) 201810046 2018.06.19. GB
-

- ( 11 ) **E060443**  
( 21 ) **E 19 155446**  
( 96 ) **EP 20190155446** 2014.07.15.  
( 97 ) **EP 3552482 A1** 2019.10.16.  
**EP 3552482 B1** 2022.06.29.  
( 73 ) Biotech Institute, LLC, Westlake Village, California 91362 (US)  
( 72 ) LEWIS, Mark Anthony  
GIESE, Matthew  
BACKES, Michael Dane  
( 74 ) Paul Cosmovici, 010641 Bucharest, (RO)  
( 54 ) **A speciális kannabisz termesztése, termelése, feldolgozása és használata**  
( 51 ) **A01H 5/00** (2006.01)  
**C12N 15/82** (2006.01)  
( 13 ) **T2**  
( 30 ) PCT/US2014/030267 2014.03.17. WO  
201361897074 P 2013.10.29. US
- 

- ( 11 ) **E060608**  
( 21 ) **E 18 821945**  
( 96 ) **EP 20180821945** 2018.12.04.  
( 97 ) **EP 3720279 A1** 2019.06.13.  
**EP 3720279 B1** 2022.09.21.  
( 73 ) Regeneron Pharmaceuticals, Inc., Tarrytown, NY 10591 (US)  
( 72 ) MURPHY, Andrew J.  
MACDONALD, Lynn  
GUO, Chunguang  
MCWHIRTER, John  
( 74 ) Pintz és Társai Kft., 1085 Budapest, (HU)  
( 54 ) **Genetikailag módosított immunglobulin lambda könnyűláncsal rendelkező egerek és azok alkalmazása**  
( 51 ) **A01K 67/027** (2006.01)  
**C07K 16/00** (2006.01)  
**C07K 16/46** (2006.01)  
**C12N 9/12** (2006.01)  
( 13 ) **T2**  
( 30 ) 201762594946 P 2017.12.05. US  
201762594944 P 2017.12.05. US  
201762609241 P 2017.12.21. US  
201762609251 P 2017.12.21. US
- 

- ( 11 ) **E060565**  
( 21 ) **E 15 720370**  
( 96 ) **EP 20150720370** 2015.04.08.  
( 97 ) **EP 3128840 A1** 2015.10.15.  
**EP 3128840 B1** 2022.09.28.  
( 73 ) Agro Innovation International, 35400 Saint-Malo (FR)  
( 72 ) ERRO GARCES, Javier  
URRUTIA SAGARDIA, Oscar  
GARNICA OCHOA, Maria
-



LEMENAGER, Diane

CASANOVA PORTILLO, Esther

GARCIA-MINA FREIRE, José Maria

YVIN, Jean-Claude

( 74 ) Danubia Szabadalmi és Jogi Iroda Kft., 1051 Budapest, (HU)

**( 54 ) Fruktó-oligoszacharidokat tartalmazó trágyázó és biostimuláló készítmény, kijuttatási eljárása és alkalmazása****( 51 ) A01N 43/16** (2006.01)**A01P 21/00** (2006.01)**C05B 17/00** (2006.01)**C05B 17/02** (2006.01)**C05G 3/00** (2006.01)**( 13 ) T2**

( 30 ) 1453157 2014.04.09. FR

**( 11 ) E060465****( 21 ) E 13 745385****( 96 ) EP 20130745385** 2013.07.31.**( 97 ) EP 2879497 A1** 2014.02.13.**EP 2879497 B1** 2022.10.05.

( 73 ) Syngenta Participations AG, 4058 Basel (CH)

( 72 ) OLAYA-HUERTAS, Gilberto

SWART, Gina, Mercia

( 74 ) Danubia Szabadalmi és Jogi Iroda Kft., 1051 Budapest, (HU)

**( 54 ) Szója hirtelen halál tünetegyüttes elleni küzdelemre szolgáló, szubsztituált pirazolamidokat alkalmazó eljárás****( 51 ) A01N 43/56** (2006.01)**A01N 25/00** (2006.01)**A01N 43/36** (2006.01)**A01P 3/00** (2006.01)**( 13 ) T2**

( 30 ) 201261680031 P 2012.08.06. US

**( 11 ) E060578****( 21 ) E 21 170827****( 96 ) EP 20210170827** 2018.03.29.**( 97 ) EP 3895560 A2** 2021.10.20.**EP 3895560 B1** 2022.11.09.

( 73 ) Philip Morris Products S.A., 2000 Neuchtel (CH)

( 72 ) ROSSOLL, Andreas Michael

FURSA, Oleg

( 74 ) SBGK Szabadalmi Ügyvivői Iroda, 1062 Budapest, (HU)

**( 54 ) Szuszceptoros részegység aeroszolképző szubsztrátum inductív módon történő melegítésére****( 51 ) A24F 40/465** (2020.01)**( 13 ) T2**

( 30 ) 17164354 2017.03.31. EP

**( 11 ) E060561****( 21 ) E 18 723448**

---

( 96 ) EP 20180723448 2018.05.02.

( 97 ) EP 3618650 A1 2018.11.08.

EP 3618650 B1 2022.11.02.

( 73 ) Philip Morris Products S.A., 2000 Neuchatel (CH)

( 72 ) ANTONOPOULOS, Roland

FRINGELI, Jean-Luc

( 74 ) SBGK Szabadalmi Ügyvivői Iroda, 1062 Budapest, (HU)

( 54 ) **Aeroszolfejlesztő rendszer elektromos csatlakozóval**

( 51 ) A24F 40/90 (2020.01)

A24F 40/40 (2020.01)

H02J 7/00 (2006.01)

( 13 ) T2

( 30 ) 17169140 2017.05.02. EP

---

( 11 ) E060625

( 21 ) E 17 743017

( 96 ) EP 20170743017 2017.07.21.

( 97 ) EP 3490392 A1 2018.02.01.

EP 3490392 B1 2022.11.23.

( 73 ) Philip Morris Products S.A., 2000 Neuchâtel (CH)

( 72 ) ZUBER, Gérard

VOLLMER, Jean-Yves

( 74 ) SBGK Szabadalmi Ügyvivői Iroda, 1062 Budapest, (HU)

( 54 ) **Gélt tartalmazó patront magában foglaló aeroszolfejlesztő rendszer, valamint eszköz a patron melegítésére**

( 51 ) A24F 47/00 (2006.01)

( 13 ) T2

( 30 ) 16181956 2016.07.29. EP

---

( 11 ) E060534

( 21 ) E 19 721122

( 96 ) EP 20190721122 2019.04.02.

( 97 ) EP 3773057 A1 2019.10.10.

EP 3773057 B1 2022.09.21.

( 73 ) Bucchia, Adriano 60%, 35020 Sant'Angelo di Piove di Sacco (PD) (IT)

CRASH BAGGAGE S.R.L. 40%, 30034 Mira (VE) (IT)

( 72 ) BUCCHIA, Adriano

( 74 ) Danubia Szabadalmi és Jogi Iroda Kft., 1051 Budapest, (HU)

( 54 ) **Utazóbőrönd**

( 51 ) A45C 5/14 (2006.01)

B60B 33/00 (2006.01)

B60B 37/10 (2006.01)

( 13 ) T2

( 30 ) 201800004182 2018.04.03. IT

---

( 11 ) E060455

( 21 ) E 17 876866

( 96 ) EP 20170876866 2017.10.27.

( 97 ) EP 3547883 A1 2018.06.07.

---

---

**EP 3547883 B1** 2022.10.19.

( 73 ) Evo America, LLC, Tualatin, OR 97062 (US)

( 72 ) SHINGLER, Robert A.

SHAW, Joseph R.

( 74 ) Ivánka Gábor László, 1122 Budapest, (HU)

**( 54 ) Egybefüggő főzőfelület egyedileg szabályozható fűtőzónákkal**

( 51 ) **A47J 27/62** (2006.01)

**A47J 37/06** (2006.01)

**A47J 37/07** (2006.01)

( 13 ) **T2**

( 30 ) 201615365487 2016.11.30. US

---

( 11 ) **E060461**

( 21 ) **E 20 160894**

( 96 ) **EP 20200160894** 2016.09.20.

( 97 ) **EP 3692877 A1** 2020.08.12.

**EP 3692877 B1** 2022.10.12.

( 73 ) Essity Hygiene and Health Aktiebolag, 405 03 Göteborg (SE)

( 72 ) FALK, Magnus

DENIS, Yoann

Carlson, Paul

( 74 ) SBGK Szabadalmi Ügyvivői Iroda, 1062 Budapest, (HU)

**( 54 ) Papírlapokból álló köteg, adagoló ilyen köteggel, valamint eljárás ilyen köteg kialakítására**

( 51 ) **A47K 10/42** (2006.01)

**B65H 45/24** (2006.01)

( 13 ) **T2**

---

( 11 ) **E060519**

( 21 ) **E 17 718660**

( 96 ) **EP 20170718660** 2017.04.04.

( 97 ) **EP 3439578 A1** 2017.10.12.

**EP 3439578 B1** 2022.09.07.

( 73 ) ChemoMouthpiece, LLC, Closter, New Jersey 07624 (US)

( 72 ) YOSKOWITZ, David

( 74 ) SBGK Szabadalmi Ügyvivői Iroda, 1062 Budapest, (HU)

**( 54 ) Szájbetét egy páciens orális szövetének kemoterápiás kezelés során történő hűtésére**

( 51 ) **A61C 19/06** (2006.01)

**A61F 7/10** (2006.01)

**A61F 7/12** (2006.01)

( 13 ) **T2**

( 30 ) 201662317786 P 2016.04.04. US

201762460195 P 2017.02.17. US

---

( 11 ) **E060526**

( 21 ) **E 16 820191**

( 96 ) **EP 20160820191** 2016.12.13.

( 97 ) **EP 3393412 A1** 2017.06.29.

**EP 3393412 B1** 2022.10.05.

( 73 ) iSTAR Medical, 1300 Wavre (BE)

---

- 
- ( 72 ) VANDIEST, Nicolas  
DE MARCO, Emiliano  
ROY, Cecile
- ( 74 ) Gödölle, Kékes, Mészáros & Szabó Szabadalmi és Védjegy Iroda, 1024 Budapest, (HU)
- ( 54 ) Szemészeti implantációs rendszerek**
- ( 51 ) **A61F 9/00** (2006.01)
- ( 13 ) **T2**
- ( 30 ) 15202724 2015.12.24. EP
- 

- ( 11 ) **E060440**
- ( 21 ) **E 17 782059**
- ( 96 ) **EP 20170782059** 2017.04.13.
- ( 97 ) **EP 3442487 A1** 2017.10.19.  
**EP 3442487 B1** 2022.08.24.
- ( 73 ) Rewalk Robotics Ltd., 2069203 Yokneam (IL)
- ( 72 ) GOFFER, Amit  
NASER, Saman  
RABKIN, Roman
- ( 74 ) Danubia Szabadalmi és Jogi Iroda Kft., 1051 Budapest, (HU)
- ( 54 ) Berendezés és rendszerek mesterséges külső váz vezérelt összelapításához**
- ( 51 ) **A61H 3/00** (2006.01)  
**A61H 1/00** (2006.01)  
**B25J 9/16** (2006.01)  
**H02P 3/12** (2006.01)
- ( 13 ) **T2**
- ( 30 ) 201662323512 P 2016.04.15. US
- 

- ( 11 ) **E060626**
- ( 21 ) **E 16 771021**
- ( 96 ) **EP 20160771021** 2016.08.19.
- ( 97 ) **EP 3340966 A1** 2017.03.02.  
**EP 3340966 B1** 2022.10.12.
- ( 73 ) Eli Lilly and Company, Indianapolis, IN 46285 (US)
- ( 72 ) AKERS, Michael Patrick  
CHRISTE, Michael Edward  
HARDY, Thomas Andrew  
MAJUMDAR, Ranajoy  
NGUYEN, Chi A.  
PAAVOLA, Chad D.  
SARIN, Virender Kumar  
SCHULTE, Nanette Elizabeth
- ( 74 ) SBGK Szabadalmi Ügyvivői Iroda, 1062 Budapest, (HU)
- ( 54 ) Gyors hatású inzulin készítmények**
- ( 51 ) **A61K 9/00** (2006.01)  
**A61K 31/192** (2006.01)  
**A61K 38/28** (2006.01)  
**A61K 47/02** (2006.01)  
**A61K 47/10** (2006.01)  
**A61K 47/12** (2006.01)
-

---

	<b>A61K 47/34</b>	(2006.01)	
	<b>A61P 3/10</b>	(2006.01)	
<b>( 13 )</b>	<b>T2</b>		
( 30 )	201562210469 P	2015.08.27.	US

---

<b>( 11 )</b>	<b>E060497</b>		
<b>( 21 )</b>	<b>E 14 736812</b>		
<b>( 96 )</b>	<b>EP 20140736812</b>	2014.07.08.	
<b>( 97 )</b>	<b>EP 3035912 A1</b>	2015.01.15.	
	<b>EP 3035912 B1</b>	2022.08.31.	
( 73 )	IPSEN PHARMA S.A.S., 92100 Boulogne-Billancourt (FR)		
( 72 )	BIELSA GUIVERNAU, Ruth		
	CHERIF-CHEIKH, Roland		
	FOURNES, Julie		
	MARTINEZ LORENTE, Daniel		
	PETIT, Anne		
	RICHARD, Joël		
( 74 )	Danubia Szabadalmi és Jogi Iroda Kft., 1051 Budapest, (HU)		
<b>( 54 )</b>	<b>Lanreotid nyújtott leadására szolgáló gyógyászati készítmény</b>		
<b>( 51 )</b>	<b>A61K 9/00</b>	(2006.01)	
	<b>A61K 38/31</b>	(2006.01)	
<b>( 13 )</b>	<b>T2</b>		
( 30 )	13290156	2013.07.09.	EP

---

<b>( 11 )</b>	<b>E060573</b>		
<b>( 21 )</b>	<b>E 21 728101</b>		
<b>( 96 )</b>	<b>EP 20210728101</b>	2021.05.18.	
<b>( 97 )</b>	<b>EP 3962455 A1</b>	2021.11.25.	
	<b>EP 3962455 B1</b>	2022.08.31.	
( 73 )	Orexo AB, 751 05 Uppsala (SE)		
( 72 )	SÄVMARKER, Jonas		
	RÖNN, Robert		
	FISCHER, Andreas		
( 74 )	Danubia Szabadalmi és Jogi Iroda Kft., 1051 Budapest, (HU)		
<b>( 54 )</b>	<b>Új gyógyászati készítmény gyógyszerbejuttatáshoz</b>		
<b>( 51 )</b>	<b>A61K 9/00</b>	(2006.01)	
	<b>A61K 9/16</b>	(2006.01)	
	<b>A61K 31/00</b>	(2006.01)	
	<b>A61K 38/00</b>	(2006.01)	
	<b>A61K 38/095</b>	(2019.01)	
	<b>A61P 13/00</b>	(2006.01)	
<b>( 13 )</b>	<b>T2</b>		
( 30 )	202007306	2020.05.18.	GB
	202009905	2020.06.29.	GB
	202018901	2020.12.01.	GB

---

<b>( 11 )</b>	<b>E060507</b>		
<b>( 21 )</b>	<b>E 18 157741</b>		
<b>( 96 )</b>	<b>EP 20180157741</b>	2004.11.04.	

---

- 
- ( 97 ) **EP 3354263 A1** 2018.08.01.  
**EP 3354263 B1** 2022.08.10.
- ( 73 ) Jagotec AG, 4132 Muttenz (CH)
- ( 72 ) MUELLER-WALZ, Rudi  
STEINER, Roland
- ( 74 ) Danubia Szabadalmi és Jogi Iroda Kft., 1051 Budapest, (HU)
- ( 54 ) **Száraz por készítmények**
- ( 51 ) **A61K 9/72** (2006.01)
- ( 13 ) **T2**
- ( 30 ) 0326632 2003.11.14. GB
- 

- ( 11 ) **E060508**
- ( 21 ) **E 18 755632**
- ( 96 ) **EP 20180755632** 2018.07.31.
- ( 97 ) **EP 3661503 A1** 2019.02.07.  
**EP 3661503 B1** 2022.09.07.
- ( 73 ) Scynexis, Inc., Jersey City, NJ 07302 (US)
- ( 72 ) ANGULO GONZALEZ, David A.
- ( 74 ) Danubia Szabadalmi és Jogi Iroda Kft., 1051 Budapest, (HU)
- ( 54 ) **Savas pH-n fokozott aktivitású antifungális szerek**
- ( 51 ) **A61K 31/4196** (2006.01)  
**A61K 31/4439** (2006.01)  
**A61P 15/02** (2006.01)  
**A61P 31/10** (2006.01)
- ( 13 ) **T2**
- ( 30 ) 201762541370 P 2017.08.04. US
- 

- ( 11 ) **E060594**
- ( 21 ) **E 16 865156**
- ( 96 ) **EP 20160865156** 2016.11.11.
- ( 97 ) **EP 3373931 A1** 2017.05.18.  
**EP 3373931 B1** 2022.09.28.
- ( 73 ) Oppilan Pharma Ltd., Cambridge CB4 0WS (GB)
- ( 72 ) MOHAN, Raju  
NUSS, John  
HARRIS, Jason
- ( 74 ) Gödölle, Kékes, Mészáros & Szabó Szabadalmi és Védjegy Iroda, 1024 Budapest, (HU)
- ( 54 ) **Heterociklusos vegyületek betegség kezelésére**
- ( 51 ) **A61K 31/437** (2006.01)  
**A61P 1/00** (2006.01)  
**C07D471/04** (2006.01)
- ( 13 ) **T2**
- ( 30 ) 201562255041 P 2015.11.13. US
- 

- ( 11 ) **E060460**
- ( 21 ) **E 18 720895**
- ( 96 ) **EP 20180720895** 2018.04.09.
- ( 97 ) **EP 3609497 A1** 2018.10.18.  
**EP 3609497 B1** 2022.10.12.
-

- ( 73 ) Janssen Pharmaceutica NV, 2340 Beerse (BE)  
 ( 72 ) YU, Margaret K.  
 SNYDER, Linda Anne  
 ( 74 ) Danubia Szabadalmi és Jogi Iroda Kft., 1051 Budapest, (HU)  
**( 54 ) Niraparib, abirateron-acetát és prednizon prosztatárák kezelésére**  
 ( 51 ) **A61K 31/454** (2006.01)  
**A61K 31/573** (2006.01)  
**A61K 31/58** (2006.01)  
**A61P 35/00** (2006.01)  
**( 13 ) T2**  
 ( 30 ) 201762485164 P 2017.04.13. US

- ( 11 ) E060517**  
**( 21 ) E 16 880113**  
 ( 96 ) **EP 20160880113** 2016.12.22.  
 ( 97 ) **EP 3393468 A1** 2017.06.29.  
**EP 3393468 B1** 2022.09.14.  
 ( 73 ) X4 Pharmaceuticals, Inc., Cambridge, Massachusetts 02139 (US)  
 ( 72 ) ARBEIT, Robert D  
 RAGAN, Paula Marie  
 ( 74 ) Dr. Csányi Balázs Mihály ügyvéd, 1114 Budapest, (HU)  
**( 54 ) Immunhiányos betegség kezelésére szolgáló eljárások**  
 ( 51 ) **A61K 31/4709** (2006.01)  
**A61K 9/00** (2006.01)  
**A61K 9/14** (2006.01)  
**A61K 9/48** (2006.01)  
**A61P 17/12** (2006.01)  
**A61P 35/00** (2006.01)  
**A61P 37/04** (2006.01)  
**( 13 ) T2**  
 ( 30 ) 201562271087 P 2015.12.22. US  
 201662428964 P 2016.12.01. US

- ( 11 ) E060537**  
**( 21 ) E 17 730112**  
 ( 96 ) **EP 20170730112** 2017.06.08.  
 ( 97 ) **EP 3468621 A1** 2017.12.14.  
**EP 3468621 B1** 2022.09.21.  
 ( 73 ) Deutsches Krebsforschungszentrum Stiftung des öffentlichen Rechts, 69120 Heidelberg (DE)  
 ( 72 ) BUJUPI, Fatmire  
 KRAMMER, Peter  
 WEYD, Heiko  
 ( 74 ) Danubia Szabadalmi és Jogi Iroda Kft., 1051 Budapest, (HU)  
**( 54 ) Annexinek magdoménjei és alkalmazásuk antigén-bejuttatásban és oltásban**  
 ( 51 ) **A61K 38/00** (2006.01)  
**A61K 39/00** (2006.01)  
**A61K 39/39** (2006.01)  
**A61K 47/64** (2017.01)  
**A61P 35/00** (2006.01)

---

**( 13 ) T2**( 30 ) 16173925 2016.06.10. EP

---

**( 11 ) E060464****( 21 ) E 14 722439****( 96 ) EP 20140722439** 2014.03.13.**( 97 ) EP 2968461 A1** 2014.10.02.**EP 2968461 B1** 2022.09.21.

( 73 ) Genzyme Corporation, Cambridge, MA 02142 (US)

( 72 ) PECHAN, Peter

ARDINGER, Jeffery

RUBIN, Hillard

WADSWORTH, Samuel

SCARIA, Abraham

( 74 ) Danubia Szabadalmi és Jogi Iroda Kft., 1051 Budapest, (HU)

**( 54 ) PDGF- és VEGF-kötőrészeket tartalmazó fúziós fehérjék és eljárások azok alkalmazására****( 51 ) A61K 38/18** (2006.01)**C07K 14/71** (2006.01)**C12N 5/00** (2006.01)**C12N 15/62** (2006.01)**C12N 15/86** (2006.01)**( 13 ) T2**( 30 ) 201361780914 P 2013.03.13. US

---

**( 11 ) E060435****( 21 ) E 19 704966****( 96 ) EP 20190704966** 2019.01.25.**( 97 ) EP 3743088 A1** 2019.08.01.**EP 3743088 B1** 2022.10.12.

( 73 ) F. Hoffmann-La Roche AG, 4070 Basel (CH)

( 72 ) KABAKOFF, Bruce

WONG MAN SAI, Cecilia

( 74 ) Danubia Szabadalmi és Jogi Iroda Kft., 1051 Budapest, (HU)

**( 54 ) IL-22 Fc készítmények és alkalmazásukra szolgáló eljárások****( 51 ) A61K 38/20** (2006.01)**A61K 9/00** (2006.01)**A61K 47/10** (2006.01)**A61K 47/18** (2006.01)**A61K 47/26** (2006.01)**A61P 29/00** (2006.01)**( 13 ) T2**

( 30 ) 201862622704 P 2018.01.26. US

201862697372 P 2018.07.12. US

---

**( 11 ) E060545****( 21 ) E 16 757118****( 96 ) EP 20160757118** 2016.08.11.**( 97 ) EP 3334454 A1** 2017.02.23.**EP 3334454 B1** 2022.10.19.



- 
- ( 73 ) Zoetis Services LLC, Parsippany, NJ 07054 (US)  
The University of Melbourne, Carlton, Victoria 3053 (AU)
- ( 72 ) BROWNING, Glenn, Francis  
MARKHAM, Philip, Francis  
MARENDA, Marc, Serge  
WEBER, Fred, H.  
MAHAN, Suman
- ( 74 ) Danubia Szabadalmi és Jogi Iroda Kft., 1051 Budapest, (HU)
- ( 54 ) Mycoplasma bovis-készítmények**
- ( 51 ) **A61K 39/02** (2006.01)  
**A01H 1/06** (2006.01)
- ( 13 ) **T2**
- ( 30 ) 201562205125 P 2015.08.14. US
- 

- ( 11 ) **E060482**
- ( 21 ) **E 20 173670**
- ( 96 ) **EP 20200173670** 2020.05.08.
- ( 97 ) **EP 3906970 A1** 2021.11.10.  
**EP 3906970 B1** 2022.07.06.
- ( 73 ) AiCuris GmbH & Co. KG, 42117 Wuppertal (DE)
- ( 72 ) PAULSEN, Daniela  
BIRKMANN, Alexander  
LISCHKA, Peter  
PFAFF, Tamara  
ZIMMERMANN, Holger
- ( 74 ) SWORKS Nemzetközi Szabadalmi Ügyvivői Iroda Kft., 1134 Budapest, (HU)
- ( 54 ) Parapoxvírus koronavírus fertőzések kondicionálására és kezelésére**
- ( 51 ) **A61K 39/12** (2006.01)  
**A61K 39/00** (2006.01)  
**A61K 45/06** (2006.01)  
**A61P 31/14** (2006.01)
- ( 13 ) **T2**
- 

- ( 11 ) **E060456**
- ( 21 ) **E 15 781436**
- ( 96 ) **EP 20150781436** 2015.09.25.
- ( 97 ) **EP 3197487 A1** 2016.03.31.  
**EP 3197487 B1** 2022.08.03.
- ( 73 ) Seqirus UK Limited, EC4V 6JA (GB)
- ( 72 ) DEL GIUDICE, Giuseppe  
RAPPUOLI, Rino  
BLACK, Steven  
NICOLAY, Uwe
- ( 74 ) Danubia Szabadalmi és Jogi Iroda Kft., 1051 Budapest, (HU)
- ( 54 ) Immunkompromittált alanyok oltása**
- ( 51 ) **A61K 39/145** (2006.01)  
**A61K 39/39** (2006.01)
- ( 13 ) **T2**
- ( 30 ) 201462056019 P 2014.09.26. US
-

14192174 2014.11.06. EP  
201562149351 P 2015.04.17. US

**( 11 ) E060524****( 21 ) E 22 174931****( 96 ) EP 20220174931** 2011.08.31.**( 97 ) EP 4066856 A1** 2022.10.05.**EP 4066856 B1** 2022.12.07.

( 73 ) GlaxoSmithKline Biologicals SA, 1330 Rixensart (BE)

( 72 ) GEALL, Andrew

VERMA, Ayush

( 74 ) Dr. Kocsomba Nelli Ügyvédi Iroda, 1068 Budapest, (HU)

**( 54 ) Pegilált liposzómák immunogén kódoló RNS beszállítására****( 51 ) A61K 39/39** (2006.01)**A61K 9/127** (2006.01)**( 13 ) T2**

( 30 ) 37882610 P 2010.08.31. US

**( 11 ) E060541****( 21 ) E 20 198499****( 96 ) EP 20200198499** 2011.05.13.**( 97 ) EP 3789038 A1** 2021.03.10.**EP 3789038 B1** 2022.10.05.

( 73 ) The Board of Trustees of the Leland Stanford Junior University, Stanford, CA 94305-2038 (US)

( 72 ) LIU, Jie

WEISSMAN, Irving L.

MAJETI, Ravindra

( 74 ) Danubia Szabadalmi és Jogi Iroda Kft., 1051 Budapest, (HU)

**( 54 ) Humanizált és kiméra monoklonális CD47 elleni ellenanyagok****( 51 ) A61K 39/395** (2006.01)**A61P 35/00** (2006.01)**A61P 35/02** (2006.01)**A61P 37/04** (2006.01)**C07K 16/28** (2006.01)**C07K 16/46** (2006.01)**C12N 5/07** (2010.01)**C12N 5/16** (2006.01)**C12P 21/08** (2006.01)**G01N 33/68** (2006.01)**( 13 ) T2**

( 30 ) 39565210 P 2010.05.14. US

**( 11 ) E060454****( 21 ) E 11 786748****( 96 ) EP 20110786748** 2011.05.27.**( 97 ) EP 2578231 A1** 2013.04.10.**EP 2578231 B1** 2022.10.26.

( 73 ) Chugai Seiyaku Kabushiki Kaisha, Tokyo 115-8543 (JP)

National University Corporation Hokkaido University, Hokkaido 060-0808 (JP)

- ( 72 ) NISHIMURA, Takashi  
 ( 74 ) SBGK Szabadalmi Ügyvivői Iroda, 1062 Budapest, (HU)  
**( 54 ) Daganatellenes T-sejt-választ fokozó szer**  
 ( 51 ) **A61K 39/395** (2006.01)  
     **A61K 31/7068** (2006.01)  
     **A61K 45/06** (2006.01)  
     **A61P 35/00** (2006.01)  
     **A61P 43/00** (2006.01)  
     **C07K 16/28** (2006.01)  
**( 13 ) T2**  
 ( 30 ) 2010122951 2010.05.28. JP

- ( 11 ) E060521**  
**( 21 ) E 17 700496**  
**( 96 ) EP 20170700496** 2017.01.05.  
**( 97 ) EP 3400019 A1** 2017.07.13.  
     **EP 3400019 B1** 2022.09.28.  
 ( 73 ) Ascendis Pharma Growth Disorders A/S, 2900 Hellerup (DK)  
 ( 72 ) Rau, Harald  
     Hersel, Ulrich  
     CLEEMANN, Felix  
     RASMUSSEN, Caroline, Elisabeth  
 ( 74 ) SBGK Szabadalmi Ügyvivői Iroda, 1062 Budapest, (HU)  
**( 54 ) A gyűrűn hordozó gyököt tartalmazó CNP elővegyületek**  
 ( 51 ) **A61K 47/60** (2017.01)  
     **A61P 19/08** (2006.01)  
**( 13 ) T2**  
 ( 30 ) 16150625 2016.01.08. EP  
     16179288 2016.07.13. EP  
     16191460 2016.09.29. EP

- ( 11 ) E060472**  
**( 21 ) E 19 719285**  
**( 96 ) EP 20190719285** 2019.04.24.  
**( 97 ) EP 3784302 A1** 2019.10.31.  
     **EP 3784302 B1** 2022.08.31.  
 ( 73 ) Bactiguard AB, 146 21 Tullinge (SE)  
 ( 72 ) SÖDERVALL, Billy  
     SANCHEZ, Javier  
 ( 74 ) Pintz és Társai Kft., 1085 Budapest, (HU)  
**( 54 ) Szubsztrátbevonat használata anyagszivárgás csökkentésére**  
 ( 51 ) **A61L 27/30** (2006.01)  
     **A61L 15/18** (2006.01)  
     **A61L 17/14** (2006.01)  
     **A61L 29/10** (2006.01)  
     **A61L 31/08** (2006.01)  
**( 13 ) T2**  
 ( 30 ) 1850493 2018.04.25. SE

- 
- ( 11 ) **E060612**  
 ( 21 ) **E 21 179880**  
 ( 96 ) **EP 20210179880** 2018.01.19.  
 ( 97 ) **EP 3900752 A1** 2021.10.27.  
       **EP 3900752 B1** 2022.08.31.  
 ( 73 ) Hollister Incorporated, Libertyville IL 60048 (US)  
 ( 72 ) FARRELL, David J.  
       O'MAHONY, John P.  
 ( 74 ) Gödölle, Kékes, Mészáros & Szabó Szabadalmi és Védjegy Iroda, 1024 Budapest, (HU)  
 ( 54 ) **Katéter összeállítás**  
 ( 51 ) **A61L 29/08** (2006.01)  
       **A61L 2/08** (2006.01)  
 ( 13 ) **T2**  
 ( 30 ) 201762448733 P 2017.01.20. US
- 

- ( 11 ) **E060606**  
 ( 21 ) **E 18 807784**  
 ( 96 ) **EP 20180807784** 2018.11.01.  
 ( 97 ) **EP 3703801 A1** 2019.05.09.  
       **EP 3703801 B1** 2022.10.05.  
 ( 73 ) Hollister Incorporated, Libertyville, IL 60048 (US)  
 ( 72 ) MONTES DE OCA BALDERAS, Horacio  
       CASEY, Eamonn  
       MCKENNA, Claire  
       O'MAHONY, John P.  
 ( 74 ) Gödölle, Kékes, Mészáros & Szabó Szabadalmi és Védjegy Iroda, 1024 Budapest, (HU)  
 ( 54 ) **Eljárások alkatrészek polimer hordozókra történő kötésére**  
 ( 51 ) **A61M 25/00** (2006.01)  
       **B29C 65/00** (2006.01)  
       **B29C 65/48** (2006.01)  
       **C08J 7/06** (2006.01)  
 ( 13 ) **T2**  
 ( 30 ) 201762581427 P 2017.11.03. US
- 

- ( 11 ) **E060439**  
 ( 21 ) **E 13 716493**  
 ( 96 ) **EP 20130716493** 2013.03.12.  
 ( 97 ) **EP 2919844 A1** 2014.05.22.  
       **EP 2919844 B1** 2022.08.10.  
 ( 73 ) Hollister Incorporated, Libertyville, IL 60048 (US)  
 ( 72 ) HANNON, David  
       HENRY, Jerome, A.  
       MURRAY, Michael, G.  
       WEINSTEIN, Mitchell, J.  
 ( 74 ) Gödölle, Kékes, Mészáros & Szabó Szabadalmi és Védjegy Iroda, 1024 Budapest, (HU)  
 ( 54 ) **Változó flexibilitású vizelet katéterek**  
 ( 51 ) **A61M 25/00** (2006.01)  
 ( 13 ) **T2**  
 ( 30 ) 201261726111 P 2012.11.14. US
-

- 
- ( 11 ) **E060598**  
( 21 ) **E 16 898834**  
( 96 ) **EP 20160898834** 2016.04.15.  
( 97 ) **EP 3442657 A1** 2017.10.19.  
**EP 3442657 B1** 2022.07.27.  
( 73 ) **ESM Technologies, LLC, Carthage, MO 64836 (US)**  
**Ruff, Kevin, J., Carthage, MO 64836 (US)**  
( 72 ) **Ruff, Kevin, J.**  
( 74 ) **Kovári Szabadalmi és Védjegy Iroda Kft., 1012 Budapest, (HU)**  
( 54 ) **Eljárás izület-terápiák értékelésére**  
( 51 ) **A61P 19/02** (2006.01)  
**G01N 33/50** (2006.01)  
**G01N 33/68** (2006.01)

( 13 ) **T2**

---

- ( 11 ) **E060531**  
( 21 ) **E 12 720445**  
( 96 ) **EP 20120720445** 2012.04.11.  
( 97 ) **EP 2696953 A1** 2012.10.18.  
**EP 2696953 B1** 2022.09.14.  
( 73 ) **Aquafil Engineering GmbH, 13469 Berlin (DE)**  
( 72 ) **KARASIAK, Wolf**  
**KARASIAK, Dirk**  
( 74 ) **Gödölle, Kékes, Mészáros & Szabó Szabadalmi és Védjegy Iroda, 1024 Budapest, (HU)**  
( 54 ) **Eljárás gőzök vákuum alatti kondenzálására**  
( 51 ) **B01D 21/02** (2006.01)  
**B01D 5/00** (2006.01)  
**C08G 63/78** (2006.01)  
**C08G 69/02** (2006.01)

( 13 ) **T2**

- ( 30 ) 102011007543 2011.04.15. DE
- 

- ( 11 ) **E060568**  
( 21 ) **E 21 157644**  
( 96 ) **EP 20210157644** 2021.02.17.  
( 97 ) **EP 3878536 A1** 2021.09.15.  
**EP 3878536 B1** 2022.09.28.  
( 73 ) **Grenex Limited, Seoul 06173 (KR)**  
( 72 ) **KUK, Chungchang**  
**KUK, Younglong**  
( 74 ) **Danubia Szabadalmi és Jogi Iroda Kft., 1051 Budapest, (HU)**  
( 54 ) **Szövetszűrős szerkezethez való utánöblítő szívóeszköz**  
( 51 ) **B01D 33/21** (2006.01)  
**B01D 33/46** (2006.01)  
**B01D 33/50** (2006.01)

( 13 ) **T2**

- ( 30 ) 20200029357 2020.03.10. KR
-

- 
- ( 11 ) **E060538**  
( 21 ) **E 17 729144**  
( 96 ) **EP 20170729144** 2017.06.13.  
( 97 ) **EP 3469641 A1** 2017.12.21.  
**EP 3469641 B1** 2022.10.05.  
( 73 ) Solvay SA, 1120 Bruxelles (BE)  
Commissariat à l'Énergie Atomique et aux Énergies Alternatives, 75015 Paris (FR)  
( 72 ) HAMON, Christine  
ABUSLEME, Julio A.  
BRAIDA, Marc-David  
Rouault, Héléne  
MOURZAGH, Djamel  
BESNARD, Gaëlle  
TOMASI, Daniel  
( 74 ) Danubia Szabadalmi és Jogi Iroda Kft., 1051 Budapest, (HU)  
( 54 ) **Fluorpolimer membrán elektrokémiai eszközökhöz**  
( 51 ) **B01D 67/00** (2006.01)  
**B01D 69/14** (2006.01)  
**C08F214/18** (2006.01)  
**C08J 5/22** (2006.01)  
( 13 ) **T2**  
( 30 ) 16305721 2016.06.14. EP
- 

- ( 11 ) **E060591**  
( 21 ) **E 18 815025**  
( 96 ) **EP 20180815025** 2018.11.15.  
( 97 ) **EP 3852912 A1** 2020.03.26.  
**EP 3852912 B1** 2022.09.28.  
( 73 ) Noram Engineering and Constructors Ltd., Vancouver, BC V6C 1S4 (CA)  
( 72 ) MEILI, Stefan F.  
( 74 ) Gödölle, Kékes, Mészáros & Szabó Szabadalmi és Védjegy Iroda, 1024 Budapest, (HU)  
( 54 ) **Fluid keverő készülék**  
( 51 ) **B01F 23/45** (2022.01)  
**B01F 25/00** (2022.01)  
**B01F 25/431** (2022.01)  
( 13 ) **T2**  
( 30 ) 201862734056 P 2018.09.20. US
- 

- ( 11 ) **E060532**  
( 21 ) **E 19 712812**  
( 96 ) **EP 20190712812** 2019.03.29.  
( 97 ) **EP 3801854 A1** 2019.12.05.  
**EP 3801854 B1** 2022.07.13.  
( 73 ) SOUDAL, 2300 Turnhout (BE)  
( 72 ) GEBOES, Peter  
BOEYKENS, Ivan  
DUIJSTERS, Thomas  
SICHIEN, Lieven  
( 74 ) Danubia Szabadalmi és Jogi Iroda Kft., 1051 Budapest, (HU)
-

**( 54 ) Adagolórendszer két komponensből lévő keverékhez és statikus keverőfűvóka ahhoz**

- ( 51 ) **B01F 23/47** (2022.01)  
**B01F 25/421** (2022.01)  
**B01F 35/71** (2022.01)  
**B05B 7/04** (2006.01)  
**B29B 7/32** (2006.01)  
**B29B 7/74** (2006.01)

**( 13 ) T2**

- ( 30 ) 18174921 2018.05.29. EP

**( 11 ) E060487****( 21 ) E 18 755766**

- ( 96 ) **EP 20180755766** 2018.08.09.

- ( 97 ) **EP 3648905 A1** 2019.03.07.

- EP 3648905 B1** 2022.10.05.

- ( 73 ) Siempelkamp Maschinen- und Anlagenbau GmbH, 47803 Krefeld (DE)

- ( 72 ) FECHNER, Hans W.

SCHÖLER, Michael

BERNS, Jochem

TRUMMEL, Rolf

- ( 74 ) Danubia Szabadalmi és Jogi Iroda Kft., 1051 Budapest, (HU)

**( 54 ) Eljárás és berendezés szilikát részecskék leválasztására és/vagy kitermelésére növényi anyagból**

- ( 51 ) **B07B 4/02** (2006.01)  
**B07B 9/02** (2006.01)  
**B07B 11/02** (2006.01)  
**B07B 11/06** (2006.01)  
**B27N 1/00** (2006.01)  
**C01B 33/18** (2006.01)  
**C01B 33/20** (2006.01)

**( 13 ) T2**

- ( 30 ) 102017120033 2017.08.31. DE

**( 11 ) E060567****( 21 ) E 14 797040**

- ( 96 ) **EP 20140797040** 2014.05.13.

- ( 97 ) **EP 2998043 A1** 2016.03.23.

- EP 2998043 B1** 2022.09.14.

- ( 73 ) Nippon Steel Corporation, Tokyo (JP)

- ( 72 ) MIYAGI, Takashi

MISAWA, Kei

TANAKA, Yasuharu

OGAWA, Misao

ASO, Toshimitsu

**( 54 ) Eljárás megmunkált alkatrész előállítására**

- ( 51 ) **B21D 22/26** (2006.01)  
**B21D 53/88** (2006.01)

**( 13 ) T2**

- ( 30 ) 2013101419 2013.05.13. JP

- 
- ( 11 ) **E060494**  
 ( 21 ) **E 20 184965**  
 ( 96 ) **EP 20200184965** 2020.07.09.  
 ( 97 ) **EP 3763459 A1** 2021.01.13.  
       **EP 3763459 B1** 2022.08.31.  
 ( 73 ) Phoenix Contact GmbH & Co. KG, 32825 Blomberg (DE)  
 ( 72 ) Beverung, Dennis  
 ( 74 ) Dr. Hatházi Vera Ügyvédi Iroda, 1013 Budapest, (HU)  
 ( 54 ) **Öntőberendezés és öntészeti eljárás alkatrészek olvadékból történő előállításához**  
 ( 51 ) **B22D 17/04** (2006.01)  
       **B22D 17/20** (2006.01)  
       **B22D 17/30** (2006.01)  
 ( 13 ) **T2**  
 ( 30 ) 101305 2019.07.12. LU
- 

- ( 11 ) **E060469**  
 ( 21 ) **E 19 383209**  
 ( 96 ) **EP 20190383209** 2019.12.27.  
 ( 97 ) **EP 3842167 A1** 2021.06.30.  
       **EP 3842167 B1** 2022.08.17.  
 ( 73 ) Castirgalu S.A., 48200 Durango (ES)  
 ( 72 ) LARRANAGA, Pello  
 ( 74 ) Oppenheim Ügyvédi Iroda, 1053 Budapest, (HU)  
 ( 54 ) **Eszköz öntőforma öntőforma-szállítópályáról történő kivételére**  
 ( 51 ) **B22D 29/02** (2006.01)  
       **B22C 25/00** (2006.01)  
       **B22D 33/00** (2006.01)  
 ( 13 ) **T2**
- 

- ( 11 ) **E060540**  
 ( 21 ) **E 20 726387**  
 ( 96 ) **EP 20200726387** 2020.05.14.  
 ( 97 ) **EP 3969659 A1** 2020.11.19.  
       **EP 3969659 B1** 2022.10.05.  
 ( 73 ) PulPac AB, 421 31 Västra Frölunda (SE)  
 ( 72 ) HÖGBLOM, Olle  
       LARSSON, Ove  
       LARSSON, Linus  
       GUIDOTTI, Edward  
 ( 74 ) Danubia Szabadalmi és Jogi Iroda Kft., 1051 Budapest, (HU)  
 ( 54 ) **Eljárás cellulóz darabáru gyártására és forgó formázó rendszer**  
 ( 51 ) **B26F 1/38** (2006.01)  
       **B26D 1/00** (2006.01)  
       **B29C 43/02** (2006.01)  
       **B29C 43/46** (2006.01)  
       **B29C 51/00** (2006.01)  
       **B29C 51/10** (2006.01)  
       **B29C 51/44** (2006.01)  
       **B29K 1/00** (2006.01)
-



---

<b>B29L 31/28</b>	(2006.01)
<b>B31B 50/59</b>	(2017.01)
<b>B31D 5/02</b>	(2006.01)
<b>D21F 9/00</b>	(2006.01)
<b>D21J 5/00</b>	(2006.01)
<b>( 13 ) T2</b>	
<b>( 30 ) 1950584</b>	2019.05.16. SE

---

<b>( 11 ) E060542</b>	
<b>( 21 ) E 21 700288</b>	
<b>( 96 ) EP 20210700288</b>	2021.01.11.
<b>( 97 ) EP 3921129 A1</b>	2021.07.22.
<b>EP 3921129 B1</b>	2022.10.05.
<b>( 73 )</b>	Covestro Deutschland AG, 51373 Leverkusen (DE)
<b>( 72 )</b>	HOPF, Stefan MOERS, Stephan WICK, Achim WINDECK, Christian
<b>( 74 )</b>	Danubia Szabadalmi és Jogi Iroda Kft., 1051 Budapest, (HU)
<b>( 54 )</b>	<b>Eljárás habosított, lapos formatestek előállítására és szerszám az eljárás foganatosítására</b>
<b>( 51 ) B29C 44/34</b>	(2006.01)
<b>B29C 44/58</b>	(2006.01)
<b>( 13 ) T2</b>	
<b>( 30 ) 20152534</b>	2020.01.17. EP

---

<b>( 11 ) E060457</b>	
<b>( 21 ) E 17 703917</b>	
<b>( 96 ) EP 20170703917</b>	2017.01.09.
<b>( 97 ) EP 3405333 A1</b>	2017.07.27.
<b>EP 3405333 B1</b>	2022.09.28.
<b>( 73 )</b>	Presses et Cisailles Lefort, 6041 Gosselies (BE)
<b>( 72 )</b>	LEFORT, Christian Yvon N.
<b>( 74 )</b>	SBGK Szabadalmi Ügyvivői Iroda, 1062 Budapest, (HU)
<b>( 54 )</b>	<b>Megmunkálási eljárás vashulladék feldolgozására egy vashulladék újrahasznosító telepen, valamint az eljáráshoz alkalmazott présvágó vagy prés vagy vágógép</b>
<b>( 51 ) B30B 9/32</b>	(2006.01)
<b>B23D 31/00</b>	(2006.01)
<b>( 13 ) T2</b>	
<b>( 30 ) 201605052</b>	2016.01.22. BE

---

<b>( 11 ) E060588</b>	
<b>( 21 ) E 18 877179</b>	
<b>( 96 ) EP 20180877179</b>	2018.10.26.
<b>( 97 ) EP 3708358 A1</b>	2020.09.16.
<b>EP 3708358 B1</b>	2022.11.16.
<b>( 73 )</b>	Dexerials Corporation, Shimotsuke-shi, Tochigi 323-0194 (JP)
<b>( 72 )</b>	SUGATA Hiroshi KAJIYA Shunichi
<b>( 74 )</b>	Pintz és Társai Kft., 1085 Budapest, (HU)

---

**( 54 ) Laminált test, antireflexiós szerkezet és kameramodul rögzítő eszköz**

- ( 51 ) **B32B 7/02** (2006.01)  
**C09D 5/00** (2006.01)  
**G02B 1/118** (2015.01)  
**G02B 1/14** (2015.01)  
**G02B 5/20** (2006.01)  
**H01L 27/146** (2006.01)

**( 13 ) T2**

- ( 30 ) 2017214809 2017.11.07. JP

**( 11 ) E060437****( 21 ) E 14 197506**

- ( 96 ) **EP 20140197506** 2014.12.11.

- ( 97 ) **EP 2883692 A1** 2015.06.17.

- EP 2883692 B1** 2022.08.17.

- ( 73 ) voestalpine Automotive Components Dettingen GmbH & Co. KG, 72581 Dettingen an der Erms (DE)

- ( 72 ) Kauffmann, Jochen

Lankswiert, Jochen

Fluch, Ronald

Bursy, Heinrich

- ( 74 ) Danubia Szabadalmi és Jogi Iroda Kft., 1051 Budapest, (HU)

**( 54 ) Eljárás lemezrészecskék lemezköteggé történő összekötésére**

- ( 51 ) **B32B 15/08** (2006.01)  
**C21D 8/12** (2006.01)  
**H01F 1/18** (2006.01)  
**H02K 1/04** (2006.01)  
**H02K 15/12** (2006.01)

**( 13 ) T2**

- ( 30 ) PCT/AT2013/050246 2013.12.11. WO

**( 11 ) E060522****( 21 ) E 17 703164**

- ( 96 ) **EP 20170703164** 2017.02.08.

- ( 97 ) **EP 3416836 A1** 2017.08.24.

- EP 3416836 B1** 2022.09.28.

- ( 73 ) Haldex Brake Products Aktiebolag, 261 24 Landskrona (SE)

- ( 72 ) HARRISON, Dudley

MELLINGS, Carl

Sulzyc, Georg

SCHERING, Christian

Heer, Siegfried

BECKE, Stefan

NÖCKER, Joachim

TSCHÖKE, Tobias

BUSCH, Arne

- ( 74 ) SBGK Szabadalmi Ügyvivői Iroda, 1062 Budapest, (HU)

**( 54 ) Elektronikus vezérlőegység és vezérlő áramkör használati jármű légrugós felfüggesztő rendszeréhez**

- ( 51 ) **B60G 17/052** (2006.01)

- F16K 11/14** (2006.01)

---

	<b>F16K 31/52</b>	(2006.01)
	<b>F16K 31/53</b>	(2006.01)
<b>( 13 )</b>	<b>T2</b>	
( 30 )	16156357	2016.02.18. EP

---

<b>( 11 )</b>	<b>E060511</b>	
<b>( 21 )</b>	<b>E 18 713174</b>	
<b>( 96 )</b>	<b>EP 20180713174</b>	2018.03.19.
<b>( 97 )</b>	<b>EP 3600950 A1</b>	2018.09.27.
	<b>EP 3600950 B1</b>	2022.08.24.
( 73 )	Fraunhofer-Gesellschaft zur Förderung der angewandten Forschung e.V., 80686 München (DE)	
( 72 )	KLAUSNER, Sven VORWERK, Tim SEILER, Christian	
( 74 )	SBGK Szabadalmi Ügyvivői Iroda, 1062 Budapest, (HU)	
<b>( 54 )</b>	<b>Szint alatti érintkező rendszer</b>	
<b>( 51 )</b>	<b>B60L 50/50</b>	(2019.01)
	<b>B60L 53/14</b>	(2020.01)
	<b>B60L 53/30</b>	(2019.01)
	<b>B60L 53/35</b>	(2019.01)
	<b>B60L 53/65</b>	(2019.01)
	<b>H01R 13/631</b>	(2006.01)
<b>( 13 )</b>	<b>T2</b>	
( 30 )	102017204608	2017.03.20. DE
	102017218226	2017.10.12. DE

---

<b>( 11 )</b>	<b>E060581</b>	
<b>( 21 )</b>	<b>E 19 187843</b>	
<b>( 96 )</b>	<b>EP 20190187843</b>	2019.07.23.
<b>( 97 )</b>	<b>EP 3599129 A1</b>	2020.01.29.
	<b>EP 3599129 B1</b>	2022.11.09.
( 73 )	MAN Truck & Bus SE, 80995 München (DE)	
( 72 )	Röhler, Alexander	
( 74 )	SBGK Szabadalmi Ügyvivői Iroda, 1062 Budapest, (HU)	
<b>( 54 )</b>	<b>Asztalszerkezet gépjárműhöz</b>	
<b>( 51 )</b>	<b>B60N 3/00</b>	(2006.01)
	<b>A47B 5/00</b>	(2006.01)
	<b>B64D 11/06</b>	(2006.01)
<b>( 13 )</b>	<b>T2</b>	
( 30 )	102018117946	2018.07.25. DE

---

<b>( 11 )</b>	<b>E060600</b>	
<b>( 21 )</b>	<b>E 20 785892</b>	
<b>( 96 )</b>	<b>EP 20200785892</b>	2020.08.11.
<b>( 97 )</b>	<b>EP 3828055 A1</b>	2021.06.02.
	<b>EP 3828055 B1</b>	2022.09.28.
( 73 )	CRSC Research & Design Institute Group Co., Ltd., Beijing 100070 (CN)	
( 72 )	ZHU, Zhicheng WANG, Jianmin	

---

ZHANG, Youbing

YU, Xiaona

( 74 ) SBGK Szabadalmi Ügyvivői Iroda, 1062 Budapest, (HU)

**( 54 ) Vonatvezérlő DMI adatredundancia-vezérlési eljárás és rendszer****( 51 ) B61L 15/00** (2006.01)**( 13 ) T2**

( 30 ) 201910988880 2019.10.17. CN

**( 11 ) E060564****( 21 ) E 16 834045****( 96 ) EP 20160834045** 2016.12.21.**( 97 ) EP 3393889 A1** 2017.06.29.**EP 3393889 B1** 2022.09.14.

( 73 ) Softcar SA, 1700 Fribourg (CH)

( 72 ) THULIEZ, Jean-Luc

CROZIER, Etienne

( 74 ) SBGK Szabadalmi Ügyvivői Iroda, 1062 Budapest, (HU)

**( 54 ) Jármű-architektúra****( 51 ) B62D 21/16** (2006.01)**B62D 29/04** (2006.01)**B62D 31/00** (2006.01)**B62D 63/02** (2006.01)**( 13 ) T2**

( 30 ) PCT/IB2015/059980 2015.12.24. WO

**( 11 ) E060547****( 21 ) E 19 809780****( 96 ) EP 20190809780** 2019.11.25.**( 97 ) EP 3793890 A1** 2020.07.16.**EP 3793890 B1** 2022.10.26.

( 73 ) Dürr Systems AG, 74321 Bietigheim-Bissingen (DE)

( 72 ) LAUER, Michael

BARTSCH, Dirk

REMPP, Peter

FRASCH, Benny

WEIDLE, Martin

BAYHA, Johannes

BELL, Stefano

( 74 ) SBGK Szabadalmi Ügyvivői Iroda, 1062 Budapest, (HU)

**( 54 ) Szállítóeszköz, feldolgozó berendezés, eljárás tárgyak szállításának és/vagy feldolgozására****( 51 ) B62D 53/00** (2006.01)**B62D 65/18** (2006.01)**( 13 ) T2**

( 30 ) 202019100145 U 2019.01.11. DE

102019200311 2019.01.11. DE

102019200307 2019.01.11. DE

102019200308 2019.01.11. DE

102019200310 2019.01.11. DE

102019206729 2019.05.09. DE

- ( 11 ) **E060613**  
( 21 ) **E 17 768259**  
( 96 ) **EP 20170768259** 2017.07.18.  
( 97 ) **EP 3497030 A1** 2018.02.15.  
**EP 3497030 B1** 2022.08.31.  
( 73 ) Slavik, Zoltan, Novi Sad 21000 (RS)  
( 72 ) Slavik, Zoltan  
( 74 ) SBGK Szabadalmi Ügyvivői Iroda, 1062 Budapest, (HU)  
( 54 ) **Biológiailag lebomló, elválasztott tálcá csomagolt élelmiszerek tárolására és szállítására**  
( 51 ) **B65D 71/70** (2006.01)  
**B65D 1/36** (2006.01)  
**B65D 21/02** (2006.01)  
**B65D 85/34** (2006.01)  
( 13 ) **T2**  
( 30 ) MP20160032 U 2016.08.12. RS
- 

- ( 11 ) **E060527**  
( 21 ) **E 18 155648**  
( 96 ) **EP 20180155648** 2013.07.17.  
( 97 ) **EP 3398883 A1** 2018.11.07.  
**EP 3398883 B1** 2022.09.07.  
( 73 ) Tectona Ltd., 8050 Zurich (CH)  
( 72 ) Ram, Yosef  
( 74 ) SBGK Szabadalmi Ügyvivői Iroda, 1062 Budapest, (HU)  
( 54 ) **Fürt alagút gáz tároló**  
( 51 ) **B65G 5/00** (2006.01)  
**E02D 29/00** (2006.01)  
**E21B 33/10** (2006.01)  
**E21B 41/00** (2006.01)  
**E21D 11/00** (2006.01)  
**E21D 11/14** (2006.01)  
**E21D 11/38** (2006.01)  
**E21D 13/00** (2006.01)  
**E21F 17/16** (2006.01)  
**F16L 1/028** (2006.01)  
**F17C 1/00** (2006.01)  
( 13 ) **T2**  
( 30 ) 201261672355 P 2012.07.17. US  
201261674510 P 2012.07.23. US
- 

- ( 11 ) **E060514**  
( 21 ) **E 19 752118**  
( 96 ) **EP 20190752118** 2019.07.23.  
( 97 ) **EP 3830009 A1** 2020.02.06.  
**EP 3830009 B1** 2022.09.28.  
( 73 ) PackSys Global AG, 8630 Rüti ZH (CH)  
( 72 ) ALIG, Lukas  
BUNER, Andreas
-

---

RUTISHAUSER, Remo

( 74 ) Danubia Szabadalmi és Jogi Iroda Kft., 1051 Budapest, (HU)

( 54 ) **Eljárás, berendezés és rendszer féltermékek csoportosítására, különösen raklapozására**

( 51 ) **B65G 47/08** (2006.01)

**B65G 47/252** (2006.01)

**B65G 47/32** (2006.01)

( 13 ) **T2**

( 30 ) 102018118716 2018.08.01. DE

---

( 11 ) **E060570**

( 21 ) **E 17 711315**

( 96 ) **EP 20170711315** 2017.01.26.

( 97 ) **EP 3408198 A1** 2017.08.03.

**EP 3408198 B1** 2022.08.31.

( 73 ) Unitec S.p.A., 48022 Lugo (IT)

( 72 ) AMADORI, Manuel

FANTONI, Maria Elena

FURIERI, Luca

MARIAN, Marco

PAPADHIMITRI, Xhoan

ZUCCHELLI, Andrea

( 74 ) Danubia Szabadalmi és Jogi Iroda Kft., 1051 Budapest, (HU)

( 54 ) **Kertészeti termények továbbítására szolgáló egység és ahhoz tartozó eljárás**

( 51 ) **B65G 47/90** (2006.01)

( 13 ) **T2**

( 30 ) UB20160440 2016.01.28. IT

---

( 11 ) **E060589**

( 21 ) **E 19 383103**

( 96 ) **EP 20190383103** 2019.12.12.

( 97 ) **EP 3835243 A1** 2021.06.16.

**EP 3835243 B1** 2022.09.28.

( 73 ) Desmasa, S.L. (Desarrollo de Máquinas y Soluciones Automáticas, S.L.), 09001 Burgos (Burgos) (ES)

( 72 ) CUEVAS PADILLA, Carlos

( 74 ) Pintz és Társai Kft., 1085 Budapest, (HU)

( 54 ) **Automatizált berendezés és eljárás csapágszalag átvitelére és felfűzésére**

( 51 ) **B65H 19/28** (2006.01)

**B65H 23/16** (2006.01)

( 13 ) **T2**

---

( 11 ) **E060523**

( 21 ) **E 19 808667**

( 96 ) **EP 20190808667** 2019.11.20.

( 97 ) **EP 3898495 A1** 2020.06.25.

**EP 3898495 B1** 2022.11.09.

( 73 ) Gea Procomac S.p.A., 43038 Sala Baganza (PR) (IT)

( 72 ) ABELLI, Paolo

ANTIGA, Simone

BONFANTI, Michele

---

- 
- ( 74 ) SBGK Szabadalmi Ügyvivői Iroda, 1062 Budapest, (HU)  
**( 54 ) Eszköz befogadó tartály töltésére és eljárás az eszköz higienizálására**  
**( 51 ) B67C 3/28** (2006.01)  
**B67C 3/00** (2006.01)  
**F16K 31/08** (2006.01)  
**F16K 31/54** (2006.01)  
**( 13 ) T2**  
( 30 ) 201800020926 2018.12.21. IT
- 

- ( 11 ) E060546**  
**( 21 ) E 15 867035**  
**( 96 ) EP 20150867035** 2015.11.17.  
**( 97 ) EP 3231769 A1** 2017.10.18.  
**EP 3231769 B1** 2022.09.28.  
( 73 ) Central Glass Company, Limited, Yamaguchi 755-0001 (JP)  
( 72 ) NAKAHARA, Keita  
MORINAKA, Takayoshi  
IKEDA, Yuta  
NISHIMURA, Natsuya  
( 74 ) Danubia Szabadalmi és Jogi Iroda Kft., 1051 Budapest, (HU)  
**( 54 ) Lítium-difluorfoszfát por előállítási eljárása és lítium-difluorfoszfát**  
**( 51 ) C01B 25/455** (2006.01)  
**H01M 10/0567** (2010.01)  
**( 13 ) T2**  
( 30 ) 2014248913 2014.12.09. JP
- 

- ( 11 ) E060432**  
**( 21 ) E 19 194328**  
**( 96 ) EP 20190194328** 2019.08.29.  
**( 97 ) EP 3617146 A1** 2020.03.04.  
**EP 3617146 B1** 2022.10.26.  
( 73 ) PetroChina Company Limited, Beijing 100007 (CN)  
( 72 ) Li, Jianming  
Jin, Xu  
Wang, Xiaoqi  
Liu, Xiaodan  
Jiao, Hang  
Sun, Liang  
Su, Ling  
( 74 ) SBGK Szabadalmi Ügyvivői Iroda, 1062 Budapest, (HU)  
**( 54 ) Lineáris, porózus titán-dioxid anyag, annak előállítása és alkalmazása**  
**( 51 ) C01G 23/00** (2006.01)  
**C01G 23/053** (2006.01)  
**C01G 23/08** (2006.01)  
**H01M 4/48** (2006.01)  
**H01M 4/485** (2010.01)  
**H01M 10/0525** (2010.01)  
**( 13 ) T2**  
( 30 ) 201811001842 2018.08.30. CN
-

- 
- ( 11 ) **E060489**  
( 21 ) **E 19 173591**  
( 96 ) **EP 20190173591** 2019.05.09.  
( 97 ) **EP 3567011 A1** 2019.11.13.  
**EP 3567011 B1** 2022.10.19.  
( 73 ) Kubinger, Ulrich, 4675 Weibern (AT)  
( 72 ) Kubinger, Ulrich  
( 74 ) Danubia Szabadalmi és Jogi Iroda Kft., 1051 Budapest, (HU)  
( 54 ) **Anyag szennyvízkezelésnél szag- és korrózióképző jellemzők kialakulásának megelőzésére**  
( 51 ) **C02F 1/50** (2006.01)  
**C02F101/10** (2006.01)  
( 13 ) **T2**  
( 30 ) 503962018 2018.05.11. AT
- 

- ( 11 ) **E060560**  
( 21 ) **E 20 203049**  
( 96 ) **EP 20200203049** 2020.10.21.  
( 97 ) **EP 3988532 A1** 2022.04.27.  
**EP 3988532 B1** 2022.09.21.  
( 73 ) Evonik Operations GmbH, 45128 Essen (DE)  
( 72 ) WIEDERHOLD, Holger  
BOLZ, David  
GLENNEBERG, Jürgen  
( 74 ) Danubia Szabadalmi és Jogi Iroda Kft., 1051 Budapest, (HU)  
( 54 ) **Eljárás 1,2-propándiol, dipropilén-glikol és tripropilén-glikol előállítására**  
( 51 ) **C07C 29/48** (2006.01)  
**C07C 29/80** (2006.01)  
**C07C 29/88** (2006.01)  
**C07C 31/20** (2006.01)  
**C07C 41/05** (2006.01)  
**C07C 41/42** (2006.01)  
**C07C 41/44** (2006.01)  
**C07C 43/11** (2006.01)  
( 13 ) **T2**
- 

- ( 11 ) **E060467**  
( 21 ) **E 19 204529**  
( 96 ) **EP 20190204529** 2013.08.30.  
( 97 ) **EP 3617182 A1** 2020.03.04.  
**EP 3617182 B1** 2022.09.28.  
( 73 ) DAIKIN INDUSTRIES, LTD., Osaka 530-8323 (JP)  
( 72 ) Ohtsuka, Tatsuya  
Gotou, Akihiro  
ISHIHARA, Sumi  
Yamamoto, Yoshihiro  
Yamamoto, Akinori  
Kuroki, Yoshichika
-



Komatsu, Yuzo

Kishikawa, Yousuke

( 74 ) SBGK Szabadalmi Ügyvivői Iroda, 1062 Budapest, (HU)

**( 54 ) Eljárás alfa-fluor-akrilsav-észter előállítására****( 51 ) C07C 67/36** (2006.01)**B01J 31/02** (2006.01)**B01J 31/24** (2006.01)**B01J 31/26** (2006.01)**C07B 61/00** (2006.01)**C07C 69/653** (2006.01)**( 13 ) T2**

( 30 ) 2012189855 2012.08.30. JP

**( 11 ) E060530****( 21 ) E 16 852675****( 96 ) EP 20160852675** 2016.09.30.**( 97 ) EP 3356033 A1** 2017.04.06.**EP 3356033 B1** 2022.10.19.

( 73 ) Monsanto Technology LLC, Saint Louis, MO 63167 (US)

( 72 ) WAN, Kam-To

AHN, John H.

( 74 ) Danubia Szabadalmi és Jogi Iroda Kft., 1051 Budapest, (HU)

**( 54 ) Eljárás halonitroaromás vegyületek katalitikus hidrogénezésére****( 51 ) C07C209/36** (2006.01)**B01J 21/18** (2006.01)**B01J 23/40** (2006.01)**B01J 23/42** (2006.01)**B01J 23/89** (2006.01)**B01J 35/00** (2006.01)**C07C 37/045** (2006.01)**C07C245/20** (2006.01)**( 13 ) T2**

( 30 ) 201562236010 P 2015.10.01. US

**( 11 ) E060475****( 21 ) E 18 727840****( 96 ) EP 20180727840** 2018.06.06.**( 97 ) EP 3634946 A1** 2018.12.13.**EP 3634946 B1** 2022.09.14.

( 73 ) Covestro Intellectual Property GmbH &amp; Co. KG, 51373 Leverkusen (DE)

( 72 ) TAUBE, Wolfgang

BRUNS, Rainer

MAUSBACH, Artur

( 74 ) Danubia Szabadalmi és Jogi Iroda Kft., 1051 Budapest, (HU)

**( 54 ) Eljárás izocianátok előállítására****( 51 ) C07C263/10** (2006.01)**C07C265/14** (2006.01)**( 13 ) T2**

( 30 ) 17175068 2017.06.08. EP

- ( 11 ) **E060476**
- ( 21 ) **E 16 734529**
- ( 96 ) **EP 20160734529** 2016.06.21.
- ( 97 ) **EP 3310760 A1** 2016.12.29.  
**EP 3310760 B1** 2022.09.14.
- ( 73 ) Arena Pharmaceuticals, Inc., New York, NY 10017 (US)
- ( 72 ) BLACKBURN, Anthony C.  
CASTRO, Ryan O.  
HADD, Mark A.  
MA, You-An  
MONTALBAN, Antonio Garrido  
RUETER, Jaimie Karyn  
SELVEY, Lee Alani  
SHAKYA, Sagar Raj  
CARLOS, Marlon
- ( 74 ) Gödölle, Kékes, Mészáros & Szabó Szabadalmi és Védjegy Iroda, 1024 Budapest, (HU)
- ( 54 ) **(R)-2-(7-(4-ciklopentil-3-(trifluormetil)benziloxi)-1,2,3,4-tetrahidrociklopenta[B]indol-3-il)ecetsav kristályos L-arginin-sója S1P1 receptorral kapcsolatos rendellenességek esetén való alkalmazásra**
- ( 51 ) **C07D209/94** (2006.01)  
**A61K 31/403** (2006.01)  
**A61P 1/00** (2006.01)  
**A61P 3/00** (2006.01)  
**A61P 5/00** (2006.01)  
**A61P 7/00** (2006.01)  
**A61P 9/00** (2006.01)  
**A61P 29/00** (2006.01)  
**A61P 35/00** (2006.01)  
**A61P 37/00** (2006.01)
- ( 13 ) **T2**
- ( 30 ) 201562182841 P 2015.06.22. US  
201562207531 P 2015.08.20. US

- ( 11 ) **E060536**
- ( 21 ) **E 20 187182**
- ( 96 ) **EP 20200187182** 2016.12.12.
- ( 97 ) **EP 3753929 A1** 2020.12.23.  
**EP 3753929 B1** 2022.10.26.
- ( 73 ) Bracco Imaging SPA, 20134 Milan (IT)
- ( 72 ) BOI, Valeria  
NAPOLITANO, Roberta  
LATTUADA, Luciano
- ( 74 ) Danubia Szabadalmi és Jogi Iroda Kft., 1051 Budapest, (HU)
- ( 54 ) **Dimer kontrasztanyagok**
- ( 51 ) **C07D257/02** (2006.01)  
**A61K 49/10** (2006.01)
- ( 13 ) **T2**
- ( 30 ) 15199220 2015.12.10. EP

- ( 11 ) **E060533**
- ( 21 ) **E 17 817174**
- ( 96 ) **EP 20170817174** 2017.12.01.
- ( 97 ) **EP 3555064 A1** 2018.06.21.  
**EP 3555064 B1** 2022.11.23.
- ( 73 ) Pfizer Inc., New York, NY 10017 (US)
- ( 72 ) ASPNES, Gary Erik  
BAGLEY, Scott W.  
CURTO, John M.  
DOWLING, Matthew S.  
EDMONDS, David James  
FLANAGAN, Mark E.  
FUTATSUGI, Kentaro  
GRIFFITH, David A.  
HUARD, Kim  
INGLE, Gajendra  
JIAO, Wenhua  
LIMBERAKIS, Chris  
MATHIOWETZ, Alan M.  
PIOTROWSKI, David W.  
RUGGERI, Roger B.
- ( 74 ) Danubia Szabadalmi és Jogi Iroda Kft., 1051 Budapest, (HU)
- ( 54 ) **GLP-1 receptor agonisták és alkalmazásuk**
- ( 51 ) **C07D401/14** (2006.01)  
**A61K 31/4427** (2006.01)  
**A61K 31/497** (2006.01)  
**A61P 3/00** (2006.01)  
**C07D405/14** (2006.01)  
**C07D413/14** (2006.01)  
**C07D471/04** (2006.01)  
**C07D487/04** (2006.01)
- ( 13 ) **T2**
- ( 30 ) 201662435533 P 2016.12.16. US

- ( 11 ) **E060473**
- ( 21 ) **E 19 194956**
- ( 96 ) **EP 20190194956** 2011.07.14.
- ( 97 ) **EP 3597650 A1** 2020.01.22.  
**EP 3597650 B1** 2022.09.07.
- ( 73 ) The Trustees of Columbia University in the City of New York, New York, NY 10027 (US)
- ( 72 ) WASMUTH, Andrew  
Landry, Donald W.  
DENG, Shi, Xian  
RAMASAMY, Ravichandran  
SCHMIDT, Ann Marie  
MYLARI, Banavara, L.
- ( 74 ) Pintz és Társai Kft., 1085 Budapest, (HU)
- ( 54 ) **Aldóz-reduktáz inhibitorok és felhasználásuk**

- 
- ( 51 ) **C07D487/04** (2006.01)  
**A61K 31/5025** (2006.01)  
**A61P 3/10** (2006.01)  
**A61P 9/00** (2006.01)
- ( 13 ) **T2**  
( 30 ) 36509810 P 2010.07.16. US
- 
- ( 11 ) **E060515**  
( 21 ) **E 19 700269**  
( 96 ) **EP 20190700269** 2019.01.09.  
( 97 ) **EP 3737684 A1** 2019.07.18.  
**EP 3737684 B1** 2022.11.16.
- ( 73 ) Idorsia Pharmaceuticals Ltd, 4123 Allschwil (CH)  
( 72 ) FROIDEVAUX, Sylvie  
HUBLER, Francis  
MURPHY, Mark  
RENNEBERG, Dorte  
STAMM, Simon
- ( 74 ) Danubia Szabadalmi és Jogi Iroda Kft., 1051 Budapest, (HU)
- ( 54 ) **2,4,6,7-Tetrahydro-pirazolo[4,3-d]pirimidin-5-on származékok és rokon vegyületek mint C5A receptor modulátorok vasculitis és gyulladásoos betegségek kezelésére**
- ( 51 ) **C07D487/04** (2006.01)  
**A61K 31/519** (2006.01)  
**A61P 9/00** (2006.01)  
**A61P 9/10** (2006.01)  
**A61P 9/14** (2006.01)
- ( 13 ) **T2**  
( 30 ) PCT/EP2018/050598 2018.01.10. WO
- 
- ( 11 ) **E060554**  
( 21 ) **E 19 169041**  
( 96 ) **EP 20190169041** 2015.01.23.  
( 97 ) **EP 3572416 A1** 2019.11.27.  
**EP 3572416 B1** 2022.09.21.
- ( 73 ) Turning Point Therapeutics, Inc., San Diego, CA 92121 (US)  
( 72 ) CUI, Jingrong Jean  
LI, Yishan  
ROGERS, Evan W.  
ZHAI, Dayong
- ( 74 ) Pintz és Társai Kft., 1085 Budapest, (HU)
- ( 54 ) **Diaril-makrociklusok mint proteinkináz-modulátorok**
- ( 51 ) **C07D487/04** (2006.01)  
**A61K 31/5025** (2006.01)  
**A61K 31/519** (2006.01)
- ( 13 ) **T2**  
( 30 ) 201461931506 P 2014.01.24. US  
201462049326 P 2014.09.11. US  
201562106301 P 2015.01.22. US
-

- 
- ( 11 ) **E060496**
- ( 21 ) **E 16 820570**
- ( 96 ) **EP 20160820570** 2016.07.06.
- ( 97 ) **EP 3328864 A1** 2017.01.12.  
**EP 3328864 B1** 2022.09.07.
- ( 73 ) Kinaxis Therapeutics Pty Ltd, Camberwell, VIC 3124 (AU)
- ( 72 ) MCGREGOR, Iain Stewart  
KASSIOU, Michael  
BOWEN, Michael Thomas  
HICKS, Callum  
JORGENSEN, William
- ( 74 ) Danubia Szabadalmi és Jogi Iroda Kft., 1051 Budapest, (HU)
- ( 54 ) **Terápiás vegyületek és készítmények szociális zavarok és szerhasználati zavarok kezelésére**
- ( 51 ) **C07D487/04** (2006.01)  
**A61K 31/5513** (2006.01)  
**A61K 31/553** (2006.01)  
**A61K 31/554** (2006.01)  
**A61P 43/00** (2006.01)  
**C07D498/04** (2006.01)  
**C07D513/04** (2006.01)
- ( 13 ) **T2**
- ( 30 ) 2015902659 2015.07.06. AU
- 

- ( 11 ) **E060466**
- ( 21 ) **E 18 719390**
- ( 96 ) **EP 20180719390** 2018.04.03.
- ( 97 ) **EP 3606928 A1** 2018.10.11.  
**EP 3606928 B1** 2022.09.07.
- ( 73 ) President and Fellows of Harvard College, Cambridge, MA 02138 (US)  
Eisai R&D Management Co., Ltd., Tokyo 112-8088 (JP)
- ( 72 ) KISHI, Yoshito  
KIRA, Kazunobu  
ITO, Ken
- ( 74 ) Danubia Szabadalmi és Jogi Iroda Kft., 1051 Budapest, (HU)
- ( 54 ) **Makrociklusos vegyület és alkalmazása**
- ( 51 ) **C07D493/22** (2006.01)  
**A61K 31/357** (2006.01)  
**A61P 35/00** (2006.01)
- ( 13 ) **T2**
- ( 30 ) 201762482030 P 2017.04.05. US  
201762526677 P 2017.06.29. US  
201715814105 2017.11.15. US  
201762586416 P 2017.11.15. US
- 

- ( 11 ) **E060529**
- ( 21 ) **E 17 741733**
- ( 96 ) **EP 20170741733** 2017.01.20.
- ( 97 ) **EP 3405476 A1** 2017.07.27.  
**EP 3405476 B1** 2022.05.18.
-

---

( 73 ) Polypeptide Laboratories Holding (PPL) AB, 200 61 Limhamn (SE)

( 72 ) FORNI, Luciano

CARBAJO LOPEZ, Daniel

ALBERICIO PALOMERA, Fernando

( 74 ) Danubia Szabadalmi és Jogi Iroda Kft., 1051 Budapest, (HU)

**( 54 ) Eljárás psWANG linkerrel rendelkező peptidek előállítására**

**( 51 ) C07K 1/02** (2006.01)

**C07K 1/04** (2006.01)

**C07K 1/10** (2006.01)

**C07K 14/605** (2006.01)

**( 13 ) T2**

( 30 ) 16152145 2016.01.20. EP

201662280871 P 2016.01.20. US

16153974 2016.02.02. EP

16154977 2016.02.10. EP

16197210 2016.11.04. EP

16197345 2016.11.04. EP

---

**( 11 ) E060471**

**( 21 ) E 21 164434**

**( 96 ) EP 20210164434** 2019.06.28.

**( 97 ) EP 3892628 A1** 2021.10.13.

**EP 3892628 B1** 2022.09.07.

( 73 ) Akston Biosciences Corporation, Beverly, Massachusetts 01915 (US)

( 72 ) LANCASTER, Thomas, M.

ZION, Todd, C.

( 74 ) Pintz és Társai Kft., 1085 Budapest, (HU)

**( 54 ) Ultra-hosszú hatású inzulin-FC fúziós fehérjék és alkalmazási módszerek**

**( 51 ) C07K 14/62** (2006.01)

**A61K 38/00** (2006.01)

**A61P 3/10** (2006.01)

**C07K 7/08** (2006.01)

**( 13 ) T2**

( 30 ) 201862692507 P 2018.06.29. US

201862692498 P 2018.06.29. US

201862693814 P 2018.07.03. US

201862696645 P 2018.07.11. US

201862698648 P 2018.07.16. US

201862702167 P 2018.07.23. US

201862719347 P 2018.08.17. US

201862740735 P 2018.10.03. US

201862743358 P 2018.10.09. US

201862774682 P 2018.12.03. US

201862781368 P 2018.12.18. US

201862781378 P 2018.12.18. US

201962824176 P 2019.03.26. US

201962827809 P 2019.04.01. US

201962837188 P 2019.04.22. US

---

- 
- ( 11 ) **E060629**
- ( 21 ) **E 19 165518**
- ( 96 ) **EP 20190165518** 2012.07.11.
- ( 97 ) **EP 3564260 A1** 2019.11.06.  
**EP 3564260 B1** 2022.10.19.
- ( 73 ) Bioerativ Therapeutics Inc., Waltham MA 02451 (US)
- ( 72 ) SCHELLENBERGER, Volker  
CHANG, Pei-yun  
VARFAJ, Fatbardha  
DING, Sheng  
SILVERMAN, Joshua  
WANG, Chia-wei  
SPINK, Benjamin  
STEMMER, Willem, P.  
GEETHING, Nathan  
KULMAN, John  
LIU, Tongyao  
TOBY, Garabet, G.  
JIANG, Haiyan  
PETERS, Robert  
WANG, Deping  
MEI, Baisong
- ( 74 ) Danubia Szabadalmi és Jogi Iroda Kft., 1051 Budapest, (HU)
- ( 54 ) **VIII. faktor készítmények és eljárások előállításukra és alkalmazásukra**
- ( 51 ) **C07K 14/755** (2006.01)  
**A61K 38/00** (2006.01)  
**A61K 38/37** (2006.01)  
**A61P 7/00** (2006.01)  
**A61P 7/02** (2006.01)  
**A61P 7/04** (2006.01)
- ( 13 ) **T2**
- ( 30 ) 201261599400 P 2012.02.15. US
- 

- ( 11 ) **E060504**
- ( 21 ) **E 17 703714**
- ( 96 ) **EP 20170703714** 2017.02.02.
- ( 97 ) **EP 3411404 A1** 2017.08.10.  
**EP 3411404 B1** 2022.11.09.
- ( 73 ) Amgen Research (Munich) GmbH, 81477 München (DE)
- ( 72 ) RAUM, Tobias  
MUENZ, Markus  
BROZY, Johannes  
KUFER, Peter  
HOFFMANN, Patrick  
FRIEDRICH, Matthias  
RATTEL, Benno  
BOGNER, Pamela

---

WOLF, Andreas

POMPE, Cornelius

( 74 ) Danubia Szabadalmi és Jogi Iroda Kft., 1051 Budapest, (HU)

**( 54 ) PSMA és CD3 bispecifikus T-sejthez kötő ellenanyag-konstrukciók**

**( 51 ) C07K 16/28** (2006.01)

**C07K 16/30** (2006.01)

**( 13 ) T2**

( 30 ) 201662290875 P 2016.02.03. US

---

**( 11 ) E060518**

**( 21 ) E 18 761900**

**( 96 ) EP 20180761900** 2018.02.27.

**( 97 ) EP 3590971 A1** 2020.01.08.

**EP 3590971 B1** 2022.10.12.

( 73 ) Oji Holdings Corporation, Tokyo 104-0061 (JP)

( 72 ) ISHIKAWA, Kotaro

KASHIWAMURA, Takuro

KATO, Takuya

KOGA, Toru

ISHIKAWA, Suguru

( 74 ) SBGK Szabadalmi Ügyvivői Iroda, 1062 Budapest, (HU)

**( 54 ) Pentozán poliszulfát, gyógyászati készítmény és antikoaguláns**

**( 51 ) C08B 37/14** (2006.01)

**A61K 31/7024** (2006.01)

**A61L 33/08** (2006.01)

**A61P 7/02** (2006.01)

**C08B 37/00** (2006.01)

**C08L 5/00** (2006.01)

**C08L 97/02** (2006.01)

**( 13 ) T2**

( 30 ) 2017035916 2017.02.28. JP

2017166559 2017.08.31. JP

---

**( 11 ) E060499**

**( 21 ) E 19 752167**

**( 96 ) EP 20190752167** 2019.08.06.

**( 97 ) EP 3837310 A1** 2020.02.20.

**EP 3837310 B1** 2022.10.05.

( 73 ) Evonik Operations GmbH, 45128 Essen (DE)

( 72 ) WEHMEIER, André

RÖBEN, Caren

ERHARDT, Sascha

HERMEKE, Julia

MOSER, Ralph

BAUER, Elisabeth

Rosenstingl, Sebastian

Mayer, Stefanie

( 74 ) Danubia Szabadalmi és Jogi Iroda Kft., 1051 Budapest, (HU)

**( 54 ) Gumikeverékek**

---



- ( 51 ) **C08K 5/372** (2006.01)  
**C08K 5/548** (2006.01)  
**C08L 9/00** (2006.01)  
**C08L 9/06** (2006.01)

**( 13 ) T2**

- ( 30 ) 102018213774 2018.08.16. DE

**( 11 ) E060610****( 21 ) E 12 739708**

- ( 96 ) **EP 20120739708** 2012.01.27.

- ( 97 ) **EP 2658025 A2** 2013.10.30.

- EP 2658025 B1** 2022.10.19.

- ( 73 ) LG Energy Solution, Ltd., Seoul 07335 (KR)

- ( 72 ) KIM, Sung Jong

JUNG, Byungkyu

KU, Cha-Hun

- ( 74 ) Danubia Szabadalmi és Jogi Iroda Kft., 1051 Budapest, (HU)

**( 54 ) Elektrodaszerkezet**

- ( 51 ) **C09J 7/22** (2018.01)

- H01M 6/00** (2006.01)

- H01M 10/04** (2006.01)

- H01M 50/20** (2021.01)

**( 13 ) T2**

- ( 30 ) 20110008160 2011.01.27. KR

- 20120008488 2012.01.27. KR

**( 11 ) E060566****( 21 ) E 12 290343**

- ( 96 ) **EP 20120290343** 2012.10.12.

- ( 97 ) **EP 2586851 A1** 2013.05.01.

- EP 2586851 B1** 2022.08.24.

- ( 73 ) IFP Energies nouvelles, 92500 Rueil-Malmaison (FR)

ENI S.p.A., 00144 Roma (IT)

- ( 72 ) Bouchy, Christophe

Grezaud, Aline

Heraud, Jean-Philippe

France-Dulot, Hugues

Calemma, Vincenzo

- ( 74 ) Danubia Szabadalmi és Jogi Iroda Kft., 1051 Budapest, (HU)

**( 54 ) Eljárás középpárlatok előállítására, amelyben a Fischer-Tropsch eljárásból származó betáplált anyag és a hidrogénáram korlátozott oxigéntartalommal rendelkezik**

- ( 51 ) **C10G 65/04** (2006.01)

- B01J 21/06** (2006.01)

- B01J 23/00** (2006.01)

- C10G 65/12** (2006.01)

**( 13 ) T2**

- ( 30 ) 1103278 2011.10.27. FR

**( 11 ) E060558**

- 
- ( 21 ) **E 19 733386**
- ( 96 ) **EP 20190733386** 2019.06.11.
- ( 97 ) **EP 3799598 A1** 2019.12.19.  
**EP 3799598 B1** 2022.10.05.
- ( 73 ) POET Research, Inc., Sioux Falls, South Dakota 57104 (US)
- ( 72 ) URBAN, Shannon S.  
SARKS, Cory J.  
FLITTIE, Brett A.  
MILBRANDT, Jacob A.  
BLY, Steve T.  
MCCURDY, Alex T.
- ( 74 ) SBGK Szabadalmi Ügyvivői Iroda, 1062 Budapest, (HU)
- ( 54 ) **Eljárások gabonaolaj-készítmény nyersanyag finomítására és ezzel kapcsolatos rendszerek készítmények és alkalmazások**
- ( 51 ) **C11B 3/00** (2006.01)
- ( 13 ) **T2**
- ( 30 ) 201862683347 P 2018.06.11. US  
201962814006 P 2019.03.05. US  
201962817789 P 2019.03.13. US
- 
- ( 11 ) **E060548**
- ( 21 ) **E 18 704551**
- ( 96 ) **EP 20180704551** 2018.02.12.
- ( 97 ) **EP 3580330 A1** 2018.08.16.  
**EP 3580330 B1** 2022.08.31.
- ( 73 ) Assistance Publique - Hopitaux de Paris, 75004 Paris (FR)  
Fondation Imagine - Institut des Maladies Génétiques, 75015 Paris (FR)  
Université Paris Cité, 75006 Paris (FR)  
Institut National de la Santé et de la Recherche Médicale (INSERM), 75013 Paris (FR)
- ( 72 ) ANDRE, Isabelle  
CAVAZZANA, Marina  
MA, Kuiying  
TCHEN, John  
SOHEILI, Tayebah-Shabi  
DEVI MOIRANGTHEM, Ranjita
- ( 74 ) Ivánka Gábor László, 1122 Budapest, (HU)
- ( 54 ) **Módszer a T-sejtek progenitorainak előállítására**
- ( 51 ) **C12N 5/0783** (2010.01)  
**A61K 35/17** (2015.01)
- ( 13 ) **T2**
- ( 30 ) 17305161 2017.02.13. EP
- 
- ( 11 ) **E060433**
- ( 21 ) **E 17 186206**
- ( 96 ) **EP 20170186206** 2005.06.01.
- ( 97 ) **EP 3290513 A1** 2018.03.07.  
**EP 3290513 B1** 2022.09.07.
- ( 73 ) Genzyme Corporation, Cambridge, MA 02142 (US)
- ( 72 ) WRIGHT, John Fraser
-

QU, Guang

( 74 ) Danubia Szabadalmi és Jogi Iroda Kft., 1051 Budapest, (HU)

**( 54 ) Készítmények és eljárások AAV vektor aggregációjának megelőzésére****( 51 ) C12N 7/00** (2006.01)**( 13 ) T2**

( 30 ) 575997 P 2004.06.01. US

639222 P 2004.12.22. US

**( 11 ) E060559****( 21 ) E 18 179032****( 96 ) EP 20180179032** 2018.06.21.**( 97 ) EP 3587570 A1** 2020.01.01.**EP 3587570 B1** 2022.08.31.

( 73 ) Covestro Deutschland AG, 51373 Leverkusen (DE)

( 72 ) Bittner, Natalie

NEFZGER, Hartmut

BEHNKEN, Gesa

Jaeger, Gernot

Behnken, Swantje

Reisky, Lukas

( 74 ) Danubia Szabadalmi és Jogi Iroda Kft., 1051 Budapest, (HU)

**( 54 ) Poliuretánok enzimes lebontására szolgáló új uretánázok****( 51 ) C12P 7/18** (2006.01)**C12N 9/78** (2006.01)**C12N 9/80** (2006.01)**C12P 7/44** (2006.01)**C12P 13/00** (2006.01)**C12P 13/02** (2006.01)**( 13 ) T2****( 11 ) E060458****( 21 ) E 19 813877****( 96 ) EP 20190813877** 2019.12.10.**( 97 ) EP 3899070 A1** 2020.06.25.**EP 3899070 B1** 2022.10.12.

( 73 ) Umicore, 1000 Brussels (BE)

( 72 ) DANIELS, Michel

SCOYER, Jean

BALTES, Michael

NEVEN, Margot

LEYSEN, Jan

( 74 ) INNOPLEX Iparjogvédelmi Kft., 1036 Budapest, (HU)

**( 54 ) Eljárás fémek visszanyerésére fémtartalmú rögökből****( 51 ) C22B 3/08** (2006.01)**C22B 3/00** (2006.01)**C22B 15/00** (2006.01)**C22B 47/00** (2006.01)**( 13 ) T2**

( 30 ) 18215028 2018.12.21. EP

- 
- ( 11 ) **E060553**  
( 21 ) **E 19 752269**  
( 96 ) **EP 20190752269** 2019.08.05.  
( 97 ) **EP 3833792 A1** 2020.02.13.  
**EP 3833792 B1** 2022.09.07.  
( 73 ) A.L.M.A.G. S.p.A. Azienda Lavorazioni Metallurgiche Ed Affini Gnutti, 25030 Roncadelle, Brescia (IT)  
( 72 ) GNUTTI, Gabriele  
( 74 ) Pintz és Társai Kft., 1085 Budapest, (HU)  
( 54 ) **Eljárás csökkentett ólomtartalmú sárgaréz öntecs előállítására és az így előállított öntecs**  
( 51 ) **C22C 9/04** (2006.01)  
**C22B 7/00** (2006.01)  
**C22F 1/08** (2006.01)  
( 13 ) **T2**  
( 30 ) 201800008041 2018.08.10. IT
- 

- ( 11 ) **E060500**  
( 21 ) **E 19 735225**  
( 96 ) **EP 20190735225** 2019.06.19.  
( 97 ) **EP 3810818 A1** 2019.12.26.  
**EP 3810818 B1** 2022.09.28.  
( 73 ) Federal-Mogul Nürnberg GmbH, 90441 Nürnberg (DE)  
( 72 ) WILLARD, Robert  
SOBOTA, Isabella  
JÄGER, Rolf  
KOCH, Philipp  
KIRSTE, Thomas  
YOUNG, Sophia  
MORGENSTERN, Roman  
POPP, Martin  
( 74 ) SBGK Szabadalmi Ügyvivői Iroda, 1062 Budapest, (HU)  
( 54 ) **Alumíniumötvözet, eljárás motoralkatrész gyártásához, motoralkatrész, és alumíniumötvözet felhasználása motoralkatrész gyártásához**  
( 51 ) **C22C 21/02** (2006.01)  
**C22C 21/04** (2006.01)  
( 13 ) **T2**  
( 30 ) 102018210007 2018.06.20. DE
- 

- ( 11 ) **E060459**  
( 21 ) **E 20 168924**  
( 96 ) **EP 20200168924** 2020.04.09.  
( 97 ) **EP 3892767 A1** 2021.10.13.  
**EP 3892767 B1** 2022.08.17.  
( 73 ) 3con Anlagebau GmbH, 6341 Ebbs (AT)  
( 72 ) Auer, Hannes  
( 74 ) SBGK Szabadalmi Ügyvivői Iroda, 1062 Budapest, (HU)  
( 54 ) **Kezelőberendezés varrógéppel összevarrni kívánt anyagpályákhoz**  
( 51 ) **D05B 35/10** (2006.01)  
( 13 ) **T2**
-

- 
- ( 11 ) **E060502**  
( 21 ) **E 18 769788**  
( 96 ) **EP 20180769788** 2018.08.10.  
( 97 ) **EP 3676441 A1** 2019.03.07.  
**EP 3676441 B1** 2022.10.05.  
( 73 ) Laurastar SA, 1618 Châtel-St-Denis (CH)  
( 72 ) MONNERAT, Christophe  
DECASTEL, Sylvain  
SEYDOUX, Laurent  
( 74 ) SBGK Szabadalmi Ügyvivői Iroda, 1062 Budapest, (HU)  
( 54 ) **Az alap és a készülék között kétirányú adatátvitelt tartalmazó elektromos háztartási rendszer**  
( 51 ) **D06F 75/12** (2006.01)  
**D06F 75/26** (2006.01)  
**H04B 3/54** (2006.01)  
**H04L 12/10** (2006.01)  
( 13 ) **T2**  
( 30 ) 17188726 2017.08.31. EP
- 

- ( 11 ) **E060493**  
( 21 ) **E 18 823044**  
( 96 ) **EP 20180823044** 2018.06.26.  
( 97 ) **EP 3647483 A1** 2020.05.06.  
**EP 3647483 B1** 2022.09.28.  
( 73 ) Seiren Co., Ltd., Fukui 918-8560 (JP)  
( 72 ) SHINOZAKI, Michio  
( 74 ) Danubia Szabadalmi és Jogi Iroda Kft., 1051 Budapest, (HU)  
( 54 ) **Szintetikus bőr**  
( 51 ) **D06N 3/00** (2006.01)  
**B32B 27/12** (2006.01)  
**B32B 27/40** (2006.01)  
**D06N 3/14** (2006.01)  
( 13 ) **T2**  
( 30 ) 2017125599 2017.06.27. JP
- 

- ( 11 ) **E060592**  
( 21 ) **E 19 219126**  
( 96 ) **EP 20190219126** 2019.12.20.  
( 97 ) **EP 3839138 A1** 2021.06.23.  
**EP 3839138 B1** 2022.10.05.  
( 73 ) Mondi AG, 1030 Wien (AT)  
( 72 ) SCHWAIGER, Elisabeth  
GOESS, Paulus  
( 74 ) Danubia Szabadalmi és Jogi Iroda Kft., 1051 Budapest, (HU)  
( 54 ) **Vízgőzáteresztő és melegvízzel szemben ellenálló papír**  
( 51 ) **D21H 11/00** (2006.01)  
**B01D 39/16** (2006.01)  
**B65D 85/804** (2006.01)  
**B65D 85/808** (2006.01)
-

---

**D21H 27/00** (2006.01)

**D21H 27/08** (2006.01)

**D21H 27/10** (2006.01)

**( 13 ) T2**

---

**( 11 ) E060490**

**( 21 ) E 19 779803**

**( 96 ) EP 20190779803** 2019.09.25.

**( 97 ) EP 3870759 A1** 2020.04.30.

**EP 3870759 B1** 2022.11.09.

( 73 ) Plasser & Theurer Export von Bahnbaumaschinen GmbH, 1010 Wien (AT)

( 72 ) PHILIPP, Thomas

DAXBERGER, Harald

AUER, Florian

( 74 ) Danubia Szabadalmi és Jogi Iroda Kft., 1051 Budapest, (HU)

**( 54 ) Eljárás és berendezés zúzottkő ágyazat tömörítésére**

**( 51 ) E01B 27/16** (2006.01)

**B60L 3/12** (2006.01)

**E01B 27/17** (2006.01)

**( 13 ) T2**

( 30 ) 3292018 2018.10.24. AT

---

**( 11 ) E060622**

**( 21 ) E 19 154966**

**( 96 ) EP 20190154966** 2017.08.18.

**( 97 ) EP 3495566 A2** 2019.06.12.

**EP 3495566 B1** 2022.09.28.

( 73 ) LAYJET Micro-Rohr Verleagesellschaft m.b.H., 8273 Ebersdorf (AT)

( 72 ) DUNST, Wolfgang

( 74 ) SBGK Szabadalmi Ügyvivői Iroda, 1062 Budapest, (HU)

**( 54 ) Kábelfektető berendezés és eljárás**

**( 51 ) E02F 5/10** (2006.01)

**E02F 5/08** (2006.01)

**E02F 5/12** (2006.01)

**E02F 5/14** (2006.01)

**( 13 ) T2**

( 30 ) 507972016 2016.09.08. AT

---

**( 11 ) E060599**

**( 21 ) E 20 159466**

**( 96 ) EP 20200159466** 2020.02.26.

**( 97 ) EP 3702546 A1** 2020.09.02.

**EP 3702546 B1** 2022.09.07.

( 73 ) Biskup, Stanislav, 25228 Cernosice (CZ)

( 72 ) Biskup, Stanislav

( 74 ) SBGK Szabadalmi Ügyvivői Iroda, 1062 Budapest, (HU)

**( 54 ) Hulladékmentesen, vágásmentesen összeállított fa panel fa fűrészáru épületek építéséhez**

**( 51 ) E04B 1/10** (2006.01)

**E04B 1/35** (2006.01)

---

**E04C 2/10** (2006.01)  
**E04C 2/12** (2006.01)  
**( 13 ) T2**  
**( 30 )** 20190124 2019.02.28. CZ

**( 11 ) E060516**  
**( 21 ) E 20 707509**  
**( 96 ) EP 20200707509** 2020.02.03.  
**( 97 ) EP 3921487 A1** 2020.08.13.  
**EP 3921487 B1** 2022.09.28.  
**( 73 )** Terreal, 92150 Suresnes (FR)  
**( 72 )** MALE, Philippe  
 FREYSSINET, Jean Paul  
 OGEZ, Rémi  
 MAMAN, Khalid  
**( 74 )** dr. Csányi Balázs Mihály ügyvéd, 1111 Budapest, (HU)

**( 54 ) Alapvetően lapos szerkezetű tetőcserép**

**( 51 ) E04D 1/16** (2006.01)  
**E04D 1/00** (2006.01)  
**( 13 ) T2**  
**( 30 )** 1901140 2019.02.05. FR

**( 11 ) E060488**  
**( 21 ) E 19 152430**  
**( 96 ) EP 20190152430** 2019.01.18.  
**( 97 ) EP 3524749 A1** 2019.08.14.  
**EP 3524749 B1** 2022.11.30.  
**( 73 )** RÖSLE GROUP GmbH, 87616 Marktobendorf (DE)  
**( 72 )** Greisel, Erwin  
**( 74 )** Danubia Szabadalmi és Jogi Iroda Kft., 1051 Budapest, (HU)

**( 54 ) Kötés víztelenítő alkatrészekhez és csőcsonk szorítórugóval**

**( 51 ) E04D 13/064** (2006.01)  
**E04D 13/08** (2006.01)  
**F16B 2/24** (2006.01)  
**F16L 37/08** (2006.01)  
**( 13 ) T2**  
**( 30 )** 102018202029 2018.02.09. DE

**( 11 ) E060506**  
**( 21 ) E 18 724995**  
**( 96 ) EP 20180724995** 2018.04.26.  
**( 97 ) EP 3615745 A1** 2018.11.01.  
**EP 3615745 B1** 2022.11.02.  
**( 73 )** I4F LICENSING NV, 3930 Hamont-Achel (BE)  
**( 72 )** BOUCKÉ, Eddy Alberic  
 RIETVELDT, Johan Christiaan  
**( 74 )** SBGK Szabadalmi Ügyvivői Iroda, 1062 Budapest, (HU)

**( 54 ) Burkolópanel és burkolat**

**( 51 ) E04F 15/02** (2006.01)

---

	<b>E04F 15/10</b>	(2006.01)
<b>( 13 ) T2</b>		
( 30 )	2018781	2017.04.26. NL

---

<b>( 11 ) E060520</b>		
<b>( 21 ) E 17 194029</b>		
<b>( 96 ) EP 20170194029</b>		2012.08.20.
<b>( 97 ) EP 3312362 A1</b>		2018.04.25.
	<b>EP 3312362 B1</b>	2022.10.05.
( 73 )	I4F LICENSING NV, 3930 Hamont-Achel (BE)	
	Flooring Industries Limited, SARL, 8070 Bertrange (LU)	
	Välinge Innovation AB, 263 64 Viken (SE)	
( 72 )	Windmüller, Ulrich	
( 74 )	SBGK Szabadalmi Ügyvivői Iroda, 1062 Budapest, (HU)	
<b>( 54 ) Megerősített PVC maggal rendelkező többrétegű elasztikus padlópanel</b>		
<b>( 51 ) E04F 15/10</b>		(2006.01)
	<b>B32B 3/06</b>	(2006.01)
	<b>B32B 27/12</b>	(2006.01)
	<b>B32B 27/20</b>	(2006.01)
	<b>B32B 27/30</b>	(2006.01)
	<b>B32B 37/15</b>	(2006.01)
	<b>B32B 38/00</b>	(2006.01)
	<b>B32B 38/08</b>	(2006.01)
	<b>F16B 5/00</b>	(2006.01)
<b>( 13 ) T2</b>		
( 30 )	201113214175	2011.08.20. US

---

<b>( 11 ) E060569</b>		
<b>( 21 ) E 20 807806</b>		
<b>( 96 ) EP 20200807806</b>		2020.11.23.
<b>( 97 ) EP 4007836 A1</b>		2021.06.03.
	<b>EP 4007836 B1</b>	2022.09.07.
( 73 )	Becoflex, 7110 Strepy-Bracquenies (BE)	
( 72 )	COENRAETS, Benoit	
( 74 )	Danubia Szabadalmi és Jogi Iroda Kft., 1051 Budapest, (HU)	
<b>( 54 ) Szerkezet egy felület lefedésére különálló reteszelőeszközökkel</b>		
<b>( 51 ) E04H 4/10</b>		(2006.01)
	<b>A01G 9/14</b>	(2006.01)
	<b>A01G 9/22</b>	(2006.01)
	<b>A63C 19/12</b>	(2006.01)
	<b>B60J 7/08</b>	(2006.01)
	<b>E04F 10/06</b>	(2006.01)
<b>( 13 ) T2</b>		
( 30 )	201905844	2019.11.28. BE

---

<b>( 11 ) E060452</b>		
<b>( 21 ) E 17 809172</b>		
<b>( 96 ) EP 20170809172</b>		2017.09.13.
<b>( 97 ) EP 3513051 A1</b>		2018.03.22.

---



---

**EP 3513051 B1** 2022.08.31.

( 73 ) Mlcek, Jiri, 76314 Zlin - Stipa (CZ)

( 72 ) Mlcek, Jiri

( 74 ) Paul Cosmovici, 010641 Bucharest, (RO)

**( 54 ) Hőmotor dinamikusan vezérelhető hidraulikus kimenettel**

**( 51 ) F02G 1/043** (2006.01)

**F04B 9/123** (2006.01)

**F04B 19/24** (2006.01)

**( 13 ) T2**

( 30 ) 20160559 2016.09.13. CZ

---

**( 11 ) E060605**

**( 21 ) E 19 751339**

**( 96 ) EP 20190751339** 2019.01.14.

**( 97 ) EP 3751138 A1** 2020.12.16.

**EP 3751138 B1** 2022.10.05.

( 73 ) Tan, Yu, Huizhou, Guangdong 516008 (CN)

Tan, Shiyuan, Huizhou, Guangdong 516008 (CN)

( 72 ) Tan, Yu

Tan, Shiyuan

( 74 ) SBGK Szabadalmi Ügyvivői Iroda, 1062 Budapest, (HU)

**( 54 ) Hajlított összekötő rudakkal rendelkező kompresszor**

**( 51 ) F04B 39/00** (2006.01)

**F04B 27/00** (2006.01)

**F04B 27/04** (2006.01)

**F04B 27/053** (2006.01)

**F04B 35/01** (2006.01)

**F16C 7/02** (2006.01)

**( 13 ) T2**

( 30 ) 201810151909 2018.02.06. CN

---

**( 11 ) E060484**

**( 21 ) E 18 829344**

**( 96 ) EP 20180829344** 2018.12.19.

**( 97 ) EP 3880964 A1** 2020.05.22.

**EP 3880964 B1** 2022.07.13.

( 73 ) HUSQVARNA AB, 561 82 Huskvarna (SE)

( 72 ) DEMMELMAIER, Tobias

( 74 ) Kovári Szabadalmi és Védjegy Iroda Kft., 1012 Budapest, (HU)

**( 54 ) Folyadék szivattyú**

**( 51 ) F04B 39/12** (2006.01)

**F04B 53/16** (2006.01)

**F04B 53/22** (2006.01)

**F04D 13/08** (2006.01)

**F04D 15/00** (2006.01)

**F04D 29/70** (2006.01)

**( 13 ) T2**

( 30 ) 102018008962 2018.11.14. DE

---

- 
- ( 11 ) **E060627**  
 ( 21 ) **E 18 730734**  
 ( 96 ) **EP 20180730734** 2018.06.08.  
 ( 97 ) **EP 3635264 A1** 2018.12.13.  
       **EP 3635264 B1** 2022.10.12.  
 ( 73 ) Steute Technologies GmbH & Co. KG., 32584 Löhne (DE)  
 ( 72 ) HOLLERT, André  
       BOTH, Carsten  
 ( 74 ) Danubia Szabadalmi és Jogi Iroda Kft., 1051 Budapest, (HU)  
 ( 54 ) **Tároló- vagy szállítórendszerben használható érzékelőmodul és ahhoz való tartószerkezet**  
 ( 51 ) **F16B 2/12** (2006.01)  
 ( 13 ) **T2**  
 ( 30 ) 202017103460 U 2017.06.08. DE
- 

- ( 11 ) **E060478**  
 ( 21 ) **E 18 197628**  
 ( 96 ) **EP 20180197628** 2018.09.28.  
 ( 97 ) **EP 3628875 A1** 2020.04.01.  
       **EP 3628875 B1** 2022.09.21.  
 ( 73 ) Uponor Innovation AB, 73061 Virsbo (SE)  
 ( 72 ) Prate, Richard  
       Carlsson, Mattias  
       Strand, Thomas  
 ( 74 ) SBGK Szabadalmi Ügyvivői Iroda, 1062 Budapest, (HU)  
 ( 54 ) **Csúsztható szerelő blokk sínbe történő beillesztéshez, rögzítő elrendezés műszaki összeállításához és ezek felhasználása**  
 ( 51 ) **F16B 7/18** (2006.01)  
       **F16B 7/22** (2006.01)  
       **F16B 37/04** (2006.01)  
       **F24D 19/00** (2006.01)  
 ( 13 ) **T2**
- 

- ( 11 ) **E060503**  
 ( 21 ) **E 19 382735**  
 ( 96 ) **EP 20190382735** 2019.08.30.  
 ( 97 ) **EP 3786472 A1** 2021.03.03.  
       **EP 3786472 B1** 2022.10.05.  
 ( 73 ) Maquinaria Agricola y Accesorios, S.L., 50600 Ejea de Los Caballeros (Zaragoza) (ES)  
 ( 72 ) URBON PALACIOS, Luis  
 ( 74 ) Danubia Szabadalmi és Jogi Iroda Kft., 1051 Budapest, (HU)  
 ( 54 ) **Kardáncsukló**  
 ( 51 ) **F16D 3/18** (2006.01)  
       **F16D 3/32** (2006.01)  
       **F16D 3/33** (2006.01)  
       **F16D 3/38** (2006.01)  
 ( 13 ) **T2**
- 

- ( 11 ) **E060557**  
 ( 21 ) **E 19 813411**
-

- ( 96 ) **EP 20190813411** 2019.11.12.  
 ( 97 ) **EP 3880986 A1** 2020.05.22.  
       **EP 3880986 B1** 2022.11.02.  
 ( 73 ) Schaeffler Technologies AG & Co. KG, 91074 Herzogenaurach (DE)  
 ( 72 ) SCHREYER, Hannes  
       DORN, Stefan  
 ( 74 ) Danubia Szabadalmi és Jogi Iroda Kft., 1051 Budapest, (HU)  
 ( 54 ) **Kiegyensúlyozó tengely**  
 ( 51 ) **F16F 15/26** (2006.01)  
       **F02B 75/06** (2006.01)  
 ( 13 ) **T2**  
 ( 30 ) 102018128830 2018.11.16. DE  
       102019101319 2019.01.18. DE

- ( 11 ) **E060551**  
 ( 21 ) **E 18 817306**  
 ( 96 ) **EP 20180817306** 2018.06.13.  
 ( 97 ) **EP 3638934 A1** 2018.12.20.  
       **EP 3638934 B1** 2022.09.28.  
 ( 73 ) Mogas Industries, Inc., Houston, TX 77039 (US)  
 ( 72 ) DECKER, Gifford Zach  
       KASSAB, Asmaa Sadek  
       HODGE, Anthony Neal  
       DIBBERN, Robert D.  
 ( 74 ) Ivánka Gábor László, 1122 Budapest, (HU)  
 ( 54 ) **Örvény öblítésű golyóscsap és módszer**  
 ( 51 ) **F16K 27/04** (2006.01)  
       **F16K 5/00** (2006.01)  
       **F16K 5/06** (2006.01)  
       **F16K 5/20** (2006.01)  
       **F16K 11/00** (2006.01)  
       **F16K 11/087** (2006.01)  
       **F16K 27/06** (2006.01)  
 ( 13 ) **T2**  
 ( 30 ) 201762518939 P 2017.06.13. US  
       201816006733 2018.06.12. US

- ( 11 ) **E060462**  
 ( 21 ) **E 14 862762**  
 ( 96 ) **EP 20140862762** 2014.11.14.  
 ( 97 ) **EP 3069072 A1** 2015.05.21.  
       **EP 3069072 B1** 2022.09.07.  
 ( 73 ) AMTROL Licensing Inc., West Warwick, RI 02893 (US)  
 ( 72 ) OLIVEIRA, Tiago  
 ( 74 ) Danubia Szabadalmi és Jogi Iroda Kft., 1051 Budapest, (HU)  
 ( 54 ) **Bepattanó reteszelő szerkezettel ellátott fogantyú hordozható gázpalackhoz**  
 ( 51 ) **F17C 13/08** (2006.01)  
 ( 13 ) **T2**  
 ( 30 ) 201361904831 P 2013.11.15. US

- 
- ( 11 ) **E060628**  
( 21 ) **E 18 800585**  
( 96 ) **EP 20180800585** 2018.11.07.  
( 97 ) **EP 3877697 A1** 2020.05.14.  
**EP 3877697 B1** 2022.09.28.  
( 73 ) Sumitomo SHI FW Energia Oy, 02130 Espoo (FI)  
( 72 ) CWIELAG, Jan  
( 74 ) Danubia Szabadalmi és Jogi Iroda Kft., 1051 Budapest, (HU)  
( 54 ) **Égésilevegő-pálcárács fluidágyas reaktorbeli használatra, valamint fluidágyas reaktor**  
( 51 ) **F23C 10/20** (2006.01)  
**F23C 10/04** (2006.01)  
**F23C 10/24** (2006.01)  
( 13 ) **T2**
- 

- ( 11 ) **E060617**  
( 21 ) **E 20 711006**  
( 96 ) **EP 20200711006** 2020.01.22.  
( 97 ) **EP 3891453 A1** 2020.08.06.  
**EP 3891453 B1** 2022.11.23.  
( 73 ) Novelis Inc., Atlanta, GA 30326 (US)  
( 72 ) RAUCH, Edwin L.  
( 74 ) Dr. Kocsomba Nelli Ügyvédi Iroda, 1068 Budapest, (HU)  
( 54 ) **Tárgulást korlátozó szerelvény és a kapcsolódó eljárás**  
( 51 ) **F27B 7/02** (2006.01)  
**C04B 7/44** (2006.01)  
**F27B 7/22** (2006.01)  
**F27D 1/00** (2006.01)  
( 13 ) **T2**  
( 30 ) 201962798058 P 2019.01.29. US
- 

- ( 11 ) **E060601**  
( 21 ) **E 20 199362**  
( 96 ) **EP 20200199362** 2020.09.30.  
( 97 ) **EP 3978854 A1** 2022.04.06.  
**EP 3978854 B1** 2022.10.05.  
( 73 ) RIEDHAMMER GMBH, 90411 Nürnberg (DE)  
( 72 ) Hajduk, Andreas  
Gundel, Rainer  
Overhoff, Andreas  
Uhl, Matthias  
( 74 ) BUDAPATENT Szabadalmi és Védjegy Iroda Kft., 1023 Budapest, (HU)  
( 54 ) **Alagút kemence termékeknek a hőkezelésére, eljárás egy ilyen alagút kemencének a működtetésére, valamint egy ilyen alagút kemencének az alkalmazása**  
( 51 ) **F27B 9/04** (2006.01)  
**F27B 9/06** (2006.01)  
**F27B 9/26** (2006.01)  
**F27B 9/30** (2006.01)  
**F27D 3/12** (2006.01)
-

---

**F27D 11/02** (2006.01)

( 13 ) **T2**

---

( 11 ) **E060480**

( 21 ) **E 18 844191**

( 96 ) **EP 20180844191** 2018.06.08.

( 97 ) **EP 3635327 A2** 2019.02.14.

**EP 3635327 B1** 2022.07.27.

( 73 ) Kaman Precision Products, Inc., Orlando, FL 32807-5200 (US)

( 72 ) MAXWELL, Barry A.

( 74 ) Advopatent Szabadalmi és Védjegy Iroda, 1011 Budapest, (HU)

( 54 ) **Lézerrel vezérelt bomba közelségi szenzorral**

( 51 ) **F42C 13/04** (2006.01)

**F41G 7/22** (2006.01)

**F42B 10/64** (2006.01)

**F42C 13/00** (2006.01)

**G01S 13/88** (2006.01)

( 13 ) **T2**

( 30 ) 201715618512 2017.06.09. US

---

( 11 ) **E060602**

( 21 ) **E 17 780734**

( 96 ) **EP 20170780734** 2017.10.06.

( 97 ) **EP 3692343 A1** 2019.04.11.

**EP 3692343 B1** 2022.10.05.

( 73 ) VEGA Grieshaber KG, 77709 Wolfach (DE)

( 72 ) WELLE, Roland

BÖRSIG, Jörg

WÄLDE, Steffen

( 74 ) SBGK Szabadalmi Ügyvivői Iroda, 1062 Budapest, (HU)

( 54 ) **Szintmérő eszköz radar rendszerrel**

( 51 ) **G01F 23/284** (2006.01)

**G01S 7/03** (2006.01)

**G01S 7/35** (2006.01)

**G01S 13/34** (2006.01)

( 13 ) **T2**

---

( 11 ) **E060552**

( 21 ) **E 15 700514**

( 96 ) **EP 20150700514** 2015.01.02.

( 97 ) **EP 3094959 A1** 2015.07.23.

**EP 3094959 B1** 2022.08.31.

( 73 ) DS Smith Packaging Ltd, London NW1 3AX (GB)

( 72 ) RICH, David George

JENKINS, Lyndon Geraint

( 74 ) SWORKS Nemzetközi Szabadalmi Ügyvivői Iroda Kft., 1134 Budapest, (HU)

( 54 ) **Lemezvizsgáló berendezés**

( 51 ) **G01N 3/08** (2006.01)

**G01N 3/20** (2006.01)

---

---

<b>G01N 33/34</b>	(2006.01)
<b>( 13 ) T2</b>	
( 30 ) 201400829	2014.01.17. GB

---

<b>( 11 ) E060535</b>	
<b>( 21 ) E 13 179454</b>	
<b>( 96 ) EP 20130179454</b>	2013.08.06.
<b>( 97 ) EP 2835653 A1</b>	2015.02.11.
<b>EP 2835653 B1</b>	2022.09.28.
( 73 )	Universität Basel, 4003 Basel (CH)
( 72 )	Loparic, Marko
( 74 )	SBGK Szabadalmi Ügyvivői Iroda, 1062 Budapest, (HU)
<b>( 54 ) Mintatartó egy AFM számára</b>	
<b>( 51 ) G01Q 30/20</b>	(2010.01)
<b>B82Y 35/00</b>	(2011.01)
<b>( 13 ) T2</b>	

---

<b>( 11 ) E060513</b>	
<b>( 21 ) E 17 816379</b>	
<b>( 96 ) EP 20170816379</b>	2017.06.26.
<b>( 97 ) EP 3475776 A1</b>	2017.12.28.
<b>EP 3475776 B1</b>	2022.11.02.
( 73 )	Robert Bosch GmbH, 70442 Stuttgart (DE)
( 72 )	XU, Panpan REN, Liu MEI, Honghui
( 74 )	SBGK Szabadalmi Ügyvivői Iroda, 1062 Budapest, (HU)
<b>( 54 ) Vizuális diagnosztikai / analitikai rendszer és eljárás intelligens gyártás összeszerelő sor üzeméhez</b>	
<b>( 51 ) G05B 19/042</b>	(2006.01)
<b>G05B 19/418</b>	(2006.01)
<b>( 13 ) T2</b>	
( 30 ) 201662354239 P	2016.06.24. US

---

<b>( 11 ) E060492</b>	
<b>( 21 ) E 20 171602</b>	
<b>( 96 ) EP 20200171602</b>	2016.07.21.
<b>( 97 ) EP 3709119 A1</b>	2020.09.16.
<b>EP 3709119 B1</b>	2022.09.07.
( 73 )	Musashi Engineering, Inc., Mitaka-shi, Tokyo 181-0011 (JP)
( 72 )	IKUSHIMA, Kazumasa
( 74 )	Danubia Szabadalmi és Jogi Iroda Kft., 1051 Budapest, (HU)
<b>( 54 ) Ürítőberendezés folyékony anyaghoz</b>	
<b>( 51 ) G05D 16/00</b>	(2006.01)
<b>B05B 11/06</b>	(2006.01)
<b>B05C 5/00</b>	(2006.01)
<b>B05C 11/10</b>	(2006.01)
<b>B65B 11/06</b>	(2006.01)
<b>B65D 83/66</b>	(2006.01)
<b>G05D 16/02</b>	(2006.01)

---

---

( 13 ) T2

( 30 ) 2015146451 2015.07.24. JP

---

( 11 ) E060550

( 21 ) E 18 194104

( 96 ) EP 20180194104 2007.03.30.

( 97 ) EP 3489812 A1 2019.05.29.

EP 3489812 B1 2022.08.17.

( 73 ) Optis Cellular Technology, LLC, Plano, TX 75025 (US)

( 72 ) Kim, Tae Hun

WOO, Boem Young

YOON, Jeong Hyuk

Ahn, Hyun Ju

HAN, Seung Sook

PARK, Jun Serk

CHEON, Ho Sang

( 74 ) SWORKS Nemzetközi Szabadalmi Ügyvivői Iroda Kft., 1134 Budapest, (HU)

( 54 ) Eljárás objektum kijelzésére és végberendezés, amely képes annak implementálására

( 51 ) G06F 3/0487 (2013.01)

( 13 ) T2

( 30 ) 20060028933 2006.03.30. KR

---

( 11 ) E060477

( 21 ) E 18 783357

( 96 ) EP 20180783357 2018.08.15.

( 97 ) EP 3837623 A1 2020.02.20.

EP 3837623 B1 2022.09.21.

( 73 ) Scheld, Daniel, 53113 Bonn (DE)

( 72 ) Scheld, Daniel

( 74 ) SBGK Szabadalmi Ügyvivői Iroda, 1062 Budapest, (HU)

( 54 ) Eljárás adatok gyűjtésére és későbbi generálására egy önkiszolgáló terminál felhasználója számára

( 51 ) G06F 21/32 (2013.01)

G06F 21/34 (2013.01)

( 13 ) T2

---

( 11 ) E060510

( 21 ) E 17 830012

( 96 ) EP 20170830012 2017.12.18.

( 97 ) EP 3555793 A1 2018.06.28.

EP 3555793 B1 2022.09.14.

( 73 ) Saints Group S.r.l., 47122 Forli FC (IT)

( 72 ) PINI, Gianluca

GIORGETTI, Giancarlo

( 74 ) Danubia Szabadalmi és Jogi Iroda Kft., 1051 Budapest, (HU)

( 54 ) Eljárás adatkapcsolati hozzáférés szabályozására egy elektronikus készülékkel

( 51 ) G06F 21/62 (2013.01)

H04W 12/08 (2009.01)

( 13 ) T2

( 30 ) 201600127897 2016.12.19. IT

---

201700070573 2017.06.23. IT

---

**( 11 ) E060544****( 21 ) E 20 155891****( 96 ) EP 20200155891** 2020.02.06.**( 97 ) EP 3863011 A1** 2021.08.11.**EP 3863011 B1** 2022.10.05.

( 73 ) Hauser GmbH, 4113 St. Martin (AT)

( 72 ) Polaschek, Daniel

( 74 ) Danubia Szabadalmi és Jogi Iroda Kft., 1051 Budapest, (HU)

**( 54 ) Hűtőszekrény hangelnyelő elemmel****( 51 ) G10K 11/172** (2006.01)**F16L 55/033** (2006.01)**F24F 13/24** (2006.01)**F25D 23/00** (2006.01)**( 13 ) T2**

---

**( 11 ) E060438****( 21 ) E 15 867171****( 96 ) EP 20150867171** 2015.12.07.**( 97 ) EP 3230909 A1** 2016.06.16.**EP 3230909 B1** 2022.09.14.

( 73 ) F. Hoffmann-La Roche AG, 4070 Basel (CH)

( 72 ) HECK, Wolfgang

Schwenker, Kai-Oliver

SCHMITZ, Ralf

ZEUNER, Volker

MUEGLITZ, Carsten

EISSENLOEFFEL, Thomas

LUSZICK, Christian-Alexander

( 74 ) Danubia Szabadalmi és Jogi Iroda Kft., 1051 Budapest, (HU)

**( 54 ) Orvostechnikai készülék párosítása vezérlőegységgel****( 51 ) G16H 40/63** (2018.01)**H04W 12/50** (2021.01)**H04W 12/65** (2021.01)**H04W 84/18** (2009.01)**( 13 ) T2**( 30 ) 14196797 2014.12.08. EP

---

**( 11 ) E060434****( 21 ) E 19 765512****( 96 ) EP 20190765512** 2019.09.12.**( 97 ) EP 3850643 A1** 2020.03.19.**EP 3850643 B1** 2022.10.05.

( 73 ) Framatome, 92400 Courbevoie (FR)

( 72 ) ROYERE, Christian

SEGOND, Mathieu

( 74 ) Danubia Szabadalmi és Jogi Iroda Kft., 1051 Budapest, (HU)

**( 54 ) Eljárás atomreaktor védelmére és megfelelő atomreaktor**

---



- ( 51 ) **G21D 3/00** (2006.01)  
**G21C 3/04** (2006.01)  
**G21C 9/00** (2006.01)  
**G21C 17/00** (2006.01)  
**G21C 17/108** (2006.01)

( 13 ) **T2**

- ( 30 ) 1858153 2018.09.12. FR

( 11 ) **E060525**

( 21 ) **E 16 854479**

( 96 ) **EP 20160854479** 2016.10.07.

( 97 ) **EP 3360155 A1** 2017.04.13.

**EP 3360155 B1** 2022.10.05.

( 73 ) Applied Materials, Inc., Santa Clara, CA 95054 (US)

( 72 ) CHU, Schubert S.

HOLMGREN, Douglas E.

SHAH, Kartik

GAJENDRA, Palamurali

MYO, Nyi O.

RAO, Preetham

BAUTISTA, Kevin Joseph

YE, Zhiyuan

HILKENE, Martin A.

SANCHEZ, Errol Antonio C.

COLLINS, Richard O.

( 74 ) Gödölle, Kékes, Mészáros & Szabó Szabadalmi és Védjegy Iroda, 1024 Budapest, (HU)

( 54 ) **Diódás lézer szelet hevítésre EPI eljárásokhoz**

( 51 ) **H01L 21/67** (2006.01)

**H01L 21/324** (2006.01)

**H01L 21/683** (2006.01)

**H01L 29/861** (2006.01)

( 13 ) **T2**

( 30 ) 5420CH2015 2015.10.09. IN

201562262980 P 2015.12.04. US

( 11 ) **E060486**

( 21 ) **E 20 151435**

( 96 ) **EP 20200151435** 2020.01.13.

( 97 ) **EP 3848963 A1** 2021.07.14.

**EP 3848963 B1** 2022.08.17.

( 73 ) Samsung SDI Co., Ltd., Gyeonggi-do 17084 (KR)

( 72 ) Maxl, Florian

Pretschuh, Markus

Hofer, Maximilian

Kurcik, Peter

( 74 ) Pintz és Társai Kft., 1085 Budapest, (HU)

( 54 ) **Elektromos félvezető készülék**

( 51 ) **H01L 23/538** (2006.01)

**H01L 23/373** (2006.01)

---

	<b>H01L 23/62</b>	(2006.01)	
	<b>H01L 25/07</b>	(2006.01)	
<b>( 13 )</b>	<b>T2</b>		

---

<b>( 11 )</b>	<b>E060630</b>		
<b>( 21 )</b>	<b>E 19 185990</b>		
<b>( 96 )</b>	<b>EP 20190185990</b>	2015.07.15.	
<b>( 97 )</b>	<b>EP 3595051 A1</b>	2020.01.15.	
	<b>EP 3595051 B1</b>	2022.11.02.	
<b>( 73 )</b>	Prologium Holding Inc., Grand Cayman KY1-1104 (KY)		
<b>( 72 )</b>	Yang, Szu-Nan		
<b>( 74 )</b>	BUDAPATENT Szabadalmi és Védjegy Iroda Kft., 1023 Budapest, (HU)		
<b>( 54 )</b>	<b>Aktív anyag</b>		
<b>( 51 )</b>	<b>H01M 4/04</b>	(2006.01)	
	<b>H01M 4/134</b>	(2010.01)	
	<b>H01M 4/1395</b>	(2010.01)	
	<b>H01M 4/36</b>	(2006.01)	
	<b>H01M 4/38</b>	(2006.01)	
	<b>H01M 4/46</b>	(2006.01)	
	<b>H01M 4/62</b>	(2006.01)	
<b>( 13 )</b>	<b>T2</b>		
<b>( 30 )</b>	103124345	2014.07.16.	TW

---

<b>( 11 )</b>	<b>E060501</b>		
<b>( 21 )</b>	<b>E 19 208525</b>		
<b>( 96 )</b>	<b>EP 20190208525</b>	2019.11.12.	
<b>( 97 )</b>	<b>EP 3651245 A1</b>	2020.05.13.	
	<b>EP 3651245 B1</b>	2022.11.23.	
<b>( 73 )</b>	Contemporary Amperex Technology Co., Limited, Fujian 352100 (CN)		
<b>( 72 )</b>	LI, Zhiqiang HAN, Changlong		
<b>( 74 )</b>	SBGK Szabadalmi Ügyvivői Iroda, 1062 Budapest, (HU)		
<b>( 54 )</b>	<b>Negatív elektród lemez és lítium-ion újratölthető akkumulátor</b>		
<b>( 51 )</b>	<b>H01M 4/505</b>	(2010.01)	
	<b>H01M 4/02</b>	(2006.01)	
	<b>H01M 4/525</b>	(2010.01)	
	<b>H01M 4/587</b>	(2010.01)	
	<b>H01M 10/052</b>	(2010.01)	
	<b>H01M 10/0525</b>	(2010.01)	
	<b>H01M 10/0567</b>	(2010.01)	
<b>( 13 )</b>	<b>T2</b>		
<b>( 30 )</b>	201811337700	2018.11.12.	CN

---

<b>( 11 )</b>	<b>E060505</b>		
<b>( 21 )</b>	<b>E 17 796145</b>		
<b>( 96 )</b>	<b>EP 20170796145</b>	2017.05.09.	
<b>( 97 )</b>	<b>EP 3457477 A1</b>	2019.03.20.	
	<b>EP 3457477 B1</b>	2022.11.02.	
<b>( 73 )</b>	Zeon Corporation, Tokyo 100-8246 (JP)		

---

- ( 72 ) ISHII Takuya  
SEKIMOTO Takafumi
- ( 74 ) Danubia Szabadalmi és Jogi Iroda Kft., 1051 Budapest, (HU)
- ( 54 ) Kötőanyagszemcse aggregátum elektrokémiai berendezés elektródjához, szuszpenziókészítmény elektrokémiai berendezés elektródjához, eljárás ezek előállítására, elektród elektrokémiai berendezéshez és elektrokémiai berendezés**
- ( 51 ) **H01M 4/62** (2006.01)  
**C08J 5/00** (2006.01)  
**H01G 11/38** (2013.01)  
**H01M 4/02** (2006.01)  
**H01M 4/04** (2006.01)  
**H01M 4/13** (2010.01)  
**H01M 4/139** (2010.01)
- ( 13 ) **T2**
- ( 30 ) 2016097290 2016.05.13. JP

- ( 11 ) E060563**
- ( 21 ) E 19 906563**
- ( 96 ) **EP 20190906563** 2019.03.22.  
( 97 ) **EP 3866233 A1** 2021.08.18.  
**EP 3866233 B1** 2022.11.23.
- ( 73 ) Contemporary Amperex Technology Co., Limited, Ningde, Fujian 352100 (CN)
- ( 72 ) CHEN, Xingdi  
YOU, Kaijie  
LI, Ziyuan  
XIANG, Yanhuo  
SHI, Dongyang  
HU, Fei
- ( 74 ) SBGK Szabadalmi Ügyvivői Iroda, 1062 Budapest, (HU)
- ( 54 ) Akkumulátormodul**
- ( 51 ) **H01M 6/50** (2006.01)  
**A62C 3/16** (2006.01)  
**H01M 10/42** (2006.01)  
**H01M 50/143** (2021.01)  
**H01M 50/204** (2021.01)  
**H01M 50/271** (2021.01)  
**H01M 50/342** (2021.01)  
**H01M 50/358** (2021.01)  
**H01M 50/383** (2021.01)
- ( 13 ) **T2**
- ( 30 ) 201822239520 U 2018.12.28. CN

- ( 11 ) E060481**
- ( 21 ) E 20 217083**
- ( 96 ) **EP 20200217083** 2020.12.23.  
( 97 ) **EP 3843195 A1** 2021.06.30.  
**EP 3843195 B1** 2022.08.03.
- ( 73 ) Samsung SDI Co., Ltd., Yongin-si, Gyeonggi-do 17084 (KR)
- ( 72 ) LEE, Daesung

PARK, Hyunah

( 74 ) SWORKS Nemzetközi Szabadalmi Ügyvivői Iroda Kft., 1134 Budapest, (HU)

**( 54 ) Hóáthaladást detektáló berendezés, akkumulátorrendszer és hóáthaladást detektáló eljárás akkumulátorrendszer számára**( 51 ) **H01M 10/42** (2006.01)**G01R 31/382** (2019.01)**H01M 10/48** (2006.01)**H01M 10/633** (2014.01)( 13 ) **T2**

( 30 ) 20190173307 2019.12.23. KR

( 11 ) **E060576**( 21 ) **E 20 875662**( 96 ) **EP 20200875662** 2020.09.21.( 97 ) **EP 3859867 A1** 2021.08.04.**EP 3859867 B1** 2022.10.12.

( 73 ) Contemporary Amperex Technology Co., Limited, Ningde City, Fujian 352100 (CN)

( 72 ) ZHANG, Shichang

CAO, Ye

ZHANG, Miaomiao

( 74 ) SBGK Szabadalmi Ügyvivői Iroda, 1062 Budapest, (HU)

**( 54 ) Akkumulátorkezelő rendszer, feldolgozó eszköz, akkumulátorkezelési eljárás, és akkumulátorkezelő és vezérlő rendszer**( 51 ) **H01M 10/42** (2006.01)**H01M 10/44** (2006.01)**H01M 10/48** (2006.01)( 13 ) **T2**

( 30 ) 201911226463 2019.12.04. CN

( 11 ) **E060615**( 21 ) **E 19 926818**( 96 ) **EP 20190926818** 2019.08.13.( 97 ) **EP 3800725 A1** 2021.04.07.**EP 3800725 B1** 2022.10.19.

( 73 ) Contemporary Amperex Technology Co., Limited, Ningde, Fujian 352100 (CN)

( 72 ) WANG, Xiao

ZENG, Chao

XU, Jia

DAN, Zhimin

HOU, Yizhen

ZHANG, Wei

HU, Guoliang

( 74 ) SBGK Szabadalmi Ügyvivői Iroda, 1062 Budapest, (HU)

**( 54 ) Eljárás termikus megfutás érzékelésére, akkumulátor eszköz és rendszer, valamint az akkumulátorkezelő egység**( 51 ) **H01M 10/48** (2006.01)**B60L 3/00** (2006.01)**B60L 58/24** (2019.01)**H01M 10/42** (2006.01)

**( 13 ) T2**

( 30 ) 201910361841 2019.04.30. CN

**( 11 ) E060590****( 21 ) E 20 159788****( 96 ) EP 20200159788** 2020.02.27.**( 97 ) EP 3709392 A1** 2020.09.16.**EP 3709392 B1** 2022.10.26.

( 73 ) Samsung SDI Co., Ltd., Gyeonggi-do 17084 (KR)

( 72 ) Kwak, Seung Ho

Go, Joo Young

( 74 ) Pintz és Társai Kft., 1085 Budapest, (HU)

**( 54 ) Másodlagos akkumulátor****( 51 ) H01M 50/103** (2021.01)**H01M 10/04** (2006.01)**H01M 10/052** (2010.01)**H01M 10/0587** (2010.01)**H01M 50/538** (2021.01)**H01M 50/54** (2021.01)**( 13 ) T2**

( 30 ) 20190027751 2019.03.11. KR

**( 11 ) E060528****( 21 ) E 20 807999****( 96 ) EP 20200807999** 2020.08.24.**( 97 ) EP 3926741 A1** 2021.12.22.**EP 3926741 B1** 2022.10.26.

( 73 ) Contemporary Ampere Technology Co., Limited, Fujian 352100 (CN)

( 72 ) WU, Ningsheng

XING, Chengyou

CHEN, Yuanbao

WANG, Peng

LI, Quankun

( 74 ) SBGK Szabadalmi Ügyvivői Iroda, 1062 Budapest, (HU)

**( 54 ) Vég burkolat összeállítás, akkumulátor cella, akkumulátor modul és eszköz****( 51 ) H01M 50/147** (2021.01)**H01M 50/183** (2021.01)**H01M 50/543** (2021.01)**H01M 50/593** (2021.01)**( 13 ) T2**

( 30 ) 202010306786 2020.04.17. CN

**( 11 ) E060614****( 21 ) E 19 914713****( 96 ) EP 20190914713** 2019.12.03.**( 97 ) EP 3855560 A1** 2021.07.28.**EP 3855560 B1** 2022.10.19.

( 73 ) Contemporary Ampere Technology Co., Limited, Ningde City Fujian 352100 (CN)

( 72 ) YOU, Shubing

YAO, Jihua

ZHANG, Haidong

CAO, Gen

( 74 ) SBGK Szabadalmi Ügyvivői Iroda, 1062 Budapest, (HU)

**( 54 ) Akkumulátor modul és az eszköz annak használatára****( 51 ) H01M 50/20** (2021.01)**H01M 50/103** (2021.01)**H01M 50/50** (2021.01)**H01M 50/502** (2021.01)**H01M 50/507** (2021.01)**H01M 50/531** (2021.01)**H01M 50/538** (2021.01)**( 13 ) T2****( 11 ) E060498****( 21 ) E 18 744663****( 96 ) EP 20180744663** 2018.01.18.**( 97 ) EP 3460873 A1** 2019.03.27.**EP 3460873 B1** 2022.10.26.

( 73 ) LG Energy Solution, Ltd., Seoul 07335 (KR)

( 72 ) KWON, Hyejin

YOO, Hounsik

YOON, Su Jin

KIM, Dong Hyun

CHOI, Hyeon

LEE, Jean

( 74 ) SBGK Szabadalmi Ügyvivői Iroda, 1062 Budapest, (HU)

**( 54 ) Eljárás szeparátor előállítására, az eljárással előállított szeparátor és a szeparátort tartalmazó elektrokémiai eszköz****( 51 ) H01M 50/403** (2021.01)**H01M 50/446** (2021.01)**H01M 50/449** (2021.01)**( 13 ) T2**

( 30 ) 20170012463 2017.01.26. KR

20180004846 2018.01.15. KR

**( 11 ) E060491****( 21 ) E 18 801779****( 96 ) EP 20180801779** 2018.05.16.**( 97 ) EP 3627586 A1** 2020.03.25.**EP 3627586 B1** 2022.09.28.

( 73 ) Teijin Limited, Osaka-shi, Osaka 530-0005 (JP)

( 72 ) SATO, Megumi

( 74 ) Danubia Szabadalmi és Jogi Iroda Kft., 1051 Budapest, (HU)

**( 54 ) Elválasztó nem-vizes akkumulátorhoz, nem-vizes akkumulátor, és eljárás nem-vizes akkumulátor előállítására****( 51 ) H01M 50/426** (2021.01)**H01M 10/0525** (2010.01)**H01M 10/0585** (2010.01)

**H01M 50/409** (2021.01)  
**H01M 50/431** (2021.01)  
**H01M 50/443** (2021.01)  
**H01M 50/46** (2021.01)  
**H01M 50/491** (2021.01)  
**( 13 ) T2**  
**( 30 ) 2017098000** 2017.05.17. JP

**( 11 ) E060539**  
**( 21 ) E 18 903000**  
**( 96 ) EP 20180903000** 2018.09.18.  
**( 97 ) EP 3745492 A1** 2020.12.02.  
**EP 3745492 B1** 2022.10.12.  
**( 73 )** Teijin Limited, Osaka 530-0005 (JP)  
**( 72 )** NAGAO, Yu  
 SATO, Megumi  
 KURATANI, Rika  
 OKAZAKI, Masato  
 NISHIKAWA, Satoshi  
**( 74 )** Danubia Szabadalmi és Jogi Iroda Kft., 1051 Budapest, (HU)  
**( 54 ) Elválasztó nem-vizes akkumulátorhoz és nem-vizes akkumulátor**  
**( 51 ) H01M 50/443** (2021.01)  
**H01M 50/446** (2021.01)  
**H01M 50/449** (2021.01)  
**( 13 ) T2**  
**( 30 ) 2018009840** 2018.01.24. JP

**( 11 ) E060583**  
**( 21 ) E 19 858674**  
**( 96 ) EP 20190858674** 2019.09.12.  
**( 97 ) EP 3671887 A1** 2020.06.24.  
**EP 3671887 B1** 2022.11.16.  
**( 73 )** Contemporary Amperex Technology Co., Limited, Fujian 352100 (CN)  
**( 72 )** ZHAO, Fenggang  
 ZENG, Yuqun  
 GUO, Jian  
 LI, Quankun  
 WANG, Peng  
**( 74 )** SBGK Szabadalmi Ügyvivői Iroda, 1062 Budapest, (HU)  
**( 54 ) Fedél-összeállítás és másodlagos akkumulátor**  
**( 51 ) H01M 50/543** (2021.01)  
**H01M 50/572** (2021.01)  
**( 13 ) T2**  
**( 30 ) 201821535665 U** 2018.09.19. CN

**( 11 ) E060468**  
**( 21 ) E 18 154823**  
**( 96 ) EP 20180154823** 2018.02.02.  
**( 97 ) EP 3454392 A1** 2019.03.13.

---

**EP 3454392 B1** 2022.10.26.

( 73 ) Contemporary Amperex Technology Co., Limited, Ningde City, Fujian 352100 (CN)

( 72 ) XIANG, Li

RULAI, Cai

XIANFENG, Yu

PENG, Wang

QUANKUN, Li

( 74 ) SBGK Szabadalmi Ügyvivői Iroda, 1062 Budapest, (HU)

**( 54 ) Akkumulátor felső fedélegysége és akkumulátor**

**( 51 ) H01M 50/543** (2021.01)

**H01M 50/147** (2021.01)

**H01M 50/578** (2021.01)

**( 13 ) T2**

( 30 ) 201721142507 U 2017.09.07. CN

---

**( 11 ) E060572**

**( 21 ) E 21 188362**

**( 96 ) EP 20210188362** 2021.07.29.

**( 97 ) EP 3952035 A1** 2022.02.09.

**EP 3952035 B1** 2022.09.14.

( 73 ) MD Elektronik GmbH, 84478 Waldkraiburg (DE)

( 72 ) Kirchisner, Rupert

( 74 ) SBGK Szabadalmi Ügyvivői Iroda, 1062 Budapest, (HU)

**( 54 ) Eljárás és berendezés kábelvég megmunkálására és ennek megfelelően megmunkált kábel**

**( 51 ) H01R 43/28** (2006.01)

**H01R 9/05** (2006.01)

**H02G 1/12** (2006.01)

**( 13 ) T2**

( 30 ) 102020120662 2020.08.05. DE

---

**( 11 ) E060463**

**( 21 ) E 19 828229**

**( 96 ) EP 20190828229** 2019.12.11.

**( 97 ) EP 3884554 A1** 2020.06.18.

**EP 3884554 B1** 2022.09.28.

( 73 ) Schneider Electric Industries SAS, 92500 Rueil-Malmaison (FR)

( 72 ) ANSORGE, Rainer

NAYAK, Gireesh

KUMAR, Aravind

( 74 ) Danubia Szabadalmi és Jogi Iroda Kft., 1051 Budapest, (HU)

**( 54 ) Elektromos telepítő eszköz**

**( 51 ) H02G 3/12** (2006.01)

**H01H 23/14** (2006.01)

**( 13 ) T2**

( 30 ) 102018132291 2018.12.14. DE

---

**( 11 ) E060451**

**( 21 ) E 17 834609**

**( 96 ) EP 20170834609** 2017.05.11.

---



- 
- ( 97 ) **EP 3396809 A1** 2018.10.31.  
**EP 3396809 B1** 2022.10.19.
- ( 73 ) LG Energy Solution, Ltd., Seoul 07335 (KR)
- ( 72 ) LEE, Keunwook  
LEE, Sang Hoon  
PARK, Jun Cheol  
CHOI, Yean Sik
- ( 74 ) Danubia Szabadalmi és Jogi Iroda Kft., 1051 Budapest, (HU)
- ( 54 ) **Akkumulátor kiegyenlítő készülék és eljárás**
- ( 51 ) **H02J 7/00** (2006.01)  
**B60L 3/00** (2006.01)  
**B60L 50/50** (2019.01)  
**B60L 58/15** (2019.01)  
**B60L 58/22** (2019.01)  
**H01M 10/42** (2006.01)  
**H01M 10/44** (2006.01)
- ( 13 ) **T2**
- ( 30 ) 20160097478 2016.07.29. KR
- 

- ( 11 ) **E060483**
- ( 21 ) **E 19 181467**
- ( 96 ) **EP 20190181467** 2019.06.20.
- ( 97 ) **EP 3614522 A1** 2020.02.26.  
**EP 3614522 B1** 2022.08.10.
- ( 73 ) Samsung SDI Co., Ltd., Gyeonggi-do 17084 (KR)
- ( 72 ) KAM, Jaewoo  
EO, Yoonphil  
YUN, Junho  
KO, Dongsu  
KIM, Hyomin  
YOO, Jae Shik
- ( 74 ) SWORKS Nemzetközi Szabadalmi Ügyvivői Iroda Kft., 1134 Budapest, (HU)
- ( 54 ) **Töltővezérlő berendezés és eljárás**
- ( 51 ) **H02J 7/00** (2006.01)
- ( 13 ) **T2**
- ( 30 ) 20180097582 2018.08.21. KR
- 

- ( 11 ) **E060485**
- ( 21 ) **E 17 731032**
- ( 96 ) **EP 20170731032** 2017.06.07.
- ( 97 ) **EP 3465886 A1** 2017.12.14.  
**EP 3465886 B1** 2022.08.03.
- ( 73 ) Tesla, Inc., Austin, TX 78725 (US)
- ( 72 ) GRAVES, Scott Michael  
DELLAL, Benjamin  
YANG, Bozhi  
MARTINS, Tomas Vianna  
SWINT, Ethan  
FEDOSEYEV, Lev
-

BELLEMARE, Eric

OLSEN, Leif E.

HAIN, Alexander

( 74 ) Pintz és Társai Kft., 1085 Budapest, (HU)

**( 54 ) Villanymotor hűtési rendszer****( 51 ) H02K 9/197** (2006.01)**H02K 1/32** (2006.01)**H02K 9/193** (2006.01)**( 13 ) T2**

( 30 ) 201662346741 P 2016.06.07. US

**( 11 ) E060509****( 21 ) E 19 217471****( 96 ) EP 20190217471** 2017.11.03.**( 97 ) EP 3696988 A1** 2020.08.19.**EP 3696988 B1** 2022.09.21.

( 73 ) Telefonaktiebolaget LM Ericsson (publ), 164 83 Stockholm (SE)

( 72 ) GRANT, Stephen

FRENNE, Mattias

KARIPIDIS, Eleftherios

NILSSON, Andreas

**( 54 ) Eljárások és rendszerek nyálábkövetési folyamatok menedzselésére, indexek és megfelelő rendszerek alkalmazásával****( 51 ) H04B 7/024** (2017.01)**H04B 7/06** (2006.01)**H04W 72/04** (2009.01)**( 13 ) T2**

( 30 ) 201662417785 P 2016.11.04. US

201762520078 P 2017.06.15. US

**( 11 ) E060441****( 21 ) E 20 204168****( 96 ) EP 20200204168** 2008.09.05.**( 97 ) EP 3826200 A1** 2021.05.26.**EP 3826200 B1** 2022.10.12.

( 73 ) Wi-LAN Inc., Ottawa, Ontario, K2H 5B7 (CA)

( 72 ) MIELCZAREK, Bartosz

KRZYMIEN, Witold, A.

( 74 ) Danubia Szabadalmi és Jogi Iroda Kft., 1051 Budapest, (HU)

**( 54 ) Csatornaállapot információk többretegű kvantálása többantennás rendszerekben****( 51 ) H04B 7/06** (2006.01)**H03M 13/01** (2006.01)**H04B 7/005** (2006.01)**H04B 7/04** (2006.01)**H04B 7/0417** (2017.01)**H04B 17/00** (2006.01)**H04L 1/20** (2006.01)**( 13 ) T2**

( 30 ) 852240 2007.09.07. US

- 
- ( 11 ) **E060549**
- ( 21 ) **E 19 211371**
- ( 96 ) **EP 20190211371** 2008.10.28.
- ( 97 ) **EP 3633864 A1** 2020.04.08.  
**EP 3633864 B1** 2022.08.17.
- ( 73 ) Optis Wireless Technology, LLC, Plano, TX 75025 (US)
- ( 72 ) NAKAO, Seigo  
NISHIO, Akihiko
- ( 74 ) SWORKS Nemzetközi Szabadalmi Ügyvivői Iroda Kft., 1134 Budapest, (HU)
- ( 54 ) **Erőforrás hozzárendelés uplink ACK/NACK számára**
- ( 51 ) **H04L 5/00** (2006.01)  
**H04B 1/7075** (2011.01)  
**H04J 13/00** (2006.01)  
**H04L 1/00** (2006.01)  
**H04L 27/26** (2006.01)
- ( 13 ) **T2**
- ( 30 ) 2007280921 2007.10.29. JP
- 

- ( 11 ) **E060582**
- ( 21 ) **E 20 170861**
- ( 96 ) **EP 20200170861** 2012.03.06.
- ( 97 ) **EP 3703368 A1** 2020.09.02.  
**EP 3703368 B1** 2022.11.02.
- ( 73 ) LG Electronics Inc., Seoul 150-721 (KR)
- ( 72 ) JEON, Yong Joon  
PARK, Seung Wook  
LIM, Jae Hyun  
KIM, Jung Sun  
PARK, Joon Young  
CHOI, Young Hee  
SUNG, Jae Won  
JEON, Byeong Moon
- ( 74 ) SBGK Szabadalmi Ügyvivői Iroda, 1062 Budapest, (HU)
- ( 54 ) **Intra predikációs eljárás krominancia blokkok számára**
- ( 51 ) **H04N 19/186** (2014.01)  
**H04N 19/11** (2014.01)  
**H04N 19/13** (2014.01)  
**H04N 19/157** (2014.01)  
**H04N 19/176** (2014.01)  
**H04N 19/593** (2014.01)  
**H04N 19/70** (2014.01)  
**H04N 19/91** (2014.01)
- ( 13 ) **T2**
- ( 30 ) 201161449698 P 2011.03.06. US  
201161454586 P 2011.03.21. US  
201261589308 P 2012.01.21. US
- 

- ( 11 ) **E060431**
-

- 
- ( 21 ) E 19 154507
- ( 96 ) EP 20190154507 2012.02.27.
- ( 97 ) EP 3512199 A1 2019.07.17.  
EP 3512199 B1 2022.09.07.
- ( 73 ) CANON KABUSHIKI KAISHA, Tokyo 146-8501 (JP)
- ( 72 ) MAEDA, Mitsuru
- ( 74 ) SBGK Szabadalmi Ügyvivői Iroda, 1062 Budapest, (HU)
- ( 54 ) **Kép kódoló berendezés, kép kódoló eljárás, ehhez program, kép dekódoló berendezés, kép dekódoló eljárás, és ehhez program**
- ( 51 ) H04N 19/463 (2014.01)  
H04N 19/124 (2014.01)  
H04N 19/167 (2014.01)  
H04N 19/176 (2014.01)  
H04N 19/436 (2014.01)  
H04N 19/50 (2014.01)  
H04N 19/61 (2014.01)  
H04N 19/91 (2014.01)
- ( 13 ) T2
- ( 30 ) 2011051267 2011.03.09. JP
- 
- ( 11 ) E060453
- ( 21 ) E 19 176192
- ( 96 ) EP 20190176192 2012.01.06.
- ( 97 ) EP 3554079 A1 2019.10.16.  
EP 3554079 B1 2022.10.19.
- ( 73 ) LG Electronics Inc., Seoul 150-721 (KR)
- ( 72 ) PARK, Seungwook  
LIM, Jaehyun  
JEON, Yongjoon  
HENDRY, Hendry  
CHOI, Younghee  
SUNG, Jaewon  
KIM, Jungsun  
JEON, Byeongmoon  
PARK, Joonyoung
- ( 74 ) SBGK Szabadalmi Ügyvivői Iroda, 1062 Budapest, (HU)
- ( 54 ) **Eljárás videóinformációk kódolására, eljárás videóinformációk dekódolására, és dekódoló készülék videóinformációk dekódolására**
- ( 51 ) H04N 19/56 (2014.01)  
H04N 19/105 (2014.01)  
H04N 19/11 (2014.01)  
H04N 19/139 (2014.01)  
H04N 19/176 (2014.01)  
H04N 19/503 (2014.01)  
H04N 19/513 (2014.01)  
H04N 19/517 (2014.01)  
H04N 19/573 (2014.01)  
H04N 19/58 (2014.01)
-

---

	<b>H04N 19/593</b>	(2014.01)
<b>( 13 ) T2</b>		
( 30 )	201161430545 P	2011.01.07. US
	201161449699 P	2011.03.06. US
	201161543296 P	2011.10.04. US

---

<b>( 11 ) E060571</b>		
<b>( 21 ) E 17 873726</b>		
<b>( 96 ) EP 20170873726</b>		2017.11.07.
<b>( 97 ) EP 3389278 A1</b>		2018.10.17.
	<b>EP 3389278 B1</b>	2022.10.12.
( 73 )	Saturn Licensing, LLC, New York, NY 10010 (US)	
( 72 )	TSUKAGOSHI, Ikuo	
( 74 )	SBGK Szabadalmi Ügyvivői Iroda, 1062 Budapest, (HU)	
<b>( 54 ) Átviteli eszköz, átviteli eljárás, vevőkészülék és vételi eljárás</b>		
<b>( 51 ) H04N 21/2362</b>		(2011.01)
	<b>H04N 5/20</b>	(2006.01)
	<b>H04N 9/64</b>	(2006.01)
	<b>H04N 21/488</b>	(2011.01)
<b>( 13 ) T2</b>		
( 30 )	2016227294	2016.11.22. JP

---

<b>( 11 ) E060616</b>		
<b>( 21 ) E 21 196677</b>		
<b>( 96 ) EP 20210196677</b>		2018.01.29.
<b>( 97 ) EP 3952375 A1</b>		2022.02.09.
	<b>EP 3952375 B1</b>	2022.11.23.
( 73 )	Telefonaktiebolaget LM Ericsson (publ), 164 83 Stockholm (SE)	
( 72 )	Ben Henda, Noamen Jost, Christine Wifvesson, Monica Norrman, Karl	
( 74 )	SBGK Szabadalmi Ügyvivői Iroda, 1062 Budapest, (HU)	
<b>( 54 ) Biztonsági kontextus kezelési 5G kapcsolt üzemmódban</b>		
<b>( 51 ) H04W 12/04</b>		(2009.01)
	<b>H04W 12/041</b>	(2021.01)
	<b>H04W 36/00</b>	(2009.01)
	<b>H04W 36/14</b>	(2009.01)
	<b>H04W 48/20</b>	(2009.01)
	<b>H04W 60/02</b>	(2009.01)
<b>( 13 ) T2</b>		
( 30 )	201762452267 P	2017.01.30. US

---

<b>( 11 ) E060556</b>		
<b>( 21 ) E 19 207781</b>		
<b>( 96 ) EP 20190207781</b>		2019.11.07.
<b>( 97 ) EP 3820177 A1</b>		2021.05.12.
	<b>EP 3820177 B1</b>	2022.11.02.
( 73 )	INCE GmbH, 50676 Köln (DE)	

---

- ( 72 ) SATOR, Alexander  
ALLAKI, Younes  
KOHNNENMERGEN, Dietmar
- ( 74 ) Danubia Szabadalmi és Jogi Iroda Kft., 1051 Budapest, (HU)
- ( 54 ) Készülék és eljárás egy felhasználói készülék hálózatra csatlakoztatására telekommunikációs hubon keresztül**
- ( 51 ) **H04W 12/06** (2009.01)  
**H04W 4/70** (2018.01)  
**H04W 12/45** (2021.01)  
**H04W 36/12** (2009.01)  
**H04W 88/16** (2009.01)  
**H04W 92/02** (2009.01)
- ( 13 ) **T2**

- ( 11 ) **E060577**
- ( 21 ) **E 18 845189**
- ( 96 ) **EP 20180845189** 2018.08.02.
- ( 97 ) **EP 3668153 A1** 2020.06.17.  
**EP 3668153 B1** 2022.10.19.
- ( 73 ) Vivo Mobile Communication Co., Ltd., Dongguan, Guangdong 523860 (CN)
- ( 72 ) PAN, Xueming  
SHEN, Xiaodong  
JI, Zichao
- ( 74 ) SBGK Szabadalmi Ügyvivői Iroda, 1062 Budapest, (HU)
- ( 54 ) Eljárás információ átvitelére és feldolgozására, terminál és hálózati eszköz**
- ( 51 ) **H04W 24/02** (2009.01)  
**H04W 72/12** (2009.01)
- ( 13 ) **T2**
- ( 30 ) 201710687355 2017.08.11. CN

- ( 11 ) **E060579**
- ( 21 ) **E 18 817874**
- ( 96 ) **EP 20180817874** 2018.06.12.
- ( 97 ) **EP 3641379 A1** 2020.04.22.  
**EP 3641379 B1** 2022.11.02.
- ( 73 ) Vivo Mobile Communication Co., Ltd., Dongguan, Guangdong 523860 (CN)
- ( 72 ) ZHENG, Qian  
LIANG, Jing  
CHEN, Li  
WU, Yumin
- ( 74 ) SBGK Szabadalmi Ügyvivői Iroda, 1062 Budapest, (HU)
- ( 54 ) Konfigurációs eljárás, terminál és a hálózati oldali eszköz paraméterek szakaszos vételére**
- ( 51 ) **H04W 24/02** (2009.01)
- ( 13 ) **T2**
- ( 30 ) 201710453651 2017.06.15. CN

- ( 11 ) **E060495**
- ( 21 ) **E 18 843621**
- ( 96 ) **EP 20180843621** 2018.07.25.

- 
- ( 97 ) **EP 3668150 A1** 2020.06.17.  
**EP 3668150 B1** 2022.11.02.
- ( 73 ) Vivo Mobile Communication Co., Ltd., Dongguan, Guangdong 523860 (CN)
- ( 72 ) CHEN, Li  
WU, Yumin
- ( 74 ) SBGK Szabadalmi Ügyvivői Iroda, 1062 Budapest, (HU)
- ( 54 ) **Rádiókapcsolat figyelő eljárás és terminál**
- ( 51 ) **H04W 24/08** (2009.01)  
**H04L 5/00** (2006.01)  
**H04L 27/00** (2006.01)
- ( 13 ) **T2**
- ( 30 ) 201710668188 2017.08.07. CN
- 

- ( 11 ) **E060580**
- ( 21 ) **E 18 818031**
- ( 96 ) **EP 20180818031** 2018.06.12.
- ( 97 ) **EP 3641380 A1** 2020.04.22.  
**EP 3641380 B1** 2022.11.09.
- ( 73 ) Vivo Mobile Communication Co., Ltd., Dongguan, Guangdong 523860 (CN)
- ( 72 ) YANG, Xiaodong  
SUN, Xiaodong
- ( 74 ) SBGK Szabadalmi Ügyvivői Iroda, 1062 Budapest, (HU)
- ( 54 ) **Eljárás és eszköz csatornamérés feldolgozására**
- ( 51 ) **H04W 24/10** (2009.01)  
**H04B 7/06** (2006.01)  
**H04L 5/00** (2006.01)  
**H04W 24/02** (2009.01)  
**H04W 24/08** (2009.01)
- ( 13 ) **T2**
- ( 30 ) 201710459744 2017.06.16. CN
- 

- ( 11 ) **E060574**
- ( 21 ) **E 19 857003**
- ( 96 ) **EP 20190857003** 2019.09.06.
- ( 97 ) **EP 3849234 A1** 2021.07.14.  
**EP 3849234 B1** 2022.11.30.
- ( 73 ) VIVO MOBILE COMMUNICATION CO., LTD., Dongguan, Guangdong 523860 (CN)
- ( 72 ) ZHANG, Yanxia  
WU, Yumin
- ( 74 ) SBGK Szabadalmi Ügyvivői Iroda, 1062 Budapest, (HU)
- ( 54 ) **Ethernet csomagfejléc tömörítési eljárás, kitömörítési eljárás és eszköz**
- ( 51 ) **H04W 28/06** (2009.01)
- ( 13 ) **T2**
- ( 30 ) 201811046292 2018.09.07. CN
- 

- ( 11 ) **E060555**
- ( 21 ) **E 19 750603**
- ( 96 ) **EP 20190750603** 2019.01.29.
- ( 97 ) **EP 3755089 A1** 2020.12.23.
-

---

**EP 3755089 B1** 2022.10.26.

( 73 ) Vivo Mobile Communication Co., Ltd., Dongguan, Guangdong 523860 (CN)

( 72 ) PENG, Shuyan

( 74 ) SBGK Szabadalmi Ügyvivői Iroda, 1062 Budapest, (HU)

**( 54 ) Downlink vezérlő információ (DCI) átviteli eljárás és eszköz**

**( 51 ) H04W 72/04** (2009.01)

**H04L 1/00** (2006.01)

**H04L 5/00** (2006.01)

**H04W 72/12** (2009.01)

**( 13 ) T2**

( 30 ) 201810147628 2018.02.12. CN

---

**( 11 ) E060575**

**( 21 ) E 16 880088**

**( 96 ) EP 20160880088** 2016.12.22.

**( 97 ) EP 3395123 A1** 2017.06.29.

**EP 3395123 B1** 2022.11.16.

( 73 ) Thermatool Corp., East Haven, CT 06512 (US)

( 72 ) IGNATOWSKI, Thomas G.

NALLEN, Michael A.

FRAME, Lesley D.

( 74 ) SBGK Szabadalmi Ügyvivői Iroda, 1062 Budapest, (HU)

**( 54 ) Nagyfrekvenciás energiaellátó rendszer szorosan szabályozott kimenő teljesítménnyel munkadarab fűtésére**

**( 51 ) H05B 6/06** (2006.01)

**B23K 13/01** (2006.01)

**B23K 13/08** (2006.01)

**H02M 7/12** (2006.01)

**H05B 6/08** (2006.01)

**H05B 6/10** (2006.01)

**( 13 ) T2**

( 30 ) 201562270952 P 2015.12.22. US

---

**( 11 ) E060543**

**( 21 ) E 19 155668**

**( 96 ) EP 20190155668** 2008.11.03.

**( 97 ) EP 3506726 A1** 2019.07.03.

**EP 3506726 B1** 2022.11.02.

( 73 ) Huawei Technologies Co., Ltd., Shenzhen, Guangdong 518129 (CN)

( 72 ) LV, Xianhong

DU, Yumin

( 74 ) Danubia Szabadalmi és Jogi Iroda Kft., 1051 Budapest, (HU)

**( 54 ) Feszültség alatt dugaszolható ventilátor rendszer és csatlakoztató berendezés**

**( 51 ) H05K 7/20** (2006.01)

**G06F 1/20** (2006.01)

**( 13 ) T2**

( 30 ) 200810025843 2008.01.16. CN

---

A rovat 170 darab közlést tartalmaz.

---





---

**Felszólalási eljárásban módosított európai szabadalom szövege fordításának benyújtása**

---

- ( 11 ) **E026533**  
( 21 ) **E 08 826025**  
( 96 ) **EP 20080826025** 2008.05.05.  
( 97 ) **EP 2146574 A2** 2009.01.08.  
**EP 2146574 B1** 2015.11.04.  
( 73 ) UPL Limited, Mumbai 400 052 MAH (IN)  
( 72 ) SHROFF, Jaidev, Rajnikant  
SHROFF, Vikram, Rajnikant  
KARAMBELKAR, Narendra, Purushottam  
( 74 ) SBGK Szabadalmi Ügyvivői Iroda, 1062 Budapest, (HU)  
( 54 ) **Eljárás nagy tisztaságú D-(-)-N,N-dietil-2-(á-naftoxi)propionamid előállítására**  
( 51 ) **A01N 37/18** (2006.01)  
**C07C231/12** (2006.01)  
**C07C233/00** (2006.01)  
**C07C235/00** (2006.01)  
( 13 ) **T5**  
( 30 ) MU08582007 2007.05.04. IN
- 

- ( 11 ) **E043417**  
( 21 ) **E 14 734156**  
( 96 ) **EP 20140734156** 2014.07.01.  
( 97 ) **EP 3016520 A1** 2015.01.08.  
**EP 3016520 B1** 2019.04.24.  
( 73 ) Soci t  des Produits Nestl  S.A., 1800 Vevey (CH)  
( 72 ) DAENZER-ALLONCLE, Martine  
DUBOIS, C dric  
ELSBY, Kevan  
FRIES, Lennart  
MURITH, Mathieu  
NIEDERREITER, Gerhard  
POUZOT, Matthieu  
SRBLJIN, Marija  
( 74 ) DANUBIA Szabadalmi  s Jogi Iroda Kft., 1051 Budapest, (HU)  
( 54 ) **Kr mesit  kompozici k  s alkalmaz suk**  
( 51 ) **A23C 11/00** (2006.01)  
**A23D 7/00** (2006.01)  
**A23L 2/00** (2006.01)  
( 13 ) **T5**  
( 30 ) 13174702 2013.07.02. EP
- 

- ( 11 ) **E028032**  
( 21 ) **E 12 730817**  
( 96 ) **EP 20120730817** 2012.05.31.  
( 97 ) **EP 2713778 A2** 2012.12.06.  
**EP 2713778 B1** 2016.04.27.  
( 73 ) Philip Morris Products S.A., 2000 Neuch tel (CH)
-

- ( 72 ) GINDRAT, Pierre-Yves  
 ( 74 ) SBGK Szabadalmi Ügyvivői Iroda, 1062 Budapest, (HU)

**( 54 ) Rudak dohányzási cikkekben való használatra**

- ( 51 ) **A24B 3/14** (2006.01)  
**A24C 5/18** (2006.01)  
**A24D 3/06** (2006.01)  
**A24F 47/00** (2006.01)

**( 13 ) T5**

- ( 30 ) 11250571 2011.05.31. EP

**( 11 ) E046902****( 21 ) E 15 727771**

- ( 96 ) **EP 20150727771** 2015.05.19.

- ( 97 ) **EP 3145349 A1** 2015.11.26.

- EP 3145349 B1** 2019.07.03.

- ( 73 ) RAI Strategic Holdings, Inc., Winston-Salem, NC 27101 (US)

- ( 72 ) SEARS, Stephen Benson

TALUSKIE, Karen V.

DAVIS, Michael F.

ADEME, Balager

DUGGINS, Donna Walker

GERARDI, Anthony Richard

- ( 74 ) Danubia Szabadalmi és Jogi Iroda Kft., 1051 Budapest, (HU)

**( 54 ) Elektromos működtetésű aeroszolképző rendszer**

- ( 51 ) **A24F 47/00** (2006.01)

**( 13 ) T5**

- ( 30 ) 201414282768 2014.05.20. US

**( 11 ) E024137****( 21 ) E 04 759349**

- ( 96 ) **EP 20040759349** 2004.04.08.

- ( 97 ) **EP 1615646 A1** 2004.10.28.

- EP 1615646 B1** 2014.12.24.

- ( 73 ) PROGENICS PHARMACEUTICALS, INC., Tarrytown, NY 10591 (US)

- ( 72 ) SANGHVI, Suketu, P.

BOYD, Thomas, A.

- ( 74 ) Gödölle, Kékes, Mészáros & Szabó Szabadalmi és Védjegy Iroda, 1024 Budapest, (HU)

**( 54 ) Metilnaltrexont tartalmazó gyógyászati készítmények**

- ( 51 ) **A61K 9/08** (2006.01)

- A61K 9/19** (2006.01)

- A61K 31/047** (2006.01)

- A61K 31/195** (2006.01)

- A61K 31/485** (2006.01)

- A61K 45/06** (2006.01)

- A61K 47/12** (2006.01)

- A61K 47/18** (2006.01)

**( 13 ) T5**

- ( 30 ) 461611 P 2003.04.08. US

- ( 11 ) **E046667**  
 ( 21 ) **E 12 795842**  
 ( 96 ) **EP 20120795842** 2012.11.30.  
 ( 97 ) **EP 2785349 A1** 2013.06.06.  
       **EP 2785349 B1** 2019.10.16.  
 ( 73 ) Astrazeneca AB, 151 85 Södertälje (SE)  
 ( 72 ) DAVIES, Barry, Robert  
 ( 74 ) Danubia Szabadalmi és Jogi Iroda Kft., 1051 Budapest, (HU)  
 ( 54 ) **Rák kombinatív kezelése**  
 ( 51 ) **A61K 31/519** (2006.01)  
       **A61K 31/277** (2006.01)  
       **A61K 31/4166** (2006.01)  
       **A61K 31/5025** (2006.01)  
       **A61K 31/58** (2006.01)  
       **A61P 13/08** (2006.01)  
       **A61P 35/00** (2006.01)  
 ( 13 ) **T5**  
 ( 30 ) 201161564975 P 2011.11.30. US

- ( 11 ) **E042471**  
 ( 21 ) **E 12 805843**  
 ( 96 ) **EP 20120805843** 2012.11.29.  
 ( 97 ) **EP 2785374 A2** 2013.06.06.  
       **EP 2785374 B1** 2019.01.09.  
 ( 73 ) Boehringer Ingelheim Animal Health USA Inc., 30096 Duluth, GA (US)  
 ( 72 ) BUBLLOT, Michel  
       MEBATSION, Teshome  
       PRITCHARD, Joyce  
       LINZ, Perry  
 ( 74 ) Danubia Szabadalmi és Jogi Iroda Kft., 1051 Budapest, (HU)  
 ( 54 ) **Madárpatógéneket expresszázó, rekombináns, gallid herpeszvírus 3 (MDV 2-es szerotípus) vektorok és alkalmazásuk**  
 ( 51 ) **A61K 39/12** (2006.01)  
 ( 13 ) **T5**  
 ( 30 ) 201161564877 P 2011.11.30. US  
       201261694957 P 2012.08.30. US

- ( 11 ) **E046066**  
 ( 21 ) **E 15 813198**  
 ( 96 ) **EP 20150813198** 2015.12.01.  
 ( 97 ) **EP 3226944 A1** 2016.06.09.  
       **EP 3226944 B1** 2019.06.12.  
 ( 73 ) Eli Lilly and Company, Indianapolis, IN 46285 (US)  
 ( 72 ) ATTERBURY, William G.  
       HASSENPFUG, Eric Gustin  
       LAFEVER, Mark  
       MADLAND, Steven Michael  
       MCKENZIE, Christopher Paul  
 ( 74 ) PINTZ ÉS TÁRSAI Szabadalmi, Védjegy és Jogi Iroda Kft., 1444 Budapest, (HU)

**( 54 ) Tűvédő burkolat és húzókupak szerkezete**

- ( 51 ) **A61M 5/32** (2006.01)  
**A61M 5/20** (2006.01)  
**A61M 5/31** (2006.01)  
**A61M 5/315** (2006.01)

**( 13 ) T5**

( 30 ) 201462086937 P 2014.12.03. US

**( 11 ) E045371****( 21 ) E 06 765149****( 96 ) EP 20060765149** 2006.07.27.**( 97 ) EP 1907037 A1** 2007.02.01.**EP 1907037 B1** 2019.07.17.

( 73 ) Glaxo Group Limited, Brentford, Middlesex TW8 9GS (GB)

( 72 ) CONNELL, Hugh Alexander

HARVEY, Stephen James, @GlaxoSmithKline

TANSLEY, Robert W., @Warwick Design Consultants Ltd.

( 74 ) Danubia Szabadalmi és Jogi Iroda Kft., 1051 Budapest, (HU)

**( 54 ) Gyógyszeradagoló****( 51 ) A61M 15/00** (2006.01)**( 13 ) T5**

( 30 ) 0515584 2005.07.28. GB

**( 11 ) E033442****( 21 ) E 10 792677****( 96 ) EP 20100792677** 2010.06.24.**( 97 ) EP 2445502 A1** 2010.12.29.**EP 2445502 B1** 2017.06.21.

( 73 ) Alkermes Pharma Ireland Limited, Dublin 4 (IE)

( 72 ) REMENAR, Julius, F.

BLUMBERG, Laura, Cook

ZEIDAN, Tarek, A.

( 74 ) Danubia Szabadalmi és Jogi Iroda Kft., 1051 Budapest, (HU)

**( 54 ) Heterociklusos vegyületek neurológiai és pszichológiai rendellenességek kezelésére****( 51 ) C07D263/58** (2006.01)**A61K 31/497** (2006.01)**C07D215/227** (2006.01)**C07D401/12** (2006.01)**C07D417/12** (2006.01)**C07D471/04** (2006.01)**C07F 9/6558** (2006.01)**( 13 ) T5**

( 30 ) 293087 P 2010.01.07. US

220480 P 2009.06.25. US

**( 11 ) E045898****( 21 ) E 07 802925****( 96 ) EP 20070802925** 2007.08.27.**( 97 ) EP 2061803 A1** 2008.03.06.

---

**EP 2061803 B1** 2019.08.14.

( 73 ) Ares Trading S.A., 1170 Aubonne (CH)

( 72 ) EON-DUVAL, Alex

LAMPROYE, Alain

( 74 ) Danubia Szabadalmi és Jogi Iroda Kft., 1051 Budapest, (HU)

**( 54 ) Eljárás Fc-t tartalmazó proteinek tisztítására**

( 51 ) **C07K 1/18** (2006.01)

**C07K 1/36** (2006.01)

**C07K 16/06** (2006.01)

( 13 ) **T5**

( 30 ) 06119611 2006.08.28. EP

842542 P 2006.09.06. US

---

( 11 ) **E035379**

( 21 ) **E 04 760220**

( 96 ) **EP 20040760220** 2004.03.29.

( 97 ) **EP 1623269 A1** 2004.11.11.

**EP 1623269 B1** 2017.05.10.

( 73 ) CooperVision International Limited, PO15 5RL Segensworth North, Fareham (GB)

( 72 ) MARMO, Christopher, J.

( 74 ) Gödölle, Kékes, Mészáros és Szabó Szabadalmi és Védjegy Iroda, 1024 Budapest, (HU)

**( 54 ) Hidrogél kontaktlencsék és csomagoló rendszerek, és gyártási eljárások ezekhez**

( 51 ) **G02C 7/04** (2006.01)

**C08L 33/00** (2006.01)

**C08L 33/14** (2006.01)

**C08L 33/24** (2006.01)

**C08L 35/00** (2006.01)

**C08L 39/00** (2006.01)

**C08L 39/04** (2006.01)

**G02B 1/04** (2006.01)

( 13 ) **T5**

( 30 ) 465090 P 2003.04.24. US

---

( 11 ) **E042267**

( 21 ) **E 14 184565**

( 96 ) **EP 20140184565** 2008.06.19.

( 97 ) **EP 2827520 A2** 2015.01.21.

**EP 2827520 B1** 2018.09.26.

( 73 ) Beijing Xiaomi Mobile Software Co., Ltd., Beijing 100085 (CN)

( 72 ) Pajukoski, Kari Pekka

RAAF, Bernhard

Tirola, Esa Tapani

( 74 ) SBGK Szabadalmi Ügyvivői Iroda, 1062 Budapest, (HU)

**( 54 ) Alkalmazkodó szállítási formátumú felfelé irányú kapcsolati jelzés adatok nem társított visszacsatolási vezérlő jeleihez**

( 51 ) **H04L 1/00** (2006.01)

**H04L 1/16** (2006.01)

**H04L 1/18** (2006.01)

( 13 ) **T5**

---

( 30 ) 936377 P

2007.06.19. US

---

A rovat 13 darab közlést tartalmaz.

**Korlátozási eljárásban módosított európai szabadalom szövege fordításának benyújtása**

---

- ( 11 ) **E016721**
- ( 21 ) **E 06 811925**
- ( 96 ) **EP 20060811925** 2006.10.17.
- ( 97 ) **EP 1939204 A1** 2008.07.02.  
**EP 1939204 B1** 2013.01.02.
- ( 73 ) Kissei Pharmaceutical Co., Ltd., Matsumoto-shi Nagano 399-8710 (JP)
- ( 72 ) OHNO, Kohsuke  
MIYAGI, Takashi  
OZAWA, Tomonaga  
FUSHIMI, Nobuhiko
- ( 74 ) dr. Gál Melinda, SBGK Szabadalmi Ügyvivői Iroda, 1062 Budapest, (HU)
- ( 54 ) **Kondenzált gyűrűs heterociklusos származék, az azt tartalmazó gyógyszerkészítmény és annak gyógyszerészeti alkalmazása**
- ( 51 ) **C07D487/04** (2006.01)  
**A61K 31/519** (2006.01)  
**A61K 31/55** (2006.01)  
**A61K 45/00** (2006.01)  
**A61P 13/08** (2006.01)  
**A61P 15/00** (2006.01)  
**A61P 15/18** (2006.01)  
**A61P 17/02** (2006.01)  
**A61P 17/10** (2006.01)  
**A61P 17/14** (2006.01)  
**A61P 19/00** (2006.01)  
**A61P 25/20** (2006.01)  
**A61P 25/28** (2006.01)  
**A61P 35/00** (2006.01)  
**A61P 43/00** (2006.01)  
**C07D495/04** (2006.01)
- ( 13 ) **T6**
- ( 30 ) 2005304395 2005.10.19. JP  
2006147019 2006.05.26. JP
- 

A rovat 1 darab közlést tartalmaz.



**Európai szabadalmak szövege fordítás-kijavításának közzététele**

---

- ( 11 ) **E050853**  
( 21 ) **E 19 188404**  
( 96 ) **EP 20190188404** 2012.07.16.  
( 97 ) **EP 3583920 A1** 2019.12.25.  
**EP 3583920 B1** 2020.06.17.  
( 73 ) Edwards Lifesciences Corporation, Irvine, CA 92614 (US)  
( 72 ) YOHANAN, Ziv  
GUROVICH, Nik  
FELSEN, Bella  
PELLED, Itai  
MEIRI, Oded  
( 74 ) Danubia Szabadalmi és Jogi Iroda Kft., 1051 Budapest, (HU)  
( 54 ) **Műbillentyű keret**  
( 51 ) **A61F 2/24** (2006.01)  
( 13 ) **T4**  
( 30 ) 201161508456 P 2011.07.15. US  
201213549068 2012.07.13. US
- 

- ( 11 ) **E054295**  
( 21 ) **E 19 217460**  
( 96 ) **EP 20190217460** 2012.07.16.  
( 97 ) **EP 3646825 A1** 2020.05.06.  
**EP 3646825 B1** 2021.03.17.  
( 73 ) Edwards Lifesciences Corporation, Irvine, CA 92614 (US)  
( 72 ) YOHANAN, Ziv  
GUROVICH, Nik  
FELSEN, Bella  
PELLED, Itai  
MEIRI, Oded  
( 74 ) Danubia Szabadalmi és Jogi Iroda Kft., 1051 Budapest, (HU)  
( 54 ) **Rendszer műbillentyűvel és bejuttató katéterrel**  
( 51 ) **A61F 2/24** (2006.01)  
( 13 ) **T4**  
( 30 ) 201161508456 P 2011.07.15. US  
201213549068 2012.07.13. US
- 

- ( 11 ) **E053266**  
( 21 ) **E 19 191125**  
( 96 ) **EP 20190191125** 2012.07.16.  
( 97 ) **EP 3583922 A1** 2019.12.25.  
**EP 3583922 B1** 2020.10.21.  
( 73 ) Edwards Lifesciences Corporation, Irvine, CA 92614 (US)  
( 72 ) YOHANAN, Ziv  
GUROVICH, Nik  
FELSEN, Bella
-

PELLED, Itai

MEIRI, Oded

( 74 ) Danubia Szabadalmi és Jogi Iroda Kft., 1051 Budapest, (HU)

**( 54 ) Billentyűtömítés transzkatéteres szívbillentyűhöz****( 51 ) A61F 2/24** (2006.01)**( 13 ) T4**

( 30 ) 201161508456 P 2011.07.15. US

201213549068 2012.07.13. US

---

**( 11 ) E060718****( 21 ) E 18 156289****( 96 ) EP 20180156289** 2013.12.13.**( 97 ) EP 3363806 A1** 2018.08.22.**EP 3363806 B1** 2022.11.16.

( 73 ) Pfizer Inc, New York, NY 10017 (US)

( 72 ) HAN, Mingming

KAINTHAN, Rajesh Kumar

KIM, Jin-Hwan

PRASAD, Avvari Krishna

( 74 ) Danubia Szabadalmi és Jogi Iroda Kft., 1051 Budapest, (HU)

**( 54 ) Glikokonjugációs eljárás****( 51 ) C07H 3/06** (2006.01)**A61K 39/09** (2006.01)**A61K 47/36** (2006.01)**C07K 1/107** (2006.01)**( 13 ) T4**( 30 ) 201261740311 P 2012.12.20. US

---

A rovat 4 darab közlést tartalmaz.

**Vegyes európai szabadalmi közlemények**

---

**Jogutódlás**

---

- 
- ( 11 ) E003908  
( 21 ) E 04 803900  
( 73 ) Cheplapharm Arzneimittel GmbH, Greifswald (DE)  
( 74 ) Dr. Miskolczi Mária ügyvéd, 1111 Budapest, (HU)
- 
- ( 11 ) E007720  
( 21 ) E 05 798793  
( 73 ) Hitachi Energy Switzerland AG, Baden (CH)
- 
- ( 11 ) E009495  
( 21 ) E 04 703318  
( 73 ) Metso Outotec Finland Oy, Tampere (FI)  
( 74 ) Dr. Kocsomba Nelli Ügyvédi Iroda, 1068 Budapest, (HU)
- 
- ( 11 ) E014679  
( 21 ) E 09 460035  
( 73 ) Hitachi Energy Switzerland AG, 5400 Baden (CH)
- 
- ( 11 ) E016169  
( 21 ) E 07 763599  
( 73 ) Takeda Pharmaceutical Company Limited, Osaka-shi, Osaka (JP)  
( 74 ) Danubia Szabadalmi és Jogi Iroda Kft., 1051 Budapest, (HU)
- 
- ( 11 ) E017082  
( 21 ) E 08 714211  
( 73 ) Merck Sharp & Dohme LLC, Rahway, New Jersey (US)
- 
- ( 11 ) E018559  
( 21 ) E 05 752307  
( 73 ) Hybrid Energy AS, Lysaker (NO)  
( 74 ) ADVOPATENT Szabadalmi és Védjegy Iroda, 1011 Budapest, (HU)
- 
- ( 11 ) E021293  
( 21 ) E 10 703833  
( 73 ) Hitachi Energy Switzerland AG, Baden (CH)
- 
- ( 11 ) E023305  
( 21 ) E 11 709774  
( 73 ) ECKART GmbH, Hartenstein (DE)  
( 74 ) SBGK Szabadalmi Ügyvivői Iroda, 1062 Budapest, (HU)
- 
- ( 11 ) E024293  
( 21 ) E 11 700996
-

Vegyes európai szabadalmi közlemények

---

( 73 ) Metso Outotec Finland Oy, Tampere (FI)

( 74 ) Dr. Kocsomba Nelli Ügyvédi Iroda, 1068 Budapest, (HU)

---

( 11 ) E024572

( 21 ) E 08 802713

( 73 ) Hitachi Energy Switzerland AG, Baden (CH)

---

( 11 ) E024695

( 21 ) E 07 724593

( 73 ) Hitachi Energy Switzerland AG, Baden (CH)

---

( 11 ) E027851

( 21 ) E 12 743079

( 73 ) Hitachi Energy Switzerland AG, 5400 Baden (CH)

---

( 11 ) E028249

( 21 ) E 11 741102

( 73 ) Hitachi Energy Switzerland AG, 5400 Baden (CH)

---

( 11 ) E030600

( 21 ) E 09 011746

( 73 ) Hitachi Energy Switzerland AG, Baden (CH)

---

( 11 ) E030797

( 21 ) E 10 000406

( 73 ) Hitachi Energy Switzerland AG, 5400 Baden (CH)

---

( 11 ) E030931

( 21 ) E 13 727806

( 73 ) Hitachi Energy Switzerland AG, 5400 Baden (CH)

---

( 11 ) E031036

( 21 ) E 11 799035

( 73 ) Takeda Pharmaceutical Company Limited, Osaka-shi, Osaka (JP)

( 74 ) Danubia Szabadalmi és Jogi Iroda Kft., 1051 Budapest, (HU)

---

( 11 ) E031635

( 21 ) E 10 773039

( 73 ) Hitachi Energy Switzerland AG, Baden (CH)

---

( 11 ) E031889

( 21 ) E 11 701372

( 73 ) Hitachi Energy Switzerland AG, 5400 Baden (CH)

---

( 11 ) E033254

( 21 ) E 11 722404

( 73 ) Evonik Operations GmbH, Essen (DE)

( 74 ) Danubia Szabadalmi és Jogi Iroda Kft., 1051 Budapest, (HU)

---

( 11 ) E033667

( 21 ) E 08 758756

---

---

( 73 ) Hitachi Energy Switzerland AG, Baden (CH)

---

( 11 ) E034238

( 21 ) E 12 460080

( 73 ) Hitachi Energy Switzerland AG, 5400 Baden (CH)

---

( 11 ) E035641

( 21 ) E 15 159464

( 73 ) Hitachi Energy Switzerland AG, 5400 Baden (CH)

---

( 11 ) E037619

( 21 ) E 12 789922

( 73 ) Sun Patent Trust, New York NY 10022 (US)

( 74 ) Dr. Kocsomba Nelli Ügyvédi Iroda, 1068 Budapest, (HU)

---

( 11 ) E040769

( 21 ) E 13 809853

( 73 ) Takeda Pharmaceutical Company Limited, Osaka-shi, Osaka (JP)

( 74 ) Danubia Szabadalmi és Jogi Iroda Kft., 1051 Budapest, (HU)

---

( 11 ) E040889

( 21 ) E 14 164887

( 73 ) Hitachi Energy Switzerland AG, 5400 Baden (CH)

---

( 11 ) E042172

( 21 ) E 11 172014

( 73 ) Merck Sharp & Dohme LLC, Rahway, New Jersey (US)

---

( 11 ) E042735

( 21 ) E 12 701253

( 73 ) Hitachi Energy Switzerland AG, Baden (CH)

---

( 11 ) E043610

( 21 ) E 12 198124

( 73 ) Hitachi Energy Switzerland AG, 5400 Baden (CH)

---

( 11 ) E043774

( 21 ) E 16 176542

( 73 ) Hitachi Energy Switzerland AG, 5400 Baden (CH)

---

( 11 ) E045142

( 21 ) E 16 195402

( 73 ) Hitachi Energy Switzerland AG, Baden (CH)

---

( 11 ) E045214

( 21 ) E 13 774181

( 73 ) Evonik Operations GmbH, Essen (DE)

( 74 ) Danubia Szabadalmi és Jogi Iroda Kft., 1051 Budapest, (HU)

---

( 11 ) E046401

( 21 ) E 13 778016

---

Vegyes európai szabadalmi közlemények

---

( 73 ) Sonendo Inc., Laguna Hills, CA (US)

( 74 ) SBGK Szabadalmi Ügyvivői Iroda, 1062 Budapest, (HU)

---

( 11 ) E048160

( 21 ) E 16 753652

( 73 ) Hitachi Energy Switzerland AG, Baden (CH)

---

( 11 ) E049232

( 21 ) E 16 733341

( 73 ) Estetra SRL, Liège (BE)

---

( 11 ) E049275

( 21 ) E 16 189598

( 73 ) Clariant Produkte (Deutschland) GmbH, Frankfurt am Main (DE)

---

( 11 ) E049661

( 21 ) E 16 754282

( 73 ) Clariant Produkte (Deutschland) GmbH, Frankfurt am Main (DE)

---

( 11 ) E050263

( 21 ) E 15 723515

( 73 ) Clariant Produkte (Deutschland) GmbH, Frankfurt am Main (DE)

---

( 11 ) E050332

( 21 ) E 14 853174

( 73 ) Hitachi Energy Switzerland AG, Baden (CH)

---

( 11 ) E050556

( 21 ) E 16 754148

( 73 ) Janssen Biotech, Inc., Horsham (US)

( 74 ) Danubia Szabadalmi és Jogi Iroda Kft., 1051 Budapest, (HU)

---

( 11 ) E052944

( 21 ) E 16 179150

( 73 ) Takeda Pharmaceutical Company Limited, Osaka-shi, Osaka (JP)

( 74 ) Danubia Szabadalmi és Jogi Iroda Kft., 1051 Budapest, (HU)

---

( 11 ) E055354

( 21 ) E 18 711841

( 73 ) Watson Marlow GmbH, Rommerskirchen (DE)

---

( 11 ) E056308

( 21 ) E 13 159991

( 73 ) Meyer Burger GmbH, Hohenstein-Ernstthal (DE)

---

( 11 ) E056677

( 21 ) E 17 717393

( 73 ) Les Laboratoires Servier, Suresnes Cedex (FR)

---

( 11 ) E059675

( 21 ) E 16 731546

---

Vegyes európai szabadalmi közlemények

---

( 73 ) Oerlikon Surface Solutions AG, Pfäffikon, Pfäffikon (CH)

( 74 ) SBGK Szabadalmi Ügyvivői Iroda, 1062 Budapest, (HU)

---

( 11 ) E059788

( 21 ) E 16 774691

( 73 ) Les Laboratoires Servier, Suresnes Cedex (FR)

---

A rovat 47 darab közlést tartalmaz.

---

**Képviselési megbízás**

---

( 21 ) E 04 803900

( 73 ) Cheplapharm Arzneimittel GmbH, Greifswald (DE)

( 74 ) Dr. Miskolczi Mária ügyvéd, 1111 Budapest, (HU)

---

( 21 ) E 04 703318

( 73 ) Metso Outotec Finland Oy, Tampere (FI)

( 74 ) Dr. Kocsomba Nelli Ügyvédi Iroda, 1068 Budapest, (HU)

---

( 21 ) E 07 763599

( 73 ) Takeda Pharmaceutical Company Limited, Osaka-shi, Osaka (JP)

( 74 ) Danubia Szabadalmi és Jogi Iroda Kft., 1051 Budapest, (HU)

---

( 21 ) E 05 752307

( 73 ) Hybrid Energy AS, Lysaker (NO)

( 74 ) ADVOPATENT Szabadalmi és Védjegy Iroda, 1011 Budapest, (HU)

---

( 21 ) E 11 709774

( 73 ) ECKART GmbH, Hartenstein (DE)

( 74 ) SBGK Szabadalmi Ügyvivői Iroda, 1062 Budapest, (HU)

---

( 21 ) E 11 700996

( 73 ) Metso Outotec Finland Oy, Tampere (FI)

( 74 ) Dr. Kocsomba Nelli Ügyvédi Iroda, 1068 Budapest, (HU)

---

( 21 ) E 11 799035

( 73 ) Takeda Pharmaceutical Company Limited, Osaka-shi, Osaka (JP)

( 74 ) Danubia Szabadalmi és Jogi Iroda Kft., 1051 Budapest, (HU)

---

( 21 ) E 11 722404

( 73 ) Evonik Operations GmbH, Essen (DE)

( 74 ) Danubia Szabadalmi és Jogi Iroda Kft., 1051 Budapest, (HU)

---

( 21 ) E 12 789922

( 73 ) Sun Patent Trust, New York NY 10022 (US)

( 74 ) Dr. Kocsomba Nelli Ügyvédi Iroda, 1068 Budapest, (HU)

---

( 21 ) E 13 809853

( 73 ) Takeda Pharmaceutical Company Limited, Osaka-shi, Osaka (JP)

---

## Vegyes európai szabadalmi közlemények

---

( 74 ) Danubia Szabadalmi és Jogi Iroda Kft., 1051 Budapest, (HU)

---

( 21 ) E 13 774181

( 73 ) Evonik Operations GmbH, Essen (DE)

( 74 ) Danubia Szabadalmi és Jogi Iroda Kft., 1051 Budapest, (HU)

---

( 21 ) E 13 778016

( 73 ) Sonendo Inc., Laguna Hills, CA (US)

( 74 ) SBGK Szabadalmi Ügyvivői Iroda, 1062 Budapest, (HU)

---

( 21 ) E 16 754148

( 73 ) Janssen Biotech, Inc., Horsham (US)

( 74 ) Danubia Szabadalmi és Jogi Iroda Kft., 1051 Budapest, (HU)

---

( 21 ) E 16 179150

( 73 ) Takeda Pharmaceutical Company Limited, Osaka-shi, Osaka (JP)

( 74 ) Danubia Szabadalmi és Jogi Iroda Kft., 1051 Budapest, (HU)

---

( 21 ) E 16 731546

( 73 ) Oerlikon Surface Solutions AG, Pfäffikon, Pfäffikon (CH)

( 74 ) SBGK Szabadalmi Ügyvivői Iroda, 1062 Budapest, (HU)

---

A rovat 15 darab közlést tartalmaz.

---

**Név-, illetve címváltozás**

---

( 11 ) E007720

( 21 ) E 05 798793

( 54 ) Magasfeszültségű teljesítménymegszakító, és kapcsolóelrendezés

( 73 ) Hitachi Energy Switzerland AG, Baden (CH)

---

( 11 ) E011969

( 21 ) E 07 023361

( 54 ) KDR-re specifikus humán ellenanyagok és alkalmazásaik

( 73 ) Imclone LLC, WILMINGTON,DE (US)

---

( 11 ) E014679

( 21 ) E 09 460035

( 54 ) Dielektromos folyadékkal töltött megszakító villamos berendezésekhez

( 73 ) Hitachi Energy Switzerland AG, 5400 Baden (CH)

---

( 11 ) E014987

( 21 ) E 07 842083

( 54 ) Humanizált anti-CD19 ellenanyagok és használatuk daganatokban, transzplantációknál és autoimmun betegségeknél

( 73 ) Viela Bio, Inc., Deerfield, Illinois (US)

---

( 11 ) E019220

( 21 ) E 08 727910

---



Vegyes európai szabadalmi közlemények

---

( 54 ) Aminooxi-csoportot tartalmazó oligoszacharidok és konjugátumaik

( 73 ) Genzyme Corporation, Cambridge, MA 02141 (US)

---

( 11 ) E021293

( 21 ) E 10 703833

( 54 ) Kapcsolómodul erősáramú vezeték áramának korlátozására és/vagy megszakítására

( 73 ) Hitachi Energy Switzerland AG, Baden (CH)

---

( 11 ) E024572

( 21 ) E 08 802713

( 54 ) Hidraulikus rugóerőtárolós hajtás

( 73 ) Hitachi Energy Switzerland AG, Baden (CH)

---

( 11 ) E024695

( 21 ) E 07 724593

( 54 ) Kapcsolókészülék energiaelosztó elektromos kapcsolóberendezéshez

( 73 ) Hitachi Energy Switzerland AG, Baden (CH)

---

( 11 ) E027851

( 21 ) E 12 743079

( 54 ) Differenciálhenger villamos teljesítménykapcsolókhöz való hidromechanikus hajtás számára

( 73 ) Hitachi Energy Switzerland AG, 5400 Baden (CH)

---

( 11 ) E028249

( 21 ) E 11 741102

( 54 ) Hajtószerkezet C és O típusú kapcsolási képességű szakaszolóhoz

( 73 ) Hitachi Energy Switzerland AG, 5400 Baden (CH)

---

( 11 ) E030600

( 21 ) E 09 011746

( 54 ) Elektromos megszakító

( 73 ) Hitachi Energy Switzerland AG, Baden (CH)

---

( 11 ) E030797

( 21 ) E 10 000406

( 54 ) Fémtokozású többfázisú gázszigetelésű gyűjtősín leválasztó és földelő kapcsoló

( 73 ) Hitachi Energy Switzerland AG, 5400 Baden (CH)

---

( 11 ) E030834

( 21 ) E 10 178055

( 54 ) Beágyazott motor, fordulatszámcsökkentő motor, fordulatszámcsökkentő áttétel és szivattyú kiválasztható szerelési lehetőséggel

( 73 ) Bricks Group, LLC, Kennesaw (US)

---

( 11 ) E030931

( 21 ) E 13 727806

( 54 ) Meghajtás nagyfeszültségű kapcsolóberendezés elektromos kapcsolójához

( 73 ) Hitachi Energy Switzerland AG, 5400 Baden (CH)

---

( 11 ) E031635

---

( 21 ) E 10 773039

( 54 ) Áramlástechnikai berendezés

( 73 ) Hitachi Energy Switzerland AG, Baden (CH)

---

( 11 ) E031889

( 21 ) E 11 701372

( 54 ) Fémtokozású gázszigetelésű kombinált szakaszoló és földelő kapcsoló

( 73 ) Hitachi Energy Switzerland AG, 5400 Baden (CH)

---

( 11 ) E033667

( 21 ) E 08 758756

( 54 ) Nagyfeszültségű kapcsolóberendezés

( 73 ) Hitachi Energy Switzerland AG, Baden (CH)

---

( 11 ) E034238

( 21 ) E 12 460080

( 54 ) Eljárás és rendszer nagyon gyors átmenetek lefojtására

( 73 ) Hitachi Energy Switzerland AG, 5400 Baden (CH)

---

( 11 ) E035641

( 21 ) E 15 159464

( 54 ) Eljárás és összeállítás transzformátor-átvezetőszigetelők monitorozására

( 73 ) Hitachi Energy Switzerland AG, 5400 Baden (CH)

---

( 11 ) E040889

( 21 ) E 14 164887

( 54 ) Hidraulikus szelep nagy- vagy közép feszültségű kapcsoló működtetéséhez való hajtásban lévő szivárgás elkerülésére

( 73 ) Hitachi Energy Switzerland AG, 5400 Baden (CH)

---

( 11 ) E042735

( 21 ) E 12 701253

( 54 ) Akusztikai eljárás és eszköz folyadéksűrűség mérésére

( 73 ) Hitachi Energy Switzerland AG, Baden (CH)

---

( 11 ) E043610

( 21 ) E 12 198124

( 54 ) Transzformátor-szigetelés

( 73 ) Hitachi Energy Switzerland AG, 5400 Baden (CH)

---

( 11 ) E043774

( 21 ) E 16 176542

( 54 ) Rugóerejű működtető egység

( 73 ) Hitachi Energy Switzerland AG, 5400 Baden (CH)

---

( 11 ) E045142

( 21 ) E 16 195402

( 54 ) Retesz és működtető szerkezet ilyen retesszel

( 73 ) Hitachi Energy Switzerland AG, Baden (CH)

---

- ( 11 ) E048160  
( 21 ) E 16 753652  
( 54 ) Eljárás legalább egy anyag visszanyerésére egy villamos energiát előállító, továbbító, elosztó és/vagy felhasználó villamos berendezés szigetelő közegéből  
( 73 ) Hitachi Energy Switzerland AG, Baden (CH)
- 

- ( 11 ) E050332  
( 21 ) E 14 853174  
( 54 ) Gáz-szigetelt elektromos készülék, különösen gáz-szigetelt transzformátor vagy reaktor  
( 73 ) Hitachi Energy Switzerland AG, Baden (CH)
- 

- ( 11 ) E052023  
( 21 ) E 17 728095  
( 54 ) Triptofánnal vagy tirozinnal stabilizált folyékony neurotoxin készítmény  
( 73 ) Ipsen Biopharm Limited, Wrexham LL13 9UF (GB) Galderma Holding SA, Zug / CH (CH)
- 

- ( 11 ) E057640  
( 21 ) E 20 152386  
( 54 ) Triptofánnal vagy tirozinnal stabilizált folyékony neurotoxin készítmény  
( 73 ) Ipsen Biopharm Limited, Wrexham LL13 9UF (GB) Galderma Holding SA, Zug / CH (CH)
- 

- ( 11 ) E058750  
( 21 ) E 13 764134  
( 54 ) Perszulfátok szerves savas aktiválása  
( 73 ) Evonik Active Oxygens, LLC, NJ 08854 (US)
- 

- ( 11 ) E061092  
( 21 ) E 17 832975  
( 54 ) Bórsoport alapú vegyületek és alkalmazásuk elektrolit összetételekben  
( 73 ) SCE France, 64000 Pau (FR)
- 

A rovat 30 darab közlést tartalmaz.

---

### Hasznosítási szerződés

---

- ( 11 ) E008928  
( 21 ) E 05 800013  
( 54 ) Depszipeptidek vertikális endoparazitás fertőzések meggátlására  
( 73 ) Bayer Animal Health GmbH, Leverkusen (DE)  
( 74 ) Danubia Szabadalmi és Jogi Iroda Kft., 1051 Budapest, (HU)
- 

- ( 11 ) E015683  
( 21 ) E 09 741812  
( 54 ) Késleltetett felszabadulású szilárd gyógyszerkészítmény  
( 73 ) Bayer Animal Health GmbH, Leverkusen (DE)  
( 74 ) Danubia Szabadalmi és Jogi Iroda Kft., 1051 Budapest, (HU)
- 

- ( 11 ) E036294  
( 21 ) E 06 707279
-

- ( 54 ) Endoparaziták elleni készítmény
  - ( 73 ) Bayer Animal Health GmbH, Leverkusen (DE)
  - ( 74 ) Danubia Szabadalmi és Jogi Iroda Kft., 1051 Budapest, (HU)
- 

A rovat 3 darab közlést tartalmaz.

---

### Helyreigazítás

---

- ( 11 ) E060267
  - ( 21 ) E 16 707195
  - ( 13 ) T9
  - ( 54 ) Kiméra fehérje
- 

- ( 11 ) E060579
  - ( 21 ) E 18 817874
  - ( 13 ) T9
  - ( 54 ) Konfigurációs eljárás, terminál és a hálózati oldali eszköz paraméterek szakaszos vételére
- 

A rovat 2 darab közlést tartalmaz.

## KIEGÉSZÍTŐ OLTALMI TANÚSÍTVÁNYRA VONATKOZÓ KÖZLEMÉNYEK

### Tájékoztatás kiegészítő oltalmi tanúsítványra vonatkozó bejelentésekről

- 
- ( 21 ) **S 23 00009**  
( 22 ) 2023.02.20.  
( 71 ) AbbVie Inc. , 60064 North Chicago, 1 North Waukegan Road (US)  
( 95 ) **Foszlevodopa és foszkarbidopa kombinációja, mindegyikük az alapszabadalom által oltalmazott bármilyen formában**  
**Termék típusa: Gyógyszer**  
( 68 ) HU E044115  
( 54 ) Karbidopa és L-dopa prodrugok és alkalmazásuk Parkinson-kór kezelésére  
( 92 ) OGYI-T-10543/02 2022.09.02  
Engedélyezett termék neve: Produodopa  
( 74 ) DANUBIA Szabadalmi és Jogi Iroda Kft., 1051 Budapest, Bajcsy-Zsilinszky út 16. (HU)
- 
- ( 21 ) **S 23 00010**  
( 22 ) 2023.02.21.  
( 71 ) Immunomedics, Inc., 07950 Morris Plains, 300 American Road (US)  
( 95 ) **Szacituzumab-govitekán**  
**Termék típusa: Gyógyszer**  
( 68 ) HU E060624  
( 54 ) Sejten belüli hasítható kötést tartalmazó immunkonjugátumok  
( 92 ) EU/1/21/1592 2021.11.22  
Engedélyezett termék neve: Trodelvy - szacituzumab-govitekán  
( 74 ) DANUBIA Szabadalmi és Jogi Iroda Kft., 1051 Budapest, Bajcsy-Zsilinszky út 16. (HU)
- 
- ( 21 ) **S 23 00011**  
( 22 ) 2023.02.22.  
( 71 ) Janssen Pharmaceutica NV, 2340 Beerse, Turnhoutseweg 30 (BE)  
( 95 ) **Teklisztamab**  
**Termék típusa: Gyógyszer**  
( 68 ) HU E050556  
( 54 ) Anti-BCMA ellenanyagok, BCMA-t és CD3-at kötő bispecifikus antigénkötő molekulák és ezek alkalmazásai  
( 92 ) EU/1/22/1675 2022.08.23  
Engedélyezett termék neve: TECVAYLI - teklisztamab  
( 74 ) DANUBIA Szabadalmi és Jogi Iroda Kft., 1051 Budapest, Bajcsy-Zsilinszky út 16. (HU)
- 
- ( 21 ) **S 23 00012**  
( 22 ) 2023.02.28.  
( 71 ) NuCana plc, EC4N 6AF London, 77-78 Cannon Street (GB)  
( 95 ) **Szofoszbuvir vagy sója**  
**Termék típusa: Gyógyszer**  
( 68 ) HU E059970  
( 54 ) Kémiai vegyületek  
( 92 ) EU/1/13/894 2014.01.17  
Engedélyezett termék neve: Sovaldi  
( 74 ) SBGK Szabadalmi Ügyvivői Iroda, 1062 Budapest, Andrássy út 113. (HU)
-

A rovat 4 darab közlést tartalmaz.

**Megadott kiegészítő oltalmi tanúsítványok**

---

( 11 ) **S000653**

( 21 ) **S 16 00011**

( 22 ) 2016.03.08.

( 73 ) Bioerativ Therapeutics Inc., MA 02451 Waltham (US)

( 95 ) **Efmoroktokog-alfa**

**Termék típusa: Gyógyszer**

( 68 ) HU E019976

( 54 ) Immunoglobulin kimérikus monomerek - dimer hibridek

( 92 ) EU/1/15/1046 2015.11.23

Engedélyezett termék neve: Elocta - efmoroktokog-alfa (elmoorotocogum alfa)

( 24 ) 2024.05.07

( 94 ) 2029.11.06

( 74 ) Danubia Szabadalmi és Jogi Iroda Kft., 1051 Budapest, Bajcsy-Zsilinszky út 16. (HU)

---

( 11 ) **S000654**

( 21 ) **S 22 00005**

( 22 ) 2022.02.02.

( 73 ) Orion Corporation, 02200 Espoo (FI)

( 95 ) **Tazipimidin adott esetben gyógyászati lag elfogadható sója formájában, különösen tazipimidin-szulfát**

**Termék típusa: Gyógyszer**

( 68 ) E039290

( 54 ) Új alfa2 adrenoceptor-agonisták

( 92 ) EU/2/21/276 2021.08.17

Engedélyezett termék neve: Tessie - tazipimidin

( 24 ) 2033.03.29

( 94 ) 2036.08.17

( 74 ) DANUBIA Szabadalmi és Jogi Iroda Kft., 1051 Budapest, Bajcsy-Zsilinszky út 16. (HU)

---

A rovat 2 darab közlést tartalmaz.

## Megadást megelőzően megszüntetett eljárások

---

### Elutasítás

---

( 21 ) S 20 00039

( 71 ) BASF SE, D-67056 Ludwigshafen am Rhein, Carl-Bosch-Strasse 38. (DE)

( 95 ) **Metazaklór és aminopiridid kombinációja**

**Termék típusa: Növényvédő szer**

( 68 ) HU E039870

( 54 ) 4-Amino-3,6-diklórpíridin-2-karbonsavat tartalmazó herbicid készítmények

( 92 ) 6300/1448-2/2020 2020.04.16

Engedélyezett termék neve: Butisan S 500+ Effigo kereskedelmi gyűjtőcsomag

---

A rovat 1 darab közlést tartalmaz.



**Kiegészítő oltalmi tanúsítvány megszűnése és újra érvénybe helyezése**

---

**Megszűnés a termék forgalomba hozatali engedélyének visszavonása következtében**

---

( 11 ) **S000123**

( 21 ) **S 10 00006**

( 22 ) 2010.04.16.

( 95 ) **Rilonacept**

**Termék típusa: Gyógyszer**

---

( 11 ) **S000187**

( 21 ) **S 15 00036**

( 22 ) 2015.07.02.

( 95 ) **Vorapaxar**

**Termék típusa: Gyógyszer**

---

( 11 ) **S000261**

( 21 ) **S 16 00050**

( 22 ) 2016.12.07.

( 95 ) **Daklizumab**

**Termék típusa: Gyógyszer**

---

( 11 ) **S000469**

( 21 ) **S 13 00040**

( 22 ) 2013.08.15.

( 95 ) **Mikroplazmin**

**Termék típusa: Gyógyszer**

---

A rovat 4 darab közlést tartalmaz.

**Tájékoztató kiegészítő oltalmi tanúsítvány időtartamának meghosszabbítása iránti kérelmekről**

---

( 21 ) S 23 00012

( 22 ) 2023.02.28.

( 71 ) NuCana plc, EC4N 6AF London, 77-78 Cannon Street (GB)

( 95 ) Szofoszbuvir vagy sója

Termék típusa: Gyógyszer

( 68 ) HU E059970

( 54 ) Kémiai vegyületek

( 92 ) EU/1/13/894 2014.01.17

Engedélyezett termék neve: Sovaldi

( 74 ) SBGK Szabadalmi Ügyvivői Iroda, 1062 Budapest, Andrásy út 113. (HU)

( 98 ) 2023.02.28.

---

A rovat 1 darab közlést tartalmaz.

**Kiegészítő oltalmi tanúsítványok időtartam meghosszabbításának megadása**

---

**( 11 ) S000303**

( 98 ) 2016.01.28.

2016.01.28.

2016.01.28.

2018.05.30.

2018.07.12.

2022.11.15.

2022.11.15.

( 73 ) Wakunaga Pharmaceutical Co., Ltd., 532-0003 Osaka (JP)

Astellas Pharma Inc., 103-8411 Tokyo (JP)

**( 95 ) Cefetozolan vagy annak gyógyszerészetileg elfogadható sója, különösen kénsavas sója**

**Termék típusa: Gyógyszer**

( 68 ) HU E002339

( 54 ) Cefémvegyületek

( 92 ) EU/1/15/1032/001 2015.09.22

Engedélyezett termék neve: ZERBAXA-ceftolozane/tazobactam

( 24 ) 2023.10.28

( 94 ) 2029.04.27

( 74 ) SBGK Szabadalmi Ügyvivői Iroda, 1062 Budapest, Andrásy út 113. (HU)

---

**( 11 ) S000486**

( 98 ) 2017.10.19.

2017.07.13.

2017.07.13.

2017.10.19.

2017.10.19.

2017.10.19.

2017.07.13.

2017.07.13.

2022.10.26.

2022.10.26.

2022.10.26.

2022.10.26.

( 73 ) Boehringer Ingelheim International GmbH, 55216 Ingelheim am Rhein (DE)

**( 95 ) Idarucizumab**

**Termék típusa: Gyógyszer**

( 68 ) HU E032263

( 54 ) Véralvadásgátló-antidótumok

( 92 ) EU/1/15/1056/001 2015.11.24

Engedélyezett termék neve: Praxbind - idarucizumab

( 24 ) 2031.01.21

( 94 ) 2031.05.24

( 74 ) Advopatent Szabadalmi és Védjegy Iroda, 1011 Budapest, Fő u. 19. (HU)

Danubia Szabadalmi és Jogi Iroda Kft., 1051 Budapest, Bajcsy-Zsilinszky út 16. (HU)

---

**( 11 ) S000653**

- ( 98 ) 2016.03.10.  
2022.04.21.  
2022.07.20.  
2020.05.11.  
2020.05.11.  
2020.05.11.  
2020.05.11.  
2020.05.11.  
2018.06.20.  
2021.07.20.  
2022.08.11.  
2016.03.08.  
2020.10.22.  
2021.01.21.
- ( 73 ) Bioverativ Therapeutics Inc., MA 02451 Waltham (US)
- ( 95 ) **Efmoroktokog-alfa**  
**Termék típusa: Gyógyszer**
- ( 68 ) HU E019976
- ( 54 ) Immunoglobulin kimérikus monomerek - dimer hibridek
- ( 92 ) EU/1/15/1046 2015.11.23  
Engedélyezett termék neve: Elocta - efmoroktokog-alfa (elmoorotocogum alfa)
- ( 24 ) 2024.05.07
- ( 94 ) 2029.11.06
- ( 74 ) Danubia Szabadalmi és Jogi Iroda Kft., 1051 Budapest, Bajcsy-Zsilinszky út 16. (HU)
- 

A rovat 3 darab közlést tartalmaz.

**Vegyes kiegészítő oltalmi tanúsítvány közlemények**

---

**Név-, illetve címváltozás**

---

( 11 ) S000251

( 21 ) S 15 00025

( 95 ) Ramucirumab

Termék típusa: Gyógyszer

( 73 ) Imclone LLC, 19801 WILMINGTON,DE, 1209 ORANGE STREET (US)

---

( 11 ) S000637

( 21 ) S 21 00047

( 95 ) Apalutamid

Termék típusa: Gyógyszer

( 73 ) Sloan Kettering Institute For Cancer Research, NY 10062 New York, 1275 York Avenue (US)

Aragon Pharmaceuticals, Inc., Los Angeles, CA 90024, 10990 Wilshire Blvd, Suite 440 (US)

---

A rovat 2 darab közlést tartalmaz.

## NÖVÉNYFAJTA-OLTALMI KÖZLEMÉNYEK

### Adatközlés növényfajta-oltalmi bejelentésekről

---

- ( 21 ) **F 23 00001**  
( 22 ) 2023.02.16.  
( 71 ) Bagoly István, 4233 Balkány, ÁG. Lakótelep 30. (HU)  
Verebélyi János, 4400 Nyíregyháza, Béri Balogh Ádám u. 22. (HU)  
( 53 ) **Balkányi sima**  
( 54 ) **Csicsóka, Helianthus tuberosus L.**
- 

A rovat 1 darab közlést tartalmaz.

**Növényfajta-oltalmi bejelentések közzététele**

---

( 21 ) **F 22 00012**

( 22 ) **2022.08.24.**

( 13 ) **A2**

( 71 ) Gabonakutató Nonprofit Közhasznú Kft., 6726 Szeged, Alsó kikötő sor 9. (HU)

( 72 ) Dr. Mihály Róbert 40%, 6754 Újszentiván, Nováki-tó u. 22. (HU)

Dr. Bóna Lajos 20%, 6726 Szeged, Lövölde út 109. (HU)

Dr. Palágyi András 20%, 6726 Szeged, Alsó Kikötő sor 10/B. (HU)

Purgel Szandra 10%, 6630 Mindszent, Csokonai u. 6. (HU)

Bán Andrásné 10%, 6771 Szeged, Törökkanizsa u. 30. (HU)

( 53 ) **GK Foxy**

( 54 ) **Őszi árpa, Hordeum Vulgare L.**

( 74 ) Dr. Varga Péter, 6721 Szeged, Madách utca 19. (HU)

---

( 21 ) **F 22 00013**

( 22 ) **2022.09.02.**

( 13 ) **A2**

( 71 ) Gabonakutató Nonprofit Közhasznú Korlátolt Felelősségű Társaság, 6726 Szeged, Alsó-kikötő sor 9. (HU)

( 72 ) Dr. Pauk János 30%, 6726 Szeged, Anna utca 4. (HU)

Dr. Cseuz László 20%, 6771 Szeged, Bánya utca 14. (HU)

Dr. Lantos Csaba 15%, 6725 Szeged, Szentháromság utca 75/B. 4.em. 12. (HU)

Dr. Papp Mária 10%, 6726 Szeged, Alsó-kikötő sor 10. (HU)

Dr. Beke Béla 10%, 6726 Szeged, Fő fasor 182. (HU)

Óvári Judit 10%, 6771 Szeged, Máté utca 16. (HU)

Pugris Tamás 5%, 6772 Deszk, Rákóczi utca 20. (HU)

( 53 ) **GK Csanád**

( 54 ) **Búza, Triticum aestivum L.**

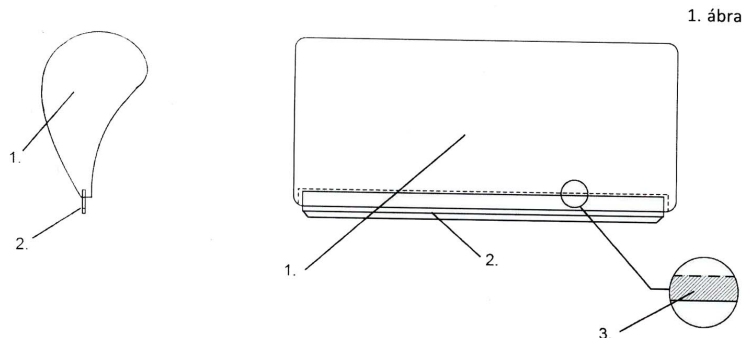
( 74 ) Dr. Varga Péter, 6721 Szeged, Madách utca 19. (HU)

---

A rovat 2 darab közlést tartalmaz.

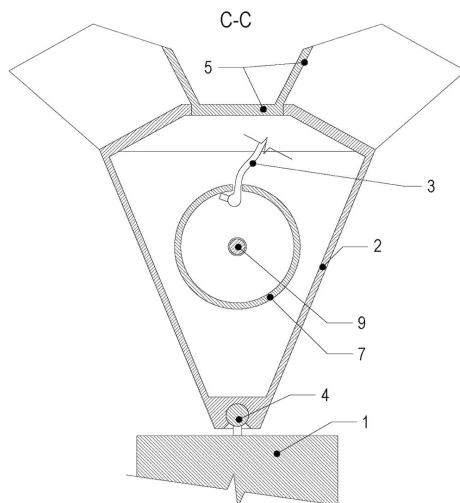
**HASZNÁLATI MINTA KÖZLEMÉNYEK****Megadott használati mintaoltalmak****A. SEKCIÓ - KÖZSZÜKSÉGLETI CIKKEK****( 51 ) A01K 13/00** (2006.01)**( 11 ) 0005572** 2023.01.09.**( 21 ) U 21 00128****( 22 ) 2021.09.10.****( 73 )** Balog Andrea Ágnes, Budapest (HU)**( 72 )** Balog Andrea Ágnes, Budapest, (HU)**( 54 ) Kéziszerszám állatok trimmelésére****( 57 )**

Kéziszerszám állatok trimmelésére, amelynek fogai vannak, azzal jellemezve, hogy keményfa markolata (1) van, amely keményfa markolatban (1) nút található, amely nútba három-foganként hullámosított acélpenge (2) van süllyesztve.

**( 51 ) A41D 25/02** (2006.01)**( 11 ) 0005586** 2023.02.03.**( 21 ) U 22 00187****( 22 ) 2022.12.07.****( 73 )** Péntek Márton, Budapest (HU)**( 72 )** Péntek Márton, Budapest, (HU)**( 54 ) Nyakkendő****( 57 )**

Nyakkendő, amelynek a nyakkendőcsomó helyén merev háza, a ház hátulján, tetején két helyen kivezetett nyakszalagja (3) és nyakkendőlemeze (1), valamint a házban a nyakszalag (3) használati hosszát szabályozó szerkezete van, azzal jellemezve, hogy egy gömbcsuklót (4) befogadó háza egy előlapból (2) és egy hátlapból (5) van kialakítva, nyakkendőlemeze (1) egy gömbcsuklóval (4) van a házhoz illesztve, és a nyakszalag (3) használati hosszát szabályozó szerkezete a ház részeként kialakított tengelyből (9), a tengelyhez (9) horgonyzott spirálrugóból (8), továbbá a spirálrugóhoz (8) rögzített orsóból (7) van kialakítva, és a nyakszalagja (3) az orsóhoz (7) van rögzítve.





( 51 ) A47C 1/022 (2006.01)

( 11 ) 0005570 2023.01.09.

( 21 ) U 22 00130

( 22 ) 2022.09.14.

( 73 ) ANFINEO 2020 KFT., Budapest (HU)

( 72 ) Józsa István Csaba 20%, Budapest, (HU)

Vincze Lajos Zoltán 40%, Budapest, (HU)

László Csaba 40%, Budapest, (HU)

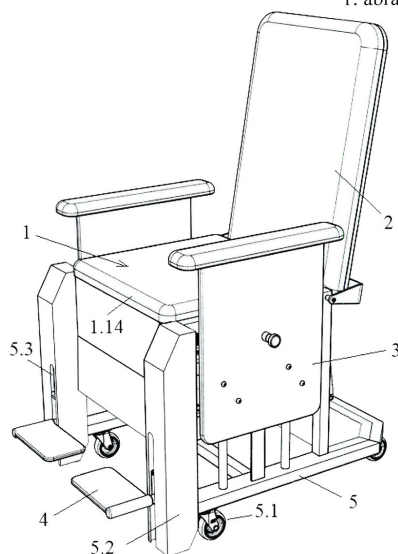
( 54 ) **Terápiás ülő- és fekvőbútor**

( 74 ) Kiss János József, Budapest

( 57 )

Terápiás ülő- és fekvőbútor, amelynek vázszerkezetéhez (5) rögzített állítható ülőfelületű ülőhelye (1), dönthető háttámlája (2), állítható magasságú karfái (3), két állítható lábtartója (4), továbbá az ülőhelyet (1), a háttámlát (2) és a lábtartót (4) mozgató mechanizmusai, valamint az ülőhely (1) és a lábtartók (4) mozgató mechanizmusába beépített léptetőmotorokat (1.4, 4.4) vezérlő elektronikus vezérlőegysége (6) van, azzal jellemezve, hogy az ülőhely (1) állítható ülőfelülete különálló hajlékony lécekből (1.12) van kialakítva, amelyek lécenként (1.12) legalább három egyedi mozgató mechanizmussal vannak összekapcsolva.

1. ábra



( 51 ) A61H 39/00 (2006.01)

( 11 ) 0005577 2023.01.19.

( 21 ) U 22 00081

( 22 ) 2022.05.25.

( 73 ) Zhu Liang, Hebei tartomány, Tangshan (CN)

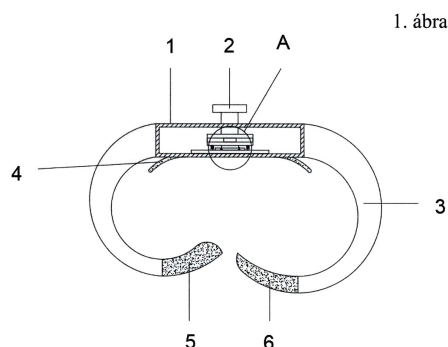
( 72 ) Zhu Liang, Hebei tartomány, Tangshan, (CN)

( 54 ) **Lebegőtűs gyógyászati síkletapogató segédeszköz, amellyel enyhíthető a cukorbetegség által okozott perifériás fájdalom**

( 74 ) Dr. Horváth Ügyvédi Iroda, Pécs

( 57 )

Egy lebegőtűs gyógyászati síkletapogató segédeszköz, amellyel enyhíthető a cukorbetegség által okozott perifériás fájdalom, amelynek része egy lebegőtű-tartóegység (1), a lebegőtű-tartóegység (1) belsejében található egy összekötőrúd (7), az összekötőrúd (7) közepéhez van erősítve egy lebegőtű-egység (11), és a lebegőtű-egység (11) egy tengelybetéthez (15) van rögzítve, a tengelybetét (15) egyik oldalára van ráerősítve egy lebegőtű (16), a lebegőtű-egység (11) külsején és alján található egy nyílás (8), és a nyílás (8) egyik végéhez van rögzítve a lebegőtű-tartóegység (1), és a lebegőtű-tartóegység (1) aljának mindkét oldalára rá van erősítve egy-egy határoló ütköző (14), a határoló ütközők (14) közé rugók (12) vannak beszerelve, és a rugó (12) belsejébe van beágyazva egy teleszkópos támaszrúd (13).



( 51 ) A62C 27/00 (2006.01)

A62C 3/02 (2006.01)

A62C 25/00 (2006.01)

( 11 ) 0005574 2023.01.09.

( 21 ) U 22 00152

( 22 ) 2022.10.13.

( 73 ) FIELDS FIREMAN PROJEKT KFT, Pereszteg (HU)

( 72 ) Széplaki Tamás, Sopron, (HU)

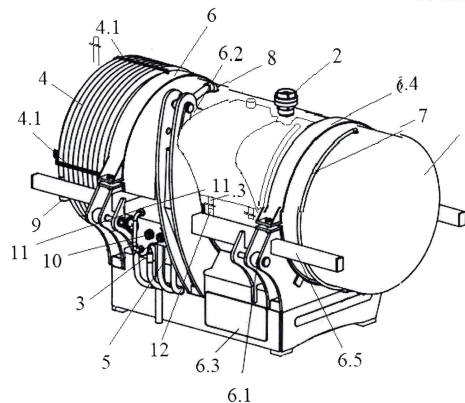
( 54 ) **Mezőgazdasági vontatóra csatlakoztatható tűzoltó berendezés**

( 74 ) Kiss János József, Budapest

( 57 )

Mezőgazdasági vontatóra csatlakoztatható tűzoltó berendezés, amelynek mezőgazdasági vontató vonószárait hárompont függesztéssel csatlakozó rögzítőkerete (6), a rögzítőkeretben (6) elhelyezett víztartálya (1), a víztartályon (1) elrendezett folyadékbetöltő gyorscsatlakozója (2) és folyadékleeresztő gyorscsatlakozója (3), a mezőgazdasági vontató hidraulikus rendszeréhez csatlakozó központi oltó egysége (5), valamint a víztartályra (1) felsévél és állítható sugárcsővei (9) ellátott tűzoltó tömlője (4) van, azzal jellemezve, hogy

- a víztartályra (1) habadalék tartály (11) van rögzítve,
- a központi oltó egység (5) hidromotorhoz (5.1) csatlakoztatott körmös tengelykapcsolóval (5.2) hajtott vízszivattyút (5.3) foglal magába,
- a víztartály (1) és a habadalék tartály (11) a vízszivattyú (5.3) szívócsonkjához (5.31) vannak csatlakoztatva és
- a tűzoltó tömlő (4) a vízszivattyú (5.3) nyomócsonkjához (5.32) van csatlakoztatva.



## B. SEKCIÓ - IPARI MŰVELETEK ÁLTALÁBAN ÉS SZÁLLÍTÁS

( 51 ) **B42D 25/00** (2014.01)

( 11 ) **0005571** 2023.01.09.

( 21 ) **U 22 00179**

( 22 ) **2022.11.24.**

( 73 ) ANY Biztonsági Nyomda Nyrt., Budapest (HU)

( 72 ) Tóvári István, Budapest, (HU)

Máté Szilvia, Budapest, (HU)

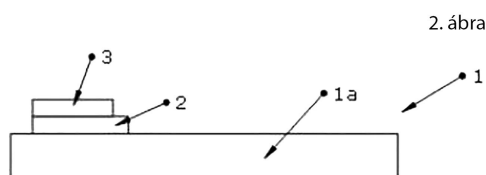
Megyeri Balázs, Budapest, (HU)

( 54 ) **Biztonsági dokumentum infravörös fényben aktív biztonsági elemekkel**

( 74 ) Kovári Szabadalmi és Védjegy Iroda Kft., Budapest

( 57 )

Biztonsági dokumentum (1), amely rendelkezik alaplemezzel (1a) és az alaplemez (1a) síkjában vagy az alaplemez (1a) síkja felett elhelyezett infravörös fényre transzparens elemet (3) tartalmaz, azzal jellemezve, hogy továbbá infravörös fényt elnyelő elem (2) van elhelyezve az alaplemez (1a) síkja és az infravörös fényre transzparens elem (3) között úgy, hogy az infravörös fényre transzparens elem (3) legalább részben takarja az infravörös fényt elnyelő elemet (2), továbbá az infravörös fényre transzparens elem (3) a 380-700 nm hullámhosszúságú látható fényt elnyeli.



( 51 ) **B61L 1/00** (2006.01)

**B61L 29/00** (2006.01)

( 11 ) **0005583** 2023.01.30.

( 21 ) **U 22 00065**

( 22 ) **2022.04.14.**

( 73 ) Pearl Eran Haim, Nyíregyháza (HU)

Szűcs Alfréd Lajos, Debrecen (HU)

( 72 ) Pearl Eran Haim, Nyíregyháza, (HU)

Szűcs Alfréd Lajos, Debrecen, (HU)

**( 54 ) Közlekedésbiztonsági jelzőrendszer vasúti átjárókhöz**

( 74 ) Emri-Patent Iparjogvédelmi Kft., Debrecen

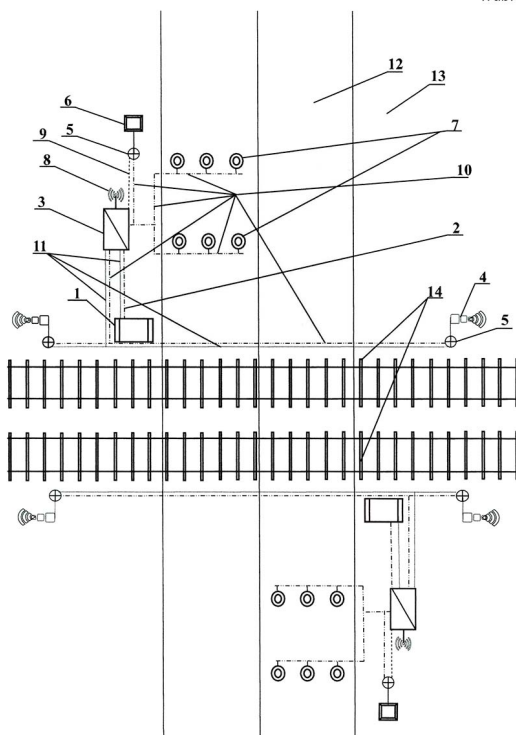
( 57 )

Közlekedésbiztonsági jelzőrendszer vasúti átjárókhöz, járművek vezetői és gyalogosok számára, amely úttest (12) és sínpályák (14) kereszteződése mellett van telepítve és tartalmaz a vasúti átjáró mindkét oldalán egy elosztó egységhez (1) betáplálási kábellel (2) kapcsolt és kábel nélküli adatközlővel (8) ellátott vezérlő egységet (3), tartóoszlopokat (5), a vezérlő egységgel (3) működtető vezetékeken (10) keresztül elektromos kapcsolatban álló, az úttest (12) burkolatába telepített, úttesti fényforrásokat (7),

azzal jellemezve, hogy

tartalmaz még útszéli jelzőelemet (6), amely a vezérlő egységgel (3) működtető vezetékeken (10) keresztül elektromos kapcsolatban és útszéli jelzőelem vezetékeken (9) keresztül kommunikációs kapcsolatban van, továbbá tartalmaz még a vasúti átjáró jobb oldalán és bal oldalán, a sínpályák mellett (14), egymással működtető vezetékkel (10) és vonat érzékelő vezetékkel (11) összekapcsolt vonat érzékelő egységeket (4), ahol a vonat érzékelő egységeket (4) összekötő vonat érzékelő vezeték (11) egy leágazása a vezérlő egységhez (3) kapcsolódik, és a vonat érzékelő egységeket (4) összekötő működtető vezeték (10) egy leágazása a vezérlő egységhez (3) van kapcsolva, és a vezérlő egység (3) és az elosztó egység (1) között egy vonat érzékelő vezeték (11) van.

1. ábra

( 51 ) **B63C 9/08** (2006.01)**B63C 9/13** (2006.01)**B63C 9/15** (2006.01)( 11 ) **0005582** 2023.01.30.( 21 ) **U 22 00111**( 22 ) **2022.08.11.**

( 73 ) Országos Rendezvényiroda Zártkörűen Működő Részvénytársaság , Budaörs (HU)

( 72 ) Posztobányi Andor, Budaörs, (HU)

**( 54 ) Vízi mentő készülék**

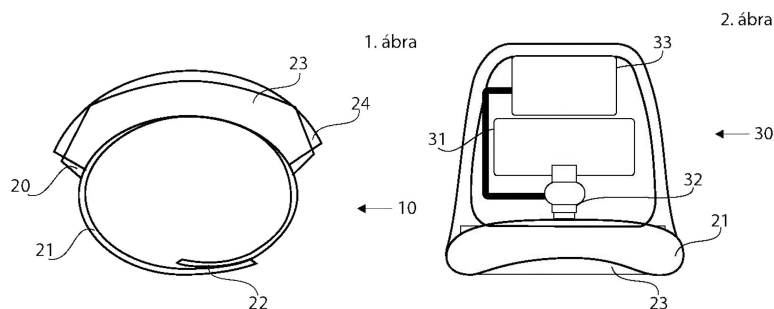
( 74 ) Hennelné Dr. Komor Ildikó Ügyvédi Iroda, Budapest

( 57 )

Vízi mentő készülék (10), amely tartalmaz gáztartályt (31) és vezérelt szelepen (32) keresztül azzal összekötött és összehajtott ballont (33), azzal jellemezve, hogy a védett személy csuklójára vagy alkarjára helyezhető, oldható

## Megadott használati mintaoltalmak

pánttal (21) ellátott tartóegysége (20) és ehhez kapcsolódó ballontartó teste (30) van, amiben gáztartály (31) és a ballon (33) helyezkedik el, és a tartóegységben (20) a védett személy meghatározott élettani paramétereit figyelő pletizmográfias egység (23) van, amihez a csuklóval vagy az alkarral kapcsolódó legalább egy érzékelő (25) csatlakozik, és a vezérelt szelep (32) nyitó ága a pletizmográfias egység (23) vészjelző kimenetével van működtető kapcsolatban, és a ballonnak (33) felfújít állapotban legalább 2 liter térfogata van.



- ( 51 ) B65D 88/00 (2006.01)  
 B60P 3/22 (2006.01)  
 ( 11 ) 0005585 2023.02.01.

( 21 ) U 22 00160

( 22 ) 2020.11.16.

( 67 ) P2000376 2020.11.16. HU

( 73 ) Vasas Tamás, Budapest (HU)

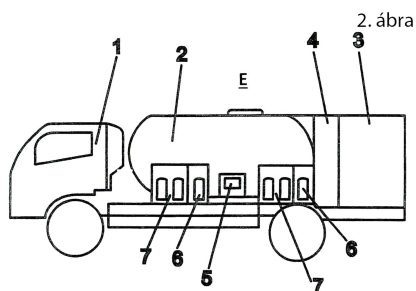
( 72 ) Vasas Tamás, Budapest, (HU)

( 54 ) Elosztóegység italokat, különösen ásványvizeket előállító és forgalmazó rendszerhez

( 74 ) Advopatent Szabadalmi és Védjegy Iroda, Budapest

( 57 )

Elosztóegység italokat, különösen ásványvizeket előállító és forgalmazó rendszerhez, amely rendszer vízforrásból (A) vizet nyerő egységet (B), a kinyert vízből szükség és rendeltetés szerinti kezeléssel legalább részben kész fogyasztói italt készítő előkezelő egységet (C), az italt tartályokba (2) juttató töltő egységet (D), valamint az italt a tartályokból lezárható fogyasztói edényekbe továbbító adagolóegységet (7) foglal magában, azzal jellemezve, hogy a tartály (2) mobil - célszerűen gépjárműhöz (1) társított - tartályként van kialakítva.



## E. SZEKCIÓ - HELYHEZ KÖTÖTT LÉTESÍTMÉNYEK

- ( 51 ) E01C 11/22 (2006.01)  
 E01D 19/12 (2006.01)  
 ( 11 ) 0005576 2023.01.13.  
 ( 21 ) U 20 00136

**( 22 ) 2020.08.17.**

- ( 73 ) LIMELOG Kft., Mezőfalva (HU)  
 BETONWERK s.r.o., Štúrovo (SK)
- ( 72 ) Dubrovsky Gábor 24%, Pécs, (HU)  
 Vass Zoltán 24%, Rácalmás, (HU)  
 Magyar János 12%, Pomáz, (HU)  
 Orosz Károly 12%, Biatorbágy, (HU)  
 Sal László 12%, Budapest, (HU)  
 Török Zsuzsanna 12%, Mohács, (HU)  
 Harrach Dániel 1%, Szombathely, (HU)  
 Pollák András 1%, Ádánd, (HU)  
 dr. Szép János 1%, Győrújfalú, (HU)  
 dr. Tóth Zoltán 1%, Győr, (HU)

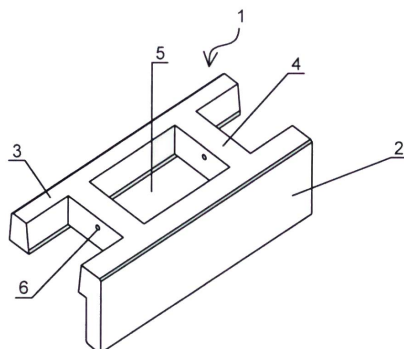
**( 54 ) Előregyártott szerkezeti elem hídszerkezetek külső szegélyéhez**

- ( 74 ) Advopatent Szabadalmi és Védjegy Iroda, Budapest

**( 57 )**

Előregyártott szerkezeti elem hídszerkezetek külső szegélyéhez, amelynek függőleges homlokfelületet képező homlokidoma és hosszirányú szegélyidoma van, azzal jellemezve, hogy a homlokidom (2) és a szegélyidom (3) között legalább két összekötő borda (4) van, az összekötő bordák (4) egymással párhuzamosak, és a rájuk merőleges homlokidommal (2) és szegélyidommal (3) zárt fészket (5) alkotnak, a fészkek (5) lefelé szűkülő trapéz keresztmetszetű, az összekötő bordák (4) felső felületi síkja és alsó felületi síkja is a szegélyidom (3) irányába lejtetve van.

1. ábra



- ( 51 ) **E02D 29/02** (2006.01)  
**E02D 29/00** (2006.01)
- ( 11 ) **0005573** 2023.01.09.

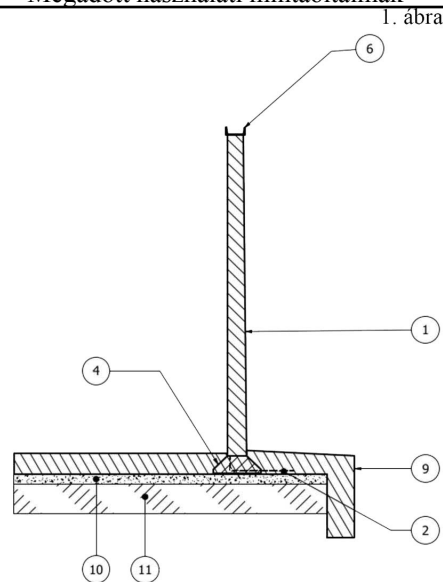
**( 21 ) U 22 00063****( 22 ) 2022.04.11.**

- ( 73 ) Bánfi Ádám Zoltán, Békéscsaba (HU)  
 ( 72 ) Bánfi Ádám Zoltán, Békéscsaba, (HU)

**( 54 ) Előregyártott vasbeton építőelem, különösen támfalépítéshez****( 57 )**

Előregyártott vasbeton építőelem, különösen támfalépítéshez azzal jellemezve, hogy szerelőbetonra (10) szintezéssel elhelyezett fogadó idomba (4) illeszkedő túske (3) segítségével felfelé sudarasodó, a használat szerinti függőleges belső oldalú, egységnyi támfalelemek (1) alsó síkjából kiálló betonacél vasalással (2) kibetonozott talpazattal (9) kapcsolódnak.

Megadott használati mintaoltalmak



( 51 ) E04B 1/343 (2006.01)

( 11 ) 0005579 2023.01.24.

( 21 ) U 22 00121

( 22 ) 2022.08.29.

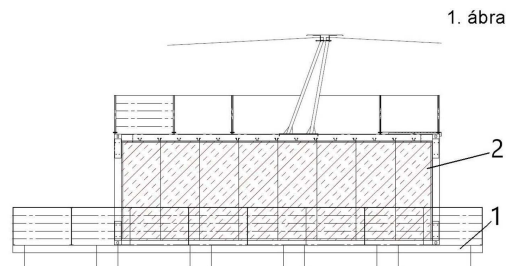
( 73 ) Kesselbauer Sándor Ferenc, Budapest (HU)

( 72 ) Kesselbauer Sándor Ferenc, Budapest, (HU)

( 54 ) Úszó konténerház

( 74 ) Kussinszky és Juhász Ügyvédi Iroda, Budapest

( 57 ) Úszó konténerház, amelyre jellemző, hogy úszó pontonra (1) rögzített konténervázu lakótérből (2) áll.



F. SZEKCIÓ - MECHANIKA, VILÁGÍTÁS, FŰTÉS

( 51 ) F21V 19/00 (2006.01)

G09F 13/22 (2006.01)

( 11 ) 0005580 2023.01.24.

( 21 ) U 22 00107

( 22 ) 2022.07.21.

( 73 ) Molnár Csaba, Cristuru Secuiesc (RO)

( 72 ) Molnár Csaba, Cristuru Secuiesc, (RO)

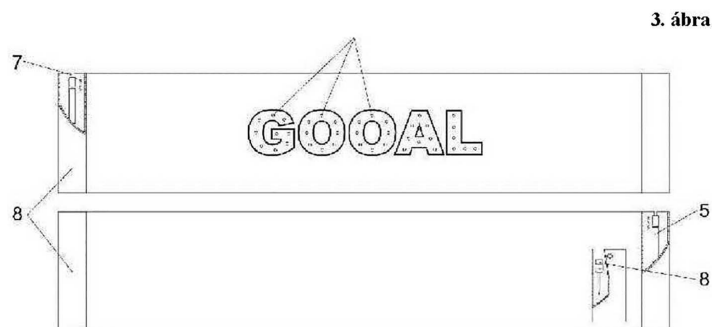
( 54 ) Textiltermékek beépített mikroledekkel

( 30 ) 202021000004265 2021.08.27. IT

( 74 ) SBGK Szabadalmi Ügyvivői Iroda, Budapest

( 57 )

Textiltermék beépített mikroledekkel azzal jellemezve, hogy egy beépített elektromos áramkörrel rendelkezik, amely egy újratölthető akkumulátort (5) foglal magában, amely vezetékeken (3) keresztül egy flexibilis fémlemezből (1) készült modellhez van csatlakoztatva, amelyen szót, logót vagy más hasonló, a textiltermékre nyomtatott elemet illusztráló mikroledek (2) sokasága van elrendezve, az akkumulátor (5) el van látva egy USB-töltőkábellel (4), a töltő-váltóáramot egyenárammá alakító diódái vannak, a feszültség stabilizálása és fenntartása közben azok túltöltését megakadályozó, a termék akkumulátora (5) és a töltő közötti kapcsolatot megszakító mikrocsippel (6) rendelkezik; a táp akkumulátor (5) és a flexibilis fémlemez (1) között, amelyre a mikroledek (2) vannak hegesztve, egy, a textiltermék felhasználója által működtethető kapcsoló (7) található, amelyben egy, a textiltermékre nyomtatott grafikának megfelelően, fejlesztő kártyán és kompatibilis érzékelőkön keresztül a mikroledek (2) sokaságának egyidejű vagy független, folyamatos vagy szakaszos világítását garantáló tranzisztor van beépítve.



## H. SZEKCIÓ - VILLAMOSSÁG, ELEKTROMOSSÁG

( 11 ) 0005581 2023.01.30.

( 21 ) U 22 00072

( 22 ) 2022.05.13.

( 73 ) Shenzhen Kedali Industry Co., Ltd., Shenzhen, Guangdong (CN)

( 72 ) LI, Jianju, Shenzhen, Guangdong, (CN)

( 54 ) **Teljesítmény akkumulátor fedél**

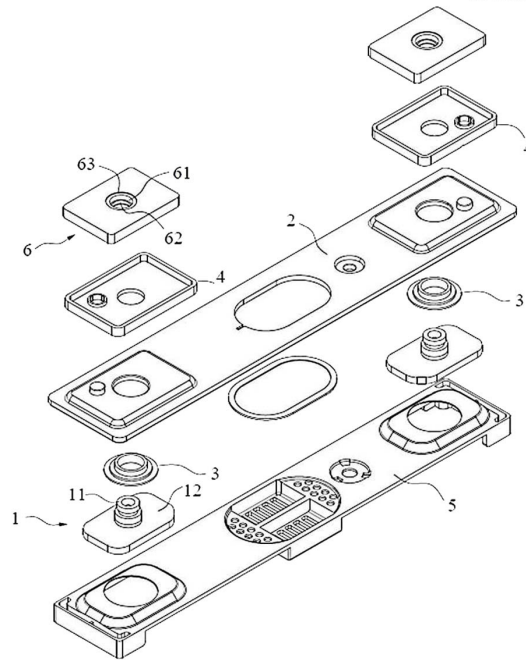
( 30 ) 202121031942.8 2021.05.14. CN

( 74 ) Gödölle, Kékes, Mészáros & Szabó Szabadalmi és Védjegy Iroda, Budapest

( 57 )

Teljesítmény akkumulátor fedél, amely tartalmaz felső fedelet (2) és réz-alumínium összetett kivezetést (1), amely réz-alumínium összetett kivezetés (1) úgy van elrendezve, hogy áthaladjon a felső fedélen (2), azzal jellemezve, hogy a réz-alumínium összetett kivezetés (1) tartalmaz egymással összekapcsolt réz alaptest részt (12) és alumínium alaptest részt (11), ahol az alumínium alaptest rész (11) és a réz alaptest rész (12) között egy összetett csatlakozási felület van kialakítva, a réz-alumínium összetett kivezetés (1) és a felső fedél (2) között egy tömítés (3) van szorosan elhelyezve, amely tömítéssel (3) az összetett csatlakozási felület van tömítve és borítva, a felső fedél (2) felett egy felső műanyag szigetelés (4) van elhelyezve és a réz-alumínium összetett kivezetés (1) úgy van elrendezve, hogy áthaladjon a felső műanyag szigetelésen (4), a felső fedél (2) alatt egy alsó műanyag szigetelés (5) van elhelyezve, a réz alaptest rész (12) az alsó műanyag szigetelés (5) alatt van elhelyezve és az alumínium alaptest rész (11) áthalad az alsó műanyag szigetelésen (5), ahol a réz-alumínium összetett kivezetés (1) úgy van elrendezve, hogy áthaladjon a felső fedélen (2), a felső műanyag szigetelésen (4) és az alsó műanyag szigetelésen (5), és ahol a tömítés (3) tartalmaz hengeres első tömítés részt (31), az első tömítés rész (31) rá van húzva az alumínium alaptest rész (11) külsejére és szorosan van csatlakoztatva a réz alaptest részhez (12), és az összetett csatlakozási felület az első tömítés rész (31) által van tömítve és borítva.





- ( 51 ) H01M 50/147 (2021.01)  
 H01M 50/15 (2021.01)  
 H01M 50/24 (2021.01)  
 H01M 50/342 (2021.01)  
 H01M 50/55 (2021.01)  
 ( 11 ) 0005578 2023.01.19.

( 21 ) U 22 00114

( 22 ) 2022.08.17.

( 73 ) Shenzhen Kedali Industry Co., Ltd., Shenzhen, Guangdong (CN)

( 72 ) Li Jianju, Shenzhen, Guangdong, (CN)

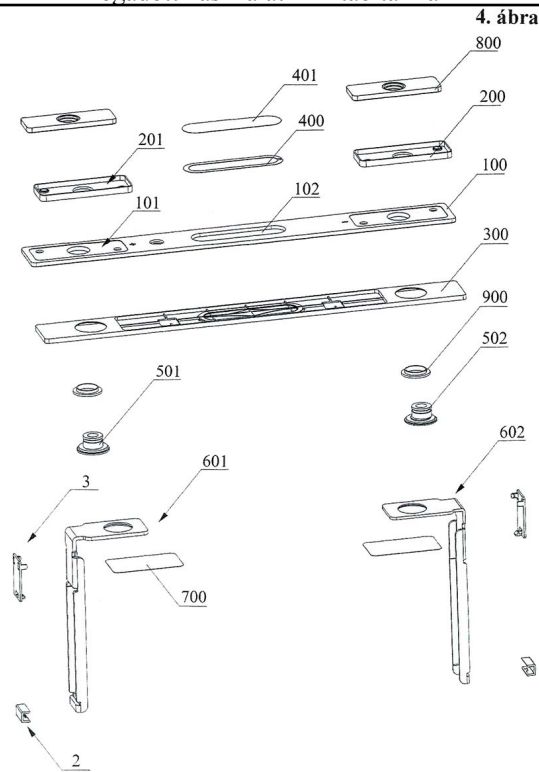
( 54 ) Akkumulátor-fedőlap

( 30 ) 202123398918.0 2021.12.30. CN

( 74 ) SBGK Szabadalmi Ügyvivői Iroda, Budapest

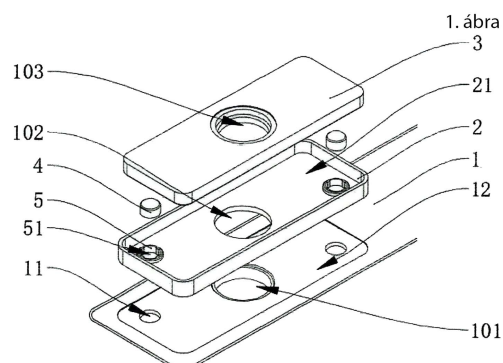
( 57 )

Akkumulátor-fedőlap elsősorban teljesítmény akkumulátorokhoz, amely érintkezőkapcsot és az érintkezőkapocshoz csatlakoztatott csapos akkumulátor csatlakozót foglal magába, ahol a csapos akkumulátor csatlakozó belenyúlik az akkumulátor házába és a cella elektróda füléhez csatlakozik, azzal jellemezve, hogy két különböző polaritású csapos akkumulátor csatlakozója (1) van, ahol a csapos akkumulátor csatlakozó (1) mindegyike úgy van kialakítva, hogy az akkumulátor celláját elektromosan összeköti az akkumulátor egy érintkező csapjával, és magában foglal egy csatlakozótestet (10) és egy, a csatlakozótestet (10) az akkumulátor háztól elválasztó védőburkolatot (2), amely védőburkolat (2) szigetelőanyagból van kialakítva.



- ( 51 ) H01M 50/147 (2021.01)  
 H01M 50/15 (2021.01)  
 H01M 50/55 (2021.01)  
 ( 11 ) 0005575 2023.01.12.  
 ( 21 ) U 22 00113  
 ( 22 ) 2022.08.17.  
 ( 73 ) Shenzhen Kedali Industry Co., Ltd., Shenzhen, Guangdong (CN)  
 ( 72 ) Li Jianju, Shenzhen, Guangdong, (CN)  
 ( 54 ) Akkumulátor-felsőfedél  
 ( 30 ) 202220244514.1 2022.01.27. CN  
 ( 74 ) SBGK Szabadalmi Ügyvivői Iroda, Budapest  
 ( 57 )

Akkumulátor-felső fedél, amely magában foglal egy fedőlapot (1), egy házat (2) és egy csatlakozóelemet (3), azzal jellemezve, hogy  
 a fedőlapban (1) egy első ütközőmélyedés (11) van;  
 egy csatlakozóelem (3) tartalmaz egy második ütközőmélyedést (31), amely akkumulátor-felső fedélnél a fedőlap (1) a ház (2) egyik oldalához van kapcsolva, és a csatlakozóelem (3) a ház (2) másik oldalához van kapcsolva; és egy, a házon (2) átmenő ütközőcsapot (4), és mind az első ütközőmélyedésbe (11), mind a második ütközőmélyedésbe (31) be van helyezve.



A rovat 16 darab közlést tartalmaz.

### Használati mintaoltalom megszűnése és újra érvénybe helyezése

---

#### Használati mintaoltalom megszűnése díjfizetés hiányában

---

( 11 ) 004351

( 21 ) U 13 00123

( 54 ) Digitális képmegjelenítő vízfűgöny

---

( 11 ) 004486

( 21 ) U 14 00145

( 54 ) Vezetőprofil pergolavászon mozgató szerkezethez

---

( 11 ) 004521

( 21 ) U 14 00141

( 54 ) Álltartó hegedű jellegű vonós hangszerhez

---

( 11 ) 004690

( 21 ) U 15 00222

( 54 ) Kapcsolási elrendezés depónia hő és depónia gáz hasznosítására

---

( 11 ) 004860

( 21 ) U 16 00167

( 54 ) Fém épületburkoló lemez

---

( 11 ) 005230

( 21 ) U 18 00109

( 54 ) Mechanikus mobillengő

---

( 11 ) 005242

( 21 ) U 19 00084

( 54 ) Többször használható, rozsdamentes acél palack folyadékok szállítására és tárolására

---

( 11 ) 005387

( 21 ) U 21 00112

( 54 ) Rovarfogó védőeszköz

---

( 11 ) 005463

( 21 ) U 21 00212

( 54 ) Segédeszköz, főleg tájolószablon villamos szerelvényt befogadó szerelvénydoboz tájolásához

---

A rovat 9 darab közlést tartalmaz.

---

#### Használati mintaoltalom újra érvénybe helyezése

---

( 11 ) 004647

( 21 ) U 16 00142

---

Használati mintaoltalom megszűnése és újra érvénybe helyezése

---

( 54 ) Doboos italok nyílását szigetelő és higiéniját biztosító fedél

---

( 11 ) 005308

( 21 ) U 19 00138

( 54 ) Állatápoló készülék

---

( 11 ) 005360

( 21 ) U 21 00065

( 54 ) Védőfedél italt tartalmazó, hengeres testtel rendelkező tárgyakhoz

---

( 11 ) 005413

( 21 ) U 21 00045

( 54 ) Behúzó csipesz

---

( 11 ) 005477

( 21 ) U 21 00017

( 54 ) Rugalmas gyártórendszer (FMS) automatikus befogószerszámváltáshoz

---

A rovat 5 darab közlést tartalmaz.

## Vegyes használati mintaoltalmi közlemények

---

### Jogutódlás

---

- ( 11 ) 005486
  - ( 21 ) U 21 00108
  - ( 73 ) iBoTech Kft., Budapest (HU)
  - ( 74 ) Danubia Szabadalmi és Jogi Iroda Kft., Budapest, (HU)
- 

- ( 11 ) 005503
  - ( 21 ) U 22 00062
  - ( 73 ) PMT Szerszámgép Kereskedelmi és Szerviz Zártkörűen Működő Részvénytársaság, Csongrád (HU)
- 

A rovat 2 darab közlést tartalmaz.

---

### Képviselési megbízás

---

- ( 11 ) 005494
  - ( 21 ) U 22 00049
  - ( 73 ) Mészáros Zoltán, Budapest (HU)
  - ( 74 ) KACSUKPATENT Európai Szabadalmi és Védjegy Iroda Kft., Budapest, (HU)
- 

A rovat 1 darab közlést tartalmaz.

---

### Képviselés megszűnése

---

- ( 11 ) 004904
  - ( 21 ) U 15 00195
  - ( 73 ) Molnár László, Budapest (HU)
  - ( 74 ) dr. Bencsik Klaudia, Budapest, (HU)
- 

- ( 11 ) 005104
  - ( 21 ) U 18 00141
  - ( 73 ) Szűcs Botond, Sirok (HU)
  - ( 74 ) dr. Bencsik Klaudia, Budapest, (HU)
- 

- ( 11 ) 005139
  - ( 21 ) U 18 00084
  - ( 73 ) Tóth Imre, Csólyospálos (HU)
  - ( 74 ) dr. Bencsik Klaudia, Budapest, (HU)
- 

- ( 11 ) 005181
  - ( 21 ) U 19 00113
  - ( 73 ) LOG-X Systems Kft., Budapest (HU)
  - ( 74 ) ERKEL ANDRÁS, BUDAPEST, (HU)
-

( 11 ) 005204  
( 21 ) U 19 00086  
( 73 ) LOG-X Systems Kft., Budapest (HU)  
( 74 ) Erkel András, Budapest, (HU)

---

( 11 ) 005332  
( 21 ) U 20 00183  
( 73 ) Minero IT Hungary Kft., Budapest (HU)  
( 74 ) Dwornik Marek, Budapest, (HU)

---

( 11 ) 005369  
( 21 ) U 21 00101  
( 73 ) Ambrus László, Szolnok (HU)  
( 74 ) Dwornik Marek, Budapest, (HU)

---

( 11 ) 005385  
( 21 ) U 19 00119  
( 73 ) Porcsalmy Imre, Budapest (HU)  
( 74 ) ERKEL ANDRÁS, BUDAPEST, (HU)

---

( 11 ) 005494  
( 21 ) U 22 00049  
( 73 ) Mészáros Zoltán, Budapest (HU)  
( 74 ) Dwornik Marek, Budapest, (HU)

---

( 11 ) 005542  
( 21 ) U 22 00075  
( 73 ) NCT Ipari Elektronikai Kft., Budapest (HU)  
( 74 ) Dwornik Marek, Budapest, (HU)

---

A rovat 10 darab közlést tartalmaz.

---

#### **Név-, illetve címváltozás**

---

( 11 ) 005384  
( 21 ) U 20 00193  
( 54 ) Kétdimenziós karácsonyfa szerkezeti kialakítása  
( 73 ) Gombor László, Karakó (HU)

---

A rovat 1 darab közlést tartalmaz.

---

#### **Hasznosítási szerződés**

---

( 11 ) 005516  
( 21 ) U 22 00089

---

A rovat 1 darab közlést tartalmaz.





## FORMATERVEZÉSI MINTAOLTALMI KÖZLEMÉNYEK

### Formatervezési mintaoltalom megújítása

---

( 11 ) 0089774  
( 21 ) D 03 00021  
( 22 ) 2003.01.31.  
( 54 ) Macska WC keret

---

( 11 ) 0089842  
( 21 ) D 03 00043  
( 22 ) 2003.02.20.  
( 54 ) Veszélyeshulladék-tároló

---

( 11 ) 0091007  
( 21 ) D 08 00007  
( 22 ) 2008.01.24.  
( 54 ) Kocsi

---

( 11 ) 0092209  
( 21 ) D 12 00121  
( 22 ) 2012.08.15.  
( 54 ) Társasjáték

---

( 11 ) 0092595  
( 21 ) D 18 00008  
( 22 ) 2018.01.15.  
( 54 ) Csomagolás

---

( 11 ) 0092634  
( 21 ) D 17 00121  
( 22 ) 2017.12.14.  
( 54 ) Női táska

---

( 11 ) 0092643  
( 21 ) D 17 00122  
( 22 ) 2017.12.14.  
( 54 ) Női táska

---

( 11 ) 0092710  
( 21 ) D 17 00044  
( 22 ) 2017.05.10.  
( 54 ) Edzőszerkezet

---

( 11 ) 0092725  
( 21 ) D 18 00061  
( 22 ) 2018.07.03.  
( 54 ) Élelmiszer csomagolások [Sajt csomagolások]

---

( 11 ) 0092794

---

( 21 ) **D 18 00020**

( 22 ) **2018.02.19.**

( 54 ) Autóbusz homlok- és hátfalának formaterve

---

A rovat 10 darab közlést tartalmaz.

## NEMZETI VÉDJEGYKÖZLEMÉNYEK

### Védjegybejelentések meghirdetése

( 210 ) M 21 03895

( 220 ) 2021.11.18.

( 731 ) Bereznai és Társa Kereskedelmi és Szolgáltató Kft., Csömör (HU)

( 740 ) Kerekes Ügyvédi Iroda, Budapest

( 541 ) TEA4YOU

( 511 ) 30 Tea.

( 210 ) M 22 00173

( 220 ) 2022.01.20.

( 731 ) DPD Hungary Korlátolt Felelősségű Társaság, Budapest (HU)

( 740 ) Orbán Miklós Ügyvédi Iroda, Budapest

( 541 ) Az én kedvenc futárom

( 511 ) 35 Célzott marketing; írott kommunikáció és adatok regisztrálása; keresőmotor-optimalizálás reklámozás céljából; reklámfilmek készítése.

39 Áruszállítás; csomagkézbesítés, csomagszállítás; futárszolgálatok (üzenetek vagy áruk küldésére); fuvarozás, áruszállítás; információ szállítással kapcsolatban; szállítás; szállítási logisztikai szolgáltatások; szállítmányozás.

( 210 ) M 22 01158

( 220 ) 2022.05.03.

( 731 ) Patella-96 Kft., Törökbálint (HU)

( 541 ) epapucs

( 511 ) 35 Reklámozás; üzleti menedzsment, szervezés és adminisztráció; irodai munkák.

( 210 ) M 22 01227

( 220 ) 2022.05.09.

( 731 ) Dráb György, Pécs (HU)

( 541 ) ANTIGREY

( 511 ) 3 Sampon; samponok; hajöblítők [samponok, kondicionálók]; kondicionáló samponok; korpásodás elleni samponok, nem gyógyászati célokra; nem gyógyhatású samponok; samponok személyes használatra; hajkorpa elleni samponok; hajlágylító samponok; hajápoló anyagok; hajápoló folyadékok; hajápoló készítmények; hajápoló készítmények, nem gyógyászati célokra; hajápoló krémek; hajápoló szerek férfiaknak; hajbalzsam; hajbalzsamok; hajfestékek, hajszínezők; hajvédő folyadékok; hajtonikok [nem gyógyhatású]; hajtonikok; hajvizek, hajszeszek; kozmetikai hajvizek, -szeszek; kozmetikai készítmények hajra és fejbőrre; nem gyógyhatású hajápoló készítmények kozmetikai célokra; tartós hajkezelések; szépítő készítmények a hajra.

5 Vitaminok és vitamin-készítmények; vitaminokat tartalmazó étrend-kiegészítők; vitaminkészítmények; vitaminkészítmények ételkiegészítők formájában; vitamin kiegészítők; vitamin- és ásványianyag-készítmények; vitamin és ásványi anyag kiegészítők; vitamin cseppek; vegyes vitaminkészítmények; folyékony vitaminkiegészítők; a szervezetet nélkülözhetetlen vitaminokkal és nyomelemekkel tápláló készítmények; vitamintabletták; humán étrendkiegészítők; immunerősítők; biotechnológiai készítmények humángyógyászati célra; gyógyszerek humángyógyászati használatra; gyógyanyagokat tartalmazó samponok; gyógyhatású samponok.

( 210 ) M 22 01930

( 220 ) 2022.07.21.

( 731 ) Jeszenszky Attila, Budapest (HU)

( 740 ) ADVOPATENT Szabadalmi és Védjegy Iroda, Budapest

**( 541 ) "A nőekkel együtt és nem mellettük"**

( 511 ) 41 Oktatás; szórakoztatás; kulturális tevékenység; előadóművészi szolgáltatás; táncos rendezvények.

**( 210 ) M 22 02036**

**( 220 ) 2022.08.08.**

( 731 ) "ÚJ HÁZ" Zrt., Tényő (HU)

**( 546 )**



( 511 ) 35 Reklámozás, kereskedelmi ügyletek, kereskedelmi adminisztráció, irodai munkák.

36 Pénzügyi, monetáris és banki szolgáltatások; biztosítási szolgáltatások; ingatlanügyletek.

37 Építőipari szolgáltatások; javítási szolgáltatások lépcsőburkolatokhoz; javítási szolgáltatások padlóburkolatokhoz; javítási szolgáltatások falburkolatokhoz; építési [építkezési] és javítási szolgáltatások; bányászati kitermelés, olaj- és gázfűrés.

42 Tudományos és műszaki szolgáltatások, valamint az idetartozó tervezői és kutatói tevékenység; ipari elemzési, ipari kutatási és ipari tervezési szolgáltatások; minőségellenőrzési és hitelesítési szolgáltatások; számítástechnikai hardver és szoftver tervezés és fejlesztés.

**( 210 ) M 22 02105**

**( 220 ) 2022.08.15.**

( 731 ) Váradiné Diener Szilvia, Budapest (HU)

( 740 ) dr. Köhalmi Ilona Léna, Budapest

**( 546 )**



( 511 ) 35 Beszerzői szolgáltatások [árúk illetve szolgáltatások beszerzése más cégeknek].

**( 210 ) M 22 02190**

**( 220 ) 2022.08.26.**

( 731 ) Nemzetközi JIAIDO Egyesület, Szőlősgyörök (HU)

( 740 ) Csuka és Társa Ügyvédi Iroda, Budapest

**( 546 )**



( 511 ) 41 Nevelés; szakmai képzés; szórakoztatás; sport- és kulturális tevékenységek.

44 Orvosi szolgáltatások; állatgyógyászati szolgáltatások; higiéniai és szépségápolási szolgáltatások emberek vagy állatok részére; mezőgazdasági, vízgazdálkodási, kertészeti és erdőgazdasági szolgáltatások.

**( 210 ) M 22 02570**

**( 220 ) 2022.10.05.**

( 731 ) FrieslandCampina Nederland B.V., LE Amersfoort (NL)

( 740 ) Danubia Szabadalmi és Jogi Iroda Kft., Budapest

**( 546 )**

( 511 ) 29 Tej és tejtermékek; sűrített tej; konzerv tej és tej alapú termékek; joghurt és joghurt termékek; aludttej; sajt és sajt termékek; cottage cheese; tejszín; tejszínhab; tejföl; kávétej; kávé tejszín; tejszínhab és kávétejszín növényi alapú helyettesítők; túró; kefir; fermentált tejtermékek; tartósított tejtermékek; tejpor; blancmanges; gyümölcsdesszertek; gyümölcshabok; desszertek tejtermékekből; tejes pudingok; konzerv gyümölcsök; tartósított, szárított és főtt gyümölcsök és zöldségek; gyümölcssaláták; zöldségsaláták; lekvárok; kompótok; dzsemek; tejalapú italok hozzáadott gyümölcspéppel; tejalapú italok, melyekben a tej a fő összetevő; tejtermék helyettesítők; növényi alapú tejtermék helyettesítők.

30 Pudingok; hűtött desszertek; cukrászáru; habok (desszertek); müzlis desszertek; jeges desszertek; fogyasztásra kész desszertek (cukrászáruk); fogyasztásra kész desszertek (cukrászsütemények); rizspudingok; csokoládé alapú desszertek; jégkrém-desszertek; jégkrémek; vegán jégkrémek; fagylaltok; csokoládé habok; bajor krémek; kávé alapú desszertek; elkészített csokoládé alapú desszertek; kávé alapú italok; tea alapú italok; csokoládé alapú italok; csokoládés tej.

**( 210 ) M 22 02584****( 220 ) 2022.10.05.**

( 731 ) Győri Térségfejlesztési és Projektmenedzsment Korlátolt Felelősségű Társaság, Győr (HU)

( 740 ) Dr. Mester &amp; Társa Ügyvédi Iroda, Győr

**( 541 ) Szívügyünk Nádorváros!**

( 511 ) 16 Papír és karton; nyomdaipari termékek; könyvkötészeti anyagok; fényképek; papíráruk és irodaszerek, bútorok kivételével; papíripari vagy háztartási ragasztóanyagok; rajzkellékek és művészeti kellékek; ecsetek; tanítási és oktatási anyagok; műanyag lapok, fóliák és tasakok csomagoláshoz; nyomdabetűk, klisék; papírból készült 3D-s fali műalkotások; papírból készült faldekorációk; papírból készült figurák; papírból készült műalkotások; papírfigurák; papírkivágások; papírmásé; papírmáséból készült díszítő szobrok; papírmáséból készült szobrok; szobrocskák, figurák papírmáséból; plakátok, falragaszok papírból vagy kartonból; plakátok, transzparenszek kartonból; plakátok, transzparenszek papírból; papírból készült poszterek; poszterek; poszterkönyvek; posztermagazinok; vászonképek, ragasztott poszterek; kaparós könyvek rajzoláshoz; karcoló tollak; színes tollak; színező tollak; tollak (színes -); jelölőtollak, szövegkiemelő tollak [irodaszerek]; szövegkiemelő tollak; élelmiszer csomagolások részeként értékesített nyomtatott receptek; csomagolásra szolgáló ragasztószalagok; papírból készült tasakok csomagoláshoz; papírtasakok csomagoláshoz; papírzacskók csomagoláshoz; abszorbens papír vagy műanyag, élelmiszerek csomagolásához; papír- vagy műanyaglapok nedvesség ellenőrzésére élelmiszerek csomagolásánál; határidőnaplók [nyomdaipari termékek]; a nyomdaiparban képek reprodukciójára használt tintázó lapok; nyomdai papír, nyomdapapír.

35 Reklámozás; üzleti menedzsment, szervezés és adminisztráció; irodai munkák; árubemutatók szervezése reklámozási célokra; audio-vizuális bemutatók előkészítése és lebonyolítása reklámcélokra; bemutatás [promóciós/reklámozási célokra]; fényképészeti felszerelés bemutatása [reklámozási célból]; kirakatrendezési szolgáltatások reklámozási célokra; promóciós, reklám célú árubemutatók; reklámcélú bemutatók szervezése; reklámcélú bemutatók szervezése és lebonyolítása; reklámcélú kiállítások szervezése és lebonyolítása; reklámszolgáltatások léggömbre helyezett hirdetések révén; nyomtatott reklámanyagok terjesztése; prospektusok és termékminták terjesztése reklámcélból; prospektusok szétosztása reklámcélokra; reklám- és promóciós anyagok terjesztése; reklám-, marketing és hirdetési anyagok terjesztése; reklám, prospektusok terjesztése; reklámanyag-terjesztés; reklámanyag-terjesztési szolgáltatások; reklámanyagok, nevezetesen szórólapok,

prospektusok, brosrák, áruminták terjesztése, főként katalóguson keresztüli távértékesítés céljából [akár külföldi, akár belföldi]; reklámanyagok online terjesztése; reklámanyagok [röplapok, prospektusok, nyomtatványok, áruminták] terjesztése; reklámanyagok szétosztása; reklámanyagok [szórólapok, prospektusok, brosrák, termékminták, főként katalóguson keresztüli távértékesítés céljából] akár külföldi, akár belföldi terjesztése; reklámanyagok [szórólapok, prospektusok, nyomtatványok, minták] elosztása és terjesztése; reklámanyagok terjesztése [szórólapok, prospektusok és nyomtatványok]; reklámanyagok terjesztése postai úton; reklámanyagok terjesztése; reklámanyagok utcai terjesztése; reklámhirdetések terjesztése; reklámlevél szolgáltatás; reklámlevelek és rendszeres kiadásokhoz csatolt reklám-mellékletek terjesztése; reklámminták terjesztésének lebonyolítása telefonos megkeresések alapján; reklámminták terjesztésének lebonyolítása; reklámok és kereskedelmi hirdetések terjesztése; reklámok terjesztése interneten keresztül; reklámok terjesztése online kommunikációs hálózatokon; reklámozó szórólapok terjesztése; reklámprospektusok terjesztése; reklámszórólapok terjesztése; reklámterjesztés; szórólapok, brosrák, nyomtatott anyagok és termékminták reklámcélú terjesztése; terjesztés (reklámanyag -); termékek terjesztése, szétosztása reklámcélokából; kereskedelmi vásárok és kiállítások szervezése; kereskedelmi vásárokon, kiállításokon nyújtott szolgáltatások.

41 Nevelés; szakmai képzés; szórakoztatás; sport- és kulturális tevékenységek; egészség- és fitnesztréning; egészség klubok és tornatermek szolgáltatásai; egészségklub szolgáltatások [egészség és fitnesz]; egészségvédő klubok szolgáltatásai [edzés]; létesítmények biztosítása egészség kluboknak [mozgásgyakorlatok]; politikai beszédre való felkészítés és coaching; politikai vitára való felkészítés és coaching; testnevelés; testnevelési létesítmények biztosítása; testnevelési oktatás; testnevelési szolgáltatások.

45 Jogi szolgáltatások; biztonsági szolgáltatások ingóságok és személyek fizikai védelme céljából; politikai információs szolgáltatások; politikai kampányokkal kapcsolatos konzultáció; politikai kommunikációs szolgáltatások; politikai konzultáció; politikai kutatás és elemzés; politikai lobbiszolgáltatások; politikai összejövetelek szervezése; politikai szolgáltatások; politikai tanácsadás.

**( 210 ) M 22 02585**

**( 220 ) 2022.10.05.**

( 731 ) Györi Térségfejlesztési és Projektmenedzsment Korlátolt Felelősségű Társaság, Győr (HU)

( 740 ) Dr. Mester & Társa Ügyvédi Iroda, Győr

**( 541 ) Szívügyünk a környezetvédelem!**

( 511 ) 16 Papír és karton; nyomdaipari termékek; könyvkötészeti anyagok; fényképek; papíráruk és irodaszerek, bútorok kivételével; papíripari vagy háztartási ragasztóanyagok; rajzkellékek és művészeti kellékek; ecsetek; tanítási és oktatási anyagok; műanyag lapok, fóliák és tasakok csomagoláshoz; nyomdabetűk, klisék; papírból készült 3D-s falı műalkotások; papírból készült faldekorációk; papírból készült figurák; papírból készült műalkotások; papírfigurák; papírkivágások; papírmasé; papírmaséból készült díszítő szobrok; papírmaséból készült szobrok; szobrocskák, figurák papírmaséból; plakátok, falragaszok papírból vagy kartonból; plakátok, transzparensok kartonból; plakátok, transzparensok papírból; papírból készült poszterek; poszterek; poszterkönyvek; posztermagazinok; vászonképek, ragasztott poszterek; kaparós könyvek rajzoláshoz; karcoló tollak; színes tollak; színező tollak; tollak (színes -); jelölőtollak, szövegkiemelő tollak [irodászerek]; szövegkiemelő tollak; élelmiszer csomagolások részeként értékesített nyomtatott receptek; csomagolásra szolgáló ragasztószalagok; papírból készült tasakok csomagoláshoz; papírtasakok csomagoláshoz; papírzacskók csomagoláshoz; abszorbens papír vagy műanyag, élelmiszerek csomagolásához; papír- vagy műanyaglapok nedvesség ellenőrzésére élelmiszerek csomagolásánál; határidőnaplók [nyomdaipari termékek]; a nyomdaiparban képek reprodukciójára használt tintázó lapok; nyomdai papír, nyomdapapír.

35 Reklámozás; üzleti menedzsment, szervezés és adminisztráció; irodai munkák; árubemutatók szervezése reklámozási célokra; audio-vizuális bemutatók előkészítése és lebonyolítása reklámcélokra; bemutatás [promóciós/reklámozási célokra]; fényképészeti felszerelés bemutatása [reklámozási célból]; kirakatrendezési szolgáltatások reklámozási célokra; promóciós, reklám célú árubemutatók; reklámcélú bemutatók szervezése; reklámcélú bemutatók szervezése és lebonyolítása; reklámcélú kiállítások szervezése és lebonyolítása;

reklámszolgáltatások léggömbre helyezett hirdetések révén; nyomtatott reklámanyagok terjesztése; prospektusok és termékminták terjesztése reklámcélből; prospektusok szétosztása reklámcélokra; reklám- és promóciós anyagok terjesztése; reklám-, marketing és hirdetési anyagok terjesztése; reklám, prospektusok terjesztése; reklámanyag-terjesztés; reklámanyag-terjesztési szolgáltatások; reklámanyagok, nevezetesen szórólapok, prospektusok, brosúrák, áruminták terjesztése, főként katalóguson keresztüli távértékesítés céljából [akár külföldi, akár belföldi]; reklámanyagok online terjesztése; reklámanyagok [rölapok, prospektusok, nyomtatványok, áruminták] terjesztése; reklámanyagok szétosztása; reklámanyagok [szórólapok, prospektusok, brosúrák, termékminták, főként katalóguson keresztüli távértékesítés céljából] akár külföldi, akár belföldi terjesztése; reklámanyagok [szórólapok, prospektusok, nyomtatványok, minták] elosztása és terjesztése; reklámanyagok terjesztése [szórólapok, prospektusok és nyomtatványok]; reklámanyagok terjesztése postai úton; reklámanyagok terjesztése; reklámanyagok utcai terjesztése; reklámhirdetések terjesztése; reklámlevél szolgáltatás; reklámlevelek és rendszeres kiadásokhoz csatolt reklám-mellékletek terjesztése; reklámminták terjesztésének lebonyolítása telefonos megkeresések alapján; reklámminták terjesztésének lebonyolítása; reklámok és kereskedelmi hirdetések terjesztése; reklámok terjesztése interneten keresztül; reklámok terjesztése online kommunikációs hálózatokon; reklámozó szórólapok terjesztése; reklámprospektusok terjesztése; reklámszórólapok terjesztése; reklámterjesztés; szórólapok, brosúrák, nyomtatott anyagok és termékminták reklámcélú terjesztése; terjesztés (reklámanyag -); termékek terjesztése, szétosztása reklámcélokra; kereskedelmi vásárok és kiállítások szervezése; kereskedelmi vásárokon, kiállításokon nyújtott szolgáltatások.

41 Nevelés; szakmai képzés; szórakoztatás; sport- és kulturális tevékenységek; egészség- és fitnesztréning; egészség klubok és tornatermek szolgáltatásai; egészségklub szolgáltatások [egészség és fitnesz]; egészségvédő klubok szolgáltatásai [edzés]; létesítmények biztosítása egészség kluboknak [mozgásgyakorlatok]; politikai beszédre való felkészítés és coaching; politikai vitára való felkészítés és coaching; testnevelés; testnevelési létesítmények biztosítása; testnevelési oktatás; testnevelési szolgáltatások.

45 Jogi szolgáltatások; biztonsági szolgáltatások ingóságok és személyek fizikai védelme céljából; politikai információs szolgáltatások; politikai kampányokkal kapcsolatos konzultáció; politikai kommunikációs szolgáltatások; politikai konzultáció; politikai kutatás és elemzés; politikai lobbiszolgáltatások; politikai összejövetelek szervezése; politikai szolgáltatások; politikai tanácsadás.

( 210 ) M 22 02587

( 220 ) 2022.10.06.

( 731 ) Societá Italo Britannica L.Manetti-H.Roberts & C.P.A., Firenze (IT)

( 740 ) Danubia Szabadalmi és Jogi Iroda Kft., Budapest

( 541 ) ÖLELD ÁT AZ ÉLETET

( 511 ) 3 Dezodorok személyes használatra (illatszerek); izzadsággátlók személyes használatra; dezodor szappanok; kozmetikai készítmények fürdéshez és zuhanyzáshoz; szappanok személyes használatra; fürdőszappanok; tusoló- és fürdőhab; tusoló- és fürdőgél; nem gyógyhatású samponok; embereknek szánt dezodorok; testdezodorok (illatszerek); lábdezodorok; dezodorok egyéni használatra stíftok formájában; golyós dezodorok (piperecikkek); testápoló dezodorok; hüvelyöblítő készítmények személyes higiéniai vagy dezodorálási célra (piperecikkek).

( 210 ) M 22 02619

( 220 ) 2022.10.10.

( 731 ) Sceptor Film Korlátolt Felelősségű Társaság, Budapest (HU)

( 740 ) Dr. Tenyér Barbara Nóra, Budapest

( 541 ) CsemBeer

( 511 ) 32 Alkoholmentes sör; árpabor [sör]; citromos sör [shandy]; malátasör; nem alkoholos, söralapú koktélok; söralapú koktélok; sörök.

41 Aikido oktatás; akadémiák [oktatás]; alkotóműhelyek szervezése és lebonyolítása [képzés]; állatidomítás, kiképzés; állatkertek szolgáltatásai; arcfestés; audióberendezések kölcsönzése; bálók szervezése; beltéri akváriumok kölcsönzése; bentlakásos iskolák; cirkuszok; coaching [tréning]; cosplay szórakoztató rendezvények

szervezése; dalírás; digitális zene szolgáltatása az interneten [nem letölthető]; diszkók szolgáltatásai; divatbemutatók szervezése szórakoztatási célokból; drónos fényképezési szolgáltatások; drónos videózási szolgáltatások; dzsúdó [judo] oktatás; egészségklub szolgáltatások [egészség és fitness]; éjszakai klubokban nyújtott szórakoztatási szolgáltatások; elektronikus kiadványszerkesztés; elektronikus könyvek és folyóiratok on-line publikálása; elektronikus könyvolvasó kölcsönzése; elektronikus sportversenyek szervezése; előadások rendezése; előadóművészek szolgáltatásai; élő előadások bemutatása; e-sport szolgáltatások; eszmecserék, kollokviumok szervezése és lebonyolítása; felhasználói értékelések szolgáltatása szórakoztató vagy kulturális célokra; felhasználói értékelési rangsorok szolgáltatása szórakoztató vagy kulturális célokra; feliratozás; fényképészet; filmek feliratozása; filmes kellékek kölcsönzése; filmfelvevő berendezések kölcsönzése; filmforgalmazás; filmgyártás, kivéve reklámfilmek; filmrendezés, a reklámfilmek kivételével; filmstúdiók; filmszínházi előadások, filmbemutatók; fitness órák vezetése; fizikai erőnléti felmérési szolgáltatások edzési célokra; fordítás és tolmácsolás; forgatókönyvírás; forgatókönyvírás, nem reklámcélra; fotóriportok készítése; golflétesítmények üzemeltetése; gyakorlati képzés [szemléltetés]; hangfelvételek kölcsönzése; hangmérnöki szolgáltatások rendezvényekhez; hangversenyek, koncertek szervezése és lebonyolítása; helyfoglalás show-műsorokra; idegenvezetős túrák levezetése; időmérés sporteseményeken; iskolák által nyújtott oktatási szolgáltatások; játékfelszerelések kölcsönzése; játékkaszinók [szerencsejátékok]; játékkölcsönzés; játékkönyvtári szolgáltatások; játéktermi szolgáltatások nyújtása; jegyirodai szolgáltatások [szórakoztatás]; jelbeszéd fordítása; kalligráfiai [szépírási] szolgáltatások; karaoke szolgáltatások nyújtása; know-how átadása (képzés); konferenciák szervezése és lebonyolítása; kongresszusok szervezése és lebonyolítása; könnyűbúvár felszerelések kölcsönzése; könyvkiadás; könyvtári szolgáltatások; kulturális vagy oktatási célú kiállítások szervezése; lemezlovas [DJ] szolgáltatások; levelező tanfolyamok; mentorálás; mikrofilmzés; modellt ülés művészek számára; mozgókönyvtári szolgáltatások; mozifilmek kölcsönzése; múzeumi létesítmények üzemeltetése; művészeti alkotások bérbeadása; művészeti galériák által nyújtott kulturális, oktató és szórakoztató szolgáltatások; nem letölthető filmek biztosítása digitális videotár szolgáltatások útján; nem letölthető televízióműsorok biztosítása digitális videotár szolgáltatások útján; nem reklámcélu szövegek publikálása; nyereményjátékok működtetése; oktatás biztosítása; oktatási információs szolgáltatások; oktatási tanúsítási szolgáltatások, nevezetesen képzés és vizsgáztatás; oktatási vizsgáztatás; oktatáskutatás; oktatóvizsga drónok vezetésére képesítést szerezni kívánó felhasználók számára; online elektronikus kiadványok biztosítása, nem letölthetők; online, nem letölthető videók biztosítása; óvodák; pályaválasztási tanácsadás; partik tervezése [szórakoztatás]; podcastek gyártása; rádió- és televíziókölcsönzés; rádió- és televízióműsorok készítése; rádiós szórakoztatás; riporter szolgáltatások; multimédia-könyvtári szolgáltatások; múzeumi kiállítások bemutatása; sado oktatás [japán teázási szertartással kapcsolatos oktatás]; sajátos igényekkel foglalkozó asszisztensek által nyújtott oktatási szolgáltatások; show-műsorok készítése; show-műsorok szervezése [impresszáriók szolgáltatásai]; sportfelszerelések kölcsönzése, a járművek kivételével; sportpályák bérbeadása; sportrendezvények szervezése és lebonyolítása; sportversenyek rendezése; stadionok bérbeadása; stúdiószolgáltatások; szabadidős létesítmények üzemeltetése; szabadidős tevékenységekkel kapcsolatos tájékoztatás; szabadulószoza [szórakoztatás]; szakmai átképzés; számítógépes hálózatról online biztosított játékszolgáltatások; személyes oktatóforumok rendezése és levezetése; személyi edző szolgáltatások [fitness edzés]; szemináriumok szervezése és lebonyolítása; szépségversenyek szervezése; szerencsejátékok; szimpóziumok szervezése és lebonyolítása; szimulátorokkal nyújtott képzési szolgáltatások; színházi produkciók; szinkronizálás; sportlétesítmények üzemeltetése; színpadi díszletek kölcsönzése; szórakozási, szórakoztatási információk; szórakoztatási célú rendezvényszervezés; szórakoztatási szolgáltatások; szórakoztató rendezvények lebonyolítása; szövegszerkesztés [kivéve reklámszövegek]; táboroztatás; televíziós szórakoztatás; tenispályák kölcsönzése; testnevelés; tolmács szolgáltatások; tornatanítás; tördelési szolgáltatások, nem hirdetési célokra; tréning-szimulátorok bérbeadása; üzleti ismeretek és know-how átadása [képzés]; vallásoktatás; varieté-előadások bemutatása; versenyek szervezése [oktatás vagy szórakoztatás]; vezetett mászótúrák lebonyolítása; vidámparkok; videofelvevők kölcsönzése; videokamerák kölcsönzése; videorögzítés; videoszalagok kölcsönzése; videoszalagok vágása; videoszerkesztési szolgáltatások



eseményekhez; világítástechnikai szolgáltatások eseményekhez; világítóberendezések kölcsönzése színházak vagy televíziós stúdiók részére; zenei produkciók; zenekarok szolgáltatásai; zeneoktatás; zeneszerzés.

( 210 ) M 22 02621

( 220 ) 2022.10.11.

( 731 ) Sceptor Film Korlátolt Felelősségű Társaság, Budapest (HU)

( 740 ) Dr. Tenyér Barbara Nóra, Budapest

( 541 ) Szabó Tonik

( 511 ) 32 Alkoholmentes italok; üdítőitalok.

41 Aikido oktatás; akadémiák [oktatás]; alkotóműhelyek szervezése és lebonyolítása [képzés]; állatidomítás, kiképzés; állatkertek szolgáltatásai; arcfestés; audioberendezések kölcsönzése; bálók szervezése; beltéri akváriumok kölcsönzése; bentlakásos iskolák; cirkuszok; coaching [tréning]; cosplay szórakoztató rendezvények szervezése; dalírás; digitális zene szolgáltatása az interneten [nem letölthető]; diszkók szolgáltatásai; divatbemutatók szervezése szórakoztatási célokból; drónos fényképezési szolgáltatások; drónos videózási szolgáltatások; dzsúdó [judo] oktatás; egészségklub szolgáltatások [egészség és fitness]; éjszakai klubokban nyújtott szórakoztatási szolgáltatások; elektronikus kiadványszerkesztés; elektronikus könyvek és folyóiratok on-line publikálása; elektronikus könyvolvasó kölcsönzése; elektronikus sportversenyek szervezése; előadások rendezése; előadóművészek szolgáltatásai; élő előadások bemutatása; e-sport szolgáltatások; eszmecserek, kollokviumok szervezése és lebonyolítása; felhasználói értékelések szolgáltatása szórakoztató vagy kulturális célokra; felhasználói értékelési rangsorok szolgáltatása szórakoztató vagy kulturális célokra; feliratozás; fényképészet; filmek feliratozása; filmes kellékek kölcsönzése; filmfelvétel berendezések kölcsönzése; filmforgalmazás; filmgyártás, kivéve reklámfilmek; filmrendezés, a reklámfilmek kivételével; filmstúdiók; filmszínházi előadások, filmbemutatók; fitness órák vezetése; fizikai erőnléti felmérési szolgáltatások edzési célokra; fordítás és tolmácsolás; forgatókönyvírás; forgatókönyvírás, nem reklámcélra; fotóriportok készítése; golflétesítmények üzemeltetése; gyakorlati képzés [szemléltetés]; hangfelvételek kölcsönzése; hangmérnöki szolgáltatások rendezvényekhez; hangversenyek, koncertek szervezése és lebonyolítása; helyfoglalás show-műsorokra; idegenvezetős túrák levezetése; időmérés sporteseményeken; iskolák által nyújtott oktatási szolgáltatások; játékfelszerelések kölcsönzése; játékkaszinók [szerencsejátékok]; játékkölcsönzés; játékkönyvtári szolgáltatások; játéktérmi szolgáltatások nyújtása; jegyirodai szolgáltatások [szórakoztatás]; jelbeszéd fordítása; kalligráfiai [szépírási] szolgáltatások; karaoke szolgáltatások nyújtása; know-how átadása (képzés); konferenciák szervezése és lebonyolítása; kongresszusok szervezése és lebonyolítása; könnyűbűvár felszerelések kölcsönzése; könyvkiadás; könyvtári szolgáltatások; kulturális vagy oktatási célú kiállítások szervezése; lemezlovas [DJ] szolgáltatások; levelező tanfolyamok; mentorálás; mikrofilmzés; modell ülés művészek számára; mozgókönyvtári szolgáltatások; mozifilmek kölcsönzése; múzeumi létesítmények üzemeltetése; művészeti alkotások bérbeadása; művészeti galériák által nyújtott kulturális, oktató és szórakoztató szolgáltatások; nem letölthető filmek biztosítása digitális videotár szolgáltatások útján; nem letölthető televízióműsorok biztosítása digitális videotár szolgáltatások útján; nem reklámcélú szövegek publikálása; nyereményjátékok működtetése; oktatás biztosítása; oktatási információs szolgáltatások; oktatási tanúsítási szolgáltatások, nevezetesen képzés és vizsgáztatás; oktatási vizsgáztatás; oktatáskutatás; oktatóvizsga drónok vezetésére képesítést szerezni kívánó felhasználók számára; online elektronikus kiadványok biztosítása, nem letölthetők; online, nem letölthető videók biztosítása; óvodák; pályaválasztási tanácsadás; partik tervezése [szórakoztatás]; podcastek gyártása; rádió- és televíziókölcsönzés; rádió- és televízióműsorok készítése; rádiós szórakoztatás; riporter szolgáltatások; multimédiakönyvtári szolgáltatások; múzeumi kiállítások bemutatása; sado oktatás [japán teázási szertartással kapcsolatos oktatás]; sajátos igényekkel foglalkozó asszisztensek által nyújtott oktatási szolgáltatások; show-műsorok készítése; show-műsorok szervezése [impresszáriók szolgáltatásai]; sportfelszerelések kölcsönzése, a járművek kivételével; sportpályák bérbeadása; sportrendezvények szervezése és lebonyolítása; sportversenyek rendezése; stadionok bérbeadása; stúdiószolgáltatások; szabadidős létesítmények üzemeltetése; szabadidős tevékenységekkel kapcsolatos tájékoztatás; szabadulószoza [szórakoztatás]; szakmai átképzés;

## Nemzeti védjegybejelentések meghirdetése

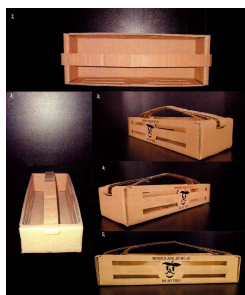
számítógépes hálózatról online biztosított játékszolgáltatások; személyes oktatófórumok rendezése és levezetése; személyi edző szolgáltatások [fitnesz edzés]; szemináriumok szervezése és lebonyolítása; szépségversenyek szervezése; szerencsejátékok; szimpóziumok szervezése és lebonyolítása; szimulátorokkal nyújtott képzési szolgáltatások; színházi produkciók; szinkronizálás; sportlétesítmények üzemeltetése; színpadi díszletek kölcsönzése; szórakozási, szórakoztatási információk; szórakoztatási célú rendezvényszervezés; szórakoztatási szolgáltatások; szórakoztató rendezvények lebonyolítása; szövegszerkesztés [kivéve reklámszövegek]; táboroztatás; televíziós szórakoztatás; tenispályák kölcsönzése; testnevelés; tolmács szolgáltatások; tornatanítás; tördelési szolgáltatások, nem hirdetési célokra; tréningsszimulátorok bérbeadása; üzleti ismeretek és know-how átadása [képzés]; vallásoktatás; varieté-előadások bemutatása; versenyek szervezése [oktatás vagy szórakoztatás]; vezetett mászótúrák lebonyolítása; vidámparkok; videofelvevők kölcsönzése; videokamerák kölcsönzése; videorögzítés; videoszalagok kölcsönzése; videoszalagok vágása; videoszerkesztési szolgáltatások eseményekhez; világítástechnikai szolgáltatások eseményekhez; világítóberendezések kölcsönzése színházak vagy televíziós stúdiók részére; zenei produkciók; zenekarok szolgáltatásai; zeneoktatás; zeneszerzés.

( 210 ) M 22 02677

( 220 ) 2022.10.14.

( 731 ) Gonda János, Ór (HU)

( 554 )



( 511 ) 16 Csomagolásra szolgáló kartondobozok; díszek kartonpapírból élelmiszerekhez; háztartási tároló dobozok kartonból; kartonból készült csomagolóanyag; kartondobozok csomagoláshoz; kartondobozok szállításhoz való csomagolásra; kartonpapírból készült csomagolóanyagok.

20 Tárolók és ezekhez való fedők és fogantyúk, nem fémből; tárolók, nem fémből [raktározáshoz, szállításhoz].

( 210 ) M 22 02713

( 220 ) 2021.05.27.

( 731 ) CNH Industrial America LLC, Racine, Wisconsin (US)

( 740 ) Danubia Szabadalmi és Jogi Iroda Kft., Budapest

( 541 ) SAFEGUARD CONNECT

( 511 ) 9 Számítógépes szoftver, amely lehetővé teszi a tulajdonosok és felhasználók számára, hogy távolról kapcsolódjanak mezőgazdasági gépeikhez és berendezéseikhez, hogy hozzáférjenek az információkhoz és a vezérlési funkciókhoz; számítógépes szoftver, amely a flottakezelési adatok, az adatkezelés, a karbantartás és a meghibásodások kezelése, a távoli támogatás, a távdiagnosztika, a navigáció és a globális helymeghatározás, az érzékelők és figyelmeztetések, valamint a mezőgazdasági gépek és berendezések használati jelentéseihez való kapcsolódás biztosítására szolgál.

37 Karbantartási szolgáltatások és javítás a következő árukkal kapcsolatban: mezőgazdasági gépek és mezőgazdasági berendezések.

39 Járműjavítás, a következő árukkal kapcsolatban: mezőgazdasági gépek és berendezések.

42 Szoftver mint szolgáltatás (SAAS) a flottakezelési adatokhoz való online hozzáférés biztosítására, adatkezelés, karbantartás és üzemzavar-kezelés, távoli támogatás, távdiagnosztika, navigáció és globális helymeghatározás, érzékelők és figyelmeztetések, valamint használati jelentések, mezőgazdasági gépek és

berendezések számára; műszaki támogató szolgáltatások a következő árukkal kapcsolatban: mezőgazdasági gépek és mezőgazdasági felszerelések.

( 210 ) M 22 02821

( 220 ) 2022.11.01.

( 731 ) Sebő Géza, Nagytarcsa (HU)

( 546 )



( 511 ) 37 Gipszkarton panelek felszerelése; gipszkarton kivitelezési szolgáltatások.

( 210 ) M 22 02825

( 220 ) 2022.11.02.

( 731 ) Bank360 Zrt., Budapest (HU)

( 740 ) dr. Árvai János Ügyvédi Iroda, Budapest

( 546 ) 

( 511 ) 35 Reklámozás.

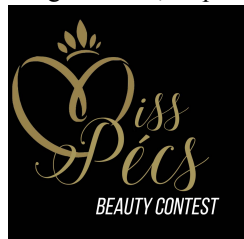
36 Pénzügyi, monetáris és banki szolgáltatások; biztosítási szolgáltatások; ingatlanügyletek.

( 210 ) M 22 02870

( 220 ) 2022.11.07.

( 731 ) Varga Andrea, Kaposvár (HU)

( 546 )



( 511 ) 41 Divatbemutatók szervezése szórakoztatási célokból; versenyek szervezése; szépségversenyek rendezése és lebonyolítása; szépségversenyek szervezése.

( 210 ) M 22 02893

( 220 ) 2022.11.09.

( 731 ) Dr. Mikó István, Budapest (HU)

( 740 ) Vasenszki Ügyvédi Iroda, Budapest

( 541 ) PANNONCORP

( 511 ) 36 Pénzügyi, monetáris és banki szolgáltatások; biztosítási szolgáltatások; ingatlanügyletek.

39 Szállítás; áruk csomagolása és raktározása; utazásszervezés.

40 Hulladék és szemét újrahasznosítása; levegőtisztítás és vízkezelés; nyomtatási, nyomdai szolgáltatások; élelmiszerek és italok tartósítása; anyagok fűrészelése; anyagok gyalulása; anyagok, kelmék beszegése; asztalos szolgáltatások [személyre szabott fagegmunkálás]; betonzúzás; csiszolás (1); fakitermelés, fafeldolgozás; fagegmunkálás; fémek bevonása (1); fémek bevonása (2); fémek hőkezelése, edzése; fémkezelés; fémöntés; fogtechnikusi szolgáltatások; forrasztás; galvanizálás; gépjárműablakok színezése; gyapjűfeldolgozás; hajók egyedi gyártása; hegesztési szolgáltatások; homokfűvási szolgáltatások; információ anyagkezelésről; ipari robotok bérbeadása gyártásban való használathoz; kadmiumozás; kallózás, ványolás; kazánkovács szolgáltatásai; kazánok kölcsönzése; kerámiakészítés; kovácsolás; köszörülés; kötőgépek kölcsönzése; krómozás; kulcsmásolás; laminálás, nyújtás; lézergravírozás; mágnesezés; marás [forgácsolás]; metszés, vésés; mozifilmek feldolgozása; nikkelezés; ónozás, ónbevonás; optikai üveg csiszolása; polírozás [csiszolás]; ruhaanyag festése (1); ruhaanyag

Nemzeti védjegybejelentések meghirdetése

festése (2); ruhaanyagok gyűrészállóvá tétele; ruhaanyagok szabása; ruhák átalakítása; steppelés; színszétválasztás; szintelenítés, festék lemaratása; szövetek tűzállóvá tétele; szücsmunkák; textília impregnálása, vízhatlanná tétele; üvegfűvás; varrás; vulkanizálás [anyagkezelés].

42 Tudományos és műszaki szolgáltatások, valamint az idetartozó tervezői és kutatói tevékenység; ipari elemzési, ipari kutatási és ipari tervezési szolgáltatások; minőségellenőrzési és hitelesítési szolgáltatások; számítástechnikai hardver és szoftver tervezés és fejlesztés.

( 210 ) M 22 02895

( 220 ) 2022.11.09.

( 731 ) Dr. Mikó István, Budapest (HU)

( 740 ) Vasenszki Ügyvédi Iroda, Budapest

( 546 )



( 511 ) 36 Pénzügyi, monetáris és banki szolgáltatások; biztosítási szolgáltatások; ingatlanügyletek.

39 Szállítás; áruk csomagolása és raktározása; utazásszervezés.

40 Hulladék és szemét újrahasznosítása; levegőtisztítás és vízkezelés; nyomtatási, nyomdai szolgáltatások; élelmiszerek és italok tartósítása; anyagok fűrészelése; anyagok gyalulása; anyagok, kelmék beszegése; asztalos szolgáltatások [személyre szabott fagegmunkálás]; betonózás; csiszolás (1); fakitermelés, fafeldolgozás; fagegmunkálás; fémek bevonása (1); fémek bevonása (2); fémek hőkezelése, edzése; fémkezelés; fémöntés; fogtechnikusi szolgáltatások; forrasztás; galvanizálás; gépjárműablakok színezése; gyapjúfeldolgozás; hajók egyedi gyártása; hegesztési szolgáltatások; homokfűvási szolgáltatások; információ anyagkezelésről; ipari robotok bérbeadása gyártásban való használathoz; kadmiumozás; kallózás, ványolás; kazánkovács szolgáltatásai; kazánok kölcsönzése; kerámiakészítés; kovácsolás; köszörülés; kötőgépek kölcsönzése; krómozás; kulcsmásolás; laminálás, nyújtás; lézergravírozás; mágnesezés; marás [forgácsolás]; metszés, vésés; mozifilmek feldolgozása; nikkelezés; ónozás, önbevonás; optikai üveg csiszolása; polírozás [csiszolás]; ruhaanyag festése (1); ruhaanyag festése (2); ruhaanyagok gyűrészállóvá tétele; ruhaanyagok szabása; ruhák átalakítása; steppelés; színszétválasztás; szintelenítés, festék lemaratása; szövetek tűzállóvá tétele; szücsmunkák; textília impregnálása, vízhatlanná tétele; üvegfűvás; varrás; vulkanizálás [anyagkezelés].

42 Tudományos és műszaki szolgáltatások, valamint az idetartozó tervezői és kutatói tevékenység; ipari elemzési, ipari kutatási és ipari tervezési szolgáltatások; minőségellenőrzési és hitelesítési szolgáltatások; számítástechnikai hardver és szoftver tervezés és fejlesztés.

( 210 ) M 22 02920

( 220 ) 2022.11.10.

( 731 ) Főtaxi Autóközlekedési és Szolgáltató Zártkörűen Működő Részvénytársaság, Budapest (HU)

( 740 ) HONTVÁRI ÉS TÁRSA Ügyvédi Iroda, Budapest

( 546 )



( 511 ) 35 Reklámozás; üzleti menedzsment, szervezés és adminisztráció; irodai munkák.

37 Járművek karbantartása.

39 Szállítás; áruk csomagolása és raktározása; utazásszervezés; taxiszolgáltatás.

( 210 ) M 22 02931

( 220 ) 2022.11.11.

( 731 ) Főtaxi Autóközlekedési és Szolgáltató Zártkörűen Működő Részvénytársaság, Budapest (HU)

( 740 ) HONTVÁRI ÉS TÁRSA Ügyvédi Iroda, Budapest

( 546 )



( 511 ) 35 Reklámozás; üzleti menedzsment, szervezés és adminisztráció; irodai munkák.

37 Járművek karbantartása.

39 Szállítás; áruk csomagolása és raktározása; utazásszervezés; taxiszolgáltatás.

( 210 ) M 22 02948

( 220 ) 2022.11.14.

( 731 ) Inversum Kft., Budapest (HU)

( 546 ) **NapiRelax**

( 511 ) 9 Letölthető meditációs hanganyagok.

41 Nevelés; szakmai képzés; szórakoztatás; sport- és kulturális tevékenységek; online meditációs hanganyagok szolgáltatása, nem letölthető.

44 Orvosi szolgáltatások; állatgyógyászati szolgáltatások; higiéniai és szépségápolási szolgáltatások emberek vagy állatok részére; meditációs szolgáltatások.

( 210 ) M 22 02949

( 220 ) 2022.11.14.

( 731 ) Inversum Kft., Budapest (HU)

( 546 ) **LélekDoki**

( 511 ) 9 Letölthető meditációs hanganyagok.

41 Nevelés; szakmai képzés; szórakoztatás; sport- és kulturális tevékenységek; online meditációs hanganyagok szolgáltatása, nem letölthető.

44 Orvosi szolgáltatások; állatgyógyászati szolgáltatások; higiéniai és szépségápolási szolgáltatások emberek vagy állatok részére; meditációs szolgáltatások.

( 210 ) M 22 03022

( 220 ) 2022.11.17.

( 731 ) Dunhill Tobacco of London Limited, London (GB)

( 740 ) Hegyemegi-Barakonyi és Fehérváry Baker & McKenzie Ügyvédi Iroda, Budapest

( 546 )

SPECIAL SERIES  
VELVET GREEN

( 511 ) 34 Cigaretta; szivarok; szivarkák; sodorható dohány; pipadohány és dohánytermékek.

( 210 ) M 22 03025

( 220 ) 2022.11.17.

( 731 ) Brands and More Hungary Korlátolt Felelősségű Társaság, Budaörs (HU)

( 740 ) Bolevác és Vörös Ügyvédi Iroda, Budapest


( 546 ) 

( 511 ) 1 Biostimulánsok növényekhez; trágyák, műtrágyák, trágyafélék.

( 210 ) M 22 03030

( 220 ) 2022.11.17.

( 731 ) Simon's Burger Kft., Budapest (HU)

( 546 ) 

( 511 ) 43 Vendéglátás, éttermi szolgáltatások, hamburgerező szolgáltatás.

( 210 ) M 22 03031

( 220 ) 2022.11.17.

( 731 ) CLT-UFA S.A., Luxembourg (LU)

( 740 ) Dr. Gonda Gáspár, Budapest

( 546 ) 

( 511 ) 9 Adathordozót tartalmazó készülékek vagy eszközök hang, mozgókép, adatok és információ rögzítésére; animációs filmek/rajzfilmek; audiovizuális készülékek; audiovizuális oktató berendezések; CD-lemezek, csak olvasható memórialemezek (CD-ROM-ok), digitális felvételek; digitális videólemezek/diszkek (DVD-k); DVD-k és egyéb digitális adathordozók; elektromos energia vezetésére, kapcsolására, átalakítására, tárolására, szabályozására vagy ellenőrzésére szolgáló készülékek és berendezések; elektronikus és digitális publikációk, adathordozókon vagy más módon/eszközön rögzítve; adatfeldolgozó berendezések; elektronikus könyvek és publikációk; elektronikus publikációk (letölthetők); felvételek rögzítésére alkalmas lemezek/diszkek; félvezető technikával rögzített felvételek; filmek (mozgókép); hangfelvételek; hangkazetták; hangok, képek vagy adatok rögzítésére, továbbítására, másolására vagy feldolgozására szolgáló készülékek és eszközök; hangszalagok; hologramok, interaktív CD-k ('CDI'-k), interneten és vezeték nélküli eszközökön keresztül letölthető elektronikus játékok; játékszoftverek mobiltelefonokon és celluláris telefonokon történő használatra; kazetták, készülékek és eszközök hang, mozgókép, videó és információ rögzítésére és lejátszására; floppy lemezek; kompakt lemezek interaktív CD-ROM-ok; kompaktlemezek/diszkek; lemez formájú kép- és/vagy hanghordozók; lézer lemezek; lézerolvasóval olvasható lemezek; mágneses adathordozók, mágneses felvételek; magneto-optikai felvételek; mozifilmek; multimédiás elektronikus publikációk (letölthetők), multimédiás felvételek; multimédiás lemezek; multimédiás publikációk; műsoros kompaktlemezek, DVD-ken és más elektronikus és digitális adathordozókon rögzített játékok; műsoros lemezek/diszkek; optikai felvételek; programok; rögzített és letölthető média, számítógépek és számítógép perifériák; számítógépek játékok céljára; számítógépes játékok; számítógépes szoftver alkalmazások mobil telefonokhoz, okos-telefonokhoz, notebookokhoz, számítógépekhez és médialejátszókhöz, számítógépes szoftver, számítógép-programok; szöveg, hang és/vagy kép rögzítésére, átvitelére és reprodukálására alkalmas berendezések; telefon készülékek/berendezések; televízió készülékek; üres digitális vagy analóg rögzítő és tároló médiavideó CD-k (képlemezek), videó publikációk; videó-diszkek; videólemezek; videoszalagok.

35 Adatindexek összeállítása kereskedelmi vagy reklámcéllal; adatkutatás számítógépes fájlokban; adatok frissítése és karbantartása számítógépes adatbázisokban; ajándék-nyilvántartási szolgáltatások; árszszehasonlító szolgáltatások; árubemutatás; áruk bemutatása kommunikációs médiában, kiskereskedelmi célokból; áruk és szolgáltatások promóciója sportesemények szponzorálásával; célzott marketing; divatbemutatók szervezése promóciós célokból; értékesítési promóciós szolgáltatások; gazdasági előrejelzések; gazdasági versennyel kapcsolatos információszerzési szolgáltatások; hirdetési- és reklámszolgáltatások; hirdetési felület kölcsönzése; hirdetőtáblák bérbeadása [reklámtáblák]; honlapforgalom optimalizálása; információk számítógépes adatbázisokba való gyűjtése; információk számítógépes adatbázisokba való rendezése; kereskedelmi és üzleti kapcsolattartási adatok biztosítása; kereskedelmi információ és tanácsadás fogyasztóknak [fogyasztói tanácsadás]; kereskedelmi információs ügynökségek; kereskedelmi közvetítői szolgáltatások; kereskedelmi tranzakciók tárgyalása és megállapodások kötése harmadik fél számára; kereskedelmi- vagy reklámcéllú kiállítások; kereskedelmi- vagy reklámcéllú vásárok szervezése; keresőmotor-optimalizálás reklámozás céljából; kommunikáció átírása [irodai funkciók]; közönségkapcsolati kommunikációs stratégiára vonatkozó tanácsadás; közönségszolgálati szolgáltatások; közvélemény-kutatás; kutatások ügyletekkel kapcsolatban; manöken/modell közvetítés reklám- vagy kereskedelmi célból; marketing szolgáltatások; médiakapcsolati szolgáltatások; nyilvántartásokban tárolt adatok frissítése és karbantartása; online hirdetői tevékenység számítógépes hálózaton; online kiskereskedelmi szolgáltatások letölthető csengőhangokhoz; online kiskereskedelmi szolgáltatások letölthető digitális zenékhez; online kiskereskedelmi szolgáltatások letölthető és előre rögzíthető zenékhez és filmekhez; online piactér biztosítása áruk és szolgáltatások eladói és vásárlói részére; outsourcing szolgáltatások [üzleti segítségnyújtás]; Pay Per Click (PPC) hirdetés; piaci információszerzési szolgáltatások biztosítása; piaci tanulmányok; piackutatás; rádiós reklámozás; reklámanyag frissítése; reklámanyagok kölcsönzése; reklámanyagok [röplapok, prospektusok, nyomtatványok, áruminták] terjesztése; reklámcéllú forgatókönyvírás; reklámeszközök tervezése és formatervezése; reklámfilmek készítése; reklámidő kölcsönzése kommunikációs médiában; reklámkommunikációs stratégiára vonatkozó tanácsadás; reklámlevél szolgáltatás; reklámszövegek írása; reklámszövegek publikálása; reklámterjesztés; reklámügynökségek, hirdetési ügynökségek; sajtófigyelés; statisztikák összeállítása; szabadtéri reklámozás, hirdetés (1); szabadtéri reklámozás, hirdetés (2); számítógépes fájlkezelés, adatkezelés; szponzorok felkutatása; szövegszerkesztés; telemarketing szolgáltatások; teleshop műsorok gyártása; televíziós reklámozás; televíziós vásárlási műsorok készítése; üzleti értékelés; üzleti információk; üzleti információk nyújtása weboldalon keresztül; üzleti konzultációs szolgáltatások; üzleti közvetítési szolgáltatások potenciális magánbefektetők és tőkét igénylő vállalkozások összehozásával kapcsolatosan; üzleti menedzsmen eloadóművészek részére; üzleti szerződések tárgyalása másik fél megbízásából; üzleti tájékoztatás, információnyújtás; üzleti vizsgálatok, kutatások; üzletszervezési és üzletvezetési tanácsadás; üzletszervezéssel kapcsolatos konzultáció; üzletvezetési konzultáció; üzletvezetési tanácsadási szolgáltatások; üzletvitel szabadúszó szolgáltatók részére; vállalati kommunikációs szolgáltatások; vásárlási megrendelések ügyintézése; webindexelés kereskedelmi vagy reklám célokra.

38 Digitális fájllok továbbítása; elektronikus hirdetőtábla szolgáltatás [távközlési szolgáltatás]; elektronikus levelezés, e-mail; felhasználói hozzáférés biztosítása számítógépes világhálókhöz; globális számítógépes hálózatokhoz való hozzáférési idő biztosítása; hangposta szolgáltatások; hírügynökségek; információszolgáltatás távközlési ügyekben; internetes fórumok biztosítása; kábeltelevíziós műsorszórás; kommunikáció száloptikás hálózatok segítségével; kommunikáció számítógép terminálokkal; közösségi hálózatok fórumai [chat szobák]; mobiltelefonos kommunikáció; modemek kölcsönzése; műholdas átvitel; nagysebességű adatátvitel; rádióadás; rádiós kommunikáció; távkonferencia szolgáltatás; távközlési berendezések kölcsönzése; távközlési csatornák biztosítása távvásárláshoz; távközlési útválasztás és csomópont szolgáltatások (beszélgetésterelés és összeköttetés); telefon- és mobiltelefon szolgáltatások (1); telefon- és mobiltelefon szolgáltatások (2); telekommunikációs csatlakozások biztosítása egy globális számítógépes hálózathoz; televíziós műsorszórás, közvetítés; üdvözlőkártyák továbbítása online; üzenetek és képek továbbítása számítógépek segítségével; üzenetek küldése; vezeték nélküli műsorterjesztés; videokonferencia szolgáltatások; video on-demand közvetítések.

## Nemzeti védjegybejelentések meghirdetése

41 Audiobereendezések kölcsönzése; cosplay szórakoztató rendezvények szervezése; dalírás; digitális zene szolgáltatása az interneten [nem letölthető]; diszkók szolgáltatásai; divatbemutatók szervezése szórakoztatási célokból; éjszakai klubok; elektronikus kiadványszerkesztés; elektronikus könyvek és folyóiratok online publikálása; előadóművészek szolgáltatásai; élő előadások bemutatása; fényképészet; filmek feliratozása; filmforgalmazás; filmgyártás, kivéve reklámfilmek; filmrendezés, a reklámfilmek kivételével; filmstúdiók; filmszínházi előadások, filmbemutatók; forgatókönyvírás; forgatókönyvírás, nem reklámcélra; fotóriportok készítése; hangfelvételek kölcsönzése; hangmérnöki szolgáltatások rendezvényekhez; hangversenyek, koncertek szervezése és lebonyolítása; helyfoglalás show-műsorokra; jelbeszéd fordítása; karaoke szolgáltatás nyújtása; klubszolgáltatások [szórakoztatás vagy oktatás]; konferenciák szervezése és lebonyolítása; kongresszusok szervezése és lebonyolítása; könyvkiadás; kulturális vagy oktatási célú kiállítások szervezése; lemezlovas [DJ] szolgáltatások; mentorálás; mikrofilmzés; mozifilmek kölcsönzése; művészeti alkotások bérbeadása; művészeti galériák által nyújtott kulturális, oktató és szórakoztató szolgáltatások; nem letölthető filmek biztosítása digitális videotár szolgáltatások útján; nem letölthető televízióműsorok biztosítása digitális videotár szolgáltatások útján; nem reklámcélú szövegek publikálása; nyereményjátékok működtetése; oktatás biztosítása; oktatási információk szolgáltatások; online elérhető elektronikus publikációk, nem letölthető; online, nem letölthető videók biztosítása; partik tervezése [szórakoztatás]; rádió- és televízióműsorok készítése; rádiós szórakoztatás; riporter szolgáltatások; show-műsorok készítése; show-műsorok szervezése [impresszáriók szolgáltatásai]; stúdiószolgáltatások; szabadidős tevékenységekkel kapcsolatos tájékoztatás, számítógépes hálózatról online biztosított játékszolgáltatások; szépségversenyek szervezése; szimpóziumok szervezése és lebonyolítása; színházi produkciók; szinkronizálás; színpadi díszletek kölcsönzése (1); színpadi díszletek kölcsönzése (2); szórakozási, szórakoztatási információk; szórakoztatási szolgáltatások; szövegszerkesztés [kivéve reklámszövegek]; televíziós szórakoztatás; varieté-előadások bemutatása; videofelvételek kölcsönzése; videokamerák kölcsönzése; videorögzítés; videoszalagok kölcsönzése; videoszalagok vágása; videoszerkesztési szolgáltatások eseményekhez; világítástechnikai szolgáltatások eseményekhez; világítóberendezések kölcsönzése színházak vagy televíziós stúdiók részére; zenei produkciók; zenekarok szolgáltatásai; zeneszerzés.

---

( 210 ) M 22 03066

( 220 ) 2022.11.21.

( 731 ) AEGON Magyarország Zrt., Budapest (HU)

( 541 ) Alfa Nyugdíjpénztár

( 511 ) 36 Pénzügyi, monetáris és banki szolgáltatások; biztosítási szolgáltatások.

---

( 210 ) M 22 03067

( 220 ) 2022.11.21.

( 731 ) AEGON Magyarország Zrt., Budapest (HU)

( 541 ) Alfa Vienna

( 511 ) 36 Pénzügyi, monetáris és banki szolgáltatások; biztosítási szolgáltatások.

---

( 210 ) M 22 03145

( 220 ) 2022.11.29.

( 731 ) POWERLINK TECHNOLOGY and Investment Company Limited, North Point, Hong Kong (HK)

( 300 ) 65481706 2022.06.22. CN

( 740 ) SBGK Szabadalmi Ügyvivői Iroda, Budapest

( 541 ) MORBIDELLI

( 511 ) 12 Elektromos járművek; szárazföldi, légi, vízi vagy vasúti járművek; robogók; motorkerékpárok hátsó dobozai és táskák; terepjáró motorkerékpárok; terepjárók; hajtóművek szárazföldi járművekhez; motorkerékpárok; elektromos motorkerékpárok; kerékpárok; elektromos kerékpárok; szélvédők; járműülés; elektromos robogók.

---

( 210 ) M 22 03166

---



( 220 ) 2021.05.19.

( 731 ) Pat McGrath Cosmetics LLC, New York, New York (US)

( 300 ) UK00003558493 2020.11.20. GB

( 740 ) SBGK Ügyvédi Iroda, Budapest

( 541 ) DIVINE SKIN

( 511 ) 3 Kozmetikai szerek; smink.

---

( 210 ) M 22 03184

( 220 ) 2022.12.06.

( 731 ) Better Habit Kereskedelmi Korlátolt Felelősségű Társaság, Tolna (HU)

( 740 ) Dr. Galiger Lajos, Szekszárd

( 541 ) AVINOL WINERY

( 511 ) 32 Sörök; alkoholmentes italok; ásványvizek és szénsavas vizek; gyümölcsitalok és gyümölcslevek; szörpök és más készítmények alkoholmentes italok készítéséhez.

33 Alkoholmentes italok; alkoholtartalmú készítmények italok készítéséhez.

---

( 210 ) M 22 03194

( 220 ) 2022.12.07.

( 731 ) Csiki Anita, Budapest (HU)

( 546 )



( 511 ) 25 Ruházati cikkek, cipők, fejfedők.

---

( 210 ) M 22 03225

( 220 ) 2022.12.12.

( 731 ) JuvaPharma Kft., Káva (HU)

( 546 )



( 511 ) 5 Étrend-kiegészítők emberek és állatok számára.

---

( 210 ) M 22 03322

( 220 ) 2022.12.16.

( 731 ) Fenyőfalvi Krisztián, Zsámbék (HU)

( 740 ) Riskóné Dr. Géczy Edit, Budapest

( 546 )



( 511 ) 41 Nevelés; szakmai képzés; szórakoztatás; sport- és kulturális tevékenységek; oktatási, szórakoztatási és

---

## Nemzeti védjegybejelentések meghirdetése

sportszolgáltatások; oktatás, szórakozás és sport; konferenciák, kiállítások és versenyek szervezése; oktató-, szórakoztató, sport- és kulturális eszközökkel és létesítményekkel kapcsolatos bérbeadási szolgáltatások; sport- és fitnessszolgáltatások; audio-, videó- és multimédiás termékek gyártása, fényképezés; állat show-k; állatkiállítások; klubszolgáltatások (szórakoztatás vagy oktatás); kulturális események lebonyolítása; kulturális rendezvények szervezése és lebonyolítása; kulturális show-k szervezése; kulturális tevékenységek; kutyakiállítások, bemutatók rendezése; kutyakiállítások, kutyabemutatók; kulturális és művészeti rendezvények szervezése; kulturális vagy oktatási célú kiállítások szervezése és tartása; show-k, műsorok rendezése; sport- és kulturális tevékenységek; szabadidős létesítmények biztosítása; szabadidős létesítmények üzemeltetése; szórakoztató rendezvények lebonyolítása; versenypályákon nyújtott szórakoztatási szolgáltatások; versenyekkel kapcsolatos szórakoztatási szolgáltatások; iskolai szolgáltatások; vizsgafelkészítő iskolai tanfolyamok; tanfolyamszervezés; állatok engedelmisségi képzése, kiképzése; állatok képzése; állatoknak szánt testedzési szolgáltatások nyújtása; coaching (tréning); tréningek biztosítása.

43 Vendéglátás (élelmezés); időleges szállásadás; állatpanziók; ellátási szolgáltatások háziállatoknak; kutyaotthonok szolgáltatásai; napközik és panziók kutyáknak.

44 Orvosi szolgáltatások; állatgyógyászati szolgáltatások; higiéniai és szépségápolási szolgáltatások emberek vagy állatok részére; mezőgazdasági, vízgazdálkodási, kertészeti és erdőgazdasági szolgáltatások; állatápolási szolgáltatások; higiéniai és szépségápolási szolgáltatások állatok számára; házi kedvencek gondozásával kapcsolatos tanácsadó szolgáltatások; házikedvencek, kedvtelésből tartott állatok gondozásával kapcsolatos szolgáltatások.

( 210 ) M 22 03323

( 220 ) 2022.12.16.

( 731 ) Fenyőfalvi Krisztián, Zsámbék (HU)

( 740 ) Riskóné Dr. Géczy Edit, Budapest

**( 541 ) A kutyák jövője a jövő kutyásain múlik!**

( 511 ) 41 Nevelés; szakmai képzés; szórakoztatás; sport- és kulturális tevékenységek; oktatási, szórakoztatási és sportszolgáltatások; oktatás, szórakozás és sport; konferenciák, kiállítások és versenyek szervezése; oktató-, szórakoztató, sport- és kulturális eszközökkel és létesítményekkel kapcsolatos bérbeadási szolgáltatások; sport- és fitnessszolgáltatások; audio-, videó- és multimédiás termékek gyártása, fényképezés; állat show-k; állatkiállítások; klubszolgáltatások (szórakoztatás vagy oktatás); kulturális események lebonyolítása; kulturális rendezvények szervezése és lebonyolítása; kulturális show-k szervezése; kulturális tevékenységek; kutyakiállítások, bemutatók rendezése; kutyakiállítások, kutyabemutatók; kulturális és művészeti rendezvények szervezése; kulturális vagy oktatási célú kiállítások szervezése és tartása; show-k, műsorok rendezése; sport- és kulturális tevékenységek; szabadidős létesítmények biztosítása; szabadidős létesítmények üzemeltetése; szórakoztató rendezvények lebonyolítása; versenypályákon nyújtott szórakoztatási szolgáltatások; versenyekkel kapcsolatos szórakoztatási szolgáltatások; iskolai szolgáltatások; vizsgafelkészítő iskolai tanfolyamok; tanfolyamszervezés; állatok engedelmisségi képzése, kiképzése; állatok képzése; állatoknak szánt testedzési szolgáltatások nyújtása; coaching (tréning); tréningek biztosítása.

43 Vendéglátás (élelmezés); időleges szállásadás; állatpanziók; ellátási szolgáltatások háziállatoknak; kutyaotthonok szolgáltatásai; napközik és panziók kutyáknak.

44 Orvosi szolgáltatások; állatgyógyászati szolgáltatások; higiéniai és szépségápolási szolgáltatások emberek vagy állatok részére; mezőgazdasági, vízgazdálkodási, kertészeti és erdőgazdasági szolgáltatások; állatápolási szolgáltatások; higiéniai és szépségápolási szolgáltatások állatok számára; házi kedvencek gondozásával kapcsolatos tanácsadó szolgáltatások; házikedvencek, kedvtelésből tartott állatok gondozásával kapcsolatos szolgáltatások.

( 210 ) M 23 00004

( 220 ) 2022.12.22.

( 731 ) AldexChem Kft., Érd (HU)

( 740 ) Oppenheim Ügyvédi Iroda, Budapest

( 541 ) **LipexSil**

( 511 ) 1 Vegyi alkotórészek, vegyi anyagok és készítmények, természetes elemek; lipidek ipari használatra; ionizálható lipidek; moduláris felépítésű ionizálható lipidek; moduláris felépítésű ionizálható lipidek gyógyszeripari felhasználásra; moduláris felépítésű ionizálható lipidek gyógyszeripari felhasználásra RNS és DNS alapú terápiák során a hatóanyagok formulálására és célba juttatására.  
45 Technológia licenzelése.

( 210 ) **M 23 00017**

( 220 ) **2022.12.30.**

( 731 ) ARTHROCOL Korlátolt Felelősségű Társaság, Budapest (HU)

( 546 ) **ARTHROCOL**  
**Dr.PRIME**  
PET NUTRITION LABORATORIES

( 511 ) 5 Állatgyógyászati készítmények; állatgyógyászati használathoz adaptált diétás élelmiszerek és anyagok; étrend-kiegészítők állatok számára; tapaszok állatok számára; kötszeranyagok állatok számára.

( 210 ) **M 23 00019**

( 220 ) **2022.12.30.**

( 731 ) Dakai Group Korlátolt Felelősségű Társaság, Budapest (HU)

( 740 ) dr. Égertz Andrea Ügyvédi Iroda, Budapest

( 546 )  **D A K A I**

( 511 ) 42 Számítástechnikai hardver és szoftver tervezés és fejlesztés.

( 210 ) **M 23 00039**

( 220 ) **2023.01.07.**

( 731 ) Bene Roland, Gyomaendrőd (HU)

( 546 )  **BENBIOSZ**

( 511 ) 16 Levelező tanfolyamok nyomtatott anyagai; papírból készült tananyagok; nyomtatott útmutatók oktatási tevékenységekhez.

( 210 ) **M 23 00062**

( 220 ) **2023.01.09.**

( 731 ) Maharishi Védikus Tudománya Alapítvány, Bárdudvarnok (HU)

( 740 ) Czövek és Deme Ügyvédi Iroda, Budapest

( 546 )  **Transzcendentális**  
**Meditáció**

( 511 ) 41 Nevelés; szakmai képzés; szórakoztatás; sport- és kulturális tevékenységek.

( 210 ) **M 23 00076**

( 220 ) **2023.01.11.**

( 731 ) Weinhaus Kft., Budapest (HU)

( 541 ) **Dankó**

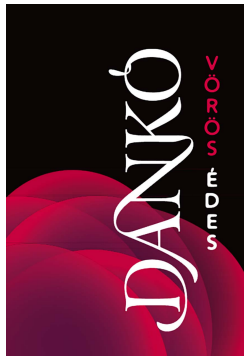
( 511 ) 33 Alkoholtartalmú italok; alkoholtartalmú készítmények italok készítéséhez.

( 210 ) **M 23 00077**

( 220 ) **2023.01.11.**

( 731 ) Weinhaus Kft., Budapest (HU)

( 546 )



( 511 ) 33 Alkohol tartalmú italok; alkoholtartalmú készítmények italok készítéséhez.

( 210 ) M 23 00079

( 220 ) 2023.01.11.

( 731 ) Wm. Wrigley Jr. Company, Chicago, Illinois (US)

( 740 ) dr. Csányi Balázs Mihály, Budapest

( 541 ) Fontos nap? Frissülj fel.

( 511 ) 30 Cukorkaárúk; rágógumik; felfújható rágógumik; kandiscukorkák; mentolos cukorkák; cukorkák és pasztillák.

( 210 ) M 23 00080

( 220 ) 2023.01.11.

( 731 ) Arató József, Szenna (HU)

( 546 )



( 511 ) 41 Könyvkiadás; oktatás, tanítás; vidámparki és tematikus parki szolgáltatások; előadó-művészeti oktatás; kulturális szolgáltatások; oktatás biztosítása.

( 210 ) M 23 00083

( 220 ) 2023.01.11.

( 731 ) Pecznyik Viktor, Kiskőrös (HU)

( 541 ) Josephine

( 511 ) 33 Alkohol tartalmú italok; alkoholtartalmú készítmények italok készítéséhez.

( 210 ) M 23 00084

( 220 ) 2023.01.11.

( 731 ) ClayNature Cosmetics Kft., Budapest (HU)

( 740 ) Mihalics Ügyvédi Iroda, Budapest

( 541 ) MASKAOLIN

( 511 ) 1 Kaolint, bentonit, illitet, montmorillonitot, diatóma földet tartalmazó agyagörlemények kozmetikai termékek készítéséhez; kozmetikai készítmények gyártásához használt agyagörlemények.

3 Bőrpoló kozmetikai szerek; szépségápolási szerek; testápolási készítmények.

21 Kozmetikai, higiéniai és szépségápolási eszközök; kozmetikai ecsetek, pipere ecsetek; kozmetikai eszközök.

( 210 ) M 23 00086

( 220 ) 2023.01.12.

( 731 ) Frühwald Holding GmbH, Wien (AT)

( 740 ) Kocsis és Szénássy Ügyvédi Iroda, Budapest

( 546 ) **Balatimo**<sup>®</sup>

( 511 ) 19 Burkolólapok, nem fémből; betonpanelek; kerítésoszlopok nemfém anyagokból; kerítésének nemfém anyagokból; falazóblokkok; kerítések, nem fémből; lépcsőfokok (lépcsők), nem fémből; lépcsőelemek (nem fém).

---

( 210 ) M 23 00087

( 220 ) 2023.01.12.

( 731 ) Autodrom B. M. Park Korlátolt Felelősségű Társaság, Budapest (HU)

( 740 ) DR. HORVÁTH ZSUZSA Ügyvédi Iroda, Budapest

( 541 ) **Balaton Park Circuit**

( 511 ) 41 Nevelés; szakmai képzés; szórakoztatás; sport- és kulturális tevékenységek.

---

( 210 ) M 23 00092

( 220 ) 2023.01.12.

( 731 ) Magyar Táncművészeti Egyetem, Budapest (HU)

( 740 ) dr. Tóth Gergő József, Miskolc

( 546 )



( 511 ) 41 Versenyek szervezése és lebonyolítása [oktatás vagy szórakoztatás].

---

( 210 ) M 23 00100

( 220 ) 2023.01.13.

( 731 ) Gulyás Péter, Budapest (HU)

( 546 ) **DUNA**

( 511 ) 14 Órák és más időmérő eszközök.

---

( 210 ) M 23 00126

( 220 ) 2023.01.17.

( 731 ) Dinnyés József Mátyás, Szigethalom (HU)

( 541 ) **Born To Ride**

( 511 ) 25 Ruházati cikkek, cipők, fejfedők.

35 Reklámozás; üzleti menedzsment, szervezés és adminisztráció; irodai munkák.

---

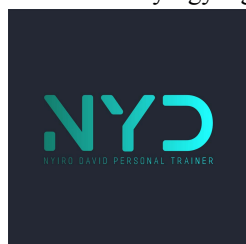
( 210 ) M 23 00127

( 220 ) 2023.01.17.

( 731 ) Nyíró Dávid, Budaörs (HU)

( 740 ) Dr. Bacsek György Ügyvédi Iroda, Budapest

( 546 )



---

( 511 ) 41 Személyi edzői szolgáltatások; személyi edző szolgáltatások [fitness edzés].

---

**( 210 ) M 23 00129**

**( 220 ) 2023.01.17.**

( 731 ) M-RTL Zrt., Budapest (HU)

( 740 ) Dr. Gonda Gáspár, Budapest

**( 541 ) Sztárbox**

( 511 ) 9 Tudományos célra szolgáló, kutatási, navigációs, földmérő, fényképeszeti, mozgóképes, audiovizuális, optikai, súlymérő, mérő-, jelző-, észlelő, tesztelő, ellenőrző, életmentő és oktató berendezések és felszerelések; elektromos energia vezetésére, kapcsolására, átalakítására, tárolására, szabályozására vagy ellenőrzésére szolgáló készülékek és berendezések; hangok, képek vagy adatok rögzítésére, továbbítására, másolására vagy feldolgozására szolgáló készülékek és eszközök; rögzített és letölthető média, számítógépes szoftver, üres digitális vagy analóg rögzítő és tároló média; szerkezetek érmebedobással működő készülékekhez; pénztárgépek, számolóeszközök; számítógépek és számítógépes perifériák; adatfeldolgozó készülékek, berendezések; adatkészletek, rögzített vagy letölthető formában; audio interfészek; audio keverők; audiovizuális tanítási eszközök; audiovizuális vevőkészülékek; CD-lejátszók; CD-ROM-ok; digitális fényképeretek; digitális jelek; digitális könyvolvasók; diktafonok; DVD-lejátszók; elektromos és elektronikus effekt egységek hangszerekhez; elektromos kommutációs készülékek; elektronikus interaktív táblák; elektronikus kijelzőtáblák; elektronikus kotta, letölthető; érmével működő mechanizmusok televíziókészülékekhez; exponált filmek; exponált röntgenfilmek; fejhallgatók (1); fejhallgatók (2); fejhallgatók videojátékokhoz; fejre csatolható kijelzők gépjárművekhez; fejre helyezhető videó megjelenítő berendezések; fekete dobozok [adatrögzítők]; fényképeszeti diapozítívok; filmfelvevő készülékek, berendezések; filmvágó készülékek; hajlékonylemezek, flopilemezek; hangátvitelre szolgáló készülékek; hangfelvétel-hordozók; hanglemezek; hanglokalizáló eszközök; hangreprodukáló készülékek; hangrögzítő, hangfelvevő készülékek; hangrögzítő szalagok; hangszerek digitális interfészirányítói mint audiointerfészek; hangszórók, hangosbemondók, megafonok; hangszórószekrények, hangszóródobozok; hangvezetők, hangcsatornák; hologramok; hordható videokijelző monitorok; hordozható hangszórók; hordozható médialejátszók; humanoid robotok kommunikációs és tanulási funkciókkal emberek segítésére és szórakoztatására; humanoid robotok mesterséges intelligenciával, tudományos kutatáshoz; interaktív érintőképernyős terminálok; interkommunikációs berendezések, készülék; jelzőcsengők; jelzősípok; jukeboxok [háttértároló eszközök] számítógépekhez; kamera filterek; képernyővédők mobiltelefonokhoz; kézi adó-vevők [walkie-talkie készülékek]; kézi elektronikus szótárak; kézi számítógépek [PDA]; kompakt lemezek, CD-k [audiovideo]; lemezek akkumulátorokhoz; lemezjátszók; lemezjátszótűk cseréjére szolgáló készülékek; lemezmeghajtók számítógépekhez; letölthető elektronikus kiadványok, publikációk; letölthető képfájlok; letölthető, nem helyettesíthető tokenekkel (NFT) hitelesített digitális fájlok; letölthető számítógépes játékszoftverek; letölthető zenefájlok; logok, hajósebesség mérő műszerek; mágneses adathordozók; mágneses huzalok, mágneshuzalok; mágneslemezek; mágnesszalag-egységek számítógépekhez; mágnesszalagok; magnetofonok; magnók [kazetták lejátszásához]; megafonok; memóriakártyák videojáték-gépekhez; mikrofonok; modemek; monitorok [számítógép hardver]; monitorok [számítógép programok]; műholdak tudományos célokra; műholdas navigációs készülékek; műholdkereső mérőműszerek; nagyfrekvenciás készülékek; optikai adathordozók; optikai lemezek; radarkészülékek; rádiókészülékek; rádiótávíró készülékek; rádiótelefon készülékek; rajzfilmek; rajzgépek; számítógépek; számítógépes hálózati routerek; számítógépes hardver; számítógépes játékszoftverek, rögzített; számítógépes képernyővédő; szoftverek, rögzített vagy letölthető; számítógépes programok [letölthető szoftverek]; számítógépes programok, rögzített (1); számítógépes programok, rögzített (2); számítógépes szoftveralkalmazások, letölthető; számítógépes szoftverplatformok, rögzített vagy letölthető formában; számítógéphez kialakított perifériák; computer; számítógép interfészek; számítógép memória eszközök; számlálók, mérőműszerek; szavazógépek; távadók, transzmitterek [távközlés] (1); távadók, transzmitterek [távközlés] (2); távirányító készülékek; távirógépek; távíró huzalok; távíró készülékek; TV-készülékek; tv-súgógepek; USB pendrive-ok; üzenetrögzítők; vágóberendezések mozifilmekhez; vetítőgépek;

vetítőkészletnek; vezetékszatórúknak, kábelcsatórúknak [elektromosság]; vezeték, elektromos; vezeték nélküli hordozható nyomtatók laptopokhoz és mobil eszközökhöz; vezeték nélküli mikrofonok hangszóróval; videokamerák; videokazetták (1); videokazetták (2); videoképernyők; videó keverőpultok; videomagnók, képmagnók; videotelefonok; videovetítők, projektorok; zenegépek [jukeboxok].

35 Reklámozás; üzleti menedzsment, szervezés és adminisztráció; irodai munkák; adatindexek összeállítása kereskedelmi vagy reklámcéllal; adatkutatás számítógépes fájlokban; adatok frissítése és karbantartása számítógépes adatbázisokban; ajándék-nyilvántartási szolgáltatások; árosszehasonlító szolgáltatások; árubemutató; áruk bemutatása kommunikációs médiában, kiskereskedelmi célokból; áruk és szolgáltatások promóciója sportesemények szponzorálásával; célzott marketing; divatbemutatók szervezése promóciós célokból; értékesítési promóciós szolgáltatások; gazdasági előrejelzések; gazdasági versennyel kapcsolatos információszerezési szolgáltatások; hirdetési- és reklámszolgáltatások; hirdetési felület kölcsönzése; hirdetőtáblák bérbeadása [reklámtáblák]; honlapforgalom optimalizálása; információk számítógépes adatbázisokba való gyűjtése; információk számítógépes adatbázisokba való rendezése; kereskedelmi és üzleti kapcsolattartási adatok biztosítása; kereskedelmi információ és tanácsadás fogyasztóknak [fogyasztói tanácsadás]; kereskedelmi információs ügynökségek; kereskedelmi közvetítők szolgáltatások; kereskedelmi tranzakciók tárgyalása és megállapodások kötése harmadik fél számára; kereskedelmi- vagy reklámcélú kiállítások; kereskedelmi- vagy reklámcélú vásárok szervezése; keresőmotor-optimalizálás reklámozás céljából; kommunikáció átírása [irodai funkciók]; közönségkapcsolati kommunikációs stratégiára vonatkozó tanácsadás; közönségszolgálati szolgáltatások; közvélemény-kutatás; kutatások ügyletekkel kapcsolatban; manöken/modell közvetítés reklám- vagy kereskedelmi célból; marketing szolgáltatások; médiakapcsolati szolgáltatások; nyilvántartásokban tárolt adatok frissítése és karbantartása; on-line hirdetői tevékenység számítógépes hálózaton; online kiskereskedelmi szolgáltatások letölthető csengőhangokhoz; online kiskereskedelmi szolgáltatások letölthető digitális zenékhez; online kiskereskedelmi szolgáltatások letölthető és előre rögzíthető zenékhez és filmekhez; online piactér biztosítása áruk és szolgáltatások eladói és vásárlói részére; outsourcing szolgáltatások [üzleti segítségnyújtás]; Pay Per Click (PPC) hirdetés; piaci információszerezési szolgáltatások biztosítása; piaci tanulmányok; piackutatás; rádiós reklámozás; reklámanyag frissítése; reklámanyagok kölcsönzése; reklámanyagok [röplapok, prospektusok, nyomtatványok, áruminták] terjesztése; reklámcélú forgatókönyvírás; reklámeszközök tervezése és formatervezése; reklámfilmek készítése; reklámidő kölcsönzése kommunikációs médiában; reklámkommunikációs stratégiára vonatkozó tanácsadás; reklámlevél szolgáltatás; reklámszövegek írása; reklámszövegek publikálása; reklámterjesztés; reklámügynökségek, hirdetési ügynökségek; sajtófigyelés; statisztikák összeállítása; szabadtéri reklámozás, hirdetés (1); szabadtéri reklámozás, hirdetés (2); számítógépes fájlkezelés, adatkezelés; szponzorok felkutatása; szövegszerkesztés; telemarketing szolgáltatások; teleshop műsorok gyártása; televíziós reklámozás; televíziós vásárlási műsorok készítése; üzleti értékelés; üzleti információk; üzleti információk nyújtása weboldalon keresztül; üzleti konzultációs szolgáltatások; üzleti közvetítési szolgáltatások potenciális magánbefektetők és tőkét igénylő vállalkozások összehozásával kapcsolatosan; üzleti menedzsment előadóművészek részére; üzleti szerződések tárgyalása másik fél megbízásából; üzleti tájékoztatás, információnyújtás; üzleti vizsgálatok, kutatások; üzletszervezési és üzletvezetési tanácsadás; üzletszervezéssel kapcsolatos konzultáció; üzletvezetési konzultáció; üzletvezetési tanácsadási szolgáltatások; üzletvitel szabadúszó szolgáltatók részére; vállalati kommunikációs szolgáltatások; vásárlási megrendelések ügyintézése; webindexelés kereskedelmi vagy reklám célokra.

38 Távközlési szolgáltatások; digitális fájl továbbítása; elektronikus hirdetőtábla szolgáltatás [távközlési szolgáltatás]; elektronikus levelezés, e-mail; felhasználói hozzáférés biztosítása számítógépes világhálóhoz; globális számítógépes hálózatokhoz való hozzáférési idő biztosítása; hangposta szolgáltatások; hírügynökségek; információszolgáltatás távközlési ügyekben; internetes fórumok biztosítása; kábeltelevíziós műsorszórás; kommunikáció száloptikás hálózatok segítségével; kommunikáció számítógép terminálokkal; közösségi hálózatok fórumai [chat szobák]; mobiltelefonos kommunikáció; modemek kölcsönzése; műholdas átvitel; nagysebességű adatátvitel; rádióadás; rádiós kommunikáció; távkonferencia szolgáltatás; távközlési berendezések kölcsönzése; távközlési csatornák biztosítása távvásárláshoz; távközlési útválasztás és csomópont szolgáltatások

## Nemzeti védjegybejelentések meghirdetése

(beszélgetésterelés és összeköttetés); telefon- és mobiltelefon szolgáltatások (1); telefon- és mobiltelefon szolgáltatások (2); telekommunikációs csatlakozások biztosítása egy globális számítógépes hálózathoz; televíziós műsorszórás, közvetítés; üdvözlőkártyák továbbítása online; üzenetek és képek továbbítása számítógépek segítségével; üzenetek küldése; vezeték nélküli műsorterjesztés; videokonferencia szolgáltatások; video on-demand közvetítések.

41 Nevelés; szakmai képzés; szórakoztatás; sport- és kulturális tevékenységek; audióberendezések kölcsönzése; cosplay szórakoztató rendezvények szervezése; dalírás; digitális zene szolgáltatása az interneten [nem letölthető]; diszkók szolgáltatásai; divatbemutatók szervezése szórakoztatási célokból; éjszakai klubok; elektronikus kiadványszerkesztés; elektronikus könyvek és folyóiratok on-line publikálása; előadóművészek szolgáltatásai; élő előadások bemutatása; fényképészet; filmek feliratozása; filmforgalmazás; filmgyártás, kivéve reklámfilmek; filmrendezés, a reklámfilmek kivételével; filmstúdiók; filmszínházi előadások, filmbemutatók; forgatókönyvírás; forgatókönyvírás, nem reklámcélra; fotóriportok készítése; hangfelvételek kölcsönzése; hangmérnöki szolgáltatások rendezvényekhez; hangversenyek, koncertek szervezése és lebonyolítása; helyfoglalás show-műsorokra; jelbeszéd fordítása; karaoke szolgáltatás nyújtása; klubszolgáltatások [szórakoztatás vagy oktatás]; konferenciák szervezése és lebonyolítása; kongresszusok szervezése és lebonyolítása; könyvkiadás; kulturális vagy oktatási célú kiállítások szervezése; lemezlovas [DJ] szolgáltatások; mentorálás; mikrofilmzés; mozifilmek kölcsönzése; művészeti alkotások bérbeadása; művészeti galériák által nyújtott kulturális, oktatási és szórakoztató szolgáltatások; nem letölthető filmek biztosítása digitális videotár szolgáltatások útján; nem letölthető televízióműsorok biztosítása digitális videotár szolgáltatások útján; nem reklámcélú szövegek publikálása; nyereményjátékok működtetése; oktatás biztosítása; oktatási információk szolgáltatások; on-line elérhető elektronikus publikációk, nem letölthetők; online, nem letölthető videók biztosítása; partik tervezése [szórakoztatás]; rádió- és televízióműsorok készítése; rádiós szórakoztatás; riporter szolgáltatások; show-műsorok készítése; show-műsorok szervezése [impresszáriók szolgáltatásai]; stúdiószolgáltatások; szabadidős tevékenységekkel kapcsolatos tájékoztatás, számítógépes hálózatról online biztosított játékszolgáltatások; szépségversenyek szervezése; szimpóziumok szervezése és lebonyolítása; színházi produkciók; szinkronizálás; színpadi díszletek kölcsönzése (1); színpadi díszletek kölcsönzése (2); szórakozási, szórakoztatási információk; szórakoztatási szolgáltatások; szövegszerkesztés [kivéve reklámszövegek]; televíziós szórakoztatás; varieté-előadások bemutatása; videofelvételek kölcsönzése; videokamerák kölcsönzése; videorögzítés; videoszalagok kölcsönzése; videoszalagok vágása; videoszerkesztési szolgáltatások eseményekhez; világítástechnikai szolgáltatások eseményekhez; világítóberendezések kölcsönzése színházak vagy televíziós stúdiók részére; zenei produkciók; zenekarok szolgáltatásai; zeneszerzés.

( 210 ) M 23 00131

( 220 ) 2023.01.17.

( 731 ) Kovács László, Székesfehérvár (HU)

( 740 ) dr. Pájer Attila, Székesfehérvár

( 546 ) 

( 511 ) 39 Taxi szolgáltatások; taxifuvar/taxival végzett szállítás; taxis szállítás toloszékes személyek számára; taxiszoállítás; taxival történő szállítás megszervezése; utasszállítás taxival.

( 210 ) M 23 00161

( 220 ) 2023.01.20.

( 731 ) Nyiregyházi Dániel, Győr (HU)

( 740 ) Dr. Köhidi Ákos, Győr

( 546 ) 

( 511 ) 25 Sportruhák és -mezek; mezek.

35 Mezek kis- és nagykereskedelme; mezek online kis- és nagykereskedelme.



---

**( 210 ) M 23 00164****( 220 ) 2023.01.21.**

( 731 ) Ruzsinkó Csaba, Kalocsa (HU)

**( 546 )**

( 511 ) 32 Alacsony alkoholtartalmú sörök; alkoholmentes sör; alkoholmentes sörízű italok; árpabor [sör]; ásványi anyagokkal dúsított sörök; búzasör; bock sör; citromos sör [shandy]; IPA (indiai pale ale sörök); ízesített sörök; kézműves sörök; malátasör; pale ale világos sör; sör alapú italok; sör és alkoholmentes sör; sörök; stout [erős barna sör].

---

**( 210 ) M 23 00166****( 220 ) 2023.01.22.**

( 731 ) EVENT Csoport Kft., Budapest (HU)

( 740 ) dr. Pojják Eszter, Budapest

**( 541 ) SWATtítúd**

( 511 ) 35 Vállalati kommunikációs szolgáltatások; humán erőforrásokkal kapcsolatos konzultáció; reklámozás; üzleti menedzsment, szervezés és adminisztráció; irodai munkák; humánerőforrás-menedzsment; emberi erőforrás menedzsment és munkaerő-toborzási szolgáltatások.

41 Szakmai képzés; üzleti oktatási szolgáltatások; menedzser oktatási szolgáltatások; szemináriumok és workshopok [képzés] szervezése és lebonyolítása; workshopok [képzés] szervezése, lebonyolítása és rendezése; oktatási és képzési szolgáltatások; oktatási szolgáltatások vezető beosztású személyzet számára; üzleti képzés; képzések tartása; képzés és oktatás; képzés a kommunikációs technikák terén; képzés a munkaügyi kapcsolatok területén.

---

**( 210 ) M 23 00168****( 220 ) 2023.01.23.**

( 731 ) Nyiregyházi Dániel, Győr (HU)

( 740 ) Dr. Köhidi Ákos, Győr

**( 541 ) MezSport**

( 511 ) 25 Sportruhák és -mezek; mezek.

35 Mezek kis- és nagykereskedelme; mezek online kis- és nagykereskedelme.

---

**( 210 ) M 23 00170****( 220 ) 2023.01.23.**

( 731 ) Györfi Krisztián János, Mosonmagyaróvár (HU)

**( 541 ) NOT-PUB-LIC**

( 511 ) 43 Étél- és italellátás.

---

**( 210 ) M 23 00172****( 220 ) 2023.01.23.**

( 731 ) Szücs Viktor, Dunakeszi (HU)

**( 541 ) Retro Mánia**

( 511 ) 41 Szórakoztatás; sport- és kulturális tevékenységek.

---

( 210 ) M 23 00180

( 220 ) 2023.01.23.

( 731 ) Plié Kft., Budapest (HU)

( 740 ) Dr. Hatházi Vera Ügyvédi Iroda, Budapest

( 541 ) PLIÉ

( 511 ) 14 Ékszerek.

18 Alkalmi kistáskák; alkalmi táskák [clutch]; kis retikülök; kézitáskák; neszesszerek; női kézitáskák; retikülök.

25 Alkalmi cipők; lábbelik; magassarkú cipők; női lábbeli; női szandálok; papucsok; szandálok; csizmák; blúzok; dzsekik; egyrészes ruhák; estélyi, alkalmi kabátok; estélyi ruházat; felsőruházat; ingek; kabátok, dzsekik; kabátok nőknek; kardigánok; nadrágok; női alkalmi ruhák; női felsőruházat; női ingek, blúzok; női ruhák; topok [ruházati cikkek].

---

( 210 ) M 23 00184

( 220 ) 2023.01.24.

( 731 ) Lőrinczy Bálint, Budapest (HU)

( 740 ) Dr. Kocsomba Nelli Ügyvédi Iroda, Budapest,

( 546 )



( 511 ) 33 Borok.

---

( 210 ) M 23 00185

( 220 ) 2023.01.24.

( 731 ) Lőrinczy Bálint, Budapest (HU)

( 740 ) Dr. Kocsomba Nelli Ügyvédi Iroda, Budapest

( 546 )

**Steigler**  
PINCE



( 511 ) 33 Borok.

---

( 210 ) M 23 00187

( 220 ) 2023.01.24.

( 731 ) Lőrinczy Bálint, Budapest (HU)

( 740 ) Dr. Kocsomba Nelli Ügyvédi Iroda, Budapest

( 546 )



( 511 ) 33 Borok.

---

( 210 ) M 23 00205

( 220 ) 2023.01.25.

( 731 ) Home Cycling Hungary Kft., Budapest (HU)

---

( 740 ) Dr. Berényi Krisztina, Budapest

( 546 )



( 511 ) 41 Sport- és kulturális tevékenységek; fitness órák vezetése, fizikai erőnléti szolgáltatások edzési célokra, gyakorlati képzés, online elektronikus kiadványok biztosítása, online edzés, sportlétesítmények üzemeltetése, sportfelszerelések kölcsönzése, edzőtermi edzés.

( 210 ) M 23 00208

( 220 ) 2023.01.25.

( 731 ) Connestic Kft., Sopron (HU)

( 541 ) Connestic

( 511 ) 42 Számítástechnikai hardver és szoftver tervezés és fejlesztés.

( 210 ) M 23 00209

( 220 ) 2023.01.25.

( 731 ) Péntek-Gyulai Éva Virág, Szuhafő (HU)

( 740 ) Oppenheim Ügyvédi Iroda, Budapest

( 541 ) DESIGNER SZÖRP BY GYULAI ÉVI

( 511 ) 32 Szörpök italokhoz; szörpök limonádékhoz; szörpök/szirupok italokhoz; szörpök [alkoholmentes italok]; szörpök és más alkoholmentes készítmények italok készítéséhez.

43 Italkészítési szolgáltatások; szolgáltatások italok biztosításához; tájékoztatás italreceptek formájában; italkészítéssel kapcsolatos információnyújtás; receptekkel kapcsolatos tanácsadás; italdizájn szolgáltatások [receptekkel kapcsolatos tanácsadás]; szörpdizájn szolgáltatások [receptekkel kapcsolatos tanácsadás].

( 210 ) M 23 00210

( 220 ) 2023.01.25.

( 731 ) Novák Medical Kft., Törökbálint (HU)

( 541 ) Kroki rendelő

( 511 ) 44 Orvosi szolgáltatások.

( 210 ) M 23 00212

( 220 ) 2023.01.26.

( 731 ) Hessler-Szelényi Eszter, Pilisszentiván (HU)

( 740 ) Dr. Tass Balázs, Pilisszentiván

( 541 ) Csillagszirmok - Egy Ikerláng Üzenetei

( 511 ) 41 Képzés, tanítás és oktatás biztosítása; képzés és oktatás; oktatás, tanítás; workshopok (képzés) szervezése, lebonyolítása és rendezése; szemináriumok és workshopok (képzés) szervezése és lebonyolítása; spirituális, lelki fejlődéssel kapcsolatos oktatási szolgáltatások; életmód tanácsadás (képzés); coaching; személyi coaching (képzés); képzési vagy oktatási szolgáltatások life coaching (életvezetési tanácsadás) területén; táboroztatás; nyári táborok (szórakoztatás és oktatás); szabadidős rendezvények szervezése; oktatási rendezvények lebonyolítása; szórakoztató és kulturális rendezvények szervezése; összejövetelek lebonyolítása; oktatási célú összejövetelek rendezése; összejövetelek szervezése a szórakoztatás területén, könyvkiadás, elektronikus könyvek és folyóiratok online publikálása.

45 Személyre szóló jóslás tarot kártyából; asztrológiai és spirituális szolgáltatások; spiritiszta tanácsadás; spirituális irányítás; spirituális útmutatással kapcsolatos tanácsadás; lelki tanácsadás; partnerkereséssel

kapcsolatos szolgáltatások; jóvendőmondás, jóslás; kártyavető szolgáltatások; konzultáció személyes kapcsolatok terén; mentorálás (szellemi).

**( 210 ) M 23 00213****( 220 ) 2023.01.26.**

( 731 ) Hessler-Szelényi Eszter, Pilisszentiván (HU)

( 740 ) Dr. Tass Balázs, Pilisszentiván

**( 541 ) Szer-Elem**

( 511 ) 14 Nemesfémek és ötvözeteik; ékszerek, drágakövek és féldrágakövek; órák és más időmérő eszközök.

35 A következő árukkal kapcsolatos kiskereskedelmi, nagykereskedelmi és internetes kiskereskedelmi szolgáltatások: gyertyák, ékszerek, nyakláncok (ékszerek), karkötők, karperecek, karkötők (ékszerek), medalion, medál, medálok (ékszerek).

41 Képzés, tanítás és oktatás biztosítása; képzés és oktatás; oktatás, tanítás; workshopok (képzés) szervezése, lebonyolítása és rendezése; szemináriumok és workshopok (képzés) szervezése és lebonyolítása; spirituális, lelki fejlődéssel kapcsolatos oktatási szolgáltatások; életmód tanácsadás (képzés); coaching; személyi coaching (képzés); képzési vagy oktatási szolgáltatások life coaching (életvezetési tanácsadás) területén; táboroztatás; nyári táborok (szórakoztatás és oktatás); szabadidős rendezvények szervezése; oktatási rendezvények lebonyolítása; szórakoztató és kulturális rendezvények szervezése; összejövetelek lebonyolítása; oktatási célú összejövetelek rendezése; összejövetelek szervezése a szórakoztatás területén, könyvkiadás, elektronikus könyvek és folyóiratok online publikálása.

**( 210 ) M 23 00248****( 220 ) 2023.01.30.**

( 731 ) Mediaworks Hungary Zrt., Budapest (HU)

( 740 ) dr. Ligeti György, Budapest

**( 546 )**


( 511 ) 16 Ajándék táskák, szatyrok papírból; ajándékcímkék; ajándékdobozok; ajándékkuponok, ajándékutalványok; ajándékutalványok; asztali határidőnaplók; asztali irattartó állványok; asztalneműk papírból; borítékok; ceruzák; csomagolóanyagok; csomagolópapír; falinaptárak; fényképek; fényképek [nyomtatott]; folyóiratok; fotóalbumok és gyűjtő albumok; füzetek; golyóstollak; grafikák; grafikus rajzok; határidőnaplók, előjegyzési naptárak; hírlevelek; hírek, közlemények [nyomtatott anyagok]; hirdetőtáblák papírból vagy kartonból; hirdetési kiadványok; hírlevelek a játékok és szerencsejátékok területén; iratgyűjtők, dossziék; iratlefűzők, dossziék; irattárolók; íróasztali írószer- és iratredező; íróasztali könyöklő; irodaszerek; jegyzetfüzetek; jogi folyóiratok; kalligrafikus munkák; kaparós betűk, képek, matricák; kaparós könyvek rajzoláshoz; karikatúrák; kartondobozok; kártyák; katalógusok; képek; képeskönyvek; képeslapok, levelezőlapok; képregény-könyvek; képzőművészeti folyóiratok; képzőművészeti könyvek; keresztrejtvények; kifejezetten gyűjthető kártyák tárolására kialakított tokok; kifejezetten sporttal kapcsolatos témájú gyűjthető kártyák tárolására kialakított tokok; könyvek; közlemények, kiadványok; kuponfüzetek; kuponok; kvíz-kártyák; litográfiai kövek; magazin borítók; magazin mellékletek újságokhoz; magazinok a játékok és szerencsejátékok területén; magazinok, revűk [időszaki lapok]; magazinok tárolására szolgáló irattartó dobozok; manga képregények; matricás albumok; mesekönyvek gyermekeknek; mini fotóalbumok; napilapok; naptárak; nyomdabetűk; nyomdakészletek; nyomdaipari termékek; nyomtatott brossúrák; nyomtatott folyóiratok, magazinok; nyomtatott hirdetések; nyomtatott horoszkópok; nyomtatott információs kártyák; nyomtatott információs mappák; nyomtatott naptárak; nyomtatott publikációk; nyomtatott reklámanyagok; nyomtatott sajtóközlemények, hírközlések; nyomtatott szórólapok; nyomtatott vállalati újságok; papír bevásárlótáskák, szatyrok; papírból készült nyomtatott reklámtáblák; papírcímkék;

papírzacskók és zsákok; poszterkönyvek; programfüzetek; prospektusok; regények; reklámbrosúrák; reklámfeliratok kartonból; reklámfeliratok papírból; reklámkiadványok; reklámplakátok; szakkönyvek, kézikönyvek; szakmai magazinok; színes nyomatok; szórólapok; tv-újságok; üdvözlőkártyák; üdvözlőlapok, üdvözlőkártyák; újságban megjelenő képregények [nyomtatott anyagok]; újságban megjelenő képregény képsorok [nyomtatott anyagok]; újságok; újságpapír.

35 A reklámokkal kapcsolatos társadalmi tudatosság elemzése; adatfeldolgozás, -rendszerezés és -kezelés; adatgyűjtés; álláshirdetés; apróhirdetések; apróhirdetési szolgáltatások; cégek bemutatása az interneten és egyéb médiákban; direkt marketing szolgáltatások; e-sporteseményekhez kapcsolódó marketingszolgáltatások; e-sporteseményekhez kapcsolódó hirdetési szolgáltatások; e-sporteseményekre vonatkozó népszerűsítő szolgáltatások; eladási, értékesítési promóciók; előadások, prezentációk szervezése reklámozási célokra; előfizetés információs médiacsomagra; előfizetés tv-csatornára; előfizetések elektronikus folyóiratokra; előfizetések távközlés útján nyújtott adatbázis-szolgáltatásokra; előfizetések ügyintézése televíziós csatornákra; értékesítési promóció audiovizuális média használatával; filmrendezés a reklámfilmek terén; hangfelvételek gyártása marketing célokra; hangfelvételek gyártása reklámozási célokra; hangfelvételek készítése reklámcélokra; harmadik fél áruinak és szolgáltatásainak reklámozása olyan szponzorok felkutatása révén, akik az árukat és szolgáltatásokat kapcsolatba hozzák sporttevékenységekkel; harmadik fél formatervezési mintáinak népszerűsítése online portfólió biztosításával weboldalon keresztül; harmadik fél termékeinek és szolgáltatásainak promóciója weboldalakon elhelyezett reklámokkal; harmadik személyek termékeinek és szolgáltatásainak interneten való reklámozása; harmadik személyek áruinak és szolgáltatásainak globális számítógépes hálózaton keresztül történő reklámozása; harmadik felek előre fizetett kártyáinak kiskereskedelmi forgalmazása multimédiás tartalmak vásárlásához; hirdetés elektronikus hirdetőtáblán; hirdetés elektronikus médián, főként interneten keresztül; hirdetés és reklámozás; hirdetés folyóiratokban, prospektusokban és újságokban; hirdetés magazinokban; hirdetések elhelyezése; hirdetések és reklámanyagok [szórólapok, prospektusok, reklámcedulák és minták] terjesztése; hirdetések készítése és elhelyezése; hirdetések vagy reklámok gyártás utáni szerkesztési szolgáltatásai; hirdetési- és reklám szolgáltatások; hirdetési és reklámozási szolgáltatások televíziós, rádiós, postai úton; hirdetési- és reklámszolgáltatások; hirdetési- és reklámszolgáltatások, valamint a hozzájuk kapcsolódó tanácsadás; hirdetési felület biztosítása újságokban; hirdetési felület, idő és anyagok bérbeadása; hirdetési felület, idő és média szolgáltatása és bérbeadása; hirdetési felület kölcsönzése; hirdetési felület online kölcsönzése; hirdetési hely, idő és média rendelkezésre bocsátása; hirdetési hely rendelkezésre bocsátása; hirdetési hely rendelkezésre bocsátása elektronikus médiában; hirdetési helyek biztosítása folyóiratokban, újságokban és magazinokban; hirdetési helyek biztosítása és bérbeadása; hirdetési rovatok készítése; hirdetési szolgáltatások; hirdetési szolgáltatások részvényekhez és más értékpapírokhoz kapcsolódó ügynöki tevékenységek népszerűsítésére; hirdetési szolgáltatások az egészségügyi problémák tudatosításának elősegítésére; hirdetési szolgáltatások a közvélemény figyelmének társadalmi kérdésekre való felhívására; hirdetéssel, reklámozással kapcsolatos információ gyűjtése; hirdetéssel, reklámozással kapcsolatos adatok terjesztése; hirdetésszervezés; hűségprogramok szervezése ügyfeleknek kereskedelmi, promóciós és reklámcélokra; interneten használható reklámok összeállítása; interneten keresztül biztosított hirdetési szolgáltatások; interneten keresztül nyújtott reklámozási szolgáltatások; internetes marketing; internetes hirdetési felület bérbeadása; internetes reklámozási szolgáltatások; kereskedelmi és reklám célú rendezvények szervezése; kereskedelmi- és lakóingatlanokkal kapcsolatos reklámozás, hirdetés; kiadói szolgáltatások (reklám megjelentetés); kiadványokhoz kapcsolódó előfizetések ügyintézése; kuponbeszerzési szolgáltatások harmadik fél számára; marketing szolgáltatások; marketing-tanácsadás és -szolgáltatások; média- és reklámtervek, -konceptiók készítése és megvalósítása; médiacsomagokhoz kapcsolódó előfizetések ügyintézése; médiakapcsolati szolgáltatások; nyereményjátékok, versenyek, pályázatok szervezése reklámcélokra; online reklám- és marketingszolgáltatások; online reklámozás; promóciós marketing; promóciós marketing-szolgáltatások audiovizuális média felhasználásával; promóciós, reklám célú árubemutatás; promóciós szórólapok terjesztése; promóciós szolgáltatások; rádió- és tévéreklámok gyártása és forgalmazása; rádiós és televíziós reklámügynökség hirdetési szolgáltatásai; rádiós és televíziós reklámozás; rádiós és televíziós reklámozással foglalkozó ügynökség által nyújtott hirdetési szolgáltatások; rádiós

reklámok készítése; rádiós reklámozás; rádiós reklámspotok gyártása; reklám és marketing; reklám és marketing szolgáltatások; reklám- és marketingszolgáltatások kommunikációs csatornákon keresztül biztosítva; reklám- és marketingszolgáltatások blogokon keresztül biztosítva; reklám- és promóciós anyagok terjesztése; reklám- és promóciós szerződések készítése harmadik felek számára; reklám, marketing és promóciós anyagok terjesztése; reklám, prospektusok terjesztése; reklám szórólapok elkészítése; reklámanyag készítése; reklámanyag összeállítása; reklámanyag sokszorosítása; reklámanyag-terjesztés; reklámanyag-terjesztési szolgáltatások; reklámanyagok és -szövegek megjelentetése; reklámanyagok és reklámok készítése, kiadása; reklámanyagok készítése; reklámanyagok kölcsönzése; reklámanyagok megjelentetése; reklámanyagok online megjelentetése; reklámanyagok online terjesztése; reklámanyagok összeállítása, kiadása és terjesztése; reklámanyagok [röplapok, prospektusok, nyomtatványok, áruminták] terjesztése; reklámanyagok szétoztása; reklámanyagok [szórólapok, prospektusok, brosrák, termékminták, főként katalóguson keresztüli távértékesítés céljából] akár külföldi, akár belföldi terjesztése; reklámanyagok [szórólapok, prospektusok, nyomtatványok, minták] elosztása és terjesztése; reklámanyagok terjesztése postai úton; reklámanyagok terjesztése [szórólapok, prospektusok és nyomtatványok]; reklámanyagok utcai terjesztése; reklám célú bemutatók szervezése; reklám célú forgatókönyvírás; reklámfilmek készítése; reklám felületek és reklámanyagok bérbeadása; reklám hatékonyság és piackutatási elemzés; reklám hely bérbeadása brosrákban; reklám hirdetések megjelentetése; reklám hirdetések terjesztése; reklám kampányok előkészítése; reklám levél szolgáltatás; reklám logók tervezése; reklámok elkészítése; reklámok és kereskedelmi hirdetések terjesztése; reklámok, hirdetések összeállítása; reklámok készítése; reklámok készítése és elhelyezése mások számára; reklámok megjelenítése mások részére; reklámok terjesztése interneten keresztül; reklámozás bannerekkel; reklámozás, beleértve harmadik személyek termékeinek és szolgáltatásainak népszerűsítését nemzetközi sporteseményekhez kapcsolódó szponzori megállapodások és licencszerződések keretében; reklámozás előkészítése; reklámozás minden nyilvános kommunikációs eszközön keresztül; reklámozás, promóciós szolgáltatások; reklámozási és promóciós szolgáltatások; reklám prospektusok terjesztése; reklámszolgáltatások televízió képernyőn megjelenő szövegek segítségével; reklám szórólapok terjesztése; reklám szövegek írása; reklám szöveg megjelentetési szolgáltatások; reklám szövegek megjelentetése; reklám szövegek publikálása; reklám szövegek terjesztése; reklám szövegírás; reklám terjesztés; röplapterjesztés; sajtófigyelés; sajtó reklámozási szolgáltatások; szórólapok kiadása; szórólapok tervezése; telefonos piackutatás; telefonos marketing; televíziós és rádiós reklámok gyártása; televíziós, reklám célú, terméket vagy szolgáltatást bemutató műsorok készítése; televíziós reklámozás; újság előfizetések ügyintézésével kapcsolatos szolgáltatások; újság előfizetések; újság előfizetések adminisztrációjával kapcsolatos szolgáltatások; újság előfizetések intézése; újságokkal kapcsolatos reklámszolgáltatások; üzleti- és piackutatás; vásárlói hűség szolgáltatások kereskedelmi-, promóciós- és/vagy reklám célokra; videofelvételek készítése reklám célokra; videofelvételek készítése marketing célokra.

41 Audio-, film-, video- és televíziós felvétellel kapcsolatos szolgáltatások; audio-, video- és multimédiás termékek gyártása, fényképezés; dokumentum filmek készítése; e-sport oktatás; e-sport szolgáltatások; elektronikus magazinok kiadása; elektronikus könyvek és folyóiratok on-line publikálása; elektronikus könyvek és folyóiratok online megjelentetése; elektronikus könyvek és folyóiratok internetes publikációja; élő szórakoztató televízió műsorok készítése; élő televízió műsorok készítése; előre felvett szórakoztató anyagok bemutatása; előre felvett videofilmek elkészítése; filmek és videofilmek gyártása; filmes szórakoztatás; folyóiratok és könyvek elektronikus online közzététele; folyóiratok és könyvek megjelentetése elektronikus formában; folyóiratok kiadása; folyóiratok kölcsönzése; folyóiratok, könyvek és kézikönyvek megjelentetése a gyógyászat területén; folyóiratok multimédiás megjelentetése; folyóiratok publikálása; hang- és képfelvételek készítése hang- és képhordozókon; hang- és videoanyagok készítése, fényképészet; hírlevelek kiadása; hírközlő szolgáltatások; hirdetéssel, reklámozással kapcsolatos szemináriumok szervezése; hírműsorok készítése mozis vetítésre; interaktív szórakoztatás; interneten közvetített hírműsor szolgáltatások; interneten keresztül nyújtott szórakoztatási szolgáltatások; kiadás/megjelentetés (könyv -); kiadói és híradói, beszámoló szolgáltatások, illetve szövegek írása; kiadói szolgáltatások; kiadványok megjelentetése; könyv- és folyóirat kiadás; könyvek és magazinok megjelentetése; könyvek, magazinok, almanachok és napilapok megjelentetése; könyvek multimédiás

megjelentetése; könyvek publikálása és kiadása; könyvkiadás; közvetítésre szánt hírműsorok elkészítése; kulturális tevékenységek; kulturális szolgáltatások; magazinok és újságok kölcsönzése; magazinok, folyóiratok és újságok multimédiás megjelentetése; magazinok kiadása; magazinok kiadásához kapcsolódó szaktanácsadási szolgáltatások; magazinok multimédiás megjelentetése; napilapok multimédiás megjelentetése; naptárak kiadása; nem letölthető digitális hangfelvételek szolgáltatása az internetről; nem letölthető filmek biztosítása; nem letölthető filmek és televízió-műsorok rendelkezésre bocsátása fizetős televízió útján; nyomtatványok kiadása és szerkesztése; oktatási, szórakoztatási és sportszolgáltatások; online interaktív szórakoztatás; online szórakoztatás; online szórakoztatás nyújtása; podcastek gyártása; podcastok létrehozása [írása]; rádióműsorok készítése és bemutatása; rádióműsorok szerkesztése; rádiós és televíziós hírműsor szolgáltatás; rádiós és televíziós műsorok készítése; rádiós és televíziós szórakoztató szolgáltatások; rádiós szórakoztatás; rádiós szórakoztató műsorok készítése; sport- és fitneszszolgáltatások; sporthíradás; sporttal kapcsolatos szórakoztatási szolgáltatások; sporttal kapcsolatos tájékoztató szolgáltatás; számítógépes játékokkal kapcsolatos információkat tartalmazó online magazin biztosítása; számítógépes játékokkal kapcsolatos hírlevelek küldése e-mailben; szórakoztatás e-sport-versenyek formájában; szórakoztatás futballmeccsek formájában; szórakoztatás podcaston keresztül; szórakoztatási célú rendezvényszervezés; szórakoztatási szolgáltatások; szórakoztató hangfelvételek gyártása; szórakoztató szolgáltatások audio- és videofelvételek megosztása céljából; szórakoztató szolgáltatások audio- és videofelvételek felhasználókhöz való rendelkezése céljából; szórakoztató szolgáltatások sportesemények formájában; szórakoztató szolgáltatások versenyek formájában; szórakoztató szolgáltatások webkamerás televízióműsorok formájában; szórakoztató szolgáltatások interaktív televízióműsorok formájában; szórakoztató televíziós műsorok készítése; szórakoztató versenyek szervezése; szövegek kiadása; szövegek kiadása elektronikus média formájában; televízióműsorok bemutatása; televíziós és rádiós szórakoztatás; televíziós hírműsorok szolgáltatása; televíziós (műsor) gyártás; tévműsorok (el) készítése; tv műsorok készítése; újság kiadása ügyfelek számára az interneten; újságírói szolgáltatások; újságkiadás; újságok, folyóiratok, katalógusok és broszúrák megjelentetése; újságok kiadása; újságok megjelentetése; video- és DVD-filmgyártás; videofelvételek készítése; videofilmgyártás; web-es újságok megjelentetése; webináriumok szervezése; webrádiós szórakoztatási szolgáltatások.

( 210 ) M 23 00249

( 220 ) 2023.01.30.

( 731 ) Juhász Péter, Eger (HU)

( 740 ) Dr. Halmos András, Eger

( 541 ) BUMM

( 511 ) 32 Vitaminnal dúsított szénsavas víz [italok]; vitaminnal dúsított alkoholmentes italok; tonik; tea ízesítésű gyümölcs alapú üdítőitalok; tápanyaggal dúsított italok; szénhidrát-italok; sportitalok; smoothie-k [gyümölcs- vagy zöldségitalok]; proteinnel dúsított sportitalok; nem szénsavas üdítőitalok; nem alkoholos, söralapú koktélok; koffeintartalmú energiatalok; kávé ízesítésű üdítőitalok; izotóniás italok; ízesített szénsavas italok; gyümölcslevet tartalmazó alkoholmentes italok; gyümölcslevek; fehérjeitalok; energiatalok [nem gyógyászati használatra]; energiatalok; aloe vera italok, alkoholmentes; alkoholmentes teaízű italok; alkoholmentes, szénsavas gyümölcsitalok; alkoholmentes gyümölcskivonatok; alkoholmentes gyümölcskivonatok italok készítéséhez; termékek szénsavas vizek előállításához; szörpök/szirupok italokhoz; szörpök és más alkoholmentes készítmények italok készítéséhez; szörpök [alkoholmentes italok]; szirupok üdítőkhöz; üdítőitalok készítéséhez használt sűrítvények; üdítőitalok készítéséhez használt porok; szirupok gyümölcsízű italok készítéséhez; szirupok ízesített ásványvizek készítéséhez; porok szénsavas italokhoz; gyümölcsalapú italok készítéséhez használt porok; gyümölcsesszörpök; alacsony energiatartalmú üdítőitalok; alkoholmentes, ízesített szénsavas italok; alkoholmentes szénsavas italok; gyömbéres üdítőital; gyümölcsízű üdítőitalok; kóla; kóla italok; kólák [üdítőitalok]; limonádék; szénsavas gyümölcslevek; szénsavas ivólevek; száraz gyömbéres üdítőital; tea ízesítésű alkoholmentes szénsavas italok; tonik [nem gyógyhatású italok]; alkoholmentes gyümölcsitalok; alkoholmentes zöldségitalok; vizek [italok]; gyümölcs ízesítésű vizek; ízesített vizek.

36 Apartmanok bérbeadásának ügyintézése; épületkezelés; ingatlan bérbeadási szolgáltatások; ingatlan adminisztráció; ingatlanfelvásárlási szolgáltatások; ingatlanirodák [apartmanok]; ingatlankezelési szolgáltatások; ingatlanközvetítés; ingatlanközvetítési szolgáltatások; ingatlanközvetítő irodák szolgáltatásai épületek értékesítésére és bérbeadására; ingatlanmenedzsment; ingatlannal és telekkel kapcsolatos ingatlanügyi tájékoztatás; ingatlannal kapcsolatos szaktanácsadás; ingatlanok bérbeadása; ingatlanok kezelése és értékbecslése; ingatlannal kapcsolatos ügyletek és szolgáltatások; ingatlanok vásárlása mások nevében; ingatlanok vásárlása [mások számára]; ingatlanok vásárlásával kapcsolatos szaktanácsadás; ingatlanokhoz kapcsolódó tanácsadási szolgáltatások; ingatlanokkal kapcsolatos alkuszi szolgáltatások; ingatlantanácsadás; ingatlanügyletek; lakások és szállások bérbeadása.

( 210 ) M 23 00250

( 220 ) 2023.01.30.

( 731 ) Bálint Lukás Máté, Budapest (HU)

( 541 ) ingatlanista

( 511 ) 16 Ingatlan-eladással kapcsolatos brosúrák.

35 Ingatlanmarketing elemzés; ingatlanmarketing; ingatlanárverések szervezése és lebonyolítása; ingatlanárverések; ingatlantulajdonnal kapcsolatos reklámszolgáltatások.

36 Bérelt tulajdon, ingatlan pénzügyi értékelése; bevásárlóközpontokkal kapcsolatos ingatlankezelési szolgáltatások; adósságbehajtás ingatlanok bérbeadásán keresztül; biztosítások ingatlantulajdonosok számára; épületek adásvételével kapcsolatos ingatlanügynökségi szolgáltatások; épületkomplexumokkal kapcsolatos ingatlankezelési szolgáltatások; finanszírozás nyújtása ingatlanfejlesztéshez; föld adásvételéhez kapcsolódó ingatlanügynökségi szolgáltatások; föld ingatlan kezelés; föld ingatlan kezeléssel kapcsolatos tájékoztatás; földek bérbeadásával kapcsolatos ingatlanügynökségi szolgáltatások; hitelszolgáltatások ingatlanbefektetéshez; időmegosztásos ingatlanokkal kapcsolatos szolgáltatások; időmegosztásos ingatlanok kezelése; ingatlan adminisztráció; ingatlan befektetések; ingatlan bérbeadás, lízing; ingatlan bérbeadási szolgáltatások; ingatlan bérbeadási ügyintézés; ingatlan biztosítások; ingatlan elhelyezéssel kapcsolatos szolgáltatások [pénzügyi szolgáltatások]; ingatlan értékbecslés; ingatlan értékelés; ingatlan- és vagyonkezelési szolgáltatások; ingatlan lízing és bérleti megállapodások ügyintézése; ingatlan-vagyonkezelői szolgáltatások; ingatlanbefektetés tervezés; ingatlanbefektetések kezelésével kapcsolatos ingatlanszolgáltatások; ingatlanbefektetések menedzsmentje; ingatlanbefektetésekkel kapcsolatos pénzügyi szaktanácsadás; ingatlanbefektetési banki szolgáltatások; ingatlanbefektetéssel kapcsolatos menedzsment szolgáltatások; ingatlanberuházási tanácsadás; ingatlanbiztosítási szolgáltatások; ingatlanérték-becslés; ingatlanfedezetre kötött hitelmegállapodások ügyintézése; ingatlanfejlesztés finanszírozása; ingatlanfejlesztési projektek finanszírozása; ingatlanfejlesztéssel kapcsolatos finanszírozási szolgáltatások; ingatlanfelvásárlási szolgáltatások; ingatlanfinanszírozás; ingatlanhitelek biztosítása; ingatlanhitelek finanszírozása; ingatlanhoz kapcsolódó befektetési tanácsadási szolgáltatások; ingatlanirodák [apartmanok]; ingatlankezelési szolgáltatások; ingatlanközvetítés; ingatlanközvetítési szolgáltatások; ingatlanközvetítő irodák szolgáltatásai épületek értékesítésére és bérbeadására; ingatlanlízing megszüntetésével kapcsolatos szolgáltatások; ingatlanlízing megújítási szolgáltatások; ingatlanmenedzsment; ingatlannal és telekkel kapcsolatos ingatlanügyi tájékoztatás; ingatlannal kapcsolatos szaktanácsadás; ingatlannal kapcsolatos szolgáltatások; ingatlannal kapcsolatos ügyletek és szolgáltatások; ingatlanok bérbeadása; ingatlanok bérbeadásának ügyintézése; ingatlanok bérbeadásával kapcsolatos ügyintézés; ingatlanok bérbeadásával kapcsolatos ingatlanügynökségi szolgáltatások; ingatlanok értékbecslése; ingatlanok értékbecslése biztosítási kárigényekhez; ingatlanok értékbecslésével kapcsolatos tájékoztatás; ingatlanok kezelése és értékbecslése; ingatlanok kiválasztása és megvásárlása [mások megbízásából]; ingatlanok listázási szolgáltatásai házbérléshez és lakásbérléshez; ingatlanok osztott tulajdonának ügyintézése; ingatlanok vásárlása mások nevében; ingatlanok vásárlása [mások számára]; ingatlanok vásárlásával kapcsolatos szaktanácsadás; ingatlanokhoz kapcsolódó tanácsadási szolgáltatások; ingatlanokkal kapcsolatos alkuszi szolgáltatások; ingatlanokkal kapcsolatos számítógépesített információs szolgáltatások; ingatlanokkal kapcsolatos pénzügyi brókeri szolgáltatások;



## Nemzeti védjegybejelentések meghirdetése

ingatlanokkal kapcsolatos pénzügyi szolgáltatások; ingatlanokkal kapcsolatos információnyújtás; ingatlanokkal kapcsolatos tervezési szolgáltatások [pénzügyek rendezése]; ingatlanokkal kapcsolatos pénzügyek kezelése; ingatlanokkal kapcsolatos biztosítási szolgáltatások; ingatlanokra vonatkozó záloghitel szolgáltatások; ingatlanpiaccal kapcsolatos információnyújtás; ingatlanprojektek finanszírozása; ingatlanprojektek finanszírozásával kapcsolatos pénzügyi jelentések elkészítése; ingatlanprojektek pénzügyi menedzsmentje; ingatlanprojektekkel kapcsolatos pénzügyi jelentések készítése; ingatlanprojektekkel kapcsolatos pénzügyi tervezés; ingatlanszerzéshez kapcsolódó kutatási szolgáltatások; ingatlan tanácsadás; ingatlantőke megosztása; ingatlantulajdon-kezelés; ingatlantulajdon vagyongazdálkodása; ingatlantulajdonbeli tranzakciókhoz kapcsolódó ingatlankezelési szolgáltatások; ingatlantulajdonhoz kapcsolódó pénzügyi szolgáltatások; ingatlantulajdonnal és épületekkel kapcsolatos pénzügyi szolgáltatások; ingatlanügyletek; ingatlantulajdonok bérletéhez kapcsolódó ügynökségi szolgáltatások; ingatlanügynöki szolgáltatások, ingatlanközvetítés; ingatlanügynöki tevékenység; ingatlanügynökség; ingatlanügynökségek; ingatlanügynökségek szolgáltatásai üzletek bérletével és eladásával kapcsolatosan; ingatlanügynökségek szolgáltatásai; ingatlanvagyon finanszírozása; ingatlanvagyon-kezelés; ingatlanvagyon tervezés; ingatlanvagyonnal kapcsolatos információnyújtás; ingatlanvásárlással kapcsolatos segítségnyújtás; ingatlanvásárlással kapcsolatos finanszírozások ügyintézése; ingóságok és ingatlanok pénzügyi értékelése; interneten keresztül történő ingatlanügyekkel kapcsolatos tájékoztatás; ipari létesítményekkel kapcsolatos ingatlankezelési szolgáltatások; irodai helyiségekkel kapcsolatos ingatlankezelési szolgáltatások; irodák [ingatlanok] bérbeadása; jelzáloggal, ingatlanterherrel kapcsolatos pénzügyi szolgáltatások; kereskedelmi ingatlan kezelés; kereskedelmi ingatlanokkal foglalkozó ügynökségek szolgáltatásai; kereskedelmi ingatlanokkal kapcsolatos ingatlankezelési szolgáltatások; kertészettel kapcsolatos ingatlankezelési szolgáltatások; kiskereskedelmi helyiségekkel kapcsolatos ingatlankezelési szolgáltatások; kizárólag ingatlantulajdon lízingelésének megszervezése; lakóingatlanokkal kapcsolatos ingatlankezelési szolgáltatások; lakossági ingatlanbefektetési tanácsadás; lakótelepekkel kapcsolatos ingatlankezelési szolgáltatások; mezőgazdasággal kapcsolatos ingatlankezelési szolgáltatások; mezőgazdasági ingatlanok bérlete; nádfedeles ingatlanokkal kapcsolatos biztosítási szolgáltatások; pénzügyi értékbécselés [biztosítás, bankügyletek, ingatlan]; pénzügyi garanciák biztosítása ingatlan elzálogosítására; pénzügyi ingatlantervezés; pénzügyi, költségvetési célú ingatlan értékbécselési szolgáltatások; pénzügyi szolgáltatások ingatlanvásárláshoz; saját tulajdonú ingatlan lízingje; segítségnyújtás ingatlanok és e téren pénzügyi érdekeltségek megszerzéséhez; szállások kiadásával foglalkozó irodák (ingatlantulajdonok); szindikált ingatlanhitelezés; szórakozóhelyekkel kapcsolatos ingatlankezelési szolgáltatások; tanácsadási szolgáltatások ingatlanbecsléssel kapcsolatban; tanácsadási szolgáltatások ingatlan-tulajdonjoggal kapcsolatban; tőkebefektetés ingatlanba; tőkebiztosítás ingatlanvásárláshoz; ügynökségek (ingatlan -); ügynökségi szolgáltatások ingatlan megbízásból történő eladásához; vagyongazdálkodás, ingatlankezelés; vagyonlízing [csak ingatlantulajdon]; vállalati ingatlanhoz kapcsolódó tanácsadási szolgáltatások.

37 Ingatlanépítés [ingatlanvagyon építése]; ingatlanfejlesztési szolgáltatások [építés]; ingatlanfelújítás; ingatlanok karbantartása; ingatlanprojektekhez kapcsolódó építkezésfelügyeleti szolgáltatások; ingatlantakarítás; ingatlantulajdon renoválásával kapcsolatos tanácsadási szolgáltatások; ipari ingatlanok építése; kereskedelmi ingatlanok építése.

41 Ingatlankezeléssel kapcsolatos oktatási és képzési szolgáltatások; ingatlankezeléssel kapcsolatos képzés.

42 Ingatlanfelmérés; ingatlanokhoz kapcsolódó tervezési szolgáltatások; ingatlantervezéssel kapcsolatos beszámolók készítése; veszélyes anyagok jelenlétének értékelése és tesztelése ingatlanokban.

45 Ingatlanügyletekkel kapcsolatos jogi kutatás; lakáscélú ingatlanokkal kapcsolatos biztonsági ellenőrzési szolgáltatások.

( 210 ) M 23 00251

( 220 ) 2023.01.30.

( 731 ) Bobdent Fogászati Korlátolt Felelősségű Társaság, Budapest (HU)

( 740 ) Kuser Ügyvédi Iroda, Budapest

( 541 ) BOBDENT IMPLANTÁCIÓS KÖZPONT

( 511 ) 44 Fogászati eszközökhöz kapcsolódó tanácsadás; fogászati fluoridkezelési szolgáltatások; fogászati gyökérkezelési szolgáltatások; fogászati implantológiai sebészeti szolgáltatások; fogászati klinikák szolgáltatásai; fogászati tanácsadás; fogászattal kapcsolatos tájékoztatás; fogászattal kapcsolatos tanácsadás; kozmetikai fogászat; szedációs fogászat.

( 210 ) M 23 00256

( 220 ) 2023.01.31.

( 731 ) Csébits Ferenc, Horvátszidány (HU)

Oláh Gábor, Gencsapáti (HU)

( 740 ) Csébits Ádám, Kőszeg

( 546 )



**PARAVENT**  
SYSTEM

( 511 ) 6 Nem nemesfémek és ezek ötvözetei, ércek; fém építőanyagok; hordozható fémszerkezetek; nem elektromos fémkábelek és fémvezetékek; kisméretű fémáru; fémtartályok tároláshoz vagy szállításhoz; páncélszekrények; elektromos mozgató alumínium árnyékoló.

( 210 ) M 23 00257

( 220 ) 2023.01.31.

( 731 ) Mediaworks Hungary Zrt., Budapest (HU)

( 740 ) dr. Ligeti György ügyvéd, Budapest

( 546 ) | **mandiner** |

a polgári karakter

( 511 ) 16 Ajándék táskák, szatyrok papírból; ajándékcímkék; ajándékdobozok; ajándékkuponok, ajándékutalványok; ajándékutalványok; asztali határidőnaplók; asztali irattartó állványok; asztalneműk papírból; borítékok; ceruzák; csomagolóanyagok; csomagolópapír; falinaptárak; fényképek; fényképek [nyomtatott]; folyóiratok; fotóalbumok és gyűjtő albumok; füzetek; golyóstollak; grafikák; grafikus rajzok; határidőnaplók, előjegyzési naptárak; hírlevelek; hírek, közlemények [nyomtatott anyagok]; hirdetőtáblák papírból vagy kartonból; hirdetési kiadványok; hírlevelek a játékok és szerencsejátékok területén; iratgyűjtők, dossziék; iratlefűzők, dossziék; irattárolók; íróasztali írószer- és iratrendező; íróasztali könyöklő; írodaszerek; jegyzetfüzetek; jogi folyóiratok; kalligrafikus munkák; kaparós betűk, képek, matricák; kaparós könyvek rajzoláshoz; karikatúrák; kartondobozok; kártyák; katalógusok; képek; képeskönyvek; képeslapok, levelezőlapok; képregény-könyvek; képzőművészeti folyóiratok; képzőművészeti könyvek; keresztrejtvények; kifejezetten gyűjthető kártyák tárolására kialakított tokok; kifejezetten sporttal kapcsolatos témájú gyűjthető kártyák tárolására kialakított tokok; könyvek; közlemények, kiadványok; kuponfüzetek; kuponok; kvíz-kártyák; litográfiai kövek; magazin borítók; magazin mellékletek újságokhoz; magazinok a játékok és szerencsejátékok területén; magazinok, revűk [időszaki lapok]; magazinok tárolására szolgáló irattartó dobozok; manga képregények; matricás albumok; mesekönyvek gyermekeknek; mini fotóalbumok; napilapok; naptárak; nyomdabetűk; nyomdakészletek; nyomdaipari termékek; nyomtatott brossúrák; nyomtatott folyóiratok, magazinok; nyomtatott hirdetések; nyomtatott horoszkópok; nyomtatott információs kártyák; nyomtatott információs mappák; nyomtatott naptárak; nyomtatott publikációk; nyomtatott reklámanyagok; nyomtatott sajtóközlemények, hírközlések; nyomtatott szórólapok; nyomtatott vállalati újságok; papír bevásárlótáskák, szatyrok; papírból készült nyomtatott reklámtáblák; papírcímkék; papírzacsok és zsákok; poszterkönyvek; programfüzetek; prospektusok; regények; reklámbrossúrák; reklámfeliratok kartonból; reklámfeliratok papírból; reklámkiadványok; reklámplakátok; szakkönyvek, kézikönyvek; szakmai magazinok; színes nyomatok; szórólapok; tv-újságok; üdvözlőkártyák; üdvözlőlapok, üdvözlőkártyák; újságban megjelenő képregények [nyomtatott anyagok]; újságban megjelenő képregény képsorok [nyomtatott anyagok]; újságok; újságpapír.

35 A reklámokkal kapcsolatos társadalmi tudatosság elemzése; adatfeldolgozás, -rendszerezés és -kezelés;

adatgyűjtés; álláshirdetés; apróhirdetések; apróhirdetési szolgáltatások; cégek bemutatása az interneten és egyéb médiákban; direkt marketing szolgáltatások; e-sporteseményekhez kapcsolódó marketingszolgáltatások; e-sporteseményekhez kapcsolódó hirdetési szolgáltatások; e-sporteseményekre vonatkozó népszerűsítő szolgáltatások; eladási, értékesítési promóciók; előadások, prezentációk szervezése reklámozási célokra; előfizetés információs médiacsomagra; előfizetés tv-csatornára; előfizetések elektronikus folyóiratokra; előfizetések távközlés útján nyújtott adatbázis-szolgáltatásokra; előfizetések ügyintézése televíziós csatornákra; értékesítési promóció audiovizuális média használatával; filmrendezés a reklámfilmek terén; hangfelvételek gyártása marketing célokra; hangfelvételek gyártása reklámozási célokra; hangfelvételek készítése reklámcélokra; harmadik fél áruinak és szolgáltatásainak reklámozása olyan szponzorok felkutatása révén, akik az árukat és szolgáltatásokat kapcsolatba hozzák sporttevékenységekkel; harmadik fél formatervezési mintáinak népszerűsítése online portfólió biztosításával weboldalon keresztül; harmadik fél termékeinek és szolgáltatásainak promóciója weboldalakon elhelyezett reklámokkal; harmadik személyek termékeinek és szolgáltatásainak interneten való reklámozása; harmadik személyek áruinak és szolgáltatásainak globális számítógépes hálózaton keresztül történő reklámozása; harmadik felek előre fizetett kártyáinak kiskereskedelmi forgalmazása multimédiás tartalmak vásárlásához; hirdetés elektronikus hirdetőtáblán; hirdetés elektronikus médián, főként interneten keresztül; hirdetés és reklámozás; hirdetés folyóiratokban, prospektusokban és újságokban; hirdetés magazinokban; hirdetések elhelyezése; hirdetések és reklámanyagok [szórólapok, prospektusok, reklámcédulák és minták] terjesztése; hirdetések készítése és elhelyezése; hirdetések vagy reklámok gyártás utáni szerkesztési szolgáltatásai; hirdetési- és reklám szolgáltatások; hirdetési és reklámozási szolgáltatások televíziós, rádiós, postai úton; hirdetési- és reklámszolgáltatások; hirdetési- és reklámszolgáltatások, valamint a hozzájuk kapcsolódó tanácsadás; hirdetési felület biztosítása újságokban; hirdetési felület, idő és anyagok bérbeadása; hirdetési felület, idő és média szolgáltatása és bérbeadása; hirdetési felület kölcsönzése; hirdetési felület online kölcsönzése; hirdetési hely, idő és média rendelkezésre bocsátása; hirdetési hely rendelkezésre bocsátása; hirdetési hely rendelkezésre bocsátása elektronikus médiában; hirdetési helyek biztosítása folyóiratokban, újságokban és magazinokban; hirdetési helyek biztosítása és bérbeadása; hirdetési rovatok készítése; hirdetési szolgáltatások; hirdetési szolgáltatások részvényekhez és más értékpapírokhoz kapcsolódó ügynöki tevékenységek népszerűsítésére; hirdetési szolgáltatások az egészségügyi problémák tudatosításának elősegítésére; hirdetési szolgáltatások a közvélemény figyelmének társadalmi kérdésekre való felhívására; hirdetéssel, reklámozással kapcsolatos információ gyűjtése; hirdetéssel, reklámozással kapcsolatos adatok terjesztése; hirdetésszervezés; hűségprogramok szervezése ügyfeleknek kereskedelmi, promóciós és reklámcélokra; interneten használható reklámok összeállítása; interneten keresztül biztosított hirdetési szolgáltatások; interneten keresztül nyújtott reklámozási szolgáltatások; internetes marketing; internetes hirdetési felület bérbeadása; internetes reklámozási szolgáltatások; kereskedelmi és reklámcélú rendezvények szervezése; kereskedelmi- és lakóingatlanokkal kapcsolatos reklámozás, hirdetés; kiadói szolgáltatások (reklám megjelentetés); kiadványokhoz kapcsolódó előfizetések ügyintézése; kuponbeszerzési szolgáltatások harmadik fél számára; marketing szolgáltatások; marketing-tanácsadás és -szolgáltatások; média- és reklámtervek, -konceptiók készítése és megvalósítása; médiacsomagokhoz kapcsolódó előfizetések ügyintézése; médiakapcsolati szolgáltatások; nyereményjátékok, versenyek, pályázatok szervezése reklámcélokra; online reklám- és marketingszolgáltatások; online reklámozás; promóciós marketing; promóciós marketing-szolgáltatások audiovizuális média felhasználásával; promóciós, reklám célú árubemutatás; promóciós szórólapok terjesztése; promóciós szolgáltatások; rádió- és tévéreklámok gyártása és forgalmazása; rádiós és televíziós reklámügynökség hirdetési szolgáltatásai; rádiós és televíziós reklámozás; rádiós és televíziós reklámozással foglalkozó ügynökség által nyújtott hirdetési szolgáltatások; rádiós reklámok készítése; rádiós reklámozás; rádiós reklámspotok gyártása; reklám és marketing; reklám és marketing szolgáltatások; reklám- és marketingszolgáltatások kommunikációs csatornákon keresztül biztosítva; reklám- és marketingszolgáltatások blogokon keresztül biztosítva; reklám- és promóciós anyagok terjesztése; reklám- és promóciós szerződések készítése harmadik felek számára; reklám, marketing és promóciós anyagok terjesztése; reklám, prospektusok terjesztése; reklám szórólapok elkészítése; reklámanyag készítése; reklámanyag összeállítása; reklámanyag sokszorosítása; reklámanyag-terjesztés; reklámanyag-terjesztési szolgáltatások;

reklámanyagok és -szövegek megjelentetése; reklámanyagok és reklámok készítése, kiadása; reklámanyagok készítése; reklámanyagok kölcsönzése; reklámanyagok megjelentetése; reklámanyagok online megjelentetése; reklámanyagok online terjesztése; reklámanyagok összeállítása, kiadása és terjesztése; reklámanyagok [rölapok, prospektusok, nyomtatványok, áruminták] terjesztése; reklámanyagok szétosztása; reklámanyagok [szórólapok, prospektusok, brosrák, termékminták, főként katalóguson keresztüli távértékesítés céljából] akár külföldi, akár belföldi terjesztése; reklámanyagok [szórólapok, prospektusok, nyomtatványok, minták] elosztása és terjesztése; reklámanyagok terjesztése postai úton; reklámanyagok terjesztése [szórólapok, prospektusok és nyomtatványok]; reklámanyagok utcai terjesztése; reklámcélú bemutatók szervezése; reklámcélú forgatókönyvírás; reklámfilmek készítése; reklámfelületek és reklámanyagok bérbeadása; reklámhatékonyság és piackutatási elemzés; reklámhely bérbeadása brosrákban; reklámhirdetések megjelentetése; reklámhirdetések terjesztése; reklámkampányok előkészítése; reklámlevél szolgáltatás; reklámlogók tervezése; reklámok elkészítése; reklámok és kereskedelmi hirdetések terjesztése; reklámok, hirdetések összeállítása; reklámok készítése; reklámok készítése és elhelyezése mások számára; reklámok megjelenítése mások részére; reklámok terjesztése interneten keresztül; reklámozás bannerekkel; reklámozás, beleértve harmadik személyek termékeinek és szolgáltatásainak népszerűsítését nemzetközi sporteseményekhez kapcsolódó szponzori megállapodások és licencszerződések keretében; reklámozás előkészítése; reklámozás minden nyilvános kommunikációs eszközön keresztül; reklámozás, promóciós szolgáltatások; reklámozási és promóciós szolgáltatások; reklámprospektusok terjesztése; reklámszolgáltatások televízióképernyőn megjelenő szövegek segítségével; reklámszórólapok terjesztése; reklámszövegek írása; reklámszöveg megjelentetési szolgáltatások; reklámszövegek megjelentetése; reklámszövegek publikálása; reklámszövegek terjesztése; reklámszövegírás; reklámterjesztés; rölapterjesztés; sajtófigyelés; sajtóreklámozási szolgáltatások; szórólapok kiadása; szórólapok tervezése; telefonos piackutatás; telefonos marketing; televíziós és rádiós reklámok gyártása; televíziós, reklámcélú, terméket vagy szolgáltatást bemutató műsorok készítése; televíziós reklámozás; újság előfizetések ügyintézésével kapcsolatos szolgáltatások; újságelőfizetések; újságelőfizetések adminisztrációjával kapcsolatos szolgáltatások; újságelőfizetések intézése; újságokkal kapcsolatos reklámszolgáltatások; üzleti- és piackutatás; vásárlói hűségprogramok kereskedelmi-, promóciós- és/vagy reklámcélokra; videofelvételek készítése reklámcélokra; videofelvételek készítése marketing célokra.

41 Audio-, film-, video- és televíziós felvétellel kapcsolatos szolgáltatások; audio-, video- és multimédiás termékek gyártása, fényképezés; dokumentumfilmek készítése; e-sport oktatás; e-sport szolgáltatások; elektronikus magazinok kiadása; elektronikus könyvek és folyóiratok on-line publikálása; elektronikus könyvek és folyóiratok online megjelentetése; elektronikus könyvek és folyóiratok internetes publikációja; élő szórakoztató televízióműsorok készítése; élő televízióműsorok készítése; előre felvett szórakoztató anyagok bemutatása; előre felvett videofilmek elkészítése; filmek és videofilmek gyártása; filmes szórakoztatás; folyóiratok és könyvek elektronikus online közzététele; folyóiratok és könyvek megjelentetése elektronikus formában; folyóiratok kiadása; folyóiratok kölcsönzése; folyóiratok, könyvek és kézikönyvek megjelentetése a gyógyászat területén; folyóiratok multimédiás megjelentetése; folyóiratok publikálása; hang- és képfelvételek készítése hang- és képhordozókon; hang- és videoanyagok készítése, fényképezés; hírlevelek kiadása; hírközlő szolgáltatások; hirdetéssel, reklámozással kapcsolatos szemináriumok szervezése; hírműsorok készítése mozis vetítésre; interaktív szórakoztatás; interneten közvetített hírműsor szolgáltatások; interneten keresztül nyújtott szórakoztatási szolgáltatások; kiadás/megjelentetés (könyv -); kiadói és híradói, beszámoló szolgálatások, illetve szövegek írása; kiadói szolgáltatások; kiadványok megjelentetése; könyv- és folyóirat kiadás; könyvek és magazinok megjelentetése; könyvek, magazinok, almanachok és napilapok megjelentetése; könyvek multimédiás megjelentetése; könyvek publikálása és kiadása; könyvkiadás; közvetítésre szánt hírműsorok elkészítése; kulturális tevékenységek; kulturális szolgáltatások; magazinok és újságok kölcsönzése; magazinok, folyóiratok és újságok multimédiás megjelentetése; magazinok kiadása; magazinok kiadásához kapcsolódó szaktanácsadási szolgáltatások; magazinok multimédiás megjelentetése; napilapok multimédiás megjelentetése; naptárak kiadása; nem letölthető digitális hangfelvételek szolgáltatása az internetről; nem letölthető filmek biztosítása; nem letölthető filmek és televízió-műsorok rendelkezésre bocsátása fizetős televízió útján; nyomtatványok kiadása és

## Nemzeti védjegybejelentések meghirdetése

szerkesztése; oktatási, szórakoztatási és sportszolgáltatások; online interaktív szórakoztatás; online szórakoztatás; online szórakoztatás nyújtása; podcastek gyártása; podcastok létrehozása [írása]; rádióműsorok készítése és bemutatása; rádióműsorok szerkesztése; rádiós és televíziós hírműsor szolgáltatás; rádiós és televíziós műsorok készítése; rádiós és televíziós szórakoztató szolgáltatások; rádiós szórakoztatás; rádiós szórakoztató műsorok készítése; sport- és fitneszszolgáltatások; sporthíradás; sporttal kapcsolatos szórakoztatási szolgáltatások; sporttal kapcsolatos tájékoztató szolgáltatás; számítógépes játékokkal kapcsolatos információkat tartalmazó online magazin biztosítása; számítógépes játékokkal kapcsolatos hírlevelek küldése e-mailben; szórakoztatás e-sport-versenyek formájában; szórakoztatás futballmeccsek formájában; szórakoztatás podcaston keresztül; szórakoztatási célú rendezvényszervezés; szórakoztatási szolgáltatások; szórakoztató hangfelvételek gyártása; szórakoztató szolgáltatások audio- és videofelvételek megosztása céljából; szórakoztató szolgáltatások audio- és videofelvételek felhasználókhöz való rendelkezése céljából; szórakoztató szolgáltatások sportesemények formájában; szórakoztató szolgáltatások versenyek formájában; szórakoztató szolgáltatások webkamerás televízióműsorok formájában; szórakoztató szolgáltatások interaktív televízióműsorok formájában; szórakoztató televíziós műsorok készítése; szórakoztató versenyek szervezése; szövegek kiadása; szövegek kiadása elektronikus média formájában; televízióműsorok bemutatása; televíziós és rádiós szórakoztatás; televíziós hírműsorok szolgáltatása; televíziós (műsor) gyártás; tévműsorok (el) készítése; tv műsorok készítése; újság kiadása ügyfelek számára az interneten; újságírói szolgáltatások; újságkiadás; újságok, folyóiratok, katalógusok és broszúrák megjelentetése; újságok kiadása; újságok megjelentetése; video- és DVD-filmgyártás; videofelvételek készítése; videofilmgyártás; web-es újságok megjelentetése; webináriumok szervezése; webrádiós szórakoztatási szolgáltatások.

( 210 ) M 23 00259

( 220 ) 2023.01.31.

( 731 ) Dr. Loboda Éva, Szeged (HU)

( 541 ) CiklusTérkép

( 511 ) 41 Oktatás és tanítás; egészséggel kapcsolatos oktatási szolgáltatások.

44 Családtervezés; egészséggel kapcsolatos információnyújtás.

( 210 ) M 23 00549

( 220 ) 2023.03.03.

( 731 ) Richsoft Ügyvitelszervező és Szolgáltató Korlátolt Felelősségű Társaság, Budapest (HU)

( 740 ) dr. Tasnádi Zita, Budapest

( 541 ) 4 HELYSZÍN konyhabútor kiállítás

( 511 ) 35 Értékesítési bemutatók; termékbemutatók szervezése és lebonyolítása; kereskedelmi bemutatók (kiállítások) és vásárok lebonyolítása, szervezése és rendezése kereskedelmi- és reklámcélokra; kereskedelmi célú kiállítások szervezése; kereskedelmi kiállítások és bemutatók szervezése és lebonyolítása; ügyfélkapcsolat-kezelés; áruk és szolgáltatások értékesítésének elősegítése mások számára, nyomtatott anyagok terjesztésével és promóciós vetélkedőkkel; reklám, marketing és promóciós anyagok terjesztése; reklámanyagok, nevezetesen szórólapok, prospektusok, broszúrák, áruminták terjesztése, főként katalóguson keresztüli távértékesítés céljából [akár külföldi, akár belföldi]; áruk és szolgáltatások népszerűsítése szponzoráció útján; üzleti marketing-konzultációs szolgáltatások; üzleti marketing tanácsadás; reklám-, marketing és hirdetési anyagok terjesztése; szponzorok felkutatása; hirdetési- és reklámszolgáltatások, valamint a hozzájuk kapcsolódó tanácsadás; kereskedelmi tranzakciók tárgyalása és megállapodások kötése harmadik fél számára; reklámozás; üzleti menedzsment, szervezés és adminisztráció; irodai munkák.

( 210 ) M 23 00590

( 220 ) 2023.03.07.

( 731 ) Perscriptor Könyvelőiroda Kft., Budapest (HU)

( 740 ) Dr. Németh András Róbert Ügyvédi Iroda, Budapest

**( 541 ) Perscriptor**

( 511 ) 35 Számviteli, könyvelési szolgáltatások; könyvviteli és számviteli szolgáltatások.

---

A rovat 82 darab közlést tartalmaz.

## Védjegybejelentés meghirdetése és a védjegy lajstromozása különleges gyorsított eljárásban

---

( 111 ) 240.343

( 151 ) 2023.03.28.

( 210 ) M 23 00350

( 220 ) 2023.02.13.

( 732 ) **Get Work Trend Korlátolt Felelősségű Társaság, Budapest (HU)**

( 740 ) Noerr & Társai Iroda, Budapest

( 541 ) **Get Work Trend**

( 511 ) 35 Munkaerő-közvetítés; munkaerő-toborzás; munkaerő áthelyezés; munkaerő kölcsönzés; szolgáltatások munkaerő elhelyezésére; munkaerő toborzási szolgáltatás; munkaerő toborzási hirdetés; vezetői munkaerő-toborzás; ideiglenes munkaerő közvetítése; munkaerő-kölcsönzési szolgáltatások; munkaerő-felvételi tanácsadás; munkaerő közvetítő szolgáltatások; munkaerő alkalmassági vizsgálata; ideiglenes munkaerő toborzása; munkaerő-közvetítési konzultáció; munkaerő-toborzáshoz kapcsolódó információszolgáltatás; munkaerő-toborzási irodák szolgáltatásai; munka- és munkaerő közvetítés; munkaerő közvetítése határozott időre; személyiségvizsgálat munkaerő-toborzási célokra; személyzet kiválasztása; személyzeti tanácsadás; személyzeti management; személyzeti szolgáltatások; személyzet elhelyezése, foglalkoztatása; személyzet időszakos megbízása; állandó személyzet toborzása; személyzeti információk gyűjtése; személyzeti követelmények értékelése; konzultáció személyzeti kérdésekben; segítségnyújtás személyzeti kérdésekben; személyzeti tanácsadási szolgáltatások; szaktanácsadás személyzeti kérdésekben; bérszámfejtés; bérszámfejtés előkészítése; számítógépesített bérszámfejtés; bérszámfejtés, fizetési jegyzékek elkészítése; adatfeldolgozási szolgáltatások a bérszámfejtés terén.

41 Kiskereskedelemhez kapcsolódó munkaerő-képzési szolgáltatások; személyzeti képzés; személyzeti képzési szolgáltatások; gyakorlati képzés; üzleti képzés; üzletvezetői képzés; folyamatos képzés; képzés szervezése; coaching; oktatási szolgáltatások coaching formájában; coaching gazdasági és menedzselési témákban.

---

( 111 ) 240.425

( 151 ) 2023.03.28.

( 210 ) M 23 00513

( 220 ) 2023.02.28.

( 732 ) **Mondelez Hungária IP Kft., Budapest (HU)**

( 740 ) Szoboszlai Ügyvédi Iroda, Budapest

( 546 )  OTD  
OREO OF THE DAY

( 511 ) 30 Pékárúk; aprósütemények, sütemények; brownie (csokoládés sütemények); sajtorták; süteménymorzsa; fagyasztott édességek; fagyaltok és jégkrémek; fagyalttölcsérek; pudingok; gyümölcsös sütemények, torták; süteménykosárcák; forró csokoládé.

---

( 111 ) 240.426

( 151 ) 2023.03.28.

( 210 ) M 23 00410

( 220 ) 2023.02.17.

( 732 ) **Rózsa Ákos, Kalocsa (HU)**

( 740 ) dr. Pál Roberta Livia, Budapest

( 541 ) **TTBK Sport**

( 511 ) 35 Üzleti elemzéssel, különösen sportfogadással kapcsolatos segítségnyújtás, tanácsadási szolgáltatások és konzultáció.

41 Online információk biztosítása sporttal és sportfogadással kapcsolatban; sporttal kapcsolatos híradói,

---

Nemzeti védjegybejelentés meghirdetése és a védjegy lajstromozása különleges gyorsított eljárásban  
beszámolói szolgáltatások, illetve szövegek írása, médiatartalmak készítése; sporttal kapcsolatos szórakoztató és  
tájékoztatói szolgáltatások; sportfogadással kapcsolatos szórakoztató és tájékoztatói szolgáltatások.

( 111 ) 240.427

( 151 ) 2023.03.28.

( 210 ) M 23 00411

( 220 ) 2023.02.17.

( 732 ) Rózsa Ákos, Kalocsa (HU)

( 740 ) dr. Pál Roberta Livia, Budapest

( 546 )



( 511 ) 35 Üzleti elemzéssel, különösen sportfogadással kapcsolatos segítségnyújtás, tanácsadási szolgáltatások és konzultáció.

41 Online információk biztosítása sporttal és sportfogadással kapcsolatban; sporttal kapcsolatos híradói, beszámolói szolgáltatások, illetve szövegek írása, médiatartalmak készítése; sporttal kapcsolatos szórakoztató és tájékoztatói szolgáltatások; sportfogadással kapcsolatos szórakoztató és tájékoztatói szolgáltatások.

( 111 ) 240.430

( 151 ) 2023.03.28.

( 210 ) M 23 00508

( 220 ) 2023.02.27.

( 732 ) HELL ENERGY Magyarország Korlátolt Felelősségű Társaság, Budapest (HU)

( 740 ) Oppenheim Ügyvédi Iroda, Budapest

( 546 )



KEEP IT COOL AS ICE

( 511 ) 29 Tejalapú italok; csokoládéval ízesített tejalapú italok; gyümölcslevet tartalmazó tejalapú italok; kávé tartalmazó tejalapú italok; zabot tartalmazó tejalapú italok; tej; tejből készült italok; ízesített tej; tejes tea, túlnyomórészt tejjel; tejes italok, főként tejet tartalmazó; ízesített tejjitalok; kakaós tejjitalok; kakaóízű tejjitalok; mesterséges tejalapú desszertek; gyümölcsöt tartalmazó tejjitalok; zabalapú italok [tejpótlók]; növényi alapú tejpótlók; milk shake-ek [tejturmixok]; tejpótlóként használt szójaalapú italok; erjesztett tejes italok étkezési célokra.

30 Kávé; kávéaromák; kávéitalok; kávékivonatok; kávéesszenciák; kávékoncentrátumok; tejes kávéitalok; kávé tejjel; koffeinmentes kávé; ízesített kávék; kávé kifőtt formában; maláta kávé kivonatok; jegeskávék.

( 111 ) 240.432

( 151 ) 2023.03.28.

( 210 ) M 23 00382

( 220 ) 2023.02.15.

( 732 ) F.LLI GANCIA & C. S.p.A., Canelli (IT)

( 740 ) SBGK Ügyvédi Iroda, Budapest

( 546 )



( 511 ) 33 Vodka.



A rovat 6 darab közlést tartalmaz.

## Védjegybejelentés módosítása

## Meghirdetett védjegybejelentés árujegyzéke korlátozásának tudomásul vétele

( 210 ) M 22 01875

( 220 ) 2021.02.19.

( 731 ) Sörműves Kft., Budapest (HU)

( 740 ) SBGK Ügyvédi Iroda, Budapest

( 541 ) GENTLE BASTARD

( 511 ) 32 Sör alapú italok; üdítőitalok; ízesített sörök; sörök és sörtermékek; kézműves sörök; készítmények italokhoz; sörök; alkoholmentes italok.

( 210 ) M 22 02385

( 220 ) 2022.09.15.

( 731 ) Limes Model Kft., Budapest (HU)

( 740 ) Dr. Kocsomba Nelli Ügyvédi Iroda, Budapest

( 546 )



( 511 ) 9 Fényképeszeti keresők, képkeresők; letölthető elektronikus kiadványok, publikációk; letölthető képfájlok; számítógépes programok [letölthető szoftverek]; számítógépes programok, rögzített; számítógépes szoftveralkalmazások, letölthető; számítógépes szoftverplatformok, rögzített vagy letölthető formában; szkennerek [adatfeldolgozó eszközök]; távmérő műszerek, teleméterek; távolságmérő, távmérő berendezések; az osztályban szereplő áruk mindegyike fizikai tárgyak digitális tartalommal való összekapcsolására a design, az oktatás, a kultúra és a művészet, valamint állatorvosi szolgáltatások területén és az osztályban szereplő egyik áru sem az egyéni közúti közlekedés területén.

10 Állatorvosi készülékek és eszközök.

16 Építészeti makettek.

28 Asztali társasjátékok; játékmodellek; méretarányos járműmodellek; méretarányos modell készletek [játékok].

35 Egészségügyi nyilvántartások és akták számítógépesített kezelése; gyógyszerészeti, állatgyógyászati és egészségügyi készítményekhez és gyógyászati eszközökhöz kapcsolódó nagykereskedelmi szolgáltatások; gyógyszerészeti, állatgyógyászati és higiéniaikészítmények, valamint gyógyászati eszközök kis- és nagykereskedelme.

37 Orvosi műszerek sterilizálása; sebészeti műszerek fertőtlenítése.

40 3D nyomtatás; bőrmegmunkálás; famegmunkálás; fényképnymtatás; homokfűvési szolgáltatások; lézergravírozás; marás [forgácsolás]; vulkanizálás [anyagkezelés].

41 Állatidomítás, kiképzés; know-how átadása (képzés); konferenciák szervezése és lebonyolítása; kongresszusok szervezése és lebonyolítása; oktatás biztosítása; oktatási információs szolgáltatások; oktatási tanúsítási szolgáltatások, nevezetesen képzés és vizsgáztatás; oktatási vizsgáztatás; oktatáskutatás.

42 Biológiai kutatás; felhő-alapú virtuális számítógépes rendszerek biztosítása; klinikai kísérletek; kutatás a mesterséges intelligencia területén; kutatási és fejlesztési szolgáltatások; mérnöki munkák, szolgáltatások; számítástechnikai tanácsadás; számítógépes kódolás; számítógépes platformok fejlesztése; számítógéppel szimulált modellek tervezése; számítógép szoftver tanácsadás; technológiai kutatás; tudományos kutatás; az osztályban szereplő szolgáltatások mindegyike fizikai tárgyak tartalommal való összekapcsolására a design, az oktatás, a kultúra és a művészet, valamint az állatorvosi szolgáltatások területén és az osztályban szereplő egyik szolgáltatás sem az egyéni közúti közlekedés területén.

44 Állatápolási szolgáltatások; állategészségügyi szolgáltatások; állatok jelenlétével megvalósuló terápiás

Nemzeti védjegybejelentés módosítása

---

szolgáltatások; alternatív gyógyászati szolgáltatások; csillapító kezelés; diétás és táplálkozási tanácsadás; egészségfürdő szolgáltatások;egészséggel kapcsolatos tanácsadó szolgáltatások; egészségügyi adatok távmonitorozása gyógyászati diagnózishoz és kezeléshez; egészségügyi berendezések kölcsönzése; egészségvizsgálati szolgáltatások; fizioterápia, fizikoterápia; foglalkozásterápiásszolgáltatások; gazdálkodás (állatok); kiropraktika; klinikák, orvosi rendelők szolgáltatásai; masszázs; orvosi berendezések kölcsönzése; orvosi ellátás; orvosi szolgáltatások; regeneráló orvosi szolgáltatások; távgyógyászati szolgáltatások; terápiásszolgáltatások.

---

A rovat 2 darab közlést tartalmaz.

## Lajstromozott védjegyek

**( 111 ) 237.558**

( 151 ) 2023.03.09.

( 210 ) M 21 02836

( 220 ) 2021.07.22.

**( 732 ) Richter Ildikó Eszter, Baja (HU)****Bányai Gábor, Sopron (HU)****( 546 ) COFFIS**

( 511 ) 9 Adat- és fájlkezelő és adatbázis szoftverek; adatfeldolgozó szoftverek; adatkezelő szoftverek; adatkommunikációs szoftverek; adatvédelmi szoftver; alkalmazás- és adatbázis-integrálásra szolgáló számítógépes szoftverek; alkalmazáserver szoftverek; applikációs szoftver; azonnali üzenetküldő szoftverek; beágyazott operációs szoftverek; beágyazott szoftverek; egységes kommunikációs szoftverek; együttműködési menedzsment szoftver platformok; együttműködési szoftverek; mobiltelefonos szoftveralkalmazások; munkaerő-menedzsment szoftverek; munkafolyamat-irányítási rendszer szoftverei; munkafolyamat-szoftverek; okostelefonokhoz való letölthető szoftveralkalmazások; oktatási szoftverek; oktató szoftverek; számítógépes szoftverek gyógyászati területhez kapcsolódóan; személyi számítógéppel használható interaktív szórakoztató szoftverek; szoftveralkalmazások mobil eszközökhöz; tevékenységkövető szoftverek edzésekhöz; virtuális asszisztens szoftverek.

**( 111 ) 237.922**

( 151 ) 2022.06.03.

( 210 ) M 10 03904

( 220 ) 2010.12.22.

**( 732 ) Milipol Kft., Budapest (HU)**

( 740 ) Kajtár Takács Hegymegi-Barakonyi Baker &amp; McKenzie Ügyvédi Iroda, Budapest

Király György, JUREX Iparjogvédelmi Iroda, Budapest

**( 546 ) MILIPOL**  
Komplex katonai és rendvédelmi megoldások

( 511 ) 13 Lőfegyverek; lőszer és lövedékek; robbanóanyagok; rendvédelmi és haditechnikai eszközök.  
35 Kereskedelmi ügyletek; különösen ruházati cikkek, cipők, kalapárak, híradástechnikai eszközök, lőfegyverek, lőszer és lövedékek, robbanóanyagok, rendvédelmi és haditechnikai eszközök, továbbá repülőeszközök kereskedelme.  
37 Javítás; szerelési szolgáltatások; különösen híradástechnikai eszközök, megkülönböztető jelzések és termokamerás felderítő eszközök javítása, karbantartása.

**( 111 ) 239.653**

( 151 ) 2023.01.09.

( 210 ) M 10 03169

( 220 ) 2010.10.27.

**( 732 ) Birner Autó Kft., Budapest (HU)****( 546 )**

( 511 ) 12 Járműalkatrészek.

37 Járművek javítása és ápolása.

**( 111 ) 239.654**

( 151 ) 2023.01.09.

( 210 ) M 10 03170

( 220 ) 2010.10.27.

**( 732 ) Birner Autó Kft., Budapest (HU)****( 541 ) Birner**

( 511 ) 12 Járműalkatrészek.

37 Járművek javítása és ápolása.

---

**( 111 ) 239.655**

( 151 ) 2023.01.09.

( 210 ) M 10 03171

( 220 ) 2010.10.27.

**( 732 ) Birner Autó Kft., Budapest (HU)****( 541 ) Birner autó**

( 511 ) 12 Járműalkatrészek.

37 Járművek javítása és ápolása.

---

**( 111 ) 239.656**

( 151 ) 2023.01.09.

( 210 ) M 10 03172

( 220 ) 2010.10.27.

**( 732 ) Birner Autó Kft., Budapest (HU)****( 541 ) Birner autóalkatrész**

( 511 ) 12 Járműalkatrészek.

37 Járművek javítása és ápolása.

---

**( 111 ) 239.679**

( 151 ) 2023.01.16.

( 210 ) M 21 03026

( 220 ) 2021.08.13.

**( 732 ) BUDALAKK INNOVA KFT., Budapest (HU)**

( 740 ) Kovári Szabadalmi és Védjegy Iroda Kft., Budapest

**( 541 ) TRIOLUX**( 511 ) 2 Alapozók, primerek; festékek; lakkok; festékipari bevonóanyagok; festékipari kötőanyagok; festékipari oldószerek; kivéve a jachtfestékeket és a szennyeződésgátló bevonatokat.

---

**( 111 ) 239.680**

( 151 ) 2023.01.16.

( 210 ) M 21 04295

( 220 ) 2021.12.20.

**( 732 ) WIM GROUP Kft., Budapest (HU)****Nemerkényi Zsolt, Budapest (HU)****( 541 ) UNITE**( 511 ) 41 Szakmai képzés; szórakoztatás; sport- és kulturális tevékenységek; mindezek a szolgáltatások a beszerzésekkel, kereskedelemmel, logisztikával és kiskereskedelmi platformokkal kapcsolatos szolgáltatások kivételével.

---

**( 111 ) 239.681**

---

---

( 151 ) 2023.01.16.

( 210 ) M 21 03959

( 220 ) 2021.11.22.

( 732 ) **ZENTIVA, K.S., Praha 10 - Dolni Mecholupy (CZ)**

( 740 ) Danubia Szabadalmi és Jogi Iroda Kft. és Lantos Judit Ügyvédi Iroda, Budapest

( 541 ) **FENESA**

( 511 ) 5 Gyógyszerek, gyógyászati készítmények emberi felhasználásra, daganatos betegségek kezelésére.

---

( 111 ) **239.684**

( 151 ) 2023.01.18.

( 210 ) M 21 03937

( 220 ) 2021.11.19.

( 732 ) **Dinyáné Nagy Katalin, Békéscsaba (HU)**

( 546 ) **adrenalin<sup>®</sup>**

( 511 ) 18 Kabátok kutyáknak; kabátok macskáknak.

---

( 111 ) **239.814**

( 151 ) 2023.01.23.

( 210 ) M 20 02282

( 220 ) 2020.08.04.

( 732 ) **HLBS s.r.o., Bratislava (SK)**

( 740 ) Dr. Horváth Gábor, Pannonhalma

( 546 ) **NEXTERS**

( 511 ) 3 Nem gyógyhatású kozmetikumok és piperekészítmények; nem gyógyhatású fogkrémek.

5 Egészségügyi készítmények gyógyászati használatra; gyógyászati vagy állatgyógyászati használathoz adaptált diétás élelmiszerek és anyagok, bébiételek; étrend-kiegészítők emberek és állatok számára; fertőtlenítőszer.

35 Kereskedelmi ügyletek; kereskedelmi adminisztráció.

---

( 111 ) **239.838**

( 151 ) 2023.01.23.

( 210 ) M 20 03917

( 220 ) 2020.12.18.

( 732 ) **Timeless Design Kft., Budapest (HU)**

( 740 ) SBGK Ügyvédi Iroda, Budapest

( 541 ) **ALMA**

( 511 ) 14 Félnemes bizsu cikkek; ékszerárúk; ékszer-cikkek; ékszerkellékek; ékszerdoboz; ékszertokok; ékszerláncok; ékszer függők; cipődíszek [ékszerek]; ékszerek; ékszerek nem nemesfémből; fejre való ékszerek; gyűrűk; karkötők [ékszerek]; kulcstartók [és hozzájuk tartozó díszek]; láncok [ékszerek]; nyakláncok.

25 Ruházati cikkek; lábbelik; kalapárúk; pulóverek; kabátok, dzsekik; kapucnis pulóverek; kimonók; topok [ruházati cikkek]; blúzok; női ingek, blúzok; felsőruházat; melegítő felsők; kezeslábas ruhák; egyrészes ruhák; alakformáló ruhák; övek [ruházat]; kendők [ruházat]; ballonkabátok [ruházat]; ruházat (bőr); bodyk [ruházat]; fülvédők [ruházat]; otthoni ruházat; mellények [ruházat]; nyaksálak [ruházat]; kézmelegítők [ruházat]; alsórészek [ruházat]; kesztyűk [ruházat]; hajszalagok [ruházat]; textilövek [ruházat]; műbőr ruházat; kötött ruhadarabok; hímzett ruhadarabok; állatbőrből készült ruhák; bundák, szőrmék [ruházat]; sálak [ruházati cikkek]; pólók; pólóingek; nadrágok; nadrágkosztümök; melegítő nadrágok, tréning nadrágok; dzsekik; blézerek; zakók, dzsekik; hálóköntösök, pongyolák; zoknik; férfi lábbeli; kezeslábas overallok; egyrészes overallok (playsuit); papucsok;

---

bokacsizmák, rövidszárú csizmák; bakancsok, csizmák; csuklyák, kapucnik [ruházat]; szörme muffok; alsóruházat, fehérműk; pizsama; balettcipők; kötények; ingek; rövid együttesek [ruházat]; szoknyák; vállkendők, nagykendők; sapkák; szandálok; harisnyatartók, harisnyakötők, zoknitartók; fürdőruhák, fürdődresszek; férfi és női fürdőruhák és fürdőnadrágok; tornaruhák; bőrovek [ruházat]; műbőr övek; férfi, női és gyermek ruházat; fűzők; alvómaszkok; bőrkabátok; bőrnadrágok; bőrruhák; farmerek; kaftánok; kapucnis felsők; kardigánok; körsálak [ruházat]; muffok [ruházat]; női ruhák; parkák (anorákok); pelerin, köpeny; poncsók; prémsálak [szörmék]; strandkendők; strandköpenyek; sportruházat.

42 Divattervezés; divatkiegészítők tervezése; ruhatervész; ékszerek tervezése; textiltervezési szolgáltatások; ruha- és divattervezés; divattervezési tanácsadási szolgáltatások; divattervezési szolgáltatással kapcsolatos tájékoztatás; ruházati kiegészítők tervezése; ruházati cikkek, lábbelik és fejfedők tervezése; díszítő minták tervezése.

**( 111 ) 239.915**

( 151 ) 2023.01.30.

( 210 ) M 21 04241

( 220 ) 2021.12.16.

**( 732 ) Kalapács József, Pécel (HU)**

( 740 ) SBGK Ügyvédi Iroda, Budapest

**( 541 ) Totális Metál**

( 511 ) 9 Zenei hangfelvételek; zenei kazetták; zenei szoftverek; letölthető zenefájlok; zenei felvételek szalagon; zenét tartalmazó CD-k; zenét tartalmazó DVD-k; zenei felvételek lemezek formájában; műsoros zenei CD-k; zenei felvételeket tartalmazó chipek; zenét tartalmazó műsoros lézerlemezek.

41 Zenekarok szolgáltatásai; élő zenekari előadások; szórakoztatás zenekari előadások formájában; élő zenekari fellépések bemutatása; zenés szórakoztatás zenekarok által; szórakoztató szolgáltatások zenekari előadások formájában; zenekar [együttes] által nyújtott szórakoztatási szolgáltatások; zenekar által élőben előadott műsorok bemutatása; zenei együttesek élő fellépései, előadásai; rock együttesek élő fellépései, előadásai; zene komponálása; zene rögzítése; zenés szórakoztatás; zenés koncertek; zenei előadás; zenei produkciók; élő zeneműsorok; élő zene szolgáltatása; zenés szórakoztatási szolgáltatások; élő zenei koncertek; zenei felvételek készítése; zenei szövegek kiadása; zenei produkciós szolgáltatások; élő zenei előadások; élő zenei műsorok; zenei szórakoztatás szervezése; zenei koncertek bemutatása; zenés show-k készítése; élő zenei előadások tartása; hang- és zenefelvételek készítése; szórakoztató szolgáltatások élő zene formájában; zene és ének előadás tartása; zenészek által nyújtott szórakoztatási szolgáltatások; zenészek által biztosított szórakoztatási szolgáltatások; szórakoztató szolgáltatások biztosítása felvett zene formájában; szórakoztató szolgáltatások élő zenei előadások formájában; szórakoztató show-k készítése zenészek közreműködésével.

**( 111 ) 240.197**

( 151 ) 2023.02.27.

( 210 ) M 22 02366

( 220 ) 2022.09.13.

**( 732 ) Richter Gedeon Nyrt., Budapest (HU)****( 541 ) UROBEDIN**

( 511 ) 5 Gyógyszerkészítmények.

**( 111 ) 240.198**

( 151 ) 2023.02.27.

( 210 ) M 22 02372

( 220 ) 2022.09.13.

**( 732 ) Villám túra Kft., Debrecen (HU)**



( 511 ) 39 Kirándulások, túrák, társasutazások szervezése.

( 111 ) 240.203

( 151 ) 2023.02.27.

( 210 ) M 21 00499

( 220 ) 2021.02.10.

( 732 ) **Indepack Magyarország Kft., Pomáz (HU)**

( 740 ) xLex Ipar- és Szerzői Jogvédelmi Tanácsadó Bt., Budapest

( 541 ) **Greendepack**

( 511 ) 16 Biológiaiilag lebomló papírból készült csomagolózacskók; biológiaiilag lebomló papírpép alapú tárolók elvitelre felszolgált ételekhez; csomagolásra szolgáló kartondobozok; csomagolásra szolgáló papírdobozok; csomagolópapír; csomagolóanyagok élelmiszerekhez; ételcsomagoló papír; kartonból készült csomagolóanyag; kartontálcák ételek csomagolására; papírból készült nyomtatott csomagolóanyagok; papírból készült tárolók csomagolási célokra; papírból készült tasakok csomagoláshoz; papírkartonok, dobozok ételszállításhoz; papírlapok csomagoláshoz; papírzacskók csomagoláshoz; újrahasznosított cellulózlapok csomagoláshoz; újrahasznosított papírból készült csomagolóanyagok.

21 Biológiaiilag lebomló papírpépalapú poharak; biológiaiilag lebomló papírpépalapú tálak; biológiaiilag lebomló papírpépalapú tányérok; biológiaiilag lebomló poharak; biológiaiilag lebomló tálak; biológiaiilag lebomló tálcaák; biológiaiilag lebomló tálcaák háztartási célokra; biológiaiilag lebomló tányérok; komposztálható poharak; komposztálható tálak; komposztálható tálcaák; komposztálható tálcaák háztartási célokra; komposztálható tányérok.

35 A következő árukkal kapcsolatos kiskereskedelmi, nagykereskedelmi és internetes kiskereskedelmi szolgáltatások: biológiaiilag lebomló papírból készült csomagolózacskók, biológiaiilag lebomló papírpép alapú tárolók elvitelre felszolgált ételekhez, csomagolásra szolgáló kartondobozok, csomagolásra szolgáló papírdobozok, csomagoló papír, csomagolóanyagok élelmiszerekhez, csomagolópapír, ételcsomagoló papír, kartonból készült csomagolóanyag, kartontálcák ételek csomagolására, papírból készült nyomtatott csomagolóanyagok, papírból készült tárolók csomagolási célokra, papírból készült tasakok csomagoláshoz, papírkartonok, dobozok ételszállításhoz, papírlapok csomagoláshoz, papírzacskók csomagoláshoz, újrahasznosított cellulózlapok csomagoláshoz, újrahasznosított papírból készült csomagolóanyagok, biológiaiilag lebomló papírpépalapú poharak, biológiaiilag lebomló papírpépalapú tálak, biológiaiilag lebomló papírpépalapú tányérok, biológiaiilag lebomló poharak, biológiaiilag lebomló tálak, biológiaiilag lebomló tálcaák, biológiaiilag lebomló tálcaák háztartási célokra, biológiaiilag lebomló tányérok, komposztálható poharak, komposztálható tálak, komposztálható tálcaák, komposztálható tálcaák háztartási célokra, komposztálható tányérok.

( 111 ) 240.204

( 151 ) 2023.02.27.

( 210 ) M 22 02367

( 220 ) 2022.09.13.

( 732 ) **Richter Gedeon Nyrt., Budapest (HU)**

( 541 ) **VODARELON**

( 511 ) 5 Gyógyszerkészítmények.

( 111 ) 240.236

( 151 ) 2023.02.28.

( 210 ) M 22 02186

( 220 ) 2022.08.25.



---

( 732 ) **Bandi Károly, Tököl (HU)**

( 546 ) **BIOMIT TERRA®**



( 511 ) 1 Talajjavítók mezőgazdasági célokra; mezőgazdaságban használt vegyszerek; kertészeti és erdészeti vegyszerek; folyékony trágyák; trágyák növényekhez.

---

( 111 ) **240.237**

( 151 ) 2023.02.28.

( 210 ) M 22 02185

( 220 ) 2022.08.25.

( 732 ) **Bandi Károly, Tököl (HU)**

( 546 ) **BIOMIT GENESIS®**



( 511 ) 1 Talajjavítók mezőgazdasági célokra; mezőgazdaságban használt vegyszerek, kertészeti és erdészeti vegyszerek, folyékony trágyák; trágyák növényekhez.

---

( 111 ) **240.238**

( 151 ) 2023.02.28.

( 210 ) M 22 02291

( 220 ) 2022.09.06.

( 732 ) **Beke Gábor, Miskolc (HU)**

( 546 )



( 511 ) 44 Emberi egészségügyi szolgáltatások [masszázs és mentális egészség szolgáltatások (coaching)].

---

( 111 ) **240.279**

( 151 ) 2023.03.09.

( 210 ) M 22 00805

( 220 ) 2022.03.24.

( 732 ) **Hanzel Henrik István, Szentendre (HU)**

**Paréj Zoltán, Szentendre (HU)**

( 541 ) **BULIREPCSI**

( 511 ) 9 Tudományos célra szolgáló, kutatási, navigációs, földmérő, fényképezési, mozgóképes, audiovizuális, optikai, súlymérő, mérő-, jelző-, észlelő, tesztelő, ellenőrző, életmentő és oktató berendezések és felszerelések; elektromos energia vezetésére, kapcsolására, átalakítására, tárolására, szabályozására vagy ellenőrzésére szolgáló készülékek és berendezések; hangok, képek vagy adatok rögzítésére, továbbítására, másolására vagy feldolgozására szolgáló készülékek és eszközök; rögzített és letölthető média; flash drive-on, pendrive-on, merevlemezen, CD lemezen audio- videó-egyéb tartalom megjelenítés; felhő (cloud) alapú audio-, video-, egyéb adat-tartalom tárolás, megjelenítés; számítógépes szoftver; üres digitális vagy analóg rögzítő és tároló média; online platformokon audio-video tartalom megjelenítés; szerkezetek érme bedobással működő készülékekhez; pénztárgépek, számolóeszközök; számítógépek és számítógépes perifériák.

24 Törölközők.

25 Ruházati cikkek, cipők, fejfedők, pólók, sapkák, melegítők, kabátok, dzsekik, zoknik, cipők, lábbelik, kesztyűk, fejkendők, nyakpántok, csuklószorítók.

35 Reklámozás; kereskedelmi ügyletek; kereskedelmi adminisztráció; irodai munkák, utazások promóciója, marketing szolgáltatások az utazás területén, reklámozás a turizmus területén, zenei koncertek promóciója, zenészek üzleti managementje, koncertek promóciója.

---

39 Szállítás; áruk csomagolása és raktározása; utazásszervezés, utazási irodai szolgáltatások, helyfoglalási szolgáltatások, repülőutak szervezése, légi utazások szervezése.

41 Nevelés; szakmai képzés; szórakoztatás; sport- és kulturális tevékenységek; koncert szolgáltatások, közönségtalálkozók szervezése.

43 Vendéglátás (élelmezés); időleges szállásadás; étel, ital catering-mobil éttermi szolgáltatások; utazási irodák, szálláshely foglalási szolgáltatások.

( 111 ) 240.280

( 151 ) 2023.03.09.

( 210 ) M 22 01885

( 220 ) 2022.07.15.

( 732 ) **8nalytics Pte. Ltd., Singapore (SG)**

( 740 ) Danubia Szabadalmi és Jogi Iroda Kft., Budapest

( 546 )



( 511 ) 9 Számítógépes szoftverek; oktatási szoftverek; számítógépes alkalmazások mobiltelefonokhoz; szoftverek és alkalmazások mobil eszközökhöz; applikációs szoftver; számítógépes szoftverplatformok; mesterséges intelligencia és gépi tanulási szoftverek; számítógépes szoftverek adatelemzéshez, üzleti elemzéshez, előrejelzéshez, prediktív elemzéshez, üzleti intelligenciához és piaci intelligenciához; számítógépes szoftver üzleti adatok, üzleti teljesítmény, viselkedési adatok, munkateljesítmény és munkavégzés feldolgozásához, gyűjtéséhez és elemzéséhez; mesterséges intelligencia alapú szoftver adatelemzéshez, mintázatok felfedezéséhez, folyamatautomatizáláshoz, kontextuális előrejelzéshez, prediktív elemzéshez, prediktív modellezéshez, felismeréshez, osztályozáshoz, szegmentáláshoz, regresszióhoz, döntéstámogatáshoz és vizualizációhoz.

35 Üzleti konzultációs szolgáltatások; üzletszervezéssel kapcsolatos konzultáció; üzleti adminisztrációs tanácsadás; üzlettervezési szolgáltatások; üzleti stratégiai konzultáció; humán erőforrásokkal kapcsolatos konzultáció; üzleti elemzési szolgáltatások; üzleti intelligencia szolgáltatások; piaci információszerzési szolgáltatások biztosítása; üzleti információs szolgáltatások; üzleti célú statisztikai elemzési és beszámoló készítési szolgáltatások; üzleti adatelemzési szolgáltatások; üzletvezetéssel kapcsolatos elemzés; piackutatási adatok és statisztikák elemzése; piacanalízis; üzleti értékelések; kutatások ügyletekkel kapcsolatban; üzleti tervezési szolgáltatások; vállalati tervezési szolgáltatások; üzleti célú gazdasági elemzések; gazdasági előrejelző elemzések üzleti célokra; vállalati arculattal, cégarculattal kapcsolatos tanácsadási szolgáltatások; üzleti kockázatkezeléshez kapcsolódó tanácsadási szolgáltatások; üzleti tanácsadási szolgáltatások; üzleti értékelési szolgáltatások.

41 Szakmai képzés; oktatási szolgáltatások; oktatás biztosítása; oktatótanfolyamok lebonyolítása; oktatási célú tanfolyamok lebonyolítása; tanfolyamok szervezése és lebonyolítása; tanfolyamok a reklámozáshoz, promócióhoz, marketinghez és az üzleti tevékenységhez kapcsolódó stratégiai tervezés terén; személyiségfejlesztő tanfolyamok; oktatási tanfolyamok megtervezése; üzleti képzés; üzleti képzéssel kapcsolatos konzultációs szolgáltatások; üzletvezetéssel kapcsolatos oktatási és képzési szolgáltatások.

42 Szoftver, mint szolgáltatás (SaaS); online, nem letölthető szoftver időleges használatának lehetővé tétele; online, nem letölthető szoftverek biztosítása; számítógépes szoftverek tervezése és fejlesztése; szoftverek tervezése és fejlesztése a mobilalkalmazások területén; számítógépes szoftverek telepítése, karbantartása és aktualizálása; számítástechnikai módszerek, algoritmusok és szoftverek fejlesztése és tesztelése; adattitkosítási szolgáltatások; adatkriptológiai szolgáltatások.

( 111 ) 240.303

( 151 ) 2023.03.02.

---

( 210 ) M 22 01182

( 220 ) 2022.05.04.

( 732 ) Penny-Market Kereskedelmi Korlátolt Felelősségű Társaság, Alsónémedi (HU)

( 740 ) dr. Király Ildikó, Budapest

( 541 ) PY's gin

( 511 ) 33 Gin.

---

( 111 ) 240.315

( 151 ) 2023.03.02.

( 210 ) M 22 00269

( 220 ) 2022.01.27.

( 732 ) Széchenyi István Egyetem, Győr (HU)

( 541 ) Hallgatói Innovációs Projekt (HIP)

( 511 ) 41 Nevelési, szakmai képzés; szórakoztatás; sport- és kulturális tevékenységek.

---

( 111 ) 240.316

( 151 ) 2023.03.02.

( 210 ) M 22 02311

( 220 ) 2022.09.08.

( 732 ) Luo Han, Budapest (HU)

( 541 ) BONLUO

( 511 ) 18 Böröndök, utazótáskák, kézi táskák.

---

( 111 ) 240.317

( 151 ) 2023.03.02.

( 210 ) M 22 02191

( 220 ) 2022.08.26.

( 732 ) Baitmarket.eu Kft., Kishajmás (HU)

( 546 )



( 511 ) 28 Játékok és játékszerek; videojátékok; testnevelési és sportcikkek; karácsonyfadíszek.

31 Nyers és feldolgozatlan mezőgazdasági, akvakultúrás, kertészeti és erdészeti termékek; nyers és feldolgozatlan magok és vetőmagok; friss gyümölcsök és zöldségek, friss fűszernövények; élő növények és virágok; hagymák, palánták és magok ültetéshez; élő állatok; táplálékok és italok állatoknak; maláta.

---

( 111 ) 240.318

( 151 ) 2023.03.02.

( 210 ) M 22 02343

( 220 ) 2022.09.12.

( 732 ) NOVA NESA Hungary Kft., Diósd (HU)

( 740 ) Danubia Szabadalmi és Jogi Iroda Kft., Budapest

( 541 ) NovaNesa

( 511 ) 11 Szennyvíztisztítók; szennyvíztisztító berendezések; szennyvíztisztító üzemek; szennyvíziszap-kezelő berendezések; szennyvíziszap-karbonizáló berendezések.

40 Szennyvízkezelés; szennyvíziszap-kezelés; szennyvíziszap-karbonizálás.

---

( 111 ) 240.319

( 151 ) 2023.03.02.

---

---

( 210 ) M 22 01958

( 220 ) 2022.07.21.

( 732 ) **Tóth Julianna, Budapest (HU)**

( 541 ) **PREGNESS**

( 511 ) 41 Csoportos rekreációs, szabadidős tevékenységek szervezése; tréningek biztosítása.

44 Humán termékenységi kezelési szolgáltatások; táplálkozási tanácsadás; étrendi és táplálkozási útmutatás.

---

( 111 ) **240.320**

( 151 ) 2023.03.02.

( 210 ) M 21 02305

( 220 ) 2021.06.10.

( 732 ) **Tonspec Kft., Budapest (HU)**

( 740 ) SBGK Ügyvédi Iroda, Budapest

( 541 ) **Blues a szőlőben**

( 511 ) 33 Alkoholtartalmú italok (a sörök kivételével).

41 Nevelés; szakmai képzés; szórakoztatás; sport- és kulturális tevékenységek.

43 Vendéglátás (élelmezés); időleges szállásadás.

---

( 111 ) **240.321**

( 151 ) 2023.03.02.

( 210 ) M 21 02306

( 220 ) 2021.06.10.

( 732 ) **Tonspec Kft., Budapest (HU)**

( 740 ) SBGK Ügyvédi Iroda, Budapest

( 541 ) **Jazz a szőlőben**

( 511 ) 33 Alkoholtartalmú italok (a sörök kivételével).

41 Nevelés; szakmai képzés; szórakoztatás; sport- és kulturális tevékenységek.

43 Vendéglátás (élelmezés); időleges szállásadás.

---

( 111 ) **240.322**

( 151 ) 2023.03.02.

( 210 ) M 22 02493

( 220 ) 2022.09.26.

( 732 ) **Bausch Health Ireland Limited, Dublin (IE)**

( 740 ) Dr. Hatházi Vera Ügyvédi Iroda, Budapest

( 541 ) **DIOSIXEN**

( 511 ) 3 Kosmetikumok.

5 Gyógyszerészeti készítmények a vénás és nyirokkeringés elégtelenségével, valamint az aranyérrel kapcsolatos tünetek kezelésére; diozmint tartalmazó gyógyszerek.

---

( 111 ) **240.325**

( 151 ) 2023.03.02.

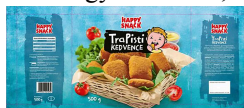
( 210 ) M 22 01805

( 220 ) 2022.07.07.

( 732 ) **Bábolna Élelmiszeripari Kft., Budapest (HU)**

( 740 ) Árva Ügyvédi Iroda, Budapest

( 546 )



( 511 ) 29 Acidofil tej; alacsony zsírtartalmú joghurtok; alacsony zsírtartalmú tejtermékekből készült szendvicskrémek; alacsony zsírtartalmú tej; aludttej; aludttej, alvadt tej; aludttejek; biotej; bivalytej; cottage cheese [túrószerű sajt fajta]; creme fraîche; csokoládéval ízesített tejalapú italok; elsősorban tejtermékből készített kávékrém porok; erjesztett tej; erjesztett tejes italok étkezési célokra; erjesztett tejpótlók; fehérítőszerek italokhoz [tej alapú]; fermentált sült tej; főként tejet tartalmazó tejes italok; fokhagymás vajak; földimogyorótej-alapú italok; főlőzött tej; fűszervajak; gíh; gyümölcsízű joghurtok; gyümölcslevet tartalmazó tejalapú italok; gyümölcsöt tartalmazó tejitalok; hűtött tejalapú desszertek; író; italnak szánt kókuszdiótej; ivójoghurtok; ízesített joghurtok; ízesített tej; ízesített tejalok; ízesített tejpör italok készítéséhez; joghurt; joghurt desszertek; joghurtalapú italok; joghurtból készült italok; joghurtok; juhtej; kakaóízű tejalok; kakaós tejalok; kávékrém por; kávé tartalmazó tejalapú italok; kecsketej; kecsketejből készült joghurtok; kecsketejpör; kefir [tejes ital]; készítmények joghurt előállítására; kevert vaj; kókuszdiótej-alapú italok; kókuszdiótej konyhai használatra; kókusztej; kókusztej étkezési használatra; kókusztejalapú italok; kókusztejpör; kókuszvíz [ital]; krém por [tejtermékek]; kumis; magas fehérjetartalmú tej; magas tejtartalmú tejes italok; magas zsírtartalmú tejszín; mandulatej; mandulatej-alapú italok; mandulatej étkezési célokra; margarin; margarin-helyettesítők; mesterséges tejalapú desszertek; milk shake-ek [tejturmixok]; mogyorótej; mogyorótej étkezési célokra; növényi alapú tejpótlók; növényi alapú tejszín; növényi tejpör; növényi tejpótlók; növényi tejszín [tejtermék-helyettesítő]; rekonstruált tej; rizstej; rizstej étkezési használatra; rizstej [tejpótló]; rjazsenka [sült kefir]; sajtok; sajtkrémek; skyr; sűrített tej; száraz tejsavó; szójajoghurtok; szójatej; szójatej [tejpótló]; szójatejek; szójatejpör; tehéntej; tej; tej alapú snackek; tejalapú desszertek; tejalapú italok; tejalapú mártások; tejalapú tejszínhab öntetek; tejből készült italok; tejes italok; tejes italok, főként tejet tartalmazó; tejes pudingok; tejes tea, túlnyomórészt tejjel; tejföl; tejfőlpótlók; tejhelyettesítők; tejalok; tejtöltő; tejpör; tejpör étkezési célokra; tejpör italokhoz; tejpótlók; tejpótlóként használt kender tej; tejpótlóként használt szójaalapú italok; tejsavbaktériumot tartalmazó italok; tejsavó; tejsodó jellegű joghurtok; tejszín; tejszín [tejtermékek]; tejszínhab; tejszínhabok; tejtermékalapú szendvicskrémek; tejtermékek; tejtermékekből készült desszertek; tejtermékekből készült italok; teljes tej; tojáslikőr (alkoholmentes -); vaj; vajhelyettesítők; vajkrém; yoghurt italok; zabalapú italok [tejpótlók]; zabot tartalmazó tejalapú italok; zabtej; elsősorban baromfit tartalmazó fagyasztott ételek; elsősorban csirkéből álló fagyasztott ételek; elsősorban húst tartalmazó fagyasztott ételek; elsősorban halat tartalmazó fagyasztott ételek; elsősorban zöldségfélét tartalmazó készételek; gyorsfagyasztott zöldséges ételek; sajtalapú rágcálnivalók; sajt mártások; sajtok mártás formájában; sajtos chili; sajtos pálcikák; bundázott sajt; túlnyomórészt sajt alapú termékek; mirelit bundázott sajt alapú termékek; panírozott sajt alapú termékek; bundázott sajt alapú snackek.

( 111 ) 240.327

( 151 ) 2023.03.02.

( 210 ) M 22 02482

( 220 ) 2022.09.25.

( 732 ) **FRACTAL COLORS Élelmiszer-, és -adalék gyártó, Kereskedelmi Korlátolt Felelősségű Társaság,**  
**Csömör (HU)**

( 740 ) Dr. Keserő Barna Arnold, Győr

( 541 ) **SuPearl**

( 511 ) 2 Színezékek/festékek; élelmiszer-színezékek; színezékek festékekhez; fixálóanyagok színezékekhez; sűrítők színezékekhez; szintetikus festékek, színezékek; színezékek élelmiszerek gyártásához; élelmiszer-színezékek és ételfestékek; vízbázisú színezékek festékek formájában; élelmiszer-színezőanyagként használt adalékok.

( 111 ) 240.328

( 151 ) 2023.03.02.

( 210 ) M 22 02483

( 220 ) 2022.09.25.

( 732 ) **FRACTAL COLORS Élelmiszer-, és -adalék gyártó, Kereskedelmi Korlátolt Felelősségű Társaság,**  
**Csömör (HU)**

---

( 740 ) Dr. Keserő Barna Arnold, Győr

**( 541 ) ShimmAir**

( 511 ) 2 Színezékek/festékek; élelmiszer-színezékek; színezékek festékekhez; fixálóanyagok színezékekhez; sűrítők színezékekhez; szintetikus festékek, színezékek; színezékek élelmiszerek gyártásához; élelmiszer-színezékek és ételfestékek; vízbázisú színezékek festékek formájában; élelmiszer-színezőanyagként használt adalékok.

---

**( 111 ) 240.329**

( 151 ) 2023.03.02.

( 210 ) M 22 02484

( 220 ) 2022.09.25.

**( 732 ) FRACTAL COLORS Élelmiszer-, és -adalék gyártó, Kereskedelmi Korlátolt Felelősségű Társaság,  
Csömör (HU)**

( 740 ) Dr. Keserő Barna Arnold, Győr

**( 541 ) FlowAir**

( 511 ) 2 Színezékek/festékek; élelmiszer-színezékek; színezékek festékekhez; fixálóanyagok színezékekhez; sűrítők színezékekhez; szintetikus festékek, színezékek; színezékek élelmiszerek gyártásához; élelmiszer-színezékek és ételfestékek; vízbázisú színezékek festékek formájában; élelmiszer-színezőanyagként használt adalékok.

---

**( 111 ) 240.330**

( 151 ) 2023.03.02.

( 210 ) M 22 02485

( 220 ) 2022.09.25.

**( 732 ) FRACTAL COLORS Élelmiszer-, és -adalék gyártó, Kereskedelmi Korlátolt Felelősségű Társaság,  
Csömör (HU)**

( 740 ) Dr. Keserő Barna Arnold, Győr

**( 541 ) SuperiOil**

( 511 ) 2 Színezékek/festékek; élelmiszer-színezékek; színezékek festékekhez; fixálóanyagok színezékekhez; sűrítők színezékekhez; szintetikus festékek, színezékek; színezékek élelmiszerek gyártásához; élelmiszer-színezékek és ételfestékek; vízbázisú színezékek festékek formájában; élelmiszer-színezőanyagként használt adalékok.

---

**( 111 ) 240.331**

( 151 ) 2023.03.02.

( 210 ) M 22 02486

( 220 ) 2022.09.25.

**( 732 ) FRACTAL COLORS Élelmiszer-, és -adalék gyártó, Kereskedelmi Korlátolt Felelősségű Társaság,  
Csömör (HU)**

( 740 ) Dr. Keserő Barna Arnold, Győr

**( 541 ) Powderful**

( 511 ) 2 Színezékek/festékek; élelmiszer-színezékek; színezékek festékekhez; fixálóanyagok színezékekhez; sűrítők színezékekhez; szintetikus festékek, színezékek; színezékek élelmiszerek gyártásához; élelmiszer-színezékek és ételfestékek; vízbázisú színezékek festékek formájában; élelmiszer-színezőanyagként használt adalékok.

---

**( 111 ) 240.332**

( 151 ) 2023.03.02.

( 210 ) M 22 02487

( 220 ) 2022.09.25.

**( 732 ) FRACTAL COLORS Élelmiszer-, és -adalék gyártó, Kereskedelmi Korlátolt Felelősségű Társaság,  
Csömör (HU)**

( 740 ) Dr. Keserő Barna Arnold, Győr

---

**( 541 ) FunTasty**

( 511 ) 30 Ízesítő szirupok; ízesítők ételekhez; száraz ízesítőszerke; ízesítők tortákhoz, süteményekhez; ízesítők, ízfokozók [kivéve illóolajok]; cukorpótlók, édesítőszerke; természetes édesítőszerke; cukor, természetes édesítőszerke, édes bevonatok és töltetek, méhészeti termékek; ízesítőszerke/aromák [esszenciaolajok kivételével]; aromák tortákhoz, az illóolajok kivételével; vattacukor; édességek; édességek készítésére szolgáló készítmények.

**( 111 ) 240.333**

( 151 ) 2023.03.02.

( 210 ) M 22 02488

( 220 ) 2022.09.25.

**( 732 ) FRACTAL COLORS Élelmiszer-, és -adalék gyártó, Kereskedelmi Korlátolt Felelősségű Társaság, Csömör (HU)**

( 740 ) Dr. Keserű Barna Arnold, Győr

**( 541 ) Fluffini**

( 511 ) 30 Ízesítő szirupok; ízesítők ételekhez; száraz ízesítőszerke; ízesítők tortákhoz, süteményekhez; ízesítők, ízfokozók [kivéve illóolajok]; cukorpótlók, édesítőszerke; természetes édesítőszerke; cukor, természetes édesítőszerke, édes bevonatok és töltetek, méhészeti termékek; ízesítőszerke/aromák [esszenciaolajok kivételével]; aromák tortákhoz, az illóolajok kivételével; vattacukor; édességek; édességek készítésére szolgáló készítmények.

**( 111 ) 240.334**

( 151 ) 2023.03.02.

( 210 ) M 22 02346

( 220 ) 2022.09.12.

**( 732 ) Tokaj Gergely, Budapest (HU)**

( 740 ) Győző és Lencs Ügyvédi Iroda, Budapest

**( 546 )**

( 511 ) 29 Hús, hal-, baromfi- és vadhús; húskivonatok; tartósított, fagyasztott, szárított és főzött gyümölcsök és zöldségek; zselék, lekvárok (dzsemek), kompótok; tojások; tej, sajt, vaj, joghurt és egyéb tejtermékek; étkezési olajok és zsírok.

30 Kávé, tea, kakaó és helyettesítők; rizs, tészta és metélt; tápióka és szágó; lisztek és más gabonakészítmények; kenyér, péksütemények és cukrászsütemények; csokoládé; fagylalt, szorbetek és más ehető jégkrémek; cukor, méz, melaszszirup; élesztő, sütőporok; só, ízesítők, fűszerek, tartósított fűszernövények; ecet, szósók és egyéb fűszerek; jég [fagyott víz].

**( 111 ) 240.335**

( 151 ) 2023.03.02.

( 210 ) M 21 03729

( 220 ) 2021.11.03.

**( 732 ) Köves Gábor, Pécsely (HU)****( 541 ) Barkácsvilág**

( 511 ) 7 Csiszoló eszközök [gépek]; öntöző eszközök [gépek]; gypszezzelöltetők [gépek]; ívfűrészek [gépek]; csiszolókorongok [gépek]; sövényvágók [gépek]; csípőfogók [gépek]; húzalvágók [gépek]; reszelők [gépek];

## Nemzeti lajstromozott védjegyek

nővénynyírók [gépek]; kaszák [gépek]; fémfűrészek [gépek]; csempévágók [gépek]; kábelvágók [gépek]; menetvágók [gépek]; szerszámok (elektromos, pneumatikus, hidraulikus) [gépek]; ütvefűrők [gépek]; fűrészasztalok [géprészek]; drótkéfék [gépalkatrészek]; fűrészlapok [géprészek]; dugókulcsok, csókulcsok [géprészek]; csókulcsok, dugókulcsok [géprészek]; fémvágó eszközök [gépek]; csóvágó eszközök [gépek]; csiszoló eszközök [gépek]; polírozó korongok [géprészek]; üveg vágó gyémántok [gépalkatrészek]; fémvágó eszközök, szerszámok [gépalkatrészek]; tűzőgépek, prések nem sebészeti és irodai használatra [gépek].

8 Kéziszerszámok és kézzel működtetett eszközök; evőeszközök; oldalfegyverek, lőfegyverek kivételével; borotvák.

( 111 ) 240.336

( 151 ) 2023.03.02.

( 210 ) M 21 04157

( 220 ) 2021.12.09.

( 732 ) **Johnson & Johnson, New Brunswick, New Jersey (US)**

( 740 ) Danubia Szabadalmi és Jogi Iroda Kft., Budapest

( 541 ) **JEB CONSUMER HEALTH**

( 511 ) 3 Gyógyszermentes arc- és testápoló termékek, úgymint tisztítószer, testápolók, krémek, eldobható, vegyi anyagokkal vagy vegyületekkel impregnált törülközők a személyi higiéniahoz, törülközők és betétek, bőrradírok, hidratáló krémek és fényvédő krémek; arcmaszkok; arcpakolások; öregedésgátló krémek és gyógyszermentes öregedésgátló szérumok; borotvazselé; napvédő krém, azaz naptej; gyógyszermentes mellkasi bedörzsölő krémek, nem orvosi vagy terápiás felhasználáshoz; gyógyszermentes pelenkakiütés elleni testápolók, kenőcsök és krémek; kozmetikumok, úgymint bronzosító, ajakceruza, szájfény, ajakbalzsam, ajakfesték és ajakalapozó, folyékony alapozó, kompakt alapozó és arcpúder, szempilláspirál, szemhéjfesték, szemceruza, sminkeltávolító; hajápoló készítmények; hajápoló termékek, úgymint samponok, kondicionálók, zselék, habok, spray-k, hajápolók, szérumok, kenőcsök, balzsamok, puhítószerek, táplálók, olajok és gyógyszermentes helyreállító szerek; baba piperecikkek, úgymint babaolaj; babapúder; testápoló; bőrápoló; hajsamponok és kondicionálók; hajkifésülő szerek; baba kölni; vattapamacsok személyes használatra; előnedvesített mosdókendők; gyógyszermentes szájvíz; gyógyszermentes feloldódó lapocskák szájápolásra; gyógyszermentes leheletfrissítő feloldódó lapocskák; gyógyszermentes leheletfrissítők; fogkrém.

5 Ragtapszok; sebkötözőszerek, úgymint ragtapszok, gézpárnák, gézszivacsok, orvosi ragasztószalag, pólyák és kötszerek bőrsérülésekhez; elsősegélycsomagok; antibiotikumok égési sérülések, általános és helyi bakteriális és vírusos fertőzések kezelésére; helyi fertőtlenítő spray a fertőzések elleni védekezéshez és a fájdalomcsillapításhoz; gyógyszeres ajakápoló készítmények; antiszeptikus és antibakteriális készítmények sebkezeléshez; orvosi tisztítószer a sebgyógyításhoz; kézfertőtlenítő és fertőtlenítő készítmények; gyógyszeres bőrápoló készítmények a pattanások kezelésére; gyógyszerkészítmények integumentális állapotok kezelésére, úgymint, testápolók, zselék, bőrápoló oldatok; gyógyszeres bőrápoló készítmények, úgymint testápolók, gélek, tisztítószer, hidratálók, hámlasztók, olajok és tonizálók; gyógyszeres napozó készítmények, úgymint napfény blokkolók, napvédő készítmények és naptejek; gyógyszeres bőrápoló készítmények az ekcéma kezelésére; gyógyszeres öregedésgátló bőrápoló készítmények; gyógyszeres pelenka kiütés elleni krém; vitaminok; vitamincseppek; gumi-cukor vitaminok; torokfertőtlenítő tabletták; a torokfájás enyhítésére szolgáló készítmények; köhögéscsillapító szirup; köhögéscsillapító készítmények; étrend-kiegészítők és táplálékkiegészítők; étrend-kiegészítők az immunrendszer támogatására; természetes alvászsegítő készítmények; csecsemők bélgázosodásának és gyomorpanaszainak kezelésére szolgáló grippvíz-készítmények; orrmelléküreg dugulás kezelésére szolgáló készítmények; étrend-kiegészítő az emésztés elősegítésére; probiotikus étrend-kiegészítők; orrspray készítmény; gyógyszerkészítmények a felső légúti tünetek enyhítésére és megelőzésére; orr duzzanatának csökkentésére szolgáló szerek; gyógyfürdőkúra készítmény az irritált, viszkető, gyulladt bőr megnyugtatóására és enyhítésére; gőztisztító termékek a megfázás kezelésében; fájdalomcsillapítók; antihisztaminok; allergia kezelésére szolgáló készítmények; nyugtatók; helyi fájdalomcsillapítók; viszketés elleni



---

gélek és krémek; gyógyszeres szájvíz; szemészeti készítmények; szemcseppek; gyógyszerészeti hasmenés elleni készítmények; gyógyszerkészítmények, úgymint savcsökkentők és savlekötők a gyomor-bélrendszeri rendellenességek kezelésére; dohányzástól való leszokást elősegítő gyógyszerkészítmények; gyógyszerészeti eszközök, vagyis a dohányzástól való leszokáshoz használatos szájspray-k; gyógyszeres hajnövesztő szerek.

10 Orvosi eszköz és készülék bőrbetegségek kozmetikai és orvosi kezelésére; öntapadós kompressziós kötszerek orvosi célokra; melegítő vagy hűtő csomagocskák terápiás célokra; hőleadást elősegítő pakolások terápiás célokra.

21 Fogselyem, fogköztisztítók, utántöltők fogselyemhez; fogkefék.

35 Fogyasztói termékinformációk biztosítása bőr- és hajápolással, fényvédelemmel, wellness-szel, egészséggel és egészséges életmóddal, fitness-szel, táplálkozással és életmód-wellnessel kapcsolatban; bőr- és hajápolási termékekkel, fényvédő termékekkel, fogászati termékekkel, köhögés kezelésére szolgáló termékekkel, megfázás kezelésére szolgáló termékekkel, allergia kezelésére szolgáló termékekkel, táplálkozási termékekkel kapcsolatos online kiskereskedelmi bolti szolgáltatások.

41 Oktatási szolgáltatások, amelyek online programok lebonyolítása a szépség, az egészségügy, a terhesség, a gyermeknevelés, a babagondozás és a gyermekgondozás területén, valamint oktatási anyagok biztosítása a bőrről és az egészségügyről; nem letölthető oktatási anyagok biztosítása cikkek és prospektusok formájában a szépség és egészségügy területén; online, nem letölthető kiadványok biztosítása szépségápolással és egészséggel kapcsolatos cikkek, hírlevelek és blogok formájában.

42 Termékkutatás és -fejlesztés a szépség, wellness, allergia, nevelés, gyermekgondozás, babaápolás és egészségügyi termékek területén.

44 Információnyújtás a fogyasztói termékek, szépségápolás, egészségügy, wellness, allergia, táplálkozás, terhesség, gyermeknevelés, babagondozás és gyermekgondozás területén.

---

( 111 ) 240.337

( 151 ) 2023.03.02.

( 210 ) M 22 02340

( 220 ) 2022.09.12.

( 732 ) **E-Klub Kft., Budapest (HU)**

( 546 )



( 511 ) 41 Nevelés; szakmai képzés; szórakoztatás; sport- és kulturális tevékenységek.

43 Vendéglátás (ételmezés); időleges szállásadás.

---

( 111 ) 240.344

( 151 ) 2023.03.10.

( 210 ) M 22 01455

( 220 ) 2022.06.01.

( 732 ) **Mindennapi Lendület Korlátolt Felelősségű Társaság, Budapest (HU)**

( 740 ) Kocsis és Szénássy Ügyvédi Iroda, Budapest

( 541 ) **Nem Mindennapi Nőknek.**

( 511 ) 5 Étrend-kiegészítők emberi fogyasztásra; táplálékkiegészítők emberi fogyasztásra; tápanyagadalékok emberi fogyasztásra; vitaminkészítmények emberi fogyasztásra; ásványi anyagok emberi fogyasztásra; aminosavak emberi fogyasztásra; antioxidánsok emberi fogyasztásra; gyógynövények emberi fogyasztásra.

9 Videofilmek; videocastok; videofelvételek; rögzített videók.

28 Sportcikkek és felszerelések; sportcikkekhez kialakított tokok; felszerelések sportoláshoz és testedzéshez; játékszerek, játékok és játéktárgyak; fitness labdák; fitness gépek; fizikai erőnlét elérésére szolgáló berendezések [nem orvosi használatra]; hasizom erősítő eszközök; labdák, mint sportcikkek; lábsúlyok testedzéshez.

35 Kereskedelmi ügyletek; kereskedelmi adminisztráció; irodai munkák; on-line hirdetési tevékenység számítógépes hálózaton; vásárlási megrendelések ügyintézése; információ és tanácsadás fogyasztóknak

## Nemzeti lajstromozott védjegyek

(fogyasztói tanácsadás); áruk bemutatása kommunikációs médiában, kiskereskedelmi célokból; hirdetési hely kölcsönzése; honlapforgalom optimalizálása; marketing; reklámozás; reklámanyagok (röplapok, prospektusok, nyomtatványok, áruminták) terjesztése; reklámfilmek előállítás; telemarketing szolgáltatások; üzletszervezési és üzletvezetési tanácsadás.

41 Szakmai képzés; oktatás és tanítás; akadémiák (oktatás); alkotóműhelyek szervezése és lebonyolítása; coaching (tréning); egészségvédő klubok szolgáltatásai; gyakorlati képzések (szemléltetés); iskolák által nyújtott oktatási szolgáltatások; klubszolgáltatások (szórakoztatás vagy oktatás); know-how átadása (képzés); kulturális vagy oktatási célú kiállítások szervezése; levelező tanfolyamok; mentorálás; oktatás biztosítása; szakmai átképzés; személyes oktatófórumok rendezése és levezetése; on-line elérhető elektronikus publikációk, nem letölthetők; versenyek szervezése (oktatás vagy szórakoztatás); sport- és fitneszszolgáltatások; aerobik tanfolyamok; csoportos edzés oktatása; edzési [fitnesz] tanácsadási szolgáltatások; edzettséggel kapcsolatos tanfolyamok; edzőtermi szolgáltatások; egészség- és fitnesztréning; egészségklub szolgáltatások [egészség és fitnesz]; fitness edzéssel kapcsolatos konzultáció; fitnessszel kapcsolatos képzési szolgáltatások; erősítő és kondicionáló edzés; fitnessszel kapcsolatos oktatási szolgáltatások biztosítása; fitnesz- és edzőlétesítmények biztosítása; élő sportesemények lebonyolítása; fitnesz klub szolgáltatások; fitnesz oktatás, útmutatás; fitnesz tanácsadás; fitnesz órák vezetése; fitneszedzési szolgáltatások; fitneszközpontok működtetése; fizikai erőnléti oktatás; sporttevékenységek oktatása; sporttevékenységek; személyi edző szolgáltatások [fitnesz edzés]; súlyzós edzés oktatása; tornatanítás; testedzéssel kapcsolatos oktatás; testedzés felügyelete; testedzési, testnevelési szolgáltatások; testedzéssel kapcsolatos oktatási szolgáltatások biztosítása; fitneszedzéssel kapcsolatos információk biztosítása honlapokon; formában tartó sporttevékenységek oktatása, fitnesz oktatás; oktató jellegű egészségmegőrzési és erőnléti (fitnesz) tájékoztatás nyújtása; fitnesztréninggel kapcsolatos információk rendelkezésre bocsátása online portálon keresztül; videorögzítés; videofilmgyártás; videók, videofelvételek készítése; videók gyártása; videofilmek bemutatása; videostúdiók szolgáltatásai; videoszalagok vágása; videokönyvtári szolgáltatások; filmgyártás, kivéve reklámfilmek; video- és DVD-filmgyártás; szórakoztatási célú filmgyártás.

**( 111 ) 240.345**

( 151 ) 2023.03.13.

( 210 ) M 22 02648

( 220 ) 2022.10.12.

**( 732 ) Design Terminál Közhasznú Nonprofit Korlátolt Felelősségű Társaság, Tatabánya (HU)**

( 740 ) Dr. Ambrus Réka, Budapest

**( 541 ) WOMENTORING**

( 511 ) 41 Coaching [tréning]; know-how átadása (képzés); konferenciák szervezése és lebonyolítása; oktatás biztosítása.

**( 111 ) 240.346**

( 151 ) 2023.03.13.

( 210 ) M 22 02716

( 220 ) 2022.10.18.

**( 732 ) Bilac Hungary Kft., Törökbálint (HU)****( 541 ) ProSolum**

( 511 ) 5 Étrend- és táplálékkiegészítők.

**( 111 ) 240.347**

( 151 ) 2023.03.13.

( 210 ) M 22 02646

( 220 ) 2022.10.11.

**( 732 ) Simon Bence Bálint, Üllő (HU)**

**( 541 ) Lime Cool**

( 511 ) 37 Légkondicionáló berendezések üzembe helyezése, karbantartása és javítása.

**( 111 ) 240.348**

( 151 ) 2023.03.13.

( 210 ) M 22 02654

( 220 ) 2022.10.13.

**( 732 ) Polgár-Kostenszky Péter, Debrecen (HU)****( 541 ) DELINKE**

( 511 ) 12 Bogárvédők, mint járművek szerkezeti alkatrészei.

19 Rovarhálók (nem fémből) ablakokra; nem fém szúnyoghálók; rovarhálók, nem fémből; rovarhálók (nem fémből) ajtókra.

24 Szúnyoghálók; rovarvédő hálók; műanyag légyhálók, rovarhálók, szúnyoghálók.

**( 111 ) 240.349**

( 151 ) 2023.03.13.

( 210 ) M 22 02509

( 220 ) 2022.09.27.

**( 732 ) Serfőző Péter, Győr (HU)**

( 740 ) Dr. Molnár Alexandra, Budapest

**( 546 )**

( 511 ) 41 Oktatás, oktatás biztosítása, oktatási vizsgáztatás; online szakmai műhelyek szervezése és lebonyolítása, webináriumok szervezése, levelező tanfolyamok, szakmai átképzés szervezése és lebonyolítása, személyes oktatófórumok rendezése és levezetése, szemináriumok és szimpóziumok szervezése és lebonyolítása; coaching (tréning), üzleti ismeretek és know-how átadása, mentorálás; gyakorlati képzés [szemléltetés]; online nem letölthető tananyagok, cikkek, elemzések és videók biztosítása, online nem letölthető elektronikus kiadványok biztosítása; podcastek gyártása, rádió- és televízióműsorok készítése, show-műsorok készítése; könyvkiadás, kalligráfiai [szépírási] szolgáltatások, szövegszerkesztés [kivéve reklámszövegek], tördelési szolgáltatások nem hirdetési célokra, videorögzítés.

**( 111 ) 240.350**

( 151 ) 2023.03.13.

( 210 ) M 22 02647

( 220 ) 2022.10.11.

**( 732 ) CHS Hungary Kft., Budaörs (HU)**

**Tekinvest Holding Co., Budapest (HU)**

**( 546 )**

( 511 ) 9 Tudományos célra szolgáló, kutatási, navigációs, földmérő, fényképezési, mozgóképes, audiovizuális, optikai, súlymérő, mérő-, jelző-, észlelő, tesztelő, ellenőrző, életmentő és oktató berendezések és felszerelések; elektromos energia vezetésére, kapcsolására, átalakítására, tárolására, szabályozására vagy ellenőrzésére szolgáló készülékek és berendezések; hangok, képek vagy adatok rögzítésére, továbbítására, másolására vagy feldolgozására szolgáló készülékek és eszközök; rögzített és letölthető média, számítógépes szoftver, üres digitális vagy analóg rögzítő és tároló média; szerkezetek érmebedobással működő készülékekhez; pénztárgépek, számolóeszközök; számítógépek és számítógépes perifériák; bűváruhák, bűvármáskok, füldugók bűvárok számára, orrcsipeszek bűvárok és úszók számára, kesztyűk bűvárok számára, víz alatti úszáshoz használt

légzőkészülékek; tűzoltó készülékek; akkumulátor dobozok; akkumulátor- és elemtöltők (1); akkumulátor- és elemtöltők (2); elágazódobozok [elektromosság]; elágazódobozok [villamosság]; elektromos elemek, akkumulátorok (1); elektromos elemek, akkumulátorok (2); elektromos elemek, akkumulátorok (3); elektromos elemek, akkumulátorok (4); elektromos konverterek; inverterek, áramátalakítók [elektromosság]; napelemek, szolár akkumulátorok; töltőállomások elektromos járművekhez.

---

**( 111 ) 240.351**

( 151 ) 2023.03.13.

( 210 ) M 22 02089

( 220 ) 2022.08.12.

**( 732 ) Szabó Szilárd Balázs, Gödöllő (HU)**

**Raj Péter, Csemő (HU)**

**Major Zoltán, Szeged (HU)**

( 740 ) Raj Péter, Csemő

( 546 ) 

( 511 ) 1 Műtrágyák, trágyafélék.

---

**( 111 ) 240.352**

( 151 ) 2023.03.13.

( 210 ) M 22 02092

( 220 ) 2022.08.12.

**( 732 ) Szabó Szilárd Balázs, Gödöllő (HU)**

**Raj Péter, Csemő (HU)**

**Major Zoltán, Szeged (HU)**

( 740 ) Raj Péter, Csemő

( 546 ) 

( 511 ) 1 Műtrágyák.

---

**( 111 ) 240.353**

( 151 ) 2023.03.13.

( 210 ) M 22 02091

( 220 ) 2022.08.12.

**( 732 ) Szabó Szilárd Balázs, Gödöllő (HU)**

**Raj Péter, Csemő (HU)**

**Major Zoltán, Szeged (HU)**

( 740 ) Raj Péter, Csemő

( 546 ) 

( 511 ) 1 Műtrágyák, trágyafélék.

---

**( 111 ) 240.354**

( 151 ) 2023.03.13.

( 210 ) M 22 02093

( 220 ) 2022.08.12.

**( 732 ) Szabó Szilárd Balázs, Gödöllő (HU)**

**Raj Péter, Csemő (HU)**

---

**Major Zoltán, Szeged (HU)**

( 740 ) Raj Péter, Csemő

( 546 )  NUTRILEAF

( 511 ) 1 Mütrágyák.

**( 111 ) 240.355**

( 151 ) 2023.03.13.

( 210 ) M 22 02088

( 220 ) 2022.08.12.

**( 732 ) Raj Péter, Csemő (HU)****Szabó Szilárd Balázs, Gödöllő (HU)****Major Zoltán, Szeged (HU)**

( 740 ) Raj Péter, Csemő

( 546 )  GERMINATOR

( 511 ) 1 Mütrágyák, trágyafélék.

**( 111 ) 240.356**

( 151 ) 2023.03.13.

( 210 ) M 22 02083

( 220 ) 2022.08.12.

**( 732 ) Raj Péter, Csemő (HU)****Szabó Szilárd Balázs, Gödöllő (HU)****Major Zoltán, Szeged (HU)**

( 740 ) Raj Péter, Csemő

( 546 )  ACTIPLANT

( 511 ) 1 Mütrágyák, trágyafélék.

**( 111 ) 240.357**

( 151 ) 2023.03.13.

( 210 ) M 22 01056

( 220 ) 2022.04.21.

**( 732 ) Sri Handayani, Budapest (HU)****( 541 ) Baliayu balinéz masszázszalon**

( 511 ) 44 Masszázs; lávaköves masszázsz; masszázsz szolgáltatások; mélyszöveti masszázsz; shiatsu masszázsz; thai masszázsz; emberi higiéniai és szépségápolási szolgáltatások.

**( 111 ) 240.358**

( 151 ) 2023.03.13.

( 210 ) M 22 01060

( 220 ) 2022.04.21.

**( 732 ) Sri Handayani, Budapest (HU)**( 546 )  Baliayu

( 511 ) 44 Thai masszázsz; shiatsu masszázsz; mélyszöveti masszázsz; masszázsz szolgáltatások; masszázsz; lávaköves masszázsz; emberi higiéniai és szépségápolási szolgáltatások.

**( 111 ) 240.359**

---

( 151 ) 2023.03.13.

( 210 ) M 22 02296

( 220 ) 2022.09.06.

( 732 ) **Telek-Jakab Nikoletta, Eger (HU)**

**Telek Bence, Eger (HU)**

( 541 ) **ManaWe**

( 511 ) 41 Esküvői fotózás; fényképezés; fényképek közzététele; fényképezéssel, fényképezéssel kapcsolatos oktatási szolgáltatások; drónos fényképezési szolgáltatások; audio-, video- és multimédiás termékek gyártása, fényképezés; audiovizuális és fényképezési berendezések és felszerelések bérbeadása; zenés videók készítése; zenék, videók és filmek szerkesztési utómunkálatainak elvégzése; videók, videofelvételek készítése; videó szerkesztés; videofilmek bemutatása; oktatási célú hang- és videofelvételek készítése; hang- és videoanyagok készítése, fényképezés; drónos videózási szolgáltatások; fotóösszeállítások készítése; portréfényképezés; video- és DVD-filmgyártás.

---

( 111 ) **240.360**

( 151 ) 2023.03.13.

( 210 ) M 22 02442

( 220 ) 2022.09.21.

( 732 ) **Monguz Informatótechnológiai Kft., Szeged (HU)**

( 546 ) 

( 511 ) 9 Számítógépes szoftveralkalmazások, letölthető; számítógépes szoftverplatformok, rögzített vagy letölthető formában; számítógépes programok, rögzített.

42 Szoftvertervezés; szoftvertelepítés; szoftverek frissítése; szoftver-karbantartás; számítógép szoftver tanácsadás; szoftvermérnöki szolgáltatások adatfeldolgozáshoz; szoftver mint szolgáltatás [SaaS]; számítógépes platformok fejlesztése; kutatási és fejlesztési szolgáltatások; mérnöki kutatás; számítógép-programozás; számítógép-programozás adatfeldolgozáshoz; számítógépes rendszerek tervezése; számítógépes rendszerek távfelügyelete [monitoring]; számítógépes biztonsággal kapcsolatos tanácsadás; felhő-alapú virtuális számítógépes rendszerek biztosítása; számítógépes rendszerek felügyelete üzemzavarok elkerülése érdekében; platform-mint-szolgáltatás (PAAS); információtechnológiai [IT] tanácsadási szolgáltatások; weboldal készítési és karbantartási szolgáltatás; technológiai konzultációs szolgáltatások digitális átalakításhoz.

---

( 111 ) **240.361**

( 151 ) 2023.03.13.

( 210 ) M 22 02299

( 220 ) 2022.09.07.

( 732 ) **TEKLA Festékgyártó és Szolgáltató Kft., Nagyszakácsi (HU)**

( 740 ) Brand Way & Compass Kft., Budapest

( 541 ) **TEKLA**

( 511 ) 1 Ipari, tudományos, mezőgazdasági, kertészeti területen alkalmazott vegyi termékek, mesterséges és szintetikus gyanták, természetes és műtrágyák, edző- és hegesztő vegyi termékek, cserzőanyagok, ragasztóanyagok ipari rendeltetésre.

2 Festékek, kencék, lakkok, rozsdagátló és fakonzerváló szerek; festőanyagok; színezékek; nyers természetes gyanták; festékbevonó anyagok; festékhígítók; fixálóanyagok; tűzálló festékek; vaslakkok; zománcok festéshez.

3 Tisztító, fényszerítő, zsírtalanító, csiszolószerek.

35 Kereskedelmi ügyletek bonyolítása; termékbemutatók és kiállítások szervezése és lebonyolítása; reklámozási és marketingtevékenységek.

---

**( 111 ) 240.362**

( 151 ) 2023.03.13.

( 210 ) M 22 02448

( 220 ) 2022.09.22.

**( 732 ) Turcsányi Ildikó, Velence (HU)**

( 740 ) KRIVIK Ügyvédi Iroda, Kecskemét

**( 541 ) Neuropoints Fejlesztő Központ**

( 511 ) 41 Nevelés.

**( 111 ) 240.363**

( 151 ) 2023.03.13.

( 210 ) M 22 02443

( 220 ) 2022.09.21.

**( 732 ) EXELTIS HEALTHCARE, S.L., AZUQUECA DE HENARES (Guadalajara) (ES)**

( 740 ) Pintz és Társai Kft., Budapest

**( 541 ) VOMBEE**

( 511 ) 5 Émelygés elleni gyógyszerek; hányáscsillapítók hányás kezelésére.

**( 111 ) 240.364**

( 151 ) 2023.03.13.

( 210 ) M 22 01987

( 220 ) 2022.07.31.

**( 732 ) e.com-CERT Kft., Budapest (HU)****( 546 )**

( 511 ) 42 Folyamatkövetés minőségbiztosítás céljából; gépek és berendezések ellenőrzése, üzemellenőrzés; környezetvédelmi vizsgálatok; környezetvédelmi vizsgálati és ellenőrzési szolgáltatások; mások által nyújtott szolgáltatások tesztelése, elemzése és értékelése tanúsítási célokra; megfelelőség vizsgálati szolgáltatások; minőségbiztosítási és hitelesítési szolgáltatások; minőségbiztosítási konzultáció, tanácsadás; minőségbiztosítási szolgáltatások nyújtása; minőségellenőrzéssel kapcsolatos konzultációs szolgáltatások; minőségellenőrzés; minőségellenőrzés és -vizsgálat; minőségellenőrzési szolgáltatások; minőségellenőrzési tesztelés [vizsgálatok]; minőségvizsgálat; szolgáltatások minőségellenőrzése; tanúsítás [minőségellenőrzés]; szabványos és nem szabványos menedzsment rendszerek, folyamatműködések auditálása és tanúsítása.

**( 111 ) 240.365**

( 151 ) 2023.03.13.

( 210 ) M 22 01161

( 220 ) 2022.05.03.

**( 732 ) Németh Gábor Zsoltné, Budapest (HU)****( 541 ) Családinét**

( 511 ) 35 Reklámozás; üzleti menedzsment, szervezés és adminisztráció; irodai munkák.

38 Távközlési szolgáltatások.

41 Nevelés; szakmai képzés; szórakoztatás; sport- és kulturális tevékenységek.

**( 111 ) 240.366**

( 151 ) 2023.03.13.

( 210 ) M 22 00527

---

( 220 ) 2022.02.23.

( 732 ) **Aldi Magyarország Élelmiszer Bt., Biatorbágy (HU)**

( 740 ) Ormai, Papp és Társai CMS Cameron McKenna Nabarro Olswang LLP Ügyvédi Iroda, Budapest

( 546 )



( 511 ) 39 Online vásárolt termékek házhoz szállítása.

---

( 111 ) **240.367**

( 151 ) 2023.03.13.

( 210 ) M 22 02445

( 220 ) 2022.09.21.

( 732 ) **EXELTIS HEALTHCARE, S.L, AZUQUECA DE HENARES (Guadalajara) (ES)**

( 740 ) Pintz és Társai Kft., Budapest

( 541 ) **DEDULOX**

( 511 ) 5 Antidepresszánsok.

---

( 111 ) **240.368**

( 151 ) 2023.03.13.

( 210 ) M 22 00275

( 220 ) 2022.01.27.

( 732 ) **MySkill Betéti Társaság, Budapest (HU)**

( 740 ) Hámori Ügyvédi Iroda, Budapest

( 541 ) **myskillhr.com**

( 511 ) 35 Reklámozás; üzleti menedzsment, szervezés és adminisztráció; irodai munkák; segítségnyújtás kereskedelmi vállalkozás működésében és vezetésében; adatfeldolgozási szolgáltatások [irodai tevékenységek]; adatindexek összeállítása kereskedelmi vagy reklámcéllal; adatkutatás számítógépes fájlokban; adatok frissítése és karbantartása számítógépes adatbázisokban; adminisztratív támogatás pályázati felhívások megválaszolásához; állasközvetítő irodák, [állasközvetítés, munkaközvetítés]; átmeneti üzletmenedzsment; befolyásoló marketing; beszerzői szolgáltatások [szolgáltatások beszerzése más cégeknek]; célzott marketing; gazdasági előrejelzések; hirdetési- és reklámszolgáltatások; információk számítógépes adatbázisokba való gyűjtése; információk számítógépes adatbázisokba való rendezése; üzleti tárgyú kutatások és értékelések.

41 Nevelés; szakmai képzés; szórakoztatás; sport- és kulturális tevékenységek; emberek szellemi képességeinek fejlesztésével kapcsolatban nyújtott szolgáltatások; a (bármely formában) személyek nevelésére vonatkozó szolgáltatások; coaching [tréning]; előadások rendezése; eszmecserek, kollokviumok szervezése és lebonyolítása; fordítás és tolmácsolás.

---

( 111 ) **240.369**

( 151 ) 2023.03.13.

( 210 ) M 22 00362

( 220 ) 2022.02.08.

( 732 ) **Royal Borház Európa Kft., Budapest (HU)**

( 740 ) Mészáros Ügyvédi Iroda, Miskolc

( 541 ) **Kicsitmás cuvée**

---



( 511 ) 33 Borok; alkoholos borok; asztali borok; csendes borok; édes borok; eredet-megjelöléssel védett borok; forralt borok; megerősített borok; oltalom alatt álló földrajzi jelzéssel ellátott borok; rozé borok; szeszezett borok; pezsgős borok; bor alapú italok; bort tartalmazó italok (fröccsök); desszertborok; fehér habzóborok; fehérbor; főzőbor; habzó szőlőbor; habzóbor, pezsgő.

**( 111 ) 240.370**

( 151 ) 2023.03.13.

( 210 ) M 22 01985

( 220 ) 2022.07.29.

**( 732 ) Spade Kft., Budapest (HU)****( 541 ) ökokuckó**

( 511 ) 3 Nem gyógyhatású kozmetikumok és piperekészítmények; nem gyógyhatású fogkrémek; illatszerek, eszenciaolajok; fehéritőkészítmények és egyéb, mosásra szolgáló anyagok; tisztító-, fényszerítő-, súroló-, és csiszolószerek.

**( 111 ) 240.371**

( 151 ) 2023.03.13.

( 210 ) M 22 02117

( 220 ) 2022.08.16.

**( 732 ) Fedor Vilmos, Miskolc (HU)**

( 740 ) Z. Tóth Ügyvédi Iroda, Miskolc

**( 541 ) Szinva Örökség Napok**

( 511 ) 35 Reklámozás; üzleti menedzsment, szervezés és adminisztráció; irodai munkák.

41 Nevelés; szakmai képzés; szórakoztatás; sport- és kulturális tevékenységek.

43 Vendéglátás (élelmezés); időleges szállásadás.

**( 111 ) 240.372**

( 151 ) 2023.03.13.

( 210 ) M 22 02241

( 220 ) 2022.08.30.

**( 732 ) Smartoons Kft., Budapest (HU)**

( 740 ) S. HORVÁTH ÜGYVÉDI IRODA, Szentendre

**( 546 )**

( 511 ) 35 Autós kiegészítőkkel kapcsolatos kiskereskedelmi szolgáltatások; a következő árukkal kapcsolatos kiskereskedelmi, nagykereskedelmi és internetes kiskereskedelmi szolgáltatások: autómagnók, autórádiók, autóhangszórók, autós videokamerák, autós audióberendezések, autós multimédiás lejátszók, autók műszerfalaira szerelhető kamerák, autós audiovizuális szórakoztató rendszerek, autós szivargyújtó aljzatokhoz kialakított USB-töltők, autós szórakoztató rendszerek [ICE], rádiók járművekbe, erősítők járművekbe, mélynyomók járművekhez, hangszórók járművekhez, kamerák járművekhez, DVD-lejátszók, hi-fi audio készülékek, berendezések, hi-fi berendezések.

**( 111 ) 240.373**

( 151 ) 2023.03.13.

( 210 ) M 22 02238

( 220 ) 2022.08.30.

**( 732 ) Song Zhenhuan, Budapest (HU)**

( 740 ) Dukkon Ügyvédi Iroda, Budapest



( 511 ) 43 Vendéglátás (élelmezés); étel- és italkészítés; étel- és italkészítési szolgáltatások; étel előkészítés; ételek és italok felszolgálása; ételek és italok felszolgálása éttermi vendégek számára; ételek és italok készítése és biztosítása azonnali fogyasztásra; ételek és italok szolgáltatása éttermi vendégek számára; ételkészítés; ételkészítési szolgáltatások; éttermi szolgáltatások; kínai éttermek szolgáltatásai.

( 111 ) 240.374

( 151 ) 2023.03.13.

( 210 ) M 22 02390

( 220 ) 2022.09.15.

( 732 ) Sole-Mizo Zrt., Szeged (HU)

( 740 ) Szűcs Ügyvédi Iroda, Budapest



( 511 ) 29 Tej, sajt, vaj, joghurt és egyéb tejtermékek.

( 111 ) 240.375

( 151 ) 2023.03.13.

( 210 ) M 22 02243

( 220 ) 2022.08.31.

( 732 ) ITC LIMITED, Kolkata-700071, State of West Bengal (IN)

( 740 ) Oppenheim Ügyvédi Iroda, Budapest

( 541 ) AASHIRVAAD

( 511 ) 30 Lisztek és más gabonakészítmények; snack ételek [gabona alapú -]; búzaliszt; atta [liszt]; maida [liszt]; rizs; metélt tészta, nudli, galuska; lisztet tartalmazó tészta; hüvelyesekből készült liszt; só; fűszerek; curry [fűszer]; kávé, tea, kakaó és helyettesítők; rizs, tészta és metélt tészta, nudli, galuska; tápióka és szágó; kenyér, péksütemények és cukrászsütemények; csokoládé; jégkrém, fagylalt, szörbetegek, jégfrissítők italokhoz, ételekhez; cukor, méz, melaszszirup; élesztő, sütőporok; só, fűszerek és ízesítőszerke, tartósított gyógynövények; ecet, szósok, fűszeres mártások; jég [fagyott víz].

( 111 ) 240.376

( 151 ) 2023.03.13.

( 210 ) M 22 02387

( 220 ) 2022.09.15.

( 732 ) Daróczy Norbert, Érd (HU)

( 740 ) Pintz és Társai Kft., Budapest



( 511 ) 9 Szoftverek.

35 Vállalatirányítási segítségnyújtás.

( 111 ) 240.377

( 151 ) 2023.03.13.

( 210 ) M 22 02388

( 220 ) 2022.09.15.

( 732 ) **Daróczy Norbert, Érd (HU)**

( 740 ) Pintz és Társai Kft., Budapest

( 546 )  **Tamara**

( 511 ) 9 Szoftver; képzési szoftverek; letölthető tanfolyami anyagok.

( 111 ) **240.378**

( 151 ) 2023.03.13.

( 210 ) M 22 02237

( 220 ) 2022.08.30.

( 732 ) **Ghibli Szállítmányozási Kft., Budapest (HU)**

( 546 )  **Ghibli**

( 511 ) 39 Szállítmányozás, logisztika, raktározás, áruk csomagolása.

( 111 ) **240.379**

( 151 ) 2023.03.13.

( 210 ) M 22 02386

( 220 ) 2022.09.15.

( 732 ) **Pannon Tessera Hospitalis Zrt., Győr (HU)**

( 740 ) Dr. Bíró Ádám Ügyvédi Iroda, Budapest

( 546 )   
**HOTEL HELIKON**  
K E S Z T H E L Y  
★ ★ ★ ★

( 511 ) 41 Konferenciák szervezése és lebonyolítása; kongresszusok szervezése és lebonyolítása; oktatás biztosítása; versenyek szervezése [oktatás vagy szórakoztatás]; egészségklub szolgáltatások [egészség és fitness].

43 Bárszolgáltatások; étel és ital catering; éttermi szolgáltatások; gyorséttermek, snack bárók; kávéházak; panziók; szállásbiztosítás nyaralók számára; szállásfoglalás; szállodai szálláshely szolgáltatások; szállodai szobafoglalás, szállásfoglalás; terembérlés találkozókhoz [tárgyalótermek].

44 Aromaterápiás szolgáltatások; egészségfürdő szolgáltatások; egészséggel kapcsolatos tanácsadó szolgáltatások; fodrászat, manikűr, masszázs, szauna szolgáltatások.

( 111 ) **240.380**

( 151 ) 2023.03.13.

( 210 ) M 22 02242

( 220 ) 2022.08.30.

( 732 ) **Mészáros Árpád Zsolt, Dunakeszi (HU)**

( 546 )   
**MAGIC MÁZS**  
T E A M

( 511 ) 5 Étrend-kiegészítők; étrend-kiegészítő italok; táplálékkiegészítők; vitaminok; aminosavakat tartalmazó étrend-kiegészítők.

32 Energiaitalok; üdítőitalok; ásványvíz; vitamintartalmú italok.

**( 111 ) 240.381**

( 151 ) 2023.03.13.

( 210 ) M 22 02517

( 220 ) 2022.09.28.

**( 732 ) TV2 Média Csoport Zrt., Budapest (HU)**

( 740 ) Vörös József Ügyvédi Iroda, Budapest

**( 541 ) TV2Play0**

( 511 ) 35 Reklámozás; üzleti menedzsment, szervezés és adminisztráció; irodai munkák.

38 Távközlési szolgáltatások.

41 Nevelés; szakmai képzés; szórakoztatás; sport- és kulturális tevékenységek.

**( 111 ) 240.382**

( 151 ) 2023.03.16.

( 210 ) M 22 02512

( 220 ) 2022.09.27.

**( 732 ) 4iG Nyrt., Budapest (HU)**

( 740 ) Bohus Ügyvédi Iroda, Budapest

**( 541 ) 4iG Cybersecurity: Mission for us, Experience for you.**

( 511 ) 35 Reklámozás; üzleti menedzsment, szervezés és adminisztráció; irodai munkák; hirdetés és reklámozás; hirdetések elhelyezése; hirdetések készítése és elhelyezése; hirdetési- és reklámszolgáltatások; interneten keresztül nyújtott reklámozási szolgáltatások; internetes reklámozási szolgáltatások; internetes marketing; marketing szoftverkiadás keretében; marketingszolgáltatások; reklám és marketing; reklám- és marketing szolgáltatások; reklám- és marketingszolgáltatások kommunikációs csatornákon keresztül biztosítva; reklám- és marketingszolgáltatások blogokon keresztül biztosítva; reklám, marketing és promóciós anyagok terjesztése; szabadtéri reklámozási szolgáltatások; szabadtéri reklámozás, hirdetés; üzleti marketingszolgáltatások.

42 Tudományos és műszaki szolgáltatások, valamint az idetartozó tervezői és kutatói tevékenység; ipari elemzési, ipari kutatási és ipari tervezési szolgáltatások; minőségellenőrzési és hitelesítési szolgáltatások; számítástechnikai hardver és szoftver tervezés és fejlesztés; adatbiztonsági tanácsadás; számítógép-hálózatok fejlesztése; számítógép hardverek és szoftverek hibaelhárítása; adatok bevitelére, kiadására, feldolgozására, kijelzésére és tárolására szolgáló rendszerek tervezése és fejlesztése; adattároló rendszerek fejlesztése; adattároló rendszerek tervezése és fejlesztése; adattároló rendszerek tervezése; információtechnológiai [IT] biztonság, védelem és helyreállítás; információtechnológiai [IT] konzultáció, tanácsadás és információs szolgáltatások; internetbiztonsági szaktanácsadás; adatfeldolgozásra szolgáló rendszerek fejlesztése; adatátviteli rendszerek fejlesztése; adatfeldolgozással kapcsolatos kutatás; adatfeldolgozással kapcsolatos számítógépes programok készítése; adatfeldolgozó készülékek tervezése; adatfeldolgozó rendszerek tervezése és fejlesztése; adatfeldolgozó készülékek tervezése és fejlesztése; adatfeldolgozó készülékek fejlesztése; adatfeldolgozó szoftverek karbantartása; IT-szolgáltatások menedzsmentje [ITSM]; számítógépek fejlesztése; számítógépes hálózati szolgáltatások; számítógépes hálózatok konfigurálása; szoftverfejlesztés, programozás és kivitelezés; szoftverek tervezése és fejlesztése elektronikus adatbázisokhoz.

**( 111 ) 240.383**

( 151 ) 2023.03.13.

( 210 ) M 22 02513

( 220 ) 2022.09.27.

**( 732 ) Possessed Limited, London (GB)**

( 740 ) Ormai Papp és Társai CMS Cameron McKenna Nabarro Olswang LLP Ügyvédi Iroda, Budapest

**( 541 ) TROLL A KONYHÁBAN**

( 511 ) 9 Audio és videofelvételek és letöltések; rögzített televíziós műsorok; televízióban, rádióban, elektronikus

mobil eszközökön és számítógépeken történő közvetítésre vagy egyéb továbbításra szánt rögzített műsorok; letölthető médiatartalom, beleértve videókat és filmeket, televíziós műsorokat, számítógépes játékokat, zenét, képeket és telefoncsengőhangokat, amelyeket interneten, telefonvonalon, vezeték nélküli kábeles, műholdas vagy földfelszíni műsorszóró szolgáltatáson keresztül nyújtanak; letölthető podcastok; előreprogramozott lemezek, műsoros CD-lemezek és DVD-k; letölthető online plakátok, fényképek, képek, cikkek, utalványok és jegyek; számítógépes programok és mobilapplikációk interaktív televízióhoz és interaktív játékokhoz és/vagy vetélkedőkhöz; játékszoftverek; interaktív videojáték programok; virtuális valóság játékszoftver és hardver; számítógépes és mobil applikációs kvízszoftver; szoftverek játéktérmi videojáték-gépekhez; letölthető virtuális termékek online virtuális világokban való használatra, nevezetesen számítógépes programok, amelyek lábbeliket, ruházatot, fejfedőket, szemüvegeket, fürdőruhákat, táskákat, műalkotásokat, játékokat, kozmetikumokat, piperecikket, parfümöket, vizes palackokat és törölközőket tartalmaznak online és online virtuális világokban való használatra; gyűjthető digitális tárgyak, mint digitális anyagok; digitális tokenek, mint digitális anyagok; digitális anyagokat képező nem helyettesíthető tokenek (NFT-k); fogadó szoftverek; letölthető fogadó szoftverek; letölthető elektronikus kiadványok, publikációk; letölthető elektronikus könyvek és magazinok; letölthető szórakoztató elektronikus hírlevelek; hangoskönyvek; elektronikus könyvek; fejhallgatók; mobiltelefonokhoz kialakított tokok; kiugró, rögzíthető mobiltelefon-tartók; a fent említett áruk alkatrészei és tartozékai; légzőmaszkok.

41 Szórakoztatási szolgáltatások; sport- és kulturális tevékenységek; szórakoztatási szolgáltatások televízióműsorok, kábeltelevíziós, műholdas és internetes műsorok formájában; szórakoztatás folyamatosan zajló vetélkedők formájában; vetélkedőkhöz kapcsolódó szórakoztatási szolgáltatások; szórakoztató szolgáltatások interaktív televízióműsorok formájában; interaktív szórakoztatási szolgáltatás mobiltelefon használatával; szórakoztatási szolgáltatás virtuálisvalóság élmény és virtuálisvalóság játék formájában; televíziós show-műsor készítés, bemutatás, DVD- és CD-rom filmgyártás, video- és DVD-filmgyártás és bemutatása; televíziós, kábeltelevíziós, műholdas és internetes műsorok készítése és bemutatása; televíziós, kábeltelevíziós, műholdas és internetes műsorok, valamint filmek, hangfelvételek, videófelvevételek és dvd-k készítése, bemutatása, terjesztése és kölcsönzése; a metaverzumon belül nyújtott szórakoztató szolgáltatások, nevezetesen online, nem letölthető virtuális lábbelik, ruházat, fejfedők, szemüvegek, fürdőruhák, táskák, művészeti tárgyak, játékok, kozmetikumok, piperecikkek, parfümök, vizes palackok és törölközők, digitális animált és nem animált minták és karakterek, avatárok, digitális kinézetek biztosítása virtuális környezetben való használatra; a szórakoztatással kapcsolatos, számítógépes adatbázisból online vagy az internetről, illetve távközlési műholdon, mikrohullámú vagy más elektronikus, digitális vagy analóg médian keresztül nyújtott információk, oktatási, kulturális vagy szórakoztató célú rendezvények szervezése, gyártása és bemutatása; elektronikus játék szolgáltatások, beleértve az online vagy globális számítógépes hálózat segítségével biztosítottakat is; szerencsejátékok; online játékszolgáltatások; elektronikus szerencsejáték- és szerencsejáték-szolgáltatások, beleértve az online, közösségi hálózatokon vagy globális számítógépes hálózaton keresztül nyújtott játékokat is; játékszolgáltatások; szórakoztatási célú szolgáltatások szervezése; versenyek, vetélkedők, játékok, játék show-k, kvizek, vidám rendezvények, kiállítások, show-k, roadshow-k, színpadi rendezvények, színházi előadások, koncertek, élő előadások és közönségtalálkozók szervezése, gyártása és bemutatása; nem letölthető televízióműsorok biztosítása digitális videotár szolgáltatások útján; szórakoztató és oktatási szolgáltatások elektronikus médiumok, multimédiás tartalmak, videók, filmek, képek, szövegek, fotók, játékok, felhasználók által generált tartalmak, hanganyagok és információk feltöltése, letöltése, rögzítése, közzététele, megjelenítése, szerkesztése, lejátszása, streaming, megtekintése, előnézete, megjelenítése, címkézése, blogolása, megosztása, manipulálása, terjesztése, közzététele, reprodukálása által az interneten vagy más számítógépes és kommunikációs hálózatokon keresztül; szórakoztatás podcaston keresztül; könyvek, folyóiratok, szövegek, nyomtatványok és felvételek kiadása; elektronikus kiadványok és online kiadványok kiadása és szolgáltatása, beleértve az elektronikus könyveket, újságokat, magazinokat (folyóiratokat), képregényeket, folyóiratokat (kiadványokat), könyveket, felhasználói kézikönyveket, oktató- és tananyagokat; online nem letölthető videoklipek és egyéb multimédiás digitális tartalmak nyújtása, amelyek hangot, videót, grafikát és/vagy szöveget tartalmaznak egy aktuális televíziós sorozatból vagy ahhoz kapcsolódóan; bármely fent

**( 111 ) 240.384**

( 151 ) 2023.03.13.

( 210 ) M 22 02514

( 220 ) 2022.09.28.

**( 732 ) Magrikné Horváth Krisztina Alice, Budapest (HU)****( 546 )** 

( 511 ) 35 Kereskedelmi bemutatók (kiállítások) és vásárok lebonyolítása, szervezése és rendezése kereskedelmi- és reklámcélokra; kereskedelmi célú kiállítások lebonyolítása; kereskedelmi célú kiállítások szervezése; kereskedelmi értékesítési kiállítások szervezése és lebonyolítása; kereskedelmi kiállítások és bemutatók szervezése és lebonyolítása; kereskedelmi kiállítások megszervezése és lebonyolítása; kereskedelmi kiállítások szervezése és lebonyolítása; kereskedelmi- vagy reklámcélú kiállítások; kereskedelmi vagy reklámcélú kiállítások rendezése; kereskedelmi- vagy reklámcélú kiállítások és rendezvények szervezése; kereskedelmi vagy reklámcélú művészeti kiállítások szervezése és lebonyolítása; kereskedelmi vásárok és kiállítások szervezése; kereskedelmi és reklámcélú rendezvények szervezése; marketing promóciós rendezvények szervezésével és lebonyolításával kapcsolatos szolgáltatások; reklámcélú rendezvények szervezése és lebonyolítása; rendezvények, kiállítások, vásárok és bemutatók szervezése kereskedelmi, promóciós és reklámozási célokra; üzleti bemutatók, rendezvények lebonyolítása; reklámozás; üzleti menedzsment, szervezés és adminisztráció; irodai munkák.

**( 111 ) 240.385**

( 151 ) 2023.03.13.

( 210 ) M 22 02516

( 220 ) 2022.09.28.

**( 732 ) KODESZ-ÉP Kft., Tatabánya (HU)****( 546 )** 

( 511 ) 37 Építőipari szolgáltatások.

**( 111 ) 240.386**

( 151 ) 2023.03.13.

( 210 ) M 22 02524

( 220 ) 2022.09.28.

**( 732 ) Agriturf 2022 Zrt., Mezőkövesd (HU)**

( 740 ) dr. Györgyi Piroska Sarolta Ügyvédi Iroda, Budapest

**( 546 )** 

( 511 ) 1 Ásványi trágyázási készítmények; ipari, tudományos, fényképészeti, mezőgazdasági, kertészeti, erdészeti vegyi termékek; feldolgozatlan műgyanták, műanyagok; tűzoltó és tűzmegeelőző keverékek; fémek edzésére és hegesztésére szolgáló készítmények; anyagok állatbőrök cserzéséhez; ipari rendeltetésű ragasztóanyagok; gittek és egyéb töltőpépek; komposzt, trágyák, műtrágyák; biológiai készítmények ipari és tudományos felhasználásra.

5 Gyógyszerészeti, gyógyászati és állatgyógyászati készítmények; egészségügyi készítmények gyógyászati használatra; gyógyászati vagy állatgyógyászati használathoz adaptált diétás élelmiszerek és anyagok, bébiételek; étrend-kiegészítők emberek és állatok számára; tapaszok, kötszeranyagok; fogtömő anyagok és fogászati mintázóanyagok; fertőtlenítőszeres; kártékony állatok irtására szolgáló készítmények; gombaölő szerek (fungicidek), gyomirtó szerek (herbicidek).

**( 111 ) 240.387**

( 151 ) 2023.03.13.

( 210 ) M 22 02489

( 220 ) 2022.09.26.

( 732 ) **CLMUSIC Kulturális Szolgáltató Korlátolt Felelősségű Társaság, Budapest (HU)**

( 740 ) Hirka és Pazar Ügyvédi Iroda, Budapest

( 541 ) **Budapest Film Orchestra**

( 511 ) 35 Zenei koncertek promóciója.

41 Élőzenés koncertek; koncertek szervezése, lebonyolítása és rendezése; koncertszolgáltatások; koncertek szervezésével, lebonyolításával és rendezésével kapcsolatos tanácsadási és tájékoztató szolgáltatások; szórakoztatási szolgáltatások koncertelőadások formájában; zenei koncertek bemutatása; hangversenyek, koncertek szervezése és lebonyolítása; szórakoztatás; sport- és kulturális tevékenységek; jegyfoglalási szolgáltatások koncertekre; filmes és zenei produkciókkal kapcsolatos tanácsadás; zenék, videók és filmek szerkesztési utómunkálatainak elvégzése.

( 111 ) **240.388**

( 151 ) 2023.03.13.

( 210 ) M 22 02490

( 220 ) 2022.09.26.

( 732 ) **BaLeInvest Szolgáltató és Vagyonkezelő Korlátolt Felelősségű Társaság, Dunaharaszti (HU)**

( 740 ) dr. Mikófalvi Gábor, Budapest

( 546 )



( 511 ) 3 Bőr-, szem- és körömápoló készítmények; fürdőkészítmények; hajápoló készítmények; szappanok és gélek; szőrtelenítő és borotválkozó készítmények; ajak alapozók; bőrápoló készítmények; bőrön használt kozmetikumok; testápolási és szépségápolási készítmények; kozmetikai krémek és tejek; kozmetikai készítmények fürdéshez és zuhanyozáshoz; készítmények haj- és testmosásra; kézmosó szerek; kozmetikumok krémek formájában; regeneráló krémek kozmetikai használatra; sminktermékek; szépségápoló kozmetikumok; test- és arczselék [kozmetikai cikkek]; tusolókészítmények.

44 Emberi higiéniai és szépségápolási szolgáltatások; arcápolási szolgáltatások; bőrápolási szolgáltatások; fodrász salonok; hajápolási szolgáltatások; higiéniai és szépségápolási szolgáltatások; kozmetikai tanácsadó szolgáltatás; kozmetikai test-, arc- és hajápoló szolgáltatások; körömápolási szolgáltatások; pedikűr szolgáltatások; smink szolgáltatások; szépségszalon és fodrászati szolgáltatások; szépségápolás; végleges szőrtelenítési és szőrcsökkentő szolgáltatások; narancsbőrkezelési szolgáltatások; infravörös szauna szolgáltatások.

( 111 ) **240.389**

( 151 ) 2023.03.13.

( 210 ) M 22 01473

( 220 ) 2022.06.02.

( 732 ) **Miskolci Egyetem, Miskolc (HU)**

( 740 ) Danubia Szabadalmi és Jogi Iroda Kft., Budapest

( 546 )



( 511 ) 14 Kulcstartók, kitűzők, autós jelek, gombok nemesfémből.

16 Nyomatott kiadványok, könyvek, jegyzetek, publikációk; tanítási és oktatási anyagok (készülékek kivételével); papír-írószer áruk, naptárak, fényképek, naplók, noteszok, képeslapok, pecsétbélyegzők, füzet, toll, írószer, jegyzettömb; papír, karton; jegyek, kártyák, katalógusok, broszúrák, mappák, papírszatyrok, papírdobozok, papírtasakok, csomagolópapírok, nyomtatványok, nyomtatott publikációk, kották, nyomtatott reklámanyagok, nyomtatott papír ajándéktárgyak, mappák, papírszalvéták, könyvjelzők; nyomdaipari termékek; könyvkötészeti anyagok; papíripari cikkek; papíripari vagy háztartási ragasztóanyagok; anyagok művészek részére; ecsetek; írógépek és irodai cikkek (bútorok kivételével); csomagolásra szolgáló műanyag tasakok, fóliák, műanyagból készült szatyrok; nyomdabetűk; klisék.

21 Étkészletek, tányérok, poharak, bögrék, korsók.

24 Zászlók textilből vagy műanyagból, textilárúk-foltok.

25 Ruházati cikkek, pólók, nyakkendők, sálak, sapkák, nyakpánt.

( 111 ) 240.390

( 151 ) 2023.03.13.

( 210 ) M 22 01472

( 220 ) 2022.06.02.

( 732 ) Miskolci Egyetem, Miskolc (HU)

( 740 ) Danubia Szabadalmi és Jogi Iroda Kft., Budapest

( 546 )



( 511 ) 14 Kulcstartók, kitűzők, autós jelek, gombok nemesfémből.

16 Nyomatott kiadványok, könyvek, jegyzetek, publikációk; tanítási és oktatási anyagok (készülékek kivételével); papír-írószer áruk, naptárak, fényképek, naplók, noteszok, képeslapok, pecsétbélyegzők, füzet, toll, írószer, jegyzettömb; papír, karton; jegyek, kártyák, katalógusok, broszúrák, mappák, papírszatyrok, papírdobozok, papírtasakok, csomagolópapírok, nyomtatványok, nyomtatott publikációk, kották, nyomtatott reklámanyagok, nyomtatott papír ajándéktárgyak, mappák, papírszalvéták, könyvjelzők; nyomdaipari termékek; könyvkötészeti anyagok; papíripari cikkek; papíripari vagy háztartási ragasztóanyagok; anyagok művészek részére; ecsetek; írógépek és irodai cikkek (bútorok kivételével); csomagolásra szolgáló műanyag tasakok, fóliák, műanyagból készült szatyrok; nyomdabetűk; klisék.

21 Étkészletek, tányérok, poharak, bögrék, korsók.

24 Zászlók textilből vagy műanyagból, textilárúk-foltok.

25 Ruházati cikkek, pólók, nyakkendők, sálak, sapkák, nyakpánt.

( 111 ) 240.391

( 151 ) 2023.03.13.

( 210 ) M 22 01649

( 220 ) 2022.06.24.

( 732 ) speedzone.hu Kft., Budapest (HU)

( 546 )



( 511 ) 16 Dekorációs és művészeti anyagok és hordozók; matricák.

18 Utazótáskák, bőröndök, tárcák és más hordozóeszközök; kulcstartó.

21 Poharak, ivóedények, bárcikkek.

25 Ruházati termékek.

35 Reklámozási, marketing és promóciós szolgáltatások; közönségszolgálati szolgáltatások; közösségi média és



ahhoz tartozó felületek, közösségi csatornák használata reklámozás céljából; továbbá ezen felületeken való hirdetések közzététele.

41 Audio-, video- és multimédiás termékek gyártása, fénycépezés, videófelvételek készítése.

( 111 ) 240.392

( 151 ) 2023.03.13.

( 210 ) M 22 01174

( 220 ) 2022.05.04.

( 732 ) **Harászi Tünde, Téglás (HU)**

( 546 ) **HARMÓNIA**  **TEREMTÉS**

( 511 ) 14 Nemesfémek és ötvözeteik; ékszerek, drágakövek és féldrágakövek; órák és más időmérő eszközök.

16 Papír és karton; nyomdaipari termékek; könyvkötészeti anyagok; fényképek; papíráruk és irodaszerek, bútorok kivételével; papíripari vagy háztartási ragasztóanyagok; rajzkellékek és művészeti kellékek; ecsetek; tanítási és oktatási anyagok; műanyag lapok, fóliák és tasakok csomagoláshoz; nyomdabetűk, klisék.

18 Bőr és bőrutánzatok; állatbőrök és irhák; bőröndök és szállító táskák; esernyők és napernyők; sétatálcák; ostorok, hámok és lószerszámok; nyakörvek, pórázok és ruházat állatok számára.

30 Kávé, tea, kakaó és helyettesítőik; rizs, tészta és metélt; tápióka és szágó; lisztek és más gabonakészítmények; kenyér, péksütemények és cukrászsütemények; csokoládé; fagyalt, szorbetek és más ehető jégkrémek; cukor, méz, melaszszirup; élesztő, sütőporok; só, ízesítők, fűszerek; tartósított fűszernövények; ecet, szószok és egyéb fűszerek; jég [fagyott víz].

35 Reklámozás; üzleti menedzsment, szervezés és adminisztráció; irodai munkák.

40 Függyönkésítés; függönyök gyártása rendelésre; függönyvarrás; gyümölcsfacsarás mások számára; gyümölcspréselés; hulladék újrahasznosítása; italos palackok újrahasznosítása; kenyér egyedi igények szerinti előállítás; képek tárgyra való nyomtatása; kézimunka [egyedi gyártás]; papír újrahasznosítása; pólónyomás, pólónyomatás; ruhák átalakítása [igény szerinti gyártás]; újrahasznosítás; újrahasznosítási szolgáltatások; hulladék és szemét újrahasznosítása; levegőtisztítás és vízkezelés; nyomtatási, nyomdai szolgáltatások; élelmiszerek és italok tartósítása.

41 Nevelés; szakmai képzés; szórakoztatás; sport- és kulturális tevékenységek.

44 Orvosi szolgáltatások; állatgyógyászati szolgáltatások; higiéniai és szépségápolási szolgáltatások emberek vagy állatok részére; mezőgazdasági, vízgazdálkodási, kertészeti és erdőgazdasági szolgáltatások.

( 111 ) 240.393

( 151 ) 2023.03.13.

( 210 ) M 22 02633

( 220 ) 2022.10.11.

( 732 ) **Richter Gedeon Nyrt., Budapest (HU)**

( 546 ) **ЛУРЕНСОДИН**

( 511 ) 5 Gyógyszerkészítmények.

( 111 ) 240.394

( 151 ) 2023.03.13.

( 210 ) M 22 01817

( 220 ) 2022.07.08.

( 732 ) **Budapest Gyógyfürdői és Hévízei Zártkörűen Működő Részvénytársaság, Budapest (HU)**

( 541 ) **Rác Thermal Bath**

( 511 ) 44 Orvosi szolgáltatások, higiéniai és szépségápolási szolgáltatások emberek részére.

( 111 ) 240.395

( 151 ) 2023.03.13.

( 210 ) M 22 01818

( 220 ) 2022.07.08.

**( 732 ) Budapest Gyógyfürdői és Hévízei Zártkörűen Működő Részvénytársaság, Budapest (HU)**

**( 541 ) Rác Thermal Bath**

( 511 ) 44 Orvosi szolgáltatások, higiéniai és szépségápolási szolgáltatások emberek részére.

---

**( 111 ) 240.396**

( 151 ) 2023.03.13.

( 210 ) M 22 01819

( 220 ) 2022.07.08.

**( 732 ) Budapest Gyógyfürdői és Hévízei Zártkörűen Működő Részvénytársaság, Budapest (HU)**

**( 541 ) Rác Gyógyfürdő**

( 511 ) 44 Orvosi szolgáltatások, higiéniai és szépségápolási szolgáltatások emberek részére.

---

**( 111 ) 240.397**

( 151 ) 2023.03.13.

( 210 ) M 22 01820

( 220 ) 2022.07.08.

**( 732 ) Budapest Gyógyfürdői és Hévízei Zártkörűen Működő Részvénytársaság, Budapest (HU)**

**( 541 ) Rác Fürdő**

( 511 ) 44 Orvosi szolgáltatások, higiéniai és szépségápolási szolgáltatások emberek részére.

---

**( 111 ) 240.398**

( 151 ) 2023.03.13.

( 210 ) M 22 02638

( 220 ) 2022.10.11.

**( 732 ) Richter Gedeon Nyrt., Budapest (HU)**

**( 546 ) БЕДАННЕР**

( 511 ) 5 Gyógyszerkészítmények.

---

**( 111 ) 240.399**

( 151 ) 2023.03.13.

( 210 ) M 22 02627

( 220 ) 2022.10.11.

**( 732 ) Richter Gedeon Nyrt., Budapest (HU)**

**( 546 ) СТЕРВАЛТ**

( 511 ) 5 Gyógyszerkészítmények.

---

**( 111 ) 240.400**

( 151 ) 2023.03.13.

( 210 ) M 22 02636

( 220 ) 2022.10.11.

**( 732 ) Richter Gedeon Nyrt., Budapest (HU)**

**( 546 ) ДАЛДИНОМИН**

( 511 ) 5 Gyógyszerkészítmények.

---

**( 111 ) 240.401**

---

( 151 ) 2023.03.13.

( 210 ) M 22 02637

( 220 ) 2022.10.11.

( 732 ) **Richter Gedeon Nyrt., Budapest (HU)**

( 546 ) БОЗИТЕДИН

( 511 ) 5 Gyógyszerkészítmények.

---

( 111 ) 240.402

( 151 ) 2023.03.13.

( 210 ) M 22 02635

( 220 ) 2022.10.11.

( 732 ) **Richter Gedeon Nyrt., Budapest (HU)**

( 546 ) ДАВОЛЕН

( 511 ) 5 Gyógyszerkészítmények.

---

( 111 ) 240.403

( 151 ) 2023.03.13.

( 210 ) M 22 02634

( 220 ) 2022.10.11.

( 732 ) **Richter Gedeon Nyrt., Budapest (HU)**

( 546 ) ЭННЕРОВАН

( 511 ) 5 Gyógyszerkészítmények.

---

( 111 ) 240.404

( 151 ) 2023.03.13.

( 210 ) M 22 02632

( 220 ) 2022.10.11.

( 732 ) **Richter Gedeon Nyrt., Budapest (HU)**

( 546 ) МИПАТЕН

( 511 ) 5 Gyógyszerkészítmények.

---

( 111 ) 240.405

( 151 ) 2023.03.13.

( 210 ) M 22 02631

( 220 ) 2022.10.11.

( 732 ) **Richter Gedeon Nyrt., Budapest (HU)**

( 546 ) ПАРИБАРЕНЗ

( 511 ) 5 Gyógyszerkészítmények.

---

( 111 ) 240.406

( 151 ) 2023.03.13.

( 210 ) M 22 02630

( 220 ) 2022.10.11.

( 732 ) **Richter Gedeon Nyrt., Budapest (HU)**

( 546 ) РАВЕФФИН

( 511 ) 5 Gyógyszerkészítmények.

---

**( 111 ) 240.407**

( 151 ) 2023.03.13.

( 210 ) M 22 02629

( 220 ) 2022.10.11.

**( 732 ) Richter Gedeon Nyrt., Budapest (HU)****( 546 ) СКЕНТАРОН**( 511 ) 5 Gyógyszerkészítmények.

---

**( 111 ) 240.408**

( 151 ) 2023.03.13.

( 210 ) M 22 02628

( 220 ) 2022.10.11.

**( 732 ) Richter Gedeon Nyrt., Budapest (HU)****( 546 ) СОРПОТИКС**( 511 ) 5 Gyógyszerkészítmények.

---

**( 111 ) 240.409**

( 151 ) 2023.03.13.

( 210 ) M 22 02626

( 220 ) 2022.10.11.

**( 732 ) Richter Gedeon Nyrt., Budapest (HU)****( 546 ) СИРУВИН**( 511 ) 5 Gyógyszerkészítmények.

---

**( 111 ) 240.410**

( 151 ) 2023.03.13.

( 210 ) M 21 04143

( 220 ) 2021.12.07.

**( 732 ) Woodpecker Acquisitions Korlátolt Felelősségű Társaság, Budapest (HU)**

( 740 ) Partos &amp; Noblet Ügyvédi Iroda, Budapest

**( 541 ) Science Park**

( 511 ) 35 Reklámozás; üzleti menedzsment, szervezés és adminisztráció; irodai munkák.

36 Pénzügyi, monetáris és banki szolgáltatások; biztosítási szolgáltatások; ingatlanügyletek.

37 Építési [építkezési] és javítási szolgáltatások; ácsmunkák; állványozás; betörésvédelmi riasztórendszerek felszerelése és javítása; bútorok beszerelésével és összeszerelésével kapcsolatos szolgáltatások; csővezetékek építése és karbantartása; elektromos berendezések üzembe helyezése és javítása; építés; építkezések felügyelete [irányítás]; fűtőberendezések üzembe helyezése és javítása; gépek üzembe helyezése, karbantartása és javítása; kárpitozás; kemencék, kazánok üzembe helyezése és javítása; külső és belső festés; légkondicionáló berendezések telepítése és javítása; rozsdamentesítés; szegecselés; tapétázás; tűzriasztók felszerelése és javítása; vakolás; villanszerelők által nyújtott szolgáltatások.

---

**( 111 ) 240.411**

( 151 ) 2023.03.13.

( 210 ) M 22 00642

( 220 ) 2022.03.07.

**( 732 ) Briós Reggeliző Kft., Budapest (HU)**( 740 ) Váradi Bence Patrik, Budapest

---

**( 546 ) BRIOS**

( 511 ) 43 Éttermi szolgáltatások.

**( 111 ) 240.412**

( 151 ) 2023.03.13.

( 210 ) M 22 02022

( 220 ) 2022.08.04.

**( 732 ) Danubius Szálloda és Gyógyüdülő Zártkörűen Működő Részvénytársaság, Budapest (HU)**

( 740 ) dr. Sztanó Helga, Budapest



( 511 ) 43 Vendéglátás (élelmezés), időleges szállásadás.

**( 111 ) 240.413**

( 151 ) 2023.03.13.

( 210 ) M 22 01861

( 220 ) 2022.07.13.

**( 732 ) MÁTRAHOLDING Zrt., Budapest (HU)**

( 740 ) Gold Communications Kft., Budapest

**( 541 ) ChocoLux**

( 511 ) 5 Gyógyszerészeti, gyógyászati és állatgyógyászati készítmények; egészségügyi készítmények gyógyászati használatra; gyógyászati vagy állatgyógyászati használatához adaptált diétás élelmiszerek és anyagok, bébiételek; étrend-kiegészítők emberek és állatok számára.

30 Csokoládé; csokoládé bevonatú kávé; kakaó; csokoládé tartalmú müzli, és más gabonakészítmények; csokoládés péksütemények és cukrászsütemények; csokoládé tartalmú fagylalt, szorbetek és más ehető jégkrémek; csokoládés szószok.

**( 111 ) 240.414**

( 151 ) 2023.03.13.

( 210 ) M 22 02135

( 220 ) 2022.08.19.

**( 732 ) Ethicoffee Korlátolt Felelősségű Társaság, Budapest (HU)**

( 740 ) Hegedüs Dániel Ügyvédi Iroda, Budapest



( 511 ) 11 Kávépörkölőgépek; elektromos kávéfőzőgépek; elektromos kávéfőzők.

21 Kávéfőzők, nem elektromos; kávédarálók; kávéscsészék.

30 Etiópiából származó kávék [pörkölt, porított, szemcsés formában vagy italokban]; kávébab.

43 Etiópiai származású kávétermékekhez kapcsolódó kávéház; kávéházak; kávéházi szolgáltatás.

**( 111 ) 240.415**

( 151 ) 2023.03.13.

( 210 ) M 22 02544

( 220 ) 2022.09.30.

**( 732 ) Rozsnyói Éva, Budapest (HU)**

( 740 ) dr. Gresz Orsolya, Budapest

**( 541 ) ARTUCCI**

( 511 ) 14 Ékszerek; függők ékszerekhez; fülbevalók; gyűrűk [ékszerek]; kalapdíszek [ékszerek]; karkötők [ékszerek]; medálok; nyakláncok [ékszerek].

**( 111 ) 240.416**

( 151 ) 2023.03.13.

( 210 ) M 22 02545

( 220 ) 2022.10.01.

**( 732 ) Horváth Melinda Márta, Hédervár (HU)****( 546 )**

( 511 ) 29 Dzsemek/lekvárok/gyümölcszések; dzsemek, lekvárok [nem citrusféléből]; lekvárok [citrusféléből]; lekvárok citrusokból; mincemeat [aszalt gyümölcs lekvár]; feldolgozott zöldségtermékek; feldolgozott zöldségek; zöldségalapú előételek; zöldségalapú kenhető termékek; zöldségkrémek; zöldségpástétom.

32 Szörpök [alkoholmentes italok]; szörpök italokhoz; szörpök limonádékhoz; szörpök/szirupok italokhoz; szörpök/szirupok italok készítéséhez; szörpök és más alkoholmentes készítmények italok készítéséhez.

**( 111 ) 240.417**

( 151 ) 2023.03.13.

( 210 ) M 22 02684

( 220 ) 2022.10.17.

**( 732 ) QUARTZ DESIGN Üveg-Fém Stúdió Korlátolt Felelősségű Társaság, Nagykovácsi (HU)**

( 740 ) Orbán és Perlaki gunnercooke Ügyvédi Társulás, Orbán Miklós Ügyvédi Iroda, Budapest

**( 546 )**

( 511 ) 41 Workshopok és szemináriumok rendezése; workshopok [képzés] szervezése, lebonyolítása és rendezése; szemináriumok és workshopok [képzés] szervezése és lebonyolítása; workshopok [képzés] szervezésével, lebonyolításával és rendezésével kapcsolatos tanácsadási és tájékoztató szolgáltatások; élő szórakoztatási szolgáltatások; festő- és díszítőtechnikák szemléltetése; képzés és oktatás; képzések szervezése; képzések tartása; képzési célú műhelyek; kulturális célú műhelyek; kulturális célú műsorok szervezése; kulturális célú rendezvények szervezése; kulturális célú vetélkedők, versenyek szervezése; kulturális és művészeti rendezvények szervezése; kulturális és oktatási célú kongresszusok és konferenciák szervezése; kulturális események lebonyolítása; kulturális rendezvények szervezése és lebonyolítása; művészetekkel kapcsolatos oktatási szolgáltatások; művészeti oktatás levelező tanfolyamokon keresztül; művészeti versenyek szervezése; művészeti

kiállításokkal kapcsolatos szolgáltatások; oktatás, szórakozás és sport; oktatási célú műhelyek; oktató játékok szervezése; műhelyek szervezése; műhelyek lebonyolítása [képzés]; kézművességgel és iparművészettel kapcsolatos oktatási és képzési szolgáltatások; szabadidős rendezvények szervezése; vállalati rendezvények (szórakoztatás); szabadidős rendezvények megszervezése; szórakoztató rendezvények lebonyolítása; oktatási rendezvények lebonyolítása; szórakoztatási célú rendezvényszervezés; születésnap party- rendezvény szervezése; szórakoztató célú rendezvények szervezése; csapatépítés (oktatás).

**( 111 ) 240.418**

( 151 ) 2023.03.13.

( 210 ) M 22 02226

( 220 ) 2022.06.01.

**( 732 ) Adventum Befektetési Alapkezelő Zártkörűen Működő Részvénytársaság, Budapest (HU)**

( 740 ) Hümpfner Ügyvédi Iroda, Budapest

**( 541 ) Adventum**

( 511 ) 35 Reklámozási, marketing és promóciós szolgáltatások; üzleti segítségnyújtás, menedzseri és adminisztratív szolgáltatások; árverési szolgáltatások; adásvételi szerződések készítése harmadik felek számára; alkalmazotti részvényprogramokkal kapcsolatos adminisztratív szolgáltatások; automatikus újrarendelési szolgáltatás vállalatok számára; alkoholos italok beszerzésével kapcsolatos szolgáltatások [árak vásárlása más vállalkozások számára]; beszerzési szolgáltatások; beszerzési ügynökségi szolgáltatások; árajánlatok termékekre vagy szolgáltatásokra; árak összehasonlítására épülő vásárlási szolgáltatások; árelemző szolgáltatások; áru és szolgáltatás vásárlásával és értékesítésével kapcsolatos szerződések közvetítése; árubeszerzés másik vállalkozás megbízásából; árubeszerzéssel kapcsolatos tanácsadói és konzultációs szolgáltatások; árubeszerzéssel és -értékesítéssel kapcsolatos szerződések tárgyalása; áruk adásvételéről szóló szerződések harmadik személyek számára való készítése; áruk eladására és beszerzésére vonatkozó megállapodások közvetítése; áruk mások megbízásából történő vásárlásával kapcsolatos tanácsadói szolgáltatások; áruk és szolgáltatások beszerzéséhez kapcsolódó szaktanácsadás; áruk és szolgáltatások engedélyezésének kereskedelmi ügyintézés; áruk és szolgáltatások vásárlására és eladására vonatkozó szerződések megkötése mások megbízásából; árukkal kapcsolatos ajánlatok nyújtása a fogyasztók számára kereskedelmi célokból; árukkal és szolgáltatásokkal kapcsolatos fogyasztói adatok nyújtása; áruvásárlás lebonyolítása harmadik feleknek; árosszehasonlító szolgáltatások; beszerzői szolgáltatások [árak, illetve szolgáltatások beszerzése más cégeknek]; eladási módszerekkel kapcsolatos információnyújtás; energiaár-összehasonlítási szolgáltatások; energiaszolgáltatásra vonatkozó szerződések közbeszerzése; fogyasztási termékjavaslatok rendelkezésre bocsátása; fogyasztói termék tanácsadás; értékesítési adminisztráció; értékesítési menedzsment-szolgáltatások; értékesítési technikákkal és értékesítési programokkal kapcsolatos konzultáció; értékesítéssel kapcsolatos információk szolgáltatása; fogyasztói termékekkel kapcsolatos információ nyújtása; fogyasztói termékinformációk biztosítása kozmetikumokkal kapcsolatban; fogyasztói termékinformációk biztosítása laptopokhoz kapcsolódóan; fogyasztói termékinformációk biztosítása étel- vagy italtermékekhez kapcsolódóan; hivatali megrendelések feldolgozása; import és export szolgáltatások; import ügynökségek; import-export ügynökségek; import-export ügynökségek az energia területén; információs csomagokhoz kapcsolódó előfizetések ügyintézés; információs médiához kapcsolódó előfizetések ügyintézés; internetes szolgáltatásokhoz kapcsolódó előfizetések ügyintézés; jótállási igények adminisztratív feldolgozása; kereskedelmi információ és tanácsadás fogyasztóknak [fogyasztói tanácsadás]; kereskedelmi információk nyújtása fogyasztóknak; kereskedelmi információk és tanácsadás biztosítása a fogyasztók részére a kozmetikai termékek területén; kereskedelmi információk és tanácsadás biztosítása a fogyasztók részére a sminktermékek területén; kereskedelmi információk és tanácsadás biztosítása a fogyasztók részére a szépségápolási termékek területén; kereskedelmi kamara kereskedelem ösztönzésével kapcsolatos szolgáltatásai; kereskedelmi kamara vállalkozások ösztönzésével kapcsolatos szolgáltatásai; kereskedelmi és gazdasági kapcsolatok közvetítése; kereskedelmi tranzakciók közvetítése és lebonyolítása; kereskedelmi tranzakciók lebonyolítása és kereskedelmi szerződések készítése; kereskedelmi tranzakciók

tárgyalása és lebonyolítása távközlési rendszerek útján; kereskedelmi tranzakciók tárgyalása és megállapodások kötése harmadik fél számára; kereskedelmi tranzakciókhoz kapcsolódó tanácsadó szolgáltatások; kereskedelmi ügyletek tárgyalása; kereskedelmi üzletek közvetítése; laptopokkal kapcsolatos fogyasztói terméktanácsadás; külkereskedelmi információk és konzultáció; megrendelések költségszámításával kapcsolatos tanácsadás, konzultáció; más forgalmazók szolgáltatásainak reklámozása, lehetővé téve a fogyasztók számára, hogy kényelmesen megtekinthessék és összehasonlíthassák ezen forgalmazók szolgáltatásait; mások megbízásából, különféle biztosítási szolgáltatások csoportosítása, lehetővé téve az ügyfelek számára a szolgáltatások megfelelő összehasonlítását és beszerzését; mások megbízásából, különféle telekommunikációs szolgáltatások csoportosítása, lehetővé téve az ügyfelek számára a szolgáltatások megfelelő összehasonlítását és beszerzését; nagykereskedelmi rendelési szolgáltatások; szerződések közvetítése; szerződések tárgyalása az egészségügyi ellátásért fizetőkkel; szerződéses kereskedelmi szolgáltatások megszervezése harmadik felekkel; szolgáltatások nyújtására vonatkozó szerződések intézése mások megbízásából; számítógépes megrendelések adminisztratív feldolgozása; távközlési szolgáltatásokhoz kapcsolódó előfizetések ügyintézése; telefonon vagy számítógépen leadott megrendelések adminisztratív feldolgozása; telemarketing szolgáltatások; termékek adásvételével kapcsolatos üzleti bemutatkozások készítése; termékek eladásáról és vételéről szóló szerződések közvetítése; termékek eladásáról és vételéről szóló szerződések lebonyolítása; termékek eladásával kapcsolatos szerződések közvetítése harmadik személyek számára; termékek eladásával és szolgáltatások biztosításával kapcsolatos üzleti közvetítői és tanácsadói szolgáltatások; termékek és szolgáltatások beszerzése más vállalatok számára; termékértékesítési rangsorolási információk; vállalatok nevében történő áruvásárlással kapcsolatos tanácsadási szolgáltatások; vásárlási megrendelések ügyintézése; vásárlói megrendelések adminisztratív feldolgozása postai csomagküldő vállalatok által biztosított szolgáltatások keretében; vásárlói termékinformációk nyújtása az interneten; ügyfélközvetítéssel kapcsolatos adminisztratív szolgáltatások ügyvédeknek; ügyintézés ipari és kereskedelmi vállalatok megbízásából irodaszerek beszerzése területén; üzleti adminisztrációs szolgáltatások internetes eladások feldolgozására; üzleti közvetítési szolgáltatások potenciális magánbefektetők és tőkét igénylő vállalkozók összehozásával kapcsolatosan.

36 Adománygyűjtés és pénzügyi szponzorálás; biztosítási szolgáltatások; előre fizetett kártyák és értékbónok kibocsátása; ingatlannal kapcsolatos szolgáltatások; pénzügyi becslési szolgáltatások; pénzügyi, monetáris és banki szolgáltatások; széfszolgáltatások.

( 111 ) 240.419

( 151 ) 2023.03.13.

( 210 ) M 22 02264

( 220 ) 2022.04.25.

( 732 ) **Adventum Befektetési Alapkezelő Zártkörűen Működő Részvénytársaság, Budapest (HU)**

( 740 ) Hümpfner Ügyvédi Iroda, Budapest

( 546 )  ADVENTUM

( 511 ) 16 Dekorációs és művészeti anyagok és hordozók; művészeti alkotások és szobrocskák papírból és kartonból, építészmodellek; nyomtatott anyagok, papír- írószerű és tanszerek; papír és karton; papírból készült szűrőanyagok; papírból, kartonból vagy műanyagból készült tasakok és cikkek árucikkek csomagolásához és tárolásához; elültethető magpapír [irodaszerek]; higiéniai papír kéztörölők; kartonpapír poháralátétek; koktélesernyők papírból; ételsomagoló papír; papír- vagy műanyaglapok nedvesség ellenőrzésére élelmiszerek csomagolásánál; papíralátétek ivópoharakhoz; papírból készült asztaldíszek; papírból készült kendők kozmetikai használatra; papírból készült poháralátétek; papírcsipke; papírcsipke alátétek; papírok fiókok kibélelésére, illatosítva vagy anélkül; polcpapír; selyempapír; sminkeltávolító papírkendők; sörálatétek papírból; tányéraláték kartonpapírból; tányéralátétek kartonból; virágcserepburkolók papírból; zászlók papírból; zászlófűzér papírból; ültetőkártyák.

35 Üzleti segítségnyújtás, menedzseri és adminisztratív szolgáltatások; reklámozási, marketing és promóciós



szolgáltatások; árverési szolgáltatások; adásvételi szerződések készítése harmadik felek számára; alkalmazotti részvényprogramokkal kapcsolatos adminisztratív szolgáltatások; automatikus újrendelési szolgáltatás vállalatok számára; beszerzési szolgáltatások; beszerzési ügynökségi szolgáltatások; ajánlatok termékekre vagy szolgáltatásokra; árak összehasonlítására épülő vásárlási szolgáltatások; árelemző szolgáltatások; áru és szolgáltatás vásárlásával és értékesítésével kapcsolatos szerződések közvetítése; árubeszerzés másik vállalkozás megbízásából; áruk adásvételéről szóló szerződések harmadik személyek számára való készítése; áruk eladására és beszerzésére vonatkozó megállapodások közvetítése; áruk mások megbízásából történő vásárlásával kapcsolatos tanácsadási szolgáltatások; áruk és szolgáltatások beszerzéséhez kapcsolódó szaktanácsadás; áruk és szolgáltatások engedélyezésének kereskedelmi ügyintézés; áruk és szolgáltatások vásárlására és eladására vonatkozó szerződések megkötése mások megbízásából; árukkal kapcsolatos ajánlatok nyújtása a fogyasztók számára kereskedelmi célokból; árukkal és szolgáltatásokkal kapcsolatos fogyasztói adatok nyújtása; árösszehasonlító szolgáltatások; beszerzői szolgáltatások [árúk, illetve szolgáltatások beszerzése más cégeknek]; díjszabással kapcsolatos tájékoztató és tanácsadó szolgáltatások; eladási módszerekkel kapcsolatos információnyújtás; elektronikus folyóiratokhoz kapcsolódó előfizetések ügyintézés; export promóciós szolgáltatások; exportügynökségi szolgáltatások; fogyasztási termékjavaslatok rendelkezésre bocsátása; fogyasztói termék tanácsadás; értékesítési adminisztráció; értékesítési menedzsment-szolgáltatások; értékesítési technikákkal és értékesítési programokkal kapcsolatos konzultáció; értékesítéssel kapcsolatos információk szolgáltatása; kereskedelmi információ és tanácsadás fogyasztóknak [fogyasztói tanácsadás]; kereskedelmi információk nyújtása fogyasztóknak; kereskedelmi információk és tanácsadás biztosítása a fogyasztók részére a kozmetikai termékek területén; kereskedelmi információk és tanácsadás biztosítása a fogyasztók részére a sminktermékek területén; kereskedelmi információk és tanácsadás biztosítása a fogyasztók részére a szépségápolási termékek területén; kereskedelmi kamara kereskedelem ösztönzésével kapcsolatos szolgáltatásai; kereskedelmi kamara vállalkozások ösztönzésével kapcsolatos szolgáltatásai; kereskedelmi és gazdasági kapcsolatok közvetítése; megrendelések felvételéhez kapcsolódó adminisztrációs szolgáltatások; megrendelések költségszámításával kapcsolatos tanácsadás, konzultáció; megvásárolni szánt termékek és áruk kiválasztásával kapcsolatos információnyújtás és tanácsadás a fogyasztók számára; más forgalmazók szolgáltatásainak reklámozása, lehetővé téve a fogyasztók számára, hogy kényelmesen megtekinthessék és összehasonlíthassák ezen forgalmazók szolgáltatásait; mások megbízásából, különféle biztosítási szolgáltatások csoportosítása, lehetővé téve az ügyfelek számára a szolgáltatások megfelelő összehasonlítását és beszerzését; mások megbízásából, különféle telekommunikációs szolgáltatások csoportosítása, lehetővé téve az ügyfelek számára a szolgáltatások megfelelő összehasonlítását és beszerzését; médiacsomagokhoz kapcsolódó előfizetések ügyintézés; nagykereskedelmi rendelési szolgáltatások; név- és címlapú listákkal kapcsolatos ügynöki tevékenység; szerződéses kereskedelmi szolgáltatások megszervezése harmadik felekkel; szolgáltatások nyújtására vonatkozó szerződések intézése mások megbízásából; vásárlói termékinformációk nyújtása az interneten; ügyfél közvetítéssel kapcsolatos adminisztratív szolgáltatások ügyvédeknek; ügyintézés ipari és kereskedelmi vállalatok megbízásából irodaszerek beszerzése területén; üzleti adminisztrációs szolgáltatások internetes eladások feldolgozására; üzleti közvetítési szolgáltatások potenciális magánbefektetők és tőkét igénylő vállalkozók összehozásával kapcsolatosan.

36 Adománygyűjtés és pénzügyi szponzorálás; biztosítási szolgáltatások; előre fizetett kártyák és értékbónok kibocsátása; ingatlannal kapcsolatos szolgáltatások; pénzügyi becslési szolgáltatások; pénzügyi, monetáris és banki szolgáltatások; széfszolgáltatások.

41 Fordítás és tolmácsolás; jegyfoglalás és foglalási szolgáltatások oktatási, szórakoztató és sporttevékenységekhez, illetve -rendezvényekhez; kiadói és híradói, beszámolóí szolgáltatások, illetve szövegek írása; oktatási, szórakoztatási és sportszolgáltatások; oktatás, szórakozás és sport.

---

( 111 ) 240.420

( 151 ) 2023.03.13.

( 210 ) M 22 02265

( 220 ) 2022.06.01.

**( 732 ) Adventum Befektetési Alapkezelő Zártkörűen Működő Részvénytársaság, Budapest (HU)**

( 740 ) Hümpfner Ügyvédi Iroda, Budapest

**( 541 ) Adventum Group**

( 511 ) 35 Reklámozási, marketing és promóciós szolgáltatások; üzleti segítségnyújtás, menedzseri és adminisztratív szolgáltatások; adásvételi szerződések készítése harmadik felek számára; alkalmazotti részvényprogramokkal kapcsolatos adminisztratív szolgáltatások; beszerzési szolgáltatások; beszerzési ügynökségi szolgáltatások; árubeszerzéssel kapcsolatos tanácsadói és konzultációs szolgáltatások; áruk adásvételéről szóló szerződések harmadik személyek számára való készítése; áruk eladására és beszerzésére vonatkozó megállapodások közvetítése; áruk mások megbízásából történő vásárlásával kapcsolatos tanácsadói szolgáltatások; áruk és szolgáltatások beszerzéséhez kapcsolódó szaktanácsadás; áruk és szolgáltatások engedélyezésének kereskedelmi ügyintézés; áruk és szolgáltatások vásárlására és eladására vonatkozó szerződések megkötése mások megbízásából; árukkal kapcsolatos ajánlatok nyújtása a fogyasztók számára kereskedelmi célokból; árukkal és szolgáltatásokkal kapcsolatos fogyasztói adatok nyújtása; áruvásárlás lebonyolítása harmadik feleknek; árösszehasonlító szolgáltatások; beszerzői szolgáltatások [áruk, illetve szolgáltatások beszerzése más cégeknek]; díjzabással kapcsolatos tájékoztató és tanácsadó szolgáltatások; eladási módszerekkel kapcsolatos információnyújtás; előfizetés információs médiacsomagra; előfizetések elektronikus folyóiratokra; előfizetések távközlés útján nyújtott adatbázis-szolgáltatásokra; exportügynökségi szolgáltatások; export promóciós szolgáltatások; fogyasztói terméktanácsadás; értékesítési adminisztráció értékesítési menedzsment-szolgáltatások értékesítési technikákkal és értékesítési programokkal kapcsolatos konzultáció; értékesítéssel kapcsolatos információk szolgáltatása; fogyasztói termékekkel kapcsolatos információ nyújtása; hivatali megrendelések feldolgozása; információs csomagokhoz kapcsolódó előfizetések ügyintézés; internetes szolgáltatásokhoz kapcsolódó előfizetések ügyintézés; kereskedelmi információ és tanácsadás fogyasztóknak [fogyasztói tanácsadás]; kereskedelmi információk nyújtása fogyasztóknak; kereskedelmi információk és tanácsadás biztosítása a fogyasztók részére a kozmetikai termékek területén; kereskedelmi információk és tanácsadás biztosítása a fogyasztók részére a sminktermékek területén; kereskedelmi információk és tanácsadás biztosítása a fogyasztók részére a szépségápolási termékek területén; kereskedelmi kamara kereskedelem ösztönzésével kapcsolatos szolgáltatásai; kereskedelmi kamara vállalkozások ösztönzésével kapcsolatos szolgáltatásai; kereskedelmi és gazdasági kapcsolatok közvetítése; kereskedelmi tranzakciók közvetítése és lebonyolítása; kereskedelmi tranzakciók lebonyolítása és kereskedelmi szerződések készítése; kereskedelmi tranzakciók tárgyalása és lebonyolítása távközlési rendszerek útján; kereskedelmi tranzakciók tárgyalása és megállapodások kötése harmadik fél számára; kereskedelmi tranzakciókhoz kapcsolódó tanácsadó szolgáltatások; kereskedelmi ügyletek tárgyalása; kereskedelmi üzletek közvetítése; külkereskedelmi információk és konzultáció; laptopokkal kapcsolatos fogyasztói terméktanácsadás; megrendelések felvételéhez kapcsolódó adminisztrációs szolgáltatások; megrendelések költségszámításával kapcsolatos tanácsadás, konzultáció; más forgalmazók szolgáltatásainak reklámozása, lehetővé téve a fogyasztók számára, hogy kényelmesen megtekinthessék és összehasonlíthassák ezen forgalmazók szolgáltatásait; mások megbízásából, különféle biztosítási szolgáltatások csoportosítása, lehetővé téve az ügyfelek számára a szolgáltatások megfelelő összehasonlítását és beszerzését; mások megbízásából, különféle telekommunikációs szolgáltatások csoportosítása, lehetővé téve az ügyfelek számára a szolgáltatások megfelelő összehasonlítását és beszerzését; név- és címalapú listákkal kapcsolatos ügynöki tevékenység; szerződések közvetítése; szerződések tárgyalása az egészségügyi ellátásért fizetőkkel; szerződéses kereskedelmi szolgáltatások megszervezése harmadik felekkel; pályázatra érkező ajánlatok összegyűjtése; rendelések elektronikus feldolgozása; rendelési szolgáltatások megbízásra; szolgáltatások nyújtására vonatkozó szerződések intézése mások megbízásából; telemarketing szolgáltatások; termékek adásvételével kapcsolatos üzleti bemutatkozások készítése; termékek eladásáról és vételéről szóló szerződések közvetítése; termékek eladásáról és vételéről szóló szerződések lebonyolítása; termékek eladásával kapcsolatos szerződések közvetítése harmadik személyek számára; termékek eladásával és szolgáltatások biztosításával kapcsolatos üzleti közvetítői és tanácsadói szolgáltatások; termékek és szolgáltatások beszerzése más vállalatok számára; termékértékesítési

rangsorolási információk; vállalatok nevében történő áruvásárlással kapcsolatos tanácsadási szolgáltatások; vásárlói termékinformációk nyújtása az interneten; ügyfélközvetítéssel kapcsolatos adminisztratív szolgáltatások ügyvédeknek; ügyintézés ipari és kereskedelmi vállalatok megbízásából irodaszerek beszerzése területén.

36 Adománygyűjtés és pénzügyi szponzorálás; biztosítási szolgáltatások; előre fizetett kártyák és értékbónok kibocsátása; ingatlanokkal kapcsolatos szolgáltatások; pénzügyi becslési szolgáltatások; pénzügyi, monetáris és banki szolgáltatások; széfszolgáltatások.

( 111 ) 240.421

( 151 ) 2023.03.13.

( 210 ) M 22 02266

( 220 ) 2022.04.25.

( 732 ) **Adventum Befektetési Alapkezelő Zártkörűen Működő Részvénytársaság, Budapest (HU)**

( 740 ) Hümpfner Ügyvédi Iroda, Budapest

( 546 )



**ADVENTUM**

( 511 ) 16 Dekorációs és művészeti anyagok és hordozók; művészeti alkotások és szobrocskák papírból és kartonból, építészmodellek; nyomtatott anyagok, papír- írószeráru és tanszerek; papír és karton; papírból készült szűrőanyagok; papírból, kartonból vagy műanyagból készült tasakok és cikkek árucikkek csomagolásához és tárolásához; cellulózkendők háztartási célokra; cellulózkendők kozmetikai célokra; durva papírkendők [pipere célokra]; díszek kartonpapírból élelmiszerekhez; egészségügyi papír, WC-papír; eldobható szalvéták; elültethető magpapír [irodaszerek]; illatosított papír fiók aljának bevonására; kartonpapír poháralátétek; koktélesernyők papírból; ételsomagoló papír; konyhai papírtörölkők [tekercek]; nedvszívó papír; papír alátétek; papír asztaldíszek; papír asztalterítők; papír feliratok, zászlók; papír koktélalátétek; papír kávéfilterek; papír kéztörölkők; papír szemeteszsákok; papír szemeteszsákok [háztartási használatra]; papír törölkendők; papír vízsűrők; papír- vagy műanyaglapok nedvesség ellenőrzésére élelmiszerek csomagolásánál; papíralátétek ivópoharakhoz; papírból készült asztaldíszek; papírból készült kendők kozmetikai használatra; papírból készült poháralátétek; papírsipke alátétek; papírok fiókok kibélelésére, illatosítva vagy anélkül; polcpapír; selyempapír; tányéralátét kartonpapírból; tányéralátétek kartonból; virágcserepburkolók papírból; zászlófűzér papírból; zászlók papírból; ültetőkárttyák.

35 Üzleti segítségnyújtás, menedzseri és adminisztratív szolgáltatások; reklámozási, marketing és promóciós szolgáltatások; árverési szolgáltatások; adásvételi szerződések készítése harmadik felek számára; alkalmazotti részvényprogramokkal kapcsolatos adminisztratív szolgáltatások; automatikus újrarendelési szolgáltatás vállalatok számára; beszerzési szolgáltatások; beszerzési ügynökségi szolgáltatások; árajánlatok termékekre vagy szolgáltatásokra; árak összehasonlítására épülő vásárlási szolgáltatások; árelemző szolgáltatások; áru és szolgáltatás vásárlásával és értékesítésével kapcsolatos szerződések közvetítése; árubeszerzés másik vállalkozás megbízásából; árubeszerzéssel kapcsolatos tanácsadói és konzultációs szolgáltatások; árubeszerzéssel és -értékesítéssel kapcsolatos szerződések tárgyalása; áruk adásvételéről szóló szerződések harmadik személyek számára való készítése; áruk eladására és beszerzésére vonatkozó megállapodások közvetítése; áruk mások megbízásából történő vásárlásával kapcsolatos tanácsadási szolgáltatások; áruk és szolgáltatások beszerzéséhez kapcsolódó szaktanácsadás; áruk és szolgáltatások engedélyezésének kereskedelmi ügyintézése; áruk és szolgáltatások vásárlására és eladására vonatkozó szerződések megkötése mások megbízásából; árukkal kapcsolatos ajánlatok nyújtása a fogyasztók számára kereskedelmi célokból; árukkal és szolgáltatásokkal kapcsolatos fogyasztói adatok nyújtása; áruvásárlás lebonyolítása harmadik feleknek; árosszehasonlító szolgáltatások; fogyasztói terméktanácsadás; értékesítési adminisztráció; értékesítési menedzsment-szolgáltatások; értékesítési technikákkal és értékesítési programokkal kapcsolatos konzultáció; értékesítéssel kapcsolatos információk szolgáltatása; kereskedelmi információ és tanácsadás fogyasztóknak

[fogyasztói tanácsadás]; kereskedelmi információk nyújtása fogyasztóknak; kereskedelmi információk és tanácsadás biztosítása a fogyasztók részére a kozmetikai termékek területén; kereskedelmi információk és tanácsadás biztosítása a fogyasztók részére a sminktermékek területén; kereskedelmi információk és tanácsadás biztosítása a fogyasztók részére a szépségápolási termékek területén; kereskedelmi kamara kereskedelem ösztönzésével kapcsolatos szolgáltatásai; kereskedelmi kamara vállalkozások ösztönzésével kapcsolatos szolgáltatásai; kereskedelmi és gazdasági kapcsolatok közvetítése; megrendelések felvételéhez kapcsolódó adminisztrációs szolgáltatások; megrendelések költségszámításával kapcsolatos tanácsadás, konzultáció; megvásárolni szánt termékek és áruk kiválasztásával kapcsolatos információnyújtás és tanácsadás a fogyasztók számára; más forgalmazók szolgáltatásainak reklámozása, lehetővé téve a fogyasztók számára, hogy kényelmesen megtekinthessék és összehasonlíthassák ezen forgalmazók szolgáltatásait; mások megbízásából, különféle biztosítási szolgáltatások csoportosítása, lehetővé téve az ügyfelek számára a szolgáltatások megfelelő összehasonlítását és beszerzését; mások megbízásából, különféle telekommunikációs szolgáltatások csoportosítása, lehetővé téve az ügyfelek számára a szolgáltatások megfelelő összehasonlítását és beszerzését; médiacsomagokhoz kapcsolódó előfizetések ügyintézése; nagykereskedelmi rendelési szolgáltatások; név- és címalapú listákkal kapcsolatos ügynöki tevékenység; online árösszehasonlítási szolgáltatások; szerződések tárgyalása az egészségügyi ellátásért fizetőkkel; szerződéses kereskedelmi szolgáltatások megszervezése harmadik felekkel; szolgáltatások nyújtására vonatkozó szerződések intézése mások megbízásából; számítógépes megrendelések adminisztratív feldolgozása; vásárlói termékinformációk nyújtása az interneten; ügyfélközvetítéssel kapcsolatos adminisztratív szolgáltatások ügyvédeknek; ügyintézés ipari és kereskedelmi vállalatok megbízásából irodaszerek beszerzése területén; üzleti adminisztrációs szolgáltatások internetes eladások feldolgozására; üzleti közvetítési szolgáltatások potenciális magánbefektetők és tőkét igénylő vállalkozók összehozásával kapcsolatosan.

36 Adománygyűjtés és pénzügyi szponzorálás; biztosítási szolgáltatások; előre fizetett kártyák és értékbónok kibocsátása; ingatlanokkal kapcsolatos szolgáltatások; pénzügyi becslési szolgáltatások; pénzügyi, monetáris és banki szolgáltatások; széfszolgáltatások.

41 Fordítás és tolmácsolás; jegyfoglalás és foglalási szolgáltatások oktatási, szórakoztató és sporttevékenységekhez, illetve -rendezvényekhez; kiadói és híradói, beszámolóli szolgáltatások, illetve szövegek írása; oktatási, szórakoztató és sportszolgáltatások; oktatás, szórakozás és sport.

( 111 ) 240.422

( 151 ) 2023.03.13.

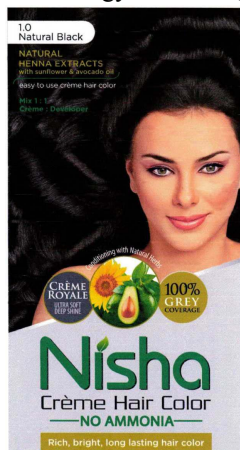
( 210 ) M 22 02536

( 220 ) 2022.09.30.

( 732 ) JETHARAM NEMARAM GEHLOT, NASHIK CITY, MAHARASHTRA (IN)

( 740 ) SBGK Ügyvédi Iroda, Budapest

( 546 )



( 511 ) 3 Henna, hennapor, hajfesték, hajszínező.

( 111 ) 240.423

( 151 ) 2023.03.13.

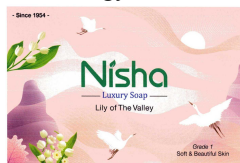
( 210 ) M 22 02537

( 220 ) 2022.09.30.

( 732 ) JETHARAM NEMARAM GEHLOT, NASHIK CITY, MAHARASHTRA (IN)

( 740 ) SBGK Ügyvédi Iroda, Budapest

( 546 )



( 511 ) 3 Szappan.

( 111 ) 240.424

( 151 ) 2023.03.13.

( 210 ) M 22 02688

( 220 ) 2022.10.17.

( 732 ) 1000 Út Kft., Budapest (HU)

( 740 ) SBGK Ügyvédi Iroda, Budapest

( 546 )



( 511 ) 39 Légi közlekedés; autóbuszberlés; hajókölcsonzés; parkolóhely-berlés; helyfoglalás (utazás); helyfoglalás utazással kapcsolatban; helyfoglalás szállítással kapcsolatban; hajóutak szervezése; személyszállítási szolgáltatások szervezése mások számára online alkalmazáson keresztül; kirándulások, túrák, társasutazások szervezése; turistavízum és úti okmányok beszerzése külföldre utazók számára; utasok szállítása; buszközlekedés; autószállítás; hajószállítás; vasúti szállítás; tengeri szállítás; személyszállítás; folyami szállítás; hajózási ügynökség; szállítási ügynökség; útirány javaslatok utazási célokra; közlekedési információk nyújtása; szállítási információk nyújtása; autókölcsönzés; járműkölcsonzés; telekocsi-szolgáltatás; utaskísérés; szállítás; szállítási szolgáltatások városnéző utazásokhoz; utazásszervezés.

41 Kulturális és oktatási célú kiállítások szervezése; rekreációs létesítmények biztosítása; kollokviumok szervezése és lebonyolítása; kongresszusok szervezése és lebonyolítása; konferenciák szervezése és lebonyolítása; koncertek szervezése és lebonyolítása; workshopok [képzés] szervezése és lebonyolítása; személyes oktatási fórumok szervezése és lebonyolítása; szemináriumok szervezése és lebonyolítása; szimpóziumok szervezése és lebonyolítása; sportesemények szervezése és lebonyolítása; versenyek szervezése [oktatás vagy szórakoztatás]; szépségversenyek szervezése; cosplay szórakoztató rendezvények szervezése; divatbemutatók szervezése szórakoztatás céljából; szórakoztató rendezvények szervezése; tolmács szolgáltatások; szórakoztató szolgáltatások; partiszervezés [szórakoztatás]; üdülőtáborok szervezése [szórakoztatás]; fordítás; sport és kulturális tevékenységek.

43 Szállásügynökségek [szállodák, panziók]; ideiglenes szálláshelyek bérbeadása; szállásbiztosítás nyaralók számára; tárgyalótermek bérbeadása; turistaházak szolgáltatása; szállodai foglalások; foglalás panziókban; ideiglenes szálláshelyek foglalása; állatok elhelyezése; rehabilitációs központok által nyújtott átmeneti szállások biztosítása; ideiglenes szálláshelyek fogadása [érkezések és távozások kezelése]; üdülőtáborok szolgáltatása [szállás]; táborozási lehetőségek biztosítása; ideiglenes szálláshelyek fogadása [kulcsátadás]; szállodai szállásszolgáltatás; ideiglenes szálláshelyek biztosítása.

44 Orvosi közegészségügyi tanácsadás nemzetközi utazóknak; közegészségügyi tanácsadás nemzetközi utazóknak; egészségturisztikai szolgáltatások fogászati, orvosi és sebészeti szolgáltatások formájában; egészségturisztikai szolgáltatások más országban történő gyógyászati kezelés megszervezésének formájában; gyógyászati információk.

( 111 ) 240.428

( 151 ) 2023.03.16.

( 210 ) M 22 01535

( 220 ) 2018.11.14.

( 732 ) **V4 Holding, a.s., Čadca (SK)**

( 740 ) V4 Legal Orbán Ügyvédi Iroda, Budapest

( 546 )  **Tax**

( 511 ) 35 Benchmarking [üzletszervezési gyakorlatok értékelése]; adótervezés [könyvelés]; adóbevallások elkészítése; adóbevallás benyújtási szolgáltatások; adóügyi konzultáció; adóbevallások elkészítésével kapcsolatos könyvelési tanácsadás; adóvisszatérítési tanácsadó szolgáltatások [könyvelés]; tanácsadás adóbevallások elkészítésével kapcsolatban; adótanácsadás [könyvelés]; adózással kapcsolatos könyvelési tanácsadás.

36 Adótanácsadás [nem könyvelés]; adóbecslések; adótervezés [nem könyvelés]; illeték felmérés és értékelés; adózási szolgáltatások [nem könyvelés]; adó- és vámfizetési szolgáltatások; adózási konzultációs szolgáltatások [nem könyvelés]; adózással kapcsolatos pénzügyi tanácsadás; jövedelemadóval kapcsolatos tanácsadás [pénzügyi].

41 Adóügyi képzés.

---

( 111 ) **240.429**

( 151 ) 2023.03.16.

( 210 ) M 21 03183

( 220 ) 2021.09.03.

( 732 ) **ST. NICOLAUS - trade, a.s., Bratislava (SK)**

( 740 ) Dr. Melicher Csilla ügyvéd, Budapest

( 541 ) **LONDON BLACK CAB**

( 511 ) 33 Szeszes italok, kivéve whisky vagy whisky alapú italok.

---

A rovat 126 darab közlést tartalmaz.

**Védjegyoltalom megszűnése**

**Védjegyoltalom megszűnése megújítás nélküli lejárat miatt**

**( 111 ) 115.484**

( 180 ) 2023.02.04.

**( 111 ) 115.892**

( 180 ) 2023.02.01.

**( 111 ) 115.912**

( 180 ) 2023.02.22.

**( 111 ) 123.866**

( 180 ) 2023.02.17.

**( 111 ) 137.472**

( 180 ) 2023.02.26.

**( 111 ) 137.528**

( 180 ) 2023.02.17.

**( 111 ) 137.530**

( 180 ) 2023.02.17.

**( 111 ) 137.533**

( 180 ) 2023.02.17.

**( 111 ) 137.541**

( 180 ) 2023.02.19.

**( 111 ) 137.543**

( 180 ) 2023.02.22.

**( 111 ) 137.641**

( 180 ) 2023.02.19.

**( 111 ) 137.713**

( 180 ) 2023.02.11.

**( 111 ) 138.014**

( 180 ) 2023.02.05.

**( 111 ) 138.218**

( 180 ) 2023.02.18.

**( 111 ) 138.262**

( 180 ) 2023.02.18.

**( 111 ) 138.685**

( 180 ) 2023.02.24.

**( 111 ) 138.906**

( 180 ) 2023.02.22.

---

**( 111 ) 139.469**

( 180 ) 2023.02.19.

---

**( 111 ) 139.910**

( 180 ) 2023.02.17.

---

**( 111 ) 177.368**

( 180 ) 2023.02.04.

---

**( 111 ) 177.380**

( 180 ) 2023.02.19.

---

**( 111 ) 177.382**

( 180 ) 2023.02.04.

---

**( 111 ) 177.389**

( 180 ) 2023.02.04.

---

**( 111 ) 177.433**

( 180 ) 2023.02.19.

---

**( 111 ) 178.313**

( 180 ) 2023.02.10.

---

**( 111 ) 178.325**

( 180 ) 2023.02.10.

---

**( 111 ) 178.326**

( 180 ) 2023.02.10.

---

**( 111 ) 178.342**

( 180 ) 2023.02.10.

---

**( 111 ) 178.407**

( 180 ) 2023.02.06.

---

**( 111 ) 178.575**

( 180 ) 2023.02.05.

---

**( 111 ) 178.595**

( 180 ) 2023.02.19.

---

**( 111 ) 178.596**

( 180 ) 2023.02.25.

---

**( 111 ) 178.778**

( 180 ) 2023.02.10.

---



## Nemzeti védjegyoltalom megszűnése

---

( 111 ) 178.787

( 180 ) 2023.02.10.

---

( 111 ) 178.851

( 180 ) 2023.02.07.

---

( 111 ) 178.853

( 180 ) 2023.02.12.

---

( 111 ) 178.940

( 180 ) 2023.02.05.

---

( 111 ) 178.947

( 180 ) 2023.02.13.

---

( 111 ) 178.950

( 180 ) 2023.02.13.

---

( 111 ) 178.952

( 180 ) 2023.02.13.

---

( 111 ) 179.182

( 180 ) 2023.02.25.

---

( 111 ) 179.247

( 180 ) 2023.02.28.

---

( 111 ) 179.359

( 180 ) 2023.02.11.

---

( 111 ) 179.411

( 180 ) 2023.02.27.

---

( 111 ) 179.427

( 180 ) 2023.02.05.

---

( 111 ) 179.444

( 180 ) 2023.02.03.

---

( 111 ) 179.541

( 180 ) 2023.02.03.

---

( 111 ) 179.727

( 180 ) 2023.02.28.

---

( 111 ) 179.759

( 180 ) 2023.02.18.

---

( 111 ) 180.332

( 180 ) 2023.02.18.

---

( 111 ) 180.336

---

Nemzeti védjegyoltalom megszűnése

---

( 180 ) 2023.02.18.

---

**( 111 ) 180.341**

( 180 ) 2023.02.18.

---

**( 111 ) 180.342**

( 180 ) 2023.02.18.

---

**( 111 ) 180.576**

( 180 ) 2023.02.17.

---

**( 111 ) 180.579**

( 180 ) 2023.02.20.

---

**( 111 ) 180.651**

( 180 ) 2023.02.27.

---

**( 111 ) 180.809**

( 180 ) 2023.02.03.

---

**( 111 ) 181.093**

( 180 ) 2023.02.24.

---

**( 111 ) 181.568**

( 180 ) 2023.02.11.

---

**( 111 ) 182.167**

( 180 ) 2023.02.25.

---

**( 111 ) 182.469**

( 180 ) 2023.02.10.

---

**( 111 ) 188.212**

( 180 ) 2023.02.18.

---

**( 111 ) 191.975**

( 180 ) 2023.02.20.

---

**( 111 ) 195.323**

( 180 ) 2023.02.12.

---

**( 111 ) 209.103**

( 180 ) 2023.02.19.

---

**( 111 ) 209.104**

( 180 ) 2023.02.19.

---

**( 111 ) 210.219**

( 180 ) 2023.02.25.

---

**( 111 ) 210.436**

( 180 ) 2023.02.18.

---

---

**( 111 ) 210.458**

( 180 ) 2023.02.26.

---

**( 111 ) 210.459**

( 180 ) 2023.02.28.

---

**( 111 ) 210.460**

( 180 ) 2023.02.28.

---

**( 111 ) 210.461**

( 180 ) 2023.02.28.

---

**( 111 ) 210.462**

( 180 ) 2023.02.28.

---

**( 111 ) 210.470**

( 180 ) 2023.02.04.

---

**( 111 ) 210.471**

( 180 ) 2023.02.04.

---

**( 111 ) 210.472**

( 180 ) 2023.02.01.

---

**( 111 ) 210.504**

( 180 ) 2023.02.20.

---

**( 111 ) 210.518**

( 180 ) 2023.02.05.

---

**( 111 ) 210.525**

( 180 ) 2023.02.06.

---

**( 111 ) 210.526**

( 180 ) 2023.02.25.

---

**( 111 ) 210.527**

( 180 ) 2023.02.15.

---

**( 111 ) 210.577**

( 180 ) 2023.02.04.

---

**( 111 ) 210.580**

( 180 ) 2023.02.27.

---

**( 111 ) 210.618**

( 180 ) 2023.02.15.

---

**( 111 ) 210.624**

( 180 ) 2023.02.11.

---

Nemzeti védjegyoltalom megszűnése

---

**( 111 ) 210.625**

( 180 ) 2023.02.11.

---

**( 111 ) 210.632**

( 180 ) 2023.02.01.

---

**( 111 ) 210.650**

( 180 ) 2023.02.19.

---

**( 111 ) 210.657**

( 180 ) 2023.02.19.

---

**( 111 ) 210.666**

( 180 ) 2023.02.18.

---

**( 111 ) 210.667**

( 180 ) 2023.02.19.

---

**( 111 ) 210.668**

( 180 ) 2023.02.13.

---

**( 111 ) 210.673**

( 180 ) 2023.02.13.

---

**( 111 ) 210.674**

( 180 ) 2023.02.13.

---

**( 111 ) 210.680**

( 180 ) 2023.02.08.

---

**( 111 ) 210.683**

( 180 ) 2023.02.27.

---

**( 111 ) 210.685**

( 180 ) 2023.02.28.

---

**( 111 ) 210.686**

( 180 ) 2023.02.28.

---

**( 111 ) 210.695**

( 180 ) 2023.02.22.

---

**( 111 ) 210.725**

( 180 ) 2023.02.15.

---

**( 111 ) 210.738**

( 180 ) 2023.02.28.

---

**( 111 ) 210.767**

( 180 ) 2023.02.15.

---

**( 111 ) 210.776**

---

Nemzeti védjegyoltalom megszűnése

---

( 180 ) 2023.02.12.

---

**( 111 ) 210.777**

( 180 ) 2023.02.12.

---

**( 111 ) 210.786**

( 180 ) 2023.02.14.

---

**( 111 ) 210.787**

( 180 ) 2023.02.13.

---

**( 111 ) 210.791**

( 180 ) 2023.02.12.

---

**( 111 ) 210.801**

( 180 ) 2023.02.26.

---

**( 111 ) 210.827**

( 180 ) 2023.02.18.

---

**( 111 ) 210.828**

( 180 ) 2023.02.18.

---

**( 111 ) 210.849**

( 180 ) 2023.02.01.

---

**( 111 ) 210.850**

( 180 ) 2023.02.04.

---

**( 111 ) 210.851**

( 180 ) 2023.02.04.

---

**( 111 ) 210.869**

( 180 ) 2023.02.18.

---

**( 111 ) 210.870**

( 180 ) 2023.02.18.

---

**( 111 ) 210.874**

( 180 ) 2023.02.18.

---

**( 111 ) 210.875**

( 180 ) 2023.02.18.

---

**( 111 ) 210.881**

( 180 ) 2023.02.05.

---

**( 111 ) 210.884**

( 180 ) 2023.02.20.

---

**( 111 ) 210.885**

( 180 ) 2023.02.20.

---

**( 111 ) 210.888**

( 180 ) 2023.02.20.

---

**( 111 ) 210.889**

( 180 ) 2023.02.20.

---

**( 111 ) 210.890**

( 180 ) 2023.02.20.

---

**( 111 ) 210.892**

( 180 ) 2023.02.20.

---

**( 111 ) 210.893**

( 180 ) 2023.02.20.

---

**( 111 ) 210.894**

( 180 ) 2023.02.20.

---

**( 111 ) 210.898**

( 180 ) 2023.02.19.

---

**( 111 ) 210.906**

( 180 ) 2023.02.20.

---

**( 111 ) 210.912**

( 180 ) 2023.02.06.

---

**( 111 ) 210.913**

( 180 ) 2023.02.06.

---

**( 111 ) 210.916**

( 180 ) 2023.02.22.

---

**( 111 ) 210.917**

( 180 ) 2023.02.25.

---

**( 111 ) 210.918**

( 180 ) 2023.02.25.

---

**( 111 ) 210.952**

( 180 ) 2023.02.08.

---

**( 111 ) 210.954**

( 180 ) 2023.02.11.

---

**( 111 ) 210.957**

( 180 ) 2023.02.28.

---

**( 111 ) 210.960**

( 180 ) 2023.02.08.

---

---

## Nemzeti védjegyoltalom megszűnése

---

**( 111 ) 210.961**

( 180 ) 2023.02.27.

---

**( 111 ) 210.963**

( 180 ) 2023.02.28.

---

**( 111 ) 210.966**

( 180 ) 2023.02.12.

---

**( 111 ) 210.969**

( 180 ) 2023.02.12.

---

**( 111 ) 210.980**

( 180 ) 2023.02.04.

---

**( 111 ) 210.982**

( 180 ) 2023.02.21.

---

**( 111 ) 210.983**

( 180 ) 2023.02.21.

---

**( 111 ) 210.985**

( 180 ) 2023.02.22.

---

**( 111 ) 210.993**

( 180 ) 2023.02.15.

---

**( 111 ) 211.003**

( 180 ) 2023.02.19.

---

**( 111 ) 211.008**

( 180 ) 2023.02.26.

---

**( 111 ) 211.018**

( 180 ) 2023.02.26.

---

**( 111 ) 211.020**

( 180 ) 2023.02.01.

---

**( 111 ) 211.034**

( 180 ) 2023.02.11.

---

**( 111 ) 211.036**

( 180 ) 2023.02.28.

---

**( 111 ) 211.041**

( 180 ) 2023.02.18.

---

**( 111 ) 211.045**

( 180 ) 2023.02.15.

---

**( 111 ) 211.060**

---

Nemzeti védjegyoltalom megszűnése

---

( 180 ) 2023.02.12.

---

**( 111 ) 211.072**

( 180 ) 2023.02.01.

---

**( 111 ) 211.094**

( 180 ) 2023.02.01.

---

**( 111 ) 211.096**

( 180 ) 2023.02.27.

---

**( 111 ) 211.134**

( 180 ) 2023.02.18.

---

**( 111 ) 211.135**

( 180 ) 2023.02.18.

---

**( 111 ) 211.167**

( 180 ) 2023.02.27.

---

**( 111 ) 211.178**

( 180 ) 2023.02.12.

---

**( 111 ) 211.195**

( 180 ) 2023.02.18.

---

**( 111 ) 211.223**

( 180 ) 2023.02.20.

---

**( 111 ) 211.224**

( 180 ) 2023.02.21.

---

**( 111 ) 211.244**

( 180 ) 2023.02.27.

---

**( 111 ) 211.245**

( 180 ) 2023.02.26.

---

**( 111 ) 211.250**

( 180 ) 2023.02.03.

---

**( 111 ) 211.262**

( 180 ) 2023.02.18.

---

**( 111 ) 211.263**

( 180 ) 2023.02.19.

---

**( 111 ) 211.273**

( 180 ) 2023.02.18.

---

**( 111 ) 211.276**

( 180 ) 2023.02.28.

---



**( 111 ) 211.277**

( 180 ) 2023.02.27.

---

**( 111 ) 211.281**

( 180 ) 2023.02.08.

---

**( 111 ) 211.368**

( 180 ) 2023.02.07.

---

**( 111 ) 211.480**

( 180 ) 2023.02.15.

---

**( 111 ) 211.601**

( 180 ) 2023.02.27.

---

**( 111 ) 211.751**

( 180 ) 2023.02.19.

---

**( 111 ) 211.760**

( 180 ) 2023.02.08.

---

**( 111 ) 211.762**

( 180 ) 2023.02.22.

---

**( 111 ) 211.770**

( 180 ) 2023.02.22.

---

**( 111 ) 212.123**

( 180 ) 2023.02.26.

---

**( 111 ) 212.457**

( 180 ) 2023.02.14.

---

**( 111 ) 212.854**

( 180 ) 2023.02.28.

---

**( 111 ) 213.077**

( 180 ) 2023.02.15.

---

**( 111 ) 213.675**

( 180 ) 2023.02.20.

---

**( 111 ) 213.895**

( 180 ) 2023.02.04.

---

**( 111 ) 214.734**

( 180 ) 2023.02.11.

---

**( 111 ) 216.661**

( 180 ) 2023.02.28.

---

---

A rovat 189 darab közlést tartalmaz.

---

**Védjegyoltalom megszűnése lemondás miatt**

---

**( 111 ) 236.841**

( 732 ) KBC Groep, naamloze vennootschap, Brussel (BE)

( 740 ) SBGK Ügyvédi Iroda, Budapest

---

A rovat 1 darab közlést tartalmaz.

---

**Védjegyoltalom megszűnése használat hiánya miatt**

---

**( 111 ) 192.534**

( 732 ) Gallup, Inc., Omaha, Nebraska (US)

( 740 ) dr. Szigeti Éva, DANUBIA Szabadalmi és Védjegy Iroda Kft., Budapest

---

A rovat 1 darab közlést tartalmaz.

**Védjegyoltalom részleges megszűnése**

---

**Védjegyoltalom részleges megszűnésének megállapítása és megújítása**

---

**( 111 ) 211.456**

( 732 ) Biser Kft., Szeged (HU)

( 156 ) 2023.03.14.

---

**( 111 ) 212.353**

( 732 ) Hanser Zsolt, Budapest (HU)

( 156 ) 2023.03.14.

---

A rovat 2 darab közlést tartalmaz.

---

**Védjegyoltalom megújítása**

---

**( 111 ) 115.367**

( 732 ) American Cigarette Company (Overseas) Limited, Boncourt (CH)

---

**( 111 ) 115.615**

( 732 ) The Timken Company (Ohio állam törvényei szerint bejegyzett cég), North Canton, Ohio (US)

---

**( 111 ) 115.628**

( 732 ) The Timken Company (Ohio állam törvényei szerint bejegyzett cég), North Canton, Ohio (US)

---

**( 111 ) 115.713**

( 732 ) Medimpex Kereskedelmi Zártkörűen Működő Részvénytársaság, Budapest (HU)

---

**( 111 ) 115.762**

( 732 ) Semiconductor Components Industries, LLC, Phoenix, Arizona (US)

---

**( 111 ) 116.023**

( 732 ) LEO Pharma A/S, Ballerup (DK)

---

**( 111 ) 116.028**

( 732 ) CTBAT INTERNATIONAL CO. LIMITED, Island East, Hong Kong (HK)

---

**( 111 ) 123.794**

( 732 ) Müller Drogéria Magyarország Kereskedelmi Betéti Társaság, Budapest (HU)

---

**( 111 ) 124.079**

( 732 ) The Absolut Company Aktiebolag, Stockholm (SE)

---

**( 111 ) 124.083**

( 732 ) BAYER SAS, Lyon (FR)

---

**( 111 ) 124.094**

( 732 ) RELIGIOUS TECHNOLOGY CENTER (Kalifornia államban bejegyzett cég), Los Angeles, Kalifornia (US)

---

**( 111 ) 137.413**

( 732 ) Aktiebolaget Electrolux, Stockholm (SE)

---

**( 111 ) 137.487**

( 732 ) Bábolna Bio Környezetbiológiai Központ Zártkörűen Működő Részvénytársaság, Budapest (HU)

---

**( 111 ) 137.869**

( 732 ) The Gillette Company LLC, Boston, Massachusetts (US)

---

**( 111 ) 138.068**

( 732 ) Vitasoy International Holdings Limited (Hongkong állam törvényei szerint működő cég), New Territories (HK)

---

**( 111 ) 138.070**

( 732 ) Vitasoy International Holdings Limited (Hongkong állam törvényei szerint működő cég), New Territories (HK)

---

**( 111 ) 138.703**

---

Nemzeti védjegyváltalom megújítása

---

( 732 ) The Procter & Gamble Company (Ohio állam törvényei szerint működő vállalat), Cincinnati, Ohio (US)

---

( 111 ) **138.987**

( 732 ) Marine Stock Limited, Road Town, Tortola (VG)

---

( 111 ) **139.452**

( 732 ) Fenwal, Inc., Lake Zurich, Illinois (US)

---

( 111 ) **139.526**

( 732 ) Fenwal, Inc., Lake Zurich, Illinois (US)

---

( 111 ) **139.587**

( 732 ) Swedish Match Intellectual Property AB, Stockholm (SE)

---

( 111 ) **139.619**

( 732 ) Warner Bros. Entertainment Inc. (a Delaware Corporation), Burbank, California (US)

---

( 111 ) **139.818**

( 732 ) ARTISJUS Magyar Szerzői Jogvédő Iroda Egyesület, Budapest (HU)

---

( 111 ) **140.517**

( 732 ) Alattyáni Attila, Gyöngyöstarján (HU)

---

( 111 ) **140.795**

( 732 ) NISSIN FOODS HOLDINGS CO., LTD., Osaka (JP)

---

( 111 ) **140.848**

( 732 ) NHL Enterprises BV, 1043AP Amsterdam (NL)

---

( 111 ) **141.024**

( 732 ) LABORATOIRES JUVISE PHARMACEUTICALS, Villeurbanne (FR)

---

( 111 ) **141.386**

( 732 ) Universal City Studios LLC, Universal City, California (US)

---

( 111 ) **141.843**

( 732 ) KABUSHIKI KAISHA AUDIO TECHNICA (Audio-Technica Corp.), Tokyo (JP)

---

( 111 ) **142.160**

( 732 ) Fenwal, Inc., Lake Zurich, Illinois (US)

---

( 111 ) **142.346**

( 732 ) Városszépítő Kft., Jászberény (HU)

---

( 111 ) **152.797**

( 732 ) Dunhill Tobacco of London Limited, London (GB)

---

( 111 ) **177.970**

( 732 ) Balogh Tibor, Budapest (HU)

---

( 111 ) **178.411**

( 732 ) Otthon Centrum Franchising Tanácsadó Korlátolt Felelősségű Társaság, Budapest (HU)

---

---

( 111 ) 178.797

( 732 ) A.R.M. Alba Regia Mercator Korlátolt Felelősségű Társaság, Budapest (HU)

---

( 111 ) 178.798

( 732 ) A.R.M. Alba Regia Mercator Korlátolt Felelősségű Társaság, Budapest (HU)

---

( 111 ) 178.799

( 732 ) A.R.M. Alba Regia Mercator Korlátolt Felelősségű Társaság, Budapest (HU)

---

( 111 ) 179.424

( 732 ) Farkas Ágnes, Kőszeg (HU)

---

( 111 ) 179.458

( 732 ) Jani-King International, Inc. (Texas állam törvényei szerint működő vállalat), Addison, Texas (US)

---

( 111 ) 179.459

( 732 ) Jani-King International, Inc. (Texas állam törvényei szerint működő vállalat), Addison, Texas (US)

---

( 111 ) 179.486

( 732 ) The Sherwin-Williams Company (Ohio államban bejegyzett cég), Cleveland, Ohio (US)

---

( 111 ) 179.626

( 732 ) DIEGO Kereskedelmi és Szolgáltató Kft., Dabas (HU)

---

( 111 ) 179.740

( 732 ) Csányi László, Budapest (HU)

---

( 111 ) 179.868

( 732 ) Dr.Debreczeni-NATURMED Kft., Mohács (HU)

---

( 111 ) 179.920

( 732 ) The Procter & Gamble Co. (Ohio állam törvényei szerint működő vállalat), Cincinnati, Ohio (US)

---

( 111 ) 180.013

( 732 ) A.R.M. Alba Regia Mercator Korlátolt Felelősségű Társaság, Budapest (HU)

---

( 111 ) 180.014

( 732 ) A.R.M. Alba Regia Mercator Korlátolt Felelősségű Társaság, Budapest (HU)

---

( 111 ) 180.015

( 732 ) A.R.M. Alba Regia Mercator Korlátolt Felelősségű Társaság, Budapest (HU)

---

( 111 ) 180.052

( 732 ) Warner Bros. Entertainment Inc., Burbank, Kalifornia (US)

---

( 111 ) 180.116

( 732 ) Kabushiki Kaisha BANDAI NAMCO Entertainment (also trading as BANDAI NAMCO Entertainment Inc.),  
Tokyo (JP)

---

( 111 ) 180.170

( 732 ) Warner Bros. Entertainment Inc., Burbank, California (US)

---

---

**( 111 ) 180.172**

( 732 ) Warner Bros. Entertainment Inc., Burbank, California (US)

---

**( 111 ) 180.173**

( 732 ) Warner Bros. Entertainment Inc., Burbank, California (US)

---

**( 111 ) 180.178**

( 732 ) Kwizda Agro Hungary Kereskedelmi Kft., Budapest (HU)

---

**( 111 ) 180.181**

( 732 ) Shire Pharmaceuticals Ireland Limited, Dublin (IE)

---

**( 111 ) 180.182**

( 732 ) Kwizda Agro Hungary Kereskedelmi Kft., Budapest (HU)

---

**( 111 ) 180.216**

( 732 ) TV2 Média Csoport Zártkörűen Működő Részvénytársaság, Budapest (HU)

---

**( 111 ) 180.489**

( 732 ) Nagy Tamás, Budapest (HU)

---

**( 111 ) 180.492**

( 732 ) Nagy Tamás, Budapest (HU)

---

**( 111 ) 180.716**

( 732 ) The Procter & Gamble Company (Ohio állam törvényei szerint működő vállalat), Cincinnati, Ohio (US)

---

**( 111 ) 180.747**

( 732 ) Tematikus Szállodaüzemeltető Korlátolt Felelősségű Társaság, Budapest (HU)

---

**( 111 ) 180.904**

( 732 ) Exxon Mobil Corporation (New Jersey államban bejegyzett cég), Irving, Texas (US)

---

**( 111 ) 181.272**

( 732 ) Kassai Lajos, Kaposmérő (HU)

---

**( 111 ) 181.410**

( 732 ) WYBOROWA S.A., Poznan (PL)

---

**( 111 ) 182.149**

( 732 ) Takeda GmbH, Konstanz (DE)

---

**( 111 ) 182.174**

( 732 ) PAUL FRANK LIMITED, Wanchai (HK)

---

**( 111 ) 182.231**

( 732 ) Kwizda Agro Hungary Kereskedelmi Kft., Budapest (HU)

---

**( 111 ) 182.250**

( 732 ) Mitsubishi Jidosha Kogyo Kabushiki Kaisha, Tokyo 108-8410 (JP)

---

---

( 111 ) **182.431**

( 732 ) TV2 Média Csoport Zártkörűen Működő Részvénytársaság, Budapest (HU)

---

( 111 ) **182.734**

( 732 ) Pannon Egyetem, Veszprém (HU)

---

( 111 ) **188.730**

( 732 ) Stiefel Laboratories, Inc. ( Delaware államban bejegyzett cég ), Wilmington, Delaware (US)

---

( 111 ) **208.552**

( 732 ) Varga Pincészet Kft., Budapest (HU)

---

( 111 ) **208.888**

( 732 ) CASTRUM FERREUM Zrt., Vasvár (HU)

---

( 111 ) **209.732**

( 732 ) Zurg and Fabric Kft., Budapest (HU)

---

( 111 ) **210.503**

( 732 ) Bencés Ásványvíz Palackozó és Kereskedelmi Kft., Ravaszd (HU)

---

( 111 ) **210.522**

( 732 ) Mínya Viktória, Budapest (HU)

---

( 111 ) **210.611**

( 732 ) ST. NICOLAUS a.s., Liptovsky Mikulás (SK)

---

( 111 ) **210.613**

( 732 ) ST. NICOLAUS a.s., Liptovsky Mikulás (SK)

---

( 111 ) **210.838**

( 732 ) Byborg IP S.á.r.l., Luxembourg (LU)

---

( 111 ) **210.857**

( 732 ) BHS Trans Kft., Dunakeszi (HU)

---

( 111 ) **210.866**

( 732 ) dr. Tőgyi István, Tiszaföldvár (HU)

dr. Tőgyi Istvánné, Tiszaföldvár (HU)

---

( 111 ) **210.871**

( 732 ) dr. Tőgyi István, Tiszaföldvár (HU)

dr. Tőgyi Istvánné, Tiszaföldvár (HU)

---

( 111 ) **211.013**

( 732 ) Béres Gyógyszergyár Zrt., Budapest (HU)

---

( 111 ) **211.014**

( 732 ) Scitec International S.á r.l., Luxembourg (LU)

---

( 111 ) **211.019**

---



---

( 732 ) COMPAGNIE GERVAIS DANONE, Paris (FR)

---

( 111 ) 211.129

( 732 ) PRIMERO Szivattyú Kft., Szolnok (HU)

---

( 111 ) 211.130

( 732 ) PRIMERO Szivattyú Kft., Szolnok (HU)

---

( 111 ) 211.183

( 732 ) Scitec International S.á r.l., Luxembourg (LU)

---

( 111 ) 211.429

( 732 ) Pincési Endre, Budapest (HU)

---

( 111 ) 211.472

( 732 ) WAGNER-PHARMA Kft., Parádsasvár (HU)

---

( 111 ) 211.483

( 732 ) Béres Gyógyszergyár Zrt., Budapest (HU)

---

( 111 ) 211.503

( 732 ) Hongta Tobacco (Group) Co., Ltd., Yuxi, Yunnan (CN)

---

( 111 ) 211.523

( 732 ) Univer Szövetkezeti Zrt., Kecskemét (HU)

---

( 111 ) 211.707

( 732 ) Delta Media B.V., Utrecht (NL)

---

( 111 ) 211.756

( 732 ) SCHOCO-BON ÉDESSÉG NAGYKERESKEDÉS Kereskedelmi és Szolgáltató Kft., Pápa (HU)

---

( 111 ) 211.816

( 732 ) Budapest Airport Zrt., Budapest (HU)

---

( 111 ) 211.863

( 732 ) Potyka Kft., Győr (HU)

---

( 111 ) 211.882

( 732 ) SANOFI, Paris (FR)

---

( 111 ) 211.946

( 732 ) Magyar Tejgazdasági Kísérleti Intézet, Mosonmagyaróvár (HU)

---

( 111 ) 211.947

( 732 ) Magyar Tejgazdasági Kísérleti Intézet, Mosonmagyaróvár (HU)

---

( 111 ) 211.949

( 732 ) Magyar Tejgazdasági Kísérleti Intézet, Mosonmagyaróvár (HU)

---

( 111 ) 211.950

( 732 ) Magyar Tejgazdasági Kísérleti Intézet, Mosonmagyaróvár (HU)

---

---

**( 111 ) 211.951**

( 732 ) Magyar Tejgazdasági Kísérleti Intézet, Mosonmagyaróvár (HU)

---

**( 111 ) 212.114**

( 732 ) Fájdalom-ambulancia Szolgáltató Kft., Budapest (HU)

---

**( 111 ) 212.115**

( 732 ) Fájdalom-ambulancia Szolgáltató Kft., Budapest (HU)

---

**( 111 ) 212.145**

( 732 ) Scitec International S.a`r.l., Luxembourg (LU)

---

**( 111 ) 212.169**

( 732 ) INFOMIX Számítástechnikai és Szolgáltató Korlátolt Felelősségű Társaság, Budapest (HU)

---

**( 111 ) 212.210**

( 732 ) MERIAN Foods Élelmiszeripari Korlátolt Felelősségű Társaság, Orosháza (HU)

---

**( 111 ) 212.267**

( 732 ) Akku-Elem Kft., Budapest (HU)

---

**( 111 ) 212.384**

( 732 ) Fájdalom-ambulancia Szolgáltató Kft., Budapest (HU)

---

**( 111 ) 212.467**

( 732 ) Encyclopaedia Britannica, Inc., Chicago, Illinois (US)

---

**( 111 ) 212.483**

( 732 ) ZTE Corporation, Shenzhen (CN)

---

**( 111 ) 212.506**

( 732 ) Infomix Számítástechnikai és Szolgáltató Kft., Budapest (HU)

---

**( 111 ) 212.761**

( 732 ) Caf e Frei International Zrt., Sz ecs eny (HU)

---

**( 111 ) 212.781**

( 732 ) Magyar Tejgazdasági Kísérleti Intézet, Mosonmagyaróvár (HU)

---

**( 111 ) 213.009**

( 732 ) Merian Foods  lelmiszeripari Kft., Orosh aza (HU)

---

**( 111 ) 214.058**

( 732 ) Schoco-Bon  dess eg Nagykeresked es Kft., P apa (HU)

---

**( 111 ) 214.059**

( 732 ) Schoco-Bon  dess eg Nagykeresked es Kft., P apa (HU)

---

**( 111 ) 214.060**

( 732 ) Schoco-Bon  dess eg Nagykeresked es Kft., P apa (HU)

---

**( 111 ) 215.710**

( 732 ) Szalai Nóra Judit 1/2, Budapest (HU)

Tóth Péter 1/2, Budapest (HU)

---

**( 111 ) 220.677**

( 732 ) Meda AB, Solna (SE)

---

A rovat 121 darab közlést tartalmaz.

**Vegyes védjegyközlemények - Lajstromozott védjegyeket érintő közlemények**

---

**Jogutódlás/Jogutódlás és képviselési megbízás**

---

**( 111 ) 113.699**

( 732 ) The Goodyear Tire & Rubber Company, Akron, Ohio (US)

( 740 ) Dr. Kocsomba Nelli Ügyvédi Iroda, Budapest

---

**( 111 ) 115.762**

( 732 ) Semiconductor Components Industries, LLC, Phoenix, Arizona (US)

( 740 ) SBGK Ügyvédi Iroda, Budapest

---

**( 111 ) 139.515**

( 732 ) Cheplapharm Arzneimittel GmbH, Greifswald (DE)

( 740 ) Dr. Miskolczi Mária ügyvéd, Budapest

---

**( 111 ) 150.120**

( 732 ) SK microworks Co., Ltd., Seoul (KR)

( 740 ) BUSKU Ügyvédi Iroda, Budapest

---

**( 111 ) 156.162**

( 732 ) The Goodyear Tire & Rubber Company, Akron, Ohio (US)

( 740 ) Dr. Kocsomba Nelli Ügyvédi Iroda, Budapest

---

**( 111 ) 157.827**

( 732 ) The Goodyear Tire & Rubber Company, Akron, Ohio (US)

( 740 ) Dr. Kocsomba Nelli Ügyvédi Iroda, Budapest

---

**( 111 ) 180.216**

( 732 ) TV2 Média Csoport Zártkörűen Működő Részvénytársaság, Budapest (HU)

( 740 ) Vörös József Ügyvédi Iroda, Budapest

---

**( 111 ) 182.431**

( 732 ) TV2 Média Csoport Zártkörűen Működő Részvénytársaság, Budapest (HU)

( 740 ) Vörös József Ügyvédi Iroda, Budapest

---

**( 111 ) 200.897**

( 732 ) Société des Produits Nestlé S.A., Vevey (CH)

( 740 ) Dr. Hatházi Vera Ügyvédi Iroda, Budapest

---

**( 111 ) 202.406**

( 732 ) Société des Produits Nestlé S.A., Vevey (CH)

( 740 ) Dr. Hatházi Vera Ügyvédi Iroda, Budapest

---

**( 111 ) 202.407**

( 732 ) Société des Produits Nestlé S.A., Vevey (CH)

( 740 ) Dr. Hatházi Vera Ügyvédi Iroda, Budapest

---

**( 111 ) 203.800**

( 732 ) Mérnök Média Korlátolt Felelősségű Társaság, Budapest (HU)

---

**( 111 ) 208.888**

( 732 ) CASTRUM FERREUM Zrt., Vasvár (HU)

---

**( 111 ) 215.710**

( 732 ) Szalai Nóra Judit 1/2, Budapest (HU)

Tóth Péter 1/2, Budapest (HU)

( 740 ) Oppenheim Ügyvédi Iroda, Budapest

---

**( 111 ) 221.665**

( 732 ) BPBW Events Korlátolt Felelősségű Társaság, Budapest (HU)

( 740 ) Kocsis és Szénássy Ügyvédi Iroda, Budapest

---

**( 111 ) 231.749**

( 732 ) Kárpáti Anikó, Kaposvár (HU)

---

**( 111 ) 233.587**

( 732 ) Bujtsy Korlátolt Felelősségű Társaság, Budapest (HU)

---

**( 111 ) 237.245**

( 732 ) Klinger Attila 2/3, Budapest (HU)

Klinger József 1/3, Budapest (HU)

( 740 ) Dr. Kocsomba Nelli Ügyvédi Iroda, Budapest

---

A rovat 18 darab közlést tartalmaz.

---

### Képviseleti megbízás

---

**( 111 ) 114.634**

( 732 ) WM. WRIGLEY JR. COMPANY, Chicago, Illinois (US)

( 740 ) Dr. Csányi Balázs Mihály ügyvéd, Budapest

---

**( 111 ) 114.702**

( 732 ) WM. WRIGLEY JR. COMPANY, Chicago, Illinois (US)

( 740 ) Dr. Csányi Balázs Mihály ügyvéd, Budapest

---

**( 111 ) 114.797**

( 732 ) WM. WRIGLEY JR. COMPANY, Chicago, Illinois (US)

( 740 ) Dr. Csányi Balázs Mihály ügyvéd, Budapest

---

**( 111 ) 115.367**

( 732 ) American Cigarette Company (Overseas) Limited, Boncourt (CH)

( 740 ) Hegymegi-Barakonyi és Fehérváry Baker & McKenzie Ügyvédi Iroda, Budapest

---

**( 111 ) 115.713**

( 732 ) Medimpex Kereskedelmi Zártkörűen Működő Részvénytársaság, Budapest (HU)

( 740 ) Kovári Szabadalmi és Védjegy Iroda Kft., Budapest

---

**( 111 ) 116.028**

( 732 ) CTBAT INTERNATIONAL CO. LIMITED, Island East, Hong Kong (HK)

( 740 ) Hegymegi-Barakonyi és Fehérváry Baker & McKenzie Ügyvédi Iroda, Budapest

---

**( 111 ) 116.199**

( 732 ) WM. WRIGLEY JR. COMPANY, Chicago, Illinois (US)

( 740 ) Dr. Csányi Balázs Mihály ügyvéd, Budapest

---

**( 111 ) 116.200**

( 732 ) WM. WRIGLEY Jr. Company (Delaware államban bejegyzett cég), Chicago, Illinois (US)

( 740 ) Dr. Csányi Balázs Mihály ügyvéd, Budapest

---

**( 111 ) 116.333**

( 732 ) WM. WRIGLEY Jr. Company (Delaware államban bejegyzett cég), Chicago, Illinois (US)

( 740 ) Dr. Csányi Balázs Mihály ügyvéd, Budapest

---

**( 111 ) 124.328**

( 732 ) WM. Wrigley J.R. Co., Chicago, Illinois (US)

( 740 ) Dr. Csányi Balázs Mihály ügyvéd, Budapest

---

**( 111 ) 130.506**

( 732 ) WM. WRIGLEY JR. COMPANY, Chicago, Illinois (US)

( 740 ) Dr. Csányi Balázs Mihály ügyvéd, Budapest

---

**( 111 ) 130.508**

( 732 ) WM WRIGLEY JR. COMPANY, Chicago, Illinois (US)

( 740 ) Dr. Csányi Balázs Mihály ügyvéd, Budapest

---

**( 111 ) 130.509**

( 732 ) WM. WRIGLEY JR. COMPANY, Chicago, Illinois (US)

( 740 ) Dr. Csányi Balázs Mihály ügyvéd, Budapest

---

**( 111 ) 135.702**

( 732 ) WM WRIGLEY JR. COMPANY, Chicago, Illinois (US)

( 740 ) Dr. Csányi Balázs Mihály ügyvéd, Budapest

---

**( 111 ) 141.289**

( 732 ) WM Wrigley Jr. Company, Chicago, Illinois (US)

( 740 ) Dr. Csányi Balázs Mihály ügyvéd, Budapest

---

**( 111 ) 142.109**

( 732 ) WM. WRIGLEY JR. COMPANY, Chicago, Illinois (US)

( 740 ) Dr. Csányi Balázs Mihály ügyvéd, Budapest

---

**( 111 ) 145.418**

( 732 ) Alcon Inc., Fribourg (CH)

( 740 ) Danubia Szabadalmi és Jogi Iroda Kft., Budapest

---

**( 111 ) 152.797**

( 732 ) Dunhill Tobacco of London Limited, London (GB)

( 740 ) Hegymegi-Barakonyi és Fehérváry Baker & McKenzie Ügyvédi Iroda, Budapest

---

**( 111 ) 171.875**

( 732 ) PROFIKOMP INVEST Holding Kft., Gödöllő (HU)

---

( 740 ) Kovári Szabadalmi és Védjegy Iroda Kft., Budapest

---

**( 111 ) 187.269**

( 732 ) Alcon Inc., Fribourg (CH)

( 740 ) Danubia Szabadalmi és Jogi Iroda Kft., Budapest

---

**( 111 ) 197.082**

( 732 ) E.J. PAPAPOULOS S.A. Biscuit and Food Products Manufacturing Company, Tavros, Attica (GR)

( 740 ) DANUBIA Szabadalmi és Jogi Iroda Kft., Budapest

---

**( 111 ) 200.038**

( 732 ) WM. WRIGLEY JR. COMPANY, Chicago, Illinois 60611 (US)

( 740 ) Dr. Csányi Balázs Mihály ügyvéd, Budapest

---

**( 111 ) 202.806**

( 732 ) KARDOS LABOR Kft., Budapest (HU)

( 740 ) INNOPLEX Iparjogvédelmi Kft., Budapest

---

**( 111 ) 211.933**

( 732 ) Alcon Inc., Fribourg (CH)

( 740 ) Danubia Szabadalmi és Jogi Iroda Kft., Budapest

---

**( 111 ) 232.826**

( 732 ) Rollin Technologies Kft., Zalatárnok (HU)

( 740 ) Baksay-Nagy Ügyvédi Iroda, Budapest

Orbán Miklós Ügyvédi Iroda, Budapest

---

A rovat 25 darab közlést tartalmaz.

---

### Képviselő megszűnése

---

**( 111 ) 211.129**

( 732 ) PRIMERO Szivattyú Kft., Szolnok (HU)

---

**( 111 ) 211.130**

( 732 ) PRIMERO Szivattyú Kft., Szolnok (HU)

---

**( 111 ) 212.426**

( 732 ) INHOLDING Ingatlanforgalmazási Kft., Budapest (HU)

---

A rovat 3 darab közlést tartalmaz.

---

### Képviselő név- és címváltozása

---

**( 111 ) 138.703**

( 732 ) The Procter & Gamble Company (Ohio állam törvényei szerint működő vállalat), Cincinnati, Ohio (US)

---

**( 111 ) 177.970**

( 732 ) Balogh Tibor, Budapest (HU)

---

**( 111 ) 179.458**

( 732 ) Jani-King International, Inc. (Texas állam törvényei szerint működő vállalat), Addison, Texas (US)

---

**( 111 ) 179.459**

( 732 ) Jani-King International, Inc. (Texas állam törvényei szerint működő vállalat), Addison, Texas (US)

---

**( 111 ) 179.920**

( 732 ) The Procter & Gamble Co. (Ohio állam törvényei szerint működő vállalat), Cincinnati, Ohio (US)

---

**( 111 ) 180.716**

( 732 ) The Procter & Gamble Company (Ohio állam törvényei szerint működő vállalat), Cincinnati, Ohio (US)

---

**( 111 ) 182.250**

( 732 ) Mitsubishi Jidosha Kogyo Kabushiki Kaisha, Tokyo 108-8410 (JP)

---

A rovat 7 darab közlést tartalmaz.

---

### Név-, illetve címváltozás

---

**( 111 ) 124.199**

( 732 ) Earth Corporation, Tokyo (JP)

---

**( 111 ) 137.951**

( 732 ) Descente, Ltd., Osaka (JP)

---

**( 111 ) 137.952**

( 732 ) Descente, Ltd., Osaka (JP)

---

**( 111 ) 139.587**

( 732 ) Swedish Match Intellectual Property AB, Stockholm (SE)

---

**( 111 ) 178.797**

( 732 ) A.R.M. Alba Regia Mercator Korlátolt Felelősségű Társaság, Budapest (HU)

---

**( 111 ) 178.798**

( 732 ) A.R.M. Alba Regia Mercator Korlátolt Felelősségű Társaság, Budapest (HU)

---

**( 111 ) 178.799**

( 732 ) A.R.M. Alba Regia Mercator Korlátolt Felelősségű Társaság, Budapest (HU)

---

**( 111 ) 179.626**

( 732 ) DIEGO Kereskedelmi és Szolgáltató Kft., Dabas (HU)

---

**( 111 ) 180.013**

( 732 ) A.R.M. Alba Regia Mercator Korlátolt Felelősségű Társaság, Budapest (HU)

---

**( 111 ) 180.014**

( 732 ) A.R.M. Alba Regia Mercator Korlátolt Felelősségű Társaság, Budapest (HU)

---

**( 111 ) 180.015**

---



( 732 ) A.R.M. Alba Regia Mercator Korlátolt Felelősségű Társaság, Budapest (HU)

---

( 111 ) **180.178**

( 732 ) Kwizda Agro Hungary Kereskedelmi Kft., Budapest (HU)

---

( 111 ) **180.182**

( 732 ) Kwizda Agro Hungary Kereskedelmi Kft., Budapest (HU)

---

( 111 ) **180.489**

( 732 ) Nagy Tamás, Budapest (HU)

---

( 111 ) **181.410**

( 732 ) WYBOROWA S.A., Poznan (PL)

---

( 111 ) **182.231**

( 732 ) Kwizda Agro Hungary Kereskedelmi Kft., Budapest (HU)

---

( 111 ) **183.602**

( 732 ) ELA Solutions Kft., Törökbálint (HU)

---

( 111 ) **208.552**

( 732 ) Varga Pincészet Kft., Budapest (HU)

---

( 111 ) **209.411**

( 732 ) VARA-FÉG Kft., Verpelét (HU)

---

( 111 ) **209.732**

( 732 ) Zurg and Fabric Kft., Budapest (HU)

---

( 111 ) **210.503**

( 732 ) Bencés Ásványvíz Palackozó és Kereskedelmi Kft., Ravazd (HU)

---

( 111 ) **210.886**

( 732 ) INFOMIX Számítástechnikai és Szolgáltató Kft., Budapest (HU)

---

( 111 ) **211.129**

( 732 ) PRIMERO Szivattyú Kft., Szolnok (HU)

---

( 111 ) **211.130**

( 732 ) PRIMERO Szivattyú Kft., Szolnok (HU)

---

( 111 ) **212.114**

( 732 ) Fájdalom-ambulancia Szolgáltató Kft., Budapest (HU)

---

( 111 ) **212.115**

( 732 ) Fájdalom-ambulancia Szolgáltató Kft., Budapest (HU)

---

( 111 ) **212.169**

( 732 ) INFOMIX Számítástechnikai és Szolgáltató Korlátolt Felelősségű Társaság, Budapest (HU)

---

( 111 ) **212.353**

( 732 ) Hanser Zsolt, Budapest (HU)

---

**( 111 ) 212.384**

( 732 ) Fájdalom-ambulancia Szolgáltató Kft., Budapest (HU)

---

**( 111 ) 212.506**

( 732 ) Infomix Számítástechnikai és Szolgáltató Kft., Budapest (HU)

---

**( 111 ) 212.659**

( 732 ) VARA-FÉG Kft., Verpelét (HU)

---

**( 111 ) 215.832**

( 732 ) Bellon János, Hajdúszoboszló (HU)

---

**( 111 ) 234.042**

( 732 ) Lengyel Zsuzsanna, Győr (HU)

---

A rovat 33 darab közlést tartalmaz.

---

### **Használati engedély megszűnése / Alhasználati engedély megszűnése**

---

**( 111 ) 203.800**

( 791 ) Média az épületgépészetért Kft., Budapest (HU)

---

A rovat 1 darab közlést tartalmaz.

---

### **Jelzalogjog alapítás/megszűnés**

---

**( 111 ) 135.866**

( 732 ) MOBACA Kft., Budapest (HU)

( 740 ) Brand Way & Compass Kft., Budapest

---

**( 111 ) 205.955**

( 732 ) MOBACA Kft., Budapest (HU)

( 740 ) Brand Way & Compass Kft., Budapest

---

**( 111 ) 207.612**

( 732 ) MOBACA Kft., Budapest (HU)

( 740 ) Brand Way & Compass Kft., Budapest

---

**( 111 ) 207.657**

( 732 ) MOBACA Kft., Budapest (HU)

( 740 ) Brand Way & Compass Kft., Budapest

---

A rovat 4 darab közlést tartalmaz.

---

**Vegyes védjegyközlemények - Védjegybejelentéseket érintő közlemények**

---

**Képviselési megbízás**

---

**( 210 ) M 23 00183**

( 731 ) Tolnagro Kft., Szekszárd (HU)

( 740 ) Potoczky Ügyvédi Iroda, Paks

---

A rovat 1 darab közlést tartalmaz.

---

**Képviselési változás**

---

**( 210 ) M 22 01999**

( 731 ) BSD 613 LIMITED, Manchester (GB)

( 740 ) Dr. Litauszki Edit, Budapest

---

A rovat 1 darab közlést tartalmaz.

## NEMZETKÖZI VÉDJEGYKÖZLEMÉNYEK

### Védjegybejelentések meghirdetése

---

( 111 ) 522.602

( 541 ) ESMOD

( 511 ) 16, 35, 40-42

( 580 ) 2022.12.22.

( 450 ) GAZ 49/2022

---

( 111 ) 1.006.155

( 546 )  BIOXCIN

( 511 ) 3

( 580 ) 2022.12.15.

( 450 ) GAZ 48/2022

---

( 111 ) 1.329.159

( 541 ) Lacrynet

( 511 ) 5

( 580 ) 2022.12.22.

( 450 ) GAZ 49/2022

---

( 111 ) 1.419.791

( 541 ) LIBERTO

( 511 ) 25

( 580 ) 2022.12.15.

( 450 ) GAZ 48/2022

---

( 111 ) 1.496.598

( 546 )  MOVV

( 511 ) 9, 39

( 580 ) 2022.12.22.

( 450 ) GAZ 49/2022

---

( 111 ) 1.531.547

( 541 ) MINDEE


( 511 ) 9, 42

( 580 ) 2022.12.22.

( 450 ) GAZ 49/2022

---

( 111 ) 1.585.659

( 546 )  Jackery

( 511 ) 9, 35

( 580 ) 2022.12.15.

( 450 ) GAZ 48/2022

---

( 111 ) 1.629.652

( 541 ) GENEVERSE

---

( 511 ) 9

( 580 ) 2022.12.15.

( 450 ) GAZ 48/2022

---

( 111 ) 1.631.507

( 541 ) BELL ROCK

( 511 ) 34

( 580 ) 2022.12.22.

( 450 ) GAZ 49/2022

---

( 111 ) 1.631.925

( 546 )

The logo for SAKO, featuring the word "SAKO" in a bold, black, sans-serif font. The letter 'S' is stylized with a thick, curved stroke that loops around the 'A'.

( 511 ) 9

( 580 ) 2022.12.15.

( 450 ) GAZ 48/2022

---

( 111 ) 1.700.975

( 541 ) BANZAI

( 511 ) 29-30

( 580 ) 2022.12.15.

( 450 ) GAZ 48/2022

---

( 111 ) 1.701.125

( 541 ) MODIANO

( 511 ) 9, 34-35

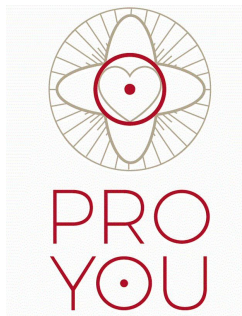
( 580 ) 2022.12.15.

( 450 ) GAZ 48/2022

---

( 111 ) 1.701.185

( 546 )



( 511 ) 3, 5, 14

( 580 ) 2022.12.15.

( 450 ) GAZ 48/2022

---

( 111 ) 1.701.188

( 546 ) **HANKOOK**  
**VIRTUAL**  
**optimization**  
technology

( 511 ) 12

( 580 ) 2022.12.15.

( 450 ) GAZ 48/2022

---

( 111 ) 1.701.748

( 541 ) SuperBarking

( 511 ) 7, 10, 14, 40, 42

( 580 ) 2022.12.15.

( 450 ) GAZ 48/2022

---

( 111 ) 1.701.763

( 541 ) Honi Poke

( 511 ) 43

( 580 ) 2022.12.15.

( 450 ) GAZ 48/2022

---

( 111 ) 1.701.806

( 541 ) CURRENT

( 511 ) 11, 20-21

( 580 ) 2022.12.15.

( 450 ) GAZ 48/2022

---

( 111 ) 1.701.990

( 541 ) BUD

( 511 ) 16, 21, 25, 32

( 580 ) 2022.12.15.

( 450 ) GAZ 48/2022

---

( 111 ) 1.702.213

( 546 )



( 511 ) 30, 35, 43

( 580 ) 2022.12.15.

( 450 ) GAZ 48/2022

---

( 111 ) 1.702.248

( 541 ) BEFOOD

( 511 ) 29

( 580 ) 2022.12.15.

( 450 ) GAZ 48/2022

---

( 111 ) 1.702.404

( 546 )



( 511 ) 41

( 580 ) 2022.12.22.

( 450 ) GAZ 49/2022

---

( 111 ) 1.702.558

( 541 ) Sushi Jiro

( 511 ) 42-43

( 580 ) 2022.12.22.

---

( 450 ) GAZ 49/2022

---

( 111 ) 1.702.590

( 546 )



( 511 ) 14, 18, 20, 25

( 580 ) 2022.12.22.

( 450 ) GAZ 49/2022

---

( 111 ) 1.702.615

( 541 ) NICOLAUS HARDELTZER

( 511 ) 33

( 580 ) 2022.12.22.

( 450 ) GAZ 49/2022

---

( 111 ) 1.702.744

( 546 )



( 511 ) 7, 9, 12

( 580 ) 2022.12.22.

( 450 ) GAZ 49/2022

---

( 111 ) 1.702.914

( 541 ) Meebits

( 511 ) 9, 25, 41-42

( 580 ) 2022.12.22.

( 450 ) GAZ 49/2022

---

( 111 ) 1.702.915

( 541 ) CryptoPunks

( 511 ) 9, 25, 41-42

( 580 ) 2022.12.22.

( 450 ) GAZ 49/2022

---

( 111 ) 1.703.000

( 546 )



( 511 ) 9, 28, 37-38, 41-42

( 580 ) 2022.12.22.

---

( 450 ) GAZ 49/2022

---

( 111 ) 1.703.024

( 541 ) STANDARD FLEET

( 511 ) 9, 42

( 580 ) 2022.12.22.

( 450 ) GAZ 49/2022

---

( 111 ) 1.703.217

( 546 )



( 511 ) 9, 16, 28, 35, 38, 41

( 580 ) 2022.12.22.

( 450 ) GAZ 49/2022

---

( 111 ) 1.703.386

( 541 ) LAC BLEU

( 511 ) 3, 5

( 580 ) 2022.12.22.

( 450 ) GAZ 49/2022

---

( 111 ) 1.703.423

( 541 ) PHOX

( 511 ) 9, 28, 35, 37-39, 41-42

( 580 ) 2022.12.22.

( 450 ) GAZ 49/2022

---

( 111 ) 1.703.545

( 546 )



( 511 ) 39

( 580 ) 2022.12.22.

( 450 ) GAZ 49/2022

---

( 111 ) 1.703.562

( 546 )



( 511 ) 9, 28, 37-38, 41-42

( 580 ) 2022.12.22.

( 450 ) GAZ 49/2022

---



( 111 ) 1.703.660

( 546 )   
GLOBAL SOLUTION

( 511 ) 9, 28, 37-38, 41-42

( 580 ) 2022.12.22.

( 450 ) GAZ 49/2022

---

( 111 ) 1.703.743

( 546 ) 

( 511 ) 16, 35, 38-39, 41-43

( 580 ) 2022.12.22.

( 450 ) GAZ 49/2022

---

( 111 ) 1.703.776

( 546 ) LITTLE COFA

( 511 ) 8, 11

( 580 ) 2022.12.22.

( 450 ) GAZ 49/2022

---

( 111 ) 1.703.812

( 546 ) 

( 511 ) 7, 10, 14, 40, 42

( 580 ) 2022.12.22.

( 450 ) GAZ 49/2022

---

A rovat 38 darab közlést tartalmaz.

**Bejegyzések a kiegészítő lajstromba**  
**Védjegybejelentések magyarországi oltalmának elismerése**

---

**( 111 ) 842.237**

( 151 ) 2023.01.16.

---

**( 111 ) 1.116.238**

( 151 ) 2023.03.02.

---

**( 111 ) 1.247.517**

( 151 ) 2022.12.01.

---

**( 111 ) 1.371.921**

( 151 ) 2023.03.14.

---

**( 111 ) 1.393.212**

( 151 ) 2023.03.16.

---

**( 111 ) 1.492.793**

( 151 ) 2023.03.16.

---

**( 111 ) 1.519.068**

( 151 ) 2023.01.13.

---

**( 111 ) 1.560.730**

( 151 ) 2022.08.01.

---

**( 111 ) 1.566.258**

( 151 ) 2023.03.16.

---

**( 111 ) 1.615.484**

( 151 ) 2023.01.09.

---

**( 111 ) 1.621.250**

( 151 ) 2023.03.16.

---

**( 111 ) 1.622.356**

( 151 ) 2023.03.16.

---

**( 111 ) 1.631.273**

( 151 ) 2023.01.13.

---

**( 111 ) 1.640.005**

( 151 ) 2022.08.15.

---

**( 111 ) 1.640.250**

( 151 ) 2022.08.29.

---

**( 111 ) 1.640.830**

( 151 ) 2023.03.16.

---

**( 111 ) 1.641.016**

( 151 ) 2022.08.29.

---

**( 111 ) 1.641.017**

( 151 ) 2022.08.29.

---

**( 111 ) 1.645.706**

( 151 ) 2022.09.15.

---

**( 111 ) 1.645.797**

( 151 ) 2022.09.15.

---

**( 111 ) 1.645.945**

( 151 ) 2022.09.19.

---

**( 111 ) 1.645.946**

( 151 ) 2022.09.19.

---

**( 111 ) 1.646.707**

( 151 ) 2022.09.19.

---

**( 111 ) 1.646.963**

( 151 ) 2022.09.19.

---

**( 111 ) 1.647.347**

( 151 ) 2023.03.16.

---

**( 111 ) 1.652.387**

( 151 ) 2022.11.03.

---

**( 111 ) 1.653.146**

( 151 ) 2022.11.03.

---

**( 111 ) 1.654.042**

( 151 ) 2022.11.02.

---

**( 111 ) 1.656.544**

( 151 ) 2022.11.08.

---

**( 111 ) 1.657.121**

( 151 ) 2022.11.08.

---

**( 111 ) 1.657.206**

( 151 ) 2022.11.08.

---

**( 111 ) 1.659.438**

( 151 ) 2022.12.01.

---

**( 111 ) 1.661.960**

( 151 ) 2023.03.14.

---

**( 111 ) 1.663.645**

---

( 151 ) 2023.01.13.

---

**( 111 ) 1.663.674**

( 151 ) 2023.01.13.

---

**( 111 ) 1.663.676**

( 151 ) 2023.01.13.

---

**( 111 ) 1.663.963**

( 151 ) 2023.01.13.

---

**( 111 ) 1.664.173**

( 151 ) 2023.01.13.

---

**( 111 ) 1.664.360**

( 151 ) 2023.01.16.

---

**( 111 ) 1.664.440**

( 151 ) 2023.01.16.

---

**( 111 ) 1.664.490**

( 151 ) 2023.01.16.

---

**( 111 ) 1.664.659**

( 151 ) 2023.01.16.

---

**( 111 ) 1.664.675**

( 151 ) 2023.01.16.

---

**( 111 ) 1.664.682**

( 151 ) 2023.01.16.

---

**( 111 ) 1.664.683**

( 151 ) 2023.01.16.

---

**( 111 ) 1.664.696**

( 151 ) 2023.01.16.

---

**( 111 ) 1.665.485**

( 151 ) 2023.01.09.

---

**( 111 ) 1.667.367**

( 151 ) 2023.03.14.

---

**( 111 ) 1.667.961**

( 151 ) 2023.01.19.

---

**( 111 ) 1.674.217**

( 151 ) 2023.02.15.

---

**( 111 ) 1.674.338**

( 151 ) 2023.02.15.

---

**( 111 ) 1.676.509**

( 151 ) 2023.03.02.

---

**( 111 ) 1.676.522**

( 151 ) 2023.03.02.

---

**( 111 ) 1.676.588**

( 151 ) 2023.03.02.

---

**( 111 ) 1.676.682**

( 151 ) 2023.03.02.

---

**( 111 ) 1.676.773**

( 151 ) 2023.03.02.

---

**( 111 ) 1.676.801**

( 151 ) 2023.03.02.

---

**( 111 ) 1.676.804**

( 151 ) 2023.03.02.

---

**( 111 ) 1.676.818**

( 151 ) 2023.03.02.

---

**( 111 ) 1.676.842**

( 151 ) 2023.03.16.

---

**( 111 ) 1.676.868**

( 151 ) 2023.03.02.

---

**( 111 ) 1.676.890**

( 151 ) 2023.03.02.

---

**( 111 ) 1.676.930**

( 151 ) 2023.03.02.

---

**( 111 ) 1.676.933**

( 151 ) 2023.03.02.

---

**( 111 ) 1.677.011**

( 151 ) 2023.03.02.

---

**( 111 ) 1.677.484**

( 151 ) 2023.03.02.

---

**( 111 ) 1.677.567**

( 151 ) 2023.03.02.

---

**( 111 ) 1.677.599**

( 151 ) 2023.03.02.

---

---

**( 111 ) 1.677.613**

( 151 ) 2023.03.02.

---

**( 111 ) 1.677.738**

( 151 ) 2023.03.02.

---

**( 111 ) 1.677.939**

( 151 ) 2023.03.16.

---

**( 111 ) 1.677.942**

( 151 ) 2023.03.16.

---

**( 111 ) 1.678.040**

( 151 ) 2023.03.16.

---

**( 111 ) 1.678.375**

( 151 ) 2023.03.16.

---

**( 111 ) 1.678.429**

( 151 ) 2023.03.16.

---

**( 111 ) 1.678.500**

( 151 ) 2023.03.16.

---

**( 111 ) 1.678.502**

( 151 ) 2023.03.16.

---

**( 111 ) 1.678.503**

( 151 ) 2023.03.16.

---

**( 111 ) 1.678.702**

( 151 ) 2023.03.16.

---

**( 111 ) 1.678.704**

( 151 ) 2023.03.16.

---

**( 111 ) 1.678.769**

( 151 ) 2023.03.16.

---

**( 111 ) 1.678.959**

( 151 ) 2023.03.16.

---

**( 111 ) 1.678.990**

( 151 ) 2023.03.16.

---

**( 111 ) 1.678.999**

( 151 ) 2023.03.16.

---

**( 111 ) 1.679.043**

( 151 ) 2023.03.16.

---

**( 111 ) 1.679.106**

---

( 151 ) 2023.03.16.

---

**( 111 ) 1.679.123**

( 151 ) 2023.03.16.

---

**( 111 ) 1.679.124**

( 151 ) 2023.03.16.

---

**( 111 ) 1.679.165**

( 151 ) 2023.03.16.

---

**( 111 ) 1.679.236**

( 151 ) 2023.03.16.

---

**( 111 ) 1.679.317**

( 151 ) 2023.03.16.

---

**( 111 ) 1.679.409**

( 151 ) 2023.03.16.

---

**( 111 ) 1.679.482**

( 151 ) 2023.03.16.

---

**( 111 ) 1.679.559**

( 151 ) 2023.03.16.

---

**( 111 ) 1.679.766**

( 151 ) 2023.03.16.

---

**( 111 ) 1.679.800**

( 151 ) 2023.03.16.

---

**( 111 ) 1.679.810**

( 151 ) 2023.03.16.

---

**( 111 ) 1.679.846**

( 151 ) 2023.03.16.

---

**( 111 ) 1.679.849**

( 151 ) 2023.03.16.

---

A rovat 99 darab közlést tartalmaz.

**INTÉZMÉNYI KÖZLEMÉNYEK****Hirdetményi úton történő kézbesítés**

---

A döntés ügyszáma és az intézkedés száma:	<b>A 15 80166 / 11</b>
A döntés tárgya:	Nemzetközi védjegybejelentés elutasítása felszólalás esetén
A címzett(ek) neve(i) és utolsó ismert címe:	ZHONGCE RUBBER GROUP COMPANY LIMITED, Hangzhou, No.2 10th Avenue,Economic and TechnologicalDevelopment Zone,ZhejiangJiangan District, (CN)

---

A döntés ügyszáma és az intézkedés száma:	<b>A 16 02951 / 7</b>
A döntés tárgya:	Nemzetközi védjegybejelentés elutasítása
A címzett(ek) neve(i) és utolsó ismert címe:	YUHUAN PUTIAN STARTER DRIVE CO.,LTD., Zhugang Town, Yuhuan, Kanmen Science Technology Industrial Park,Zhejiang Province (CN)

---

A döntés ügyszáma és az intézkedés száma:	<b>D 17 00085 / 12</b>
A döntés tárgya:	Értesítés formatervezési mintaoltalom megszűnéséről
A címzett(ek) neve(i) és utolsó ismert címe:	Electool Hungary Kft., Budapest, 1123 Alkotás u. 53. (HU)

---

A döntés ügyszáma és az intézkedés száma:	<b>E 04 809634 / 13</b>
A döntés tárgya:	Szabadalmi oltalom megszűnése díjfizetés elmulasztása miatt
A címzett(ek) neve(i) és utolsó ismert címe:	PINTZ ÉS TÁRSAI Szabadalmi, Védjegy és Jogi Iroda Kft., Budapest, 1539 Pf. 590. (HU)

---

A döntés ügyszáma és az intézkedés száma:	<b>E 07 732629 / 12</b>
A döntés tárgya:	Szabadalmi oltalom megszűnése díjfizetés elmulasztása miatt
A címzett(ek) neve(i) és utolsó ismert címe:	Macrophage Pharma Limited, Windsor, Berkshire, SL4 1RU St. Stephens House, Arthur Road (GB)

---

A döntés ügyszáma és az intézkedés száma:	<b>E 09 460035 / 13</b>
A döntés tárgya:	Jogutódlás tudomásulvétele
A címzett(ek) neve(i) és utolsó ismert címe:	PINTZ ÉS TÁRSAI Szabadalmi, Védjegy és Jogi Iroda Kft., Budapest, 1539 Pf. 590. (HU)

---

A döntés ügyszáma és az intézkedés száma:	<b>E 10 193126 / 13</b>
A döntés tárgya:	Szabadalmi oltalom megszűnése díjfizetés elmulasztása miatt
A címzett(ek) neve(i) és utolsó ismert címe:	PINTZ ÉS TÁRSAI Szabadalmi, Védjegy és Jogi Iroda Kft., Budapest, 1539 Pf. 590. (HU)

---

A döntés ügyszáma és az intézkedés száma:	<b>E 12 193089 / 9</b>
A döntés tárgya:	Szabadalmi oltalom megszűnése díjfizetés elmulasztása miatt
A címzett(ek) neve(i) és utolsó ismert címe:	PINTZ ÉS TÁRSAI Szabadalmi, Védjegy és Jogi Iroda Kft., Budapest, 1539 Pf. 590. (HU)

---

A döntés ügyszáma és az intézkedés száma:	<b>E 13 163032 / 10</b>
A döntés tárgya:	Szabadalmi oltalom megszűnése díjfizetés elmulasztása miatt
A címzett(ek) neve(i) és utolsó ismert címe:	PINTZ ÉS TÁRSAI Szabadalmi, Védjegy és Jogi Iroda Kft., Budapest, 1539 Pf. 590. (HU)

---



## Hirdetményi úton törtéző kézbesítés

---

A döntés ügyszáma és az intézkedés száma:	<b>E 19 150641 / 5</b>
A döntés tárgya:	Európai szabadalom szövegéről készített fordítás benyújtása
A címzett(ek) neve(i) és utolsó ismert címe:	Ivánka Gábor László, Budapest, 1122 Városmajor utca 50/A. (HU)

---

A döntés ügyszáma és az intézkedés száma:	<b>M 00 02265 / 35</b>
A döntés tárgya:	Jogutódlás tudomásulvétele
A címzett(ek) neve(i) és utolsó ismert címe:	ITAG Építő és Beruházási Tanácsadó Kft., Győr, 9025 Lakatos u. 12. (HU)

---

A döntés ügyszáma és az intézkedés száma:	<b>M 00 03173 / 5</b>
A döntés tárgya:	Védjegyoltalom megszűnése
A címzett(ek) neve(i) és utolsó ismert címe:	CERTA Zárgyártó, Présöntő, Szerszámkészítő Kft., Fót, 2113 Vörösmarty tér 2. (HU)

---

A döntés ügyszáma és az intézkedés száma:	<b>M 00 05406 / 14</b>
A döntés tárgya:	Védjegyoltalom megszűnése
A címzett(ek) neve(i) és utolsó ismert címe:	Orosz László, Budapest, 1173 Pesti út 58. (HU)

---

A döntés ügyszáma és az intézkedés száma:	<b>M 00 06641 / 8</b>
A döntés tárgya:	Képvisélet megszűnésének tudomásulvétele
A címzett(ek) neve(i) és utolsó ismert címe:	Halmos Tamás, Nyiregyházi 1.sz. Ügyvédi Iroda, Nyiregyháza, 4401 Pf. 138. (HU)

---

A döntés ügyszáma és az intézkedés száma:	<b>M 00 06694 / 6</b>
A döntés tárgya:	Értesítés védjegyoltalom megújításának lehetőségéről
A címzett(ek) neve(i) és utolsó ismert címe:	Balassa Ágnes, Sándor, Bihary, Szegedi, Szent-Ivány Ügyvédi Iroda, Budapest, 1026 Pasaréti út 59. (HU)

---

A döntés ügyszáma és az intézkedés száma:	<b>M 00 06798 / 5</b>
A döntés tárgya:	Értesítés védjegyoltalom megújításának lehetőségéről
A címzett(ek) neve(i) és utolsó ismert címe:	Lőrincz Tamás, Budapest, 1214 Csikó sétány 10. (HU)

---

A döntés ügyszáma és az intézkedés száma:	<b>M 00 06820 / 9</b>
A döntés tárgya:	Értesítés védjegyoltalom megújításának lehetőségéről
A címzett(ek) neve(i) és utolsó ismert címe:	SIGNET Kódozó Szisztémák Kereskedelmi Kft., Nagykanizsa, 8800 Csányi L. u. 2. (HU)

---

A döntés ügyszáma és az intézkedés száma:	<b>M 00 06953 / 10</b>
A döntés tárgya:	Értesítés védjegyoltalom megújításának lehetőségéről
A címzett(ek) neve(i) és utolsó ismert címe:	BARÁN-KALÁSZ ÜGYVÉDI IRODA, Budapest, 1075 Madách Imre út 9-11. II/1. (HU)

---

A döntés ügyszáma és az intézkedés száma:	<b>M 00 06957 / 10</b>
A döntés tárgya:	Értesítés védjegyoltalom megújításának lehetőségéről
A címzett(ek) neve(i) és utolsó ismert címe:	BARÁN-KALÁSZ ÜGYVÉDI IRODA, Budapest, 1075 Madách Imre út 9-11. II/1. (HU)

---

A döntés ügyszáma és az intézkedés száma:	<b>M 00 06958 / 11</b>
A döntés tárgya:	Értesítés védjegyoltalom megújításának lehetőségéről
A címzett(ek) neve(i) és utolsó ismert címe:	BARÁN-KALÁSZ ÜGYVÉDI IRODA, Budapest, 1075 Madách

---

## Hirdetményi úton törtéző kézbesítés

Imre út 9-11. II/1. (HU)

A döntés ügyszáma és az intézkedés száma: **M 00 06959 / 10**  
A döntés tárgya: Értesítés védjegyoltalom megújításának lehetőségéről  
A címzett(ek) neve(i) és utolsó ismert címe: BARÁN-KALÁSZ ÜGYVÉDI IRODA, Budapest, 1075 Madách  
Imre út 9-11. II/1. (HU)

A döntés ügyszáma és az intézkedés száma: **M 00 06961 / 10**  
A döntés tárgya: Értesítés védjegyoltalom megújításának lehetőségéről  
A címzett(ek) neve(i) és utolsó ismert címe: BARÁN-KALÁSZ ÜGYVÉDI IRODA, Budapest, 1075 Madách  
Imre út 9-11. II/1. (HU)

A döntés ügyszáma és az intézkedés száma: **M 02 00480 / 13**  
A döntés tárgya: Védjegyoltalom megújítása  
A címzett(ek) neve(i) és utolsó ismert címe: Andrásy Szilvia jogtanácsos, Budapest, 1134 Váci út 23-27. (HU)

A döntés ügyszáma és az intézkedés száma: **M 02 04350 / 9**  
A döntés tárgya: Védjegyoltalom megszűnése  
A címzett(ek) neve(i) és utolsó ismert címe: Mihalik László, Budapest, 1025 Verecke lépcső 22. (HU)

A döntés ügyszáma és az intézkedés száma: **M 02 04351 / 11**  
A döntés tárgya: Értesítés védjegyoltalom megújításának lehetőségéről  
A címzett(ek) neve(i) és utolsó ismert címe: INTERVET INTERNATIONAL B.V., AN Boxmeer, NL-5831 Wim  
de Korverstraat 35 (NL)

A döntés ügyszáma és az intézkedés száma: **M 02 04683 / 18**  
A döntés tárgya: Védjegyoltalom megszűnése  
A címzett(ek) neve(i) és utolsó ismert címe: Barr Laboratories, Inc., Woodcliff Lake, NJ 07677 400 Chestnut  
Ridge Road (US)

A döntés ügyszáma és az intézkedés száma: **M 03 00106 / 19**  
A döntés tárgya: Védjegyoltalom megújítása  
A címzett(ek) neve(i) és utolsó ismert címe: Fülöp László ügyvéd Fülöp és Társai Ügyvédi Iroda, Budapest, 1103  
Óhegy u.2-4. (HU)

A döntés ügyszáma és az intézkedés száma: **M 03 00106 / 17**  
A döntés tárgya: Védjegyoltalom megszűnése  
A címzett(ek) neve(i) és utolsó ismert címe: Fülöp László ügyvéd Fülöp és Társai Ügyvédi Iroda, Budapest, 1103  
Óhegy u.2-4. (HU)  
Magyar Terjesztés-Ellenőrző Szövetség, Budapest, 1016 Naphegy  
tér 8. (HU)

A döntés ügyszáma és az intézkedés száma: **M 03 00314 / 11**  
A döntés tárgya: Védjegyoltalom megszűnése  
A címzett(ek) neve(i) és utolsó ismert címe: Teva Branded Pharmaceutical Products R&D, Inc., Horsham, PA  
19044 425 Privet Road (US)

A döntés ügyszáma és az intézkedés száma: **M 03 00389 / 22**  
A döntés tárgya: Védjegyoltalom megszűnése  
A címzett(ek) neve(i) és utolsó ismert címe: ÁRVA Ügyvédi Iroda, Budapest, 1525 Pf.: 112. (HU)

## Hirdetményi úton törtéző kézbesítés

---

A döntés ügyszáma és az intézkedés száma:	<b>M 03 00647 / 10</b>
A döntés tárgya:	Védjegyoltalom megszűnése
A címzett(ek) neve(i) és utolsó ismert címe:	NetLock Informatikai és Hálózatbiztonsági Szolgáltató Kft., Budapest, 1023 Zsigmond tér 10. (HU)

---

A döntés ügyszáma és az intézkedés száma:	<b>M 03 00651 / 20</b>
A döntés tárgya:	Védjegyoltalom megszűnése
A címzett(ek) neve(i) és utolsó ismert címe:	KANYON Aktív Utazási Iroda, Budapest, 1025 Szépvölgyi út 52. (HU)

---

A döntés ügyszáma és az intézkedés száma:	<b>M 03 00696 / 16</b>
A döntés tárgya:	Védjegyoltalom megszűnése
A címzett(ek) neve(i) és utolsó ismert címe:	Sütő és Burger Ügyvédi Iroda, Budapest, 1054 205. Szabadság tér 7. (HU)

---

A döntés ügyszáma és az intézkedés száma:	<b>M 03 00830 / 11</b>
A döntés tárgya:	Védjegyoltalom megszűnése
A címzett(ek) neve(i) és utolsó ismert címe:	5G TEAM Kft., Szolnok, 5000 Malom u.4. (HU)

---

A döntés ügyszáma és az intézkedés száma:	<b>M 05 02486 / 31</b>
A döntés tárgya:	Jogutódlás tudomásulvétele
A címzett(ek) neve(i) és utolsó ismert címe:	Kenéz Márta ügyvéd, Albertirsa, 2730 Katona u. 27. (HU)

---

A döntés ügyszáma és az intézkedés száma:	<b>M 09 02144 / 12</b>
A döntés tárgya:	Védjegyoltalom megszűnése
A címzett(ek) neve(i) és utolsó ismert címe:	Olympia Holdings Ltd., Providenciales, Turks- és Caicos szigetek, BWI, Britannic House (GB)

---

A döntés ügyszáma és az intézkedés száma:	<b>M 10 02586 / 12</b>
A döntés tárgya:	Tájékoztató
A címzett(ek) neve(i) és utolsó ismert címe:	Brand Way & Compass Kft., Budapest, 1084 József u. 48. (HU)

---

A döntés ügyszáma és az intézkedés száma:	<b>M 10 02861 / 12</b>
A döntés tárgya:	Védjegyoltalom megújítása
A címzett(ek) neve(i) és utolsó ismert címe:	Winkler Gábor, Szőke és Társai Ügyvédi Iroda, Budapest, 1113 Tas vezér u. 18. (HU)

---

A döntés ügyszáma és az intézkedés száma:	<b>M 10 02866 / 13</b>
A döntés tárgya:	Védjegyoltalom megújítása
A címzett(ek) neve(i) és utolsó ismert címe:	Winkler Gábor, Szőke és Társai Ügyvédi Iroda, Budapest, 1113 Tas vezér u. 18. (HU)

---

A döntés ügyszáma és az intézkedés száma:	<b>M 10 02933 / 9</b>
A döntés tárgya:	Védjegyoltalom megújítása
A címzett(ek) neve(i) és utolsó ismert címe:	Varga Antal, Dr. Varga Antal Ügyvédi Iroda, Budapest, 1055 Honvéd u. 22. III/4. (HU)

---

A döntés ügyszáma és az intézkedés száma:	<b>M 10 03327 / 8</b>
A döntés tárgya:	Védjegyoltalom megszűnése
A címzett(ek) neve(i) és utolsó ismert címe:	DHANVANTARI Kereskedelmi és Szolgáltató Kft., Budapest, 1117

---

## Hirdetményi úton törtéző kézbesítés

Október huszonharmadika u. 8-10. (HU)

---

A döntés ügyszáma és az intézkedés száma:	<b>M 10 03655 / 8</b>
A döntés tárgya:	Értésítés védjegyoltalom megújításának lehetőségéről
A címzett(ek) neve(i) és utolsó ismert címe:	Anaton Kft., Budaörs, 2040 Gyár u. 2. (HU)

---

A döntés ügyszáma és az intézkedés száma:	<b>M 10 03673 / 10</b>
A döntés tárgya:	Értésítés védjegyoltalom megújításának lehetőségéről
A címzett(ek) neve(i) és utolsó ismert címe:	Deniz Mode Kft., Budaörs, 2040 Gyár u. 2. (HU)

---

A döntés ügyszáma és az intézkedés száma:	<b>M 10 03694 / 5</b>
A döntés tárgya:	Értésítés védjegyoltalom megújításának lehetőségéről
A címzett(ek) neve(i) és utolsó ismert címe:	Lázár Zoltán, Lázár Ügyvédi Iroda, Budapest, 1024 Retek u. 5. (HU)

---

A döntés ügyszáma és az intézkedés száma:	<b>M 11 00072 / 5</b>
A döntés tárgya:	Értésítés védjegyoltalom megújításának lehetőségéről
A címzett(ek) neve(i) és utolsó ismert címe:	XTREMEDIA Online Kommunikációs Szolgáltató Kft., Budapest, 1037 Toboz u. 7. II/7. (HU)

A döntés ügyszáma és az intézkedés száma:	<b>M 11 00072 / 6</b>
A döntés tárgya:	Védjegyoltalom megszűnése
A címzett(ek) neve(i) és utolsó ismert címe:	XTREMEDIA Online Kommunikációs Szolgáltató Kft., Budapest, 1037 Toboz u. 7. II/7. (HU)

---

A döntés ügyszáma és az intézkedés száma:	<b>M 11 00429 / 10</b>
A döntés tárgya:	Védjegyoltalom megszűnése
A címzett(ek) neve(i) és utolsó ismert címe:	Pala Attila Károly, Tápiószentmárton, 2711 Viola u.10. (HU)

---

A döntés ügyszáma és az intézkedés száma:	<b>M 11 01761 / 5</b>
A döntés tárgya:	Értésítés védjegyoltalom megújításának lehetőségéről
A címzett(ek) neve(i) és utolsó ismert címe:	Curia Étterem Kft., Budapest, 1053 Ferenciek tere 2. (HU)

---

A döntés ügyszáma és az intézkedés száma:	<b>M 11 01910 / 9</b>
A döntés tárgya:	Értésítés védjegyoltalom megújításának lehetőségéről
A címzett(ek) neve(i) és utolsó ismert címe:	Óbudai Sütőipari és Kereskedelmi Zrt., Szigetszentmiklós, 2313 ÁTI-Sziget Ipari Park 41. (HU)

---

A döntés ügyszáma és az intézkedés száma:	<b>M 11 02097 / 6</b>
A döntés tárgya:	Értésítés védjegyoltalom megújításának lehetőségéről
A címzett(ek) neve(i) és utolsó ismert címe:	Cheminova Magyarország Kft., Budapest, 1022 Hankóczy Jenő u. 25/a (HU)

---

A döntés ügyszáma és az intézkedés száma:	<b>M 11 02254 / 21</b>
A döntés tárgya:	Értésítés védjegyoltalom megújításának lehetőségéről
A címzett(ek) neve(i) és utolsó ismert címe:	"SIKÉR" Zrt. "f.a.", Tatabánya, 2800 Gerecse u. 2. (HU)

---

A döntés ügyszáma és az intézkedés száma:	<b>M 11 02263 / 11</b>
A döntés tárgya:	Védjegyoltalom megszűnése
A címzett(ek) neve(i) és utolsó ismert címe:	Helvécia Product Kft., Felsőlajos, 6055 Kertész u. 35. (HU)

---

## Hirdetményi úton törtéző kézbesítés

---

A döntés ügyszáma és az intézkedés száma:	<b>M 11 02432 / 9</b>
A döntés tárgya:	Értésítés védjegyoltalom megújításának lehetőségéről
A címzett(ek) neve(i) és utolsó ismert címe:	PRIMERA LUZ Pénzügyi Szolgáltató Bt., Budapest, 1126 Böszörményi út 17/c. fsz. 3. (HU)

---

A döntés ügyszáma és az intézkedés száma:	<b>M 11 02699 / 10</b>
A döntés tárgya:	Védjegyoltalom megszűnése
A címzett(ek) neve(i) és utolsó ismert címe:	De-MAX Hallókészülék Forgalmazó Kft., Budapest, 1073 Akácfa u. 54. (HU)

---

A döntés ügyszáma és az intézkedés száma:	<b>M 11 02764 / 12</b>
A döntés tárgya:	Védjegyoltalom megszűnése
A címzett(ek) neve(i) és utolsó ismert címe:	Magyari Brigitta, dr. Magyari Brigitta Ügyvédi Iroda, Budapest, 1023 Felhévizi u. 14. 3/9. (HU)

---

A döntés ügyszáma és az intézkedés száma:	<b>M 11 02841 / 7</b>
A döntés tárgya:	Értésítés védjegyoltalom megújításának lehetőségéről
A címzett(ek) neve(i) és utolsó ismert címe:	Borbáth András, Budapest, 1112 Zólyomi út 47. (HU)

---

A döntés ügyszáma és az intézkedés száma:	<b>M 11 03065 / 17</b>
A döntés tárgya:	Védjegyoltalom megszűnése
A címzett(ek) neve(i) és utolsó ismert címe:	Magyari Brigitta, dr. Magyari Brigitta Ügyvédi Iroda, Budapest, 1023 Felhévizi u. 14. 3/9. (HU)

---

A döntés ügyszáma és az intézkedés száma:	<b>M 11 03194 / 12</b>
A döntés tárgya:	Értésítés védjegyoltalom megújításának lehetőségéről
A címzett(ek) neve(i) és utolsó ismert címe:	MTÉR Hotel Korlátolt Felelősségű Társaság, Budapest, 1124 Csörsz utca 43. (HU)

---

A döntés ügyszáma és az intézkedés száma:	<b>M 11 03267 / 13</b>
A döntés tárgya:	Értésítés védjegyoltalom megújításának lehetőségéről
A címzett(ek) neve(i) és utolsó ismert címe:	Németh H. Gábor, Németh H. Gábor és Társa Ügyvédi Iroda, Budapest, 1075 Rumbach Sebestyén u. 19. 2. em. (HU)

---

A döntés ügyszáma és az intézkedés száma:	<b>M 11 03629 / 8</b>
A döntés tárgya:	Értésítés védjegyoltalom megújításának lehetőségéről
A címzett(ek) neve(i) és utolsó ismert címe:	IMAS International Magyarország Kft., Budapest, 1024 Margit krt. 43-45. (HU)

---

A döntés ügyszáma és az intézkedés száma:	<b>M 11 03813 / 11</b>
A döntés tárgya:	Védjegyoltalom megszűnése
A címzett(ek) neve(i) és utolsó ismert címe:	Nagy Judit Csilla, Dr. Nagy Judit Csilla Ügyvédi Iroda, Budapest, 1061 Andrásy út 45. II. em. (HU)

---

A döntés ügyszáma és az intézkedés száma:	<b>M 11 04061 / 9</b>
A döntés tárgya:	Védjegyoltalom megszűnése
A címzett(ek) neve(i) és utolsó ismert címe:	Dr. Baruch Gábor ügyvéd, Baruch Ügyvédi Iroda, Budapest, 1056 Belgrád rakpart. 18. (HU)

---

A döntés ügyszáma és az intézkedés száma:	<b>M 11 04114 / 11</b>
---	------------------------

---

## Hirdetményi úton törtéző kézbesítés

---

A döntés tárgya:	Értésítés védjegyoltalom megújításának lehetőségéről
A címzett(ek) neve(i) és utolsó ismert címe:	Németh H. Gábor, Németh H. Gábor és Társa Ügyvédi Iroda, Budapest, 1075 Rumbach Sebestyén u. 19. 2. em. (HU)

---

A döntés ügyszáma és az intézkedés száma:	<b>M 12 00322 / 10</b>
A döntés tárgya:	Védjegyoltalom megszűnése
A címzett(ek) neve(i) és utolsó ismert címe:	SZIMETÁL-PRO Termelő és Szolgáltató Kft., Hódmezővásárhely, 6800 Erzsébeti út 7. (HU)

---

A döntés ügyszáma és az intézkedés száma:	<b>M 12 00348 / 13</b>
A döntés tárgya:	Védjegyoltalom megszűnése
A címzett(ek) neve(i) és utolsó ismert címe:	Magaskövi József, Budapest, 1045 Pozsonyi u. 4/E (HU)

---

A döntés ügyszáma és az intézkedés száma:	<b>M 12 00459 / 8</b>
A döntés tárgya:	Védjegyoltalom megszűnése
A címzett(ek) neve(i) és utolsó ismert címe:	Inox-Therm Kft., Nyíregyháza, 4400 Sóstói út 61. (HU)

---

A döntés ügyszáma és az intézkedés száma:	<b>M 12 00503 / 12</b>
A döntés tárgya:	Védjegyoltalom megszűnése
A címzett(ek) neve(i) és utolsó ismert címe:	Géczi Beatrix, Géczi & Géczi Ügyvédi Iroda, Budapest, 1024 Margit krt. 15-17. I/3. (HU)

---

A döntés ügyszáma és az intézkedés száma:	<b>M 12 00549 / 10</b>
A döntés tárgya:	Védjegyoltalom megszűnése
A címzett(ek) neve(i) és utolsó ismert címe:	Vismeg Györgyi, Vismeg Ügyvédi Iroda, Budapest, 1118 Kelenhegyi út 29/b (HU)

---

A döntés ügyszáma és az intézkedés száma:	<b>M 12 00604 / 12</b>
A döntés tárgya:	Védjegyoltalom megszűnése
A címzett(ek) neve(i) és utolsó ismert címe:	IPLA BAU Kft., Dorog, 2510 Esztergomi út 125. (HU)

---

A döntés ügyszáma és az intézkedés száma:	<b>M 12 01326 / 7</b>
A döntés tárgya:	Értésítés védjegyoltalom megújításának lehetőségéről
A címzett(ek) neve(i) és utolsó ismert címe:	Banczerowszki György, Molnár & Banczerowszki Ügyvédi Iroda, Budapest, 1053 Múzeum krt. 7. (HU)

---

A döntés ügyszáma és az intézkedés száma:	<b>M 12 02386 / 13</b>
A döntés tárgya:	Értésítés védjegyoltalom megújításának lehetőségéről
A címzett(ek) neve(i) és utolsó ismert címe:	Vasérc-Trans Szállítmányozási Kft., Rudabánya, 3733 Árpád u. 1. (HU)

---

A döntés ügyszáma és az intézkedés száma:	<b>M 12 02634 / 7</b>
A döntés tárgya:	Értésítés védjegyoltalom megújításának lehetőségéről
A címzett(ek) neve(i) és utolsó ismert címe:	Andrews IT Engineering Kft., Budapest, 1139 Petneházy u. 50-52. (HU)

---

A döntés ügyszáma és az intézkedés száma:	<b>M 12 02824 / 12</b>
A döntés tárgya:	Értésítés védjegyoltalom megújításának lehetőségéről
A címzett(ek) neve(i) és utolsó ismert címe:	Horváth Zoltán Levente ügyvéd, Budapest, 1023 Ürömi u. 43. (HU)

---

## Hirdetményi úton történő kézbesítés

---

A döntés ügyszáma és az intézkedés száma:	<b>M 12 02851 / 11</b>
A döntés tárgya:	Értesítés védjegyoltalom megújításának lehetőségéről
A címzett(ek) neve(i) és utolsó ismert címe:	Print.shop.hu Kereskedelmi és Szolgáltató Kft., Budapest, 1046 Klauzál u. 9. (HU)

---

A döntés ügyszáma és az intézkedés száma:	<b>M 12 03037 / 20</b>
A döntés tárgya:	Értesítés védjegyoltalom megújításának lehetőségéről
A címzett(ek) neve(i) és utolsó ismert címe:	Bitter Mariann, Budapest, 1052 Kígyó u. 4-6. (HU)

---

A döntés ügyszáma és az intézkedés száma:	<b>M 12 03264 / 8</b>
A döntés tárgya:	Értesítés védjegyoltalom megújításának lehetőségéről
A címzett(ek) neve(i) és utolsó ismert címe:	Origo Média és Kommunikációs Szolgáltató Zrt., Budapest, 1073 Dob u. 76-78. (HU)

---

A döntés ügyszáma és az intézkedés száma:	<b>M 12 03265 / 8</b>
A döntés tárgya:	Értesítés védjegyoltalom megújításának lehetőségéről
A címzett(ek) neve(i) és utolsó ismert címe:	Origo Média és Kommunikációs Szolgáltató Zrt., Budapest, 1073 Dob u. 76-78. (HU)

---

A döntés ügyszáma és az intézkedés száma:	<b>M 12 03283 / 11</b>
A döntés tárgya:	Értesítés védjegyoltalom megújításának lehetőségéről
A címzett(ek) neve(i) és utolsó ismert címe:	Atrium Group Services BV, Amsterdam, 1077XX Strawinskylaan 1959, Toren I, 6e verdieping (NL)

---

A döntés ügyszáma és az intézkedés száma:	<b>M 12 03390 / 7</b>
A döntés tárgya:	Értesítés védjegyoltalom megújításának lehetőségéről
A címzett(ek) neve(i) és utolsó ismert címe:	O-M FERR Kereskedelmi és Szolgáltató Kft., Miskolc, 3535 Kondor Béla u. 35. (HU)

---

A döntés ügyszáma és az intézkedés száma:	<b>M 12 04038 / 11</b>
A döntés tárgya:	Értesítés védjegyoltalom megújításának lehetőségéről
A címzett(ek) neve(i) és utolsó ismert címe:	Reál Védjegyhasznosító Korlátolt Felelősségű Társaság, Budapest, 1116 Kondorosi út 6. (HU)

---

A döntés ügyszáma és az intézkedés száma:	<b>M 12 04239 / 8</b>
A döntés tárgya:	Védjegyoltalom megszűnése
A címzett(ek) neve(i) és utolsó ismert címe:	EDO-HUNGARY Kereskedelmi és Szolgáltató Kft., Szeged, 6723 Tabán u. 27. A/2. (HU)

---

A döntés ügyszáma és az intézkedés száma:	<b>M 12 04618 / 10</b>
A döntés tárgya:	Védjegyoltalom megszűnése
A címzett(ek) neve(i) és utolsó ismert címe:	Követ Egyesület a Fenntartható Gazdálkodásért, Budapest, 1068 Dózsa György út 86/b. (HU)

---

A döntés ügyszáma és az intézkedés száma:	<b>M 13 00022 / 11</b>
A döntés tárgya:	Védjegyoltalom megújítása
A címzett(ek) neve(i) és utolsó ismert címe:	Garai Péter, Garai Ügyvédi Iroda, Budapest, 1065 Révay u. 3. (HU)

---

A döntés ügyszáma és az intézkedés száma:	<b>M 13 00061 / 14</b>
A döntés tárgya:	Védjegyoltalom megszűnése

---

## Hirdetményi úton törtéző kézbesítés

---

A címzett(ek) neve(i) és utolsó ismert címe: Gfellner és Társa Kereskedelmi és Szolgáltató Kft., Hajmáskér, 8192  
Tábori u. 10. (HU)

---

A döntés ügyszáma és az intézkedés száma: **M 13 00155 / 9**  
A döntés tárgya: Értesítés védjegyoltalom megújításának lehetőségéről  
A címzett(ek) neve(i) és utolsó ismert címe: NB1.hu Média Szolgáltató Kft., Budapest, 1132 Váci út 30. (HU)

---

A döntés ügyszáma és az intézkedés száma: **M 13 00264 / 8**  
A döntés tárgya: Védjegyoltalom megszűnése  
A címzett(ek) neve(i) és utolsó ismert címe: Baumühlerné Pillmann Andrea, Mezőfalva- Kisvenyim, 2422  
0441/1 HRSZ (HU)

---

A döntés ügyszáma és az intézkedés száma: **M 13 00270 / 10**  
A döntés tárgya: Védjegyoltalom megszűnése  
A címzett(ek) neve(i) és utolsó ismert címe: Sinyei Dávid, Sinyei Ügyvédi Iroda, Budapest, 1063 Bajnok u. 13.  
(HU)

---

A döntés ügyszáma és az intézkedés száma: **M 13 00276 / 11**  
A döntés tárgya: Védjegyoltalom megszűnése  
A címzett(ek) neve(i) és utolsó ismert címe: Bálint Andrea, Budapest, 1139 Váci út 99. (HU)

---

A döntés ügyszáma és az intézkedés száma: **M 13 00277 / 11**  
A döntés tárgya: Védjegyoltalom megszűnése  
A címzett(ek) neve(i) és utolsó ismert címe: Bálint Andrea, Budapest, 1139 Váci út 99. (HU)

---

A döntés ügyszáma és az intézkedés száma: **M 13 00290 / 8**  
A döntés tárgya: Védjegyoltalom megszűnése  
A címzett(ek) neve(i) és utolsó ismert címe: Market Sun Kft., Nyíregyháza, 4400 Sóstói út 37. (HU)

---

A döntés ügyszáma és az intézkedés száma: **M 13 00291 / 8**  
A döntés tárgya: Védjegyoltalom megszűnése  
A címzett(ek) neve(i) és utolsó ismert címe: Market Sun Kft., Nyíregyháza, 4400 Sóstói út 37. (HU)

---

A döntés ügyszáma és az intézkedés száma: **M 13 00327 / 10**  
A döntés tárgya: Védjegyoltalom megszűnése  
A címzett(ek) neve(i) és utolsó ismert címe: Szabó Erna, Budapest, 1055 Falk Miksa u. 19 (HU)

---

A döntés ügyszáma és az intézkedés száma: **M 13 00337 / 8**  
A döntés tárgya: Védjegyoltalom megszűnése  
A címzett(ek) neve(i) és utolsó ismert címe: Mom Wellness Szabadidő és Oktatási Központ Kft., Budapest, 1126  
Alkotás u. 53. (HU)

---

A döntés ügyszáma és az intézkedés száma: **M 13 00338 / 8**  
A döntés tárgya: Védjegyoltalom megszűnése  
A címzett(ek) neve(i) és utolsó ismert címe: Mom Wellness Szabadidő és Oktatási Központ Kft., Budapest, 1126  
Alkotás u. 53. (HU)

---

A döntés ügyszáma és az intézkedés száma: **M 13 00340 / 9**  
A döntés tárgya: Védjegyoltalom megszűnése  
A címzett(ek) neve(i) és utolsó ismert címe: Bunda Rita Anikó, Budapest, 1134 Váci út 23-27. (HU)

---



## Hirdetményi úton történő kézbesítés

---

Fővárosi Vízművek Zártkörűen Működő Rt., Budapest, 1325  
Pf.:355. (HU)

---

A döntés ügyszáma és az intézkedés száma: **M 13 00341 / 9**  
A döntés tárgya: Védjegyoltalom megszűnése  
A címzett(ek) neve(i) és utolsó ismert címe: Bunda Rita Anikó, Budapest, 1134 Váci út 23-27. (HU)  
Fővárosi Vízművek Zártkörűen Működő Rt., Budapest, 1325  
Pf.:355. (HU)

---

A döntés ügyszáma és az intézkedés száma: **M 13 00342 / 19**  
A döntés tárgya: Védjegyoltalom megszűnése  
A címzett(ek) neve(i) és utolsó ismert címe: Bunda Rita Anikó, Budapest, 1134 Váci út 23-27. (HU)

---

A döntés ügyszáma és az intézkedés száma: **M 13 00357 / 11**  
A döntés tárgya: Védjegyoltalom megszűnése  
A címzett(ek) neve(i) és utolsó ismert címe: Iwood Kft., Győr, 9027 Gesztenyefa u. 4. (HU)

---

A döntés ügyszáma és az intézkedés száma: **M 13 00379 / 8**  
A döntés tárgya: Védjegyoltalom megszűnése  
A címzett(ek) neve(i) és utolsó ismert címe: Internet Reklámiroda Korlátolt Felelősségű Társaság, Budapest,  
1136 Tátra u. 5/a. alagsor 2. (HU)

---

A döntés ügyszáma és az intézkedés száma: **M 13 00380 / 8**  
A döntés tárgya: Védjegyoltalom megszűnése  
A címzett(ek) neve(i) és utolsó ismert címe: Concorde Media Group Korlátolt Felelősségű Társaság, Budapest,  
1023 Bécsi út 15. (HU)

---

A döntés ügyszáma és az intézkedés száma: **M 13 00396 / 9**  
A döntés tárgya: Védjegyoltalom megszűnése  
A címzett(ek) neve(i) és utolsó ismert címe: Horváth Zoltán Levente, Budapest, 1023 Ürömi u. 43. (HU)

---

A döntés ügyszáma és az intézkedés száma: **M 13 00397 / 14**  
A döntés tárgya: Védjegyoltalom megszűnése  
A címzett(ek) neve(i) és utolsó ismert címe: Horváth Zoltán Levente ügyvéd, Budapest, 1023 Ürömi u. 43. (HU)

---

A döntés ügyszáma és az intézkedés száma: **M 13 00409 / 10**  
A döntés tárgya: Védjegyoltalom megszűnése  
A címzett(ek) neve(i) és utolsó ismert címe: CARTOGRAPHIA Tankönyvkiadó Kft., Budapest, 1119 Fehérvári  
út 89-95. (HU)

---

A döntés ügyszáma és az intézkedés száma: **M 13 00412 / 10**  
A döntés tárgya: Védjegyoltalom megszűnése  
A címzett(ek) neve(i) és utolsó ismert címe: Tamási Zoltán, Bánfi és Tamási Ügyvédi Iroda, Budapest, 1055  
Stollár Béla u. 14/A. (HU)  
Rodet Rodolphe Romain-Gabriel, Budapest, 1029 Zsirushegyi út 84.  
(HU)

---

A döntés ügyszáma és az intézkedés száma: **M 13 00427 / 10**  
A döntés tárgya: Védjegyoltalom megszűnése  
A címzett(ek) neve(i) és utolsó ismert címe: Gusteau Kulináris Élményműhely Kft., Budapest, 1062 Lendvay u.

---

## Hirdetményi úton törtéző kézbesítés

12. (HU)

---

A döntés ügyszáma és az intézkedés száma:	<b>M 13 00428 / 10</b>
A döntés tárgya:	Védjegyoltalom megszűnése
A címzett(ek) neve(i) és utolsó ismert címe:	Magyar Szocialista Párt, Budapest, 1066 Jókai utca 6. (HU)

---

A döntés ügyszáma és az intézkedés száma:	<b>M 13 00429 / 8</b>
A döntés tárgya:	Védjegyoltalom megszűnése
A címzett(ek) neve(i) és utolsó ismert címe:	Magyarfalvi Botond, Tiber Ügyvédi Iroda, Budapest, 1075 Károly krt. 3/A. (HU)

---

A döntés ügyszáma és az intézkedés száma:	<b>M 13 00462 / 9</b>
A döntés tárgya:	Értesítés védjegyoltalom megújításának lehetőségéről
A címzett(ek) neve(i) és utolsó ismert címe:	M. Tóth Balázs, Dr. M. Tóth Ügyvédi Iroda, Budapest, 1026 Pasaréti út 121-123. I. em. 11. (HU)

---

A döntés ügyszáma és az intézkedés száma:	<b>M 13 00463 / 10</b>
A döntés tárgya:	Védjegyoltalom megszűnése
A címzett(ek) neve(i) és utolsó ismert címe:	Omega Bázis Kft., Biatorbágy, 2051 Budai u. 16. (HU)

---

A döntés ügyszáma és az intézkedés száma:	<b>M 13 00467 / 11</b>
A döntés tárgya:	Védjegyoltalom megszűnése
A címzett(ek) neve(i) és utolsó ismert címe:	Somodi Réka, Budapest, 1066 Lovag u. 18. (HU)

---

A döntés ügyszáma és az intézkedés száma:	<b>M 13 00468 / 10</b>
A döntés tárgya:	Védjegyoltalom megszűnése
A címzett(ek) neve(i) és utolsó ismert címe:	Horváth Zoltán Levente, Budapest, 1023 Ürömi u. 43. (HU)

---

A döntés ügyszáma és az intézkedés száma:	<b>M 13 00486 / 10</b>
A döntés tárgya:	Védjegyoltalom megszűnése
A címzett(ek) neve(i) és utolsó ismert címe:	HUMMUS WEND Kft., Budapest, 1022 Alvinci u. 16. (HU)

---

A döntés ügyszáma és az intézkedés száma:	<b>M 13 00487 / 8</b>
A döntés tárgya:	Védjegyoltalom megszűnése
A címzett(ek) neve(i) és utolsó ismert címe:	HUMMUS WEND Kft., Budapest, 1022 Alvinci u. 16. (HU)

---

A döntés ügyszáma és az intézkedés száma:	<b>M 13 00494 / 8</b>
A döntés tárgya:	Védjegyoltalom megszűnése
A címzett(ek) neve(i) és utolsó ismert címe:	World Auction Kereskedelmi Kft., Budapest, 1063 Szív u. 33. (HU)

---

A döntés ügyszáma és az intézkedés száma:	<b>M 13 00508 / 10</b>
A döntés tárgya:	Védjegyoltalom megszűnése
A címzett(ek) neve(i) és utolsó ismert címe:	Myropolium Kft., Budapest, 1137 Szent István körút 6. (HU)

---

A döntés ügyszáma és az intézkedés száma:	<b>M 13 00518 / 10</b>
A döntés tárgya:	Védjegyoltalom megszűnése
A címzett(ek) neve(i) és utolsó ismert címe:	Ugrin Tamás, Dr. Ugrin Tamás Ügyvédi Iroda, Budapest, 1033 Laktanya u. 4. II. em. (HU)

---

A döntés ügyszáma és az intézkedés száma:	<b>M 13 00520 / 10</b>
---	------------------------

---

## Hirdetményi úton törtéző kézbesítés

A döntés tárgya:	Védjegyoltalom megszűnése
A címzett(ek) neve(i) és utolsó ismert címe:	FORTE VIVA Kft., Kaposvár, 7400 Fő u. 25. (HU)
A döntés ügyszáma és az intézkedés száma:	<b>M 13 00521 / 11</b>
A döntés tárgya:	Védjegyoltalom megszűnése
A címzett(ek) neve(i) és utolsó ismert címe:	FORTE VIVA Kft., Kaposvár, 7400 Fő u. 25. (HU)
A döntés ügyszáma és az intézkedés száma:	<b>M 13 00522 / 12</b>
A döntés tárgya:	Védjegyoltalom megszűnése
A címzett(ek) neve(i) és utolsó ismert címe:	dr. Fehér Annamária vezető jogtanácsos, Kecskemét, 6000 Mindszenti körút 27/A. (HU) BUSINESS TELECOM Nyrt., Kecskemét, 6000 Mindszenti körút 27/A. (HU)
A döntés ügyszáma és az intézkedés száma:	<b>M 13 00527 / 10</b>
A döntés tárgya:	Védjegyoltalom megszűnése
A címzett(ek) neve(i) és utolsó ismert címe:	Horváth Zoltán Levente, Budapest, 1023 Ürömi u. 43. (HU)
A döntés ügyszáma és az intézkedés száma:	<b>M 13 00533 / 8</b>
A döntés tárgya:	Védjegyoltalom megszűnése
A címzett(ek) neve(i) és utolsó ismert címe:	GRID CEE ZRT., Budapest, 1031 Záhony u. 7. (HU)
A döntés ügyszáma és az intézkedés száma:	<b>M 13 00818 / 14</b>
A döntés tárgya:	Képviselétváltozás tudomásulvétele
A címzett(ek) neve(i) és utolsó ismert címe:	Szabó Géza Krisztián, GK. Szabó Ügyvédi Iroda, Budapest, 1364 Pf.131 (HU)
A döntés ügyszáma és az intézkedés száma:	<b>M 13 00818 / 12</b>
A döntés tárgya:	Védjegyoltalom megújítása
A címzett(ek) neve(i) és utolsó ismert címe:	Szabó Géza Krisztián, GK. Szabó Ügyvédi Iroda, Budapest, 1364 Pf.131 (HU)
A döntés ügyszáma és az intézkedés száma:	<b>M 13 00969 / 10</b>
A döntés tárgya:	Címváltozás tudomásulvétele
A címzett(ek) neve(i) és utolsó ismert címe:	Márton Attila, Várnai és Társai Ügyvédi Iroda, Budapest, 1037 Montevideo u. 10. (HU)
A döntés ügyszáma és az intézkedés száma:	<b>M 13 01550 / 12</b>
A döntés tárgya:	Védjegyoltalom megújítása
A címzett(ek) neve(i) és utolsó ismert címe:	Zahorán-Pirisi Zsuzsa, Johan Merten, Budapest, 1185 BUD Nemzetközi Repülőtér (HU)
A döntés ügyszáma és az intézkedés száma:	<b>M 13 01662 / 9</b>
A döntés tárgya:	Értésítés védjegyoltalom megújításának lehetőségéről
A címzett(ek) neve(i) és utolsó ismert címe:	Keserű Sándor, Vác, 2600 Mikszáth u. 4. (HU)
A döntés ügyszáma és az intézkedés száma:	<b>M 13 01956 / 13</b>
A döntés tárgya:	Értésítés védjegyoltalom megújításának lehetőségéről
A címzett(ek) neve(i) és utolsó ismert címe:	Those Characters From Cleveland, LLC, Woodmere, Ohio, 44122 28601 Chagrin Blvd., STE. 500 (US)

## Hirdetményi úton törtéző kézbesítés

---

A döntés ügyszáma és az intézkedés száma:	<b>M 13 02205 / 7</b>
A döntés tárgya:	Értésítés védjegyoltalom megújításának lehetőségéről
A címzett(ek) neve(i) és utolsó ismert címe:	dr. Bordás Vilmos, Dr. Bordás Vilmos Ügyvédi Iroda, Budapest, 1397 Pf.: 504. (HU)

---

A döntés ügyszáma és az intézkedés száma:	<b>M 13 02207 / 22</b>
A döntés tárgya:	Értésítés védjegyoltalom megújításának lehetőségéről
A címzett(ek) neve(i) és utolsó ismert címe:	BIOFARMA, Suresnes Cedex, 92284 50 rue Carnot (FR)

---

A döntés ügyszáma és az intézkedés száma:	<b>M 13 02221 / 18</b>
A döntés tárgya:	Értésítés védjegyoltalom megújításának lehetőségéről
A címzett(ek) neve(i) és utolsó ismert címe:	Matyi Dezső, Budapest, 1065 Bajcsy-Zsilinszky út 15/a (HU)

---

A döntés ügyszáma és az intézkedés száma:	<b>M 13 02223 / 14</b>
A döntés tárgya:	Értésítés védjegyoltalom megújításának lehetőségéről
A címzett(ek) neve(i) és utolsó ismert címe:	IKO Műsorgyártó Magyarország Kft., Budapest, 1021 Hűvösvölgyi út 64-66. (HU)

---

A döntés ügyszáma és az intézkedés száma:	<b>M 13 02227 / 13</b>
A döntés tárgya:	Értésítés védjegyoltalom megújításának lehetőségéről
A címzett(ek) neve(i) és utolsó ismert címe:	INHOLDING Ingatlanforgalmazási Kft., Budapest, 1149 Angol utca 38. (HU)

---

A döntés ügyszáma és az intézkedés száma:	<b>M 13 02228 / 9</b>
A döntés tárgya:	Értésítés védjegyoltalom megújításának lehetőségéről
A címzett(ek) neve(i) és utolsó ismert címe:	INHOLDING Ingatlanforgalmazási Kft., Budapest, 1149 Angol utca 38. (HU)

---

A döntés ügyszáma és az intézkedés száma:	<b>M 13 02232 / 10</b>
A döntés tárgya:	Értésítés védjegyoltalom megújításának lehetőségéről
A címzett(ek) neve(i) és utolsó ismert címe:	Szabó Györgyné, Budapest, 1074 Szövetség u. 10-12. (HU)

---

A döntés ügyszáma és az intézkedés száma:	<b>M 13 02246 / 9</b>
A döntés tárgya:	Értésítés védjegyoltalom megújításának lehetőségéről
A címzett(ek) neve(i) és utolsó ismert címe:	Szilágyi Zsolt, Budapest, 1042 József Attila u. 94. (HU)

---

A döntés ügyszáma és az intézkedés száma:	<b>M 13 02247 / 8</b>
A döntés tárgya:	Értésítés védjegyoltalom megújításának lehetőségéről
A címzett(ek) neve(i) és utolsó ismert címe:	Szilágyiné Kornis Anita, Budapest, 1042 József Attila u. 94. (HU)

---

A döntés ügyszáma és az intézkedés száma:	<b>M 13 02301 / 15</b>
A döntés tárgya:	Értésítés védjegyoltalom megújításának lehetőségéről
A címzett(ek) neve(i) és utolsó ismert címe:	Kiskassai Import/Export Kft., Kiskassa, 7766 Petőfi u. 49. (HU)

---

A döntés ügyszáma és az intézkedés száma:	<b>M 13 02311 / 11</b>
A döntés tárgya:	Értésítés védjegyoltalom megújításának lehetőségéről
A címzett(ek) neve(i) és utolsó ismert címe:	Nemzeti Köszolgáltatási és Tankönyv Kiadó Zrt., Lajosmizse, 6050 Gyártelep 4. (HU)

---

A döntés ügyszáma és az intézkedés száma:	<b>M 13 02337 / 7</b>
---	-----------------------

---

## Hirdetményi úton törtéző kézbesítés

A döntés tárgya:	Értésítés védjegyoltalom megújításának lehetőségéről
A címzett(ek) neve(i) és utolsó ismert címe:	COLLATINUS Informatikai Kft., Budapest, 1023 Bécsi út 3-5. 4. em. 38. (HU)
A döntés ügyszáma és az intézkedés száma:	<b>M 13 02367 / 14</b>
A döntés tárgya:	Értésítés védjegyoltalom megújításának lehetőségéről
A címzett(ek) neve(i) és utolsó ismert címe:	Intelligent Kft., Budapest, 1022 Szemplóhegy u. 10. (HU)
A döntés ügyszáma és az intézkedés száma:	<b>M 13 02368 / 13</b>
A döntés tárgya:	Értésítés védjegyoltalom megújításának lehetőségéről
A címzett(ek) neve(i) és utolsó ismert címe:	Intelligent Kft., Budapest, 1022 Szemplóhegy u. 10. (HU)
A döntés ügyszáma és az intézkedés száma:	<b>M 13 02396 / 10</b>
A döntés tárgya:	Értésítés védjegyoltalom megújításának lehetőségéről
A címzett(ek) neve(i) és utolsó ismert címe:	Dessewffy és Dávid, valamint Társaik Ügyvédi Iroda, Budapest, 1061 Andrásy út 43. (HU)
A döntés ügyszáma és az intézkedés száma:	<b>M 13 02397 / 13</b>
A döntés tárgya:	Értésítés védjegyoltalom megújításának lehetőségéről
A címzett(ek) neve(i) és utolsó ismert címe:	Intelligent Kft., Budapest, 1022 Szemplóhegy u. 10. (HU)
A döntés ügyszáma és az intézkedés száma:	<b>M 13 02402 / 7</b>
A döntés tárgya:	Értésítés védjegyoltalom megújításának lehetőségéről
A címzett(ek) neve(i) és utolsó ismert címe:	Csisztai-Molnár Péter, dr. Csisztai-Molnár Péter Ügyvédi Iroda, Budapest, 1366 Pf.:9. (HU)
A döntés ügyszáma és az intézkedés száma:	<b>M 13 02409 / 9</b>
A döntés tárgya:	Értésítés védjegyoltalom megújításának lehetőségéről
A címzett(ek) neve(i) és utolsó ismert címe:	Tóth Zoltán Antal, Szeged, 6701 Pf.:120. (HU)
A döntés ügyszáma és az intézkedés száma:	<b>M 13 02463 / 13</b>
A döntés tárgya:	Értésítés védjegyoltalom megújításának lehetőségéről
A címzett(ek) neve(i) és utolsó ismert címe:	BGP Products Operations GmbH, Allschwil, 4123 Hegenheimermattweg 127 (CH)
A döntés ügyszáma és az intézkedés száma:	<b>M 13 02464 / 19</b>
A döntés tárgya:	Értésítés védjegyoltalom megújításának lehetőségéről
A címzett(ek) neve(i) és utolsó ismert címe:	BGP Products Operations GmbH, Allschwil, 4123 Hegenheimermattweg 127 (CH)
A döntés ügyszáma és az intézkedés száma:	<b>M 13 02476 / 9</b>
A döntés tárgya:	Értésítés védjegyoltalom megújításának lehetőségéről
A címzett(ek) neve(i) és utolsó ismert címe:	Bálint Andrea, Budapest, 1139 Váci út 99. (HU)
A döntés ügyszáma és az intézkedés száma:	<b>M 13 02479 / 8</b>
A döntés tárgya:	Értésítés védjegyoltalom megújításának lehetőségéről
A címzett(ek) neve(i) és utolsó ismert címe:	One Cares Befektetési és Vagyonkezelő Kft., Budapest, 1113 Bartók Béla út 152. F. ép. (HU)
A döntés ügyszáma és az intézkedés száma:	<b>M 13 02481 / 8</b>

## Hirdetményi úton történő kézbesítés

---

A döntés tárgya:	Értesítés védjegyoltalom megújításának lehetőségéről
A címzett(ek) neve(i) és utolsó ismert címe:	Dr. Gál Enikő, dr. Gál Enikő Ügyvédi Iroda, Budapest, 1023 Bécsi út 3-5. (HU)

---

A döntés ügyszáma és az intézkedés száma:	<b>M 13 02482 / 9</b>
A döntés tárgya:	Értesítés védjegyoltalom megújításának lehetőségéről
A címzett(ek) neve(i) és utolsó ismert címe:	Gál Enikő ügyvéd, Dr. Gál Enikő Ügyvédi Iroda, Budapest, 1023 Bécsi út 3-5. (HU)

---

A döntés ügyszáma és az intézkedés száma:	<b>M 13 02485 / 11</b>
A döntés tárgya:	Értesítés védjegyoltalom megújításának lehetőségéről
A címzett(ek) neve(i) és utolsó ismert címe:	Garai Péter, Garai Ügyvédi Iroda, Budakeszi, 2092 Pf.:2. (HU)

---

A döntés ügyszáma és az intézkedés száma:	<b>M 13 02486 / 10</b>
A döntés tárgya:	Értesítés védjegyoltalom megújításának lehetőségéről
A címzett(ek) neve(i) és utolsó ismert címe:	Garai Péter, Garai Ügyvédi Iroda, Budakeszi, 2092 Pf.:2. (HU)

---

A döntés ügyszáma és az intézkedés száma:	<b>M 17 00754 / 20</b>
A döntés tárgya:	Jogutódlás tudomásulvétele
A címzett(ek) neve(i) és utolsó ismert címe:	Antall József Politika- és Társadalomtudományi Tudásközpont Alapítvány, Budapest, 1027 Királyfürdő utca 4. (HU)

---

A döntés ügyszáma és az intézkedés száma:	<b>M 20 02243 / 4</b>
A döntés tárgya:	Bejelentési díj hiányának megállapítása európai uniós védjegybejelentés nemzeti bejelentéssé való átalakítására irányuló eljárásban
A címzett(ek) neve(i) és utolsó ismert címe:	MG Global LLC, Phoenix AZ, 85070 Po Box 93204 (US)

---

A döntés ügyszáma és az intézkedés száma:	<b>M 20 02680 / 6</b>
A döntés tárgya:	Védjegy lajstromozása
A címzett(ek) neve(i) és utolsó ismert címe:	Oguzhan Dirican, Budapest, 1139 Teve utca 24-28. A lph. 205. ajtó (HU)

---

A döntés ügyszáma és az intézkedés száma:	<b>M 21 00077 / 6</b>
A döntés tárgya:	Védjegy lajstromozása
A címzett(ek) neve(i) és utolsó ismert címe:	Slamovits Tibor, Budapest, 1138 Népfürdő utca 21. 9. em. 33. (HU)

---

A döntés ügyszáma és az intézkedés száma:	<b>M 21 03706 / 12</b>
A döntés tárgya:	Jogutódlás tudomásulvétele
A címzett(ek) neve(i) és utolsó ismert címe:	Antall József Politika- és Társadalomtudományi Tudásközpont Alapítvány, Budapest, 1027 Királyfürdő utca 4. (HU)

---

A döntés ügyszáma és az intézkedés száma:	<b>M 22 01150 / 10</b>
A döntés tárgya:	Védjegy lajstromozása
A címzett(ek) neve(i) és utolsó ismert címe:	Dr. Szilas-Pintér Orsolya, Budapest, 1133 Váci út 116-118. (HU)

---

A döntés ügyszáma és az intézkedés száma:	<b>M 22 03030 / 4</b>
A döntés tárgya:	Kutatási jelentés megküldése
A címzett(ek) neve(i) és utolsó ismert címe:	Simon's Burger Kft., Érd, 2030 Egervári utca 49. (HU)

---

## Hirdetményi úton történő kézbesítés

---

A döntés ügyszáma és az intézkedés száma:	<b>M 79 00591 / 22</b>
A döntés tárgya:	Védjegyoltalom megszűnése
A címzett(ek) neve(i) és utolsó ismert címe:	BLUESUN CONSUMER BRANDS B.V., 2909 LC Capelle aan Den Ijssel, Rivium Quadrant, 2 (NL)

---

A döntés ügyszáma és az intézkedés száma:	<b>M 90 00604 / 7</b>
A döntés tárgya:	Értesítés védjegyoltalom megújításának lehetőségéről
A címzett(ek) neve(i) és utolsó ismert címe:	Aradi István ügyvéd, Budapest, 1106 Kerepesi út 73. (HU) PROMOBIL Rehabilitációs Zrt., Budapest, 1106 Keresztúri út 4/a. (HU)

---

A döntés ügyszáma és az intézkedés száma:	<b>M 93 00754 / 9</b>
A döntés tárgya:	Védjegyoltalom megszűnése
A címzett(ek) neve(i) és utolsó ismert címe:	Szabó Ákos Ügyvédi Iroda, Budapest, 1145 Amerikai út 10. (HU)

---

A döntés ügyszáma és az intézkedés száma:	<b>M 93 01697 / 7</b>
A döntés tárgya:	Értesítés védjegyoltalom megújításának lehetőségéről
A címzett(ek) neve(i) és utolsó ismert címe:	Noxell Corporation, Hunt Valley, Maryland, 21030-2098 11050 York Road (US)

---

A döntés ügyszáma és az intézkedés száma:	<b>U 10 00044 / 16</b>
A döntés tárgya:	Használati mintaoltalom megszűnése díjfizetés elmulasztása miatt
A címzett(ek) neve(i) és utolsó ismert címe:	Sebő Gyula, Szigetszentmiklós, 2310 Fás u. 11. (HU)

---

A döntés ügyszáma és az intézkedés száma:	<b>U 11 00056 / 17</b>
A döntés tárgya:	Használati mintaoltalom megszűnése díjfizetés elmulasztása miatt
A címzett(ek) neve(i) és utolsó ismert címe:	Sebő Gyula, Szigetszentmiklós, 2310 Fás u. 11. (HU)

---

A döntés ügyszáma és az intézkedés száma:	<b>U 12 00021 / 22</b>
A döntés tárgya:	Használati mintaoltalom megszűnése díjfizetés elmulasztása miatt
A címzett(ek) neve(i) és utolsó ismert címe:	Sebő Gyula, Szigetszentmiklós, 2310 Fás u. 11. (HU)

---

A döntés ügyszáma és az intézkedés száma:	<b>U 12 00025 / 22</b>
A döntés tárgya:	Használati mintaoltalom megszűnése díjfizetés elmulasztása miatt
A címzett(ek) neve(i) és utolsó ismert címe:	Sebő Gyula, Szigetszentmiklós, 2310 Fás u. 11. (HU)

---

A döntés ügyszáma és az intézkedés száma:	<b>X 23 00001 / 2</b>
A döntés tárgya:	Pénzbefizetés rendeltetése
A címzett(ek) neve(i) és utolsó ismert címe:	evosoft Hungary Kft, Budapest, 1117 Kaposvár utca 14-18. (HU)

---

A rovat 169 darab közlést tartalmaz.

---

SZABADALMI KÖZLÖNY ÉS VÉDJEGYÉRTESÍTŐ

a Szellemi Tulajdon Nemzeti Hivatalának hivatalos lapja

---

Webcím: <http://www.sztnh.gov.hu/kiadv/szkv/>

Felelős kiadó: Pomázi Gyula

Szerkesztőség: Szellemi Tulajdon Nemzeti Hivatala

1081 Budapest, II. János Pál pápa tér 7.

Telefon: (1) 312 4400

Levélcím: 1438 Budapest, Pf. 415.

E-mail: [sztnh@hipo.gov.hu](mailto:sztnh@hipo.gov.hu)

<http://www.sztnh.gov.hu>

Felelős szerkesztő: Szabó Richárd

Telefon: (1) 474 5761

---

HU ISSN 1588–0974

---