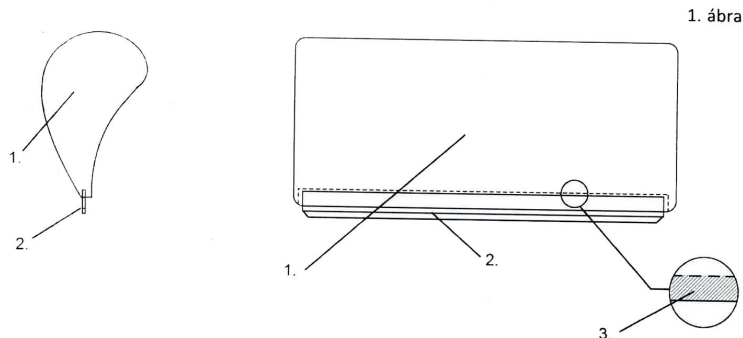
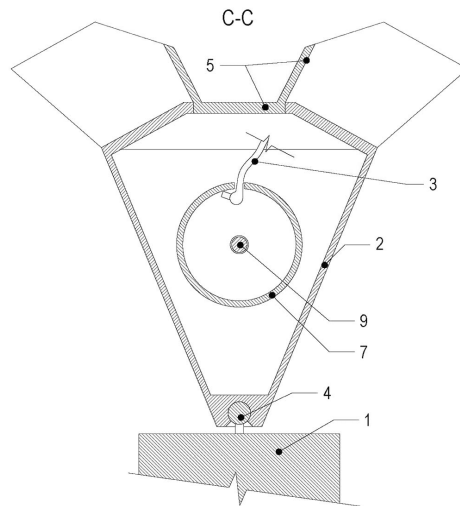


HASZNÁLATI MINTA KÖZLEMÉNYEK**Megadott használati mintaoltalmak****A. SEKCIÓ - KÖZSZÜKSÉGLETI CIKKEK****(51) A01K 13/00** (2006.01)**(11) 0005572** 2023.01.09.**(21) U 21 00128****(22) 2021.09.10.****(73)** Balog Andrea Ágnes, Budapest (HU)**(72)** Balog Andrea Ágnes, Budapest, (HU)**(54) Kéziszerszám állatok trimmelésére****(57)**

Kéziszerszám állatok trimmelésére, amelynek fogai vannak, azzal jellemezve, hogy keményfa markolata (1) van, amely keményfa markolatban (1) nút található, amely nútba három-foganként hullámosított acélpenge (2) van süllyesztve.

**(51) A41D 25/02** (2006.01)**(11) 0005586** 2023.02.03.**(21) U 22 00187****(22) 2022.12.07.****(73)** Péntek Márton, Budapest (HU)**(72)** Péntek Márton, Budapest, (HU)**(54) Nyakkendő****(57)**

Nyakkendő, amelynek a nyakkendőcsomó helyén merev háza, a ház hátulján, tetején két helyen kivezetett nyakszalagja (3) és nyakkendőlemeze (1), valamint a házban a nyakszalag (3) használati hosszát szabályozó szerkezete van, azzal jellemezve, hogy egy gömbcsuklót (4) befogadó háza egy előlapból (2) és egy hátlapból (5) van kialakítva, nyakkendőlemeze (1) egy gömbcsuklóval (4) van a házhoz illesztve, és a nyakszalag (3) használati hosszát szabályozó szerkezete a ház részeként kialakított tengelyből (9), a tengelyhez (9) horgonyzott spirálrugóból (8), továbbá a spirálrugóhoz (8) rögzített orsóból (7) van kialakítva, és a nyakszalagja (3) az orsóhoz (7) van rögzítve.



(51) A47C 1/022 (2006.01)

(11) 0005570 2023.01.09.

(21) U 22 00130

(22) 2022.09.14.

(73) ANFINEO 2020 KFT., Budapest (HU)

(72) Józsa István Csaba 20%, Budapest, (HU)

Vincze Lajos Zoltán 40%, Budapest, (HU)

László Csaba 40%, Budapest, (HU)

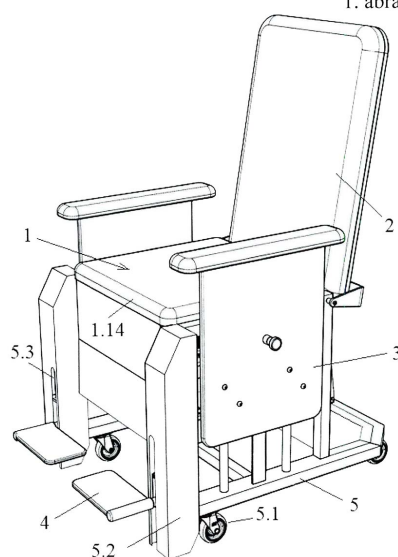
(54) **Terápiás ülő- és fekvőbútor**

(74) Kiss János József, Budapest

(57)

Terápiás ülő- és fekvőbútor, amelynek vázszerkezetéhez (5) rögzített állítható ülőfelületű ülőhelye (1), dönthető háttámlája (2), állítható magasságú karfái (3), két állítható lábtartója (4), továbbá az ülőhelyet (1), a háttámlát (2) és a lábtartót (4) mozgató mechanizmusai, valamint az ülőhely (1) és a lábtartók (4) mozgató mechanizmusába beépített léptetőmotorokat (1.4, 4.4) vezérlő elektronikus vezérlőegysége (6) van, azzal jellemezve, hogy az ülőhely (1) állítható ülőfelülete különálló hajlékony lécekből (1.12) van kialakítva, amelyek lécenként (1.12) legalább három egyedi mozgató mechanizmussal vannak összekapcsolva.

1. ábra



(51) A61H 39/00 (2006.01)

(11) 0005577 2023.01.19.

(21) U 22 00081

(22) 2022.05.25.

(73) Zhu Liang, Hebei tartomány, Tangshan (CN)

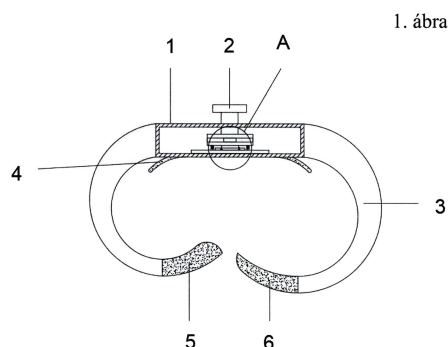
(72) Zhu Liang, Hebei tartomány, Tangshan, (CN)

(54) **Lebegőtűs gyógyászati síkletapogató segédeszköz, amellyel enyhíthető a cukorbetegség által okozott perifériás fájdalom**

(74) Dr. Horváth Ügyvédi Iroda, Pécs

(57)

Egy lebegőtűs gyógyászati síkletapogató segédeszköz, amellyel enyhíthető a cukorbetegség által okozott perifériás fájdalom, amelynek része egy lebegőtű-tartóegység (1), a lebegőtű-tartóegység (1) belsejében található egy összekötőrúd (7), az összekötőrúd (7) közepéhez van erősítve egy lebegőtű-egység (11), és a lebegőtű-egység (11) egy tengelybetéthez (15) van rögzítve, a tengelybetét (15) egyik oldalára van ráerősítve egy lebegőtű (16), a lebegőtű-egység (11) külsején és alján található egy nyílás (8), és a nyílás (8) egyik végéhez van rögzítve a lebegőtű-tartóegység (1), és a lebegőtű-tartóegység (1) aljának mindkét oldalára rá van erősítve egy-egy határoló ütköző (14), a határoló ütközők (14) közé rugók (12) vannak beszerelve, és a rugó (12) belsejébe van beágyazva egy teleszkópos támaszrúd (13).



(51) A62C 27/00 (2006.01)

A62C 3/02 (2006.01)

A62C 25/00 (2006.01)

(11) 0005574 2023.01.09.

(21) U 22 00152

(22) 2022.10.13.

(73) FIELDS FIREMAN PROJEKT KFT, Pereszteg (HU)

(72) Széplaki Tamás, Sopron, (HU)

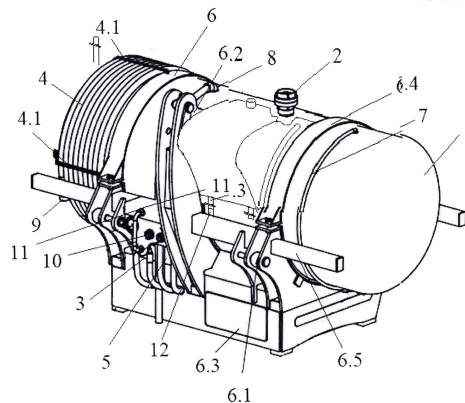
(54) **Mezőgazdasági vontatóra csatlakoztatható tűzoltó berendezés**

(74) Kiss János József, Budapest

(57)

Mezőgazdasági vontatóra csatlakoztatható tűzoltó berendezés, amelynek mezőgazdasági vontató vonószárait hárompont függesztéssel csatlakozó rögzítőkerete (6), a rögzítőkeretben (6) elhelyezett víztartálya (1), a víztartályon (1) elrendezett folyadékbetöltő gyorscsatlakozója (2) és folyadékkeeresztő gyorscsatlakozója (3), a mezőgazdasági vontató hidraulikus rendszeréhez csatlakozó központi oltó egysége (5), valamint a víztartályra (1) felsévél és állítható sugárcsövei (9) ellátott tűzoltó tömlője (4) van, azzal jellemezve, hogy

- a víztartályra (1) habadalék tartály (11) van rögzítve,
- a központi oltó egység (5) hidromotorhoz (5.1) csatlakoztatott körmös tengelykapcsolóval (5.2) hajtott vízszivattyút (5.3) foglal magába,
- a víztartály (1) és a habadalék tartály (11) a vízszivattyú (5.3) szívócsonkjához (5.31) vannak csatlakoztatva és
- a tűzoltó tömlő (4) a vízszivattyú (5.3) nyomócsonkjához (5.32) van csatlakoztatva.



B. SEKCIÓ - IPARI MŰVELETEK ÁLTALÁBAN ÉS SZÁLLÍTÁS

(51) **B42D 25/00** (2014.01)

(11) **0005571** 2023.01.09.

(21) **U 22 00179**

(22) **2022.11.24.**

(73) ANY Biztonsági Nyomda Nyrt., Budapest (HU)

(72) Tóvári István, Budapest, (HU)

Máté Szilvia, Budapest, (HU)

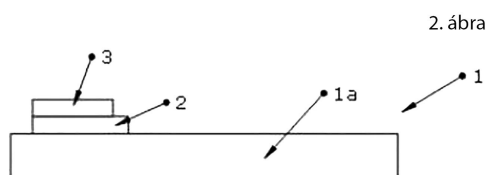
Megyeri Balázs, Budapest, (HU)

(54) **Biztonsági dokumentum infravörös fényben aktív biztonsági elemekkel**

(74) Kovári Szabadalmi és Védjegy Iroda Kft., Budapest

(57)

Biztonsági dokumentum (1), amely rendelkezik alaplemezzel (1a) és az alaplemez (1a) síkjában vagy az alaplemez (1a) síkja felett elhelyezett infravörös fényre transzparens elemet (3) tartalmaz, azzal jellemezve, hogy továbbá infravörös fényt elnyelő elem (2) van elhelyezve az alaplemez (1a) síkja és az infravörös fényre transzparens elem (3) között úgy, hogy az infravörös fényre transzparens elem (3) legalább részben takarja az infravörös fényt elnyelő elemet (2), továbbá az infravörös fényre transzparens elem (3) a 380-700 nm hullámhosszúságú látható fényt elnyeli.



(51) **B61L 1/00** (2006.01)

B61L 29/00 (2006.01)

(11) **0005583** 2023.01.30.

(21) **U 22 00065**

(22) **2022.04.14.**

(73) Pearl Eran Haim, Nyíregyháza (HU)

Szűcs Alfréd Lajos, Debrecen (HU)

(72) Pearl Eran Haim, Nyíregyháza, (HU)

Szűcs Alfréd Lajos, Debrecen, (HU)

(54) Közlekedésbiztonsági jelzőrendszer vasúti átjárókhöz

(74) Emri-Patent Iparjogvédelmi Kft., Debrecen

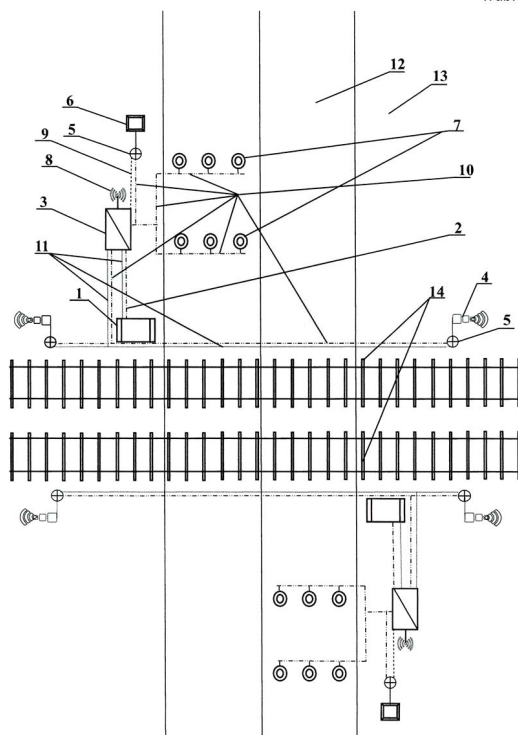
(57)

Közlekedésbiztonsági jelzőrendszer vasúti átjárókhöz, járművek vezetői és gyalogosok számára, amely úttest (12) és sínpályák (14) kereszteződése mellett van telepítve és tartalmaz a vasúti átjáró mindkét oldalán egy elosztó egységhez (1) betáplálási kábellel (2) kapcsolt és kábel nélküli adatközlővel (8) ellátott vezérlő egységet (3), tartóoszlopokat (5), a vezérlő egységgel (3) működtető vezetéken (10) keresztül elektromos kapcsolatban álló, az úttest (12) burkolatába telepített, úttesti fényforrásokat (7),

azzal jellemezve, hogy

tartalmaz még útszéli jelzőelemet (6), amely a vezérlő egységgel (3) működtető vezetéken (10) keresztül elektromos kapcsolatban és útszéli jelzőelem vezetéken (9) keresztül kommunikációs kapcsolatban van, továbbá tartalmaz még a vasúti átjáró jobb oldalán és bal oldalán, a sínpályák mellett (14), egymással működtető vezetékkel (10) és vonat érzékelő vezetékkel (11) összekapcsolt vonat érzékelő egységeket (4), ahol a vonat érzékelő egységeket (4) összekötő vonat érzékelő vezeték (11) egy leágazása a vezérlő egységhez (3) kapcsolódik, és a vonat érzékelő egységeket (4) összekötő működtető vezeték (10) egy leágazása a vezérlő egységhez (3) van kapcsolva, és a vezérlő egység (3) és az elosztó egység (1) között egy vonat érzékelő vezeték (11) van.

1. ábra



(51) B63C 9/08 (2006.01)

B63C 9/13 (2006.01)

B63C 9/15 (2006.01)

(11) 0005582 2023.01.30.

(21) U 22 00111

(22) 2022.08.11.

(73) Országos Rendezvényiroda Zártkörűen Működő Részvénytársaság, Budaörs (HU)

(72) Posztobányi Andor, Budaörs, (HU)

(54) Vízi mentő készülék

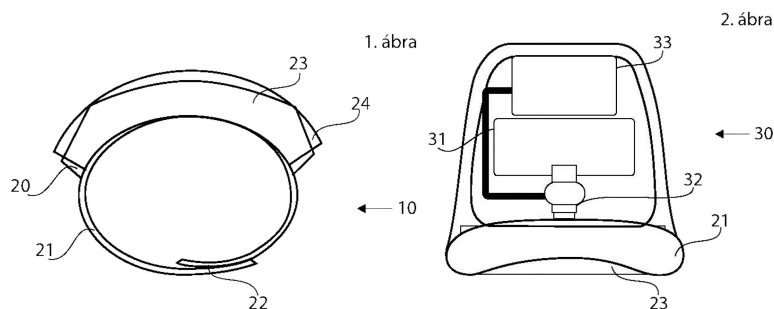
(74) Hennelné Dr. Komor Ildikó Ügyvédi Iroda, Budapest

(57)

Vízi mentő készülék (10), amely tartalmaz gáztartályt (31) és vezérelt szelepen (32) keresztül azzal összekötött és összehajtott ballont (33), azzal jellemezve, hogy a védett személy csuklójára vagy alkarjára helyezhető, oldható

Megadott használati mintaoltalmak

pánttal (21) ellátott tartóegysége (20) és ehhez kapcsolódó ballontartó teste (30) van, amiben gáztartály (31) és a ballon (33) helyezkedik el, és a tartóegységben (20) a védett személy meghatározott élettani paramétereit figyelő pletizmográfias egység (23) van, amihez a csuklóval vagy az alkarral kapcsolódó legalább egy érzékelő (25) csatlakozik, és a vezérelt szelep (32) nyitó ága a pletizmográfias egység (23) vészjelző kimenetével van működtető kapcsolatban, és a ballonnak (33) felfújít állapotban legalább 2 liter térfogata van.



(51) B65D 88/00 (2006.01)

B60P 3/22 (2006.01)

(11) 0005585 2023.02.01.

(21) U 22 00160

(22) 2020.11.16.

(67) P2000376 2020.11.16. HU

(73) Vasas Tamás, Budapest (HU)

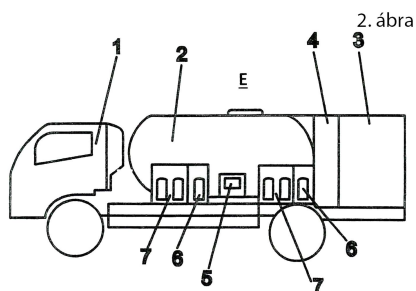
(72) Vasas Tamás, Budapest, (HU)

(54) Elosztóegység italokat, különösen ásványvizeket előállító és forgalmazó rendszerhez

(74) Advopatent Szabadalmi és Védjegy Iroda, Budapest

(57)

Elosztóegység italokat, különösen ásványvizeket előállító és forgalmazó rendszerhez, amely rendszer vízforrásból (A) vizet nyerő egységet (B), a kinyert vízből szükség és rendeltetés szerinti kezeléssel legalább részben kész fogyasztói italt készítő előkezelő egységet (C), az italt tartályokba (2) juttató töltő egységet (D), valamint az italt a tartályokból lezárható fogyasztói edényekbe továbbító adagolóegységet (7) foglal magában, azzal jellemezve, hogy a tartály (2) mobil - célszerűen gépjárműhöz (1) társított - tartályként van kialakítva.



E. SZEKCIÓ - HELYHEZ KÖTÖTT LÉTESÍTMÉNYEK

(51) E01C 11/22 (2006.01)

E01D 19/12 (2006.01)

(11) 0005576 2023.01.13.

(21) U 20 00136

(22) 2020.08.17.

- (73) LIMELOG Kft., Mezőfalva (HU)
 BETONWERK s.r.o., Štúrovo (SK)
- (72) Dubrovsky Gábor 24%, Pécs, (HU)
 Vass Zoltán 24%, Rácalmás, (HU)
 Magyar János 12%, Pomáz, (HU)
 Orosz Károly 12%, Biatorbágy, (HU)
 Sal László 12%, Budapest, (HU)
 Török Zsuzsanna 12%, Mohács, (HU)
 Harrach Dániel 1%, Szombathely, (HU)
 Pollák András 1%, Ádánd, (HU)
 dr. Szép János 1%, Győrújfalú, (HU)
 dr. Tóth Zoltán 1%, Győr, (HU)

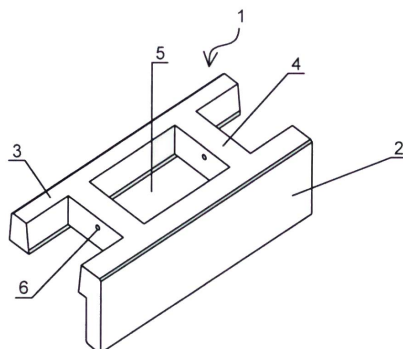
(54) Előregyártott szerkezeti elem hídszerkezetek külső szegélyéhez

(74) Advopatent Szabadalmi és Védjegy Iroda, Budapest

(57)

Előregyártott szerkezeti elem hídszerkezetek külső szegélyéhez, amelynek függőleges homlokfelületet képező homlokidoma és hosszirányú szegélyidoma van, azzal jellemezve, hogy a homlokidom (2) és a szegélyidom (3) között legalább két összekötő borda (4) van, az összekötő bordák (4) egymással párhuzamosak, és a rájuk merőleges homlokidommal (2) és szegélyidommal (3) zárt fészket (5) alkotnak, a fészkek (5) lefelé szűkülő trapéz keresztmetszetű, az összekötő bordák (4) felső felületi síkja és alsó felületi síkja is a szegélyidom (3) irányába lejtetve van.

1. ábra



- (51) **E02D 29/02** (2006.01)
E02D 29/00 (2006.01)
- (11) **0005573** 2023.01.09.

(21) U 22 00063**(22) 2022.04.11.**

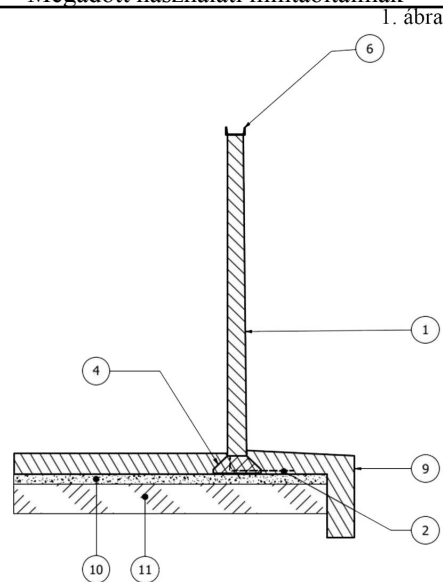
- (73) Bánfi Ádám Zoltán, Békéscsaba (HU)
 (72) Bánfi Ádám Zoltán, Békéscsaba, (HU)

(54) Előregyártott vasbeton építőelem, különösen támfalépítéshez

(57)

Előregyártott vasbeton építőelem, különösen támfalépítéshez azzal jellemezve, hogy szerelőbetonra (10) szintezéssel elhelyezett fogadó idomba (4) illeszkedő túske (3) segítségével felfelé sudarasodó, a használat szerinti függőleges belső oldalú, egységnyi támfalelemek (1) alsó síkjából kiálló betonacél vasalással (2) kibetonozott talpazattal (9) kapcsolódnak.

Megadott használati mintaoltalmak



(51) **E04B 1/343** (2006.01)

(11) **0005579** 2023.01.24.

(21) **U 22 00121**

(22) **2022.08.29.**

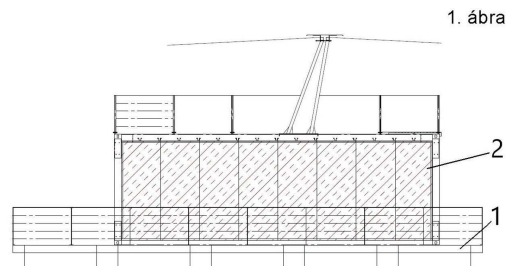
(73) Kesselbauer Sándor Ferenc, Budapest (HU)

(72) Kesselbauer Sándor Ferenc, Budapest, (HU)

(54) **Úszó konténerház**

(74) Kussinszky és Juhász Ügyvédi Iroda, Budapest

(57) Úszó konténerház, amelyre jellemző, hogy úszó pontonra (1) rögzített konténerház lakótérből (2) áll.



F. SZEKCIÓ - MECHANIKA, VILÁGÍTÁS, FŰTÉS

(51) **F21V 19/00** (2006.01)

G09F 13/22 (2006.01)

(11) **0005580** 2023.01.24.

(21) **U 22 00107**

(22) **2022.07.21.**

(73) Molnár Csaba, Cristuru Secuiesc (RO)

(72) Molnár Csaba, Cristuru Secuiesc, (RO)

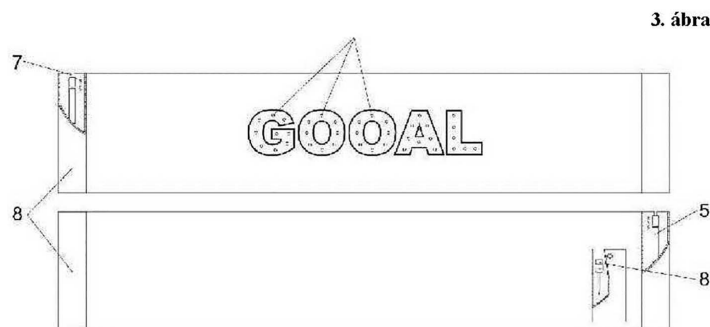
(54) **Textiltermékek beépített mikroledekkel**

(30) 202021000004265 2021.08.27. IT

(74) SBGK Szabadalmi Ügyvivői Iroda, Budapest

(57)

Textiltermék beépített mikroledekkel azzal jellemezve, hogy egy beépített elektromos áramkörrel rendelkezik, amely egy újratölthető akkumulátort (5) foglal magában, amely vezetékeken (3) keresztül egy flexibilis fémlemezből (1) készült modellhez van csatlakoztatva, amelyen szót, logót vagy más hasonló, a textiltermékre nyomtatott elemet illusztráló mikroledek (2) sokasága van elrendezve, az akkumulátor (5) el van látva egy USB-töltőkábellel (4), a töltő-váltóáramot egyenárammá alakító diódái vannak, a feszültség stabilizálása és fenntartása közben azok túltöltését megakadályozó, a termék akkumulátora (5) és a töltő közötti kapcsolatot megszakító mikrocsippel (6) rendelkezik; a táp akkumulátor (5) és a flexibilis fémlemez (1) között, amelyre a mikroledek (2) vannak hegesztve, egy, a textiltermék felhasználója által működtethető kapcsoló (7) található, amelyben egy, a textiltermékre nyomtatott grafikának megfelelően, fejlesztő kártyán és kompatibilis érzékelőkön keresztül a mikroledek (2) sokaságának egyidejű vagy független, folyamatos vagy szakaszos világítását garantáló tranzisztor van beépítve.



H. SZEKCIÓ - VILLAMOSSÁG, ELEKTROMOSSÁG

(11) 0005581 2023.01.30.

(21) U 22 00072

(22) 2022.05.13.

(73) Shenzhen Kedali Industry Co., Ltd., Shenzhen, Guangdong (CN)

(72) LI, Jianju, Shenzhen, Guangdong, (CN)

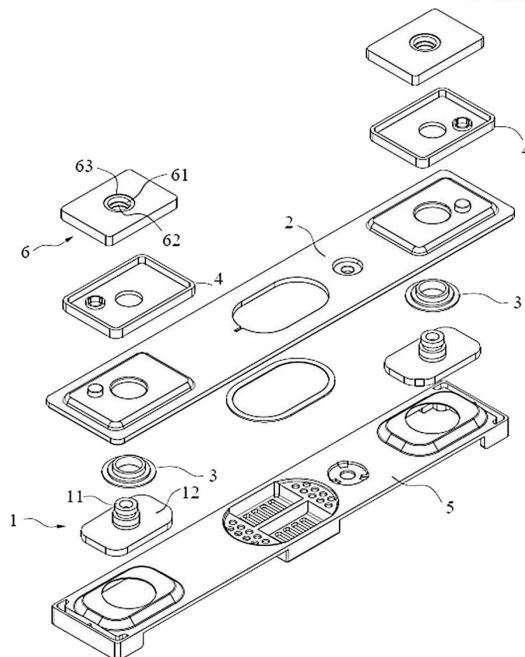
(54) **Teljesítmény akkumulátor fedél**

(30) 202121031942.8 2021.05.14. CN

(74) Gödölle, Kékes, Mészáros & Szabó Szabadalmi és Védjegy Iroda, Budapest

(57)

Teljesítmény akkumulátor fedél, amely tartalmaz felső fedelet (2) és réz-alumínium összetett kivezetést (1), amely réz-alumínium összetett kivezetés (1) úgy van elrendezve, hogy áthaladjon a felső fedélen (2), azzal jellemezve, hogy a réz-alumínium összetett kivezetés (1) tartalmaz egymással összekapcsolt réz alaptest részt (12) és alumínium alaptest részt (11), ahol az alumínium alaptest rész (11) és a réz alaptest rész (12) között egy összetett csatlakozási felület van kialakítva, a réz-alumínium összetett kivezetés (1) és a felső fedél (2) között egy tömítés (3) van szorosan elhelyezve, amely tömítéssel (3) az összetett csatlakozási felület van tömítve és borítva, a felső fedél (2) felett egy felső műanyag szigetelés (4) van elhelyezve és a réz-alumínium összetett kivezetés (1) úgy van elrendezve, hogy áthaladjon a felső műanyag szigetelésen (4), a felső fedél (2) alatt egy alsó műanyag szigetelés (5) van elhelyezve, a réz alaptest rész (12) az alsó műanyag szigetelés (5) alatt van elhelyezve és az alumínium alaptest rész (11) áthalad az alsó műanyag szigetelésen (5), ahol a réz-alumínium összetett kivezetés (1) úgy van elrendezve, hogy áthaladjon a felső fedélen (2), a felső műanyag szigetelésen (4) és az alsó műanyag szigetelésen (5), és ahol a tömítés (3) tartalmaz hengeres első tömítés részt (31), az első tömítés rész (31) rá van húzva az alumínium alaptest rész (11) külsejére és szorosan van csatlakoztatva a réz alaptest részhez (12), és az összetett csatlakozási felület az első tömítés rész (31) által van tömítve és borítva.



- (51) H01M 50/147 (2021.01)
 H01M 50/15 (2021.01)
 H01M 50/24 (2021.01)
 H01M 50/342 (2021.01)
 H01M 50/55 (2021.01)
 (11) 0005578 2023.01.19.

(21) U 22 00114

(22) 2022.08.17.

(73) Shenzhen Kedali Industry Co., Ltd., Shenzhen, Guangdong (CN)

(72) Li Jianju, Shenzhen, Guangdong, (CN)

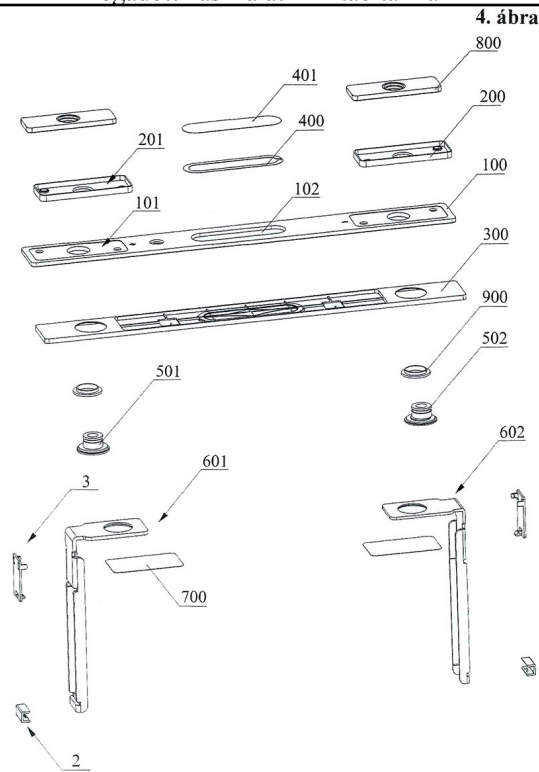
(54) Akkumulátor-fedőlap

(30) 202123398918.0 2021.12.30. CN

(74) SBGK Szabadalmi Ügyvivői Iroda, Budapest

(57)

Akkumulátor-fedőlap elsősorban teljesítmény akkumulátorokhoz, amely érintkezőkapcsot és az érintkezőkapocshoz csatlakoztatott csapos akkumulátor csatlakozót foglal magába, ahol a csapos akkumulátor csatlakozó belenyúlik az akkumulátor házába és a cella elektróda füléhez csatlakozik, azzal jellemezve, hogy két különböző polaritású csapos akkumulátor csatlakozója (1) van, ahol a csapos akkumulátor csatlakozó (1) mindegyike úgy van kialakítva, hogy az akkumulátor celláját elektromosan összeköti az akkumulátor egy érintkező csapjával, és magában foglal egy csatlakozótestet (10) és egy, a csatlakozótestet (10) az akkumulátor háztól elválasztó védőburkolatot (2), amely védőburkolat (2) szigetelőanyagból van kialakítva.



- (51) H01M 50/147 (2021.01)
 H01M 50/15 (2021.01)
 H01M 50/55 (2021.01)
 (11) 0005575 2023.01.12.

(21) U 22 00113

(22) 2022.08.17.

(73) Shenzhen Kedali Industry Co., Ltd., Shenzhen, Guangdong (CN)

(72) Li Jianju, Shenzhen, Guangdong, (CN)

(54) Akkumulátor-felsőfedél

(30) 202220244514.1 2022.01.27. CN

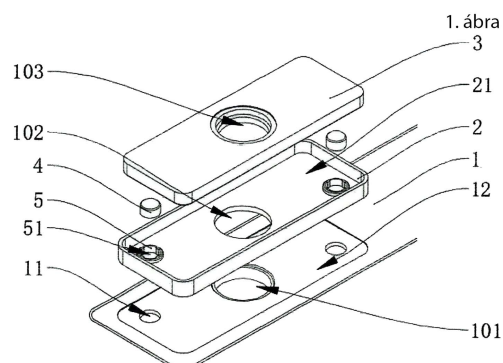
(74) SBGK Szabadalmi Ügyvivői Iroda, Budapest

(57)

Akkumulátor-felső fedél, amely magában foglal egy fedőlapot (1), egy házat (2) és egy csatlakozóelemet (3), azzal jellemezve, hogy

a fedőlapban (1) egy első ütközőmélyedés (11) van;

egy csatlakozóelem (3) tartalmaz egy második ütközőmélyedést (31), amely akkumulátor-felső fedélnél a fedőlap (1) a ház (2) egyik oldalához van kapcsolva, és a csatlakozóelem (3) a ház (2) másik oldalához van kapcsolva; és egy, a házon (2) átmenő ütközőcsapot (4), és mind az első ütközőmélyedésbe (11), mind a második ütközőmélyedésbe (31) be van helyezve.



A rovat 16 darab közlést tartalmaz.