

SZABADALMI KÖZLÖNY ÉS VÉDJEGYÉRTESÍTŐ

A SZELLEMI TULAJDON NEMZETI HIVATALÁNAK
HIVATALOS LAPJA

127. ÉVFOLYAM 24. SZÁM

2022. DECEMBER 28.

TARTALOM

A hatósági közlemények rovataiban alkalmazott kódok és rendezési elvek.....	116
2023. január 1-től változnak a nemzetközi szabadalmi bejelentésekkel kapcsolatos egyes illetékek és illetékkedvezménye.....	117
2023. február 1-től változnak a nemzetközi szabadalmi bejelentésekkel kapcsolatos egyes illetékek és illetékkedvezménye.....	118
A HUNGART Vizuális Művészek Közös Jogkezelő Társasága Egyesület közleménye.....	119
Nemzetközi tájékoztatás.....	121
Szabadalmi közlemények.....	P321–P358
Európai szabadalmi közlemények.....	E1685–E1789
Kiegészítő oltalmi tanúsítványra vonatkozó közlemények.....	S67–S74
Növényfajta-oltalmi közlemények.....	F20
Használati minta közlemények.....	U116–U131
Formatervezési minta közlemények.....	D98–D100
Nemzeti védjegyközlemények.....	M3118–M3230
Nemzetközi védjegyközlemények.....	W237–W246
Intézményi közlemények.....	H155–H162

A hatósági közlemények rovataiban alkalmazott kódok és rendezési elvek

Az iparjogvédelmi dokumentumokat kibocsátó egyes országokat és egyes nemzetközi szervezeteket azonosító kódok (a WIPO 3. szabványa szerint)		
AD Andorra	CU Kuba	HU Magyarország
AE Egyesült Arab Emírátságok	CV Zöld-foki Köztársaság	IB A Szellemi Tulajdon Világszervezetének (WIPO) Nemzetközi Irodája
AF Afganisztán	CW Curaçao	ID Indonézia
AG Antigua és Barbuda	CY Ciprus	IE Írország
AI Anguilla	CZ Cseh Köztársaság	IL Izrael
AL Albánia	DE Németország	IM Man-sziget
AM Örményország	DJ Dzsibuti	IN India
AO Angola	DK Dánia	IQ Irak
AP Afrikai Országok Iparjogvédelmi Szervezete (ARIPO)	DM Dominikai Közösség	IR Iráni Iszlám Köztársaság
AR Argentína	DO Dominikai Köztársaság	IS Izland
AT Ausztria	DZ Algéria	IT Olaszország
AU Ausztrália	EA Eurázsiai Szabadalmi Szervezet (EAPO)	JE Jersey
AW Aruba	EC Ecuador	JM Jamaica
AZ Azerbajdzsán	EE Észtország	JO Jordánia
BA Bosznia-Hercegovina	EG Egyiptom	JP Japán
BB Barbados	EH Nyugat-Szahara	KE Kenya
BD Banglades	EM Európai Unió Szellemi Tulajdoni Hivatala (EUSZTH)	KG Kirgizisztán
BE Belgium	EP Európai Szabadalmi Hivatal (EPO)	KH Kambodzsza
BF Burkina Faso	ER Eritrea	KI Kiribati
BG Bulgária	ES Spanyolország	KM Comore-szigetek
BH Bahrein	ET Etiópia	KN Saint Christopher és Nevis
BI Burundi	FI Finnország	KP Koreai Népi Demokratikus Köztársaság
BJ Benin	FJ Fidzsi-szigetek	KR Koreai Köztársaság
BM Bermuda	FK Falkland-szigetek (Malvin-szigetek)	KW Kuvait
BN Brunei	FO Faröer-szigetek	KY Kajmán-szigetek
BO Bolívia	FR Franciaország	KZ Kazahsztán
BQ Bonaire, Sint Eustasius és Saba	GA Gabon	LA Laoszi Népi Demokratikus Köztársaság
BR Brazília	GB Nagy-Britannia	LB Libanon
BS Bahama-szigetek	GC Az Öböl menti Arab Államok Együttműködési Tanácsának Szabadalmi Hivatala (GCC)	LC Saint Lucia
BT Bhután	GD Grenada	LI Liechtenstein
BV Bouvet-sziget	GE Grúzia	LK Sri Lanka
BW Botswana	GG Guernsey	LR Libéria
BX Benelux Szellemi Tulajdonvédelmi Hivatal (BOIP)	GH Ghána	LS Lesotho
BY Belorusszia	GI Gibraltár	LT Litvánia
BZ Belize	GL Grönland	LU Luxemburg
CA Kanada	GM Gambia	LV Lettország
CD Kongói Demokratikus Köztársaság	GN Guinea	LY Líbia
CF Közép-afrikai Köztársaság	GQ Egyenlítői-Guinea	MA Marokkó
CG Kongó	GR Görögország	MC Monaco
CH Svájc	GS Dél-Georgia és a Dél-Sandwich-szigetek	MD Moldovai Köztársaság
CI Elefántcsontpart	GT Guatemala	ME Montenegro
CK Cook-szigetek	GW Bissau-Guinea	MG Madagaszkár
CL Chile	GY Guyana	MK Macedón Köztársaság
CM Kamerun	HK Hongkongi Különleges Igazgatású Terület	ML Mali
CN Kína	HN Honduras	MM Mianmar
CO Kolumbia	HR Horvátország	MN Mongólia
CR Costa Rica	HT Haiti	MO Makao
		MP Észak-Marina-szigetek
		MR Mauritánia
		MS Montserrat
		MT Málta

MU	Mauritius	TT	Trinidad és Tobago	(51)	Nemzetközi Szabadalmi Osztályozás (szabadalmi, illetve használati minta rovatokban); Locarnói Megállapodás szerinti osztályozás (formatervezési minta rovatokban)
MV	Maldív-szigetek	TV	Tuvalu		
MW	Malawi	TW	Tajvan (Kínai Köztársaság)		
MX	Mexikó	TZ	Tanzániai Egyesült Köztársaság		
MY	Malajzia	UA	Ukrajna		
MZ	Mozambik	UG	Uganda		
NA	Namíbia	US	Amerikai Egyesült Államok		
NE	Niger	UY	Uruguay		
NG	Nigéria	UZ	Üzbegisztán		
NI	Nicaragua	VA	Szentszék	(53)	növényfajta fajtaneve
NL	Hollandia	VC	Saint Vincent és Grenadine	(54)	a találmány, illetve a szabadalom címe, a növényfajta fajneve, latin neve, a használati minta címe, a formatervezési minta megnevezése
NO	Norvégia	VE	Venezuela	(55)	a növényfajta fényképe, illetve a formatervezési minta fényképe vagy rajza
NP	Nepál	VG	Brit Virgin-szigetek	(57)	szabadalmi rovatokban a kivonat, használati minta rovatokban a főigénypont (a jellemző ábrával)
NR	Nauru	VN	Vietnam	(60)	Összefüggő bejelentések, szabadalmak, kiegészítő oltalmi tanúsítványok, növényfajta-oltalmak, használati minták adatai
NZ	Új-Zéland	VU	Vanuatu	(62)	megosztás esetén a korábbi szabadalmi, növényfajta-oltalmi, illetve használati minta bejelentés ügyszáma
OA	Szellemi Tulajdon Afrikai Szervezete (OAPI)	WO	Szellemi Tulajdon Világszervezete (WIPO) Nemzetközi Irodája	(65)	közzétételi szám (megadott szabadalmakkal kapcsolatban)
OM	Omán	WS	Szamoá	(66)	belső elsőbbség napja
PA	Panama	XN	Északi Szabadalmi Intézet (NPI)	(67)	származtatást megalapozó irat adatai
PE	Peru	XU	Új Növényfajták Oltalmára létesült Nemzetközi Unió (UPOV)	(68)	az alapszabadalom lajstromszáma
PG	Pápua Új-Guinea	XV	Visegrádi Szabadalmi Intézet (VSZI)	(70)	A jogosult, a feltaláló és a képviselő adatai
PH	Fülöp-szigetek	YE	Jemen	(71)	bejelentő
PK	Pakisztán	ZA	Dél-afrikai Köztársaság	(72)	feltaláló, szerző, nemesítő
PL	Lengyelország	ZM	Zambia	(73)	szabadalmas, jogosult
PT	Portugália	ZW	Zimbabwe	(74)	képviselő
PW	Palau			(80)	A Budapesti Szerződés és a Szabadalmi Együttműködési Szerződés szerinti adatok
PY	Paraguay			(83)	a mikroorganizmus törzs (biológiai anyag) lététbe helyezésének adatai
QA	Katar			(84)	szekvencialista, illetve táblázat
QZ	Közösségi Fajtaoltalmi Hivatal (CPVO)			(86)	a nemzetközi (PCT) bejelentés száma
RO	Románia			(87)	a nemzetközi (PCT) bejelentés közzétételi száma
RS	Szerbia			(90)	Az Európai Szabadalmi Egyezmény szerinti adatok, valamint a kiegészítő oltalmi tanúsítványra vonatkozó adatok
RU	Oroszországi Föderáció			(92)	a termék első magyarországi forgalomba hozatali engedélyének száma és kelte, vala-
RW	Ruanda				
SA	Szaúd-Arábia				
SB	Salamon-szigetek				
SC	Seychelle-szigetek				
SD	Szudán				
SE	Svédország				
SG	Szingapúr				
SH	Szent Ilona				
SI	Szlovénia				
SK	Szlovákia				
SL	Sierra Leone				
SM	San Marino				
SN	Szenegál				
SO	Szomália				
SR	Suriname				
SS	Dél-Szudán				
ST	São Tomé és Príncipe				
SV	Salvador				
SX	Sint Maarten (holland rész)				
SY	Szíriai Arab Köztársaság				
SZ	Szvázföld				
TC	Turks- és Caicos-szigetek				
TD	Csád				
TG	Togo				
TH	Thaiföld				
TJ	Tádzsikisztán				
TL	Kelet-Timor				
TM	Türkmenisztán				
TN	Tunézia				
TO	Tonga				
TR	Törökország				

Szabadalom, kiegészítő oltalmi tanúsítvány, növényfajta-oltalom, használati minta és formatervezési minta adatok azonosítói (INID-kódok a WIPO 9. szabványa szerint)

- (10) Lajstromozási és közzétételi adatok
(11) a dokumentum száma: szabadalmi és növényfajta-oltalmi rovatokban közzétételi szám vagy lajstromszám; használati minta és formatervezési minta rovatokban lajstromszám; a megadott szabadalmak, a megadott növényfajta-oltalmak, a megadott használati minta oltalmak és a megadott formatervezési mintaoltalmak rovatokban a lajstromszámhoz kapcsolt dátum a megadott határozat kelte
(13) a publikáció fajtája a WIPO 16. szabványa szerint
(20) Bejelentési adatok
(21) a bejelentés ügyszáma
(22) a bejelentés napja
(23) a kiállítási elsőbbség vagy kedvezmény, illetve a módosítási elsőbbség napja
(24) a tanúsítvány oltalmi idejének kezdete
(30) Uniós elsőbbség adatai, illetve UPOV Egyezmény szerinti elsőbbség adatai
(40) A közzététel napja
(50) Műszaki adatok

- (70) A jogosult, a feltaláló és a képviselő adatai
(71) bejelentő
(72) feltaláló, szerző, nemesítő
(73) szabadalmas, jogosult
(74) képviselő
(80) A Budapesti Szerződés és a Szabadalmi Együttműködési Szerződés szerinti adatok
(83) a mikroorganizmus törzs (biológiai anyag) lététbe helyezésének adatai
(84) szekvencialista, illetve táblázat
(86) a nemzetközi (PCT) bejelentés száma
(87) a nemzetközi (PCT) bejelentés közzétételi száma
(90) Az Európai Szabadalmi Egyezmény szerinti adatok, valamint a kiegészítő oltalmi tanúsítványra vonatkozó adatok
(92) a termék első magyarországi forgalomba hozatali engedélyének száma és kelte, vala-

	mint az engedélyezett termék neve			(553) mozgás- vagy multimédia megjelölés
(93)	a termék első közösségi forgalomba hozatali engedélyének száma és kelte			(554) térbeli megjelölés
(94)	a tanúsítvány oltalmi idejének lejárt	T6	Tájékoztató az Európai Szabadalmi Egyezmény szerinti korlátozási eljárásban módosítással fenntartott európai szabadalmak szövege fordításának benyújtásáról	(555) hologrammegjelölés
(95)	a kiegészítő oltalmi tanúsítvány címe (a termék megnevezése) és a termék típusa	T7	Korlátozott európai szabadalom	(556) hangmegjelölés
(96)	az európai (EP) bejelentés adatai	T8	Helyreigazítás európai szabadalmak szövege fordításának bibliográfiai adataiban	(580) a Nemzetközi Iroda hivatalos lapjában történő közzététel napja
(97)	az európai (EP) bejelentés közzétételi adatai; az európai szabadalom megadásának az Európai Szabadalmi Közlönyben történt meghirdetési adatai	T9	Helyreigazítás európai szabadalmak szövege fordításában	(591) szín- vagy színes megjelölés
(98)	a kiegészítő oltalmi tanúsítvány időtartamának meghosszabbítása iránti kérelem napja	T10	Európai szabadalom igénypontokon kívüli szövegének magyar nyelvű fordítása	(600) Összefüggő bejelentések, védjegyek adatai
		U8	Helyreigazítás a használati mintaoltalmi leírások bibliográfiai adataiban	(641) megosztás esetén a korábbi bejelentés ügyszáma
		U9	Helyreigazítás a használati mintaoltalmi leírásokban	(646) megosztás esetén a korábbi védjegy lajstromszáma
				(660) a belső elsőbbség adatai
				(700) A jogosult, a képviselő és az engedélyes adatai
				(731) bejelentő
				(732) védjegyjogosult, a nemzetközi lajstrom szerinti jogosult vagy a lajstromozási eljárásban résztvevő bejelentő
				(740) képviselő
				(791) engedélyes
A publikáció fajtája (a WIPO 16. szabványa szerint)			Védjegy és földrajzi árujelző adatok azonosítói (INID-kódok a WIPO 60. szabványa szerint)	
A	1996. január 1-je előtti bejelentési nappal rendelkező szabadalmi bejelentések közzététele, illetve közzététel nélkül megadott szabadalmak meghirdetése		(100) Lajstromozási és megújítási adatok	A rovatok rendezési elvei
A1	1996. január 1-je utáni bejelentési nappal rendelkező szabadalmi bejelentések közzététele és tájékoztatás az elvégzett újdonságkutatásról		(111) lajstromszám	
A2	1996. január 1-je utáni bejelentési nappal rendelkező szabadalmi bejelentések, növényfajta-oltalmak közzététele		(141) a lajstromozási eljárás és az oltalom megszűnésének napja	
A3	Külön tájékoztatás az 1996. január 1-je utáni bejelentési nappal rendelkező szabadalmi bejelentésekben a közzétételt követően elvégzett újdonságkutatásokról		(151) a lajstromozás napja	
B1	Megadott szabadalmak, növényfajta-oltalmak		(156) a megújítás napja	
B2	Korlátozott szabadalmak		(180) a lejárati napja	
B8	Helyreigazítás a szabadalmi leírások bibliográfiai adataiban		(200) Bejelentési adatok	
B9	Helyreigazítás a szabadalmi leírásokban		(210) a bejelentés ügyszáma	
T1	Európai szabadalmi bejelentések igénypont fordításának közzététele		(220) a bejelentés napja	
T2	Tájékoztató európai szabadalmak szövege fordításának benyújtásáról		(230) a kiállítási elsőbbség adatai	
T3	Európai szabadalmi bejelentések igénypontjai fordítás-kijavításának közzététele		(250) a bejelentés benyújtásának helye	
T4	Európai szabadalmak szövege fordítás-kijavításának közzététele		(300) Unió elsőbbség adatai	
T5	Tájékoztató az Európai Szabadalmi		(400) A Nemzetközi Iroda részéről történő közzététel adatai	
			(450) a Nemzetközi Irodánál a közzétételt tartalmazó lap száma	
			(500) Egyéb adatok	
			(511) az árujegyzék vagy a termékjegyzék a Nizzai Megállapodás szerint, adatközlésnél csak az osztályok száma szerepel	
			(540) a földrajzi árujelző megnevezése	
			(541) a megjelölés közönséges írásmóddal	
			(546) a megjelölés ábrával, illetve a közönségestől eltérő írásmóddal	
			(551) együttes vagy tanúsító védjegy	
			(552) pozíció- vagy mintázat megjelölés	
				A szabadalmi és a használati mintaoltalmi bejelentések, illetve a megadott szabadalmak és használati mintaoltalmak adatai NSZO-szekciónként, a formatervezési mintaoltalmi bejelentések, illetve a megadott formatervezési mintaoltalmak adatai a Locarnói Megállapodás szerinti osztályonként csoportosítva, az első helyen szereplő bejelentők nevének betűrendjében, a növényfajta-oltalmi bejelentések ügyszám szerinti sorrendben jelennek meg.
				Az egyes rovatcímek mellett feltüntetett négyjegyű kódok az adott rovatok tartalmára utalnak a WIPO 17. szabványa szerint.
				A szabadalmi bejelentések közzététele című rovatban a T betűvel kezdődő dokumentumszám az 1996. január 1-je előtti bejelentési nappal rendelkező teljes vizsgálatú, a H betűvel kezdődő dokumentumszám halasztott vizsgálatú szabadalmi bejelentésre utal.
				Kiegészítő oltalmi tanúsítvány iránti bejelentések az ügyszám, a megadott kiegészítő oltalmi tanúsítványok a lajstromszám szerinti sorrendben jelennek meg.
				A védjegy és földrajzi árujelző bejelentések a bejelentők nevének betűrendjében, a lajstromozások lajstromszám szerinti sorrendben jelennek meg.

**2023. január 1-től változnak a nemzetközi szabadalmi bejelentésekkel kapcsolatos egyes
illetékek és illetékkedvezmények**

Tájékoztatjuk ügyfeleinket, hogy a WIPO főigazgatója a PCT Közgyűlés által elfogadott, *az egyes díjak egyenértékének meghatározására vonatkozó irányelveknek (Directives of the PCT Assembly Relating to the Establishment of Equivalent Amounts of Certain Fees)*, illetve a Szabadalmi Együtműködési Szerződés Végrehajtási Szabályzatának [15.2 szabály (d) pontja, a 16.1 szabály (d) pontja, 45bis.3 szabály (b) pontja, 57.2 szabály (d) pontja] megfelelően döntött a Szabadalmi Együtműködési Szerződés keretében benyújtott **nemzetközi szabadalmi bejelentésekkel kapcsolatos illetékek és illetékkedvezmények** magyar forintban meghatározott összegeinek módosításáról.

2023. január 1-től a nemzetközi szabadalmi bejelentésekkel kapcsolatban az alábbi, forintban meghatározott illetékek fizetendők:

Nemzetközi bejelentési illeték	585 900 Ft
30 oldalt meghaladóan, laponként	6 600 Ft
Elektronikus bejelentés illetékkedvezményei	
a PCT Végrehajtási Szabályzatához mellékelte Illetéktáblázat	
4. pont b) alpontja alapján	88 100 Ft
4. pont c) pontja alapján	132 000 Ft
Kutatási illeték	
Megjelölt kutatóhatóság	
Európai Szabadalmi Hivatal (EP)	755 300 Ft
Visegrádi Szabadalmi Intézet (XV)	755 300 Ft

**2023. február 1-től változnak a nemzetközi szabadalmi bejelentésekkel kapcsolatos egyes
illetékek és illetékkedvezmények**

Tájékoztatjuk ügyfeleinket, hogy **2023. február 1-től** a nemzetközi szabadalmi bejelentésekkel kapcsolatban az alábbi, forintban meghatározott illetékek fizetendők:

Nemzetközi bejelentési illeték	556 500 Ft
30 oldalt meghaladóan, laponként	6 300 Ft
Elektronikus bejelentés illetékkedvezményei	
a PCT Végrehajtási Szabályzatához mellékelt Illetéktáblázat	
4. pont b) alpontja alapján	83 700 Ft
4. pont c) pontja alapján	125 500 Ft

**A HUNGART Vizuális Művészek Közös Jogkezelő Társasága Egyesület
közleménye**

A HUNGART Vizuális Művészek Közös Jogkezelő Társasága Egyesület - eleget téve a szerzői jogról szóló 1999. évi LXXVI. törvény 100.§-ban foglalt tájékoztatási kötelezettségének -, a **2021.** évben a szerzői jogok védelmi idejének eltelte után az eredeti műalkotás tulajdonjogának műkereskedő közreműködésével történő visszerthes átruházására tekintettel beszedett járulékok felhasználásáról az alábbiak szerint számol be:

A beszedett járulék összege (a kezelési költség levonása után): nettó 21 663 660.- Ft

Művészeti szervezetek támogatására:

	Társadalmi szervezet neve	Támogatás összege/Ft
1.	Magyar Alkotóművészek Országos Egyesülete	1 500 000.-
2.	Magyar Fotóművészek Szövetsége	500 000.-
3.	Magyar Képzőművészek és Iparművészek Szövetsége	500 000.-
	Összesen	2 500 000.-

A HUNGART kismonográfia sorozat folytatására

- újabb kötetek megjelentetésére, ezeknek a bemutatására, a korábbi kötetek újranyomására és újabb kötetek előkészítésére,
valamint a kapcsolódó közvetett költségekre **16 697 294.- Ft**

/a kortárs vizuális művészek munkásságának bemutatása/

- **Dr. Tomasovszky Edit „A követő jog alapproblémái és szabályozási kérdései” doktori disszertációjának monográfiaként megjelentetése**
300 000.- Ft

A HUNGART szociális feladatainak ellátására

2 166 366.- Ft

/a Magyar Alkotóművészek Országos Egyesülete képző-, ipar- és fotóművész tagjainak segélyezésére a MAOE-nak átutalva/

Összesen:

21 663 660.- Ft

Budapest, 2022. június 28.

Sárkány Győző
elnök

NEMZETKÖZI TÁJÉKOZTATÁS

A VÉDJEJYEK NEMZETKÖZI LAJSTROMOZÁSÁRÓL
SZÓLÓ MADRIDI JEGYZŐKÖNYV

Változás az egyedi díjak összegében: Benelux államok

1. Összhangban a Madridi Jegyzőkönyvhöz kapcsolódó Végrehajtási Szabályzat 35. szabály (2) bekezdés *d*) pontjával, a WIPO főigazgatója új egyedi díjakat állapított meg svájci frankban, amelyek akkor fizetendők, ha a Benelux államokat egy nemzetközi bejelentésben vagy a nemzetközi lajstromozást követő utólagos megjelölésben megjelölték, illetve, ha egy nemzetközi lajstromozás megújítása tekintetében a Benelux államokat megjelölték.

2. 2022. december 18-tól a Benelux államok tekintetében fizetendő új egyedi díjak a következők:

Megnevezés		Összeg (svájci frankban)	
		2022. december 17-ig	2022. december 18-tól
Bejelentés vagy utólagos megjelölés	- az első áru- vagy szolgáltatási osztályra	266	224
	- a második áru- vagy szolgáltatási osztályra	29	25
	- minden egyes további osztályra	89	75
	<i>Együttes vagy tanúsító védjegy esetén</i>		
	- az első áru- vagy szolgáltatási osztályra	413	349
	- a második áru- vagy szolgáltatási osztályra	46	39
Megújítás	- minden egyes további osztályra	139	117
	- az első áru- vagy szolgáltatási osztályra	287	243
	- a második áru- vagy szolgáltatási osztályra	32	27
	- minden egyes további osztályra	97	82
	<i>Együttes vagy tanúsító védjegy esetén</i>		

- az első áru- vagy szolgáltatási osztályra	524	442
- a második áru- vagy szolgáltatási osztályra	59	50
- minden egyes további osztályra	177	149

3. Ezek a díjak akkor fizetendők, ha

- a) a Benelux államokat megjelölték egy olyan nemzetközi bejelentésben, amely a származási hivatalhoz 2022. december 18-án vagy azt követően beérkezett; vagy
- b) a Benelux államok a tárgya egy olyan utólagos megjelölésnek, amely a jogosult Szerződő Felének hivatalához 2022. december 18-án vagy azt követően beérkezett, vagy amelyet közvetlenül a WIPO Nemzetközi Irodájánál ezen a napon vagy azt követően nyújtottak be; vagy
- c) a Benelux államokat olyan nemzetközi lajstromozásban jelölték meg, amelyet 2022. december 18-án vagy azt követően újítottak meg.

Változás az egyedi díjak összegében: Dánia

1. Összhangban a Madridi Jegyzőkönyvhöz kapcsolódó Végrehajtási Szabályzat 35. szabály (2) bekezdés *d*) pontjával, a WIPO főigazgatója új egyedi díjakat állapított meg svájci frankban, amelyek akkor fizetendők, ha Dániát egy nemzetközi bejelentésben vagy a nemzetközi lajstromozást követő utólagos megjelölésben megjelölték, illetve, ha egy nemzetközi lajstromozás megújítása tekintetében Dániát megjelölték.

2. 2022. december 18-tól a Dánia tekintetében fizetendő új egyedi díjak a következők:

Megnevezés		Összeg (svájci frankban)	
		2022. december 17-ig	2022. december 18-tól
Bejelentés vagy utólagos megjelölés	- az első áru- vagy szolgáltatási osztályra	302	257
	- a második áru- vagy szolgáltatási osztályra	30	26
	- minden egyes további osztályra	91	77
Megújítás	- az első áru- vagy szolgáltatási osztályra	302	257
	- a második áru- vagy szolgáltatási osztályra	30	26
	- minden egyes további osztályra	91	77

3. Ezek a díjak akkor fizetendők, ha

- a) Dániát megjelölték egy olyan nemzetközi bejelentésben, amely a származási hivatalhoz 2022. december 18-án vagy azt követően beérkezett; vagy
- b) Dánia a tárgy egy olyan utólagos megjelölésnek, amely a jogosult Szerződő Felének hivatalához 2022. december 18-án vagy azt követően beérkezett, vagy amelyet közvetlenül a WIPO Nemzetközi Irodájánál ezen a napon vagy azt követően nyújtottak be; vagy
- c) Dániát olyan nemzetközi lajstromozásban jelölték meg, amelyet 2022. december 18-án vagy azt követően újítottak meg.

Változás az egyedi díjak összegében: Japán

1. Összhangban a Madridi Jegyzőkönyvhöz kapcsolódó Végrehajtási Szabályzat 35. szabály (2) bekezdés d) pontjával, a WIPO főigazgatója új egyedi díjakat állapított meg svájci frankban, amelyek akkor fizetendők, ha Japánt egy nemzetközi bejelentésben vagy a nemzetközi lajstromozást követő utólagos megjelölésben megjelölték, illetve, ha egy nemzetközi lajstromozás megújítása tekintetében Japánt megjelölték.

2. 2022. december 18-tól a Japán tekintetében fizetendő új egyedi díjak a következők:

Megnevezés		Összeg (svájci frankban)	
		2022. december 17-ig	2022. december 18-tól
Bejelentés vagy utólagos megjelölés	<u>Első rész:</u>		
	- egy áru- vagy szolgáltatási osztályra	92	77
	- minden egyes további osztályra	70	58
	<u>Második rész:</u>		
	- minden egyes áru- vagy szolgáltatási osztályra	267	223
Megújítás	- minden egyes áru- vagy szolgáltatási osztályra	354	296

3. Ezek a díjak akkor fizetendők, ha

- a) Japánt megjelölték egy olyan nemzetközi bejelentésben, amely a származási hivatalhoz 2022. december 18-án vagy azt követően beérkezett; vagy
- b) Japán a tárgy egy olyan utólagos megjelölésnek, amely a jogosult Szerződő Felének hivatalához 2022. december 18-án vagy azt követően beérkezett, vagy amelyet közvetlenül a WIPO Nemzetközi Irodájánál ezen a napon vagy azt követően nyújtottak be; vagy

c) Japánt olyan nemzetközi lajstromozásban jelölték meg, amelyet 2022. december 18-án vagy azt követően újítottak meg.

4. Fontos, hogy a Madridi Jegyzőkönyv Végrehajtási Szabályzatának 34. szabály (3) bekezdés *a)* pontja és (7) bekezdés *c)* pontja szerint az új egyedi díjak 2022. december 18-tól alkalmazandóak. A WIPO Nemzetközi Irodája megjelöli, az egyedi díj második részének megfizetésére vonatkozó értesítésben, az értesítés kiállítása időpontjában hatályos összeget. Viszont, az új összeg akkor alkalmazandó, ha a fizetés 2022. december 18-án vagy azt követően történik, függetlenül a WIPO Nemzetközi Irodája által küldött értesítésben megjelölt összegtől. A fizetésnek az értesítésben megjelölt időpontig kell történnie, ahogyan azt a Japán Szabadalmi Hivatal (Japan Patent Office, JPO) meghatározza. Ennek hiányában Japán megjelölése törlésre kerül.

Változás az egyedi díjak összegében: Tunézia

1. Összhangban a Madridi Jegyzőkönyvhöz kapcsolódó Végrehajtási Szabályzat 35. szabály (2) bekezdés *d)* pontjával, a WIPO főigazgatója új egyedi díjakat állapított meg svájci frankban, amelyek akkor fizetendők, ha Tunéziát egy nemzetközi bejelentésben vagy a nemzetközi lajstromozást követő utólagos megjelölésben megjelölték, illetve, ha egy nemzetközi lajstromozás megújítása tekintetében Tunéziát megjelölték.

2. 2022. december 18-tól a Tunézia tekintetében fizetendő új egyedi díjak a következők:

Megnevezés		Összeg (svájci frankban)	
		2022. december 17-ig	2022. december 18-tól
Bejelentés vagy utólagos megjelölés	- egy áru- vagy szolgáltatási osztályra	207	180
	- minden egyes további osztályra	41	36
Megújítás	- egy áru- vagy szolgáltatási osztályra	270	234
	- minden egyes további osztályra	62	54

3. Ezek a díjak akkor fizetendők, ha

a) Tunéziát megjelölték egy olyan nemzetközi bejelentésben, amely a származási hivatalhoz 2022. december 18-án vagy azt követően beérkezett; vagy

b) Tunézia a tárgya egy olyan utólagos megjelölésnek, amely a jogosult Szerződő Felének hivatalához 2022. december 18-án vagy azt követően beérkezett, vagy amelyet közvetlenül a WIPO Nemzetközi Irodájánál ezen a napon vagy azt követően nyújtottak be; vagy

c) Tunéziát olyan nemzetközi lajstromozásban jelölték meg, amelyet 2022. december 18-án vagy azt követően újítottak meg.

Változás az egyedi díjak összegében: Marokkó

1. Összhangban a Madridi Jegyzőkönyvhöz kapcsolódó Végrehajtási Szabályzat 35. szabály (2) bekezdés d) pontjával, a WIPO főigazgatója új egyedi díjakat állapított meg svájci frankban, amelyek akkor fizetendők, ha Marokkót egy nemzetközi bejelentésben vagy a nemzetközi lajstromozást követő utólagos megjelölésben megjelölték, illetve, ha egy nemzetközi lajstromozás megújítása tekintetében Marokkót megjelölték.

2. 2023. január 6-tól a Marokkó tekintetében fizetendő új egyedi díjak a következők:

Megnevezés		Összeg (svájci frankban)	
		2023. január 5-ig	2023. január 6-tól
Bejelentés vagy utólagos megjelölés	- egy áru- vagy szolgáltatási osztályra	250	219
	- minden egyes további osztályra	50	44
Megújítás	- egy áru- vagy szolgáltatási osztályra	250	219
	- minden egyes további osztályra	50	44

3. Ezek a díjak akkor fizetendők, ha

a) Marokkót megjelölték egy olyan nemzetközi bejelentésben, amely a származási hivatalhoz 2023. január 6-án vagy azt követően beérkezett; vagy

b) Marokkó a tárgy egy olyan utólagos megjelölésnek, amely a jogosult Szerződő Felének hivatalához 2023. január 6-án vagy azt követően beérkezett, vagy amelyet közvetlenül a WIPO Nemzetközi Irodájánál ezen a napon vagy azt követően nyújtottak be; vagy

c) Marokkót olyan nemzetközi lajstromozásban jelölték meg, amelyet 2023. január 6-án vagy azt követően újítottak meg.

A VÉDJEJYEK NEMZETKÖZI LAJSTROMOZÁSÁRÓL SZÓLÓ MADRIDI MEGÁLLAPODÁSHOZ KAPCSOLÓDÓ JEGYZŐKÖNYV

Belize csatlakozása

Belize kormánya a Szellemi Tulajdon Világszervezete (World Intellectual Property Organization, WIPO) főigazgatójánál 2022. november 24-én letétbe helyezte csatlakozási okmányát a védjegyek nemzetközi lajstromozásáról szóló Madridi Megállapodáshoz kapcsolódó, 1989. június 27-én elfogadott, 2006. október

3-án és 2007. november 12-én módosított Jegyzőkönyv vonatkozásában. Az okmány a következő nyilatkozatokat tartalmazza:

- összhangban a Madridi Jegyzőkönyv (1989) 5. cikk (2) bekezdés b) pontjával a Madridi Jegyzőkönyv szerinti nemzetközi lajstromozás elutasításáról szóló értesítés határideje 18 hónap; és
- összhangban a Madridi Jegyzőkönyv (1989) 8. cikk (7) bekezdés a) pontjával, Belize kormánya minden nemzetközi lajstromozás tekintetében, amelyben a Jegyzőkönyv 3ter cikke szerint megemlíti, valamint egy ilyen nemzetközi lajstromozás megújítása tekintetében a pótdíjakkól és díjkiegészítésekkel származó jövedelemrész helyett egyedi díjat kíván kapni.

A Madridi Jegyzőkönyv Belize tekintetében 2023. február 24-én lép hatályba.

AZ OLIMPIAI JELKÉP OLTALMÁRÓL SZÓLÓ NAIROBI SZERZŐDÉS

A Paraguayi Köztársaság csatlakozása

A Paraguayi Köztársaság kormánya a Szellemi Tulajdon Világszervezete (World Intellectual Property Organization, WIPO) főigazgatójánál 2022. november 25-én letétbe helyezte csatlakozási okiratát az olimpiai jelkép oltalmáról szóló, Nairobiban 1981. szeptember 26-án elfogadott Nairobi Szerződés vonatkozásában.

A Szerződés a Paraguayi Köztársaság tekintetében 2022. december 25-én lép hatályba.

A VÉDJEGYEK ÁBRÁS ELEMEINEK NEMZETKÖZI OSZTÁLYOZÁSÁT LÉTREHOZÓ BÉCSI MEGÁLLAPODÁS

A Paraguayi Köztársaság csatlakozása

A Paraguayi Köztársaság kormánya a Szellemi Tulajdon Világszervezete (World Intellectual Property Organization, WIPO) főigazgatójánál 2022. november 25-én letétbe helyezte csatlakozási okiratát az 1973. június 12-én Bécsben aláírt és 1985. október 1-jén módosított, a védjegyek ábrás elemeinek nemzetközi osztályozását létrehozó Bécsi Megállapodás vonatkozásában.

A fenti Megállapodás a Paraguayi Köztársaság tekintetében 2023. február 25-én lép hatályba.

**A MIKROORGANIZMUSOK SZABADALMI ELJÁRÁS CÉLJÁBÓL TÖRTÉNŐ LETÉTBÉ
HELYEZÉSE NEMZETKÖZI ELISMERÉSÉRŐL SZÓLÓ
BUDAPESTI SZERZŐDÉS**

Az Európai Szabadalmi Hivatal értesítése a *Leibniz-Institut DSMZ - Deutsche Sammlung von Mikroorganismen und Zellkulturen GmbH (DSMZ)* díjtáblázatában és letéti előírásaiban történt változások vonatkozásában

Az Európai Szabadalmi Hivaltól 2022. október 14-én értesítés érkezett a Szellemi Tulajdon Világszervezetének (WIPO) főigazgatójához a *Leibniz-Institut DSMZ - Deutsche Sammlung von Mikroorganismen und Zellkulturen GmbH (DSMZ)*, a mikroorganizmusok szabadalmi eljárás céljából történő letétbe helyezése nemzetközi elismeréséről szóló, 1977. április 28-án Budapesten aláírt és 1980. szeptember 26-án módosított Budapesti Szerződés szerinti letéteményes szerv díjtáblázatában és letéti előírásaiban történt változások vonatkozásában.

A Budapesti Szerződés Végrehajtási Szabályzata 12.2 szabály *c)* pontja alapján az értesítésben közölt új díjak 2023. január 1-jén, vagyis az értesítésben megjelölt napon és a változásoknak a WIPO Nemzetközi Irodája által történt közzétételét követő harmincadik napon léptek hatályba.

Díjtáblázat:

	EUR
I.1	
(a) Tárolás a Budapesti Szerződés Végrehajtási Szabályzatának 12.1 szabály <i>a)</i> pont <i>(i)</i> alpontja szerint (tartalmazza a tárolás megkezdésekor elvégzett első életképességi vizsgálatot, a biológiai anyag megőrzését és tárolását)	
- archeák, baktériumok, gombák, plazmidok, bakteriofágok és növényi vírusok	900
- növényi sejt kultúrák, emberi és állati sejt kultúrák	1.600
(b) Nem a Budapesti Szerződés szerint készült letét Budapesti Szerződés Szerinti letétté történő átalakítása	
- archeák, baktériumok, gombák, plazmidok, bakteriofágok és növényi vírusok	900
- növényi sejt kultúrák, emberi és állati sejt kultúrák	1.600
(c) A tárolási időnek a Budapesti Szerződés Végrehajtási Szabályzata 9. szabályában rögzített időn túli meghosszabbítása, évente	
- archeák, baktériumok, gombák, plazmidok, bakteriofágok és növényi vírusok	35
- növényi sejt kultúrák, emberi és állati sejt kultúrák	60

I.2

Életképességi bizonylat kiállítása a Budapesti Szerződés Végrehajtási Szabályzatának

12.1 szabály *a)* pont *(iii)* alpontja szerint

(a) ha életképességi tesztet kell végezni	140
(b) a legutóbbi életképességi teszt alapján	60

I.3

Minta kiadása a Budapesti Szerződés Végrehajtási Szabályzatának 12.1 szabály

<i>a)</i> pont <i>(iv)</i> alpont szerint (plusz aktuális szállítási költségek)	140
---	-----

I.4

A Budapesti Szerződés Végrehajtási Szabályzatának 7.6 szabálya szerinti tájékoztatás	50
--	----

I.5

A Budapesti Szerződés Végrehajtási Szabályzatának 8.2 szabálya szerinti tanúsítvány	50
---	----

A Németországon belüli ügyfelek esetében a díjak ÁFA-kötelesek, ez jelenleg 7%. Az ÁFA regisztrációs számmal nem rendelkező, EU-ból érkező megrendelések esetében szintén 7%-os forgalmi adó alkalmazandó.

Minden számlához fizetendő 5-30 euró eljárási díj a kezelési és bankköltségek fedezésére.

A DSMZ-nél letétbe helyezni kívánt mikroorganizmusok formájára és mennyiségére vonatkozó előírások a növényi anyagok tekintetében frissítésre kerültek az alábbiak szerint:

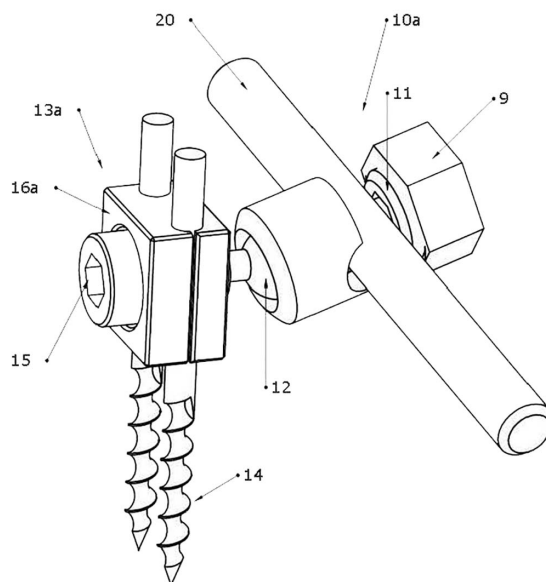
„A növényi anyagokat differenciálatlan növényi sejtkultúrák, embriogén növényi sejtkultúrák és szövetek formájában, valamint in-vitro hajtás kultúráként lehet letétbe helyezni. A letétbe 25 lefagyasztott ampulla szükséges. Krioprezervált hajtáscsúcsok vagy merisztémák esetén ezeknek az ampulláknak összesen legalább 100 túlélő apikális merisztémát kell tartalmazniuk.”

Az értesítés megjelent a WIPO honlapján: <https://www.wipo.int/treaties/en/registration/budapest/>

SZABADALMI KÖZLEMÉNYEK**Szabadalmi bejelentések közzététele****A. SZEKCIÓ - KÖZSZÜKSÉGLETI CIKKEK**

- (51) **A23L 3/015** (2006.01)
A23L 3/02 (2006.01)
B65D 81/20 (2006.01)
B65D 81/34 (2006.01)
- (13) **A1**
- (21) **P 21 00240**
- (22) 2021.06.23.
- (71) Prima Maroni Kft., 1211 Budapest, Déli bekötő út 8. (HU)
- (72) Schweickhardt György, 5000 Szolnok, Kazinczy utca 8. (HU)
- (54) **Eljárás tárolható hűtött gesztenyepüré és egyéb gesztenyés termékek adagokban történő ipari előállítására**
- (74) SBGK Szabadalmi Ügyvivői Iroda, 1062 Budapest, Andrásy út 113. (HU)
- (57) A találmány tárgya eljárás tárolható hűtött gesztenyepüré és egyéb, adott esetben ízesített gesztenyés termékek adagokban történő ipari előállítására.
A találmány szerinti eljárást az jellemzi, hogy az alapanyag héjtalanított, megfőzött gesztenyét aprítják, a főzővizet leszárítják, az anyagot passzírozzák, adott esetben cukrot és ízesítő anyagokat adnak hozzá, homogenizálják, vákuum-húzott fóliában kialakított fészkek sorába töltik, a fészkek sort felül védőfóliával látják el, az alsó és felső fóliarészeket összehegesztik, így egységcsomagok sorát képezik, az egységcsomag sort vákuummal lezárják, önálló csomagokká darabolják, a csomagokat autoklávban hőkezelik forró víz keringtetésével és közvetlen gőzbevezetéssel, a hőmérsékletet 85-89 °C-ig emelik, a kezelt termék 86-90 °C maghőmérsékletének eléréséig, a hőmérséklet emelésével egyidejűleg a nyomást fokozatosan emelik 1-1,1 bar-ig, a hőmérsékletet 60-65 percig fenntartják, majd a meleg vizet eltávolítják, és a hőkezelt terméket fokozatosan, több lépésben 40 °C-os hőmérséklet alá hűtik, miközben a nyomást is fokozatosan csökkentik.

- (51) **A61B 17/64** (2006.01)
- (13) **A1**
- (21) **P 21 00224**
- (22) 2021.06.09.
- (71) dr. Bartha János, 4320 Nagykálló, Ibolya út 6. (HU)
- (72) dr. Bartha János, 4320 Nagykálló, Ibolya út 6. (HU)
- (54) **Eszköz eltört kis és közepes csöves csontok manipulálására**
- (74) Kovári Szabadalmi és Védjegy Iroda Kft., 1012 Budapest, Attila út 125. (HU)
- (57) Eszköz (100) törött kis és közepes csöves csontok manipulálására, amely eszköz (100) tartalmaz legalább két darab részt (10) csontcsavarokkal (14) ellátva és a részeket (10) összekötő rudat (20), azzal jellemezve, hogy a részek (10) tartalmaznak egy testet (9) a rúd (20) befogadására kiképezve, a testhez (9) csatlakoztatva egy csuklót (12) és ahhoz tartozó rögzítőt (11), a csuklóhoz (12) csatlakoztatva egy első vagy második alrész (13a, 13b), amely tartalmaz egy első vagy második tartót (16a, 16b) csontcsavarok (14) befogadására kiképezve és legalább egy anyát (15) a csontcsavarok (14) rögzítésére.



- (51) A61F 13/15 (2006.01)
 A61F 5/44 (2006.01)
 A61F 13/47 (2006.01)
 A61F 13/53 (2006.01)
 A61F 15/00 (2006.01)

(13) A1

(21) P 21 00228

(22) 2021.06.11.

(71) Ratkó Tünde, 2000 Szentendre, Barackos út 84. (HU)

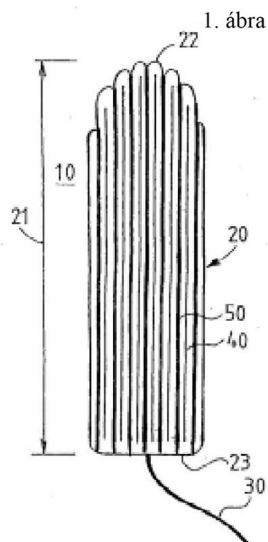
(72) Ratkó Tünde, 2000 Szentendre, Barackos út 84. (HU)

(54) **Tampon, betét, illetve pelenka fertőzés megelőzésére, kezelésére és/vagy utókezelésére**

(74) DANUBIA Szabadalmi és Jogi Iroda Kft., 1051 Budapest, Bajcsy-Zsilinszky út 16. (HU)

(57)

A találmány szerinti eszközök esetében antimikrobiális, biocid, baktericid, virucid és/vagy fungicid hatású, fém alapú anyag kerül alkalmazásra. Az antimikrobiális tulajdonsággal rendelkező fémek adott mikroorganizmusok (mikrobák), például baktériumok és/vagy gombák számára toxikus hatásúak lehetnek.



- (51) **A61G 5/00** (2006.01)
B60F 3/00 (2006.01)
B62B 3/12 (2006.01)

(13) **A1**

(21) **P 21 00226**

(22) 2021.06.11.

(71) Seprűs Gábor Balázs, 1064 Budapest, Vörösmarty utca 48. 2/20. (HU)

(72) Seprűs Gábor Balázs, 1064 Budapest, Vörösmarty utca 48. 2/20. (HU)

(54) **Vízi eszköz, mozgásukban korlátozott emberek szárazföldről vízbe történő bejuttatására, szárazföldi és vízi mozgatására**

(74) Dr. Mészáros Ferenc, 5600 Békéscsaba, Andrásy út 10. 1/2. (HU)

(57)

A megoldás tárgya egy olyan, egyébként kételtű vízi eszköz, amely főként szabadvízi strandokon használható, elsősorban mozgásukban korlátozott emberek ülő/félülő testhelyzetben történő szárazföldi és vízi mozgatására. Olyan kerekeken (6) guruló kételtű szerkezet, melyben elhelyezkedve, biztonsági övvel (7), gyorszár (9) segítségével van rögzítve a korlátozott mozgásképességű ember.

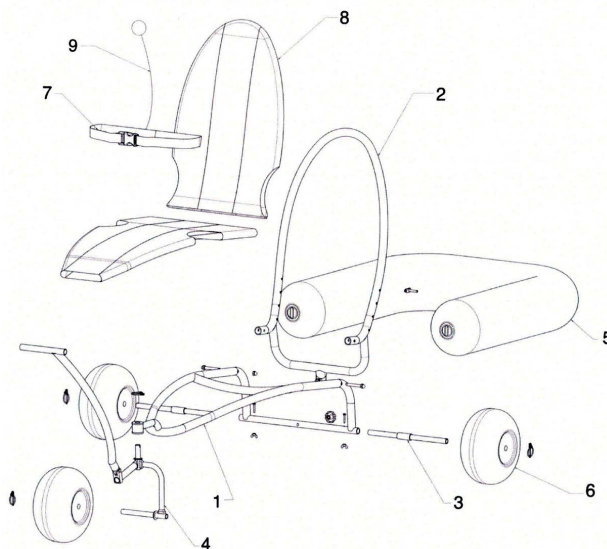
A vízi eszköznek alumínium/rozsdamentes acél vázszerkezete (1, 2, 3, 4), természetes/mesterséges anyagból készült hipoallergén ülő felülete/huzata (8), és a vázszerkezethez (1, 2, 3, 4) csatlakozó gumi kerekei (6) vannak, melyből az első kerék/kerekek (6) kormányozható/k.

A vízi eszköz vázszerkezetéhez (1, 2, 3, 4) elöl fogantyúval ellátott vonórúd csatlakozik, emberi erővel működik, húzni kell.

Az eszköz tartalmaz továbbá egy/több darabból készült úszó bóját (5), amely egyrészt kartámaszként funkcionál, másrészt biztosítja az eszköz vízben történő használatakor, annak vízben való biztonságos tartását, lebegését, úszását.

Az eszköz mozgatásához feltétlenül szükség van egészséges emberre is.

1. ábra



- (51) **A61P 25/18** (2006.01)
G01N 30/00 (2006.01)

(13) **A1**

(21) **P 21 00211**

(22) 2021.06.03.

(71) Semmelweis Egyetem, 1085 Budapest, Üllői út 26. (HU)

- (72) Dr. Karvaly Gellért Balázs 42%, 2330 Dunaharaszti, Kós Károly u. 61/2 (HU)
 Dr. Vincze István 42%, 1192 Budapest, Kós Károly tér 2. (HU)
 Dr. Vásárhelyi Barna 16%, 1119 Budapest, Csöpp u 6. (HU)
- (54) **Eljárás pszichiátriai gyógyszerek biológiai eredetű, megszáradt mintákból történő gyors kioldására**
- (74) Erkel András, 1162 Budapest, Fahéj utca 46. (HU)
- (57) Eljárás pszichiátriai gyógyszerek biológiai eredetű, 10-30 µl térfogatú megszáradt mintákból történő gyors kioldására.
 A hidrofíli hordozóra fiziko-kémiai eljárással szárított biológiai, 10-30 µl térfogatú folyadékmintából célvegyülete(ke)t oldunk ki 60 mp-nél kevesebb idő alatt (gyors kioldás).
 Az általunk oltalmazni kívánt eljárással kapott oldat felhasználható folyadékkromatográffal kapcsolt tömegspektrométerrel történő mennyiségi és/vagy minőségi meghatározásra.
 A találmányunk eszerinti eljárás pszichiátriai gyógyszer-tartalmú, biológiai eredetű, megszáradt minták gyors kioldására vonatkozik. A pszichiátriai gyógyszer-tartalmú célvegyületeket volumetrikus, abszorptív mikro mintavételezéssel gyűjtjük, szárított biológiai folyadékmintákból szárítjuk, majd optimális összetételű szerves oldószerrel legfeljebb 45 másodperc alatt kioldjuk, optimális kioldási hőmérsékleten, fizikai úton történő energiaközléssel, melegítéssel és keveréssel.
 Előnyösen úgy járunk el, hogy a pszichiátriai gyógyszer-tartalmú célvegyületeket legfeljebb 30 másodperc alatt oldjuk ki.
 A pszichiátriai gyógyszer-tartalmú célvegyületeket legfeljebb 10 másodperc alatt oldjuk ki.
 Az eljárást legfeljebb 75°C-ra történő melegítéssel, az alkalmazott extrakciós medium forráspontjával összhangban hajtjuk végre.
 Az eljárást legfeljebb 60°C-ra történő melegítéssel, az alkalmazott extrakciós medium forráspontjával összhangban hajtjuk végre.
 Az eljárást legfeljebb 45°C-ra történő melegítéssel, az alkalmazott extrakciós medium forráspontjával összhangban hajtjuk végre.
 Az eljárást legfeljebb 30°C-ra történő melegítéssel, az alkalmazott extrakciós medium forráspontjával összhangban hajtjuk végre.
 Az energiaközlést ultrahang alkalmazásával és/vagy intenzív mechanikai kevertetéssel végezzük.
 Az eljárás során alkalmazott extrakciós medium: metanol, metanol és acetónitril bármely összetételű elegye, vagy acetónitril, víz alkalmazása nélkül.

- (51) **A63B 22/00** (2006.01)
A47C 12/00 (2006.01)
A63B 21/072 (2006.01)
A63B 23/04 (2006.01)
A63B 26/00 (2006.01)
E06C 1/26 (2006.01)

(13) **A1**

(21) **P 22 00235**

(22) 2022.06.24.

(71) Barkóczi Gábor, 1038 Budapest, Mező u. 13. (HU)

(72) Barkóczi Gábor, 1038 Budapest, Mező u. 13. (HU)

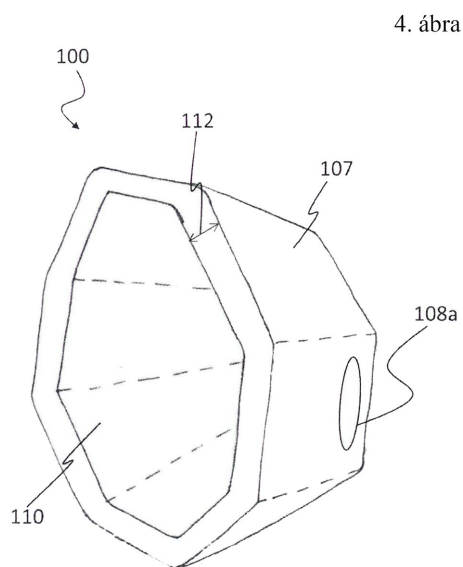
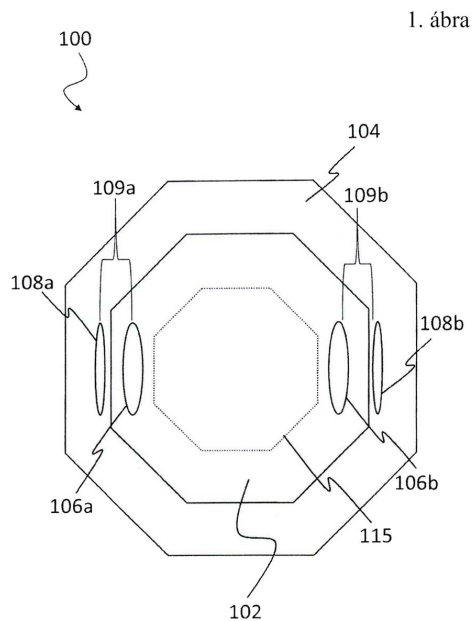
(54) **Cardio step**

(30) 2109070.9 2021.06.24. GB

(74) Marczali Ügyvédi Iroda, 1031 Budapest, Szentendrei út 190. (HU)

(57) A találmány tárgya egy fitness gyakorlatok végzésére szánt eszköz és módszer, amely különösen, de nem kizárólagosan aerobik és ellenállóképesség-növelő tevékenység végzését szolgálja.
 Jelen találmány egyfelől egy fitness eszköz, amely egy, a felhasználó saját súlyát tartó szerkezet, a szerkezetnek van egy lépcsőfelülete, amely arra készült, hogy a felhasználó fellejjen rá. Van egy oldalfala és legalább egy markolata, amely egyszerre a lépcsőgyakorlatok és a súllyal történő gyakorlatok végzését szolgálja. Az eszköz

alakja, mérete és szerkezeti egysége biztosítja, hogy lépcsőző és súllyal végzendő gyakorlatokat egyaránt lehessen végezni vele.



B. SEKCIÓ - IPARI MŰVELETEK ÁLTALÁBAN ÉS SZÁLLÍTÁS

(51) B03C 3/45 (2006.01)

F01N 3/01 (2006.01)

(13) A1

(21) P 21 00241

(22) 2021.06.25.

(71) Miskolci Egyetem 70%, 3515 Miskolc-Egyetemváros, Pf. 1. (HU)

IDP Group Mérnöki Tervező Iroda Kft. 30%, 2000 Szentendre, Ipartelep 17/1. (HU)

(72) Németh Ernő 25%, 3518 Miskolc, Csajkovszkij utca 54/a. (HU)

Dr Dobó Zsolt 15%, 3533 Miskolc, Árvíz u. 7. (HU)

prof. Dr. Palotás Árpád Bence 30%, 3525 Miskolc, Bruckner Gy. u. 49. (HU)

Dósa Gábor 30%, 2146 Mogyoród, Széchenyi utca 11. (HU)

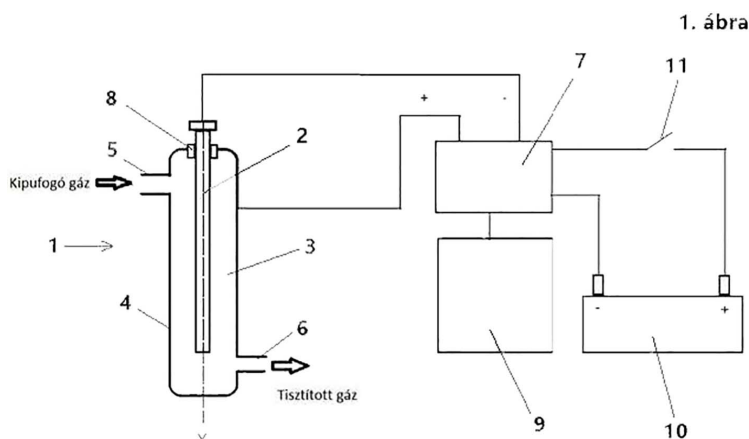
(54) Berendezés dízel meghajtású gépjárművek koromkibocsátásának csökkentésére

(74) SBGK Szabadalmi Ügyvivői Iroda, 1062 Budapest, Andrásy út 113. (HU)

(57)

A találmány tárgya berendezés dízel meghajtású gépjárművek koromkibocsátásának csökkentésére, mely berendezés a gépjármű kipufogó rendszerében, a kipufogógáz áramlási útjában elhelyezett, villamos vezető anyagból készült elektródával, porleválasztó kamrával és kamra testtel rendelkező elektrosztatikus porleválasztót foglal magában. A megoldás jellemzője, hogy legalább egy, a kipufogógáz áramlási irányával párhuzamosan elrendezett elektródával rendelkezik, és az elektrosztatikus porleválasztó el van látva egy, a kipufogógáz bevezetésére szolgáló bemeneti nyílással és egy, a tisztított gáz elvezetésére szolgáló kimeneti nyílással. Az elektróda egy, a gépjármű akkumulátoráról működtetett nagyfeszültségű tápforrás negatív pólusához, a nagyfeszültségű tápforrás pozitív pólusa pedig a kamra testhez van csatlakoztatva. A kamra test és az elektróda között pedig szigetelő elem van elhelyezve.

A berendezés utólagosan is beépíthető egy adott gépjármű kipufogó rendszerébe, hozzájárulva ezzel a manapság egyre égetőbbé váló klíma védelem gyakorlati támogatásához.



(51) **B29B 17/00** (2006.01)

C08C 19/00 (2006.01)

C08J 11/00 (2006.01)

(13) **A1**

(21) **P 21 00238**

(22) 2021.06.21.

(71) Rebek László, 4040 Linz, Nöbauerstrasse 36. 1/12. (AT)

Rebekné Borka Gabriella, 4040 Linz, Nöbauerstrasse 36. 1/12. (AT)

(72) Rebek László, 4040 Linz, Nöbauerstrasse 36. 1/12. (AT)

Rebekné Borka Gabriella, 4040 Linz, Nöbauerstrasse 36. 1/12. (AT)

(54) Eljárás használt gumitermékek, különösen gumiabroncsok újrahasznosításának megkönnyítésére

(74) Patinorg Kft., 1132 Budapest, Victor Hugo u. 6-8. (HU)

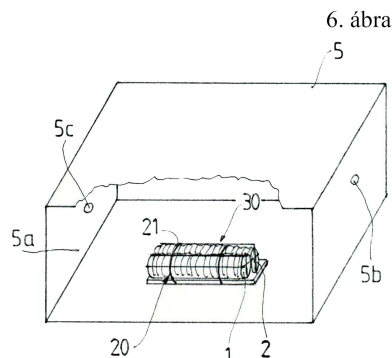
(57)

A találmány tárgya eljárás használt gumitermékek, különösen gumiabroncsok újrahasznosításának megkönnyítésére, amelynek során a használt gumiterméket (1) reakciókamra (5) munkatérbe (5a) juttatjuk, majd a munkatérbe (5a) ózon tartalmú gázt táplálunk be, és a használt gumiterméket (1) az ózon tartalmú gázzal kezeljük, miközben a használt gumiterméket (1) mechanikai hatásnak tesszük ki, és használt gumiterméket (1) az ózon tartalmú gáz és a mechanikai hatás segítségével dezintegráljuk.

A találmány azon az elven alapszik, hogy a reakciókamra (5) munkatérben (5a) több használt gumitermékből (1, 2) képzett, és térbeli kiterjedésű határoló-felülettel (31) rendelkező nyomott kezelési tömböt (30) helyezünk el, amely nyomott kezelési tömb (30) határoló-felületének (31) legalább egy részére nyomóeszköz (20) segítségével 20-500 t/m² nagyságú statikus nyomást fejtünk ki, és így a nyomott kezelési tömbben (30) a kezelendő használt

Szabadalmi bejelentések közzététele

gumitermékek (1, 2) kiindulási össztérfogatához képest csökkentett térfogatú használt gumitermékeket (1, 2) vonunk kezelés alá, a reakciókamra (5) munkaterébe (5a) juttatott, nyomott kezelési tömböt (30) képező csökkentett térfogatú használt gumitermékeket (1, 2) a reakciókamra (5) munkaterébe (5a) juttatást követően a reakciókamra (5) munkaterében (5a) egy lépésben és egy egységben 10-30 órán át pihentetjük, miközben a reakciókamra (5) munkaterében (5a) 2-30 m/s sebességgel, 50-2000 ppm ózon tartalmú gázt keringtetünk.



(51) **B60D 1/00** (2006.01)
B60T 17/22 (2006.01)

(13) **A1**

(21) **P 21 00235**

(22) 2021.06.18.

(71) VIE Technology (Europe) Kft., 1117 Budapest, Irinyi József utca 4-20 (HU)

(72) Fuchs András, 2071 Páty, Mocsai Gyula utca 9. (HU)

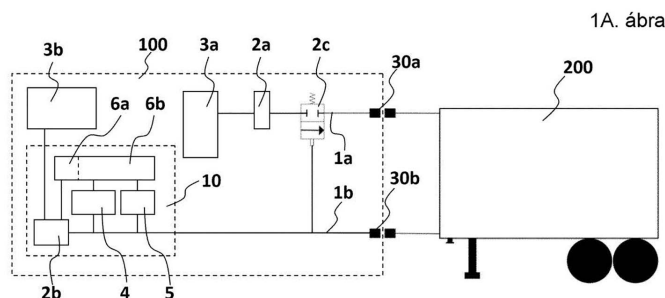
(54) **Eljárás és rendszer egy pótkocsi pneumatikus csatlakozási állapotának meghatározására**

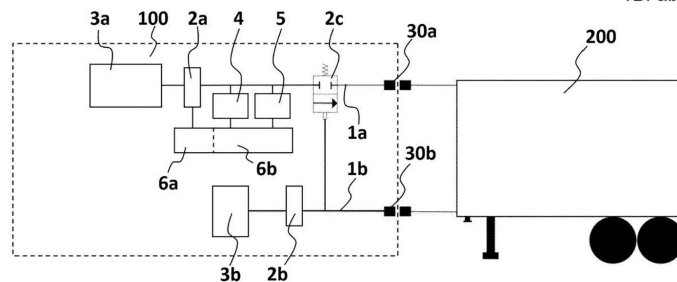
(74) DANUBIA Szabadalmi és Jogi Iroda Kft., 1051 Budapest, Bajcsy-Zsilinszky út 16. (HU)

(57)

Jelen találmány egy pótkocsi (200) vontatóhoz (100) viszonyított pneumatikus csatlakozási állapotának meghatározására szolgáló rendszerre vonatkozik, amely tartalmaz:

egy vezérlőegységet (6a) egy üzemi fékszelep (2a) és/vagy egy rögzítőfék-szelep (2b) működésének vezérlésére; legalább egy akusztikus szenzort (4) a hangok érzékelésére és megfelelő akusztikus adat továbbítására; az akusztikus szenzorral (4) az akusztikus adat fogadására adatkommunikációban álló feldolgozóegységet (6b), amely az akusztikus adat feldolgozására és a pótkocsi (200) pneumatikus csatlakozási állapotának meghatározására van legalább az akusztikus adat alapján konfigurálva, ahol a legalább egy akusztikus szenzor (4) a vontató (100) pótkocsi üzemi fék vezérlővezetékénél (1a) az üzemi fékszelep (2a) és a vezérlővezeték (1a) csatlakozófeje (30a) és/vagy a vontató (100) pótkocsi (200) tápvezetékénél (1b), a rögzítőfék-szelep (2b) és a tápvezeték (1b) csatlakozófeje (30b) között van elrendezve. Jelen találmány tárgya továbbá eljárás pótkocsi (200) vontatóhoz (100) viszonyított pneumatikus csatlakozási állapotának meghatározására, ahol az eljárás magában foglalja egy indítójel vételét (501), hang előállítását érdekében sűrített levegő kibocsátását (502) egy levegővezetéken keresztül, a sűrített levegő kibocsátása (502) által keltett hang detektálását (503) és adatjellel alakítását, az adatjel feldolgozóegységhez (6b) továbbítását (504) és feldolgozását (505) származtatott adat előállítására, és legalább a származtatott adatok alapján a pótkocsi pneumatikus csatlakozási állapotának meghatározására (506).





- (51) **B61L 25/02** (2006.01)
B61L 15/00 (2006.01)
B61L 25/04 (2006.01)

(13) **A1**

(21) **P 21 00222**

(22) 2021.06.08.

(71) Miskolci Egyetem, 3515 Miskolc-Egyetemváros, (HU)

(72) L. Kiss Márton 80%, 3532 Miskolc, Győri kapu 114/B 2/3. (HU)

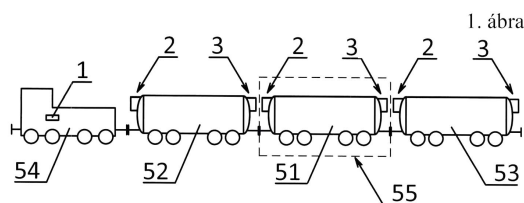
Dr. Trohák Attila 20%, 3533 Miskolc, Báthori sor 82. (HU)

(54) **Vagonsorrend meghatározó berendezés**

(74) dr. Czél György, Miskolci Egyetem, 3515 Miskolc-Egyetemváros, B/1 épület 202. (HU)

(57)

Vagonsorrend meghatározó berendezés vagonok (51) sorrendjének meghatározására, amely berendezés a mozdonyban (54) elhelyezett adatgyűjtő egységből (1) és a vagonokon (51) elhelyezett és az adatgyűjtő egységgel (1) digitálisan hálózatban kommunikáló, azonosító blokkokból (55) áll. Az adatgyűjtő egységben (1) kijelző és a vagonokon gyorsulásmérők vannak. Az egyes vagonokon (51) lévő adatgyűjtő blokk (55) egymással kapcsolatban nem álló adattároló egységekből (2) és adattovábbító egységekből (2) áll, ami adattároló egységek (2) és adattovábbító egységek (2) minden sorrendre kijelölt vagon ellentétes végén van elhelyezve, valamint az adattároló egység (3) és az adattovábbító egység (2) egy vagonon (51) sem fizikailag, sem villamos, sem pedig adatforgalommal egymáshoz nem kapcsolt és csak az azonosító blokkok (55) és az adatgyűjtő egység (1) között csak egyirányú adatkapcsolat van.



- (51) **B65G 5/00** (2006.01)
B01J 8/00 (2006.01)
C01B 3/00 (2006.01)
F17C 5/00 (2006.01)

(13) **A1**

(21) **P 21 00234**

(22) 2021.06.18.

(71) Central Geo Kft., 5000 Szolnok, Boldog Sándor István krt. 4. 15. em. (HU)

PetrolGeorge Kft., 2120 Dunakeszi, Zerkovitz Béla u. 1.2. (HU)

(72) Neve nem feltüntethető

Neve nem feltüntethető

Neve nem feltüntethető

Neve nem feltüntethető

(54) Eljárás és létesítmény hidrogén előállításra és tárolásra felhagyott szénhidrogénkútban, és eljárás a létesítmény előállítására

(74) Dr. Krajnyák és Társa Ügyvédi Iroda, 1012 Budapest, Logodi utca 3. 1/2. (HU)

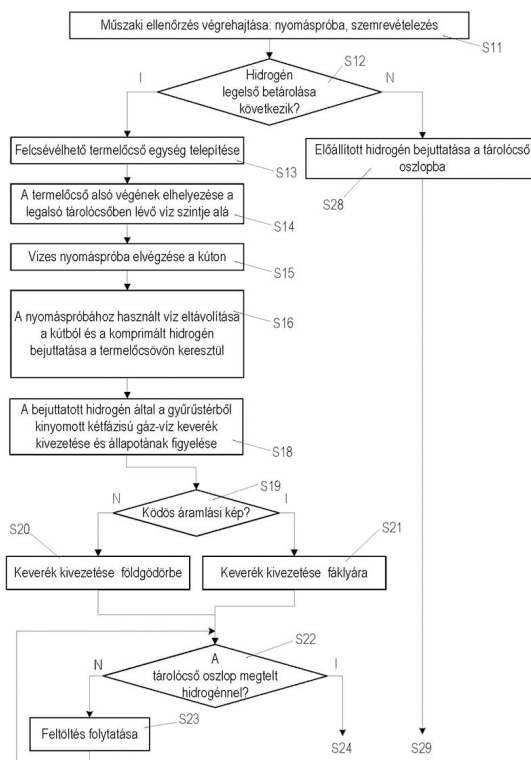
(57)

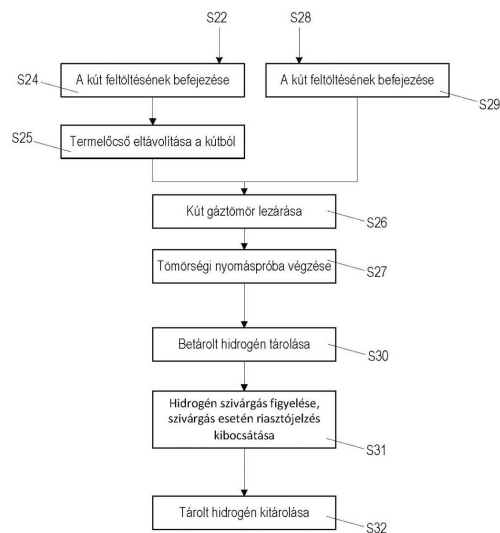
Hidrogén előállításra és felhagyott szénhidrogén kútban történő tárolásra vonatkozó eljárás során villamos energia felhasználásával vízből vízbontás útján hidrogént állítunk elő, az előállított hidrogént a felhagyott szénhidrogénkút földalatti belső terébe tápláljuk, a hidrogént a szénhidrogénkút belső terében tároljuk, és a hidrogént a szénhidrogénkút belső teréből felhasználáshoz kitéröljük. Az előállított hidrogén betárolása során a tárolás helyeként használt tárolócső (13) oszlopba egy felcsévélhető termelőcsövet (29) vezetünk be (S13) úgy, hogy a felcsévélhető termelőcső (29) egyik végét a tárolócső (13) oszlop aljának előzőleg bejuttatott vízzel feltöltött tartományába pozicionáljuk (S14), a hidrogént a felcsévélhető termelőcső (29) másik végén keresztül bevezetjük a felcsévélhető termelőcsőbe (29) és azon keresztül a tárolócső (13) oszlop vizet tartalmazó alsó tartományába, a termelőcsövön (29) keresztül bevezetett hidrogénnel a tárolócső (13) oszlopban a benne lévő vizet felfelé kiszorítjuk (S16), a hidrogén betöltését követően a termelőcsövet (29) eltávolítjuk (S25) a tárolócső (13) oszlopból és a tárolócső (13) oszlopot függesztőelemmel (32) és későbbi betároláshoz és kitéröláshoz zárószerveket magában foglaló kútfejszerelvénnyel (20) gáztömör módon lezárjuk (S26), és a hidrogén első alkalmat követő további betárolásai során a hidrogént az első alkalommal a tárolócső (13) oszlopba telepített kútfejszerelvény (20) zárószervein keresztül juttatjuk be (S28) a tárolócső (13) oszlopba, majd a tárolás (S30) során legalább időközönként mérjük a betárolt hidrogén nyomását és hőmérsékletét, a tárolt hidrogén kitérölése (S32) során a tárolócső (13) oszlopból a benne tárolt hidrogén legfeljebb 95%-át vételezzük ki, és a benne hagyott legalább 5% hidrogénnel megátoljuk a következő betárolás alkalmával bejuttatott hidrogén érintkezését a levegővel.

A találmány tárgya továbbá egy létesítmény az eljárás megvalósítására, tovább egy eljárás a találmány szerinti létesítmény előállítására.

Az eljárások és a létesítmény olyan technológiai megoldást tesznek lehetővé, mely alkalmazásával előnyösen "zöld" villamosenergia-termelő egységhez kapcsolódóan megvalósítható a hidrogén előállítása, nyomásfokozása és földalatti, felhagyott szénhidrogénkutak hasznosításával való tárolása.

4a. ábra





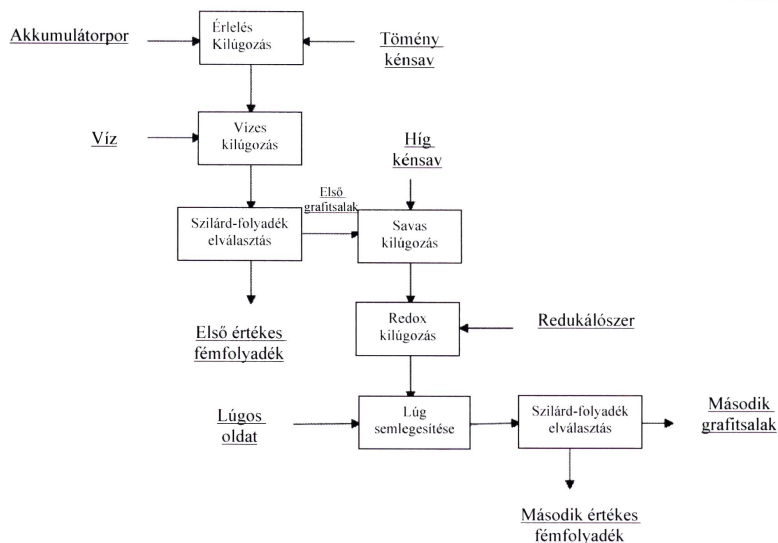
C. SZEKCIÓ - VEGYÉSZET ÉS KOHÁSZAT

- (51) **C01B 32/215** (2017.01)
C22B 7/00 (2006.01)
H01M 10/54 (2006.01)
- (13) **A1**
- (21) **P 22 00277**
- (22) 2021.12.29.
- (71) Guangdong Brunp Recycling Technology Co., Ltd., 528137 Leping Town, Sanshui District, Foshan, Guangdong, No. 6 Zhixin Avenue (CN)
Hunan Brunp Recycling Technology Co., Ltd., 410600 Jinzhou New District, Changsha, Hunan, No. 018 Jinsha East Road (CN)
Hunan Brunp Vehicles Recycling Co., Ltd., 410600 Jinzhou New District, Changsha, Hunan, No. 018 Jinsha East Road (CN)
- (72) He Ran, 528137 Leping Town, Sanshui District, Foshan, Guangdong, No. 6 Zhixin Avenue (CN)
Li Liang, 528137 Leping Town, Sanshui District, Foshan, Guangdong, No. 6 Zhixin Avenue (CN)
Li Changdong, 528137 Leping Town, Sanshui District, Foshan, Guangdong, No. 6 Zhixin Avenue (CN)
Chen Xingen, 528137 Leping Town, Sanshui District, Foshan, Guangdong, No. 6 Zhixin Avenue (CN)
Lyu Dongren, 528137 Leping Town, Sanshui District, Foshan, Guangdong, No. 6 Zhixin Avenue (CN)
Ji Binchun, 528137 Leping Town, Sanshui District, Foshan, Guangdong, No. 6 Zhixin Avenue (CN)
- (54) **Értékes fémek kinyerési eljárása hulladék lítiumion-akkumulátorból**
- (30) 202110345404.4 2021.03.31. CN
- (86) CN21142284
- (87) 22206066
- (74) SWORKS Nemzetközi Szabadalmi Ügyvivői Iroda Kft., 1134 Budapest, Tüzér u. 8. 4/24. (HU)
- (57) A találmány eljárást tár fel az értékes fémek kinyerésére hulladék lítiumion-akkumulátorból. Az eljárás a következő lépésekből áll: először tömény kénsavat adunk az akkumulátorporhoz az érlelési reakcióhoz és a kilúgozáshoz, majd vizet adunk hozzá a vizes kilúgozáshoz, hogy a szilárd-folyadék elválasztás után első grafitalakot kapjunk; első grafitalak hozzáadása a kénsav hígításához a savas kilúgozás céljából, majd redukálószer hozzáadása a redukációs kilúgozáshoz, és a lúgos oldat hozzáadása a szennyeződések kicsapásához, végül a szilárd-folyadék szeparálás végrehajtása egy második grafitalak és egy második értékes fémfolyadék előállításához. A találmány a tömény kénsav karbonizáló hatását hasznosítja az akkumulátorporban lévő szerves

Szabadalmi bejelentések közzététele

vegyületek karbonizálására és lebontására, a szerves vegyületek által okozott habzási és túlfolyási problémák leküzdésére, amikor a szerves vegyületekkel bevont aktív anyagokat vizes kilúgozási és savas kilúgozási eljárásnak vetik alá. A jelen találmány kilúgozási eljárásai egyidejűleg zajlanak a szennyeződések eltávolításával, ami egyszerűsíti az értékes fém kinyerési folyamatát a hulladék lítiumakkumulátorból, és csökkenti a termelési költségeket.

1. ábra



- (51) C04B 28/12 (2006.01)
 C04B 14/16 (2006.01)
 C04B 16/06 (2006.01)
 C04B 24/24 (2006.01)
 C04B 28/22 (2006.01)

(13) A1

(21) P 21 00217

(22) 2021.06.08.

(71) ALAKart Ipar- és Képzőművészeti Kft., 1022 Budapest, Pajzs utca 4-6. B épület I/4. (HU)

(72) Kelecsényi Gergely, 1022 Budapest, Pajzs utca 4-6. B épület I/4. (HU)

(54) Száraz habarcskeverék, valamint eljárás mészkőből készült műtárgyak javítására

(74) Advopatent Szabadalmi és Védjegy Iroda, 1255 Budapest, Pf:80. (HU)

(57)

A találmány száraz habarcskeverékre vonatkozik, amely alkalmas mészkőből készült műtárgyak javítására, és amely a következő komponenseket tartalmazza: mészszip, transzcement, mészhidrát, rediszpergálható száraz polimer diszperzió, szuperabszorbens polimer, műanyagszál, folyósító szer. A találmány továbbá mészkőből készült műtárgyak javítására szolgáló eljárásra is vonatkozik, amelynek során a találmány szerinti száraz habarcskeveréket alkalmazzuk.

- (51) C11B 13/00 (2006.01)
 B65F 1/14 (2006.01)

(13) A1

(21) P 21 00214

(22) 2021.06.05.

(71) Király Kornél Ákos, 6726 Szeged, Wallisch Kálmán utca 14. (HU)

(72) Király Kornél Ákos, 6726 Szeged, Wallisch Kálmán utca 14. (HU)

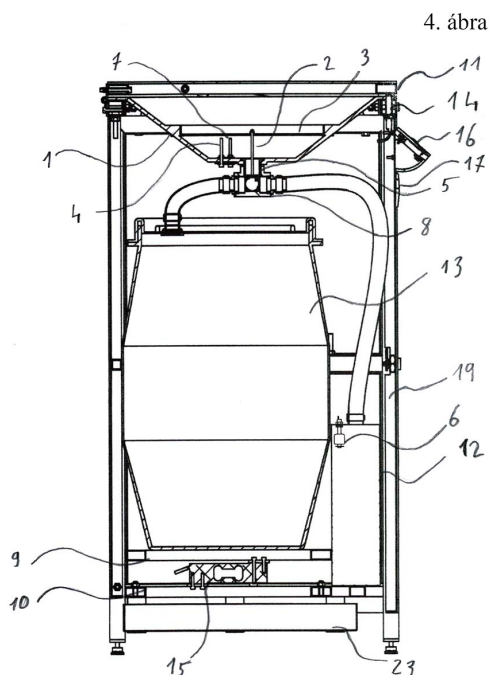
(54) Használt sütőolaj begyűjtő automata

(57)

A találmány tárgya használt sütőolaj begyűjtő automata elsősorban lakossági célú használatra.

A gépházban elhelyezett folyadékszűrő tölcserét, gyűjtőhordót (folyadéktárolót), súlymérőt, valamint a bizonylatot is kiadó elektronikát tartalmaz, és a ház fedéllel van lezárva.

A gép a fedél felnyitásával működésbe lép, elkezdődhet a használt sütőolajnak (folyadéknak) beöntése az erre kialakított tálcába. Az olaj beöntését követően a fedelet (11) le kell csukni. Ez után a gép megkezdí a folyadék elektromos vezetésének vizsgálatát a tölcserben (1). A betöltött folyadékok az elektromos vezetési tulajdonságuk alapján kerülnek szétválasztásra. A gép a folyamat végén megméri az egyes folyadékok tömegét és erről bizonylatot állít ki.

**(51) C12N 1/12** (2006.01)**(13) A1****(21) P 21 00223**

(22) 2021.06.08.

(71) Debreceni Egyetem, 4032 Debrecen, Egyetem tér 1. (HU)

(72) Dr. Bákonyi Nóra 40%, 4032 Debrecen, Jerikó u. 14. 7/41. (HU)

Prof. Dr. Fári Miklós Gábor 20%, 8000 Székesfehérvár, Verebélyi u. 10. (HU)

Domokosné Dr. Szabolcsy Éva 15%, 4243 Téglás, József A. u. 5. (HU)

Oláhné Tóth Ibolya 15%, 4030 Debrecen, Matyó u. 5. (HU)

Barna Döme 10%, 4030 Debrecen, Sarkad u. 4 (HU)

(54) Fermentált növényi barnalét tartalmazó tenyészközeg

(74) Danubia Szabadalmi és Jogi Iroda Kft., 1051 Budapest, Bajcsy-Zsilinszky út 16. (HU)

(57)

A találmány tárgya fermentált növényi barnalét tartalmazó tenyészközeg. A tenyészközeg alkalmazható például fotoszintetizáló mikroorganizmusok, például algák tenyésztésére. A tenyészközeg előnyösen 1-10 térfogat% fermentált barnalevet tartalmaz, ezáltal biztosítja az algák gyors, egészséges növekedését.

(51) C12N 1/20 (2006.01)**A61K 35/66** (2006.01)

A61K 35/747 (2015.01)

(13) A1

(21) P 21 00212

(22) 2021.06.04.

(71) KÍSÉRLETI ORVOSTUDOMÁNYI KUTATÓINTÉZET 18%, 1083 Budapest, Szigony utca 43. (HU)
 ZYMBIOSYS Kutató és Fejlesztő Korlátolt Felelősségű Társaság 50%, 2100 Gödöllő, Köztársaság út 68. (HU)
 Dr. Ferenczi Szilámér Imre 16%, 2173 Kartal, Ibolya u. 12. (HU)
 dr. Kovács Krisztina 16%, 1126 Budapest, Böszörményi út 6. (HU)

(72) dr. Kukolya József 1/6, 2100 Gödöllő, Köztársaság út 68. (HU)
 Dr. Ferenczi Szilámér Imre 1/4, 2173 Kartal, Ibolya u. 12. (HU)
 Batáné Dr. Vidács Ildikó 1/6, 1118 Budapest, Kaptárkő utca 6. (HU)
 dr. Kovács Krisztina 1/4, 1126 Budapest, Böszörményi út 6. (HU)
 Dr. Nagy István 1/6, 2000 Szentendre, Damjanich utca 2 Fsz. 1 (HU)

(54) **Izolált Lactiplantibacillus Plantarum SNI3 mikroorganizmus törzs, az SNI3 törzs alapú készítmény, a készítmény alkalmazása hím gerinces állatok, tenyészállatok és humán férfiak viselkedésének kedvező megváltoztatására, testzsír csökkentésére, spermium számának és tesztoszteron szintjének növelésére valamint az SNI3 törzs alapú készítményt tartalmazó por, oldat, szirup, tejtermék, kapszula, tableta vagy rágótableta előállítására**

(74) Erkel András, 1162 Budapest, Fahéj utca 46. (HU)

(57) Találmányunk az általunk izolált - és a NCAIM (P) B 001482 szám alatt szabadalmi letétként deponált - Lactiplantibacillus plantarum SNI3 baktérium törzsrre, Lactiplantibacillus plantarum SNI3 baktérium törzset tartalmazó készítményre, a készítmény hím gerinces állatok, tenyészállatok és humán férfiak viselkedésének, sovány testtömeg arányának kedvező megváltoztatására, testzsír csökkentésére, és reprodukciós képességének, spermium számának és tesztoszteron szintjének növelésére vonatkozó alkalmazására. A találmányunk ezen kívül még a Lactiplantibacillus plantarum SNI3 törzs alapú készítményt tartalmazó porra, oldatra, szirupra, tejtermékre, kapszulára, tablettára vagy rágótablettára vonatkozik.

Az SNI3 baktérium törzset tartalmazó készítmény táplálék-kiegészítőre, ivóvízre, ivólére, tápanyagra, táplálékra, takarmányra és/vagy étrend kiegészítő vonatkoztatva grammonként vagy milliliterenként 10^1 - 10^{11} CFU-nak megfelelő mennyiségben tartalmazza a Lactiplantibacillus plantarum SNI3 baktérium törzset.

A készítmény előnyösen az élő baktérium törzset, hővel előlt baktériumot, a baktérium lizátumát, a baktérium bármely alkotórészét és/vagy annak metabolitját tartalmazza.

A találmányunk még a Lactiplantibacillus plantarum SNI3 baktérium törzset tartalmazó készítmény alkalmazására is vonatkozik. Az alkalmazás hím gerinces állatok, tenyészállatok és humán férfiak reprodukciós állapotának jelentős javítására, spermiumszám jelentős növelésére, agresszivitás és a szorongás csökkentésére vonatkozik. A Lactiplantibacillus plantarum SNI3 baktérium törzset tartalmazó készítmény grammonként illetve milliliterenként 10^1 - 10^{11} CFU-nak megfelelő baktériumtörzset tartalmaz.

A készítmény gyógynövényeket, mannózt vagy manno-oligoszacharidokat is tartalmazhat.

A találmány hím gerinces állatok, tenyészállatok és humán férfiak viselkedésének kedvező megváltoztatására, azzal jellemezve, hogy a készítményt hím gerinces állatok, tenyészállatok és humán férfiak reprodukciós állapotának javítására, spermiumszám növelésére, tesztoszteron szérumszintjének emelésére, a sovány testtömeg növelésére, testzsír csökkentésére, az agresszivitás és a szorongás csökkentésére alkalmazásokra is vonatkozik. A találmányunk szerinti készítményt valamely takarmány vagy táplálékkiegészítő por, oldat, szirup, tejtermék, kapszula, tableta vagy rágótableta tartalmazza.

(51) C22B 7/00 (2006.01)

C22B 1/02 (2006.01)

C22B 21/00 (2006.01)

H01M 10/54 (2006.01)

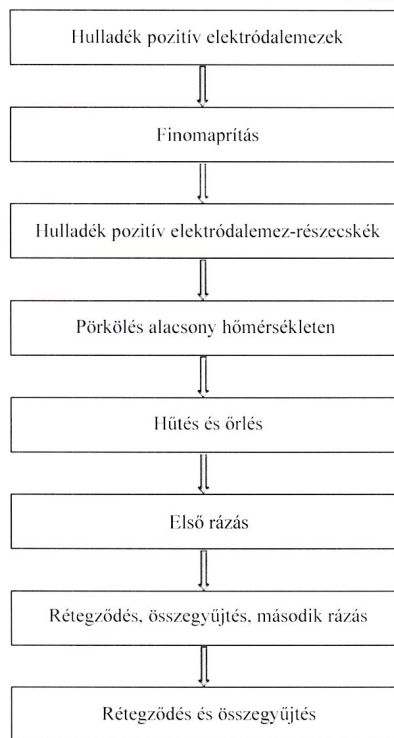
(13) A1

(21) P 22 00264

- (22) 2021.12.29.
- (71) Guangdong Brunp Recycling Technology Co., Ltd., 528137 Leping Town, Sanshui District, Foshan, Guangdong, No. 6 Zhixin Avenue (CN)
Hunan Brunp Recycling Technology Co., Ltd., 410600 Jinzhou New District, Changsha, Hunan, No. 018, Jinsha East Road (CN)
Hunan Brunp Vehicles Recycling Co., Ltd., 410600 Jinzhou New District, Changsha, Hunan, No. 018 Jinsha East Road (CN)
- (72) Yu Haijun, 528137 Leping Town, Sanshui District, Foshan, Guangdong, No. 6 Zhixin Avenue (CN)
Zhong Yingsheng, 528137 Leping Town, Sanshui District, Foshan, Guangdong, No. 6. Zhixin Avenue (CN)
Xie Yinghao, 528137 Leping Town, Sanshui District, Foshan, Guangdong, No. 6 Zhixin Avenue (CN)
Li Changdong, 528137 Leping Town, Sanshui District, Foshan, Guangdong, No. 6 Zhixin Avenue (CN)
Zhang Xuemei, 528137 Leping Town, Sanshui District, Foshan, Guangdong, No. 6 Zhixin Avenue (CN)
- (54) Eljárás szabályozott részecskeméretű alumíniummaradvány visszanyerésére és annak felhasználása**
- (30) 202110373899.1 2021.04.07. CN
- (86) CN21142524
- (87) 22213677
- (74) SWORKS Nemzetközi Szabadalmi Ügyvivői Iroda Kft., 1134 Budapest, Tüzér u. 8. 4/24. (HU)
- (57) A jelen bejelentés az akkumulátorok újrahasznosításának műszaki területéhez tartozik, és egy ellenőrzött részecskeméretű alumíniummaradvány kinyerésére szolgáló eljárást és annak felhasználását ismerteti. Az eljárás a következő lépéseket foglalja magában:
egy hulladék akkumulátor pozitív elektródalemezének összezúzása és szitálása, majd -198 °C és -196 °C közötti hőmérsékleten történő összezúzás folyékony nitrogén hozzáadásával, hogy szemcsés anyagot kapjunk; a szemcsés anyag pörkölése, hűtése és őrlése, víz hozzáadása, rázás, rétegekbe rendezés és a rétegek szétválasztása, hogy pozitív elektróda aktív porréteget, átmeneti réteget és alumíniummaradvány részecskeréteget kapjunk; majd az alumíniummaradvány részecskeréteg és az átmeneti réteg második alkalommal történő rázása, rétegekbe rendezése és az alumíniummaradvány-részecskék és pozitív elektróda aktív por összegyűjtése. A jelen bejelentésben, amikor folyékony nitrogént adnak hozzá az alacsony hőmérsékleten történő finom-aprításhoz, a kötőanyag kötési teljesítménye csökken, és a pozitív elektróda aktív anyagok és a kötőanyag törékeny állapotban vannak, azok könnyen törnek, azonban az alumíniummaradvány még mindig rendelkezik némi keménységgel. A különböző anyagok eltérő ridegedési hőmérséklete lehetővé teszi a szelektív zúzást alacsony hőmérsékleten. A pozitív elektróda aktív részecskéi, a kötőanyag-részecskék és a zúzás után kapott alumíniummaradvány-részecskék mindegyike szűk részecskeméret-tartományban van, ami megteremti a későbbi elválasztás és kinyerés feltételeit.

Szabadalmi bejelentések közzététele

I. ábra



(51) C23G 3/00 (2006.01)

(13) A1

(21) P 22 00262

(22) 2021.12.30.

(71) Guangdong Brunp Recycling Technology Co., Ltd., 528137 Leping Town, Sanshui District, Foshan, Guangdong, No. 6 Zhixin Avenue (CN)

Hunan Brunp Recycling Technology Co., Ltd., 410600 Jinzhou New District, Changsha, Hunan, No. 018 Jinsha East Road (CN)

Hunan Brunp Vehicles Recycling Co., Ltd., 410600 Jinzhou New District, Changsha City, Hunan, No.018 Jinsha East Road (CN)

(72) Yu Haijun, 528137 Leping Town, Sanshui District, Foshan, Guangdong, No. 6 Zhixin Avenue (CN)

Wu Jindong, 528137 Leping Town, Sanshui District, Foshan, Guangdong, No. 6 Zhixin Avenue (CN)

Xie Yinghao, 528137 Leping Town, Sanshui District, Foshan, Guangdong, No. 6 Zhixin Avenue (CN)

Li Changdong, 528137 Leping Town, Sanshui District, Foshan, Guangdong, No. 6 Zhixin Avenue (CN)

Liu Shumin, 528137 Leping Town, Sanshui District Foshan, Guangdong, No. 6 Zhixin Avenue (CN)

(54) Biztonságos pácolóberendezés és eljárás

(30) 202110314371.7 2021.03.24. CN

(86) CN21142810

(87) 22199187

(74) SWORKS Nemzetközi Szabadalmi Ügyvivői Iroda Kft., 1134 Budapest, Tüzér u. 8. 4/24. (HU)

(57)

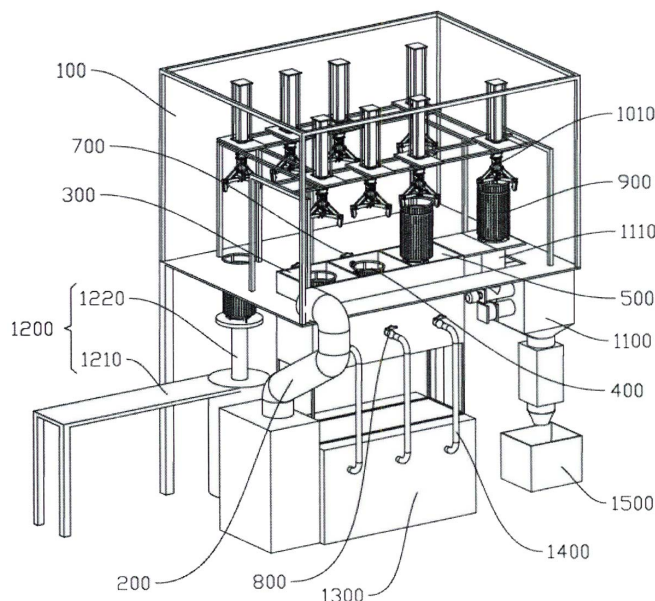
A jelen bejelentés biztonságos pácolóberendezést és -eljárást mutat be. A készülék tartalmaz védőburkolatot, szitahengert, befogó- és szállítórendszert és szárítóegységet, ahol a védőburkolat gáztisztítóval van összekötve; a védőburkolaton belül pácolótartály, vízmű tartály és víztelenítő tartály van elhelyezve; a pácolótartály, a vízmű tartály és a víztelenítő tartály belsejében egy-egy forgókonzol van elhelyezve; a befogó- és szállítórendszer a védőburkolaton belül van elhelyezve; befogóegység fogja meg és továbbítja a szitahengereket; és a szárítóegység betáplálósövet tartalmaz, amely kapcsolatban áll a védőburkolattal. A használati modell megváltoztatja a kézi adagolás, szállítás és kiürítés jelenlegi helyzetét, és a munkaállomások kompaktak és kis helyet foglalnak el, ami jelentősen csökkenti a munkaállomások közötti szállítás energiafogyasztását, javítja a

Szabadalmi bejelentések közzététele

termelés és a feldolgozás hatékonyságát, és csökkenti a termelési költségeket.

A hagyományos acidolízis berendezéssel összehasonlítva a jelen bejelentés a szitahenger és a befogó- és szállítórendszer kombinációját használja az alumíniumsalak pácolásához, ami az egész folyamatot folytonossá és hatékonyabbá teszi.

1. ábra



E. SZEKCIÓ - HELYHEZ KÖTÖTT LÉTESÍTMÉNYEK

(51) E05D 1/04 (2006.01)

E05D 1/06 (2006.01)

(13) A1

(21) P 22 00005

(22) 2021.05.28.

(71) STAL-WEST ZRT, 6041 Kerekegyháza, Dózsa György út 1. (HU)

(72) Hugyecz Zoltán 34%, 6000 Kecskemét, Sás utca 21. (HU)

Hugyecz Donát 33%, 6000 Kecskemét, Március 15. utca. 7 hsz. III/12 (HU)

Petróczki Attila 33%, 5462 Cibakháza, Hunyadi utca 15. (HU)

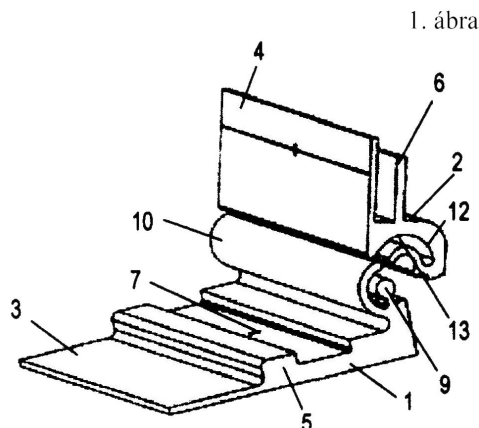
(54) Bontható sarokpánt

(74) DANUBIA Szabadalmi és Jogi Iroda Kft., 1051 Budapest, Bajcsy-Zsilinszky út 16. (HU)

(57)

Bontható sarokpánt, amely két, egy-egy egymáshoz képest szögben elmozgatható elemhez felerősítő lemeze útján rögzíthető sarokpántrészből (1, 2) áll, a két sarokpántrész (1, 2) egy hosszanti forgástengely (9) mentén egymáshoz képest elforgathatóan és a forgástengellyel (9) párhuzamos irányban egymástól különválaszthatóan van összeerősítve, ahol a forgástengely (9) az egyik sarokpántrész (1) felerősítő lemezének egyik szélén van kiképezve, és a másik sarokpántrész (2) felerősítő lemezének egyik szélső tartománya a forgástengelyre (9) illeszkedően van kiképezve. Az egyik sarokpántrészen (1) a kiképzett forgástengellyel (9) koaxiálisan húzódó ívelt nyúlvány (10) van kiképezve, a másik sarokpántrész (2) szélső tartománya (11) az egyik sarokpántrész (1) forgástengelyére (9) illeszkedő ívelt felfekvési felületet (12) és az ívelt felfekvési felülettel (12) koaxiálisan húzódó ívelt csatornát (13) tartalmaz, az egyik sarokpántrész (1) ívelt nyúlványa (10) a sarokpánt összekapcsolást biztosító üzemi helyzetében, amelyben a sarokpántrészek (1, 2) felerősítő lemezei (3, 4) a sarokpánt nyitott helyzetében egymáshoz képest legfeljebb 110°-os szöget zárnak be egymással, csúszthatóan bemélyed a másik sarokpántrész (2) ívelt csatornájába (13), és az egyik sarokpántrész (1) ívelt nyúlványának (10) külső vége (14) a sarokpánt üzemi helyzetén kívül eső helyzetében, amelyben a sarokpántrészek (1, 2) felerősítő lemezei (3, 4)

egymáshoz képest 110° -ot meghaladó szöget zárnak be egymással, a másik sarokpántrész (2) ívelt csatornáján (13) kívül húzódik.



F. SZEKCIÓ - MECHANIKA, VILÁGÍTÁS, FŰTÉS

(51) F03G 7/06 (2006.01)

(13) A1

(21) P 21 00242

(22) 2021.06.25.

(71) Miskolci Egyetem, 3515 Miskolc-Egyetemváros, Pf. 1 (HU)

(72) Dr Dobó Zsolt 40%, 3533 Miskolc, Árvíz u. 7. (HU)

Darmos Márk 20%, 3711 Szirmabesenyő, Petőfi u. 54. (HU)

prof. Dr. Palotás Árpád Bence 40%, 3525 Miskolc, Bruckner Gy. u. 49. (HU)

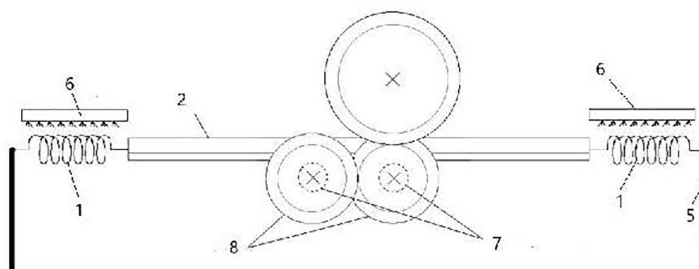
(54) Alaklélező fém alkalmazásával működő berendezés kishőmérsékletű hulladék hő hasznosítására

(74) SBGK Szabadalmi Ügyvivői Iroda, 1062 Budapest, Andrásy út 113. (HU)

(57)

A találmány tárgya alaklélező fém alkalmazásával működő berendezés alacsony hőmérsékletű hulladék hő hasznosítására, amely alaklélező elemeket (1), az alaklélező elemekkel (1) munkaközeget továbbító egységeket (6) és az alaklélező elemekkel (1) összekapcsolt működtetett elemet (2) foglal magában. Találmányunkra jellemző, hogy a berendezés legalább kettő, egymással ellentétesen működtetett alaklélező elemet (1) tartalmaz. A működtetett elem (2) az alaklélező elemek (1) között helyezkedik el és az alaklélező elemek (1) belső végével össze van kapcsolva, az alaklélező elemek (1) működtetett elemhez (2) kapcsolódó belső végével ellentétes külső vége pedig a berendezés falához (5) van rögzítve. További jellemző, hogy mindegyik alaklélező elem (1) környezetében el van helyezve legalább kettő munkaközeget továbbító egység (6), és a munkaközeget továbbító egységek (6) egy vezérlő szerkezethez vannak csatlakoztatva.

2. ábra



- (51) **F21V 13/00** (2006.01)
B32B 17/06 (2006.01)
E06B 3/663 (2006.01)
G02B 1/10 (2006.01)
G02B 5/02 (2006.01)
G02B 5/04 (2006.01)
G02B 30/60 (2020.01)

(13) **A1**

(21) **P 21 00243**

(22) 2021.06.25.

(71) Vasvári Gyula, 4225 Debrecen, Pál u. 24. (HU)

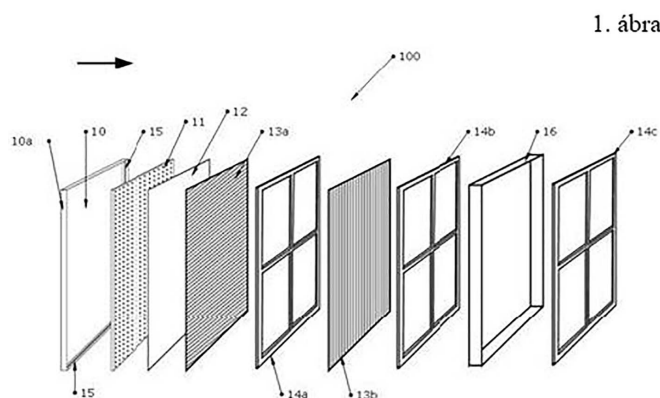
(72) Vasvári Gyula, 4225 Debrecen, Pál u. 24. (HU)

(54) **Passzív ablak**

(74) Kovári Szabadalmi és Védjegy Iroda Kft., 1012 Budapest, Attila út 125. (HU)

(57)

Passzív ablak (100), amely tartalmaz egy záróréteget (10), első osztást (14a) és fényforrást (15), azzal jellemezve, hogy a záróréteg (10) egy peremmel (10a) van ellátva, a fényforrás (15) ennek a peremnek (10a) a belső felületének legalább egy részén van elhelyezve, a zárórétegen (10) a helyiség felé néző oldalán egy kiemelkedésekkel ellátott fényvezető réteg (11) van elhelyezve legalább a fényforrás (15) helyzetéig tartó vastagsággal, a fényvezető rétegre (11) a helyiség felé néző oldalán egy kiegyenlítő réteg (12) van elhelyezve, amely kiegyenlítő rétegre (12) a helyiség felé néző oldalán egy első prizmatikus fólia (13a) van elhelyezve, amire a helyiség felé néző oldalán egy első osztás (14a) van elhelyezve, továbbá az első prizmatikus fólia (13a) párhuzamos barázdákkal van ellátva.



- (51) **F25J 3/06** (2006.01)
B01D 5/00 (2006.01)
B01D 53/26 (2006.01)
C01B 32/55 (2017.01)
F25J 3/08 (2006.01)

(13) **A1**

(21) **P 22 00209**

(22) 2022.06.14.

(71) Hidasi László, 4400 Nyíregyháza, Ady Endre utca 16. (HU)

(72) Hidasi László, 4400 Nyíregyháza, Ady Endre utca 16. (HU)

(54) **Eljárás szén-dioxid, egyéb gázok, pl. nitrogén, oxigén, vízpára, stb. kivonására a légkörből, égítetek terraformálására**

(57)

Eljárás szén-dioxid kivonására a légkörből, az eljárással bármely égíteten lehetséges valamely, az égítet

Szabadalmi bejelentések közzététele

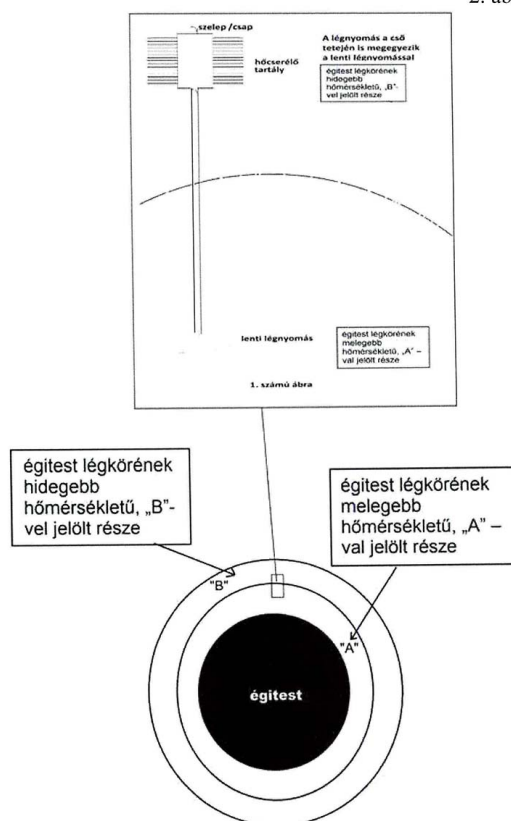
légkörét alkotó gáz halmazállapotú anyag kivonása az égítést légköréből, ahol teljesülnek a következő feltételek: -az égítést légkörének valamely melegebb hőmérsékletű, „A”-val jelölt részében olyan nyomás és hőmérséklet uralkodjon, amelyen a kivonni kívánt anyag még gáz halmazállapotú, viszont az égítést légkörének más, hidegebb hőmérsékletű, „B”-vel jelölt részében olyan megfelelően hideg hőmérséklet uralkodjon, amelyen a kivonni kívánt anyag már kicsapódna akkor, ha még ott is fennállna az égítést légkörének melegebb hőmérsékletű, „A”-val jelölt részében uralkodó nyomás, amelyen a kivonni kívánt anyag még gáz halmazállapotú volt.

A fentebbi légrétegekben található hideg levegő alacsony hőmérsékletét használjuk ki szén-dioxid lehűtésére, mely szén-dioxid alacsony hőmérsékleten kicsapódva nagy mennyiségben kivonható a légkörből.

A Föld felszínének felső és az alsó légrétegei közötti hőmérsékletkülönbség határtalan mennyiségű energiát raktároz, ráadásul úgy, hogy az energia kinyerését elősegítő közeg éppen a szén-dioxid, ami ugyancsak természetesen nagy mennyiségben található a légkörben és kinyerésén keresztül csökkenthető a globális felmelegedést okozó üvegházhatás.

Az eljárással szén-dioxidon kívül egyéb gázokat vagy vizet is ki lehet nyerni a légkörből.

2. ábra



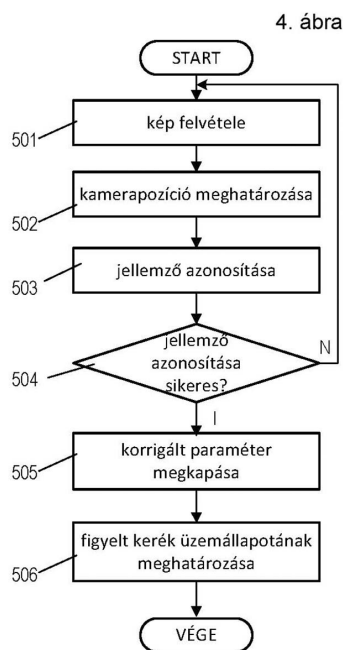
G. SZEKCIÓ - FIZIKA

- (51) G01B 11/275 (2006.01)
G06T 7/70 (2017.01)
- (13) A1
- (21) P 21 00215
- (22) 2021.06.07.
- (71) VIE Technology (Europe) Kft., 1117 Budapest, Irinyi József utca 4-20 (HU)
- (72) Rapp Tamás, 1117 Budapest, Alíz utca 6/B, C épület (HU)
Rózsa Tamás, 1173 Budapest, 503. utca 21. (HU)
Lukács Márton, 1116 Budapest, Sáfrány utca 46. (HU)
- (54) Javított eljárás és rendszer kerekek figyelésére

(74) DANUBIA Szabadalmi és Jogi Iroda Kft., 1051 Budapest, Bajcsy-Zsilinszky út 16. (HU)

(57)

A jelen találmány egy jármű (1) legalább egy kerekének (2) figyelésére szolgáló eljárásra vonatkozik, mely eljárás tartalmazza: kép készítését (501) a jármű (1) legalább egy kerekéről (2) egy a járműhöz (1) rögzített kamera (3) használatával; a kerék (2) legalább egy vizuális jellemzőjének azonosítását (503) a képen; az említett legalább egy azonosított jellemző legalább egy paraméterének detektálását; a kamera (3) kerékhez (2) viszonyított tényleges helyzetének a meghatározását (502); egy korrigált paraméter megszerzését (505) a kamera (3) tényleges helyzete alapján; a kerék (2) üzemállapotának meghatározását (506) a korrigált paraméter alapján. A találmány továbbá a találmány szerinti eljárás végrehajtására szolgáló rendszerre és az említett rendszert tartalmazó járműre is vonatkozik.



(51) G01M 17/06 (2006.01)

B62D 5/04 (2006.01)

(13) A1

(21) P 21 00216

(22) 2021.06.07.

(71) VIE Technology (Europe) Kft., 1117 Budapest, Irinyi József utca 4-20 (HU)

(72) Rapp Tamás, 1117 Budapest, Alíz utca 6/B, C épület (HU)

Rózsa Tamás, 1173 Budapest, 503. utca 21. (HU)

Lukács Márton, 1116 Budapest, Sáfrány utca 46. (HU)

(54) Eljárás és rendszer kormányzási holtsvág meghatározására, valamint az indulási beragadás kiküszöbölésére

(74) DANUBIA Szabadalmi és Jogi Iroda Kft., 1051 Budapest, Bajcsy-Zsilinszky út 16. (HU)

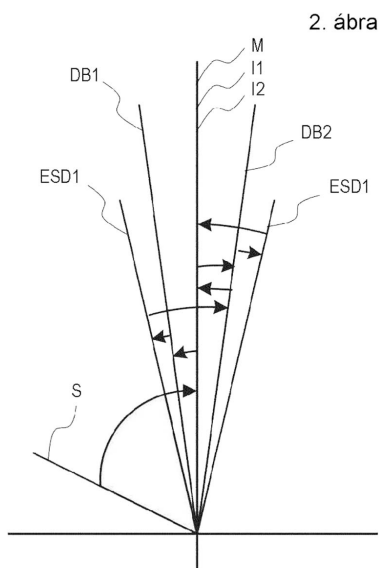
(57)

Jelen találmány egy eljárásra vonatkozik egy kormányzási holtsvág meghatározására, valamint indulási beragadás kiküszöbölésére egy járműben, amelynek egy kormányműködtető elemmel (2) mechanikusan összekapcsolt legalább egy kormányzott kereke (5) van, az eljárás tartalmazza egy első kiindulási pozícióból (II), ahol az egy második irányban előfeszített kormányműködtető elem (2) középhezletben (M) van, a kormányműködtető elem (2) elmozgatását egy a második iránnyal ellentétes első irányban mindaddig, amíg a kormányzott kerék (5) megmozdulását nem érzékeljük a kormányműködtető elem (2) egy első holtsvágérzékelési pozíciójában (DB1); a kormányműködtető elem (2) tényleges helyzetének eltárolását (508) az első holtsvág-észlelési pozícióban (DB1) első holtsvág-értékként (Θ_{DB1}); és az első holtsvág-érzékelési pozíció (DB1) elérése után a kormányműködtető elem (2) tovább mozgatását (509) az első irányba egy előre meghatározott első indulási beragadás-kiküszöbölési

Szabadalmi bejelentések közzététele

szöggel (Θ_{ESD1}) a legalább egy kormányzott kerék (5) és a hozzá kapcsolódó további mechanikai részek, beleértve legalább egy, a legalább egy kormányzott kerék (5) fékezésére elrendezett féket, előre meghatározott elmozdítására egy első beragadás-kiküszöbölési pozícióba (ESD1).

A találmány a javasolt eljárás végrehajtására szolgáló rendszerre is vonatkozik.



(51) G03B 21/00 (2006.01)

G03B 23/00 (2006.01)

G03B 23/08 (2006.01)

(13) A1

(21) P 21 00237

(22) 2021.06.19.

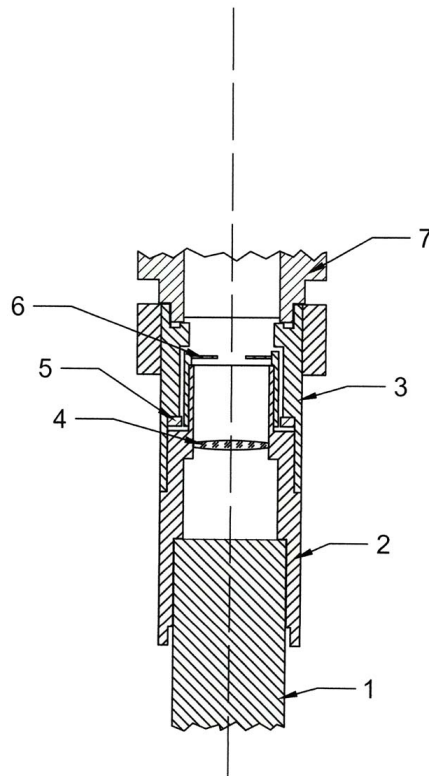
(71) Havas István, 2700 Cegléd, Honvéd utca 7. (HU)

(72) Havas István, 2700 Cegléd, Honvéd utca 7. (HU)

(54) **Kriminálisztikai jelölő ábrákat kivetítő hordozható eszköz**

(57)

A találmány egy kriminálisztikai jelölő ábrákat kivetítő hordozható eszköz, mely egy, az eszközhöz csatlakoztatott kizilámpa kibocsátott fényét felhasználva bűnügyi helyszíni szemlék során jelölő ábrákat vetít a helyszín bűnügyileg releváns részletei mellé, így az eljárás során a vetített ábrák alkalmazása a helyszínt semmilyen módon nem változtatja meg. A vetített ábrák által létrehozott jelölés az elkészült kép hitelességét - lévén a jel a kép készítésével egyidejűleg, nem pedig az elkészült kép utólagos módosításával kerül a képen megjelenítésre - nem sérti.



- (51) G06F 8/72 (2018.01)
 G06F 8/40 (2018.01)
 G06F 9/44 (2006.01)
 G06F 11/08 (2006.01)

(13) A1

(21) P 21 00124

(22) 2021.03.22.

(71) INNOVITECH Kft., 1037 Budapest, Montevideó u. 7. (HU)

(72) Dr. Márien Szabolcs, 2013 Pomáz, Középhegy utca 17. (HU)

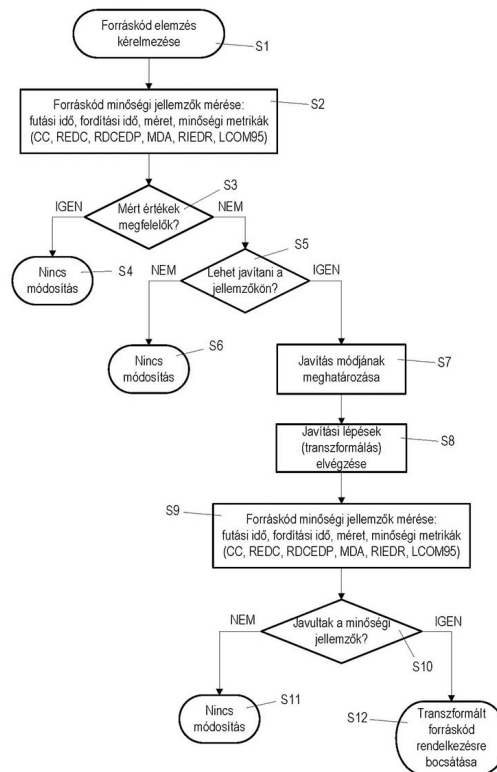
Dr. Kusper Gábor, 3300 Eger, Rajner K. u. 21. (HU)

(54) **Eljárás futási idő csökkentésére forráskód döntési szerkezetének javításával**

(74) DANUBIA Szabadalmi és Jogi Iroda Kft., 1051 Budapest, Bajcsy-Zsilinszky út 16. (HU)

(57)

Eljárás futási idő csökkentésére forráskód döntési szerkezetének javításával, amelynek során Z3 SMT szolverrel mint automatikus tételbizonyító eszköz segítségével a redundáns feltételeket tartalmazó szelekciókat felderítjük; a felderített szelekciókban megfogalmazott döntések alapján, illetve az ezeket tartalmazó osztály osztályjellemzői alapján megvizsgáljuk, mely tervezési mintát érdemes bevezetni a redundáns döntéseket tartalmazó szelekciók polimorf metódus hívással történő kiváltására, ahol a tervezési minta bevezetésének vizsgálatára egy előfeltételekre büntetésekre és jutalmakra épülő tervezési minta felismerő eljárást használunk konfigurálható büntetés és jutalom értékekkel; a kiválasztott tervezési mintának megfelelő módon szétválasztjuk az osztályban szereplő metódusok redundáns feltételektől függő és nem függő részeit, ahol egy úgynevezett mag és feltételes rész szétválasztásának módját, ezzel egy új osztályszerkezetet meghatározó táblázatot adunk meg; a kiválasztott tervezési minta bevezetésével egy az osztályszerkezetnek megfelelő refaktorálási lépéssorozattal az eredeti osztályt átalakítjuk, ahol refaktorálási lépéssorozatként „tengerzöld” lépéssorozatot alkalmazunk; a fenti lépésekkel az eredeti osztály viselkedést több osztályba soroljuk; az eredeti osztályban lévő redundáns feltételeket tartalmazó szelekciók helyére polimorf metódushívásokat illesztünk, amivel a program futási idejét csökkentjük, amennyiben az eredeti szelekciók ágainak száma legalább kettő és a leggyakrabban végrehajtandó ág nem az első.



- (51) G06F 21/62 (2013.01)
 G06F 16/182 (2019.01)
 G06F 21/60 (2013.01)
 H04L 9/32 (2006.01)
 H04W 12/02 (2009.01)

(13) A1

(21) P 21 00087

(22) 2021.03.02.

(71) Vágújhelyi Ferenc, 1037 Budapest, Erdőalja köz 8. (HU)

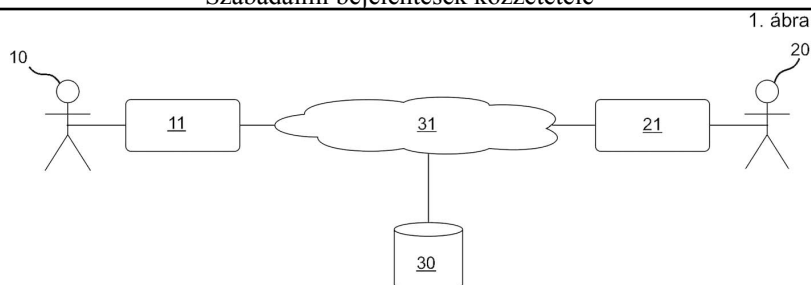
(72) Vágújhelyi Ferenc, 1037 Budapest, Erdőalja köz 8. (HU)

(54) Számítógéppel megvalósított eljárás, számítógépes rendszer, számítógépes program és számítógéppel olvasható adathordozó személyes adatoknak anonim vagy személyhez rendelt módon történő szolgáltatására

(74) Gödölle, Kékes, Mészáros & Szabó Szabadalmi és Védjegy Iroda, 1024 Budapest, Keleti Károly u. 13/b (HU)

(57)

A találmány számítógéppel megvalósított eljárás személyes adatkezeléssel érintett személyek (10) által felkínált személyes adatoknak anonim vagy személyhez rendelt módon történő szolgáltatására adatkérő entitások (20) részére. Az eljárás során az érintett személyek (10) által előállított anonim adatrekordokat adattárban (30) gyűjtve az anonim adatrekordokat az adatkérő entitások (20) számára hozzáférhetővé tesszük, továbbá az adatkérő entitások (20) által előállított adatkérési rekordokat is az adattárban (30) gyűjtve az adatkérési rekordokat az érintett személyek (10) számára hozzáférhetővé tesszük, valamint az adatkérések alapján előállított adatszolgáltatási rekordokat is az adattárban (30) gyűjtve az adatszolgáltatási rekordokat az adatkérő entitások (20) számára hozzáférhetővé tesszük. A találmány továbbá a fenti eljárást megvalósító számítógépes rendszer, számítógépes program és számítógéppel olvasható adathordozó.



(51) G06T 7/44 (2017.01)

G06T 5/00 (2006.01)

(13) A1

(21) P 22 00144

(22) 2022.05.09.

(71) AiMotive Kft., 1025 Budapest, Szépvölgyi út 22. (HU)

(72) Kozma Péter Dániel, 1023 Budapest, Mecset u. 8. (HU)

Léránt-Nyeste Mátyás, 1062 Budapest, Székely Bertalan u. 1/b. 3. em. 17. a. (HU)

(54) **Képelesség meghatározására szolgáló eljárás, adatfeldolgozó rendszer, számítógépes programtermék és számítógéppel olvasható adathordozó eszköz**

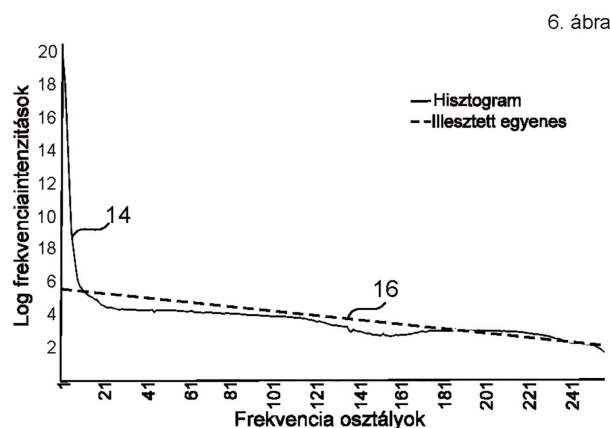
(74) Gödölle, Kékes, Mészáros & Szabó Szabadalmi és Védjegy Iroda, 1024 Budapest, Keleti Károly utca 13/b (HU)

(57)

A találmány egyrészt eljárás bemeneti kép kellően éles voltának meghatározására, amely tartalmazza a következő lépéseket:

- homályossági küszöbértéket adunk meg,
- a bemeneti képet képfeldolgozó rendszerbe beadjuk,
- a képfeldolgozó rendszerrel létrehozuk a bemeneti kép kétdimenziós frekvenciaspektrumát,
- a kétdimenziós frekvenciaspektrumból egydimenziós frekvenciaspektrumot (14) hozunk létre,
- az egydimenziós frekvenciaspektrumra (14) egyenest (16) illesztünk, és
- az illesztés reziduuma alapján homályossági értéket határozzunk meg, és a bemeneti képet kellően élesnek minősítjük a homályossági érték és a homályossági küszöbérték összehasonlítása alapján.

A találmány továbbá adatfeldolgozó rendszer, számítógépes programtermék és számítógéppel olvasható tárolóeszköz az eljárás megvalósítására.



(51) G08B 25/00 (2006.01)

G08B 17/00 (2006.01)

(13) A1

(21) P 21 00187

(22) 2021.05.06.

(71) Repcsényi Zoltán 80%, 9707 Szombathely, Szent Imre herceg u. 116/A (HU)

Takács Tamás 20%, 1055 Budapest, Falk M. u. 30. (HU)

(72) Repcsényi Zoltán 80%, 9707 Szombathely, Szent Imre herceg u. 116/A (HU)

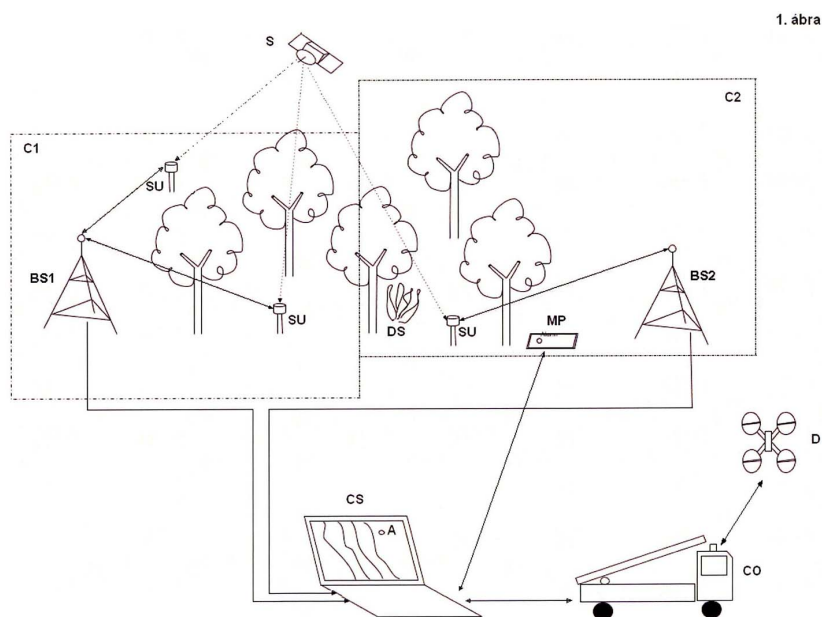
Takács Tamás 20%, 1055 Budapest, Falk M. u. 30. (HU)

(54) **Eljárás vészhelyzet érzékelésére és helyének meghatározására egy monitorozott területen**

(57)

A találmány tárgya egy olyan eljárás, mely természeti, ipari, vagy társadalmi vészhelyzet (DS) érzékelésére és e vészhelyzet (DS) helyének meghatározására szolgál egy monitorozott területen.

Az eljárás során a monitorozott területre legalább egy szenzoregységet (SU) telepítünk. E szenzoregységgel (SU) a lehetséges vészhelyzet (DS) legalább egy jellemző paraméterére vonatkozó érzékelést végzünk, mely lehet hőmérsékleti, infravörös, vagy radioaktív sugárzásra irányuló, anyagok koncentrációját mérő, szeizmikus, akusztikai, vizuális és térerősséget mérő. A szenzoregység (SU) helyét műholdas navigációval (NU) meghatározzuk. A szenzoregység (SU) és egy központi állomás között (CS) legalább alkalomszerűen, legalább egyirányú kapcsolatot létesítünk, és üzenetet továbbítunk. Az üzenet a vészhelyzetre (DS) jellemző paraméter mértékére, a szenzoregység (SU) helyére, a szenzoregység (SU) állapotára vonatkozó információk közül legalább kettőt tartalmaz. Az üzenetek átviteléhez cellás (C1, C2) hálózatot használunk. A központi állomáson (CS) az üzenetek mibenlétét és tartalmát kiértékeljük, adott esetben vészhelyzetet (DS) állapítunk meg. A vészhelyzet (DS) mibenlétét drónnal (D) pontosíthatjuk. A vészhelyzetet (DS) jelző szenzoregységgel (SU) azonos vagy közeli cellában (C2) levő aktív mobil eszközökre (MP) figyelmeztető jelzést küldünk, az okos mobil eszközök (MP) on-line közlekedéstámogató alkalmazásaiba pedig a vészhelyzetre (DS) vonatkozó aktuális információt csatornázunk be. A szenzoregységeket (SU) megújuló energiaforrásról tápláljuk.



H. SZEKCIÓ - VILLAMOSSÁG, ELEKTROMOSSÁG

(51) H01M 4/505 (2010.01)

H01M 4/525 (2010.01)

(13) A1

(21) P 22 00265

(22) 2021.12.29.

(71) Guangdong Brunp Recycling Technology Co., Ltd., 528137 Leping Town, Sanshui District, Foshan, Guangdong,

No. 6 Zhixin Avenue (CN)

Hunan Brunp Recycling Technology Co., Ltd., 410600 Jinzhou New District, Changsha, Hunan, No. 018 Jinsha East Road (CN)

Hunan Brunp Vehicles Recycling Co., Ltd., 410600 Jinzhou New District, Changsha, Hunan, No. 018 Jinsha East Road (CN)

- (72) Xu Shuaijun, 528137 Leping Town, Sanshui District, Foshan, Guangdong, No. 6 Zhixin Avenue (CN)
 Li Changdong, 528137 Leping Town, Sanshui District, Foshan, Guangdong, No. 6 Zhixin Avenue (CN)
 Ruan Dingshan, 528137 Leping Town, Sanshui District, Foshan, Guangdong, No. 6 Zhixin Avenue (CN)
 Liu Weijian, 528137 Leping Town, Sanshui District, Foshan, Guangdong, No. 6 Zhixin Avenue (CN)
 Li Fengguang, 528137 Leping Town, Sanshui District, Foshan, Guangdong, No. 6 Zhixin Avenue (CN)
 Zhang Weijia, 528137 Leping Town, Sanshui District, Foshan, Guangdong, No. 6 Zhixin Avenue (CN)

(54) Keverési eljárás magas nikkeltartalmú katódanyag előállításához és annak felhasználása

(30) 202110330244.6 2021.03.29. CN

(86) CN21142277

(87) 22206065

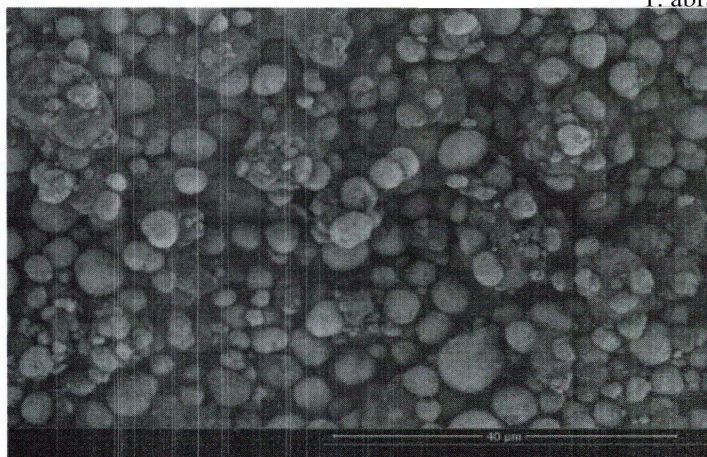
(74) SWORKS Nemzetközi Szabadalmi Ügyvivői Iroda Kft., 1134 Budapest, Tüzér u. 8. 4/24. (HU)

(57)

A találmány magas nikkeltartalmú katódanyag előállításához használható keverési eljárást és annak felhasználását ismerteti. A keverési folyamat során prekuzort és lítiumforrást kevernek össze keverőberendezésben, hogy kevert anyagot kapjunk.

A keveréket egyenletesen összekeverik. A keverőberendezés folyamatos működése közben a keverékre folyadékot permeteznek. A folyadék permetezését követően az anyagot kisütik, és a kapott keveréket égetőedénybe töltik színterelés céljából. A folyadék tiszta víz, etanol, nitrogén-metil-pirrolidon és adalékanyag-oldat. Vagy egy vagy több adalékanyag-diszperzió. A jelen találmány permetezési keverési eljárásával egyenletesebb keveréket eredményez, és a ködös cseppek kellő mennyiségű jelenléte miatt a lítiumforrás felülete enyhén oldhatóvá válik vízben, így képes adszorbeálni a prekuzort, ezáltal növelve a keverék látszólagos sűrűségét, továbbá 5-40%-kal emelni a színterelési eljárás töltési kapacitását, és 10-30%-kal növelni a termelékenységet.

1. ábra



- (51) **H01M 10/04** (2006.01)
H01M 10/42 (2006.01)
H01M 10/54 (2006.01)

(13) **A1**

(21) **P 22 00229**

(22) 2021.04.30.

(71) Guangdong Brunp Recycling Technology Co., Ltd., 528137 Leping Town, Sanshui District, Foshan, Guangdong,

No. 6 Zhixin Avenue (CN)

Hunan Brunp Recycling Technology Co., Ltd., 410600 Ningxiang, Changsha, Hunan, No. 508, East Jinning Road, Hi-Tech Zone (CN)

Hunan Brunp EV Recycling CO., LTD., 410604 Jinzhou New District Changsha, Hunan, No. 018, Jinsha East Road (CN)

- (72) Yu Haijun, 528137 Leping Town, Sanshui District, Foshan, Guangdong, No. 6 Zhixin Avenue (CN)
 Wu Jindong, 528137 Leping Town, Sanshui District, Foshan, Guangdong, No. 6 Zhixin Avenue (CN)
 Xie Yinghao, 528137 Leping Town, Sanshui District, Foshan, Guangdong, No. 6 Zhixin Avenue (CN)
 Zhang Xuemei, 528137 Leping Town, Sanshui District, Foshan, Guangdong, No. 6 Zhixin Avenue (CN)

(54) Automatikus gyártósor akkumulátorok energiatároló egységbe szervezésére

(30) 202011190072.9 2020.10.30. CN

(86) CN2191661

(87) 22088642

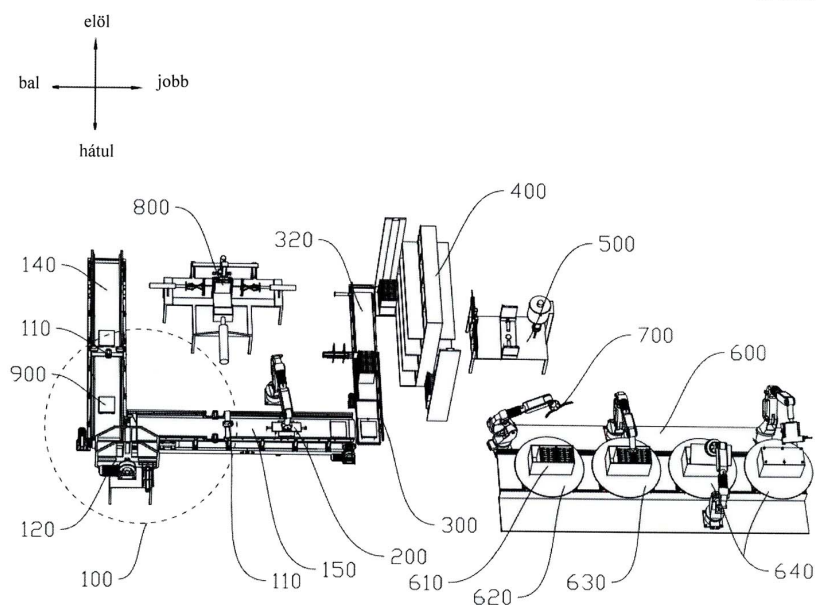
(74) Danubia Szabadalmi és Jogi Iroda Kft., 1051 Budapest, Bajcsy-Zsilinszky út 16. (HU)

(57)

A találmány automatikus gyártósorra vonatkozik, akkumulátorok energiatároló egységbe szervezésére, amely az akkumulátorok haladási iránya mentén sorrendben a következőkkel van ellátva: küllemérzékelő rendszerrel, válogató berendezéssel, továbbítórendszerrel, maradékenergia-érzékelő berendezéssel, pántoló berendezéssel, és egy összeszerelő rendszerrel, továbbá egy csoportosító eszközzel és egy fóliaragasztó eszközzel, ahol a csoportosító eszköz a maradékenergia-érzékelő eszköz, a pántoló eszköz és a csoportosító állomás között van elhelyezve.

A jelen találmány használt akkumulátorok energiatároló egységbe szervezésének teljes folyamata automatizálását tudja megvalósítani, beleértve a küllem észlelését, a feszültség észlelését, a maradék energia észlelését, a csoportosítást, a pántok beszerelését, az összeszerelést stb.

I. ábra



- (51) **H01M 10/05** (2010.01)
H01G 9/00 (2006.01)
H01M 4/02 (2006.01)
H01M 14/00 (2006.01)
H01P 7/00 (2006.01)
H02S 40/38 (2014.01)

(13) **A1**

(21) P 21 00229

(22) 2021.06.14.

(71) Dobos János, 7627 Pécs, Szántó L. u. 11. (HU)

Dobos József, 7634 Pécs, Kismélyvölgyhegyhát d. 6. (HU)

(72) Dobos János, 7627 Pécs, Szántó L. u. 11. (HU)

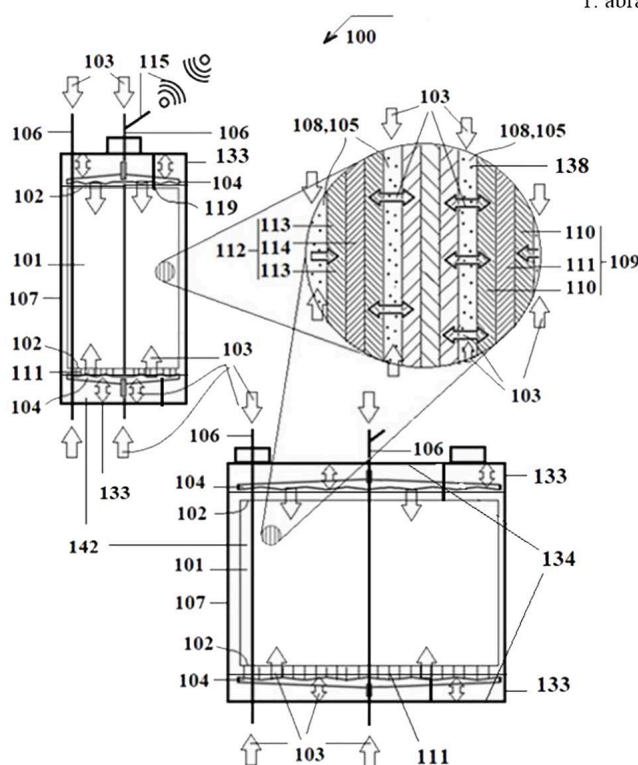
Dobos József, 7634 Pécs, Kismélyvölgyhegyhát d. 6. (HU)

(54) **Öngyógyító foton gerjesztett energia tároló optikai érzékelővel**

(57)

Az öngyógyító foton gerjesztett energia tároló optikai érzékelővel (100) elnevezésű találmány egy olyan energia tárolót ír le, amely rövidebb idő alatt tölthető fel, mint fotongerjesztés nélkül, továbbá a foton gerjesztett anód elektróda fólia (109) fotovoltaiikus cellaként működve megnöveli a tárolt energia mennyiségét, és rendelkezik egy olyan optikai érzékelőként működő dupla optikai szállal (106), amely meghibásodás esetén aktiválni tudja azokat az öngyógyító anyagokat tartalmazó kapszulákat (138), amelyeket a foton gerjesztett energia tároló cellába (101) helyeztünk el.

1. ábra



(51) H01M 10/54 (2006.01)

B09B 3/35 (2022.01)

B09B101/16 (2022.01)

(13) A1

(21) P 22 00182

(22) 2021.05.13.

(71) Guangdong Brunp Recycling Technology Co., Ltd., 528137 Leping Town, Sanshui Foshan, Guangdong, No. 6 Zhixin Avenue (CN)

Hunan Brunp Recycling Technology CO., LTD., 410604 Ningxiang Changsha, Hunan, No. 508, East Jinning Road, Hi-Tech Zone (CN)

Hunan Brunp EV Recycling CO., LTD., 410604 Jinzhou New District Changsha, Hunan, No. 018, Jinsha East Road (CN)

(72) Yu Haijun, 528137 Leping Town, Sanshui Foshan, Guangdong, No. 6 Zhixin Avenue (CN)

Xie Yinghao, 528137 Leping Town, Sanshui Foshan, Guangdong, No. 6 Zhixin Avenue (CN)

Wu Jindong, 528137 Leping Town, Sanshui Foshan, Guangdong, No. 6 Zhixin Avenue (CN)

Wu Benben, 528137 Leping Town, Sanshui Foshan, Guangdong, No. 6 Zhixin Avenue (CN)

(54) Eszköz hajtóakkumulátor-modul automatikus szétbontására

(30) 202010824157.1 2020.08.17. CN

(86) CN2193663

(87) 22037140

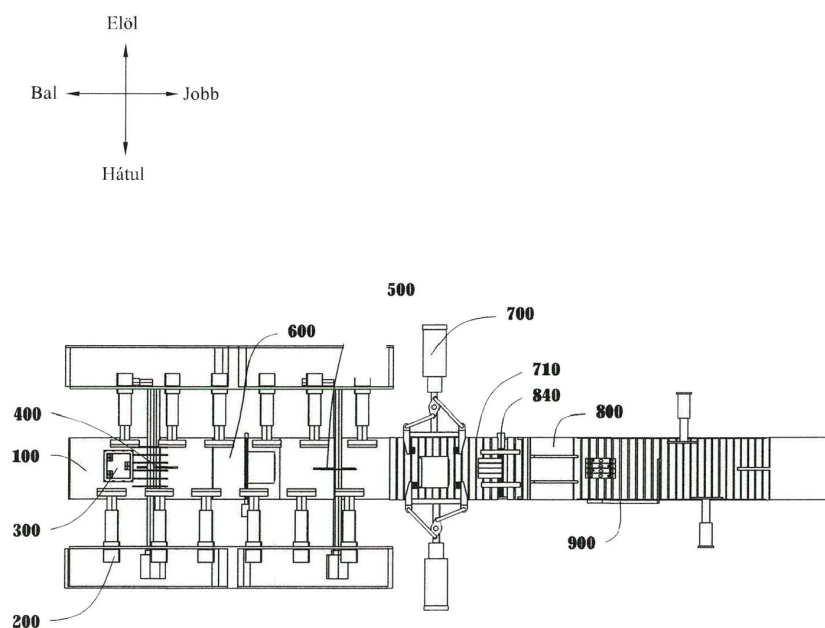
(74) SBGK Szabadalmi és Ügyvivői Iroda, 1062 Budapest, Andrásy út 113. (HU)

(57)

A jelen találmány tárgya eszköz hajtóakkumulátor-modul (300) automatikus szétbontására, amely eszköznek egy vágópadja (100), egy megfogószerkezete (200), egy első vágószerkezete (400), egy második vágószerkezete (500), egy átfordító szerkezete (600) és egy leválasztószerkezete (700) van.

A megfogószerkezet (200) a vágópadon (100) helyezkedik el. Az első vágószerkezet (400) egy első vágóélel (410), egy vágóél-egységgel (420) és egy első hajtóegységgel (430), a második vágószerkezet (500) egy harmadik vágóélel (510), egy negyedik vágóélel (520) és harmadik hajtóegységgel (530) van ellátva. A jelen találmány szerinti első vágóél (410), vágóél-egység (420), harmadik vágóél (510) és negyedik vágóél (520) függőleges irányban elmozdítható. A vágóél-egységnek (420) több, egymáshoz képest elmozdítható második vágóéle (411) van, ezáltal az eszköz eltérő típusú, eltérő számú cellával rendelkező hajtóakkumulátor-modulok (300) szétbontására képes.

1. ábra



(51) H04W 4/80 (2018.01)

H04Q 5/00 (2006.01)

(13) A1

(21) P 21 00232

(22) 2021.06.15.

(71) Grabarics Építőipari Kft., 1053 Budapest, Reáltanoda utca 5. (HU)

(72) Petrovics Péter, 2096 Üröm, Deák Ferenc utca 608/2. (HU)

(54) Rendszer építőipari eszközök azonosítására

(74) SBGK Szabadalmi Ügyvivői Iroda, 1062 Budapest, Andrásy út 113. (HU)

(57)

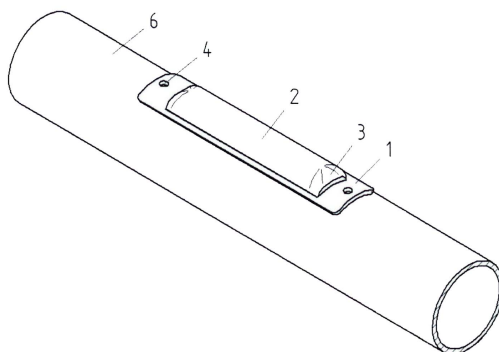
A találmány rendszer építőipari eszközök azonosítására, azok raktározásához, tárolásához és szállításához, amelyben az egyes építőipari eszközökre RFID jelölő eszközök (2) vannak alkalmazva, és amely rendszerhez

Szabadalmi bejelentések közzététele

kézi RFID leolvasó tartozik. Az RFID jelölő eszközök (2) egy adott merev rögzítési technikával vannak az építőipari eszközökre erősítve, egy köztes hordozó elem (1) közbeiktatásával, a jelölő információval feltöltött RFID jelölő eszközök (2) és a köztes hordozó elem (1) egyetlen jelölő darabot alkotnak. A jelölő darab a hozzá tartozó építőipari eszköz egy védett helyére van erősítve, ahol a védett hely:

- a) olyan, hogy a védett helyre szerelt jelölő darab egy, az építőipari eszköz köré írható, azt térben teljesen körülvevő legkisebb konvex geometriai burkon belül van, vagy
- b) olyan, hogy a védett helyre szerelt jelölő darab egy, az építőipari eszközből kiálló, konvex, lekerekített ágyazatba (3) van foglalva.

9. ábra



A rovat 34 darab közlést tartalmaz.

Megadott szabadalmak

A. SZEKCIÓ - KÖZSZÜKSÉGLETI CIKKEK

- (51) **A61K 31/4035** (2006.01)
A61P 17/06 (2006.01)
A61Q 19/00 (2006.01)
- (13) **B1**
- (11) **231.334** 2022.11.07.
- (21) **P 19 00172**
- (22) 2019.05.21.
- (40) 2020.11.30
- (73) Egis Gyógyszergyár Zrt., 1106 Budapest, Keresztúri út 30-38. (HU)
- (72) Mikulásik Endre, 8997 Zalaháshágy, Hunyadi János utca 24. (HU)
Szakályné Sinka Ágota, 9700 Szombathely, Léka út 13. (HU)
- (54) **Apremilaszt tartalmú topikális készítmény**
-

- (51) **A62B 23/02** (2006.01)
A41D 13/11 (2006.01)
A61L 9/16 (2006.01)
A62B 9/00 (2006.01)
B01D 25/22 (2006.01)
- (13) **B1**
- (11) **231.336** 2022.10.18.
- (21) **P 20 00218**
- (22) 2020.07.01.
- (40) 2022.01.28
- (73) Budapesti Műszaki és Gazdaságtudományi Egyetem, 1111 Budapest, Műegyetem rkp. 3. (HU)
- (72) Dr. Nagy Péter Tamás, 1144 Budapest, Szentmihályi út 19-21. VI. em. 151. (HU)
- (54) **Légfertőtlenítő berendezés, eljárás levegő fertőtlenítésére, valamint ilyen légfertőtlenítő berendezést tartalmazó arcmaszok**
-

B. SZEKCIÓ - IPARI MŰVELETEK ÁLTALÁBAN ÉS SZÁLLÍTÁS

- (51) **B23Q 11/00** (2006.01)
B23Q 3/00 (2006.01)
- (13) **B1**
- (11) **231.331** 2022.10.12.
- (21) **P 20 00020**
- (22) 2020.01.17.
- (40) 2021.07.28
- (73) Budapesti Műszaki és Gazdaságtudományi Egyetem, 1111 Budapest, Műegyetem rkp 3. (HU)
- (72) Jokin Munoa Gorostidi 30%, 20750 Zumaia, Txomin Aguirre 1A (ES)
Tóth András 5%, 2030 Érd, Folyondár u. 94. (HU)
Dr. Miklós Ákos 20%, 9481 Pinnye, Vasút utca 2/a. (HU)
-

Megadott szabadalmak

Dr. Stépán Gábor 20%, 1124 Budapest, Korompai u. 21-23D (HU)

Dr. Dombóvári Zoltán 25%, 1074 Budapest, Dohány utca 92. (HU)

(54) Hangolható merevségű és csillapítású befogóeszköz szerszámgépekhez

(74) Dr. Dombóvári Zoltán, 1074 Budapest, Dohány utca 92. 3/19. (HU)

C. SZEKCIÓ - VEGYÉSZET ÉS KOHÁSZAT

(51) **C07C 53/02** (2006.01)

C07C 53/08 (2006.01)

(13) **B1**

(11) **231.332** 2022.10.13.

(21) **P 19 00375**

(22) 2019.11.06.

(40) 2021.05.28

(73) IOI Investment Zrt., 1116 Budapest, Fehérvári út 108-112. (HU)

(72) dr. Köntös Zoltán, 1112 Budapest, Nevegy u. 16. fszt. 1. (HU)

Ruszlan Megdetovics Rahimkulov, 1061 Budapest, Andrásy út 5. 4. e. 14. (HU)

(54) A CO₂ megkötését eredményező, fotokatalitikus redukción alapuló eljárás hangyasav és ecetsav előállítására, továbbfejlesztett katalizátor és berendezés

(74) SBGK Szabadalmi Ügyvivői Iroda, 1062 Budapest, Andrásy út 113. (HU)

E. SZEKCIÓ - HELYHEZ KÖTÖTT LÉTESÍTMÉNYEK

(51) **E04B 1/16** (2006.01)

E04B 1/32 (2006.01)

E04G 11/04 (2006.01)

(13) **B1**

(11) **231.337** 2022.10.28.

(21) **P 20 00051**

(22) 2020.02.13.

(40) 2021.08.30

(73) Árva Imre, 7400 Kaposvár, Répás Pusztá 26. (HU)

(72) Árva Imre, 7400 Kaposvár, Répás Pusztá 26. (HU)

(54) Épület, különösen raktárépület, eljárás az épület megépítésére, valamint zsaluzat az eljárás foganatosítására

(74) Advopatent Szabadalmi és Védjegy Iroda, 1255 Budapest, Pf:80. (HU)

(51) **E04H 17/14** (2006.01)

E04D 13/12 (2006.01)

E04G 21/32 (2006.01)

E04H 17/24 (2006.01)

(13) **B1**

(11) **231.330** 2022.10.07.

(21) **P 19 00007**

(22) 2019.01.11.

(40) 2020.07.28

(73) Csizmadia Péter, 9026 Győr, Hattyú utca 15/D (HU)

Megadott szabadalmak

(72) Csizmadia Péter, 9026 Győr, Hattyú utca 15/D (HU)

(54) Moduláris biztonsági korlátrendszer

(74) Danubia Szabadalmi és Jogi Iroda Kft., 1051 Budapest, Bajcsy-Zsilinszky út 16. (HU)

A rovat 6 darab közlést tartalmaz.

Megtekinthetővé vált szabadalmi leírások

(11) 231.290

(54) Eljárás, valamint rendszer kézhigiéna közvetett ellenőrzésére

(11) 231.302

(54) Eljárás és rendszer, valamint tárolóeszköz kép rekonstrukció végrehajtására egy térfogathoz projekciós adathalmaz alapján

(11) 231.304

(54) Föld alatti szállító csőhálózat rendszer levegő áramoltatással mozgatott szállító kapszulákkal

(11) 231.306

(54) Adagoló szerkezet MDI készülékhez, eljárás kaniszter szelepének működtetésére, valamint ilyen adagoló szerkezetet tartalmazó MDI készülék

(11) 231.307

(54) Villamos alkatrész tartószerkezet

(11) 231.311

(54) Eljárás, rendszer és tárolóeszköz rekonstrukció végrehajtására több fotocúccsal kvantitatív egyfotonos emissziós komputertomográfiánál

(11) 231.312

(54) Flakontöltő automata

(11) 231.320

(54) Növényi biomasszával üzemelő, füst-víz-párát létrehozó és a környezetbe kijuttató berendezés előnyösen szőlő- és gyümölcsültetvények védelmére, és eljárás annak alkalmazására

(11) 231.321

(54) Javított biztonságú atomerőművi fő hűtőközeg-szivattyú hidraulikus részegység, és ilyen hidraulikus részegység alkalmazása atomerőművi fő hűtőközeg-szivattyú módosítására és/vagy javítására.

A rovat 9 darab közlést tartalmaz.

Szabadalmi oltalom megszűnése és újra érvénybe helyezése

Ideiglenes szabadalmi oltalom megszűnése díjfizetés hiányában

- (21) P 19 00065
(54) Villamos energia tároló rendszerbe épített villamos hálózati rendszert stabilizáló eljárás és kapcsolási elrendezés a frekvencia lengések hatékony csillapítására
-

- (21) P 19 00098
(54) Okostelefon előtét mikroszkóp, rendszer és eljárás, különösen magzatvíz szivárgás kimutatására
-

- (21) P 20 00306
(54) Lövedék
-

- (21) P 20 00314
(54) Felépítmény, különösen hőszigetelt rakterű teherszállító járművekhez és az ilyen felépítmény előállítására szolgáló eljárás
-

A rovat 4 darab közlést tartalmaz.

Ideiglenes szabadalmi oltalom megszűnése lemondás vagy lemondottnak tekintés miatt

- (21) P 09 00430
(54) Készítmények és eljárások gasztrointesztinális diszkomfort csökkentésére és/vagy megszüntetésére
-

- (21) P 16 00288
(54) Eljárás, készülék és számítógépi program termék magzat méhen belüli állapotának vizsgálatára
-

- (21) P 17 00449
(54) Eljárás hőterápiás készülék vezérlésére szolgáló statisztikus adatbázis létrehozására, valamint hőterápiás rendszer
-

- (21) P 18 00047
(54) Játékvezetőt segítő elrendezés
-

- (21) P 19 00269
(54) Eljárás ponthibákat (vakancia) tartalmazó anyagrészecskék előállítására
-

- (21) P 19 00409
(54) Dobkomposztáló, ebben alkalmazható komposztáló dob és komposztálási eljárás
-

- (21) P 20 00085
(54) Rejtett acél-beton öszvér födémgerenda sorozat
-

- (21) P 20 00328
(54) Mikrohullámmal csatolt lánggégéses energiaátalakító készülék és eljárás
-

A rovat 8 darab közlést tartalmaz.

Végleges szabadalmi oltalom megszűnése díjfizetés hiányában

(11) 225.947

(21) P 04 00577

(54) Kezelőcső

(11) 226.747

(21) P 03 00791

(54) Eljárás és berendezés tasakba csomagolt tárgyak felvitelére tárolókra

(11) 229.752

(21) P 13 00160

(54) Fölerősítő szerkezet vonós hangszer tartozékainak a hangszertesthez történő rögzítésére

(11) 229.826

(21) P 11 00156

(54) Hőenergetikai rendszer épületek vagy épületrészek belső terének fűtéséhez és/vagy hőegyensúlyának fenntartásához

(11) 229.984

(21) P 13 00218

(54) Létesítmény vízkutakból termelt kísérőgáz nem szolgáltatási céllal történő önműködő leválasztására és elsődleges kezelésére

(11) 230.822

(21) P 13 00129

(54) Eljárás és berendezés hajlékony gégecső előállítására

A rovat 6 darab közlést tartalmaz.

Szabadalmi oltalom újra érvénybe helyezése

(11) 227.065

(21) P 07 00304

(54) Eljárás acélkonténer-sarokelem előállítására melegen hengerelt acéllemezelemekből és az eljárással kapott acélkonténer-sarokelem.

A rovat 1 darab közlést tartalmaz.

Vegyes szabadalmi közlemények

Jogutódlás

- (11) 227.048
(21) P 06 00792
(73) Returnatic Solutions Zártkörűen Működő Részvénytársaság, Budapest (HU)
(74) Danubia Szabadalmi és Jogi Iroda Kft., 1051 Budapest, Bajcsy-Zsilinszky út 16. (HU)
-

- (21) P 20 00397
(71) Eötvös Loránd Tudományegyetem, Budapest (HU)
Magyar Agrár- és Élettudományi Egyetem, Gödöllő (HU)
(74) Danubia Szabadalmi és Jogi Iroda Kft., 1051 Budapest, Bajcsy-Zsilinszky út 16. (HU)
-

- (21) P 21 00041
(71) IBarel Kft., Debrecen (HU)
(74) EMRI-PATENT Iparjogvédelmi Kft., 4032 Debrecen, Kartács u. 36. (HU)
-

A rovat 3 darab közlést tartalmaz.

Képviselési megbízás

- (21) P 20 00188
(71) Kelemen-Cserta Eszter, Siófok (HU)
(74) Cserta Péter József, 8600 Siófok, Szigliget u. 18. (HU)
SBGK Szabadalmi Ügyvivői Iroda, 1062 Budapest, Andrásy út 113. (HU)
-

- (21) P 21 00271
(71) Pázmány Péter Katolikus Egyetem, Budapest (HU)
(74) Dr. Márton Gergely, 1016 Budapest, Mészáros u. 60/c (HU)
-

A rovat 2 darab közlést tartalmaz.

Képviselés megszűnése

- (21) P 20 00242
(71) Budapesti Műszaki és Gazdaságtudományi Egyetem, Budapest (HU)
(74) Danubia Szabadalmi és Jogi Iroda Kft., 1051 Budapest, Bajcsy-Zsilinszky út 16. (HU)
-

A rovat 1 darab közlést tartalmaz.

Név-, illetve címváltozás

- (21) P 16 00496
-

Vegyes szabadalmi közlemények

- (54) Berendezés a napfény polarizációja révén biostimulációs hatás létrehozására a humán kozmetikai és egészségjavítási gyakorlatban
(71) Ódor Edit, Budapest (HU)
Tölgyesi György, Szécsény (HU)
-

- (21) P 19 00345
(54) Gyermektápszer-készítő eszköz és eljárás gyermektápszer készítésére
(71) X-Plast Kft., Székesfehérvár (HU)
-

- (21) P 20 00230
(54) Két rögzített végállású dupla reteszelésű elektromechanikus aktuátor
(71) Sipos Ágnes, Dunakeszi (HU)
Sümegei István Andor, Dunakeszi (HU)
-

A rovat 3 darab közlést tartalmaz.

Helyreigazítás

- (11) 231.321
(21) P 15 00286
(13) B8
(54) Javított biztonságú atomerőművi fő hűtőközeg-szivattyú hidraulikus részegység, és ilyen hidraulikus részegység alkalmazása atomerőművi fő hűtőközeg-szivattyú módosítására és/vagy javítására.
-

A rovat 1 darab közlést tartalmaz.

EURÓPAI SZABADALMI KÖZLEMÉNYEK**Európai szabadalmak szövege fordításának benyújtása**

-
- (11) **E059698**
- (21) **E 18 382744**
- (96) **EP 20180382744** 2018.10.18.
- (97) **EP 3639661 A1** 2020.04.22.
EP 3639661 B1 2022.04.06.
- (73) B. Braun Surgical S.A., 08191 Rubi Barcelona (ES)
Fundació Institut de Ciències Fotòniques, 08860 Castelldefels (Barcelona) (ES)
Institució Catalana de Recerca I Estudis Avançats, 08010 Barcelona (ES)
- (72) Turón Dols, Pau
Prieto Martínez, Irene
Weis, Christine
de Miguel, Ignacio
Quidant, Romain
- (74) Paul Cosmovici, 010641 Bucharest, (RO)
- (54) **Antimikrobiális, különösen bakteriosztatikus vagy baktericid aktivitásra képes eszköz**
- (51) **A01N 25/00** (2006.01)
A01N 25/34 (2006.01)
A01N 59/16 (2006.01)
A01P 1/00 (2006.01)
- (13) **T2**
-
- (11) **E059703**
- (21) **E 15 876232**
- (96) **EP 20150876232** 2015.12.30.
- (97) **EP 3240414 A1** 2016.07.07.
EP 3240414 B1 2022.07.20.
- (73) Corteva Agriscience LLC, Indianapolis, IN 46268 (US)
- (72) HOPKINS, Derek J.
CATHIE, Cheryl Ann
MATHIESON, Todd
FOSTER, Neil
- (74) Danubia Szabadalmi és Jogi Iroda Kft., 1051 Budapest, (HU)
- (54) **Gombaölő készítmények**
- (51) **A01N 43/40** (2006.01)
A01N 25/02 (2006.01)
A01P 3/00 (2006.01)
- (13) **T2**
- (30) 201462098199 P 2014.12.30. US
201462098202 P 2014.12.30. US
201462098224 P 2014.12.30. US
-
- (11) **E059735**
- (21) **E 18 702302**
- (96) **EP 20180702302** 2018.02.05.
- (97) **EP 3582617 A1** 2018.08.23.
-

EP 3582617 B1 2022.07.06.

(73) BASF SE, 67056 Ludwigshafen am Rhein (DE)

(72) XU, Wen

BENTON, Kara Walden

BRILL, Jeffrey H.

(74) SBGK Szabadalmi Ügyvivői Iroda, 1062 Budapest, (HU)

(54) Stabil, peszticid hatású piridazinpirazolamid-készítmény

(51) A01N 43/58 (2006.01)

A01N 25/02 (2006.01)

A01N 25/30 (2006.01)

A01P 7/00 (2006.01)

(13) T2

(30) 17156011 2017.02.14. EP

(11) E059627

(21) E 18 767618

(96) EP 20180767618 2018.03.14.

(97) EP 3595462 A1 2018.09.20.

EP 3595462 B1 2022.05.11.

(73) CTB, Inc., Milford, Indiana 46542 (US)

(72) MARK, Wayne R.

(74) SBGK Szabadalmi Ügyvivői Iroda, 1062 Budapest, (HU)

(54) Tányéros etetőrendszer brojlercsirkék számára

(51) A23N 17/00 (2006.01)

A01K 39/01 (2006.01)

A01K 39/012 (2006.01)

(13) T2

(30) 201762471357 P 2017.03.14. US

(11) E059599

(21) E 19 734786

(96) EP 20190734786 2019.06.28.

(97) EP 3813560 A1 2020.01.02.

EP 3813560 B1 2022.08.24.

(73) Philip Morris Products S.A., 2000 Neuchâtel (CH)

(72) CAPO, Silvia

BATISTA, Rui Nuno

(74) SBGK Szabadalmi Ügyvivői Iroda, 1062 Budapest, (HU)

(54) Eljárás és berendezés fátyol öntésére alkaloidokat tartalmazó anyagból

(51) A24B 3/14 (2006.01)

(13) T2

(30) 18181005 2018.06.29. EP

(11) E059636

(21) E 19 734784

(96) EP 20190734784 2019.06.28.

(97) EP 3813558 A1 2020.01.02.

EP 3813558 B1 2022.09.14.

(73) Philip Morris Products S.A., 2000 Neuchâtel (CH)

-
- (72) VAN DEN BOOGAART, Marc A. F.
 (74) SBGK Szabadalmi Ügyvivői Iroda, 1062 Budapest, (HU)
(54) Öntőberendezés és eljárás alkaloidokat tartalmazó anyagból készült, öntött fátyol előállítására
 (51) **A24B 3/14** (2006.01)
 (13) **T2**
 (30) 18181018 2018.06.29. EP
-

- (11) **E059785**
 (21) **E 19 205913**
 (96) **EP 20190205913** 2011.05.23.
 (97) **EP 3632232 A1** 2020.04.08.
EP 3632232 B1 2022.07.06.
 (73) Essentra Filter Products Development Co. Pte. Ltd., Singapore 068877 (SG)
 (72) PENROSE, Graham
 TAYLOR, Michael John
 (74) SBGK Szabadalmi Ügyvivői Iroda, 1062 Budapest, (HU)
(54) Dohányfüstsűrő
 (51) **A24D 3/02** (2006.01)
 (13) **T2**
 (30) 201008725 2010.05.25. GB
-

- (11) **E059719**
 (21) **E 20 712253**
 (96) **EP 20200712253** 2020.03.11.
 (97) **EP 3937669 A1** 2020.09.17.
EP 3937669 B1 2022.06.29.
 (73) Demirkoparan, Kadir, 97922 Lauda-Königshofen (DE)
 (72) Demirkoparan, Kadir
(54) Vízipipa hőelosztó konzol
 (51) **A24F 1/30** (2006.01)
 (13) **T2**
 (30) 202019101369 U 2019.03.11. DE
 102019116922 2019.06.24. DE
 202019103483 U 2019.06.24. DE
-

- (11) **E059574**
 (21) **E 18 703243**
 (96) **EP 20180703243** 2018.01.24.
 (97) **EP 3585189 A1** 2018.08.30.
EP 3585189 B1 2022.07.27.
 (73) Philip Morris Products S.A., 2000 Neuchatel (CH)
 (72) SILVESTRINI, Patrick Charles
 ZINOVIK, Ihar Nikolaevich
 FREDERICK, Guillaume
 (74) SBGK Szabadalmi Ügyvivői Iroda, 1062 Budapest, (HU)
(54) Aeroszolfejlesztő rendszer, valamint egy kétrészes folyadéktároló rekesszel rendelkező patron aeroszolfejlesztő rendszerhez
 (51) **A24F 40/42** (2020.01)
A24F 40/10 (2020.01)
-

	A24F 40/30	(2020.01)
	A24F 40/46	(2020.01)
(13) T2		
(30)	17157960	2017.02.24. EP

(11) E059754		
(21) E 14 776567		
(96) EP 20140776567		2014.08.20.
(97) EP 3035824 A1		2015.02.26.
	EP 3035824 B1	2022.07.06.
(73)	LCC 2015 APS, 5270 Odense N. (DK)	
(72)	MOGENSEN, Erling Kristen ANDERSEN, Soren Bogede THOMSEN, Steen Juul	
(74)	Danubia Szabadalmi és Jogi Iroda Kft., 1051 Budapest, (HU)	
(54) Polc		
(51) A47B 96/02		(2006.01)
	A47B 57/06	(2006.01)
(13) T2		
(30)	201370456	2013.08.21. DK

(11) E059745		
(21) E 19 205478		
(96) EP 20190205478		2019.10.25.
(97) EP 3643208 A1		2020.04.29.
	EP 3643208 B1	2022.05.11.
(73)	Weinzierl, Klaus, 94342 Straßkirchen (DE) Enne, Thomas, 3433 Königstetten (AT)	
(72)	Peitl, Reinhard Peitl, Friedrich	
(74)	SBGK Szabadalmi Ügyvivői Iroda, 1062 Budapest, (HU)	
(54) Tárolóállvány palackok számára		
(51) A47F 5/04		(2006.01)
(13) T2		
(30)	202018106151 U	2018.10.26. DE

(11) E059590		
(21) E 20 185715		
(96) EP 20200185715		2020.07.14.
(97) EP 3772300 A1		2021.02.10.
	EP 3772300 B1	2022.09.07.
(73)	Dart Industries Inc., Orlando, Florida 32837 (US)	
(72)	Lee, Hsiao Fong Salim, Iwan Soetomo Perrin, Olivier B. Lenne, Richard Van Damme, Stijn	
(74)	SBGK Szabadalmi Ügyvivői Iroda, 1062 Budapest, (HU)	
(54) Többször felhasználható szívószál		

- (51) **A47G 21/18** (2006.01)
B29C 45/26 (2006.01)
B29C 45/33 (2006.01)
B29L 23/00 (2006.01)

(13) **T2**

- (30) 201916532569 2019.08.06. US

(11) **E059787**

(21) **E 19 757924**

(96) **EP 20190757924** 2019.02.22.

(97) **EP 3755187 A1** 2019.08.29.

EP 3755187 B1 2022.05.11.

(73) SwipBox Development ApS, 6400 Sonderborg (DK)

(72) KACZMAREK, Allan
ERLER, Klaus Okkels

(74) Danubia Szabadalmi és Jogi Iroda Kft., 1051 Budapest, (HU)

(54) **Zárható csomagtároló fiók és eljárás a zárható csomagtároló fiók működtetésére**

(51) **A47G 29/14** (2006.01)

G06Q 10/08 (2012.01)

H04W 4/80 (2018.01)

(13) **T2**

- (30) PA201870121 2018.02.23. DK

(11) **E059722**

(21) **E 17 703449**

(96) **EP 20170703449** 2017.02.10.

(97) **EP 3413767 A1** 2017.08.17.

EP 3413767 B1 2022.04.13.

(73) Tchibo (Schweiz) AG, 8304 Wallisellen (CH)

(72) HARTMANN, Doreen
ECKELT, Nils
GÖDDE, Wolfgang

(74) Advopatent Szabadalmi és Védjegy Iroda, 1255 Budapest, (HU)

(54) **Italkészítő rendszer**

(51) **A47J 31/52** (2006.01)

(13) **T2**

- (30) 16155563 2016.02.12. EP

(11) **E059756**

(21) **E 18 912412**

(96) **EP 20180912412** 2018.11.12.

(97) **EP 3778030 A1** 2021.02.17.

EP 3778030 B1 2022.06.29.

(73) Shenzhen Elemex Technology, Ltd, Shenzhen, Guangdong 518000 (CN)

(72) LIU, Alex
LIU, Hongjin

(74) Danubia Szabadalmi és Jogi Iroda Kft., 1051 Budapest, (HU)

(54) **Automatikus őrlőkészülék és azzal végrehajtott őrlési eljárás**

(51) **A47J 42/06** (2006.01)

-
- A47J 42/46** (2006.01)
B02C 2/10 (2006.01)
B02C 23/00 (2006.01)
- (13) **T2**
(30) 201810260452 2018.03.27. CN
-
- (11) **E059711**
(21) **E 19 190000**
(96) **EP 20190190000** 2011.05.06.
(97) **EP 3581105 A1** 2019.12.18.
EP 3581105 B1 2022.08.31.
- (73) The Regents of the University of California, Oakland CA 94607-5200 (US)
Bruin Biometrics, LLC, Los Angeles, CA 90024 (US)
- (72) Sarrafzadeh, Majid
Kaiser, William
Mehrnia, Alireza
Bates-Jensen, Barbara
Wang, Frank
Lam, Yeung
Flesch, Michael
Boystak, Joseph
- (74) Danubia Szabadalmi és Jogi Iroda Kft., 1051 Budapest, (HU)
- (54) **Készülék fekély korai érzékelésére szubepidermális nedvesség szkennelésével**
- (51) **A61B 5/05** (2006.01)
A61B 5/00 (2006.01)
- (13) **T2**
(30) 33275510 P 2010.05.08. US
201161453852 P 2011.03.17. US
-
- (11) **E059615**
(21) **E 20 789434**
(96) **EP 20200789434** 2020.06.30.
(97) **EP 3957265 A1** 2022.02.23.
EP 3957265 B1 2022.08.03.
- (73) Meilleur Co., Ltd., Chiba 274-0064 (JP)
- (72) YAMANE Tsurashi
NAKAGAWA, Kaori
OCHIBE Junko
- (74) SBGK Szabadalmi Ügyvivői Iroda, 1062 Budapest, (HU)
- (54) **Mikroszkóp kendő**
- (51) **A61B 46/10** (2016.01)
A61B 46/00 (2016.01)
- (13) **T2**
-
- (11) **E059772**
(21) **E 15 173417**
(96) **EP 20150173417** 2015.06.23.
(97) **EP 2959862 A1** 2015.12.30.
EP 2959862 B1 2022.06.29.
-

-
- (73) Osteogenics Biomedical Inc., Lubbock, TX 79424 (US)
 (72) BARTEE, Barry K.
 BARTEE, Chad M.
 URBAN, István
 (74) Danubia Szabadalmi és Jogi Iroda Kft., 1051 Budapest, (HU)
(54) Perforált membrán csont- és szövet regeneráció elősegítésére
 (51) **A61C 8/02** (2006.01)
A61F 2/00 (2006.01)
A61F 2/28 (2006.01)
(13) T2
 (30) 201414313685 2014.06.24. US
-

- (11) E059697**
(21) E 17 161439
 (96) **EP 20170161439** 2017.03.16.
 (97) **EP 3269326 A1** 2018.01.17.
EP 3269326 B1 2022.05.11.
 (73) Moocall Limited, County Dublin (IE)
 (72) AUSTIN, Niall
 VUKAJLOVIC, Milan
 (74) SBGK Szabadalmi Ügyvivői Iroda, 1062 Budapest, (HU)
(54) Eljárás és berendezés haszonállatoknál a közelgő ellés jelzésére
 (51) **A61D 17/00** (2006.01)
(13) T2
 (30) 201610048 2016.06.08. GB
-

- (11) E059811**
(21) E 20 184418
 (96) **EP 20200184418** 2011.01.07.
 (97) **EP 3756652 A1** 2020.12.30.
EP 3756652 B1 2022.06.22.
 (73) Regeneron Pharmaceuticals, Inc., Tarrytown, NY 10591-6707 (US)
 (72) DIX, Daniel, B
 GRAHAM, Kenneth, S.
 KAMEN, Douglas, E.
 WALSH, Scott, M.
 (74) Pintz és Társai Kft., 1085 Budapest, (HU)
(54) Interleukin-6 receptor (IL-6R) ellenes antitesteket tartalmazó stabilizált készítmények
 (51) **A61K 9/00** (2006.01)
A61K 9/08 (2006.01)
A61K 31/485 (2006.01)
A61K 39/395 (2006.01)
A61K 47/18 (2006.01)
A61K 47/26 (2006.01)
A61P 19/00 (2006.01)
A61P 19/02 (2006.01)
A61P 25/00 (2006.01)
A61P 29/00 (2006.01)
A61P 37/02 (2006.01)
-

	A61P 37/06	(2006.01)	
	C07K 16/24	(2006.01)	
(13)	T2		
(30)	29322710 P	2010.01.08.	US

(11)	E059635		
(21)	E 20 201105		
(96)	EP 20200201105	2009.05.14.	
(97)	EP 3782611 A1	2021.02.24.	
	EP 3782611 B1	2022.07.06.	
(73)	Celgene Corporation, Summit, NJ 07901 (US)		
(72)	ETTER, Jeffrey B		
	LAI, Mei		
	BACKSTROM, Jay T		
(74)	Danubia Szabadalmi és Jogi Iroda Kft., 1051 Budapest, (HU)		
(54)	Citidin-analógokat tartalmazó orális készítmények, és eljárások azok alkalmazására		
(51)	A61K 9/20	(2006.01)	
	A61K 9/28	(2006.01)	
	A61K 31/7068	(2006.01)	
	A61P 1/00	(2006.01)	
	A61P 1/18	(2006.01)	
	A61P 7/00	(2006.01)	
	A61P 15/08	(2006.01)	
	A61P 35/00	(2006.01)	
	A61P 35/02	(2006.01)	
	A61P 43/00	(2006.01)	
(13)	T2		
(30)	15787509 P	2009.03.05.	US
	5360908 P	2008.05.15.	US
	20114508 P	2008.12.05.	US

(11)	E059806		
(21)	E 19 731151		
(96)	EP 20190731151	2019.05.21.	
(97)	EP 3796897 A1	2019.11.28.	
	EP 3796897 B1	2022.06.22.	
(73)	Giuliani S.p.A., 20129 Milano (IT)		
(72)	GIULIANI, Giammaria		
	PAUS, Ralf		
	CHERET, Jérémy		
	MARZANI, Barbara		
	BARONI, Sergio		
(74)	SBGK Szabadalmi Ügyvivői Iroda, 1062 Budapest, (HU)		
(54)	Gyulladásgátló komponenst tartalmazó vegyületek bőr vagy nyálkahártya betegségek megelőzésére vagy kezelésére		
(51)	A61K 31/045	(2006.01)	
	A61K 8/34	(2006.01)	
	A61K 9/00	(2006.01)	
	A61K 9/08	(2006.01)	

A61K 9/107	(2006.01)
A61K 47/10	(2006.01)
A61P 17/00	(2006.01)
A61P 17/06	(2006.01)
A61P 17/10	(2006.01)
A61Q 5/06	(2006.01)
A61Q 19/00	(2006.01)
(13) T2	
(30) 201800005585	2018.05.22. IT

(11) E059651	
(21) E 20 165284	
(96) EP 20200165284	2013.06.05.
(97) EP 3730132 A1	2020.10.28.
EP 3730132 B1	2022.05.04.
(73)	Nalpropion Pharmaceuticals LLC, Brentwood, TN 37027 (US)
(72)	KLASSEN, Preston TAYLOR, Kristin
(74)	Danubia Szabadalmi és Jogi Iroda Kft., 1051 Budapest, (HU)
(54) Készítmény magas kardiovaszkuláris kockázatú túlsúlyos és elhízott páciensek kezelésére szolgáló eljárásban történő alkalmazásra	
(51) A61K 31/137	(2006.01)
A61K 9/20	(2006.01)
A61K 31/485	(2006.01)
A61P 3/04	(2006.01)
A61P 9/00	(2006.01)
A61P 9/04	(2006.01)
A61P 9/10	(2006.01)
G01G 19/414	(2006.01)
G09B 5/06	(2006.01)
G09B 19/00	(2006.01)
G16H 20/10	(2018.01)
(13) T2	
(30) 201261656451 P	2012.06.06. US

(11) E059749	
(21) E 14 791563	
(96) EP 20140791563	2014.04.29.
(97) EP 3030232 A2	2014.11.06.
EP 3030232 B1	2022.07.06.
(73)	Medregen, LLC, Baltimore, MD 21205 (US)
(72)	SUN Zhaoli WILLIAMS George Melville LIN Qing
(74)	SBGK Szabadalmi Ügyvivői Iroda, 1062 Budapest, (HU)
(54) Sebgyógyítás autológ őssejt-mobilizáció útján	
(51) A61K 31/395	(2006.01)
A61K 31/436	(2006.01)
A61K 38/19	(2006.01)

	A61K 45/06	(2006.01)
	A61P 17/02	(2006.01)
(13) T2		
(30)	201361816827 P	2013.04.29. US
	201361907624 P	2013.11.22. US

(11) E059638		
(21) E 20 723141		
(96) EP 20200723141		2020.05.07.
(97) EP 3773558 A1		2020.11.19.
	EP 3773558 B1	2022.06.15.
(73)	SynAct Pharma ApS, 2840 Holte (DK)	
(72)	JONASSEN, Thomas, Engelbrecht, Nordkild.	
(74)	Dr. Kocsomba Nelli Ügyvédi Iroda, 1068 Budapest, (HU)	
(54) Ízületi gyulladásoos betegségek kombinált kezelése		
(51) A61K 31/402		(2006.01)
	A61K 31/519	(2006.01)
	A61P 19/02	(2006.01)
(13) T2		
(30)	19173734	2019.05.10. EP

(11) E059818		
(21) E 18 721053		
(96) EP 20180721053		2018.05.04.
(97) EP 3621609 A1		2018.11.15.
	EP 3621609 B1	2022.07.27.
(73)	GlaxoSmithKline Intellectual Property Development Limited, Brentford, Middlesex TW8 9GS (GB)	
(72)	BARROS AGUIRRE, David BATES, Robert H. GONZALEZ DEL RIO, Ruben MENDOZA LOSANA, Alfonso RAMÓN GARCÍA, Santiago	
(74)	Dr. Kocsomba Nelli Ügyvédi Iroda, 1068 Budapest, (HU)	
(54) Szenfetrinem vagy annak sója vagy észtere a mikrobakteriális fertőzés kezelésében való felhasználásra		
(51) A61K 31/403		(2006.01)
	A61K 31/133	(2006.01)
	A61K 31/424	(2006.01)
	A61K 31/43	(2006.01)
	A61K 31/454	(2006.01)
	A61K 31/496	(2006.01)
	A61K 45/06	(2006.01)
	A61P 31/06	(2006.01)
	A61P 31/08	(2006.01)
(13) T2		
(30)	17382255	2017.05.08. EP

(11) E059747		
(21) E 16 711733		
(96) EP 20160711733		2016.03.07.

-
- (97) **EP 3265085 A1** 2016.09.15.
EP 3265085 B1 2022.07.20.
- (73) Auspex Pharmaceuticals, Inc., Parsippany NJ 07054 (US)
- (72) STAMLER, David
HUANG, Michael, Fangching
- (74) Danubia Szabadalmi és Jogi Iroda Kft., 1051 Budapest, (HU)
- (54) **Eljárások rendellenes, akaratlan mozgással járó zavarok kezelésére**
- (51) **A61K 31/4375** (2006.01)
A61P 25/14 (2006.01)
- (13) **T2**
- (30) 201562129616 P 2015.03.06. US
201562175112 P 2015.06.12. US
201562180012 P 2015.06.15. US
-

- (11) **E059559**
- (21) **E 16 756282**
- (96) **EP 20160756282** 2016.02.24.
- (97) **EP 3261640 A1** 2016.09.01.
EP 3261640 B1 2022.04.06.
- (73) The Regents of the University of California, Oakland, CA 94607-5200 (US)
- (72) BARABAN, Scott, C.
- (74) Ivánka Gábor László, 1122 Budapest, (HU)
- (54) **5HT agonisták az epilepsziás rendellenességek kezelésére**
- (51) **A61K 31/496** (2006.01)
A61K 31/137 (2006.01)
A61K 31/19 (2006.01)
A61K 31/4184 (2006.01)
A61K 31/55 (2006.01)
A61K 31/7048 (2006.01)
A61K 45/06 (2006.01)
A61P 25/08 (2006.01)
- (13) **T2**
- (30) 201562120726 P 2015.02.25. US
-

- (11) **E059683**
- (21) **E 18 209267**
- (96) **EP 20180209267** 2014.11.06.
- (97) **EP 3505173 A1** 2019.07.03.
EP 3505173 B1 2022.07.06.
- (73) Gilead Sciences, Inc., Foster City, CA 94404 (US)
- (72) CLARKE, Michael O'neil, Hanrahan
DOERFFLER, Edward
MACKMAN, Richard, L.
SIEGEL, Dustin
- (74) Danubia Szabadalmi és Jogi Iroda Kft., 1051 Budapest, (HU)
- (54) **Légúti óriássejtes vírus okozta fertőzések kezelésére alkalmazható pirrolo[1,2-F][1,2,4]triazinok**
- (51) **A61K 31/706** (2006.01)
A61P 31/16 (2006.01)
C07D487/04 (2006.01)
-

(13) T2(30) 201361902544 P 2013.11.11. US

(11) E059678**(21) E 17 876484****(96) EP 20170876484** 2017.11.29.**(97) EP 3548092 A2** 2018.06.07.**EP 3548092 B1** 2022.07.06.

(73) University of Miami, Miami, FL 33136 (US)

RXMP Therapeutics, LLC, Miami, FL 33172 (US)

(72) AHN, Yeon, S.

JY, Wenche

HORSTMAN, Lawrence, L.

PAMUKCU, Rifat

(74) Paul Cosmovici, 010641 Bucharest, (RO)

(54) RMP készítmény és használati módszerek**(51) A61K 35/18** (2006.01)**A61K 9/14** (2006.01)**A61K 9/51** (2006.01)**A61K 47/69** (2017.01)**A61P 7/04** (2006.01)**(13) T2**(30) 201662428155 P 2016.11.30. US

(11) E059637**(21) E 15 728593****(96) EP 20150728593** 2015.03.17.**(97) EP 3119410 A1** 2015.09.24.**EP 3119410 B1** 2022.05.04.

(73) Institut de Recherche en Semiochimie et Ethologie Appliquée, 84400 Apt (FR)

(72) PAGEAT, Patrick

(74) dr. Kocsomba Nelli Ügyvédi Iroda, 1068 Budapest, (HU)

(54) Macskanyugtató feromon**(51) A61K 35/55** (2006.01)**A61K 31/20** (2006.01)**A61K 31/23** (2006.01)**A61P 43/00** (2006.01)**(13) T2**(30) 201461954771 P 2014.03.18. US

(11) E059816**(21) E 17 846985****(96) EP 20170846985** 2017.08.30.**(97) EP 3506923 A1** 2018.03.08.**EP 3506923 B1** 2022.07.27.

(73) Genexine, Inc., Seongnam-si, Gyeonggi-do 13488 (KR)

Handok Inc., Seoul 06235 (KR)

(72) KIM, Tae Kyung

WOO, Jung Won

LEE, Joan Yoon Ji

AHN, Young-Joo

CHA, Ji-Eun

RHIM, Hyou Young

JANG, Woo Ick

(74) SBGK Szabadalmi Ügyvivői Iroda, 1062 Budapest, (HU)

(54) Rekombináns hGH-t tartalmazó gyógyszerkészítmény gyermekkori növekedési hormon hiányának kezelésére**(51) A61K 38/27** (2006.01)**A61K 9/00** (2006.01)**A61P 5/06** (2006.01)**C07K 14/61** (2006.01)**G01N 33/74** (2006.01)**(13) T2**

(30) 20160110806 2016.08.30. KR

(11) E059593**(21) E 17 753492****(96) EP 20170753492** 2017.02.16.**(97) EP 3416677 A1** 2017.08.24.**EP 3416677 B1** 2022.08.03.

(73) Genexine, Inc., Seongnam-si, Gyeonggi-do 13488 (KR)

Handok Inc., Seoul 06235 (KR)

(72) KIM, Tae Kyung

AHN, Young_Joo

WOO, Jung Won

JANG, Woo Ick

CHA, Ji-Eun

LEE, Joan Yoon Ji

(74) SBGK Szabadalmi Ügyvivői Iroda, 1062 Budapest, (HU)

(54) Rekombináns hGH-t tartalmazó gyógyszerkészítmény növekedési hormon hiányának kezelésére**(51) A61K 38/27** (2006.01)**A61K 9/00** (2006.01)**A61P 5/06** (2006.01)**C07K 14/61** (2006.01)**G01N 33/74** (2006.01)**(13) T2**

(30) 20160018695 2016.02.17. KR

(11) E059820**(21) E 15 735473****(96) EP 20150735473** 2015.01.09.**(97) EP 3091997 A1** 2015.07.16.**EP 3091997 B1** 2022.07.06.

(73) Bioerativ Therapeutics Inc., Waltham, MA 02451 (US)

(72) CHHABRA, Ekta Seth

LIU, Tongyao

(74) Danubia Szabadalmi és Jogi Iroda Kft., 1051 Budapest, (HU)

(54) VIII-as faktor kimérafehérjéi és azok alkalmazása

(51) **A61K 38/36** (2006.01)

(13) **T2**

(30) 201461926226 P 2014.01.10. US

201461988104 P 2014.05.02. US

(11) **E059732**

(21) **E 17 722080**

(96) **EP 20170722080** 2017.04.18.

(97) **EP 3445785 A1** 2017.10.26.

EP 3445785 B1 2022.06.22.

(73) Faron Pharmaceuticals OY, 20520 Turku (FI)

(72) MAKSIMOW, Mikael

JALKANEN, Markku

VAINIO, Marita

(74) SBGK Szabadalmi Ügyvivői Iroda, 1062 Budapest, (HU)

(54) **Humanizált Clever-1 elleni antitestek és alkalmazásuk**

(51) **A61K 39/00** (2006.01)

A61P 35/00 (2006.01)

A61P 37/04 (2006.01)

C07K 16/28 (2006.01)

G01N 33/50 (2006.01)

(13) **T2**

(30) 20165335 2016.04.18. FI

20165336 2016.04.18. FI

(11) **E059655**

(21) **E 16 750775**

(96) **EP 20160750775** 2016.08.05.

(97) **EP 3331553 A2** 2017.02.09.

EP 3331553 B1 2022.06.29.

(73) Acticor Biotech, 75877 Paris Cedex 18 (FR)

Université Paris Cité, 75006 Paris (FR)

Université Paris XIII, 93430 Villetaneuse (FR)

Institut National de la Santé et de la Recherche Médicale (INSERM), 75654 Paris Cedex 13 (FR)

Université Paris-Saclay, 91190 Gif-sur-Yvette (FR)

(72) BILLIALD, Philippe

JANDROT-PERRUS, Martine

(74) Ivánka Gábor László, 1122 Budapest, (HU)

(54) **Új anti-humán GPVI antitestek és felhasználásuk**

(51) **A61K 39/00** (2006.01)

C07K 16/28 (2006.01)

(13) **T2**

(30) 15179908 2015.08.05. EP

(11) **E059589**

(21) **E 16 797775**

(96) **EP 20160797775** 2016.11.04.

(97) **EP 3373959 A1** 2017.05.18.

EP 3373959 B1 2022.06.29.

-
- (73) Hookipa Biotech GmbH, 1030 Wien (AT)
- (72) SCHMIDT, Sarah
ORLINGER, Klaus
COHEN, Katherine
- (74) SBGK Szabadalmi Ügyvivői Iroda, 1062 Budapest, (HU)
- (54) Arenavírus részecskék, mint rák elleni vakcinák**
- (51) **A61K 39/00** (2006.01)
- (13) **T2**
- (30) 201562254654 P 2015.11.12. US
201562254651 P 2015.11.12. US
-
- (11) **E059657**
- (21) **E 16 787783**
- (96) **EP 20160787783** 2016.10.21.
- (97) **EP 3365001 A1** 2017.04.27.
EP 3365001 B1 2022.06.29.
- (73) Intervet International B.V., 5831 AN Boxmeer (NL)
- (72) JACOBS, Antonius, Arnoldus, Christiaan
- (74) SWORKS Nemzetközi Szabadalmi Ügyvivői Iroda Kft., 1134 Budapest, (HU)
- (54) Vakcina MDA-pozitív állat védelmére Lawsonia Intracellularisszal történő fertőzésből adódó betegség ellen**
- (51) **A61K 39/02** (2006.01)
- (13) **T2**
- (30) 15190969 2015.10.22. EP
-
- (11) **E059603**
- (21) **E 16 774714**
- (96) **EP 20160774714** 2016.09.27.
- (97) **EP 3355856 A1** 2017.04.06.
EP 3355856 B1 2022.06.22.
- (73) APR APPLIED PHARMA RESEARCH S.A., 6828 Balerna (CH)
- (72) REINER, Alberto
REINER, Giorgio
- (74) SBGK Szabadalmi Ügyvivői Iroda, 1062 Budapest, (HU)
- (54) Módosított hatóanyag-leadású aminosav-készítmények szájon át történő alkalmazásra**
- (51) **A61K 45/06** (2006.01)
A21D 2/24 (2006.01)
A23L 33/15 (2016.01)
A23L 33/16 (2016.01)
A23L 33/175 (2016.01)
A61K 9/16 (2006.01)
A61K 9/20 (2006.01)
A61K 9/50 (2006.01)
A61K 31/198 (2006.01)
A61K 31/401 (2006.01)
A61K 31/405 (2006.01)
A61K 31/4172 (2006.01)
A61P 3/00 (2006.01)
- (13) **T2**
-

(30) 201562233695 P 2015.09.28. US

(11) **E059639**

(21) **E 20 166312**

(96) **EP 20200166312** 2016.01.26.

(97) **EP 3721868 A1** 2020.10.14.

EP 3721868 B1 2022.06.01.

(73) Bausch & Lomb Incorporated, Rochester, NY 14609 (US)

(72) SHAWER, Mohannad

Phillips, Eric

COFFEY, Martin J.

(74) SBGK Szabadalmi Ügyvivői Iroda, 1062 Budapest, (HU)

(54) **Szemészeti szuszpenzió kompozíció**

(51) **A61K 47/10** (2006.01)

A61K 9/14 (2006.01)

A61K 31/56 (2006.01)

A61K 31/573 (2006.01)

A61K 47/32 (2006.01)

A61K 47/38 (2006.01)

A61P 27/02 (2006.01)

(13) **T2**

(30) 201562107696 P 2015.01.26. US

(11) **E059641**

(21) **E 15 794625**

(96) **EP 20150794625** 2015.10.27.

(97) **EP 3223853 A1** 2016.05.06.

EP 3223853 B1 2022.06.22.

(73) Iksuda Therapeutics Limited, Newcastle Upon Tyne NE4 5BX (GB)

(72) BAXTER, Anthony David

BIRCHALL, Christopher Michael

MANSELL, David James

MYSLIWY, Justyna Helena

THIRLWAY, Jenny

(74) Pintz és Társai Kft., 1085 Budapest, (HU)

(54) **Linkerekre vonatkozó anyagok és eljárások alkalmazásra fehérje-gyógyszer konjugátumokban**

(51) **A61K 47/64** (2017.01)

A61K 31/704 (2006.01)

A61K 38/06 (2006.01)

A61K 47/68 (2017.01)

A61P 35/00 (2006.01)

(13) **T2**

(30) 201419108 2014.10.27. GB

201503012 2015.02.23. GB

(11) **E059679**

(21) **E 14 778422**

(96) **EP 20140778422** 2014.03.19.

(97) **EP 2981316 A1** 2014.10.09.

EP 2981316 B1 2022.06.08.

- (73) Armstrong, Sean Terrence, Bedfordview 2007 (ZA)
 (72) Armstrong, Sean Terrence
 (74) Paul Cosmovici, 010641 Bucharest, (RO)

(54) Fecskendő és annak tartozéka

(51) A61M 5/315 (2006.01)

(13) T2

(30) 201302385 2013.04.03. ZA

(11) E059793

(21) E 17 709062

(96) EP 20170709062 2017.03.07.

(97) EP 3426334 A1 2017.09.14.

EP 3426334 B1 2022.07.20.

- (73) CYTO365 AB, 263 65 Viken (SE)
 (72) TÖRNBLÖM, Micael
 (74) Danubia Szabadalmi és Jogi Iroda Kft., 1051 Budapest, (HU)

(54) Szelep folyékony gyógyszerek adagolásához

(51) A61M 39/22 (2006.01)

A61M 5/14 (2006.01)

F16K 11/076 (2006.01)

F16K 11/085 (2006.01)

(13) T2

(30) 201615064422 2016.03.08. US

(11) E059799

(21) E 19 733102

(96) EP 20190733102 2019.05.02.

(97) EP 3787742 A1 2019.11.07.

EP 3787742 B1 2022.08.24.

- (73) Rózsa Tamás, 2146 Mogyoród (HU)
 (72) Rózsa, Tamás
 (74) Danubia Szabadalmi és Jogi Iroda Kft., 1051 Budapest, (HU)

(54) Tökéletesített kisteljesítményű terápiás lézer készülék

(51) A61N 5/06 (2006.01)

H01S 3/00 (2006.01)

(13) T2

(30) 1800145 2018.05.03. HU

(11) E059596

(21) E 16 863657

(96) EP 20160863657 2016.11.10.

(97) EP 3374024 A1 2017.05.18.

EP 3374024 B1 2022.07.13.

- (73) Navifus Co., Ltd., Taipei City 104 (TW)
 (72) LIU, Hao-Li
 CHU, Po-Chun
 CHANG, Ting-Kuang
 WEI, Kuo-Chen
-

CHEN, Pin-Yuan

HUANG, Chiung-Yin

(74) Paul Cosmovici, 010641 Bucharest, (RO)

(54) Agydaganat kezelésének módszere és készlete ultrahangos rendszer segítségével**(51) A61N 7/00** (2006.01)**A61B 18/00** (2006.01)**A61B 90/00** (2016.01)**A61K 38/16** (2006.01)**A61K 38/17** (2006.01)**A61K 39/00** (2006.01)**A61K 39/395** (2006.01)**A61K 49/18** (2006.01)**A61K 49/22** (2006.01)**A61K 51/10** (2006.01)**A61N 7/02** (2006.01)**A61P 35/00** (2006.01)**C07K 16/22** (2006.01)**(13) T2**(30) 201562253805 P 2015.11.11. US

(11) E059688**(21) E 19 185121****(96) EP 20190185121** 2013.12.19.**(97) EP 3608325 A1** 2020.02.12.**EP 3608325 B1** 2022.07.06.

(73) Gilead Sciences, Inc., Foster City, CA 94404 (US)

(72) HAOLUN, Jin

LAZERWITH, Scott, E.

MARTIN, Teresa, Alejandra, Trejo

BACON, Elizabeth, M.

COTTELL, Jeromy, J.

CAI, Zhenhong, R.

PYUN, Hyung-jung

MORGANELLI, Phillip, Anthony

JI, Mingzhe

TAYLOR, James, G.

CHEN, Xiaowu

MISH, Michael, R.

DESAI, Manoj, C.

(74) Danubia Szabadalmi és Jogi Iroda Kft., 1051 Budapest, (HU)

(54) Policiklus-karbamoilpiridon vegyületek és gyógyszerészeti alkalmazásuk**(51) A61P 31/12** (2006.01)**A61K 31/4985** (2006.01)**A61K 31/529** (2006.01)**A61K 31/553** (2006.01)**A61K 45/06** (2006.01)**A61P 31/18** (2006.01)**A61P 43/00** (2006.01)

C07D471/18 (2006.01)
C07D471/22 (2006.01)
C07D487/14 (2006.01)
C07D498/18 (2006.01)

(13) T2

(30) 201261745375 P 2012.12.21. US
 201361788397 P 2013.03.15. US
 201361845803 P 2013.07.12. US

(11) E059677**(21) E 20 719849****(96) EP 20200719849** 2020.03.20.**(97) EP 3938047 A1** 2020.10.01.**EP 3938047 B1** 2022.06.22.

(73) GILEAD SCIENCES, INC., California 94404 (US)

(72) CHU, Hang

GONZALEZ BUENROSTRO, Ana Z.

GUO, Hongyan

HAN, Xiaochun

JIANG, Lan

LI, Jiayao

MITCHELL, Michael L.

PYUN, Hyung-Jung

SCHROEDER, Scott D.

SCHWARZWALDER, Gregg M.

SHAPIRO, Nathan D.

SHIVAKUMAR, Devleena M.

WU, Qiaoyin

YANG, Hong

ZHANG, Jennifer R.

(74) Danubia Szabadalmi és Jogi Iroda Kft., 1051 Budapest, (HU)

(54) Áthidalt triciklusos karbamoilpiridon-vegyületek és ezek gyógyszerészeti alkalmazása**(51) A61P 31/18** (2006.01)**A61K 31/4375** (2006.01)**C07D471/04** (2006.01)**C07D491/06** (2006.01)**(13) T2**

(30) 201962822703 P 2019.03.22. US

201962948697 P 2019.12.16. US

(11) E059649**(21) E 18 397532****(96) EP 20180397532** 2018.12.12.**(97) EP 3666362 A1** 2020.06.17.**EP 3666362 B1** 2022.06.01.

(73) Filtra Group Oy, 90100 Oulu (FI)

(72) VALLI, Veikko

HEKKALA, Lauri

(74) SBGK Szabadalmi Ügyvivői Iroda, 1062 Budapest, (HU)

(54) Fluidum tisztítására szolgáló készülék és eljárás**(51) B01D 45/16** (2006.01)**B04C 3/06** (2006.01)**(13) T2**

(11) E059707**(21) E 18 182665****(96) EP 20180182665** 2018.07.10.**(97) EP 3427816 A1** 2019.01.16.**EP 3427816 B1** 2022.08.31.**(73)** Microvast Power Systems Co., Ltd., Huzhou, Zhejiang 313000 (CN)**(72)** LI, Xiang

HUANG, Heji

LI, Wei

WU, Binbin

(74) Paul Cosmovici, 010641 Bucharest, (RO)**(54) Folyékony membrán szállító egység, porózus membrán előállítására****(51) B01D 67/00** (2006.01)**B01D 69/06** (2006.01)**(13) T2****(30)** 201710556987 2017.07.10. CN

(11) E059691**(21) E 13 734444****(96) EP 20130734444** 2013.07.09.**(97) EP 2872443 A1** 2014.01.16.**EP 2872443 B1** 2022.06.15.**(73)** Covestro Intellectual Property GmbH & Co. KG, 51373 Leverkusen (DE)**(72)** HOLLMANN, Ulrich

Steffens, Friedhelm

LORENZ, Wolfgang

RUNOWSKI, Thomas

(74) Danubia Szabadalmi és Jogi Iroda Kft., 1051 Budapest, (HU)**(54) Berendezés és eljárás foszgén előállítására****(51) B01J 8/06** (2006.01)**C01B 32/80** (2017.01)**(13) T2****(30)** 12175873 2012.07.11. EP

(11) E059765**(21) E 14 790760****(96) EP 20140790760** 2014.10.03.**(97) EP 3052241 A1** 2015.04.09.**EP 3052241 B1** 2022.05.25.**(73)** Urban Mining Corp B.V., 3029 AM Rotterdam (NL)**(72)** REM, Peter Carlo

BERKHOUT, Simon Peter Maria

(74) Ivánka Gábor László, 1122 Budapest, (HU)**(54) Továbbfejlesztett mágneses sűrűség elválasztó berendezés és módszer**

-
- (51) **B03C 1/32** (2006.01)
B03C 1/28 (2006.01)
- (13) **T2**
- (30) 2011559 2013.10.04. NL
-

- (11) **E059769**
- (21) **E 18 778868**
- (96) **EP 20180778868** 2018.09.20.
- (97) **EP 3687700 A1** 2019.04.04.
EP 3687700 B1 2022.07.06.
- (73) Dürr Systems AG, 74321 Bietigheim-Bissingen (DE)
- (72) FRITZ, Hans-Georg
WÖHR, Benjamin
KLEINER, Marcus
Bubek, Moritz
BEYL, Timo
Herre, Frank
Sotzny, Steffen
TANDLER, Daniel
BERNDT, Tobias
- (74) Pintz és Társai Kft., 1085 Budapest, (HU)

- (54) **Kis fűvókatávolságú felvivőeszköz**
- (51) **B05B 1/30** (2006.01)
B05B 1/14 (2006.01)
- (13) **T2**
- (30) 102017122493 2017.09.27. DE
-

- (11) **E059776**
- (21) **E 19 211378**
- (96) **EP 20190211378** 2019.11.26.
- (97) **EP 3659717 A1** 2020.06.03.
EP 3659717 B1 2022.09.28.
- (73) MS Ultraschall Technologie GmbH, 78549 Spaichingen (DE)
- (72) KELLER, Fabian
Krell, Volker
- (74) Danubia Szabadalmi és Jogi Iroda Kft., 1051 Budapest, (HU)

- (54) **Szonotróda**
- (51) **B06B 3/02** (2006.01)
B06B 1/06 (2006.01)
B23K 20/10 (2006.01)
- (13) **T2**
- (30) 102018129912 2018.11.27. DE
-

- (11) **E059658**
- (21) **E 15 766199**
- (96) **EP 20150766199** 2015.09.09.
- (97) **EP 3194105 A1** 2016.03.24.
EP 3194105 B1 2022.07.27.
- (73) Network Rail Infrastructure Limited, London NW1 2DN (GB)
-

-
- (72) MATTHEWS, Nicholas
HEMPSHALL, John
- (74) Ivánka Gábor László, 1122 Budapest, (HU)
- (54) Módszer, készülék és jármű sínek hegesztésére**
- (51) **B23K 13/01** (2006.01)
B23K 37/047 (2006.01)
- (13) **T2**
- (30) 201416326 2014.09.16. GB
-
- (11) **E059800**
- (21) **E 20 197853**
- (96) **EP 20200197853** 2020.09.23.
- (97) **EP 3799998 A1** 2021.04.07.
EP 3799998 B1 2022.07.27.
- (73) Adige S.p.A., 38056 Levico Terme (TN) (IT)
- (72) SBETTI, Maurizio
GANDOLFI, Davide
VANIN, Mattia
- (74) SBGK Szabadalmi Ügyvivői Iroda, 1062 Budapest, (HU)
- (54) Eljárás anyagmegmunkáló gép lézernyalábjának terjedési útja mentén elhelyezett optikai elem működési állapotának detektálására, valamint az eljárást végrehajtó rendszerrel ellátott lézeres megmunkáló gép**
- (51) **B23K 26/03** (2006.01)
B23K 26/21 (2014.01)
B23K 26/38 (2006.01)
B23K 26/382 (2014.01)
B23K 26/70 (2014.01)
G01M 11/02 (2006.01)
- (13) **T2**
- (30) 201900017735 2019.10.02. IT
-
- (11) **E059795**
- (21) **E 16 704610**
- (96) **EP 20160704610** 2016.02.15.
- (97) **EP 3259099 A1** 2016.08.25.
EP 3259099 B1 2022.05.18.
- (73) Elgan-Diamantwerkzeuge GmbH & Co. Kg, 72622 Nürtingen (DE)
- (72) XAVIER, Fabio Antonio
WEIBLEN, Joachim
KRANICHSFELD, Florian
BACHMANN, Oliver
- (74) Danubia Szabadalmi és Jogi Iroda Kft., 1051 Budapest, (HU)
- (54) Hónolási eljárás alakhónoláshoz és megmunkáló berendezés**
- (51) **B24B 33/02** (2006.01)
B24B 49/02 (2006.01)
B24B 49/08 (2006.01)
- (13) **T2**
- (30) 102015203052 2015.02.20. DE
-
- (11) **E059700**
-

(21) **E 13 865731**

(96) **EP 20130865731** 2013.12.19.

(97) **EP 2934836 A1** 2014.06.26.

EP 2934836 B1 2022.06.22.

(73) Hutchinson, Vaughan John, Inglewood, Taranaki 4388 (NZ)

(72) HUTCHINSON, Ayla

HUTCHINSON, Vaughan John

(74) Danubia Szabadalmi és Jogi Iroda Kft., 1051 Budapest, (HU)

(54) **Hasítóberendezés**

(51) **B27L 7/00** (2006.01)

B26D 1/02 (2006.01)

B26D 7/22 (2006.01)

B27G 21/00 (2006.01)

B27L 7/06 (2006.01)

B27L 7/08 (2006.01)

(13) **T2**

(30) 60513312 2012.12.21. NZ

61355113 2013.07.24. NZ

(11) **E059690**

(21) **E 05 757539**

(96) **EP 20050757539** 2005.06.23.

(97) **EP 1899125 A1** 2006.01.05.

EP 1899125 B1 2022.06.15.

(73) NEW ZEALAND FOREST RESEARCH INSTITUTE LIMITED, Rotorua 3201 (NZ)

(72) WARNES, Jeremy, Martin

FERNYHOUGH, Alan

ANDERSON, Charles, Ross

LEE, Brendan, James

WITT, Michael, Ralph, Juergen

(74) Paul Cosmovici, 010641 Bucharest, (RO)

(54) **Faszálás pellet előállítási módszere**

(51) **B27N 1/00** (2006.01)

B27N 3/00 (2006.01)

B27N 3/04 (2006.01)

B29B 7/90 (2006.01)

B29B 7/92 (2006.01)

B29B 9/14 (2006.01)

B29B 9/16 (2006.01)

(13) **T2**

(11) **E059687**

(21) **E 19 176845**

(96) **EP 20190176845** 2019.05.27.

(97) **EP 3744497 A1** 2020.12.02.

EP 3744497 B1 2022.06.15.

(73) Haidlmair Holding GmbH, 4542 Nussbach (AT)

(72) PICHLER, Andreas

(74) Danubia Szabadalmi és Jogi Iroda Kft., 1051 Budapest, (HU)

(54) Többkomponensű fröccsöntő szerszám

- (51) **B29C 45/16** (2006.01)
B29C 33/20 (2006.01)
B29C 33/76 (2006.01)
B29C 45/06 (2006.01)
B29C 45/26 (2006.01)

(13) **T2**

(11) **E059618**

(21) **E 19 705127**

(96) **EP 20190705127** 2019.02.05.

(97) **EP 3749498 A1** 2019.08.15.

EP 3749498 B1 2022.06.22.

(73) Uponor Innovation AB, 730 61 Virsbo (SE)

(72) SMAHL, Jarmo

(74) SBGK Szabadalmi Ügyvivői Iroda, 1062 Budapest, (HU)

(54) **Összetett öntőforma műanyag csőszerelvény fröccsöntéséhez és műanyagból előállított fröccsöntött csőszerelvény**

- (51) **B29C 45/26** (2006.01)
B29C 45/44 (2006.01)
B29C 45/73 (2006.01)
B29L 31/24 (2006.01)

(13) **T2**

(30) 20185102 2018.02.06. FI

(11) **E059742**

(21) **E 21 164014**

(96) **EP 20210164014** 2021.03.22.

(97) **EP 3904046 A1** 2021.11.03.

EP 3904046 B1 2022.06.29.

(73) Gea Procomac S.p.A., 43038 Sala Baganza (PR) (IT)

(72) PARROZZANI, Marco

(74) SBGK Szabadalmi Ügyvivői Iroda, 1062 Budapest, (HU)

(54) **Aszeptikus formázó állomás hőre lágyuló anyagból készült előformából kiinduló tartály formázásához, aszeptikus formázó berendezés és eljárás**

- (51) **B29C 49/46** (2006.01)
B29C 49/06 (2006.01)
B29C 49/12 (2006.01)
B29C 49/36 (2006.01)
B29L 31/00 (2006.01)

(13) **T2**

(30) 202000009112 2020.04.27. IT

(11) **E059739**

(21) **E 21 151743**

(96) **EP 20210151743** 2018.02.02.

(97) **EP 3828004 A1** 2021.06.02.

EP 3828004 B1 2022.05.11.

(73) Xylo Technologies AG, 9052 Niederteufen (CH)

- (72) DÖHRING, Dieter
(74) SBGK Szabadalmi Ügyvivői Iroda, 1062 Budapest, (HU)
(54) Hőkezelt PVC műanyag panel
(51) **B44C 5/04** (2006.01)
 B05D 1/36 (2006.01)
 B05D 1/40 (2006.01)
 B05D 3/06 (2006.01)
 B05D 7/00 (2006.01)
 B05D 7/04 (2006.01)
 B29C 71/02 (2006.01)
 B29K 27/06 (2006.01)
 E04F 15/10 (2006.01)
(13) **T2**
(30) PCT/EP2017/052369 2017.02.03. WO
-

- (11) **E059731**
(21) **E 18 156025**
(96) **EP 20180156025** 2018.02.09.
(97) **EP 3524443 A1** 2019.08.14.
 EP 3524443 B1 2022.06.22.
(73) Spikesafe OY, 20360 Turku (FI)
(72) HEIKKINEN, Lauri
 AALTONEN, Jarmo
 SALAKARI, Mikko
(74) SBGK Szabadalmi Ügyvivői Iroda, 1062 Budapest, (HU)
(54) Szegecs test tapadó eszközhöz és beszerelési eljárás
(51) **B60C 11/16** (2006.01)
(13) **T2**
-

- (11) **E059773**
(21) **E 18 706441**
(96) **EP 20180706441** 2018.02.09.
(97) **EP 3749548 A1** 2019.08.15.
 EP 3749548 B1 2022.04.27.
(73) Delto-Pull Sprl, 7170 Manage (BE)
(72) DELTOMME, Marc
(74) Paul Cosmovici, 010641 Bucharest, Romania, (RO)
(54) Anyagszállító gépjármű
(51) **B60P 1/36** (2006.01)
(13) **T2**
-

- (11) **E059726**
(21) **E 19 736576**
(96) **EP 20190736576** 2019.06.26.
(97) **EP 3793869 A1** 2020.02.06.
 EP 3793869 B1 2022.04.13.
(73) GEDIA Gebrüder Dingerkus GmbH, 57439 Attendorn (DE)
(72) CLEMENS, Andre
 ROTTMANN, Ralf
-

(74) Danubia Szabadalmi és Jogi Iroda Kft., 1051 Budapest, (HU)

(54) Lökharító-elrendezés egy gépjármű számára

(51) **B60R 19/18** (2006.01)

(13) **T2**

(30) 102018118658 2018.08.01. DE

(11) **E059792**

(21) **E 20 166090**

(96) **EP 20200166090** 2020.03.26.

(97) **EP 3715188 A1** 2020.09.30.

EP 3715188 B1 2022.06.15.

(73) Leuthold, Lutz, 01471 Radeburg OT Großdittmannsdorf (DE)

(72) Leuthold, Lutz

(74) SBGK Szabadalmi Ügyvivői Iroda, 1062 Budapest, (HU)

(54) Biztonsági rendszer jármű-pótkocsik számára

(51) **B60R 25/00** (2006.01)

(13) **T2**

(30) 102019107790 2019.03.26. DE

102020108312 2020.03.25. DE

(11) **E059712**

(21) **E 16 751320**

(96) **EP 20160751320** 2016.02.09.

(97) **EP 3289370 A1** 2016.11.03.

EP 3289370 B1 2022.05.11.

(73) Thales Holdings UK Plc, Reading, Berkshire RG2 6GF (GB)

(72) SAUNDERS, William

SAMUELS, Steve

(74) SWORKS Nemzetközi Szabadalmi Ügyvivői Iroda Kft., 1134 Budapest, (HU)

(54) Eljárások és rendszerek felhasználó riasztására vasúti infrastruktúra elektromechanikus rendszerébeni hiba jelenléte esetén

(51) **B61L 1/20** (2006.01)

B61L 27/00 (2006.01)

G01R 31/34 (2006.01)

(13) **T2**

(30) 201507233 2015.04.28. GB

(11) **E059789**

(21) **E 19 780135**

(96) **EP 20190780135** 2019.09.04.

(97) **EP 3779112 A1** 2021.02.17.

EP 3779112 B1 2022.06.29.

(73) CRSC RESEARCH & DESIGN INSTITUTE GROUP CO., LTD., Beijing 100070 (CN)

(72) WANG, Yaozhen

JIAO, Wanli

LIU, Hui

LI, Yingying

CHEN, Chen

YANG, Tao

CUI, Jianuo

REN, Shuaimin

(74) SBGK Szabadalmi Ügyvivői Iroda, 1062 Budapest, (HU)

(54) Eljárás és rendszer vonatajtó és peronajtó közös vezérlésére nagysebességű vonatnál**(51) B61L 27/40** (2022.01)**B61B 1/02** (2006.01)**B61D 19/02** (2006.01)**B61L 15/00** (2006.01)**B61L 23/00** (2006.01)**E05F 15/70** (2015.01)**E05F 17/00** (2006.01)**(13) T2**

(30) 201910507577 2019.06.12. CN

(11) E059648**(21) E 19 163099****(96) EP 20190163099** 2019.03.15.**(97) EP 3708465 A1** 2020.09.16.**EP 3708465 B1** 2022.06.22.

(73) BOURNS, INC., Riverside CA 92507 (US)

(72) Jahrstorfer, Johann

Schmoltz, Hans

(74) SBGK Szabadalmi Ügyvivői Iroda, 1062 Budapest, (HU)

(54) Kormányzásiszög-érzékelővel ellátott jármű**(51) B62D 15/02** (2006.01)**G01D 5/14** (2006.01)**G01D 5/244** (2006.01)**H01F 7/00** (2006.01)**(13) T2****(11) E059682****(21) E 18 749761****(96) EP 20180749761** 2018.07.27.**(97) EP 3704002 A1** 2019.02.14.**EP 3704002 B1** 2022.06.15.

(73) Eisenmann GmbH, 71032 Böblingen (DE)

(72) ROBBIN, Jörg

(74) SBGK Szabadalmi Ügyvivői Iroda, 1062 Budapest, (HU)

(54) Síktároló, valamint eljárás gépjárműkarosszériák vagy gépjárműkarosszéria-tartók továbbítására**(51) B62D 65/18** (2006.01)**(13) T2**

(30) 102017117908 2017.08.07. DE

(11) E059738**(21) E 19 159128****(96) EP 20190159128** 2019.02.25.**(97) EP 3546327 A1** 2019.10.02.**EP 3546327 B1** 2022.06.08.

(73) SKS metaplast Scheffer-Klute GmbH, 59846 Sundern (DE)

- (72) NÖCKER, Alexander
 KORDES, Sven
 GRABSKI, Karsten
- (74) SBGK Szabadalmi Ügyvivői Iroda, 1062 Budapest, (HU)

(54) Csomagtartó kétkerekű járműhöz

- (51) **B62J 7/00** (2006.01)
B62J 7/04 (2006.01)

(13) T2

- (30) 202018101779 U 2018.03.29. DE

(11) E059668**(21) E 16 827826**

- (96) **EP 20160827826** 2016.07.21.

- (97) **EP 3326921 A1** 2018.05.30.

- EP 3326921 B1** 2022.06.22.

- (73) Max Co., Ltd., Tokyo 103-8502 (JP)

- (72) ITAGAKI Osamu

MORIJIRI Takeshi

SERA Tatsunori

CHIGIRA Takuya

TAKEUCHI Kazuhisa

TAKEUCHI Sadayoshi

- (74) Danubia Szabadalmi és Jogi Iroda Kft., 1051 Budapest, (HU)

(54) Kötözőgép

- (51) **B65B 13/18** (2006.01)

- B65B 13/28** (2006.01)

- B65B 13/32** (2006.01)

- E04G 21/12** (2006.01)

(13) T2

- (30) 2015145282 2015.07.22. JP

- 2015145286 2015.07.22. JP

- 2016136066 2016.07.08. JP

(11) E059813**(21) E 19 173602**

- (96) **EP 20190173602** 2019.05.09.

- (97) **EP 3572343 A1** 2019.11.27.

- EP 3572343 B1** 2022.07.06.

- (73) Craemer GmbH, 33442 Herzebrock-Clarholz (DE)

- (72) FINKE, Ralf-Peter

- (74) Gödölle, Kékes, Mészáros & Szabó Szabadalmi és Védjegy Iroda, 1024 Budapest, (HU)

(54) Műanyag raklap alkalmazása

- (51) **B65D 19/32** (2006.01)

(13) T2

- (30) 202018102877 U 2018.05.23. DE

(11) E059740**(21) E 20 701863**

- (96) **EP 20200701863** 2020.01.20.

-
- (97) **EP 3914526 A1** 2020.07.30.
EP 3914526 B1 2022.07.06.
- (73) CooperVision International Limited, Fareham PO15 5RL (GB)
- (72) ALMOND, Sarah
ORTIZ, Carlos
HUNT, Gary
NELSON, Mike
BEARD, Russell
HARKIN, Thomas
GAVELLE, Pauline
- (74) Gödölle, Kékes, Mészáros & Szabó Szabadalmi és Védjegy Iroda, 1024 Budapest, (HU)
- (54) **Kontaktlencse buboréksomagolás kétrétegű fólia komponenssel**
- (51) **B65D 75/32** (2006.01)
A45C 11/00 (2006.01)
B65D 6/10 (2006.01)
- (13) **T2**
- (30) 201962795293 P 2019.01.22. US
-
- (11) **E059734**
- (21) **E 18 701738**
- (96) **EP 20180701738** 2018.01.24.
- (97) **EP 3601116 A1** 2018.10.04.
EP 3601116 B1 2022.08.24.
- (73) RWE Power AG, 45141 Essen (DE)
- (72) DENZER, Udo
- (74) SBGK Szabadalmi Ügyvivői Iroda, 1062 Budapest, (HU)
- (54) **Végtelenített módon forgó szállítóheveder felügyeletére és roncsolásmentes vizsgálatára szolgáló eljárás, valamint szállítóheveder-diagnosztikai berendezés**
- (51) **B65G 43/02** (2006.01)
- (13) **T2**
- (30) 102017106806 2017.03.29. DE
-
- (11) **E059710**
- (21) **E 20 192285**
- (96) **EP 20200192285** 2020.08.22.
- (97) **EP 3782939 A1** 2021.02.24.
EP 3782939 B1 2022.05.11.
- (73) FlexLink AB, 415 50 Göteborg (SE)
- (72) Deuser, Stefan
- (74) Danubia Szabadalmi és Jogi Iroda Kft., 1051 Budapest, (HU)
- (54) **Önjáró szállítórendszer**
- (51) **B65G 43/10** (2006.01)
G06Q 10/08 (2012.01)
- (13) **T2**
- (30) 102019122552 2019.08.22. DE
-
- (11) **E059763**
- (21) **E 19 716383**
- (96) **EP 20190716383** 2019.04.04.
-

-
- (97) **EP 3787990 A1** 2019.11.07.
EP 3787990 B1 2022.05.11.
- (73) HEGLA GmbH & Co. KG, 37688 Beverungen (DE)
- (72) Riepe, Dieter
Rotermund, Christian
SCHOISSWOHL, Markus
HÖTGER, Bernhard
WERNEKE, Mirko
- (74) Advopatent Szabadalmi és Védjegy Iroda, 1011 Budapest, (HU)
- (54) **Osztályozóeljárás és -berendezés lap alakú tárgyak, elsősorban vágott üvegtáblák osztályozására, eljárás és berendezés vágott üvegtáblák előállítására ilyen osztályozóberendezéssel**
- (51) **B65G 49/06** (2006.01)
B07C 5/36 (2006.01)
B65G 47/64 (2006.01)
- (13) **T2**
- (30) 102018206974 2018.05.04. DE
102018117765 2018.07.23. DE
102018218141 2018.10.23. DE
-

- (11) **E059715**
- (21) **E 20 162670**
- (96) **EP 20200162670** 2016.11.17.
- (97) **EP 3693316 A1** 2020.08.12.
EP 3693316 B1 2022.06.15.
- (73) Wittur Holding GmbH, 85259 Wiedenzhausen (DE)
- (72) Holzer, René
Kriener, Karl
Ladner, Peter
- (74) INNOPLEX Iparjogvédelmi Kft., 1036 Budapest, (HU)
- (54) **Felvonóhoz való biztonsági berendezés energiatakarékos kioldószerkezettel**
- (51) **B66B 5/18** (2006.01)
- (13) **T2**
- (30) 202015106237 U 2015.11.17. DE
-

- (11) **E059807**
- (21) **E 19 192948**
- (96) **EP 20190192948** 2019.08.21.
- (97) **EP 3782949 A1** 2021.02.24.
EP 3782949 B1 2022.07.20.
- (73) Ing. Hans Bodner Baugesellschaft mbH & Co KG, 6330 Kufstein (AT)
- (72) MACHEINER, Michael
GÖBEL, Wolfgang
- (74) SBGK Szabadalmi Ügyvivői Iroda, 1062 Budapest, (HU)
- (54) **Emelőszerkezet és eljárás híd kiemelésére**
- (51) **B66C 1/16** (2006.01)
- (13) **T2**
-

- (11) **E059581**
- (21) **E 17 710838**
-

-
- (96) **EP 20170710838** 2017.02.28.
 (97) **EP 3423403 A1** 2017.09.08.
 EP 3423403 B1 2022.06.15.
 (73) Evonik Operations GmbH, 45128 Essen (DE)
 (72) LYUBINA, Julia
 KRÖLL, Michael
 (74) Danubia Szabadalmi és Jogi Iroda Kft., 1051 Budapest, (HU)
 (54) **Eljárás egy szilícium-szén-kompozit előállítására**
 (51) **C01B 33/02** (2006.01)
 C01B 32/00 (2017.01)
 C01B 32/956 (2017.01)
 H01M 4/1395 (2010.01)
 H01M 4/36 (2006.01)
 H01M 4/38 (2006.01)
 H01M 4/62 (2006.01)
 H01M 10/052 (2010.01)
 (13) **T2**
 (30) 102016203324 2016.03.01. DE
-
- (11) **E059721**
 (21) **E 19 865998**
 (96) **EP 20190865998** 2019.09.30.
 (97) **EP 3836259 A1** 2021.06.16.
 EP 3836259 B1 2022.07.20.
 (73) LG Chem, Ltd., Seoul 07336 (KR)
 (72) KIM, Won Tae
 YU, Jong Yeol
 HA, Seoung Chul
 SHIN, Sun Sik
 (74) SBGK Szabadalmi Ügyvivői Iroda, 1062 Budapest, (HU)
 (54) **Pozitív elektróda aktív anyag szekunder akkumulátorhoz, előállítás annak előállítására és az azt tartalmazó szekunder akkumulátor**
 (51) **C01G 53/00** (2006.01)
 C01B 35/00 (2006.01)
 C01F 5/28 (2006.01)
 H01M 4/1391 (2010.01)
 H01M 4/36 (2006.01)
 H01M 4/525 (2010.01)
 H01M 4/62 (2006.01)
 H01M 10/0525 (2010.01)
 (13) **T2**
 (30) 20180115731 2018.09.28. KR
-
- (11) **E059653**
 (21) **E 17 889151**
 (96) **EP 20170889151** 2017.12.27.
 (97) **EP 3564191 A1** 2019.11.06.
 EP 3564191 B1 2022.08.31.
 (73) JDC Corporation, Tokyo 107-8466 (JP)
-

-
- (72) OHNO, Mutsuhiro
KOBAYASHI, Yutaka
ASAKURA, Takeo
- (74) Ivánka Gábor László, 1122 Budapest, (HU)
- (54) Víztisztító készülék és víztisztítási módszer réteges kettős hidroxid felhasználásával**
- (51) **C02F 1/28** (2006.01)
B01J 20/04 (2006.01)
B01J 20/06 (2006.01)
B01J 20/08 (2006.01)
B01J 20/20 (2006.01)
B01J 20/28 (2006.01)
B01J 20/30 (2006.01)
C01F 7/00 (2006.01)
C01G 49/00 (2006.01)
C02F101/10 (2006.01)
C02F101/20 (2006.01)
C02F101/22 (2006.01)
- (13) **T2**
- (30) 2016253376 2016.12.27. JP
-
- (11) **E059608**
- (21) **E 19 204334**
- (96) **EP 20190204334** 2014.05.02.
- (97) **EP 3623348 A1** 2020.03.18.
EP 3623348 B1 2022.06.15.
- (73) Easymining Sweden AB, 191 29 Sollentuna (SE)
- (72) COHEN, Yariv
ENFÄLT, Patrik
- (74) Dr. Kocsomba Nelli Ügyvédi Iroda, 1068 Budapest, (HU)
- (54) Foszfátvegyületek előállítása foszfort és a vas és az alumínium közül legalább az egyiket tartalmazó anyagokból**
- (51) **C02F 11/00** (2006.01)
C01B 25/28 (2006.01)
C01B 25/32 (2006.01)
C01B 25/36 (2006.01)
C01B 25/37 (2006.01)
C01F 7/34 (2006.01)
C01F 7/56 (2006.01)
C01F 7/74 (2006.01)
C01F 11/46 (2006.01)
C01G 1/12 (2006.01)
C01G 45/00 (2006.01)
C01G 45/02 (2006.01)
C01G 49/00 (2006.01)
C01G 49/02 (2006.01)
C01G 49/10 (2006.01)
C01G 49/14 (2006.01)
C02F 1/66 (2006.01)
-

	C02F101/10	(2006.01)
	C05B 11/12	(2006.01)
	C05B 11/16	(2006.01)
	C05F 7/00	(2006.01)
(13) T2		
(30)	1350538	2013.05.02. SE

(11) E059619		
(21) E 17 893791		
(96) EP 20170893791		2017.09.27.
(97) EP 3575273 A1		2019.12.04.
	EP 3575273 B1	2022.06.08.
(73)	Lian, Yuqi, Dandong, Liaoning 118000 (CN)	
(72)	Lian, Yuqi	
(74)	SBGK Szabadalmi Ügyvivői Iroda, 1062 Budapest, (HU)	
(54) Előállítási eljárás vákuumüveghez		
(51) C03C 27/06		(2006.01)
(13) T2		
(30)	201710056845	2017.01.26. CN

(11) E059645		
(21) E 19 214298		
(96) EP 20190214298		2007.11.07.
(97) EP 3699162 A1		2020.08.26.
	EP 3699162 B1	2022.06.29.
(73)	Molecular Insight Pharmaceuticals, Inc., New York, NY 10007 (US)	
(72)	BABICH, John W. ZIMMERMAN, Craig N. MARESCA, Kevin P.	
(74)	Paul Cosmovici, 010641 Bucharest, (RO)	
(54) Glutaminsav heterodimerei		
(51) C07B 59/00		(2006.01)
	A61K 51/00	(2006.01)
(13) T2		
(30)	857490 P	2006.11.08. US
	878678 P	2007.01.05. US

(11) E059689		
(21) E 17 822567		
(96) EP 20170822567		2017.12.04.
(97) EP 3571182 A1		2018.06.14.
	EP 3571182 B1	2022.06.22.
(73)	BASF SE, 67056 Ludwigshafen am Rhein (DE)	
(72)	GRUENANGER, Christian PANCHENKO, Alexander GORMAN, Irene STEGMANN, Veit MELDER, Johann-Peter GUTFRUCHT, Norbert	

ERNST, Martin

HOFMANN, Marc

(74) SBGK Szabadalmi Ügyvivői Iroda, 1062 Budapest, (HU)

(54) N,N'-diaminopropil-2-metil-ciklohexán-1,3-diamin és N,N'-diaminopropil-4-metil-ciklohexán-1,3-diamin és alkalmazásuk keményítőszerként epoxigyantákhoz**(51) C07C211/36** (2006.01)**C08G 59/50** (2006.01)**(13) T2**

(30) 16202180 2016.12.05. EP

(11) E059595**(21) E 17 881662****(96) EP 20170881662** 2017.12.12.**(97) EP 3556745 A1** 2019.10.23.**EP 3556745 B1** 2022.06.29.

(73) Hanwha Chemical Corporation, Seoul 04541 (KR)

(72) RYU, Hyun Cheol

HAN, Kee Do

PARK, Seong Ho

CHUNG, Chang Mo

(74) SBGK Szabadalmi Ügyvivői Iroda, 1062 Budapest, (HU)

(54) Toluol-diizocianát tisztítási eljárás**(51) C07C263/20** (2006.01)**B01D 3/32** (2006.01)**C07C265/12** (2006.01)**C07C265/14** (2006.01)**(13) T2**

(30) 02016017843 2016.12.15. KR

20170169654 2017.12.11. KR

(11) E059780**(21) E 20 210296****(96) EP 20200210296** 2020.11.27.**(97) EP 3901134 A1** 2021.10.27.**EP 3901134 B1** 2022.08.03.

(73) Qiangjiang Yongan Pharmaceutical Co., Ltd., Qianjiang, Hubei 433100 (CN)

(72) Chen, Yong

Fang, Xiquan

Li, Shaobo

Liu, Feng

(74) Pintz és Társai Kft., 1085 Budapest, (HU)

(54) Eljárás és rendszer nagy tisztaságú taurin és sójának elkészítésére**(51) C07C303/02** (2006.01)**C07C303/22** (2006.01)**C07C303/32** (2006.01)**C07C303/44** (2006.01)**C07C309/12** (2006.01)**(13) T2**

(30) 202010320728 2020.04.22. CN

-
- (11) **E059730**
- (21) **E 19 219114**
- (96) **EP 20190219114** 2014.12.02.
- (97) **EP 3663282 A1** 2020.06.10.
EP 3663282 B1 2022.05.18.
- (73) FMC Corporation, Philadelphia, PA 19104 (US)
- (72) SATTERFIELD, Andrew Duncan
Selby, Thomas Paul
TRAVIS, David Andrew
PATEL, Kanu Maganbhai
TAGGI, Andrew Edmund
- (74) SWORKS Nemzetközi Szabadalmi Ügyvivői Iroda Kft., 1134 Budapest, (HU)
- (54) **Pirrolidinon herbicidek**
- (51) **C07D207/277** (2006.01)
A01N 43/36 (2006.01)
A01N 43/40 (2006.01)
A01N 43/48 (2006.01)
A01N 43/50 (2006.01)
A01N 43/76 (2006.01)
A01N 43/78 (2006.01)
C07D401/04 (2006.01)
C07D401/12 (2006.01)
C07D403/04 (2006.01)
C07D403/12 (2006.01)
C07D407/04 (2006.01)
C07D407/12 (2006.01)
C07D409/04 (2006.01)
C07D413/12 (2006.01)
C07D417/12 (2006.01)
- (13) **T2**
- (30) 201361911324 P 2013.12.03. US
-

- (11) **E059672**
- (21) **E 16 872373**
- (96) **EP 20160872373** 2016.12.06.
- (97) **EP 3388420 A1** 2018.10.17.
EP 3388420 B1 2022.06.22.
- (73) Hinova Pharmaceuticals Inc., Chengdu, Sichuan 610041 (CN)
- (72) FAN, Lei
DU, Wu
LI, Xinghai
CHEN, Yuanwei
XU, Kexin
CHEN, Ke
ZHANG, Shaohua
LUO, Tongchuan
- (74) SBGK Szabadalmi Ügyvivői Iroda, 1062 Budapest, (HU)
- (54) **Kinolinvegyületek, eljárás azok előállítására, és urát transzporter inhibitor gyógyszerként történő**
-

alkalmazásuk

- (51) **C07D215/36** (2006.01)
A61K 31/47 (2006.01)
A61K 31/4709 (2006.01)
A61P 9/00 (2006.01)
A61P 9/12 (2006.01)
A61P 13/12 (2006.01)
A61P 17/06 (2006.01)
A61P 19/02 (2006.01)
A61P 19/06 (2006.01)
A61P 39/02 (2006.01)
C07D401/04 (2006.01)
C07D401/12 (2006.01)
- (13) **T2**
- (30) 201510896887 2015.12.07. CN

(11) E059796**(21) E 17 169052****(96) EP 20170169052** 2010.03.19.**(97) EP 3222617 A1** 2017.09.27.**EP 3222617 B1** 2022.07.06.

(73) The Johns Hopkins University, Baltimore, MD 21218 (US)

(72) Pomper, Martin G.

Mease, Ronnie C.

Ray, Sangeeta

CHEN, Ying

(74) SBGK Szabadalmi Ügyvivői Iroda, 1062 Budapest, (HU)

(54) PSMA-t célzó vegyületek és alkalmazásaik**(51) C07D257/00** (2006.01)**A61K 31/41** (2006.01)**A61K 49/00** (2006.01)**A61P 35/00** (2006.01)**(13) T2**

(30) 161485 P 2009.03.19. US

161484 P 2009.03.19. US

248067 P 2009.10.02. US

248934 P 2009.10.06. US

(11) E059633**(21) E 18 735738****(96) EP 20180735738** 2018.05.30.**(97) EP 3630743 A1** 2018.12.06.**EP 3630743 B1** 2022.07.27.

(73) FMC Corporation, Philadelphia, PA 19104 (US)

(72) CAMPBELL, Matthew James

(74) Danubia Szabadalmi és Jogi Iroda Kft., 1051 Budapest, (HU)

(54) Herbicid 3-szubsztituált laktámok**(51) C07D401/04** (2006.01)**A01N 43/36** (2006.01)

A01N 43/40 (2006.01)
A01N 43/54 (2006.01)
A01N 43/60 (2006.01)
C07D207/22 (2006.01)
C07D401/12 (2006.01)
C07D401/14 (2006.01)
C07D403/04 (2006.01)
C07D403/12 (2006.01)
C07D403/14 (2006.01)
C07D405/04 (2006.01)
C07D405/12 (2006.01)
C07D405/14 (2006.01)
C07D409/04 (2006.01)
C07D409/12 (2006.01)
C07D409/14 (2006.01)

(13) **T2**

(30) 201762512685 P 2017.05.30. US

(11) **E059771**

(21) **E 16 765738**

(96) **EP 20160765738** 2016.03.17.

(97) **EP 3271347 A1** 2016.09.22.

EP 3271347 B1 2022.06.22.

(73) Mycovia Pharmaceuticals, Inc., Durham 27703 (US)

(72) HOEKSTRA, William, J.

WIRTH, David, Dale

EHIWE, Tracy

BONNAUD, Thierry

(74) SBGK Szabadalmi Ügyvivői Iroda, 1062 Budapest, (HU)

(54) **Gombaellenes vegyületek és eljárások azok előállítására**

(51) **C07D401/06** (2006.01)

(13) **T2**

(30) 201562135682 P 2015.03.19. US

(11) **E059640**

(21) **E 19 177824**

(96) **EP 20190177824** 2015.08.24.

(97) **EP 3572410 A1** 2019.11.27.

EP 3572410 B1 2022.07.20.

(73) Medivir Aktiebolag, 141 22 Huddinge (SE)

(72) Bethel, Richard

Eneroth, Anders

Klasson, Björn

Öberg, Fredrik

(74) Dr. Kocsomba Nelli Ügyvédi Iroda, 1068 Budapest, (HU)

(54) **A rákos megbetegedések kezelésére szolgáló uridin diolaxán analógjai**

(51) **C07D405/04** (2006.01)

A61K 31/506 (2006.01)

A61P 35/00 (2006.01)

	C07F 9/24	(2006.01)
(13) T2		
(30)	1450983	2014.08.25. SE
	1550858	2015.06.22. SE
(11) E059822		
(21) E 18 762111		
(96) EP 20180762111		2018.09.06.
(97) EP 3679034 A1		2019.03.14.
	EP 3679034 B1	2022.06.01.
(73)	Immunic AG, 82166 Gräfelfing (DE)	
(72)	FELDING, Jakob	
	KOHLHOF, Hella	
	GRÖPPEL, Manfred	
	MÜHLER, Rolf Andreas	
	VITT, Daniel	
	CHEVRIER, Carine	
	ZAJA, Mirko	
	TASLER, Stefan	
(74)	SBGK Szabadalmi Ügyvivői Iroda, 1062 Budapest, (HU)	
(54) 1-(4-(Izoxazol-5-il)-1H-pirazol-1-il)-2-metil-propán-2-ol származékok és hasonló vegyületek mint IL-7 és IFN-gamma inhibitorok, autoimmun betegségek és krónikus gyulladások kezelésére		
(51) C07D413/04		(2006.01)
	A61K 31/4155	(2006.01)
	A61P 1/04	(2006.01)
	A61P 5/14	(2006.01)
	A61P 9/10	(2006.01)
	A61P 17/06	(2006.01)
	A61P 37/00	(2006.01)
(13) T2		
(30)	17189652	2017.09.06. EP
(11) E059610		
(21) E 16 843253		
(96) EP 20160843253		2016.12.10.
(97) EP 3390403 A1		2017.06.22.
	EP 3390403 B1	2022.06.29.
(73)	Vivolux Ab, 753 20 Uppsala (SE)	
(72)	LINDER, Stig	
(74)	Paul Cosmovici, 010641 Bucharest, (RO)	
(54) Gyógyszerészeti készítmény, amely indolszármazékokat tartalmaz, valamint eljárás annak előállítására és felhasználására		
(51) C07D471/04		(2006.01)
	A61K 31/4439	(2006.01)
	A61P 35/00	(2006.01)
(13) T2		
(30)	1500520	2015.12.18. SE
(11) E059670		

-
- (21) **E 16 768957**
- (96) **EP 20160768957** 2016.03.25.
- (97) **EP 3275883 A1** 2018.01.31.
EP 3275883 B1 2021.06.02.
- (73) FUJIFILM Corporation, Tokyo 106-8620 (JP)
- (72) FUKUNAGA, Hirofumi
SHINJO, Sachiko
NAKAGAWA, Daisuke
SEKINE, Shinichiro
YAMAKAWA, Takayuki
- (74) SBGK Szabadalmi Ügyvivői Iroda, 1062 Budapest, (HU)
- (54) **Eljárás új nitrogén-tartalmú vegyület vagy sója és intermedierjei előállítására**
- (51) **C07D471/04** (2006.01)
A61K 31/395 (2006.01)
A61K 31/555 (2006.01)
A61K 51/00 (2006.01)
A61P 35/00 (2006.01)
A61P 43/00 (2006.01)
C07B 59/00 (2006.01)
C07D255/02 (2006.01)
C07D257/02 (2006.01)
C07F 1/08 (2006.01)
C07F 5/00 (2006.01)
- (13) **T2**
- (30) 2015062306 2015.03.25. JP
-

- (11) **E059708**
- (21) **E 17 801230**
- (96) **EP 20170801230** 2017.11.07.
- (97) **EP 3538525 A1** 2018.05.17.
EP 3538525 B1 2022.06.22.
- (73) Bristol-Myers Squibb Company, Princeton, NJ 08543 (US)
- (72) ZHAO, Guohua
DEVASTHALE, Pratik
YE, Xiang-Yang
SELVAKUMAR, Kumaravel
DHANUSU, Suresh
BALASUBRAMANIAN, Palanikumar
GUERNON, Leatte R.
CIVIELLO, Rita
HAN, Xiaojun
PARKER, Michael F.
JACUTIN-PORTE, Swanee E.
- (74) SWORKS Nemzetközi Szabadalmi Ügyvivői Iroda Kft., 1134 Budapest, (HU)
- (54) **3-szubsztituált propionsavak mint alfa-V-integrin inhibitorok**
- (51) **C07D471/04** (2006.01)
A61K 31/4375 (2006.01)
A61P 1/16 (2006.01)
-

A61P 1/18	(2006.01)
A61P 9/00	(2006.01)
A61P 11/00	(2006.01)
A61P 13/12	(2006.01)
A61P 17/00	(2006.01)
A61P 19/10	(2006.01)
A61P 27/02	(2006.01)
A61P 35/00	(2006.01)
A61P 37/06	(2006.01)
A61P 43/00	(2006.01)
C07D491/04	(2006.01)
(13) T2	
(30) 201662418848 P	2016.11.08. US

(11) E059778	
(21) E 17 872538	
(96) EP 20170872538	2017.11.15.
(97) EP 3543240 A1	2019.09.25.
EP 3543240 B1	2022.07.06.
(73) Jiangsu Atom Bioscience and Pharmaceutical Co., Ltd., Suzhou City, Jiangsu Province, 215123 (CN)	
(72) SHI, Dongfang	
FU, Changjin	
CHENG, Xi	
ZHU, Jianghua	
GU, Jie	
(74) Danubia Szabadalmi és Jogi Iroda Kft., 1051 Budapest, (HU)	
(54) URAT1-inhibitor és alkalmazása	
(51) C07D487/04	(2006.01)
A61K 31/343	(2006.01)
A61K 31/429	(2006.01)
A61K 31/437	(2006.01)
A61K 31/4985	(2006.01)
A61K 31/519	(2006.01)
A61P 19/06	(2006.01)
C07D307/80	(2006.01)
C07D471/04	(2006.01)
C07D513/04	(2006.01)
(13) T2	
(30) 201611008935	2016.11.16. CN
201711115037	2017.11.13. CN

(11) E059716	
(21) E 18 719276	
(96) EP 20180719276	2018.04.13.
(97) EP 3609898 A1	2018.10.18.
EP 3609898 B1	2022.06.01.
(73) Cancer Research Technology Limited, London EC1V 4AD (GB)	
(72) JORDAN, Allan	
NEWTON, Rebecca	

HYND, George

SUTTON, Jonathan Mark

WASZKOWYCZ, Bohdan

(74) Ivánka Gábor László, 1122 Budapest, (HU)

(54) RET inhibitorként jól használható vegyületek

(51) C07D487/04 (2006.01)

A61K 31/519 (2006.01)

A61P 35/00 (2006.01)

(13) T2

(30) 201705971 2017.04.13. GB

(11) E059720

(21) E 17 788131

(96) EP 20170788131 2017.10.05.

(97) EP 3523310 A1 2018.04.12.

EP 3523310 B1 2022.05.18.

(73) NSC THERAPEUTICS GmbH, 8061 St. Radegund (AT)

(72) FISHER, Abraham

BAR-NER, Nira

WINDISCH, Manfred

(74) Ivánka Gábor László, 1122 Budapest, (HU)

(54) Egy muskarin acetilkolin receptor agonista kristályos polimorfjai

(51) C07D513/10 (2006.01)

A61K 31/425 (2006.01)

A61P 25/28 (2006.01)

(13) T2

(30) 16192494 2016.10.05. EP

(11) E059696

(21) E 20 199091

(96) EP 20200199091 2010.12.30.

(97) EP 3795573 A1 2021.03.24.

EP 3795573 B1 2022.07.06.

(73) Hutchison Medipharma Limited, Pudong, Shanghai 201203 (CN)

(72) SU, Wei-Guo

JIA, Hong

DAI, Guangxiu

(74) Danubia Szabadalmi és Jogi Iroda Kft., 1051 Budapest, (HU)

(54) Triazolopirazin-származékok, készítményeik és alkalmazási eljárásuk

(51) C07D519/00 (2006.01)

A61K 31/437 (2006.01)

A61K 31/4985 (2006.01)

A61P 35/00 (2006.01)

C07D471/04 (2006.01)

C07D487/04 (2006.01)

(13) T2

(30) PCT/CN2009/076321 2009.12.31. WO

(11) E059718

-
- (21) **E 17 847638**
- (96) **EP 20170847638** 2017.09.01.
- (97) **EP 3506909 A1** 2018.03.08.
EP 3506909 B1 2022.06.29.
- (73) Dicerna Pharmaceuticals, Inc., Lexington, MA 02421 (US)
- (72) WANG, Weimin
LI, Qingyi
NAZEF, Naim
- (74) Ivánka Gábor László, 1122 Budapest, (HU)
- (54) **4'-foszfát analógok és azokat tartalmazó oligonukleotidok**
- (51) **C07H 19/06** (2006.01)
A61K 31/7064 (2006.01)
A61P 11/00 (2006.01)
A61P 17/00 (2006.01)
A61P 25/00 (2006.01)
A61P 27/02 (2006.01)
A61P 29/00 (2006.01)
A61P 31/12 (2006.01)
A61P 31/14 (2006.01)
A61P 31/18 (2006.01)
A61P 31/20 (2006.01)
A61P 31/22 (2006.01)
A61P 35/00 (2006.01)
A61P 37/00 (2006.01)
C07H 19/16 (2006.01)
C07H 21/02 (2006.01)
C07H 21/04 (2006.01)
- (13) **T2**
- (30) 201662383207 P 2016.09.02. US
201662393401 P 2016.09.12. US
-
- (11) **E059768**
- (21) **E 17 837516**
- (96) **EP 20170837516** 2017.08.01.
- (97) **EP 3494125 A1** 2018.02.08.
EP 3494125 B1 2022.06.22.
- (73) Virginia Commonwealth University, Richmond, VA 23298 (US)
The United States Government as Represented by The Department of Veterans Affairs, Washington, DC 20420 (US)
Durect Corporation, Cupertino, CA 95014 (US)
- (72) REN, Shunlin
XU, Leyuan
NING, Yanxia
KIM, Jin, Koung
LIN, Weiqi
KIM, Meej
MIKSZTAL, Andrew, R.
WU, Hongwei
-

LEE, Min, L.

TAMRAZ, Wilma

(74) Pintz és Társai Kft., 1085 Budapest, (HU)

(54) 5-kolesztén-3,25-diol, 3-szulfátot (25HC3S) vagy annak gyógyszerészetileg elfogadható sóját és legalább egy ciklikus oligoszacharidot tartalmazó készítmények

(51) C07J 31/00 (2006.01)

C07C401/00 (2006.01)

(13) T2

(30) 201662370024 P 2016.08.02. US

201762470578 P 2017.03.13. US

(11) E059829

(21) E 20 171670

(96) EP 20200171670 2015.05.29.

(97) EP 3705488 A1 2020.09.09.

EP 3705488 B1 2022.08.03.

(73) Sage Therapeutics, Inc., Cambridge, MA 02142 (US)

(72) BOTELLA, Gabriel Martinez

HARRISON, Boyd L.

ROBICHAUD, Albert Jean

SALITURO, Francesco G.

BERESIS, Richard Thomas

(74) Danubia Szabadalmi és Jogi Iroda Kft., 1051 Budapest, (HU)

(54) Neuroaktív szteroidok, készítményeik és alkalmazásuk

(51) C07J 43/00 (2006.01)

A61K 31/57 (2006.01)

A61K 31/58 (2006.01)

A61P 25/14 (2006.01)

(13) T2

(30) PCT/CN2014/0788202014.05.29. WO

(11) E059777

(21) E 19 715517

(96) EP 20190715517 2019.04.10.

(97) EP 3774838 A1 2019.10.17.

EP 3774838 B1 2022.08.10.

(73) Sanofi-Aventis Deutschland GmbH, 65929 Frankfurt (DE)

(72) HENKEL, Bernd

METZENTHIN, Tobias

GERKEN, Manfred

FIEDLER, Wolfgang

(74) Danubia Szabadalmi és Jogi Iroda Kft., 1051 Budapest, (HU)

(54) Lixiszenatid szintézise lánczárással

(51) C07K 1/06 (2006.01)

C07K 14/00 (2006.01)

C07K 14/605 (2006.01)

(13) T2

(30) 18166551 2018.04.10. EP

- (11) **E059629**
(21) **E 18 773868**
(96) **EP 20180773868** 2018.04.19.
(97) **EP 3612553 A2** 2018.10.25.
EP 3612553 B1 2022.06.08.
(73) Biological E Limited, Telangana, Hyderabad 500020 (IN)
(72) MASILAMANI, Balamurali
SRIRAMAN, Rajan
DIXIT, Mandar Shirish
CHAKKA, Deviprasanna
SUREDDI, Satyam Naidu
MATUR, Ramesh Venkat
MANTENA, Narender Dev
DATLA, Mahima
(74) SBGK Szabadalmi Ügyvivői Iroda, 1062 Budapest, (HU)
(54) **Javított eljárás CRM nagy mennyiségben történő előállítására**
(51) **C07K 14/34** (2006.01)
(13) **T2**
(30) 201741014335 2017.04.22. IN
-
- (11) **E059694**
(21) **E 16 867262**
(96) **EP 20160867262** 2016.11.18.
(97) **EP 3377516 A1** 2017.05.26.
EP 3377516 B1 2022.06.15.
(73) Memorial Sloan Kettering Cancer Center, New York, NY 10065 (US)
(72) SCHEINBERG, David A.
(74) SBGK Szabadalmi Ügyvivői Iroda, 1062 Budapest, (HU)
(54) **Készítmény rák kezelésére**
(51) **C07K 14/47** (2006.01)
A61K 39/00 (2006.01)
A61P 35/02 (2006.01)
C07K 14/82 (2006.01)
(13) **T2**
(30) 201562258134 P 2015.11.20. US
-
- (11) **E059737**
(21) **E 16 882156**
(96) **EP 20160882156** 2016.12.30.
(97) **EP 3398961 A1** 2018.11.07.
EP 3398961 B1 2022.06.29.
(73) Hanmi Pharm. Co., Ltd., Hwaseong-si, Gyeonggi-do 18536 (KR)
(72) OH, Euh Lim
LEE, Jong Suk
PARK, Young Jin
LIM, Chang Ki
JUNG, Sung Youb
KWON, Se Chang
(74) SBGK Szabadalmi Ügyvivői Iroda, 1062 Budapest, (HU)
-

(54) Glükagon, GLP-1 és GIP receptor aktiváló tripla aktivátor**(51) C07K 14/605** (2006.01)**A61K 38/26** (2006.01)**(13) T2**

(30) 20150191082 2015.12.31. KR

20160163737 2016.12.02. KR

(11) E059644**(21) E 16 709666****(96) EP 20160709666** 2016.03.03.**(97) EP 3265487 A1** 2016.09.09.**EP 3265487 B1** 2022.06.29.

(73) Genzyme Corporation, Cambridge, MA 02142 (US)

(72) QIU, Huawei

BIRD, Julie

(74) Danubia Szabadalmi és Jogi Iroda Kft., 1051 Budapest, (HU)

(54) Módosított IgG ellenanyagok, amelyek magas affinitással, aviditással és specificitással megkötik a -béta1 transzformáló növekedési faktort**(51) C07K 16/22** (2006.01)**(13) T2**

(30) 201562128149 P 2015.03.04. US

(11) E059632**(21) E 20 181448****(96) EP 20200181448** 2015.11.16.**(97) EP 3789402 A1** 2021.03.10.**EP 3789402 B1** 2022.07.13.

(73) F. Hoffmann-La Roche AG, 4070 Basel (CH)

(72) KLEIN, Christian

KARANIKAS, Vaios

UMANA, Pablo

ZIPPELIUS, Alfred

THOMMEN, Daniela

SCHREINER, Jens

(74) Danubia Szabadalmi és Jogi Iroda Kft., 1051 Budapest, (HU)

(54) T-sejteket aktiváló bispecifikus antigénköltő molekulák és PD-1 tengelyt célzó antagonisták kombinációs terápiája**(51) C07K 16/28** (2006.01)**A61K 39/00** (2006.01)**A61K 47/68** (2017.01)**A61P 1/04** (2006.01)**A61P 11/00** (2006.01)**A61P 13/12** (2006.01)**A61P 15/00** (2006.01)**A61P 35/00** (2006.01)**A61P 43/00** (2006.01)**(13) T2**

(30) 14194136 2014.11.20. EP

15152141 2015.01.22. EP

15167173 2015.05.11. EP

-
- (11) **E059701**
(21) **E 14 827379**
(96) **EP 20140827379** 2014.12.23.
(97) **EP 3086807 A1** 2015.07.02.
EP 3086807 B1 2022.07.13.
(73) F. Hoffmann-La Roche AG, 4070 Basel (CH)
(72) CHEN, Yongmei
ERNST, James
KIM, Hok Seon
SONODA, Junichiro
SPIESS, Christoph
STAWICKI, Scott
WU, Yan
(74) Danubia Szabadalmi és Jogi Iroda Kft., 1051 Budapest, (HU)
(54) **Antitestek és felhasználási módszerek**
(51) **C07K 16/28** (2006.01)
A61K 39/395 (2006.01)
A61P 1/16 (2006.01)
A61P 3/00 (2006.01)
A61P 3/04 (2006.01)
A61P 9/12 (2006.01)
A61P 15/08 (2006.01)
A61P 21/02 (2006.01)
A61P 25/16 (2006.01)
A61P 43/00 (2006.01)
C07K 14/71 (2006.01)
C07K 16/40 (2006.01)
(13) **T2**
(30) 201361920396 P 2013.12.23. US
201462081435 P 2014.11.18. US

-
- (11) **E059788**
(21) **E 16 774691**
(96) **EP 20160774691** 2016.09.30.
(97) **EP 3368572 A1** 2017.04.06.
EP 3368572 B1 2022.05.25.
(73) Symphogen A/S, 2750 Ballerup (DK)
(72) GALLER, Gunther
GAD, Monika
KOEFOED, Klaus
HORAK, Ivan D.
BOUQUIN, Thomas
KRAGH, Michael
PEDERSEN, Mikkel
(74) SBGK Szabadalmi Ügyvivői Iroda, 1062 Budapest, (HU)
(54) **PD-1 elleni antitestek és készítmények**
(51) **C07K 16/28** (2006.01)
-

A61K 39/00 (2006.01)

A61P 35/00 (2006.01)

(13) T2

(30) 201562236341 P 2015.10.02. US

(11) E059815

(21) E 13 790217

(96) EP 20130790217 2013.05.18.

(97) EP 2850106 A2 2013.11.21.

EP 2850106 B1 2022.03.23.

(73) Aptevo Research and Development LLC, Seattle, WA 98121 (US)

(72) LIU, Jen-Sing

KUO, Shu-Ru

(74) Dr. Kocsomba Nelli Ügyvédi Iroda, 1068 Budapest, (HU)

(54) Bispecifikus SCFV immunofúziós (BIF) kötődés a CD123-hoz és a CD3-hoz

(51) C07K 16/28 (2006.01)

A61K 39/395 (2006.01)

A61P 35/02 (2006.01)

C07K 16/30 (2006.01)

(13) T2

(30) 201261649211 P 2012.05.18. US

(11) E059761

(21) E 17 787989

(96) EP 20170787989 2017.09.22.

(97) EP 3515946 A1 2018.03.29.

EP 3515946 B1 2022.07.06.

(73) Regeneron Pharmaceuticals, Inc., Tarrytown, NY 10591 (US)

(72) HABER, Lauric

SMITH, Eric

KELLY, Marcus

KIRSHNER, Jessica R.

COETZEE, Sandra

CRAWFORD, Alison

NITTOLI, Thomas

LIU, Yashu

(74) Pintz és Társai Kft., 1085 Budapest, (HU)

(54) Anti-MUC16 (MUCIN 16) antitestek

(51) C07K 16/30 (2006.01)

A61K 39/395 (2006.01)

C07K 16/28 (2006.01)

C07K 16/44 (2006.01)

C07K 16/46 (2006.01)

(13) T2

(30) 201662399249 P 2016.09.23. US

201762558711 P 2017.09.14. US

(11) E059617

(21) E 20 167871

-
- (96) **EP 20200167871** 2020.04.03.
 (97) **EP 3722330 A1** 2020.10.14.
 EP 3722330 B1 2022.08.10.
 (73) SPCM SA, 42160 Andrézieux-Bouthéon (FR)
 (72) HUND, René
 FAUCHER, Gatien
 FOUGEROUSE, Damien
 (74) SBGK Szabadalmi Ügyvivői Iroda, 1062 Budapest, (HU)
 (54) **Vízoldható polimereken alapuló új adalékanyag és annak alkalmazása**
 (51) **C08F 8/28** (2006.01)
 C09D133/14 (2006.01)
 (13) **T2**
 (30) 1903832 2019.04.10. FR
-

- (11) **E059685**
 (21) **E 18 867046**
 (96) **EP 20180867046** 2018.09.28.
 (97) **EP 3696204 A1** 2020.08.19.
 EP 3696204 B1 2022.08.03.
 (73) Zeon Corporation, Tokyo 100-8246 (JP)
 Sumitomo Chemical Company, Limited, Tokyo 104-8260 (JP)
 ZS Elastomers Co., Ltd., Tokyo 100-8246 (JP)
 (72) SAKURAI, Takuro
 IIZUKA, Takashi
 FUJII, Mana
 HAMA, Hisakatsu
 (74) Danubia Szabadalmi és Jogi Iroda Kft., 1051 Budapest, (HU)
 (54) **Konjugált dién alapú gumi**
 (51) **C08F 36/06** (2006.01)
 B60C 1/00 (2006.01)
 C08F 36/08 (2006.01)
 C08F297/02 (2006.01)
 C08F297/04 (2006.01)
 C08K 3/36 (2006.01)
 C08L 53/00 (2006.01)
 (13) **T2**
 (30) 2017199790 2017.10.13. JP
-

- (11) **E059766**
 (21) **E 18 772992**
 (96) **EP 20180772992** 2018.08.21.
 (97) **EP 3681925 A1** 2019.03.21.
 EP 3681925 B1 2022.06.22.
 (73) Dow Global Technologies LLC, Midland, MI 48674 (US)
 (72) MASY, Jean-paul
 BABB, David A.
 (74) Pintz és Társai Kft., 1085 Budapest, (HU)
 (54) **Folyamatos eljárás poliéter-poliolok elkészítéséhez**
 (51) **C08G 65/02** (2006.01)
-

C08G 18/32 (2006.01)

C08G 65/26 (2006.01)

(13) **T2**

(30) 201762559109 P 2017.09.15. US

(11) **E059704**

(21) **E 16 734813**

(96) **EP 20160734813** 2016.06.20.

(97) **EP 3317321 A1** 2017.01.05.

EP 3317321 B1 2022.08.17.

(73) Dow Global Technologies LLC, Midland, MI 48674 (US)

(72) MASY, Jean-Paul

BABB, David, A.

AMICI-KROUTILOVA, Irena

(74) INNOPLEX Iparjogvédelmi Kft., 1036 Budapest, (HU)

(54) **Eljárás propilén-oxid/etilén-oxid kopolimerek előállítására kettős fém-cianid katalizátorokkal, és az így előállított kopolimerek**

(51) **C08G 65/26** (2006.01)

(13) **T2**

(30) 201562187130 P 2015.06.30. US

(11) **E059586**

(21) **E 16 732849**

(96) **EP 20160732849** 2016.06.15.

(97) **EP 3310846 A1** 2016.12.29.

EP 3310846 B1 2022.08.17.

(73) Dow Global Technologies LLC, Midland, MI 48674 (US)

(72) BABB, David, A.

MASY, Jean-Paul

SCHAEFER, Mattias

KOONCE, William, A.

CAMERON, Donald

(74) INNOPLEX Iparjogvédelmi Kft., 1036 Budapest, (HU)

(54) **Folyamatos eljárás nagy polimerizált etilén-oxid tartalmú poliéter-poliolok előállítására kettős fém-cianid katalizátor komplexum és egy magnézium-, 3-15. csoportú fém- vagy lantanoida sorozatú fémvegyület felhasználásával**

(51) **C08G 65/26** (2006.01)

(13) **T2**

(30) 201562182462 P 2015.06.20. US

(11) **E059728**

(21) **E 18 729851**

(96) **EP 20180729851** 2018.05.10.

(97) **EP 3622013 A1** 2018.11.15.

EP 3622013 B1 2022.04.13.

(73) The Chemours Company FC, LLC, Wilmington, Delaware 19801 (US)

(72) KONTOMARIS, Konstantinos

MCRAE, Tim

(74) SWORKS Nemzetközi Szabadalmi Ügyvivői Iroda Kft., 1134 Budapest, (HU)

(54) Z-HFO-1336MZZ hajtóanyag-keverékek polisztirolt tartalmazó termoplasztikus polimerek habosítására**(51) C08J 9/14** (2006.01)**C08L 25/04** (2006.01)**(13) T2**

(30) 201762504261 P 2017.05.10. US

(11) E059779**(21) E 19 726407****(96) EP 20190726407** 2019.05.27.**(97) EP 3802681 A1** 2019.11.28.**EP 3802681 B1** 2022.07.13.

(73) Carbonx IP 4 B.V., 1096 HA Amsterdam (NL)

(72) VAN RAALTEN, Rutger Alexander David

SORDI, Daniela

(74) Danubia Szabadalmi és Jogi Iroda Kft., 1051 Budapest, (HU)

(54) Karbon-nanoszálakat tartalmazó karbonhálózatok alkalmazása**(51) C08K 3/04** (2006.01)**(13) T2**

(30) 18174407 2018.05.25. EP

(11) E059665**(21) E 04 765745****(96) EP 20040765745** 2004.09.30.**(97) EP 1680486 A1** 2005.04.21.**EP 1680486 B1** 2022.06.22.

(73) Albemarle Netherlands B.V., 3818 LH Amersfoort (NL)

Nippon Ketjen Co., Ltd, Tokyo 105-6791 (JP)

(72) JANSEN, Marcel, Adriaan

VAN HOUTERT, Franciscus, Wilhelmus

ADO, Toshiyuki

KAMO, Tetsuro

NISHIMOTO, Naohiro

(74) Danubia Szabadalmi és Jogi Iroda Kft., 1051 Budapest, (HU)

(54) Eljárás hidrogénező katalizátor aktiválására**(51) C10G 45/08** (2006.01)**B01J 23/85** (2006.01)**B01J 23/882** (2006.01)**B01J 23/883** (2006.01)**B01J 23/94** (2006.01)**B01J 31/02** (2006.01)**B01J 37/02** (2006.01)**B01J 38/52** (2006.01)**B01J 38/60** (2006.01)**B01J 38/62** (2006.01)**(13) T2**

(30) 03078071 2003.10.03. EP

516714 P 2003.11.03. US

(11) E059805

(21) E 19 782739

(96) EP 20190782739 2019.09.24.

(97) EP 3856877 A1 2020.04.02.

EP 3856877 B1 2022.07.27.

(73) ENI S.p.A., 00144 Roma (IT)

(72) GUIDETTI, Stefania

MALANDRINO, Alberto

CATTANEO, Simone

(74) SBGK Szabadalmi Ügyvivői Iroda, 1062 Budapest, (HU)

(54) **Eljárás nehézolaj-termékek hidro-konvertálására újrahasonosítással**

(51) C10G 67/00 (2006.01)

B01D 3/10 (2006.01)

B01D 17/02 (2006.01)

C10G 31/06 (2006.01)

C10G 67/02 (2006.01)

(13) T2

(30) 201800008890 2018.09.25. IT

(11) E059609

(21) E 19 706482

(96) EP 20190706482 2019.02.15.

(97) EP 3645674 A1 2019.08.22.

EP 3645674 B1 2022.05.04.

(73) Chemieanlagenbau Chemnitz GmbH, 09111 Chemnitz (DE)

(72) ENGELMANN, Joachim

ENGELMANN, Jörg

SEIDEL, Petra

(74) Paul Cosmovici, 010641 Bucharest, Romania, (RO)

(54) **Eljárás és berendezés szintetikus benzin előállítására**

(51) C10L 1/06 (2006.01)

C07C 1/20 (2006.01)

C10G 3/00 (2006.01)

(13) T2

(30) 102018103552 2018.02.16. DE

(11) E059663

(21) E 17 842380

(96) EP 20170842380 2017.12.21.

(97) EP 3559176 A2 2018.06.28.

EP 3559176 B1 2022.06.08.

(73) Fuchs Petrolub SE, 68169 Mannheim (DE)

(72) MÜLLER, Roman

MÜLLER, Stephan

(74) dr. Miskolczi Mária ügyvéd, 1111 Budapest, (HU)

(54) **Kalcium-komplex-és kalcium-szulfonát-komplex-kenőzsírok alkalmazása sodronykötelek kenésére**

(51) C10M169/02 (2006.01)

C10N 10/04 (2006.01)

C10N 30/00 (2006.01)

C10N 30/06 (2006.01)

	C10N 30/10	(2006.01)
	C10N 40/32	(2006.01)
(13) T2		
(30)	102016125289	2016.12.21. DE

(11) E059680		
(21) E 18 174338		
(96) EP 20180174338		2018.05.25.
(97) EP 3412757 A1		2018.12.12.
	EP 3412757 B1	2022.06.29.
(73)	Rhenus Lub GmbH & Co KG, 41179 Mönchengladbach (DE)	
(72)	Demmerling, Anna Lena Schlindwein, Hans-Jürgen Hediger, Thomas Quotschalla, Udo	
(74)	SBGK Szabadalmi Ügyvivői Iroda, 1062 Budapest, (HU)	
(54) Hűtő kenőanyag kompozit anyagokhoz		
(51) C10M173/00		(2006.01)
	C10M173/02	(2006.01)
(13) T2		
(30)	17174534	2017.06.06. EP

(11) E059468		
(21) E 15 771979		
(96) EP 20150771979		2015.10.05.
(97) EP 3204492 A1		2016.04.14.
	EP 3204492 B1	2022.03.09.
(73)	Assistance Publique-Hopitaux de Paris, 75004 Paris (FR) Fondation Imagine - Institut des Maladies Génétiques, 75015 Paris (FR) Université Paris Cité, 75006 Paris (FR) Institut National de la Santé et de la Recherche Médicale (INSERM), 75013 Paris (FR)	
(72)	CAVAZZANA, Marina ANDRÉ, Isabelle LAGRESLE-PEYROU, Chantal HACEIN-BEY-ABINA, Salima REIMANN, Christian DE CHAPPEDELAINE, Corinne SIX, Emmanuelle	
(74)	Ivánka Gábor László, 1122 Budapest, (HU)	
(54) Módszer T-sejt progenitorok generálására		
(51) C12N 5/0783		(2010.01)
	A61P 31/00	(2006.01)
	A61P 37/00	(2006.01)
(13) T2		
(30)	1459539	2014.10.06. FR

(11) E059662		
(21) E 16 746922		
(96) EP 20160746922		2016.02.05.

-
- (97) **EP 3253865 A1** 2016.08.11.
EP 3253865 B1 2022.06.22.
- (73) National University of Singapore, Singapore 119077 (SG)
- (72) CAMPANA, Dario
KAMIYA, Takahiro
- (74) Danubia Szabadalmi és Jogi Iroda Kft., 1051 Budapest, (HU)
- (54) **Eljárás terápiás immunsejtek hatékonyságának fokozására**
- (51) **C12N 5/0783** (2010.01)
A61K 35/17 (2015.01)
C07K 16/28 (2006.01)
C12N 5/10 (2006.01)
C12N 15/13 (2006.01)
- (13) **T2**
- (30) 201562112765 P 2015.02.06. US
201562130970 P 2015.03.10. US
-
- (11) **E059759**
- (21) **E 17 879489**
- (96) **EP 20170879489** 2017.12.08.
- (97) **EP 3551753 A1** 2018.06.14.
EP 3551753 B1 2022.06.29.
- (73) The Broad Institute, Inc., Cambridge, MA 02142 (US)
Massachusetts Institute Of Technology, Cambridge, MA 02139 (US)
President and Fellows of Harvard College, Cambridge, MA 02138 (US)
- (72) ABUDAYYEH, Omar
COLLINS, James Joseph
GOOTENBERG, Jonathan
ZHANG, Feng
LANDER, Eric, S.
- (74) Gödölle, Kékes, Mészáros & Szabó Szabadalmi és Védjegy Iroda, 1024 Budapest, (HU)
- (54) **CRISPR effektor rendszer alapú diagnosztika**
- (51) **C12N 15/09** (2006.01)
C12N 15/10 (2006.01)
C12N 15/11 (2006.01)
C12Q 1/68 (2006.01)
C12Q 1/6811 (2018.01)
C12Q 1/6816 (2018.01)
- (13) **T2**
- (30) 201662432553 P 2016.12.09. US
201762456645 P 2017.02.08. US
201762471930 P 2017.03.15. US
201762484869 P 2017.04.12. US
201762568268 P 2017.10.04. US
-
- (11) **E059755**
- (21) **E 17 797583**
- (96) **EP 20170797583** 2017.10.30.
- (97) **EP 3532612 A1** 2018.05.03.
EP 3532612 B1 2022.06.29.
-

-
- (73) Universität Zürich, 8006 Zürich (CH)
(72) SEEGER, Markus
EGLOFF, Pascal
ZIMMERMANN, Iwan
(74) Danubia Szabadalmi és Jogi Iroda Kft., 1051 Budapest, (HU)
(54) Címkek gyűjteménye és eljárások fehérjedetektálásra, előnyösen tömeg-spektrometriával
(51) **C12N 15/10** (2006.01)
C07K 16/12 (2006.01)
C12N 15/62 (2006.01)
G01N 33/68 (2006.01)
(13) **T2**
(30) 16196571 2016.10.31. EP
-

- (11) **E059642**
(21) **E 20 760858**
(96) **EP 20200760858** 2020.08.21.
(97) **EP 3947685 A1** 2021.03.04.
EP 3947685 B1 2022.07.13.
(73) InDex Pharmaceuticals AB, 171 65 Solna (SE)
(72) ZERHOUNI, Peter
SANDWALL, Pernilla
KNITTEL, Thomas
(74) Pintz és Társai Kft., 1085 Budapest, (HU)
(54) Oligonukleotid-alapú terápia fekélyes vastagbélgyulladásra
(51) **C12N 15/117** (2010.01)
A61K 31/7125 (2006.01)
A61P 1/00 (2006.01)
A61P 37/04 (2006.01)
(13) **T2**
(30) 201912191 2019.08.24. GB
-

- (11) **E059654**
(21) **E 15 817864**
(96) **EP 20150817864** 2015.12.23.
(97) **EP 3237623 A2** 2016.06.30.
EP 3237623 B1 2022.07.13.
(73) KWS SAAT SE & Co. KGaA, 37574 Einbeck (DE)
(72) BOLDUAN, Christof
BREUER, Frank
KLOIBER-MAITZ, Monika
NIESSEN, Markus
OUZUNOVA, Milena
SCHULZ, Britta
WIECKHORST, Silke
(74) Ivánka Gábor László, 1122 Budapest, (HU)
(54) Haploid növények generálása
(51) **C12N 15/82** (2006.01)
A01H 1/08 (2006.01)
A01H 5/00 (2006.01)
-

	A01H 5/06	(2006.01)
	A01H 5/10	(2006.01)
	C07K 14/415	(2006.01)
	C12N 15/29	(2006.01)
(13)	T2	
(30)	14004389	2014.12.23. EP

(11)	E059752	
(21)	E 17 741940	
(96)	EP 20170741940	2017.01.19.
(97)	EP 3405215 A1	2017.07.27.
	EP 3405215 B1	2022.06.15.
(73)	The Regents of the University of California, Oakland, CA 94607-5200 (US)	
(72)	ADLER, Eric, D. NELSON, Bradley HASHEM, Sherin	
(74)	Paul Cosmovici, 010641 Bucharest, (RO)	
(54)	A danon betegség és az autofágia egyéb rendellenességeinek kezelésére szolgáló módszerek	
(51)	C12N 15/86	(2006.01)
	A61K 9/00	(2006.01)
	A61K 48/00	(2006.01)
	A61P 9/00	(2006.01)
	C07K 14/705	(2006.01)
(13)	T2	
(30)	201662280269 P	2016.01.19. US

(11)	E059764	
(21)	E 15 866602	
(96)	EP 20150866602	2015.12.09.
(97)	EP 3230463 A1	2016.06.16.
	EP 3230463 B1	2022.05.25.
(73)	Sweetwater Energy, Inc., Rochester, NY 14606 (US)	
(72)	LUMPKIN, Robert, E.	
(74)	Pintz és Társai Kft., 1085 Budapest, (HU)	
(54)	Gyors előkezelés	
(51)	C12P 19/02	(2006.01)
	B65G 33/18	(2006.01)
	B65G 33/22	(2006.01)
	C12M 1/00	(2006.01)
	C12P 7/10	(2006.01)
	C12P 19/14	(2006.01)
	F16K 1/12	(2006.01)
(13)	T2	
(30)	201462089704 P	2014.12.09. US

(11)	E059673	
(21)	E 18 736171	
(96)	EP 20180736171	2018.01.04.
(97)	EP 3565905 A1	2018.07.12.

EP 3565905 B1 2022.05.25.

(73) MGI Tech Co., Ltd., Shenzhen 518083 (CN)
BGI Shenzhen, Shenzhen, Guangdong 518083 (CN)

(72) DRMANAC, Radoje
DRMANAC, Snezana
LI, Handong
XU, Xun
CALLOW, Matthew J.
ECKHARDT, Leon
YANG, Naibo

(74) Ivánka Gábor László, 1122 Budapest, (HU)

(54) Nukleinsav-szekvenálás affinitási reagensek felhasználásával

(51) C12Q 1/6804 (2018.01)
C07K 16/44 (2006.01)
C12Q 1/6869 (2018.01)
G01N 33/53 (2006.01)

(13) T2

(30) 201762442263 P 2017.01.04. US
201762490511 P 2017.04.26. US

(11) E059676

(21) E 18 726727

(96) EP 20180726727 2018.04.05.

(97) EP 3642373 A1 2018.12.27.

EP 3642373 B1 2022.06.08.

(73) Norsk Hydro ASA, 0240 Oslo (NO)

(72) SCHARF-BERGMANN, Roland
ORSUND, Roar

(74) SBGK Szabadalmi Ügyvivői Iroda, 1062 Budapest, (HU)

(54) Eljárás és berendezés darabos nyersanyag fémből történő előállításához

(51) C22B 7/00 (2006.01)
B22D 17/00 (2006.01)
C22B 9/16 (2006.01)
C22B 21/00 (2006.01)

(13) T2

(30) 102017114012 2017.06.23. DE

(11) E059713

(21) E 19 193108

(96) EP 20190193108 2019.08.22.

(97) EP 3783125 A1 2021.02.24.

EP 3783125 B1 2022.08.10.

(73) Novelis Koblenz GmbH, 56070 Koblenz (DE)

(72) DAVIDKOV, Alexandar Lozanov
Bürger, Achim
Spangel, Sabine Maria
MEYER, Philippe

(74) Dr. Kocsomba Nelli Ügyvédi Iroda, 1068 Budapest, (HU)

(54) Bevonatolt 2XXX-sorozatú repülőgépipari termék

-
- (51) **C22C 21/12** (2006.01)
 - B32B 15/01** (2006.01)
 - C22C 21/08** (2006.01)
 - C22C 21/14** (2006.01)
 - C22F 1/05** (2006.01)
 - C22F 1/057** (2006.01)

(13) **T2**

(11) **E059736**

(21) **E 18 162337**

(96) **EP 20180162337** 2008.08.14.

(97) **EP 3358037 A1** 2018.08.08.

EP 3358037 B1 2022.07.20.

(73) Muhr und Bender KG, 57439 Attendorn (DE)

(72) VERLOOP, Willem Cornelis

VAN TOL, Ron

(74) SBGK Szabadalmi Ügyvivői Iroda, 1062 Budapest, (HU)

(54) **Eljárás bevonatolt acélszalag előállítására termomechanikai alakításra alkalmas kiszabott nyersdarabok előállításához, így előállított szalag, továbbá ilyen bevonatolt szalag alkalmazása**

(51) **C23C 2/26** (2006.01)

B21B 37/24 (2006.01)

B32B 15/01 (2006.01)

C21D 1/18 (2006.01)

C21D 1/673 (2006.01)

C21D 8/02 (2006.01)

C21D 9/00 (2006.01)

C22C 18/00 (2006.01)

C22C 18/04 (2006.01)

C22C 21/00 (2006.01)

C22C 21/02 (2006.01)

C22C 38/00 (2006.01)

C22C 38/02 (2006.01)

C22C 38/04 (2006.01)

C22C 38/06 (2006.01)

C22C 38/28 (2006.01)

C22C 38/32 (2006.01)

C22C 38/38 (2006.01)

C23C 2/06 (2006.01)

C23C 2/12 (2006.01)

(13) **T2**

(30) 07016018 2007.08.15. EP

(11) **E059675**

(21) **E 16 731546**

(96) **EP 20160731546** 2016.06.14.

(97) **EP 3320127 A1** 2017.01.12.

EP 3320127 B1 2022.06.01.

(73) Siemens Aktiengesellschaft, 80333 München (DE)

Oerlikon Surface Solutions AG, Pfäffikon, 8808 Pfäffikon (CH)

- (72) ANNEN, Michael
 BARNIKEL, Jochen
 FLORES RENTERIA, Arturo
 GHICOV, Andrei
 HESSEL, Sascha
 NEDDEMEYER, Torsten
 RAMM, Jürgen
- (74) SBGK Szabadalmi Ügyvivői Iroda, 1062 Budapest, (HU)
- (54) Kontúrkövető védőréteg a gázturbinák kompresszor alkatrészeihez**
- (51) **C23C 28/00** (2006.01)
C23C 14/14 (2006.01)
C23C 14/16 (2006.01)
C23C 14/34 (2006.01)
F01D 5/28 (2006.01)
- (13) **T2**
- (30) 102015212588 2015.07.06. DE

- (11) **E059783**
- (21) **E 19 727513**
- (96) **EP 20190727513** 2019.05.03.
 (97) **EP 3788187 A1** 2019.11.07.
EP 3788187 B1 2022.06.29.
- (73) Bio3Dprinting S.r.l., 50028 Tavernelle Val di Pesa (IT)
- (72) VOZZI, Giovanni
 DE ACUTIS, Aurora
 DE MARIA, Carmelo
 PACETTA, Guglielmo
- (74) Pintz és Társai Kft., 1085 Budapest, (HU)
- (54) Kombinált elektromos fonógép és mikrosajtoló berendezés**
- (51) **D01D 5/00** (2006.01)
B29C 64/20 (2017.01)
- (13) **T2**
- (30) 201800005065 2018.05.04. IT

- (11) **E059667**
- (21) **E 16 701334**
- (96) **EP 20160701334** 2016.01.22.
 (97) **EP 3405624 A1** 2017.07.27.
EP 3405624 B1 2022.06.22.
- (73) EJOT SE & Co. KG, 57319 Bad Berleburg (DE)
- (72) HACKLER, Erhard
 HEINRICH, Kostja
- (74) Danubia Szabadalmi és Jogi Iroda Kft., 1051 Budapest, (HU)
- (54) Rögzítőlemez és eljárás rögzítőelem kezdeti rögzítéséhez**
- (51) **E04F 13/08** (2006.01)
F16B 1/00 (2006.01)
F16B 5/02 (2006.01)
F16B 37/00 (2006.01)
F16B 43/00 (2006.01)

(13) T2

(11) E059784**(21) E 19 706377****(96) EP 20190706377** 2019.01.28.**(97) EP 3743572 A1** 2019.08.01.**EP 3743572 B1** 2022.06.08.

(73) Vilox AB, 256 67 Helsingborg (SE)

(72) PERSSON, Magnus

(74) Danubia Szabadalmi és Jogi Iroda Kft., 1051 Budapest, (HU)

(54) Illesztő rendszer padlóelemekhez**(51) E04F 15/02** (2006.01)**(13) T2**(30) 1830029 2018.01.27. SE

(11) E059664**(21) E 19 725385****(96) EP 20190725385** 2019.05.14.**(97) EP 3807480 A1** 2020.01.02.**EP 3807480 B1** 2022.06.08.

(73) Abloy Oy, 80100 Joensuu (FI)

(72) TUOVINEN, Jyrki

(74) Danubia Szabadalmi és Jogi Iroda Kft., 1051 Budapest, (HU)

(54) Zár**(51) E05B 17/20** (2006.01)**E05B 17/04** (2006.01)**E05B 65/00** (2006.01)**(13) T2**(30) 20185545 2018.06.15. FI

(11) E059733**(21) E 19 203475****(96) EP 20190203475** 2015.02.19.**(97) EP 3613932 A1** 2020.02.26.**EP 3613932 B1** 2022.06.22.

(73) Julius Blum GmbH, 6973 Höchst (AT)

(72) HUBER, Edgar

NUSSBICHLER, Harald

(74) Danubia Szabadalmi és Jogi Iroda Kft., 1051 Budapest, (HU)

(54) Állító meghajtás mozgatható bútor elemhez**(51) E05F 1/10** (2006.01)**(13) T2**(30) 1832014 2014.03.14. AT

(11) E059705**(21) E 19 721319****(96) EP 20190721319** 2019.05.08.**(97) EP 3794200 A1** 2019.11.21.**EP 3794200 B1** 2022.06.15.

-
- (73) Saint-Gobain Glass France, 92400 Courbevoie (FR)
- (72) HOLTSTIEGE, Thomas
DRÖGE, Alicia
EFFERTZ, Christian
MARJAN, Christopher
- (74) Danubia Szabadalmi és Jogi Iroda Kft., 1051 Budapest, (HU)
- (54) Szigetelő ablaktábla-egység**
- (51) E06B 3/66** (2006.01)
- (13) T2**
- (30) 18172066 2018.05.14. EP
-
- (11) E059750**
- (21) E 18 742717**
- (96) EP 20180742717** 2018.07.03.
- (97) EP 3669045 A1** 2019.02.21.
EP 3669045 B1 2022.06.29.
- (73) Seuster KG, 58513 Lüdenscheid (DE)
- (72) Fischer, Jörg
- (74) Gödölle, Kékes, Mészáros & Szabó Szabadalmi és Védjegy Iroda, 1024 Budapest, (HU)
- (54) Kapu, különösen spirálkapu**
- (51) E06B 9/13** (2006.01)
E06B 9/17 (2006.01)
E06B 9/171 (2006.01)
E06B 9/58 (2006.01)
- (13) T2**
- (30) 102017118959 2017.08.18. DE
-
- (11) E059622**
- (21) E 19 216624**
- (96) EP 20190216624** 2019.12.16.
- (97) EP 3839192 A1** 2021.06.23.
EP 3839192 B1 2022.06.29.
- (73) JOSKO Fenster und Türen GmbH, 4794 Kopfing im Innkreis (AT)
- (72) BRÜCKL, Josef
SCHAUBEDER, Johann
- (74) SBGK Szabadalmi Ügyvivői Iroda, 1062 Budapest, (HU)
- (54) Szerkezet és eljárás redőnyszerkezet tengelyének építettő által biztosított redőnyszerkevényben való szerelésére és tartására**
- (51) E06B 9/17** (2006.01)
E06B 9/174 (2006.01)
- (13) T2**
-
- (11) E059699**
- (21) E 19 701962**
- (96) EP 20190701962** 2019.01.21.
- (97) EP 3759303 A1** 2019.08.29.
EP 3759303 B1 2022.06.22.
- (73) WO & WO Sonnenlichtdesign GmbH & Co KG, 8054 Graz (AT)
- (72) THOMANN, Michael
-

HAMMER, Anton

JUD, Christian

(74) Paul Cosmovici, 010641 Bucharest, (RO)

(54) Rögzítő konzol vezetősínekhez

(51) E06B 9/327 (2006.01)

E06B 9/58 (2006.01)

(13) T2

(30) 501682018 2018.02.26. AT

(11) E059706

(21) E 16 001277

(96) EP 20160001277 2016.06.07.

(97) EP 3115581 A1 2017.01.11.

EP 3115581 B1 2022.07.27.

(73) MAN Truck & Bus SE, 80995 München (DE)

(72) Malischewski, Thomas

Renner, Dominik

(74) SBGK Szabadalmi Ügyvivői Iroda, 1062 Budapest, (HU)

(54) Motoron belül lezajló fűtési üzemmód a terhelés fokozásával

(51) F02D 41/00 (2006.01)

F01D 17/02 (2006.01)

F01N 3/00 (2006.01)

F01N 3/021 (2006.01)

F01N 3/20 (2006.01)

F01N 9/00 (2006.01)

F02D 13/04 (2006.01)

F02D 13/06 (2006.01)

F02D 41/02 (2006.01)

F02D 41/06 (2006.01)

F02D 41/12 (2006.01)

(13) T2

(30) 102015008722 2015.07.04. DE

(11) E059767

(21) E 20 465522

(96) EP 20200465522 2020.04.29.

(97) EP 3763939 A1 2021.01.13.

EP 3763939 B1 2022.06.29.

(73) Ovidiu Development S.A., Bucharest (RO)

(72) SOPOGLU, Laurentiu - Dragos

CRISTIAN, Liviu

(74) Kovári Szabadalmi és Védjegy Iroda Kft., 1012 Budapest, (HU)

(54) Rendszer és eljárás vízszintes tengelyű szárazföldi szélturbina szélirány eltérésének meghatározására

(51) F03D 7/02 (2006.01)

F03D 17/00 (2016.01)

(13) T2

(11) E059724

(21) E 18 207572

-
- (96) **EP 20180207572** 2018.11.21.
(97) **EP 3502481 A1** 2019.06.26.
EP 3502481 B1 2022.07.06.
(73) BSH Hausgeräte GmbH, 81739 München (DE)
(72) Pececnik, Matic
KOREN, Peter
Stergar, David
(74) dr. Hatházi Vera Ügyvédi Iroda, 1013 Budapest, (HU)
(54) **Ventilátorkerék háztartási géphez, háztartási gép ventilátorkerékkel és ventilátorral**
(51) **F04D 29/24** (2006.01)
F04D 29/28 (2006.01)
F04D 29/30 (2006.01)
(13) **T2**
(30) 102017223185 2017.12.19. DE
-

- (11) **E059782**
(21) **E 16 002115**
(96) **EP 20160002115** 2010.05.05.
(97) **EP 3133300 A1** 2017.02.22.
EP 3133300 B1 2022.07.06.
(73) Dürr Systems AG, 74321 Bietigheim-Bissingen (DE)
(72) Herre, Frank
Hering, Joachim
Melcher, Rainer
Buck, Thomas
Baumann, Michael
SEIZ, Bernhard
MICHELFELDER, Manfred
(74) Pintz és Társai Kft., 1085 Budapest, (HU)
(54) **Bevonószer-berendezés és bevonóeszköz**
(51) **F16B 7/20** (2006.01)
(13) **T2**
(30) 102009020077 2009.05.06. DE
-

- (11) **E059646**
(21) **E 20 203352**
(96) **EP 20200203352** 2020.10.22.
(97) **EP 3822502 A1** 2021.05.19.
EP 3822502 B1 2022.08.10.
(73) Lee, Szu-Ying, New Taipei City 220 (TW)
(72) Lee, Szu-Ying
(74) SBGK Szabadalmi Ügyvivői Iroda, 1062 Budapest, (HU)
(54) **Láncszíjtartó és lineáris mozgásvezető szerkezet**
(51) **F16C 29/06** (2006.01)
F16C 33/38 (2006.01)
(13) **T2**
(30) 108215110 U 2019.11.14. TW
-

- (11) **E059727**
-

- (21) **E 18 174291**
- (96) **EP 20180174291** 2012.08.17.
- (97) **EP 3388708 A1** 2018.10.17.
EP 3388708 B1 2022.04.27.
- (73) Mitsubishi Steel MFG. CO., LTD., Tokyo 104-8550 (JP)
- (72) YOSHIOKA, Jun
- (74) SWORKS Nemzetközi Szabadalmi Ügyvivői Iroda Kft., 1134 Budapest, (HU)
- (54) **Kompozit tekeresrugó**
- (51) **F16F 1/366** (2006.01)
B29C 70/08 (2006.01)
B29K277/00 (2006.01)
B29K307/04 (2006.01)
B29K309/08 (2006.01)
B29L 31/00 (2006.01)
B60G 11/14 (2006.01)
F16F 1/36 (2006.01)
- (13) **T2**
- (30) 201213551977 2012.07.18. US

- (11) **E059753**
- (21) **E 10 704969**
- (96) **EP 20100704969** 2010.02.12.
- (97) **EP 2396576 A1** 2010.08.19.
EP 2396576 B1 2022.06.29.
- (73) ChargePoint Technology Limited, Liverpool, L24 9PB (GB)
- (72) BARTON, Richard, Athol
- (74) Paul Cosmovici, 010641 Bucharest, (RO)
- (54) **Szelepes elosztó**
- (51) **F16K 1/22** (2006.01)
F16K 1/226 (2006.01)
F16K 1/44 (2006.01)
F16K 27/02 (2006.01)
F16L 37/373 (2006.01)
- (13) **T2**
- (30) 0902324 2009.02.12. GB

- (11) **E059798**
- (21) **E 19 821442**
- (96) **EP 20190821442** 2019.09.10.
- (97) **EP 3928013 A1** 2020.10.08.
EP 3928013 B1 2022.08.31.
- (73) Kerox Ipari és Kereskedelmi Kft., 2038 Sóskút (HU)
- (72) PÁVICS, Dániel
MAGÓCSI, Tamás
BOLGÁR, György
- (74) Danubia Szabadalmi és Jogi Iroda Kft., 1051 Budapest, (HU)
- (54) **Dugattyús szelep**
- (51) **F16K 31/383** (2006.01)
F16K 11/074 (2006.01)

-
- F16K 31/524** (2006.01)
(13) T2
(30) 1900114 2019.04.05. HU
-
- (11) E059797**
(21) E 19 821443
(96) EP 20190821443 2019.09.10.
(97) EP 3928014 A1 2020.11.19.
EP 3928014 B1 2022.08.31.
(73) Kerox Ipari és Kereskedelmi Kft., 2038 Sóskút (HU)
(72) PÁVICS, Dániel
MAGÓCSI, Tamás
BOLGÁR, György
(74) Danubia Szabadalmi és Jogi Iroda Kft., 1051 Budapest, (HU)
(54) Nyomógombos szeleppel vezérelt kartus víz keverésére és/vagy egy beömlésből érkező víznek egy vagy több kiömléshez történő továbbítására
(51) F16K 31/383 (2006.01)
F16K 11/074 (2006.01)
F16K 31/524 (2006.01)
(13) T2
(30) 1900162 2019.05.16. HU
-
- (11) E059611**
(21) E 17 733846
(96) EP 20170733846 2017.06.29.
(97) EP 3479000 A1 2018.01.04.
EP 3479000 B1 2022.08.10.
(73) Wavin B.V., 1118 BK Schiphol (NL)
(72) VOS, Bastiaan
NIJMAN, Gerrit Jan
VAN LEEUWEN, Ruurd Johan Berend
DE GROOT, Marc Herwin
EKKEL, Ronald
(74) SBGK Szabadalmi Ügyvivői Iroda, 1062 Budapest, (HU)
(54) Sajtoló illesztéshez való eszköz
(51) F16L 13/14 (2006.01)
F16L 33/207 (2006.01)
(13) T2
(30) 1041958 2016.06.29. NL
-
- (11) E059746**
(21) E 12 166509
(96) EP 20120166509 2012.05.03.
(97) EP 2520842 A1 2012.11.07.
EP 2520842 B1 2022.07.06.
(73) Pipelife Nederland B.V., 1601 MA Enkhuizen (NL)
(72) Guitoneau, Hans Edward
Scucces, Marcel Roger
(74) Danubia Szabadalmi és Jogi Iroda Kft., 1051 Budapest, (HU)
-

(54) Feltétszerelvény műanyag csövekhez**(51) F16L 41/06** (2006.01)**F16L 47/34** (2006.01)**(13) T2**

(30) 2006707 2011.05.03. NL

2006858 2011.05.27. NL

(11) E059693**(21) E 18 188017****(96) EP 20180188017** 2018.08.08.**(97) EP 3453960 A1** 2019.03.13.**EP 3453960 B1** 2022.06.22.

(73) Nukem Technologies Engineering Services GmbH, 63755 Alzenau (DE)

(72) BIENIA, Harald

BRÜGGEMANN, Pascal

(74) Danubia Szabadalmi és Jogi Iroda Kft., 1051 Budapest, (HU)

(54) Eljárás egy gőzgenerátor lebontására**(51) F22B 37/00** (2006.01)**B23P 19/02** (2006.01)**F22B 37/58** (2006.01)**G21D 1/00** (2006.01)**(13) T2**

(30) 102017118075 2017.08.09. DE

(11) E059802**(21) E 17 793641****(96) EP 20170793641** 2017.11.01.**(97) EP 3704411 A1** 2019.05.09.**EP 3704411 B1** 2022.07.13.

(73) Sumitomo SHI FW Energia Oy, 02130 Espoo (FI)

(72) LANKINEN, Pentti

(74) Danubia Szabadalmi és Jogi Iroda Kft., 1051 Budapest, (HU)

(54) Kazánrendszer**(51) F22B 37/14** (2006.01)**F22B 37/20** (2006.01)**F22B 37/24** (2006.01)**(13) T2****(11) E059695****(21) E 19 724884****(96) EP 20190724884** 2019.05.09.**(97) EP 3797246 A1** 2019.11.28.**EP 3797246 B1** 2022.06.15.

(73) Valmet Technologies Oy, 02150 Espoo (FI)

(72) OJANPERÄ, Juha

(74) Danubia Szabadalmi és Jogi Iroda Kft., 1051 Budapest, (HU)

(54) Kötéssel rendelkező hőcserélő és eljárás annak előállítására**(51) F22B 37/20** (2006.01)**F22B 31/00** (2006.01)

F23C 10/26	(2006.01)
F28D 7/08	(2006.01)
F28F 9/013	(2006.01)
(13) T2	
(30) 20185466	2018.05.21. FI

(11) E059714	
(21) E 16 712994	
(96) EP 20160712994	2016.03.04.
(97) EP 3265722 A1	2016.09.09.
EP 3265722 B1	2022.05.04.
(73) Standard Gas Limited, London W1G 9EL (GB)	
(72) DONEGAN, Daniel Michael	
(74) Advopatent Szabadalmi és Védjegy Iroda, 1011 Budapest, (HU)	
(54) Piroízisretorta eljárás és berendezés	
(51) F23G 5/027	(2006.01)
B23K 20/08	(2006.01)
F23G 5/20	(2006.01)
(13) T2	
(30) 201503765	2015.03.05. GB

(11) E059743	
(21) E 20 158135	
(96) EP 20200158135	2020.02.19.
(97) EP 3798559 A1	2021.03.31.
EP 3798559 B1	2022.05.11.
(73) Plasmaq - Maquinas e Equipamentos Para a Industria de Plasticos, Lda, P-2400-016 Leiria (PT)	
(72) FONSECA LAGOA, Fernando	
(74) dr. Kocsomba Nelli Ügyvédi Iroda, 1068 Budapest, (HU)	
(54) Berendezés műanyag fóliahulladék darabolására és szárítására újrahasznosítás céljából	
(51) F26B 1/00	(2006.01)
F26B 3/06	(2006.01)
F26B 17/10	(2006.01)
(13) T2	
(30) 2019115843	2019.10.15. PT

(11) E059692	
(21) E 19 786265	
(96) EP 20190786265	2019.09.24.
(97) EP 3827209 A1	2020.04.16.
EP 3827209 B1	2022.06.29.
(73) GEDIA Gebrüder Dingerkus GmbH, 57439 Attendorn (DE)	
(72) FLESCH, Volker	
MÜLLER, Björn	
MÜLLER, Patrick	
WINDERLICH, Maik	
WISNIA, Thorsten	
(74) Danubia Szabadalmi és Jogi Iroda Kft., 1051 Budapest, (HU)	
(54) Eljárás és készülék egy szerszám hűtésére	

-
- (51) **F27D 9/00** (2006.01)
C21D 11/00 (2006.01)
- (13) **T2**
- (30) 102018124909 2018.10.09. DE
-

- (11) **E059643**
- (21) **E 15 785945**
- (96) **EP 20150785945** 2015.04.27.
- (97) **EP 3137835 A1** 2015.11.05.
EP 3137835 B1 2022.06.08.
- (73) Hatch Ltd., Mississauga, Ontario L5K 2R7 (CA)
- (72) HALEY, Stephen D.
- (74) Danubia Szabadalmi és Jogi Iroda Kft., 1051 Budapest, (HU)
- (54) **Hüvelytömítés elektromos kemence elektródjához**
- (51) **F27D 11/10** (2006.01)
F16J 15/22 (2006.01)
F16J 15/56 (2006.01)
H05B 7/12 (2006.01)
- (13) **T2**
- (30) 201461985026 P 2014.04.28. US
-

- (11) **E059702**
- (21) **E 14 872539**
- (96) **EP 20140872539** 2014.12.19.
- (97) **EP 3090229 A1** 2015.06.25.
EP 3090229 B1 2022.06.15.
- (73) EnergyNest AS, 1396 Billingstad (NO)
- (72) BERGAN, Pal
GREINER, Christopher
- (74) Danubia Szabadalmi és Jogi Iroda Kft., 1051 Budapest, (HU)
- (54) **Elem hőenergia-tárolóhoz**
- (51) **F28D 1/02** (2006.01)
F28D 1/00 (2006.01)
F28D 7/06 (2006.01)
F28D 7/12 (2006.01)
F28D 7/16 (2006.01)
F28D 20/00 (2006.01)
F28D 20/02 (2006.01)
- (13) **T2**
- (30) 20131725 2013.12.20. NO
-

- (11) **E059681**
- (21) **E 18 203396**
- (96) **EP 20180203396** 2018.10.30.
- (97) **EP 3657116 A1** 2020.05.27.
EP 3657116 B1 2022.06.08.
- (73) Cadro Industrial GmbH & Co. KG, 89522 Heidenheim (DE)
- (72) Botsch, Brigitte
Hallmen, Adolf Michael
-

(74) Danubia Szabadalmi és Jogi Iroda Kft., 1051 Budapest, (HU)

(54) Eljárás hőcserélő előállítására és hőcserélő

(51) F28D 1/03 (2006.01)

B21D 26/02 (2006.01)

B21D 53/04 (2006.01)

F28D 9/00 (2006.01)

F28F 3/14 (2006.01)

(13) T2

(11) E059709

(21) E 20 153452

(96) EP 20200153452 2020.01.23.

(97) EP 3686546 A1 2020.07.29.

EP 3686546 B1 2022.06.29.

(73) Krauss-Maffei Wegmann GmbH & Co. KG, 80997 München (DE)

(72) Krahmer, Mathias

Müller, Kai

(74) SBGK Szabadalmi Ügyvivői Iroda, 1062 Budapest, (HU)

(54) Tetővédő elem egy fedőréteggel

(51) F41H 5/04 (2006.01)

(13) T2

(30) 102019102034 2019.01.28. DE

(11) E059744

(21) E 16 201596

(96) EP 20160201596 2016.12.01.

(97) EP 3187836 A1 2017.07.05.

EP 3187836 B1 2022.05.11.

(73) VEGA Grieshaber KG, 77709 Wolfach (DE)

(72) Fehrenbach, Josef

GRIEBBAUM, Karl

(74) SBGK Szabadalmi Ügyvivői Iroda, 1062 Budapest, (HU)

(54) Jelfutás-idejű szintérzékelő hosszú idejű energiatárolóval

(51) G01F 23/00 (2006.01)

G01F 23/28 (2006.01)

G01S 7/03 (2006.01)

(13) T2

(30) 102015225303 2015.12.15. DE

(11) E059741

(21) E 19 818077

(96) EP 20190818077 2019.12.13.

(97) EP 3899462 A1 2020.06.25.

EP 3899462 B1 2022.06.22.

(73) Evonik Operations GmbH, 45128 Essen (DE)

(72) Reimann, Ingolf

REISING, Joachim

MÜLLER, Christoph

(74) Danubia Szabadalmi és Jogi Iroda Kft., 1051 Budapest, (HU)

(54) Eljárás nem megfelelően kalibrált vagy kalibrálatlan infravörös spektrométer azonosítására, továbbá nem megfelelően kalibrált vagy kalibrálatlan infravörös spektrométerrel rögzített spektrum javítására

(51) **G01J 3/28** (2006.01)

(13) **T2**

(30) 18212853 2018.12.17. EP

(11) **E059652**

(21) **E 18 799561**

(96) **EP 20180799561** 2018.11.14.

(97) **EP 3710804 A1** 2019.05.23.

EP 3710804 B1 2022.08.03.

(73) Eni S.p.A., 00144 Roma (IT)

(72) GIUNTA, Giuseppe

BERNASCONI, Giancarlo

SIGNORI, Massimo

(74) SBGK Szabadalmi Ügyvivői Iroda, 1062 Budapest, (HU)

(54) Rendszer és eljárás túlnyomásos csövek sértetlenségének távfelügyeletére vibroakusztikus források alkalmazásával

(51) **G01M 3/24** (2006.01)

G01M 5/00 (2006.01)

(13) **T2**

(30) 201700130593 2017.11.15. IT

(11) **E059819**

(21) **E 19 730968**

(96) **EP 20190730968** 2019.05.27.

(97) **EP 3803314 A1** 2019.12.05.

EP 3803314 B1 2022.06.08.

(73) Move S.r.l., 20121 Milano (IT)

(72) FREDIANI, Ferdinando

CORSI, Gabriele

(74) SBGK Szabadalmi Ügyvivői Iroda, 1062 Budapest, (HU)

(54) Mérőrendszer és eljárás hid legalább egy pontja elmozdulásának mérésére

(51) **G01M 5/00** (2006.01)

G01H 1/00 (2006.01)

(13) **T2**

(30) 201800005785 2018.05.28. IT

(11) **E059634**

(21) **E 20 734186**

(96) **EP 20200734186** 2020.06.23.

(97) **EP 3948231 A1** 2020.12.30.

EP 3948231 B1 2022.08.03.

(73) Evonik Operations GmbH, 45128 Essen (DE)

(72) Reimann, Ingolf

REISING, Joachim

MÜLLER, Christoph

(74) Danubia Szabadalmi és Jogi Iroda Kft., 1051 Budapest, (HU)

(54) Eljárás takarmány és/vagy takarmány nyersanyag előrejelzésére

(51) **G01N 21/359** (2014.01)
A23K 40/00 (2016.01)

(13) **T2**

(30) 19181948 2019.06.24. EP

(11) **E059723**

(21) **E 20 187653**

(96) **EP 20200187653** 2016.05.27.

(97) **EP 3786619 A1** 2021.03.03.

EP 3786619 B1 2022.06.22.

(73) Agilent Technologies, Inc., Santa Clara, CA 95051 (US)

(72) KIMZEY, Michael J.

GYENES, Alexander

(74) Ivánka Gábor, 1122 Budapest, (HU)

(54) **Amintartalmú vegyületek jelölésére szolgáló vegyületek és felhasználásuk**

(51) **G01N 21/64** (2006.01)

C07D207/46 (2006.01)

(13) **T2**

(30) 201562168654 P 2015.05.29. US

(11) **E059786**

(21) **E 17 872987**

(96) **EP 20170872987** 2017.10.30.

(97) **EP 3545285 A1** 2018.05.31.

EP 3545285 B1 2022.07.20.

(73) General Electric Company, Schenectady, NY 12345 (US)

(72) BARHAM, Scott, Anthony

(74) INNOPLEX Iparjogvédelmi Kft., 1036 Budapest, (HU)

(54) **Gőz nedvességtartalmának mérése mikrohullámú tomográfiával**

(51) **G01N 22/04** (2006.01)

(13) **T2**

(30) 201615358855 2016.11.22. US

(11) **E059631**

(21) **E 17 795146**

(96) **EP 20170795146** 2017.10.25.

(97) **EP 3532838 A1** 2018.05.03.

EP 3532838 B1 2022.06.01.

(73) Regeneron Pharmaceuticals, Inc., Tarrytown, NY 10591 (US)

(72) MAO, Nathan

SHIERLY, Eric

SCHILLING, Bernhard

CARVER, Scott

MCDERMOTT, Stefanie

MATTILA, John

BAK, Hanne

(74) Danubia Szabadalmi és Jogi Iroda Kft., 1051 Budapest, (HU)

(54) **Eljárások és összeállítások kromatográfiás adatelemzéshez**

(51) **G01N 30/86** (2006.01)

G01N 30/88	(2006.01)
(13) T2	
(30) 201662412563 P	2016.10.25. US

(11) E059686	
(21) E 18 842796	
(96) EP 20180842796	2018.12.21.
(97) EP 3729073 A1	2019.06.27.
EP 3729073 B1	2022.06.08.
(73) Centre Scientifique Et Technique Du Batiment (CSTB), 77420 Champs sur Marne (FR)	
(72) LACAZE, Isabelle	
MOULARAT, Stéphane	
ROBINE, Enric	
(74) Danubia Szabadalmi és Jogi Iroda Kft., 1051 Budapest, (HU)	
(54) Eljárás rovarfertőzés detektálására	
(51) G01N 33/00	(2006.01)
A01M 31/00	(2006.01)
(13) T2	
(30) 1762893	2017.12.21. FR

(11) E059760	
(21) E 17 851704	
(96) EP 20170851704	2017.09.18.
(97) EP 3513194 A1	2018.03.22.
EP 3513194 B1	2022.06.01.
(73) Qualyst Transporter Solutions LLC, Durham, NC 27713 (US)	
(72) BROUWER, Kenneth, R.	
JACKSON, Jonathan, P.	
BLACK, Christopher, B.	
(74) Paul Cosmovici, 010641 Bucharest, (RO)	
(54) Módszerek és rendszerek a potenciálisan szisztémás vagy májtoxicitást okozó vegyületek szűrésére	
(51) G01N 33/58	(2006.01)
(13) T2	
(30) 201662395503 P	2016.09.16. US

(11) E059809	
(21) E 17 825862	
(96) EP 20170825862	2017.12.22.
(97) EP 3559835 A1	2018.06.28.
EP 3559835 B1	2022.07.27.
(73) Luxembourg Institute of Science and Technology, 4362 Esch-sur-Alzette (LU)	
(72) KUBICKI, Sylvain	
DAHER, Elie	
(74) Pintz és Társai Kft., 1085 Budapest, (HU)	
(54) BIM modellezés rugalmas tulajdonságokkal	
(51) G06F 30/13	(2020.01)
G06F111/20	(2020.01)
(13) T2	
(30) 93399	2016.12.23. LU

- (11) **E059751**
 (21) **E 17 814381**
 (96) **EP 20170814381** 2017.06.22.
 (97) **EP 3475926 A1** 2017.12.28.
 EP 3475926 B1 2022.04.27.
 (73) Ultra Electronics Forensic Technology Inc., Montreal, Québec H4W 2W8 (CA)
 (72) LEVESQUE, Serge
 (74) SBGK Szabadalmi Ügyvivői Iroda, 1062 Budapest, (HU)
(54) Felületi szabálytalanság kimutatása érmékben
 (51) **G06T 7/00** (2006.01)
 G07D 5/00 (2006.01)
 G07D 5/10 (2006.01)
 (13) **T2**
 (30) 201662353756 P 2016.06.23. US

- (11) **E059614**
 (21) **E 21 180366**
 (96) **EP 20210180366** 2004.03.30.
 (97) **EP 3913579 A1** 2021.11.24.
 EP 3913579 B1 2022.06.29.
 (73) Dolby International AB, 1097 DP Amsterdam (NL)
 (72) KOBILANSKY, Alexander
 GOMILA, Cristina
 (74) SBGK Szabadalmi Ügyvivői Iroda, 1062 Budapest, (HU)
(54) Eljárás és berendezés a kép szemcsézettiségének reprezentálására egy vagy több paraméterrel
 (51) **G06T 9/00** (2006.01)
 G06T 5/00 (2006.01)
 G06T 5/10 (2006.01)
 H04N 5/262 (2006.01)
 H04N 19/61 (2014.01)
 H04N 19/85 (2014.01)
 (13) **T2**
 (30) 470712 P 2003.05.15. US

- (11) **E059587**
 (21) **E 17 861514**
 (96) **EP 20170861514** 2017.10.17.
 (97) **EP 3529783 A2** 2018.04.26.
 EP 3529783 B1 2022.06.01.
 (73) Econometrix Kft, 1126 Budapest (HU)
 (72) TÖRKÖLY, Tamás
 (74) Kacsukpatent Európai Szabadalmi és Védjegy Iroda Kft., 1139 Budapest, (HU)
(54) Termelési folyamat integráló rendszer és eljárás
 (51) **G07C 3/14** (2006.01)
 G05B 19/418 (2006.01)
 G07C 3/08 (2006.01)
 (13) **T2**
 (30) 1600584 2016.10.18. HU

-
- (11) **E059790**
(21) **E 20 181739**
(96) **EP 20200181739** 2020.06.23.
(97) **EP 3783581 A1** 2021.02.24.
EP 3783581 B1 2022.07.27.
(73) Lupus-Electronics GmbH, 76829 Landau (DE)
(72) Wolff, Matthias
(74) SBGK Szabadalmi Ügyvivői Iroda, 1062 Budapest, (HU)
(54) **Eljárás regisztrálandó füstjelző hozzárrendelésére és egy megfelelő füstjelző kezelőrendszer**
(51) **G08B 25/00** (2006.01)
G08B 17/10 (2006.01)
(13) **T2**
(30) 102019122514 2019.08.21. DE
-
- (11) **E059669**
(21) **E 21 164481**
(96) **EP 20210164481** 2019.01.28.
(97) **EP 3872809 A1** 2021.09.01.
EP 3872809 B1 2022.07.27.
(73) Dolby International AB, 1097 DP Amsterdam (NL)
(72) Kjoerling, Kristofer
VILLEMOES, Lars
PURNHAGEN, Heiko
EKSTRAND, Per
(74) SBGK Szabadalmi Ügyvivői Iroda, 1062 Budapest, (HU)
(54) **Visszafelé kompatibilis integrálása magas frekvenciás rekonstrukciós technikáknak audio jelekhez**
(51) **G10L 19/00** (2006.01)
(13) **T2**
(30) 18153683 2018.01.26. EP
-
- (11) **E059748**
(21) **E 19 156452**
(96) **EP 20190156452** 2015.09.07.
(97) **EP 3509064 A1** 2019.07.10.
EP 3509064 B1 2022.08.31.
(73) Sony Group Corporation, Tokyo 108-0075 (JP)
(72) TSUKAGOSHI, Ikuo
(74) Danubia Szabadalmi és Jogi Iroda Kft., 1051 Budapest, (HU)
(54) **Hangadatfolyamatok vételére szolgáló eszköz és eljárás**
(51) **G10L 19/16** (2013.01)
G10L 19/24 (2013.01)
H04N 21/233 (2011.01)
H04N 21/2343 (2011.01)
H04N 21/235 (2011.01)
H04N 21/435 (2011.01)
H04N 21/439 (2011.01)
H04N 21/45 (2011.01)
H04N 21/6332 (2011.01)
H04N 21/643 (2011.01)
-

	H04N 21/81	(2011.01)	
	H04N 21/845	(2011.01)	
	H04N 21/854	(2011.01)	
	H04S 5/02	(2006.01)	
(13)	T2		
(30)	2014187085	2014.09.12.	JP

(11)	E059775		
(21)	E 19 775479		
(96)	EP 20190775479	2019.03.29.	
(97)	EP 3780089 A1	2021.02.17.	
	EP 3780089 B1	2022.08.17.	
(73)	Mitsubishi Chemical Corporation, Tokyo 100-8251 (JP)		
(72)	SAWAMURA Toshiyuki TANAKA Toshiyuki WATANABE Akira HIDAKA Katsuhiko		
(74)	Danubia Szabadalmi és Jogi Iroda Kft., 1051 Budapest, (HU)		
(54)	Hőelvezető lemez, hőelvezető elem, továbbá félvezető eszköz		
(51)	H01L 23/373	(2006.01)	
	C08K 3/013	(2018.01)	
	C08K 3/22	(2006.01)	
	C08K 3/38	(2006.01)	
	C08L101/00	(2006.01)	
	C09K 5/14	(2006.01)	
	H05K 7/20	(2006.01)	
(13)	T2		
(30)	2018068075	2018.03.30.	JP
	2018068471	2018.03.30.	JP
	2019046007	2019.03.13.	JP

(11)	E059781		
(21)	E 18 185861		
(96)	EP 20180185861	2013.09.17.	
(97)	EP 3413365 A1	2018.12.12.	
	EP 3413365 B1	2022.06.29.	
(73)	Oxford University Innovation Limited, Oxford OX2 0JB (GB)		
(72)	SNAITH, Henry James CROSSLAND, Edward James William HEY, Andrew BALL, James LEE, Michael DOCAMPO, Pablo		
(74)	Pintz és Társai Kft., 1085 Budapest, (HU)		
(54)	Optoelektronikai eszköz		
(51)	H01L 51/42	(2006.01)	
	C23C 14/06	(2006.01)	
	H01L 31/06	(2006.01)	
(13)	T2		

-
- (30) 201216605 2012.09.18. GB
 201309409 2013.05.24. GB
-

(11) **E059804**

(21) **E 18 745560**

(96) **EP 20180745560** 2018.07.20.

(97) **EP 3656008 A1** 2019.01.24.

EP 3656008 B1 2022.06.15.

(73) Imerys Graphite & Carbon Switzerland Ltd., 6743 Bodio (CH)

(72) UMENO, Tatsuo

SPAHR, Michael

PEREZ, Pascual

Gulas, Michal

TAKI, Hiroyuki

(74) SBGK Szabadalmi Ügyvivői Iroda, 1062 Budapest, (HU)

(54) **Szénbevonatú szilíciumoxid/grafit kompozit részecskék, valamint eljárás azok előállítására és alkalmazásaik**

(51) **H01M 4/36** (2006.01)

B82Y 30/00 (2011.01)

B82Y 40/00 (2011.01)

H01M 4/02 (2006.01)

H01M 4/04 (2006.01)

H01M 4/131 (2010.01)

H01M 4/133 (2010.01)

H01M 4/1391 (2010.01)

H01M 4/1393 (2010.01)

H01M 4/62 (2006.01)

(13) **T2**

(30) 201762535772 P 2017.07.21. US

(11) **E059597**

(21) **E 19 152678**

(96) **EP 20190152678** 2019.01.18.

(97) **EP 3531481 A1** 2019.08.28.

EP 3531481 B1 2022.08.24.

(73) Prologium Technology Co., Ltd., Taoyuan City 320 (TW)

Prologium Holding Inc., Grand Cayman, KY1-1104 (KY)

(72) Yang, Szu-Nan

(74) BUDAPATENT Szabadalmi és Védjegy Iroda Kft., 1023 Budapest, (HU)

(54) **Kompozit elektróda anyagok**

(51) **H01M 4/36** (2006.01)

H01M 4/133 (2010.01)

H01M 4/137 (2010.01)

H01M 4/62 (2006.01)

H01M 10/056 (2010.01)

(13) **T2**

(30) 10705391 2018.02.14. TW

(11) **E059762**

-
- (21) **E 16 814576**
- (96) **EP 20160814576** 2016.04.28.
- (97) **EP 3316363 A1** 2018.05.02.
EP 3316363 B1 2022.05.11.
- (73) SK Nexilis Co., Ltd., Jeollabuk-do (KR)
- (72) KIM, Dae Young
KIM, Seung Min
- (74) Pintz és Társai Kft., 1085 Budapest, (HU)
- (54) **Elektrolitos rézfólia, ugyanezen elektrolitos rézfóliát magában foglaló áramgyűjtő, ugyanezen áramgyűjtőt magában foglaló elektród, ugyanezen elektródot magában foglaló másodlagos akkumulátor, és eljárás ugyanennek gyártására**
- (51) **H01M 4/66** (2006.01)
C25D 1/04 (2006.01)
H01M 10/052 (2010.01)
- (13) **T2**
- (30) 20150090000 2015.06.24. KR
-

- (11) **E059666**
- (21) **E 18 739084**
- (96) **EP 20180739084** 2018.01.11.
- (97) **EP 3416220 A1** 2018.12.19.
EP 3416220 B1 2022.07.13.
- (73) LG Energy Solution, Ltd., Seoul 07335 (KR)
- (72) WOO, Sang Wook
SHON, Jeong Woo
CHAE, Oh Byong
CHOI, Hee Won
KIM, Eun Kyung
KIM, Ki Hwan
- (74) SBGK Szabadalmi Ügyvivői Iroda, 1062 Budapest, (HU)
- (54) **Mikromintázattal és annak védőrétegével rendelkező lítium fémréteget tartalmazó szekunder akkumulátor anód, és eljárás annak előállítására**
- (51) **H01M 4/70** (2006.01)
H01M 4/02 (2006.01)
H01M 4/04 (2006.01)
H01M 4/1393 (2010.01)
H01M 4/74 (2006.01)
H01M 4/75 (2006.01)
- (13) **T2**
- (30) 20170006944 2017.01.16. KR
-

- (11) **E059538**
- (21) **E 18 199742**
- (96) **EP 20180199742** 2018.10.10.
- (97) **EP 3637519 A1** 2020.04.15.
EP 3637519 B1 2022.05.11.
- (73) Kunz, Philipp, 83671 Benediktbeuem (DE)
- (72) Kunz, Philipp
- (74) Danubia Szabadalmi és Jogi Iroda Kft., 1051 Budapest, (HU)
-

(54) Mikrobiális elem és üzemanyagcella, amely Geobacter sulfurreducens-t és Clostridium pasteurianumot tartalmaz**(51) H01M 8/16** (2006.01)**(13) T2**

(11) E059794**(21) E 20 185972****(96) EP 20200185972** 2015.05.11.**(97) EP 3809509 A1** 2021.04.21.**EP 3809509 B1** 2022.07.27.**(73)** Contemporary Ampere Technology Co., Limited, Ningde City, Fujian 352100 (CN)**(72)** YUAN, Chenglong

PENG, Ning

GUO, Chao

ZHANG, Shengwu

(74) SBGK Szabadalmi Ügyvivői Iroda, 1062 Budapest, (HU)**(54) Kompozit membrán és azt tartalmazó lítium-ion akkumulátor****(51) H01M 10/0525** (2010.01)**H01M 50/403** (2021.01)**H01M 50/409** (2021.01)**H01M 50/42** (2021.01)**H01M 50/434** (2021.01)**H01M 50/446** (2021.01)**H01M 50/449** (2021.01)**(13) T2**

(11) E059810**(21) E 19 189508****(96) EP 20190189508** 2019.08.01.**(97) EP 3772122 A1** 2021.02.03.**EP 3772122 B1** 2022.07.20.**(73)** Samsung SDI Co., Ltd., Gyeonggi-do 17084 (KR)**(72)** Rath, Helmut**(74)** Pintz és Társai Kft., 1085 Budapest, (HU)**(54) Akkumulátor modul többfunkciós véglemezzel****(51) H01M 10/6554** (2014.01)**H01M 10/04** (2006.01)**H01M 10/613** (2014.01)**H01M 10/6556** (2014.01)**H01M 50/20** (2021.01)**(13) T2**

(11) E059588**(21) E 18 795367****(96) EP 20180795367** 2018.10.22.**(97) EP 3701575 A1** 2019.05.02.**EP 3701575 B1** 2022.07.13.**(73)** Robert Bosch GmbH, 70442 Stuttgart (DE)**(72)** RINGEL, Anton

(74) SBGK Szabadalmi Ügyvivői Iroda, 1062 Budapest, (HU)

(54) Akkumulátorcella és eljárás annak előállítására

- (51) **H01M 50/172** (2021.01)
H01M 10/052 (2010.01)
H01M 10/0525 (2010.01)
H01M 50/183 (2021.01)
H01M 50/186 (2021.01)
H01M 50/191 (2021.01)
H01M 50/528 (2021.01)
H01M 50/529 (2021.01)
H01M 50/543 (2021.01)

(13) **T2**

(30) 102017219316 2017.10.27. DE

(11) **E059770**

(21) **E 20 166379**

(96) **EP 20200166379** 2020.03.27.

(97) **EP 3886203 A1** 2021.09.29.

EP 3886203 B1 2022.06.29.

(73) Samsung SDI Co., Ltd., Gyeonggi-do 17084 (KR)

(72) Rath, Helmut

(74) Pintz és Társai Kft., 1085 Budapest, (HU)

(54) Eljárás prizma alakú akkumulátor cellák halmazatának összeállítására, prizma alakú akkumulátor cellák halmazata, akkumulátor modul, és jármű, ahol ez magában foglal egy akkumulátor csomagot, amely tartalmaz legalább egy akkumulátor modult

- (51) **H01M 50/209** (2021.01)
H01M 50/258 (2021.01)
H01M 50/291 (2021.01)
H01M 50/293 (2021.01)

(13) **T2**

(11) **E059812**

(21) **E 17 841609**

(96) **EP 20170841609** 2017.06.29.

(97) **EP 3503250 A1** 2019.06.26.

EP 3503250 B1 2022.07.20.

(73) Samsung SDI Co., Ltd., Yongin-si, Gyeonggi-do 17084 (KR)

(72) JANG, Myungjae

BYUN, Sangwon

(74) Pintz és Társai Kft., 1085 Budapest, (HU)

(54) Utántölthető akkumulátor

- (51) **H01M 50/471** (2021.01)
H01M 10/0525 (2010.01)
H01M 10/0587 (2010.01)
H01M 50/342 (2021.01)
H01M 50/474 (2021.01)

(13) **T2**

(30) 20160104880 2016.08.18. KR

-
- (11) **E059656**
 (21) **E 21 200489**
 (96) **EP 20210200489** 2019.08.27.
 (97) **EP 3968463 A1** 2022.03.16.
 EP 3968463 B1 2022.07.27.
 (73) Samsung Electronics Co., Ltd., Suwon-si, Gyeonggi-do 16677 (KR)
 (72) Tehran, Hamid Reza Memar Zadeh
 Zhang, Jianzhong
 Choi, Won Suk
 Xu, Gary
 (74) SWORKS Nemzetközi Szabadalmi Ügyvivői Iroda Kft., 1134 Budapest, (HU)
 (54) **Nagy nyereségű és széles sávzálességű antenna beépített differenciális tápsémával**
 (51) **H01Q 9/04** (2006.01)
 H01Q 1/24 (2006.01)
 H01Q 1/52 (2006.01)
 H01Q 21/06 (2006.01)
 H01Q 21/24 (2006.01)
 (13) **T2**
 (30) 201862724175 P 2018.08.29. US
 201862732070 P 2018.09.17. US
 201916410981 2019.05.13. US
-

- (11) **E059659**
 (21) **E 18 898529**
 (96) **EP 20180898529** 2018.01.03.
 (97) **EP 3719954 A1** 2020.10.07.
 EP 3719954 B1 2022.08.10.
 (73) Samsung SDI Co., Ltd., Gyeonggi-do 17084 (KR)
 (72) MOON, Soo Deok
 JEON, Peel Sik
 PARK, Kyung Hoon
 (74) Ivánka Gábor László, 1122 Budapest, (HU)
 (54) **Előtöltési áramszabályozó eszköz**
 (51) **H02J 7/34** (2006.01)
 (13) **T2**
-

- (11) **E059817**
 (21) **E 17 711840**
 (96) **EP 20170711840** 2017.02.27.
 (97) **EP 3420632 A1** 2017.08.31.
 EP 3420632 B1 2022.05.18.
 (73) Basler Electric Company, Highland, IL 62249 (US)
 (72) KIM, Kiyong
 BURNWORTH, Jeffrey A.
 (74) Gödölle, Kékes, Mészáros & Szabó Szabadalmi és Védjegy Iroda, 1024 Budapest, (HU)
 (54) **Rendszer és eljárás dízelgenerátor összeállítás integrált vezérlőrendszeréhez**
 (51) **H02P 9/04** (2006.01)
 H02P 9/10 (2006.01)
 (13) **T2**
-

(30) 201662299774 P 2016.02.25. US

(11) **E059674**

(21) **E 18 742791**

(96) **EP 20180742791** 2018.07.18.

(97) **EP 3685503 A1** 2019.03.28.

EP 3685503 B1 2022.05.11.

(73) SEG Automotive Germany GmbH, 70499 Stuttgart (DE)

(72) SZEPAŃSKI, Daniel

(74) SBGK Szabadalmi Ügyvivői Iroda, 1062 Budapest, (HU)

(54) **Eljárás villamos gép legnagyobb beállítható forgatónyomatékának meghatározására**

(51) **H02P 21/20** (2016.01)

H02P 21/00 (2006.01)

H02P 25/22 (2006.01)

H02P 29/02 (2006.01)

(13) **T2**

(30) 102017216788 2017.09.22. DE

(11) **E059575**

(21) **E 14 791625**

(96) **EP 20140791625** 2014.04.21.

(97) **EP 2993792 A1** 2016.03.09.

EP 2993792 B1 2022.06.22.

(73) Saturn Licensing LLC, New York, NY 10010 (US)

(72) SHINOHARA Yuji

MUHAMMAD Nabil Sven Loghin

MICHAEL Lachlan

HIRAYAMA Yuichi

YAMAMOTO Makiko

(74) SBGK Szabadalmi Ügyvivői Iroda, 1062 Budapest, (HU)

(54) **LDPC kód moduláció 8PSK-val és 16APSK-val kombinálva**

(51) **H03M 13/11** (2006.01)

H03M 13/25 (2006.01)

H03M 13/27 (2006.01)

H03M 13/29 (2006.01)

H03M 13/35 (2006.01)

H04L 1/00 (2006.01)

(13) **T2**

(30) 2013096993 2013.05.02. JP

(11) **E059661**

(21) **E 19 212586**

(96) **EP 20190212586** 2004.04.01.

(97) **EP 3637656 A1** 2020.04.15.

EP 3637656 B1 2022.06.08.

(73) Optis Wireless Technology, LLC, Plano, TX 75025 (US)

(72) LÖHR, Joachim

SEIDEL, Eiko

PETROVIC, Dragan

(74) SWORKS Nemzetközi Szabadalmi Ügyvivői Iroda Kft., 1134 Budapest, (HU)

(54) Interferenciakorlátozás újbóli átvitelek számára

(51) **H04L 1/00** (2006.01)

H04L 1/16 (2006.01)

H04L 1/18 (2006.01)

(13) **T2**

(11) **E059660**

(21) **E 09 741408**

(96) **EP 20090741408** 2009.09.25.

(97) **EP 2342892 A1** 2010.04.01.

EP 2342892 B1 2022.05.25.

(73) The Face Recognition Company Limited, Cirencester Gloucestershire GL7 2AX (GB)

(72) AUSTIN, James

MCAVOY, John

YOUNG, Julian

VERNON, Mark

(74) Ivánka Gábor László, 1122 Budapest, (HU)

(54) Képfelismerés

(51) **H04N 5/225** (2006.01)

(13) **T2**

(30) 0817647 2008.09.26. GB

(11) **E059647**

(21) **E 21 176055**

(96) **EP 20210176055** 2012.01.12.

(97) **EP 3905680 A1** 2021.11.03.

EP 3905680 B1 2022.07.20.

(73) CANON KABUSHIKI KAISHA, Tokyo 146-8501 (JP)

(72) KOBAYASHI, Masaaki

(74) SBGK Szabadalmi Ügyvivői Iroda, 1062 Budapest, (HU)

(54) Képkódoló berendezés, képkódoló eljárás, képkódoló berendezés, képkódoló eljárás, és program

(51) **H04N 19/119** (2014.01)

H04N 19/124 (2014.01)

H04N 19/136 (2014.01)

H04N 19/176 (2014.01)

H04N 19/463 (2014.01)

H04N 19/96 (2014.01)

(13) **T2**

(30) 2011004648 2011.01.13. JP

(11) **E059717**

(21) **E 18 181673**

(96) **EP 20180181673** 2012.04.20.

(97) **EP 3402201 A1** 2018.11.14.

EP 3402201 B1 2022.08.10.

(73) Gensquare LLC, Seoul, 06254 (KR)

(72) PARK, Shin Ji

(74) Danubia Szabadalmi és Jogi Iroda Kft., 1051 Budapest, (HU)

(54) Képekódoló eljárás

- (51) **H04N 19/176** (2014.01)
H04N 19/11 (2014.01)
H04N 19/124 (2014.01)
H04N 19/157 (2014.01)
H04N 19/196 (2014.01)
H04N 19/44 (2014.01)
H04N 19/463 (2014.01)
H04N 19/593 (2014.01)
H04N 19/60 (2014.01)

(13) T2

- (30) 20110108456 2011.10.24. KR
20110108460 2011.10.24. KR

(11) E059684**(21) E 21 163358**

- (96) **EP 20210163358** 2016.12.05.
(97) **EP 3855745 A1** 2021.07.28.
EP 3855745 B1 2022.07.13.

(73) LG Electronics Inc., Seoul 07336 (KR)

(72) Seo, Jungdong

Lim, Jaehyun

(74) Danubia Szabadalmi és Jogi Iroda Kft., 1051 Budapest, (HU)

(54) Videó dekódoló berendezés, videó kódoló berendezés, tárolóközeg és átviteli eljárás

- (51) **H04N 19/513** (2014.01)
H04N 19/105 (2014.01)
H04N 19/119 (2014.01)
H04N 19/139 (2014.01)
H04N 19/176 (2014.01)
H04N 19/44 (2014.01)

(13) T2**(11) E059620****(21) E 21 180011**

- (96) **EP 20210180011** 2019.02.04.
(97) **EP 3902302 A1** 2021.10.27.
EP 3902302 B1 2022.06.15.

(73) TELEFONAKTIEBOLAGET LM ERICSSON (PUBL), 164 83 Stockholm (SE)

(72) BEN HENDA, Noamen

WIFVESSON, Monica

(74) SBGK Szabadalmi Ügyvivői Iroda, 1062 Budapest, (HU)

(54) A különböző vezeték nélküli kommunikációs rendszerek közötti együttműködés és/vagy mobilitás támogatása

- (51) **H04W 12/04** (2009.01)
H04W 36/00 (2009.01)
H04W 36/14 (2009.01)
H04W 60/04 (2009.01)

(13) T2

- (30) 201862632072 P 2018.02.19. US

-
- (11) **E059725**
(21) **E 16 200781**
(96) **EP 20160200781** 2009.12.15.
(97) **EP 3157288 A1** 2017.04.19.
EP 3157288 B1 2022.06.08.
(73) Wireless Future Technologies Inc., Ottawa, ON K2H 5B7 (CA)
(72) BUFE, Andreas
HWANG, Woonhee
Schopp, Michael
(74) Pintz és Társai Kft., 1085 Budapest, (HU)
(54) **Eljárás, készülék és kapcsolódó számítógépes programtermékek az adatátadás jelzési sémájának eldöntéséhez**
(51) **H04W 36/00** (2009.01)
H04L 69/18 (2022.01)
H04W 36/08 (2009.01)
(13) **T2**
-

- (11) **E059821**
(21) **E 17 907209**
(96) **EP 20170907209** 2017.04.28.
(97) **EP 3618506 A1** 2020.03.04.
EP 3618506 B1 2022.08.17.
(73) NTT DOCOMO, INC., Chiyoda-ku Tokyo 100-6150 (JP)
(72) HARADA, Hiroki
NAGATA, Satoshi
WANG, Jing
LIU, Liu
(74) SBGK Szabadalmi Ügyvivői Iroda, 1062 Budapest, (HU)
(54) **Felhasználói terminál és vezeték nélküli kommunikációs eljárás**
(51) **H04W 48/10** (2009.01)
H04W 72/04 (2009.01)
(13) **T2**
-

- (11) **E059650**
(21) **E 20 208303**
(96) **EP 20200208303** 2016.05.13.
(97) **EP 3799507 A1** 2021.03.31.
EP 3799507 B1 2022.08.03.
(73) LG Electronics Inc., Yeongdeungpo-gu Seoul 07336 (KR)
(72) KIM, Jeongki
RYU, Kiseon
CHOI, Jinsoo
CHO, Hangyu
(74) SBGK Szabadalmi Ügyvivői Iroda, 1062 Budapest, (HU)
(54) **Eljárás és berendezés keret adására vagy vételére vezeték nélküli LAN rendszerben**
(51) **H04W 74/00** (2009.01)
H04W 84/12 (2009.01)
(13) **T2**
-

Európai szabadalmak szövege fordításának benyújtása

-
- (30) 201562160614 P 2015.05.13. US
 201562163984 P 2015.05.20. US
 201562259078 P 2015.11.24. US
 201662276246 P 2016.01.08. US
 201662294310 P 2016.02.12. US
 201662297938 P 2016.02.21. US
 201662302202 P 2016.03.02. US
 201662304304 P 2016.03.06. US
-

(11) **E059729**

(21) **E 20 168022**

(96) **EP 20200168022** 2020.04.03.

(97) **EP 3720240 A1** 2020.10.07.

EP 3720240 B1 2022.06.01.

(73) Samsung Electronics Co., Ltd., Gyeonggi-do 16677 (KR)

(72) KIM, Junsuk

LEE, Sangho

LEE, Jangbok

CHUNG, Wonsuk

KIM, Sohmann

LEE, Byunggil

KIM, Seonmi

BAIK, Jongmin

LEE, Kyunghoon

LEE, Jookwan

PARK, Suyoung

HWANG, Sunmin

(74) SWORKS Nemzetközi Szabadalmi Ügyvivői Iroda Kft., 1134 Budapest, (HU)

(54) **Elektronikus berendezés, elektronikus berendezés működtetésének eljárása, és nem átmeneti, számítógép által olvasható eszköz, mód kiválasztására elektronikus berendezés számára**

(51) **H04W 76/27** (2018.01)

H04W 52/02 (2009.01)

H04W 76/28 (2018.01)

H04W 88/06 (2009.01)

(13) **T2**

(30) 20190039794 2019.04.04. KR

20190042940 2019.04.12. KR

20190056395 2019.05.14. KR

20190101413 2019.08.19. KR

20200026806 2020.03.03. KR

(11) **E059801**

(21) **E 19 715187**

(96) **EP 20190715187** 2019.02.28.

(97) **EP 3760004 A1** 2019.09.06.

EP 3760004 B1 2022.06.22.

(73) Broseley Limited, Douglas, Isle of Man IM1 4LZ (IM)

(72) BAYES, Kevin

(74) SBGK Szabadalmi Ügyvivői Iroda, 1062 Budapest, (HU)

(54) Szabályozható fényforrás

(51) H05B 45/38 (2020.01)

H05B 47/19 (2020.01)

(13) T2

(30) 201803352 2018.03.01. GB

201803354 2018.03.01. GB

201804162 2018.03.15. GB

A rovat 215 darab közlést tartalmaz.

Európai szabadalom igénypontokon kívüli szövegének magyar nyelvű fordítása

- (11) **E033138**
- (21) **E 10 711248**
- (96) **EP 20100711248** 2010.03.25.
- (97) **EP 2410869 A1** 2010.09.30.
EP 2410869 B1 2017.01.11.
- (73) Fluid Quip Technologies, LLC, IA 52402 Cedar Rapids, NE (US)
- (72) WILLIAMS, Peter, Edmond, Vaughan
- (74) Gödölle, Kékes, Mészáros & Szabó Szabadalmi és Védjegy Iroda, 1024 Budapest, (HU)
- (54) **Fehérje kinyerés**
- (51) **A23K 10/12** (2016.01)
A23K 10/16 (2016.01)
A23K 10/18 (2016.01)
A23K 20/147 (2016.01)
A23K 50/10 (2016.01)
A23K 50/75 (2016.01)
A23K 50/80 (2016.01)
C12F 3/00 (2006.01)
C12G 3/02 (2006.01)
C12N 1/16 (2006.01)
C12N 1/18 (2006.01)
C12P 7/06 (2006.01)
- (13) **T10**
- (30) 0905234 2009.03.26. GB
-

A rovat 1 darab közlést tartalmaz.

Felszólalási eljárásban módosított európai szabadalom szövege fordításának benyújtása

- (11) **E025183**
(21) **E 09 783537**
(96) **EP 20090783537** 2009.09.29.
(97) **EP 2346321 A2** 2010.04.08.
EP 2346321 B1 2015.01.28.
(73) BASF SE, 67056 Ludwigshafen am Rhein (DE)
(72) KRAPP, Michael
BERGHAUS, Rainer
BECKER, Markus
SIEVERNICH, Bernd
VANTIEGHEM, Herve, R.
(74) dr. Gál Melinda, SBGK Szabadalmi Ügyvivői Iroda, 1062 Budapest, (HU)
(54) **Készítmény herbicidek hatékonyságának javítására**
(51) **A01N 25/02** (2006.01)
A01N 25/30 (2006.01)
A01N 43/56 (2006.01)
A01N 43/80 (2006.01)
A01P 13/00 (2006.01)
(13) **T5**
(30) 08165527 2008.09.30. EP
-

- (11) **E014379**
(21) **E 09 766866**
(96) **EP 20090766866** 2009.06.15.
(97) **EP 2296494 A1** 2009.12.23.
EP 2296494 B1 2012.03.07.
(73) N.V. Nutricia, 2712 HM Zoetermeer (NL)
(72) VAN BAALEN, Antonie
VERDURMEN, Rudolph Eduardus Maria
VAISMAN, Nachum
BOEHM, Günther
(74) dr. Török Ferenc, DANUBIA Szabadalmi és Jogi Iroda Kft., 1051 Budapest, (HU)
(54) **Gyermek számára szolgáló tejkészítmény zsír gradienssel**
(13) **T5**
(30) 08158336 2008.06.16. EP
08163478 2008.09.02. EP
93548 P 2008.09.02. US
-

- (11) **E044432**
(21) **E 17 712504**
(96) **EP 20170712504** 2017.03.22.
(97) **EP 3373914 A1** 2017.09.28.
EP 3373914 B1 2019.04.24.
(73) Sandoz AG, 4056 Basel (CH)
(72) SCHWARZ, Franz Xaver
Pichler, Arthur
-

-
- (74) SBGK Szabadalmi Ügyvivői Iroda, 1062 Budapest, (HU)
(54) **Rifaximin alfá-t tartalmazó, hosszan eltartható kompozíció**
(51) **A61K 9/20** (2006.01)
 A61K 9/28 (2006.01)
 A61K 31/437 (2006.01)
(13) **T5**
(30) 16162417 2016.03.24. EP
-

- (11) **E010168**
(21) **E 07 018343**
(96) **EP 20070018343** 2003.05.20.
(97) **EP 1894563 A1** 2008.03.05.
 EP 1894563 B1 2010.10.27.
(73) ratiopharm GmbH, 89079 Ulm (DE)
(72) Cordes, Günter
 Vollmer, Ulrike
(74) SBGK Szabadalmi Ügyvivői Iroda, 1062 Budapest, (HU)
(54) **Fentanilt tartalmazó tapasz**
(51) **A61K 9/70** (2006.01)
 A61K 47/32 (2006.01)
(13) **T5**
(30) 10223835 2002.05.28. DE
-

- (11) **E033219**
(21) **E 14 723750**
(96) **EP 20140723750** 2014.04.28.
(97) **EP 2988756 A1** 2014.10.30.
 EP 2988756 B1 2017.03.08.
(73) Guerbet, 93420 Villepinte (FR)
(72) MEDINA, Christelle
 SABATOU, Monique
 PETIT, Anne
 PORT, Marc
(74) Danubia Szabadalmi és Jogi Iroda Kft., 1051 Budapest, (HU)
(54) **Kontrasztközeg készítmény és a vonatkozó előállítási eljárás**
(51) **A61K 33/24** (2006.01)
 A61K 9/08 (2006.01)
 A61K 33/06 (2006.01)
 A61K 49/06 (2006.01)
 A61K 49/10 (2006.01)
 A61K 51/04 (2006.01)
(13) **T5**
(30) 1353883 2013.04.26. FR
-

- (11) **E046449**
(21) **E 17 784058**
(96) **EP 20170784058** 2017.09.13.
(97) **EP 3436054 A2** 2018.03.22.
 EP 3436054 B1 2019.08.14.
-

-
- (73) Allergan, Inc., Irvine, California 92612 (US)
- (72) ABIAD, Maurice
DANI, Bhas
SHALAEV, Evgenyi
- (74) SBGK Szabadalmi Ügyvivői Iroda, 1062 Budapest, (HU)
- (54) **Stabilizált, nem fehérje eredetű, clostridiális toxin készítmények**
- (51) **A61K 38/48** (2006.01)
A61K 47/02 (2006.01)
A61K 47/10 (2006.01)
A61K 47/18 (2006.01)
A61K 47/20 (2006.01)
A61K 47/22 (2006.01)
A61K 47/26 (2006.01)
A61K 47/34 (2006.01)
A61P 9/06 (2006.01)
A61P 13/00 (2006.01)
A61P 17/00 (2006.01)
A61P 21/00 (2006.01)
A61P 25/00 (2006.01)
A61P 25/24 (2006.01)
A61P 29/00 (2006.01)
- (13) **T5**
- (30) 201662394009 P 2016.09.13. US
-

- (11) **E013481**
- (21) **E 06 753791**
- (96) **EP 20060753791** 2006.05.23.
- (97) **EP 1888636 A2** 2006.11.30.
EP 1888636 B1 2011.09.21.
- (73) F. Hoffmann-La Roche AG, 4070 Basel (CH)
- (72) FALKENSTEIN, Roberto
KOLB, Burkard
SMIDA, Maria
- (74) dr. Svingor Ádám, DANUBIA Szabadalmi és Jogi Iroda Kft., 1051 Budapest, (HU)
- (54) **Eljárás antitestek tisztítására**
- (51) **A61K 39/395** (2006.01)
C07K 1/18 (2006.01)
C07K 16/00 (2006.01)
G01N 30/34 (2006.01)
- (13) **T5**
- (30) 05011302 2005.05.25. EP
-

- (11) **E039632**
- (21) **E 14 824117**
- (96) **EP 20140824117** 2014.12.19.
- (97) **EP 3089833 A1** 2015.06.25.
EP 3089833 B1 2018.09.19.
- (73) Novelis Do Brasil LTDA., 04578-001 Sao Paulo (BR)
- (72) CARVALHO, Francisco
-

MINNITI, Eduardo

EBOLI, Carlos

(74) SBGK Szabadalmi Ügyvivői Iroda, 1062 Budapest, (HU)

(54) A csökkentés mértékének dinamikus változtatása a hőmérséklet szabályozása céljából tandem hengerművekben

(51) **B21B 37/74** (2006.01)

(13) **T5**

(30) 201361919048 P 2013.12.20. US

(11) **E028924**

(21) **E 13 732268**

(96) **EP 20130732268** 2013.05.28.

(97) **EP 2855063 A1** 2013.12.05.

EP 2855063 B1 2016.03.23.

(73) Gränges Sweden AB, 612 31 Finspang (SE)

(72) AHL, Linda

WESTERGARD, Richard

ABRAHAMSSON, David

(74) Danubia Szabadalmi és Jogi Iroda Kft., 1051 Budapest, (HU)

(54) Többretegű alumínium forraszlemez védőgázban végzett folyasztószer-mentes forrasztáshoz

(51) **B23K 1/012** (2006.01)

B23K 35/00 (2006.01)

B23K 35/28 (2006.01)

B32B 15/01 (2006.01)

C22C 21/02 (2006.01)

C22C 21/08 (2006.01)

F28F 21/08 (2006.01)

(13) **T5**

(30) 1250566 2012.05.31. SE

(11) **E028510**

(21) **E 06 806063**

(96) **EP 20060806063** 2006.10.05.

(97) **EP 1934013 A1** 2007.04.19.

EP 1934013 B1 2015.11.11.

(73) MAHLE Behr GmbH & Co. KG, 70469 Stuttgart (DE)

Novelis Koblenz GmbH, 56070 Koblenz (DE)

(72) VIEREGGE, Klaus

DESIKAN, Sampath

WITTEBROOD, Adrianus, Jacobus

RÖGER, Mark, Henrik

VAN DER HOEVEN, Job Anthonius

TRAUB, Matthias

GÖRDELER, Matthias

TÜRPE, Matthias

GRÜNENWALD, Bernd

EILEMANN, Andreas

(74) Gödölle, Kékes, Mészáros & Szabó Szabadalmi és Védjegy Iroda, 1024 Budapest, (HU)

(54) Többretegű forraszlemez

-
- (51) **B23K 35/28** (2006.01)
B23K 35/02 (2006.01)
B32B 15/01 (2006.01)
- (13) **T5**
- (30) 05077343 2005.10.13. EP
-

- (11) **E042538**
- (21) **E 17 740634**
- (96) **EP 20170740634** 2017.06.28.
(97) **EP 3310543 A1** 2018.02.15.
EP 3310543 B1 2018.09.26.
- (73) CeraCon GmbH, 97990 Weikersheim (DE)
- (72) KUKLA, Frank
KRÄMER, Erich
- (74) Advopatent Szabadalmi és Védjegy Iroda, 1011 Budapest, (HU)
- (54) **Berendezés és eljárás viszkózus anyag habosításához**
- (51) **B29B 7/30** (2006.01)
B29B 7/72 (2006.01)
B29B 7/74 (2006.01)
B29B 7/80 (2006.01)
- (13) **T5**
- (30) 102016114898 2016.08.11. DE
-

- (11) **E039692**
- (21) **E 09 768692**
- (96) **EP 20090768692** 2009.06.25.
(97) **EP 2307457 A2** 2009.12.30.
EP 2307457 B1 2018.06.13.
- (73) Novartis AG, 4056 Basel (CH)
- (72) BORRAS, Leonardo
GUNDE, Tea
Urech, David
- (74) SBGK Szabadalmi Ügyvivői Iroda, 1062 Budapest, (HU)
- (54) **TNF-et gátló stabil és oldható ellenanyagok**
- (51) **C07K 16/24** (2006.01)
A61K 39/395 (2006.01)
C12N 15/13 (2006.01)
- (13) **T5**
- (30) 75640 P 2008.06.25. US
75697 P 2008.06.25. US
75692 P 2008.06.25. US
75956 P 2008.06.26. US
155041 P 2009.02.24. US
-

- (11) **E035549**
- (21) **E 08 805523**
- (96) **EP 20080805523** 2008.04.28.
(97) **EP 2155915 A2** 2008.12.04.
EP 2155915 B1 2017.10.25.
-

- (73) ArcelorMittal, 1160 Luxembourg (LU)
(72) GIL OTIN, Javier
MOULIN, Antoine
(74) Danubia Szabadalmi és Jogi Iroda Kft., 1051 Budapest, (HU)
(54) Eljárás nagyon magas szilárdságú hideghengerelt és megeresztett acéllemezek gyártására, valamint az így előállított lemezek
(51) **C21D 8/02** (2006.01)
C21D 9/46 (2006.01)
C22C 38/02 (2006.01)
C22C 38/04 (2006.01)
C22C 38/06 (2006.01)
C22C 38/12 (2006.01)
(13) **T5**
(30) PCT/FR2007/290598 2007.05.11. WO
-

- (11) **E026631**
(21) **E 13 711729**
(96) **EP 20130711729** 2013.03.06.
(97) **EP 2828432 A1** 2013.09.26.
EP 2828432 B1 2015.11.04.
(73) Portals Paper Limited, RG25 3JG Overton, Basingstoke (GB)
(72) HOWLAND, Paul
(74) SBGK Szabadalmi Ügyvivői Iroda, 1062 Budapest, (HU)
(54) Elektrotípiá mintá kialakítására papírgyártási folyamat során
(51) **D21F 1/44** (2006.01)
D21F 9/04 (2006.01)
(13) **T5**
(30) 1201001224 2012.03.19. TH
-

- (11) **E037801**
(21) **E 12 804281**
(96) **EP 20120804281** 2012.06.27.
(97) **EP 2726883 A1** 2013.01.03.
EP 2726883 B1 2018.03.28.
(73) Cellestis Limited, Chadstone, Victoria 3148 (AU)
(72) BOYLE, Jeff
(74) SBGK Szabadalmi Ügyvivői Iroda, 1062 Budapest, (HU)
(54) Fokozott érzékenységű sejt-mediált immunválasz esszé
(51) **G01N 33/50** (2006.01)
G01N 33/569 (2006.01)
(13) **T5**
(30) 201161502811 P 2011.06.29. US
-

A rovat 15 darab közlést tartalmaz.

Európai szabadalmak szövege fordítás-kijavításának közzététele

(11) E033138**(21) E 10 711248****(96) EP 20100711248** 2010.03.25.**(97) EP 2410869 A1** 2010.09.30.**EP 2410869 B1** 2017.01.11.

(73) Fluid Quip Technologies, LLC, IA 52402 Cedar Rapids, NE (US)

(72) WILLIAMS, Peter, Edmond, Vaughan

(74) Gödölle, Kékes, Mészáros & Szabó Szabadalmi és Védjegy Iroda, 1024 Budapest, (HU)

(54) Fehérje kinyerés**(51) A23K 10/12** (2016.01)**A23K 10/16** (2016.01)**A23K 10/18** (2016.01)**A23K 20/147** (2016.01)**A23K 50/10** (2016.01)**A23K 50/75** (2016.01)**A23K 50/80** (2016.01)**C12F 3/00** (2006.01)**C12G 3/02** (2006.01)**C12N 1/16** (2006.01)**C12N 1/18** (2006.01)**C12P 7/06** (2006.01)**(13) T4****(30) 0905234** 2009.03.26. GB

(11) E060437**(21) E 14 197506****(96) EP 20140197506** 2014.12.11.**(97) EP 2883692 A1** 2015.06.17.**EP 2883692 B1** 2022.08.17.

(73) voestalpine Automotive Components Dettingen GmbH & Co. KG, 72581 Dettingen an der Erms (DE)

(72) Kauffmann, Jochen

Lankswiert, Jochen

Fluch, Ronald

Bursy, Heinrich

(74) Danubia Szabadalmi és Jogi Iroda Kft., 1051 Budapest, (HU)

(54) Eljárás lemezrészek lemezköteggé történő összekötésére**(51) B32B 15/08** (2006.01)**C21D 8/12** (2006.01)**H01F 1/18** (2006.01)**H02K 1/04** (2006.01)**H02K 15/12** (2006.01)**(13) T4****(30) PCT/AT2013/050246** 2013.12.11. WO

A rovat 2 darab közlést tartalmaz.

Vegyes európai szabadalmi közlemények

Jogutódlás

(11) E016233
(21) E 09 786064
(73) Purdue Pharma LP, Stamford, CT (US)
(74) Gödölle, Kékes, Mészáros & Szabó Szabadalmi és Védjegy Iroda, 1024 Budapest, (HU)

(11) E019849
(21) E 10 776653
(73) Stichting Radboud universitair medisch centrum, Nijmegen (NL)

(11) E027452
(21) E 12 806229
(73) COVIS PHARMA GmbH, 6300 Zug (CH)
(74) Danubia Szabadalmi és Jogi Iroda Kft., 1051 Budapest, (HU)

(11) E027519
(21) E 13 729826
(73) Ocelot Bio, Inc., San Diego, California (US)
(74) Danubia Szabadalmi és Jogi Iroda Kft., 1051 Budapest, (HU)

(11) E027527
(21) E 09 769164
(73) Nerviano Medical Sciences S.r.l., Nerviano (MI) (IT)
(74) Kovári Szabadalmi és Védjegy Iroda Kft., 1012 Budapest, (HU)

(11) E028747
(21) E 12 787847
(73) Pfizer Inc., New York (US)

(11) E029359
(21) E 09 819560
(73) Fluence Energy LLC, Arlington, VA (US)
(74) SBGK Szabadalmi Ügyvivői Iroda, 1062 Budapest, (HU)

(11) E035925
(21) E 12 803361
(73) Fluence Energy LLC, Arlington, VA (US)
(74) SBGK Szabadalmi Ügyvivői Iroda, 1062 Budapest, (HU)

(11) E037568
(21) E 12 845753
(73) Gensquare LLC, Seoul (KR)
(74) Dr. Kocsomba Nelli Ügyvédi Iroda, 1068 Budapest, (HU)

- (11) E037817
(21) E 11 742267
(73) Perseus Proteomics Inc. 1/2, Tokyo 153-0041 (JP) PDRadiopharma Inc. 1/2, Tokyo (JP)
(74) Danubia Szabadalmi és Jogi Iroda Kft., 1051 Budapest, (HU)
-

- (11) E038381
(21) E 16 168329
(73) Zirve Cikolata Gida Sanayi Ticaret Anonim Sirketi, Sultanbeyli, Istanbul (TR)
(74) Gödölle, Kékes, Mészáros & Szabó Szabadalmi és Védjegy Iroda, 1024 Budapest, (HU)
-

- (11) E039165
(21) E 12 845560
(73) Gensquare LLC, Seoul (KR)
(74) Dr. Kocsomba Nelli Ügyvédi Iroda, 1068 Budapest, (HU)
-

- (11) E041518
(21) E 15 305265
(73) INSERM (Institut National de la Santé et de la Recherche Medicale) 1/2, 75013 Paris (FR) Nantes Université 1/2, 44000 Nantes (FR)
(74) Dr. Kocsomba Nelli Ügyvédi Iroda, 1068 Budapest, (HU)
-

- (11) E041726
(21) E 12 843637
(73) Gensquare LLC, Seoul (KR)
(74) Dr. Kocsomba Nelli Ügyvédi Iroda, 1068 Budapest, (HU)
-

- (11) E042471
(21) E 12 805843
(73) Boehringer Ingelheim Animal Health USA Inc., Duluth, GA (US)
(74) Danubia Szabadalmi és Jogi Iroda Kft., 1051 Budapest, (HU)
-

- (11) E042667
(21) E 14 814733
(73) GenuStar s.r.o., Hradec Kralove 500 11 (CZ)
(74) Dr. Csányi Balázs Mihály, 1114 Budapest, (HU)
-

- (11) E043496
(21) E 15 803484
(73) Asahi Pharma Co., Ltd., Ibaraki (JP)
(74) Dr. Csányi Balázs Mihály, 1114 Budapest, (HU)
-

- (11) E043553
(21) E 15 782033
(73) Pfizer Inc., New York (US)
(74) Pintz és Társai Kft., 1085 Budapest, (HU)
-

- (11) E043585
(21) E 16 712206
(73) Sasol Germany GmbH, Hamburg (DE)
(74) SBGK Szabadalmi Ügyvivői Iroda, 1062 Budapest, (HU)
-

- (11) E044344
(21) E 12 798589
(73) Tracie Healthcare Solutions GmbH, München (DE)
(74) Gödölle, Kékes, Mészáros & Szabó Szabadalmi és Védjegy Iroda, 1024 Budapest, (HU)
-

- (11) E044348
(21) E 16 195128
(73) Dynasafe Demil Systems AB, KARLSKOGA (SE)
(74) Danubia Szabadalmi és Jogi Iroda Kft., 1051 Budapest, (HU)
-

- (11) E045885
(21) E 18 150710
(73) Gensquare LLC, Seoul (KR)
(74) Dr. Kocsomba Nelli Ügyvédi Iroda, 1068 Budapest, (HU)
-

- (11) E045956
(21) E 11 782830
(73) SFL Canusa Canada Ltd., Toronto ON (CA)
(74) Dr. Kocsomba Nelli Ügyvédi Iroda, 1068 Budapest, (HU)
-

- (11) E047221
(21) E 13 865442
(73) PF Argentum IP Holdings LLC, New York, New York (US)
(74) Danubia Szabadalmi és Jogi Iroda Kft., 1051 Budapest, (HU)
-

- (11) E047392
(21) E 16 171174
(73) Fluence Energy LLC, Arlington, VA (US)
(74) SBGK Szabadalmi Ügyvivői Iroda, 1062 Budapest, (HU)
-

- (11) E048753
(21) E 18 181699
(73) Gensquare LLC, Seoul (KR)
(74) Dr. Kocsomba Nelli Ügyvédi Iroda, 1068 Budapest, (HU)
-

- (11) E049603
(21) E 18 193701
(73) Gensquare LLC, Seoul (KR)
(74) Dr. Kocsomba Nelli Ügyvédi Iroda, 1068 Budapest, (HU)
-

- (11) E050484
(21) E 14 771729
(73) University College London 1/3, London (GB) BioMarin Pharmaceutical Inc. 1/3, Novato, CA (US) St. Jude Children's Research Hospital 1/3, Memphis, TN (US)
(74) Danubia Szabadalmi és Jogi Iroda Kft., 1051 Budapest, (HU)
-

- (11) E050655
(21) E 18 181663
(73) Gensquare LLC, Seoul (KR)
(74) Dr. Kocsomba Nelli Ügyvédi Iroda, 1068 Budapest, (HU)
-

(11) E050820
(21) E 16 171170
(73) Fluence Energy LLC, Arlington, VA (US)
(74) SBGK Szabadalmi Ügyvivői Iroda, 1062 Budapest, (HU)

(11) E051689
(21) E 15 001467
(73) Gensquare LLC, Seoul (KR)
(74) Dr. Kocsomba Nelli Ügyvédi Iroda, 1068 Budapest, (HU)

(11) E051695
(21) E 15 001468
(73) Gensquare LLC, Seoul (KR)
(74) Dr. Kocsomba Nelli Ügyvédi Iroda, 1068 Budapest, (HU)

(11) E051831
(21) E 14 776121
(73) Société des Produits Nestlé S.A., Vevey (CH)
(74) Danubia Szabadalmi és Jogi Iroda Kft., 1051 Budapest, (HU)

(11) E052024
(21) E 19 162499
(73) Rolls-Royce SMR Limited, Derby, Derbyshire (GB)
(74) Gödölle, Kékes, Mészáros & Szabó Szabadalmi és Védjegy Iroda, 1024 Budapest, (HU)

(11) E052573
(21) E 14 830770
(73) Fred Hutchinson Cancer Center, Seattle, WA (US)
(74) SBGK Szabadalmi Ügyvivői Iroda, 1062 Budapest, (HU)

(11) E052659
(21) E 16 704682
(73) Sofbey S.A., Chiasso (CH)
(74) Germus és Társai Ügyvédi Iroda, 1013 Budapest, (HU)

(11) E052720
(21) E 18 702412
(73) Aqilion AB, Helsingborg (SE)
(74) SBGK Szabadalmi Ügyvivői Iroda, 1062 Budapest, (HU)

(11) E053439
(21) E 13 753495
(73) Seattle Children's Hospital, dba Seattle Children's Research Institute 1/2, Seattle, WA 98101 (US) Fred
Hutchinson Cancer Center 1/2, Seattle, WA (US)
(74) SBGK Szabadalmi Ügyvivői Iroda, 1062 Budapest, (HU)

(11) E054134
(21) E 19 180061
(73) Gensquare LLC, Seoul (KR)

Vegyes európai szabadalmi közlemények

(74) Dr. Kocsomba Nelli Ügyvédi Iroda, 1068 Budapest, (HU)

(11) E054166

(21) E 19 180138

(73) Gensquare LLC, Seoul (KR)

(74) Dr. Kocsomba Nelli Ügyvédi Iroda, 1068 Budapest, (HU)

(11) E054168

(21) E 19 180150

(73) Gensquare LLC, Seoul (KR)

(74) Dr. Kocsomba Nelli Ügyvédi Iroda, 1068 Budapest, (HU)

(11) E054637

(21) E 18 158853

(73) Gensquare LLC, Seoul (KR)

(74) Dr. Kocsomba Nelli Ügyvédi Iroda, 1068 Budapest, (HU)

(11) E054923

(21) E 17 724881

(73) KeyMed (Medical & Industrial Equipment) Limited, Southend-On-Sea (GB)

(11) E056519

(21) E 15 001379

(73) Gensquare LLC, Seoul (KR)

(74) Dr. Kocsomba Nelli Ügyvédi Iroda, 1068 Budapest, (HU)

(11) E056655

(21) E 19 180990

(73) Rolls-Royce SMR Limited, Derby, Derbyshire (GB)

(74) Gödölle, Kékes, Mészáros & Szabó Szabadalmi és Védjegy Iroda, 1024 Budapest, (HU)

(11) E059064

(21) E 19 209341

(73) Rolls-Royce SMR Limited, Derby, Derbyshire (GB)

(74) Gödölle, Kékes, Mészáros & Szabó Szabadalmi és Védjegy Iroda, 1024 Budapest, (HU)

(11) E060118

(21) E 16 766995

(73) Bericap Holding GmbH, Budenheim (DE)

A rovat 47 darab közlést tartalmaz.

Képviselési megbízás

(21) E 09 786064

(73) Purdue Pharma LP, Stamford, CT (US)

(74) Gödölle, Kékes, Mészáros & Szabó Szabadalmi és Védjegy Iroda, 1024 Budapest, (HU)

(21) E 12 806229

(73) COVIS PHARMA GmbH, 6300 Zug (CH)

(74) Danubia Szabadalmi és Jogi Iroda Kft., 1051 Budapest, (HU)

(21) E 13 729826

(73) Ocelot Bio, Inc., San Diego, California (US)

(74) Danubia Szabadalmi és Jogi Iroda Kft., 1051 Budapest, (HU)

(21) E 09 769164

(73) Nerviano Medical Sciences S.r.l., Nerviano (MI) (IT)

(74) Kovári Szabadalmi és Védjegy Iroda Kft., 1012 Budapest, (HU)

(21) E 09 819560

(73) Fluence Energy LLC, Arlington, VA (US)

(74) SBGK Szabadalmi Ügyvivői Iroda, 1062 Budapest, (HU)

(21) E 12 803361

(73) Fluence Energy LLC, Arlington, VA (US)

(74) SBGK Szabadalmi Ügyvivői Iroda, 1062 Budapest, (HU)

(21) E 12 845753

(73) Gensquare LLC, Seoul (KR)

(74) Dr. Kocsomba Nelli Ügyvédi Iroda, 1068 Budapest, (HU)

(21) E 11 742267

(73) Perseus Proteomics Inc. 1/2, Tokyo 153-0041 (JP) PDRadiopharma Inc. 1/2, Tokyo (JP)

(74) Danubia Szabadalmi és Jogi Iroda Kft., 1051 Budapest, (HU)

(21) E 16 168329

(73) Zirve Cikolata Gida Sanayi Ticaret Anonim Sirketi, Sultanbeyli, Istanbul (TR)

(74) Gödölle, Kékes, Mészáros & Szabó Szabadalmi és Védjegy Iroda, 1024 Budapest, (HU)

(21) E 12 845560

(73) Gensquare LLC, Seoul (KR)

(74) Dr. Kocsomba Nelli Ügyvédi Iroda, 1068 Budapest, (HU)

(21) E 15 305265

(73) INSERM (Institut National de la Santé et de la Recherche Medicale) 1/2, 75013 Paris (FR) Nantes Université 1/2, 44000 Nantes (FR)

(74) Dr. Kocsomba Nelli Ügyvédi Iroda, 1068 Budapest, (HU)

(21) E 12 843637

(73) Gensquare LLC, Seoul (KR)

(74) Dr. Kocsomba Nelli Ügyvédi Iroda, 1068 Budapest, (HU)

(21) E 12 805843

(73) Boehringer Ingelheim Animal Health USA Inc., Duluth, GA (US)

(74) Danubia Szabadalmi és Jogi Iroda Kft., 1051 Budapest, (HU)

(21) E 14 814733

(73) GenuStar s.r.o., Hradec Kralove 500 11 (CZ)

(74) Dr. Csányi Balázs Mihály, 1114 Budapest, (HU)

(21) E 15 803484

(73) Asahi Pharma Co., Ltd., Ibaraki (JP)

(74) Dr. Csányi Balázs Mihály, 1114 Budapest, (HU)

(21) E 15 782033

(73) Pfizer Inc., New York (US)

(74) Pintz és Társai Kft., 1085 Budapest, (HU)

(21) E 16 712206

(73) Sasol Germany GmbH, Hamburg (DE)

(74) SBGK Szabadalmi Ügyvivői Iroda, 1062 Budapest, (HU)

(21) E 12 798589

(73) Tracie Healthcare Solutions GmbH, München (DE)

(74) Gödölle, Kékes, Mészáros & Szabó Szabadalmi és Védjegy Iroda, 1024 Budapest, (HU)

(21) E 16 195128

(73) Dynasafe Demil Systems AB, KARLSKOGA (SE)

(74) Danubia Szabadalmi és Jogi Iroda Kft., 1051 Budapest, (HU)

(21) E 18 150710

(73) Gensquare LLC, Seoul (KR)

(74) Dr. Kocsomba Nelli Ügyvédi Iroda, 1068 Budapest, (HU)

(21) E 11 782830

(73) SFL Canusa Canada Ltd., Toronto ON (CA)

(74) Dr. Kocsomba Nelli Ügyvédi Iroda, 1068 Budapest, (HU)

(21) E 13 865442

(73) PF Argentum IP Holdings LLC, New York, New York (US)

(74) Danubia Szabadalmi és Jogi Iroda Kft., 1051 Budapest, (HU)

(21) E 16 171174

(73) Fluence Energy LLC, Arlington, VA (US)

(74) SBGK Szabadalmi Ügyvivői Iroda, 1062 Budapest, (HU)

(21) E 18 181699

(73) Gensquare LLC, Seoul (KR)

(74) Dr. Kocsomba Nelli Ügyvédi Iroda, 1068 Budapest, (HU)

(21) E 18 193701

(73) Gensquare LLC, Seoul (KR)

(74) Dr. Kocsomba Nelli Ügyvédi Iroda, 1068 Budapest, (HU)

(21) E 14 771729

(73) University College London 1/3, London (GB) BioMarin Pharmaceutical Inc. 1/3, Novato, CA (US) St. Jude Children's Research Hospital 1/3, Memphis, TN (US)

(74) Danubia Szabadalmi és Jogi Iroda Kft., 1051 Budapest, (HU)

(21) E 18 181663

(73) Gensquare LLC, Seoul (KR)

(74) Dr. Kocsomba Nelli Ügyvédi Iroda, 1068 Budapest, (HU)

(21) E 16 171170

(73) Fluence Energy LLC, Arlington, VA (US)

(74) SBGK Szabadalmi Ügyvivői Iroda, 1062 Budapest, (HU)

(21) E 15 001467

(73) Gensquare LLC, Seoul (KR)

(74) Dr. Kocsomba Nelli Ügyvédi Iroda, 1068 Budapest, (HU)

(21) E 15 001468

(73) Gensquare LLC, Seoul (KR)

(74) Dr. Kocsomba Nelli Ügyvédi Iroda, 1068 Budapest, (HU)

(21) E 14 776121

(73) Soci t  des Produits Nestl  S.A., Vevey (CH)

(74) Danubia Szabadalmi  s Jogi Iroda Kft., 1051 Budapest, (HU)

(21) E 19 162499

(73) Rolls-Royce SMR Limited, Derby, Derbyshire (GB)

(74) G d lle, K kes, M sz ros   Szab  Szabadalmi  s V djegy Iroda, 1024 Budapest, (HU)

(21) E 14 830770

(73) Fred Hutchinson Cancer Center, Seattle, WA (US)

(74) SBGK Szabadalmi  gyvivői Iroda, 1062 Budapest, (HU)

(21) E 16 704682

(73) Sofbey S.A., Chiasso (CH)

(74) Germus   T rsai  gyv di Iroda, 1013 Budapest, (HU)

(21) E 18 702412

(73) Aqilion AB, Helsingborg (SE)

(74) SBGK Szabadalmi  gyvivői Iroda, 1062 Budapest, (HU)

(21) E 13 753495

(73) Seattle Children's Hospital, dba Seattle Children's Research Institute 1/2, Seattle, WA 98101 (US) Fred
Hutchinson Cancer Center 1/2, Seattle, WA (US)

(74) SBGK Szabadalmi  gyvivői Iroda, 1062 Budapest, (HU)

(21) E 19 180061

(73) Gensquare LLC, Seoul (KR)

(74) Dr. Kocsomba Nelli  gyv di Iroda, 1068 Budapest, (HU)

(21) E 19 180138

(73) Gensquare LLC, Seoul (KR)

(74) Dr. Kocsomba Nelli  gyv di Iroda, 1068 Budapest, (HU)

(21) E 19 180150

(73) Gensquare LLC, Seoul (KR)

(74) Dr. Kocsomba Nelli  gyv di Iroda, 1068 Budapest, (HU)

- (21) E 18 158853
(73) Gensquare LLC, Seoul (KR)
(74) Dr. Kocsomba Nelli Ügyvédi Iroda, 1068 Budapest, (HU)
-

- (21) E 15 001379
(73) Gensquare LLC, Seoul (KR)
(74) Dr. Kocsomba Nelli Ügyvédi Iroda, 1068 Budapest, (HU)
-

- (21) E 19 180990
(73) Rolls-Royce SMR Limited, Derby, Derbyshire (GB)
(74) Gödölle, Kékes, Mészáros & Szabó Szabadalmi és Védjegy Iroda, 1024 Budapest, (HU)
-

- (21) E 19 209341
(73) Rolls-Royce SMR Limited, Derby, Derbyshire (GB)
(74) Gödölle, Kékes, Mészáros & Szabó Szabadalmi és Védjegy Iroda, 1024 Budapest, (HU)
-

A rovat 43 darab közlést tartalmaz.

Név-, illetve címváltozás

- (11) E007688
(21) E 03 815138
(54) Eljárás a zoniszamid 1,2-diklór-etán-mentes kristályainak és a zoniszamid nagy tisztaságú kristályainak előállítására
(73) Sumitomo Pharma Co.,Ltd., Osaka (JP)
-

- (11) E013963
(21) E 04 748182
(54) Eljárás imid vegyületek előállítására
(73) Sumitomo Pharma Co.,Ltd., Osaka (JP)
-

- (11) E018658
(21) E 06 746900
(54) Lurazidont tartalmazó gyógyászati készítmény
(73) Sumitomo Pharma Co.,Ltd., Osaka (JP)
-

- (11) E023667
(21) E 08 737500
(54) Optimalizáló eljárás vízhőmérséklet szabályzására egy melegvítárolóban és az eljárás vezérlése
(73) Ariston S.p.A., Fabriano (AN) (IT)
-

- (11) E024461
(21) E 11 775165
(54) Eljárás kvaterner ammóniumsó előállítására foszfát alkalmazásával
(73) Sumitomo Pharma Co.,Ltd., Osaka (JP)
-

- (11) E024778
(21) E 11 181100
-

(54) Gyógyászati készítmény

(73) Sumitomo Pharma Co.,Ltd., Osaka (JP)

(11) E027308

(21) E 05 727095

(54) Egyetlen reaktorban megvalósított eljárás 1,2-benzizoxazol-3-metánszulfonamid előállítására

(73) Sumitomo Pharma Co.,Ltd., Osaka (JP)

(11) E030294

(21) E 11 775164

(54) Eljárás kvaterner ammóniumsó előállítására

(73) Sumitomo Pharma Co.,Ltd., Osaka (JP)

(11) E032303

(21) E 05 746552

(54) Eljárás alumínium ötvözet forrasztó lemez előállítására, alumínium ötvözet forrasztó lemez

(73) Novelis Koblenz GmbH, 56070 Koblenz (DE)

(11) E032787

(21) E 14 003792

(54) Koloriméter-kalibrálás

(73) Instrument Systems GmbH, 81677 München (DE)

(11) E032828

(21) E 10 721709

(54) Kalibráló fényforrás

(73) Instrument Systems GmbH, 81677 München (DE)

(11) E033883

(21) E 09 834989

(54) Új biciklusos heterociklusos vegyületek

(73) Sumitomo Pharma Co.,Ltd., Osaka (JP)

(11) E041518

(21) E 15 305265

(54) Laminin használata pluripotens sejtek hepatocita vonalú sejtekké történő differenciálására

(73) INSERM (Institut National de la Santé et de la Recherche Medicale) 1/2, 75013 Paris (FR) Nantes Université 1/2, 44000 Nantes (FR)

(11) E043981

(21) E 17 733415

(54) Folyékony szulfonil-karbamidot és lítiumsót tartalmazó herbicid készítmények

(73) Battelle UK Limited, Chelmsford Essex CM2 5LB (GB) Mitsui AgriScience International S.A./N.V., Woluwe-Saint-Pierre (IE)

(11) E044475

(21) E 15 813079

(54) Tribenuron-tartalmú folyékony herbicid kompozíciók

(73) Battelle UK Limited, Chelmsford Essex CM2 5LB (GB) Mitsui AgriScience International S.A./N.V., Woluwe-Saint-Pierre (IE)

- (11) E046822
(21) E 14 827372
(54) FcRn antagonisták és alkalmazásaik
(73) The Board of Regents of The University of Texas System 1/2, Austin, TX 78701 (US) argenx BV 1/2,
Zwijnaarde (BE)
-

- (11) E048629
(21) E 18 170343
(54) Folyékony szulfonil-karbamidot tartalmazó herbicid készítmények
(73) Battelle UK Limited, Chelmsford Essex CM2 5LB (GB) Mitsui AgriScience International S.A./N.V.,
Woluwe-Saint-Pierre (IE)
-

- (11) E049224
(21) E 16 174295
(54) Eljárás és öntőforma forgórész előállítására
(73) Wieland eTraction Systems GmbH, 4255 Velbert (DE)
-

- (11) E052395
(21) E 16 844497
(54) Benzimidazol-származékok mint NAV 1.7 (nátriumcsatorna, feszültségkapuzott, IX típusú, alfa alegység
(SCN9A) inhibitorok fájdalom, diszúria és szklerózis multiplex kezelésére
(73) Sumitomo Pharma Co.,Ltd., Osaka (JP)
-

- (11) E052986
(21) E 17 196270
(54) Sebességváltoztatási eljárás közvetlen szonda általi hőmérséklet-érzékeléssel egy termokinetikusan ömlesztve
kevert töltet hőérzékeny részei számára
(73) AustinPx, LLC, Georgetown, TX 78626 (US)
-

- (11) E053594
(21) E 18 706300
(54) Újfajta hőszivattyús vízmelegítő
(73) Ariston S.p.A., 60044 Fabriano (Ancona) (IT)
-

- (11) E054870
(21) E 18 706301
(54) Tartály vízmelegítő hulladékfolyadékának gyűjtésére
(73) Ariston S.p.A., 60044 Fabriano (Ancona) (IT)
-

- (11) E057232
(21) E 14 889332
(54) Többsebességes eljárás és keverő termokinetikusan ömlesztve elegyített sarzs hőérzékeny részeinek megőrzésére
(73) AustinPx, LLC, Georgetown, TX 78626 (US)
-

- (11) E057440
(21) E 18 199358
(54) Dóziszskalációs enzim helyettesítő terápia savas szfingomielináz elégtelenség kezelésére
(73) Icahn School of Medicine at Mount Sinai, New York, NY 10029 (US) Genzyme Corporation, Cambridge, MA
02141 (US)
-

- (11) E058497
 - (21) E 14 875148
 - (54) Szulfonamidot tartalmazó kötési rendszerek gyógyszerkonjugátumokhoz
 - (73) Zymeworks BC Inc., Vancouver, BC V5T 1G4 (CA)
-

- (11) E060204
 - (21) E 14 706512
 - (54) Kártyatest és azt tartalmazó intelligens kártya
 - (73) Féinics AmaTech Teoranta, Dublin 16, D16 X8C3 (IE)
-

A rovat 26 darab közlést tartalmaz.

Helyreigazítás

- (11) E059891
 - (21) E 16 737944
 - (13) T9
 - (54) MRNS splicing javítására alkalmas vegyületek
-

- (11) E060420
 - (21) E 20 154386
 - (13) T9
 - (54) Anti-PD1 antitestek, valamint perapeutikumként és diagnosztikumként történő alkalmazásuk
-

A rovat 2 darab közlést tartalmaz.

KIEGÉSZÍTŐ OLTALMI TANÚSÍTVÁNYRA VONATKOZÓ KÖZLEMÉNYEK

Tájékoztatás kiegészítő oltalmi tanúsítványra vonatkozó bejelentésekről

-
- (21) S 22 00047
(22) 2022.11.16.
(71) Genethon, 91000 Evry , 1 bis rue de l'Internationale (FR)
Centre National de la Recherche Scientifique, F-75016 Paris , 3, rue Michel Ange (FR)
- (95) **Onaszemnogén abeparvovek**
Termék típusa: Gyógyszer
- (68) HU E059864
(54) Kiterjedt géntranszfer motoros neuronokhoz AAV vektorok perifériás injekciójának alkalmazásával
(92) EU/1/20/1443 2020.05.18
Engedélyezett termék neve: Zolgensma - Oraszemnogén abeparvovek
- (74) DANUBIA Szabadalmi és Jogi Iroda Kft., 1051 Budapest, Bajcsy-Zsilinszky út 16. (HU)
-
- (21) S 22 00048
(22) 2022.11.21.
(71) The Board of Regents of The University of Texas System, 78701 Austin, TX, 210 West 7th Street (US)
argenx BV, 9052 Zwijnaarde, Industriepark 7 (BE)
- (95) **Efgartigimod-alfa**
Termék típusa: Gyógyszer
- (68) HU E046822
(54) FcRn antagonisták és alkalmazásaik
(92) EU/1/22/1674 2022.08.11
Engedélyezett termék neve:
(74) SBGK Szabadalmi Ügyvivői Iroda, 1062 Budapest, Andrásy út 113. (HU)
-
- (21) S 22 00050
(22) 2022.12.08.
(71) Icahn School of Medicine at Mount Sinai , 10029 New York, One Gustave L. Levy Place (US)
Genzyme Corporation, 02142 Cambridge, 450 Water Street (US)
- (95) **Alfa-olipudáz**
Termék típusa: Gyógyszer
- (68) HU E057440
(54) Dóziszskalációs enzim helyettesítő terápia savas szfingomielináz elégtelenség kezelésére
(92) EU/1/22/1659 2022.06.24
Engedélyezett termék neve:
(74) DANUBIA Szabadalmi és Jogi Iroda Kft., 1051 Budapest, Bajcsy-Zsilinszky út 16. (HU)
-
- (21) S 22 00051
(22) 2022.12.12.
(71) Amgen Inc, CA91320-1799 Thousand Oaks, One Amgen Center Drive (US)
- (95) **Tezepelumab**
Termék típusa: Gyógyszer
- (68) HU E028361
(54) Csecsemőmirigy sztrómális limfopoietin megkötésére képes antigén-kötő fehérjék
(92) EU/1/22/1677 2022.09.19
-

Engedélyezett termék neve: TEZSPIRE

(74) Kovári Szabadalmi és Védjegy Iroda Kft., 1012 Budapest, Attila út 125. (HU)

A rovat 4 darab közlést tartalmaz.

Megadott kiegészítő oltalmi tanúsítványok

(11) **S000632**

(21) **S 19 00018**

(22) 2019.03.28.

(73) Melinta Therapeutics, Inc., 07960 Morristown, New Jersey (US)

(95) **Vaborbaktám, vagy annak sója vagy hidrátja, és meropenem, vagy annak sója vagy hidrátja, különösen meropenem trihidrát kombinációja**

Termék típusa: Gyógyszer

(68) HU E040086

(54) Gyűrűs boronsavészter-származékok és terápiás alkalmazásuk

(92) EU/1/18/1334 2018.11.22

Engedélyezett termék neve: VABOREM - meropenem/vaborbaktám

(24) 2031.08.09

(94) 2033.11.22

(74) SBGK Szabadalmi Ügyvivői Iroda, 1062 Budapest, Andrassy út 113. (HU)

(11) **S000633**

(21) **S 22 00002**

(22) 2022.01.13.

(73) Pfizer Ireland Pharmaceuticals, Cork Ringaskiddy (IE)

(95) **Neisseria meningitidis A csoportú poliszaccharid, Neisseria meningitidis C csoportú poliszaccharid, Neisseria meningitidis W-135 csoportú poliszaccharid, Neisseria meningitidis Y csoportú poliszaccharid kombinációja, mindegyikük tetanusz toxoid hordozófehérjéhez konjugálva**

Termék típusa: Gyógyszer

(68) HU E056842

(54) Immunogén készítmény

(92) EU/1/12/767 2012.04.25

Engedélyezett termék neve: Nimenrix-Meningococcus A, C, W-135 és Y csoportú konjugált vakcina

(24) 2026.06.24

(94) 2027.04.25

(74) DANUBIA Szabadalmi és Jogi Iroda Kft., 1051 Budapest, Bajcsy-Zsilinszky út 16. (HU)

(11) **S000635**

(21) **S 22 00006**

(22) 2022.02.07.

(73) GALDERMA RESEARCH & DEVELOPMENT , 06410 Biot Les Templiers (FR)

(95) **Trifarotén, adott esetben gyógyszerészetileg elfogadható sója formájában**

Termék típusa: Gyógyszer

(68) HU E013660

(54) A RAR receptorokat moduláló új ligandumok, valamint alkalmazásuk humán gyógyászatban és kozmetikumokban

(92) OGYI-T-23978/02 2021.12.06

Engedélyezett termék neve: Akliet

OGYI-T-23978/03 2021.12.06

Engedélyezett termék neve: Akliet

OGYI-T-23978/04 2021.12.06

Engedélyezett termék neve: Akliet

OGYI-T-23978/01 2021.12.06

Engedélyezett termék neve: Aklied

(93) PL PL 10590/0071-0001 2020.01.13

Engedélyezett termék neve: Aklied

(24) 2025.12.22

(94) 2030.12.21

(74) Kovári Szabadalmi és Védjegy Iroda Kft., 1012 Budapest, Attila út 125. (HU)

(11) **S000636**

(21) **S 22 00010**

(22) 2022.03.22.

(73) Beigene, Ltd., KY1-1108 George Town, Grand Cayman (KY)

(95) **Zanubrutinib vagy gyógyszerészetileg elfogadható sója**

Termék típusa: Gyógyszer

(68) HU E031980

(54) Kondenzált heterociklusos vegyületek protein-kináz inhibitoroként

(92) EU/1/21/1576 2021.11.23

Engedélyezett termék neve: Brukinsa

(24) 2034.04.23

(94) 2036.11.23

(74) Gödölle, Kékes, Mészáros & Szabó Szabadalmi és Védjegy Iroda, 1024 Budapest, Keleti Károly u. 13/b (HU)

(11) **S000637**

(21) **S 21 00047**

(22) 2021.11.04.

(73) Aragon Pharmaceuticals, Inc., Los Angeles, CA 90024 (US)

Sloan Kettering Institute For Cancer Research, NY 10062 New York (US)

(95) **Apalutamid**

Termék típusa: Gyógyszer

(68) HU E054595

(54) Egy androgén receptor modulátor kristályos formái

(92) EU/1/18/1342 2019.01.16

Engedélyezett termék neve: Erleada

(24) 2033.06.05

(94) 2034.01.16

(74) SBGK Szabadalmi Ügyvivői Iroda, 1062 Budapest, Andrassy út 113. (HU)

(11) **S000638**

(21) **S 22 00013**

(22) 2022.04.19.

(73) Vetoquinol SA, 70200 Magny-Vernois (FR)

(95) **Tigolaner**

Termék típusa: Gyógyszer

(68) HU E036065

(54) Halogén-szubsztituált pirazol-származékok mint kártevőirtó szerek

(92) EU/2/21/277 2021.11.12

Engedélyezett termék neve: Felpreva

(24) 2034.02.04

(94) 2036.11.12

(74) DANUBIA Szabadalmi és Jogi Iroda Kft., 1051 Budapest, Bajcsy-Zsilinszky út 16. (HU)

A rovat 6 darab közlést tartalmaz.

Megadást megelőzően megszüntetett eljárások

Elutasítás

(21) S 20 00020

(71) Boehringer Ingelheim Vetmedica GmbH, 55216 Ingelheim am Rhein, Binger Strasse 173. (DE)

(95) **Ciklezonid, vagy annak egy gyógyszerészetileg elfogadható sója**

Termék típusa: Gyógyszer

(68) HU E041310

(54) Ciklezonid a légúti betegségek kezelésére lovaknál

(92) EU/2/19/249 2020.01.30

Engedélyezett termék neve: Aservo EquiHaler - Ciklezonid

A rovat 1 darab közlést tartalmaz.

Tájékoztatás kiegészítő oltalmi tanúsítvány időtartamának meghosszabbítása iránti kérelmekről

(11) **S000303**

(21) **S 16 00008**

(22) 2016.01.28.

(73) Wakunaga Pharmaceutical Co., Ltd., 532-0003 Osaka, 5-36, Miyahara 4-chome, Yodogawa-ku Osaka-shi (JP)
Astellas Pharma Inc., 103-8411 Tokyo, 5-1, Nihonbashi-honcho 2-chome Chuo-ku (JP)

(95) **Ceftolozan vagy annak gyógyszerészetileg elfogadható sója, különösen kénsavas sója**

Termék típusa: Gyógyszer

(68) HU E002339

(54) Cefémvegyületek

(92) EU/1/15/1032/001 2015.09.22

Engedélyezett termék neve: ZERBAXA-ceftolozane/tazobactam

(74) SBGK Szabadalmi Ügyvivői Iroda, 1062 Budapest, Andrásy út 113. (HU)

(98) 2022.11.15.

(11) **S000486**

(21) **S 17 00030**

(22) 2017.07.13.

(73) Boehringer Ingelheim International GmbH, 55216 Ingelheim am Rhein, Binger Strasse 173 (DE)

(95) **Idarucizumab**

Termék típusa: Gyógyszer

(68) HU E032263

(54) Véralvadásgátló-antidótumok

(92) EU/1/15/1056/001 2015.11.24

Engedélyezett termék neve: Praxbind - idarucizumab

(74) Advopatent Szabadalmi és Védjegy Iroda, 1011 Budapest, Fő u. 19. (HU)

Danubia Szabadalmi és Jogi Iroda Kft., 1051 Budapest, Bajcsy-Zsilinszky út 16. (HU)

(98) 2022.10.26.

A rovat 2 darab közlést tartalmaz.

Kiegészítő oltalmi tanúsítványok időtartam meghosszabbításának megadása

(11) S000280

(98) 2014.02.12.

2014.02.12.

2014.02.12.

2014.02.12.

2022.08.23.

2022.08.23.

(73) Boehringer Ingelheim Pharma GmbH & Co. KG, 55216 Ingelheim am Rhein (DE)

(95) Afatinib, adott esetben valamely fiziológiásan elfogadható sójának formájában, előnyösen valamely maleát sója, előnyösebben dimaleát sója formájában

Termék típusa: Gyógyszer

(68) HU 228874

(54) Kinazolinszármazékok, előállításuk, alkalmazásuk és ezeket tartalmazó gyógyszerek

(92) EU/1/13/879/001-012 2013.09.25

Engedélyezett termék neve:

(24) 2021.12.13

(94) 2027.06.12

(74) Kovári György, ADVOPATENT Szabadalmi és Védjegy Iroda, 1011 Budapest, Fő u. 19. (HU)

(11) S000298

(98) 2015.07.09.

2015.07.09.

2015.07.09.

2022.06.30.

2022.06.30.

2022.06.30.

(73) NOVARTIS AG, 4056 Basel (CH)

(95) Secukinumab

Termék típusa: Gyógyszer

(68) HU E012396

(54) IL-17 antagonisták antitestek

(92) EU/1/14/980/004-EU/1/14/980/006 2015.01.19

Engedélyezett termék neve: Cosentyx-Secukinumab

(24) 2025.08.05

(94) 2030.07.19

(74) SBGK Szabadalmi Ügyvivői Iroda, 1062 Budapest, Andrásy út 113. (HU)

A rovat 2 darab közlést tartalmaz.

NÖVÉNYFAJTA-OLTALMI KÖZLEMÉNYEK

Növényfajta-oltalmi bejelentések közzététele

(21) F 21 00006

(22) 2021.06.01.

(13) A2

(71) ZKI Zöldségtermesztési Kutató Intézet Zrt., 6000 Kecskemét, Mészöly Gyula út 6. (HU)

(72) dr. Csizmadia László 60%, 3000 Hatvan, Kertész u. 75. (HU)

Schrempfné Hütter Kinga 40%, 2100 Gödöllő, Damjanich u. 19. (HU)

(53) Warta

(54) Zöldborsó, *Pisum sativum* L.

(74) SBGK Szabadalmi Ügyvivői Iroda, 1062 Budapest, Andrassy út 113. (HU)

(55)



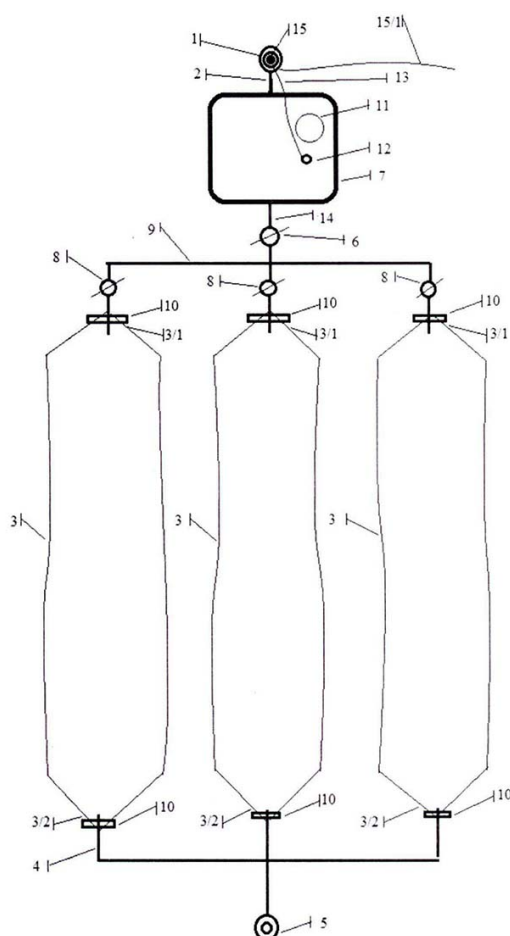
1. ábra

A rovat 1 darab közlést tartalmaz.

HASZNÁLATI MINTA KÖZLEMÉNYEK**Megadott használati mintaoltalmak****A. SEKCIÓ - KÖZSZÜKSÉGLETI CIKKEK****(51) A01G 13/00** (2006.01)**A01G 13/02** (2006.01)**(11) 0005518** 2022.10.10.**(21) U 21 00132****(22) 2021.07.09.****(73)** Tímár Lajos, Pécs (HU)**(72)** Tímár Lajos, Pécs, (HU)**(54) Szerkezeti elrendezés fagykárok megakadályozására****(57)**

Szerkezeti elrendezés fagykárok megakadályozására, azzal jellemezve, hogy egy termelő kút (1), bemenő vezetékkel (2) csatlakozik puffer tartályhoz (7), amely elzáró szerkezeten (6) keresztül, legalább egy föliatömlő (3) bevezető nyílásához (3/1) kapcsolódik, a föliatömlő (3) kimenő nyílása (3/2) gyűjtővezetéken (4) keresztül nyelő kúthoz (5) kapcsolódik.

2. ábra

**(51) A41D 13/12** (2006.01)**(11) 0005519** 2022.10.11.

(21) U 22 00108

(22) 2021.08.17.

(67) P2100298 2021.08.17. HU

(73) Gábor János, Pusztatölaka (HU)

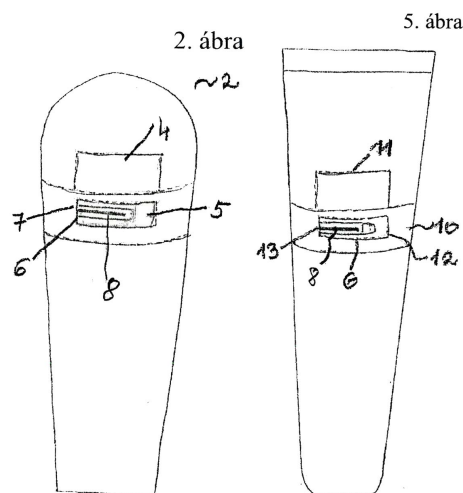
(72) Gábor János, Pusztatölaka, (HU)

(54) **Ruházat végtagsérüléseknek kitett személyek számára**

(74) SBGK Szabadalmi Ügyvivői Iroda, Budapest

(57)

Ruházat végtagsérülésnek kitett személyek számára, amely két részből, egy felső- és alsó részből tevődik össze, azzal jellemezve, hogy a felső rész - zubbony (1) - ujjainak hónalj alatti részében, valamint az alsó rész - nadrág (9) - szárainak combhajlati részében körbefutó zsebvarrások (3, 10) vannak, amelyben egy zsebfedéllel (4, 11) lezárt nyílás (5, 12) van és a körbefutó zsebvarrások belsejében (3,10) egy, a zsebvarrások (3,10) nyílásain (5,12) keresztül működtethető érszorító (6) van elhelyezve.



B. SEKCIÓ - IPARI MŰVELETEK ÁLTALÁBAN ÉS SZÁLLÍTÁS

(51) B65D 19/00 (2006.01)

(11) 0005520 2022.10.11.

(21) U 22 00060

(22) 2022.01.21.

(67) P2200020 2022.01.21. HU

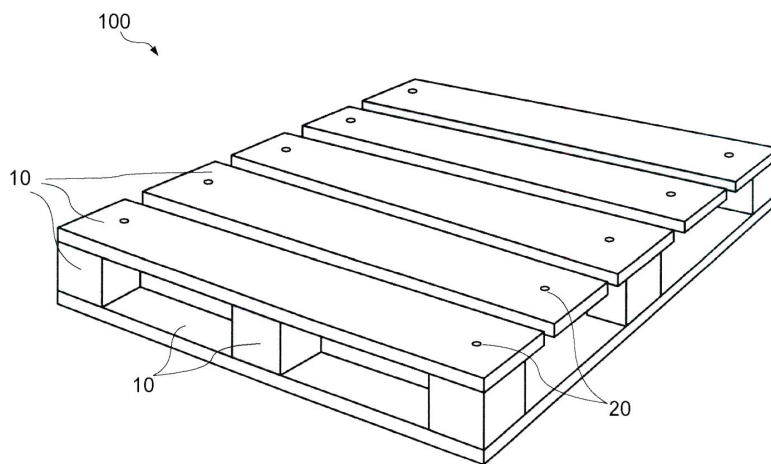
(73) Takács Szabolcs, Füzesabony (HU)

(72) Takács Szabolcs, Füzesabony, (HU)

(54) **Műanyag raklap**

(57)

Műanyag raklap (100), azzal jellemezve, hogy több, egymással összeerősített, hőre lágyuló műanyag hulladékból (12) készült hasáb alakú tömör elemből (10) van kialakítva.



(51) B65G 1/04 (2006.01)

(11) 0005523 2022.10.12.

(21) U 22 00038

(22) 2014.07.24.

(73) Ocado Innovation Limited, Hatfield Hertfordshire (GB)

(72) LINDBO Lars Sverker Ture, Hatfield Hertfordshire, (GB)

STADIE Robert, Hatfield Hertfordshire, (GB)

WHELAN Matthew, Hatfield Hertfordshire, (GB)

BRETT Christopher, Hatfield Hertfordshire, (GB)

(54) Rácsos keretszerkezet

(30) 1314313.6 2013.08.09. GB

(74) SBGK Szabadalmi Ügyvivői Iroda, Budapest

(57)

Rácsos keretszerkezet (14) raktárkörnyezetben való használatra, amelyben rakatható tartályok (10) vannak egymásra rakva rakatok (12) kialakításához, a keretszerkezet (14) tartalmaz:

függőleges elemeket (16), amelyek vízszintes elemeket (18, 20) tartanak, a vízszintes elemek (18, 20) egy párhuzamos vízszintes elemekből (18) álló első készletet tartalmaznak, amely egy egymással párhuzamos vízszintes elemekből (20) álló második készletre merőlegesen van elrendezve,

ahol a függőleges elemek (16) és a vízszintes elemek (18, 20) fémből vannak előállítva,

ahol a keretszerkezet (14) felső szintje a rakatok (12) tetején keresztül rácsos minta szerint elrendezett síneket

(22) foglal magában robotikus rakománykezelő berendezések megtartására, a sínek (22) a sínek egy első,

párhuzamos készletét (22a) tartalmazzák a rakománykezelő berendezések egy első irányban (X), a keretszerkezet

tetején keresztül történő mozgásának megvezetésére és egy, az első készletre (22a) merőlegesen elrendezett

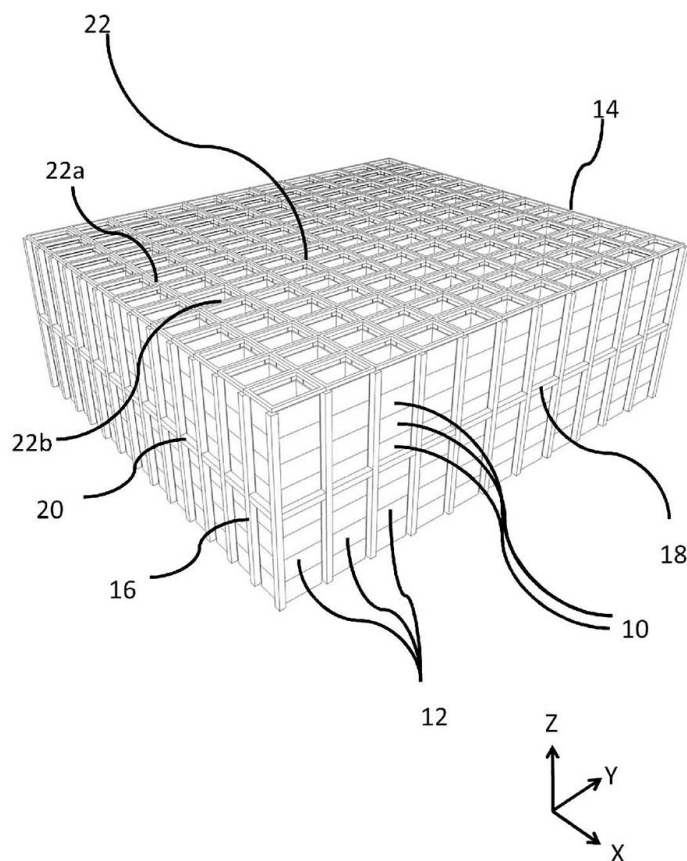
párhuzamos sínek egy második készletét (22b) tartalmazzák rakománykezelő berendezések egy, az első irányra

merőleges második irányban (Y) a keretszerkezet (14) tetején keresztül történő mozgásának megvezetésére;

azzal jellemezve, hogy

minden egyes sín a sínek első készletében (22a) és minden egyes sín a sínek második készletében (22b) egy

hosszanti irányban elnyúló osztószerkezetet tartalmaz, amely a vonatkozó sínt két szomszédos pályára osztja.



(51) B65G 1/04 (2006.01)

(11) 0005524 2022.10.18.

(21) U 22 00037

(22) 2014.07.24.

(73) Ocado Innovation Limited, Hatfield Hertfordshire (GB)

(72) LINDBO Lars Sverker Ture, Hatfield Hertfordshire, (GB)

STADIE Robert, Hatfield Hertfordshire, (GB)

WHELAN Matthew, Hatfield Hertfordshire, (GB)

BRETT Christopher, Hatfield Hertfordshire, (GB)

(54) **Rakománykezelő berendezés egységek kivételére egy tárolórendszerből**

(30) 1314313.6 2013.08.09. GB

(74) SBGK Szabadalmi Ügyvivői Iroda, Budapest

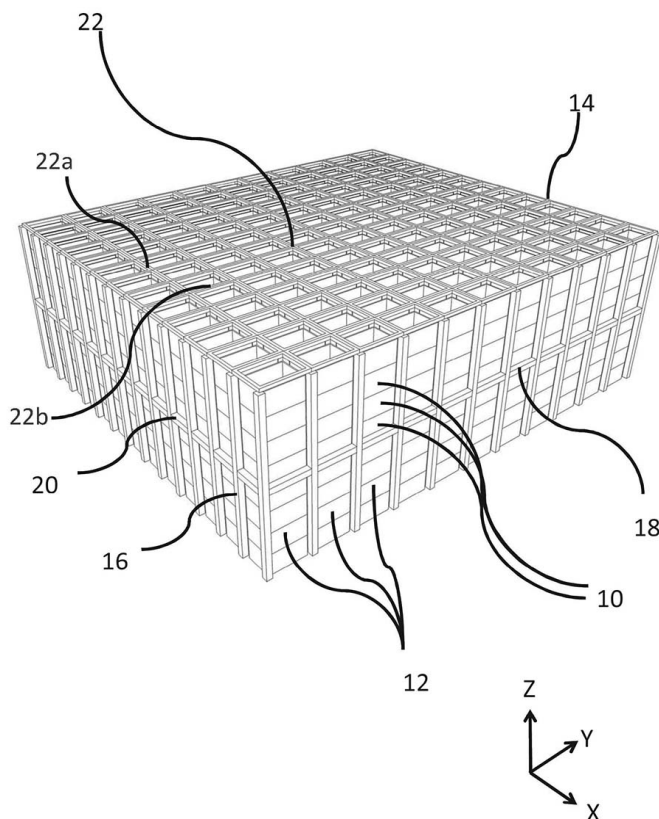
(57)

Rakománykezelő berendezés (100) tartályok rakatait (12) tartalmazó rácskeretet tartalmazó tárolórendszerben való használatra, egységek kivételére a tárolórendszerből,
a rakománykezelő berendezés (100) alkalmas arra, hogy elrendezhető legyen a tartályok rakatai (12) fölött, és a rakománykezelő berendezés (100) alkalmas arra, hogy felemeljen egy tartályt (106) egy rakatból és a tartályt (106) oldalirányban egy másik helyre mozgassa,
ahol a rakománykezelő berendezés (100) kerekek (116, 118) két készletét tartalmazza a rakománykezelő berendezés (100) alátámasztására a rakatok fölötti síneken, a kerekek két készlete tartalmazza a kerekek (116) egy első készletét a sínek egy első készletével (22a) való kapcsolódásra, a berendezés egy első irányú (X) mozgásának megvezetéséhez, a kerekek első készlete két pár kereket tartalmaz, és a kerekek (118) egy második készletét a sínek egy második készletével (22b) való kapcsolódásra, a berendezés egy második irányú (Y) mozgásának megvezetéséhez, a kerekek második készlete két pár kereket tartalmaz,
ahol a kerekek (116, 118) egy vagy mindkét készlete a kerekek (116, 118) másik készletéhez képest emelhető és süllyeszthető módon kialakított,
azzal jellemezve, hogy

Megadott használati mintaoltalmak

a rakománykezelő berendezés tartályfogadó teret (120) tartalmaz, amelybe a tartály felemelhető, úgy, hogy a tartály terhe a kerekek párijai között van felfüggesztve a rakománykezelő berendezés mindegyik oldalán, és a tartályfogadó tér egy járműmodul (112) alatt van elrendezve, amelyben alkotórészek, például a tápellátás alkotórészei, vezérlés alkotórészei, hajtás alkotórészei és az emelés alkotórészei vannak elhelyezve, és ahol a járműmodul (112) motorok, vezérlők és szenzorok táplálására szolgáló akkumulátort foglal magában.

1. ábra



E. SZEKCIÓ - HELYHEZ KÖTÖTT LÉTÉSÍTMÉNYEK

(11) **0005512** 2022.10.05.

(21) **U 22 00033**

(22) **2022.02.23.**

(73) GLOBÁL SPORT Kft., Debrecen (HU)

Rubber World Kft., Kunhegyes (HU)

(72) Molnár András, Debrecen, (HU)

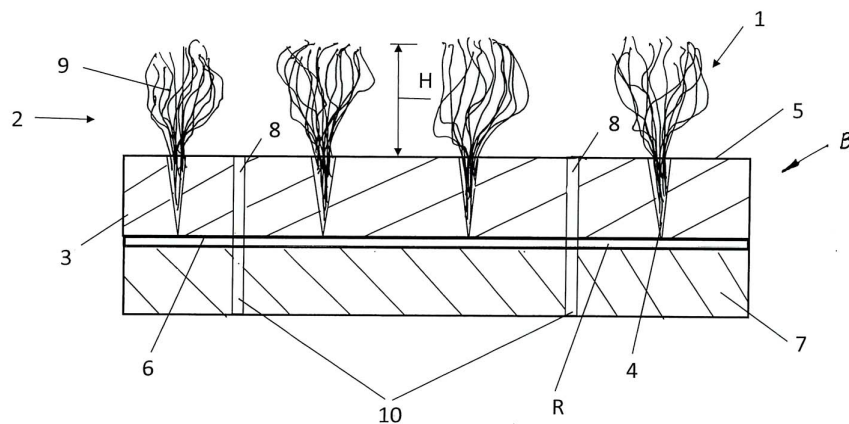
Oszkó József, Kunhegyes, (HU)

(54) **Műgyep burkolóelem**

(74) Danubia Szabadalmi és Jogi Iroda Kft., Budapest

(57)

Műgyep burkolóelem (B) járófelület burkolására, amely műfűszálakat (9) tartalmazó műfü csomókból (1) kialakított gyeprétegből (2), valamint a műfü csomók (1) helyzetét rögzítő alaprétegből (3) van kiképezve, és a műfü csomók (1) az alaprétegben (3) kialakított üregekben (4) vannak rögzítve, továbbá az alaprétegnek (3) járófelülete (5), valamint alapfelülete (6) van, és oldalai (a, b, c, d) vannak, azzal jellemezve, hogy az alapréteg (3) alapfelületéhez (6) rugalmas hordozóréteg (7) van csatlakoztatva, és a burkolóelem (B) egyes oldalain (a, b, c, d) legalább egy, a burkolóelem (B) kontúrjával folyamatos kontúrú, a további oldalakon (a, b, c, d) kialakított alakos illesztőelemmel (11) egybevágó, alakos illesztőelem (11) van kialakítva.



(11) 0005526 2022.10.19.

(21) U 22 00012

(22) 2021.04.20.

(67) P2100160 2021.04.20. HU

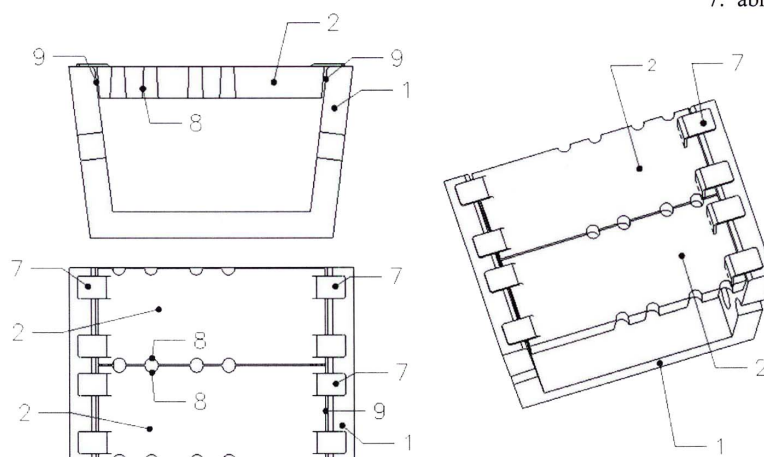
(73) Drong György Mihály, Budapest (HU)

(72) Drong György Mihály, Budapest, (HU)

(54) **Vasbeton árokfedél (B) folyásirányban változó keresztmetszetű, ferde oldalfalú nyílt vízvezető árok lefedésére**

- (57) Vasbeton árokfedél (2) a folyásirányban változó keresztmetszetű, ferde oldalfalú, monolit betonszegéllyel ellátott nyílt vízvezető árok (1) lefedésére, azzal jellemezve, hogy
- a teteje a vízvezető árok (1) oldalfalainak tetejével megegyező magasságban van,
 - mindkét hosszirányú végén lévő talpakkal (3) fekszik fel az árok (1) oldalfalainak tetején,
 - a hossziránya az árok (1) folyásirányára merőleges,
 - az árok (1) oldalfalaitól (9) hézag választja el.

7. ábra



(11) 0005527 2022.10.19.

(21) U 22 00011

(22) 2021.04.20.

(67) P2100160 2021.04.20. HU

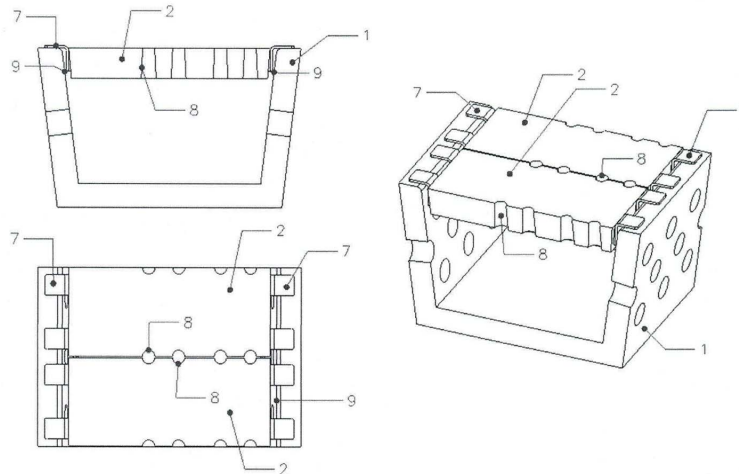
(73) Drong György Mihály, Budapest (HU)

(72) Drong György Mihály, Budapest, (HU)

(54) Vasbeton árokfedél (A) folyásirányban változó keresztmetszetű, ferde oldalfalú nyílt vízvezető árok lefedésére

- (57) Vasbeton árokfedél (2) a folyásirányban változó keresztmetszetű, ferde oldalfalú, monolit betonszegéllyel ellátott nyílt vízvezető árok (1) lefedésére, azzal jellemezve, hogy
- a teteje a vízvezető árok (1) oldalfalainak tetejével megegyező magasságban van,
 - mindkét hosszirányú végén lévő talpakkal (3) fekszik fel az árok (1) oldalfalainak tetején,
 - a hossziránya az árok (1) folyásirányára merőleges,
 - az árok (1) oldalfalaitól (9) hézag választja el.

7. ábra



- (51) **E04B 1/86** (2006.01)
E01F 8/00 (2006.01)
E04B 1/82 (2006.01)
(11) **0005516** 2022.10.10.
(21) **U 22 00089**
(22) **2022.06.16.**

(73) Nepp Dániel, Budaörs (HU)

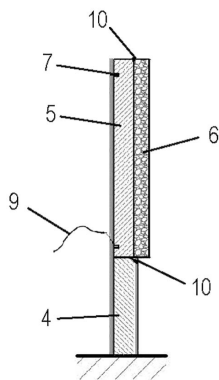
(72) Nepp Dániel, Budaörs, (HU)

(54) Zajvédő fal

(74) DANUBIA Szabadalmi és Jogi Iroda Kft., Budapest

- (57) Zajvédő fal (1), amely talajhoz rögzített tartóoszlopokat (2), a tartóoszlopok (2) közé behelyezett falelemeket (3) tartalmaz, ahol a falelemek (3) mechanikai szilárdságot biztosító tartóréteget (5) és ahhoz csatlakozó zajcsillapító réteget (6) foglalnak magukban, azzal jellemezve, hogy a zajcsillapító réteg (6) expandált üveghab.

3. ábra



(51) E04C 1/00 (2006.01)

(11) 0005537 2022.11.04.

(21) U 21 00093

(22) 2021.05.17.

(73) Richard Vámoš, Dolná Seč (SK)

(72) Richard Vámoš, Dolná Seč, (SK)

(54) **Építőelem, különösen zsaluzat**

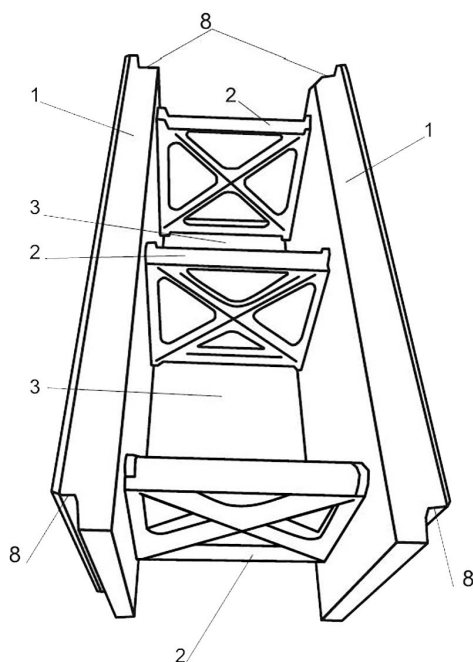
(30) PUV50048-2020 2020.05.15. SK

(74) DANUBIA Szabadalmi és Jogi Iroda Kft., Budapest

(57)

Betontartalmú építőelem, különösen zsaluzóelem, amely két betontartalmú párhuzamos külső oldalfalból (1), a betonkeverék befogadására kialakított, köztük lévő üregből (3) és a két külső oldalfalat (1) keresztirányban szilárd szerkezetben összekötő átkötő falból (2) áll, azzal jellemezve, hogy mindkét külső oldalfala (1) legalább egy merevítést (4) tartalmaz, amely megnöveli a külső oldalfal (1) hajlítószilárdságát és az üregbe (3) kiöntött betonkeverék hidrosztatikus nyomásával szembeni stabilitását, a külső oldalfalak (1) betonöntvények, amelyek egymással legalább egy, betont nem tartalmazó átkötő fallal (2) vannak összekötve, az átkötő fal (2) a külső oldalfalak (1) betonjában van beöntve és megszilárdulva.

1. ábra



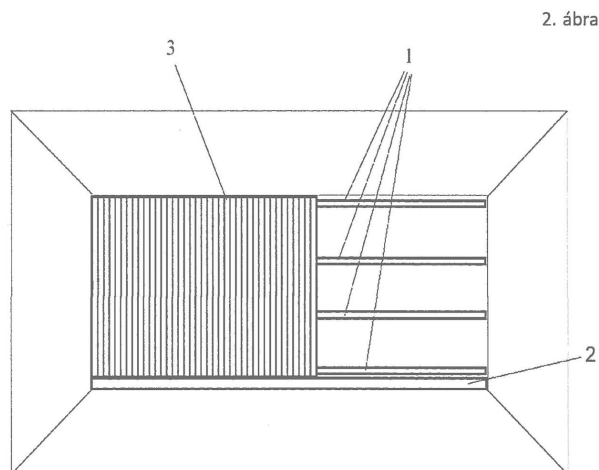
- (51) **E04F 13/00** (2006.01)
 (11) **0005511** 2022.10.05.
 (21) **U 21 00168**
 (22) **2021.09.16.**

(73) Bánfi Tamás, Békéscsaba (HU)

(72) Bánfi Tamás, Békéscsaba, (HU)

(54) **Fal- és mennyezeti fa burkolóelem**

- (57) A fal- és mennyezeti fa burkolóelem, azzal jellemezve, hogy egy párnafákra (1) rögzített burkolóelem (3) csavarokkal (8) egymáshoz erősített hosszanti lécekből (4) és keresztirányú lécekből (5) áll, melyek között fekete filc szövet (6) van elhelyezve.



- (51) **E04H 1/00** (2006.01)
E04H 1/12 (2006.01)
 (11) **0005517** 2022.10.10.
 (21) **U 22 00057**
 (22) **2022.03.31.**

(73) Tóth Zoltán László, Pécel (HU)

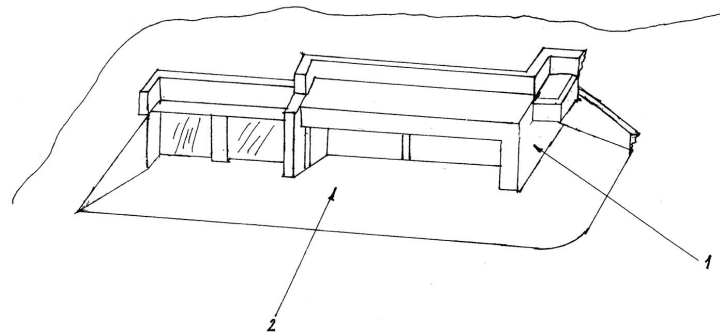
(72) Tóth Zoltán László, Pécel, (HU)

(54) **Dombház teherhordó szerkezet**

(66) U2100175 2021.10.05. HU

(74) Danubia Szabadalmi és Jogi Iroda Kft., Budapest

- (57) Dombház (1) teherhordó szerkezet (3), amely legalább négy oszlopból (41, 42, 43, 44), valamint az oszlopokra (41, 42, 43, 44) támaszkodó szabályos négyszögű földémből (5) van kialakítva, és a földém (5) két-két oszlopa (41, 42, 43, 44) egy-egy hosszgerendával (61, 62) van összekötve a négyszög két, egymással szemközi éle mentén, valamint a hosszgerendák (61, 62) merőleges keresztgerendákkal (70) vannak egymáshoz csatlakoztatva, azzal jellemezve, hogy a hosszgerendák (61, 62) és a keresztgerendák (70) acél profilelem szakaszok, és a hosszgerendák (61, 62), valamint a keresztgerendák (70) között rekeszek (8) vannak elrendezve, amelyek a földém (5) oszlopok (41, 42, 43, 44) végéhez (40) közelebbi oldalán lemezzel (9) vannak lezárva, és a rekeszek (8) beton réteggel (10) vannak kitöltve.



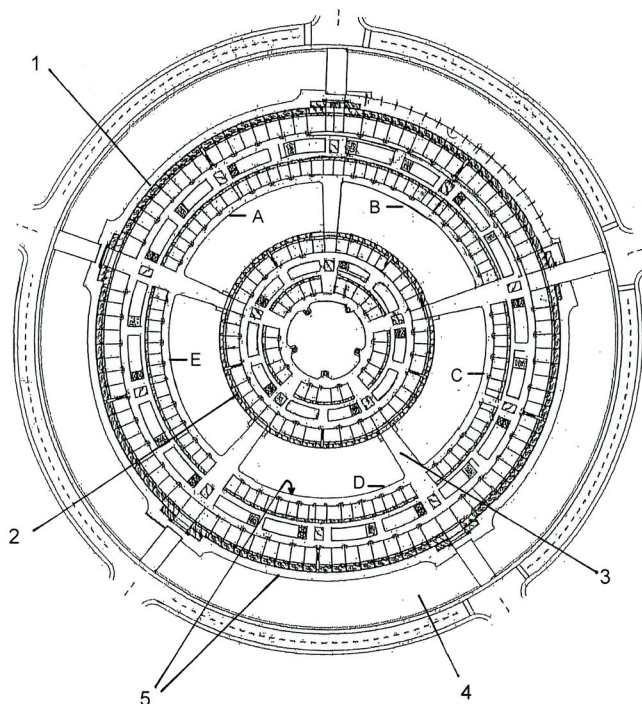
- (51) **E04H 3/00** (2006.01)
E04H 3/08 (2006.01)
(11) **0005525** 2022.10.19.
(21) **U 21 00095**
(22) **2021.05.18.**

- (73) MAN, Yangao, Bottenville City, Maryland (US)
LI, Liandong, Zhuozhou City, Hebei Province (CN)
CHENG, Deqiang, Huayang, Tianfu New District, Chengdu (CN)
(72) MAN, Yangao, Bottenville City, Maryland, (US)
LI, Liandong, Zhuozhou City, Hebei Province, (CN)
CHENG, Deqiang, Huayang, Tianfu New District, Chengdu, (CN)

(54) **Gyűrűs szerkezettel rendelkező épület**

- (74) Danubia Szabadalmi és Jogi Iroda Kft., Budapest

- (57) Gyűrűs szerkezettel rendelkező épület, azzal jellemezve, hogy egy belső gyűrű alakú épületrész (2) egy külső gyűrű alakú épületrészbe (1) van ágyazva, az épület tartalmaz továbbá egy, a külső gyűrűszerkezetet (1) kívülről körülvevő árkot (4), ahol az árok (4) a külső gyűrűszerkezet (1) külső peremfala mentén helyezkedik el; a belső gyűrű alakú épületrész (2) és a külső gyűrű alakú épületrész (1) egyaránt többszintes épületszerkezetek; a belső gyűrű alakú épületrész (2) és a külső gyűrű alakú épületrész (1) azonos szintjei acélszerkezetű hidak (3) révén kapcsolódnak össze és alkotnak egységes épületszerkezetet; és az épület a felszín felett és a felszín alatt egyaránt öt irányban egyenlően fel van osztva funkcionális egységekre (A, B, C, D, E), melyeket a hidak (3) határolnak.



G. SZEKCIÓ - FIZIKA

(51) **G09F 3/03** (2006.01)

(11) **0005522** 2022.10.12.

(21) **U 22 00094**

(22) **2022.06.21.**

(73) Codex Zrt., Budakeszi (HU)

(72) Ferencz András, Páty, (HU)

Gálai Márton, Halásztelek, (HU)

Orbán Károly, Budapest, (HU)

Tóth József, Szigetszentmiklós, (HU)

(54) **Öntapadó biztonsági címke**

(74) Kiss János József, Budapest

(57)

Öntapadó biztonsági címke, amely egymással tapadó kapcsolattal érintkező, előnyösen azonos szélességű, nyomásérzékeny ragasztó réteg (5) és fedőréteg (2) által összefogott legalább egy nem folytonos kialakítású mintás rétegből (3) és legalább egy roncsolható rétegből (4) áll, ahol a mintás réteg (3) a fedőrétegnek (2) a nyomásérzékeny ragasztó réteg (5) felőli oldalán van elrendezve, azzal jellemezve, hogy

- a mintás réteg (3) csak a fedőréteg (2) eltávolításakor látható rejtett nyomtatott mintázat,

- a roncsolható réteg (4) fedi a mintás réteget (3), kitölti a mintás réteg (3) által nem fedett folytonossági hiányhelyeket (7) és érintkezik a nyomásérzékeny ragasztó réteggel (5), továbbá

- a fedőréteg (2) és a mintás réteg (3), valamint a fedőréteg (2) és a mintás réteg (3) által nem fedett folytonossági hiányhelyeket kitöltő roncsolható réteg (4) közötti tapadási erő nagyobb, mint a mintás réteg (3) és a roncsolható réteg (4) közötti tapadási erő,

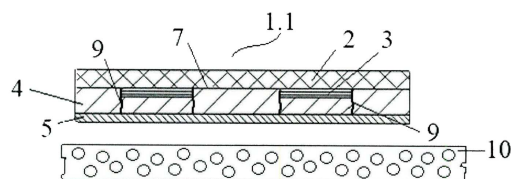
- a fedőréteg (2) és a mintás réteg (3), valamint a fedőréteg (2) és a mintás réteg (3) által nem fedett folytonossági hiányhelyeket kitöltő roncsolható réteg (4) közötti tapadási erő nagyobb, mint a roncsolható réteg (4) és a nyomásérzékeny ragasztó réteg (5) közötti tapadási erő,

- a mintás réteg (3) és a roncsolható réteg (4) közötti tapadási erő nagyobb, mint a roncsolható réteg (4) és a

Megadott használati mintaoltalmak

nyomásérzékeny ragasztó réteg (5) közötti tapadási erő, valamint
 - a roncsolható réteg (4) és a nyomásérzékeny ragasztó réteg (5) közötti tapadási erő nagyobb, mint a
 nyomásérzékeny ragasztó réteg (5) és a termékfelület (10) közötti tapadási erő.

3. ábra



- (51) G09F 3/04 (2006.01)
 (11) 0005521 2022.10.12.
 (21) U 22 00095
 (22) 2022.06.21.

- (73) Codex Zrt., Budakeszi (HU)
 (72) Ferencz András, Páty, (HU)
 Gálai Márton, Halásztelek, (HU)
 Orbán Károly, Budapest, (HU)
 Tóth József, Szigetszentmiklós, (HU)

(54) Öntapadó biztonsági címke

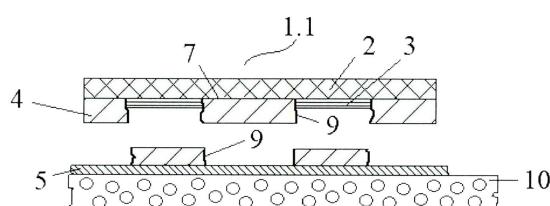
- (74) Kiss János József, Budapest

(57)

Öntapadó biztonsági címke, amely egymással tapadó kapcsolattal érintkező, előnyösen azonos szélességű, nyomásérzékeny ragasztó réteg (5) és fedőréteg (2) által összefogott legalább egy nem folytonos kialakítású mintás rétegből (3) és legalább egy roncsolható rétegből (4) áll, ahol a mintás réteg (3) a fedőrétegnek (2) a nyomásérzékeny ragasztó réteg (5) felőli oldalán van elrendezve, azzal jellemezve, hogy

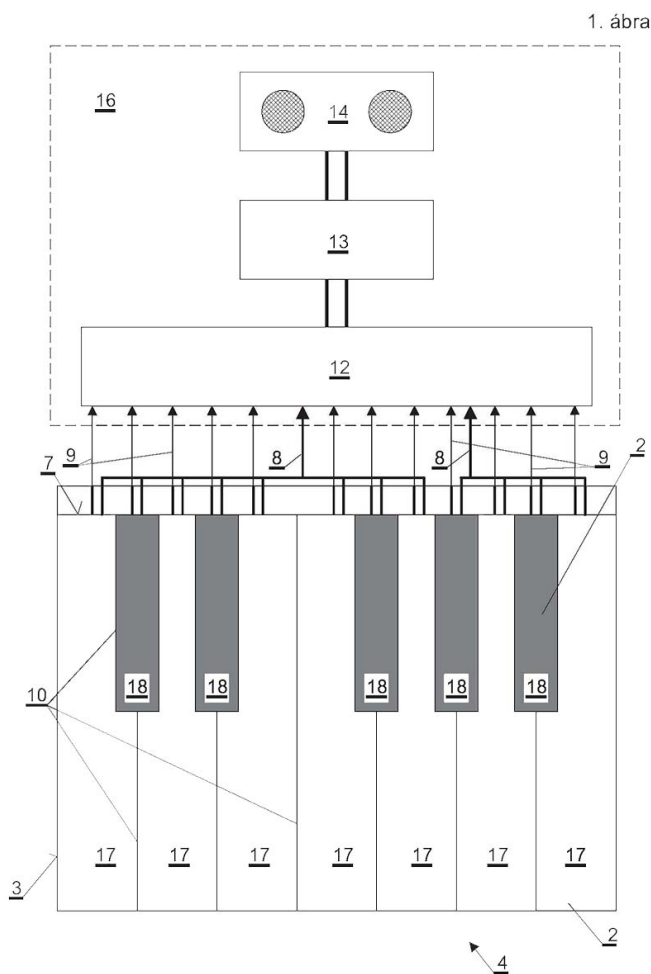
- a mintás réteg (3) csak a fedőréteg (2) eltávolításakor látható rejtett nyomtatott mintázat,
- a roncsolható réteg (4) fedi a mintás réteget (3), kitölti a mintás réteg (3) által nem fedett folytonossági hiányhelyeket (7) és érintkezik a nyomásérzékeny ragasztó réteggel (5), továbbá
- a fedőréteg (2) és a mintás réteg (3), valamint a fedőréteg (2) és a mintás réteg (3) által nem fedett folytonossági hiányhelyeket kitöltő roncsolható réteg (4) közötti tapadási erő nagyobb, mint a mintás réteg (3) és a roncsolható réteg (4) közötti tapadási erő,
- a fedőréteg (2) és a mintás réteg (3), valamint a fedőréteg (2) és a mintás réteg (3) által nem fedett folytonossági hiányhelyeket kitöltő roncsolható réteg (4) közötti tapadási erő nagyobb, mint a roncsolható réteg (4) és az nyomásérzékeny ragasztó réteg (5) közötti tapadási erő,
- a nyomásérzékeny ragasztó réteg (5) és egy termékfelület (10) közötti tapadási erő, valamint a roncsolható réteg (4) és a nyomásérzékeny ragasztó réteg (5) közötti tapadási erő nagyobb, mint a mintás réteg (3) és a roncsolható réteg (4) közötti tapadási erő, valamint
- a nyomásérzékeny ragasztó réteg (5) és egy termékfelület (10) közötti tapadási erő nagyobb, mint a roncsolható réteg (4) és a nyomásérzékeny ragasztó réteg (5) közötti tapadási erő.

3. ábra



- (51) **G10C 3/14** (2006.01)
 (11) **0005529** 2022.10.21.
 (21) **U 22 00099**
 (22) **2022.07.04.**
 (73) Lubics László, Balatonboglár (HU)
 (72) Lubics László, Balatonboglár, (HU)
 (54) **Lábzongora billentyű kialakítás**
 (74) Király György, Budapest

- (57) Lábzongora (4) billentyű kialakítás, amely a zongorabillentyűk billentyű elrendezésének és hozzávetőleges arányainak megfelelő, világos színű billentyűkkel (17) és sötét színű billentyűkkel (18) ellátott billentyűkből (2), és a billentyűk (2) alatt elrendezett alaplapból (1) áll, az alaplap (1) és a billentyűk (2) között távtartók (6) vannak elrendezve, az alaplap (1) billentyűk (2) felőli oldalára, továbbá a billentyűk (2) alaplap (1) felőli oldalára elektromosan vezető érintkező felület (5) van rögzítve, amelyek elektromosan vezető érintkező párokat (15) alkotnak, és az elektromosan vezető érintkező párok (15) a lábzongora (4) billentyűinek (2) felső szélénél (7) vannak elektromos kivezetéssel ellátva, és jelfeldolgozó egység (16) fogadó egységéhez (12) vannak elektromosan csatlakoztatva, azzal jellemezve, hogy a lábzongora (4) legalább egy tizenkét fokú hanglétra hangsorához tartozó hét világos színű billentyűvel (17) és öt sötét színű billentyűvel (18) van az alaplap (1) méretével lényegében egyező méretű, osztatlan műanyag lapból kialakított fedőlapon (3) grafíkailag ábrázolt színezéssel kialakítva, az egyes billentyűk (2) ábrázolásának megfelelő hosszabb széleik (10) alatt vannak az alaplap (1) és a fedőlap (3) között a távtartók (6) elhelyezve.



- (51) **G10D 1/12** (2006.01)
G10C 3/166 (2019.01)

G10C 3/26 (2006.01)

(11) 0005535 2022.10.28.

(21) U 22 00100

(22) 2020.08.04.

(67) P2000256 2020.08.04. HU

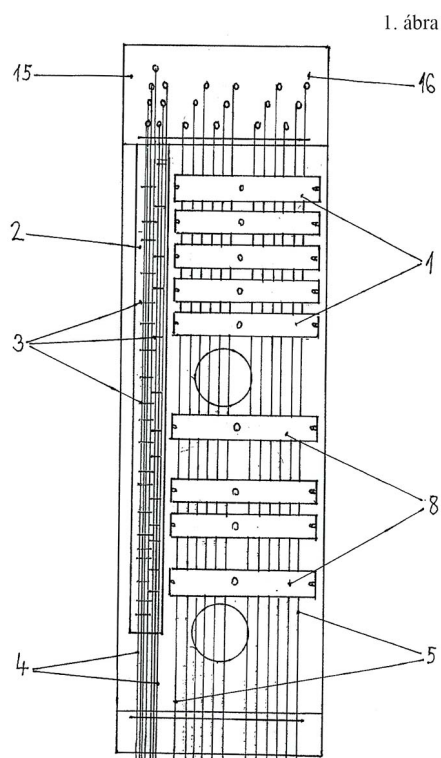
(73) Gulyás Ferenc, Tárnok (HU)

(72) Gulyás Ferenc, Tárnok, (HU)

(54) **Húros hangszer**

(57)

Húros hangszer, amelynek állványra helyezett hangszerteste van, érintőkkel ellátott fogólapja van a hangszertest tetejére rögzítve, több húrja van egymással párhuzamosan a hangszertest tetejére rögzítve, több húrelnémító szerelvénye van, a húrelnémító szerelvények lécei a húrokra merőlegesen vannak elhelyezve, a léceknek a húrok felőli oldalán szükség szerint több húrelnémító filce van, és a húrelnémító szerelvények működtető szerkezete pedállal működtethető, azzal jellemezve, hogy az egyetlen fogólap (2) felett több dallamhúr (4) van a hangszertest (15) tetejére (16) rögzítve, a fogólap (2) mellett több kísérő húr (5) van a hangszertest (15) tetejére (16) rögzítve, a húrelnémító szerelvények (1) lécei (8) kizárólag a kísérő húrok (5) felett vannak elhelyezve, a húrelnémító filcek (9) a lécek (8) és a pedálok (7) alaphelyzetében nem érintik a kísérő húrokat (5).



(51) G16H 10/00 (2018.01)

(11) 0005533 2022.10.25.

(21) U 22 00058

(22) 2022.04.01.

(73) Opti-Cost Kereskedelmi és Szolgáltató Kft., Kaposvár (HU)

(72) Nagy Péter, Kaposvár, (HU)

Kristó Szilárd, Budapest, (HU)

Kokas László, Béb, (HU)

Hosszú Dániel, Budapest, (HU)

(54) **Multifunkciós betegfelvételi berendezés**

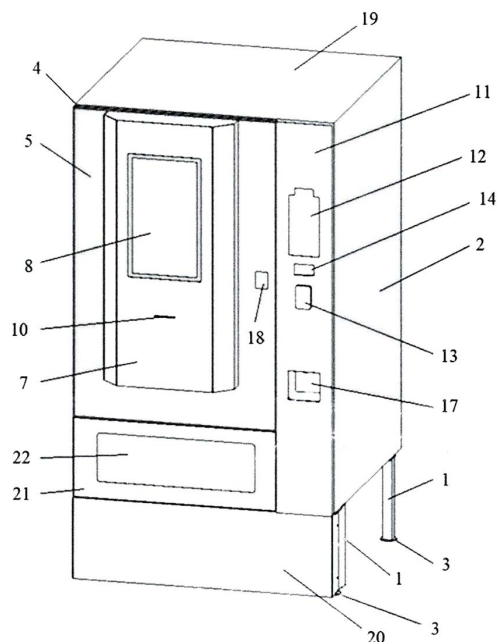
(74) Kiss János József, Budapest

(57)

Multifunkciós betegfelvételi berendezés, amelynek ajtóval (5) és fiókos elemmel (11) ellátott vázszerkezete (1), érintőképernyője (8), nyomtatója (9), hőmérő és maszk detektáló modulja (12), RFID olvasója (13), kártya olvasója (14), kézfertőtlenítő adagolója (15) és vezérlő számítógépe (16) van, azzal jellemezve, hogy

- a vázszerkezetbe (1) spirálrugós adagoló (29) és gyűjtőtálca (27) van beépítve,
- az érintőképernyő (8) és nyomtató (9) az ajtón (5) van elhelyezve,
- a hőmérő és maszk detektáló modul (12), az RFID olvasó (13), kártya olvasó (14), a kézfertőtlenítő adagoló (15) és a vezérlő számítógép (16) a fiókos elemen (11) vannak elrendezve.

1. ábra



H. SZEKCIÓ - VILLAMOSSÁG, ELEKTROMOSSÁG

(11) 0005528 2022.10.21.

(21) U 21 00176

(22) 2020.05.06.

(73) Shenzhen Kedali Industry Co., Ltd., Nanshan District, Shenzhen Guangdong (CN)

(72) Li Jianju, Shenzhen, Guangdong, (CN)

(54) **Teljesítmény akkumulátor fedéllap**

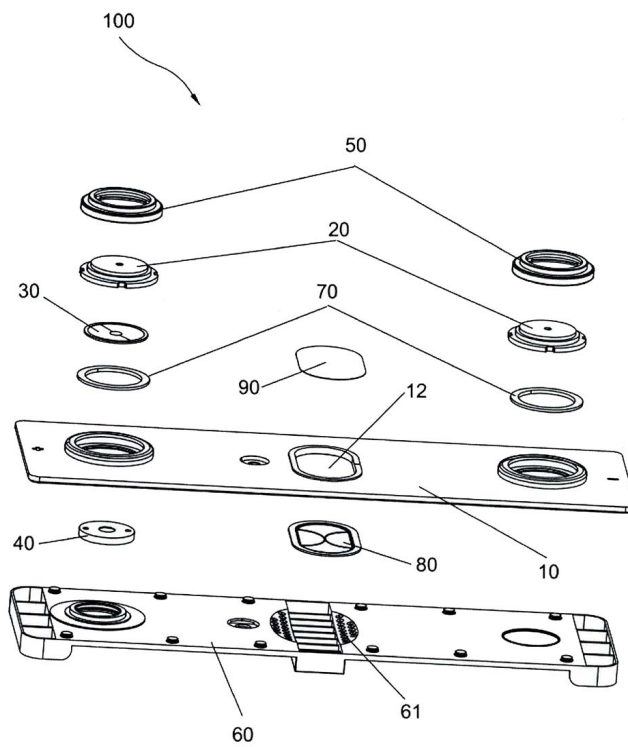
(30) 202020364159.2 2020.03.20. CN

(86) CN2088813

(74) Gödölle, Kékes, Mészáros & Szabó Szabadalmi és Védjegy Iroda, Budapest

(57)

Teljesítmény akkumulátor fedéllap (100), amely tartalmaz felső fedelet (10) és két kapcsot (20), ahol a két kapocs (20) a felső fedélen (10) van keresztülvezetve, és peremezés (11) van kialakítva a felső fedél (10) és a két kapocs (20) egyike közötti kapcsolódásnál, azzal jellemezve, hogy tartalmaz továbbá árammegszakító eszközt, amely a két kapocs (20) legalább egyik kapcsának (20) aljánál van elhelyezve, amely árammegszakító eszköz tartalmaz elforduló lemezt (30), amely az egyik kapocs (20) aljához van csatlakoztatva és bemélyített résszel (31) van ellátva, ahol a bemélyített rész (31) az egyik kapocstól (20) távolodó irányban van bemélyítve, és vezető elemet (40), amely a bemélyített rész (31) aljához van csatlakoztatva.



A rovat 19 darab közlést tartalmaz.

FORMATERVEZÉSI MINTAOLTALMI KÖZLEMÉNYEK

Megadott formatervezési mintaoltalmak

02. OSZTÁLY - RUHÁZATI CIKKEK ÉS RÖVIDÁRUK

(11) 0092949 2022.10.26

(21) D 21 00090

(22) 2021.10.23.

(72) dr. Fazekas Enikő Diána, 5435 Martfű, Babits Mihály utca 15. (HU)

(73) dr. Fazekas Enikő Diána, 5435 Martfű, Babits Mihály utca 15. (HU)

(54) Ruhadísz

(55)



1/1. ábra



1/2. ábra



1/3. ábra



1/4. ábra



1/5. ábra



1/6. ábra



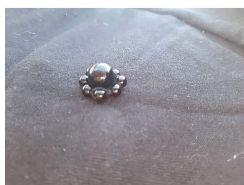
2/1. ábra



2/2. ábra



2/3. ábra



2/4. ábra



2/5. ábra



2/6. ábra

(51) 02-07

28. OSZTÁLY - GYÓGYSZERÉSZETI ÉS KOZMETIKAI TERMÉKEK, PIPERECIKKEK, KOZMETIKAI ESZKÖZÖK ÉS BERENDEZÉSEK

(11) 0092952 2022.10.12

(21) D 22 00048

(22) 2022.06.07.

(72) Csomós Nadin, 2191 Bag, Erdő utca 2. (HU)

(73) Csomós Nadin, 2191 Bag, Erdő utca 2. (HU)

(54) Hajgumi

(55)



1/1. ábra



1/2. ábra

(51) 28-03

A rovat 2 darab közlést tartalmaz.

Formatervezési mintaoltalom megújítása

(11) **0092210**

(21) **D 13 00007**

(22) **2013.01.02.**

(54) Kocka játék

(11) **0092647**

(21) **D 18 00001**

(22) **2018.01.03.**

(54) Csomagolási címke

A rovat 2 darab közlést tartalmaz.

NEMZETI VÉDJEGYKÖZLEMÉNYEK

Védjegybejelentések meghirdetése

(210) M 21 02548

(220) 2021.06.25.

(731) Nemzeti Filmintézet Közhasznú Nonprofit Zrt., Budapest (HU)

(541) Magyar Filmhét

(511) 41 Nevelés; szakmai képzés; szórakoztatás; sport- és kulturális tevékenységek; filmszínházi előadások, filmbemutatók; szórakoztatási szolgáltatások.

(210) M 21 02551

(220) 2021.06.25.

(731) Nemzeti Filmintézet Közhasznú Nonprofit Zrt., Budapest (HU)

(541) Magyar Mozgóképfesztivál

(511) 41 Nevelés; szakmai képzés; szórakoztatás; sport- és kulturális tevékenységek; filmszínházi előadások, filmbemutatók; szórakoztatási szolgáltatások.

(210) M 21 02552

(220) 2021.06.25.

(731) Nemzeti Filmintézet Közhasznú Nonprofit Zrt., Budapest (HU)

(541) Magyar Mozgóképfesztivál Szemle

(511) 41 Nevelés; szakmai képzés; szórakoztatás; sport- és kulturális tevékenységek; filmszínházi előadások, filmbemutatók; szórakoztatási szolgáltatások.

(210) M 22 00806

(220) 2022.03.25.

(731) Agrospic Mezőgazdasági, Kereskedelmi és Szolgáltató Korlátolt Felelősségű Társaság, Sározd (HU)

(740) Apponyi Ügyvédi Iroda, Budapest

(541) AgriCult

(511) 7 Mezőgazdasági gépek; mezőgazdasági szerszámok (a kézi szerszámok kivételével); nem kézzel működtetett mezőgazdasági eszközök; aratógépek és kéveketőgépek; mezőgazdasági árokásók; mezőgazdasági anyagmozgató gépek berakodáshoz és kirakodáshoz; boronák; cséplőgépek; ekék; ekevasak; mezőgazdasági felvonók, elevátorok; mezőgazdasági földmunkagépek; fűnyírók; gabona-elválasztók; gabonahántoló gépek; gabona liftek; gabonarostáló gépek, gabonarosták; gereblyegépek; gyomlálógépek; mezőgazdasági hulladékaprító gépek; kaszáló- és aratógépek; kévekető gépek; kultivátorok [gépek]; motoros kultivátorok; permetezőgépek; réthántó ekék; szénaforgató gépek; szénakötő, szénakötöző gépek; talajművelő gépek mezőgazdasági használatra; vetőgépek; mezőgazdasági vontatók; mezőgazdasági gépek és mezőgazdasági eszközök alkatrészei.

37 Mezőgazdasági gépek és mezőgazdasági eszközök telepítése, karbantartása és javítása.

39 Mezőgazdasági gépek és mezőgazdasági eszközök tárolása, csomagolása, szállítása és forgalmazása.

44 Mezőgazdasági gépek és mezőgazdasági eszközök kölcsönzése.

(210) M 22 01401

(220) 2022.05.26.

(731) Semmelweis Egyetem, Budapest (HU)

(740) Szöllősi Gusztáv, Budapest

(546)



Semmelweis Országos
Egészségügyi és Szociális
Vizsgálóközpont

(511) 41 Coaching; oktatási szolgáltatások coaching formájában; oktatási vizsgáztatás; eszmecserék, kollokviumok

szervezése és lebonyolítása; kollokviumok szervezésével, lebonyolításával és rendezésével kapcsolatos tanácsadási és tájékoztató szolgáltatások; konferenciák és szemináriumok szervezése és lebonyolítása; konferenciák, kongresszusok, szimpóziumok szervezése és lebonyolítása; kereskedelmi, szakmai és üzleti konferenciák szervezése és lebonyolítása; kulturális vagy oktatási célú kiállítások szervezése és tartása; mentorálás; oktatás biztosítása; online oktatás biztosítása; oktatási vizsgalehetőségek biztosítása; oktatási létesítmények biztosítása; oktatás és képzés biztosítása; oktatási információk szolgáltatások; karrier információk és tanácsadási szolgáltatások (oktatási és képzési tanácsadás); szemináriumok szervezése és lebonyolítása; szemináriumok és workshopok (képzés) szervezése és lebonyolítása; vizsgaszervezés (oktatási); oktatási felmérések, vizsgálatok; vizsgafelkészítő iskolai tanfolyamok; oktatáshoz kapcsolódó vizsgák szervezése; oktatási tanfolyamok és vizsgák kidolgozása; oktatási kurzusok és vizsgák kidolgozása; oktatáshoz kapcsolódó vizsgák és tesztek szervezése.

42 Kutatási és fejlesztési szolgáltatások; tudományos kutatás; oktatási szolgáltatások tanúsítása.

(210) M 22 01474

(220) 2022.06.02.

(731) Miskolci Egyetem, Miskolc (HU)

(740) Danubia Szabadalmi és Jogi Iroda Kft., Budapest

(546) **MISKOLCI**
E G Y E T E M

(511) 9 Tudományos célra szolgáló, kutatási, navigációs, földmérő, fényképezeti, mozgóképes, audiovizuális, optikai, mérő-, jelző-, észlelő, tesztelő, ellenőrző és oktató berendezések és felszerelések; oktatási szoftverek; oktatási mobilalkalmazások; filmek; audiovizuális tartalmak; letölthető elektronikus kiadványok, publikációk; mágneses jelvények, kitűzők, hűtőmágnesek.

14 Kulcstartók, kitűzők, autós jelek, gombok nemesfémből.

16 Nyomtatott kiadványok, könyvek, jegyzetek, publikációk; tanítási és oktatási anyagok (készülékek kivételével); papír-írószer áruk, naptárak, fényképek, naplók, noteszok, képeslapok, pecsétbélyegzők, füzet, toll, írószerek, jegyzettömb; papír, karton; jegyek, kártyák, katalógusok, brosúrák, mappák, papírszatyrok, papírdobozok, papírtasakok, csomagolópapírok, nyomtatványok, nyomtatott publikációk, kották, nyomtatott reklámanyagok, nyomtatott papír ajándéktárgyak, mappák, papírszalvéták, könyvjelzők; nyomdaipari termékek; könyvkötészeti anyagok; papíripari cikkek; papíripari vagy háztartási ragasztóanyagok; anyagok művészek részére; ecsetek; írógépek és irodai cikkek (bútorok kivételével); csomagolásra szolgáló műanyag tasakok, fóliák, műanyagból készült szatyrok; nyomdabetűk; klisék.

21 Étkészletek, tányérok, poharak, bögrék, korsók.

24 Zászlók textilből vagy műanyagból, textilárúk-foltok.

25 Ruházati cikkek, pólók, nyakkendők, sálak, sapkák; nyakpánt.

35 Pályázati adminisztráció; gazdasági, pénzügyi, piaci, üzleti, marketing, üzleti statisztikai felmérések, elemzések, szakvélemények.

36 Oktatási, tudományos kutatási, hallgatói, tanuló, oktatói, kutatói, tanári pénzügyi támogatási program működtetése; rászorultsági alapú pénzügyi támogatás működtetése; tehetséggondozó programok működtetése (pénzügyi); sport pénzügyi támogatása; vagonkezelés.

41 Felsőoktatás; doktori képzés; szakmai képzés; iskolai és óvodai szolgáltatás; oktatási filmek és tartalmak készítése; online elérhető, nem letölthető elektronikus publikációk; nem letölthető elektronikus kiadványok és tartalmak biztosítása online; pályaválasztási tanácsadás; mentorálás; tehetséggondozás; konferenciák, szemináriumok, oktatófórumok, kiállítások szervezése; tanulmányi versenyek szervezése és lebonyolítása; könyvkiadás, jegyzetkiadás; zeneoktatás; zenei tehetségkutatás; zenei bemutatók, koncertek; kulturális és sportrendezvények szervezése és lebonyolítása; audiovizuális készülékek és oktatási eszközök kölcsönzése; fitneszklub szolgáltatás, testnevelés.

42 Tudományos kutatás és fejlesztés, valamint az idetartozó tervezői tevékenység; online elérhető tartalmak

Nemzeti védjegybejelentések meghirdetése

használatának ideiglenes biztosítása; nem letölthető szoftverek ideiglenes használatának biztosítása; kutatási és fejlesztési szolgáltatások; technológiával kapcsolatos szakvélemények; műszaki felmérések, szakvélemények; műszaki, technológiai elemzések; műszaki tervezés; megvalósíthatósági tanulmányok; szoftvertervezés.

(210) M 22 01740

(220) 2022.07.04.

(731) Médiaszolgáltatás-támogató és Vagyonkezelő Alap, Budapest (HU)

(740) dr. Gubucz Ágnes, Budapest

(546)

AGENDA

(511) 35 Reklámozás; üzleti menedzsment, szervezés.

38 Távközlési szolgáltatások; hírügynökségek; internetes fórumok biztosítása; kábeltelevíziós műsorszórás; közösségi hálózatok fórumai [chat szobák]; mobiltelefonos kommunikáció; műholdas átvitel; rádióadás; rádiós kommunikáció; telefon és mobiltelefon szolgáltatások (1); telefon és mobiltelefon szolgáltatások (2); televíziós műsorszórás, közvetítés; telex szolgáltatások; üzenetek és képek továbbítása számítógépek segítségével; vezeték nélküli műsorterjesztés; video on-demand közvetítések.

41 Nevelés; szakmai képzés; szórakoztatás; sport- és kulturális tevékenységek; alkotóműhelyek szervezése és lebonyolítása [képzés]; dalírás; digitális zene szolgáltatása az interneten [nem letölthető]; elektronikus kiadványszerkesztés, elektronikus könyvek és folyóiratok on-line publikálása; előadóművészek szolgáltatásai; élő előadások bemutatása; eszmeeserék, kollokviumok szervezése és lebonyolítása; fényképészet; filmek feliratozása; filmgyártás, kivéve reklámfilmek; filmrendezés, a reklámfilmek kivételével; filmstúdiók; filmszínházi előadások, filmbemutatók; forgatókönyvírás; forgatókönyvírás, nem reklámcéllal; fotóriportok készítése; gyakorlati képzés [szemléltetés]; hangfelvételek kölcsönzése; hangversenyek, koncertek szervezése és lebonyolítása; jelbeszéd fordítása; konferenciák szervezése és lebonyolítása; kongresszusok szervezése és lebonyolítása; könyvkiadás; kulturális vagy oktatási célú kiállítások szervezése; mikrofilmmezés; múzeumi kiállítások bemutatása; művészeti alkotások bérbeadása; nem letölthető filmek biztosítása digitális videotár szolgáltatások útján; nem letölthető televízióműsorok biztosítása digitális videotár szolgáltatások útján; nem reklámcélú szövegek publikálása; oktatás biztosítása; oktatási információs szolgáltatások; online elektronikus kiadványok biztosítása, nem letölthetők; online, nem letölthető videók biztosítása; rádió- és televízióműsorok készítése; rádiós szórakoztatás; riporter szolgáltatások; showműsorok készítése; show műsorok szervezése [impresszáriók szolgáltatásai]; stúdiószolgáltatások; szabadidős tevékenységekkel kapcsolatos tájékoztatás; szemináriumok szervezése és lebonyolítása; szimpóziumok szervezése és lebonyolítása; színházi produkciók; szinkronizálás; színpadi díszletek kölcsönzése (1); színpadi díszletek kölcsönzése (2); szórakozási, szórakoztatási információk; szórakoztatási szolgáltatások; szövegszerkesztés [kivéve reklámszövegek]; televíziós szórakoztatás; varieté-előadások bemutatása; versenyek szervezése [oktatás vagy szórakoztatás]; videorögzítés; videoszalagok vágása; zenei produkciók; zenekarok szolgáltatásai; zeneszerzés.

(210) M 22 01821

(220) 2022.07.08.

(731) Budapest Gyógyfürdői és Hévízei Zártkörűen Működő Részvénytársaság, Budapest (HU)

(541) RácZ Fürdő

(511) 44 Orvosi szolgáltatások, higiéniai és szépségápolási szolgáltatások emberek részére.

(210) M 22 01822

(220) 2022.07.08.

(731) Budapest Gyógyfürdői és Hévízei Zártkörűen Működő Részvénytársaság, Budapest (HU)

(541) Rác Gyógyfürdő

(511) 44 Orvosi szolgáltatások, higiéniai és szépségápolási szolgáltatások emberek részére.

(210) M 22 01929**(220) 2022.07.20.**

(731) Szabó Viktória, Budapest (HU)

(546)

(511) 16 Papír és karton; nyomdaipari termékek; fényképek; papírárúk és irodaszerek, bútorok kivételével; tanítási és oktatási anyagok; műanyag lapok, fóliák és tasakok csomagoláshoz.

41 Nevelés; szakmai képzés; szórakoztatás; sport- és kulturális tevékenységek; alkotóműhelyek szervezése és lebonyolítása; állatidomítás, kiképzés; állatkiállítások szervezése kulturális vagy oktatási célokból; állatkiképzői oktatás; állatok engedelmességi képzése, kiképzése; állatokkal kapcsolatos sportesemények és versenyek szervezése; coaching [tréning]; élő előadások bemutatása; előadások rendezése; engedelmességi kiképző iskolák állatoknak; filmgyártás, kivéve reklámfilmek; forgatókönyvírás, nem reklámcélra; fotóriportok készítése; gyakorlati képzés [szemléltetés]; hang- és videóanyagok készítése, fényképészet; házi kedvencek gondozásának oktatása előadások keretében; házi kedvencek gondozásának oktatása tréningek keretében; házi kedvencek gondozásának oktatása workshopok keretében; házi kedvencek gondozásának oktatása; házi kedvencek gondozásával kapcsolatos oktatás; házi kedvencekkel kapcsolatos nyomtatványok kiadása; kisállatokkal való bánás oktatása; know-how átadás [képzés]; konferenciák szervezése és lebonyolítása; könyvkiadás; kulturális vagy oktatási célú kiállítások szervezése; kutyakiállítások, bemutatók rendezése; kutyákkal való bánás oktatása; kutyapanziók működtetésével kapcsolatos oktatás; kutyaversenyek rendezése; levelező tanfolyamok; mentorálás; nem reklámcélú szövegek publikálása; oktatási tanúsítási szolgáltatások, nevezetesen képzés és vizsgáztatás; oktatási vizsgáztatás; online elektronikus kiadványok biztosítása, nem letölthetők; online nem letölthető videók biztosítása; podcastek gyártása; rádió- és televízióműsorok készítése; show-műsorok készítése; sportrendezvények szervezése és lebonyolítása; szabadidős tevékenységekkel kapcsolatos tájékoztatás; szakmai átképzés; személyes oktatóforumok rendezése és levezetése; szemináriumok szervezése és lebonyolítása; szórakozási, szórakoztatási információk; szórakoztatási célú rendezényszervezés; szórakoztatási szolgáltatások; szövegszerkesztés [kivéve reklámszövegek]; táboroztatás.

(210) M 22 01938**(220) 2022.07.22.**

(731) Hasenfratz Ora, Budapest (HU)

(541) OH Baby!

(511) 41 Szórakoztatás.

(210) M 22 01940**(220) 2022.07.22.**

(731) Aldi Magyarország Élelmiszer Kereskedelmi Betéti Társaság, Biatorbágy (HU)

(740) Zimányi és Fakó Ügyvédi Iroda, Budapest

(546)

Nemzeti védjegybejelentések meghirdetése

- (511) 8 Evőeszközök [evőeszközök, villák és kanalak]; baba- és gyermek evőeszközök.
- 9 Tudományos, kutatási, navigációs, földmérési, fényképészeti, mozgófényképészeti, audiovizuális, optikai, súlymérő-, mérő-, jelző-, érzékelő-, tesztelő-, ellenőrző, életmentő és tanító berendezések és eszközök; villamos energia vezetésére, kapcsolására, átalakítására, tárolására, szabályozására vagy ellenőrzésére szolgáló készülék és műszer; hang, kép vagy adat rögzítésére, továbbítására, lejátszására vagy feldolgozására szolgáló készülék és műszer; felvett és letölthető adathordozók, számítógépes szoftverek, üres digitális vagy analóg felvevő és tároló adathordozók; pénznyerő automaták; pénztárgépek, számológépek; számítógépek és számítógépes perifériák; bűvárruhák, bűvármaszkok, bűvárfüldugók, bűvár és úszó orrcsipeszek, bűvárkesztyűk, bűvár légzőkészülékek; tűzoltó készülékek; mágnesek; díszmágnesek; hordozható rádiótelefonok.
- 15 Hangszerek; kottaállványok és állványok hangszerekhez; botok; hangszerek gyermekek számára.
- 16 Papír és karton; nyomtatványok; könyvkötészeti anyagok; fényképek; írószerek és irodaszerek, kivéve a bútorokat; üvegpapír írószer- és háztartási célokra; rajz- és művészeti anyagok; ecsetek; oktató- és tanítóanyagok; műanyag fólia és zacskó csomagolására; nyomdatípusok, nyomdakockák; kréták; színes kréták; kréta rajzolóhoz; színes kréták; krétatáblák; táblák; palatáblák.
- 21 Háztartási vagy konyhai eszközök és edények; konyhai eszközök, a kés, villa és kanál kivételével; fésű és szivacs; ecset és festőkefe, a festéshez használt ecsetek kivételével; ecsetkészítő anyagok; tisztítóeszközök; megmunkálatlan vagy részben megmunkált üveg, az építőiparban használt üveg kivételével; üvegáruk, porcelán és agyagedények; asztali edények, a nemesfémből készültek kivételével; asztalneműk, főzőedények és tárolók.
- 28 Játékok, játékszerek és játéktárgyak; videojáték berendezések; torna- és sportcikk; karácsonyfadíszek; játék walkie-talkie-k; játék hangszerek.

(210) M 22 02028

(220) 2022.08.05.

(731) Aqua V. V. Julia Kft., Gönc (HU)

(740) BRAND WAY & COMPASS Kft., Budapest

(546)



- (511) 21 Palackok, műanyag palackok; bioalapú palackok; újra felhasználható palackok.
- 32 Vizek, ásványvizek és szénsavas vizek; gyümölcsitalok és gyümölcslevek; zöldséglevek; szörpök és más készítmények alkoholmentes italok készítéséhez; termékek szénsavas vizek előállításához.
- 35 Ásványvizekkel, szénsavas vizekkel, gyümölcsitalokkal, gyümölcslevekkel, zöldséglevekkel, szörpökkel és alkoholmentes italok készítéséhez való más készítményekkel kapcsolatos kereskedelmi ügyletek bonyolítása; ásványvizekkel és szénsavas vizekkel kapcsolatos termékbemutatók és kiállítások szervezése és lebonyolítása; marketing és reklámtevékenységek; internetes kereskedelem; online piactér biztosítása áruk és szolgáltatások eladói és vásárlói részére; outsourcing szolgáltatások.

(210) M 22 02031

(220) 2022.08.08.

(731) Gian Luigi Annoni, Budapest (HU)

(740) Dr. Szabó Bianka Ilona, Budapest

(546)



- (511) 35 Befolyásoló marketing; célzott marketing; értékesítési promóciós szolgáltatások; felhasználói értékelési rangsorok szolgáltatása kereskedelmi vagy reklámcélokra; felhasználói vélemények szolgáltatása kereskedelmi vagy reklámcélokra; hirdetési- és reklámszolgáltatások; kereskedelmi információ és tanácsadás fogyasztóknak [fogyasztói tanácsadás]; kereskedelmi- vagy reklámcélú kiállítások; kereskedelmi vásárok rendezése; keresőmotor-optimalizálás reklámozás céljából; kirakatrendezés; közvélemény-kutatás; marketing szolgáltatások; online hirdetői tevékenység számítógépes hálózaton; online piactér biztosítása áruk és szolgáltatások eladói és vásárlói részére; online rendelési szolgáltatások az éttermi elvitel és házhozszállítás területén; outsourcing szolgáltatások [üzleti segítségnyújtás]; péktermékekkel kapcsolatos kiskereskedelmi szolgáltatások; reklámanyagok [röplapok, prospektusok, nyomtatványok, áruminták] terjesztése; reklámfilmek készítése; reklámidő kölcsönzése kommunikációs médiában; reklámkonceptiók kidolgozása; sajtófigyelés; szabadtéri reklámozás, hirdetés (1); szabadtéri reklámozás, hirdetés (2); szponzorok felkutatása; telemarketing szolgáltatások; televíziós reklámozás; termékminták, áruminták terjesztése; ügyfélprofil meghatározása kereskedelmi vagy marketing célokra; üzleti értékelések; üzleti információk; üzleti információk nyújtása weboldalon keresztül; üzleti tájékoztatás, információnyújtás; üzleti vizsgálatok, kutatások; vállalati kommunikációs szolgáltatások; vásárlási megrendelések ügyintézése; webindexelés kereskedelmi vagy reklám célokra.
- 42 Bárszolgáltatások; elvitelre árusító éttermek; ételek díszítése; ételek elkészítésével kapcsolatos tájékoztatás és tanácsadás; étel és ital catering; ételszobrászat; éttermi szolgáltatások; gyorséttermek, snack bárók; kávéházak, büfék, étkezdék; kávéházak; magánszakács, személyi séf szolgáltatások; önkiszolgáló éttermek (1); önkiszolgáló éttermek (2).

(210) M 22 02035

(220) 2022.08.08.

(731) "ÚJ HÁZ" Zrt., Tényő (HU)

(546)



- (511) 35 Reklámozás, kereskedelmi ügyletek, kereskedelmi adminisztráció, irodai munkák.
- 36 Pénzügyi, monetáris és banki szolgáltatások; biztosítási szolgáltatások; ingatlanügyletek.
- 37 Építőipari szolgáltatások; javítási szolgáltatások lépcsőburkolatokhoz; javítási szolgáltatások padlóburkolatokhoz; javítási szolgáltatások falburkolatokhoz; olaj- és gázfűrés.
- 42 Tudományos és műszaki szolgáltatások, valamint az idetartozó tervezői és kutatói tevékenység; ipari elemzési, ipari kutatási és ipari tervezési szolgáltatások; minőségellenőrzési és hitelesítési szolgáltatások; számítástechnikai hardver és szoftver tervezés és fejlesztés.

(210) M 22 02037

(220) 2022.08.08.

(731) "ÚJ HÁZ" Zrt., Tényő (HU)

(546) Ha építkezel, találkozunk.

- (511) 35 Reklámozás, kereskedelmi ügyletek, kereskedelmi adminisztráció, irodai munkák.
 36 Pénzügyi, monetáris és banki szolgáltatások; biztosítási szolgáltatások; ingatlanügyletek.
 37 Építőipari szolgáltatások; javítási szolgáltatások lepcsőburkolatokhoz; javítási szolgáltatások padlóburkolatokhoz; javítási szolgáltatások falburkolatokhoz; építési [építkezési] és javítási szolgáltatások; bányászati kitermelés, olaj- és gázfúrás.
 42 Tudományos és műszaki szolgáltatások, valamint az idetartozó tervezői és kutatói tevékenység; ipari elemzési, ipari kutatási és ipari tervezési szolgáltatások; minőségellenőrzési és hitelesítési szolgáltatások; számítástechnikai hardver és szoftver tervezés és fejlesztés.

(210) M 22 02150**(220) 2022.08.22.**

(731) Kesik László, Varbó (HU)

Bácskay Alice Anna, Varbó (HU)

(541) Bufffri

- (511) 30 Kávé, tea, kakaó és helyettesítők; rizs, tészta és metélt; tápióka és szágó; lisztek és más gabonakészítmények; kenyér, péksütemények és cukrászsütemények; csokoládé; fagylalt, szorbetek és más ehető jégkrémek; cukor, méz, melaszszirup; élesztő, sütőporok; só, ízesítők, fűszerek, tartósított fűszernövények; ecet, szószok és egyéb fűszerek; jég [fagyott víz].

(210) M 22 02165**(220) 2022.08.24.**

(731) International Cosmetic Group Limited, London (GB)

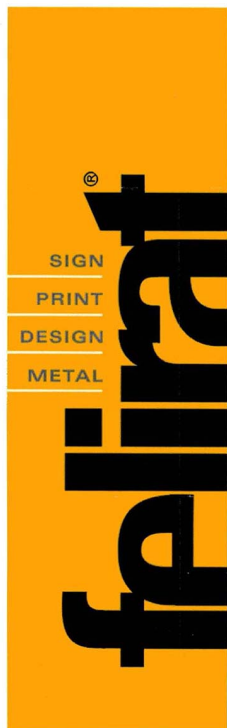
(740) Danubia Szabadalmi és Jogi Iroda Kft., Budapest

(546) L A M E L

- (511) 3 Nem gyógyhatású kozmetikumok; szájfények; ajakrúzsok; parfümvizek; zsírok kozmetikai célokra, zsírtalanítók, nem gyártási folyamatokban való felhasználásra; ionon (illatszergyártás); kozmetikumok szemöldökhöz; kozmetikumok gyerekeknek; szépségmaszkok; kozmetikai szerek szempillákhoz; kozmetikai szerek bőrápoláshoz; krémek bőrkökhöz; polírozó krémek; körömlakkok; kozmetikai célú folyadékok; pézsma (illatszer); kozmetikai készletek; körömdiszító matricák; szemöldökceruzák; kozmetikai ceruzák; olajok parfümökhez és illatszerekhez; olajok kozmetikai célokra; parfümök; kenőcsök; sminkeltávolító készítmények; smink készítmények; fényesítő szerek; arcpúder; kozmetikai folyadékokkal átítatott kendők; sminkeltávolító készítményekkel átítatott kendők; szempilláspirál; műszempilla; műköröm; szemöblítők; szem sminkpaletták.
 21 Elektromos hajkefék; hajkefék; sminkszivacsok; dörzsszivacsok bőrradírozáshoz; illatszeres szivacsok; dezodoráló készülékek személyes használatra; sminkecsetek; borotvapamacsok; sminkeltávolító készülékek; üres púder kompaktok; parfümpárologtatók, parfüm permetezők; púderpamacsok; dörzskesztyűk a bőr radírozásához; kefék; szemöldökkefék; szempillakefék; körömkefék.
 35 Fogyasztói hűségprogramok adminisztrációja; törzsutas programok adminisztrációja; adminisztratív támogatás pályázati felhívások és ajánlatkérések megválaszolásához; vásárlási megrendelések ügyintézése; hirdetési és reklámszolgáltatások; reklámlevél szolgáltatás; hirdetőtáblák bérbeadása (reklámtáblák); üzleti információk nyújtása weboldalon keresztül; kereskedelmi információ és tanácsadás fogyasztóknak (fogyasztói tanácsadás); termékminták terjesztése; kereskedelmi vagy reklámcelú kiállítások; influencer marketing; online hirdetői tevékenység számítógépes hálózaton; online piactér biztosítása áruk és szolgáltatások eladói és vásárlói részére; áruk bemutatása kommunikációs médiában, kiskereskedelmi célokból; árösszehasonlító szolgáltatások; beszerzői szolgáltatások (árúk, illetve szolgáltatások beszerzése más cégeknek); mások termékeinek és szolgáltatásainak reklámozása; értékesítési promóciók; értékesítési promóciós szolgáltatás mások számára; kereskedelmi üzletek közvetítése.

(210) M 22 02169**(220) 2022.08.25.**

(731) Felirat Reklám Műhely Kft., Győr (HU)

(546)

(511) 42 Reklám kül-, és beltéri eszközök, elektronikus és elektromos reklámeszközök, egyedi kültéri és beltéri reklámhordozó tervezése, gyártása és kivitelezése.

(210) M 22 02240**(220) 2022.08.30.**

(731) Birkás Pincészet Kft., Izsák (HU)

(740) Török Antal, Győr

(541) Kézműves borcsokoládé BIRKÁS kékfrankos rosé

(511) 30 Töltött csokoládék.

(210) M 22 02269**(220) 2022.09.05.**

(731) MAYO CHIX Magyarország Kft., Budapest (HU)

(740) Árva Ügyvédi Iroda, Budapest

(541) MAYO

(511) 18 Bőr címkék; bőr irattartók; bőrök és műbőrök; bőrruházat; megmunkált vagy félig megmunkált irhák és más bőrök; műbőr; műszörme; ruházatra varrható bőrcímkék; alkalmi kistáskák; aktatáskák, irattáskák; alkalmi táskák [clutch]; aprópénz tartók; bankjegytartók; bankkártyatartók; bérlettartók; bevásárlótáskák; bőr aktatáskák; bőr bankkártyatokok; bőr bevásárlószatyrok; bőr diplomatatáskák; bőr erszények; bőr és irha kulcstartó tokok; bőr hitelkártyatartók; bőr levéltárcák; bőr pénztárcák; bőr pénztárcák aprópénz tárolásához; bőr szerszámtáskák [üresen]; bőr tarsolyok; bőr vállszíjak [hevederek]; bőrből készült aktatáskák; bőrből készült bevásárlótáskák; bőrből készült bőröndök; bőrből készült hitelkártyatartó tárcák; bőrből készült hitelkártyatartók; bőrből készült kézitáskák; bőrből készült ruhatáskák utazáshoz; bőrből készült táskák és pénztárcák; bőröndök; bőröndök, kézitáskák; bőrtáskák; bőrtáskák és bőrtokok; bőrutánzatból készült táskák; buggyos kézitáskák; cipőtároló zsákok, cipőtartó táskák; csuklóra erősíthető tárcák; csuklóra rögzíthető pénztárcák; csuklótáskák; divatos kézitáskák; elasztikus ruhatáskák; erszények, bugyellárisok; erszények, pénztárcák; erszények, táskák smink, kulcsok és más személyes tárgyak tárolására; erszénykeretek; estélyi kézitáskák; estélyi táskák; féloldalas hátizsákok; hátításkák; hétköznapi, utcai táskák; hétvégi táskák; húzósinóros erszények; kötél-táskák; kozmetikai

táskák; kulcstartók; lánchálós erszények; levéltárcák; neszesszerek; nagyméretű bőr útitáska [portmanteaux]; névjegykártyatartók; női kézitáskák; övtáskák; övtáskák és csipőtáskák; pénztárcák, erszények; piperecikkek szállítására szolgáló tisztasági táskák; piperetáskák, neszesszerek; pizsamatartók [kisméretű utazótáskák]; poggyász és útitáskák; retikulók; retikulók, kézitáskák; ruhák szállítására alkalmas utazótáskák; ruhazsákok; ruhazsákok, öltönytáskák; satchel táskák; sminkes dobozok; sporttáskák; strandtáskák; vászon bevásárlótáskák; vászontáskák; ernyők, esernyők; esőkabátok ölebeknek; anorákok, orkándzsekik kutyáknak; hordozók állatoknak [táskák]; kabátok kutyáknak; kabátok macskáknak; kutyaruhák; kutyanyakörvek; kutyapórózok; pórázok kisállatoknak; ruhák állatoknak.

25 Arcmaszkok [divatcikkek]; bandana kendők; baseball sapkák; bojtos sapkák; bőrből készült fejfedők; csuklyák, kapucnik [ruházat]; divatkalapok; ellenzős sapkák; esőkalapok; fejkendő; fejre való sálak, fejkendők; gyapjú sapkák; golfsapkák; körsálak; kötött sapkák; muffok; műszőrme kalapok; nádkalapok (suge-gasa); napellenzők; napellenzők [fejfedők]; napvédő kalapok; raszta sapkák, jamaicai sapkák; sapkák; strandkalapok; szőrme muffok; szőrmesapkák; textil fejkendők; turbánok; zsirardi kalapok; alakformáló alsónemű; alakformáló ruhák; alkalmi, elegáns ingek, frakkíngek; alkalmi öltönyök; állatbőrből készült ruhák; alsónemű és hálóruházat; anorák; azonos anyagú és színű pulóverből és kardigánból álló együttesek; báli ruhák; ballonkabátok; báránybőr kabátok; bermuda nadrágok; biciklisnadrágok; bikinik; blézerek; blúzok; bő szárú rövidnadrágok; chino nadrágok; cső felsők; csősálak; derékszalagok, övek kimonóhoz [datemaki]; derékszijak, övek; dzsekik; dzsekik motorkerékpárosoknak; dzsekik, széldzsekik, ingkabátok; egyberészes fürdőruhák [hurkolt/ kötöttárúk]; egyrészes overallok (playsuit); egyrészes ruhák; esőkabátok; esőköpenyek; galléros ingek; garbó nyakú felsők; garbó nyakú pulóverek; guernsey-k [kötött tengerész pulóverek]; gyapjú felsőrészek; gyapjú harisnya nadrágok; gyapjúruházat; gyermek felsőruházat; harisnyaárúk, kötöttárúk; házikabátok; hétköznapi, utcai viselet; hímezett ruhadarabok; hosszú kabátok; hosszú ujjú ingek; hosszú ujjú pulóverek; hosszúnadrágok, nadrágok; ingek; ingfazonú dzsekik; japán kimonók; jelmezek, kosztümök; jógafelső; jóganadrágok; jógapólók; jógazoknik; kabátok, dzsekik; kabátok nőknek; kaftánok; kantáros nadrágok, kertész nadrágok; kapucnis felsők; kapucnis fürdőköpenyek; kapucnis pulóverek; kapucnis pulóverek, melegítőfelsők; karcsúsító anyagokat tartalmazó ruházat; kardigánok; kasmír ruházat; kasmírsálak; készruhák; kesztyűk; kesztyűk bőrből, irhából vagy szőrméből; kezeslábas overallok; kezeslábas ruhák; kifordítható dzsekik; kimonók; kismama felsők; kismama ingek; kismama leggingek; kismama nadrágok; kismama ruhák; kosztümök; koszorúslány ruhák; kötött dzsekik, kabátok; kötött ruhadarabok; kötött topok; latex ruházat; laza, informális öltönyök; legging nadrágok, cicanadrágok; lezser, hétköznapi ingek; melegítő felsők, sportos pulóverek; melegítő nadrágok, tréning nadrágok; mellények; miniszoknyák; műbőr övek; műbőr ruhák; műbőr ruházat; műszőrme stólák; nadrágkosztümök; nadrágok; nadrágok hétköznapi viseletre; nadrágszoknyák; női alkalmi ruhák; női felsőruházat; női fürdőruhák; női ingek, blúzok; női kosztümök; női overallok; női ruhák; nyakkendő; nyakpántos topok [felsőrészek]; nyaksálak; nyomtatott pólók; öltönytáskák, kosztümnadrágok; öltönyök; otthoni ruházat; parkák; pehelykabátok; pehelymellények; pelerinek; polár gyapjúdzsekik; polár pulóverek; pólóingek, kötött ingek, pólók; poncsók; prémsálak [szőrmék]; pufi kabátok, dzsekik; pulóverek; pulóverek, kötött pulóverek; rövid ujjú pólók; rövidnadrágok; ruházat (bőr-); ruházati cikkek nők számára; sálak; selyemövek, vállszalagok; sport felsők, topok; sportnadrágok; sportruházat; steppelt mellények; stólák; strandkendők; strandöltözet; strandruhák; szabadidőfelsők, melegítőfelsők; szoknyák; szőrmebéléses kabátok; szőrméből készült ruházati cikkek; szőrmekabátok; szőrmekabátok és -dzsekik; télikabátok, nagykabátok; topok [ruházati cikkek]; viselhető takarók; alkalmi cipők; balerina cipők; bokacsizmák; bőrcipők; csizmák hölgyek számára; fátalpú szandálok; fonott talpú cipők vagy szandálok; gumicsizmák; jógacipők; magassarkú cipők; lapos cipők; mokaszinok; női lábbeli; női szandálok; összehajtható női papucsok; papucsok; strandcipők; strandlábbelik; szandálok; tornacipők.

(210) M 22 02276

(220) 2022.09.05.

(731) Agro Masters Hungary Kft., Szőlősgyőrök (HU)

(546)



(511) 44 Kertészeti szolgáltatások.

(210) M 22 02286

(220) 2022.09.06.

(731) IVM Zrt., Székesfehérvár (HU)

(740) Patinorg Kft., Budapest

(541) SaveTerminalMAX

(511) 9 Interaktív érintőképernyős terminálok; automata berendezések, termék-kiadó automaták és termék-bevételező automaták kezelésére szolgáló kommunikációs eszközök; inter-kommunikációs berendezések, készülékek; ipari műveletek távirányítására szolgáló elektromos berendezések; kézi számítógépek (PDA); kommunikátorok; laptop számítógépek; operációs rendszer programok számítógépekhez, rögzített; számítógép programok, rögzített; számítógép programok (letölthető szoftverek); processzorral rendelkező kommunikációs eszközök.

42 Számítógép-programozás; szoftvertelepítés; szoftvertervezés; szoftverek frissítése; szoftverkarbantartás; számítógépes szoftverek bérlése, kölcsönzése; számítógépes szoftver tanácsadás.

(210) M 22 02406

(220) 2022.09.19.

(731) Törley Pezsgőpincészet Kft., Budapest (HU)

(740) Fazekas & Társai Ügyvédi Iroda, Budapest

(546)



(511) 33 Tokaji eredetmegjelölés termékleírásának megfelelő borok, pezsgők.

(210) M 22 02409

(220) 2022.09.19.

(731) Balatonboglári Borgazdasági Zártkörűen Működő Részvénytársaság, Balatonboglár (HU)

(740) Fazekas & Társai Ügyvédi Iroda, Budapest

(546)



(511) 33 Dunántúli földrajzi jelzés termékleírásának megfelelő borok, pezsgők

(210) M 22 02413

(220) 2022.09.19.

(731) Törley Pezsgőpincészet Kft., Budapest (HU)

(740) Fazekas & Társai Ügyvédi Iroda, Budapest

(546)

GYÖRGY VILLA
COLLECTIONETYEK-BUDAI
IRSAI
OLIVÉR
2021
SZÁRAZ

(511) 33 Etyek-Budai eredetmegjelölés termékleírásának megfelelő borok, pezsgők.

(210) M 22 02417

(220) 2022.09.19.

(731) Rajnai Benjámín, Veszprém (HU)

(546)  CHILL KLÍMA

(511) 35 Eseménymarketing; digitális marketing.

37 Légkondicionáló berendezések üzembe helyezése, karbantartása és javítása; légkondicionáló berendezések telepítése és javítása; fűtő-, szellőző- és légkondicionáló berendezések épületekbe való utólagos beszerelése; légkondicionáló berendezések javítása vagy karbantartása [ipari célra].

(210) M 22 02422

(220) 2022.09.19.

(731) MKB Bank Nyrt., Budapest (HU)

(740) DLA Piper Posztl, Nemescsói, Györfi-Tóth és Társai Ügyvédi Iroda, Budapest

(546)  BANK

(511) 35 Digitális marketing; digitális reklámszolgáltatások; direkt marketing szolgáltatások; hirdetés és reklámozás; hirdetési- és reklám szolgáltatások; hirdetési- és reklámszolgáltatások; hirdetési szolgáltatások részvényekhez és más értékpapírokhoz kapcsolódó ügynöki tevékenységek népszerűsítésére; internetes marketing; online reklámozás; online reklámozás számítógépes kommunikációs hálózatokon keresztül; pénzügyi befektetéssel kapcsolatos reklámszolgáltatások; pénzügyi marketing; pénzügyi szolgáltatásokkal kapcsolatos hirdetési szolgáltatások; reklám és marketing; vállalatok promóciója [reklámozás]; üzleti promóció.

36 Finanszírozás nyújtása ingatlanfejlesztéshez; ingatlan elhelyezéssel kapcsolatos szolgáltatások [pénzügyi szolgáltatások]; ingatlan- és vagyonkezelési szolgáltatások; ingatlan-vagyonkezelői szolgáltatások; ingatlanfejlesztés finanszírozása; ingatlanfejlesztési projektek finanszírozása; ingatlanfelvásárlási szolgáltatások; ingatlankezelési szolgáltatások; ingatlanmenedzsment; ingatlanok kezelése és értékbecslése; ingatlanokra vonatkozó záloghitel szolgáltatások; ingatlantulajdon vagyonkezelése; ingatlantulajdonbeli tranzakciókhoz kapcsolódó ingatlankezelési szolgáltatások; ingatlanügyletek; ingatlanokkal kapcsolatos pénzügyi brókeri szolgáltatások; ingatlanvásárlással kapcsolatos finanszírozások ügyintézés; segítségnyújtás ingatlanok és e téren pénzügyi érdekeltségek megszerzéséhez; szindikált ingatlanhitelezés; tulajdon portfólió menedzsment; vagyonkezelés, tulajdon menedzsment; vagyonportfólió kezelése; pénzként használható utalványok kibocsátása; utazási csekkek és hitellevelek, akkreditívek kiadása; értékpapírok biztonságos letétbe helyezése; értéktárgyak biztonságos letétbe helyezése; alkuszi/ügynöki tevékenység; árucikkek finanszírozása; bankbetétekkel kapcsolatos banki szolgáltatások; banki és finanszírozási szolgáltatások; banki intézményekkel kapcsolatos pénzügyi ügyviteli szolgáltatások; banki szolgáltatások; banki szolgáltatások biztosítása; banki ügyletekkel kapcsolatos pénzügyi menedzsment; bankszámla információs szolgáltatások; bankszámlákhoz kapcsolódó szolgáltatások; bankszámlákkal és megtakarításokkal kapcsolatos szolgáltatások; bankügyletek lebonyolítása; befektetésekkel kapcsolatos letéti számlák kezelése; befektetési szolgáltatások; átruházható értékpapírok kibocsátása; cégek pénzügyeinek kezelése; betétszámlával kapcsolatos szolgáltatások; devizaárfolyam-kockázat elleni pénzügyi védelem biztosítása; devizaátutalási szolgáltatások; elektronikus bank szolgáltatások; elektronikus

eszközök segítségével biztosított pénzügyi szolgáltatások; elektronikus pénzügyi kereskedelmi szolgáltatások; építési projektek pénzügyi menedzmentje; építkezésekhez szükséges finanszírozásokkal kapcsolatos ügyintézés; értékpapírok és árucikkek kereskedelme; fejlesztési projektek finanszírozása; eszközök, felszerelések finanszírozásával kapcsolatos szolgáltatások; finanszírozás létrehozása, megszervezése; finanszírozási szolgáltatások; források előteremtése pénzügyi célokra; független pénzügyi tervezési tanácsadás; folyószámlával kapcsolatos szolgáltatások; folyószámlanyitási szolgáltatások; folyószámlák pénzügyi kezelése; fogyasztói vásárlások finanszírozása; finanszírozások elősegítése és ügyintézése; hitelbiztosítás ügyintézése; ingatlanbefektetési banki szolgáltatások; ingatlanfejlesztéssel kapcsolatos finanszírozási szolgáltatások; holdingvállalatok pénzügyi igazgatása; online banki szolgáltatások; online kereskedelmi banki tevékenységek; oktatás pénzügyi támogatásával kapcsolatos szaktanácsadás; nyugdíjszolgáltatások; mobil banki szolgáltatások; megtakarítással kapcsolatos pénzügyi szolgáltatások; magánvagyon befektetési tervezés; magánvagyon kezelése; magánbanki szolgáltatások; letéti szolgáltatások; lakás-takarékpénztári szolgáltatások; kölcsön, hitel, és lízing szolgáltatások; kockázati tőke kezelés; kiskereskedelmi finanszírozási szolgáltatások; kereskedelmi bankügyintézés; kereskedelmi finanszírozás nyújtása; kereskedelmi finanszírozás; internetes banki tevékenység; internetes pénzügyi menedzment; interneten keresztül nyújtott pénzügyi menedzment; interneten keresztül nyújtott pénzügyi szolgáltatások; interneten és telefonon nyújtott pénzügyi szolgáltatások; interneten keresztül nyújtott tájékoztatás és elemzés a pénzügyi befektetések terén; ingatlanvagyon-kezelés; ingatlantulajdonnal és épületekkel kapcsolatos pénzügyi szolgáltatások; ingatlanprojektekkel kapcsolatos pénzügyi tervezés; ingatlanprojektek pénzügyi menedzmentje; ingatlanprojektek finanszírozása; ingatlanokkal kapcsolatos pénzügyek kezelése; pénz vagyonkezelése; ingatlanokkal kapcsolatos tervezési szolgáltatások [pénzügyek rendezése]; pénzügyi átutalások és tranzakciók, fizetési szolgáltatások; pénzkívételre vonatkozó banki pénzügyi szolgáltatások; pénzbetételre vonatkozó banki pénzügyi szolgáltatások; pénzügyi bankszolgáltatások; pénzügyi befektetések; pénzügyi brókeri szolgáltatások; pénzügyi értékpapírok szolgáltatása; pénzügyi értéktőzsde; pénzügyi finanszírozás létrehozása; pénzügyi fedezet megteremtése; pénzügyi ingatlantervezés; pénzügyi kockázattertelési szolgáltatások; pénzügyi közvetítői szolgáltatások; pénzügyi szolgáltatások a megtakarítással kapcsolatban; pénzügyi szolgáltatások nyújtása; pénzügyi tranzakciók; pénzügyi tranzakciók lebonyolítása; pénzügyi vagyonkezelés; projektfinanszírozási szolgáltatások; részvénykibocsátási szolgáltatások; számítógépesített bankszolgáltatások; számítógépesített pénzügyi szolgáltatások; személyre szabott pénzügyi és banki szolgáltatások; telebank szolgáltatások; váltók, kötelezvények kibocsátása; vállalkozások finanszírozása; vállalatok finanszírozása; vállalati finanszírozás; valutakereskedelem és pénzváltási szolgáltatások; valutakereskedelem; valuta vétele és eladása; valuta tranzakciókra vonatkozó információk szolgáltatása; valutaárfolyammal kapcsolatos tájékoztató szolgáltatások; tőzsdei árfolyamokkal kapcsolatos információnyújtás; tőzsdei árfolyamlisták készítése; számítógépesített pénzügyi szolgáltatások devizakereskedelemmel kapcsolatban; pénzváltás és átutalás; pénzbrókeri szolgáltatások; online valósídejű valutakereskedelem; devizapiac; árfolyam információk készítése és közlése; deviza váltásával kapcsolatos szolgáltatások és tanácsadás; állami kötvények, értékpapírok kezelése; átruházható értékpapírok portfólióinak kezelése; átruházható értékpapírok kezelése; átruházható értékpapírokkal kapcsolatos befektetési szolgáltatások; banki klíring szolgáltatások; elektronikus tőzsdei szolgáltatások; derivatívákkal való kereskedelmi szolgáltatások; értékpapír befektetési szolgáltatások; értékpapír befektetési szolgáltatások egyéni befektetők számára; értékpapír kereskedelem; értékpapír kereskedelmi szolgáltatások; értékpapír-elszámolás; értékpapír kezelés; értékpapír váltási szolgáltatások; értékpapír portfóliók létrehozásához kapcsolódó szolgáltatások; értékpapírok portfóliójának menedzmentje, kezelése; értékpapírok portfóliójának managementje, kezelése; értékpapírokkal kapcsolatos pénzügyi szolgáltatások; értékpapírokkal való kereskedés; határidős áruszerződésekkel kapcsolatos devizapiaci szolgáltatások; határidős árutőzsdei ügyletekkel való kereskedéssel kapcsolatos tájékoztatás; határidős részvényindexekkel való kereskedés mások megbízásából; határidős részvényindexek kereskedelmével kapcsolatos tájékoztatás; jegyzett értékpapírok kezelése; jelzáloggal fedezett értékpapírok kibocsátásával és eladásával kapcsolatos pénzügyi szolgáltatások; ügynöki szolgáltatások pénzügyi piacokon; tőzsdei szolgáltatások; részvénytársaságok; részvénytársaságok; részvények pénzügyi kezelése; pénzügyi

származékos ügyletekkel való kereskedés; áruhitel szolgáltatás; beszerzések finanszírozása; berendezések lízingelésének finanszírozása; értékpapírok jelzálogosítása; értékpapírokkal fedezett hitelek biztosítása; garanciák kiadása; garanciavállalás szerződésekhöz; hitel- és bankkártyával kapcsolatos szolgáltatások; hitel- és betéti kártya szolgáltatások; hitelfolyósítás; hitelgaranciák, kezességvállalás; hitelkártya és bankkártya szolgáltatások; hitelkártyák kezelésével kapcsolatos szolgáltatások; hitelképességgel kapcsolatos szolgáltatások; hitelkártyás készpénz-helyettesítés; hitellevelek kibocsátása; hitelnyújtással kapcsolatos pénzügyi szolgáltatások; pénzügyi garanciák biztosítása ingatlan elzálogosítására; pénzügyi garancia szolgáltatások; pénzkölcsönzés; óvadékkal kapcsolatos szolgáltatások; okmányos akkreditívek kiadása; nyíltvégű pénzügyi szolgáltatások; lízingfinanszírozás biztosítása; lízingfinanszírozási lehetőségek biztosítása; lízing, bérlet fedezése; légi járművek finanszírozása; kölcsönök nyújtása lakásfelújításra; kölcsönök nyújtása személyes célokra; kölcsönök, jelzálogok és kezességek finanszírozása; kölcsönnyújtás; kölcsönök és hitelszolgáltatások; kezesség; jelzáloghitelek nyújtása; jelzáloghitelek refinanszírozása; jelzáloghitelek és pénzügyi szolgáltatások; jelzáloghitelek; kereskedelmi hitelek; kereskedelmi hitelek finanszírozása; jelzáloggal kapcsolatos pénzügyi szolgáltatások; jelzálogbank; ingatlanhitelek finanszírozása; ingatlanhitelek biztosítása; ingatlanfinanszírozás; hiteltanácsadás, hitelügyintézés; ingatlanvagyon finanszírozása; pénzügyi hitelszolgáltatások; pénzügyi lízing; pénzügyi kölcsönök; pénzügyi megállapodások ügyintézése; projektfinanszírozás; pénzügyi szolgáltatások ingatlanvásárláshoz; pénzügyi szolgáltatások gépjármű vásárláshoz; részletfizetési hitelek finanszírozása; rulírozó hitel szolgáltatások; rulírozó hitellel kapcsolatos szolgáltatások; rulírozó hitelhez kapcsolódó értékpapírok; szindikált hitelek; tulajdonjog fenntartásos részletvétel hitelezése; pénzügyi kötelezettségek faktorálása; pénzügyi fizetésképtelenségi szolgáltatások; faktorálás; befektetések kezelése; befektetések finanszírozása; ingatlan befektetések; munkavállalói részvényprogram adminisztrációja; pénzügyi biztosíték, értékpapírok kibocsátása (beruházási bankszolgáltatások); portfólió menedzsment; nyugdíjbiztosítás; befektetési banki szolgáltatások; bankkártyákkal kapcsolatos pénzügyi szolgáltatások; érintésmentes fizetési szolgáltatások; interneten keresztül történő fizetési műveletek feldolgozása; készpénz, csekk, és pénzutasítás szolgáltatások; online számlafizetési szolgáltatások; online pénzügyi tranzakciós szolgáltatások; automatizált banki szolgáltatások; bankautomata szolgáltatások; takarékpénztár szolgáltatások; takarékbetét-számlákkal kapcsolatos ügyintézés; nyugdíjakkal kapcsolatos pénzügyi szolgáltatások; nyugdíjak pénzügyi kezelése; nyugdíj vagyonkezelése.

41 Bankügyletekkel kapcsolatos oktatási szolgáltatások; bankügyletekkel kapcsolatos tanfolyamok; bankügyletekkel kapcsolatos képzés; bankügyletekkel kapcsolatos felnőttoktatási szolgáltatások; pénzügyi tanfolyamok biztosítása; pénzügyi személyzet oktatása; pénzügyekkel kapcsolatos coaching; pénzügyekkel kapcsolatos felnőttoktatási szolgáltatások; pénzügyekkel kapcsolatos tanfolyamok; pénzügyekkel kapcsolatos oktatási tanfolyamok; pénzügyvel kapcsolatos képzési szolgáltatások; üzleti képzés.

42 Adatközpont-berendezések biztosítása; információtechnológiai [IT] konzultáció, tanácsadás és információszolgáltatások; IT-szolgáltatások menedzsmentje [ITSM]; számítógép-hálózatok fejlesztése; számítógép hardverek és szoftverek hibaelhárítása; számítógépes rendszerek tervezése és fejlesztése; számítógépes rendszerek fejlesztése; számítógépes rendszerek és hálózatok integrálása, egyesítése; szoftverfejlesztés, programozás és kivitelezés; információs rendszerek tervezése; számítógépek programozása; számítógép-programozás és szoftvertervezés; számítógép-programozás és számítógépes programok karbantartása; számítógép-programozás; programok fejlesztése számítógépekhez; számítógépes kódok fejlesztése; számítógépes programfejlesztés; számítógépes programok fejlesztése elektronikus pénztárgép rendszerekhez; számítógépes programok karbantartása; számítógépes programok készítése; számítógépes programok korszerűsítése; számítógépes programok módosítása; számítógépes programok összeállítása; számítógépes programok telepítése és karbantartása; számítógépes programok tervezése; számítógépes programokkal kapcsolatos szaktanácsadói szolgáltatások; számítógépes programtervezés és -fejlesztés; számítógépes rendszerek és hálózatok konfigurációja; számítógépes szoftver fejlesztése; számítógépes szoftverek és programok aktualizálás és karbantartása; számítógépes szoftverek bérbeadása és karbantartása; hardver és szoftver bérbeadása; szoftver mint szolgáltatás [Saas]; számítógépes hardverek és szoftverek bérbeadása, kölcsönzése; információs rendszerek tervezésével kapcsolatos konzultációs szolgáltatások; információtechnológiai [IT] tanácsadási szolgáltatások;

számítógépes szoftverek karbantartásához kapcsolódó tanácsadási és tájékoztató szolgáltatások; számítógépes hardverre és szoftverre vonatkozó technikai tanácsadás biztosítása; számítógépes rendszerek felügyelete üzemzavarok elkerülése érdekében; számítógépes hálózati szolgáltatások; számítógépekkel kapcsolatos információs szolgáltatások; számítógépekkel kapcsolatos konzultáció; számítógépekkel kapcsolatos szaktanácsadás; számítógépes tanácsadás.

(210) M 22 02423

(220) 2022.09.19.

(731) MKB Bank Nyrt., Budapest (HU)

(740) DLA Piper Posztl, Nemescsói, Györfi-Tóth és Társai Ügyvédi Iroda, Budapest

(546)  MBH
BANK

(511) 35 Digitális marketing; digitális reklámszolgáltatások; direkt marketing szolgáltatások; hirdetés és reklámozás; hirdetési- és reklám szolgáltatások; hirdetési- és reklámszolgáltatások; hirdetési szolgáltatások részvényekhez és más értékpapírokhoz kapcsolódó ügynöki tevékenységek népszerűsítésére; internetes marketing; online reklámozás; online reklámozás számítógépes kommunikációs hálózatokon keresztül; pénzügyi befektetéssel kapcsolatos reklámszolgáltatások; pénzügyi marketing; pénzügyi szolgáltatásokkal kapcsolatos hirdetési szolgáltatások; reklám és marketing; vállalatok promóciója [reklámozás]; üzleti promóció.

36 Finanszírozás nyújtása ingatlanfejlesztéshez; ingatlan elhelyezéssel kapcsolatos szolgáltatások [pénzügyi szolgáltatások]; ingatlan- és vagyonkezelési szolgáltatások; ingatlan-vagyonkezelői szolgáltatások; ingatlanfejlesztés finanszírozása; ingatlanfejlesztési projektek finanszírozása; ingatlanfelvásárlási szolgáltatások; ingatlankezelési szolgáltatások; ingatlanmenedzsment; ingatlanok kezelése és értékbecslése; ingatlanokra vonatkozó záloghitel szolgáltatások; ingatlantulajdon vagyonkezelése; ingatlantulajdonbeli tranzakciókhoz kapcsolódó ingatlankezelési szolgáltatások; ingatlanügyletek; ingatlanokkal kapcsolatos pénzügyi brókeri szolgáltatások; ingatlanvásárlással kapcsolatos finanszírozások ügyintézése; segítségnyújtás ingatlanok és e téren pénzügyi érdekeltségek megszerzéséhez; szindikált ingatlanhitelezés; tulajdon portfólió menedzsment; vagyonkezelés, tulajdon menedzsment; vagyonportfólió kezelése; pénzként használható utalványok kibocsátása; utazási csekkek és hitellevelek, akkreditívek kiadása; értékpapírok biztonságos letétbe helyezése; értéktárgyak biztonságos letétbe helyezése; alkuszi/ügynöki tevékenység; árucikkek finanszírozása; bankbetétekkel kapcsolatos banki szolgáltatások; banki és finanszírozási szolgáltatások; banki intézményekkel kapcsolatos pénzügyi ügyviteli szolgáltatások; banki szolgáltatások; banki szolgáltatások biztosítása; banki ügyletekkel kapcsolatos pénzügyi menedzsment; bankszámla információs szolgáltatások; bankszámlákhoz kapcsolódó szolgáltatások; bankszámlákkal és megtakarításokkal kapcsolatos szolgáltatások; bankügyletek lebonyolítása; befektetésekkel kapcsolatos letéti számlák kezelése; befektetési szolgáltatások; átruházható értékpapírok kibocsátása; cégek pénzügyeinek kezelése; betétszámlával kapcsolatos szolgáltatások; devizaárfolyam-kockázat elleni pénzügyi védelem biztosítása; devizaátutalási szolgáltatások; elektronikus bank szolgáltatások; elektronikus eszközök segítségével biztosított pénzügyi szolgáltatások; elektronikus pénzügyi kereskedelmi szolgáltatások; építési projektek pénzügyi menedzsmentje; építkezésekhez szükséges finanszírozásokkal kapcsolatos ügyintézés; értékpapírok és árucikkek kereskedelme; fejlesztési projektek finanszírozása; eszközök, felszerelések finanszírozásával kapcsolatos szolgáltatások; finanszírozás létrehozása, megszervezése; finanszírozási szolgáltatások; források előteremtése pénzügyi célokra; független pénzügyi tervezési tanácsadás; folyószámlával kapcsolatos szolgáltatások; folyószámlanyitási szolgáltatások; folyószámlák pénzügyi kezelése; fogyasztói vásárlások finanszírozása; finanszírozások elősegítése és ügyintézése; hitelbiztosítás ügyintézése; ingatlanbefektetési banki szolgáltatások; ingatlanfejlesztéssel kapcsolatos finanszírozási szolgáltatások; holdingvállalatok pénzügyi igazgatása; online banki szolgáltatások; online kereskedelmi banki tevékenységek; oktatás pénzügyi támogatásával kapcsolatos szaktanácsadás; nyugdíjszolgáltatások; mobil banki szolgáltatások;

megtakarítással kapcsolatos pénzügyi szolgáltatások; magánvagyon befektetési tervezés; magánvagyon kezelése; magánbanki szolgáltatások; letéti szolgáltatások; lakás-takarékpénztári szolgáltatások; kölcsön, hitel, és lízing szolgáltatások; kockázati tőke kezelés; kiskereskedelmi finanszírozási szolgáltatások; kereskedelmi bankügyintézés; kereskedelmi finanszírozás nyújtása; kereskedelmi finanszírozás; internetes banki tevékenység; internetes pénzügyi menedzsment; interneten keresztül nyújtott pénzügyi menedzsment; interneten keresztül nyújtott pénzügyi szolgáltatások; interneten és telefonon nyújtott pénzügyi szolgáltatások; interneten keresztül nyújtott tájékoztatás és elemzés a pénzügyi befektetések terén; ingatlanvagyon-kezelés; ingatlanulajddonnal és épületekkel kapcsolatos pénzügyi szolgáltatások; ingatlanprojektekkel kapcsolatos pénzügyi tervezés; ingatlanprojektek pénzügyi menedzsmentje; ingatlanprojektek finanszírozása; ingatlanokkal kapcsolatos pénzügyek kezelése; pénz vagyongazdálkodás; ingatlanokkal kapcsolatos tervezési szolgáltatások [pénzügyek rendezése]; pénzügyi átutalások és tranzakciók, fizetési szolgáltatások; pénzkívételre vonatkozó banki pénzügyi szolgáltatások; pénzbetételre vonatkozó banki pénzügyi szolgáltatások; pénzügyi bankszolgáltatások; pénzügyi befektetések; pénzügyi brókeri szolgáltatások; pénzügyi értékpapírok szolgáltatása; pénzügyi értéktőzsde; pénzügyi finanszírozás létrehozása; pénzügyi fedezet megteremtése; pénzügyi ingatlantervezés; pénzügyi kockázattérítelési szolgáltatások; pénzügyi közvetítői szolgáltatások; pénzügyi szolgáltatások a megtakarítással kapcsolatban; pénzügyi szolgáltatások nyújtása; pénzügyi tranzakciók; pénzügyi tranzakciók lebonyolítása; pénzügyi vagyongazdálkodás; projektfinanszírozási szolgáltatások; részvénykibocsátási szolgáltatások; számítógépesített bankszolgáltatások; számítógépesített pénzügyi szolgáltatások; személyre szabott pénzügyi és banki szolgáltatások; telebank szolgáltatások; váltók, kötelezvények kibocsátása; vállalkozások finanszírozása; vállalatok finanszírozása; vállalati finanszírozás; valutakereskedelem és pénzváltási szolgáltatások; valutakereskedelem; valuta vétele és eladása; valuta tranzakciókra vonatkozó információk szolgáltatása; valutaárfolyammal kapcsolatos tájékoztató szolgáltatások; tőzsdei árfolyamokkal kapcsolatos információnyújtás; tőzsdei árfolyamlisták készítése; számítógépesített pénzügyi szolgáltatások devizakereskedelemmel kapcsolatban; pénzváltás és átutalás; pénzbrókeri szolgáltatások; online valósídejű valutakereskedelem; devizapiac; árfolyam információk készítése és közlése; deviza váltásával kapcsolatos szolgáltatások és tanácsadás; állami kötvények, értékpapírok kezelése; átruházható értékpapírok portfólióinak kezelése; átruházható értékpapírok kezelése; átruházható értékpapírokkal kapcsolatos befektetési szolgáltatások; banki klíring szolgáltatások; elektronikus tőzsdei szolgáltatások; derivatívákkal való kereskedelmi szolgáltatások; értékpapír befektetési szolgáltatások; értékpapír befektetési szolgáltatások egyéni befektetők számára; értékpapír kereskedelem; értékpapír kereskedelmi szolgáltatások; értékpapír-elszámolás; értékpapír kezelés; értékpapír váltási szolgáltatások; értékpapír portfóliók létrehozásához kapcsolódó szolgáltatások; értékpapírok portfóliójának menedzsmentje, kezelése; értékpapírok portfóliójának managementje, kezelése; értékpapírokkal kapcsolatos pénzügyi szolgáltatások; értékpapírokkal való kereskedés; határidős áruszerződésekkel kapcsolatos devizapiaci szolgáltatások; határidős árutőzsdei ügyletekkel való kereskedéssel kapcsolatos tájékoztatás; határidős részvényindexekkel való kereskedés mások megbízásából; határidős részvényindexek kereskedelmével kapcsolatos tájékoztatás; jegyzett értékpapírok kezelése; jelzáloggal fedezett értékpapírok kibocsátásával és eladásával kapcsolatos pénzügyi szolgáltatások; ügynöki szolgáltatások pénzügyi piacokon; tőzsdei szolgáltatások; részvénytársaságok; részvénytársasági szolgáltatások; részvények pénzügyi kezelése; pénzügyi származékos ügyletekkel való kereskedés; áruhitel szolgáltatás; beszerzések finanszírozása; berendezések lízingelésének finanszírozása; értékpapírok jelzálogosítása; értékpapírokkal fedezett hitelek biztosítása; garanciák kiadása; garancia vállalás szerződésekhöz; hitel- és bankkártyával kapcsolatos szolgáltatások; hitel- és betéti kártya szolgáltatások; hitelfolyósítás; hitelgaranciák, kezességvállalás; hitelkártya és bankkártya szolgáltatások; hitelkártyák kezelésével kapcsolatos szolgáltatások; hitelképességgel kapcsolatos szolgáltatások; hitelkártyás készpénz-helyettesítés; hitellevelek kibocsátása; hitelnyújtással kapcsolatos pénzügyi szolgáltatások; pénzügyi garanciák biztosítása ingatlan elzálogosítására; pénzügyi garancia szolgáltatások; pénzkölcsönzés; óvadékkal kapcsolatos szolgáltatások; okmányos akkreditívek kiadása; nyíltvégű pénzügyi szolgáltatások; lízingfinanszírozás biztosítása; lízingfinanszírozási lehetőségek biztosítása; lízing, bérlet fedezése; légi járművek finanszírozása; kölcsönök nyújtása lakásfelújításra; kölcsönök nyújtása személyes célokra; kölcsönök, jelzálogok és kezességek

finanszírozása; kölcsönnyújtás; kölcsönök és hitelszolgáltatások; kezesség; jelzáloghitelek nyújtása; jelzáloghitelek refinanszírozása; jelzáloghitelek és pénzügyi szolgáltatások; jelzáloghitelek; kereskedelmi hitelek; kereskedelmi hitelek finanszírozása; jelzáloggal kapcsolatos pénzügyi szolgáltatások; jelzálogbank; ingatlanhitelek finanszírozása; ingatlanhitelek biztosítása; ingatlanfinanszírozás; hiteltanácsadás, hitelügyintézés; ingatlanvagyon finanszírozása; pénzügyi hitelszolgáltatások; pénzügyi lízing; pénzügyi kölcsönök; pénzügyi megállapodások ügyintézése; projektfinanszírozás; pénzügyi szolgáltatások ingatlanvásárláshoz; pénzügyi szolgáltatások gépjármű vásárláshoz; részletfizetési hitelek finanszírozása; rulírozó hitel szolgáltatások; rulírozó hitellel kapcsolatos szolgáltatások; rulírozó hitelhez kapcsolódó értékpapírok; szindikált hitelek; tulajdonjog fenntartásos részletvétel hitelezése; pénzügyi kötelezettségek faktorálása; pénzügyi fizetésképtelenségi szolgáltatások; faktorálás; befektetések kezelése; befektetések finanszírozása; ingatlan befektetések; munkavállalói részvényprogram adminisztrációja; pénzügyi biztosíték, értékpapírok kibocsátása (beruházási bankszolgáltatások); portfólió menedzsment; nyugdíjbiztosítás; befektetési banki szolgáltatások; bankkártyákkal kapcsolatos pénzügyi szolgáltatások; érintésmentes fizetési szolgáltatások; interneten keresztül történő fizetési műveletek feldolgozása; készpénz, csekk, és pénzutralvány szolgáltatások; online számlafizetési szolgáltatások; online pénzügyi tranzakciós szolgáltatások; automatizált banki szolgáltatások; bankautomata szolgáltatások; takarékpénztár szolgáltatások; takarékbetét-számlákkal kapcsolatos ügyintézés; nyugdíjakkal kapcsolatos pénzügyi szolgáltatások; nyugdíjak pénzügyi kezelése; nyugdíj vagyonkezelése.

41 Bankügyletekkel kapcsolatos oktatási szolgáltatások; bankügyletekkel kapcsolatos tanfolyamok; bankügyletekkel kapcsolatos képzés; bankügyletekkel kapcsolatos felnőttoktatási szolgáltatások; pénzügyi tanfolyamok biztosítása; pénzügyi személyzet oktatása; pénzügyekkel kapcsolatos coaching; pénzügyekkel kapcsolatos felnőttoktatási szolgáltatások; pénzügyekkel kapcsolatos tanfolyamok; pénzügyekkel kapcsolatos oktatási tanfolyamok; pénzügyvel kapcsolatos képzési szolgáltatások; üzleti képzés.

42 Adatközpont-berendezések biztosítása; információtechnológiai [IT] konzultáció, tanácsadás és információszolgáltatások; IT-szolgáltatások menedzsmentje [ITSM]; számítógép-hálózatok fejlesztése; számítógép hardverek és szoftverek hibaelhárítása; számítógépes rendszerek tervezése és fejlesztése; számítógépes rendszerek fejlesztése; számítógépes rendszerek és hálózatok integrálása, egyesítése; szoftverfejlesztés, programozás és kivitelezés; információs rendszerek tervezése; számítógépek programozása; számítógép-programozás és szoftvertervezés; számítógép-programozás és számítógépes programok karbantartása; számítógép-programozás; programok fejlesztése számítógépekhez; számítógépes kódok fejlesztése; számítógépes programfejlesztés; számítógépes programok fejlesztése elektronikus pénztárgép rendszerekhez; számítógépes programok karbantartása; számítógépes programok készítése; számítógépes programok korszerűsítése; számítógépes programok módosítása; számítógépes programok összeállítása; számítógépes programok telepítése és karbantartása; számítógépes programok tervezése; számítógépes programokkal kapcsolatos szaktanácsadói szolgáltatások; számítógépes programtervezés és -fejlesztés; számítógépes rendszerek és hálózatok konfigurációja; számítógépes szoftver fejlesztése; számítógépes szoftverek és programok aktualizálás és karbantartása; számítógépes szoftverek bérbeadása és karbantartása; hardver és szoftver bérbeadása; szoftver mint szolgáltatás [Saas]; számítógépes hardverek és szoftverek bérbeadása, kölcsönzése; információs rendszerek tervezésével kapcsolatos konzultációs szolgáltatások; információtechnológiai [IT] tanácsadási szolgáltatások; számítógépes szoftverek karbantartásához kapcsolódó tanácsadási és tájékoztató szolgáltatások; számítógépes hardverre és szoftverre vonatkozó technikai tanácsadás biztosítása; számítógépes rendszerek felügyelete üzemzavarok elkerülése érdekében; számítógépes hálózati szolgáltatások; számítógépekkel kapcsolatos információs szolgáltatások; számítógépekkel kapcsolatos konzultáció; számítógépekkel kapcsolatos szaktanácsadás; számítógépes tanácsadás.

(210) M 22 02424

(220) 2022.09.19.

(731) MKB Bank Nyrt., Budapest (HU)

(740) DLA Piper Posztl, Nemescsói, Györfi-Tóth és Társai Ügyvédi Iroda, Budapest

(546) **MBH** BANK

- (511) 35 Digitális marketing; digitális reklámszolgáltatások; direkt marketing szolgáltatások; hirdetés és reklámozás; hirdetési- és reklám szolgáltatások; hirdetési- és reklámszolgáltatások; hirdetési szolgáltatások részvényekhez és más értékpapírokhoz kapcsolódó ügynöki tevékenységek népszerűsítésére; internetes marketing; online reklámozás; online reklámozás számítógépes kommunikációs hálózatokon keresztül; pénzügyi befektetéssel kapcsolatos reklámszolgáltatások; pénzügyi marketing; pénzügyi szolgáltatásokkal kapcsolatos hirdetési szolgáltatások; reklám és marketing; vállalatok promóciója [reklámozás]; üzleti promóció.
- 36 Finanszírozás nyújtása ingatlanfejlesztéshez; ingatlan elhelyezéssel kapcsolatos szolgáltatások [pénzügyi szolgáltatások]; ingatlan- és vagyonkezelési szolgáltatások; ingatlan-vagyonkezelői szolgáltatások; ingatlanfejlesztés finanszírozása; ingatlanfejlesztési projektek finanszírozása; ingatlanfelvásárlási szolgáltatások; ingatlankezelési szolgáltatások; ingatlanmenedzsment; ingatlanok kezelése és értékbecslése; ingatlanokra vonatkozó záloghitel szolgáltatások; ingatlantulajdon vagyonkezelése; ingatlantulajdonbeli tranzakciókhoz kapcsolódó ingatlankezelési szolgáltatások; ingatlanügyletek; ingatlanokkal kapcsolatos pénzügyi brókeri szolgáltatások; ingatlanvásárlással kapcsolatos finanszírozások ügyintézése; segítségnyújtás ingatlanok és e téren pénzügyi érdekeltségek megszerzéséhez; szindikált ingatlanhitelezés; tulajdon portfólió menedzsment; vagyonkezelés, tulajdon menedzsment; vagyonportfólió kezelése; pénzként használható utalványok kibocsátása; utazási csekkek és hitellevelek, akkreditívek kiadása; értékpapírok biztonságos letétbe helyezése; értéktárgyak biztonságos letétbe helyezése; alkuszi/ügynöki tevékenység; árucikkek finanszírozása; bankbetétekkel kapcsolatos banki szolgáltatások; banki és finanszírozási szolgáltatások; banki intézményekkel kapcsolatos pénzügyi ügyviteli szolgáltatások; banki szolgáltatások; banki szolgáltatások biztosítása; banki ügyletekkel kapcsolatos pénzügyi menedzsment; bankszámla információs szolgáltatások; bankszámlákhoz kapcsolódó szolgáltatások; bankszámlákkal és megtakarításokkal kapcsolatos szolgáltatások; bankügyletek lebonyolítása; befektetésekkel kapcsolatos letéti számlák kezelése; befektetési szolgáltatások; átruházható értékpapírok kibocsátása; cégek pénzügyeinek kezelése; betétszámlával kapcsolatos szolgáltatások; devizaárfolyam-kockázat elleni pénzügyi védelem biztosítása; devizaátutalási szolgáltatások; elektronikus bank szolgáltatások; elektronikus eszközök segítségével biztosított pénzügyi szolgáltatások; elektronikus pénzügyi kereskedelmi szolgáltatások; építési projektek pénzügyi menedzsmentje; építkezésekhez szükséges finanszírozásokkal kapcsolatos ügyintézés; értékpapírok és árucikkek kereskedelme; fejlesztési projektek finanszírozása; eszközök, felszerelések finanszírozásával kapcsolatos szolgáltatások; finanszírozás létrehozása, megszervezése; finanszírozási szolgáltatások; források előteremtése pénzügyi célokra; független pénzügyi tervezési tanácsadás; folyószámlával kapcsolatos szolgáltatások; folyószámlanyitási szolgáltatások; folyószámlák pénzügyi kezelése; fogyasztói vásárlások finanszírozása; finanszírozások elősegítése és ügyintézése; hitelbiztosítás ügyintézése; ingatlanbefektetési banki szolgáltatások; ingatlanfejlesztéssel kapcsolatos finanszírozási szolgáltatások; holdingvállalatok pénzügyi igazgatása; online banki szolgáltatások; online kereskedelmi banki tevékenységek; oktatás pénzügyi támogatásával kapcsolatos szaktanácsadás; nyugdíjszolgáltatások; mobil banki szolgáltatások; megtakarítással kapcsolatos pénzügyi szolgáltatások; magánvagyon befektetési tervezés; magánvagyon kezelése; magánbanki szolgáltatások; letéti szolgáltatások; lakás-takarékpénztári szolgáltatások; kölcsön, hitel, és lízing szolgáltatások; kockázati tőke kezelés; kiskereskedelmi finanszírozási szolgáltatások; kereskedelmi bankügyintézés; kereskedelmi finanszírozás nyújtása; kereskedelmi finanszírozás; internetes banki tevékenység; internetes pénzügyi menedzsment; interneten keresztül nyújtott pénzügyi menedzsment; interneten keresztül nyújtott pénzügyi szolgáltatások; interneten és telefonon nyújtott pénzügyi szolgáltatások; interneten keresztül nyújtott tájékoztatás és elemzés a pénzügyi befektetések terén; ingatlanvagyon-kezelés; ingatlantulajdonnal és épületekkel kapcsolatos pénzügyi szolgáltatások; ingatlanprojektekkel kapcsolatos pénzügyi tervezés; ingatlanprojektek pénzügyi menedzsmentje; ingatlanprojektek finanszírozása; ingatlanokkal kapcsolatos pénzügyek kezelése; pénz vagyonkezelése; ingatlanokkal kapcsolatos tervezési szolgáltatások [pénzügyek rendezése]; pénzügyi átutalások és tranzakciók, fizetési szolgáltatások; pénzkívételre vonatkozó banki pénzügyi szolgáltatások; pénzbetételre vonatkozó banki pénzügyi szolgáltatások; pénzügyi bankszolgáltatások; pénzügyi befektetések; pénzügyi brókeri szolgáltatások; pénzügyi értékpapírok szolgáltatása; pénzügyi értéktőzsde;

pénzügyi finanszírozás létrehozása; pénzügyi fedezet megteremtése; pénzügyi ingatlantervezés; pénzügyi kockázattertelési szolgáltatások; pénzügyi közvetítői szolgáltatások; pénzügyi szolgáltatások a megtakarítással kapcsolatban; pénzügyi szolgáltatások nyújtása; pénzügyi tranzakciók; pénzügyi tranzakciók lebonyolítása; pénzügyi vagyonkezelés; projektfinanszírozási szolgáltatások; részvénykibocsátási szolgáltatások; számítógépesített bankszolgáltatások; számítógépesített pénzügyi szolgáltatások; személyre szabott pénzügyi és banki szolgáltatások; telebank szolgáltatások; váltók, kötelezvények kibocsátása; vállalkozások finanszírozása; vállalatok finanszírozása; vállalati finanszírozás; valutakereskedelem és pénzváltási szolgáltatások; valutakereskedelem; valuta vétele és eladása; valuta tranzakciókra vonatkozó információk szolgáltatása; valutaárfolyammal kapcsolatos tájékoztató szolgáltatások; tőzsdei árfolyamokkal kapcsolatos információnyújtás; tőzsdei árfolyamlisták készítése; számítógépesített pénzügyi szolgáltatások devizakereskedelemmel kapcsolatban; pénzváltás és átutalás; pénzbrókeri szolgáltatások; online valósídejű valutakereskedelem; devizapiac; árfolyam információk készítése és közlése; deviza váltásával kapcsolatos szolgáltatások és tanácsadás; állami kötvények, értékpapírok kezelése; átruházható értékpapírok portfólióinak kezelése; átruházható értékpapírok kezelése; átruházható értékpapírokkal kapcsolatos befektetési szolgáltatások; banki klíring szolgáltatások; elektronikus tőzsdei szolgáltatások; derivatívákkal való kereskedelmi szolgáltatások; értékpapír befektetési szolgáltatások; értékpapír befektetési szolgáltatások egyéni befektetők számára; értékpapír kereskedelem; értékpapír kereskedelmi szolgáltatások; értékpapír-elszámolás; értékpapír kezelés; értékpapír váltási szolgáltatások; értékpapír portfóliók létrehozásához kapcsolódó szolgáltatások; értékpapírok portfóliójának menedzsmentje, kezelése; értékpapírok portfóliójának managementje, kezelése; értékpapírokkal kapcsolatos pénzügyi szolgáltatások; értékpapírokkal való kereskedés; határidős áruszerződésekkel kapcsolatos devizapiaci szolgáltatások; határidős árutőzsdei ügyletekkel való kereskedéssel kapcsolatos tájékoztatás; határidős részvényindexekkel való kereskedés mások megbízásából; határidős részvényindexek kereskedelmével kapcsolatos tájékoztatás; jegyzett értékpapírok kezelése; jelzáloggal fedezett értékpapírok kibocsátásával és eladásával kapcsolatos pénzügyi szolgáltatások; ügynöki szolgáltatások pénzügyi piacokon; tőzsdei szolgáltatások; részvénytársaságok; részvénytársaságok; részvények pénzügyi kezelése; pénzügyi származékos ügyletekkel való kereskedés; áruhitel szolgáltatás; beszerzések finanszírozása; berendezések lízingelésének finanszírozása; értékpapírok jelzálogosítása; értékpapírokkal fedezett hitelek biztosítása; garanciák kiadása; garancia vállalás szerződésekhöz; hitel- és bankkártyával kapcsolatos szolgáltatások; hitel- és betéti kártya szolgáltatások; hitelfolyósítás; hitelgaranciák, kezességvállalás; hitelkártya és bankkártya szolgáltatások; hitelkártyák kezelésével kapcsolatos szolgáltatások; hitelképességgel kapcsolatos szolgáltatások; hitelkártyás készpénz-helyettesítés; hitellevelek kibocsátása; hitelnyújtással kapcsolatos pénzügyi szolgáltatások; pénzügyi garanciák biztosítása ingatlan elzálogosítására; pénzügyi garancia szolgáltatások; pénzkölcsönzés; óvadékkal kapcsolatos szolgáltatások; okmányos akkreditívek kiadása; nyíltvégű pénzügyi szolgáltatások; lízingfinanszírozás biztosítása; lízingfinanszírozási lehetőségek biztosítása; lízing, bérlet fedezése; légi járművek finanszírozása; kölcsönök nyújtása lakásfelújításra; kölcsönök nyújtása személyes célokra; kölcsönök, jelzálogok és kezességek finanszírozása; kölcsönnyújtás; kölcsönök és hitelszolgáltatások; kezesség; jelzáloghitelek nyújtása; jelzáloghitelek refinanszírozása; jelzáloghitelek és pénzügyi szolgáltatások; jelzáloghitelek; kereskedelmi hitelek; kereskedelmi hitelek finanszírozása; jelzáloggal kapcsolatos pénzügyi szolgáltatások; jelzálogbank; ingatlanhitelek finanszírozása; ingatlanhitelek biztosítása; ingatlanfinanszírozás; hiteltanácsadás, hitelügyintézés; ingatlanvagyon finanszírozása; pénzügyi hitelszolgáltatások; pénzügyi lízing; pénzügyi kölcsönök; pénzügyi megállapodások ügyintézése; projektfinanszírozás; pénzügyi szolgáltatások ingatlanvásárláshoz; pénzügyi szolgáltatások gépjármű vásárláshoz; részletfizetési hitelek finanszírozása; rulírozó hitel szolgáltatások; rulírozó hitellel kapcsolatos szolgáltatások; rulírozó hitelhez kapcsolódó értékpapírok; szindikált hitelek; tulajdonjog fenntartásos részletvétel hitelezése; pénzügyi kötelezettségek faktorálása; pénzügyi fizetésképtelenségi szolgáltatások; faktorálás; befektetések kezelése; befektetések finanszírozása; ingatlan befektetések; munkavállalói részvényprogram adminisztrációja; pénzügyi biztosíték, értékpapírok kibocsátása (beruházási bankszolgáltatások); portfólió menedzsment; nyugdíjbiztosítás; befektetési banki szolgáltatások; bankkártyákkal kapcsolatos pénzügyi szolgáltatások; érintésmentes fizetési szolgáltatások; interneten keresztül történő fizetési

műveletek feldolgozása; készpénz, csekk, és pénztalvány szolgáltatások; online számlafizetési szolgáltatások; online pénzügyi tranzakciós szolgáltatások; automatizált banki szolgáltatások; bankautomata szolgáltatások; takarékpénztár szolgáltatások; takarékbetét-számlákkal kapcsolatos ügyintézés; nyugdíjakkal kapcsolatos pénzügyi szolgáltatások; nyugdíjak pénzügyi kezelése; nyugdíj vagyonekezelése.

41 Bankügyletekkel kapcsolatos oktatási szolgáltatások; bankügyletekkel kapcsolatos tanfolyamok; bankügyletekkel kapcsolatos képzés; bankügyletekkel kapcsolatos felnőttoktatási szolgáltatások; pénzügyi tanfolyamok biztosítása; pénzügyi személyzet oktatása; pénzügyekkel kapcsolatos coaching; pénzügyekkel kapcsolatos felnőttoktatási szolgáltatások; pénzügyekkel kapcsolatos tanfolyamok; pénzügyekkel kapcsolatos oktatási tanfolyamok; pénzügyvel kapcsolatos képzési szolgáltatások; üzleti képzés.

42 Adatközpont-berendezések biztosítása; információtechnológiai [IT] konzultáció, tanácsadás és információs szolgáltatások; IT-szolgáltatások menedzsmentje [ITSM]; számítógép-hálózatok fejlesztése; számítógép hardverek és szoftverek hibaelhárítása; számítógépes rendszerek tervezése és fejlesztése; számítógépes rendszerek fejlesztése; számítógépes rendszerek és hálózatok integrálása, egyesítése; szoftverfejlesztés, programozás és kivitelezés; információs rendszerek tervezése; számítógépek programozása; számítógép-programozás és szoftvertervezés; számítógép-programozás és számítógépes programok karbantartása; számítógép-programozás; programok fejlesztése számítógépekhez; számítógépes kódok fejlesztése; számítógépes programfejlesztés; számítógépes programok fejlesztése elektronikus pénztárgép rendszerekhez; számítógépes programok karbantartása; számítógépes programok készítése; számítógépes programok korszerűsítése; számítógépes programok módosítása; számítógépes programok összeállítása; számítógépes programok telepítése és karbantartása; számítógépes programok tervezése; számítógépes programokkal kapcsolatos szaktanácsadói szolgáltatások; számítógépes programtervezés és -fejlesztés; számítógépes rendszerek és hálózatok konfigurációja; számítógépes szoftver fejlesztése; számítógépes szoftverek és programok aktualizálás és karbantartása; számítógépes szoftverek bérbeadása és karbantartása; hardver és szoftver bérbeadása; szoftver mint szolgáltatás [Saas]; számítógépes hardverek és szoftverek bérbeadása, kölcsönzése; információs rendszerek tervezésével kapcsolatos konzultációs szolgáltatások; információtechnológiai [IT] tanácsadási szolgáltatások; számítógépes szoftverek karbantartásához kapcsolódó tanácsadási és tájékoztató szolgáltatások; számítógépes hardverre és szoftverre vonatkozó technikai tanácsadás biztosítása; számítógépes rendszerek felügyelete üzemzavarok elkerülése érdekében; számítógépes hálózati szolgáltatások; számítógépekkel kapcsolatos információs szolgáltatások; számítógépekkel kapcsolatos konzultáció; számítógépekkel kapcsolatos szaktanácsadás; számítógépes tanácsadás.

(210) M 22 02425

(220) 2022.09.19.

(731) MKB Bank Nyrt., Budapest (HU)

(740) DLA Piper Posztl, Nemescsói, Györfi-Tóth és Társai Ügyvédi Iroda, Budapest

(546)  MBH
BANK

(511) 35 Digitális marketing; digitális reklámszolgáltatások; direkt marketing szolgáltatások; hirdetés és reklámozás; hirdetési- és reklám szolgáltatások; hirdetési- és reklámszolgáltatások; hirdetési szolgáltatások részvényekhez és más értékpapírokhoz kapcsolódó ügynöki tevékenységek népszerűsítésére; internetes marketing; online reklámozás; online reklámozás számítógépes kommunikációs hálózatokon keresztül; pénzügyi befektetéssel kapcsolatos reklámszolgáltatások; pénzügyi marketing; pénzügyi szolgáltatásokkal kapcsolatos hirdetési szolgáltatások; reklám és marketing; vállalatok promóciója [reklámozás]; üzleti promóció.

36 Finanszírozás nyújtása ingatlanfejlesztéshez; ingatlan elhelyezéssel kapcsolatos szolgáltatások [pénzügyi szolgáltatások]; ingatlan- és vagyonekezelési szolgáltatások; ingatlan-vagyonekezelői szolgáltatások; ingatlanfejlesztés finanszírozása; ingatlanfejlesztési projektek finanszírozása; ingatlanfelvásárlási szolgáltatások;

ingatlankezelési szolgáltatások; ingatlanmenedzsment; ingatlanok kezelése és értékbecslése; ingatlanokra vonatkozó záloghitel szolgáltatások; ingatlantulajdon vagyongazdálkodása; ingatlantulajdonbeli tranzakciókhoz kapcsolódó ingatlankezelési szolgáltatások; ingatlanügyletek; ingatlanokkal kapcsolatos pénzügyi brókeri szolgáltatások; ingatlanvásárlással kapcsolatos finanszírozások ügyintézése; segítségnyújtás ingatlanok és e téren pénzügyi érdekeltségek megszerzéséhez; szindikált ingatlanhitelezés; tulajdon portfólió menedzsment; vagyongazdálkodás, tulajdon menedzsment; vagyonportfólió kezelése; pénzként használható utalványok kibocsátása; utazási csekkek és hitellevelek, akkreditívek kiadása; értékpapírok biztonságos letétbe helyezése; értéktárgyak biztonságos letétbe helyezése; alkuszi/ügynöki tevékenység; árucikkek finanszírozása; bankbetétekkel kapcsolatos banki szolgáltatások; banki és finanszírozási szolgáltatások; banki intézményekkel kapcsolatos pénzügyi ügyviteli szolgáltatások; banki szolgáltatások; banki szolgáltatások biztosítása; banki ügyletekkel kapcsolatos pénzügyi menedzsment; bankszámla információs szolgáltatások; bankszámlákhoz kapcsolódó szolgáltatások; bankszámlákkal és megtakarításokkal kapcsolatos szolgáltatások; bankügyletek lebonyolítása; befektetésekkel kapcsolatos letéti számlák kezelése; befektetési szolgáltatások; átruházható értékpapírok kibocsátása; cégek pénzügyeinek kezelése; betétszámlával kapcsolatos szolgáltatások; devizaárfolyam-kockázat elleni pénzügyi védelem biztosítása; devizaátutalási szolgáltatások; elektronikus bank szolgáltatások; elektronikus eszközök segítségével biztosított pénzügyi szolgáltatások; elektronikus pénzügyi kereskedelmi szolgáltatások; építési projektek pénzügyi menedzsmentje; építkezésekhez szükséges finanszírozásokkal kapcsolatos ügyintézés; értékpapírok és árucikkek kereskedelme; fejlesztési projektek finanszírozása; eszközök, felszerelések finanszírozásával kapcsolatos szolgáltatások; finanszírozás létrehozása, megszervezése; finanszírozási szolgáltatások; források előteremtése pénzügyi célokra; független pénzügyi tervezési tanácsadás; folyószámlával kapcsolatos szolgáltatások; folyószámlanyitási szolgáltatások; folyószámlák pénzügyi kezelése; fogyasztói vásárlások finanszírozása; finanszírozások elősegítése és ügyintézése; hitelbiztosítás ügyintézése; ingatlanbefektetési banki szolgáltatások; ingatlanfejlesztéssel kapcsolatos finanszírozási szolgáltatások; holdingvállalatok pénzügyi igazgatása; online banki szolgáltatások; online kereskedelmi banki tevékenységek; oktatás pénzügyi támogatásával kapcsolatos szaktanácsadás; nyugdíjszolgáltatások; mobil banki szolgáltatások; megtakarítással kapcsolatos pénzügyi szolgáltatások; magánvagyon befektetési tervezés; magánvagyon kezelése; magánbanki szolgáltatások; letéti szolgáltatások; lakás-takarékpénztári szolgáltatások; kölcsön, hitel, és lízing szolgáltatások; kockázati tőke kezelés; kiskereskedelmi finanszírozási szolgáltatások; kereskedelmi bankügyintézés; kereskedelmi finanszírozás nyújtása; kereskedelmi finanszírozás; internetes banki tevékenység; internetes pénzügyi menedzsment; interneten keresztül nyújtott pénzügyi menedzsment; interneten keresztül nyújtott pénzügyi szolgáltatások; interneten és telefonon nyújtott pénzügyi szolgáltatások; interneten keresztül nyújtott tájékoztatás és elemzés a pénzügyi befektetések terén; ingatlanvagyon-kezelés; ingatlantulajdonnal és épületekkel kapcsolatos pénzügyi szolgáltatások; ingatlanprojektekkel kapcsolatos pénzügyi tervezés; ingatlanprojektek pénzügyi menedzsmentje; ingatlanprojektek finanszírozása; ingatlanokkal kapcsolatos pénzügyek kezelése; pénz vagyongazdálkodása; ingatlanokkal kapcsolatos tervezési szolgáltatások [pénzügyek rendezése]; pénzügyi átutalások és tranzakciók, fizetési szolgáltatások; pénzkívételre vonatkozó banki pénzügyi szolgáltatások; pénzbetételre vonatkozó banki pénzügyi szolgáltatások; pénzügyi bankszolgáltatások; pénzügyi befektetések; pénzügyi brókeri szolgáltatások; pénzügyi értékpapírok szolgáltatása; pénzügyi értéktőzsdé; pénzügyi finanszírozás létrehozása; pénzügyi fedezet megteremtése; pénzügyi ingatlantervezés; pénzügyi kockázatértékelési szolgáltatások; pénzügyi közvetítői szolgáltatások; pénzügyi szolgáltatások a megtakarítással kapcsolatban; pénzügyi szolgáltatások nyújtása; pénzügyi tranzakciók; pénzügyi tranzakciók lebonyolítása; pénzügyi vagyongazdálkodás; projektfinanszírozási szolgáltatások; részvénykibocsátási szolgáltatások; számítógépesített bankszolgáltatások; számítógépesített pénzügyi szolgáltatások; személyre szabott pénzügyi és banki szolgáltatások; telebank szolgáltatások; váltók, kötelezvények kibocsátása; vállalkozások finanszírozása; vállalatok finanszírozása; vállalati finanszírozás; valutakereskedelem és pénzváltási szolgáltatások; valutakereskedelem; valuta vétele és eladása; valuta tranzakciókra vonatkozó információk szolgáltatása; valutaárfolyammal kapcsolatos tájékoztató szolgáltatások; tőzsdei árfolyamokkal kapcsolatos információnyújtás; tőzsdei árfolyamlisták készítése; számítógépesített pénzügyi szolgáltatások devizakereskedelemmel kapcsolatban;

pénzváltás és átutalás; pénzbírói szolgáltatások; online valósídejű valutakereskedelem; devizapiac; árfolyam információk készítése és közlése; deviza váltásával kapcsolatos szolgáltatások és tanácsadás; állami kötvények, értékpapírok kezelése; átruházható értékpapírok portfólióinak kezelése; átruházható értékpapírok kezelése; átruházható értékpapírokkal kapcsolatos befektetési szolgáltatások; banki klíring szolgáltatások; elektronikus tőzsdei szolgáltatások; derivatívákkal való kereskedelmi szolgáltatások; értékpapír befektetési szolgáltatások; értékpapír befektetési szolgáltatások egyéni befektetők számára; értékpapír kereskedelem; értékpapír kereskedelmi szolgáltatások; értékpapír-elszámolás; értékpapír kezelés; értékpapír váltási szolgáltatások; értékpapír portfóliók létrehozásához kapcsolódó szolgáltatások; értékpapírok portfóliójának menedzsmentje, kezelése; értékpapírok portfóliójának managementje, kezelése; értékpapírokkal kapcsolatos pénzügyi szolgáltatások; értékpapírokkal való kereskedés; határidős áruszerződésekkel kapcsolatos devizapiaci szolgáltatások; határidős árutőzsdei ügyletekkel való kereskedéssel kapcsolatos tájékoztatás; határidős részvényindexekkel való kereskedés mások megbízásából; határidős részvényindexek kereskedelmével kapcsolatos tájékoztatás; jegyzett értékpapírok kezelése; jelzáloggal fedezett értékpapírok kibocsátásával és eladásával kapcsolatos pénzügyi szolgáltatások; ügynöki szolgáltatások pénzügyi piacokon; tőzsdei szolgáltatások; részvénytársaságok; részvénytársasági szolgáltatások; részvények pénzügyi kezelése; pénzügyi származékos ügyletekkel való kereskedés; áruhitel szolgáltatás; beszerzések finanszírozása; berendezések lízingelésének finanszírozása; értékpapírok jelzálogosítása; értékpapírokkal fedezett hitelek biztosítása; garanciák kiadása; garanciavállalás szerződésekhez; hitel- és bankkártyával kapcsolatos szolgáltatások; hitel- és betéti kártya szolgáltatások; hitelfolyósítás; hitelgaranciák, kezességvállalás; hitelkártya és bankkártya szolgáltatások; hitelkártyák kezelésével kapcsolatos szolgáltatások; hitelképességgel kapcsolatos szolgáltatások; hitelkártyás készpénz-helyettesítés; hitellevelek kibocsátása; hitelnyújtással kapcsolatos pénzügyi szolgáltatások; pénzügyi garanciák biztosítása ingatlan elzálogosítására; pénzügyi garancia szolgáltatások; pénzkölcsönzés; óvadékkal kapcsolatos szolgáltatások; okmányos akkreditívek kiadása; nyíltvégű pénzügyi szolgáltatások; lízingfinanszírozás biztosítása; lízingfinanszírozási lehetőségek biztosítása; lízing, bérlet fedezése; légi járművek finanszírozása; kölcsönök nyújtása lakásfelújításra; kölcsönök nyújtása személyes célokra; kölcsönök, jelzálogok és kezességek finanszírozása; kölcsönnyújtás; kölcsönök és hitelszolgáltatások; kezesség; jelzáloghitelek nyújtása; jelzáloghitelek refinanszírozása; jelzáloghitelek és pénzügyi szolgáltatások; jelzáloghitelek; kereskedelmi hitelek; kereskedelmi hitelek finanszírozása; jelzáloggal kapcsolatos pénzügyi szolgáltatások; jelzálogbank; ingatlanhitelek finanszírozása; ingatlanhitelek biztosítása; ingatlanfinanszírozás; hiteltanácsadás, hitelügyintézés; ingatlanvagyon finanszírozása; pénzügyi hitelszolgáltatások; pénzügyi lízing; pénzügyi kölcsönök; pénzügyi megállapodások ügyintézése; projektfinanszírozás; pénzügyi szolgáltatások ingatlanvásárláshoz; pénzügyi szolgáltatások gépjármű vásárláshoz; részletfizetési hitelek finanszírozása; rulírozó hitel szolgáltatások; rulírozó hitellel kapcsolatos szolgáltatások; rulírozó hitelhez kapcsolódó értékpapírok; szindikált hitelek; tulajdonjog fenntartásos részletvétel hitelezése; pénzügyi kötelezettségek faktorálása; pénzügyi fizetésképtelenségi szolgáltatások; faktorálás; befektetések kezelése; befektetések finanszírozása; ingatlan befektetések; munkavállalói részvényprogram adminisztrációja; pénzügyi biztosíték, értékpapírok kibocsátása (beruházási bankszolgáltatások); portfólió menedzsment; nyugdíjbiztosítás; befektetési banki szolgáltatások; bankkártyákkal kapcsolatos pénzügyi szolgáltatások; érintésmentes fizetési szolgáltatások; interneten keresztül történő fizetési műveletek feldolgozása; készpénz, csekk, és pénztalvány szolgáltatások; online számlafizetési szolgáltatások; online pénzügyi tranzakciós szolgáltatások; automatizált banki szolgáltatások; bankautomata szolgáltatások; takarékpénztár szolgáltatások; takarékbetét-számlákkal kapcsolatos ügyintézés; nyugdíjakkal kapcsolatos pénzügyi szolgáltatások; nyugdíjak pénzügyi kezelése; nyugdíj vagyonkezelése.

41 Bankügyletekkel kapcsolatos oktatási szolgáltatások; bankügyletekkel kapcsolatos tanfolyamok; bankügyletekkel kapcsolatos képzés; bankügyletekkel kapcsolatos felnőttoktatási szolgáltatások; pénzügyi tanfolyamok biztosítása; pénzügyi személyzet oktatása; pénzügyekkel kapcsolatos coaching; pénzügyekkel kapcsolatos felnőttoktatási szolgáltatások; pénzügyekkel kapcsolatos tanfolyamok; pénzügyekkel kapcsolatos oktatási tanfolyamok; pénzügyvel kapcsolatos képzési szolgáltatások; üzleti képzés.

42 Adatközpont-berendezések biztosítása; információtechnológiai [IT] konzultáció, tanácsadás és információs

szolgáltatások; IT-szolgáltatások menedzsmentje [ITSM]; számítógép-hálózatok fejlesztése; számítógép hardverek és szoftverek hibaelhárítása; számítógépes rendszerek tervezése és fejlesztése; számítógépes rendszerek fejlesztése; számítógépes rendszerek és hálózatok integrálása, egyesítése; szoftverfejlesztés, programozás és kivitelezés; információs rendszerek tervezése; számítógépek programozása; számítógép-programozás és szoftvertervezés; számítógép-programozás és számítógépes programok karbantartása; számítógép-programozás; programok fejlesztése számítógépekhez; számítógépes kódok fejlesztése; számítógépes programfejlesztés; számítógépes programok fejlesztése elektronikus pénztárgép rendszerekhez; számítógépes programok karbantartása; számítógépes programok készítése; számítógépes programok korszerűsítése; számítógépes programok módosítása; számítógépes programok összeállítása; számítógépes programok telepítése és karbantartása; számítógépes programok tervezése; számítógépes programokkal kapcsolatos szaktanácsadói szolgáltatások; számítógépes programtervezés és -fejlesztés; számítógépes rendszerek és hálózatok konfigurációja; számítógépes szoftver fejlesztése; számítógépes szoftverek és programok aktualizálás és karbantartása; számítógépes szoftverek bérbeadása és karbantartása; hardver és szoftver bérbeadása; szoftver mint szolgáltatás [Saas]; számítógépes hardverek és szoftverek bérbeadása, kölcsönzése; információs rendszerek tervezésével kapcsolatos konzultációs szolgáltatások; információtechnológiai [IT] tanácsadói szolgáltatások; számítógépes szoftverek karbantartásához kapcsolódó tanácsadói és tájékoztató szolgáltatások; számítógépes hardverre és szoftverre vonatkozó technikai tanácsadás biztosítása; számítógépes rendszerek felügyelete üzemzavarok elkerülése érdekében; számítógépes hálózati szolgáltatások; számítógépekkel kapcsolatos információs szolgáltatások; számítógépekkel kapcsolatos konzultáció; számítógépekkel kapcsolatos szaktanácsadás; számítógépes tanácsadás.

(210) M 22 02429

(220) 2022.09.20.

(731) INTEL CORPORATION, Santa Clara, CA (US)

(300) 86833 2022.06.27. JM

(740) dr. Csányi Balázs Mihály, Budapest

(541) INTEL GETI

(511) 9 Számítógépek; számítógépes hardverek; integrált áramkörök; adatprocesszorok félvezető processzorok formájában; félvezető processzor chipek; félvezető chipek; mikroprocesszorok; adatprocesszorok; központi feldolgozó egységek; számítógépes hardverek számítástechnikához; számítógépes hardverek számítástechnikához globális és helyi hálózaton keresztül; számítógépes hardverek felhőalapú számítástechnikához; számítógépes hardverek alacsony válaszüvegyű és nagy sávsebességű számítástechnikai szolgáltatáshoz; félvezető eszközök; adatfeldolgozó készülékek; számítógépes hardverek és letölthető számítógépes szoftverek nagy teljesítményű számítástechnikához; programozható integrált áramkörök; integrált áramköri elrendezések; félvezető memóriák; letölthető számítógépes mesterségesintelligencia-szoftver szoftverfejlesztéshez és gépi tanúláshoz; letölthető szoftverfejlesztő készletek; letölthető számítógépes látás-szoftver fejlesztő készletek; letölthető szoftverek olyan technológiával, amely lehetővé teszi a felhasználók számára a mélytanulós mesterségesintelligencia-modellek (AI-modellek) tanítását és telepítését; mesterségesintelligencia-modellek (AI-modellek) tanítása során használatos letölthető szoftverek számítógépes látáshoz; letölthető szoftverek olyan technológiával, amelyet a mesterséges intelligencia (AI) más kompatibilis termékekbe való beépítésére használnak; letölthető szoftverek képfeldolgozáshoz; letölthető számítógépes szoftverek dokumentumok elemzésére, megértésére, képpalkotására és felismerésére; letölthető számítógépes szoftverek adatgyűjtéshez, adatszűréshez, modellválasztáshoz és tanításhoz, modelloptimalizáláshoz és telepítéshez; letölthető szoftverek felhasználók számára mesterségesintelligencia-modellek (AI-modellek) létrehozását lehetővé tevő technológiával; letölthető szoftverek mesterségesintelligencia- modellek (AI-modellek) számítógépes látásra való tanítására használt technológiával; felhőalapú számítástechnikai készülékek; számítógépes hardverek mesterséges intelligenciához, gépi tanúláshoz, tanuló algoritmusokhoz és adatelemzéshez; rögzített és letölthető szoftverek mesterséges intelligenciához (AI), gépi tanúláshoz, tanuló algoritmusokhoz és adatelemzéshez; rögzített és letölthető szoftverek gépi tanuló

algoritmusok, mély neurális hálózatok, adatelemzés tervezéséhez és fejlesztéséhez; szoftverkönyvtárak gépi tanuló algoritmusok és mély neurális hálózatok tervezéséhez és fejlesztéséhez való használatra.

42 Számítógépes programozás; számítógépes szoftverekkel kapcsolatos tanácsadás; számítógépes szoftver-tervezés; számítógépes rendszer-tervezési szolgáltatások; számítógépes rendszerek elemzése; tanácsadási szolgáltatások a számítógépes hardverek és szoftverrendszerek tervezése, kiválasztása, alkalmazása és használata területén mások számára; számítógépes programok és adatok átalakítása, nem fizikai átalakítás (konvertálás); számítógépes szoftverek telepítése; számítógépes szoftverek telepítése és karbantartása; platform mint szolgáltatás (PaaS), amely számítógépes szoftverplatformokat tartalmaz alkalmazásfejlesztéshez, gépi utasítások sorrendjének támogatásához és szoftverfejlesztési támogatáshoz; szoftver mint szolgáltatás (SaaS) biztosítása, amely számítógépes látás fejlesztéséhez használt szoftvereket tartalmaz; szoftver mint szolgáltatás (SaaS) biztosítása, amely mesterségesintelligencia-modellek (AI-modellek) számítógépes látáshoz való tanításához használt szoftvereket tartalmaznak; platform mint szolgáltatás (PaaS), amelyek olyan számítógépes szoftvereket tartalmaznak, amelyek lehetővé teszik a felhasználók számára a mélytanulások mesterségesintelligencia-modellek (AI-modellek) tanítását és telepítését; platform mint szolgáltatás (PaaS), amely mesterségesintelligencia-modellek (AI-modellek) számítógépes látáshoz való tanításához használt szoftvereket tartalmaznak; nem letölthető szoftverek ideiglenes használatának biztosítása olyan technológiával, amelyet a mesterséges intelligencia (AI) más kompatibilis termékekbe való beépítésére használnak; nem letölthető számítógépes szoftverek ideiglenes használatának biztosítása a képfeldolgozáshoz; nem letölthető számítógépes szoftverek ideiglenes használatának biztosítása dokumentumok elemzéséhez, megértéséhez, képközpontozáshoz és felismeréséhez; nem letölthető számítógépes szoftverek ideiglenes használatának biztosítása adatgyűjtéshez, adatelemzéshez, modellválasztáshoz és tanításhoz, modelloptimalizáláshoz és telepítéshez; nem letölthető számítógépes szoftverek ideiglenes használatának biztosítása, amelyek lehetővé teszik a felhasználók számára mesterségesintelligencia-modellek (AI-modellek) létrehozását; nem letölthető számítógépes szoftverek ideiglenes használatának biztosítása, amelyek lehetővé teszik a felhasználók számára mesterségesintelligencia-modellek (AI-modellek) tanítását számítógépes látásra; nem letölthető számítógépes szoftverek, nevezetesen kép- és jelfeldolgozáshoz, tárgyak észleléséhez és felismeréséhez, háromdimenziós rekonstrukcióhoz és mozgáselemzéshez alkalmazott szoftverek ideiglenes használatának biztosítása; nem letölthető számítógépes szoftverek ideiglenes használatának biztosítása kereshető információkat és adatokat tartalmazó adatbázisok létrehozásához a mesterségesintelligencia-modellek (AI-modellek) tanításával kapcsolatban, valamint a mesterségesintelligencia-modellek (AI-modellek) kompatibilis termékekbe való beépítésével kapcsolatban; nem letölthető szoftverek ideiglenes használatának biztosítása gépi tanuló algoritmusok, mély neurális hálózatok, adatelemzések tervezéséhez és fejlesztéséhez; felhőalapú számítástechnikai szolgáltatások biztosítása gépi tanulás, mesterséges intelligencia (AI), tanuló algoritmusok és adatelemzés területén; felhőalapú szuperszámítástechnika, amely a mesterséges intelligencia (AI), a gépi tanulás, a mélytanulás, a nagy teljesítményű számítástechnika, az elosztott számítások (distributed computing), a virtualizáció, a statisztikai tanulás és a prediktív analitika területén használható szoftvereket tartalmaz; képfeldolgozó szoftverek tervezése; multimédiás tartalmak, képek és adatok továbbítására szolgáló alkalmazásszoftverek fejlesztése és kezelése a mesterséges intelligencia (AI), a gépi tanulás, a mélytanulás, a nagy teljesítményű számítástechnika, az elosztott számítások (distributed computing), a virtualizáció, a statisztikai tanulás és a prediktív analitika területén.

(210) M 22 02432

(220) 2022.09.20.

(731) Sztrehovszki Norbert, Püspökhatvan (HU)

(740) Dr. Hajdú Sándor Lóránt Ügyvédi Iroda, Budapest

(546)



RENDEZVÉNYVILÁG

(511) 41 Nevelés; szakmai képzés; szórakoztatás; sport- és kulturális tevékenységek.

43 Vendéglátás (ételmezés); időleges szállásadás.

(210) M 22 02434**(220) 2022.09.20.**

(731) Sztrehovszki Norbert, Püspökhávan (HU)

(740) Dr. Hajdú Sándor Lóránt Ügyvédi Iroda, Budapest

(546)

(511) 41 Nevelés; szakmai képzés; szórakoztatás; sport- és kulturális tevékenységek.

43 Vendéglátás (élelmezés); időleges szállásadás.

(210) M 22 02452**(220) 2022.09.22.**

(731) Szuperinfó Magyarország Média Kiadói Korlátolt Felelősségű Társaság, Veszprém (HU)

(740) Dr. Ligeti György, Budapest

(546)

(511) 16 Ajándék táskák, szatyrok papírból; ajándékcímkék; ajándékdobozok; ajándékkuponok, ajándékutalványok; ajándékutalványok; asztali határidőnaplók; asztali irattartó állványok; asztalneműk papírból; borítékok; ceruzák; csomagolóanyagok; csomagolópapír; falinaptárak; fényképek; fényképek [nyomtatott]; folyóiratok; fotóalbumok és gyűjtő albumok; füzetek; golyóstollak; grafikák; grafikus rajzok; határidőnaplók, előjegyzési naptárak; hírlevelek; hírek, közlemények [nyomtatott anyagok]; hirdetőtáblák papírból vagy kartonból; hirdetési kiadványok; hírlevelek a játékok és szerencsejátékok területén; iratgyűjtők, dossziék; iratlefűzők, dossziék; irattárolók; íróasztali írószer- és iratrendező; íróasztali könyöklő; irodaszerek; jegyzetfüzetek; jogi folyóiratok; kalligrafikus munkák; kaparós betűk, képek, matricák; kaparós könyvek rajzoláshoz; karikatúrák; kartondobozok; kártyák; katalógusok; képek; képeskönyvek; képeslapok, levelezőlapok; képregény-könyvek; képzőművészeti folyóiratok; képzőművészeti könyvek; keresztretjvények; kifejezetten gyűjthető kártyák tárolására kialakított tokok; kifejezetten sporttal kapcsolatos témájú gyűjthető kártyák tárolására kialakított tokok; könyvek; közlemények, kiadványok; kuponfüzetek; kuponok; kvíz kártyák; litográfiai kövek; magazin borítók; magazin mellékletek újságokhoz; magazinok a játékok és szerencsejátékok területén; magazinok, revűk [időszaki lapok]; magazinok tárolására szolgáló irattartó dobozok; manga képregények; matricás albumok; mesekönyvek gyermekeknek; mini fotóalbumok; napilapok; naptárak; nyomdabetűk; nyomdakészletek; nyomdaipari termékek; nyomtatott broszúrák; nyomtatott folyóiratok, magazinok; nyomtatott hirdetések; nyomtatott horoszkópok; nyomtatott információs kártyák; nyomtatott információs mappák; nyomtatott naptárak; nyomtatott publikációk; nyomtatott reklámanyagok; nyomtatott sajtóközlemények, hírközlések; nyomtatott szórólapok; nyomtatott vállalati újságok; papír bevásárlótáskák, szatyrok; papírból készült nyomtatott reklámtáblák; papírcímkék; papírzacsok és zsákok; poszterkönyvek; programfüzetek; prospektusok; regények; reklámbroszúrák; reklámfeliratok kartonból; reklámfeliratok papírból; reklámkiadványok; reklámplakátok; szakkönyvek, kézikönyvek; szakmai magazinok; színes nyomatok; szórólapok; TV-újságok; üdvözlőkártyák; üdvözlőlapok, üdvözlőkártyák; újságban megjelenő képregények [nyomtatott anyagok]; újságban megjelenő képregény képsorok [nyomtatott anyagok]; újságok; újságpapír.

35 A reklámokkal kapcsolatos társadalmi tudatosság elemzése; adatfeldolgozás, -rendszerezés és -kezelés; adatgyűjtés; álláshirdetés; apróhirdetések; apróhirdetési szolgáltatások; cégek bemutatása az interneten és egyéb médiákban; direkt marketing szolgáltatások; e-sporteseményekhez kapcsolódó marketingszolgáltatások; e-sporteseményekhez kapcsolódó hirdetési szolgáltatások; e-sporteseményekre vonatkozó népszerűsítő szolgáltatások; eladási, értékesítési promóciók; előadások, prezentációk szervezése reklámozási célokra; előfizetés információs médiacsomagra; előfizetés tv-csatornára; előfizetések elektronikus folyóiratokra; előfizetések távközlés útján nyújtott adatbázis-szolgáltatásokra; előfizetések ügyműködése televíziós csatornákra;

értékesítési promóció audiovizuális média használatával; filmrendezés a reklámfilmek terén; hangfelvételek gyártása marketing célokra; hangfelvételek gyártása reklámozási célokra; hangfelvételek készítése reklámcélokra; harmadik fél áruinak és szolgáltatásainak reklámozása olyan szponzorok felkutatása révén, akik az árukat és szolgáltatásokat kapcsolatba hozzák sporttevékenységekkel; harmadik fél formatervezési mintáinak népszerűsítése online portfólió biztosításával weboldalon keresztül; harmadik fél termékeinek és szolgáltatásainak promóciója weboldalokon elhelyezett reklámokkal; harmadik személyek termékeinek és szolgáltatásainak interneten való reklámozása; harmadik személyek áruinak és szolgáltatásainak globális számítógépes hálózaton keresztül történő reklámozása; harmadik felek előre fizetett kártyáinak kiskereskedelmi forgalmazása multimédiás tartalmak vásárlásához; hirdetés elektronikus hirdetőtáblán; hirdetés elektronikus médián, főként interneten keresztül; hirdetés és reklámozás; hirdetés folyóiratokban, prospektusokban és újságokban; hirdetés magazinokban; hirdetések elhelyezése; hirdetések és reklámanyagok [szórólapok, prospektusok, reklámcédulák és minták] terjesztése; hirdetések készítése és elhelyezése; hirdetések vagy reklámok gyártás utáni szerkesztési szolgáltatásai; hirdetési- és reklám szolgáltatások; hirdetési és reklámozási szolgáltatások televíziós, rádiós, postai úton; hirdetési- és reklámszolgáltatások, valamint a hozzájuk kapcsolódó tanácsadás; hirdetési felület biztosítása újságokban; hirdetési felület, idő és anyagok bérbeadása; hirdetési felület, idő és média szolgáltatása és bérbeadása; hirdetési felület kölcsönzése; hirdetési felület online kölcsönzése; hirdetési hely, idő és média rendelkezésre bocsátása; hirdetési hely rendelkezésre bocsátása; hirdetési hely rendelkezésre bocsátása elektronikus médiában; hirdetési helyek biztosítása folyóiratokban, újságokban és magazinokban; hirdetési helyek biztosítása és bérbeadása; hirdetési rovatok készítése; hirdetési szolgáltatások; hirdetési szolgáltatások részvényekhez és más értékpapírokhoz kapcsolódó ügynöki tevékenységek népszerűsítésére; hirdetési szolgáltatások az egészségügyi problémák tudatosításának elősegítésére; hirdetési szolgáltatások a közvélemény figyelmének társadalmi kérdésekre való felhívására; hirdetéssel, reklámozással kapcsolatos információ gyűjtése; hirdetéssel, reklámozással kapcsolatos adatok terjesztése; hirdetésszervezés; hűségprogramok szervezése ügyfeleknek kereskedelmi, promóciós és reklámcélokra; interneten használható reklámok összeállítása; interneten keresztül biztosított hirdetési szolgáltatások; interneten keresztül nyújtott reklámozási szolgáltatások; internetes marketing; internetes hirdetési felület bérbeadása; internetes reklámozási szolgáltatások; kereskedelmi és reklámcélú rendezvények szervezése; kereskedelmi- és lakóingatlanokkal kapcsolatos reklámozás, hirdetés; kiadói szolgáltatások (reklám megjelentetés); kiadványokhoz kapcsolódó előfizetések ügyintézése; kuponbeszerzési szolgáltatások harmadik fél számára; marketing szolgáltatások; marketing-tanácsadás és -szolgáltatások; média- és reklámtervek, -konceptiók készítése és megvalósítása; médiacsomagokhoz kapcsolódó előfizetések ügyintézése; médiakapcsolati szolgáltatások; nyereményjátékok, versenyek, pályázatok szervezése reklámcélokra; online reklám- és marketingszolgáltatások; online reklámozás; promóciós marketing; promóciós marketing-szolgáltatások audiovizuális média felhasználásával; promóciós, reklám célú árubemutató; promóciós szórólapok terjesztése; promóciós szolgáltatások; rádió- és tévéreklámok gyártása és forgalmazása; rádiós és televíziós reklámügynökség hirdetési szolgáltatásai; rádiós és televíziós reklámozás; rádiós és televíziós reklámozással foglalkozó ügynökség által nyújtott hirdetési szolgáltatások; rádiós reklámok készítése; rádiós reklámozás; rádiós reklámspotok gyártása; reklám és marketing; reklám és marketing szolgáltatások; reklám- és marketingszolgáltatások kommunikációs csatornákon keresztül biztosítva; reklám- és marketingszolgáltatások blogokon keresztül biztosítva; reklám- és promóciós anyagok terjesztése; reklám- és promóciós szerződések készítése harmadik felek számára; reklám, marketing és promóciós anyagok terjesztése; reklám, prospektusok terjesztése; reklám szórólapok elkészítése; reklámanyag készítése; reklámanyag összeállítása; reklámanyag sokszorosítása; reklámanyag-terjesztés; reklámanyag-terjesztési szolgáltatások; reklámanyagok és -szövegek megjelentetése; reklámanyagok és reklámok készítése, kiadása; reklámanyagok készítése; reklámanyagok kölcsönzése; reklámanyagok megjelentetése; reklámanyagok online megjelentetése; reklámanyagok online terjesztése; reklámanyagok összeállítása, kiadása és terjesztése; reklámanyagok [röplapok, prospektusok, nyomtatványok, áruminták] terjesztése; reklámanyagok szétosztása; reklámanyagok [szórólapok, prospektusok, brosrák, termékminták, főként katalóguson keresztüli távértékesítés céljából] akár külföldi, akár belföldi terjesztése; reklámanyagok [szórólapok, prospektusok, nyomtatványok, minták] elosztása és terjesztése;

reklámanyagok terjesztése postai úton; reklámanyagok terjesztése [szórólapok, prospektusok és nyomtatványok]; reklámanyagok utcai terjesztése; reklámcélú bemutatók szervezése; reklámcélú forgatókönyvírás.

(210) M 22 02464

(220) 2010.03.05.

(731) Industria de Diseño Textil, S.A. (Inditex, S.A.), Arteixo (A Coruña) (ES)

(740) Bérczes Ügyvédi Iroda, Taliándörögd

(541) ZARA

(511) 29 Tartósított, fagyasztott, szárított és főzött gyümölcsök és zöldségek; zselék, lekvárok (dzsemek), kompótok; tejtermékek; étkezési olajok és zsírok.

30 Rizs, tapióka, szágó, liszt- és gabonakészítmények (tészták kivételével), kenyerek és péksütemények, élesztő, sütőporok; só, mustár; ecet, fűszeres mártások; fűszerek; rizs alapú rágcslálnivalók.

35 Bolti kis- és nagykereskedelem, értékesítés számítógépes világhálózatokon, katalóguson, postai rendelésen, telefonon, rádióon és televízióon keresztül, valamint egyéb elektronikus úton a következő árukkal kapcsolatban: tartósított, fagyasztott, szárított és főzött gyümölcsök és zöldségek, olajok, étkezési, rizs, lisztek és gabonakészítmények, kenyér, ecet, fűszeres mártások.

43 Étteremben nyújtott szolgáltatások (étel), (vendéglátás) étkezdékben és önkiszolgáló éttermekben.

(210) M 22 02475

(220) 2022.09.24.

(731) Kerekes Tamás, Budapest (HU)

(546)



(511) 29 Tartósított, fagyasztott, szárított és főzött gyümölcsök és zöldségek; zselék, lekvárok (dzsemek), kompótok; étkezési olajok és zsírok.

30 Rizs, tészta és metélt; lisztek és más gabonakészítmények; kenyér, péksütemények és cukrászsütemények; csokoládé; só, ízesítők, fűszerek, tartósított fűszernövények; ecet, szoszok és egyéb fűszerek.

(210) M 22 02476

(220) 2022.09.24.

(731) WebOrigo Magyarország Zrt., Budapest (HU)

(541) WebOrigo

(511) 42 Tudományos és műszaki szolgáltatások, valamint az idetartozó tervezői és kutatói tevékenység; ipari elemzési, ipari kutatási és ipari tervezési szolgáltatások; minőségellenőrzési és hitelesítési szolgáltatások; számítástechnikai hardver és szoftver tervezés és fejlesztés.

(210) M 22 02477

(220) 2022.09.25.

(731) FRACTAL COLORS Élelmiszer-, és -adalék gyártó, Kereskedelmi Korlátolt Felelősségű Társaság, Csömör (HU)

(740) Dr. Keserő Barna Arnold, Győr

(541) Fractal Colors

(511) 1 Vegyi adalékanyagok élelmiszerekhez; élelmiszergyártásban felhasznált növényi kivonatok; élelmiszer hozzávalókként használt vegyi anyagok; vegyi és szerves összetételek élelmiszerek és italok gyártásában való használatra; kémiai adalékok élelmiszerekhez.

2 Színezékek/festékek; élelmiszer-színezékek; színezékek festékekhez; fixálóanyagok színezékekhez; sűrítők színezékekhez; szintetikus festékek, színezékek; színezékek élelmiszerek gyártásához; élelmiszer-színezékek és ételfestékek; vízbázisú színezékek festékek formájában; élelmiszer-színezőanyagként használt adalékok.

30 Ízesítő szirupok; ízesítők ételekhez; száraz ízesítőszerke; ízesítők tortákhoz, süteményekhez; ízesítők,

Nemzeti védjegybejelentések meghirdetése

ízfokozók [kivéve illóolajok]; cukorpótlók, édesítőszer; természetes édesítőszer; cukor, természetes édesítőszer, édes bevonatok és töltetek, méhészeti termékek; ízesítőszer/aromák [esszenciaolajok kivételével]; aromák tortákhoz, az illóolajok kivételével; vattacukor; édességek; édességek készítésére szolgáló készítmények.

35 Élelmiszer adalékanyagokkal kapcsolatos kis- és nagykereskedelmi szolgáltatások; élelmiszer színezékekkel kapcsolatos kis- és nagykereskedelmi szolgáltatások; édesítőszerrel kapcsolatos kis- és nagykereskedelmi szolgáltatások; ételízesítővel kapcsolatos kis- és nagykereskedelmi szolgáltatások; édességekkel kapcsolatos kis- és nagykereskedelmi szolgáltatások.

(210) M 22 02478

(220) 2022.09.25.

(731) FRACTAL COLORS Élelmiszer-, és -adalék gyártó, Kereskedelmi Korlátolt Felelősségű Társaság, Csömör (HU)

(740) Dr. Keserű Barna Arnold, Győr

(546)



(511) 1 Vegyi adalékanyagok élelmiszerekhez; élelmiszergyártásban felhasznált növényi kivonatok; élelmiszer hozzávalóként használt vegyi anyagok; vegyi és szerves összetételek élelmiszerek és italok gyártásában való használatra; kémiai adalékok élelmiszerekhez.

2 Színezékek/festékek; élelmiszer-színezékek; színezékek festékekhez; fixálóanyagok színezékekhez; sűrítők színezékekhez; szintetikus festékek, színezékek; színezékek élelmiszerek gyártásához; élelmiszer-színezékek és ételfestékek; vízbázisú színezékek festékek formájában; élelmiszer-színezőanyagként használt adalékok.

30 Ízesítő szirupok; ízesítő ételekhez; száraz ízesítőszer; ízesítő tortákhoz, süteményekhez; ízesítő, ízfokozók [kivéve illóolajok]; cukorpótlók, édesítőszer; természetes édesítőszer; cukor, természetes édesítőszer, édes bevonatok és töltetek, méhészeti termékek; ízesítőszer/aromák [esszenciaolajok kivételével]; aromák tortákhoz, az illóolajok kivételével; vattacukor; édességek; édességek készítésére szolgáló készítmények.

35 Élelmiszer adalékanyagokkal kapcsolatos kis- és nagykereskedelmi szolgáltatások; élelmiszer színezékekkel kapcsolatos kis- és nagykereskedelmi szolgáltatások; édesítőszerrel kapcsolatos kis- és nagykereskedelmi szolgáltatások; ételízesítővel kapcsolatos kis- és nagykereskedelmi szolgáltatások; édességekkel kapcsolatos kis- és nagykereskedelmi szolgáltatások.

(210) M 22 02479

(220) 2022.09.25.

(731) FRACTAL COLORS Élelmiszer-, és -adalék gyártó, Kereskedelmi Korlátolt Felelősségű Társaság, Csömör (HU)

(740) Dr. Keserű Barna Arnold, Győr

(541) Full-Fill

(511) 2 Színezékek/festékek; élelmiszer-színezékek; színezékek festékekhez; fixálóanyagok színezékekhez; sűrítők színezékekhez; szintetikus festékek, színezékek; színezékek élelmiszerek gyártásához; élelmiszer-színezékek és ételfestékek; vízbázisú színezékek festékek formájában; élelmiszer-színezőanyagként használt adalékok.

(210) M 22 02510

(220) 2022.09.27.

(731) INPAP PLUS s.r.o., Karlín Praha 8 (CZ)

(740) Szecskay Ügyvédi Iroda, Budapest

(541) CSOMAGOLÁSKIRÁLY

(511) 16 Papírból, kartonból vagy műanyagból készült tasakok és cikkek árucikkek csomagolásához és tárolásához; kartondobozok; kartondobozok csomagoláshoz; összehajtható kartondobozok; kész kartondobozok csomagolási célokra; fóliák csomagolásra; borítók papírból; iskolaszerek [papíráruk]; papír-írószer áruk; borítékok [papíráruk]; papír borítékok; karton; hullámkarton; ragasztószalagok; irodaszerek.

35 Csomagolóeszközök és csomagolóanyagok kiskereskedelme; a következő termékek nagykereskedelmi, online és távértékesítése: csomagolóanyagok, papír-írószer áruk és tisztítószer háztartási használatra; reklámanyagok készítése; marketing szolgáltatások.

42 Csomagolástervezés; csomagolóanyagok és csomagolások tervezése; tanácsadás csomagolástervezéssel kapcsolatban.

(210) M 22 02529

(220) 2022.09.29.

(731) Eötvös József Evangélikus Gimnázium, Egészségügyi Technikum és Művészeti Szakgimnázium, Sopron (HU)

(546)



(511) 16 Papír-írószer áruk, naptárak, noteszok, képes- és üdvözlőlapok, pecsétbélyegzők, füzet, toll, írószer, jegyzetkönyv; papír, karton és ezen anyagokból készült termékek; papírpapíri cikkek.

21 Étkészletek, tányérok, poharak, bögrék, korsók, poháralátétek nem papírból, üvegek.

25 Ruházati cikkek, pólók, nyakkendők, sálak, sapkák.

41 Oktatási tárgyú információk; oktatási vizsgáztatás; nevelés; szakmai képzés; sport- és kulturális tevékenységek; pályaválasztási tanácsadás; szimpóziumok szervezése és lebonyolítása; élő előadások bemutatása; kollégiumok, konferenciák szervezése és lebonyolítása; kongresszusok szervezése és lebonyolítása; kulturális vagy nevelési célú kiállítások szervezése; bálók szervezése; egészség(védő) klubok; gyakorlati képzés (szemléltetés); levelező tanfolyamok.

(210) M 22 02571

(220) 2022.10.05.

(731) FOGDOKI Kft., Dorog (HU)

(740) Danubia Szabadalmi és Jogi Iroda Kft., Budapest

(546)



(511) 44 Fogászati szolgáltatások; szájsebészeti szolgáltatások; szájgyógyászati szolgáltatások.

(210) M 22 02572

(220) 2022.10.05.

(731) Zheng Ye, Budapest (HU)

(740) Wanshida Kft., Eczet Mária, Budapest

(546)



(511) 25 Alsóruházat, fehérneműk; alsószojnyák; alvómaszkok; ascot nyakkendők; atlétatrikók; baba nadrágok [ruházat]; ballonkabátok [ruházat]; bandana kendők; beépített LED-eket tartalmazó ruházat; boák [nyakbavalók];

bokacsizmák (1); bokacsizmák (2); bokszer alsónadrágok, bokszeralsók; bőrruházat (1); bugyik; bundák, szörmék [ruházat]; cilinderek, kürtőkalapok; cipőfelsőrészek (1); cipőfelsőrészek (2); cipőorrok; cipősarkak (1); cipősarkak (2); cipősarokvédők; csecsemőkelengyék, babakelengyék; csípőszorítók; csósálak; csuklyák, kapucnik [ruházat]; csúszásgátlók lábbelikhez; díszszebkendők [ruházat]; dzsekik; egyenruhák; esőruhák; facipők; fátylak [ruházat]; fejre való sálak, fejkendők; fejszalagok [ruházat]; felsőruházat; fém cipőkellékek; fityulák; fodrász betérítőkendők; futballcipők; fülvédők [ruházat]; fürdőkópenyek, fürdőköntösök; fürdőnadrágok, úszónadrágok; fürdőpapucsok; fürdőruhák, úszódresszek; fürdőszandálok, fürdőcipők; fűzős bakancsok, csizmák; gallérok [ruházat]; hálóköntösök, pongyolák; harisnyaáruk, kötöttáruk; harisnyák; harisnyanadrágok; harisnyatartók, harisnyakötők, zoknitartók (1); harisnyatartók, harisnyakötők, zoknitartók (2); harisnyatartók, harisnyakötők, zoknitartók (3); hímzett ruhadarabok; hónaljvédők; horgászmellények; hosszúnadrágok (1); hosszúnadrágok (2); ingek; izzadságfelszívó alsóruházat; izzadságfelszívó harisnyák; izzadságfelszívó zoknik; jelmezek; jodhpur nadrágok, lovaglónadrágok; judo egyenruhák; kabátok, dzsekik; kalapárak (1); kalapárak (2); kalap vázak; kamáslik [lábszárvédők] (1); kamáslik [lábszárvédők] (2); karate egyenruhák; karcsúsító anyagokat tartalmazó ruházat; kemény ingmellek, plasztronok; kerékpáros ruházat; kész bélések [ruházat részei]; készruhák; kesztyűk; kétujjas kesztyűk (1); kétujjas kesztyűk (2); kézelők [ruházat]; kezeslábasok [felsőruházat]; kimonók; kombinék [alsónemű]; kötények [ruházat; kötényruhák; kötöttárak [ruházat]; lábbelik (1); lábbelik (2); lábszármeghívők; latex ruházat; legging nadrágok, cicanadrágok; levehető gallérok; libériák, inasruhák; magas szárú lábbelik; mantilla fátyol; mellények; melltartók; miderek (1); miderek (2); miseingek; miseruhák, kazulák; mitrák, püspöksüvegek; muffok [ruházat]; műbőr ruházat; nadrágleszorítók, pantallók; nem elektromosan fűtött lábzsákok; nyakkendők; orárium [egyházi ruházat]; overallok, munkaruhák; öltönyök; öntapadós melltartók; övek [ruházat]; papírkalapok [ruházat]; papírruházat; papucsok; parkák; partedlik, előkék, nem papírból; pelerinek; pénztartó övek [ruházat]; pizsamák; pólók; poncsók; prémsálak [szörmék]; pruszlikok, miderek, fűzős mellények; pufi dzsekik [ruházat]; pulóverek; pulóverek, kötött pulóverek; rámak lábbelikhez; rash guard felső ruházat; rövid ujjú ingek; ruházat gépkocsivezetőknek; ruházati cikkek; ruhazsebek; sálak; sapka ellenzők; sapkák; sapkák, kerek papi sapkák; sárcipők, gumicsizmák; sarokerősítés harisnyákhoz; selyemövek, vállszalagok; sítakancsok, sícipők; síkesztyűk; sildek, napellenzők [fejfedők]; skortok [sportszoknyák]; spárgatalpú cipők vagy szandálok; sportcipők (1); sportcipők (2); stoplik futballcipőkhöz; strandcipők; strandruházat; svájcsapkák, barettek; szandálok; szárik; szarongok; szoknyák; szörmebéléses kabátok; szövetkabátok, felöltők; talárok; talpak lábbelikhez (1); talpak lábbelikhez (2); teddy [alsónemű]; tógák; tornacipők; torna- és balettruhák; tomaruházat; trikó [alsónemű], kombiné; trikók; turbánok; ujjas előkék, nem papírból; úszósapkák; valenki [orosz filcesizma]; vállbetétek western stílusú ingekhez; vállkendők, nagykendők; wetsuit ruhák vízisíeléshez; zoknik; zoknitartók; zuhanyzó sapkák.

(210) M 22 02573

(220) 2022.10.05.

(731) QRiosum Kft., Budapest (HU)

(740) Czeglédi Ádám Ügyvédi Iroda, Budapest

(541) QRIOSUM

(511) 9 Szoftverek és mobil applikációk; szoftverek és mobil applikációk, amelyek lehetővé teszik vendéglátóipari egységek, éttermek, bárók, büfék számára a kínált ételek és italok mobil elektronikus hírközlési eszközön történő megjelenítését és a fogyasztók számára a rendelést, valamint a fizetést; szoftverek és mobil applikációk, amelyek lehetővé teszik vendéglátóipari egységek, éttermek, bárók, büfék számára az asztalfoglalást, a fogyasztók megrendeléseinek felvételét, nyilvántartását, kezelését, valamint a megrendelések teljesítésének nyomon követését; szoftverek és mobil applikációk vendéglátóipari egységek, éttermek, bárók, büfék kereséséhez, illetve vendéglátóipari egységekkel, éttermekkel, bárokkal, büfékkel kapcsolatos információk rögzítéséhez, rendszerezéséhez, megjelenítéséhez; vendéglátással kapcsolatos interaktív szoftverek és mobil applikációk.
35 Hirdetési- és reklámszolgáltatások; reklámozás bannerekkel; online reklámozás; reklámanyagok megjelenítése; digitális reklámszolgáltatások; hirdetési hely rendelkezésre bocsátása elektronikus médiában;

üzleti statisztikai információs szolgáltatások az éttermi, vendéglátóipari szolgáltatások piacán; üzleti adatok gyűjtése, rendszerezése, elemzése és szolgáltatása az éttermi, vendéglátóipari szolgáltatások piacán; rendelések elektronikus úton történő lehetővé tétele, feldolgozása, nyilvántartása étel és ital szolgáltatása területén; vendéglátóipari egységek, éttermek, bárók, büfék étel- és italkínálatának fogyasztók számára történő megjelenítése mobil elektronikus hírközlési eszközökön.

42 Szoftver, mint szolgáltatás (Saas); olyan nem letölthető szoftver web-alapú használatának szolgáltatásként történő biztosítása (Saas), amely lehetővé teszi a vendéglátóipari egységek, éttermek, bárók, büfék számára a kínált ételek és italok mobil elektronikus hírközlési eszközön történő megjelenítését és a fogyasztók számára a rendelést, valamint a fizetést; olyan nem letölthető szoftver web-alapú használatának szolgáltatásként történő biztosítása (Saas), amely lehetővé teszi vendéglátóipari egységek, éttermek, bárók, büfék számára az asztalfoglalások kezelését, a fogyasztók megrendeléseinek felvételét, nyilvántartását, kezelését, valamint a megrendelések teljesítésének nyomon követését.

43 Információs és foglalási szolgáltatások étel és ital szolgáltatásával kapcsolatban; ételek és italok megrendelése elektronikus úton; ételrendelési szolgáltatások; bár- és éttermi szolgáltatások; kávéházak, büfék, étkezdék; vendéglátási szolgáltatások [étel- és italszolgáltatás].

(210) M 22 02574

(220) 2022.10.05.

(731) Einar Group Kft., Nagykovácsi (HU)

(541) EINAR'S I2I

(511) 9 Síszemüvegek; kerékpáros szemüvegek; fémből készült szemüvegkeretek; keretek szemüvegekhez és napszemüvegekhez; olvasószemüvegek; szemüveg-, napszemüvegtokok; szemüvegek; szemüvegkeretek; szemüvegek, napszemüvegek és kontaktlencsék; gyermekszemüvegek; szemüveg alkatrészek; divatszemüvegek; műanyagból készült szemüvegkeretek; szemüvegkeretek fémből és szintetikus anyagból; szemüvegkeretek fémből vagy műanyag-fém kombinációjából; látásjavító szemüvegek.

(210) M 22 02575

(220) 2022.10.05.

(731) Balmazpharm Kft., Balmazújváros (HU)

(546)



(511) 3 Nem gyógyhatású kozmetikumok és piperekészítmények; nem gyógyhatású fogkrémek; illatszerek, eszenciaolajok; fehéritőkészítmények és egyéb, mosásra szolgáló anyagok; tisztító-, fénycsiszító-, súroló-, és csiszolószerek.

5 Gyógyszerészeti, gyógyászati és állatgyógyászati készítmények; egészségügyi készítmények gyógyászati használatra; gyógyászati vagy állatgyógyászati használathoz adaptált diétás élelmiszerek és anyagok, bébiételek; étrend-kiegészítők emberek és állatok számára; tapaszok, kötszeranyagok; fertőtlenítőszeresek; kártékony állatok irtására szolgáló készítmények.

25 Ruházati cikkek, cipők, fejfedők.

(210) M 22 02576

(220) 2022.10.05.

(731) Bertalan József, Budapest (HU)

(740) Mayer és Társai Ügyvédi Iroda, Budapest

(541) STINGERS

Nemzeti védjegybejelentések meghirdetése

- (511) 25 Alsórészek [ruházat]; férfi ruházat; férfi, női és gyermek ruházat; fiú ruházat; kendők [ruházat]; karcúsító anyagokat tartalmazó ruházat; karmelegítők [ruházat]; kesztyű, mint ruházat; kesztyűk [ruházat]; kézelők [ruházat]; kézmelegítők [ruházat]; khakiszínű nadrág [ruházat]; körsálak [ruházat]; kötöttárak [ruházat]; lábbelikhez való betoldások [ruházati cikkek részei]; latex ruházat; melegítőnadrágok [ruházat]; mellények [ruházat]; nyaksálak [ruházat]; övek [ruházat]; pénztartó övek [ruházat]; pufl dzsekik [ruházat]; rash guard felső ruházat; rövid együttesek [ruházat]; rövidnadrágok [ruházat]; ruházati cikkek; ruházati cikkek nők számára; sálak [ruházati cikkek]; steppelt dzsekik [ruházat]; szabadidő együttesek [ruházat]; szélálló ruházat; szőrméből készült ruházati cikkek; szőtt ruházat; térdmelegítők [ruházat]; textilövek [ruházat]; topok [ruházati cikkek]; vállon viselt cikkek [ruházat]; vászon ruházat.
- 44 Tetoválás; tetoválások lézeres eltávolítása; szemöldök-tetoválási szolgáltatások; tetoválások kozmetikai lézerekkel; testékszerek behelyezése; testékszerek felhelyezése.

(210) M 22 02579

(220) 2022.10.05.

(731) Bhagat Amaury Gopal, Budapest (HU)

(740) dr. Zöld Katalin, Budapest

(546)



(511) 43 Vendéglátás (élelmezés).

(210) M 22 02617

(220) 2022.10.10.

(731) Sávolt Karolina, Nyíregyháza (HU)

(740) Dr. Goron Katalin Ügyvédi Iroda, Nyíregyháza

(541) CAROLYNART

- (511) 3 Nem gyógyhatású kozmetikumok és piperekészítmények; nem gyógyhatású fogkrémek; illatszerek, eszenciaolajok; fehéritőkészítmények és egyéb, mosásra szolgáló anyagok; tisztító-, fénycsiszító-, súroló-, és csiszolószerek.
- 14 Nemesfémek és ötvözeteik; ékszerek, drágakövek és féldrágakövek; órák és más időmérő eszközök.
- 16 Papír és karton; nyomdaipari termékek; könyvkötészeti anyagok; fényképek; papírárak és irodaszerek, bútorok kivételével; papíripari vagy háztartási ragasztóanyagok; rajzkellékek és művészeti kellékek; ecsetek; tanítási és oktatási anyagok; műanyag lapok, fóliák és tasakok csomagoláshoz; nyomdabetűk, klisék.
- 20 Bútorok, tükrök, keretek; nem fém tartályok, tárolók tároláshoz vagy szállításhoz; megmunkálatlan vagy félig megmunkált csont, szaru, halcsont vagy gyöngyház; kagylóhéj; tajték; sárga borostyán.
- 21 Eszközök, edények és tartályok háztartási és konyhai célokra; főzőedények és étkészletek, kanalak, kések és villák kivételével; fésűk és szivacsok; kefék (az ecsetek kivételével); kefégyártáshoz használt anyagok; takarítóeszközök; megmunkálatlan vagy félig megmunkált üveg, kivéve az építéshez használt üvegeket; üveg-, porcelán- és fajanszárak.
- 24 Textiliák és pótanyagaik; háztartási vászonnemű; függönyök textilből vagy műanyagból.
- 25 Ruházati cikkek, cipők, fejfedők.
- 27 Szőnyegek, lábtörlők (szalmából), gyékények és nádfonatok, linóleum és más padlóburkolatok; falikárpitok, nem textilből.

(210) M 22 02618

(220) 2022.10.10.

(731) Sávolt Karolina, Nyíregyháza (HU)

(740) Dr. Goron Katalin Ügyvédi Iroda, Nyíregyháza

(546)



(511) 3 Nem gyógyhatású kozmetikumok és piperekészítmények; nem gyógyhatású fogkrémek; illatszerek, eszenciaolajok; fehéritőkészítmények és egyéb, mosásra szolgáló anyagok; tisztító-, fénycsisztó-, súroló-, és csiszolószerek.

14 Nemesfémek és ötvözeteik; ékszerek, drágakövek és féldrágakövek; órák és más időmérő eszközök.

16 Papír és karton; nyomdaipari termékek; könyvkötészeti anyagok; fényképek; papíráruk és irodaszerek, bútorok kivételével; papíripari vagy háztartási ragasztóanyagok; rajzkellékek és művészeti kellékek; ecsetek; tanítási és oktatási anyagok; műanyag lapok, fóliák és tasakok csomagoláshoz; nyomdabetűk, klisék.

20 Bútorok, tükrök, keretek; nem fém tartályok, tárolók tároláshoz vagy szállításhoz; megmunkálatlan vagy félig megmunkált csont, szaru, halcsont vagy gyöngyház; kagylóléj; tajték; sárga borostyán.

21 Eszközök, edények és tartályok háztartási és konyhai célokra; főzőedények és étkezészetek, kanalak, kések és villák kivételével; fésűk és szivacsok; kefék (az ecsetek kivételével); kefégyártáshoz használt anyagok; takarítóeszközök; megmunkálatlan vagy félig megmunkált üveg, kivéve az építéshez használt üvegeket; üveg-, porcelán- és fajanszáruk.

24 Textiliák és pótanyagaik; háztartási vászonnemű; függönyök textilből vagy műanyagból.

25 Ruházati cikkek, cipők, fejfedők.

27 Szőnyegek, lábtörlők (szalmából), gyékények és nádfonatok, linóleum és más padlóburkolatok; falikárpitok, nem textilből.

(210) M 22 02622

(220) 2022.10.11.

(731) Richter Gedeon Nyrt., Budapest (HU)

(546) УРАДОМИН

(511) 5 Gyógyszerkészítmények.

(210) M 22 02623

(220) 2022.10.11.

(731) Richter Gedeon Nyrt., Budapest (HU)

(546) ВОДАРЕЛОН

(511) 5 Gyógyszerkészítmények.

(210) M 22 02624

(220) 2022.10.11.

(731) Richter Gedeon Nyrt., Budapest (HU)

(546) УРОБЕДИН

(511) 5 Gyógyszerkészítmények.

(210) M 22 02625

(220) 2022.10.11.

(731) Richter Gedeon Nyrt., Budapest (HU)

(546) ТАНДАРУМ

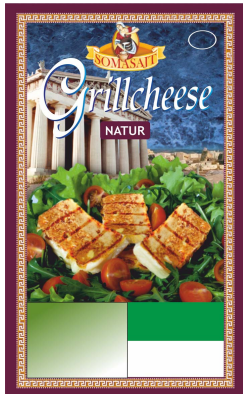
(511) 5 Gyógyszerkészítmények.

(210) M 22 02649

(220) 2022.10.12.

(731) Zemplényi Soma, Budapest (HU)

(546)



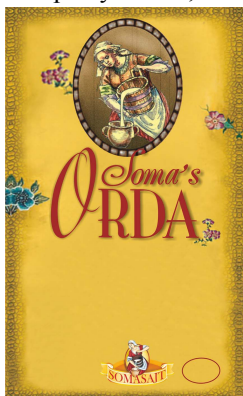
(511) 29 Friss, nem érlelt sajtok.

(210) M 22 02651

(220) 2022.10.12.

(731) Zemplényi Soma, Budapest (HU)

(546)



(511) 29 Friss fehér puha sajtok.

(210) M 22 02672

(220) 2022.10.14.

(731) FrieslandCampina Nederland B.V., AMERSFOORT (NL)

(740) SBGK Ügyvédi Iroda, Budapest

(541) ТУРÓ РУДИ

(511) 29 Tej, tejszín és tejtermékek; tejpótlók; tejes italok; tejből és tejszínből készült desszertek; joghurtok.

30 Cukrászsütemények; kakaó és kakaóalapú készítmények és italok; csokoládé, csokoládétermékek, csokoládéalapú készítmények és italok; cukrászati termékek, pékáruk, kekszek, torták, apró sütemények, ostyák, étkezési jég, vizes jég, sorbet, jéggel készített cukrászsütemények, jeges sütemények, jégkrémek, jégdesszertek, fagyasztott joghurtok, müzli, kukoricapehely, gabonaszeletek, cukor rudak; fogyasztásra kész gabonapelyhek; gabonakészítmények.

(210) M 22 02673

(220) 2022.10.14.

(731) FrieslandCampina Nederland B.V., AMERSFOORT (NL)

(740) SBGK Ügyvédi Iroda, Budapest

(541) PÖTTYÖS TÚRÓ RUDI

- (511) 29 Tej, tejszín és tejtermékek; tejpótlók; tejes italok; tejből és tejszínből készült desszertek; joghurtok.
 30 Cukrászsütemények; kakaó és kakaóalapú készítmények és italok; csokoládé, csokoládétermékek, csokoládéalapú készítmények és italok; cukrászati termékek, pékárúk, kekszek, torták, apró sütemények, ostyák, étkezési jég, vizes jég, sorbet, jéggel készített cukrászsütemények, jeges sütemények, jégkrémek, jégdesszertek, fagyasztott joghurtok, müzli, kukoricapehely, gabonaszeletek, cukor rudak; fogyasztásra kész gabonapelyhek; gabonakészítmények.

(210) M 22 02674**(220) 2022.10.14.**

(731) GYÖNGYTÓ Szolgáltató és Kereskedelmi Korlátolt Felelősségű Társaság, Ecséd (HU)

(740) dr. Munkácsi András, Gyöngyös



- (511) 41 Nevelés, szakmai képzés; szórakoztatás; sport- és kulturális tevékenységek.
 43 Vendéglátás (élelmezés); időleges szállásadás.

(210) M 22 02675**(220) 2022.10.14.**

(731) Tematic Media Group Kft., Budapest (HU)

(740) Orbán Csaba Ügyvédi Iroda, Budapest

(541) IciPici Rádió

- (511) 35 Árubemutató; reklámanyagok, prospektusok és áruminták terjesztése; rádiós reklámozás; hirdetések; plakáthirdetések; reklámújságok; piacutatás; hirdetőtáblák és reklámanyagok kölcsönzése; reklámozási, marketing és promóciós szolgáltatások; hirdetési hely, idő és média rendelkezésre bocsátása; reklám, marketing és promóciós anyagok terjesztése; hirdetési felület online kölcsönzése; hirdetési felület kölcsönzése; internetes hirdetési felületek rendelkezésre bocsátása és bérbeadása; számítógépes hirdetési szolgáltatások nyújtása; hirdetések elhelyezése; hirdetési és reklámszolgáltatások, valamint a hozzájuk kapcsolódó tanácsadás; rádiós reklámügynökség hirdetési szolgáltatásai; reklámanyagok megjelentetése; reklámfilmek készítése; reklámkampányok előkészítése; reklámok elkészítése; rádiós vásárlási műsorok készítése; rádiós reklámok gyártása; rádiós, reklám célú, terméket vagy szolgáltatást bemutató műsorok készítése.
 38 Műsorszórás szolgáltatás; rádiós műsorszórás; előfizetéses rádiós műsorszórás; műsorok, filmek műholdas sugárzása; műsorok, filmek rádiós sugárzása; információk sugárzása rádión keresztül; interaktív rádiósugárzás; interneten és más kommunikációs hálózatokon audio-, videó- és multimédiás műsorszórás; rádiós közvetítéssel kapcsolatos információk szolgáltatása; rádiós műsorszórás információk; kommunikáció biztosítása rádiós átvitel útján; rádiós műsorszolgáltatás, kábelhálózaton keresztül; rádiós műsorok közvetítése; teleshop közvetítése; rádiós és kábeles műsorszórás szolgáltatás; rádiós műsorok interneten való közvetítése; rádióműsorok terjesztése kábelösszeköttetés által; TV programszórás és -közvetítés; rádiós kommunikációs szolgáltatás; rádiós információközlés; rádiós műsorok vezeték nélküli továbbítása, közvetítése; rádiós programok közvetítése; rádióstreaming interneten keresztül; kommunikációs szolgáltatás; rádióműsorok továbbítása, közvetítése műholdon keresztül; rádiós műsorok fogadása az előfizetőknek való továbbküldés céljából; adatfolyamos (streaming) audio- és rádiós szolgáltatás; internetes audio- és videóstreaming szolgáltatás; adat-, hang-, videó- és multimédia fájlok továbbítása, beleértve a letölthető fájlokat, valamint a számítógépes világhálón folyamatosan sugárzott (streaming) fájlokat; videóközvetítés; videoanyagok meghatározott közönségnek történő terjesztése; video-on-demand; látvány-, képtovábbítás interaktív multimédiás hálózatokon; digitális audio és/vagy videó közvetítés távközlés útján; távközlési adatátvitel.
 41 Audio-, videó- és multimédiás termékek gyártása; audio- és vizuális média biztosítása kommunikációs

hálózatokon keresztül; rádióon keresztül biztosított szórakoztatás; online információk szolgáltatása audio- és vizuális médiával kapcsolatban; szórakoztatás IPTV-n keresztül; szórakoztatás rádiós műsorok formájában; szórakoztatási célú játékszolgáltatás; szórakoztatás; rádiós szórakoztatás; rádiós műsorok készítése; rádiós zenei koncertek; rádiós műsorismertetési szolgáltatás; rádiós hírműsorok szolgáltatása; rádiós díjátadók vendéglátása (szervezése); rádióműsorokkal kapcsolatos információnyújtás; rádiós, szélessávú, vezeték nélküli és online szórakoztatási tájékoztató szolgáltatás; tévműsorokhoz kapcsolódó könyvek kiadása; online egyidejű adatfolyammal nyújtott szórakoztató szolgáltatás; videofilmek kölcsönzése; videós szórakoztató szolgáltatás; automatizált videofelvevő szolgáltatás; online, nem letölthető videók biztosítása; szórakoztató szolgáltatás nyújtása videofilmeken keresztül; online szórakoztatás; online kiadói szolgáltatás; műsorok és mozifilmek kölcsönzése; filmforgalmazás; szórakoztató anyagok terjesztése; interaktív szórakoztatási szolgáltatás; szórakoztató szolgáltatás nyújtása műsorokon és mozifilmeken keresztül; online elérhető elektronikus publikációk, nem letölthetők; online elektronikus publikációk; filmgyártás és filmstúdiók; színházi előadások; zenekarok szolgáltatásai; könyvkiadás; újságterjesztés; tanítás, oktatás, nevelés és szórakoztatás; rádiós szórakoztatás, rádiós programok összeállítása; szabadidős szolgáltatás; verseny és szórakoztató rendezvényszervezés; rajongói klubok.

(210) M 22 02679

(220) 2022.10.15.

(731) Berki Fruzsina, Komárom (HU)

(546)



(511) 29 Alacsony zsírtartalmú sajtok; cheddar sajt; érlelt sajtfélék; fehér lágy sajtok; feldolgozott sajtok; friss fehér puha sajtok; friss (nem érlelt) sajt; friss, nem érlelt sajtok; friss sajt; füstölt sajt; fűszereket tartalmazó sajtok; fűszernövényeket tartalmazó sajtok; juhsajt; kemény sajt; kenhető sajtok; krémsajtok; lágy sajtok; reszelt sajt; sajtalapú rágcslátnivalók; sajtkeverék; sajtkeverékek; sajtok; ajvár [tartósított paprika]; alacsony zsírtartalmú burgonyachipsek; almaszirom; áloé vera emberi fogyasztásra elkészítve; aszalt gyümölcskeverékek; birsalma, feldolgozva; borsó, feldolgozott; borsó, tartósított; burgonya, tartósítva; burgonya, feldolgozva; chipsek; chipsek (burgonya); csemegeuborka; cseresznye, feldolgozva; disznóbab; ecetben tartósított csípős paprika; ecetes hagyma; ecetes jalapeno; ecetes paprika; ehető magvak; ehető szárított virágok; elkészített zöldségek; előkészített gombák; előkészített gyökerek; előkészített gyümölcsök; feldolgozott alma; feldolgozott cékla; feldolgozott hagyma; fermentált gyümölcsök; fermentált zöldségek; fokhagymakrémek; gyömbér, tartósított; gombapüré; gombakonzervek; gomba, tartósított; gyümölcshéj; gyümölcskocsonya, -zselé; gyümölcskonzervek; gyümölcspépek; gyümölcsök, tartósított; hagyma, tartósított; káposzta, feldolgozva; kocsonyák, dzsemek, kompótok, gyümölcs- és zöldségkrémek; konzerv zöldségek; konzerv gyümölcsök; konzervek, savanyúságok; olajban tartósított zöldségek; pácolt retek; palackozott gyümölcsök; paprika, feldolgozva; paprikák, előkészített; paradicsom, feldolgozva; paradicsomkonzerv; paradicsomlé főzéshez; paradicsomos bab; répa; savanyított dinnyehéj; savanyított gyümölcsök; savanyított zöldségek; savanyú káposzta; savanyúságok; sűrített paradicsom; szárított zöldségek; szőlőlevelek, feldolgozva; tartósított paprika; tartósított paradicsom; tartósított zöldségek; üveges zöldségek; üveges szeletelt gyümölcsök; vágott zöldségek; vágott gyümölcsök; vegyes savanyúságok; vegyes zöldségek; zöldségkivonatok főzéshez; zöldségek, tartósított; zöldségkonzervek; zöldséglevelek főzéshez; zöldségpástétom.

30 Almaborecet; borecetek; chilipor; chiliolaj ételízesítőként vagy fűszerként történő használatra; ecet; ecetek; édes savanyúság [fűszerek]; fűszeres pácok; fűszerkeverékek; fűszersók; gyümölcsecet; gyümölcsökből készített ízesítők; gyümölcscsszósok; ízesített ecetek; ízesítők ételekhez; konyhasó; mustárecet; öntetek, szószok; por állagú fűszerek; só; só ételízesítéshez; szárított fűszerek; szárított gyógynövények; cukor.

32 Alacsony alkoholtartalmú sörök; ízesített sörök; búzasör; sör és alkoholmentes sör; sörök; alacsony energiatartalmú üdítőitalok; alkoholmentes, ízesített szénsavas italok.

(210) M 22 02680**(220) 2022.10.15.**

(731) Dancs Attila, Budapest (HU)

(740) Dr. Géczi Beatrix Ügyvédi Iroda, Budapest

(541) Pipedro Burrito

(511) 29 Hús, hal-, baromfi- és vadhús.

35 Reklámozás.

43 Vendéglátás (élelmezés).

(210) M 22 02697**(220) 2022.10.17.**

(731) Farkas Réka, Hatvan (HU)

(546)

(511) 28 Játékkártyák.

(210) M 22 02699**(220) 2022.10.18.**

(731) Zwack Unicom Nyrt., Budapest (HU)

(740) Patender Nemzetközi Iparjogvédelmi Képviseleti Kft., Budapest

(546) St.HUBERTUS

(511) 5 Gyógyszerészeti, gyógyászati készítmények; gyógynövények, gyógynövénykivonatok; egészségügyi készítmények gyógyászati használatra; étrend-kiegészítők emberek számára.

21 Eszközök, edények és tartályok háztartási és konyhai célokra; főzőedények és étkészletek; fésűk és szivacsok; takarítóeszközök; megmunkálatlan vagy félig megmunkált üveg, kivéve az építéshez használt üvegeket; üveg-, porcelán- és fajanszárú, edények italokhoz, ivópohár állványok; ivópoharak, ivóedények; cserépkorsók; kézi működtetésű üvegnyitók; szigetelt tartályok és edények italokhoz, hűtő tartályok italok hidegen tartásához, pezsgőhűtők; keverők; shakerek; palacktartók és üvegpalack tartók, hordozható italadagolók; műanyag palackok; tálaló tálcák; üveg és fa alátétek; grill deszkák fából; só, bors és fűszerszórók; grillfogók és grillforgatók; sörnýtő.

33 Alkoholtartalmú italok (sörök kivételével), alkoholtartalmú készítmények italok készítéséhez.

(210) M 22 02700**(220) 2022.10.18.**

(731) Zwack Unicum Nyrt., Budapest (HU)

(740) Patender Nemzetközi Iparjogvédelmi Képviseleti Kft., Budapest

(546)

(511) 21 Eszközök, edények és tartályok háztartási és konyhai célokra; főzőedények és étkészletek; fésűk és szivacsok; takarítóeszközök; megmunkálatlan vagy félig megmunkált üveg, kivéve az építéshez használt üvegeket; üveg-, porcelán- és fajanszárú, edények italokhoz, ivópohár állványok; ivópoharak, ivóedények; cserépkorsók; kézi működtetésű üvegnyitók; szigetelt tartályok és edények italokhoz, hűtő tartályok italok hidegen tartásához, pezsgőhűtők; keverők; shakerek; palacktartók és üvegpalack tartók, hordozható italadagolók;

műanyag palackok; tálaló tálcák; üveg és fa alátétek; grill deszkák fából; só, bors és fűszerszórók; grillfogók és grillforgatók; sömnyítő.

33 Alkoholtartalmú italok (sörök kivételével), alkoholtartalmú készítmények italok készítéséhez.

(210) M 22 02704

(220) 2022.10.18.

(731) Shenzhen Xincheng Network Technology Co., Ltd., Shenzhen (CN)

(740) Oppenheim Ügyvédi Iroda, Budapest

(541) iScooter

(511) 12 Terepjáró járművek; kerékpárok; kerékpár kitámasztók, stenderek; sárhányók; mopedek; elektromos járművek; kerékpárvázak; lábbal hajtható rollerek [járművek]; robogók mozgáskorlátozottaknak; elektromos kerékpárok; egyensúlyozós elektromos rollerek; légdeszkák; egyensúlyozós egykerekűk; kétkerekű kocsik, taligák; kerékpár utánfutók; kerékpár abroncsok, gumik; távirányítós járművek, nem játékszerek; motoros robogók.

35 Hirdetési- és reklámszolgáltatások; on-line hirdetői tevékenység számítógépes hálózaton; rádió- és tévéreklámok gyártása és forgalmazása; import-export ügynökségek; áruk bemutatása kommunikációs médiában, kiskereskedelmi célokból; áruk és szolgáltatások engedélyezésének kereskedelmi ügyintézése; marketing szolgáltatások; üzleti információk nyújtása weboldalon keresztül; online piactér biztosítása áruk és szolgáltatások eladói és vásárlói részére; információk számítógépes adatbázisokba való rendezése; konzultáció személyzeti kérdésekben; webindexelés kereskedelmi vagy reklám célokra; értékesítési promóciós szolgáltatások; beszerzői szolgáltatások [árúk illetve szolgáltatások beszerzése más cégeknek]; üzletszervezési és üzletvezetési tanácsadás; üzleti könyvvizsgálat; reklámanyagok [röplapok, prospektusok, nyomtatványok, áruminták] terjesztése; pay per click (PPC) hirdetés; árubemutatás; kirakatrendezés.

(210) M 22 02706

(220) 2022.10.18.

(731) CTI GROUP Vagyonkezelő és Ingatlanforgalmazó Kft., Budapest (HU)

(546)



(511) 33 Mátra eredetmegjelölés termékleírásnak megfelelő borok.

(210) M 22 02708

(220) 2022.10.18.

(731) CTI GROUP Vagyonkezelő és Ingatlanforgalmazó Kft., Budapest (HU)

(541) MÁTRA -BACCHUS

(511) 33 Mátra eredetmegjelölés termékleírásnak megfelelő borok.

(210) M 22 02717

(220) 2022.10.19.

(731) Koch Mária, Budapest (HU)

(740) Lantos Judit Ügyvédi Iroda, Budapest

(546) hello**klíma**x

(511) 16 Könyvecskék, broszúrák; könyvek; könyvjelzők; naptárak; noteszok; scrapbook [családi albumok]; szórólapok; újságok; üdvözlőlapok, üdvözlőkártyák.

20 Legyezők.

41 Egészségklub szolgáltatások [egészség és fitnesz]; coaching [tréning]; elektronikus kiadványszerkesztés; elektronikus könyvek és folyóiratok online publikálása; előadások rendezése; élő előadások bemutatása; eszmecsere, kollokviumok szervezése és lebonyolítása; felhasználói értékelések szolgáltatása szórakoztató vagy kulturális célokra; felhasználói értékelési rangsorok szolgáltatása szórakoztató vagy kulturális célokra; feliratozás; fitnesz órák vezetése; fizikai erőnléti felmérési szolgáltatások edzési célokra; gyakorlati képzés [szemléltetés]; know-how átadása (képzés); konferenciák szervezése és lebonyolítása; kongresszusok szervezése és lebonyolítása; könyvkiadás; kulturális vagy oktatási célú kiállítások szervezése; levelező tanfolyamok; mentorálás; nem reklámcélú szövegek publikálása; oktatás biztosítása; oktatási információs szolgáltatások; oktatási tanúsítási szolgáltatások, nevezetesen képzés és vizsgáztatás; oktatási vizsgáztatás; podcastek gyártása; sportlétesítmények üzemeltetése; sportrendezvények szervezése és lebonyolítása; személyes oktatófórumok rendezése és levezetése; személyi edző szolgáltatások [fitnesz edzés]; szemináriumok szervezése és lebonyolítása; szimpóziumok szervezése és lebonyolítása; szimulátorokkal nyújtott képzési szolgáltatások; táboroztatás; klubszolgáltatások (szórakoztatás vagy oktatás); személyiségfejlesztő tanfolyamok szervezése; tanfolyamok, képzések szervezése; tanfolyamok szervezése és lebonyolítása; képzési célú előadások szervezése és lebonyolítása; oktatási célú előadások szervezése és lebonyolítása; alkotóműhelyek szervezése és lebonyolítása (képzés); meet-upok szervezése és tartása; tréningek, workshopok lebonyolítása és tartása; tréninganyagok kidolgozása; önismereti képzés; egészségklub szolgáltatások (egészség és fitnesz); workshopok és szemináriumok rendezése; személyiségfejlesztő tréning; tréningek biztosítása.

44 Aromaterápiás szolgáltatások; csillapító kezelés; diétás és táplálkozási tanácsadás; egészséggel kapcsolatos tanácsadó szolgáltatások; egészségvizsgálati szolgáltatások; fizioterápia, fizikoterápia; klinikák, orvosi rendelők szolgáltatásai; masszázs; művészeti terápia; orvosi ellátás; orvosi laboratóriumok által nyújtott orvosi elemzési szolgáltatások diagnosztikai és kezelési célokra; orvosi rendelők; orvosi szolgáltatások; orvosi szűrővizsgálatok; pszichológus [szolgáltatások]; regeneráló orvosi szolgáltatások; szépségszalonok; táncterápia; távgyógyászati szolgáltatások; terápiás szolgáltatások; alternatív gyógyászati szolgáltatások.

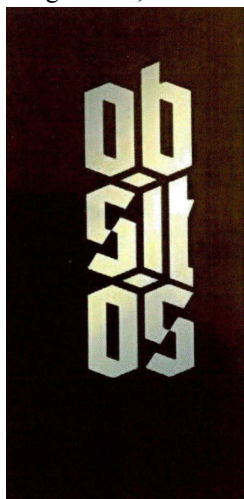
45 Online közösségi hálózatok szolgáltatásai; társkereső szolgáltatások; lelki tanácsadás; mentorálás.

(210) M 22 02720

(220) 2022.10.19.

(731) Varga János, Paloznak (HU)

(546)



(511) 33 Balatonfüred-Csopak eredetmegjelölés termékleírásának megfelelő borok.

41 Borkóstolás (szórakoztatási szolgáltatások); borkóstolással kapcsolatos szórakoztatás; brosrák kiadása; katalógusok és brosrák megjelentetése; elektronikus kiadványok megjelentetése; elektronikus kiadványok multimédiás megjelentetése.

(210) M 22 02721

(220) 2022.10.18.

(731) Pázmány Péter Katolikus Egyetem, Budapest (HU)

(546)



PÁZMÁNY

Pázmány Péter Katolikus Egyetem

1635

(511) 9 Számítógépes szoftveralkalmazások, letölthető; oktatási készülékek.

16 Címbélyegzők, címbélyegek; címkék papírból vagy kartonból; címtáblák címezőgépekhez; folyóiratok; formanyomtatványok, űrlapok; füzetek, könyvek íráshoz vagy rajzoláshoz; golyóstollak; grafikai reprodukciók; írószerek; képek; képeslapok, levelezőlapok; könyvecskék, brosúrák(1); könyvecskék, brosúrák(2); naptárak; névkitűzők [irodai kellékek]; noteszok(1); noteszok(2); nyomtatott kották; pecsétbélyegek (1); pecsétbélyegek (2); pecsétbélyegek (3); ajándék táskák, szatyrok papírból.

25 Gallérok [ruházat]; hímzett ruhadarabok; ingek; kalapárúk (1); kalapárúk (2); készruhá; kesztyűk; kézelők [ruházat]; levehető gallérok; mellények; miseingek; miseruhák, kazulák; nyakkendők; orárium [egyházi ruházat]; öltönyök; pólók; rövid ujjú ingek; ruházati cikkek; selyemövek, vállszalagok; sportruházat, dzsekik sportruházatként; sportruházat (kivéve golfkesztyűk); digitális érzékelőkkel ellátott sportruházat; ujjatlan mezek, sportingek; rövid ujjú sportingek; sport felsők, topok; dzsekik sportruházatként; fejpántok sportoláshoz; ruházat sportoláshoz; nedvességfelszívó sportingek; sportbírói egyenruhák; sportmellények; sportnadrágok; sportkabátok; sportruházat; sportsapkák; sportzakók; sportruházathoz használt táskák.

41 Felsőoktatási szolgáltatások; felsőoktatási szintű kurzusok biztosítása; felsőoktatási szintű levelező kurzusok lebonyolítása; felsőoktatási intézmények által nyújtott oktatási szolgáltatások; akadémiák [oktatás]; alkotóműhelyek szervezése és lebonyolítása [képzés]; bentlakásos iskolák; coaching [tréning]; drónos fényképezési szolgáltatások; drónos videózási szolgáltatások; elektronikus kiadványszerkesztés; elektronikus könyvek és folyóiratok online publikálása; előadások rendezése; élő előadások bemutatása; eszmeeserék, kollokviumok szervezése és lebonyolítása; fényképészet; fordítás és tolmácsolás; iskolák által nyújtott oktatási szolgáltatások; gyakorlati képzés [szemléltetés]; könyvkiadás; könyvtári szolgáltatások; kulturális vagy oktatási célú kiállítások szervezése; levelező tanfolyamok; mentorálás; oktatás biztosítása; oktatási információs szolgáltatások; oktatási tanúsítási szolgáltatások, nevezetesen képzés és vizsgáztatás; oktatási vizsgáztatás; oktatáskutatás; vallásoktatás; versenyek szervezése [oktatás vagy szórakoztatás]; videorögzítés; zenei produkciók; zeneoktatás; konferenciák szervezése és lebonyolítása; online elektronikus kiadványok biztosítása, nem letölthetők; online, nem letölthető videók biztosítása; kongresszusok szervezése és lebonyolítása; mikrofilmzés.

42 Tudományos kutatás; tudományos kutatások; tudományos kutatás és fejlesztés; tudományos kutatás és elemzés; tudományos kutatáshoz kapcsolódó tanácsadó szolgáltatások; tudományos kutatáshoz kapcsolódó jelentések készítése.

(210) M 22 02723

(220) 2022.10.20.

(731) Dancs Attila, Budapest (HU)

(740) Dr. Géczy Beatrix Ügyvédi Iroda, Budapest

(541) Pipedro Saláta Box

(511) 29 Hús, hal-, baromfi- és vadhús; tartósított, fagyasztott, szárított és főzött gyümölcsök és zöldségek.

35 Reklámozás.

43 Vendéglátás (élelmezés).

(210) M 22 02725

(220) 2022.10.20.

(731) IZYS Egészség- és Önsegélyező Pénztár, Budapest (HU)

(740) Belányi-Sztraka Szabolcs, Budapest

(541) OEP - Országos Egészségőr Program

(511) 44 Egészségfelmérési vizsgálatok; egészséggel kapcsolatos információnyújtás; egészséggel kapcsolatos szakmai konzultáció; egészséggel kapcsolatos tanácsadó szolgáltatások; egészségmegőrző szervezetek által nyújtott egészségügyi szolgáltatások; egészségügy; egészségügyi információk nyújtása; egészségügyi ellátással kapcsolatos tanácsadó szolgáltatások [orvosi]; egészségügyi kockázatértékelés; egészségügyi kockázatelemzések; egészségügyi szolgáltatások nyújtása; egészségügyi szolgáltatók hálózatán keresztül, szerződéses alapon nyújtott egészségügyi szolgáltatások; egészségügyi szűrés; egészségügyi tanácsadási és információs szolgáltatások; egészségvédelemmel, egészségügyi ellátással kapcsolatos információs szolgáltatások; egészségvédelemmel kapcsolatos tanácsadó szolgáltatások; egészségvizsgálati szolgáltatások; életmód-tanácsadás egészségügyi célokra; irányított egészségügyi szolgáltatások.

(210) M 22 02727

(220) 2022.10.19.

(731) Óze Tibor, Budapest (HU)

(740) dr. Jeney Szabolcs, Kecskemét

dr. Jeneyén dr. H. Nagy Judit, Kecskemét

(541) "Egy életen át kell játszani"

(511) 41 Sport- és kulturális tevékenységek, sportversenyek rendezése, versenyek szervezése.

(210) M 22 02739

(220) 2019.08.19.

(731) G.C.J. Stein, Elp (NL)

(740) Süle Ügyvédi Iroda, Budapest

(541) MEDEX

(511) 3 Esszenciális olajok; éterikus esszenciák és olajok; aromák [esszencia olajok]; illóolajok aromaterápiás használatra; illatosított termékek gyártásához használt illóolajok; esszenciális olajok egyéni használatra; illatosított olaj; bőrápoló olajok [nem gyógyhatású]; természetes olajok kozmetikai célokra; illatszerek, esszenciaolajok; desztillált szépségápoló olajok; olajok parfümökhöz és illatszerekhez; aromaterápiás olajok [kozmetikai alkalmazásra]; kozmetikai szerek; kozmetikumok és kozmetikai készítmények; kozmetikai arcápoló készítmények; nem gyógyhatású kozmetikumok; kozmetikumok olajok formájában; kozmetikumok egyéni használatra; kozmetikai testápoló készítmények; natúrkozmetikumok; testápolási és szépségápolási készítmények; parfümök és illatanyagok; bőrápoló készítmények; bőrápoló olajok [kozmetikai]; bőrápoló folyadékok [kozmetikai]; öregedés elleni bőrápoló készítmények; bőrápoló krémek, nem orvosi használatra; bőrápoló hámlasztók; bőrápoló kivonatok; bőrápoló tisztító tejek; bőrápoló kozmetikumok.

(210) M 22 02787

(220) 2022.10.26.

(731) I.D.C. Holding, a.s., Bratislava (SK)

(740) BUDAPATENT Szabadalmi és Védjegy Iroda Kft., Budapest

(546)



(511) 30 Cukrásztermékek, édességek, ostyák.

(210) M 22 02788

(220) 2022.10.26.

(731) I.D.C. Holding, a.s., Bratislava (SK)

(740) BUDAPATENT Szabadalmi és Védjegy Iroda Kft., Budapest



(511) 30 Cukrásztermékek, édességek, ostyák.

(210) M 22 02790

(220) 2022.10.26.

(731) I.D.C. Holding, a.s., Bratislava (SK)

(740) BUDAPATENT Szabadalmi és Védjegy Iroda Kft., Budapest



(511) 30 Cukrásztermékek, édességek, ostyák.

(210) M 22 02791

(220) 2022.10.26.

(731) I.D.C. Holding, a.s., Bratislava (SK)

(740) BUDAPATENT Szabadalmi és Védjegy Iroda Kft., Budapest



(511) 30 Cukrásztermékek, édességek, ostyák.

(210) M 22 02794

(220) 2022.10.26.

(731) I.D.C. Holding, a.s., Bratislava (SK)

(740) BUDAPATENT Szabadalmi és Védjegy Iroda Kft., Budapest



(511) 30 Cukrásztermékek, édességek, ostyák.

(210) M 22 02795

(220) 2022.10.26.

(731) I.D.C. Holding, a.s., Bratislava (SK)

(740) BUAPATENT Szabadalmi és Védjegy Iroda Kft., Budapest



(511) 30 Cukrásztermékek, édességek, ostyák.

(210) M 22 02796

(220) 2022.10.26.

(731) I.D.C. Holding, a.s., Bratislava (SK)

(740) BUDAPATENT Szabadalmi és Védjegy Iroda Kft., Budapest



(511) 30 Cukrásztermékek, édességek, ostyák.

(210) M 22 02797

(220) 2022.10.26.

(731) I.D.C. Holding, a.s., Bratislava (SK)

(740) BUDAPATENT Szabadalmi és Védjegy Iroda Kft., Budapest



(511) 30 Cukrásztermékek, édességek, ostyák.

(210) M 22 02798

(220) 2022.10.26.

(731) I.D.C. Holding, a.s., Bratislava (SK)

(740) BUDAPATENT Szabadalmi és Védjegy Iroda Kft., Budapest



(511) 30 Cukrásztermékek, édességek, ostyák.

(210) M 22 02800

(220) 2022.10.27.

(731) MetalPlanet Hungary Zártkörűen Működő Részvénytársaság, Tököl (HU)

(740) Dr. Keserű Barna Arnold, Győr



(511) 6 Bádoglemez, ónozott lemez, fehérbádog; fémből készült lefolyócsatornák; fémből készült csatornafedelek; fémből készült merevítőrudak; fémből készült takarólemezek; fémből készült burkolatok; alumínium lemezek; acél, lemezek formájában; fém tetőfedő lemezek; lemezek és lapok fémből; horganyzott acéllemezek; fém csatornák, ereszesatornák; réz öntvények; félkész cikkek rézből vagy annak ötvözeteiből; ólomöntvények; félkész cikkek ólomból vagy annak ötvözeteiből; bronz; fém járórácsok, járódeszkák; kerítések fémből; fém kerítésanyagok.

7 Szerszámgépek; szerszámgépek fémmegmunkáláshoz; hornyolók [szerszámgépek]; hegesztő és forrasztó berendezések; esztergák [fémmegmunkáláshoz]; élhajlító gépek.

8 Kéziszerszámok építéshez, javításhoz és karbantartáshoz; kéziszerszámok és kézi eszközök anyagmegmunkáláshoz, építéshez, javításhoz és karbantartáshoz; kézzel működtetett kéziszerszámok és eszközök; lemezvágó ollók [kéziszerszámok]; lyukasztók [kéziszerszámok]; fémvágó ollók [bádogos ollók].

35 Bádogos áruval kapcsolatos kiskereskedelmi és nagykereskedelmi szolgáltatások; fémmel és ércekkel kapcsolatos kiskereskedelmi és nagykereskedelmi szolgáltatások; szerszámgépekkel kapcsolatos kiskereskedelmi és nagykereskedelmi szolgáltatások.

40 Fémmegmunkálás; fémmegmunkálási szolgáltatások; anyagkezelésre és -átalakításra, energiatermelésre és megrendelés alapján történő gyártásra szolgáló berendezések bérbeadása; fémmegmunkáláshoz használt szerszámgépek bérbeadása; információ anyagkezelésről; anyagkezelési információk nyújtása; fémmegmunkálással kapcsolatos információnyújtás.

(210) M 22 02806

(220) 2022.10.27.

(731) dr. Harcsáné Zsemkó Csilla, Edelény (HU)

(740) S. HORVÁTH ÜGYVÉDI IRODA, Szentendre



Nemzeti védjegybejelentések meghirdetése

- (511) 32 Sörök; ásványvizek; ásványvíz [italok]; alkoholmentes sör; ízesített sörök; sör alapú italok.
- 35 Online rendelési szolgáltatások az éttermi elvitel és házhozszállítás területén; a következő árukkal kapcsolatos kiskereskedelmi, nagykereskedelmi és internetes kiskereskedelmi szolgáltatások: sörök, alkoholmentes sör, ízesített sörök, sör alapú italok, ásványvizek, ásványvíz [italok].
- 41 Szórakoztatási célú rendezvényszervezés; táncos rendezvények szervezése.
- 43 Éttermi szolgáltatások; éttermek [szolgáltatások]; bár- és éttermi szolgáltatások; vendéglátással kapcsolatos szolgáltatások; étel- és italkészítés; étel- és italkészítési szolgáltatások; ételek és italok felszolgálása; ételkészítés; ételkészítési szolgáltatások; esküvői fogadások szervezése [helyszínek]; esküvői fogadások rendezése [étel és ital].

(210) M 22 02807

(220) 2022.10.28.

(731) Fejes Adrienn, Szeged (HU)

(740) Dr. Kolozsvári Renátó, Szeged

(546)



- (511) 44 Higiéniai és szépségápolási szolgáltatások emberek vagy állatok részére.

(210) M 22 02809

(220) 2022.10.28.

(731) NLC Properties Ingatlanforgalmazó Kft., Zalacsány (HU)

(740) Kocsis és Szénássy Ügyvédi Iroda, Budapest

(546)



- (511) 35 Reklámozás; kereskedelmi ügyletek; kereskedelmi adminisztráció; reklámozási, marketing és promóciós szolgáltatások; reklám, marketing és promóciós anyagok terjesztése; digitális marketing; digitális reklámszolgáltatások; internetes reklámozási szolgáltatások; merchandising szolgáltatások.
- 41 Oktatási, szórakoztatási és sportszolgáltatások; oktató-, szórakoztató, sport- és kulturális eszközökkel és létesítményekkel kapcsolatos bérbeadási szolgáltatások; élő előadásokkal kapcsolatos szolgáltatások; élő előadások szervezése és bemutatása; élő szórakoztatási szolgáltatások; hangversenyek, koncertek szervezése és lebonyolítása; élő szórakoztató rendezvények szervezése és lebonyolítása; élő zenei előadások szervezése; élő zenei koncertek; élő táncbemutatók; élő zenés színházi előadások; koncertek szervezése, lebonyolítása és rendezése; koncertek szervezésével, lebonyolításával és rendezésével kapcsolatos tanácsadási és tájékoztató szolgáltatások; színházi előadások szervezése; szórakoztató szolgáltatások élő zenei előadások formájában; tánc, zene és dráma előadások tartása; zenei fesztiválokkal kapcsolatos szolgáltatások; zenei koncertek szervezése és lebonyolítása; zenés előadások; jegyrendelési és jegyfoglalási szolgáltatások; jegyvásárlási szolgáltatások szórakoztató rendezvényekhez; helyfoglalás szórakoztató eseményekre; jegyfoglalás kulturális rendezvényekre; jegyfoglalás és foglalási szolgáltatások oktatási, szórakoztató és sporttevékenységekhez, illetve -rendezvényekhez; jegyfoglalási szolgáltatások előadásokra; jegyfoglalási szolgáltatások koncertekre; online jegyirodai szolgáltatások szórakoztatási célokra.
- 43 Vendéglátás, időleges szállásadás; időszakos szállásfoglalással kapcsolatos információs, tanácsadási és foglalási szolgáltatások; ideiglenes szállásbiztosítás; étel- és italellátás.

(210) M 22 02811

(220) 2022.10.29.

(731) Libri-Bookline Kereskedelmi Zártkörűen Működő Részvénytársaság, Budapest (HU)

(740) Dr. Szabó Dóra, Budapest

(541) Booktime

(511) 9 Elektronikus árucímkék, termékcímkék.

16 Könyvecskék, brosúrák; könyvek; könyvkötészeti cikkek; nyomtatott publikációk; nyomtatványok; papír- vagy kartondobozok; papírzacskók; plakátok, falragaszok papírból vagy kartonból; prospektusok.

35 Árubemutató; árucikkek promóciója influenszerek segítségével; áruk bemutatása kommunikációs médiában, kiskereskedelmi célokból; befolyásoló marketing; célzott marketing; értékesítési promóciós szolgáltatások; felhasználói értékelési rangsorok szolgáltatása kereskedelmi vagy reklámcélokra; felhasználói vélemények szolgáltatása kereskedelmi vagy reklámcélokra; fogyasztói hűségprogramok igazgatása; hirdetési- és reklámszolgáltatások; hirdetési felület kölcsönzése; honlapforgalom optimalizálása; írott kommunikáció és adatok regisztrálása; kereskedelmi rendezvények lebonyolítása; kereskedelmi- vagy reklámcélú kiállítások; kereskedelmi vásárok rendezése; kirakatrendezés; marketing szolgáltatások; médiakapcsolati szolgáltatások; on-line hirdetői tevékenység számítógépes hálózaton; online piactér biztosítása áruk és szolgáltatások eladói és vásárlói részére; piackutatás; rádiós reklámozás; reklámanyag frissítése; reklámanyagok [röplapok, prospektusok, nyomtatványok, áruminták] terjesztése; reklámcélú forgatókönyvírás; reklámfilmek készítése; reklámkonceptiók kidolgozása; reklámlevél szolgáltatás; reklámszövegek írása; reklámszövegek publikálása; reklámterjesztés; reklámügynökségek, hirdetési ügynökségek; sajtófigyelés; szabadtéri reklámozás, hirdetés; televíziós reklámozás.

36 Ajándékutalványok kibocsátása.

40 Könyvkötészet.

41 Elektronikus könyvek és folyóiratok on-line publikálása; felhasználói értékelések szolgáltatása szórakoztató vagy kulturális célokra; felhasználói értékelési rangsorok szolgáltatása szórakoztató vagy kulturális célokra; elektronikus könyvolvasó kölcsönzése; nem reklámcélú szövegek publikálása; könyvtári szolgáltatások; mozgókönyvtári szolgáltatások; nyereményjátékok működtetése; online elektronikus kiadványok biztosítása, nem letölthetők; podcastek gyártása; zenei produkciók; könyvkiadás.

42 Logótervezési szolgáltatások; promóciós anyagok grafikus tervezése.

(210) M 22 02813

(220) 2022.10.29.

(731) Libri-Bookline Kereskedelmi Zártkörűen Működő Részvénytársaság, Budapest (HU)

(740) dr. Szabó Dóra, Budapest

(541) Booklove

(511) 9 Elektronikus árucímkék, termékcímkék.

16 Prospektusok; plakátok, falragaszok papírból vagy kartonból; papírzacskók; papír- vagy kartondobozok; nyomtatványok; nyomtatott publikációk; könyvkötészeti cikkek; könyvek; könyvecskék, brosúrák.

35 Árubemutató; árucikkek promóciója influenszerek segítségével; áruk bemutatása kommunikációs médiában, kiskereskedelmi célokból; befolyásoló marketing; célzott marketing; értékesítési promóciós szolgáltatások; felhasználói értékelési rangsorok szolgáltatása kereskedelmi vagy reklámcélokra; felhasználói vélemények szolgáltatása kereskedelmi vagy reklámcélokra; fogyasztói hűségprogramok igazgatása; hirdetési- és reklámszolgáltatások; hirdetési felület kölcsönzése; honlapforgalom optimalizálása; írott kommunikáció és adatok regisztrálása; kereskedelmi rendezvények lebonyolítása; kereskedelmi- vagy reklámcélú kiállítások; kereskedelmi vásárok rendezése; kirakatrendezés; marketing szolgáltatások; médiakapcsolati szolgáltatások; on-line hirdetői tevékenység számítógépes hálózaton; online piactér biztosítása áruk és szolgáltatások eladói és vásárlói részére; piackutatás; rádiós reklámozás; reklámanyag frissítése; reklámanyagok [röplapok, prospektusok, nyomtatványok, áruminták] terjesztése; reklámcélú forgatókönyvírás; reklámfilmek készítése; reklámkonceptiók kidolgozása; reklámlevél szolgáltatás; reklámszövegek írása; reklámszövegek publikálása; reklámterjesztés; reklámügynökségek, hirdetési ügynökségek; sajtófigyelés; szabadtéri reklámozás, hirdetés; televíziós reklámozás.

- 36 Ajándékutalványok kibocsátása.
 40 Könyvkötészet.
 41 Elektronikus könyvek és folyóiratok on-line publikálása; felhasználói értékelések szolgáltatása szórakoztató vagy kulturális célokra; felhasználói értékelési rangsorok szolgáltatása szórakoztató vagy kulturális célokra; elektronikus könyvolvasó kölcsönzése; nem reklámcélú szövegek publikálása; könyvtári szolgáltatások; mozgókönyvtári szolgáltatások; nyereményjátékok működtetése; online elektronikus kiadványok biztosítása, nem letölthetők; podcastek gyártása; könyvkiadás; zenei produkciók.
 42 Logótervezési szolgáltatások; promóciós anyagok grafikus tervezése.

(210) M 22 02814

(220) 2022.10.29.

(731) Libri-Bookline Kereskedelmi Zártkörűen Működő Részvénytársaság, Budapest (HU)

(740) Dr. Szabó Dóra, Budapest

(541) Booklike

(511) 9 Elektronikus árucímkék, termékcímkék.

16 Könyvecskék, brosrák; könyvek; könyvkötészeti cikkek; nyomtatott publikációk; nyomtatványok; papír- vagy kartondobozok; papírzacskók; plakátok, falragaszok papírból vagy kartonból; prospektusok.

35 Árubemutató; árucikkek promóciója influenszerek segítségével; áruk bemutatása kommunikációs médiában, kiskereskedelmi célokból; befolyásoló marketing; célzott marketing; értékesítési promóciós szolgáltatások; felhasználói értékelési rangsorok szolgáltatása kereskedelmi vagy reklámcélokra; felhasználói vélemények szolgáltatása kereskedelmi vagy reklámcélokra; fogyasztói hűségprogramok igazgatása; hirdetési- és reklámszolgáltatások; hirdetési felület kölcsönzése; honlapforgalom optimalizálása; írott kommunikáció és adatok regisztrálása; kereskedelmi rendezvények lebonyolítása; kereskedelmi- vagy reklámcélú kiállítások; kereskedelmi vásárok rendezése; kirakatrendezés; marketing szolgáltatások; médiakapcsolati szolgáltatások; on-line hirdetői tevékenység számítógépes hálózaton; online piactér biztosítása áruk és szolgáltatások eladói és vásárlói részére; piackutatás; rádiós reklámozás; reklámanyag frissítése; reklámanyagok [röplapok, prospektusok, nyomtatványok, áruminták] terjesztése; reklámcélú forgatókönyvírás; reklámfilmek készítése; reklámkonceptiók kidolgozása; reklámlevél szolgáltatás; reklámszövegek írása; reklámszövegek publikálása; reklámterjesztés; reklámügynökségek, hirdetési ügynökségek; sajtófigyelés; szabadtéri reklámozás, hirdetés; televíziós reklámozás.

36 Ajándékutalványok kibocsátása.

40 Könyvkötészet.

41 Elektronikus könyvek és folyóiratok on-line publikálása; felhasználói értékelések szolgáltatása szórakoztató vagy kulturális célokra; felhasználói értékelési rangsorok szolgáltatása szórakoztató vagy kulturális célokra; elektronikus könyvolvasó kölcsönzése; nem reklámcélú szövegek publikálása; könyvtári szolgáltatások; mozgókönyvtári szolgáltatások; nyereményjátékok működtetése; online elektronikus kiadványok biztosítása, nem letölthetők; podcastek gyártása; zenei produkciók; könyvkiadás.

42 Logótervezési szolgáltatások; promóciós anyagok grafikus tervezése.

(210) M 22 02815

(220) 2022.10.29.

(731) Libri-Bookline Kereskedelmi Zártkörűen Működő Részvénytársaság, Budapest (HU)

(740) Dr. Szabó Dóra, Budapest

(541) Booklife

(511) 9 Elektronikus árucímkék, termékcímkék.

16 Könyvecskék, brosrák; könyvek; könyvkötészeti cikkek; nyomtatott publikációk; nyomtatványok; papír- vagy kartondobozok; papírzacskók; plakátok, falragaszok papírból vagy kartonból; prospektusok.

35 Árubemutató; árucikkek promóciója influenszerek segítségével; áruk bemutatása kommunikációs

médiában, kiskereskedelmi célokból; befolyásoló marketing; célzott marketing; értékesítési promóciós szolgáltatások; felhasználói értékelési rangsorok szolgáltatása kereskedelmi vagy reklámcélokra; felhasználói vélemények szolgáltatása kereskedelmi vagy reklámcélokra; fogyasztói hűségprogramok igazgatása; hirdetési- és reklámszolgáltatások; hirdetési felület kölcsönzése; honlapforgalom optimalizálása; írott kommunikáció és adatok regisztrálása; kereskedelmi rendezvények lebonyolítása; kereskedelmi- vagy reklámcélú kiállítások; kereskedelmi vásárok rendezése; kirakatrendezés; marketing szolgáltatások; médiakapcsolati szolgáltatások; on-line hirdetői tevékenység számítógépes hálózaton; online piactér biztosítása áruk és szolgáltatások eladói és vásárlói részére; piackutatás; rádiós reklámozás; reklámanyag frissítése; reklámanyagok [röplapok, prospektusok, nyomtatványok, áruminták] terjesztése; reklámcélú forgatókönyvírás; reklámfilmek készítése; reklámkonceptiók kidolgozása; reklámlevél szolgáltatás; reklámszövegek írása; reklámszövegek publikálása; reklámterjesztés; reklámügynökségek, hirdetési ügynökségek; sajtófigyelés; szabadtéri reklámozás, hirdetés; televíziós reklámozás.

36 Ajándékutalványok kibocsátása.

40 Könyvkötészet.

41 Elektronikus könyvek és folyóiratok on-line publikálása; felhasználói értékelések szolgáltatása szórakoztató vagy kulturális célokra; felhasználói értékelési rangsorok szolgáltatása szórakoztató vagy kulturális célokra; elektronikus könyvolvasó kölcsönzése; nem reklámcélú szövegek publikálása; könyvtári szolgáltatások; mozgókönyvtári szolgáltatások; nyereményjátékok működtetése; online elektronikus kiadványok biztosítása, nem letölthetők; podcastek gyártása; zenei produkciók; könyvkiadás.

42 Logótervezési szolgáltatások; promóciós anyagok grafikus tervezése.

(210) M 22 02816

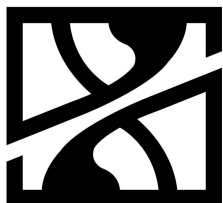
(220) 2022.10.31.

(731) Telegdy Ádám Tamás, Budapest (HU)

Telegdy-Kapás Boglárka, Fót (HU)

(740) dr. Kapás Lilla, Budapest

(546)



T S M P U S

(511) 25 Ruházati cikkek, cipők, fejfedők.

(210) M 22 02817

(220) 2022.10.29.

(731) Libri-Bookline Kereskedelmi Zártkörűen Működő Részvénytársaság, Budapest (HU)

(740) Dr. Szabó Dóra, Budapest

(541) **Bookfans**

(511) 9 Elektronikus árucímkék, termékcímkék.

16 Könyvecskék, broszúrák; könyvek; könyvkötészeti cikkek; nyomtatott publikációk; nyomtatványok; papír- vagy kartondobozok; papírzacskók; plakátok, falragaszok papírból vagy kartonból; prospektusok.

35 Árubemutató; árucikkek promóciója influenszerek segítségével; áruk bemutatása kommunikációs médiában, kiskereskedelmi célokból; befolyásoló marketing; célzott marketing; értékesítési promóciós szolgáltatások; felhasználói értékelési rangsorok szolgáltatása kereskedelmi vagy reklámcélokra; felhasználói vélemények szolgáltatása kereskedelmi vagy reklámcélokra; fogyasztói hűségprogramok igazgatása; hirdetési- és reklámszolgáltatások; hirdetési felület kölcsönzése; honlapforgalom optimalizálása; írott kommunikáció és adatok regisztrálása; kereskedelmi rendezvények lebonyolítása; kereskedelmi- vagy reklámcélú kiállítások; kereskedelmi

Nemzeti védjegybejelentések meghirdetése

vásárok rendezése; kirakatredezés; marketing szolgáltatások; médiakapcsolati szolgáltatások; on-line hirdetői tevékenység számítógépes hálózaton; online piactér biztosítása áruk és szolgáltatások eladói és vásárlói részére; piackutatás; rádiós reklámozás; reklámanyag frissítése; reklámanyagok [rölapok, prospektusok, nyomtatványok, áruminták] terjesztése; reklámcélú forgatókönyvírás; reklámfilmek készítése; reklámkonceptiók kidolgozása; reklámlevél szolgáltatás; reklámszövegek írása; reklámszövegek publikálása; reklámterjesztés; reklámügynökségek, hirdetési ügynökségek; sajtófigyelés; szabadtéri reklámozás, hirdetés; televíziós reklámozás.

36 Ajándékutalványok kibocsátása.

40 Könyvkötészet.

41 Elektronikus könyvek és folyóiratok on-line publikálása; felhasználói értékelések szolgáltatása szórakoztató vagy kulturális célokra; felhasználói értékelési rangsorok szolgáltatása szórakoztató vagy kulturális célokra; elektronikus könyv olvasó kölcsönzése; nem reklámcélú szövegek publikálása; könyvtári szolgáltatások; mozgókönyvtári szolgáltatások; nyereményjátékok működtetése; online elektronikus kiadványok biztosítása, nem letölthetők; podcastek gyártása; zenei produkciók; könyvkiadás.

42 Logótervezési szolgáltatások; promóciós anyagok grafikus tervezése.

(210) M 22 02820

(220) 2022.10.31.

(731) "Tisóczki" Kereskedelmi és Szolgáltató Betéti Társaság, Veszprém (HU)

(740) S. HORVÁTH ÜGYVÉDI IRODA, Szentendre

(546)  **BALATONI
BEAUTY** 
REGATTA

(511) 35 Karrierrel kapcsolatos kapcsolatépítési szolgáltatások; marketing szolgáltatások; reklámozási szolgáltatások; reklám és marketing; reklámcélú vetélkedők intézése; reklámozás, promóciós szolgáltatások; reklámcélú bemutatók szervezése; szakmai bemutatók rendezése; üzleti bemutatók, rendezvények lebonyolítása.

41 Vitorlášhajó-versenyek szervezése; hajóversenyek szervezése; rekreációs, szabadidős versenyek rendezése; szabadidős, rekreációs versenyek, versenysorozatok szervezése; szórakoztató versenyek szervezése; versenyek és díjkiosztók rendezése; versenyek szervezése; szabadidős rendezvények szervezése.

(210) M 22 02826

(220) 2022.11.01.

(731) Kratochvila Valéria, Szerencs (HU)

(541) MyWine

(511) 35 Reklámozás; üzleti menedzsment, szervezés és adminisztráció; online rendelési szolgáltatás; kereskedelmi és vásárlói információs szolgáltatások; online közösségi gazdálkodási szolgáltatások.

(210) M 22 02830

(220) 2022.11.02.

(731) PWG Kereskedelmi és Szolgáltató Korlátolt Felelősségű Társaság, Budapest (HU)

(740) Kocsis és Szénássy Ügyvédi Iroda, Budapest

(541) POWER GYM

(511) 35 Kereskedelmi ügyletek; kereskedelmi adminisztráció; irodai munkák; online hirdetői tevékenység számítógépes hálózaton; vásárlási megrendelések ügyintézése; információ és tanácsadás fogyasztóknak (fogyasztói tanácsadás); áruk bemutatása kommunikációs médiában, kiskereskedelmi célokból; hirdetési hely kölcsönzése; honlapforgalom optimalizálása; marketing; reklámozás; reklámanyagok (rölapok, prospektusok, nyomtatványok, áruminták) terjesztése; reklámfilmek előállítás; telemarketing szolgáltatások; üzletszervezési és üzletvezetési tanácsadás.

41 Szakmai képzés; oktatás és tanítás; akadémiák (oktatás); alkotóműhelyek szervezése és lebonyolítása;

coaching (tréning); egészségvédő klubok szolgáltatásai; gyakorlati képzések (szemléltetés); iskolák által nyújtott oktatási szolgáltatások; klubszolgáltatások (szórakoztatás vagy oktatás); know-how átadása (képzés); kulturális vagy oktatási célú kiállítások szervezése; levelező tanfolyamok; mentorálás; oktatás biztosítása; szakmai átképzés; személyes oktatófórumok rendezése és levezetése; online elérhető elektronikus publikációk, nem letölthetők; versenyek szervezése (oktatás vagy szórakoztatás); sport- és fitneszszolgáltatások; aerobik tanfolyamok; csoportos edzés oktatása; edzési [fitnesz] tanácsadási szolgáltatások; edzettséggel kapcsolatos tanfolyamok; edzőtermi szolgáltatások; egészség- és fitnesztréning; egészségklub szolgáltatások [egészség és fitnesz]; fitneszedzéssel kapcsolatos konzultáció; fitnessszel kapcsolatos képzési szolgáltatások; erősítő és kondicionáló edzés; fitnessszel kapcsolatos oktatási szolgáltatások biztosítása; fitnesz- és edzőlétesítmények biztosítása; élő sportesemények lebonyolítása; fitnesz klub szolgáltatások; fitnesz oktatás, útmutatás; fitnesz tanácsadás; fitnesz órák vezetése; fitneszedzési szolgáltatások; fitneszközpontok működtetése; fizikai erőnléti oktatás; sporttevékenységek oktatása; sporttevékenységek; személyi edző szolgáltatások [fitneszedzés]; súlyzós edzés oktatása; tornatanítás; testedzéssel kapcsolatos oktatás; testedzés felügyelete; testedzési, testnevelési szolgáltatások; testedzéssel kapcsolatos oktatási szolgáltatások biztosítása; fitneszedzéssel kapcsolatos információk biztosítása honlapokon; formában tartó sporttevékenységek oktatása, fitnesz oktatás; oktató jellegű egészségmegőrzési és erőnléti (fitnesz) tájékoztatás nyújtása; fitnesztréninggel kapcsolatos információk rendelkezésre bocsátása online portálon keresztül; videorögzítés; videofilmgyártás; videók, videofelvételek készítése; videók gyártása; videofilmek bemutatása; videostúdiók szolgáltatásai; videoszalagok vágása; videokönyvtári szolgáltatások; filmgyártás, kivéve reklámfilmek; video- és DVD-filmgyártás; szórakoztatási célú filmgyártás.

(210) M 22 02938

(220) 2022.11.11.

(731) Egis Gyógyszergyár Zrt., Budapest (HU)

(740) dr. Béres Evelin Erzsébet, Budapest

(541) PAXIRA

(511) 5 Humán gyógyszerészeti készítmények; diétás anyagok gyógyászati használatra; vitaminkészítmények; étrend-kiegészítők.

(210) M 22 02944

(220) 2022.11.13.

(731) Szeklencei Tamás, Budapest (HU)

(541) Pigmenta

(511) 16 Autotípiák, fénykép metszetek; képek nyomtatott fényképek formájában; portrék nyomtatott fényképek formájában; fényképtartók; fényképek beragasztására szolgáló készülékek; fényképtároló dobozok; műanyag lapok zsebekkel fényképek tárolásához; aláírt fényképek; fényképalbum-lapok; fényképek; fényképek [nyomtatott]; iskolai fényképek, osztályképek; kasírozott és kasírozatlan fényképek; keretek fényképekhez vagy művészeti alkotásokhoz; keretezett fényképek; fotografikus reprodukciók; fotóalbumok és gyűjtő albumok; fotónyomtató papír [nem kémiai érzékenyített]; felszerelések nyomtatáshoz és könyvkötéshez; nyomdaipari termékek; nyomdai papír, nyomdapapír; művészeti grafikai nyomatok; ragasztók művészeti használatra; művészi képek; művészi lenyomatok; grafikai nyomatok; grafikai reprodukciók; grafikák; festmények reprodukciói; nyomtatott festmény reprodukciók; képzőművészeti reprodukciók; metszetek és ezek reprodukciói; reprodukcióhoz használt papír.

40 Fényképek kapszulázása, tokozása [fóliázás]; digitálisan tárolt képek és fényképek nyomtatása; fénykép film feldolgozásához kapcsolódó tájékoztató szolgáltatások; fénykép film nyomtatásához kapcsolódó tájékoztató szolgáltatások; fénykép gravírozás nyomtatványokra; fénykép gravírozás papírra; fénykép gravírozás ruházati cikkekre; fénykép gravírozás szövetekre; fénykép restaurálás; fényképek CD-re írása, másolása; fényképek digitális javítása; fényképek digitális médiafelületről való nyomtatása; fényképek digitális restaurálása; fényképek előhívásával kapcsolatos tájékoztatás; fényképek és mozifilmek feldolgozása; fényképek feldolgozása,

fényképkidolgozás; fényképek tartósítása; fényképelőhívás; fényképészeti diák reprodukciója; fényképészeti film feldolgozása; fényképészeti képfeldolgozás; fényképészeti nagyítás; fényképészeti nagyítási szolgáltatásokkal kapcsolatos információnyújtás; fényképészeti rányomtatás; fényképészeti reprodukciók; fényképészeti restaurációs szolgáltatások; fényképészeti retusálás; fényképkidolgozás; fényképmásolás; fényképnyomatok másolása [más adathordozóra]; fényképnyomatok reprodukciója; fényképnyomtatás; fényképnyomtatási szolgáltatásokra vonatkozó információk biztosítása; fényképtartósítás és megőrzés; filmelőhívás és fényképek sokszorosítása; filmelőhívás és fényképek kidolgozása; légi vagy műholdas fényképek kezelése; fénynyomat, fotogravűr; fénynyomat készítés, fotogravírozás; fotogravűr-szolgáltatásokkal kapcsolatos tájékoztatás; fotólaboratóriumi szolgáltatások; fotónyomtatás; diafilmek feldolgozása, nyomtatási szolgáltatások; digitális nyomtatás; dokumentumok digitális médiafelületről való nyomtatása; képek tárgyakra való nyomtatása; könyvek és más dokumentumok digitális nyomtatásának szolgáltatásai megrendelés alapján; könyvek és más dokumentumok digitális nyomtatásának szolgáltatásai; minta nyomtatási szolgáltatás; nyomtatás textilekre; nyomtatási, nyomdai szolgáltatások; nyomtatási szolgáltatásokkal kapcsolatos információnyújtás; papíráruk nyomtatása; reklámanyagok nyomtatása; nyomdai kivitelezés, nyomdai utómunkálatok [összehajtás, hajtogatás]; nyomdai kivitelezés, nyomdai utómunkálatok; nyomdai kivitelezés, nyomdai utómunkálatok [kötés]; nyomdai kivitelezés, nyomdai utómunkálatok [vágás]; nyomdai szedés; nyomdagépek és berendezések kölcsönzése; nyomdagépek és berendezések bérbeadásával kapcsolatos tájékoztatás; művészeti alkotások montírozása a keretezési folyamat részeként; múzeumi műalkotások reprodukciója.

41 Fényképészeti reprodukciók kölcsönzése.

(210) M 22 02945

(220) 2022.11.13.

(731) Szeklencei Tamás, Budapest (HU)

(541) Plexilver

(511) 16 Autotípiák, fénykép metszetek; képek nyomtatott fényképek formájában; portrék nyomtatott fényképek formájában; fotografikus reprodukciók; nyomdaipari termékek; művészi képek; művészi lenyomatok; kasírozó lapok művészi alkotásokhoz; művészeti grafikai nyomatok; keretek fényképekhez vagy művészeti alkotásokhoz; ragasztók művészeti használatra; grafikai nyomatok; grafikai reprodukciók; grafikák; festmények reprodukciói; nyomtatott festmény reprodukciók; festmények [képek], keretelve vagy anélkül; képzőművészeti reprodukciók.

40 Fényképek kapszulázása, tokozása [fóliázás]; digitálisan tárolt képek és fényképek nyomtatása; fénykép film feldolgozásához kapcsolódó tájékoztató szolgáltatások; fénykép film nyomtatásához kapcsolódó tájékoztató szolgáltatások; fénykép filmek sokszorosítása; fénykép gravírozás háztartási cikkekre; fénykép gravírozás nyomtatványokra; fénykép gravírozás papírra; fénykép restaurálás; fényképek digitális javítása; fényképek digitális médiafelületről való nyomtatása; fényképek digitális restaurálása; fényképek előhívásával kapcsolatos tájékoztatás; fényképek és mozifilmek feldolgozása; fényképek feldolgozása, fényképkidolgozás; fényképek tartósítása; fényképelőhívás; fényképészeti diák reprodukciója; fényképészeti diaposzítívok nyomtatása; fényképészeti diaposzítívok sokszorosítása; fényképészeti film feldolgozása; fényképészeti képfeldolgozás; fényképészeti nagyítás; fénynyomat, fotogravűr; fénynyomat készítés, fotogravírozás; fotogravűr-szolgáltatásokkal kapcsolatos tájékoztatás; fotólaboratóriumi szolgáltatások; fotónyomtatás; 3D nyomtatás; diafilmek feldolgozása, nyomtatási szolgáltatások; digitális nyomtatás; dokumentumok digitális médiafelületről való nyomtatása; képek tárgyakra való nyomtatása; könyvek és más dokumentumok digitális nyomtatásának szolgáltatásai megrendelés alapján; könyvek és más dokumentumok digitális nyomtatásának szolgáltatásai; minta nyomtatási szolgáltatás; nyomtatás textilekre; nyomtatási, nyomdai szolgáltatások; nyomtatási szolgáltatásokkal kapcsolatos információnyújtás; papíráruk nyomtatása; reklámanyagok nyomtatása; nyomdai kivitelezés, nyomdai utómunkálatok [összehajtás, hajtogatás]; nyomdai kivitelezés, nyomdai utómunkálatok; nyomdai kivitelezés, nyomdai utómunkálatok [kötés]; nyomdai kivitelezés, nyomdai utómunkálatok [vágás]; művészeti alkotások montírozása a keretezési folyamat részeként.

(210) M 22 02947

(220) 2022.11.14.

(731) Simonyi Balázs Péter, Budapest (HU)

(541) **BLACK HOLE**

(511) 41 Atlétikai versenyek rendezése és lebonyolítása; atlétikai versenyek szervezése; szórakoztatás atlétikai versenyek formájában; szabadidős, rekreációs versenyek, versenysorozatok szervezése; sportrendezvények, versenyek és sportbajnokságok szervezése; szórakoztatási célú vetélkedők, versenyek szervezése; szórakoztató versenyek szervezése; versenyek és díjkiosztók rendezése; versenyek intézése [szervezése]; versenyek szervezése; versenyek, versenysorozatok szervezése; versenyszervezés; vetélkedők, játékok és versenyek szervezése; futóversenyek lebonyolítása; időmérés sporteseményeken; közösségi sportrendezvények szervezése; sport- és szabadidős tevékenységek; sportesemények és sportversenyek szervezése; sportesemények biztosítása és rendezése; sportesemények megrendezése; sportesemények megszervezése; sportrendezvények lebonyolítása; sportrendezvények szervezése és lebonyolítása; sportszolgáltatások; sporttal kapcsolatos szórakoztatási szolgáltatások; sporttevékenységek és sportversenyek szervezése; sportversenyek és sportesemények megszervezése; sportversenyek és sportesemények szervezése; sportversenyek és sporttevékenységek szervezése; sportversenyek szervezése, rendezése és lebonyolítása; sportversenyek rendezése; szórakoztató sportszolgáltatások; triatlonok lebonyolítása.

A rovat 103 darab közlést tartalmaz.

Védjegybejelentés meghirdetése és a védjegy lajstromozása különleges gyorsított eljárásban**(111) 239.580**

(151) 2022.12.28.

(210) M 22 03116

(220) 2022.11.25.

(732) Alföldi Tej Értékesítő és Beszerző Kft., Székesfehérvár (HU)

(740) Kiss Szabadalmi és Védjegy Iroda Kft., Budapest

(546)  **Alföldi Tej**

(511) 29 Aludttej; joghurt; kefir; sajtok; tej; tejes italok, főként tejet tartalmazó; tejföl; tejtöltő; tejpör; tejsavó; tejszínhab; tejszín [tejtermékek]; tejtermékek; túró.

(111) 239.620

(151) 2022.12.28.

(210) M 22 03056

(220) 2022.11.21.

(732) Infinityn International Korlátolt Felelősségű Társaság, Budapest (HU)

(740) Dr. Kiss Ráhel, Budapest

(546) **Agile ABG**

(511) 35 Adatfeldolgozási szolgáltatások [irodai tevékenységek]; adatindexek összeállítása kereskedelmi vagy reklámcéllal; adatkutatás számítógépes fájlokban; adatok frissítése és karbantartása számítógépes adatbázisokban; átmeneti üzletmenedzsment; célzottmarketing; értékesítési promóciós szolgáltatások; felhasználói értékelési rangsorok szolgáltatása kereskedelmi vagy reklámcélokra; felhasználói vélemények szolgáltatása kereskedelmi vagy reklámcélokra; gazdasági versennyel kapcsolatos információszerzésiszolgáltatások; hirdetési- és reklám szolgáltatások; honlapforgalom optimalizálása; információk számítógépes adatbázisokba való gyűjtése; információk számítógépes adatbázisokba való rendezése; írott kommunikáció és adatok regisztrálása; kereskedelmi és üzleti kapcsolattartási adatok biztosítása; kereskedelmi közvetítői szolgáltatások; kereskedelmi tranzakciók tárgyalása és megállapodások kötése harmadik fél számára; közösségkapcsolati kommunikációs stratégiára vonatkozó tanácsadás; kutatásokügyletekkel kapcsolatban; különböző szakemberek ügyfelekkel való összehozásával kapcsolatos üzleti közvetítői szolgáltatások; marketing szoftverkiadás keretében; marketing szolgáltatások; médiakapcsolati szolgáltatások; ólomgenerálás, érdeklődés-felkeltő(lead generation) szolgáltatások; outsourcing szolgáltatások [üzleti segítségnyújtás]; pay per click (PPC) hirdetés; piaci információszerzési szolgáltatások biztosítása; piaci tanulmányok; piackutatás; reklámanyag frissítése; reklámanyagok kölcsönzése; reklámanyagok [röplapok, prospektusok, nyomtatványok, áruminták] terjesztése; reklámfilmek készítése; reklámkommunikációs stratégiára vonatkozó tanácsadás; reklámkonceptiók kidolgozása; reklámlevél szolgáltatás; reklámszövegek írása; reklámszövegek publikálása; reklámterjesztés; reklámügynökségek, hirdetési ügynökségek; segítségnyújtás üzleti tevékenységek menedzsmentjében; statisztikák összeállítása; számítógépes fájlkezelés, adatkezelés; szövegszerkesztés; telemarketing szolgáltatások; ügyfélprofil meghatározása kereskedelmi vagy marketing célokra; üzleti értékelések; üzleti hatékonysági szakértő szolgáltatásai; üzleti információk; üzleti információk nyújtása weboldalon keresztül; üzleti jövedelmezőségi tanulmányok készítése; üzletkonzultációs szolgáltatások; üzleti konzultációs szolgáltatások digitális transzformációhoz; üzleti szerződések tárgyalása másik fél megbízásából; üzleti tájékoztatás, információnyújtás; üzleti vizsgálatok, kutatások; üzletszervezési és üzletvezetési tanácsadás; üzletszervezéssel kapcsolatos konzultáció; üzletvezetési konzultáció; üzletvezetési tanácsadási szolgáltatások; vállalati kommunikációs szolgáltatások; webindexelés kereskedelmi vagy reklám célokra; reklámcélú forgatókönyvírás.

42 Adatkódolási szolgáltatások; elektronikus adattárolás; felhő-alapú virtuális számítógépes rendszerek

Nemzeti védjegybejelentés meghirdetése és a védjegy lajstromozása különleges gyorsított eljárásban

biztosítása; grafikai tervezés; hálózati kiszolgálók [webszerverek] bérlete; honlap-alapú adatindexek létrehozása és tervezése harmadik fél számára[információtechnológiai szolgáltatások]; honlaptervezési tanácsadás; információtechnológiai [IT] tanácsadási szolgáltatások; internetes keresőmotorok biztosítása; kihelyezett szolgáltatók az információs technológia területén; kutatás a mesterségesintelligencia területén; kutatási és fejlesztési szolgáltatások; mesterséges intelligenciával kapcsolatos tanácsadás; minőségellenőrzés; platform-mint-szolgáltatás (PAAS); promóciós anyagok grafikus tervezése; szakszövegek írása; számítástechnikaitanácsadás; számítástechnikával és programozással kapcsolatos információk nyújtása weboldalon keresztül; számítógépes kódolás; számítógépes platformok fejlesztése; számítógépes rendszerek tervezése; számítógépes rendszerelemzés; számítógépes szoftverbérlése, kölcsönzése; számítógéppel szimulált modellek tervezése; számítógép-programozás; számítógép-programozás adatfeldolgozáshoz; számítógép szoftver tanácsadás; szoftverek frissítése; szoftverfejlesztés szoftverkiadás keretében;szoftver-karbantartás; szoftvermérnöki szolgáltatások adatfeldolgozáshoz; szoftver mint szolgáltatás [SaaS]; szoftvertelepítés; szoftvertervezés; technológiai konzultációs szolgáltatások digitális átalakításhoz; technológiai szaktanácsadás; weboldalkészítési és karbantartási szolgáltatás; webtárhely biztosítása internetes oldalakhoz.

(111) 239.643

(151) 2022.12.28.

(210) M 22 02951

(220) 2022.11.14.

(732) Szűcs László, Budapest (HU)

(541) Trifest-Tribest

(511) 41 Sport- és kulturális tevékenységek; triatlonversenyek szervezése, rendezése és lebonyolítása; triatlonrendezvények szervezése, rendezése és lebonyolítása.

(111) 239.644

(151) 2022.12.28.

(210) M 22 03150

(220) 2022.11.29.

(732) Országos Széchényi Könyvtár, Budapest (HU)

(541) Könyvtárs

(511) 35 Reklámozás; üzleti menedzsment, szervezés és adminisztráció; irodai munkák.
41 Nevelés; szakmai képzés; szórakoztatás; sport- és kulturális tevékenységek.

(111) 239.647

(151) 2022.12.28.

(210) M 22 03165

(220) 2022.12.01.

(732) "TARR" Építő, Szolgáltató és Kereskedelmi Korlátolt Felelősségű Társaság, Szekszárd (HU)

(740) Litter & Bíró Ügyvédi Iroda, Budapest

(546)  tarr

(511) 9 Tudományos célra szolgáló, kutatási, navigációs, földmérő, fényképezeti, mozgóképes, audiovizuális, optikai, súlymérő, mérő-, jelző-, észlelő, tesztelő, ellenőrző, életmentő és oktató berendezések és felszerelések; elektromos energia vezetésére, kapcsolására, átalakítására, tárolására, szabályozására vagy ellenőrzésére szolgáló készülékek és berendezések; hangok, képek vagy adatok rögzítésére, továbbítására, másolására vagy feldolgozására szolgáló készülékek és eszközök; rögzített és letölthető média, számítógépes szoftver, üres digitális vagy analóg rögzítő és tároló média; szerkezetek érmebedobással működő készülékekhez; pénztárgépek, számolóeszközök; számítógépek és számítógépes perifériák; bűváruhák, bűvármaszkok, füldugók bűvárok számára, orrcsipeszek bűvárok és úszók számára, kesztyűk bűvárok számára, víz alatti úszáshoz használt

légzőkészülékek; tűzoltó készülékek.

16 Papír és karton; nyomdaipari termékek; könyvkötészeti anyagok; fényképek; papíráruk és irodaszerek, bútorok kivételével; papíripari vagy háztartási ragasztóanyagok; rajzkellékek és művészeti kellékek; ecsetek; tanítási és oktatási anyagok; műanyag lapok, fóliák és tasakok csomagoláshoz; nyomdabetűk, klisék.

35 Reklámozás; üzleti menedzsment, szervezés és adminisztráció; irodai munkák.

38 Távközlési szolgáltatások.

39 Szállítás; áruk csomagolása és raktározása; utazásszervezés.

41 Nevelés; szakmai képzés; szórakoztatás; sport- és kulturális tevékenységek.

42 Tudományos és műszaki szolgáltatások, valamint az idetartozó tervezői és kutatói tevékenység; ipari elemzési, ipari kutatási és ipari tervezési szolgáltatások; minőségellenőrzési és hitelesítési szolgáltatások; számítástechnikai hardver és szoftver tervezés és fejlesztés.

(111) 239.648

(151) 2022.12.28.

(210) M 22 03151

(220) 2022.11.29.

(732) Országos Széchényi Könyvtár, Budapest (HU)

(541) LibMate

(511) 35 Reklámozás; üzleti menedzsment, szervezés és adminisztráció; irodai munkák.

41 Nevelés; szakmai képzés; szórakoztatás; sport- és kulturális tevékenységek.

A rovat 6 darab közlést tartalmaz.

Lajstromozott védjegyek

(111) 239.416

(151) 2022.12.09.

(210) M 22 01730

(220) 2022.07.01.

(732) Egis Gyógyszergyár Zrt., Budapest (HU)

(740) dr. Béres Evelin Erzsébet, Budapest

(541) APOAC

(511) 5 Humán gyógyszerészeti készítmények; diétás anyagok gyógyászati használatra; étrend-kiegészítők.

(111) 239.465

(151) 2022.11.29.

(210) M 22 01485

(220) 2022.01.11.

(732) Tutti Drink Kft., Budapest (HU)

(740) Árva Ügyvédi Iroda, Budapest

(546)



(511) 32 Alkoholmentes aperitifek; alkoholmentes gyümölcsitalok; alkoholmentes gyümölcs kivonatok; alkoholmentes italok; alkoholmentes koktélok; alkoholmentes teaízű italok; aloe vera italok, alkoholmentes; energiatalok; izotóniás italok; kávé ízesítésű üdítőitalok; méz alapú alkoholmentes italok; proteinnel dúsított sportitalok; szárított gyümölcsökből készült alkoholmentes italok; szörpök italokhoz; üdítőitalok.

(111) 239.473

(151) 2022.11.29.

(210) M 22 01486

(220) 2022.01.11.

(732) Tutti Drink Kft., Budapest (HU)

(740) Árva Ügyvédi Iroda, Budapest

(546)



(511) 32 Alkoholmentes aperitifek; alkoholmentes gyümölcsitalok; alkoholmentes gyümölcs kivonatok; alkoholmentes italok; alkoholmentes koktélok; alkoholmentes teaízű italok; aloe vera italok, alkoholmentes; energiatalok; izotóniás italok; méz alapú alkoholmentes italok; proteinnel dúsított sportitalok; szárított gyümölcsökből készült alkoholmentes italok; szörpök italokhoz; üdítőitalok.

(111) 239.474

(151) 2022.11.29.

(210) M 21 02940

(220) 2021.08.03.

(732) Network4 Media Group S.á.r.l., Luxemburg (LU)

(740) Árva Ügyvédi Iroda, Budapest

(541) BuLi

(511) 41 Sporttal kapcsolatos audio- és vizuális média biztosítása kommunikációs hálózatokon keresztül; sporttal kapcsolatos audio-, video- és multimédiás termékek gyártása, fényképezés; sporttal kapcsolatos audiovizuális bemutatók; sporttal kapcsolatos díjátadók vendégül látása (szervezés); sporttal kapcsolatos elektronikus könyvtári szolgáltatások elektronikus információnyújtáshoz (beleértve az archív információkat) szöveg, audio és/vagy video információ formájában; sporttal kapcsolatos elektronikus műsorismertető szolgáltatások; sporttal kapcsolatos élő előadásokkal kapcsolatos szolgáltatások; sporttal kapcsolatos élő szórakoztató televízió-műsorok készítése; sporttal kapcsolatos élő televízió-műsorok készítése; sporttal kapcsolatos filmstúdió szolgáltatások; sporttal kapcsolatos gálák, díszünnepélyek rendezése; sporttal kapcsolatos fotóriportok készítése; sporttal kapcsolatos interaktív szórakoztatás; sporttal kapcsolatos interaktív szórakoztatási szolgáltatások; interneten keresztül nyújtott sporttal kapcsolatos szórakoztatási szolgáltatások; internetes adatbázisból származó, sporttal kapcsolatos online szórakoztatással kapcsolatos információk nyújtása; kábeltelevízión keresztül biztosított sporttal kapcsolatos szórakoztatás; sporttal kapcsolatos kábeltelevíziós műsorismertetés(műsor ütemezés); sporttal kapcsolatos közösségi események szervezése; közvetítésre szánt sporttal kapcsolatos hírműsorok elkészítése; sporttal kapcsolatos nem letölthető filmek biztosítása digitális videotár szolgáltatások útján; sporttal kapcsolatos nem letölthető filmek és televízióműsorok rendelkezésre bocsátása fizetős televízió útján; sporttal kapcsolatos nem letölthető filmek és televízió-műsorok rendelkezésre bocsátása pay-per view (fizetős) műsorszolgáltatás útján; sporttal kapcsolatos nem letölthető televízió-műsorok biztosítása digitális videotár szolgáltatások útján; sporttal kapcsolatos online szórakoztatás; sporttal kapcsolatos online interaktív szórakoztatás; sporttal kapcsolatos rádió- és televízió-műsorok készítése; sporttal kapcsolatos rádió- és televízióprogram készítése; sporttal kapcsolatos rádióprogramok vagy televíziós programok előállítás; sporttal kapcsolatos rádiós és televíziós show-műsorok és programok készítése; sporttal kapcsolatos rádiós és televíziós szórakoztató szolgáltatások; sporttal kapcsolatos rádiós és televíziós szórakoztatási szolgáltatások; sporttal kapcsolatos rajongói, szurkolói klubszolgáltatások; sporttal kapcsolatos show-műsorok készítése; sporttal kapcsolatos híradás; sportokhoz kapcsolódó hírek szolgáltatása; sportrendezvények szüneteiben nyújtott sporttal kapcsolatos szórakoztatási szolgáltatások; sporttal kapcsolatos szórakoztatás televíziós hírműsorok formájában; sporttal kapcsolatos szórakoztatás tévéműsorok formájában; sporttal kapcsolatos szórakoztatási célú interjúkészítés kortárs személyiségekkel; szórakoztatási célú, sporttal kapcsolatos show-k rendezése; sporttal kapcsolatos szórakoztató műsorok készítése közvetítés céljából; vezeték nélküli televíziós közvetítésen keresztüli sporttal kapcsolatos szórakoztatás; sporttal kapcsolatos szórakoztató televízió-műsorok készítése; sporttal kapcsolatos élő közvetítési szolgáltatások; sporttal kapcsolatos hírműsorok szerkesztése és készítése; show-műsorok készítése élő sportközvetítéssel kapcsolatban; szórakoztató műsorok készítése élő sportközvetítésekkel kapcsolatban; sporttal kapcsolatos online szórakoztatás.

(111) 239.476

(151) 2022.11.30.

(210) M 20 01139

(220) 2020.04.28.

(732) Gildan Activewear SRL, Newton (BB)

(740) SBGK Ügyvédi Iroda, Budapest

(541) AMERICAN APPAREL

(511) 25 Ruházat, nevezetesen zokni, harisnya, alsóneműk, hálóruhák, hálóruhák, felsők és alsók; felsőruházat, nevezetesen dzsekik; lábbelik; fejfedők.

35 Kiskereskedelmi szolgáltatások, online kiskereskedelmi szolgáltatások és postai rendelési szolgáltatások férfiak, nők, gyermekek és háziállatok ruházatának és ruházati kiegészítőinek területén; férfiak, nők, gyermekek és háziállatok ruháit és ruházati kiegészítőivel kapcsolatos nagykereskedelmi forgalmazási szolgáltatások; online nagykereskedelmi rendelési szolgáltatások férfiak, nők, gyermekek és háziállatok ruházata és ruházati kiegészítői

területén; kereskedelmi információs szolgáltatások, ajándék- és termékértékesítés, valamint árazási információk biztosítása az ügyfelek számára férfiak, nők, gyermekek és háziállatok ruházata és kiegészítői területén.

(111) 239.477

(151) 2022.11.30.

(210) M 22 00433

(220) 2022.02.14.

(732) Dr. Kóródi Róbert, Szigetújfalu (HU)

(546)  **WHITEMAX**
TEETH WHITENING

(511) 3 Fogfehérítő csikok; fogfehérítő készítmények; fogfehérítő készítményekkel átitatott fogfehérítő szalagok [kozmetikumok]; fogfehérítő krémek; fogfehérítő paszták.

(111) 239.478

(151) 2022.11.29.

(210) M 22 00090

(220) 2022.01.11.

(732) TUTTI DRINK Kft., Budapest (HU)

(740) Árva Ügyvédi Iroda, Budapest

(546)



(511) 32 Alkoholmentes aperitifek; alkoholmentes gyümölcsitalok; alkoholmentes gyümölcs kivonatok; alkoholmentes italok; alkoholmentes koktélok; alkoholmentes teaízű italok; aloe vera italok, alkoholmentes; energiasitalok; izotóniás italok; kávé ízesítésű üdítőitalok; méz alapú alkoholmentes italok; proteinnel dúsított sportitalok; szárított gyümölcsökből készült alkoholmentes italok; szörpök italokhoz; üdítőitalok.

(111) 239.480

(151) 2022.11.29.

(210) M 21 03560

(220) 2021.10.14.

(732) Panna Cocktail Kft., Nagytarcsa (HU)

(740) Dr. Kocsis István, Budapest

(541) BalatonSör

(511) 32 Sörök.

(111) 239.518

(151) 2022.12.07.

(210) M 22 01920

(220) 2022.06.29.

(732) Aspiag Management AG, Widnau (CH)

(740) Dr. Csere Ügyvédi Iroda, Budapest

(546)

- (511) 35 Reklámozás; üzleti menedzsment, szervezés és adminisztráció; irodai munkák.
 40 Nyomtatási, nyomdai szolgáltatások.
 41 Nevelés; szakmai képzés; szórakoztatás; sport- és kulturális tevékenységek.

(111) 239.519

(151) 2022.12.07.

(210) M 22 01778

(220) 2022.07.06.

(732) SPAR Magyarország Kereskedelmi Kft., Bicske (HU)

(740) Dr. Csere Sylvia Szonja, Budapest

(541) Régiók Kincsei

- (511) 29 Hús, hal-, baromfi- és vadhús; húskivonatok; tartósított, fagyasztott, szárított és főzött gyümölcsök és zöldségek: zselék, lekvárok (dzsemek), kompótok; tojások; tej, sajt, vaj, joghurt; aludttej; erjesztett tejes italok étkezési célra; fermentált sült tej; földimogyoró tej alapú italok; kefir; kókuszdió tej alapú italok; kókusztej; kókuszvaj; magas fehérjetartalmú tej; mandulatej; mandulatej alapú italok; margarin; milk shake-ek; mogyorótej; mogyoróvaj; növényi alapú tejszín; rizstej; sűrített tej; szójatej; tejes italok, főként tejet tartalmazó; tejföl; tejhelyettesítők; tejtöltő; tejpör; tejsavbaktériumot tartalmazó italok; tejsavó; tejszínhab; tejszín (tejtermékek); tejtermékek; túró; vaj; vajkrém; zabtej; étkezési olajok és zsírok.
 30 Kávé, tea, kakaó és kávépótló szerek; rizs, tészta és metélt, tápióka és szágó; lisztek és más gabonakészítmények; kenyér, péksütemények és cukrászsütemények; csokoládé; fagyalt, szorbetek és más ehető jégkrémek; cukor, méz, melaszszirup; élesztő, sütőporok; só, ízesítők, fűszerek; tartósított fűszernövények; ecet, szószok és egyéb fűszerek; jég (fagyott víz).
 31 Nyers és feldolgozatlan mezőgazdasági, akvakultúrás, kertészeti és erdészeti termékek; nyers és feldolgozatlan magok és vetőmagok; friss gyümölcsök és zöldségek, friss fűszernövények; élő növények és virágok; hagymák, palánták és magok ültetéshez; élő állatok; táplálékok és italok állatoknak; maláta.
 32 Sörök; alkoholmentes italok; ásványvizek és szénsavas vizek; gyümölcsitalok és gyümölcslevek; szörpök és más alkoholmentes készítmények italok készítéséhez.
 33 Alkoholmentes italok; alkoholtartalmú készítmények italok készítéséhez.
 35 Reklámozás; üzleti menedzsment, szervezés és adminisztráció; irodai munkák.
 41 Nevelés; szakmai képzés; szórakoztatás; sport- és kulturális tevékenységek.

(111) 239.520

(151) 2022.12.07.

(210) M 22 01483

(220) 2022.06.02.

(732) Szilágyi Szidónia Katalin, Budapest (HU)**(541) LEVANDIN**

- (511) 31 Szárazvirág kompozíciók, levendulából készült díszbuzogányok.

(111) 239.521

(151) 2022.12.07.

(210) M 22 00869

(220) 2022.03.31.

(732) HEAD-LAND PLUSZ Kft., Budapest (HU)

(740) dr. Szücs Zoltán, Nyíregyháza

(546)  **HEAD-LAND Plusz**

- (511) 1 Ipari, tudományos, fényképezési, mezőgazdasági, kertészeti, erdészeti vegyi termékek; feldolgozatlan műgyanták, műanyagok; tűzoltó és tűzmegeelőző keverékek; fémek edzésére és hegesztésére szolgáló készítmények; anyagok állatbőrök cserzéséhez; ipari rendeltetésű ragasztóanyagok; gittek és egyéb töltőpépek; komposzt, trágyák, műtrágyák; biológiai készítmények ipari és tudományos felhasználásra.
- 5 Gyógyszerészeti, gyógyászati és állatgyógyászati készítmények; egészségügyi készítmények gyógyászati használatra; gyógyászati vagy állatgyógyászati használathoz adaptált diétás élelmiszerek és anyagok, bébiételek; étrend-kiegészítők emberek és állatok számára; tapaszok, kötszeranyagok; fogtömő anyagok és fogászati mintázóanyagok; fertőtlenítőszeres; kártékony állatok irtására szolgáló készítmények; gombaölő szerek (fungicidek), gyomirtó szerek (herbicidek).

(111) 239.522

(151) 2022.12.07.

(210) M 22 01481

(220) 2022.06.03.

(732) Dunai Norbert Zoltán, Sopron (HU)**Horváth Tibor, Sopron (HU)****Kiss Ákos, Sopron (HU)****Horváth Attila, Sopron (HU)**

(740) Gacsályi Ügyvédi Iroda, Budapest

(546) YOUTOPIA

(511) 25 Ruházati cikkek, cipők, kalapárúk.

41 Nevelés; szakmai képzés; szórakoztatás; sport- és kulturális tevékenységek.

(111) 239.535

(151) 2022.12.12.

(210) M 22 01450

(220) 2022.06.01.

(732) BorsodChem Zrt., Kazincbarcika (HU)

(740) Danubia Szabadalmi és Jogi Iroda Kft., Budapest

(541) ONGROPIR

(511) 1 Műanyag habok és elasztomerek, mint műanyag alapanyagok ipari felhasználására.

17 Műanyag habokból és elasztomerekből gyártott félkész termékek ipari felhasználásra.

(111) 239.536

(151) 2022.12.12.

(210) M 22 01451

(220) 2022.06.01.

(732) BorsodChem Zrt., Kazincbarcika (HU)

(740) Danubia Szabadalmi és Jogi Iroda Kft., Budapest

(541) ONGROCAT

(511) 1 Poliuretánok gyártására alkalmas katalizátor, ipari felhasználásra.

(111) 239.537

(151) 2022.12.12.

(210) M 22 01532

(220) 2022.06.10.

(732) CTBAT International Co. Limited, Island Quarry Bay East Hong Kong (HK)

(740) Hegyemei-Barakonyi és Társa Baker & McKenzie Ügyvédi Iroda, Budapest



(511) 34 Cigaretta; nyers vagy feldolgozott dohány; sodorható dohány; pipadohány; dohánytermékek; dohánypótlók (nem gyógyászati célokra); szivarok; szivarkák; öngyújtók dohányzóknak; szivargyújtók dohányzóknak; gyufák; dohányzó cikkek; cigarettapapír; cigarettacsövek; cigarettaszűrők; zsebben hordható berendezések cigaretták sodrásához; kéziszerszámok dohány papírcsőbe fecskendezéséhez; elektronikus cigaretta; elektronikus cigaretta-folyadékok; felfűtendő dohánytermékek.

(111) 239.538

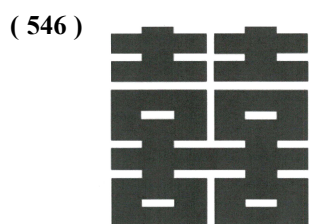
(151) 2022.12.12.

(210) M 22 01533

(220) 2022.06.10.

(732) CTBAT International Co. Limited, Island Quarry Bay East Hong Kong (HK)

(740) Hegymegi-Barakonyi és Társa Baker & McKenzie Ügyvédi Iroda, Budapest



(511) 34 Cigaretta; nyers vagy feldolgozott dohány; sodorható dohány; pipadohány; dohánytermékek; dohánypótlók (nem gyógyászati célokra); szivarok; szivarkák; öngyújtók dohányzóknak; szivargyújtók dohányzóknak; gyufák; dohányzó cikkek; cigarettapapír; cigarettacsövek; cigarettaszűrők; zsebben hordható berendezések cigaretták sodrásához; kéziszerszámok dohány papírcsőbe fecskendezéséhez; elektronikus cigaretta; elektronikus cigaretta-folyadékok; felfűtendő dohánytermékek.

(111) 239.539

(151) 2022.12.12.

(210) M 22 01568

(220) 2022.06.16.

(732) Oroszlán és Farkas Kft., Budapest (HU)

(740) Dr. Botár Ügyvédi Iroda, Budapest



(511) 35 Reklámozás; üzleti menedzsment, szervezés és adminisztráció; irodai munkák.

39 Szállítás; áruk csomagolása és raktározása; utazásszervezés.

41 Nevelés; szakmai képzés; szórakoztatás; sport- és kulturális tevékenységek.

(111) 239.540

(151) 2022.12.12.

(210) M 22 01569

(220) 2022.06.16.

(732) Oroszlán és Farkas Kft., Budapest (HU)

(740) Dr. Botár Ügyvédi Iroda, Budapest

(546)



- (511) 35 Reklámozás; üzleti menedzsment, szervezés és adminisztráció; irodai munkák.
 36 Pénzügyi, monetáris és banki szolgáltatások; biztosítási szolgáltatások; ingatlanügyletek.
 39 Szállítás; áruk csomagolása és raktározása; utazásszervezés.
 41 Nevelés; szakmai képzés; szórakoztatás; sport- és kulturális tevékenységek.

(111) 239.541

(151) 2022.12.12.

(210) M 22 01570

(220) 2022.06.16.

(732) Perjés Péter, Budapest (HU)

(546)



- (511) 43 Vendéglátás.

(111) 239.542

(151) 2022.12.12.

(210) M 22 01579

(220) 2022.06.17.

(732) NEOPHARMED GENTILI S.p.A., Milano (IT)

(740) SBGK Ügyvédi Iroda, Budapest

(541) PATIOX

- (511) 5 Gyógyszerek; gyógyászati és állatgyógyászati készítmények; higiéniai termékek gyógyászati célokra; diétás élelmiszerek és gyógyászati vagy állatgyógyászati célra átalakított anyagok; élelmiszerek csecsemőknek; étrend-kiegészítők emberek és állatok számára; tapaszok, kötszer anyagok; fogtömő anyagok; fogászati viasz; fertőtlenítőszeres; kártékony állatok irtására szolgáló készítmények; gombaölő szerek (fungicidek); gyomirtók (herbicidek); antibiotikumok; aranyér elleni készítmények.

(111) 239.543

(151) 2022.12.12.

(210) M 21 01167

(220) 2021.03.18.

(732) Magyar Tudományos Akadémia, Budapest (HU)

(740) dr. Szabó Judit, Budapest

(541) MTA Kiváló Kutatóhely

- (511) 41 Szakmai képzés.
 42 Tudományos és műszaki szolgáltatások, valamint az idetartozó tervezői és kutatói tevékenység; ipari elemzési, ipari kutatási és ipari tervezési szolgáltatások; minőségellenőrzési és hitelesítési szolgáltatások; számítástechnikai hardver és szoftver tervezés és fejlesztés.

(111) 239.544

(151) 2022.12.12.

(210) M 22 00822

(220) 2022.03.28.

(732) **ARANYTOPÁZ Kft., Szeged (HU)**

(740) Munz és Társai Ügyvédi Iroda, Szeged

(541) **Karmellita Torta**

(511) 30 Cukrászsütemények.

(111) **239.545**

(151) 2022.12.12.

(210) M 22 00948

(220) 2022.04.08.

(732) **Horváth Sándor, Kávás (HU)**

Bokor Tamás, Kávás (HU)

(541) **KAWASSY mandula**

(511) 3 Bőrradír, bőrápoló kozmetikumok, mandulaolaj, mandulaszappan, mandulatej kozmetikai használatra.

29 Mandulatej, mandulavaj, mandulaolaj, darált mandula, szeletelt mandula, kandírozott mandula, mandula lekvár, mandulazselé, feldolgozott mandula, előkészített mandula, mandulatej alapú italok, zöld mandula befőtt.

30 Mandulaliszt, mandulaméz, macaron, marcipán, marcipán massa, marcipán figura, mandulás sütemény, mandulás édességek, mandulás ízesítők, pirított mandula, sós mandula, csokoládéval bevont mandula, karamellás mandula, cukrozott mandula.

31 Mandula /gyümölcs/, héjas mandula, mandula bél.

(111) **239.546**

(151) 2022.12.12.

(210) M 22 01074

(220) 2022.04.22.

(732) **TTN Online E-learning Kft., Budapest (HU)**

(541) **Titkos Tanácsok Nőknek**

(511) 16 Folyóiratok; nyomtatott folyóiratok, magazinok; füzetek; füzetek, könyvek íráshoz vagy rajzoláshoz; golyóstollak; zselés golyóstollak; golyóstoll- és ceruzakészletek; gyűrűs irattartók; gyűrűs irattartók, iratrendezők; irattartó; irattartók; irattartók [papíráru]; irattartók [irodai cikkek]; irattartók irodai használatra; irattartók, mint papíráruk; magazinok tárolására szolgáló irattartó dobozok; hírlevelek; dossziék, iratgyűjtők; iratlefűzők, dossziék; dossziék [papíráruk]; iratgyűjtők, dossziék; papír dossziék; papír dossziék [papíráru]; dossziék, iratgyűjtők papírból; irodai kellékek; íróeszközök; íróeszköz tartók; tasakok, tartók íróeszközökhöz; jegyzettáblák [irodai felszerelések]; iratrendezők [irodai felszerelések]; névtábla-tartók [irodai felszerelések]; írószerek; írószertartók; papír-írószerárak; írószerek, papíráruk íráshoz; öntapadós textil [írószer és papíráru]; nyomtatott anyagok, papír-írószeráru és tanszerek; asztali írószer tartó; katalógusok; könyvek; könyvjelzők; könyvborítók; könyvtámaszok; színező könyvek; spirálkötésű könyvek; képzőművészeti könyvek; tájékoztató könyvek; mappák; bemutató mappák; karton mappák; harmonika mappák; naptárak; naptárlapok; éves naptár; naplók, naptárak; nyomtatott naptárak; asztali naptárak; adventi naptárak; fali tervező naptárak; tervezők, naptárak [nyomtatványok]; határidőnaplók, előjegyzési naptárak; naptárak letéphető lapokkal; asztali könyöklő-naptárak; noteszok; jegyzetfüzetek, noteszek; spirálkötésű noteszek, spirálfüzetek; noteszek, zsebkönyvek [papíripari cikkek]; nyomtatványok; nyomtatott publikációk; nyomtatott jegyek; nyomtatott kérdőívek; nyomtatott előadások; nyomtatott tananyagok; nyomtatott válaszívek; nyomtatott leckék; nyomtatott kézikönyvek; nyomtatott reklámanyagok; nyomtatott papíráruk; nyomtatott brossúrák; nyomtatott kártyák; nyomtatott szórólapok; folyamatábrák [nyomtatványok]; öntapadós nyomtatott címkék; nyomtatott vizuális anyagok; nyomtatott információs mappák; nyomtatott oktatási anyagok; nyomtatott belépőjegyek rendezvényekre; évkönyvek (nyomtatott kiadványok); papírból készült nyomtatott csomagolóanyagok; nyomtatott anyagok oktatási célokra; kartonpapírból készült nyomtatott reklámtáblák; papírból készült nyomtatott reklámtáblák; rendszeresen megjelenő nyomtatott kiadványok; nyomtatott postai válasz-levelezőlapok; levelező tanfolyamok

nyomatott anyagai; nyomtatott névkártyák különleges alkalmakra; képek nyomtatott fényképek formájában; nyomtatott könyvek, magazinok, újságok és egyéb papíralapú média; plakátok, transzparenszek kartonból; plakátok, transzparenszek papírból; plakátok, falragaszok papírból vagy kartonból; szórólapok; rajzok; grafikus rajzok; rajzoló könyvek; képek rajzok formájában; tanítási és oktatási anyagok [kivéve készülékek, berendezések]; tollak; tolltartók; tollak (színes -); színes tollak; színező tollak; szövegkiemelő tollak; bőr tolltartók; ceruza,-tolltartók; tolltartó dobozok; tolltartó tálcák; újságok; magazin mellékletek újságokhoz; üdvözlőlapok; üdvözlőkártyák, üdvözlőlapok; üdvözlőlapok, üdvözlőkártyák; üdvözlőkártyák; karácsonyi üdvözlőlap; kihajtos üdvözlőlapok; képeslapok, üdvözlőkártyák különböző alkalmakra; vízfestmények, akvarellek; oktatási kézikönyvek; oktatási felszerelések; kézikönyvek oktatási célokra; oktatási és képzési anyagok.

41 Alkotóműhelyek szervezése és lebonyolítása [képzés]; coaching; coaching [tréning]; személyi coaching [képzés]; oktatási szolgáltatások coaching formájában; képzési vagy oktatási szolgáltatások life coaching [életvezetési tanácsadás] területén; elektronikus kiadványszerkesztés; elektronikus magazinok kiadása; elektronikus kiadványok megjelentetése; elektronikus szövegek megjelentetése; elektronikus publikációk biztosítása; elektronikus kiadványok multimédiás megjelentetése; nyomtatott anyagok megjelentetése elektronikus formában; szövegek kiadása elektronikus média formájában; folyóiratok és könyvek elektronikus online közzététele; elektronikus könyvek és folyóiratok online megjelentetése; elektronikus könyvek és folyóiratok internetes publikációja; folyóiratok és könyvek megjelentetése elektronikus formában; elektronikus formátumú magazinok megjelentetése az interneten; előadások szervezése; előadások rendezése; oktatási előadások szervezése; élő előadások bemutatása; élő előadások szervezése; jegyfoglalási szolgáltatások előadásokra; gyakorlati képzés; gyakorlati képzés [szemléltetés]; know-how átadása (képzés); konferenciaszervezés; konferenciák szervezése; oktatási konferenciák szervezése; oktatási konferenciák levezetése; üzleti konferenciák lebonyolítása; rekreációs célú konferenciák szervezése; konferenciák szervezése és lebonyolítása; oktatási célú konferenciák tervezése; szemináriumok és konferenciák rendezése; oktatási konferenciák rendezése és lebonyolítása; képzés és oktatás; oktatás és képzés biztosítása; oktatási és képzési szolgáltatások; képzés, tanítás és oktatás biztosítása; szórakoztatási, oktatási és képzési szolgáltatások; oktatási és képzési útmutatók kiadása; karrier információs és tanácsadási szolgáltatások (oktatási és képzési tanácsadás); könyvkiadás; életmód tanácsadás (képzés); karrier tanácsadás [oktatás]; oktatási tanácsadási szolgáltatások; képzési tanácsadás; karrier tanácsadás és felkészítés [képzési és oktatási tanácsadás]; könyvkiadással kapcsolatos tanácsadási szolgáltatások; könyv- és folyóirat kiadás; online könyvismertető megjelentetése; nem reklámcélú szövegek publikálása; online szórakoztatás; online kiadványok megjelentetése; online képzések biztosítása; online oktatás biztosítása; online távoktatási szolgáltatások; online szemináriumok biztosítása; online kiadói szolgáltatások; multimédiás anyagok online kiadása; online oktatási tanfolyamok biztosítása; online, nem letölthető videók biztosítása; tájékoztatás nyújtása online oktatással kapcsolatban; podcastok gyártása; szórakoztatás podcaston keresztül; podcastok létrehozása [írása]; oktatótartalom létrehozása [írása] podcastokhoz; közösségi kulturális rendezvények szervezése; közösségi klubok szolgáltatásai szórakoztatási célokra; csoportos szabadidős tevékenységek rendezése; csoportos rekreációs, szabadidős tevékenységek szervezése; tanfolyamok biztosítása személyes időbeosztással kapcsolatban; személyes oktató fórumok rendezése és levezetése; szemináriumok; szemináriumok szervezése; szemináriumok tartása; oktatási szemináriumok; továbbképzési szemináriumok szervezése; oktatási szemináriumok tartása; oktatási szemináriumok szervezése; oktató szemináriumok szervezése; képzési szemináriumok lebonyolítása; képzéssel kapcsolatos szemináriumok szervezése; képzéssel kapcsolatos szemináriumok rendezése; oktatással kapcsolatos szemináriumok szervezése; oktatással kapcsolatos szemináriumok rendezése; rekreációs célú szemináriumok szervezése; oktatási célú szemináriumok szervezése; szórakoztatással kapcsolatos szemináriumok szervezése; oktatási célú szemináriumok tervezése; kapcsolódó oktatási szemináriumok szervezése; szemináriumok szervezése és lebonyolítása; szórakoztatási szolgáltatások; partik tervezése [szórakoztatás]; online szórakoztatás nyújtása; táboroztatás; szabadidős táborok; nyári táborok [szórakoztatás és oktatás]; szórakoztató tevékenységek szervezése nyári táborokhoz; oktatási tevékenységek szervezése nyári táborokhoz; kulturális tevékenységek szervezése nyári

táborokhoz; videorögzítés; videofilmgyártás; videók, videofelvételek készítése; videó szerkesztés; videók gyártása; videofilmek bemutatása; videokészítési szolgáltatások; folyóiratok publikálása; folyóiratok kiadása; folyóiratok kölcsönzése; folyóiratok multimédiás megjelentetése; könyvek és folyóiratok kiadása; könyvek és folyóiratok kölcsönzése; tudományos információs folyóiratok kiadása; újságok, folyóiratok, katalógusok és brosúrák megjelentetése; magazinok, folyóiratok és újságok multimédiás megjelentetése; elektronikus könyvek és folyóiratok online publikálása; füzetek kiadása; spirituális, lelki fejlődéssel kapcsolatos oktatási szolgáltatások.

(111) 239.547

(151) 2022.12.12.

(210) M 22 01187

(220) 2022.05.04.

(732) MANU JTC s.r.o., Malé Hoštice, Opava (CZ)

(740) Szecska Ügyvédi Iroda, Budapest

(541) Manutea

(511) 21 Teafőző tojások; teaszűrők; teásdobozok; teáscsészék; teáskannák; teásdobozok, nem nemesféméből; japán stílusú teáskannák [kyusu]; japán stílusú nemesfém teáskannák [kyusu]; teafilter-tartók.

30 Aromás készítmények nem gyógyhatású teák készítéséhez, aromás teák [nem gyógyászati célra]; ázsiai sárgabarack tea [maesilcha], csomagolt teák [nem gyógyászati célra]; teák [nem gyógyászati használatra]; gyógynövény készítmények italkészítéshez; fehér lótusz tea (baengnyeoncha); fehér tea; tea; áfonya levelekből készült nem gyógyhatású tea; áfonya kivonatból készült nem gyógyhatású tea; darjeeling teák; earl grey teák; lapsong souchong teák; oolong tea; teinmentes tea; édesítőszerrel édesített teinmentes tea; chai teák; tea gyógyitalokhoz, főzetekhez; rooibos teák; almaízű tea [nem gyógyászati használatra]; narancs ízű tea [nem gyógyászati használatra]; vörösginzeng tea; krizantém tea (gukhwacha); árpalevél tea; burdock-gyökér tea (woongcha); gojibogyó-tea [gugija cha]; hársfavirágtea; mugicha [pörkölt árpatea]; acanthopanax tea [ogapicha]; sós tengerimoszat porból készült tea [kombu-cha]; szárított hántolatlan árpaporból készült tea [mugi-cha]; gyümölcs ízesítésű teák [nem gyógyhatású]; teák [nem gyógyászati használatra]; teapárnák; tealevelek; tea alapú italok; teakeverékek; nem gyógyhatású teakivonatok; fekete tea; fekete tea [angol tea]; instant tea [nem gyógyászati célokra]; japán zöld tea; kombucha; teahelyettesítőként használt virágok vagy levelek; jeges teák [nem gyógyszeres]; hársfavirágtea; maté teák; nem gyógyhatású, citrom tartalmú teák; citrommal ízesített nem gyógyhatású teák; teapótlók; készítmények italokhoz [tea alapú]; rozsmaring tea; filteres teák [nem gyógyhatású]; zsályatea, kimért teák [nem gyógyhatású -]; maté tea; citrom tea; zöld tea; gyömbértea; ginseng teák; ginseng tea [insamcha]; tea alapú italok; tea alapú italok; nem gyógyhatású teakivonatok; gyümölcssteák; teapótlók; jázmin tea; instant tea [nem gyógyászati célokra]; szárított gyógynövények; feldolgozott gyógynövények; feldolgozott ginzeng fűszernövényként, fűszerként vagy ízesítőként való használatra; oolong tea; mentatea; sárga tea; tie guan yin tea; moszat tea; tea pörkölt barna rizsből; tea; teaízesítők; teakeverékporok; fermentált teák; kamillatea; instant fehér tea; instant oolong tea; instant fekete tea; instant zöld tea; kávé; kakaó; tea alapú italok tejjel; hajdina tea; filteres teák [nem gyógyhatású]; csipkebogyótea; jegesteakeverék-porok; teapótlók; yuja-cha (koreai mézes citromos tea).

35 Teákkal kapcsolatos nagykereskedelmi szolgáltatások; teákkal kapcsolatos kiskereskedelmi szolgáltatások; internetes marketing; interneten keresztül biztosított hirdetési szolgáltatások; teák csomagküldése; teák online értékesítése; teakellékek nagykereskedelme; teakellékek kiskereskedelme; teakellékek csomagküldése; teakellékek online értékesítése.

(111) 239.548

(151) 2022.12.12.

(210) M 22 01323

(220) 2022.05.19.

(732) Pick Szeged Zrt., Szeged (HU)

(740) Szűcs Ügyvédi Iroda, Budapest

(541) PICK STICKS

(511) 29 Hús, hal-, baromfi- és vadhús; húskivonatok.

(111) 239.549

(151) 2022.12.12.

(210) M 22 01324

(220) 2022.05.19.

(732) Pick Szeged Zrt., Szeged (HU)

(740) Szűcs Ügyvédi Iroda, Budapest

(541) PICKOLINO

(511) 29 Hús, hal-, baromfi- és vadhús; húskivonatok.

(111) 239.550

(151) 2022.12.12.

(210) M 22 01332

(220) 2022.05.20.

(732) Mezey Tünde, Göd (HU)

(740) Dr. Szabó László Ügyvédi Iroda, Székesfehérvár

(546)

- (511) 3 Nem gyógyhatású kozmetikumok és piperekészítmények; nem gyógyhatású fogkrémek; illatszerek, esszenciaolajok; fehéritőkészítmények és egyéb, mosásra szolgáló anyagok.
- 5 Egészségügyi készítmények gyógyászati használatra; étrend-kiegészítők emberek és állatok számára.
- 29 Tartósított, fagyasztott, szárított és főzött gyümölcsök és zöldségek; zselék, lekvárok (dzsemek), kompótok; étkezési olajok és zsírok.
- 30 Lisztek és más gabonakészítmények; kenyér, péksütemények és cukrászsütemények; cukor, méz, melaszszirup; só, ízesítők, fűszerek, tartósított fűszernövények; ecet, szószok és egyéb fűszerek.
- 31 Nyers és feldolgozatlan mezőgazdasági, akvakultúrás, kertészeti és erdészeti termékek; friss gyümölcsök és zöldségek, friss fűszernövények.
- 32 Gyümölcsitalok és gyümölcslevek; szörpök és más készítmények alkoholmentes italok készítéséhez.
- 33 Alkoholmentes italok; alkoholtartalmú készítmények italok készítéséhez.
- 44 Higiéniai és szépségápolási szolgáltatások emberek vagy állatok részére; mezőgazdasági, vízgazdálkodási, kertészeti és erdőgazdasági szolgáltatások.
- 45 Asztrológiai előrejelzés; asztrológiai és spirituális szolgáltatások.

(111) 239.551

(151) 2022.12.12.

(210) M 22 01333

(220) 2022.05.20.

(732) Audrey's Patisserie Korlátolt Felelősségű Társaság, Gyenesdiás (HU)

(740) Dr. Keserő Barna Arnold, Győr

(546)

A

AUDREY'S
patisserie
2022

- (511) 30 Jég, fagyalt, fagyasztott joghurtok és sörbetek; sütemények, cukrászsütemények, torták és kekszek (aprósütemények); édességek (cukorkák), csokoládés szeletek, rágógumi; alma fánk; csokis párnák [péksütemények]; csokoládé; csokoládé alapú szendvicsskrémek; csokoládé alapú termékek; csokoládébevonatos gyümölcsök; csokoládédesszertek; csokoládék; csokoládéöntetek; csokoládéval bevont mandula; csokoládéval bevont nugátszeletek; csokoládéval bevont ostyák; édességek diófélékből; édességek fagyasztott formában; édességek készítésére szolgáló készítmények; gofri; fő alkotórészként csokoládét tartalmazó élelmiszerek; fogyasztásra kész desszertek [csokoládé alapú]; fogyasztásra kész desszertek [sütemények]; fagyaltos édességek; fagyasztott tejes édességek; madártej; marcipán; karamellkrém; kakaót tartalmazó élelmiszerek [fő összetevőként]; habcsók; őrölt kávébabot tartalmazó csokoládészeletek; palacsinták; mogyorót tartalmazó csokoládés édességek; mogyorós grillázs; mogyoró ízű csokoládés édességek; táblás édességek; tejes cukrászárak; tejberizs; trüffelek [édesség]; tiramisu; tejsodók [sült desszertek]; brownie (csokoládés sütemények); crepe [francia palacsinta]; csokoládés sütemények; fánk; fogyasztásra kész desszertek [cukrászsütemények]; fagyasztott sütemények; fagyasztott tésztaalapok; fagyasztott joghurtos torták; húsos piték; hússal és zöldségekkel töltött fagyasztott sütemény; macaron [mandulás cukrászsütemény]; muffin; profiterol; tartós sütemények; zöldségekkel töltött fagyasztott sütemény; csokoládé pralinék formájában; csokoládés édességek; somló galuska; hússal palacsinta.
- 43 Étél- és italellátás; bisztró [büfé] szolgáltatások; elvihető ételekkel kapcsolatos szolgáltatások; elvitelre árusított ételek szolgáltatása; étel- és italkészítés; étel- és italszolgáltatás mobil teherautóból; vendéglátási szolgáltatások [étel- és italszolgáltatás].

(111) 239.552

(151) 2022.12.12.

(210) M 22 01335

(220) 2022.05.20.

(732) Varró Szilvia, Budapest (HU)

(740) S. HORVÁTH ÜGYVÉDI IRODA, Szentendre

(546)  EMLÉK MACSKÓ
SZŐRMEBE CSOMAGOLT SZERETET

(511) 28 Játékok; játékmacik, játékmackók.

35 Játékokkal kapcsolatos nagykereskedelmi szolgáltatások; játékokkal kapcsolatos kiskereskedelmi szolgáltatások; játékszerekkel kapcsolatos nagykereskedelmi szolgáltatások; játékszerekkel kapcsolatos kiskereskedelmi szolgáltatások; játékokkal kapcsolatos online kiskereskedelmi szolgáltatások; a következő árukkal kapcsolatos kiskereskedelmi, nagykereskedelmi és internetes kiskereskedelmi szolgáltatások: játékmacik, játékmackók.

41 Workshopok és szemináriumok rendezése; kézművességgel és iparművészettel kapcsolatos oktatási és képzési szolgáltatások; online információk szolgáltatása játékosokkal kapcsolatban; játékokkal kapcsolatos oktatási és képzési szolgáltatások; alkotóműhelyek szervezése és lebonyolítása [képzés].

42 Játékok tervezése.

(111) 239.553

(151) 2022.12.12.

(210) M 22 01336

(220) 2022.05.21.

(732) Dénes Éva, Budapest (HU)

(740) S. HORVÁTH ÜGYVÉDI IRODA, Szentendre

(546)  CONTACT FLOW

(511) 28 Társasjátékok; játékok.

41 Személyi coaching [képzés]; személyiségfejlesztő tanfolyamok; személyiségfejlesztő tanfolyamok szervezése; személyiségfejlesztő tréning; önismereti tanfolyamok [oktatás]; önismereti tanfolyamok biztosítása; önismereti műhelyek és szemináriumok szervezése és lebonyolítása; coaching; coaching [tréning]; képzési vagy oktatási szolgáltatások life coaching [életvezetési tanácsadás] területén; életmód tanácsadás (képzés); oktatási és képzési szolgáltatások; oktatási és tanítási szolgáltatások; képzés, tanítás és oktatás biztosítása; tanfolyamok, képzések; oktatási anyagok kiadása; on-line elérhető elektronikus publikációk, nem letölthetők; workshopok és szemináriumok rendezése; workshopok [képzés] szervezése, lebonyolítása és rendezése.

(111) 239.554

(151) 2022.12.12.

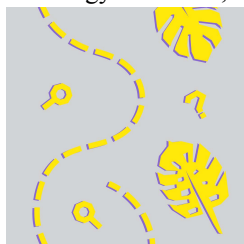
(210) M 22 01337

(220) 2022.05.21.

(732) TUTTI DRINK Kft., Budapest (HU)

(740) Árva Ügyvédi Iroda, Budapest

(546)



(511) 32 Alkoholmentes aperitifek; alkoholmentes gyümölcsitalok; alkoholmentes gyümölcs kivonatok; alkoholmentes italok; alkoholmentes koktélok; alkoholmentes teaízű italok; aloe vera italok, alkoholmentes; energiatotalok; izotóniás italok; kávé ízesítésű üdítőitalok; méz alapú alkoholmentes italok; proteinnel dúsított sportitalok; szárított gyümölcsökből készült alkoholmentes italok; szénsavas víz; szörpök italokhoz; üdítőitalok.

(111) 239.555

(151) 2022.12.12.

(210) M 22 01339

(220) 2022.05.21.

(732) TUTTI DRINK Kft., Budapest (HU)

(740) Árva Ügyvédi Iroda, Budapest

(546)



(511) 32 Alkoholmentes aperitifek; alkoholmentes gyümölcsitalok; alkoholmentes gyümölcs kivonatok; alkoholmentes italok; alkoholmentes koktélok; alkoholmentes teaízű italok; aloe vera italok, alkoholmentes; energiatotalok; izotóniás italok; kávé ízesítésű üdítőitalok; méz alapú alkoholmentes italok; proteinnel dúsított sportitalok; szárított gyümölcsökből készült alkoholmentes italok; szénsavas víz; szörpök italokhoz; üdítőitalok.

(111) 239.556

(151) 2022.12.12.

(210) M 22 01441

(220) 2022.06.01.

(732) Koltai Vanda, Budapest (HU)

(546)



- (511) 30 Gofri; gofrik; csokoládés gofrik; crepe [francia palacsinta]; palacsinták; sós palacsinták; csokoládéval bevont sütemények, torták; cukormázás gyümölcsös sütemények, torták; fagyasztott joghurtos torták; gabonapelyhekből, gabonából készült torták, sütemények emberi fogyasztásra; gyümölcsös sütemények/torták [édes vagy ízesített]; gyümölcsös sütemények/torták; ostya kosárcák, torta alapok; tejszínes, krémes sütemények, torták; torta; tortakosárcák; sütemények, cukrászsütemények, torták és kekszek (aprósütemények); kenyér, péksütemények és cukrászsütemények; csokoládé; fagylalt, szorbetek és más ehető jégkrémek.
- 43 Vendéglátás (ételmezés).

(111) 239.557

(151) 2022.12.12.

(210) M 22 01448

(220) 2022.06.01.

(732) Goodwill Pharma Kft., Szeged (HU)

(541) TSATSAGO

- (511) 5 Gyógyszerészeti, gyógyászati és állatgyógyászati készítmények; egészségügyi készítmények gyógyászati használatra; gyógyászati vagy állatgyógyászati használathoz adaptált diétás élelmiszerek és anyagok, bébiételek; étrend-kiegészítők emberek és állatok számára; tapaszok, kötszeranyagok; fogtömő anyagok és fogászati mintázóanyagok; fertőtlenítőszeres; kártékony állatok irtására szolgáló készítmények; gombaölő szerek (fungicidek), gyomirtó szerek (herbicidek).

(111) 239.558

(151) 2022.12.12.

(210) M 22 01449

(220) 2022.06.01.

(732) Gurisatti Gréta, Dunaújváros (HU)

(740) Cs. Nagy Tamás, Budapest

(541) Gr8ta

- (511) 25 Sportruházat.
 42 Ruha- és divattervezés.
 45 Divattal kapcsolatos információk.

(111) 239.559

(151) 2022.12.12.

(210) M 22 01452

(220) 2022.06.01.

(732) Dr. Fiala János, Budapest (HU)

(740) dr. Dékány Csaba, Budapest

(541) Keljfeljancsi

- (511) 41 Rádió- és televízióműsorok készítése.

(111) 239.560

(151) 2022.12.12.

(210) M 22 01453

(220) 2022.06.01.

(732) Corvin Áruház Ingatlanhasznosító Korlátolt Felelősségű Társaság, Budapest (HU)

(740) Dr. Szabó Dóra, Budapest

(541) CORVIN PALACE

(511) 35 Célzott marketing; értékesítési promóciós szolgáltatások; hirdetési- és reklámszolgáltatások; hirdetési felület kölcsönzése; hirdetőtáblák bérbeadása [reklámtáblák]; marketing szolgáltatások; on-line hirdetői tevékenység számítógépes hálózaton; rádiós reklámozás; recepciós szolgáltatások látogatók számára [irodai tevékenység]; reklámfilmek készítése; televíziós reklámozás.

36 Ingatlanok bérbeadásával kapcsolatos ügyintézés; ingatlantulajdon-kezelés; irodahelyiségek bérbeadása; irodák bérbeadása közösségi munkavégzéshez; pénzügyi szponzorálás, támogatás.

41 Sportlétesítmények üzemeltetése (1); sportlétesítmények üzemeltetése (2); szórakoztatási célú rendezvényszervezés; szórakoztatási szolgáltatások; szórakoztató rendezvények lebonyolítása.

(111) 239.561

(151) 2022.12.12.

(210) M 22 01456

(220) 2022.06.01.

(732) Deutsche Telekom AG, Bonn (DE)

(740) SBGK Ügyvédi Iroda, Budapest

(546) 

(511) 35 Reklámozás.

38 Távközlési szolgáltatások.

(111) 239.562

(151) 2022.12.12.

(210) M 22 01457

(220) 2022.06.01.

(732) Deutsche Telekom AG, Bonn (DE)

(740) SBGK Ügyvédi Iroda, Budapest

(546) 

(511) 35 Reklámozás.

38 Audiovizuális és multimédiás tartalom közvetítése az interneten keresztül; digitális audio és videó adások számítógépes világhálón keresztül történő továbbítása; filmek televíziós sugárzása; internetes protokollt használó televízióhoz kapcsolódó műsorszóró szolgáltatások; interneten keresztül biztosított audio- vagy video-műsorszórási szolgáltatások; interneten és más kommunikációs hálózatokon keresztül történő audio-, video- és multimédiás műsorszórás; audiovizuális átviteli szolgáltatások; előfizetési televíziós műsorszórás; interaktív televízió és rádió sugárzás.

(111) 239.563

(151) 2022.12.12.

(210) M 22 01458

(220) 2022.06.01.

(732) Cahs Kereskedelmi és Szolgáltató Bt., Debrecen (HU)

(546) 
MÚZSA
 KÖNYVKIADÓ

(511) 16 Papírból, kartonból vagy műanyagból készült tasakok és cikkek árucikkek csomagoláshoz és tároláshoz; nyomtatott anyagok, papír-írószeráru és tanszerek; könyvek; nyomdaipari termékek; nyomtatott anyagok oktatási célokra.

35 Reklámozás; kereskedelmi ügyletek; kereskedelmi adminisztráció; irodai munkák.

41 Könyvkiadás; könyvek elektronikus megjelentetése, közzététele; könyvtári szolgáltatások; lap- és könyvszerkesztés; nevelés; szakmai képzés; szórakoztatás; kiadói és híradói, beszámolóí szolgáltatások, illetve szövegek írása.

(111) 239.564

(151) 2022.12.12.

(210) M 22 01459

(220) 2022.06.01.

(732) Deutsche Telekom AG, Bonn (DE)

(740) SBGK Ügyvédi Iroda, Budapest

(546) 

(511) 35 Reklámozás.

38 Audiovizuális és multimédiás tartalom közvetítése az interneten keresztül; digitális audio és videó adások számítógépes világhálón keresztül történő továbbítása; filmek televíziós sugárzása; interneten keresztül történő videoadatátvitel; interneten keresztül biztosított audio- vagy video-műsorszórás szolgáltatások; internetes protokollt használó televízióhoz kapcsolódó műsorszóró szolgáltatások; interneten és más kommunikációs hálózatokon keresztül történő audio-, video- és multimédiás műsorszórás; mozifilmek sugárzása az interneten keresztül; televízióműsorok video-on-demand és pay-per-view televíziós szolgáltatások igénybe vételén keresztül történő közvetítése; video on-demand közvetítések; videoközvetítés; videók, mozifilmek, képek, ábrák, szövegek, fényképek, játékok, felhasználó által létrehozott tartalmak, audiotartalmak és információk interneten keresztül történő továbbítása; audiovizuális átviteli szolgáltatások; előfizetéses televíziós műsorszórás; interaktív televízió és rádió sugárzás.

(111) 239.565

(151) 2022.12.12.

(210) M 22 01531

(220) 2022.06.10.

(732) Égner József, Budapest (HU)

(541) GOLDERÁDÓ

(511) 14 Nemesfémek és ötvözeteik; ékszerek, drágakövek és féldrágakövek; órák és más időmérő eszközök.

36 Pénzügyi, monetáris és banki szolgáltatások; biztosítási szolgáltatások; ingatlanügyletek.

(111) 239.566

(151) 2022.12.12.

(210) M 22 01562

(220) 2022.06.15.

(732) Nacsa Zsanett Helga, Budapest (HU)

(541) XFUZZEE Smart Sport & Fitness Expo

(511) 41 Sport- és kulturális tevékenységek.

(111) 239.567

(151) 2022.12.12.

(210) M 22 01566

(220) 2022.06.16.

(732) Illek Andrea, Tápiószecső (HU)

(740) dr. Pajuf Tamara, Budapest

(546)



(511) 41 Elektronikus formátumú magazinok megjelenítése az interneten; elektronikus kiadványok megjelenítése; csoportos rekreációs, szabadidős tevékenységek szervezése; csoportos szabadidős tevékenységek rendezése; kirándulások szervezése szórakoztatási célokra; konferenciák, kiállítások és versenyek szervezése; nyári táborok [szórakoztatás és oktatás]; oktatás és képzés a zene és szórakoztatás terén; összejövetelek szervezése a szórakoztatás területén; szabadidős, rekreációs tevékenységek szervezése; szabadidős rendezvények szervezése; szórakoztatási célú rendezvényszervezés; szórakoztatási célú szolgáltatások szervezése; szórakoztatási, oktatási és képzési szolgáltatások; szórakoztatási szolgáltatások közösségi szórakoztató rendezvények szervezése formájában; szórakoztató célú rendezvények szervezése; szórakoztató rendezvények szervezése és lebonyolítása; elektronikus szövegek megjelenítése; ismertető kiadása; nem reklámcélú szövegek publikálása; oktatási szövegek kiadása; oktatási anyagok kiadása; oktatási és képzési útmutatók kiadása; szövegek és képek megjelenítése, elektronikus formában is, kivéve reklámcélra; életmód tanácsadás (képzés); eszmecsere, kollokviumok szervezése és lebonyolítása; gyakorlati képzés [szemléltetés]; know-how átadása (képzés); meditációs gyakorlatok tanítása; oktatótanfolyamok lebonyolítása; önismereti műhelyek és szemináriumok szervezése és lebonyolítása; önképzési módszereket alkalmazó tanfolyamok szervezése; önismereti tanfolyamok [oktatás]; online, nem letölthető videók biztosítása; online képzések biztosítása; workshopok és szemináriumok rendezése.

(111) 239.568

(151) 2022.12.12.

(210) M 22 01575

(220) 2022.06.16.

(732) Nagy Iván Tamás, Szeged (HU)

(740) Szabó Ügyvédi Iroda, Szeged

(541) SUNCITY BBQ

(511) 29 Hús, hal-, baromfi- és vadhús; húskivonatok; tartósított, fagyasztott, szárított és főzött gyümölcsök és zöldségek; zselék, lekvárok (dzsemek), kompótok; tojások; tej, sajt, vaj, joghurt és egyéb tejtermékek; étkezési olajok és zsírok.

30 Kávé, tea, kakaó és helyettesítők; rizs, tészta és metélt; tapióka és szágó; lisztek és más gabonakészítmények; kenyér, péksütemények és cukrászsütemények; csokoládé; fagylalt, szorbetek és más ehető jégkrémek; cukor, méz, melaszszirup; élesztő, sütőporok; só, ízesítők, fűszerek, tartósított fűszernövények; ecet, szószok és egyéb fűszerek; jég [fagyott víz].

31 Nyers és feldolgozatlan mezőgazdasági, akvakultúrás, kertészeti és erdészeti termékek; nyers és feldolgozatlan magok és vetőmagok; friss gyümölcsök és zöldségek, friss fűszernövények; élő növények és virágok; hagymák, palánták és magok ültetéshez; élő állatok; táplálékok és italok állatoknak; maláta.

(111) 239.569

(151) 2022.12.12.

(210) M 22 01576

(220) 2022.06.16.

(732) **Magyar Sommelier Szövetség, Budapest (HU)**

(546)



MAGYAR
SOMMELIER
SZÖVETSÉG

(511) 33 Alkoholtartalmú italok; alkoholtartalmú készítmények italok készítéséhez.

43 Sommelier-szolgáltatások.

(111) **239.570**

(151) 2022.12.12.

(210) M 22 01662

(220) 2022.06.25.

(732) **BudafreshHungary Kft., Herend (HU)**

(546) **BUDA**fresh

(511) 3 Nem gyógyhatású kozmetikumok és piperekészítmények; nem gyógyhatású fogkrémek; illatszerek, esszenciaolajok; fehéritőkészítmények és egyéb, mosásra szolgáló anyagok; tisztító-, fényszerítő-, súroló-, és csiszolószerek.

(111) **239.571**

(151) 2022.12.12.

(210) M 22 01664

(220) 2022.06.27.

(732) **"Gondolj másokra!" Egyesület, Budapest (HU)**

(740) S. HORVÁTH ÜGYVÉDI IRODA, Szentendre

(546)



(511) 36 Jótékonyági célú gyűjtésekkel kapcsolatos tájékoztatás; jótékonyági célú gyűjtések szervezése hátrányos helyzetű gyermekek számára; jótékonyági célú gyűjtések; jótékonyági gyűjtések szervezése; jótékonyági célú gyűjtések szervezése; jótékonyági adománygyűjtő rendezvények szervezése; jótékonyági adománygyűjtési tevékenységek szervezése; adománygyűjtés; adománygyűjtés szervezése.

(111) **239.572**

(151) 2022.12.12.

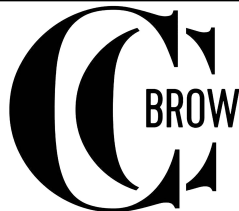
(210) M 22 01665

(220) 2022.06.27.

(732) **Karsai János, Budapest (HU)**

(740) S. HORVÁTH ÜGYVÉDI IRODA, Szentendre

(546)



(511) 3 Kosmetikumok szemöldökhöz; szemöldökfestékek; szemöldökspirál; kozmetikumok; kozmetikai szerek szempillákhoz; kozmetikai készletek; festékek szemöldökhöz és szempillához; kozmetikai célú folyadékok, oldatok; kozmetikai krémek.

35 A következő árukkal kapcsolatos kiskereskedelmi, nagykereskedelmi és internetes kiskereskedelmi szolgáltatások: kozmetikumok szemöldökhöz, szemöldökfestékek, szemöldökspirál, kozmetikumok, kozmetikai szerek szempillákhoz, kozmetikai készletek, festékek szemöldökhöz és szempillához, kozmetikai célú folyadékok, oldatok, kozmetikai krémek.

(111) 239.573

(151) 2022.12.12.

(210) M 22 01668

(220) 2022.06.27.

(732) Halász Viktória, Perőcsény (HU)

(740) S. HORVÁTH ÜGYVÉDI IRODA, Szentendre

(546)



(511) 3 Kosmetikai szerek szempillákhoz; kozmetikumok szempillához; szempillafestékek; szempillahosszabbító szempillafestékek; szempillák; szempillspirál; műszempillák; ragasztószerek műszempillákhoz.

35 A következő árukkal kapcsolatos kiskereskedelmi, nagykereskedelmi és internetes kiskereskedelmi szolgáltatások: kozmetikai szerek szempillákhoz, kozmetikumok szempillához, szempillafestékek, szempillahosszabbító szempillafestékek, szempillák, szempillspirál, műszempillák, ragasztószerek műszempillákhoz, szempillaelválasztók, szempillagöndörítők, műszempillacsipeszek, szempilla kefék, szempillafésűk, szempillakefék, szempillspirálok.

(111) 239.574

(151) 2022.12.12.

(210) M 22 01669

(220) 2022.06.27.

(732) Főtaxi Autóközlekedési és Szolgáltató Zártkörűen Működő Részvénytársaság, Budapest (HU)

(740) HONTVÁRI ÉS TÁRSA Ügyvédi Iroda, Budapest

(546)



(511) 39 Szállítás; áruk csomagolása és raktározása; utazásszervezés; taxi szolgáltatások.

(111) 239.575

(151) 2022.12.12.

(210) M 22 01670

(220) 2022.06.28.

(732) Főtaxi Autóközlekedési és Szolgáltató Zártkörűen Működő Részvénytársaság, Budapest (HU)

(740) HONTVÁRI ÉS TÁRSA Ügyvédi Iroda, Budapest



- (511) 35 Reklámozás; üzleti menedzsment, szervezés és adminisztráció; irodai munkák.
 37 Járművek karbantartása.
 39 Szállítás; áruk csomagolása és raktározása; utazásszervezés; taxi szolgáltatások.

(111) 239.576

(151) 2022.12.12.

(210) M 22 01676

(220) 2022.06.28.

(732) STÍLUSOS VIDÉKI SZÁLLODÁKÉRT Turisztikai Egyesület, Magyarszombatfa (HU)

(740) Dr. Török Zoltán György Ügyvédi Iroda, Budapest

(546)



- (511) 35 Reklámozás; üzleti menedzsment, szervezés és adminisztráció; irodai munkák.
 43 Vendéglátás (élelmezés); időleges szállásadás.

(111) 239.577

(151) 2022.12.12.

(210) M 22 01767

(220) 2022.07.05.

(732) Concierge Programszervező Kft., Budapest (HU)

(740) S. HORVÁTH ÜGYVÉDI IRODA, Szentendre

(546)



- (511) 39 Kirándulások szervezése; utazásszervezés, kirándulásszervezés; túraszervezés és kivitelezés; búvárkodással kapcsolatos utazásszervezés, kirándulásszervezés.
 41 Búvárjátékok szervezése és lebonyolítása; búvárkodási lehetőségek biztosítása; búvároktatás; túrák szervezése képzési célokból; túrák szervezése búvároktatási célokból; sporttevékenységek oktatása; oktatás, szórakozás és sport; sporttal kapcsolatos oktatási és képzési szolgáltatások; búvárkodással kapcsolatos oktatási és képzési szolgáltatások; vízi szabadidős szolgáltatások.

(111) 239.578

(151) 2022.12.12.

(210) M 22 02048

(220) 2022.08.09.

(732) Kovács Vilmos, Pilisvörösvár (HU)

(740) Kocsis és Szabó Ügyvédi Iroda, Budapest

(541) Kovi Térkő

(511) 19 Kőtörmelék [terméskő]; nemfém építőelemek padlóhoz; műkő; betontömbök; téglaburkolatok; téglák; téglatámfalak [nem fémből]; építőanyagok és elemek homokból, kőből, agyagból, ásványokból és betonból; burkolatok, nem fémből, építési célokra; kockakövek; útburkoló kőlapok; betontéglák; építőelemek betonból; beton építőanyagok; betonpadlózat; betonlapok, betontáblák; beton útburkoló kövek; beton útburkoló elemek; beton burkolólapok; beton útburkoló lapok; padlók, nem fémből; nem fém padlópanelek; nem fémes anyagokból készült padlóösszefolyók; nem fémes anyagokból készült padlóösszefolyó csatornák; kerámia burkolat és kövezés; cementlapok.

(111) 239.579

(151) 2022.12.12.

(210) M 22 02049

(220) 2022.08.09.

(732) Kovács Vilmos, Pilisvörösvár (HU)

(740) Kocsis és Szabó Ügyvédi Iroda, Budapest

(541) Kovi Térkögyár

(511) 19 Kőtörmelék [terméskő]; nemfém építőelemek padlóhoz; műkő; betontömbök; téglaburkolatok; téglák; téglatámfalak [nem fémből]; építőanyagok és elemek homokból, kőből, agyagból, ásványokból és betonból; burkolatok, nem fémből, építési célokra; kockakövek; útburkoló kőlapok; betontéglák; építőelemek betonból; beton építőanyagok; betonpadlózat; betonlapok, betontáblák; beton útburkoló kövek; beton útburkoló elemek; beton burkolólapok; beton útburkoló lapok; padlók, nem fémből; nem fém padlópanelek; nem fémes anyagokból készült padlóösszefolyók; nem fémes anyagokból készült padlóösszefolyó csatornák; kerámia burkolat és kövezés; cementlapok.

(111) 239.581

(151) 2022.12.13.

(210) M 22 00025

(220) 2022.01.06.

(732) IAT Kft., Budapest (HU)

(740) Advopatent Szabadalmi és Védjegy Iroda, Budapest

(541) PEREGRINUS

(511) 16 Könyvek.

41 Könyvkiadás.

(111) 239.582

(151) 2022.12.13.

(210) M 22 01041

(220) 2022.04.21.

(732) Sárosdiné Lőrincz Virág, Veresegyháza (HU)

(740) Szécsi Ügyvédi Iroda, Budapest

(546)



(511) 16 Ívsablonok [rajzeszközök]; kézműves anyagok papírból; kiszínezhető képek; origami papír; papírból kivágott kézműves alkotások; kártyák; nyomtatott táblázatok; tanítási és oktatási anyagok [kivéve készülékek, berendezések]; feladatokat tartalmazó munkafüzetek; foglalkoztató füzetek gyerekeknek; folyóiratok; gyermekek számára készült foglalkoztató füzetek; gyermekkönyvek; iskolai füzetek, irkák; ismeretterjesztő könyvsorozatok;

képeskönyvek; képregény-könyvek; képregényalbumok; könyvek; mesekönyvek; mesekönyvek gyermekeknek; nem szépirodalmi könyvek; szakmai magazinok; tájékoztató könyvek; tankönyvek; daloskönyvek; motivációs kártyák; nyomtatott kártyák; oktató kártyák; nyomtatott információs kártyák.

28 Játékkészletek; játékok; játékszerek; játékszerek gyermekeknek; kézügyességi játékok készlet formában; kirakós játék; műanyag játékok; műanyagból készült játékok; oktatási célú játékszerek; oktató játékszerek; rajzoló játékok; társasjátékok; beltéri játékeszközök gyermekeknek; fejlesztő játékok kisgyermeknek; intelligens játékok.

41 Beszédfejlesztés; beszédtechnikával kapcsolatos képzési szolgáltatások; felkészítő szakmai tanfolyamok nyújtása fiatalok számára; gyakorlati képzés; gyermekek intellektuális képességeinek fejlesztésével kapcsolatos oktatási szolgáltatások; gyermekek számára biztosított oktatási szolgáltatások; gyermekek szellemi képességeinek fejlesztésével kapcsolatos oktatási szolgáltatások; írni-olvasni tudással kapcsolatos elemi oktatási szolgáltatások; képzés a kommunikációs technikák terén; képzés és oktatás; képzések tartása; képzések szervezése; know-how átadása (képzés); korrepetálás; nyelvi korrepetálás; oktatás, tanítás; oktatási és képzési szolgáltatások; oktatási kézikönyvek fejlesztése; oktatási szemináriumok; oktatással kapcsolatos szakmai konzultációs szolgáltatások; oktatással kapcsolatos tanácsadási szolgáltatások; oktatótanfolyamok lebonyolítása; online oktatás biztosítása; online oktatás biztosítása számítógépes adatbázisból, vagy internet vagy extranet útján; óvodás oktatás; pedagógiai technikákkal kapcsolatos oktatási szolgáltatások; személyiségfejlesztő tanfolyamok; szülők képzése gyermekneveléshez; tanácsadói képességfejlesztő tanfolyamok; tanfolyamok, képzések; tanfolyamszervezés; workshopok és szemináriumok rendezése.

(111) 239.583

(151) 2022.12.13.

(210) M 22 01260

(220) 2022.05.12.

(732) Pozderka István, Szolnok (HU)

(740) Dr. Szücs Ügyvédi Iroda, Szolnok

(541) EPERSZIGET

(511) 31 Nyers és feldolgozatlan mezőgazdasági, akvakultúrás, kertészeti és erdészeti termékek; nyers és feldolgozatlan magok és vetőmagok; friss gyümölcsök és zöldségek, friss fűszernövények.

(111) 239.584

(151) 2022.12.13.

(210) M 22 01176

(220) 2022.05.04.

(732) Penny-Market Kft., Alsónémedi (HU)

(740) dr. Király Ildikó, Budapest

(541) KARINA

(511) 33 Alkoholtartalmú italok; alkoholtartalmú készítmények italok készítéséhez.

(111) 239.585

(151) 2022.12.13.

(210) M 22 01259

(220) 2022.05.11.

(732) Glóner Márk, Mályi (HU)

(740) PATENDER Nemzetközi Iparjogvédelmi Képviseleti Kft., Budapest

(541) BLUEDIGITAL

(511) 35 Kiskereskedelmi és webáruházi szolgáltatások mobiltelefonokkal, okostelefonokkal, okosórákkal, laptopokkal és ezek kiegészítőivel kapcsolatban; telefonon vagy online leadott megrendelések adminisztratív feldolgozása; online rendelésvételi szolgáltatások és vásárlási megrendelések ügyintézés; kereskedelmi és

vásárlói információs szolgáltatások mobiltelefonokkal, okostelefonokkal, okosórákkal, laptopokkal és ezek kiegészítőivel kapcsolatban; online kereskedelmi és vásárlói információs szolgáltatások mobiltelefonokkal, okostelefonokkal, okosórákkal, laptopokkal és ezek kiegészítőivel kapcsolatban; import és export szolgáltatások; reklámozási, marketing és promóciós szolgáltatások; online reklámozási, marketing és promóciós szolgáltatások.

(111) 239.586

(151) 2022.12.13.

(210) M 22 01175

(220) 2022.05.04.

(732) Penny-Market Kft., Alsónémedi (HU)

(740) dr. Király Ildikó, Budapest

(546)

(511) 33 Alkoholtartalmú italok; alkoholtartalmú készítmények italok készítéséhez.

(111) 239.587

(151) 2022.12.13.

(210) M 22 01047

(220) 2022.04.21.

(732) Sárosdiné Lőrincz Virág, Veresegyháza (HU)

(740) Szécsi Ügyvédi Iroda, Budapest

(541) skillo

(511) 16 Ívsablonok [rajzeszközök]; kézműves anyagok papírból; kiszínezhető képek; origami papír; papírból kivágott kézműves alkotások; kártyák; nyomtatott táblázatok; tanítási és oktatási anyagok [kivéve készülékek, berendezések]; feladatokat tartalmazó munkafüzetek; foglalkoztató füzetek gyerekeknek; folyóiratok; gyermekkönyvek; gyermekek számára készült foglalkoztató füzetek; iskolai füzetek, irkák; ismeretterjesztő könyvsorozatok; képek könyvek; képregény-könyvek; képregényalbumok; könyvek; mesekönyvek gyermekeknek; nem szépirodalmi könyvek; szakmai magazinok; tájékoztató könyvek; tankönyvek; motivációs kártyák; oktató kártyák; nyomtatott kártyák; nyomtatott információs kártyák; daloskönyvek.

28 Beltéri játékeszközök gyermekeknek; fejlesztő játékok kisgyermeknek; intelligens játékok; játékkészletek; játékok; játékszerek gyermekeknek; kézügyességi játékok készlet formában; kirakós játék; műanyagból készült játékok; műanyag játékok; oktatási célú játékszerek; oktató játékszerek; rajzoló játékok; társasjátékok; játékszerek.

41 Beszédfejlesztés; beszédtechnikával kapcsolatos képzési szolgáltatások; felkészítő szakmai tanfolyamok nyújtása fiatalok számára; gyakorlati képzés; gyermekek intellektuális képességeinek fejlesztésével kapcsolatos oktatási szolgáltatások; gyermekek számára biztosított oktatási szolgáltatások; gyermekek szellemi képességeinek fejlesztésével kapcsolatos oktatási szolgáltatások; írni-olvasni tudással kapcsolatos elemi oktatási szolgáltatások; képzés a kommunikációs technikákkal kapcsolatban; képzés és oktatás; képzések szervezése; képzések tartása; know-how átadása (képzés); korrepetálás; nyelvi korrepetálás; oktatás, tanítás; oktatási és képzési szolgáltatások; oktatási kézikönyvek fejlesztése; oktatási szemináriumok; oktatási szolgáltatások nyújtása gyermekek számára játszócsoportok útján; oktatási tanácsadási szolgáltatások; oktatással kapcsolatos szakmai konzultációs szolgáltatások; oktatással kapcsolatos tanácsadási szolgáltatások; oktatótanfolyamok lebonyolítása; online oktatás biztosítása; online oktatás biztosítása számítógépes adatbázisból, vagy internet vagy extranet útján; óvodás oktatás; pedagógiai technikákkal kapcsolatos oktatási szolgáltatások; személyiségfejlesztő tanfolyamok; szülők képzése gyermekneveléshez; tanácsadói képességfejlesztő tanfolyamok; tanfolyamok, képzések; tanfolyamok, képzések szervezése; workshopok és szemináriumok rendezése.

(111) 239.588

(151) 2022.12.13.

(210) M 22 01254

(220) 2022.05.11.

(732) duplaW Kft., Budapest (HU)

(740) Nógrádi Ügyvédi Iroda, Budapest

(541) Villa Bagatelle

(511) 29 Kész saláták; zöldséges készételek; készételek húsból; tejtermékalapú szendvicskrémek; kenhető sajtok; zöldségkrémek.

30 Pékáruk; friss péksütemények; készítmények pékáruk készítéséhez; péksütemények készítésére használt keverékek; sütemények, cukrászsütemények, torták és kekszek (aprósütemények); fogyasztásra kész desszertek [cukrászsütemények]; édességek; friss lepények, piték; szendvicsek; kekszek, rágsálnivalók; kávé, tea, kakaó és helyettesítők.

43 Vendéglátással kapcsolatos szolgáltatások; szoba- és terembérlési szolgáltatások; ideiglenes szállásbiztosítás; kávézó szolgáltatások; éttermi szolgáltatások; étel- és italkészítés; ételek és italok felszolgálása; elvitelre készített ételekkel és italokkal kapcsolatos szolgáltatások.

(111) 239.589

(151) 2022.12.13.

(210) M 22 00789

(220) 2022.03.23.

(732) Subert Zsolt, Diósd (HU)

(740) Winkler, Barna és Társai Ügyvédi Iroda, Budapest

(546)**HONEYBRUSH**

(511) 21 Fésűk és szivacsok.

(111) 239.590

(151) 2022.12.13.

(210) M 22 01178

(220) 2022.05.04.

(732) MANGALARD DUNST Kft., Sándorfalva (HU)

(740) Biritz Ügyvédi Iroda, Budapest

(546)

(511) 29 Hús, hal-, baromfi- és vadhús; zselék, lekvárok (dzsemek), kompótok.

43 Vendéglátás (élelmezés).

(111) 239.591

(151) 2022.12.13.

(210) M 22 01179

(220) 2022.05.04.

(732) MANGALARD DUNST Kft., Sándorfalva (HU)

(740) Biritz Ügyvédi Iroda, Budapest

(541) MANGALARD

(511) 29 Hús, hal-, baromfi- és vadhús; zselék, lekvárok (dzsemek), kompótok.

43 Vendéglátás (élelmezés).

(111) 239.592

(151) 2022.12.13.

(210) M 22 01256

(220) 2022.05.11.

(732) Leading Edge Marketing Inc., Nassau (BS)

(740) Pintz és Társai Kft., Budapest

(541) VigRX

(511) 5 Gyógynövény étrend-kiegészítő; orvosi vagy gyógyszerészeti célú étrend-kiegészítők; gyógyászati vagy gyógyszerészeti célú növényi étrend-kiegészítők; gyógyászati vagy gyógyszerészeti célú étrend-kiegészítőként való felhasználásra szánt tápanyagok.

(111) 239.603

(151) 2022.12.13.

(210) M 22 01791

(220) 2022.07.06.

(732) Magyar Turisztikai Ügynökség Zártkörűen Működő Részvénytársaság, Budapest (HU)

(740) Bihary, B. Szabó, Jean, Zalavári és Társai Ügyvédi Iroda, Budapest

(546)



(511) 35 Befolyásoló marketing; célzott marketing; értékesítési promóciós szolgáltatások; hirdetési- és reklámszolgáltatások; kereskedelmi rendezvények lebonyolítása; marketing szolgáltatások; rádiós reklámozás; televíziós reklámozás; vállalati kommunikációs szolgáltatások; szponzorok felkutatása; adminisztrációs szolgáltatások gyógyászati beutalókkal kapcsolatban.

41 Nem reklámcélú szövegek publikálása; sportversenyek rendezése; szabadidős létesítmények üzemeltetése; szimpóziumok szervezése és lebonyolítása; szórakoztatási célú rendezényszervezés; szórakoztató rendezvények lebonyolítása; egészségklub szolgáltatások [egészség és fitness]; fitness órák vezetése; sportlétesítmények üzemeltetése; személyi edző szolgáltatások [fitness edzés].

44 Akupunktúrás szolgáltatások; alternatív gyógyászati szolgáltatások; aromaterápiás szolgáltatások; betegápolási szolgáltatások; egészségfürdő szolgáltatások; egészséggel kapcsolatos tanácsadó szolgáltatások; egészségvizsgálati szolgáltatások; fizioterápia, fizioterápia; hidrogén víz generátorok kölcsönzése fürdési célokra; közfürdők higiéniai célokra; masszázs; regeneráló orvosi szolgáltatások; szauna szolgáltatások; terápiás szolgáltatások; törökfürdők.

(111) 239.604

(151) 2022.12.13.

(210) M 22 01790

(220) 2022.07.06.

(732) Magyar Turisztikai Ügynökség Zártkörűen Működő Részvénytársaság, Budapest (HU)

(740) Bihary, B. Szabó, Jean, Zalavári és Társai Ügyvédi Iroda, Budapest

(546)



(511) 35 Befolyásoló marketing; célzott marketing; értékesítési promóciós szolgáltatások; hirdetési- és reklámszolgáltatások; kereskedelmi rendezvények lebonyolítása; marketing szolgáltatások; on-line hirdetői tevékenység számítógépes hálózaton; rádiós reklámozás; reklámanyagok [röplapok, prospektusok, nyomtatványok, áruminták] terjesztése; televíziós reklámozás; vállalati kommunikációs szolgáltatások; szponzorok felkutatása.

41 Élő előadások bemutatása; eszmecsere, kollokviumok szervezése és lebonyolítása; hangversenyek, koncertek szervezése és lebonyolítása; idegenvezetős túrák levezetése; játékfelszerelések kölcsönzése; konferenciák szervezése és lebonyolítása; kongresszusok szervezése és lebonyolítása; könyvkiadás; kulturális vagy oktatási célú kiállítások szervezése; művészeti galériák által nyújtott kulturális, oktató és szórakoztató szolgáltatások; nem reklámcélú szövegek publikálása; oktatás biztosítása; online elektronikus kiadványok biztosítása, nem letölthetők; online, nem letölthető videók biztosítása; sportversenyek rendezése; szabadidős létesítmények üzemeltetése; szemináriumok szervezése és lebonyolítása; szimpóziumok szervezése és lebonyolítása; szórakoztatási célú rendezvényszervezés; szórakoztató rendezvények lebonyolítása.

44 Faiskolák, csemetekertek; kertészeti szolgáltatások.

(111) 239.605

(151) 2022.12.13.

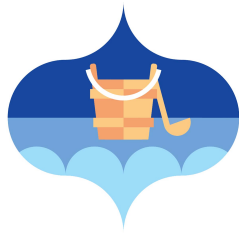
(210) M 22 01789

(220) 2022.07.06.

(732) Magyar Turisztikai Ügynökség Zártkörűen Működő Részvénytársaság, Budapest (HU)

(740) Bihary, B. Szabó, Jean, Zalavári és Társai Ügyvédi Iroda, Budapest

(546)



(511) 35 Befolyásoló marketing; célzott marketing; értékesítési promóciós szolgáltatások; hirdetési- és reklámszolgáltatások; kereskedelmi rendezvények lebonyolítása; marketing szolgáltatások; on-line hirdetői tevékenység számítógépes hálózaton; rádiós reklámozás; televíziós reklámozás; vállalati kommunikációs szolgáltatások; szponzorok felkutatása.

41 Nem reklámcélú szövegek publikálása; sportversenyek rendezése; szabadidős létesítmények üzemeltetése; szemináriumok szervezése és lebonyolítása; szimpóziumok szervezése és lebonyolítása; szórakoztatási célú rendezvényszervezés; szórakoztató rendezvények lebonyolítása; egészségklub szolgáltatások [egészség és fitnesz]; fitnesz órák vezetése; sportlétesítmények üzemeltetése; személyi edző szolgáltatások [fitnesz edzés].

44 Egészségfürdő szolgáltatások; egészséggel kapcsolatos tanácsadó szolgáltatások; közfürdők higiéniai célokra; masszázs; szauna szolgáltatások; terápiás szolgáltatások; törökfürdők.

(111) 239.606

(151) 2022.12.13.

(210) M 22 01788

(220) 2022.07.06.

(732) Magyar Turisztikai Ügynökség Zártkörűen Működő Részvénytársaság, Budapest (HU)

(740) Bihary, B. Szabó, Jean, Zalavári és Társai Ügyvédi Iroda, Budapest

(546)



(511) 35 Befolyásoló marketing; célzott marketing; értékesítési promóciós szolgáltatások; hirdetési- és reklámszolgáltatások; kereskedelmi rendezvények lebonyolítása; marketing szolgáltatások; on-line hirdetési tevékenység számítógépes hálózaton; rádiós reklámozás; televíziós reklámozás.

39 Hajók, csónakok kölcsönzése; vízi járművek tárolása.

41 Hangversenyek, koncertek szervezése és lebonyolítása; nem reklámcélú szövegek publikálása; oktatás biztosítása; online elektronikus kiadványok biztosítása, nem letölthetők; online, nem letölthető videók biztosítása; sportversenyek rendezése; szabadidős létesítmények üzemeltetése; szórakoztatási célú rendezvényszervezés; szórakoztató rendezvények lebonyolítása; játékfelszerelések kölcsönzése; nem letölthető filmek biztosítása digitális videotár szolgáltatások útján; sportfelszerelések kölcsönzése, a járművek kivételével; sportlétesítmények üzemeltetése; sportrendezvények szervezése és lebonyolítása; szabadidős tevékenységekkel kapcsolatos tájékoztatás.

(111) 239.607

(151) 2022.12.13.

(210) M 22 01787

(220) 2022.07.06.

(732) Magyar Turisztikai Ügynökség Zártkörűen Működő Részvénytársaság, Budapest (HU)

(740) Bihary, B. Szabó, Jean, Zalavári és Társai Ügyvédi Iroda, Budapest

(546)



(511) 35 Befolyásoló marketing; célzott marketing; értékesítési promóciós szolgáltatások; hirdetési- és reklámszolgáltatások; kereskedelmi rendezvények lebonyolítása; marketing szolgáltatások; rádiós reklámozás; televíziós reklámozás; szponzorok felkutatása.

39 Hajók, csónakok kölcsönzése; vízi járművek tárolása.

41 Játékfelszerelések kölcsönzése; szabadidős létesítmények üzemeltetése; szórakoztatási célú rendezvényszervezés; szórakoztató rendezvények lebonyolítása; sportlétesítmények üzemeltetése; sportrendezvények szervezése és lebonyolítása; sportversenyek rendezése.

(111) 239.608

(151) 2022.12.13.

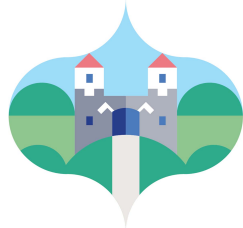
(210) M 22 01786

(220) 2022.07.06.

(732) Magyar Turisztikai Ügynökség Zártkörűen Működő Részvénytársaság, Budapest (HU)

(740) Bihary, B. Szabó, Jean, Zalavári és Társai Ügyvédi Iroda, Budapest

(546)



(511) 35 Befolyásoló marketing; célzott marketing; értékesítési promóciós szolgáltatások; hirdetési- és reklámszolgáltatások; kereskedelmi rendezvények lebonyolítása; marketing szolgáltatások; on-line hirdetési tevékenység számítógépes hálózaton; rádiós reklámozás; reklámanyagok [röplapok, prospektusok, nyomtatványok, áruminták] terjesztése; televíziós reklámozás; vállalati kommunikációs szolgáltatások; szponzorok felkutatása; piaci tanulmányok; piackutatás.

41 Élő előadások bemutatása; eszmecserek, kollokviumok szervezése és lebonyolítása; hangversenyek, koncertek szervezése és lebonyolítása; idegenvezetős túrák levezetése; játékfelszerelések kölcsönzése; konferenciák szervezése és lebonyolítása; kongresszusok szervezése és lebonyolítása; könyvkiadás; kulturális vagy oktatási célú kiállítások szervezése; művészeti galériák által nyújtott kulturális, oktató és szórakoztató szolgáltatások; nem reklámcélú szövegek publikálása; oktatás biztosítása; online elektronikus kiadványok biztosítása, nem letölthetők; online, nem letölthető videók biztosítása; sportversenyek rendezése; szabadidős létesítmények üzemeltetése; szemináriumok szervezése és lebonyolítása; szimpóziumok szervezése és lebonyolítása; szórakoztató célú rendezvényszervezés; szórakoztató rendezvények lebonyolítása; akadémiák [oktatás]; bálók szervezése; múzeumi kiállítások bemutatása; múzeumi létesítmények üzemeltetése; nem letölthető filmek biztosítása digitális videotár szolgáltatások útján; szabadulószoza [szórakoztatás]; színházi produkciók.

(111) 239.609

(151) 2022.12.13.

(210) M 22 01785

(220) 2022.07.06.

(732) Magyar Turisztikai Ügynökség Zártkörűen Működő Részvénytársaság, Budapest (HU)

(740) Bihary, B. Szabó, Jean, Zalavári és Társai Ügyvédi Iroda, Budapest

(546)



(511) 35 Befolyásoló marketing; célzott marketing; értékesítési promóciós szolgáltatások; hirdetési- és reklámszolgáltatások; kereskedelmi rendezvények lebonyolítása; marketing szolgáltatások; on-line hirdetési tevékenység számítógépes hálózaton; rádiós reklámozás; televíziós reklámozás; vállalati kommunikációs szolgáltatások; szponzorok felkutatása.

41 Élő előadások bemutatása; eszmecserek, kollokviumok szervezése és lebonyolítása; hangversenyek, koncertek szervezése és lebonyolítása; idegenvezetős túrák levezetése; játékfelszerelések kölcsönzése; konferenciák szervezése és lebonyolítása; kongresszusok szervezése és lebonyolítása; könyvkiadás; kulturális vagy oktatási célú kiállítások szervezése; művészeti galériák által nyújtott kulturális, oktató és szórakoztató szolgáltatások; nem reklámcélú szövegek publikálása; oktatás biztosítása; online elektronikus kiadványok biztosítása, nem letölthetők; online, nem letölthető videók biztosítása; sportversenyek rendezése; szabadidős létesítmények üzemeltetése; szemináriumok szervezése és lebonyolítása; szimpóziumok szervezése és lebonyolítása; szórakoztató célú rendezvényszervezés; szórakoztató rendezvények lebonyolítása; akadémiák [oktatás]; bálók szervezése; múzeumi kiállítások bemutatása; múzeumi létesítmények üzemeltetése; nem letölthető filmek biztosítása digitális videotár szolgáltatások útján; szabadulószoza [szórakoztatás]; színházi

produkciók.

44 Akupunktúrás szolgáltatások; alternatív gyógyászati szolgáltatások; aromaterápiás szolgáltatások; betegápolási szolgáltatások; egészségfürdő szolgáltatások; egészséggel kapcsolatos tanácsadó szolgáltatások; egészségvizsgálati szolgáltatások; fizioterápia, fizikoterápia; hidrogénes víz generátorok kölcsönzése fürdési célokra; közfürdők higiéniai célokra; masszázs; regeneráló orvosi szolgáltatások; szauna szolgáltatások; terápiás szolgáltatások.

(111) 239.610

(151) 2022.12.13.

(210) M 22 01784

(220) 2022.07.06.

(732) Magyar Turisztikai Ügynökség Zártkörűen Működő Részvénytársaság, Budapest (HU)

(740) Bihary, B. Szabó, Jean, Zalavári és Társai Ügyvédi Iroda, Budapest

(546)



(511) 35 Befolyásoló marketing; célzott marketing; értékesítési promóciós szolgáltatások; hirdetési- és reklámszolgáltatások; kereskedelmi rendezvények lebonyolítása; marketing szolgáltatások; on-line hirdetési tevékenység számítógépes hálózaton; rádiós reklámozás; televíziós reklámozás; vállalati kommunikációs szolgáltatások; szponzorok felkutatása.

39 Utaskísérés.

41 Idegenvezetős túrák levezetése; nem reklámcélú szövegek publikálása; szórakoztatási célú rendezvény szervezés; szórakoztató rendezvények lebonyolítása.

(111) 239.611

(151) 2022.12.13.

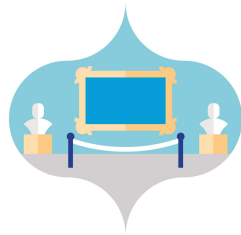
(210) M 22 01783

(220) 2022.07.06.

(732) Magyar Turisztikai Ügynökség Zártkörűen Működő Részvénytársaság, Budapest (HU)

(740) Bihary, B. Szabó, Jean, Zalavári és Társai Ügyvédi Iroda, Budapest

(546)



(511) 35 Befolyásoló marketing; célzott marketing; értékesítési promóciós szolgáltatások; hirdetési- és reklámszolgáltatások; kereskedelmi rendezvények lebonyolítása; marketing szolgáltatások; on-line hirdetési tevékenység számítógépes hálózaton; rádiós reklámozás; reklámanyagok [röplapok, prospektusok, nyomtatványok, áruminták] terjesztése; televíziós reklámozás; vállalati kommunikációs szolgáltatások; szponzorok felkutatása; piaci tanulmányok; piackutatás.

41 Élő előadások bemutatása; eszmecsere, kollokviumok szervezése és lebonyolítása; hangversenyek, koncertek szervezése és lebonyolítása; idegenvezetős túrák levezetése; játékfelszerelések kölcsönzése; konferenciák szervezése és lebonyolítása; kongresszusok szervezése és lebonyolítása; könyvkiadás; kulturális vagy oktatási célú kiállítások szervezése; művészeti galériák által nyújtott kulturális, oktató és szórakoztató szolgáltatások; nem reklámcélú szövegek publikálása; oktatás biztosítása; online elektronikus kiadványok

biztosítása, nem letölthető; online, nem letölthető videók biztosítása; szemináriumok szervezése és lebonyolítása; szimpóziumok szervezése és lebonyolítása; szórakoztatási célú rendezvényszervezés; szórakoztató rendezvények lebonyolítása; akadémiák [oktatás]; bálók szervezése; múzeumi kiállítások bemutatása; múzeumi létesítmények üzemeltetése; nem letölthető filmek biztosítása digitális videotár szolgáltatások útján; szabadulószoza [szórakoztatás].

(111) 239.612

(151) 2022.12.13.

(210) M 22 01782

(220) 2022.07.06.

(732) Magyar Turisztikai Ügynökség Zártkörűen Működő Részvénytársaság, Budapest (HU)

(740) Bihary, B. Szabó, Jean, Zalavári és Társai Ügyvédi Iroda, Budapest

(546)



(511) 35 Befolyásoló marketing; célzott marketing; értékesítési promóciós szolgáltatások; hirdetési- és reklámszolgáltatások; kereskedelmi rendezvények lebonyolítása; marketing szolgáltatások; rádiós reklámozás; reklámanyagok [röplapok, prospektusok, nyomtatványok, áruminták] terjesztése; televíziós reklámozás; vállalati kommunikációs szolgáltatások; szponzorok felkutatása.

41 Idegenvezetős túrák levezetése; könyvkiadás; kulturális vagy oktatási célú kiállítások szervezése; művészeti galériák által nyújtott kulturális, oktató és szórakoztató szolgáltatások; szemináriumok szervezése és lebonyolítása; szimpóziumok szervezése és lebonyolítása; szórakoztatási célú rendezvényszervezés; szórakoztató rendezvények lebonyolítása; múzeumi kiállítások bemutatása; múzeumi létesítmények üzemeltetése.

44 Egészségfürdő szolgáltatások; egészséggel kapcsolatos tanácsadó szolgáltatások; egészségvizsgálati szolgáltatások; regeneráló orvosi szolgáltatások; terápiás szolgáltatások.

(111) 239.613

(151) 2022.12.13.

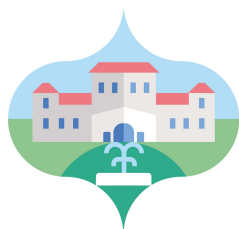
(210) M 22 01781

(220) 2022.07.06.

(732) Magyar Turisztikai Ügynökség Zártkörűen Működő Részvénytársaság, Budapest (HU)

(740) Bihary, B. Szabó, Jean, Zalavári és Társai Ügyvédi Iroda, Budapest

(546)



(511) 35 Befolyásoló marketing; célzott marketing; értékesítési promóciós szolgáltatások; hirdetési- és reklámszolgáltatások; kereskedelmi rendezvények lebonyolítása; marketing szolgáltatások; on-line hirdetési tevékenység számítógépes hálózaton; rádiós reklámozás; reklámanyagok [röplapok, prospektusok, nyomtatványok, áruminták] terjesztése; televíziós reklámozás; vállalati kommunikációs szolgáltatások; szponzorok felkutatása; piaci tanulmányok; piackutatás.

41 Élő előadások bemutatása; eszmecezerék, kollokviumok szervezése és lebonyolítása; hangversenyek, koncertek szervezése és lebonyolítása; idegenvezetős túrák levezetése; játékfelszerelések kölcsönzése; konferenciák szervezése és lebonyolítása; kongresszusok szervezése és lebonyolítása; könyvkiadás; kulturális

vagy oktatási célú kiállítások szervezése; művészeti galériák által nyújtott kulturális, oktató és szórakoztató szolgáltatások; nem reklámcélú szövegek publikálása; oktatás biztosítása; online elektronikus kiadványok biztosítása, nem letölthetők; online, nem letölthető videók biztosítása; sportversenyek rendezése; szabadidős létesítmények üzemeltetése; szemináriumok szervezése és lebonyolítása; szimpóziumok szervezése és lebonyolítása; szórakoztató célú rendezvényszervezés; szórakoztató rendezvények lebonyolítása; akadémiák [oktatás]; bálók szervezése; múzeumi kiállítások bemutatása; múzeumi létesítmények üzemeltetése; nem letölthető filmek biztosítása digitális videotár szolgáltatások útján; szabadulószoza [szórakoztatás]; színházi produkciók.

44 Kertészeti szolgáltatások.

(111) 239.614

(151) 2022.12.13.

(210) M 22 01181

(220) 2022.05.04.

(732) Penny-Market Kereskedelmi Korlátolt Felelősségű Társaság, Alsónémedi (HU)

(740) dr. Király Ildikó, Budapest

(541) Wild miles

(511) 33 Alkoholtartalmú italok; alkoholtartalmú készítmények italok készítéséhez.

(111) 239.615

(151) 2022.12.13.

(210) M 22 01183

(220) 2022.05.04.

(732) Penny-Market Kereskedelmi Korlátolt Felelősségű Társaság, Alsónémedi (HU)

(740) dr. Király Ildikó, Budapest

(546)



(511) 33 Alkoholtartalmú italok; alkoholtartalmú készítmények italok készítéséhez.

(111) 239.616

(151) 2022.12.19.

(210) M 22 01184

(220) 2022.05.04.

(732) Penny-Market Kereskedelmi Korlátolt Felelősségű Társaság, Alsónémedi (HU)

(740) dr. Király Ildikó, Budapest

(546)



(511) 33 Alkoholtartalmú italok; alkoholtartalmú készítmények italok készítéséhez.

(111) 239.617

(151) 2022.12.13.

(210) M 22 01438

(220) 2022.05.31.

(732) **Vass Tibor, Schöftland (CH)**

(740) dr. Füzi Tamás, Budapest

(546)



(511) 41 Nevelés; szakmai képzés; szórakoztatás; sport- és kulturális tevékenységek.

(111) **239.618**

(151) 2022.12.13.

(210) M 22 01440

(220) 2022.06.01.

(732) **Gál Péter, Budapest (HU)**

(546)



PRIVIOM

(511) 25 Ruházati cikkek, cipők, fejedők.

(111) **239.619**

(151) 2022.12.13.

(210) M 22 01558

(220) 2022.06.14.

(732) **PATENT TRIÓ Korlátolt Felelősségű Társaság, Budapest (HU)**

(740) Dr. Kovács L. László, Budapest

(541) **Tritosec**

(511) 5 Kártékony állatok irtására szolgáló készítmények.

(111) **239.645**

(151) 2022.12.19.

(210) M 22 00091

(220) 2022.01.11.

(732) **TUTTI DRINK Kft., Budapest (HU)**

(740) Árva Ügyvédi Iroda, Budapest

(546)



(511) 32 Alkoholmentes aperitifek; alkoholmentes gyümölcsitalok; alkoholmentes gyümölcs kivonatok; alkoholmentes italok; alkoholmentes koktélok; alkoholmentes teaízű italok; aloe vera italok, alkoholmentes; energiatotalok; izotóniás italok; méz alapú alkoholmentes italok; proteinnel dúsított sportitalok; szárított gyümölcsökből készült alkoholmentes italok; szörpök italokhoz; üdítőitalok.

A rovat 88 darab közlést tartalmaz.

Védjegyoltalom megszűnése

Védjegyoltalom megszűnése megújítás nélküli lejárat miatt

(111) 115.357

(180) 2022.11.15.

(111) 115.691

(180) 2022.11.03.

(111) 115.696

(180) 2022.11.13.

(111) 115.699

(180) 2022.11.21.

(111) 115.701

(180) 2022.11.21.

(111) 116.132

(180) 2022.11.20.

(111) 117.874

(180) 2022.11.08.

(111) 123.606

(180) 2022.11.11.

(111) 123.609

(180) 2022.11.11.

(111) 123.612

(180) 2022.11.11.

(111) 123.631

(180) 2022.11.17.

(111) 123.679

(180) 2022.11.24.

(111) 136.572

(180) 2022.11.11.

(111) 136.573

(180) 2022.11.11.

(111) 136.936

(180) 2022.11.19.

(111) 136.964

(180) 2022.11.09.

(111) 136.965

(180) 2022.11.02.

(111) 136.966

(180) 2022.11.02.

(111) 136.985

(180) 2022.11.04.

(111) 136.988

(180) 2022.11.05.

(111) 137.362

(180) 2022.11.20.

(111) 137.363

(180) 2022.11.20.

(111) 137.370

(180) 2022.11.18.

(111) 137.372

(180) 2022.11.17.

(111) 137.373

(180) 2022.11.17.

(111) 137.376

(180) 2022.11.16.

(111) 137.380

(180) 2022.11.20.

(111) 137.382

(180) 2022.11.20.

(111) 137.400

(180) 2022.11.25.

(111) 137.401

(180) 2022.11.25.

(111) 137.402

(180) 2022.11.25.

(111) 137.413

(180) 2022.11.27.

(111) 137.417

(180) 2022.11.26.

Nemzeti védjegyoltalom megszűnése

(111) 137.468

(180) 2022.11.02.

(111) 137.677

(180) 2022.11.10.

(111) 137.767

(180) 2022.11.19.

(111) 137.784

(180) 2022.11.19.

(111) 137.787

(180) 2022.11.19.

(111) 137.790

(180) 2022.11.24.

(111) 138.035

(180) 2022.11.20.

(111) 139.001

(180) 2022.11.19.

(111) 141.178

(180) 2022.11.30.

(111) 142.042

(180) 2022.11.11.

(111) 142.457

(180) 2022.11.24.

(111) 143.886

(180) 2022.11.05.

(111) 155.587

(180) 2022.11.09.

(111) 176.196

(180) 2022.11.05.

(111) 176.884

(180) 2022.11.11.

(111) 177.135

(180) 2022.11.11.

(111) 177.138

(180) 2022.11.27.

(111) 177.140

Nemzeti védjegyoltalom megszűnése

(180) 2022.11.27.

(111) 177.142

(180) 2022.11.27.

(111) 177.144

(180) 2022.11.27.

(111) 177.202

(180) 2022.11.19.

(111) 177.340

(180) 2022.11.19.

(111) 177.408

(180) 2022.11.27.

(111) 177.443

(180) 2022.11.21.

(111) 177.446

(180) 2022.11.21.

(111) 177.447

(180) 2022.11.21.

(111) 177.457

(180) 2022.11.05.

(111) 177.459

(180) 2022.11.05.

(111) 177.460

(180) 2022.11.05.

(111) 177.461

(180) 2022.11.05.

(111) 177.620

(180) 2022.11.12.

(111) 177.670

(180) 2022.11.06.

(111) 178.142

(180) 2022.11.28.

(111) 178.149

(180) 2022.11.12.

(111) 178.202

(180) 2022.11.19.

(111) 178.210

(180) 2022.11.15.

(111) 178.220

(180) 2022.11.04.

(111) 178.223

(180) 2022.11.04.

(111) 178.224

(180) 2022.11.04.

(111) 178.367

(180) 2022.11.07.

(111) 178.583

(180) 2022.11.18.

(111) 178.747

(180) 2022.11.04.

(111) 178.748

(180) 2022.11.15.

(111) 178.765

(180) 2022.11.29.

(111) 178.983

(180) 2022.11.13.

(111) 179.013

(180) 2022.11.07.

(111) 179.019

(180) 2022.11.07.

(111) 179.037

(180) 2022.11.28.

(111) 179.093

(180) 2022.11.26.

(111) 179.094

(180) 2022.11.26.

(111) 179.149

(180) 2022.11.08.

(111) 179.320

(180) 2022.11.25.

Nemzeti védjegyoltalom megszűnése

(111) 179.492

(180) 2022.11.29.

(111) 179.699

(180) 2022.11.13.

(111) 179.764

(180) 2022.11.04.

(111) 180.146

(180) 2022.11.29.

(111) 180.392

(180) 2022.11.08.

(111) 180.399

(180) 2022.11.29.

(111) 180.550

(180) 2022.11.06.

(111) 181.213

(180) 2022.11.08.

(111) 181.215

(180) 2022.11.26.

(111) 181.339

(180) 2022.11.19.

(111) 182.135

(180) 2022.11.13.

(111) 184.268

(180) 2022.11.20.

(111) 208.211

(180) 2022.11.12.

(111) 208.212

(180) 2022.11.26.

(111) 208.460

(180) 2022.11.28.

(111) 208.461

(180) 2022.11.28.

(111) 209.435

(180) 2022.11.10.

(111) 209.488

Nemzeti védjegyoltalom megszűnése

(180) 2022.11.07.

(111) 209.490

(180) 2022.11.07.

(111) 209.512

(180) 2022.11.16.

(111) 209.571

(180) 2022.11.22.

(111) 209.627

(180) 2022.11.14.

(111) 209.646

(180) 2022.11.07.

(111) 209.709

(180) 2022.11.10.

(111) 209.714

(180) 2022.11.28.

(111) 209.723

(180) 2022.11.22.

(111) 209.747

(180) 2022.11.07.

(111) 209.757

(180) 2022.11.05.

(111) 209.761

(180) 2022.11.21.

(111) 209.793

(180) 2022.11.08.

(111) 209.796

(180) 2022.11.30.

(111) 209.820

(180) 2022.11.08.

(111) 209.898

(180) 2022.11.19.

(111) 209.949

(180) 2022.11.15.

(111) 209.950

(180) 2022.11.15.

(111) 209.968

(180) 2022.11.08.

(111) 209.969

(180) 2022.11.30.

(111) 209.972

(180) 2022.11.07.

(111) 209.993

(180) 2022.11.13.

(111) 209.995

(180) 2022.11.14.

(111) 209.997

(180) 2022.11.30.

(111) 210.005

(180) 2022.11.30.

(111) 210.011

(180) 2022.11.28.

(111) 210.012

(180) 2022.11.12.

(111) 210.013

(180) 2022.11.10.

(111) 210.025

(180) 2022.11.29.

(111) 210.026

(180) 2022.11.13.

(111) 210.027

(180) 2022.11.13.

(111) 210.034

(180) 2022.11.16.

(111) 210.038

(180) 2022.11.13.

(111) 210.044

(180) 2022.11.16.

(111) 210.045

(180) 2022.11.16.

Nemzeti védjegyoltalom megszűnése

(111) 210.068

(180) 2022.11.13.

(111) 210.069

(180) 2022.11.13.

(111) 210.088

(180) 2022.11.07.

(111) 210.094

(180) 2022.11.02.

(111) 210.095

(180) 2022.11.05.

(111) 210.101

(180) 2022.11.22.

(111) 210.105

(180) 2022.11.05.

(111) 210.106

(180) 2022.11.22.

(111) 210.117

(180) 2022.11.23.

(111) 210.131

(180) 2022.11.06.

(111) 210.144

(180) 2022.11.19.

(111) 210.167

(180) 2022.11.28.

(111) 210.179

(180) 2022.11.06.

(111) 210.180

(180) 2022.11.07.

(111) 210.190

(180) 2022.11.15.

(111) 210.191

(180) 2022.11.15.

(111) 210.195

(180) 2022.11.15.

(111) 210.196

Nemzeti védjegyoltalom megszűnése

(180) 2022.11.15.

(111) 210.212

(180) 2022.11.10.

(111) 210.213

(180) 2022.11.27.

(111) 210.214

(180) 2022.11.27.

(111) 210.215

(180) 2022.11.27.

(111) 210.216

(180) 2022.11.30.

(111) 210.242

(180) 2022.11.06.

(111) 210.246

(180) 2022.11.13.

(111) 210.248

(180) 2022.11.13.

(111) 210.265

(180) 2022.11.26.

(111) 210.267

(180) 2022.11.26.

(111) 210.269

(180) 2022.11.26.

(111) 210.273

(180) 2022.11.26.

(111) 210.274

(180) 2022.11.26.

(111) 210.287

(180) 2022.11.22.

(111) 210.292

(180) 2022.11.01.

(111) 210.295

(180) 2022.11.23.

(111) 210.299

(180) 2022.11.21.

(111) 210.305

(180) 2022.11.27.

(111) 210.306

(180) 2022.11.28.

(111) 210.324

(180) 2022.11.21.

(111) 210.325

(180) 2022.11.21.

(111) 210.326

(180) 2022.11.21.

(111) 210.327

(180) 2022.11.21.

(111) 210.328

(180) 2022.11.21.

(111) 210.329

(180) 2022.11.21.

(111) 210.331

(180) 2022.11.20.

(111) 210.335

(180) 2022.11.20.

(111) 210.336

(180) 2022.11.20.

(111) 210.337

(180) 2022.11.19.

(111) 210.347

(180) 2022.11.26.

(111) 210.365

(180) 2022.11.15.

(111) 210.366

(180) 2022.11.15.

(111) 210.369

(180) 2022.11.15.

(111) 210.396

(180) 2022.11.30.

Nemzeti védjegyoltalom megszűnése

(111) 210.419

(180) 2022.11.29.

(111) 210.420

(180) 2022.11.29.

(111) 210.421

(180) 2022.11.30.

(111) 210.422

(180) 2022.11.13.

(111) 210.426

(180) 2022.11.29.

(111) 210.427

(180) 2022.11.29.

(111) 210.429

(180) 2022.11.29.

(111) 210.439

(180) 2022.11.22.

(111) 210.464

(180) 2022.11.12.

(111) 210.481

(180) 2022.11.26.

(111) 210.482

(180) 2022.11.07.

(111) 210.483

(180) 2022.11.27.

(111) 210.502

(180) 2022.11.26.

(111) 210.511

(180) 2022.11.27.

(111) 210.512

(180) 2022.11.27.

(111) 210.528

(180) 2022.11.16.

(111) 210.531

(180) 2022.11.16.

(111) 210.538

Nemzeti védjegyoltalom megszűnése

(180) 2022.11.16.

(111) 210.539

(180) 2022.11.19.

(111) 210.540

(180) 2022.11.16.

(111) 210.554

(180) 2022.11.07.

(111) 210.555

(180) 2022.11.07.

(111) 210.556

(180) 2022.11.07.

(111) 210.557

(180) 2022.11.26.

(111) 210.558

(180) 2022.11.26.

(111) 210.559

(180) 2022.11.26.

(111) 210.560

(180) 2022.11.27.

(111) 210.561

(180) 2022.11.27.

(111) 210.562

(180) 2022.11.27.

(111) 210.583

(180) 2022.11.29.

(111) 210.584

(180) 2022.11.14.

(111) 210.586

(180) 2022.11.14.

(111) 210.588

(180) 2022.11.14.

(111) 210.591

(180) 2022.11.14.

(111) 210.592

(180) 2022.11.30.

(111) 210.595

(180) 2022.11.14.

(111) 210.599

(180) 2022.11.13.

(111) 210.607

(180) 2022.11.19.

(111) 210.628

(180) 2022.11.27.

(111) 210.645

(180) 2022.11.28.

(111) 210.653

(180) 2022.11.23.

(111) 210.658

(180) 2022.11.26.

(111) 210.671

(180) 2022.11.16.

(111) 210.751

(180) 2022.11.13.

(111) 210.753

(180) 2022.11.26.

(111) 210.763

(180) 2022.11.10.

(111) 210.764

(180) 2022.11.10.

(111) 210.867

(180) 2022.11.06.

(111) 210.872

(180) 2022.11.22.

(111) 210.899

(180) 2022.11.23.

(111) 210.956

(180) 2022.11.29.

(111) 210.959

(180) 2022.11.13.

Nemzeti védjegyoltalom megszűnése

(111) 210.991

(180) 2022.11.27.

(111) 211.109

(180) 2022.11.27.

(111) 211.141

(180) 2022.11.06.

(111) 211.180

(180) 2022.11.06.

(111) 211.196

(180) 2022.11.19.

(111) 211.275

(180) 2022.11.05.

(111) 211.325

(180) 2022.11.22.

(111) 211.326

(180) 2022.11.22.

(111) 211.327

(180) 2022.11.22.

(111) 211.997

(180) 2022.11.29.

(111) 212.476

(180) 2022.11.30.

(111) 214.206

(180) 2022.11.07.

(111) 216.372

(180) 2022.11.14.

A rovat 254 darab közlést tartalmaz.

Védjegyoltalom részleges megszűnése

Védjegyoltalom részleges megszűnésének megállapítása és megújítása

(111) 208.556

(732) Dr. Várhalmi A. Miklós, Baja (HU)

(156) 2022.12.07.

(111) 212.019

(732) INTELLI FAIR Kereskedelmi és Szolgáltató Kft., Debrecen (HU)

(156) 2022.12.12.

A rovat 2 darab közlést tartalmaz.

Védjegyoltalom megújítása

(111) 115.042

(732) Ford Motor Company Limited, Laindon, Essex,England (GB)

(111) 115.535

(732) Philip Morris Products S.A., Neuchatel (CH)

(111) 115.804

(732) Société des Produits Nestlé S.A., Vevey (CH)

(111) 117.656

(732) ARAMIS Inc., New York, New York (US)

(111) 123.768

(732) Koninklijke Philips N.V., Eindhoven (NL)

(111) 123.842

(732) Novus International, Inc., St. Charles, Missouri (US)

(111) 136.672

(732) Elanco Tiergesundheit AG, Basel (CH)

(111) 137.487

(732) BÁBOLNA Környezetbiológiai Központ Kft., Budapest (HU)

(111) 137.487

(732) BÁBOLNA Környezetbiológiai Központ Kft., Budapest (HU)

(111) 137.572

(732) Sperry Top-Sider, LLC., Waltham, Massachusetts (US)

(111) 137.914

(732) Rockport IP Holdings, LLC (a limited liability company of the State of Delaware), Newton, Massachusetts (US)

(111) 137.927

(732) Pfizer Inc., New York (US)

(111) 138.537

(732) Indian Motorcycle International LLC, Medina, Minnesota (US)

(111) 139.521

(732) Rexair LLC, Troy, MI (US)

(111) 139.571

(732) HUMAN BioPlazma Gyártó és Kereskedelmi Kft., Gödöllő (HU)

(111) 139.908

(732) Brooks Sports, Inc. (Washington állam törvényei szerint működő cég), Seattle, WA (US)

(111) 139.940

(732) Csepel Kerékpárgyártó és Forgalmazó Zártkörűen Működő Részvénytársaság, Budapest (HU)

(111) 140.936(732) Philip Morris Products S.A., Neuchatel (CH)

(111) 141.748(732) Subaru Corporation, Tokyo (JP)

(111) 176.448(732) PMC-Sierra, Inc., Sunnyvale, California (US)

(111) 177.416(732) Lenovo PC International Limited (Hong Kong törvényei szerint létesült vállalat), Quarry Bay (HK)

(111) 178.485(732) United Parcel Service of America, Inc. (Delaware állam törvényei szerint működő vállalat), Atlanta, Georgia (US)

(111) 178.532(732) Exxon Mobil Corporation (New Jersey államban bejegyzett cég), Irving, Texas (US)

(111) 178.547(732) PROGRESPOL Vagyonvédelmi és Magánnyomozó Kft., Budapest (HU)

(111) 178.606(732) BUS-OXY Egészségügyi Gázforgalmazó Kft., Alsónémedi (HU)

(111) 178.848(732) Gigi Cosmetic Laboratories Ltd., Petah-Tikva (IL)

(111) 178.953(732) Société des Produits Nestlé S.A., Vevey (CH)

(111) 179.356(732) Superior Electronics Corporation, Taipei (TW)

(111) 180.135(732) Műszer Automatika Kft., Budaörs (HU)

(111) 180.798(732) PODRAVKA prehrambena industrija d.d., Koprivnica (HR)

(111) 180.935(732) Magyar RTL Televízió Zrt., Budapest (HU)

(111) 181.140(732) Agrárminisztérium, Budapest (HU)

(111) 186.201(732) UNIVAR SOLUTIONS USA INC., Kirkland, Washington (US)

(111) 209.227(732) Isagro S.p.A., Milan (IT)

(111) 209.577(732) Bank360 Szolgáltatás Összehasonlító Zártkörűen Működő Részvénytársaság, Budapest (HU)

(111) 209.644(732) Főnix Intertaxi Kft., Debrecen (HU)

(111) 209.772

(732) Könyves Andrea 1/2, Vámoszabadi (HU)

Könyves Ferenc 1/2, Győrújfalú (HU)

(111) 209.780(732) OREGON Machinery Trading, Portland OR (US)

(111) 209.781(732) OREGON Machinery Trading, Portland OR (US)

(111) 209.896(732) MVM Energetika Zártkörűen Működő Részvénytársaság, Budapest (HU)

(111) 209.929(732) Kapitány Árnýékológyártó Kft., Budapest (HU)

(111) 210.243(732) GALENUS Gyógyszerészeti Lap- és Könyvkiadó Kft., Budapest (HU)

(111) 210.261(732) Trusted Media Brands, Inc., New York, NY 10017 (US)

(111) 210.314(732) NAGY ÉS FIAI Szolgáltató és Kereskedelmi Kft., Budapest (HU)

(111) 210.500(732) PepsiCo, Inc., New York (US)

(111) 210.529(732) Semsei Angelika, Martfü (HU)

(111) 210.564(732) OPEN ENGLISH LLC (Delaware állam, USA törvényei szerint működő vállalat), Punta Pacifica (PA)

(111) 210.843(732) WIENERBERGER Téglaipari zártkörűen működő Rt., Budapest (HU)

(111) 210.928(732) Max-Mix Trade Bt., Újfehértó (HU)

(111) 211.025(732) IP Holding Kft., Budapest (HU)

(111) 211.076(732) Pécsi Többcélú Agglomerációs Társulás, Pécs (HU)

(111) 211.151

(732) Kingpin Kft, Budapest (HU)

(111) 211.209

(732) Gém Péter András, Budapest (HU)

(111) 211.286

(732) KT & G Corporation, Taejon, Pyungchon-dong (KR)

(111) 211.312

(732) Zavileiski Vitali, Budajenő (HU)

(111) 211.365

(732) NetMasters Europe Kft., Hajdúszoboszló (HU)

(111) 211.380

(732) Felső-Kiskunsági Gazdaságfejlesztő Alapítvány, Kunadacs (HU)

(111) 211.417

(732) Lavyl Royal Ltd., Nicosia (CY)

(111) 211.477

(732) Helvécia Protein Trade Kft., Szeghalom (HU)

(111) 212.817

(732) MEDIKÉMIA Ipari és Kereskedelmi Zrt., Szeged (HU)

A rovat 60 darab közlést tartalmaz.

Vegyes védjegyközlemények - Lajstromozott védjegyeket érintő közlemények

Jogutódlás/Jogutódlás és képviseleti megbízás

(111) 113.975

(732) Thermo King LLC, Minneapolis, Minnesota (US)

(740) SBGK Ügyvédi Iroda, Budapest

(111) 114.263

(732) Thermo King LLC, Minneapolis, Minnesota (US)

(740) SBGK Ügyvédi Iroda, Budapest

(111) 123.503

(732) The LYCRA Company UK Limited, Manchester (GB)

(740) Dr. Csányi Balázs Mihály ügyvéd, Budapest

(111) 124.488

(732) Congoleum Acquisition LLC, Mercerville, New Jersey (US)

(740) Danubia Szabadalmi és Jogi Iroda Kft., Budapest

(111) 140.695

(732) Evonik Superabsorber GmbH, Essen (DE)

(740) SBGK Ügyvédi Iroda, Budapest

(111) 181.140

(732) Agrárminisztérium, Budapest (HU)

(111) 197.908

(732) Nutrien (Canada) Holdings ULC, Calgary, Alberta (CA)

(740) Dr. Csányi Balázs Mihály ügyvéd, Budapest

(111) 197.911

(732) Nutrien (Canada) Holdings ULC, Calgary, Alberta (CA)

(740) Dr. Csányi Balázs Mihály ügyvéd, Budapest

(111) 217.330

(732) FremantleMedia Limited 1/2, London W1T 1AL (GB)

Star Receivables Limited 1/2, London (GB)

(740) Danubia Szabadalmi és Jogi Iroda Kft., Budapest

(111) 221.912

(732) Nemzeti Sportügynökség Nonprofit Zrt., Budapest (HU)

(111) 221.913

(732) Nemzeti Sportügynökség Nonprofit Zrt., Budapest (HU)

(111) 221.914

(732) Nemzeti Sportügynökség Nonprofit Zrt., Budapest (HU)

(111) 221.915

(732) Nemzeti Sportügynökség Nonprofit Zrt., Budapest (HU)

(111) 221.916

(732) Nemzeti Sportügynökség Nonprofit Zrt., Budapest (HU)

(111) 221.987

(732) Nemzeti Sportügynökség Nonprofit Zrt., Budapest (HU)

(111) 221.988

(732) Nemzeti Sportügynökség Nonprofit Zrt., Budapest (HU)

(111) 235.856

(732) Roche Diabetes Care GmbH, Mannheim (DE)

(740) Danubia Szabadalmi és Jogi Iroda Kft., Budapest

(111) 236.286

(732) Roche Diabetes Care GmbH, Mannheim (DE)

(740) Danubia Szabadalmi és Jogi Iroda Kft., Budapest

(111) 238.275

(732) Farkas Zoltán, Babarc (HU)

A rovat 19 darab közlést tartalmaz.

Képviselési megbízás

(111) 116.755

(732) Siemens Healthcare Diagnostics Inc., Tarrytown, New York (US)

(740) DANUBIA Szabadalmi és Jogi Iroda Kft, Budapest

(111) 117.224

(732) Siemens Healthcare Diagnostics Inc., Tarrytown, New York (US)

(740) Danubia Szabadalmi és Jogi Iroda Kft, Budapest

(111) 132.882

(732) Siemens Healthcare Diagnostics Inc., Tarrytown, New York (US)

(740) Danubia Szabadalmi és Jogi Iroda Kft, Budapest

(111) 137.572

(732) Sperry Top-Sider, LLC., Waltham, Massachusetts (US)

(740) Danubia Szabadalmi és Jogi Iroda Kft., Budapest

(111) 137.927

(732) Pfizer Inc., New York (US)

(740) Danubia Szabadalmi és Jogi Iroda Kft., Budapest

(111) 174.529

(732) Siemens Healthcare Diagnostics Inc., Tarrytown, New York (US)

(740) Danubia Szabadalmi és Jogi Iroda Kft., Budapest

(111) 182.538

(732) Ilicsi SZÉPÍTŐ FÜVEK Biokozmetikai Kft., Budapest (HU)

(740) Jambrik Ügyvédi Iroda, Budapest

(111) 185.866

(732) Ilicsi SZÉPÍTŐ FÜVEK Biokozmetikai Kft., Budapest (HU)

(740) Jambrik Ügyvédi Iroda, Budapest

(111) 204.177

(732) Ilicsi SZÉPÍTŐ FÜVEK Biokozmetikai Kft., Budapest (HU)

(740) Jambrik Ügyvédi Iroda, Budapest

(111) 210.500

(732) PepsiCo, Inc., New York (US)

(740) Dr. Csányi Balázs Mihály ügyvéd, Budapest

(111) 232.958

(732) Kishonti István, Budapest (HU)

(740) Dr Keserű Barna Arnold, Győr

A rovat 11 darab közlést tartalmaz.

Képviselő név- és címváltozása

(111) 115.042

(732) Ford Motor Company Limited, Laindon, Essex,England (GB)

(111) 117.656

(732) ARAMIS Inc., New York, New York (US)

(111) 178.485

(732) United Parcel Service of America, Inc. (Delaware állam törvényei szerint működő vállalat), Atlanta, Georgia (US)

(111) 179.356

(732) Superior Electronics Corporation, Taipei (TW)

A rovat 4 darab közlést tartalmaz.

Név-, illetve címváltozás

(111) 115.042

(732) Ford Motor Company Limited, Laindon, Essex,England (GB)

(111) 116.755

(732) Siemens Healthcare Diagnostics Inc., Tarrytown, New York (US)

(111) 117.224

(732) Siemens Healthcare Diagnostics Inc., Tarrytown, New York (US)

(111) 123.768

(732) Koninklijke Philips N.V., Eindhoven (NL)

(111) 132.882

(732) Siemens Healthcare Diagnostics Inc., Tarrytown, New York (US)

(111) 137.572

(732) Sperry Top-Sider, LLC., Waltham, Massachusetts (US)

(111) 139.571

(732) HUMAN BioPlazma Gyártó és Kereskedelmi Kft., Gödöllő (HU)

(111) 139.908

(732) Brooks Sports, Inc. (Washington állam törvényei szerint működő cég), Seattle, WA (US)

(111) 174.529

(732) Siemens Healthcare Diagnostics Inc., Tarrytown, New York (US)

(111) 178.547

(732) PROGRESPOL Vagyonvédelmi és Magánnyomozó Kft., Budapest (HU)

(111) 178.848

(732) Gigi Cosmetic Laboratories Ltd., Petah-Tikva (IL)

(111) 181.757

(732) Aquaticum Debrecen Kft., Debrecen (HU)

(111) 186.201

(732) UNIVAR SOLUTIONS USA INC., Kirkland, Washington (US)

(111) 209.780

(732) OREGON Machinery Trading, Portland OR (US)

(111) 209.781

(732) OREGON Machinery Trading, Portland OR (US)

(111) 210.529

(732) Semsei Angelika, Martfű (HU)

(111) 210.834

(732) HGY Invest Kft., Budapest (HU)

(111) 212.019

(732) INTELLI FAIR Kereskedelmi és Szolgáltató Kft., Debrecen (HU)

A rovat 18 darab közlést tartalmaz.

Használati szerződés

(111) 238.591

(732) Merczel József Dávid, Budapest (HU)

(740) Dr. Rábai Zsolt Ügyvédi Iroda, Budapest

A rovat 1 darab közlést tartalmaz.

Vegyes védjegyközlemények - Védjegybejelentéseket érintő közlemények

Jogutódlás

(210) M 22 02022

(731) Danubius Szálloda és Gyógyüdülő Zártkörűen Működő Részvénytársaság, Budapest (HU)

A rovat 1 darab közlést tartalmaz.

Képviselési megbízás

(210) M 21 04220

(731) atmedia Kft., Budapest (HU)

(740) KERTÉSZ ÉS TÁRSAI ÜGYVÉDI IRODA, Budapest

(210) M 21 04221

(731) atmedia Kft., Budapest (HU)

(740) KERTÉSZ ÉS TÁRSAI ÜGYVÉDI IRODA, Budapest

(210) M 21 04222

(731) atmedia Kft., Budapest (HU)

(740) KERTÉSZ ÉS TÁRSAI ÜGYVÉDI IRODA, Budapest

(210) M 21 04223

(731) atmedia Kft., Budapest (HU)

(740) KERTÉSZ ÉS TÁRSAI ÜGYVÉDI IRODA, Budapest

(210) M 21 04224

(731) atmedia Kft., Budapest (HU)

(740) KERTÉSZ ÉS TÁRSAI ÜGYVÉDI IRODA, Budapest

(210) M 21 04225

(731) atmedia Kft., Budapest (HU)

(740) KERTÉSZ ÉS TÁRSAI ÜGYVÉDI IRODA, Budapest

(210) M 21 04229

(731) atmedia Kft., Budapest (HU)

(740) KERTÉSZ ÉS TÁRSAI ÜGYVÉDI IRODA, Budapest

A rovat 7 darab közlést tartalmaz.

Név-, illetve címváltozás

(210) M 21 02672

(731) ERON Systems Zártkörűen Működő Részvénytársaság, Budapest (HU)

A rovat 1 darab közlést tartalmaz.

NEMZETKÖZI VÉDJEGYKÖZLEMÉNYEK

Védjegybejelentések meghirdetése

(111) 706.229

(546) **Zum Leberkas Pepi**

(511) 42

(580) 2022.09.22.

(450) GAZ 36/2022

(111) 1.251.281

(541) **YAMAGA Blanks**

(511) 28

(580) 2022.09.15.

(450) GAZ 35/2022

(111) 1.498.911

(546)



(511) 30

(580) 2022.09.15.

(450) GAZ 35/2022

(111) 1.612.778

(546) **A|M|S**

(511) 35

(580) 2022.09.15.

(450) GAZ 35/2022

(111) 1.668.429

(546) **MouldX**

(511) 1-3, 5, 17, 19

(580) 2022.09.22.

(450) GAZ 36/2022

(111) 1.682.213

(546) **建发**

(511) 35

(580) 2022.09.15.

(450) GAZ 35/2022

(111) 1.682.214

(546) The logo consists of the letters 'C' and 'D' in a bold, blue, sans-serif font. A red ampersand (&) is positioned between the two letters, overlapping them.

(511) 35

(580) 2022.09.15.

(450) GAZ 35/2022

(111) 1.682.217

(546) The logo features the Chinese characters '赵老汉' (Zhào Lǎohàn) written in a black, traditional calligraphic style.

(511) 7

(580) 2022.09.15.

(450) GAZ 35/2022

(111) 1.682.285

(546) The logo is a yellow square with a blue border. Inside, the text 'HELYMÉGOLDÁS' is written in blue, bold, uppercase letters, and 'AZONNAL' is written below it in a smaller, blue, uppercase font. A blue rectangular shape is positioned at the bottom of the square.

(511) 6, 19-20

(580) 2022.09.15.

(450) GAZ 35/2022

(111) 1.682.361

(546) The logo features the word 'bravo' in a white, lowercase, sans-serif font, centered within a white circle. This circle is set against a solid red square background.

(511) 29-33, 35, 43

(580) 2022.09.15.

(450) GAZ 35/2022

(111) 1.682.412

(546) The logo consists of the word 'puffy' in a bold, lowercase, sans-serif font, set against a light gray square background.

(511) 20

(580) 2022.09.15.

(450) GAZ 35/2022

(111) 1.682.422

(541) Palezzo

(511) 19, 35, 37

(580) 2022.09.15.

(450) GAZ 35/2022

(111) 1.682.489

(541) CALIVITA

(511) 3, 5, 16, 35

(580) 2022.09.15.

(450) GAZ 35/2022

(111) 1.682.590

(546)



(511) 32

(580) 2022.09.15.

(450) GAZ 35/2022

(111) 1.682.712

(546) 

(511) 25, 28, 35

(580) 2022.09.15.

(450) GAZ 35/2022

(111) 1.682.716

(546) 

(511) 25, 28, 35

(580) 2022.09.15.

(450) GAZ 35/2022

(111) 1.682.810

(546)



ERGENEKON

(511) 7

(580) 2022.09.15.

(450) GAZ 35/2022

(111) 1.682.847

(546) **Neeta**

(511) 3

(580) 2022.09.15.

(450) GAZ 35/2022

(111) 1.682.868

(546)



(511) 22-23, 25

(580) 2022.09.15.

(450) GAZ 35/2022

(111) 1.682.964

(546) 猫途鹰

(511) 45

(580) 2022.09.15.

(450) GAZ 35/2022

(111) 1.682.965

(546)



(511) 45

(580) 2022.09.15.

(450) GAZ 35/2022

(111) 1.683.044

(541) Caffè Caimano

(511) 21, 30, 35

(580) 2022.09.15.

(450) GAZ 35/2022

(111) 1.683.134

(546)  PrintBox
Packaging Printing House

(511) 16, 39-40, 42

(580) 2022.09.15.

(450) GAZ 35/2022

(111) 1.683.164

(546)



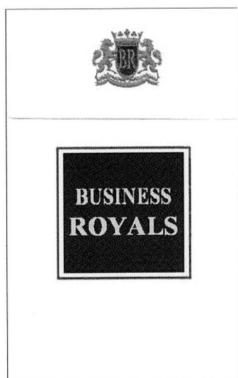
(511) 31

(580) 2022.09.15.

(450) GAZ 35/2022

(111) 1.683.165

(546)



(511) 34

(580) 2022.09.15.

(450) GAZ 35/2022

(111) 1.683.194

(541) EVOLUTION

(511) 7, 9-11, 14, 20-21

(580) 2022.09.15.

(450) GAZ 35/2022

(111) 1.683.345

(541) CULTURE PARFUM

(511) 16, 20, 35, 41-42

(580) 2022.09.15.

(450) GAZ 35/2022

(111) 1.683.407

(541) Xclipse

(511) 9

(580) 2022.09.15.

(450) GAZ 35/2022

(111) 1.683.438

(541) DISAL

(511) 5

(580) 2022.09.15.

(450) GAZ 35/2022

(111) 1.683.546

(546) **BODYSOUL**[®]
· MASTERPIECE ·

(511) 3, 5, 8, 10, 14, 18, 20-22, 24-26, 35, 41

(580) 2022.09.15.

(450) GAZ 35/2022

(111) 1.683.701



(511) 33

(580) 2022.09.15.

(450) GAZ 35/2022

(111) 1.683.889

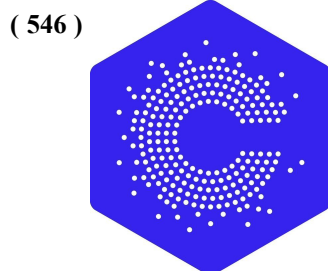


(511) 18

(580) 2022.09.15.

(450) GAZ 35/2022

(111) 1.683.891



(511) 9, 35, 38, 42

(580) 2022.09.15.

(450) GAZ 35/2022

(111) 1.683.900

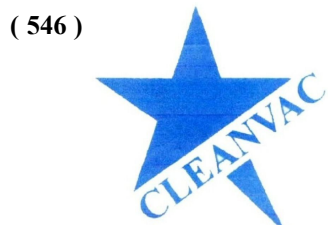


(511) 3, 5, 16, 18, 20-21, 35

(580) 2022.09.15.

(450) GAZ 35/2022

(111) 1.683.937



(511) 7

(580) 2022.09.15.

(450) GAZ 35/2022

(111) 1.683.978

(546)  **Fimple**

(511) 42

(580) 2022.09.15.

(450) GAZ 35/2022

(111) 1.683.981

(541) **Perfect Balance**

(511) 43

(580) 2022.09.15.

(450) GAZ 35/2022

(111) 1.684.026

(546)  **Depil
Concept**

(511) 44

(580) 2022.09.15.

(450) GAZ 35/2022

(111) 1.684.063

(541) **Share for you**

(511) 36

(580) 2022.09.15.

(450) GAZ 35/2022

(111) 1.684.109

(546) **GAMMA**

(511) 10

(580) 2022.09.15.

(450) GAZ 35/2022

(111) 1.684.204

(541) **BURNING WINS**

(511) 9, 28, 41

(580) 2022.09.22.

(450) GAZ 36/2022

(111) 1.684.301

(541) **UNSOLVED**

(511) 9, 41-42

(580) 2022.09.22.

(450) GAZ 36/2022

(111) 1.684.369

(546)  **yataş** bedding

(511) 24

(580) 2022.09.22.

(450) GAZ 36/2022

(111) **1.684.393**

(546)  **XIR** Energy Drink

(511) 32

(580) 2022.09.22.

(450) GAZ 36/2022

(111) **1.684.490**

(541) **Geloren**

(511) 5, 31

(580) 2022.09.22.

(450) GAZ 36/2022

(111) **1.684.497**

(546) **schauma**

Moisture
& Shine

(511) 3

(580) 2022.09.22.

(450) GAZ 36/2022

(111) **1.684.687**

(546) 

(511) 9, 12, 25, 35

(580) 2022.09.22.

(450) GAZ 36/2022

(111) **1.684.696**

(546) **LORIS**

(511) 3

(580) 2022.09.22.

(450) GAZ 36/2022

(111) **1.684.788**

(541) **HERAGOLD**

(511) 30

(580) 2022.09.22.

(450) GAZ 36/2022

(111) **1.684.877**

(541) Convidecia

(511) 5

(580) 2022.09.22.

(450) GAZ 36/2022

(111) 1.684.904

(541) DEFENSIL

(511) 1

(580) 2022.09.22.

(450) GAZ 36/2022

(111) 1.684.941

(541) GEOX

(511) 42

(580) 2022.09.22.

(450) GAZ 36/2022

(111) 1.684.959

(546)



(511) 5, 21, 24-25, 28, 30, 32, 35

(580) 2022.09.22.

(450) GAZ 36/2022

(111) 1.684.960

(541) BIOSTEEL

(511) 5, 21, 24-25, 28, 30, 32, 35

(580) 2022.09.22.

(450) GAZ 36/2022

(111) 1.684.999

(541) AgroYield

(511) 9, 35-36, 38, 42, 44

(580) 2022.09.22.

(450) GAZ 36/2022

(111) 1.685.168

(546)



(511) 10

(580) 2022.09.22.

(450) GAZ 36/2022

(111) 1.685.458

(546)



(511) 43

(580) 2022.09.22.

(450) GAZ 36/2022

(111) 1.685.559

(546)



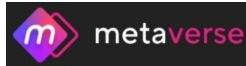
(511) 5

(580) 2022.09.22.

(450) GAZ 36/2022

(111) 1.685.652

(546)



(511) 9, 42

(580) 2022.09.22.

(450) GAZ 36/2022

A rovat 59 darab közlést tartalmaz.

INTÉZMÉNYI KÖZLEMÉNYEK**Hirdetményi úton történő kézbesítés**

A döntés ügyszáma és az intézkedés száma:	E 03 727956 / 12
A döntés tárgya:	Szabadalmi oltalom megszűnése díjfizetés elmulasztása miatt
A címzett(ek) neve(i) és utolsó ismert címe:	PINTZ ÉS TÁRSAI Szabadalmi, Védjegy és Jogi Iroda, Budapest, 1539 Pf. 590 (HU)

A döntés ügyszáma és az intézkedés száma:	E 08 741778 / 7
A döntés tárgya:	Szabadalmi oltalom megszűnése díjfizetés elmulasztása miatt
A címzett(ek) neve(i) és utolsó ismert címe:	PINTZ ÉS TÁRSAI Szabadalmi, Védjegy és Jogi Iroda Kft., Budapest, 1539 Pf. 590 (HU)

A döntés ügyszáma és az intézkedés száma:	M 02 05006 / 11
A döntés tárgya:	Védjegyoltalom megszűnése
A címzett(ek) neve(i) és utolsó ismert címe:	Rotary Club Győr, Győr, 9021 Apor Vilmos püspök tere 3. (HU)

A döntés ügyszáma és az intézkedés száma:	M 02 05071 / 14
A döntés tárgya:	Védjegyoltalom megszűnése
A címzett(ek) neve(i) és utolsó ismert címe:	Kovács Andrea ügyvéd, Burai-Kovács és Partnerei Ügyvédi Iroda, Budapest, 1062 Andrassy út 100. (HU)

A döntés ügyszáma és az intézkedés száma:	M 02 05420 / 24
A döntés tárgya:	Védjegyoltalom megszűnése
A címzett(ek) neve(i) és utolsó ismert címe:	Dr. Szabó Anita Tünde ügyvéd, Budapest, 1149 Pósa Lajos u. 20-22. A. ép. 1/4. (HU)

A döntés ügyszáma és az intézkedés száma:	M 03 02109 / 68
A döntés tárgya:	Értesítés védjegyoltalom megújításának lehetőségéről
A címzett(ek) neve(i) és utolsó ismert címe:	Pető Zoltán Gábor, Budapest, 1025 Józsefhegyi út 4/A. (HU)

A döntés ügyszáma és az intézkedés száma:	M 03 02299 / 10
A döntés tárgya:	Értesítés védjegyoltalom megújításának lehetőségéről
A címzett(ek) neve(i) és utolsó ismert címe:	Fehér Gábor, Győr, 9032 Bartók Béla utca 48. IV/15. (HU)

A döntés ügyszáma és az intézkedés száma:	M 11 02636 / 11
A döntés tárgya:	Védjegyoltalom megszűnése
A címzett(ek) neve(i) és utolsó ismert címe:	Nagy Lajos, Wolfratshausen, 82515 Galen str. 4. (DE)

A döntés ügyszáma és az intézkedés száma:	M 12 01786 / 11
A döntés tárgya:	Felhívás hiánypótlásra
A címzett(ek) neve(i) és utolsó ismert címe:	Varga Pincészet Kft., Budapest, 1775 Pf.:114 (HU)

A döntés ügyszáma és az intézkedés száma:	M 12 04082 / 8
A döntés tárgya:	Tájékoztató
A címzett(ek) neve(i) és utolsó ismert címe:	Zsolnay és Gombár Ügyvédi Iroda, Dr. Gombár Zsolt ügyvéd, Budapest, 1068 Dózsa György út 94. (HU)

A döntés ügyszáma és az intézkedés száma:	M 12 04103 / 8
---	-----------------------

Hirdetményi úton történő kézbesítés

A döntés tárgya:	Védjegyoltalom megszűnése
A címzett(ek) neve(i) és utolsó ismert címe:	Aqua Maxima Kft., Szigetszentmiklós, 2310 Bercsényi út 7. (HU)

A döntés ügyszáma és az intézkedés száma:	M 12 04113 / 13
A döntés tárgya:	Védjegyoltalom megszűnése
A címzett(ek) neve(i) és utolsó ismert címe:	Aqua Lorenzo Kft., Herceghalom, 2053 Zsámbéki út 16. (HU)

A döntés ügyszáma és az intézkedés száma:	M 12 04155 / 10
A döntés tárgya:	Védjegyoltalom megszűnése
A címzett(ek) neve(i) és utolsó ismert címe:	L.K. TRANS Bt., Szajol, 5081 Szolnoki u. 68. (HU)

A döntés ügyszáma és az intézkedés száma:	M 12 04157 / 11
A döntés tárgya:	Védjegyoltalom megszűnése
A címzett(ek) neve(i) és utolsó ismert címe:	STEVIA Product Europe Kft., Budapest, 1074 Hársfa u. 40. (HU)

A döntés ügyszáma és az intézkedés száma:	M 12 04160 / 15
A döntés tárgya:	Védjegyoltalom megszűnése
A címzett(ek) neve(i) és utolsó ismert címe:	SÁBALUX PROJECT Kft., Székesfehérvár, 8000 Balatoni út 8. (HU)

A döntés ügyszáma és az intézkedés száma:	M 12 04177 / 9
A döntés tárgya:	Védjegyoltalom megszűnése
A címzett(ek) neve(i) és utolsó ismert címe:	Kreis Gyula Máté ügyvéd, Budapest, 1680 Pf.: 48. (HU) "Csepeli Kistáncos" Alapítvány, Budapest, 1205 Árpád u. 1. (HU)

A döntés ügyszáma és az intézkedés száma:	M 12 04185 / 15
A döntés tárgya:	Védjegyoltalom megszűnése
A címzett(ek) neve(i) és utolsó ismert címe:	SOFA Ablak + Ajtó Kft., Budapest, 1138 Viza u. 3. (HU)

A döntés ügyszáma és az intézkedés száma:	M 12 04187 / 12
A döntés tárgya:	Védjegyoltalom megszűnése
A címzett(ek) neve(i) és utolsó ismert címe:	Horváth Zoltán Levente, Budapest, 1023 Ürömi u. 43. (HU)

A döntés ügyszáma és az intézkedés száma:	M 12 04188 / 12
A döntés tárgya:	Védjegyoltalom megszűnése
A címzett(ek) neve(i) és utolsó ismert címe:	Horváth Zoltán Levente, Budapest, 1023 Ürömi u. 43. (HU)

A döntés ügyszáma és az intézkedés száma:	M 12 04189 / 12
A döntés tárgya:	Védjegyoltalom megszűnése
A címzett(ek) neve(i) és utolsó ismert címe:	Horváth Zoltán Levente, Budapest, 1023 Ürömi u. 43. (HU)

A döntés ügyszáma és az intézkedés száma:	M 12 04222 / 9
A döntés tárgya:	Védjegyoltalom megszűnése
A címzett(ek) neve(i) és utolsó ismert címe:	Horváth Zoltán Levente, Budapest, 1023 Ürömi u. 43. (HU)

A döntés ügyszáma és az intézkedés száma:	M 12 04239 / 8
A döntés tárgya:	Védjegyoltalom megszűnése
A címzett(ek) neve(i) és utolsó ismert címe:	Horváth Zoltán Levente, Budapest, 1023 Ürömi u. 43. (HU)

A döntés ügyszáma és az intézkedés száma:	M 12 04258 / 8
---	-----------------------

Hirdetményi úton történő kézbesítés

A döntés tárgya:	Védjegyoltalom megszűnése
A címzett(ek) neve(i) és utolsó ismert címe:	Adversium Média Ház Kft., Budapest, 1021 Hűvösvölgyi út 54. (HU)
A döntés ügyszáma és az intézkedés száma:	M 12 04260 / 18
A döntés tárgya:	Védjegyoltalom megszűnése
A címzett(ek) neve(i) és utolsó ismert címe:	Németh Zoltán András, Budapest, 1113 Daróczi út 30. (HU)
A döntés ügyszáma és az intézkedés száma:	M 12 04274 / 8
A döntés tárgya:	Védjegyoltalom megszűnése
A címzett(ek) neve(i) és utolsó ismert címe:	Horváth Zoltán Levente, Budapest, 1023 Ürömi u. 43. (HU)
A döntés ügyszáma és az intézkedés száma:	M 12 04290 / 9
A döntés tárgya:	Védjegyoltalom megszűnése
A címzett(ek) neve(i) és utolsó ismert címe:	Eszik Imre, Szeged, 6722 Bokor u. 16/b. (HU)
A döntés ügyszáma és az intézkedés száma:	M 12 04293 / 9
A döntés tárgya:	Védjegyoltalom megszűnése
A címzett(ek) neve(i) és utolsó ismert címe:	INFOTEC Kft., Szeged, 6722 Gogol u. 9. I. em. 1. (HU)
A döntés ügyszáma és az intézkedés száma:	M 12 04341 / 8
A döntés tárgya:	Védjegyoltalom megszűnése
A címzett(ek) neve(i) és utolsó ismert címe:	Fodor Hajnalka, Budapest, 1095 Lechner Ödön fasor 9. (HU)
A döntés ügyszáma és az intézkedés száma:	M 12 04374 / 15
A döntés tárgya:	Védjegyoltalom megszűnése
A címzett(ek) neve(i) és utolsó ismert címe:	Théma Lapkiadó Kereskedelmi és Szolgáltatási Korlátolt Felelősségű Társaság, Budapest, 1106 Jászberényi út 55. (HU)
A döntés ügyszáma és az intézkedés száma:	M 12 04375 / 15
A döntés tárgya:	Védjegyoltalom megszűnése
A címzett(ek) neve(i) és utolsó ismert címe:	Théma Lapkiadó Kereskedelmi és Szolgáltatási Korlátolt Felelősségű Társaság, Budapest, 1106 Jászberényi út 55. (HU)
A döntés ügyszáma és az intézkedés száma:	M 13 00390 / 14
A döntés tárgya:	Védjegyoltalom megújítása
A címzett(ek) neve(i) és utolsó ismert címe:	Pfeffer József, Pécs, 7621 Perczel M. u. 2. (HU)
A döntés ügyszáma és az intézkedés száma:	M 13 00390 / 15
A döntés tárgya:	Tájékoztató
A címzett(ek) neve(i) és utolsó ismert címe:	Pfeffer József, Pécs, 7621 Perczel M. u. 2. (HU)
A döntés ügyszáma és az intézkedés száma:	M 13 01184 / 7
A döntés tárgya:	Értesítés védjegyoltalom megújításának lehetőségéről
A címzett(ek) neve(i) és utolsó ismert címe:	Wotania s.r.o., Budapest, 1025 Csatárka köz 8. (HU)
A döntés ügyszáma és az intézkedés száma:	M 13 01208 / 9
A döntés tárgya:	Értesítés védjegyoltalom megújításának lehetőségéről
A címzett(ek) neve(i) és utolsó ismert címe:	Brandcontrol Kft., Budapest, 1149 Egressy út 100. (HU)
A döntés ügyszáma és az intézkedés száma:	M 13 01219 / 7

Hirdetményi úton történő kézbesítés

A döntés tárgya:	Értesítés védjegyoltalom megújításának lehetőségéről
A címzett(ek) neve(i) és utolsó ismert címe:	Horváth Zoltán Levente, Budapest, 1023 Ürömi u. 43. (HU)
A döntés ügyszáma és az intézkedés száma:	M 13 01220 / 7
A döntés tárgya:	Értesítés védjegyoltalom megújításának lehetőségéről
A címzett(ek) neve(i) és utolsó ismert címe:	Horváth Zoltán Levente, Budapest, 1023 Ürömi u. 43. (HU) Mangal Ilona Sertéshizlalda Kft., Budapest, 1135 Szegeci út 37-39. (HU)
A döntés ügyszáma és az intézkedés száma:	M 13 01221 / 7
A döntés tárgya:	Értesítés védjegyoltalom megújításának lehetőségéről
A címzett(ek) neve(i) és utolsó ismert címe:	Extra-Prot Kft., Budapest, 1134 Róbert Károly krt. 82-84. (HU)
A döntés ügyszáma és az intézkedés száma:	M 13 01222 / 18
A döntés tárgya:	Értesítés védjegyoltalom megújításának lehetőségéről
A címzett(ek) neve(i) és utolsó ismert címe:	Hajdu Róbert, Nyíregyháza, 4481 Gyula u. 25. (HU)
A döntés ügyszáma és az intézkedés száma:	M 13 01257 / 7
A döntés tárgya:	Értesítés védjegyoltalom megújításának lehetőségéről
A címzett(ek) neve(i) és utolsó ismert címe:	Horváth Zoltán Levente, Budapest, 1023 Ürömi u. 43. (HU)
A döntés ügyszáma és az intézkedés száma:	M 13 01258 / 7
A döntés tárgya:	Értesítés védjegyoltalom megújításának lehetőségéről
A címzett(ek) neve(i) és utolsó ismert címe:	Horváth Zoltán Levente, Budapest, 1023 Ürömi u. 43. (HU)
A döntés ügyszáma és az intézkedés száma:	M 13 01266 / 37
A döntés tárgya:	Értesítés védjegyoltalom megújításának lehetőségéről
A címzett(ek) neve(i) és utolsó ismert címe:	Szabó Anita Tünde ügyvéd, Budapest, 1149 Pósa Lajos u. 20-22. A. ép. 1/4. (HU)
A döntés ügyszáma és az intézkedés száma:	M 13 01267 / 13
A döntés tárgya:	Értesítés védjegyoltalom megújításának lehetőségéről
A címzett(ek) neve(i) és utolsó ismert címe:	Szabó Anita Tünde ügyvéd, Budapest, 1149 Pósa Lajos u. 20-22. A. ép. 1/4. (HU)
A döntés ügyszáma és az intézkedés száma:	M 13 01268 / 14
A döntés tárgya:	Értesítés védjegyoltalom megújításának lehetőségéről
A címzett(ek) neve(i) és utolsó ismert címe:	Szabó Anita Tünde ügyvéd, Budapest, 1149 Pósa Lajos u. 20-22. A. ép. 1/4. (HU)
A döntés ügyszáma és az intézkedés száma:	M 13 01316 / 9
A döntés tárgya:	Értesítés védjegyoltalom megújításának lehetőségéről
A címzett(ek) neve(i) és utolsó ismert címe:	LAplast PET Újrahasznosító Kft., Tiszaújváros, 3580 Bay Zoltán út 19. (HU)
A döntés ügyszáma és az intézkedés száma:	M 13 01332 / 10
A döntés tárgya:	Értesítés védjegyoltalom megújításának lehetőségéről
A címzett(ek) neve(i) és utolsó ismert címe:	Medgyesi Mónika, Budapest, 1023 Ürömi u. 43. (HU) Nagy Orsolya, Törökbálint, 2045 Szent Flórián u. 11. (HU) Norman Gábor, Budapest, 1106 Gépmadár u. 9. 1. em. 4. (HU)

A döntés ügyszáma és az intézkedés száma:	M 13 01338 / 7
A döntés tárgya:	Értesítés védjegyoltalom megújításának lehetőségéről
A címzett(ek) neve(i) és utolsó ismert címe:	Klemencsics András, Agárd, 2484 Álmos vezér u. 28. (HU)

A döntés ügyszáma és az intézkedés száma:	M 13 01355 / 7
A döntés tárgya:	Értesítés védjegyoltalom megújításának lehetőségéről
A címzett(ek) neve(i) és utolsó ismert címe:	Pál András, Budapest, 1024 Keleti Károly u. 11/A (HU) Környezetvédelmi Szolgáltatók és Gyártók Szövetsége, Budapest, 1364 Pf. 8. (HU)

A döntés ügyszáma és az intézkedés száma:	M 13 01358 / 12
A döntés tárgya:	Értesítés védjegyoltalom megújításának lehetőségéről
A címzett(ek) neve(i) és utolsó ismert címe:	Naturprodukt Kft., Törökbálint, 2046 Depo, Pf.:8 (HU)

A döntés ügyszáma és az intézkedés száma:	M 13 01362 / 7
A döntés tárgya:	Értesítés védjegyoltalom megújításának lehetőségéről
A címzett(ek) neve(i) és utolsó ismert címe:	Pankotai Zoltán, Pankotai Ügyvédi Iroda, Budapest, 1068 Pf. 310. (HU)

A döntés ügyszáma és az intézkedés száma:	M 13 01375 / 9
A döntés tárgya:	Értesítés védjegyoltalom megújításának lehetőségéről
A címzett(ek) neve(i) és utolsó ismert címe:	Szinflex Plus Kft., Győr, 9002 Pf.62 (HU)

A döntés ügyszáma és az intézkedés száma:	M 13 01408 / 16
A döntés tárgya:	Értesítés védjegyoltalom megújításának lehetőségéről
A címzett(ek) neve(i) és utolsó ismert címe:	Medgyesi Mónika, Budapest, 1023 Ürömi u. 43. (HU) Horváth-Németh Krisztina, Szombathely, 9700 Márton Áron u. 53. (HU)

A döntés ügyszáma és az intézkedés száma:	M 13 01412 / 9
A döntés tárgya:	Értesítés védjegyoltalom megújításának lehetőségéről
A címzett(ek) neve(i) és utolsó ismert címe:	Kovács Szabolcs László ügyvéd, Budapest, 1066 Dessewffy u. 37. (HU)

A döntés ügyszáma és az intézkedés száma:	M 13 01433 / 9
A döntés tárgya:	Értesítés védjegyoltalom megújításának lehetőségéről
A címzett(ek) neve(i) és utolsó ismert címe:	Horváth Zoltán Levente, Budapest, 1023 Ürömi u. 43. (HU)

A döntés ügyszáma és az intézkedés száma:	M 13 01443 / 12
A döntés tárgya:	Értesítés védjegyoltalom megújításának lehetőségéről
A címzett(ek) neve(i) és utolsó ismert címe:	Medgyesi Mónika, Budapest, 1023 Ürömi u. 43. (HU)

A döntés ügyszáma és az intézkedés száma:	M 13 01444 / 11
A döntés tárgya:	Értesítés védjegyoltalom megújításának lehetőségéről
A címzett(ek) neve(i) és utolsó ismert címe:	Medgyesi Mónika, Budapest, 1023 Ürömi u. 43. (HU)

A döntés ügyszáma és az intézkedés száma:	M 13 01456 / 7
A döntés tárgya:	Értesítés védjegyoltalom megújításának lehetőségéről
A címzett(ek) neve(i) és utolsó ismert címe:	Dr. Tabi Mária Zsuzsanna, Tabi Mária Zsuzsanna ügyvéd, Szeged,

Hirdetményi úton történő kézbesítés

6724 Párizsi krt.29/c fsz.1 (HU)

A döntés ügyszáma és az intézkedés száma: **M 13 01473 / 9**
A döntés tárgya: Értesítés védjegyoltalom megújításának lehetőségéről
A címzett(ek) neve(i) és utolsó ismert címe: Magyarfalvi Botond, Tiber Ügyvédi Iroda, Budapest, 1075 Károly krt. 3/a IV. em 4. (HU)

A döntés ügyszáma és az intézkedés száma: **M 13 01476 / 7**
A döntés tárgya: Értesítés védjegyoltalom megújításának lehetőségéről
A címzett(ek) neve(i) és utolsó ismert címe: PET. IAN. JPM Kft., Budapest, 1063 Szinyei Merse u. 10. (HU)

A döntés ügyszáma és az intézkedés száma: **M 13 01479 / 9**
A döntés tárgya: Értesítés védjegyoltalom megújításának lehetőségéről
A címzett(ek) neve(i) és utolsó ismert címe: Békefi László, Budapest, 1143 Stefánia út 18. II/9. (HU)

A döntés ügyszáma és az intézkedés száma: **M 13 01481 / 11**
A döntés tárgya: Értesítés védjegyoltalom megújításának lehetőségéről
A címzett(ek) neve(i) és utolsó ismert címe: Országos Élelmezés- és Táplálkozástudományi Intézet (OÉTI), Budapest, 1097 Gyáli út 3/a (HU)

A döntés ügyszáma és az intézkedés száma: **M 13 01532 / 10**
A döntés tárgya: Értesítés védjegyoltalom megújításának lehetőségéről
A címzett(ek) neve(i) és utolsó ismert címe: Magyar Szellemi Tulajdonvédelmi Egyesület, Zamárdi, 8621 Petőfi S. u. 66. (HU)

A döntés ügyszáma és az intézkedés száma: **M 13 01545 / 11**
A döntés tárgya: Értesítés védjegyoltalom megújításának lehetőségéről
A címzett(ek) neve(i) és utolsó ismert címe: Papp Margit, Kocsis és Papp Ügyvédi Iroda, Budapest, 1011 Szilágyi Dezső tér 1. I. 1/a. (HU)

A döntés ügyszáma és az intézkedés száma: **M 13 01547 / 13**
A döntés tárgya: Értesítés védjegyoltalom megújításának lehetőségéről
A címzett(ek) neve(i) és utolsó ismert címe: Fazekas Zoltán, Érd, 2030 Juharfa u. 3. (HU)

A döntés ügyszáma és az intézkedés száma: **M 13 01550 / 9**
A döntés tárgya: Értesítés védjegyoltalom megújításának lehetőségéről
A címzett(ek) neve(i) és utolsó ismert címe: Zahorán-Pirisi Zsuzsa, Johan Merten, Budapest, 1185 BUD Nemzetközi Repülőtér (HU)

A döntés ügyszáma és az intézkedés száma: **M 13 01552 / 7**
A döntés tárgya: Értesítés védjegyoltalom megújításának lehetőségéről
A címzett(ek) neve(i) és utolsó ismert címe: Magyar Szocialista Párt, Budapest, 1066 Jókai utca 6. (HU)

A döntés ügyszáma és az intézkedés száma: **M 13 01553 / 7**
A döntés tárgya: Értesítés védjegyoltalom megújításának lehetőségéről
A címzett(ek) neve(i) és utolsó ismert címe: Magyar Szocialista Párt, Budapest, 1066 Jókai utca 6. (HU)

A döntés ügyszáma és az intézkedés száma: **M 13 01555 / 7**
A döntés tárgya: Értesítés védjegyoltalom megújításának lehetőségéről
A címzett(ek) neve(i) és utolsó ismert címe: Magyar Szocialista Párt, Budapest, 1066 Jókai utca 6. (HU)

A döntés ügyszáma és az intézkedés száma:	M 13 01557 / 7
A döntés tárgya:	Értesítés védjegyoltalom megújításának lehetőségéről
A címzett(ek) neve(i) és utolsó ismert címe:	Magyar Szocialista Párt, Budapest, 1066 Jókai utca 6. (HU)

A döntés ügyszáma és az intézkedés száma:	M 15 00368 / 32
A döntés tárgya:	Jelzálogjog alapításának tudomásulvétele
A címzett(ek) neve(i) és utolsó ismert címe:	Vörös József Ügyvédi Iroda, Budapest, 1052 Petőfi Sándor utca 10. III/11. (HU)

A döntés ügyszáma és az intézkedés száma:	M 17 04100 / 4
A döntés tárgya:	Kutatási jelentés megküldése
A címzett(ek) neve(i) és utolsó ismert címe:	Kenton Oliver Smith, Budapest, 1222 Órnagy u. 7. (HU)

A döntés ügyszáma és az intézkedés száma:	M 18 00346 / 3
A döntés tárgya:	Értesítés európai uniós védjegybejelentés nemzeti bejelentéssé való átalakítására irányuló kérelem beérkezéséről
A címzett(ek) neve(i) és utolsó ismert címe:	The Waffle Club Ltd., London, W1U 1BU Flat 29, The Phoenix 8 Bird Street (GB)
A döntés ügyszáma és az intézkedés száma:	M 18 00346 / 5
A döntés tárgya:	Magyar nyelvű fordítás hiányának megállapítása európai uniós védjegybejelentés nemzeti bejelentéssé való átalakítására irányuló eljárásban
A címzett(ek) neve(i) és utolsó ismert címe:	The Waffle Club Ltd., London, W1U 1BU Flat 29, The Phoenix 8 Bird Street (GB)
A döntés ügyszáma és az intézkedés száma:	M 18 00346 / 4
A döntés tárgya:	Bejelentési díj hiányának megállapítása európai uniós védjegybejelentés nemzeti bejelentéssé való átalakítására irányuló eljárásban
A címzett(ek) neve(i) és utolsó ismert címe:	The Waffle Club Ltd., London, W1U 1BU Flat 29, The Phoenix 8 Bird Street (GB)

A döntés ügyszáma és az intézkedés száma:	M 18 00428 / 3
A döntés tárgya:	Értesítés európai uniós védjegybejelentés nemzeti bejelentéssé való átalakítására irányuló kérelem beérkezéséről
A címzett(ek) neve(i) és utolsó ismert címe:	Spota Tech Ltd, Airdrie North Lanarkshire, ML6 7AN c/o John Gribben 1A Castle Road Clarkston (GB)
A döntés ügyszáma és az intézkedés száma:	M 18 00428 / 4
A döntés tárgya:	Bejelentési díj hiányának megállapítása európai uniós védjegybejelentés nemzeti bejelentéssé való átalakítására irányuló eljárásban
A címzett(ek) neve(i) és utolsó ismert címe:	Spota Tech Ltd, Airdrie North Lanarkshire, ML6 7AN c/o John Gribben 1A Castle Road Clarkston (GB)
A döntés ügyszáma és az intézkedés száma:	M 18 00428 / 6
A döntés tárgya:	Kutatási jelentés megküldése
A címzett(ek) neve(i) és utolsó ismert címe:	Spota Tech Ltd, Airdrie North Lanarkshire, ML6 7AN c/o John Gribben 1A Castle Road Clarkston (GB)

A döntés ügyszáma és az intézkedés száma:	M 18 00974 / 4
---	-----------------------

Hirdetményi úton történő kézbesítés

A döntés tárgya: Bejelentési díj hiányának megállapítása európai uniós védjegybejelentés nemzeti bejelentéssé való átalakítására irányuló eljárásban

A címzett(ek) neve(i) és utolsó ismert címe: LOCKE LORD LLP, London, Reino Unido, EC2M 3AB 201 Bishopsgate (GB)

A döntés ügyszáma és az intézkedés száma: **M 92 05504 / 16**

A döntés tárgya: Védjegyoltalom megszűnése

A címzett(ek) neve(i) és utolsó ismert címe: EUROMENEDZSER Tanácsadó és Képzési Központ Kft., Szeged, 6701 Pf. 1137. (HU)

A döntés ügyszáma és az intézkedés száma: **M 92 05672 / 18**

A döntés tárgya: Védjegyoltalom megszűnése

A címzett(ek) neve(i) és utolsó ismert címe: FrieslandCampina Hungária Kereskedelmi és Termelő Zrt., Debrecen, 4031 Köntösgátsor 5-7. (HU)

A rovat 79 darab közlést tartalmaz.

SZABADALMI KÖZLÖNY ÉS VÉDJEGYÉRTESÍTŐ

a Szellemi Tulajdon Nemzeti Hivatalának hivatalos lapja

Webcím: <http://www.sztnh.gov.hu/kiadv/szkv/>

Felelős kiadó: Pomázi Gyula

Szerkesztőség: Szellemi Tulajdon Nemzeti Hivatala

1081 Budapest, II. János Pál pápa tér 7.

Telefon: (1) 312 4400

Levélcím: 1438 Budapest, Pf. 415.

E-mail: sztnh@hipo.gov.hu

<http://www.sztnh.gov.hu>

Felelős szerkesztő: Szabó Richárd

Telefon: (1) 474 5761

HU ISSN 1588–0974
