

SZABADALMI KÖZLÖNY ÉS VÉDJEGYÉRTESÍTŐ

A SZELLEMI TULAJDON NEMZETI HIVATALÁNAK
HIVATALOS LAPJA

127. ÉVFOLYAM 22. SZÁM

2022. NOVEMBER 28.

TARTALOM

A hatósági közlemények rovataiban alkalmazott kódok és rendezési elvek.....	106
Közlemény a Magyar Hangfelvétel-kiadók Szövetsége Közös Jogkezelő Egyesület jogkezelési engedélyének módosításáról.....	109
Nemzetközi tájékoztatás.....	110
Szabadalmi közlemények.....	P271–P320
Európai szabadalmi közlemények.....	E1533–E1684
Kiegészítő oltalmi tanúsítványra vonatkozó közlemények.....	S60–S66
Növényfajta-oltalmi közlemények.....	F18–F19
Használati minta közlemények.....	U105–U115
Formatervezési minta közlemények.....	D93–D97
Nemzeti védjegyközlemények.....	M2875–M2973
Nemzetközi védjegyközlemények.....	W216–W227
Intézményi közlemények.....	H137–H154

A hatósági közlemények rovataiban alkalmazott kódok és rendezési elvek

Az iparjogvédelmi dokumentumokat kibocsátó egyes országokat és egyes nemzetközi szervezeteket azonosító kódok (a WIPO 3. szabványa szerint)		
AD Andorra	CU Kuba	HU Magyarország
AE Egyesült Arab Emírátságok	CV Zöld-foki Köztársaság	IB A Szellemi Tulajdon Világszervezetének (WIPO) Nemzetközi Irodája
AF Afganisztán	CW Curaçao	ID Indonézia
AG Antigua és Barbuda	CY Ciprus	IE Írország
AI Anguilla	CZ Cseh Köztársaság	IL Izrael
AL Albánia	DE Németország	IM Man-sziget
AM Örményország	DJ Dzsebuti	IN India
AO Angola	DK Dánia	IQ Irak
AP Afrikai Országok Iparjogvédelmi Szervezete (ARIPO)	DM Dominikai Közösség	IR Iráni Iszlám Köztársaság
AR Argentína	DO Dominikai Köztársaság	IS Izland
AT Ausztria	DZ Algéria	IT Olaszország
AU Ausztrália	EA Eurázsiai Szabadalmi Szervezet (EAPO)	JE Jersey
AW Aruba	EC Ecuador	JM Jamaica
AZ Azerbajdzsán	EE Észtország	JO Jordánia
BA Bosznia-Hercegovina	EG Egyiptom	JP Japán
BB Barbados	EH Nyugat-Szahara	KE Kenya
BD Banglades	EM Európai Unió Szellemi Tulajdoni Hivatala (EUSZTH)	KG Kirgizisztán
BE Belgium	EP Európai Szabadalmi Hivatal (EPO)	KH Kambodzsza
BF Burkina Faso	ER Eritrea	KI Kiribati
BG Bulgária	ES Spanyolország	KM Comore-szigetek
BH Bahrein	ET Etiópia	KN Saint Christopher és Nevis
BI Burundi	FI Finnország	KP Koreai Népi Demokratikus Köztársaság
BJ Benin	FJ Fidzsi-szigetek	KR Koreai Köztársaság
BM Bermuda	FK Falkland-szigetek (Malvin-szigetek)	KW Kuvait
BN Brunei	FO Faröer-szigetek	KY Kajmán-szigetek
BO Bolívia	FR Franciaország	KZ Kazahsztán
BQ Bonaire, Sint Eustasius és Saba	GA Gabon	LA Laoszi Népi Demokratikus Köztársaság
BR Brazília	GB Nagy-Britannia	LB Libanon
BS Bahama-szigetek	GC Az Öböl menti Arab Államok Együttműködési Tanácsának Szabadalmi Hivatala (GCC)	LC Saint Lucia
BT Bhután	GD Grenada	LI Liechtenstein
BV Bouvet-sziget	GE Grúzia	LK Sri Lanka
BW Botswana	GG Guernsey	LR Libéria
BX Benelux Szellemi Tulajdonvédelmi Hivatal (BOIP)	GH Ghána	LS Lesotho
BY Belorusszia	GI Gibraltár	LT Litvánia
BZ Belize	GL Grönland	LU Luxemburg
CA Kanada	GM Gambia	LV Lettország
CD Kongói Demokratikus Köztársaság	GN Guinea	LY Líbia
CF Közép-afrikai Köztársaság	GQ Egyenlítői-Guinea	MA Marokkó
CG Kongó	GR Görögország	MC Monaco
CH Svájc	GS Dél-Georgia és a Dél-Sandwich-szigetek	MD Moldovai Köztársaság
CI Elefántcsontpart	GT Guatemala	ME Montenegro
CK Cook-szigetek	GW Bissau-Guinea	MG Madagaszkár
CL Chile	GY Guyana	MK Macedón Köztársaság
CM Kamerun	HK Hongkongi Különleges Igazgatású Terület	ML Mali
CN Kína	HN Honduras	MM Mianmar
CO Kolumbia	HR Horvátország	MN Mongólia
CR Costa Rica	HT Haiti	MO Makao
		MP Észak-Marina-szigetek
		MR Mauritánia
		MS Montserrat
		MT Málta

	mint az engedélyezett termék neve			(553) mozgás- vagy multimédia megjelölés
(93)	a termék első közösségi forgalomba hozatali engedélyének száma és kelte	T6	Egyezmény szerinti felszólalási eljárásban módosítással fenntartott európai szabadalmak szövege fordításának benyújtásáról	(554) térbeli megjelölés
(94)	a tanúsítvány oltalmi idejének lejárt	T6	Tájékoztató az Európai Szabadalmi Egyezmény szerinti korlátozási eljárásban módosítással fenntartott európai szabadalmak szövege fordításának benyújtásáról	(555) hologrammegjelölés
(95)	a kiegészítő oltalmi tanúsítvány címe (a termék megnevezése) és a termék típusa	T7	Korlátozott európai szabadalom	(556) hangmegjelölés
(96)	az európai (EP) bejelentés adatai	T8	Helyreigazítás európai szabadalmak szövege fordításának bibliográfiai adataiban	(580) a Nemzetközi Iroda hivatalos lapjában történő közzététel napja
(97)	az európai (EP) bejelentés közzétételi adatai; az európai szabadalom megadásának az Európai Szabadalmi Közlönyben történt meghirdetési adatai	T9	Helyreigazítás európai szabadalmak szövege fordításában	(591) szín- vagy színes megjelölés
(98)	a kiegészítő oltalmi tanúsítvány időtartamának meghosszabbítása iránti kérelem napja	T10	Európai szabadalom igénypontokon kívüli szövegének magyar nyelvű fordítása	(600) Összefüggő bejelentések, védjegyek adatai
		U8	Helyreigazítás a használati mintaoltalmi leírások bibliográfiai adataiban	(641) megosztás esetén a korábbi bejelentés ügyszáma
		U9	Helyreigazítás a használati mintaoltalmi leírásokban	(646) megosztás esetén a korábbi védjegy lajstromszáma
				(660) a belső elsőbbség adatai
				(700) A jogosult, a képviselő és az engedélyes adatai
				(731) bejelentő
				(732) védjegyjogosult, a nemzetközi lajstrom szerinti jogosult vagy a lajstromozási eljárásban résztvevő bejelentő
				(740) képviselő
				(791) engedélyes
A publikáció fajtája (a WIPO 16. szabványa szerint)			Védjegy és földrajzi árujelző adatok azonosítói (INID-kódok a WIPO 60. szabványa szerint)	
A	1996. január 1-je előtti bejelentési nappal rendelkező szabadalmi bejelentések közzététele, illetve közzététel nélkül megadott szabadalmak meghirdetése		(100) Lajstromozási és megújítási adatok	A szabadalmi és a használati mintaoltalmi bejelentések, illetve a megadott szabadalmak és használati mintaoltalmak adatai NSZO-szekciónként, a formatervezési mintaoltalmi bejelentések, illetve a megadott formatervezési mintaoltalmak adatai a Locarnói Megállapodás szerinti osztályonként csoportosítva, az első helyen szereplő bejelentők nevének betűrendjében, a növényfajta-oltalmi bejelentések ügyszám szerinti sorrendben jelennek meg.
A1	1996. január 1-je utáni bejelentési nappal rendelkező szabadalmi bejelentések közzététele és tájékoztatás az elvégzett újdonságkutatásról		(111) lajstromszám	
A2	1996. január 1-je utáni bejelentési nappal rendelkező szabadalmi bejelentések, növényfajta-oltalmak közzététele		(141) a lajstromozási eljárás és az oltalom megszűnésének napja	Az egyes rovatcímek mellett feltüntetett négyjegyű kódok az adott rovatok tartalmára utalnak a WIPO 17. szabványa szerint.
A3	Külön tájékoztatás az 1996. január 1-je utáni bejelentési nappal rendelkező szabadalmi bejelentésekben a közzétételt követően elvégzett újdonságkutatásokról		(151) a lajstromozás napja	
B1	Megadott szabadalmak, növényfajta-oltalmak		(156) a megújítás napja	A szabadalmi bejelentések közzététele című rovatban a T betűvel kezdődő dokumentumszám az 1996. január 1-je előtti bejelentési nappal rendelkező teljes vizsgálatú, a H betűvel kezdődő dokumentumszám halasztott vizsgálatú szabadalmi bejelentésre utal.
B2	Korlátozott szabadalmak		(180) a lejárati napja	
B8	Helyreigazítás a szabadalmi leírások bibliográfiai adataiban		(200) Bejelentési adatok	Kiegészítő oltalmi tanúsítvány iránti bejelentések az ügyszám, a megadott kiegészítő oltalmi tanúsítványok a lajstromszám szerinti sorrendben jelennek meg.
B9	Helyreigazítás a szabadalmi leírásokban		(210) a bejelentés ügyszáma	
T1	Európai szabadalmi bejelentések igénypont fordításának közzététele		(220) a bejelentés napja	A védjegy és földrajzi árujelző bejelentések a bejelentők nevének betűrendjében, a lajstromozások lajstromszám szerinti sorrendben jelennek meg.
T2	Tájékoztató európai szabadalmak szövege fordításának benyújtásáról		(230) a kiállítási elsőbbség adatai	
T3	Európai szabadalmi bejelentések igénypontjai fordítás-kijavításának közzététele		(250) a bejelentés benyújtásának helye	
T4	Európai szabadalmak szövege fordítás-kijavításának közzététele		(300) Unió elsőbbség adatai	
T5	Tájékoztató az Európai Szabadalmi		(400) A Nemzetközi Iroda részéről történő közzététel adatai	
			(450) a Nemzetközi Irodánál a közzétételt tartalmazó lap száma	
			(500) Egyéb adatok	
			(511) az árujegyzék vagy a termékjegyzék a Nizzai Megállapodás szerint, adatközlésnél csak az osztályok száma szerepel	
			(540) a földrajzi árujelző megnevezése	
			(541) a megjelölés közönséges írásmóddal	
			(546) a megjelölés ábrával, illetve a közönségestől eltérő írásmóddal	
			(551) együttes vagy tanúsító védjegy	
			(552) pozíció- vagy mintázat megjelölés	

Közlemény a Magyar Hangfelvétel-kiadók Szövetsége Közös Jogkezelő Egyesület jogkezelési engedélyének módosításáról

A szerzői jogok és a szerzői joghoz kapcsolódó jogok közös kezeléséről szóló 2016. évi XCIII. törvény (a továbbiakban: Kjkt.) 96. § (1) bekezdése alapján a Szellemi Tulajdon Nemzeti Hivatala (a továbbiakban: Hivatal) a Magyar Hangfelvétel-kiadók Szövetsége Közös Jogkezelő Egyesület (a továbbiakban: MAHASZ), közös jogkezelő szervezetek és független jogkezelő szervezetek nyilvántartásában szereplő 2.24. számú engedélyének részleges visszavonásáról döntött.

A visszavonást követően a MAHASZ 2.24. számú engedélye a következőre módosult:

„Kereskedelmi célból kiadott hangfelvételen rögzített előadás vagy arról készült másolat sugárzására és bármilyen más módon történő nyilvánossághoz közvetítésére tekintettel fennálló hangfelvétel-előállítói díjigény [Szt. 77.§]. A szervezet jogkezelési engedélye nem terjed ki az előzetesen meglévő, kereskedelmi célból kiadott hangfelvétel reklámozás céljára történő felhasználására tekintettel fennálló díjigényre [Szt. 63. §].”

A Hivatal ezért 2022. április 25. napján felhívást tett közzé a hivatalos honlapján, valamint két napilapban, miszerint a közzétételtől számított 6 hónapon belül kezdeményezniük kell a Kjkt. 87. §-a szerinti engedélyezési eljárást.

A felhívásban kitűzött határidő 2022. október 25. napján járt le. Tekintettel arra, hogy nem érkezett reprezentatív közös jogkezelő szervezet engedélyezésére irányuló kérelem, így a Hivatal megállapítja, hogy az érintett jogosultak a felhasználást mindaddig egyedileg engedélyezhetik, ameddig új közös jogkezelő szervezet az adott közös jogkezelési tevékenység reprezentatív közös jogkezelőként történő végzésére engedélyt nem szerez.

NEMZETKÖZI TÁJÉKOZTATÁS

AZ IPARI MINTÁK NEMZETKÖZI LETÉTBELI HELYEZÉSÉRŐL SZÓLÓ HÁGAI MEGÁLLAPODÁS

Változás az egyéni megjelölési díjak összegében: Magyarország

1. Összhangban a Hágai Megállapodás 1999. évi szövegéhez és 1960. évi szövegéhez kapcsolódó Közös Végrehajtási Szabályzat 28. szabály (2) bekezdés *d)* pontjával a Szellemi Tulajdon Világszervezetének (World Intellectual Property Organization, WIPO) főigazgatója a következő egyéni megjelölési díjakat állapította meg svájci frankban, amelyeket a Magyarországot megjelölő nemzetközi bejelentésekhez, illetve a Magyarországot megjelölő nemzetközi lajstromozásoknak az 1999. évi szöveg szerinti megújításához kapcsolódóan kell megfizetni:

Egyéni megjelölési díj		Összeg (svájci frankban)
Nemzetközi bejelentés	- az első mintára	47
	- minden egyes további mintára	11
Megújítás (az 1999. évi szöveg szerint)	- első megújítás	47
	- minden egyes további mintára	11

2. A változás 2023. január 1-jén lép hatályba.

Változás az egyéni megjelölési díjak összegében: Kanada

1. Kanada kormánya az ipari minták nemzetközi letétbe helyezéséről szóló Hágai Megállapodás genfi szövegének (1999. évi szöveg) 7. cikk (2) bekezdése szerinti nyilatkozatot juttatott el a Szellemi Tulajdon Világszervezetének (WIPO) főigazgatójához, amely a Kanadát megjelölő nemzetközi bejelentésekkel, illetve a Kanadát megjelölő nemzetközi lajstromozások megújításával kapcsolatban fizetendő egyéni megjelölési díjakat módosítja.

2. Összhangban a Hágai Megállapodás 1999. évi és 1960. évi szövegéhez kapcsolódó Közös Végrehajtási Szabályzat 28. szabály (2) bekezdés *b)* pontjával, a WIPO főigazgatója, a Kanadai Szellemi Tulajdoni Hivatallal történt egyeztetést követően, a Kanada tekintetében svájci frankban fizetendő következő egyéni megjelölési díjakat állapította meg:

Egyéni megjelölési díj		Összeg (svájci frankban)
Nemzetközi bejelentés	minden egyes mintára	316
Első megújítás	minden egyes mintára	276
További megújítások	minden egyes mintára	0

3. Összhangban az 1999. évi szöveg 30. cikk (1) bekezdés (ii) pontjával és a beérkezett nyilatkozat szerint, az új összegek 2023. január 1-jén lépnek hatályba.

A VÉDJEGYEK NEMZETKÖZI LAJSTROMOZÁSÁHOZ KAPCSOLÓDÓ MADRIDI JEGYZŐKÖNYV

Változás az egyedi díjak összegében: Kolumbia

- Kolumbia kormánya a Madridi Jegyzőkönyv 8. cikk (7) bekezdése szerint a Kolumbia tekintetében fizetendő egyedi díjakat módosító nyilatkozatot juttatott el a Szellemi Tulajdon Világszervezetének (WIPO) főigazgatójához.
2023. január 1-jétől a Kolumbia tekintetében fizetendő egyedi díjak a következők:

Megnevezés		Összeg (svájci frankban)	
		2022. december 31-ig	2023. január 1-jétől
Bejelentés vagy utólagos megjelölés	- egy áru- vagy szolgáltatási osztályra	238	243
	- minden egyes további osztályra	119	121
	<i>Együttes és tanúsító védjegyek estén:</i>		
	- egy áru- vagy szolgáltatási osztályra	317	323
	- minden egyes további osztályra	159	162

Megújítás	- egy áru- vagy szolgáltatási osztályra	130	132
	- minden egyes további osztályra	64	65
	<i>Ha az összeg a türelmi időn belül érkezik be:</i>		
	- egy áru- vagy szolgáltatási osztályra	177	181
	- minden egyes további osztályra	87	89

3. Ezek a díjak akkor fizetendők, ha

- a) Kolumbiát megjelölték egy olyan nemzetközi bejelentésben, amely a származási hivatalhoz 2023. január 1-jén vagy azt követően beérkezett; vagy
- b) Kolumbia a tárgya egy olyan utólagos megjelölésnek, amely a jogosult Szerződő Felének hivatalához 2023. január 1-jén vagy azt követően beérkezett, vagy amelyet közvetlenül a WIPO Nemzetközi Irodájánál ezen a napon vagy azt követően nyújtottak be; vagy
- c) Kolumbiát olyan nemzetközi lajstromozásban jelölték meg, amelyet 2023. január 1-jén vagy azt követően újítottak meg.

SZABADALMI KÖZLEMÉNYEK**Szabadalmi bejelentések közzététele****A. SZEKCIÓ - KÖZSZÜKSÉGLETI CIKKEK**

- (51) **A61B 5/00** (2006.01)
A61B 8/00 (2006.01)
A61B 8/08 (2006.01)
G01N 29/00 (2006.01)
G02B 21/00 (2006.01)
G02B 26/00 (2006.01)

(13) **A1**

(21) **P 21 00200**

(22) 2021.05.20.

(71) Dermus Kft., 1114 Budapest, Kanizsai u. 2-10. C. ép. 2. em. 11. (HU)

(72) Gyöngy Miklós 40%, 1114 Budapest, Kanizsai utca 2-10. C ép. 2. em. 11. a. (HU)

Dr. Füzesi Krisztián 30%, 1239 Budapest, Szőlődomb u. 36. (HU)

Dr. Csány Gergely 20%, 1039 Budapest, Karácsony Sándor utca 51. (HU)

Szikszay-Molnár Gergő 10%, 1124 Budapest, Bűrök utca 1., 1. em. 3a. (HU)

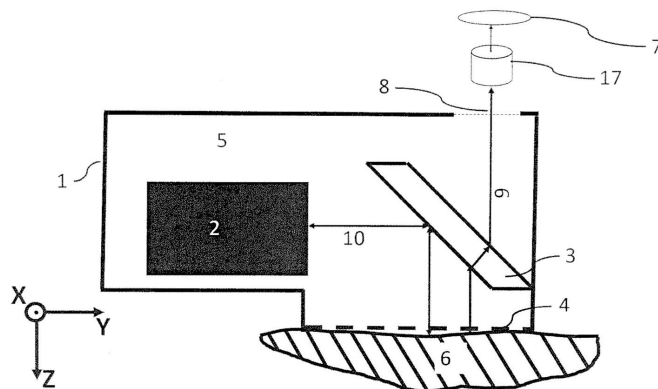
(54) **Mélységi-felületi képalkotó berendezés ultrahang képek egymáshoz, illetve felületi képekhez való regisztrálására felületi információ révén**

(74) SBGK Szabadalmi Ügyvivői Iroda, 1062 Budapest, Andrásy út 113. (HU)

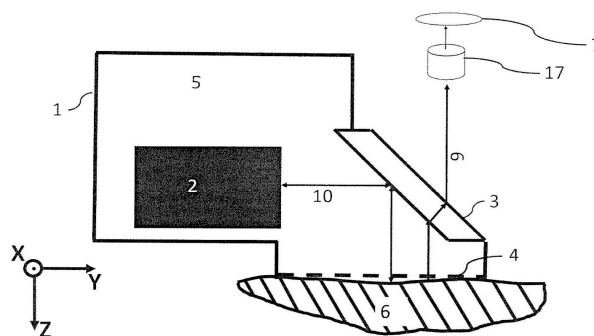
(57)

A találmány tárgya egy mélységi-felületi képalkotó berendezés, amely tartalmaz egy multimodális képalkotó egységet, amely magában foglal egy mélységi képalkotó adó-vevő egységet, különösen ultrahang adó-vevő transzdúcser egységet (2) vagy OCT adó-vevő egységet, amely adott esetben mozgatható, és egy nyalábelválasztó tükröt (3), valamint egy közvetítő közeget (5), amely torzításmentesen közvetíti a mélységi képalkotó adó-vevő nyalábját az adó-vevő és a vizsgált szövet között oda-vissza, valamint az optikai nyalábokat a vizsgált tárgy és a kamera között, valamint egy burkolatot (1), amely hermetikusan körbezárja az előző elemeket.

A mélységi-felületi képalkotó berendezés tartalmaz továbbá egy optikai kamera szenzort (7); a kamera szenzorhoz (7) illesztett optikai modult (17); egy beviteli eszközt a teljes eszköz irányítására, egy adatátviteli eszközt, amellyel az adatok továbbíthatók egy informatikai megjelenítő eszközre, ahol kijelzésre kerülnek, illetve továbbfeldolgozásra, felhasználásra kerülnek a kapott képek, valamint egy kijelző egységet, amelyen a képek kivetíthetők és elemezhetők. A mélységi-felületi képalkotó berendezés segítségével készült felületi és mélységi 2D képek együttes regisztrációja révén a 2D képek egymáshoz igazíthatók, így a vizsgált szövetről végső soron nagy pontosságú, torzításmentes 3D kép készül. A találmány tárgya továbbá egy marker, amelyet a vizsgált szövet köré helyezve az elkészült 2D képek együttes regisztrációjához és illesztéséhez biztosít megfelelő viszonyítási pontokat, amellyel egy rögzített koordináta-rendszert kapunk, amelyben a 2D képek nagyon pontosan egymásra illeszthetők.



2. ábra



- (51) A61B 17/02 (2006.01)
 (13) A1
 (21) P 21 00185
 (22) 2021.05.05.
 (71) Rashed Aref, 8900 Zalaegerszeg, Dózsa György u. 38. (HU)
 (72) Rashed Aref, 8900 Zalaegerszeg, Dózsa György u. 38. (HU)
 (54) **Sebészeti eszköz mellkasi műtétek megkönnyítésére**
 (74) Patinorg Kft., 1132 Budapest, Victor Hugo u. 6-8. (HU)
 (57)

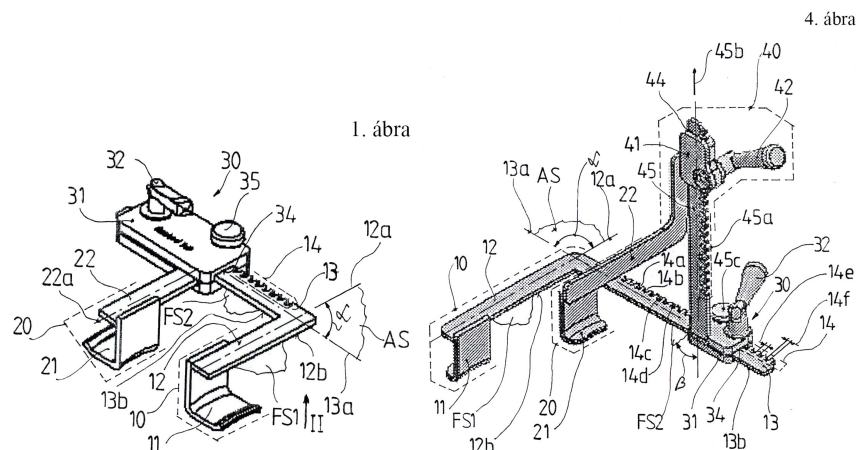
A találmány tárgyát sebészeti eszköz mellkasi műtétek megkönnyítésére, amely egyik bordához kapcsolható egyik akasztó taggal (11) ellátott egyik támasztó testet (10), valamint másik bordához kapcsolható másik akasztó taggal (21) ellátott másik támasztó testet (20), valamint az egyik támasztó test (10) és a másik támasztó test (20) közé beiktatott mozgató részegységet (30) tartalmaz, az egyik támasztó test (10) az egyik akasztó tagot (11) hordozó tartónyúlvánnyal (12) és a tartónyúlvány (12) hossz tengelyével (12a) $70-110^\circ$ közötti hajlásszöget (α) bezáró hossz tengelyű (13a) kapcsolónyúlvánnyal (13), a másik támasztó test (20) pedig a másik akasztó taghoz (21) kapcsolódó tartónyúlvánnyal (22) rendelkezik.

A találmány egyik változatának jellegzetessége, hogy az egyik támasztó test (10) kapcsolónyúlványa (13) sajátos kialakítású egyik mozgásátvevő szervvel (14) rendelkezik, amely a mozgató részegység (30) ugyancsak újszerű feszítőkarral (32) van összekapcsolva, és ezek együttese további segédeszközök nélkül is lehetővé teszi az önzáró beállítást a használat során.

A találmány másik változatának jellegzetessége, hogy a mozgató részegység (30) feszítőházhoz (31) vezetőtest (45) van onnan eltávolíthatóan hozzáerősítve, a feszítőkar (32) elforgathatóan, míg a kapcsolónyúlvány (13) mozgásátvevő szerve (14) elcsúsztathatóan van a feszítőházba (31) beillesztve, a vezetőtest (45) legalább egy része támasztószervvel (45a) van ellátva, és a másik támasztó test (20) emelőházában (41) elforgathatóan elhelyezett mozgatókar (42) a vezetőtest (45) támasztószervvel (45a) együttműködő mozgásátadó idomokkal (42a) rendelkezik, az emelőház (41) a vezetőtest (45) egy részének átvezetésére szolgáló átvezető kibontással (44) van ellátva, és a vezetőtest (45) elcsúsztathatóan van az emelőház (41) átvezető kibontásába (44) beillesztve, a vezetőtest (45) támasztószerve (45a), valamint a mozgatókar (42) mozgásátadó tagja (42a) az emelőházban (41)

Szabadalmi bejelentések közzététele

varrnak egymással nyomtatékátadó kapcsolatban összekötve, a sebészeti eszköz összeállított állapotában pedig a vezetőtest (45) mozgásirány-tengelye (45b), valamint a tartónyúlvány (12) hossz tengelyét (12a) és a kapcsolónyúlvány (13) hossz tengelyét (13a) tartalmazó alapsík (AS) egymással 70-110°-os dőlésszöget (β) zár be.



- (51) **A61P 35/00** (2006.01)
A61K 31/352 (2006.01)
A61K 31/616 (2006.01)
A61K 36/07 (2006.01)

(13) **A1**

(21) **P 21 00178**

(22) 2021.04.30.

(71) Gradiens Kft., 2074 Perbál, Levendula u. 1. (HU)

(72) dr. Keve Tibor 51%, 1121 Budapest, Hunyad lejtő 28. (HU)

dr. Jeney András 49%, 1026 Budapest, Pasaréti út 19. (HU)

(54) **Hatóanyag kombináció gyulladáscsökkentő és rosszindulatú elváltozások visszaszorítására**

(74) Danubia Szabadalmi és Jogi Iroda Kft., 1051 Budapest, Bajcsy-Zsilinszky út 16. (HU)

(57)

A találmány tárgya hatóanyag kombináció, amely kannabidiolt, acetilszalicilsavat és egy lentinán-tartalmú preparátumot tartalmaz, amely lentinán-tartalmú preparátum lentinánból és egy vagy több aminosavból vagy aminosav-származékból áll, amely kombináció gyulladáscsökkentő jelenségek, rosszindulatú elváltozások kezelésére és megelőzésére, különösen rákos sejt migráció gátlására alkalmas.

A találmány kiterjed a lentinán egy vagy több aminosavval vagy aminosav-származékkal alkotott tripla-hélix konformációjú formájára, valamint ennek előállítására.

B. SZEKCIÓ - IPARI MŰVELETEK ÁLTALÁBAN ÉS SZÁLLÍTÁS

- (51) **B24C 1/00** (2006.01)
B24C 1/04 (2006.01)
B24C 1/10 (2006.01)

(13) **A1**

(21) **P 22 00272**

(22) 2021.12.29.

(71) Guangdong Brunp Recycling Technology Co., Ltd., 528137 Leping Town, Sanshui District, Foshan, Guangdong,

No. 6 Zhixin Avenue (CN)

Hunan Brunp Recycling Technology Co., Ltd., 410600 Jinzhou New District, Changsha, Hunan, No. 018 Jinsha East Road (CN)

Hunan Brunp Vehicles Recycling Co., Ltd., 410600 Jinzhou New District, Changsha, Hunan, No. 018 Jinsha East Road (CN)

(72) Yang Yunguang, 528137 Leping Town, Sanshui District, Foshan, Guangdong, No. 6 Zhixin Avenue (CN)

Yu Haijun, 528137 Leping Town, Sanshui District, Foshan, Guangdong, No. 6 Zhixin Avenue (CN)

Wang Yingnan, 528137 Leping Town, Sanshui District, Foshan, Guangdong, No. 6 Zhixin Avenue (CN)

Wu Jindong, 528137 Leping Town, Sanshui District, Foshan, Guangdong, No. 6 Zhixin Avenue (CN)

Huang Guanghao, 528137 Leping Town, Sanshui District, Foshan, Guangdong, No. 6 Zhixin Avenue (CN)

Xie Yinghao, 528137 Leping Town, Sanshui District, Foshan, Guangdong, No. 6 Zhixin Avenue (CN)

Li Hemin, 528137 Leping Town, Sanshui District, Foshan, Guangdong, No. 6 Zhixin Avenue (CN)

Li Changdong, 528137 Leping Town, Sanshui District, Foshan, Guangdong, No. 6 Zhixin Avenue (CN)

(54) **Berendezés és eljárás hulladék szinterező edény feldolgozására kaszkádaszinosításban**

(30) 202110173538.2 2021.02.09. CN

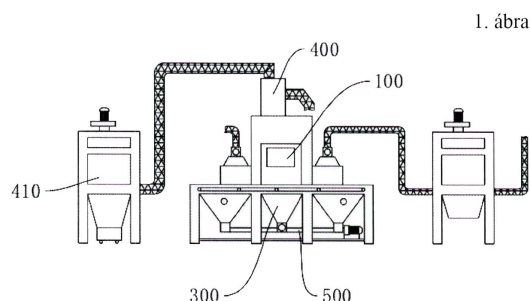
(86) CN21142323

(87) 22170875

(74) SWORKS Nemzetközi Szabadalmi Ügyvivői Iroda Kft., 1134 Budapest, Tüzér u. 8. 4/24. (HU)

(57)

Ezen bejelentés berendezést és eljárást bocsát rendelkezésre hulladék szinterező edények kaszkádaszinosítás céljából való feldolgozására. A berendezés homokfúvó szekrényből, homokgyűjtő vödörből, ciklonleválasztóból és szállítócsigából áll, a homokfúvó szekrényben polírozó berendezés található; a polírozó berendezés bemeneti szállítószalagból, kimeneti szállítószalagból, fordítóplatformból, hajtószerkezetből, rögzítőberendezésből, és homokfúvó egységből áll. A jelen bejelentés a hulladék szinterező edények aljának szakaszos polírozását valósítja meg mozgatóval, rögzítéssel, megfordítással és mozgatóval, továbbá a magas polírozási hatékonyság, a könnyű kezelhetőség és az egyszerű szerkezet előnyeivel rendelkezik.



(51) **B62B 7/12** (2006.01)

A47D 1/00 (2006.01)

A47D 1/06 (2006.01)

A47D 1/08 (2006.01)

A47D 5/00 (2006.01)

A47D 13/10 (2006.01)

B62B 7/00 (2006.01)

B62B 13/16 (2006.01)

(13) **A1**

(21) **P 21 00180**

(22) 2021.05.03.

(71) Trend-Inovest Magyarország Kft. 70%, 1105 Budapest, Mádi utca 17. B. ép. (HU)

Uracs Róbert 30%, 1023 Budapest, Repkény u. 11. (HU)

(72) Uracs Róbert, 1023 Budapest, Repkény u. 11. (HU)

(54) Gyermekbútor és -játék összeállítás

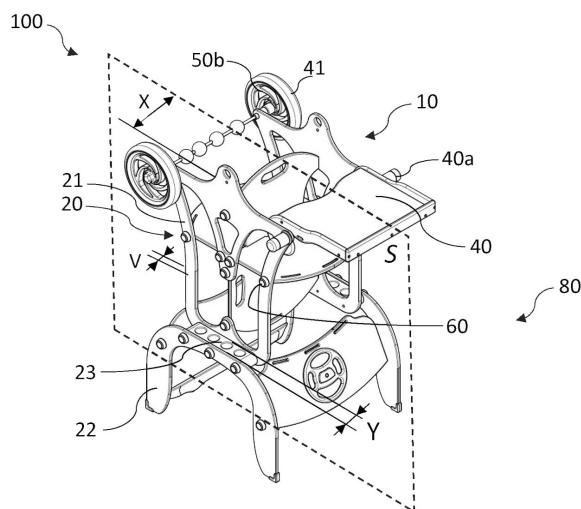
(74) Földi Julianna Veronika, 1214 Budapest, Fácánhegyi u. 19/b (HU)

(57)

Jelen találmány olyan átalakítható gyermekbútor és -játék összeállításra (100) vonatkozik, amelynek szimmetrikus bázisegysége (10), valamint ahhoz rögzíthető, cserélhető modulelemei (40, 41) vannak, ahol a bázisegység (10) a szimmetriasíkjától (S) egyenlő távolságra elrendezett két oldalegységet (20), és legalább kettő, a két oldalegységet összekötő elemet tartalmaz.

A találmányra jellemző, hogy stabilizáló rendszerrel (80) van ellátva, amelyben a bázisegység (10) oldalegysége (20) első oldalelemet (21), második oldalelemet (22) és azokat összekötő köztes oldalelemet (23) tartalmaz, ahol a szimmetriasíktól (S) az első oldalelem egy előre meghatározott X távolságra, a második oldalelem pedig egy előre meghatározott X+Y+V távolságra van elrendezve. A stabilizáló rendszer célszerűen legalább egy biztonsági gyorscsatlakoztatató tagot (60), valamint a bázisegységre (10) szimmetrikusan felszerelhető modulelemeket (40, 41) tartalmaz.

1b. ábra



(51) **B62D 33/04** (2006.01)

B60P 7/00 (2006.01)

B60P 7/04 (2006.01)

(13) **A1**

(21) **P 22 00078**

(22) 2022.03.16.

(71) Riegler Antal, 9026 Győr, Hédervári u. 77/D (HU)

(72) Riegler Antal, 9026 Győr, Hédervári u. 77/D (HU)

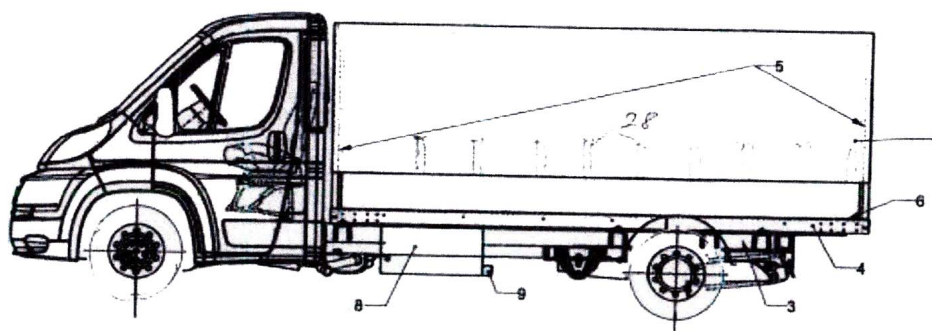
(54) Ponyvaemelő rendszer ponyvás haszonjárművekhez

(74) SBGK Szabadalmi Ügyvivő Iroda, 1062 Budapest, Andrásy út 113. (HU)

(57)

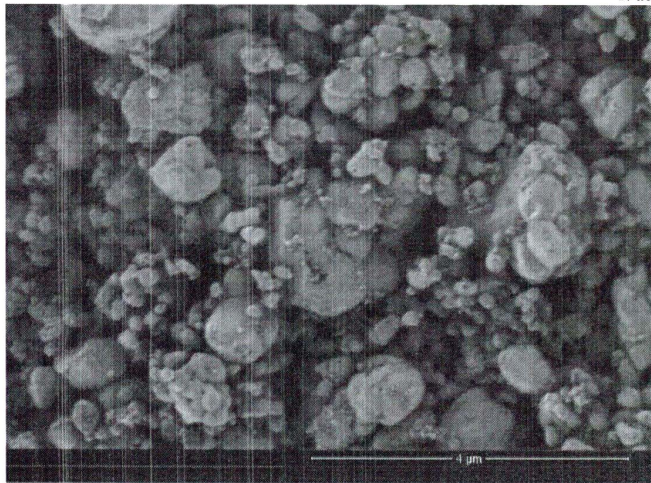
A találmány tárgya ponyvaemelő rendszer ponyvás haszonjárművekhez, amelynek ponyvája több, a haszonjármű platójához rögzített állítható magasságú ponyvatartó oszlopon van elhelyezve.

A találmány szerinti ponyvás emelőrendszer jellemzője, hogy a ponyvatartó oszlopokat (5) fokozatmentesen állító, elektromos hajtású, legalább négy darab hajtóműből (11) és a hajtómű (11) által működtetett mozgó oszloprészből (12) kialakított mechanikus szerkezetek (1) és a mechanikus szerkezetek egyidejű mozgását összehangoló, a haszonjármű alváza alatt elhelyezett és a haszonjármű akkumulátoráról működtetett vezérlőegysége (2), valamint a ponyvatartó oszlopokon (5) elhelyezett ponyva (7) magasságát állító, a ponyvához (7) kapcsolt eszközei vannak.



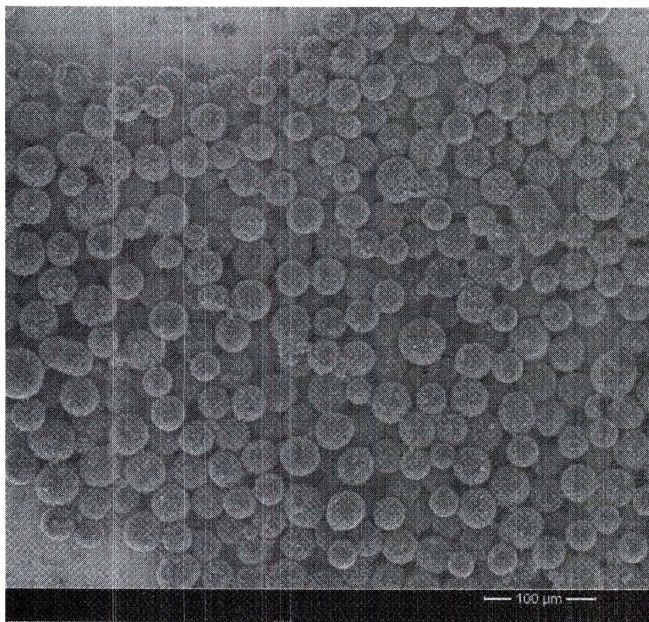
C. SEKCIÓ - VEGYÉSZET ÉS KOHÁSZAT

- (51) **C01B 25/45** (2006.01)
H01M 4/58 (2006.01)
- (13) **A1**
- (21) **P 22 00270**
- (22) 2021.12.29.
- (71) Guangdong Brunp Recycling Technology Co., Ltd., 528137 Leping Town, Sanshui District, Foshan, Guangdong, No. 6 Zhixin Avenue (CN)
Hunan Brunp Recycling Technology Co., Ltd., 410600 Jinzhou New District, Changsha, Hunan, No. 018, Jinsha East Road (CN)
Hunan Brunp Vehicles Recycling Co., Ltd., 410600 Jinzhou New District, Changsha, Hunan, No. 018 Jinsha East Road (CN)
- (72) Ruan Dingshan, 528137 Leping Town, Sanshui District, Foshan, Guangdong, No. 6 Zhixin Avenue (CN)
Zhang Shiqing, 528137 Leping Town, Sanshui District, Foshan, Guangdong, No. 6 Zhixin Avenue (CN)
Tang Shenghe, 528137 Leping Town, Sanshui District, Foshan, Guangdong, No. 6 Zhixin Avenue (CN)
Li Changdong, 528137 Leping Town, Sanshui District, Foshan, Guangdong, No. 6 Zhixin Avenue (CN)
- (54) **Lítium-vas-foszfát katódanyag előállítási eljárása és annak felhasználása**
- (30) 202110081821.2 2021.01.21. CN
- (86) CN21142431
- (87) 22156500
- (74) SWORKS Nemzetközi Szabadalmi Ügyvivői Iroda Kft., 1134 Budapest, Tüzér u. 8. 4/24. (HU)
- (57) Ezen találmány a lítiumion-akkumulátorok anyagainak előállítási területéhez tartozik, és a lítium-vas-foszfát katódanyag előállítási eljárását és felhasználását írja le, mely a következő lépésekből áll: (1) vasforrás, foszforforrás, lítiumforrás, szénforrás és adalékanyagok száraz összekeverése és finom összezúzása, hogy kevert anyag alakuljon ki; (2) első kalcinálás elvégzése a kevert anyagon, majd porítás, hogy porított anyag alakuljon ki; (3) második kalcinálás elvégzése a porított anyagon, miközben gázosítható szerves szénforrást adnak hozzá, majd hűtés, hogy kialakuljon a lítium-vas-foszfát katódanyag. A találmány nagy hatékonyságú keverő berendezést alkalmaz a nyersanyagok egy lépéses keveréséhez és finom összezúzásához, amelyet az első kalcinálás és porítás, majd a második kalcinálás elvégzése követ. A gázosítható szerves szénforrás segítségével kiegészíthető a szén egy szénbevonat létrehozásával, hogy jobb szénbevonatos réteg és részecskemorfológia alakuljon ki. A kapott termék jobb teljesítményű a piacon lévő megegyező típusú termékhez képest. A teljesítmény jelentősen javult, a ciklusstabilitás jó, és megfelel a nagy teljesítményű lítium-vas-foszfát akkumulátorok általános követelményeinek.



- (51) C01B 32/05 (2017.01)
H01M 4/587 (2010.01)
H01M 10/0525 (2010.01)
- (13) A1
- (21) P 22 00283
(22) 2021.10.13.
- (71) Guangdong Brunp Recycling Technology Co., Ltd., 528137 Leping Town, Sanshui District, Foshan, Guangdong, No. 6 Zhixin Avenue (CN)
Hunan Brunp Recycling Technology Co., Ltd., 410600 Ningxiang, Changsha, Hunan, No. 508, East Jinning Road, Hi-Tech Zone (CN)
Hunan Brunp EV Recycling Co., Ltd., 410600 Jinzhou New District, Changsha, Hunan, No. 018 Jinsha East Road (CN)
- (72) Yu Haijun, 528137 Leping Town, Sanshui District, Foshan, Guangdong, No. 6 Zhixin Avenue (CN)
Peng Ting, 528137 Leping Town, Sanshui District Foshan, Guangdong, No. 6 Zhixin Avenue (CN)
Xie Yinghao, 528137 Leping Town, Sanshui District, Foshan, Guangdong, No. 6 Zhixin Avenue (CN)
Zhu Hongmei, 528137 Leping Town, Sanshui District, Foshan, Guangdong, No. 6 Zhixin Avenue (CN)
Li Changdong, 528137 Leping Town, Sanshui District, Foshan, Guangdong, No. 6 Zhixin Avenue (CN)
- (54) **Nitrogénnel adalékolt mezopórusos szén mikroszemcsék előállítási eljárása és annak alkalmazás**
(30) 202011637853.8 2020.12.31. CN
(86) CN21123389
(87) 22142581
(74) SWORKS Nemzetközi Szabadalmi Ügyvivői Iroda Kft., 1134 Budapest, Tüzér u. 8. 4/24. (HU)
- (57) A bejelentés nitrogénnel adalékolt mezopórusos szén mikroszemcséket, valamint azok előállítási eljárását és alkalmazását foglalja magában. A nitrogénnel adalékolt mezopórusos szén mikroszemcsék mezopórusos szén mikroszemcséket és nitrogén elemet tartalmaznak, és a nitrogén elemet a mezofázisú szén mikroszemcsék lapszerkezetébe adalékolják. Az előállítási módszer során a szurkot félig kondenzált szilárd állapotba melegítik, majd naftalingőzt vezetnek be, hogy izotróp szurkot kapjanak. Az izotróp szurkot termikus polikondenzációs reakciónak vetik alá, lehűtik, majd extrahálják, hogy extraktumot kapjanak. Az extraktumot szűrik, tisztítják és szárítják, hogy mezopórusos szén mikrogömböket kapjanak. A mezopórusos szén mikroszemcséket hiba bevezetésére szolgáló anyaggal és poláris oldószerrel összekeverik, szárítják és kalcinálják, hogy hibás mezopórusos szén mikroszemcséket kapjanak. A hibás mezopórusos szén mikroszemcséket ammóniás vízzel keverik, reakcióig hevítik, szűrik, majd a szűrés maradványát megtisztítják, hogy nitrogénnel adalékolt mezopórusos szén mikroszemcséket kapjanak. A jelen bejelentés által leírt megvalósítási módokon szintetizált nitrogénnel adalékolt mezopórusos szén mikroszemcsék nagymértékben javítják az anyag egyenletességét, amely kiváló töltési és kisütési kapacitással és szerkezeti stabilitással rendelkezik.

1. ábra

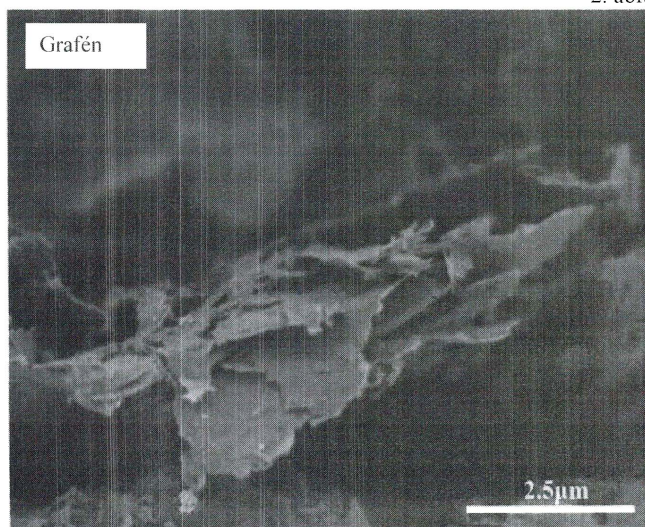


- (51) C01B 32/182 (2017.01)
 C01B 32/184 (2017.01)
 C01B 32/19 (2017.01)
 H01M 4/583 (2010.01)
- (13) A1
- (21) P 22 00273
- (22) 2021.12.29.
- (71) Guangdong Brunp Recycling Technology Co., Ltd., 528137 Leping Town, Sanshui District, Foshan, Guangdong, No. 6 Zhixin Avenue (CN)
 Hunan Brunp Recycling Technology Co., Ltd., 410600 Jinzhou New District, Changsha, Hunan, No. 018 Jinsha East Road (CN)
 Hunan Brunp Vehicles Recycling Co., Ltd., 410600 Jinzhou New District, Changsha, Hunan, No.018 Jinsha East Road (CN)
- (72) Lin Qian, 528137 Leping Town, Sanshui District, Foshan, Guangdong, No. 6 Zhixin Avenue (CN)
 Xu Jianfeng, 528137 Leping Town, Sanshui District, Foshan, Guangdong, No. 6 Zhixin Avenue (CN)
 Wu Xiaofeng, 528137 Leping Town, Sanshui District, Foshan, Guangdong, No. 6 Zhixin Avenue (CN)
 Wang Yuan, 528137 Leping Town, Sanshui District, Foshan, Guangdong, No. 6 Zhixin Avenue (CN)
 Ruan Dingshan, 528137 Leping Town, Sanshui District, Foshan, Guangdong, No. 6 Zhixin Avenue (CN)
 Li Changdong, 528137 Leping Town, Sanshui District, Foshan, Guangdong, No. 6 Zhixin Avenue (CN)
- (54) **Grafén mechanikus hámlasztással történő előállításának eljárása és annak felhasználása**
- (30) 202110111522.9 2021.01.27. CN
- (86) CN21142386
- (87) 22161091
- (74) SWORKS Nemzetközi Szabadalmi Ügyvivői Iroda Kft., 1134 Budapest, Tüzér u. 8. 4/24. (HU)
- (57) A találmány a grafén mechanikai hámlasztással történő előállítására szolgáló eljárást és annak felhasználását ismerteti. Az eljárás a következő lépéseket tartalmazza: (1) grafít nyersanyag diszpergálása habosítószeres vizes oldatban grafít elődiszpergáló oldat előállítására céljából; és (2) a grafít elődiszpergáló oldat őrlésnek, vízzel való mosásnak és centrifugális osztályozásnak való alávetése a grafén előállítására céljából; ahol a habosítószeres vizes oldat a következő komponenseket tartalmazza: nátrium-alfa-olefin-szulfonát, nátrium-alkoholéter-szulfát, dietanolamin-kókuszsav, polietilén-glikol és víz. A találmányban a grafítot, mint nyersanyagot a

Szabadalmi bejelentések közzététele

habosítószeres vizes oldatba szivárogtatják, majd őrlik; az őrleberendezés nagy sebességű keverése az őrleközeg nagy sebességű mozgását idézi elő, hogy ütő-, súrlódási és nyíróerőt hozzon létre a grafitra; a habosítószer nagy mennyiségű stabil és finom habot termel egy zárt őrleési üregben, amely képes lökődési hatást előidézni, megtartani a grafitot, és növelni a grafit és az őrleközeg közötti érintkezési felületet, hogy jó hámlasztó hatást érjen el.

2. ábra

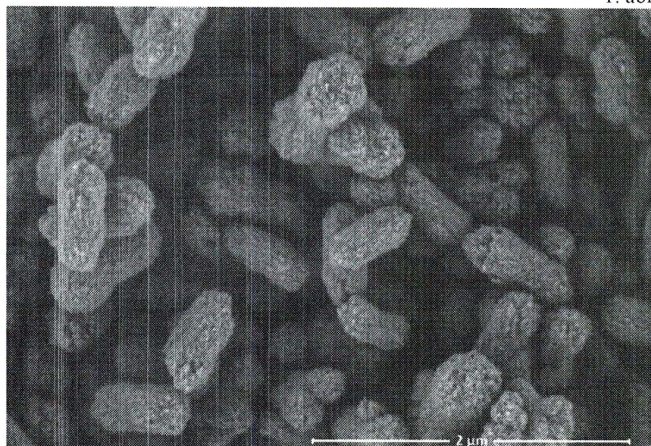


- (51) **C01G 51/00** (2006.01)
H01M 4/525 (2010.01)
H01M 10/0525 (2010.01)
- (13) **A1**
- (21) **P 22 00268**
- (22) 2021.12.29.
- (71) Guangdong Brunp Recycling Technology Co., Ltd., 528137 Leping Town, Sanshui District, Foshan, Guangdong, No. 6 Zhixin Avenue (CN)
Hunan Brunp Recycling Technology Co., Ltd., 410600 Jinzhou New District, Changsha, Hunan, No. 018, Jinsha East Road (CN)
Hunan Brunp Vehicles Recycling Co., Ltd., 410600 Jinzhou New District, Changsha, Hunan, No. 018 Jinsha East Road (CN)
- (72) Li Weiquan, 528137 Leping Town, Sanshui District, Foshan, Guangdong, No. 6 Zhixin Avenue (CN)
Liu Genghao, 528137 Leping Town, Sanshui District, Foshan, Guangdong, No. 6 Zhixin (CN)
Ruan Dingshan, 528137 Leping Town, Sanshui District, Foshan, Guangdong, No. 6 Zhixin Avenue (CN)
Li Changdong, 528137 Leping Town, Sanshui District, Foshan, Guangdong, No. 6 Zhixin Avenue (CN)
Lin Hongjia, 528137 Leping Town, Sanshui District, Foshan, Guangdong, No. 6 Zhixin Avenue (CN)
- (54) **Nanoméretű lítium-kobalt-oxid katódanyag előállítási eljárása és annak felhasználása**
- (30) 202110037138.9 2021.01.12. CN
- (86) CN21142455
- (87) 22151977
- (74) SWORKS Nemzetközi Szabadalmi Ügyvivői Iroda Kft., 1134 Budapest, Tüzér u. 8. 4/24. (HU)
- (57) A találmány a lítiumion-akkumulátorok anyagainak műszaki területéhez tartozik, és nanoméretű lítium-kobalt-oxid katódanyagok előállítási eljárását és felhasználását írja le, mely a következő lépésekből áll: karbonát oldatot keverünk össze diszperziós anyaggal, a reakció kiváltásának érdekében kobalt sóoldatot hozzáadva, majd szűrési maradékot hagyjuk érlelődni, átszűrjük, kiszárítjuk, hogy nanoméretű CoCO_3 port hozzunk létre, melyből ezután kalcinálással Co_3O_4 prekuzort képzünk; a Co_3O_4 prekuzort összekeverjük

Szabadalmi bejelentések közzététele

lítiumsóval, a keveréket pedig szinterelésnek, hűtésnek, porlasztásnak és szűrésnek vetjük alá, hogy nanoméretű lítium-kobalt-oxid katódanyagot kapjunk. Jelen találmány fő előnyei, hogy a nanoméretű CoCO_3 szintetizálási folyamat egyszerű és könnyen szabályozható, rövid, nem igényel különleges hőmérsékletszabályozást, a pH-értéket és egyéb feltételeket nem kell pontosan szabályozni a reakciós folyamat során, és az eljárás nagyszabású ipari gyártásra alkalmas.

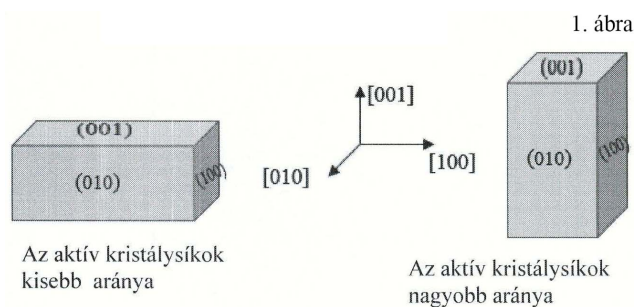
1. ábra



- (51) C01G 53/00 (2006.01)
H01M 4/485 (2010.01)
H01M 4/505 (2010.01)
H01M 4/525 (2010.01)
H01M 10/0525 (2010.01)
- (13) A1
- (21) P 22 00279
- (22) 2021.12.29.
- (71) Guangdong Brunp Recycling Technology Co., Ltd., 528137 Leping Town, Sanshui District, Foshan, Guangdong, No. 6 Zhixin Avenue (CN)
Hunan Brunp Recycling Technology Co., Ltd., 410600 Jinzhou New District, Changsha, Hunan, No. 018 Jinsha East Road (CN)
Hunan Brunp Vehicles Recycling Co., Ltd., 410600 Jinzhou New District, Changsha, Hunan, No. 018 Jinsha East Road (CN)
- (72) Liu Jingjing, 528137 Leping Town, Sanshui District, Foshan, Guangdong, No. 6 Zhixin Avenue (CN)
Wang Qian, 528137 Leping Town, Sanshui District, Foshan, Guangdong, No. 6 Zhixin Avenue (CN)
Ruan Dingshan, 528137 Leping Town, Sanshui District, Foshan, Guangdong, No. 6 Zhixin Avenue (CN)
Li Changdong, 528137 Leping Town, Sanshui District, Foshan, Guangdong, No. 6 Zhixin Avenue (CN)
- (54) **Katódanyag-prekursor, annak előállítási eljárása és felhasználása**
- (30) 202110120828.0 2021.01.28. CN
- (86) CN21142369
- (87) 22161090
- (74) SWORKS Nemzetközi Szabadalmi Ügyvivői Iroda Kft., 1134 Budapest, Tüzér u. 8. 4/24. (HU)
- (57) A találmány az akkumulátor-anyagok területéhez tartozik, és egy katódanyag-prekuzort, annak előállítási módszerét és felhasználását ismerteti. A katódanyag-prekuzor kémiai képlete $\text{Ni}_x\text{Co}_y\text{Mn}_z(\text{OH})_2$, ahol $0,2 \leq x \leq 1$; $0 \leq y \leq 0,5$; $0 \leq z \leq 0,6$; és $0,8 \leq x + y + z \leq 1$.
A katódanyag-prekuzor lemezköteg alakú és K a részecskeméret-tágító faktor, ahol $K \leq 0,85$. A találmányban a

Szabadalmi bejelentések közzététele

kristályosítási módszer hatékonyan szabályozza és állítja be a prekursor előállítási folyamatát egyesítve a Lamer nukleációs és növekedési elméleti modellel. Az elkészített prekursor morfológiai jellemzői a koncentrált részecskeméret-eloszlás és a magas {010} aktív kristálysíksalád aránya, és a kapacitásmegőrzés 20C-nál 91,33%.



- (51) C04B 35/565 (2006.01)
 C04B 35/01 (2006.01)
 C04B 35/622 (2006.01)
 C04B 35/80 (2006.01)
 C04B 41/87 (2006.01)
 F27D 5/00 (2006.01)
- (13) A1
- (21) P 22 00285
- (22) 2021.10.13.
- (71) Guangdong Brunp Recycling Technology Co., Ltd., 528137 Leping Town, Sanshui District, Foshan, Guangdong, No. 6 Zhixin Avenue (CN)
 Hunan Brunp Recycling Technology Co., Ltd., 410600 Ningxiang, Changsha, Hunan, No. 508, East Jinning Road, Hi-Tech Zone (CN)
 Hunan Brunp EV Recycling Co., Ltd., 410600 Jinzhou New District, Changsha, Hunan, No. 018 Jinsha East Road (CN)
- (72) Li Bin, 528137 Leping Town, Sanshui District, Foshan, Guangdong, No. 6 Zhixin Avenue (CN)
 Ruan Dingshan, 528137 Leping Town, Sanshui District, Foshan, Guangdong, No. 6 Zhixin Avenue (CN)
 Tang Shenghe, 528137 Leping Town, Sanshui District, Foshan, Guangdong, No. 6 Zhixin Avenue (CN)
 Li Ling, 528137 Leping Town, Sanshui District, Foshan, Guangdong, No. 6 Zhixin Avenue (CN)
 Wu Xingyu, 528137 Leping Town, Sanshui District, Foshan, Guangdong, No. 6 Zhixin Avenue (CN)
 Li Changdong, 528137 Leping Town, Sanshui District, Foshan, Guangdong, No. 6 Zhixin Avenue (CN)
- (54) **Lítium kompozit átmenetifém-oxidok szinterelésére szolgáló samott-tok és eljárás ennek előállítására**
- (30) 202011476844.5 2020.12.15. CN
- (86) CN21123395
- (87) 22127314
- (74) Danubia Szabadalmi és Jogi Iroda Kft., 1051 Budapest, Bajcsy-Zsilinszky út 16. (HU)
- (57) A találmány lítium kompozit átmenetifém-oxid anyagok szakterületére, közelebbről lítium kompozit átmenetifém-oxidok szinterelésére szolgáló samott-tokra és ennek előállítási eljárására vonatkozik. A lítium kompozit átmenetifém-oxid szinterelésére szolgáló samott-tok tartalmaz egy szubsztrát réteget és a szubsztrát réteg felszínén egy vékony réteget és egy bevonat réteget; ahol a szubsztrát réteg a következő nyersanyagokból van előállítva: szilícium-karbid, magnézium-oxid - alumínium-oxid spinell, alumínium-oxid - magnézium-oxid - ittrium-oxid kompozit szál, cirkon por és kötőanyag; a vékony réteg a következő nyersanyagokból van előállítva: szilícium-karbid, magnézium-oxid - alumínium-oxid spinell, alumínium-oxid - titán-oxid kompozit szál, ittrium-oxid - cirkónium-oxid kompozit szál és kötőanyag; és a bevonat réteg a következő nyersanyagokból van előállítva: szilícium-karbid, magnézium-oxid - alumínium-oxid

Szabadalmi bejelentések közzététele

spinell, magnézium-oxid, cirkónium-oxid szál, lítium kompozit átmenetifém-oxid por és a kötőanyag. A találmány szerinti samott-tok jó korrózióállóságot mutat és hő tágulási együtthatója kicsi. Katódanyagokkal történő érintkezéskor a találmány szerinti samott-toknál kevésbé fordulnak elő korrózív jelenségek, mint a repedezés, felhámítás, salakosodás és hasonlók, ezáltal a samott-tok élettartama hosszabb.

(51) C07D311/82 (2006.01)
G01N 33/84 (2006.01)

(13) A1

(21) P 21 00204

(22) 2021.05.27.

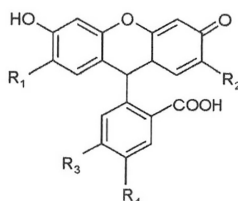
(71) Femtonics Kft. 85%, 1094 Budapest, Tüzoltó utca 59. (HU)
HCEMM Nonprofit Kft. 7.5%, 6720 Szeged, Dugonics tér 13. (HU)
Simmelweis Egyetem 7.5%, 1085 Budapest, Üllői út. 26. (HU)

(72) Rózsa J. Balázs 15%, 1184 Budapest, Teleki u. 12. (HU)
Katona Gergely 15%, 1124 Budapest, Vércse u. 11. (HU)
Máthé Domokos 15%, 1221 Budapest, Kiránduló u. 4A (HU)
Mucsi Zoltán 15%, 1164 Budapest, Cinke u. 46. (HU)
Kovács Ervin 10%, 1147 Budapest, Fűrész u. 77. 1.em. 13.a (HU)
Szilágyi Szandra 10%, 3300 Eger, Rozália köz 5773. hrsz. (HU)
Kontra Bence 10%, 1165 Budapest, Anilin u. 35/b (HU)
Szalay Gergely 10%, 1125 Budapest, Galgóczy u. 27. (HU)

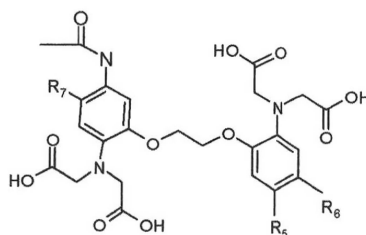
(54) **Technológia a SARS-COV-2 vírusfertőzés szövettani kimutatására nem-lineáris lézerpásztázó mikroszkópiával**

(74) Kacsukpatent Európai Szabadalmi és Védjegy Iroda Kft., 1139 Budapest, Üteg u. 11/a. (HU)

(57) Az (I) általános képletű vegyület,



amelyben R_1 és R_2 jelentése egymástól függetlenül hidrogén atom, egyenes, vagy elágazó szénláncú, szubsztituálatlan, vagy egy vagy több halogén atommal szubsztituált C_1 - C_{10} alkil- vagy C_1 - C_{10} alkoxi-csoport, szubsztituált, vagy szubsztituálatlan aril- vagy aralkil-csoport, azzal a megkötéssel, hogy R_1 és R_2 egyike legalább nem hidrogénatom, R_3 és R_4 egyike hidrogén atom, a másik pedig



(II) általános képletű csoport, amelyben R_5 és R_6 jelentése egymástól függetlenül hidrogén atom, C_1 - C_4 alkil-, C

Szabadalmi bejelentések közzététele

C_1-C_4 alkoxi-csoport, vagy R_5 és R_6 együttesen egy $-O-CH_2-O-$ csoportot alkotnak, R_7 hidrogén atom, C_1-C_4 alkil- vagy C_1-C_4 alkoxi-csoport, valamint ezen vegyületek tautomer formái és sói.

- (51) C25D 1/04 (2006.01)
 C25D 1/00 (2006.01)
- (13) A1
- (21) P 22 00352
- (22) 2021.01.14.
- (71) Mitsui Mining & Smelting Co. Ltd., 1418584 Tokyo, 1-11-1 Osaki, Shinagawa-Ku (JP)
- (72) Nakajima Daisuke, c/o Mitsui Mining & Smelting Co., Ltd., 3620017 Saitama, 656-2 Futatsumiya, Ageo-shi (JP)

Matsuda Mitsuyoshi, c/o Mitsui Mining & Smelting Co., Ltd., 3620017 Saitama, 656-2-Futatsumiya, Ageo-shi (JP)

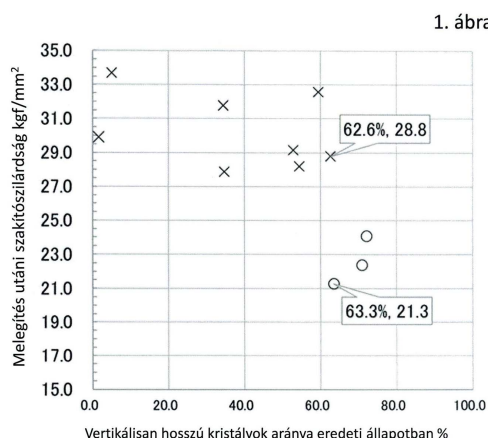
Hara Yasuji, c/o Mitsui Mining & Smelting Co., Ltd., 3620017 Saitama, 656-2-Futatsumiya, Ageo-shi (JP)

Wada Mitsuhiro, c/o Mitsui Mining & Smelting Co., Ltd., 3620021 Saitama, 1333-2 Haraichi, Ageo-shi (JP)

(54) Elektrolitikus rézfólia

- (30) 2020-013719 2020.01.30. JP
- (86) JP21001102
- (87) 21153256
- (74) Danubia Szabadalmi és Jogi Iroda Kft., 1051 Budapest, Bajcsy-Zsilinszky út 16. (HU)
- (57)

A jelen találmány elektrolitikusan leválasztott rézfóliát biztosít, amely nagy simasággal rendelkezik és flexibilis hordozóhoz megfelelő nagy rugalmasságot mutat (főképpen nagy rugalmasságot mutat 180°C -on 1 órán keresztül végzett izzítást követően). Az elektrolitikusan leválasztott rézfólia $0,1-2,0\ \mu\text{m}$ Rz értékkel rendelkezik legalább egy felületen. EBSD-vel végzett keresztmetszeti analízis szerint a réz kristályszemcsék által elfoglalt terület aránya, amely kristályszemcsék megfelelnek a következő feltételeknek, a réz kristályszemcsék által elfoglalt megfigyelési mező területére vonatkoztatva 63% vagy ennél nagyobb. A feltételek a következők: i) (101) orientáció; ii) 0,500 vagy ennél kisebb oldalviszony; iii) 0,001 - 0,707 értékű $|\sin\theta|$, ahol θ ($^\circ$) jelentése az elektrolitikusan leválasztott rézfólia elektród felületének normál egyenese és a réz kristályszemcsé főtengelye közötti szög; és iv) ha a kristály elliptikusan becsült, a kistengely hossza $0,38\ \mu\text{m}$ vagy kisebb.



- (51) C25D 1/04 (2006.01)
 C25D 1/00 (2006.01)
- (13) A1
- (21) P 22 00353

- (22) 2021.01.14.
 (71) Mitsui Mining & Smelting Co. Ltd., 1418584 Tokyo, 1-11-1 Osaki, Shinagawa-Ku (JP)
 (72) Nakajima Daisuke, c/o Mitsui Mining & Smelting Co., Ltd., 3620017 Saitama, 656-2 Futatsumiya, Ageo-shi (JP)

Hara Yasuji, c/o Mitsui Mining & Smelting Co., Ltd., 3620017 Saitama, 656-2-Futatsumiya, Ageo-shi (JP)

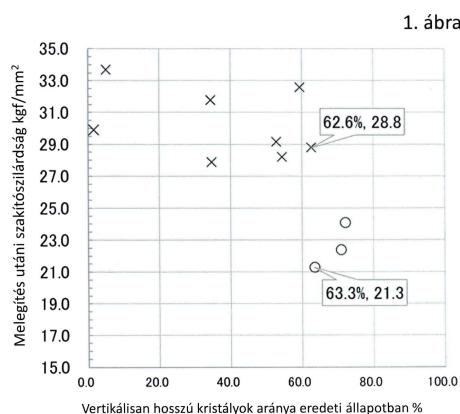
Matsuda Mitsuyoshi, c/o Mitsui Mining & Smelting Co., Ltd., 3620017 Saitama, 656-2-Futatsumiya, Ageo-shi (JP)

Wada Mitsuhiko, c/o Mitsui Mining & Smelting Co., Ltd., 3620021 Saitama, 1333-2 Haraichi, Ageo-shi (JP)

(54) Elektrolitikus rézfólia

- (30) 2020-013720 2020.01.30. JP
 (86) JP21001103
 (87) 21153257
 (74) Danubia Szabadalmi és Jogi Iroda Kft., 1051 Budapest, Bajcsy-Zsilinszky út 16. (HU)
 (57)

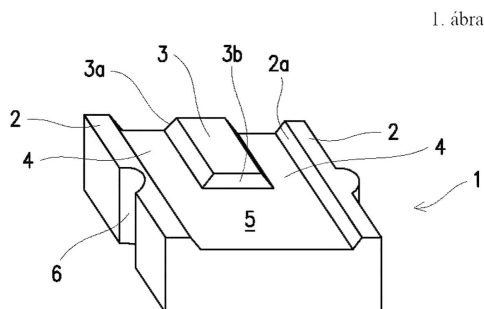
A jelen találmány elektrolitikusan leválasztott rézfóliát biztosít, amely nagy simasággal rendelkezik és ezzel egyidejűleg flexibilis hordozóhoz megfelelő nagy rugalmasságot mutat (főképpen nagy rugalmasságot mutat 180°C-on 1 órán keresztül végzett izzítást követően). Az elektrolitikusan leválasztott rézfólia 0,1 µm vagy ennél nagyobb és 2,0 µm vagy ennél kisebb Rz tízpontos átlagos érdesség értékkel rendelkezik legalább egy felületen, szakítószilárdsága IPC-TM-650 szerint mérve 56 kgf/mm² vagy ennél nagyobb és 65 kgf/mm²-nél kisebb az eredeti, izzítás nélküli állapotban, és továbbá a szakítószilárdság az IPC-TM-650 szerint mérve 15 kgf/mm² vagy ennél nagyobb és 25 kgf/mm²-nél kisebb a 180°C-on 1 órán keresztül végzett izzítást követően.



E. SZEKCIÓ - HELYHEZ KÖTÖTT LÉTESÍTMÉNYEK

- (51) **E01F 9/535** (2016.01)
E01C 11/22 (2006.01)
E01F 9/541 (2016.01)
 (13) **A1**
 (21) **P 21 00192**
 (22) 2021.05.12.
 (71) CSOMIÉP Kft., 6800 Hódmezővásárhely, Makói út CSOMIÉP Ipartelep. (HU)
 (72) Mészáros Antal József 65%, 6636 Mártély, Fő u. 59. (HU)
 Onderó Béla 25%, 6800 Hódmezővásárhely, Medgyessy F. u. 5/c. (HU)
 Hürkecz László 10%, 5440 Kunszentmárton, Eötvös József u. 13. (HU)
 (54) **Taktilis padkaclem, a padkaclem beépítésével készült útpadka, valamint az útpadkát tartalmazó útpálya**
 (74) Kovári Szabadalmi és Védjegy Iroda Kft., 1012 Budapest, Attila út 125. (HU)

- (57) A találmány útpadkák (11) építésére szolgáló taktilis padkaelemre vonatkozik (1), amelynek a felső felületén bordákkal (2, 3) határolt vályúk (4, 5) vannak kialakítva, és amelyre az jellemző, hogy a vályúk (4, 5) mindkét végükön nyitottak, és legalább egy borda (3) a többi bordánál (2) rövidebb. A találmány továbbá az ilyen padkaelemből (1) készült útpadkára, és az ilyen útpadkát (11) tartalmazó útpályára (9) is vonatkozik.



- (51) **E04D 13/143** (2006.01)
E04F 17/04 (2006.01)

(13) **A1**

(21) **P 21 00184**

(22) 2021.05.05.

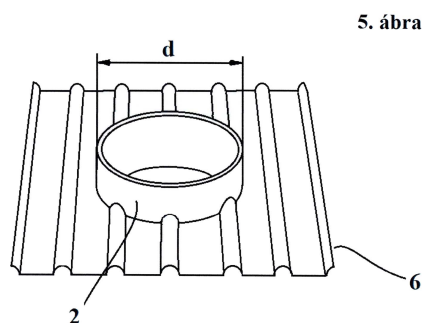
(71) Bottyán Tamás, 2030 Érd, Júlia u. 25. (HU)

(72) Bottyán Tamás, 2030 Érd, Júlia u. 25. (HU)

(54) **Adaper tetőszellőző turbinához**

(74) SBGK Szabadalmi Ügyvivői Iroda, 1062 Budapest, Andrásy út 113. (HU)

- (57) A találmány tárgya adapter (1) tető szellőző turbina és a tetőszerkezet közötti kapcsolat létrehozására. A találmány szerinti adaptert az jellemzi, hogy a tetőszerkezet síkjába, a tetőszerkezetet fedő elemének helyére beépíthető alaplapja (6) és az alaplaphoz (6) csatlakozó, a szellőző turbina csomóját befogadó hengeres része (2) van.



- (51) **E06B 9/52** (2006.01)

(13) **A1**

(21) **P 21 00197**

(22) 2021.05.20.

(71) Liszkóczi Zoltán 60%, 2321 Szigetbecse, Királyréti dunasor 243. (HU)

Bedő Attila 40%, 2040 Budaörs, Holdfény u. 27-2.B. ép. 1.lph. 2. em. (HU)

(72) Liszkóczi Zoltán 60%, 2321 Szigetbecse, Királyréti dunasor 243. (HU)

Bedő Attila 40%, 2040 Budaörs, Holdfény u. 27-2.B. ép. 1.lph. 2. em. (HU)

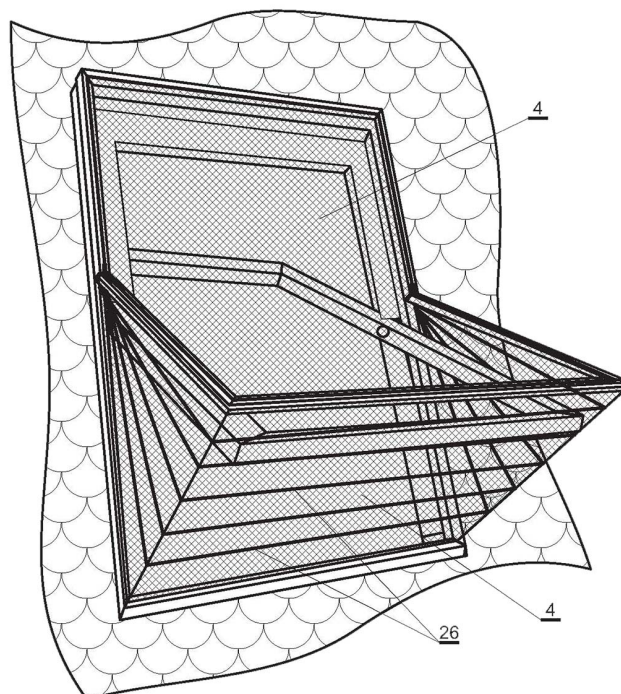
(54) Vízvetőkkel ellátott tetőtéri ablakra felszerelhető külső keretes szúnyogháló szerkezet

(74) Király György, 1171 Budapest, Nemesbük u. 49. (HU)

(57)

A találmány tárgya vízvetőkkel ellátott tetőtéri ablakra (1) felszerelhető szúnyoghálóval (4) ellátott külső keretes szúnyogháló szerkezet (2). A szúnyogháló szerkezet (2) a tetőtéri ablak (1) és a tetőtéri ablak (1) ablakkeret (3) kialakításának, szerkezetének eredeti, sértetlen állapotának meghagyásával, mechanikai átalakításának elkerülésével van a tetőtéri ablak (1) külső oldalára felszerelve. A tetőtéri ablak (1) ablakból (30) és ablakkeretből (3) áll. A hátsó peremhez (14) vízvetővel (24) ellátott kiegészítő perem (15) van iktatva. A hátsó elem (9) a kiegészítő perem (15) vízvetőjéhez (24), az oldalsó elemek (10) a tetőtéri ablak (1) oldalsó peremeinek (28) vízvetőjéhez (24) vannak szorító elemmel (22), az első elem (11) a tetőtéri ablak (1) alsó pereméhez (27) van rögzítő elemmel (19) rögzítve. A felső keret (7) rögzített részből (20) és nyíló részből (21) van kialakítva. A rögzített rész (20) az alsó kerethez (5) van rögzítve. A nyíló rész (21) vasalattal (25) van a rögzített részhez (20) kapcsolva. A felső keretre (7) szúnyogháló (4) van feszítve. A felső keret (7) nyíló része (21) és az alsó keret (5) alsó része (29) közé pliszés szúnyogháló (4) van iktatva. A felső fészek (12) és az alsó fészek (13) egymással fedésben van egymásra illesztve közös fészket képezve. A pliszés szúnyogháló (4) úgy van elrendezve, hogy a felső fészek (12) fenékrészéhez (16) és az alsó fészek (13) tetőrészéhez (17) vannak a szúnyogháló (4) szélei rögzítve. A felső keretprofilba (8) is szúnyogháló (4) van tömítő elemmel (18) rögzítve.

21. ábra

**F. SZEKCIÓ - MECHANIKA, VILÁGÍTÁS, FŰTÉS**(51) **F02B 47/06** (2006.01)**F02B 47/10** (2006.01)(13) **A1**(21) **P 21 00202**

(22) 2021.05.23.

(71) Kárpáty István, 1145 Budapest, Róna utca 133. fsz. 2 (HU)

Karpaty Stephen, 44241-6304 Streetsboro, 9001 Portage Pointe Drive, Apt. L123 (US)

(72) Kárpáty István, 1145 Budapest, Róna utca 133. fsz. 2 (HU)

Karpaty Stephen, 44241-6304 Streetsboro, 9001 Portage Pointe Drive, Apt. L123 (US)

(54) Belsőégésű motor oxigén sűrítő berendezéssel, eljárás, számítógépes programtermék és számítógéppel

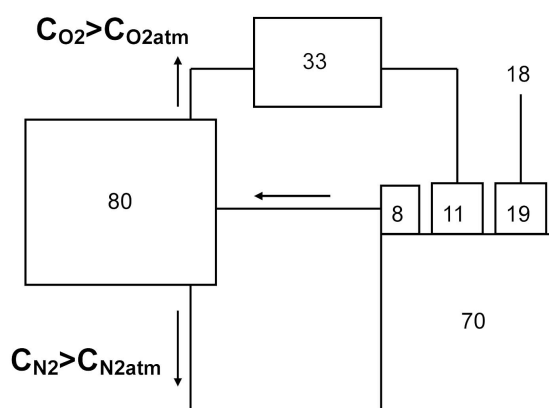
olvasható tárolóegység belsőégésű motor működtetésére oxigén sűrítő berendezéssel

(74) Kárpáty István, 1145 Budapest, Róna utca 133. fsz. 2 (HU)

(57)

A találmány szerinti megoldás olyan belsőégésű motor oxigén sűrítő berendezéssel, amelynél a belsőégésű motoroknál szokásosan alkalmazott sűrítő ütem helyett töltési ütemet használunk oxigén sűrítő berendezés működtetésére. A találmány lényege, hogy a motor minden egyes töltési ütemében a hengertér (15) az oxigén sűrítő berendezés (80) egy vagy több cellájával ideiglenesen átjárhatóvá tesszük. A szívó ütemben a motor hengertérbe (15) beszívott és a töltési ütemben a dugattyú (5) által kitölt gáz az oxigén sűrítő berendezés (80) egy vagy több celláját (41A-41Z, 51A-51Z) feltölti, majd a cellában (41A-41Z, 51A-51Z) a nitrogén többségének elválasztása után az oxigénben gazdag gázt egy kompresszor (33) keresztül a hengertérbe (15) fecskendezzük be az égési ütem elején befecskendezővel (11). Az üzemanyagot szintén az égési ütem elején juttatjuk a hengertérbe (15) befecskendezővel (19). A gyújtás történhet szikragyújtással, öngyulladással (hőgyulladással) vagy ezek terhelés-, sebességfüggő és teljesítményigénytől függő dinamikus kombinációjával. A találmánynak szintén tárgya eljárás, számítógépes programtermék és számítógéppel olvasható tárolóegység belsőégésű motor működtetésére oxigén sűrítő berendezéssel.

I. ábra

(51) **F03D 3/06** (2006.01)**B63H 1/08** (2006.01)**F03B 3/14** (2006.01)(13) **A1**(21) **P 21 00198**

(22) 2021.05.19.

(71) Ambrus László, 5000 Szolnok, Fenyves utca 3. (HU)

(72) Ambrus László, 5000 Szolnok, Fenyves utca 3. (HU)

(54) Energia átalakító szerkezet, ilyen szerkezetet tartalmazó erőgép, valamint ilyen szerkezetet tartalmazó hajtómű

(74) Dwornik Marek, 1139 Budapest, Üteg u. 11/a (HU)

(57)

A találmány tárgya energia átalakító szerkezet (10) áramló közeg mozgási energiájának hasznosítására, amely szerkezet (10) főtengelyt (12), valamint a főtengely (12) körül, a főtengellyel (12) párhuzamosan elrendezett több lapátengelyt (14) tartalmaz, amely lapátengelyek (14) a főtengely (12) körül forgási irányban (R) elforgathatóan vannak a főtengellyel (12) összekapcsolva, és amely főtengelyen (12) az áramló közeg áramlási irányával (W) párhuzamos áramlási síkra (F) merőleges és a főtengellyel (12) párhuzamos osztósík (D) halad keresztül, melynek lényege, hogy a lapátengelyekre (14) lapátrendszerek (30, 30', 30'') vannak felszerelve, amely lapátrendszerek (30, 30', 30'') mindegyike az adott lapátengely (14) körül elforgatható két lapátelemmel (30a, 30b; 30a', 30b'; 30a'', 30b'') rendelkezik, és amely szerkezet (10) a lapátrendszerek (30, 30', 30'') lapátelemeinek (30a, 30b; 30a', 30b'; 30a'', 30b'') lapátengelyek (14) körüli elforgatására szolgáló mozgató rendszert (40) tartalmaz, amely mozgató rendszer (40):

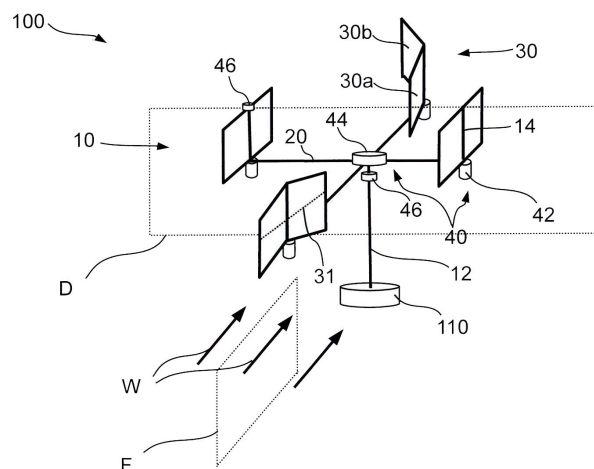
- az osztósíkban (D) tartózkodó lapátengelyhez (14) tartozó lapátrendszer (30') húrját (31') az áramlási síkkal (F)

párhuzamosan beállító,

- az osztósíkon (D) kívül tartózkodó lapátrendszerek (14) tartozó lapátrendszerek (30a", 30b") pedig egymással szöget bezáró és a lapátrendszerek (30") konkáv oldalait a forgási irány (R) felé állító módon van konfigurálva.

A találmány tárgya még erőgép, illetve hajtómű, mely ilyen energia átalakító szerkezetet tartalmaz.

1. ábra



- (51) **F03G 7/10** (2006.01)
F01D 13/02 (2006.01)
F01K 27/00 (2006.01)
F04D 17/12 (2006.01)
F04D 23/00 (2006.01)

(13) **A1**

(21) **P 21 00203**

(22) 2021.05.25.

(71) Dr. Magai István, 2051 Biatorbágy, Karinthy F. utca 5. (HU)

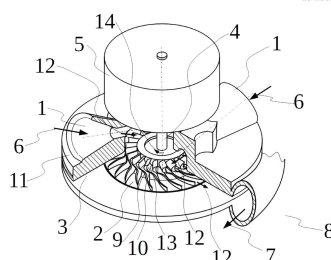
(72) Dr. Magai István, 2051 Biatorbágy, Karinthy F. utca 5. (HU)

(54) **Eljárás és berendezés gázsűrítőhöz**

(57)

A találmány tárgya eljárás és berendezés gázsűrítőhöz, amely gáz hideg sűrítésére szolgál. A beáramló-munkaközeg (6) a kültérből (8), a fűvókán (1) keresztül gyorsulva áramlik, annak bemenete és kimenete közötti statikusnyomás különbség hatására, majd a fűvókából (1) kilépve, mint áramló-munkaközeg (12), a forgó rotoron (2) rögzített lassítólapnak (9) ütközve kinetikus energiát ad át a rotornak (2), majd az elválasztót (13) elhagyva az áramló-munkaközeg (12) a forgó rotoron (2) rögzített gyorsítólapnak (10) ütközve, a rotortól (2) kinetikus energiát átvéve, gyorsulva, a beáramló-munkaközeghez (6) képest növelt össznyomással és növelt sűrűséggel áramlik ki a diffúzoron (3) át, mint kiáramló-munkaközeg (7) a kültérbe (8), illetve célszerűen a diffúzorhoz (3) kapcsolt felhasználói munkagépbe, miközben a beáramló-munkaközeg (6), valamint a kiáramló-munkaközeg (7) energia tartalma különbségének, és a kültér (8) felé végzett feltöltési és kitolási térfogati munkák különbségének a felhasználásával valósítjuk meg a hideg sűrítést.

1. ábra



(51) F03G 7/10 (2006.01)
 F03B 17/04 (2006.01)

(13) A1

(21) P 22 00139

(22) 2022.05.04.

(71) Gede Sándor, 7630 Pécs, Szirom u. 18. (HU)

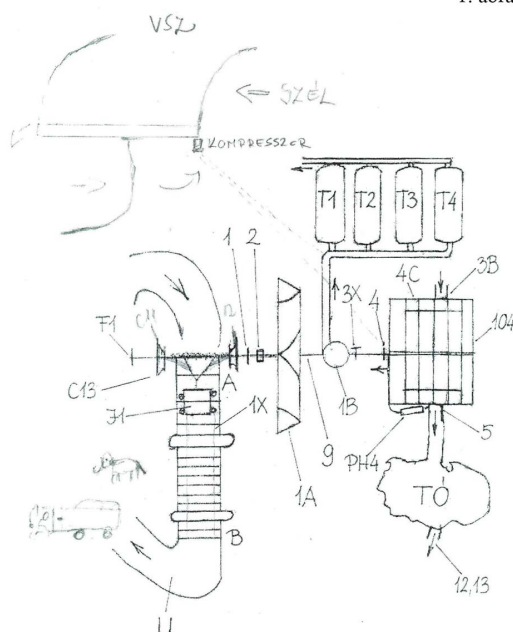
(72) Gede Sándor, 7630 Pécs, Szirom u. 18. (HU)

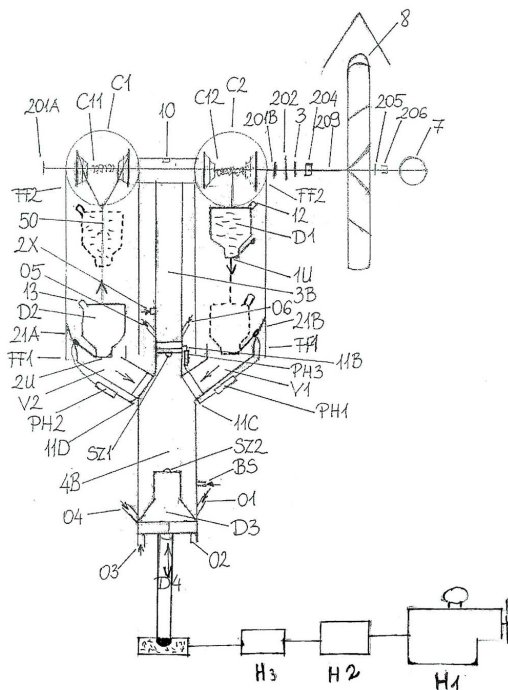
(54) Gravitáció, pneumatika, Vákuum, energia (Elektromos energia előállítására szolgáló szerkezet)

(57)

A találmány tárgya elektromos energia előállítására szolgáló szerkezet, amely egy olyan szerkezet, ami a helyzeti energiából a gravitáció hatására létrejövő mozgási energiát először pneumatikus energiává, majd víz áramoltatása segítségével forgási energiává alakítja át két víztartály le és felmozgatásával, és az így létrejövő forgási energia elektromos árammá alakítható át. Ahhoz hogy ez a folyamat fenntartható legyen, az alkalmazott víztartályokat ki kell üríteni és a vizet újra és újra a kiindulási pontra kell juttatni. Ehhez vákuumot és pneumatikus energiát használunk, ami a gravitáció hatására létrejövő mozgási energiával van előállítva.

1. ábra





(51) F16B 21/02 (2006.01)

F16B 12/22 (2006.01)

(13) A1

(21) P 21 00181

(22) 2021.05.03.

(71) Trend-Inovest Magyarország Kft. 70%, 1105 Budapest, Mádi utca 17. B. ép. (HU)

Uracs Róbert 30%, 1023 Budapest, Repkény u. 11. (HU)

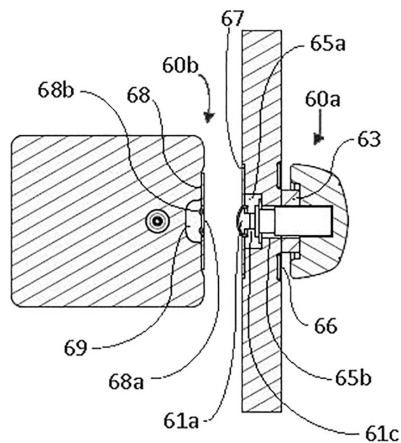
(72) Uracs Róbert, 1023 Budapest, Repkény u. 11. (HU)

(54) **Csatlakoztató tag és elrendezés**

(74) Földi Julianna Veronika, 1214 Budapest, Fácánhegyi u. 19/b (HU)

(57)

Jelen találmány tárgya olyan, különösen a bútör-, játék- és építőiparban alkalmazható csatlakoztató tag (60), amelynek egy első szerkezeti elemre (W_1) szerelhető működtető egysége (60a), valamint egy második szerkezeti elemre (W_2) szerelhető fogadó egysége (60b) van a két szerkezeti elem összekapcsolására. A találmány tárgya továbbá ilyen csatlakoztató tagnak az összekapcsolandó szerkezeti elemeken belüli elrendezése. A működtető egység (60a) csapot (61) tartalmaz, amelynek egyik végén nyakrész (61c), valamint azon hosszúkás fejrész (61a) van kialakítva, amelyek együttesen T-alakot képeznek, a csapon (61) a nyakrész (61c) fejrészsel (61a) átellenes oldalán a csap (61) tengelyének irányában gallér (61b) van kiképezve. A találmányra jellemző, hogy a működtető egység (60a) a csap (61) fejrészsel (61a) átellenes végére illesztett fogantyúval (62) van ellátva; továbbá a fogadó egység (60b) lemezt (68) tartalmaz, amelyen a fejrész (61a) befogadására és megtartására alkalmasan kiképzett olyan nyílás (68a) van kialakítva, amelynek alakja megfelel a fejrész (61a) legnagyobb keresztmetszete alakjának.



A-A metszet

- (51) F16H 19/04 (2006.01)
 B65G 65/40 (2006.01)
 H01H 9/28 (2006.01)

(13) A1

(21) P 22 00319

(22) 2021.01.13.

(71) CTB, INC., 46542-2000 Milford, Indiana, 611 North Higbee Street (US)

(72) Strehler Nathan W., 46506 Bremen, Indiana, 4056 St Road 331 (US)

Gutwein Adam K., 46526 Goshen, Indiana, 66491 St Road 15 (US)

(54) **Vezérlőberendezés gabonasiló-aknához automatikus működésű közbenső aknakizáró szerkezetcsoporttal**

(30) 62/960,970 2020.01.14. US

17/144,827 2021.01.08. US

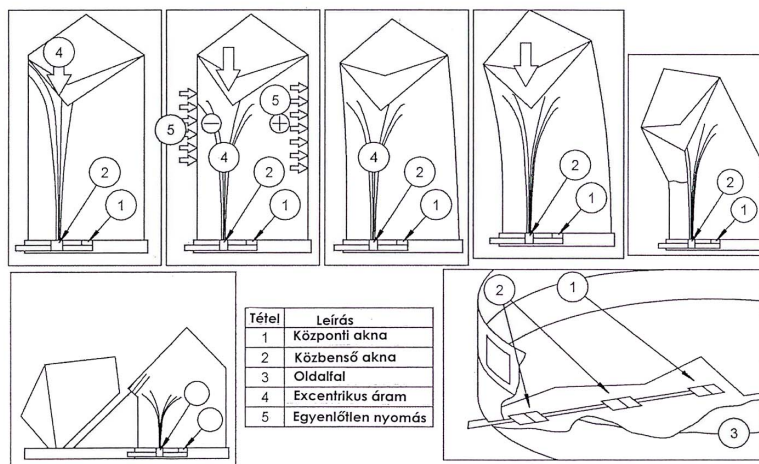
(86) US21013214

(87) 21146268

(74) Advopatent Szabadalmi és Védjegy Iroda, 1011 Budapest, Fő u. 19. (HU)

(57)

Egy kizáró fogaskerék egy központi aknát vezérlő tengelyhez van az azzal együtt forgáshoz csatlakoztatva. Egy kizáró csúszka tartalmazhat egy fogaslécet és egy reteszelő fedelet. Egy kizáró vezetőeszköz az aknát vezérlő házhoz csatlakoztatható, és vezetőcsatornát képezhet. A kizáró csúszkát a vezetőcsatorna fogadhatja be, a kizáró fogaskerékkel, amely forgathatóan van a fogasléchez csatlakoztatva a kizáró csúszka működtetése érdekében a vezetőcsatorna mentén egy kizárási helyzetből, amelyben a reteszelő fedél a közbenső aknát működtető tengely forgatását a forgató karral egy szabad helyzetbe, amelyben a reteszelő fedél lehetővé teszi a közbenső aknát vezérlő tengely forgatását a forgató karral, válaszként a központi aknát vezérlő tengely manuális forgatására a központi akna nyitásirányába.



- (51) **F24T 10/17** (2018.01)
F03G 4/00 (2006.01)
F24T 50/00 (2018.01)

(13) **A1**

(21) **P 22 00346**

(22) 2020.08.15.

(71) HAMMAD Ayman Amin Metwally, Fifth Inst. New Cairo, Cairo, Villa 116. St 42, Fifth District (EG)

Dr. Szabó György, 1026 Budapest, Pasaréti u. 46. (HU)

Zsemberi László, 1039 Budapest, Kalászi u. 58/60. (HU)

(72) HAMMAD Ayman Amin Metwally, Fifth Inst. New Cairo, Cairo, Villa 116. St 42, Fifth District (EG)

(54) **Integrált fa-rendszerű geotermikus erőmű**

(30) 2020010097 2020.01.20. EG

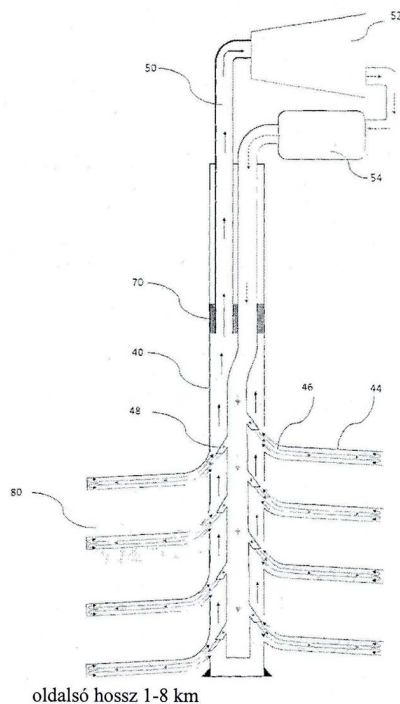
(86) EG20000022

(87) 21148100

(74) SBGK Szabadalmi Ügyvivői Iroda, 1062 Budapest, Andrássy út 113. (HU)

(57)

A találmány egy olyan geotermikus erőmű turbinával (52), kondenzátorral (54) és zárt, cső a csőben rendszerű geotermikus kúttal, melynek függőleges gyűjtő csővéhez (40) oldalcsatornák (44) csatlakoznak.



G. SEKCIÓ - FIZIKA

- (51) **G01B 5/25** (2006.01)
G01B 5/252 (2006.01)
G01B 5/255 (2006.01)
G01B 21/24 (2006.01)

(13) **A1**

(21) **P 22 00183**

(22) 2022.05.26.

(71) AUDI HUNGÁRIA Zrt., 9027 Győr, Audi Hungária út 1. (HU)

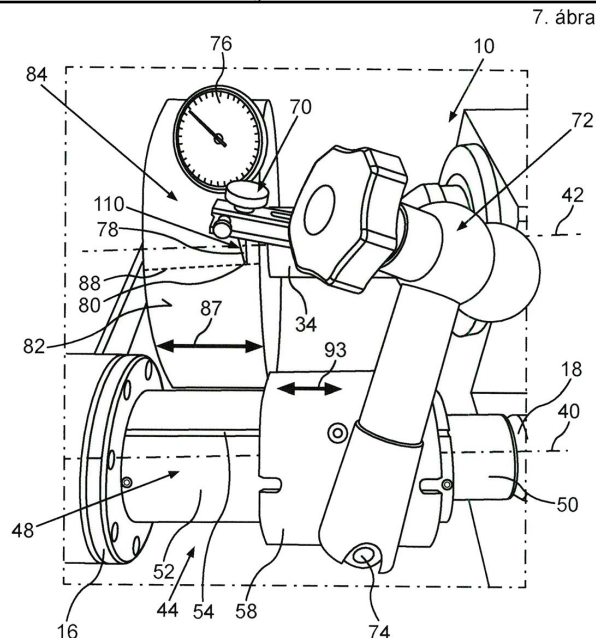
(72) Török István, 9026 Győr, Csónakos u. 2. (HU)

(54) **Vizsgálópád próbatest legördülési viselkedésének vizsgálatára és eljárás vizsgálópád két tengelyének párhuzamossága ellenőrzésére**

(30) 102021113673.3 2021.05.27. DE

(57)

A találmány tárgya vizsgálópád (10) próbatest legördülési viselkedésének vizsgálatára, amely tartalmaz egy szerkezetet (44) a vizsgálópád (10) két tengelyének (40, 42) párhuzamossága ellenőrzésére. A szerkezet (44) a próbatest helyén egy befogadótartományban van elrendezve, ahol a szerkezet (44) hossz tengelye egybeesik az első tengellyel (40). Amikor egy hajtótengely (34) egy hajtókerékkel van ellátva, a hajtókerék forgástengelye egybeesik a második tengellyel (42). A szerkezet (44) egy olyan vezetőelemmel (54) ellátott alaptesttel (48) rendelkezik, amely a hossz tengellyel párhuzamos és amely mentén egy tolattyú (58) tolható el. A szerkezet (44) egy tartóelemmel rendelkezik egy olyan mérőberendezés (70) felszerelésére, amely segítségével meghatározható, hogy az eltolás során a hossz tengely és egy, a hajtótengelyen (34) elrendezhető próbatest (84) egy felülete (82) közötti távolság megváltozik. A találmány tárgya továbbá eljárás a tengelyek (40, 42) párhuzamossága ellenőrzésére.



(51) G01V 9/02 (2006.01)
G01V 99/00 (2009.01)

(13) A1

(21) P 20 00360

(22) 2020.10.30.

(71) Magyar Agrár- és Élettudományi Egyetem 55%, 2100 Gödöllő, Páter Károly utca 1. (HU)
Körös-Aqua kft. 45%, 5561 Békésszentandrás, Szentesi u. 4. (HU)

(72) dr. Bíró Tibor 40%, 4225 Debrecen, Csonkatorony u. 36/a (HU)
dr. Kozma Zsolt 5%, 2072 Zsámbék, Zártkert 3190 hrsz. (HU)
dr. Dobos Endre Zsolt 5%, 3300 Miskolc, Avasalja u. 13. (HU)
dr. Nagy Zoltán 5%, 2100 Gödöllő, Köztársaság út 7/A (HU)
dr. Szabó Szilárd 5%, 4032 Debrecen, Kürtgyarmat u. 44. (HU)
Fabó István 40%, 5561 Békésszentandrás, Szentesi út 4. (HU)

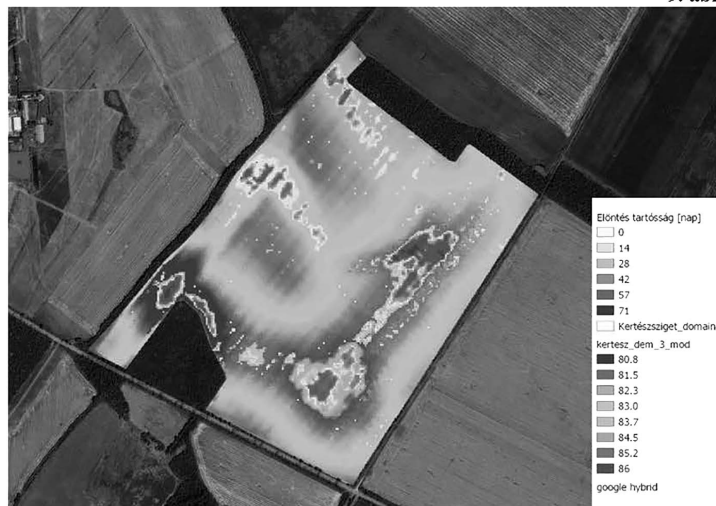
(54) **Eljárás víz visszatartást támogató precíziós síkvidéki vízrendezés tervezésére**

(74) SBGK Szabadalmi Ügyvivői Iroda, 1062 Budapest, Andrásy út 113. (HU)

(57)

A találmány tárgya víz visszatartást támogató precíziós síkvidéki vízrendezés tervezésére szolgáló eljárás, melynek során felszíni és felszín alatti összegyülekezési folyamatokat modellezzünk, a modell bemeneti adatait egy vizsgált területről téradatnyerési módszerekkel nyerjük, a bemeneti adatokat optimalizáljuk és hidrológiai modellezéssel meghatározzuk az elérni kívánt állapothoz szükséges beavatkozásokat és azok hatásait. A találmány szerinti eljárás során a hidrológiai modell elkészítéséhez először felvételezzük a vizsgált terület domborzati viszonyait, melyhez az optimális felvételezési eljárást és eszközöket a terület nagyságának és a szükséges felvételezési pontosságának a függvényében választjuk ki. Ezt követően kísérleti felvételezési sorozat alapján meghatározzuk a szükséges talaj, valamint talajmechanikai vizsgálatok körét és a vizsgálatok során kapott értékek felhasználásával létrehozunk egy talajtani és sekélyvíz földtani adatbázist. Meghatározzuk a vizsgált terület párolgását, majd a mérést modellezéssel térben kiterjesztjük, továbbá mérjük a talaj hőmérsékletét, és a mért értékek felhasználásával megbecsüljük a talaj nedvességtartalmát.

A találmány szerint a párolgás meghatározása magában foglalja a növényi produkció becslését. A növényi produkció becslésével a tūrési idő minden eddigi becslésnél pontosabban határozható meg.



- (51) **G09B 23/30** (2006.01)
A61B 5/367 (2021.01)
A61M 25/01 (2006.01)
G09B 23/28 (2006.01)
G09B 23/32 (2006.01)
G09B 23/34 (2006.01)

(13) **A1**

(21) **P 21 00165**

(22) 2021.04.23.

(71) Pécsi Tudományegyetem, 7622 Pécs, Vasvári Pál u. 4. (HU)

(72) dr. Kupó Péter 55%, 7627 Pécs, Avar utca 46. (HU)

dr. Maróti Péter 45%, 7624 Pécs, Szigeti út 23. fszt. 3. (HU)

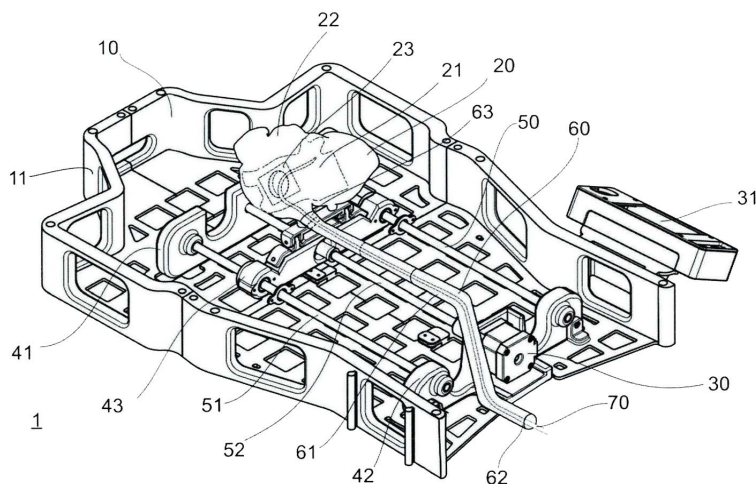
(54) **Rendszer és eljárás endokardiális elektrofiziológiai beavatkozások gyakorlására humán modellben**

(74) Danubia Szabadalmi és Jogi Iroda Kft., 1051 Budapest, Bajcsy-Zsilinszky út 16. (HU)

(57)

A találmány szerinti rendszer (1) in vitro endokardiális elektrofiziológiai beavatkozások gyakorlására szolgál humán modellben. A rendszer (1) tartalmaz egy szimulált humán felsőtestet (10), ami tartalmaz egy síkban elrendezett alsó részt (11). A rendszer tartalmaz továbbá egy háromdimenziós humán szívmodellt (20), ami legalább bal pitvart (21), jobb pitvart (22) és a bal pitvar (21) és a jobb pitvar (22) között septumot (23) tartalmaz, ahol a háromdimenziós humán szívmodell (20) az alsó részhez (11) stabilizáló tengelyekkel (50, 51) ellátott csatlakozási egységekkel (41, 42) van rögzítve. A rendszer egy motort (30) tartalmaz, ami az alsó részhez (11) egy csatlakozási egység (42) révén van rögzítve és amely a stabilizáló tengelyek (50, 51) között elrendezett hajtótengellyel (52) ellátott csatlakozási egység (43) révén hajtási kapcsolatban van a háromdimenziós humán szívmodellel (20) annak adott frekvenciával és amplitúdóval való mozgására. Továbbá a rendszer tartalmaz egy vezérlőegységet (31), ami működtető kapcsolatban van a motorral (30). A rendszer (1) jellemzője, hogy tartalmaz továbbá egy eszközbevezető egységet (60), ami a humán combvéna és/vagy combartéria anatómiai viszonyainak megfelelően kiképezett, legalább egy, hosszukás, cső alakú megvezető elemet (61) tartalmaz, ahol az eszközbevezető egység (60) oly módon van a szimulált humán felsőtest (10) alsó részéhez (11) rögzítve, hogy az alsó résznek (11) a háromdimenziós szívmodelltől (20) távolabbi, rövidebb oldalánál túlnyúlik úgy, hogy a legalább egy megvezető elem (61) első vége (62) a szimulált humán felsőtesten (10) kívül helyezkedik el, míg a legalább egy megvezető elem (61) második vége (63) a háromdimenziós humán szívmodellhez (20) van csatlakoztatva. A rendszer további jellemzője, hogy tartalmaz egy elektrofiziológiai eszközt (70), ami a legalább egy megvezető elem (61) belsejében, annak teljes hossza mentén mozgathatóan van megvezetve.

A találmány szerinti eljárás egy humán modellben elrendezett rendszerhez (1) való in vitro endokardiális elektrofiziológiai beavatkozások gyakorlására szolgál.



(51) **G16B 5/20** (2019.01)

(13) **A1**

(21) **P 21 00201**

(22) 2021.05.21.

(71) Medipredict Kft., 6722 Szeged, Tisza Lajos körút 63 (HU)

(72) Dr. Tóth Eszter Judit 50%, 2030 Érd, Tarna utca 24 (HU)

Goretity Árpád 50%, 1118 Budapest, Kaptárkő utca 7. (HU)

(54) **Eljárás gyulladós bélbetegség kockázatának előrejelzésére**

(74) Danubia Szabadalmi és Jogi Iroda Kft., 1051 Budapest, Bajcsy-Zsilinszky út 16 (HU)

(57)

A találmány a gyulladós bélbetegség (IBD) diagnózisának területére esik. Közelebbről azt találtuk, hogy az IBD-vel korábban összefüggésbe még nem hozott mikrobiális funkció gének alkalmazhatók lehetnek az IBD megléte vagy kifejlődése kockázatának előrejelzésére.

H. SZEKCIÓ - VILLAMOSSÁG, ELEKTROMOSSÁG

(51) **H01M 4/587** (2010.01)

H01M 4/38 (2006.01)

(13) **A1**

(21) **P 22 00286**

(22) 2021.10.13.

(71) Guangdong Brunp Recycling Technology Co., Ltd., 528137 Leping Town, Sanshui District, Foshan, Guangdong, No. 6 Zhixin Avenue (CN)

Hunan Brunp Recycling Technology Co., Ltd., 410600 Ningxiang, Changsha, Hunan, No. 508, East Jinning Road, Hi-Tech Zone (CN)

Hunan Brunp EV Recycling Co., Ltd., 410600 Jinzhou New District, Changsha, Hunan, No. 018 Jinsha East Road (CN)

(72) Yu Haijun, 528137 Leping Town, Sanshui District, Foshan, Guangdong, No. 6 Zhixin Avenue (CN)

Peng Ting, 528137 Leping Town, Sanshui District Foshan, Guangdong, No. 6 Zhixin Avenue (CN)

Xie Yinghao, 528137 Leping Town, Sanshui District, Foshan, Guangdong, No. 6 Zhixin Avenue (CN)

Zhang Xuemei, 528137 Leping Town, Sanshui District, Foshan, Guangdong, No. 6 Zhixin Avenue (CN)

(54) Szilíciummal adalékolt grafén alapú kompozit anyag előállítási eljárása és annak alkalmazása

(30) 202011637262.0 2020.12.31. CN

(86) CN21123391

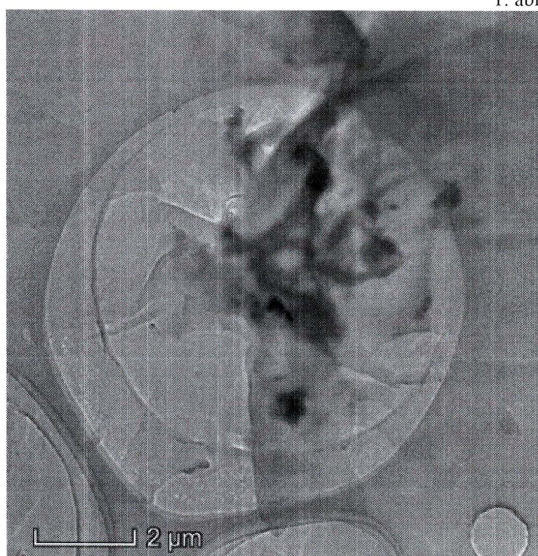
(87) 22142582

(74) SWORKS Nemzetközi Szabadalmi Ügyvivői Iroda Kft., 1134 Budapest, Tüzér u. 8. 4/24. (HU)

(57)

A bejelentés szilíciummal adalékolt grafén kompozit anyagot, valamint annak előállítási eljárását és alkalmazását foglalja magában. A szilíciummal adalékolt grafén kompozit anyag szilíciumból és grafénből áll, és benne a szilícium a grafénbe van adalékolva. A jelen bejelentés megvalósítási módjai szerinti szilíciummal adalékolt grafén kompozit anyag kiváló töltési és kisütési kapacitással és szerkezeti stabilitással rendelkezik; a szilíciummal adalékolt grafén kompozit anyag a grafén szerkezetén alapul, és a szénatomokat szilíciumatomok helyettesítik a grafén kétdimenziós rácsos szerkezetében. A jelen bejelentés megvalósítási módjai szerinti szilíciummal adalékolt grafén kompozit anyag réteges szerkezete hasonló a grafit anyagokéhoz, de töltési és kisütési kapacitása felülmúlja más grafén anyagokét annak köszönhetően, hogy a szilíciummal adalékolt helyek bevezetésével több lítium-interkalációs hely jön létre.

1. ábra

(51) **H01M 4/587** (2010.01)**C01B 32/21** (2017.01)**H01M 4/36** (2006.01)**H01M 10/0525** (2010.01)(13) **A1**(21) **P 22 00280**

(22) 2021.12.30.

(71) Guangdong Brunp Recycling Technology Co., Ltd., 528137 Leping Town, Sanshui District, Foshan, Guangdong, No. 6 Zhixin Avenue (CN)

Hunan Brunp Recycling Technology Co., Ltd., 410600 Jinzhou New District, Changsha, Hunan, No. 018 Jinsha East Road (CN)

Hunan Brunp Vehicles Recycling Co., Ltd., 410600 Jinzhou New District, Changsha City, Hunan, No.018 Jinsha East Road (CN)

(72) Yu Haijun, 528137 Leping Town, Sanshui Foshan, Guangdong, No. 6 Zhixin Avenue (CN)

Xie Yinghao, 528137 Leping Town, Sanshui District, Foshan, Guangdong, No. 6 Zhixin Avenue (CN)

Li Changdong, 528137 Leping Town, Sanshui District, Foshan, Guangdong, No. 6 Zhixin Avenue (CN)

Zhang Xuemei, 528137 Leping Town, Sanshui District, Foshan, Guangdong, No. 6 Zhixin Avenue (CN)

(54) Eljárás lítiumakkumulátorok grafit és módosított grafit anódanyagának módosítására

(30) 202110296880.1 2021.03.19. CN

(86) CN21142807

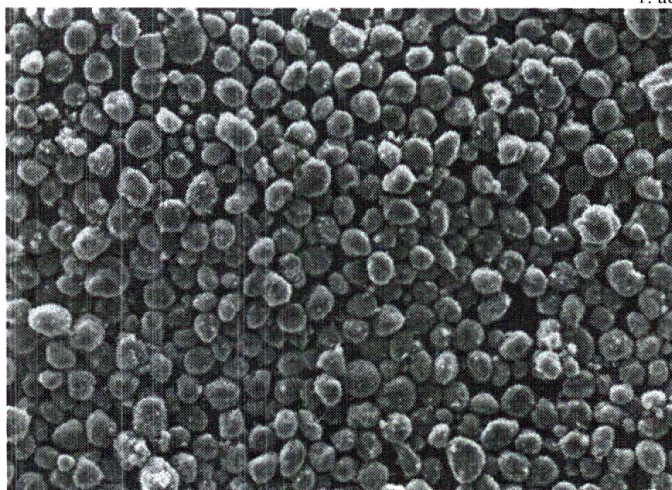
(87) 22193784

(74) SWORKS Nemzetközi Szabadalmi Ügyvivői Iroda Kft., 1134 Budapest, Tüzér u. 8. 4/24. (HU)

(57)

A találmány a lítiumakkumulátor-anyagok műszaki területéhez tartozik, és lítiumakkumulátorok grafit anódanyagának módosítására szolgáló eljárást és módosított grafitot ismertet. A módosítási eljárás a következő lépéseket tartalmazza: a grafit anódanyag összekeverése ftálsavanhidriddel, hevítés a reakció érdekében; alkohol hozzáadása a keverékhez a reakció érdekében, szívószűrés végrehajtása az előzetesen módosított grafitanyag előállításához; az előzetesen módosított grafitanyag módosítása módosító anyaggal, hevítés a reakció érdekében, a kapott termék feloldása forró vízben keveréssel, majd szívószűrés végrehajtása módosított grafit előállításához; a módosító anyag o-fenilén-diamin. A jelen találmányban alkalmazott eljárás egyszerű, és a grafit módosítására ftálsavanhidridet használnak. Az eljárásnak kevesebb kezelési lépése van, és a reakcióhoz szükséges nyersanyagok olcsón és könnyen beszerezhetők. A grafit anódanyag módosítási kezelése jelentős alkalmazási értéket képvisel, jobban megfelel az ipari alkalmazási követelményeknek, mint a jelenleg alkalmazott eljárások, és alkalmas a nagyüzemi termelésre.

1. ábra

(51) **H01M 10/0525** (2010.01)**H01M 10/0587** (2010.01)(13) **A1**(21) **P 22 00276**

(22) 2021.12.30.

(71) Guangdong Brunp Recycling Technology Co., Ltd., 528137 Leping Town, Sanshui District, Foshan, Guangdong, No. 6 Zhixin Avenue (CN)

Hunan Brunp Recycling Technology Co., Ltd., 410600 Jinzhou New District, Changsha, Hunan, No. 018 Jinsha East Road (CN)

Hunan Brunp Vehicles Recycling Co., Ltd., 410600 Jinzhou New District, Changsha, Hunan, No. 018 Jinsha East Road (CN)

(72) Li Changdong, 528137 Leping Town, Sanshui District, Foshan, Guangdong, No. 6 Zhixin Avenue (CN)

Wu Xingyu, 528137 Leping Town, Sanshui District, Foshan, Guangdong, No. 6 Zhixin Avenue (CN)

Ruan Dingshan, 528137 Leping Town, Sanshui District, Foshan, Guangdong, No. 6 Zhixin Avenue (CN)

Mao Linlin, 528137 Leping Town, Sanshui District, Foshan, Guangdong, No. 6 Zhixin Avenue (CN)

Feng Maohua, 528137 Leping Town, Sanshui District, Foshan, Guangdong, No. 6 Zhixin Avenue (CN)

Li Bin, 528137 Leping Town, Sanshui District, Foshan, Guangdong, No. 6 Zhixin Avenue (CN)

(54) Tasakos lítium-kobalt-oxid akkumulátor előállítási eljárása és felhasználása

(30) 202110292463.X 2021.03.18. CN

(86) CN21142777

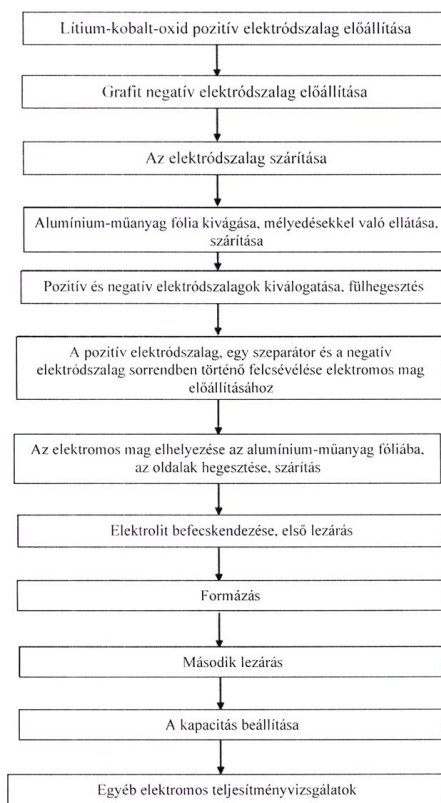
(87) 22193782

(74) SWORKS Nemzetközi Szabadalmi Ügyvivői Iroda Kft., 1134 Budapest, Tüzér u. 8. 4/24. (HU)

(57)

A találmány akkumulátorok műszaki területre vonatkozik, és tasakos lítium-kobalt-oxid akkumulátor előállítási eljárását és felhasználását tárja fel. Az előállítási eljárás a következő lépéseket foglalja magában: lítium-kobalt-oxid pozitív elektróda előállítása; negatív grafit elektróda előállítása; alumínium-műanyag fólia előállítása; a pozitív és negatív elektródák kiválogatása és fülek hegesztése, majd a mag felcsévézése és tasakolása, az így kapott tasakba elektrolit fecskendezése, első lezárás, formázás, második lezárás; ezt követően kapacitás-beállítás, így kapjuk a tasakos lítium-kobalt-oxid akkumulátort. A tasakos lítium-kobalt-oxid akkumulátor jelen találmány szerinti előállítási eljárása laboratóriumi körülmények között, szobahőmérsékleten egyszerűen alkalmazható, az eljárás környezeti követelményei alacsonyak, szárítóhelyiség nélküli laboratóriumokban végrehajtható, és csökkenti a kutatási és fejlesztési, illetve a laboratóriumi fenntartási költségeket.

1. ábra



(51) H01M 10/0567 (2010.01)

(13) A1

(21) P 22 00271

(22) 2021.12.29.

(71) Guangdong Brunp Recycling Technology Co., Ltd., 528137 Leping Town, Sanshui District, Foshan, Guangdong, No. 6 Zhixin Avenue (CN)

Hunan Brunp Recycling Technology Co., Ltd., 410600 Jinzhou New District, Changsha, Hunan, No. 018 Jinsha East Road (CN)

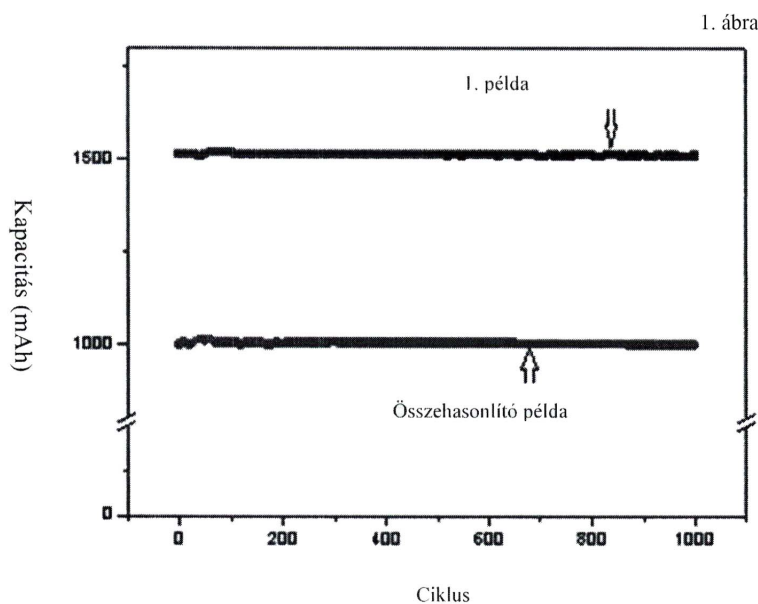
Hunan Brunp Vehicles Recycling Co., Ltd., 410600 Jinzhou New District, Changsha, Hunan, No.018 Jinsha East Road (CN)

- (72) Peng Ting, 528137 Leping Town, Sanshui District Foshan, Guangdong, No. 6 Zhixin Avenue (CN)
 Yu Haijun, 528137 Leping Town, Sanshui Foshan, Guangdong, No. 6 Zhixin Avenue (CN)
 Xie Yinghao, 528137 Leping Town, Sanshui District, Foshan, Guangdong, No. 6 Zhixin Avenue (CN)
 Zhu Hongmei, 528137 Leping Town, Sanshui District, Foshan, Guangdong, No. 6 Zhixin Avenue (CN)
 Li Changdong, 528137 Leping Town, Sanshui District, Foshan, Guangdong, No. 6 Zhixin Avenue (CN)

(54) **Lítium-kén akkumulátor elektrolitoldata, annak előállítási eljárása és felhasználása**

- (30) 202110087962.5 2021.01.22. CN
 (86) CN21142393
 (87) 22156499
 (74) SWORKS Nemzetközi Szabadalmi Ügyvivői Iroda Kft., 1134 Budapest, Tüzér u. 8. 4/24. (HU)
 (57)

A találmány az akkumulátor elektrolitoldatára vonatkozik, és kitér a lítium-kén akkumulátor elektrolitoldatára, előállítási módjára és alkalmazására. Az elektrolitoldat az alábbi elemekből áll: szerves oldószer, elektrolit és adalékanyag; a szerves oldószer 1,1,2,2-tetrafluor-etilén 2,2,3,3-tetrafluor-propil-éter és 1,3-dioxolán; az elektrolit bisz(hexafluor-étán) szulfonamid lítiumsó és LiCF_3SO_3 ; az adalékanyag lítium-kén vegyület, ahol a lítium-kén vegyület Li_6S_2 . A találmány először újrahasznosítja a lítium-kén akkumulátor elektrolitoldatát, majd kivonja az elektrolitoldatban található Li elemet, amely újrafeldolgozásra kerül egy lítium-kén akkumulátor elektrolitoldatának előállításához; ezenfelül a találmány dúsíthatja a hulladékká vált lítium-kén akkumulátor elektrolitoldatában található szerves elemeket, elősegítve a központosított feldolgozást és csökkentve a szivárgás által okozott szennyezést.



- (51) **H01M 10/54** (2006.01)
C22B 7/00 (2006.01)
C22B 15/00 (2006.01)
C22B 21/00 (2006.01)
H01M 10/0525 (2010.01)

(13) **A1**

(21) **P 22 00274**

(22) 2021.12.29.

- (71) Guangdong Brunp Recycling Technology Co., Ltd., 528137 Leping Town, Sanshui District, Foshan, Guangdong, No. 6 Zhixin Avenue (CN)
 Hunan Brunp Recycling Technology Co., Ltd., 410600 Jinzhou New District, Changsha, Hunan, No. 018 Jinsha

East Road (CN)

Hunan Brunp Vehicles Recycling Co., Ltd., 410600 Jinzhou New District, Changsha, Hunan, No. 018 Jinsha East Road (CN)

- (72) Fang Bolin, 410600 Jinzhou New District, Changsha City, Hunan, No. 018 Jinsha East Road (CN)
Chen Ruokui, 528137 Leping Town, Sanshui District, Foshan, Guangdong, No. 6 Zhixin Avenue (CN)
Tang Honghui, 410600 Jinzhou New District, Changsha City, Hunan, No. 018 Jinsha East Road (CN)
Gong Qinxue, 410600 Jinzhou New District, Changsha City, Hunan, No. 018 Jinsha East Road (CN)
Liu Wei, 410600 Jinzhou New District, Changsha, Hunan, No. 018 Jinsha East Road (CN)
Li Qiang, 410600 Jinzhou New District, Changsha, Hunan, No. 018 Jinsha East Road (CN)
Li Changdong, 410600 Jinzhou New District, Changsha, Hunan, No. 018, Jinsha East Road (CN)

(54) Áramgyűjtők hulladék lítiumion-akkumulátorokból (LIA) történő szelektív visszanyerési eljárása és annak felhasználása

(30) 202110124916.8 2021.01.29. CN

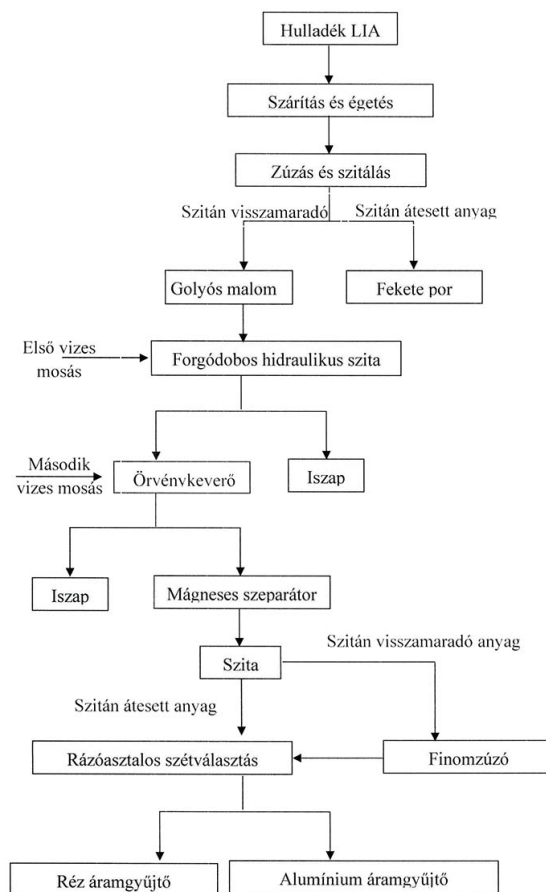
(86) CN21142347

(87) 22161086

(74) SWORKS Nemzetközi Szabadalmi Ügyvivői Iroda Kft., 1134 Budapest, Tüzér u. 8. 4/24. (HU)

(57)

Ezen bejelentés a hulladék lítiumion-akkumulátorok (LIA) újrahasznosításának műszaki területéhez tartozik, egy eljárást biztosít az áramgyűjtők hulladék LIA-kból történő szelektív kinyerésére. A folyamat a következő lépéseket tartalmazza: (1) a hulladék LIA-k kisütése, szárítása, elégetése, zúzása, szitálása és őrlése golyós malomban finomra őrlött anyag előállítására érdekében; (2) a golyós malomban finomra őrlött anyag vízzel való mosása és mágneses szeparálása az alacsony mágneses tulajdonságú áramgyűjtő anyag kiválasztása érdekében, amely réz és alumínium keveréke; valamint (3) az alacsony mágneses tulajdonságú áramgyűjtő feliszapolása, és rázóasztallal történő szétválasztása, a réz áramgyűjtő és az alumínium áramgyűjtő szétválasztása érdekében. Azon az elven alapul, hogy a nikkel, a kobalt és a mangán mágneses, a réz és az alumínium nem mágneses, valamint, hogy a réz faj súlya jelentősen nagyobb, mint az alumíniumé. Ennek megfelelően a jelen bejelentés okosan alkalmazza a hőkezelést, a golyósmalomban történő őrlést, a hidraulikus elválasztást, az örvénykeverővel történő mosást, a mágneses szeparálást, a rázóasztalos elválasztást stb. Az egész szeparálási folyamat mentes az új szennyező ionok bekerülésétől, ami nagymértékben leegyszerűsíti a későbbi szennyeződés-eltávolítási folyamatot, javítja a réz és alumínium áramgyűjtők tisztaságát, és növeli az áramszedők értékesítési értékét.



- (51) H01M 10/54 (2006.01)
 H01M 4/04 (2006.01)
 H01M 4/1393 (2010.01)
 H01M 4/1395 (2010.01)
 H01M 4/36 (2006.01)
 H01M 10/0525 (2010.01)

(13) A1

(21) P 22 00269

(22) 2021.12.29.

(71) Guangdong Brunp Recycling Technology Co., Ltd., 528137 Leping Town, Sanshui District, Foshan, Guangdong, No. 6 Zhixin Avenue (CN)

Hunan Brunp Recycling Technology Co., Ltd., 410600 Jinzhou New District, Changsha, Hunan, No. 018 Jinsha East Road (CN)

Hunan Brunp Vehicles Recycling Co., Ltd., 410600 Jinzhou New District, Changsha, Hunan, No. 018 Jinsha East Road (CN)

(72) Wu Xingyu, 528137 Leping Town, Sanshui District, Foshan, Guangdong, No. 6 Zhixin Avenue (CN)

Ruan Dingshan, 528137 Leping Town, Sanshui District, Foshan, Guangdong, No. 6 Zhixin Avenue (CN)

Wu Lin, 528137 Leping Town, Sanshui District, Foshan, Guangdong, No. 6 Zhixin Avenue (CN)

Mao Linlin, 528137 Leping Town, Sanshui District, Foshan, Guangdong, No. 6 Zhixin Avenue (CN)

Feng Maohua, 528137 Leping Town, Sanshui District, Foshan, Guangdong, No. 6 Zhixin Avenue (CN)

Li Bin, 528137 Leping Town, Sanshui District, Foshan, Guangdong, No. 6 Zhixin Avenue (CN)

Li Changdong, 528137 Leping Town, Sanshui District, Foshan, Guangdong, No. 6 Zhixin Avenue (CN)

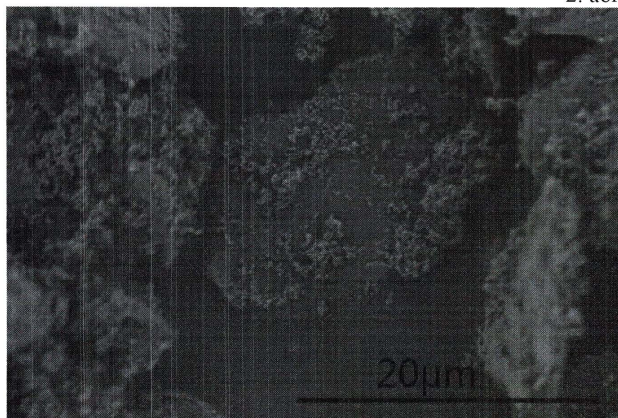
(54) Eljárás szilícium-szén kompozit előállítására hulladék lítiumion-akkumulátorok (LIA) anódanyagából és

annak felhasználása

- (30) 202110217443.6 2021.02.26. CN
 (86) CN21142487
 (87) 22179292
 (74) SWORKS Nemzetközi Szabadalmi Ügyvivői Iroda Kft., 1134 Budapest, Tüzér u. 8. 4/24. (HU)
 (57)

A jelen bejelentés szilícium-szén kompozit hulladék lítiumion-akkumulátor (LIA) anódanyagból történő előállításának eljárására és annak felhasználására vonatkozik. A jelen bejelentés szerinti eljárás a következő lépésekből áll: negatív elektródlemez hőkezelése, zúzása, szitálása, a szitán áthulló anyag kinyerése céljából, amely grafit anódpor; a grafit anódpor feloldása savas oldatban, a kapott oldat keverése és szilárd-folyadék elválasztása (SLS) csapadék kinyerése céljából, a csapadék mosása és szárítása grafitanyag előállítása céljából; szurok feloldása kerozinban, hogy kevert oldat alakuljon ki, grafitanyag és szilíciumforrás hozzáadása, keverés addig, amíg a kerozin teljesen el nem illan, hogy kevert anyag alakuljon ki; és a kevert anyag karbonizálása szilícium-szén kompozit előállítása céljából. A jelen bejelentés szerint hulladék LIA-k anódanyagát használják nyersanyagként egy szilícium-szén kompozit létrehozásához újrahasznosítással. Az eljárás alacsony költséggel és egyszerű működéssel rendelkezik, a kapott termék pedig kiváló teljesítményt nyújt. A jelen bejelentés megvalósítja a hulladékforrások további hasznosítását, ezért jelentős szerepet játszik a környezetvédelemben és az erőforrások újrahasznosításában.

2. ábra



- (51) **H01M 10/54** (2006.01)
H01M 10/0525 (2010.01)
 (13) **A1**
 (21) **P 22 00284**
 (22) 2021.10.13.
 (71) Hunan Brunp Recycling Technology Co., Ltd., 410600 Ningxiang, Changsha, Hunan, No. 508, East Jinning Road, Hi-Tech Zone (CN)
 Guangdong Brunp Recycling Technology Co., Ltd., 528137 Leping Town, Sanshui District, Foshan, Guangdong, No. 6 Zhixin Avenue (CN)
 Hunan Brunp EV Recycling Co., Ltd., 410600 Jinzhou New District, Changsha, Hunan, No. 108. Jinsha East Road (CN)
 (72) Sun Xie, 410600 Jinzhou New District, Changsha, Hunan, No. 018 Jinsha East Road (CN)
 Yang Ding, 528137 Leping Town, Sanshui District, Foshan, Guangdong, No. 6 Zhixin Avenue (CN)
 Chen Ruokui, 528137 Leping Town, Sanshui District, Foshan, Guangdong, No. 6 Zhixin Avenue (CN)
 Qiao Yanchao, 528137 Leping Town, Sanshui District, Foshan, Guangdong, No. 6 Zhixin Avenue (CN)
 Zheng Xianliang, 410600 Jinzhou New District, Changsha, Hunan, No. 018 Jinsha East Road (CN)
 Tan Feng, 410600 Jinzhou New District, Changsha, Hunan, No. 018 Jinsha East Road (CN)
 Li Changdong, 528137 Leping Town, Sanshui District, Foshan, Guangdong, No. 6 Zhixin Avenue (CN)

(54) Elemi réz háromkomponensű akkumulátorhulladékból történő eltávolításának eljárása és annak alkalmazása

(30) 202011587284.0 2020.12.28. CN

(86) CN21123414

(87) 22142584

(74) SWORKS Nemzetközi Szabadalmi Ügyvivői Iroda Kft., 1134 Budapest, Tüzér u. 8. 4/24. (HU)

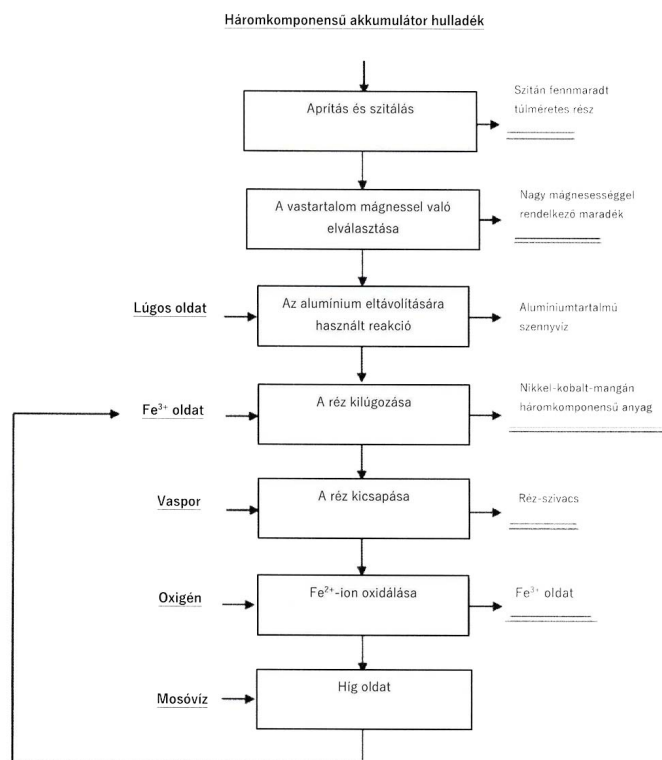
(57)

Elemi réz háromkomponensű akkumulátorhulladékból történő eltávolításának eljárása és annak alkalmazása. Az eljárás a következő lépésekből áll: a háromkomponensű akkumulátorhulladékot összezúzzuk és átszítáljuk, így port kapunk, majd mágneses szeparálással eltávolítjuk a vasat a porból, így vastalanított háromkomponensű hulladékot kapunk. A vastalanított háromkomponensű hulladékhoz lúgos oldatot adunk az alumíniumeltávolítási reakció végrehajtásához, szűrjük, így szűrősalakot és alumíniumtartalmú szennyvizet kapunk, a szűrősalakot vízzel kimossuk és szárítjuk,

így réz-nikkel-kobalt-mangán anyagot kapunk. A réz-nikkel-tartalmú anyaghoz vas-só oldatot adunk a kilúgozási eljárás végrehajtásához, szűrjük, így kilúgozott anyagot és nikkel-kobalt-mangán hulladékot kapunk; a kilúgozott anyaghoz vaspot adunk és a reakció végrehajtáshoz kevertetjük, szűrjük és így rézmaradékot kapunk, a rézmaradékot vízzel kimossuk és szárítjuk, így réztelenített folyadékot és szivacsrezet kapunk. A jelen bejelentés szerinti megvalósítási módok szerinti eljárás alkalmazásával anélkül távolíthatjuk el az elemi réz nagy részét a háromkomponensű akkumulátorhulladékból, hogy a nemesfémek, például a nikkel, a kobalt és a mangán elvesznének.

A háromkomponensű anyagból kilúgozott anyag csökkent réztartalommal rendelkezik. A vas és alumínium eltávolítására szolgáló eljárások során kevesebb kémiai reagenst alkalmaznak, és kevesebb salak keletkezik. Az eljárással szivacsrezet kapunk.

1. ábra



(51) H01M 50/00 (2021.01)

(13) A1

(21) P 21 00194

(22) 2021.05.13.

(71) Thodory Endre 49%, 2131 Göd, Kereszt u. 16. (HU)

Katona Zoltán 51%, 1035 Budapest, Szentendrei út 10. (HU)

(72) Thodory Endre 49%, 2131 Göd, Kereszt u. 16. (HU)

Katona Zoltán 51%, 1035 Budapest, Szentendrei út 10. (HU)

(54) Energia termelés és tárolás célját szolgáló berendezés szerkezeti felépítése

(57)

A szabadalmi beadványban ismertetett szerkezeti megoldás a kémiai energiátároláson belül az akkumulátorok csoportjába tartozik.

Ezen felépítés, amely egyszerre robusztus, sorozat-gyártott elemekből építkező, hosszú idejű, többszöri felhasználásra történő alkalmazást lehetővé tevő, az elektrolitot tárolni képes egyfajta akkumulátor szerkezeti felépítés.

Az általunk bemutatni kívánt akkumulátor szerkezeti kialakítása modulszerűen ugyanúgy állhat egy cellából illetve több cella, cellákból a villamos energia villamos jellemzőihez igazodva. A szerkezeti kialakítás rajzosi megjelenítése az alábbi ábrákon tekinthető meg:

Több cellából álló akkumulátor összeállítási rajzai:

több cellából álló, azonos anód potenciálú akkumulátor

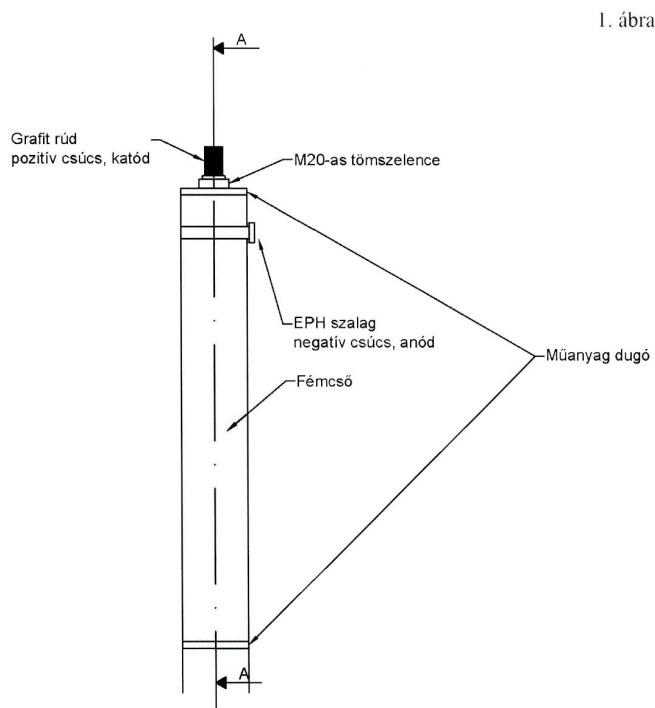
1. ábra

3. ábra

több cellából álló, különálló anód potenciálú akkumulátor

4. ábra

6. ábra



A rovat 37 darab közlést tartalmaz.

Megadott szabadalmak

A. SEKCIÓ - KÖZSZÜKSÉGLETI CIKKEK

- (51) **A23C 9/00** (2006.01)
A23L 33/19 (2016.01)
G01N 30/02 (2006.01)
G01N 30/34 (2006.01)
G01N 33/04 (2006.01)
- (13) **B1**
- (11) **231.308** 2022.08.25.
- (21) **P 21 00384**
- (22) 2021.11.05.
- (40) 2022.05.28
- (73) Magyar Tejgazdasági Kísérleti Intézet Kft., 9200 Mosonmagyaróvár, Lucsony u. 24. (HU)
- (72) Buzás Henrietta 60%, 9200 Mosonmagyaróvár, Kálnoki út 40/D. 1/4. (HU)
Dr. Szafner Gábor 40%, 9200 Mosonmagyaróvár, Móra Ferenc lakótelep 6. (HU)
- (54) **Eljárás tejben lévő fő fehérjefrakciók elválasztására HPLC segítségével**
- (74) SBGK Szabadalmi Ügyvivői Iroda, 1062 Budapest, Andrásy út 113. (HU)
-
- (51) **A61B 8/00** (2006.01)
A61B 5/00 (2006.01)
- (13) **B1**
- (11) **231.325** 2022.09.19.
- (21) **P 19 00435**
- (22) 2019.12.18.
- (40) 2021.07.28
- (73) OncoTherm Kft., 2040 Budaörs, Gyár u. 2. (HU)
- (72) Orczy-Timkó Benedek 70%, 1022 Budapest, Ruszti út 10. (HU)
Gyöngy Miklós 30%, 1114 Budapest, Kanizsai u. 2-10. C. ép. 2. em. 11.a (HU)
- (54) **Ultrahangfelvételen látszólagos nyúlás meghatározására szolgáló eljárás és ultrahang berendezés**
- (74) Gödölle, Kékes, Mészáros & Szabó Szabadalmi és Védjegy Iroda, 1024 Budapest, Keleti Károly u. 13/b (HU)
-
- (51) **A61C 8/00** (2006.01)
- (13) **B1**
- (11) **231.315** 2022.09.07.
- (21) **P 19 00347**
- (22) 2019.10.03.
- (40) 2021.04.28
- (73) Artifex Dentis Kft., 1065 Budapest, Révay u. 12. (HU)
- (72) Románszky László 40%, 2000 Szentendre, Vörösgyűrű sétány 36. (HU)
Nagy Zoltán 30%, 2220 Vecsés, Arany János u. 17/B (HU)
Dr. Vág János 30%, 2092 Budakeszi, Szél u. 43. (HU)
- (54) **Élettani kutatásokon és méréseken alapuló új ínnyformázó gyógyulási rendszer, valamint ínnyformázási eljárás**
- (74) Hatházi István, 1191 Budapest, Kisfaludy u. 38. (HU)
-

-
- (51) **A61C 8/00** (2006.01)
 (13) **B1**
 (11) **231.322** 2022.09.14.
 (21) **P 20 00180**
 (22) 2020.05.29.
 (40) 2021.12.28
 (73) Dr. Tóth Péter, 8000 Székesfehérvár, Érsekújvári u. 2. (HU)
 (72) Dr. Tóth Péter, 8000 Székesfehérvár, Érsekújvári u. 2. (HU)
(54) Eljárás hármas tagolású monoblokk fogászati implantátum előállítására
 (74) Dwornik Marek, 1139 Budapest, Üteg u. 11/a (HU)
-
- (51) **A61F 2/44** (2006.01)
 (13) **B1**
 (11) **231.314** 2022.09.07.
 (21) **P 20 00092**
 (22) 2020.03.13.
 (40) 2021.09.28
 (73) dr. Lajgut Attila, 3525 Miskolc, Dayka Gábor u. 1-7. A. lph. 2/3. (HU)
 Gulyás József, 3529 Miskolc, Perczel Mór 39/A (HU)
 (72) Gulyás József, 3529 Miskolc, Perczel Mór 39/A (HU)
(54) Csigolyaközi implantátum
 (74) INNOPLEX Iparjogvédelmi Kft., 1036 Budapest, Bécsi út 85. fszt. 5. (HU)
-
- (51) **A61K 9/51** (2006.01)
A61K 31/405 (2006.01)
 (13) **B1**
 (11) **231.309** 2022.08.25.
 (21) **P 14 00104**
 (22) 2014.02.25.
 (40) 2015.08.28
 (73) DARHOLDING Kft., 1031 Budapest, Záhony utca 7. (HU)
 (72) dr. Filipcsei Genovéva 38%, 1165 Budapest, Petneházy u. 66. (HU)
 dr. Ötvös Zsolt 38%, 6640 Csongrád, Raisio u. 4. 1/2. (HU)
 Heltovics Gábor 9%, 1122 Budapest, Bíró u. 12. (HU)
 dr. Darvas Ferenc 15%, 1016 Budapest, Lisznyai u. 15. (HU)
(54) Nanostrukturált Indomethacint, gyógyszerészetileg elfogadott sóit és kokristályait tartalmazó készítmény és eljárás előállításukra
 (74) Danubia Szabadalmi és Jogi Iroda Kft., 1051 Budapest, Bajcsy-Zsilinszky út 16. (HU)
-
- (51) **A61M 16/20** (2006.01)
A61H 31/00 (2006.01)
A61M 16/10 (2006.01)
 (13) **B1**
 (11) **231.328** 2022.10.03.
 (21) **P 20 00116**
 (22) 2020.03.26.
 (40) 2021.09.28
 (73) MEDICOR ELEKTRONIKA ZRT., 1097 Budapest, Illatos út 9. (HU)
 (72) Dr. Kozlovsky Miklós, 1037 Budapest, Testvérhegyi út 57. (HU)
-

Megadott szabadalmak

Garamvölgyi Tivadar Gábor, 1015 Budapest, Szabó Ilonka u. 39. (HU)

Takács Bence, 2080 Pilisjászfalu, Vadrózsa utca 5. (HU)

Dr. Galambos Péter, 2053 Herceghalom, Széchenyi u. 31. (HU)

Dr. Haidegger Tamás Péter, 1021 Budapest, Széher út 19. (HU)

(54) Lélegeztető rendszer

(74) SBGK Szabadalmi Ügyvivői Iroda, 1062 Budapest, Andrassy út 113. (HU)

C. SZEKCIÓ - VEGYÉSZET ÉS KOHÁSZAT

(51) **C07C201/16** (2006.01)

C02F 1/72 (2006.01)

C07C205/06 (2006.01)

(13) **B1**

(11) **231.038** 2019.10.10.

(21) **P 18 00032**

(22) 2015.06.12.

(40) 2018.03.28

(73) NORAM INTERNATIONAL LIMITED, Regus Pembroke House, Dublin, 2, 28-32 Pembroke Street Upper (IE)

(72) Buchi, Steven D., V6C 1S4 Vancouver, British Columbia, 200 Granville Street, Suite 1800 (CA)

Guenkel, Alfred A., V6C 1S4 Vancouver, British Columbia, 200 Granville Street, Suite 1800 (CA)

(54) Eljárás nitráló eljárásból kapott nitrált aromás vegyületek tisztítására

(86) IB1554482

(87) 16198921

(74) Gödölle, Kékes, Mészáros & Szabó Szabadalmi és Védjegy Iroda, 1024 Budapest, Keleti Károly u. 13/b. (HU)

(51) **C09K 8/584** (2006.01)

C11D 1/62 (2006.01)

(13) **B1**

(11) **231.310** 2022.08.25.

(21) **P 19 00094**

(22) 2019.03.27.

(40) 2019.10.28

(73) MOL Magyar Olaj- és Gázipari Nyilvánosan Működő Rt., 1117 Budapest, Október huszonharmadika u. 18. (HU)

(72) Dudás József 25%, 8200 Veszprém, Solyi utca 18. 3. em. 6. a. (HU)

dr. Puskás Sándor 15%, 6725 Szeged, Váradi u. 15-17. A/1 (HU)

Vágó Árpád 15%, 6400 Kiskunhalas, Tormássy u. 9 (HU)

Dr. Bartha László 13%, 8200 Veszprém, Billege u. 3. (HU)

dr. Nagy Roland 12%, 8193 Soly, Petőfi Sándor u. 8. (HU)

Törő Mária 12%, 1098 Budapest, Dési Huber u. 30. 2/9. (HU)

dr. Lakatos István János 8%, 3529 Miskolc, Aulich L. 14/3. (HU)

(54) Tenzidek harmadlagos olajkitermelési eljáráshoz

(74) Danubia Szabadalmi és Jogi Iroda Kft., 1051 Budapest, Bajcsy-Zsilinszky út 16. (HU)

E. SZEKCIÓ - HELYHEZ KÖTÖTT LÉTESÍTMÉNYEK

(51) **E04H 6/00** (2006.01)

Megadott szabadalmak

-
- E04B 1/19** (2006.01)
E04B 5/48 (2006.01)
- (13) B1**
(11) 231.319 2022.09.07.
(21) P 20 00391
(22) 2019.12.16.
(40) 2021.06.28
(73) Serfőző István 40%, 9026 Győr, Rozmaring u. 49/e. (HU)
Serfőző Péter 30%, 9026 Győr, Rozmaring u. 49/e (HU)
Szombati Serfőző Eszter 30%, 9026 Győr, Hédervári út 79. B/C/2/4. (HU)
(72) Serfőző István 40%, 9026 Győr, Rozmaring u. 49/e. (HU)
Serfőző Péter 30%, 9026 Győr, Rozmaring u. 49/e (HU)
Szombati Serfőző Eszter 30%, 9026 Győr, Hédervári út 79. B/C/2/4. (HU)
- (54) Előregyártott építőelem együttes parkolóházak létrehozására**
(74) Advopatent Szabadalmi és Védjegy Iroda, 1011 Budapest, Fő u. 19. (HU)
-
- (51) E05F 11/48** (2006.01)
B60J 1/17 (2006.01)
E05F 15/689 (2015.01)
- (13) B1**
(11) 231.326 2022.09.26.
(21) P 18 00261
(22) 2016.11.03.
(40) 2018.10.29
(73) HI-LEX CORPORATION, 665-0845 Takarazuka-shi, Hyogo, 12-28 Sakaemachi 1-chome (JP)
(72) Okita, Kaoru; c/o HI-LEX Corporation, 6650845 Takarazuka-shi, Hyogo, 12-28, Sakaemachi 1-chome
Takarazuka-shi (JP)
Tanahashi, Hidekazu; c/o HI-LEX Corporation, 665-0845 Takarazuka-shi, Hyogo, 12-28, Sakaemachi 1-chome
(JP)
Koyama, Hiroyuki; c/o HI-LEX Corporation, 6650845 Takarazuka-shi, Hyogo, 12-28, Sakaemachi 1-chome (JP)
Harada, Kazuaki; c/o HI-LEX Corporation, 6650845 Takarazuka-shi, Hyogo, 12-28, Sakaemachi 1-chome (JP)
- (54) Hajtóerő átviteli mechanizmus**
(30) 2015-242233 2015.12.11 JP
(86) JP1682720
(87) 17098837
(74) SBGK Szabadalmi Ügyvivői Iroda, 1062 Budapest, Andrásy út 113. (HU)
-
- (51) E06B 3/677** (2006.01)
E06B 3/663 (2006.01)
- (13) B1**
(11) 231.317 2022.09.07.
(21) P 20 00403
(22) 2020.12.02.
(40) 2022.06.28
(73) Hirschler László, 9400 Sopron, Sörházdombi út 10. (HU)
(72) Hirschler László, 9400 Sopron, Sörházdombi út 10. (HU)
Hirschler Viktor, 9400 Sopron, Ady Endre út 101. (HU)
- (54) Hőszigetelő üvegpáncél**
(74) Kiss János József, 1051 Budapest, Arany János u. 15. 3. lph. 3. em. 5. (HU)
-

-
- (51) **E06B 3/677** (2006.01)
E06B 3/663 (2006.01)
- (13) **B1**
- (11) **231.318** 2022.09.07.
- (21) **P 20 00404**
 (22) 2020.12.02.
 (40) 2022.06.28
- (73) Hirschler László, 9400 Sopron, Sörházdombi út 10. (HU)
 (72) Hirschler László, 9400 Sopron, Sörházdombi út 10. (HU)
 Hirschler Viktor, 9400 Sopron, Ady Endre út 101. (HU)
- (54) **Hőszigetelő üvegpanel**
 (74) Kiss János József, 1051 Budapest, Arany János u. 15. 3. lph. 3. em. 5. (HU)
-

F. SZEKCIÓ - MECHANIKA, VILÁGÍTÁS, FŰTÉS

- (51) **F28D 20/00** (2006.01)
- (13) **B1**
- (11) **231.316** 2022.09.07.
- (21) **P 17 00344**
 (22) 2017.08.04.
 (40) 2019.02.28
- (73) Német Ferenc 10%, 1039 Budapest, Gyűrű u. 18. (HU)
 Szabó Balázs 90%, 8300 Tapolca, Juhász Gyula u. 37. 4a. (HU)
- (72) Német Ferenc 10%, 1039 Budapest, Gyűrű u. 18. (HU)
 Szabó Balázs 90%, 8300 Tapolca, Juhász Gyula u. 37. 4a. (HU)
- (54) **Vezérelt hőtároló egység**
 (74) Rónaszéki Tibor szabadalmi ügyvivő, PATINORG KFT., 1132 Budapest, Victor Hugo u. 6-8. (HU)
-

G. SZEKCIÓ - FIZIKA

- (51) **G01N 33/20** (2006.01)
G01L 3/00 (2006.01)
- (13) **B1**
- (11) **231.313** 2022.09.07.
- (21) **P 19 00378**
 (22) 2019.11.12.
 (40) 2021.05.28
- (73) dr. Dül Jenő Mihály 40%, 3533 Miskolc, Glanzer Miksa utca 20. (HU)
 dr. Fegyverneki György 30%, 9012 Győr, Galgóczy Erzsébet utca 19/6. (HU)
 dr. Dül Jenő Róbert 30%, 3533 Miskolc, Glanzer Miksa utca 20. (HU)
- (72) dr. Dül Jenő Mihály 40%, 3533 Miskolc, Glanzer Miksa utca 20. (HU)
 dr. Fegyverneki György 30%, 9012 Győr, Galgóczy Erzsébet utca 19/6. (HU)
 dr. Dül Jenő Róbert 30%, 3533 Miskolc, Glanzer Miksa utca 20. (HU)
- (54) **Inhomogén anyagokból készített próbatestek szilárdsági tulajdonságának minősítése a töréshez tartozó forgatónyomaték mérésével**
-

Megadott szabadalmak

-
- (51) **G01T 1/164** (2006.01)
A61B 6/03 (2006.01)
G16H 30/00 (2018.01)
- (13) **B1**
- (11) **231.327** 2022.09.30.
- (21) **P 17 00008**
- (22) 2015.06.12.
- (40) 2017.05.29
- (73) Siemens Medical Solutions USA, Inc., 19355-1406 Malvern, 51 Valley Stream Parkway (US)
- (72) Ma, Jun, 60067 Palatine, 768 W. Kimball Avenue (US)
Rong, Xing, 60193 Schaumburg, 1638 Orchard Avenue (US)
Vija, Alexander Hans, 60202 Evanston, 708 Michigan Ave (US)
- (54) **Többemissziós energiák egyfotonos emissziós komputertomográfiában**
- (30) 62/011,628 2014.06.13 US
- (86) IB1554459
- (87) 15189815
- (74) SBGK Szabadalmi Ügyvivői Iroda, 1062 Budapest, Andrásy út 113. (HU)
-
- (51) **G03B 21/28** (2006.01)
A63B 71/06 (2006.01)
- (13) **B1**
- (11) **231.323** 2022.09.15.
- (21) **P 17 00094**
- (22) 2017.03.02.
- (40) 2019.01.28
- (73) Bem 15 Kft. 60%, 4026 Debrecen, Bem tér 15. (HU)
Szegedi Tudományegyetem 40%, 6720 Szeged, Dugonics tér 13. (HU)
- (72) Paróczai Sándor Róbert 30%, 4025 Debrecen, Széchenyi u. 36-38. I/8. (HU)
Tar Ákos Csaba 30%, 4028 Debrecen, Simonyi út 32. I/7. (HU)
prof. dr. Hopp Béla 20%, 6724 Szeged, Nyitra u. 5/a (HU)
dr. Smausz Kolumbán Tamás 20%, 6728 Szeged, Budapesti út 5. (HU)
- (54) **Optikai berendezés versenyhelyzetek dinamikus rekonstruálására vagy szimulációjára**
- (74) Danubia Szabadalmi és Jogi Iroda Kft., 1051 Budapest, Bajcsy-Zsilinszky út 16. (HU)
-
- (51) **G10H 1/18** (2006.01)
G10H 3/18 (2006.01)
- (13) **B1**
- (11) **231.324** 2022.09.19.
- (21) **P 17 00403**
- (22) 2017.09.29.
- (40) 2019.04.29
- (73) Bognár András, 2330 Dunaharaszti, Petőfi Sándor u. 5. (HU)
Bognár Dániel, 2330 Dunaharaszti, Petőfi Sándor u. 5. (HU)
Bognár Sándor, 2330 Dunaharaszti, Petőfi Sándor utca 5. (HU)
- (72) Bognár András, 2330 Dunaharaszti, Petőfi Sándor u. 5. (HU)
Bognár Dániel, 2330 Dunaharaszti, Petőfi Sándor u. 5. (HU)
Bognár Sándor, 2330 Dunaharaszti, Petőfi Sándor utca 5. (HU)
- (54) **Programozható hangszerbeállító és jelfeldolgozó rendszer húros hangszerekhez, valamint eljárás a rendszer programozására és üzemeltetésére**
-

Megadott szabadalmak

(74) SBGK Szabadalmi Ügyvivői Iroda, 1062 Budapest, Andrásy út 113. (HU)

(51) **G10L 17/06** (2013.01)

A61B 5/00 (2006.01)

G10L 17/00 (2006.01)

(13) **B1**

(11) **231.329** 2022.10.05.

(21) **P 19 00166**

(22) 2019.05.17.

(40) 2020.08.28

(73) Szegedi Tudományegyetem, 6720 Szeged, Dugonics tér 13. (HU)

(72) dr. Gosztolya Gábor, 6727 Szeged, Bánk bán u. 67. (HU)

dr. Hoffmann Ildikó, 6724 Szeged, Tündér u. 19. 2/4. (HU)

dr. Kálmán János, 6722 Szeged, Béke u. 15. A. (HU)

dr. Pákáski Magdolna, 6723 Szeged, Kis-Tisza utca 9. (HU)

dr. Tóth László, 6725 Szeged, Móra u. 49. (HU)

dr. Vincze Veronika, 8230 Balatonfüred, Hunyadi János u. 16. (HU)

(54) **Eljárás, adatfeldolgozó rendszer, számítógépes programtermék és számítógéppel olvasható tárolóegység neurokognitív zavar automatizált felismerésére**

(74) Gödölle, Kékes, Mészáros & Szabó Szabadalmi és Védjegy Iroda, 1024 Budapest, Keleti Károly u. 13/b (HU)

A rovat 19 darab közlést tartalmaz.

Megtekinthetővé vált szabadalmi leírások

(11) 231.283

(54) Eljárás a flibanserin többlépéses folyamatos áramú előállítására

(11) 231.291

(54) Eljárás nemesfém és alapfém visszanyerésére nikkelbevonatos köztesréteget tartalmazó elektronikai alkatrészekből

(11) 231.292

(54) Talajbaktériumok konzerválására szolgáló eljárás célszerűen talajjavító biotrágya-konzerv létrehozására

(11) 231.293

(54) Bevonat készítmény és annak előállítási eljárása

(11) 231.294

(54) Polimer-tenzid kompozíciók harmadlagos olajkitermelési eljáráshoz

(11) 231.295

(54) Kötőanyag mátrixba ágyazott elemi szálakból álló kábel, valamint eljárás és berendezés ilyen kábel, és a kábelt tartalmazó beton-kompozit szerkezet előállítására, valamint beton-kompozit szerkezet

(11) 231.296

(54) Eljárás treprostinil-dietanol-amin só B polimorf formájának előállítására

(11) 231.297

(54) Stabil gyógyszerkészítmények és eljárás az előállításukra

(11) 231.298

(54) Elrendezés sportpálya talajnedvességének szabályozására

(11) 231.299

(54) Gépjármű akkumulátor tömb

(11) 231.300

(54) Gyeprácsok celláiba helyezhető, előregyártott műanyag füves blokk

(11) 231.301

(54) Forgódugattyús belsőégésű motor

(11) 231.303

(54) Eljárás vezeték nélküli eszköz számítógépes modelljének köztéri validációjára, valamint mérési elrendezés ahhoz

(11) 231.305

(54) Intelligens eszköztároló panel

A rovat 14 darab közlést tartalmaz.

Szabadalmi oltalom megszűnése és újra érvénybe helyezése

Ideiglenes szabadalmi oltalom megszűnése elutasítás miatt

(21) P 16 00384

(54) Antireflexiós bevonat

(21) P 19 00329

(54) Pálinka finomító eljárás és berendezés házi és kisipari pálinkafőző készülékekhez

(21) P 19 00397

(54) Szén-dioxid gázzal alacsony nyomáson, hidrogén gázzal nagy nyomáson szaturált, üvegben vagy egyéb speciális anyagú flakonban robbanásveszélymentesen, a teret légmentesen kitöltve és diffúziómentesen palackozott, kereskedelmi forgalomban értékesíthető, intenzív szódavíz jellegű, tartósan hidrogéndús víz mint termék, valamint annak gáznyomás- és folyadékszintszabályozás révén automatizált előállítási és palackozási eljárása

A rovat 3 darab közlést tartalmaz.

Ideiglenes szabadalmi oltalom megszűnése lemondás vagy lemondottnak tekintés miatt

(21) P 16 00563

(54) Eljárás biztonságos elem távkezelésére és kommunikációs eszköz ilyen eljárás végrehajtására

(21) P 18 00165

(54) Automatizált épületfelügyeleti és gépészet vezérlő rendszer és eljárás annak automatizált működtetésére

(21) P 18 00222

(54) Nagy numerikus apertúrával rendelkező optikai összeállítások, elsősorban fényszórókhoz

(21) P 19 00199

(54) Berendezés kupakszerelvények többfajta modelljének gyártására

(21) P 19 00290

(54) Eljárás és készülék környezeti rádiófrekvenciás elektromágneses terek mértékének csökkentésére, eljárás nedves fal szárítására, valamint a készülék alkalmazása nedves fal szárítására

(21) P 19 00334

(54) Ivóvízátfolyást korlátozó és monitorozó rendszer célszerűen víziközmű-szolgáltatók számára és eljárás a rendszer alkalmazására

(21) P 19 00388

(54) Eljárás nagy duzzadó képességű szerves anyag alapú talaj- és növénytápláló anyagmátrix előállítására

(21) P 19 00450

(54) Eljárás Alzheimer-kór spektrumába tartozó neurokognitív zavarok diagnosztizálására könnyemintából, valamint az eljárásban alkalmazható oldat és diagnosztikai kit

(21) P 20 00276

(54) Orvosi eszköz orientációjának követésére szolgáló rendszer

(21) P 20 00281

(54) Árucikk hulladékát eldobó vevőt azonosító eljárás

(21) P 20 00294

(54) Állati táplálék kiegészítő készítmény és eljárás ennek előállítására

(21) P 20 00305

(54) Tárgyak fogantyújára, markolatára helyezhető érintéssel terjedő fertőző betegségek megelőzésére szolgáló higiéniai eszköz

(21) P 21 00268

(54) Eljárás többszörösen felhasználható kompozitlap előállítására, valamint az eljárással előállított többszörösen újrafeldolgozható normál és/vagy transzparenciával rendelkező kompozitlap

A rovat 13 darab közlést tartalmaz.

Végleges szabadalmi oltalom megszűnése díjfizetés hiányában

(11) 227.826

(21) P 10 00177

(54) Eljárás mesterséges úton történő ismeretátadás és/vagy személyiségfejlesztés megvalósítására, valamint berendezés az eljárás végrehajtásához

(11) 228.643

(21) P 03 03916

(54) Eljárás immunstimuláns glukán izolálására késői laskagombából

(11) 228.730

(21) P 06 00099

(54) Vasúti vonatjárművek és motorvonatok energiatakarékos vezetéséhez kialakított irányítási rendszer

(11) 230.009

(21) P 09 00593

(54) Csőfonat és az ezt felhasználó összetett, üreges szálú membrán

(11) 230.504

(21) P 13 00070

(54) Többcélú egység folyékony összetevőt tartalmazó minták kezeléséhez

(11) 230.872

(21) P 14 00477

(54) Eljárás járművek menetstabilizálására

(11) 231.026

(21) P 17 00058

(54) Eljárás szellőzés szabályozására és eszköz az eljárás végrehajtására

(11) 231.113

(21) P 16 00160

(54) Koaxiális helikopter vezérlőműve és eljárás koaxiális helikopterek rotorjainak vezérlésére

A rovat 8 darab közlést tartalmaz.

Vegyes szabadalmi közlemények

Jogutódlás

- (11) 227.529
(21) P 07 00815
(73) Lemmaversum Korlátolt Felelősségű Társaság, Szeged (HU)
(74) Danubia Szabadalmi és Jogi Iroda Kft., 1051 Budapest, Bajcsy-Zsilinszky út 16. (HU)
-
- (11) 231.128
(21) P 19 00005
(73) SK picglobal Co., Ltd. 50%, Nam-gu, Ulsan (KR)
thyssenkrupp Industrial Solutions AG 25%, 45143 Essen (DE)
Evonik Operations GmbH 25%, 45128 Essen (DE)
(74) Gödölle, Kékes, Mészáros & Szabó Szabadalmi és Védjegy Iroda, 1024 Budapest, Keleti Károly u. 13/b. (HU)
-
- (11) 231.225
(21) P 20 00100
(73) ADAPT Munkaerő-kölcsönző és Szolgáltató Korlátolt Felelősségű Társaság, Csővár (HU)
(74) Dr. Bíró Gergely Ügyvédi Iroda, 1132 Budapest, Alig utca 14. I. em. (HU)
-
- (21) P 20 00360
(71) Magyar Agrár- és Élettudományi Egyetem 55%, Gödöllő (HU)
Körös-Aqua kft. 45%, Békésszentandrás (HU)
(74) SBGK Szabadalmi Ügyvivői Iroda, 1062 Budapest, Andrássy út 113. (HU)
-

A rovat 4 darab közlést tartalmaz.

Képviselési megbízás

- (21) P 04 00110
(73) Fővárosi Csatornázási Művek Zrt., Budapest (HU)
(74) Dr. Vitéz Bátor egyéni ügyvéd, 1114 Budapest, Fadrusz utca 2. (HU)
-
- (21) P 10 00123
(73) Fővárosi Csatornázási Művek Zrt., Budapest (HU)
(74) Dr. Vitéz Bátor egyéni ügyvéd, 1114 Budapest, Fadrusz utca 2. (HU)
-

A rovat 2 darab közlést tartalmaz.

Képviselés megszűnése

- (21) P 04 00110
(73) Fővárosi Csatornázási Művek Zrt., Budapest (HU)
(74) dr. Vitéz Bátor, dr. Vitéz Bátor Ügyvédi Iroda, 1114 Budapest, Fadrusz u. 2. IV/5. (HU)
-

- (21) P 10 00123
 (73) Fővárosi Csatornázási Művek Zrt., Budapest (HU)
 (74) dr. Vitéz Bátor, Dr. Vitéz Bátor Ügyvédi Iroda, 1114 Budapest, Fadrusz u. 2. IV. 5. (HU)

- (21) P 19 00378
 (73) dr. Dúl Jenő Mihály 40%, Miskolc (HU)
 dr. Fegyverneki György 30%, Győr (HU)
 dr. Dúl Jenő Róbert 30%, Miskolc (HU)
 (74) Dwornik Marek egyéni szabadalmi ügyvivő, 1139 Budapest, Üteg utca 11/A. (HU)

- (21) P 19 00302
 (71) Dr. Pálhalmi János, Monorierdő (HU)
 (74) Pintz és Társai Kft., 1085 Budapest, Csepregy utca 2. (HU)

A rovat 4 darab közlést tartalmaz.

Név-, illetve címváltozás

- (11) 227.203
 (21) P 06 00696
 (54) Közlekedési területen alkalmazott, fedlappal ellátott közműakna-szerkezet, továbbá eljárás a közműakna-szerkezet kialakítására, elsődlegesen megsüllyedt aknaledés és/vagy közműakna-szerkezet javítására
 (73) Fővárosi Csatornázási Művek Zrt., Budapest (HU)

- (11) 227.313
 (21) P 04 00110
 (54) Közlekedési területen alkalmazott, modulelemekből kialakított süllyedésmentes aknaledés, továbbá eljárás az aknaledések kialakítására, és/vagy járószintbe helyezésére
 (73) Fővárosi Csatornázási Művek Zrt., Budapest (HU)

- (11) 230.782
 (21) P 14 00151
 (54) Elektromágneses működtetésű bistabil reteszelő eszköz
 (73) Monori Kiss Károly 40%, Budapest (HU)
 Sümegi István Andor 60%, Dunakeszi (HU)

- (11) 231.237
 (21) P 18 00370
 (54) Árnyékoló testtel ellátott két rögzített végállású elektromechanikus aktuátor
 (73) Sipos Ágnes, Dunakeszi (HU)
 Sümegi István Andor, Dunakeszi (HU)

- (11) 231.289
 (21) P 20 00097
 (54) Közvetlenül reteszelő elektromechanikus szerkezet
 (73) Sipos Ágnes, Dunakeszi (HU)
 Sümegi István Andor, Dunakeszi (HU)

- (21) P 21 00218
 - (54) Vírusirtó légcserélő készülék
 - (71) Sipos Ágnes, Dunakeszi (HU)
Sümege István Andor, Dunakeszi (HU)
-

A rovat 6 darab közlést tartalmaz.

EURÓPAI SZABADALMI KÖZLEMÉNYEK

Európai szabadalmi bejelentések igénypont fordításának közzététele

- (21) **E 21 212055**
- (96) **EP 20210212055** 2012.12.07.
- (97) **EP 3988537 A1** 2022.04.27.
- (71) Alnylam Pharmaceuticals, Inc., MA 02142 Cambridge, (US)
- (72) Maier Martin, 02142 Cambridge, (US)
Jayaraman Muthusamy, 02142 Cambridge, (US)
Akinc Akin, 02142 Cambridge, (US)
Matsuda Shigeo, 02142 Cambridge, (US)
Kadasamy Pachamuthu, 02148 Cambridge, (US)
Rajeev Kallanthottathil, G., 02142 Cambridge, (US)
Manoharan Muthiah, 02142 Cambridge, (US)
- (74) SBGK Szabadalmi Ügyvivői Iroda, 1062 Budapest, (HU)
- (54) **Biológiailag lebontható lipidek hatóanyagok bejuttatására**
- (51) **C07C211/09** (2006.01)
A61K 31/713 (2006.01)
A61K 47/18 (2006.01)
C07C217/08 (2006.01)
C07C229/12 (2006.01)
C07C235/06 (2006.01)
C07C323/12 (2006.01)
C07C327/28 (2006.01)
C07D295/08 (2006.01)
- (13) **T1**
- (30) 2011161568133P 2011.12.07 US
201261623274.P 2012.04.12 US
-

A rovat 1 darab közlést tartalmaz.

Európai szabadalmak szövege fordításának benyújtása

- (11) **E059456**
(21) **E 19 727090**
(96) **EP 20190727090** 2019.04.26.
(97) **EP 3784024 A1** 2019.10.31.
EP 3784024 B1 2022.04.27.
(73) FENO SOCIETA' CONSORTILE A RESPONSABILITA' LIMITATA, 39044 Egna (BZ) (IT)
(72) KANEPPELE, Reinhard
CURTI, Ernesto
OBERHOFER, Hermann
RAUTSCHER, Paul
WERTH, Karl
(74) dr. Kocsomba Nelli Ügyvédi Iroda, 1068 Budapest, (HU)
(54) **Gyümölcsfák és kapcsolódó fák termesztési módszere**
(51) **A01G 17/00** (2006.01)
A01G 17/02 (2006.01)
(13) **T2**
(30) 201800004881 2018.04.26. IT
-

- (11) **E059352**
(21) **E 18 773441**
(96) **EP 20180773441** 2018.09.20.
(97) **EP 3684165 A1** 2019.03.28.
EP 3684165 B1 2022.05.04.
(73) Desertfoods International GmbH, 18196 Dummerstorf (DE)
(72) GODDEK, Simon
DELAIDE, Boris
(74) Danubia Szabadalmi és Jogi Iroda Kft., 1051 Budapest, (HU)
(54) **Leválasztott multitróf termelő létesítmény desztilláló egységgel**
(51) **A01G 31/02** (2006.01)
A01K 61/10 (2017.01)
A01K 63/04 (2006.01)
(13) **T2**
(30) 102017121990 2017.09.22. DE
102017121995 2017.09.22. DE
102017122005 2017.09.22. DE
-

- (11) **E059269**
(21) **E 19 151652**
(96) **EP 20190151652** 2014.03.14.
(97) **EP 3527068 A1** 2019.08.21.
EP 3527068 B1 2022.06.01.
(73) Cibus US LLC, San Diego, California 92121 (US)
Cibus Europe B.V., 4811 CA Breda (NL)
(72) BEETHAM, Peter R.
Gocal, Gregory F.W.
SCHOPKE, Christian
-

Sauer, Noel Joy

Pearce, James

Segami, Rosa

Mozoruk, Jerry

(74) SBGK Szabadalmi Ügyvivői Iroda, 1062 Budapest, (HU)

(54) Eljárások és készítmények a célzott génmódosítás hatékonyságának növelésére oligonukleotid-közvetített génjavítás alkalmazásával**(51) A01H 1/00** (2006.01)**A01H 5/00** (2006.01)**C12N 15/82** (2006.01)**(13) T2**

(30) 201361801333 P 2013.03.15. US

(11) E059417**(21) E 20 160251****(96) EP 20200160251** 2015.11.23.**(97) EP 3689140 A1** 2020.08.05.**EP 3689140 B1** 2022.05.11.

(73) Regeneron Pharmaceuticals, Inc., Tarrytown, NY 10591 (US)

(72) OLSON, Kara L.

SMITH, Eric

LAI, Ka-man Venus

MURPHY, Andrew J.

THURSTON, Gavin

GUO, Dayong

(74) Gödölle, Kékes, Mészáros & Szabó Szabadalmi és Védjegy Iroda, 1024 Budapest, (HU)

(54) Humanizált CD3-komplexet expresszáló nem humán állatok**(51) A01K 67/027** (2006.01)**C07K 14/725** (2006.01)**G01N 33/50** (2006.01)**(13) T2**

(30) 201462083653 P 2014.11.24. US

201562106999 P 2015.01.23. US

(11) E059354**(21) E 16 825726****(96) EP 20160825726** 2016.12.19.**(97) EP 3389375 A1** 2017.06.22.**EP 3389375 B1** 2022.02.23.

(73) Mohos, Zoltán & Zagni, Fabrizio GbR, 50259 Pulheim (DE)

(72) ZAGNI, Fabrizio

(74) Danubia Szabadalmi és Jogi Iroda Kft., 1051 Budapest, (HU)

(54) Eljárás mézelő méhek ragadozó rovarok elleni védelmére**(51) A01M 1/02** (2006.01)**A01M 1/10** (2006.01)**A01M 1/20** (2006.01)**(13) T2**

(30) 102015122279 2015.12.18. DE

-
- (11) **E059466**
(21) **E 15 705729**
(96) **EP 20150705729** 2015.01.21.
(97) **EP 3096613 A1** 2015.07.30.
EP 3096613 B1 2022.04.06.
(73) THERMACELL REPELLENTS, INC., Bedford, MA 01730 (US)
(72) MARCHETTI, Fabio
MORHAIN, Cedric
(74) Ivánka Gábor László, 1122 Budapest, (HU)
(54) **Továbbfejlesztett szőnyegszerkezet rovarölőszerrel**
(51) **A01M 1/20** (2006.01)
(13) **T2**
(30) 201461929612 P 2014.01.21. US
-

- (11) **E059452**
(21) **E 13 779867**
(96) **EP 20130779867** 2013.10.22.
(97) **EP 2914111 A1** 2014.05.01.
EP 2914111 B1 2022.05.04.
(73) UPL Europe Supply Chain GmbH, 6343 Rotkreuz / Risch (CH)
(72) TRONSMO, Arne
AAM, Berit Bjugan
HJELJORD, Linda
SÖRLIE, Morten
RAHMAN, Md Hafizur
FILTVEDT, Anne Line
EIJSSINK, Vincent
(74) SBGK Szabadalmi Ügyvivői Iroda, 1062 Budapest, (HU)
(54) **Kitozánt és egy fungicidet tartalmazó készítmény**
(51) **A01N 43/16** (2006.01)
A01N 37/24 (2006.01)
A01N 43/32 (2006.01)
A01N 43/36 (2006.01)
A01N 43/40 (2006.01)
A01N 43/54 (2006.01)
A01N 47/24 (2006.01)
A01N 65/00 (2006.01)
A01P 3/00 (2006.01)
(13) **T2**
(30) 201218954 2012.10.22. GB
-

- (11) **E059374**
(21) **E 19 159159**
(96) **EP 20190159159** 2019.02.25.
(97) **EP 3536155 A1** 2019.09.11.
EP 3536155 B1 2022.05.11.
(73) Ferdinand Henneken GmbH, 33181 Bad Wünnenberg (DE)
(72) Henneken, Kai
Henneken, Volker Ferdinand
-

(74) SBGK Szabadalmi Ügyvivői Iroda, 1062 Budapest, (HU)

(54) Tumbler és az üzemeltetésére szolgáló eljárás

(51) **A22C 9/00** (2006.01)

B01F 29/60 (2022.01)

B01F 35/90 (2022.01)

(13) **T2**

(30) 102018105266 2018.03.07. DE

(11) **E059276**

(21) **E 19 171596**

(96) **EP 20190171596** 2019.04.29.

(97) **EP 3732981 A1** 2020.11.04.

EP 3732981 B1 2022.05.11.

(73) Poly-clip System GmbH & Co. KG, 65795 Hattersheim (DE)

(72) Scheduling, Markus

(74) Danubia Szabadalmi és Jogi Iroda Kft., 1051 Budapest, (HU)

(54) Eljárás rúdszerű elem eltávolítására

(51) **A22C 15/00** (2006.01)

(13) **T2**

(11) **E059431**

(21) **E 19 705219**

(96) **EP 20190705219** 2019.01.18.

(97) **EP 3755154 A1** 2019.08.15.

EP 3755154 B1 2022.03.30.

(73) Tecnofrutta S.r.l., 71045 Orta Nova (IT)

(72) FERRAGONIO, Mario

(74) SBGK Szabadalmi Ügyvivői Iroda, 1062 Budapest, (HU)

(54) Élelmiszerek szárítására szolgáló berendezés és eljárás

(51) **A23B 7/02** (2006.01)

F26B 17/08 (2006.01)

(13) **T2**

(30) 201800002443 2018.02.06. IT

(11) **E059207**

(21) **E 19 170593**

(96) **EP 20190170593** 2019.04.23.

(97) **EP 3666082 A1** 2020.06.17.

EP 3666082 B1 2022.05.04.

(73) NIPPON SUISAN KAISHA, LTD., Tokyo 105-8676 (JP)

(72) DOISAKI, Nobushige

FURIHATA, Kiyomi

YAMAGUCHI, Hideaki

(74) Danubia Szabadalmi és Jogi Iroda Kft., 1051 Budapest, (HU)

(54) Nagymértékben telítetlen zsírsavat vagy alkil-észterét tartalmazó készítmény és eljárás előállítására

(51) **A23D 9/02** (2006.01)

C11B 3/00 (2006.01)

C11B 3/12 (2006.01)

(13) **T2**

(30) 2018232498 2018.12.12. JP

(11) **E059540**

(21) **E 16 172211**

(96) **EP 20160172211** 2005.04.29.

(97) **EP 3078274 A1** 2016.10.12.

EP 3078274 B1 2022.03.02.

(73) Warburton Technology Limited, Dublin, 2 (IE)

(72) LAURIE, Robert Naylor

SMITH, William Alfred

(74) Ivánka Gábor László, 1122 Budapest, (HU)

(54) **Nyomelemek**

(51) **A23K 20/20** (2016.01)

A23K 50/10 (2016.01)

A61K 33/04 (2006.01)

A61K 33/24 (2006.01)

A61K 33/26 (2006.01)

A61K 33/30 (2006.01)

A61K 33/32 (2006.01)

A61K 33/34 (2006.01)

A61P 3/02 (2006.01)

C05D 9/02 (2006.01)

C05G 5/23 (2020.01)

(13) **T2**

(30) 200403320 2004.05.03. ZA

(11) **E059373**

(21) **E 18 184419**

(96) **EP 20180184419** 2018.07.19.

(97) **EP 3597050 A1** 2020.01.22.

EP 3597050 B1 2022.05.11.

(73) Intersnack Group GmbH & Co. KG, 40468 Düsseldorf (DE)

(72) van Haren, Catharina Gertruda Anna Gerarda

Nauta, Jan

(74) SBGK Szabadalmi Ügyvivői Iroda, 1062 Budapest, (HU)

(54) **Eljárás alacsony cukortartalmú formázott snack termék előállítására**

(51) **A23L 7/191** (2016.01)

A23L 7/126 (2016.01)

A23L 19/00 (2016.01)

A23L 25/00 (2016.01)

(13) **T2**

(11) **E059251**

(21) **E 18 753247**

(96) **EP 20180753247** 2018.07.23.

(97) **EP 3657964 A1** 2019.01.31.

EP 3657964 B1 2022.04.20.

(73) Cristalfarma S.r.l., 20143 Milano (IT)

(72) DEL BONO, Maria Cristina

BONOMO, Francesco

(74) SBGK Szabadalmi Ügyvivői Iroda, 1062 Budapest, (HU)

(54) Táplálék-kiegészítők a migrén profilaxisában és kezelésében való alkalmazásra**(51) A23L 33/16** (2016.01)**A23L 33/105** (2016.01)**(13) T2**

(30) 201700085185 2017.07.26. IT

(11) E059429**(21) E 20 186366****(96) EP 20200186366** 2020.07.17.**(97) EP 3788888 A1** 2021.03.10.**EP 3788888 B1** 2022.06.01.

(73) Culinari Mundi, 56000 Vannes (FR)

(72) DROPSY, Eric

(74) dr. Csányi Balázs Mihály ügyvéd, 1111 Budapest, (HU)

(54) Granulált élelmiszerek gyártási eljárása**(51) A23P 10/25** (2016.01)**(13) T2**

(30) 1909792 2019.09.05. FR

(11) E059243**(21) E 18 729982****(96) EP 20180729982** 2018.06.13.**(97) EP 3638058 A1** 2018.12.20.**EP 3638058 B1** 2022.08.03.

(73) Philip Morris Products S.A., 2000 Neuchatel (CH)

(72) SANNA, Daniele

PRESTIA, Ivan

AGOSTINI, Christian

(74) SBGK Szabadalmi Ügyvivői Iroda, 1062 Budapest, (HU)

(54) Induktív módon melegíthető aeroszolkepző rudak előállítására szolgáló eljárás és berendezés**(51) A24C 5/01** (2020.01)**A24B 3/14** (2006.01)**A24D 1/20** (2020.01)**(13) T2**

(30) 17176239 2017.06.15. EP

(11) E059504**(21) E 20 201803****(96) EP 20200201803** 2017.05.19.**(97) EP 3788891 A1** 2021.03.10.**EP 3788891 B1** 2022.04.20.

(73) Nicoventures Trading Limited, London WC2R 3LA (GB)

(72) ENGLAND, William

WOODMAN, Thomas Alexander John

PHILLIPS, Jeremy

GOMEZ, Pablo Javier Ballesteros

(74) Ivánka Gábor László, 1122 Budapest, (HU)

(54) Rendszer, amely egy füstölhető anyag és egy dohányzási cikk melegítésére szolgáló fűtőkészüléket**tartalmaz****(51) A24D 1/02** (2006.01)**A24D 1/20** (2020.01)**A24F 40/20** (2020.01)**(13) T2****(30)** 201608931 2016.05.20. GB**(11) E059623****(21) E 18 788845****(96) EP 20180788845** 2018.10.11.**(97) EP 3694355 A1** 2019.04.18.**EP 3694355 B1** 2022.07.13.**(73)** Nicoventures Trading Limited, London WC2R 3LA (GB)**(72)** HEPWORTH, Richard

MOLONEY, Patrick

ABI AOUN, Walid

(74) Danubia Szabadalmi és Jogi Iroda Kft., 1051 Budapest, (HU)**(54) Páraképző rendszer****(51) A24F 40/30** (2020.01)**A24F 40/465** (2020.01)**A61M 11/04** (2006.01)**A61M 15/06** (2006.01)**(13) T2****(30)** 201716732 2017.10.12. GB**(11) E059267****(21) E 20 156199****(96) EP 20200156199** 2015.02.23.**(97) EP 3669682 A1** 2020.06.24.**EP 3669682 B1** 2022.06.08.**(73)** RAI Strategic Holdings, Inc., Winston-Salem, NC 27101 (US)**(72)** WORM, Steven L

GALLOWAY, Michael Ryan

Ampolini, Frederic Philippe

MCKNIGHT, Randy Lee

Christopherson, David Glen

(74) Danubia Szabadalmi és Jogi Iroda Kft., 1051 Budapest, (HU)**(54) Vezérlőtest elektronikus dohányzási cikkhez****(51) A24F 40/40** (2020.01)**A24F 40/51** (2020.01)**A24F 40/60** (2020.01)**A24F 47/00** (2006.01)**(13) T2****(30)** 201414193961 2014.02.28. US**(11) E059541****(21) E 15 821060****(96) EP 20150821060** 2015.12.18.

-
- (97) **EP 3240441 A1** 2016.07.07.
EP 3240441 B1 2022.03.16.
- (73) Nicoventures Trading Limited, London WC2R 3LA (GB)
- (72) ROBINSON, Joe
SUTTON, Joseph
- (74) SBGK Szabadalmi Ügyvivői Iroda, 1062 Budapest, (HU)
- (54) **Dohányzásra alkalmas anyagot hevítő berendezéshez alkalmazható patron**
- (51) **A24F 40/42** (2020.01)
- (13) **T2**
- (30) 201423318 2014.12.29. GB
-

- (11) **E059561**
- (21) **E 16 200163**
- (96) **EP 20160200163** 2016.11.23.
- (97) **EP 3326507 A1** 2018.05.30.
EP 3326507 B1 2022.05.04.
- (73) Aktiebolaget Electrolux, 105 45 Stockholm (SE)
- (72) WERIUS, Patrik
- (74) Danubia Szabadalmi és Jogi Iroda Kft., 1051 Budapest, (HU)
- (54) **Porszívó portartályának eszközei**
- (51) **A47L 9/14** (2006.01)
- (13) **T2**
-

- (11) **E059350**
- (21) **E 19 706279**
- (96) **EP 20190706279** 2019.02.21.
- (97) **EP 3755200 A1** 2019.08.29.
EP 3755200 B1 2022.03.30.
- (73) SIVIEW, 91460 Marcoussis (FR)
- (72) GUILLEMAIN, Nathalie
PICHEREAU, Laure
- (74) SBGK Szabadalmi Ügyvivői Iroda, 1062 Budapest, (HU)
- (54) **Eljárás, vezérlőmodul és hozzátartozó rendszer látás vizsgálatára**
- (51) **A61B 3/00** (2006.01)
A61B 3/032 (2006.01)
A61B 3/036 (2006.01)
- (13) **T2**
- (30) 1851618 2018.02.23. FR
-

- (11) **E059345**
- (21) **E 16 166483**
- (96) **EP 20160166483** 2016.04.21.
- (97) **EP 3092946 A1** 2016.11.16.
EP 3092946 B1 2022.04.06.
- (73) Bruin Biometrics, LLC, Los Angeles, CA 90024 (US)
- (72) Tonar, Ya-Chen
Rhodes, Shannon
Clendenin, Marta
-

Burns, Martin

Jaradeh, Kindah

(74) Danubia Szabadalmi és Jogi Iroda Kft., 1051 Budapest, (HU)

(54) Készülék és eljárások sérült szövet meghatározására szubepidermális nedvességmérés alkalmazásával**(51) A61B 5/053** (2006.01)**A61B 5/00** (2006.01)**(13) T2**

(30) 201562152549 P 2015.04.24. US

(11) E059358**(21) E 13 157968****(96) EP 20130157968** 2013.03.06.**(97) EP 2774538 A1** 2014.09.10.**EP 2774538 B1** 2022.05.25.

(73) F. Hoffmann-La Roche AG, 4070 Basel (CH)

(72) KOELKER, Karl-Heinz

Staib, Arnulf

(74) Danubia Szabadalmi és Jogi Iroda Kft., 1051 Budapest, (HU)

(54) Eljárás egy analít érzékelésére Mn2O3 katalizátorral rendelkező szenzor használatával**(51) A61B 5/1486** (2006.01)**C12Q 1/00** (2006.01)**G01N 27/327** (2006.01)**G01N 33/543** (2006.01)**(13) T2****(11) E059463****(21) E 19 722557****(96) EP 20190722557** 2019.05.02.**(97) EP 3787509 A1** 2019.11.07.**EP 3787509 B1** 2022.06.22.

(73) F. Hoffmann-La Roche AG, 4070 Basel (CH)

(72) STECK, Alexander

FUERST, Angelika

OCVIRK, Gregor

WOEHRLE, Juergen

(74) Danubia Szabadalmi és Jogi Iroda Kft., 1051 Budapest, (HU)

(54) Továbbfejlesztett diffúziós réteg egy enzimikus in vivo érzékelőhöz**(51) A61B 5/1486** (2006.01)**B01D 69/02** (2006.01)**B01D 71/40** (2006.01)**B01D 71/80** (2006.01)**C12Q 1/00** (2006.01)**(13) T2**

(30) 18170896 2018.05.04. EP

(11) E059395**(21) E 13 703892****(96) EP 20130703892** 2013.01.11.**(97) EP 2802291 A1** 2013.07.18.

EP 2802291 B1 2022.03.23.

- (73) Teleon Holding B.V., 6956 AV Spankeren (NL)
 (72) WANDERS, Bernardus Franciscus Maria
 (74) Danubia Szabadalmi és Jogi Iroda Kft., 1051 Budapest, (HU)

(54) Intraokuláris lencse**(51) A61F 2/16** (2006.01)**(13) T2**

- (30) 2008105 2012.01.11. NL
 201261585713 P 2012.01.12. US
-

(11) E059257**(21) E 13 820782****(96) EP 20130820782** 2013.12.27.**(97) EP 2941222 A1** 2014.07.03.**EP 2941222 B1** 2022.05.11.

- (73) Consejo Superior De Investigaciones Científicas, 28006 Madrid (ES)

(72) FERNÁNDEZ GUTIÉRREZ, David

BARBERO BRIONES, Sergio

DORRONSORO DÍAZ, Carlos

MARCOS CELESTINO, Susana

- (74) SBGK Szabadalmi Ügyvivői Iroda, 1062 Budapest, (HU)

(54) Fénytörő multifokális intraokuláris lencse optimalizált optikai minőséggel egy fókusztartományban**(51) A61F 2/16** (2006.01)**(13) T2**

- (30) 201232043 2012.12.27. ES
-

(11) E059497**(21) E 17 202726****(96) EP 20170202726** 2011.03.07.**(97) EP 3335670 A1** 2018.06.20.**EP 3335670 B1** 2022.05.04.

- (73) Edwards Lifesciences Corporation, Irvine, CA 92614 (US)

(72) MEIRI, Oded

LEVI, Tamir

WITZMAN, Ofir

- (74) Danubia Szabadalmi és Jogi Iroda Kft., 1051 Budapest, (HU)

(54) Tartószerkezetek szívbillentyű-protézis számára**(51) A61F 2/24** (2006.01)**A61M 25/01** (2006.01)**(13) T2**

- (30) 311143 P 2010.03.05. US
-

(11) E059368**(21) E 18 769380****(96) EP 20180769380** 2018.09.20.**(97) EP 3684299 A1** 2019.03.28.**EP 3684299 B1** 2022.06.29.

- (73) HKK Bionics GmbH, 89075 Ulm (DE)

(72) Hepp, Dominik

Knobloch, Tobias

(74) SBGK Szabadalmi Ügyvivői Iroda, 1062 Budapest, (HU)

(54) **Modulelem kéztörtézésben való alkalmazásra**

(51) **A61F 5/01** (2006.01)

A61F 2/30 (2006.01)

A61F 2/50 (2006.01)

A61F 2/58 (2006.01)

A61H 1/02 (2006.01)

(13) **T2**

(30) 17192053 2017.09.20. EP

(11) **E059310**

(21) **E 18 723816**

(96) **EP 20180723816** 2018.05.08.

(97) **EP 3621562 A1** 2018.11.15.

EP 3621562 B1 2022.04.20.

(73) Betterguards Technology GmbH, 10625 Berlin (DE)

(72) Bichler, Vinzenz

STUMPER, Timo

Buschinger, Oscar

(74) SBGK Szabadalmi Ügyvivői Iroda, 1062 Budapest, (HU)

(54) **Lábmozgás-csillapító eszköz és cipő a bokaizület általi lábmozgás csillapításához**

(51) **A61F 5/01** (2006.01)

(13) **T2**

(30) 102017109877 2017.05.08. DE

(11) **E059316**

(21) **E 13 733054**

(96) **EP 20130733054** 2013.05.09.

(97) **EP 2846746 A2** 2013.11.14.

EP 2846746 B1 2022.03.09.

(73) B.Braun Medical SAS, 92210 Saint-Cloud (FR)

(72) HANUKA, David

OR, Meir

ZISO, Hadas

(74) Ivánka Gábor László, 1122 Budapest, (HU)

(54) **Sztómaeszköz**

(51) **A61F 5/448** (2006.01)

A61F 5/44 (2006.01)

A61F 5/441 (2006.01)

A61F 5/442 (2006.01)

A61F 5/445 (2006.01)

B31B 50/26 (2017.01)

(13) **T2**

(30) 201261645118 P 2012.05.10. US

(11) **E059455**

(21) **E 18 749177**

(96) **EP 20180749177** 2018.07.06.

-
- (97) **EP 3648714 A1** 2019.01.10.
EP 3648714 B1 2022.05.11.
- (73) R-Solution Medical B.V., 3772 MP Barneveld (NL)
- (72) VAN DER VLIET, Mariska Sabine
WELLING, Niels Paul Emerentiana
- (74) SBGK Szabadalmi Ügyvivői Iroda, 1062 Budapest, (HU)
- (54) **Műszerkészlet csomagba hajtogatására szolgáló készülék és eljárás**
- (51) **A61F 13/15** (2006.01)
A61B 50/30 (2016.01)
B65H 45/12 (2006.01)
- (13) **T2**
- (30) 2019198 2017.07.07. NL
-

- (11) **E059325**
- (21) **E 18 182158**
- (96) **EP 20180182158** 2011.07.28.
- (97) **EP 3431074 A1** 2019.01.23.
EP 3431074 B1 2022.01.19.
- (73) ALLERGAN, INC., Irvine CA 92612 (US)
- (72) Likitlersuang, Sukhon
Parashar, Ajay P.
Pujara, Chetan P.
Kelly, William F.
- (74) SBGK Szabadalmi Ügyvivői Iroda, 1062 Budapest, (HU)
- (54) **Tartósítószer-mentes bimatoprost és timolol oldatok**
- (51) **A61K 9/00** (2006.01)
A61K 9/08 (2006.01)
A61K 31/5377 (2006.01)
A61K 31/5575 (2006.01)
A61K 47/02 (2006.01)
A61K 47/12 (2006.01)
A61P 27/02 (2006.01)
A61P 27/06 (2006.01)
A61P 43/00 (2006.01)
- (13) **T2**
- (30) 36868510 P 2010.07.29. US
-

- (11) **E059420**
- (21) **E 19 722514**
- (96) **EP 20190722514** 2019.04.10.
- (97) **EP 3781126 A1** 2019.10.24.
EP 3781126 B1 2022.05.04.
- (73) Tseti, Ioulia, 145 61 Kifissia Attikis (GR)
- (72) Tseti, Ioulia
- (74) SBGK Szabadalmi Ügyvivői Iroda, 1062 Budapest, (HU)
- (54) **Egy tiroid hormont tartalmazó gyógyászati száraz por készítmény inhalálásra**
- (51) **A61K 9/00** (2006.01)
A61K 9/14 (2006.01)
A61K 31/198 (2006.01)
-

	A61K 47/26	(2006.01)
(13) T2		
(30)	18167617	2018.04.16. EP
	19386017	2019.03.22. EP

(11) E059558		
(21) E 17 858685		
(96) EP 20170858685		2017.09.28.
(97) EP 3524231 A2		2019.08.14.
	EP 3524231 B1	2022.06.08.
(73)	Abion Inc., Seoul 06309 (KR)	
(72)	LEE, Heejung KIM, Nam Ah	
(74)	SBGK Szabadalmi Ügyvivői Iroda, 1062 Budapest, (HU)	
(54) Stabilizált béta-interferon variáns készítmény		
(51) A61K 9/08		(2006.01)
	A61K 9/19	(2006.01)
	A61K 38/21	(2006.01)
	A61K 47/10	(2006.01)
	A61K 47/12	(2006.01)
	A61K 47/18	(2006.01)
	A61K 47/26	(2006.01)
	A61P 31/12	(2006.01)
	A61P 35/00	(2006.01)
	A61P 37/00	(2006.01)
(13) T2		
(30)	20160129208	2016.10.06. KR

(11) E059281		
(21) E 19 717528		
(96) EP 20190717528		2019.03.14.
(97) EP 3768244 A1		2019.09.26.
	EP 3768244 B1	2022.05.11.
(73)	Eneapharm, 31670 Labége (FR)	
(72)	IOUALALEN, Karim RAYNAL, Rose-anne	
(74)	Danubia Szabadalmi és Jogi Iroda Kft., 1051 Budapest, (HU)	
(54) Bélrendszeri felszabadulású emésztőenzim-készítmény, előállítási eljárás és galenikus készítmény		
(51) A61K 9/14		(2006.01)
	A61K 9/16	(2006.01)
	A61K 38/54	(2006.01)
	A61P 1/18	(2006.01)
(13) T2		
(30)	1870330	2018.03.23. FR

(11) E059531		
(21) E 17 726142		
(96) EP 20170726142		2017.04.04.
(97) EP 3439637 A1		2017.10.12.

EP 3439637 B1 2022.06.01.

(73) SOFAR S.p.A., 20060 Trezzano Rosa (MI) (IT)

(72) LABRUZZO, Carla

(74) Pintz és Társai Kft., 1085 Budapest, (HU)

(54) Eljárás meszalazin szilárd kisereléseikhez

(51) **A61K 9/16** (2006.01)

A61K 9/20 (2006.01)

A61K 31/606 (2006.01)

(13) **T2**

(30) UA20162293 2016.04.05. IT

(11) **E059339**

(21) **E 18 779167**

(96) **EP 20180779167** 2018.09.10.

(97) **EP 3681483 A1** 2019.03.21.

EP 3681483 B1 2022.05.18.

(73) Amgen Inc., Thousand Oaks, California 91320-1799 (US)

(72) TALLEY, Clea

(74) Danubia Szabadalmi és Jogi Iroda Kft., 1051 Budapest, (HU)

(54) Eljárás terápiás fehérje liofilizált gyógyászati kiserelésére

(51) **A61K 9/19** (2006.01)

A61K 38/19 (2006.01)

A61K 47/10 (2006.01)

A61K 47/18 (2006.01)

A61K 47/26 (2006.01)

(13) **T2**

(30) 201762559420 P 2017.09.15. US

(11) **E059550**

(21) **E 17 711246**

(96) **EP 20170711246** 2017.02.28.

(97) **EP 3423042 A1** 2017.09.08.

EP 3423042 B1 2022.04.27.

(73) Faron Pharmaceuticals OY, 20520 Turku (FI)

(72) JALKANEN, Markku

MAKSIMOW, Mikael

PIIPPO, Ilse

(74) SBGK Szabadalmi Ügyvivői Iroda, 1062 Budapest, (HU)

(54) Liofilizált gyógyászati készítmény és alkalmazása

(51) **A61K 9/19** (2006.01)

A61K 38/21 (2006.01)

A61P 1/18 (2006.01)

A61P 9/00 (2006.01)

A61P 13/12 (2006.01)

A61P 29/00 (2006.01)

(13) **T2**

(30) 20165153 2016.02.29. FI

(11) **E059548**

(21) **E 16 838697**

(96) **EP 20160838697** 2016.08.23.

(97) **EP 3340968 A2** 2017.03.02.

EP 3340968 B1 2022.06.01.

(73) Rusan Pharma Limited, Mumbai 400067 (IN)

(72) SAXENA, Navin

SAXENA, Kunal

(74) Danubia Szabadalmi és Jogi Iroda Kft., 1051 Budapest, (HU)

(54) **Implantálható naltrexon tabletták**

(51) **A61K 9/22** (2006.01)

A61K 9/16 (2006.01)

A61K 31/485 (2006.01)

(13) **T2**

(30) 3223MU2015 2015.08.24. IN

(11) **E059334**

(21) **E 14 725742**

(96) **EP 20140725742** 2014.05.23.

(97) **EP 3003286 A1** 2014.11.27.

EP 3003286 B1 2022.04.27.

(73) Nanexa AB, 754 50 Uppsala (SE)

(72) CARLSSON, Jan-Otto

JOHANSSON, Anders

ROOTH, Marten

(74) Danubia Szabadalmi és Jogi Iroda Kft., 1051 Budapest, (HU)

(54) **Eljárás szervesen bevonattal rendelkező, szilárd nanorészecskék előállítására, és alkalmazásuk**

(51) **A61K 9/50** (2006.01)

A61K 9/14 (2006.01)

A61K 9/16 (2006.01)

A61K 9/51 (2006.01)

A61K 31/167 (2006.01)

A61K 31/4422 (2006.01)

C23C 16/40 (2006.01)

C23C 16/44 (2006.01)

C23C 16/442 (2006.01)

C23C 16/455 (2006.01)

(13) **T2**

(30) 13169219 2013.05.24. EP

(11) **E059465**

(21) **E 20 206800**

(96) **EP 20200206800** 2020.11.10.

(97) **EP 3995135 A1** 2022.05.11.

EP 3995135 B1 2022.07.13.

(73) Grünenthal GmbH, 52078 Aachen (DE)

(72) BERTRAM, Ulrike

REINHOLD, Ulrich

GROSSE, Christian

HARTMANN, Carmen

(74) Dr. Kocsomba Nelli Ügyvédi Iroda, 1068 Budapest, (HU)

(54) A tapentadol L-(+)- borkősav-só készletetett felszabadulású adagolási formája

(51) **A61K 31/137** (2006.01)

A61K 9/20 (2006.01)

(13) **T2**

(11) **E059318**

(21) **E 19 788688**

(96) **EP 20190788688** 2019.04.18.

(97) **EP 3773537 A1** 2019.10.24.

EP 3773537 B1 2022.03.23.

(73) Tvardi Therapeutics, Inc., Houston TX 77030 (US)

Baylor College of Medicine, Houston, TX 77030-3411 (US)

(72) WIED, Sofia, De Achaval

BAUTA, William, E.

CANTRELL, William, R., Jr.

TWEARDY, David, John

(74) Ivánka Gábor László, 1122 Budapest, (HU)

(54) STAT3 inhibitorok

(51) **A61K 31/18** (2006.01)

A61P 11/00 (2006.01)

A61P 25/00 (2006.01)

A61P 31/12 (2006.01)

A61P 35/02 (2006.01)

A61P 37/08 (2006.01)

A61P 43/00 (2006.01)

C07C311/21 (2006.01)

(13) **T2**

(30) 201862659872 P 2018.04.19. US

201962793491 P 2019.01.17. US

(11) **E059500**

(21) **E 18 753466**

(96) **EP 20180753466** 2018.07.20.

(97) **EP 3658133 A1** 2019.01.31.

EP 3658133 B1 2022.04.06.

(73) Professional Dietetics S.p.A., 20129 Milano (MI) (IT)

(72) GIORGETTI, Paolo Luca Maria

(74) Danubia Szabadalmi és Jogi Iroda Kft., 1051 Budapest, (HU)

(54) Aminosavakat tartalmazó készítmények elhízás kezelésében történő alkalmazásra

(51) **A61K 31/194** (2006.01)

A61K 31/198 (2006.01)

A61K 31/4415 (2006.01)

A61K 31/51 (2006.01)

A61P 3/04 (2006.01)

(13) **T2**

(30) 201700087376 2017.07.28. IT

(11) **E059425**

-
- (21) **E 17 808129**
- (96) **EP 20170808129** 2017.11.03.
- (97) **EP 3534891 A1** 2018.05.11.
EP 3534891 B1 2022.05.11.
- (73) GELADAKI, Varvara, 14121 Neo Iraklio Attikis (GR)
- (72) GELADAKI, Varvara
- (74) SBGK Szabadalmi Ügyvivői Iroda, 1062 Budapest, (HU)
- (54) **Orális készítmények természetes ölüsejtekre gyakorolt immunmoduláló hatással**
- (51) **A61K 31/20** (2006.01)
A61K 31/201 (2006.01)
A61K 31/202 (2006.01)
A61K 31/23 (2006.01)
A61P 15/06 (2006.01)
- (13) **T2**
- (30) 20160100572 2016.11.07. GR
-

- (11) **E059348**
- (21) **E 19 196556**
- (96) **EP 20190196556** 2016.06.17.
- (97) **EP 3597189 A1** 2020.01.22.
EP 3597189 B1 2022.06.01.
- (73) Otsuka America Pharmaceutical, Inc., Rockville, MD 20850 (US)
- (72) MCKINNEY, Anthony Alexander
BYMASTER, Franklin
PISKORSKI, Walter
FLEITZ, Fred J.
YANG, Yonglai
ENGERS, David A.
SMOLENSKAYA, Valeriya
KUSUKUNTLA, Venkat
- (74) SBGK Szabadalmi Ügyvivői Iroda, 1062 Budapest, (HU)
- (54) **Kristályos vegyületek**
- (51) **A61K 31/403** (2006.01)
A61K 45/06 (2006.01)
C07D209/52 (2006.01)
- (13) **T2**
- (30) 201562181174 P 2015.06.17. US
-

- (11) **E059439**
- (21) **E 20 731372**
- (96) **EP 20200731372** 2020.06.02.
- (97) **EP 3826632 A1** 2020.12.10.
EP 3826632 B1 2022.05.18.
- (73) Small Pharma Ltd, London EC2A 4BX (GB)
- (72) RANDS, Peter
JOEL, Zelah
BENWAY, Tiffanie
- (74) Ivánka Gábor, 1122 Budapest, (HU)
- (54) **Deuterált vagy részben deuterált N,N-dimetiltriptamin vegyületeket tartalmazó terápiás készítmények**
-

-
- (51) **A61K 31/4045** (2006.01)
A61P 25/18 (2006.01)
A61P 25/22 (2006.01)
A61P 25/24 (2006.01)
A61P 25/30 (2006.01)
C07D209/16 (2006.01)

(13) **T2**

- (30) 201907871 2019.06.03. GB
-

(11) **E059569**

(21) **E 13 805376**

(96) **EP 20130805376** 2013.12.13.

(97) **EP 2931275 A1** 2014.06.26.

EP 2931275 B1 2022.06.01.

(73) Almirall S.A., 08022 Barcelona (ES)

(72) JARRETA FERNANDEZ, Diana
GARCIA GIL, Maria Esther

(74) Pintz és Társai Kft., 1085 Budapest, (HU)

(54) **Aklidinium alkalmazása krónikus obstruktív tüdőbetegségben szenvedő beteg napi fizikai tevékenységének növelésében**

- (51) **A61K 31/439** (2006.01)
A61K 9/00 (2006.01)
A61P 11/06 (2006.01)
A61P 11/08 (2006.01)

(13) **T2**

- (30) 12382507 2012.12.17. EP
201361750952 P 2013.01.10. US
-

(11) **E059387**

(21) **E 17 743097**

(96) **EP 20170743097** 2017.06.02.

(97) **EP 3463351 A1** 2017.12.07.

EP 3463351 B1 2022.04.27.

(73) Sun Pharma Advanced Research Company Limited, Andheri (East) Mumbai 400 093 (IN)

(72) DAMLE, Nitin Krishnaji
MANDHANE, Sanjay Nandlalji
UPADHYA, Manoj Atmaramji
MEHETRE, Sameer Vishwanath
CHIDREWAR, Gajanan Uttamrao
SENGUPTA, Prabal

CHITTURI, Trinadha Rao

(74) Ivánka Gábor László, 1122 Budapest, (HU)

(54) **Parkinson-kór kezelése**

- (51) **A61K 31/44** (2006.01)
A61K 31/47 (2006.01)
A61P 25/16 (2006.01)

(13) **T2**

- (30) 201621019087 2016.06.02. IN
201621019185 2016.06.02. IN
-

- (11) **E059248**
 (21) **E 19 715003**
 (96) **EP 20190715003** 2019.03.14.
 (97) **EP 3768265 A1** 2019.09.26.
 EP 3768265 B1 2022.05.04.
 (73) Helsinn Healthcare SA, 6912 Lugano-Pazzallo (CH)
 (72) GIULIANO, Claudio
 PIETRA, Claudio
 GARCIA RUBIO, Silvina
 GUAINAZZI, Angelo
 MARTINEZ-LOI, Marielle
 (74) Danubia Szabadalmi és Jogi Iroda Kft., 1051 Budapest, (HU)
 (54) **Új, centrálisan aktív ghrelinagonista és gyógyászati alkalmazása**
 (51) **A61K 31/4468** (2006.01)
 A61P 9/00 (2006.01)
 A61P 25/00 (2006.01)
 A61P 25/02 (2006.01)
 A61P 25/04 (2006.01)
 A61P 25/16 (2006.01)
 A61P 25/28 (2006.01)
 (13) **T2**
 (30) 18163425 2018.03.22. EP

- (11) **E059351**
 (21) **E 14 805743**
 (96) **EP 20140805743** 2014.11.11.
 (97) **EP 3068393 A2** 2015.05.14.
 EP 3068393 B1 2022.03.09.
 (73) Amgen Inc., Thousand Oaks, California 91320-1799 (US)
 (72) CAENEPEEL, Sean
 CANON, Jude
 HUGHES, Paul
 OLINER, Jonathan D.
 RICKLES, Richard J.
 SAIKI, Anne Y.
 (74) SBGK Szabadalmi Ügyvivői Iroda, 1062 Budapest, (HU)
 (54) **MDM2 inhibitorot és egy vagy több további gyógyszerhatóanyagot tartalmazó kombinációs terápia rákbetegségek kezelésére**
 (51) **A61K 31/451** (2006.01)
 A61K 31/706 (2006.01)
 A61K 31/7068 (2006.01)
 A61P 35/02 (2006.01)
 (13) **T2**
 (30) 201361902717 P 2013.11.11. US

- (11) **E059521**
 (21) **E 15 811865**
 (96) **EP 20150811865** 2015.06.23.

- (97) **EP 3160471 A1** 2015.12.30.
EP 3160471 B1 2022.06.01.
- (73) Sydnexis, Inc., Del Mar, CA 92014 (US)
- (72) OSTROW, Gregory, I.
WIDDER, Kenneth, J.
BAKER, David, S.
- (74) Gödölle, Kékes, Mészáros & Szabó Szabadalmi és Védjegy Iroda, 1024 Budapest, (HU)
- (54) **Szemészeti készítmények, amelyek muszkarin-antagonistát és deuterált vizet tartalmaznak**
- (51) **A61K 31/46** (2006.01)
A61K 9/00 (2006.01)
A61K 9/08 (2006.01)
A61K 31/245 (2006.01)
A61K 47/02 (2006.01)
A61P 27/02 (2006.01)
- (13) **T2**
- (30) 201462016502 P 2014.06.24. US
201462096433 P 2014.12.23. US
201562151926 P 2015.04.23. US
201514726139 2015.05.29. US

- (11) **E059448**
- (21) **E 17 787939**
- (96) **EP 20170787939** 2017.10.27.
- (97) **EP 3532067 A1** 2018.05.03.
EP 3532067 B1 2022.05.04.
- (73) Les Laboratoires Servier, 92284 Suresnes (FR)
Novartis AG, 4056 Basel (CH)
- (72) WESSELS, Peter
TIEMESSEN, Henricus
DE MARCO, Paolo
LARABI, Malika
SCHIEDEL, Christiane
GURINA, Marina
- (74) SBGK Szabadalmi Ügyvivői Iroda, 1062 Budapest, (HU)
- (54) **Liposzómás készítmény, rák kezelésében való alkalmazásra**
- (51) **A61K 31/519** (2006.01)
A61K 9/127 (2006.01)
A61P 35/00 (2006.01)
- (13) **T2**
- (30) 16306415 2016.10.28. EP

- (11) **E059432**
- (21) **E 17 160821**
- (96) **EP 20170160821** 2010.04.05.
- (97) **EP 3199165 A1** 2017.08.02.
EP 3199165 B1 2022.06.08.
- (73) Dicerna Pharmaceuticals, Inc., Lexington, Massachusetts 02421 (US)
- (72) Brown, Bob Dale
- (74) Ivánka Gábor László, 1122 Budapest, (HU)

(54) Módszerek és kompozíciók a kras aszimmetrikus kettős szálú RNS által történő specifikus gátlására**(51) A61K 31/713** (2006.01)**C12N 15/113** (2010.01)**(13) T2**

(30) 166578 P 2009.04.03. US

166559 P 2009.04.03. US

174306 P 2009.04.30. US

174279 P 2009.04.30. US

183818 P 2009.06.03. US

183815 P 2009.06.03. US

184735 P 2009.06.05. US

PCT/US2009/005214 2009.09.17. WO

257810 P 2009.11.03. US

257820 P 2009.11.03. US

285925 P 2009.12.11. US

642404 2009.12.18. US

642371 2009.12.18. US

642264 2009.12.18. US

704256 2010.02.11. US

309266 P 2010.03.01. US

(11) E059249**(21) E 20 189452****(96) EP 20200189452** 2018.06.14.**(97) EP 3804737 A1** 2021.04.14.**EP 3804737 B1** 2022.05.18.

(73) 4D Pharma Research Limited, Aberdeen, Aberdeenshire AB25 2ZS (GB)

(72) MULDER, Imke Elisabeth

YUILLE, Samantha

ETTORRE, Anna

AHMED, Suaad

FOTIADOU, Parthena

URCIA, Joseph Roby Iringan

SAVIGNAC, Helene

(74) Danubia Szabadalmi és Jogi Iroda Kft., 1051 Budapest, (HU)

(54) Baktériumtörzseket tartalmazó készítmények**(51) A61K 35/74** (2006.01)**A61K 9/00** (2006.01)**A61K 9/19** (2006.01)**A61P 25/00** (2006.01)**A61P 25/28** (2006.01)**C12N 1/20** (2006.01)**C12R 1/01** (2006.01)**(13) T2**

(30) 201709468 2017.06.14. GB

201709534 2017.06.15. GB

201712851 2017.08.10. GB

201803826 2018.03.09. GB

Európai szabadalmak szövege fordításának benyújtása

201805989	2018.04.11.	GB
201805991	2018.04.11.	GB
201805990	2018.04.11.	GB
201806779	2018.04.25.	GB
201806780	2018.04.25.	GB

(11) E059584**(21) E 19 721718****(96) EP 20190721718** 2019.03.04.**(97) EP 3661373 A1** 2019.09.12.**EP 3661373 B1** 2022.06.22.

(73) Frimline Private Limited, 380015 Ahmedabad (IN)

(72) SINGH, Ankit Shyam

MISHRA, Vedprakash

TONGRA, Neelima

(74) INNOPLEX Iparjogvédelmi Kft., 1036 Budapest, (HU)

(54) Gyógyszerészeti készítmény vérszegénység kezelésére**(51) A61K 38/40** (2006.01)**A23L 33/10** (2016.01)**A23L 33/16** (2016.01)**A23L 33/17** (2016.01)**A23L 33/18** (2016.01)**A23L 33/19** (2016.01)**A61K 9/28** (2006.01)**A61K 31/07** (2006.01)**A61K 31/375** (2006.01)**A61K 31/708** (2006.01)**A61K 33/26** (2006.01)**A61K 45/06** (2006.01)**A61K 47/00** (2006.01)**A61P 3/00** (2006.01)**A61P 25/00** (2006.01)**(13) T2**

(30) 201821008809 2018.03.09. IN

(11) E059289**(21) E 16 920665****(96) EP 20160920665** 2016.11.03.**(97) EP 3534934 A1** 2018.05.11.**EP 3534934 B1** 2022.05.18.

(73) Sami-Sabinsa Group Limited, Karnataka, Bangalore 560058 (IN)

(72) MAJEED, Muhammed

NAGABHUSHANAM, Kalyanam

MAJEED, Shaheen

(74) Danubia Szabadalmi és Jogi Iroda Kft., 1051 Budapest, (HU)

(54) Enzimekészítmények izomfájdalom terápiás kezelésére**(51) A61K 38/46** (2006.01)**A61K 38/47** (2006.01)**A61K 38/48** (2006.01)

A61K 38/54 (2006.01)
A61P 21/00 (2006.01)
A61P 25/04 (2006.01)
A61P 29/00 (2006.01)

(13) **T2**

(11) **E059507**

(21) **E 18 182864**

(96) **EP 20180182864** 2014.03.12.

(97) **EP 3456344 A1** 2019.03.20.

EP 3456344 B1 2022.05.04.

(73) Amgen Inc., Thousand Oaks, CA 91320-1799 (US)

(72) HSU, Hailing

Zhang, Ming

KANNAN, Gunasekaran

JACOBSEN, Frederick W.

Tsuji, Wayne

(74) Danubia Szabadalmi és Jogi Iroda Kft., 1051 Budapest, (HU)

(54) **BAFF-ra és B7RP1-re specifikus fehérjék és alkalmazásuk**

(51) **A61K 39/00** (2006.01)

A61K 39/395 (2006.01)

A61P 19/02 (2006.01)

A61P 29/00 (2006.01)

A61P 29/02 (2006.01)

A61P 37/06 (2006.01)

C07K 14/00 (2006.01)

C07K 16/28 (2006.01)

(13) **T2**

(30) 201361780260 P 2013.03.13. US

201461942776 P 2014.02.21. US

(11) **E059406**

(21) **E 12 780408**

(96) **EP 20120780408** 2012.10.17.

(97) **EP 2768524 A1** 2013.04.25.

EP 2768524 B1 2022.05.04.

(73) IO Biotech ApS, 2200 Copenhagen N (DK)

(72) Andersen, Mads Hald

(74) Pintz és Társai Kft., 1085 Budapest, (HU)

(54) **PD-L1 alapú immunterápia**

(51) **A61K 39/00** (2006.01)

A61P 35/00 (2006.01)

C07K 14/705 (2006.01)

(13) **T2**

(30) 201170574 P 2011.10.17. DK

(11) **E059252**

(21) **E 18 701573**

(96) **EP 20180701573** 2018.01.05.

- (97) **EP 3570879 A1** 2018.07.26.
EP 3570879 B1 2022.03.30.
- (73) Pfizer Inc, New York, NY 10017 (US)
- (72) COOPER, David
 JANSEN, Kathrin Ute
 PRIDE, Michael William
- (74) Danubia Szabadalmi és Jogi Iroda Kft., 1051 Budapest, (HU)
- (54) **Immunogén készítmények pneumokokkus vakcinákban történő alkalmazásra**
- (51) **A61K 39/09** (2006.01)
- (13) **T2**
- (30) 201762448485 P 2017.01.20. US

- (11) **E059284**
- (21) **E 18 210524**
- (96) **EP 20180210524** 2015.03.25.
- (97) **EP 3488862 A1** 2019.05.29.
EP 3488862 B1 2022.05.04.
- (73) Boehringer Ingelheim Animal Health USA Inc., Duluth, GA 30096 (US)
- (72) KOLANDER, Tammy
 LAWRENCE, Paulraj
 BEY, Russell
- (74) Danubia Szabadalmi és Jogi Iroda Kft., 1051 Budapest, (HU)
- (54) **Attenuált histophilus somni-t tartalmazó immunológiai készítmények**
- (51) **A61K 39/102** (2006.01)
- (13) **T2**
- (30) 201461970195 P 2014.03.25. US

- (11) **E059343**
- (21) **E 17 702827**
- (96) **EP 20170702827** 2017.01.27.
- (97) **EP 3407910 A1** 2017.08.03.
EP 3407910 B1 2022.04.13.
- (73) Bavarian Nordic A/S, 3490 Kvistgaard (DK)
- (72) STEIGERWALD, Robin
 KALLA, Markus
- (74) Danubia Szabadalmi és Jogi Iroda Kft., 1051 Budapest, (HU)
- (54) **Rekombináns, módosított Ankara Vaccinia vírus (MVA) és ló encephalitis vírus oltóanyag**
- (51) **A61K 39/12** (2006.01)
C07K 14/005 (2006.01)
C12N 15/86 (2006.01)
- (13) **T2**
- (30) 16153394 2016.01.29. EP
 16157055 2016.02.24. EP
 16185012 2016.08.19. EP

- (11) **E059545**
- (21) **E 19 701815**
- (96) **EP 20190701815** 2019.01.22.
- (97) **EP 3743106 A1** 2019.08.01.

EP 3743106 B1 2022.06.15.

(73) Janssen Vaccines & Prevention B.V., 2333 CN Leiden (NL)

(72) MILDER, Ferdinand, Jacobus

RITSCHER, Tina

BRANDENBURG, Boerries

JONGENELEN, Mandy, Antonia, Catharina

TRUAN, Daphné

LANGEDIJK, Johannes, Petrus, Maria

(74) Danubia Szabadalmi és Jogi Iroda Kft., 1051 Budapest, (HU)

(54) Influenzavírus-vakcinák és alkalmazásaik

(51) A61K 39/145 (2006.01)

(13) T2

(30) 18152991 2018.01.23. EP

(11) E059282

(21) E 20 193185

(96) EP 20200193185 2016.05.09.

(97) EP 3795177 A1 2021.03.24.

EP 3795177 B1 2022.04.13.

(73) BioNTech Cell & Gene Therapies GmbH, 55131 Mainz (DE)

TRON - Translationale Onkologie an der Universitätsmedizin der Johannes Gutenberg- Universität Mainz
gemeinnützige GmbH, 55131 Mainz (DE)

(72) SAHIN, Ugur

TÜRECI, Özlem

SIMON, Petra

OMOKOKO, Tana

BREITKREUZ, Andrea

MROZ, Karolina Anna

HEBICH, Lisa

(74) Ivánka Gábor László, 1122 Budapest, (HU)

(54) Claudin-18.2-specifikus immunreceptorok és T-sejt epitópok

(51) A61K 39/395 (2006.01)

A61P 35/00 (2006.01)

C07K 7/06 (2006.01)

C07K 14/47 (2006.01)

C07K 14/725 (2006.01)

(13) T2

(30) PCT/EP2015/060357 2015.05.11. WO

(11) E059338

(21) E 15 714253

(96) EP 20150714253 2015.03.03.

(97) EP 3113797 A1 2015.09.11.

EP 3113797 B1 2022.05.04.

(73) Kymab Limited, Cambridge CB22 3AT (GB)

(72) CAMPBELL, Jamie

HOLMES, Steve

KIRBY, Ian

KOSMAC , Miha

(74) Danubia Szabadalmi és Jogi Iroda Kft., 1051 Budapest, (HU)

(54) Ellenanyagok, alkalmazások és eljárások

(51) **A61K 39/395** (2006.01)

C07K 16/00 (2006.01)

C07K 16/28 (2006.01)

(13) **T2**

(30) 201403775 2014.03.04. GB

(11) **E059408**

(21) **E 11 754543**

(96) **EP 20110754543** 2011.08.03.

(97) **EP 2600881 A1** 2012.02.09.

EP 2600881 B1 2022.01.26.

(73) LT NATURAL GROUP S.R.L., 26011 Casabuttano ed Uniti (CR) (IT)

(72) GRAZIANI, Rodolfo

MERCORELLA, Giovanni

ROSSI, Pierenrico

BIGNETTI, Guido

PIGNACCA, Michele

(74) SBGK Szabadalmi Ügyvivői Iroda, 1062 Budapest, (HU)

(54) Természetes gyógyászati vegyület

(51) **A61K 47/02** (2006.01)

A61K 9/00 (2006.01)

A61K 9/06 (2006.01)

A61K 9/08 (2006.01)

A61K 9/10 (2006.01)

A61K 9/48 (2006.01)

A61K 36/49 (2006.01)

A61K 47/06 (2006.01)

A61P 17/00 (2006.01)

A61P 17/02 (2006.01)

A61P 19/10 (2006.01)

A61P 29/00 (2006.01)

A61P 31/04 (2006.01)

A61P 31/12 (2006.01)

(13) **T2**

(30) CR20100025 2010.08.05. IT

(11) **E059551**

(21) **E 08 797971**

(96) **EP 20080797971** 2008.08.15.

(97) **EP 2205281 A1** 2009.02.19.

EP 2205281 B1 2022.06.29.

(73) PharmaEssentia Corp., Taipei 115 (TW)

(72) LIN, Ko-Chung

(74) SBGK Szabadalmi Ügyvivői Iroda, 1062 Budapest, (HU)

(54) Protein-polimer konjugátumok

(51) **A61K 47/50** (2017.01)

(13) **T2**

(30) 956273 P 2007.08.16. US

(11) **E059435**

(21) **E 13 779729**

(96) **EP 20130779729** 2013.10.02.

(97) **EP 2903652 A1** 2014.04.10.

EP 2903652 B1 2022.04.20.

(73) BioNTech Delivery Technologies GmbH, 06120 Halle (DE)

(72) Panzner, Steffen

 REINSCH, Christian

 WENDISCH, Volkmar

 DREHER, Christina

(74) Ivánka Gábor László, 1122 Budapest, (HU)

(54) **Hidroxilált poliamin-származékok mint transzfekciós reagensek**

(51) **A61K 47/64** (2017.01)

A61K 47/54 (2017.01)

A61K 47/59 (2017.01)

C08K 5/16 (2006.01)

C12N 15/64 (2006.01)

(13) **T2**

(30) 12006913 2012.10.05. EP

(11) **E059240**

(21) **E 20 749897**

(96) **EP 20200749897** 2020.07.31.

(97) **EP 3833657 A1** 2021.02.04.

EP 3833657 B1 2022.07.27.

(73) Advanced Biodesign, 69800 Saint Priest (FR)

(72) CEYLAN, Ismail

 MARTIN, Guillaume

 PEREZ, Mileidys

 BERROU, Axelle

(74) Danubia Szabadalmi és Jogi Iroda Kft., 1051 Budapest, (HU)

(54) **Új aminoészter-származékok vagy gyógyászatilag elfogadható sóik, eljárás és alkalmazásuk**

(51) **A61K 47/68** (2017.01)

A61P 35/00 (2006.01)

C07C327/22 (2006.01)

C07D213/34 (2006.01)

C07D213/59 (2006.01)

(13) **T2**

(30) 19305989 2019.07.31. EP

(11) **E059360**

(21) **E 17 707350**

(96) **EP 20170707350** 2017.03.02.

(97) **EP 3423104 A1** 2017.09.08.

EP 3423104 B1 2022.05.18.

(73) Heidelberg Pharma Research GmbH, 68526 Ladenburg (DE)

(72) LUTZ, Christian

Anderl, Jan
 MÜLLER, Christoph
 Simon, Werner
 WERNER-SIMON, Susanne
 HECHLER, Torsten
 KULKE, Michael

(74) dr. Csányi Balázs Mihály ügyvéd, 1111 Budapest, (HU)

(54) Amanitin konjugátumok

(51) **A61K 47/68** (2017.01)
A61P 35/00 (2006.01)
A61P 35/02 (2006.01)

(13) **T2**

(30) 16000511 2016.03.03. EP

(11) **E059482**

(21) **E 19 710421**

(96) **EP 20190710421** 2019.03.15.

(97) **EP 3765097 A1** 2019.09.19.

EP 3765097 B1 2022.04.27.

(73) Universität zu Köln, 50923 Köln (DE)

(72) NEUMAIER, Bernd

ZLATOPOLSKIY, Boris

KRAPF, Philipp

RICHARZ, Raphael

DRZEZGA, Alexander

(74) SBGK Szabadalmi Ügyvivői Iroda, 1062 Budapest, (HU)

(54) 2-alkoxi-6-[18F]fluornikotinoil-szubsztituált Lys-C(O)-Glu származékok hatásos próbaként PSMA kifejező szövetek leképezésére

(51) **A61K 51/04** (2006.01)
C07B 59/00 (2006.01)

(13) **T2**

(30) 18162380 2018.03.16. EP

(11) **E059567**

(21) **E 18 157787**

(96) **EP 20180157787** 2016.03.31.

(97) **EP 3378500 A1** 2018.09.26.

EP 3378500 B1 2022.06.29.

(73) Gea Procomac S.p.A., 43038 Sala Baganza (PR) (IT)

(72) Abelli, Paolo

(74) SBGK Szabadalmi Ügyvivői Iroda, 1062 Budapest, (HU)

(54) Készülék tartályok sterilizálására

(51) **A61L 2/20** (2006.01)
B01B 1/00 (2006.01)

(13) **T2**

(30) UB20151618 2015.06.24. IT

(11) **E059275**

(21) **E 17 816467**

-
- (96) EP 20170816467 2017.11.21.
(97) EP 3544653 A1 2018.05.31.
EP 3544653 B1 2022.06.08.
(73) F. Hoffmann-La Roche AG, 4070 Basel (CH)
(72) Leichner, Wilhelm
List, Hans
(74) Danubia Szabadalmi és Jogi Iroda Kft., 1051 Budapest, (HU)
(54) **Tartály folyékony gyógyszer tárolására és eljárás a tartály előállítására**
(51) A61M 1/36 (2006.01)
A61J 1/14 (2006.01)
A61M 1/00 (2006.01)
A61M 5/148 (2006.01)
(13) T2
(30) 16200141 2016.11.23. EP
-
- (11) E059525
(21) E 19 154783
(96) EP 20190154783 2019.01.31.
(97) EP 3524293 A1 2019.08.14.
EP 3524293 B1 2022.04.20.
(73) Daikyo Seiko, LTD., Sano-shi, Tochigi 327-0813 (JP)
(72) YOSHIDA, Takayuki
(74) Danubia Szabadalmi és Jogi Iroda Kft., 1051 Budapest, (HU)
(54) **Tartótag és csomagolószervezet fecskendődugattyúkhöz**
(51) A61M 5/00 (2006.01)
A61J 1/16 (2006.01)
(13) T2
(30) 2018020755 2018.02.08. JP
-
- (11) E059301
(21) E 17 153976
(96) EP 20170153976 2017.01.31.
(97) EP 3354301 A1 2018.08.01.
EP 3354301 B1 2022.06.08.
(73) F. Hoffmann-La Roche AG, 4070 Basel (CH)
(72) Deck, Frank
(74) Danubia Szabadalmi és Jogi Iroda Kft., 1051 Budapest, (HU)
(54) **Eljárás és segédeszköz gáz és/vagy gázbuborékok eltávolítására tartályban tárolt folyékony gyógyszerből**
(51) A61M 5/14 (2006.01)
A61M 5/36 (2006.01)
(13) T2
-
- (11) E059454
(21) E 15 163466
(96) EP 20150163466 2006.10.26.
(97) EP 2926847 A1 2015.10.07.
EP 2926847 B1 2022.05.25.
(73) MedicalTree Patents Ltd., SGN3000, San Gwann (MT)
(72) Forsell, Peter
-

(74) Danubia Szabadalmi és Jogi Iroda Kft., 1051 Budapest, (HU)

(54) Beültethető infúziós eszköz kitolható és visszahúzható túvel**(51) A61M 5/142** (2006.01)**A61M 25/00** (2006.01)**(13) T2**

(30) 732740 P 2005.11.02. US

(11) E059286**(21) E 19 739396****(96) EP 20190739396** 2019.06.17.**(97) EP 3806940 A1** 2019.12.26.**EP 3806940 B1** 2022.04.06.

(73) NUTRINTECH Ltd, London NW1 7SN (GB)

(72) BRANDIMARTE, Bruno

(74) Danubia Szabadalmi és Jogi Iroda Kft., 1051 Budapest, (HU)

(54) Rendszer folyékony anyag molekuláris párolgatására**(51) A61M 15/06** (2006.01)**A24F 47/00** (2006.01)**A61M 11/04** (2006.01)**A61M 15/00** (2006.01)**(13) T2**

(30) 201800006391 2018.06.18. IT

(11) E059346**(21) E 18 829903****(96) EP 20180829903** 2018.11.16.**(97) EP 3710106 A1** 2019.05.23.**EP 3710106 B1** 2022.03.09.

(73) Hofmeir Magnetics Limited, Witney, Oxfordshire OX28 6HD (GB)

(72) BEDDARD, Paul

(74) SBGK Szabadalmi Ügyvivői Iroda, 1062 Budapest, (HU)

(54) Pulzáló elektromágneses terű terápiás készülék**(51) A61N 1/40** (2006.01)**(13) T2**

(30) 201719104 2017.11.17. GB

(11) E059630**(21) E 16 894786****(96) EP 20160894786** 2016.10.17.**(97) EP 3429559 A1** 2017.09.21.**EP 3429559 B1** 2022.04.13.

(73) Acer Therapeutics Inc., Newton, MA 02458 (US)

(72) APPEL, Leah E.

SHOCKEY, Joshua R.

SCHELLING, D. Christopher

(74) Gödölle, Kékes, Mészáros & Szabó Szabadalmi és Védjegy Iroda, 1024 Budapest, (HU)

(54) Nátrium-fenil-butirátot tartalmazó, kellemes ízű készítmények és alkalmazásai**(51) A61P 3/00** (2006.01)**A61K 9/50** (2006.01)

A61K 31/192 (2006.01)
A61K 47/32 (2006.01)
A61P 21/00 (2006.01)
A61P 25/16 (2006.01)

(13) T2

(30) 201662308614 P 2016.03.15. US

(11) E059303

(21) E 15 809417

(96) EP 20150809417 2015.06.18.

(97) EP 3157534 A1 2015.12.23.

EP 3157534 B1 2022.07.06.

(73) Atillaps Holdings, Denver, Colorado 80206 (US)

(72) SPALLITTA, Frank Anthony

(74) Danubia Szabadalmi és Jogi Iroda Kft., 1051 Budapest, (HU)

(54) Acetilcolin-észteráz-gátlók bőrbetegségek kezelésére

(51) A61P 17/00 (2006.01)

A61K 31/662 (2006.01)

(13) T2

(30) 201462014520 P 2014.06.19. US

(11) E059315

(21) E 19 766294

(96) EP 20190766294 2019.09.17.

(97) EP 3758825 A1 2020.05.22.

EP 3758825 B1 2021.10.27.

(73) O.M.IT S.R.L, 00071 Pomezia (IT)

(72) ELIA, Carmine

(74) Ivánka Gábor, 1122 Budapest, (HU)

(54) Szűrőkészülék és módszer

(51) B01D 33/21 (2006.01)

B01D 33/46 (2006.01)

B01D 33/50 (2006.01)

B01D 33/80 (2006.01)

(13) T2

(30) 201800010259 2018.11.12. IT

201800010430 2018.11.19. IT

201900011046 2019.07.05. IT

201900011058 2019.07.05. IT

(11) E059625

(21) E 19 752462

(96) EP 20190752462 2019.08.05.

(97) EP 3806989 A1 2020.02.13.

EP 3806989 B1 2022.06.08.

(73) INVENT Umwelt- und Verfahrenstechnik AG, 91058 Erlangen (DE)

(72) HÖFKEN, Marcus

(74) Danubia Szabadalmi és Jogi Iroda Kft., 1051 Budapest, (HU)

(54) Merülőberendezés ivóvíz keringetésére

- (51) **B01F 27/117** (2022.01)
B01F 27/25 (2022.01)
B01F101/00 (2022.01)
C02F 3/12 (2006.01)

(13) **T2**

- (30) 102018119039 2018.08.06. DE

(11) **E059470**

(21) **E 20 194991**

(96) **EP 20200194991** 2016.10.21.

(97) **EP 3766582 A1** 2021.01.20.

EP 3766582 B1 2022.05.25.

(73) Fibrofind IP Limited, Gateshead Tyne and Wear NE8 1LU (GB)

(72) OAKLEY, Fiona

BORTHWICK, Lee

GRIFFITHS, Clive

DRINNAN, Michael

(74) Ivánka Gábor László, 1122 Budapest, (HU)

(54) **Sejttenyészet**

(51) **B01F 31/00** (2022.01)

B01F 31/23 (2022.01)

B01L 3/00 (2006.01)

C12M 1/00 (2006.01)

C12M 1/32 (2006.01)

C12M 1/34 (2006.01)

C12M 1/42 (2006.01)

C12M 3/06 (2006.01)

(13) **T2**

- (30) 201518767 2015.10.22. GB

(11) **E059279**

(21) **E 15 730271**

(96) **EP 20150730271** 2015.05.15.

(97) **EP 3142785 A1** 2015.11.19.

EP 3142785 B1 2022.06.29.

(73) Versalis S.p.A., 20097 San Donato Milanese (MI) (IT)

(72) CESANA, Alberto

RAMELLO, Stefano

SPANO', Guido

(74) Dr. Kocsomba Nelli Ügyvédi Iroda, 1068 Budapest, (HU)

(54) **Eljárás alkének előállítására és azok felhasználása 1,3-butadién előállításához**

(51) **B01J 23/10** (2006.01)

B01J 35/00 (2006.01)

B01J 35/10 (2006.01)

B01J 37/00 (2006.01)

B01J 37/03 (2006.01)

C07C 1/24 (2006.01)

C07C 29/60 (2006.01)

(13) **T2**

(30) MI20140897 2014.05.16. IT

(11) **E059460**

(21) **E 09 760949**

(96) **EP 20090760949** 2009.10.22.

(97) **EP 2349558 A1** 2010.04.29.

EP 2349558 B1 2022.06.01.

(73) Arkema France, 92700 Colombes (FR)

(72) BARRE, Patrice

FREMY, Georges

LOZOWSKI, Andre

(74) SBGK Szabadalmi Ügyvivői Iroda, 1062 Budapest, (HU)

(54) **Eljárás szén-diszulfid metil-merkaptánná történő katalitikus hidrogénezésére**

(51) **B01J 23/887** (2006.01)

B01J 23/58 (2006.01)

B01J 23/78 (2006.01)

C07C319/06 (2006.01)

(13) **T2**

(30) 0857254 2008.10.24. FR

(11) **E059503**

(21) **E 14 713774**

(96) **EP 20140713774** 2014.03.05.

(97) **EP 2964384 A1** 2014.09.12.

EP 2964384 B1 2022.05.04.

(73) DuDeChem GmbH, 12555 Berlin (DE)

(72) JOST, Sonja

(74) SBGK Szabadalmi Ügyvivői Iroda, 1062 Budapest, (HU)

(54) **Vizes hidrogénezési reakciók vízóldhatatlan ruténium katalizátor kompozíció alkalmazásával**

(51) **B01J 31/24** (2006.01)

C07C 29/145 (2006.01)

C07C 67/31 (2006.01)

(13) **T2**

(30) 13157998 2013.03.06. EP

(11) **E059359**

(21) **E 19 215030**

(96) **EP 20190215030** 2019.12.10.

(97) **EP 3834936 A1** 2021.06.16.

EP 3834936 B1 2022.06.29.

(73) Johnson Matthey Public Limited Company, London EC4A 4AB (GB)

(72) Burgess, Neil

Hayton, Christopher

Thomson, Craig

(74) INNOPLEX Iparjogvédelmi Kft., 1036 Budapest, (HU)

(54) **Berendezés és eljárás szubsztrátumok bevonórétteggyel történő bevonására**

(51) **B01J 37/02** (2006.01)

B01D 53/94 (2006.01)

B01J 35/04 (2006.01)

B05C 7/04	(2006.01)
B05D 3/04	(2006.01)
B05D 7/22	(2006.01)
F01N 3/28	(2006.01)
(13) T2	

(11) E059469	
(21) E 14 789265	
(96) EP 20140789265	2014.10.24.
(97) EP 3060342 A1	2015.04.30.
EP 3060342 B1	2022.03.16.
(73)	Trilobite Innovation AS, 4676 Kristiansand (NO)
(72)	EGELAND, Eirik, Bentzen
(74)	Ivánka Gábor László, 1122 Budapest, (HU)
(54) Folyadékszűrő berendezés és szerelvény	
(51) B01L 3/00	(2006.01)
(13) T2	
(30)	20131411 2013.10.25. NO

(11) E059572	
(21) E 18 709350	
(96) EP 20180709350	2018.03.07.
(97) EP 3687699 A1	2019.04.04.
EP 3687699 B1	2022.06.08.
(73)	Dürr Systems AG, 74321 Bietigheim-Bissingen (DE)
(72)	Fritz, Hans-Georg WÖHR, Benjamin KLEINER, Marcus BUBEK, Moritz BEYL, Timo Herre, Frank SOTZNY, Steffen TANDLER, Daniel BERNDT, Tobias
(74)	Pintz és Társai Kft., 1085 Budapest, (HU)
(54) Felvivőeszköz tömítőmembránnal	
(51) B05B 1/30	(2006.01)
B05B 15/14	(2018.01)
B05B 15/58	(2018.01)
(13) T2	
(30)	102017122488 2017.09.27. DE

(11) E059326	
(21) E 17 750342	
(96) EP 20170750342	2017.02.09.
(97) EP 3415242 A1	2018.12.19.
EP 3415242 B1	2022.07.06.
(73)	NHK Spring Co., Ltd., Yokohama-shi, Kanagawa 236-0004 (JP)
(72)	KOYAMA, Yoshimitsu

SUGIYAMA, Mitsuhiro

WATANUKI, Tatsuya

(74) SBGK Szabadalmi Ügyvivői Iroda, 1062 Budapest, (HU)

(54) Eljárás és készülék tekercsrugó gyártására**(51) B05D 1/24** (2006.01)**B05C 3/02** (2006.01)**B05C 3/10** (2006.01)**B05C 19/02** (2006.01)**B05D 3/00** (2006.01)**B05D 7/00** (2006.01)**F16F 1/06** (2006.01)**(13) T2**

(30) 2016023474 2016.02.10. JP

(11) E059457**(21) E 16 170652****(96) EP 20160170652** 2013.06.20.**(97) EP 3090814 A1** 2016.11.09.**EP 3090814 B1** 2022.04.27.

(73) Xylo Technologies AG, 9052 Niederteufen (CH)

(72) DÖHRING, Dieter

(74) SBGK Szabadalmi Ügyvivői Iroda, 1062 Budapest, (HU)

(54) Kétréteges szerkezetű, közvetlenül nyomtatott panel**(51) B05D 7/08** (2006.01)**B05D 3/06** (2006.01)**B05D 5/06** (2006.01)**B05D 7/00** (2006.01)**B05D 7/06** (2006.01)**B32B 7/02** (2006.01)**B32B 21/02** (2006.01)**B32B 21/08** (2006.01)**B32B 27/30** (2006.01)**B44C 1/00** (2006.01)**E04B 2/00** (2006.01)**E04B 5/02** (2006.01)**E04C 2/20** (2006.01)**E04C 2/30** (2006.01)**E04F 13/08** (2006.01)**E04F 13/16** (2006.01)**E04F 15/02** (2006.01)**E04F 15/10** (2006.01)**(13) T2****(11) E059361****(21) E 20 162899****(96) EP 20200162899** 2020.03.13.**(97) EP 3722011 A1** 2020.10.14.**EP 3722011 B1** 2022.06.08.

(73) Nuclear Engineering Seibersdorf GmbH, 2444 Seibersdorf (AT)

-
- (72) Djuricic, Mile
ERNST, Gerald
LEHMERHOFER, Gustav
Steininger, Roland
- (74) Paul Cosmovici, 010641 Bucharest, (RO)
- (54) **Radioaktív anyagokkal potenciálisan szennyezett anyagok feldolgozására és kiválogatására használt módszer és szállítóeszköz**
- (51) **B07C 5/346** (2006.01)
B07C 5/36 (2006.01)
- (13) **T2**
- (30) 503242019 2019.04.10. AT
-
- (11) **E059302**
- (21) **E 19 769849**
- (96) **EP 20190769849** 2019.07.17.
- (97) **EP 3823770 A2** 2020.01.23.
EP 3823770 B1 2022.06.22.
- (73) Pharma Integration S.R.L., 53100 Siena (IT)
- (72) LANDES, Robert
MÜLLER, Mathieu
SPRECHER, Kathrin
ZELLER, Mike
- (74) SBGK Szabadalmi Ügyvivői Iroda, 1062 Budapest, (HU)
- (54) **Elrendezés steril tárgynak tartályból konténmentbe történő kontaminációmentes bejuttatására, valamint az erre szolgáló eljárás**
- (51) **B08B 15/02** (2006.01)
A61L 2/08 (2006.01)
A61L 2/10 (2006.01)
A61L 2/20 (2006.01)
B01L 1/04 (2006.01)
B08B 7/00 (2006.01)
B65B 69/00 (2006.01)
- (13) **T2**
- (30) 8882018 2018.07.18. CH
-
- (11) **E059296**
- (21) **E 20 706938**
- (96) **EP 20200706938** 2020.02.13.
- (97) **EP 3906124 A1** 2020.09.03.
EP 3906124 B1 2022.06.29.
- (73) Holzauer GmbH&Co. KG, 72517 Sigmaringendorf (DE)
- (72) HOLZHAUER, Anton
HOLZHAUER, Joachim
- (74) SBGK Szabadalmi Ügyvivői Iroda, 1062 Budapest, (HU)
- (54) **Eljárás hűtőlemez előállítására**
- (51) **B21C 23/06** (2006.01)
B21C 23/18 (2006.01)
B21K 23/00 (2006.01)
H01L 21/48 (2006.01)
-

H01L 23/367	(2006.01)
H01L 23/373	(2006.01)
H01L 23/473	(2006.01)
H05K 7/20	(2006.01)
(13) T2	
(30) 102019001383	2019.02.26. DE

(11) E059524	
(21) E 17 182448	
(96) EP 20170182448	2017.07.20.
(97) EP 3287208 A1	2018.02.28.
EP 3287208 B1	2022.07.13.
(73) Steel Color SpA, 26033 Pescarolo ed Uniti (CR) (IT)	
(72) GUINDANI, Cristoforo RICCI, Stefano	
(74) SBGK Szabadalmi Ügyvivői Iroda, 1062 Budapest, (HU)	
(54) Fémlemez formázására szolgáló gép	
(51) B21H 8/00	(2006.01)
B21D 13/04	(2006.01)
B21D 22/10	(2006.01)
B44B 5/00	(2006.01)
(13) T2	
(30) 201600079293	2016.07.28. IT

(11) E059488	
(21) E 18 722727	
(96) EP 20180722727	2018.04.11.
(97) EP 3609637 A1	2018.10.18.
EP 3609637 B1	2022.06.08.
(73) ITALPRESSEGAUSS S.P.A., 25020 Capriano Del Colle (Brescia) (IT)	
(72) PEZZOLI, Andrea	
(74) SBGK Szabadalmi Ügyvivői Iroda, 1062 Budapest, (HU)	
(54) Nyomásos öntőgép automatikus légohlatító rendszerrel	
(51) B22D 17/10	(2006.01)
B22D 17/20	(2006.01)
B22D 17/32	(2006.01)
(13) T2	
(30) 201700042094	2017.04.14. IT

(11) E059563	
(21) E 20 174340	
(96) EP 20200174340	2020.05.13.
(97) EP 3756800 A1	2020.12.30.
EP 3756800 B1	2022.08.03.
(73) ZCC Cutting Tools Europe GmbH, 40472 Düsseldorf (DE)	
(72) Agustin-Paya, José Weißschnur, Jan	
(74) SBGK Szabadalmi Ügyvivői Iroda, 1062 Budapest, (HU)	
(54) Szorító tartó	

(51) **B23B 27/04** (2006.01)
B23B 27/08 (2006.01)
B23B 29/04 (2006.01)

(13) **T2**

(30) 202019103574 U 2019.06.28. DE

(11) **E059398**

(21) **E 12 736087**

(96) **EP 20120736087** 2012.01.10.

(97) **EP 2665572 A2** 2012.07.26.

EP 2665572 B1 2022.07.06.

(73) Taegutec Ltd., Daegu 711-865 (KR)

(72) PARK, Chang Gyu

(74) Danubia Szabadalmi és Jogi Iroda Kft., 1051 Budapest, (HU)

(54) **Vágóbetét hegyesszögű esztergáláshoz és marószerszám ilyen**

(51) **B23C 5/22** (2006.01)

B23C 5/10 (2006.01)

(13) **T2**

(30) 20110004636 2011.01.17. KR

(11) **E059266**

(21) **E 19 764526**

(96) **EP 20190764526** 2019.02.22.

(97) **EP 3666453 A1** 2020.06.17.

EP 3666453 B1 2022.05.04.

(73) Senju Metal Industry Co., Ltd, Tokyo 120-8555 (JP)

(72) YOKOYAMA Takahiro

MATSUFUJI Takahiro

NOMURA Hikaru

YOSHIKAWA Shunsaku

(74) SBGK Szabadalmi Ügyvivői Iroda, 1062 Budapest, (HU)

(54) **Forrasztóötvtözet, forrasztópaszta, forrasztó gömb, gyanta alapú folyasztószerrel töltött forrasz és forrasztó kötés**

(51) **B23K 35/26** (2006.01)

B23K 35/02 (2006.01)

B23K 35/36 (2006.01)

B23K 35/40 (2006.01)

C22C 12/00 (2006.01)

C22C 13/02 (2006.01)

(13) **T2**

(30) 2018042041 2018.03.08. JP

2018197327 2018.10.19. JP

(11) **E059505**

(21) **E 19 720890**

(96) **EP 20190720890** 2019.05.01.

(97) **EP 3787858 A1** 2019.11.07.

EP 3787858 B1 2022.05.25.

(73) Roll-o-Matic A/S, 5492 Vissenbjerg (DK)

-
- (72) JENSEN, John Buk
CHRISTENSEN, Mads Sandahl
- (74) Danubia Szabadalmi és Jogi Iroda Kft., 1051 Budapest, (HU)
- (54) Szeletelő berendezés**
- (51) **B26F 1/20** (2006.01)
- (13) **T2**
- (30) PA201870262 2018.05.02. DK
-
- (11) **E059356**
- (21) **E 18 774794**
- (96) **EP 20180774794** 2018.02.07.
- (97) **EP 3603923 A1** 2020.02.05.
EP 3603923 B1 2022.03.30.
- (73) Dexerials Corporation, Tokyo 141-0032 (JP)
- (72) HASHIMOTO, Takao
- (74) Danubia Szabadalmi és Jogi Iroda Kft., 1051 Budapest, (HU)
- (54) Eljárás optikai eszköz gyártására**
- (51) **B29C 33/12** (2006.01)
B29C 39/10 (2006.01)
B29C 39/26 (2006.01)
G02F 1/1333 (2006.01)
G06F 3/041 (2006.01)
G09F 9/00 (2006.01)
H01L 51/52 (2006.01)
- (13) **T2**
- (30) 2017068082 2017.03.30. JP
-
- (11) **E059308**
- (21) **E 20 199226**
- (96) **EP 20200199226** 2020.09.30.
- (97) **EP 3804943 A1** 2021.04.14.
EP 3804943 B1 2022.06.01.
- (73) Lisa Dräxlmaier GmbH, 84137 Vilsbiburg (DE)
- (72) Esterbauer, Peter
Püschel, Stefan
Peterlechner, Hermann
Greifeneder, Daniel
Rainer, Liedtke
- (74) SBGK Szabadalmi Ügyvivői Iroda, 1062 Budapest, (HU)
- (54) Szerszámfél és eljárás legalább egy betétdarabbal rendelkező fröccsöntött alkatrész előállítására**
- (51) **B29C 45/14** (2006.01)
B29C 45/76 (2006.01)
- (13) **T2**
- (30) 102019126940 2019.10.08. DE
-
- (11) **E059598**
- (21) **E 18 848368**
- (96) **EP 20180848368** 2018.08.21.
- (97) **EP 3674052 A1** 2020.07.01.
-

EP 3674052 B1 2022.06.08.

(73) Plastal Co., Ltd., Incheon 21697 (KR)

(72) KIM, Jae Ho

(74) Gödölle, Kékes, Mészáros & Szabó Szabadalmi és Védjegy Iroda, 1024 Budapest, (HU)

(54) Eljárás fém-polimer gyanta konjugátumok előállítására

(51) **B29C 45/14** (2006.01)

B29K705/00 (2006.01)

C23F 1/16 (2006.01)

C23F 1/20 (2006.01)

C23F 1/32 (2006.01)

C23F 1/36 (2006.01)

C23F 17/00 (2006.01)

C23G 1/14 (2006.01)

C23G 1/22 (2006.01)

C23G 5/00 (2006.01)

C25D 11/10 (2006.01)

C25D 11/16 (2006.01)

C25D 11/18 (2006.01)

(13) **T2**

(30) 20170108019 2017.08.25. KR

(11) **E059485**

(21) **E 18 703214**

(96) **EP 20180703214** 2018.01.17.

(97) **EP 3571037 A1** 2018.07.26.

EP 3571037 B1 2022.05.11.

(73) FRIMO Group GmbH, 49504 Lotte (DE)

(72) FRAUENSCHUH, Christian

(74) SBGK Szabadalmi Ügyvivői Iroda, 1062 Budapest, (HU)

(54) Hőformázó berendezés és eljárás

(51) **B29C 51/42** (2006.01)

B29B 13/02 (2006.01)

B29B 13/08 (2006.01)

B29C 51/46 (2006.01)

(13) **T2**

(30) 102017200632 2017.01.17. DE

(11) **E059295**

(21) **E 20 186288**

(96) **EP 20200186288** 2020.07.16.

(97) **EP 3766665 A1** 2021.01.20.

EP 3766665 B1 2022.05.18.

(73) Accessory Line Srl, 35010 Trebaseleghe (PD) (IT)

(72) Avoleto, Enrico

De Ros, Simone

(74) SBGK Szabadalmi Ügyvivői Iroda, 1062 Budapest, (HU)

(54) Készülék védőfólia egy elektronikus készülék képernyőjén történő elhelyezésére

(51) **B29C 63/02** (2006.01)

B29C 63/00 (2006.01)

(13) T2(30) 201900012204 2019.07.17. IT

(11) E059271**(21) E 16 801592****(96) EP 20160801592** 2016.11.15.**(97) EP 3386716 A1** 2017.06.15.**EP 3386716 B1** 2022.06.15.

(73) Alcon Inc., 1701 Fribourg (CH)

(72) FISCHER, Alfred

KUTHER, Elmar

LANIG, Volker

OSTER, Peter

(74) Danubia Szabadalmi és Jogi Iroda Kft., 1051 Budapest, (HU)

(54) Eljárás szemlencse-csomagolás fedőfóliájának és alaprézének hőkötéssel történő egyesítésére**(51) B29C 65/02** (2006.01)**B29C 65/18** (2006.01)**B65B 7/28** (2006.01)**B65B 25/00** (2006.01)**(13) T2**(30) 201562266054 P 2015.12.11. US

(11) E059364**(21) E 20 164055****(96) EP 20200164055** 2020.03.18.**(97) EP 3882008 A1** 2021.09.22.**EP 3882008 B1** 2022.05.18.

(73) Uhlmann Pac-Systeme GmbH & Co. KG, 88471 Laupheim (DE)

(72) Schlumberger, Albert

(74) Gödölle, Kékes, Mészáros & Szabó Szabadalmi és Védjegy Iroda, 1024 Budapest, (HU)

(54) Lezáró berendezés és lezáró eljárás**(51) B29C 65/18** (2006.01)**B29C 65/78** (2006.01)**B65B 9/04** (2006.01)**B65B 51/16** (2006.01)**(13) T2**

(11) E059519**(21) E 19 721786****(96) EP 20190721786** 2019.03.27.**(97) EP 3774310 A1** 2019.10.03.**EP 3774310 B1** 2022.07.06.

(73) Alcon Inc., 1701 Fribourg (CH)

(72) WU, Daqing

ZHANG, Steve Yun

GE, Junhao

BREITKOPF, Richard Charles

KUMI, Augustine Twum

LANG, Weihong

(74) Danubia Szabadalmi és Jogi Iroda Kft., 1051 Budapest, (HU)

(54) Eljárás szilikon hidrogél kontaktlencsék előállítására**(51) B29D 11/00** (2006.01)**G02B 1/04** (2006.01)**(13) T2**

(30) 201862649216 P 2018.03.28. US

(11) E059515**(21) E 19 828870****(96) EP 20190828870** 2019.10.04.**(97) EP 3867051 A1** 2020.04.23.**EP 3867051 B1** 2022.04.27.

(73) VMI Holland B.V., 8161 RK Epe (NL)

(72) DE GRAAF, Martin

PAPOT, Dave

(74) Danubia Szabadalmi és Jogi Iroda Kft., 1051 Budapest, (HU)

(54) Gumiabroncs felépítő dob és eljárás gumiabroncs felépítő dobhoz**(51) B29D 30/24** (2006.01)**B29D 30/26** (2006.01)**(13) T2**

(30) 2021842 2018.10.19. NL

(11) E059477**(21) E 16 187661****(96) EP 20160187661** 2016.09.07.**(97) EP 3292995 A1** 2018.03.14.**EP 3292995 B1** 2022.03.30.

(73) SWISS KRONO Tec AG, 6004 Luzern (CH)

(72) Dröge, Peter

(74) Advopatent Szabadalmi és Védjegy Iroda, 1255 Budapest, (HU)

(54) Faszervezeti anyagú lemez-melegprés, valamint eljárás egy faszerkezeti anyagú lemez-melegprés üzemeltetésére**(51) B30B 5/06** (2006.01)**B27N 1/02** (2006.01)**B27N 3/24** (2006.01)**G01N 25/72** (2006.01)**(13) T2**

(11) E059288**(21) E 18 796006****(96) EP 20180796006** 2018.10.30.**(97) EP 3713755 A1** 2019.08.08.**EP 3713755 B1** 2022.05.04.

(73) Modernpack Hoppe GmbH, 51491 Overath (DE)

(72) GÜNTHER, Hoppe

(74) SBGK Szabadalmi Ügyvivői Iroda, 1062 Budapest, (HU)

(54) Lágyszeparátor a sebesség töltési szinttől függő beállításával és eljárás a lágyszeparátor üzemeltetésére**(51) B30B 9/24** (2006.01)**A22C 17/04** (2006.01)

(13) T2(30) 102018101985 2018.01.30. DE

(11) E059576**(21) E 15 791567**

(96) EP 20150791567 2015.11.04.

(97) EP 3218178 A1 2016.05.19.

EP 3218178 B1 2022.05.04.

(73) Sprick GmbH Bielefelder Papier- und Wellpappenwerke & Co., 33607 Bielefeld (DE)

(72) SCHALK, Bastian

Engemann, Christoph

(74) Danubia Szabadalmi és Jogi Iroda Kft., 1051 Budapest, (HU)

(54) Berendezés töltőanyagtermék gépi előállítására

(51) B31D 5/00 (2006.01)

B21K 21/00 (2006.01)

B26D 1/18 (2006.01)

B26D 7/18 (2006.01)

B26F 1/08 (2006.01)

B26F 1/20 (2006.01)

B64C 1/18 (2006.01)

F16B 5/01 (2006.01)

(13) T2(30) 102014016874 2014.11.14. DE

(11) E059523**(21) E 16 712457**

(96) EP 20160712457 2016.01.26.

(97) EP 3250375 A1 2016.08.04.

EP 3250375 B1 2022.04.20.

(73) Composite Research S.r.l., 10064 Pinerolo (Torino) (IT)

(72) FOSSAT, Eugenio

GIULIETTI, Nicola

(74) Danubia Szabadalmi és Jogi Iroda Kft., 1051 Budapest, (HU)

(54) Rétegzett struktúrájú kompozit anyagú panel

(51) B32B 5/00 (2006.01)

B32B 5/02 (2006.01)

B32B 5/04 (2006.01)

B32B 5/10 (2006.01)

B32B 5/18 (2006.01)

B32B 5/22 (2006.01)

B32B 5/24 (2006.01)

B32B 5/26 (2006.01)

B32B 7/00 (2006.01)

B32B 7/02 (2006.01)

B32B 7/04 (2006.01)

B32B 7/10 (2006.01)

B32B 7/12 (2006.01)

B32B 9/00 (2006.01)

B32B 19/00 (2006.01)

	B32B 19/02	(2006.01)
	B32B 19/04	(2006.01)
(13)	T2	
(30)	TO20150061	2015.01.28. IT

(11)	E059378	
(21)	E 15 735776	
(96)	EP 20150735776	2015.06.17.
(97)	EP 3157751 A1	2015.12.30.
	EP 3157751 B1	2022.05.11.
(73)	Illinois Tool Works Inc., Glenview, IL 60025 (US)	
(72)	LIAO, Hongchuan	
	BENSON, Chris	
	LIANG, Yong	
	CARLSON, Tom	
(74)	SBGK Szabadalmi Ügyvivői Iroda, 1062 Budapest, (HU)	
(54)	Szigetelőfólia, valamint szigetelőfólia előállítására szolgáló eljárás	
(51)	B32B 27/08	(2006.01)
	B32B 27/18	(2006.01)
	B32B 27/20	(2006.01)
	H01B 17/56	(2006.01)
	H05K 9/00	(2006.01)
(13)	T2	
(30)	201414312222	2014.06.23. US

(11)	E059600	
(21)	E 16 708401	
(96)	EP 20160708401	2016.03.04.
(97)	EP 3274174 A1	2016.09.29.
	EP 3274174 B1	2022.07.06.
(73)	Leonhard Kurz Stiftung & Co. KG, 90763 Fürth (DE)	
(72)	PLAIA, Ulrike	
	KOSALLA, Konstantin	
(74)	Danubia Szabadalmi és Jogi Iroda Kft., 1051 Budapest, (HU)	
(54)	Eljárás és berendezés egy fólia alkalmazására	
(51)	B41F 19/00	(2006.01)
	B41J 3/28	(2006.01)
	B41J 11/00	(2006.01)
	B44C 1/10	(2006.01)
	B44C 1/14	(2006.01)
	B44C 1/16	(2006.01)
(13)	T2	
(30)	102015104321	2015.03.23. DE
	102015122178	2015.12.18. DE

(11)	E059201	
(21)	E 19 722429	
(96)	EP 20190722429	2019.04.19.
(97)	EP 3743283 A1	2020.10.22.

EP 3743283 B1 2022.06.01.

(73) HEWLETT-PACKARD DEVELOPMENT COMPANY, L.P., Spring, TX 77389 (US)

(72) NG, Boon Bing

(54) Memóriás folyadékkibocsájtó készülékek

(51) B41J 1/00 (2006.01)

(13) T2

(11) E059522

(21) E 21 151732

(96) EP 20210151732 2017.02.03.

(97) EP 3828003 A1 2021.06.02.

EP 3828003 B1 2022.05.11.

(73) Xylo Technologies AG, 9052 Niederteufen (CH)

(72) DÖHRING, Dieter

(74) SBGK Szabadalmi Ügyvivői Iroda, 1062 Budapest, (HU)

(54) PVC műanyag panel

(51) B44C 5/04 (2006.01)

B05D 1/36 (2006.01)

B05D 1/40 (2006.01)

B05D 3/06 (2006.01)

B05D 7/00 (2006.01)

B05D 7/04 (2006.01)

B29C 71/02 (2006.01)

B29K 27/06 (2006.01)

E04F 15/10 (2006.01)

(13) T2

(11) E059526

(21) E 17 736639

(96) EP 20170736639 2017.07.04.

(97) EP 3484730 A1 2018.01.18.

EP 3484730 B1 2022.06.15.

(73) NV Bekaert SA, 8550 Zwevegem (BE)

(72) VERSTRAETEN, Steve

(74) Danubia Szabadalmi és Jogi Iroda Kft., 1051 Budapest, (HU)

(54) Pneumatikus gumiabroncs

(51) B60C 19/08 (2006.01)

B60C 5/14 (2006.01)

D02G 3/12 (2006.01)

D02G 3/44 (2006.01)

(13) T2

(30) 16179616 2016.07.15. EP

(11) E059265

(21) E 15 731854

(96) EP 20150731854 2015.05.08.

(97) EP 3140135 A1 2015.11.12.

EP 3140135 B1 2022.05.04.

(73) Gordon Murray Design Limited, Shalford, Surrey GU4 8EP (GB)

-
- (72) COPPUCK, Frank
(74) Danubia Szabadalmi és Jogi Iroda Kft., 1051 Budapest, (HU)
(54) Gépjármű felfüggesztés
(51) **B60G 3/20** (2006.01)
(13) **T2**
(30) 201408114 2014.05.08. GB
-

- (11) **E059394**
(21) **E 19 835668**
(96) **EP 20190835668** 2019.12.23.
(97) **EP 3883804 A1** 2020.07.02.
EP 3883804 B1 2022.06.22.
(73) ECO EOLIC TOP SYSTEM S.L., 28001 Madrid (ES)
(72) ESTEFAN BELLAN, Abdon Miguel
VARGAS MACHADO, Carlos Mauricio
FINO PUERTO, Pedro Antonio
(74) Ivánka Gábor László, 1122 Budapest, (HU)
(54) A járművek mozgási energiáját hasznosító ökológiai rendszer
(51) **B60K 16/00** (2006.01)
B60K 25/00 (2006.01)
B60L 8/00 (2006.01)
(13) **T2**
(30) 201831284 2018.12.26. ES
-

- (11) **E059461**
(21) **E 20 180518**
(96) **EP 20200180518** 2020.06.17.
(97) **EP 3770013 A1** 2021.01.27.
EP 3770013 B1 2022.04.13.
(73) Easy Lock GmbH, 4020 Linz (AT)
(72) Gebesmair, Manfred
(74) Danubia Szabadalmi és Jogi Iroda Kft., 1051 Budapest, (HU)
(54) Járműfelépítmény egy szerkezettel a rakomány biztosítására
(51) **B60P 7/08** (2006.01)
(13) **T2**
(30) 506782019 2019.07.25. AT
-

- (11) **E059273**
(21) **E 19 191848**
(96) **EP 20190191848** 2015.12.31.
(97) **EP 3587187 A2** 2020.01.01.
EP 3587187 B1 2022.05.11.
(73) T-Max (Hangzhou) Technology Co., Ltd, Hangzhou, Zhejiang 311401 (CN)
(72) DU, Xinfu
ZHANG, Qi
WANG, Yiming
(74) Danubia Szabadalmi és Jogi Iroda Kft., 1051 Budapest, (HU)
(54) Fellépő elrendezés járművekhez
(51) **B60R 3/02** (2006.01)
-

(13) T2

- (30) 201510468824 2015.08.04. CN
201520576675 U 2015.08.04. CN
201510469324 2015.08.04. CN
201520580148 U 2015.08.04. CN
201510731518 2015.10.30. CN
201520860004 U 2015.10.30. CN
-

(11) E059570**(21) E 18 171970**

(96) EP 20180171970 2018.05.14.

(97) EP 3409540 A1 2018.12.05.

EP 3409540 B1 2022.06.29.

(73) MAN Truck & Bus SE, 80995 München (DE)

(72) Hackl, Andreas

Zaindl, Albert

(74) SBGK Szabadalmi Ügyvivői Iroda, 1062 Budapest, (HU)

(54) Pozíciófelismeréssel ellátott tükörhelyettesítő vagy tükörkiegészítő konstrukció

(51) B60R 11/04 (2006.01)

(13) T2

(30) 102017112062 2017.06.01. DE

(11) E059451**(21) E 19 721050**

(96) EP 20190721050 2019.03.21.

(97) EP 3784539 A1 2019.10.31.

EP 3784539 B1 2022.05.11.

(73) Faiveley Transport Italia S. p. A., 10045 Piosasco (TO) (IT)

(72) Tione, Roberto

(74) Danubia Szabadalmi és Jogi Iroda Kft., 1051 Budapest, (HU)

(54) Elektronikus-pneumatikus vezérlőrendszer vészfékezéshez és üzemi fékezéshez, különösen legalább egy vasúti járműhöz

(51) B60T 13/68 (2006.01)

B60T 17/22 (2006.01)

(13) T2

(30) 201800004956 2018.04.27. IT

(11) E059628**(21) E 20 191107**

(96) EP 20200191107 2020.08.14.

(97) EP 3782865 A1 2021.02.24.

EP 3782865 B1 2022.04.27.

(73) Humanetics Austria GmbH, 4020 Linz (AT)

(72) Proprentner, Lukas

WIRTHL, David

Brennsteiner, Alexander

Krajoski, Kyrill

Hofmanninger, Patrick

(74) Danubia Szabadalmi és Jogi Iroda Kft., 1051 Budapest, (HU)

(54) Ráfutásos tesztjármű**(51) B60T 17/22** (2006.01)**B60T 8/172** (2006.01)**G01L 5/28** (2006.01)**(13) T2****(30)** 201962886554 P 2019.08.14. US**(11) E059312****(21) E 18 743111****(96) EP 20180743111** 2018.06.13.**(97) EP 3526096 A1** 2018.12.20.**EP 3526096 B1** 2021.10.27.**(73)** Pavcnik, Bojan, 3320 Velenje (SI)**(72)** Pavcnik, Bojan**(74)** Ivánka Gábor, 1122 Budapest, (HU)**(54) Toló-adagoló és/vagy kimérő elem, főleg a kompozit nehéz folyékony vegyületű (CHFC) közeg adagolására és/vagy kimérésére****(51) B61K 3/00** (2006.01)**B05B 1/08** (2006.01)**G01F 11/08** (2006.01)**(13) T2****(30)** 201700170 2017.06.14. SI**(11) E059172****(21) E 14 175593****(96) EP 20140175593** 2014.07.03.**(97) EP 2962915 A1** 2016.01.06.**EP 2962915 B1** 2022.06.01.**(73)** Thales Management & Services Deutschland GmbH, 71254 Ditzingen (DE)**(72)** Arezki, Amine

GEBERT, Thomas

(54) Felügyeleti eszköz és szenzoreszköz, amely egy felügyeleti eszközt tartalmaz**(51) B61L 1/20** (2006.01)**B61L 1/16** (2006.01)**B61L 3/12** (2006.01)**(13) T2****(11) E059390****(21) E 18 920691****(96) EP 20180920691** 2018.08.13.**(97) EP 3760513 A1** 2021.01.06.**EP 3760513 B1** 2022.05.18.**(73)** CRSC Research & Design Institute Group Co., Ltd., Beijing 100070 (CN)**(72)** LIU, Ling

WEI, Wei

ZHANG, Bo

ZHANG, Youbing

(74) SBGK Szabadalmi Ügyvivői Iroda, 1062 Budapest, (HU)**(54) Virtuális csatolást alkalmazó, több vonattal együttműködő szabályozási eljárás és rendszer**

-
- (51) **B61L 27/00** (2006.01)
B61L 3/00 (2006.01)
B61L 15/00 (2006.01)
B61L 23/34 (2006.01)

(13) **T2**

- (30) 201810551198 2018.05.31. CN
-

(11) **E059566**

(21) **E 19 718648**

- (96) **EP 20190718648** 2019.04.12.

- (97) **EP 3781464 A1** 2019.10.24.

EP 3781464 B1 2022.06.01.

- (73) pentanova cs GmbH, 71032 Böblingen (DE)

- (72) RIEGRAF, Martin

- (74) Gödölle, Kékes, Mészáros & Szabó Szabadalmi és Védjegy Iroda, 1024 Budapest, (HU)

(54) **Szállítóberendezés szállítókocsival**

- (51) **B62D 65/18** (2006.01)

B62D 53/00 (2006.01)

(13) **T2**

- (30) 102018109584 2018.04.20. DE
-

(11) **E059263**

(21) **E 20 761817**

- (96) **EP 20200761817** 2020.08.25.

- (97) **EP 3863926 A1** 2021.03.11.

EP 3863926 B1 2022.06.22.

- (73) Beyeler, Patrick G., 1273 Arzier le Muids (CH)

- (72) Beyeler, Patrick G.

- (74) SBGK Szabadalmi Ügyvivői Iroda, 1062 Budapest, (HU)

(54) **Gyorsulás ellen védő nadrág**

- (51) **B64D 10/00** (2006.01)

(13) **T2**

- (30) 11152019 2019.09.04. CH

4042020 2020.04.03. CH

(11) **E059446**

(21) **E 16 873574**

- (96) **EP 20160873574** 2016.11.18.

- (97) **EP 3386860 A1** 2017.06.15.

EP 3386860 B1 2022.04.20.

- (73) C&D Zodiac, Inc., Huntington Beach, CA 92647 (US)

- (72) SAVIAN, Scott

LONG, Eric

HEIMBACH, Eric

- (74) SBGK Szabadalmi Ügyvivői Iroda, 1062 Budapest, (HU)

(54) **Tárolódoboz poggyászpozicionáló kiemelkedésekkel**

- (51) **B64D 11/00** (2006.01)

A47B 46/00 (2006.01)

(13) **T2**

(30) 201562264205 P 2015.12.07. US

(11) **E059402**

(21) **E 19 748785**

(96) **EP 20190748785** 2019.07.29.

(97) **EP 3877267 A1** 2021.01.28.

EP 3877267 B1 2022.02.23.

(73) ErgoPack Deutschland GmbH, 89415 Lauingen (DE)

(72) KIMMERLE, Andreas

(74) Paul Cosmovici, 010641 Bucharest, Romania, (RO)

(54) **Csomagolt áruk pántolására szolgáló berendezés és módszer**

(51) **B65B 13/04** (2006.01)

B65B 13/06 (2006.01)

B65B 13/08 (2006.01)

B65B 57/04 (2006.01)

(13) **T2**

(30) 102019119702 2019.07.22. DE

(11) **E059366**

(21) **E 17 829126**

(96) **EP 20170829126** 2017.12.19.

(97) **EP 3558825 A1** 2018.06.28.

EP 3558825 B1 2022.05.11.

(73) Focke & Co. (GmbH & Co. KG), 27283 Verden (DE)

(72) PRAHM, Andreas

VOCKS, Matthias

ROESLER, Burkard

BREITHAUPT, Karl-Heinz

(74) Danubia Szabadalmi és Jogi Iroda Kft., 1051 Budapest, (HU)

(54) **Cigarettatartály cigarettacsomagoló géphez és eljárás annak működtetésére**

(51) **B65B 19/04** (2006.01)

A24C 5/32 (2006.01)

A24C 5/35 (2006.01)

A24C 5/356 (2006.01)

B65B 35/32 (2006.01)

B65B 35/34 (2006.01)

B65B 35/54 (2006.01)

B65B 57/00 (2006.01)

B65B 57/04 (2006.01)

B65B 59/00 (2006.01)

(13) **T2**

(30) 102016015539 2016.12.21. DE

(11) **E059247**

(21) **E 19 783427**

(96) **EP 20190783427** 2019.09.20.

(97) **EP 3853137 A1** 2020.03.26.

EP 3853137 B1 2022.05.11.

(73) Mauser-Werke GmbH, 50321 Brühl (DE)

(72) WEYRAUCH, Detlev

(74) Danubia Szabadalmi és Jogi Iroda Kft., 1051 Budapest, (HU)

(54) **Műanyagtartály**

(51) **B65D 8/02** (2006.01)

B29C 65/00 (2006.01)

B65D 25/42 (2006.01)

(13) **T2**

(30) 202018004383 U 2018.09.21. DE

(11) **E059353**

(21) **E 20 160637**

(96) **EP 20200160637** 2020.03.03.

(97) **EP 3875385 A1** 2021.09.08.

EP 3875385 B1 2022.04.06.

(73) Koch, Hilko, 47800 Krefeld (DE)

(72) Koch, Hilko

(74) SBGK Szabadalmi Ügyvivői Iroda, 1062 Budapest, (HU)

(54) **Rakatható láda, valamint két vagy több rakatható ládát tartalmazó szállító- és/vagy tárolórendszer**

(51) **B65D 21/06** (2006.01)

(13) **T2**

(11) **E059404**

(21) **E 19 700370**

(96) **EP 20190700370** 2019.01.10.

(97) **EP 3752431 A1** 2019.08.22.

EP 3752431 B1 2022.03.30.

(73) Schütz GmbH & Co. KGaA, 56242 Selters (DE)

(72) Klatt, Bernd

(74) Advopatent Szabadalmi és Védjegy Iroda, 1011 Budapest, (HU)

(54) **Csapodugós zár szelepszervezettel csapodugós tartályokhoz**

(51) **B65D 39/08** (2006.01)

B65D 51/16 (2006.01)

(13) **T2**

(30) 102018103137 2018.02.13. DE

(11) **E059245**

(21) **E 18 713094**

(96) **EP 20180713094** 2018.03.05.

(97) **EP 3762305 A1** 2019.09.12.

EP 3762305 B1 2022.05.11.

(73) ZM2 Design, LLC, Belmont, MA 02478 (US)

(72) ZALEWSKI, Wojciech

(74) SBGK Szabadalmi Ügyvivői Iroda, 1062 Budapest, (HU)

(54) **Palack kupak választható adalékanyagokkal**

(51) **B65D 51/28** (2006.01)

(13) **T2**

(11) **E059258**

(21) **E 20 701867**

-
- (96) **EP 20200701867** 2020.01.20.
(97) **EP 3914529 A1** 2020.07.30.
EP 3914529 B1 2022.07.13.
(73) CooperVision International Limited, Fareham PO15 5RL (GB)
(72) ALMOND, Sarah
ORTIZ, Carlos
HUNT, Gary
NELSON, Mike
BEARD, Russell
HARKIN, Thomas
GAVELLE, Pauline
(74) Gödölle, Kékes, Mészáros & Szabó Szabadalmi és Védjegy Iroda, 1024 Budapest, (HU)
(54) **Kontaktlencse buboréksomagolás lencsetartóval**
(51) **B65D 75/32** (2006.01)
A45C 11/00 (2006.01)
(13) **T2**
(30) 201962795312 P 2019.01.22. US
-

- (11) **E059405**
(21) **E 19 725706**
(96) **EP 20190725706** 2019.05.20.
(97) **EP 3790815 A1** 2019.12.05.
EP 3790815 B1 2022.04.06.
(73) Protechna S.A., 1701 Fribourg (CH)
(72) Klatt, Bernd
(74) Advopatent Szabadalmi és Védjegy Iroda, 1255 Budapest, (HU)
(54) **Szállító- és tárolótartály folyadékhoz**
(51) **B65D 77/04** (2006.01)
(13) **T2**
(30) 102018113115 2018.06.01. DE
-

- (11) **E059438**
(21) **E 19 721124**
(96) **EP 20190721124** 2019.04.02.
(97) **EP 3774596 A1** 2019.10.17.
EP 3774596 B1 2022.06.01.
(73) Goglio S.p.A., 20144 Milano (IT)
(72) BOSETTI, Osvaldo
GALBASINI, Roberto
GULLO, Giuseppe
MACCAGNAN, Andrea
(74) Ivánka Gábor, 1122 Budapest, (HU)
(54) **Kapszula italok, különösen kávé készítéséhez**
(51) **B65D 85/804** (2006.01)
(13) **T2**
(30) 201800004381 2018.04.11. IT
-

- (11) **E059532**
(21) **E 16 900316**
-

-
- (96) **EP 20160900316** 2016.04.29.
 (97) **EP 3450353 A1** 2019.03.06.
 EP 3450353 B1 2022.06.01.
 (73) Bioseguridad Sanitaria Por Frio, S. L., 28046 Madrid (ES)
 (72) TORO CASASNOVAS, Eduardo
 (74) Pintz és Társai Kft., 1085 Budapest, (HU)
 (54) **Fagyasztóberendezés bio-egészségügyi és citotoxikus hulladékokhoz**
 (51) **B65F 7/00** (2006.01)
 A61L 9/20 (2006.01)
 A61L 11/00 (2006.01)
 F25D 17/04 (2006.01)
 (13) **T2**
-
- (11) **E059297**
 (21) **E 21 203151**
 (96) **EP 20210203151** 2014.07.24.
 (97) **EP 3967629 A1** 2022.03.16.
 EP 3967629 B1 2022.05.18.
 (73) Ocado Innovation Limited, Hatfield, Hertfordshire AL10 9UL (GB)
 (72) LINDBO, Lars Sverker Ture
 STADIE, Robert
 WHELAN, Matthew
 BRETT, Christopher
 (74) SBGK Szabadalmi Ügyvivői Iroda, 1062 Budapest, (HU)
 (54) **Rakomány kezelő berendezés egységek tároló rendszerből történő visszakeresésére**
 (51) **B65G 1/04** (2006.01)
 (13) **T2**
 (30) 201314313 2013.08.09. GB
-
- (11) **E059494**
 (21) **E 16 846956**
 (96) **EP 20160846956** 2016.09.14.
 (97) **EP 3350104 A1** 2017.03.23.
 EP 3350104 B1 2022.04.20.
 (73) Flexlink AB, 415 50 Göteborg (SE)
 (72) ASKERDAL, Magnus
 SNABB, Josef
 (74) Danubia Szabadalmi és Jogi Iroda Kft., 1051 Budapest, (HU)
 (54) **Szállítószalag-tartósínrögzítés, tartósín és szállítószalag**
 (51) **B65G 21/06** (2006.01)
 B65G 15/60 (2006.01)
 B65G 15/62 (2006.01)
 B65G 21/22 (2006.01)
 (13) **T2**
 (30) 1551189 2015.09.16. SE
-
- (11) **E059259**
 (21) **E 19 783693**
 (96) **EP 20190783693** 2019.09.13.
-

- (97) **EP 3863950 A1** 2020.06.04.
EP 3863950 B1 2022.06.29.
- (73) Gea Procomac S.p.A., 43038 Sala Baganza (PR) (IT)
- (72) BELLINI, Vittorio
COLORETTI, Davide
- (74) SBGK Szabadalmi Ügyvivői Iroda, 1062 Budapest, (HU)
- (54) **Transzfer csillagkerék hőre lágyuló anyagból készült tartályokhoz**
- (51) **B65G 47/86** (2006.01)
B29C 49/42 (2006.01)
- (13) **T2**
- (30) 201800010659 2018.11.28. IT

- (11) **E059410**
- (21) **E 21 151193**
- (96) **EP 20210151193** 2021.01.12.
- (97) **EP 3862303 A1** 2021.08.11.
EP 3862303 B1 2022.06.01.
- (73) Hayden AG, 6302 Zug (CH)
- (72) Neofytidis, Georgios
- (74) Paul Cosmovici, 010641 Bucharest, (RO)
- (54) **Moduláris szállítórendszer**
- (51) **B65G 49/04** (2006.01)
B62D 65/18 (2006.01)
B65G 19/02 (2006.01)
B65G 47/64 (2006.01)
- (13) **T2**
- (30) 102020103209 2020.02.07. DE

- (11) **E059332**
- (21) **E 17 765487**
- (96) **EP 20170765487** 2017.08.30.
- (97) **EP 3523231 A1** 2018.03.29.
EP 3523231 B1 2022.07.13.
- (73) Manz Italy S.r.l., 40037 Sasso Marconi (BO) (IT)
- (72) SALE, Massimiliano
- (74) SBGK Szabadalmi Ügyvivői Iroda, 1062 Budapest, (HU)
- (54) **Kezelőberendezés**
- (51) **B65H 20/06** (2006.01)
B26D 1/00 (2006.01)
B26D 1/60 (2006.01)
B26D 5/20 (2006.01)
- (13) **T2**
- (30) 201600094439 2016.09.20. IT

- (11) **E059294**
- (21) **E 19 816494**
- (96) **EP 20190816494** 2019.12.10.
- (97) **EP 3863956 A1** 2020.08.20.
EP 3863956 B1 2022.07.06.

-
- (73) Gea Procomac S.p.A., 43038 Sala Baganza (PR) (IT)
- (72) RABOINI, Gianmaria
BELLINI, Vittorio
- (74) SBGK Szabadalmi Ügyvivői Iroda, 1062 Budapest, (HU)
- (54) Kupakkal lezáró berendezés és eljárás hőre lágyuló anyagból készült tartályok kupakkal történő lezárására és szállítására**
- (51) **B67B 3/20** (2006.01)
B65G 47/84 (2006.01)
- (13) **T2**
- (30) 201900002253 2019.02.15. IT
-
- (11) **E059397**
- (21) **E 18 166782**
- (96) **EP 20180166782** 2013.10.30.
- (97) **EP 3363769 A1** 2018.08.22.
EP 3363769 B1 2022.04.27.
- (73) Heineken Supply Chain B.V., 1017 ZD Amsterdam (NL)
- (72) PAAUWE, Arie Maarten
BAX, Bart Jan
BLOM, Harold Marcel
- (74) Ivánka Gábor László, 1122 Budapest, (HU)
- (54) Italtartály és szelep az italtartályhoz**
- (51) **B67D 1/08** (2006.01)
B67D 1/04 (2006.01)
B67D 1/12 (2006.01)
- (13) **T2**
- (30) 2009732 2012.10.30. NL
-
- (11) **E059556**
- (21) **E 17 723688**
- (96) **EP 20170723688** 2017.05.15.
- (97) **EP 3458509 A1** 2017.11.23.
EP 3458509 B1 2022.07.06.
- (73) Martinswerk GmbH, 50127 Bergheim (DE)
- (72) DIAR BAKERLY, Bashar
HOFIUS, Henning
MIES, Martijn Jacobus Marinus
GIESSELBACH, Monika
- (74) Pintz és Társai Kft., 1085 Budapest, (HU)
- (54) Timföld termékek és alkalmazásaik olyan polimer kompozíciókban, amelyek nagy hővezetési tényezővel rendelkeznek**
- (51) **C01F 7/02** (2006.01)
C08K 3/22 (2006.01)
C08K 9/06 (2006.01)
C08L 23/06 (2006.01)
C08L 23/08 (2006.01)
- (13) **T2**
- (30) 201662336781 P 2016.05.16. US
-

- (11) **E059418**
(21) **E 19 710682**
(96) **EP 20190710682** 2019.03.13.
(97) **EP 3774661 A1** 2019.10.03.
EP 3774661 B1 2022.07.27.
(73) Umicore, 1000 Brussels (BE)
Umicore Korea Ltd., Cheonan-si 330-200 (KR)
(72) PAULSEN, Jens
KUMAKURA, Shinichi
YANG, TaeHyeon
KIM, Dae-Hyun
YANG, HyeJeong
(74) INNOPLEX Iparjogvédelmi Kft., 1036 Budapest, (HU)
(54) **Eljárás újratölthető lítiumion-akkumulátorokhoz való pozitív elektródaanyag előállítására**
(51) **C01G 53/00** (2006.01)
H01M 4/02 (2006.01)
H01M 4/525 (2010.01)
(13) **T2**
(30) 201862649646 P 2018.03.29. US
18182354 2018.07.09. EP
18190220 2018.08.22. EP
-

- (11) **E059530**
(21) **E 18 210585**
(96) **EP 20180210585** 2018.12.05.
(97) **EP 3495325 A1** 2019.06.12.
EP 3495325 B1 2022.06.01.
(73) MAG Aerospace Industries, LLC, Carson CA 90746 (US)
(72) CONRAD, David Eugene
BOODAGHIANS, Razmik B.
WILBANKS, Roger Michael
MURRAY, Garen Bowen
(74) SBGK Szabadalmi Ügyvivői Iroda, 1062 Budapest, (HU)
(54) **UV vízkezelés ivóvíz tartályban**
(51) **C02F 1/32** (2006.01)
(13) **T2**
(30) 201715835077 2017.12.07. US
-

- (11) **E059434**
(21) **E 17 762182**
(96) **EP 20170762182** 2017.09.01.
(97) **EP 3507252 A1** 2018.03.08.
EP 3507252 B1 2022.04.27.
(73) Pilkington Group Limited, Nr. Ormskirk, Lancashire L40 5UF (GB)
(72) OLVERSON, Karl
PARRY, Gavin
LYNAM, Mark David
WILLIAMS, Ian Ross
LAWRENSON, David
-

(74) Paul Cosmovici, 010641 Bucharest, (RO)

(54) Olvadékfürdő kimeneti tömítés

(51) C03B 18/16 (2006.01)

C03B 18/20 (2006.01)

(13) T2

(30) 201614954 2016.09.02. GB

(11) E059392

(21) E 18 724965

(96) EP 20180724965 2018.04.24.

(97) EP 3615486 A1 2018.11.01.

EP 3615486 B1 2022.06.08.

(73) SAINT-GOBAIN GLASS FRANCE, 92400 Courbevoie (FR)

(72) HEURTEFEU, Bertrand

LOHOU, Stéphane

GUILLEMOT, François

(74) INNOPLEX Iparjogvédelmi Kft., 1036 Budapest, (HU)

(54) Temperálásra szánt termék, amelyet ideiglenes réteg véd

(51) C03C 17/22 (2006.01)

C03C 17/32 (2006.01)

C03C 17/42 (2006.01)

(13) T2

(30) 1753770 2017.04.28. FR

(11) E059585

(21) E 19 728702

(96) EP 20190728702 2019.06.06.

(97) EP 3807226 A1 2019.12.19.

EP 3807226 B1 2022.08.10.

(73) Saint-Gobain Glass France, 92400 Courbevoie (FR)

(72) ONGARELLO, Tommaso

(74) INNOPLEX Iparjogvédelmi Kft., 1036 Budapest, (HU)

(54) Termikus és esztétikai tulajdonságokkal rendelkező rétegcsoportot tartalmazó anyag

(51) C03C 17/36 (2006.01)

(13) T2

(30) 1870681 2018.06.12. FR

(11) E059509

(21) E 19 728091

(96) EP 20190728091 2019.06.06.

(97) EP 3807225 A1 2019.12.19.

EP 3807225 B1 2022.08.10.

(73) Saint-Gobain Glass France, 92400 Courbevoie (FR)

(72) ONGARELLO, Tommaso

(74) INNOPLEX Iparjogvédelmi Kft., 1036 Budapest, (HU)

(54) Termikus és esztétikai tulajdonságokkal rendelkező vékony réteget tartalmazó anyag

(51) C03C 17/36 (2006.01)

(13) T2

(30) 1870680 2018.06.12. FR

- (11) **E059577**
(21) **E 18 724966**
(96) **EP 20180724966** 2018.04.24.
(97) **EP 3615487 A1** 2018.11.01.
EP 3615487 B1 2022.06.15.
(73) SAINT-GOBAIN GLASS FRANCE, 92400 Courbevoie (FR)
(72) DEVYS, Lucie
GUILLEMOT, François
(74) INNOPLEX Iparjogvédelmi Kft., 1036 Budapest, (HU)
(54) **Durva ideiglenes védőfedéllel védett tárgy**
(51) **C03C 17/42** (2006.01)
(13) **T2**
(30) 1753773 2017.04.28. FR
-

- (11) **E059475**
(21) **E 16 707855**
(96) **EP 20160707855** 2016.02.01.
(97) **EP 3250533 A1** 2016.08.04.
EP 3250533 B1 2022.03.09.
(73) Institut national de recherche pour l'agriculture, l'alimentation et l'environnement, 75007 Paris (FR)
Saint-Gobain Adfors, 92400 Courbevoie (FR)
(72) ALLAIS, Florent
DUCROT, Paul-Henri
BROUSSARD, Oriane
PETIT, Morgane
SILIOC, Christelle
(74) INNOPLEX Iparjogvédelmi Kft., 1036 Budapest, (HU)
(54) **Lignoszulfonát és karbonilvegyület alapú kötőanyagot tartalmazó ásványi szálal lapok**
(51) **C03C 25/34** (2006.01)
C09J161/04 (2006.01)
(13) **T2**
(30) 1550717 2015.01.30. FR
1550719 2015.01.30. FR
-

- (11) **E059546**
(21) **E 19 199058**
(96) **EP 20190199058** 2019.09.23.
(97) **EP 3795550 A1** 2021.03.24.
EP 3795550 B1 2022.06.01.
(73) Binder + Co AG, 8200 Gleisdorf (AT)
(72) Kremer, Hartmut
(74) Danubia Szabadalmi és Jogi Iroda Kft., 1051 Budapest, (HU)
(54) **Bitumentermék**
(51) **C04B 20/00** (2006.01)
C04B 20/06 (2006.01)
C04B 20/10 (2006.01)
C04B 26/26 (2006.01)
(13) **T2**
-

- (11) **E059291**
(21) **E 17 727653**
(96) **EP 20170727653** 2017.05.11.
(97) **EP 3458426 A1** 2017.11.23.
EP 3458426 B1 2022.07.20.
(73) SAINT-GOBAIN WEBER, 94370 Sucy-en-Brie (FR)
(72) DUDDA, Udo
HESSELBARTH, Frank
(74) INNOPLEX Iparjogvédelmi Kft., 1036 Budapest, (HU)
(54) **Kalcium-aluminoszilikát-származék alapú kötőanyag építőanyagokhoz**
(51) **C04B 28/08** (2006.01)
C04B 28/14 (2006.01)
C04B 28/16 (2006.01)
(13) **T2**
(30) 1654401 2016.05.18. FR
-

- (11) **E059508**
(21) **E 17 160921**
(96) **EP 20170160921** 2017.03.14.
(97) **EP 3375904 A1** 2018.09.19.
EP 3375904 B1 2022.05.04.
(73) Materion Advanced Materials Germany GmbH, 63755 Alzenau (DE)
(72) Schultheis, Markus
SIMONS, Christoph
SCHLOTT, Martin
(74) Danubia Szabadalmi és Jogi Iroda Kft., 1051 Budapest, (HU)
(54) **Hengeres titán-oxid porlasztási céltárgy és eljárás előállítására**
(51) **C04B 35/46** (2006.01)
C04B 35/653 (2006.01)
C23C 4/11 (2016.01)
C23C 4/134 (2016.01)
C23C 4/16 (2006.01)
C23C 14/34 (2006.01)
(13) **T2**
-

- (11) **E059626**
(21) **E 17 189505**
(96) **EP 20170189505** 2012.12.12.
(97) **EP 3296279 A2** 2018.03.21.
EP 3296279 B1 2022.06.08.
(73) RHODIA OPERATIONS, 69003 Lyon (FR)
Midtech R&D, Inc., Liberty, MO 64018 (US)
(72) IANNOTTA, Leahann
PAZHIANUR, Rajesh
SHANMUGA, Krish Murthy
LATTING, John A.
WOODALL, Kent T.
(74) Danubia Szabadalmi és Jogi Iroda Kft., 1051 Budapest, (HU)
(54) **N-alkil-tiofoszfor-triamid-oldószerrendszerek és eljárások alkalmazásukra mezőgazdasági felhasználásban**
-

- (51) **C05G 3/90** (2020.01)
(13) **T2**
(30) 201161630456 P 2011.12.12. US
-

- (11) **E059317**
(21) **E 17 768869**
(96) **EP 20170768869** 2017.08.24.
(97) **EP 3504180 A1** 2018.03.01.
EP 3504180 B1 2022.03.23.
(73) Tereos Starch & Sweeteners Belgium, 9300 Aalst (BE)
Centre National de La Recherche Scientifique, 75794 Paris Cedex 16 (FR)
Société Soprema SAS, 67025 Strasbourg (FR)
Université de Strasbourg, 67081 Strasbourg Cedex (FR)
(72) BINDSCHEDLER, Pierre Etienne
SARBU, Alexandru
LAURICHESSE, Stephanie
PERRIN, Remi
FURTWENGLER, Pierre
AVÉROUS, Luc
REDL, Andreas

- (74) Ivánka Gábor László, 1122 Budapest, (HU)

(54) **Poliészter-poliolt tartalmazó keményhab**

- (51) **C07C 67/08** (2006.01)
C08G 18/42 (2006.01)
C08G 63/66 (2006.01)
C08G 63/668 (2006.01)
(13) **T2**
(30) 1601253 2016.08.24. FR
-

- (11) **E059571**
(21) **E 16 776719**
(96) **EP 20160776719** 2016.04.08.
(97) **EP 3281935 A1** 2018.02.14.
EP 3281935 B1 2022.05.18.
(73) Daikin Industries, Ltd., Osaka-shi, Osaka 530-8323 (JP)
(72) HAMADA, Tomohito
KISHIKAWA, Yosuke
MATSUURA, Makoto
YOSHIYAMA, Asako

- (74) SBGK Szabadalmi Ügyvivői Iroda, 1062 Budapest, (HU)

(54) **Akrilsav származékot tartalmazó készítmény, valamint eljárás akrilsav származék stabilizálására**

- (51) **C07C 67/62** (2006.01)
C07C 69/653 (2006.01)
(13) **T2**
(30) 2015080383 2015.04.09. JP
-

- (11) **E059433**
(21) **E 18 812375**
-

- (96) EP 20180812375 2018.10.26.
 (97) EP 3700888 A1 2019.05.02.
 EP 3700888 B1 2021.12.22.
 (73) Stamicarbon B.V., 6135 KW Sittard (NL)
 (72) POPA, Dorin
 (74) Ivánka Gábor László, 1122 Budapest, (HU)
(54) Nagynyomású karbamát kondenzátor
 (51) C07C273/04 (2006.01)
 B01D 5/00 (2006.01)
 B01D 19/00 (2006.01)
 C07C273/14 (2006.01)
 F28D 7/06 (2006.01)
 F28F 9/02 (2006.01)
 F28F 21/08 (2006.01)
 (13) T2
 (30) 17198990 2017.10.27. EP

- (11) E059362
 (21) E 19 765710
 (96) EP 20190765710 2019.09.06.
 (97) EP 3847156 A1 2020.03.12.
 EP 3847156 B1 2022.05.04.
 (73) SANOFI, 75008 Paris (FR)
 (72) MALPART, Joël
 RUIZ MONTES, José
 (74) Danubia Szabadalmi és Jogi Iroda Kft., 1051 Budapest, (HU)
(54) Metil-6-(2,4-diklórfenil)-5-[4-[(3S)-1-(3-fluorpropil)pirrolidin-3-il]oxifenil]-8,9
-dihidro-7H-benzo[7]annulén-2-karboxilát sói és azok előállítási eljárásai
 (51) C07D207/12 (2006.01)
 C07C 55/07 (2006.01)
 C07C 59/255 (2006.01)
 (13) T2
 (30) 18306177 2018.09.07. EP

- (11) E059527
 (21) E 19 765711
 (96) EP 20190765711 2019.09.06.
 (97) EP 3847157 A1 2020.03.12.
 EP 3847157 B1 2022.05.18.
 (73) SANOFI, 75008 Paris (FR)
 (72) RABION, Alain
 TABART, Michel
 WEHREY, Christian
 (74) Danubia Szabadalmi és Jogi Iroda Kft., 1051 Budapest, (HU)
(54) Eljárás metil-6-(2,4-diklórfenil)-5-[4-[(3S)-1-(3-fluorpropil)pirrolidin-3-il]oxifenil]-8,9
-dihidro-7H-benzo[7]annulén-2-karboxilát és sójának előállítására
 (51) C07D207/12 (2006.01)
 (13) T2
 (30) 18306177 2018.09.07. EP

- (11) **E059403**
- (21) **E 20 816376**
- (96) **EP 20200816376** 2020.11.09.
- (97) **EP 3844147 A1** 2021.05.14.
EP 3844147 B1 2022.04.06.
- (73) Small Pharma Ltd, London EC2A 4BX (GB)
- (72) RANDES, Peter
KNIGHT, George
CHUBB, Richard
LONDESBROUGH, Derek
BENWAY, Tiffanie
JOEL, Zelah
- (74) Ivánka Gábor László, 1122 Budapest, (HU)
- (54) **Vegyületek**
- (51) **C07D209/16** (2006.01)
A61K 31/4045 (2006.01)
A61P 25/00 (2006.01)
- (13) **T2**
- (30) 201916210 2019.11.07. GB
201917320 2019.11.28. GB
202008303 2020.06.02. GB
-

- (11) **E059436**
- (21) **E 17 167057**
- (96) **EP 20170167057** 2009.07.31.
- (97) **EP 3222615 A1** 2017.09.27.
EP 3222615 B1 2022.05.04.
- (73) The Johns Hopkins University, Baltimore, MD 21218 (US)
- (72) Pomper, Martin Gilbert
Mease, Ronnie Charles
Chen, Ying
- (74) SBGK Szabadalmi Ügyvivői Iroda, 1062 Budapest, (HU)
- (54) **PSMA-kötő szerek és alkalmazásaik**
- (51) **C07D211/34** (2006.01)
A61K 9/127 (2006.01)
A61K 31/33 (2006.01)
A61K 31/44 (2006.01)
A61K 51/00 (2006.01)
A61K 51/04 (2006.01)
A61P 9/00 (2006.01)
A61P 9/10 (2006.01)
A61P 35/00 (2006.01)
C07C275/00 (2006.01)
C07C275/16 (2006.01)
C07C275/18 (2006.01)
C07D213/61 (2006.01)
C07D213/74 (2006.01)
C07D213/82 (2006.01)
-

-
- C07F 7/22** (2006.01)
- (13) T2**
- (30) 85462 P 2008.08.01. US
111791 P 2008.11.06. US
-
- (11) E059557**
- (21) E 18 158907**
- (96) EP 20180158907** 2007.06.26.
- (97) EP 3357911 A1** 2018.08.08.
EP 3357911 B1 2022.05.11.
- (73) Akebia Therapeutics Inc., Cambridge, MA 02142 (US)
- (72) Kawamoto, Richard Masaru
Warshakoon, Namal, Chithranga
Wu, Shengde
Boyer, Angelique, Sun
Greis, Kenneth, Donald
- (74) SBGK Szabadalmi Ügyvivői Iroda, 1062 Budapest, (HU)
- (54) Prolil-hidroxiláz inhibitorok és azok alkalmazásai**
- (51) C07D213/81** (2006.01)
A61K 31/4418 (2006.01)
A61P 35/00 (2006.01)
- (13) T2**
- (30) 816522 P 2006.06.26. US
-
- (11) E059606**
- (21) E 19 151846**
- (96) EP 20190151846** 2015.08.26.
- (97) EP 3524595 A1** 2019.08.14.
EP 3524595 B1 2022.08.10.
- (73) Eisai R&D Management Co., Ltd., Tokyo 112-8088 (JP)
- (72) Nakamura, Taiju
Abe, Taichi
Miyashita, Yusuke
Kuroda, Hirofumi
Ayata, Yusuke
Akao, Atsushi
- (74) Danubia Szabadalmi és Jogi Iroda Kft., 1051 Budapest, (HU)
- (54) Nagy tisztaságú kinolinszármazék és eljárás előállítására**
- (51) C07D215/48** (2006.01)
A61K 31/47 (2006.01)
A61P 35/00 (2006.01)
- (13) T2**
- (30) 2014174062 2014.08.28. JP
2015034729 2015.02.25. JP
-
- (11) E059305**
- (21) E 13 843426**
- (96) EP 20130843426** 2013.10.07.
- (97) EP 2903618 A2** 2014.04.10.
-

EP 2903618 B1 2022.06.01.

(73) Kadmon Corporation, LLC, New York, NY 10016 (US)

(72) POYUROVSKY, Masha

KIM, Ji-In

LIU, Kevin

ZANIN-ZHOROV, Alexandra

(74) Danubia Szabadalmi és Jogi Iroda Kft., 1051 Budapest, (HU)

(54) Rho kináz inhibitorok

(51) C07D239/42 (2006.01)

A61K 31/416 (2006.01)

A61K 31/506 (2006.01)

C07D401/14 (2006.01)

C07D403/12 (2006.01)

C07D403/14 (2006.01)

C07D409/14 (2006.01)

(13) T2

(30) 201261710373 P 2012.10.05. US

201361840288 P 2013.06.27. US

(11) E059464

(21) E 21 169137

(96) EP 20210169137 2004.04.09.

(97) EP 3889142 A1 2021.10.06.

EP 3889142 B1 2022.06.15.

(73) PTC Therapeutics, Inc., South Plainfield, NJ 07080 (US)

(72) Karp, Gary, Mitchell

Hwang, Seongwoo

Chen, Guangming

Almstead, Neil G.

Moon, Young-Choon

(74) Danubia Szabadalmi és Jogi Iroda Kft., 1051 Budapest, (HU)

(54) 1,2,4-Oxadiazolbenzoesav-vegyületek és ezek alkalmazása nonsense szuppresszióhoz és betegségek kezelésére

(51) C07D271/06 (2006.01)

A61K 31/4245 (2006.01)

A61P 35/00 (2006.01)

(13) T2

(30) 461988 P 2003.04.11. US

(11) E059285

(21) E 17 739701

(96) EP 20170739701 2017.07.07.

(97) EP 3481811 A1 2018.01.11.

EP 3481811 B1 2022.05.25.

(73) Richter Gedeon Nyrt., 1103 Budapest (HU)

(72) NEU, József

GARADNAY, Sándor

SZABÓ, Tamás

(74) Richter Gedeon Nyrt., 1103 Budapest, (HU)

(54) Ipari eljárás cariprazine előállítására**(51) C07D295/06** (2006.01)**C07C275/26** (2006.01)**(13) T2**

(30) 1600420 2016.07.08. HU

1700197 2017.05.09. HU

(11) E059415**(21) E 20 196216****(96) EP 20200196216** 2020.09.15.**(97) EP 3909945 A1** 2021.11.17.**EP 3909945 B1** 2022.06.29.

(73) Archer Daniels Midland Company, Decatur, Illinois 62526 (US)

(72) Ingram, Andrew J.

Hagberg, Erik

Ma, Chi Cheng

McClurg, Jessica

Stensrud, Kenneth F.

(74) SBGK Szabadalmi Ügyvivői Iroda, 1062 Budapest, (HU)

(54) Legalább egy bioalapú monomert tartalmazó monomerek együttes előállítása**(51) C07D307/68** (2006.01)**C07C 51/265** (2006.01)**C07C 63/26** (2006.01)**(13) T2**

(30) 202063025345 P 2020.05.15. US

(11) E059493**(21) E 17 714464****(96) EP 20170714464** 2017.03.30.**(97) EP 3440065 A1** 2017.10.12.**EP 3440065 B1** 2022.06.08.

(73) EUROAPI Hungary Limited Liability Company, 1045 Budapest (HU)

(72) HORTOBÁGYI, Irén

LÁSZLÓFI, István

KARDOS, Zsuzsanna

MOLNÁR, József

TAKÁCS, László

BÁN, Tamás

(74) Danubia Szabadalmi és Jogi Iroda Kft., 1051 Budapest, (HU)

(54) Eljárás optikailag aktív Beraprost előállítására**(51) C07D307/93** (2006.01)**(13) T2**

(30) 1600232 2016.04.05. HU

(11) E059386**(21) E 16 859220****(96) EP 20160859220** 2016.10.26.**(97) EP 3368519 A1** 2017.05.04.**EP 3368519 B1** 2022.04.06.

(73) Sun Pharma Advanced Research Company Limited, Andheri (E), Mumbai 400 093 (IN)

(72) PAL, Ranjan Kumar

SEDANI, Amit Pravinbhai

PRAJAPATI, Kaushikkumar Dhanjibhai

RANA, Dijixa Pinakin

PATHAK, Sandeep Pankajbhai

DESAI, Japan Nitinkumar

ARADHYE, Jayraj Dilipbhai

PANCHAL, Bhavesh Mohanbhai

GHOSH, Indraneel

CHITTURI, Trinadha Rao

(74) Ivánka Gábor László, 1122 Budapest, (HU)

(54) Új heterociklusos antiösztrogének

(51) **C07D311/60** (2006.01)

C07D215/12 (2006.01)

C07D335/06 (2006.01)

(13) **T2**

(30) 4058MU2015 2015.10.27. IN

(11) **E059506**

(21) **E 20 151107**

(96) **EP 20200151107** 2016.04.13.

(97) **EP 3666768 A1** 2020.06.17.

EP 3666768 B1 2022.06.15.

(73) Pfizer Inc, New York, NY 10017 (US)

(72) HANSEN, Eric Christian

SEADEEK, Christopher Scott

RANE, Anil Mahadeo

(74) Danubia Szabadalmi és Jogi Iroda Kft., 1051 Budapest, (HU)

(54) Az 1-((2R,4R)-2-(1H-benzo[d]imidazol-2-il)-1-metilpiperidin-4-il)-3-(4--cianofenil)karbamid-maleát kristályos formájának előállítási eljárása és az

1-((2R,4R)-2-(1H-benzo[d]imidazol-2-il)-1-metilpiperidin-4-il)-3-(4--cianofenil)karbamid-imidazol komplex (1:1) kristályos formája

(51) **C07D401/04** (2006.01)

A61P 35/00 (2006.01)

A61P 43/00 (2006.01)

(13) **T2**

(30) 201562152108 P 2015.04.24. US

(11) **E059450**

(21) **E 20 197194**

(96) **EP 20200197194** 2018.10.25.

(97) **EP 3786160 A1** 2021.03.03.

EP 3786160 B1 2022.07.13.

(73) Boehringer Ingelheim International GmbH, 55216 Ingelheim am Rhein (DE)

Hydra Biosciences, LLC, Belmont, MA 02478 (US)

(72) Bouyssou, Thierry

Gottschling, Dirk

Heine, Niklas

Smith Keenan, Lana Louise

Lowe, Michael D.

Razavi, Hossein

Sarko, Christopher Ronald

Surprenant, Simon

Takahashi, Hidenori

Turner, Michael Robert

Wu, Xinyuan

(74) SBGK Szabadalmi Ügyvivői Iroda, 1062 Budapest, (HU)

(54) Piridin származékok és ezek terápiás alkalmazásai TRPC6 inhibitorokként

(51) C07D401/14 (2006.01)

A61K 31/45 (2006.01)

A61K 31/501 (2006.01)

C07D213/04 (2006.01)

C07D451/02 (2006.01)

C07D487/08 (2006.01)

C07D498/08 (2006.01)

(13) T2

(30) 201762577883 P 2017.10.27. US

201862628313 P 2018.02.09. US

(11) E059462

(21) E 17 710964

(96) EP 20170710964 2017.03.16.

(97) EP 3433245 A1 2017.09.28.

EP 3433245 B1 2022.04.27.

(73) Syngenta Participations AG, 4058 Basel (CH)

(72) CARTER, Neil, Brian

BRIGGS, Emma

KITSIOU, Christiana

LING, Kenneth

MORRIS, James, Alan

TATE, Joseph, Andrew

WAILES, Jeffrey, Steven

WILLIAMS, John

(74) Danubia Szabadalmi és Jogi Iroda Kft., 1051 Budapest, (HU)

(54) Herbicidek

(51) C07D401/14 (2006.01)

A01N 43/40 (2006.01)

A01N 43/48 (2006.01)

A01N 43/78 (2006.01)

C07D213/75 (2006.01)

C07D213/85 (2006.01)

C07D401/04 (2006.01)

C07D409/14 (2006.01)

C07D417/14 (2006.01)

(13) T2

(30) 201604970 2016.03.23. GB

- (11) **E059337**
- (21) **E 19 712694**
- (96) **EP 20190712694** 2019.03.06.
- (97) **EP 3762378 A1** 2019.09.12.
EP 3762378 B1 2022.05.18.
- (73) SYNGENTA PARTICIPATIONS AG, 4058 Basel (CH)
- (72) HENNESSY, Alan, Joseph
JONES, Elizabeth, Pearl
HACHISU, Shuji
WILLETTS, Nigel, James
DALE, Suzanna
GREGORY, Alexander, William
HOULSBY, Ian, Thomas, Tinmouth
BHONOA, Yunas
COMAS-BARCELO, Julia
- (74) Danubia Szabadalmi és Jogi Iroda Kft., 1051 Budapest, (HU)
- (54) **Herbicidek hatású vegyületek**
- (51) **C07D401/14** (2006.01)
A01N 43/42 (2006.01)
A01P 13/00 (2006.01)
C07D221/20 (2006.01)
C07D401/04 (2006.01)
C07D401/06 (2006.01)
C07D401/12 (2006.01)
C07D405/06 (2006.01)
C07D409/06 (2006.01)
C07D413/04 (2006.01)
C07D413/06 (2006.01)
C07D413/12 (2006.01)
C07D417/06 (2006.01)
- (13) **T2**
- (30) 201803736 2018.03.08. GB
-

- (11) **E059382**
- (21) **E 19 188723**
- (96) **EP 20190188723** 2017.06.09.
- (97) **EP 3587412 A1** 2020.01.01.
EP 3587412 B1 2022.05.25.
- (73) Gilead Sciences, Inc., Foster City, CA 94404 (US)
- (72) BLOMGREN, Peter A
CURRIE, Kevin S
GEGE, Christian
KROPF, Jeffrey E
XU, Jianjun
- (74) Danubia Szabadalmi és Jogi Iroda Kft., 1051 Budapest, (HU)
- (54) **FXR (NR1H4) moduláló vegyületek**
- (51) **C07D401/14** (2006.01)
A61K 31/422 (2006.01)
-

-
- A61K 31/4439** (2006.01)
A61P 1/16 (2006.01)
A61P 3/04 (2006.01)
A61P 3/10 (2006.01)
A61P 29/00 (2006.01)
A61P 35/00 (2006.01)
C07D413/12 (2006.01)
C07D413/14 (2006.01)
- (13) **T2**
- (30) 201662349490 P 2016.06.13. US
-
- (11) E059409**
(21) E 18 197550
(96) EP 20180197550 2013.11.07.
(97) EP 3495358 A1 2019.06.12.
EP 3495358 B1 2022.04.27.
- (73) Bristol-Myers Squibb Company, Princeton, NJ 08543 (US)
- (72) MOSLIN, Ryan M.
 WEINSTEIN, David S.
 WROBLESKI, Stephen T.
 TOKARSKI, John S.
 KUMAR, Amit
 BATT, Douglas G.
 LIN, Shuqun
 LIU, Chunijan
 SPERGEL, Steven H.
 ZHANG, Yanlei
- (74) SWORKS Nemzetközi Szabadalmi Ügyvivői Iroda Kft., 1134 Budapest, (HU)
- (54) Amidszubsztituált heterociklusos vagyületek mint IL-12-, IL-23- és/vagy IFN-alfa-reakciók modulátorai**
- (51) C07D403/12** (2006.01)
A61K 31/50 (2006.01)
A61K 31/501 (2006.01)
A61K 31/506 (2006.01)
A61K 31/513 (2006.01)
A61K 31/5377 (2006.01)
A61P 29/00 (2006.01)
A61P 37/00 (2006.01)
C07D237/24 (2006.01)
C07D401/12 (2006.01)
C07D401/14 (2006.01)
C07D403/14 (2006.01)
C07D413/12 (2006.01)
C07D413/14 (2006.01)
C07D417/12 (2006.01)
C07D417/14 (2006.01)
- (13) **T2**
- (30) 201261723840 P 2012.11.08. US
-
- (11) E059280**
-

-
- (21) **E 17 750847**
- (96) **EP 20170750847** 2017.02.10.
- (97) **EP 3414241 A1** 2017.08.17.
EP 3414241 B1 2022.05.04.
- (73) Astrazeneca AB, 151 85 Södertälje (SE)
Eolas Therapeutics Inc., Carlsbad, California 92009 (US)
- (72) KAMENECKA, Theodore, M.
HOLENZ, Jörg
WESOLOWSKI, Steven
HE, Yuanjun
BÜRLLI, Roland
- (74) Danubia Szabadalmi és Jogi Iroda Kft., 1051 Budapest, (HU)
- (54) **Halogén-szubsztituált piperidinek mint orexin receptor modulátorok**
- (51) **C07D403/14** (2006.01)
A61K 31/445 (2006.01)
A61K 31/497 (2006.01)
A61K 31/506 (2006.01)
A61K 31/53 (2006.01)
A61P 1/04 (2006.01)
A61P 1/12 (2006.01)
A61P 3/04 (2006.01)
A61P 9/12 (2006.01)
A61P 13/12 (2006.01)
A61P 15/00 (2006.01)
A61P 25/06 (2006.01)
A61P 25/08 (2006.01)
A61P 25/16 (2006.01)
A61P 25/18 (2006.01)
A61P 25/34 (2006.01)
C07D401/14 (2006.01)
C07D405/14 (2006.01)
C07D409/14 (2006.01)
C07D413/14 (2006.01)
C07D417/14 (2006.01)
- (13) **T2**
- (30) 201662294940 P 2016.02.12. US
201662336102 P 2016.05.13. US
-

- (11) **E059501**
- (21) **E 18 838173**
- (96) **EP 20180838173** 2018.07.25.
- (97) **EP 3658553 A1** 2019.01.31.
EP 3658553 B1 2022.06.15.
- (73) Yuhan Corporation, Seoul 06927 (KR)
- (72) OH, Sang-Ho
KHOO, Ja-Heouk
LIM, Jong-Chul
LEE, Doo-Byung
-

LEE, Jung-Ae
 LEE, Jun-Sup
 JU, Hyun
 SHIN, Woo-Seob
 JEON, Sang-Seol

(74) Danubia Szabadalmi és Jogi Iroda Kft., 1051 Budapest, (HU)

(54) Aminopirimidin származékok előállításához alkalmas intermedierek, eljárás előállításukra, és eljárás aminopirimidin származékok előállítására azok alkalmazásával

(51) C07D413/14 (2006.01)

C07D295/155 (2006.01)

(13) T2

(30) 20170096220 2017.07.28. KR

(11) E059444

(21) E 16 881245

(96) EP 20160881245 2016.12.29.

(97) EP 3398946 A1 2018.11.07.

EP 3398946 B1 2022.05.04.

(73) Shanghai Pharmaceuticals Holding Co., Ltd., Shanghai 201203 (CN)

(72) XIA, Guangxin

XIE, Jianshu

JIA, Guohui

HAN, Jiansheng

UEDA, Naoko

IJIMA, Toru

(74) SBGK Szabadalmi Ügyvivői Iroda, 1062 Budapest, (HU)

(54) Morfolinszármazék sója és ennek kristályformája, valamint ezek előállítási eljárása, gyógyszerkészítménye és alkalmazása

(51) C07D471/04 (2006.01)

A61K 31/5377 (2006.01)

A61P 3/10 (2006.01)

A61P 9/00 (2006.01)

A61P 9/12 (2006.01)

A61P 13/12 (2006.01)

C07C 51/41 (2006.01)

C07C 51/43 (2006.01)

C07C 53/10 (2006.01)

C07C 59/245 (2006.01)

C07C 59/255 (2006.01)

C07C309/35 (2006.01)

(13) T2

(30) 201511016783 2015.12.29. CN

(11) E059537

(21) E 15 782044

(96) EP 20150782044 2015.10.08.

(97) EP 3204381 A1 2016.04.14.

EP 3204381 B1 2022.05.25.

(73) Redx Pharma Plc, Alderley Edge, Cheshire SK10 4TG (GB)

- (72) BHAMRA, Inder
MATHIESON, Michael
DONOGHUE, Craig
TESTAR, Richard
- (74) Ivánka Gábor László, 1122 Budapest, (HU)
- (54) N-piridinil-acetamid-származékok, mint WNT jelátviteli útvonal inhibitorok**
- (51) C07D471/04** (2006.01)
A61K 31/437 (2006.01)
A61K 31/519 (2006.01)
A61P 35/00 (2006.01)
C07D487/04 (2006.01)
- (13) T2**
- (30) 201417832 2014.10.08. GB
201512279 2015.07.14. GB

- (11) E059274**
- (21) E 17 854175**
- (96) EP 20170854175** 2017.12.15.
(97) EP 3555097 A1 2018.06.21.
EP 3555097 B1 2022.06.15.
- (73) Janssen Pharmaceutica NV, 2340 Beerse (BE)
- (72) KOUDRIAKOVA, Tatiana
KREUTTER, Kevin D.
LEONARD, Kristi
RIZZOLIO, Michele C.
SMITH, Russell C.
TICHENOR, Mark S.
WANG, Aihua
- (74) Danubia Szabadalmi és Jogi Iroda Kft., 1051 Budapest, (HU)
- (54) Imidazo[4,5-d]pirrolo[2,3-b]piridin-származékok mint janus-kinázok inhibitorai**
- (51) C07D471/14** (2006.01)
A61K 31/437 (2006.01)
A61P 29/00 (2006.01)
- (13) T2**
- (30) 201662435609 P 2016.12.16. US
201762592680 P 2017.11.30. US
201762596607 P 2017.12.08. US

- (11) E059580**
- (21) E 18 896304**
- (96) EP 20180896304** 2018.12.28.
(97) EP 3733673 A1 2020.11.04.
EP 3733673 B1 2022.06.29.
- (73) Daewoong Pharmaceutical Co., Ltd., Gyeonggi-do 18623 (KR)
- (72) KIM, In Woo
JUN, Sun Ah
KIM, Nam Youn
LEE, Jun Hee
- (74) SBGK Szabadalmi Ügyvivői Iroda, 1062 Budapest, (HU)

(54) Kináz inhibitor oxi-fluoropiperidin származékok**(51) C07D487/04** (2006.01)**A61K 31/519** (2006.01)**A61P 29/00** (2006.01)**A61P 37/00** (2006.01)**(13) T2****(30)** 20170183061 2017.12.28. KR**(11) E059536****(21) E 19 710816****(96) EP 20190710816** 2019.01.29.**(97) EP 3746446 A1** 2019.08.08.**EP 3746446 B1** 2022.05.11.**(73)** Mirati Therapeutics, Inc., San Diego, CA 92121 (US)**(72)** MARX, Matthew, Arnold

LEE, Matthew, Randolph

BOBINSKI, Thomas, P.

BURNS, Aaron, Craig

ARORA, Nidhi

CHRISTENSEN, James, Gail

KETCHAM, John, Michael

(74) Gödölle, Kékes, Mészáros & Szabó Szabadalmi és Védjegy Iroda, 1024 Budapest, (HU)**(54) PRC2-inhibitorok****(51) C07D487/04** (2006.01)**A61K 31/519** (2006.01)**A61P 35/00** (2006.01)**(13) T2****(30)** 201862624176 P 2018.01.31. US

201862672701 P 2018.05.17. US

201862747736 P 2018.10.19. US

(11) E059313**(21) E 18 836977****(96) EP 20180836977** 2018.12.12.**(97) EP 3724191 A1** 2019.06.20.**EP 3724191 B1** 2022.01.26.**(73)** Pyramid Biosciences, Inc., Waltham, MA 02451 (US)**(72)** PAL, Kollol

CIBLAT, Stephane

ALBERT, Vincent

BRUNEAU-LATOURE, Nicolas

BOUDREAULT, Jonathan

(74) Ivánka Gábor, 1122 Budapest, (HU)**(54) 5-(2-(2,5-difluorofenil)pirrolidin-1-il)-3-(1H-pirazol-1-il)pirazolo[1,5-A]pirimidin származékok és rokon vegyületek mint TRK kináz inhibitorok a rák kezelésére****(51) C07D487/04** (2006.01)**A61K 31/519** (2006.01)**A61P 35/00** (2006.01)**(13) T2**

(30) 201762599490 P 2017.12.15. US

(11) **E059324**

(21) **E 16 805238**

(96) **EP 20160805238** 2016.11.04.

(97) **EP 3371190 A1** 2017.05.11.

EP 3371190 B1 2022.03.30.

(73) Incyte Corporation, Wilmington, DE 19803 (US)

(72) SHVARTSBART, Artem

SHEPARD, Stacey

COMBS, Andrew P.

SHAO, Lixin

FALAHATPISHEH, Nikoo

ZOU, Ge

BUESKING, Andrew W.

SPARKS, Richard B.

YUE, Eddy W.

JALLURI, Ravi

(74) Danubia Szabadalmi és Jogi Iroda Kft., 1051 Budapest, (HU)

(54) **Heterociklusos vegyületek, mint PI3K-gamma inhibitorok**

(51) **C07D487/04** (2006.01)

A61K 31/519 (2006.01)

A61P 25/00 (2006.01)

A61P 35/00 (2006.01)

A61P 37/00 (2006.01)

C07D519/00 (2006.01)

(13) **T2**

(30) 201562252050 P 2015.11.06. US

(11) **E059430**

(21) **E 19 742596**

(96) **EP 20190742596** 2019.07.22.

(97) **EP 3823971 A1** 2020.01.23.

EP 3823971 B1 2022.07.27.

(73) Grüenthal GmbH, 52078 Aachen (DE)

(72) JAKOB, Florian

ALEN, Jo

LUCAS, Simon

CRAAN, Tobias

KONETZKI, Ingo

KLESS, Achim

SCHUNK, Stefan

RATCLIFFE, Paul

WACHTEN, Sebastian

CRUWYS, Simon

(74) Dr. Kocsomba Nelli Ügyvédi Iroda, 1068 Budapest, (HU)

(54) **Szubsztituált triazolo-kinoxalin származékok**

(51) **C07D487/04** (2006.01)

A61K 31/4985 (2006.01)

-
- A61P 29/00** (2006.01)
- (13) T2**
- (30) 18184613 2018.07.20. EP
-
- (11) E059242**
- (21) E 17 835338**
- (96) EP 20170835338** 2017.07.28.
- (97) EP 3490565 A1** 2018.02.01.
- EP 3490565 B1** 2022.06.08.
- (73) RAPT Therapeutics, Inc., South San Francisco, CA 94080 (US)
- (72) BECK, Hilary, Plake
 BIANNIC, Berenger
 BUI, Minna Hue, Thanh
 HU, Dennis, X.
 KETCHAM, John, Michael
 POWERS, Jay, Patrick
 REILLY, Maureen, Kay
 ROBLES-RESENDIZ, Omar
 SHUNATONA, Hunter, Paul
 WALKER, James, Ross
 WUSTROW, David, Juergen
 YOUNAI, Ashkaan
 ZIBINSKY, Mikhail
 JACKSON, Jeffrey James
- (74) Ivánka Gábor László, 1122 Budapest, (HU)
- (54) Azetidín-származékok mint kemokin receptor modulátorok és felhasználásuk**
- (51) C07D487/04** (2006.01)
- A61K 31/5377** (2006.01)
- C07D401/12** (2006.01)
- (13) T2**
- (30) 201662368848 P 2016.07.29. US
- 201662426087 P 2016.11.23. US
-
- (11) E059624**
- (21) E 19 708757**
- (96) EP 20190708757** 2019.02.19.
- (97) EP 3755703 A1** 2019.08.29.
- EP 3755703 B1** 2022.05.04.
- (73) Incyte Corporation, Wilmington, DE 19803 (US)
- (72) VECHORKIN, Oleg
 PAN, Jun
 SOKOLSKY, Alexander
 STYDUHAR, Evan
 YE, Qinda
 YAO, Wenqing
- (74) Danubia Szabadalmi és Jogi Iroda Kft., 1051 Budapest, (HU)
- (54) N-(fenil)-2-(fenil)pirimidin-4-karboxamid származékok és rokon vegyületek HPK1-inhibitorokként rák kezelésére**
- (51) C07D487/08** (2006.01)
-

-
- A61K 31/444** (2006.01)
A61K 31/506 (2006.01)
A61P 35/00 (2006.01)
C07D239/28 (2006.01)
C07D401/14 (2006.01)
C07D403/12 (2006.01)
C07D403/14 (2006.01)
C07D487/04 (2006.01)
- (13) T2**
- (30) 201862632702 P 2018.02.20. US
 201862672772 P 2018.05.17. US
 201862750371 P 2018.10.25. US
-

- (11) E059372**
(21) E 20 193125
(96) EP 20200193125 2016.06.09.
(97) EP 3766885 A1 2021.01.20.
EP 3766885 B1 2022.05.25.
- (73) Pfizer Inc., New York, NY 10017 (US)
 (72) CHAPPIE, Thomas Allen
 CHANDRASEKARAN, Ramalakshmi Yegna
 HELAL, Christopher John
 LACHAPELLE, Erik Alphonse
 PATEL, Nandini Chaturbhai
 SCIABOLA, Simone
 VERHOEST, Patrick Robert
 WAGER, Travis T.
- (74) SBGK Szabadalmi Ügyvivői Iroda, 1062 Budapest, (HU)
- (54) Triciklusos vegyületek és azok alkalmazása foszfodiészteráz inhibitoroként**
- (51) C07D487/14** (2006.01)
A61K 31/4985 (2006.01)
A61K 31/506 (2006.01)
A61P 25/28 (2006.01)
C07D471/14 (2006.01)
C07D471/22 (2006.01)
C07D487/04 (2006.01)
C07D491/147 (2006.01)
C07D498/22 (2006.01)
C07D513/14 (2006.01)
- (13) T2**
- (30) 201562180815 P 2015.06.17. US
-

- (11) E059077**
(21) E 18 185835
(96) EP 20180185835 2013.09.27.
(97) EP 3415517 A1 2018.12.19.
EP 3415517 B1 2022.04.20.
- (73) Takeda Pharmaceutical Company Limited, Osaka-shi, Osaka 541-0045, (JP)
 (72) MIWA, Kazuhiro
-

SASAKI, Tsuyoshi

KOMURA, Fumiya

(74) SWORKS Nemzetközi Szabadalmi Ügyvivői Iroda Kft., 1134 Budapest, (HU)

(54) 1-(4-1-(2,6-difluorbenzil)-5-dimetilaminometil-3-(6-metoxipiridazin-3-il)-2,4-dioxo-1,2,3,4-tetrahidrotieno(2,3-D)-pirimidin-6-il)fenil)-3-metoxikarbamid kristályos alakja**(51) C07D495/04** (2006.01)**A61P 5/02** (2006.01)**A61P 15/08** (2006.01)**(13) T2**

(30) 2012217679 2012.09.28. JP

(11) E059379**(21) E 16 700059****(96) EP 20160700059** 2016.01.06.**(97) EP 3242882 A1** 2016.07.14.**EP 3242882 B1** 2022.05.04.

(73) Ferring B.V., 2132 JX Hoofddorp (NL)

(72) WISNIEWSKI, Kazimierz

JIANG, Guangcheng

RABINOVICH, Aleksandr, K

SUEIRAS-DIAZ, Javier, J

(74) Danubia Szabadalmi és Jogi Iroda Kft., 1051 Budapest, (HU)

(54) CGRP antagonistá peptidek**(51) C07D513/04** (2006.01)**A61K 38/12** (2006.01)**A61P 25/06** (2006.01)**C07K 7/64** (2006.01)**(13) T2**

(30) 201562100371 P 2015.01.06. US

(11) E059604**(21) E 17 829042****(96) EP 20170829042** 2017.12.22.**(97) EP 3559010 A1** 2018.06.28.**EP 3559010 B1** 2022.06.08.

(73) Minoryx Therapeutics S.L., 08302 Mataró, Barcelona (ES)

(72) GARCIA COLLAZO, Ana Maria

TEN HOEVE, Wolter

KOEK, Johannes Nicolaas

REWINKEL, Johannes B.M.

DE WILDE, Sander

(74) Danubia Szabadalmi és Jogi Iroda Kft., 1051 Budapest, (HU)

(54) Eljárás 5-[[4-[2-[5-(1-hidroxietil)-2-piridinil]etoxi]fenil]metil]-2,4-tiazolidindion és sói előállítására**(51) C07F 7/18** (2006.01)**C07D417/12** (2006.01)**(13) T2**

(30) 16382648 2016.12.23. EP

(11) E059491

- (21) **E 17 776839**
- (96) **EP 20170776839** 2017.03.31.
- (97) **EP 3436022 A1** 2017.10.05.
EP 3436022 B1 2022.03.09.
- (73) Sage Therapeutics, Inc., Cambridge, MA 02142 (US)
- (72) ROBICHAUD, Albert, Jean
SALITURO, Francesco, G.
MARTINEZBOTELLA, Gabriel
HARRISON, Boyd, L.
REID, John, Gregory
- (74) Danubia Szabadalmi és Jogi Iroda Kft., 1051 Budapest, (HU)

(54) Oxiszterolok és azok alkalmazási eljárásai

- (51) **C07J 9/00** (2006.01)
A61K 31/56 (2006.01)
A61P 1/00 (2006.01)
A61P 3/06 (2006.01)
A61P 3/10 (2006.01)
A61P 25/00 (2006.01)
A61P 25/20 (2006.01)
A61P 35/00 (2006.01)
C07J 17/00 (2006.01)
C07J 43/00 (2006.01)

(13) T2

- (30) 201662317002 P 2016.04.01. US

(11) E059544**(21) E 14 726731**

- (96) **EP 20140726731** 2014.05.21.
- (97) **EP 2999711 A1** 2014.11.27.
EP 2999711 B1 2022.06.29.

(73) Spero Therapeutics, Inc., Cambridge, MA 02139 (US)

(72) BROWN, Pamela
DAWSON, Michael
SIMONOVIC, Mona
BOAKES, Steven
DUPERCHY, Esther

(74) Danubia Szabadalmi és Jogi Iroda Kft., 1051 Budapest, (HU)

(54) Polimixin-származékok és ezek alkalmazása kombinációs terápiában különböző antibiotikumokkal

- (51) **C07K 7/62** (2006.01)
A61K 38/12 (2006.01)

(13) T2

- (30) 201309248 2013.05.22. GB
201404301 2014.03.11. GB

(11) E059533**(21) E 13 811478**

- (96) **EP 20130811478** 2013.12.18.
- (97) **EP 2935314 A1** 2014.06.26.
EP 2935314 B1 2022.05.18.

-
- (73) Boehringer Ingelheim Vetmedica GmbH, 55216 Ingelheim am Rhein (DE)
 (72) HAMPSON, David John
 PHILLIPS, Nyree D.
 LA, Tom
 (74) Advopatent Szabadalmi és Védjegy Iroda, 1255 Budapest, (HU)
(54) Brachyspira hyodysenteriae-ből származó új, rekombináns külsőmembrán-proteinek és alkalmazásaik
 (51) **C07K 14/20** (2006.01)
A61K 39/02 (2006.01)
 (13) **T2**
 (30) 12199050 2012.12.21. EP
-

- (11) **E059605**
 (21) **E 17 725451**
 (96) **EP 20170725451** 2017.05.11.
 (97) **EP 3458475 A1** 2017.11.23.
EP 3458475 B1 2022.07.27.
 (73) Access to Advanced Health Institute, Seattle, WA 98102 (US)
 (72) FOX, Christopher B.
 (74) INNOPLEX Iparjogvédelmi Kft., 1036 Budapest, (HU)
(54) TLR agonista tartalmú készítmény és használati eljárások
 (51) **C07K 14/705** (2006.01)
A61K 33/06 (2006.01)
A61K 35/74 (2006.01)
A61K 35/76 (2006.01)
A61K 39/00 (2006.01)
A61K 39/02 (2006.01)
A61K 39/04 (2006.01)
A61K 39/12 (2006.01)
A61K 45/06 (2006.01)
A61P 31/06 (2006.01)
A61P 31/12 (2006.01)
A61P 33/04 (2006.01)
A61P 35/00 (2006.01)
 (13) **T2**
 (30) 201662337322 P 2016.05.16. US
-

- (11) **E059484**
 (21) **E 16 826144**
 (96) **EP 20160826144** 2016.12.22.
 (97) **EP 3394094 A1** 2017.06.29.
EP 3394094 B1 2022.05.25.
 (73) Immunocore Limited, Abingdon, Oxfordshire OX14 4RY (GB)
 (72) CHESTER, Fiona
 KNOX, Andrew Alexander
 LOWTHER, Jonathan Patrick
 PATEL, Viren Vinubhai
 BASTON, Emma Elizabeth
 HAGUE, Ruth Martinez
 (74) Danubia Szabadalmi és Jogi Iroda Kft., 1051 Budapest, (HU)
-

(54) Az NY-ESO-1 tumorantigén - HLA-A*02 komplexre specifikus T-sejt-receptorok

- (51) **C07K 14/725** (2006.01)
A61K 38/17 (2006.01)
A61K 39/00 (2006.01)
A61P 35/00 (2006.01)
C07K 14/47 (2006.01)
C07K 16/28 (2006.01)
C07K 16/30 (2006.01)
C12N 5/0783 (2010.01)

(13) T2

- (30) 201522592 2015.12.22. GB

(11) E059218**(21) E 16 719611**

- (96) **EP 20160719611** 2016.04.08.

- (97) **EP 3280729 A2** 2016.10.13.

- EP 3280729 B1** 2022.04.27.

- (73) Novartis AG, 4056 Basel (CH)

The Trustees of The University of Pennsylvania, Philadelphia, PA 19104 (US)

- (72) BITTER, Hans

BORDEAUX, Jennifer, Mary

BRANNETTI, Barbara

BROGDON, Jennifer

DAKAPPAGARI, Naveen, Kumar

GILL, Saar

HIGHFILL, Steven

HUANG, Lu

JUNE, Carl, H.

KIM, Ju, Young

LEI, Ming

LI, Na

LOEW, Andreas

ORLANDO, Elena

RUELLA, Marco

TRAN, Thai

ZHANG, Jimin

ZHOU, Li

- (74) Danubia Szabadalmi és Jogi Iroda Kft., 1051 Budapest, (HU)

(54) CD20-terápiák, CD22-terápiák és kombinációs terápiák CD19 kiméra antigénreceptort (CAR-t) expresszáló sejttel

- (51) **C07K 14/725** (2006.01)
A61K 39/00 (2006.01)
C07K 16/28 (2006.01)
C12N 5/0783 (2010.01)

(13) T2

- (30) 201562144639 P 2015.04.08. US
201562144615 P 2015.04.08. US
201562144497 P 2015.04.08. US

201562207255 P 2015.08.19. US
201562263423 P 2015.12.04. US

(11) E059400**(21) E 17 740200****(96) EP 20170740200** 2017.06.30.**(97) EP 3478713 A1** 2018.01.04.**EP 3478713 B1** 2022.05.11.

(73) Prothena Biosciences Limited, Dublin 2, D02 VK60 (IE)

(72) KINNEY, Gene G.

GUTHRIE, Spencer D.

KOLLER, Martin

(74) Pintz és Társai Kft., 1085 Budapest, (HU)

(54) Az amiloidózis kezelésére szolgáló készítmények**(51) C07K 16/18** (2006.01)**A61K 39/395** (2006.01)**A61P 25/02** (2006.01)**(13) T2****(30)** 201662357151 P 2016.06.30. US

(11) E059592**(21) E 16 702990****(96) EP 20160702990** 2016.01.28.**(97) EP 3250593 A1** 2016.08.04.**EP 3250593 B1** 2022.06.22.

(73) Prothena Biosciences Limited, Dublin 2, D02 VK60 (IE)

University Health Network, Toronto, Ontario M5G 2C4 (CA)

(72) CHAKRABARTTY, Avijit

NIJJAR, Tarlochan, S.

HIGAKI, Jeffrey, N.

(74) dr. Kocsomba Nelli Ügyvédi Iroda, 1054 Budapest, (HU)

(54) Anti-transztiretin antitestek**(51) C07K 16/18** (2006.01)**(13) T2****(30)** 201562109004 P 2015.01.28. US

201562266555 P 2015.12.11. US

(11) E059237**(21) E 18 728524****(96) EP 20180728524** 2018.05.11.**(97) EP 3606961 A1** 2018.11.15.**EP 3606961 B1** 2022.06.01.

(73) Argenx BV, 9052 Gent (BE)

Université Catholique de Louvain, 1348 Louvain-la-Neuve (BE)

(72) VAN DER WONING, Sebastian

BORGIONS, Filip

DREIER, Torsten

MARIËN, Lore

DE BOECK, Gitte

LIENART, Stéphanie

LUCAS, Sophie

COULIE, Pierre

(74) SBGK Szabadalmi Ügyvivői Iroda, 1062 Budapest, (HU)

(54) GARP-TGF-béta antitestek

(51) C07K 16/28 (2006.01)

A61K 39/00 (2006.01)

A61K 39/395 (2006.01)

C07K 16/22 (2006.01)

(13) T2

(30) 201707561 2017.05.11. GB

(11) E059241

(21) E 20 163993

(96) EP 20200163993 2013.05.21.

(97) EP 3725810 A1 2020.10.21.

EP 3725810 B1 2022.07.06.

(73) Astellas Pharma Inc., Tokyo 103-8411 (JP)

TRON - Translationale Onkologie an der Universitätsmedizin der Johannes Gutenberg- Universität Mainz
gemeinnützige GmbH, 55131 Mainz (DE)

(72) SAHIN, Ugur

TÜRECI, Özlem

MITNACHT-KRAUS, Rita

JACOBS, Stefan Denis

UTSCH, Magdalena Jadwiga

HEINZ, Cornelia Adriana Maria

STADLER, Christiane Regina

(74) Ivánka Gábor László, 1122 Budapest, (HU)

(54) Kombinációs terápia a Claudin 18.2 elleni antitestek bevonásával a rák kezelésére

(51) C07K 16/30 (2006.01)

A61K 31/513 (2006.01)

A61K 31/519 (2006.01)

A61K 31/555 (2006.01)

A61K 31/675 (2006.01)

A61K 31/704 (2006.01)

A61K 31/7068 (2006.01)

A61K 33/243 (2019.01)

A61K 39/00 (2006.01)

A61K 39/395 (2006.01)

A61K 45/06 (2006.01)

A61P 35/00 (2006.01)

C07K 16/28 (2006.01)

(13) T2

(30) PCT/EP2012/002211 2012.05.23. WO

(11) E059322

(21) E 19 704651

(96) EP 20190704651 2019.02.19.

(97) EP 3755727 A1 2019.08.29.

EP 3755727 B1 2022.03.30.

(73) Compagnie Industrielle de la Matiere Vegetale - CIMV, 92200 Neuilly sur Seine (FR)

(72) BENJELLOUN MLAYAH, Bouchra

DELMAS, Michel

(74) SBGK Szabadalmi Ügyvivői Iroda, 1062 Budapest, (HU)

(54) Eljárás lignin és hemicellulóz előállítására növényi lignocellulóz tartalmú anyagból

(51) C08B 37/00 (2006.01)

C08H 8/00 (2010.01)

C08L 5/14 (2006.01)

C08L 97/00 (2006.01)

D21C 3/00 (2006.01)

D21H 11/02 (2006.01)

(13) T2

(30) 18305175 2018.02.20. EP

(11) E059384

(21) E 16 913417

(96) EP 20160913417 2016.12.09.

(97) EP 3502151 A1 2019.06.26.

EP 3502151 B1 2022.02.02.

(73) Sichuan Indigo Technology Co., Ltd., Chengdu, Sichuan 611430 (CN)

(72) PAN, Zhonglai

ZHANG, Xiaozheng

LYU, Chuan

DU, Hongchang

(74) Ivánka Gábor, 1122 Budapest, (HU)

(54) Akrlinitril kopolimer ragasztó és felhasználása lítium-ion akkumulátorban

(51) C08F220/44 (2006.01)

H01M 4/131 (2010.01)

H01M 4/136 (2010.01)

H01M 4/62 (2006.01)

H01M 10/0525 (2010.01)

H01M 50/411 (2021.01)

H01M 50/431 (2021.01)

H01M 50/44 (2021.01)

H01M 50/449 (2021.01)

(13) T2

(30) 201610677774 2016.08.17. CN

(11) E059250

(21) E 14 780408

(96) EP 20140780408 2014.09.02.

(97) EP 3041879 A1 2015.03.05.

EP 3041879 B1 2022.05.25.

(73) versalis S.p.A., 20097 San Donato Milanese (MI) (IT)

(72) RIVAS TORRES, Beatriz

GIORDANO, Dario

GHISOLFI, Guido

BERNARDI, Marco

TODARO, Daniela

BOZZANO, Irene

CRIPPA, Tommaso

(74) SBGK Szabadalmi Ügyvivői Iroda, 1062 Budapest, (HU)

(54) Bio-eredetű etilénlikol készítmények poliészter palackokhoz

(51) C08G 63/16 (2006.01)

C08G 63/183 (2006.01)

(13) T2

(30) TO20130711 2013.09.02. IT

(11) E059621

(21) E 17 734868

(96) EP 20170734868 2017.04.13.

(97) EP 3443030 A1 2017.10.19.

EP 3443030 B1 2022.05.11.

(73) MonoSol, LLC, Merrillville, Indiana 46410 (US)

(72) FRIEDRICH, Steven G.

LEE, David M.

NII, Shinsuke

(74) Danubia Szabadalmi és Jogi Iroda Kft., 1051 Budapest, (HU)

(54) Vízoldható film, a filmet hasznosító csomagolások, és eljárások ezek előállítására és használatára

(51) C08J 5/18 (2006.01)

B65D 65/46 (2006.01)

C08L 29/00 (2006.01)

C08L 29/04 (2006.01)

C11D 17/04 (2006.01)

(13) T2

(30) 201662322216 P 2016.04.13. US

(11) E059502

(21) E 18 759724

(96) EP 20180759724 2018.06.06.

(97) EP 3743465 A1 2019.08.01.

EP 3743465 B1 2022.05.11.

(73) RECA BLEND KFT., 2700 Cegléd (HU)

(72) OPRA, László Lajos

SZABÓ, József

KOVÁCS, László

(74) Danubia Szabadalmi és Jogi Iroda Kft., 1051 Budapest, (HU)

(54) Vulkanizált gumitermékek újrahasonosítása

(51) C08J 11/10 (2006.01)

C08L 9/06 (2006.01)

C08L 19/00 (2006.01)

(13) T2

(30) 1800031 2018.01.26. HU

(11) E059383

(21) E 15 791065

(96) EP 20150791065 2015.10.13.

-
- (97) **EP 3250634 A1** 2016.08.04.
EP 3250634 B1 2022.06.29.
- (73) LANXESS Corporation, Pittsburgh PA 15275-1112 (US)
- (72) STOCKDALE, Zachary D.
TIMBERLAKE, Larry D.
HANSON, Mark V.
- (74) Danubia Szabadalmi és Jogi Iroda Kft., 1051 Budapest, (HU)
- (54) **Hőkezelt foszforvegyületeket és melamot tartalmazó égésgátló polimerkészítmények**
- (51) **C08K 5/00** (2006.01)
C08K 5/3492 (2006.01)
C08K 5/5317 (2006.01)
C08L 77/00 (2006.01)
- (13) **T2**
- (30) 201562107567 P 2015.01.26. US
-
- (11) **E059427**
- (21) **E 17 785333**
- (96) **EP 20170785333** 2017.04.06.
- (97) **EP 3447087 A1** 2019.02.27.
EP 3447087 B1 2022.07.13.
- (73) Shanghai Energy New Materials Technology Co., Ltd., Shanghai 201399 (CN)
- (72) CHENG, Alex
XIONG, Lei
DENG, Honggui
HE, Fangbo
WANG, Weiqiang
- (74) SBGK Szabadalmi Ügyvivői Iroda, 1062 Budapest, (HU)
- (54) **Széles hőmérséklettartományban alacsony zsugorodással rendelkező elválasztó film és annak előállítási eljárása**
- (51) **C08L 23/06** (2006.01)
B29D 7/01 (2006.01)
C08J 9/28 (2006.01)
C08L 27/16 (2006.01)
C08L 61/16 (2006.01)
H01M 50/403 (2021.01)
H01M 50/414 (2021.01)
- (13) **T2**
- (30) 201610256004 2016.04.22. CN
-
- (11) **E059299**
- (21) **E 17 742780**
- (96) **EP 20170742780** 2017.07.28.
- (97) **EP 3491061 A1** 2018.02.01.
EP 3491061 B1 2022.04.27.
- (73) Versalis S.p.A., 20097 San Donato Milanese (MI) (IT)
- (72) CUDER, Giovanni
COMBA, Stefano
- (74) dr. Kocsomba Nelli Ügyvédi Iroda, 1054 Budapest, (HU)
- (54) **Blokk-kopolimert tartalmazó expandálható polimer összetétel**
-

-
- (51) **C08L 25/06** (2006.01)
C08J 9/00 (2006.01)
C08J 9/14 (2006.01)
C08J 9/16 (2006.01)
C08L 53/02 (2006.01)
C09D125/06 (2006.01)
- (13) **T2**
- (30) 201600080035 2016.07.29. IT
-

- (11) **E059601**
- (21) **E 17 795924**
- (96) **EP 20170795924** 2017.04.20.
(97) **EP 3457456 A1** 2019.03.20.
EP 3457456 B1 2022.07.06.
- (73) Zeon Corporation, Tokyo 100-8246 (JP)
(72) TAKAMATSU, Hiromi
(74) Danubia Szabadalmi és Jogi Iroda Kft., 1051 Budapest, (HU)
- (54) **Összetétel nemvizes akkumulátor funkcionális rétegéhez, funkcionális réteg nemvizes akkumulátorokhoz és nemvizes akkumulátor**
- (51) **C08L 33/26** (2006.01)
C08F220/56 (2006.01)
C08F259/08 (2006.01)
C08L 25/14 (2006.01)
H01M 4/13 (2010.01)
H01M 10/42 (2006.01)
H01M 50/446 (2021.01)
H01M 50/449 (2021.01)
- (13) **T2**
- (30) 2016094772 2016.05.10. JP
-

- (11) **E059389**
- (21) **E 15 847770**
- (96) **EP 20150847770** 2015.09.30.
(97) **EP 3202861 A1** 2017.08.09.
EP 3202861 B1 2022.06.15.
- (73) Dai Nippon Printing Co., Ltd., Tokyo 162-8001 (JP)
(72) YAMANAKA, Naoto
NISHIKAWA, Hitoshi
ARIHARA, Keita
(74) Paul Cosmovici, 010641 Bucharest, Romania, (RO)
- (54) **Infravörös fényt áteresztő sötét színű tinta, és infravörös fényt áteresztő lap, amely hasonló módszerrel volt előállítva**
- (51) **C09D 11/00** (2006.01)
B32B 7/02 (2006.01)
B32B 27/00 (2006.01)
B32B 27/20 (2006.01)
C09D 11/037 (2014.01)
C09D 11/322 (2014.01)
C09D175/04 (2006.01)
-

	H01L 31/049	(2014.01)
(13) T2		
(30)	2014202550	2014.09.30. JP
	2014202661	2014.09.30. JP

(11) E059414		
(21) E 17 811604		
(96) EP 20170811604		2017.12.11.
(97) EP 3565863 A1		2018.07.12.
	EP 3565863 B1	2022.04.13.
(73)	Certoplast Technische Klebebänder GmbH, 42285 Wuppertal (DE)	
(72)	LEERMANN, Timo	
(74)	Danubia Szabadalmi és Jogi Iroda Kft., 1051 Budapest, (HU)	
(54) Ragasztószalag, különösen bandázsszalag		
(51) C09J 7/30		(2018.01)
(13) T2		
(30)	202017100009 U	2017.01.03. DE

(11) E059547		
(21) E 14 753995		
(96) EP 20140753995		2014.01.16.
(97) EP 2958970 A1		2014.08.28.
	EP 2958970 B1	2022.06.01.
(73)	Henkel AG & Co. KGaA, 40589 Düsseldorf (DE)	
(72)	DE JESUS, Maria Cristina Barbosa PAUL, Charles W. ALEXIS, Valerie	
(74)	SBGK Szabadalmi Ügyvivői Iroda, 1062 Budapest, (HU)	
(54) Elasztikus kötést biztosító ragasztó és alkalmazása		
(51) C09J123/12		(2006.01)
	B32B 5/02	(2006.01)
	B32B 7/12	(2006.01)
	B32B 27/12	(2006.01)
	B32B 27/32	(2006.01)
	C09J 11/00	(2006.01)
	C09J153/00	(2006.01)
(13) T2		
(30)	201361767447 P	2013.02.21. US

(11) E059327		
(21) E 15 838786		
(96) EP 20150838786		2015.09.04.
(97) EP 3189115 A1		2016.03.10.
	EP 3189115 B1	2022.05.11.
(73)	Henkel AG & Co. KGaA, 40589 Düsseldorf (DE)	
(72)	YANG, Hui EODICE, Andrea Keys	
(74)	SBGK Szabadalmi Ügyvivői Iroda, 1062 Budapest, (HU)	
(54) Forró olvadó ragasztó készítmények és alkalmazásaik		

Európai szabadalmak szövege fordításának benyújtása

(51) **C09J167/00** (2006.01)
C08K 5/09 (2006.01)
C09J123/08 (2006.01)

(13) **T2**

(30) 201462046317 P 2014.09.05. US

(11) **E059335**

(21) **E 15 715956**

(96) **EP 20150715956** 2015.03.09.

(97) **EP 3122835 A1** 2015.10.01.

EP 3122835 B1 2022.04.27.

(73) Tyrolit - Schleifmittelwerke Swarovski K.G., 6130 Schwaz (AT)

(72) HIRSCHMANN, Martin

(74) Danubia Szabadalmi és Jogi Iroda Kft., 1051 Budapest, (HU)

(54) **Csiszolórészcseke-agglomerátum**

(51) **C09K 3/14** (2006.01)

(13) **T2**

(30) 2122014 2014.03.25. AT

(11) **E059381**

(21) **E 16 722366**

(96) **EP 20160722366** 2016.03.18.

(97) **EP 3271072 A1** 2016.09.29.

EP 3271072 B1 2022.05.11.

(73) BASF Corporation, Florham Park, NJ 07932 (US)

(72) WITTE, Peter Theodorus

ZHANG, Lei

DE PATER-NÖLLEN, Erica

TERÖRDE, Robert Johan Andreas Maria

(74) SBGK Szabadalmi Ügyvivői Iroda, 1062 Budapest, (HU)

(54) **Élbevonatú nemesfém katalizátorok javított diszperziói**

(51) **C10G 45/10** (2006.01)

B01J 21/08 (2006.01)

B01J 21/18 (2006.01)

B01J 23/44 (2006.01)

B01J 23/52 (2006.01)

B01J 35/00 (2006.01)

B01J 37/02 (2006.01)

B01J 37/03 (2006.01)

B01J 37/16 (2006.01)

C07C 29/17 (2006.01)

C10G 45/40 (2006.01)

C10G 45/62 (2006.01)

(13) **T2**

(30) 2014492 2015.03.20. NL

2016002 2015.12.22. NL

(11) **E059428**

(21) **E 19 736691**

-
- (96) **EP 20190736691** 2019.07.04.
 (97) **EP 3824049 A1** 2020.01.23.
 EP 3824049 B1 2022.05.18.
 (73) IFP Energies nouvelles, 92852 Rueil-Malmaison (FR)
 (72) PLENNEVAUX, Thomas
 GUILLON, Emmanuelle
 COUDERC, Sophie
 BONDUELLE-SKRZYPCZAK, Audrey
 (74) Danubia Szabadalmi és Jogi Iroda Kft., 1051 Budapest, (HU)
 (54) **Kétlépcsős hidrokrakkolási eljárás osztófalas desztillációs oszlop alkalmazásával**
 (51) **C10G 65/04** (2006.01)
 B01D 3/14 (2006.01)
 C10G 45/00 (2006.01)
 C10G 47/00 (2006.01)
 C10G 65/10 (2006.01)
 C10G 65/12 (2006.01)
 (13) **T2**
 (30) 1856538 2018.07.16. FR
-

- (11) **E059535**
 (21) **E 14 805525**
 (96) **EP 20140805525** 2014.11.21.
 (97) **EP 3071675 A1** 2015.05.28.
 EP 3071675 B1 2022.04.20.
 (73) RV Lizenz AG, 6330 Cham (CH)
 (72) RÜDLINGER, Mikael
 (74) Danubia Szabadalmi és Jogi Iroda Kft., 1051 Budapest, (HU)
 (54) **Kombinált energiahálózat**
 (51) **C10J 3/62** (2006.01)
 H02J 3/04 (2006.01)
 (13) **T2**
 (30) 13193803 2013.11.21. EP
-

- (11) **E059476**
 (21) **E 18 769755**
 (96) **EP 20180769755** 2018.08.09.
 (97) **EP 3668965 A1** 2019.02.21.
 EP 3668965 B1 2022.03.23.
 (73) ENGIE, 92400 Courbevoie (FR)
 (72) FORTIN, Stéphane
 KARA, Yilmaz
 CAPELA, Sandra
 MAHEUT, Marion
 (74) Paul Cosmovici, 010641 Bucharest, (RO)
 (54) **Biológiai metánképző reaktor**
 (51) **C12M 1/107** (2006.01)
 C12M 1/12 (2006.01)
 (13) **T2**
 (30) 1757703 2017.08.16. FR
-

- (11) **E059560**
- (21) **E 16 847253**
- (96) **EP 20160847253** 2016.09.14.
- (97) **EP 3350318 A1** 2017.03.23.
EP 3350318 B1 2022.04.13.
- (73) NorthWest Biotherapeutics, Inc., Bethesda, MD 20814 (US)
- (72) BOSCH, Marnix, L.
- (74) Danubia Szabadalmi és Jogi Iroda Kft., 1051 Budapest, (HU)
- (54) **Előrehaladott rákban szenvedő alanyok részére való aktivált dendritikus sejt-készítményekkel kapcsolatos eljárások**
- (51) **C12N 5/0784** (2010.01)
A61K 35/15 (2015.01)
C07K 14/525 (2006.01)
C07K 14/535 (2006.01)
C07K 14/54 (2006.01)
C07K 14/57 (2006.01)
C12N 5/02 (2006.01)
G01N 33/50 (2006.01)
G01N 33/569 (2006.01)
G01N 33/68 (2006.01)
- (13) **T2**
- (30) 201562219058 P 2015.09.15. US

- (11) **E059330**
- (21) **E 19 717013**
- (96) **EP 20190717013** 2019.03.08.
- (97) **EP 3762009 A1** 2019.09.12.
EP 3762009 B1 2022.05.11.
- (73) Applied Molecular Transport Inc., South San Francisco, CA 94080 (US)
- (72) MRSNY, Randall J.
LIU, Keyi
MACKAY, Julia Dawn
FENG, Weijun
HUNTER, Thomas Carl
MAHMOOD, Tahir
TAVERNER, Alistair
- (74) Danubia Szabadalmi és Jogi Iroda Kft., 1051 Budapest, (HU)
- (54) **Toxinból származó bejuttatási konstrukciók orális beadásra**
- (51) **C12N 9/10** (2006.01)
A61K 38/00 (2006.01)
A61K 38/16 (2006.01)
A61K 47/64 (2017.01)
A61K 47/65 (2017.01)
C07K 14/21 (2006.01)
C07K 14/28 (2006.01)
- (13) **T2**
- (30) 201862640188 P 2018.03.08. US
201862640194 P 2018.03.08. US

201862640168 P 2018.03.08. US
201862756889 P 2018.11.07. US

(11) **E059424**

(21) **E 17 814228**

(96) **EP 20170814228** 2017.06.16.

(97) **EP 3472317 A2** 2017.12.21.

EP 3472317 B1 2022.03.16.

(73) Adverum Biotechnologies, Inc., Redwood City, CA 94063 (US)

(72) BLUMENKRANZ, Mark

GASMI, Mehdi

(74) Paul Cosmovici, 010641 Bucharest, (RO)

(54) **Készítmények és eljárások a szem neovaszkularizációjának csökkentésére**

(51) **C12N 15/09** (2006.01)

A61F 9/008 (2006.01)

A61K 38/17 (2006.01)

A61K 39/395 (2006.01)

A61K 48/00 (2006.01)

A61P 27/02 (2006.01)

C07K 14/005 (2006.01)

C07K 14/705 (2006.01)

C12N 15/86 (2006.01)

C12N 15/861 (2006.01)

(13) **T2**

(30) 201662351231 P 2016.06.16. US

(11) **E059314**

(21) **E 17 722695**

(96) **EP 20170722695** 2017.04.19.

(97) **EP 3445850 A1** 2017.10.26.

EP 3445850 B1 2021.10.27.

(73) BioNTech SE, 55131 Mainz (DE)

(72) BAIERSDÖRFER, Markus

KARIKÓ, Katalin

(74) Ivánka Gábor, 1122 Budapest, (HU)

(54) **Módszerek egyszálú RNS előállítására**

(51) **C12N 15/10** (2006.01)

(13) **T2**

(30) PCT/EP2016/059056 2016.04.22. WO

(11) **E059594**

(21) **E 18 711737**

(96) **EP 20180711737** 2018.02.27.

(97) **EP 3585892 A1** 2018.08.30.

EP 3585892 B1 2022.06.01.

(73) Translate Bio, Inc., Waltham, MA 02451 (US)

(72) DEROSA, Frank

HEARTLEIN, Michael

ABYSALH, Jonathan

KARVE, Shrirang

DIAS, Anusha

CRAWFORD, Daniel

(74) Danubia Szabadalmi és Jogi Iroda Kft., 1051 Budapest, (HU)

(54) Hírvivő RNS tisztítására szolgáló eljárások(51) **C12N 15/10** (2006.01)**C07H 1/06** (2006.01)**C12P 19/34** (2006.01)(13) **T2**

(30) 201762463981 P 2017.02.27. US

(11) **E059371**(21) **E 19 750049**(96) **EP 20190750049** 2019.04.08.(97) **EP 3722430 A1** 2020.10.14.**EP 3722430 B1** 2022.08.10.

(73) CJ Cheiljedang Corporation, Seoul 04560 (KR)

(72) BAEK, Min Ji

LEE, Ji Hye

PARK, So-jung

BAE, Jee Yeon

(74) SBGK Szabadalmi Ügyvivői Iroda, 1062 Budapest, (HU)

(54) Új promóter és azt alkalmazó purin-nukleotid előállítási eljárás(51) **C12N 15/77** (2006.01)**C12N 9/00** (2006.01)**C12P 19/32** (2006.01)(13) **T2**

(30) 20190022546 2019.02.26. KR

(11) **E059306**(21) **E 17 734044**(96) **EP 20170734044** 2017.06.23.(97) **EP 3475432 A1** 2017.12.28.**EP 3475432 B1** 2022.05.11.

(73) UNIVERSITE DE VERSAILLES-SAINT QUENTIN EN YVELINES, 78035 Versailles cedex (FR)

Assistance Publique - Hopitaux de Paris, 75004 Paris (FR)

(72) GIULIANO, François

EPSTEIN, Alberto

LE COZ, Olivier

ARANDA, Alejandro

(74) Danubia Szabadalmi és Jogi Iroda Kft., 1051 Budapest, (HU)

(54) Neurogén detruzortúlműködés kezelésére szolgáló vírusvektorok(51) **C12N 15/86** (2006.01)**A61K 31/7105** (2006.01)**A61K 38/48** (2006.01)**A61P 13/00** (2006.01)**A61P 13/06** (2006.01)**A61P 13/10** (2006.01)**A61P 43/00** (2006.01)

C07K 14/33	(2006.01)
C12N 15/11	(2006.01)
C12N 15/113	(2010.01)
(13) T2	
(30) 16305765	2016.06.23. EP

(11) E059307	
(21) E 18 889759	
(96) EP 20180889759	2018.12.14.
(97) EP 3708672 A1	2020.09.16.
EP 3708672 B1	2022.08.10.
(73) CJ Cheiljedang Corporation, Seoul 04560 (KR)	
(72) YANG, Tae Joo	
LEE, Young Mi	
KANG, In Sung	
PARK, Sunghee	
LEE, Young Su	
CHU, Sun	
KIM, Seong Bo	
CHOI, Eun Jung	
(74) SBGK Szabadalmi Ügyvivői Iroda, 1062 Budapest, (HU)	
(54) Eljárás transzglikozilált szteviol-glikozid előállítására Lactobacillus Mali segítségével	
(51) C12P 19/56	(2006.01)
A23L 27/30	(2016.01)
C07H 15/24	(2006.01)
C07H 15/256	(2006.01)
(13) T2	
(30) 20170173569	2017.12.15. KR

(11) E059565	
(21) E 14 724974	
(96) EP 20140724974	2014.04.18.
(97) EP 2986731 A2	2014.10.23.
EP 2986731 B1	2022.05.18.
(73) Sutro Biopharma, Inc., South San Francisco, CA 94080 (US)	
(72) YAM, Alice	
GROFF, Dan	
RIVERS, Patrick	
THANOS, Christopher D.	
(74) Pintz és Társai Kft., 1085 Budapest, (HU)	
(54) Biológiailag aktív fehérjék expressziója bakteriális sejtmentes szintézisrendszerben, emelkedett exogén chaperonszintű sejtextaktumok segítségével	
(51) C12P 21/02	(2006.01)
(13) T2	
(30) 201361813914 P	2013.04.19. US
201461937069 P	2014.02.07. US

(11) E059407	
(21) E 20 183986	

-
- (96) **EP 20200183986** 2016.07.20.
 (97) **EP 3739061 A1** 2020.11.18.
 EP 3739061 B1 2022.03.23.
 (73) The Chinese University Of Hong Kong, Hong Kong 999077 (CN)
 (72) LO, Yuk-Ming Dennis
 CHAN, Kwan Chee
 CHIU, Rossa Wai Kwun
 JIANG, Peiyong
 SUN, Kun
 (74) Pintz és Társai Kft., 1085 Budapest, (HU)
 (54) **Szövetekben lévő haplotípusok metilációs mintázatelemzése DNS-keverékekben**
 (51) **C12Q 1/68** (2006.01)
 C12Q 1/6883 (2018.01)
 (13) **T2**
 (30) 201562194702 P 2015.07.20. US
-

- (11) **E059437**
 (21) **E 14 707352**
 (96) **EP 20140707352** 2014.02.18.
 (97) **EP 2956552 A1** 2014.08.21.
 EP 2956552 B1 2022.03.30.
 (73) Vrije Universiteit Brussel, 1050 Brussel (BE)
 (72) SMITZ, Johan
 WATHLET, Sandra
 ADRIAENSSENS, Tom
 (74) Ivánka Gábor László, 1122 Budapest, (HU)
 (54) **Marker gének a petesejt kompetencia számára**
 (51) **C12Q 1/6881** (2018.01)
 (13) **T2**
 (30) 13155633 2013.02.18. EP
-

- (11) **E059443**
 (21) **E 15 738320**
 (96) **EP 20150738320** 2015.07.13.
 (97) **EP 3177741 A1** 2016.01.28.
 EP 3177741 B1 2022.06.29.
 (73) Purac Biochem bv, 4206 AC Gorinchem (NL)
 (72) VAN KRANENBURG, Richard
 VERHOEF, Anna
 MACHIELSEN, Marinus Petrus
 (74) SBGK Szabadalmi Ügyvivői Iroda, 1062 Budapest, (HU)
 (54) **Az (S)-tejsavat termelő termofil baktériumok genetikai módosítása**
 (51) **C12R 1/07** (2006.01)
 C12N 1/20 (2006.01)
 C12P 7/56 (2006.01)
 (13) **T2**
 (30) 14178150 2014.07.23. EP
-

- (11) **E059496**
-

(21) E 17 703346

(96) EP 20170703346 2017.01.25.

(97) EP 3408417 A1 2017.08.03.

EP 3408417 B1 2022.04.13.

(73) Schwartz GmbH, 52152 Simmerath (DE)

(72) REINARTZ, Andreas

(74) Danubia Szabadalmi és Jogi Iroda Kft., 1051 Budapest, (HU)

(54) **Hőkezelési eljárás**

(51) C21D 8/00 (2006.01)

C21D 1/19 (2006.01)

C21D 1/60 (2006.01)

C21D 1/613 (2006.01)

C21D 1/62 (2006.01)

C21D 1/667 (2006.01)

C21D 1/673 (2006.01)

C21D 9/00 (2006.01)

(13) T2

(30) 102016201024 2016.01.25. DE

(11) E059254

(21) E 17 728257

(96) EP 20170728257 2017.05.23.

(97) EP 3464664 A1 2017.11.30.

EP 3464664 B1 2022.07.20.

(73) Arcelormittal, 1160 Luxembourg (LU)

(72) ZUAZO RODRIGUEZ, Ian Alberto

DE DIEGO CALDERON, Iréne

GARAT, Xavier

(74) Danubia Szabadalmi és Jogi Iroda Kft., 1051 Budapest, (HU)

(54) **Hidegen hengerelt és lágított acéllemez és eljárás annak gyártására, valamint ilyen acél alkalmazása gépjárműalkatrészek gyártására**

(51) C21D 8/00 (2006.01)

C21D 6/00 (2006.01)

C21D 8/02 (2006.01)

C21D 8/04 (2006.01)

C22C 30/00 (2006.01)

C22C 38/00 (2006.01)

C22C 38/02 (2006.01)

C22C 38/04 (2006.01)

C22C 38/06 (2006.01)

C23C 4/06 (2006.01)

C23C 14/00 (2006.01)

C23C 30/00 (2006.01)

C25D 7/06 (2006.01)

(13) T2

(30) PCT/IB2016/000696 2016.05.24. WO

(11) E059518

(21) E 17 826579

-
- (96) EP 20170826579 2017.12.20.
 (97) EP 3559287 A1 2018.06.28.
 EP 3559287 B1 2022.08.17.
 (73) ArcelorMittal, 1160 Luxembourg (LU)
 (72) BONNET, Frédéric
 (74) Danubia Szabadalmi és Jogi Iroda Kft., 1051 Budapest, (HU)
(54) Eljárás hőkezelt acéllemez gyártásának dinamikus szabályzására
 (51) C21D 11/00 (2006.01)
 B21B 37/74 (2006.01)
 B21B 37/76 (2006.01)
 C21D 9/46 (2006.01)
 C21D 9/48 (2006.01)
 (13) T2
 (30) PCT/IB2016/001790 2016.12.20. WO
-

- (11) E059441
 (21) E 19 195491
 (96) EP 20190195491 2019.09.05.
 (97) EP 3789507 A1 2021.03.10.
 EP 3789507 B1 2022.08.10.
 (73) Novelis Koblenz GmbH, 56070 Koblenz (DE)
 (72) JACOBY, Bernd
 Bürger, Achim
 Spangel, Sabine Maria
 MEYER, Philippe
 (74) Dr. Kocsomba Nelli Ügyvédi Iroda, 1068 Budapest, (HU)
(54) Bevonatolt 2XXX-sorozatú repülőgépipari termék
 (51) C22C 21/06 (2006.01)
 B32B 15/01 (2006.01)
 C22C 21/10 (2006.01)
 C22F 1/047 (2006.01)
 C22F 1/053 (2006.01)
 (13) T2
-

- (11) E059412
 (21) E 18 722194
 (96) EP 20180722194 2018.04.25.
 (97) EP 3619040 A1 2018.11.08.
 EP 3619040 B1 2022.03.09.
 (73) ArcelorMittal, 1160 Luxembourg (LU)
 (72) ALLELY, Christian
 BERTHO, Pascal
 CHAKRABORTY, Anirban
 GHASSEMI-ARMAKI, Hassan
 (74) Danubia Szabadalmi és Jogi Iroda Kft., 1051 Budapest, (HU)
(54) Eljárás folyékony fém kiváltotta elridegédéssel szemben ellenálló galvanizált lágyított acéllemez gyártására
 (51) C23C 2/02 (2006.01)
 B32B 15/01 (2006.01)
-

C21D 9/46	(2006.01)
C22C 38/02	(2006.01)
C22C 38/04	(2006.01)
C22C 38/06	(2006.01)
C23C 2/06	(2006.01)
C23C 2/26	(2006.01)
C23C 2/28	(2006.01)
C23C 10/28	(2006.01)
C23C 28/02	(2006.01)
C25D 3/12	(2006.01)
C25D 3/22	(2006.01)
C25D 5/12	(2006.01)
C25D 5/48	(2006.01)
C25D 5/50	(2006.01)
C25D 7/06	(2006.01)

(13) T2

(30) PCT/IB2017/000520 2017.05.05. WO

(11) E059458

(21) E 15 703001

(96) EP 20150703001 2015.01.22.

(97) EP 3097221 A1 2015.07.30.

EP 3097221 B1 2022.05.04.

(73) Chemetall GmbH, 60487 Frankfurt (DE)

(72) DEMEYERE, Korneel

WILLUMEIT, Thomas

WALTER, Manfred

(74) SBGK Szabadalmi Ügyvivői Iroda, 1062 Budapest, (HU)

(54) Eljárás fémfelületek bevonására, ily módon bevont hordozóanyagok és alkalmazásuk

(51) C23C 22/36 (2006.01)

C23C 22/34 (2006.01)

C23C 22/44 (2006.01)

C23C 22/83 (2006.01)

(13) T2

(30) 102014201209 2014.01.23. DE

(11) E059277

(21) E 14 182339

(96) EP 20140182339 2013.01.18.

(97) EP 2811052 A2 2014.12.10.

EP 2811052 B1 2022.05.18.

(73) SAINT-GOBAIN CENTRE DE RECHERCHES ET D'ETUDES EUROPEEN, 92400 Courbevoie (FR)

(72) Jorge, Eric

Francy, Olivier

Panagiotis, Olivier

(74) Danubia Szabadalmi és Jogi Iroda Kft., 1051 Budapest, (HU)

(54) Eljárás elektrolízis cellában

(51) C25C 3/08 (2006.01)

C04B 35/101 (2006.01)

C04B 35/107	(2006.01)
C04B 35/626	(2006.01)
C04B 35/634	(2006.01)
C25C 3/18	(2006.01)
C25C 3/24	(2006.01)
(13) T2	
(30) 1250595	2012.01.20. FR

(11) E059321	
(21) E 16 781170	
(96) EP 20160781170	2016.10.05.
(97) EP 3359712 A1	2017.04.13.
EP 3359712 B1	2022.03.16.
(73) Wallwork Cambridge Limited, Cambridge CB24 4UG (GB)	
(72) HOUSDEN, Jonathan GREENWELL, Daniel AVELAR BATISTA-WILSON, Junia Cristina	
(74) Danubia Szabadalmi és Jogi Iroda Kft., 1051 Budapest, (HU)	
(54) Eljárás fém munkadarab felületének simítására	
(51) C25F 3/24	(2006.01)
(13) T2	
(30) 201517624	2015.10.06. GB

(11) E059552	
(21) E 19 808632	
(96) EP 20190808632	2019.10.17.
(97) EP 3867428 A1	2020.04.23.
EP 3867428 B1	2022.07.20.
(73) Serge Ferrari SAS, 38110 Saint Jean de Soudain (FR)	
(72) DOLLE, Anais TAPIE, Emmanuel	
(74) SBGK Szabadalmi Ügyvivői Iroda, 1062 Budapest, (HU)	
(54) Puhatapintású, ugyanakkor jó kopási és nyúlási ellenállással rendelkező textília	
(51) D03D 15/43	(2021.01)
D02G 3/40	(2006.01)
D03D 15/47	(2021.01)
D03D 15/49	(2021.01)
D03D 15/58	(2021.01)
D03D 27/18	(2006.01)
(13) T2	
(30) 1859665	2018.10.18. FR

(11) E059510	
(21) E 17 810818	
(96) EP 20170810818	2017.06.06.
(97) EP 3464698 A1	2017.12.14.
EP 3464698 B1	2022.04.27.
(73) Owens Corning Intellectual Capital, LLC, Toledo OH 43659 (US)	
(72) ALBANI, Bryan, Alan	

HERNANDEZ-TORRES, Jesus, M.

MENDEZ-ANDINO, Jose

SCHWEIGER, Scott, William

(74) Danubia Szabadalmi és Jogi Iroda Kft., 1051 Budapest, (HU)

(54) Kötőanyag rendszer**(51) D04H 1/587** (2012.01)**B27N 3/04** (2006.01)**D04H 1/4218** (2012.01)**D04H 1/64** (2006.01)**(13) T2**

(30) 201662345885 P 2016.06.06. US

(11) E059489**(21) E 11 728638****(96) EP 20110728638** 2011.06.30.**(97) EP 2591158 A1** 2012.01.12.**EP 2591158 B1** 2022.04.13.

(73) Societe Holding Depestele, 76690 Cleres (FR)

(72) DEPESTELE, Marc

(74) SBGK Szabadalmi Ügyvivői Iroda, 1062 Budapest, (HU)

(54) Hajlékony előforma természetes szál alapú idom előállításához**(51) D04H 13/00** (2006.01)**B32B 5/26** (2006.01)**B32B 5/28** (2006.01)**(13) T2**

(30) 1055545 2010.07.07. FR

(11) E059423**(21) E 18 839936****(96) EP 20180839936** 2018.12.15.**(97) EP 3724394 A1** 2019.06.20.**EP 3724394 B1** 2022.03.16.

(73) Exegi IP Management B.V., 6902 KD Zevenaar (NL)

(72) VAN DE PEPPEL, Marcel

(74) Paul Cosmovici, 010641 Bucharest, (RO)

(54) Több lépéses folyamat a mischanthus növényből származó komponensek elkülönítésére**(51) D21C 3/02** (2006.01)**D21C 3/20** (2006.01)**D21C 3/26** (2006.01)**(13) T2**

(30) 2020102 2017.12.15. NL

(11) E059419**(21) E 20 154652****(96) EP 20200154652** 2020.01.30.**(97) EP 3719200 A1** 2020.10.07.**EP 3719200 B1** 2022.07.06.

(73) Road Widener LLC, Delafield, WI 53018 (US)

(72) WOLF, Devin

BEAL, Devery

SCHUTTE, Michael

(74) Paul Cosmovici, 010641 Bucharest, Romania, (RO)

(54) Aggregátumszóró készülék szórószerkezettel**(51) E01C 19/15** (2006.01)**B60P 1/38** (2006.01)**E01C 19/20** (2006.01)**(13) T2**

(30) 201916265530 2019.02.01. US

(11) E059336**(21) E 19 783122****(96) EP 20190783122** 2019.09.10.**(97) EP 3850157 A1** 2020.03.19.**EP 3850157 B1** 2022.05.18.

(73) Atlante S.r.l., 20147 Milano MI (IT)

(72) BRENA, Mauro

(74) Danubia Szabadalmi és Jogi Iroda Kft., 1051 Budapest, (HU)

(54) Építményekhez alkalmazható fazéksaru**(51) E01D 19/04** (2006.01)**(13) T2**

(30) 201800008504 2018.09.11. IT

(11) E059367**(21) E 16 831766****(96) EP 20160831766** 2016.12.23.**(97) EP 3394346 A1** 2017.06.29.**EP 3394346 B1** 2022.05.18.

(73) SEMA Invest AS, 5179 Godvik (NO)

(72) STRAND, Eirik

(74) Danubia Szabadalmi és Jogi Iroda Kft., 1051 Budapest, (HU)

(54) Adapter**(51) E02D 29/12** (2006.01)**(13) T2**

(30) 20151788 2015.12.23. NO

(11) E059287**(21) E 19 160603****(96) EP 20190160603** 2019.03.04.**(97) EP 3536860 A1** 2019.09.11.**EP 3536860 B1** 2022.06.01.

(73) Semap Composite, 08120 Bogny Sur Meuse (FR)

(72) KRATTLI, Christian

(74) Paul Cosmovici, 010641 Bucharest, Romania, (RO)

(54) Beépített fémkeretű csatlakozókamra**(51) E02D 29/14** (2006.01)**H02G 9/10** (2006.01)**(13) T2**

(30) 1851945 2018.03.07. FR

- (11) **E059309**
 (21) **E 20 800588**
 (96) **EP 20200800588** 2020.10.27.
 (97) **EP 3969670 A1** 2021.05.27.
 EP 3969670 B1 2022.06.22.
 (73) HARWICH HAVEN AUTHORITY, Essex CO12 3EJ (GB)
 (72) WARNER, Jeremy, David
 (74) SBGK Szabadalmi Ügyvivői Iroda, 1062 Budapest, (HU)
 (54) **Kotróljárás és kotróberendezés**
 (51) **E02F 3/88** (2006.01)
 E02F 3/92 (2006.01)
 (13) **T2**
 (30) 201916776 2019.11.18. GB
 202007660 2020.05.22. GB

- (11) **E059442**
 (21) **E 18 805541**
 (96) **EP 20180805541** 2018.04.10.
 (97) **EP 3631115 A1** 2018.11.29.
 EP 3631115 B1 2022.06.29.
 (73) SAINT-GOBAIN PLACO, 92400 Courbevoie (FR)
 (72) DASH, Girish
 SHINDE, Shailendra
 AHMED, Rizwan
 (74) INNOPLEX Iparjogvédelmi Kft., 1036 Budapest, (HU)
 (54) **Hullámos szerkezeti elem, berendezés annak előállítására és gyártási eljárás**
 (51) **E04C 2/36** (2006.01)
 B31F 1/07 (2006.01)
 B31F 1/30 (2006.01)
 E04C 2/32 (2006.01)
 (13) **T2**
 (30) 201741018271 2017.05.24. IN

- (11) **E059490**
 (21) **E 19 779008**
 (96) **EP 20190779008** 2019.09.30.
 (97) **EP 3870773 A1** 2020.04.30.
 EP 3870773 B1 2022.07.20.
 (73) I4F LICENSING NV, 3930 Hamont-Achel (BE)
 (72) BOUCKÉ, Eddy Alberic
 (74) SBGK Szabadalmi Ügyvivői Iroda, 1062 Budapest, (HU)
 (54) **Mechanikus reteszelőrendszerrel rendelkező panel, különösen padló- vagy falpanel**
 (51) **E04F 15/02** (2006.01)
 E04F 15/10 (2006.01)
 (13) **T2**
 (30) 2021884 2018.10.26. NL

- (11) **E059529**

-
- (21) **E 17 843006**
- (96) **EP 20170843006** 2017.07.17.
- (97) **EP 3359760 A1** 2018.03.01.
EP 3359760 B1 2022.06.01.
- (73) Quickstyle Industries Inc., Montréal QC H4S 1X5 (CA)
- (72) ALFIERI, Michele
COUREY, Stephen
- (74) Danubia Szabadalmi és Jogi Iroda Kft., 1051 Budapest, (HU)
- (54) **Burkolólap sűrített habból álló maggal vagy műanyag kompozitanyagból álló burkolólap kitöltött hézagvonal utánzattal**
- (51) **E04F 15/10** (2006.01)
B32B 3/02 (2006.01)
B32B 3/06 (2006.01)
B32B 3/26 (2006.01)
B32B 5/18 (2006.01)
B32B 5/32 (2006.01)
B32B 7/12 (2006.01)
B32B 9/00 (2006.01)
B32B 9/02 (2006.01)
B32B 9/04 (2006.01)
B32B 21/02 (2006.01)
B32B 21/04 (2006.01)
B32B 21/08 (2006.01)
B32B 21/14 (2006.01)
B32B 27/06 (2006.01)
B32B 27/08 (2006.01)
B32B 27/18 (2006.01)
B32B 27/20 (2006.01)
B32B 27/30 (2006.01)
E04F 15/02 (2006.01)
- (13) **T2**
- (30) 201662380122 P 2016.08.26. US
201715454650 2017.03.09. US
-
- (11) **E059268**
- (21) **E 20 173486**
- (96) **EP 20200173486** 2020.05.07.
- (97) **EP 3739152 A1** 2020.11.18.
EP 3739152 B1 2022.04.13.
- (73) Tubex, 45300 Escrennes (FR)
- (72) JOURDAIN, Dominique
- (74) Danubia Szabadalmi és Jogi Iroda Kft., 1051 Budapest, (HU)
- (54) **Reteszelvezés, amelyben orsó, járom és a járomhoz kapcsolódó orsó rögzítésére szolgáló biztonsági eszköz van elrendezve**
- (51) **E05B 17/20** (2006.01)
E05C 19/18 (2006.01)
- (13) **T2**
- (30) 1904957 2019.05.13. FR
-

-
- (11) **E059342**
(21) **E 19 722854**
(96) **EP 20190722854** 2019.05.06.
(97) **EP 3791034 A1** 2019.11.14.
EP 3791034 B1 2022.04.27.
(73) Evva Sicherheitstechnologie GmbH, 1120 Wien (AT)
(72) RIESEL, Michael
WITTMANN, Christian
(74) Danubia Szabadalmi és Jogi Iroda Kft., 1051 Budapest, (HU)
(54) **Zárszerkezet babrálásvédő szerkezettel és kulcs**
(51) **E05B 47/00** (2006.01)
E05B 27/00 (2006.01)
(13) **T2**
(30) 102018111148 2018.05.09. DE
-
- (11) **E059543**
(21) **E 15 171776**
(96) **EP 20150171776** 2015.06.12.
(97) **EP 2977535 A1** 2016.01.27.
EP 2977535 B1 2022.06.01.
(73) Tortec Brandschutztor Gesellschaft mbH, 4902 Wolfsegg am Hausruck (AT)
(72) Hörmann, Martin J.
(74) SBGK Szabadalmi Ügyvivői Iroda, 1062 Budapest, (HU)
(54) **Hajtószerkezet tűzvédelmi kapuhoz, valamint az azzal ellátott tűzvédelmi kapu**
(51) **E05F 1/00** (2006.01)
E05F 15/632 (2015.01)
E05F 15/72 (2015.01)
(13) **T2**
(30) 102014110419 2014.07.23. DE
102014111927 2014.08.20. DE
-
- (11) **E059365**
(21) **E 16 778215**
(96) **EP 20160778215** 2016.09.15.
(97) **EP 3353366 A1** 2017.03.30.
EP 3353366 B1 2022.04.13.
(73) Kronenberg, Ralf M., 42781 Haan (DE)
(72) Kronenberg, Ralf M.
(74) Danubia Szabadalmi és Jogi Iroda Kft., 1051 Budapest, (HU)
(54) **Dugaszoló összekötő és dugaszoló összeköttetés**
(51) **E06B 3/667** (2006.01)
(13) **T2**
(30) 202015105061 U 2015.09.24. DE
-
- (11) **E059607**
(21) **E 20 163227**
(96) **EP 20200163227** 2020.03.16.
(97) **EP 3719245 A1** 2020.10.07.
EP 3719245 B1 2022.05.04.
-

-
- (73) Krause-Werk GmbH & Co. KG, 36304 Alsfeld (DE)
(72) STEINBRECHER, Jürgen
(74) Danubia Szabadalmi és Jogi Iroda Kft., 1051 Budapest, (HU)

(54) Létra

- (51) **E06C 1/30** (2006.01)
E06C 1/18 (2006.01)
E06C 1/22 (2006.01)
E06C 7/08 (2006.01)
E06C 7/42 (2006.01)

(13) T2

- (30) 202019101834 U 2019.04.01. DE
-

(11) E059421

(21) E 18 717707

- (96) **EP 20180717707** 2018.04.05.

- (97) **EP 3607164 A1** 2018.10.11.

- EP 3607164 B1** 2022.03.16.

- (73) WERNER CO., Greenville, PA 16125-9499 (US)

- (72) PARKER, Tom

- (74) SWORKS Nemzetközi Szabadalmi Ügyvivői Iroda Kft., 1134 Budapest, (HU)

(54) Létra teleszkópos stabilizátorral

- (51) **E06C 7/42** (2006.01)

(13) T2

- (30) 201705583 2017.04.06. GB
-

(11) E059375

(21) E 19 739855

- (96) **EP 20190739855** 2019.06.27.

- (97) **EP 3850198 A1** 2020.03.19.

- EP 3850198 B1** 2022.06.29.

- (73) MSG Mechatronic Systems GmbH, 8551 Wies (AT)

- (72) LAMPL, Ewald

THEUSSL, Daniel

- (74) Gödölle, Kékes, Mészáros & Szabó Szabadalmi és Védjegy Iroda, 1024 Budapest, (HU)

(54) Szelepkészülék

- (51) **F01N 3/22** (2006.01)

- F01N 3/30** (2006.01)

- F16K 31/126** (2006.01)

- F16K 31/165** (2006.01)

- G05D 16/06** (2006.01)

(13) T2

- (30) 5015218 U 2018.09.10. AT
-

(11) E059272

(21) E 15 164097

- (96) **EP 20150164097** 2015.04.17.

- (97) **EP 2944815 A2** 2015.11.18.

- EP 2944815 B1** 2022.05.04.

- (73) Chou, Wen-San, Tainan City (TW)
-

-
- (72) Chou, Wen-San
(74) Danubia Szabadalmi és Jogi Iroda Kft., 1051 Budapest, (HU)
(54) Súlycsökkentett típusú kompresszor
(51) **F04B 39/00** (2006.01)
(13) **T2**
(30) 103114591 2014.04.22. TW
-

- (11) **E059238**
(21) **E 17 787641**
(96) **EP 20170787641** 2017.10.02.
(97) **EP 3523545 A1** 2018.04.12.
 EP 3523545 B1 2022.05.04.
(73) Fontana Fasteners R.D. S.r.l., (Monza e Brianza) (IT)
(72) PEREGO, Francesco
(74) Danubia Szabadalmi és Jogi Iroda Kft., 1051 Budapest, (HU)
(54) Aljzattal ellátott fejű csavar
(51) **F16B 23/00** (2006.01)
 B25B 15/00 (2006.01)
(13) **T2**
(30) 201600099434 2016.10.04. IT
-

- (11) **E059385**
(21) **E 19 853269**
(96) **EP 20190853269** 2019.09.10.
(97) **EP 3812607 A1** 2021.04.28.
 EP 3812607 B1 2021.12.08.
(73) Zhang, Jianping, Shanghai 200442 (CN)
(72) Zhang, Jianping
(74) Ivánka Gábor, 1122 Budapest, (HU)
(54) Hőelvezető típusú gépkocsi féknyereg fedél
(51) **F16D 65/847** (2006.01)
 F16D 65/00 (2006.01)
(13) **T2**
(30) 201910786535 2019.08.23. CN
-

- (11) **E059467**
(21) **E 18 807893**
(96) **EP 20180807893** 2018.11.12.
(97) **EP 3710726 A1** 2019.05.23.
 EP 3710726 B1 2022.03.30.
(73) Kimex Group s.r.o., 040 01 Kosice (SK)
(72) FECKO, Tibor
(74) Ivánka Gábor László, 1122 Budapest, (HU)
(54) Sebességváltó
(51) **F16H 1/28** (2006.01)
 F16H 1/32 (2006.01)
 F16H 1/46 (2006.01)
 F16H 57/08 (2006.01)
(13) **T2**
-

(30) 17201636 2017.11.14. EP

(11) **E059539**

(21) **E 18 710418**

(96) **EP 20180710418** 2018.03.07.

(97) **EP 3596363 A1** 2018.09.20.

EP 3596363 B1 2022.05.18.

(73) Trelleborg Sealing Solutions Germany GmbH, 70565 Stuttgart (DE)

(72) JORDAN, Holger

WILKE, Mandy

(74) SBGK Szabadalmi Ügyvivői Iroda, 1062 Budapest, (HU)

(54) **Tömítőelrendezés**

(51) **F16J 15/16** (2006.01)

F16J 15/3204 (2016.01)

F16J 15/3208 (2016.01)

F16J 15/3212 (2016.01)

F16J 15/3216 (2016.01)

F16J 15/3232 (2016.01)

(13) **T2**

(30) 102017204374 2017.03.16. DE

(11) **E059122**

(21) **E 17 158276**

(96) **EP 20170158276** 2017.02.28.

(97) **EP 3366969 A1** 2018.08.29.

EP 3366969 B1 2022.06.01.

(73) Georg Fischer Wavin AG, 8201 Schaffhausen (CH)

(72) Weber, Jonas

Hüssy, Jonas

Hablützel, Edwin

(74) Danubia Szabadalmi és Jogi Iroda Kft., 1051 Budapest, (HU)

(54) **Csőfűró armatúra**

(51) **F16L 41/06** (2006.01)

(13) **T2**

(11) **E059481**

(21) **E 18 780517**

(96) **EP 20180780517** 2018.03.23.

(97) **EP 3607235 A1** 2018.10.11.

EP 3607235 B1 2022.03.16.

(73) Engineered Inserts & Systems Inc., Watertown, Connecticut 06795 (US)

(72) KIRILICHIN, Victor

TURECHEK, David P.

(74) SBGK Szabadalmi Ügyvivői Iroda, 1062 Budapest, (HU)

(54) **Egy darabból készült tágitó záródugó**

(51) **F16L 55/10** (2006.01)

F16L 55/11 (2006.01)

F16L 55/12 (2006.01)

F16L 55/128 (2006.01)

	F16L 55/13	(2006.01)
(13) T2		
(30)	201715481117	2017.04.06. US

(11) E059514		
(21) E 19 220113		
(96) EP 20190220113		2019.12.30.
(97) EP 3816508 A1		2021.05.05.
	EP 3816508 B1	2022.04.20.
(73)	Guangzhou Haoyang Electronic Co., Ltd., Guangzhou, Guangdong 511450 (CN)	
(72)	JIANG, Weikai JIANG, Weiquan	
(74)	SBGK Szabadalmi Ügyvivői Iroda, 1062 Budapest, (HU)	
(54)	Belső keringetésű hőleadó rendszer színpadi lámpához	
(51) F21V 21/30		(2006.01)
	F21V 29/65	(2015.01)
(13) T2		
(30)	201911055313	2019.10.31. CN

(11) E059355		
(21) E 16 153956		
(96) EP 20160153956		2003.10.10.
(97) EP 3078909 A1		2016.10.12.
	EP 3078909 B1	2022.05.11.
(73)	LPP Combustion, LLC, Columbia MD 21045 (US)	
(72)	ROBY, Richard, J. KLASSEN, Michael, S. SCHEMEL, Christopher, F.	
(74)	Danubia Szabadalmi és Jogi Iroda Kft., 1051 Budapest, (HU)	
(54)	Eljárás folyékony tüzelőanyagok elpárologtatására égetés céljára	
(51) F23D 11/44		(2006.01)
	F02B 43/08	(2006.01)
	F02C 1/00	(2006.01)
	F02G 3/00	(2006.01)
	F23C 9/08	(2006.01)
	F23D 11/24	(2006.01)
	F23D 11/36	(2006.01)
	F23K 5/20	(2006.01)
(13) T2		
(30)	417184 P	2002.10.10. US
	430653 P	2002.12.04. US

(11) E059283		
(21) E 18 771835		
(96) EP 20180771835		2018.03.05.
(97) EP 3593043 A2		2018.09.27.
	EP 3593043 B1	2022.02.16.
(73)	Mbh Biomassza Kazán Kft., 1077 Budapest (HU)	
(72)	BURJÁN, Zoltán	

(74) Danubia Szabadalmi és Jogi Iroda Kft., 1051 Budapest, (HU)

(54) Pelletégető**(51) F23H 13/06** (2006.01)**F23B 50/12** (2006.01)**F23B 90/02** (2011.01)**(13) T2****(30)** 1700096 2017.03.06. HU

(11) E059300**(21) E 15 706174****(96) EP 20150706174** 2015.02.10.**(97) EP 3120085 A2** 2015.09.24.**EP 3120085 B1** 2022.05.11.**(73)** Siegenia-Aubi KG, 57234 Wilnsdorf (DE)**(72)** BECKER, Christoph

SCHROER, Friedhelm

SASSMANNSHAUSEN, Jürgen

ZÖLLER, Martin

(74) Danubia Szabadalmi és Jogi Iroda Kft., 1051 Budapest, (HU)**(54) Szellőztető berendezés****(51) F24F 5/00** (2006.01)**F24F 12/00** (2006.01)**F24F 13/20** (2006.01)**F28D 20/00** (2006.01)**(13) T2****(30)** 102014003753 2014.03.18. DE

(11) E059516**(21) E 19 727443****(96) EP 20190727443** 2019.04.29.**(97) EP 3797198 A1** 2019.11.28.**EP 3797198 B1** 2022.06.01.**(73)** Vetrospace Oy, 20660 Littoinen (FI)**(72)** URPOLAHTI, Jouko**(74)** INNOPLEX Iparjogvédelmi Kft., 1036 Budapest, (HU)**(54) Hangszigetelt és higiénikus tér****(51) F24F 7/02** (2006.01)**A61L 9/18** (2006.01)**E04B 1/82** (2006.01)**E04H 1/12** (2006.01)**E04H 1/14** (2006.01)**E05D 15/06** (2006.01)**E06B 3/46** (2006.01)**(13) T2****(30)** 20185467 2018.05.21. FI

20185625 2018.07.06. FI

(11) E059341**(21) E 16 200481**

-
- (96) EP 20160200481 2016.11.24.
 (97) EP 3173706 A1 2017.05.31.
 EP 3173706 B1 2022.06.22.
 (73) LIMODOR Lüftungstechnik GmbH & Co KG, 4060 Leonding (AT)
 (72) Weigl, Andreas
 Wissing, Ralf
 (74) Danubia Szabadalmi és Jogi Iroda Kft., 1051 Budapest, (HU)
(54) Berendezés épületek levegőcseréjére
 (51) F24F 11/00 (2006.01)
 F24F 11/30 (2018.01)
 F24F 11/74 (2018.01)
 F24F 12/00 (2006.01)
 F24F110/00 (2018.01)
 (13) T2
 (30) 510162015 2015.11.27. AT
-

- (11) E059511
 (21) E 17 755882
 (96) EP 20170755882 2017.02.22.
 (97) EP 3420284 A1 2017.08.31.
 EP 3420284 B1 2022.04.20.
 (73) Suomen Ilmastointi Ja Savunpoisto Oy, 40950 Muurame (FI)
 (72) TOPPINEN, Esa
 (74) Ivánka Gábor László, 1122 Budapest, (HU)
(54) Az energiahatékonyság javítására irányuló ökológiai elrendezés
 (51) F24F 12/00 (2006.01)
 F24F 1/0007 (2019.01)
 F24F 5/00 (2006.01)
 F24F140/12 (2018.01)
 F24F140/20 (2018.01)
 F25B 13/00 (2006.01)
 F25B 30/02 (2006.01)
 (13) T2
 (30) 20165135 2016.02.22. FI
-

- (11) E059376
 (21) E 19 720832
 (96) EP 20190720832 2019.04.26.
 (97) EP 3788314 A1 2019.11.07.
 EP 3788314 B1 2022.05.04.
 (73) thyssenkrupp Industrial Solutions AG, 45143 Essen (DE)
 (72) LEMKE, Jost
 WILLMS, Eike
 (74) Danubia Szabadalmi és Jogi Iroda Kft., 1051 Budapest, (HU)
(54) Oxifütőanyag klinker előállítás specilis oxigén adagolással
 (51) F27B 7/36 (2006.01)
 C04B 7/36 (2006.01)
 C04B 7/44 (2006.01)
 F27B 7/38 (2006.01)
-

(13) T2(30) 102018206673 2018.04.30. DE

(11) E059256**(21) E 18 737500****(96) EP 20180737500** 2018.06.21.**(97) EP 3649427 A1** 2019.01.10.**EP 3649427 B1** 2022.05.11.

(73) Rheinmetall Waffe Munition GmbH, 29345 Södheide (DE)

(72) GARBER, Kolja

HABEL, Frank

LÜBBERS, Kai

(74) Danubia Szabadalmi és Jogi Iroda Kft., 1051 Budapest, (HU)

(54) Szerkezet villámló és/vagy durranó hatások kiváltásához**(51) F41A 33/04** (2006.01)**F42B 4/04** (2006.01)**F42B 8/26** (2006.01)**F42B 12/36** (2006.01)**F42B 12/42** (2006.01)**F42B 27/00** (2006.01)**(13) T2**(30) 102017114974 2017.07.05. DE

(11) E059363**(21) E 16 770516****(96) EP 20160770516** 2016.09.26.**(97) EP 3359908 A1** 2017.04.13.**EP 3359908 B1** 2022.05.11.

(73) Rheinmetall Waffe Munition GmbH, 29345 Södheide (DE)

(72) HEYMANN, Frank

BILGER, Gerhard

(74) Danubia Szabadalmi és Jogi Iroda Kft., 1051 Budapest, (HU)

(54) Önfogyasztó lövedék**(51) F42B 10/48** (2006.01)**F42B 10/40** (2006.01)**F42B 12/34** (2006.01)**F42B 12/74** (2006.01)**(13) T2**(30) 102015116985 2015.10.06. DE

(11) E059255**(21) E 18 199141****(96) EP 20180199141** 2018.10.08.**(97) EP 3483550 A1** 2019.05.15.**EP 3483550 B1** 2022.05.11.

(73) Rheinmetall Waffe Munition GmbH, 29345 Södheide (DE)

(72) GUTH, Sven

(74) Danubia Szabadalmi és Jogi Iroda Kft., 1051 Budapest, (HU)

(54) Ködgránát

(51) **F42B 12/48** (2006.01)
F42B 27/00 (2006.01)

(13) **T2**

(30) 202017106815 U 2017.11.09. DE

(11) **E059246**

(21) **E 18 713670**

(96) **EP 20180713670** 2018.03.27.

(97) **EP 3601941 A1** 2018.10.04.

EP 3601941 B1 2022.05.11.

(73) Szabados, Andreas, 82031 Grünwald (DE)

(72) Szabados, Andreas

(74) SBGK Szabadalmi Ügyvivői Iroda, 1062 Budapest, (HU)

(54) **Matricamegővő eszköz**

(51) **F42B 33/10** (2006.01)

(13) **T2**

(30) 102017106600 2017.03.28. DE

(11) **E059562**

(21) **E 19 836488**

(96) **EP 20190836488** 2019.12.19.

(97) **EP 3899424 A2** 2020.06.25.

EP 3899424 B1 2022.05.11.

(73) Carl Zeiss Vision International GmbH, 73430 Aalen (DE)

(72) MESCHENMOSER, Ralf

PAUKER, Friedrich

(74) Danubia Szabadalmi és Jogi Iroda Kft., 1051 Budapest, (HU)

(54) **Eszköz és eljárás szemüvegkeret belső kontúrjának optikai elvű mérésére**

(51) **G01B 11/25** (2006.01)

G02C 13/00 (2006.01)

(13) **T2**

(30) 102018222231 2018.12.19. DE

(11) **E059290**

(21) **E 17 151505**

(96) **EP 20170151505** 2017.01.13.

(97) **EP 3199912 A1** 2017.08.02.

EP 3199912 B1 2022.05.18.

(73) Manatec Electronics Pvt.Ltd., 605 009 Puducherry (IN)

(72) RAJUPILLAI, Mananathan

(74) SBGK Szabadalmi Ügyvivői Iroda, 1062 Budapest, (HU)

(54) **Többtengelyes járművek "kerékbeállítási szögeinek" és "kerékütésének" egyidejű mérésére szolgáló rendszer**

(51) **G01B 11/275** (2006.01)

(13) **T2**

(30) 201641003112 2016.01.28. IN

(11) **E059453**

(21) **E 15 772400**

-
- (96) **EP 20150772400** 2015.03.19.
 (97) **EP 3126183 A1** 2015.10.08.
 EP 3126183 B1 2022.05.04.
 (73) Tesla, Inc., Austin, TX 78725 (US)
 (72) BAGLINO, Andrew D.
 HAYER, Thorsten
 BOBLETT, Brennan
 FOX, Matthew
 MEHTA, Vineet H.
 IKEBE, Keijiro
 HSIEH, Kevin
 CARLSON, Craig B.
 STRAUBEL, Jeffrey B.
 (74) Pintz és Társai Kft., 1085 Budapest, (HU)
 (54) **Utazás tervezés energia megszorítással**
 (51) **G01C 21/34** (2006.01)
 G01C 21/36 (2006.01)
 (13) **T2**
 (30) 201461975534 P 2014.04.04. US
-

- (11) **E059320**
 (21) **E 16 890419**
 (96) **EP 20160890419** 2016.02.19.
 (97) **EP 3417249 A1** 2017.08.24.
 EP 3417249 B1 2022.05.11.
 (73) Sidel Canada Inc., Laval, QC H7W 4V3 (CA)
 (72) GOYETTE, Stéphane
 (74) SBGK Szabadalmi Ügyvivői Iroda, 1062 Budapest, (HU)
 (54) **Termék detektor**
 (51) **G01F 1/28** (2006.01)
 B33Y 80/00 (2015.01)
 B65G 21/06 (2006.01)
 B65G 43/08 (2006.01)
 G01F 1/30 (2006.01)
 G01F 3/00 (2006.01)
 G01F 13/00 (2006.01)
 (13) **T2**
-

- (11) **E059513**
 (21) **E 16 194931**
 (96) **EP 20160194931** 2016.10.20.
 (97) **EP 3312574 A1** 2018.04.25.
 EP 3312574 B1 2022.07.13.
 (73) VEGA Grieshaber KG, 77709 Wolfach (DE)
 (72) Fehrenbach, Dominik
 Allgaier, Volker
 (74) SBGK Szabadalmi Ügyvivői Iroda, 1062 Budapest, (HU)
 (54) **Vibrációs szenzor integrált hőérzékelővel**
 (51) **G01H 11/08** (2006.01)
-

G01F 23/2965 (2022.01)

G01K 7/34 (2006.01)

(13) **T2**

(11) **E059413**

(21) **E 16 851695**

(96) **EP 20160851695** 2016.09.28.

(97) **EP 3358338 A1** 2018.08.08.

EP 3358338 B1 2022.03.30.

(73) National University Corporation Kobe University, Kobe-shi, Hyogo 657-8501 (JP)

Integral Geometry Science Inc., Kobe-shi, Hyogo 657-8501 (JP)

(72) KIMURA Kenjiro

KIMURA Noriaki

(74) Paul Cosmovici, 010641 Bucharest, (RO)

(54) **Képkalkotó eljárás és képkalkotó berendezés**

(51) **G01N 22/00** (2006.01)

A61B 5/0507 (2021.01)

(13) **T2**

(30) 2015192216 2015.09.29. JP

(11) **E059396**

(21) **E 16 804449**

(96) **EP 20160804449** 2016.06.02.

(97) **EP 3304063 A1** 2016.12.08.

EP 3304063 B1 2022.03.30.

(73) Semilab Semiconductor Physics Laboratory Co. Ltd., 1117 Budapest (HU)

(72) LAGOWSKI, Jacek

WILSON, Marshall

SAVTCHOUK, Alexandre

ALMEIDA, Carlos

BUDAY, Csaba

(74) Danubia Szabadalmi és Jogi Iroda Kft., 1051 Budapest, (HU)

(54) **Eljárás félvezető-minta jellemzésére állandó felületi potenciálú koronatöltéssel**

(51) **G01N 27/22** (2006.01)

G01R 29/12 (2006.01)

(13) **T2**

(30) 201514731677 2015.06.05. US

(11) **E059120**

(21) **E 16 858381**

(96) **EP 20160858381** 2016.10.21.

(97) **EP 3370515 A1** 2017.04.27.

EP 3370515 B1 2022.01.26.

(73) Redcoat Solutions, Inc., Rockingham, Virginia 22802 (US)

(72) HALL, William John

ZIN, Benedict Louis

STURMAN, Andy

WANG, Min

(74) Danubia Szabadalmi és Jogi Iroda Kft., 1051 Budapest, (HU)

(54) Ágyi poloskát detektáló eszköz

- (51) G01N 33/558** (2006.01)
C07K 16/18 (2006.01)
G01N 21/77 (2006.01)
G01N 21/78 (2006.01)
G01N 21/84 (2006.01)
G01N 33/53 (2006.01)
G01N 33/543 (2006.01)
G01N 33/553 (2006.01)

(13) T2

- (30) 201562244188 P 2015.10.21. US

(11) E059264**(21) E 18 709063**

- (96) EP 20180709063** 2018.02.16.
(97) EP 3583424 A1 2018.08.23.
EP 3583424 B1 2022.05.11.

(73) Innovative Diagnostics, 34790 Grabels (FR)

(72) POURQUIER, Philippe

COMTET, Loic

CARPENTIER, Alix

ROCHE, Mickaël

(74) Danubia Szabadalmi és Jogi Iroda Kft., 1051 Budapest, (HU)

(54) Poxviridae családba tartozó vírus antigénjeire specifikus antitestek immunológiai vizsgálati eljárása

- (51) G01N 33/569** (2006.01)

(13) T2

- (30) 1751266 2017.02.16. FR

(11) E059591**(21) E 13 169139**

- (96) EP 20130169139** 2008.02.07.
(97) EP 2653873 A1 2013.10.23.
EP 2653873 B1 2022.07.20.

(73) Biogen MA Inc., MA 02142 Cambridge (US)

(72) Lukashev, Matvey, E.

O'Neill, Gilmore

(74) Danubia Szabadalmi és Jogi Iroda Kft., 1051 Budapest, (HU)

(54) Készítmények és alkalmazások szklerózis multiplex kezelésére

- (51) G01N 33/68** (2006.01)
G01N 33/50 (2006.01)

(13) T2

- (30) 0888921 P 2007.02.08. US

(11) E059440**(21) E 16 832007**

- (96) EP 20160832007** 2016.07.28.
(97) EP 3329306 A1 2017.02.09.
EP 3329306 B1 2021.10.13.

(73) Lucent Biosciences, Inc., West Vancouver, British Columbia V7T 1B9 (CA)

-
- (72) GROSS, Peter
(74) Paul Cosmovici, 010641 Bucharest, (RO)
(54) Óceáni vasműtrágyázásból származó nettó szénlekötés számításának módszere
(51) **G01V 9/00** (2006.01)
B01D 53/62 (2006.01)
E21B 41/00 (2006.01)
(13) **T2**
(30) 2899051 2015.07.31. CA
-

- (11) **E059480**
(21) **E 14 856848**
(96) **EP 20140856848** 2014.01.28.
(97) **EP 3064981 A1** 2016.09.07.
EP 3064981 B1 2022.04.20.
(73) Hamamatsu Photonics K.K., Hamamatsu-shi, Shizuoka 435-8558 (JP)
(72) IWASE Fumio
(74) SWORKS Nemzetközi Szabadalmi Ügyvivői Iroda Kft., 1134 Budapest, (HU)
(54) Képfelvevő berendezés és képfelvételi eljárás képfelvevő berendezés számára
(51) **G02B 21/36** (2006.01)
G02B 21/08 (2006.01)
H04N 5/225 (2006.01)
(13) **T2**
(30) 2013228560 2013.11.01. JP
-

- (11) **E059278**
(21) **E 18 875763**
(96) **EP 20180875763** 2018.05.09.
(97) **EP 3712734 A1** 2020.09.23.
EP 3712734 B1 2022.08.03.
(73) CRSC RESEARCH & DESIGN INSTITUTE GROUP CO., LTD., Beijing 100070 (CN)
(72) ZHU, Lixiong
WANG, Hailong
NIU, Jianhua
ZHOU, Wei
HE, Longlong
HUANG, Binbin
ZHOU, Rong
MENG, Qingyao
(74) Danubia Szabadalmi és Jogi Iroda Kft., 1051 Budapest, (HU)
(54) Biztonságos bemenetű dinamikus mintavételező áramkör
(51) **G05B 19/042** (2006.01)
H03K 19/0175 (2006.01)
(13) **T2**
(30) 201711116439 2017.11.13. CN
-

- (11) **E059487**
(21) **E 20 160200**
(96) **EP 20200160200** 2020.02.28.
(97) **EP 3872590 A1** 2021.09.01.
-

EP 3872590 B1 2022.06.22.

(73) Schwäbische Werkzeugmaschinen GmbH, 78713 Schramberg-Waldmössingen (DE)

(72) Weisser, Stefan

(74) Danubia Szabadalmi és Jogi Iroda Kft., 1051 Budapest, (HU)

(54) Eljárás legalább egy szerszámgép-kezelő rendszer működtetésére, egy szerszámgép-kezelő rendszer, valamint egy önállóan mozgó váltórendszer

(51) **G05B 19/418** (2006.01)

B23Q 3/155 (2006.01)

B23Q 17/09 (2006.01)

B25J 5/00 (2006.01)

(13) **T2**

(11) **E059270**

(21) **E 18 248124**

(96) **EP 20180248124** 2018.12.28.

(97) **EP 3674823 A1** 2020.07.01.

EP 3674823 B1 2022.03.30.

(73) Nozomi Networks Sagl, 6850 Mendrisio (CH)

(72) Carcano, Andrea

Carullo, Moreno

(74) Paul Cosmovici, 010641 Bucharest, (RO)

(54) Módszer és eszköz egy adott rendszer rendellenességeinek észlelésére

(51) **G05B 19/418** (2006.01)

(13) **T2**

(11) **E059391**

(21) **E 18 722398**

(96) **EP 20180722398** 2018.05.04.

(97) **EP 3631592 A1** 2018.11.29.

EP 3631592 B1 2022.07.27.

(73) Linde GmbH, 82049 Pullach (DE)

(72) KRÖNER, Andreas

POTTMANN, Martin

SLABY, Oliver

(74) INNOPLEX Iparjogvédelmi Kft., 1036 Budapest, (HU)

(54) Eljárás és rendszer közegáramlásos folyamattechnikai készülék fennmaradó élettartamának meghatározására

(51) **G05B 23/02** (2006.01)

G01N 17/00 (2006.01)

(13) **T2**

(30) 17020223 2017.05.23. EP

(11) **E059426**

(21) **E 16 920014**

(96) **EP 20160920014** 2016.10.31.

(97) **EP 3532931 A1** 2018.05.03.

EP 3532931 B1 2022.04.13.

(73) Schneider Electric Systems USA, Inc., Foxboro, MA 02035 (US)

(72) TEGNELL, Johan, Ingemar

LAVALLEE, John, Joseph

GALE, Alan, Andrew

RADEV, Miroslav, Radomirov

(74) SBGK Szabadalmi Ügyvivői Iroda, 1062 Budapest, (HU)

(54) Többmagos eszköz külön redundancia sémákkal egy folyamatvezérlő rendszerben**(51) G06F 11/20** (2006.01)**G05B 19/042** (2006.01)**G06F 11/07** (2006.01)**H04L 9/00** (2006.01)**(13) T2****(11) E059472****(21) E 20 205443****(96) EP 20200205443** 2014.03.04.**(97) EP 3792797 A1** 2021.03.17.**EP 3792797 B1** 2022.07.13.

(73) Samsung Electronics Co., Ltd., Gyeonggi-do 16677 (KR)

(72) Yun, Yong-Sang

(74) SWORKS Nemzetközi Szabadalmi Ügyvivői Iroda Kft., 1134 Budapest, (HU)

(54) Berendezés és eljárás alkalmazásokhoz való hozzáférés konfigurálására**(51) G06F 21/45** (2013.01)**G06F 3/04883** (2022.01)**G06F 21/31** (2013.01)**G06F 21/36** (2013.01)**G06F 21/46** (2013.01)**(13) T2****(30) 20130023451** 2013.03.05. KR**(11) E059319****(21) E 19 739935****(96) EP 20190739935** 2019.07.02.**(97) EP 3807796 A1** 2020.02.06.**EP 3807796 B1** 2022.06.01.

(73) Siemens Mobility GmbH, 81739 München (DE)

(72) SCHWEISSTHAL, Hans-Helmut

STEINBACH, Jan Philipp

(74) SBGK Szabadalmi Ügyvivői Iroda, 1062 Budapest, (HU)

(54) Eljárás számítógépes rendszer működtetésére**(51) G06F 21/52** (2013.01)**G06F 11/16** (2006.01)**G06F 11/30** (2006.01)**G06F 21/56** (2013.01)**G06F 21/74** (2013.01)**(13) T2****(30) 102018212686** 2018.07.30. DE**(11) E059401****(21) E 18 715793****(96) EP 20180715793** 2018.02.27.

-
- (97) **EP 3586294 A1** 2018.08.30.
EP 3586294 B1 2022.03.23.
- (73) Animation 2000 Limited, Iver Heath, Buckinghamshire SL10 0NH (GB)
- (72) SARGENT, Laurence
NOAKES, Neil
ERDEM, Kemal
KOVACS, Sebastien
BHARATH, Vaid
- (74) SBGK Szabadalmi Ügyvivői Iroda, 1062 Budapest, (HU)
- (54) **Digitális dokumentum aláírás**
- (51) **G06Q 10/10** (2012.01)
G06F 21/64 (2013.01)
- (13) **T2**
- (30) 201703145 2017.02.27. GB
-
- (11) **E059333**
- (21) **E 18 168545**
- (96) **EP 20180168545** 2018.04.20.
- (97) **EP 3396630 A1** 2018.10.31.
EP 3396630 B1 2022.05.25.
- (73) Siemens Medical Solutions USA, Inc., Malvern, PA 19355 (US)
- (72) Hu, Jicun
Panin, Vladimir Y.
Smith, Anne M.
Howe, William Curtis
Shah, Vijay
Kehren, Frank
Casey, Michael E.
Baker, Matthew
Bendriem, Bernard
- (74) SBGK Szabadalmi Ügyvivői Iroda, 1062 Budapest, (HU)
- (54) **Rendszer és eljárás az egész testre kiterjedő folyamatos ágymozgásos parametrikus PET-hez rugalmas szkennelési üzemmódokkal**
- (51) **G06T 11/00** (2006.01)
- (13) **T2**
- (30) 201762489513 P 2017.04.25. US
201715690885 2017.08.30. US
-
- (11) **E059416**
- (21) **E 13 821308**
- (96) **EP 20130821308** 2013.12.19.
- (97) **EP 2939158 A2** 2014.07.03.
EP 2939158 B1 2022.03.02.
- (73) Dexcom, Inc., San Diego, CA 92121 (US)
- (72) MENSINGER, Michael, Robert
COHEN, Eric
MAYOU, Phil
REIHMAN, Eli
GRUBSTEIN, Katherine, Yerre
-

DRAEGER, Rian

TRAVEN, Angela, Marie

(74) Paul Cosmovici, 010641 Bucharest, (RO)

(54) Analit méréseink távfelügyelete**(51) G16H 40/67** (2018.01)**A61B 5/00** (2006.01)**A61B 5/145** (2006.01)**G16H 10/60** (2018.01)**G16H 15/00** (2018.01)**G16H 40/63** (2018.01)**(13) T2**

(30) 201261747717 P 2012.12.31. US

201313842679 2013.03.15. US

201313843382 2013.03.15. US

(11) E059422**(21) E 21 151332****(96) EP 20210151332** 2013.12.19.**(97) EP 3831282 A1** 2021.06.09.**EP 3831282 B1** 2022.03.23.

(73) Dexcom, Inc., San Diego, CA 92121 (US)

(72) MENSINGER, Michael Robert

COHEN, Eric

MAYOU, Phil

REIHMAN, Eli

GRUBSTEIN, Katherine Yerre

DRAEGER, Rian

TRAVEN, Angela Marie

(74) Paul Cosmovici, 010641 Bucharest, (RO)

(54) Analit méréseinek távfelügyelete**(51) G16H 40/67** (2018.01)**A61B 5/00** (2006.01)**A61B 5/145** (2006.01)**G16H 10/60** (2018.01)**G16H 15/00** (2018.01)**G16H 40/63** (2018.01)**(13) T2**

(30) 201261747717 P 2012.12.31. US

201313842679 2013.03.15. US

201313843382 2013.03.15. US

(11) E059554**(21) E 16 852906****(96) EP 20160852906** 2016.10.07.**(97) EP 3360141 A1** 2017.04.13.**EP 3360141 B1** 2022.03.09.

(73) Hazprotect Pty Ltd, Port Melbourne, Victoria 3207 (AU)

(72) MOHARRER, Mohammad Ali Sanagooy

(74) SBGK Szabadalmi Ügyvivői Iroda, 1062 Budapest, (HU)

(54) Radioaktív és/vagy veszélyes hulladékot tokként körülzáró tartály

- (51) **G21F 1/10** (2006.01)
B65D 85/00 (2006.01)
G21F 1/12 (2006.01)
G21F 5/00 (2006.01)
G21F 5/12 (2006.01)
G21F 9/30 (2006.01)
G21F 9/36 (2006.01)

(13) T2

- (30) 2015904116 2015.10.09. AU

(11) E059549**(21) E 18 735269**

- (96) **EP 20180735269** 2018.06.28.
(97) **EP 3455859 A1** 2019.01.10.
EP 3455859 B1 2022.06.15.

(73) Framatome GmbH, 91052 Erlangen (DE)

(72) SEMPERE BELDA, Luis
TOPF, Christian

(74) SBGK Szabadalmi Ügyvivői Iroda, 1062 Budapest, (HU)

(54) Eljárás fémfelület dekontaminálására atomeróműben

- (51) **G21F 9/00** (2006.01)
G21C 17/022 (2006.01)
G21F 9/12 (2006.01)
G21F 9/28 (2006.01)

(13) T2

- (30) 102017115122 2017.07.06. DE

(11) E059357**(21) E 19 383076**

- (96) **EP 20190383076** 2019.12.04.
(97) **EP 3671764 A1** 2020.06.24.
EP 3671764 B1 2022.04.13.

(73) Ormazabal Corporate Technology, A.I.E., 48340 Amorebieta-Etxano (Vizcaya) (ES)

(72) LARRIETA ZUBIA, Javier
IZCARA ZURRO, Jesús

(74) SBGK Szabadalmi Ügyvivői Iroda, 1062 Budapest, (HU)

(54) Alacsony környezeti hatású elektromos szigetelőrendszer közepes és nagyfeszültségű elektromos áramelosztó szerkezetéhez

- (51) **H01B 3/56** (2006.01)
H02B 13/035 (2006.01)
H02B 13/055 (2006.01)

(13) T2

- (30) 201831234 2018.12.18. ES

(11) E059260**(21) E 16 857325**

- (96) **EP 20160857325** 2016.10.07.
(97) **EP 3367403 A1** 2018.08.29.

EP 3367403 B1 2022.05.11.

- (73) Nichicon Corporation, Kyoto-shi, Kyoto 604-0845 (JP)
 (72) YONEDA, Mitsuru
 SAKAI, Takaya
 KAWANISHI, Kenta
 YAMANAKA, Kazuya
 (74) Danubia Szabadalmi és Jogi Iroda Kft., 1051 Budapest, (HU)

(54) Nyomószelep és elektrolitikus kondenzátor

- (51) **H01G 9/12** (2006.01)
H01G 9/10 (2006.01)
H01G 11/18 (2013.01)
H01G 11/80 (2013.01)

(13) **T2**

- (30) 2015207205 2015.10.21. JP
-

(11) **E059542**

(21) **E 19 382453**

(96) **EP 20190382453** 2019.06.03.

(97) **EP 3579260 A1** 2019.12.11.

EP 3579260 B1 2022.06.01.

- (73) Ormazabal Corporate Technology, A.I.E., 48340 Amorebieta-Etxano (Vizcaya) (ES)
 (72) LARRIETA ZUBIA, Javier
 LARRACOECHEA ZULUAGA, Ibon
 DEL RÍO ETAYO, Luis

(74) SBGK Szabadalmi Ügyvivői Iroda, 1062 Budapest, (HU)

(54) Érintkezőrendszer terhelés alatti fokozatváltó készülékekhez

- (51) **H01H 9/00** (2006.01)
H01H 1/18 (2006.01)
H01H 1/56 (2006.01)
H01H 3/42 (2006.01)
H01H 3/44 (2006.01)

(13) **T2**

- (30) 201830837 U 2018.06.04. ES
-

(11) **E059578**

(21) **E 19 805655**

(96) **EP 20190805655** 2019.11.18.

(97) **EP 3815124 A1** 2020.05.28.

EP 3815124 B1 2022.05.18.

- (73) SIBA Fuses GmbH, 44534 Lünen (DE)
 (72) WILHELM, Dirk
 WEBER, Jens
 GÖDEKE, Johannes-Georg

(74) SBGK Szabadalmi Ügyvivői Iroda, 1062 Budapest, (HU)

(54) Biztosíték alkalmazása egyenáramú átvitelhez

- (51) **H01H 85/042** (2006.01)
H01H 85/12 (2006.01)
H01H 85/157 (2006.01)

(13) **T2**

(30) 102018009183 2018.11.23. DE

(11) **E059253**

(21) **E 18 193986**

(96) **EP 20180193986** 2012.04.17.

(97) **EP 3454362 A1** 2019.03.13.

EP 3454362 B1 2022.06.01.

(73) Flisom AG, 8155 Niederhasli (CH)

EMPA, 8600 Dübendorf (CH)

(72) CHIRILA, Adrian

TIWARI, Ayodhya

NISHIWAKI, Shiro

BLOESCH, Patrick

BREMAUD, David

(74) Danubia Szabadalmi és Jogi Iroda Kft., 1051 Budapest, (HU)

(54) **Vékonyréteg fényelektromos eszköz szemcseeloszlással**

(51) **H01L 21/36** (2006.01)

H01L 31/032 (2006.01)

H01L 31/0392 (2006.01)

H01L 31/18 (2006.01)

(13) **T2**

(30) PCT/IB2011/000857 2011.04.19. WO

(11) **E059602**

(21) **E 16 875722**

(96) **EP 20160875722** 2016.12.15.

(97) **EP 3391974 A1** 2018.10.24.

EP 3391974 B1 2022.06.01.

(73) SENJU METAL INDUSTRY CO., LTD., Tokyo 120-8555 (JP)

(72) NAKAMURA, Hideki

NAUCHI, Takashi

MUTSUJI, Toshihiko

SUZUKI, Ryoichi

(74) Danubia Szabadalmi és Jogi Iroda Kft., 1051 Budapest, (HU)

(54) **Folyadékürítő készülék és eljárás folyadék kiürítésére**

(51) **H01L 23/00** (2006.01)

B05C 5/02 (2006.01)

B05C 11/10 (2006.01)

B05C 21/00 (2006.01)

B05D 1/26 (2006.01)

B05D 3/12 (2006.01)

B05D 7/00 (2006.01)

B23K 1/00 (2006.01)

B23K 1/20 (2006.01)

B23K 3/06 (2006.01)

B23K101/00 (2006.01)

B23K101/40 (2006.01)

B23K101/42 (2006.01)

H05K 3/10 (2006.01)

	H05K 3/28	(2006.01)
	H05K 3/34	(2006.01)
(13) T2		
(30)	2015244139	2015.12.15. JP
	2015244141	2015.12.15. JP
	2016165458	2016.08.26. JP

(11) E059298		
(21) E 18 213167		
(96) EP 20180213167		2015.09.09.
(97) EP 3489996 A1		2019.05.29.
	EP 3489996 B1	2022.07.13.
(73)	CeramTec GmbH, 73207 Plochingen (DE)	
(72)	DOHN, Alexander DILSCH, Roland LENEIS, Roland	
(74)	SBGK Szabadalmi Ügyvivői Iroda, 1062 Budapest, (HU)	
(54) Többrétegű hűtő		
(51) H01L 23/373		(2006.01)
	H01L 23/498	(2006.01)
	H05K 1/03	(2006.01)
	H05K 3/00	(2006.01)
(13) T2		
(30)	102014217978	2014.09.09. DE

(11) E059349		
(21) E 19 902406		
(96) EP 20190902406		2019.11.20.
(97) EP 3796423 A1		2021.03.24.
	EP 3796423 B1	2022.06.08.
(73)	Contemporary Ampere Technology Co., Limited, Ningde, Fujian 352100 (CN)	
(72)	LI, Jing LI, Wei XUE, Qingrui ZHANG, Zige YANG, Xianwei	
(74)	SBGK Szabadalmi Ügyvivői Iroda, 1062 Budapest, (HU)	
(54) Elektrod lemez, elektrokémiai eszköz, akkumulátor modul, akkumulátor csomag és készülék		
(51) H01M 4/02		(2006.01)
	H01M 4/04	(2006.01)
	H01M 4/62	(2006.01)
	H01M 4/66	(2006.01)
(13) T2		
(30)	201811642323	2018.12.29. CN

(11) E059583		
(21) E 18 864258		
(96) EP 20180864258		2018.09.18.
(97) EP 3694033 A1		2020.08.12.

EP 3694033 B1 2022.07.13.

(73) Umicore, 1000 Brussels (BE)

(72) OTSUKA Yasunari

ISHII Nobuaki

MARX Nicolas

PUT Stijn

(74) INNOPLEX Iparjogvédelmi Kft., 1036 Budapest, (HU)

(54) Negatív elektróda anyag lítiumion tölthető cellához, eljárás annak előállítására, negatív elektródpaszta, negatív elektródlap és lítiumion tölthető cella

(51) **H01M 4/38** (2006.01)

H01M 4/02 (2006.01)

H01M 4/1393 (2010.01)

H01M 4/1395 (2010.01)

H01M 4/36 (2006.01)

H01M 4/587 (2010.01)

H01M 4/62 (2006.01)

H01M 10/052 (2010.01)

(13) **T2**

(30) 2017195245 2017.10.05. JP

(11) **E059555**

(21) **E 16 821230**

(96) **EP 20160821230** 2016.06.22.

(97) **EP 3322009 A1** 2018.05.16.

EP 3322009 B1 2022.06.15.

(73) Sumitomo Seika Chemicals Co., Ltd., Kako-gun, Hyogo 675-0145 (JP)

(72) USHIJIMA, Yasuhito

FUJISHIGE, Junichi

HASHIMOTO, Shun

KINPARA, Yuji

(74) Gödölle, Kékes, Mészáros & Szabó Szabadalmi és Védjegy Iroda, 1024 Budapest, (HU)

(54) Kötőanyag lítiumion szekunder akkumulátor pozitív elektródjaihoz

(51) **H01M 4/62** (2006.01)

H01M 4/02 (2006.01)

H01M 4/13 (2010.01)

H01M 4/136 (2010.01)

H01M 4/139 (2010.01)

H01M 4/1397 (2010.01)

H01M 4/58 (2006.01)

H01M 10/0525 (2010.01)

(13) **T2**

(30) 2015137926 2015.07.09. JP

(11) **E059553**

(21) **E 19 867877**

(96) **EP 20190867877** 2019.09.27.

(97) **EP 3836279 A1** 2021.06.16.

EP 3836279 B1 2022.07.06.

(73) Contemporary Amperex Technology Co., Limited, Fujian 352100 (CN)

- (72) CHEN, Peipei
FU, Chenghua
FENG, Junmin
LIANG, Chengdu
- (74) SBGK Szabadalmi Ügyvivői Iroda, 1062 Budapest, (HU)
- (54) Nemvizes elektrolit, lítium ion akkumulátor, akkumulátor modul, akkumulátorcsomag, és eszköz**
- (51) **H01M 10/0569** (2010.01)
H01M 10/0525 (2010.01)
H01M 10/0567 (2010.01)
H01M 10/0568 (2010.01)
- (13) **T2**
- (30) 201811141730 2018.09.28. CN
-

- (11) **E059388**
- (21) **E 15 194369**
- (96) **EP 20150194369** 2015.11.12.
(97) **EP 3024054 A1** 2016.05.25.
EP 3024054 B1 2022.05.04.
- (73) Samsung SDI Co., Ltd., Gyeonggi-do 17084 (KR)
- (72) LEE, Hye-Ran
- (74) Ivánka Gábor László, 1122 Budapest, (HU)
- (54) Újratölthető akkumulátor terminállal**
- (51) **H01M 50/103** (2021.01)
H01M 50/15 (2021.01)
H01M 50/155 (2021.01)
H01M 50/169 (2021.01)
H01M 50/172 (2021.01)
- (13) **T2**
- (30) 20140161187 2014.11.18. KR
-

- (11) **E059479**
- (21) **E 18 729554**
- (96) **EP 20180729554** 2018.05.22.
(97) **EP 3635799 A1** 2018.12.13.
EP 3635799 B1 2022.03.30.
- (73) AVL List GmbH, 8020 Graz (AT)
- (72) VOLCK, Theo
FRITZ, Wolfgang
HENNIGE, Volker
- (74) SWORKS Nemzetközi Szabadalmi Ügyvivői Iroda Kft., 1134 Budapest, (HU)
- (54) Szerelési eljárás akkumulátorcellák számára és műveleti berendezés erre**
- (51) **H01M 50/20** (2021.01)
H01M 10/04 (2006.01)
- (13) **T2**
- (30) 504792017 2017.06.08. AT
-

- (11) **E059613**
- (21) **E 19 209269**
- (96) **EP 20190209269** 2016.11.10.
-

-
- (97) **EP 36609 79** 2020.06.03.
EP 36609 B1 2022.06.15.
- (73) Samsung Electronics Co., Ltd., Gyeonggi-do 16677 (KR)
- (72) KIM, Jaehyung
BANG, Jinkyu
KIM, Jinu
KIM, Donghwan
KIM, Taegyung
CHANG, Kiyung
- (74) Sworks Nemzetközi Szabadalmi Ügyvivői Iroda Kft., 1134 Budapest, (HU)
- (54) **Elektronikus berendezés fém keretantennával**
- (51) **H01Q 1/24** (2006.01)
H01Q 1/48 (2006.01)
H04M 1/02 (2006.01)
H05K 5/00 (2006.01)
H05K 5/04 (2006.01)
- (13) **T2**
- (30) 20150159787 2015.11.13. KR
-

- (11) **E059239**
- (21) **E 16 777378**
- (96) **EP 20160777378** 2016.04.08.
- (97) **EP 3281250 A1** 2016.10.13.
EP 3281250 B1 2022.04.27.
- (73) SRI International, Menlo Park, CA 94025 (US)
- (72) NICOLLS, Michael, J.
PETERSON, Ryan, C.
CEPERLEY, Daniel, P.
KLOFAS, Bryan
WATTERS, David
GREFFEN, Michael
DURAK, Thomas
MALONE, Moyra
BUONOCORE, John, J.
- (74) Paul Cosmovici, 010641 Bucharest, Romania, (RO)
- (54) **1D fázisos tömbös sugárformáló radar- és hírközléshez**
- (51) **H01Q 3/02** (2006.01)
H01Q 3/04 (2006.01)
H01Q 3/16 (2006.01)
H01Q 3/26 (2006.01)
H01Q 5/45 (2015.01)
H01Q 15/00 (2006.01)
H01Q 15/14 (2006.01)
H01Q 19/17 (2006.01)
H01Q 21/00 (2006.01)
H01Q 21/08 (2006.01)
H01Q 21/28 (2006.01)
H01Q 25/00 (2006.01)
-

(13) T2

- (30) 201562144473 P 2015.04.08. US
201562167641 P 2015.05.28. US
201562190378 P 2015.07.09. US
201562239993 P 2015.10.12. US
-

(11) E059498**(21) E 18 800833****(96) EP 20180800833** 2018.10.19.**(97) EP 3830908 A1** 2020.04.23.**EP 3830908 B1** 2022.04.20.

(73) Mass Tech Innovations GmbH, 1110 Wien (AT)

(72) Ahmic, Selmir

(74) SBGK Szabadalmi Ügyvivői Iroda, 1062 Budapest, (HU)

(54) Dugaszolóaljzat**(51) H01R 13/447** (2006.01)**H01R 13/453** (2006.01)**H01R 13/514** (2006.01)**H01R 13/52** (2006.01)**H01R 24/78** (2011.01)**H01R103/00** (2006.01)

(13) T2**(11) E059573****(21) E 13 745685****(96) EP 20130745685** 2013.08.07.**(97) EP 2885844 A1** 2014.02.20.**EP 2885844 B1** 2022.05.11.

(73) Robert Bosch GmbH, 70442 Stuttgart (DE)

(72) PADE, Wolfgang

(74) SBGK Szabadalmi Ügyvivői Iroda, 1062 Budapest, (HU)

(54) Elektromos dugaszolórendszer**(51) H01R 13/58** (2006.01)**H01R 13/629** (2006.01)

(13) T2

(30) 102012214433 2012.08.14. DE

102013212914 2013.07.02. DE

(11) E059534**(21) E 19 161649****(96) EP 20190161649** 2019.03.08.**(97) EP 3540885 A1** 2019.09.18.**EP 3540885 B1** 2022.04.20.

(73) Kaiser GmbH & Co. KG, 58579 Schalksmühle (DE)

(72) VIOLA, Marc

RÜTHER, Andreas

(74) Danubia Szabadalmi és Jogi Iroda Kft., 1051 Budapest, (HU)

(54) Szerelődoboz**(51) H02G 3/08** (2006.01)

(13) T2

(30) 102018105944 2018.03.14. DE

(11) E059612**(21) E 18 803399**

(96) EP 20180803399 2018.11.12.

(97) EP 3729578 A1 2019.06.27.

EP 3729578 B1 2022.05.18.

(73) Certoplast Technische Klebebänder GmbH, 42285 Wuppertal (DE)

(72) LEERMANN, Timo

RAMBUSCH, Peter

(74) Danubia Szabadalmi és Jogi Iroda Kft., 1051 Budapest, (HU)

(54) Borítással burkolt hosszúkás tárgy

(51) H02G 3/30 (2006.01)

C09J 7/21 (2018.01)

C09J 7/30 (2018.01)

(13) T2

(30) 202017107748 U 2017.12.20. DE

(11) E059512**(21) E 19 732125**

(96) EP 20190732125 2019.05.20.

(97) EP 3804063 A1 2019.12.12.

EP 3804063 B1 2022.05.04.

(73) BTICINO S.P.A., 21100 Varese (VA) (IT)

(72) MEDOLAGO, Alexandre François

(74) Ivánka Gábor László, 1122 Budapest, (HU)

(54) Szigetelt sínelem gyártási eljárása egy gyűjtősínrendszerhez

(51) H02G 5/00 (2006.01)

H01B 13/10 (2006.01)

(13) T2

(30) 201800006119 2018.06.07. IT

(11) E059478**(21) E 14 705757**

(96) EP 20140705757 2014.02.19.

(97) EP 2959557 A2 2014.08.28.

EP 2959557 B1 2022.04.06.

(73) CommScope Connectivity Belgium BVBA, 3010 Kessel-Lo (BE)

(72) AZNAG, Mohamed

COENEGRACHT, Philippe

HOUBEN, Diederik

DOULTREMONT, Pieter

MAES, Eddy

VAN GENECHTEN, Geert

FREDERICKX, Maddy Nadine

MICHIELS, Maarten

DE GROE, Emilie

(74) Pintz és Társai Kft., 1085 Budapest, (HU)

(54) Újra behelyezhető burkolat és szerelési elrendezés

- (51) H02G 15/013** (2006.01)
G02B 6/44 (2006.01)
H02G 3/22 (2006.01)
H02G 15/007 (2006.01)
H02G 15/076 (2006.01)

(13) T2

- (30) 201361766539 P 2013.02.19. US

(11) E059304**(21) E 20 191670**

- (96) EP 20200191670** 2011.10.27.

- (97) EP 3799248 A1** 2021.03.31.

- EP 3799248 B1** 2022.06.22.

- (73) The AES Corporation, Arlington, Virginia 22203 (US)

- (72) SHELTON, John Christopher

ZAHURANCIK, John Michael

- (74) Danubia Szabadalmi és Jogi Iroda Kft., 1051 Budapest, (HU)

(54) Eljárás energiaszolgáltatások menedzselésére különböző típusú létesítményekhez

- (51) H02J 4/00** (2006.01)

- H02J 7/00** (2006.01)

- H02J 13/00** (2006.01)

(13) T2

- (30) 40729310 P 2010.10.27. US

- 40728510 P 2010.10.27. US

- 41959410 P 2010.12.03. US

- 42179310 P 2010.12.10. US

- 42178210 P 2010.12.10. US

- 201061424534 P 2010.12.17. US

(11) E059262**(21) E 18 703062**

- (96) EP 20180703062** 2018.01.17.

- (97) EP 3571755 A1** 2018.07.26.

- EP 3571755 B1** 2022.05.18.

- (73) Valeo Equipements Electriques Moteur, 94046 Créteil Cedex (FR)

- (72) RAMET, Vincent

DELCROIX, Eric

LECLERCQ, Sébastien

DEFEBVIN, Alain

- (74) Danubia Szabadalmi és Jogi Iroda Kft., 1051 Budapest, (HU)

(54) Tekercselt állórész elektromos gép forgatásához

- (51) H02K 3/12** (2006.01)

- H02K 3/28** (2006.01)

- H02K 15/04** (2006.01)

(13) T2

- (30) 1750527 2017.01.23. FR

(11) E059499

- (21) **E 19 193362**
- (96) **EP 20190193362** 2019.08.23.
- (97) **EP 3672039 A1** 2020.06.24.
EP 3672039 B1 2022.04.27.
- (73) Handtmann Systemtechnik GmbH & Co. KG, 88400 Biberach/Riß (DE)
- (72) Coelsch, Stefan
Ströbele, Hans Jürgen
- (74) Paul Cosmovici, 010641 Bucharest, (RO)
- (54) **Állítómű folyadék vezérlésére szolgáló állítótaghoz**
- (51) **H02K 16/02** (2006.01)
F01P 3/20 (2006.01)
F01P 7/16 (2006.01)
F16K 11/12 (2006.01)
F16K 11/18 (2006.01)
F16K 11/20 (2006.01)
F16K 31/04 (2006.01)
- (13) **T2**
- (30) 102018132592 2018.12.18. DE

- (11) **E059568**
- (21) **E 18 186382**
- (96) **EP 20180186382** 2018.07.30.
- (97) **EP 3480942 A1** 2019.05.08.
EP 3480942 B1 2022.06.22.
- (73) Terreal, 92150 Suresnes (FR)
- (72) MALE, Philippe
FREYSSINET, Jean Paul
YORDANOV, Krasimir
TAUPIAC, Albert
PAILHE, Patrick
- (74) SBGK Szabadalmi Ügyvivői Iroda, 1062 Budapest, (HU)
- (54) **Eszköz napelemtáblának tetőzeten történő rögzítésére**
- (51) **H02S 20/23** (2014.01)
E04D 1/30 (2006.01)
F24S 25/61 (2018.01)
F24S 25/65 (2018.01)
- (13) **T2**
- (30) 1760330 2017.11.02. FR
1853859 2018.05.04. FR

- (11) **E059292**
- (21) **E 18 716341**
- (96) **EP 20180716341** 2018.03.12.
- (97) **EP 3596821 A1** 2018.09.20.
EP 3596821 B1 2022.04.27.
- (73) SOLTIGUA S.R.L., 47035 Gambettola (FC) (IT)
- (72) ORIOLI, Vittorio
TAPPI, Maurizio
- (74) SBGK Szabadalmi Ügyvivői Iroda, 1062 Budapest, (HU)

(54) Egytengelyű napkövető**(51) H02S 20/32** (2014.01)**F24S 30/40** (2018.01)**(13) T2**

(30) 201700027605 2017.03.13. IT

(11) E059459**(21) E 21 151660****(96) EP 20210151660** 2017.05.31.**(97) EP 3829054 A1** 2021.06.02.**EP 3829054 B1** 2022.05.25.

(73) Ocean Sun AS, 1360 Fornebu (NO)

(72) BJORNEKLETT, Borge

(74) Danubia Szabadalmi és Jogi Iroda Kft., 1051 Budapest, (HU)

(54) Naperómű**(51) H02S 30/10** (2014.01)**F24S 10/17** (2018.01)**H02S 10/12** (2014.01)**H02S 20/30** (2014.01)**H02S 40/42** (2014.01)**(13) T2**

(30) 20160927 2016.05.31. NO

20170728 2017.05.03. NO

(11) E059323**(21) E 18 818251****(96) EP 20180818251** 2018.06.11.**(97) EP 3641175 A1** 2020.04.22.**EP 3641175 B1** 2022.05.11.

(73) Vivo Mobile Communication Co., Ltd., Dongguan, Guangdong 523860 (CN)

(72) WU, Kai

SHEN, Xiaodong

DING, Yu

PAN, Xueming

(74) SBGK Szabadalmi Ügyvivői Iroda, 1062 Budapest, (HU)

(54) Információtovábbítási eljárás, információvételi eljárás, hálózataldali eszköz és terminál eszköz**(51) H04L 1/00** (2006.01)**H04L 5/00** (2006.01)**H04L 25/02** (2006.01)**(13) T2**

(30) 201710459270 2017.06.16. CN

(11) E059449**(21) E 06 839573****(96) EP 20060839573** 2006.10.26.**(97) EP 1941645 A2** 2007.05.03.**EP 1941645 B1** 2022.06.15.

(73) QUALCOMM Incorporated, San Diego, CA 92121 (US)

(72) GOROKHOV, Alexei

DONG, Min

(74) SBGK Szabadalmi Ügyvivői Iroda, 1062 Budapest, (HU)

(54) Lyukasztó jelzőcsatorna vezeték nélküli kommunikációs rendszerben**(51) H04L 1/16** (2006.01)**H04B 1/7103** (2011.01)**H04L 1/00** (2006.01)**H04L 5/00** (2006.01)**H04L 27/26** (2006.01)**(13) T2**

(30) 260931 2005.10.27. US

(11) E059528**(21) E 18 804597****(96) EP 20180804597** 2018.11.16.**(97) EP 3711220 A1** 2019.05.23.**EP 3711220 B1** 2022.04.27.

(73) Telefonaktiebolaget LM Ericsson (publ), 164 83 Stockholm (SE)

(72) ZOU, Zhenhua

BEHRAVAN, Ali

CHEN LARSSON, Daniel

(74) SBGK Szabadalmi Ügyvivői Iroda, 1062 Budapest, (HU)

(54) Adatátvitel és újraküldés félig-ellenálló ütemezéshez**(51) H04L 1/16** (2006.01)**H04L 1/18** (2006.01)**H04L 5/00** (2006.01)**(13) T2**

(30) 201762587216 P 2017.11.16. US

(11) E059616**(21) E 19 210614****(96) EP 20190210614** 2008.02.11.**(97) EP** 3629509 A1**EP 3629509 B1** 2022.05.11.

(73) Optis Wireless Technology, LLC, Plano, TX 75025 (US)

(72) JÖNGREN, George

KANGAS, Ari

(74) SWORKS Nemzetközi Szabadalmi Ügyvivői Iroda Kft., 1134 Budapest, (HU)

(54) Kódszó réteghozzárendeléshez HARQ-ot implementáló rendszerben**(51) H04L 1/18** (2006.01)**H03M 13/09** (2006.01)**H04B 7/04** (2006.01)**H04L 1/06** (2006.01)**H04L 13/18** (2006.01)**(13) T2**

(30) 0700368 2007.02.14. SE

(11) E059495**(21) E 16 728463****(96) EP 20160728463** 2016.05.20.

-
- (97) **EP 3317993 A1** 2017.01.05.
EP 3317993 B1 2022.06.08.
- (73) Qualcomm Incorporated, San Diego, CA 92121-1714 (US)
- (72) TAVILDAR, Saurabha Rangrao
PATIL, Shailesh
GULATI, Kapil
BAGHEL, Sudhir Kumar
JIANG, Libin
- (74) SBGK Szabadalmi Ügyvivői Iroda, 1062 Budapest, (HU)
- (54) **Ütemezési hozzárendelés optimalizálása eszköz-eszköz kommunikációhoz**
- (51) **H04L 5/00** (2006.01)
- (13) **T2**
- (30) 201562187745 P 2015.07.01. US
201615159756 2016.05.19. US
-

- (11) **E059483**
- (21) **E 20 154999**
- (96) **EP 20200154999** 2016.08.25.
- (97) **EP 3664352 A1** 2020.06.10.
EP 3664352 B1 2022.06.01.
- (73) QUALCOMM Incorporated, San Diego, CA 91121-1714 (US)
- (72) LEI, Jing
XU, Hao
Gaal, Peter
WANG, Xiaofeng
Chen, Wanshi
WEI, Yongbin
MONTJOJO, Juan
RICO ALVARINO, Alberto
- (74) SBGK Szabadalmi Ügyvivői Iroda, 1062 Budapest, (HU)
- (54) **Tiszta szinkronizációs jeltervezés és cellakeresési algoritmusok**
- (51) **H04L 5/00** (2006.01)
H04L 27/26 (2006.01)
- (13) **T2**
- (30) 201562251637 P 2015.11.05. US
201662298444 P 2016.02.22. US
201662322709 P 2016.04.14. US
201615245498 2016.08.24. US
-

- (11) **E059329**
- (21) **E 18 901090**
- (96) **EP 20180901090** 2018.01.19.
- (97) **EP 3742650 A1** 2020.11.25.
EP 3742650 B1 2022.06.08.
- (73) GUANGDONG OPPO MOBILE TELECOMMUNICATIONS CORP., LTD., Guangdong 523860 (CN)
- (72) LIN, Yanan
- (74) Danubia Szabadalmi és Jogi Iroda Kft., 1051 Budapest, (HU)
- (54) **Vezeték nélküli kommunikációs eljárás, végberendezés és hálózati eszköz**
- (51) **H04L 5/00** (2006.01)
-

H04L 1/00	(2006.01)
H04L 1/18	(2006.01)
H04W 72/04	(2009.01)
(13) T2	

(11) E059244	
(21) E 16 741871	
(96) EP 20160741871	2016.06.27.
(97) EP 3295645 A1	2017.02.09.
EP 3295645 B1	2022.06.08.
(73)	Siemens Mobility GmbH, 81739 München (DE)
(72)	BLÖCHER, Uwe FALK, Rainer REINERT, Jens WIMMER, Martin
(74)	SBGK Szabadalmi Ügyvivői Iroda, 1062 Budapest, (HU)
(54) Eljárás és elrendezés hálózatok közötti visszacsatolás mentes adatátvitelhez	
(51) H04L 9/40	(2022.01)
(13) T2	
(30)	102015214993 2015.08.06. DE

(11) E059486	
(21) E 15 727745	
(96) EP 20150727745	2015.05.04.
(97) EP 3140967 A2	2015.11.12.
EP 3140967 B1	2022.06.15.
(73)	Qualcomm Incorporated, San Diego, CA 92121-1714 (US)
(72)	VERMANI, Sameer TIAN, Bin TANDRA, Rahul DOAN, Dung Ngoc
(74)	SBGK Szabadalmi Ügyvivői Iroda, 1062 Budapest, (HU)
(54) Rendszer és eljárás indító mező feljavítására megnövelt szimbólum időtartamokhoz	
(51) H04L 25/02	(2006.01)
H04L 5/00	(2006.01)
H04L 27/26	(2006.01)
(13) T2	
(30)	201461989397 P 2014.05.06. US 201462034101 P 2014.08.06. US 201514702558 2015.05.01. US

(11) E059447	
(21) E 19 202005	
(96) EP 20190202005	2015.07.28.
(97) EP 3611890 A1	2020.02.19.
EP 3611890 B1	2022.04.06.
(73)	Telefonaktiebolaget LM Ericsson (publ), 164 83 Stockholm (SE)
(72)	CHEN LARSSON, Daniel YANG, Yu

(74) SBGK Szabadalmi Ügyvivői Iroda, 1062 Budapest, (HU)

(54) **Moduláció konfigurálás jelzése**

(51) **H04L 27/00** (2006.01)

(13) **T2**

(30) 201462030239 P 2014.07.29. US

(11) **E059474**

(21) **E 20 161342**

(96) **EP 20200161342** 2014.01.28.

(97) **EP 3764612 A1** 2021.01.13.

EP 3764612 B1 2022.07.20.

(73) Huawei Technologies Co., Ltd., Shenzhenn, Guangdong 518129 (CN)

(72) LIU, Yalin

LOC, Peter

YANG, Xun

ZHU, Jun

(74) Danubia Szabadalmi és Jogi Iroda Kft., 1051 Budapest, (HU)

(54) **Adatátviteli eljárás és kommunikációs készülék**

(51) **H04L 27/10** (2006.01)

(13) **T2**

(11) **E059311**

(21) **E 20 185010**

(96) **EP 20200185010** 2007.11.21.

(97) **EP 3742708 A1** 2020.11.25.

EP 3742708 B1 2022.07.06.

(73) QUALCOMM Incorporated, San Diego, CA 91121-1714 (US)

(72) CHMAYTELLI, Mazen

(74) SBGK Szabadalmi Ügyvivői Iroda, 1062 Budapest, (HU)

(54) **Rendszer és eljárás adaptálható multimédia letöltésre hatékony átviteli közeghasználat**

(51) **H04L 47/10** (2022.01)

H04L 47/25 (2022.01)

H04L 65/613 (2022.01)

H04L 67/60 (2022.01)

H04W 28/02 (2009.01)

H04W 28/22 (2009.01)

(13) **T2**

(30) 56319306 2006.11.25. US

(11) **E059370**

(21) **E 17 925815**

(96) **EP 20170925815** 2017.09.19.

(97) **EP 3672199 A1** 2020.06.24.

EP 3672199 B1 2022.06.22.

(73) Huawei Technologies Co., Ltd., Shenzhen, Guangdong 518129 (CN)

(72) BAO, Shuai

WANG, Jingsha

WU, Haixing

TIAN, Xiaolong

(74) Dr. Kocsomba Nelli Ügyvédi Iroda, 1068 Budapest, (HU)

(54) Alkalmazás telepítési módszer, eszköz és rendszer

(51) H04L 65/40 (2022.01)

G06F 8/60 (2018.01)

(13) T2

(11) E059411

(21) E 20 729610

(96) EP 20200729610 2020.03.11.

(97) EP 3737074 A1 2020.11.11.

EP 3737074 B1 2022.05.04.

(73) Samsung Electronics Co., Ltd., Gyeonggi-do 16677 (KR)

(72) KIM, Seonghoon

KIM, Harksang

AHN, Sungho

YEOM, Donghyun

YOO, Chungkeun

(74) SWORKS Nemzetközi Szabadalmi Ügyvivői Iroda Kft., 1134 Budapest, (HU)

(54) Elektronikus berendezés, amely tartalmaz összehajtható vezetőképes lemezt

(51) H04M 1/02 (2006.01)

G06F 1/16 (2006.01)

(13) T2

(30) 20190027753 2019.03.11. KR

20190070106 2019.06.13. KR

(11) E059380

(21) E 16 701129

(96) EP 20160701129 2016.01.20.

(97) EP 3251331 A1 2016.08.04.

EP 3251331 B1 2022.05.18.

(73) BANQUE DE FRANCE, 75001 Paris (FR)

(72) CAPIEZ, Fabrice

BLANC, Michel

VILCOT, Roger

(74) Danubia Szabadalmi és Jogi Iroda Kft., 1051 Budapest, (HU)

(54) Eljárás képnek biztonsági dokumentumra történő nyomtatására, ilyen nyomtatási eljárással nyomtatott képpel ellátott biztonsági dokumentum és hordozó

(51) H04N 1/405 (2006.01)

B41M 3/00 (2006.01)

B41M 3/14 (2006.01)

H04N 1/44 (2006.01)

H04N 1/52 (2006.01)

(13) T2

(30) 1550633 2015.01.27. FR

(11) E059331

(21) E 18 832876

(96) EP 20180832876 2018.07.11.

(97) EP 3637767 A1 2020.04.15.

EP 3637767 B1 2022.05.04.

(73) Panasonic Intellectual Property Corporation of America, Torrance, CA 90503 (US)

(72) OHKAWA, Masato

SAITOU, Hideo

TOMA, Tadamas

NISHI, Takahiro

ABE, Kiyofumi

KANO, Ryuichi

(74) SBGK Szabadalmi Ügyvivői Iroda, 1062 Budapest, (HU)

(54) Kódoló eszköz, kódolási eljárás, dekódoló eszköz és dekódolási eljárás

(51) **H04N 19/12** (2014.01)

H04N 19/157 (2014.01)

H04N 19/176 (2014.01)

H04N 19/60 (2014.01)

H04N 19/625 (2014.01)

(13) T2

(30) 201762532050 P 2017.07.13. US

(11) E059347

(21) E 20 717040

(96) EP 20200717040 2020.03.11.

(97) EP 3850847 A2 2020.09.17.

EP 3850847 B1 2022.05.18.

(73) Dolby Laboratories Licensing Corporation, San Francisco, CA 94103 (US)

(72) ATKINS, Robin

YIN, Peng

LU, Taoran

PU, Fangjun

MCCARTHY, Sean Thomas

HUSAK, Walter J.

CHEN, Tao

SU, Guan-Ming

(74) SBGK Szabadalmi Ügyvivői Iroda, 1062 Budapest, (HU)

(54) A zárszöggel kapcsolatos információk jelzése

(51) **H04N 19/31** (2014.01)

H04N 19/70 (2014.01)

(13) T2

(30) 201962816521 P 2019.03.11. US

201962850985 P 2019.05.21. US

201962883195 P 2019.08.06. US

201962904744 P 2019.09.24. US

(11) E059369

(21) E 18 934484

(96) EP 20180934484 2018.09.17.

(97) EP 3836672 A1 2021.06.16.

EP 3836672 B1 2022.05.11.

(73) GUANGDONG OPPO MOBILE TELECOMMUNICATIONS CORP., LTD., Dongguan Guangdong 523860 (CN)

- (72) ZHAO, Zhenshan
 LU, Qianxi
 LIN, Huei-Ming
- (74) Danubia Szabadalmi és Jogi Iroda Kft., 1051 Budapest, (HU)
- (54) Kommunikációs eljárás, végberendezés és hálózati berendezés**
- (51) **H04W 4/40** (2018.01)
H04W 72/02 (2009.01)
H04W 76/14 (2018.01)
H04W 84/20 (2009.01)
- (13) T2**

- (11) E059582**
- (21) E 20 206283**
- (96) **EP 20200206283** 2020.11.06.
 (97) **EP 3820184 A1** 2021.05.12.
EP 3820184 B1 2022.07.20.
- (73) INCE GmbH, 50676 Köln (DE)
- (72) SATOR, Alexander
 ALLAKI, Younes
 KOHNENMergen, Dietmar
- (74) Danubia Szabadalmi és Jogi Iroda Kft., 1051 Budapest, (HU)
- (54) Telekommunikációs hub**
- (51) **H04W 12/06** (2009.01)
H04W 12/45 (2021.01)
H04W 12/63 (2021.01)
H04W 36/12 (2009.01)
H04W 88/16 (2009.01)
H04W 92/02 (2009.01)
- (13) T2**
- (30) 19207781 2019.11.07. EP
 19207795 2019.11.07. EP
 19207799 2019.11.07. EP

- (11) E059393**
- (21) E 19 158834**
- (96) **EP 20190158834** 2010.01.06.
 (97) **EP 3509341 A1** 2019.07.10.
EP 3509341 B1 2022.07.06.
- (73) QUALCOMM INCORPORATED, San Diego, California 92121-1714 (US)
- (72) CATOVIC, Amer
 AGASHE, Parag Arun
 GUPTA, Rajarshi
 HORN, Gavin Bernard
 PRAKASH, Rajat
 ULUPINAR, Fatih
- (74) SBGK Szabadalmi Ügyvivői Iroda, 1062 Budapest, (HU)
- (54) Átadási paraméterek adaptálása**
- (51) **H04W 24/02** (2009.01)
H04W 36/00 (2009.01)

(13) T2

- (30) 14286209 P 2009.01.06. US
 15899309 P 2009.03.10. US
 15898809 P 2009.03.10. US
 16021809 P 2009.03.13. US
 16022209 P 2009.03.13. US
 65175510 2010.01.04. US

(11) E059340**(21) E 19 802313****(96) EP 20190802313** 2019.10.28.**(97) EP 3874813 A1** 2020.05.07.**EP 3874813 B1** 2022.04.20.

(73) TELEFONAKTIEBOLAGET LM ERICSSON (PUBL), 164 83 Stockholm (SE)

(72) DA SILVA, Icaro L. J.

RAMACHANDRA, Pradeepa

EKLÖF, Cecilia

(74) SBGK Szabadalmi Ügyvivői Iroda, 1062 Budapest, (HU)

(54) Mobilitási eljárás**(51) H04W 36/00** (2009.01)**(13) T2**

(30) 201862754153 P 2018.11.01. US

(11) E059579**(21) E 20 722519****(96) EP 20200722519** 2020.04.23.**(97) EP 3788819 A1** 2020.11.05.**EP 3788819 B1** 2022.06.08.

(73) TELEFONAKTIEBOLAGET LM ERICSSON (PUBL), 164 83 Stockholm (SE)

(72) YANG, Yong

LU, Yunjie

(74) SBGK Szabadalmi Ügyvivői Iroda, 1062 Budapest, (HU)

(54) A PDU munkamenet(ek)re vonatkozó GPSI rendelkezés**(51) H04W 48/00** (2009.01)**H04W 8/20** (2009.01)**H04W 8/26** (2009.01)**H04W 36/14** (2009.01)**H04W 48/14** (2009.01)**H04W 48/18** (2009.01)**H04W 76/00** (2009.01)**H04W 76/11** (2018.01)**H04W 76/22** (2018.01)**(13) T2**

(30) 201962842309 P 2019.05.02. US

(11) E059261**(21) E 17 919242****(96) EP 20170919242** 2017.07.24.**(97) EP 3606203 A1** 2020.02.05.

EP 3606203 B1 2022.06.22.

(73) GUANGDONG OPPO MOBILE TELECOMMUNICATIONS CORP., LTD., Guangdong 523860 (CN)

(72) TANG, Hai

(74) Danubia Szabadalmi és Jogi Iroda Kft., 1051 Budapest, (HU)

(54) Adatátviteli eljárás, végberendezés és hálózati készülék

(51) **H04W 72/02** (2009.01)

H04W 16/10 (2009.01)

H04W 72/04 (2009.01)

(13) **T2**

(11) **E059473**

(21) **E 18 841986**

(96) **EP 20180841986** 2018.07.27.

(97) **EP 3627942 A1** 2020.03.25.

EP 3627942 B1 2022.06.01.

(73) ZTE Corporation, Shenzhen, Guangdong 518057 (CN)

(72) JIANG, Jianjun

GAN, Zhihui

PENG, Jiangping

WANG, Wei

(74) SBGK Szabadalmi Ügyvivői Iroda, 1062 Budapest, (HU)

(54) Erőforrás-elosztási eljárás fizikai csatornákhöz, berendezés, valamint berendezés az információfeldolgozás megvalósításához

(51) **H04W 72/08** (2009.01)

H04L 1/00 (2006.01)

H04L 1/08 (2006.01)

H04L 5/00 (2006.01)

H04W 24/08 (2009.01)

H04W 72/12 (2009.01)

H04W 72/14 (2009.01)

H04W 74/00 (2009.01)

(13) **T2**

(30) 201710640622 2017.07.31. CN

(11) **E059520**

(21) **E 18 717855**

(96) **EP 20180717855** 2018.03.27.

(97) **EP 3603333 A2** 2018.10.04.

EP 3603333 B1 2022.06.08.

(73) Nicoventures Trading Limited, London WC2R 3LA (GB)

(72) ABI AOUN, Walid

FALLON, Gary

WHITE, Julian Darryn

HORROD, Martin Daniel

(74) Danubia Szabadalmi és Jogi Iroda Kft., 1051 Budapest, (HU)

(54) Készülék egy rezonanciakörhöz

(51) **H05B 6/06** (2006.01)

A24F 47/00 (2006.01)

H05B 6/10 (2006.01)

(13) T2

(30) 201705206 2017.03.31. GB

A rovat 361 darab közlést tartalmaz.

Felszólalási eljárásban módosított európai szabadalom szövege fordításának benyújtása

- (11) **E039517**
(21) **E 13 802372**
(96) **EP 20130802372** 2013.12.10.
(97) **EP 2931034 A1** 2014.06.19.
EP 2931034 B1 2018.06.13.
(73) Bayer CropScience AG, 40789 Monheim (DE)
(72) HAIN, Rüdiger
JOHANN, Gerhard
(74) Danubia Szabadalmi és Jogi Iroda Kft., 1051 Budapest, (HU)
(54) **ALS inhibitor herbicidek alkalmazása nemkívánatos növényzet irtására ALS inhibitor herbicidet toleráló beta vulgaris növényekben**
(51) **A01N 43/52** (2006.01)
A01N 25/00 (2006.01)
A01N 25/32 (2006.01)
A01N 43/90 (2006.01)
A01N 47/36 (2006.01)
A01N 47/38 (2006.01)
A01N 61/00 (2006.01)
C12N 15/82 (2006.01)
(13) **T5**
(30) 12196862 2012.12.13. EP
201261736620 P 2012.12.13. US
-

- (11) **E032146**
(21) **E 11 776857**
(96) **EP 20110776857** 2011.09.20.
(97) **EP 2619263 A2** 2012.03.29.
EP 2619263 B1 2016.09.14.
(73) versalis S.p.A., 20097 San Donato Milanese (MI) (IT)
(72) PONTICIELLO, Antonio
GHIDONI, Dario
ARIENTI, Attilio
SIMONELLI, Alessandra
(74) SBGK Szabadalmi Ügyvivői Iroda, 1062 Budapest, (HU)
(54) **Önkioltó, habosítható vinilaromás (ko)polimer készítmények, és eljárás előállításukra**
(51) **C08K 5/00** (2006.01)
C08J 3/12 (2006.01)
C08J 9/00 (2006.01)
C08K 5/3492 (2006.01)
C08K 5/52 (2006.01)
C09D 5/18 (2006.01)
(13) **T5**
(30) MI20101718 2010.09.21. IT
-

- (11) **E042647**
(21) **E 15 175999**
-

- (96) **EP 20150175999** 2015.07.09.
(97) **EP 2982738 A1** 2016.02.10.
EP 2982738 B1 2018.11.21.
(73) The Procter & Gamble Company, Cincinnati, Ohio 45202 (US)
(72) Depoot, Karel
Van Elsen, Katrien
(74) Olle Bäcklund, S-162 65 Vällingby, (SE)
(54) **Mosószerkészítmény**
(51) **C11D 1/83** (2006.01)
C11D 1/04 (2006.01)
C11D 1/22 (2006.01)
C11D 1/66 (2006.01)
C11D 1/72 (2006.01)
C11D 3/22 (2006.01)
C11D 3/50 (2006.01)
C11D 17/04 (2006.01)
(13) **T5**
(30) 14180173 2014.08.07. EP
-

A rovat 3 darab közlést tartalmaz.

Korlátozási eljárásban módosított európai szabadalom szövege fordításának benyújtása

- (11) **E045916**
- (21) **E 16 744699**
- (96) **EP 20160744699** 2016.07.22.
- (97) **EP 3325623 A1** 2017.01.26.
EP 3325623 B1 2019.06.05.
- (73) Institut Curie 1/5, 75248 Paris Cedex 05 (FR)
Centre National de la Recherche Scientifique 1/5, 75016 Paris (FR)
ONXEO 1/5, 75015 Paris (FR)
Institut National de la Santé et de la Recherche Médicale 1/5, 75013 Paris (FR)
Université Paris-Saclay 1/5, 91190 Saint-Aubin (FR)
- (72) DUTREIX, Marie
JDEY, Wael
- (74) SBGK Szabadalmi Ügyvivői Iroda, 1062 Budapest, (HU)
- (54) **Dbait molekula és PARP inhibitorok kombinációjának alkalmazása rák kezelésében**
- (51) **C12N 15/117** (2010.01)
A61K 31/00 (2006.01)
A61K 31/713 (2006.01)
C12N 15/11 (2006.01)
- (13) **T6**
- (30) 15306201 2015.07.23. EP
16166674 2016.04.22. EP
-

A rovat 1 darab közlést tartalmaz.

Vegyes európai szabadalmi közlemények

Jogutódlás

-
- (11) E014987
(21) E 07 842083
(73) Viela Bio, Inc., Gaithersburg (US)
(74) SBGK Szabadalmi Ügyvivői Iroda, 1062 Budapest, (HU)
-
- (11) E023181
(21) E 08 802045
(73) TFL Ledertechnik GmbH, Rheinfelden (DE)
-
- (11) E024993
(21) E 09 786537
(73) BIODESIGN S.P.A., Milano (MI) (IT)
-
- (11) E025338
(21) E 10 179212
(73) Universidad Autonoma de Madrid 1/2, 28049 Madrid (ES) Takeda Pharmaceutical Company Limited 1/2,
Osaka-shi, Osaka (JP)
(74) Dr. Pethő Árpád, Danubia Szabadalmi és Jogi Iroda Kft., 1051 Budapest, (HU)
-
- (11) E030503
(21) E 06 777197
(73) CONSEJO SUPERIOR DE INVESTIGACIONES CIENTIFICAS 1/2, 28006 Madrid (ES) Takeda
Pharmaceutical Company Limited 1/2, Osaka-shi, Osaka (JP)
(74) Danubia Szabadalmi és Jogi Iroda Kft., 1051 Budapest, (HU)
-
- (11) E032941
(21) E 14 195026
(73) Clariant Produkte (Deutschland) GmbH, Frankfurt am Main (DE)
-
- (11) E036590
(21) E 15 158571
(73) Universidad Autonoma de Madrid 1/2, 28049 Madrid (ES) Takeda Pharmaceutical Company Limited 1/2,
Osaka-shi, Osaka (JP)
(74) Danubia Szabadalmi és Jogi Iroda Kft., 1051 Budapest, (HU)
-
- (11) E038022
(21) E 10 007501
(73) SpePharm AG, Luzern (CH)
(74) Gödölle, Kékes, Mészáros & Szabó Szabadalmi és Védjegy Iroda, 1024 Budapest, (HU)
-
- (11) E040866
(21) E 17 150455
(73) Universidad Autonoma de Madrid 1/2, 28049 Madrid (ES) Takeda Pharmaceutical Company Limited 1/2,
-

Osaka-shi, Osaka (JP)

(74) Danubia Szabadalmi és Jogi Iroda Kft., 1051 Budapest, (HU)

(11) E043351

(21) E 07 859236

(73) Sanofi-Aventis U.S. LLC, Bridgewater, NJ (US)

(74) Danubia Szabadalmi és Jogi Iroda Kft., 1051 Budapest, (HU)

(11) E045147

(21) E 10 844356

(73) CHINERGY CO., LTD., Beijing (CN)

(11) E046127

(21) E 16 187062

(73) Clariant Produkte (Deutschland) GmbH, Frankfurt am Main (DE)

(11) E046316

(21) E 15 867145

(73) HLB Life Science R&D Co., Ltd., Hwaseong-si, Gyeonggi-do (KR)

(11) E046339

(21) E 15 813805

(73) Clariant Produkte (Deutschland) GmbH, Frankfurt am Main (DE)

(11) E047580

(21) E 14 725022

(73) Biotalys NV 1/2, Gent (BE) Katholieke Universiteit Leuven 1/2, Leuven (BE)

(74) Gödölle, Kékes, Mészáros & Szabó Szabadalmi és Védjegy Iroda, 1024 Budapest, (HU)

(11) E047820

(21) E 16 754281

(73) Clariant Produkte (Deutschland) GmbH, Frankfurt am Main (DE)

(11) E048665

(21) E 17 725285

(73) Sasol Germany GmbH, Hamburg (DE)

(74) SBGK Szabadalmi Ügyvivői Iroda, 1062 Budapest, (HU)

(11) E050673

(21) E 15 001380

(73) Gensquare LLC, Seoul (KR)

(74) Dr. Kocsomba Nelli Ügyvédi Iroda, 1068 Budapest, (HU)

(11) E050785

(21) E 15 911971

(73) CHINERGY CO., LTD., Beijing (CN)

(11) E051567

(21) E 15 911987

(73) CHINERGY CO., LTD., Beijing (CN)

(11) E051687
(21) E 15 001465
(73) Gensquare LLC, Seoul (KR)
(74) Dr. Kocsomba Nelli Ügyvédi Iroda, 1068 Budapest, (HU)

(11) E051688
(21) E 15 001466
(73) Gensquare LLC, Seoul (KR)
(74) Dr. Kocsomba Nelli Ügyvédi Iroda, 1068 Budapest, (HU)

(11) E052006
(21) E 19 160696
(73) Rolls-Royce SMR Limited, Derby, Derbyshire (GB)
(74) Gödölle, Kékes, Mészáros & Szabó Szabadalmi és Védjegy Iroda, 1024 Budapest, (HU)

(11) E052025
(21) E 18 759854
(73) Rolls-Royce SMR Limited, Derby, Derbyshire (GB)
(74) Gödölle, Kékes, Mészáros & Szabó Szabadalmi és Védjegy Iroda, 1024 Budapest, (HU)

(11) E052290
(21) E 12 843965
(73) Gensquare LLC, Seoul (KR)
(74) Dr. Kocsomba Nelli Ügyvédi Iroda, 1068 Budapest, (HU)

(11) E052987
(21) E 17 810575
(73) HLB Life Science R&D Co., Ltd., Hwaseong-si, Gyeonggi-do (KR)

(11) E054509
(21) E 12 848743
(73) Gensquare LLC, Seoul (KR)
(74) Dr. Kocsomba Nelli Ügyvédi Iroda, 1068 Budapest, (HU)

(11) E056227
(21) E 18 814911
(73) Sasol Germany GmbH, Hamburg (DE)
(74) SBGK Szabadalmi Ügyvivői Iroda, 1062 Budapest, (HU)

(11) E056377
(21) E 15 000533
(73) Gensquare LLC, Seoul (KR)
(74) Dr. Kocsomba Nelli Ügyvédi Iroda, 1068 Budapest, (HU)

(11) E056506
(21) E 15 001381
(73) Gensquare LLC, Seoul (KR)
(74) Dr. Kocsomba Nelli Ügyvédi Iroda, 1068 Budapest, (HU)

(11) E057177

- (21) E 19 726404
(73) Sasol Germany GmbH, Hamburg (DE)
(74) SBGK Szabadalmi Ügyvivői Iroda, 1062 Budapest, (HU)
-

- (11) E057641
(21) E 20 166309
(73) BTL Medical Solutions a.s., Praha 1 (CZ)
(74) Danubia Szabadalmi és Jogi Iroda Kft., 1051 Budapest, (HU)
-

- (11) E058110
(21) E 18 737313
(73) Omya International AG, Oftringen (CH)
(74) ADVOPATENT Szabadalmi és Védjegy Iroda, 1011 Budapest, (HU)
-

- (11) E058892
(21) E 18 759081
(73) Rolls-Royce SMR Limited, Derby, Derbyshire (GB)
(74) Gödölle, Kékes, Mészáros & Szabó Szabadalmi és Védjegy Iroda, 1024 Budapest, (HU)
-

- (11) E058961
(21) E 19 209340
(73) Rolls-Royce SMR Limited, Derby, Derbyshire (GB)
(74) Gödölle, Kékes, Mészáros & Szabó Szabadalmi és Védjegy Iroda, 1024 Budapest, (HU)
-

- (11) E059929
(21) E 19 752644
(73) Forschungszentrum Jülich GmbH, 52425 Jülich (DE)
(74) Danubia Szabadalmi és Jogi Iroda Kft., 1051 Budapest, (HU)
-

A rovat 36 darab közlést tartalmaz.

Képviseleti megbízás

- (21) E 07 842083
(73) Viela Bio, Inc., Gaithersburg (US)
(74) SBGK Szabadalmi Ügyvivői Iroda, 1062 Budapest, (HU)
-

- (21) E 10 179212
(73) Universidad Autonoma de Madrid 1/2, 28049 Madrid (ES) Takeda Pharmaceutical Company Limited 1/2,
Osaka-shi, Osaka (JP)
(74) Dr. Pethő Árpád, Danubia Szabadalmi és Jogi Iroda Kft., 1051 Budapest, (HU)
-

- (21) E 06 777197
(73) CONSEJO SUPERIOR DE INVESTIGACIONES CIENTIFICAS 1/2, 28006 Madrid (ES) Takeda
Pharmaceutical Company Limited 1/2, Osaka-shi, Osaka (JP)
(74) Danubia Szabadalmi és Jogi Iroda Kft., 1051 Budapest, (HU)
-

- (21) E 15 158571
(73) Universidad Autonoma de Madrid 1/2, 28049 Madrid (ES) Takeda Pharmaceutical Company Limited 1/2,
-

Osaka-shi, Osaka (JP)

(74) Danubia Szabadalmi és Jogi Iroda Kft., 1051 Budapest, (HU)

(21) E 10 007501

(73) SpePharm AG, Luzern (CH)

(74) Gödölle, Kékes, Mészáros & Szabó Szabadalmi és Védjegy Iroda, 1024 Budapest, (HU)

(21) E 17 150455

(73) Universidad Autonoma de Madrid 1/2, 28049 Madrid (ES) Takeda Pharmaceutical Company Limited 1/2,
Osaka-shi, Osaka (JP)

(74) Danubia Szabadalmi és Jogi Iroda Kft., 1051 Budapest, (HU)

(21) E 07 859236

(73) Sanofi-Aventis U.S. LLC, Bridgewater, NJ (US)

(74) Danubia Szabadalmi és Jogi Iroda Kft., 1051 Budapest, (HU)

(21) E 14 725022

(73) Biotals NV 1/2, Gent (BE) Katholieke Universiteit Leuven 1/2, Leuven (BE)

(74) Gödölle, Kékes, Mészáros & Szabó Szabadalmi és Védjegy Iroda, 1024 Budapest, (HU)

(21) E 17 725285

(73) Sasol Germany GmbH, Hamburg (DE)

(74) SBGK Szabadalmi Ügyvivői Iroda, 1062 Budapest, (HU)

(21) E 15 001380

(73) Gensquare LLC, Seoul (KR)

(74) Dr. Kocsomba Nelli Ügyvédi Iroda, 1068 Budapest, (HU)

(21) E 15 001465

(73) Gensquare LLC, Seoul (KR)

(74) Dr. Kocsomba Nelli Ügyvédi Iroda, 1068 Budapest, (HU)

(21) E 15 001466

(73) Gensquare LLC, Seoul (KR)

(74) Dr. Kocsomba Nelli Ügyvédi Iroda, 1068 Budapest, (HU)

(21) E 19 160696

(73) Rolls-Royce SMR Limited, Derby, Derbyshire (GB)

(74) Gödölle, Kékes, Mészáros & Szabó Szabadalmi és Védjegy Iroda, 1024 Budapest, (HU)

(21) E 18 759854

(73) Rolls-Royce SMR Limited, Derby, Derbyshire (GB)

(74) Gödölle, Kékes, Mészáros & Szabó Szabadalmi és Védjegy Iroda, 1024 Budapest, (HU)

(21) E 12 843965

(73) Gensquare LLC, Seoul (KR)

(74) Dr. Kocsomba Nelli Ügyvédi Iroda, 1068 Budapest, (HU)

(21) E 12 848743

(73) Gensquare LLC, Seoul (KR)

(74) Dr. Kocsomba Nelli Ügyvédi Iroda, 1068 Budapest, (HU)

(21) E 18 814911
(73) Sasol Germany GmbH, Hamburg (DE)
(74) SBGK Szabadalmi Ügyvivői Iroda, 1062 Budapest, (HU)

(21) E 15 000533
(73) Gensquare LLC, Seoul (KR)
(74) Dr. Kocsomba Nelli Ügyvédi Iroda, 1068 Budapest, (HU)

(21) E 15 001381
(73) Gensquare LLC, Seoul (KR)
(74) Dr. Kocsomba Nelli Ügyvédi Iroda, 1068 Budapest, (HU)

(21) E 19 726404
(73) Sasol Germany GmbH, Hamburg (DE)
(74) SBGK Szabadalmi Ügyvivői Iroda, 1062 Budapest, (HU)

(21) E 20 166309
(73) BTL Medical Solutions a.s., Praha 1 (CZ)
(74) Danubia Szabadalmi és Jogi Iroda Kft., 1051 Budapest, (HU)

(21) E 18 737313
(73) Omya International AG, Oftringen (CH)
(74) ADVOPATENT Szabadalmi és Védjegy Iroda, 1011 Budapest, (HU)

(21) E 18 759081
(73) Rolls-Royce SMR Limited, Derby, Derbyshire (GB)
(74) Gödölle, Kékes, Mészáros & Szabó Szabadalmi és Védjegy Iroda, 1024 Budapest, (HU)

(21) E 19 209340
(73) Rolls-Royce SMR Limited, Derby, Derbyshire (GB)
(74) Gödölle, Kékes, Mészáros & Szabó Szabadalmi és Védjegy Iroda, 1024 Budapest, (HU)

(21) E 19 752644
(73) Forschungszentrum Jülich GmbH, 52425 Jülich (DE)
(74) Danubia Szabadalmi és Jogi Iroda Kft., 1051 Budapest, (HU)

A rovat 25 darab közlést tartalmaz.

Név-, illetve címváltozás

(11) E023849
(21) E 04 714520
(54) Módosított ellenanyag
(73) Nykode Therapeutics ASA, N-0349 Oslo (NO)

(11) E040592
(21) E 11 727190
(54) Homodimer fehérjeszerkezetek
(73) Nykode Therapeutics ASA, 0349 Oslo (NO)

- (11) E043361
 - (21) E 12 809271
 - (54) HPV elleni vakcinák
 - (73) Nykode Therapeutics ASA, 0349 Oslo (NO)
-

- (11) E047580
 - (21) E 14 725022
 - (54) Szfingolipidekhez kötődő ellenanyagokat tartalmazó agrokémiai készítmények
 - (73) Biotalys NV 1/2, Gent (BE) Katholieke Universiteit Leuven 1/2, Leuven (BE)
-

A rovat 4 darab közlést tartalmaz.

KIEGÉSZÍTŐ OLTALMI TANÚSÍTVÁNYRA VONATKOZÓ KÖZLEMÉNYEK

Tájékoztatás kiegészítő oltalmi tanúsítványra vonatkozó bejelentésekről

-
- (21) S 22 00044
(22) 2022.10.17.
(71) Viela Bio, Inc., MD 20878 Gaithersburg, One MedImmune Way, 5th Floor, Suite Area 2 (US)
(95) **Inebilizumab**
Termék típusa: Gyógyszer
(68) HU E014987
(54) Humanizált anti-CD19 ellenanyagok és használatuk daganatokban, transzplantációknál és autoimmun betegségekből
(92) EU/1/21/1602 2022.04.29
Engedélyezett termék neve: UPLIZNA-inebilizumab
(74) SBGK Szabadalmi Ügyvivői Iroda, 1062 Budapest, Andrásy út 113. (HU)
-
- (21) S 22 00045
(22) 2022.10.24.
(71) Cara Therapeutics, Inc., CT 06902 Stamford, 4 Stamford Plaza 107 Elm Street, 9th floor (US)
(95) **Difelikefalín az alapszabadalom szerinti bármely formában**
Termék típusa: Gyógyszer
(68) HU E016787
(54) Szintetikus peptid-amidok
(92) EU/1/22/1643 2022.04.27
Engedélyezett termék neve: Kapruvia
(74) SBGK Szabadalmi Ügyvivői Iroda, 1062 Budapest, Andrásy út 113. (HU)
-
- (21) S 22 00046
(22) 2022.10.25.
(71) NOVARTIS AG, 4056 Basel, Lichtstrasse 35 (CH)
(95) **Asciminib vagy egy gyógyászati lag elfogadható sója, például asciminib hidroklorid**
Termék típusa: Gyógyszer
(68) HU E039138
(54) Benzamid származékok ABL1, ABL2 és BCR-ABL1 aktivitás gátlására
(92) EU/1/22/1670 2022.08.25
Engedélyezett termék neve: Scemblix
(74) SBGK Szabadalmi Ügyvivői Iroda, 1062 Budapest, Andrásy út 113. (HU)
-

A rovat 3 darab közlést tartalmaz.

Megadott kiegészítő oltalmi tanúsítványok

(11) **S000625**

(21) **S 21 00034**

(22) 2021.09.06.

(73) Regeneron Pharmaceuticals, Inc., 10591-6707 Tarrytown, New York (US)

(95) **Evinakumab**

Termék típusa: Gyógyszer

(68) HU E041175

(54) ANGPTL3-ellenes antitestek és alkalmazásai

(92) EU/1/21/1551/001-002 2021.06.18

Engedélyezett termék neve: Evkeeza - Evinakumab

(24) 2032.06.15

(94) 2036.06.18

(74) Pintz és Társai Kft., 1085 Budapest, Csepregy utca 2. (HU)

(11) **S000626**

(21) **S 22 00007**

(22) 2022.02.18.

(73) Xencor Inc., 91016 Monrovia (US)

(95) **Tafasitamab**

Termék típusa: Gyógyszer

(68) HU E017620

(54) CD19-re irányuló optimalizált antitestek

(92) EU/1/21/1570 2021.09.01

Engedélyezett termék neve: Minjuvi - tafasitamab

(24) 2027.08.15

(94) 2032.08.14

(74) Danubia Szabadalmi és Jogi Iroda Kft., 1051 Budapest, Bajcsy-Zsilinszky út 16. (HU)

(11) **S000627**

(21) **S 21 00046**

(22) 2021.10.25.

(73) Array Biopharma, Inc., 80301 CO (US)

AstraZeneca AB, 151 85 Södertälje (SE)

(95) **Szelumetinib hidrogén-szulfát, ennek szolvátjai vagy ennek vízmentes formája**

Termék típusa: Gyógyszer

(68) HU E018527

(54) Újfajta hidrogén-szulfát só

(92) EU/1/21/1552 2021.06.19

Engedélyezett termék neve: /Koselugo/-selumetinib

(93) EU EU/1/21/1552 2021.06.17

Engedélyezett termék neve: Selumetinib (Koselugo)

(24) 2026.12.13

(94) 2031.12.12

(74) Dr. Miskolczi Mária és Dr. Jalsovszky Györgyné, 1111 Budapest, Egry József utca 40.fsz.1. (HU)

(11) **S000628**

(21) **S 21 00045**

- (22) 2021.10.25.
 (73) Biocryst Pharmaceuticals, Inc., Durham, North Carolina (US)
(95) Berotralsztat vagy annak gyógyszerészetileg elfogadható sói
Termék típusa: Gyógyszer
 (68) HU E052668
 (54) Trifluorometillel szubsztituált pirazolok mint humán plazma kallikrein-gátlók
 (92) EU/1/21/1544 2021.05.04
 Engedélyezett termék neve: Orladeyo-berotralstat
 (24) 2035.03.10
 (94) 2036.05.04
 (74) dr. Csányi Balázs Mihály, 1111 Budapest, Bartók Béla út 10-12. I/3. (HU)

- (11) S000629**
(21) S 20 00035
 (22) 2020.08.27.
 (73) Kyowa Kirin Co., Ltd., Tokyo 100-0004 (JP)
(95) Benralizumab
Termék típusa: Gyógyszer
 (68) HU 231090
 (54) Antitest-kompozíciót termelő sejt
 (92) EU/1/17/1252 2018.01.10
 Engedélyezett termék neve: Fasentra - Benralizumab
 (24) 2021.10.06
 (94) 2026.10.05
 (74) Advopatent Szabadalmi és Védjegy Iroda, 1011 Budapest, Fő utca 19. (HU)

- (11) S000630**
(21) S 20 00047
 (22) 2020.11.25.
 (73) Intervet International B.V., 5831 AN Boxmeer (NL)
(95) Lawsonia intracellularis SPAH-08 törzs
Termék típusa: Gyógyszer
 (68) HU E051465
 (54) Vakcina Lawsonia intracellularis elleni védelemre
 (92) 4096/1/19 NÉBIH ÁTI 2019.09.16
 Engedélyezett termék neve: Porcilis Lawsonia vakcina A.U.V.-Inaktivált Lawsonia intracellularis SPAH-8 törzs

 4096/2/19 NÉBIH ÁTI 2019.09.16
 Engedélyezett termék neve: Porcilis Lawsonia vakcina A.U.V.- Inaktivált Lawsonia intracellularis SPAH-8 törzs

 (24) 2029.04.17
 (94) 2034.04.16
 (74) Danubia Szabadalmi és Jogi Iroda Kft., 1051 Budapest, Bajcsy-Zsilinszky út 16. (HU)

A rovat 6 darab közlést tartalmaz.

Megadást megelőzően megszüntetett eljárások

Elutasítás

(21) S 17 00035

(71) Wyeth LLC, NY10017-5755 New York, 235 East 42nd Street (US)

(95) Eftrenonakog-alfa

Termék típusa: Gyógyszer

(68) HU E033949

(54) Nátrium klorid oldat gyógyszer újraoldására vagy hígítására

(92) EU/1/16/1098 2016.05.13

Engedélyezett termék neve: ALPROLIX-eftrenonakog-alfa

(21) S 22 00023

(71) AstraZeneca AB, S 151 85 Södertälje , Södertälje (SE)

(95) Csökkentett Fc-ligandum-affinitású anti-IFNAR1 ellenanyagok

Termék típusa: Gyógyszer

(68) HU E028958

(54) Csökkentett Fc-ligandum-affinitású anti-IFNAR1 ellenanyagok

(92) EU/1/21/1623 2022.02.15

Engedélyezett termék neve: Saphnelo - anifrolumab

(93) EU EU/1/21/1623 2022.02.15

Engedélyezett termék neve: Saphnelo - anifrolumab

A rovat 2 darab közlést tartalmaz.

Kiegészítő oltalmi tanúsítvány megszűnése és újra érvénybe helyezése

**Érvénytelenség az alapszabadalom megsemmisítése vagy az alapszabadalom korlátozása
következtében**

(11) S000414

(21) S 17 00025

(22) 2017.05.31.

(95) Delta-follitropin

Termék típusa: Gyógyszer

A rovat 1 darab közlést tartalmaz.

Kiegészítő oltalmi tanúsítványok időtartam meghosszabbításának megadása**(11) S000169**

- (98) 2021.09.15.
 2022.04.21.
 2021.01.08.
 2021.01.08.
 2021.01.08.
 2013.06.03.
 2013.09.18.
 2013.09.18.
 2012.01.09.
 2013.06.03.

(73) N.V. ORGANON, 5349 AB Oss (NL)

(95) Korifollitropin alfa (Elonva)

Termék típusa: Gyógyszer

- (68) HU 227154
 (54) Gonadotropint tartalmazó folyékony készítmények
 (92) EU/1/09/609/001-002 2010.01.25
 Engedélyezett termék neve: Elonva-korifollitropin alfa
 (24) 2018.01.15
 (94) 2023.07.14
 (74) Danubia Szabadalmi és Jogi Iroda Kft., 1051 Budapest, Bajcsy-Zsilinszky út 16. (HU)

(11) S000238

- (98) 2013.11.07.
 2013.11.07.
 2013.11.07.
 2013.11.07.
 2021.03.30.
 2022.07.22.
 2022.07.22.

(73) Japan Tobacco Inc., 105 6927 Tokyo (JP)

(95) Elvitegravir vagy ennek hidrátja, szolvátja, tautomer formája vagy ezek gyógyszerészetileg alkalmazható sója

Termék típusa: Gyógyszer

- (68) HU E006777
 (54) 4-Oxokinolin vegyületek és ezek alkalmazása HIV integráz inhibitoroként
 (92) EU/1/13/830/001-002 2013.05.27
 Engedélyezett termék neve: Stribild-elvitegravir/kobicisztát/emtricitabin/tenofovir-dizoproxil (fumarát formájában)
 (24) 2023.11.21
 (94) 2028.11.27
 (74) Danubia Szabadalmi és Jogi Iroda Kft., 1368 Budapest 5, Pf. 198. (HU)

A rovat 2 darab közlést tartalmaz.

Vegyes kiegészítő oltalmi tanúsítvány közlemények

Név-, illetve címváltozás

(11) S000587

(21) S 21 00008

(95) Halauxifen-metil és floraszulam kombinációja

Termék típusa: Növényvédő szer

(73) Corteva Agriscience LLC, 46268-1054 Indianapolis, 9330 Zionsville Road (US)

(11) S000611

(21) S 21 00009

(95) Halauxifen-metil és piroxszulam kombinációja

Termék típusa: Növényvédő szer

(73) Corteva Agriscience LLC, 46268-1054 Indianapolis, 9330 Zionsville Road (US)

A rovat 2 darab közlést tartalmaz.

NÖVÉNYFAJTA-OLTALMI KÖZLEMÉNYEK

Növényfajta-oltalmi bejelentések közzététele

(21) F 21 00003

(22) 2021.05.19.

(13) A2

(71) Agrártudományi Kutatóközpont, 2462 Martonvásár, Brunszvik u. 2. (HU)

(72) dr. Marton L. Csaba 35%, 2462 Martonvásár, Malom út 5/B (HU)

dr. Pintér János 20%, 1012 Budapest, Logodi u. 19/a I. em. 4. (HU)

dr. Berzy Tamás 15%, 2462 Martonvásár, Jókai u. 68. (HU)

dr. Spítkó Tamás 11%, 1119 Budapest, Csurgói u. 22-32. D ép. 1. lph. 2. em. 26/a. (HU)

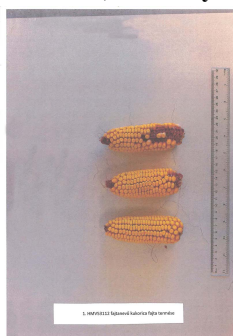
dr. Szőke Csaba 11%, 2030 Érd, Margit u. 1. (HU)

Tóthné Dr. Zsubori Zsuzsanna 8%, 2462 Martonvásár, Vörösmarty u. 1. (HU)

(53) H MV53112

(54) Kukorica, *Zea mays* L.

(55)



1. ábra

(21) F 21 00004

(22) 2021.05.19.

(13) A2

(71) Agrártudományi Kutatóközpont, 2462 Martonvásár, Brunszvik u. 2. (HU)

(72) dr. Marton L. Csaba 35%, 2462 Martonvásár, Malom út 5/B (HU)

dr. Pintér János 20%, 1012 Budapest, Logodi u. 19/a I. em. 4. (HU)

dr. Berzy Tamás 15%, 2462 Martonvásár, Jókai u. 68. (HU)

dr. Spítkó Tamás 11%, 1119 Budapest, Csurgói u. 22-32. D ép. 1. lph. 2. em. 26/a. (HU)

dr. Szőke Csaba 11%, 2030 Érd, Margit u. 1. (HU)

Tóthné Dr. Zsubori Zsuzsanna 8%, 2462 Martonvásár, Vörösmarty u. 1. (HU)

(53) H MV5517

(54) Kukorica, *Zea mays* L.

(55)



1. ábra

(21) F 21 00005

(22) 2021.05.19.

(13) A2

(71) Agrártudományi Kutatóközpont, 2462 Martonvásár, Brunszvik u. 2. (HU)

(72) dr. Marton L. Csaba 35%, 2462 Martonvásár, Malom út 5/B (HU)

dr. Pintér János 20%, 1012 Budapest, Logodi u. 19/a I. em. 4. (HU)

dr. Berzy Tamás 15%, 2462 Martonvásár, Jókai u. 68. (HU)

dr. Spitkó Tamás 11%, 1119 Budapest, Csurgói u. 22-32. D ép. 1. lph. 2. em. 26/a. (HU)

dr. Szőke Csaba 11%, 2030 Érd, Margit u. 1. (HU)

Tóthné Dr. Zsubori Zsuzsanna 8%, 2462 Martonvásár, Vörösmarty u. 1. (HU)

(53) HVM5514

(54) Kukorica, *Zea mays* L.

(55)



1. ábra

A rovat 3 darab közlést tartalmaz.

HASZNÁLATI MINTA KÖZLEMÉNYEK**Megadott használati mintaoltalmak****A. SEKCIÓ - KÖZSZÜKSÉGLETI CIKKEK****(51) A01B 59/00** (2006.01)**(11) 0005501** 2022.09.02.**(21) U 21 00195****(22) 2021.10.30.**

(73) Faragó Endre, Kecskemét (HU)

(72) Faragó Endre, Kecskemét, (HU)

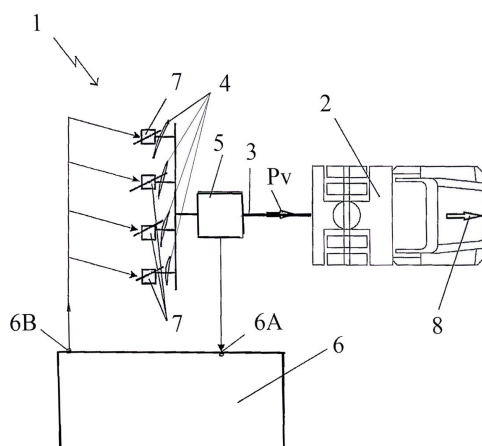
(54) Vontatott munkagép, főleg mezőgazdasági vagy építőipari munkagép

(74) dr. Markó József, Budapest

(57)

Vontatott munkagép, főleg mezőgazdasági vagy építőipari munkagép, amelynek vontatóhoz vonóegységen keresztül csatlakoztatott munkagépe van, ez munkavégző-egységekkel van felszerelve, azzal jellemezve, hogy a vonóegységbe (3) vonóerőmérő-egység (5) van iktatva, amely központi jelfeldolgozó vezérlőegységgel (6) van kapcsolatban, továbbá a munkagép (1) munkavégző-egységei (4) legalább egy-egy vibrátoregységgel (7) vannak társítva, továbbá a vibrátoregységek (7) a vezérlőegységgel (6) vannak vezérlő kapcsolatban.

1. ábra

**(51) A61B 17/70** (2006.01)**(11) 0005504** 2022.09.08.**(21) U 22 00053****(22) 2022.03.28.**

(73) Sanatmetal Korlátolt Felelősségű Társaság, Eger (HU)

(72) Éltés Péter 25%, Budapest, (HU)

Lázáry Áron 25%, Budapest, (HU)

Turbucz Máté 25%, Székesfehérvár, (HU)

Varga Péter Pál 25%, Budapest, (HU)

(54) Sebészeti eszközkészlet csigolyatestek összekapcsolására

(74) Patinorg Kft., Budapest

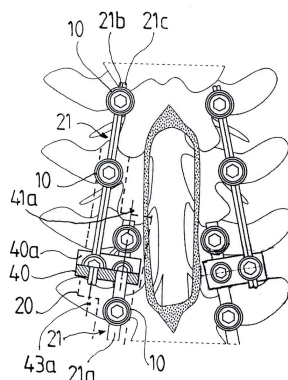
(57)

Sebészeti eszközkészlet csigolyatestek összekapcsolására, amely a csigolyákba becsavarható menetes szárral (11) és a menetes szár (11) külső végénél (11a) elhelyezkedő fejrészrel (12) rendelkező tartóelemeket (10), a

Megadott használati mintaoltalmak

tartóelemek (10) közé beiktatható összekötő részegységet (20), valamint a tartóelemek (10) és az összekötő részegység (20) összeerősítésére szolgáló rögzítő testet (30) tartalmaz, a tartóelemek (10) fejrészének (12) az összekötő részegység (20) csatlakoztatására alkalmas befogadó nyílása (14) van, ahol a befogadó nyílást (14) a fejrész (12) palástfelületéről (13) kiinduló és a fejrészbe (12) behatóló bevezető hasíték (15), valamint a bevezető hasíték (15) folytatását képező, a fejrészbe (12) bemunkált fészek (16) együttese alkotja, továbbá a fejrésznek (12) az átvezető fészekben (16) végződő, és egyik kapcsoló szervvel (18) ellátott rögzítő nyílása (17) van, a rögzítő test (30) a rögzítő nyílásban (17) elmozdíthatóan elhelyezett, és az egyik kapcsoló szervvel (18) együttműködő másik kapcsoló szervvel (31) rendelkezik, az összekötő részegység (20) pedig a fejrész (12) bevezető hasítékán (15) keresztültozható kapcsolótagokat (21) tartalmaz, azzal jellemezve, hogy az összekötő részegység (20) kapcsolótagjait (21) legalább egy darab, két egymással szomszédos tartóelem (10) közé önállóan beilleszthető merev kapcsolópálca (21a), valamint másik két egymással szomszédos tartóelem (10) közé beilleszthető, több darab, egymás mellé helyezett rugalmas kapcsolópálca (21b, 21c) együttese alkotja, továbbá az összekötő részegység (20) legalább egy darab csatlakoztató testtel (40) van kiegészítve, ahol a csatlakoztató testnek (40) a merev kapcsolópálca (21a) befogadására szolgáló egyik fogadó kibontása (41), valamint a rugalmas kapcsolópálcák (21b, 21c) együttesének befogadására szolgáló másik fogadó kibontása (43) van, az egyik fogadó kibontáshoz (41) egyik feszítőelem (42), míg a másik fogadó kibontáshoz (43) másik feszítőelem (44) van hozzárendelve, az összekötő részegység (20) szerelt helyzetében a merev kapcsolópálca (21a) az egyik feszítőelem (42) segítségével a csatlakoztató test (40) egyik fogadó kibontásában (41), a rugalmas kapcsolópálcák (21b, 21c) együttese a másik feszítőelem (44) segítségével a csatlakoztató test (40) másik fogadó kibontásában (43) van elmozdulás-mentesen rögzítve, és a merev kapcsolópálca (21a), valamint a rugalmas kapcsolópálcák (21b, 21c) együttese így van egymással összeerősítve.

4. ábra



(51) A61F 5/01 (2006.01)

(11) 0005510 2022.09.22.

(21) U 22 00101

(22) 2022.07.07.

(73) Eszenyiné Suba Ildikó, Kiskőrös (HU)

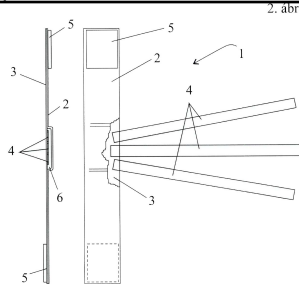
(72) Eszenyiné Suba Ildikó, Kiskőrös, (HU)

(54) Járásjavító pánt

(74) Kiss János József, Budapest

(57)

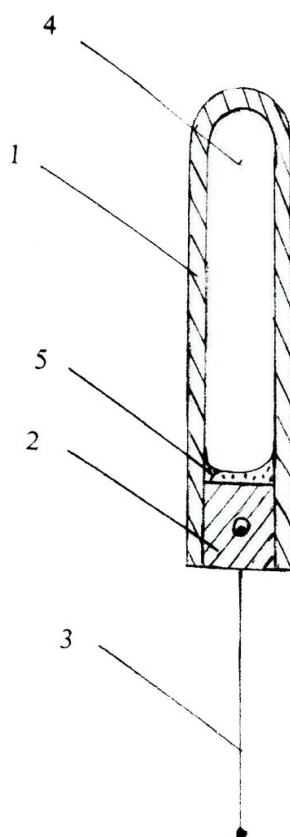
Járásjavító pánt (1), azzal jellemezve, hogy egymáshoz erősített hajlékony felső bokapántot (2) és alsó bokapántot (3), valamint hozzájuk csatlakoztatott hajlékony szalagokat (4) foglal magában, ahol a felső és alsó bokapántok (2, 3) az egymással ellentétes végükön tépőzárral (5) vannak ellátva.



- (51) A61P 31/02 (2006.01)
 A61P 15/02 (2006.01)
 (11) 0005502 2022.09.05.
 (21) U 22 00078
 (22) 2022.05.24.
 (73) Dr. Havas Jenő Károly, Budapest (HU)
 (72) Dr. Havas Jenő Károly, Budapest, (HU)
 (54) **Fertőtlenítő hatású hüvelykapszula**
 (57)

Fertőtlenítő hatású hüvelykapszula a női nemi szerveket támadó kórokozók fokozott mértékű elpusztítására, amely lehúzószállal felszerelt, elemi jódot tartalmazó szilikonumból vagy polietilénből van felépítve, amelyre az jellemző, hogy formája bontható falrészletű, zárt üreget (4) tartalmazó test (1), amelynek alapanyaga 0,1-6 tömegszázalék elemi jódot, zárt ürege (4) pedig elemi jódból, valamint só(k)ból és/vagy jód komplex vegyületé(i)ből álló szilárd keveréket (5) tartalmaz.

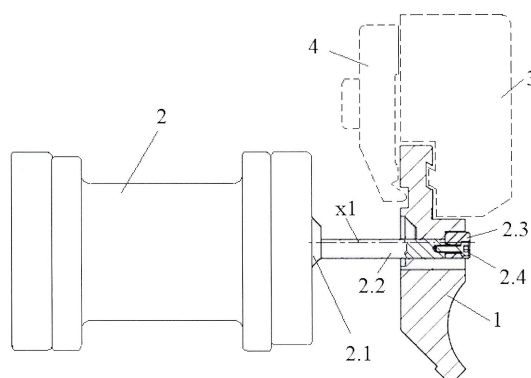
2. ábra



B. SZEKCIÓ - IPARI MŰVELETEK ÁLTALÁBAN ÉS SZÁLLÍTÁS

- (51) **B21D 37/00** (2006.01)
B21D 37/04 (2006.01)
- (11) **0005503** 2022.09.08.
- (21) **U 22 00062**
- (22) **2022.04.08.**
- (73) PMT Szerszámgép Kereskedelmi Kft., Csongrád (HU)
- (72) Koncz Edvárd László 35%, Csongrád, (HU)
Pekárik János 35%, Hódmezővásárhely, (HU)
Major István 20%, Csongrád, (HU)
Somodi Viktor 10%, Csongrád, (HU)
- (54) **Élhajlító szerszám robotra felfogott szerszámcsereelő eszközre csatlakoztatáshoz**
- (74) Kiss János József, Budapest
- (57) Élhajlító szerszám robotra felfogott szerszámcsereelő eszközre csatlakoztatáshoz, amelynek szerszámtestén váll (1.1), szerszám tartó horony (1.2) és leszorító horony (1.3) van kialakítva, azzal jellemezve, hogy
- a váll (1.1) alatt a szerszámtesten átmenő ovális furata (1.7) van,
 - a szerszámtestnek a szerszám tartó horony (1.2) felőli oldalán az átmenő ovális furatba (1.7) benyúló ovális fészke (1.8) van, amelynek szerszámtestbe nyúló végén az átmenő ovális furaton (1.7) magassági irányban túlnyúló felütköztető perem (1.9) van kialakítva,
 - a szerszámtestnek a leszorító horony (1.3) felőli oldalán az átmenő ovális furatba (1.7) benyúló, hengeres végrészekkel (1.5, 1.6) kialakított kúpos fészke (1.4) van, amelynek tengelyvonala (x1) az átmenő ovális furat (1.7) felső éle felett metszi a peremet (1.9),
 - az átmenő ovális furat (1.7), a kúpos fészkek (1.4) és az ovális fészkek (1.8) a szerszámcsereelő eszköz kapcsolódó szerkezeti elemeihez illeszkedő méretekkkel és alakkal vannak kialakítva.

3. ábra



- (51) **B42D 25/00** (2014.01)
B42D 25/351 (2014.01)
B42D 25/41 (2014.01)
- (11) **0005499** 2022.08.23.
- (21) **U 21 00042**
- (22) **2021.03.12.**
- (73) ANY Biztonsági Nyomda Nyrt., Budapest (HU)
- (72) Dr. Székelyhidi Lajos, Remeteszőlős, (HU)

Megyeri Balázs, Budapest, (HU)

Imre Géza, Fót, (HU)

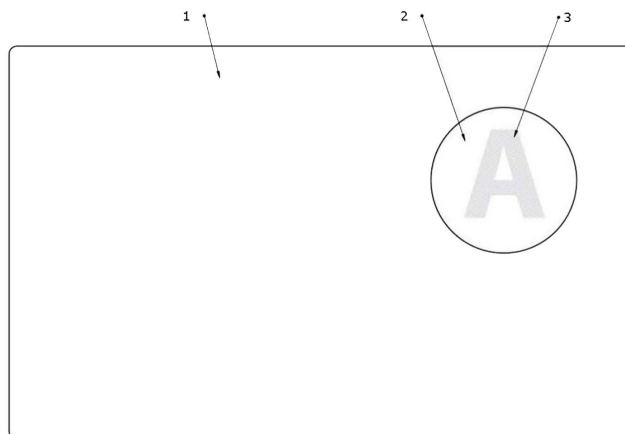
(54) Biztonsági dokumentum UV-elnyelő biztonsági elemmel

(74) Kovári Szabadalmi és Védjegy Iroda Kft., Budapest

(57)

Biztonsági dokumentum (1), amely transzparens ablakkal (2) és abban UV-elnyelő biztonsági elemmel (3) rendelkezik, azzal jellemezve, hogy az UV-elnyelő biztonsági elem (3) a transzparens ablak (2) területének egy részén helyezkedik el, és az UV-elnyelő biztonsági elem (3) egy UV-elnyelő festéket tartalmazó elem.

1. ábra



(51) **B65G 1/04** (2006.01)

(11) **0005506** 2022.09.09.

(21) **U 22 00029**

(22) **2014.07.24.**

(73) Ocado Innovation Limited, Hatfield Hertfordshire (GB)

(72) LINDBO Lars Sverker Ture, Hatfield Hertfordshire, (GB)

STADIE Robert, Hatfield Hertfordshire, (GB)

WHELAN Matthew, Hatfield Hertfordshire, (GB)

BRETT Christopher, Hatfield Hertfordshire, (GB)

(54) Rakománykezelő berendezés egységek kivételére egy tárolórendszerből

(30) 1314313.6 2013.08.09. GB

(74) SBGK Szabadalmi Ügyvivői Iroda, Budapest

(57)

Rakománykezelő berendezés (100) egy tárolórendszerben való használatra, amely tartályok rakatait (12) tartalmazó rácsos keret tartalmaz,

a rakománykezelő berendezés (100) úgy van kialakítva, hogy elrendezhető legyen a tartályok rakatai (12) fölött, és a rakománykezelő berendezés (100) alkalmas egy tartály (106) felemelésére egy rakatból és a tartály (106) oldalirányú mozgatására egy másik helyre,

ahol a rakománykezelő berendezés (100) kerekek (116, 118) két készletet tartalmazza a rakománykezelő berendezés (100) alátámasztására a rácsos keret fölött elhelyezett síneken, a rakatok fölött, a kerekek két készlete a kerekek (116) egy első készletét tartalmazza sínek egy első készletével (22a) való kapcsolódásra, a berendezés egy első irányú mozgásának megvezetéséhez és a kerekek (118) egy második készletét tartalmazza sínek egy második készletével (22b) való kapcsolódásra, a berendezés egy második irányú mozgásának megvezetéséhez, ahol a kerekek (116, 118) egy vagy mindkét készlete a kerekek (116, 118) másik készletéhez képest emelésre és süllyesztésre van kiképezve,

azzal jellemezve, hogy

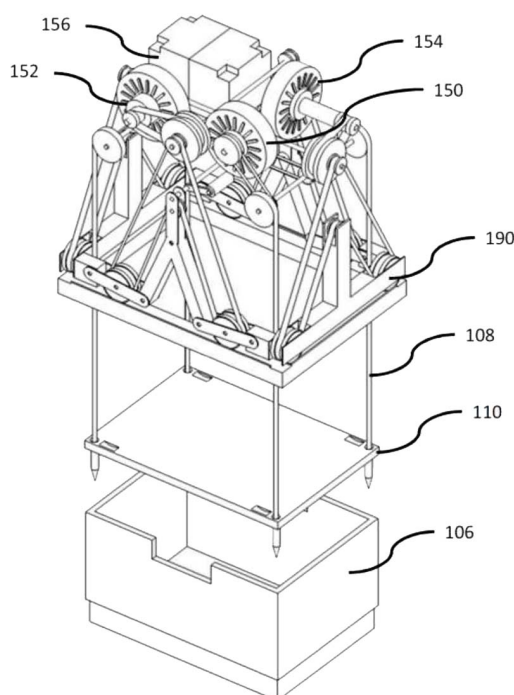
a rakománykezelő berendezés tartályfogadó teret (120) tartalmaz, amelybe a tartály felemelhető,

a tartályfogadó tér (120) egy járműmodul (112) alatt van elrendezve, amelyben alkotórészek, például a tápellátás

Megadott használati mintaoltalmak

alkotórészei, vezérlés alkotórészei, hajtás alkotórészei és az emelés alkotórészei vannak elhelyezve, és ahol egy vagy több kerékemelő motor (188) vagy egyéb kerékemelő készülék van a járműmodulban (112) elhelyezve a kerekek (116, 118) egyik készletének emelésére és süllyesztésére a kerekek (116, 118) másik készletéhez képest.

11. ábra



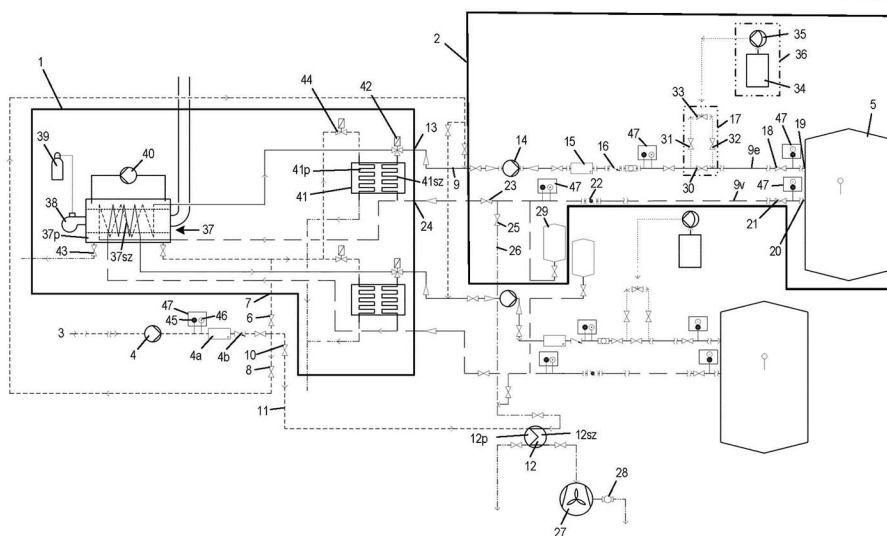
C. SZEKCIÓ - VEGYÉSZET ÉS KOHÁSZAT

- (51) C02F 1/00 (2006.01)
 C02F 1/02 (2006.01)
 C02F 1/04 (2006.01)
 E03B 11/00 (2006.01)
 E03C 1/00 (2006.01)
- (11) 0005508 2022.09.15.
- (21) U 22 00035
- (22) 2022.03.01.
- (73) Aquaprofit Zrt., Budapest (HU)
- (72) Korcsog Attila József 10%, Balatonfüred, (HU)
 Udud Péter 70%, Pécs, (HU)
 Szép Ferenc 10%, Budapest, (HU)
 Bör-Nagy Péter 10%, Szigetszentmiklós, (HU)
- (54) **Mobil fertőtlenítő berendezés egy vízrendszer termikus fertőtlenítésére**
- (74) Dr- Krajnyák és Társa Ügyvédi Iroda, Budapest
- (57) Mobil fertőtlenítő berendezés egy vízrendszer termikus fertőtlenítésére, amely a fertőtlenítendő vízrendszerrel termikus kapcsolatban álló primer fűtőegységet (1) és azzal folyadékkapcsolatban álló, a primer fűtőegység (1) által felmelegített vizet befogadó és egy fertőtlenítendő vízrendszerben (5) áramoltató szekunder fertőtlenítő egységet (2) tartalmaz, azzal jellemezve, hogy a primer fűtőegységben (1) tartalmaz bemeneti vízforrással csatlakozással (3) hálózati vízszivattyún (4) keresztül folyadékkapcsolatban álló, a

Megadott használati mintaoltalmak

fűtőegységben (1) elrendezett primer hőcserélő egységet (37),
 a primer hőcserélő egység (37) primer körével (37p) termikus kapcsolatban álló hőtermelő egységet (38),
 a szekunder fertőtlenítő egységben (2) tartalmaz
 a primer hőcserélő egység (37) szekunder köre (37sz) és a fertőtlenítendő vízrendszer (5) között kétirányú
 folyadékkapcsolatot biztosító vízvezeték (9),
 ahol a vízvezeték (9) a primer fűtőegységben (1) elrendezett primer hőcserélő egység (37) szekunder oldalával
 (37sz) áll összeköttetésben,
 a vízvezeték (9) előremenő ágába (9e) beiktatott keringető szivattyút (14),
 a vízvezetékhez (9) kapcsolt csatlakozószerelevényt (19, 20) a fertőtlenítendő vízrendszerhez (5) csatlakozáshoz,
 a vízvezeték (9) visszatérő ágába (9v) beiktatott szennyfogó szűrőt (22),
 a szennyfogó szűrő (22) kimenetéhez csatlakoztatott táglási tartályt (29),
 a szennyfogó szűrő (22) kimenetéhez mintavíz vezetéken (26) és mintavíz hőcserélő egység (12) szekunder körén
 (12sz) át csatlakoztatott mikrobiológiai analizátort (27),
 ahol a mintavíz hőcserélő egység (12) szabad kifolyású primer köre (12p) hűtővíz vezetéken (11) át a vízszivattyú
 (4) kimenetével van összekötve, és a mikrobiológiai analizátor (27) kimenete rotaméteres szelepen (28) keresztül
 a környezettel van összekötve,
 továbbá a primer fűtőegység (1) tartalmaz egy további ürtítési hőcserélő egységet (41), amelynek szabad kifolyású
 primer köre (41p) a vízszivattyú (4) kimenetével van összekötve, szekunder köre (41sz) a szekunder fertőtlenítő
 egység (2) vízvezetékének (9) visszatérő ágával (9v), valamint egy váltószelepen (42) át a szekunder fertőtlenítő
 egység (2) vízvezetékének (9) a primer hőcserélő egység (37) szekunder körével (37sz) összeköttetésben álló
 előremenő ágával (9e) van összekötve, és a bemeneti vízforrás csatlakozás (3), hálózati vízszivattyú (4), a primer
 fűtőegység (1) és a szekunder fertőtlenítő egység (2) vontatható utánfutón vagy önjáró járművön telepített
 konténerben van elrendezve.

1. ábra



E. SZEKCIÓ - HELYHEZ KÖTÖTT LÉTESÍTMÉNYEK

- | | | |
|--------|---------------------------------------|-------------|
| (51) | E03B 11/00 | (2006.01) |
| | B01J 8/00 | (2006.01) |
| | C02F 1/78 | (2006.01) |
| | E03C 1/00 | (2006.01) |
| (11) | 0005507 | 2022.09.15. |
| (21) | U 22 00034 | |
| (22) | 2022.03.01. | |
| (73) | Aquaprofit Zrt., Budapest (HU) | |

(72) Korcsog Attila József 10%, Balatonfüred, (HU)

Udud Péter 70%, Pécs, (HU)

Szép Ferenc 10%, Budapest, (HU)

Bőr-Nagy Péter 10%, Szigetszentmiklós, (HU)

(54) Mobil fertőtlenítő berendezés egy vízrendszer ózonos fertőtlenítésére

(74) Dr- Krajnyák és Társa Ügyvédi Iroda, Budapest

(57)

Mobil fertőtlenítő berendezés egy vízrendszer ózonos fertőtlenítésére, amely a fertőtlenítendő vízrendszerrel kapcsolatban álló primer ózonozóegységet (1) és a primer ózonozóegység (1) által előállított ózont tartalmazó vizet befogadó és fertőtlenítendő vízrendszerben (5) áramoltató szekunder fertőtlenítő egységet (2) tartalmaz, azzal jellemezve, hogy

a primer ózonozóegység (1) tartalmaz

kompresszort (17) beszívott és nyomásfokozott környezeti levegő egy ózonelőállító egységbe (16) táplálására, bemeneti vízforrás csatlakozással (3) nyomásfokozó hálózati vízszivattyún (4) keresztül folyadék kapcsolatban álló legalább egy ózonelőállító egységet (16) a kompresszorból (17) ózon és levegő vízbe vezetésére,

ahol az ózonelőállító egység (16) kimenete víz gyűjtővezetékbe (14) van csatlakoztatva, és a gyűjtővezeték (14) zárószerven (23) át a primer ózonozóegység (1) kezelővíz kimenetére (25) kapcsolódik,

továbbá tartalmaz

a víz gyűjtővezetékhez (14) zárószerven (21) át csatlakozó ózon kontakt tartályt (22) az ózonozott víz tárolására, az ózon kontakt tartály (22) kimenetéhez zárószerven (26) át kapcsolódó tápszivattyút (27), amelynek kimenete visszacsapó szelepen (28) át egyrészt egy zárószerven (29) át a gyűjtővezetékkel (14), másrészt további zárószerven (30) át a primer ózonozóegység (1) egy kétirányú kezelővíz csatlakozásával (31) áll

összeköttetésben,

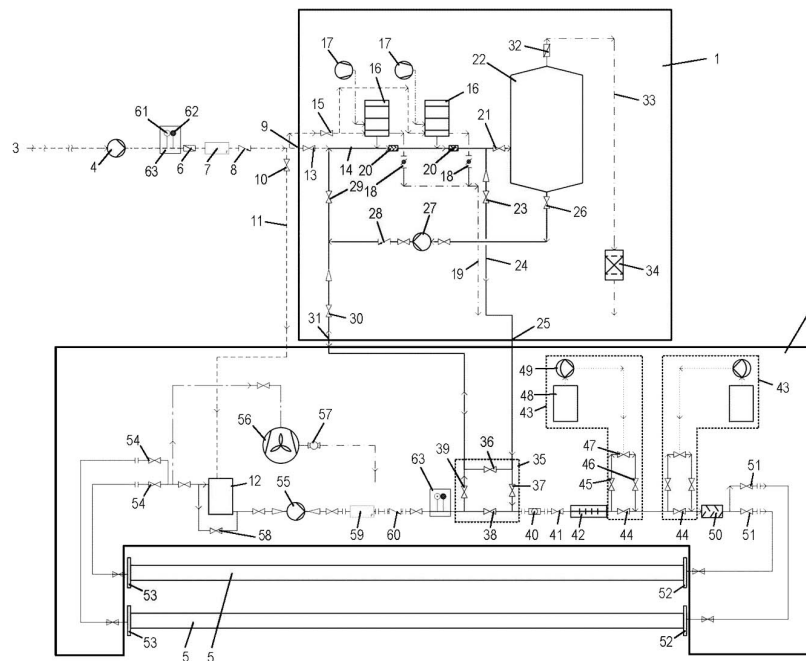
a szekunder fertőtlenítő egység (2) tartalmaz

első csatlakozásával a primer ózonozóegység (1) kezelővíz kimenetével (25), negyedik csatlakozásával a kétirányú kezelővíz csatlakozásával (31) összekapcsolt, négy zárószervert (36, 37, 38, 39) tartalmazó áramlásiút-váltó szerelvénycsoportot (35), amelynek második kimeneti csatlakozásával a fertőtlenítendő vízrendszer (5) bemenete áll zárószerven (51) és oldható csatlakozó szerelvényen (52) keresztül kapcsolatban, vizet a szekunder fertőtlenítő egységben (2) keringető szivattyút (55), amelynek bemenete áthidalható puffertartályon (12), zárószerven (54) és oldható csatlakozó szerelvényen (53) keresztül áll a fertőtlenítendő vízrendszer (5) kimenetével kapcsolatban,

a zárószervert (54) kimenetéhez csatlakoztatott mikrobiológiai analizátort (56), amelynek kimenete rotaméteres szelepen (57) keresztül a környezettel van összekötve,

ahol a keringető szivattyú (55) kimenete visszacsapó szelepen (60) át az áramlásiút-váltó szerelvénycsoport (35) harmadik bemeneti csatlakozásával áll kapcsolatban, és

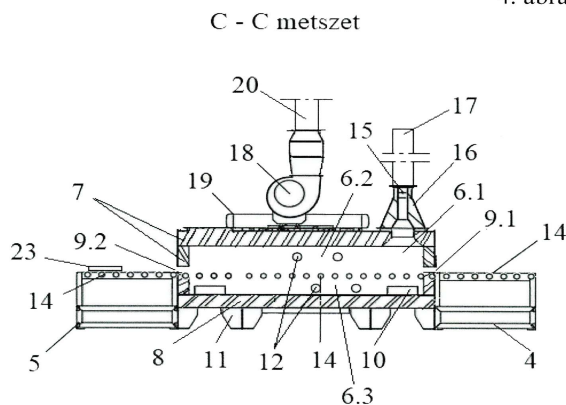
a bemeneti vízforrás csatlakozás (3), hálózati vízszivattyú (4), a primer ózonozóegység (1) és a szekunder fertőtlenítő egység (2) vontatható utánfutón vagy önjáró járművön telepített konténerben van elrendezve.



F. SZEKCIÓ - MECHANIKA, VILÁGÍTÁS, FŰTÉS

- (51) **F27B 9/06** (2006.01)
B01J 6/00 (2006.01)
C01F 7/441 (2022.01)
C01F 7/444 (2022.01)
C01G 23/08 (2006.01)
F26B 3/28 (2006.01)
F26B 15/12 (2006.01)
F26B 23/02 (2006.01)
F26B 25/20 (2006.01)
F27B 9/20 (2006.01)
F27B 9/36 (2006.01)
(11) **0005505** 2022.09.08.
(21) **U 22 00030**
(22) **2022.02.21.**
(73) Daniella Ipari Park Kft., Debrecen (HU)
(72) Tacsí István Róbert, Debrecen, (HU)
(54) **Vörösiszap kalcináló kemence**
(74) Kiss János József, Budapest
(57)

Vörösiszap kalcináló kemence, amelynek kemence blokkja (6) és hozzá csatlakoztatott beadó asztala (4) és kiadó asztala (5), valamint vörösiszapot a kalcináló kemencén (1) keresztül hordozó szállítópályája van, azzal jellemezve, hogy a kemence blokkban (6) egy felső és egy alsó gáztüzelésű fűtő zóna (6.2, 6.3) van kialakítva és a szállítópálya szakaszos üzemmódban előre-hátra szállítóelem-mozgást lehetővé tévő hajtással van ellátva.



H. SZEKCIÓ - VILLAMOSSÁG, ELEKTROMOSSÁG

(11) 0005509 2022.09.16.

(21) U 22 00026

(22) 2020.03.03.

(73) Shenzhen Kedali Industry Co., Ltd., Shenzen, Guangdong (CN)

(72) Li Jianju, Shenzen, Guangdong, (CN)

(54) **Teljesítmény akkumulátor fedéllap**

(30) 201911418867.8 2019.12.31. CN

(86) CN2077607

(74) Gödölle, Kékes, Mészáros & Szabó Szabadalmi és Védjegy Iroda, Budapest

(57)

Teljesítmény akkumulátor fedéllap, amely tartalmaz

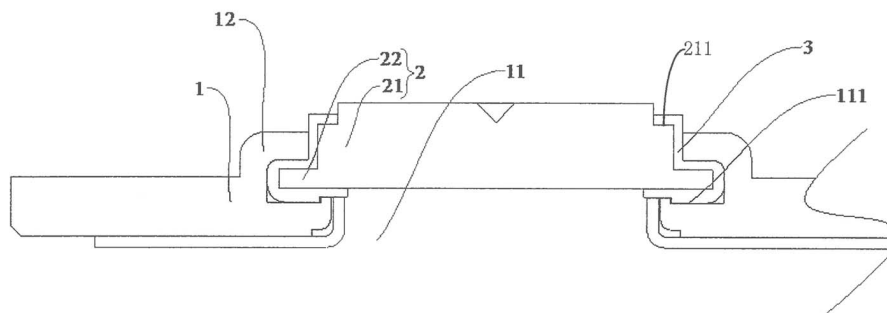
felső fedelet (1), ahol a felső fedél (1) furattal (11) van ellátva, amely furatnak (11) egy első lépcsőfelülete (111) van, és a felső fedélnek (1) a furatot (11) körülvevő pereme (12) van;

kapcsot (2), ahol a kapocsnak (2) teste (21) és a testhez (21) csatlakozó kiálló karimája (22) van, amely test (21) a furatban (11) van elhelyezve és a furattal (11) együttműködik, és a kiálló karima (22) szendvicsszerűen van elhelyezve az első lépcsőfelület (111) és a perem (12) között; és

első borítást (3), amely első borítás (3) egyrészt a test (21) és a kiálló karima (22), másrészt a perem (12) között van elhelyezve; azzal jellemezve, hogy

a test (21) külső kerületi felületén egy második lépcsőfelület (211) van kialakítva, és az első borítás (3) fedi a második lépcsőfelületet (211).

2. ábra



A rovat 11 darab közlést tartalmaz.

Vegyes használati mintaoltalmi közlemények

Helyreigazítás

- (11) 005440
 - (21) U 21 00024
 - (13) U8
 - (54) Adapter gáz- és riasztófégyverekhez
-

A rovat 1 darab közlést tartalmaz.

FORMATERVEZÉSI MINTAOLTALMI KÖZLEMÉNYEK

Megadott formatervezési mintaoltalmak

20. OSZTÁLY - ÉRTÉKESÍTÉS ÉS REKLÁM CÉLJÁT SZOLGÁLÓ ESZKÖZÖK ÉS BERENDEZÉSEK, CÉG- ÉS REKLÁMTÁBLÁK

(11) 0092948 2022.09.12

(21) **D 22 00005**

(22) **2022.01.11.**

(72) Urbán László, 1087 Budapest, Százados út 15-17. (HU)

(73) Urbán László, 1087 Budapest, Százados út 15-17. (HU)

(74) Szöllösi Gusztáv, 1112 Budapest, Hermánd utca 23/A (HU)

(54) Helyiségjelölő készlet (WC, gardrób, fürdő, spejz)

(55)



1/1. ábra

(51) 20-03

25. OSZTÁLY - ÉPÜLET- ÉS ÉPÍTÉSZETI ELEMEK, EGYSÉGEK ÉS SZERKEZETEK

(11) 0092947 2022.10.06

(21) **D 21 00066**

(22) **2021.08.11.**

(72) Rieger Gábor, 8400 Ajka, Alkotmány utca 21. (HU)

(73) Rieger Gábor, 8400 Ajka, Alkotmány utca 21. (HU)

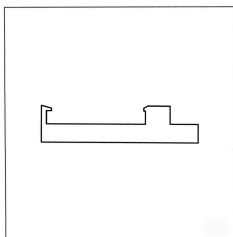
(74) Tamási Bertold Ügyvédi Iroda, 1011 Budapest, Szalag utca 19. (HU)

(54) Függesztett térelválasztó rendszer alapeleme

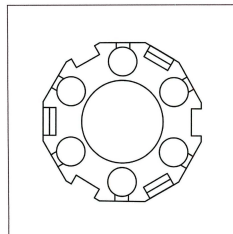
(55)

Helyileg, hogy a fent leírtakon bármilyen más formatervezési mintával
összehasonlítva a 2. ábrán látható mintánál, azonos vagy azonos jellegű
jelölésekkel azonos vagy azonos jellegű minták
Helyileg, hogy a fent leírtakon bármilyen más formatervezési mintával
összehasonlítva a 4. ábrán látható mintánál, azonos vagy azonos jellegű
jelölésekkel azonos vagy azonos jellegű minták
Helyileg, hogy a fent leírtakon bármilyen más formatervezési mintával
összehasonlítva a 6. ábrán látható mintánál, azonos vagy azonos jellegű
jelölésekkel azonos vagy azonos jellegű minták

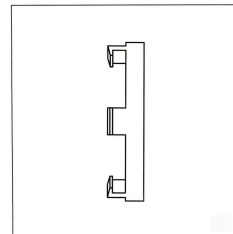
nyilatkozat



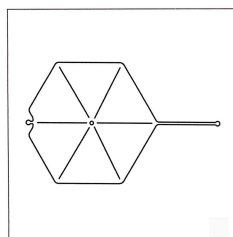
1/3. ábra



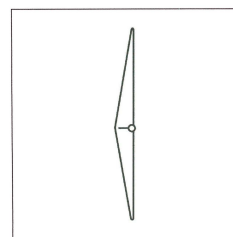
1/1. ábra



1/2. ábra

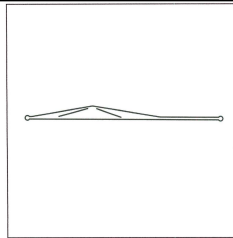


2/1. ábra

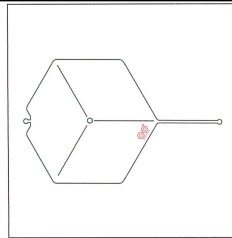


2/2. ábra

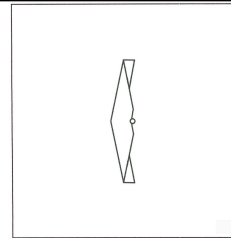
Megadott formatervezési mintaoltalmak



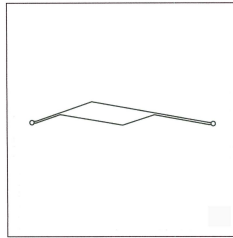
2/3. ábra



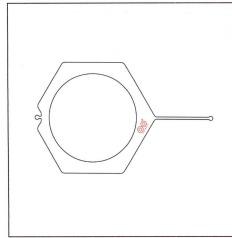
3/1. ábra



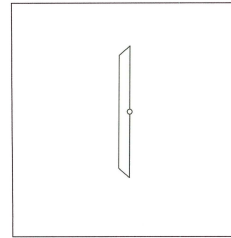
3/2. ábra



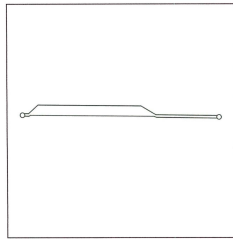
3/3. ábra



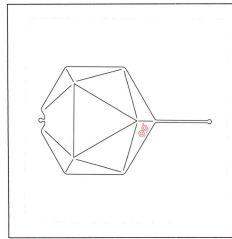
4/1. ábra



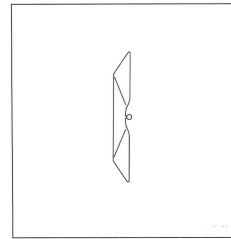
4/2. ábra



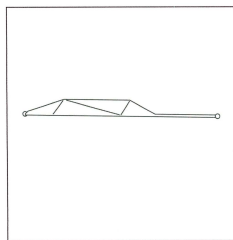
4/3. ábra



5/1. ábra



5/2. ábra



5/3. ábra

(51) 25-02

32. OSZTÁLY - GRAFIKUS SZIMBÓLUMOK ÉS LOGÓK, FELÜLETI MINTÁZATOK, DÍSZÍTÉS

(11) 0092950 2022.09.12

(21) D 21 00100

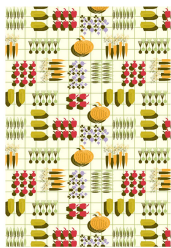
(22) 2021.11.21.

(72) Vári-Kovács Ágnes, 8000 Székesfehérvár, Fáy András ltp. 1/B. (HU)

(73) Vári-Kovács Ágnes, 8000 Székesfehérvár, Fáy András ltp. 1/B. (HU)

(54) Felületi mintázatok

(55)



1/1. ábra



3/1. ábra



6/1. ábra

Megadott formatervezési mintaoltalmak



8/1. ábra



9/1. ábra



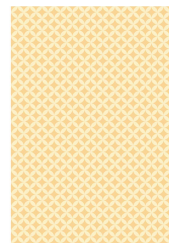
10/1. ábra



12/1. ábra



13/1. ábra



19/1. ábra



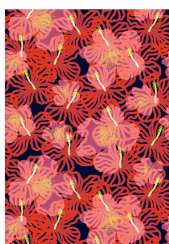
22/1. ábra



23/1. ábra



24/1. ábra



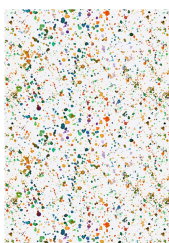
25/1. ábra



28/1. ábra



29/1. ábra



30/1. ábra

(51) 32-00

A rovat 3 darab közlést tartalmaz.

Formatervezési mintaoltalom megújítása

(11) **0091939**

(21) **D 12 00149**

(22) **2012.10.12.**

(54) Játékelem

(11) **0091962**

(21) **D 12 00153**

(22) **2012.10.19.**

(54) Csomagolással ellátott készség és kreativitás fejlesztő rajzos társasjáték

(11) **0091966**

(21) **D 12 00165**

(22) **2012.11.12.**

(54) Készülékház

A rovat 3 darab közlést tartalmaz.

Vegyes formatervezési mintaoltalmi közlemények

Képviseleti megbízás

- (11) 0090414
 - (21) D 04 00095
 - (73) Fővárosi Csatornázási Művek Zrt., Budapest (HU)
 - (74) Dr. Vitéz Bátor egyéni ügyvéd, Budapest
-

A rovat 1 darab közlést tartalmaz.

Képviselet megszűnése

- (11) 0090414
 - (21) D 04 00095
 - (73) Fővárosi Csatornázási Művek Zrt., Budapest (HU)
 - (74) dr. Vitéz Bátor, dr. Vitéz Bátor Ügyvédi Iroda, Budapest
-

A rovat 1 darab közlést tartalmaz.

Név-, illetve címváltozás

- (11) 0091318
 - (21) D 08 00256
 - (54) Csokoládé csomagolópapír
 - (73) Mondelez Hungária Kft., Budapest (HU)
-

A rovat 1 darab közlést tartalmaz.

NEMZETI VÉDJEGYKÖZLEMÉNYEK

Védjegybejelentések meghirdetése

(210) M 21 04143

(220) 2021.12.07.

(731) Woodpecker Acquisitions Korlátolt Felelősségű Társaság, Budapest (HU)

(740) Partos & Noblet Ügyvédi Iroda, Budapest

(541) Science Park

(511) 35 Reklámozás; üzleti menedzsment, szervezés és adminisztráció; irodai munkák.

36 Pénzügyi, monetáris és banki szolgáltatások; biztosítási szolgáltatások; ingatlanügyletek.

37 Építési [építkezési] és javítási szolgáltatások; ácsmunkák; állványozás; betörésvédelmi riasztórendszerek felszerelése és javítása; bútorok beszerelésével és összeszerelésével kapcsolatos szolgáltatások; csővezetékek építése és karbantartása; elektromos berendezések üzembe helyezése és javítása; építés; építkezések felügyelete [irányítás]; fűtőberendezések üzembe helyezése és javítása; gépek üzembe helyezése, karbantartása és javítása; kárpitozás; kemencék, kazánok üzembe helyezése és javítása; külső és belső festés; légkondicionáló berendezések telepítése és javítása; rozsdamentesítés; szegecselés; tapétázás; tűzriasztók felszerelése és javítása; vakolás; villanszerelők által nyújtott szolgáltatások.

(210) M 22 00275

(220) 2022.01.27.

(731) MySkill Betéti Társaság, Budapest (HU)

(740) Hámosi Ügyvédi Iroda, Budapest

(541) myskillhr.com

(511) 35 Reklámozás; üzleti menedzsment, szervezés és adminisztráció; irodai munkák; segítségnyújtás kereskedelmi vállalkozás működésében és vezetésében; adatfeldolgozási szolgáltatások [irodai tevékenységek]; adatindexek összeállítása kereskedelmi vagy reklámcéllal; adatkutatás számítógépes fájlokban; adatok frissítése és karbantartása számítógépes adatbázisokban; adminisztratív támogatás pályázati felhívások megválaszolásához; állasközvetítő irodák, [állasközvetítés, munkaközvetítés]; átmeneti üzletmenedzsment; befolyásoló marketing; beszerzői szolgáltatások [szolgáltatások beszerzése más cégeknek]; célzott marketing; gazdasági előrejelzések; hirdetési- és reklámszolgáltatások; információk számítógépes adatbázisokba való gyűjtése; információk számítógépes adatbázisokba való rendezése; üzleti tárgyú kutatások és értékelések.

41 Nevelés; szakmai képzés; szórakoztatás; sport- és kulturális tevékenységek; emberek szellemi képességeinek fejlesztésével kapcsolatban nyújtott szolgáltatások; a (bármely formában) személyek nevelésére vonatkozó szolgáltatások; coaching [tréning]; előadások rendezése; eszmecserek, kollokviumok szervezése és lebonyolítása; fordítás és tolmácsolás.

(210) M 22 00362

(220) 2022.02.08.

(731) Royal Borház Európa Kft., Budapest (HU)

(740) Mészáros Ügyvédi Iroda, Miskolc

(541) Kicsitmás cuvée

(511) 33 Borok; alkoholos borok; asztali borok; csendes borok; édes borok; eredet-megjelöléssel védett borok; forralt borok; megerősített borok; oltalom alatt álló földrajzi jelzéssel ellátott borok; rozé borok; szeszezett borok; pezsgős borok; bor alapú italok; bort tartalmazó italok (fröccsök); desszertborok; fehér habzóborok; fehérbor; főzőbor; habzó szőlőbor; habzóbor, pezsgő.

(210) M 22 00527

(220) 2022.02.23.

(731) Aldi Magyarország Élelmiszer Bt., Biatorbágy (HU)

(740) Ormai, Papp és Társai CMS Cameron McKenna Nabarro Olswang LLP Ügyvédi Iroda, Budapest

(546)



(511) 39 Online vásárolt termékek házhoz szállítása.

(210) M 22 00642

(220) 2022.03.07.

(731) Briós Reggeliző Kft., Budapest (HU)

(740) Váradi Bence Patrik, Budapest

(546) **BRIÓS**

(511) 43 Éttermi szolgáltatások.

(210) M 22 00671

(220) 2022.03.08.

(731) Győri Likörgyár Zrt., Győr (HU)

(740) dr. Bercsényi Erika, Győr

(554)



(511) 33 Pálinka földrajzi jelzés termékleírásának megfelelő pálinkák.

(210) M 22 01056

(220) 2022.04.21.

(731) Sri Handayani, Budapest (HU)

(541) **Baliayu balinéz masszázs szalon**

(511) 44 Masszázs; lávaköves masszázs; masszázs szolgáltatások; mélyszöveti masszázs; shiatsu masszázs; thai masszázs; emberi higiéniai és szépségápolási szolgáltatások.

(210) M 22 01060

(220) 2022.04.21.

(731) Sri Handayani, Budapest (HU)

(546) **Baliayu**

(511) 44 Thai masszázs; shiatsu masszázs; mélyszöveti masszázs; masszázs szolgáltatások; masszázs; lávaköves masszázs; emberi higiéniai és szépségápolási szolgáltatások.

(210) M 22 01161

(220) 2022.05.03.

(731) Németh Gábor Zsoltné, Budapest (HU)

(541) **Családinet**

Nemzeti védjegybejelentések meghirdetése

- (511) 35 Reklámozás; üzleti menedzsment, szervezés és adminisztráció; irodai munkák.
 38 Távközlési szolgáltatások.
 41 Nevelés; szakmai képzés; szórakoztatás; sport- és kulturális tevékenységek.

(210) M 22 01174

(220) 2022.05.04.

(731) Harászi Tünde, Téglás (HU)

(546)  HARMÓNIA TEREMTÉS

- (511) 14 Nemesfémek és ötvözeteik; ékszerek, drágakövek és féldrágakövek; órák és más időmérő eszközök.
 16 Papír és karton; nyomdaipari termékek; könyvkötészeti anyagok; fényképek; papíráruk és irodaszerek, bútorok kivételével; papíripari vagy háztartási ragasztóanyagok; rajzkellékek és művészeti kellékek; ecsetek; tanítási és oktatási anyagok; műanyag lapok, fóliák és tasakok csomagoláshoz; nyomdabetűk, klisék.
 18 Bőr és bőrutánzatok; állatbőrök és irhák; bőröndök és szállító táskák; esernyők és napernyők; sétatálcák; ostorok, hámok és lószerszámok; nyakörvek, pórázok és ruházat állatok számára.
 30 Kávé, tea, kakaó és helyettesítők; rizs, tészta és metélt; tapióka és szágó; lisztek és más gabonakészítmények; kenyér, péksütemények és cukrászsütemények; csokoládé; fagyalt, szorbetek és más ehető jégkrémek; cukor, méz, melaszszirup; élesztő, sütőporok; só, ízesítők, fűszerek; tartósított fűszernövények; ecet, szósók és egyéb fűszerek; jég [fagyott víz].
 35 Reklámozás; üzleti menedzsment, szervezés és adminisztráció; irodai munkák.
 40 Függyőnkészítés; függönyök gyártása rendelésre; függönyvarrás; gyümölcsfacsarás mások számára; gyümölcspréselés; hulladék újrahasznosítása; italos palackok újrahasznosítása; kenyér egyedi igények szerinti előállítás; képek tárgyakra való nyomtatása; kézimunka [egyedi gyártás]; papír újrahasznosítása; pólónyomás, pólónyomtatás; ruhák átalakítása [igény szerinti gyártás]; újrahasznosítás; újrahasznosítási szolgáltatások; hulladék és szemét újrahasznosítása; levegőtisztítás és vízkezelés; nyomtatási, nyomdai szolgáltatások; élelmiszerek és italok tartósítása.
 41 Nevelés; szakmai képzés; szórakoztatás; sport- és kulturális tevékenységek.
 44 Orvosi szolgáltatások; állatgyógyászati szolgáltatások; higiéniai és szépségápolási szolgáltatások emberek vagy állatok részére; mezőgazdasági, vízgazdálkodási, kertészeti és erdőgazdasági szolgáltatások.

(210) M 22 01439

(220) 2022.05.31.

(731) Unique Effect Korlátolt Felelősségű Társaság, Budapest (HU)

(740) Dr. Melicher Csilla, Budapest

(546)  UNIQUE EFFECT

- (511) 37 Építőipari szolgáltatások, építés, építkezések felügyelete [irányítás], építkezéshez kapcsolódó konzultáció, építési tanácsadó szolgáltatások.

(210) M 22 01472

(220) 2022.06.02.

(731) Miskolci Egyetem, Miskolc (HU)

(740) Danubia Szabadalmi és Jogi Iroda Kft., Budapest

(546)



(511) 14 Kulcstartók, kitűzők, autós jelek, gombok nemesfémből.

16 Nyomatott kiadványok, könyvek, jegyzetek, publikációk; tanítási és oktatási anyagok (készülékek kivételével); papír-írószer áruk, naptárak, fényképek, naplók, noteszok, képeslapok, pecsétbélyegzők, füzet, toll, írószer, jegyzettömb; papír, karton; jegyek, kártyák, katalógusok, broszúrák, mappák, papírszatyrok, papírdobozok, papírtasakok, csomagolópapírok, nyomtatványok, nyomtatott publikációk, kották, nyomtatott reklámanyagok, nyomtatott papír ajándéktárgyak, mappák, papírszalvéták, könyvjelzők; nyomdaipari termékek; könyvkötészeti anyagok; papíripari cikkek; papíripari vagy háztartási ragasztóanyagok; anyagok művészek részére; ecsetek; írógépek és irodai cikkek (bútorok kivételével); csomagolásra szolgáló műanyag tasakok, fóliák, műanyagból készült szatyrok; nyomdabetűk; klisék.

21 Étkészletek, tányérok, poharak, bögrék, korsók.

24 Zászlók textilből vagy műanyagból, textilárúk-foltok.

25 Ruházati cikkek, pólók, nyakkendők, sálak, sapkák, nyakpánt.

(210) M 22 01473

(220) 2022.06.02.

(731) Miskolci Egyetem, Miskolc (HU)

(740) Danubia Szabadalmi és Jogi Iroda Kft., Budapest

(546)



(511) 14 Kulcstartók, kitűzők, autós jelek, gombok nemesfémből.

16 Nyomatott kiadványok, könyvek, jegyzetek, publikációk; tanítási és oktatási anyagok (készülékek kivételével); papír-írószer áruk, naptárak, fényképek, naplók, noteszok, képeslapok, pecsétbélyegzők, füzet, toll, írószer, jegyzettömb; papír, karton; jegyek, kártyák, katalógusok, broszúrák, mappák, papírszatyrok, papírdobozok, papírtasakok, csomagolópapírok, nyomtatványok, nyomtatott publikációk, kották, nyomtatott reklámanyagok, nyomtatott papír ajándéktárgyak, mappák, papírszalvéták, könyvjelzők; nyomdaipari termékek; könyvkötészeti anyagok; papíripari cikkek; papíripari vagy háztartási ragasztóanyagok; anyagok művészek részére; ecsetek; írógépek és irodai cikkek (bútorok kivételével); csomagolásra szolgáló műanyag tasakok, fóliák, műanyagból készült szatyrok; nyomdabetűk; klisék.

21 Étkészletek, tányérok, poharak, bögrék, korsók.

24 Zászlók textilből vagy műanyagból, textilárúk-foltok.

25 Ruházati cikkek, pólók, nyakkendők, sálak, sapkák, nyakpánt.

(210) M 22 01649

(220) 2022.06.24.

(731) speedzone.hu Kft., Budapest (HU)

(546)



(511) 16 Dekorációs és művészeti anyagok és hordozók; matricák.

18 Utazótáskák, bőröndök, tárcák és más hordozóeszközök; kulcstartó.

21 Poharak, ivóedények, bárcikkek.

25 Ruházati termékek.

35 Reklámozási, marketing és promóciós szolgáltatások; közönségszolgálati szolgáltatások; közösségi média és

Nemzeti védjegybejelentések meghirdetése

ahhoz tartozó felületek, közösségi csatornák használata reklámozás céljából; továbbá ezen felületeken való hirdetések közzététele.

41 Audio-, video- és multimédiás termékek gyártása, fényképezés, videófelvételek készítése.

(210) M 22 01817

(220) 2022.07.08.

(731) Budapest Gyógyfürdői és Hévízei Zártkörűen Működő Részvénytársaság, Budapest (HU)

(541) Rác Thermal Bath

(511) 44 Orvosi szolgáltatások, higiéniai és szépségápolási szolgáltatások emberek részére.

(210) M 22 01818

(220) 2022.07.08.

(731) Budapest Gyógyfürdői és Hévízei Zártkörűen Működő Részvénytársaság, Budapest (HU)

(541) Rác Thermal Bath

(511) 44 Orvosi szolgáltatások, higiéniai és szépségápolási szolgáltatások emberek részére.

(210) M 22 01819

(220) 2022.07.08.

(731) Budapest Gyógyfürdői és Hévízei Zártkörűen Működő Részvénytársaság, Budapest (HU)

(541) Rác Gyógyfürdő

(511) 44 Orvosi szolgáltatások, higiéniai és szépségápolási szolgáltatások emberek részére.

(210) M 22 01820

(220) 2022.07.08.

(731) Budapest Gyógyfürdői és Hévízei Zártkörűen Működő Részvénytársaság, Budapest (HU)

(541) Rác Fürdő

(511) 44 Orvosi szolgáltatások, higiéniai és szépségápolási szolgáltatások emberek részére.

(210) M 22 01861

(220) 2022.07.13.

(731) MÁTRAHOLDING Zrt., Budapest (HU)

(740) Gold Communications Kft., Budapest

(541) ChocoLux

(511) 5 Gyógyszerészeti, gyógyászati és állatgyógyászati készítmények; egészségügyi készítmények gyógyászati használatra; gyógyászati vagy állatgyógyászati használathoz adaptált diétás élelmiszerek és anyagok, bébiételek; étrend-kiegészítők emberek és állatok számára.

30 Csokoládé; csokoládé bevonatú kávé; kakaó; csokoládé tartalmú müzli, és más gabonakészítmények; csokoládés péksütemények és cukrászsütemények; csokoládé tartalmú fagylalt, szorbetek és más ehető jégkrémek; csokoládés szószok.

(210) M 22 01875

(220) 2021.02.19.

(731) Sörműves Kft., Budapest (HU)

(740) SBGK Ügyvédi Iroda, Budapest

(541) GENTLE BASTARD

(511) 32 Sör alapú italok; üdítőitalok; ízesített sörök; sörök és sörtermékek; kézműves sörök; készítmények italokhoz; sörök; alkoholmentes italok.

33 Alkoholos gyümölcskivonatok; alkoholos esszenciák; koktélok; szeszes italok; előre kikevert szeszesitalok;

Nemzeti védjegybejelentések meghirdetése

alkoholos készítmények italok készítéséhez; alkoholos kivonatok; borok; alacsony alkoholtartalmú italok; almabor; készítmények alkoholos italok készítéséhez; alkoholos italok (sörök kivételével).

(210) M 22 01985

(220) 2022.07.29.

(731) Spade Kft., Budapest (HU)

(541) ökokuckó

(511) 3 Nem gyógyhatású kozmetikumok és piperekészítmények; nem gyógyhatású fogkrémek; illatszerek, esszenciaolajok; fehéritőkészítmények és egyéb, mosásra szolgáló anyagok; tisztító-, fénycsisztó-, súroló-, és csiszolószerek.

(210) M 22 01987

(220) 2022.07.31.

(731) e.com-CERT Kft., Budapest (HU)

(546)



(511) 42 Folyamatkövetés minőségbiztosítás céljából; gépek és berendezések ellenőrzése, üzemellenőrzés; környezetvédelmi vizsgálatok; környezetvédelmi vizsgálati és ellenőrzési szolgáltatások; mások által nyújtott szolgáltatások tesztelése, elemzése és értékelése tanúsítási célokra; megfelelés vizsgálati szolgáltatások; minőségbiztosítási és hitelesítési szolgáltatások; minőségbiztosítási konzultáció, tanácsadás; minőségbiztosítási szolgáltatások nyújtása; minőségellenőrzéssel kapcsolatos konzultációs szolgáltatások; minőségellenőrzés; minőségellenőrzés és -vizsgálat; minőségellenőrzési szolgáltatások; minőségellenőrzési tesztelés [vizsgálatok]; minőségvizsgálat; szolgáltatások minőségellenőrzése; tanúsítás [minőségellenőrzés]; szabványos és nem szabványos menedzsment rendszerek, folyamatműködések auditálása és tanúsítása.

(210) M 22 02022

(220) 2022.08.04.

(731) Danubius Zrt., Budapest (HU)

(740) dr. Sztanó Helga, Budapest

(546)



(511) 43 Vendéglátás (élelmezés), időleges szállásadás.

(210) M 22 02083

(220) 2022.08.12.

(731) Raj Péter, Csemő (HU)

Szabó Szilárd Balázs, Gödöllő (HU)

Major Zoltán, Szeged (HU)

(740) Raj Péter, Csemő

(546)



(511) 1 Műtrágyák, trágyafélék.

(210) M 22 02088

(220) 2022.08.12.

(731) Raj Péter, Csemő (HU)

Szabó Szilárd Balázs, Gödöllő (HU)

Major Zoltán, Szeged (HU)

(740) Raj Péter, Csemő

(546) 

(511) 1 Műtrágyák, trágyafélék.

(210) M 22 02089

(220) 2022.08.12.

(731) Szabó Szilárd Balázs, Gödöllő (HU)

Raj Péter, Csemő (HU)

Major Zoltán, Szeged (HU)

(740) Raj Péter, Csemő

(546) 

(511) 1 Műtrágyák, trágyafélék.

(210) M 22 02091

(220) 2022.08.12.

(731) Szabó Szilárd Balázs, Gödöllő (HU)

Raj Péter, Csemő (HU)

Major Zoltán, Szeged (HU)

(740) Raj Péter, Csemő

(546) 

(511) 1 Műtrágyák, trágyafélék.

(210) M 22 02092

(220) 2022.08.12.

(731) Szabó Szilárd Balázs, Gödöllő (HU)

Raj Péter, Csemő (HU)

Major Zoltán, Szeged (HU)

(740) Raj Péter, Csemő

(546) 

(511) 1 Műtrágyák.

(210) M 22 02093

(220) 2022.08.12.

(731) Szabó Szilárd Balázs, Gödöllő (HU)

Raj Péter, Csemő (HU)

Major Zoltán, Szeged (HU)

(740) Raj Péter, Csemő

(546) 

(511) 1 Műtrágyák.

(210) M 22 02117

(220) 2022.08.16.

(731) Fedor Vilmos, Miskolc (HU)

(740) Z. Tóth Ügyvédi Iroda, Miskolc

(541) **Szinva Örökség Napok**

(511) 35 Reklámozás; üzleti menedzsment, szervezés és adminisztráció; irodai munkák.

41 Nevelés; szakmai képzés; szórakoztatás; sport- és kulturális tevékenységek.

43 Vendéglátás (élelmezés); időleges szállásadás.

(210) M 22 02125

(220) 2022.08.16.

(731) Szappan Róbert, Pásztó (HU)

(546) **HYDRA**^{green}

(511) 9 Háztartási napelemek, ipari napelemek, napelemek áramtermeléshez, inverterek energiaellátáshoz.

11 Hőszivattyúk, központi klímaberendezések, kazánok, bojlerok, vízmelegítők, napelemek fűtéshez.

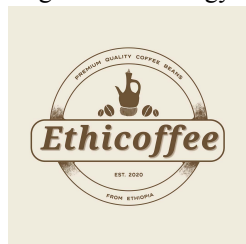
(210) M 22 02135

(220) 2022.08.19.

(731) Ethicoffee Korlátolt Felelősségű Társaság, Budapest (HU)

(740) Hegedüs Dániel Ügyvédi Iroda, Budapest

(546)



(511) 11 Kávépörkölőgépek; elektromos kávéfőzőgépek; elektromos kávéfőzők.

21 Kávéfőzők, nem elektromos; kávédarálók; kávéscsészék.

30 Etiópiából származó kávék [pörkölt, porított, szemcsés formában vagy italokban]; kávébab.

43 Etiópiai származású kávétermékekhez kapcsolódó kávéház; kávéházak; kávéházi szolgáltatás.

(210) M 22 02193

(220) 2022.08.26.

(731) Vigh Levente, Budakeszi (HU)

(541) **Klimin Slim Night, változókori fogyás és átaludt éjszakák**

(511) 5 Étrend-kiegészítők emberek és állatok számára.

(210) M 22 02226

(220) 2022.06.01.

(731) Adventum Befektetési Alapkezelő Zártkörűen Működő Részvénytársaság, Budapest (HU)

(740) Hümpfner Ügyvédi Iroda, Budapest

(541) **Adventum**

(511) 35 Reklámozási, marketing és promóciós szolgáltatások; üzleti segítségnyújtás, menedzseri és adminisztratív szolgáltatások; árverési szolgáltatások; adásvételi szerződések készítése harmadik felek számára; alkalmazotti részvényprogramokkal kapcsolatos adminisztratív szolgáltatások; automatikus újrendelési szolgáltatás vállalatok számára; alkoholos italok beszerzésével kapcsolatos szolgáltatások [árak vásárlása más vállalkozások számára]; beszerzési szolgáltatások; beszerzési ügynökségi szolgáltatások; árajánlatok termékekre vagy

szolgáltatásokra; árak összehasonlítására épülő vásárlási szolgáltatások; árelemző szolgáltatások; áru és szolgáltatás vásárlásával és értékesítésével kapcsolatos szerződések közvetítése; árubeszerzés másik vállalkozás megbízásából; árubeszerzéssel kapcsolatos tanácsadói és konzultációs szolgáltatások; árubeszerzéssel és -értékesítéssel kapcsolatos szerződések tárgyalása; áruk adásvételéről szóló szerződések harmadik személyek számára való készítése; áruk eladására és beszerzésére vonatkozó megállapodások közvetítése; áruk mások megbízásából történő vásárlásával kapcsolatos tanácsadói szolgáltatások; áruk és szolgáltatások beszerzéséhez kapcsolódó szaktanácsadás; áruk és szolgáltatások engedélyezésének kereskedelmi ügyintézés; áruk és szolgáltatások vásárlására és eladására vonatkozó szerződések megkötése mások megbízásából; árukkal kapcsolatos ajánlatok nyújtása a fogyasztók számára kereskedelmi célokból; árukkal és szolgáltatásokkal kapcsolatos fogyasztói adatok nyújtása; áruvásárlás lebonyolítása harmadik feleknek; árösszehasonlító szolgáltatások; beszerzői szolgáltatások [árúk, illetve szolgáltatások beszerzése más cégeknek]; eladási módszerekkel kapcsolatos információnyújtás; energiaár-összehasonlítási szolgáltatások; energiaszolgáltatásra vonatkozó szerződések közbeszerzése; fogyasztási termékjavaslatok rendelkezésre bocsátása; fogyasztói termék tanácsadás; értékesítési adminisztráció; értékesítési menedzsment-szolgáltatások; értékesítési technikákkal és értékesítési programokkal kapcsolatos konzultáció; értékesítéssel kapcsolatos információk szolgáltatása; fogyasztói termékekkel kapcsolatos információ nyújtása; fogyasztói termékinformációk biztosítása kozmetikumokkal kapcsolatban; fogyasztói termékinformációk biztosítása laptopokhoz kapcsolódóan; fogyasztói termékinformációk biztosítása étel- vagy italtermékekhez kapcsolódóan; hivatali megrendelések feldolgozása; import és export szolgáltatások; import ügynökségek; import-export ügynökségek; import-export ügynökségek az energia területén; információs csomagokhoz kapcsolódó előfizetések ügyintézés; információs médiához kapcsolódó előfizetések ügyintézés; internetes szolgáltatásokhoz kapcsolódó előfizetések ügyintézés; jótállási igények adminisztratív feldolgozása; kereskedelmi információ és tanácsadás fogyasztóknak [fogyasztói tanácsadás]; kereskedelmi információk nyújtása fogyasztóknak; kereskedelmi információk és tanácsadás biztosítása a fogyasztók részére a kozmetikai termékek területén; kereskedelmi információk és tanácsadás biztosítása a fogyasztók részére a sminktermékek területén; kereskedelmi információk és tanácsadás biztosítása a fogyasztók részére a szépségápolási termékek területén; kereskedelmi kamara kereskedelem ösztönzésével kapcsolatos szolgáltatásai; kereskedelmi kamara vállalkozások ösztönzésével kapcsolatos szolgáltatásai; kereskedelmi és gazdasági kapcsolatok közvetítése; kereskedelmi tranzakciók közvetítése és lebonyolítása; kereskedelmi tranzakciók lebonyolítása és kereskedelmi szerződések készítése; kereskedelmi tranzakciók tárgyalása és lebonyolítása távközlési rendszerek útján; kereskedelmi tranzakciók tárgyalása és megállapodások kötése harmadik fél számára; kereskedelmi tranzakciókhoz kapcsolódó tanácsadó szolgáltatások; kereskedelmi ügyletek tárgyalása; kereskedelmi üzletek közvetítése; laptopokkal kapcsolatos fogyasztói termék tanácsadás; külkereskedelmi információk és konzultáció; megrendelések költségszámításával kapcsolatos tanácsadás, konzultáció; más forgalmazók szolgáltatásainak reklámozása, lehetővé téve a fogyasztók számára, hogy kényelmesen megtekinthessék és összehasonlíthassák ezen forgalmazók szolgáltatásait; mások megbízásából, különféle biztosítási szolgáltatások csoportosítása, lehetővé téve az ügyfelek számára a szolgáltatások megfelelő összehasonlítását és beszerzését; mások megbízásából, különféle telekommunikációs szolgáltatások csoportosítása, lehetővé téve az ügyfelek számára a szolgáltatások megfelelő összehasonlítását és beszerzését; nagykereskedelmi rendelési szolgáltatások; szerződések közvetítése; szerződések tárgyalása az egészségügyi ellátásért fizetőkkel; szerződéses kereskedelmi szolgáltatások megszervezése harmadik felekkel; szolgáltatások nyújtására vonatkozó szerződések intézése mások megbízásából; számítógépes megrendelések adminisztratív feldolgozása; távközlési szolgáltatásokhoz kapcsolódó előfizetések ügyintézés; telefonon vagy számítógépen leadott megrendelések adminisztratív feldolgozása; telemarketing szolgáltatások; termékek adásvételével kapcsolatos üzleti bemutatkozások készítése; termékek eladásáról és vételéről szóló szerződések közvetítése; termékek eladásáról és vételéről szóló szerződések lebonyolítása; termékek eladásával kapcsolatos szerződések közvetítése harmadik személyek számára; termékek eladásával és szolgáltatások biztosításával kapcsolatos üzleti közvetítési és tanácsadói szolgáltatások; termékek és szolgáltatások beszerzése más vállalatok számára; termékértékesítési rangsorolási információk; vállalatok nevében történő áruvásárlással kapcsolatos tanácsadói

Nemzeti védjegybejelentések meghirdetése

szolgáltatások; vásárlási megrendelések ügyintézése; vásárlói megrendelések adminisztratív feldolgozása postai csomagküldő vállalatok által biztosított szolgáltatások keretében; vásárlói termékinformációk nyújtása az interneten; ügyfélközvetítéssel kapcsolatos adminisztratív szolgáltatások ügyvédeknek; ügyintézés ipari és kereskedelmi vállalatok megbízásából irodaszerek beszerzése területén; üzleti adminisztrációs szolgáltatások internetes eladások feldolgozására; üzleti közvetítési szolgáltatások potenciális magánbefektetők és tőkét igénylő vállalkozók összehozásával kapcsolatosan.

36 Adománygyűjtés és pénzügyi szponzorálás; biztosítási szolgáltatások; előre fizetett kártyák és értékbónok kibocsátása; ingatlannal kapcsolatos szolgáltatások; pénzügyi becslési szolgáltatások; pénzügyi, monetáris és banki szolgáltatások; széfszolgáltatások.

(210) M 22 02237

(220) 2022.08.30.

(731) Ghibli Szállítványozási Kft., Budapest (HU)

(546)  **Ghibli**

(511) 39 Szállítványozás, logisztika, raktározás, áruk csomagolása.

(210) M 22 02238

(220) 2022.08.30.

(731) Song Zhenhuan, Budapest (HU)

(740) Dukkon Ügyvédi Iroda, Budapest

(546)  **京 BEIJING 韵**
STYLE

(511) 43 Vendéglátás (élelmezés); étel- és italkészítés; étel- és italkészítési szolgáltatások; étel előkészítés; ételek és italok felszolgálása; ételek és italok felszolgálása éttermi vendégek számára; ételek és italok készítése és biztosítása azonnali fogyasztásra; ételek és italok szolgáltatása éttermi vendégek számára; ételkészítés; ételkészítési szolgáltatások; éttermi szolgáltatások; kínai éttermek szolgáltatásai.

(210) M 22 02241

(220) 2022.08.30.

(731) Smartoons Kft., Budapest (HU)

(740) S. HORVÁTH ÜGYVÉDI IRODA, Szentendre

(546)  **AHD**
AutóHifidvd.hu

(511) 35 Autós kiegészítőkkel kapcsolatos kiskereskedelmi szolgáltatások; a következő árukkal kapcsolatos kiskereskedelmi, nagykereskedelmi és internetes kiskereskedelmi szolgáltatások: autómagnók, autórádiók, autóhangszórók, autós videokamerák, autós audiberendezések, autós multimédiás lejátszók, autók műszerfalaira szerelhető kamerák, autós audiovizuális szórakoztató rendszerek, autós szivargyújtó aljzatokhoz kialakított USB-töltők, autós szórakoztató rendszerek [ICE], rádiók járművekbe, erősítők járművekbe, mélynyomók járművekhez, hangszórók járművekhez, kamerák járművekhez, DVD-lejátszók, hi-fi audio készülékek, berendezések, hi-fi berendezések.

(210) M 22 02242

(220) 2022.08.30.

(731) Mészáros Árpád Zsolt, Dunakeszi (HU)

(546)



(511) 5 Étrend-kiegészítők; étrend-kiegészítő italok; táplálékkiegészítők; vitaminok; aminosavakat tartalmazó étrend-kiegészítők.

32 Energiainalok; üdítőitalok; ásványvíz; vitamintartalmú italok.

(210) M 22 02243

(220) 2022.08.31.

(731) ITC LIMITED, Kolkata-700071, State of West Bengal (IN)

(740) Oppenheim Ügyvédi Iroda, Budapest

(541) AASHIRVAAD

(511) 30 Lisztek és más gabonakészítmények; snack ételek [gabona alapú -]; búzaliszt; atta [liszt]; maida [liszt]; rizs; metélt tészta, nudli, galuska; lisztet tartalmazó tészta; hüvelyesekből készült liszt; só; fűszerek; curry [fűszer]; kávé, tea, kakaó és helyettesítők; rizs, tészta és metélt tészta, nudli, galuska; tápióka és szágó; kenyér, péksütemények és cukrászsütemények; csokoládé; jégkrém, fagylalt, szörbetek, jégfrissítők italokhoz, ételekhez; cukor, méz, melaszszirup; élesztő, sütőporok; só, fűszerek és ízesítőszerke, tartósított gyögnövények; ecet, szószok, fűszeres mártások; jég [fagyott víz].

(210) M 22 02264

(220) 2022.04.25.

(731) Adventum Befektetési Alapkezelő Zártkörűen Működő Részvénytársaság, Budapest (HU)

(740) Hümpfner Ügyvédi Iroda, Budapest

(546)  ADVENTUM

(511) 16 Dekorációs és művészeti anyagok és hordozók; művészeti alkotások és szobrocskák papírból és kartonból, építészmodellek; nyomtatott anyagok, papír- írószertáru és tanszerek; papír és karton; papírból készült szűrőanyagok; papírból, kartonból vagy műanyagból készült tasakok és cikkek árucikkek csomagolásához és tárolásához; elültethető magpapír [írodaszerek]; higiéniai papír kéztörölők; kartonpapír poháralátétek; koktélesernyők papírból; ételsomagoló papír; papír- vagy műanyaglapok nedvesség ellenőrzésére élelmiszerek csomagolásánál; papíralátétek ivópoharakhoz; papírból készült asztaldíszek; papírból készült kendők kozmetikai használatra; papírból készült poháralátétek; papírcsipke; papírcsipke alátétek; papírok fiókok kibélelésére, illatosítva vagy anélkül; polcpapír; selyempapír; sminkeltávolító papírkendők; sörálatétek papírból; tányéralátétek kartonpapírból; tányéralátétek kartonból; virágcserepburkolók papírból; zászlók papírból; zászlófűzér papírból; ültetőkártyák.

35 Üzleti segítségnyújtás, menedzseri és adminisztratív szolgáltatások; reklámozási, marketing és promóciós szolgáltatások; árverési szolgáltatások; adásvételi szerződések készítése harmadik felek számára; alkalmazotti részvényprogramokkal kapcsolatos adminisztratív szolgáltatások; automatikus újrarendelési szolgáltatás vállalatok számára; beszerzési szolgáltatások; beszerzési ügynökségi szolgáltatások; ajánlatok termékekre vagy szolgáltatásokra; árak összehasonlítására épülő vásárlási szolgáltatások; árelemző szolgáltatások; áru és szolgáltatás vásárlásával és értékesítésével kapcsolatos szerződések közvetítése; árubeszerzés másik vállalkozás megbízásából; áruk adásvételéről szóló szerződések harmadik személyek számára való készítése; áruk eladására és beszerzésére vonatkozó megállapodások közvetítése; áruk mások megbízásából történő vásárlásával kapcsolatos tanácsadási szolgáltatások; áruk és szolgáltatások beszerzéséhez kapcsolódó szaktanácsadás; áruk és szolgáltatások engedélyezésének kereskedelmi ügyintézés; áruk és szolgáltatások vásárlására és eladására vonatkozó szerződések megkötése mások megbízásából; árukkal kapcsolatos ajánlatok nyújtása a fogyasztók

számára kereskedelmi célokból; árukkal és szolgáltatásokkal kapcsolatos fogyasztói adatok nyújtása; árösszehasonlító szolgáltatások; beszerzői szolgáltatások [árúk, illetve szolgáltatások beszerzése más cégeknek]; díjszabással kapcsolatos tájékoztató és tanácsadó szolgáltatások; eladási módszerekkel kapcsolatos információnyújtás; elektronikus folyóiratokhoz kapcsolódó előfizetések ügyintézése; export promóciós szolgáltatások; exportügynökségi szolgáltatások; fogyasztási termékjavaslatok rendelkezésre bocsátása; fogyasztói terméktanácsadás; értékesítési adminisztráció; értékesítési menedzsment-szolgáltatások; értékesítési technikákkal és értékesítési programokkal kapcsolatos konzultáció; értékesítéssel kapcsolatos információk szolgáltatása; kereskedelmi információ és tanácsadás fogyasztóknak [fogyasztói tanácsadás]; kereskedelmi információk nyújtása fogyasztóknak; kereskedelmi információk és tanácsadás biztosítása a fogyasztók részére a kozmetikai termékek területén; kereskedelmi információk és tanácsadás biztosítása a fogyasztók részére a sminktermékek területén; kereskedelmi információk és tanácsadás biztosítása a fogyasztók részére a szépségápolási termékek területén; kereskedelmi kamara kereskedelem ösztönzésével kapcsolatos szolgáltatásai; kereskedelmi kamara vállalkozások ösztönzésével kapcsolatos szolgáltatásai; kereskedelmi és gazdasági kapcsolatok közvetítése; megrendelések felvételéhez kapcsolódó adminisztrációs szolgáltatások; megrendelések költségsszámításával kapcsolatos tanácsadás, konzultáció; megvásárolni szánt termékek és áruk kiválasztásával kapcsolatos információnyújtás és tanácsadás a fogyasztók számára; más forgalmazók szolgáltatásainak reklámozása, lehetővé téve a fogyasztók számára, hogy kényelmesen megtekinthessék és összehasonlíthassák ezen forgalmazók szolgáltatásait; mások megbízásából, különféle biztosítási szolgáltatások csoportosítása, lehetővé téve az ügyfelek számára a szolgáltatások megfelelő összehasonlítását és beszerzését; mások megbízásából, különféle telekommunikációs szolgáltatások csoportosítása, lehetővé téve az ügyfelek számára a szolgáltatások megfelelő összehasonlítását és beszerzését; médiacsomagokhoz kapcsolódó előfizetések ügyintézése; nagykereskedelmi rendelési szolgáltatások; név- és címlapú listákkal kapcsolatos ügynöki tevékenység; szerződéses kereskedelmi szolgáltatások megszervezése harmadik felekkel; szolgáltatások nyújtására vonatkozó szerződések intézése mások megbízásából; vásárlói termékinformációk nyújtása az interneten; ügyfél közvetítéssel kapcsolatos adminisztratív szolgáltatások ügyvédeknek; ügyintézés ipari és kereskedelmi vállalatok megbízásából irodaszerek beszerzése területén; üzleti adminisztrációs szolgáltatások internetes eladások feldolgozására; üzleti közvetítési szolgáltatások potenciális magánbefektetők és tőkét igénylő vállalkozók összehozásával kapcsolatosan.

36 Adománygyűjtés és pénzügyi szponzorálás; biztosítási szolgáltatások; előre fizetett kártyák és értékbónok kibocsátása; ingatlannal kapcsolatos szolgáltatások; pénzügyi becslési szolgáltatások; pénzügyi, monetáris és banki szolgáltatások; széfszolgáltatások.

41 Fordítás és tolmácsolás; jegyfoglalás és foglalási szolgáltatások oktatási, szórakoztató és sporttevékenységekhez, illetve -rendezvényekhez; kiadói és híradói, beszámolóí szolgáltatások, illetve szövegek írása; oktatási, szórakoztatási és sportszolgáltatások; oktatás, szórakozás és sport.

(210) M 22 02265

(220) 2022.06.01.

(731) Adventum Befektetési Alapkezelő Zártkörűen Működő Részvénytársaság, Budapest (HU)

(740) Hümpfner Ügyvédi Iroda, Budapest

(541) Adventum Group

(511) 35 Reklámozási, marketing és promóciós szolgáltatások; üzleti segítségnyújtás, menedzseri és adminisztratív szolgáltatások; adásvételi szerződések készítése harmadik felek számára; alkalmazotti részvényprogramokkal kapcsolatos adminisztratív szolgáltatások; beszerzési szolgáltatások; beszerzési ügynökségi szolgáltatások; árubeszerzéssel kapcsolatos tanácsadói és konzultációs szolgáltatások; áruk adásvételéről szóló szerződések harmadik személyek számára való készítése; áruk eladására és beszerzésére vonatkozó megállapodások közvetítése; áruk mások megbízásából történő vásárlásával kapcsolatos tanácsadási szolgáltatások; áruk és szolgáltatások beszerzéséhez kapcsolódó szaktanácsadás; áruk és szolgáltatások engedélyezésének kereskedelmi ügyintézése; áruk és szolgáltatások vásárlására és eladására vonatkozó szerződések megkötése mások

megbízásából; árukkal kapcsolatos ajánlatok nyújtása a fogyasztók számára kereskedelmi célokból; árukkal és szolgáltatásokkal kapcsolatos fogyasztói adatok nyújtása; áruvásárlás lebonyolítása harmadik feleknek; árösszehasonlító szolgáltatások; beszerzői szolgáltatások [árúk, illetve szolgáltatások beszerzése más cégeknek]; díjszabással kapcsolatos tájékoztató és tanácsadó szolgáltatások; eladási módszerekkel kapcsolatos információnyújtás; előfizetés információs médiacsomagra; előfizetések elektronikus folyóiratokra; előfizetések távközlés útján nyújtott adatbázis-szolgáltatásokra; exportügynökségi szolgáltatások; export promóciós szolgáltatások; fogyasztói terméktanácsadás; értékesítési adminisztráció értékesítési menedzsment-szolgáltatások értékesítési technikákkal és értékesítési programokkal kapcsolatos konzultáció; értékesítéssel kapcsolatos információk szolgáltatása; fogyasztói termékekkel kapcsolatos információ nyújtása; hivatali megrendelések feldolgozása; információs csomagokhoz kapcsolódó előfizetések ügyintézése; internetes szolgáltatásokhoz kapcsolódó előfizetések ügyintézése; kereskedelmi információ és tanácsadás fogyasztóknak [fogyasztói tanácsadás]; kereskedelmi információk nyújtása fogyasztóknak; kereskedelmi információk és tanácsadás biztosítása a fogyasztók részére a kozmetikai termékek területén; kereskedelmi információk és tanácsadás biztosítása a fogyasztók részére a sminktermékek területén; kereskedelmi információk és tanácsadás biztosítása a fogyasztók részére a szépségápolási termékek területén; kereskedelmi kamara kereskedelem ösztönzésével kapcsolatos szolgáltatásai; kereskedelmi kamara vállalkozások ösztönzésével kapcsolatos szolgáltatásai; kereskedelmi és gazdasági kapcsolatok közvetítése; kereskedelmi tranzakciók közvetítése és lebonyolítása; kereskedelmi tranzakciók lebonyolítása és kereskedelmi szerződések készítése; kereskedelmi tranzakciók tárgyalása és lebonyolítása távközlési rendszerek útján; kereskedelmi tranzakciók tárgyalása és megállapodások kötése harmadik fél számára; kereskedelmi tranzakciókhoz kapcsolódó tanácsadó szolgáltatások; kereskedelmi ügyletek tárgyalása; kereskedelmi üzletek közvetítése; külkereskedelmi információk és konzultáció; laptopokkal kapcsolatos fogyasztói terméktanácsadás; megrendelések felvételéhez kapcsolódó adminisztrációs szolgáltatások; megrendelések költségszámításával kapcsolatos tanácsadás, konzultáció; más forgalmazók szolgáltatásainak reklámozása, lehetővé téve a fogyasztók számára, hogy kényelmesen megtekinthessék és összehasonlíthassák ezen forgalmazók szolgáltatásait; mások megbízásából, különféle biztosítási szolgáltatások csoportosítása, lehetővé téve az ügyfelek számára a szolgáltatások megfelelő összehasonlítását és beszerzését; mások megbízásából, különféle telekommunikációs szolgáltatások csoportosítása, lehetővé téve az ügyfelek számára a szolgáltatások megfelelő összehasonlítását és beszerzését; név- és címalapú listákkal kapcsolatos ügynöki tevékenység; szerződések közvetítése; szerződések tárgyalása az egészségügyi ellátásért fizetőkkel; szerződéses kereskedelmi szolgáltatások megszervezése harmadik felekkel; pályázatra érkező ajánlatok összegyűjtése; rendelések elektronikus feldolgozása; rendelési szolgáltatások megbízásra; szolgáltatások nyújtására vonatkozó szerződések intézése mások megbízásából; telemarketing szolgáltatások; termékek adásvételével kapcsolatos üzleti bemutatkozások készítése; termékek eladásáról és vételéről szóló szerződések közvetítése; termékek eladásáról és vételéről szóló szerződések lebonyolítása; termékek eladásával kapcsolatos szerződések közvetítése harmadik személyek számára; termékek eladásával és szolgáltatások biztosításával kapcsolatos üzleti közvetítői és tanácsadói szolgáltatások; termékek és szolgáltatások beszerzése más vállalatok számára; termékértékesítési rangsorolási információk; vállalatok nevében történő áruvásárlással kapcsolatos tanácsadási szolgáltatások; vásárlói termékinformációk nyújtása az interneten; ügyfélközvetítéssel kapcsolatos adminisztratív szolgáltatások ügyvédeknek; ügyintézés ipari és kereskedelmi vállalatok megbízásából irodaszerek beszerzése területén.

36 Adománygyűjtés és pénzügyi szponzorálás; biztosítási szolgáltatások; előre fizetett kártyák és értékbónok kibocsátása; ingatlanokkal kapcsolatos szolgáltatások; pénzügyi becslési szolgáltatások; pénzügyi, monetáris és banki szolgáltatások; széfszolgáltatások.

(210) M 22 02266

(220) 2022.04.25.

(731) Adventum Befektetési Alapkezelő Zártkörűen Működő Részvénytársaság, Budapest (HU)

(740) Hümpfner Ügyvédi Iroda, Budapest

(546)



ADVENTUM

(511) 16 Dekorációs és művészeti anyagok és hordozók; művészeti alkotások és szobrocskák papírból és kartonból, építészmodellek; nyomtatott anyagok, papír- írószerű és tanszerek; papír és karton; papírból készült szűrőanyagok; papírból, kartonból vagy műanyagból készült tasakok és cikkek árucikkek csomagolásához és tárolásához; cellulózkendők háztartási célokra; cellulózkendők kozmetikai célokra; durva papírkendők [pipere célokra]; díszek kartonpapírból élelmiszerekhez; egészségügyi papír, WC-papír; eldobható szalvéták; elültethető magpapír [írószerek]; illatosított papír fiók aljának bevonására; kartonpapír poháralátétek; koktélesernyők papírból; ételsomagoló papír; konyhai papírtörölk [tekercek]; nedvszívó papír; papír alátétek; papír asztaldíszek; papír asztalterítők; papír feliratok, zászlók; papír koktélalátétek; papír kávéfilterek; papír kéztörölk; papír szemeteszsákok; papír szemeteszsákok [háztartási használatra]; papír törölkendők; papír vízsűrők; papír- vagy műanyaglapok nedvesség ellenőrzésére élelmiszerek csomagolásánál; papíralátétek ivópoharakhoz; papírból készült asztaldíszek; papírból készült kendők kozmetikai használatra; papírból készült poháralátétek; papírcsipke alátétek; papírok fiókok kibélelésére, illatosítva vagy anélkül; polcpapír; selyempapír; tányéralátét kartonpapírból; tányéralátétek kartonból; virágceserburkolók papírból; zászlófüzér papírból; zászlók papírból; ültetőkártyák.

35 Üzleti segítségnyújtás, menedzseri és adminisztratív szolgáltatások; reklámozási, marketing és promóciós szolgáltatások; árverési szolgáltatások; adásvételi szerződések készítése harmadik felek számára; alkalmazotti részvényprogramokkal kapcsolatos adminisztratív szolgáltatások; automatikus újrarendelési szolgáltatás vállalatok számára; beszerzési szolgáltatások; beszerzési ügynökségi szolgáltatások; árajánlatok termékekre vagy szolgáltatásokra; árak összehasonlítására épülő vásárlási szolgáltatások; árelemző szolgáltatások; áru és szolgáltatás vásárlásával és értékesítésével kapcsolatos szerződések közvetítése; árubeszerzés másik vállalkozás megbízásából; árubeszerzéssel kapcsolatos tanácsadói és konzultációs szolgáltatások; árubeszerzéssel és -értékesítéssel kapcsolatos szerződések tárgyalása; áruk adásvételéről szóló szerződések harmadik személyek számára való készítése; áruk eladására és beszerzésére vonatkozó megállapodások közvetítése; áruk mások megbízásából történő vásárlásával kapcsolatos tanácsadói szolgáltatások; áruk és szolgáltatások beszerzéséhez kapcsolódó szaktanácsadás; áruk és szolgáltatások engedélyezésének kereskedelmi ügyintézés; áruk és szolgáltatások vásárlására és eladására vonatkozó szerződések megkötése mások megbízásából; árukkal kapcsolatos ajánlatok nyújtása a fogyasztók számára kereskedelmi célokból; árukkal és szolgáltatásokkal kapcsolatos fogyasztói adatok nyújtása; áruvásárlás lebonyolítása harmadik feleknek; árosszehasonlító szolgáltatások; fogyasztói terméktanácsadás; értékesítési adminisztráció; értékesítési menedzsment-szolgáltatások; értékesítési technikákkal és értékesítési programokkal kapcsolatos konzultáció; értékesítéssel kapcsolatos információk szolgáltatása; kereskedelmi információ és tanácsadás fogyasztóknak [fogyasztói tanácsadás]; kereskedelmi információk nyújtása fogyasztóknak; kereskedelmi információk és tanácsadás biztosítása a fogyasztók részére a kozmetikai termékek területén; kereskedelmi információk és tanácsadás biztosítása a fogyasztók részére a sminktermékek területén; kereskedelmi információk és tanácsadás biztosítása a fogyasztók részére a szépségápolási termékek területén; kereskedelmi kamara kereskedelem ösztönzésével kapcsolatos szolgáltatásai; kereskedelmi kamara vállalkozások ösztönzésével kapcsolatos szolgáltatásai; kereskedelmi és gazdasági kapcsolatok közvetítése; megrendelések felvételéhez kapcsolódó adminisztrációs szolgáltatások; megrendelések költségzámításával kapcsolatos tanácsadás, konzultáció; megvásárolni szánt termékek és áruk kiválasztásával kapcsolatos információnyújtás és tanácsadás a fogyasztók számára; más forgalmazók szolgáltatásainak reklámozása, lehetővé téve a fogyasztók számára, hogy kényelmesen megtekinthessék és összehasonlíthassák ezen forgalmazók szolgáltatásait; mások megbízásából, különféle biztosítási szolgáltatások csoportosítása, lehetővé téve az ügyfelek számára a szolgáltatások megfelelő összehasonlítását és beszerzését; mások megbízásából, különféle telekommunikációs szolgáltatások csoportosítása, lehetővé téve az ügyfelek számára a szolgáltatások megfelelő összehasonlítását és beszerzését;

Nemzeti védjegybejelentések meghirdetése

médiacsomagokhoz kapcsolódó előfizetések ügyintézése; nagykereskedelmi rendelési szolgáltatások; név- és címalapú listákkal kapcsolatos ügynöki tevékenység; online árösszehasonlítási szolgáltatások; szerződések tárgyalása az egészségügyi ellátásért fizetőkkel; szerződéses kereskedelmi szolgáltatások megszervezése harmadik felekkel; szolgáltatások nyújtására vonatkozó szerződések intézése mások megbízásából; számítógépes megrendelések adminisztratív feldolgozása; vásárlói termékinformációk nyújtása az interneten; ügyfélközvetítéssel kapcsolatos adminisztratív szolgáltatások ügyvédeknek; ügyintézés ipari és kereskedelmi vállalatok megbízásából irodaszerek beszerzése területén; üzleti adminisztrációs szolgáltatások internetes eladások feldolgozására; üzleti közvetítési szolgáltatások potenciális magánbefektetők és tőkét igénylő vállalkozók összehozásával kapcsolatosan.

36 Adománygyűjtés és pénzügyi szponzorálás; biztosítási szolgáltatások; előre fizetett kártyák és értékbónok kibocsátása; ingatlanl kapcsolatos szolgáltatások; pénzügyi becslési szolgáltatások; pénzügyi, monetáris és banki szolgáltatások; széfszolgáltatások.

41 Fordítás és tolmácsolás; jegyfoglalás és foglalási szolgáltatások oktatási, szórakoztató és sporttevékenységekhez, illetve -rendezvényekhez; kiadói és híradói, beszámoló szolgáltatások, illetve szövegek írása; oktatási, szórakoztató és sportszolgáltatások; oktatás, szórakozás és sport.

(210) M 22 02306

(220) 2022.09.07.

(731) EAT GREEK Korlátolt Felelősségű Társaság, Budapest (HU)

(546)



(511) 43 Vendéglátás (élelmezés); időleges szállásadás.

(210) M 22 02312

(220) 2022.09.08.

(731) Luo Jiandong, Budapest (HU)

(541) NOODLE TEA

(511) 43 Vendéglátás, zöld teás tészta felszolgálása.

(210) M 22 02313

(220) 2022.09.08.

(731) Luo Jiandong, Budapest (HU)

(541) JACK NOODLE

(511) 43 Vendéglátás elvitelre; vendéglátási szolgáltatások, étel-ital.

(210) M 22 02315

(220) 2022.09.08.

(731) Spider Mentőcsoport Támogatói Egyesület, Miskolc (HU)

(546)



(511) 35 Reklámozás; üzleti menedzsment, szervezés és adminisztráció; irodai munkák; gyógyszerészeti, állatgyógyászati és egészségügyi készítményekhez és gyógyászati eszközökhöz kapcsolódó nagykereskedelmi

szolgáltatások; gyógyszerészeti, állatgyógyászati és higiéniai készítmények, valamint gyógyászati eszközök kis- és nagykereskedelme; hirdetési- és reklámszolgáltatások; honlapforgalom optimalizálása; információk számítógépes adatbázisokba való gyűjtése; információk számítógépes adatbázisokba való rendezése; írott kommunikáció és adatok regisztrálása; marketing szolgáltatások; rádiós reklámozás; reklámanyagok (röplapok, prospektusok, nyomtatványok, áruminták) terjesztése; reklámfilmek készítése; reklámszövegek írása; reklámszövegek publikálása; reklámterjesztés; online hirdetői tevékenység számítógépes hálózaton; televíziós reklámozás; szabadtéri reklámozás, hirdetés.

41 Nevelés; szakmai képzés; szórakoztatás; sport- és kulturális tevékenységek; állatidomítás, kiképzés; audióberendezések kölcsönzése; bentlakásos iskolák; elektronikus kiadványszerkesztés; filmforgalmazás; filmgyártás, kivéve reklámfilmek; filmrendezés, a reklámfilmek kivételével; filmstúdiók; filmszínházi előadások, filmbemutatók; forgatókönyvírás; forgatókönyvírás, nem reklámcélra; fotóriportok készítése; golflétesítmények üzemeltetése; gyakorlati képzés (szemléltetés); konferenciák szervezése és lebonyolítása; kulturális vagy oktatási célú kiállítások szervezése; mentorálás; mikrofilmmezés; oktatás biztosítása; oktatási információk szolgáltatások; oktatási vizsgáztatás; rádió- és televízióműsorok készítése; sportversenyek rendezése; szabadidős létesítmények üzemeltetése; szabadidős tevékenységekkel kapcsolatos tájékoztatás; szakmai átképzés; személyes oktatóforumok rendezése és levezetése; szemináriumok szervezése és lebonyolítása; szórakoztatási szolgáltatások; táboroztatás; versenyek szervezése (oktatás vagy szórakoztatás); videorögzítés; videoszalagok vágása; videoszerkesztési szolgáltatások eseményekhez; elektronikus könyvek és folyóiratok online publikálása; sportlétesítmények üzemeltetése.

45 eltűnt személyek felkutatása; szellemi tulajdon licenszelése; szerzői jogok kezelése.

(210) M 22 02319

(220) 2022.09.08.

(731) Gergely Gábor János, Ópusztaszer (HU)

(546)



(511) 35 Reklámozás; üzleti menedzsment, szervezés és adminisztráció; irodai munkák.

41 Nevelés; szakmai képzés; szórakoztatás; sport- és kulturális tevékenységek.

43 Vendéglátás (élelmezés); időleges szállásadás.

(210) M 22 02320

(220) 2022.09.08.

(731) Bestway Inflatables & Material Corp., Shanghai (CN)

(300) 3020220050834 2022.03.21. DE

(740) Oppenheim Ügyvédi Iroda, Budapest

(546) **Bestway**

(511) 1 Víz tisztításához használt vegyszerek; kémiai tesztpapír; lakmuszpapír.

3 Tisztítószer.

6 Szórófejek, fűvókák fémről; támoszlopok, cölöpök fémről; fémlétrák; úszómedencék [fémszerkezetek].

7 Vízpumpák, vízszivattyúk; úszómedencékhez való elektromos vízszivattyúk; vízszivattyúk vízszűrő egységekhez; szivattyúk ellenáramos úszáshoz; sűrített levegős szivattyúk; vákuumszivattyúk [gépek]; szivattyúk [gépek]; levegőszivattyúk; szelepek [géprészek]; szelepek szivattyúkhöz; kapcsolószelepek sűrített levegőhöz; vezérlőszelepek sűrített levegőhöz; szívószelepek légkompresszorokhoz; tisztítógépek és berendezések, elektromos; központi porszívó berendezések; úszómedence tisztító gépek; seprőgépek medencékhez és részeik; automata úszómedence tisztító gépek és részeik.

- 8 Levegőpumpák, kézi.
- 9 Vakításgátló szemüvegek; védőmaszkok, nem gyógyászati használatra; mentőgyűrűk; mentőmellények; búvárruhák; védősisakok sportoláshoz; légzőmaszkok nem mesterséges lélegeztetéshez; búvármasszkok, búvárálarcok; légzőkészülékek víz alatti úszáshoz; búvárkesztyűk; fül dugók búvároknak; mentőövek; orrcsipeszek búvárok és úszók részére; szűrők légzőmaszkokhoz; légzőkészülékek légszűrésre; védőszemüvegek sportoláshoz; edzésszimulátorok sportoláshoz; hőmérők, nem gyógyászati használatra.
- 11 Spa kádak, hidromasszázs kádak; hidromasszázs fűvókák; fürdőkádak; hidromasszázs fürdőberendezések; vízszűrő berendezések; vízsterilizáló berendezések; úszómedence-klórozó berendezések; fertőtlenítő készülékek, berendezések; fertőtlenítőszer-adagolók toaettekhez, WC-khez; fertőtlenítőszer-adagolók mosdókhoz; fertőtlenítőszer-adagolók úszómedencékhez; szűrők pezsgőfürdőkhoz; fűtőberendezések [víz]; szűrők vízszűrő berendezésekhez; vízszűrő és víztisztító eszközök [kivéve gépek] és az ezekhez való cserélhető patronok; víztisztító, sótalánító és szabályozó berendezések; berendezések úszómedencék klórozására.
- 12 Hajók; szerelvények hajókhoz; felfújható csónakok; evezőlápátok; motoros hajók/kisebb hajók; légpárnás járművek; kenuk; felfújható kenuk; kajakok; felfújható kajakok; kajak evezőlápátok; szerelvények kajakokhoz.
- 19 Dúcok, támfák, nem fémből; úszómedencék [nem fém szerkezetek]; árbócok, nem fémből; lépcsőfokok, nem fémből.
- 20 Felfújható bútorok; tartozékok felfújható bútor matracokhoz; felfújható székek; tartozékok felfújható székekhez; úsztatható, felfújható fotelek; tartozékok úsztatható, felfújható fotelekhez; hordozható fürdő ülések csecsemőknek, fürdőkádakhoz; úsztatható, felfújható matracok [gumimatracok]; tartozékok úsztatható, felfújható matracokhoz [gumimatracokhoz]; nem gyógyászati célú légágyak; tartozékok légágyakhoz; felfújható párnák, nem gyógyászati használatra; légpárnák nem gyógyászati használatra; felfújható reklámtárgyak; hálomatracok; kempingmatracok; úszó konténerek, nem fémből.
- 21 Hűtőtasakok, jégakkuk élelmiszerek és italok hűtéséhez; felfújható babakádak; bébifürdőkádak, hordozható; állványok hordozható babakádakhoz; kézi működtetésű, nem elektromos tisztítóberendezés úszómedencékhez; kézi működtetésű, nem elektromos úszómedence tisztító eszközök, nevezetesen cserélhető szívó- vagy szűrőfejjel ellátott rúd, újrahajtható gyűjtőtasakkal ellátott tisztítófej; kézi működtetésű, nem elektromos úszómedence szűrő hálók.
- 22 Sátrak; tartozékok sátrakhoz; zuhanysátrak; fedőponyvák úszómedencékhez; sátorlapok; vitorlák; tartozékok vitorlákhoz; függőágyak; ponyvák, napellenzők műanyagból.
- 24 Hálósákok; tartozékok hálósákokhoz; szúnyoghálók; tartozékok szúnyoghálókhoz; baldachinok, díszmennyezetek, ágyakhoz.
- 25 Fürdőruhák, úszódresszek.
- 28 Társasjátékok; szörfdeszkák; surfski kajakok; hegymászó hevederek; árbócok szörfdeszkákhoz; úszómedencék [játékcikkek]; békatalpak úszáshoz; úszóövek; úszókarikák; úszómellények, úszódzsekik; paddleboardok; SUP [stand up paddle] állva evezős szörfdeszkák; tartozékok SUP [stand up paddle] állva evezős szörfdeszkákhoz; felfújható úszómedencék [játékok]; játékszerek; csúszdák [játékszerek]; darts; darts játékok; felfújható tárgyak úszómedencében való használatra; felfújható játékok úszómedencékbe; vízi játékok; felfújható játékok; strandlabdák; felfújható labdák sportoláshoz; felfújható ráúls játékok; felfújható játékok csónakok formájában; légi járműveket mintázó felfújható játékok; felfújható medencék szabadidős használatra; tartozékok szabadidős tevékenységekhez használt felfújható medencékhez; úszófelszerelések; játékok fürdőkádba; kültéri játékok; úszódeszkák [kickboardok]; szánkók, bobok [játékok]; felfújható gumibelső szabadidős vízi tevékenységekhez; hócsúszkák; felfújható úszóeszközök; karúszók; lebegő eszközök úszáshoz; vízi csúszdák; vízisportokhoz használt deszkák; felfújható úszószigetek; tartozékok felfújható úszószigetekhez.

(210) M 22 02386

(220) 2022.09.15.

(731) Pannon Tessera Hospitalis Zrt., Győr (HU)

(740) Dr. Bíró Ádám Ügyvédi Iroda, Budapest

(546)

HOTEL HELIKON
K E S Z T H E L Y

(511) 41 Konferenciák szervezése és lebonyolítása; kongresszusok szervezése és lebonyolítása; oktatás biztosítása; versenyek szervezése [oktatás vagy szórakoztatás]; egészségklub szolgáltatások [egészség és fitness].

43 Bárszolgáltatások; étel és ital catering; éttermi szolgáltatások; gyorséttermek, snack bárók; kávéházak; panziók; szállásbiztosítás nyaralók számára; szállásfoglalás; szállodai szálláshely szolgáltatások; szállodai szobafoglalás, szállásfoglalás; terembérlés találkozókhoz [tárgyalótermek].

44 Aromaterápiás szolgáltatások; egészségfürdő szolgáltatások; egészséggel kapcsolatos tanácsadó szolgáltatások; fodrászat, manikűr, masszázs, szauna szolgáltatások.

(210) M 22 02387

(220) 2022.09.15.

(731) Daróczy Norbert, Érd (HU)

(740) Pintz és Társai Kft., Budapest

(546)



(511) 9 Szoftverek.

35 Vállalatirányítási segítségnyújtás.

(210) M 22 02388

(220) 2022.09.15.

(731) Daróczy Norbert, Érd (HU)

(740) Pintz és Társai Kft., Budapest

(546)



(511) 9 Szoftver; képzési szoftverek; letölthető tanfolyami anyagok.

(210) M 22 02390

(220) 2022.09.15.

(731) Sole-Mizo Zrt., Szeged (HU)

(740) Szűcs Ügyvédi Iroda, Budapest

(546)



(511) 29 Tej, sajt, vaj, joghurt és egyéb tejtermékek.

(210) M 22 02445

(220) 2022.09.21.

(731) EXELTIS HEALTHCARE, S.L., AZUQUECA DE HENARES (Guadalajara) (ES)

(740) Pintz és Társai Kft., Budapest

(541) DEDULOX

(511) 5 Antidepresszánsok.

(210) M 22 02448**(220) 2022.09.22.**

(731) Turcsányi Ildikó, Velence (HU)

(740) KRIVIK Ügyvédi Iroda, Kecskemét

(541) Neuropoints Fejlesztő Központ

(511) 41 Nevelés.

(210) M 22 02451**(220) 2022.09.22.**

(731) Network4 Media Group S.a.r.l., Luxembourg (LU)

(740) Árva Ügyvédi Iroda, Budapest

(546)

(511) 35 Hirdetési felület, idő és média szolgáltatása és bérbeadása; reklám, marketing és promóciós anyagok terjesztése; reklámozás, marketing és promóciós konzultáció, tanácsadó és segítségnyújtási szolgáltatások; termékbemutatók és termék megjelenítési szolgáltatások; adatbázisokkal kapcsolatos reklámozási szolgáltatások; audio-vizuális bemutatók készítése reklámcélokra; audiovizuális eszközökkel nyújtott üzleti promóciós szolgáltatások; blogger-elérési szolgáltatások; célzott marketing; hirdetési hely, idő és média rendelkezésre bocsátása; áruértékesítéssel kapcsolatos reklámszolgáltatások; digitális hálózatok útján nyújtott marketing szolgáltatások; digitális marketing; digitális reklámszolgáltatások; direkt marketing szolgáltatások; egyéni reklámok elkészítése mások számára; eladási, értékesítési promóciók; értékesítési promóció audiovizuális média használatával; értékesítési promóciós szolgáltatások; hangfelvételek készítése reklámcélokra; hirdetés elektronikus hirdetőtáblán; hirdetés elektronikus médián, főként interneten keresztül; hirdetés folyóiratokban, prospektusokban és újságokban; hirdetés magazinokban; hirdetési és reklámozási szolgáltatások televíziós, rádiós, postai úton; hirdetési- és reklámszolgáltatások; hirdetési- és reklámszolgáltatások, valamint a hozzájuk kapcsolódó tanácsadás; hirdetéssel, reklámozással kapcsolatos információ gyűjtése; hirdetésszervezés; internetes reklámozási szolgáltatások; kereskedelmi marketing [nem értékesítés]; kereskedelmi promóciós szolgáltatások; kereskedelmi reklámszövegek készítése; könyvekhez kapcsolódó hirdetési szolgáltatások; marketing kampányok; marketing szolgáltatások; marketingszolgáltatások az éttermek területén; marketingtervek elkészítése; marketingügynökségi szolgáltatások; merchandising szolgáltatások; mások termékeinek és szolgáltatásainak bemutatása televíziós bemutatók segítségével; mások termékeinek és szolgáltatásainak reklámozása; média- és reklámtervek, -konceptiók készítése és megvalósítása; nyomdaipari termékek megjelenítése reklámcélból; nyomtatott anyagok elektronikus megjelenítése reklámcélokra; online reklámozás; online weblapok népszerűsítése, reklámozása és marketingje; online reklám- és marketingszolgáltatások; promóciós események szervezése és lebonyolítása; promóciós szolgáltatások; rádió- és tévéreklámok gyártása és forgalmazása; rádiós és televíziós reklámozás; rádiós és televíziós reklámügynökség hirdetési szolgáltatásai; reklám és marketing; reklám- és marketingszolgáltatások blogokon keresztül biztosítva; reklám- és marketingszolgáltatások kommunikációs csatornákon keresztül biztosítva; reklámanyagok megjelenítése; reklámfilmek készítése; reklámkampányok kidolgozása vállalkozások számára; reklámok elkészítése; reklámok, hirdetések összeállítása; reklámozás bannerekkel; reklámozási szolgáltatások; telemarketing szolgáltatások; televíziós reklámozás; televíziós vásárlási műsorok készítése; televíziós és rádiós reklámok gyártása; televíziós, reklámcélú, terméket vagy szolgáltatást bemutató műsorok készítése; termékbevezetések tervezése, szervezése; videofelvételek készítése reklámcélokra; vizuális reklámanyagok gyártása.

38 Távközlési szolgáltatások; műsorszórási szolgáltatások; audio- és videoadatátvitellel kapcsolatos

szolgáltatások; audio- és videotartalom műholdon keresztül történő továbbítása; digitális adatok távközlési csatornák révén történő automatikus átvitele; digitális adatátviteli szolgáltatások; digitális audio és/vagy video közvetítés távközlés útján; digitális hálózati távközlési szolgáltatások; digitális hálózatokon keresztül történő videoátvitel; digitális kommunikációs szolgáltatások; elektronikus kereskedelemmel kapcsolatos távközlési szolgáltatások; elektronikus képátviteli szolgáltatások; elektronikus kommunikációs hálózatok üzemeltetése; elektronikus kommunikációs hálózatokhoz és elektronikus adatbázisokhoz való hozzáférés biztosítása; hang és kép továbbítása műholdas vagy interaktív multimédiás hálózatokon; hang, videó és információ továbbítása; hang- vagy képi felvételek hálózatokon keresztüli átvitele; hang- és adatátviteli szolgáltatások; hangok, képek, jelek és adatok hálózati átvitele; hangok, képek, jelek és adatok kábeles átvitele; hangok, képek, jelek és adatok műholdas átvitele; hangtovábbítás interaktív multimédiás hálózatokon keresztül; hírküldés, híradás [közvetítés]; információs távközlés (beleértve a weboldalakat); információtovábbítás otthoni, háztartási célokra; információátvitel távirógépen, műholdon keresztül; információátviteli szolgáltatások digitális hálózatokon keresztül; interaktív távközlési szolgáltatások; interaktív televízióműsor-ajánlók sugárzása; jelszóval elérhető adatkommunikációs szolgáltatások; jelszóval elérhető telematikai szolgáltatások; kommunikáció multinacionális távközlési hálózatokon keresztül; kommunikációs hálózattal kapcsolatos konzultáció; képek műholdas közvetítése; képek továbbítása műholdakkal; kommunikációs szolgáltatások; kommunikációs szolgáltatások képek elektronikus átviteléhez; mobil médiaszolgáltatások szórakoztató médiatartalom elektronikus továbbítása formájában; mobil telekommunikációs hálózati szolgáltatások; médiakommunikációval kapcsolatos információnyújtás; műholdas adat-, hang- és képátvitel; műholdas hang- és képátvitel; műholdas televíziós adók működtetése; televízió-műsorok fogadása az előfizetőknek való továbbküldés céljából; televízió-műsorok továbbítása, közvetítése műholdon keresztül; televízióképernyőn megjelenő szöveg továbbítása, átvitele; videofilmek továbbítása; videófeltöltési szolgáltatások; videók digitális hálózatokon keresztül történő interaktív továbbítása.

41 Audio-, video- és multimédiás termékek gyártása, fényképezés; audio- és vizuális média biztosítása kommunikációs hálózatokon keresztül; élő televízióműsorok készítése; élő szórakoztató televízióműsorok készítése; élő televízióműsorok készítése oktatáshoz; előre felvett szórakoztató anyagok bemutatása; feliratok készítése filmekhez; fesztiválok szervezése; filmek bemutatása; filmes szórakoztatás; fotóriportok készítése; gálák, díszünnepélyek rendezése; helyiségek biztosítása szórakoztatási célokra; könnyed szórakoztató műsorok színrevitele; könnyed szórakoztató szolgáltatások; műholdas televíziós show-k; műholdas televíziós sorozatok; meghallgatások televíziós tehetségkutató versenyekre; meghallgatások televíziós játékműsorokra; nem letölthető filmek biztosítása; nem letölthető filmek biztosítása digitális videotár szolgáltatások útján; nem letölthető filmek és televízió-műsorok rendelkezésre bocsátása fizetős televízió útján; nem letölthető filmek és televízió-műsorok rendelkezésre bocsátása pay-per view [fizetős] műsorszolgáltatás útján; nem letölthető televízió-műsorok biztosítása digitális videotár szolgáltatások útján; népszerű szórakoztató szolgáltatások; oktatási célú filmbemutatók; online interaktív szórakoztatás; online nem letölthető audiotartalmak biztosítása; online nem letölthető képek biztosítása; online szórakoztatás; online szórakoztatás biztosítása játékszoftverek formájában; rádió- és televízió-műsorok készítése; rádiós és televíziós szórakoztató szolgáltatások; show-k gyártása; show-k szervezése és bemutatása; show-k, műsorok rendezése; showműsorok készítése; showműsorok tervezése; szórakoztatás IPTV-n keresztül; szórakoztatás biztosítása filmklippek formájában, weboldalon keresztül; szórakoztatás biztosítása videók formájában, weboldalon keresztül; szórakoztatás folyamatosan zajló vetélkedők formájában; szórakoztatás podcaston keresztül; szórakoztatás televíziós hírműsorok formájában; szórakoztatási célú audiovizuális bemutató szolgáltatások; szórakoztatási célú show-k rendezése; szórakoztatási szolgáltatások televízió-műsorok formájában; szórakoztató műsorok készítése közvetítés céljából; szórakoztató szolgáltatások audio- és videofelvételek felhasználókhöz való rendelése céljából; szórakoztató szolgáltatások audio- és videofelvételek megosztása céljából; szórakoztató szolgáltatások interaktív televízió-műsorok formájában; szórakoztató szolgáltatások nyújtása televízióon keresztül; szórakoztató szolgáltatások nyújtása videofilmeken keresztül; televíziós díjátadók vendégül látása [szervezése]; televíziós hírműsorok szolgáltatása; televízió-műsorokkal kapcsolatos információnyújtás; televíziós szórakoztatás; televíziós vetélkedők készítése; televíziós, széles sávú, vezeték nélküli és online szórakoztatási tájékoztató szolgáltatások; vetélkedők, versenyek

szervezése; videofilmek bemutatása; videós szórakoztató szolgáltatások; digitális videó, audio- és multimédia kiadási szolgáltatások.

(210) M 22 02454

(220) 2022.09.22.

(731) Egy a Természettel Nonprofit Kft., Budapest (HU)

(740) Sárhegyi és Társai Ügyvédi Iroda, Budapest

(546)



(511) 16 Autótipiák, fénykép metszetek; építészeti makettek; festmények; festmények és kalligráfiai munkák; festmények [képek], keretelve vagy anélkül; festmények reprodukciói; festményjellegű portrék; grafikai reprodukciók; grafikus ábrázolások; grafikus rajzok; képek; képek festmények formájában; képek nyomtatott fényképek formájában; képek rajzok formájában; metszetek; művészeti grafikai nyomatok; művészi képek; papírból készült 3D-s falı műalkotások; papírból készült faldekorációk; papírból készült figurák; papírfigurák; papírmáséból készült díszítő szobrok; portrék, arcképek; rajzjellegű portrék; rajzok; szobrocskák, figurák papírmáséból; a grafikai iparban használatos papírok; ajándécsomagoláshoz papírmási; anyagok művészek részére; ceruzák; címkézı készülékek; dekorecsetek; ecsetek; fényképtartók; festıceruzák; festıvászon; íróecsetek; írószerek; műszaki rajz eszközök; művészceruzák; művészpapír; papír kitűzők; papírszalagok; rajzceruzák; rajzecsetek; rajzeszközök; rajzpapír; sablonok ételek és italok díszítéséhez; színes tollak; színezı tollak; tollak (színes -); vonalzó; csomagolóanyagok; hullámkarton dobozok; hűtıtáskák, hűtıtásakok; irattartó dobozok; karton ajándékdobozok; karton- vagy papírdobozok; kartondobozok; könyvborító fóliák; műanyag ajándécsomagoló; műanyag csomagolások; műanyag csomagolóanyagok; műanyag lapok csomagolásra; műanyag zacskók csomagoláshoz; összecukható papírdobozok; papír ajándéktásakok, zacskók; papír bevásárlótáskák, szatyrok; papír- és kartondobozok; papírdobozok; 3D-s matricák, bármely felületre; adventi naptárak; ajándékcímkék; ajándécsomagoló kártyák; aláírt fényképek; asztali határidőnaplók; asztali irattartók, laptartók; belépıjegyek; bélyeg; bőr könyvborítók; bőr könyvjelzők; borítékok; címkék, matricák; dossziék, iratgyűjtők; falinaptárak; fényképek; füzetek; grafikák; határidőnaplók; írásfüzetek; irattartók; irodai kellékek; irodaszerek; képeslapok; matrica; mappák; naplók, naptárak; névjegykártyák; noteszok; nyomdaipari termékek; nyomtatott kártyák; nyomtatott oklevelek; nyomtatott vizuális anyagok; papírlapok [papíráruk]; szórólapok; üdvözlőkártyák; üdvözlılapok; karton; papír.

41 Blogírási szolgáltatások; brosrák kiadása; böngészhető kiadványok megjelentetése az interneten vagy globális számítógépes hálózaton; dokumentumok kiadása; elektronikus formátumú magazinok megjelentetése az interneten; elektronikus kiadványok megjelentetése; elektronikus könyvek és folyóiratok online publikálása; elektronikus kiadványszerkesztés; évkönyvek kiadása; fényképek közzététele; fogyasztói magazinok kiadása; folyóiratok kiadása; folyóiratok multimédiás megjelentetése; folyóiratok publikálása; forgatókönyvírás; füzetek kiadása; hírlevelek kiadása; írott szövegek szerkesztése; képeket tartalmazó nyomtatott anyagok szerkesztése, nem reklámcélokra; kiadás/megjelentetés (könyv -); kiadói szolgáltatások; kiadványok megjelentetése; könyv- és folyóirat kiadás; könyvek és folyóiratok kiadása; könyvek és magazinok megjelentetése; nyomtatott anyagok multimédiás kiadása; nyomtatványok kiadása; oktatási anyagok kiadása; oktatáshoz kapcsolódó nyomtatott anyagok kiadása; oktatási célú nyomtatványok kiadása; számítógépes kiadói szolgáltatások; szövegek és képek megjelentetése, elektronikus formában is, kivéve reklámcélra; szövegek kiadása; szövegírás; újságkiadás; újságok kiadása; újságok megjelentetése; előadások szervezése; képzési célú kiállítások, bemutatók szervezése; kiállítási szolgáltatások oktatási célokra; kiállítási szolgáltatások szórakoztatási célokra; kiállítások lebonyolítása szórakoztatási célokra; kiállítások megszervezése oktatási célokra; kiállítások rendezése oktatási célokra;

kiállítások szervezése oktatási célokra; konferencia szolgáltatások; konferenciák szervezése; konferenciák szervezése és lebonyolítása; audio-, film-, video- és televíziós felvétellel kapcsolatos szolgáltatások.

(210) M 22 02456

(220) 2022.09.22.

(731) Novotrading Kft., Budapest (HU)

(546) 

(511) 7 Axiális kompresszorok; csavar légkompresszorok; dugattyúk kompresszorokhoz; dugattyús kompresszorok; elektromos forgó kompresszorok; elektromos kompresszorok; fűrészpórszívó berendezések; fűvókák mint gépalkatrészek; gázkompresszorok; hidraulikus kosok; ipari fűvógépek; kompresszorok; kompresszorok [gépek]; kompresszorok gépek kiszáritásához; kompresszorok gépekhez; kompresszorok, mint gépek, motorok és hajtóművek részei; légfűvó gépek; légkondenzátorok [kompresszorok]; légkezelő berendezésekhez való kompresszorok; légsűrítők [gépek]; légsűrítők járművekhez; levegő befűvók; levegőelszívó gépek; levegőszivattyúk; levegőztető szivattyúk; magas hőmérsékletű szivattyúk; motorok kompresszorokhoz; nagynyomású szivattyúk; pneumatikus szivattyúk; robotkompresszorok; rotációs kompresszorok; rotációs légkompresszorok; rotációs szivattyúk; sűrített levegős gépek; sűrített levegős robotszivattyúk; sűrített levegős szivattyúk; szivattyú tengelyek; szivattyúberendezések; gépek részét képező sztátorok, állórészek; kefék mint generátorok alkatrészei; sztátorok, állórészek [gépek részei]; festékszórók; gépek, szerszámgépek, erőgépek; mezőgazdasági szerszámok, kézi szerszámok kivételével; fűjópisztolyok, felfűjópisztolyok, festékszóró pisztolyok, homokfűvó pisztolyok, pneumatikus mosópisztolyok, kompresszor kiegészítő szettek, tömlők, spiráltömlők, pneumatikus szűrők, levegőelőkészítők, kerékfűjók, pneumatikus zsírópisztolyok.

(210) M 22 02458

(220) 2022.09.22.

(731) Chef Premiere Kft., Budapest (HU)

(740) dr. Ulviczki Éva, Budapest

(546) 

(511) 41 Sütemény és főző kurzusok szervezése; sütemény és főző kurzusok lebonyolítása.

(210) M 22 02459

(220) 2022.09.23.

(731) dr. Büdi Máté János, Kecskemét (HU)

(541) DJBUDI

(511) 41 Sportoktatási szolgáltatások; sportneveléssel kapcsolatos információk; coaching [tréning]; pénzügyekkel kapcsolatos coaching; személyi coaching [képzés]; oktatási szolgáltatások coaching formájában; coaching gazdasági és menedzselési témákban; képzési vagy oktatási szolgáltatások life coaching [életvezetési tanácsadás] területén; masszázs oktatás; meditációs képzés, tréning; meditációs gyakorlatok tanítása; meditációval kapcsolatos oktatási szolgáltatások; vallásoktatás; vallási témákkal kapcsolatos tanfolyamok; vallási fejlődéssel kapcsolatos oktatási szolgáltatások; hareművészeti oktatás; jogi oktatási szolgáltatások.

44 Meditációs szolgáltatások; masszázs szolgáltatások.

45 Vallási szertartások levezetése; vallási összejövetelek lebonyolítása; vallási összejövetelek szervezése; mediációs szolgáltatások; békéltető szolgáltatások; jogi információs szolgáltatások; alternatív vitarendezési szolgáltatások [jogi szolgáltatások]; jogi közvetítói, közbenjárási szolgáltatások; pro bono jogi szolgáltatások; jogi szolgáltatások.

(210) M 22 02460**(220) 2022.09.23.**

(731) Bárdos Pincészet Korlátolt Felelősségű Társaság, Nagyréde (HU)

(740) Berzétei és Abonyi Ügyvédi Iroda, Gyöngyös

(541) IMPERIAL CUVÉE

(511) 33 Alkoholtartalmú italok.

(210) M 22 02462**(220) 2022.09.23.**

(731) Mesonoxian Hungary Korlátolt Felelősségű Társaság, Göd (HU)

(740) Dr. Sebestyén Anna, Budapest

(546)

(511) 11 Csillárok; csillár függők; lámpák; LED-lámpák; mennyezeti világítótestek; lámpatestek, burkolatok és ernyők világításhoz; világítótestek, lámpatestek.

20 Bútorok és lakberendezési tárgyak; ágyak, ágyneműk, matracok, párnák, díspárnák; kanapék; keretek; szekrények (bútorok); tükrök (ezüstözött üveg); asztalok [bútor]; székek [ülések]; famunkák, faalkotások; művészeti tárgyak fából, viaszból, gipszből vagy műanyagból; szőnyegek, takarók gyerek járókákhoz.

35 Bútorok kis- és nagykereskedelme; bútorok online kereskedelme; reklámozás; üzleti menedzsment; lakberendezési tárgyak, lámpák, szőnyegek kis- és nagykereskedelme; lakberendezési tárgyak, lámpák, szőnyegek online kereskedelme; árubemutatók szervezése kereskedelmi célokra; áruk bemutatása kommunikációs médiában, kiskereskedelmi célokból; áruk és szolgáltatások bemutatása elektronikus eszközök segítségével, az ügynevezett teleshopping és home shopping szolgáltatások számára is; bemutatók [promóciós/reklámozási célokra]; bemutatók szervezése kereskedelmi célokra; kirakatrendezés; promóciós, reklám célú árubemutatók; rendezvények, kiállítások, vásárok és bemutatók szervezése kereskedelmi, promóciós és reklámozási célokra; reklámok és kereskedelmi hirdetések terjesztése; értékesítési adminisztráció; kereskedelmi tranzakciók lebonyolítása és kereskedelmi szerződések készítése; online rendelési szolgáltatások; vásárlási megrendelések ügyintézése; kereskedelmi és üzleti kapcsolattartási adatok biztosítása interneten; kereskedelmi menedzsment.

(210) M 22 02463**(220) 2022.09.23.**

(731) Horváth Benedek, Kecskemét (HU)

(740) Dr. Markó József, Budapest

(546)

(511) 7 Boronák; centrifugális darálók; centrifugális szivattyúk; csapágyak; csapágyházak; aprítógépek; ekék; emelő berendezések; emelő szerkezetek; földmunkagépek; fűvógépek gabona kompressziójához, kifűvéséhez és szállításához; fűnyírók; gabonarostáló gépek, gabonarosták; hóékek; kaszáló- és aratógépek; kések; kévekető

gépek; keverőgépek; konvektorok, szállítószalagok; kultivátorok; malomipari gépek; mezőgazdasági eszközök, nem kézzel működtetett; mezőgazdasági felvonók, elevátorok; mezőgazdasági gépek; motoros kultivátorok; őrlőgépek; permetezőgépek; rakodórampák; szecskavágók; szénaforgató gépek; sziták, rosták, szűrők (gépek vagy géprészek); szőlőprések; takarmányprések; talajművelő gépek; tejipari gépek; vetőgépek; zúzógépek.

29 Alkoholban tartósított gyümölcsök; almapüré; aludttej; angolszalonna; bab, tartósított; baromfi, nem élő; bogysós gyümölcsök, konzervált; borsó, tartósított; burgonya-alapú gombócok; burgonyapehely; csemegekukorica, elkészített; csemegeuborka; csokoládés mogyoróvaj; csontleves, húsleves; csontolaj, étkezési; darált mandula; datolya; disznóhús; disznósír; dzsemek, lekvárok [nem citrusféléből]; előkészített gyümölcsök; erjesztett tejes italok étkezési célokra; étkezési kókuszolaj; étkezési kukoricaolaj; étkezési olajok; fagyasztott gyümölcsök.

30 Árpa őrlemény; babliszt; bors [ételízesítő]; briós; burgonyaliszt; búzacsíra emberi fogyasztásra; búzadara; búzaliszt; chips [gabonakészítmény]; croissant-ok; cukor; cukorból készült tortadíszek; cukormáz süteményekhez; csokoládé; csokoládé alapú szendvicskrémek; csokoládéból készült tortadíszek; csokoládés italok tejjel; csokoládés italporok; dara emberi fogyasztásra; darált fokhagyma [fűszer]; diófélékből készült lisztek; dióféléket tartalmazó kenhető csokoládék; durva árpaliszt; ecet; édesgyökér [cukrászáru].

31 Árpa; articsóka, friss; bab, friss; bogysós [friss gyümölcsök]; borókabogyó; borsó, friss; burgonya, friss; búza; búzacsíra állati fogyasztásra; cékla, friss; cikória, friss; citrusgyümölcs, friss; cukkini, friss; élő állatok; élő baromfi; élő halak; élő heringek; élő lazac; élő szardínia; erősítő takarmány állatoknak.

32 Alkoholmentes almabor; alkoholmentes aperitifek; alkoholmentes gyümölcsitalok; alkoholmentes gyümölcskeverékek; alkoholmentes italok; alkoholmentes koktélok; alkoholmentes teaízű italok; ásványvíz [italok]; asztali vizek; citromos sör [shandy]; energiasitalok; gyömbéres üdítőital; gyümölcslevek; gyümölcsnektárok, alkoholmentes; limonádék; mustok; paradicsomlevek [italok]; pasztillák szénsavas italokhoz; porok szénsavas italokhoz; proteinnel dúsított sportitalok; rizsalapú italok, melyek nem tej pótlók; smoothie-k [gyümölcs- vagy zöldségitalok]; söralapú koktélok; sörbetek [italok]; sörcfre; sörök; szénsavas víz; szóдавíz; szóдавizek; szójaalapú italok, nem tejpótlók; szőlőmust; szörpök italokhoz; szörpök limonádékhoz.

33 Alkoholos esszenciák; alkoholos gyümölcskeverékek; alkoholos italok (sörök kivételével); alkoholos kivonatok; almabor; ánizslikőr, anisette; aperitifek; arak [rizspálinka]; bor alapú italok; borok; brandy, borpárlat; cukornád alapú alkoholos italok; cseresznyepálinka; digestívák [likőrök és szeszes italok]; égetett szeszesitalok; gabonaalapú desztillált alkoholos italok; gin; gyomorkeserű [bitter] italok; gyümölcsstartalmú alkoholos italok; kevert alkoholos italok, nem söralapú; koktélok.

(210) M 22 02465

(220) 2022.09.23.

(731) NUTRITIVE Zrt., Budapest (HU)

(740) Dr. Tass Balázs, Pilisszentiván

(546)



EGÉSZSÉGGONYHA

(511) 29 Hús, hal-, baromfi- és vadhús; húskivonatok; tartósított, fagyasztott, szárított és főzött gyümölcsök és zöldségek; zselék, lekvárok (dzsemek), kompótok; tojások; tej, sajt, vaj, joghurt és egyéb tejtermékek; étkezési olajok és zsírok.

30 Kávé, tea, kakaó és helyettesítők; rizs, tészta és metélt; tapióka és szágó; lisztek és más gabonakészítmények; kenyér, péksütemények és cukrászsütemények; csokoládé; fagyalt, szorbetek és más ehető jégkrémek; cukor, méz, melaszszirup; élesztő, sütőporok; só, ízesítők, fűszerek; tartósított fűszernövények; ecet, szószok és egyéb fűszerek; jég [fagyott víz].

- 35 Reklámozás; üzleti menedzsment, szervezés és adminisztráció; irodai munkák.
39 Szállítás; áruk csomagolása és raktározása; utazásszervezés.

(210) M 22 02489

(220) 2022.09.26.

(731) CLMUSIC Kulturális Szolgáltató Korlátolt Felelősségű Társaság, Budapest (HU)

(740) Hirka és Pazár Ügyvédi Iroda, Budapest

(541) Budapest Film Orchestra

(511) 35 Zenei koncertek promóciója.

41 Élőzenés koncertek; koncertek szervezése, lebonyolítása és rendezése; koncertszolgáltatások; koncertek szervezésével, lebonyolításával és rendezésével kapcsolatos tanácsadási és tájékoztató szolgáltatások; szórakoztatási szolgáltatások koncertelőadások formájában; zenei koncertek bemutatása; hangversenyek, koncertek szervezése és lebonyolítása; szórakoztatás; sport- és kulturális tevékenységek; jegyfoglalási szolgáltatások koncertekre; filmes és zenei produkciókkal kapcsolatos tanácsadás; zenék, videók és filmek szerkesztési utómunkálatainak elvégzése.

(210) M 22 02490

(220) 2022.09.26.

(731) BaLeInvest Szolgáltató és Vagyonkezelő Korlátolt Felelősségű Társaság, Dunaharaszti (HU)

(740) dr. Mikófalvi Gábor, Budapest

(546)



(511) 3 Bőr-, szem- és körömápoló készítmények; fürdőkészítmények; hajápoló készítmények; szappanok és gélek; szőrtelenítő és borotválkozó készítmények; ajak alapozók; bőrápoló készítmények; bőrön használt kozmetikumok; testápolási és szépségápolási készítmények; kozmetikai krémek és tejek; kozmetikai készítmények fürdéshez és zuhanyozáshoz; készítmények haj- és testmosásra; kézmosó szerek; kozmetikumok krémek formájában; regeneráló krémek kozmetikai használatra; sminktermékek; szépségápoló kozmetikumok; test- és arczselék [kozmetikai cikkek]; tusolókészítmények.

44 Emberi higiéniai és szépségápolási szolgáltatások; arcápolási szolgáltatások; bőrápolási szolgáltatások; fodrász szalonok; hajápolási szolgáltatások; higiéniai és szépségápolási szolgáltatások; kozmetikai tanácsadó szolgáltatás; kozmetikai test-, arc- és hajápoló szolgáltatások; körömápolási szolgáltatások; pedikűr szolgáltatások; smink szolgáltatások; szépségszalon és fodrászati szolgáltatások; szépségápolás; végleges szőrtelenítési és szőresökentő szolgáltatások; narancsbőrkezelési szolgáltatások; infravörös szauna szolgáltatások.

(210) M 22 02509

(220) 2022.09.27.

(731) Serfőző Péter, Győr (HU)

(740) Dr. Molnár Alexandra, Budapest

(546)



(511) 41 Oktatás, oktatás biztosítása, oktatási vizsgáztatás; online szakmai műhelyek szervezése és lebonyolítása, webináriumok szervezése, levelező tanfolyamok, szakmai átképzés szervezése és lebonyolítása, személyes

oktatófórumok rendezése és levezetése, szemináriumok és szimpóziumok szervezése és lebonyolítása; coaching (tréning), üzleti ismeretek és know-how átadása, mentorálás; gyakorlati képzés [szemléltetés]; online nem letölthető tananyagok, cikkek, elemzések és videók biztosítása, online nem letölthető elektronikus kiadványok biztosítása; podcastek gyártása, rádió- és televízióműsorok készítése, show-műsorok készítése; könyvkiadás, kalligráfiai [szépírási] szolgáltatások, szövegszerkesztés [kivéve reklámszövegek], tördelési szolgáltatások nem hirdetési célokra, videorögzítés.

(210) M 22 02512

(220) 2022.09.27.

(731) 4iG Nyrt., Budapest (HU)

(740) Bohus Ügyvédi Iroda, Budapest

(541) **4iG Cybersecurity: Mission for us, Experience for you.**

(511) 35 Reklámozás; üzleti menedzsment, szervezés és adminisztráció; irodai munkák; hirdetés és reklámozás; hirdetések elhelyezése; hirdetések készítése és elhelyezése; hirdetési- és reklám szolgáltatások; interneten keresztül nyújtott reklámozási szolgáltatások; internetes reklámozási szolgáltatások; internetes marketing; marketing szoftverkiadás keretében; marketing szolgáltatások; reklám és marketing; reklám és marketing szolgáltatások; reklám- és marketingszolgáltatások kommunikációs csatornákon keresztül biztosítva; reklám- és marketingszolgáltatások blogokon keresztül biztosítva; reklám, marketing és promóciós anyagok terjesztése; szabadtéri reklámozási szolgáltatások; szabadtéri reklámozás, hirdetés; üzleti marketing szolgáltatások.

42 Tudományos és műszaki szolgáltatások, valamint az idetartozó tervezői és kutatói tevékenység; ipari elemzési, ipari kutatási és ipari tervezési szolgáltatások; minőségellenőrzési és hitelesítési szolgáltatások; számítástechnikai hardver és szoftver tervezés és fejlesztés; adatbiztonsági tanácsadás; számítógép-hálózatok fejlesztése; számítógép hardverek és szoftverek hibaelhárítása; adatok bevitelére, kiadására, feldolgozására, kijelzésére és tárolására szolgáló rendszerek tervezése és fejlesztése; adattároló rendszerek fejlesztése; adattároló rendszerek tervezése és fejlesztése; adattároló rendszerek tervezése; információtechnológiai [it] biztonság, védelem és helyreállítás; információtechnológiai [it] konzultáció, tanácsadás és információs szolgáltatások; internetbiztonsági szaktanácsadás; adatfeldolgozásra szolgáló rendszerek fejlesztése; adatátviteli rendszerek fejlesztése; adatfeldolgozással kapcsolatos kutatás; adatfeldolgozással kapcsolatos számítógépes programok készítése; adatfeldolgozó készülékek tervezése; adatfeldolgozó rendszerek tervezése és fejlesztése; adatfeldolgozó készülékek tervezése és fejlesztése; adatfeldolgozó készülékek fejlesztése; adatfeldolgozó szoftverek karbantartása; it-szolgáltatások menedzsmentje [itsm]; számítógépek fejlesztése; számítógépes hálózati szolgáltatások; számítógépes hálózatok konfigurálása; szoftverfejlesztés, programozás és kivitelezés; szoftverek tervezése és fejlesztése elektronikus adatbázisokhoz.

(210) M 22 02513

(220) 2022.09.27.

(731) Possessed Limited, London (GB)

(740) Ormai Papp és Társai CMS Cameron McKenna Nabarro Olswang LLP Ügyvédi Iroda, Budapest

(541) **TROLL A KONYHÁBAN**

(511) 9 Audio és videofelvételek és letöltések; rögzített televíziós műsorok; televízióban, rádióban, elektronikus mobil eszközökön és számítógépeken történő közvetítésre vagy egyéb továbbításra szánt rögzített műsorok; letölthető médiatartalom, beleértve videókat és filmeket, televíziós műsorokat, számítógépes játékokat, zenét, képeket és telefonszövegeket, amelyeket interneten, telefonvonalon, vezeték nélküli kábeles, műholdas vagy földfelszíni műsorszóró szolgáltatáson keresztül nyújtanak; letölthető podcastok; előreprogramozott lemezek, műsoros CD-lemezek és DVD-k; letölthető online plakátok, fényképek, képek, cikkek, utalványok és jegyek; számítógépes programok és mobilalkalok interaktív televízióhoz és interaktív játékokhoz és/vagy vetélkedőkhöz; játékszoftverek; interaktív videojáték programok; virtuális valóság játékszoftver és hardver; számítógépes és mobil applikációs kvízszoftver; szoftverek játéktérmi videojáték-gépekhez; letölthető virtuális termékek online virtuális világokban való használatra, nevezetesen számítógépes programok, amelyek lábbeliket,

ruházatot, fejfedőket, szemüvegeket, fürdőruhákat, táskákat, műalkotásokat, játékokat, kozmetikumokat, piperecikket, parfümököt, vizes palackokat és törölközőket tartalmaznak online és online virtuális világokban való használatra; gyűjthető digitális tárgyak, mint digitális anyagok; digitális tokenek, mint digitális anyagok; digitális anyagokat képező nem helyettesíthető tokenek (NFT-k); fogadó szoftverek; letölthető fogadó szoftverek; letölthető elektronikus kiadványok, publikációk; letölthető elektronikus könyvek és magazinok; letölthető szórakoztató elektronikus hírlevelek; hangoskönyvek; elektronikus könyvek; fejhallgatók; mobiltelefonokhoz kialakított tokok; kiugró, rögzíthető mobiltelefon-tartók; a fent említett áruk alkatrészei és tartozékai; légzőmaszkok.

41 Szórakoztatási szolgáltatások; sport- és kulturális tevékenységek; szórakoztatási szolgáltatások televízióműsorok, kábeltelevíziós, műholdas és internetes műsorok formájában; szórakoztatás folyamatosan zajló vetélkedők formájában; vetélkedőkhöz kapcsolódó szórakoztatási szolgáltatások; szórakoztató szolgáltatások interaktív televízióműsorok formájában; interaktív szórakoztatási szolgáltatás mobiltelefon használatával; szórakoztatási szolgáltatás virtuálisvalóság élmény és virtuálisvalóság játék formájában; televíziós show-műsor készítés, bemutatás, DVD- és CD-rom filmgyártás, video- és DVD-filmgyártás és bemutatása; televíziós, kábeltelevíziós, műholdas és internetes műsorok készítése és bemutatása; televíziós, kábeltelevíziós, műholdas és internetes műsorok, valamint filmek, hangfelvételek, videofelvételek és dvd-k készítése, bemutatása, terjesztése és kölcsönzése; a metaverzumon belül nyújtott szórakoztató szolgáltatások, nevezetesen online, nem letölthető virtuális lábbelik, ruházat, fejfedők, szemüvegek, fürdőruhák, táskák, művészeti tárgyak, játékok, kozmetikumok, piperecikkek, parfümök, vizes palackok és törölközők, digitális animált és nem animált minták és karakterek, avatárok, digitális kinézetek biztosítása virtuális környezetben való használatra; a szórakoztatással kapcsolatos, számítógépes adatbázisból online vagy az internetről, illetve távközlési műholdon, mikrohullámú vagy más elektronikus, digitális vagy analóg médian keresztül nyújtott információk, oktatási, kulturális vagy szórakoztató célú rendezvények szervezése, gyártása és bemutatása; elektronikus játék szolgáltatások, beleértve az online vagy globális számítógépes hálózat segítségével biztosítottakat is; szerencsejátékok; online játékszolgáltatások; elektronikus szerencsejáték- és szerencsejáték-szolgáltatások, beleértve az online, közösségi hálózatokon vagy globális számítógépes hálózaton keresztül nyújtott játékokat is; játékszolgáltatások; szórakoztatási célú szolgáltatások szervezése; versenyek, vetélkedők, játékok, játék show-k, kvízek, vidám rendezvények, kiállítások, show-k, roadshow-k, színpadi rendezvények, színházi előadások, koncertek, élő előadások és közönségtalálkozók szervezése, gyártása és bemutatása; nem letölthető televízióműsorok biztosítása digitális videotár szolgáltatások útján; szórakoztató és oktatási szolgáltatások elektronikus médiumok, multimédiás tartalmak, videók, filmek, képek, szövegek, fotók, játékok, felhasználók által generált tartalmak, hanganyagok és információk feltöltése, letöltése, rögzítése, közzététele, megjelenítése, szerkesztése, lejátszása, streaming, megtekintése, előnézete, megjelenítése, címkézése, blogolása, megosztása, manipulálása, terjesztése, közzététele, reprodukálása által az interneten vagy más számítógépes és kommunikációs hálózatokon keresztül; szórakoztatás podcaston keresztül; könyvek, folyóiratok, szövegek, nyomtatványok és felvételek kiadása; elektronikus kiadványok és online kiadványok kiadása és szolgáltatása, beleértve az elektronikus könyveket, újságokat, magazinokat (folyóiratokat), képregényeket, folyóiratokat (kiadványokat), könyveket, felhasználói kézikönyveket, oktató- és tananyagokat; online nem letölthető videoklipek és egyéb multimédiás digitális tartalmak nyújtása, amelyek hangot, videót, grafikát és/vagy szöveget tartalmaznak egy aktuális televíziós sorozatból vagy ahhoz kapcsolódóan; bármely fent említett szolgáltatással kapcsolatos információs és tanácsadási szolgáltatások.

(210) M 22 02514

(220) 2022.09.28.

(731) Magrikné Horváth Krisztina Alice, Budapest (HU)

(546) 

(511) 35 Kereskedelmi bemutatók (kiállítások) és vásárok lebonyolítása, szervezése és rendezése kereskedelmi- és reklámcélokra; kereskedelmi célú kiállítások lebonyolítása; kereskedelmi célú kiállítások szervezése;

Nemzeti védjegybejelentések meghirdetése

kereskedelmi értékesítési kiállítások szervezése és lebonyolítása; kereskedelmi kiállítások és bemutatók szervezése és lebonyolítása; kereskedelmi kiállítások megszervezése és lebonyolítása; kereskedelmi kiállítások szervezése és lebonyolítása; kereskedelmi- vagy reklámcélú kiállítások; kereskedelmi vagy reklámcélú kiállítások rendezése; kereskedelmi- vagy reklámcélú kiállítások és rendezvények szervezése; kereskedelmi vagy reklámcélú művészeti kiállítások szervezése és lebonyolítása; kereskedelmi vásárok és kiállítások szervezése; kereskedelmi és reklámcélú rendezvények szervezése; marketing promóciós rendezvények szervezésével és lebonyolításával kapcsolatos szolgáltatások; reklámcélú rendezvények szervezése és lebonyolítása; rendezvények, kiállítások, vásárok és bemutatók szervezése kereskedelmi, promóciós és reklámozási célokra; üzleti bemutatók, rendezvények lebonyolítása; reklámozás; üzleti menedzsment, szervezés és adminisztráció; irodai munkák.

(210) M 22 02516

(220) 2022.09.28.

(731) KODESZ-ÉP Kft., Tatabánya (HU)

(546)  KONKY

(511) 37 Építőipari szolgáltatások.

(210) M 22 02517

(220) 2022.09.28.

(731) TV2 Média Csoport Zrt., Budapest (HU)

(740) Vörös József Ügyvédi Iroda, Budapest

(541) TV2Play0

(511) 35 Reklámozás; üzleti menedzsment, szervezés és adminisztráció; irodai munkák.

38 Távközlési szolgáltatások.

41 Nevelés; szakmai képzés; szórakoztatás; sport- és kulturális tevékenységek.

(210) M 22 02524

(220) 2022.09.28.

(731) Agriturf 2022 Zrt., Mezőkövesd (HU)

(740) dr. Györgyi Piroska Sarolta Ügyvédi Iroda, Budapest

(546)  AGRITURF

(511) 1 Ásványi trágyázási készítmények; ipari, tudományos, fényképészeti, mezőgazdasági, kertészeti, erdészeti vegyi termékek; feldolgozatlan műgyanták, műanyagok; tűzoltó és tűzmelelőző keverékek; fémek edzésére és hegesztésére szolgáló készítmények; anyagok állatbőrök cserzéséhez; ipari rendeltetésű ragasztóanyagok; gittek és egyéb töltőpépek; komposzt, trágyák, műtrágyák; biológiai készítmények ipari és tudományos felhasználásra.

5 Gyógyszerészeti, gyógyászati és állatgyógyászati készítmények; egészségügyi készítmények gyógyászati használatra; gyógyászati vagy állatgyógyászati használatához adaptált diétás élelmiszerek és anyagok, bébiételek; étrend-kiegészítők emberek és állatok számára; tapaszok, kötszeranyagok; fogtömő anyagok és fogászati mintázóanyagok; fertőtlenítőszeres; kártékony állatok irtására szolgáló készítmények; gombaölő szerek (fungicidek), gyomirtó szerek (herbicidek).

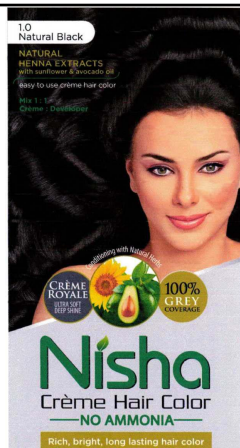
(210) M 22 02536

(220) 2022.09.30.

(731) JETHARAM NEMARAM GEHLOT, NASHIK CITY, MAHARASHTRA (IN)

(740) SBGK Ügyvédi Iroda, Budapest

(546)



(511) 3 Henna, hennapor, hajfesték, hajszínező.

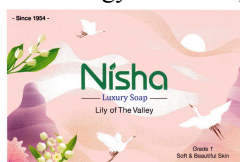
(210) M 22 02537

(220) 2022.09.30.

(731) JETHARAM NEMARAM GEHLOT, NASHIK CITY, MAHARASHTRA (IN)

(740) SBGK Ügyvédi Iroda, Budapest

(546)



(511) 3 Szappan.

(210) M 22 02544

(220) 2022.09.30.

(731) Rozsnyói Éva, Budapest (HU)

(740) dr. Gresz Orsolya, Budapest

(541) ARTUCCI

(511) 14 Ékszerek; függők ékszerekhez; fülbevalók; gyűrűk [ékszerek]; kalapdiszek [ékszerek]; karkötők [ékszerek]; medálok; nyakláncok [ékszerek].

(210) M 22 02545

(220) 2022.10.01.

(731) Horváth Melinda Márta, Hédervár (HU)

(546)



(511) 29 Dzsemek/lekvárok/gyümölcsíz; dzsemek, lekvárok [nem citrusféléből]; lekvárok [citrusféléből]; lekvárok citrusokból; mincemeat [aszalt gyümölcs lekvár]; feldolgozott zöldségtermékek; feldolgozott zöldségek; zöldségalapú előételek; zöldségalapú kenhető termékek; zöldségkrémek; zöldségpástétom.

32 Szörpök [alkoholmentes italok]; szörpök italokhoz; szörpök limonádéhoz; szörpök/szirupok italokhoz; szörpök/szirupok italok készítéséhez; szörpök és más alkoholmentes készítmények italok készítéséhez.

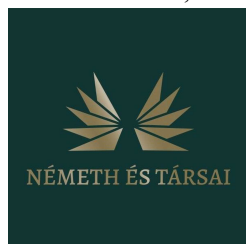
(210) M 22 02551

(220) 2022.10.03.

(731) dr. Németh Zoltán László, Budapest (HU)

(740) dr. Ulviczki Éva, Budapest

(546)



(511) 35 Üzletviteli tanácsadás.

36 Biztosítás; adótanácsadás; pénzügyi tanácsadás; közbeszerzési szaktanácsadás; bizalmi vagyonkezelés; ingatlanközvetítés; (ingatlan) beruházási tanácsadás.

45 Jogi szolgáltatás; ügyvivői szolgáltatás; jogi tanácsadás; jogi közvetítői, közbenjárási szolgáltatások; társasházi közös képviselői szolgáltatás.

(210) M 22 02556

(220) 2022.10.04.

(731) Konyári Borbála Anna, Budapest (HU)

Konyári Dániel János, Balatonboglár (HU)

Konyári Hajnalka, Budapest (HU)

(740) SBGK Ügyvédi Iroda, Budapest

(541) Konyári János

(511) 33 Borok.

(210) M 22 02561

(220) 2022.10.04.

(731) RICK's Vendéglátóipari és Kereskedelmi Korlátolt Felelősségű Társaság, Budapest (HU)

(740) Süle Ügyvédi Iroda, Budapest

(546)



(511) 43 Étél- és italellátás; étel és ital catering; bár- és éttermi szolgáltatások; vendéglátás.

(210) M 22 02562

(220) 2022.10.04.

(731) RICK's Vendéglátóipari és Kereskedelmi Korlátolt Felelősségű Társaság, Budapest (HU)

(740) Süle Ügyvédi Iroda, Budapest

(546)



(511) 43 Étél- és italellátás; étel és ital catering; bár- és éttermi szolgáltatások; vendéglátás.

(210) M 22 02565

(220) 2022.10.04.

(731) Ravasz Édua Alexandra, Piliscsév (HU)

(740) S. HORVÁTH ÜGYVÉDI IRODA, Szentendre

(546)



(511) 9 Média tartalmak; letölthető videofelvételek; letölthető kiadványok, publikációk.

35 Merchandising szolgáltatások; ruházati cikkek és ruházati kiegészítők értékesítésével kapcsolatos kiskereskedelmi szolgáltatások; kiskereskedelmi csomagküldő szolgáltatások ruházati kiegészítőkkel kapcsolatban; a következő árukkal kapcsolatos kiskereskedelmi, nagykereskedelmi és internetes kiskereskedelmi szolgáltatások: táskák, kezításkák, kulacsok [üresen], törölközők, férfi, női és gyermek ruházat, edző felszerelések sportoláshoz, testformáló eszközök [edzéshez].

41 Sporttal kapcsolatos oktatási és képzési szolgáltatások; sporttevékenységek; sporttevékenységek oktatása; sportversenyek és sportesemények szervezése; szórakoztatási, sport és kulturális tevékenységek; sportszolgáltatások; sportoktatási szolgáltatások; sportoktatás, edzés és irányítás; sportneveléssel, sportoktatással kapcsolatos információk; oktatás, szórakozás és sport; sport- és szabadidős tevékenységek; sport- és fitneszszolgáltatások; sportesemények megrendezése; pilates oktatás; tánciskolák; táncklub szolgáltatások; táncoktatás nyújtása; tánccal kapcsolatos oktatási szolgáltatások; mozgástudatossággal kapcsolatos oktatás; csoportos edzés oktatása; edzési [fitness] tanácsadási szolgáltatások; egészségvédő klubok szolgáltatásai [edzés]; képzés és oktatás; képzés, tanítás és oktatás biztosítása; képzési vagy oktatási szolgáltatások life coaching [életvezetési tanácsadás] területén; online, nem letölthető videók biztosítása; online nem letölthető audiotartalmak biztosítása; multimédia publikációk; elektronikus publikációk biztosítása; on-line elérhető elektronikus publikációk, nem letölthetők; szabadidős táborok; nyári táborok [szórakoztatás és oktatás]; szabadidős rendezvények megszervezése; szórakoztató célú rendezvények szervezése; oktatási rendezvények lebonyolítása; rekreációs, szabadidős versenyek rendezése; szabadidős, rekreációs tevékenységek szervezése; rekreációs célú összejövetelek rendezése; rekreációs, szabadidős klubszolgáltatások nyújtása; sport klub szolgáltatások.

(210) M 22 02599

(220) 2022.10.07.

(731) Krupánszky Péter, Győr (HU)

Krupánszky Gábor, Győrújbarát (HU)

(740) Pintz és Társai Kft., Budapest

(546)



MICRORAPTOR

(511) 12 Űrjárművek; légi- és űrjárművek; légi- és űrjárművek részei és szerelvényei.

(210) M 22 02626

(220) 2022.10.11.

(731) Richter Gedeon Nyrt., Budapest (HU)

(546) СИРУВИН

(511) 5 Gyógyszerkészítmények.

(210) M 22 02627

(220) 2022.10.11.

(731) Richter Gedeon Nyrt., Budapest (HU)

(546) СТЕРВАЛТ

(511) 5 Gyógyszerkészítmények.

(210) M 22 02628

(220) 2022.10.11.

(731) Richter Gedeon Nyrt., Budapest (HU)

(546) СОРПОТИКС

(511) 5 Gyógyszerkészítmények.

(210) M 22 02629

(220) 2022.10.11.

(731) Richter Gedeon Nyrt., Budapest (HU)

(546) СКЕНТАРОН

(511) 5 Gyógyszerkészítmények.

(210) M 22 02630

(220) 2022.10.11.

(731) Richter Gedeon Nyrt., Budapest (HU)

(546) РАВЕФФИН

(511) 5 Gyógyszerkészítmények.

(210) M 22 02631

(220) 2022.10.11.

(731) Richter Gedeon Nyrt., Budapest (HU)

(546) ПАРИБАРЕНЗ

(511) 5 Gyógyszerkészítmények.

(210) M 22 02632

(220) 2022.10.11.

(731) Richter Gedeon Nyrt., Budapest (HU)

(546) МИПАТЕН

(511) 5 Gyógyszerkészítmények.

(210) M 22 02633

(220) 2022.10.11.

(731) Richter Gedeon Nyrt., Budapest (HU)

(546) ЛУРЕНСОДИН

(511) 5 Gyógyszerkészítmények.

(210) M 22 02634

(220) 2022.10.11.

(731) Richter Gedeon Nyrt., Budapest (HU)

(546) ЭННЕРОВАН

(511) 5 Gyógyszerkészítmények.

(210) M 22 02635

(220) 2022.10.11.

(731) Richter Gedeon Nyrt., Budapest (HU)

(546) ДАВОЛЕН

(511) 5 Gyógyszerkészítmények.

(210) M 22 02636

(220) 2022.10.11.

(731) Richter Gedeon Nyrt., Budapest (HU)

(546) ДАЛДИНОМИН

(511) 5 Gyógyszerkészítmények.

(210) M 22 02637

(220) 2022.10.11.

(731) Richter Gedeon Nyrt., Budapest (HU)

(546) БОЗИТЕДИН

(511) 5 Gyógyszerkészítmények.

(210) M 22 02638

(220) 2022.10.11.

(731) Richter Gedeon Nyrt., Budapest (HU)

(546) БЕДАННЕР

(511) 5 Gyógyszerkészítmények.

(210) M 22 02646

(220) 2022.10.11.

(731) Simon Bence Bálint, Üllő (HU)

(541) Lime Cool

(511) 37 Légkondicionáló berendezések üzembe helyezése, karbantartása és javítása.

(210) M 22 02647

(220) 2022.10.11.

(731) CHS Hungary Kft., Budaörs (HU)

Tekinvest Holding Co., Budapest (HU)

(546)  BE ENERGY

(511) 9 Tudományos célra szolgáló, kutatási, navigációs, földmérő, fényképezeti, mozgóképes, audiovizuális, optikai, súlymérő, mérő-, jelző-, észlelő, tesztelő, ellenőrző, életmentő és oktató berendezések és felszerelések; elektromos energia vezetésére, kapcsolására, átalakítására, tárolására, szabályozására vagy ellenőrzésére szolgáló készülékek és berendezések; hangok, képek vagy adatok rögzítésére, továbbítására, másolására vagy feldolgozására szolgáló készülékek és eszközök; rögzített és letölthető média, számítógépes szoftver, üres digitális vagy analóg rögzítő és tároló média; szerkezetek érmebedobással működő készülékekhez; pénztárgépek, számolóeszközök; számítógépek és számítógépes perifériák; bűvárruhák, bűvármaszkok, füldugók bűvárok számára, orrcsipeszek bűvárok és úszók számára, kesztyűk bűvárok számára, víz alatti úszáshoz használt légzőkészülékek; tűzoltó készülékek; akkumulátor dobozok; akkumulátor- és elemtöltők (1); akkumulátor- és elemtöltők (2); elágazódobozok [elektromosság]; elágazódobozok [villamosság]; elektromos elemek, akkumulátorok (1); elektromos elemek, akkumulátorok (2); elektromos elemek, akkumulátorok (3); elektromos elemek, akkumulátorok (4); elektromos konverterek; inverterek, áramátalakítók [elektromosság]; napelemek, szolár akkumulátorok; töltőállomások elektromos járművekhez.

(210) M 22 02648**(220) 2022.10.12.**

(731) Design Terminál Közhasznú Nonprofit Korlátolt Felelősségű Társaság, Tatabánya (HU)

(740) Dr. Ambrus Réka, Budapest

(541) WOMENTORING

(511) 41 Coaching [tréning]; know-how átadása (képzés); konferenciák szervezése és lebonyolítása; oktatás biztosítása.

(210) M 22 02654**(220) 2022.10.13.**

(731) Polgár-Kostenszky Péter, Debrecen (HU)

(541) DELINKE

(511) 12 Bogárvédők, mint járművek szerkezeti alkatrészei.

19 Rovarhálók (nem fémből) ablakokra; nem fém szúnyoghálók; rovarhálók, nem fémből; rovarhálók (nem fémből) ajtókra.

24 Szúnyoghálók; rovarvédő hálók; műanyag légyhálók, rovarhálók, szúnyoghálók.

(210) M 22 02684**(220) 2022.10.17.**

(731) QUARTZ DESIGN Üveg-Fém Stúdió Korlátolt Felelősségű Társaság, Nagykovácsi (HU)

(740) Orbán és Perlaki gunnercooke Ügyvédi Társulás, Orbán Miklós Ügyvédi Iroda, Budapest

(546)

(511) 41 Workshopok és szemináriumok rendezése; workshopok [képzés] szervezése, lebonyolítása és rendezése; szemináriumok és workshopok [képzés] szervezése és lebonyolítása; workshopok [képzés] szervezésével, lebonyolításával és rendezésével kapcsolatos tanácsadási és tájékoztató szolgáltatások; élő szórakoztatási szolgáltatások; festő- és díszítőtechnikák szemléltetése; képzés és oktatás; képzések szervezése; képzések tartása; képzési célú műhelyek; kulturális célú műhelyek; kulturális célú műsorok szervezése; kulturális célú rendezvények szervezése; kulturális célú vetélkedők, versenyek szervezése; kulturális és művészeti rendezvények szervezése; kulturális és oktatási célú kongresszusok és konferenciák szervezése; kulturális események lebonyolítása; kulturális rendezvények szervezése és lebonyolítása; művészetekkel kapcsolatos oktatási szolgáltatások; művészeti oktatás levelező tanfolyamokon keresztül; művészeti versenyek szervezése; művészeti kiállításokkal kapcsolatos szolgáltatások; oktatás, szórakozás és sport; oktatási célú műhelyek; oktató játékok szervezése; műhelyek szervezése; műhelyek lebonyolítása [képzés]; kézművességgel és iparművészettel kapcsolatos oktatási és képzési szolgáltatások; szabadidős rendezvények szervezése; vállalati rendezvények (szórakoztatás); szabadidős rendezvények megszervezése; szórakoztató rendezvények lebonyolítása; oktatási rendezvények lebonyolítása; szórakoztatási célú rendezvényszervezés; születésnap party- rendezvény szervezése; szórakoztató célú rendezvények szervezése; csapatépítés (oktatás).

(210) M 22 02688**(220) 2022.10.17.**

(731) 1000 Út Kft., Budapest (HU)

(740) SBGK Ügyvédi Iroda, Budapest



(511) 39 Légi közlekedés; autóbuszbérlés; hajókölcsonzés; parkolóhely-bérlés; helyfoglalás (utazás); helyfoglalás utazással kapcsolatban; helyfoglalás szállítással kapcsolatban; hajóutak szervezése; személyszállítási szolgáltatások szervezése mások számára online alkalmazáson keresztül; kirándulások, túrák, társasutazások szervezése; turistavízum és úti okmányok beszerzése külföldre utazók számára; utasok szállítása; buszközlekedés; autószállítás; hajószállítás; vasúti szállítás; tengeri szállítás; személyszállítás; folyami szállítás; hajózási ügynökség; szállítási ügynökség; útirány javaslatok utazási célokra; közlekedési információk nyújtása; szállítási információk nyújtása; autókölcsönzés; járműkölcsonzés; telekocsi-szolgáltatás; utaskísérés; szállítás; szállítási szolgáltatások városnéző utazásokhoz; utazásszervezés.

41 Kulturális és oktatási célú kiállítások szervezése; rekreációs létesítmények biztosítása; kollokviumok szervezése és lebonyolítása; kongresszusok szervezése és lebonyolítása; konferenciák szervezése és lebonyolítása; koncertek szervezése és lebonyolítása; workshopok [képzés] szervezése és lebonyolítása; személyes oktatási fórumok szervezése és lebonyolítása; szemináriumok szervezése és lebonyolítása; szimpóziumok szervezése és lebonyolítása; sportesemények szervezése és lebonyolítása; versenyek szervezése [oktatás vagy szórakoztatás]; szépségversenyek szervezése; cosplay szórakoztató rendezvények szervezése; divatbemutatók szervezése szórakoztatás céljából; szórakoztató rendezvények szervezése; tolmács szolgáltatások; szórakoztató szolgáltatások; partiszervezés [szórakoztatás]; üdülőtáborok szervezése [szórakoztatás]; fordítás; sport és kulturális tevékenységek.

43 Szállásügynökségek [szállodák, panziók]; ideiglenes szálláshelyek bérbeadása; szállásbiztosítás nyaralók számára; tárgyalótermek bérbeadása; turistaházak szolgáltatása; szállodai foglalások; foglalás panziókban; ideiglenes szálláshelyek foglalása; állatok elhelyezése; rehabilitációs központok által nyújtott átmeneti szállások biztosítása; ideiglenes szálláshelyek fogadása [érkezések és távozások kezelése]; üdülőtáborok szolgáltatása [szállás]; táborozási lehetőségek biztosítása; ideiglenes szálláshelyek fogadása [kulcsátadás]; szállodai szállásszolgáltatás; ideiglenes szálláshelyek biztosítása.

44 Orvosi közegészségügyi tanácsadás nemzetközi utazóknak; közegészségügyi tanácsadás nemzetközi utazóknak; egészségügyi szolgáltatások fogászati, orvosi és sebészeti szolgáltatások formájában; egészségügyi szolgáltatások más országban történő gyógyászati kezelés megszervezésének formájában; gyógyászati információk.

(210) M 22 02716

(220) 2022.10.18.

(731) Bilac Hungary Kft., Törökbálint (HU)

(541) ProSolium

(511) 5 Étrend- és táplálékkiegészítők.

A rovat 102 darab közlést tartalmaz.

Védjegybejelentés meghirdetése és a védjegy lajstromozása különleges gyorsított eljárásban**(111) 239.354**

(151) 2022.11.28.

(210) M 22 02703

(220) 2022.10.18.

(732) Fülemen Zsolt, Budapest (HU)**(541) dejobutor**

(511) 20 Bútorok és lakberendezési tárgyak; ágyak; ágyak gyermekeknek; emeletes ágyak; beltéri bútorok; bútorok; beépített bútorok; antik bútormásolatok; antik stílusú bútorok; alakítható bútorok; ággyá alakítható bútorok; acélból készült bútorok; acélcsőből készült bútorok; bútorregységek; bútorok tároláshoz; egymásba rakható bútorok; egybeépített helytakarékos bútorok; dönthető támlájú fotelek, szófák [bútorok]; elemes íróasztalok [bútorok]; elemes polcok [bútorok]; etetőszékek [bútorok]; fából készültkerti bútorok; fa állványok, fogasok [bútorok]; fali polcos bútorok; fahelyettesítőkből készült bútorok; fejtámaszok [bútorok]; felfújható bútorok; fém fali szekrények, szekrény sorok [bútorok]; fiókok [bútorelemek]; fiókos egységek [bútorok]; fiókostárolók [bútorok]; függesztett polcok, tárolók [bútorok]; forgóállványok [bútorok]; görgős hokedlik, székek [bútorok]; gardrób rendezők [bútorelemek]; háztartási bútor; gurulós számítógép asztal [bútor]; kárpitozott bútor; kerti bútorok; kárpitozottalakítható bútorok; kisszekrények [bútorok]; konyhai tálalószekrények [bútorok]; konzolok és tartóelemek bútorokhoz, nem fémből; kültéri bútorok; magasított székek [bútorok]; méretre szabott huzatok bútorokhoz; műanyag bútorok; műanyag kerti bútorok; nappali bútorok; állítható magasságú konyhai bútorok; alumínium kerti bútorok; asztalok [bútor]; átalakítható bútorok; bolti bútorok; bútorfiókok; bútorhuzatok (formára igazított -); bútorkarfák; bútorlábak; bútorok beépített ággyal; bútorok étkezdékbe; bútorok lakásokba, irodákba és kertekbe; bútorok mosdókba; bútorok öltözőkhöz; bútorok számítógépekhez; bútorpolcok; bútorrészek; CD-tartó, lemeztartó szekrények [bútorok]; előregyártott polcok [bútorok]; fém fiókok [bútorelemek]; rattan bútorok; sarokelemek [bútorok]; szabadtéri bútorok; szekrények mint bútorok; szekrények irodaszerek tárolására [bútorok]; szekrények (bútorok); terasz bútorok; textilhuzatok [méretre szabott] bútorokhoz; ülés huzatok [méretre szabott] bútorokhoz; ülepárnák bútorok részeként; számítógép szekrények [bútorok]; ágyak, ágyneműk, matracok, párnák, díspárnák; ágyneműtartós díványok; éjjeli szekrények, ágyszekrények; ágyak belső rugózású matracokkal; ágyak mozgáskorlátozottak részére; ágymatracok; ágyneműk, avászonzuhuzatok kivételével; ágyrácsok; ágyrácsok, ágykorlátok; ágyrugók; fából készült ágyak; fa ágykeretek; díványágyak, ágyneműtartós ágyak; ágykeretek; hordozható ágyak; heverő alapú ágyak; fém ágykeretek; tollal töltött ágynemű; ruganyos matracokágyba; masszírozó díványok, ágyak; hibrid ágyak, mint puha falú vízágyak [nem gyógyászati használatra]; állítható ágyak; kanapék; átalakítható kanapék; fali díványok, kanapék; kanapék, díványok; kétszemélyes padok, kanapék; kihúzható szófák, kanapék; állítható magasságú asztalok; álló asztalok; asztalkák; asztalok; asztalok fémből; asztalok kerti használatra; íróasztalok és asztalok; kétlábú asztalok; konferencia asztalok; konyhai asztalok; összecusukható asztalok; piknik asztalok; pultok [asztalok]; számítógépes asztalok; talpas asztalok, egylábú asztalok; tea asztalok; alacsony, karfa nélküli, kandalló mellé való székek; állítható támlájú szék; dönthető támlájú székek; ergonomikus székek ülőmasszázshoz; felfújható székek; fiókos szekrények; fiókosszekrények, tárolóládák és -dobozok; gardróbok, gardrób szekrények; hálósobai szekrények; irodai székek; komódok, fiókos szekrények; konferencia székek; nyugágyak, napozó székek; összecusukható székek; székek fémből; székek görgős kerekekkel; székek [ülések]; széklábak; székpárnák; szekrények tükörrel; szekrények tárolási célokra; tükrös szekrények; várótermi székek; vázas székek; vitrinek, üveges szekrények; zárható szekrények [bútorok]; zsámolyok/támlátlan székek; háromrészes ülőgarnitúrák; garnitúrák társalgókba, szalonokba; babzsák fotelek; dönthető támlájú karosszékek, fotelek; fotelek, karosszékek; relax fotelek; többfunkciós székek, fotelágyak.

35 Bútorokkal kapcsolatos kiskereskedelmi szolgáltatások; bútorokkal kapcsolatos nagykereskedelmi szolgáltatások; internetes weboldalként használt reklámanyagok összeállítása; internetes weboldalként használható reklámok összeállítása; keresőmotor-optimalizáció mások weboldalainak népszerűsítéséhez;

Nemzeti védjegybejelentés meghirdetése és a védjegy lajstromozása különleges gyorsított eljárásban

marketinggel kapcsolatos információnyújtás weboldalakon keresztül; online weblapok népszerűsítése, reklámozása és marketingje; weboldalakként használt reklámok összeállítása; weboldalakként használt reklámanyagok összeállítása; webindexelés kereskedelmi vagy reklám célokra; üzleti weboldalak reklámozása; reklámanyagok online megjelentetése; reklámozás, hirdetés, beleértve a számítógépes hálózatokon történő online reklámozást; online reklámozás; online reklámozás számítógépes kommunikációs hálózatokon keresztül; online reklám- és marketingszolgáltatások; online kereskedők áruinak és szolgáltatásainak reklámozása kereshető online útmutató segítségével; más online eladók áruit és szolgáltatásait bemutató kereshető online hirdetési útmutató rendelkezésre bocsátása az interneten; számítógépes hálózatok és weboldalak online reklámozása; hirdetési felület online kölcsönzése; reklámanyagok online terjesztése; reklámok terjesztése online kommunikációs hálózatokon; reklámterjesztési szolgáltatások internetes online kommunikációs hálózaton keresztül; virtuális kereskedelmi bemutatók online levezetése.

39 Bútormozgatás; bútorok házhozszállítása; bútorok szállítása tehergépkocsival; bútorszállítás; bútorszállítás, bútor fuvarozás; háztartási bútorok költöztetése; kereskedelmi bútorok költöztetése; bútorraktár; bútorok tárolása.

A rovat 1 darab közlést tartalmaz.

Védjegybejelentés módosítása

Meghirdetett védjegybejelentés árujegyzéke korlátozásának tudomásul vétele

(210) M 21 04282

(220) 2021.12.20.

(731) Hossein Janpour, Teherán (IR)

(740) Dr. Tóth T. Zsolt Ügyvédi Iroda, Budapest

(546) **HIGO**

(511) 4 Ipari olajok és zsírok; kenőanyagok; porfelszívó, portalanító és porlekötő termékek; tüzelőanyagok (beleértve a motorbenzineket) és világítóanyagok; viaszgyertyák, gyertyabelek.

6 Nem nemesfémek es ezek ötvözetei; fém építőanyagok; hordozható fémszerkezetek; fémanyagok vasúti vágányokhoz; nem elektromos fémkábelek es fémvezetékek; lakatosipari termékek, fém tömegcikkek; fémcsövek es csővezetékek; páncélszekrények; hordócsapokfémből; padlóburkolatok fémből (1); burkolólapok fémből, épületekhez; rézgyűrűk; sárgaréz, nyers vagy félig megmunkált állapotban (1); rézhuzal, nem szigetelt; sárgaréz, nyers vagy félig megmunkált állapotban (2); ércetek.

7 Csapágyak [gépalkatrészek]; tengelykapcsolók, nem szárazföldi járművekhez (1); csapágybakok, csapágykonzolok gépekhez csapágyak sebességváltók tengelyéhez; csapágyak [gépalkatrészek]; szíjak gépekhez; hengerfejek motorokba; hengerek gépekhez; hengerekmotorokhoz és hajtóművekhez; védőlapok, védőpajzsok [gépalkatrészek] (1);olajfinomító gépek; motorok (a szárazföldi járműmotorok kivételével); tengelykapcsolók es erőátviteli elemek (a szárazföldi járművek céljára készültek kivételével); nem kéziműködtetésű mezőgazdasági eszközök, keltetőgépek.

8 Kéziszerszámok és kézzel működtetett eszközök; evőeszközök; vágó- és szűrőfegyverek; borotvák.

11 Világító-, fűtő-, gőzfejlesztő, főző-, hűtő-, szárító-, szellőztető-, vízszolgáltató és egészségügyi berendezések.

12 Járművek; szárazföldi, légi vagy vízi közlekedési eszközök.

17 Kaucsuk, guttapercha, gumi, azbeszt, csillám es ezek pótanyagai, tengelykapcsoló betétek; félig megmunkált fékbetét anyagok; hengertömítések; sajtolt műanyag ipari célra; tömítő-, kitömő- es szigetelőanyagok; nem fémből készült rugalmas csövek.

20 Bútorok, tükrök, keretek; kartotéktartó szekrények (1); kartotéktartó szekrények (2); zuhanyülőkék; asztalok; asztalok fémből; asztallapok (2); székek [ülések]; tükörcsempék; irodabútorok; ajtócsukók (nem elektromos, nem fémből).

35 Reklámozás; kereskedelmi ügyletek; kereskedelmi adminisztráció; irodai munkák.

(210) M 22 01642

(220) 2022.06.23.

(731) Egis Gyógyszergyár Zrt., Budapest (HU)

(740) dr. Béres Evelin Erzsébet, Budapest

(541) RILVA

(511) 5 Humán gyógyszerészeti készítmények; diétás anyagok gyógyászati használatra; étrend-kiegészítők.

A rovat 2 darab közlést tartalmaz.

Lajstromozott védjegyek

(111) 238.083

(151) 2022.11.16.

(210) M 21 03996

(220) 2021.11.23.

(732) Dr. Kiss Róbert Richárd, Budapest (HU)

(546)



MYBUDA

(511) 35 Reklámozás; kereskedelmi ügyletek; kereskedelmi adminisztráció; irodai munkák.

41 Nevelés; szakmai képzés; szórakoztatás; sport- és kulturális tevékenységek.

(111) 239.171

(151) 2022.11.16.

(210) M 22 01135

(220) 2022.04.28.

(732) Bükk-hegységi Megújuló Energiák Iskolák Alapítványa, Bükkaranyos (HU)

(546)



(511) 35 Üzleti konzultációs szolgáltatások; üzleti tájékoztatás, információnyújtás; segítségnyújtás üzleti tevékenységek menedzsmentjében.

(111) 239.240

(151) 2022.10.28.

(210) M 22 00360

(220) 2022.02.08.

(732) ThalesNano Nanotechnológiai Kutató-Fejlesztő Zrt., Budapest (HU)

(740) Danubia Szabadalmi és Jogi Iroda Kft., Budapest

(546)



(511) 1 Ipari, tudományos, vegyi termékek, mindezek vegyipari katalizátor berendezésekhez; hidrogén.

9 Vegyészeti berendezések és eszközök.

(111) 239.247

(151) 2022.10.28.

(210) M 21 03867

(220) 2021.11.17.

(732) ADP, Inc., Roseland, New Jersey (US)

(300) 90/845,960 2021.07.23. US

(740) Danubia Szabadalmi és Jogi Iroda Kft., Budapest

(541) ADP EVALTA

(511) 9 Letölthető számítógépes szoftverek humán erőforrás-menedzsmenthez, humántőke-menedzsmenthez (HCM), bérszámfejtéshez, előkészítéshez és adminisztrációhoz, munkavállalói juttatások és nyugdíjtervek adminisztrációjához, munkanélküli kompenzáció kezeléséhez, tehetséggyondozáshoz, munkavállalói

munkaidő-nyilvántartáshoz, alkalmazottak ütemezéséhez és távollétének kezeléséhez, alkalmazottak nyilvántartásához, munkavállalói lízingeléséhez, üzletvezetéshez és könyveléshez.

35 Humán erőforrás menedzsment; bérszámfejtés feldolgozás, előkészítés és adminisztráció; adóbefizetések benyújtása és jelentése; munkavállalói munkaidő-nyilvántartás vezetése; munkavállalói lízing; elektronikus béradó-készítés biztosítása; kiszervezési szolgáltatások az emberi erőforrások, a humán-tőke menedzsment (HCM), a toborzás és a munkaerő-felvétel területén; foglalkoztatási toborzási és személyzeti konzultáció; személyzeti toborzási szolgáltatások; tehetséggondozás; időmérő szolgáltatások mások számára.

36 Munkáltatói adóterheléssel kapcsolatos szolgáltatások; biztosítással és pénzügyekkel kapcsolatos munkavállalói juttatási programok kezelése.

41 Oktatási és képzési szolgáltatások a bérszámfejtés, adóbefizetések és jelentések, munkavállalói munkaidő-nyilvántartás, nyugdíjnyilvántartás, munkavállalói bérbeadás, karrierfejlesztés területén.

42 Online, nem letölthető számítógépes szoftverek ideiglenes használatának biztosítása alkalmazottakkal és személyzettel kapcsolatos szolgáltatásokhoz, amelyek humán erőforrás-menedzsment, humántőke-menedzsment (HCM), bérszámfejtés, előkészítés és adminisztráció, munkavállalói juttatások és nyugdíjterv adminisztrációja, munkanélküli kompenzáció kezelése, bérszámfejtés, adószámítás és -előkészítés, adószabályozás betartásának ellenőrzése, bérszámfejtés elektronikus feldolgozása, adóbevallás és -bevallás, dolgozói munkaidő-nyilvántartás feldolgozása, alkalmazottak ütemezése és távollét kezelése, dolgozói bérbeadása, nyilvántartása és nyomon követése, a munkavállalói teljesítmény menedzsmentje; online, nem letölthető szoftverek ideiglenes használatának biztosítása humántőke-menedzsmenthez (HCM); kompatibilis interfész biztosítása a munkaadók számára a bérszámfejtéshez, az emberi erőforrásokhoz és a pénzügyi rendszerekhez használt szoftverek, valamint a pénzügyi és emberi erőforrások kezeléséhez szükséges szoftverek között; online, nem letölthető számítógépes szoftverek ideiglenes használatának biztosítása a könyvelés területén az üzleti alkalmazottak bérjegyzékének elkészítéséhez és feldolgozásához a munkáltatók számára; nem letölthető szoftvert tartalmazó webalapú rendszer és online portál biztosítása a munkavállalói juttatások közvetítőinek és tanácsadóinak a munkavállalói juttatások adminisztrációjában, a nyugdíjnyilvántartásban és a munkanélküli-kompenzáció kezelésében.

(111) 239.248

(151) 2022.10.28.

(210) M 22 00839

(220) 2022.03.30.

(732) Büttner Borászat Kft., Káptalantóti (HU)

(541) Gold digger

(511) 30 Pizza; pizzaliszt; pizzalapok; pizzatészták.

(111) 239.249

(151) 2022.10.28.

(210) M 22 00845

(220) 2022.03.30.

(732) Végh Balázs, Alsónémedi (HU)

(541) Dáma abrak

(511) 30 Kávé, tea, kakaó és kávépótló szerek; rizs; tápióka, szágó; lisztek és más gabonakészítmények; kenyér, péksütemények és cukrászsütemények; fagyaltok; cukor, méz, melaszszirup; élesztő, sütőporok; só; mustár; ecet, fűszeres mártások; fűszerek; jég.

(111) 239.250

(151) 2022.10.28.

(210) M 22 00842

(220) 2022.03.30.

(732) Végh Balázs, Alsónémedi (HU)

(546)



- (511) 30 Kávé, tea, kakaó és kávépótló szerek; rizs; tápióka, szágó; lisztek és más gabonakészítmények; kenyér, péksütemények és cukrászsütemények; fagylaltok; cukor, méz, melaszszirup; élesztő, sütőporok; só; mustár; ecet, fűszeres mártások; fűszerek; jég.
- 32 Sörök; ásványvizek és szénsavas vizek; alkoholmentes italok; gyümölcsitalok és gyümölcslevek; szörpök és más készítmények italokhoz.

(111) 239.304

(151) 2022.11.07.

(210) M 22 00917

(220) 2022.04.06.

(732) Golyán B. Zsolt, Kisnána (HU)

Kádár Imre, Domoszló (HU)

Molnár Máté Norbert, Domoszló (HU)

(740) Havasi Ügyvédi Iroda, Budapest

(541) ROAD Zenekar

(511) 25 Ruházati cikkek, cipők, fejfedők.

41 Nevelés; szakmai képzés; szórakoztatás; sport- és kulturális tevékenységek.

(111) 239.305

(151) 2022.11.07.

(210) M 22 00509

(220) 2022.02.21.

(732) Maternity Magánklinika Kft., Budapest (HU)

(740) Péterné Molnár Gizella, Budapest

(541) CSALÁD SZÜLETIK - PROGRAM

- (511) 44 Orvosi szolgáltatások; higiéniai és szépségápolási szolgáltatások emberek vagy állatok részére; aromaterápiás szolgáltatások; betegápolási szolgáltatások; diétás és táplálkozási tanácsadás; egészséggel kapcsolatos tanácsadó szolgáltatások; egészségügyi adatok távmonitorozása gyógyászati diagnózishoz és kezeléshez; egészségügyi berendezések kölcsönzése; egészségvizsgálati szolgáltatások; fizioterápia, fizikoterápia; klinikák, orvosi rendelők szolgáltatásai; kórházak; látogató ápolói szolgáltatások; masszázs; művészeti terápia; orvosi berendezések kölcsönzése; orvosi ellátás; orvosi rendelők; orvosi szolgáltatások; orvosi szűrővizsgálatok; orvosi tanácsadás fogyatékkal élők számára; pszichológus [szolgáltatások]; regeneráló orvosi szolgáltatások; szülés utáni gondozási szolgáltatások nők számára; szülésznői szolgáltatások; táncterápia; távgyógyászati szolgáltatások; terápiás szolgáltatások; védőoltások adása; zeneterápiás szolgáltatások.

(111) 239.312

(151) 2022.11.07.

(210) M 22 00572

(220) 2022.02.26.

(732) Dr. Janits László, Budapest (HU)

Janits-Szabó Virág, Budapest (HU)

(740) Dr. Gyarmati-Henzsel Annamária, Nyíregyháza

(546)



(511) 41 Nevelés; szakmai képzés; szórakoztatás; sport- és kulturális tevékenységek.

(111) 239.314

(151) 2022.11.07.

(210) M 22 00512

(220) 2022.02.21.

(732) Sakret Hungária Bt., Jánossomorja (HU)

(546)



(511) 19 Nem fém anyagok építéshez és építkezéshez; merev csövek, nem fémből, építéshez; aszfalt, szurok, kátrány és bitumen; hordozható épületek, nem fémből; emlékművek nem fémből.

(111) 239.315

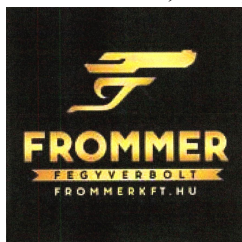
(151) 2022.11.07.

(210) M 21 02852

(220) 2021.07.23.

(732) Frommer Kft., Budapest (HU)

(546)



(511) 9 Hidegbelövők [lőfegyverek irányékának beállítására szolgáló szerkezet]; infravörös irányzóberendezések lőfegyverekhez; irányzó távcsövek lőfegyverekhez; szimulátorok személyzet kiképzéséhez lőfegyverek használatára; teleszkópos irányék lőfegyverekhez.

13 Fegyverek és lőszer; haditengerészeti fegyverek; agyaltapok, agyaltapgumik a visszarúgás csökkentésére [lőfegyverek]; aknavetők, mozsárágyúk [lőfegyverek]; automata fegyverek, lőfegyverek; automatikus lőszer tartó övek, töltényövek lőfegyverekhez; bipodok lőfegyverekhez; biztonsági reteszek lőfegyverekhez; célgömbök, célzóberendezések lőfegyverekhez [nem optikai vagy teleszkópos]; célzó tükrök lőfegyverekhez; célzó szerkezet-védők lőfegyverekhez; célzó szerkezetek, nem távcsövesek, lőfegyverekhez; csőreflektorok lőfegyverekhez; csőtorkolatok lőfegyverekhez; fegyvertokok lőfegyverekhez; fojtások lőfegyverekhez; hangtompítók lőfegyverekhez; háromlábú állványok lőfegyverekhez; irányékok lőfegyverekhez [nem teleszkópos]; irányzó berendezések [nem távcsöves] lőfegyverekhez; kézi fegyverek [lőfegyverek]; kis kaliberű lőfegyverek; lőfegyverek; lőfegyverek tárolására szolgáló táskák [speciálisan e célra kialakított]; lőfegyverekhez kialakított hordtokok; lőportartók lőfegyverekhez; lőszer lőfegyverekhez; monopodok lőfegyverekhez; nehéz fegyverek, nehéz lőfegyverek; nyílt irányékok lőfegyverekhez; ólomsörét lőfegyverekhez; pisztolyok [lőfegyverek]; pót tölténytárak lőfegyverekhez; szíjak, pántok lőfegyverekhez; tisztítóeszközök lőfegyverekhez; töltények fegyverekhez [lőfegyverek]; töltények lőfegyverekhez; töltényhüvely-gyűjtők automata lőfegyverekhez; töltényhüvely-gyűjtők félautomata lőfegyverekhez; tölténytárak lőfegyverekhez; tölténytáras gyorstöltők lőfegyverekhez; töltött táruk lőfegyverekhez; tusaborító lemezek lőfegyverekhez; ütőszegek, kakasok lőfegyverekhez; ütőszegek, kakasok pisztolyokhoz és puskákhoz [lőfegyverekhez]; vadász lőfegyverek; védőlapok, védőlemezek lőfegyverekhez; védőtokok lőfegyverekhez; závarzatok lőfegyverekhez; folyékony robbanóanyagok; formázott töltetek [robbanóanyagok]; gyújtó robbanóanyagok; gyújtózsínórok, kanócok robbanóanyagokhoz; gyújtózsínórok, kanócok robbanóanyagokhoz, bányászati felhasználásra; gyutacsok,

gyűjtőtöltetek robbanóanyagokhoz; hidratált robbanóanyagok; mentéshez használt jelzőrakéták, robbanóanyagok vagy pirotechnikai eszközök; nitrocellulóz robbanóanyagok; nitrokeményítő robbanóanyagok; robbanóanyagok; robbanóanyagok ammónium-nitrátból; robbanóanyagok bombákhoz; robbanóanyagok és robbantóeszközök, amelyek nem fegyverek; robbanóanyagok olajkutakhoz; robbanóanyagok, robbanószerkezetek; robbantókanócok robbanóanyagokhoz; szemcsés, granulált robbanóanyagok; szerves nitrát robbanóanyagok; zselatinos robbanóanyagok; robbanóanyagok és robbantóeszközök, amelyek nem fegyverek; számszerűk, íjpuskák [fegyverek]; tankok [fegyverek].

20 Falra szerelhető fegyverállványok, fegyverpolcok; fegyverszekrények.

35 Lőfegyverek, lőszerkezetek és lövedékek, robbanóanyagok, rendvédelmi és haditechnikai eszközök, valamint vadászati és sportlövészeti optikai eszközök kereskedelme.

40 Fémkezelés; fémek bevonása (1); fémek bevonása (2); fémek hőkezelése, edzése; forrasztás; galvanizálás; hegesztési szolgáltatások; homokfúvási szolgáltatások; köszörülés; lézergravírozás; marás [forgácsolás]; fémöntés; általunk tervezett fegyverek és fegyverkiegészítők gyártása.

41 Lövészettel és vadászattal kapcsolatos nevelés, szakmai képzés; szórakoztatás, sport-kulturális tevékenységek; lövészeti képzések; lövészversenyek; vadászati és sportrendezvények szervezése és lebonyolítása.

42 Gyártási módszerek tervezése; gyártással kapcsolatos technológiai szolgáltatások; tervezői és kutatói tevékenység; ipari kutatási és ipari tervezési szolgáltatások; tudományos és műszaki szolgáltatások; anyagtesztelés (1); anyagtesztelés (2); hegesztéssel kapcsolatos kutatás; ipari formatervezés; kalibrálás [mérés]; mechanikai kutatás; mérnöki munkák, szolgáltatások; műszaki tervtanulmányok készítése; technológiai kutatás; technológiai szaktanácsadás; tudományos és technológiai kutatás szabadalmak feltérképezésével kapcsolatban; tudományos kutatás.

(111) 239.316

(151) 2022.11.07.

(210) M 21 02857

(220) 2021.07.23.

(732) AGROKERI Kft., Nyíregyháza (HU)

(546) **AGRIZAN**

(511) 7 Mezőgazdasági, kertészeti és erdészeti gépek és berendezések; egykéses talajlazítók; kétkéses talajlazítók; szárzúzó gépek; mulcsozó gépek; körkaszák; körkaszák szárzúzó gépekhez; körkaszák mulcsozó gépekhez; talajmaró gépek; gödörfúró gépek; földfúró gépek; rendsodró gépek; rögtörő kombinátor (szántáselmunkáló); váltvaforogató ekék (gépek); ipari gépek.

40 Gyártás és összeszerelő szolgáltatások egyéni megrendelésre.

(111) 239.318

(151) 2022.11.08.

(210) M 22 00027

(220) 2022.01.06.

(732) ITV Studios Netherlands Content B.V., ZC Hilversum (NL)

(740) dr. Csányi Balázs Mihály, Budapest

dr. Szilágyi Zita Beáta, Budapest

dr. Torzsás Timea, Budapest

(541) LÁNGELMÉK

(511) 9 Hang- és videófelvételek és letöltések; rögzített televízióműsorok; sugárzás vagy egyéb televízió, rádió, elektronikus mobil eszközökön és számítógépeken történő továbbítás céljából rögzített műsorok; internet, telefonvonal, kábeles vezeték nélküli átvitel, műholdas vagy földfelszíni műsorszóró szolgáltatás révén letölthető médiatartalmak, beleértve videóanyagokat és filmeket, tévéműsorokat, számítógépes játékokat, zenét, képeket

és csengőhangokat; podcastok (letölthető); hanglemezek, lemezek, szalagok, kazetták, adattároló kazetták, kártyák és egyéb hordozók, melyek mindegyike hangfelvételeket, videófelveleket, multimédiás felvételeket, adatokat, képeket, grafikákat, szövegeket, programokat vagy információkat hordoznak, vagy ezek rögzítésére szolgálnak (a fentiek mindegyike letölthető); interaktív CD-lemezek, CD-ROM-ok és DVD-k; műsoros lemezek, CD-ROM-ok és DVD-k; online posztterek, fényképek, képek, cikkek, kuponok és jegyek (letölthető), online elektronikus szótárak, enciklopédiák és referenciaszövegek (letölthető); letölthető számítógépes szoftveralkalmazások; letölthető alkalmazások mobil eszközökkel történő használatra; elektronikus média, multimédiás tartalmak, videók, mozgóképek, képek, szövegek, fényképek, játékok, felhasználó által létrehozott tartalmak, audiotartalmak és információk interneten vagy más számítógépes és kommunikációs hálózatokon keresztül történő sugárzására, továbbítására, átvitelére (streaming), megtekintésére, feltöltésére, letöltésére, szerkesztésére, lejátszására, címkézésére, megosztására, manipulálására, forgalmazására, kiadására, többszörözésére, kódolására és dekódolására szolgáló számítógépes és mobil alkalmazásszoftverek; számítógépes programok és mobil alkalmazásszoftverek interaktív televíziókhoz, valamint interaktív játékokhoz és kvizekhez; videójáték-szoftverek; számítógépes játékprogramok; interaktív videójáték-programok; számítógépes játéklemezek; elektronikus játékprogramok és -szoftverek; virtuális valóság játékhardverek és -szoftverek; számítógépes és mobilalkalmazási kvíz-szoftverek; szoftverek játéktérmi videójáték-gépekhez; szerencsejáték-szoftverek; alkalmazásszoftverek szerencsejátékokhoz; letölthető alkalmazásszoftverek szerencsejátékokhoz; elektronikus kiadványok, publikációk; letölthető elektronikus könyvek és magazinok; letölthető elektronikus hírlevelek a szórakoztatás területén; hangoskönyvek; elektronikus könyvek; fejhallgatók; mobiltelefonokhoz kialakított tokok; kihúzható, mobiltelefonokhoz rögzíthető telefontartók; napszemüvegek; napszemüveg keretek; szemüvegre csíptethető napszemüvegek; napszemüveg tokok; légzőmaszkok; a fent említett áruk alkatrészei és tartozékai.

41 Szórakoztatás; sport- és kulturális tevékenységek; szórakoztatási szolgáltatások; szórakoztatási szolgáltatások televízióműsorok, kábeltelevíziós, műholdas és internetes műsorok formájában; televíziós műsorok, show-k, filmek, videók, DVD-k és optikai tárolólemezek készítése és bemutatása; televíziós, rádiós, kábeltelevíziós, műholdas és internetes műsorok készítése és bemutatása; televíziós, rádiós műsorok, valamint filmek, hangfelvételek, videófelvelekek készítése, bemutatása és kölcsönzése; filmek forgalmazása; kábel- és műholdas televíziós műsorok készítése, bemutatása és kölcsönzése; internetes szórakoztató műsorok készítése, bemutatása és kölcsönzése; számítógépes adatbázisból vagy internetről vagy távközlési műholdon, mikrohullámon vagy egyéb elektronikus, digitális vagy analóg média útján online biztosított, szórakoztatással kapcsolatos információk; oktatási, kulturális vagy szórakoztatási célú rendezvények szervezése, lebonyolítása és bemutatása; elektronikus játékszolgáltatások, beleértve az online vagy globális számítógépes hálózat segítségével biztosított számítógépes játékokat is; szerencsejátékok; online szerencsejáték-szolgáltatások; elektronikus játék- és szerencsejáték-szolgáltatások, beleértve az online, közösségi hálózatokon vagy globális számítógépes hálózat segítségével biztosított játékok szolgáltatását; játékszolgáltatások; szórakoztatás szervezése; versenyek, vetélkedők, játékok, játékos show-k, kvizek, vidám rendezvények, kiállítások, show-k, turnéműsorok, színpadi rendezvények, rave-k, színházi előadások, koncertek, élő előadások és közönségtalálkozók szervezése, lebonyolítása és bemutatása; nem letölthető televíziós műsorok szolgáltatása egyedileg lehívható (on-demand) és közel egyedileg lehívható (near on-demand) videószolgáltatásokon keresztül; szórakoztatási és oktatási szolgáltatások elektronikus média, multimédiás tartalmak, videók, mozgóképek, képek, szövegek, fényképek, játékok, felhasználó által létrehozott tartalmak, audiotartalmak és információk feltöltése, letöltése, megszerzése, közzététele, bemutatása, szerkesztése, lejátszása, átvitele (streaming), megtekintése, előzetes megtekintése, megjelenítése, címkézése, blogolása, megosztása, kezelése, terjesztése, megjelentetése, másolása útján az interneten vagy más számítógépes és kommunikációs hálózatokon keresztül; szórakoztatás podcaston keresztül; könyvek, magazinok, szövegek, nyomtatványok és felvételek kiadása; elektronikus kiadványok és online kiadványok, beleértve elektronikus könyvek, újságok, magazinok (időszaki kiadványok), képregények, folyóiratok (kiadványok), könyvek, felhasználói kézikönyvek, oktatási és képzési anyagok megjelentetése és rendelkezésre bocsátása; folytatásos televíziósorozatokból származó vagy ahhoz köthető audio-,

videófelvételeket, műalkotásokat, szöveget, vagy az előbb felsoroltak bármelyikét tartalmazó, online, nem letölthető videoklipek és egyéb multimédiás digitális tartalmak biztosítása; bármely fent említett szolgáltatással kapcsolatos információk és tanácsadási szolgáltatások.

(111) 239.319

(151) 2022.11.08.

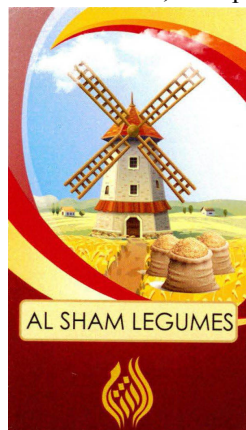
(210) M 22 00308

(220) 2022.02.01.

(732) CEG Central Europe Gate Kft., Budapest (HU)

(740) Samman Anas, Budapest

(546)



(511) 29 Szárított babok, lencse, csicszeriborsó, hüvelyesek, kukorica.

30 Bulgur, rizs, búzadara, pattogatott kukorica, kuskusz (búzadara).

31 Nyers csicszeriborsó.

(111) 239.320

(151) 2022.11.08.

(210) M 22 01116

(220) 2022.04.27.

(732) The Belt & Road Kft., Budapest (HU)

(546)



(511) 29 Étkezési napraforgómag; napraforgóolaj, étkezési; étkezési repceolajok; repceolaj, étkezési.

(111) 239.321

(151) 2022.11.08.

(210) M 22 01368

(220) 2022.05.24.

(732) K&H Bank Zrt., Budapest (HU)

(541) K&H Értékpapír

(511) 35 Reklámozás; kereskedelmi ügyletek; kereskedelmi adminisztráció; irodai munkák.

36 Biztosítás; pénzügyi ügyletek; valutaügyletek; ingatlanügyletek.

(111) 239.322

(151) 2022.11.08.

(210) M 22 01268

(220) 2022.05.13.

(732) Feil Róbert Gábor, Szeged (HU)

(546)



- (511) 14 Ékszerek; gyémántot tartalmazó ékszerek; drágakövek, gyöngyök és nemesfémek, beleértve utánezatait is; csiszolt gyémántok; gyémánt [nyers].
42 Vizuális tervezés; ékszerek tervezése.

(111) 239.323

(151) 2022.11.08.

(210) M 21 03780

(220) 2021.11.10.

(732) Homoki Henrietta, Kunpeszér (HU)

(546)

- (511) 11 Díszlámpák.
20 Szobrok; kispasztikák; művészeti alkotások; díszítések; dekorációk; állatfigurák (dísztárgyak) fából; műanyagból készült szobrok; műanyagból készült modellek; méretarányos makettek, modellek (dísztárgyak) műanyagból; műgyanta szobrocskák; műgyanta figurák; műanyag faragványok.
35 Reklámozási, marketing és promóciós szolgáltatások.

(111) 239.324

(151) 2022.11.10.

(210) M 21 01982

(220) 2021.05.17.

(732) Brit Húsmarhafajtákat Tenyésztők Egyesülete, Kaposvár (HU)

(740) Dr. Nemes Ügyvédi Iroda, Debrecen

(546)



- (511) 29 Marhahús és marhahús kivonatok; csomagolt angus marhából készült húsok; angus marhából készült, feldolgozott hústermékek; angus marhából készült felvágottak; angus marhából készült füstölt kolbászok; angus marhából készült hamburgerek, húspogácsák; angus marhából készült hentesárúk; angus marhából készült hurkafélék; angus marhából készült húzott marhahús; angus marhából készült kolbász; angus marhából készült kolbász; angus marhából készült kolbászok; angus marhából készült kolbászok tartósítva; angus marhából készült kolbásztermékek; angus marhából készült konyhakész hús; angus marhából készült konyhakész marhahús; angus marhából készült marhahús; angus marhából készült marhahúspogácsa; angus marhából készült marhasonka; angus marhából készült marhakenőmájás; angus marhából készült marhahús szeletek; angus marhából készült marhahús gombócok; angus marhából készült marhahús konzervek; angus marhából készült marhasültek; angus marhából készült nyers marhahúspogácsa; angus marhából készült nyers kolbász; angus marhából készült pácolt húsok; angus marhából készült szalámi; angus marhából készült szárított marhahús; angus marhából készült virslik; angus marhából készült faggyú, étkezési; angus marhából készült marhafaggyú (élelmiszerekhez); angus marhából készült marhazsír; marhafaggyú; angus marhából készült húskivonatok.
31 Élő angus marha.
35 Reklámozás.

(111) 239.325

(151) 2022.11.08.

(210) M 22 01245

(220) 2022.05.11.

(732) Nemzetközi Befektetési Holding Kft., Miskolc (HU)**(541) PREMIER HOTEL MISKOLC**

(511) 36 Ingatlanok bérbeadása; ingatlanok bérbeadásának ügyintézése; irodák [ingatlanok] bérbeadása; ingatlanok bérbeadásával kapcsolatos ügyintézés.

(111) 239.326

(151) 2022.11.08.

(210) M 22 01251

(220) 2022.05.11.

(732) Hollósiné Sós Krisztina, Pécs (HU)

(740) Zavaczki Ügyvédi Iroda, Pécs

(546)

(511) 41 Szórakoztatás; szabadulószoza, gyermek játszóház és játékkártya.

(111) 239.327

(151) 2022.11.08.

(210) M 22 01242

(220) 2022.05.11.

(732) BRW Bútorház 911 Korlátolt Felelősségű Társaság, Budapest (HU)

(740) Ágoston Ügyvédi Iroda, Budapest

(546)

(511) 35 Bútorokkal kapcsolatos kiskereskedelmi szolgáltatások.

(111) 239.328

(151) 2022.11.08.

(210) M 22 01099

(220) 2022.04.26.

(732) CIVIL Biztonsági Szolgálat Zártkörűen Működő Részvénytársaság, Budapest (HU)

(740) Dr. Ormai János, Budapest

(546)

(511) 9 Adatbázisok; számítógépes adatbázisok; rögzített adatállományok; elektronikus naplók; elektronikus személyi szervezők; adatkészletek, rögzített vagy letölthető formában; elektronikus adatbázisok; interaktív adatbázisok; letölthető elektronikus jelentések; számítógépes dokumentáció elektronikus formában; adatfeldolgozó programok; adatfeldolgozó szoftverek; applikációs szoftver; globális számítógépes hálózatokról letölthető számítógépes szoftverek; globális számítógépes információs hálózatokról letölthető számítógépes szoftverek; számítógépes programok adatfeldolgozáshoz; számítógépes programok, rögzített; számítógépes szoftverek; számítógépes szoftver programok; számítógépes szoftverek [programok]; számítógépes szoftverek, rögzített; számítógépes szoftverplatformok, rögzített vagy letölthető formában; számítógépes szoftverplatformok; szoftverek; szoftverek a fizikai világban végzett műveletek felügyeletére, elemzésére, szabályozására és

futtatására; adat- és fájlkezelő és adatbázis szoftverek; adatkeresést engedő számítógépes szoftver; adatkeresést lehetővé tevő számítógépes szoftverek; alkalmazás- és adatbázis-integrálásra szolgáló számítógépes szoftverek; alkalmazásfejlesztési szoftverek; dokumentumautomatizálási szoftverek; döntéshozatalt segítő szoftverek; együttműködési menedzsment szoftver platformok; együttműködési szoftver platformok [szoftverek]; együttműködési szoftverek; felmérő szoftverek; információ-visszakereső szoftverek; irodai és üzleti alkalmazások; munkaerő-menedzsment szoftverek; munkafolyamat alkalmazások; munkafolyamat-irányítási rendszer szoftverei; munkafolyamat-szoftverek; számítógépes alkalmazásszoftverek; szoftver csomagok; szoftvercsomagok; adatkommunikációs szoftverek; egységes kommunikációs szoftverek; hálózati szoftverek; helyi hálózatokkal kapcsolatos számítógépes programok; kommunikációs szoftverek; LAN [helyi hálózati] operációs szoftverek; levelezési szerver szoftverek; számítógépek közötti, helyi hálózaton keresztül történő kommunikációra szolgáló számítógépes szoftverek; számítógépes hálózat használoinak összekapcsolására szolgáló kommunikációs szoftver; számítógépes programok hálózati menedzsmenthez; számítógépes szoftverek helyi hálózatok adminisztrációjához; szoftver elektronikus levelezéshez és üzenetküldéshez; adatbázis-szinkronizáló szoftverek; adatbázisszerver-szoftverek; adatkezelő szoftverek; adatok visszakeresését lehetővé tevő számítógépes szoftver; adattároló programok; adatok keresését és kinyerését lehetővé tevő számítógépes szoftverek; információ-visszakereső alkalmazások; interaktív adatbázisszoftverek; nagy adathalmazokat kezelő szoftverek; számítógépes kereső szoftverek; számítógépes programok géppel olvasható formában, adatbázis-kezelésben való használatra; számítógépes szoftver információk és adatok kereshető adatbázisának létrehozására; számítógépes szoftver programok adatbáziskezeléshez; számítógépes szoftverek adattárolás automatizálásához; számítógépes szoftverek dokumentummenedzsmenthez; számítógépes szoftverek piaci információk feldolgozásához; számítógépes szoftverek piaci információk elemzéséhez; irodai csomagok [szoftverek]; irodai szoftverek; könyvelőszoftverek; logisztikai szoftverek; menedzsment információs rendszer (MIS) szoftverek; számítógépes programok projektmenedzsmenthez; számítógépes szoftverek üzleti célokra; üzleti szoftverek; üzletiteljesítmény-kezelő szoftverek; vállalati erőforrás-tervező [ERP] szoftverek; vállalati szoftverek; vállalati tartalmak kezelésére szolgáló [ECM] szoftverek; segítő szoftverek.

35 Adminisztratív támogatás és adatfeldolgozási szolgáltatások; hatékonysággal kapcsolatos tanácsadás; hatékonysági szaktanácsadás; ipari vagy kereskedelmi vállalatok működtetésével kapcsolatos segítségnyújtás; irodavezetési szolgáltatások; kereskedelmi vállalkozások üzletvezetési adminisztrációja; kereskedelmi vállalkozások működtetése; kereskedelmi vállalatok vezetésével kapcsolatos segítségnyújtás; kereskedelmi vállalatok működtetéséhez és irányításához nyújtott segítség; kereskedelmi üzleti menedzsment; menedzsment támogatás; munkaerő toborzáshoz kapcsolódó igazgatási tanácsadás; segítségnyújtás kereskedelmi vállalatok menedzsmentjében; segítségnyújtás ipari vagy kereskedelmi vállalatok menedzsmentjéhez; segítségnyújtás kereskedelmi vagy iparvállalatok irányításában és működtetésében; segítségnyújtás üzleti tervezéshez; segítségnyújtás üzleti tevékenységek menedzsmentjében; segítségnyújtás üzleti tevékenységek menedzsmentjéhez; stratégiai üzleti tervezés; szolgáltatások üzleti hatékonyság növeléséhez; ügyviteli és működési segítségnyújtás kereskedelmi vállalatok számára; üzleti adminisztráció és menedzsment; üzleti folyamat-átszervezési szolgáltatások; üzleti folyamatkezelés és tanácsadás; üzleti hálózati szolgáltatások; üzleti konzultációs és tanácsadási szolgáltatások; üzleti menedzsment; üzleti működési segítségnyújtás vállalatok számára; üzleti projekt management; üzleti projektek ügyvitel; üzleti projektmenedzsment; üzleti segítségnyújtás; üzleti segítségnyújtó szolgáltatások; kiskereskedelmi szolgáltatások számítógépes szoftverrel kapcsolatban; nagykereskedelmi szolgáltatások számítógépes szoftverrel kapcsolatban; szoftverrel kapcsolatos tájékoztatás biztosítása ügyfelek számára; szoftverrel kapcsolatos tanácsadás biztosítása ügyfelek számára.

45 Betörést megelőző őrszolgáltatások; biztonsággal kapcsolatos tájékoztató szolgáltatások; biztonsággal kapcsolatos tanácsadási szolgáltatások; biztonsági ellenőrző szolgáltatások; biztonsági értékelés; biztonsági kockázatok értékelése; biztonsági őrszolgálat; biztonsági őrszolgálat épületekben; biztonsági poggyászvizsgálat; biztonsági rendszerek felügyelete; biztonsági szolgálat létesítményekhez; biztonsági szolgáltatások személyek és vagyontárgyak védelmére; biztonsági szolgáltatások; biztonsági szolgáltatások nyilvános rendezvényekhez; biztonsági szolgáltatások épületekhez; biztonsági szolgáltatások személyek és vagyontárgyak fizikai védelmére;

Nemzeti lajstromozott védjegyek

biztonsági szolgáltatások egyének fizikai védelmére; biztonsági szolgáltatások a tárgyi tulajdon fizikai védelmére; egészséggel és biztonsággal kapcsolatos információs szolgáltatások; egészséggel és biztonsággal kapcsolatos konzultációs szolgáltatások; egyének védelméhez kapcsolódó biztonsági szolgáltatások; éjjeliőr-szolgáltatások; éjjeliőri szolgáltatások; elektronikus megfigyelési szolgáltatások biztonsági célokból; felderítő és figyelő-ellenőrző szolgáltatások; felügyeleti szolgáltatások; fizikai biztonsági szolgáltatások; fizikai biztonsági tanácsadás; foglalkoztatás előtti háttérvizsgálati szolgáltatások; gyárak biztonsági célú vizsgálata; gyárak biztonsági ellenőrzése; létesítmények biztonsági őrzése távoli megfigyelő rendszerekkel; őrző-védő szolgáltatások; munkavédelmi előírásokra vonatkozó tanácsadás; munkavédelmi tanácsadás; riasztások figyelése, követése; személyi testőrszolgálat; személyi testőri szolgáltatásokkal kapcsolatos tájékoztatás; szerződéses őrzés; testőrszolgálat; vagyon- és személyvédelmi biztonsági szolgáltatások; vagyonvédelmi biztonsági szolgáltatások; vizsgálatok személyek előéletével kapcsolatban.

(111) 239.329

(151) 2022.11.08.

(210) M 22 01096

(220) 2022.04.26.

(732) Lokal Brand Kft., Dunakeszi (HU)

(740) Dr. Kopcsányi Gábor, Budapest

(546) SUPAFLY

(511) 25 Gyerekcipők, babacipők; férfi és női lábbeli; férfi, női és gyermek ruházat.

38 Rádióadás és vétel; rádiókommunikációs szolgáltatások; rádióadás; rádióműsorok közvetítése.

41 Konferenciák szervezése, lebonyolítása és rendezése; szórakoztatási célú összejövetelek lebonyolítása; élő szórakoztató előadások bemutatása; zenei fesztiválokkal kapcsolatos szolgáltatások; fesztiválok szervezése; diszkókban nyújtott szórakoztatási szolgáltatások; rádióműsorok készítése és bemutatása.

43 Étél és ital catering.

(111) 239.330

(151) 2022.11.08.

(210) M 22 00037

(220) 2022.01.06.

(732) Leveleki Miklós, Baja (HU)

(740) Dr. Krajnyák & Társa Ügyvédi Iroda, Budapest

(541) GREENDEED

(511) 18 Bőr pénztárcák; kézitáskák, pénztárcák és irattárcák; pénztárcák, erszények; bőr irattartók; bőr és

bőrutánzatok; állatbőrök és irhák; bőröndök és szállító táskák; esernyők és napernyők; sétatálcák; ostorok, hámok és lószerszámok; nyakörvek, porázok és ruházat állatok számára; kártyatartók [bőráruk]; levéltárcák; moleszkin [bőrutánzat]; vegán bőr; kulcstartók.

(111) 239.331

(151) 2022.11.08.

(210) M 22 01492

(220) 2022.06.06.

(732) Nagyvállalatok Logisztikai Vezetőinek Klubja Közhasznú Egyesület 10%, Budapest (HU)**Bíró Norbert 40%, Mór (HU)****Szász Levente 20%, Gyál (HU)****Fábián Tamás 10%, Budapest (HU)****Szabó Zoltán 20%, Budapest (HU)**

(740) Vikor Áron Dávid Ügyvédi Iroda, Budapest

(546)



(511) 9 Tudományos célra szolgáló, kutatási, navigációs, földmérő, fényképezési, mozgóképes, audiovizuális, optikai, súlymérő, mérő-, jelző-, észlelő, tesztelő, ellenőrző, életmentő és oktató berendezések és felszerelések; elektromos energia vezetésére, kapcsolására, átalakítására, tárolására, szabályozására vagy ellenőrzésére szolgáló készülékek és berendezések; hangok, képek vagy adatok rögzítésére, továbbítására, másolására vagy feldolgozására szolgáló készülékek és eszközök; rögzített és letölthető média, számítógépes szoftver, üres digitális vagy analóg rögzítő és tároló média; szerkezetek érmebedobással működő készülékekhez; pénztárgépek, számolóeszközök; számítógépek és számítógépes perifériák; bűváruhá, bűvármaszkok, füldugók bűvárok számára, orrcsipeszek bűvárok és úszók számára, kesztyűk bűvárok számára, víz alatti úszáshoz használt légzőkészülékek; tűzoltó készülékek.

16 Papír és karton; nyomdaipari termékek; könyvkötészeti anyagok; fényképek; papíráruk és irodaszerek, bútorok kivételével; papíripari vagy háztartási ragasztóanyagok; rajzkellékek és művészeti kellékek; ecsetek; tanítási és oktatási anyagok; műanyag lapok, fóliák és tasakok csomagoláshoz; nyomdabetűk, klisék.

28 Játékok és játékszerek; videojátékok; testnevelési és sportcikkek; karácsonyfadíszek.

41 Nevelés; szakmai képzés; szórakoztatás; sport- és kulturális tevékenységek.

(111) 239.332

(151) 2022.11.08.

(210) M 22 01097

(220) 2022.04.26.

(732) Pécs-Baranyai Kereskedelmi és Iparkamara, Pécs (HU)

(546) **QUICK**
KKV Innovációs Központ

(511) 35 Kereskedelmi kamara vállalkozások ösztönzésével kapcsolatos szolgáltatásai; kereskedelmi vállalkozásoknak nyújtott, reklámozással kapcsolatos segítségnyújtás; vállalati imázs fejlesztésével kapcsolatos szaktanácsadás; reklámcélú kiállítások szervezése és lebonyolítása; gazdasági és reklámcélú szakkonferenciák, kiállítások és bemutatók szervezése és lebonyolítása; kereskedelmi bemutatók (kiállítások) és vásárok lebonyolítása, szervezése és rendezése kereskedelmi- és reklámcélokra; kiállítások szervezése üzleti célokra; kiállítások szervezése reklámozási célokra; reklámcélú kiállítások szervezése, lebonyolítása; reklámcélú vásárok és kiállítások szervezése és lebonyolítása; rendezvények, kiállítások, vásárok és bemutatók szervezése kereskedelmi, promóciós és reklámozási célokra; üzleti célú kiállítások lebonyolítása; üzleti vagy kereskedelmi célú kiállítások szervezése; üzleti célú vásárok és kiállítások szervezése és lebonyolítása; üzleti bemutatók, rendezvények lebonyolítása; pályaválasztási tanácsadási szolgáltatások [kivéve oktatási és képzési tanácsadás].

36 Befektetésekkel kapcsolatos ügyintézés.

(111) 239.333

(151) 2022.11.08.

(210) M 22 01249

(220) 2022.05.11.

(732) Atmodance Entertainment, LLC, Pacifica California (US)

(740) Oppenheim Ügyvédi Iroda, Budapest

(541) SZÉLTÁNC

(511) 41 Szórakoztatási, oktatási és képzési szolgáltatások; audiovizuális bemutatók; cirkuszi elemeket alkalmazó szórakoztatási szolgáltatások; egzotikus tánc szolgáltatások; élő szórakoztató rendezvények szervezése és lebonyolítása; élő szórakoztatási szolgáltatások; élő táncbemutatók; élő zenés szolgáltatások; klubok szórakoztató szolgáltatásai; lézerebemutatók, lézershow-k; oktatás és tanítás; sport- és fitneszszolgáltatások; színpadi show-k

szervezése; sportbíráskodás; sportszolgáltatások; sportpark szolgáltatások; sportedzői tevékenység; sportpályák bérbeadása; sportoktatás/edzés; sportoktatók képzése; sportoktatás szervezése; sportrangadók szervezése; sportesemények és sportversenyek szervezése; sportneveléssel, sportoktatással kapcsolatos információk; sportlétesítmények üzemeltetése; sportlétesítmények lefoglalása; szórakoztató sportszolgáltatások; információnyújtás sporttevékenységekhez; sport klub szolgáltatások; sport edzőtábori szolgáltatások; létesítmények biztosítása sportversenyekhez; jegyfoglalási szolgáltatások sportrendezvényekre; sport- vagy edzőberendezés kölcsönzése; sportokhoz kapcsolódó hírek szolgáltatása; sportesemények rendezése televíziók számára; sportesemények közvetítése honlapokon keresztül; szórakoztató szolgáltatások sportesemények formájában; sportfoglalkozások szervezése nyári táborokhoz; közösségi sport- és kulturális események szervezése; sportolók rendezvényeken történő fellépésének megszervezése (szponzori, promotor szolgáltatás); show-k gyártása; televíziós showműsor készítés/rendezés; showműsorok tervezése; szórakoztató show-k rendezése; élő show-k készítése; sporttevékenységek.

(111) 239.334

(151) 2022.11.08.

(210) M 22 01243

(220) 2022.05.11.

(732) BRW Bútorház 911 Korlátolt Felelősségű Társaság, Budapest (HU)

(740) ÁGOSTON Ügyvédi Iroda, Budapest



(511) 35 Bútorokkal kapcsolatos kiskereskedelmi szolgáltatások.

(111) 239.335

(151) 2022.11.08.

(210) M 22 00024

(220) 2022.01.05.

(732) Európai Utazási Biztosító Zártkörűen Működő Részvénytársaság, Budapest (HU)

(740) Ungváriné dr. Kapitány Adrienn Klára, Budapest

(541) EUB, az utasbiztosítások szakértője.

(511) 36 Utasbiztosítások megkötése és utasbiztosítási szolgáltatások nyújtása.

(111) 239.336

(151) 2022.11.08.

(210) M 22 01491

(220) 2022.06.06.

(732) AGROFEED Kereskedelmi Korlátolt Felelősségű Társaság, Győr (HU)

(740) Dr. Bakos - Dr. Smied - Dr. Muraközi Ügyvédi Iroda, Győr

(541) Vivafarm

(511) 31 Nyers és feldolgozatlan mezőgazdasági, akvakultúrás, kertészeti és erdészeti termékek; nyers és feldolgozatlan magok és vetőmagok; friss gyümölcsök és zöldségek, friss fűszernövények; élő növények és virágok; hagymák, palánták és magok ültetéshez; élő állatok; táplálékok és italok állatoknak; maláta.

(111) 239.337

(151) 2022.11.08.

(210) M 22 01093

(220) 2022.04.25.

(732) Hunan Lenercom Technology Co., Ltd., Changsha, Hunan (CN)

(740) Pintz és Társai Kft., Budapest

(546) **LENERCOM**

(511) 9 Inverterek, áramátalakítók [elektromosság]; akkumulátor dobozok; elektromos elemek, akkumulátorok; fotovillamos elemek; napelemek, szolár akkumulátorok; napelemek villamosenergia-termeléshez; monitorok [számítógép hardver]; számítógépes programok [letölthető szoftverek]; ipari műveletek távirányítására szolgáló elektromos berendezések; elektromos akkumulátorok járművekhez; töltőállomások elektromos járművekhez; katódos rozsdavédő készülékek, berendezések; áramátalakítók, transzformátorok; elosztódobozok [elektromosság]; lemezek akkumulátorokhoz; akkumulátor üvegek; letölthető számítógépes játékszoftverek.

(111) 239.338

(151) 2022.11.08.

(210) M 22 01091

(220) 2022.04.25.

(732) **Márka Üdítőgyártó Kereskedelmi és Szolgáltató Korlátolt Felelősségű Társaság, Felsőlajos (HU)**

(740) dr. Lehoczky Dávid, Budapest

(541) **Itt a Márka, itta már ma?**

(511) 32 Alkoholmentes italok; ásványvizek és szénsavas vizek; gyümölcsitalok és gyümölcslevek; szörpök és más készítmények alkoholmentes italok készítéséhez.

(111) 239.339

(151) 2022.11.08.

(210) M 22 01244

(220) 2022.05.11.

(732) **BRW Bútorház 911 Korlátolt Felelősségű Társaság, Budapest (HU)**

(740) ÁGOSTON Ügyvédi Iroda, Budapest

(546)  **BRW**
BIG RED WAREHOUSE
BÚTORHÁZ

(511) 35 Bútorokkal kapcsolatos kiskereskedelmi szolgáltatások.

(111) 239.340

(151) 2022.11.08.

(210) M 22 01092

(220) 2022.04.25.

(732) **Márka Üdítőgyártó Kereskedelmi és Szolgáltató Korlátolt Felelősségű Társaság, Felsőlajos (HU)**

(740) dr. Lehoczky Dávid, Budapest

(541) **Éld át újra!**

(511) 32 Alkoholmentes italok; ásványvizek és szénsavas vizek; gyümölcsitalok és gyümölcslevek; szörpök és más készítmények alkoholmentes italok készítéséhez.

(111) 239.341

(151) 2022.11.08.

(210) M 22 01375

(220) 2022.05.25.

(732) **HGC Marketing Kft., Budapest (HU)**

(541) **Virtu**

(511) 43 Vendéglátási szolgáltatások [étel- és italszolgáltatás]; vendéglátással kapcsolatos szolgáltatások; vendéglátás szervezése születésnap bulik számára; vállalati vendéglátás (étel és ital szolgáltatása).

(111) 239.342

(151) 2022.11.08.

(210) M 22 01094

(220) 2022.04.26.

(732) Kőszegi Zsolt Ferenc, Dunaharaszti (HU)

(740) dr. Incze Tamás Álmos, Budapest

(541) VAGABOND KORZÓ

(511) 41 Szórakoztatás; sport- és kulturális tevékenységek.

(111) 239.343

(151) 2022.11.08.

(210) M 22 01089

(220) 2022.04.25.

(732) Tudatos Vásárlók Közhasznú Egyesülete, Budapest (HU)

(740) Dr. Kocsomba Nelli Ügyvédi Iroda, Budapest

(546)  ÖkoKörök

(511) 41 Eszmecserek, szemináriumok szervezése és lebonyolítása; konferenciaszervezés; előadások szervezése; oktatási célú kiállítások szervezése; oktatási szolgáltatások; oktatási tanúsítási szolgáltatások; képzés és vizsgáztatás; gyakorlati képzés [szemléltetés]; multimédiás anyagok online kiadása; online, nem letölthető videók biztosítása; online tájékoztatás weboldalon keresztül; oktatási célú hang- és videofelvételek készítése; könyvkiadás.

(111) 239.344

(151) 2022.11.08.

(210) M 22 01248

(220) 2022.05.11.

(732) duplaW Kft., Budapest (HU)

(740) Hennelné dr. Komor Ildikó Ügyvédi Iroda, Budapest

Nógrádi Ügyvédi Iroda, Budapest

(541) Bagatelle

(511) 29 Kész saláták; zöldséges készételek; készételek húsból; tejtermékalapú szendvicsskrémek; kenhető sajtok; zöldségkrémek.

30 Pékáruk; friss péksütemények; készítmények pékáruk készítéséhez; péksütemények készítésére használt keverékek; sütemények, cukrászsütemények, torták és kekszek (aprósütemények); fogyasztásra kész desszertek [cukrászsütemények]; édességek; friss lepények, piték; szendvicsek; kekszek, rágcálnivalók; kávé, tea, kakaó és helyettesítők.

43 Vendéglátással kapcsolatos szolgáltatások; szoba- és terembérlési szolgáltatások; ideiglenes szállásbiztosítás; kávézó szolgáltatások; éttermi szolgáltatások; étel- és italkészítés; ételek és italok felszolgálása; elvitelre készített ételekkel és italokkal kapcsolatos szolgáltatások.

(111) 239.345

(151) 2022.11.08.

(210) M 22 01482

(220) 2022.06.03.

(732) Immunelab Medical Kft., Kecskemét (HU)

(740) Danubia Szabadalmi és Jogi Iroda Kft., Budapest

(546)



(511) 5 Étrend- és táplálékkiegészítők; vitaminkészítmények.

(111) 239.346

(151) 2022.11.09.

(210) M 21 04088

(220) 2021.12.01.

(732) Nemzeti Népegészségügyi Központ, Budapest (HU)

(546)

The logo for ALLERG features the word "ALLERG" in a bold, black, sans-serif font. To the right of the text is a small black icon of a four-pointed star or cross with rounded ends.

(511) 44 Egészségvédelemmel, egészségügyi ellátással kapcsolatos információs szolgáltatások.

(111) 239.347

(151) 2022.11.09.

(210) M 22 00836

(220) 2022.03.29.

(732) K&H Biztosító Zrt., Budapest (HU)

(740) dr. Csősz Kinga, Zsámbék

(541) K&H Biztosító

(511) 9 Hitelkártyák.

16 Csekkok.

36 Becslések biztosítások megkötéséhez; alkuszi/ügynöki tevékenység; balesetbiztosítás; bankügyletek lebonyolítása; betegségbiztosítás; bélyegek értékbecslése; bérházak kezelése; biztosítási statisztikai szolgáltatások; biztosítási tanácsadás; biztosítási ügynöki tevékenységek; biztosítások; elszámolóházak; faktorálási szolgáltatások; felszámolási szolgáltatások, pénzügyi; finanszírozási szolgáltatások; gyűjtések szervezése; hajókárbiztosítás; hitelügynökségek, hitelirodák; hitelkártyák kibocsátása; biztosítási és pénzügyi információk nyújtása és konzultációs szolgáltatások; ingatlankezelési szolgáltatások; ingatlanok értékbecslése; ingatlanügynökségek; javítási költségbecslés [pénzügyi becslés]; jelzálog-hitelezés és brókeri tevékenység; jótékonyági célú gyűjtések; klíringház és kiegyenlítési szolgáltatások; követelésbehajtási ügynökségek; lakásügynökségek; lakbér beszedés; mezőgazdasági ingatlanok bérlése; műtárgyak értékbecslése; numizmatikai értékbecslés; nyugdíjfolyósítási szolgáltatások; óvadékkal kapcsolatos szolgáltatások; kezesség; pénzalapok elektronikus átutalásával kapcsolatos banki szolgáltatások; pénzügyi elemzések; pénzügyi értékbecslés [biztosítás, bankügyletek, ingatlan]; vállalatok pénzügyi igazgatása; pénzügyi információk nyújtása; pénzügyi szponzorálás, támogatás; pénzváltás és átutalás; ékszerek értékbecslése; életbiztosítás; értékbonok kibocsátása és beváltása; értékek letétbe helyezése; régiségek értékbecslése; részletfizetéses kölcsönök ügyintézése; széfszolgáltatások; takarékpénztár szolgáltatások; telebank szolgáltatások; terhelési (charge) kártya és hitelkártya szolgáltatások; tőkebefektetés, tőkeberuházás; tőzsdei árfolyamjegyzés; tőzsdeügynöki tevékenység; tulajdonjog fenntartásos részletvétel hitelezése; tűzkár elleni biztosítás; utazási csekkok kibocsátása; vagyonkezelés; vámügynöki pénzügyi szolgáltatások; zálogkölcsönzési szolgáltatások.

43 Szállásügynökségek [szállodák, panziók].

(111) 239.348

(151) 2022.11.09.

(210) M 22 00930

(220) 2022.04.06.

(732) CSS Social Marketing Kft., Budapest (HU)

(740) dr. Györki Mónika, Budapest

(541) kispadpolo

(511) 9 Tudományos célra szolgáló, kutatási, navigációs, földmérő, fényképészeti, mozgóképes, audiovizuális, optikai, súlymérő, mérő-, jelző-, észlelő, tesztelő, ellenőrző, életmentő és oktató berendezések és felszerelések; elektromos energia vezetésére, kapcsolására, átalakítására, tárolására, szabályozására vagy ellenőrzésére szolgáló készülékek és berendezések; hangok, képek vagy adatok rögzítésére, továbbítására, másolására vagy feldolgozására szolgáló készülékek és eszközök; rögzített és letölthető média, számítógépes szoftver, üres digitális vagy analóg rögzítő és tároló média; szerkezetek érmebedobással működő készülékekhez; pénztárgépek, számolóeszközök; számítógépek és számítógépes perifériák; bűváruhá, bűvármaszok, füldugók bűvárok számára, orrcsipeszek bűvárok és úszók számára, kesztyűk bűvárok számára, víz alatti úszáshoz használt légzőkészülékek; tűzoltó készülékek.

16 Papír és karton; nyomdaipari termékek; könyvkötészeti anyagok; fényképek; papíráruk és irodaszerek, bútorok kivételével; papíripari vagy háztartási ragasztóanyagok; rajzkellékek és művészeti kellékek; ecsetek; tanítási és oktatási anyagok; műanyag lapok, fóliák és tasakok csomagoláshoz; nyomdabetűk, klisék.

33 Alkoholtartalmú italok; alkoholtartalmú készítmények italok készítéséhez.

35 Reklámozás; üzleti menedzsment, szervezés és adminisztráció; irodai munkák.

41 Nevelés; szakmai képzés; szórakoztatás; sport- és kulturális tevékenységek.

43 Vendéglátás (élelmezés); időleges szállásadás.

(111) 239.349

(151) 2022.11.09.

(210) M 22 00934

(220) 2022.04.07.

(732) Szomjas Jennifer, Vecsés (HU)

(546)



(511) 14 Ékszerek; ékszercikkek; ékszerdobozok; ékszerutánzatok; strassz ékszer; nyakláncok [ékszer]; hamis ékszerek; női ékszerek; díszek [ékszerek]; füldíszek [ékszerek]; egyedi ékszerek; nyakláncok [ékszerek]; aranytartalmú ékszerek; gyöngyök [ékszerek]; tűk [ékszerek]; brossok [ékszerek]; láncok [ékszerek]; gyűrűk [ékszerek]; karkötők [ékszerek]; ékszerek háziállatoknak; dísztüsk [ékszerek]; platina ékszerek; kitűzők [ékszerek]; ékszeres zacskók, ékszerekkel együtt; ékszertokok tároláshoz; ékszerek, beleértve az ékszerutánzatokat és a műanyag ékszereket; ruhadíszek ékszerek formájában; ékszer biztonsági láncok; cipődíszek [ékszerek]; kalapdíszek [ékszerek].

18 Estélyi táskák; atlétikai táskák; táskák, kézitáskák; kozmetikai táskák; guruló táskák; hordozótokok, táskák; vízálló táskák; táskák sportruházathoz; hétköznapi, utcai táskák; sportruházathoz használt táskák; összehúzható szájú táskák; cipőtároló zsákok, cipőtartó táskák; csizma- és sibakancstartó táskák; táskák [zacskók, tasakok] csomagolásra, bőrből; aktatáskák, irattáskák és diplomata táskák; bőrből készült táskák és pénztárcák; erszények, táskák smink, kulcsok és más személyes tárgyak tárolására; hétvégi táskák; bőrutánzatból készült táskák; irattáskák, üzleti táskák; irattartók, dokumentumtartók; irattartó tokok; bőr irattartók; fogantyúk [táskák]; boston táskák; gurulós táskák; vállpántok [táskákhoz]; művészeti mappák [táskák]; táskák légi utazáshoz; táskák, hátizsákok táborozóknak; utazótáskák, bőröndök, tárcák és más hordozóeszközök; bőröndök, kézitáskák; bőröndök; utazótáskák és bőröndök; gurulós bőröndök; ruhászsákok, öltönytáskák; ruhászsákok.

25 Kendők [ruházat]; kötények [ruházat]; ballonkabátok [ruházat]; övek [ruházat]; férfi ruházat; kismama ruházat; rövidnadrágok [ruházat]; kötöttárúk [ruházat]; melegítőnadrágok [ruházat]; fiú ruházat; ruházat sportoláshoz; atlétikai ruházat; kézmelegítők [ruházat]; nyaksálak [ruházat]; kisgyermek ruházat; kesztyűk [ruházat]; fejszalagok [ruházat]; napellenzők [ruházat]; esőálló ruházat; műbőr ruházat; vászon ruházat; otthoni ruházat; fülvédők [ruházat]; hajszalagok [ruházat]; bodyk [ruházat]; ruházati cikkek; bundák, szörmék [ruházat]; melltartópántok [ruházati részek]; sálak [ruházati cikkek]; férfi, női és gyermek ruházat; ruházat, lábbelik és fejedők részei; karsúsító anyagokat tartalmazó ruházat; kezeslábas ruhák; lányka ruhák; női ruhák; női alkalmi ruhák; háromrészes öltönyök [ruházat]; fűzők [ruházat, derékfűzők]; ruházati cikkek nők számára; úszódressz, fürdőruha; férfi és női fürdőruhák és fürdőnadrágok; alkalmi cipők; magassarkú cipők; sportcipők; lábbelik; férfi lábbeli; női lábbeli; szabadidő lábbelik; gyerek lábbelik.

(111) 239.350

(151) 2022.11.09.

(210) M 22 00935

(220) 2022.04.07.

(732) SEON Technologies Korlátolt Felelősségű Társaság, Budapest (HU)

(740) Orbán Miklós Ügyvédi Iroda, Budapest

(546)



(511) 9 Számítógépes titkosító, kódoló szoftverek; letölthető szoftverek; applikációs szoftver; hitelesítő szoftverek; adatvédelmi szoftver; titkosító szoftver; kémprogramirtó szoftverek; üzleti szoftverek; mesterségesintelligencia-szoftverek; számítógépes vírusirtó szoftverek; adatkommunikációs szoftverek; adattömörítő szoftverek; személyes adatok védelmét biztosító szoftverek; számítógépes szoftverplatformok; számítógépes szoftverek számítási felhőkhöz; üzleti technológiai szoftverek; fenyegetést észlelő szoftverek; kockázatterkéző szoftverek; információ-visszakereső szoftverek; letölthető szoftveralkalmazások; tartalomellenőrző szoftverek; karakterfelismerő szoftverek; adatkezelő szoftverek; számítógépes szoftveralkalmazások, letölthető; szoftverek gépi tanuláshoz; mesterségesintelligencia-szoftverek elemzéshez; gépi tanulási szoftverek felügyelethez; gépi tanulási szoftverek elemzéshez; mesterségesintelligencia-szoftverek felügyelethez; mobiltelefonos szoftveralkalmazások; alkalmazásszoftverek vezeték nélküli eszközökhöz; internetről letöltött számítógépes szoftverek; mesterséges intelligencia és gépi tanulási szoftverek; szoftverek hálózatok és eszközök védelmének biztosításához; mesterséges intelligencián alapuló interaktív szoftverek; számítógépes szoftverek rendszertisztításhoz és -optimalizáláshoz; letölthető számítógépes szoftverek távmonitoringhoz és elemzéshez; számítógépes szoftverek helymeghatározási adatok gyűjtéséhez; számítógépes szoftverek helymeghatározási adatok összesítéséhez; számítógépes szoftverek helymeghatározási adatok továbbításához; számítógépes szoftverek helymeghatározási adatok feldolgozásához; számítógépes szoftverek adatbázisokhoz való hozzáférés engedélyezéséhez; számítógépes programok online adatbázisokhoz való hozzáféréshez, böngészéshez és kereséshez; szoftverek információk kereséséhez és visszakereséséhez számítógép hálózaton keresztül; számítógépes szoftverek számítógépes hálózatokat fenyegető veszélyek észleléséhez; számítógépes szoftverek számítógépek és számítógépes hálózatok sebezhetőségének teszteléséhez; szoftverek a mesterséges intelligencia és a gépi tanulás integrálásához a big data terén; adatfeldolgozó szoftverek; digitális formában tárolt számítógépes programok; biztonsági szoftverek; letölthető számítógépes biztonsági szoftverek; működési kockázatkezelési szoftverek.

42 IT-szolgáltatások adatvédelemhez; adatvédelmet biztosító felhőalapú szolgáltatás; spamszűrő szolgáltatások; elektronikus adatbiztonsági rendszerek tervezése és fejlesztése; számítógép biztonsági fenyegetés

elemzés adatok védelméhez; adatbiztonsági tanácsadás; elektronikus adatbiztonsághoz kapcsolódó számítógépes programozás; adatbiztonsági szolgáltatások; számítógép-biztonsági kockázatkezelő programok biztosítása; számítógépes programfejlesztés; adatfeldolgozó számítógépes programok fejlesztése és írása; számítógépes programokkal kapcsolatos elemzési szolgáltatások; számítógépes programokkal kapcsolatos kutatás; adatfeldolgozó számítógépes programok készítése; szoftverek tervezése adat- és multimédiás tartalmak átalakításához protokollokról más protokollokra; online, nem letölthető szoftverek ideiglenes használatának biztosítása adatok továbbítása céljából; felhasználói hitelesítési szolgáltatások nyújtása biometrikus hardver- és szoftvertechnológia alkalmazásával e-kereskedelmi tranzakciókhoz; adat- és multimédiás tartalmak protokollokról protokollokra történő átalakításához használt szoftverek fejlesztése; számítógépes szoftverekhez kapcsolódó tanácsadási és fejlesztési szolgáltatások; számítógépes biztonsággal és számítógépes kockázatok megelőzésével kapcsolatos számítógépes szoftverek frissítése; számítógépes szoftverek számítógépes biztonsággal és számítógépes kockázatok megelőzésével kapcsolatos karbantartása; az e-kereskedelem területén használt szoftverekre vonatkozó tanácsadó szolgáltatás; számítógépes szoftverrel kapcsolatos információnyújtás és szaktanácsadás; számítógépes szoftverek alkalmazásával és használatával kapcsolatos műszaki tanácsadás; számítógépes szoftverek telepítésével és karbantartásával kapcsolatos műszaki tanácsadás; számítógépes rendszerekhez és szerverekhez használatos operációs szoftverek tervezése és fejlesztése; az e-kereskedelem területén használt szoftverek karbantartása; számítógépes szoftverek tervezésével és fejlesztésével kapcsolatos tájékoztatás; adatok értékeléséhez és számolásához használatos számítógépes szoftverek programozása; adatok olvasására, átvitelére és rendszerezésére szolgáló számítógépes szoftverek programozása; felhő alapú számítástechnikai hálózat elérésére és használatára szolgáló operációs szoftverek tervezése és fejlesztése; számítógépes programok és szoftverek fejlesztéséhez kapcsolódó kutatás; mesterséges intelligencia platformok szoftver mint szolgáltatásként [SaaS]; szoftvermegoldások kifejlesztése internetszolgáltatók és internet felhasználók számára; beléptetés mint szolgáltatás (ACaaS) szoftverek installálása; technikai támogatási szolgáltatások számítógépes szoftverekkel és alkalmazásokkal kapcsolatban; számítógépes hardverre és szoftverre vonatkozó technikai tanácsadás biztosítása; elektronikus adatfeldolgozó szoftverek tervezésével kapcsolatos szolgáltatások; számítástechnikai módszerek, algoritmusok és szoftverek fejlesztése és tesztelése; tájékoztatás a számítógépes szoftvertervezés területén; tájékoztatás a számítógépes szoftverfejlesztés területén; kutatás a számítógépes programok és szoftverek területén; tanácsadási szolgáltatások számítógépes szoftverek használatával kapcsolatban; számítógépes szoftverek és programok aktualizálás és karbantartása; számítógépes szoftverek karbantartásához kapcsolódó tanácsadási és tájékoztató szolgáltatások; számítástechnikai hardver és szoftver tervezés és fejlesztés; szoftverek tervezése és fejlesztése; számítógépes szoftver alkalmazási megoldások fejlesztése; számítógépes szoftverrel kapcsolatos kutatás és tanácsadás; szoftverek telepítése és karbantartása internetes hozzáféréshez; számítógép hardverek és szoftverek hibaelhárítása; tanácsadás a biztonsági szoftverek területén; számítógépes szoftveralkalmazások telepítése és testreszabása; számítógépes szoftvert támogató és karbantartó szolgáltatások; tanácsadás a számítógépes szoftvertervezés területén; szoftverek fejlesztése biztonságos hálózati műveletekhez; számítógépes szoftverek telepítése, javítása és karbantartása; szoftver mint szolgáltatás [SaaS]; számítógépes szoftverrel kapcsolatos szaktanácsadás; szoftver-karbantartás; számítógépes szoftver frissítése és bővítése; antivírus szoftverek tervezése és fejlesztése; számítógépes szoftverek frissítésével kapcsolatos szolgáltatások; számítógép szoftver tanácsadás; mások számára végzett számítógépes szoftverfejlesztés; szoftver karbantartás és javítás; számítógépes szoftverek hibadiagnosztikája; számítógépes szoftverek írása és tervezése; számítógépes szoftverek bérbeadása és karbantartása; számítógépes szoftver technikai támogató szolgáltatások; webtárhely és szoftver szolgáltatások, szoftver bérlés; számítógép-programozás és szoftvertervezés; gépi tanulásra szolgáló szoftvert tartalmazó szoftver mint szolgáltatás [SaaS]; számítógépes programozással kapcsolatos tanácsadás; számítógépes szoftverek hibáinak elhárítása [műszaki támogató szolgáltatások]; tanácsadás a számítógépes szoftverek karbantartásával kapcsolatosan; szoftverek frissítése; számítógépes hardverekhez és számítógépes programokhoz kapcsolódó tervezési szolgáltatások; számítógépes szoftverek javítása [karbantartás, frissítés]; szoftvertervezési szolgáltatások; számítógépes szoftverprogramozási szolgáltatások; szoftvertelepítés; szoftvertervezés

okostelefonokhoz; számítógépes szoftver fejlesztése; szoftver mérnökség; szoftvertervezés; szoftveralkotás; hitelkártya-tevékenység elektronikus felügyelete internetes visszaélések felderítése érdekében.

45 Biztonsággal kapcsolatos tájékoztató szolgáltatások; biztonsággal kapcsolatos tanácsadási szolgáltatások; kereskedelmi és ipari vállalatok biztonsági igényei terén nyújtott konzultációs szolgáltatások; biztonsági kockázatok értékelése; adatvédelem tiszteletben tartásával kapcsolatos konzultáció.

(111) 239.351

(151) 2022.11.09.

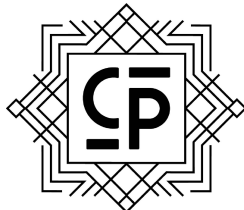
(210) M 22 01061

(220) 2022.04.21.

(732) Corvin Áruház Ingatlanhasznosító Korlátolt Felelősségű Társaság, Budapest (HU)

(740) Dr. Szabó Levente Ügyvédi Iroda, Budapest

(546)



(511) 35 Célzott marketing; értékesítési promóciós szolgáltatások; hirdetési- és reklámszolgáltatások; hirdetési felület kölcsönzése; hirdetőtáblák bérbeadása [reklámtáblák]; marketing szolgáltatások; on-line hirdetői tevékenység számítógépes hálózaton; rádiós reklámozás; recepciós szolgáltatások látogatók számára [irodai tevékenység]; reklámfilmek készítése; televíziós reklámozás.

36 Ingatlanok bérbeadásával kapcsolatos ügyintézés; ingatlanulajdon-kezelés; irodahelyiségek bérbeadása; irodák bérbeadása közösségi munkavégzéshez; pénzügyi szponzorálás, támogatás.

41 Sportlétesítmények üzemeltetése (1); sportlétesítmények üzemeltetése (2); szórakoztatási célú rendezvényszervezés; szórakoztatási szolgáltatások; szórakoztató rendezvények lebonyolítása.

(111) 239.352

(151) 2022.11.09.

(210) M 22 01062

(220) 2022.04.21.

(732) Que Pasta Kft., Szigetszentmiklós (HU)

(541) Que Pasta

(511) 43 Vendéglátási szolgáltatások [étel- és italszolgáltatás]; vendéglátással kapcsolatos szolgáltatások.

(111) 239.353

(151) 2022.11.09.

(210) M 22 01063

(220) 2022.04.21.

(732) Jákó-Dog Bt., Jászjákóhalma (HU)

(541) Frangipani balinéz masszázszalon

(511) 44 Lávaköves masszázsz; masszázsz; masszázsz szolgáltatások; mélyszöveti masszázsz; thai masszázsz; shiatsu masszázsz; emberi higiéniai és szépségápolási szolgáltatások.

(111) 239.355

(151) 2022.11.10.

(210) M 22 01005

(220) 2022.04.14.

(732) Pusztai István, Szigetszentmiklós (HU)

(546)



(511) 43 Vendéglátás, bisztró szolgáltatások.

(111) 239.356

(151) 2022.11.10.

(210) M 22 01290

(220) 2022.05.17.

(732) Allee Center Korlátolt Felelősségű Társaság, Budapest (HU)

(740) Szécsényi Ügyvédi Iroda, Budapest

(546)



(511) 36 Ingatlanközvetítés, ingatlanok bérbeadásával kapcsolatos ügyintézés, ingatlanok értébecslése, ingatlantulajdon-kezelés, ingatlanügyletek, ingatlanügynökség, irodahelyiségek bérbeadása, irodák bérbeadása közösségi munkavégzéshez.

(111) 239.357

(151) 2022.11.10.

(210) M 22 01294

(220) 2022.05.17.

(732) Duna Hulladékhasznosító Bt., Budapest (HU)

(541) PAPÍRTAXI

(511) 39 Újrahasznosítható áruk gyűjtése (szállítás).

(111) 239.358

(151) 2022.11.10.

(210) M 22 01292

(220) 2022.05.17.

(732) Allee Center Korlátolt Felelősségű Társaság, Budapest (HU)

(740) Szécsényi Ügyvédi Iroda, Budapest

(541) Allee Bevásárlóközpont

(511) 36 Ingatlanközvetítés, ingatlanok bérbeadásával kapcsolatos ügyintézés, ingatlanok értébecslése, ingatlantulajdon-kezelés, ingatlanügyletek, ingatlanügynökség, irodahelyiségek bérbeadása, irodák bérbeadása közösségi munkavégzéshez.

(111) 239.359

(151) 2022.11.10.

(210) M 22 01291

(220) 2022.05.17.

(732) Allee Center Korlátolt Felelősségű Társaság, Budapest (HU)

(740) Szécsényi Ügyvédi Iroda, Budapest

(541) Allee

(511) 36 Ingatlanközvetítés, ingatlanok bérbeadásával kapcsolatos ügyintézés, ingatlanok értébecslése, ingatlantulajdon-kezelés, ingatlanügyletek, ingatlanügynökség, irodahelyiségek bérbeadása, irodák bérbeadása közösségi munkavégzéshez.

(111) 239.360

(151) 2022.11.10.

(210) M 22 01299

(220) 2022.05.17.

(732) Szántó Enikő, Tahitótfalu (HU)

(740) Dr. Sulyok Annamária, Budapest

(546)



Forrás-Kód

(511) 41 Nevelés; szakmai képzés; szórakoztatás; sport- és kulturális tevékenységek.

42 Tudományos és műszaki szolgáltatások, valamint az idetartozó tervezői és kutatói tevékenység; ipari elemzési, ipari kutatási és ipari tervezési szolgáltatások; minőségellenőrzési és hitelesítési szolgáltatások; számítástechnikai hardver és szoftver tervezés és fejlesztés.

(111) 239.361

(151) 2022.11.10.

(210) M 22 01286

(220) 2022.05.16.

(732) Nagy Sportágváltó, BBU Sportrendezvény Szervező Iroda Nonprofit Kft., Budapest (HU)

(740) Dr. Csátori Ákos, Budapest

(546)  Nagy Hangszerváltó
A HANGSZEREK NAPJAI

(511) 41 Oktatás és képzés a zene és szórakoztatás terén; zenei rendezvények szervezése.

(111) 239.362

(151) 2022.11.10.

(210) M 22 01136

(220) 2022.04.28.

(732) Fodor Gábor egyéni vállalkozó, Alsózsolca (HU)

(740) Dr. Kőhidi Ákos, Győr

(546) 

(511) 35 Adományozó automaták bérbeadása és kölcsönzése.

42 Számítógépes kódolás; elektronikus adattárolás; számítógépes szolgáltatások elektronikus adattárolással kapcsolatban; integrált áramkörök felprogramozása.

(111) 239.363

(151) 2022.11.10.

(210) M 20 02383

(220) 2020.08.12.

(732) Slow Products Kft., Budapest (HU)

(740) Szecskay Ügyvédi Iroda, Budapest

(541) Slow Time

(511) 41 Coaching [tréning]; egészségklub szolgáltatások [egészség és fitness]; elektronikus kiadványszerkesztés; elektronikus könyvek és folyóiratok online publikálása; filmgyártás, kivéve reklámfilmek; gyakorlati képzés [szemléltetés]; idegenvezetős túrák levezetése; know-how átadása (képzés); konferenciák szervezése és lebonyolítása; könyvkiadás; kulturális vagy oktatási célú kiállítások szervezése; mentorálás; oktatás biztosítása; oktatási információs szolgáltatások; online elérhető elektronikus publikációk, nem letölthetők; online, nem

letölthető videók biztosítása; szakmai átképzés; személyes oktatófórumok rendezése és levezetése; szemináriumok szervezése és lebonyolítása; táboroztatás; videorögzítés; meditációs képzés, tréning; meditációs gyakorlatok tanítása; meditációval kapcsolatos oktatási szolgáltatások.

44 Terápiás szolgáltatások; meditációs szolgáltatások; mentális egészség szolgáltatások.

(111) 239.364

(151) 2022.11.16.

(210) M 21 02892

(220) 2021.07.27.

(732) V4 Holding, a.s., Čadca (SK)

(300) POZ 568-2021 2021.02.26. SK

(740) V4 Legal Orbán Ügyvédi Iroda, Budapest

(541) V4G

(511) 35 Üzleti konzultációs szolgáltatások; üzletvezetési tanácsadási szolgáltatások; üzletszervezési és üzletvezetési tanácsadás; üzleti hatékonysági szakértő szolgáltatásai; üzletvezetési konzultáció; kiszervezett vállalatirányítás; üzleti könyvvizsgálat kutatások ügyletekkel kapcsolatban; piaci tanulmányok; bérszámfejtés; adóbevallások elkészítése; adóbevallás-benyújtási szolgáltatások; üzleti értékelések; üzleti folyamatátszervezési szolgáltatások; üzleti folyamatkezelés és tanácsadás; benchmarking (üzletszervezési gyakorlatok értékelése); pénzügyi auditálás; számítógépes vizsgálat, könyvvizsgálat; irodai tevékenységek szolgáltatásai.

36 Befektetési alapok; pénzügyi elemzések; felszámolási szolgáltatások; a szellemi tulajdonvagyon pénzügyi értékelése; pénzügyi menedzsment; adóbecslések; irodahelyiségek bérbeadása; ingatlanulajdonkezelés; pénzügyi tanácsadás; pénzügyi információk nyújtása; ingatlanügyletek.

41 Oktatás biztosítása.

42 Adatbiztonsági tanácsadás; technológiai kutatás; szoftvertervezés; számítógépes rendszerek tervezése; számítógép szoftver tanácsadás; információtechnológiai (IT) tanácsadási szolgáltatások; technológiaiszaktanácsadás; számítógépes biztonsággal kapcsolatos tanácsadás.

45 Előírásoknak való megfelelés ellenőrzése; jogi megfelelés ellenőrzése; jogi képviselési szolgáltatások; szellemi tulajdonjogok figyelemmel kísérése jogi tanácsadás céljából.

(111) 239.365

(151) 2022.11.16.

(210) M 22 01127

(220) 2022.04.27.

(732) GLÉDA GASZTRO Kereskedelmi és Vendéglátóipari Korlátolt Felelősségű Társaság, Újlengyel (HU)

(740) dr. Kanyok Zsófia, Budapest

(546)



(511) 43 Vendéglátással kapcsolatos szolgáltatások; vállalati vendéglátás (étel és ital szolgáltatása); vendéglátási szolgáltatások [étel- és italszolgáltatás].

(111) 239.366

(151) 2022.11.10.

(210) M 22 01003

(220) 2022.04.14.

(732) OM Consulting Kereskedelmi és Szolgáltató Kft., Budaörs (HU)

(740) Dr. Pál Roberta Livia, Budapest

(546)  LALUNA

(511) 25 Ruházati termékek, lábbelik és fejfedők felnőttek részére.

(111) 239.367

(151) 2022.11.10.

(210) M 22 01133

(220) 2022.04.28.

(732) Nyíltbankolás Zrt., Budapest (HU)

(740) Hümpfner Ügyvédi Iroda, Budapest

(546)  [Bankszámlakivonat.hu](https://bankszamlakivonat.hu)

(511) 9 Tudományos célra szolgáló, kutatási, navigációs, földmérő, fényképészeti, mozgóképes, audiovizuális, optikai, súlymérő, mérő-, jelző-, észlelő, tesztelő, ellenőrző, életmentő és oktató berendezések és felszerelések; elektromos energia vezetésére, kapcsolására, átalakítására, tárolására, szabályozására vagy ellenőrzésére szolgáló készülékek és berendezések; hangok, képek vagy adatok rögzítésére, továbbítására, másolására vagy feldolgozására szolgáló készülékek és eszközök; rögzített és letölthető média, számítógépes szoftver, üres digitális vagy analóg rögzítő és tároló média; szerkezetek érmebedobással működő készülékekhez; pénztárgépek, számolóeszközök; számítógépek és számítógépes perifériák; bűváruhárok, bűvármaszkok, füldugók bűvárok számára, orrcsipeszek bűvárok és úszók számára, kesztyűk bűvárok számára, víz alatti úszáshoz használt légzőkészülékek; tűzoltó készülékek.

35 Reklámozás; üzleti menedzsment, szervezés és adminisztráció; irodai munkák.

36 Pénzügyi, monetáris és banki szolgáltatások; biztosítási szolgáltatások; ingatlanügyletek.

42 Tudományos és műszaki szolgáltatások, valamint az idetartozó tervezői és kutatói tevékenység; ipari elemzési, ipari kutatási és ipari tervezési szolgáltatások; minőségellenőrzési és hitelesítési szolgáltatások; számítástechnikai hardver és szoftver tervezés és fejlesztés.

(111) 239.368

(151) 2022.11.10.

(210) M 22 00230

(220) 2022.01.25.

(732) Tradewind Asia Kft., Budapest (HU)**(541) VitaFirst+**

(511) 5 Gyógyszerészeti, gyógyászati és állatgyógyászati készítmények; egészségügyi készítmények gyógyászati használatra; gyógyászati vagy állatgyógyászati használatához adaptált diétás élelmiszerek és anyagok, bébiételek; étrend-kiegészítők emberek és állatok számára; tapaszok, kötszeranyagok; fogtömő anyagok és fogászati mintázóanyagok; fertőtlenítőszeres; kártékony állatok irtására szolgáló készítmények; gombaölő szerek (fungicidek), gyomirtó szerek (herbicidek).

30 Kávé, tea, kakaó és helyettesítők; rizs, tészta és metélt; tápióka és szágó; lisztek és más gabonakészítmények; kenyér, péksütemények és cukrászsütemények; csokoládé; fagylalt, szorbetek és más ehető jégkrémek; cukor, méz, melaszszirup; élesztő, sütőporok; só, ízesítők, fűszerek, tartósított fűszernövények; ecet, szószok; jég [fagyott víz].

32 Sörök; alkoholmentes italok; ásványvizek és szénsavas vizek; gyümölcsitalok és gyümölcslevek; szörpök és más készítmények alkoholmentes italok készítéséhez.

(111) 239.369

(151) 2022.11.10.

(210) M 22 01126

(220) 2022.04.27.

(732) Nemzeti Akkreditáló Hatóság, Budapest (HU)

(740) Dr. Gróf Krisztián Ügyvédi Iroda, Budapest

(546) 

(511) 41 Szakmai képzés.

(111) 239.370

(151) 2022.11.10.

(210) M 22 01501

(220) 2022.06.07.

(732) HÁZAK ÁSZA Kft., Nagytarcsa (HU)

(740) Erkel András, Budapest

(541) Nívó pergola

(511) 6 Fém pergolák; fém pergolák növények támasztásához, futtatásához; pergolák [fémszerkezetek]; kerti pavilonok elsősorban fémből; főként fémből készült mobil kerti pavilonok; kerti pavilon fémből; kerti pavilonok fémből.

(111) 239.371

(151) 2022.11.10.

(210) M 21 04155

(220) 2021.12.09.

(732) Koncern za proizvodnju i promet konditorskih proizvoda Bambi A.D. Pozarevac, Pozarevac (RS)

(740) Dr. Kocsomba Nelli Ügyvédi Iroda, Budapest

(546)



(511) 30 Süteménytészta; kekszek; ostyák.

(111) 239.372

(151) 2022.11.11.

(210) M 22 01218

(220) 2022.05.09.

(732) THE PROCTER & GAMBLE COMPANY, Cincinnati, Ohio (US)

(740) dr. Csányi Balázs Mihály, Budapest

(546)



DETOX

(511) 3 Fehéritőkészítmények és egyéb, mosásra szolgáló anyagok; tisztítószerek; polírozó készítmények; súrolószerek; csiszolószerek; szappanok; dezodorok személyes használatra; izzadásgátlók; nem gyógyhatású testápoló készítmények; kozmetikai készítmények testápoláshoz; kézápoló készítmények; tusfürdők; testápolók; tusoló- és fürdőzselék; fürdőhabok; testpermetek (test spray-k).

(111) 239.373

(151) 2022.11.14.

(210) M 22 01537

(220) 2016.12.02.

(732) TROPICANA PRODUCTS, INC., Bradenton, Florida (US)

(740) Dr. Csányi Balázs Mihály, Budapest

(546)

Tropicana

(511) 29 Konzervált, szárított és főtt gyümölcsök és zöldségek; zselék, lekvárok (dzsemek), kompótok; tej és tejtermékek; tejtermékek és tejtermék-helyettesítők; tejszín [tejtermékek]; joghurt; azonnal fogyasztható rágsálnivalók, amelyek főleg burgonyát, dióféléket, diótermékeket, magokat, gyümölcsöket, zöldségeket vagy ezek kombinációit tartalmazzák, beleértve a burgonyaszirmokat, burgonyachipseket, gyümölcshipseket, gyümölcسالapú rágsálnivalókat, gyümölcسالapú krémeket, zöldségchipseket, zöldségسالapú rágsálnivalókat, zöldségسالapú krémeket; gyümölcs- és zöldségpüre; gyümölcspép; gyümölcshabok; gyümölcscocsonya, -zselé; gyümölcسالáták.

30 Kávé, tea, kakaó és kávépótló szerek; lisztek és más gabonakészítmények; kenyér, péksütemények és cukrászsütemények; jégfrissítő italokhoz, ételekhez; méz, melasz; szószok [ízesítőszer, fűszeres mártások]; fűszerek; jég; főleg magvakat, kukoricát, gabonaféléket, vagy ezek kombinációit tartalmazó fogyasztásra kész rágsálnivalók, ideértve kukoricachips, tortillachips, pitachips, rizschips, rizssütemények, rizses ropogtatnivalók, ropogtatnivalók, perecek, puffasztott rágsálnivalók, pattogatott kukorica, cukrozott pattogatott kukorica, cukrozott mogyoró, mártogatós szószok rágsálnivalókhoz, salsa szószok, magvak, diófélék és szárított gyümölcsök keverékéből álló rágsálnivaló szeletek; gyümölcسالószok; gyümölcسالártás (coulis).

(111) 239.374

(151) 2022.11.14.

(210) M 22 01229

(220) 2022.05.10.

(732) Várhelyi Tibor István, Budapest (HU)

Koris János Dániel, Budapest (HU)

(546)  CONSOLUM

(511) 35 Reklámszolgáltatások építészeknek.

37 Építés; építéscontrolling, kivitelezés-felügyelet; építésfelügyelettel kapcsolatos konzultáció; építési menedzsment; építési munka felügyelete; építési munkálatok előregyártott házaknál; építési projektmenedzsment szolgáltatások; építési szolgáltatások; építési tanácsadó szolgáltatások; építési tárgyú információk; építési tárgyú információk biztosítása; építési telkek kialakítása, hasznosítása; építési területek elegyengetése; építési területek előkészítése; építési területek színtezése; építőmérnöki munkák helyszíni építési felügyelete; épületalapok építése; épületek építése; épületek építése megrendelésre; épületek építésével kapcsolatos információs szolgáltatások; épületek építésével kapcsolatos online információs szolgáltatás; épületek és más szerkezetek építése; kereskedelmi épületek építése; kereskedelmi ingatlanok építése; kerti épületek építése [felállítás és üvegezés]; lakáscélú építéssel kapcsolatos építési szolgáltatások; lakások építése megrendelésre; lakó- és kereskedelmi épületek építése; lakóingatlan-építés; lakóingatlanok építése; magánlakások építése; oktatási épületek építése; előre gyártott lakóhelyek építése vízilovak számára.

42 Építészeti és mérnöki szolgáltatások; építészet; építészethez kapcsolódó számítógéppel támogatott tervezési szolgáltatások; építészeti beszámolók készítése; építészeti konzultáció; építészeti kutatás; építészeti projekt irányítása; építészeti szaktanácsadás; építészeti szolgáltatás; építészeti szolgáltatások; építészeti szolgáltatások irodai létesítmények tervezéséhez; építészeti szolgáltatások kereskedelmi épületek tervezéséhez; építészeti szolgáltatások ipari létesítmények tervezéséhez; építészeti szolgáltatások építészeti tervek kidolgozásához; építészeti szolgáltatások kiskereskedelmi létesítmények tervezéséhez; építészeti szolgáltatások bevásárlóközpontok tervezéséhez; építészeti szolgáltatások épületek tervezéséhez; építészeti szolgáltatások irodaépületek tervezéséhez; építészeti tanácsadó szolgáltatások; építészeti tervek készítése; építészeti tervezés; építészeti tervezés kültéri elrendezéshez/dekorációhoz; építészeti tervezés várostervezéshez; építészeti tervezéshez kapcsolódó szakszolgáltatások; építészeti tervezési [dizájn] szolgáltatások; 3D modellek tervezése 3D

nyomtatáshoz; belsőépítészeti tervezés; belsőépítészeti tervezések; belsőépítészeti tervezéssel kapcsolatos szaktanácsadás; belsőépítészeti tervező szolgáltatások, információnyújtás és tanácsadás; belsőépítészettel kapcsolatos tanácsadási szolgáltatások; belsőépítészettel kapcsolatos konzultációs szolgáltatások; beltér tervezési szolgáltatások; építési tervek készítése; építési tervekkel, projektekkel kapcsolatos, számítógéppel segített tervezési szolgáltatások; építési tervkészítés; építészeti tervezéssel kapcsolatos tájékoztatás weboldalon keresztül; építészeti tervező szolgáltatások; építészeti tervrajzok készítésével kapcsolatos konzultáció; építészettel kapcsolatos tervezési szolgáltatások; építőmérnöki munkákhoz kapcsolódó formatervezési szolgáltatások; építőmérnöki tervezési szolgáltatások; épületbővítések tervezése; épületek belső tervezési szolgáltatásai; épületek külsejének tervezése; épületek tervezése; épülettervezés; épülettervező szolgáltatás; földmérés tervezése; feng shui elveket alkalmazó belsőépítészeti szolgáltatások; fürdőszoba tervezés; fürdőszoba-tervezési szolgáltatások; fürdőszobák tervezése; fűtéstervezés; fűtőberendezésekkel kapcsolatos műszaki tervezési szolgáltatások; irodák tervezése és tervkészítése; irodatervezési szolgáltatások; irodatervezés; konyhatervelés; konyhák tervezése; kórháztervezés; kül- és beltéri tervezési, kivitelezési szolgáltatások; lakóingatlanokhoz kapcsolódó tervezési szolgáltatások; lakóparkok tervezése és kialakítása; létesítménytervezői szolgáltatások; makett tervezés, modelltervezés; mérnöki és számítógépes mérnöki szolgáltatások; mérnöki tervezés és konzultáció.

(111) 239.375

(151) 2022.11.14.

(210) M 22 01234

(220) 2022.05.10.

(732) Deák András Sándor, Pécs (HU)**Dr. Kanizsai Péter László, Pécs (HU)**

(740) Dr. Bernschütz Bálint, Baja

(546)

APAktiviti

(511) 28 Játékok és játékszerek; videojátékok; testnevelési és sportcikkek; karácsonyfadíszek.

(111) 239.376

(151) 2022.11.14.

(210) M 22 01228

(220) 2022.05.09.

(732) SZÖVÉNYI Áron, Etyek (HU)

(740) Dr. KRAJNYÁK & Társa Ügyvédi Iroda, Budapest

(546)

ANONYM

(511) 33 Borok; alkoholtartalmú italok; alkoholtartalmú készítmények italok készítéséhez; habzóbor, pezsgő.

43 Vendéglátás (élelmezés); időleges szállásadás.

(111) 239.377

(151) 2022.11.14.

(210) M 22 01237

(220) 2022.05.11.

(732) Patella-96 Kft., Törökbálint (HU)**(541) patella**

(511) 35 Reklámozás; üzleti menedzsment, szervezés és adminisztráció; irodai munkák.

(111) 239.378

(151) 2022.11.14.

(210) M 22 01238

(220) 2022.05.11.

(732) Patella-96 Kft., Törökbálint (HU)

(541) patella.hu

(511) 35 Reklámozás; üzleti menedzsment, szervezés és adminisztráció; irodai munkák.

(111) 239.379

(151) 2022.11.14.

(210) M 22 01236

(220) 2022.05.11.

(732) Patella-96 Kft., Törökbálint (HU)

(546) 

(511) 35 Reklámozás; üzleti menedzsment, szervezés és adminisztráció; irodai munkák.

(111) 239.380

(151) 2022.11.14.

(210) M 22 01344

(220) 2022.05.23.

(732) Vintage Garden Kft., Budapest (HU)

(740) Dr. Dávid Kata Ügyvédi Iroda, Budapest

(546)



(511) 43 Vendéglátás (élelmezés); fagylaltozók, fagylaltozói szolgáltatások; bár- és éttermi szolgáltatások; ételek és italok felszolgálása éttermekben és bárokban; gyorséttermek, snack bárók; étel és ital catering; kávéházi szolgáltatás; cukrászdák, cukrászdai szolgáltatások; elvitelre árusító éttermek; kantinok, büfék, étkezdék.

(111) 239.381

(151) 2022.11.14.

(210) M 22 01213

(220) 2022.05.05.

(732) Agro Börzsöny Kft., Csomád (HU)

(541) AgroTex

(511) 22 Vitorlavásznak, ponyvák [nem hajókhoz].

(111) 239.382

(151) 2022.11.14.

(210) M 22 00399

(220) 2022.02.10.

(732) Autodrom BM Park Kft., Budapest (HU)

(740) DR. HORVÁTH ZSUZSA Ügyvédi Iroda, Budapest



(511) 41 Nevelés; szakmai képzés; szórakoztatás; sport- és kulturális tevékenységek.

(111) 239.383

(151) 2022.11.14.

(210) M 22 01221

(220) 2022.05.09.

(732) Skinlyn Korlátolt Felelősségű Társaság, Budapest (HU)

(740) SBGK Ügyvédi Iroda, Budapest



(511) 3 Arc krémek; arc krémek [kozmetikai]; arcradírok [kozmetikai]; testápolók; arc- és testápoló folyadékok; hidratáló testápolók [kozmetikai]; tusfürdők; szépségápoló szérumok; hajápoló szérumok; szemránctalanító oldatok; arcpakolások; arctisztító tejek; arclemosók [kozmetikumok]; arcradírkészítmények kozmetikai használatra; arcmaszkok; kozmetikai termékek zuhanyzáshoz; samponok; kondicionáló samponok; hajkondicionálók; hajbalzsamok; önbarnító krémek [kozmetikumok]; napvédő krémek [kozmetikumok]; bőrápoló olajok [kozmetikai]; olajok kozmetikai célokra; bőrápoló krémek [kozmetikai]; kozmetikumok; barnító készítmények, naptejek.

(111) 239.384

(151) 2022.11.14.

(210) M 22 01210

(220) 2022.05.05.

(732) OLIMP LABORATORIES SPOLKA Z OGRANICZONA ODPOWIEDZIALNOSCIA, Dębica (PL)

(740) Dr. Hatházi Vera Ügyvédi Iroda, Budapest

(546) **STRESS
CONTROL**



(511) 5 Gyógyszerészeti készítmények; állatgyógyászati készítmények; gyógyszerek humángyógyászati használatra; gyógyszerek; diétás ételkiegészítők; táplálékkiegészítők különleges diétát igénylő személyek részére; növényi kiegészítők; vitaminok és vitamin-készítmények; vitamin- és ásványianyag-készítmények; étrend-kiegészítő italkeverékek; diétás ételek gyógyászati célokra; élelmiszert helyettesítő porok; diétás italok gyógyászati célokra; tápláló italkeverék étkezés helyettesítőjeként való használatra; vitamin italok; gyógyászati célokra adaptált italok; élelmiszerek speciális gyógyászati célokra; gyógyászati célra alkalmas, fagyasztva szárított élelmiszerek.

(111) 239.385

(151) 2022.11.14.

(210) M 22 01209

(220) 2022.05.05.

(732) OLIMP LABORATORIES SPOLKA Z OGRANICZONA ODPOWIEDZIALNOSCIA, Dębica (PL)

(740) Dr. Hatházi Vera Ügyvédi Iroda, Budapest

(546) Ginseng
vita-complex

(511) 5 Gyógyszerészeti készítmények; állatgyógyászati készítmények; gyógyszerek humángyógyászati használatra; gyógyszerek; diétás ételkiegészítők; táplálékkiegészítők különleges diétát igénylő személyek részére; növényi kiegészítők; vitaminok és vitamin-készítmények; vitamin- és ásványianyag-készítmények; étrend-kiegészítő italkeverékek; diétás ételek gyógyászati célokra; élelmiszert helyettesítő porok; diétás italok gyógyászati célokra; tápláló italkeverék étkezés helyettesítőjeként való használatra; vitamin italok; gyógyászati célokra adaptált italok; élelmiszerek speciális gyógyászati célokra; gyógyászati célra alkalmas, fagyasztva szárított élelmiszerek.

(111) 239.386

(151) 2022.11.14.

(210) M 22 01208

(220) 2022.05.05.

(732) OLIMP LABORATORIES SPOLKA Z OGRANICZONA ODPOWIEDZIALNOSCIA, Dębica (PL)

(740) Dr. Hatházi Vera Ügyvédi Iroda, Budapest

(541) GARLICIN

(511) 5 Gyógyszerészeti készítmények; állatgyógyászati készítmények; gyógyszerek humángyógyászati használatra; gyógyszerek; diétás ételkiegészítők; táplálékkiegészítők különleges diétát igénylő személyek részére; növényi kiegészítők; vitaminok és vitamin-készítmények; vitamin- és ásványianyag-készítmények; étrend-kiegészítő italkeverékek; diétás ételek gyógyászati célokra; élelmiszert helyettesítő porok; diétás italok gyógyászati célokra; tápláló italkeverék étkezés helyettesítőjeként való használatra; vitamin italok; gyógyászati célokra adaptált italok; élelmiszerek speciális gyógyászati célokra; gyógyászati célra alkalmas, fagyasztva szárított élelmiszerek.

(111) 239.387

(151) 2022.11.14.

(210) M 22 01356

(220) 2022.05.23.

(732) AldexChem Kft., Érd (HU)

(740) Oppenheim Ügyvédi Iroda, Budapest

(541) SilBoRed

(511) 1 Vegyi alkotórészek, vegyi anyagok és készítmények, természetes elemek; lipidek ipari használatra; katalizátorok; katalizátorok kémiai és biokémiai folyamatokhoz; polimerek ipari használatra; kémiai polimerek; polimer vegyületek gyártásban történő felhasználásra.

45 Technológia licenzelése.

(111) 239.388

(151) 2022.11.14.

(210) M 22 01345

(220) 2022.05.23.

(732) Vintage Garden Kft., Budapest (HU)

(740) Dr. Dávid Kata Ügyvédi Iroda, Budapest

(546)

(511) 43 Vendéglátás (élelmezés); fagyfaltozók, fagyfaltozói szolgáltatások; bár- és éttermi szolgáltatások; ételek és

italok felszolgálása éttermekben és bárokban; gyorséttermek, snack bárók; étel és ital catering; kávéházi szolgáltatás; cukrászdák, cukrászdai szolgáltatások; elvitelre árusító éttermek; kintinok, büfék, étkezdék.

(111) 239.389

(151) 2022.11.14.

(210) M 22 01222

(220) 2022.05.09.

(732) Unilever IP Holdings B.V., Rotterdam (NL)

(740) SBGK Ügyvédi Iroda, Budapest

(546)  Veszem24

(511) 35 Élelmiszerekkel, italokkal, tisztítószerrel, piperecikkekkel, kozmetikai és szépségápolási termékekkel kapcsolatos online kiskereskedelmi szolgáltatások; online rendelési szolgáltatások élelmiszerekhez, italokhoz, tisztítószerrel, piperecikkekhez, kozmetikai és szépségápolási termékekhez.

(111) 239.390

(151) 2022.11.14.

(210) M 22 01207

(220) 2022.05.05.

(732) Szögi László, Szeged (HU)

(740) Dr. Szeiman Erika Vivien, Szeged

(546)  KAMION SHOP

(511) 35 Reklámozás; üzleti menedzsment, szervezés és adminisztráció; irodai munkák.

(111) 239.391

(151) 2022.11.14.

(210) M 22 00553

(220) 2022.02.24.

(732) QUATTROPLAST Gyártó, Kereskedelmi és Szolgáltató Korlátolt Felelősségű Társaság, Budapest (HU)

(740) Dr. Keserő Barna Arnold, Győr

(541) Semiplast

(511) 17 Extrudált, sajtolt, préselt, formázott, szinterezett és feldolgozott vagy más módon előállított műanyagból készült félkész termékek; poliamidok; vinilek; polivinilek; epoxi- és poliiolefin anyagok; szintetikus anyagok, gyanták vagy szintetikus szálak keverékéből készült félkész termékek nem textilipari felhasználásra, akár tiszta formában, akár más anyagokkal.

19 Nem fémből készült csövek és könyökcsovek, valamint ezek műanyag részei építési célokra; nem fém építőanyagok.

40 Műanyagfeldolgozás; műanyag fröccsöntése; műanyagok extrudálása; műanyagok újrahasznosítása; műanyag laminálása; műanyagok kezelése és feldolgozása; műanyagok feldolgozásával kapcsolatos tájékoztatás; szilárd maradványok eltávolítása; hőformázás; sajtolás [préselés]; 3D nyomtatás.

(111) 239.392

(151) 2022.11.14.

(210) M 22 00555

(220) 2022.02.24.

(732) QUATTROPLAST Gyártó, Kereskedelmi és Szolgáltató Korlátolt Felelősségű Társaság, Budapest (HU)

(740) Dr. Keserő Barna Arnold, Győr

(541) Nylaplast

(511) 17 Extrudált, sajtolt, préselt, formázott, szinterezett és feldolgozott vagy más módon előállított műanyagból készült félkész termékek; poliamidok; vinilek; polivinilek; epoxi- és poliolefin anyagok; szintetikus anyagok, gyanták vagy szintetikus szálak keverékéből készült félkész termékek nem textilipari felhasználásra, akár tiszta formában, akár más anyagokkal.

19 Nem fém építőanyagok; nem fémből készült csövek és könyökcsövek, valamint ezek műanyag részei építési célokra.

40 Műanyagfeldolgozás; műanyag fröccsöntése; műanyagok extrudálása; műanyagok újrahasznosítása; műanyag laminálása; műanyagok kezelése és feldolgozása; műanyagok feldolgozásával kapcsolatos tájékoztatás; szilárd maradványok eltávolítása; hőformázás; sajtolás [prézelés]; 3D nyomtatás.

(111) 239.393

(151) 2022.11.14.

(210) M 22 00554

(220) 2022.02.24.

(732) QUATTROPLAST Gyártó, Kereskedelmi és Szolgáltató Korlátolt Felelősségű Társaság, Budapest (HU)

(740) Dr. Keserű Barna Arnold, Győr

(541) Teraplast

(511) 17 Extrudált, sajtolt, préselt, formázott, szinterezett és feldolgozott vagy más módon előállított műanyagból készült félkész termékek; poliamidok; vinilek; polivinilek; epoxi- és poliolefin anyagok; szintetikus anyagok, gyanták vagy szintetikus szálak keverékéből készült félkész termékek nem textilipari felhasználásra, akár tiszta formában, akár más anyagokkal.

19 Nem fém építőanyagok; nem fémből készült csövek és könyökcsövek, valamint ezek műanyag részei építési célokra.

40 Műanyagfeldolgozás; műanyag fröccsöntése; műanyagok extrudálása; műanyagok újrahasznosítása; műanyag laminálása; műanyagok kezelése és feldolgozása; műanyagok feldolgozásával kapcsolatos tájékoztatás; szilárd maradványok eltávolítása; hőformázás; sajtolás [prézelés]; 3D nyomtatás.

(111) 239.394

(151) 2022.11.14.

(210) M 22 01343

(220) 2022.05.23.

(732) Vintage Garden Kft., Budapest (HU)

(740) Dr. Dávid Kata Ügyvédi Iroda, Budapest

(541) The Sweet by Vintage Garden

(511) 43 Vendéglátás (élelmezés); fagylaltozók, fagylaltozói szolgáltatások; bár- és éttermi szolgáltatások; ételek és italok felszolgálása éttermekben és bárokban; gyorséttermek, snack bárók; étel és ital catering; kávéházi szolgáltatás; cukrászdák, cukrászdai szolgáltatások; elvitelre árusító éttermek; kintinok, büfék, étkezdék.

A rovat 89 darab közlést tartalmaz.

Megszüntetett lajstromozási eljárások

Védjegybejelentés visszavonása

(210) M 22 00059

(220) 2022.01.07.

(731) Juventus Hotel Korlátolt Felelősségű Társaság, Budapest (HU)

(541) Juventus Hotel

(511) 43 Bebútorozott ideiglenes szálláshelyek biztosítása; ideiglenes szállás biztosítása panziókban; ideiglenes szállás biztosítása; ideiglenes szállás szervezése és biztosítása; ideiglenes szállásadás; ideiglenes szállásadó szolgáltatások; ideiglenes szállásbiztosítás; ideiglenes szálláshelyek biztosítása; ideiglenes szállások; recepciós szolgáltatások ideiglenes szálláshelyeken [kulcsátadás]; személyzettel ellátott lakóhelyek biztosítása [ideiglenes szállásadás]; ideiglenes szálláshelyek biztosítása vendégek számára; ideiglenes elszállásolás biztosítása; recepciós szolgáltatások ideiglenes elszállásoláshoz [érkezések és távozások ügyintézése]; elszállásolási szolgáltatások; szállodai szálláshelyek megszervezése; szállodai szállásbiztosítás; szállodai szálláshely szolgáltatások; átmeneti szállás biztosítása; átmeneti szállások kiadása; vendéglátási szolgáltatások [szállásadás].

(210) M 22 00495

(220) 2022.02.18.

(731) Stork Dávid, Mogyoród (HU)

(546)



(511) 25 Ruházati cikkek.

A rovat 2 darab közlést tartalmaz.

Védjegyoltalom megszűnése

Védjegyoltalom megszűnése megújítás nélküli lejárat miatt

(111) 115.246

(180) 2022.10.10.

(111) 115.249

(180) 2022.10.21.

(111) 115.634

(180) 2022.10.06.

(111) 117.295

(180) 2022.10.25.

(111) 123.593

(180) 2022.10.15.

(111) 133.485

(180) 2022.10.19.

(111) 133.486

(180) 2022.10.19.

(111) 133.487

(180) 2022.10.19.

(111) 133.489

(180) 2022.10.19.

(111) 133.492

(180) 2022.10.19.

(111) 133.496

(180) 2022.10.19.

(111) 133.497

(180) 2022.10.19.

(111) 136.201

(180) 2022.10.09.

(111) 136.707

(180) 2022.10.29.

(111) 136.849

(180) 2022.10.14.

(111) 136.867

(180) 2022.10.26.

(111) 136.877

(180) 2022.10.30.

(111) 136.883

(180) 2022.10.30.

(111) 136.897

(180) 2022.10.01.

(111) 136.916

(180) 2022.10.08.

(111) 136.917

(180) 2022.10.08.

(111) 136.920

(180) 2022.10.08.

(111) 136.958

(180) 2022.10.29.

(111) 137.425

(180) 2022.10.30.

(111) 137.427

(180) 2022.10.07.

(111) 139.257

(180) 2022.10.30.

(111) 139.488

(180) 2022.10.07.

(111) 140.268

(180) 2022.10.27.

(111) 140.309

(180) 2022.10.29.

(111) 145.127

(180) 2022.10.29.

(111) 145.128

(180) 2022.10.30.

(111) 145.129

(180) 2022.10.30.

(111) 161.469

(180) 2022.10.16.

Nemzeti védjegyoltalom megszűnése

(111) 174.477

(180) 2022.10.25.

(111) 175.790

(180) 2022.10.25.

(111) 175.917

(180) 2022.10.17.

(111) 176.895

(180) 2022.10.14.

(111) 176.899

(180) 2022.10.14.

(111) 176.900

(180) 2022.10.14.

(111) 176.902

(180) 2022.10.14.

(111) 177.034

(180) 2022.10.24.

(111) 177.036

(180) 2022.10.16.

(111) 177.039

(180) 2022.10.16.

(111) 177.042

(180) 2022.10.16.

(111) 177.119

(180) 2022.10.07.

(111) 177.129

(180) 2022.10.30.

(111) 177.168

(180) 2022.10.24.

(111) 177.287

(180) 2022.10.10.

(111) 177.406

(180) 2022.10.04.

(111) 177.595

(180) 2022.10.02.

(111) 177.596

Nemzeti védjegyoltalom megszűnése

(180) 2022.10.02.

(111) 178.097

(180) 2022.10.07.

(111) 178.112

(180) 2022.10.02.

(111) 178.385

(180) 2022.10.03.

(111) 178.443

(180) 2022.10.21.

(111) 178.524

(180) 2022.10.02.

(111) 178.649

(180) 2022.10.18.

(111) 178.651

(180) 2022.10.18.

(111) 178.653

(180) 2022.10.02.

(111) 178.723

(180) 2022.10.17.

(111) 178.728

(180) 2022.10.29.

(111) 179.038

(180) 2022.10.09.

(111) 179.041

(180) 2022.10.09.

(111) 179.145

(180) 2022.10.29.

(111) 179.227

(180) 2022.10.15.

(111) 179.266

(180) 2022.10.09.

(111) 179.568

(180) 2022.10.09.

(111) 179.748

(180) 2022.10.31.

(111) 179.779

(180) 2022.10.11.

(111) 179.881

(180) 2022.10.07.

(111) 180.343

(180) 2022.10.29.

(111) 181.689

(180) 2022.10.31.

(111) 207.901

(180) 2022.10.08.

(111) 207.902

(180) 2022.10.08.

(111) 207.903

(180) 2022.10.09.

(111) 207.904

(180) 2022.10.09.

(111) 208.029

(180) 2022.10.19.

(111) 208.078

(180) 2022.10.25.

(111) 208.975

(180) 2022.10.19.

(111) 208.976

(180) 2022.10.19.

(111) 208.977

(180) 2022.10.19.

(111) 209.099

(180) 2022.10.02.

(111) 209.227

(180) 2022.10.19.

(111) 209.247

(180) 2022.10.01.

(111) 209.248

(180) 2022.10.01.

Nemzeti védjegyoltalom megszűnése

(111) 209.256

(180) 2022.10.09.

(111) 209.320

(180) 2022.10.01.

(111) 209.323

(180) 2022.10.02.

(111) 209.324

(180) 2022.10.02.

(111) 209.332

(180) 2022.10.02.

(111) 209.334

(180) 2022.10.01.

(111) 209.335

(180) 2022.10.02.

(111) 209.390

(180) 2022.10.04.

(111) 209.391

(180) 2022.10.04.

(111) 209.403

(180) 2022.10.09.

(111) 209.414

(180) 2022.10.16.

(111) 209.415

(180) 2022.10.16.

(111) 209.416

(180) 2022.10.16.

(111) 209.447

(180) 2022.10.16.

(111) 209.491

(180) 2022.10.01.

(111) 209.504

(180) 2022.10.03.

(111) 209.509

(180) 2022.10.01.

(111) 209.515

Nemzeti védjegyoltalom megszűnése

(180) 2022.10.29.

(111) 209.516

(180) 2022.10.11.

(111) 209.526

(180) 2022.10.01.

(111) 209.535

(180) 2022.10.26.

(111) 209.547

(180) 2022.10.01.

(111) 209.580

(180) 2022.10.01.

(111) 209.608

(180) 2022.10.03.

(111) 209.609

(180) 2022.10.03.

(111) 209.610

(180) 2022.10.03.

(111) 209.611

(180) 2022.10.03.

(111) 209.612

(180) 2022.10.03.

(111) 209.613

(180) 2022.10.03.

(111) 209.614

(180) 2022.10.04.

(111) 209.626

(180) 2022.10.15.

(111) 209.633

(180) 2022.10.02.

(111) 209.634

(180) 2022.10.15.

(111) 209.644

(180) 2022.10.02.

(111) 209.645

(180) 2022.10.15.

(111) 209.648

(180) 2022.10.15.

(111) 209.650

(180) 2022.10.02.

(111) 209.667

(180) 2022.10.01.

(111) 209.668

(180) 2022.10.01.

(111) 209.669

(180) 2022.10.01.

(111) 209.682

(180) 2022.10.18.

(111) 209.692

(180) 2022.10.04.

(111) 209.703

(180) 2022.10.04.

(111) 209.704

(180) 2022.10.04.

(111) 209.705

(180) 2022.10.04.

(111) 209.706

(180) 2022.10.04.

(111) 209.721

(180) 2022.10.01.

(111) 209.724

(180) 2022.10.01.

(111) 209.726

(180) 2022.10.01.

(111) 209.727

(180) 2022.10.08.

(111) 209.728

(180) 2022.10.09.

(111) 209.729

(180) 2022.10.01.

Nemzeti védjegyoltalom megszűnése

(111) 209.731

(180) 2022.10.01.

(111) 209.732

(180) 2022.10.09.

(111) 209.733

(180) 2022.10.01.

(111) 209.736

(180) 2022.10.29.

(111) 209.744

(180) 2022.10.03.

(111) 209.746

(180) 2022.10.15.

(111) 209.753

(180) 2022.10.12.

(111) 209.755

(180) 2022.10.01.

(111) 209.756

(180) 2022.10.12.

(111) 209.760

(180) 2022.10.25.

(111) 209.768

(180) 2022.10.25.

(111) 209.772

(180) 2022.10.12.

(111) 209.773

(180) 2022.10.12.

(111) 209.779

(180) 2022.10.15.

(111) 209.782

(180) 2022.10.18.

(111) 209.789

(180) 2022.10.03.

(111) 209.790

(180) 2022.10.18.

(111) 209.791

Nemzeti védjegyoltalom megszűnése

(180) 2022.10.17.

(111) 209.802

(180) 2022.10.01.

(111) 209.810

(180) 2022.10.01.

(111) 209.812

(180) 2022.10.03.

(111) 209.813

(180) 2022.10.03.

(111) 209.816

(180) 2022.10.17.

(111) 209.849

(180) 2022.10.19.

(111) 209.850

(180) 2022.10.18.

(111) 209.851

(180) 2022.10.04.

(111) 209.855

(180) 2022.10.04.

(111) 209.860

(180) 2022.10.24.

(111) 209.861

(180) 2022.10.01.

(111) 209.867

(180) 2022.10.01.

(111) 209.886

(180) 2022.10.01.

(111) 209.887

(180) 2022.10.05.

(111) 209.889

(180) 2022.10.10.

(111) 209.893

(180) 2022.10.10.

(111) 209.897

(180) 2022.10.29.

(111) 209.899

(180) 2022.10.30.

(111) 209.900

(180) 2022.10.11.

(111) 209.907

(180) 2022.10.29.

(111) 209.908

(180) 2022.10.30.

(111) 209.910

(180) 2022.10.29.

(111) 209.915

(180) 2022.10.01.

(111) 209.916

(180) 2022.10.01.

(111) 209.917

(180) 2022.10.01.

(111) 209.920

(180) 2022.10.11.

(111) 209.923

(180) 2022.10.11.

(111) 209.924

(180) 2022.10.11.

(111) 209.926

(180) 2022.10.19.

(111) 209.927

(180) 2022.10.31.

(111) 209.935

(180) 2022.10.01.

(111) 209.939

(180) 2022.10.01.

(111) 209.940

(180) 2022.10.04.

(111) 209.948

(180) 2022.10.26.

Nemzeti védjegyoltalom megszűnése

(111) 209.952

(180) 2022.10.27.

(111) 209.953

(180) 2022.10.09.

(111) 209.964

(180) 2022.10.04.

(111) 209.965

(180) 2022.10.17.

(111) 209.967

(180) 2022.10.18.

(111) 209.971

(180) 2022.10.15.

(111) 209.978

(180) 2022.10.16.

(111) 209.996

(180) 2022.10.04.

(111) 209.998

(180) 2022.10.01.

(111) 210.001

(180) 2022.10.08.

(111) 210.003

(180) 2022.10.08.

(111) 210.006

(180) 2022.10.05.

(111) 210.008

(180) 2022.10.01.

(111) 210.014

(180) 2022.10.19.

(111) 210.016

(180) 2022.10.04.

(111) 210.017

(180) 2022.10.04.

(111) 210.028

(180) 2022.10.11.

(111) 210.031

Nemzeti védjegyoltalom megszűnése

(180) 2022.10.01.

(111) 210.047

(180) 2022.10.24.

(111) 210.054

(180) 2022.10.05.

(111) 210.060

(180) 2022.10.24.

(111) 210.063

(180) 2022.10.04.

(111) 210.066

(180) 2022.10.05.

(111) 210.075

(180) 2022.10.03.

(111) 210.081

(180) 2022.10.01.

(111) 210.086

(180) 2022.10.17.

(111) 210.087

(180) 2022.10.17.

(111) 210.097

(180) 2022.10.01.

(111) 210.111

(180) 2022.10.11.

(111) 210.112

(180) 2022.10.03.

(111) 210.116

(180) 2022.10.15.

(111) 210.118

(180) 2022.10.15.

(111) 210.128

(180) 2022.10.15.

(111) 210.140

(180) 2022.10.01.

(111) 210.145

(180) 2022.10.25.

(111) 210.146

(180) 2022.10.25.

(111) 210.147

(180) 2022.10.25.

(111) 210.148

(180) 2022.10.25.

(111) 210.149

(180) 2022.10.25.

(111) 210.151

(180) 2022.10.30.

(111) 210.153

(180) 2022.10.31.

(111) 210.155

(180) 2022.10.31.

(111) 210.156

(180) 2022.10.30.

(111) 210.157

(180) 2022.10.31.

(111) 210.158

(180) 2022.10.31.

(111) 210.159

(180) 2022.10.31.

(111) 210.160

(180) 2022.10.31.

(111) 210.164

(180) 2022.10.18.

(111) 210.165

(180) 2022.10.18.

(111) 210.186

(180) 2022.10.09.

(111) 210.187

(180) 2022.10.01.

(111) 210.208

(180) 2022.10.01.

Nemzeti védjegyoltalom megszűnése

(111) 210.210

(180) 2022.10.12.

(111) 210.221

(180) 2022.10.11.

(111) 210.227

(180) 2022.10.01.

(111) 210.228

(180) 2022.10.29.

(111) 210.231

(180) 2022.10.30.

(111) 210.232

(180) 2022.10.10.

(111) 210.257

(180) 2022.10.01.

(111) 210.271

(180) 2022.10.15.

(111) 210.272

(180) 2022.10.01.

(111) 210.285

(180) 2022.10.01.

(111) 210.304

(180) 2022.10.18.

(111) 210.321

(180) 2022.10.31.

(111) 210.322

(180) 2022.10.31.

(111) 210.341

(180) 2022.10.01.

(111) 210.356

(180) 2022.10.01.

(111) 210.376

(180) 2022.10.09.

(111) 210.384

(180) 2022.10.08.

(111) 210.398

Nemzeti védjegyoltalom megszűnése

(180) 2022.10.05.

(111) 210.399

(180) 2022.10.26.

(111) 210.403

(180) 2022.10.26.

(111) 210.404

(180) 2022.10.26.

(111) 210.418

(180) 2022.10.24.

(111) 210.442

(180) 2022.10.12.

(111) 210.451

(180) 2022.10.19.

(111) 210.480

(180) 2022.10.17.

(111) 210.492

(180) 2022.10.03.

(111) 210.493

(180) 2022.10.16.

(111) 210.494

(180) 2022.10.17.

(111) 210.585

(180) 2022.10.07.

(111) 210.602

(180) 2022.10.01.

(111) 210.603

(180) 2022.10.01.

(111) 210.609

(180) 2022.10.31.

(111) 210.610

(180) 2022.10.31.

(111) 210.626

(180) 2022.10.01.

(111) 210.675

(180) 2022.10.24.

(111) 210.690

(180) 2022.10.04.

(111) 210.712

(180) 2022.10.08.

(111) 210.720

(180) 2022.10.01.

(111) 210.752

(180) 2022.10.17.

(111) 210.844

(180) 2022.10.01.

(111) 210.943

(180) 2022.10.01.

(111) 210.965

(180) 2022.10.05.

(111) 210.967

(180) 2022.10.05.

(111) 211.032

(180) 2022.10.24.

(111) 211.033

(180) 2022.10.05.

(111) 211.037

(180) 2022.10.05.

(111) 211.163

(180) 2022.10.16.

(111) 211.248

(180) 2022.10.18.

(111) 211.249

(180) 2022.10.18.

(111) 211.825

(180) 2022.10.02.

(111) 211.953

(180) 2022.10.19.

(111) 212.026

(180) 2022.10.15.

(111) 213.065

(180) 2022.10.15.

A rovat 294 darab közlést tartalmaz.

Védjegyoltalom megszűnése lemondás miatt

(111) 197.152

(732) SOPRON BANK Burgenland Zártkörűen Működő Részvénytársaság, Sopron (HU)

(111) 200.608

(732) PentaVox Kft., Budapest (HU)

A rovat 2 darab közlést tartalmaz.

Védjegyoltalom megújítása

(111) 123.783

(732) EKO Konzervipari Kft., Nyíregyháza (HU)

(111) 136.994

(732) VOXX International Corporation, Hauppauge (US)

(111) 137.324

(732) HBI Branded Apparel Enterprises, LLC (Delaware állam törvényei szerint működő vállalat), Winston-Salem, North Carolina (US)

(111) 137.367

(732) Alcoa USA Corp., Pittsburgh, Pennsylvania (US)

(111) 137.371

(732) Basic Fun, Inc., Boca Raton, Florida (US)

(111) 137.771

(732) GYŐRLAKK Festékgyártó Zártkörűen Működő Részvénytársaság, Győr (HU)

(111) 137.776

(732) GYŐRLAKK Festékgyártó Zártkörűen Működő Részvénytársaság, Győr (HU)

(111) 137.845

(732) Zwack Unicum Nyrt., Budapest (HU)

(111) 137.922

(732) Kabushiki Kaisha Uchida Yoko (Uchida Yoko Co. Ltd.), Tokió (JP)

(111) 140.507

(732) SZILASFOOD Kft, Kistarcsa (HU)

(111) 141.740

(732) PEDIMENTUM Szervezési és Tanácsadási Kft., Budapest (HU)

(111) 159.645

(732) Japan Tobacco Inc., Tokyo (JP)

(111) 175.818

(732) VIKUV Vízkutató és Fürő Zrt., Cegléd (HU)

(111) 177.407

(732) TTEC Holdings, Inc., Englewood, Colorado (US)

(111) 178.146

(732) GYŐRLAKK Festékgyártó Zrt., Győr (HU)

(111) 178.365

(732) KOLBÁSZDA Vendéglátó és Gasztronómiai Kft., Budapest (HU)

(111) 178.435

(732) Budapest Sportiroda Kft., Budapest (HU)

(111) 179.036

(732) Lenovo PC International Limited (Hong Kong törvényei szerint létesült vállalat), Quarry Bay (HK)

(111) 179.080

(732) Stokely-Van Camp, Inc. (Indiana állam törvényei szerint működő vállalat), Purchase, New York (US)

(111) 179.223

(732) Zwack Unicum Nyrt., Budapest (HU)

(111) 179.322

(732) COLGATE-PALMOLIVE Company (Delaware államban bejegyzett cég), New York, New York (US)

(111) 179.323

(732) Colgate-Palmolive Company (Delaware államban bejegyzett cég), New York, New York (US)

(111) 179.926

(732) OTP BANK Nyrt., Budapest (HU)

(111) 180.136

(732) Budapest Sportiroda Kft., Budapest (HU)

(111) 180.548

(732) Rothschilds Continuation Holdings AG, Zug (CH)

(111) 181.065

(732) IT Stúdió Kft., Szeged (HU)

(111) 181.075

(732) IT Stúdió Kft., Szeged (HU)

(111) 181.181

(732) Skyworks Solutions, Inc. (Delaware államban bejegyzett cég), Irvine, California (US)

(111) 181.343

(732) Astoria-Tisza Holding Kft., Budapest (HU)

(111) 181.780

(732) Dr. Kiss Róbert Richárd, Budapest (HU)

(111) 181.783

(732) Sheraton International IP, LLC, Delaware államban bejegyzett cég, Connecticut (US)

(111) 208.748

(732) Fonte Viva Kft., Somogyvár (HU)

(111) 208.942

(732) "ZOMKO" Kereskedelmi Kft., Szeged (HU)

(111) 209.428

Nemzeti védjegyoltalom megújítása

(732) SOVENA INTERNACIONAL, S.A., ALGÉS (PT)

(111) **209.555**

(732) Egis Gyógyszergyár Zrt., Budapest (HU)

(111) **209.556**

(732) Egis Gyógyszergyár Zrt., Budapest (HU)

(111) **209.701**

(732) Budai Trans Kft., Tardos (HU)

(111) **209.817**

(732) Agronauta Kft., Sóskút (HU)

(111) **209.848**

(732) Platina-Bau Zrt., Pécs (HU)

(111) **209.973**

(732) Nemzeti Filmintézet Közhasznú Nonprofit Zrt., Budapest (HU)

(111) **209.974**

(732) Nemzeti Filmintézet Közhasznú Nonprofit Zrt., Budapest (HU)

(111) **210.071**

(732) Dr. Chen Zhen, Budapest (HU)

(111) **210.152**

(732) Budalakk Innova Kft., Budapest (HU)

(111) **210.154**

(732) Budalakk Innova Kft., Budapest (HU)

(111) **210.199**

(732) Jászonyi Ferenc , Budapest (HU)

(111) **210.320**

(732) THE PROCTER & GAMBLE COMPANY, Cincinnati, Ohio (US)

(111) **210.445**

(732) BUDALAKK Innova Kft., Budapest (HU)

(111) **210.616**

(732) Phytotec Bt., Budapest (HU)

(111) **210.766**

(732) Takács Sándor, Hegyeshalom (HU)

(111) **211.348**

(732) Csoknyay Anna, Budapest (HU)

(111) **211.622**

(732) Fundamenta - Lakáskassza Lakás-takarékpénztár Zártkörűen Működő Rt., Budapest (HU)

(111) 211.625

(732) Fundamenta - Lakáskassza Lakás-takarékpénztár Zártkörűen Működő Rt., Budapest (HU)

(111) 211.640

(732) Takács Sándor, Hegyeshalom (HU)

(111) 212.275

(732) Albrecht Ottó, Steckborn (CH)

(111) 216.212

(732) Mojito Lemon Kft., Budapest (HU)

A rovat 55 darab közlést tartalmaz.

Vegyes védjegyközlemények - Lajstromozott védjegyeket érintő közlemények

Jogutódlás/Jogutódlás és képviselési megbízás

(111) 137.371

(732) Basic Fun, Inc., Boca Raton, Florida (US)

(740) SBGK Ügyvédi Iroda, Budapest

(111) 156.277

(732) N.S. MÉDIA ÉS VAGYONKEZELŐ Korlátolt Felelősségű Társaság, Budapest (HU)

(111) 160.414

(732) Kantar UK Limited, London (GB)

(740) SBGK Ügyvédi Iroda, Budapest

(111) 162.575

(732) N.S. MÉDIA ÉS VAGYONKEZELŐ Korlátolt Felelősségű Társaság, Budapest (HU)

(111) 175.065

(732) BIOSPHERE GmbH, Bécs (AT)

(740) dr. Miskolczi Mária ügyvéd, Budapest

(111) 177.295

(732) FUJITSU CLIENT COMPUTING LIMITED, Kanagawa (JP)

(740) Dr. Kocsomba Nelli Ügyvédi Iroda, Budapest

(111) 177.611

(732) FUJITSU CLIENT COMPUTING LIMITED, Kanagawa (JP)

(740) Dr. Kocsomba Nelli Ügyvédi Iroda, Budapest

(111) 188.842

(732) N.S. MÉDIA ÉS VAGYONKEZELŐ Korlátolt Felelősségű Társaság, Budapest (HU)

(111) 189.256

(732) N.S. MÉDIA ÉS VAGYONKEZELŐ Korlátolt Felelősségű Társaság, Budapest (HU)

(111) 213.783

(732) DOMA Clean Korlátolt Felelősségű Társaság, Pilisszántó (HU)

(111) 216.469

(732) N.S. MÉDIA ÉS VAGYONKEZELŐ Korlátolt Felelősségű Társaság, Budapest (HU)

(111) 220.615

(732) N.S. MÉDIA ÉS VAGYONKEZELŐ Korlátolt Felelősségű Társaság, Budapest (HU)

(111) 227.257

(732) ThalesNano Nanotechnológiai Kutató-Fejlesztő Zrt., Budapest (HU)

(740) Danubia Szabadalmi és Jogi Iroda Kft., Budapest

(111) 227.258

(732) ThalesNano Nanotechnológiai Kutató-Fejlesztő Zrt., Budapest (HU)

(740) Danubia Szabadalmi és Jogi Iroda Kft., Budapest

(111) 227.259

(732) ThalesNano Nanotechnológiai Kutató-Fejlesztő Zrt., Budapest (HU)

(740) Danubia Szabadalmi és Jogi Iroda Kft., Budapest

A rovat 15 darab közlést tartalmaz.

Képviselési megbízás

(111) 119.219

(732) KABUSHIKI KAISHA AUDIO-TECHNICA (Audio-Technica Corporation), Tokió (JP)

(740) Pintz és Társai Kft., Budapest

(111) 121.501

(732) Kabushiki Kaisha Audio-Technica (Audio-Technica Corporation), Tokyo (JP)

(740) Pintz és Társai Kft., Budapest

(111) 137.324

(732) HBI Branded Apparel Enterprises, LLC (Delaware állam törvényei szerint működő vállalat), Winston-Salem, North Carolina (US)

(740) dr. Csányi Balázs Mihály ügyvéd, Budapest

(111) 140.507

(732) SZILASFOOD Kft, Kistarcsa (HU)

(740) GERMUS és Társai Ügyvédi Iroda, Budapest

(111) 169.679

(732) Palotás János, Budapest (HU)

(740) Brand Way & Compass Tanácsadó, Márkavédelmi, Marketing és Szolgáltató Kft., Budapest

(111) 177.407

(732) TTEC Holdings, Inc., Englewood, Colorado (US)

(740) Danubia Szabadalmi és Jogi Iroda Kft., Budapest

(111) 179.080

(732) Stokely-Van Camp, Inc. (Indiana állam törvényei szerint működő vállalat), Purchase, New York (US)

(740) dr. Csányi Balázs Mihály ügyvéd, Budapest

(111) 180.935

(732) Magyar RTL Televízió Zrt., Budapest (HU)

(740) dr. Gonda Gáspár kamarai jogtanácsos, Budapest

(111) 208.748

(732) Fonte Viva Kft., Somogyvár (HU)

(740) Siegler Bird & Bird Ügyvédi Iroda, Budapest

(111) 209.428

(732) SOVENA INTERNACIONAL, S.A., ALGÉS (PT)

(740) Danubia Szabadalmi és Jogi Iroda, Budapest

A rovat 10 darab közlést tartalmaz.

Képviselő megszűnése

(111) 208.029

(732) A-Noral-Trade Kft., Budapest (HU)

A rovat 1 darab közlést tartalmaz.

Képviselő név- és címváltozása

(111) 118.552

(732) Avery Dennison Corporation (Delaware államban bejegyzett cég), Mentor, Ohio 44060 (US)

(111) 120.339

(732) Avery Dennison Corporation, Mentor, Ohio (US)

(111) 147.596

(732) Avery Dennison Corporation (Delaware államban bejegyzett cég), Mentor, Ohio 44060 (US)

(111) 194.152

(732) Avery Dennison Corporation (Delaware államban bejegyzett cég), Mentor, Ohio 44060 (US)

(111) 199.668

(732) Avery Dennison Corporation (Delaware állam törvényei szerint működő vállalat), Mentor, Ohio 44060 (US)

A rovat 5 darab közlést tartalmaz.

Név-, illetve címváltozás

(111) 118.552

(732) Avery Dennison Corporation (Delaware államban bejegyzett cég), Mentor, Ohio 44060 (US)

(111) 120.339

(732) Avery Dennison Corporation, Mentor, Ohio (US)

(111) 147.596

(732) Avery Dennison Corporation (Delaware államban bejegyzett cég), Mentor, Ohio 44060 (US)

(111) 156.277

(732) N.S. MÉDIA ÉS VAGYONKEZELŐ Korlátolt Felelősségű Társaság, Budapest (HU)

(111) 162.575

(732) N.S. MÉDIA ÉS VAGYONKEZELŐ Korlátolt Felelősségű Társaság, Budapest (HU)

(111) 175.351

(732) MULTILEARN KFT, BUDAPEST (HU)

(111) 177.407

(732) TTEC Holdings, Inc., Englewood, Colorado (US)

(111) 177.470

(732) Dreher Sörgyárak Zártkörűen Működő Részvénytársaság, Budapest (HU)

(111) 179.080

(732) Stokely-Van Camp, Inc. (Indiana állam törvényei szerint működő vállalat), Purchase, New York (US)

(111) 181.181

(732) Skyworks Solutions, Inc. (Delaware államban bejegyzett cég), Irvine, California (US)

(111) 188.842

(732) N.S. MÉDIA ÉS VAGYONKEZELŐ Korlátolt Felelősségű Társaság, Budapest (HU)

(111) 189.256

(732) N.S. MÉDIA ÉS VAGYONKEZELŐ Korlátolt Felelősségű Társaság, Budapest (HU)

(111) 194.152

(732) Avery Dennison Corporation (Delaware államban bejegyzett cég), Mentor, Ohio 44060 (US)

(111) 199.668

(732) Avery Dennison Corporation (Delaware állam törvényei szerint működő vállalat), Mentor, Ohio 44060 (US)

(111) 208.748

(732) Fonte Viva Kft., Somogyvár (HU)

(111) 210.261

(732) Trusted Media Brands, Inc., New York, NY 10017 (US)

(111) 212.275

(732) Albrecht Ottó, Steckborn (CH)

(111) 216.469

(732) N.S. MÉDIA ÉS VAGYONKEZELŐ Korlátolt Felelősségű Társaság, Budapest (HU)

(111) 220.615

(732) N.S. MÉDIA ÉS VAGYONKEZELŐ Korlátolt Felelősségű Társaság, Budapest (HU)

A rovat 19 darab közlést tartalmaz.

Zálogjogosulti bizományos kijelölése/változása/visszavonása

(210) M 96 00714

(111) 156.277

(732) N.S. MÉDIA ÉS VAGYONKEZELŐ Korlátolt Felelősségű Társaság, Budapest (HU)

(210) M 99 02050

(111) 162.575

(732) N.S. MÉDIA ÉS VAGYONKEZELŐ Korlátolt Felelősségű Társaság, Budapest (HU)

(210) M 05 01010

(111) **188.842**

(732) N.S. MÉDIA ÉS VAGYONKEZELŐ Korlátolt Felelősségű Társaság, Budapest (HU)

(210) M 04 05090

(111) **189.256**

(732) N.S. MÉDIA ÉS VAGYONKEZELŐ Korlátolt Felelősségű Társaság, Budapest (HU)

(210) M 14 02957

(111) **216.469**

(732) N.S. MÉDIA ÉS VAGYONKEZELŐ Korlátolt Felelősségű Társaság, Budapest (HU)

A rovat 5 darab közlést tartalmaz.

Jelzálogjog alapítás/megszűnés

(111) **156.277**

(732) N.S. MÉDIA ÉS VAGYONKEZELŐ Korlátolt Felelősségű Társaság, Budapest (HU)

(111) **162.575**

(732) N.S. MÉDIA ÉS VAGYONKEZELŐ Korlátolt Felelősségű Társaság, Budapest (HU)

(111) **188.842**

(732) N.S. MÉDIA ÉS VAGYONKEZELŐ Korlátolt Felelősségű Társaság, Budapest (HU)

(111) **189.256**

(732) N.S. MÉDIA ÉS VAGYONKEZELŐ Korlátolt Felelősségű Társaság, Budapest (HU)

(111) **216.469**

(732) N.S. MÉDIA ÉS VAGYONKEZELŐ Korlátolt Felelősségű Társaság, Budapest (HU)

(111) **220.615**

(732) N.S. MÉDIA ÉS VAGYONKEZELŐ Korlátolt Felelősségű Társaság, Budapest (HU)

A rovat 6 darab közlést tartalmaz.

Döntés visszavonása

(111) **160.414**

(732) Kantar UK Limited, London (GB)

A rovat 1 darab közlést tartalmaz.

Vegyes védjegyközlemények - Védjegybejelentéseket érintő közlemények

Jogutódlás

(210) M 22 01165

(731) Holler Erika Csilla, Szekszárd (HU)

A rovat 1 darab közlést tartalmaz.

Képviselő változás

(210) M 22 00140

(731) Lehoczki László, Miskolc (HU)

(740) Ujfalviné dr. Gyuricskó Andrea, Miskolc

(210) M 22 00642

(731) Briós Reggeliző Kft., Budapest (HU)

(740) Váradi Bence Patrik, Budapest

A rovat 2 darab közlést tartalmaz.

NEMZETKÖZI VÉDJEGYKÖZLEMÉNYEK

Védjegybejelentések meghirdetése

(111) 1.393.212

(541) FRENCH TOAST

(511) 25

(580) 2022.08.25.

(450) GAZ 32/2022

(111) 1.492.793

(546)



(511) 43

(580) 2022.08.25.

(450) GAZ 32/2022

(111) 1.566.258

(546)



(511) 43

(580) 2022.08.18.

(450) GAZ 31/2022

(111) 1.621.250

(546)



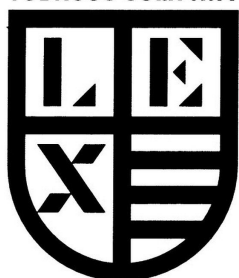
(511) 34

(580) 2022.08.18.

(450) GAZ 31/2022

(111) 1.622.356

(546) TOBACCO COMPANY



(511) 34

(580) 2022.08.18.

(450) GAZ 31/2022

(111) 1.640.830

(541) ALEX

(511) 34

(580) 2022.08.18.

(450) GAZ 31/2022

(111) 1.647.347

(546) **kofrut**

(511) 5

(580) 2022.08.25.

(450) GAZ 32/2022

(111) 1.677.923

(546)  THE GLOBAL FUND

(511) 36, 41

(580) 2022.08.18.

(450) GAZ 31/2022

(111) 1.677.939

(541) PROTOS BARRIER

(511) 6, 9, 11, 19, 22

(580) 2022.08.18.

(450) GAZ 31/2022

(111) 1.677.942

(541) PROTOS

(511) 6, 9, 11, 19, 22

(580) 2022.08.18.

(450) GAZ 31/2022

(111) 1.678.040

(546)



(511) 5, 32, 35, 38, 44

(580) 2022.08.18.

(450) GAZ 31/2022

(111) 1.678.375

(546)  TOKEM

(511) 1, 17, 42

(580) 2022.08.18.

(450) GAZ 31/2022

(111) 1.678.429

(546)



(511) 29-30, 32

(580) 2022.08.18.

(450) GAZ 31/2022

(111) 1.678.500

(546)



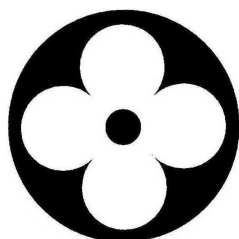
(511) 39

(580) 2022.08.18.

(450) GAZ 31/2022

(111) 1.678.502

(546)



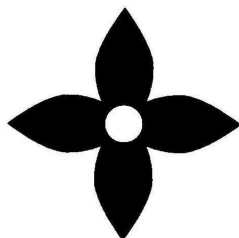
(511) 3, 9, 14, 16, 18, 24-25, 30, 34, 43

(580) 2022.08.18.

(450) GAZ 31/2022

(111) 1.678.503

(546)



(511) 3, 9, 14, 16, 18, 24-25, 30, 34, 43

(580) 2022.08.18.

(450) GAZ 31/2022

(111) 1.678.702

(541) JusChek

(511) 10

(580) 2022.08.18.

(450) GAZ 31/2022

(111) 1.678.704

(541) JusChek

(511) 5

(580) 2022.08.18.

(450) GAZ 31/2022

(111) 1.678.769

(546) **DWA**

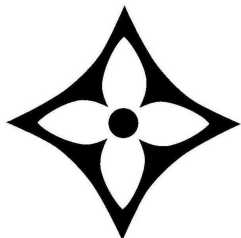
(511) 2

(580) 2022.08.18.

(450) GAZ 31/2022

(111) **1.678.959**

(546)



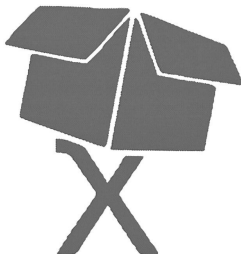
(511) 3, 9, 14, 16, 18, 24-25, 30, 34, 43

(580) 2022.08.18.

(450) GAZ 31/2022

(111) **1.678.990**

(546)



(511) 16, 39-40, 42

(580) 2022.08.25.

(450) GAZ 32/2022

(111) **1.678.997**

(541) **ROYAL WATER**

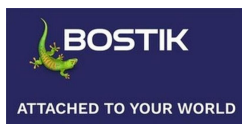
(511) 5, 32, 35, 39

(580) 2022.08.25.

(450) GAZ 32/2022

(111) **1.678.999**

(546)



(511) 1, 16-17, 19

(580) 2022.08.25.

(450) GAZ 32/2022

(111) **1.679.043**

(541) **MyDairyS**

(511) 5, 31, 44

(580) 2022.08.25.

(450) GAZ 32/2022

(111) **1.679.106**

(546) **POWERTHREE**

(511) 25

(580) 2022.08.25.

(450) GAZ 32/2022

(111) **1.679.123**

(541) **31 LE ROUGE**

(511) 3

(580) 2022.08.25.

(450) GAZ 32/2022

(111) **1.679.124**

(541) **31**

(511) 3

(580) 2022.08.25.

(450) GAZ 32/2022

(111) **1.679.165**

(546) **KUKIRIN**

(511) 12

(580) 2022.08.25.

(450) GAZ 32/2022

(111) **1.679.236**

(546)



(511) 12

(580) 2022.08.25.

(450) GAZ 32/2022

(111) **1.679.317**

(546)



(511) 14, 35

(580) 2022.08.25.

(450) GAZ 32/2022

(111) **1.679.409**

(541) **LOTTOLAND**

(511) 9, 35, 41-42

(580) 2022.08.25.

(450) GAZ 32/2022

(111) 1.679.439

(546)



(511) 35, 41, 43

(580) 2022.08.25.

(450) GAZ 32/2022

(111) 1.679.482

(541) FOWNIX

(511) 12, 37

(580) 2022.08.25.

(450) GAZ 32/2022

(111) 1.679.559

(546) **Lottoland**

(511) 9, 35, 41-42

(580) 2022.08.25.

(450) GAZ 32/2022

(111) 1.679.766

(541) RELOOPP

(511) 1, 16-17, 20

(580) 2022.08.25.

(450) GAZ 32/2022

(111) 1.679.800

(546) **[yatas]**
GRUP

(511) 20, 24

(580) 2022.08.25.

(450) GAZ 32/2022

(111) 1.679.810

(546) **ÉLAN**

(511) 3

(580) 2022.08.25.

(450) GAZ 32/2022

(111) 1.679.846

(546)



(511) 41

(580) 2022.08.25.

(450) GAZ 32/2022

(111) 1.679.849

(546)

FXL

(511) 9, 35, 38, 42

(580) 2022.08.25.

(450) GAZ 32/2022

A rovat 39 darab közlést tartalmaz.

Bejegyzések a kiegészítő lajstromba
Védjegybejelentések magyarországi oltalmának elismerése

(111) 824.624

(151) 2022.11.14.

(111) 1.115.163

(151) 2022.10.15.

(111) 1.260.595

(151) 2022.11.08.

(111) 1.390.555

(151) 2022.10.15.

(111) 1.457.579

(151) 2022.10.15.

(111) 1.471.290

(151) 2022.11.02.

(111) 1.492.485

(151) 2022.11.14.

(111) 1.549.323

(151) 2022.11.03.

(111) 1.572.073

(151) 2022.10.15.

(111) 1.573.125

(151) 2022.10.15.

(111) 1.577.151

(151) 2022.11.02.

(111) 1.621.365

(151) 2022.11.02.

(111) 1.647.003

(151) 2022.11.08.

(111) 1.649.987

(151) 2022.11.02.

(111) 1.649.994

(151) 2022.11.02.

(111) 1.650.015

(151) 2022.11.02.

(111) 1.650.080

(151) 2022.11.02.

(111) 1.650.116

(151) 2022.11.02.

(111) 1.650.124

(151) 2022.11.02.

(111) 1.650.230

(151) 2022.11.02.

(111) 1.650.396

(151) 2022.11.02.

(111) 1.650.757

(151) 2022.11.02.

(111) 1.650.859

(151) 2022.11.02.

(111) 1.651.123

(151) 2022.11.02.

(111) 1.651.169

(151) 2022.10.15.

(111) 1.651.197

(151) 2022.10.15.

(111) 1.651.200

(151) 2022.10.15.

(111) 1.651.208

(151) 2022.10.15.

(111) 1.651.281

(151) 2022.10.15.

(111) 1.651.353

(151) 2022.10.15.

(111) 1.651.482

(151) 2022.10.15.

(111) 1.651.552

(151) 2022.10.15.

(111) 1.651.597

(151) 2022.10.15.

(111) 1.651.932

(151) 2022.10.15.

(111) 1.651.939

(151) 2022.10.15.

(111) 1.652.015

(151) 2022.10.15.

(111) 1.652.100

(151) 2022.10.15.

(111) 1.652.119

(151) 2022.10.15.

(111) 1.652.156

(151) 2022.10.15.

(111) 1.652.291

(151) 2022.10.15.

(111) 1.652.760

(151) 2022.11.03.

(111) 1.652.856

(151) 2022.11.03.

(111) 1.653.047

(151) 2022.11.03.

(111) 1.653.133

(151) 2022.11.03.

(111) 1.653.137

(151) 2022.11.03.

(111) 1.653.510

(151) 2022.11.03.

(111) 1.653.551

(151) 2022.11.03.

(111) 1.653.596

(151) 2022.11.03.

(111) 1.653.602

(151) 2022.11.03.

(111) 1.653.665

(151) 2022.11.03.

(111) 1.653.681

(151) 2022.11.03.

(111) 1.653.702

(151) 2022.11.03.

(111) 1.653.783

(151) 2022.11.02.

(111) 1.653.795

(151) 2022.11.02.

(111) 1.653.859

(151) 2022.11.02.

(111) 1.653.948

(151) 2022.11.02.

(111) 1.654.260

(151) 2022.11.02.

(111) 1.654.261

(151) 2022.11.02.

(111) 1.654.262

(151) 2022.11.02.

(111) 1.654.287

(151) 2022.11.02.

(111) 1.654.363

(151) 2022.11.02.

(111) 1.654.586

(151) 2022.11.02.

(111) 1.654.722

(151) 2022.11.02.

(111) 1.654.816

(151) 2022.11.02.

(111) 1.654.851

(151) 2022.11.02.

(111) 1.654.863

(151) 2022.11.02.

(111) 1.654.872

(151) 2022.11.02.

(111) 1.654.920

(151) 2022.11.02.

(111) 1.656.737

(151) 2022.11.08.

(111) 1.656.825

(151) 2022.11.08.

(111) 1.657.017

(151) 2022.11.08.

(111) 1.657.144

(151) 2022.11.08.

(111) 1.657.236

(151) 2022.11.08.

(111) 1.657.238

(151) 2022.11.08.

(111) 1.657.591

(151) 2022.11.08.

(111) 1.657.866

(151) 2022.11.14.

(111) 1.658.240

(151) 2022.11.14.

(111) 1.658.328

(151) 2022.11.14.

(111) 1.658.520

(151) 2022.11.14.

(111) 1.658.549

(151) 2022.11.14.

(111) 1.658.599

(151) 2022.11.14.

(111) 1.658.828

(151) 2022.11.14.

A rovat 82 darab közlést tartalmaz.

INTÉZMÉNYI KÖZLEMÉNYEK**Hirdetményi úton történő kézbesítés**

A döntés ügyszáma és az intézkedés száma:	A 14 16596 / 8
A döntés tárgya:	Nemzetközi védjegybejelentés elutasítása
A címzett(ek) neve(i) és utolsó ismert címe:	JIANGSU OPPEAL DAILY COSMETICS CORP., LTD., Hanjiang District, Yangzhou City, BaoNv Village, Yangshou Town, Jiangsu Province (CN)

A döntés ügyszáma és az intézkedés száma:	A 14 21052 / 43
A döntés tárgya:	Határozat törlési eljárásban
A címzett(ek) neve(i) és utolsó ismert címe:	Danvistano Trading Ltd., Corner Hutson & Eyre Street,, Belize CityBlake Building, Suite 302 (BZ)

A döntés ügyszáma és az intézkedés száma:	A 14 21809 / 7
A döntés tárgya:	Nemzetközi védjegybejelentés oltalmának részleges elismerése
A címzett(ek) neve(i) és utolsó ismert címe:	The Coca-Cola Company, One Coca-cola Plaza, Atlanta GA 30313 (US)

A döntés ügyszáma és az intézkedés száma:	A 14 79249 / 8
A döntés tárgya:	Nemzetközi védjegybejelentés elutasítása
A címzett(ek) neve(i) és utolsó ismert címe:	MEDICOM TECHNOLOGIES, Raleigh, 27601 Suite 1650, 434 Fayetteville Stree (US)

A döntés ügyszáma és az intézkedés száma:	A 15 11014 / 12
A döntés tárgya:	Information to the applicant about termination of the procedure
A címzett(ek) neve(i) és utolsó ismert címe:	CJ 4DPLEX CO., LTD., 55, Hangang-daero 23-gil,, I-PARK Mall 8th FI, SeoulYongsan-gu (KR)

A döntés ügyszáma és az intézkedés száma:	A 15 16485 / 14
A döntés tárgya:	Nemzetközi védjegybejelentés elutasítása
A címzett(ek) neve(i) és utolsó ismert címe:	Carl Zeiss Vision UK Ltd, Carl Zeiss AG,, Oberkochen, 73447 Carl-Zeiss-Str. 22 (DE)
A döntés ügyszáma és az intézkedés száma:	A 15 16485 / 15
A döntés tárgya:	Information to the applicant about termination of the procedure
A címzett(ek) neve(i) és utolsó ismert címe:	Carl Zeiss Vision UK Ltd, Birmingham B1 2JT, 22 Gas Street (GB)

A döntés ügyszáma és az intézkedés száma:	A 15 43094 / 9
A döntés tárgya:	Nemzetközi védjegybejelentés elutasítása
A címzett(ek) neve(i) és utolsó ismert címe:	The Toro Company, 8111 Lyndale Avenue South, Bloomington MN 55420 (US)

A döntés ügyszáma és az intézkedés száma:	A 15 50919 / 8
A döntés tárgya:	Information to the applicant about termination of the procedure
A címzett(ek) neve(i) és utolsó ismert címe:	Das Experten Corporation, Marina House,, Tenancy 10, MaheEden Island (SC)

A döntés ügyszáma és az intézkedés száma:	A 15 53061 / 12
A döntés tárgya:	Nemzetközi védjegybejelentés elutasítása felszólalás esetén

Hirdetményi úton történő kézbesítés

A címzett(ek) neve(i) és utolsó ismert címe: JIANGSU AOGRAND GROUP INC., 205 Shuanggao Rd., Qiqiao Ind. Park,, Gaochun, Nanjing City, Jiangsu Province (CN)

A döntés ügyszáma és az intézkedés száma: **A 15 67756 / 8**

A döntés tárgya: Nemzetközi védjegybejelentés oltalmának részleges elismerése

A címzett(ek) neve(i) és utolsó ismert címe: Jiangxi Yg Magnet Co., Ltd., Development Zone,, No.170 West Jinling Road,Ganzhou Economic Technology341000 Jiangxi ProvinceGanzhou City (CN)

A döntés ügyszáma és az intézkedés száma: **A 15 97252 / 7**

A döntés tárgya: Nemzetközi védjegybejelentés elutasítása

A címzett(ek) neve(i) és utolsó ismert címe: TAIZHOU FIT GARMENT EQUIPMENT CO., LTD., Taizhou, Square B, Room 802, No.6, Building,Zhonghuan Century Centre,318000 Zhejiang (CN)

A döntés ügyszáma és az intézkedés száma: **A 16 00292 / 7**

A döntés tárgya: Nemzetközi védjegybejelentés elutasítása

A címzett(ek) neve(i) és utolsó ismert címe: National Pen Co. LLC, 12121 Scripps Summit Drive, San Diego CA 92131 (US)

A döntés ügyszáma és az intézkedés száma: **E 03 712418 / 8**

A döntés tárgya: Jogutódlás tudomásulvétele

A címzett(ek) neve(i) és utolsó ismert címe: Baxalta Incorporated, Bannockburn, IL, 60015 1200 Lakeside Drive (US)

A döntés ügyszáma és az intézkedés száma: **E 06 733312 / 9**

A döntés tárgya: Szabadalmi oltalom megszűnése díjfizetés elmulasztása miatt

A címzett(ek) neve(i) és utolsó ismert címe: Ingest AB, 784 54 Borlänge, Nol-Saras väg 8 (SE)

A döntés ügyszáma és az intézkedés száma: **E 06 745303 / 8**

A döntés tárgya: Szabadalmi oltalom megszűnése díjfizetés elmulasztása miatt

A címzett(ek) neve(i) és utolsó ismert címe: PINTZ ÉS TÁRSAI Szabadalmi, Védjegy és Jogi Iroda Kft., Budapest, 1539 Pf. 590. (HU)

A döntés ügyszáma és az intézkedés száma: **E 08 745688 / 10**

A döntés tárgya: Szabadalmi oltalom megszűnése díjfizetés elmulasztása miatt

A címzett(ek) neve(i) és utolsó ismert címe: PINTZ ÉS TÁRSAI Szabadalmi, Védjegy és Jogi Iroda Kft., Budapest, 1539 Pf. 590. (HU)

A döntés ügyszáma és az intézkedés száma: **E 08 865440 / 10**

A döntés tárgya: Jogutódlás tudomásulvétele

A címzett(ek) neve(i) és utolsó ismert címe: Pharma Holdings AS, Tromso, NO-9019 Sykehusvegen 23 (NO)

A döntés ügyszáma és az intézkedés száma: **F 19 00037 / 9**

A döntés tárgya: Eljárást befejező döntés visszavonása eljárás folytatási kérelem alapján

A címzett(ek) neve(i) és utolsó ismert címe: Artevos GmbH, Freiburg, 79108 Robert-Bunsen-Str. 7. (DE)

A döntés ügyszáma és az intézkedés száma: **M 00 06694 / 12**

A döntés tárgya: Jelzálójog alapításának tudomásulvétele

Hirdetményi úton történő kézbesítés

A címzett(ek) neve(i) és utolsó ismert címe: Balassa Ágnes, Sándor, Bihary, Szegedi, Szent-Ivány Ügyvédi Iroda,
Budapest, 1026 Pasaréti út 59. (HU)

A döntés ügyszáma és az intézkedés száma: **M 01 00058 / 11**
A döntés tárgya: Értesítés védjegyoltalom megújításának lehetőségéről
A címzett(ek) neve(i) és utolsó ismert címe: Reckitt & Colman (Overseas) Health Limited, Slough, Berkshire,
SL1 3UH 103-105 Bath Road (GB)

A döntés ügyszáma és az intézkedés száma: **M 01 01105 / 13**
A döntés tárgya: Védjegyoltalom megszűnése
A címzett(ek) neve(i) és utolsó ismert címe: Plastipak Packaging, Inc. (a Delaware corporation), Plymouth,
Michigan, 48170 41605 Ann Arbor Road (US)

A döntés ügyszáma és az intézkedés száma: **M 02 04544 / 19**
A döntés tárgya: Védjegyoltalom megszűnése
A címzett(ek) neve(i) és utolsó ismert címe: Biopont Kereskedelmi és Szolgáltató Kft., Budapest, 1113 Diószegi
út 37. "B" ép. II. em. (HU)

A döntés ügyszáma és az intézkedés száma: **M 02 04545 / 15**
A döntés tárgya: Védjegyoltalom megszűnése
A címzett(ek) neve(i) és utolsó ismert címe: Biopont Kereskedelmi és Szolgáltató Kft., Budapest, 1113 Diószegi
út 37. "B" ép. II. em. (HU)

A döntés ügyszáma és az intézkedés száma: **M 02 04683 / 17**
A döntés tárgya: Értesítés védjegyoltalom megújításának lehetőségéről
A címzett(ek) neve(i) és utolsó ismert címe: Barr Laboratories, Inc., Woodcliff Lake, NJ 07677 400 Chestnut
Ridge Road (US)

A döntés ügyszáma és az intézkedés száma: **M 02 04718 / 13**
A döntés tárgya: Védjegyoltalom megszűnése
A címzett(ek) neve(i) és utolsó ismert címe: Biopont Kereskedelmi és Szolgáltató Kft., Budapest, 1113 Diószegi
út 37. "B" ép. II. em. (HU)

A döntés ügyszáma és az intézkedés száma: **M 02 04799 / 9**
A döntés tárgya: Védjegyoltalom megszűnése
A címzett(ek) neve(i) és utolsó ismert címe: Radnai Márta ügyvéd dr. Radnai Ügyvédi Iroda, Budapest, 1075
Madách Imre út 5. (HU)

A döntés ügyszáma és az intézkedés száma: **M 02 04820 / 17**
A döntés tárgya: Védjegyoltalom megszűnése
A címzett(ek) neve(i) és utolsó ismert címe: Magyar Országos Fodrász, Fogtechnikus, Kozmetikus, Kéz- Lábápoló
és Műkörömépítő, Szikvízkészítő, Kelmefestő- és Vegytisztító
Szakmai Ipartestület, Budapest, 1074 Hársfa u.12. (HU)

A döntés ügyszáma és az intézkedés száma: **M 02 04903 / 12**
A döntés tárgya: Védjegyoltalom megszűnése
A címzett(ek) neve(i) és utolsó ismert címe: Terézanyu Betéti Társaság, Budapest, 1021 Völgy utca 19. 1. em. 3.
(HU)

A döntés ügyszáma és az intézkedés száma: **M 02 04904 / 13**

Hirdetményi úton történő kézbesítés

A döntés tárgya:	Védjegyoltalom megszűnése
A címzett(ek) neve(i) és utolsó ismert címe:	Terézanyu Betéti Társaság, Budapest, 1021 Völgy utca 19. 1. em. 3. (HU)
A döntés ügyszáma és az intézkedés száma:	M 03 01389 / 24
A döntés tárgya:	Értesítés védjegyoltalom megújításának lehetőségéről
A címzett(ek) neve(i) és utolsó ismert címe:	ELA Hungary Kft., Budapest, 1112 Kőérberki út 36. (HU)
A döntés ügyszáma és az intézkedés száma:	M 03 01492 / 12
A döntés tárgya:	Értesítés védjegyoltalom megújításának lehetőségéről
A címzett(ek) neve(i) és utolsó ismert címe:	Lendvai András, Budapest, 1162 Béla u. 184. (HU)
A döntés ügyszáma és az intézkedés száma:	M 03 01554 / 11
A döntés tárgya:	Értesítés védjegyoltalom megújításának lehetőségéről
A címzett(ek) neve(i) és utolsó ismert címe:	COMPLEXLAB Kft., Budapest, 1033 Szőlőkert u. 4. (HU)
A döntés ügyszáma és az intézkedés száma:	M 03 01606 / 10
A döntés tárgya:	Értesítés védjegyoltalom megújításának lehetőségéről
A címzett(ek) neve(i) és utolsó ismert címe:	CSEBER Csomagolóeszköz Begyűjtési Rendszer Közhasznú Társaság, Budapest, 1024 Margit krt. 43-45. (HU)
A döntés ügyszáma és az intézkedés száma:	M 03 01684 / 7
A döntés tárgya:	Értesítés védjegyoltalom megújításának lehetőségéről
A címzett(ek) neve(i) és utolsó ismert címe:	Berzeviczi Attila ügyvéd, Berzeviczi Ügyvédi Iroda, Budapest, 1139 Váci út 85.IV.em. (HU) Masped Első Magyar Általános Szállítmányozási Zrt., Budapest, 1139 Váci út 85. (HU)
A döntés ügyszáma és az intézkedés száma:	M 03 01685 / 7
A döntés tárgya:	Értesítés védjegyoltalom megújításának lehetőségéről
A címzett(ek) neve(i) és utolsó ismert címe:	Berzeviczi Attila ügyvéd, Berzeviczi Ügyvédi Iroda, Budapest, 1139 Váci út 85.IV.em. (HU) Masped Első Magyar Általános Szállítmányozási Zrt., Budapest, 1139 Váci út 85. (HU)
A döntés ügyszáma és az intézkedés száma:	M 03 01840 / 15
A döntés tárgya:	Értesítés védjegyoltalom megújításának lehetőségéről
A címzett(ek) neve(i) és utolsó ismert címe:	Anor-Ker Kft., Szombathely, 9735 Csokonay u. 13. (HU)
A döntés ügyszáma és az intézkedés száma:	M 03 01869 / 7
A döntés tárgya:	Értesítés védjegyoltalom megújításának lehetőségéről
A címzett(ek) neve(i) és utolsó ismert címe:	Somos Géza ügyvéd, Budapest, 1061 Andrássy út 32. I/4. (HU)
A döntés ügyszáma és az intézkedés száma:	M 03 01877 / 28
A döntés tárgya:	Értesítés védjegyoltalom megújításának lehetőségéről
A címzett(ek) neve(i) és utolsó ismert címe:	Szabó Anita Tünde ügyvéd, Budapest, 1034 Bécsi út 122-124. (HU)
A döntés ügyszáma és az intézkedés száma:	M 03 01878 / 24
A döntés tárgya:	Értesítés védjegyoltalom megújításának lehetőségéről
A címzett(ek) neve(i) és utolsó ismert címe:	Szabó Anita Tünde ügyvéd, Budapest, 1034 Bécsi út 122-124. (HU)

A döntés ügyszáma és az intézkedés száma:	M 03 01880 / 7
A döntés tárgya:	Értesítés védjegyoltalom megújításának lehetőségéről
A címzett(ek) neve(i) és utolsó ismert címe:	Somos Géza ügyvéd, Budapest, 1061 Andrásy út 32. I/4. (HU)

A döntés ügyszáma és az intézkedés száma:	M 03 01881 / 6
A döntés tárgya:	Értesítés védjegyoltalom megújításának lehetőségéről
A címzett(ek) neve(i) és utolsó ismert címe:	Somos Géza ügyvéd, Budapest, 1061 Andrásy út 32. I/4. (HU)

A döntés ügyszáma és az intézkedés száma:	M 03 01882 / 9
A döntés tárgya:	Értesítés védjegyoltalom megújításának lehetőségéről
A címzett(ek) neve(i) és utolsó ismert címe:	Somos Géza ügyvéd, Budapest, 1061 Andrásy út 32. I/4. (HU)

A döntés ügyszáma és az intézkedés száma:	M 03 01883 / 6
A döntés tárgya:	Értesítés védjegyoltalom megújításának lehetőségéről
A címzett(ek) neve(i) és utolsó ismert címe:	Somos Géza ügyvéd, Budapest, 1061 Andrásy út 32. I/4. (HU)

A döntés ügyszáma és az intézkedés száma:	M 03 01889 / 16
A döntés tárgya:	Értesítés védjegyoltalom megújításának lehetőségéről
A címzett(ek) neve(i) és utolsó ismert címe:	Szivartorony Investment Kft., Budapest, 1016 Lisznyai u. 38. (HU)

A döntés ügyszáma és az intézkedés száma:	M 07 02145 / 6
A döntés tárgya:	Tájékoztató
A címzett(ek) neve(i) és utolsó ismert címe:	Chen Zhen, Budapest, 1173 501. u. 14. (HU)

A döntés ügyszáma és az intézkedés száma:	M 07 02147 / 6
A döntés tárgya:	Tájékoztató
A címzett(ek) neve(i) és utolsó ismert címe:	Chen Zhen, Budapest, 1173 501. u. 14. (HU)

A döntés ügyszáma és az intézkedés száma:	M 12 03179 / 14
A döntés tárgya:	Védjegyoltalom megszűnése
A címzett(ek) neve(i) és utolsó ismert címe:	BLUE STREAM Kft., Szombathely, 9700 Vízöntő u. 9/B (HU)

A döntés ügyszáma és az intézkedés száma:	M 12 03243 / 12
A döntés tárgya:	Védjegyoltalom megszűnése
A címzett(ek) neve(i) és utolsó ismert címe:	Király Enikő, Budapest, 1116 Kondorosi út 10/B (HU)

A döntés ügyszáma és az intézkedés száma:	M 12 03371 / 16
A döntés tárgya:	Védjegyoltalom megszűnése
A címzett(ek) neve(i) és utolsó ismert címe:	Forstner Balázs, Budapest, 1036 Lajos u. 106. (HU)

A döntés ügyszáma és az intézkedés száma:	M 12 03612 / 10
A döntés tárgya:	Védjegyoltalom megszűnése
A címzett(ek) neve(i) és utolsó ismert címe:	KOMPAX Szolgáltató Kft., Nagypeterd, 7912 913 hrsz. (HU)

A döntés ügyszáma és az intézkedés száma:	M 12 03626 / 8
A döntés tárgya:	Védjegyoltalom megszűnése
A címzett(ek) neve(i) és utolsó ismert címe:	FSC Rendszerház Biztonságtechnikai Kft., Budapest, 1123 Alkotás u. 39. (HU)

Hirdetményi úton történő kézbesítés

A döntés ügyszáma és az intézkedés száma:	M 12 03647 / 8
A döntés tárgya:	Védjegyoltalom megszűnése
A címzett(ek) neve(i) és utolsó ismert címe:	ICT Európa Tenderház Kft., Budapest, 1117 Nádorliget u. 7/C (HU)

A döntés ügyszáma és az intézkedés száma:	M 12 03654 / 8
A döntés tárgya:	Védjegyoltalom megszűnése
A címzett(ek) neve(i) és utolsó ismert címe:	AIRMATIC Kereskedelmi és Szolgáltató Kft., Kecskemét, 6000 Külső szegedi út 136. (HU)

A döntés ügyszáma és az intézkedés száma:	M 12 03658 / 8
A döntés tárgya:	Védjegyoltalom megszűnése
A címzett(ek) neve(i) és utolsó ismert címe:	SUBOSITS Fuvarozó, Ipari és Kereskedelmi Kft., Zalaháshágy, 8997 Petőfi u. 51. (HU)

A döntés ügyszáma és az intézkedés száma:	M 12 03660 / 10
A döntés tárgya:	Védjegyoltalom megszűnése
A címzett(ek) neve(i) és utolsó ismert címe:	Gép-Liget Kft., Dunaharaszti, 2330 Somogyvári u. 27. (HU)

A döntés ügyszáma és az intézkedés száma:	M 12 03695 / 8
A döntés tárgya:	Védjegyoltalom megszűnése
A címzett(ek) neve(i) és utolsó ismert címe:	Magyarfalvi Botond, Tiber Ügyvédi Iroda, Budapest, 1075 Károly krt. 3/a. IV. em. 4. (HU)

A döntés ügyszáma és az intézkedés száma:	M 12 03696 / 11
A döntés tárgya:	Védjegyoltalom megszűnése
A címzett(ek) neve(i) és utolsó ismert címe:	Magyarfalvi Botond, Tiber Ügyvédi Iroda, Budapest, 1075 Károly krt. 3/a. IV. em. 4. (HU)

A döntés ügyszáma és az intézkedés száma:	M 12 03706 / 8
A döntés tárgya:	Védjegyoltalom megszűnése
A címzett(ek) neve(i) és utolsó ismert címe:	EuroCable Magyarország Kábeltelevíziós, Kereskedelmi és Szolgáltató Kft., Budapest, 1116 Rátz László u. 42. fsz. 1. (HU)

A döntés ügyszáma és az intézkedés száma:	M 12 03715 / 14
A döntés tárgya:	Védjegyoltalom megszűnése
A címzett(ek) neve(i) és utolsó ismert címe:	GROFIN Reklámszolgáltató Kft., Debrecen-Józsa, 4225 Zsindely u. 26. (HU)

A döntés ügyszáma és az intézkedés száma:	M 12 03718 / 8
A döntés tárgya:	Védjegyoltalom megszűnése
A címzett(ek) neve(i) és utolsó ismert címe:	dr Magyarfalvi Botond, Tiber Ügyvédi Iroda, Budapest, 1075 Károly krt 3/a IV. em 4. (HU)

A döntés ügyszáma és az intézkedés száma:	M 12 03719 / 8
A döntés tárgya:	Védjegyoltalom megszűnése
A címzett(ek) neve(i) és utolsó ismert címe:	Magyarfalvi Botond, Tiber Ügyvédi Iroda, Budapest, 1075 Károly krt. 3/a. IV. em. 4. (HU)

A döntés ügyszáma és az intézkedés száma:	M 12 03720 / 8
A döntés tárgya:	Védjegyoltalom megszűnése

Hirdetményi úton történő kézbesítés

A címzett(ek) neve(i) és utolsó ismert címe:	Magyarfalvi Botond, Tiber Ügyvédi Iroda, Budapest, 1075 Károly krt. 3/a. IV. em. 4. (HU)
--	--

A döntés ügyszáma és az intézkedés száma:	M 12 03725 / 8
A döntés tárgya:	Védjegyoltalom megszűnése
A címzett(ek) neve(i) és utolsó ismert címe:	Magyarfalvi Botond, Tiber Ügyvédi Iroda, Budapest, 1075 Károly krt. 3/a IV. em 4. (HU)

A döntés ügyszáma és az intézkedés száma:	M 12 03748 / 12
A döntés tárgya:	Védjegyoltalom megszűnése
A címzett(ek) neve(i) és utolsó ismert címe:	Jobinfo.hu Szolgáltató Kft., Budapest, 1036 Árpád fejedelem útja 79. (HU)

A döntés ügyszáma és az intézkedés száma:	M 12 03755 / 11
A döntés tárgya:	Védjegyoltalom megszűnése
A címzett(ek) neve(i) és utolsó ismert címe:	BIOPOLUS Holding Kft., Budapest, 1031 Záhony u. 7. (HU)

A döntés ügyszáma és az intézkedés száma:	M 12 03759 / 10
A döntés tárgya:	Védjegyoltalom megszűnése
A címzett(ek) neve(i) és utolsó ismert címe:	BIOPOLUS Holding Kft., Budapest, 1031 Záhony u. 7. (HU)

A döntés ügyszáma és az intézkedés száma:	M 12 03761 / 19
A döntés tárgya:	Védjegyoltalom megszűnése
A címzett(ek) neve(i) és utolsó ismert címe:	Horváth Zoltán Levente, Budapest, 1023 Ürömi u. 43. (HU) Nandrassy Erdélyi Mária Nóra, Budapest, 1014 Bécsi kapu tér 1. (HU) Nandrassy Mihály Dávid, Budapest, 1014 Bécsi kapu tér 1. (HU)

A döntés ügyszáma és az intézkedés száma:	M 12 03762 / 8
A döntés tárgya:	Védjegyoltalom megszűnése
A címzett(ek) neve(i) és utolsó ismert címe:	Nébali Kft., Budapest, 1041 Berzeviczy Gergely u. 21. (HU)

A döntés ügyszáma és az intézkedés száma:	M 12 03763 / 8
A döntés tárgya:	Védjegyoltalom megszűnése
A címzett(ek) neve(i) és utolsó ismert címe:	Nébali Kft., Budapest, 1041 Berzeviczy Gergely u. 21. (HU)

A döntés ügyszáma és az intézkedés száma:	M 12 03764 / 8
A döntés tárgya:	Védjegyoltalom megszűnése
A címzett(ek) neve(i) és utolsó ismert címe:	Nébali Kft., Budapest, 1041 Berzeviczy Gergely u. 21. (HU)

A döntés ügyszáma és az intézkedés száma:	M 12 03765 / 8
A döntés tárgya:	Védjegyoltalom megszűnése
A címzett(ek) neve(i) és utolsó ismert címe:	Nébali Kft., Budapest, 1041 Berzeviczy Gergely u. 21. (HU)

A döntés ügyszáma és az intézkedés száma:	M 12 03784 / 9
A döntés tárgya:	Védjegyoltalom megszűnése
A címzett(ek) neve(i) és utolsó ismert címe:	Georgi Kornél, Georgi-Földvári-Oláh Ügyvédi Iroda, Budapest, 1118 Ménesi út 22. (HU) Buda-Cash Brókerház Zrt., Budapest, 1118 Ménesi út 22. (HU)

Hirdetményi úton történő kézbesítés

A döntés ügyszáma és az intézkedés száma:	M 12 03841 / 13
A döntés tárgya:	Védjegyoltalom megszűnése
A címzett(ek) neve(i) és utolsó ismert címe:	Horváth Zoltán Levente, Budapest, 1023 Ürömi u. 43. (HU)

A döntés ügyszáma és az intézkedés száma:	M 12 03872 / 20
A döntés tárgya:	Védjegyoltalom megszűnése
A címzett(ek) neve(i) és utolsó ismert címe:	Szabó Anita Tünde ügyvéd, Budapest, 1149 Pósa Lajos u. 20-22. A. ép. 1/4. (HU)

A döntés ügyszáma és az intézkedés száma:	M 12 03897 / 11
A döntés tárgya:	Védjegyoltalom megszűnése
A címzett(ek) neve(i) és utolsó ismert címe:	HAJAS SALES MARKETING Kft., Budapest, 1117 Október huszonharmadika u. 5. (HU)

A döntés ügyszáma és az intézkedés száma:	M 12 03898 / 10
A döntés tárgya:	Védjegyoltalom megszűnése
A címzett(ek) neve(i) és utolsó ismert címe:	HAJAS SALES MARKETING Kft., Budapest, 1117 Október huszonharmadika u. 5. (HU)

A döntés ügyszáma és az intézkedés száma:	M 12 03899 / 10
A döntés tárgya:	Védjegyoltalom megszűnése
A címzett(ek) neve(i) és utolsó ismert címe:	Horváth Zoltán Levente, Budapest, 1023 Ürömi u. 43. (HU)

A döntés ügyszáma és az intézkedés száma:	M 12 03900 / 9
A döntés tárgya:	Védjegyoltalom megszűnése
A címzett(ek) neve(i) és utolsó ismert címe:	Horváth Zoltán Levente, Budapest, 1023 Ürömi u. 43. (HU)

A döntés ügyszáma és az intézkedés száma:	M 12 03901 / 9
A döntés tárgya:	Védjegyoltalom megszűnése
A címzett(ek) neve(i) és utolsó ismert címe:	Horváth Zoltán Levente, Budapest, 1023 Ürömi u. 43. (HU)

A döntés ügyszáma és az intézkedés száma:	M 12 03902 / 8
A döntés tárgya:	Védjegyoltalom megszűnése
A címzett(ek) neve(i) és utolsó ismert címe:	Horváth Zoltán Levente, Budapest, 1023 Ürömi u. 43. (HU)

A döntés ügyszáma és az intézkedés száma:	M 12 03926 / 12
A döntés tárgya:	Védjegyoltalom megszűnése
A címzett(ek) neve(i) és utolsó ismert címe:	Egészségkártya Szolgáltató és Tanácsadó Kft., Budapest, 1135 Reitteer Ferenc u. 48. (HU)

A döntés ügyszáma és az intézkedés száma:	M 12 03931 / 10
A döntés tárgya:	Védjegyoltalom megszűnése
A címzett(ek) neve(i) és utolsó ismert címe:	Máté Veronika, Budapest, 1052 Petőfi S. u. 11. IV/20. (HU)

A döntés ügyszáma és az intézkedés száma:	M 12 03947 / 10
A döntés tárgya:	Védjegyoltalom megszűnése
A címzett(ek) neve(i) és utolsó ismert címe:	Vámosi Krisztián, Budapest, 1119 Fehérvári út 87. (HU)

A döntés ügyszáma és az intézkedés száma:	M 12 03948 / 8
A döntés tárgya:	Védjegyoltalom megszűnése

Hirdetményi úton történő kézbesítés

A címzett(ek) neve(i) és utolsó ismert címe:	En-Co Software Kft., Budapest, 1118 Kőbölkút u. 36. (HU)
--	--

A döntés ügyszáma és az intézkedés száma:	M 12 03950 / 14
A döntés tárgya:	Védjegyoltalom megszűnése
A címzett(ek) neve(i) és utolsó ismert címe:	Komáromi Péter, Sándor Szegedi Szent-Ivány Komáromi Eversheds Ügyvédi Iroda, Budapest, 1026 Pasaréti út 59. (HU)

A döntés ügyszáma és az intézkedés száma:	M 12 03951 / 13
A döntés tárgya:	Védjegyoltalom megszűnése
A címzett(ek) neve(i) és utolsó ismert címe:	Komáromi Péter, Sándor Szegedi Szent-Ivány Komáromi Eversheds Ügyvédi Iroda, Budapest, 1026 Pasaréti út 59. (HU)

A döntés ügyszáma és az intézkedés száma:	M 12 03959 / 13
A döntés tárgya:	Védjegyoltalom megszűnése
A címzett(ek) neve(i) és utolsó ismert címe:	PATIKA MANAGEMENT Korlátolt Felelősségű Társaság, Budapest, 1075 Rumbach Sebestyén u. 15. b. ép. II. em. (HU)

A döntés ügyszáma és az intézkedés száma:	M 12 03967 / 9
A döntés tárgya:	Védjegyoltalom megszűnése
A címzett(ek) neve(i) és utolsó ismert címe:	Horváth Zoltán Levente, Budapest, 1023 Ürömi u. 43. (HU) Liptai László, Budapest, 1032 Szőlő u. 80. (HU)

A döntés ügyszáma és az intézkedés száma:	M 12 03978 / 13
A döntés tárgya:	Védjegyoltalom megszűnése
A címzett(ek) neve(i) és utolsó ismert címe:	Medveczki Mihály, Budapest, 1046 Attila u. 156-158. (HU)

A döntés ügyszáma és az intézkedés száma:	M 12 03979 / 11
A döntés tárgya:	Védjegyoltalom megszűnése
A címzett(ek) neve(i) és utolsó ismert címe:	Medveczki Mihály, Budapest, 1046 Attila u. 156-158. (HU)

A döntés ügyszáma és az intézkedés száma:	M 12 03981 / 10
A döntés tárgya:	Védjegyoltalom megszűnése
A címzett(ek) neve(i) és utolsó ismert címe:	Bán Gabriella, Veszprém, 8200 Szabadság tér 9. (HU)

A döntés ügyszáma és az intézkedés száma:	M 12 03985 / 10
A döntés tárgya:	Védjegyoltalom megszűnése
A címzett(ek) neve(i) és utolsó ismert címe:	TRUMPF Hungary Kft., Budapest, 1211 Szállítók u.6.3.em. (HU)

A döntés ügyszáma és az intézkedés száma:	M 12 04001 / 8
A döntés tárgya:	Védjegyoltalom megszűnése
A címzett(ek) neve(i) és utolsó ismert címe:	Pont-TERV Mérnöki Tervező és Tanácsadó Zrt., Budapest, 1119 Thán Károly utca 3-5. (HU)

A döntés ügyszáma és az intézkedés száma:	M 12 04010 / 12
A döntés tárgya:	Védjegyoltalom megszűnése
A címzett(ek) neve(i) és utolsó ismert címe:	Latin Negyed Kft., Szeged, 6720 Tisza L. krt. 36. (HU)

A döntés ügyszáma és az intézkedés száma:	M 12 04013 / 8
A döntés tárgya:	Védjegyoltalom megszűnése
A címzett(ek) neve(i) és utolsó ismert címe:	Szabó Géza Krisztián, GK. Szabó Ügyvédi Iroda, Budapest, 1364

Hirdetményi úton történő kézbesítés

Pf.131 (HU)

XIXO WATER Kft., Budapest, 1075 Károly krt. 1 1/2 (HU)

A döntés ügyszáma és az intézkedés száma: **M 12 04027 / 10**

A döntés tárgya: Védjegyoltalom megszűnése

A címzett(ek) neve(i) és utolsó ismert címe: Simon Mihály, Budapest, 1054 Garibaldi u. 1. (HU)

A döntés ügyszáma és az intézkedés száma: **M 12 04037 / 12**

A döntés tárgya: Védjegyoltalom megszűnése

A címzett(ek) neve(i) és utolsó ismert címe: Umwelt Technik Kft., Százhalombatta, 2440 Ifjúság útja 7. (HU)

A döntés ügyszáma és az intézkedés száma: **M 12 04040 / 12**

A döntés tárgya: Védjegyoltalom megszűnése

A címzett(ek) neve(i) és utolsó ismert címe: Wichmann Ákos, Wichmann Ügyvédi Iroda, Budapest, 1053 Papnövelde u. 2. (HU)

A döntés ügyszáma és az intézkedés száma: **M 12 04052 / 10**

A döntés tárgya: Védjegyoltalom megszűnése

A címzett(ek) neve(i) és utolsó ismert címe: Horváth Zoltán Levente, Budapest, 1023 Ürömi u. 43. (HU)

A döntés ügyszáma és az intézkedés száma: **M 12 04067 / 9**

A döntés tárgya: Védjegyoltalom megszűnése

A címzett(ek) neve(i) és utolsó ismert címe: T&T Mérnökiroda, Környezetvédelmi és Gazdasági Tanácsadó Kft., Budapest, 1011 Iskola u. 6. (HU)

A döntés ügyszáma és az intézkedés száma: **M 12 04070 / 10**

A döntés tárgya: Védjegyoltalom megszűnése

A címzett(ek) neve(i) és utolsó ismert címe: Ivity Gábor, Baja, 6500 Kákony u. 18. (HU)

A döntés ügyszáma és az intézkedés száma: **M 13 00766 / 13**

A döntés tárgya: Képviselteváltás tudomásulvétele

A címzett(ek) neve(i) és utolsó ismert címe: Kóródi Sándor, Debrecen, 4025 Bajcsy Zsilinszky u. 3-5. II/5. (HU)

A döntés ügyszáma és az intézkedés száma: **M 13 00846 / 13**

A döntés tárgya: Értesítés védjegyoltalom megújításának lehetőségéről

A címzett(ek) neve(i) és utolsó ismert címe: Vámos Györgyné, Budapest, 1025 Törökvész út 46/C 2. em. (HU)

A döntés ügyszáma és az intézkedés száma: **M 13 00853 / 7**

A döntés tárgya: Értesítés védjegyoltalom megújításának lehetőségéről

A címzett(ek) neve(i) és utolsó ismert címe: Mudrák Béla Tamás, Budapest, 1281 Pf.: 2. (HU)

A döntés ügyszáma és az intézkedés száma: **M 13 00854 / 7**

A döntés tárgya: Értesítés védjegyoltalom megújításának lehetőségéről

A címzett(ek) neve(i) és utolsó ismert címe: Mudrák Béla Tamás, Budapest, 1281 Pf.: 2. (HU)

A döntés ügyszáma és az intézkedés száma: **M 13 00861 / 9**

A döntés tárgya: Értesítés védjegyoltalom megújításának lehetőségéről

A címzett(ek) neve(i) és utolsó ismert címe: Salgó Center Coop Zrt., Salgótarján, 3100 Rákóczi út 13. (HU)

A döntés ügyszáma és az intézkedés száma: **M 13 00868 / 7**

Hirdetményi úton történő kézbesítés

A döntés tárgya: Értesítés védjegyoltalom megújításának lehetőségéről
 A címzett(ek) neve(i) és utolsó ismert címe: Invitel Távközlési Zrt., Budaörs, 2040 Puskás Tivadar u. 8-10. (HU)

A döntés ügyszáma és az intézkedés száma: **M 13 00900 / 7**
 A döntés tárgya: Értesítés védjegyoltalom megújításának lehetőségéről
 A címzett(ek) neve(i) és utolsó ismert címe: QUAESTIO Kommunikációs Korlátolt Felelősségű Társaság,
 Budapest, 1132 Váci út 30. (HU)

A döntés ügyszáma és az intézkedés száma: **M 13 00901 / 7**
 A döntés tárgya: Értesítés védjegyoltalom megújításának lehetőségéről
 A címzett(ek) neve(i) és utolsó ismert címe: QUAESTIO Kommunikációs Korlátolt Felelősségű Társaság,
 Budapest, 1132 Váci út 30. (HU)

A döntés ügyszáma és az intézkedés száma: **M 13 00907 / 30**
 A döntés tárgya: Értesítés védjegyoltalom megújításának lehetőségéről
 A címzett(ek) neve(i) és utolsó ismert címe: Hóplusz Rendszer Kft., Kecskemét, 6000 Szabadkai u. 18. (HU)

A döntés ügyszáma és az intézkedés száma: **M 13 00913 / 9**
 A döntés tárgya: Értesítés védjegyoltalom megújításának lehetőségéről
 A címzett(ek) neve(i) és utolsó ismert címe: QUAESTIO Kommunikációs Korlátolt Felelősségű Társaság,
 Budapest, 1132 Váci út 30. (HU)

A döntés ügyszáma és az intézkedés száma: **M 13 00914 / 9**
 A döntés tárgya: Értesítés védjegyoltalom megújításának lehetőségéről
 A címzett(ek) neve(i) és utolsó ismert címe: QUAESTIO Kommunikációs Korlátolt Felelősségű Társaság,
 Budapest, 1132 Váci út 30. (HU)

A döntés ügyszáma és az intézkedés száma: **M 13 00915 / 9**
 A döntés tárgya: Értesítés védjegyoltalom megújításának lehetőségéről
 A címzett(ek) neve(i) és utolsó ismert címe: QUAESTIO Kommunikációs Korlátolt Felelősségű Társaság,
 Budapest, 1132 Váci út 30. (HU)

A döntés ügyszáma és az intézkedés száma: **M 13 00916 / 9**
 A döntés tárgya: Értesítés védjegyoltalom megújításának lehetőségéről
 A címzett(ek) neve(i) és utolsó ismert címe: QUAESTIO Kommunikációs Korlátolt Felelősségű Társaság,
 Budapest, 1132 Váci út 30. (HU)

A döntés ügyszáma és az intézkedés száma: **M 13 00919 / 8**
 A döntés tárgya: Értesítés védjegyoltalom megújításának lehetőségéről
 A címzett(ek) neve(i) és utolsó ismert címe: Tiber Péter, Tiber Ügyvédi Iroda, Budapest, 1075 Károly krt. 3/a IV.
 em. (HU)
 Fehér Pálma Virág, Budapest, 1039 Jókai u. 27. (HU)

A döntés ügyszáma és az intézkedés száma: **M 13 00969 / 8**
 A döntés tárgya: Értesítés védjegyoltalom megújításának lehetőségéről
 A címzett(ek) neve(i) és utolsó ismert címe: Márton Attila, Várnai és Társai Ügyvédi Iroda, Budapest, 1037
 Montevideo u. 10. (HU)

A döntés ügyszáma és az intézkedés száma: **M 13 00973 / 10**
 A döntés tárgya: Értesítés védjegyoltalom megújításának lehetőségéről

Hirdetményi úton történő kézbesítés

A címzett(ek) neve(i) és utolsó ismert címe:	Ujfalussy Kristóf Sebestyén, Ujfalussy Ügyvédi Iroda, Budapest, 1243 Pf. 635. (HU)
--	--

A döntés ügyszáma és az intézkedés száma:	M 13 00974 / 9
A döntés tárgya:	Értesítés védjegyoltalom megújításának lehetőségéről
A címzett(ek) neve(i) és utolsó ismert címe:	Ujfalussy Kristóf Sebestyén, Ujfalussy Ügyvédi Iroda, Budapest, 1243 Pf. 635. (HU)

A döntés ügyszáma és az intézkedés száma:	M 13 00997 / 8
A döntés tárgya:	Értesítés védjegyoltalom megújításának lehetőségéről
A címzett(ek) neve(i) és utolsó ismert címe:	Czuprák Szabolcs, Debrecen, 4032 Károli Gáspár u. 9. 4/15. (HU)

A döntés ügyszáma és az intézkedés száma:	M 13 01002 / 9
A döntés tárgya:	Értesítés védjegyoltalom megújításának lehetőségéről
A címzett(ek) neve(i) és utolsó ismert címe:	General Mechatronics Kft., Budapest, 1028 Patakhegyi út 83-85. A. ép. 3. em. 12. (HU)

A döntés ügyszáma és az intézkedés száma:	M 13 01003 / 7
A döntés tárgya:	Értesítés védjegyoltalom megújításának lehetőségéről
A címzett(ek) neve(i) és utolsó ismert címe:	Tabi Mária Zsuzsanna, Szeged, 6724 Párizsi krt. 29/c. fsz. 1. (HU)

A döntés ügyszáma és az intézkedés száma:	M 13 01016 / 12
A döntés tárgya:	Értesítés védjegyoltalom megújításának lehetőségéről
A címzett(ek) neve(i) és utolsó ismert címe:	Medgyesi Mónika ügyvéd, Budapest, 1023 Ürömi u. 43. (HU)

A döntés ügyszáma és az intézkedés száma:	M 13 01021 / 7
A döntés tárgya:	Értesítés védjegyoltalom megújításának lehetőségéről
A címzett(ek) neve(i) és utolsó ismert címe:	Ács Andrea, Győr, 9022 Bisinger sétány 2. II/3. (HU)

A döntés ügyszáma és az intézkedés száma:	M 13 01023 / 7
A döntés tárgya:	Értesítés védjegyoltalom megújításának lehetőségéről
A címzett(ek) neve(i) és utolsó ismert címe:	Magyarfalvi Botond, Tiber Ügyvédi Iroda, Budapest, 1075 Károly krt. 3/A. (HU)

A döntés ügyszáma és az intézkedés száma:	M 13 01024 / 7
A döntés tárgya:	Értesítés védjegyoltalom megújításának lehetőségéről
A címzett(ek) neve(i) és utolsó ismert címe:	Magyarfalvi Botond, Tiber Ügyvédi Iroda, Budapest, 1075 Károly krt. 3/A. (HU)

A döntés ügyszáma és az intézkedés száma:	M 13 01025 / 7
A döntés tárgya:	Értesítés védjegyoltalom megújításának lehetőségéről
A címzett(ek) neve(i) és utolsó ismert címe:	Tiber Péter, Tiber Ügyvédi Iroda, Budapest, 1075 Károly krt. 3/A. (HU)

A döntés ügyszáma és az intézkedés száma:	M 13 01026 / 8
A döntés tárgya:	Értesítés védjegyoltalom megújításának lehetőségéről
A címzett(ek) neve(i) és utolsó ismert címe:	Tiber Péter, Tiber Ügyvédi Iroda, Budapest, 1075 Károly krt. 3/A. (HU)

A döntés ügyszáma és az intézkedés száma:	M 13 01027 / 9
---	-----------------------

Hirdetményi úton történő kézbesítés

A döntés tárgya:	Értesítés védjegyoltalom megújításának lehetőségéről
A címzett(ek) neve(i) és utolsó ismert címe:	Magyarfalvi Botond, Tiber Ügyvédi Iroda, Budapest, 1075 Károly krt. 3/A. (HU)

A döntés ügyszáma és az intézkedés száma:	M 13 01028 / 7
A döntés tárgya:	Értesítés védjegyoltalom megújításának lehetőségéről
A címzett(ek) neve(i) és utolsó ismert címe:	Magyarfalvi Botond, Tiber Ügyvédi Iroda, Budapest, 1075 Károly krt. 3/A. (HU)

A döntés ügyszáma és az intézkedés száma:	M 13 01030 / 8
A döntés tárgya:	Értesítés védjegyoltalom megújításának lehetőségéről
A címzett(ek) neve(i) és utolsó ismert címe:	Aszódi Krisztina, Budapest, 1037 Gölöncsér u. 72. (HU) Kanakaridisz Nikosz, Budapest, 1037 Gölöncsér u. 72. (HU)

A döntés ügyszáma és az intézkedés száma:	M 13 01031 / 9
A döntés tárgya:	Értesítés védjegyoltalom megújításának lehetőségéről
A címzett(ek) neve(i) és utolsó ismert címe:	City Taxi Fuvarszervező Szövetkezet, Budapest, 1119 Vahot u. 6. (HU)

A döntés ügyszáma és az intézkedés száma:	M 13 01032 / 19
A döntés tárgya:	Értesítés védjegyoltalom megújításának lehetőségéről
A címzett(ek) neve(i) és utolsó ismert címe:	Great Getzby Kft., Budapest, 1037 Bécsi út 271. (HU)

A döntés ügyszáma és az intézkedés száma:	M 13 01036 / 8
A döntés tárgya:	Értesítés védjegyoltalom megújításának lehetőségéről
A címzett(ek) neve(i) és utolsó ismert címe:	Hazai Fizetési rendszerek Zrt., Budapest, 1126 Nagy Jenő u. 12. (HU)

A döntés ügyszáma és az intézkedés száma:	M 13 01041 / 7
A döntés tárgya:	Értesítés védjegyoltalom megújításának lehetőségéről
A címzett(ek) neve(i) és utolsó ismert címe:	Pankotai Zoltán, Pankotai Ügyvédi Iroda, Budapest, 1068 Pf. 310. (HU)

A döntés ügyszáma és az intézkedés száma:	M 13 01046 / 9
A döntés tárgya:	Értesítés védjegyoltalom megújításának lehetőségéről
A címzett(ek) neve(i) és utolsó ismert címe:	Blue Seven Group Zrt., Budapest, 1061 Andrassy út 10. (HU)

A döntés ügyszáma és az intézkedés száma:	M 13 01047 / 7
A döntés tárgya:	Értesítés védjegyoltalom megújításának lehetőségéről
A címzett(ek) neve(i) és utolsó ismert címe:	Németh Viktória ügyvéd, Hajdu & Menyhei Ügyvédi Iroda, Budapest, 1052 Petőfi Sándor u. 11. IV/18. (HU) Menyhei Ákos, Budapest, 1052 Régiposta u. 4. (HU)

A döntés ügyszáma és az intézkedés száma:	M 13 01048 / 9
A döntés tárgya:	Értesítés védjegyoltalom megújításának lehetőségéről
A címzett(ek) neve(i) és utolsó ismert címe:	Blue Seven Group Zrt., Budapest, 1061 Andrassy út 10. (HU)

A döntés ügyszáma és az intézkedés száma:	M 13 01049 / 7
A döntés tárgya:	Értesítés védjegyoltalom megújításának lehetőségéről
A címzett(ek) neve(i) és utolsó ismert címe:	Németh Viktória ügyvéd, Hajdu & Menyhei Ügyvédi Iroda,

Hirdetményi úton történő kézbesítés

Budapest, 1052 Petőfi Sándor u. 11. IV/18. (HU)

Menyhei Ákos, Budapest, 1052 Régiposta u. 4. (HU)

A döntés ügyszáma és az intézkedés száma: **M 13 01063 / 7**
A döntés tárgya: Értesítés védjegyoltalom megújításának lehetőségéről
A címzett(ek) neve(i) és utolsó ismert címe: Hajdu & Menyhei Ügyvédi Iroda, Budapest, 1052 Petőfi Sándor u. 11. IV/18. (HU)
Dr. Menyhei Ákos, Budapest, 1052 Régi posta u. 4 (HU)

A döntés ügyszáma és az intézkedés száma: **M 13 01064 / 7**
A döntés tárgya: Értesítés védjegyoltalom megújításának lehetőségéről
A címzett(ek) neve(i) és utolsó ismert címe: Hajdu & Menyhei Ügyvédi Iroda, Budapest, 1052 Petőfi Sándor u. 11. IV/18. (HU)
Menyhei Ákos, Budapest, 1052 Régiposta u. 4. (HU)

A döntés ügyszáma és az intézkedés száma: **M 13 01066 / 14**
A döntés tárgya: Értesítés védjegyoltalom megújításának lehetőségéről
A címzett(ek) neve(i) és utolsó ismert címe: RT5 Taxi Holding Kft., Budapest, 1097 Könyves Kálmán körút 12-14. 3. em. (HU)

A döntés ügyszáma és az intézkedés száma: **M 13 01067 / 9**
A döntés tárgya: Értesítés védjegyoltalom megújításának lehetőségéről
A címzett(ek) neve(i) és utolsó ismert címe: Hajdú Turisztikai Vendéglátó Kereskedelmi és Szolgáltató Kft., Sáránd, 4272 Nagy utca 51. (HU)

A döntés ügyszáma és az intézkedés száma: **M 13 01070 / 10**
A döntés tárgya: Értesítés védjegyoltalom megújításának lehetőségéről
A címzett(ek) neve(i) és utolsó ismert címe: Neato Kft., Budapest, 1103 Kőér u. 2/A (HU)

A döntés ügyszáma és az intézkedés száma: **M 13 01077 / 10**
A döntés tárgya: Értesítés védjegyoltalom megújításának lehetőségéről
A címzett(ek) neve(i) és utolsó ismert címe: Mikecz Péter, Budapest, 1055 Kossuth Lajos tér 1-3. (HU)

A döntés ügyszáma és az intézkedés száma: **M 13 01082 / 7**
A döntés tárgya: Értesítés védjegyoltalom megújításának lehetőségéről
A címzett(ek) neve(i) és utolsó ismert címe: Börönte Dóra, Budapest, 1066 Jókai u. 30. (Campus Club Utazási Iroda) (HU)

A döntés ügyszáma és az intézkedés száma: **M 13 01088 / 7**
A döntés tárgya: Értesítés védjegyoltalom megújításának lehetőségéről
A címzett(ek) neve(i) és utolsó ismert címe: Horváth Zoltán Levente, Budapest, 1023 Ürömi u. 43. (HU)

A döntés ügyszáma és az intézkedés száma: **M 13 01092 / 8**
A döntés tárgya: Értesítés védjegyoltalom megújításának lehetőségéről
A címzett(ek) neve(i) és utolsó ismert címe: Horváth Zoltán Levente, Budapest, 1023 Ürömi u. 43. (HU)
Backshop Kft., Debrecen, 4031 Szoboszlói út 50. (HU)

A döntés ügyszáma és az intézkedés száma: **M 13 01093 / 8**
A döntés tárgya: Értesítés védjegyoltalom megújításának lehetőségéről
A címzett(ek) neve(i) és utolsó ismert címe: Horváth Zoltán Levente, Budapest, 1023 Ürömi u. 43. (HU)

Hirdetményi úton történő kézbesítés

Backshop Kft., Debrecen, 4031 Szoboszlói út 50. (HU)

A döntés ügyszáma és az intézkedés száma: **M 13 01094 / 8**
A döntés tárgya: Értesítés védjegyoltalom megújításának lehetőségéről
A címzett(ek) neve(i) és utolsó ismert címe: Horváth Zoltán Levente, Budapest, 1023 Ürömi u. 43. (HU)
Backshop Kft., Debrecen, 4031 Szoboszlói út 50. (HU)

A döntés ügyszáma és az intézkedés száma: **M 13 01095 / 8**
A döntés tárgya: Értesítés védjegyoltalom megújításának lehetőségéről
A címzett(ek) neve(i) és utolsó ismert címe: Horváth Zoltán Levente, Budapest, 1023 Ürömi u. 43. (HU)
Backshop Kft., Debrecen, 4031 Szoboszlói út 50. (HU)

A döntés ügyszáma és az intézkedés száma: **M 13 01100 / 8**
A döntés tárgya: Értesítés védjegyoltalom megújításának lehetőségéről
A címzett(ek) neve(i) és utolsó ismert címe: Bojti József, Debrecen, 4027 Egyetem sugárút 44. (HU)

A döntés ügyszáma és az intézkedés száma: **M 13 01101 / 7**
A döntés tárgya: Értesítés védjegyoltalom megújításának lehetőségéről
A címzett(ek) neve(i) és utolsó ismert címe: Fodor Hajnalka, Budapest, 1095 Lechner Ödön fasor 9. (HU)

A döntés ügyszáma és az intézkedés száma: **M 13 01123 / 12**
A döntés tárgya: Értesítés védjegyoltalom megújításának lehetőségéről
A címzett(ek) neve(i) és utolsó ismert címe: Kantharos Alapítvány, Győr, 9021 Bécsi Kapu tér 13. (HU)

A döntés ügyszáma és az intézkedés száma: **M 13 01131 / 14**
A döntés tárgya: Értesítés védjegyoltalom megújításának lehetőségéről
A címzett(ek) neve(i) és utolsó ismert címe: Telegráf Kiadó Kft., Budapest, 1023 Bécsi út 3-5. (HU)

A döntés ügyszáma és az intézkedés száma: **M 13 01147 / 13**
A döntés tárgya: Értesítés védjegyoltalom megújításának lehetőségéről
A címzett(ek) neve(i) és utolsó ismert címe: INVITEL Távközlési Zrt., Budaörs, 2040 Edison utca 4. (HU)

A döntés ügyszáma és az intézkedés száma: **M 13 01151 / 8**
A döntés tárgya: Értesítés védjegyoltalom megújításának lehetőségéről
A címzett(ek) neve(i) és utolsó ismert címe: Innofor-Invest Kft., Budapest, 1117 Budafoki út 187-189. (HU)

A döntés ügyszáma és az intézkedés száma: **M 14 02711 / 11**
A döntés tárgya: Jogutódlás tudomásulvétele
A címzett(ek) neve(i) és utolsó ismert címe: Kálmán Márton, Budapest, 1119 Fehérvári út 84/A. (HU)

A döntés ügyszáma és az intézkedés száma: **M 14 02957 / 24**
A döntés tárgya: Címváltozás tudomásulvétele
A címzett(ek) neve(i) és utolsó ismert címe: Szabó Anita Tünde ügyvéd, Budapest, 1149 Pósa Lajos u. 20-22. A. ép. 1/4. (HU)

A döntés ügyszáma és az intézkedés száma: **M 14 02957 / 25**
A döntés tárgya: Zálogjogosulti bizományos kijelölésének visszavonása
A címzett(ek) neve(i) és utolsó ismert címe: Szabó Anita Tünde ügyvéd, Budapest, 1149 Pósa Lajos u. 20-22. A. ép. 1/4. (HU)

A döntés ügyszáma és az intézkedés száma: **M 14 02957 / 27**
A döntés tárgya: Jogutódlás tudomásulvétele

Hirdetményi úton történő kézbesítés

A címzett(ek) neve(i) és utolsó ismert címe: Szabó Anita Tünde ügyvéd, Budapest, 1149 Pósa Lajos u. 20-22. A. ép. 1/4. (HU)
A döntés ügyszáma és az intézkedés száma: **M 14 02957 / 26**
A döntés tárgya: Jelzálogjog megszűnésének tudomásulvétele
A címzett(ek) neve(i) és utolsó ismert címe: Szabó Anita Tünde ügyvéd, Budapest, 1149 Pósa Lajos u. 20-22. A. ép. 1/4. (HU)

A döntés ügyszáma és az intézkedés száma: **M 17 01771 / 18**
A döntés tárgya: Védjegy lajstromozása felszólalás esetén
A címzett(ek) neve(i) és utolsó ismert címe: CLT-UFA S.A., Luxembourg, L-1543 43 boulevard Pierre Frieden (LU)

A döntés ügyszáma és az intézkedés száma: **M 18 03094 / 4**
A döntés tárgya: Tájékoztató
A címzett(ek) neve(i) és utolsó ismert címe: VALOR HUNGARIAE Zrt., Budapest, 1054 Nagysándor József utca 4. (HU)

A döntés ügyszáma és az intézkedés száma: **M 20 01873 / 9**
A döntés tárgya: Jogutódlás tudomásulvétele
A címzett(ek) neve(i) és utolsó ismert címe: dr. Papcsák Ferenc, Budapest, 1054 Somlói út 25. 1. em. 2. (HU)

A döntés ügyszáma és az intézkedés száma: **M 20 02397 / 14**
A döntés tárgya: Felhívás hiánypótlásra
A címzett(ek) neve(i) és utolsó ismert címe: XLex Ipar- és Szerzői jogvédelmi Tanácsadó Bt., Budapest, 1085 Salétrom utca 4. LOFFICE Irodaház (HU)

A döntés ügyszáma és az intézkedés száma: **M 21 04274 / 10**
A döntés tárgya: Védjegy lajstromozása
A címzett(ek) neve(i) és utolsó ismert címe: Dr. Barabás-Katona Adrienn, Budapest, 1146 Patkó utca 2. 1. em. 2. (HU)

A döntés ügyszáma és az intézkedés száma: **M 22 00420 / 7**
A döntés tárgya: Kutatási jelentés megküldése
A címzett(ek) neve(i) és utolsó ismert címe: Dr. Vízi Tünde, Mondsee, 5310 Schloßhof 5. (AT)

A döntés ügyszáma és az intézkedés száma: **M 22 02315 / 9**
A döntés tárgya: Tájékoztató
A címzett(ek) neve(i) és utolsó ismert címe: Spider Mentőcsoport Támogatói Egyesület, Miskolc, 3534 Tokaji Ferenc utca 5. (HU)

A döntés ügyszáma és az intézkedés száma: **M 22 02317 / 8**
A döntés tárgya: Tájékoztató
A címzett(ek) neve(i) és utolsó ismert címe: Spider Mentőcsoport Támogatói Egyesület, Miskolc, 3534 Tokaji Ferenc utca 5. (HU)

A döntés ügyszáma és az intézkedés száma: **M 22 02713 / 3**
A döntés tárgya: Értesítés európai uniós védjegybejelentés nemzeti bejelentéssé való átalakítására irányuló kérelem beérkezéséről
A címzett(ek) neve(i) és utolsó ismert címe: Potter Clarkson A/S, Copenhagen, DK-1058 Havnegade 39 (DK)
A döntés ügyszáma és az intézkedés száma: **M 22 02713 / 5**

Hirdetményi úton történő kézbesítés

A döntés tárgya:	Felhívás hiánypótlásra
A címzett(ek) neve(i) és utolsó ismert címe:	Potter Clarkson A/S, Copenhagen, DK-1058 Havnegade 39 (DK)
A döntés ügyszáma és az intézkedés száma:	M 22 02713 / 4
A döntés tárgya:	Bejelentési díj hiányának megállapítása európai uniós védjegybejelentés nemzeti bejelentéssé való átalakítására irányuló eljárásban
A címzett(ek) neve(i) és utolsó ismert címe:	Potter Clarkson A/S, Copenhagen, DK-1058 Havnegade 39 (DK)
A döntés ügyszáma és az intézkedés száma:	M 71 02002 / 11
A döntés tárgya:	Értesítés védjegyoltalom megújításának lehetőségéről
A címzett(ek) neve(i) és utolsó ismert címe:	Cariflex Pte. Ltd., Singapore, 068809 6 SHENTON WAY, #25-11, OUE DOWNTOWN (SG)
A döntés ügyszáma és az intézkedés száma:	M 72 01940 / 6
A döntés tárgya:	Értesítés védjegyoltalom megújításának lehetőségéről
A címzett(ek) neve(i) és utolsó ismert címe:	H.J.Heinz Company Brands LLC (Delaware törvényei szerint létesült vállalat), Pittsburgh, PA 15222 One PPG Place (US)
A döntés ügyszáma és az intézkedés száma:	M 83 00882 / 40
A döntés tárgya:	Értesítés védjegyoltalom megújításának lehetőségéről
A címzett(ek) neve(i) és utolsó ismert címe:	Müller Drogéria Magyarország Kereskedelmi Betéti Társaság, Budapest, 1052 Váci u. 19-21. (HU)
A döntés ügyszáma és az intézkedés száma:	M 90 04917 / 11
A döntés tárgya:	Értesítés védjegyoltalom megújításának lehetőségéről
A címzett(ek) neve(i) és utolsó ismert címe:	Brown-Forman Finland Ltd., Helsinki, 00180 Porkkalankatu 24. (FI)
A döntés ügyszáma és az intézkedés száma:	M 91 00044 / 11
A döntés tárgya:	Értesítés védjegyoltalom megújításának lehetőségéről
A címzett(ek) neve(i) és utolsó ismert címe:	FMC Agricultural Caribe Industries, Ltd., HM11 Hamilton, Clarendon House, 2 Church Street (BM)
A döntés ügyszáma és az intézkedés száma:	M 92 04802 / 12
A döntés tárgya:	Védjegyoltalom megszűnése
A címzett(ek) neve(i) és utolsó ismert címe:	Bak Sándor, Gyula, 5700 Damjanich u. 6. (HU)
A döntés ügyszáma és az intézkedés száma:	M 92 04877 / 8
A döntés tárgya:	Értesítés védjegyoltalom megújításának lehetőségéről
A címzett(ek) neve(i) és utolsó ismert címe:	Aspen Global Incorporated, Grand Bay, Mauritius, . GBS Plaza, Cnr La Salette & Royal Roads (MU)
A döntés ügyszáma és az intézkedés száma:	M 92 05148 / 34
A döntés tárgya:	Védjegyoltalom megszűnése
A címzett(ek) neve(i) és utolsó ismert címe:	Varley Ingatlan Korlátolt Felelősségű Társaság, Budapest, 1063 Munkácsy Mihály u. 29. IV. em. 2. (HU)
A döntés ügyszáma és az intézkedés száma:	M 92 05388 / 16
A döntés tárgya:	Védjegyoltalom megszűnése
A címzett(ek) neve(i) és utolsó ismert címe:	Mikus Ügyvédi Iroda, Erd, 2035 Pf.: 31. (HU)

A döntés ügyszáma és az intézkedés száma: **M 92 05452 / 13**
A döntés tárgya: Védjegyoltalom megszűnése
A címzett(ek) neve(i) és utolsó ismert címe: VÁRNAI ÉS TÁRSAI Ügyvédi Iroda, Budapest, 1037 Montevideo u. 10. (HU)

A döntés ügyszáma és az intézkedés száma: **M 93 02584 / 14**
A döntés tárgya: Értesítés védjegyoltalom megújításának lehetőségéről
A címzett(ek) neve(i) és utolsó ismert címe: Cartographia Tankönyvkiadó Korlátolt Felelősségű Társaság, Budapest, 1119 Fehérvári út 89. (HU)

A döntés ügyszáma és az intézkedés száma: **M 93 05772 / 13**
A döntés tárgya: Jelzálogjog alapításának tudomásulvétele
A címzett(ek) neve(i) és utolsó ismert címe: WILMINGTON TRUST, NATIONAL ASSOCIATION, Minneapolis, 55402 50 South Sixth Street, Suite 1290 (US)

A döntés ügyszáma és az intézkedés száma: **M 93 05774 / 7**
A döntés tárgya: Jelzálogjog alapításának tudomásulvétele
A címzett(ek) neve(i) és utolsó ismert címe: WILMINGTON TRUST, NATIONAL ASSOCIATION, Minneapolis, 55402 50 South Sixth Street, Suite 1290 (US)

A döntés ügyszáma és az intézkedés száma: **M 97 03769 / 14**
A döntés tárgya: Jogutódlás tudomásulvétele
A címzett(ek) neve(i) és utolsó ismert címe: The Nielsen Company(US), LLC, a Delaware limited liability company, New York, New York, 10004 85 Broad Street (US)

A döntés ügyszáma és az intézkedés száma: **M 98 00826 / 12**
A döntés tárgya: Jogutódlás tudomásulvétele
A címzett(ek) neve(i) és utolsó ismert címe: The Nielsen Company(US), LLC, a Delaware limited liability company, New York, New York, 10004 85 Broad Street (US)

A döntés ügyszáma és az intézkedés száma: **M 99 04005 / 11**
A döntés tárgya: Védjegyoltalom megszűnése
A címzett(ek) neve(i) és utolsó ismert címe: Business Media Services LLC., Arvada, Colorado, 80005 10725 West 85th Place (US)

A döntés ügyszáma és az intézkedés száma: **P 16 00022 / 30**
A döntés tárgya: Eljárást befejező döntés visszavonása eljárás folytatási kérelem alapján
A címzett(ek) neve(i) és utolsó ismert címe: Tóháti Zoltán, Sandyford, Dublin 18, D18XH56 Apt.30 Blackglen View, Blackglen Road (IE)

A döntés ügyszáma és az intézkedés száma: **U 20 00033 / 6**
A döntés tárgya: Képviselteváltás tudomásulvétele
A címzett(ek) neve(i) és utolsó ismert címe: Günther Deuschl, Kronshagen, 24119 Abelweg 10 (DE)

A rovat 191 darab közlést tartalmaz.

SZABADALMI KÖZLÖNY ÉS VÉDJEGYÉRTESÍTŐ

a Szellemi Tulajdon Nemzeti Hivatalának hivatalos lapja

Webcím: <http://www.sztnh.gov.hu/kiadv/szkv/>

Felelős kiadó: Pomázi Gyula

Szerkesztőség: Szellemi Tulajdon Nemzeti Hivatala

1081 Budapest, II. János Pál pápa tér 7.

Telefon: (1) 312 4400

Levélcím: 1438 Budapest, Pf. 415.

E-mail: sztnh@hipo.gov.hu

<http://www.sztnh.gov.hu>

Felelős szerkesztő: Szabó Richárd

Telefon: (1) 474 5761

HU ISSN 1588–0974
