

SZABADALMI KÖZLÖNY ÉS VÉDJEGYÉRTESÍTŐ

A SZELLEMI TULAJDON NEMZETI HIVATALÁNAK
HIVATALOS LAPJA

127. ÉVFOLYAM 4. SZÁM

2022. FEBRUÁR 28.

TARTALOM

A hatósági közlemények rovataiban alkalmazott kódok és rendezési elvek.....	17
A Szellemi Tulajdon Nemzeti Hivatala elnökének 1/2022. (II. 10.) SZTNH közleménye.....	20
Nemzetközi tájékoztatás.....	21
Szabadalmi közlemények.....	P29–P49
Európai szabadalmi közlemények.....	E123–E332
Kiegészítő oltalmi tanúsítványra vonatkozó közlemények.....	S10–S16
Növényfajta-oltalmi közlemények.....	F3–F6
Használati minta közlemények.....	U15–U26
Formatervezési minta közlemények.....	D8–D21
Nemzeti védjegyközlemények.....	M374–M519
Nemzetközi védjegyközlemények.....	W32–W40
Intézményi közlemények.....	H10–H28

A hatósági közlemények rovataiban alkalmazott kódok és rendezési elvek

Az iparjogvédelmi dokumentumokat kibocsátó egyes országokat és egyes nemzetközi szervezeteket azonosító kódok (a WIPO 3. szabványa szerint)		
AD Andorra	CU Kuba	HU Magyarország
AE Egyesült Arab Emírátságok	CV Zöld-foki Köztársaság	IB A Szellemi Tulajdon Világszervezetének (WIPO) Nemzetközi Irodája
AF Afganisztán	CW Curaçao	ID Indonézia
AG Antigua és Barbuda	CY Ciprus	IE Írország
AI Anguilla	CZ Cseh Köztársaság	IL Izrael
AL Albánia	DE Németország	IM Man-sziget
AM Örményország	DJ Dzsibuti	IN India
AO Angola	DK Dánia	IQ Irak
AP Afrikai Országok Iparjogvédelmi Szervezete (ARIPO)	DM Dominikai Közösség	IR Iráni Iszlám Köztársaság
AR Argentína	DO Dominikai Köztársaság	IS Izland
AT Ausztria	DZ Algéria	IT Olaszország
AU Ausztrália	EA Eurázsiai Szabadalmi Szervezet (EAPO)	JE Jersey
AW Aruba	EC Ecuador	JM Jamaica
AZ Azerbajdzsán	EE Észtország	JO Jordánia
BA Bosznia-Hercegovina	EG Egyiptom	JP Japán
BB Barbados	EH Nyugat-Szahara	KE Kenya
BD Banglades	EM Európai Unió Szellemi Tulajdoni Hivatala (EUSZTH)	KG Kirgizisztán
BE Belgium	EP Európai Szabadalmi Hivatal (EPO)	KH Kambodzsza
BF Burkina Faso	ER Eritrea	KI Kiribati
BG Bulgária	ES Spanyolország	KM Comore-szigetek
BH Bahrein	ET Etiópia	KN Saint Christopher és Nevis
BI Burundi	FI Finnország	KP Koreai Népi Demokratikus Köztársaság
BJ Benin	FJ Fidzsi-szigetek	KR Koreai Köztársaság
BM Bermuda	FK Falkland-szigetek (Malvin-szigetek)	KW Kuvait
BN Brunei	FO Faröer-szigetek	KY Kajmán-szigetek
BO Bolívia	FR Franciaország	KZ Kazahsztán
BQ Bonaire, Sint Eustasius és Saba	GA Gabon	LA Laoszi Népi Demokratikus Köztársaság
BR Brazília	GB Nagy-Britannia	LB Libanon
BS Bahama-szigetek	GC Az Öböl menti Arab Államok Együttműködési Tanácsának Szabadalmi Hivatala (GCC)	LC Saint Lucia
BT Bhután	GD Grenada	LI Liechtenstein
BV Bouvet-sziget	GE Grúzia	LK Srí Lanka
BW Botswana	GG Guernsey	LR Libéria
BX Benelux Szellemi Tulajdonvédelmi Hivatal (BOIP)	GH Ghána	LS Lesotho
BY Belorusszia	GI Gibraltár	LT Litvánia
BZ Belize	GL Grönland	LU Luxemburg
CA Kanada	GM Gambia	LV Lettország
CD Kongói Demokratikus Köztársaság	GN Guinea	LY Líbia
CF Közép-afrikai Köztársaság	GQ Egyenlítői-Guinea	MA Marokkó
CG Kongó	GR Görögország	MC Monaco
CH Svájc	GS Dél-Georgia és a Dél-Sandwich-szigetek	MD Moldovai Köztársaság
CI Elefántcsontpart	GT Guatemala	ME Montenegro
CK Cook-szigetek	GW Bissau-Guinea	MG Madagaszkár
CL Chile	GY Guyana	MK Macedón Köztársaság
CM Kamerun	HK Hongkongi Különleges Igazgatású Terület	ML Mali
CN Kína	HN Honduras	MM Mianmar
CO Kolumbia	HR Horvátország	MN Mongólia
CR Costa Rica	HT Haiti	MO Makao
		MP Észak-Marina-szigetek
		MR Mauritánia
		MS Montserrat
		MT Málta

MU Mauritius	TT Trinidad és Tobago	(51) Nemzetközi Szabadalmi Osztályozás (szabadalmi, illetve használati minta rovatokban); Locarnói Megállapodás szerinti osztályozás (formatervezési minta rovatokban) UPOV-kód (növényfajta-oltalmi rovatokban)
MV Maldív-szigetek	TV Tuvalu	
MW Malawi	TW Tajvan (Kínai Köztársaság)	
MX Mexikó	TZ Tanzániai Egyesült Köztársaság	
MY Malajzia	UA Ukrajna	
MZ Mozambik	UG Uganda	
NA Namíbia	US Amerikai Egyesült Államok	
NE Niger	UY Uruguay	
NG Nigéria	UZ Üzbegisztán	(53) növényfajta fajtaneve
NI Nicaragua	VA Szentészék	(54) a találmány, illetve a szabadalom címe, a növényfajta fajtaneve, latin neve, a használati minta címe, a formatervezési minta megnevezése
NL Hollandia	VC Saint Vincent és Grenadine	(55) a növényfajta fényképe, illetve a formatervezési minta fényképe vagy rajza
NO Norvégia	VE Venezuela	(57) szabadalmi rovatokban a kivonat, használati minta rovatokban a főigénypont (a jellemző ábrával)
NP Nepál	VG Brit Virgin-szigetek	
NR Nauru	VN Vietnam	(60) Összefüggő bejelentések, szabadalmak, kiegészítő oltalmi tanúsítványok, növényfajta-oltalmak, használati minták adatai
NZ Új-Zéland	VU Vanuatu	(62) megosztás esetén a korábbi szabadalmi, növényfajta-oltalmi, illetve használati minta bejelentés ügyszáma
OA Szellemi Tulajdon Afrikai Szervezete (OAPI)	WO Szellemi Tulajdon Világszervezete (WIPO) Nemzetközi Irodája	(65) közzétételi szám (megadott szabadalmakkal kapcsolatban)
OM Omán	WS Szamoa	(66) belső elsőbbség napja
PA Panama	XN Északi Szabadalmi Intézet (NPI)	(67) származtatást megalapozó irat adatai
PE Peru	XU Új Növényfajták Oltalmára létesült Nemzetközi Unió (UPOV)	(68) az alapszabadalom lajstromszáma
PG Pápua Új-Guinea	XV Visegrádi Szabadalmi Intézet (VSZI)	(70) A jogosult, a feltaláló és a képviselő adatai
PH Fülöp-szigetek	YE Jemen	(71) bejelentő
PK Pakisztán	ZA Dél-afrikai Köztársaság	(72) feltaláló, szerző, nemesítő
PL Lengyelország	ZM Zambia	(73) szabadalmas, jogosult
PT Portugália	ZW Zimbabwe	(74) képviselő
PW Palau		(80) A Budapesti Szerződés és a Szabadalmi Együttműködési Szerződés szerinti adatok
PY Paraguay		(83) a mikroorganizmus törzs (biológiai anyag) lététbe helyezésének adatai
QA Katar		(84) szekvencialista, illetve táblázat
QZ Közösségi Fajtaoltalmi Hivatal (CPVO)		(86) a nemzetközi (PCT) bejelentés száma
RO Románia		(87) a nemzetközi (PCT) bejelentés közzétételi száma
RS Szerbia		(90) Az Európai Szabadalmi Egyezmény szerinti adatok, valamint a kiegészítő oltalmi tanúsítványra vonatkozó adatok
RU Oroszországi Föderáció		(92) a termék első magyarországi forgalomba hozatali engedélyének száma és kelte, vala-
RW Ruanda		
SA Szaúd-Arábia		
SB Salamon-szigetek		
SC Seychelle-szigetek		
SD Szudán		
SE Svédország		
SG Szingapúr		
SH Szent Ilona		
SI Szlovénia		
SK Szlovákia		
SL Sierra Leone		
SM San Marino		
SN Szenegál		
SO Szomália		
SR Suriname		
SS Dél-Szudán		
ST São Tomé és Príncipe		
SV Salvador		
SX Sint Maarten (holland rész)		
SY Szíriai Arab Köztársaság		
SZ Sváziföld		
TC Turks- és Caicos-szigetek		
TD Csád		
TG Togo		
TH Tháiföld		
TJ Tádzsikisztán		
TL Kelet-Timor		
TM Türkmenisztán		
TN Tunézia		
TO Tonga		
TR Törökország		
	Szabadalom, kiegészítő oltalmi tanúsítvány, növényfajta-oltalom, használati minta és formatervezési minta adatok azonosítói (INID-kódok a WIPO 9. szabványa szerint)	
	(10) Lajstromozási és közzétételi adatok	
	(11) a dokumentum száma: szabadalmi és növényfajta-oltalmi rovatokban közzétételi szám vagy lajstromszám; használati minta és formatervezési minta rovatokban lajstromszám; a megadott szabadalmak, a megadott növényfajta-oltalmak, a megadott használati minta oltalmak és a megadott formatervezési mintaoltalmak rovatokban a lajstromszámhoz kapcsolt dátum a megadott határozat kelte	
	(13) a publikáció fajtája a WIPO 16. szabványa szerint	
	(20) Bejelentési adatok	
	(21) a bejelentés ügyszáma	
	(22) a bejelentés napja	
	(23) a kiállítási elsőbbség vagy kedvezmény, illetve a módosítási elsőbbség napja	
	(24) a tanúsítvány oltalmi idejének kezdete	
	(30) Uniós elsőbbség adatai, illetve UPOV Egyezmény szerinti elsőbbség adatai	
	(40) A közzététel napja	
	(50) Műszaki adatok	

	mint az engedélyezett termék neve			(553) mozgás- vagy multimédia megjelölés
(93)	a termék első közösségi forgalomba hozatali engedélyének száma és kelte			(554) térbeli megjelölés
(94)	a tanúsítvány oltalmi idejének lejárt	T6	Tájékoztató az Európai Szabadalmi Egyezmény szerinti korlátozási eljárásban módosítással fenntartott európai szabadalmak szövege fordításának benyújtásáról	(555) hologrammegjelölés
(95)	a kiegészítő oltalmi tanúsítvány címe (a termék megnevezése) és a termék típusa	T7	Korlátozott európai szabadalom	(556) hangmegjelölés
(96)	az európai (EP) bejelentés adatai	T8	Helyreigazítás európai szabadalmak szövege fordításának bibliográfiai adataiban	(580) a Nemzetközi Iroda hivatalos lapjában történő közzététel napja
(97)	az európai (EP) bejelentés közzétételi adatai; az európai szabadalom megadásának az Európai Szabadalmi Közlönyben történt meghirdetési adatai	T9	Helyreigazítás európai szabadalmak szövege fordításában	(591) szín- vagy színes megjelölés
(98)	a kiegészítő oltalmi tanúsítvány időtartamának meghosszabbítása iránti kérelem napja	T10	Európai szabadalom igénypontokon kívüli szövegének magyar nyelvű fordítása	(600) Összefüggő bejelentések, védjegyek adatai
		U8	Helyreigazítás a használati mintaoltalmi leírások bibliográfiai adataiban	(641) megosztás esetén a korábbi bejelentés ügyszáma
		U9	Helyreigazítás a használati mintaoltalmi leírásokban	(646) megosztás esetén a korábbi védjegy lajstromszáma
				(660) a belső elsőbbség adatai
				(700) A jogosult, a képviselő és az engedélyes adatai
				(731) bejelentő
				(732) védjegyjogosult, a nemzetközi lajstrom szerinti jogosult vagy a lajstromozási eljárásban résztvevő bejelentő
				(740) képviselő
				(791) engedélyes
A publikáció fajtája (a WIPO 16. szabványa szerint)			Védjegy és földrajzi árujelző adatok azonosítói (INID-kódok a WIPO 60. szabványa szerint)	
A	1996. január 1-je előtti bejelentési nappal rendelkező szabadalmi bejelentések közzététele, illetve közzététel nélkül megadott szabadalmak meghirdetése		(100) Lajstromozási és megújítási adatok	A rovatok rendezési elvei
A1	1996. január 1-je utáni bejelentési nappal rendelkező szabadalmi bejelentések közzététele és tájékoztatás az elvégzett újdonságkutatásról		(111) lajstromszám	
A2	1996. január 1-je utáni bejelentési nappal rendelkező szabadalmi bejelentések, növényfajta-oltalmak közzététele		(141) a lajstromozási eljárás és az oltalom megszűnésének napja	
A3	Külön tájékoztatás az 1996. január 1-je utáni bejelentési nappal rendelkező szabadalmi bejelentésekben a közzétételt követően elvégzett újdonságkutatásokról		(151) a lajstromozás napja	
B1	Megadott szabadalmak, növényfajta-oltalmak		(156) a megújítás napja	
B2	Korlátozott szabadalmak		(180) a lejárati napja	
B8	Helyreigazítás a szabadalmi leírások bibliográfiai adataiban		(200) Bejelentési adatok	
B9	Helyreigazítás a szabadalmi leírásokban		(210) a bejelentés ügyszáma	
T1	Európai szabadalmi bejelentések igénypont fordításának közzététele		(220) a bejelentés napja	
T2	Tájékoztató európai szabadalmak szövege fordításának benyújtásáról		(230) a kiállítási elsőbbség adatai	
T3	Európai szabadalmi bejelentések igénypontjai fordítás-kijavításának közzététele		(250) a bejelentés benyújtásának helye	
T4	Európai szabadalmak szövege fordítás-kijavításának közzététele		(300) Unió elsőbbség adatai	
T5	Tájékoztató az Európai Szabadalmi		(400) A Nemzetközi Iroda részéről történő közzététel adatai	
			(450) a Nemzetközi Irodánál a közzétételt tartalmazó lap száma	
			(500) Egyéb adatok	
			(511) az árujegyzék vagy a termékjegyzék a Nizzai Megállapodás szerint, adatközlésnél csak az osztályok száma szerepel	
			(540) a földrajzi árujelző megnevezése	
			(541) a megjelölés közönséges írásmóddal	
			(546) a megjelölés ábrával, illetve a közönségestől eltérő írásmóddal	
			(551) együttes vagy tanúsító védjegy	
			(552) pozíció- vagy mintázat megjelölés	
				A szabadalmi és a használati mintaoltalmi bejelentések, illetve a megadott szabadalmak és használati mintaoltalmak adatai NSZO-szekciónként, a formatervezési mintaoltalmi bejelentések, illetve a megadott formatervezési mintaoltalmak adatai a Locarnói Megállapodás szerinti osztályonként csoportosítva, az első helyen szereplő bejelentők nevének betűrendjében, a növényfajta-oltalmi bejelentések ügyszám szerinti sorrendben jelennek meg.
				Az egyes rovatcímek mellett feltüntetett négyjegyű kódok az adott rovatok tartalmára utalnak a WIPO 17. szabványa szerint.
				A szabadalmi bejelentések közzététele című rovatban a T betűvel kezdődő dokumentumszám az 1996. január 1-je előtti bejelentési nappal rendelkező teljes vizsgálatú, a H betűvel kezdődő dokumentumszám halasztott vizsgálatú szabadalmi bejelentésre utal.
				Kiegészítő oltalmi tanúsítvány iránti bejelentések az ügyszám, a megadott kiegészítő oltalmi tanúsítványok a lajstromszám szerinti sorrendben jelennek meg.
				A védjegy és földrajzi árujelző bejelentések a bejelentők nevének betűrendjében, a lajstromozások lajstromszám szerinti sorrendben jelennek meg.

A Szellemi Tulajdon Nemzeti Hivatala elnökének 1/2022. (II. 10.) SZTNH közleménye

a XII. Nyugat-dunántúli Regionális Innovációs Kiállításon és Találmányi Vásáron bemutatásra kerülő találmányok, védjegyek, formatervezési és használati minták kiállítási kedvezményéről, illetve kiállítási elsőbbségéről

A találmányok szabadalmi oltalmáról szóló 1995. évi XXXIII. törvény 3. § b) pontja, a védjegyek és a földrajzi árujelzők oltalmáról szóló 1997. évi XI. törvény 53. § (1) bekezdés c) pontja, a formatervezési minták oltalmáról szóló 2001. évi XLVIII. törvény 40. § (1) bekezdés c) pontja és a használati minták oltalmáról szóló 1991. évi XXXVIII. törvény 36. § (1) bekezdése alapján közzéteszem, hogy a 2022. április 13-án Győrben megrendezendő XII. Nyugat-dunántúli Regionális Innovációs Kiállításon és Találmányi Vásáron bemutatásra kerülő találmányokat, védjegyeket, formatervezési és használati mintákat az említett jogszabályokban meghatározott kiállítási kedvezmény, illetve kiállítási elsőbbség illeti meg.

Pomázi Gyula s. k.,
a Szellemi Tulajdon Nemzeti Hivatala elnöke

NEMZETKÖZI TÁJÉKOZTATÁS

A VÉDJEGYEK NEMZETKÖZI LAJSTROMOZÁSÁHOZ
KAPCSOLÓDÓ MADRIDI JEGYZŐKÖNYV

Változás az egyedi díjak összegében: Japán

1. Japán Kormánya a Madridi Jegyzőkönyv 8. cikk (7) bekezdése szerint a Japán tekintetében fizetendő egyedi díjakat módosító nyilatkozatot juttatott el a Szellemi Tulajdon Világszervezetének (WIPO) főigazgatójához.

2. 2022. április 1-jétől a Japán tekintetében fizetendő egyedi díjak a következők:

Megnevezés		Összeg (svájci frankban)	
		2022. március 31-ig	2022. április 1-jétől
Bejelentés vagy utólagos megjelölés	<u>Első rész:</u>		
	- egy áru- vagy szolgáltatási osztályra	97	92
	- minden egyes további osztályra	73	70
	<u>Második rész:</u>		
	- minden egyes áru- vagy szolgáltatási osztályra	241	267
Megújítás	- minden egyes áru- vagy szolgáltatási osztályra	331	354

3. Ezek a díjak akkor fizetendők, ha

- Japánt megjelölték egy olyan nemzetközi bejelentésben, amely a származási hivatalhoz 2022. április 1-jén vagy azt követően beérkezett; vagy
- Japán a tárgya egy olyan utólagos megjelölésnek, amely a jogosult Szerződő Felének hivatalához 2022. április 1-jén vagy azt követően beérkezett, vagy amelyet közvetlenül a WIPO Nemzetközi Irodájánál ezen a napon vagy azt követően nyújtottak be; vagy
- Japánt olyan nemzetközi lajstromozásban jelölték meg, amelyet 2022. április 1-jén vagy azt követően újítottak meg.

4. Fontos, hogy a Madridi Jegyzőkönyv Végrehajtási Szabályzatának 34. szabály (3) bekezdés *a*) pontja és (7) bekezdés *c*) pontja szerint az új egyedi díjak 2022. április 1-jétől alkalmazandók. A WIPO Nemzetközi Irodája megjelöli, az egyedi díj második részének megfizetésére vonatkozó értesítésben, az értesítés kiállítása időpontjában hatályos összeget. Viszont, az új összeg akkor alkalmazandó, ha a fizetés 2022. április 1-jén vagy azt követően történik, függetlenül a WIPO Nemzetközi Irodája által küldött értesítésben

megjelölt összegtől. A fizetésnek az értesítésben megjelölt időpontig kell történnie, ahogyan azt a Japán Szabadalmi Hivatal (Japan Patent Office, JPO) meghatározza. Ennek hiányában Japán megjelölése törlésre kerül.

Változás az egyedi díjak összegében: Afrikai Szellemi Tulajdoni Szervezet (OAPI)

1. Az Afrikai Szellemi Tulajdoni Szervezet (OAPI) a Madridi Jegyzőkönyv 8. cikk (7) bekezdése szerint az OAPI tekintetében fizetendő egyedi díjakat módosító nyilatkozatot juttatott el a Szellemi Tulajdon Világszervezetének (WIPO) főigazgatójához.

2. 2022. március 22-ig az OAPI tekintetében fizetendő egyedi díjak a következők:

Megnevezés		Összeg (svájci frankban)
Bejelentés vagy utólagos megjelölés	- három áru- vagy szolgáltatási osztályra	704
	- minden egyes további osztályra	144
Megújítás	- egy áru- vagy szolgáltatási osztályra	880
	- minden egyes további osztályra	176
	<i>Ha az összeg a türelmi időn belül érkezik be:</i>	
	- további összeg, függetlenül az osztályok számától	229

3. 2022. március 23-tól az OAPI tekintetében fizetendő egyedi díjak a következők:

Megnevezés		Összeg (svájci frankban)
Bejelentés vagy utólagos megjelölés	- egy áru- vagy szolgáltatási osztályra	572
	- minden egyes további osztályra	119
Megújítás	- egy áru- vagy szolgáltatási osztályra	794
	- minden egyes további osztályra	159
	<i>Ha az összeg a türelmi időn belül érkezik be:</i>	
	- további összeg, függetlenül az osztályok számától	207

4. Ezek a díjak akkor fizetendők, ha

- a) az OAPI-t megjelölték egy olyan nemzetközi bejelentésben, amely a származási hivatalhoz 2022. március 23-án vagy azt követően beérkezett; vagy
- b) az OAPI a tárgya egy olyan utólagos megjelölésnek, amely a jogosult Szerződő Felének hivatalához 2022. március 23-án vagy azt követően beérkezett, vagy amelyet közvetlenül a WIPO Nemzetközi Irodájánál ezen a napon vagy azt követően nyújtottak be; vagy
- c) az OAPI olyan nemzetközi lajstromozásban jelölték meg, amelyet 2022. március 23-án vagy azt követően újítottak meg.

AZ IPARI MINTÁK NEMZETKÖZI LETÉTBE HELYEZÉSÉRŐL SZÓLÓ HÁGAI MEGÁLLAPODÁS

Változás az egyéni megjelölési díjak összegében: Magyarország

1. Összhangban a Hágai Megállapodás 1999. évi szövegéhez és 1960. évi szövegéhez kapcsolódó Közös Végrehajtási Szabályzat 28. szabály (2) bekezdés *d)* pontjával a Szellemi Tulajdon Világszervezetének (World Intellectual Property Organization, WIPO) főigazgatója a következő egyéni megjelölési díjakat állapította meg, amelyeket a Magyarországot megjelölő nemzetközi bejelentésekhez, illetve a Magyarországot megjelölő nemzetközi lajstromozásoknak az 1999. évi szöveg szerinti megújításához kapcsolódóan kell megfizetni:

Egyéni megjelölési díj		Összeg (svájci frankban)
Nemzetközi bejelentés	- az első mintára	59
	- minden további mintára	14
Megújítás (az 1999. évi szöveg szerint)	- első megújítás	59
	- minden további mintára	14

2. A változás 2022. március 1-jén lép hatályba.

AZ IRODALMI ÉS A MŰVÉSZETI MŰVEK VÉDELMEÉRŐL SZÓLÓ BERNI EGYEZMÉNY

Nyilatkozat a Szaúd-Arábiai Királyság részéről a Párizsi Szöveg Függelékének II. és III. cikke vonatkozásában

Hivatkozással a Szaúd-Arábiai Királyság Kormányának az 1886. szeptember 9-i, 1971. július 24-én Párizsban felülvizsgált és 1979. szeptember 28-án módosított, az irodalmi és a művészeti művek védelméről szóló Berni Egyezmény vonatkozásában 2003. december 11-én letétbe helyezett csatlakozási okmányára, a Szaúd-Arábiai Királyság kormánya 2022. január 11-én nyilatkozat juttatott el a Szellemi Tulajdon Világszervezete (World Intellectual Property Organization, WIPO) főigazgatójához, amely szerint a

Szaúd-Arábiai Királyság élni kíván a Berni Egyezmény Függelékének II. és III. cikkben meghatározott kedvezményekkel a tízéves időszak alatt, amely 2024. október 10-én jár le.

Az említett nyilatkozat a Szaúd-Arábiai Királyság tekintetében 2022. április 11-től 2022. október 10-ig lesz hatályos.

A GYÁRI VAGY KERESKEDELMI VÉDJEGYEKEL ELLÁTHATÓ TERMÉKEK ÉS SZOLGÁLTATÁSOK NEMZETKÖZI OSZTÁLYOZÁSÁRA VONATKOZÓ NIZZAI MEGÁLLAPODÁS

Az Egyesült Arab Emírségek csatlakozása

Az Egyesült Arab Emírségek Kormánya a Szellemi Tulajdon Világszervezete (World Intellectual Property Organization, WIPO) főigazgatójánál 2022. január 18-án letétbe helyezte a gyári vagy kereskedelmi védjegyekkel ellátható termékek és szolgáltatások nemzetközi osztályozására vonatkozó, 1957. június 15-én aláírt, Stockholmban 1967. július 14-én és Genfben 1977. május 13-án felülvizsgált és 1979. szeptember 28-án módosított Nizzai Megállapodáshoz történő csatlakozásról szóló okiratot.

A Nizzai Megállapodás az Egyesült Arab Emírségek tekintetében 2022. április 18-án lép hatályba.

A VÉDJEGYEK NEMZETKÖZI LAJSTROMOZÁSÁRÓL SZÓLÓ MADRIDI JEGYZŐKÖNYV

A Madridi Jegyzőkönyv 8. cikk (7) bekezdés a) pontja szerinti nyilatkozat: Jamaica

1. Jamaica Kormánya a Madridi Jegyzőkönyv 8. cikk (7) bekezdés a) pontja szerinti nyilatkozatot juttatott el a Szellemi Tulajdon Világszervezetének (WIPO) főigazgatójához, amely alapján Jamaica egyedi díjat kíván kapni, ha Jamaicát egy nemzetközi bejelentésben vagy a nemzetközi lajstromozást követő megjelölésben megjelölték, illetve, ha egy nemzetközi lajstromozás megújítása tekintetében Jamaicát megjelölték (a pótdíjakból és díjkiegészítésekből származó jövedelemrész helyett).

2. Összhangban a Madridi Megállapodáshoz kapcsolódó Végrehajtási Szabályzat 35. szabály (2) bekezdés b) pontjával, a WIPO főigazgatója, Jamaica hivatalával történt egyeztetést követően, a következő egyedi díjakat állapította meg svájci frankban:

Megnevezés		Összeg (svájci frankban)
Bejelentés vagy utólagos megjelölés	- egy áru- vagy szolgáltatási osztályra	188
	- minden egyes további osztályra	25
	<i>Együttes vagy tanúsító védjegy esetén</i>	
	- egy áru- vagy szolgáltatási osztályra	304
Megújítás	- minden egyes további osztályra	25
	- egy áru- vagy szolgáltatási osztályra	117
	<i>Együttes vagy tanúsító védjegy esetén</i>	
	- minden egyes további osztályra	25
	- egy áru- vagy szolgáltatási osztályra	117
	- minden egyes további osztályra	25

3. A nyilatkozat 2022. március 27-én lép hatályba. Így ezek a díjak akkor fizetendők, ha

- Jamaicát megjelölték egy olyan nemzetközi bejelentésben, amely a származási hivatalhoz ezen a napon vagy ezt követően beérkezett; vagy
- Jamaica a tárgya egy olyan utólagos megjelölésnek, amely a jogosult Szerződő Felének hivatalához ezen a napon vagy ezt követően beérkezett, vagy amelyet közvetlenül a WIPO Nemzetközi Irodájánál ezen a napon vagy ezt követően nyújtottak be; vagy
- Jamaicát olyan nemzetközi lajstromozásban jelölték meg, amelyet ezen a napon vagy ezt követően újítottak meg.

AZ IRODALMI ÉS A MŰVÉSZETI MŰVEK VÉDELMEÉRŐL SZÓLÓ BERNI EGYEZMÉNY

Az Ugandai Köztársaság csatlakozása

Az Ugandai Köztársaság Kormánya a Szellemi Tulajdon Világszervezete (World Intellectual Property Organization, WIPO) főigazgatójánál 2022. január 28-án letétbe helyezte csatlakozási okmányát az 1886. szeptember 9-i, 1971. július 24-én Párizsban felülvizsgált és 1979. szeptember 28-án módosított, az irodalmi és a művészeti művek védelméről szóló Berni Egyezmény vonatkozásában.

A Berni Egyezmény az Ugandai Köztársaság tekintetében 2022. április 28-án lép hatályba. Ezen a napon az Ugandai Köztársaság a Berni Egyezmény által létrehozott, az irodalmi és a művészeti művek védelméről szóló nemzetközi unió (Berni Unió) tagjává is válik.

WIPO SZERZŐI JOGI SZERZŐDÉS

Az Ugandai Köztársaság csatlakozása

Az Ugandai Köztársaság Kormánya a Szellemi Tulajdon Világszervezete (World Intellectual Property Organization, WIPO) főigazgatójánál 2022. január 28-án letétbe helyezte csatlakozási okmányát a WIPO 1996. december 20-án, Genfben aláírt Szerzői Jogi Szerződése vonatkozásában.

A Szerződés az Ugandai Köztársaság tekintetében 2022. április 28-án lép hatályba.

AZ IPARI MINTÁK NEMZETKÖZI LETÉTBE HELYEZÉSÉRŐL SZÓLÓ HÁGAI MEGÁLLAPODÁS GENFI SZÖVEGE

A Kínai Népköztársaság csatlakozása

A Kínai Népköztársaság Kormánya 2022. február 5-én a Szellemi Tulajdon Világszervezete (World Intellectual Property Organization, WIPO) főigazgatójánál letétbe helyezte csatlakozási okiratát az ipari minták nemzetközi letétbe helyezéséről szóló Hágai Megállapodás 1999. július 2-án, Genfben elfogadott szövege („genfi szöveg”) vonatkozásában. A csatlakozási okirat a következő nyilatkozatot tartalmazta:

„Összhangban Hongkongnak, a Kínai Népköztársaság Különleges Közigazgatási Területének alaptörvényével és Makaónak, a Kínai Népköztársaság Különleges Közigazgatási Területének alaptörvényével, a Kínai Népköztársaság kormánya kijelenti, hogy a Hágai Megállapodás 1999. évi szövege nem alkalmazandó Hongkongra, a Kínai Népköztársaság Különleges Közigazgatási Területére és Makaóra, a Kínai Népköztársaság Különleges Közigazgatási Területére, hacsak nem érkezik ellentétes értelmű értesítés a Kínai Népköztársaság kormányától.”

A genfi szöveg a Kínai Népköztársaság tekintetében 2022. május 5-én lép hatályba.

SZABADALMI EGYÜTTMŰKÖDÉSI SZERZŐDÉS (Patent Cooperation Treaty, PCT)

Az Iraki Köztársaság csatlakozása

Az Iraki Köztársaság Kormánya 2022. január 31-én a Szellemi Tulajdon Világszervezete (World Intellectual Property Organization, WIPO) főigazgatójánál letétbe helyezte csatlakozási okiratát az 1970. június 19-én Washingtonban aláírt, és 1979. szeptember 28-án, 1984. február 3-án és 2001. október 3-án módosított Szabadalmi Együttműködési Szerződés vonatkozásában.

A Szerződés az Iraki Köztársaság tekintetében 2022. április 30-án lép hatályba.

AZ AUDIOVIZUÁLIS ELŐADÁSOKRÓL SZÓLÓ PEKINGI SZERZŐDÉS

Megerősítés az Ugandai Köztársaság részéről

Az Ugandai Köztársaság Kormánya a Szellemi Tulajdon Világszervezete (World Intellectual Property Organization, WIPO) főigazgatójánál 2022. január 28-án letétbe helyezte megerősítő okmányát a Pekingben 2012. június 24-én aláírt, az audiovizuális előadásokról szóló Pekingi Szerződés vonatkozásában.

A Pekingi Szerződés az Ugandai Köztársaság tekintetében 2022. április 28-án lép hatályba.

A WIPO ELŐADÁSOKRÓL ÉS A HANGFELVÉTELEKRŐL SZÓLÓ SZERZŐDÉSE

Az Ugandai Köztársaság csatlakozása

Az Ugandai Köztársaság Kormánya 2022. január 28-án a Szellemi Tulajdon Világszervezete (World Intellectual Property Organization, WIPO) főigazgatójánál letétbe helyezte csatlakozási okmányát a WIPO 1996. december 20-án, Genfben aláírt, Előadásokról és a Hangfelvételekről szóló Szerződése vonatkozásában.

A Szerződés az Ugandai Köztársaság tekintetében 2022. április 28-án lép hatályba.

A VAKOK, LÁTÁSKÁROSULTAK ÉS NYOMTATOTT SZÖVEGET EGYÉB OKBÓL HASZNÁLNI KÉPTELEN SZEMÉLYEK MEGJELENT MŰVEKHEZ VALÓ HOZZÁFÉRÉSÉNEK MEGKÖNNYÍTÉSÉRŐL SZÓLÓ MARRAKESH-I SZERZŐDÉS

Megerősítés a Kínai Népköztársaság részéről

A Kínai Népköztársaság Kormánya a Szellemi Tulajdon Világszervezete (World Intellectual Property Organization, WIPO) főigazgatójánál 2022. február 5-én letétbe helyezte megerősítő okiratát a 2013. június 27-én Marrakesh-ben elfogadott, a vakok, látáskárosultak és nyomtatott szöveget egyéb okból használni képtelen személyek megjelent művekhez való hozzáférésének megkönnyítéséről szóló Marrakesh-i Szerződés vonatkozásában. A megerősítő okirat a következő nyilatkozatokat tartalmazta:

„Összhangban Hongkongnak, a Kínai Népköztársaság Különleges Közigazgatási Területének alaptörvényével, a Kínai Népköztársaság Kormánya kijelenti, hogy a Marrakesh-i Szerződés alkalmazandó Hongkongra, a Kínai Népköztársaság Különleges Közigazgatási Területére és a Marrakesh-i Szerződés 4.

cikk (4) bekezdésének megfelelően Hongkong, a Kínai Népköztársaság Különleges Közigazgatási Területe az e cikkben foglalt szerzői jogi kivételeket olyan művekre korlátozza, amelyek az adott hozzáférhető formátumban a kedvezményezett személyek számára a piacon észszerű feltételek mellett kereskedelmi forgalomban nem beszerezhetők.”

„Összhangban Makaónak, a Kínai Népköztársaság Különleges Közigazgatási Területének alaptörvényével, a Kínai Népköztársaság kormánya kijelenti, hogy a Marrakesh-i Szerződés nem alkalmazandó Makaóra, a Kínai Népköztársaság Különleges Közigazgatási Területére, hacsak nem érkezik ellentétes értelmű értesítés a Kínai Népköztársaság Kormányától.”

A fenti Szerződés a Kínai Népköztársaság tekintetében 2022. május 5-én lép hatályba.

SZABADALMI KÖZLEMÉNYEK**Szabadalmi bejelentések közzététele****A. SZEKCIÓ - KÖZSZÜKSÉGLETI CIKKEK****(51) A01C 7/04** (2006.01)**A01B 73/00** (2006.01)**(13) A1****(21) P 20 00248**

(22) 2020.07.29.

(71) Horváth Bence, 6000 Kecskemét, Szirom u. 26. (HU)

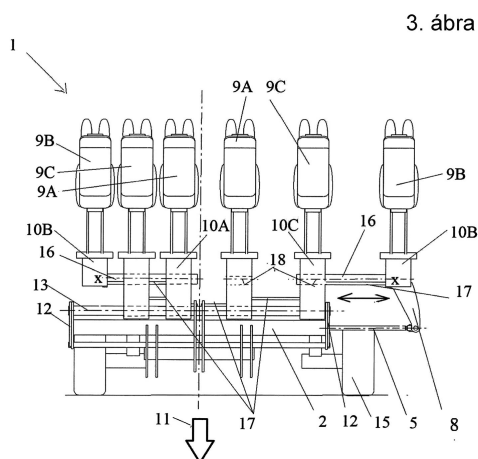
(72) Horváth Bence, 6000 Kecskemét, Szirom u. 26. (HU)

(54) Vetőgép

(74) dr. Markó József, 1014 Budapest, Móra Ferenc u. 1. (HU)

(57)

A találmány tárgya vetőgép (1), főleg precíziós vetőgép, amely több vetőegységgel (9) van ellátva. Ezek a menetirányra keresztirányban egymás mellett vannak elrendezve, ahol a belső vetőegységek (9A) az alapkereten, a külső vetőegységek (9B) viszont kihúzható karokon vannak elrendezve, és az alapkeret támasztó kerekre (15) van felszerelve. A vetőegységek (9A, 9B, 9C) egyesítve vannak a csatlakozófejekkel (10A, 10B, 10C). A vetőgép lényege, hogy az alapkeret legalább két, hengeres főrúddal (13) van ellátva; a főrúdon (13) a belső és a közbenső vetőegységek (9A, 9C), illetve ezek csatlakozófeje (10A, 10C) eltolható. A külső vetőegységek (9B) csatlakozófejehez (10B) egyrészt a főrúddal (13) párhuzamos menesztőegység, pl. hidraulikus munkahenger (6) kapcsolódik, másrészt a főrúddal (13) párhuzamos hengeres szárnyrúd (16) egyik vége hozzá van rögzítve. A hengeres szárnyrúd (17) másik végét a vetőgép összecukásakor és szétnyitásakor a szomszédos csatlakozófej (10C) hengeres perselyei (18) ágyazzák. A szomszédos csatlakozófejek (10A-10C) közötti távolság - a vetőgép (1) szállítási- és munkahelyzetei közötti átállításhoz - menesztőhelyzet határoló rudak (17) vannak építve.

**(51) A45B 19/00** (2006.01)**A45B 19/10** (2006.01)**B65H 45/02** (2006.01)**(13) A1****(21) P 20 00262**

(22) 2020.08.07.

(71) Minusplus Generáltervező Kft., 1118 Budapest, Ménesi út 10. fszt. 2. a. (HU)

(72) Dr. Alexa Zsolt 36.5%, 1118 Budapest, Ménesi út 10. fszt. 2. a. (HU)

Csire Géza 63.5%, 1111 Budapest, Irinyi József utca 43. 6. em. 1. (HU)

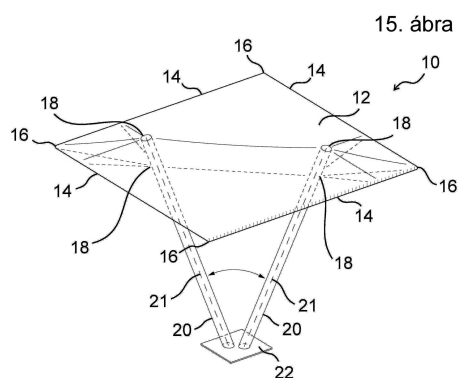
(54) Árnyékoló szerkezet

(74) Gödölle, Kékes, Mészáros & Szabó Szabadalmi és Védjegy Iroda, 1024 Budapest, Keleti Károly u. 13/b. (HU)

(57)

A találmány árnyékoló szerkezet (10), amely nyitott állapottal és csukott állapottal rendelkezik, és tartalmaz

- ernyőfelületet (12), amely ernyőfelület (12) az árnyékoló szerkezet (10) további részéhez legalább két rögzítési ponton (18) van rögzítve, és a két rögzítési pont (18) forgatási tengelyt (21) határoz meg, és
- az ernyőfelület (12) periferiája mentén elrendezett legalább két merevítőszakaszt (14), amely merevítőszakaszok (14) csuklóelemmel (16) vannak egymással összekapcsolva, és a csuklóelemmel (16) összekapcsolt merevítőszakaszokkal (14) az árnyékoló szerkezet (10) nyitott állapotában az ernyőfelület (12) ki van feszítve. Az árnyékoló szerkezetre jellemző, hogy
- az árnyékoló szerkezet (10) nyitott állapotában az egyes merevítőszakaszok (14) a forgatási tengelyhez (21) képest kitérő elrendezésben vannak, és
- az árnyékoló szerkezet (10) csukott állapotában a merevítőszakaszok (14) a forgatási tengely (21) irányában helyezkednek el, és az ernyőfelület (12) a forgatási tengely (21) köré fel van tekerve.

(51) **A46B 17/06** (2006.01)**A46B 7/02** (2006.01)**A46B 7/06** (2006.01)(13) **A1**(21) **P 20 00252**

(22) 2020.08.03.

(71) Veres Péter, 4066 Tiszacsege, Hataj u. 21. (HU)

(72) Veres Péter, 4066 Tiszacsege, Hataj u. 21. (HU)

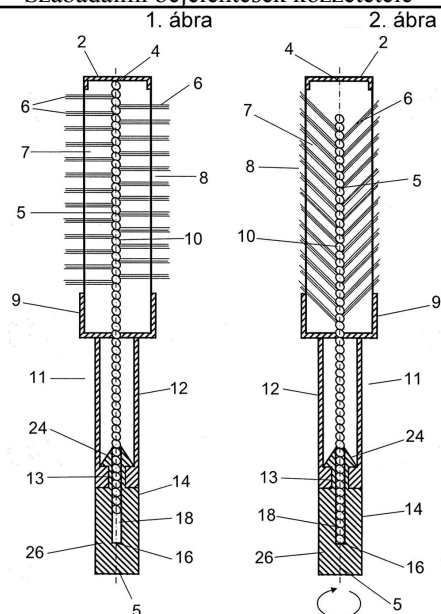
(54) Hajkefe, behúzzható sörtékkal

(74) EMRI-PATENT Iparjogvédelmi Kft., 4032 Debrecen, Kartács u. 36. (HU)

(57)

A találmány tárgya hajkefe, behúzzható sörtékkal, amely lehetővé teszi a sörték között csapdába esett hajszálok gyors és hatékony eltávolítását. A megoldásra jellemző, hogy a sörték sodrott gömbacél huzal szálai közé vannak sodorva, és a sodrott gömbacél huzal a fejrészben és a nyélben függőleges, le-fel irányú mozgatásával a sörték a fejrészen behúzódnak, illetve kiemelkednek. A sodrott gömbacél huzal mozgatása a két részből álló nyél alsó nyélrészének az elforgatásával történik.

Szabadalmi bejelentések közzététele



- (51) A47J 31/40 (2006.01)
- A47J 31/41 (2006.01)

(13) A1

(21) P 20 00274

(22) 2020.08.17.

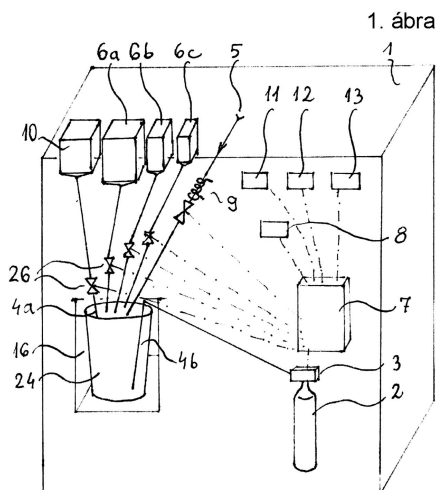
(71) Pintz György, 1085 Budapest, Csepreghy utca 2. (HU)

(72) Pintz György, 1085 Budapest, Csepreghy utca 2. (HU)

(54) **Elrendezés és eljárás szénsavas italok, különösen sörök sűrítmenyéből történő testre szabott, önkiszolgáló, kiskereskedelmi előállítására és töltésére**

(57)

A találmány tárgya elrendezés szénsavas italok, különösen fermentálás utáni italok, így sörök, ciderek sűrítmenyéből történő testre szabott, önkiszolgáló, kiskereskedelmi előállítására és pohárba töltésére vagy palackba töltésére és lezárására. Jellemzője, hogy az ital típusonként és/vagy adagonként történő alkoholtartalmának beállítására alkalmas alkoholegységgel (10) rendelkezik, a vezérlő szerv (7) pedig legalább egy, adagonként történő ízbeállító kezelő elemmel (11, 12) van kapcsolatban. Az eljárás során szénsavas italt fogyasztói utasítás alapján legalább két sűrítmenyéből állítják elő, ahol az egyik sűrítmeny fermentáció után létrehozott sűrítmeny, továbbá az italt fogyasztásra pohárba vagy zárható palackba töltik. Az eljárás jellegzetessége, hogy a szénsavas ital alkoholtartalmát adagonként beállítják, és adagonként beállítják az ital megkívánt ízét és/vagy az ital keserűségét.



(51) **A61B 1/00** (2006.01)

(13) **A1**

(21) **P 20 00276**

(22) 2020.08.19.

(71) Grayscalelab Kft., 1037 Budapest, Folyondár utca 15. E ép. TT 1. (HU)

(72) Dr. Galambos Péter, 2053 Herceghalom, Széchenyi u. 31. (HU)

Dr. Horváthy Dénes Balázs, 2890 Tata, Vaszary u. 10. (HU)

Dr. Kuti József, 2194 Tura, Bartók B. tér 15. (HU)

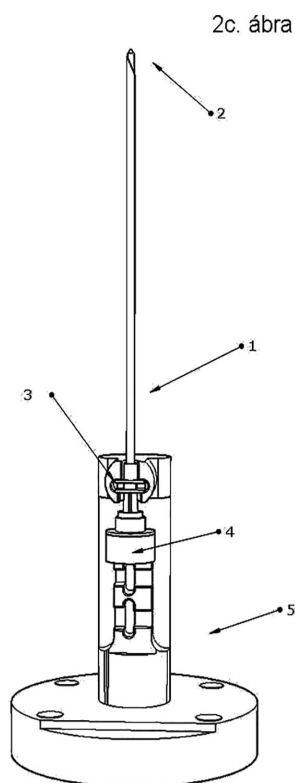
Dr. Szántó Péter, 7400 Kaposvár, Mikszáth Kálmán u. 12/1 (HU)

(54) **Orvosi eszköz orientációjának követésére szolgáló rendszer**

(74) KOVÁRI Szabadalmi és Védjegy Iroda Kft, 1012 Budapest, Attila út 125. (HU)

(57)

Rendszer orvosi eszköz (1) orientációjának követésére, amely tartalmaz orvosi eszközt (1), arra csatlakoztatott mérőeszközt (4), kalibráló eszközt (5) és a mérőeszközzel (4) kommunikáló külső eszközt, amely külső eszköz tartalmaz kommunikációs modult, vezérlőegységet, programot, áramforrást és kijelzőt, és amely rendszerre az jellemző, hogy az orvosi eszközhöz (1) csatlakozik a mérőeszköz (4), amely mérőeszköz (4) tartalmaz érzékelőrendszert, ami előnyösen giroszkóp és gyorsulásmérő, áramforrást, kommunikációs modult és vezérlőegységet, és a kalibráló eszköz (5) az orvosi eszköz (1) kalibrálására alkalmas legalább egy állással rendelkezik.



(51) **A61G 19/00** (2006.01)

A61G 1/02 (2006.01)

B62B 3/06 (2006.01)

B66C 1/22 (2006.01)

B66F 7/06 (2006.01)

B66F 9/18 (2006.01)

(13) A1

(21) P 20 00247

(22) 2020.07.29.

(71) Ehmann István, 1022 Budapest, Hankóczy Jenő u. 15. (HU)

Bányai Richárd, 1016 Budapest, Gellérthegy u. 2/b. VII. em. 35. (HU)

(72) Ehmann István, 1022 Budapest, Hankóczy Jenő u. 15. (HU)

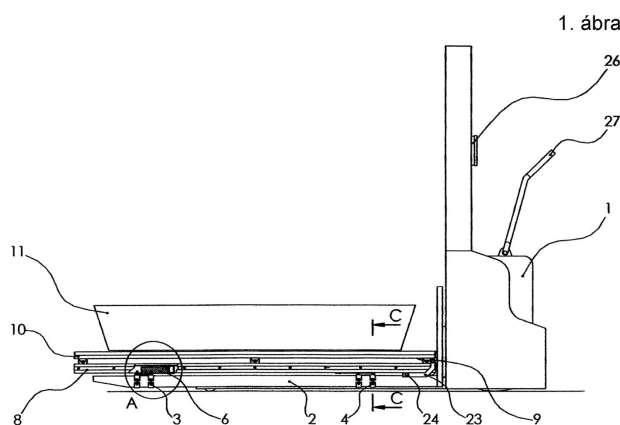
Bányai Richárd, 1016 Budapest, Gellérthegy u. 2/b. VII. em. 35. (HU)

(54) **Berendezés és eljárás hamvasztandó testek krematóriumon belüli szállítására**

(74) ADVOPATENT Szabadalmi és Védjegy Iroda, 1255 Budapest, Pf. 80 (HU)

(57)

A találmány tárgya berendezés hamvasztandó testek, különösen hamvasztókoporsóba helyezett elhunyt személyek szállítására. A berendezésnek hordfelülettel rendelkező önjáró emelő-szállítóeszköze van. A hordfelülethez a hamvasztandó test, különösen a testet befogadó hamvasztókoporsó (11) hordozására alkalmas rakfelülettel rendelkező koporsótálcát (10) hordozó platform (8) van hozzárendelve. A koporsótálca (10) rakodáskor a platformhoz (8) képest hosszirányban elmozdítható, szállításkor viszont a platformhoz (8) képest rögzített helyzetű. A találmány tárgya továbbá eljárás hamvasztandó testeknek, különösen hamvasztókoporsóba helyezett elhunyt személyeknek hordfelülettel rendelkező önjáró emelőszállító eszközzel történő szállítására.



(51) A61K 31/05 (2006.01)

A61K 36/185 (2006.01)

B65D 85/804 (2006.01)

(13) A1

(21) P 21 00148

(22) 2021.04.14.

(71) Kádár György, 2120 Dunakeszi, Tavasz u. 48. (HU)

(72) Kádár György, 2120 Dunakeszi, Tavasz u. 48. (HU)

(54) **Eljárás egyszeri adagolású kávékapszula elkészítésére**

(74) Hatházi István, 1191 Budapest, Kisfaludy u. 38. (HU)

(57)

A találmány tárgya eljárás egyszeri adagolású kávékapszula elkészítésére, amely szerint adott esetben szokásosan alkalmazott ízesítő, habosító, adalékot, édesítőszert, aromát és/vagy gyógynövény kivonatot is tartalmazó frissen őrölt kávé tartalmazó kapszulákhoz kapszulánként kereskedelembe beszerezhető CBD-olajkivonatot és előnyös esetben segédanyagot is adagolunk a kapszula lezárását megelőzően, majd a kapszulát szokásos módon aroma és légmentesen lezárják.

A találmány egy másik megvalósítási módjában a frissen őrölt kávé és a CBD-olajkivonatot és segédanyagot a kapszulázást megelőzően keverjük össze. A segédanyag előnyösen ciklodextrin.

- (51) **A61N 5/00** (2006.01)
A61N 5/06 (2006.01)

(13) **A1**

(21) **P 20 00267**

(22) 2020.08.11.

(71) dr. Tálás László, 4241 Bocskai kert, Pillangó u. 92. (HU)

(72) dr. Tálás László, 4241 Bocskai kert, Pillangó u. 92. (HU)

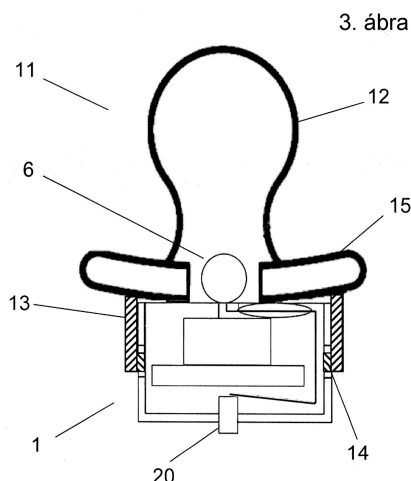
(54) **Fényterápiás eszköz**

(74) EMRI-PATENT Iparjogvédelmi Kft., 4032 Debrecen, Kartács u.36. (HU)

(57)

A szabadalmi bejelentés tárgya fényterápiás eszköz, gombás, bakteriális és vírusos fertőzések fertőtlenítő kezelésére, amely valós időben szervezetben belül és kívül, élő és élettelen dolgokra egyaránt alkalmas.

A fényterápiás eszköz alapkészülékből (1) és az alapkészülékhez (1) oldhatóan csatlakoztatott diffúzor sisakból (11) áll, a diffúzor sisak (11) fényszóró eleme (12) különböző, a fertőtlenítő terület formájától, nagyságától függően. A diffúzor sisak (11) fő részei: fényszóró elem (12), kapcsoló elem (13) és záró elem (14). A fényszóró elem (12) a fényforrás (6) felett helyezkedik el, annak fényét irányítja a kezelendő területre, alakja igazodik a kezelendő területhez. A fényterápiás eszköz hatásspektruma 401 és 490 nanométer közötti fényhullámhossz tartományban van, a hatáserőssége 1-2000 J/cm² között van a fertőtlenítendő területtől és a fertőzés mértékétől függően.



B. SZEKCIÓ - IPARI MŰVELETEK ÁLTALÁBAN ÉS SZÁLLÍTÁS

- (51) **B64F 1/20** (2006.01)
F21K 9/00 (2016.01)
H01K 7/04 (2006.01)

(13) **A1**

(21) **P 21 00371**

(22) 2020.04.18.

(71) Surface Igniter, LLC, OH 44023 Chagrin Falls, 8401 Chagrin Road (US)

(72) Carome Edward, OH44122-2307 Beachwood, 2840 Shakercrest Blvd. (US)

Hanna George C., OH 44023 Chagrin Falls, PO Box 23588 (US)

(54) **Infravörös fényforrás repülőtéren kifizetőpálya világításához**

(30) 62/835,822 2019.04.18. US

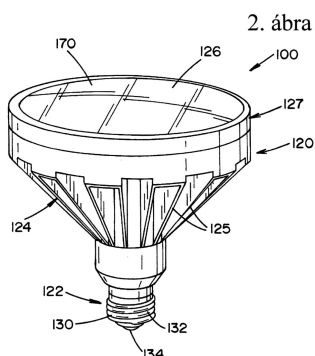
(86) US20/28874

(87) 20215030

(74) SBGK Szabadalmi Ügyvivői Iroda, 1062 Budapest, Andrásy út 113. (HU)

(57)

A találmány tárgya egy olyan infravörös lámpa (100), amely kifutópálya-megközelítési fényként és kifutópálya-fényként is használható kifutópálya-világítási rendszerekben. A lámpa (100) olyan lámpatesttel (120) rendelkezik, amely a lámpát (100) a kifutópálya-világítási rendszer aljzatában tartja. A lámpatest (120) egy elektromos csatlakozást (122) is tartalmaz a kifutópálya-világítási rendszerrel való elektromos összekapcsolására. A lámpa (100) infravörös forrással, egy vagy több kimeneti ablakkal (126) és egy vagy több infravörös reflektorral rendelkezik annak érdekében, hogy az infravörös forrás fényét kifelé irányítsa. Az infravörös forrás egy hasáb alakú szilícium-nitrid elemmel rendelkezik a lámpa (100) belterében hosszanti irányban elrendezve. Bekapcsolt állapotban az infravörös forrás egy forró ponttal rendelkezik, melynek kiterjedése kisebb, mint a szilícium-nitrid elem mérete. Az infravörös forrás nagy mennyiségű infravörös sugárzást bocsát ki a forró pontból. A lámpa (100) gyakorlatilag nem termel látható fényt, energiafogyasztása pedig egy izzószálas PAR lámpa fogyasztásánál lényegesen kisebb.



C. SZEKCIÓ - VEGYÉSZET ÉS KOHÁSZAT

(51) C07D487/04 (2006.01)

(13) A1

(21) P 21 00290

(22) 2021.08.06.

(71) Richter Gedeon Nyrt., 1103 Budapest, Gyömrői út 19-21. (HU)

(72) dr. Borza István 30%, 1186 Budapest, Margó Tivadar u. 218. III/9. (HU)

Ujvári Viktor 20%, 2230 Gyömrő, Liszt Ferenc u. 73. (HU)

Bana Péter 10%, 5200 Törökszentmiklós, Hunyadi utca 30. (HU)

dr. Varró Gábor 10%, 2351 Alsónémedi, Felsőerdősor u. 69. (HU)

dr. Bódi József 5%, 1202 Budapest, Radvány u. 6. (HU)

Kladni László János 5%, 1032 Budapest, Bécsi út 199. 4/13. (HU)

Petró József Levente 5%, 2440 Százhalombatta, Rákóczi u. 40. (HU)

Krámos Balázs 5%, 1214 Budapest, Kossuth Lajos u. 142. (HU)

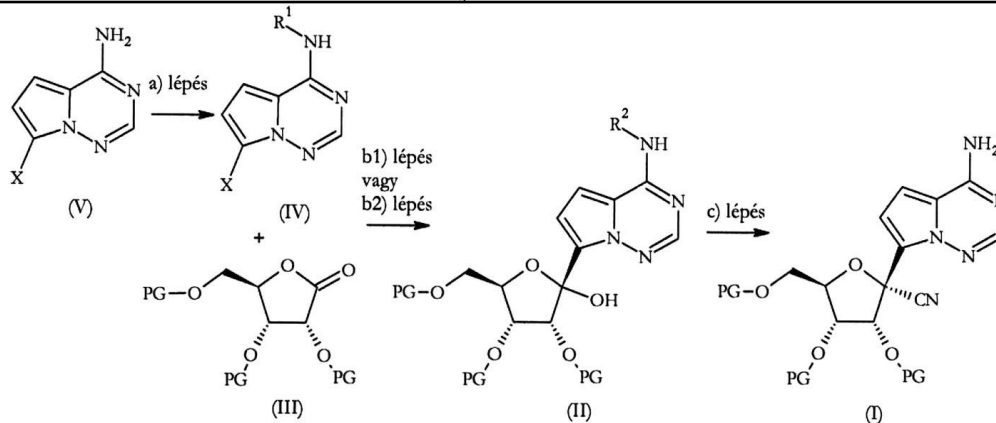
dr. Éles János 5%, 1121 Budapest, Ördögzikla u. 2. (HU)

Spránitz Péter 5%, 1106 Budapest, Hatház u. 14/III/8 (HU)

(54) Remdesivir köztitermékek

(57)

Jelen találmány az (I) képlettel jellemzett vegyületek előállítási eljárására és a szintézis új köztitermékeire vonatkozik, ahol X jelentése hidrogén, bróm vagy jód; R¹ jelentése egy védőcsoport, R² jelentése hidrogén vagy egy védőcsoport, és PG jelentése egy védőcsoport.



(51) C22C 21/10 (2006.01)

(13) A1

(21) P 20 00275

(22) 2020.08.18.

(71) Alutitan Kft., 1149 Budapest, Fogarasi út 17/b. (HU)

(72) Marat Gereev, RU 117463 Moszkva, Inessi Armand ulica 11/144 (RU)

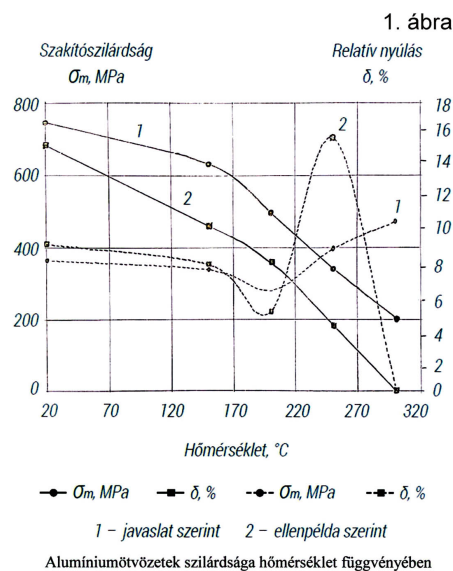
Vladimir Eremeev, 121359 Moszkva, Timoshenko ulica 24/65. (RU)

Szitár-Csanádi Attila, 1162 Budapest, Gusztáv u. 125. (HU)

(54) Csúcshárdságú alumíniumötvözet és eljárás annak előállítására

(57)

A találmány az Al-Zn-Mg-Cu rendszerhez tartozó, extrém magas szilárdságú, alakítható alumíniumötvözetek előállítására vonatkozik. A javasolt ötvözet összetétel, az ugyancsak javasolt öntési technológia alkalmazása mellett lehetőséget ad az 1. sz. ábrán bemutatott szilárdsági és melegsilárdsági értékek elérésére. A találmány szerinti ötvözet egyéb tulajdonságai közül kiemelhető annak nagy keménysége (HB szerinti értéke eléri a 2200-2350 MPa szintet), figyelemre méltó az ötvözetből készült termékek ütőszilárdsága is: eléri a 12,0-12,5 J/cm szintet. Mindez párosul az ötvözet jó technológiai feldolgozhatóságával. A találmány szerinti ötvözet rögzített szűk keretek között változtatható mennyiségben tartalmaz szokványos alkotókat (Zn, Mg, Cu, Mn, Cr), de emellett tartalmaznia kell még hafniumot, cirkóniumot (ezek aránya 1:1-től 2:1-ig) és a ritkaföldfémek (RFF) ittrium csoportjába tartozó fémek közül (Er, Tb, Yb, Dy) legalább egyet (ez utóbbiak össz mennyisége 0,1-0,2 töm.%). Az ötvözet előállítási technológiája magába foglalja az ötvöző fémek adagolásának módját (hőálló fémek - többkomponensű előötvözetként, hafnium és cirkónium - komplex fluoridos sók formájában), az adagolás sorrendiségét, az olvadék munkafázisonkénti hőmérsékletét, az expozíciók időtartamát.



E. SEKCIÓ - HELYHEZ KÖTÖTT LÉTESÍTMÉNYEK

(51) E02B 3/04 (2006.01)

F03B 13/14 (2006.01)

(13) A1

(21) P 20 00246

(22) 2020.07.28.

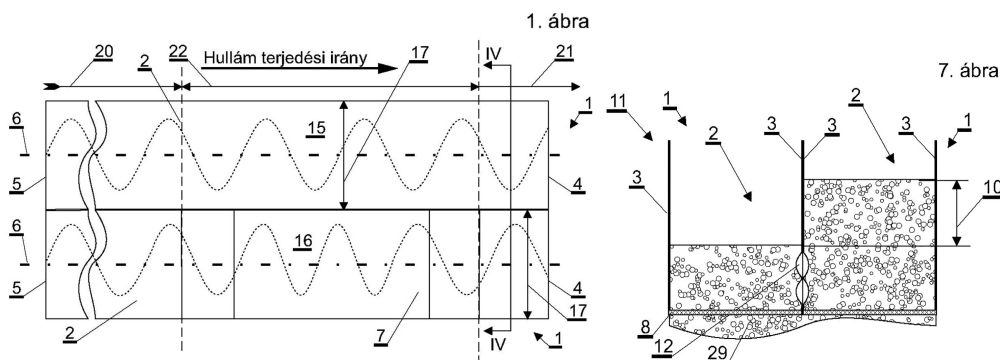
(71) Bartal Pál, 93034 Holice, Kostolná Gala 66 (SK)

(72) Bartal Pál, 93034 Holice, Kostolná Gala 66 (SK)

(54) **Partvédő berendezés és partvédő berendezéssel megvalósított hullámerőmű**

(57)

A találmány tárgya partvédő berendezés (1) és partvédő berendezéssel (1) megvalósított hullámerőmű berendezés (11) a hullámozó nyílt vizek (29) eróziós hatásának csökkentésére, és a hullámozás energiájának kinyerésére. A partvédő berendezés (1) legalább egy - oldalfalakkal (3) és alappal (8) ellátott - csatornából (2) van kialakítva. A csatorna (2) változó keresztmetszetűre van kialakítva oly módon, hogy a csatorna (2) belépő nyílása (5) és a kilépő nyílása (4) közötti távolságon belül hullám fázis sebességet csökkentő, vagy növelő elem(ek) vannak elhelyezve vagy kialakítva, vagy az oldalfalak (3) közötti távolság van változtathatóra kialakítva. A csatornában (2) elhelyezett hullám fázis sebességet csökkentő vagy növelő elemek és a csatorna (2) kilépő nyílása (4) között a csatorna (2) aljában (8) vagy oldalfalaiban (3) a hullámozó nyílt víz (29) hullámamplitúdójának (10) negatív csúcsai és a mederfenék (13) között van az energiatermelő berendezés (12) közvetlenül, vagy a csatornához (2) iktatott, energiatermelő berendezést (12) magában foglaló, mindkét végén nyitott házban (14) elhelyezve, amely ház (14) a nyílt víz (29) hullámamplitúdójának (10) negatív csúcsai és a mederfenék (13) között van elhelyezve.



(51) E04B 2/28 (2006.01)

B32B 5/16 (2006.01)

B32B 13/14 (2006.01)

(13) A1

(21) P 20 00272

(22) 2020.08.14.

(71) Michael Leier KG, 7312 Horitschon, Günser Strasse 36. (AT)

(72) Josef Fleischhacker, A-7143 Apetlon, Wallernerstraße 57. (AT)

(54) **Többrétegű fal elem és eljárás annak előállítására**

(74) SBGK Szabadalmi Ügyvivői Iroda, 1062 Budapest, Andrássy út 113. (HU)

(57)

A találmány tárgya többrétegű falelem és eljárás annak előállítására.

A találmány szerinti többrétegű falelem legalább három rétegből áll, ahol a két külső réteg (2, 3, 26, 27)

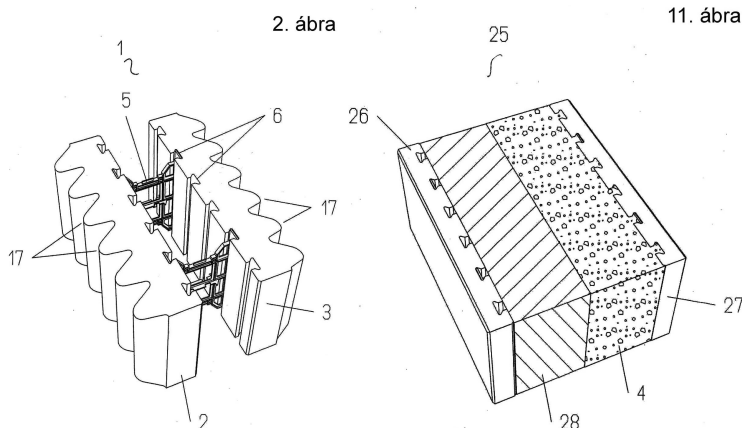
fabetonból, a két külső réteg (2, 3, 26, 27) közötti kapcsolatot létrehozó benntartó összekötő elemekből (5, 29),

Szabadalmi bejelentések közzététele

valamint a külső rétegek (2, 3, 26, 27) közötti szigetelő anyagú rétegből (4, 28) és/vagy beton anyagú rétegből (4) van kialakítva.

A találmány szerinti eljárással többrétegű falelem, különösen zajvédő falelem, illetve a magasépítésben használható falelem állítható elő az alábbi eljárási lépésekkel:

- a zajvédő falelem (1) esetében a külső rétegeket (2, 3) képező fabeton anyagú elemek belső felületében hornyokat (6) alakítanak ki,
- a hornyokba (6) elhelyezik az összekötő elemeket (5),
- a külső rétegek (2, 3) és az összekötő elemek (5) közötti teret kitöltik betonnal,
- a magasépítésben használt falelem (25) esetében a külső rétegeket (26, 27) képező fabeton anyagú elemek belső felületében hornyokat (6) alakítanak ki,
- a hornyokba (6) elhelyezik az összekötő elemeket (29),
- a beépítés szerinti külső réteg (26) mellé, a behelyezett összekötő elemekre (29), előzetesen az összekötő elemek (29) távolságainak megfelelően hornyokkal ellátott szigetelő réteget (28) képező szigetelő anyagú tömböt húznak,
- a szigetelő réteg (28) és az egyik külső réteg (26) közötti hornyokat (6), valamint a szigetelő réteg (28) és a másik külső réteg (27) közötti teret betonnal töltik ki.



F. SZEKCIÓ - MECHANIKA, VILÁGÍTÁS, FŰTÉS

(51) F03G 3/00 (2006.01)

(13) A1

(21) P 20 00265

(22) 2020.08.09.

(71) Sölét-Ormos Zoltán, 9400 Sopron, Martiny Frigyes u. 2. (HU)

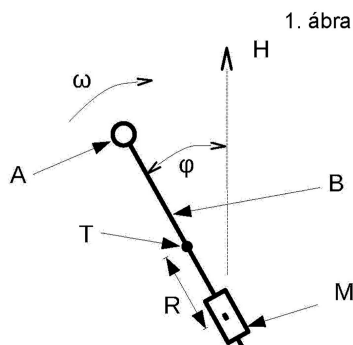
(72) Sölét-Ormos Zoltán, 9400 Sopron, Martiny Frigyes u. 2. (HU)

(54) Szögsebesség modulált excenter hajtómű

(57)

A találmány szögsebesség modulált excenter hajtómű járművek környezet független meghajtására, amely állórészt és tetszőleges erőforrással meghajtott forgórészt tartalmaz, mely forgórész röpsúlyból (A), a röpsúlyt a forgástengely körüli röppályán tartó tengelyből (B) és a tengely (B) és ez által a forgórész tömegközéppontjának (T) szögsebességét (ω) a forgás során a tengely (B) elfordulási szögétől függő mértékben moduláló modulátorból (M) épül fel ahol a modulátor (M) elfordulási szög érzékelőt (E), ahhoz kapcsolódó szabályozót (S) és az szabályozóhoz (S) csatlakozó, a mozgatót végző végrehajtó (V) elemeket foglal magában. A találmány lényege, hogy a forgórész tömegközéppontja (T) annak forgása során az állórészhez viszonyított elfordulási szögének (φ) függvényében a forgástengelye körül változó szögsebességgel (ω) forog.

A forgórész az állórészre a tömegközéppontnak (T) a forgástengelytől mért állandó távolsága (R) esetén a szögsebesség (ω) négyzetével arányos, változó, a hajtásirányba (H) maximált nagyságú sugárirányú erővel hat. A találmány egy előnyös kiviteli alakja a hajtásiránytól (H) eltérő, nem kívánt oldalirányú erők kiegyenlítését azonosan kialakított, szimmetrikusan elhelyezett forgórészekkel oldja meg.



- (51) F16G 11/04 (2006.01)
 D07B 1/02 (2006.01)
 D07B 9/00 (2006.01)
 F16G 11/05 (2006.01)

(13) A1

(21) P 20 00280

(22) 2020.08.26.

(71) PAUGER Kft., 1016 Budapest, Naphegy tér 5/A (HU)

(72) Paulovits Dénes, 1016 Budapest, Naphegy tér 5/a (HU)

(54) Eljárás végterminál rögzítésére és hasító eszköz

(74) SBGK Szabadalmi Ügyvivői Iroda, 1062 Budapest, Andrassy út 113. (HU)

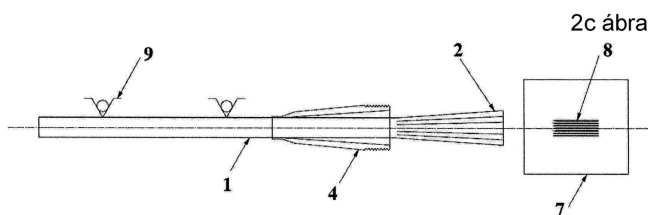
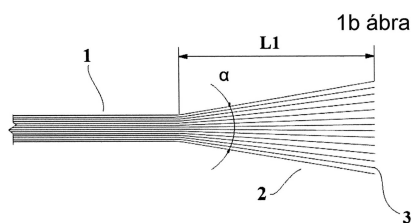
(57)

A találmány tárgya egy eljárás egy végterminálnak egy tömör karbonhuzalra történő rögzítésére. A találmány tárgya továbbá egy hasítóeszköz a találmány szerinti eljárás végrehajtásához.

Az eljárás jellemzője, hogy az eljárás során legalább az alábbi lépéseket hajtják végre:

- biztosítják egy megfelelő hosszra vágott tömör karbonhuzalt (1),
- a karbonhuzal (1) hosszanti tengelye mentén egy előre meghatározott hosszra a karbonhuzalt (1) kisebb huzalrészekre (3) felhasítják,
- az egyes huzalrészeket (3) a karbonhuzal (1) keresztmetszetének sugárirányában egymástól eltávolítják, ezzel biztosítva egy szétágazó, előnyösen egy kúpos formát kialakító végrészt (2), amelyet ideiglenesen rögzítenek,
- a szétágazó végrészhez egy végterminált rögzítenek.

A hasítóeszköz jellemzője, hogy magába foglal egy központosító szorító egységet (9), egy mozgatható késtartót (7), a mozgatható késtartóba (7) befogott egy vagy több pengét (8). A mozgatható késtartó (7) a központosító szorító egységgel (9) szemben helyezkedik el, és úgy van kialakítva, hogy a központosító szorító egységbe (9) egy befogott karbonhuzal (1) hosszanti tengelye mentén eltolható, valamint a befogott karbonhuzal (1) tengelye körül elforgatható.



G. SEKCIÓ - FIZIKA

(51) G01M 17/007 (2006.01)

(13) A1

(21) P 20 00183

(22) 2020.06.08.

(71) APNB Kft., 8900 Zalaegerszeg, Gólyadombi u. 3. (HU)

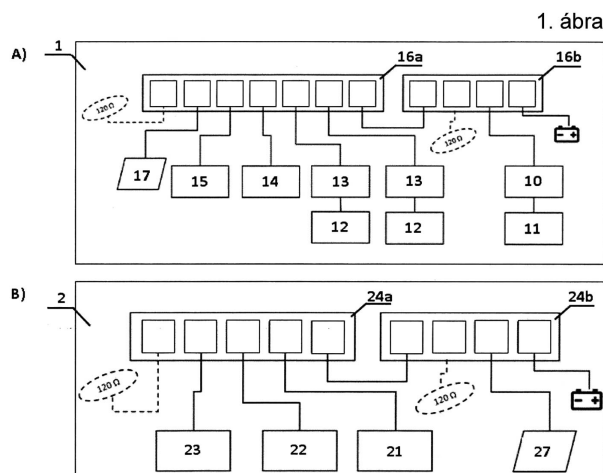
(72) dr. Hány András, 8900 Zalaegerszeg, Gólyadombi u. 3. (HU)

(54) **Moduláris telemetriai mérőeszköz**

(74) Danubia Szabadalmi és Jogi Iroda Kft., 1051 Budapest, Bajcsy-Zsilinszky út 16. (HU)

(57)

A találmány tárgyát képezi egy telemetriai rendszert tartalmazó mérőeszköz, amely két alegységből áll: komplett telemetriai egység (1) és vertikális egyenletlenséget mérő egység (2). Az említett komplett telemetriai egység (1) a következőkből áll: járműről származó jelek közvetlen fogadására alkalmas érintkezés nélküli CAN busz olvasó (10); járműfüggő paraméterek monitorozására alkalmas CAN busz interface (11); további analóg szenzorok (12) csatlakoztatására alkalmas egy vagy több analóg jel átalakító (13); egy első helymeghatározó egység és egy első gyorsulásmérő egység, amely előnyös esetben egyeden kombinált helymeghatározó és gyorsulásmérő egységben (14) megvalósított; első adatgyűjtő és -rögzítő egység (15); egy első CAN busz (16a) és egy második CAN busz (16b). Az említett vertikális egyenletlenség mérő egység (2) a következőkből áll: háromtengelyes gyorsulásmérő (21); egy második helymeghatározó egység (22); egy második adatgyűjtő és -rögzítő egység (23); egy harmadik CAN busz (24a) és egy negyedik CAN busz (24b).



(51) G06F 21/32 (2013.01)

(13) A1

(21) P 20 00161

(22) 2020.05.18.

(71) Scrunch Kft. 51%, 2071 Páty, Fűzespatak u. 8. (HU)

Sommelweis Egyetem 49%, 1085 Budapest, Üllői út 26. (HU)

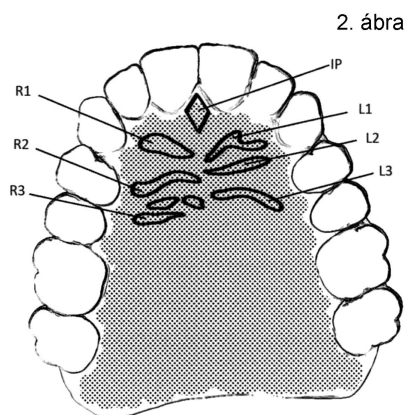
(72) Dr. Vág János, 2092 Budakeszi, Szél u. 43. (HU)

Dr. Simon Botond, 2071 Páty, Fűzespatak utca 8. (HU)

(54) **Eljárás a szájpaddlás felületi mintázatának szájszkennerrel rögzített, digitális 3 dimenziós mintázatának felhasználására biometrikus humán azonosításhoz**

(74) Hatházi István, 1191 Budapest, Kisfaludy u. 38. (HU)

- (57) A találmány tárgya eljárás a szájpaplás felületi mintázatának szájszkennerrel rögzített, digitális 3 dimenziós mintázatának felhasználására biometrikus humán azonosításhoz. Intraorális szájszkennerrel referencia adatként 3 dimenziós digitális felvételt készítenek a szájpaplásról, számítógépen feldolgozzák, analizálják és az adatokat adatbázisban tárolják, majd azonosításkor újra 3 dimenziós felvételt készítenek intraorális szájszkennerrel és az így felvett 3 dimenziós digitális felvétel adatait számítógéppel összehasonlítják az adatbázisban tárolt adatokkal. A szkennerrel felvett adatokat előnyösen felhő alapú adatbázisban tárolják. A felvételeket előnyösen igazságügyi azonosítások során használják fel. A kapott felvételek alkalmasak egyetűjű ikrek megkülönböztetésére is szemben a DNS azonosítással.



(51) **G09C 1/00** (2006.01)

H04L 9/00 (2006.01)

(13) **A1**

(21) **P 21 00094**

(22) 2021.03.05.

(71) INTELLIGENS TECHNOLOGIÁK Kft., 4028 Debrecen, Tánicsics Mihály u. 3. 2. em. 6. (HU)

(72) Dr. Dömösi Pál Béla, 4034 Debrecen, Thury András utca 10/B (HU)

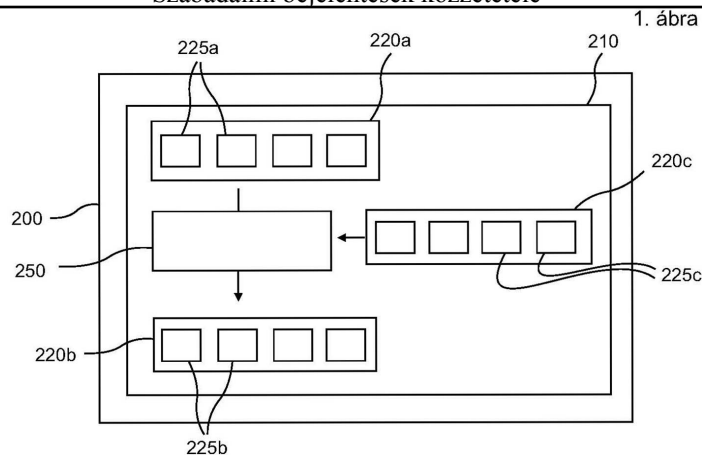
Dr. Horváth Géza, 4028 Debrecen, Tánicsics Mihály utca 3. 2. em. 6. (HU)

(54) **Szkrembler berendezés és eljárás különösen kriptográfiai alkalmazásokhoz, valamint deszkrembler berendezés és eljárás azokhoz**

(74) Gödölle, Kékes, Mészáros & Szabó Szabadalmi és Védjegy Iroda, 1024 Budapest, Keleti Károly u. 13/b (HU)

(57)

A találmány szkrembler berendezés karakterblokk szkremblerezésére, különösen kriptográfiai alkalmazásokhoz, amely berendezés tartalmaz első karakterkomponensekből (225a) álló első karakterblokknak (220a) második karakterkomponensekből (225b) álló második karakterblokkra (220b) való átalakítására szolgáló, szkrembler automatával (250) kialakított szkrembler egységet (210), és a második karakterblokk (220b) egy-egy második karakterkomponense (225b) az adott második karakterkomponenshez (225b) a második karakterblokkban (220b) tartozó pozíciónak megfelelő pozíciójú első karakterkomponense (225a) az első karakterblokknak (220a), az első karakterblokk (220a) és a második karakterblokk (220b) elérhető karakterkomponensei (225a, 225b) közül legalább egy karakterkomponens (225a, 225b), valamint a bemenőjel karakterblokk (220c) egyetlen bemenőjel karakterkomponense (225c) alapján van meghatározva. A találmány továbbá szkremblerezési eljárás, valamint deszkrembler berendezés és deszkremblerezési eljárás.



- (51) **G10D 1/12** (2006.01)
- G10C 3/166** (2019.01)
- G10C 3/26** (2006.01)

(13) **A1**

(21) **P 20 00256**

(22) 2020.08.04.

(71) Gulyás Ferenc, 2461 Tárnok, Templom u. 58. (HU)

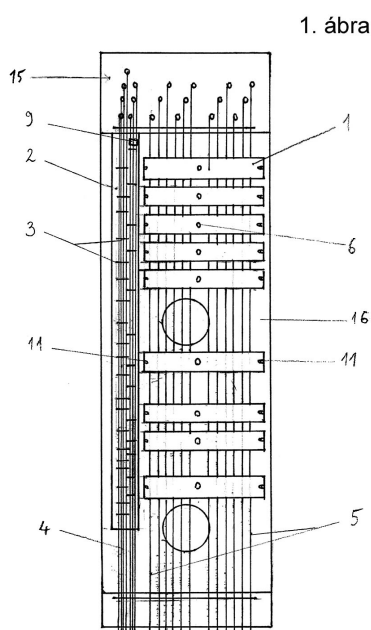
(72) Gulyás Ferenc, 2461 Tárnok, Templom u. 58. (HU)

(54) **Húros hangszer**

(57)

A találmány tárgya húros hangszer, amely a szerkezeti elemek egymáshoz kapcsolásával bármilyen érintő (3) elrendezésű fogólappal (2) ellátott citeratípuson ugyanazon személy által, dallam játszásával egy időben a kísérő húrok (5) hangzata húrelnémító szelvények (1) segítségével a kívánt harmóniákra, akkordokra változtható.

A találmány előnyös megoldása, hogy a kísérő húrokat (5) a kromatikus skála minden hangjára, azaz a zenében előfordulható 12 különböző hangra hangolva, és a megpendített 12 hangból az éppen nem kívánatos hangokat mozgatható húrelnémító szelvényekkel (1) elnémítva, az adott pillanatban csakis a kívánt akkord kísérőhúrjainak (5) rezgése hallható.



H. SZEKCIÓ - VILLAGOSSÁG, ELEKTROMOSSÁG

- (51) H01K 1/02 (2006.01)
 H01K 3/00 (2006.01)
 H01K 3/02 (2006.01)

(13) A1

(21) P 19 00311

(22) 2019.08.30.

(71) Furukawa Electric Technológiai Intézet Kft., 1158 Budapest, Késmárk u. 28/A. (HU)

Genvation Aircraft Kft., 6078 Jakabszállás, Sportrepülőtér II. körzet tanya 11 (HU)

Parafix Hungária Ipari és Kereskedelmi Kft., 1116 Budapest, Vegyész u. 17-25. (HU)

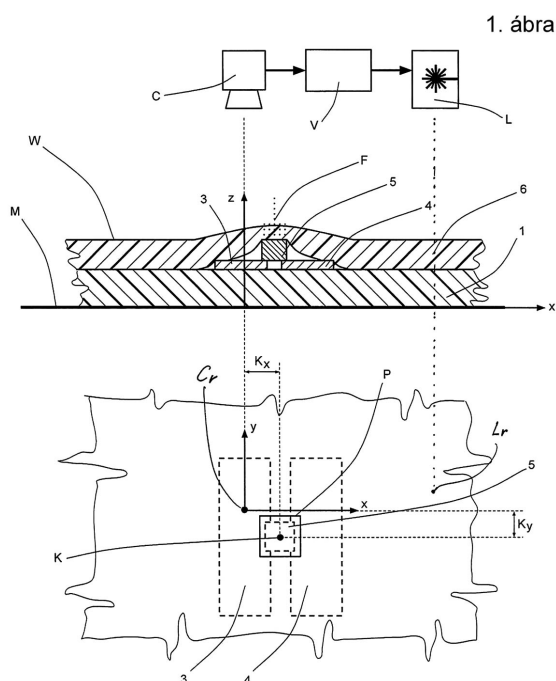
(72) Gombos Ákos Elemér, 2016 Leányfalu, Körte utca 3. (HU)

(54) Eljárás és berendezés többretegű világítótest vágására

(74) Danubia Szabadalmi és Jogi Iroda Kft., 1051 Budapest, Bajcsy-Zsilinszky út 16. (HU)

(57)

A találmány eljárásra és berendezésre vonatkozik, amely alaprétegre (1) laminált fényvisszaverő réteget (6) tartalmazó munkadarab (W) fényvisszaverő rétegének (6) vágására szolgál az alapréteg (1), és a fényvisszaverő réteg (6) között elrendezett, ismert méretű fényforrás (5) körül, és lényege, hogy az eljárás során a munkadarabot (W) a kamera (C) látómezejébe mozgatják, a fényforrást (5) feszültségforráshoz csatlakoztatják, kiszámítják a fényvisszaverő rétegen (6) megjelenő fényfolt (F) középpontja (K) koordinátáinak (K_x , K_y) eltérését a kamera (Cr) referenciapontjának koordinátáitól (x , y), meghatározzák a fényforrás (5) tetszőleges számú perempontja (P) koordinátáinak (x , y) eltérését a kamera (Cr) referenciapontjának koordinátáitól (x , y), a munkadarabot (W) a munkaasztallal (M) párhuzamos síkban (S) a kamera (C) referenciapontjának koordinátái (x , y) és a lézergenerátor (L) referenciapontjának koordinátái (x , y) különbségével eltolják, és a fényvisszaverő réteget (6) a perempontokat (P) összekötő görbe mentén a lézergenerátorral (L) átvágják.



A rovat 20 darab közlést tartalmaz.

Megadott szabadalmak

B. SEKCIÓ - IPARI MŰVELETEK ÁLTALÁBAN ÉS SZÁLLÍTÁS

- (51) **B65D 19/40** (2006.01)
 B29B 7/92 (2006.01)
 B29C 43/04 (2006.01)
 B29C 70/42 (2006.01)
 B29C 70/58 (2006.01)
(13) **B1**
(11) **231.225** 2021.12.01.
(21) **P 20 00100**
(22) 2020.03.19.
(40) 2021.06.28
(73) Böszörményi József, 4033 Debrecen, Veres Péter utca 43. (HU)
(72) Böszörményi József, 4033 Debrecen, Veres Péter utca 43. (HU)
(54) **Eljárás raklap tőke gyártására**
(74) Kiss János József, 1051 Budapest, Arany János utca 15. 3. lph. 3. em. 5. (HU)
-

A rovat 1 darab közlést tartalmaz.

Szabadalmi oltalom megszűnése és újra érvénybe helyezése

Ideiglenes szabadalmi oltalom megszűnése elutasítás miatt

(21) P 18 00253

(54) Szél - vízenergia átalakító berendezés

(21) P 19 00085

(54) Lebegő platform űrrakéta magasból történő indítására, valamint eljárás merev falú ballon világűrbe juttatására

A rovat 2 darab közlést tartalmaz.

Ideiglenes szabadalmi oltalom megszűnése díjfizetés hiányában

(21) P 17 00189

(54) Eljárás mozgatható objektum azonosítására és helyének meghatározására

(21) P 17 00227

(54) Mágneses térrel vezérelhető optikai kapcsoló berendezés és eljárás annak alkalmazására

A rovat 2 darab közlést tartalmaz.

Ideiglenes szabadalmi oltalom megszűnése lemondás vagy lemondottnak tekintés miatt

(21) P 19 00319

(54) Eljárás iontoforézis, ill. ultrahang kezelésekhez alkalmazható, endogén hatóanyagokra épülő közti anyagok előállítására

(21) P 19 00350

(54) Alépítmény nyílásán keresztül felülről történő sajtoló cölöpözési eljárás

(21) P 19 00386

(54) Menetpárok működtetésével történő lineáris erőfokozás

(21) P 19 00404

(54) Kis méretű, hordozható elektronikai berendezések felhasználói felületének egyszerű, egy kezelőgombos kialakítása

(21) P 19 00408

(54) Mechanikus ingaóra óraszerkezete

A rovat 5 darab közlést tartalmaz.

Végleges szabadalmi oltalom megszűnése díjfizetés hiányában

(11) 224.482

(21) P 03 03978

(54) Ereszcsatorna-tartó

(11) 224.913

(21) P 04 00076

(54) Tiofén-klórmetilezés és a kapott vegyület továbbalakítása

(11) 228.740

(21) P 04 00013

(54) Javított tárolási stabilitású inszekticid készítmény

(11) 229.996

(21) P 04 00053

(54) 4-fenil-butánsav előállítása

(11) 230.037

(21) P 03 04077

(54) A bőr öregedése elleni gyógyászati és kozmetikai készítmények

(11) 230.524

(21) P 13 00324

(54) Eljárás hangszigetelő anyag előállítására, valamint előre gyártott hangszigetelő lap

(11) 230.621

(21) P 14 00246

(54) Kvadratikus szupergyémánt és prés ennek előállítására

(11) 230.706

(21) P 14 00244

(54) Rezgésszegény gépi kalapács

(11) 230.726

(21) P 03 03985

(54) Eljárás prosztaglandin-származékok és sztereospecifikus kiindulási vegyületeik előállítására

(11) 230.915

(21) P 17 00219

(54) Kormánytengely-kettőscsukló gépjárműhöz és kormányrendszer gépjárműhöz

(11) 230.961

(21) P 11 00238

(54) Új eljárás gyógyszerhatóanyag előállítására és az eljárás során keletkező intermedierek

(11) 230.984

(21) P 11 00239

(54) Új eljárás gyógyszerhatóanyag előállítására és az eljárás során keletkező intermedierek

(11) 230.985

(21) P 11 00240

(54) Új kapcsolási eljárás gyógyszerhatóanyag előállítására

(11) 231.012

(21) P 13 00332

(54) Lapatinib sók

(11) 231.024

(21) P 16 00352

(54) Burkolóelemekből álló cserélhető burkolat

(11) 231.143

(21) P 17 00207

(54) Fésülő berendezés a termés leválasztására

A rovat 16 darab közlést tartalmaz.

Vegyes szabadalmi közlemények

Jogutódlás

- (11) 230.841
(21) P 15 00374
(73) GRANTE Antenna Fejlesztő és Gyártó Zártkörűen Működő Részvénytársaság, Esztergom-Kertváros (HU)
(74) Gödölle, Kékes, Mészáros & Szabó Szabadalmi és Jogi Iroda, 1024 Budapest, Keleti Károly u. 13/b (HU)
-

- (21) P 20 00102
(71) Orha Művek Zrt. 100%, Nyíregyháza (HU)
-

- (21) P 20 00161
(71) Scrunch Kft. 51%, Páty (HU)
Simmelweis Egyetem 49%, Budapest (HU)
(74) Hatházi István, 1191 Budapest, Kisfaludy u. 38. (HU)
-

A rovat 3 darab közlést tartalmaz.

Képviselési megbízás

- (21) P 20 00294
(71) SIP Food Nonprofit Kft., Fülöp (HU)
(74) SBGK Szabadalmi Ügyvivői Iroda, 1062 Budapest, Andrássy út 113. (HU)
-

- (21) P 20 00313
(71) Kemény Gábor, Maglód (HU)
Korpádi Attila, Ecsér (HU)
(74) Dr. Szepesházi Péter, 1033 Budapest, Huszti út 35. fszt/127. (HU)
-

A rovat 2 darab közlést tartalmaz.

Képviselés megszűnése

- (21) P 18 00305
(71) Tóth Gyula, Szombathely (HU)
(74) dr. Bencsik Klaudia, 1122 Budapest, Maros u. 28. 1. em. 4. (HU)
-

- (21) P 20 00294
(71) SIP Food Nonprofit Kft., Fülöp (HU)
(74) Interinno Szabadalmi Iroda, 1024 Budapest, Margit krt. 73. (HU)
Kovári Szabadalmi és Védjegy Iroda Kft., 1012 Budapest, Attila út 125. (HU)
-

A rovat 2 darab közlést tartalmaz.

Név-, illetve címváltozás

(11) 231.210

(21) P 19 00010

(54) Endoszkóp toldat konstrukció

(73) Endo-Kapszula Kft., Székesfehérvár (HU)

(21) P 20 00250

(54) Különböző fémpor alapanyagok együttes felhasználása additív gyártástechnológiai eljárással, egyetlen gyártási ciklusban megvalósítva, műszaki és design termékek előállításához, az alapanyagok vízszintes és függőleges rétegződéseivel

(71) TCT Hungary Kft., Budapest (HU)

A rovat 2 darab közlést tartalmaz.

EURÓPAI SZABADALMI KÖZLEMÉNYEK**Európai szabadalmak szövege fordításának benyújtása**

-
- (11) **E056305**
(21) **E 16 775465**
(96) **EP 20160775465** 2016.09.22.
(97) **EP 3355678 A1** 2017.04.06.
EP 3355678 B1 2021.08.18.
(73) Carl Geringhoff GmbH & Co. KG, 59227 Ahlen (DE)
(72) Albinger, Bernd
HEMMESMANN, André
BEUMKER, Martin
(74) SBGK Szabadalmi Ügyvivői Iroda, 1062 Budapest, (HU)
(54) **Berendezés száras termény betakarításához állítható szedőlapokkal**
(51) **A01D 41/14** (2006.01)
A01D 45/02 (2006.01)
(13) **T2**
(30) 102015116375 2015.09.28. DE

-
- (11) **E056548**
(21) **E 16 188921**
(96) **EP 20160188921** 2016.09.15.
(97) **EP 3146832 A1** 2017.03.29.
EP 3146832 B1 2021.05.05.
(73) MACDON INDUSTRIES LTD., Winnipeg, Manitoba R3J 3S3 (CA)
(72) Enns, John Edward
Jabal, Arvinder Singh
(74) Advopatent Szabadalmi és Védjegy Iroda, 1255 Budapest, (HU)
(54) **Gabonaarató gép traktorról leválasztható kalászvágóval**
(51) **A01D 41/14** (2006.01)
A01D 41/16 (2006.01)
A01D 69/03 (2006.01)
A01D 75/00 (2006.01)
(13) **T2**
(30) 201514863992 2015.09.24. US
2904912 2015.09.24. CA

-
- (11) **E056565**
(21) **E 15 000448**
(96) **EP 20150000448** 2015.02.14.
(97) **EP 2918160 A2** 2015.09.16.
EP 2918160 B1 2021.09.01.
(73) Soiltec GmbH, 28832 Achim (DE)
(72) TIETJEN, Kai
Adamietz, Sven
(74) Danubia Szabadalmi és Jogi Iroda Kft., 1051 Budapest, (HU)
(54) **Zöldtető-kazetta**
(51) **A01G 9/033** (2018.01)
-

(13) T2

(30) 102014002970 2014.03.06. DE

(11) E056411**(21) E 19 217709**

(96) EP 20190217709 2019.12.18.

(97) EP 3673726 A1 2020.07.01.

EP 3673726 B1 2021.07.07.

(73) Lemmen, Jacobus Alexander Jozef, 5928 LW Venlo (NL)

Van Doremaele, Marcus Gerardus Maria, 5334 LB Velddriel (NL)

(72) Lemmen, Jacobus Alexander Jozef

Van Doremaele, Marcus Gerardus Maria

(74) SBGK Szabadalmi Ügyvivői Iroda, 1062 Budapest, (HU)

(54) Rendszer gombák termesztésére

(51) A01G 18/70 (2018.01)

(13) T2

(30) 2022318 2018.12.27. NL

2023167 2019.05.20. NL

2024381 2019.12.04. NL

(11) E056418**(21) E 18 711181**

(96) EP 20180711181 2018.03.02.

(97) EP 3599838 A1 2018.10.04.

EP 3599838 B1 2021.09.08.

(73) Wennemars B.V., 7722 TA Dalfsen (NL)

(72) WENNEMARS-GERRITSEN, Reinetta Maria Geertruida

(74) Pintz és Társai Kft., 1085 Budapest, (HU)

(54) Rendszer táplálásra állatoknak

(51) A01K 9/00 (2006.01)

(13) T2

(30) 2018584 2017.03.27. NL

(11) E056576**(21) E 18 732795**

(96) EP 20180732795 2018.06.25.

(97) EP 3648582 A1 2019.01.10.

EP 3648582 B1 2021.09.08.

(73) Vervaeke-Belavi, 8700 Tielt (BE)

(72) VERVAEKE, Steven

(74) SBGK Szabadalmi Ügyvivői Iroda, 1062 Budapest, (HU)

(54) Átrakógép azokban a keltető tálcákban lévő tojásoknak egy baromfiház padlójára történő lehelyezésére, amelyekben a tojások lerakásra kerültek

(51) A01K 31/18 (2006.01)

A01K 43/00 (2006.01)

(13) T2

(30) 201705479 2017.07.05. BE

(11) E056534

-
- (21) **E 18 807219**
(96) **EP 20180807219** 2018.11.07.
(97) **EP 3706561 A1** 2019.05.16.
EP 3706561 B1 2021.09.29.
(73) Nattaro Labs AB, 223 81 Lund (SE)
(72) BÄCKMARK, Magnus
KNUDSEN, Jette
(74) dr. Kocsomba Nelli Ügyvédi Iroda, 1054 Budapest, (HU)
(54) **Ágyi poloska csapda**
(51) **A01M 1/14** (2006.01)
(13) **T2**
(30) 17200992 2017.11.10. EP
-

- (11) **E056399**
(21) **E 13 701413**
(96) **EP 20130701413** 2013.01.18.
(97) **EP 2811828 A1** 2013.08.01.
EP 2811828 B1 2021.09.01.
(73) Syngenta Participations AG, 4058 Basel (CH)
Syngenta Limited, Bracknell, Berkshire RG42 6EY (GB)
(72) STOCK, David
TAYLOR, Philip
RAMSAY, Julia, Lynne
BELL, Gordon, Alastair
ASHFORD, Emma, Jane
(74) Danubia Szabadalmi és Jogi Iroda Kft., 1051 Budapest, (HU)
(54) **Adjuváns készítmények**
(51) **A01N 25/02** (2006.01)
A01N 25/04 (2006.01)
A01N 25/30 (2006.01)
A01N 37/42 (2006.01)
A01N 43/40 (2006.01)
A01N 43/54 (2006.01)
A01N 43/90 (2006.01)
A01N 45/02 (2006.01)
A01N 51/00 (2006.01)
A01P 3/00 (2006.01)
A01P 7/04 (2006.01)
A01P 13/00 (2006.01)
A01P 21/00 (2006.01)
(13) **T2**
(30) 201261589864 P 2012.01.23. US
-

- (11) **E056337**
(21) **E 16 781986**
(96) **EP 20160781986** 2016.10.07.
(97) **EP 3361865 A1** 2017.04.20.
EP 3361865 B1 2021.07.14.
(73) Pioneer Hi-Bred International, Inc., Johnston, Iowa 50131-1014 (US)
-

E. I. du Pont de Nemours and Company, Wilmington, DE 19805 (US)

- (72) BRUCK, Denny, Joseph
 BURNS II, Fredrick, C.
 PRESNAIL, James, Kevin
- (74) Danubia Szabadalmi és Jogi Iroda Kft., 1051 Budapest, (HU)
- (54) Biológiai szerek és alkalmazásuk növényeknél**
- (51) **A01N 25/30** (2006.01)
A01N 63/00 (2006.01)
- (13) **T2**
- (30) 201562240138 P 2015.10.12. US
-

- (11) **E056596**
- (21) **E 15 705422**
- (96) **EP 20150705422** 2015.01.29.
- (97) **EP 3099172 A1** 2015.08.06.
EP 3099172 B1 2021.08.25.
- (73) Agbiome, Inc., Research Triangle Park, NC 27709 (US)
- (72) JONES, Janice C.
 KOZIEL, Michael G.
 UKNES, Scott Joseph
 SHEKITA, Amy Elizabeth
 HAMMER, Philip E.
- (74) Pintz és Társai Kft., 1085 Budapest, (HU)
- (54) Módosított biológiai szabályozó szer és ennek alkalmazásai**
- (51) **A01N 63/27** (2020.01)
A01N 25/00 (2006.01)
A01N 57/20 (2006.01)
A01P 3/00 (2006.01)
C12N 1/00 (2006.01)
C12N 1/20 (2006.01)
- (13) **T2**
- (30) 201461933954 P 2014.01.31. US
 201562104122 P 2015.01.16. US
-

- (11) **E056440**
- (21) **E 19 701480**
- (96) **EP 20190701480** 2019.01.18.
- (97) **EP 3740076 A1** 2019.07.25.
EP 3740076 B1 2021.06.23.
- (73) Reichenbach, Albert, 58675 Hemer (DE)
- (72) REICHENBACH, Albert
 LÖSCHE, Klaus
- (74) SBGK Szabadalmi Ügyvivői Iroda, 1062 Budapest, (HU)
- (54) Kelesztő berendezés térszadarakok kelesztésére és eljárás, különösen ilyen kelesztő berendezés működtetésére**
- (51) **A21C 13/00** (2006.01)
A21C 14/00 (2006.01)
- (13) **T2**
- (30) 102018101068 2018.01.18. DE
-

(11) **E056372**

(21) **E 14 791506**

(96) **EP 20140791506** 2014.05.01.

(97) **EP 2991505 A1** 2014.11.06.

EP 2991505 B1 2021.07.21.

(73) Cargill, Incorporated, Wayzata, MN 55391 (US)

(72) HAHN, John Joseph

LERA CALVO, Concepcion

MURRU, Marcello

(74) INNOPLEX Iparjogvédelmi Kft., 1036 Budapest, (HU)

(54) **Fehérjedúsítás**

(51) **A23J 3/14** (2006.01)

A23K 10/37 (2016.01)

A23K 20/147 (2016.01)

A23K 50/40 (2016.01)

A23K 50/80 (2016.01)

(13) **T2**

(30) 201361818680 P 2013.05.02. US

(11) **E056511**

(21) **E 18 153899**

(96) **EP 20180153899** 2018.01.29.

(97) **EP 3354140 A1** 2018.08.01.

EP 3354140 B1 2021.08.18.

(73) La-Sad Trade sp. z o.o., 05-620 Bledow (PL)

(72) LACHOWICZ, Michal

STANISZEWSKI, Zbigniew

(74) Danubia Szabadalmi és Jogi Iroda Kft., 1051 Budapest, (HU)

(54) **Eljárás egészségfejlesztő gyümölcs energjaital előállítására**

(51) **A23L 2/02** (2006.01)

A23L 2/52 (2006.01)

A23L 2/54 (2006.01)

(13) **T2**

(30) 42035817 2017.01.30. PL

(11) **E056302**

(21) **E 18 814939**

(96) **EP 20180814939** 2018.12.12.

(97) **EP 3731659 A1** 2019.07.04.

EP 3731659 B1 2021.08.11.

(73) Philip Morris Products S.A., 2000 Neuchatel (CH)

(72) JARRIAULT, Marine

LESUFFLEUR, Céline

SCIBOZ, Alain

(74) SBGK Szabadalmi Ügyvivői Iroda, 1062 Budapest, (HU)

(54) **Eljárás alkaloidtartalmú homogenizált anyagot magában foglaló lap készítésére**

(51) **A24B 15/14** (2006.01)

(13) **T2**

(30) 17211109 2017.12.29. EP

(11) **E056384**

(21) **E 19 177254**

(96) **EP 20190177254** 2019.05.29.

(97) **EP 3718420 A1** 2020.10.07.

EP 3718420 B1 2021.06.23.

(73) MVH I, Inc., Albany, NY 12207 (US)

(72) CHEN, Jiatai

ZHAO, Chengzhi

DENG, Shuiming

QIU, Ningbo

CHEN, Ming

ZOU, Wanxiang

(74) SBGK Szabadalmi Ügyvivői Iroda, 1062 Budapest, (HU)

(54) **Atomizáló eszköz és az ezzel rendelkező elektronikus cigaretta**

(51) **A24F 40/10** (2020.01)

A24F 40/40 (2020.01)

A24F 40/42 (2020.01)

A24F 40/48 (2020.01)

(13) **T2**

(30) 201910272304 2019.04.04. CN

(11) **E056666**

(21) **E 18 177145**

(96) **EP 20180177145** 2012.08.08.

(97) **EP 3391775 A1** 2018.10.24.

EP 3391775 B1 2021.07.07.

(73) FirstSpear, LLC, Fenton, MO 63026 (US)

(72) COLE, Michael E.

CARVER, Scott J.

(74) Advopatent Szabadalmi és Védjegy Iroda, 1255 Budapest, (HU)

(54) **Rögzítőrendszer könnyű, moduláris tasakhoz**

(51) **A45F 3/14** (2006.01)

A44B 18/00 (2006.01)

A45C 13/30 (2006.01)

A45F 3/00 (2006.01)

A45F 5/02 (2006.01)

F41H 1/02 (2006.01)

F42B 39/02 (2006.01)

(13) **T2**

(30) 201161521309 P 2011.08.08. US

(11) **E056647**

(21) **E 12 756023**

(96) **EP 20120756023** 2012.07.09.

(97) **EP 2869731 A1** 2014.01.16.

EP 2869731 B1 2021.09.08.

(73) Kim Thi Pham, Loan, Ho Chi Minh 000000 (VN)

- (72) Kim Thi Pham, Loan
 (74) SBGK Szabadalmi Ügyvivői Iroda, 1062 Budapest, (HU)
(54) Ortopédiai párna ágyéki és háti gerincbetegségek kezelésére és megelőzésére
 (51) **A47C 16/00** (2006.01)
 A47C 20/00 (2006.01)
 (13) **T2**

- (11) **E056285**
 (21) **E 11 723603**
 (96) **EP 20110723603** 2011.04.19.
 (97) **EP 25605 25** 2011.10.27.
 EP 25605 B1 2021.06.09.
 (73) Flyvision Kft., 1222 Budapest (HU)
 (72) GÓTZY, András
(54) Berendezés információhordozók, különösen reklámozási célú megjelenítésére
 (51) **A47F 11/06** (2006.01)
 (13) **T2**
 (30) P1100205 2011.04.18. HU
 P1000222 2010.04.21. HU

- (11) **E056190**
 (21) **E 18 722383**
 (96) **EP 20180722383** 2018.03.26.
 (97) **EP 3599952 A1** 2018.10.04.
 EP 3599952 B1 2021.08.11.
 (73) EVONTA-Technology GmbH, 01109 Dresden (DE)
 Berghof, Reinhold, 08393 Dennheritz (DE)
 (72) Berghof, Reinhold
 FISCHER, Björn
 MEISSNER, Sven
 (74) Paul Cosmovici, 010641 Bucharest Romania, (RO)
(54) Tojásfőzés során a főzési állapot meghatározására szolgáló eljárás és eszköz
 (51) **A47J 29/02** (2006.01)
 G01N 33/08 (2006.01)
 (13) **T2**
 (30) 102017106512 2017.03.27. DE

- (11) **E056184**
 (21) **E 17 818148**
 (96) **EP 20170818148** 2017.12.20.
 (97) **EP 3558075 A1** 2018.06.28.
 EP 3558075 B1 2021.05.19.
 (73) Tchibo GmbH, 22297 Hamburg (DE)
 (72) KROOS, Friedrich
 (74) Advopatent Szabadalmi és Védjegy Iroda, 1011 Budapest, (HU)
(54) Főzőmodul és italkészítő gép
 (51) **A47J 31/36** (2006.01)
 (13) **T2**
 (30) 16206245 2016.12.22. EP

-
- (11) **E056113**
(21) **E 18 725812**
(96) **EP 20180725812** 2018.05.16.
(97) **EP 3624650 A1** 2018.11.22.
EP 3624650 B1 2021.05.26.
(73) Tchibo GmbH, 22297 Hamburg (DE)
(72) ZWICKER, Dominic
SCHULTHEISS, Christian
FEDERER, Johannes
(74) Advopatent Szabadalmi és Védjegy Iroda, 1011 Budapest, (HU)
(54) **Főzőmodul és italkészítő gép**
(51) **A47J 31/36** (2006.01)
(13) **T2**
(30) 17172057 2017.05.19. EP
-

- (11) **E056578**
(21) **E 17 762914**
(96) **EP 20170762914** 2017.02.22.
(97) **EP 3427597 A1** 2019.01.16.
EP 3427597 B1 2021.10.06.
(73) Nissin Foods Holdings Co., Ltd., Osaka-shi, Osaka 532-8524 (JP)
(72) Kitano, Sho
Tanahashi, Maiko
Hibi, Takaaki
Higashida, Yasuhiro
Hayakawa, Koji
Shingai, Taisuke
Takizawa, Hideki
Tanaka, Mitsuru
(74) SBGK Szabadalmi Ügyvivői Iroda, 1062 Budapest, (HU)
(54) **Instant sült tészta előállítására szolgáló eljárás és berendezés**
(51) **A47J 37/12** (2006.01)
A23L 7/113 (2016.01)
(13) **T2**
(30) 2016045223 2016.03.09. JP
2016045252 2016.03.09. JP
2017026610 2017.02.16. JP
-

- (11) **E056209**
(21) **E 20 188560**
(96) **EP 20200188560** 2020.07.30.
(97) **EP 37855 88** 2021.03.03.
EP 37855 B1 2021.09.22.
(73) Dart Industries Inc., Florida 32837 (US)
(72) Byeon, Dongjin
Eikelenberg, Ralph F. E.
Keymeulen, Antoon
(74) SBGK Szabadalmi Ügyvivői Iroda, 1062 Budapest, (HU)
-

(54) Kétsebességes, álló kézi mixer**(51) A47J 43/10** (2006.01)**(13) T2**(30) 201916552068 2019.08.27. US

(11) E056475**(21) E 16 153854****(96) EP 20160153854** 2010.08.25.**(97) EP 3033984 A1** 2016.06.22.**EP 3033984 B1** 2021.08.18.

(73) i-mop GmbH, 64625 Bensheim (DE)

(72) Franke, Rudolf

Kenter, Rainer

(74) Danubia Szabadalmi és Jogi Iroda Kft., 1051 Budapest, (HU)

(54) Kézi irányítású padlómegmunkáló készülék**(51) A47L 11/40** (2006.01)**(13) T2**(30) 102009028944 2009.08.27. DE

(11) E056481**(21) E 19 155564****(96) EP 20190155564** 2010.08.25.**(97) EP 3508106 A1** 2019.07.10.**EP 3508106 B1** 2021.08.18.

(73) i-mop GmbH, 64625 Bensheim (DE)

(72) Franke, Rudolf

Kenter, Rainer

(74) Danubia Szabadalmi és Jogi Iroda Kft., 1051 Budapest, (HU)

(54) Kézi irányítású padlómegmunkáló készülék**(51) A47L 11/40** (2006.01)**(13) T2**(30) 102009028944 2009.08.27. DE

(11) E056293**(21) E 16 751965****(96) EP 20160751965** 2016.02.03.**(97) EP 3287072 A1** 2018.02.28.**EP 3287072 B1** 2021.08.11.

(73) Ionclinics & Deionic, S.L., 46250 L'Alcudia (Valencia) (ES)

(72) OLIVER GARCIA, Josep

ALLEPUZ MONER, Vicent

(74) SBGK Szabadalmi Ügyvivői Iroda, 1062 Budapest, (HU)

(54) Diagnosztikai és regenerációs készülék terápiás perkután elektrolízissel és bipoláris tűkkel végzett fókuszált elektro-stimulációval**(51) A61B 5/053** (2006.01)**A61N 1/04** (2006.01)**A61N 1/08** (2006.01)**A61N 1/20** (2006.01)**A61N 1/32** (2006.01)

(13) T2

(30) 201500139 2015.02.17. ES

(11) E056373**(21) E 12 747320****(96) EP 20120747320** 2012.02.16.**(97) EP 2675351 A1** 2012.08.23.**EP 2675351 B1** 2021.06.23.

(73) Tyto Care Ltd., 8299 Netanya (IL)

(72) GILAD-GILOR, David

(74) Danubia Szabadalmi és Jogi Iroda Kft., 1051 Budapest, (HU)

(54) Rendszer, kézi diagnosztikai készülék valamint eljárások egy távoli szakszemélyzet által levezényelt non-invazív orvosi vizsgálat automatikus végrehajtására**(51) A61B 5/06** (2006.01)**A61B 5/00** (2006.01)**G16H 30/20** (2018.01)**G16H 40/63** (2018.01)**G16H 40/67** (2018.01)**G16H 50/20** (2018.01)**(13) T2**

(30) 201161443788 P 2011.02.17. US

(11) E056458**(21) E 15 814721****(96) EP 20150814721** 2015.07.03.**(97) EP 3164088 A1** 2016.01.07.**EP 3164088 B1** 2021.09.01.

(73) Taryag Medical Ltd., 3088900 Caesarea (IL)

(72) BARAK, Swi

COHEN, Aharon

(74) SBGK Szabadalmi Ügyvivői Iroda, 1062 Budapest, (HU)

(54) Fejlesztett atherectomiás készülék**(51) A61B 17/32** (2006.01)**A61B 17/22** (2006.01)**A61B 17/3207** (2006.01)**(13) T2**

(30) 23351914 2014.07.03. IL

(11) E056392**(21) E 11 817652****(96) EP 20110817652** 2011.08.19.**(97) EP 2606839 A1** 2013.06.26.**EP 2606839 B1** 2021.06.23.

(73) Shang, Jianzhong, Wuhu, Anhui 241001 (CN)

(72) SHANG, Jingjing

(74) SBGK Szabadalmi Ügyvivői Iroda, 1062 Budapest, (HU)

(54) Eldobható körülméletlési anastomat**(51) A61B 17/326** (2006.01)**A61B 17/00** (2006.01)

(13) T2

(30) 201020297600 U 2010.08.19. CN

(11) E056050

(21) E 18 000750

(96) EP 20180000750 2018.09.20.

(97) EP 3653154 A1 2020.05.20.

EP 3653154 B1 2021.06.23.

(73) SIA Light Guide Optics International, 5316 Livani (LV)

(72) DZERINS, Oskars

PFAFRODS, Daumants

(74) SBGK Szabadalmi Ügyvivői Iroda, 1062 Budapest, (HU)

(54) **Testszövet kezelésére szolgáló eszköz**

(51) A61B 18/22 (2006.01)

(13) T2

(11) E056515

(21) E 17 911304

(96) EP 20170911304 2017.06.23.

(97) EP 3626203 A1 2020.03.25.

EP 3626203 B1 2021.09.01.

(73) Guangzhou OO Medical Scientific Limited, Guangzhou, Guangdong 510000 (CN)

(72) LI, Ji

(74) SBGK Szabadalmi Ügyvivői Iroda, 1062 Budapest, (HU)

(54) **Konzol csomagoló kazetta**

(51) A61C 7/12 (2006.01)

A61C 19/02 (2006.01)

B65D 25/10 (2006.01)

B65D 43/16 (2006.01)

(13) T2

(30) 201710369770 2017.05.23. CN

(11) E056530

(21) E 14 777152

(96) EP 20140777152 2014.07.09.

(97) EP 3021784 A2 2015.01.15.

EP 3021784 B1 2021.05.12.

(73) Dental Knowledge S.r.l., 20122 Milano (IT)

(72) BERTAGNON, Valter

(74) Danubia Szabadalmi és Jogi Iroda Kft., 1051 Budapest, (HU)

(54) **Összekötőeszköz fogászati implantátumokhoz**

(51) A61C 8/00 (2006.01)

(13) T2

(30) MI20131162 2013.07.10. IT

(11) E056295

(21) E 20 169073

(96) EP 20200169073 2005.04.14.

(97) EP 3695807 A1 2020.08.19.

EP 3695807 B1 2021.08.25.

- (73) Ceva Animal Health Inc., Guelph, ON N1K 1A8 (CA)
 (72) LEE, Eng-Hong
 (74) SBGK Szabadalmi Ügyvivői Iroda, 1062 Budapest, (HU)

(54) Lágycél hordozórendszer baromfi kezelésére

- (51) **A61D 7/00** (2006.01)
A01K 39/00 (2006.01)
A01K 39/01 (2006.01)
A01K 45/00 (2006.01)
A61D 1/02 (2006.01)
A61K 9/00 (2006.01)
A61K 9/06 (2006.01)
A61K 47/36 (2006.01)
A61P 31/02 (2006.01)
A61P 33/00 (2006.01)

(13) T2

- (30) 2464522 2004.04.15. CA
-

(11) E056435

(21) E 20 181713

(96) EP 20200181713 2006.09.11.

(97) EP 3744290 A1 2020.12.02.

EP 3744290 B1 2021.08.04.

(73) Edwards Lifesciences Corporation, Irvine, CA 92614 (US)

(72) BENICHO, Netanel
 SPENSER, Benjamin

(74) Danubia Szabadalmi és Jogi Iroda Kft., 1051 Budapest, (HU)

(54) Krimpelő eszköz billentyűprotézishez

- (51) **A61F 2/24** (2006.01)
A61F 2/95 (2013.01)
B25B 27/10 (2006.01)

(13) T2

- (30) 71601105 P 2005.09.09. US
-

(11) E056405

(21) E 19 215390

(96) EP 20190215390 2008.12.15.

(97) EP 3646822 A1 2020.05.06.

EP 3646822 B1 2021.08.18.

(73) Edwards Lifesciences Corporation, Irvine, CA 92614 (US)

(72) BENICHO, Netanel

(74) Danubia Szabadalmi és Jogi Iroda Kft., 1051 Budapest, (HU)

(54) Vitorlarögzítő keret egy billentyűprotézishez

- (51) **A61F 2/24** (2006.01)

(13) T2

- (30) 1400707 P 2007.12.14. US
-

(11) E056394

(21) E 19 215387

-
- (96) **EP 20190215387** 2008.12.15.
 (97) **EP 3643273 A1** 2020.04.29.
 EP 3643273 B1 2021.08.18.
 (73) Edwards Lifesciences Corporation, Irvine, CA 92614 (US)
 (72) BENICHOU, Netanel
 (74) Danubia Szabadalmi és Jogi Iroda Kft., 1051 Budapest, (HU)
(54) Vitorlarögzítő keret egy billentyűprotézishez
 (51) **A61F 2/24** (2006.01)
(13) T2
 (30) 1400707 P 2007.12.14. US
-

- (11) E056640**
(21) E 16 162583
 (96) **EP 20160162583** 2010.07.12.
 (97) **EP 3170476 A1** 2017.05.24.
 EP 3170476 B1 2021.09.08.
 (73) MedicalTree Patent Ltd., 223 70 Lund (SE)
 (72) Forsell, Peter
 (74) Danubia Szabadalmi és Jogi Iroda Kft., 1051 Budapest, (HU)
(54) Implantálható kenőeszköz
 (51) **A61F 2/30** (2006.01)
 A61F 2/32 (2006.01)
 A61F 2/34 (2006.01)
 A61F 2/36 (2006.01)
 A61F 2/38 (2006.01)
 A61M 5/142 (2006.01)
(13) T2
 (30) 0900981 2009.07.10. SE
 0900957 2009.07.10. SE
 0900959 2009.07.10. SE
 0900960 2009.07.10. SE
 0900962 2009.07.10. SE
 0900963 2009.07.10. SE
 0900965 2009.07.10. SE
 0900966 2009.07.10. SE
 0900968 2009.07.10. SE
 0900969 2009.07.10. SE
 0900970 2009.07.10. SE
 0900972 2009.07.10. SE
 0900973 2009.07.10. SE
 0900974 2009.07.10. SE
 0900976 2009.07.10. SE
 0900978 2009.07.10. SE
 0900958 2009.07.10. SE
 0900961 2009.07.10. SE
 0900964 2009.07.10. SE
 0900967 2009.07.10. SE
 0900971 2009.07.10. SE
-

Európai szabadalmak szövege fordításának benyújtása

0900975	2009.07.10.	SE
0900977	2009.07.10.	SE
0900979	2009.07.10.	SE
0900980	2009.07.10.	SE
229752 P	2009.07.30.	US
229755 P	2009.07.30.	US
229761 P	2009.07.30.	US
229767 P	2009.07.30.	US
229778 P	2009.07.30.	US
229786 P	2009.07.30.	US
229789 P	2009.07.30.	US
229796 P	2009.07.30.	US
229735 P	2009.07.30.	US
229738 P	2009.07.30.	US
229739 P	2009.07.30.	US
229743 P	2009.07.30.	US
229745 P	2009.07.30.	US
229746 P	2009.07.30.	US
229747 P	2009.07.30.	US
229748 P	2009.07.30.	US
229751 P	2009.07.30.	US
229730 P	2009.07.30.	US
229731 P	2009.07.30.	US
229733 P	2009.07.30.	US
229802 P	2009.07.30.	US
229805 P	2009.07.30.	US
229811 P	2009.07.30.	US
229815 P	2009.07.30.	US
229816 P	2009.07.30.	US
PCT/SE2009/000502	2009.11.24.	WO

(11) E056279**(21) E 09 706258****(96) EP 20090706258** 2009.01.29.**(97) EP 2240135 A1** 2009.08.06.**EP 2240135 B1** 2021.08.04.

(73) Implantica Patent Ltd., 223 70 Lund (SE)

(72) FORSELL, Peter

(74) Danubia Szabadalmi és Jogi Iroda Kft., 1051 Budapest, (HU)

(54) Készülék elhízás és reflux betegség kezelésére**(51) A61F 5/00** (2006.01)**A61B 1/04** (2006.01)**A61B 1/273** (2006.01)**A61B 1/313** (2006.01)**A61B 17/00** (2006.01)**A61B 17/04** (2006.01)**A61B 17/064** (2006.01)**A61B 17/068** (2006.01)

A61B 17/08 (2006.01)
A61B 17/30 (2006.01)
A61B 17/32 (2006.01)
A61B 17/34 (2006.01)
A61F 2/04 (2006.01)
A61N 1/36 (2006.01)

(13) T2

(30) 6719 P 2008.01.29. US
0802138 2008.10.10. SE

(11) E056278**(21) E 10 736096****(96) EP 20100736096** 2010.01.29.**(97) EP 2405869 A1** 2010.08.05.**EP 2405869 B1** 2021.08.04.

(73) Implantica Patent Ltd., 223 70 Lund (SE)

(72) FORSELL, Peter

(74) Danubia Szabadalmi és Jogi Iroda Kft., 1051 Budapest, (HU)

(54) Elhízás kezelése**(51) A61F 5/00** (2006.01)**A61B 17/00** (2006.01)**A61N 1/36** (2006.01)**A61N 1/372** (2006.01)**(13) T2**

(30) PCT/SE2009/000047 2009.01.29. WO

PCT/SE2009/000049 2009.01.29. WO

PCT/SE2009/000048 2009.01.29. WO

PCT/SE2009/000046 2009.01.29. WO

PCT/SE2009/000052 2009.01.29. WO

0901027 2009.07.24. SE

0901007 2009.07.17. SE

PCT/SE2009/000452 2009.10.12. WO

PCT/SE2009/051156 2009.10.12. WO

(11) E056318**(21) E 18 809836****(96) EP 20180809836** 2018.05.30.**(97) EP 3576688 A1** 2018.12.06.**EP 3576688 B1** 2021.06.30.

(73) Bioderm, Inc., Largo, FL 33773 (US)

(72) HARDERS, James Alan

(74) Ivánka Gábor László, 1122 Budapest, (HU)

(54) Inkontinencia eszköz atmoszférikus egyensúlyi szelepegységgel**(51) A61F 5/44** (2006.01)**A61F 5/443** (2006.01)**A61F 5/453** (2006.01)**(13) T2**

(30) 201762513367 P 2017.05.31. US

201715680335 2017.08.18. US

-
- (11) **E056529**
 (21) **E 17 808687**
 (96) **EP 20170808687** 2017.11.15.
 (97) **EP 3541331 A2** 2018.05.24.
 EP 3541331 B1 2021.08.25.
 (73) Hollister Incorporated, Libertyville, IL 60048 (US)
 (72) CZAPLEWSKI, Gregory, J.
 SCALISE, Anthony
 TRAN, Tuan
 VISCANTI, Peter, L.
 NIELSEN, Kenneth
 LUGENBILL, Jon, Z.
 MARCH, Daniel, A.
 (74) Gödölle, Kékes, Mészáros & Szabó Szabadalmi és Védjegy Iroda, 1024 Budapest, (HU)
 (54) **Konvex sztómagát**
 (51) **A61F 5/451** (2006.01)
 (13) **T2**
 (30) 201662422232 P 2016.11.15. US
-

- (11) **E056252**
 (21) **E 13 182487**
 (96) **EP 20130182487** 2013.08.30.
 (97) **EP 2842530 A1** 2015.03.04.
 EP 2842530 B1 2021.09.29.
 (73) Neuromod Devices Limited, 4 Dublin (IE)
 (72) O'Neill, Ross
 Hamilton, Caroline
 Hughes, Stephen
 (74) Danubia Szabadalmi és Jogi Iroda Kft., 1051 Budapest, (HU)
 (54) **Eljárás és rendszer egyéni érzékelési ingerlés létrehozására**
 (51) **A61F 11/00** (2006.01)
 A61F 11/04 (2006.01)
 G10L 21/06 (2006.01)
 H04R 25/00 (2006.01)
 (13) **T2**
-

- (11) **E056554**
 (21) **E 18 719243**
 (96) **EP 20180719243** 2018.04.09.
 (97) **EP 3612146 A1** 2018.10.25.
 EP 3612146 B1 2021.06.16.
 (73) Greenburg UK Limited, Knaresborough, Yorkshire HG5 0RH (GB)
 (72) BURGOYNE, Myles Cowburn
 GREEN, Christopher Maidment
 (74) Ivánka Gábor László, 1122 Budapest, (HU)
 (54) **Öltözet**
 (51) **A61G 7/10** (2006.01)
 A41D 13/00 (2006.01)
-

	A41D 13/12	(2006.01)
(13) T2		
(30)	201705748	2017.04.20. GB

(11) E056535		
(21) E 18 728622		
(96)	EP 20180728622	2018.05.31.
(97)	EP 3630041 A1	2018.12.06.
	EP 3630041 B1	2021.09.22.
(73)	EIS GmbH, 33609 Bielefeld (DE)	
(72)	WITT, Florian	
(74)	Danubia Szabadalmi és Jogi Iroda Kft., 1051 Budapest, (HU)	
(54) Stimuláló készülék		
(51)	A61H 9/00	(2006.01)
	A61H 19/00	(2006.01)
(13) T2		
(30)	102017005213	2017.05.31. DE
	102017112561	2017.06.07. DE

(11) E056254		
(21) E 17 873729		
(96)	EP 20170873729	2017.08.07.
(97)	EP 3545934 A1	2019.10.02.
	EP 3545934 B1	2021.06.30.
(73)	Fu, Yidong, Beijing 100084 (CN)	
(72)	Fu, Yidong	
(74)	SBGK Szabadalmi Ügyvivői Iroda, 1062 Budapest, (HU)	
(54) Emberi test masszírozó berendezés és eljárás annak működtetésére		
(51)	A61H 21/00	(2006.01)
	A61H 19/00	(2006.01)
	A61H 23/02	(2006.01)
(13) T2		
(30)	201611046350	2016.11.23. CN

(11) E056441		
(21) E 19 205980		
(96)	EP 20190205980	2016.11.14.
(97)	EP 3620176 A1	2020.03.11.
	EP 3620176 B1	2021.08.11.
(73)	Chiesi Farmaceutici S.p.A., 43122 Parma (IT)	
(72)	Cafiero, Claudio Ortenzi, Leonardo Schiaretti, Francesca	
(74)	Danubia Szabadalmi és Jogi Iroda Kft., 1051 Budapest, (HU)	
(54) Eljárás antikolinger szert, kortikoszteroidot és béta-adrenerg szert tartalmazó száraz porkészítmény előállítására		
(51)	A61K 9/00	(2006.01)
	A61K 9/14	(2006.01)
	A61K 9/16	(2006.01)

A61K 31/167 (2006.01)
A61K 31/40 (2006.01)
A61K 31/573 (2006.01)
A61K 45/06 (2006.01)
A61K 47/12 (2006.01)
A61K 47/26 (2006.01)
A61P 11/00 (2006.01)
A61P 29/00 (2006.01)
(13) T2
(30) 15194660 2015.11.16. EP

(11) E056424
(21) E 16 831144
(96) EP 20160831144 2016.07.22.
(97) EP 3325081 A2 2017.02.02.
EP 3325081 B1 2021.09.08.
(73) Sorrento Therapeutics, Inc., San Diego, CA 92121 (US)
(72) ROSS, Russell Frederick
(74) SBGK Szabadalmi Ügyvivői Iroda, 1062 Budapest, (HU)
(54) Eljárások hatóanyagoknak a nyirokrendszerbe való bejuttatására
(51) A61K 9/00 (2006.01)
A61M 37/00 (2006.01)
A61P 29/00 (2006.01)
A61P 35/00 (2006.01)
A61P 37/02 (2006.01)
A61P 43/00 (2006.01)
(13) T2
(30) 201562196558 P 2015.07.24. US
201562196568 P 2015.07.24. US

(11) E056410
(21) E 16 831139
(96) EP 20160831139 2016.07.22.
(97) EP 3325080 A2 2017.02.02.
EP 3325080 B1 2021.09.01.
(73) Sorrento Therapeutics, Inc., San Diego, CA 92121 (US)
(72) ROSS, Russell Frederick
(74) SBGK Szabadalmi Ügyvivői Iroda, 1062 Budapest, (HU)
(54) Eljárások a hatóanyagok jobb bejuttatására a tumorokba
(51) A61K 9/00 (2006.01)
A61M 37/00 (2006.01)
A61P 35/00 (2006.01)
(13) T2
(30) 201562196570 P 2015.07.24. US
201562196578 P 2015.07.24. US

(11) E056303
(21) E 17 716516
(96) EP 20170716516 2017.04.06.

-
- (97) **EP 3439633 A1** 2017.10.12.
EP 3439633 B1 2021.09.15.
- (73) Gedeon Biotech AB, 223 81 Lund (SE)
- (72) ELLERVIK, Ulf
 STERNER, Olov
 STREVENNS, Helena
 MANNER, Sophie
- (74) dr. Kocsomba Nelli Ügyvédi Iroda, 1054 Budapest, (HU)
- (54) **Glükono-delta-lakton hüvelyi gombás fertőzések kezelésére**
- (51) **A61K 9/00** (2006.01)
A61K 31/366 (2006.01)
A61P 31/10 (2006.01)
- (13) **T2**
- (30) 1650467 2016.04.06. SE
-
- (11) **E056523**
- (21) **E 15 846726**
- (96) **EP 20150846726** 2015.09.27.
- (97) **EP 3200748 A1** 2016.04.07.
EP 3200748 B1 2021.10.27.
- (73) Polypid Ltd., 49170 Petach Tikva (IL)
- (72) EMANUEL, Noam
- (74) SBGK Szabadalmi Ügyvivői Iroda, 1062 Budapest, (HU)
- (54) **Készítmények és eljárások műtéti sebfertőzések kezelésére és megelőzésére**
- (51) **A61K 9/00** (2006.01)
A61K 9/06 (2006.01)
A61K 9/14 (2006.01)
A61K 9/16 (2006.01)
A61K 9/70 (2006.01)
A61K 31/65 (2006.01)
A61K 45/06 (2006.01)
A61P 31/00 (2006.01)
A61P 31/02 (2006.01)
A61P 31/04 (2006.01)
A61P 41/00 (2006.01)
- (13) **T2**
- (30) 201462058809 P 2014.10.02. US
-
- (11) **E056309**
- (21) **E 15 156024**
- (96) **EP 20150156024** 2012.09.18.
- (97) **EP 2915525 A1** 2015.09.09.
EP 2915525 B1 2021.08.11.
- (73) Orexo AB, 751 05 Uppsala (SE)
- (72) Fischer, Andreas
- (74) Danubia Szabadalmi és Jogi Iroda Kft., 1051 Budapest, (HU)
- (54) **Buprenorfint és naloxont tartalmazó szublingvális, abúzus-rezisztens tabletták**
- (51) **A61K 9/00** (2006.01)
A61K 9/20 (2006.01)
-

-
- A61K 31/4748** (2006.01)
A61K 31/485 (2006.01)
A61P 25/04 (2006.01)
A61P 25/30 (2006.01)
A61P 25/36 (2006.01)
- (13) T2**
(30) 201161536180 P 2011.09.19. US
-
- (11) E056363**
(21) E 13 859508
(96) EP 20130859508 2013.07.16.
(97) EP 2949315 A1 2015.12.02.
EP 2949315 B1 2021.05.19.
- (73)** Harbin OT Pharmaceutical Co. Ltd, Heilongjiang 150069 (CN)
 Qiu, Mingshi, Heilongjiang 150069 (CN)
- (72)** QIU, Mingshi
 QIU, Xueliang
- (74)** SBGK Szabadalmi Ügyvivői Iroda, 1062 Budapest, (HU)
- (54) Expanziós hordozó aktív komponenssel**
- (51) A61K 9/02** (2006.01)
A61F 13/20 (2006.01)
A61F 13/32 (2006.01)
A61K 9/00 (2006.01)
A61M 31/00 (2006.01)
- (13) T2**
(30) 201210499627 2012.11.29. CN
-
- (11) E056595**
(21) E 18 798073
(96) EP 20180798073 2018.05.10.
(97) EP 3548000 A1 2018.11.15.
EP 3548000 B1 2021.11.10.
- (73)** Vyluma Inc., Bridgewater NJ 08807 (US)
- (72)** PURI, Navneet
 AKASAPU, Prem Sagar
 MOHAMMED, Irfan A.
 SOPPIMATH, Kumaresh
 ILITCHEV, Iouri V.
 ZHANG, Tao
- (74)** Pintz és Társai Kft., 1085 Budapest, (HU)
- (54) Atropin gyógyászati kompozíciók**
- (51) A61K 9/08** (2006.01)
A61K 31/46 (2006.01)
A61K 47/18 (2006.01)
A61K 47/38 (2006.01)
A61P 27/02 (2006.01)
- (13) T2**
(30) 201762505027 P 2017.05.11. US
-

- (11) **E056401**
(21) **E 16 828382**
(96) **EP 20160828382** 2016.07.18.
(97) **EP 3324938 A1** 2017.01.26.
EP 3324938 B1 2021.09.01.
(73) Trilogic Pharma Llc, Tallassee, AL 36078 (US)
(72) ALUR, Hemant, H.
HARWICK, James, A. H.
(74) SBGK Szabadalmi Ügyvivői Iroda, 1062 Budapest, (HU)
(54) **Topikális készítmények és kezelések**
(51) **A61K 9/08** (2006.01)
A61K 9/00 (2006.01)
A61K 9/06 (2006.01)
A61K 47/02 (2006.01)
A61K 47/10 (2006.01)
A61K 47/36 (2006.01)
A61P 15/02 (2006.01)
A61P 31/04 (2006.01)
(13) **T2**
(30) 201562194518 P 2015.07.20. US
-

- (11) **E056448**
(21) **E 14 781946**
(96) **EP 20140781946** 2014.09.04.
(97) **EP 3043773 A1** 2015.03.19.
EP 3043773 B1 2021.06.30.
(73) Glenmark Specialty S.A., 2300 La Chaux-de-Fonds (CH)
(72) DHUPPAD, Ulhas
KATKURWAR, Ashok
GUPTA, Yashwant
ANKAM, Rajesh
DHATRAK, Chandrakant
(74) dr. Kocsomba Nelli Ügyvédi Iroda, 1054 Budapest, (HU)
(54) **Stabil, rögzített adagolású gyógyszerkészítmény, amely mometazont és olopatadint tartalmaz orrba történő beadásra**
(51) **A61K 9/10** (2006.01)
A61K 31/335 (2006.01)
A61K 31/58 (2006.01)
(13) **T2**
(30) 2975MU2013 2013.09.13. IN
-

- (11) **E056223**
(21) **E 19 709992**
(96) **EP 20190709992** 2019.03.18.
(97) **EP 3768241 A1** 2019.09.26.
EP 3768241 B1 2021.09.08.
(73) MC2 Therapeutics Limited, Leatherhead Surrey KT22 7EP (GB)
(72) CRUTCHLEY, Nigel
GEORGIU, Michelle
-

LENON, Stephen

PRAESTEAGAARD, Morten

(74) SBGK Szabadalmi Ügyvivői Iroda, 1062 Budapest, (HU)

(54) Kalcipotriolt és betametazon-dipropionátot tartalmazó topikális készítmény**(51) A61K 9/107** (2006.01)**A61K 31/573** (2006.01)**A61K 31/593** (2006.01)**A61K 47/10** (2006.01)**A61K 47/22** (2006.01)**A61P 17/06** (2006.01)**(13) T2**

(30) 18162664 2018.03.19. EP

(11) E056584**(21) E 15 863611****(96) EP 20150863611** 2015.11.19.**(97) EP 3223795 A1** 2016.06.02.**EP 3223795 B1** 2021.09.01.

(73) KL-Kepong Oleomas Sdn Bhd, Petaling Jaya, Selangor, 47810 (MY)

(72) FONG, Chee Wai

UNG, Yee Wei

PETKOV, Jordan Todorov

(74) Danubia Szabadalmi és Jogi Iroda Kft., 1051 Budapest, (HU)

(54) Tokotrienol hatásos bejuttatására alkalmas készítmény**(51) A61K 9/107** (2006.01)**A61K 9/20** (2006.01)**A61K 9/48** (2006.01)**A61K 31/355** (2006.01)**A61K 47/12** (2006.01)**A61K 47/14** (2006.01)**A61K 47/26** (2006.01)**A61P 3/02** (2006.01)**(13) T2**

(30) PI2014703502 2014.11.25. MY

(11) E056624**(21) E 14 851464****(96) EP 20140851464** 2014.09.16.**(97) EP 3046537 A2** 2015.04.16.**EP 3046537 B1** 2021.07.14.

(73) Glycomine, Inc., San Carlos, CA 94070 (US)

(72) RAFALKO, Agnes

CHERNENKO, Tatyana

(74) SBGK Szabadalmi Ügyvivői Iroda, 1062 Budapest, (HU)

(54) Szénhidrátok gyógyászati készítményei terápiás alkalmazásra**(51) A61K 9/127** (2006.01)**A61K 31/7028** (2006.01)**(13) T2**

(30) 201361878591 P 2013.09.16. US

-
- (11) **E056269**
(21) **E 16 875074**
(96) **EP 20160875074** 2016.01.30.
(97) **EP 3389633 A1** 2017.06.22.
EP 3389633 B1 2021.07.14.
(73) NATCO PHARMA LTD, Hyderabad 500034 (IN)
(72) PARVATANENI, Durga Maheswari
MOHANTY, Mitrabhanu
APPADWEDULA, Venkata Satyanarayana
ADIBHATLA, Kali Satya Bhujanga Rao
NANNAPANENI, Venkaiah Chowdary
(74) Pintz és Társai Kft., 1085 Budapest, (HU)
(54) **Fenilamino-pirimidin-származékot tartalmazó gyógyszerkészítmények**
(51) **A61K 9/14** (2006.01)
A61K 9/00 (2006.01)
A61K 9/08 (2006.01)
A61K 9/16 (2006.01)
A61K 9/19 (2006.01)
A61K 9/20 (2006.01)
A61K 9/48 (2006.01)
A61K 31/506 (2006.01)
A61P 35/02 (2006.01)
(13) **T2**
(30) 6951CH2015 2015.12.18. IN
-

- (11) **E056233**
(21) **E 16 797954**
(96) **EP 20160797954** 2016.11.18.
(97) **EP 3377044 A1** 2017.05.26.
EP 3377044 B1 2021.09.29.
(73) HERMES PHARMA GmbH, 82049 Pullach (DE)
(72) HAALA, Josef
ARMSTRONG, Annemarie
GARSUCH, Verena
(74) SBGK Szabadalmi Ügyvivői Iroda, 1062 Budapest, (HU)
(54) **Ibuprofén készítmények közvetlen orális beadásra**
(51) **A61K 9/14** (2006.01)
A61K 9/00 (2006.01)
A61K 9/16 (2006.01)
A61K 31/192 (2006.01)
(13) **T2**
(30) 15195257 2015.11.18. EP
-

- (11) **E056525**
(21) **E 16 185289**
(96) **EP 20160185289** 2011.04.07.
(97) **EP 3150198 A1** 2017.04.05.
EP 3150198 B1 2021.09.22.
-

- (73) Vertex Pharmaceuticals Incorporated, Boston, MA 02210 (US)
- (72) VERWIJS, Marinus, Jacobus
ALARGOVA, Rossitza, Gueorguieva
KAUSHIK, Ritu, Rohit
KADIYALA, Irina, Nikolaevna
YOUNG, Christopher, Ryan
- (74) Danubia Szabadalmi és Jogi Iroda Kft., 1051 Budapest, (HU)
- (54) 3-(6-(1-(2,2-Difluorbenzo[d][1,3]dioxol-5-il)ciklopropánkarboxamido)-3-metilpiridin-2-il)benzoesav
gyógyszerészeti készítményei és azok adagolása**
- (51) **A61K 9/16** (2006.01)
A61K 9/20 (2006.01)
A61K 9/28 (2006.01)
C07D213/75 (2006.01)
C07D405/12 (2006.01)
C07D405/14 (2006.01)
- (13) **T2**
- (30) 321729 P 2010.04.07. US
321748 P 2010.04.07. US
366562 P 2010.07.22. US

- (11) **E056586**
- (21) **E 18 165545**
- (96) **EP 20180165545** 2005.01.17.
- (97) **EP 3366283 A1** 2018.08.29.
EP 3366283 B1 2021.09.01.
- (73) Novartis AG, 4056 Basel (CH)
- (72) KOWALSKI, James
Lakshman, Jay Parthiban
Patel, Arun P.
- (74) SBGK Szabadalmi Ügyvivői Iroda, 1062 Budapest, (HU)
- (54) Közvetlen tablettázással előállított készítmény és eljárás**
- (51) **A61K 9/20** (2006.01)
A61P 3/00 (2006.01)
A61P 3/04 (2006.01)
A61P 3/10 (2006.01)
A61P 19/02 (2006.01)
A61P 19/10 (2006.01)
A61P 37/08 (2006.01)
A61P 43/00 (2006.01)
C07D207/16 (2006.01)
- (13) **T2**
- (30) 537706 P 2004.01.20. US
604274 P 2004.08.25. US

- (11) **E056416**
- (21) **E 19 708112**
- (96) **EP 20190708112** 2019.03.06.
- (97) **EP 3764984 A1** 2019.09.19.
EP 3764984 B1 2021.08.18.

(73) Altergon S.A., 6900 Lugano (CH)

(72) CARUCCI, Simone

MARCHIORRI, Maurizio

PONTIGGIA, Marco

FOSSATI, Tiziano

(74) Pintz és Társai Kft., 1085 Budapest, (HU)

(54) Pajzsmirigy hormon nagyon stabil készítményei lágy kapszulákban

(51) **A61K 9/48** (2006.01)

A61K 9/00 (2006.01)

A61K 31/198 (2006.01)

A61K 47/36 (2006.01)

A61P 5/14 (2006.01)

(13) **T2**

(30) 201800003615 2018.03.15. IT

(11) **E056239**

(21) **E 15 869430**

(96) **EP 20150869430** 2015.12.04.

(97) **EP 3233068 A1** 2016.06.23.

EP 3233068 B1 2021.06.16.

(73) Aurea Biolabs Private Limited, Cochin 682 036 KER (IN)

(72) GOPI, Sreeraj

JACOB, Joby

GEORGE, Robin

(74) SBGK Szabadalmi Ügyvivői Iroda, 1062 Budapest, (HU)

(54) Eljárás biológiailag hozzáférhető fehér kurkumin, hidrogénezett kurkuminoidok különleges keverékének előállítására

(51) **A61K 31/045** (2006.01)

A61K 31/05 (2006.01)

A61K 31/121 (2006.01)

A61K 47/69 (2017.01)

C07C 37/00 (2006.01)

C07C 39/12 (2006.01)

C07C 41/26 (2006.01)

C07C 43/23 (2006.01)

C07C 45/62 (2006.01)

C07C 49/245 (2006.01)

C07C 49/255 (2006.01)

C07C 57/42 (2006.01)

C07C 57/72 (2006.01)

C07C209/26 (2006.01)

C08B 37/16 (2006.01)

(13) **T2**

(30) 6309CH2014 2014.12.15. IN

(11) **E056231**

(21) **E 14 816271**

(96) **EP 20140816271** 2014.12.19.

(97) **EP 3082865 A1** 2015.06.25.

EP 3082865 B1 2021.08.11.

(73) NattoPharma ASA, 0283 Oslo (NO)

(72) VERMEER, Cees

(74) SBGK Szabadalmi Ügyvivői Iroda, 1062 Budapest, (HU)

(54) Étrend indukálta trombózis kockázatának megelőzése és ellensúlyozása

(51) **A61K 31/122** (2006.01)

A23K 20/158 (2016.01)

A23K 20/174 (2016.01)

A23L 33/12 (2016.01)

A23L 33/15 (2016.01)

A61K 31/202 (2006.01)

A61K 31/455 (2006.01)

A61K 31/592 (2006.01)

A61K 31/616 (2006.01)

A61K 31/714 (2006.01)

A61K 45/06 (2006.01)

A61P 7/02 (2006.01)

A61P 9/00 (2006.01)

(13) **T2**

(30) 13198969 2013.12.20. EP

(11) **E056378**

(21) **E 14 793319**

(96) **EP 20140793319** 2014.09.12.

(97) **EP 3043785 A1** 2015.03.19.

EP 3043785 B1 2021.08.25.

(73) National University Corporation Chiba University, Chiba-shi, Chiba 267-8522 (JP)

(72) HASHIMOTO, Kenji

(74) Danubia Szabadalmi és Jogi Iroda Kft., 1051 Budapest, (HU)

(54) R-Ketamin és sójának alkalmazása gyógyszerekként

(51) **A61K 31/135** (2006.01)

A61P 25/00 (2006.01)

A61P 25/18 (2006.01)

A61P 25/20 (2006.01)

A61P 25/22 (2006.01)

A61P 25/24 (2006.01)

A61P 43/00 (2006.01)

(13) **T2**

(30) 2013190066 2013.09.13. JP

(11) **E056265**

(21) **E 17 704271**

(96) **EP 20170704271** 2017.02.10.

(97) **EP 3413870 A1** 2017.08.17.

EP 3413870 B1 2021.08.04.

(73) SigmaThera SAS, 34980 Montferrier-sur-Lez (FR)

(72) ROMAN, François J.

MEUNIER, Johann

(74) Danubia Szabadalmi és Jogi Iroda Kft., 1051 Budapest, (HU)

(54) Igmezin Alzheimer-kór kezelésében történő alkalmazásra

- (51) **A61K 31/137** (2006.01)
A61K 9/00 (2006.01)
A61K 31/192 (2006.01)
A61K 31/40 (2006.01)
A61K 31/445 (2006.01)
A61K 45/06 (2006.01)
A61P 25/00 (2006.01)
A61P 25/14 (2006.01)
A61P 25/16 (2006.01)
A61P 25/28 (2006.01)
A61P 43/00 (2006.01)

(13) T2

- (30) 201662293832 P 2016.02.11. US

(11) E056606**(21) E 17 701646**

- (96) **EP 20170701646** 2017.01.13.

- (97) **EP 3402474 A1** 2017.07.20.

- EP 3402474 B1** 2021.07.21.

- (73) Dompé farmaceutici S.p.A., 20122 Milano (IT)

- (72) BRANDOLINI, Laura

RUFFINI, Pier Adelchi

ALLEGRETTI, Marcello

- (74) SBGK Szabadalmi Ügyvivői Iroda, 1062 Budapest, (HU)

(54) IL-8 inhibitorok kemoterápia által indukált perifériás neuropathia kezelésében történő alkalmazásra

- (51) **A61K 31/165** (2006.01)

- A61K 31/19** (2006.01)

- A61P 25/02** (2006.01)

(13) T2

- (30) 16151618 2016.01.15. EP

- 16190871 2016.09.27. EP

(11) E056439**(21) E 16 738165**

- (96) **EP 20160738165** 2016.07.12.

- (97) **EP 3322438 A1** 2017.01.19.

- EP 3322438 B1** 2021.09.08.

- (73) Dompé farmaceutici S.p.A., 20122 Milan (IT)

- (72) ALLEGRETTI, Marcello

ARAMINI, Andrea

CESTA, Maria, Candida

BIANCHINI, Gianluca

BRANDOLINI, Laura

ANGELICO, Patrizia

- (74) SBGK Szabadalmi Ügyvivői Iroda, 1062 Budapest, (HU)

(54) IL-8 Inhibitorok egyes urológiai rendellenességek kezelése során történő alkalmazásra

- (51) **A61K 31/165** (2006.01)

- A61K 31/381** (2006.01)

A61K 31/407 (2006.01)
A61K 31/426 (2006.01)
A61K 31/664 (2006.01)
A61K 31/675 (2006.01)
A61K 31/704 (2006.01)
A61K 39/00 (2006.01)
A61K 45/06 (2006.01)
A61P 13/10 (2006.01)

(13) **T2**

(30) 15176726 2015.07.14. EP

(11) **E056612**

(21) **E 14 737791**

(96) **EP 20140737791** 2014.01.10.

(97) **EP 2943192 A1** 2014.07.17.

EP 2943192 B1 2021.05.12.

(73) Abraxis BioScience, LLC, Summit, NJ 07901 (US)

(72) DESAI, Neil P.

RENSCHLER, Markus

(74) SBGK Szabadalmi Ügyvivői Iroda, 1062 Budapest, (HU)

(54) **Hasnyálmirigyrák kezelésének eljárásai paclitaxel és gemcitabin segítségével**

(51) **A61K 31/337** (2006.01)

A61K 31/7068 (2006.01)

A61K 45/06 (2006.01)

A61P 31/00 (2006.01)

A61P 35/04 (2006.01)

(13) **T2**

(30) 201361751820 P 2013.01.11. US

201361752355 P 2013.01.14. US

201313794480 2013.03.11. US

(11) **E056300**

(21) **E 19 734023**

(96) **EP 20190734023** 2019.06.24.

(97) **EP 3743064 A1** 2019.12.26.

EP 3743064 B1 2021.08.11.

(73) SynAct Pharma ApS, 2840 Holte (DK)

(72) JONASSEN, Thomas Engelbrecht Nordkild

(74) dr. Kocsomba Nelli Ügyvédi Iroda, 1054 Budapest, (HU)

(54) **A proteinuira kezelése**

(51) **A61K 31/402** (2006.01)

A61P 13/12 (2006.01)

(13) **T2**

(30) 18179319 2018.06.22. EP

(11) **E056271**

(21) **E 18 745504**

(96) **EP 20180745504** 2018.07.05.

(97) **EP 3654973 A1** 2019.01.24.

EP 3654973 B1 2021.08.18.

- (73) Katholieke Universiteit Leuven, 3000 Leuven (BE)
 Universiteit Antwerpen, 2000 Antwerpen (BE)
- (72) CAMMUE, Bruno
 THEVISSSEN, Karin
 DE CREMER, Kaat
 COS, Paul
- (74) SBGK Szabadalmi Ügyvivői Iroda, 1062 Budapest, (HU)

(54) Candida fertőzések elleni készítmények

- (51) A61K 31/4174** (2006.01)
A61K 9/06 (2006.01)
A61K 9/107 (2006.01)
A61K 31/14 (2006.01)
A61K 45/06 (2006.01)
A61K 47/14 (2006.01)
A61K 47/18 (2006.01)
A61K 47/44 (2006.01)

(13) T2

- (30) 201711512 2017.07.18. GB
 100445 2017.09.20. LU
-

(11) E056322

(21) E 16 807788

(96) EP 20160807788 2016.06.08.

(97) EP 3305291 A1 2018.04.11.

EP 3305291 B1 2021.05.19.

(73) HK inno.N Corporation, Seoul 04551 (KR)

- (72) LEE, Ha Jin
 KIM, Bong Tae
 KIM, Hyun
 NAM, Ji Yeon
 PARK, Jie Eun
 SONG, Geun Seog
 RYU, Shin Young
 KOIZUMI, Shinichi
 TAKAHASHI, Nobuyuki
 TAJIMI, Masaomi

(74) SBGK Szabadalmi Ügyvivői Iroda, 1062 Budapest, (HU)

(54) Benzimidazol-származék alkalmazásai éjszakai savvisszaáramláshoz

- (51) A61K 31/4184** (2006.01)
A61K 9/20 (2006.01)
A61K 9/28 (2006.01)
A61K 31/352 (2006.01)
A61P 1/04 (2006.01)

(13) T2

- (30) 201562172680 P 2015.06.08. US
-

(11) E056593

(21) E 18 719178

-
- (96) EP 20180719178 2018.04.24.
 (97) EP 3615534 A1 2018.11.01.
 EP 3615534 B1 2021.09.15.
 (73) UCB Biopharma SRL, 1070 Brussels (BE)
 Sanofi, 75008 Paris (FR)
 (72) BROOKINGS, Daniel Christopher
 DE HARO GARCIA, Teresa
 FORICHER, Yann
 HORSLEY, Helen Tracey
 HUTCHINGS, Martin Clive
 JOHNSON, James Andrew
 MACCOSS, Malcolm
 XUAN, Mengyang
 ZHU, Zhaoning
 (74) Pintz és Társai Kft., 1085 Budapest, (HU)
 (54) **Fuzionált pentaciklusos imidazolszármazékok mint a TNF-aktivitás modulátorai**
 (51) A61K 31/4188 (2006.01)
 A61P 3/00 (2006.01)
 A61P 9/00 (2006.01)
 A61P 17/06 (2006.01)
 A61P 19/02 (2006.01)
 A61P 25/00 (2006.01)
 A61P 27/02 (2006.01)
 A61P 29/00 (2006.01)
 A61P 35/00 (2006.01)
 A61P 37/00 (2006.01)
 A61P 37/02 (2006.01)
 C07D487/18 (2006.01)
 (13) T2
 (30) 17168027 2017.04.25. EP
-

- (11) E056485
 (21) E 18 723602
 (96) EP 20180723602 2018.04.19.
 (97) EP 3615027 A1 2018.11.01.
 EP 3615027 B1 2021.07.14.
 (73) Aurigene Discovery Technologies Limited, Bangalore, Karnataka 560100 (IN)
 (72) NELLORE, Kavitha
 HOSAHALLI, Subramanya
 (74) Danubia Szabadalmi és Jogi Iroda Kft., 1051 Budapest, (HU)
 (54) **Eljárások háromszorosan szubsztituált benzotriazol-származékok alkalmazására dihidroorotát-oxigenáz inhibitorokként**
 (51) A61K 31/4192 (2006.01)
 A61K 31/454 (2006.01)
 A61K 31/496 (2006.01)
 A61K 31/5377 (2006.01)
 A61P 35/00 (2006.01)
 A61P 35/02 (2006.01)
-

(13) T2

- (30) 201715494820 2017.04.24. US
201815899707 2018.02.20. US

(11) E056496**(21) E 14 867061**

- (96) EP 20140867061 2014.12.03.

- (97) EP 3076967 A1 2015.06.11.

- EP 3076967 B1 2021.07.28.

- (73) Intra-Cellular Therapies, Inc., New York, NY 10016 (US)

- (72) VANOVER, Kimberly

LI, Peng

MATES, Sharon

DAVIS, Robert

WENNOGLE, Lawrence P.

- (74) SWORKS Nemzetközi Szabadalmi Ügyvivői Iroda Kft., 1134 Budapest, (HU)

(54) Eljárás skizofrénia reziduális szimptomáinak kezelésére

- (51) A61K 31/437 (2006.01)

A61K 9/52 (2006.01)

A61K 31/4985 (2006.01)

A61K 31/5383 (2006.01)

A61K 45/06 (2006.01)

A61P 25/18 (2006.01)

C07D241/36 (2006.01)

(13) T2

- (30) 201361911416 P 2013.12.03. US

201461925607 P 2014.01.09. US

201461975702 P 2014.04.04. US

201462032326 P 2014.08.01. US

(11) E056329**(21) E 15 757002**

- (96) EP 20150757002 2015.08.11.

- (97) EP 3179991 A1 2016.02.18.

EP 3179991 B1 2021.10.06.

- (73) Acerta Pharma B.V., 5349 AB Oss (NL)

- (72) HAMDY, Ahmed

ROTHBAUM, Wayne

IZUMI, Raquel

LANNUTTI, Brian

COVEY, Todd

ULRICH, Roger

JOHNSON, Dave

BARF, Tjeerd

KAPTEIN, Allard

- (74) Danubia Szabadalmi és Jogi Iroda Kft., 1051 Budapest, (HU)

(54) BTK-inhibitor és BCL-2-inhibitor terápiás kombinációi

- (51) A61K 31/437 (2006.01)

A61K 31/00 (2006.01)

A61K 31/4155 (2006.01)
A61K 31/416 (2006.01)
A61K 31/4468 (2006.01)
A61K 31/454 (2006.01)
A61K 31/4985 (2006.01)
A61K 31/519 (2006.01)
A61K 31/675 (2006.01)
A61K 39/395 (2006.01)
A61K 45/06 (2006.01)

(13) T2

(30) 201462035795 P 2014.08.11. US
201462088240 P 2014.12.05. US
201562115497 P 2015.02.12. US
201562181160 P 2015.06.17. US

(11) E056531**(21) E 19 167996****(96) EP 20190167996** 2013.11.20.**(97) EP 3539543 A1** 2019.09.18.**EP 3539543 B1** 2021.09.01.**(73)** TECNIMEDE SOCIEDADE TECNICO-MEDICINAL S.A., 2710-089 Sintra (PT)**(72)** ALMEIDA FERREIRA, Ana Lúcia

LOPES, Ana Sofia

PARDAL FILIPE, Augusto Eugénio

CAIXADO, Carlos

EUFRÁSIO PEDROSO, Pedro Filipe

DE ALMEIDA PECORELLI, Susana Marques

(74) INNOPLEX Iparjogvédelmi Kft., 1036 Budapest, (HU)**(54) Piridil-hidrazonok a tuberkulózis és kapcsolódó betegségei kezelésére****(51) A61K 31/4436** (2006.01)**A61K 31/4402** (2006.01)**A61P 31/06** (2006.01)**A61P 31/08** (2006.01)**C07D213/77** (2006.01)**C07D409/12** (2006.01)**(13) T2****(30)** 2012106652 2012.11.20. PT**(11) E056298****(21) E 19 165084****(96) EP 20190165084** 2015.06.19.**(97) EP 3581180 A1** 2019.12.18.**EP 3581180 B1** 2021.08.04.**(73)** Melinta Subsidiary Corp., Morristown, NJ 07960 (US)**(72)** LI, Danping**(74)** Danubia Szabadalmi és Jogi Iroda Kft., 1051 Budapest, (HU)**(54) Antimikrobiális kompozíciók habzószerekkel****(51) A61K 31/4709** (2006.01)**A61K 9/00** (2006.01)

A61K 9/20	(2006.01)
A61K 9/46	(2006.01)
A61K 31/133	(2006.01)
A61P 31/00	(2006.01)
A61P 31/04	(2006.01)
(13) T2	
(30) 201462014786 P	2014.06.20. US

(11) E056497	
(21) E 15 773963	
(96) EP 20150773963	2015.04.03.
(97) EP 3127544 A1	2017.02.08.
EP 3127544 B1	2021.09.15.
(73) Taiho Pharmaceutical Co., Ltd., Chiyoda-ku Tokyo 101-8444 (JP)	
(72) OKABE, Hiroyuki	
(74) SWORKS Nemzetközi Szabadalmi Ügyvivői Iroda Kft., 1134 Budapest, (HU)	
(54) Tumorelleses gyógyszer, amely tartalmaz tumorelleses platinakomplexet és tumorelleses hatás erősítőt	
(51) A61K 31/513	(2006.01)
A61K 31/282	(2006.01)
A61K 31/555	(2006.01)
A61K 31/7072	(2006.01)
A61K 33/24	(2006.01)
A61K 45/00	(2006.01)
A61P 35/00	(2006.01)
A61P 43/00	(2006.01)
(13) T2	
(30) 2014078242	2014.04.04. JP
2015024802	2015.02.10. JP

(11) E056646	
(21) E 13 835019	
(96) EP 20130835019	2013.08.30.
(97) EP 2892535 A1	2014.03.13.
EP 2892535 B1	2021.09.22.
(73) Novartis AG, 4056 Basel (CH)	
(72) LAQUERRE, Sylvie	
LEBOWITZ, Peter F.	
(74) SBGK Szabadalmi Ügyvivői Iroda, 1062 Budapest, (HU)	
(54) Adjuváns rák kezelés eljárása	
(51) A61K 31/519	(2006.01)
A61K 31/506	(2006.01)
A61P 35/00	(2006.01)
(13) T2	
(30) 201261696375 P	2012.09.04. US

(11) E056631	
(21) E 17 776743	
(96) EP 20170776743	2017.03.31.
(97) EP 3436019 A1	2017.10.05.

EP 3436019 B1 2021.07.28.

(73) Signal Pharmaceuticals, LLC, San Diego, CA 92121 (US)

(72) CHEN, Zheng

FERNANDEZ, Paul, F.

GAEBELE, Tracy, L.

HUANG, Lianfeng

JACKSON, Matthew, J.

KREILEIN, Matthew, M.

LU, Xiaoling

WU, Wenju

XU, Jean

(74) SBGK Szabadalmi Ügyvivői Iroda, 1062 Budapest, (HU)

(54) (1S,4S)-4-(2-(((3S,4R)-3-fluorotetrahydro-2H-PIRÁN-4-il)amino)-8-((2,4,6-triklorofenil)amino)-9H-purin-9-il)-1-metil-ciklohexán-1-karboxamid és alkalmazási módszereik

(51) **A61K 31/52** (2006.01)

A61P 35/00 (2006.01)

C07D473/32 (2006.01)

G01N 23/083 (2006.01)

G01N 23/20 (2006.01)

(13) **T2**

(30) 201662317468 P 2016.04.01. US

(11) **E056427**

(21) **E 18 767012**

(96) **EP 20180767012** 2018.03.14.

(97) **EP 3595668 A1** 2018.09.20.

EP 3595668 B1 2021.07.21.

(73) Silverback Therapeutics, Inc., Seattle, Washington 98109 (US)

(72) COBURN, Craig Alan

BAUM, Peter Robert

SMITH, Sean Wesley

(74) SBGK Szabadalmi Ügyvivői Iroda, 1062 Budapest, (HU)

(54) Benzazepin vegyületek, konjugátumok és alkalmazásaik

(51) **A61K 31/55** (2006.01)

C07D403/12 (2006.01)

(13) **T2**

(30) 201762471886 P 2017.03.15. US

201762573630 P 2017.10.17. US

201862622780 P 2018.01.26. US

(11) **E056336**

(21) **E 16 794406**

(96) **EP 20160794406** 2016.09.05.

(97) **EP 3344259 A1** 2017.03.09.

EP 3344259 B1 2021.09.01.

(73) Poli, Elena, 00186 Roma (IT)

Poli MD S.r.l., 00187 Roma (IT)

(72) POLI, Elena

(74) Pintz és Társai Kft., 1085 Budapest, (HU)

(54) Kompozíció és orvosi készülék, amelyek tartalmaznak acetilszalicilsavat, humán papilloma vírus**bőrfertőzések kezeléséhez**

- (51) A61K 31/616** (2006.01)
A61K 9/00 (2006.01)
A61K 9/16 (2006.01)
A61K 9/70 (2006.01)
A61K 45/06 (2006.01)
A61K 47/36 (2006.01)
A61K 47/38 (2006.01)
A61K 47/40 (2006.01)
A61K 47/69 (2017.01)
A61P 15/00 (2006.01)
A61P 17/00 (2006.01)
A61P 25/04 (2006.01)
A61P 29/00 (2006.01)
A61P 31/16 (2006.01)
A61P 31/20 (2006.01)
C08B 37/16 (2006.01)
C08L 1/26 (2006.01)
C08L 5/00 (2006.01)
C08L 5/04 (2006.01)
C08L 5/12 (2006.01)
- (13) T2**
- (30) UB20153407** 2015.09.04. IT
UB20163415 2016.05.13. IT

(11) E056581**(21) E 18 171672****(96) EP 20180171672** 2011.06.24.**(97) EP 3391890 A1** 2018.10.24.**EP 3391890 B1** 2021.08.25.**(73) MERCK SHARP & DOHME CORP.**, Rahway, NJ 07065-0907 (US)**(72) Heimbecher, Susan, K.**

Monteith, David

(74) SWORKS Nemzetközi Szabadalmi Ügyvivői Iroda Kft., 1134 Budapest, (HU)**(54) Szubsztituált béta-ciklodextrinnel stabilizált pozakonazol intravénás oldat formulációk**

- (51) A61K 31/715** (2006.01)
A61K 9/00 (2006.01)
A61K 31/496 (2006.01)
A61K 31/497 (2006.01)
A61K 31/724 (2006.01)
A61K 47/40 (2006.01)
A61P 3/06 (2006.01)
A61P 7/02 (2006.01)
A61P 7/04 (2006.01)
A61P 31/00 (2006.01)
A61P 31/04 (2006.01)
A61P 31/08 (2006.01)

A61P 31/10	(2006.01)
A61P 31/18	(2006.01)
A61P 33/00	(2006.01)
A61P 33/02	(2006.01)
A61P 35/00	(2006.01)
A61P 35/02	(2006.01)
A61P 35/04	(2006.01)
A61P 37/06	(2006.01)
(13) T2	
(30) 359701 P	2010.06.29. US

(11) E056353	
(21) E 16 767361	
(96) EP 20160767361	2016.08.10.
(97) EP 3334411 A1	2017.02.16.
EP 3334411 B1	2021.09.29.
(73) Alfakjn S.r.l., 27026 Garlasco (PV) (IT)	
(72) FERRARI, Alessio	
(74) SBGK Szabadalmi Ügyvivői Iroda, 1062 Budapest, (HU)	
(54) Injektálható folyadék kompozíció intraartikuláris infiltrációs terápiában való alkalmazásra	
(51) A61K 31/728	(2006.01)
A61K 9/00	(2006.01)
A61K 31/10	(2006.01)
A61K 47/02	(2006.01)
A61P 19/02	(2006.01)
(13) T2	
(30) UB20153110	2015.08.13. IT

(11) E056533	
(21) E 18 152155	
(96) EP 20180152155	2015.07.06.
(97) EP 3326635 A1	2018.05.30.
EP 3326635 B1	2021.09.01.
(73) Firebrick Pharma Limited, Melbourne VIC 3000 (AU)	
(72) GOODALL, Stephen MOLLOY, Peter	
(74) SBGK Szabadalmi Ügyvivői Iroda, 1062 Budapest, (HU)	
(54) Közöségesség megfázás kezelése és megelőzése povidon-jód alkalmazásával	
(51) A61K 31/79	(2006.01)
A61K 9/00	(2006.01)
A61K 33/18	(2006.01)
A61P 31/00	(2006.01)
A61P 31/02	(2006.01)
A61P 31/16	(2006.01)
(13) T2	
(30) 2014206143	2014.07.23. AU

(11) E056650	
(21) E 16 782563	

-
- (96) **EP 20160782563** 2016.04.08.
 (97) **EP 3285782 A1** 2016.10.27.
 EP 3285782 B1 2021.09.08.
 (73) Innolife Co., Ltd., Chengdu, Sichuan 610000 (CN)
 (72) KANG, Yujian James
 (74) Pintz és Társai Kft., 1085 Budapest, (HU)
(54) Szövet-helyreállítási és szövetregenerációs módszerek
 (51) **A61K 33/34** (2006.01)
 A61K 9/00 (2006.01)
 A61K 9/10 (2006.01)
 A61K 9/50 (2006.01)
 A61K 33/04 (2006.01)
 A61K 33/24 (2006.01)
 A61K 33/26 (2006.01)
 A61K 33/30 (2006.01)
 A61P 9/10 (2006.01)
 A61P 17/00 (2006.01)
 A61P 17/02 (2006.01)
 A61P 43/00 (2006.01)
 (13) **T2**
 (30) PCT/CN2015/0771362015.04.22. WO
-

- (11) **E056294**
 (21) **E 17 841780**
 (96) **EP 20170841780** 2017.04.27.
 (97) **EP 3484502 A1** 2018.02.22.
 EP 3484502 B1 2021.08.25.
 (73) Alkahest, Inc., San Carlos, CA 94070 (US)
 (72) BELL, David
 GALLAGER, Ian
 BRAITHWAITE, Steven P.
 MINAMI, S. Sakura
 DANG, Vu
 MCCRACKEN, Joe
 NIKOLICH, Karoly
 (74) SBGK Szabadalmi Ügyvivői Iroda, 1062 Budapest, (HU)
(54) Vérplazma frakciók korral összefüggő kognitív rendellenesség kezelésére
 (51) **A61K 35/16** (2006.01)
 A61P 25/28 (2006.01)
 A61P 35/00 (2006.01)
 (13) **T2**
 (30) 201662376529 P 2016.08.18. US
 201662412258 P 2016.10.24. US
-

- (11) **E056391**
 (21) **E 14 707886**
 (96) **EP 20140707886** 2014.02.12.
 (97) **EP 2956150 A1** 2014.08.21.
 EP 2956150 B1 2021.08.11.
-

- (73) Lacerta Technologies Inc., Raleigh NC 27616-6417 (US)
 (72) LACZA, Zsombor
 VACZ, Gabriella
 (74) Danubia Szabadalmi és Jogi Iroda Kft., 1051 Budapest, (HU)

(54) Vérlemezkedés fibrin szérumfrakciója

- (51) **A61K 35/16** (2006.01)
A61L 27/36 (2006.01)
A61P 17/02 (2006.01)
A61P 19/08 (2006.01)
C12N 5/00 (2006.01)

(13) T2

- (30) 201361763504 P 2013.02.12. US

(11) E056398**(21) E 15 702278**

- (96) **EP 20150702278** 2015.02.03.
 (97) **EP 3102185 A1** 2015.08.06.
EP 3102185 B1 2021.07.14.

(73) Apurano Pharmaceuticals GmbH, 83627 Warngau (DE)

(72) BRAND, Werner

(74) SBGK Szabadalmi Ügyvivői Iroda, 1062 Budapest, (HU)

(54) Természetes anyagok nanoszuspenziói és eljárás azok előállítására

- (51) **A61K 35/74** (2006.01)
A61K 9/10 (2006.01)
A61K 9/14 (2006.01)
A61K 31/716 (2006.01)
A61K 36/07 (2006.01)
A61K 36/63 (2006.01)

(13) T2

- (30) 14153705 2014.02.03. EP
 PCT/EP2014/064449 2014.07.07. WO

(11) E056404**(21) E 19 210811**

- (96) **EP 20190210811** 2015.12.03.
 (97) **EP 3632454 A1** 2020.04.08.
EP 3632454 B1 2021.08.11.

(73) NeuroBo Pharmaceuticals, Inc., Boston, MA 02115 (US)

(72) CHOI, Sang Zin

SOHN, Mi Won

GO, Hyo Sang

RYU, Ja Young

JEONG, Jin Seok

CHOI, Song Hyen

KIM, Eun Jin

CHO, Young Woong

KIM, So Young

(74) SBGK Szabadalmi Ügyvivői Iroda, 1062 Budapest, (HU)

(54) Poria cocos kéreg kivonatot tartalmazó kompozíció neurodegeneratív zavarok megelőzésére, javítására

vagy kezelésére

- (51) **A61K 36/076** (2006.01)
A61P 25/00 (2006.01)
A61P 25/16 (2006.01)
A61P 25/28 (2006.01)

(13) **T2**

- (30) 20140184853 2014.12.19. KR

(11) **E056350**

(21) **E 18 213178**

(96) **EP 20180213178** 2013.05.15.

(97) **EP 3536334 A1** 2019.09.11.

EP 3536334 B1 2021.06.23.

(73) Stemline Therapeutics Inc., New York, NY 10022 (US)

(72) CIRRITO, Thomas, P.

BERGSTEIN, Ivan

BROOKS, Christopher

(74) SBGK Szabadalmi Ügyvivői Iroda, 1062 Budapest, (HU)

(54) **Rákos összejt célzott rák elleni vakcinák**

(51) **A61K 38/00** (2006.01)

(13) **T2**

- (30) 201261647615 P 2012.05.16. US

(11) **E056471**

(21) **E 19 155156**

(96) **EP 20190155156** 2019.04.10.

(97) **EP 3556377 A1** 2019.10.23.

EP 3556377 B1 2021.09.08.

(73) PVP Labs PTE. Ltd., The Adelphi, Singapore 179803 (SG)

(72) Chertorizhsky, Evgeny Alexandrovich

Ovchinnikov, Mikhail Vladimirovich

Kleimenov, Aleksey Viktorovich

(74) SBGK Szabadalmi Ügyvivői Iroda, 1062 Budapest, (HU)

(54) **Dalargin akut légzőszervi vírusos fertőzések kezelésében történő alkalmazásra**

(51) **A61K 38/04** (2006.01)

A61P 31/12 (2006.01)

A61P 31/18 (2006.01)

A61P 31/20 (2006.01)

(13) **T2**

- (30) 2018114273 2018.04.18. RU

(11) **E056613**

(21) **E 16 744125**

(96) **EP 20160744125** 2016.01.28.

(97) **EP 3250230 A1** 2016.08.04.

EP 3250230 B1 2021.11.10.

(73) RA Pharmaceuticals, Inc., Cambridge, MA 02140 (US)

(72) HOARTY, Michelle, Denise

DHAMNASKAR, Ketki, Ashok

ELBAUM, Daniel
 JOSEPHSON, Kristopher
 LARSON, Kelley, Cronin
 MA, Zhong
 NIMS, Nathan, Ezekiel
 RICARDO, Alonso
 SEYB, Kathleen
 TANG, Guo-Qing
 TRECO, Douglas, A.
 WANG, Zhaolin
 YE, Ping
 ZHENG, Hong
 PERLMUTTER, Sarah, Jacqueline

(74) SBGK Szabadalmi Ügyvivői Iroda, 1062 Budapest, (HU)

(54) Komplementaktivitás modulátorai

(51) A61K 38/06 (2006.01)
A61K 38/00 (2006.01)
A61K 38/07 (2006.01)
C07K 2/00 (2006.01)
C07K 4/00 (2006.01)
C07K 5/00 (2006.01)
C07K 7/00 (2006.01)

(13) T2

(30) 201562108772 P 2015.01.28. US
 PCT/US2015/035473 2015.06.12. WO
 201562185298 P 2015.06.26. US

(11) E056409

(21) E 16 797292

(96) EP 20160797292 2016.05.19.
(97) EP 3300482 A1 2016.11.24.
EP 3300482 B1 2021.07.14.

(73) Lubris LLC, Naples, FL 34102 (US)

(72) SULLIVAN, Benjamin, D.
 TRUITT, Edward, R.

(74) SBGK Szabadalmi Ügyvivői Iroda, 1062 Budapest, (HU)

(54) PRG4 alkalmazása dinamikus látásélesség és magasabb rendű aberrációk javítására

(51) A61K 38/16 (2006.01)
A61K 31/728 (2006.01)
A61P 27/02 (2006.01)

(13) T2

(30) 201562163753 P 2015.05.19. US

(11) E056327

(21) E 18 198081

(96) EP 20180198081 2013.05.07.
(97) EP 3501549 A1 2019.06.26.
EP 3501549 B1 2021.06.23.

(73) Avalanche Australia Pty Ltd., Southbank, VIC 3006 (AU)

-
- (72) Constable, Ian J.
Rakoczy, Elizabeth P.
Lai, Chooi-may
Chalberg, Thomas W., Jr.
- (74) SBGK Szabadalmi Ügyvivői Iroda, 1062 Budapest, (HU)
- (54) AMD kezelése AAV SFLT-1 alkalmazásával**
- (51) A61K 38/17** (2006.01)
A61K 9/00 (2006.01)
A61K 31/7088 (2006.01)
A61K 38/45 (2006.01)
A61K 39/00 (2006.01)
A61K 45/06 (2006.01)
A61K 48/00 (2006.01)
A61P 27/02 (2006.01)
A61P 27/10 (2006.01)
C07K 14/71 (2006.01)
C07K 16/08 (2006.01)
C07K 16/22 (2006.01)
C12N 9/12 (2006.01)
C12N 15/86 (2006.01)
- (13) T2**
- (30) 201261647461 P 2012.05.15. US
201261670535 P 2012.07.11. US
201261678555 P 2012.08.01. US
201261691660 P 2012.08.21. US
201361775440 P 2013.03.08. US
-
- (11) E056638**
- (21) E 14 754545**
- (96) EP 20140754545** 2014.02.22.
(97) EP 2959005 A1 2014.08.28.
EP 2959005 B1 2021.10.06.
- (73) The Board of Trustees of the Leland Stanford Junior University, Stanford, CA 94305-2038 (US)
- (72) RAMUNAS, John
YAKUBOV, Eduard
BLAU, Helen M.
COOKE, John
- (74) Kovári Szabadalmi és Védjegy Iroda Kft., 1012 Budapest, (HU)
- (54) Telomer kiterjesztéssel kapcsolatos gyógyászati alkalmazás**
- (51) A61K 38/45** (2006.01)
A61K 31/7088 (2006.01)
- (13) T2**
- (30) 201361768047 P 2013.02.22. US
-
- (11) E056444**
- (21) E 15 779558**
- (96) EP 20150779558** 2015.04.16.
(97) EP 3145536 A1 2015.10.22.
EP 3145536 B1 2021.10.27.
-

- (73) Codexis, Inc., Redwood City, CA 94063 (US)
(72) HUISMAN, Gjalt, W.
AGARD, Nicholas, J.
ELGART, David
ZHANG, Xiyun
(74) Danubia Szabadalmi és Jogi Iroda Kft., 1051 Budapest, (HU)

(54) Génmódosított tirozin-ammónia-liáz

- (51) **A61K 38/51** (2006.01)
A61K 31/122 (2006.01)
C12N 9/88 (2006.01)
C12P 7/42 (2006.01)
C12P 13/22 (2006.01)

(13) T2

- (30) 201461980167 P 2014.04.16. US
-

(11) E056275

(21) E 18 150457

- (96) **EP 20180150457** 2018.01.05.
(97) **EP 3446706 A1** 2019.02.27.
EP 3446706 B1 2021.06.02.

- (73) Isofol Medical AB, 413 46 Göteborg (SE)

- (72) LINDBERG, Per Lennart
SUNDÉN, Gunnel Elisabet
GUSTAVSSON, Bengt
VEDIN, Anders

- (74) Danubia Szabadalmi és Jogi Iroda Kft., 1051 Budapest, (HU)

(54) [6R]-MTHF többszörös bolus adagolása 5-fluorouracil alapú kemoterápiába

- (51) **A61K 39/00** (2006.01)
A61K 31/4745 (2006.01)
A61K 31/513 (2006.01)
A61K 31/519 (2006.01)
A61P 35/00 (2006.01)

(13) T2

- (30) 17187682 2017.08.24. EP
-

(11) E056201

(21) E 16 831339

- (96) **EP 20160831339** 2016.07.28.
(97) **EP 3328419 A1** 2017.02.02.
EP 3328419 B1 2021.08.25.

- (73) MacroGenics, Inc., Rockville, MD 20850 (US)

- (72) SHAH, Kalpana
SMITH, Douglas, H.
LA MOTTE-MOHS, Ross
JOHNSON, Leslie, S.
MOORE, Paul, A.
BONVINI, Ezio
KOENIG, Scott

- (74) Danubia Szabadalmi és Jogi Iroda Kft., 1051 Budapest, (HU)
-

(54) PD-1-hez kötődő molekulák és alkalmazásukra szolgáló eljárások

- (51) **A61K 39/00** (2006.01)
A61K 39/395 (2006.01)
C07K 16/28 (2006.01)

(13) T2

- (30) 201562198867 P 2015.07.30. US
201562239559 P 2015.10.09. US
201562255140 P 2015.11.13. US
201662322974 P 2016.04.15. US

(11) E056325**(21) E 14 852746**

- (96) **EP 20140852746** 2014.08.26.
(97) **EP 3041507 A2** 2015.04.16.
EP 3041507 B1 2021.06.30.

(73) BioNTech Research and Development, Inc., New York, NY 10017 (US)

(72) SAWADA, Ritsuko

SUN, Shu-Man

SCHOLZ, Wolfgang

(74) Ivánka Gábor László, 1122 Budapest, (HU)

(54) SIALYL-LEWIS A elleni humán antitesteket kódoló nukleinsavak

- (51) **A61K 39/00** (2006.01)
A61K 45/06 (2006.01)
A61K 51/10 (2006.01)
A61P 35/00 (2006.01)
A61P 37/04 (2006.01)
A61P 43/00 (2006.01)
C07K 16/28 (2006.01)
C07K 16/30 (2006.01)
G01N 33/574 (2006.01)

(13) T2

- (30) 201361870137 P 2013.08.26. US

(11) E056238**(21) E 17 840546**

- (96) **EP 20170840546** 2017.09.18.
(97) **EP 3328887 A1** 2018.03.22.
EP 3328887 B1 2021.08.18.

(73) I-Mab Biopharma (Hangzhou) Co., Ltd., Zhejiang (CN)

(72) WANG, Zhengyi

FANG, Lei

GUO, Bingshi

ZANG, Jingwu

(74) Pintz és Társai Kft., 1085 Budapest, (HU)

(54) GM-CSF-ellenes antitestek és alkalmazásaik

- (51) **A61K 39/00** (2006.01)
A61P 35/00 (2006.01)
A61P 37/06 (2006.01)
C07K 16/24 (2006.01)

(13) T2

- (30) 201610831525 2016.09.19. CN
201610832677 2016.09.19. CN

(11) E056414**(21) E 15 774851**

- (96) EP 20150774851 2015.09.15.

- (97) EP 3193917 A1 2016.03.24.

- EP 3193917 B1 2021.08.18.

- (73) IO Biotech ApS, 2200 Copenhagen N (DK)

- (72) ANDERSEN, Mads Hald

- (74) Pintz és Társai Kft., 1085 Budapest, (HU)

(54) Triptofán-2,3-dioxigenázt vagy annak fragmentumait tartalmazó vakcinakészítmények

- (51) A61K 39/00 (2006.01)

(13) T2

- (30) 201470571 2014.09.17. DK

(11) E056675**(21) E 13 734111**

- (96) EP 20130734111 2013.07.05.

- (97) EP 2869841 A1 2014.01.09.

- EP 2869841 B1 2021.08.25.

- (73) GlaxoSmithKline Biologicals SA, 1330 Rixensart (BE)

- (72) NICOSIA, Alfredo

CORTESE, Ricardo

VITELLI, Alessandra

- (74) dr. Kocsomba Nelli Ügyvédi Iroda, 1054 Budapest, (HU)

(54) Új, polinukleotidok által kódolt immunogén polipeptideket tartalmazó prime-boost sémák

- (51) A61K 39/155 (2006.01)

- C07K 16/44 (2006.01)

- C12N 15/861 (2006.01)

- C12N 15/863 (2006.01)

(13) T2

- (30) PCT/EP2012/063196 2012.07.05. WO

(11) E056260**(21) E 19 205936**

- (96) EP 20190205936 2016.11.14.

- (97) EP 3628331 A1 2020.04.01.

- EP 3628331 B1 2021.08.11.

- (73) Chiesi Farmaceutici S.p.A., 43122 Parma (IT)

- (72) Cafiero, Claudio

Ortenzi, Leonardo

Schiaretti, Francesca

- (74) Danubia Szabadalmi és Jogi Iroda Kft., 1051 Budapest, (HU)

(54) Eljárás antikolinerg szert, kortikoszteroidot és béta-adrenerg szert tartalmazó száraz porkészítmény előállítására

- (51) A61K 47/12 (2006.01)

- A61K 9/00 (2006.01)

	A61K 9/14	(2006.01)
	A61K 9/16	(2006.01)
	A61K 31/00	(2006.01)
	A61K 31/167	(2006.01)
	A61K 31/40	(2006.01)
	A61K 31/573	(2006.01)
	A61K 45/06	(2006.01)
	A61K 47/26	(2006.01)
(13)	T2	
(30)	15194660	2015.11.16. EP

(11)	E056402	
(21)	E 20 156815	
(96)	EP 20200156815	2016.11.14.
(97)	EP 3689379 A1	2020.08.05.
	EP 3689379 B1	2021.08.11.
(73)	Chiesi Farmaceutici S.p.A., 43122 Parma (IT)	
(72)	Cafiero, Claudio Ortenzi, Leonardo	
(74)	Danubia Szabadalmi és Jogi Iroda Kft., 1051 Budapest, (HU)	
(54)	Eljárás antikolinerg szert, kortikoszteroidot és béta-adrenerg szert tartalmazó száraz porkészítmény előállítására	
(51)	A61K 47/12	(2006.01)
	A61K 9/00	(2006.01)
	A61K 9/14	(2006.01)
	A61K 9/16	(2006.01)
	A61K 31/00	(2006.01)
	A61K 31/167	(2006.01)
	A61K 31/194	(2006.01)
	A61K 31/40	(2006.01)
	A61K 31/573	(2006.01)
	A61K 45/06	(2006.01)
	A61K 47/26	(2006.01)
	A61P 11/00	(2006.01)
	A61P 11/06	(2006.01)
	A61P 11/08	(2006.01)
	A61P 29/00	(2006.01)
	A61P 43/00	(2006.01)
(13)	T2	
(30)	15194661	2015.11.16. EP

(11)	E056434	
(21)	E 14 746964	
(96)	EP 20140746964	2014.06.27.
(97)	EP 3038656 A1	2015.03.05.
	EP 3038656 B1	2021.08.18.
(73)	Holy Stone Biotech Co., Ltd., Norwich, Norfolk NR5 8BF (GB)	
(72)	LIN, Hua-Yang	
(74)	SBGK Szabadalmi Ügyvivői Iroda, 1062 Budapest, (HU)	

(54) Glikozaminoglikán vegyület, annak előállítása és alkalmazása

- (51) A61K 47/61** (2017.01)
A61K 31/145 (2006.01)
A61K 31/18 (2006.01)
A61K 31/415 (2006.01)
A61K 31/445 (2006.01)
A61K 31/454 (2006.01)
A61K 31/573 (2006.01)
A61K 31/635 (2006.01)
A61K 31/7068 (2006.01)
A61K 31/728 (2006.01)
A61P 35/00 (2006.01)
A61P 35/02 (2006.01)

(13) T2

- (30)** 201361871352 P 2013.08.29. US
201414308972 2014.06.19. US

(11) E056376**(21) E 15 885301****(96) EP 20150885301** 2015.03.19.**(97) EP 3271329 A2** 2016.09.22.**EP 3271329 B1** 2021.08.18.**(73)** Hangzhou Dac Biotech Co., Ltd, Hangzhou City, Zhejiang Province 310018 (CN)**(72)** SUN, Sanxing

ZHAO, Robert Yongxin

LI, Xing

GUO, Huihui

JIA, Junxiang

XIE, Hongsheng

ZHOU, Xiaomai

HUANG, Yuanyuan

YANG, Qingliang

ZHUO, Xiaotao

YE, Hangbo

GAI, Shun

QU, Lan

LI, Wenjun

LIN, Chen

(74) Danubia Szabadalmi és Jogi Iroda Kft., 1051 Budapest, (HU)**(54) Új hidrofil kapcsolók és azok ligandum-gyógyszer konjugátumai**

- (51) A61K 47/68** (2017.01)
A61P 35/00 (2006.01)
C07D207/327 (2006.01)
C07D207/404 (2006.01)
C07D207/46 (2006.01)
C07F 9/572 (2006.01)
C07F 9/6558 (2006.01)
C07K 16/00 (2006.01)

C07K 16/28 (2006.01)

(13) **T2**

(11) **E056289**

(21) **E 18 706437**

(96) **EP 20180706437** 2018.02.08.

(97) **EP 3579883 A1** 2018.08.16.

EP 3579883 B1 2021.08.11.

(73) ADC Therapeutics SA, 1066 Epalinges (CH)

Medimmune Limited, Cambridge, Cambridgeshire CB21 6GH (GB)

(72) VAN BERKEL, Patricius Hendrikus Cornelis

(74) Gödölle, Kékes, Mészáros & Szabó Szabadalmi és Védjegy Iroda, 1024 Budapest, (HU)

(54) **Pirrolobenzodiazepin-antitest konjugátumok**

(51) **A61K 47/68** (2017.01)

A61P 35/00 (2006.01)

(13) **T2**

(30) 201702031 2017.02.08. GB

201719391 2017.11.22. GB

201719398 2017.11.22. GB

201719393 2017.11.22. GB

(11) **E056570**

(21) **E 18 719544**

(96) **EP 20180719544** 2018.04.20.

(97) **EP 3612237 A1** 2018.10.25.

EP 3612237 B1 2021.09.01.

(73) Ospedale San Raffaele S.r.l., 20132 Milano (IT)

Fondazione Telethon, 00185 Roma (IT)

(72) KAJASTE-RUDNITSKI, Anna Christina

PETRILLO, Carolina

GENTNER, Bernhard Rudolf

NALDINI, Luigi

GENOVESE, Pietro

SCHIROLI, Giulia

(74) Danubia Szabadalmi és Jogi Iroda Kft., 1051 Budapest, (HU)

(54) **Génterápia**

(51) **A61K 48/00** (2006.01)

A61K 35/28 (2006.01)

C07K 7/64 (2006.01)

C12N 5/0789 (2010.01)

C12N 15/69 (2006.01)

C12N 15/86 (2006.01)

(13) **T2**

(30) 201706394 2017.04.21. GB

(11) **E056509**

(21) **E 16 842715**

(96) **EP 20160842715** 2016.08.26.

(97) **EP 3340796 A1** 2017.03.09.

EP 3340796 B1 2021.04.21.

(73) CHDI Foundation, Inc., New York, NY 10001 (US)

(72) DOMINGUEZ, Celia

WITYAK, John

BARD, Jonathan

BROWN, Christopher John

PRIME, Michael Edward

JOHNSON, Peter David

KRULLE, Thomas Martin

CLARK-FREW, Daniel

HIGGINS, Duane

MILLS, Matthew Robert

MARSTON, Richard Waldron

COE, Samuel

GREEN, Samantha Louise Jones

HAYES, Sarah

(74) Danubia Szabadalmi és Jogi Iroda Kft., 1051 Budapest, (HU)

(54) Vegyületek huntingtin fehérje képződésére

(51) A61K 51/04 (2006.01)

A01N 43/42 (2006.01)

C07B 59/00 (2006.01)

C07D487/04 (2006.01)

C07D513/04 (2006.01)

C07D513/14 (2006.01)

(13) T2

(30) 201562211118 P 2015.08.28. US

(11) E056610

(21) E 18 708814

(96) EP 20180708814 2018.02.20.

(97) EP 3585449 A2 2018.08.30.

EP 3585449 B1 2021.07.14.

(73) Hollister Incorporated, Libertyville, IL 60048 (US)

(72) FARRELL, David

PANESAR, Satwinder, S.

NAUGHTON, Vincent

O'BRIEN, Daniel E.

(74) Gödölle, Kékes, Mészáros & Szabó Szabadalmi és Védjegy Iroda, 1024 Budapest, (HU)

(54) Folyadékokat felszabadító, sugárzással aktivált gélek és ezeket tartalmazó összeállítások

(51) A61L 2/08 (2006.01)

A61L 29/14 (2006.01)

A61M 25/00 (2006.01)

(13) T2

(30) 201762461730 P 2017.02.21. US

201762545730 P 2017.08.15. US

(11) E056396

(21) E 13 791531

(96) EP 20130791531 2013.05.13.

-
- (97) **EP 2851095 A1** 2015.03.25.
EP 2851095 B1 2021.07.14.
- (73) Teijin Limited, Osaka 530-0005 (JP)
Teijin Pharma Limited, Tokyo 100-0013 (JP)
- (72) KAGEYAMA, Yukako
FUJINAGA, Kentaro
YAMAGUCHI, Ayuko
AKIYAMA, Yusuke
OONO, Akitoshi
HONDA, Susumu
SATAKE, Makoto
KANEKO, Hiroaki
IMAMURA, Takayuki
KAWAMURA, Ryoichi
HIRASHIMA, Masaki
- (74) Danubia Szabadalmi és Jogi Iroda Kft., 1051 Budapest, (HU)
- (54) **Lapformázás és vérzéscsillapító anyag**
- (51) **A61L 26/00** (2006.01)
A61K 38/36 (2006.01)
A61K 38/48 (2006.01)
A61L 24/00 (2006.01)
A61L 24/04 (2006.01)
A61P 7/04 (2006.01)
A61P 41/00 (2006.01)
- (13) **T2**
- (30) 2012110392 2012.05.14. JP
2012110393 2012.05.14. JP
2012110394 2012.05.14. JP
2012110391 2012.05.14. JP
2013003273 2013.01.11. JP
-
- (11) **E056432**
- (21) **E 17 758602**
- (96) **EP 20170758602** 2017.06.08.
- (97) **EP 3468631 A1** 2017.12.14.
EP 3468631 B1 2021.08.11.
- (73) Attenborough Dental Laboratories Limited, Nottingham NG1 3BN (GB)
- (72) ATTENBOROUGH, Edward John
STEVENSON, Robert
- (74) Danubia Szabadalmi és Jogi Iroda Kft., 1051 Budapest, (HU)
- (54) **Többsejtes rétegező eljárás**
- (51) **A61L 27/38** (2006.01)
A61L 27/52 (2006.01)
A61L 27/54 (2006.01)
- (13) **T2**
- (30) 201610101 2016.06.09. GB
201612253 2016.07.14. GB
-
- (11) **E056564**
-

(21) E 19 730005

(96) EP 20190730005 2019.05.21.

(97) EP 3621674 A1 2019.11.28.

EP 3621674 B1 2021.09.15.

(73) Fenwal, Inc., Lake Zurich, IL 60047 (US)

(72) Patel, Amit, J.

Planas, Samantha, M.

Watts, Walter, T.

MIN, Kyungyoon

Boggs, Daniel, R.

(74) Gödölle, Kékes, Mészáros & Szabó Szabadalmi és Védjegy Iroda, 1024 Budapest, (HU)

(54) **Rendszerek plazmagyújtó térfogatok optimalizálására**

(51) A61M 1/38 (2006.01)

A61M 1/26 (2006.01)

A61M 1/34 (2006.01)

(13) T2

(30) 201862674144 P 2018.05.21. US

201862752480 P 2018.10.30. US

201962846400 P 2019.05.10. US

(11) E056247

(21) E 16 182832

(96) EP 20160182832 2016.08.04.

(97) EP 3278823 A1 2018.02.07.

EP 3278823 B1 2021.09.15.

(73) F. Hoffmann-La Roche AG, 4070 Basel (CH)

(72) LAMBERTSON, Michael

WUERTELE, Christian

(74) Danubia Szabadalmi és Jogi Iroda Kft., 1051 Budapest, (HU)

(54) **Eszköz folyadék áramlásának megfigyelésére folyadékadagoló rendszerben**

(51) A61M 5/142 (2006.01)

A61M 5/168 (2006.01)

A61M 5/172 (2006.01)

(13) T2

(11) E056371

(21) E 15 194021

(96) EP 20150194021 2015.11.11.

(97) EP 3167924 A1 2017.05.17.

EP 3167924 B1 2021.09.15.

(73) F. Hoffmann-La Roche AG, 4070 Basel (CH)

(72) TEUTSCH, David

(74) Danubia Szabadalmi és Jogi Iroda Kft., 1051 Budapest, (HU)

(54) **Átömlesztő eszköz**

(51) A61M 5/178 (2006.01)

(13) T2

(11) E056236

(21) E 19 200710

-
- (96) **EP 20190200710** 2014.03.14.
 (97) **EP 3613453 A1** 2020.02.26.
 EP 3613453 B1 2021.09.08.
 (73) VMR Products, LLC, Miami, FL 33137 (US)
 (72) Recio, Dan
 Lu, Yifeng
 Fajardo, Arturo
 Zhang, Yinjun
 Verleur, Hans
 Verleur, Jan Andries
 (74) SBGK Szabadalmi Ügyvivői Iroda, 1062 Budapest, (HU)
(54) Párolgató
 (51) **A61M 15/06** (2006.01)
 A24F 40/10 (2020.01)
 A24F 40/20 (2020.01)
 A24F 40/40 (2020.01)
 A24F 40/42 (2020.01)
 A24F 40/50 (2020.01)
 A24F 40/53 (2020.01)
 A24F 40/90 (2020.01)
 A61M 11/04 (2006.01)
 H02J 7/00 (2006.01)
 (13) **T2**
 (30) 201361903344 P 2013.11.12. US
 201461937851 P 2014.02.10. US
-
- (11) E056261**
(21) E 09 740918
 (96) **EP 20090740918** 2009.09.28.
 (97) **EP 2340072 A1** 2010.04.15.
 EP 2340072 B1 2021.06.02.
 (73) Archimedes Development Limited, Nottingham NG2 2TN (GB)
 (72) CASTILE, Jonathan
 WATTS, Peter
 SMITH, Alan
 (74) Ivánka Gábor László, 1122 Budapest, (HU)
(54) Módszer folyékony analgetikumok adagolására
 (51) **A61M 15/08** (2006.01)
 (13) **T2**
 (30) 0818396 2008.10.08. GB
-
- (11) E056205**
(21) E 17 743788
 (96) **EP 20170743788** 2017.01.27.
 (97) **EP 3407949 A1** 2017.08.03.
 EP 3407949 B1 2021.06.23.
 (73) Advanced Inhalation Therapies (AIT) Ltd., Rehovot, 7608801 (IL)
 (72) FIGLEY, Curtis
 EINAV, Levi
-

OPHIR, Atai

AV-GAY, Yossef

(74) Paul Cosmovici, 010641 Bucharest, (RO)

(54) Terápiás és diagnosztikai gázok belélegzésére szolgáló rendszerek és azok felhasználási módjai**(51) A61M 16/00** (2006.01)**A61M 16/06** (2006.01)**A61M 16/08** (2006.01)**A61M 16/10** (2006.01)**A61M 16/12** (2006.01)**A61M 16/20** (2006.01)**(13) T2**

(30) 201662287652 P 2016.01.27. US

(11) E056553**(21) E 18 784658****(96) EP 20180784658** 2018.04.10.**(97) EP 3585470 A1** 2018.10.18.**EP 3585470 B1** 2021.06.02.

(73) Bioderm, Inc., Largo, FL 33773 (US)

(72) HARDERS, James Alan

(74) Ivánka Gábor László, 1122 Budapest, (HU)

(54) Alacsony profilú rögzítő fogóeszköz**(51) A61M 25/00** (2006.01)**A61M 5/14** (2006.01)**A61M 5/32** (2006.01)**A61M 25/02** (2006.01)**A61M 27/00** (2006.01)**A61M 39/00** (2006.01)**F16L 3/12** (2006.01)**F16L 3/137** (2006.01)**F16L 51/04** (2006.01)**H02G 3/32** (2006.01)**(13) T2**

(30) 201762483719 P 2017.04.10. US

201715658254 2017.07.24. US

(11) E056330**(21) E 20 153312****(96) EP 20200153312** 2007.04.03.**(97) EP 3682944 A1** 2020.07.22.**EP 3682944 B1** 2021.08.25.

(73) Novocure GmbH, 6039 Root D4 (CH)

(72) PALTI, YORAM

(74) SBGK Szabadalmi Ügyvivői Iroda, 1062 Budapest, (HU)

(54) Rák kezelése elektromágneses mezőket más kezelési eljárásokkal kombinálva**(51) A61N 1/40** (2006.01)**A61K 31/337** (2006.01)**A61K 41/00** (2006.01)**(13) T2**

(30) 744295 P 2006.04.05. US

(11) **E056551**

(21) **E 14 854852**

(96) **EP 20140854852** 2014.10.14.

(97) **EP 3058371 A1** 2015.04.23.

EP 3058371 B1 2021.06.16.

(73) Indiana University Research and Technology Corporation, Indianapolis, IN 46202 (US)

(72) ERICKSON, Craig

LAHIRI, Debomoy

(74) Ivánka Gábor László, 1122 Budapest, (HU)

(54) **Az akamprozát alkalmazása az ERK 1-2 aktiváció modulálására az FXS és az ASD állati modelljeiben, valamint az FXS és ASD diagnózissal rendelkező egyéneken**

(51) **A61P 25/00** (2006.01)

A61K 31/185 (2006.01)

A61P 25/28 (2006.01)

A61P 43/00 (2006.01)

G01N 33/573 (2006.01)

(13) **T2**

(30) 201361890756 P 2013.10.14. US

(11) **E056603**

(21) **E 18 166621**

(96) **EP 20180166621** 2006.04.28.

(97) **EP 3372281 A1** 2018.09.12.

EP 3372281 B1 2021.07.07.

(73) VIIV Healthcare Company, Wilmington, DE 19808 (US)

Shionogi & Co., Ltd, Osaka 541-0045 (JP)

(72) Johns, Brian Alvin

Kawasuji, Takashi

Taishi, Teruhiko

Taoda, Yoshiyuki

(74) SBGK Szabadalmi Ügyvivői Iroda, 1062 Budapest, (HU)

(54) **HIV integráz gátló hatású policiklusos karbamoilpiridon-származék**

(51) **A61P 31/18** (2006.01)

A61K 31/4985 (2006.01)

C07D498/04 (2006.01)

(13) **T2**

(30) 2005131161 2005.04.28. JP

2005312076 2005.10.27. JP

(11) **E056320**

(21) **E 19 180969**

(96) **EP 20190180969** 2017.05.01.

(97) **EP 3578562 A1** 2019.12.11.

EP 3578562 B1 2021.06.23.

(73) Anacor Pharmaceuticals, Inc, New York, NY 10017 (US)

(72) AKAMA, Tsutomu

CARTER, David Scott

HALLADAY, Jason S.

JACOBS, Robert T.

LIU, Yang

PLATTNER, Jacob J.

ZHANG, Yong-Kang

WITTY, Michael John

(74) Ivánka Gábor László, 1122 Budapest, (HU)

(54) L-valin amid benzoxaborol származékok parazita betegségek kezelésére**(51) A61P 33/02** (2006.01)**A61K 31/166** (2006.01)**A61K 31/4178** (2006.01)**A61K 31/431** (2006.01)**A61K 31/443** (2006.01)**A61K 31/4525** (2006.01)**A61K 31/47** (2006.01)**A61K 31/5377** (2006.01)**A61K 31/69** (2006.01)**A61P 33/00** (2006.01)**A61P 33/10** (2006.01)**A61P 33/14** (2006.01)**C07F 5/02** (2006.01)**(13) T2**

(30) 201662335565 P 2016.05.12. US

(11) E056491**(21) E 16 738609****(96) EP 20160738609** 2016.06.28.**(97) EP 3313528 A1** 2017.01.05.**EP 3313528 B1** 2021.08.04.

(73) Bristol-Myers Squibb Company, Princeton, NJ 08543 (US)

(72) MULLIGAN, Christopher Lee

BARTLETT, Justin Blake

ROBBINS, Michael Darron

(74) Sworks Nemzetközi Szabadalmi Ügyvivői Iroda Kft., 1134 Budapest, (HU)

(54) Immunterápiás adagolási rendszerek, amelyek tartalmazznak pomalidomid-et és anti-CS1-antitestet rák kezelésére**(51) A61P 35/02** (2006.01)**A61K 31/454** (2006.01)**A61K 31/573** (2006.01)**A61K 39/395** (2006.01)**(13) T2**

(30) 201562185968 P 2015.06.29. US

201562239965 P 2015.10.11. US

201562262574 P 2015.12.03. US

(11) E056527**(21) E 17 833086****(96) EP 20170833086** 2017.07.21.**(97) EP 3490685 A1** 2018.02.01.

EP 3490685 B1 2021.09.01.

- (73) Y Bell Group Pty Ltd, Mona Vale, NSW 2103 (AU)
 (72) LAURENCE, Aaron
 (74) SBGK Szabadalmi Ügyvivői Iroda, 1062 Budapest, (HU)

(54) Többfunkciós edző eszköz

- (51) **A63B 21/072** (2006.01)
A63B 21/00 (2006.01)
A63B 24/00 (2006.01)

(13) T2

- (30) 2016902979 2016.07.28. AU
-

(11) E056370

(21) E 13 811199

(96) **EP 20130811199** 2013.12.18.

(97) **EP 2928574 A1** 2014.07.17.

EP 2928574 B1 2021.09.29.

(73) Sulzer Management AG, 8401 Winterthur (CH)

(72) JANSEN, Halbe
 PFEIL, Mathias

(74) SBGK Szabadalmi Ügyvivői Iroda, 1062 Budapest, (HU)

(54) Többlépcsős kristályosítási eljárás és egy vegyület tisztítására szolgáló berendezés

- (51) **B01D 9/00** (2006.01)
C01B 25/234 (2006.01)
C01B 25/237 (2006.01)

(13) T2

- (30) 13151207 2013.01.14. EP
-

(11) E056148

(21) E 12 722747

(96) **EP 20120722747** 2012.04.06.

(97) **EP 2694179 A1** 2012.10.11.

EP 2694179 B1 2021.07.21.

(73) Charabot, 06131 Grasse (FR)

(72) LAVOINE-HANNEGUELLE, Sophie

(74) Kacsukpatent Európai Szabadalmi és Védjegy Iroda Kft., 1139 Budapest, (HU)

(54) Eljárás szagos kivonat kivonására a hagyományos oldószerkezhöz képest alternatív oldószer használatával

- (51) **B01D 11/02** (2006.01)
A23L 27/10 (2016.01)
C11B 9/00 (2006.01)
C11B 9/02 (2006.01)

(13) T2

- (30) 1101085 2011.04.08. FR
-

(11) E056541

(21) E 15 737976

(96) **EP 20150737976** 2015.06.24.

(97) **EP 3160620 A2** 2015.12.30.

EP 3160620 B1 2021.05.26.

(73) Donaldson Filtration Deutschland GmbH, 42781 Haan (DE)

-
- (72) RBAYTI, Abdelkhalic
 SCHAEFER, Jens
 BONGARTZ, Wolfgang
 FULKO, Susanne
 SCHAAF, Peter
 LETTAU, Andreas
 SCHWARZ, Peter
 WESTPHAL, Roland
- (74) Ivánka Gábor László, 1122 Budapest, (HU)
- (54) Folyadékot tartalmazó szorpciós szárító tartályába helyezhető eszköz, szorpciós szárító tartálya és rendszere**
- (51) **B01D 53/04** (2006.01)
B01D 53/26 (2006.01)
B60T 17/00 (2006.01)
- (13) **T2**
- (30) 102014009292 2014.06.26. DE
 102014013806 2014.09.23. DE
-
- (11) **E056314**
- (21) **E 15 774503**
- (96) **EP 20150774503** 2015.09.02.
 (97) **EP 3237094 A1** 2016.06.30.
EP 3237094 B1 2021.07.07.
- (73) Donaldson Filtration Deutschland GmbH, 42781 Haan (DE)
- (72) WALDSCHMIDT-SCHROER, Sylke
 AMTMANN, Till
- (74) Ivánka Gábor László, 1122 Budapest, (HU)
- (54) A kipufogógáz hangjának csillapítására szolgáló eszköz, ilyen eszközt tartalmazó rendszer, ilyen eszközt tartalmazó szorpciós szárító, és a kipufogógáz hangjának csillapítására szolgáló eljárás**
- (51) **B01D 53/04** (2006.01)
B01D 53/26 (2006.01)
B60T 17/00 (2006.01)
- (13) **T2**
- (30) 102014018932 2014.12.22. DE
-
- (11) **E056532**
- (21) **E 19 000282**
- (96) **EP 20190000282** 2019.06.11.
 (97) **EP 3721972 A1** 2020.10.14.
EP 3721972 B1 2021.09.15.
- (73) SILICA Verfahrenstechnik GmbH, 13509 Berlin (DE)
- (72) Hartbrich, Andreas
 Höhne, Gert
 Jekow, Alexander
- (74) SBGK Szabadalmi Ügyvivői Iroda, 1062 Budapest, (HU)
- (54) Eljárás és berendezés hidrogéntartalmú gázok szárításához és tisztításához**
- (51) **B01D 53/26** (2006.01)
B01J 20/08 (2006.01)
B01J 20/10 (2006.01)
-

B01J 20/16	(2006.01)
C01B 3/58	(2006.01)
C01B 13/02	(2006.01)
C25B 1/04	(2006.01)
(13) T2	
(30) 202019001610 U	2019.04.09. DE

(11) E056488	
(21) E 14 797886	
(96) EP 20140797886	2014.05.15.
(97) EP 2996799 A1	2014.11.20.
EP 2996799 B1	2021.07.28.
(73)	The Regents of the University of California, Oakland, CA 94607-5200 (US)
(72)	HOEK, Eric, M.V. WONG, Mavis, C.Y. KANER, Richard, B.
(74)	SBGK Szabadalmi Ügyvivői Iroda, 1062 Budapest, (HU)
(54) Fázis inverzióval előállított polianilin membránok forward ozmózis alkalmazásokhoz	
(51) B01D 61/00	(2006.01)
B01D 67/00	(2006.01)
B01D 71/60	(2006.01)
(13) T2	
(30) 201361823739 P	2013.05.15. US

(11) E056277	
(21) E 12 729505	
(96) EP 20120729505	2012.06.15.
(97) EP 2723479 A1	2012.12.27.
EP 2723479 B1	2021.08.11.
(73)	Solvay Specialty Polymers Italy S.p.A., 20021 Bollate (MI) (IT)
(72)	ABUSLEME, Julio A. BERTASA, Anna Maria FAIG, Régis MIELE, Marco MORTARA, Stefano
(74)	Danubia Szabadalmi és Jogi Iroda Kft., 1051 Budapest, (HU)
(54) Eljárás pórusos membránok előállítására	
(51) B01D 71/32	(2006.01)
A61M 1/34	(2006.01)
C08L 27/16	(2006.01)
H01M 50/411	(2021.01)
(13) T2	
(30) 11305798	2011.06.23. EP

(11) E056208	
(21) E 16 800120	
(96) EP 20160800120	2016.05.27.
(97) EP 33053 97	2018.04.11.
EP 33053 B1	2021.09.15.

(73) Mitsubishi Chemical Corporation, Tokyo 100-8251 (JP)

(72) HIKITA Shingo

FUKUTA Hiroki

SHINODA Ami

SUENAGA Naotaka

TERAMACHI Masashi

(74) SBGK Szabadalmi Ügyvivői Iroda, 1062 Budapest, (HU)

(54) Hidrofilizált pórusos fluorpolimer film

(51) **B01D 71/40** (2006.01)

B01D 67/00 (2006.01)

B01D 69/02 (2006.01)

B01D 69/06 (2006.01)

B01D 69/08 (2006.01)

B01D 71/32 (2006.01)

B01D 71/34 (2006.01)

B01D 71/80 (2006.01)

C08F220/28 (2006.01)

C08J 9/28 (2006.01)

C08L 27/12 (2006.01)

C08L 33/12 (2006.01)

(13) **T2**

(30) 2015106985 2015.05.27. JP

(11) **E056270**

(21) **E 17 851694**

(96) **EP 20170851694** 2017.09.18.

(97) **EP 3512623 A1** 2018.03.22.

EP 3512623 B1 2021.07.28.

(73) Flow Control LLC., Beverly, Massachusetts 01915 (US)

(72) PERKINS, Bernard L.

ESTRADA, Jesus

(74) Danubia Szabadalmi és Jogi Iroda Kft., 1051 Budapest, (HU)

(54) Inline gáz/folyadék infúziós rendszer állítható abszorpciós kimenettel és önhangoló kapacitással

(51) **B67D 1/00** (2006.01)

G05D 16/00 (2006.01)

G05D 16/20 (2006.01)

(13) **T2**

(30) 201662395566 P 2016.09.16. US

(11) **E056571**

(21) **E 14 701177**

(96) **EP 20140701177** 2014.01.22.

(97) **EP 2948241 A1** 2014.07.31.

EP 2948241 B1 2021.08.18.

(73) ENI S.p.A., 00144 Roma (IT)

(72) MALANDRINO, Alberto Maria Antonio

PICCOLO, Vincenzo

(74) SBGK Szabadalmi Ügyvivői Iroda, 1062 Budapest, (HU)

(54) Eljárás hab magasságának meghatározására zagyfázisú reaktorban

-
- (51) **B01J 8/18** (2006.01)
B01J 8/22 (2006.01)
C10G 45/16 (2006.01)
C10G 47/26 (2006.01)
C10G 49/12 (2006.01)
- (13) **T2**
- (30) MI20130093 2013.01.23. IT
-

- (11) **E056425**
- (21) **E 17 816316**
- (96) **EP 20170816316** 2017.06.23.
- (97) **EP 3474978 A1** 2017.12.28.
EP 3474978 B1 2021.10.13.
- (73) 6K Inc., North Andover, MA 01845 (US)
- (72) HADIDI, Kamal
WROBEL, Gregory
- (74) SBGK Szabadalmi Ügyvivői Iroda, 1062 Budapest, (HU)

(54) Lítium-ion akkumulátor anyagok

- (51) **B01J 8/18** (2006.01)
B01J 19/12 (2006.01)
C01B 13/14 (2006.01)
C01B 13/34 (2006.01)
C01B 25/45 (2006.01)
C01G 23/00 (2006.01)
C01G 25/00 (2006.01)
C01G 45/12 (2006.01)
C01G 49/00 (2006.01)
C01G 53/00 (2006.01)
C04B 35/626 (2006.01)
H01J 37/32 (2006.01)
H01M 4/48 (2006.01)
H01M 4/50 (2006.01)
H01M 4/505 (2010.01)
H01M 4/52 (2006.01)
H01M 4/525 (2010.01)
- (13) **T2**
- (30) 201662353663 P 2016.06.23. US
-

- (11) **E056468**
- (21) **E 17 201804**
- (96) **EP 20170201804** 2012.05.04.
- (97) **EP 3300795 A1** 2018.04.04.
EP 3300795 B1 2021.06.30.
- (73) SIPCAM OXON S.p.A., 20123 Milano (IT)
- (72) Bernardini, Marco
BORGIO, Francesca
Freschi, Giorgio
Russo, Edoardo
- (74) Pintz és Társai Kft., 1085 Budapest, (HU)
-

(54) Eljárás mikrokapszulák nyerésére**(51) B01J 13/16** (2006.01)**A01N 25/28** (2006.01)**A61K 9/50** (2006.01)**(13) T2****(30)** MI20110784 2011.05.09. IT

(11) E056455**(21) E 12 723664****(96) EP 20120723664** 2012.05.24.**(97) EP 2720788 A1** 2012.12.27.**EP 2720788 B1** 2021.07.14.**(73)** Evonik Operations GmbH, 45128 Essen (DE)**(72)** MARKOWZ, Georg

LANG, Jürgen Erwin

SCHÜTTE, Rüdiger

(74) Danubia Szabadalmi és Jogi Iroda Kft., 1051 Budapest, (HU)**(54) Eljárás metán-tartalmú gáz térfogatáram módosítására****(51) B01J 19/08** (2006.01)**C01B 3/24** (2006.01)**C10G 15/12** (2006.01)**C10L 3/10** (2006.01)**(13) T2****(30)** 102011077788 2011.06.20. DE

(11) E056465**(21) E 16 761732****(96) EP 20160761732** 2016.03.08.**(97) EP 3270384 A1** 2018.01.17.**EP 3270384 B1** 2021.08.04.**(73)** Rasa Industries, Ltd., Tokyo 101-0021 (JP)**(72)** KOBAYASHI, Toshiki

ENDO, Koji

(74) Danubia Szabadalmi és Jogi Iroda Kft., 1051 Budapest, (HU)**(54) Szűrőanyag szűrt szellőztetéshez, annak alkalmazása és ilyet tartalmazó szűrt szellőztető eszköz****(51) B01J 20/18** (2006.01)**B01D 53/04** (2006.01)**B01D 53/68** (2006.01)**B01J 20/28** (2006.01)**C01B 39/22** (2006.01)**C01B 39/32** (2006.01)**G21C 9/004** (2006.01)**G21F 9/02** (2006.01)**(13) T2****(30)** 2015049399 2015.03.12. JP

(11) E056538**(21) E 16 174587****(96) EP 20160174587** 2006.10.25.

- (97) **EP 3085441 A1** 2016.10.26.
EP 3085441 B1 2021.09.01.
- (73) Albemarle Netherlands B.V., 3818 LH Amersfoort (NL)
- (72) EIJSBOUTS-SPICKOVA, Sonja
LELIVELD, Robertus Gerardis
SITTERS, Johannes Cornelis
CERFONTAIN, Marinus, Bruce
OOGJEN, Bob, Gerardus
- (74) SBGK Szabadalmi Ügyvivői Iroda, 1062 Budapest, (HU)

(54) Eljárás formázott tömbkatalizátor előállítására

- (51) **B01J 23/85** (2006.01)
B01J 23/881 (2006.01)
B01J 23/888 (2006.01)
B01J 37/00 (2006.01)
B01J 37/04 (2006.01)
B01J 37/20 (2006.01)
C10G 45/04 (2006.01)
C10G 45/08 (2006.01)
C10G 45/50 (2006.01)
C10G 45/60 (2006.01)
C10G 47/02 (2006.01)
C10G 47/04 (2006.01)

(13) T2

- (30) 05110051 2005.10.26. EP
760838 P 2006.01.18. US

(11) E056248**(21) E 18 212470**

- (96) **EP 20180212470** 2006.10.23.
- (97) **EP 3492176 A1** 2019.06.05.
EP 3492176 B1 2021.07.28.
- (73) Menarini Silicon Biosystems S.p.A., 40013 Castel Maggiore (BO) (IT)
- (72) MEDORO, Gianni
MANARESI, Nicoló
- (74) Kovári Szabadalmi és Védjegy Iroda Kft., 1012 Budapest, (HU)

(54) Eljárás részecskék manipulálására vezető oldatokban

- (51) **B03C 5/00** (2006.01)
B03C 5/02 (2006.01)

(13) T2

- (30) BO20050643 2005.10.24. IT

(11) E056652**(21) E 20 170021**

- (96) **EP 20200170021** 2017.12.01.
- (97) **EP 3718639 A1** 2020.10.07.
EP 3718639 B1 2021.09.29.
- (73) Dürr Systems AG, 74321 Bietigheim-Bissingen (DE)
- (72) FRITZ, Hans-Georg
Wöhr, Benjamin

KLEINER, Marcus

Bubek, Moritz

BEYL, Timo

Herre, Frank

Sotzny, Steffen

(74) Pintz és Társai Kft., 1085 Budapest, (HU)

(54) Bevonóberendezés és annak működési eljárása**(51) B05B 1/30** (2006.01)**B05B 12/04** (2006.01)**B05B 12/08** (2006.01)**B05B 12/14** (2006.01)**B05B 13/04** (2006.01)**B05B 15/58** (2018.01)**(13) T2**

(30) 102016014956 2016.12.14. DE

(11) E056423**(21) E 12 720849****(96) EP 20120720849** 2012.05.03.**(97) EP 2736655 A1** 2013.01.31.**EP 2736655 B1** 2021.08.18.

(73) Dürr Systems AG, 74321 Bietigheim-Bissingen (DE)

(72) Holler, Sebastian

SCHEERER, Jan

HOLZHEIMER, Jens

WIELAND, Dietmar

BAITINGER, Michael

Tobisch, Wolfgang

(74) SBGK Szabadalmi Ügyvivői Iroda, 1062 Budapest, (HU)

(54) Fényezőberendezés**(51) B05B 14/43** (2018.01)**B01D 46/00** (2006.01)**B05B 16/40** (2018.01)**(13) T2**

(30) 102011079951 2011.07.27. DE

102011052298 2011.07.29. DE

(11) E056594**(21) E 17 808063****(96) EP 20170808063** 2017.11.29.**(97) EP 3548190 A1** 2018.06.07.**EP 3548190 B1** 2021.09.08.

(73) Dürr Systems AG, 74321 Bietigheim-Bissingen (DE)

(72) KRAFT, Bernd

NOAK, Dmitri

(74) Pintz és Társai Kft., 1085 Budapest, (HU)

(54) Fúvókaberendezés egy adagolóközeg két egymáshoz közeledő sugarának adagolására**(51) B05C 5/02** (2006.01)**B05B 1/04** (2006.01)

-
- B05B 1/14** (2006.01)
B05B 7/08 (2006.01)
- (13) **T2**
(30) 102016014270 2016.11.30. DE
-
- (11) **E056521**
(21) **E 15 807845**
(96) **EP 20150807845** 2015.12.07.
(97) **EP 3229982 A1** 2016.06.16.
EP 3229982 B1 2021.11.03.
(73) Alcon Inc., 1701 Fribourg (CH)
(72) COCORA, Gabriela
HEIDRICH, Halina
KERN, Fabian
HEINRICH, Axel
LANIG, Volker
(74) Danubia Szabadalmi és Jogi Iroda Kft., 1051 Budapest, (HU)
(54) **Eljárás és berendezés felhordott anyag letisztítására optikai lencsék formázására szolgáló forma felületéről**
- (51) **B08B 1/00** (2006.01)
B08B 1/04 (2006.01)
B24B 27/033 (2006.01)
B29D 11/00 (2006.01)
- (13) **T2**
(30) 201462088833 P 2014.12.08. US
-
- (11) **E056215**
(21) **E 18 728354**
(96) **EP 20180728354** 2018.05.29.
(97) **EP 3630382 A1** 2018.12.06.
EP 3630382 B1 2021.07.28.
(73) Primetals Technologies Austria GmbH, 4031 Linz (AT)
(72) MOSER, Friedrich
GRABNER, Walter
FRAUENHUBER, Klaus
SCHIEFER, Juergen
(74) SBGK Szabadalmi Ügyvivői Iroda, 1062 Budapest, (HU)
(54) **Berendezés fémszalagok vezetésére kopótesttel egy készhengersoron**
- (51) **B21B 39/08** (2006.01)
- (13) **T2**
(30) 17174195 2017.06.02. EP
-
- (11) **E056429**
(21) **E 19 198991**
(96) **EP 20190198991** 2019.09.23.
(97) **EP 3636376 A1** 2020.04.15.
EP 3636376 B1 2021.08.25.
(73) Dallan S.p.A., 31033 Castelfranco Veneto (Treviso) (IT)
(72) DALLAN, Sergio
-

(74) SBGK Szabadalmi Ügyvivői Iroda, 1062 Budapest, (HU)

(54) Készülék rétegelt anyag darabjainak lézer vagy plazma vágásához

(51) **B23K 10/00** (2006.01)

B23K 26/08 (2006.01)

B23K 26/12 (2006.01)

(13) **T2**

(30) 201800009406 2018.10.12. IT

(11) **E056189**

(21) **E 18 792842**

(96) **EP 20180792842** 2018.09.07.

(97) **EP 3651930 A1** 2019.04.04.

EP 3651930 B1 2021.08.04.

(73) PSTproducts GmbH, 63755 Alzenau (DE)

(72) PASQUALE, Pablo

(74) Paul Cosmovici, 010641 Bucharest Romania, (RO)

(54) Cserélhető vezetőből álló EMPT tekerecs

(51) **B23K 20/06** (2006.01)

H01F 38/08 (2006.01)

(13) **T2**

(30) 102017122229 2017.09.26. DE

(11) **E056437**

(21) **E 19 176023**

(96) **EP 20190176023** 2015.04.17.

(97) **EP 3520952 A2** 2019.08.07.

EP 3520952 B1 2021.10.20.

(73) ArcelorMittal, 1160 Luxembourg (LU)

(72) SCHMIT, Francis

VIERSTRAETE, René

YIN, Qingdong

EHLING, Wolfram

(74) Danubia Szabadalmi és Jogi Iroda Kft., 1051 Budapest, (HU)

(54) Alumínium alapú réteg megolvasztással és szórással történő eltávolítására szolgáló, lézerforrást tartalmazó berendezés hegesztett lemezek gyártására és hegesztőberendezés

(51) **B23K 26/26** (2006.01)

B23K 9/167 (2006.01)

B23K 9/173 (2006.01)

B23K 26/211 (2014.01)

B23K 26/30 (2006.01)

B23K 26/322 (2014.01)

B23K 26/348 (2014.01)

B23K 26/361 (2014.01)

B23K 26/362 (2014.01)

B23K 26/40 (2006.01)

B23K 26/60 (2014.01)

B23K 28/02 (2006.01)

B23K101/00 (2006.01)

B23K101/18 (2006.01)

B23K101/34	(2006.01)
B23K103/04	(2006.01)
B23K103/08	(2006.01)
(13) T2	
(30) PCT/IB2014/000612	2014.04.25. WO

(11) E056237	
(21) E 16 823324	
(96) EP 20160823324	2016.11.18.
(97) EP 3377264 A1	2017.05.26.
EP 3377264 B1	2021.06.30.
(73) BREMBO S.p.A., 24035 Curno (Bergamo) (IT)	
(72) GHIRARDELLI, Enrico	
GIAMMARINARO, Salvatore	
REBUSSI, Marta	
BONETTI, Carlo	
(74) SBGK Szabadalmi Ügyvivői Iroda, 1062 Budapest, (HU)	
(54) Kompozittermék és eljárás kompozittermék gyártására	
(51) B23K 26/28	(2006.01)
B23K 26/242	(2014.01)
B23K 26/323	(2014.01)
(13) T2	
(30) UB20155736	2015.11.19. IT

(11) E056341	
(21) E 18 774478	
(96) EP 20180774478	2018.03.30.
(97) EP 3603877 A1	2020.02.05.
EP 3603877 B1	2021.08.11.
(73) Senju Metal Industry Co., Ltd, Tokyo 120-8555 (JP)	
(72) IZUMITA Naoko	
YOSHIKAWA Shunsaku	
TACHIBANA Yoshie	
(74) SBGK Szabadalmi Ügyvivői Iroda, 1062 Budapest, (HU)	
(54) Forrasztóötvtözet, forrasztópaszta és forrasztási kötés	
(51) B23K 35/26	(2006.01)
B23K 35/02	(2006.01)
B23K 35/22	(2006.01)
B23K 35/36	(2006.01)
C22C 13/02	(2006.01)
(13) T2	
(30) 2017073270	2017.03.31. JP

(11) E056461	
(21) E 18 908704	
(96) EP 20180908704	2018.12.21.
(97) EP 3715040 A1	2020.09.30.
EP 3715040 B1	2021.08.18.
(73) Senju Metal Industry Co., Ltd, Tokyo 120-8555 (JP)	

- (72) YOKOYAMA, Takahiro
 DEI, Kanta
 MATSUFUJI, Takahiro
 NOMURA, Hikaru
 YOSHIKAWA, Shunsaku
- (74) SBGK Szabadalmi Ügyvivői Iroda, 1062 Budapest, (HU)
- (54) **Forrasztó ötvözet, forrasztó paszta, forrasztó golyó, gyantával töltött forrasztóanyag és forrasztási csatlakozás**
- (51) **B23K 35/26** (2006.01)
B23K 35/02 (2006.01)
C22C 12/00 (2006.01)
C22C 13/02 (2006.01)
- (13) **T2**
- (30) 2018042040 2018.03.08. JP
 2018138511 2018.07.24. JP

- (11) **E056512**
- (21) **E 18 739962**
- (96) **EP 20180739962** 2018.07.10.
 (97) **EP 3651953 A1** 2019.01.17.
EP 3651953 B1 2021.08.18.
- (73) Morgan Tecnica S.p.A., 25030 Adro (IT)
- (72) GIACHETTI, Fabrizio
- (74) SBGK Szabadalmi Ügyvivői Iroda, 1062 Budapest, (HU)
- (54) **Eljárás textil lap nyomtatására és automatikus vágására**
- (51) **B26F 1/38** (2006.01)
B26D 5/00 (2006.01)
B26D 5/34 (2006.01)
D05B 19/12 (2006.01)
G06K 1/12 (2006.01)
- (13) **T2**
- (30) 201700079792 2017.07.14. IT

- (11) **E056383**
- (21) **E 19 156306**
- (96) **EP 20190156306** 2019.02.08.
 (97) **EP 3527613 A1** 2019.08.21.
EP 3527613 B1 2021.07.07.
- (73) Extractive, 30150 Saint-Genies-De-Comolas (FR)
- (72) AMARAL DE OLIVEIRA, Vanessa
 GOETTMANN, Frédéric
- (74) BUDAPATENT Szabadalmi és Védjegy Iroda Kft., 1023 Budapest, (HU)
- (54) **Eljárás szálakkal erősített szerves mátrixú kompozit anyagnak a lebontására, és készülék ennek az eljárásnak a végrehajtására**
- (51) **B29B 17/02** (2006.01)
B29K105/06 (2006.01)
C08J 11/14 (2006.01)
C08L101/00 (2006.01)
- (13) **T2**

(30) 1870165 2018.02.14. FR

(11) **E056229**

(21) **E 18 724331**

(96) **EP 20180724331** 2018.04.24.

(97) **EP 3615296 A1** 2018.11.01.

EP 3615296 B1 2021.08.25.

(73) Kreafin Group SA, 2530 Luxembourg (LU)

(72) MICHEL, Yves
 D'HONDT, Willy

(74) SBGK Szabadalmi Ügyvivői Iroda, 1062 Budapest, (HU)

(54) **Eljárás feszültség-mentes többrétegű PVC lemezanyag előállítására**

(51) **B29C 43/00** (2006.01)

B29C 43/24 (2006.01)

B29C 43/28 (2006.01)

B29C 43/30 (2006.01)

B29C 43/54 (2006.01)

B29C 48/00 (2019.01)

B29C 48/154 (2019.01)

B29C 48/21 (2019.01)

B29C 48/305 (2019.01)

B29C 48/49 (2019.01)

B29C 48/90 (2019.01)

B29C 48/92 (2019.01)

B29D 7/00 (2006.01)

B29D 99/00 (2010.01)

B32B 27/08 (2006.01)

B32B 27/30 (2006.01)

B32B 37/02 (2006.01)

E04F 15/10 (2006.01)

(13) **T2**

(30) 201705285 2017.04.24. BE

(11) **E056449**

(21) **E 16 700949**

(96) **EP 20160700949** 2016.01.06.

(97) **EP 3268205 A1** 2016.09.22.

EP 3268205 B1 2021.08.11.

(73) VMI Holland B.V., 8161 RK Epe (NL)

(72) UPHUS, Reinhard
 GOODEN, Ide
 MULDER, Gerben

(74) Danubia Szabadalmi és Jogi Iroda Kft., 1051 Budapest, (HU)

(54) **Extruder és eljárás szálérősítésű autóabroncs alkatrészek extrudálására**

(51) **B29C 48/07** (2019.01)

B29C 48/12 (2019.01)

B29C 48/154 (2019.01)

B29C 48/156 (2019.01)

B29C 48/30 (2019.01)

B29C 48/34	(2019.01)
B29C 48/86	(2019.01)
B29C 48/92	(2019.01)
B29D 30/38	(2006.01)
B29D 30/52	(2006.01)
B29L 30/00	(2006.01)
(13) T2	
(30) 2014454	2015.03.13. NL

(11) E056643	
(21) E 20 188256	
(96) EP 20200188256	2020.07.28.
(97) EP 3789179 A1	2021.03.10.
EP 3789179 B1	2021.11.03.
(73)	Gea Procomac S.p.A., 43038 Sala Baganza (PR) (IT)
(72)	ABELLI, Paolo
(74)	SBGK Szabadalmi Ügyvivői Iroda, 1062 Budapest, (HU)
(54) Formázó berendezés hőre lágyuló műanyagból készült előformázási mintából kiinduló tartályok formázására és eljárása	
(51) B29C 49/46	(2006.01)
B29C 49/06	(2006.01)
B29C 49/12	(2006.01)
B29C 49/36	(2006.01)
B29C 49/42	(2006.01)
B29C 49/64	(2006.01)
B29L 31/00	(2006.01)
(13) T2	
(30) 201900015932	2019.09.09. IT

(11) E056629	
(21) E 16 794299	
(96) EP 20160794299	2016.11.08.
(97) EP 3374150 A1	2017.05.18.
EP 3374150 B1	2021.07.28.
(73)	NO.EL. S.R.L., 28060 San Pietro Mosezzo NO (IT)
(72)	PELLENGO GATTI, Roberto GNAPPA, Maurizio
(74)	dr. Csányi Balázs Mihály ügyvéd, 1111 Budapest, (HU)
(54) Eljárás és berendezés műanyagból lévő fólia perforálására	
(51) B29C 55/06	(2006.01)
B26F 1/26	(2006.01)
B26F 3/00	(2006.01)
B26F 3/06	(2006.01)
B29L 7/00	(2006.01)
B32B 3/08	(2006.01)
B32B 3/16	(2006.01)
(13) T2	
(30) UB20155364	2015.11.09. IT

-
- (11) **E056250**
 (21) **E 16 715369**
 (96) **EP 20160715369** 2016.02.18.
 (97) **EP 3259759 A1** 2016.08.25.
 EP 3259759 B1 2021.04.14.
 (73) X-Energy, LLC, Rockville, MD 20852 (US)
 (72) PAPPANO, Peter
 VAN STADEN, Martin Peter
 (74) Danubia Szabadalmi és Jogi Iroda Kft., 1051 Budapest, (HU)
 (54) **Nukleáris fűtőanyaggyőlyő, valamint eljárás annak gyártására**
 (51) **B29C 64/165** (2017.01)
 G21C 1/07 (2006.01)
 G21C 3/28 (2006.01)
 G21C 3/42 (2006.01)
 G21C 3/58 (2006.01)
 G21C 3/62 (2006.01)
 G21C 21/14 (2006.01)
 (13) **T2**
 (30) 201562118119 P 2015.02.19. US
 201562249579 P 2015.11.02. US
 201615044706 2016.02.16. US
 201615044747 2016.02.16. US
-

- (11) **E056345**
 (21) **E 18 717739**
 (96) **EP 20180717739** 2018.04.09.
 (97) **EP 3609690 A1** 2018.10.18.
 EP 3609690 B1 2021.08.18.
 (73) VMI Holland B.V., 8161 RK Epe (NL)
 (72) GROlLEMAN, Henk-Jan
 JONKER, Han
 (74) Danubia Szabadalmi és Jogi Iroda Kft., 1051 Budapest, (HU)
 (54) **Továbbító eszköz és eljárás gumiabroncs elemek továbbítására konténerből kiszolgáló egységhez**
 (51) **B29D 30/00** (2006.01)
 (13) **T2**
 (30) 2018674 2017.04.10. NL
-

- (11) **E056602**
 (21) **E 15 804821**
 (96) **EP 20150804821** 2015.12.07.
 (97) **EP 3261830 A1** 2016.09.01.
 EP 3261830 B1 2021.08.04.
 (73) Continental Reifen Deutschland GmbH, 30165 Hannover (DE)
 (72) WENZEL, Karsten
 HASSELLÖF, Magnus
 (74) Danubia Szabadalmi és Jogi Iroda Kft., 1051 Budapest, (HU)
 (54) **Eljárás egy szegmentált öntő-vulkanizáló forma profilszegmensének előállítására járműabroncsok számára**
 (51) **B29D 30/38** (2006.01)
-

B22C 9/00 (2006.01)
B29C 33/38 (2006.01)
B29C 33/42 (2006.01)
B29D 30/06 (2006.01)

(13) T2

(30) 102015203212 2015.02.23. DE

(11) E056235

(21) E 05 756917

(96) EP 20050756917 2005.06.29.

(97) EP 1907198 A1 2007.01.04.

EP 1907198 B1 2021.08.11.

(73) Henkel AG & Co. KGaA, 40589 Düsseldorf (DE)

(72) CARRARA, Stefano

GRANELLI, Marco

CAVALLI, Dario

(74) SBGK Szabadalmi Ügyvivői Iroda, 1062 Budapest, (HU)

(54) Eljárás higiéniai papír előállítására

(51) B31F 1/07 (2006.01)

(13) T2

(11) E056674

(21) E 19 216515

(96) EP 20190216515 2016.12.21.

(97) EP 3653737 A1 2020.05.20.

EP 3653737 B1 2021.10.27.

(73) ArcelorMittal, 1160 Luxembourg (LU)

(72) JUN, Hyun Jo

VENKATASURYA, Pavan

(74) Danubia Szabadalmi és Jogi Iroda Kft., 1051 Budapest, (HU)

(54) Eljárás növelt szilárdságú, képlékenységű és alakíthatóságú acéllemez gyártására

(51) B32B 15/01 (2006.01)

C21D 1/18 (2006.01)

C21D 1/22 (2006.01)

C21D 6/00 (2006.01)

C21D 8/02 (2006.01)

C21D 9/46 (2006.01)

C22C 18/00 (2006.01)

C22C 38/02 (2006.01)

C22C 38/04 (2006.01)

C22C 38/06 (2006.01)

C22C 38/26 (2006.01)

C22C 38/38 (2006.01)

C23C 2/02 (2006.01)

C23C 2/06 (2006.01)

C23C 2/28 (2006.01)

C23C 2/40 (2006.01)

(13) T2

(30) PCT/IB2015/059837 2015.12.21. WO

-
- (11) **E051903**
(21) **E 15 781126**
(96) **EP 20150781126** 2015.09.29.
(97) **EP 3201150 A1** 2016.04.07.
EP 3201150 B1 2020.06.24.
(73) SAINT-GOBAIN GLASS FRANCE, 92400 Courbevoie (FR)
(72) MERCADIER, Nicolas
(74) SBGK Szabadalmi Ügyvivői Iroda, 1062 Budapest, (HU)
(54) **Termikus tulajdonságokkal és szubsztöchiometrikus intermedier réteggel rendelkező többrétegű szubsztrát**
(51) **B32B 17/06** (2006.01)
C03C 17/36 (2006.01)
(13) **T2**
(30) 1459256 2014.09.30. FR
-

- (11) **E056438**
(21) **E 18 803999**
(96) **EP 20180803999** 2018.11.21.
(97) **EP 3737558 A1** 2019.07.18.
EP 3737558 B1 2021.10.27.
(73) SAINT-GOBAIN GLASS FRANCE, 92400 Courbevoie (FR)
(72) Wohlfeil, Dirk
(74) Danubia Szabadalmi és Jogi Iroda Kft., 1051 Budapest, (HU)
(54) **Jármű ablaküveg, jármű és gyártási eljárás**
(51) **B32B 17/10** (2006.01)
(13) **T2**
(30) 18151114 2018.01.11. EP
-

- (11) **E056312**
(21) **E 17 816738**
(96) **EP 20170816738** 2017.12.13.
(97) **EP 3630483 A1** 2018.11.29.
EP 3630483 B1 2021.10.27.
(73) SAINT-GOBAIN GLASS FRANCE, 92400 Courbevoie (FR)
(72) SCHALL, G nther
GIER, Stephan
BROCKER, Richard
BALDUIN, Michael
BORCHMANN, Nikolai
(74) Danubia Szabadalmi és Jogi Iroda Kft., 1051 Budapest, (HU)
(54) **Kompozit üveglap és eljárás előállítására**
(51) **B32B 17/10** (2006.01)
(13) **T2**
(30) 17172622 2017.05.24. EP
-

- (11) **E056386**
(21) **E 12 781654**
(96) **EP 20120781654** 2012.05.11.
-

-
- (97) **EP 2707219 A2** 2012.11.15.
EP 2707219 B1 2021.06.23.
- (73) Elantas Pdg, Inc., St. Louis, Missouri 63147 (US)
- (72) MURRAY, Thomas James
WINKELER, Mark Gerard
RAWAL, Heta S.
- (74) SBGK Szabadalmi Ügyvivői Iroda, 1062 Budapest, (HU)
- (54) **Kompozit szigetelő film**
- (51) **B32B 27/08** (2006.01)
B32B 27/28 (2006.01)
B32B 27/34 (2006.01)
B32B 27/36 (2006.01)
C09D179/08 (2006.01)
H01B 3/00 (2006.01)
H01B 3/30 (2006.01)
H01B 3/38 (2006.01)
H01B 3/42 (2006.01)
H01B 17/62 (2006.01)
H01F 1/18 (2006.01)
H02K 3/30 (2006.01)
H02K 3/32 (2006.01)
H02K 3/34 (2006.01)
H02K 15/10 (2006.01)
- (13) **T2**
- (30) 201161485180 P 2011.05.12. US
-
- (11) **E056618**
- (21) **E 15 802497**
- (96) **EP 20150802497** 2015.06.03.
- (97) **EP 3152052 A1** 2015.12.10.
EP 3152052 B1 2021.08.11.
- (73) Bright Lite Structures LLC, San Francisco, California 94107 (US)
- (72) DODWORTH, Antony
- (74) dr. Kocsomba Nelli Ügyvédi Iroda, 1054 Budapest, (HU)
- (54) **Megerősített kompozit szerkezet**
- (51) **B32B 27/12** (2006.01)
B29C 44/12 (2006.01)
B29C 65/00 (2006.01)
B29C 67/20 (2006.01)
B29C 70/34 (2006.01)
B29D 24/00 (2006.01)
B29K 63/00 (2006.01)
B29K 69/00 (2006.01)
B29K 75/00 (2006.01)
B29K105/00 (2006.01)
B29K105/04 (2006.01)
B29K105/08 (2006.01)
B29K105/16 (2006.01)
-

B29K307/04	(2006.01)		
B29K509/00	(2006.01)		
B29L 31/30	(2006.01)		
B32B 37/14	(2006.01)		
B32B 38/00	(2006.01)		
C08G 18/00	(2006.01)		
C08J 5/04	(2006.01)		
C08J 9/24	(2006.01)		
(13) T2			
(30)	201462007614 P	2014.06.04.	US
	201462007632 P	2014.06.04.	US
	201462007652 P	2014.06.04.	US
	201462007670 P	2014.06.04.	US
	201462007685 P	2014.06.04.	US
	201562108837 P	2015.01.28.	US

(11) E056486			
(21) E 16 907672			
(96) EP 20160907672		2016.11.14.	
(97) EP 3475046 A1		2018.01.04.	
	EP 3475046 B1	2021.08.18.	
(73)	SUNRISE SPC TECHNOLOGY, LLC, Houston, TX 77041 (US)		
(72)	Troendle, John B. Qifeng, Mo		
(74)	dr. Kocsomba Nelli Ügyvédi Iroda, 1054 Budapest, (HU)		
(54)	Ragasztómentes, pormentes kompozit padlóburkoló anyagrendszer előállításának eljárása		
(51) B32B 37/04	(2006.01)		
	B29C 48/15	(2019.01)	
	B32B 7/04	(2006.01)	
	B32B 27/30	(2006.01)	
	B44C 3/02	(2006.01)	
	B44C 5/04	(2006.01)	
	E04F 15/10	(2006.01)	
(13) T2			
(30)	201615194891	2016.06.28.	US

(11) E056316			
(21) E 17 716837			
(96) EP 20170716837		2017.04.06.	
(97) EP 3458265 A1		2017.11.23.	
	EP 3458265 B1	2021.08.11.	
(73)	Leonhard Kurz Stiftung & Co. KG, 90763 Fürth (DE)		
(72)	TRIEPEL, Michael KOSALLA, Konstantin		
(74)	Danubia Szabadalmi és Jogi Iroda Kft., 1051 Budapest, (HU)		
(54)	Berendezés szubsztrát felületkezeléséhez fémes szállítószalaggal		
(51) B41F 16/00	(2006.01)		
	B05D 1/28	(2006.01)	
	B05D 3/04	(2006.01)	

B05D 3/14	(2006.01)
B41F 19/06	(2006.01)
B41F 23/00	(2006.01)
B65H 5/02	(2006.01)
B65H 5/22	(2006.01)
(13) T2	
(30) 102016109044	2016.05.17. DE

(11) E056487	
(21) E 16 795309	
(96) EP 20160795309	2016.11.11.
(97) EP 3380331 A1	2017.06.01.
EP 3380331 B1	2021.08.18.
(73)	Omya International AG, . 4665 Oftringen (CH)
(72)	Bollström, Roger Gane, Patrick A.C. SCHOELKOPF, Joachim
(74)	SBGK Szabadalmi Ügyvivői Iroda, 1062 Budapest, (HU)
(54) Nyomtatott vízjel	
(51) B41M 3/14	(2006.01)
B41M 7/00	(2006.01)
B65D 65/40	(2006.01)
D21H 21/30	(2006.01)
D21H 21/48	(2006.01)
D21H 27/10	(2006.01)
(13) T2	
(30) 15196143	2015.11.24. EP
201562261352 P	2015.12.01. US

(11) E056516	
(21) E 18 209373	
(96) EP 20180209373	2018.11.30.
(97) EP 3492287 A1	2019.06.05.
EP 3492287 B1	2021.08.25.
(73)	SKS metaplast Scheffer-Klute GmbH, 59846 Sundern (DE)
(72)	Kisker, Davor Beste, Michael
(74)	SBGK Szabadalmi Ügyvivői Iroda, 1062 Budapest, (HU)
(54) Készülék kétkerekű jármű abroncsa, főleg kerékpár abroncsa nyomásának mérésére	
(51) B60C 23/00	(2006.01)
B60C 23/04	(2006.01)
(13) T2	
(30) 102017128466	2017.11.30. DE

(11) E056577	
(21) E 17 843641	
(96) EP 20170843641	2017.08.23.
(97) EP 3505375 A1	2019.07.03.
EP 3505375 B1	2021.10.06.

-
- (73) NHK Spring Co., Ltd., Yokohama-shi, Kanagawa 236-0004 (JP)
 (72) KURODA, Shigeru
 (74) SBGK Szabadalmi Ügyvivői Iroda, 1062 Budapest, (HU)
(54) Stabilizátor-összekötő és stabilizátor-összekötő gyártási eljárása
(51) B60G 21/055 (2006.01)
B60G 7/00 (2006.01)
F16C 11/06 (2006.01)
(13) T2
 (30) 2016164647 2016.08.25. JP
-

- (11) E056346**
(21) E 12 794421
(96) EP 20120794421 2012.10.31.
(97) EP 2776261 A1 2013.05.16.
EP 2776261 B1 2021.08.25.
 (73) SAINT-GOBAIN GLASS FRANCE, 92400 Courbevoie (FR)
 (72) MASSAULT, Laetitia
 VERRAT-DEBAILLEUL, Adéle
 BAUERLE, Pascal
 MILHE POUTINGON, Sophie
 (74) INNOPLEX Iparjogvédelmi Kft., 1036 Budapest, (HU)
(54) Jelzőfényt kibocsátó üvegezés járművekhez
(51) B60J 1/08 (2006.01)
B32B 17/10 (2006.01)
(13) T2
 (30) 1160053 2011.11.07. FR
-

- (11) E056505**
(21) E 15 192310
(96) EP 20150192310 2015.10.30.
(97) EP 3103668 A1 2016.12.14.
EP 3103668 B1 2021.08.25.
 (73) Eschlböck - Maschinenbau Gesellschaft m.b.H., 4731 Prambachkirchen (AT)
 (72) Eschlböck, Rudolf
 (74) Danubia Szabadalmi és Jogi Iroda Kft., 1051 Budapest, (HU)
(54) Gépjármű nagyteljesítményű munkaeszközzel
(51) B60K 17/28 (2006.01)
B60K 25/02 (2006.01)
F16F 15/10 (2006.01)
(13) T2
 (30) 5011215 U 2015.06.10. AT
-

- (11) E056539**
(21) E 17 167451
(96) EP 20170167451 2017.04.21.
(97) EP 3238976 A1 2017.11.01.
EP 3238976 B1 2021.06.02.
 (73) Schunk Transit Systems GmbH, 5151 Nussdorf am Haunsberg (AT)
 (72) PACHLER, Alexander
-

(74) Advopatent Szabadalmi és Védjegy Iroda, 1255 Budapest, (HU)

(54) Szabályozórendszer és eljárás csúszódarab szorítóerejének szabályozására

(51) B60L 5/32 (2006.01)

(13) T2

(30) 102016207311 2016.04.28. DE

(11) E056230

(21) E 09 178452

(96) EP 20090178452 2009.12.09.

(97) EP 2199143 A1 2010.06.23.

EP 2199143 B1 2021.08.04.

(73) General Electric Company, Schenectady, NY 12345 (US)

(72) Littrell, Nathan Bowman

(74) SBGK Szabadalmi Ügyvivői Iroda, 1062 Budapest, (HU)

(54) Rendszer és eljárás elektromos jármű töltésére és annak elszámolására a jármű vezeték nélküli kommunikációs szolgáltatásának használatával

(51) B60L 53/66 (2019.01)

(13) T2

(30) 341875 2008.12.22. US

(11) E056669

(21) E 19 196762

(96) EP 20190196762 2019.09.11.

(97) EP 3623215 A1 2020.03.18.

EP 3623215 B1 2021.06.30.

(73) Hüffermann Transportsysteme GmbH, 16845 Neustadt/Dosse (DE)

(72) A feltalálók nevük feltüntetésének mellőzését kérték

(74) Danubia Szabadalmi és Jogi Iroda Kft., 1051 Budapest, (HU)

(54) Szállítójármű görgős konténerekhez

(51) B60P 1/16 (2006.01)

B60P 1/64 (2006.01)

(13) T2

(30) 202018105235 U 2018.09.12. DE

(11) E056351

(21) E 17 732505

(96) EP 20170732505 2017.05.24.

(97) EP 3463981 A1 2017.11.30.

EP 3463981 B1 2021.07.21.

(73) SAINT-GOBAIN GLASS FRANCE, 92400 Courbevoie (FR)

(72) BERARD, Mathieu

DELRIEU, Olivier

BAUERLE, Pascal

(74) INNOPLEX Iparjogvédelmi Kft., 1036 Budapest, (HU)

(54) Laminált üvegből készült jármű napfénytető, ezt tartalmazó jármű és annak gyártása

(51) B60Q 3/208 (2017.01)

(13) T2

(30) 1600852 2016.05.26. FR

-
- (11) **E056575**
(21) **E 18 746936**
(96) **EP 20180746936** 2018.07.27.
(97) **EP 3707031 A1** 2019.05.16.
EP 3707031 B1 2021.08.25.
(73) Mack Rides GmbH & Co. KG, 79183 Waldkirch (DE)
(72) KRAUS, Michael
BURGER, Guenter
(74) SBGK Szabadalmi Ügyvivői Iroda, 1062 Budapest, (HU)
(54) **Szekunder kengyelbiztosítás**
(51) **B60R 21/00** (2006.01)
A63G 7/00 (2006.01)
(13) **T2**
(30) 102017126488 2017.11.10. DE
-

- (11) **E056587**
(21) **E 19 192805**
(96) **EP 20190192805** 2019.08.21.
(97) **EP 3628553 A1** 2020.04.01.
EP 3628553 B1 2021.09.08.
(73) Simol S.P.A., 42045 Luzzara (Reggio Emilia) (IT)
(72) LEONARDI, Andrea
RIGHETTI, Valter
(74) Danubia Szabadalmi és Jogi Iroda Kft., 1051 Budapest, (HU)
(54) **Támasztóláb**
(51) **B60S 9/02** (2006.01)
A47C 4/00 (2006.01)
B60S 9/08 (2006.01)
B66C 23/78 (2006.01)
E02F 9/08 (2006.01)
F16M 11/00 (2006.01)
F16M 13/00 (2006.01)
(13) **T2**
(30) 201800008957 2018.09.27. IT
-

- (11) **E056574**
(21) **E 18 181912**
(96) **EP 20180181912** 2018.07.05.
(97) **EP 3434510 A1** 2019.01.30.
EP 3434510 B1 2021.09.01.
(73) MAN Truck & Bus SE, 80995 München (DE)
(72) Loinger, Benjamin
Gaedtke, Sven
Landsherr, Thomas
Elbs, Norbert
Schönherr, Stephan
(74) SBGK Szabadalmi Ügyvivői Iroda, 1062 Budapest, (HU)
(54) **Változtatható utastér-berendezés**
(51) **B61D 33/00** (2006.01)
-

B60N 2/005	(2006.01)
B60N 2/06	(2006.01)
B60N 2/14	(2006.01)
B60N 2/24	(2006.01)
(13) T2	
(30) 102017117046	2017.07.27. DE

(11) E056284	
(21) E 18 876592	
(96) EP 20180876592	2018.05.08.
(97) EP 3608200 A1	2020.02.12.
EP 3608200 B1	2021.09.01.
(73) CRSC RESEARCH & DESIGN INSTITUTE GROUP CO., LTD., Beijing 100070 (CN)	
(72) WEI, Feng	
CHEN, Jianxin	
WANG, Lijun	
LIN, Feng	
(74) SBGK Szabadalmi Ügyvivői Iroda, 1062 Budapest, (HU)	
(54) Vasúti állomás szállításvezérlési eljárás és rendszer	
(51) B61L 27/00	(2006.01)
B61L 27/04	(2006.01)
(13) T2	
(30) 201711113188	2017.11.13. CN

(11) E056349	
(21) E 14 718636	
(96) EP 20140718636	2014.02.24.
(97) EP 2961634 A1	2014.09.04.
EP 2961634 B1	2021.07.14.
(73) SAINT-GOBAIN GLASS FRANCE, 92400 Courbevoie (FR)	
(72) CLAUSE, Thomas	
HENNION, Alexandre	
(74) INNOPLEX Iparjogvédelmi Kft., 1036 Budapest, (HU)	
(54) Üvegezés megerősített nyílása	
(51) B62D 25/06	(2006.01)
B32B 17/10	(2006.01)
B60Q 3/208	(2017.01)
F21V 8/00	(2006.01)
F21V 23/00	(2006.01)
(13) T2	
(30) 1351662	2013.02.26. FR

(11) E056415	
(21) E 18 204337	
(96) EP 20180204337	2018.11.05.
(97) EP 3480103 A1	2019.05.08.
EP 3480103 B1	2021.08.18.
(73) ASKOLL EVA S.P.A., 36031 Dueville (VI) (IT)	
(72) MARIONI, Elio	

(74) Pintz és Társai Kft., 1085 Budapest, (HU)

(54) Forgattyús hajtómű motor összeállítás elektromos kerékpárhoz**(51) B62M 6/50** (2010.01)**B62M 6/55** (2010.01)**G01L 3/10** (2006.01)**(13) T2****(30)** 201700125860 2017.11.06. IT

(11) E056052**(21) E 18 157394****(96) EP 20180157394** 2013.12.23.**(97) EP 3354555 A1** 2018.08.01.**EP 3354555 B1** 2021.06.23.**(73)** CAYAGO TEC GmbH, 32108 Bad Salzuflen (DE)**(72)** WALPURGIS, Hans-Peter**(74)** SBGK Szabadalmi Ügyvivői Iroda, 1062 Budapest, (HU)**(54) Vízi jármű elárasztási térrel****(51) B63B 34/10** (2020.01)**(13) T2****(30)** 102013100544 2013.01.18. DE

(11) E056526**(21) E 16 763313****(96) EP 20160763313** 2016.07.25.**(97) EP 3325349 A2** 2017.02.02.**EP 3325349 B1** 2021.09.15.**(73)** Trivium Packaging Group Netherlands B.V., 7418 AH Deventer (NL)**(72)** HORZ, Peter**(74)** Danubia Szabadalmi és Jogi Iroda Kft., 1051 Budapest, (HU)**(54) Eljárás és szerszám egy tartály egy nyílásának tömített lezárására és egy tömítetlen lezárt tartály****(51) B65B 7/28** (2006.01)**(13) T2****(30)** 102015112108 2015.07.24. DE

(11) E056232**(21) E 15 777620****(96) EP 20150777620** 2015.09.18.**(97) EP 3194275 A1** 2016.03.24.**EP 3194275 B1** 2021.10.27.**(73)** Philip Morris Products S.A., 2000 Neuchatel (CH)**(72)** GINDRAT, Pierre-Yves**(74)** SBGK Szabadalmi Ügyvivői Iroda, 1062 Budapest, (HU)**(54) Eljárás rúd alakú fogyasztási cikkeknek egy csomagolóberendezéshez történő táplálására****(51) B65B 19/04** (2006.01)**A24C 5/32** (2006.01)**A24C 5/35** (2006.01)**B65B 19/10** (2006.01)**(13) T2****(30)** 14185653 2014.09.19. EP

-
- (11) **E056445**
(21) **E 15 825953**
(96) **EP 20150825953** 2015.12.03.
(97) **EP 3228548 A1** 2017.10.11.
EP 3228548 B1 2021.06.30.
(73) BALL BEVERAGE CAN SOUTH AMERICA S.A., Barra da Tijuca - RIO DE JANEIRO 22640-102 (BR)
(72) GIUBLIN, Bruno Leonardo
CORACINI, Guilherme Kisseloff
VIEIRA, Tales Gustavo
(74) Danubia Szabadalmi és Jogi Iroda Kft., 1051 Budapest, (HU)
(54) **Eljárás rakatolt fedelek csomagolására, továbbá csomagoló eszköz**
(51) **B65B 43/18** (2006.01)
B65B 5/06 (2006.01)
B65B 43/34 (2006.01)
B65B 43/46 (2006.01)
(13) **T2**
(30) 102014030315 2014.12.04. BR
-

- (11) **E056598**
(21) **E 19 187761**
(96) **EP 20190187761** 2019.07.23.
(97) **EP 3611106 A1** 2020.02.19.
EP 3611106 B1 2021.08.25.
(73) Horna GmbH Verpackungen, 97506 Grafenrheinfeld (DE)
(72) HORNA, Thomas
WEIDNER, Markus
(74) Advopatent Szabadalmi és Védjegy Iroda, 1011 Budapest, (HU)
(54) **Kartonpapírból vagy karton-szerkezeti anyagból készült szállítószerkezet kerékpárhoz**
(51) **B65D 5/68** (2006.01)
B65D 5/32 (2006.01)
B65D 5/50 (2006.01)
B65D 85/68 (2006.01)
(13) **T2**
(30) 202018104698 U 2018.08.16. DE
-

- (11) **E056556**
(21) **E 18 749105**
(96) **EP 20180749105** 2018.05.02.
(97) **EP 3634871 A1** 2018.11.08.
EP 3634871 B1 2021.06.16.
(73) Resilux N.V., 9230 Wetteren (BE)
(72) DE CUYPER, Dirk
DIERICKX, William
DE VIS, Benjamin
ANTHIERENS, Tom
(74) Ivánka Gábor László, 1122 Budapest, (HU)
(54) **Nyomás alatt lévő alkoholos ital csomagolása**
(51) **B65D 23/00** (2006.01)
-

	B65D 1/02	(2006.01)
(13) T2		
(30)	201700048	2017.05.02. BE

(11) E056421		
(21) E 11 177853		
(96) EP 20110177853		2011.08.17.
(97) EP 2423120 A2		2012.02.29.
	EP 2423120 B1	2021.01.06.
(73)	PACCOR Packaging GmbH, 40468 Düsseldorf (DE)	
(72)	A feltalálók nevük feltüntetésének mellőzését kérték	
(74)	Ivánka Gábor László, 1122 Budapest, (HU)	
(54) Tartály		
(51) B65D 65/46		(2006.01)
	B65D 1/26	(2006.01)
	B65D 1/28	(2006.01)
	B65D 3/22	(2006.01)
	B65D 25/36	(2006.01)
	B65D 81/38	(2006.01)
(13) T2		
(30)	202010008367 U	2010.08.25. DE

(11) E056478		
(21) E 18 745495		
(96) EP 20180745495		2018.07.13.
(97) EP 3652088 A1		2019.01.17.
	EP 3652088 B1	2021.09.01.
(73)	Mauser-Werke GmbH, 50321 Brühl (DE)	
(72)	WEYRAUCH, Detlev	
(74)	Danubia Szabadalmi és Jogi Iroda Kft., 1051 Budapest, (HU)	
(54) Raklapkonténer		
(51) B65D 77/04		(2006.01)
(13) T2		
(30)	102017006653	2017.07.13. DE

(11) E056555		
(21) E 18 712816		
(96) EP 20180712816		2018.03.12.
(97) EP 3609808 A1		2019.03.28.
	EP 3609808 B1	2021.06.30.
(73)	INOTECH Kunststofftechnik GmbH, 92507 Nabburg (DE)	
(72)	Gleixner, Josef	
(74)	Ivánka Gábor László, 1122 Budapest, (HU)	
(54) Adagoló tartály		
(51) B65D 83/00		(2006.01)
	B05B 11/00	(2006.01)
	B29C 45/16	(2006.01)
(13) T2		
(30)	102017121702	2017.09.19. DE

- (11) **E056420**
(21) **E 15 721888**
(96) **EP 20150721888** 2015.02.26.
(97) **EP 3261954 A1** 2016.09.01.
EP 3261954 B1 2021.08.25.
(73) Stenago Group S.r.l., 50038 Scarperia e San Piero (FI) (IT)
(72) STENTA, Agostino
(74) Pintz és Társai Kft., 1085 Budapest, (HU)
(54) **Innovatív csomagolás nedves törölkendőkhez**
(51) **B65D 83/08** (2006.01)
A47K 10/38 (2006.01)
(13) **T2**
-

- (11) **E056528**
(21) **E 18 202091**
(96) **EP 20180202091** 2018.10.23.
(97) **EP 3473562 A1** 2019.04.24.
EP 3473562 B1 2021.09.01.
(73) Föllner, Jörg, 75334 Straubenhardt (DE)
(72) Föllner, Jörg
(74) Danubia Szabadalmi és Jogi Iroda Kft., 1051 Budapest, (HU)
(54) **Eljárás és magasraktár technológia darabos termékek raktározására ortogonális keresztárolással.**
(51) **B65G 1/04** (2006.01)
B65G 1/06 (2006.01)
(13) **T2**
(30) 102017124681 2017.10.23. DE
-

- (11) **E056310**
(21) **E 18 802962**
(96) **EP 20180802962** 2018.05.17.
(97) **EP 3609825 A1** 2018.11.22.
EP 3609825 B1 2021.07.07.
(73) Reelex Packaging Solutions, Inc., Patterson, NY 12563 (US)
(72) KOTZUR, Frank, W.
(74) Danubia Szabadalmi és Jogi Iroda Kft., 1051 Budapest, (HU)
(54) **Berendezés és eljárás tekeres csévézésére**
(51) **B65H 18/00** (2006.01)
B65H 18/08 (2006.01)
B65H 54/00 (2006.01)
B65H 54/02 (2006.01)
B65H 54/06 (2006.01)
B65H 54/28 (2006.01)
B65H 55/04 (2006.01)
B65H 61/00 (2006.01)
G01B 11/00 (2006.01)
G01B 11/08 (2006.01)
G01B 11/10 (2006.01)
(13) **T2**
-

(30) 201715600034 2017.05.19. US

(11) **E056169**

(21) **E 13 811784**

(96) **EP 20130811784** 2013.12.05.

(97) **EP 2935066 A1** 2014.06.26.

EP 2935066 B1 2021.08.25.

(73) Maschinenfabrik Niehoff GmbH & Co. KG, 91126 Schwabach (DE)

(72) REINISCH, Hubert

(74) SBGK Szabadalmi Ügyvivői Iroda, 1062 Budapest, (HU)

(54) **Tekercselőberendezés pászma formájú tekercses áru számára**

(51) **B65H 54/82** (2006.01)

B21C 47/14 (2006.01)

(13) **T2**

(30) 102012024759 2012.12.18. DE

(11) **E056234**

(21) **E 17 197908**

(96) **EP 20170197908** 2016.06.28.

(97) **EP 3293136 A1** 2018.03.14.

EP 3293136 B1 2021.09.29.

(73) Hawle Treppenlifte GmbH, 53809 Ruppichterath (DE)

(72) HERBECK, Michael

(74) SBGK Szabadalmi Ügyvivői Iroda, 1062 Budapest, (HU)

(54) **Számítógéppel támogatott fogazott sín tervezés lépcsőfelvonóhoz**

(51) **B66B 9/08** (2006.01)

E04F 21/26 (2006.01)

G01B 11/00 (2006.01)

(13) **T2**

(30) 16162732 2016.03.30. EP

(11) **E056492**

(21) **E 17 787267**

(96) **EP 20170787267** 2017.10.01.

(97) **EP 3523238 A1** 2018.04.19.

EP 3523238 B1 2021.07.14.

(73) Strauss Water Ltd, 6037601 Or Yehuda (IL)

(72) WILDER, Haim

YARDENI, Gil

KRYSTAL, Eyal

COHEN, Erez

KALMANOVICH, Gil

(74) Sworks Nemzetközi Szabadalmi Ügyvivői Iroda Kft., 1134 Budapest, (HU)

(54) **Víz szénsavasítási egység és folyamatos víz szénsavasítási eljárás**

(51) **B67D 1/14** (2006.01)

B67D 1/00 (2006.01)

(13) **T2**

(30) 24829516 2016.10.10. IL

-
- (11) **E056347**
 (21) **E 14 713954**
 (96) **EP 20140713954** 2014.02.25.
 (97) **EP 2961688 A1** 2014.09.04.
 EP 2961688 B1 2021.07.07.
 (73) Praxair Technology, Inc., Danbury, CT 06810 (US)
 (72) BARRETT, Philip, A.
 PONTONIO, Steven, J.
 STEPHENSON, Neil, A.
 KECHAGIA, Persefoni, E.
 (74) INNOPLEX Iparjogvédelmi Kft., 1036 Budapest, (HU)
 (54) **Adsorbens összetétel argontisztításhoz**
 (51) **C01B 23/00** (2006.01)
 B01J 20/18 (2006.01)
 F25J 3/02 (2006.01)
 F25J 3/04 (2006.01)
 (13) **T2**
 (30) 201313782682 2013.03.01. US
-

- (11) **E056390**
 (21) **E 18 772416**
 (96) **EP 20180772416** 2018.03.16.
 (97) **EP 3604216 A1** 2020.02.05.
 EP 3604216 B1 2021.09.22.
 (73) Mitsubishi Gas Chemical Company, Inc., Tokyo 100-8324 (JP)
 (72) KATORI, Aki
 KAWAKAMI, Kotaro
 (74) SBGK Szabadalmi Ügyvivői Iroda, 1062 Budapest, (HU)
 (54) **Eljárás Li3PS4-alapú szilárd elektrolit előállítására**
 (51) **C01B 25/14** (2006.01)
 H01B 1/06 (2006.01)
 H01M 10/052 (2010.01)
 H01M 10/0562 (2010.01)
 (13) **T2**
 (30) 2017055755 2017.03.22. JP
-

- (11) **E056508**
 (21) **E 15 784939**
 (96) **EP 20150784939** 2015.10.15.
 (97) **EP 3238293 A1** 2016.06.30.
 EP 3238293 B1 2021.09.01.
 (73) Umicore, 1000 Brussels (BE)
 (72) PUT, Stijn
 VAN GENECHTEN, Dirk
 GILLEIR, Jan
 MARX, Nicolas
 (74) INNOPLEX Iparjogvédelmi Kft., 1036 Budapest, (HU)
 (54) **Por, elektród, és ezt a port tartalmazó akkumulátor**
 (51) **C01B 33/02** (2006.01)
-

C01B 32/00	(2017.01)
H01M 4/134	(2010.01)
H01M 4/36	(2006.01)
H01M 4/38	(2006.01)
(13) T2	
(30)	PCT/EP2014/079188 2014.12.23. WO

(11) E056306	
(21) E 11 721496	
(96) EP 20110721496	2011.05.17.
(97) EP 2571812 A1	2011.11.24.
EP 2571812 B1	2021.08.18.
(73)	Venator Uerdingen GmbH, 47829 Krefeld (DE)
(72)	AUER, Gerhard EICKHAUS, Holger GÜNNEL, Horst SCHUY, Werner VAN DEN BERG, Maurits PROFT, Berndt
(74)	Danubia Szabadalmi és Jogi Iroda Kft., 1051 Budapest, (HU)
(54) Titán- és vasvegyületeket tartalmazó adszorbeálószer	
(51) C01G 23/053	(2006.01)
B01J 20/06	(2006.01)
B01J 20/28	(2006.01)
C02F 1/28	(2006.01)
C22B 34/12	(2006.01)
(13) T2	
(30)	102010020820 2010.05.18. DE

(11) E056599	
(21) E 18 728232	
(96) EP 20180728232	2018.05.02.
(97) EP 3619169 A1	2018.11.08.
EP 3619169 B1	2021.09.01.
(73)	Laica S.p.A., 36021 Barbarano Mossano (VI) (IT)
(72)	MORETTO, Maurizio
(74)	dr. Csányi Balázs Mihály ügyvéd, 1111 Budapest, (HU)
(54) Elem áramlásmegszakító szelep kioldására cserélhető patront használó szűrőrendszerekben	
(51) C02F 1/28	(2006.01)
(13) T2	
(30)	201700047102 2017.05.02. IT

(11) E056280	
(21) E 18 733241	
(96) EP 20180733241	2018.06.20.
(97) EP 3642165 A1	2018.12.27.
EP 3642165 B1	2021.08.18.
(73)	Stockholm Water Technology AB, 111 23 Stockholm (SE)
(72)	DUTTA, Joydeep

LAXMAN KUNJALI, Karthik

(74) Danubia Szabadalmi és Jogi Iroda Kft., 1051 Budapest, (HU)

(54) Sótlanító berendezés és eljárás sótlanító berendezés gyártására

(51) C02F 1/469 (2006.01)

(13) T2

(30) 1750797 2017.06.21. SE

(11) E056241

(21) E 15 746294

(96) EP 20150746294 2015.01.23.

(97) EP 3102545 A1 2015.08.13.

EP 3102545 B1 2021.06.16.

(73) Glasstech, Inc., Perrysburg, Ohio 43551 (US)

(72) NITSCHKE, Dean M.

NITSCHKE, David B.

(74) Ivánka Gábor László, 1122 Budapest, (HU)

(54) Formázó állomás és eljárás keresztirányú görbületű forró üvegtábla formázására

(51) C03B 23/035 (2006.01)

C03B 23/03 (2006.01)

C03B 35/14 (2006.01)

C03B 35/20 (2006.01)

(13) T2

(30) 201414174245 2014.02.06. US

(11) E056355

(21) E 16 779505

(96) EP 20160779505 2016.03.21.

(97) EP 3406576 A2 2018.11.28.

EP 3406576 B1 2021.09.15.

(73) Jushi Group Co., Ltd., Tongxiang, Zhejiang 314500 (CN)

(72) ZHANG, Yuqiang

CAO, Guorong

ZHANG, Lin

XING, Wenzhong

GU, Guijiang

(74) SBGK Szabadalmi Ügyvivői Iroda, 1062 Budapest, (HU)

(54) Nagy teljesítményű üvegszál készítmény, és abból származó üvegszál és kompozit

(51) C03C 13/00 (2006.01)

C03C 3/095 (2006.01)

C03C 13/02 (2006.01)

(13) T2

(30) 201610147905 2016.03.15. CN

(11) E056503

(21) E 19 186915

(96) EP 20190186915 2019.07.18.

(97) EP 3613712 A1 2020.02.26.

EP 3613712 B1 2021.09.01.

(73) Schott AG, 55122 Mainz (DE)

-
- (72) WINTERSTELLER, Fritz
Blümel, Helena
HETTLER, Robert
Wanless, Chris
- (74) Danubia Szabadalmi és Jogi Iroda Kft., 1051 Budapest, (HU)
- (54) **Test, különösen lámpatest és eljárás légzáró tömítés előállítására**
- (51) **C03C 27/04** (2006.01)
F21V 3/06 (2018.01)
H01J 5/36 (2006.01)
- (13) **T2**
- (30) 102018214319 2018.08.24. DE
-
- (11) **E056226**
- (21) **E 18 802370**
- (96) **EP 20180802370** 2018.05.16.
- (97) **EP 3625186 A1** 2018.11.22.
EP 3625186 B1 2021.09.08.
- (73) The Shredded Tire, Inc., Fort Lauderdale, FL 33309 (US)
- (72) SPREEN, Richard
- (74) SBGK Szabadalmi Ügyvivői Iroda, 1062 Budapest, (HU)
- (54) **Környezetvédelmi szempontból megbízható, szigetelt építőipari blokkok és szerkezetek**
- (51) **C04B 18/22** (2006.01)
C04B 18/06 (2006.01)
C04B 18/14 (2006.01)
C04B 28/08 (2006.01)
C04B111/00 (2006.01)
C04B111/28 (2006.01)
E04B 2/86 (2006.01)
E04C 1/00 (2006.01)
E04C 1/41 (2006.01)
E04D 11/00 (2006.01)
E04D 11/02 (2006.01)
E04D 13/04 (2006.01)
E04D 13/155 (2006.01)
E04D 13/16 (2006.01)
- (13) **T2**
- (30) 201762506849 P 2017.05.16. US
-
- (11) **E056112**
- (21) **E 17 772615**
- (96) **EP 20170772615** 2017.09.07.
- (97) **EP 3510005 A1** 2018.03.15.
EP 3510005 B1 2021.06.16.
- (73) ICOPAL ApS, 2730 Herlev (DK)
- (72) RUINART DE BRIMONT, Mathias
HÖRNIG, Andreas
JENSEN, Eirik S.
OLSEN, John Ejrup
- (74) Advopotent Szabadalmi és Védjegy Iroda, 1011 Budapest, (HU)
-

(54) Könnyű töltőanyag vízálló bitumen membránokhoz

- (51) **C04B 26/26** (2006.01)
B32B 11/02 (2006.01)
C04B 14/04 (2006.01)
C04B 14/24 (2006.01)
C08L 95/00 (2006.01)
C09D195/00 (2006.01)
D06N 5/00 (2006.01)
E04D 5/06 (2006.01)

(13) T2

- (30) PA201670685 2016.09.07. DK

(11) E056499**(21) E 13 716857**

- (96) **EP 20130716857** 2013.03.29.
(97) **EP 2831015 A1** 2013.10.03.
EP 2831015 B1 2021.08.25.

(73) Van Nieuwpoort Beheer B.V., 2800 AC Gouda (NL)

(72) VAN MECHELEN, Dirk Maria Alfons Jules
VERMEULEN, Edwin Menno Michaël

(74) SBGK Szabadalmi Ügyvivői Iroda, 1062 Budapest, (HU)

(54) Lignit pernyét tartalmazó kötőanyag kompozíció

- (51) **C04B 28/02** (2006.01)

(13) T2

- (30) 2008575 2012.03.30. NL

(11) E056257**(21) E 17 752481**

- (96) **EP 20170752481** 2017.06.19.
(97) **EP 3642171 A1** 2018.12.27.
EP 3642171 B1 2021.06.30.

(73) Töröcsik, Ferencné, 5905 Orosháza (HU)

(72) Töröcsik, Ferencné

(74) Danubia Szabadalmi és Jogi Iroda Kft., 1051 Budapest, (HU)

(54) Eljárás telített párának is tartósan ellenálló gipszkeverék előállítására és ilyen gipszkeverékből készült gipszkarton

- (51) **C04B 28/14** (2006.01)
C04B 40/00 (2006.01)
C04B103/65 (2006.01)
C04B111/27 (2006.01)

(13) T2**(11) E056283****(21) E 17 721094**

- (96) **EP 20170721094** 2017.04.27.
(97) **EP 3448831 A1** 2017.11.02.
EP 3448831 B1 2021.09.01.

(73) Novihum Technologies GmbH, 44147 Dortmund (DE)

(72) NINNEMANN, Horst

SORGE, Reinhard

LANGER, Peter

(74) SBGK Szabadalmi Ügyvivői Iroda, 1062 Budapest, (HU)

(54) Eljárás huminanyag jellgű szerves trágya előállítására**(51) C05F 11/02** (2006.01)**C05C 3/00** (2006.01)**C05F 11/08** (2006.01)**C05F 17/971** (2020.01)**C05G 3/00** (2006.01)**(13) T2**

(30) 16167503 2016.04.28. EP

(11) E056616**(21) E 17 763288****(96) EP 20170763288** 2017.03.08.**(97) EP 3428145 A1** 2019.01.16.**EP 3428145 B1** 2021.09.08.

(73) Daikin Industries, Ltd., Osaka-shi, Osaka 530-8323 (JP)

University Public Corporation Osaka, Osaka-shi, Osaka 545-0051 (JP)

(72) MATSUURA, Makoto

YAMAMOTO, Akinori

KISHIKAWA, Yosuke

RYU, Ilhyong

FUKUYAMA, Takahide

SUMINO, Shuhei

(74) SBGK Szabadalmi Ügyvivői Iroda, 1062 Budapest, (HU)

(54) Eljárás fluorozott vegyület előállítására**(51) C07C 17/275** (2006.01)**C07B 37/02** (2006.01)**C07B 37/04** (2006.01)**C07B 61/00** (2006.01)**C07C 17/266** (2006.01)**C07C 19/08** (2006.01)**C07C 22/08** (2006.01)**C07C 41/30** (2006.01)**C07C 43/174** (2006.01)**C07C 67/343** (2006.01)**C07C 69/24** (2006.01)**C07C 69/608** (2006.01)**C07C 69/612** (2006.01)**C07C 69/675** (2006.01)**(13) T2**

(30) 2016044901 2016.03.08. JP

2016251305 2016.12.26. JP

(11) E056296**(21) E 17 170975****(96) EP 20170170975** 2011.06.22.**(97) EP 3269698 A1** 2018.01.17.

EP 3269698 B1 2021.08.04.

(73) Honeywell International Inc., Morris Plains, NJ 07950 (US)

(72) WANG, Haiyou

TUNG, Hsueh Sung

(74) SBGK Szabadalmi Ügyvivői Iroda, 1062 Budapest, (HU)

(54) Eljárás fluorozott olefinek előállítására

(51) C07C 17/357 (2006.01)

C07C 17/354 (2006.01)

C07C 19/08 (2006.01)

C07C 21/18 (2006.01)

(13) T2

(30) 822365 2010.06.24. US

(11) E056636

(21) E 10 842517

(96) EP 20100842517 2010.12.15.

(97) EP 2513022 A2 2011.07.14.

EP 2513022 B1 2021.09.15.

(73) Honeywell International Inc., Morris Plains, NJ 07950 (US)

(72) HULSE, Ryan

SINGH, Rajiv Ratna

PAONESSA, Martin R.

PHAM, Hang T.

BOGDAN, Mary

GITTERE, Cliff

(74) SBGK Szabadalmi Ügyvivői Iroda, 1062 Budapest, (HU)

(54) Cisz-1,1,1,4,4,4-hexafluor-2-butén azeotróp-jellegű készítményei

(51) C07C 21/18 (2006.01)

A62D 1/00 (2006.01)

C08J 9/14 (2006.01)

C09K 3/30 (2006.01)

C09K 5/04 (2006.01)

(13) T2

(30) 967522 2010.12.14. US

287041 P 2009.12.16. US

(11) E056375

(21) E 16 875903

(96) EP 20160875903 2016.10.21.

(97) EP 3392234 A1 2018.10.24.

EP 3392234 B1 2021.08.18.

(73) Cj Cheiljedang Corporation, Seoul 04560 (KR)

(72) LEE, Joo Hang

HONG, Young Ho

KANG, Ji Hyun

LEE, Hwa Jeong

KIM, Min Hoe

PARK, Seung Won

CHO, Seong Jun

(74) SBGK Szabadalmi Ügyvivői Iroda, 1062 Budapest, (HU)

(54) Magas kitermelésű eljárás nagytisztaságú ferulsav előállítására kukoricakorpából

- (51) **C07C 51/42** (2006.01)
B01D 17/00 (2006.01)
B01J 20/20 (2006.01)
C07C 51/47 (2006.01)
C07C 51/48 (2006.01)
C07C 59/13 (2006.01)
C07C 59/64 (2006.01)

(13) T2**(30)** 20150177979 2015.12.14. KR

(11) E056361**(21) E 16 767360****(96) EP 20160767360** 2016.08.09.**(97) EP 3334705 A1** 2017.02.23.**EP 3334705 B1** 2021.09.15.**(73)** Pharmanutra S.p.A., 56122 Pisa (IT)**(72)** LACORTE, Andrea

TARANTINO, Germano

BONDIOLI, Paolo

(74) SBGK Szabadalmi Ügyvivői Iroda, 1062 Budapest, (HU)**(54) Cetilezett zsírsavak, rendszer azok előállítására, és azok alkalmazása**

- (51) **C07C 67/08** (2006.01)
A61K 31/23 (2006.01)
C07C 69/24 (2006.01)
C07C 69/533 (2006.01)
C11C 3/00 (2006.01)
C11C 3/08 (2006.01)

(13) T2**(30)** UB20153130 2015.08.14. IT

(11) E056431**(21) E 18 735563****(96) EP 20180735563** 2018.06.29.**(97) EP 3652142 A1** 2019.01.17.**EP 3652142 B1** 2021.09.01.**(73)** Chinoïn Pharmaceutical and Chemical Works Private Co. Ltd., 1045 Budapest (HU)**(72)** HORTOBÁGYI, Irén

LÁSZLÓFI, István

KARDOS, Zsuzsanna

MOLNÁR, József

TAKÁCS, László

HORVÁTH, Kornélia

(74) Danubia Szabadalmi és Jogi Iroda Kft., 1051 Budapest, (HU)**(54) Eljárás misoprostol előállítására és tisztítására**

- (51) **C07C 67/347** (2006.01)
C07C 67/56 (2006.01)
C07C 69/608 (2006.01)
-

-
- C07F 7/18** (2006.01)
- (13) T2**
- (30) 1700308 2017.07.11. HU
-
- (11) E056642**
- (21) E 17 161440**
- (96) EP 20170161440** 2007.07.23.
- (97) EP 3210965 A1** 2017.08.30.
- EP 3210965 B1** 2021.11.17.
- (73) Grünenthal GmbH, 52078 Aachen (DE)
- (72) HELL, Wolfgang
ZIMMER, Oswald
BUSCHHMANN, Helmut Heinrich
HOLENZ, Jörg
GLADOW, Stefan
- (74) dr. Kocsomba Nelli Ügyvédi Iroda, 1054 Budapest, (HU)
- (54) Eljárás az (1R,2R)-3-(3-dimetil-amino-1-etil-2-metil-propil)-fenol előállítására**
- (51) C07C213/00** (2006.01)
- C07B 57/00** (2006.01)
- C07C211/27** (2006.01)
- C07C211/28** (2006.01)
- C07C213/08** (2006.01)
- C07C215/54** (2006.01)
- C07C217/62** (2006.01)
- C07C217/72** (2006.01)
- C07C225/10** (2006.01)
- (13) T2**
- (30) 06015338 2006.07.24. EP
-
- (11) E056419**
- (21) E 18 752193**
- (96) EP 20180752193** 2018.07.09.
- (97) EP 3652148 A1** 2019.01.24.
- EP 3652148 B1** 2021.08.25.
- (73) Hovione Scientia Limited, Ringaskiddy, Co.Cork (IE)
- (72) LOURENÇO, Nuno Torres
SOBRAL, Luis
FERNANDES, Joana
- (74) Pintz és Társai Kft., 1085 Budapest, (HU)
- (54) Vilanterol trifenatát amorf formája, és eljárások ennek elkészítésére**
- (51) C07C217/08** (2006.01)
- A61K 31/133** (2006.01)
- A61P 11/06** (2006.01)
- (13) T2**
- (30) 2017110209 2017.07.19. PT
-
- (11) E056357**
- (21) E 17 800190**
- (96) EP 20170800190** 2017.05.18.
-

-
- (97) **EP 3457851 A1** 2017.11.23.
EP 3457851 B1 2021.06.23.
- (73) Oregon Health & Science University, Portland, OR 97239 (US)
- (72) SCANLAN, Thomas
DEVEREAUX, Jordan
PLACZEK, Andrew
BANERJI, Tapasree
FERRARA, Skylar
MEINIG, James Matthew
BANERJI, Tania
- (74) Danubia Szabadalmi és Jogi Iroda Kft., 1051 Budapest, (HU)
- (54) **Szobetirom származékok**
- (51) **C07C235/20** (2006.01)
A61K 31/19 (2006.01)
A61P 25/28 (2006.01)
C07C 59/70 (2006.01)
- (13) **T2**
- (30) 201662338178 P 2016.05.18. US
-

- (11) **E056681**
- (21) **E 19 208661**
- (96) **EP 20190208661** 2019.11.12.
- (97) **EP 3653605 A1** 2020.05.20.
EP 3653605 B1 2021.10.13.
- (73) Covestro Intellectual Property GmbH & Co. KG, 51373 Leverkusen (DE)
- (72) KNAUF, Thomas
STEFFENS, Christian
HIELSCHER, Anke
Wastian, Dietmar
SPRIEWALD, Jürgen
- (74) Danubia Szabadalmi és Jogi Iroda Kft., 1051 Budapest, (HU)
- (54) **Eljárás izocianát előállítására a megfelelő amin részben adiabatikus foszfénezésével**
- (51) **C07C263/10** (2006.01)
C07C265/14 (2006.01)
- (13) **T2**
- (30) 18205954 2018.11.13. EP
-

- (11) **E056263**
- (21) **E 19 208660**
- (96) **EP 20190208660** 2019.11.12.
- (97) **EP 3653604 A1** 2020.05.20.
EP 3653604 B1 2021.10.13.
- (73) Covestro Intellectual Property GmbH & Co. KG, 51373 Leverkusen (DE)
- (72) KNAUF, Thomas
SPRIEWALD, Jürgen
HIELSCHER, Anke
Michele, Volker
Wastian, Dietmar
STEFFENS, Christian
-

(74) Danubia Szabadalmi és Jogi Iroda Kft., 1051 Budapest, (HU)

(54) Eljárás izocianát előállítására a megfelelő amin részben adiabatikus foszgénezésével**(51) C07C263/10** (2006.01)**C07C265/14** (2006.01)**(13) T2**

(30) 18205953 2018.11.13. EP

(11) E052470**(21) E 17 826439****(96) EP 20170826439** 2017.12.05.**(97) EP 3548016 A1** 2018.06.14.**EP 3548016 B1** 2020.09.02.

(73) Lead Pharma B.V., 5349 AB Oss (NL)

Sanofi, 75008 Paris (FR)

(72) CALS, Joseph Maria Gerardus Barbara

MACHNIK, David

NABUURS, Sander Bernardus

SABUCO, Jean-François

(74) Danubia Szabadalmi és Jogi Iroda Kft., 1051 Budapest, (HU)

(54) ROR-gamma (ROR γ) modulátorok**(51) C07C317/44** (2006.01)**A61K 31/10** (2006.01)**A61K 31/167** (2006.01)**A61P 1/00** (2006.01)**A61P 17/00** (2006.01)**A61P 19/02** (2006.01)**A61P 25/00** (2006.01)**C07C317/32** (2006.01)**C07C317/46** (2006.01)**(13) T2**

(30) 16202175 2016.12.05. EP

(11) E056380**(21) E 16 787866****(96) EP 20160787866** 2016.10.27.**(97) EP 3371150 A1** 2017.05.11.**EP 3371150 B1** 2021.08.18.

(73) UCB Biopharma SRL, 1070 Brussels (BE)

(72) DEFRANCE, Thierry

SEPTAVAUUX, Jean

NUEL, Didier

(74) Danubia Szabadalmi és Jogi Iroda Kft., 1051 Budapest, (HU)

(54) Eljárás brivaracetam előállítására**(51) C07D207/27** (2006.01)**A61P 25/08** (2006.01)**C07D207/26** (2006.01)**(13) T2**

(30) 15192760 2015.11.03. EP

-
- (11) **E056059**
- (21) **E 17 784400**
- (96) **EP 20170784400** 2017.09.20.
- (97) **EP 3515887 A1** 2018.03.29.
EP 3515887 B1 2021.07.07.
- (73) GlaxoSmithKline Intellectual Property (No. 2) Limited, Brentford, Middlesex TW8 9GS (GB)
- (72) BRNARDIC, Edward J.
BROOKS, Carl A.
LAWHORN, Brian Griffin
YE, Guosen
BARTON, Linda S.
BUDZIK, Brian W.
MATTHEWS, Jay M.
MCATEE, John Jeffrey
PATTERSON, Jaclyn R.
PERO, Joseph E.
SANCHEZ, Robert
SENDER, Matthew Robert
TERRELL, Lamont Roscoe
BEHM, David J.
THOMAS, James V.
- (74) dr. Kocsomba Nelli Ügyvédi Iroda, 1054 Budapest, (HU)
- (54) **TRPV4 antagonisták**
- (51) **C07D207/48** (2006.01)
A61K 31/40 (2006.01)
A61K 31/41 (2006.01)
A61K 31/4439 (2006.01)
A61K 31/506 (2006.01)
A61P 1/16 (2006.01)
A61P 9/00 (2006.01)
A61P 11/00 (2006.01)
A61P 11/14 (2006.01)
A61P 13/10 (2006.01)
C07D401/12 (2006.01)
C07D403/12 (2006.01)
C07D413/12 (2006.01)
C07D498/10 (2006.01)
- (13) **T2**
- (30) 201662396991 P 2016.09.20. US
201762482296 P 2017.04.06. US
-

- (11) **E056368**
- (21) **E 15 733469**
- (96) **EP 20150733469** 2015.07.03.
- (97) **EP 3164385 A1** 2016.01.07.
EP 3164385 B1 2021.09.08.
- (73) H. Lundbeck A/S, 2500 Valby (DK)
- (72) ANDERSEN, Kristine, Birklund
-

ROCK, Michael, Harold

DE DIEGO, Heidi, Lopez

THERKELSEN, Frans, Dennis

(74) SBGK Szabadalmi Ügyvivői Iroda, 1062 Budapest, (HU)

**(54) N-[2-(6-fluor-1H-indol-3-il)etil]-3-(2,2,3,3-tetrafluorpropoxi)benzilamin hidroklorid új polimorf formája
Alzheimer-kór kezelésére****(51) C07D209/14** (2006.01)**A61K 31/4045** (2006.01)**A61P 25/28** (2006.01)**C07D209/16** (2006.01)**(13) T2**

(30) 201400369 2014.07.04. DK

(11) E056552**(21) E 18 200713****(96) EP 20180200713** 2012.04.13.**(97) EP 3486234 A1** 2019.05.22.**EP 3486234 B1** 2021.06.02.

(73) Epizyme, Inc., Cambridge, MA 02139 (US)

(72) CHESWORTH, Richard

DUNCAN, Kenneth William

KEILHACK, Heike

WARHOLIC, Natalie

KLAUS, Christine

SEKI, Masashi

SHIROTORI, Syuji

KAWANO, Satoshi

WIGLE, Timothy James Nelson

KNUTSON, Sarah Kathleen

KUNTZ, Kevin Wayne

(74) Ivánka Gábor László, 1122 Budapest, (HU)

(54) Aril- vagy heteroaril-szubsztituált benzolvegyületek**(51) C07D213/64** (2006.01)**A61K 31/4412** (2006.01)**A61K 31/444** (2006.01)**A61P 35/00** (2006.01)**C07D401/12** (2006.01)**C07D405/12** (2006.01)**C07D409/12** (2006.01)**C07D413/12** (2006.01)**C07D417/12** (2006.01)**C07D491/08** (2006.01)**C07D491/107** (2006.01)**(13) T2**

(30) 201161474821 P 2011.04.13. US

201161499595 P 2011.06.21. US

(11) E056251**(21) E 13 848739**

-
- (96) **EP 20130848739** 2013.10.24.
(97) **EP 2912019 A1** 2014.05.01.
EP 2912019 B1 2021.03.24.
(73) Tetra Discovery Partners LLC, Grand Rapids, MI 49503 (US)
(72) GURNEY, Mark, E.
HAGEN, Timothy, J.
MO, Xuesheng
VELLEKOOP, A.
ROMERO, Donna, L.
CAMPBELL, Robert, F.
WALKER, Joel, R.
ZHU, Lei
(74) Danubia Szabadalmi és Jogi Iroda Kft., 1051 Budapest, (HU)
(54) **Heteroaril PDE4 inhibitorok**
(51) **C07D213/72** (2006.01)
A61K 31/4409 (2006.01)
A61P 25/24 (2006.01)
(13) **T2**
(30) 201261718285 P 2012.10.25. US
201261733675 P 2012.12.05. US
201361776937 P 2013.03.12. US

-
- (11) **E056549**
(21) **E 17 200356**
(96) **EP 20170200356** 2012.08.24.
(97) **EP 3318554 A1** 2018.05.09.
EP 3318554 B1 2021.11.03.
(73) Meiji Seika Pharma Co., Ltd., Tokyo 104-8002 (JP)
(72) NAKANISHI, Nozomu
FUKUDA, Yoshimasa
KITSUDA, Shigeki
OHNO, Ikuya
(74) SBGK Szabadalmi Ügyvivői Iroda, 1062 Budapest, (HU)
(54) **Eljárás kártevőirtószer előállítására**
(51) **C07D213/74** (2006.01)
A01N 43/40 (2006.01)
A01N 43/78 (2006.01)
A01P 7/02 (2006.01)
A01P 7/04 (2006.01)
C07D401/06 (2006.01)
C07D417/06 (2006.01)
(13) **T2**
(30) PCT/JP2011/069352 2011.08.26. WO
2012043880 2012.02.29. JP

-
- (11) **E056634**
(21) **E 17 730948**
(96) **EP 20170730948** 2017.06.03.
(97) **EP 3464249 A1** 2017.12.14.
-

EP 3464249 B1 2021.08.11.

(73) Pfizer Inc, New York, NY 10017 (US)

(72) KUMPF, Robert Arnold

MCALPINE, Indrawan James

MCTIGUE, Michele Ann

PATMAN, Ryan

RUI, Eugene Yuanjin

TATLOCK, John Howard

TRAN-DUBE, Michelle Bich

WYTHES, Martin James

(74) Danubia Szabadalmi és Jogi Iroda Kft., 1051 Budapest, (HU)

(54) Rákellenes szerekként hasznos szubsztituált karbonukleozid-származékok

(51) C07D239/42 (2006.01)

A61K 31/505 (2006.01)

A61K 31/519 (2006.01)

A61K 31/53 (2006.01)

A61P 35/00 (2006.01)

C07D239/84 (2006.01)

C07D251/18 (2006.01)

C07D487/04 (2006.01)

C07D491/048 (2006.01)

C07D519/00 (2006.01)

(13) T2

(30) 201662346226 P 2016.06.06. US

201662376856 P 2016.08.18. US

201662431714 P 2016.12.08. US

201762506076 P 2017.05.15. US

(11) E056537

(21) E 16 829878

(96) EP 20160829878 2016.07.29.

(97) EP 3330258 A1 2018.06.06.

EP 3330258 B1 2021.07.14.

(73) Chia Tai Tianqing Pharmaceutical Group Co.,Ltd, Lianyungang, Jiangsu 222062 (CN)

Lianyungang Runzhong Pharmaceutical Co., Ltd., Lianyungang, Jiangsu 222069 (CN)

Centaurus BioPharma Co., Ltd., Beijing 100195 (CN)

(72) ZHAO, Na

WANG, Shulong

LIU, Xijie

HU, Yuandong

ZHANG, Hui

LUO, Hong

PENG, Yong

HAN, Yongxin

ZHANG, Xiquan

XU, Hongjiang

(74) SBGK Szabadalmi Ügyvivői Iroda, 1062 Budapest, (HU)

(54) 1,3,5-triazinszármazék és annak alkalmazási módszere

(51) **C07D251/18** (2006.01)
A61K 31/53 (2006.01)
A61P 35/00 (2006.01)
C07D251/26 (2006.01)

(13) **T2**

(30) 201510459126 2015.07.30. CN

(11) **E056328**

(21) **E 19 194723**

(96) **EP 20190194723** 2016.05.30.

(97) **EP 3611169 A1** 2020.02.19.

EP 3611169 B1 2021.07.21.

(73) Bayer Pharma Aktiengesellschaft, 13353 Berlin (DE)

(72) Berger, Markus

Lohrke, Jessica

Hilger, Christoph-Stephan

Jost, Gregor

Fenzel, Thomas

Suelzle, Detlev

Platzek, Johannes

Panknin, Olaf

Pietsch, Hubertus

(74) Danubia Szabadalmi és Jogi Iroda Kft., 1051 Budapest, (HU)

(54) **Új gadolínium kelát vegyületek mágneses rezonanciás képalkotásban történő alkalmazásra**

(51) **C07D257/02** (2006.01)

A61K 49/10 (2006.01)

C07C229/16 (2006.01)

(13) **T2**

(30) 15170658 2015.06.04. EP

(11) **E056583**

(21) **E 15 771276**

(96) **EP 20150771276** 2015.08.31.

(97) **EP 3191461 A1** 2016.03.17.

EP 3191461 B1 2021.11.03.

(73) Pfizer Inc, New York, NY 10017 (US)

(72) GIRARD, Kevin Paul

JENSEN, Andrew J.

JONES, Kris Nicole

(74) Danubia Szabadalmi és Jogi Iroda Kft., 1051 Budapest, (HU)

(54) **6-Karboxi-2-(3,5-diklórfenil)-benzoxazol kristályos szilárd formái**

(51) **C07D263/57** (2006.01)

A61K 31/423 (2006.01)

A61P 25/00 (2006.01)

(13) **T2**

(30) 201462047614 P 2014.09.08. US

201562203953 P 2015.08.12. US

(11) **E056502**

- (21) **E 17 784507**
- (96) **EP 20170784507** 2017.10.02.
- (97) **EP 3523287 A1** 2018.04.12.
EP 3523287 B1 2021.09.01.
- (73) Merck Sharp & Dohme Corp., Rahway, NJ 07065-0907 (US)
- (72) ALTMAN, Michael, D.
CASH, Brandon, D.
CHANG, Wonsuk
CUMMING, Jared, N.
HAIDLE, Andrew, M.
HENDERSON, Timothy, J.
JEWELL, James, P.
LARSEN, Matthew, A.
LIANG, Rui
LIM, Jongwon
LU, Min
OTTE, Ryan, D.
SIU, Tony
TROTTER, Benjamin Wesley
TYAGARAJAN, Sriram
- (74) SWORKS Nemzetközi Szabadalmi Ügyvivői Iroda Kft., 1134 Budapest, (HU)
- (54) **Benzo[b]tiofén vegyületek mint STING agonisták**
- (51) **C07D333/60** (2006.01)
A61K 31/381 (2006.01)
A61K 31/385 (2006.01)
A61K 31/424 (2006.01)
A61P 35/00 (2006.01)
C07D409/12 (2006.01)
C07D498/04 (2006.01)
- (13) **T2**
- (30) 201662404062 P 2016.10.04. US

- (11) **E056365**
- (21) **E 20 157927**
- (96) **EP 20200157927** 2012.07.25.
- (97) **EP 3686194 A1** 2020.07.29.
EP 3686194 B1 2021.09.15.
- (73) Astrazeneca AB, 151 85 Södertälje (SE)
- (72) BUTTERWORTH, Sam
WARD, Richard Andrew
FINLAY, Maurice Raymond Verschoyle
KADAMBAR, Vasantha, Krishna
CHINTAKUNTLA, Chandrasekhara, Reddy
MURUGAN, Andiappan
CHUAQUI, Claudio, Edmundo
REDFEARN, Heather, Marie
- (74) Danubia Szabadalmi és Jogi Iroda Kft., 1051 Budapest, (HU)
- (54) **2-(2,4,5-Helyettesített-anilino)pirimidin származékok**

-
- (51) **C07D401/02** (2006.01)
A61K 31/437 (2006.01)
A61K 31/506 (2006.01)
A61P 35/00 (2006.01)
C07D471/04 (2006.01)

(13) **T2**

- (30) 201161512061 P 2011.07.27. US
201261591363 P 2012.01.27. US
-

(11) **E056218**

(21) **E 18 750794**

(96) **EP 20180750794** 2018.02.07.

(97) **EP 3580208 A1** 2018.08.16.

EP 3580208 B1 2021.09.01.

(73) Daewoong Pharmaceutical Co., Ltd., Hwaseong-si, Gyeonggi-do 18623 (KR)

(72) LEE, Bong-Yong

CHO, Min-Jae

LEE, Hyung-Geun

JUNG, Myung-gi

OH, Yunju

(74) Danubia Szabadalmi és Jogi Iroda Kft., 1051 Budapest, (HU)

(54) **2-(3-(1H-benzo[d]imidazol-1-il)propil)piperidin-3-ol származékok és kapcsolódó vegyületek mint PRS inhibitorok pl. rák kezelésére**

- (51) **C07D401/06** (2006.01)
A61K 31/4184 (2006.01)
A61K 31/454 (2006.01)
A61P 29/00 (2006.01)
A61P 35/00 (2006.01)
A61P 37/06 (2006.01)
C07D401/14 (2006.01)
C07D403/06 (2006.01)
C07D405/14 (2006.01)
C07D409/14 (2006.01)
C07D413/14 (2006.01)
C07D417/14 (2006.01)
C07D471/04 (2006.01)
C07D487/04 (2006.01)

(13) **T2**

- (30) 20170016971 2017.02.07. KR
-

(11) **E056460**

(21) **E 17 718558**

(96) **EP 20170718558** 2017.04.25.

(97) **EP 3448846 A1** 2017.11.02.

EP 3448846 B1 2021.05.26.

(73) Bayer Pharma Aktiengesellschaft, 13353 Berlin (DE)

(72) THALER, Tobias

PLATZEK, Johannes

GUIMOND, Nicolas

(74) Danubia Szabadalmi és Jogi Iroda Kft., 1051 Budapest, (HU)

(54) Indazolok szintézise

- (51) **C07D401/12** (2006.01)
A61K 31/4439 (2006.01)
A61P 9/00 (2006.01)
A61P 27/00 (2006.01)
A61P 35/00 (2006.01)
A61P 37/00 (2006.01)

(13) T2

(30) 16167652 2016.04.29. EP

(11) E056542**(21) E 15 721099**

(96) **EP 20150721099** 2015.04.27.

(97) **EP 3137456 A1** 2015.11.05.

EP 3137456 B1 2021.06.02.

(73) FMC Corporation, Philadelphia, PA 19104 (US)

(72) SELBY, Thomas Paul

DEPREZ, Nicholas Ryan

STEVENSON, Thomas Martin

TAGGI, Andrew Edmund

DEBERGH, John Robbins

(74) SWORKS Nemzetközi Szabadalmi Ügyvivői Iroda Kft., 1134 Budapest, (HU)

(54) Piridazinon herbicidek

- (51) **C07D403/04** (2006.01)
A01N 43/58 (2006.01)
C07D237/14 (2006.01)
C07D237/16 (2006.01)
C07D237/18 (2006.01)
C07D409/04 (2006.01)

(13) T2

(30) 201461985895 P 2014.04.29. US

201462004006 P 2014.05.28. US

201462071949 P 2014.11.17. US

(11) E056406**(21) E 18 725223**

(96) **EP 20180725223** 2018.05.17.

(97) **EP 3625224 A1** 2018.11.22.

EP 3625224 B1 2021.08.04.

(73) Idorsia Pharmaceuticals Ltd, 4123 Allschwil (CH)

(72) FRETZ, Heinz

LYOTHIER, Isabelle

POTHIER, Julien

RICHARD-BILDSTEIN, Sylvia

SIFFERLEN, Thierry

(74) Danubia Szabadalmi és Jogi Iroda Kft., 1051 Budapest, (HU)

(54) N-szubsztituált indol származékok

- (51) **C07D403/12** (2006.01)
-

-
- A61K 31/675** (2006.01)
A61P 35/00 (2006.01)
- (13) **T2**
(30) PCT/EP2017/062008 2017.05.18. WO
-
- (11) **E056678**
(21) **E 17 733306**
(96) **EP 20170733306** 2017.06.15.
(97) **EP 3472153 A1** 2017.12.21.
EP 3472153 B1 2021.09.22.
- (73) Denali Therapeutics Inc., South San Francisco, California 94080 (US)
(72) ESTRADA, Anthony A.
FENG, Jianwen A.
LYSSIKATOS, Joseph P.
SWEENEY, Zachary K.
DE VICENTE FIDALGO, Javier
- (74) Danubia Szabadalmi és Jogi Iroda Kft., 1051 Budapest, (HU)
- (54) **Pirimidin-2-ilamino-1H-pirazolok mint LRRK2 inhibitorok neurodegeneratív rendellenességek kezelésére való alkalmazásra**
- (51) **C07D403/12** (2006.01)
A61K 31/506 (2006.01)
A61K 31/519 (2006.01)
A61K 31/5365 (2006.01)
A61K 31/5377 (2006.01)
A61P 25/00 (2006.01)
A61P 25/14 (2006.01)
A61P 25/16 (2006.01)
A61P 25/28 (2006.01)
A61P 29/00 (2006.01)
A61P 35/00 (2006.01)
C07D401/14 (2006.01)
C07D403/14 (2006.01)
C07D405/14 (2006.01)
C07D409/14 (2006.01)
C07D413/14 (2006.01)
C07D417/14 (2006.01)
C07D487/04 (2006.01)
C07D491/20 (2006.01)
C07D498/04 (2006.01)
- (13) **T2**
(30) 201662350876 P 2016.06.16. US
201662417151 P 2016.11.03. US
201762476581 P 2017.03.24. US
201762510711 P 2017.05.24. US
-
- (11) **E056679**
(21) **E 16 797577**
(96) **EP 20160797577** 2016.11.17.
(97) **EP 3377483 A1** 2017.05.26.
-

EP 3377483 B1 2021.09.01.

(73) Idorsia Pharmaceuticals Ltd, 4123 Allschwil (CH)

(72) FRETZ, Heinz

LYOTHIER, Isabelle

POTHIER, Julien

RICHARD-BILDSTEIN, Sylvia

SIFFERLEN, Thierry

WYDER PETERS, Lorenza

POZZI, Davide

CORMINBOEUF, Olivier

(74) Danubia Szabadalmi és Jogi Iroda Kft., 1051 Budapest, (HU)

(54) N-szubsztituált indolszármazékok mint PGE2 receptor modulátorok

(51) C07D403/12 (2006.01)

A61K 31/506 (2006.01)

A61P 9/00 (2006.01)

A61P 11/00 (2006.01)

A61P 15/00 (2006.01)

A61P 25/00 (2006.01)

A61P 35/00 (2006.01)

C07D403/14 (2006.01)

C07D409/14 (2006.01)

C07D413/14 (2006.01)

C07D417/14 (2006.01)

(13) T2

(30) PCT/EP2015/077269 2015.11.20. WO

(11) E056472

(21) E 18 744290

(96) EP 20180744290 2018.01.26.

(97) EP 3514153 A1 2019.07.24.

EP 3514153 B1 2021.07.07.

(73) Hanmi Pharm. Co., Ltd., Hwaseong-si, Gyeonggi-do 18536 (KR)

(72) HAM, Young Jin

KANG, Seok Jong

CHOI, Jae Yul

KIM, Seo Hee

KIM, Tae Woo

BAE, In Hwan

AHN, Young Gil

SUH, Kwee Hyun

(74) SWORKS Nemzetközi Szabadalmi Ügyvivői Iroda Kft., 1134 Budapest, (HU)

(54) Pirimidin vegyület és annak gyógyszerészeti felhasználása

(51) C07D403/14 (2006.01)

A61K 31/404 (2006.01)

A61K 31/495 (2006.01)

A61K 31/506 (2006.01)

A61K 31/5377 (2006.01)

A61P 35/00 (2006.01)

	C07D401/14	(2006.01)
	C07D403/04	(2006.01)
(13) T2		
(30)	20170012766	2017.01.26. KR

(11) E056287		
(21) E 20 200080		
(96) EP 20200200080		2016.02.26.
(97) EP 3778595 A1		2021.02.17.
	EP 3778595 B1	2021.08.25.
(73)	Calcimedica, Inc., La Jolla, CA 92037 (US)	
(72)	Velicelebi, Gonul STAUDERMAN, Kenneth DUNN, Michael ROOS, Jack	
(74)	Gödölle, Kékes, Mészáros & Szabó Szabadalmi és Védjegy Iroda, 1024 Budapest, (HU)	
(54) Pancreatitis kezelése		
(51) C07D405/04		(2006.01)
	A61K 31/506	(2006.01)
	A61P 1/18	(2006.01)
(13) T2		
(30)	201562126386 P	2015.02.27. US

(11) E056540		
(21) E 17 832250		
(96) EP 20170832250		2017.12.21.
(97) EP 3558981 A1		2018.06.28.
	EP 3558981 B1	2021.05.26.
(73)	Orion Corporation, 02200 Espoo (FI)	
(72)	DIN BELLE, David MÄKELÄ, Mikko PASSINIEMI, Mikko PIETIKÄINEN, Pekka RUMMAKKO, Petteri TIAINEN, Eija VAISMAA, Matti WOHLFAHRT, Gerd	
(74)	Pintz és Társai Kft., 1085 Budapest, (HU)	
(54) Piránszármozók mint CYP11A1 (citokróm P450 monooxygenáz 11A1) inhibitorok		
(51) C07D405/14		(2006.01)
	A61K 31/4035	(2006.01)
	A61K 31/4155	(2006.01)
	A61K 31/4709	(2006.01)
	A61P 35/00	(2006.01)
	C07D405/06	(2006.01)
	C07D409/14	(2006.01)
	C07D413/14	(2006.01)
	C07D417/14	(2006.01)
	C07D451/02	(2006.01)

(13) T2

(30) 20166024 2016.12.22. FI

(11) E056428

(21) E 20 152959

(96) EP 20200152959 2017.06.15.

(97) EP 3663292 A1 2020.06.10.

EP 3663292 B1 2021.09.01.

(73) Daewoong Pharmaceutical Co., Ltd., Hwaseong-si, Gyeonnggi-do 18623 (KR)

Green Cross Corporation, Yongin-si, Gyeonggi-do 16924 (KR)

(72) YOON, Hee-kyoon

PARK, Se-Hwan

YOON, Ji-sung

CHOI, Soongyu

SEO, Hee Jeong

PARK, Eun-Jung

KONG, Younggyu

SONG, Kwang-Seop

KIM, Min Ju

PARK, So Ok

(74) SBGK Szabadalmi Ügyvivői Iroda, 1062 Budapest, (HU)

(54) **Kristályos alakú difenilmetán-származék**

(51) C07D407/04 (2006.01)

C07D307/78 (2006.01)

C07D409/04 (2006.01)

(13) T2

(30) 20160075910 2016.06.17. KR

(11) E056493

(21) E 18 727589

(96) EP 20180727589 2018.05.10.

(97) EP 3621960 A1 2018.11.15.

EP 3621960 B1 2021.08.04.

(73) Bristol-Myers Squibb Company, Princeton, NJ 08543 (US)

(72) AHMAD, Saleem

LI, Ling

NEGASH, Lidet A.

HYNES, John

(74) Sworks Nemzetközi Szabadalmi Ügyvivői Iroda Kft., 1134 Budapest, (HU)

(54) **Tienopiridinek és benzotiofének, amelyek hasznosak IRAK4 inhibitorokként**

(51) C07D409/12 (2006.01)

A61K 31/4365 (2006.01)

A61P 35/00 (2006.01)

C07D495/04 (2006.01)

(13) T2

(30) 201762504956 P 2017.05.11. US

(11) E056301

(21) E 18 831929

-
- (96) **EP 20180831929** 2018.07.11.
 (97) **EP 3652172 A1** 2019.01.17.
 EP 3652172 B1 2021.08.25.
 (73) Sunshine Lake Pharma Co., Ltd., Dongguan, Guangdong (CN)
 (72) CHEN, Liang
 LI, Chengxi
 LIU, Bing
 ZHANG, Yingjun
 CHENG, Changchung
 (74) SBGK Szabadalmi Ügyvivői Iroda, 1062 Budapest, (HU)
 (54) **Szubsztituált karbamidszármazék és annak gyógyászatban történő alkalmazása**
 (51) **C07D413/12** (2006.01)
 A61K 31/5377 (2006.01)
 A61P 1/00 (2006.01)
 A61P 3/10 (2006.01)
 A61P 19/02 (2006.01)
 A61P 29/00 (2006.01)
 A61P 35/00 (2006.01)
 A61P 35/02 (2006.01)
 A61P 37/02 (2006.01)
 (13) **T2**
 (30) 201710569633 2017.07.13. CN
-

- (11) **E056382**
 (21) **E 18 725498**
 (96) **EP 20180725498** 2018.05.17.
 (97) **EP 3625228 A1** 2018.11.22.
 EP 3625228 B1 2021.07.07.
 (73) Idorsia Pharmaceuticals Ltd, 4123 Allschwil (CH)
 (72) BOSS, Christoph
 CORMINBOEUF, Olivier
 FRETZ, Heinz
 LYOTHIER, Isabelle
 POZZI, Davide
 RICHARD-BILDSTEIN, Sylvia
 SIENDT, Hervé
 SIFFERLEN, Thierry
 (74) Danubia Szabadalmi és Jogi Iroda Kft., 1051 Budapest, (HU)
 (54) **Pirimidin-származékok mint PGE2 receptor modulátorok**
 (51) **C07D413/14** (2006.01)
 A61K 31/506 (2006.01)
 A61P 35/00 (2006.01)
 C07D405/12 (2006.01)
 C07D409/04 (2006.01)
 C07D409/12 (2006.01)
 (13) **T2**
 (30) PCT/EP2017/061989 2017.05.18. WO
-

- (11) **E056334**
-

- (21) **E 16 718863**
- (96) **EP 20160718863** 2016.04.20.
- (97) **EP 3286183 A1** 2016.10.27.
EP 3286183 B1 2021.08.25.
- (73) CellCentric Ltd, Cambridge, Cambridgeshire CB10 1XL (GB)
- (72) PEGG, Neil Anthony
TADDEI, David Michel Adrien
ONIONS, Stuart Thomas
TSE, Eric Sing Yuen
BROWN, Richard James
MYCOCK, David Kenneth
COUSIN, David
PATEL, Anil
- (74) Pintz és Társai Kft., 1085 Budapest, (HU)
- (54) **Izoxazolil-lal szubsztituált benzimidazolok**
- (51) **C07D413/14** (2006.01)
A61K 31/422 (2006.01)
A61K 31/437 (2006.01)
A61K 31/4439 (2006.01)
A61K 31/454 (2006.01)
A61K 31/498 (2006.01)
A61P 35/00 (2006.01)
C07D403/14 (2006.01)
C07D413/04 (2006.01)
C07D471/04 (2006.01)
- (13) **T2**
- (30) 201506658 2015.04.20. GB
-

- (11) **E056676**
- (21) **E 18 167649**
- (96) **EP 20180167649** 2015.08.03.
- (97) **EP 3395818 A1** 2018.10.31.
EP 3395818 B1 2021.09.22.
- (73) Bayer Pharma Aktiengesellschaft, 13353 Berlin (DE)
- (72) WORTMANN, Lars
LÜCKING, Ulrich
LEFRANC, Julien
BRIEM, Hans
KOPPITZ, Marcus
EIS, Knut
VON NUSSBAUM, Franz
BADER, Benjamin
WENGMER, Antje-Margret
SIEMEISTER, Gerhard
BONE, Wilhelm
LIENAU, Philip
GRUDZINSKA-GOEBEL, Joanna
MOOSMAYER, Dieter
-

EBERSPÄCHER, Uwe

SCHICK, Hans

(74) Danubia Szabadalmi és Jogi Iroda Kft., 1051 Budapest, (HU)

(54) 2-(morfolin-4-il)-1,7-naftiridinek**(51) C07D471/04** (2006.01)**(13) T2**

(30) 14179692 2014.08.04. EP

15159342 2015.03.17. EP

(11) E056343**(21) E 17 772322****(96) EP 20170772322** 2017.09.06.**(97) EP 3512849 A1** 2018.03.22.**EP 3512849 B1** 2021.06.23.

(73) Bayer Aktiengesellschaft, 51373 Leverkusen (DE)

Bayer Pharma Aktiengesellschaft, 13353 Berlin (DE)

(72) TELLER, Henrik

VAKALOPOULOS, Alexandros

BOULTADAKIS ARAPINIS, Melissa

STRAUB, Alexander

TINEL, Hanna

BRECHMANN, Markus

WITTWER, Matthias, Beat

KULLMANN, Maximilian, Andreas

FREUDENBERGER, Till

MONDRITZKI, Thomas

MARQUARDT, Tobias

(74) Danubia Szabadalmi és Jogi Iroda Kft., 1051 Budapest, (HU)

(54) 7-Szubsztituált 1-aril-naftiridin-3-karbonsavamidok és ezek alkalmazása**(51) C07D471/04** (2006.01)**A61K 31/4375** (2006.01)**A61P 9/00** (2006.01)**A61P 13/00** (2006.01)**C07D491/107** (2006.01)**(13) T2**

(30) 16188728 2016.09.14. EP

16202509 2016.12.06. EP

(11) E056356**(21) E 16 869342****(96) EP 20160869342** 2016.11.25.**(97) EP 3380471 A1** 2017.06.01.**EP 3380471 B1** 2021.09.08.

(73) Lieber Institute Inc. DBA Lieber Institute For Brain Development, Balitmore, Maryland 21205 (US)

(72) BARROW, James

ERNST, Glen

SWINNEN, Dominique

MONTEL, Florian

DEFAYS, Sabine

HUANG, Yifang

DE LÉON, Pablo

POSLUSNEY, Michael Steven

(74) SBGK Szabadalmi Ügyvivői Iroda, 1062 Budapest, (HU)

(54) Tetrahidro-8H-pirido[1,2-a]pirazin-8-on vegyületek, mint COMT inhibitorok neurodegeneratív rendellenességek kezelésére**(51) C07D471/04** (2006.01)**A61K 31/4985** (2006.01)**A61P 25/00** (2006.01)**(13) T2**

(30) 201562260067 P 2015.11.25. US

(11) E056490**(21) E 16 918763****(96) EP 20160918763** 2016.12.12.**(97) EP 3524601 A1** 2019.08.14.**EP 3524601 B1** 2021.10.13.

(73) R-Pharm Joint Stock Company (R-Pharm, JSC), Moscow 123154 (RU)

Repik, Alexey Evgenievich, Yaroslavl, 150000 (RU)

(72) REPIK, Alexey Evgenievich

IVACHTCHENKO, Alexandre Vasilievich

IGNATIEV, Vasily Gennadievich

CHAFEEV, Mikhail Airatovich

(74) SBGK Szabadalmi Ügyvivői Iroda, 1062 Budapest, (HU)

(54) N-{3-[3-ciklopropil-5-(2-fluor-4-jód-fenilamino)-6,8-dimetil-2,4,7-trioxo-3,4,6,7-tetrahidro-2H-pirido[4,3-d]-pirimidin-1-il]-fenil}-ciklopropánkarboxamid-dimetilszulfoxid szolvát MEK1/2 gátlószerként**(51) C07D471/04** (2006.01)**A61K 31/519** (2006.01)**A61P 35/00** (2006.01)**(13) T2**

(30) 2016139641 2016.10.10. RU

(11) E056457**(21) E 17 700614****(96) EP 20170700614** 2017.01.05.**(97) EP 3400225 A1** 2017.07.13.**EP 3400225 B1** 2021.11.10.

(73) Janssen Sciences Ireland Unlimited Company, Co Cork (IE)

(72) GUILLEMONT, Jérôme, Émile, Georges

BALEMANS, Wendy, Mia, Albert

MC GOWAN, David, Craig

MOTTE, Magali, Madeleine, Simone

LANÇOIS, David, Francis, Alain

LAMBERT, Emilie, Marie

(74) Danubia Szabadalmi és Jogi Iroda Kft., 1051 Budapest, (HU)

(54) Pirrolo-[2-3,b]pirimidin-piridinekkel szubsztituált pentánsavak influenza vírusfertőzések kezelésére**(51) C07D471/04** (2006.01)**A61K 31/437** (2006.01)

-
- A61K 31/519** (2006.01)
A61P 31/16 (2006.01)
C07D487/04 (2006.01)
- (13) T2**
(30) 16150457 2016.01.07. EP
-
- (11) E056297**
(21) E 14 815838
(96) EP 20140815838 2014.12.19.
(97) EP 3083616 A1 2015.06.25.
EP 3083616 B1 2021.06.09.
- (73) Astex Therapeutics Limited, Cambridge, Cambridgeshire, CB4 0QA (GB)
(72) CHESSARI, Gianni
JOHNSON, Christopher Norbert
HOWARD, Steven
DAY, James Edward Harvey
BUCK, Ildiko Maria
GRIFFITHS-JONES, Charlotte Mary
SAXTY, Gordon
TAMANINI, Emiliano
WILSHER, Nicola Elizabeth
- (74) dr. Kocsomba Nelli Ügyvédi Iroda, 1054 Budapest, (HU)
- (54) Biciklikus heterociklusos vegyületek és ezek terápiában történő alkalmazása**
- (51) C07D471/04** (2006.01)
A61K 31/437 (2006.01)
A61P 35/00 (2006.01)
- (13) T2**
(30) 201322755 2013.12.20. GB
201406986 2014.04.17. GB
-
- (11) E056198**
(21) E 14 745158
(96) EP 20140745158 2014.08.01.
(97) EP 3027615 A2 2015.02.05.
EP 3027615 B1 2021.07.21.
- (73) Institut Pasteur Korea, Seongnam-si, Gyeonggi 463-400 (KR)
Qurient Co. Ltd., Seongnam-si, Gyeonggi-do 463-400 (KR)
- (72) KIM, Jaeseung
KANG, Sunhee
SEO, Min Jung
SEO, Mooyoung
SEO, Jeongjea
LEE, Sumi
KANG, Juhee
PARK, Dongsik
KIM, Ryang Yeo
PETHE, Kevin
NAM, Kiyeon
KIM, Jeongjun
-

OH, Soohyun

LEE, Saeyeon

AHN, Jiye

(74) Dr. Hatházi Vera Ügyvédi Iroda, 1013 Budapest, (HU)

(54) Fertőzés elleni vegyületek**(51) C07D471/04** (2006.01)**(13) T2**

(30) 201361861750 P 2013.08.02. US

(11) E056667**(21) E 18 826510****(96) EP 20180826510** 2018.12.06.**(97) EP 3720855 A1** 2019.06.13.**EP 3720855 B1** 2021.08.25.

(73) Boehringer Ingelheim International GmbH, 55216 Ingelheim am Rhein (DE)

(72) GIOVANNINI, Riccardo

CECI, Angelo

DAHMAN, Georg

DORNER-CIOSSEK, Cornelia

KUSSMAUL, Lothar

PFAU, Roland

WIEDENMAYER, Dieter

(74) Advopatent Szabadalmi és Védjegy Iroda, 1011 Budapest, (HU)

(54) Imidazopiridin-származékok és gyógyszerként történő alkalmazásuk**(51) C07D471/04** (2006.01)**A61K 31/437** (2006.01)**A61K 31/5377** (2006.01)**A61P 25/00** (2006.01)**A61P 25/24** (2006.01)**(13) T2**

(30) 17206152 2017.12.08. EP

(11) E056389**(21) E 19 158371****(96) EP 20190158371** 2014.09.12.**(97) EP 3546461 A1** 2019.10.02.**EP 3546461 B1** 2021.08.11.

(73) Oncocetics, Inc., Philadelphia, PA 19104 (US)

(72) STOGNIEW, Martin

ALLEN, Joshua E.

POTTORF, Richard S.

NALLAGANCHU, Bhaskara Rao

OLSON, Gary L.

(74) Danubia Szabadalmi és Jogi Iroda Kft., 1051 Budapest, (HU)

(54) 7-Benzil-4-(2-metilbenzil)-2,4,6,7,8,9-hexahidroimidazo[1,2-a]pirido[3,4-e]pirimidin-5(1H)-on, sói és eljárások kombinációs terápiában való alkalmazására**(51) C07D471/14** (2006.01)**A61K 31/44** (2006.01)**A61K 31/519** (2006.01)

A61K 45/06 (2006.01)**A61P 35/00** (2006.01)**(13) T2**

- (30) 201361904718 P 2013.11.15. US
 201414208657 2014.03.13. US
 201414341392 2014.07.25. US
 PCT/US2014/048241 2014.07.25. WO
-

(11) E056562**(21) E 18 713016****(96) EP 20180713016** 2018.03.12.**(97) EP 3596080 A1** 2018.09.20.**EP 3596080 B1** 2021.09.01.

(73) Richter Gedeon Nyrt., 1103 Budapest (HU)

(72) BORZA, István

ROMÁN, Viktor

ÉLES, János

HADADY, Zsuzsa

(54) Gyógyászati lag hatékony aliciklusos-szubsztituált pirazolo[1,5-a]pirimidin származékok**(51) C07D487/04** (2006.01)**A61K 31/519** (2006.01)**A61P 19/00** (2006.01)**A61P 25/00** (2006.01)**(13) T2**

- (30) 1700108 2017.03.13. HU
-

(11) E056220**(21) E 18 711666****(96) EP 20180711666** 2018.03.12.**(97) EP 3592745 A1** 2018.09.13.**EP 3592745 B1** 2021.07.28.

(73) Almac Discovery Limited, Craigavon, Armagh BT63 5QD (GB)

(72) HEWITT, Peter

BURKAMP, Frank

WILKINSON, Andrew

MIEL, Hugues

O'DOWD, Colin

(74) SBGK Szabadalmi Ügyvivői Iroda, 1062 Budapest, (HU)

(54) WEE-1 kináz inhibitor pirimidopirimidinok**(51) C07D487/04** (2006.01)**A61K 31/519** (2006.01)**A61P 35/00** (2006.01)**(13) T2**

- (30) 201703881 2017.03.10. GB
-

(11) E056561**(21) E 18 713015****(96) EP 20180713015** 2018.03.12.**(97) EP 3596079 A1** 2018.09.20.

EP 3596079 B1 2021.09.01.

(73) Richter Gedeon Nyrt., 1103 Budapest (HU)

(72) BORZA, István

ROMÁN, Viktor

ÉLES, János

HADADY, Zsuzsa

HUSZÁR, József

(54) **Gyógyászatiilag hatékony aril-szubsztituált pirazolo[1,5-a]pirimidin származékok**

(51) **C07D487/04** (2006.01)

A61K 31/519 (2006.01)

A61P 19/00 (2006.01)

A61P 25/00 (2006.01)

(13) **T2**

(30) 1700107 2017.03.13. HU

(11) **E056249**

(21) **E 19 215783**

(96) **EP 20190215783** 2012.07.11.

(97) **EP 36898 78** 2020.08.05.

EP 36898 B1 2021.10.06.

(73) Merck Sharp & Dohme B.V., 2031 BN Haarlem (NL)

(72) BARF, Tjeerd A.

JANS, Christiaan Gerardus Johannes Maria

WIJKMANS, Jacobus C.H.M.

OUBRIE, Arthur A.

RAAIJMAKERS, Hans C.A.

REWINKEL, Johannes Bernardus Maria

STERRENBURG, Jan-Gerard

de MAN, Adrianus Petrus Antonius

(74) Danubia Szabadalmi és Jogi Iroda Kft., 1051 Budapest, (HU)

(54) **4-Imidazopiridazin-1-il-benzamidok és 4-imidazotriazin-1-il-benzamidok mint BTK-inhibitorok**

(51) **C07D487/04** (2006.01)

A61K 31/4985 (2006.01)

A61P 19/08 (2006.01)

A61P 29/00 (2006.01)

A61P 31/00 (2006.01)

A61P 35/00 (2006.01)

A61P 37/00 (2006.01)

C07D519/00 (2006.01)

(13) **T2**

(30) 201161509397 P 2011.07.19. US

11174578 2011.07.19. EP

(11) **E056615**

(21) **E 18 797408**

(96) **EP 20180797408** 2018.10.17.

(97) **EP 3697789 A1** 2019.04.25.

EP 3697789 B1 2021.09.29.

(73) Incyte Corporation, Wilmington, DE 19803 (US)

-
- (72) DOUTY, Brent
 BUESKING, Andrew W.
 BURNS, David M.
 COMBS, Andrew P.
 FALAHATPISHEH, Nikoo
 JALLURI, Ravi Kumar
 LEVY, Daniel
 POLAM, Padmaja
 SHAO, Lixin
 SHEPARD, Stacey
 SHVARTSBART, Artem
 SPARKS, Richard B.
 YUE, Eddy W.
- (74) Danubia Szabadalmi és Jogi Iroda Kft., 1051 Budapest, (HU)
- (54) **Tercier hidroxicsoportokkal szubsztituált kondenzált imidazol-származékok mint PI3K-gamma inhibitorok**
- (51) **C07D487/04** (2006.01)
A61K 31/495 (2006.01)
A61K 31/4985 (2006.01)
A61P 25/28 (2006.01)
A61P 35/00 (2006.01)
- (13) **T2**
- (30) 201762574057 P 2017.10.18. US
 201762608897 P 2017.12.21. US
 201862727316 P 2018.09.05. US
-
- (11) **E056560**
- (21) **E 17 739322**
- (96) **EP 20170739322** 2017.06.22.
 (97) **EP 3475288 A1** 2017.12.28.
EP 3475288 B1 2021.11.03.
- (73) Richter Gedeon Nyrt., 1103 Budapest (HU)
- (72) NEU, József
 SZABÓ, Tamás
 GARADNAY, Sándor
- (54) **Eljárás nagytisztaságú Prasugrel előállítására**
- (51) **C07D495/04** (2006.01)
- (13) **T2**
- (30) 1600389 2016.06.23. HU
-
- (11) **E056470**
- (21) **E 15 874145**
- (96) **EP 20150874145** 2015.12.16.
 (97) **EP 3236972 A1** 2016.06.30.
EP 3236972 B1 2021.07.28.
- (73) Emory University, Atlanta, GA 30322 (US)
- (72) PAINTER, George R.
 GUTHRIE, David B.
-

BLUEMLING, Gregory R.

NATCHUS, Michael G.

(74) dr. Kocsomba Nelli Ügyvédi Iroda, 1054 Budapest, (HU)

(54) Vírusellenes N4-Hidroxicitidin származékok

(51) C07H 19/067 (2006.01)

A61K 31/7068 (2006.01)

A61P 31/12 (2006.01)

A61P 31/14 (2006.01)

A61P 31/16 (2006.01)

A61P 31/18 (2006.01)

A61P 35/00 (2006.01)

C07H 19/073 (2006.01)

C07H 19/10 (2006.01)

C07H 19/11 (2006.01)

(13) T2

(30) 201462096915 P 2014.12.26. US

201562201140 P 2015.08.05. US

(11) E056645

(21) E 15 863217

(96) EP 20150863217 2015.11.27.

(97) EP 3225627 A1 2017.10.04.

EP 3225627 B1 2021.11.03.

(73) Northwest University, Xi'an, Shaanxi 710069 (CN)

(72) ZHENG, Xiaohui

BAI, Yajun

QIN, Fanggang

LIU, Pei

FANG, Jiacheng

HE, Xirui

WANG, Xiaoxiao

(74) SBGK Szabadalmi Ügyvivői Iroda, 1062 Budapest, (HU)

(54) Tripeptidvegyület, előállítási módszere, és alkalmazása

(51) C07K 5/097 (2006.01)

A61K 38/06 (2006.01)

A61P 9/00 (2006.01)

A61P 9/12 (2006.01)

C07K 5/06 (2006.01)

C07K 5/062 (2006.01)

C07K 5/065 (2006.01)

C07K 5/068 (2006.01)

C07K 5/072 (2006.01)

C07K 5/078 (2006.01)

(13) T2

(30) 201410705180 2014.11.27. CN

(11) E056544

(21) E 16 854367

(96) EP 20160854367 2016.10.06.

- (97) **EP 3359556 A1** 2017.04.13.
EP 3359556 B1 2021.05.26.
- (73) Bioniz, LLC, Irvine, CA 92618 (US)
- (72) AZIMI, Nazli
- (74) Sworks Nemzetközi Szabadalmi Ügyvivői Iroda Kft., 1134 Budapest, (HU)

(54) Gamma-C-citokin aktivitás modulálása

- (51) **C07K 7/08** (2006.01)
A61K 8/64 (2006.01)
A61K 38/00 (2006.01)
A61K 38/20 (2006.01)
A61P 17/18 (2006.01)
A61P 31/14 (2006.01)
A61P 35/00 (2006.01)
A61Q 7/00 (2006.01)
A61Q 19/00 (2006.01)
A61Q 19/08 (2006.01)
C07K 14/54 (2006.01)
C07K 14/55 (2006.01)

(13) T2

- (30) 201562239761 P 2015.10.09. US

(11) E056607**(21) E 19 199125**

- (96) **EP 20190199125** 2015.12.16.

- (97) **EP 3626731 A1** 2020.03.25.

EP 3626731 B1 2021.09.08.

- (73) immatics Biotechnologies GmbH, 72076 Tübingen (DE)

- (72) WEINSCHENK, Toni

MAHR, Andrea

Fritsche, Jens

MÜLLER, Phillip

Wiebe, Anita

MISSEL, Sarah

- (74) Danubia Szabadalmi és Jogi Iroda Kft., 1051 Budapest, (HU)

(54) Új peptidok és peptidkombinációk, hepatocelluláris karcinóma (HCC) és más rákok elleni immunoterápiában történő alkalmazásra

- (51) **C07K 7/08** (2006.01)
A61K 38/04 (2006.01)
A61K 39/00 (2006.01)

(13) T2

- (30) 201423016 2014.12.23. GB
201462096165 P 2014.12.23. US
201501017 2015.01.21. GB

(11) E056482**(21) E 19 164025**

- (96) **EP 20190164025** 2016.03.23.

- (97) **EP 3594225 A1** 2020.01.15.

EP 3594225 B1 2021.09.15.

-
- (73) Bayer CropScience LP, St. Louis MO 63167 (US)
- (72) BEAU, Jeremy
 JOO, Daniel
 SCHWIENSTEK, Patrick
 TAYLOR, Colleen
 TRAAG, Bjorn
- (74) Danubia Szabadalmi és Jogi Iroda Kft., 1051 Budapest, (HU)
- (54) Paenibacillus-törzs, gombaellenes vegyületek és alkalmazásukra szolgáló eljárások**
- (51) **C07K 11/02** (2006.01)
A01N 63/00 (2006.01)
A01N 63/10 (2020.01)
C12N 1/20 (2006.01)
C12R 1/01 (2006.01)
- (13) **T2**
- (30) 201562138765 P 2015.03.26. US
 201562232205 P 2015.09.24. US
-

- (11) **E055977**
- (21) **E 15 734588**
- (96) **EP 20150734588** 2015.06.18.
- (97) **EP 3167051 A1** 2015.12.23.
EP 3167051 B1 2021.08.04.
- (73) Enza Zaden Beheer B.V., 1602 DB Enkhuizen (NL)
- (72) VAN SCHIE, Christianus Cornelis Nicolaas
 POSTHUMA, Karin Ingeborg
 ZEILMAKER, Tieme
 DE BOER, Geert Johannes
- (74) SBGK Szabadalmi Ügyvivői Iroda, 1062 Budapest, (HU)
- (54) Solanaceae családba tartozó Phytophthora-rezisztens növények**
- (51) **C07K 14/415** (2006.01)
C12N 9/02 (2006.01)
C12N 15/82 (2006.01)
- (13) **T2**
- (30) PCT/EP2014/062802 2014.06.18. WO
-

- (11) **E056442**
- (21) **E 17 864112**
- (96) **EP 20170864112** 2017.10.26.
- (97) **EP 3532486 A1** 2018.05.03.
EP 3532486 B1 2021.09.22.
- (73) Janssen Pharmaceutica NV, 2340 Beerse (BE)
- (72) MACIELAG, Mark
 MACIELAG, Mark
 PATCH, Raymond J.
 ZHANG, Rui
 CASE, Martin A.
 RANGWALA, Shamina M.
 LEONARD, James N.
 CAMACHO, Raul, C.
-

HUNTER, Michael J.
 D'AQUINO, Katharine E.
 EDWARDS, Wilson
 SWANSON, Ronald V.
 JIAN, Wenying
 ZHANG, Yue-Mei
 WALL, Mark
 CHI, Ellen

(74) Danubia Szabadalmi és Jogi Iroda Kft., 1051 Budapest, (HU)

(54) Antitesthez kapcsolt ciklusos peptid-tirozin-tirozin vegyületek mint a neuropeptid-y-receptorok modulátorai

(51) **C07K 14/47** (2006.01)
A61K 38/04 (2006.01)
A61K 38/17 (2006.01)
A61K 38/22 (2006.01)
A61K 45/06 (2006.01)
A61K 47/68 (2017.01)
A61P 3/00 (2006.01)
A61P 3/04 (2006.01)
A61P 3/06 (2006.01)
A61P 3/08 (2006.01)
A61P 3/10 (2006.01)
C07K 14/575 (2006.01)
C07K 16/24 (2006.01)

(13) T2

(30) 201662413586 P 2016.10.27. US
 201662413613 P 2016.10.27. US

(11) E056397

(21) E 14 856188

(96) **EP 20140856188** 2014.10.22.
 (97) **EP 3060577 A1** 2015.04.30.
EP 3060577 B1 2021.07.07.

(73) Lubris LLC, Naples, FL 34102 (US)

(72) SCHMIDT, Tannin

JAY, Gregory D.

(74) SBGK Szabadalmi Ügyvivői Iroda, 1062 Budapest, (HU)

(54) Rekombináns lubricin előállítás

(51) **C07K 14/47** (2006.01)

(13) T2

(30) 201361894366 P 2013.10.22. US

(11) E056422

(21) E 18 167570

(96) **EP 20180167570** 2005.05.18.
 (97) **EP 3401327 A1** 2018.11.14.
EP 3401327 B1 2021.01.13.

(73) Astellas Pharma Inc., Chuo-ku Tokyo 103-8411 (JP)

(72) TÜRECI, Özlem

SAHIN, Ugur

KOSLOWSKI, Michael

FRITZ, Stefan

Geppert, Harald-Gerhard

(74) Ivánka Gábor László, 1122 Budapest, (HU)

(54) Tumorokban differenciáltan expresszált géntermékek és felhasználásuk**(51) C07K 14/47** (2006.01)**A61K 39/395** (2006.01)**A61P 35/00** (2006.01)**C07K 16/30** (2006.01)**(13) T2**

(30) 102004024617 2004.05.18. DE

(11) E056433**(21) E 17 723016****(96) EP 20170723016** 2017.04.10.**(97) EP 3440106 A1** 2017.10.12.**EP 3440106 B1** 2021.09.01.

(73) Adaptimmune Limited, Abingdon, Oxfordshire OX14 4RX (GB)

(72) TRIBBLE, Nicholas

LAWRANCE, William

BAGG, Eleanor

(74) SBGK Szabadalmi Ügyvivői Iroda, 1062 Budapest, (HU)

(54) T-sejt receptorok**(51) C07K 14/725** (2006.01)**C07K 14/47** (2006.01)**(13) T2**

(30) 201606177 2016.04.08. GB

(11) E056407**(21) E 16 728534****(96) EP 20160728534** 2016.05.31.**(97) EP 3303384 A1** 2016.12.08.**EP 3303384 B1** 2021.08.25.

(73) Medimmune, LLC, Gaithersburg, Maryland 20878 (US)

(72) KALLEWAARD-LELAY, Nicole

ZHU, Qing

RAINEY, Godfrey, Jonah

GAO, Cuihua

KASTURIRANGAN, Srinath

GAO, Changshou

(74) Danubia Szabadalmi és Jogi Iroda Kft., 1051 Budapest, (HU)

(54) Neutralizáló influenzaellenes kötőmolekulák és alkalmazásaik**(51) C07K 16/08** (2006.01)**A61K 31/00** (2006.01)**A61K 39/00** (2006.01)**A61P 31/16** (2006.01)**C07K 16/10** (2006.01)**(13) T2**

(30) 201562169272 P 2015.06.01. US

(11) **E056243**

(21) **E 16 867376**

(96) **EP 20160867376** 2016.12.14.

(97) **EP 3390441 A2** 2017.06.22.

EP 3390441 B1 2021.08.25.

(73) Gilead Sciences, Inc., Foster City, CA 94404 (US)

(72) BALAKRISHNAN, Mini

CARR, Brian A.

CORBIN, John

PACE, Craig S.

THOMSEN, Nathan D.

ZHANG, Xue

(74) Danubia Szabadalmi és Jogi Iroda Kft., 1051 Budapest, (HU)

(54) **Emberi immunhiányt okozó vírust semlegesítő ellenanyagok**

(51) **C07K 16/10** (2006.01)

A61K 39/395 (2006.01)

(13) **T2**

(30) 201562267652 P 2015.12.15. US

(11) **E056335**

(21) **E 18 201823**

(96) **EP 20180201823** 2013.01.30.

(97) **EP 3453723 A2** 2019.03.13.

EP 3453723 B1 2021.08.11.

(73) Regeneron Pharmaceuticals, Inc., Tarrytown, NY 10591 (US)

(72) MACDONALD, Lynn

GAO, Min

MORRA, Marc R

ALESSANDRI-HABER, Nicole M

LaCROIX-FRALISH, Michael L

(74) Pintz és Társai Kft., 1085 Budapest, (HU)

(54) **ASIC1-ellenes antitestek és alkalmazásaik**

(51) **C07K 16/18** (2006.01)

A61K 39/395 (2006.01)

A61P 29/00 (2006.01)

(13) **T2**

(30) 201261592837 P 2012.01.31. US

201261644038 P 2012.05.08. US

201261692925 P 2012.08.24. US

(11) **E056217**

(21) **E 18 184973**

(96) **EP 20180184973** 2013.07.11.

(97) **EP 3495387 A1** 2019.06.12.

EP 3495387 B1 2021.09.01.

(73) Roche Glycart AG, 8952 Schlieren (CH)

(72) DUERR, Harald

HERTING, Frank

KLEIN, Christian

REGULA, Joerg Thomas

RUETH, Matthias

STUBENRAUCH, Kay-Gunnar

(74) Danubia Szabadalmi és Jogi Iroda Kft., 1051 Budapest, (HU)

(54) Bispecifikus anti-VEGF/anti-ANG-2 antitestek és ezek alkalmazása szemészeti érbetegségek kezelésében**(51) C07K 16/22** (2006.01)**A61P 27/02** (2006.01)**A61P 27/06** (2006.01)**C07K 16/28** (2006.01)**C07K 16/46** (2006.01)**(13) T2**

(30) 12176299 2012.07.13. EP

(11) E056501**(21) E 19 185896****(96) EP 20190185896** 2019.07.11.**(97) EP 3677278 A1** 2020.07.08.**EP 3677278 B1** 2021.11.10.

(73) Scholar Rock, Inc., Cambridge, MA 02142 (US)

(72) DATTA, Abhishek

CAPILI, Allan

SCHURPF, Thomas

MARTIN, Constance

DAGBAY, Kevin B.

CHAPRON, Christopher

WAWERSIK, Stefan

LITTLEFIELD, Christopher

CARVEN, Gregory J.

BUCKLER, Alan

LIN, Susan

JACKSON, Justin W.

COOPER, Anthony

AVERY, Andrew

SALOTTO, Matthew

STEIN, Caitlin

(74) Danubia Szabadalmi és Jogi Iroda Kft., 1051 Budapest, (HU)

(54) Izoforma-szelektív TGF-béta1 inhibitorok és alkalmazásuk**(51) C07K 16/22** (2006.01)**A61K 45/06** (2006.01)**A61K 49/00** (2006.01)**A61P 1/16** (2006.01)**A61P 13/12** (2006.01)**A61P 35/00** (2006.01)**C07K 16/28** (2006.01)**(13) T2**

(30) 201862696752 P 2018.07.11. US

Európai szabadalmak szövege fordításának benyújtása

201862696774 P	2018.07.11.	US
201862718196 P	2018.08.13.	US
201862722081 P	2018.08.23.	US
201862737534 P	2018.09.27.	US
201862758180 P	2018.11.09.	US
201862757917 P	2018.11.09.	US
201962810263 P	2019.02.25.	US
201962827552 P	2019.04.01.	US

(11) E056626**(21) E 16 162699****(96) EP 20160162699** 2009.12.09.**(97) EP 3072906 A1** 2016.09.28.**EP 3072906 B1** 2021.09.08.

(73) NOVARTIS AG, 4056 Basel (CH)

(72) MOMM, Joachim

WALLNY, Hans-Joachim

(74) SBGK Szabadalmi Ügyvivői Iroda, 1062 Budapest, (HU)

(54) Antitestkészítmény**(51) C07K 16/24** (2006.01)**A61K 39/395** (2006.01)**(13) T2**

(30) 08170884 2008.12.10. EP

(11) E056408**(21) E 16 756997****(96) EP 20160756997** 2016.08.18.**(97) EP 3337506 A1** 2017.03.02.**EP 3337506 B1** 2021.07.21.

(73) MorphoSys AG, 82152 Planegg (DE)

(72) ENDELL, Jan

WINDERLICH, Mark

BOXHAMMER, Rainer

(74) Danubia Szabadalmi és Jogi Iroda Kft., 1051 Budapest, (HU)

(54) Kombinációk és alkalmazásaik**(51) C07K 16/28** (2006.01)**A61K 39/395** (2006.01)**A61P 35/02** (2006.01)**C07D403/12** (2006.01)**C07D473/16** (2006.01)**(13) T2**

(30) 15181925 2015.08.21. EP

(11) E056670**(21) E 17 728411****(96) EP 20170728411** 2017.05.26.**(97) EP 3464361 A1** 2017.11.30.**EP 3464361 B1** 2021.11.10.

(73) AbbVie Biotherapeutics Inc., Redwood City, CA 94063 (US)

-
- (72) HOLLENBAUGH, Diane
YE, Shiming
COHEN, Diane Sau Mun
- (74) SBGK Szabadalmi Ügyvivői Iroda, 1062 Budapest, (HU)
- (54) Anti-CD40 antitestek és alkalmazásaik**
- (51) **C07K 16/28** (2006.01)
A61K 39/395 (2006.01)
- (13) **T2**
- (30) 201662342417 P 2016.05.27. US
-
- (11) **E056332**
- (21) **E 15 703187**
- (96) **EP 20150703187** 2015.01.23.
- (97) **EP 3097119 A1** 2015.07.30.
EP 3097119 B1 2021.08.25.
- (73) Regeneron Pharmaceuticals, Inc., Tarrytown, NY 10591 (US)
- (72) PAPADOPOULOS, Nicholas, J.
MURPHY, Andrew, J.
THURSTON, Gavin
IOFFE, Ella
BUROVA, Elena
- (74) Pintz és Társai Kft., 1085 Budapest, (HU)
- (54) PD-1 ellenes humán antitestek**
- (51) **C07K 16/28** (2006.01)
- (13) **T2**
- (30) 201461930576 P 2014.01.23. US
201462014181 P 2014.06.19. US
-
- (11) **E056677**
- (21) **E 17 717393**
- (96) **EP 20170717393** 2017.04.11.
- (97) **EP 3443009 A1** 2017.10.19.
EP 3443009 B1 2021.09.08.
- (73) Symphogen A/S, 2750 Ballerup (DK)
- (72) LINDSTED, Trine
GJETTING, Torben
GALLER, Gunther Roland
GAD, Monika
GRANDAL, Michael Monrad
KOEFOED, Klaus
KRAGH, Michael
HORAK, Ivan David
BOUQUIN, Thomas
PEDERSEN, Mikkel Wandahl
- (74) Danubia Szabadalmi és Jogi Iroda Kft., 1051 Budapest, (HU)
- (54) Anti-tim-3 ellenanyagok és készítmények**
- (51) **C07K 16/28** (2006.01)
A61P 35/00 (2006.01)
- (13) **T2**
-

(30) 201662321476 P 2016.04.12. US

(11) **E056580**

(21) **E 18 185359**

(96) **EP 20180185359** 2014.05.30.

(97) **EP 3456743 A1** 2019.03.20.

EP 3456743 B1 2021.08.18.

(73) Kiniksa Pharmaceuticals, Ltd., Hamilton HM 11 (BM)

(72) ARNETT, Heather A.

ESCOBAR, Sabine S.

KING, Chadwick T.

LIM, Ai Ching

NARAYANAN, Saravanakumar

WEINREB, Paul H.

Pederson, Nels E.

(74) Danubia Szabadalmi és Jogi Iroda Kft., 1051 Budapest, (HU)

(54) **Onkosztatin-M-receptor antigénjét kötő fehérjék**

(51) **C07K 16/28** (2006.01)

(13) **T2**

(30) 201361829082 P 2013.05.30. US

(11) **E056313**

(21) **E 18 156974**

(96) **EP 20180156974** 2011.01.28.

(97) **EP 3342786 A1** 2018.07.04.

EP 3342786 B1 2021.06.23.

(73) Chugai Seiyaku Kabushiki Kaisha, Tokyo 115-8543 (JP)

The University of Tokyo, Bunkyo-ku, Tokyo 113-8654 (JP)

(72) YOSHIDA, Kenji

ABURATANI, Hiroyuki

ISHIKAWA, Shumpei

(74) SBGK Szabadalmi Ügyvivői Iroda, 1062 Budapest, (HU)

(54) **Anti-DLL3 antitest**

(51) **C07K 16/30** (2006.01)

A61K 39/395 (2006.01)

A61P 35/00 (2006.01)

C07K 16/28 (2006.01)

C12N 15/02 (2006.01)

C12Q 1/02 (2006.01)

C12Q 1/68 (2006.01)

G01N 33/50 (2006.01)

G01N 33/574 (2006.01)

G01N 33/68 (2006.01)

(13) **T2**

(30) 2010019391 2010.01.29. JP

(11) **E056489**

(21) **E 15 869565**

(96) **EP 20150869565** 2015.12.18.

-
- (97) **EP 3233921 A1** 2016.06.23.
EP 3233921 B1 2021.09.29.
- (73) Chugai Seiyaku Kabushiki Kaisha, Tokyo 115-8543 (JP)
- (72) RUIKE, Yoshinao
SAMPEI, Zenjiro
- (74) SBGK Szabadalmi Ügyvivői Iroda, 1062 Budapest, (HU)
- (54) **Anti-C5 antitestek és alkalmazási eljárások**
- (51) **C07K 16/36** (2006.01)
C12N 1/15 (2006.01)
C12N 1/19 (2006.01)
C12N 1/21 (2006.01)
C12N 5/10 (2006.01)
C12N 15/02 (2006.01)
C12P 21/08 (2006.01)
- (13) **T2**
- (30) 2014257647 2014.12.19. JP
-
- (11) **E056244**
- (21) **E 16 200305**
- (96) **EP 20160200305** 2009.12.15.
- (97) **EP 3156422 A2** 2017.04.19.
EP 3156422 B1 2021.08.25.
- (73) Regeneron Pharmaceuticals, Inc., Tarrytown, NY 10591 (US)
- (72) SLEEMAN, Mark W.
MARTIN, Joel H.
HUANG, Tammy, T.
MACDONALD, Douglas
- (74) Danubia Szabadalmi és Jogi Iroda Kft., 1051 Budapest, (HU)
- (54) **Nagy affinitású PCSK9 elleni humán ellenanyagok**
- (51) **C07K 16/40** (2006.01)
A61K 39/395 (2006.01)
A61P 3/06 (2006.01)
C12N 9/64 (2006.01)
- (13) **T2**
- (30) 122482 P 2008.12.15. US
210566 P 2009.03.18. US
168753 P 2009.04.13. US
218136 P 2009.06.18. US
249135 P 2009.10.06. US
261776 P 2009.11.17. US
-
- (11) **E056462**
- (21) **E 12 845801**
- (96) **EP 20120845801** 2012.11.02.
- (97) **EP 2773671 A1** 2013.05.10.
EP 2773671 B1 2021.09.15.
- (73) Zymeworks Inc., Vancouver, British Columbia V6H 3V9 (CA)
- (72) SPRETER VON KREUDENSTEIN, Thomas
DIXIT, Surjit Bhimarao
-

ESCOBAR-CABRERA, Eric

POON, David Kai Yuen

LARIO, Paula Irene

(74) dr. Kocsomba Nelli Ügyvédi Iroda, 1054 Budapest, (HU)

(54) Stabil heterodimer antitest tervezés mutációkkal az FC domainben**(51) C07K 16/46** (2006.01)**A61K 39/395** (2006.01)**A61P 35/00** (2006.01)**A61P 37/02** (2006.01)**C07K 16/32** (2006.01)**G16B 5/00** (2019.01)**(13) T2**

(30) 201161556090 P 2011.11.04. US

201161557262 P 2011.11.08. US

201261645547 P 2012.05.10. US

(11) E056608**(21) E 16 794472****(96) EP 20160794472** 2016.10.24.**(97) EP 3365366 A1** 2017.05.04.**EP 3365366 B1** 2021.07.14.

(73) SANOFI, 75008 Paris (FR)

THE USA, AS REPRESENTED BY THE SECRETARY, DEPARTMENT OF HEALTH AND HUMAN SERVICES, Rockville, MD 20852 (US)

(72) YANG, Zhi-Yong

NABEL, Gary, J.

XU, Ling

WEI, Ronnie

QIU, Huawei

BENINGA, Jochen

KRUIP, Jochen

Rao, Ercole

LEUSCHNER, Wulf, Dirk

BEIL, Christian

LANGE, Christian

CONNORS, Mark

MASCOLA, John, R.

KOUP, Richard, A.

HUANG, Jinghe

DORIA-ROSE, Nicole, A.

ZHOU, Tongqing

KWONG, Peter, D.

KWON, Young, Do

PEGU, Amarendra

ASOKAN, Mangaiarkarasi

(74) Danubia Szabadalmi és Jogi Iroda Kft., 1051 Budapest, (HU)

(54) Trispecifikus és/vagy trivalens kötőfehérjék HIV-fertőzés megelőzésére vagy kezelésére**(51) C07K 16/46** (2006.01)

A61K 39/42	(2006.01)
A61K 47/68	(2017.01)
A61P 31/18	(2006.01)
C07K 16/10	(2006.01)
(13) T2	
(30) 201562246113 P	2015.10.25. US
16305211	2016.02.24. EP
201662322029 P	2016.04.13. US
201662331169 P	2016.05.03. US

(11) E056588	
(21) E 11 702193	
(96) EP 20110702193	2011.02.03.
(97) EP 2531533 A1	2011.08.11.
EP 2531533 B1	2021.08.25.
(73) Total Research & Technology Feluy, 7181 Seneffe (BE)	
(72) DAMME, Eric	
FOUARGE, Louis	
BETTE, Jérôme	
FERNANDEZ, Alvaro	
VANTOMME, Aurélien	
OREINS, Renaud	
SIRAUX, Daniel	
(74) SBGK Szabadalmi Ügyvivői Iroda, 1062 Budapest, (HU)	
(54) Eljárás poliolefinek előállítására	
(51) C08F 2/14	(2006.01)
B01J 19/18	(2006.01)
C08F 10/00	(2006.01)
C08F 10/02	(2006.01)
(13) T2	
(30) 10171373	2010.07.30. EP
10152827	2010.02.05. EP

(11) E056292	
(21) E 17 717033	
(96) EP 20170717033	2017.03.28.
(97) EP 3436495 A1	2017.10.05.
EP 3436495 B1	2021.09.22.
(73) Lubrizol Advanced Materials, Inc., Cleveland, OH 44141-3247 (US)	
(72) GREEN, Jennifer	
COX, John M.	
VONTORCIK, Joseph J., Jr.	
MORGAN, Barbara	
(74) SBGK Szabadalmi Ügyvivői Iroda, 1062 Budapest, (HU)	
(54) Hőre lágyuló poliuretán kompozíciók, szájápolási és orvosi eszközök és komponensek szilárd, szabad formájú gyártásához	
(51) C08G 18/48	(2006.01)
C08G 18/08	(2006.01)
C08G 18/66	(2006.01)

-
- C08G 18/72** (2006.01)
C08G 18/76 (2006.01)
- (13) **T2**
(30) 201662315905 P 2016.03.31. US
-
- (11) **E056255**
(21) **E 17 715309**
(96) **EP 20170715309** 2017.03.17.
(97) **EP 3433294 A1** 2017.09.28.
EP 3433294 B1 2021.09.01.
(73) Lubrizol Advanced Materials, Inc., Cleveland, OH 44141-3247 (US)
(72) MAKAL, Umit G.
LOEBER, George H.
SURAGANI VENU, Lalith B.
(74) SBGK Szabadalmi Ügyvivői Iroda, 1062 Budapest, (HU)
- (54) **Olvadékfeldolgozásra alkalmas hőre lágyuló poliuretán-karbamid elasztomerek**
- (51) **C08G 18/66** (2006.01)
C08G 18/08 (2006.01)
C08G 18/44 (2006.01)
C08G 18/76 (2006.01)
- (13) **T2**
(30) 201662311445 P 2016.03.22. US
-
- (11) **E056221**
(21) **E 18 733301**
(96) **EP 20180733301** 2018.06.29.
(97) **EP 3649179 A1** 2019.01.10.
EP 3649179 B1 2021.08.11.
(73) Covestro Intellectual Property GmbH & Co. KG, 51373 Leverkusen (DE)
(72) SPRIEWALD, Jürgen
KNAUF, Thomas
MANZEL, Dirk
PLATHEN, Peter
(74) Danubia Szabadalmi és Jogi Iroda Kft., 1051 Budapest, (HU)
- (54) **Termelő berendezés kémiai termék előállítására H-funkciós reagens és foszgén reagáltatásával és eljárás ennek üzemeltetésére**
- (51) **C08G 64/20** (2006.01)
B01J 19/00 (2006.01)
C07C263/10 (2006.01)
- (13) **T2**
(30) 17179378 2017.07.03. EP
-
- (11) **E056625**
(21) **E 13 739651**
(96) **EP 20130739651** 2013.07.16.
(97) **EP 2875065 A1** 2014.01.23.
EP 2875065 B1 2021.08.04.
(73) Compagnie Industrielle de la Matière Végétale, 92200 Neuilly sur Seine (FR)
(72) BENJELLOUN MLAYAH, Bouchra
-

DELMAS, Michel

(74) SBGK Szabadalmi Ügyvivői Iroda, 1062 Budapest, (HU)

(54) Lignin alkalmazása elasztomer mechanikai erősítésére, és az így erősített elasztomer**(51) C08H 7/00** (2011.01)**C08L 23/16** (2006.01)**C08L 97/00** (2006.01)**(13) T2**

(30) 1256889 2012.07.17. FR

(11) E056454**(21) E 18 753444****(96) EP 20180753444** 2018.08.22.**(97) EP 3673006 A1** 2019.02.28.**EP 3673006 B1** 2021.08.18.

(73) BYK-Chemie GmbH, 46483 Wesel (DE)

(72) NAGELSDIEK, René

KNAPPKE-BONGARTZ, Christiane

GUNNING, Lee Robyn

RUDNER, Jasmin

(74) SBGK Szabadalmi Ügyvivői Iroda, 1062 Budapest, (HU)

(54) Szénszálakat és egy adalékanyagot tartalmazó készítmény**(51) C08J 5/04** (2006.01)**C08J 5/06** (2006.01)**C08J 5/10** (2006.01)**(13) T2**

(30) 17187768 2017.08.24. EP

(11) E056393**(21) E 10 777263****(96) EP 20100777263** 2010.05.17.**(97) EP 2435171 A1** 2010.11.25.**EP 2435171 B1** 2021.06.23.

(73) Zehnder Group International AG, 5722 Gränichen (CH)

(72) HUIZING, Ryan, Nicholas

(74) SBGK Szabadalmi Ügyvivői Iroda, 1062 Budapest, (HU)

(54) Bevonattal ellátott membránok entalpiacséréhez és más alkalmazásokhoz**(51) C08J 7/04** (2006.01)**B01D 69/10** (2006.01)**B01D 71/54** (2006.01)**B01D 71/80** (2006.01)**F24F 3/147** (2006.01)**F24F 12/00** (2006.01)**F28F 13/04** (2006.01)**F28F 13/18** (2006.01)**F28F 17/00** (2006.01)**F28F 21/06** (2006.01)**(13) T2**

(30) 179026 P 2009.05.18. US

-
- (11) **E056536**
 (21) **E 17 749757**
 (96) **EP 20170749757** 2017.07.28.
 (97) **EP 3491051 A1** 2018.02.01.
 EP 3491051 B1 2021.09.08.
 (73) Versalis S.p.A., 20097 San Donato Milanese (MI) (IT)
 (72) CUDER, Giovanni
 COMBA, Stefano
 LONGO, Aldo
 (74) dr. Kocsomba Nelli Ügyvédi Iroda, 1054 Budapest, (HU)
 (54) **Funkcionalizált etilén-vinil-acetát kopolimert tartalmazó bővíthető vinil aromás vegyület**
 (51) **C08J 9/00** (2006.01)
 C08J 9/14 (2006.01)
 C08J 9/16 (2006.01)
 C09D125/02 (2006.01)
 C09D125/04 (2006.01)
 (13) **T2**
 (30) 201600079947 2016.07.29. IT
-

- (11) **E056323**
 (21) **E 17 703821**
 (96) **EP 20170703821** 2017.01.06.
 (97) **EP 3400260 A1** 2017.07.13.
 EP 3400260 B1 2021.06.02.
 (73) Innophos, Inc., Cranbury, NJ 08512 (US)
 (72) ONNEMBO, Giovanni
 MARTIN, Jean-Valery
 CARTON, William
 OLANIPEKUN, Evelyn
 KEMPTON, Kevin, M.
 IBRAIMI, Arbnor
 (74) GERMUS és Társai Ügyvédi Iroda, 1013 Budapest, (HU)
 (54) **Scavenger készítmények kénvegyületekhez**
 (51) **C08K 3/10** (2006.01)
 C08L 95/00 (2006.01)
 (13) **T2**
 (30) 201662276472 P 2016.01.08. US
-

- (11) **E056362**
 (21) **E 11 169454**
 (96) **EP 20110169454** 2011.06.10.
 (97) **EP 2532706 A1** 2012.12.12.
 EP 2532706 B1 2021.08.11.
 (73) Mayr-Melnhof Karton AG, 1041 Wien (AT)
 (72) Zischka, Michael Dr.
 Spanring, Julia Dr.
 REISCHL, Martin Dr.
 (74) SBGK Szabadalmi Ügyvivői Iroda, 1062 Budapest, (HU)
 (54) **Eljárás bevonattal rendelkező csomagolóanyag előállítására és csomagolóanyag legalább egy záróréteggel a**
-

hidrofób vegyületekhez

- (51) **C08K 5/00** (2006.01)
B65D 65/42 (2006.01)
C08K 5/07 (2006.01)
C08K 5/092 (2006.01)
C09D129/04 (2006.01)

(13) **T2**

(11) **E056266**

(21) **E 20 152780**

(96) **EP 20200152780** 2020.01.21.

(97) **EP 3686240 A1** 2020.07.29.

EP 3686240 B1 2021.08.11.

(73) LANXESS Deutschland GmbH, 50569 Köln (DE)

(72) Laufer, Wilhelm

GELFORT, Marcel

(74) Danubia Szabadalmi és Jogi Iroda Kft., 1051 Budapest, (HU)

(54) **Hidrolítikusan stabilizált polietiléntereftalátot (PET) tartalmazó készítmények**

(51) **C08K 5/29** (2006.01)

(13) **T2**

(30) 19153199 2019.01.23. EP

(11) **E056619**

(21) **E 16 710124**

(96) **EP 20160710124** 2016.03.09.

(97) **EP 3268428 A1** 2016.09.15.

EP 3268428 B1 2021.08.25.

(73) Henkel AG & Co. KGaA, 40589 Düsseldorf (DE)

(72) HEEMANN, Marcus

KOSTYRA, Sebastian

PÜRKNER, Eckhard

PETRY, Gerald

DAVIS, Riju

(74) SBGK Szabadalmi Ügyvivői Iroda, 1062 Budapest, (HU)

(54) **Héjanyag adhéziós hőre lágyuló ragasztóanyagok számára**

(51) **C08L 23/12** (2006.01)

B29B 9/06 (2006.01)

B29B 9/12 (2006.01)

B29B 9/16 (2006.01)

B29C 48/04 (2019.01)

B29K105/00 (2006.01)

C08J 3/12 (2006.01)

C08L 91/06 (2006.01)

C09J 9/00 (2006.01)

(13) **T2**

(30) 102015204468 2015.03.12. DE

(11) **E056227**

(21) **E 18 814911**

-
- (96) **EP 20180814911** 2018.12.10.
 (97) **EP 3720911 A1** 2019.06.13.
 EP 3720911 B1 2021.08.11.
 (73) Sasol Wax GmbH, 20457 Hamburg (DE)
 (72) PIEPER, Oliver
 VEIT, Mark
 HAAS, Thomas
 GURR, Julius
 KRAUSE, Andreas
 (74) SBGK Szabadalmi Ügyvivői Iroda, 1062 Budapest, (HU)
 (54) **Viasz-kompozíciót tartalmazó fa-műanyag kompozit kompozíció, eljárás belőle fa-műanyag kompozit előállítására, és viasz kompozíciók alkalmazása kenőanyagként fa-műanyag kompozitok előállításához**
 (51) **C08L 27/06** (2006.01)
 C08L 97/02 (2006.01)
 (13) **T2**
 (30) 17206284 2017.12.08. EP
-
- (11) **E056473**
 (21) **E 17 804277**
 (96) **EP 20170804277** 2017.06.15.
 (97) **EP 3472248 A2** 2017.12.21.
 EP 3472248 B1 2021.08.11.
 (73) Hungaro Lux Light Kft., 1171 Budapest (HU)
 (72) HÓRVÖLGYI, Zoltán
 ALBERT, Emöke
 KÓCS, Lenke
 MAJOR, Csaba Ferenc
 KABAI, Jánosné
 (74) Danubia Szabadalmi és Jogi Iroda Kft., 1051 Budapest, (HU)
 (54) **Antireflexiós bevonat és annak alkalmazása hordozón**
 (51) **C09D 5/00** (2006.01)
 (13) **T2**
 (30) 1600384 2016.06.15. HU
-
- (11) **E056317**
 (21) **E 18 724105**
 (96) **EP 20180724105** 2018.04.27.
 (97) **EP 3645638 A1** 2019.01.03.
 EP 3645638 B1 2021.06.16.
 (73) PPG Industries Ohio, Inc., Cleveland, OH 44111 (US)
 (72) XU, Xiangling
 ZHOU, Hongying
 SADVARY, Richard J.
 SWARUP, Shanti
 (74) Ivánka Gábor László, 1122 Budapest, (HU)
 (54) **Vizes diszperziók, vizes diszperziókkal képzett bevonókompozíciók és többrétegű bevonatok**
 (51) **C09D175/04** (2006.01)
 C09D 5/02 (2006.01)
 C09D151/00 (2006.01)
-

(13) T2

(30) 201715636687 2017.06.29. US

(11) E056649**(21) E 18 215824****(96) EP 20180215824** 2014.02.12.**(97) EP 3495451 A1** 2019.06.12.**EP 3495451 B1** 2021.09.15.

(73) J.M. Huber Corporation, Atlanta, GA 30339 (US)

(72) LEISTNER, Marcus

PFAENDNER, Rudolf

DAVE, Trupti

KÖSTLER, Hans-Günter

WEHNER, Wolfgang

BOURGEOIS, Yann

(74) Pintz és Társai Kft., 1085 Budapest, (HU)

(54) Égésátlóanyag-összetétel**(51) C09K 21/04** (2006.01)**C08K 5/00** (2006.01)**C08L 77/00** (2006.01)**C09K 21/12** (2006.01)**(13) T2**

(30) 102013202351 2013.02.13. DE

102013210902 2013.06.11. DE

(11) E056210**(21) E 07 729938****(96) EP 20070729938** 2007.06.06.**(97) EP 2032677 A1** 2007.12.13.**EP 2032677 B1** 2021.08.04.

(73) Albemarle Netherlands B.V., 3818 LH Amersfoort (NL)

(72) BREVOORD, Eelko

LELIVELD, Robertus Gerardus

JANBROERS, Stephan

(74) SBGK Szabadalmi Ügyvivői Iroda, 1062 Budapest, (HU)

(54) Oxigénát nyersanyag katalitikus hidroxidoxigénezése**(51) C10G 45/08** (2006.01)**B01J 23/85** (2006.01)**B01J 35/10** (2006.01)**(13) T2**

(30) 06076202 2006.06.09. EP

(11) E056381**(21) E 14 700708****(96) EP 20140700708** 2014.01.16.**(97) EP 2946001 A1** 2014.07.24.**EP 2946001 B1** 2021.08.18.

(73) Laboratorio Tecnico de Seguridad y Estandarizacion, S.L.U., 08225 Barcelona (ES)

(72) ESTÉVEZ COMPANYY, Carles

BAYARRI FERRER, Natividad

CASTELLS BOLIART, Josep

(74) Danubia Szabadalmi és Jogi Iroda Kft., 1051 Budapest, (HU)

(54) Glicerín alapú bioüzemanyag kiserelése, előállítás és alkalmazása**(51) C10L 1/02** (2006.01)**C07D317/24** (2006.01)**C07D319/06** (2006.01)**C11C 3/00** (2006.01)**(13) T2**

(30) 13382016 2013.01.17. EP

(11) E056291**(21) E 17 799946****(96) EP 20170799946** 2017.05.15.**(97) EP 3458555 A1** 2017.11.23.**EP 3458555 B1** 2021.08.04.

(73) NCH Corporation, Irving, Texas 75062 (US)

(72) WAYNICK, J., Andrew

(74) Danubia Szabadalmi és Jogi Iroda Kft., 1051 Budapest, (HU)

(54) Kompozíció és eljárás kalcium-magnézium-szulfonát kenőzsírok előállítására**(51) C10M159/24** (2006.01)**C10M121/04** (2006.01)**(13) T2**

(30) 201662338193 P 2016.05.18. US

201715593792 2017.05.12. US

(11) E056326**(21) E 18 789250****(96) EP 20180789250** 2018.09.19.**(97) EP 3684902 A1** 2019.03.28.**EP 3684902 B1** 2021.07.07.

(73) Eme Engel Machinefabriek En Engineering B.V., 1508 EV Zaandam (NL)

(72) BOOD, Arie

(74) SBGK Szabadalmi Ügyvivői Iroda, 1062 Budapest, (HU)

(54) Tasakolt egység és eljárás a tasakolt egység használatára**(51) C11D 17/04** (2006.01)**B65D 65/46** (2006.01)**B65D 81/32** (2006.01)**(13) T2**

(30) 2019573 2017.09.19. NL

(11) E056680**(21) E 18 789251****(96) EP 20180789251** 2018.09.19.**(97) EP 3684903 A1** 2019.03.28.**EP 3684903 B1** 2021.07.14.

(73) Eme Engel Machinefabriek En Engineering B.V., 1508 EV Zaandam (NL)

(72) BOOD, Arie

(74) SBGK Szabadalmi Ügyvivői Iroda, 1062 Budapest, (HU)

(54) Tasakolt egység és eljárás a tasakolt egység használatára**(51) C11D 17/04** (2006.01)**B65D 65/46** (2006.01)**B65D 81/32** (2006.01)**(13) T2****(30)** 2019573 2017.09.19. NL**(11) E056331****(21) E 17 762082****(96) EP 20170762082** 2017.08.30.**(97) EP 3507355 A1** 2018.03.08.**EP 3507355 B1** 2021.07.21.**(73)** Beco Invest B.V., 3992 LX Houten (NL)**(72)** EMMINGER, Franz

FLUCH, Silvia

(74) Pintz és Társai Kft., 1085 Budapest, (HU)**(54) Fotobioreaktor és mikroalgák termesztésére szolgáló eljárás****(51) C12M 1/00** (2006.01)**C12M 1/12** (2006.01)**(13) T2****(30)** 16186440 2016.08.30. EP**(11) E056585****(21) E 18 731172****(96) EP 20180731172** 2018.05.11.**(97) EP 3622051 A1** 2018.11.15.**EP 3622051 B1** 2021.10.06.**(73)** Bioenologia 2.0 S.R.L., 31046 Oderzo (TV) (IT)**(72)** POLO, Maurizio**(74)** SBGK Szabadalmi Ügyvivői Iroda, 1062 Budapest, (HU)**(54) Saccharomyces bayanus élesztőtörzs****(51) C12N 1/16** (2006.01)**A23L 33/14** (2016.01)**C12G 1/022** (2006.01)**C12R 1/85** (2006.01)**(13) T2****(30)** 201700051113 2017.05.11. IT**(11) E056387****(21) E 17 782533****(96) EP 20170782533** 2017.04.14.**(97) EP 3444334 A1** 2019.02.20.**EP 3444334 B1** 2021.08.11.**(73)** Kyoto University, Kyoto-shi, Kyoto 606-8501 (JP)**(72)** KAWAMOTO, Hiroshi

MAEDA, Takuya

MASUDA, Kyoko

(74) Danubia Szabadalmi és Jogi Iroda Kft., 1051 Budapest, (HU)**(54) Eljárás antigénspecifikus CD8-pozitív T-sejtek indukálására**

-
- (51) **C12N 5/10** (2006.01)
A61K 35/17 (2015.01)
A61P 37/04 (2006.01)
C12N 5/0783 (2010.01)

(13) T2

- (30) 2016082410 2016.04.15. JP
-

(11) E056436**(21) E 18 214711**

- (96) **EP 20180214711** 2014.11.13.

- (97) **EP 3492593 A1** 2019.06.05.

- EP 3492593 B1** 2021.08.18.

- (73) Children's Medical Center Corporation, Boston, MA 02115 (US)

Sangamo Therapeutics, Inc., Brisbane, CA 94005 (US)

- (72) ORKIN, Stuart H.

REIK, Andreas

URNOV, Fyodor

- (74) Danubia Szabadalmi és Jogi Iroda Kft., 1051 Budapest, (HU)

(54) Nukleáz közvetítette génexpresszió-szabályozás

- (51) **C12N 15/09** (2006.01)

- A61K 35/12** (2006.01)

- A61K 35/28** (2006.01)

- A61K 38/46** (2006.01)

- A61P 7/00** (2006.01)

- C07K 14/47** (2006.01)

- C12N 9/22** (2006.01)

- C12N 15/113** (2010.01)

(13) T2

- (30) 201361903823 P 2013.11.13. US

- 201462042075 P 2014.08.26. US
-

(11) E056374**(21) E 16 852663**

- (96) **EP 20160852663** 2016.09.30.

- (97) **EP 3356524 A2** 2017.04.06.

- EP 3356524 B1** 2021.08.18.

- (73) Vycellix, Inc., Tampa, Florida 33617 (US)

- (72) ALICI, Evren

DURU, Adil

SUTLU, Tolga

- (74) Danubia Szabadalmi és Jogi Iroda Kft., 1051 Budapest, (HU)

(54) Fokozott génbevitel természetes ölüsejtekbe, hematopoetikus őssejtekbe és makrofágokba

- (51) **C12N 15/09** (2006.01)

- A61K 48/00** (2006.01)

- C07K 16/32** (2006.01)

- C12N 5/10** (2006.01)

- C12N 15/113** (2010.01)

- C12N 15/86** (2006.01)

- C12N 15/867** (2006.01)
-

(13) T2(30) 201562235427 P 2015.09.30. US

(11) E056609**(21) E 14 777525**

(96) EP 20140777525 2014.09.30.

(97) EP 3052625 A1 2015.04.02.

EP 3052625 B1 2021.08.25.

(73) Soluventis GmbH, 44801 Bochum (DE)

(72) SCHREIBER, Sören

(74) Danubia Szabadalmi és Jogi Iroda Kft., 1051 Budapest, (HU)

(54) NOTCH1-re specifikus SIRNS-molekulák

(51) C12N 15/113 (2010.01)

A61K 31/713 (2006.01)

A61P 35/00 (2006.01)

(13) T2(30) 13004722 2013.09.30. EP

(11) E056500**(21) E 10 734716**

(96) EP 20100734716 2010.07.06.

(97) EP 2451962 A1 2011.01.13.

EP 2451962 B1 2021.10.13.

(73) DSM IP Assets B.V., 6411 TE Heerlen (NL)

(72) KLAASSEN, Paul

SUYLEKOM, VAN, Gijsberdina, Pieternella

GIELESEN, Bianca, Elisabeth, Maria

BROERS, Nicolette, Jasmijn

WIEDEMANN, Beate

LAAT, DE, Wilhelmus, Theodorus, Antonius, Maria

(74) Danubia Szabadalmi és Jogi Iroda Kft., 1051 Budapest, (HU)

(54) Etanol fermentatív előállítás glükózból, galaktózból és arabinózból rekombináns élesztőtörzs alkalmazásával

(51) C12P 7/10 (2006.01)

(13) T2(30) 09165229 2009.07.10. EP

(11) E056495**(21) E 15 787993**

(96) EP 20150787993 2015.10.29.

(97) EP 3212800 A1 2016.05.06.

EP 3212800 B1 2021.09.15.

(73) SANOFI, 75008 Paris (FR)

(72) LATTEMANN, Claus

STILLGER, Thomas

JANOCHA, Bernd

RASSER, Hans-Falk

RISSOM, Sebastian

ANDERKO, Simone

BERNHARDT, Rita

HANNEMANN, Frank

(74) Danubia Szabadalmi és Jogi Iroda Kft., 1051 Budapest, (HU)

(54) Szteroidok 21-hidroxilációja**(51) C12P 33/06** (2006.01)**(13) T2**

(30) 14306740 2014.10.30. EP

(11) E056246**(21) E 19 189927****(96) EP 20190189927** 2012.09.21.**(97) EP 3623481 A1** 2020.03.18.**EP 3623481 B1** 2021.08.25.

(73) Illumina, Inc., San Diego, CA 92122 (US)

(72) BOUTELL, Jonathan Mark

ELTOUKHY, Helmy A.

FENG, Wenyi

HIRSCHBEIN, Bernard

JOSEPH, Thomas

KAIN, Robert C.

KLAUSING, Kay

LIU, Xiaohai

SHEN, Min-Jui Richard

SMITH, Geoffrey Paul

SMITH, Randall

TREGIDGO, Carolyn

WU, Xiaolin

(74) Danubia Szabadalmi és Jogi Iroda Kft., 1051 Budapest, (HU)

(54) Készítmények nukleinsav-szekvenáláshoz**(51) C12Q 1/6874** (2018.01)**(13) T2**

(30) 201161538294 P 2011.09.23. US

201261619878 P 2012.04.03. US

(11) E056299**(21) E 16 769923****(96) EP 20160769923** 2016.09.14.**(97) EP 3350341 A1** 2017.03.23.**EP 3350341 B1** 2021.08.11.

(73) Genfit, 59120 Loos (FR)

(72) DARTEIL, Raphaël

CORDONNIER, Geneviève

BROZEK, John

PRACA, Emilie

BEN SUDRIK, Fouad

(74) SBGK Szabadalmi Ügyvivői Iroda, 1062 Budapest, (HU)

(54) Eljárások nem-alkoholos steatohepatitis diagnosztizálására és kiértékelésére**(51) C12Q 1/6883** (2018.01)**A61K 31/192** (2006.01)

A61P 1/16 (2006.01)
G01N 33/66 (2006.01)
G01N 33/72 (2006.01)

(13) **T2**

(30) 15306412 2015.09.14. EP

(11) **E056315**

(21) **E 16 880940**

(96) **EP 20160880940** 2016.12.13.

(97) **EP 3425055 A1** 2019.01.09.

EP 3425055 B1 2021.07.07.

(73) Creative Biosciences (Guangzhou) Co., Ltd., Guangzhou, Guangdong 510530 (CN)

(72) ZOU, Hongzhi

NIU, Feng

WU, Shan

ZHAO, Rongsong

YU, Hao

(74) Ivánka Gábor László, 1122 Budapest, (HU)

(54) **A tumor molekuláris detektálására/diagnosztikájára szolgáló reagens**

(51) **C12Q 1/6886** (2018.01)

C12N 15/11 (2006.01)

(13) **T2**

(30) 201511034264 2015.12.31. CN

(11) **E056456**

(21) **E 19 217801**

(96) **EP 20190217801** 2016.12.20.

(97) **EP 3656880 A1** 2020.05.27.

EP 3656880 B1 2021.08.18.

(73) ArcelorMittal, 1160 Luxembourg (LU)

(72) GOSPODINOVA, Maya

HEBERT, Véronique

VENKATASURYA, Pavan

(74) Danubia Szabadalmi és Jogi Iroda Kft., 1051 Budapest, (HU)

(54) **Eljárás növelt képlékenységgel és alakíthatósággal rendelkező nagyszilárdságú acéllemez gyártására és így nyert acéllemez**

(51) **C21D 9/46** (2006.01)

C22C 38/00 (2006.01)

(13) **T2**

(30) PCT/IB2015/059839 2015.12.21. WO

(11) **E056307**

(21) **E 17 837316**

(96) **EP 20170837316** 2017.04.05.

(97) **EP 3495518 A1** 2019.06.12.

EP 3495518 B1 2021.10.06.

(73) Obshchestvo S Ogranichennoy Otvetstvennost'yu "Obedinennaya Kompaniya Rusal

Inzhenerno-Tekhnologicheskiiy Tsentri", Krasnoyarsk 660111 (RU)

(72) SUSS, Aleksandr Gennadievich

KOZYREV, Aleksandr Borisovich

PANOV, Andrej Vladimirovich

(74) SBGK Szabadalmi Ügyvivői Iroda, 1062 Budapest, (HU)

(54) Eljárás szkandiumot tartalmazó koncentrátum előállítására, és azt követő nagy tisztaságú szkandiumoxid extrakciója(51) **C22B 59/00** (2006.01)**C01F 17/00** (2006.01)**C22B 3/12** (2006.01)**C22B 3/20** (2006.01)**C22B 3/42** (2006.01)**C22B 7/00** (2006.01)(13) **T2**

(30) 2016132359 2016.08.04. RU

(11) **E056466**(21) **E 18 735715**(96) **EP 20180735715** 2018.06.13.(97) **EP 3642379 A1** 2018.12.27.**EP 3642379 B1** 2021.08.04.

(73) ArcelorMittal, 1160 Luxembourg (LU)

(72) PIPARD, Jean-Marc

CREMEL, Sebastien

CHAKRABORTY, Anirban

PANAHI, Damon

GIRINA, Olga

GHASSEMI-ARMAKI, Hassan

CHALLA VENKATASURYA, Pavan

BENLATRECHE, Yacine

(74) Danubia Szabadalmi és Jogi Iroda Kft., 1051 Budapest, (HU)

(54) Cinkbevonatú acéllemez nagy ellenállás-ponthegesztetőséggel(51) **C23C 2/02** (2006.01)**B23K 11/11** (2006.01)**C21D 1/20** (2006.01)**C21D 1/22** (2006.01)**C21D 1/76** (2006.01)**C21D 6/00** (2006.01)**C21D 9/46** (2006.01)**C22C 38/02** (2006.01)**C22C 38/04** (2006.01)**C22C 38/06** (2006.01)**C22C 38/18** (2006.01)**C22C 38/20** (2006.01)**C22C 38/24** (2006.01)**C22C 38/28** (2006.01)**C22C 38/32** (2006.01)**C22C 38/34** (2006.01)**C22C 38/38** (2006.01)**C23C 2/06** (2006.01)

-
- C23C 2/26** (2006.01)
C23C 2/40 (2006.01)
- (13) T2
(30) PCT/IB2017/000753 2017.06.20. WO
-
- (11) E056344
(21) E 19 218220
(96) EP 20190218220 2017.11.23.
(97) EP 3656552 A1 2020.05.27.
EP 3656552 B1 2021.07.21.
(73) ArcelorMittal, 1160 Luxembourg (LU)
(72) HENRION, Thomas
JACOLOT, Ronan
BEAUVAIS, Martin
(74) Danubia Szabadalmi és Jogi Iroda Kft., 1051 Budapest, (HU)
- (54) **Melegen hengerelt és bevonatolt acéllemez melegen sajtóláshoz, melegen sajtolt bevonatolt acél alkatrész, továbbá eljárások ilyen gyártására**
- (51) **C23C 2/40** (2006.01)
B21D 22/02 (2006.01)
B23K103/04 (2006.01)
B32B 15/01 (2006.01)
C21D 8/02 (2006.01)
C22C 18/04 (2006.01)
C22C 21/02 (2006.01)
C22C 21/10 (2006.01)
C22C 38/02 (2006.01)
C22C 38/04 (2006.01)
C22C 38/06 (2006.01)
C22C 38/44 (2006.01)
C22C 38/48 (2006.01)
C22C 38/50 (2006.01)
C22C 38/54 (2006.01)
C22C 38/58 (2006.01)
C23C 2/02 (2006.01)
C23C 2/06 (2006.01)
C23C 2/12 (2006.01)
C23C 2/26 (2006.01)
- (13) T2
(30) PCT/IB2016/057100 2016.11.24. WO
-
- (11) E056563
(21) E 18 727678
(96) EP 20180727678 2018.04.25.
(97) EP 3615710 A1 2018.11.01.
EP 3615710 B1 2021.08.25.
(73) Bulane, 34690 Fabregues (FR)
(72) JEREZ, Nicolas
CHAMPSEIX, Henri
(74) Danubia Szabadalmi és Jogi Iroda Kft., 1051 Budapest, (HU)
-

(54) Víz elektrolízisével előállított hidrogén és/vagy oxigén gáz kezelő rendszer égés táplálására

- (51) **C25B 15/00** (2006.01)
C01B 3/52 (2006.01)
C01B 3/56 (2006.01)
C25B 1/04 (2006.01)
C25B 15/08 (2006.01)
F02B 43/10 (2006.01)
F02M 25/12 (2006.01)
F23D 14/28 (2006.01)
F23D 14/38 (2006.01)
F23D 14/46 (2006.01)
F23D 14/52 (2006.01)
F23K 5/00 (2006.01)

(13) T2

- (30) 1753592 2017.04.25. FR

(11) E056264**(21) E 18 822162**

- (96) **EP 20180822162** 2018.07.02.

- (97) **EP 3649276 A2** 2019.01.10.

- EP 3649276 B1** 2021.08.11.

- (73) Hystar AS, 0287 Oslo (NO)

- (72) THOMASSEN, Magnus S.

BARNETT, Alejandro Oyarce

- (74) Danubia Szabadalmi és Jogi Iroda Kft., 1051 Budapest, (HU)

(54) Eljárás hidrogénfejlesztésre PEM típusú víz elektrolizáló rendszerben, PEM típusú víz elektrolizáló cella, modul és rendszer

- (51) **C25B 15/08** (2006.01)
C25B 1/04 (2006.01)
C25B 9/23 (2021.01)
C25B 9/73 (2021.01)
C25B 9/77 (2021.01)

(13) T2

- (30) 20171090 2017.07.03. NO

(11) E056464**(21) E 13 706282**

- (96) **EP 20130706282** 2013.02.28.

- (97) **EP 2822757 A1** 2013.09.12.

- EP 2822757 B1** 2021.09.08.

- (73) Aspen Aerogels Inc., Northborough, MA 01532 (US)

- (72) TOGNON, Francesco

- (74) SBGK Szabadalmi Ügyvivői Iroda, 1062 Budapest, (HU)

(54) Eljárás aerogélt tartalmazó szőnyeg előállítására és rendszer az eljárás megvalósítására

- (51) **D04H 1/00** (2006.01)
B32B 5/18 (2006.01)
D06B 3/10 (2006.01)
E04B 1/74 (2006.01)
E04B 1/76 (2006.01)

E04B 1/78 (2006.01)
E04C 2/00 (2006.01)
F16L 59/02 (2006.01)
(13) T2
(30) PD20120065 2012.03.05. IT

(11) E056463
(21) E 17 712056
(96) EP 20170712056 2017.03.15.
(97) EP 3430194 A1 2017.09.21.
EP 3430194 B1 2021.09.22.
(73) NV Bekaert SA, 8550 Zwevegem (BE)
(72) WANG, He
ZHOU, Wei
ZHU, Xiangyu
ZHU, Hongzhen
(74) Danubia Szabadalmi és Jogi Iroda Kft., 1051 Budapest, (HU)
(54) M+N-es acélhúr gumitermék megerősítésére
(51) D07B 1/06 (2006.01)
D07B 3/10 (2006.01)
(13) T2
(30) PCT/CN2016/0765722016.03.17. WO

(11) E056342
(21) E 16 703522
(96) EP 20160703522 2016.02.05.
(97) EP 3256639 A1 2016.08.18.
EP 3256639 B1 2021.09.15.
(73) NV Bekaert SA, 8550 Zwevegem (BE)
(72) LIU, Xinghua
(74) Danubia Szabadalmi és Jogi Iroda Kft., 1051 Budapest, (HU)
(54) Feszítő puffer rendszer többhuzalos lecsévélő rendszerhez
(51) D07B 7/02 (2006.01)
B65H 59/36 (2006.01)
(13) T2
(30) PCT/CN2015/0725332015.02.09. WO

(11) E056304
(21) E 19 190076
(96) EP 20190190076 2017.08.18.
(97) EP 3587672 A2 2020.01.01.
EP 3587672 B1 2021.07.28.
(73) LAYJET Micro-Rohr Verleagesellschaft m.b.H., 8273 Ebersdorf (AT)
(72) Dunst, Wolfgang
(74) SBGK Szabadalmi Ügyvivői Iroda, 1062 Budapest, (HU)
(54) Kábelfektető berendezés és eljárás
(51) E02F 5/10 (2006.01)
E02F 5/08 (2006.01)
E02F 5/12 (2006.01)

	E02F 5/14	(2006.01)
(13) T2		
(30)	507972016	2016.09.08. AT
(11) E056597		
(21) E 19 275011		
(96)	EP 20190275011	2019.01.25.
(97)	EP 3524742 A1	2019.08.14.
	EP 3524742 B1	2021.09.15.
(73)	Beeke, Laurence, Coulsdon, Surrey CR5 1PB (GB)	
	Beeke, Edina, Coulsdon, Surrey CR5 1PB (GB)	
(72)	Beeke, Laurence	
	Beeke, Edina	
(74)	Pintz és Társai Kft., 1085 Budapest, (HU)	
(54) Beállítható rögzítő lemez mosdótál felszereléséhez		
(51)	E03C 1/324	(2006.01)
	F16B 5/02	(2006.01)
(13) T2		
(30)	201801361	2018.01.27. GB
(11) E056479		
(21) E 12 742677		
(96)	EP 20120742677	2012.01.10.
(97)	EP 2672028 A1	2013.12.11.
	EP 2672028 B1	2021.06.30.
(73)	Fominaya, S.A., 46117 Betera, Valencia (ES)	
(72)	FOMINAYA GONZÁLEZ, Mercedes	
(74)	GERMUS és Társai Ügyvédi Iroda, 1013 Budapest, (HU)	
(54) Víztartályos WC kettős öblítő berendezéssel		
(51)	E03D 5/02	(2006.01)
	E03D 1/14	(2006.01)
	E03D 5/094	(2006.01)
(13) T2		
(30)	201130118	2011.01.31. ES
(11) E056352		
(21) E 11 813460		
(96)	EP 20110813460	2011.09.01.
(97)	EP 2739799 A1	2013.02.07.
	EP 2739799 B1	2021.08.11.
(73)	Kekanovic, Milan, 24000 Subotica (YU)	
(72)	Kekanovic, Milan	
(74)	Pintz és Társai Kft., 1085 Budapest, (HU)	
(54) Épületszerkezet előöntött monolit falakból és padlóközi födémekből		
(51)	E04B 2/18	(2006.01)
	E04B 2/24	(2006.01)
	E04B 2/86	(2006.01)
	E04B 5/19	(2006.01)
	E04B 5/21	(2006.01)

E04B 5/38 (2006.01)
E04C 2/06 (2006.01)
E04C 2/288 (2006.01)
(13) T2
(30) P2011350 2011.08.03. RS

(11) E056358
(21) E 18 712661
(96) EP 20180712661 2018.03.01.
(97) EP 3592912 A1 2018.09.13.
EP 3592912 B1 2021.06.16.
(73) Protezioni S.r.l., 73010 Veglie (LE) (IT)
(72) MILO, Sara
(74) SBGK Szabadalmi Ügyvivői Iroda, 1062 Budapest, (HU)
(54) Mozgatható védőháló
(51) E04B 2/74 (2006.01)
E04F 11/18 (2006.01)
E04H 17/16 (2006.01)
(13) T2
(30) 201700024060 2017.03.06. IT

(11) E056557
(21) E 18 812048
(96) EP 20180812048 2018.11.26.
(97) EP 3714116 A1 2019.05.31.
EP 3714116 B1 2021.09.08.
(73) VKR Holding A/S, 2970 Horsholm (DK)
(72) RYBERG, Jesper
(74) Csákay és Társai Ügyvédi Iroda, 1124 Budapest, (HU)
(54) Tetőablak továbbfejlesztett rugós szerelénnel
(51) E04D 13/035 (2006.01)
E05D 15/40 (2006.01)
E05F 1/10 (2006.01)
(13) T2
(30) PA201770887 2017.11.24. DK

(11) E056483
(21) E 19 173060
(96) EP 20190173060 2019.05.07.
(97) EP 3567180 A1 2019.11.13.
EP 3567180 B1 2021.09.08.
(73) VKR Holding A/S, 2970 Horsholm (DK)
(72) Vibæk, Karin Møller
Jensen, Jesper Meyhoff
(74) Csákay és Társai Ügyvédi Iroda, 1124 Budapest, (HU)
(54) Alkatrész-készlet tetőelem fedésére, valamint eljárás tetőelem fedésére ilyen alkatrész-készlet használatával
(51) E04D 13/147 (2006.01)
(13) T2

(30) PA201870279 2018.05.07. DK

(11) **E056417**

(21) **E 18 199244**

(96) **EP 20180199244** 2018.10.09.

(97) **EP 3617425 A1** 2020.03.04.

EP 3617425 B1 2021.08.25.

(73) Guangdong Crystal Island Healthwise Co., Ltd, Foshan, Guangdong (CN)

(72) LI, Jun

SU, Meikui

ZOU, Yixin

QI, Jinjian

(74) Pintz és Társai Kft., 1085 Budapest, (HU)

(54) **Süllyesztett úszómedence**

(51) **E04H 4/00** (2006.01)

E04H 4/12 (2006.01)

(13) **T2**

(30) 201811002383 2018.08.30. CN

(11) **E056268**

(21) **E 19 208584**

(96) **EP 20190208584** 2019.11.12.

(97) **EP 3656951 A1** 2020.05.27.

EP 3656951 B1 2021.08.04.

(73) REHAU AG + Co, 95111 Rehau (DE)

Rehau SAS, 75340 Morhange (FR)

(72) HERMANN, Andreas

ZEEH, Jürgen

Seibert, Fabien

Vivenot, Olivier

(74) Danubia Szabadalmi és Jogi Iroda Kft., 1051 Budapest, (HU)

(54) **Zárelrendezés nyitott tartályok és az abban lévő folyadék lefedésére**

(51) **E04H 4/08** (2006.01)

(13) **T2**

(30) 202018106585 U 2018.11.20. DE

(11) **E056484**

(21) **E 18 812050**

(96) **EP 20180812050** 2018.11.26.

(97) **EP 3714125 A1** 2019.05.31.

EP 3714125 B1 2021.09.08.

(73) VKR Holding A/S, 2970 Horsholm (DK)

(72) HEDE, Lasse Vinther

RYBERG, Jesper

(74) Csáky és Társai Ügyvédi Iroda, 1124 Budapest, (HU)

(54) **Tetőablak elsődleges kerettel és legalább egy másodlagos kerettel, eljárás ilyen tetőablak beépítésére, valamint eljárás a tetőablak másodlagos keretének leszerelésére**

(51) **E05F 1/10** (2006.01)

E04D 13/035 (2006.01)

	E05D 15/40	(2006.01)
(13) T2		
(30)	PA201770889	2017.11.24. DK

(11) E056369		
(21) E 18 795544		
(96)	EP 20180795544	2018.10.29.
(97)	EP 3724436 A1	2019.06.20.
	EP 3724436 B1	2021.10.27.
(73)	SAINT-GOBAIN GLASS FRANCE, 92400 Courbevoie (FR)	
(72)	KLEYER, Dieter OLTROGGE, Jan-Uwe	
(74)	Danubia Szabadalmi és Jogi Iroda Kft., 1051 Budapest, (HU)	
(54) Tartóelem egy jármű emelhető és süllyeszthető oldalablaka számára		
(51)	E05F 11/38	(2006.01)
(13) T2		
(30)	17206582	2017.12.12. EP

(11) E056274		
(21) E 18 729545		
(96)	EP 20180729545	2018.05.08.
(97)	EP 3622156 A1	2018.11.15.
	EP 3622156 B1	2021.07.28.
(73)	Julius Blum GmbH, 6973 Höchst (AT)	
(72)	HÄMMERLE, Kurt GRIMM, Matthias	
(74)	Danubia Szabadalmi és Jogi Iroda Kft., 1051 Budapest, (HU)	
(54) Meghajtó rendszer bútorrészhöz		
(51)	E05F 15/63	(2015.01)
	E05F 1/10	(2006.01)
	E05F 1/12	(2006.01)
	E05F 5/00	(2006.01)
	E05F 5/10	(2006.01)
(13) T2		
(30)	504052017	2017.05.12. AT

(11) E056546		
(21) E 20 161566		
(96)	EP 20200161566	2020.03.06.
(97)	EP 3705683 A1	2020.09.09.
	EP 3705683 B1	2021.08.25.
(73)	Dekena, Marvin, 26427 Esens (DE)	
(72)	DEKENA, Wilfried Dekena, Marvin	
(74)	Danubia Szabadalmi és Jogi Iroda Kft., 1051 Budapest, (HU)	
(54) Vízszintes fűróberendezés		
(51)	E21B 7/04	(2006.01)
	E21B 7/02	(2006.01)
(13) T2		

(30) 202019101322 U 2019.03.08. DE

(11) **E056617**

(21) **E 16 724465**

(96) **EP 20160724465** 2016.03.30.

(97) **EP 3277928 A1** 2016.10.06.

EP 3277928 B1 2021.06.23.

(73) Magnevane Portugal Lda., 430 Trofa (PT)

(72) SPENCER, Michael John David

NICHOLSON, Stephen Reuben

(74) Danubia Szabadalmi és Jogi Iroda Kft., 1051 Budapest, (HU)

(54) **Rotor forgólapátos eszközhöz**

(51) **F01C 21/08** (2006.01)

F04C 2/344 (2006.01)

(13) **T2**

(30) 201502233 2015.03.31. ZA

(11) **E056216**

(21) **E 18 208611**

(96) **EP 20180208611** 2018.11.27.

(97) **EP 3660290 A1** 2020.06.03.

EP 3660290 B1 2021.07.28.

(73) Akrapovic d.d., 1295 Ivančna Gorica (SI)

(72) Penca, Jure

Akrapovic, Igor

(74) Danubia Szabadalmi és Jogi Iroda Kft., 1051 Budapest, (HU)

(54) **Áramlás- és zajszeit szabályozó szelep, valamint kipufogó rendszer**

(51) **F01N 13/04** (2010.01)

F01N 1/16 (2006.01)

F01N 1/18 (2006.01)

F01N 13/08 (2010.01)

F16K 1/00 (2006.01)

F16K 11/08 (2006.01)

(13) **T2**

(11) **E056611**

(21) **E 18 710100**

(96) **EP 20180710100** 2018.02.22.

(97) **EP 3585996 A1** 2018.08.30.

EP 3585996 B1 2021.07.07.

(73) Allemeersch, Jean Marc, 54630 Richardmenil (FR)

(72) Allemeersch, Jean Marc

(74) SBGK Szabadalmi Ügyvivői Iroda, 1062 Budapest, (HU)

(54) **Eszköz egy motor üzemanyag-fogyasztásának csökkentésére**

(51) **F02M 27/04** (2006.01)

F02B 51/04 (2006.01)

F23K 5/08 (2006.01)

H01F 5/02 (2006.01)

H01F 5/06 (2006.01)

H01F 7/20 (2006.01)

(13) T2

(30) 17305201 2017.02.24. EP

(11) E056024

(21) E 18 728451

(96) EP 20180728451 2018.04.24.

(97) EP 3619422 A1 2018.11.08.

EP 3619422 B1 2021.05.19.

(73) Szabó, Bálint, 4225 Debrecen (HU)

(72) Szabó, Bálint

(74) EMRI-PATENT Iparjogvédelmi Kft., 4032 Debrecen, (HU)

(54) Áramlásos turbina vízi erőművekhez

(51) F03B 17/06 (2006.01)

(13) T2

(30) 1700194 2017.05.05. HU

(11) E056225

(21) E 15 736051

(96) EP 20150736051 2015.03.05.

(97) EP 3265671 A1 2016.09.09.

EP 3265671 B1 2021.08.04.

(73) Gaia S.R.L., 40137 Bologna (IT)

(72) BENAZZI, Riccardo

PELIZZARI, Davide

(74) Danubia Szabadalmi és Jogi Iroda Kft., 1051 Budapest, (HU)

(54) Szélerőmű rendszer

(51) F03D 1/02 (2006.01)

F03D 1/04 (2006.01)

F03D 7/02 (2006.01)

(13) T2

(11) E056258

(21) E 19 189506

(96) EP 20190189506 2019.08.01.

(97) EP 3620669 A1 2020.03.11.

EP 3620669 B1 2021.09.01.

(73) fischerwerke GmbH & Co. KG, 72178 Waldachtal (DE)

(72) Hirschle, Tobias

Linka, Martin

(74) Danubia Szabadalmi és Jogi Iroda Kft., 1051 Budapest, (HU)

(54) Feszítőék

(51) F16B 13/06 (2006.01)

(13) T2

(30) 102018119075 2018.08.06. DE

(11) E056288

(21) E 19 185074

(96) EP 20190185074 2019.07.08.

-
- (97) **EP 3604831 A1** 2020.02.05.
EP 3604831 B1 2021.08.11.
- (73) Sopro Bauchemie GmbH, 65203 Wiesbaden (DE)
(72) Sommer, Mario
(74) Danubia Szabadalmi és Jogi Iroda Kft., 1051 Budapest, (HU)
- (54) **Összetett szigetelőtípli**
- (51) **F16B 13/12** (2006.01)
(13) **T2**
- (30) 202018003632 U 2018.08.03. DE
-

- (11) **E056272**
- (21) **E 18 737228**
- (96) **EP 20180737228** 2018.07.02.
(97) **EP 3658789 A1** 2019.01.31.
EP 3658789 B1 2021.08.11.
- (73) fischerwerke GmbH & Co. KG, 72178 Waldachtal (DE)
(72) FÖRMER, Thomas
(74) Danubia Szabadalmi és Jogi Iroda Kft., 1051 Budapest, (HU)
- (54) **Szerelősín rögzítőelemmel**
- (51) **F16B 33/00** (2006.01)
F16B 37/04 (2006.01)
F16B 43/02 (2006.01)
- (13) **T2**
- (30) 102017116856 2017.07.26. DE
-

- (11) **E056582**
- (21) **E 19 179821**
- (96) **EP 20190179821** 2019.06.12.
(97) **EP 3581825 A1** 2019.12.18.
EP 3581825 B1 2021.08.11.
- (73) K2 Systems GmbH, 71272 Renningen (DE)
(72) Koch, Bernd
(74) Advopatent Szabadalmi és Védjegy Iroda, 1255 Budapest, (HU)
- (54) **Tartószerkezet, szolárberendezés-elrendezés**
- (51) **F16F 1/373** (2006.01)
F24S 25/61 (2018.01)
- (13) **T2**
- (30) 102018209482 2018.06.13. DE
-

- (11) **E056452**
- (21) **E 19 176471**
- (96) **EP 20190176471** 2019.05.24.
(97) **EP 3572687 A1** 2019.11.27.
EP 3572687 B1 2021.07.07.
- (73) Vibracoustic CV Air Springs GmbH, 20099 Hamburg (DE)
(72) WEBER, Michael
(74) SBGK Szabadalmi Ügyvivői Iroda, 1062 Budapest, (HU)
- (54) **Légrugó egy vezetőfülke vagy egy gépjármű szintjének szabályozására**
- (51) **F16F 9/05** (2006.01)
-

B60G 17/052	(2006.01)
B60G 99/00	(2010.01)
B62D 33/06	(2006.01)
B62D 33/10	(2006.01)
F16F 9/43	(2006.01)
(13) T2	
(30) 102018112627	2018.05.25. DE

(11) E056671	
(21) E 14 747313	
(96) EP 20140747313	2014.07.09.
(97) EP 3047188 A1	2015.01.15.
EP 3047188 B1	2021.06.02.
(73) Crane Limited, Hitchin, Hertfordshire SG4 0UD (GB)	
(72) SHOWKATHALI, Asif Hassan	
REX, Brian	
(74) SBGK Szabadalmi Ügyvivői Iroda, 1062 Budapest, (HU)	
(54) Csócsatlakozás	
(51) F16L 21/04	(2006.01)
F16L 21/08	(2006.01)
(13) T2	
(30) 201312284	2013.07.09. GB

(11) E056058	
(21) E 18 742530	
(96) EP 20180742530	2018.06.26.
(97) EP 3652482 A1	2019.01.17.
EP 3652482 B1	2021.06.02.
(73) Sumitomo SHI FW Energia Oy, 02130 Espoo (FI)	
(72) MURPHY, John Q.	
LANKINEN, Pentti	
(74) Danubia Szabadalmi és Jogi Iroda Kft., 1051 Budapest, (HU)	
(54) Fluidizált ágyas reakciókamrabeli cső alakú vízfal-szerkezet, továbbá fluidizált ágyas reakciókamra	
(51) F22B 31/00	(2006.01)
F22B 37/10	(2006.01)
(13) T2	
(30) 201715648491	2017.07.13. US

(11) E056635	
(21) E 08 011030	
(96) EP 20080011030	2008.06.18.
(97) EP 2006608 A2	2008.12.24.
EP 2006608 B1	2021.07.28.
(73) Klima-Top GmbH, 87700 Memmingen (DE)	
(72) BÜHLER, Armin	
(74) SBGK Szabadalmi Ügyvivői Iroda, 1062 Budapest, (HU)	
(54) Fal- vagy mennyezetburkolat	
(51) F24D 3/14	(2006.01)
F24D 3/16	(2006.01)

(13) T2

- (30) 102007028451 2007.06.18. DE
102007029214 2007.06.24. DE
-

(11) E056524**(21) E 17 780870**

- (96) EP 20170780870 2017.10.02.

- (97) EP 3692307 A1 2019.04.11.

- EP 3692307 B1 2021.08.25.

- (73) Adey Holdings (2008) Limited, Gloucestershire GL 10 3EZ (GB)

- (72) DOWNIE, Simon

PATHAN, Kashem

TAYLOR, Matthew

- (74) SBGK Szabadalmi Ügyvivői Iroda, 1062 Budapest, (HU)

(54) Mágneses szennyeződés lerakódás mérése mágneses szűrőben

- (51) F24D 19/00 (2006.01)

- B03C 1/00 (2006.01)

- C02F 1/48 (2006.01)

(13) T2**(11) E056622****(21) E 19 177502**

- (96) EP 20190177502 2019.05.30.

- (97) EP 3575700 A1 2019.12.04.

- EP 3575700 B1 2021.08.25.

- (73) Systema Polska Sp. zo. o, 98 220 Zdunska Wola (PL)

- (72) CORTELAZZO, Federico

- (74) Danubia Szabadalmi és Jogi Iroda Kft., 1051 Budapest, (HU)

(54) Hőszivattyú

- (51) F24F 11/42 (2018.01)

- F24F 5/00 (2006.01)

- F25D 21/06 (2006.01)

(13) T2

- (30) 201800005938 2018.06.01. IT
-

(11) E056340**(21) E 16 849962**

- (96) EP 20160849962 2016.09.29.

- (97) EP 3356745 A1 2017.04.06.

- EP 3356745 B1 2021.08.25.

- (73) Kaip Pty Limited, Kingsgrove, New South Wales 2208 (AU)

- (72) LI, Yi

BADENHORST, Sean

- (74) SBGK Szabadalmi Ügyvivői Iroda, 1062 Budapest, (HU)

(54) Levegő befűvő

- (51) F24F 13/06 (2006.01)

- F24F 13/08 (2006.01)

- F24F 13/26 (2006.01)

(13) T2

(30) 2015903966 2015.09.29. AU
2016901983 2016.05.25. AU

(11) **E056152**

(21) **E 19 462001**

(96) **EP 20190462001** 2019.01.22.

(97) **EP 3686511 A1** 2020.07.29.

EP 3686511 B1

(73) GeoMax Project Kft., 2040 Budaörs (HU)

(72) György Zoltán Árpád

Bánhidi István

(74) Danubia Szabadalmi és Jogi Iroda Kft., 1051 Budapest, (HU)

(54) **Geotermikus kút, eljárás annak létesítésére, valamint eljárás geotermikus energiatermelésre**

(51) **F24T 10/17** (2018.01)

E21B 36/00 (2006.01)

F24T 10/00 (2018.01)

(13) **T2**

(11) **E056620**

(21) **E 16 744310**

(96) **EP 20160744310** 2016.07.01.

(97) **EP 3320279 A1** 2017.01.12.

EP 3320279 B1 2021.09.01.

(73) ReEnPro GmbH, 04109 Leipzig (DE)

(72) Pfütze-Rämsch, Uwe

(74) SBGK Szabadalmi Ügyvivői Iroda, 1062 Budapest, (HU)

(54) **Berendezés és eljárás közeg temperálásához**

(51) **F25B 9/00** (2006.01)

F25B 21/02 (2006.01)

F25B 25/00 (2006.01)

(13) **T2**

(30) 102015110994 2015.07.08. DE

(11) **E056379**

(21) **E 18 717916**

(96) **EP 20180717916** 2018.04.12.

(97) **EP 3610209 A1** 2018.10.18.

EP 3610209 B1 2021.07.14.

(73) WLI Trading Limited, Sandyford, Dublin (IE)

(72) BEN-DAVID, Jonathan

KIM, Heung Soon

(74) Danubia Szabadalmi és Jogi Iroda Kft., 1051 Budapest, (HU)

(54) **Hűtőfürdő folyadék hűtésére**

(51) **F25D 21/02** (2006.01)

F25D 31/00 (2006.01)

(13) **T2**

(30) 201705881 2017.04.12. GB

(11) **E056364**

(21) E 13 000941

(96) EP 20130000941 2013.02.25.

(97) EP 2685203 A2 2014.01.15.

EP 2685203 B1 2021.05.05.

(73) Györfi, Tamás, 4002 Debrecen (HU)

(72) Györfi, Tamás

(74) INNOPLEX Iparjogvédelmi Kft., 1036 Budapest, (HU)

(54) **Tároló elem rejtett viselésére szolgáló hordozóeszközzel ellátott nadrág**

(51) F41C 33/04 (2006.01)

F41C 33/02 (2006.01)

(13) T2

(30) 1200141 2012.07.12. HU

(11) E056480

(21) E 18 762548

(96) EP 20180762548 2018.09.10.

(97) EP 3679315 A1 2019.03.14.

EP 3679315 B1 2021.08.18.

(73) RUAG Ammotec AG, 3602 Thun (CH)

(72) MUSTER, Michael

(74) Danubia Szabadalmi és Jogi Iroda Kft., 1051 Budapest, (HU)

(54) **Teljes köpenyű biztonsági lövedék, különösen többcélú alkalmazásra**

(51) F42B 12/06 (2006.01)

F42B 12/20 (2006.01)

F42B 12/74 (2006.01)

F42B 12/78 (2006.01)

(13) T2

(30) PCT/IB2017/055447 2017.09.09. WO

(11) E056572

(21) E 16 814894

(96) EP 20160814894 2016.05.17.

(97) EP 3314237 A1 2016.12.29.

EP 3314237 B1 2021.11.03.

(73) Glasstech, Inc., Perrysburg, Ohio 43551 (US)

(72) ADDINGTON, Jason C.

VILD, Michael J.

MORAN, Benjamin L.

(74) dr. Csányi Balázs Mihály ügyvéd, 1111 Budapest, (HU)

(54) **Rendszer és eljárás egy kontúros üveglapnak megfelelő háromdimenziós felületi információ kialakítására**

(51) G01B 11/245 (2006.01)

C03B 23/023 (2006.01)

C03B 27/04 (2006.01)

C03B 29/02 (2006.01)

C03B 35/14 (2006.01)

G01B 11/25 (2006.01)

G01N 1/04 (2006.01)

G01N 21/00 (2006.01)

(13) T2

(30) 201514752133 2015.06.26. US

(11) **E056550**

(21) **E 18 155432**

(96) **EP 20180155432** 2018.02.06.

(97) **EP 3521777 A1** 2019.08.07.

EP 3521777 B1 2021.05.19.

(73) VEGA Grieshaber KG, 77709 Wolfach (DE)

(72) Weinzierle, Christian

Haas, Jürgen

(74) Ivánka Gábor László, 1122 Budapest, (HU)

(54) **Impedancia-szenzor és működési módszere**

(51) **G01F 23/26** (2006.01)

(13) **T2**

(11) **E056308**

(21) **E 13 159991**

(96) **EP 20130159991** 2013.03.19.

(97) **EP 2781912 A1** 2014.09.24.

EP 2781912 B1 2021.05.05.

(73) Hennecke Systems GmbH, 53909 Zülpich (DE)

(72) Piskorski, Gregor

Jansen, Stephan

Esser, Thomas

(74) dr. Markó József, 1027 Budapest, (HU)

(54) **Eljárás és rendszer sík félvezető tárgyak ellenőrzéséhez**

(51) **G01N 21/95** (2006.01)

(13) **T2**

(11) **E056601**

(21) **E 13 729629**

(96) **EP 20130729629** 2013.06.04.

(97) **EP 2856152 A1** 2013.12.12.

EP 2856152 B1 2021.08.04.

(73) NattoPharma ASA, 0283 Oslo (NO)

(72) VERMEER, Cornelis

DE BORST, Martin

(74) SBGK Szabadalmi Ügyvivői Iroda, 1062 Budapest, (HU)

(54) **Új biomarkerek allograftelégtelenség és beteghalálozás kockázatának becslésére szervtranszplantáció után**

(51) **G01N 33/49** (2006.01)

A61P 37/06 (2006.01)

(13) **T2**

(30) 12170756 2012.06.04. EP

(11) **E056054**

(21) **E 16 766088**

(96) **EP 20160766088** 2016.08.25.

(97) **EP 3341725 A1** 2017.03.02.

EP 3341725 B1 2021.08.18.

(73) Prothena Biosciences Limited, Dublin 2, D02 VK60 (IE)

(72) BARBOUR, Robin

ZIESKE, Lynn R.

HAMREN, Sarah

(74) SBGK Szabadalmi Ügyvivői Iroda, 1062 Budapest, (HU)

(54) Eljárások foszforilezett alfa-szinuklein kimutatására

(51) G01N 33/50 (2006.01)

A61K 39/395 (2006.01)

C07K 16/18 (2006.01)

C07K 16/24 (2006.01)

G01N 33/58 (2006.01)

(13) T2

(30) 201562209800 P 2015.08.25. US

201662297777 P 2016.02.19. US

(11) E056604

(21) E 17 749132

(96) EP 20170749132 2017.07.19.

(97) EP 3452827 A1 2018.01.25.

EP 3452827 B1 2021.08.25.

(73) Laboratorios Farmacéuticos Rovi, S.A., 28037 Madrid (ES)

(72) FRANCO, Guillermo

GUTIERRO, Ibon

(74) SBGK Szabadalmi Ügyvivői Iroda, 1062 Budapest, (HU)

(54) Eljárás glikózaminoglikánok, heparinok és származékaik elemzésére nukleáris mágneses rezonanciával

(51) G01N 33/50 (2006.01)

A61K 31/727 (2006.01)

G01N 24/08 (2006.01)

(13) T2

(30) 16382350 2016.07.19. EP

(11) E056568

(21) E 16 766311

(96) EP 20160766311 2016.09.16.

(97) EP 3350597 A1 2017.03.23.

EP 3350597 B1 2021.08.11.

(73) Fianostics GmbH, 2700 Wiener Neustadt (AT)

Stratec Consumables GmbH, 5081 Anif (AT)

(72) MAURACHER, Christoph

BAUER, Georg

PRINZ, Adrian

AICHINGER, Gottfried

HAWA, Gerhard

(74) SBGK Szabadalmi Ügyvivői Iroda, 1062 Budapest, (HU)

(54) Szubsztrátok alkalmazása fluoreszcenciaerősítésére

(51) G01N 33/543 (2006.01)

B82Y 30/00 (2011.01)

G01N 21/64 (2006.01)

(13) T2(30) 507932015 2015.09.16. AT

(11) E056514**(21) E 15 831667****(96) EP 20150831667** 2015.08.13.**(97) EP 3180619 A2** 2016.02.18.**EP 3180619 B1** 2021.07.14.

(73) Zoetis Services LLC, Parsippany, NJ 07054 (US)

(72) CHIANG, Vincent

KRELL, Asher

MEHRA, Rajesh K.

ARON, Kenneth P.

(74) Danubia Szabadalmi és Jogi Iroda Kft., 1051 Budapest, (HU)

(54) Jelerősítés plazmonspezifikus kötőpartner tesztekben**(51) G01N 33/553** (2006.01)**G01N 21/552** (2014.01)**(13) T2**

(30) 201462037071 P 2014.08.13. US

201462082468 P 2014.11.20. US

(11) E056359**(21) E 17 725620****(96) EP 20170725620** 2017.05.29.**(97) EP 3465207 A1** 2017.12.07.**EP 3465207 B1** 2021.09.01.

(73) Max-Planck-Gesellschaft zur Förderung der Wissenschaften e.V., 80539 München (DE)

(72) SKIRYCZ, Aleksandra

KIERSZNIOWSKA, Sylwia

VEYEL, Daniel

WILLMITZER, Lothar

CHODASIEWICZ, Monika

(74) SBGK Szabadalmi Ügyvivői Iroda, 1062 Budapest, (HU)

(54) Ligandum azonosítás kofrakcionálás segítségével**(51) G01N 33/564** (2006.01)**G01N 33/68** (2006.01)**(13) T2**(30) 16172000 2016.05.30. EP

(11) E056400**(21) E 10 718582****(96) EP 20100718582** 2010.05.06.**(97) EP 2427775 A1** 2010.11.11.**EP 2427775 B1** 2021.08.11.

(73) BCN Peptides, S.A., 08777 Sant Quintí de Mediona (ES)

(72) PARENTE DUENA, Antonio

PONSATI OBIOLS, Berta

FERNÁNDEZ CARNEADO, Jimena

GÓMEZ CAMINALS, Marc

JORDANA I LLUCH, Ribera

(74) Danubia Szabadalmi és Jogi Iroda Kft., 1051 Budapest, (HU)

(54) Szomatosztatinreceptorok peptidligandjai**(51) G01N 33/74** (2006.01)**A61K 38/31** (2006.01)**C07K 14/655** (2006.01)**(13) T2**

(30) 200901168 2009.05.07. ES

(11) E056354**(21) E 18 812074****(96) EP 20180812074** 2018.11.16.**(97) EP 3710845 A1** 2019.05.23.**EP 3710845 B1** 2021.08.11.

(73) Numares AG, 93053 Regensburg (DE)

(72) BANGEMANN, Rico

KÄSTNER, Andreas

ENDERS, Wolf-Dieter

NIGGL, Lutz

ZUCKER, Maximilian

(74) Gödölle, Kékes, Mészáros & Szabó Szabadalmi és Védjegy Iroda, 1024 Budapest, (HU)

(54) NMR elrendezés és eljárás mintacső szállítására NMR elrendezésben**(51) G01R 33/30** (2006.01)**(13) T2**

(30) 102017220605 2017.11.17. DE

(11) E056338**(21) E 17 203014****(96) EP 20170203014** 2006.12.12.**(97) EP 3306338 A1** 2018.04.11.**EP 3306338 B1** 2021.09.29.

(73) QUALCOMM INCORPORATED, San Diego, California 92121-1714 (US)

(72) Black, Peter J

Grob, Matthew S

(74) SBGK Szabadalmi Ügyvivői Iroda, 1062 Budapest, (HU)

(54) Javított pozíció lokáció mérés vezeték nélküli kommunikációban**(51) G01S 5/02** (2006.01)**H04W 48/08** (2009.01)**H04W 48/14** (2009.01)**H04W 64/00** (2009.01)**(13) T2**

(30) 313321 2005.12.20. US

(11) E056290**(21) E 18 782172****(96) EP 20180782172** 2018.09.28.**(97) EP 3685199 A1** 2019.05.09.**EP 3685199 B1** 2021.08.04.

- (73) CooperVision International Limited, Fareham PO15 5RL (GB)
 (72) XUE, Hong
 LIU, Yuwen
 (74) Gödölle, Kékes, Mészáros & Szabó Szabadalmi és Védjegy Iroda, 1024 Budapest, (HU)

(54) Eljárások bevont kontaktlencsék előállítására

- (51) **G02B 1/04** (2006.01)
 (13) **T2**
 (30) 201762578727 P 2017.10.30. US

(11) E056057**(21) E 12 154214****(96) EP 20120154214** 2008.05.09.**(97) EP 2485499 A2** 2012.08.08.**EP 2485499 B1** 2021.07.28.

(73) Dolby Laboratories Licensing Corporation, San Francisco, CA 94103 (US)

(72) Richards, Martin John

Allen, Wilson Heaton

Gomes, Gary D.

(74) SBGK Szabadalmi Ügyvivői Iroda, 1062 Budapest, (HU)

(54) 3D képkivetítő és megtekintő rendszer**(51) G02B 5/28** (2006.01)**G02B 7/00** (2006.01)**G02B 26/00** (2006.01)**G02B 30/23** (2020.01)**H04N 13/324** (2018.01)**H04N 13/334** (2018.01)**H04N 13/363** (2018.01)**(13) T2**

(30) 801574 2007.05.09. US

804602 2007.05.18. US

931320 P 2007.05.21. US

(11) E056672**(21) E 19 205107****(96) EP 20190205107** 2013.12.16.**(97) EP 3620847 A1** 2020.03.11.**EP 3620847 B1** 2021.09.01.

(73) Dexerials Corporation, Tokyo 141-0032 (JP)

(72) OGAWA, Kouichi

WATANABE, Akihiko

KONNO, Akira

ENDO, Takashi

TANI, Masayuki

(74) Danubia Szabadalmi és Jogi Iroda Kft., 1051 Budapest, (HU)

(54) Eljárás képmegjelenítő készülék előállítására**(51) G02F 1/1333** (2006.01)**B05C 5/02** (2006.01)**B05C 11/10** (2006.01)**G02F 1/13** (2006.01)

G02F 1/1335	(2006.01)
G09F 9/00	(2006.01)
H01L 51/50	(2006.01)
H05B 33/04	(2006.01)
H05B 33/10	(2006.01)
(13) T2	
(30) 2012273945	2012.12.14. JP

(11) E056590	
(21) E 19 171707	
(96) EP 20190171707	2019.04.29.
(97) EP 3734378 A1	2020.11.04.
EP 3734378 B1	2021.09.08.
(73) Poly-clip System GmbH & Co. KG,	65795 Hattersheim (DE)
(72) Meyrahn, Joachim	
Scheding, Markus	
(74) Danubia Szabadalmi és Jogi Iroda Kft.,	1051 Budapest, (HU)
(54) Rendszer élelmiszergyártó gép üzemi és gyártási paramétereinek vezeték nélküli monitorozására	
(51) G05B 19/048	(2006.01)
(13) T2	

(11) E056459	
(21) E 17 177077	
(96) EP 20170177077	2017.06.21.
(97) EP 3418834 A1	2018.12.26.
EP 3418834 B1	2021.08.18.
(73) EWAB Engineering AB,	592 91 Vadstena (SE)
(72) WAHRÉN, Mr. Mats	
LUNDIN, Mr. Roland	
AXMAN, Mr. Anders	
(74) dr. Kocsomba Nelli Ügyvédi Iroda,	1054 Budapest, (HU)
(54) Szállítószalag-rendszer működtetési módszere és az ilyen szállítószalag-rendszerben használható áramlástechnikai eszközök	
(51) G05B 19/418	(2006.01)
(13) T2	

(11) E056348	
(21) E 18 710477	
(96) EP 20180710477	2018.03.14.
(97) EP 3631607 A1	2018.11.29.
EP 3631607 B1	2021.06.23.
(73) SAINT-GOBAIN GLASS FRANCE,	92400 Courbevoie (FR)
(72) WEBER, Patrick	
KLAUSS, Bastian	
ZEISS, Michael	
EFFERTZ, Christian	
(74) Danubia Szabadalmi és Jogi Iroda Kft.,	1051 Budapest, (HU)
(54) Kompozit üvegtábla valamint eljárás annak gyártására	
(51) G06F 3/041	(2006.01)

	B32B 17/10	(2006.01)	
(13)	T2		
(30)	17172764	2017.05.24.	EP

(11)	E056222		
(21)	E 13 802005		
(96)	EP 20130802005	2013.11.28.	
(97)	EP 2926237 A1	2014.06.05.	
	EP 2926237 B1	2021.08.04.	
(73)	Revenue Collection Systems France SAS, 91220 Plessis-Pâté (FR)		
(72)	WARNITZ, Philippe		
(74)	Danubia Szabadalmi és Jogi Iroda Kft., 1051 Budapest, (HU)		
(54)	Eljárás árukiadó vagy utasításfeldolgozó automata vezérlésére és ahhoz tartozó árukiadó vagy utasításfeldolgozó automata		
(51)	G06F 3/0488	(2013.01)	
	G07F 19/00	(2006.01)	
	G09B 21/00	(2006.01)	
(13)	T2		
(30)	1203231	2012.11.29.	FR

(11)	E056242		
(21)	E 20 203561		
(96)	EP 20200203561	2012.12.06.	
(97)	EP 3800542 A1	2021.04.07.	
	EP 3800542 B1	2021.09.15.	
(73)	Dolby Laboratories Licensing Corporation, San Francisco, CA 94103 (US)		
(72)	MILLER, Jon Scott DALY, Scott NEZAMABADI, Mahdi ATKINS, Robin		
(74)	SBGK Szabadalmi Ügyvivői Iroda, 1062 Budapest, (HU)		
(54)	Eszköz és eljárás észlelési fénysűrűség nemlinearitás alapú képadat-csere javítására különböző kijelzési lehetőségek mellett		
(51)	G06F 3/14	(2006.01)	
	G09G 5/00	(2006.01)	
	G09G 5/10	(2006.01)	
(13)	T2		
(30)	201161567579 P	2011.12.06.	US
	201261674503 P	2012.07.23.	US
	201261703449 P	2012.09.20.	US

(11)	E056632		
(21)	E 18 700180		
(96)	EP 20180700180	2018.01.03.	
(97)	EP 3571580 A1	2018.07.26.	
	EP 3571580 B1	2021.09.15.	
(73)	International Business Machines Corporation, Armonk, New York 10504 (US)		
(72)	GREINER, Dan SLEGEL, Timothy		

JACOBI, Christian

SAPORITO, Anthony

PAPROTSKI, Volodymyr

MITRAN, Marcel

(74) SBGK Szabadalmi Ügyvivői Iroda, 1062 Budapest, (HU)

(54) Utasítás logikai betöltéshez és védett eltoláshoz

(51) G06F 9/30 (2006.01)

(13) T2

(30) 201715409684 2017.01.19. US

(11) E056245

(21) E 17 160335

(96) EP 20170160335 2017.03.10.

(97) EP 3373143 A1 2018.09.12.

EP 3373143 B1 2021.09.08.

(73) Hoffmann-La Roche AG, 4070 Basel (CH)

(72) Schwenker, Kai-Oliver

Koppetsch, Ulf

(74) Danubia Szabadalmi és Jogi Iroda Kft., 1051 Budapest, (HU)

(54) Eljárás metaadatok dinamikus mentésére egy egészségügyi rendszer működtetése során, továbbá orvostechnikai rendszer valamint számítógépi programtermék

(51) G06F 11/07 (2006.01)

G16H 40/40 (2018.01)

G16H 40/63 (2018.01)

(13) T2

(11) E056366

(21) E 17 705923

(96) EP 20170705923 2017.02.23.

(97) EP 3420499 A1 2017.08.31.

EP 3420499 B1 2021.07.14.

(73) Société des Produits Nestlé S.A., 1800 Vevey (CH)

(72) NOTH, André

(74) Danubia Szabadalmi és Jogi Iroda Kft., 1051 Budapest, (HU)

(54) Receptkód és rendszer-tárolóeszköz ital, vagy élelmiszer készítésére

(51) G06K 19/06 (2006.01)

A47J 31/44 (2006.01)

B65D 85/816 (2006.01)

G06K 9/00 (2006.01)

(13) T2

(30) 16156864 2016.02.23. EP

(11) E056388

(21) E 12 783623

(96) EP 20120783623 2012.11.13.

(97) EP 2780866 A1 2013.05.23.

EP 2780866 B1 2021.08.11.

(73) Société des Produits Nestlé S.A., 1800 Vevey (CH)

(72) JARISCH, Christian

KAESER, Stefan

GERBAULET, Arnaud

(74) Danubia Szabadalmi és Jogi Iroda Kft., 1051 Budapest, (HU)

(54) Hordozó és kapszula ital centrifugálással történő készítésére, összeállítás és eljárás ital centrifugálással történő készítésére**(51) G06K 19/06** (2006.01)**A47J 31/22** (2006.01)**A47J 31/44** (2006.01)**(13) T2**

(30) 11189235 2011.11.15. EP

11189237 2011.11.15. EP

11189588 2011.11.17. EP

(11) E056543**(21) E 14 715183****(96) EP 20140715183** 2014.03.12.**(97) EP 2973235 A1** 2014.09.25.**EP 2973235 B1** 2021.05.26.

(73) Crown Packaging Technology, Inc., Alsip, IL 60803-2599 (US)

(72) RAMSEY, Christopher, Paul

(74) SWORKS Nemzetközi Szabadalmi Ügyvivői Iroda Kft., 1134 Budapest, (HU)

(54) Mátrix vonalkódok dobozkomponenseken**(51) G06K 19/06** (2006.01)**(13) T2**

(30) 201361787742 P 2013.03.15. US

(11) E056228**(21) E 19 748903****(96) EP 20190748903** 2019.07.24.**(97) EP 3776463 A1** 2020.01.30.**EP 3776463 B1** 2021.08.25.

(73) Dysis Medical Limited, London EC4M 8AL (GB)

(72) Papagiannakis, Emmanouil

Atkinson, Alastair

(74) SBGK Szabadalmi Ügyvivői Iroda, 1062 Budapest, (HU)

(54) Biológiai szövetek számítógépes osztályozása**(51) G06T 7/00** (2006.01)**(13) T2**

(30) 201812050 2018.07.24. GB

(11) E056319**(21) E 19 164171****(96) EP 20190164171** 2019.03.20.**(97) EP 3543969 A1** 2019.09.25.**EP 3543969 B1** 2021.06.16.

(73) TMD Security Netherlands B.V., 1314 BG Almere (NL)

(72) Robson, Michael Donald

(74) Ivánka Gábor László, 1122 Budapest, (HU)

(54) Eszköz és módszer értéktárgyak védelmére

(51) **G07D 11/125** (2019.01)
E05G 1/14 (2006.01)
G07D 11/225 (2019.01)

(13) **T2**

(30) 201801843 2018.03.20. ZA
PCT/NL2018/050656 2018.10.02. WO

(11) **E056600**

(21) **E 18 804673**

(96) **EP 20180804673** 2018.11.06.

(97) **EP 3707686 A1** 2019.05.09.

EP 3707686 B1 2021.08.25.

(73) SAS Netforce, 34130 Mauguio (FR)

(72) D'Oriano, Gaëlord

(74) SBGK Szabadalmi Ügyvivői Iroda, 1062 Budapest, (HU)

(54) **Biztonságos eszköz elektromos impulzus alkalmazására**

(51) **G08B 15/00** (2006.01)

F41H 13/00 (2006.01)

H05C 1/06 (2006.01)

(13) **T2**

(30) 1760365 2017.11.06. FR

(11) **E056267**

(21) **E 19 171637**

(96) **EP 20190171637** 2015.07.20.

(97) **EP 3543356 A1** 2019.09.25.

EP 3543356 B1 2021.06.30.

(73) The Chinese University of Hong Kong, Hong Kong (CN)

(72) CHIU, Rossa Wai Kwun

CHAN, Kwan Chee

LO, Yuk Ming Dennis

JIANG, Peiyong

SUN, Kun

(74) Pintz és Társai Kft., 1085 Budapest, (HU)

(54) **DNS-keverékek szöveteinek metilációs mintázatelemzése**

(51) **G16B 20/00** (2019.01)

C12Q 1/6809 (2018.01)

(13) **T2**

(30) 201462026330 P 2014.07.18. US

201562158466 P 2015.05.07. US

201562183669 P 2015.06.23. US

(11) **E056569**

(21) **E 20 749863**

(96) **EP 20200749863** 2020.07.29.

(97) **EP 3791395 A1** 2021.02.04.

EP 3791395 B1 2021.08.11.

(73) Catalent U.K. Swindon Zydis Limited, Glasgow, G2 1AL (GB)

(72) WADDINGTON, David

WORT, Matthew

ARNEIL, Katherine

(74) Gödölle, Kékes, Mészáros & Szabó Szabadalmi és Védjegy Iroda, 1024 Budapest, (HU)

(54) Sűrűség-áramlásmérő gyógyászati készítmény adagolásához**(51) G16H 10/00** (2018.01)**A61J 3/00** (2006.01)**B67C 3/00** (2006.01)**B67C 3/02** (2006.01)**B67C 3/28** (2006.01)**(13) T2**

(30) 201962881145 P 2019.07.31. US

(11) E056339**(21) E 15 823771****(96) EP 20150823771** 2015.12.03.**(97) EP 3227812 A1** 2016.06.09.**EP 3227812 B1** 2021.08.25.

(73) Debiotech S.A., 1004 Lausanne (CH)

(72) NEFTEL, Frédéric

(74) SBGK Szabadalmi Ügyvivői Iroda, 1062 Budapest, (HU)

(54) Felhasználói felület dialízis kezeléshez**(51) G16H 40/63** (2018.01)**A61M 1/14** (2006.01)**(13) T2**

(30) PCT/IB2014/066597 2014.12.04. WO

(11) E056592**(21) E 16 865181****(96) EP 20160865181** 2016.11.13.**(97) EP 3357067 A1** 2017.05.18.**EP 3357067 B1** 2021.09.29.

(73) TAE Technologies, Inc., Foothill Ranch, CA 92610 (US)

(72) GONZALEZ, Jesus Antonio Romero

(74) Pintz és Társai Kft., 1085 Budapest, (HU)

(54) Rendszerek és eljárások az FRC plazma helyzetének stabilitására**(51) G21B 1/05** (2006.01)**G21B 1/00** (2006.01)**G21B 1/11** (2006.01)**G21D 7/00** (2006.01)**H05H 1/12** (2006.01)**H05H 1/14** (2006.01)**H05H 1/16** (2006.01)**(13) T2**

(30) 201562255258 P 2015.11.13. US

201662309344 P 2016.03.16. US

(11) E056474**(21) E 18 737301****(96) EP 20180737301** 2018.07.12.

-
- (97) **EP 3652753 A1** 2019.01.17.
EP 3652753 B1 2021.08.04.
- (73) Société Technique pour l'Energie Atomique, 91190 Villiers Le Bacle (FR)
- (72) BRUN, Michel
 SPYCKERELLE, Sandrine
- (74) Danubia Szabadalmi és Jogi Iroda Kft., 1051 Budapest, (HU)
- (54) **Atomreaktor aktív zónán kívül elhelyezett reaktortartálybeli neutrondetektorokkal és kapcsolódó szabályozási eljárás**
- (51) **G21C 17/108** (2006.01)
G21C 13/02 (2006.01)
G21C 17/116 (2006.01)
- (13) **T2**
- (30) 1756619 2017.07.12. FR
-

- (11) **E056311**
- (21) **E 16 827016**
- (96) **EP 20160827016** 2016.01.22.
- (97) **EP 3327729 A1** 2018.05.30.
EP 3327729 B1 2021.08.04.
- (73) Tsinghua University, Beijing 100084 (CN)
- (72) LIU, Bing
 SHAO, Youlin
 LIU, Malin
 LIU, Rongzheng
 ZHU, Junguo
 TANG, Yaping
 ZHANG, Zuoyi
- (74) Danubia Szabadalmi és Jogi Iroda Kft., 1051 Budapest, (HU)
- (54) **Összeállítás bevonatolt részecskék folyamatos előállítására nagy mennyiségben**
- (51) **G21C 21/00** (2006.01)
B01J 8/00 (2006.01)
C23C 16/442 (2006.01)
G21C 1/07 (2006.01)
G21C 3/02 (2006.01)
G21C 3/07 (2006.01)
G21C 3/20 (2006.01)
G21C 3/62 (2006.01)
G21C 21/12 (2006.01)
- (13) **T2**
- (30) 201510438361 2015.07.23. CN
-

- (11) **E056513**
- (21) **E 18 867050**
- (96) **EP 20180867050** 2018.10.11.
- (97) **EP 3693978 A1** 2020.08.12.
EP 3693978 B1 2021.10.06.
- (73) Nippon Light Metal Company, Ltd., Tokyo 105-0004 (JP)
- (72) USUI, Hideaki
 FURUYA, Hidaka
-

TAKAHASHI, Maki

ISHIKAWA, Hidenori

(74) SBGK Szabadalmi Ügyvivői Iroda, 1062 Budapest, (HU)

(54) Doboz-típusú szerkezet árnyékoló funkcióval

(51) G21F 1/10 (2006.01)

A61N 5/10 (2006.01)

G21F 3/00 (2006.01)

(13) T2

(30) 2017198061 2017.10.11. JP

(11) E056614

(21) E 17 717739

(96) EP 20170717739 2017.04.18.

(97) EP 3446315 A1 2017.10.26.

EP 3446315 B1 2021.08.11.

(73) The European Atomic Energy Community (EURATOM), represented by the European Commission, 1049 Brussels (BE)

(72) LITTMANN, François

(74) SBGK Szabadalmi Ügyvivői Iroda, 1062 Budapest, (HU)

(54) Veszélyes anyaghoz való tartályok ultrahangos azonosítása és hitelesítése

(51) G21F 5/06 (2006.01)

G01N 29/22 (2006.01)

G09F 3/02 (2006.01)

G21F 5/005 (2006.01)

(13) T2

(30) 16166465 2016.04.21. EP

(11) E056256

(21) E 16 189608

(96) EP 20160189608 2016.09.20.

(97) EP 3297014 A1 2018.03.21.

EP 3297014 B1 2021.08.11.

(73) Rail Power Systems GmbH, 81373 München (DE)

(72) Hillmann, Edenilson de Oliveira

(74) Danubia Szabadalmi és Jogi Iroda Kft., 1051 Budapest, (HU)

(54) Nagyfeszültségű kapcsolóberendezés és kapcsoló egység egy nagyfeszültségű kapcsolóberendezéssel és eljárás egy nagyfeszültségű kapcsolóberendezés előállítására

(51) H01H 33/662 (2006.01)

H01H 33/666 (2006.01)

(13) T2

(11) E056507

(21) E 18 756231

(96) EP 20180756231 2018.08.17.

(97) EP 3578016 A1 2019.03.28.

EP 3578016 B1 2021.10.06.

(73) Ebm-Papst St. Georgen GmbH & CO. KG, 78112 St. Georgen (DE)

(72) EHLERS, Volker

SANDER, Ralf-Michael

(74) dr. Kocsomba Nelli Ügyvédi Iroda, 1054 Budapest, (HU)

(54) Nyomtatott áramköri lap modul

(51) **H01L 23/62** (2006.01)
H01L 29/06 (2006.01)
H01L 29/32 (2006.01)
H01L 29/36 (2006.01)
H01L 29/739 (2006.01)
H01L 29/861 (2006.01)
H05K 1/11 (2006.01)
H05K 3/24 (2006.01)
H05K 3/28 (2006.01)
H05K 3/30 (2006.01)
H05K 3/34 (2006.01)

(13) **T2**

(30) 102017121791 2017.09.20. DE

(11) **E056605**

(21) **E 17 718107**

(96) **EP 20170718107** 2017.04.24.

(97) **EP 3449511 A1** 2017.11.02.

EP 3449511 B1 2021.07.07.

(73) Università Degli Studi Di Milano - Bicocca, 20126 Milano (IT)

(72) BROVELLI, Sergio

MEINARDI, Francesco

(74) SBGK Szabadalmi Ügyvivői Iroda, 1062 Budapest, (HU)

(54) Indirekt sávrésű félvezető nanokristályokon alapuló nagy területű lumineszcens napkoncentrátor

(51) **H01L 31/054** (2014.01)

(13) **T2**

(30) UA20162918 2016.04.27. IT

(11) **E056259**

(21) **E 17 802286**

(96) **EP 20170802286** 2017.05.23.

(97) **EP 3465805 A1** 2017.11.30.

EP 3465805 B1 2021.08.18.

(73) Umicore, 1000 Brussels (BE)

Umicore Korea Ltd., Chunan-City 330-200 (KR)

(72) KUMAKURA, Shinichi

ZHU, Liang

PAULSEN, Jens

KIM, Gyeong-Ok

(74) INNOPLEX Iparjogvédelmi Kft., 1036 Budapest, (HU)

(54) Pozitív elektróda lítiumion-akkumulátorhoz

(51) **H01M 4/04** (2006.01)

H01M 4/131 (2010.01)

H01M 4/1391 (2010.01)

H01M 4/36 (2006.01)

H01M 4/485 (2010.01)

H01M 4/505 (2010.01)

	H01M 4/525	(2010.01)
	H01M 10/0525	(2010.01)
(13) T2		
(30)	16171662	2016.05.27. EP

(11) E056469		
(21) E 15 180997		
(96) EP 20150180997		2015.08.13.
(97) EP 2985824 A1		2016.02.17.
	EP 2985824 B1	2021.06.23.
(73)	Samsung SDI Co., Ltd., Yongin-si, Gyeonggi-do (KR)	
(72)	KIM, In	
	KIM, Eunjung	
	YANG, Sangwoon	
	LEE, Jongbum	
	KIM, Youngeun	
	KIM, Jaekyung	
(74)	Sworx Nemzetközi Szabadalmi Ügyvivői Iroda Kft., 1134 Budapest, (HU)	
(54)	Katódanyag, katód, amely ezt tartalmazza és lítium akkumulátor, amely tartalmazza a katódot	
(51)	H01M 4/62	(2006.01)
	C09C 1/44	(2006.01)
	C09C 1/46	(2006.01)
	H01M 4/131	(2010.01)
	H01M 4/505	(2010.01)
	H01M 4/525	(2010.01)
	H01M 10/052	(2010.01)
	H01M 10/0525	(2010.01)
	H01M 10/44	(2006.01)
(13) T2		
(30)	20140105324	2014.08.13. KR

(11) E056627		
(21) E 18 248114		
(96) EP 20180248114		2018.12.28.
(97) EP 3595044 A1		2020.01.15.
	EP 3595044 B1	2021.07.28.
(73)	Contemporary Amperex Technology Co., Limited, Jiaocheng District Ningde City, Fujian 352100 (CN)	
(72)	Zhang, Zige	
	Xue, Qingrui	
	Jiang, Miao	
	Li, Jing	
	Li, Wei	
	Wen, Yuqian	
	Wang, Long	
(74)	SBGK Szabadalmi Ügyvivői Iroda, 1062 Budapest, (HU)	
(54)	Akkumulátor és elektród lemez	
(51)	H01M 4/64	(2006.01)
	H01M 4/70	(2006.01)
	H01M 50/116	(2021.01)

	H01M 50/247	(2021.01)
	H01M 50/531	(2021.01)
(13) T2		
(30)	201810768859	2018.07.13. CN

(11) E056333		
(21) E 16 830688		
(96) EP 20160830688		2016.06.07.
(97) EP 3327838 A1		2018.05.30.
	EP 3327838 B1	2021.08.04.
(73)	SK Nexilis Co., Ltd., Buk-myeon, Jeongeup-si Jeollabuk-do (KR)	
(72)	KIM, Seung-Min KIM, Dae-Young	
(74)	Pintz és Társai Kft., 1085 Budapest, (HU)	
(54)	Elektrolitikus rézfólia lítium másodlagos akkumulátorhoz, és ezt tartalmazó lítium másodlagos akkumulátor	
(51)	H01M 4/66	(2006.01)
	C23C 22/05	(2006.01)
	C25D 1/04	(2006.01)
	C25D 3/38	(2006.01)
	C25D 21/12	(2006.01)
	H01M 10/052	(2010.01)
(13) T2		
(30)	20150104779	2015.07.24. KR
	20160063598	2016.05.24. KR

(11) E056648		
(21) E 17 820462		
(96) EP 20170820462		2017.06.21.
(97) EP 3477755 A1		2019.05.01.
	EP 3477755 B1	2021.09.22.
(73)	Samsung SDI Co., Ltd, Gyeonggi-do 17084 (KR)	
(72)	CHO, Jae Kyung JOO, Hyun Sang CHOI, Chan Jin HEO, Kyoung Heon KI, Dae Wook KIM, Gi Sung	
(74)	Pintz és Társai Kft., 1085 Budapest, (HU)	
(54)	Egymásra halmozó készülék másodlagos akkumulátorhoz, egymásra halmozási eljárás ezt alkalmazva, és az ez által nyert másodlagos akkumulátor	
(51)	H01M 10/04	(2006.01)
	H01M 10/052	(2010.01)
	H01M 10/0583	(2010.01)
(13) T2		
(30)	20160080100	2016.06.27. KR
	20170076751	2017.06.16. KR

(11) E056430		
-----------------------	--	--

-
- (21) **E 18 795721**
- (96) **EP 20180795721** 2018.10.12.
- (97) **EP 3695454 A1** 2019.04.18.
EP 3695454 B1 2021.08.11.
- (73) Lina Energy Ltd., Lancaster LA1 4XQ (GB)
- (72) DAWSON, Richard
- (74) Danubia Szabadalmi és Jogi Iroda Kft., 1051 Budapest, (HU)
- (54) **Elektrolit elem és az elektrolit elemet magában foglaló cella**
- (51) **H01M 10/39** (2006.01)
H01M 4/04 (2006.01)
H01M 4/58 (2006.01)
H01M 4/66 (2006.01)
H01M 4/76 (2006.01)
H01M 10/04 (2006.01)
H01M 10/613 (2014.01)
H01M 10/615 (2014.01)
H01M 10/657 (2014.01)
- (13) **T2**
- (30) 201716779 2017.10.13. GB
-
- (11) **E056262**
- (21) **E 19 202074**
- (96) **EP 20190202074** 2019.10.08.
- (97) **EP 3651262 A1** 2020.05.13.
EP 3651262 B1 2021.06.30.
- (73) Samsung SDI Co., Ltd., Gyeonggi-do (KR)
- (72) KWAG, Nohyun
- (74) SWORKS Nemzetközi Szabadalmi Ügyvivői Iroda Kft., 1134 Budapest, (HU)
- (54) **Akkumulátor csomag**
- (51) **H01M 10/613** (2014.01)
H01M 10/643 (2014.01)
H01M 10/6557 (2014.01)
H01M 10/6568 (2014.01)
H01M 50/20 (2021.01)
- (13) **T2**
- (30) 20180119749 2018.10.08. KR
-
- (11) **E056321**
- (21) **E 19 191941**
- (96) **EP 20190191941** 2019.08.15.
- (97) **EP 3654406 A2** 2020.05.20.
EP 3654406 B1 2021.06.30.
- (73) Contemporary Amperex Technology Co., Limited, Ningde City, Fujian 352100 (CN)
- (72) CAI, Shengtian
CHEN, Chuanlian
HUANG, Yangzhi
YAO, Jihua
LIU, Daohui
- (74) SBGK Szabadalmi Ügyvivői Iroda, 1062 Budapest, (HU)
-

(54) Kimeneti elektród alap, akkumulátor modul és akkumulátor csomag**(51) H01M 50/258** (2021.01)**H01M 50/502** (2021.01)**(13) T2****(30)** 201821864791 U 2018.11.13. CN**(11) E056360****(21) E 17 742551****(96) EP 20170742551** 2017.06.27.**(97) EP 3482464 A1** 2018.01.11.**EP 3482464 B1** 2021.08.11.**(73)** TE Connectivity Corporation, Berwyn PA 19312 (US)**(72)** DIDONATO, Michael Edward

HUMPHREY, David

(74) Danubia Szabadalmi és Jogi Iroda Kft., 1051 Budapest, (HU)**(54) Kábelsaru csökkentett normálerővel****(51) H01R 13/11** (2006.01)**H01R 13/115** (2006.01)**H01R 13/20** (2006.01)**H01R 24/20** (2011.01)**(13) T2****(30)** 201615203024 2016.07.06. US**(11) E056450****(21) E 17 718013****(96) EP 20170718013** 2017.03.22.**(97) EP 3446373 A1** 2017.10.26.**EP 3446373 B1** 2021.09.29.**(73)** ERNI Production GmbH & Co. KG., 73099 Adelberg (DE)**(72)** LAPPÖHN, Jürgen**(74)** Paul Cosmovici, 010641 Bucharest, (RO)**(54) Csatlakozódugó-érintkező készlet és a csatlakozódugó-érintkező készlet reteszelésének ellenőrzésére szolgáló eljárás****(51) H01R 13/627** (2006.01)**H01R 13/629** (2006.01)**H01R 13/641** (2006.01)**(13) T2****(30)** 102016107169 2016.04.18. DE**(11) E056651****(21) E 17 793922****(96) EP 20170793922** 2017.10.27.**(97) EP 3533120 A1** 2018.05.03.**EP 3533120 B1** 2021.09.15.**(73)** CommScope Connectivity Belgium BVBA, 3010 Kessel-Lo (BE)**(72)** CLAESSENS, Bart Mattie**(74)** Pintz és Társai Kft., 1085 Budapest, (HU)**(54) Kábeltömítő összeállítás burkolathoz****(51) H02G 3/08** (2006.01)

-
- H02G 15/04** (2006.01)
(13) T2
(30) 201662414324 P 2016.10.28. US
-
- (11) E056253**
(21) E 16 168633
(96) EP 20160168633 2016.05.06.
(97) EP 3163713 A1 2017.05.03.
EP 3163713 B1 2021.09.29.
(73) Cloud Network Technology Singapore PTE.LTD., Singapore 349562 (SG)
(72) CHAN, Hung-Chou
WEI, Chao-Ke
LIU, Ching-Tang
YIN, Yao-Ching
(74) SBGK Szabadalmi Ügyvivői Iroda, 1062 Budapest, (HU)
(54) Szünetmentes elektromos energiarendszer
(51) H02J 9/06 (2006.01)
G06F 1/30 (2006.01)
(13) T2
(30) 201510715092 2015.10.29. CN
-
- (11) E056443**
(21) E 13 831858
(96) EP 20130831858 2013.12.13.
(97) EP 2936653 A2 2014.06.26.
EP 2936653 B1 2021.09.01.
(73) Valeo Equipements Electriques Moteur, 94046 Créteil Cedex (FR)
(72) DELIANNE, Henri
BILTERYST, Pierre-Yves
(74) Danubia Szabadalmi és Jogi Iroda Kft., 1051 Budapest, (HU)
(54) Körmös pólusú rotor csökkentett körmőspólus-keresztmetszettel és generátor egy ilyen rotorral ellátott gépjármű számára
(51) H02K 21/04 (2006.01)
H02K 1/24 (2006.01)
(13) T2
(30) 1262285 2012.12.19. FR
-
- (11) E056446**
(21) E 15 730247
(96) EP 20150730247 2015.05.26.
(97) EP 3304727 A1 2016.12.01.
EP 3304727 B1 2021.06.30.
(73) Arcelormittal, 1160 Luxembourg (LU)
(72) VIGNAL, Renaud
GERON, Laurent
(74) Danubia Szabadalmi és Jogi Iroda Kft., 1051 Budapest, (HU)
(54) Villamos összekötő szerkezet egy fényelektromos rendszer számára
(51) H02S 40/34 (2014.01)
H02S 40/36 (2014.01)
-

(13) T2

(11) E056240**(21) E 19 193267****(96) EP 20190193267** 2010.02.17.**(97) EP 3657675 A1** 2020.05.27.**EP 3657675 B1** 2021.09.08.

(73) Dolby International AB, 1101 CN Amsterdam Zuidoost (NL)

(72) EKSTRAND, Per

(74) SBGK Szabadalmi Ügyvivői Iroda, 1062 Budapest, (HU)

(54) Komplex exponenciálisan modulált szűrőbank nagyfrekvenciás rekonstrukcióhoz vagy paraméteres sztereó feldogozáshoz**(51) H03H 17/02** (2006.01)**(13) T2**

(30) 0900217 2009.02.18. SE

257105 P 2009.11.02. US

(11) E056494**(21) E 18 820113****(96) EP 20180820113** 2018.06.18.**(97) EP 3625887 A1** 2018.12.27.**EP 3625887 B1** 2021.09.15.

(73) Samsung Electronics Co., Ltd., Suwon-si, Gyeonggi-do 16677 (KR)

(72) JANG, Min

AHN, Seokki

MYUNG, Seho

JEONG, Hongsil

KIM, Kyungjoong

KIM, Jaeyoel

(74) SWORKS Nemzetközi Szabadalmi Ügyvivői Iroda Kft., 1134 Budapest, (HU)

(54) Rate-matching eljárás és berendezés kommunikációs és hírközlési rendszerek számára**(51) H03M 13/00** (2006.01)**H03M 13/13** (2006.01)**H03M 13/27** (2006.01)**H04L 1/00** (2006.01)**(13) T2**

(30) 20170077564 2017.06.19. KR

20170097843 2017.08.01. KR

20170107573 2017.08.24. KR

(11) E056510**(21) E 16 203329****(96) EP 20160203329** 2016.12.12.**(97) EP 3182602 A1** 2017.06.21.**EP 3182602 B1** 2021.07.28.

(73) Thales, 92400 Courbevoie (FR)

(72) MAILLOUX, Pierre-Yves

DEMENITROUX, Wilfried

LETHIEN, Kevin

- (74) SWORKS Nemzetközi Szabadalmi Ügyvivői Iroda Kft., 1134 Budapest, (HU)
- (54) Több kimenetű szélessávú rádiófrekvenciás kapcsolóberendezés és rádiófrekvenciás állomás, amely ilyen kapcsolót használ**
- (51) **H04B 1/00** (2006.01)
H04B 1/44 (2006.01)
- (13) **T2**
- (30) 1502605 2015.12.16. FR

-
- (11) **E056403**
- (21) **E 19 713892**
- (96) **EP 20190713892** 2019.03.19.
- (97) **EP 3776900 A1** 2019.10.03.
EP 3776900 B1 2021.08.11.
- (73) Telefonaktiebolaget LM Ericsson (publ), 164 83 Stockholm (SE)
- (72) GRANT, Stephen
FRENNE, Mattias
MURUGANATHAN, Siva
TIDESTAV, Claes
FAXÉR, Sebastian

- (74) SBGK Szabadalmi Ügyvivői Iroda, 1062 Budapest, (HU)
- (54) Hatékony térbeli kapcsolatjelzés a fizikai felhordó vezérlőcsatorna (PUCCH) erőforrásai számára**
- (51) **H04B 7/06** (2006.01)
H04B 7/0417 (2017.01)
H04B 7/08 (2006.01)
H04L 5/00 (2006.01)
H04W 72/04 (2009.01)
- (13) **T2**
- (30) 201862649012 P 2018.03.28. US

-
- (11) **E056160**
- (21) **E 18 170890**
- (96) **EP 20180170890** 2018.05.04.
- (97) **EP 3399666 A1** 2018.11.07.
EP 3399666 B1 2021.09.01.
- (73) Shanghai Autoflight Co., Ltd., Jinshan District Shanghai 201500 (CN)
- (72) TU, Haofeng
- (74) Danubia Szabadalmi és Jogi Iroda Kft., 1051 Budapest, (HU)
- (54) Átjátszó drón rendszer**
- (51) **H04B 7/185** (2006.01)
B64C 39/02 (2006.01)
H04B 7/26 (2006.01)
- (13) **T2**
- (30) 201715588282 2017.05.05. US

-
- (11) **E056633**
- (21) **E 19 194985**
- (96) **EP 20190194985** 2012.06.08.
- (97) **EP 3595201 A1** 2020.01.15.
EP 3595201 B1 2021.08.18.

(73) QUALCOMM Incorporated, San Diego, CA 92121 (US)

(72) KANG, Ji Won
 CHUN, Jin Young
 KIM, Ki Tae
 KIM, Su Nam
 IHM, Bin Chul
 PARK, Sung Ho

(74) SBGK Szabadalmi Ügyvivői Iroda, 1062 Budapest, (HU)

(54) Eljárás és berendezés aperiodikus csatornaállapot-információ továbbítására vezeték nélküli kommunikációs rendszerben

(51) **H04J 11/00** (2006.01)
H04B 7/26 (2006.01)
H04L 1/00 (2006.01)
H04L 5/00 (2006.01)
H04W 24/00 (2009.01)
H04W 74/00 (2009.01)

(13) **T2**

(30) 201161495396 P 2011.06.10. US

(11) **E056219**

(21) **E 20 158923**

(96) **EP 20200158923** 2017.09.25.

(97) **EP 3684001 A1** 2020.07.22.

EP 3684001 B1 2021.07.28.

(73) Telefonaktiebolaget LM Ericsson (publ), 164 83 Stockholm (SE)

(72) BALDEMAIR, Robert
 PARKVALL, Stefan
 FRENNE, Mattias

(74) SBGK Szabadalmi Ügyvivői Iroda, 1062 Budapest, (HU)

(54) Eljárás és eszköz jelzésre és referencia jel eltolás meghatározására

(51) **H04L 5/00** (2006.01)
H04L 27/26 (2006.01)
H04W 72/00 (2009.01)

(13) **T2**

(30) 201762443042 P 2017.01.06. US

(11) **E056426**

(21) **E 19 207329**

(96) **EP 20190207329** 2017.01.06.

(97) **EP 3694133 A1** 2020.08.12.

EP 3694133 B1 2021.10.13.

(73) Huawei Technologies Co., Ltd., Shenzhen Guangdong 518129 (CN)

(72) XIANG, Zhengzheng
 ZHU, Jun
 ZHANG, Jiayin
 PANG, Jiyong

(74) Danubia Szabadalmi és Jogi Iroda Kft., 1051 Budapest, (HU)

(54) Információátviteli eljárás és berendezés vezeték nélküli helyi hálózatban

(51) **H04L 5/00** (2006.01)

H04L 25/02	(2006.01)
H04L 27/26	(2006.01)
H04W 28/06	(2009.01)
(13) T2	
(30) 201610011271	2016.01.07. CN

(11) E056451	
(21) E 19 164509	
(96) EP 20190164509	2019.03.22.
(97) EP 3547615 A1	2019.10.02.
EP 3547615 B1	2021.07.14.
(73) Wirepas Oy, 33720 Tampere (FI)	
(72) JUVEN, Ville	
YLÄNEN, Jussi	
KASEVA, Ville	
(74) SBGK Szabadalmi Ügyvivői Iroda, 1062 Budapest, (HU)	
(54) Szoftver-frissítési eljárás vezeték nélküli kommunikációs hálózathoz	
(51) G06F 8/65	(2018.01)
(13) T2	
(30) 201805040	2018.03.28. GB
201815938200	2018.03.28. US

(11) E056498	
(21) E 19 205292	
(96) EP 20190205292	2008.09.05.
(97) EP 3621262 A1	2020.03.11.
EP 3621262 B1	2021.07.28.
(73) Optis Cellular Technology, LLC, Plano, TX 75025 (US)	
(72) HAN, Seung Hee	
NOH, Minseok	
LEE, Daewon	
(74) Sworks Nemzetközi Szabadalmi Ügyvivői Iroda Kft., 1134 Budapest, (HU)	
(54) Referenciajel generálása vezeték nélküli kommunikációs rendszerben	
(51) H04L 27/26	(2006.01)
H04J 13/00	(2006.01)
H04L 5/00	(2006.01)
(13) T2	
(30) 97075407 P	2007.09.07. US
97240107 P	2007.09.14. US
97841507 P	2007.10.09. US
97868707 P	2007.10.09. US
20080033799	2008.04.11. KR

(11) E056276	
(21) E 18 875470	
(96) EP 20180875470	2018.05.10.
(97) EP 3713180 A1	2020.09.23.
EP 3713180 B1	2021.09.01.
(73) CRSC Research & Design Institute Group Co., Ltd., Beijing 100070 (CN)	

-
- (72) GUO, Weiwei
LIU, Zhen
WANG, Yimin
ZUO, Lin
HUANG, Yaqian
LI, Qiang
YU, Qing
LIU, Xiaodong
- (74) SBGK Szabadalmi Ügyvivői Iroda, 1062 Budapest, (HU)
- (54) Eljárás RSSP-I biztonsági protokoll külön alkalmazására**
- (51) G06F 8/76** (2018.01)
- (13) T2**
- (30) 201711112975 2017.11.13. CN
-
- (11) E056504**
- (21) E 18 207931**
- (96) EP 20180207931** 2012.08.20.
- (97) EP 3550836 A1** 2019.10.09.
EP 3550836 B1 2021.10.13.
- (73) Huawei Technologies Co., Ltd., Shenzhen Guangdong 518129 (CN)
- (72) YANG, Haitao
LI, Bin
LI, Houqiang
ZHOU, Jiantong
- (74) Danubia Szabadalmi és Jogi Iroda Kft., 1051 Budapest, (HU)
- (54) Kódoló vagy dekódoló eljárás és berendezés**
- (51) H04N 19/11** (2014.01)
H04N 19/176 (2014.01)
H04N 19/186 (2014.01)
H04N 19/196 (2014.01)
H04N 19/44 (2014.01)
H04N 19/46 (2014.01)
H04N 19/463 (2014.01)
H04N 19/50 (2014.01)
H04N 19/593 (2014.01)
- (13) T2**
- (30) 201210018818 2012.01.20. CN
-
- (11) E056668**
- (21) E 18 810420**
- (96) EP 20180810420** 2018.01.05.
- (97) EP 3595302 A1** 2020.01.15.
EP 3595302 B1 2021.07.14.
- (73) LG Electronics Inc., Seoul 07336 (KR)
- (72) YOO, Sunmi
LEE, Jaeho
CHOI, Jangwon
SEO, Jungdong
HEO, Jin
-

-
- (74) Gödölle, Kékes, Mészáros & Szabó Szabadalmi és Védjegy Iroda, 1024 Budapest, (HU)
- (54) Eljárás és eszköz kép dekódolásának elvégzésére intra-predikció alapján képkódoló rendszerben**
- (51) **H04N 19/117** (2014.01)
H04N 19/105 (2014.01)
H04N 19/11 (2014.01)
H04N 19/157 (2014.01)
H04N 19/176 (2014.01)
H04N 19/82 (2014.01)
- (13) **T2**
- (30) 201762512737 P 2017.05.31. US
-

- (11) **E056273**
- (21) **E 18 203401**
- (96) **EP 20180203401** 2012.06.18.
(97) **EP 3471415 A1** 2019.04.17.
EP 3471415 B1 2021.08.04.
- (73) GE Video Compression, LLC, Niskayuna NY 12309 (US)
- (72) GEORGE, Valeri
BROSS, Benjamin
Kirchhoffer, Heiner
MARPE, Detlev
NGUYEN, Tung
PREISS, Matthias
SIEKMANN, Mischa
STEGEMANN, Jan
Wiegand, Thomas
- (74) Danubia Szabadalmi és Jogi Iroda Kft., 1051 Budapest, (HU)
- (54) Mozgásvektor különbségek entrópia kódolása**
- (51) **H04N 19/13** (2014.01)
H03M 5/00 (2006.01)
H03M 7/00 (2006.01)
H04N 19/50 (2014.01)
H04N 19/513 (2014.01)
H04N 19/61 (2014.01)
H04N 19/91 (2014.01)
- (13) **T2**
- (30) 201161497794 P 2011.06.16. US
201161508506 P 2011.07.15. US
-

- (11) **E056412**
- (21) **E 12 787613**
- (96) **EP 20120787613** 2012.11.02.
(97) **EP 2774366 A1** 2013.05.10.
EP 2774366 B1 2021.09.08.
- (73) QUALCOMM INCORPORATED, San Diego, California 92121-1714 (US)
- (72) WANG, Ye-Kui
- (74) SBGK Szabadalmi Ügyvivői Iroda, 1062 Budapest, (HU)
- (54) Videokódolás olyan hálózati absztrakciós rétegegységekkel, amelyek több kódolt képpartíciót tartalmaznak**
-

Európai szabadalmak szövege fordításának benyújtása

-
- (51) **H04N 19/13** (2014.01)
H04N 19/17 (2014.01)
H04N 19/174 (2014.01)
H04N 19/176 (2014.01)
H04N 19/436 (2014.01)

(13) T2

- (30) 201161555932 P 2011.11.04. US
201161557259 P 2011.11.08. US
201213666442 2012.11.01. US
-

(11) E056673**(21) E 20 168279****(96) EP 20200168279** 2014.03.17.**(97) EP 3697091 A1** 2020.08.19.**EP 3697091 B1** 2021.09.29.

(73) JVCKENWOOD Corporation, Yokohama-shi, Kanagawa 221-0022 (JP)

(72) NAKAMURA, Hiroya

UEDA, Motoharu

FUKUSHIMA, Shigeru

KUMAKURA, Toru

(74) Danubia Szabadalmi és Jogi Iroda Kft., 1051 Budapest, (HU)

(54) Képdekódoló készülék, képdekódoló eljárás és képdekódoló program**(51) H04N 19/463** (2014.01)**H04N 19/186** (2014.01)**H04N 19/593** (2014.01)**(13) T2**

- (30) 2013074913 2013.03.29. JP
2013074914 2013.03.29. JP
2013081796 2013.04.10. JP
2013081797 2013.04.10. JP
2014023251 2014.02.10. JP
2014023252 2014.02.10. JP
-

(11) E056567**(21) E 20 150893****(96) EP 20200150893** 2011.07.14.**(97) EP 3661211 A1** 2020.06.03.**EP 3661211 B1** 2021.08.25.

(73) NTT DoCoMo, Inc., Tokyo 100-6150 (JP)

(72) SUZUKI, Yoshinori

TAKIUE, Junya

BOON, Choong Seng

TAN, Thiow Keng

(74) SBGK Szabadalmi Ügyvivői Iroda, 1062 Budapest, (HU)

(54) Prediktív kép dekódolási eljárás**(51) H04N 19/52** (2014.01)**H04N 19/139** (2014.01)**(13) T2**

- (30) 2010163245 2010.07.20. JP
-

2010174869 2010.08.03. JP

- (11) **E056566**
(21) **E 20 150888**
(96) **EP 20200150888** 2011.07.14.
(97) **EP 3661204 A1** 2020.06.03.
EP 3661204 B1 2021.08.18.
(73) NTT DOCOMO, INC., Tokyo 100-6150 (JP)
(72) SUZUKI, Yoshinori
TAKIUE, Junya
BOON, Choong Seng
TAN, Thiow Keng
(74) SBGK Szabadalmi Ügyvivői Iroda, 1062 Budapest, (HU)
(54) **Predikciós kép dekódoló eszköz, predikciós kép dekódolási eljárás**
(51) **H04N 19/52** (2014.01)
H04N 19/139 (2014.01)
H04N 19/70 (2014.01)
(13) **T2**
(30) 2010163245 2010.07.20. JP
2010174869 2010.08.03. JP
-

- (11) **E056367**
(21) **E 19 207944**
(96) **EP 20190207944** 2012.03.21.
(97) **EP 3627839 A1** 2020.03.25.
EP 3627839 B1 2021.10.20.
(73) LG Electronics Inc., Seoul 150-721 (KR)
(72) Park, Joon Young
PARK, Seung Wook
Lim, Jae Hyun
Kim, Jung Sun
CHOI, Young Hee
Jeon, Byeong Moon
Jeon, Yong Joon
(74) Danubia Szabadalmi és Jogi Iroda Kft., 1051 Budapest, (HU)
(54) **Eljárás mozgásvektor előrejelzők kiválasztására**
(51) **H04N 19/52** (2014.01)
H04N 19/61 (2014.01)
(13) **T2**
(30) 201161454995 P 2011.03.21. US
201161466446 P 2011.03.22. US
-

- (11) **E056547**
(21) **E 18 212702**
(96) **EP 20180212702** 2011.11.23.
(97) **EP 3481066 A1** 2019.05.08.
EP 3481066 B1 2021.05.19.
(73) LG Electronics Inc., Seoul 150-721 (KR)
(72) CHOI, Young Hee
-

JEON, Byeong Moon

JEON, Yong Joon

KIM, Jung Sun

LIM, Jae Hyun

PARK, Joon Young

PARK, Seung Wook

(74) Advopatent Szabadalmi és Védjegy Iroda, 1255 Budapest, (HU)

(54) Eljárás mozgásvektor-prediktor levezetésére

(51) H04N 19/52 (2014.01)

H04N 19/513 (2014.01)

(13) T2

(30) 201161501772 P 2011.06.28. US

201161502833 P 2011.06.29. US

201161502829 P 2011.06.29. US

(11) E056506

(21) E 15 001381

(96) EP 20150001381 2012.04.20.

(97) EP 2945380 A2 2015.11.18.

EP 2945380 B1 2021.11.17.

(73) INNOTIVE LTD, London, EC2A 2EW (GB)

(72) Park, Shin Ji

(74) Danubia Szabadalmi és Jogi Iroda Kft., 1051 Budapest, (HU)

(54) Eljárás és készülék intra predikciómód dekódolására

(51) H04N 19/70 (2014.01)

H04N 19/11 (2014.01)

H04N 19/157 (2014.01)

H04N 19/176 (2014.01)

H04N 19/44 (2014.01)

H04N 19/593 (2014.01)

(13) T2

(30) 20110108448 2011.10.24. KR

(11) E056281

(21) E 20 167478

(96) EP 20200167478 2013.02.20.

(97) EP 3694214 A1 2020.08.12.

EP 3694214 B1 2021.08.25.

(73) Sony Group Corporation, Tokyo 108-0075 (JP)

(72) Tanaka, Junichi

Morigami, Yoshitaka

(74) Danubia Szabadalmi és Jogi Iroda Kft., 1051 Budapest, (HU)

(54) Képfeldolgozó eszköz és képfeldolgozási eljárás

(51) H04N 19/70 (2014.01)

H04N 19/122 (2014.01)

H04N 19/126 (2014.01)

H04N 19/18 (2014.01)

H04N 19/30 (2014.01)

H04N 19/463 (2014.01)

-
- H04N 19/59** (2014.01)
H04N 19/61 (2014.01)
- (13) T2**
(30) 2012044009 2012.02.29. JP
-
- (11) E056453**
(21) E 11 781501
(96) EP 20110781501 2011.11.04.
(97) EP 2636218 A1 2012.05.10.
EP 2636218 B1 2021.06.30.
- (73) GE Video Compression, LLC, Niskayuna NY 12309 (US)
(72) SCHWARZ, Heiko
Kirchhoffer, Heiner
HELLE, Philipp
OUDIN, Simon
STEGEMANN, Jan
BROSS, Benjamin
MARPE, Detlev
WIEGAND, Thomas
- (74) Danubia Szabadalmi és Jogi Iroda Kft., 1051 Budapest, (HU)
- (54) Blokk egybeolvasztást és átugrás módot támogató képkódolás**
- (51) H04N 19/70** (2014.01)
- (13) T2**
(30) 410246 P 2010.11.04. US
-
- (11) E056377**
(21) E 15 000533
(96) EP 20150000533 2012.04.20.
(97) EP 2916545 A2 2015.09.09.
EP 2916545 B1 2021.11.10.
- (73) INNOTIVE LTD, London, EC2A 2EW (GB)
(72) Park, Shin Ji
- (74) Danubia Szabadalmi és Jogi Iroda Kft., 1051 Budapest, (HU)
- (54) Eljárás és készülék intra predikciómód dekódolására**
- (51) H04N 19/70** (2014.01)
H04N 19/11 (2014.01)
H04N 19/157 (2014.01)
H04N 19/176 (2014.01)
H04N 19/593 (2014.01)
- (13) T2**
(30) 20110108448 2011.10.24. KR
-
- (11) E056519**
(21) E 15 001379
(96) EP 20150001379 2012.04.20.
(97) EP 2941004 A1 2015.11.04.
EP 2941004 B1 2021.11.17.
- (73) INNOTIVE LTD, London, EC2A 2EW (GB)
(72) Park, Shin Ji
-

(74) Danubia Szabadalmi és Jogi Iroda Kft., 1051 Budapest, (HU)

(54) Eljárás és készülék intra predikciómód dekódolására**(51) H04N 19/70** (2014.01)**H04N 19/11** (2014.01)**H04N 19/157** (2014.01)**H04N 19/176** (2014.01)**H04N 19/593** (2014.01)**(13) T2**

(30) 20110108448 2011.10.24. KR

(11) E056176**(21) E 19 170555****(96) EP 20190170555** 2016.02.11.**(97) EP 3550859 A1** 2019.10.09.**EP 3550859 B1** 2021.09.15.

(73) Dolby Laboratories Licensing Corporation, San Francisco, CA 94103 (US)

(72) FIELDER, Louis D.

SHUANG, Zhiwei

DAVIDSON, Grant A.

ZHENG, Xiguang

VINTON, Mark S.

(74) SBGK Szabadalmi Ügyvivői Iroda, 1062 Budapest, (HU)

(54) Fejhallgató virtualizálás**(51) H04S 3/00** (2006.01)**H04S 7/00** (2006.01)**(13) T2**

(30) 201510077020 2015.02.12. CN

201562117206 P 2015.02.17. US

201610081281 2016.02.05. CN

(11) E056060**(21) E 14 825783****(96) EP 20140825783** 2014.07.15.**(97) EP 3024258 A1** 2016.05.25.**EP 3024258 B1** 2021.08.25.

(73) NTT DOCOMO, INC., Tokyo 100-6150 (JP)

(72) NAGATA, Satoshi

ZHAO, Qun

ZHANG, Yongsheng

KUSUME, Katsutoshi

(74) SBGK Szabadalmi Ügyvivői Iroda, 1062 Budapest, (HU)

(54) Felhasználói készülék, bázisállomás, felfedezési jel vételi eljárás és felfedezési jel átviteli eljárás**(51) H04W 8/00** (2009.01)**H04W 56/00** (2009.01)**H04W 92/18** (2009.01)**(13) T2**

(30) 2013151061 2013.07.19. JP

(11) E056644

-
- (21) **E 17 751254**
- (96) **EP 20170751254** 2017.07.12.
- (97) **EP 3485624 A1** 2018.01.25.
EP 3485624 B1 2021.09.15.
- (73) Telefonaktiebolaget LM Ericsson (PUBL), 164 83 Stockholm (SE)
- (72) NAKARMI, Prajwol, Kumar
TORVINEN, Vesa
BEN HENDA, Noamen
JOST, Christine
- (74) SBGK Szabadalmi Ügyvivői Iroda, 1062 Budapest, (HU)
- (54) **Titkos azonosítót használó felhasználói berendezéssel kapcsolatos működés**
- (51) **H04W 12/03** (2021.01)
H04M 3/22 (2006.01)
H04W 8/08 (2009.01)
H04W 12/02 (2009.01)
H04W 12/06 (2009.01)
H04W 84/04 (2009.01)
- (13) **T2**
- (30) 201662363814 P 2016.07.18. US
-

- (11) **E056558**
- (21) **E 16 801449**
- (96) **EP 20160801449** 2016.11.24.
- (97) **EP 3453199 A1** 2017.11.09.
EP 3453199 B1 2021.07.07.
- (73) Telefonaktiebolaget LM Ericsson (PUBL), 164 83 Stockholm (SE)
- (72) NAKARMI, Prajwol, Kumar
LEHTOVIRTA, Vesa
TORVINEN, Vesa
WIFVESSON, Monica
FOLKE, Mats
BEN HENDA, Noamen
- (74) SBGK Szabadalmi Ügyvivői Iroda, 1062 Budapest, (HU)
- (54) **Üzenet hitelesítése vezeték nélküli kommunikációs rendszerben**
- (51) **H04W 12/06** (2009.01)
H04L 9/32 (2006.01)
H04W 12/10 (2009.01)
H04W 12/12 (2009.01)
- (13) **T2**
- (30) 201662330456 P 2016.05.02. US
-

- (11) **E056324**
- (21) **E 16 752492**
- (96) **EP 20160752492** 2016.02.17.
- (97) **EP 3261379 A1** 2017.12.27.
EP 3261379 B1 2021.08.11.
- (73) NTT DOCOMO, INC., Tokyo 100-6150 (JP)
- (72) UCHINO, Tooru
TESHIMA, Kunihiko
-

TAKEDA, Kazuki

TAKAHASHI, Hideaki

(74) SBGK Szabadalmi Ügyvivői Iroda, 1062 Budapest, (HU)

(54) Felhasználói készülék, és továbbítást igazoló információ átviteli eljárás**(51) H04W 28/06** (2009.01)**H04L 1/18** (2006.01)**H04W 16/32** (2009.01)**H04W 28/04** (2009.01)**H04W 72/04** (2009.01)**(13) T2**

(30) 2015032340 2015.02.20. JP

(11) E056628**(21) E 18 796691****(96) EP 20180796691** 2018.11.09.**(97) EP 3653003 A1** 2019.05.23.**EP 3653003 B1** 2021.08.04.

(73) Fraunhofer-Gesellschaft zur Förderung der angewandten Forschung e.V., 80686 München (DE)

(72) THOMAS, Robin

WIRTH, Thomas

HELLGE, Cornelius

FEHRENBACH, Thomas

GÖKTEPE, Baris

SELVANESAN, Sarun

(74) Danubia Szabadalmi és Jogi Iroda Kft., 1051 Budapest, (HU)

(54) Erőforrás allokálás sidelink kommunikációhoz vezeték nélküli kommunikációs hálózatban**(51) H04W 72/02** (2009.01)**H04W 72/04** (2009.01)**H04W 74/00** (2009.01)**(13) T2**

(30) 17202110 2017.11.16. EP

18157012 2018.02.15. EP

(11) E056522**(21) E 19 186296****(96) EP 20190186296** 2014.09.01.**(97) EP 3611986 A1** 2020.02.19.**EP 3611986 B1** 2021.08.25.

(73) Telefonaktiebolaget LM Ericsson (publ), 164 83 Stockholm (SE)

(72) DUDDA, Torsten

Parkvall, Stefan

SYNNERGREN, Per

WAGER, Stefan

ZHANG, Hanzhi

(74) SBGK Szabadalmi Ügyvivői Iroda, 1062 Budapest, (HU)

(54) Feltételes felfelé irányú kapcsolati rádió erőforrás-felhasználás mobilhálózatban**(51) H04W 72/04** (2009.01)**(13) T2**

-
- (11) **E056224**
(21) **E 19 182116**
(96) **EP 20190182116** 2007.08.20.
(97) **EP 3565360 A1** 2019.11.06.
EP 3565360 B1 2021.08.11.
- (73) InterDigital Technology Corporation, Wilmington, DE 19809 (US)
(72) Wang, Jin
SAMMOUR, Mohammed
CHANDRA, Arty
- (74) Danubia Szabadalmi és Jogi Iroda Kft., 1051 Budapest, (HU)
- (54) **Dinamikus erőforrás-allokáció, ütemezés és jelzés változtatható adatátviteli szolgáltatáshoz LTE rendszerben**
- (51) **H04W 72/12** (2009.01)
H04L 1/18 (2006.01)
H04L 5/00 (2006.01)
- (13) **T2**
(30) 83911006 P 2006.08.21. US
-
- (11) **E056559**
(21) **E 18 208514**
(96) **EP 20180208514** 2008.07.03.
(97) **EP 3496503 A1** 2019.06.12.
EP 3496503 B1 2021.09.01.
- (73) Telefonaktiebolaget LM Ericsson (publ), 164 83 Stockholm (SE)
(72) Parkvall, Stefan
Dahlman, Erik
TYNDERFELDT, Tobias
- (74) SBGK Szabadalmi Ügyvivői Iroda, 1062 Budapest, (HU)
- (54) **Felfelé irányú kapcsolati titkosítás véletlen hozzáférés közben**
- (51) **H04W 74/08** (2009.01)
H04W 74/00 (2009.01)
H04W 76/10 (2018.01)
- (13) **T2**
(30) 83578207 2007.08.08. US
-
- (11) **E056286**
(21) **E 16 809561**
(96) **EP 20160809561** 2016.11.03.
(97) **EP 3400748 A1** 2017.07.13.
EP 3400748 B1 2021.09.15.
- (73) Qualcomm Incorporated, San Diego, CA 92121-1714 (US)
(72) GAAL, Peter
WANG, Renqiu
WANG, Xiao Feng
XU, Hao
CHEN, Wanshi
- (74) SBGK Szabadalmi Ügyvivői Iroda, 1062 Budapest, (HU)
- (54) **Keskeny sávú fizikai véletlen hozzáférésű csatorna frekvenciaugrási mintázatai és érzékelési sémái**
- (51) **H04W 74/08** (2009.01)
-

H04B 1/7143	(2011.01)
H04W 4/06	(2009.01)
H04W 4/70	(2018.01)
(13) T2	
(30) 201662276211 P	2016.01.07. US
201615341753	2016.11.02. US

(11) E056447	
(21) E 19 709811	
(96) EP 20190709811	2019.02.19.
(97) EP 3777462 A1	2019.10.10.
EP 3777462 B1	2021.08.25.
(73) TELEFONAKTIEBOLAGET LM ERICSSON (PUBL), 164 83 Stockholm (SE)	
(72) ORSINO, Antonino	
YILMAZ, Osman Nuri Can	
TEYEB, Oumer	
WAGER, Stefan	
(74) SBGK Szabadalmi Ügyvivői Iroda, 1062 Budapest, (HU)	
(54) Felhasználói berendezés, hálózati csomópont és eljárások vezeték nélküli kommunikációs hálózatban	
(51) H04W 76/19	(2018.01)
H04W 36/00	(2009.01)
H04W 36/30	(2009.01)
H04W 76/15	(2018.01)
(13) T2	
(30) 201862652919 P	2018.04.05. US

(11) E056467	
(21) E 16 704548	
(96) EP 20160704548	2016.01.27.
(97) EP 3251478 A1	2016.08.04.
EP 3251478 B1	2021.05.12.
(73) FRAMATOME, 92400 Courbevoie (FR)	
(72) KAUN, Norman	
(74) Danubia Szabadalmi és Jogi Iroda Kft., 1051 Budapest, (HU)	
(54) Ventilátor elrendezés és hozzá tartozó kapcsolószekrény	
(51) H05K 7/20	(2006.01)
F04D 25/16	(2006.01)
F04D 27/00	(2006.01)
F24F 7/007	(2006.01)
(13) T2	
(30) 102015201478	2015.01.28. DE

A rovat 461 darab közlést tartalmaz.

Európai szabadalom igénypontokon kívüli szövegének magyar nyelvű fordítása

- (11) **E048270**
(21) **E 13 002630**
(96) **EP 20130002630** 2008.12.15.
(97) **EP 2628464 A1** 2013.08.21.
EP 2628464 B1 2020.02.12.
(73) Edwards Lifesciences Corporation, Irvine, CA 92614 (US)
(72) BENICHOU, Netanel
(74) Danubia Szabadalmi és Jogi Iroda Kft., 1051 Budapest, (HU)
(54) **Billentyűprotézis**
(51) **A61F 2/24** (2006.01)
(13) **T10**
(30) 14007 P 2007.12.14. US
-

- (11) **E048089**
(21) **E 18 210929**
(96) **EP 20180210929** 2008.12.15.
(97) **EP 3494930 A1** 2019.06.12.
EP 3494930 B1 2020.01.08.
(73) Edwards Lifesciences Corporation, Irvine, CA 92614 (US)
(72) BENICHOU, Netanel
(74) Danubia Szabadalmi és Jogi Iroda Kft., 1051 Budapest, (HU)
(54) **Vitorlarögzítő keret egy billentyűprotézishez**
(51) **A61F 2/24** (2006.01)
(13) **T10**
(30) 1400707 P 2007.12.14. US
-

- (11) **E038902**
(21) **E 15 184520**
(96) **EP 20150184520** 2003.08.22.
(97) **EP 3002289 A1** 2016.04.06.
EP 3002289 B1 2018.02.28.
(73) Illumina Cambridge Limited, Little Chesterford Saffron Walden Essex CB10 1XL (GB)
(72) Milton, John
Wu, Xiaolin
Smith, Mark
Brennan, Joseph
Barnes, Colin
Liu, Xiaohai
Ruediger, Silke
(74) Danubia Szabadalmi és Jogi Iroda Kft., 1051 Budapest, (HU)
(54) **Módosított nukleotidok polinukleotid szekvenálásra**
(51) **C07H 19/06** (2006.01)
C07H 19/10 (2006.01)
C07H 19/16 (2006.01)
C07H 19/20 (2006.01)
C07H 21/00 (2006.01)
-

C12Q 1/68 (2006.01)

(13) T10

- (30) 227131 2002.08.23. US
0230037 2002.12.23. GB
0303924 2003.02.20. GB
-

(11) E055975

(21) E 16 724272

(96) EP 20160724272 2016.04.20.

(97) EP 3292175 A1 2016.10.27.

EP 3292175 B1 2021.05.26.

(73) Mankiewicz Gebr. & Co. GmbH & Co. KG, 21107 Hamburg (DE)

(72) WEHNER, Jochen

COSTA, Andrea

(74) Gödölle, Kékes, Mészáros & Szabó Szabadalmi és Védjegy Iroda, 1024 Budapest, (HU)

(54) Bevonórendszerek, alkalmazásuk alkatrészek bevonására, valamint ezekkel bevont alkatrészek szélerőművekhez

(51) C09D 4/06 (2006.01)

C08F222/14 (2006.01)

C09D135/02 (2006.01)

(13) T10

- (30) 102015105979 2015.04.20. DE
-

A rovat 4 darab közlést tartalmaz.

Felszólalási eljárásban módosított európai szabadalom szövege fordításának benyújtása

- (11) **E044473**
(21) **E 08 844474**
(96) **EP 20080844474** 2008.11.02.
(97) **EP 2217079 A1** 2009.05.07.
EP 2217079 B1 2018.09.12.
(73) Select Milk Producers, Inc., Artesia, NM 88210 (US)
(72) UR-REHMAN, Shakeel
DUNKER, John, M.
(74) dr. Csányi Balázs Mihály ügyvéd, 1111 Budapest, (HU)
(54) **Kazein gyártási eljárások**
(51) **A23C 9/12** (2006.01)
A23C 9/142 (2006.01)
A23C 19/05 (2006.01)
A23J 3/10 (2006.01)
(13) **T5**
(30) 985135 P 2007.11.02. US
-
- (11) **E010031**
(21) **E 05 766902**
(96) **EP 20050766902** 2005.06.23.
(97) **EP 1763324 A1** 2006.02.02.
EP 1763324 B1 2009.11.11.
(73) Keystone Dental, Inc., Burlington, MA 01803 (US)
(72) CARTER, Robert, D.
(74) Danubia Szabadalmi és Jogi Iroda Kft., 1051 Budapest, (HU)
(54) **Belső csatlakozású fogászati implantátum**
(51) **A61C 8/00** (2006.01)
(13) **T5**
(30) 879824 2004.06.29. US
-
- (11) **E028615**
(21) **E 09 833924**
(96) **EP 20090833924** 2009.12.21.
(97) **EP 2376121 A1** 2010.07.01.
EP 2376121 B1 2016.03.09.
(73) The University of Melbourne, Parkville, Victoria 3052 (AU)
(72) HAMILTON, John Allan
COOK, Andrew David
(74) Danubia Szabadalmi és Jogi Iroda Kft., 1051 Budapest, (HU)
(54) **Oszteoarthritisz kezelés**
(51) **A61K 39/395** (2006.01)
A61P 19/02 (2006.01)
C07K 16/28 (2006.01)
(13) **T5**
(30) 139679 P 2008.12.22. US
164486 P 2009.03.30. US
-

- (11) **E039022**
- (21) **E 06 794604**
- (96) **EP 20060794604** 2006.09.29.
- (97) **EP 1942939 A2** 2007.04.05.
EP 1942939 B1 2018.05.30.
- (73) MEDIMMUNE LIMITED, Cambridge Cambridgeshire CB21 6GH (GB)
- (72) FISH, Brendan, Cormick
LANGSTONE, Jeanette, Elizabeth
BANNISTER, Karen
HOPE, Claire, Louise
- (74) Gödölle, Kékes, Mészáros & Szabó Szabadalmi és Védjegy Iroda, 1024 Budapest, (HU)
- (54) **Interleukin-13-antitest-készítmény**
- (51) **A61K 47/02** (2006.01)
A61K 9/00 (2006.01)
A61K 39/00 (2006.01)
A61K 39/395 (2006.01)
A61K 47/12 (2006.01)
A61K 47/26 (2006.01)
C07K 16/24 (2006.01)
- (13) **T5**
- (30) 0519923 2005.09.30. GB
721974 P 2005.09.30. US
-

- (11) **E020805**
- (21) **E 10 808424**
- (96) **EP 20100808424** 2010.08.13.
- (97) **EP 2464408 A1** 2011.02.17.
EP 2464408 B1 2013.10.09.
- (73) Vigmed AB, 254 66 Helsingborg (SE)
- (72) KNUTSSON, Per
DOMONKOS, Robert
- (74) Gödölle, Kékes, Mészáros & Szabó Szabadalmi és Védjegy Iroda, 1024 Budapest, (HU)
- (54) **Katéter készülék**
- (51) **A61M 25/06** (2006.01)
A61M 5/158 (2006.01)
A61M 5/32 (2006.01)
- (13) **T5**
- (30) 235438 P 2009.08.20. US
0950587 2009.08.13. SE
-

- (11) **E027653**
- (21) **E 12 743463**
- (96) **EP 20120743463** 2012.08.07.
- (97) **EP 2744691 A1** 2013.02.21.
EP 2744691 B1 2015.07.01.
- (73) Continental Teves AG&Co. Ohg, 60488 Frankfurt (DE)
- (72) FEIGEL, Hans-Jörg
TARANDEK, Kristijan
-

(74) Danubia Szabadalmi és Jogi Iroda Kft., 1051 Budapest, (HU)

(54) Fékműködtető berendezés

(51) B60T 7/04 (2006.01)

B60T 8/40 (2006.01)

(13) T5

(30) 102011080957 2011.08.15. DE

102011081656 2011.08.26. DE

102012213216 2012.07.27. DE

(11) E028030

(21) E 09 160616

(96) EP 20090160616 2009.05.19.

(97) EP 2253608 A1 2010.11.24.

EP 2253608 B1 2016.03.23.

(73) Neste Oyj, 02150 Espoo (FI)

(72) Kettunen, Mika

Sippola, Väinö

Tiitta, Marja

(74) Danubia Szabadalmi és Jogi Iroda Kft., 1051 Budapest, (HU)

(54) Eljárás elágazó láncú, telített szénhidrogének előállítására

(51) C07C 9/22 (2006.01)

C07C 5/03 (2006.01)

C07C 5/27 (2006.01)

C10G 45/64 (2006.01)

(13) T5

(11) E026818

(21) E 10 707694

(96) EP 20100707694 2010.02.19.

(97) EP 2398817 A1 2010.08.26.

EP 2398817 B1 2015.04.29.

(73) Xellia Pharmaceuticals ApS, 2300 Copenhagen S (DK)

(72) MANSSON, Martin

DALE, Eli, Karin

HAUGE, Sissel

OVERBALLE-PETERSEN, Carsten

HIRTH, Kjersti, Aastorp

HANSEN, Dennis, Brian

(74) Gödölle, Kékes, Mészáros & Szabó Szabadalmi és Védjegy Iroda, 1024 Budapest, (HU)

(54) Eljárás lipopeptidek tisztítására

(51) C07K 1/18 (2006.01)

C07K 1/20 (2006.01)

C07K 5/08 (2006.01)

C07K 7/08 (2006.01)

(13) T5

(30) 153660 P 2009.02.19. US

(11) E022165

(21) E 08 838661

- (96) EP 20080838661 2008.10.14.
 (97) EP 2202307 A1 2010.06.30.
 EP 2202307 B1 2014.08.20.
 (73) Chugai Seiyaku Kabushiki Kaisha, Tokyo 115-8543 (JP)
 (72) YAMADA, Yoshiki
 KIYASU, Tatsuya
 TABATA, Kazuyuki
 KUZUMAKI, Akihiro
 YAMASHIRO, Mai
 (74) SBGK Szabadalmi Ügyvivői Iroda, 1062 Budapest, (HU)
(54) Eljárás antitest termelésére
 (51) C12N 15/09 (2006.01)
 C12N 5/10 (2006.01)
 C12P 21/02 (2006.01)
(13) T5
 (30) 2007267384 2007.10.15. JP
 2008103308 2008.04.11. JP

- (11) E011442**
(21) E 05 824356
 (96) EP 20050824356 2005.12.22.
 (97) EP 1853921 A2 2006.06.29.
 EP 1853921 B1 2011.03.23.
 (73) F.HOFFMANN-LA ROCHE AG, 4070 Basel (CH)
 (72) LENZ, Helmut
 STUBENRAUCH, Kay-Gunnar
 (74) dr. Pethő Árpád, DANUBIA Szabadalmi és Jogi Iroda Kft., 1051 Budapest, (HU)
(54) Terápiás ellenanyag kimutatása kísérleti állatban
 (51) G01N 33/68 (2006.01)
(13) T5
 (30) 04030545 2004.12.23. EP

- (11) E035100**
(21) E 16 167183
 (96) EP 20160167183 2016.04.27.
 (97) EP 3089134 A1 2016.11.02.
 EP 3089134 B1 2017.07.12.
 (73) Sice Tech S.r.l., 25124 Brescia (IT)
 (72) DA CANAL, Luca
 ROMANO, Michele
 (74) PINTZ ÉS TÁRSAI Szabadalmi, Védjegy és Jogi Iroda Kft., 1444 Budapest, (HU)
(54) Másolási eljárás rádiófrekvencián működő távolsági szabályozáshoz, és az így kapott távolsági szabályozás
 (51) G08C 17/02 (2006.01)
(13) T5
 (30) MI20150593 2015.04.27. IT

- (11) E039667**
(21) E 09 154894
 (96) EP 20090154894 2009.03.11.

- (97) **EP 2109194 A2** 2009.10.14.
EP 2109194 B1 2018.06.13.
- (73) Weidmüller Interface GmbH & Co. KG, 32758 Detmold (DE)
- (72) Nickol, Marcell
- (74) Danubia Szabadalmi és Jogi Iroda Kft., 1051 Budapest, (HU)
- (54) **Dugaszoló csatlakozás egy dugaszoló csatlakozóval és egy ehhez csatlakoztatott kábellel**
- (51) **H01R 13/622** (2006.01)
H01R 9/03 (2006.01)
H01R 13/6599 (2011.01)
H01R 43/24 (2006.01)
- (13) **T5**
- (30) 102008018403 2008.04.10. DE
-
- (11) **E037054**
- (21) **E 12 714016**
- (96) **EP 20120714016** 2012.04.17.
- (97) **EP 2708091 A1** 2012.11.15.
EP 2708091 B1 2017.12.20.
- (73) Saint-Gobain Glass France, 92400 Courbevoie (FR)
- (72) CHOLEWA, Harald
Degen, Christoph
REUL, Bernhard
RATEICZAK, Mitja
Schlarb, Andreas
LESMEISTER, Lothar
- (74) Danubia Szabadalmi és Jogi Iroda Kft., 1051 Budapest, (HU)
- (54) **Ablaktábla villamos csatlakozóelemmel**
- (51) **H05B 3/84** (2006.01)
H01R 4/62 (2006.01)
- (13) **T5**
- (30) 11165501 2011.05.10. EP
11165506 2011.05.10. EP
-

A rovat 13 darab közlést tartalmaz.

Korlátozási eljárásban módosított európai szabadalom szövege fordításának benyújtása

- (11) **E044886**
(21) **E 07 010755**
(96) **EP 20070010755** 2007.05.31.
(97) **EP 1862295 A2** 2007.12.05.
EP 1862295 B1 2019.05.22.
(73) CooperVision International Limited, PO15 5RL Segensworth North, Fareham (GB)
(72) WITKO, Zbigniew@CooperVision, Inc
(74) Gödölle, Kékes, Mészáros & Szabó Szabadalmi és Védjegy Iroda, 1024 Budapest, (HU)
(54) **Szemlencsék kivétele öntőformából gáz használatával**
(51) **B29D 11/00** (2006.01)
(13) **T6**
(30) 803689 P 2006.06.01. US
-

- (11) **E040734**
(21) **E 12 745207**
(96) **EP 20120745207** 2012.02.07.
(97) **EP 2673373 A2** 2012.08.16.
EP 2673373 B1 2018.08.29.
(73) MedImmune, LLC, Gaithersburg, MD 20878 (US)
(72) SELLMAN, Bret
TKACZYK, Christine
HUA, Lei
CHOWDHURY, Partha
VARKEY, Reena
DAMSCHRODER, Melissa
PENG, Li
OGANESYAN, Vaheh
HILLIARD, Jameese, Johnson
(74) Gödölle, Kékes, Mészáros & Szabó Szabadalmi és Védjegy Iroda, 1024 Budapest, (HU)
(54) **Antitestek, amelyek specifikusan kötik staphylococcus aureus alfatoxinját és alkalmazási eljárások**
(51) **C12P 21/08** (2006.01)
A61K 39/085 (2006.01)
A61K 39/40 (2006.01)
C07K 16/12 (2006.01)
(13) **T6**
(30) 201161440581 P 2011.02.08. US
-

A rovat 2 darab közlést tartalmaz.

Európai szabadalmak szövege fordítás-kijavításának közzététele

- (11) **E053105**
(21) **E 15 793673**
(96) **EP 20150793673** 2015.09.23.
(97) **EP 3197267 A1** 2016.03.31.
EP 3197267 B1 2020.11.04.
(73) voestalpine Krems GmbH, 3500 Krems an der Donau (AT)
(72) WALLISCH, Christoph
WEITZ, Franz
Harrer, Ewald
(74) Danubia Szabadalmi és Jogi Iroda Kft., 1051 Budapest, (HU)
(54) **Berendezés és karó szőlőműveléshez vagy gyümölcsstermesztéshez**
(51) **A01G 17/06** (2006.01)
(13) **T4**
(30) 506782014 2014.09.23. AT
-

- (11) **E048270**
(21) **E 13 002630**
(96) **EP 20130002630** 2008.12.15.
(97) **EP 2628464 A1** 2013.08.21.
EP 2628464 B1 2020.02.12.
(73) Edwards Lifesciences Corporation, Irvine, CA 92614 (US)
(72) BENICHOU, Netanel
(74) Danubia Szabadalmi és Jogi Iroda Kft., 1051 Budapest, (HU)
(54) **Billentyűprotézis**
(51) **A61F 2/24** (2006.01)
(13) **T4**
(30) 14007 P 2007.12.14. US
-

- (11) **E048089**
(21) **E 18 210929**
(96) **EP 20180210929** 2008.12.15.
(97) **EP 3494930 A1** 2019.06.12.
EP 3494930 B1 2020.01.08.
(73) Edwards Lifesciences Corporation, Irvine, CA 92614 (US)
(72) BENICHOU, Netanel
(74) Danubia Szabadalmi és Jogi Iroda Kft., 1051 Budapest, (HU)
(54) **Vitorlarögzítő keret egy billentyűprotézishez**
(51) **A61F 2/24** (2006.01)
(13) **T4**
(30) 1400707 P 2007.12.14. US
-

- (11) **E048717**
(21) **E 18 179301**
(96) **EP 20180179301** 2009.12.21.
(97) **EP 3409274 A1** 2018.12.05.
EP 3409274 B1 2019.11.20.
-

-
- (73) Novartis AG, 4056 Basel (CH)
(72) Schmouder, Robert
Dumortier, Thomas
David, Olivier
Looby, Michael
(74) ARINOVA Szabadalmi és Védjegy Iroda, 1122 Budapest, (HU)

(54) Az S1P-receptor agonista adagolási rendje

- (51) **A61K 31/137** (2006.01)
A61K 31/135 (2006.01)
A61K 31/138 (2006.01)
A61K 31/661 (2006.01)
A61P 37/00 (2006.01)
A61P 37/06 (2006.01)

(13) T4

- (30) 139672 P 2008.12.22. US
218530 P 2009.06.19. US
246715 P 2009.09.29. US
-

(11) E057124

(21) E 16 180729

- (96) **EP 20160180729** 2003.05.02.
(97) **EP 3127553 A1** 2017.02.08.
EP 3127553 B1 2021.12.01.

- (73) Wyeth Holdings LLC, New York, NY 10017-5755 (US)

- (72) KUNZ, Arthur
MORAN, Justin Keith
RUBINO, Joseph Thomas
JAIN, Neera
VIDUNAS, Eugene Joseph
SIMPSON, John McLean
ROBBINS, Paul David
MERCHANT, Nishith
DIJOSEPH, John Francis
RUPPEN, Mark Edward
DAMLE, Nitin Krishnaji
POPPLEWELL, Andrew George

- (74) Danubia Szabadalmi és Jogi Iroda Kft., 1051 Budapest, (HU)

(54) Calicheamicin származék - hordozó konjugátumok

- (51) **A61K 39/395** (2006.01)
A61K 47/50 (2017.01)
A61K 47/68 (2017.01)
A61P 21/00 (2006.01)
A61P 29/00 (2006.01)
A61P 35/00 (2006.01)
A61P 35/02 (2006.01)
A61P 43/00 (2006.01)
C07K 16/00 (2006.01)
C07K 16/28 (2006.01)
-

	C12N 15/63	(2006.01)
(13)	T4	
(30)	377440 P	2002.05.02. US

(11)	E056643	
(21)	E 20 188256	
(96)	EP 20200188256	2020.07.28.
(97)	EP 3789179 A1	2021.03.10.
	EP 3789179 B1	2021.11.03.
(73)	Gea Procomac S.p.A., 43038 Sala Baganza (PR) (IT)	
(72)	ABELLI, Paolo	
(74)	SBGK Szabadalmi Ügyvivői Iroda, 1062 Budapest, (HU)	
(54)	Formázó berendezés hőre lágyuló műanyagból készült előformázási mintából kiinduló tartályok formázására és eljárása	
(51)	B29C 49/46	(2006.01)
	B29C 49/06	(2006.01)
	B29C 49/12	(2006.01)
	B29C 49/36	(2006.01)
	B29C 49/42	(2006.01)
	B29C 49/64	(2006.01)
	B29L 31/00	(2006.01)
(13)	T4	
(30)	201900015932	2019.09.09. IT

(11)	E038902	
(21)	E 15 184520	
(96)	EP 20150184520	2003.08.22.
(97)	EP 3002289 A1	2016.04.06.
	EP 3002289 B1	2018.02.28.
(73)	Illumina Cambridge Limited, Little Chesterford Saffron Walden Essex CB10 1XL (GB)	
(72)	Milton, John Wu, Xiaolin Smith, Mark Brennan, Joseph Barnes, Colin Liu, Xiaohai Ruediger, Silke	
(74)	Danubia Szabadalmi és Jogi Iroda Kft., 1051 Budapest, (HU)	
(54)	Módosított nukleotidok polinukleotid szekvenálásra	
(51)	C07H 19/06	(2006.01)
	C07H 19/10	(2006.01)
	C07H 19/16	(2006.01)
	C07H 19/20	(2006.01)
	C07H 21/00	(2006.01)
	C12Q 1/68	(2006.01)
(13)	T4	
(30)	227131	2002.08.23. US
	0230037	2002.12.23. GB
	0303924	2003.02.20. GB

- (11) E049748
- (21) E 16 825741
- (96) EP 20160825741 2016.12.21.
- (97) EP 3394297 A1 2017.06.29.
EP 3394297 B1 2020.02.12.
- (73) Arcelormittal, 1160 Luxembourg (LU)
- (72) GOSPODINOVA, Maya
HEBERT, Véronique
- (74) Danubia Szabadalmi és Jogi Iroda Kft., 1051 Budapest, (HU)
- (54) **Eljárás nagyszilárdságú, javított képlékenységű és alakíthatóságú, felületkezelt acéllemezből nyert, bevont acéllemez előállítására**
- (51) C21D 6/00 (2006.01)
C21D 8/02 (2006.01)
C21D 9/46 (2006.01)
C22C 38/02 (2006.01)
C22C 38/04 (2006.01)
C22C 38/06 (2006.01)
C22C 38/12 (2006.01)
C23C 2/02 (2006.01)
C23C 2/06 (2006.01)
C23C 2/28 (2006.01)
C23C 2/40 (2006.01)
- (13) T4
- (30) PCT/IB2015/059840 2015.12.21. WO
-

A rovat 8 darab közlést tartalmaz.

Vegyes európai szabadalmi közlemények

Jogutódlás

(11) E010834

(21) E 03 758486

(73) GlaxoSmithKline Biologicals S.A., Rixensart (BE)

(74) dr. Kocsomba Nelli Ügyvédi Iroda, 1054 Budapest, (HU)

(11) E015548

(21) E 08 766884

(73) FrieslandCampina Nederland B.V., Amersfoort (NL)

(74) Danubia Szabadalmi és Jogi Iroda Kft., 1051 Budapest, (HU)

(11) E015550

(21) E 07 753720

(73) GlaxoSmithKline Biologicals S.A., Rixensart (BE)

(74) dr. Kocsomba Nelli Ügyvédi Iroda, 1054 Budapest, (HU)

(11) E016250

(21) E 08 008144

(73) Bracco Suisse SA 1/2, Cadempino (CH) Takeda Pharmaceutical Company Limited 1/2, Osaka-shi, Osaka (JP)

(11) E016623

(21) E 08 864055

(73) GlaxoSmithKline Biologicals S.A., Rixensart (BE)

(74) dr. Kocsomba Nelli Ügyvédi Iroda, 1054 Budapest, (HU)

(11) E017179

(21) E 09 713278

(73) Eisenmann GmbH, Böblingen (DE)

(74) Gödölle, Kékes, Mészáros & Szabó Szabadalmi és Védjegy Iroda, 1024 Budapest, (HU)

(11) E017779

(21) E 04 791703

(73) GlaxoSmithKline Biologicals S.A., Rixensart (BE)

(74) dr. Kocsomba Nelli Ügyvédi Iroda, 1054 Budapest, (HU)

(11) E018478

(21) E 10 700730

(73) FWP IP APS, Kobenhavn K (DK)

(11) E018676

(21) E 05 733998

(73) GlaxoSmithKline Biologicals S.A., Rixensart (BE)

(74) dr. Kocsomba Nelli Ügyvédi Iroda, 1054 Budapest, (HU)

(11) E020804
(21) E 10 766332
(73) GlaxoSmithKline Biologicals S.A., Rixensart (BE)
(74) dr. Kocsomba Nelli Ügyvédi Iroda, 1054 Budapest, (HU)

(11) E022111
(21) E 07 794378
(73) Troy Technology II, Inc., Florham Park (US)
(74) Danubia Szabadalmi és Jogi Iroda Kft., 1051 Budapest, (HU)

(11) E022173
(21) E 08 153854
(73) HeXun Biosciences Co., Ltd., Taoyuan City (TW)
(74) SBGK Ügyvédi Iroda, 1062 Budapest, (HU)

(11) E023374
(21) E 07 820983
(73) STONIQ S.A., Luxembourg (LU)
(74) Danubia Szabadalmi és Jogi Iroda Kft., 1051 Budapest, (HU)

(11) E024097
(21) E 10 752175
(73) GlaxoSmithKline Biologicals S.A., Rixensart (BE)
(74) dr. Kocsomba Nelli Ügyvédi Iroda, 1054 Budapest, (HU)

(11) E025963
(21) E 09 712380
(73) AC Immune S.A., Lausanne (CH)
(74) SBGK Szabadalmi Ügyvivői Iroda, 1062 Budapest, (HU)

(11) E027513
(21) E 12 152269
(73) HeXun Biosciences Co., Ltd., Taoyuan City (TW)
(74) SBGK Szabadalmi Ügyvivői Iroda, 1062 Budapest, (HU)

(11) E030846
(21) E 11 720340
(73) Byondis B.V., Nijmegen (NL)
(74) Gödölle, Kékes, Mészáros & Szabó Szabadalmi és Védjegy Iroda, 1024 Budapest, (HU)

(11) E031921
(21) E 10 752171
(73) Takeda Pharmaceutical Company Limited, Osaka-shi, Osaka (JP)

(11) E032050
(21) E 13 808020
(73) Maes Holding Inc., North Vancouver (CA)
(74) Danubia Szabadalmi és Jogi Iroda Kft., 1051 Budapest, (HU)

(11) E033394

(21) E 13 734308

(73) Falcon Waterfree Europe GmbH, Hünenberg (CH)

(74) Pintz és Társai Kft., 1085 Budapest, (HU)

(11) E035798

(21) E 09 748515

(73) Byondis B.V., Nijmegen (NL)

(74) Gödölle, Kékes, Mészáros & Szabó Szabadalmi és Védjegy Iroda, 1024 Budapest, (HU)

(11) E036912

(21) E 16 154533

(73) Byondis B.V., Nijmegen (NL)

(74) Gödölle, Kékes, Mészáros & Szabó Szabadalmi és Védjegy Iroda, 1024 Budapest, (HU)

(11) E037969

(21) E 12 740235

(73) Intravacc B.V., Bilthoven (NL)

(74) dr. Kocsomba Nelli Ügyvédi Iroda, 1054 Budapest, (HU)

(11) E038766

(21) E 14 741525

(73) Track Machines Connected Gesellschaft m.b.H, Linz (AT)

(11) E039154

(21) E 15 157779

(73) Bracco Suisse SA 1/2, Cadempino (CH) Takeda Pharmaceutical Company Limited 1/2, Osaka-shi, Osaka (JP)

(11) E039184

(21) E 09 771778

(73) IGNEO IP, LLC, White Plains, New York (US)

(74) dr. Csányi Balázs Mihály ügyvéd, 1111 Budapest, (HU)

(11) E039860

(21) E 15 173612

(73) AC Immune S.A., Lausanne (CH)

(74) SBGK Szabadalmi Ügyvivői Iroda, 1062 Budapest, (HU)

(11) E041225

(21) E 15 711418

(73) Swiss Tech Innovation AG, Olten (CH)

(74) SBGK Szabadalmi Ügyvivői Iroda, 1062 Budapest, (HU)

(11) E041285

(21) E 16 177757

(73) Knaus Tabbert AG, Jandelsbrunn (DE)

(74) Danubia Szabadalmi és Jogi Iroda Kft., 1051 Budapest, (HU)

(11) E042840

(21) E 15 813831

(73) Galapagos NV, Mechelen (BE)

- (11) E043196
(21) E 08 865336
(73) VIRBAC, Carros (FR)
(74) Danubia Szabadalmi és Jogi Iroda Kft., 1051 Budapest, (HU)
-

- (11) E043313
(21) E 12 717613
(73) Eisenmann GmbH, Böblingen (DE)
(74) Gödölle, Kékes, Mészáros & Szabó Szabadalmi és Védjegy Iroda, 1024 Budapest, (HU)
-

- (11) E045617
(21) E 15 727685
(73) bioMérieux Deutschland GmbH, Nürtingen (DE)
(74) Danubia Szabadalmi és Jogi Iroda Kft., 1051 Budapest, (HU)
-

- (11) E045800
(21) E 15 855119
(73) NHK Spring Co., Ltd., Yokohama-shi, Kanagawa 236-0004 (JP)
(74) Danubia Szabadalmi és Jogi Iroda Kft., 1051 Budapest, (HU)
-

- (11) E048343
(21) E 15 796785
(73) BCGEN CO., LTD, Ansan-si, Gyeonggi-do (KR)
(74) SBGK Szabadalmi Ügyvivői Iroda, 1062 Budapest, (HU)
-

- (11) E049050
(21) E 16 828458
(73) Roivios Limited, a private corporation, Nassau, N.P. (BS)
(74) Danubia Szabadalmi és Jogi Iroda Kft., 1051 Budapest, (HU)
-

- (11) E050508
(21) E 16 176625
(73) Byondis B.V., Nijmegen (NL)
(74) Gödölle, Kékes, Mészáros & Szabó Szabadalmi és Védjegy Iroda, 1024 Budapest, (HU)
-

- (11) E053861
(21) E 16 002712
(73) Uponor Innovation AB, Virsbo (SE)
-

A rovat 38 darab közlést tartalmaz.

Képviselési megbízás

- (21) E 03 758486
(73) GlaxoSmithKline Biologicals S.A., Rixensart (BE)
(74) dr. Kocsomba Nelli Ügyvédi Iroda, 1054 Budapest, (HU)
-

- (21) E 08 766884
(73) FrieslandCampina Nederland B.V., Amersfoort (NL)
-

(74) Danubia Szabadalmi és Jogi Iroda Kft., 1051 Budapest, (HU)

(21) E 07 753720

(73) GlaxoSmithKline Biologicals S.A., Rixensart (BE)

(74) dr. Kocsomba Nelli Ügyvédi Iroda, 1054 Budapest, (HU)

(21) E 08 864055

(73) GlaxoSmithKline Biologicals S.A., Rixensart (BE)

(74) dr. Kocsomba Nelli Ügyvédi Iroda, 1054 Budapest, (HU)

(21) E 09 713278

(73) Eisenmann GmbH, Böblingen (DE)

(74) Gödölle, Kékes, Mészáros & Szabó Szabadalmi és Védjegy Iroda, 1024 Budapest, (HU)

(21) E 04 791703

(73) GlaxoSmithKline Biologicals S.A., Rixensart (BE)

(74) dr. Kocsomba Nelli Ügyvédi Iroda, 1054 Budapest, (HU)

(21) E 05 733998

(73) GlaxoSmithKline Biologicals S.A., Rixensart (BE)

(74) dr. Kocsomba Nelli Ügyvédi Iroda, 1054 Budapest, (HU)

(21) E 10 766332

(73) GlaxoSmithKline Biologicals S.A., Rixensart (BE)

(74) dr. Kocsomba Nelli Ügyvédi Iroda, 1054 Budapest, (HU)

(21) E 07 794378

(73) Troy Technology II, Inc., Florham Park (US)

(74) Danubia Szabadalmi és Jogi Iroda Kft., 1051 Budapest, (HU)

(21) E 08 153854

(73) HeXun Biosciences Co., Ltd., Taoyuan City (TW)

(74) SBGK Ügyvédi Iroda, 1062 Budapest, (HU)

(21) E 07 820983

(73) STONIQ S.A., Luxembourg (LU)

(74) Danubia Szabadalmi és Jogi Iroda Kft., 1051 Budapest, (HU)

(21) E 10 752175

(73) GlaxoSmithKline Biologicals S.A., Rixensart (BE)

(74) dr. Kocsomba Nelli Ügyvédi Iroda, 1054 Budapest, (HU)

(21) E 09 712380

(73) AC Immune S.A., Lausanne (CH)

(74) SBGK Szabadalmi Ügyvivői Iroda, 1062 Budapest, (HU)

(21) E 12 152269

(73) HeXun Biosciences Co., Ltd., Taoyuan City (TW)

(74) SBGK Szabadalmi Ügyvivői Iroda, 1062 Budapest, (HU)

(21) E 11 720340

(73) Byondis B.V., Nijmegen (NL)

(74) Gödölle, Kékes, Mészáros & Szabó Szabadalmi és Védjegy Iroda, 1024 Budapest, (HU)

(21) E 13 808020

(73) Maes Holding Inc., North Vancouver (CA)

(74) Danubia Szabadalmi és Jogi Iroda Kft., 1051 Budapest, (HU)

(21) E 13 734308

(73) Falcon Waterfree Europe GmbH, Hünenberg (CH)

(74) Pintz és Társai Kft., 1085 Budapest, (HU)

(21) E 09 748515

(73) Byondis B.V., Nijmegen (NL)

(74) Gödölle, Kékes, Mészáros & Szabó Szabadalmi és Védjegy Iroda, 1024 Budapest, (HU)

(21) E 16 154533

(73) Byondis B.V., Nijmegen (NL)

(74) Gödölle, Kékes, Mészáros & Szabó Szabadalmi és Védjegy Iroda, 1024 Budapest, (HU)

(21) E 12 740235

(73) Intravacc B.V., Bilthoven (NL)

(74) dr. Kocsomba Nelli Ügyvédi Iroda, 1054 Budapest, (HU)

(21) E 09 771778

(73) IGNEO IP, LLC, White Plains, New York (US)

(74) dr. Csányi Balázs Mihály ügyvéd, 1111 Budapest, (HU)

(21) E 15 173612

(73) AC Immune S.A., Lausanne (CH)

(74) SBGK Szabadalmi Ügyvivői Iroda, 1062 Budapest, (HU)

(21) E 15 711418

(73) Swiss Tech Innovation AG, Olten (CH)

(74) SBGK Szabadalmi Ügyvivői Iroda, 1062 Budapest, (HU)

(21) E 16 177757

(73) Knaus Tabbert AG, Jandelsbrunn (DE)

(74) Danubia Szabadalmi és Jogi Iroda Kft., 1051 Budapest, (HU)

(21) E 08 865336

(73) VIRBAC, Carros (FR)

(74) Danubia Szabadalmi és Jogi Iroda Kft., 1051 Budapest, (HU)

(21) E 12 717613

(73) Eisenmann GmbH, Böblingen (DE)

(74) Gödölle, Kékes, Mészáros & Szabó Szabadalmi és Védjegy Iroda, 1024 Budapest, (HU)

(21) E 15 727685

(73) bioMérieux Deutschland GmbH, Nürtingen (DE)

(74) Danubia Szabadalmi és Jogi Iroda Kft., 1051 Budapest, (HU)

- (21) E 15 855119
(73) NHK Spring Co., Ltd., Yokohama-shi, Kanagawa 236-0004 (JP)
(74) Danubia Szabadalmi és Jogi Iroda Kft., 1051 Budapest, (HU)
-

- (21) E 15 796785
(73) BCGEN CO., LTD, Ansan-si, Gyeonggi-do (KR)
(74) SBGK Szabadalmi Ügyvivői Iroda, 1062 Budapest, (HU)
-

- (21) E 16 828458
(73) Roivios Limited, a private corporation, Nassau, N.P. (BS)
(74) Danubia Szabadalmi és Jogi Iroda Kft., 1051 Budapest, (HU)
-

- (21) E 16 176625
(73) Byondis B.V., Nijmegen (NL)
(74) Gödölle, Kékes, Mészáros & Szabó Szabadalmi és Védjegy Iroda, 1024 Budapest, (HU)
-

A rovat 31 darab közlést tartalmaz.

Név-, illetve címváltozás

- (11) E009943
(21) E 08 425426
(54) Önzáró anya
(73) Gally S.p.A., 10088 Volpiano (TO) (IT)
-

- (11) E012747
(21) E 08 290539
(54) Hengerzárbetét kettős reteszelőrendszerrel
(73) DOM SECURITY, 75017 Paris (FR)
-

- (11) E022423
(21) E 03 729911
(54) A VIIa faktor polipeptidek stabilizált szilárd készítményei
(73) Novo Nordisk Health Care AG, 8058 Zürich (CH)
-

- (11) E023771
(21) E 11 706857
(54) Módosított PVA réteget tartalmazó cellulózrost alapú támasztóréteg és eljárás annak előállítására és alkalmazására
(73) Ahlstrom-Munksjö Oyj, 00100 Helsinki (FI)
-

- (11) E028533
(21) E 09 745855
(54) Peszticid készítmény
(73) Syngenta Participations AG, 4058 Basel (CH)
-

- (11) E037103
(21) E 10 816306
(54) DNS minták kategorizálása
(73) NUCLEIX LTD., 7670203 Rehovot (IL)
-

- (11) E037817
(21) E 11 742267
(54) Radioaktív fémmel jelölt anti-cadherin-ellenanyag
(73) Perseus Proteomics Inc., Tokyo 153-0041 (JP) FUJIFILM Toyama Chemical Co., Ltd., Tokyo 104-0031 (JP)
-

- (11) E039154
(21) E 15 157779
(54) HGF receptort (cMet) specifikusan kötő peptidek és alkalmazásaik
(73) Bracco Suisse SA 1/2, Cadempino (CH) Takeda Pharmaceutical Company Limited 1/2, Osaka-shi, Osaka (JP)
-

- (11) E039679
(21) E 14 727458
(54) Roncsolásmentes DNS-izoláció kukoricamagokból
(73) Syngenta Participations AG, 4058 Basel (CH)
-

- (11) E053475
(21) E 18 000903
(54) Konténer egy jármű szállítására
(73) Scan Global Logistics Commercial GmbH, 85416 Langenbach (DE)
-

- (11) E057273
(21) E 17 760531
(54) Tárcsafék és fékberendezés készlet
(73) KNORR-BREMSE Systeme für Nutzfahrzeuge GmbH, 80809 München (DE) Bendix Commercial Vehicle Systems LLC, Avon, Ohio 44011 (US)
-

- (11) E057365
(21) E 14 834292
(54) Triciklusos benzoxaborol vegyületek és felhasználásuk
(73) GlaxoSmithKline Intellectual Property (No. 2) Limited, Brentford, Middlesex TW8 9GS (GB) Anacor Pharmaceuticals, Inc., New York, NY 10017 (US)
-

A rovat 12 darab közlést tartalmaz.

Hasznosítási szerződés

- (11) E013803
(21) E 06 748863
(54) Diaril-hidantoin vegyületek
(73) The Regents of The University of California, Oakland, CA 94607-5200 (US)
(74) Somlai Mária, SBGK Szabadalmi Ügyvivői Iroda, 1062 Budapest, (HU)
-

- (11) E049372
(21) E 17 835607
(54) Intracelluláris nukleinsavak mutagenizálása
(73) Biological Research Centre, Szeged (HU)
(74) PINTZ ÉS TÁRSAI Szabadalmi, Védjegy és Jogi Iroda Kft., 1444 Budapest, (HU)
-

A rovat 2 darab közlést tartalmaz.

Helyreigazítás

- (11) E055954
 - (21) E 16 846944
 - (13) T9
 - (54) Eljárás nukleozid és/vagy nukleotid szintézisére és tisztítására, módosított nukleozid és/vagy nukleotid, DNS-molekula és oligonukleotidkönyvtár a módosított nukleoziddal és/vagy nukleotiddal, és az oligonukleotidkönyvtár alkalmazása
-

A rovat 1 darab közlést tartalmaz.

KIEGÉSZÍTŐ OLTALMI TANÚSÍTVÁNYRA VONATKOZÓ KÖZLEMÉNYEK

Tájékoztatás kiegészítő oltalmi tanúsítványra vonatkozó bejelentésekről

(21) S 22 00001

(22) 2022.01.10.

(71) UCB Biopharma SRL, 1070 Brussels, Allée de la Recherche 60 (BE)

(95) **Bimekizumab**

Termék típusa: Gyógyszer

(68) HU E033877

(54) IL-17A-hoz és IL-17F-hez kötődő ellenanyag

(92) EU/1/21/1575 2021.08.23

Engedélyezett termék neve: Bimzelx - Bimekizumab

(74) DANUBIA Szabadalmi és Jogi Iroda Kft., 1051 Budapest, Bajcsy-Zsilinszky út 16. (HU)

(21) S 22 00002

(22) 2022.01.13.

(71) Pfizer Ireland Pharmaceuticals, Cork Ringaskiddy, Operations Support Group (IE)

(95) **Neisseria meningitidis A csoportú polisaccharid, Neisseria meningitidis C csoportú polisaccharid, Neisseria meningitidis W-135 csoportú polisaccharid, Neisseria meningitidis Y csoportú polisaccharid tetanusz toxoid hordozófehérjéhez konjugálva, vagy a 2001/83/EC direktíva 10(4) cikke szerinti szerinti bioszimiláris termék**

Termék típusa: Gyógyszer

(68) HU E056842

(54) Immunogén készítmény

(92) EU/1/12/767 2012.04.25

Engedélyezett termék neve: Nimenrix-Meningococcus A, C, W-135 és Y csoportú konjugált vakcina

(74) DANUBIA Szabadalmi és Jogi Iroda Kft., 1051 Budapest, Bajcsy-Zsilinszky út 16. (HU)

(21) S 22 00003

(22) 2022.01.17.

(71) Pfizer Inc., 10017 New York, 235 East 42nd Street (US)

(95) **Abrocitinib, vagy gyógyászatilag elfogadható sója**

Termék típusa: Gyógyszer

(68) HU E037192

(54) Pirrolo [2,3-D]pirimidin származékok mint a Janus-kinázok (JAK) inhibitorai

(92) EU/1/21/1593 2021.12.09

Engedélyezett termék neve: Cibinqo

(93) IE PLGB00057/1703-00001 2021.09.06

Engedélyezett termék neve: Cibingo

(74) DANUBIA Szabadalmi és Jogi Iroda Kft., 1051 Budapest, Bajcsy-Zsilinszky út 16. (HU)

(21) S 22 00004

(22) 2022.01.20.

(71) BioMarin Pharmaceutical Inc., 94949 Novato, 105 Digital Drive (US)

(95) **Vosoritid az alapszabadalom által oltalmazott minden formában**

Termék típusa: Gyógyszer

(68) HU E032582

- (54) A C-típusú nátriuretikus peptid variánsai
(92) EU/1/21/1577 2021.09.01
Engedélyezett termék neve: Voxzogo - vosoritid
(74) DANUBIA Szabadalmi és Jogi Iroda Kft., 1051 Budapest, Bajcsy-Zsilinszky út 16. (HU)
-

- (21) S 22 00005**
(22) 2022.02.02.
(71) Orion Corporation, 02200 Espoo, Orionintie 1 (FI)
(95) Tazipimidin adott esetben gyógyászati lag elfogadható sója formájában, különösen tazipimidin-szulfát
Termék típusa: Gyógyszer
(68) E039290
(54) Új alfa2 adrenoceptor-agonisták
(92) EU/2/21/276 2021.08.17
Engedélyezett termék neve: Tessie - tazipimidin
(74) DANUBIA Szabadalmi és Jogi Iroda Kft., 1051 Budapest, Bajcsy-Zsilinszky út 16. (HU)
-

A rovat 5 darab közlést tartalmaz.

Megadott kiegészítő oltalmi tanúsítványok

(11) **S000569**

(21) **S 14 00011**

(22) 2014.03.07.

(73) Boehringer Ingelheim Pharma GmbH & Co. KG, 55216 Ingelheim/Rhein (DE)

(95) **Olodaterol, ennek farmakológiailag elfogadható savakkal képzett savaddíciós sói, ennek szolvátjai vagy ennek hidrátjai, különösen az olodaterol és még különösbbe az olodaterol hidroklorid**

Termék típusa: Gyógyszer

(68) HU E006025

(54) Új gyógyszer krónikus elzáródásos tüdőbetegség kezelésére

(92) OGYI-T-22563/01-04 2013.10.14

Engedélyezett termék neve: STRIVERDI RESPIMAT-OLODATEROL

(93) MT MA 211/00401 2013.09.18

Engedélyezett termék neve: STRIVERDI RESPIMAT-OLODATEROL

(24) 2023.11.12

(94) 2028.09.18

(74) ADVOPATENT Szabadalmi és Védjegy Iroda, 1011 Budapest, Fő u. 19. (HU)

(11) **S000586**

(21) **S 14 00052**

(22) 2014.09.16.

(73) Exelixis, Inc., 94080 South San Francisco (US)

(95) **Kabozantinib vagy gyógyászatilag elfogadható sói**

Termék típusa: Gyógyszer

(68) HU E012640

(54) c-Met modulátorok és alkalmazási eljárások

(92) EU/1/13/890 2014.03.26

Engedélyezett termék neve: Cometriq - kabozantinib

(24) 2024.09.25

(94) 2029.03.26

(74) DANUBIA Szabadalmi és Jogi Iroda Kft., 1051 Budapest, Bajcsy-Zs. út 16. (HU)

(11) **S000587**

(21) **S 21 00008**

(22) 2021.03.05.

(73) Dow AgroSciences LLC, 46268-1054 Indianapolis (US)

(95) **Halauxifen-metil és floraszulam kombinációja**

Termék típusa: Növényvédő szer

(68) HU E021259

(54) Bizonyos piridin-karbonsavakat és bizonyos gabona- és rizsgyomirtó szereket tartalmazó szinergikus gyomirtó hatású készítmény

(92) 6300/2837-1/2020 2020.10.13

Engedélyezett termék neve: Quelex

(93) EU 64-88 2016.02.29

Engedélyezett termék neve: Zypar

(24) 2028.08.23

(94) 2031.02.28

(74) DANUBIA Szabadalmi és Jogi Iroda Kft., 1051 Budapest, Bajcsy-Zsilinszky út 16. (HU)

(11) **S000588**

(21) **S 21 00028**

(22) 2021.07.29.

(73) Array BioPharma Inc., CO 80301 Boulder (US)

(95) **Tukatínib, adott esetben gyógyszerészetileg elfogadható só vagy szolvát formájában**

Termék típusa: Gyógyszer

(68) E007188

(54) ERBB I. típusú receptor tirozinkináz-gátló N4-fenil-kinazolin-4-amin származékok és rokon vegyületeik a hiperproliferatív betegségek kezelésére

(92) EU/1/20/1526 2021.02.12

Engedélyezett termék neve: Tuksya

(24) 2026.11.16

(94) 2031.11.15

(74) Gödölle, Kékes, Mészáros & Szabó Szabadalmi és Védjegy Iroda, 1024 Budapest, Keleti Károly utca 13/b (HU)

(11) **S000589**

(21) **S 21 00009**

(22) 2021.03.05.

(73) Dow AgroSciences LLC, 46268-1054 Indianapolis (US)

(95) **Halauxifen-metil és piroxszulam kombinációja**

Termék típusa: Növényvédő szer

(68) HU E021259

(54) Bizonyos piridin-karbonsavakat és bizonyos gabona- és rizsgyomirtó szereket tartalmazó szinergikus gyomirtó hatású készítmény

(92) 6300/2835-1/2020 2020.10.13

Engedélyezett termék neve: Rexade

(93) EU R-185 /2018 2018.12.11

Engedélyezett termék neve: Rexade

(24) 2028.08.23

(94) 2033.08.22

(74) DANUBIA Szabadalmi és Jogi Iroda Kft., 1051 Budapest, Bajcsy-Zsilinszky út 16. (HU)

(11) **S000590**

(21) **S 20 00052**

(22) 2020.12.07.

(73) JAGOTEC AG, 4132 Muttenz (CH)

(95) **Formoterol-fumarát-dihidrát és flutikazon kombinációja, beleértve a flutikazon-propionátot és flutikazon-dipropionátot**

Termék típusa: Gyógyszer

(68) HU E022775

(54) Formoterol-fumarát-dihidrátot, hajtóanyagot, etanolt és adott esetben szteroidot tartalmazó aeroszol készítmények, ahol a formoterol-fumarát-dihidrát víztartalma 4,8-4,28 tömeg%

(92) OGYI-T-23691 2020.06.25

Engedélyezett termék neve: Flutiform

(93) EU ML21395, ML21396, ML21397 2012.07.10

Engedélyezett termék neve: Flutiform

(24) 2024.10.09

(94) 2027.07.10

(74) DANUBIA Szabadalmi és Jogi Iroda Kft., 1051 Budapest, Bajcsy-Zsilinszky út 16. (HU)

A rovat 6 darab közlést tartalmaz.

Tájékoztatás kiegészítő oltalmi tanúsítvány időtartamának meghosszabbítása iránti kérelmekről

(11) S000473

(21) S 17 00003

(22) 2017.01.11.

(73) NOVARTIS AG, 4056 Basel, Lichtstrasse 35 (CH)

(95) **Pazopanib, adott esetben gyógyászatilag elfogadható sója formájában**

Termék típusa: Gyógyszer

(68) HU 230574

(54) Pirimidinamin-származékok és ezeket tartalmazó gyógyászati készítmények, mint angiogenezis modulátorok

(92) EU/1/10/628/001-004 2010.06.16

Engedélyezett termék neve: Votrient-Pazopanib hidroklorid

(74) Danubia Szabadalmi és Jogi Iroda Kft., 1368 Budapest 5, Pf. 198. (HU)

(98) 2022.01.17.

A rovat 1 darab közlést tartalmaz.

Kiegészítő oltalmi tanúsítványok időtartam meghosszabbításának megadása

(11) S000097

(98) 2018.02.05.

2020.03.11.

2020.06.25.

2020.06.25.

2021.11.04.

(73) PHIVCO-1 LLC, 19808 Wilmington, Delaware (US)

(95) Maraviroc, adott esetben egy gyógyászati lag elfogadható só formájában

Termék típusa: Gyógyszer

(68) HU 225810

(54) Terápiásan hatásos tropánszármazékok, eljárás az előállításukra, ezeket tartalmazó gyógyszerkészítmények és alkalmazásuk

(92) EU/1/07/418/001-010 2007.09.20

Engedélyezett termék neve: Maraviroc/CELSENTRI

(24) 2021.05.10

(94) 2023.03.20

(74) Danubia Szabadalmi és Jogi Iroda, 1051 Budapest, Bajcsy-Zsilinszky út 16. (HU)

(11) S000528

(98) 2013.04.26.

2013.04.26.

2020.05.27.

2020.11.26.

2020.11.26.

2021.10.13.

2021.10.13.

(73) Novartis AG, 4056 Basel (CH)

(95) Kanakinumab

Termék típusa: Gyógyszer

(68) HU 228159

(54) Humán IL-1béta elleni antitestek

(92) EU/1/09/564/001-002 2009.10.27

Engedélyezett termék neve: ILARIS - kanakinumab

(24) 2021.08.21

(94) 2025.04.27

(74) SBGK Szabadalmi Ügyvivői Iroda, 1062 Budapest, Andrásy út 113. (HU)

A rovat 2 darab közlést tartalmaz.

NÖVÉNYFAJTA-OLTALMI KÖZLEMÉNYEK

Növényfajta-oltalmi bejelentések közzététele

(21) F 20 00014

(22) 2020.08.03.

(13) A2

(71) dr. Murányi István, 3356 Kompolt, Fleischmann u. 11/A. (HU)

(72) dr. Murányi István, 3356 Kompolt, Fleischmann u. 11/A. (HU)

(53) Heves

(54) Őszi árpa, *Hordeum Vulgare* L.

(55)



HEVES őszi árpa fajta

1. ábra

(21) F 20 00015

(22) 2020.08.03.

(13) A2

(71) dr. Murányi István, 3356 Kompolt, Fleischmann u. 11/A. (HU)

(72) dr. Murányi István, 3356 Kompolt, Fleischmann u. 11/A. (HU)

(53) Trixi

(54) Tritikale, X *Triticosecale* Wittm. ex *A. Camus*

(55)



TRIXI tritikale fajta

1. ábra

(21) F 20 00016

(22) 2020.08.03.

(13) A2

(71) dr. Murányi István, 3356 Kompolt, Fleischmann u. 11/A. (HU)

(72) dr. Murányi István, 3356 Kompolt, Fleischmann u. 11/A. (HU)

(53) Viktória (KMAH-3)

(54) Őszi árpa, *Hordeum Vulgare* L.

(55)



VIKTÓRIA őszi árpa fajta

1. ábra

(21) F 20 00017

(22) 2020.08.10.

(13) A2

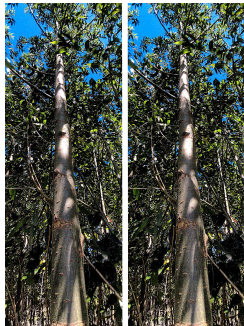
(71) Silvanus Csoport Kft., 1067 Budapest, Teréz krt. 47. fszt. 2. (HU)

(72) Németh Jenő, 9444 Fertőszentmiklós, Petőházi út 1. (HU)

(53) Budapest

(54) Fűzfa, *Salix L.*

(55)



Duna-fertőszentmiklósi fűzfa hibridje

1. ábra

A rovat 4 darab közlést tartalmaz.

Megadott növényfajta-oltalmak

(51) TRITI_AES**(13) B1****(11) 000324** 2022.01.05.**(21) F 19 00002****(22) 2019.02.22.****(40) 2020.09.28**

(71) ISTROPOL SOLARY a.s., SK-930 13 Horné Mýto 267, (SK)

(72) Csémy Tibor 20%, SK-93101 Šamorín, Mliečňanská 2293/27 (SK)

Zalabai Gyula 80%, SK-929 01 Csermelyova, Dunajská Streda 4589/8 (SK)

(53) IS Jariella**(54) Búza, Triticum aestivum L.**

(74) ISTROSEED Zrt., 1082 Budapest, Corvin sétány 3. B. lház. 7. em. 6. (HU)

(51) TRITI_AES**(13) B1****(11) 000323** 2022.01.03.**(21) F 19 00004****(22) 2019.03.26.****(40) 2020.09.28**

(71) dr. Murányi István, 3356 Kompolt, Fleischmann u. 11/a. (HU)

(72) dr. Murányi István, 3356 Kompolt, Fleischmann u. 11/a. (HU)

(53) Princessz**(54) Búza, Triticum aestivum L.**

(51) TRITI_AES**(13) B1****(11) 000322** 2022.01.03.**(21) F 19 00025****(22) 2019.11.06.****(40) 2021.05.28**

(71) Agrártudományi Kutatóközpont, 2462 Martonvásár, Brunszvik u. 2. (HU)

(72) dr. Bedő Zoltán 25%, 8000 Székesfehérvár, Rózsahégyi u. 22. (HU)

dr. Láng László 25%, 2462 Martonvásár, Széchenyi u. 51. (HU)

dr. Veisz Ottó 13%, 2462 Martonvásár, Malom u. 5. (HU)

dr. Vida Gyula 12%, 2484 Agárd, Iskola u. 19. (HU)

dr. Karsai Ildikó 3%, 2462 Martonvásár, Bercsényi köz 3. (HU)

dr. Rakszegi Mariann 10%, 2344 Dömsöd, Dabi krt. 28. (HU)

dr. Mészáros Klára 7%, 8000 Székesfehérvár, Katona J. u. 12. (HU)

Bognár Zoltán 5%, 2465 Ráckeresztúr, Szegfű u. 13. (HU)

(53) Mv Karikás**(54) Búza, Triticum aestivum L.**

(51) TRITI_AES**(13) B1**

Megadott növényfajta-oltalmak

-
- (11) **000321** 2022.01.03.
(21) **F 19 00026**
(22) **2019.11.06.**
(40) **2021.05.28**
(71) Agrártudományi Kutatóközpont, 2462 Martonvásár, Brunszvik u. 2. (HU)
(72) dr. Bedő Zoltán 25%, 8000 Székesfehérvár, Rózsashegyi u. 22. (HU)
dr. Láng László 25%, 2462 Martonvásár, Széchenyi u. 51. (HU)
dr. Veisz Ottó 13%, 2462 Martonvásár, Malom u. 5. (HU)
dr. Vida Gyula 12%, 2484 Agárd, Iskola u. 19. (HU)
dr. Karsai Ildikó 3%, 2462 Martonvásár, Bercsényi köz 3. (HU)
dr. Rakszegi Mariann 10%, 2344 Dömsöd, Dabi krt. 28. (HU)
dr. Mészáros Klára 7%, 8000 Székesfehérvár, Katona J. u. 12. (HU)
Bognár Zoltán 5%, 2465 Ráckeresztúr, Szegfű u. 13. (HU)
(53) **Mv Uncia**
(54) **Búza, *Triticum aestivum* L.**
-

- (51) **VICIA_VIL**
(13) **B1**
(11) **000320** 2022.01.03.
(21) **F 20 00002**
(22) **2020.01.15.**
(40) **2021.07.28**
(71) Szarvasi Medicago Kft., 5540 Szarvas, Ipertelep út 1. (HU)
(72) Tóth Sándorné Dr. Hubai Erzsébet 40%, 5540 Szarvas, Arborétum u.13. (HU)
Molnár Jánosné 5%, 5540 Szarvas, Liszt Ferenc út. 14. (HU)
Breznyik Katalin 25%, 5540 Szarvas, Gárdonyi u. 4. (HU)
Dr. Tóth Erzsébet Ágnes 30%, 5540 Szarvas, Arborétum u. 10. (HU)
(53) **PAULA**
(54) **Szöszös bükköny, *Vicia villosa* Roth.**
-

A rovat 5 darab közlést tartalmaz.

HASZNÁLATI MINTA KÖZLEMÉNYEK**Megadott használati mintaoltalmak****A. SEKCIÓ - KÖZSZÜKSÉGLETI CIKKEK****(11) 0005390** 2021.12.17.**(21) U 20 00198****(22) 2020.12.02.**

(73) Földi Mihályné, Budapest (HU)

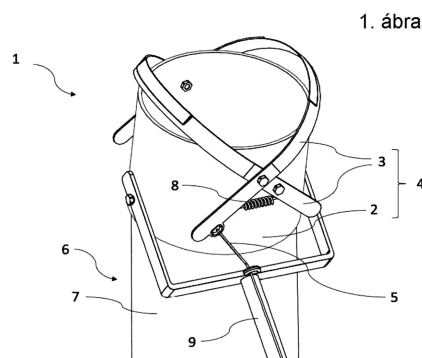
(72) Földi Mihályné, Budapest, (HU)

(54) Gyümölcszedő eszköz gyűjtőegységgel

(74) Földi Julianna, Budapest

(57)

Gyümölcszedő eszköz (1), amelynek keretet (2) és azon elrendezett vágótagot (3) tartalmazó szedőegysége (4), a vágótaggal (3) összekapcsolt, azt működtető egysége (5), valamint a kerethez (2) csatlakoztatott gyümölcsgyűjtő egysége (6) van, azzal jellemezve, hogy a gyümölcsgyűjtő egység (6) levezető csövet (7) tartalmaz, melynek hossza 1 m-4 m közötti.

**(51) A01M 5/06** (2006.01)**(11) 0005387** 2021.12.15.**(21) U 21 00112****(22) 2021.06.02.**

(73) Kishonti Betti, Nagydorog (HU)

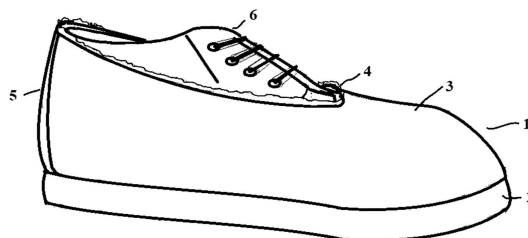
(72) Kishonti Betti, Nagydorog, (HU)

(54) Rovarfogó védőeszköz

(74) SBGK Szabadalmi Ügyvivői Iroda, Budapest

(57)

Rovarfogó védőeszköz (1), amely cipőre/csizmára húzható és a mezőgazdasági területek, különösen kertészetek rovarkártévoinek összegyűjtésére alkalmas, azzal jellemezve, hogy egy darabként sárga színű, nem szövött polipropilén anyagból van kialakítva és alsó részéből (2), középső részéből (3), a középső részhez (3) csatlakozó gumírozott részéből (4), valamint hátsó részéből (5) áll és középső része (3) sűrű ragasztóanyaggal van bevonva, amely eltávolítható védőburkolattal van ellátva és alsó része (2) és hátsó része (5) ragasztómentes felületből van kialakítva.



(51) A23B 9/18 (2006.01)

(11) 0005401 2022.01.04.

(21) U 21 00071

(22) 2021.04.27.

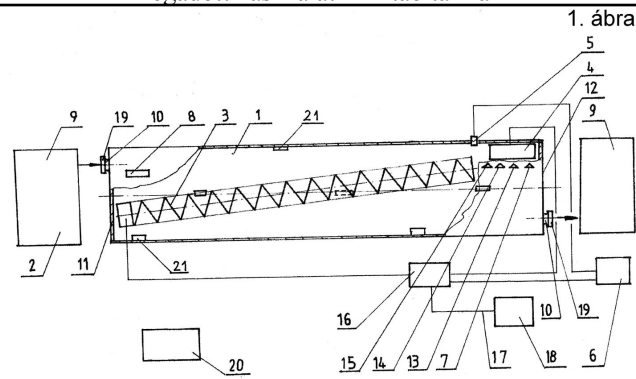
(73) Bakó István, Budapest (HU)

(72) Bakó István, Budapest, (HU)

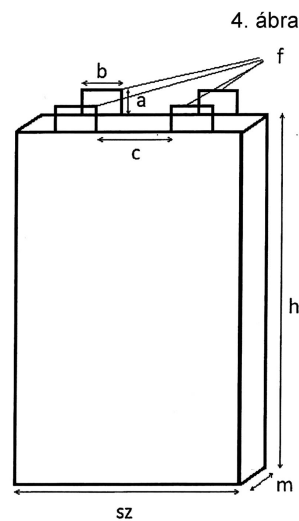
(54) **Ózongáz üzemű mobil fertőtlenítő berendezés, különös tekintettel mezőgazdasági termények fertőtlenítésére**

(57) Ózongáz üzemű mobil fertőtlenítő berendezés, különös tekintettel mezőgazdasági termények fertőtlenítésére, amelynek van

- egy tartálya (1), a tartály (1) legalább egyik végén elhelyezett, fedéllel (19) légmentesen lezárható nyílása (10), elektromos csatlakozóval ellátott ózongáz forráshoz (6) csatlakozó ózongáz bevezető nyílása (5), a tartályban (1) elhelyezett legalább egy légkeverője (4),
- a tartály (1) leghosszabb méretével párhuzamosan el van fektetve,
- a tartály (1) belsejében a tartály (1) leghosszabb méretének irányával megegyezően, a tartály (1) középső tartományában legalább egy szállítócsiga (3) van elhelyezve,
- a szállítócsiga (3) második homlokfal (12) felől lévő vége magasabban helyezkedik el, mint az első homlokfal (11) felőli vége,
- a szállító csiga (3) magasabban lévő vége és a tartály (1) második homlokfala (12) közötti térben helyezkedik el a legalább egy légkeverő (4), mellette az ózongáz forráshoz (6) csatlakozó ózongáz bevezető nyílás (5),
- a tartály (1) oldalsó falában a tartályban (1) lévő paraméterek mérésére a tartály (1) belső terével kapcsolatban lévő ózonkoncentráció mérő műszer (7), hőmérséklet mérő (13), nyomásmérő (14) és páratartalom mérő (15) van beépítve, amelyek a tartály magasságának kétharmada felett helyezkednek el,
- a tartály (1) rendelkezik egy, a tartály (1) magasságának kétharmadában beépített légmentesen tömített mintavételi hellyel (8),
- a szállítócsiga (3) és a légkeverő (4) egy kezelő szervvel (16) és energiaforráshoz (18) való csatlakozást lehetővé tevő csatlakozó eszközzel (17) van kapcsolatban, azzal jellemezve, hogy
- a szállítócsiga (3) oldhatóan van rögzítve a tartályban (1),
- a szállítócsiga (3) fordulatszám szabályzó egységgel van összekapcsolva,
- az első homlokfal (11) és a második homlokfal (12) legalább egyike ajtóként van kialakítva,
- és a tartályba (1) legalább hat fűvóka (21) van beépítve a tartály (1) palástján spirálisan elhelyezve, sorrendben alul, középen, felül, középen, alul és középen elhelyezve,
- a fűvóka (21) a kezelő szervvel (16) és az energiaforráshoz (18) való csatlakozást lehetővé tevő csatlakozó eszközzel (17) is össze van kapcsolva,
- van továbbá egy központi számítógépe (20), amely a kezelő szervvel (16), ózonkoncentráció mérő műszerrel (7), hőmérséklet mérővel (13), nyomásmérővel (14), páratartalom mérővel (15), fűvókával (21) és az ózongáz forrással (6) van vezeték vagy vezeték nélküli adatátviteli kapcsolatban.



- (51) **A45C 3/00** (2006.01)
 (11) **0005383** 2021.12.13.
 (21) **U 21 00025**
 (22) **2021.02.19.**
 (73) Veszelyszki László, Hódmezővásárhely (HU)
 (72) Veszelyszki László, Hódmezővásárhely, (HU)
 (54) **Papírtáska**
 (57) Biztonsági érintésmentes papírtáska, azzal jellemezve, hogy két pár táskafüle (f) van a papírtáska felső nyitott végén elhelyezve.



- (51) **A47G 33/06** (2006.01)
 (11) **0005384** 2021.12.13.
 (21) **U 20 00193**
 (22) **2020.11.26.**
 (73) Gombor László, Vasszécseny (HU)
 (72) Gombor László, Vasszécseny, (HU)
 (54) **Kétdimenziós karácsonyfa szerkezeti kialakítása**
 (57) Kétdimenziós karácsonyfa szerkezeti kialakítása, amely üregekkel kialakított alaplappból, és az alaplappra rögzített csapokból áll, azzal jellemezve, hogy a karácsonyfa (1) trapéz alakú üregekkel (60, 61, 62) és rögzítő felületekkel (56, 57, 58, 59, 67, 68, 69, 77, 78, 79) kialakított alaplappból (2) és az alaplappra (2) rögzített, oldalsó fedőlapokból (3, 13, 23, 4, 14, 24,) és alsó fedőlapokból (5, 15, 25) áll,

Megadott használati mintaoltalmak

és az alaplapon (2) az egyik üreg (60) körül felső perem (19) oldalsó peremek (17, 18) valamint alsó perem (16), a másik üreg (61) körül oldalsó peremek (27, 28) valamint alsó perem (26), a harmadik üreg (62) körül oldalsó peremek (37, 38) valamint alsó perem (36) van kiképezve és a felső peremen (19) csapok (21), az alsó peremeken (16, 26, 36) csapok (21, 22), az oldalsó peremeken (17, 18, 27, 28, 37, 38) oldalsó csapok (12) vannak rögzítve, továbbá az alaplap (2) rögzítő felületein (56, 57, 58, 59, 67, 68, 69, 77, 78, 79), két-két darab, D3 átmérőjű pozicionáló furattal (39) és rögzítő horonnyal (40) kialakított rögzítő fészkek (20) vannak kiképezve, továbbá az oldalsó fedőlapok (3, 13, 23, 4, 14, 24), és alsó fedőlapok (5, 15, 25) D2 átmérőjű fejrészsel (45), D1 átmérőjű nyakrészsel (46) és D2 átmérőjű távtartórészsel (47) kialakított két-két darab rögzítő csapokkal (30) vannak ellátva,

továbbá az oldalsó fedőlap (3) takaró peremmel (33), az oldalsó fedőlap (13) takaró peremmel (43), az oldalsó fedőlap (23) takaró peremmel (53), az oldalsó fedőlap (4) takaró peremmel (50), az oldalsó fedőlap (14) takaró peremmel (51), az oldalsó fedőlap (24) takaró peremmel (52), az alsó fedőlap (5) takaró peremmel (42), az alsó fedőlap (15) takaró peremmel (49), az alsó fedőlap (25) takaró peremmel (48) van ellátva,

és az oldalsó fedőlap (3) a rögzítő felületekben (56, 57) lévő rögzítő fészkekbe (20),

az oldalsó fedőlap (4) a rögzítő felületekben (56, 58) lévő rögzítő fészkekbe (20),

az alsó fedőlap (5) a rögzítő felületben (59) lévő rögzítő fészkekbe (20),

az oldalsó fedőlap (13) a rögzítő felületben (67) lévő rögzítő fészkekbe (20),

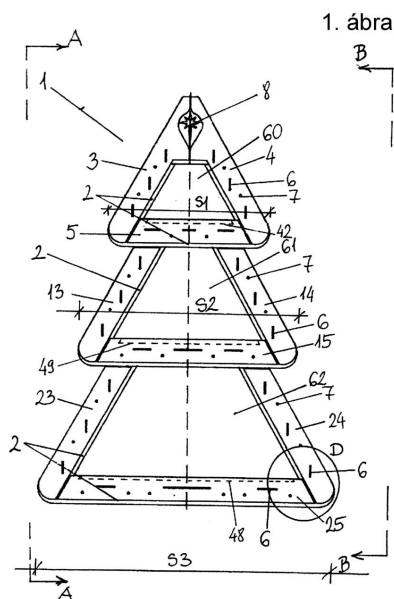
az oldalsó fedőlap (14) a rögzítő felületben (68) lévő rögzítő fészkekbe (20)

az alsó fedőlap (15) a rögzítő felületben (69) lévő rögzítő fészkekbe (20),

az oldalsó fedőlap (23) a rögzítő felületben (77) lévő rögzítő fészkekbe (20),

az oldalsó fedőlap (24) a rögzítő felületben (78) lévő rögzítő fészkekbe (20),

az alsó fedőlap (25) a rögzítő felületben (79) lévő rögzítő fészkekbe (20) van rögzítve oly módon, hogy az oldalsó fedőlapok (3, 4, 13, 14, 23, 24) és az alsó fedőlapok (5, 15, 25) rögzítő csapjainak (30) nyakrészei (46) a rögzítő fészkek (20) rögzítő hornyaiban (40) alakzáró módon rögzülnek és az oldalsó fedőlapok (3,4,13,14,23,24) és az oldalsó peremek (17, 27, 37, 18, 28, 38) között K5 szélességű rés (41) van és az alsó fedőlapok (5, 15, 25) valamint az alsó peremek (16, 26, 36) között K5 szélességű rés (41) van.



(51) A61B 6/10 (2006.01)
 (11) 0005391 2021.12.17.

(21) U 20 00079

(22) 2020.05.08.

(73) dr. Fűrész József, Órbottyán (HU)

(72) dr. Fűrész József, Órbottyán, (HU)

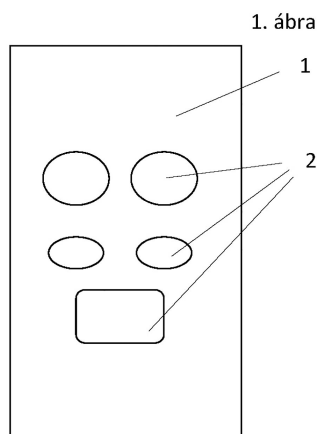
(54) Szerkezet veszélyforrás elkülönített kezelésére

(57)

Szerkezet veszélyforrás elkülönített kezelésére azzal jellemezve, hogy a szerkezet egy legalább kétdimenziós

Megadott használati mintaoltalmak

térelválasztó felület (1), amelyen a beavatkozás elvégzéséhez szükséges magasságban legalább egy nyílás (2) van kialakítva, és a nyíláshoz (2) a térelválasztó felületből (1) kinyúló, egyik végén zárt nyúlvány (3) van csatlakoztatva.



(51) A61F 13/15 (2006.01)

(11) 0005389 2021.12.16.

(21) U 20 00106

(22) 2020.06.12.

(73) Ratkó Tünde, Szentendre (HU)

(72) Ratkó Tünde, Szentendre, (HU)

(54) **Hüvelyi tampon fertőzés megelőzésére, kezelésére és/vagy utókezelésére**

(74) DANUBIA Szabadalmi és Jogi Iroda Kft., Budapest

(57)

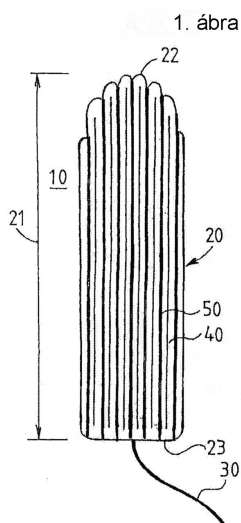
Hüvelyi tampon (10) fertőzés megelőzésére, kezelésére és/vagy utókezelésére, ahol a hüvelyi tampon (10) tartalmaz:

- egy hengeres tampontestet (20), amely felhelyezési véggel (22) és eltávolítási véggel (23) rendelkezik, ahol a tampontest (20) tartalmaz egy öntartó alakúra préselt, szálas, nedvszívó egységet (60);

- egy eltávolító szálat (30), amely csatlakoztatva van a tampontesthez (20), annak az eltávolítási vége (23) közelében;

ahol a tampontest (20) tartalmaz legalább egy hornyot (40) a tampontest (20) külső felülete mentén, azzal jellemezve, hogy a legalább egy horny (40) oly módon van kiképezve, hogy adott mélységgel rendelkezik

legalább egy antimikrobiális szál (50) süllyesztve való befogadására, ahol a legalább egy antimikrobiális szál (50) a legalább egy horny (40) legalább egy szakaszán helyezkedik el.



C. SZEKCIÓ - VEGYÉSZET ÉS KOHÁSZAT

- (51) **C09D127/18** (2006.01)
B32B 33/00 (2006.01)
G01F 23/26 (2006.01)
G01R 27/26 (2006.01)
H01R 13/52 (2006.01)
H05K 3/28 (2006.01)
(11) **0005398** 2021.12.20.
(21) **U 19 00187**
(22) **2019.10.09.**

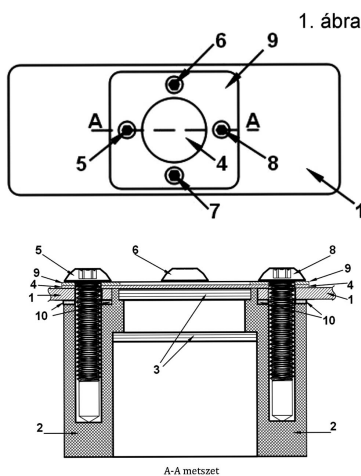
(73) 3C Távközlési Korlátolt Felelősségű Társaság, Budapest (HU)

(72) Bráder Norbert Mihály 80%, Pilisszentiván, (HU)
Szilágyi Miklós 20%, Alsónémedi, (HU)

(54) **Vízzáró burkolat talajba helyezett kapacitív mérőeszközökhöz**

(74) dr. Dombi Sándor Zsolt, Miskolc

- (57) Vízzáró burkolat talajba helyezett kapacitív mérőeszközökhöz azzal jellemezve, hogy a fém szondatesthez (1) csavarokkal (5, 6, 7, 8) rögzített, gumigyűrűvel (10) tömített szenzorházban (2) elhelyezett szenzor elektronika (3) leszorító lemezzel (9) és ragasztással is rögzített teflon réteggel (4) van lezárva.



A használati minta szerinti vízzáró burkolat talajba helyezett kapacitív mérőeszközökhöz teflon réteggel technikai megoldása

E. SZEKCIÓ - HELYHEZ KÖTÖTT LÉTESÍTMÉNYEK

- (51) **E04B 1/00** (2006.01)
(11) **0005395** 2021.12.20.
(21) **U 20 00209**
(22) **2020.12.09.**

(73) Jüllich Technology Kft, Budapest (HU)

(72) Vörös Zoltán, Budapest, (HU)

Jüllich József, Pusztavám, (HU)

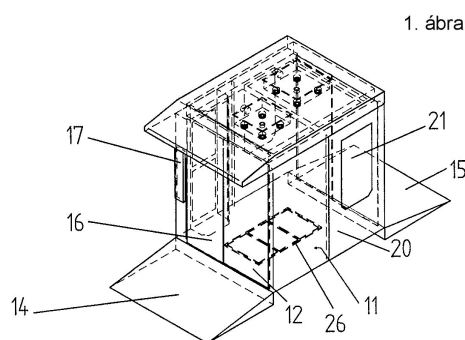
(54) Fertőtlenítő kabin rajta átengedett személyek külső fertőtlenítésére

(74) dr Sár Csaba, Budapest

dr Ulviczki Éva, Budapest

(57)

Fertőtlenítő kabin (10) rajta átengedett személyek külső fertőtlenítésére, amelynek konténerházhoz hasonló négyszögletes kialakítása van, és tartalmaz bejárati homlokzatán (16) kialakított bejárati ajtót (12), ezzel átellenes helyzetben lévő, vele szemközti kijárati ajtót (18), mennyezetet (24), és alatta padlót, azzal jellemezve, hogy tartalmaz a bejárati homlokzaton (16) elhelyezett beléptető és ellenőrző rendszert (17), ahol mind a bejárati ajtó (12) és a kijárati ajtó (18) a beléptető és ellenőrző rendszerrel (17) áll kapcsolatban, a mennyezetet (24) két elkülönült négyszögletes permetező egység (30, 31) van, amelyek több, lefelé irányított permetező fejjel (32, 33, 34 és 35) vannak ellátva, és mindegyikükben van egy-egy lefelé irányított és a permetező egység (30, 31) alsó síkjából lefelé kiemelkedő védőhenger (36), ebben elhelyezett és tőle térközzel elválasztott fűvóka (37), amelynek adott szög tartományban állítható irányú tengelye van, a permetező egységek (30, 31) permetező fejei (32, 33, 34 és 35) ultrahangos porlasztók, amelyek fertőtlenítőszeret tartalmazó tartállyal kapcsolódnak és a beléptető és ellenőrző rendszerrel (17) vannak vezérelt kapcsolatban, és a permetező fejek (32, 33, 34 és 35) az egyes permetező egységek (30, 31) sarkainál vannak elrendezve.



(51) E06B 9/11 (2006.01)

(11) 0005304 2021.05.11.

(21) U 21 00029

(22) 2021.02.24.

(73) Tóth Márió, Vokány (HU)

(72) Tóth Márió, Vokány, (HU)

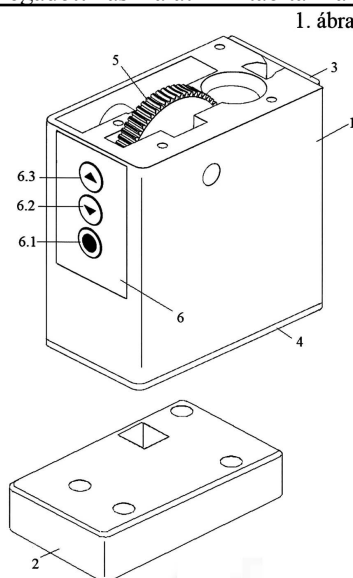
(54) Redőnyautomata

(74) Kiss János József, Budapest

(57)

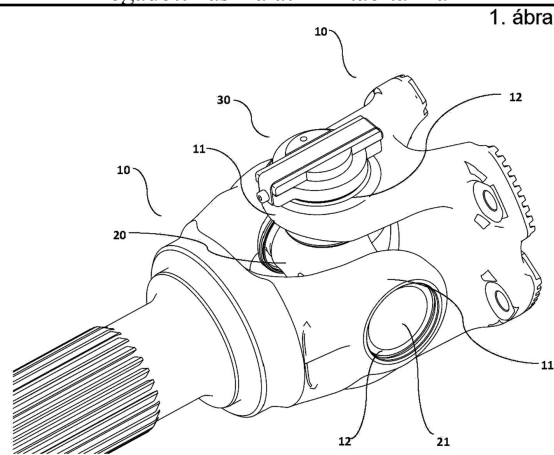
Redőnyautomata, amelynek készülékháza (1), készülékházban (1) elrendezett villamos motorral (5.1) működtetett hevedermozgató egysége (5) és készülékházba (1) beépített kezelőpanelje (6) van, azzal jellemezve, hogy

- a hevedermozgató egység (5) villamos motorral (5.1) hajtott globoid csigához (5.2) kapcsolódó csigakereket (5.3) és hevederhúzó hengert (5.6) foglal magába,
- a globoid csiga (5.2) a villamos motor (5.1) tengelyére rögzített perselyre (5.5) van felfogva és
- a csigakerék (3) és a hevederhúzó henger (5.6) a készülékházban (1) csapágyakkal (5.4) megvezetett tengelyre (5.7) rögzített perselyekre (5.5) vannak felfogva.



F. SZEKCIÓ - MECHANIKA, VILÁGÍTÁS, FŰTÉS

- (51) **F16D 3/16** (2006.01)
B60K 17/22 (2006.01)
F16D 3/26 (2006.01)
G01K 13/08 (2006.01)
G01M 13/022 (2019.01)
- (11) **0005382** 2021.12.10.
- (21) **U 20 00204**
- (22) **2020.12.04.**
- (73) Tirsan Kardan Sanayi Ve Ticaret Anonim Şirketi, Yunusemre Manisa (TR)
- (72) Oguzhan Aldemir, Yuonusemre Manisa, (TR)
 Sedat Tarakçi, Kisim Yunusemre Manisa, (TR)
 Turan Solmaz, Yunusemre, (TR)
- (54) **Mérőelem**
- (30) 2019/19343 2019.12.05. TR
- (74) Dr. Hatházi Vera Ügyvédi Iroda, Budapest
- (57) A hajtótengely csatlakozásait (10) a mozgás átvitele érdekében egymással összekötő kereszttelemek (20) karjaiban található csapágygyűrűk (21) külső tagján keresztül történő mérések elvégzésére szolgáló mérőelem (30), azzal jellemezve, hogy tartalmazza a következőket;
- egy alsó testet (312) és egy, az említett alsó testhez (312) csavarral (317) kapcsolódó felső fedéllel (311) rendelkező testet (31);
 - egy nagy méretű zárt házat (313);
 - egy áramkört (50), amely a házban (313) helyezkedik el és úgy van konfigurálva, hogy egy érzékelővel (60) együtt működjön;
 - egy tapadási felületet (3141) az alsó testen (312);
 - egy érzékelőt (60), amely az említett áramkörrel (50) van összekötve, és amely úgy van elhelyezve, hogy az említett alsó testtől (312) a külső csapágygyűrű (21) homlokfelülete felé álljon;
 - egy áramforrást (40), amely az említett érzékelővel (60) és áramkörrel (50) van összekötve.



G. SEKCIÓ - FIZIKA

(51) G07C 9/00 (2006.01)

(11) 0005396 2021.12.20.

(21) U 21 00059

(22) 2021.04.12.

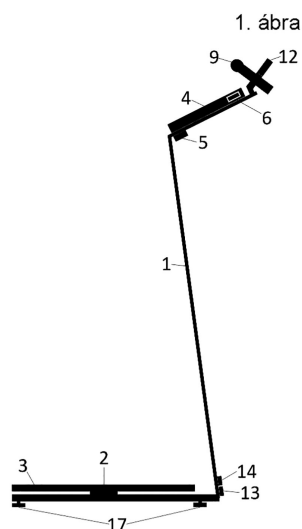
(73) Oláh Tibor, Balatonfüred (HU)

(72) Oláh Tibor, Balatonfüred, (HU)

(54) **Ügyfélkezelő-, képzési- és kommunikációs platform**

(57)

A használati minta szerinti ügyfélkezelő-, képzési- és kommunikációs platform, hajlított acélszerkezettel (1), fellépő panellel (3), érintőképernyős miniszámítógéppel (4), vezérlőegységgel (5), hálózati csatlakozóval (13), internet csatlakozóval (14), központi adatbázissal (15), tartalomkezelő szoftverrel (16) rendelkezik, azzal jellemezve, hogy a hajlított acélszerkezet (1) és a fellépő panel (3) közé mérlegszenzor (2) van telepítve, ami vezetékkel kapcsolódik a vezérlőegységhez (5), a vezérlőegységhez vezetékkel csatlakozik még kártyaolvasó szenzor (6), alkoholérzékelő szenzor (7), légáramlásmérő szenzor (8), AI kamera (10), infravörös hőmérőszensor (11), amik együttesen az érintőképernyős miniszámítógéppel (4) vannak összekötötésben.



(51) G07F 7/06 (2006.01)

G07F 11/62 (2006.01)

(11) 0005386 2021.12.15.

(21) U 21 00034

(22) 2019.01.17.

(73) HUNSGAS s.r.o., Brno (CZ)

(72) Pešek David, Brno, (CZ)

(54) **Berendezés üres és töltött propán-bután gáz palackok tárolására és ilyen üres palackok önkiszolgáló cseréjére ilyen gázzal töltött palackokra**

(30) PUV 2018-35064 2018.06.14. CZ

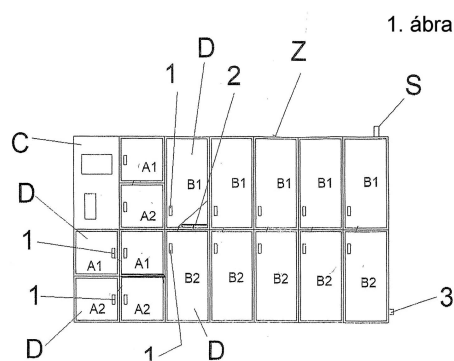
(86) CZ1900002

(87) 19238147

(74) Advopatent Szabadalmi és Védjegy Iroda, Budapest

(57)

Berendezés üres és töltött propán-bután gáz palackok tárolására és ilyen üres palackok önkiszolgáló cseréjére ilyen gázzal töltött palackokra, azzal jellemezve, hogy a berendezés (Z) elektromos energia ellátó egységgel, valamint legalább két pár egymáson elhelyezett, és szorosan egymás mellett álló és egymáshoz rögzített, sorba rendezett nyitható-zárható ajtóval (D) ellátott palacktároló szekrényekkel (A, A2, B, B2) rendelkezik, amely ajtók (D) elektronikus vezérléssel működtetett zárral (1) vannak ellátva, és amely berendezésnek (Z) a palackok súlyának és méretének a kijelzésére szolgáló ellenőrző eleme (2) van, ahol a berendezés (Z) egy részét egy műveleti vezérlőmodul (C) képezi, amely magába foglalja a fizetési terminált is, amely vezetékes vagy vezeték nélküli kapcsolattal elektronikusan van csatlakoztatva az ajtók (D) elektronikus vezérléssel működtetett zárjához (1), valamint mindegyik palacktárolásra szolgáló zárható-nyitható szekrény (A1, A2, B1, B2) belső ellenőrző eleméhez (2).



(51) G08G 1/00 (2006.01)

(11) 0005393 2021.12.17.

(21) U 21 00078

(22) 2021.05.03.

(73) KÖVIMET Mérnöki Tervező és Szolgáltató Kft., Békéscsaba (HU)

(72) Moldován Attila, Budapest, (HU)

(54) **Interaktív kerékpárút átvezetés**

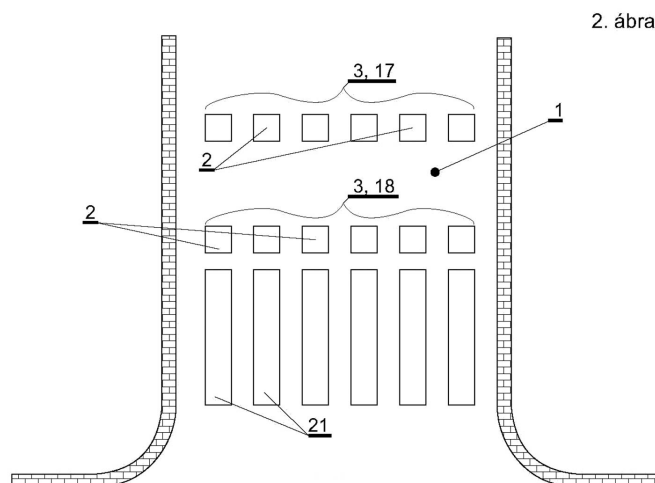
(74) Király György, Budapest

(57)

Interaktív kerékpárút átvezetés, amely a kerékpárutak útkereszteződésen való átvezetéséhez van kialakítva, a kerékpárút átvezetés - legalább egyik oldalán - egymástól megszakításokkal elválasztott, szaggatva elhelyezett négyyszög alakú jelekből kialakított, színes felületekből álló jelsorozattal van kitérve, azzal jellemezve, hogy a jelek (2) fényáteresztő fedőlappal (4) és alsó elemmel (5) ellátott panelelemekből (6), és egymáshoz kapcsolt LED csík(ok)kal (7) megvalósított LED világításból van(nak) kialakítva, a LED csík(ok) (7) a panelelem (6) fényáteresztő fedőlappja (4) alatt, az alsó elemekben (5) van(nak) elhelyezve, a LED csík(ok) (7) elektromos tápellátás bemenete (8) törpefeszültségű tápegységhez (14) van csatlakoztatva, és az egyes jelekben (2) elrendezett LED csík(ok) (7) soros kapcsolással van(nak) a következő jelben (2) elrendezett LED csík(ok)kal (7) összekapcsolva úgy, hogy az előző jel (2) vezérlő kimenete (12) a következő jel (2) vezérlő bemenetéhez (10) van

Megadott használati mintaoltalmak

kapcsolva, a soros kapcsolással egymáshoz csatlakoztatott jelek (2) első jelében (9) elhelyezett LED csík(ok) (7) vezérlő bemenete(i) (10) vezérlőegység (13) vezérlő kimenetéhez (12) van(nak) csatlakoztatva, továbbá a kerékpárút átvezetés (1) előtt 3-15 m távolságra mozgásérzékelő (16) van elrendezve, amely szintén a vezérlőegységhez (13) van csatlakoztatva.



- (51) **G09F 3/10** (2006.01)
B32B 7/06 (2006.01)
C09J 7/40 (2018.01)
(11) **0005400** 2021.12.22.

(21) **U 21 00115**

(22) **2021.06.07.**

(73) CODEX Zrt., Budakeszi (HU)

(72) Ferencz András, Páty, (HU)

Gálai Márton, Halásztelek, (HU)

Orbán Károly, Budapest, (HU)

Tóth József, Szigetszentmiklós, (HU)

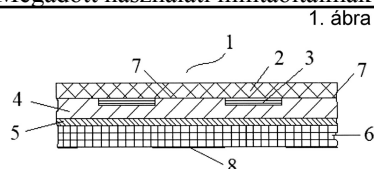
(54) **Öntapadó alapanyag biztonsági címkéhez**

(74) Kiss János József, Budapest

(57)

Öntapadó alapanyag biztonsági címkéhez, amely szilikonos hordozórétegen (6) elrendezett, egymással tapadó kapcsolattal érintkező, előnyösen azonos szélességű, nyomásérzékeny ragasztó réteg (5) és lehúzással eltávolítható módon kialakított fedőréteg (2) által összefogott legalább egy nem folytonos kialakítású mintás rétegből (3) és legalább egy roncsolható rétegből (4) áll, ahol a mintás réteg (3) a fedőrétegnek (2) a nyomásérzékeny ragasztó réteg (5) felőli oldalán van elrendezve, azzal jellemezve, hogy

- a roncsolható réteg (4) fedi a mintás réteget (3), kitölti a mintás réteg (3) által nem fedett folytonossági hiányhelyeket (7) és teljes felületén tapadó kapcsolattal érintkezik a nyomásérzékeny ragasztó réteggel (5),
- a fedőréteg (2) és a mintás réteg (3), valamint a fedőréteg (2) és a mintás réteg (3) által nem fedett folytonossági hiányhelyeket (7) kitöltő roncsolható réteg (4) közötti tapadási erő egyaránt nagyobb, mint a mintás réteg (3) és a roncsolható réteg (4) közötti tapadási erő, továbbá a fedőréteg (2) és a mintás réteg (3) által nem fedett folytonossági hiányhelyeket (7) kitöltő roncsolható réteg (4) közötti tapadási erő nagyobb, mint a roncsolható réteg (4) és az nyomásérzékeny ragasztó réteg (5) közötti tapadási erő, továbbá a fedőréteg (2) és a mintás réteg (3), valamint a nyomásérzékeny ragasztó réteg (5) és egy címkézendő felület közötti tapadási erő egyaránt nagyobb, mint a roncsolható réteg (4) és az nyomásérzékeny ragasztó réteg (5) közötti tapadási erő,
- a mintás réteg (3) csak a fedőréteg (2) eltávolításakor látható rejtett nyomtatott mintázat,
- a szilikonos hordozórétegnek (6) a külső tér felé eső oldalára, a mintás réteg (3) által nem fedett folytonossági hiányhelyekkel (7) szemben lévő részeire jelzés (8) van nyomtatva.



H. SZEKCIÓ - VILLAMOSSÁG, ELEKTROMOSSÁG

(51) H02J 7/02 (2006.01)

(11) 0005385 2021.12.14.

(21) U 19 00119

(22) 2018.06.21.

(67) P1800218 2018.06.21. HU

(73) Porcsalmy Imre, Budapest (HU)

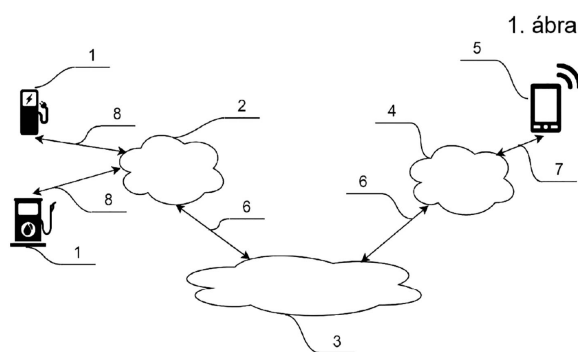
(72) Porcsalmy Imre, Budapest, (HU)

(54) **Rendszer, vezérlő egységgel végrehajtható, üzemanyag töltőállomás időpont és helyfoglalás biztosítására**

(74) ERKEL ANDRÁS, BUDAPEST

(57)

Rendszer vezérlő egységgel (5) végrehajtható üzemanyag töltőállomás időpont és helyfoglalás biztosítására, ahol a rendszer: vezérlő egységet (5) üzemanyag-töltő állomáson elrendezett elektromos töltőállomást (1) és vezeték nélküli kapcsolatot biztosító szolgáltatást foglal magában, azzal jellemezve, hogy a rendszer: vezérlő egységet (5) és a vezérlő egység (5) vezeték nélküli kapcsolatát (7), és internetszolgáltató-hálózatát (4), elektromos töltőállomás (1), kliens szervert (2) valamint annak elektromos töltőhöz rendelt hálózati kapcsolatát (8) és a vezérlő egység (5) internet szolgáltatás-hálózatát (4), publikus internet szolgáltatást (3), és töltőhálózathoz rendelt szabványos OCPP hálózati kapcsolatot (6) foglal magában, ahol a vezérlő egység (5) internet szolgáltatójának-hálózatán (4) valamint az elektromos töltőállomás (1) töltőhálózatához rendelt szabványos OCPP hálózati kapcsolatán (6) és a publikus internetszolgáltatáson (3) keresztül vezeték nélküli.



A rovat 16 darab közlést tartalmaz.

FORMATERVEZÉSI MINTAOLTALMI KÖZLEMÉNYEK

Megadott formatervezési mintaoltalmak

02. OSZTÁLY - RUHÁZATI CIKKEK ÉS RÖVIDÁRUK

(11) 0092896 2021.11.29

(21) D 21 00079

(22) 2021.09.08.

(72) Pázler Krisztián, 2903 Komárom, Batsányi János utca 5 (HU)

(73) Pázler Krisztián, 2903 Komárom, Batsányi János utca 5 (HU)

(54) Csónakos mosható pelenka külső

(55)



1/1. ábra



1/2. ábra



1/3. ábra



1/4. ábra



1/5. ábra



2/1. ábra



2/2. ábra



2/3. ábra



2/4. ábra



2/5. ábra

(51) 02-01

(11) 0092900 2021.12.09

(21) D 21 00095

(22) 2021.11.13.

(72) Katona Szabina, 7627 Pécs, Csárda utca 55. (HU)

(73) Katona Szabina, 7627 Pécs, Csárda utca 55. (HU)

(54) Kisgyermek ülőruha

(55)



1/1. ábra



1/2. ábra



1/3. ábra



1/4. ábra



1/5. ábra



1/6. ábra



1/7. ábra



1/8. ábra



1/9. ábra



1/10. ábra



1/11. ábra



1/12. ábra



1/13. ábra



1/14. ábra



1/15. ábra



1/16. ábra



1/17. ábra



1/18. ábra

(51) 02-99

03. OSZTÁLY - UTAZÁSI CIKKEK, TÁSKÁK, NAPERNYŐK, SZEMÉLYES TÁRGYAK (MÁSHOVÁ NEM SOROLT)

(11) 0092899 2021.12.08

(21) D 21 00076

(22) 2021.08.30.

(72) Sándor Gyöngyvér Orsolya, 1086 Budapest, Dobozi utca 49-53. IV. emelet 27. (HU)
dr. Sándor Eszter Anita, 1086 Budapest, Dobozi utca 49-53. (HU)

(73) Sándor Gyöngyvér Orsolya, 1086 Budapest, Dobozi utca 49-53. IV. emelet 27. (HU)

(54) Vászontáskák

(55)



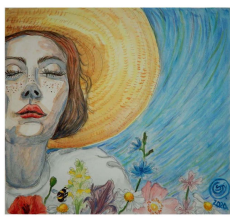
1/1. ábra



1/2. ábra



1/3. ábra



1/4. ábra



2/1. ábra



2/2. ábra



2/3. ábra



2/4. ábra



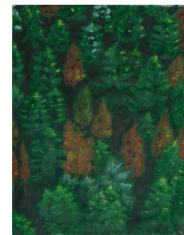
3/1. ábra



3/2. ábra



3/3. ábra



3/4. ábra



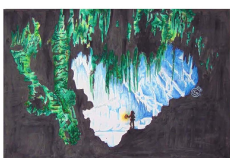
4/1. ábra



4/2. ábra



4/3. ábra

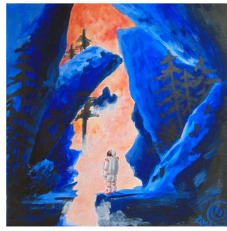


Megadott formatervezési mintaoltalmak

4/4. ábra



5/1. ábra



5/2. ábra



5/3. ábra



5/4. ábra



6/1. ábra



6/2. ábra

6/3. ábra

6/4. ábra



7/1. ábra

7/2. ábra

7/3. ábra



7/4. ábra

8/1. ábra

8/2. ábra



8/3. ábra

8/4. ábra

9/1. ábra



9/2. ábra

9/3. ábra

9/4. ábra



10/1. ábra



10/2. ábra



10/3. ábra



10/4. ábra



11/1. ábra



11/2. ábra



11/3. ábra



11/4. ábra



12/1. ábra



12/2. ábra



12/3. ábra



12/4. ábra



13/1. ábra



13/2. ábra



13/3. ábra



13/4. ábra



14/1. ábra



14/2. ábra



Megadott formatervezési mintaoltalmak

14/3. ábra



15/2. ábra



16/1. ábra



16/4. ábra



17/3. ábra



18/2. ábra



19/1. ábra

14/4. ábra



15/3. ábra



16/2. ábra



17/1. ábra



17/4. ábra



18/3. ábra



19/2. ábra

15/1. ábra



15/4. ábra



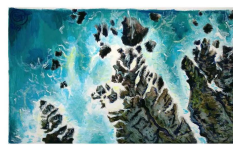
16/3. ábra



17/2. ábra



18/1. ábra



18/4. ábra



19/3. ábra



19/4. ábra



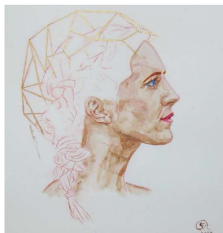
20/1. ábra



20/2. ábra



20/3. ábra



20/4. ábra



21/1. ábra



21/2. ábra



21/3. ábra



21/4. ábra



22/1. ábra



22/2. ábra



22/3. ábra



22/4. ábra



23/1. ábra



23/2. ábra



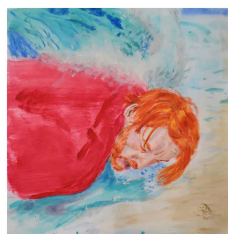
23/3. ábra



23/4. ábra



24/1. ábra



Megadott formatervezési mintaoltalmak

24/2. ábra



25/1. ábra



25/4. ábra



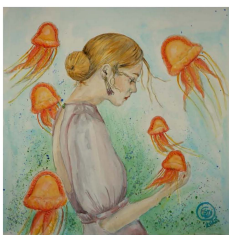
26/3. ábra



27/2. ábra



28/1. ábra



28/4. ábra

24/3. ábra



25/2. ábra



26/1. ábra



26/4. ábra



27/3. ábra



28/2. ábra



29/1. ábra

24/4. ábra



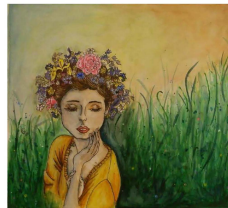
25/3. ábra



26/2. ábra



27/1. ábra



27/4. ábra



28/3. ábra



29/2. ábra



29/3. ábra



29/4. ábra



30/1. ábra



30/2. ábra



30/3. ábra



30/4. ábra



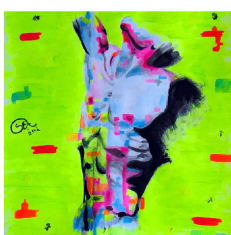
31/1. ábra



31/2. ábra



31/3. ábra



31/4. ábra



32/1. ábra



32/2. ábra



32/3. ábra



32/4. ábra



33/1. ábra



33/2. ábra



33/3. ábra



33/4. ábra



Megadott formatervezési mintaoltalmak

34/1. ábra



34/4. ábra

34/2. ábra



35/1. ábra

34/3. ábra



35/2. ábra



35/3. ábra



35/4. ábra



36/1. ábra



36/2. ábra



36/3. ábra



36/4. ábra



37/1. ábra



37/2. ábra



37/3. ábra



37/4. ábra



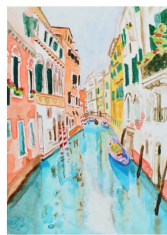
38/1. ábra



38/2. ábra



38/3. ábra



38/4. ábra



39/1. ábra



39/2. ábra



39/3. ábra



39/4. ábra



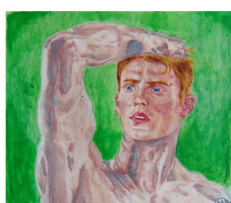
40/1. ábra



40/2. ábra



40/3. ábra



40/4. ábra



41/1. ábra



41/2. ábra



41/3. ábra



41/4. ábra

(51) 03-01

32. OSZTÁLY - GRAFIKUS SZIMBÓLUMOK ÉS LOGÓK, FELÜLETI MINTÁZATOK, DÍSZÍTÉS

(11) 0092901 2021.11.29

(21) **D 21 00084**

(22) **2021.10.08.**

(72) dr. Garbóczy Szabolcs, 3524 Miskolc, Jósika Miklós utca 1. 1/3 (HU)

dr. Papp Levente Miklós, 3525 Miskolc, Borsotyán utca 12 (HU)

Mikó Máté, 1144 Budapest, Szentmihályi út 19-21 9/224 (HU)

Zsigmond Balázs, 3518 Miskolc, Erenyő út 2/B (HU)

(73) dr. Garbóczy Szabolcs, 3524 Miskolc, Jósika Miklós utca 1. 1/3 (HU)

dr. Papp Levente Miklós, 3525 Miskolc, Borsotyán utca 12 (HU)

Mikó Máté, 1144 Budapest, Szentmihályi út 19-21 9/224 (HU)

Zsigmond Balázs, 3518 Miskolc, Erenyő út 2/B (HU)

(54) Logó

(55)



1/1. ábra

(51) 32-00

A rovat 4 darab közlést tartalmaz.

Formatervezési mintaoltalom megújítása

(11) **0089470**

(21) **D 01 00575**

(22) **2001.12.20.**

(54) Flakon

(11) **0089612**

(21) **D 01 00238**

(22) **2001.05.11.**

(54) Tárolóflakon

(11) **0089656**

(21) **D 02 00021**

(22) **2002.01.10.**

(54) Palack

(11) **0090272**

(21) **D 02 00071**

(22) **2002.02.15.**

(54) Levágott oldalú gömbölyű palack

(11) **0090854**

(21) **D 06 00245**

(22) **2006.12.15.**

(54) Súlyzó formájú flakon

(11) **0090889**

(21) **D 06 00256**

(22) **2006.12.21.**

(54) Mozgás- és koordinációfejlesztő játékeszköz

(11) **0091846**

(21) **D 11 00186**

(22) **2011.10.10.**

(54) Kuktából (gyorsfőző) átalakított házi pálinkafőző, illetve lepárló készülék

(11) **0092479**

(21) **D 16 00201**

(22) **2016.09.20.**

(54) Kombinált, függesztett és telephelyi kettős működtetésű kötőberendezés

(11) **0092518**

(21) **D 16 00120**

(22) **2016.05.18.**

(54) Állateledel csomagolás

(11) **0092520**

(21) **D 17 00001**

(22) **2017.01.09.**

(54) Grafikai kiadvány

(11) **0092568**

(21) **D 16 00122**

(22) **2016.05.23.**

(54) Koszorú képpel

A rovat 11 darab közlést tartalmaz.

NEMZETI VÉDJEGYKÖZLEMÉNYEK

Védjegybejelentések meghirdetése

(210) M 20 03743

(220) 2016.09.09.

(731) Kerry Luxembourg S.a.r.l., Luxembourg (LU)

(740) Danubia Szabadalmi és Jogi Iroda Kft., Budapest

(546) **TasteSense**

(511) 1 Ételekhez, italokhoz és szájpótló termékekhez használt ízfokozók; vegyi alapú élelmiszer-, ital vagy szájpótló adalékok.

29 Gyümölcsök, zöldségek és természetes alapú kivonatok élelmiszerek és italok gyártásához szolgáló adalékként használva.

30 Ízesítőszerke és adalékok, amelyek nem illóolajok élelmiszerekhez, ital- és szájpótló termékekhez.

(210) M 21 00461

(220) 2021.02.09.

(731) Giber Mátyás, Budapest (HU)

(740) Somfai és Társai Iparjogi Kft., Budapest

(541) **BUSINESS TALK**

(511) 9 Audiofelvételek; audiovizuális felvételek; elektronikus folyóiratok; elektronikus könyvek; elektronikus letölthető kiadványok a videojátékok területén; elektronikus kiadványok az interaktív technológia területén; elektronikus formátumú kezelési útmutatók; hangskönyvek; hangfelvételek; filmek, mozgófilmek; interaktív DVD-k; interaktív elektronikus kiadványok; internetről letölthető digitális könyvek; lemezek, melyek rájuk mentett hangokat tartalmaznak; lemezek, melyek rájuk mentett képeket tartalmaznak; lemezre felvett könyvek; letölthető digitális fényképek; letölthető elektronikus brosúrák; letölthető elektronikus hírlevelek; letölthető elektronikus kiadványok magazinok formájában; letölthető elektronikus könyvek; letölthető elektronikus kiadványok, publikációk; letölthető elektronikus újságok; letölthető hangfelvételek; letölthető kiadványok, publikációk; letölthető média; letölthető oktatási média; letölthető rajzfilmek; letölthető számítógépes grafikák; letölthető sablonok audiovizuális prezentációk tervezéséhez; letölthető tanfolyami anyagok; letölthető videofelvételek; műsoros audio szalagok; multi-média felvételek; műsoros CD-ROM-ok; műsoros DVD-k; műsoros digitális hangszalagok; műsoros mozgófilmes videók; műsoros kazetták; műsoros interaktív CD-k; műsoros magnókazetták; műsoros, nem zenés hangszalagok; műsoros, nem zenés videoszalagok; műsoros video kompaktlemezek; műsoros videolemezek; műsoros videoszalagok; podcastok; rajzfilmek; rögzített videók; rajzfilmet tartalmazó műsoros videokazetták; számítógépes dokumentáció elektronikus formában; számítógépes hordozókon rögzített elektronikus kiadványok; számítógépes hordozón rögzített elektronikus adatbázisok; videocastok; videofelvételek; videofilmek; videolemezek előre felvett animációs rajzfilmekkel; videoszalagok előre felvett animációs rajzfilmekkel; virtuális valóság modellek; elektronikusan felvett adatok az internetről; elektronikusan rögzített adatok; holografikus filmek; hologramok; hologramok termékek eredetianúsításához; műsoros CD-lemezek; műsoros lemezek; műsoros mágneses adathordozók; számítógépes adatbázisok; rögzített adatok [mágneses]; rögzített információt hordozó szalagok; médiatartalmak; oktatáshoz használt berendezések; oktatási berendezések, készülékek; oktatási készülékek; oktatási készülékek és eszközök; oktató és tanító készülékek és eszközök; tanító robotok; adatgyűjtő készülékek, eszközök; adatrögzítő berendezések; autóadat-rögzítők; diagramrögzítők; felvevőkészülékek; audiovizuális tanítási eszközök; elektronikus szótárak; elektronikus jegyzetfüzetek; elektronikus interaktív táblák; rögzített adatállományok; tudományos célra szolgáló kutatási, navigációs, földmérő, fényképezési, mozgóképes, audiovizuális, optikai, súlymérő, mérő-, jelző-, észlelő, tesztelő, ellenőrző, életmentő és oktató berendezések és felszerelések; hangok, képek vagy adatok rögzítésére, továbbítására, másolására vagy feldolgozására szolgáló készülékek és eszközök; rögzített és letölthető média, számítógépes szoftver, üres digitális vagy analóg rögzítő és tároló média;

szerkezetek érmebedobással működő készülékekhez; számítógépek és számítógépes perifériák; bűvárruhák, bűvármaszok, füldugók bűvárok számára, orrcsipeszek bűvárok és úszók számára, kesztyűk bűvárok számára, víz alatti úszáshoz használt légzőkészülékek; tűzoltó készülékek.

38 Adatok és dokumentumok elektronikus átvitele számítógépes terminálokon keresztül; adatok és dokumentumok elektronikus közvetítése számítógép terminálok és elektronikus készülékek segítségével; adatok és információk számítógépes és elektronikus kommunikációs eszközökön történő továbbítása; adatok továbbítása számítógép által; adatok vagy audiovizuális képek globális számítógépes hálózat vagy az internet révén történő továbbítása és terjesztése; adatok vagy audiovizuális képek továbbítása globális számítógépes hálózaton vagy interneten keresztül; adatok vagy audiovizuális képek terjesztése globális számítógépes hálózaton vagy interneten keresztül; beszédkommunikációs szolgáltatások nyújtása az interneten; csevegő szobák, csevegő vonalak és internetes fórumok révén történő elektronikus kommunikáció; csevegő vonalak, csevegő szobák és internetes fórumok útján történő elektronikus üzenetváltás; audio- és videotartalom számítógépes hálózatokon keresztül történő továbbítása; audio-, vizuális és audiovizuális anyagok adatfolyamos sugárzása globális számítógépes hálózaton keresztül; adattovábbítás audiovizuális berendezéseken keresztül; hang-, kép- és adatjelek továbbítása; információk és képek továbbítása számítógéppel; információk és adatok számítógépes hálózatok és internet révén történő átvitele és terjesztése; interaktív hangválaszon keresztül történő kommunikáció [IVR]; kommunikáció online blogokon keresztül; képek továbbítása számítógép segítségével; kommunikáció analóg és digitális számítógépes-terminálokon keresztül; kommunikáció számítógép-terminálokkal; közösségi hálózatok csevegőszoba szolgáltatásai; közösségi hálózatok fórumai [chat szobák]; online fórumok biztosítása számítógép felhasználók között történő üzenetátvitelle; online fórumok biztosítása; online információtovábbítás; online kommunikációs szolgáltatások biztosítása; online hirdetőtáblák és csevegő szobák üzemeltetése; online interaktív faliújságok biztosítása; online kommunikációs szolgáltatások; online listaszerverek biztosítása üzenetek átvitelére számítógép felhasználók között; online szolgáltatások, nevezetesen üzenetek küldése; online szolgáltatásokon és az interneten keresztül történő információ- és adatátvitel; online üzenetküldési szolgáltatások; podcastok átvitele; számítógépes adatátvitel; számítógépek közötti kommunikáció.

41 Angol nyelvű oktatási szolgáltatások; beszédfejlesztés; beszéddel kapcsolatos képzési szolgáltatások; coaching; coaching gazdasági és menedzselési témákban; coaching [tréning]; csapatépítés (oktatás); diákok oktatási tanfolyamokon való részvételének megszervezése; diákok oktatási tevékenységekben való részvételének megszervezése; egyetemi oktatási szolgáltatások; egyetemi vagy főiskolai oktatás; előadások szervezése; felnőttképzés; felnőttoktatás; felnőttoktatási szolgáltatások; idegen nyelvek tanításával kapcsolatos oktatási szolgáltatások; írásos oktatóanyagok segítségével nyújtott képzések; játékon keresztül biztosított üzleti képzés; kapcsolódó oktatási szemináriumok szervezése; karrier-tanácsadás és felkészítés [képzési és oktatási tanácsadás]; karrier-tanácsadás [oktatás]; karrier tanácsadási szolgáltatások (oktatási vagy képzési tanácsadás); képzés a munkaügyi kapcsolatok területén; képzés a munkavállalói képességekkel kapcsolatban; képzés a foglalkoztatási lehetőségekkel kapcsolatban; képzés a kommunikációs technikák terén; képzés a kommunikációs technológiák terén; képzés a kommunikációs technikákkal kapcsolatban; képzés az üzleti készségek területén; képzés és oktatás; képzés szervezése; képzések szervezése; képzések tartása; képzési célú előadások szervezése és lebonyolítása; képzési követelmények elemzésével kapcsolatos tanácsadási szolgáltatások; képzési lehetőségek biztosítása; képzési normák meghatározása; képzési szemináriumok lebonyolítása; képzési szolgáltatások a projekt menedzsment területén; képzési tanácsadás; képzési tanfolyamok biztosítása; képzéssel kapcsolatos konferenciák rendezése; képzéssel kapcsolatos tanácsadási szolgáltatások; kommunikációs készségekkel, képességekkel kapcsolatos oktatási szolgáltatások; levelező oktatás, távoktatás; levelező tanfolyamok; levelező tanfolyamok biztosítása; levelező tanfolyamok lebonyolítása; levelező tanfolyamok szervezése; második nyelv oktatása; menedzsment ismeretekkel kapcsolatos előadási szolgáltatások; menedzser oktatási szolgáltatások; menedzsment-előadásokon kiosztott tananyagok összeállítása; menedzsment képzéssel kapcsolatos tanácsadási szolgáltatások; menedzsmenttel kapcsolatos tanfolyamok; menedzsmenttel kapcsolatos oktatási szolgáltatások; menedzsment-tanfolyamokon kiosztott tananyagok összeállítása; menedzsment-szemináriumokon kiosztott tananyagok összeállítása; menedzsment-tanulmányokkal kapcsolatos posztgraduális tanfolyamok; munkavállalók

képességfejlesztésének biztosítása; nyelvi korrepetálás; nyelviskolák működtetése és nyelvtanfolyamok tartása; nyelvvoktatás, nyelvtanítás; nyelvvoktatás szervezése; nyelvvoktatási és képzési szolgáltatások; nyelvtanfolyamok; nyelvtanfolyamok biztosítása; nyelvtanfolyamok szervezése; oktatás biztosítása; oktatás, tanítás; oktatáshoz kapcsolódó vizsgák és tesztek szervezése; oktatáshoz kapcsolódó vizsgák szervezése; oktatási anyagok fejlesztése; oktatási anyagok terjesztése; oktatási bizonyítványok odaítélése; oktatási célú bemutatók rendezése; oktatási célú bemutatók szervezése; oktatási célú előadások szervezése és lebonyolítása; oktatási célú előadások tervezése; oktatási célú műhelyek; oktatási célú összejövetelek rendezése; oktatási célú szemináriumok tervezése; oktatási célú szemináriumok szervezése; oktatási célú szemléltetés nyújtása; oktatási célú tanfolyamok lebonyolítása; oktatási és képzési szolgáltatások; oktatási és tanítási anyagok előállítása és kölcsönzése; oktatási és tanítási szolgáltatások; oktatási felmérések, vizsgálatok; oktatási események szervezése; oktatási információk szolgáltatások; oktatási klubszolgáltatások; oktatási konzultációs szolgáltatások; oktatási lehetőségek biztosítása fiatalok számára; oktatási létesítmények biztosítása; oktatási műhelyfoglalkozások lebonyolítása az üzlet területén; oktatási programok szervezése; oktatási szemináriumok; oktatási programok szervezésének szolgáltatásai; oktatási szemináriumok szervezése; oktatási szemináriumok tartása; oktatási szemléltetések; oktatási szolgáltatások coaching formájában; oktatási szolgáltatások biztosítása televízióműsorokon keresztül; oktatási szolgáltatások kommunikációs készségekkel kapcsolatban; oktatási szolgáltatások levelező iskolák formájában; oktatási szolgáltatások levelező tanfolyamok formájában; oktatási szolgáltatások nyelvtanítási módszerek átadásához; oktatási szolgáltatások nyújtása; oktatási szolgáltatások vezető beosztású személyzet számára; oktatási tanfolyamok és vizsgák kidolgozása; oktatási tanácsadási szolgáltatások; oktatási tanfolyamokat biztosító oktatási szolgáltatások; oktatási tárgyú információk; oktatási útmutatás; oktatási vizsgalehetőségek biztosítása; oktatási vizsgálati eredmények és adatok elemzése mások számára; oktatási vizsgáztatás; oktatások szervezése és lebonyolítása; oktatással kapcsolatos szemináriumok szervezése; oktatással kapcsolatos szemináriumok rendezése; oktatással kapcsolatos szakmai konzultációs szolgáltatások; oktatással kapcsolatos szimpóziumok szervezése; oktató tanfolyamok tartása az üzleti menedzsmenttel kapcsolatban; oktatótanfolyamok biztosítása fiatalok számára; oktatótanfolyamok lebonyolítása; online képzések biztosítása; online információ- és hírszolgáltatás a szakmai tréninggel kapcsolatban; online, nem letölthető videók biztosítása; online oktatás biztosítása számítógépes adatbázisból, vagy internet vagy extranet útján; online oktatás biztosítása; online oktatási tanfolyamok biztosítása; online szemináriumok biztosítása; online távoktatási szolgáltatások; összejövetelek szervezése az oktatás területén; személyiségfejlesztő tanfolyamok; szemináriumok; szemináriumok rendezése és lebonyolítása; szemináriumok szervezése; szimulátorokkal nyújtott képzési szolgáltatások; tájékoztatás nyújtása online oktatással kapcsolatban; tanárképzési szolgáltatások; tanárok képzése; tanfolyamok biztosítása; tanfolyamok biztosítása általános menedzsment területén; tanfolyamok, képzések; tanfolyamok, képzések szervezése; tanfolyamok, kurzusok biztosítása; tanfolyamok szervezése; tanfolyamok, szemináriumok és műhelyek lebonyolítása; tanfolyamok szervezése és lebonyolítása; tanfolyamok szervezése oktatási intézményekben; tanfolyamok szervezése, tartása; tanfolyamszervezés; tanítási, oktatási tevékenységek szervezése; továbbképzés; továbbképzési szemináriumok szervezése; továbbképzési tanfolyamok szervezése; továbbképzésre vonatkozó információk szolgáltatása az interneten; üzleti képzések szervezése; üzleti képzés; üzleti képzési szolgáltatások; üzleti oktatási szolgáltatások; üzleti menedzsmenttel kapcsolatos képzési kurzusok biztosítása; üzleti menedzsmenttel kapcsolatos tanfolyamok lebonyolítása; üzleti képzéssel kapcsolatos oktatási szolgáltatások; üzleti képzés szimulációs módszerrel; üzleti képzéssel kapcsolatos konzultációs szolgáltatások; üzleti menedzsmenttel kapcsolatos oktató tanfolyamok lebonyolítása; üzleti mentorálási szolgáltatások; üzleti oktatással kapcsolatos konzultációs szolgáltatások; üzleti tanfolyamok lebonyolítása; üzlettel kapcsolatos képzési szolgáltatások; üzlettel kapcsolatos oktató tanfolyamok lebonyolítása; üzlettel kapcsolatos oktatási szolgáltatások; az angol nyelv oktatásával és on-line oktatásával kapcsolatos tevékenység; üzleti angol oktatás; üzleti angol on-line oktatás; üzleti angol csoportos oktatás; üzleti angol on-line csoportos oktatás; üzleti angol oktatási tanfolyamok és azok on-line internetes formái; üzleti angol tréning és on-line tréning; üzleti angol állásinterjú felkészítés és on-line felkészítés; beszédközpontú üzleti angol tanfolyam és on-line tanfolyam; üzleti angol e-learning tanfolyam; üzleti angol internetes távoktatás; üzleti angol coaching és on-line coaching; üzleti angol

kommunikációs tréning és on-line formája; egyéni üzleti angol oktatás és on-line formája; üzleti angol tanfolyamok cégek számára; üzleti angol meetingek, tárgyalások és videokonferenciák - tanfolyam és on-line tanfolyam; üzleti angol szókincsfejlesztő tanfolyam és on-line tanfolyam; üzleti angol on-line tanfolyamok cégek számára; üzleti angol csoportos álláskereső felkészítő program és annak on-line formája; nevelés; szakmai képzés; szakmai angol oktatás; szaknyelvi oktatás; munkahelyi tréning; tárgyalástechnika; angol oktatás; protokolloktatás; prezentációk oktatása; felkészítés idegen (nem magyar) nyelvű állásinterjúkra; felkészítés angol nyelvű állásinterjúkra; személyiségfejlesztés.

(210) M 21 00707

(220) 2021.02.24.

(731) Vasné Egri Tímea, Székesfehérvár (HU)

(740) Dr. Czenczi Ügyvédi & Webjogi Iroda, Székesfehérvár

(541) Market Diéta

(511) 29 Hús, hal-, baromfi- és vadhús; húskivonatok; tartósított, fagyasztott, szárított és főzött gyümölcsök és zöldségek; zselék, lekvárok (dzsemek), kompótok; tojások; tej, sajt, vaj, joghurt; kókusztej-alapú italok; kókuszdiótej konyhai használatra; kókuszolaj és -zsír (étkezési); kókusztej; kókuszvaj; lenmagolaj mandulatej; mandulatej-alapú italok; mandulatej étkezési célokra; margarin; milk shake-ek (tejturmixok); mogyoró, előkészített; mogyorók, elkészített; mogyorótej; mogyorótej étkezési célokra; mogyoróvaj; növényi alapú tejszín; étkezési rizstej; rizstej étkezési használatra; növényi alapú sajtok; szójatej; tejhelyettesítők; tojásfehérje; zabtej; étkezési olajok és zsírok.

30 Kávé, tea, kakaó és kávépótló szerek; rizs, tészta és metélt; tápióka és szágó; lisztek és más gabonakészítmények; kenyér, péksütemények és cukrászsütemények; csokoládé; fagylalt, szorbetek és más ehető jégkrémek; cukor, méz, melaszszirup; élesztő, sütőporok; só, ízesítők, fűszerek, tartósított fűszernövények; ecet, szószok; fűszerek, ízesítők; fűszeres készítmények ételekhez; fűszernövények; bors, ételízesítő, darált fokhagyma, vöröshagyma granulátum, majoranna, oregáno, mézeskalács fűszer, sültcsirke fűszer, hal fűszer, só, grill fűszer, rizs fűszer; jég [fagyott víz].

(210) M 21 01510

(220) 2021.04.13.

(731) XEGONA TRADING CO. Limited, Nicosia (CY)

(740) Vízvári Andrea, Színesásmédia Kft., Budapest

(546) **Küldd el A RECEPTEID!**

(511) 16 Papír, karton és ezen anyagokkal készült termékek, amelyek ebbe az osztályba tartoznak; nyomdaipari termékek; újságok, magazinok, könyvek; oktatási és információs eszközök; könyvkötészeti anyagok; fényképek; papírárúk; ragasztóanyagok papírhoz és papírárúkhöz vagy háztartási célra; anyagok művészek részére; ecsetek; íróeszközök és irodai cikkek (kivéve bútorok); szintetikus csomagolóanyagok, amelyek ebbe az osztályba tartoznak; nyomdai betűk; klisék.

35 Reklámozás, különösen tv-reklámozás, online reklámozás számítógépes hálózaton; rádióreklámozás; hirdetések levélben megrendelve; szabadtéri hirdetés; nyomdai és internetreklámozás; reklámügynökség szolgáltatásai; reklámhely bérbeadása az interneten; marketing mások számára, digitális hálózatokon is (webvertising), piackutatás és elemzés; internetes reklámozás mások számára; reklámozási intézkedések tervezése és készítése; marketing; TV-marketing; cégek bemutatása az interneten és más média útján; minták szétosztása reklámozási célból, eladási propaganda; közönségszolgálat; áruk bemutatása reklámozási célból; reklámozási események szervezése; üzletvezetés mások részére; multimédiás ügynökség szolgáltatásai, nevezetesen cégek bemutatása az interneten és más médiumok útján; eladási propaganda; közönségszolgálat; áruk bemutatása reklámozási célból; áruk és szolgáltatások bemutatása; kiállítások és vásárok szervezése kereskedelmi és reklámozási célból; vásárok szervezése ipari vagy reklámozási célból.

41 Nyomtatványok kiadása és szerkesztése (kivéve reklámozási célból), különösen újságoké, magazinoké és

könyvek, valamint oktatási és információs anyagoké, mindegyik magában foglalja a felvett hang és képi információk formáját elektronikus formában is és az internet útján is; elektronikus újságok, könyvek és magazinok (nem letölthetők) online publikálása; hang- és TV-stúdió szolgáltatásai, nevezetesen hang és képfelvételek készítése; hang- és képfelvételek bemutatása és kölcsönzése; TV- és rádióprogramok gyártása; TV- és rádióprogramok összeállítása; szórakoztatás, különösen rádiós és TV-s szórakoztatás; szórakoztató események, kulturális és sportesemények, képzési események, oktatási események szervezése, minden előbb említett szolgáltatás, ami ebbe az osztályba tartozik; szórakoztatás IP/TV útján; játékok lefolytatása az internet útján.

(210) M 21 01809

(220) 2021.05.05.

(731) Napcsillag Kft., Ajka (HU)

(740) Tiber Ügyvédi Iroda, Dr. Tiber Péter, Budapest

(546)



(511) 3 Nem gyógyhatású kozmetikumok és piperekészítmények; nem gyógyhatású fogkrémek; illatszerek, eszenciaolajok; fehéritőkészítmények és egyéb, mosásra szolgáló anyagok; tisztító-, fénycsiszító-, súroló-, és csiszolószerek.

5 Gyógyszerészeti, gyógyászati és állatgyógyászati készítmények; egészségügyi készítmények gyógyászati használatra; gyógyászati vagy állatgyógyászati használatához adaptált diétás élelmiszerek és anyagok, bébiételek; étrend-kiegészítők emberek és állatok számára; tapaszok, kötszeranyagok; fogtömő anyagok és fogászati mintázóanyagok; fertőtlenítőszeres; kártékony állatok irtására szolgáló készítmények; gombaölő szerek (fungicidek), gyomirtó szerek (herbicidek).

16 Papír és karton; nyomdaipari termékek; könyvkötészeti anyagok; fényképek; papírárúk és irodaszerek, bútorok kivételével; papíripari vagy háztartási ragasztóanyagok; rajzkellékek és művészeti kellékek; ecsetek; tanítási és oktatási anyagok; műanyag lapok, fóliák és tasakok csomagolóhoz; nyomdabetűk, klisék.

21 Eszközök, edények és tartályok háztartási és konyhai célokra; főzőedények és étkezéseszközök, kanalak, kések és villák kivételével; fésűk és szivacsok; kefék (az ecsetek kivételével); kefégyártáshoz használt anyagok; takarítóeszközök; megmunkálatlan vagy félig megmunkált üveg, kivéve az építéshez használt üvegeket; üveg-, porcelán- és fajanszáruk.

24 Textilanyagok és pótanyagaik; háztartási vászonnemű; függönyök textilből vagy műanyagból.

29 Hús, hal-, baromfi- és vadhús; húskivonatok; tartósított, fagyasztott, szárított és főzött gyümölcsök és zöldségek; zselék, lekvárok (dzsemek), kompótok; tojások; tej, sajt, vaj, joghurt; étkezési olajok és zsírok.

30 Kávé, tea, kakaó és kávépótló szerek; rizs, tészta és metélt; tápióka és szágó; lisztek és más gabonakészítmények; kenyér, péksütemények és cukrászsütemények; csokoládé; fagyalt, szorbetek és más ehető jégkrémek; cukor, méz, melaszszirup; élesztő, sütőporok; só, ízesítők, fűszerek, tartósított fűszernövények; ecet, szószok; jég [fagyott víz].

32 Sörök; alkoholmentes italok; ásványvizek és szénsavas vizek; gyümölcsitalok és gyümölcslevek; szörpök és más alkoholmentes készítmények italok készítéséhez.

33 Alkoholmentes italok; alkoholtartalmú készítmények italok készítéséhez.

34 Dohány és dohánypótlók; cigaretták és szivarok; elektronikus cigaretták és orális párologtatók dohányosok számára; dohányzási cikkek; gyufák.

35 Reklámozás; üzleti menedzsment, szervezés és adminisztráció; irodai munkák.

(210) M 21 02488

(220) 2021.06.22.

(731) Rivian IP Holdings, LLC (a Delaware limited liability company), Plymouth, Michigan (US)

(740) dr. Csányi Balázs Mihály, Budapest

(541) RIVIAN

- (511) 7 Gépek és szerszámgépek járműgyártó sorokhoz, erőgépek; motorok (a szárazföldi járműmotorok kivételével); tengelykapcsolók és erőátviteli elemek (a szárazföldi járművek céljára készültek kivételével); mezőgazdasági szerszámok, kézi szerszámok kivételével; keltetőgépek; árusító automaták; járműkarosszéria- és keret-igazító gépek, valamint azok szerkezeti pótalkatrészei; elosztók járművekhez; légszűrők járműmotorokhoz és -hajtóművekhez; motorhengerek járművekhez; generátorok szárazföldi járművekhez; gyújtás berendezések szárazföldi járművek motorjaihoz; járműtartozékok, nevezetesen kotrókanalak és tolólapok föld és ömlesztett anyagok mozgatásához; pneumatikus és hidraulikus kompresszorok járművekhez; szárazföldi járművek alkatrészei, nevezetesen gyújtógyertya-huzalok; olajszivattyúk szárazföldi járművekhez; gyűjtőcsövek mint járműkipufogó-rendszerek alkatrészei; üzemanyag-szivattyúk szárazföldi járművekhez; vízpumpák (vízszivattyúk) szárazföldi járművekhez; járműalkatrészek, nevezetesen nagyteljesítményű szelepek karburátorokhoz (porlasztókhoz); járműalkatrészek, nevezetesen vezérműburkolatok; járműalkatrészek, nevezetesen bemeneti elosztócsövek; járműalkatrészek, nevezetesen motortengely-védők; járműalkatrészek, nevezetesen motorburkolatok; járműalkatrészek, nevezetesen szelephimbák; járműalkatrészek, nevezetesen tolórudak; járműalkatrészek, nevezetesen olajhűtők; járműalkatrészek, nevezetesen forgattyúház-levegőtetőtők; járműalkatrészek, nevezetesen olajtartálydugók és -fedelek; járműalkatrészek, nevezetesen olajtartályok; járműkipufogó-rendszerek részét képező hangtompítók (kipufogódobok); szárazföldi járművek belső égésű motorjainak alkatrészei, nevezetesen hajtórudak; mechanikus hajtóművek alkatrészei szárazföldi járművekhez; olajsztímérő pálcák; vezérműszíjak szárazföldi járművek motorjaihoz; üzemanyag-szivattyúk szárazföldi járművek hajtóműveihez; váltóáramú generátorok szárazföldi járművekhez; áramfejlesztők, amelyek járművek elektromotorjaiként is használhatóak; járműalkatrészek, nevezetesen karburátorok (porlasztók); üzemanyag-befecskendező alkatrészek szárazföldi és vízi járművek motorjaihoz; légsűrítők járművekhez; motorhengerek szárazföldi járművekhez; ablaktörlő motorok tengeri és szárazföldi járművekhez; járműmotor-alkatrészek, nevezetesen feltöltőlevegő-hűtők és alkatrészeik; járműmotor-alkatrészek, nevezetesen intercoolerek (töltőlevegő-hűtők); gyújtáskábelek gépjárművekhez; kipufogócsövek szárazföldi járművekhez; katalizátoregységek járművek kipufogóihoz; elektronikus gyújtások járművekhez; fém motortömítések járművekhez; üzemanyagszűrők járműmotorokhoz; vezérműtengelyek járműmotorokhoz; hűtők járművekhez.
- 9 Tudományos célra szolgáló, kutatási, navigációs, földmérő, fényképezési, mozgóképes, audiovizuális, optikai, súlymérő, mérő-, jelző-, észlelő, tesztelő, ellenőrző, életmentő és oktató berendezések és felszerelések; elektromos energia vezetésére, kapcsolására, átalakítására, tárolására, szabályozására vagy ellenőrzésére szolgáló készülékek és berendezések; hangok, képek vagy adatok rögzítésére, továbbítására, másolására vagy feldolgozására szolgáló készülékek és eszközök; rögzített és letölthető média, számítógépes szoftver, üres digitális vagy analóg rögzítő és tároló média; szerkezetek érmebedobással működő készülékekhez; pénztárgépek, számolóeszközök; számítógépek és számítógépes perifériák; bűváruhák, bűvármázkok, füldugók bűvárok számára, orrcsipeszek bűvárok és úszók számára, kesztyűk bűvárok számára, víz alatti úszáshoz használt légzőkészülékek; tűzoltó készülékek; számítógép interfészek; számítógépes programok felhasználói interfészek tervezéséhez; vezeték nélkül csatlakoztatott elektromos akkumulátorok beépített, távolról frissíthető szoftverekkel és firmware-ekkel a tárolt elektromos áram tárolására és kisütésére a lakásokban és épületekben való használatra; vezeték nélkül csatlakoztatott elektromos akkumulátorok beépített, távolról frissíthető szoftverekkel és firmware-ekkel a villamosenergia-hálózat vagy más, villamosenergia-termelő forrás által vagy számára biztosított, tárolt elektromos áram tárolására és kisütésére, melyek az elektromos árammal kapcsolatos igények és a felhasználási célok stabilizálására és teljesítésére szolgálnak; vezeték nélküli csatlakoztatott elektromos akkumulátorok számára és által biztosított tárolt energia tárolásának és kisütésének felügyeletére, optimalizálására és szabályozására szolgáló számítógépes szoftverek; elektromos áram biztosítására szolgáló akkumulátorok elektromos járművekhez való motorokhoz; falra szerelhető elektromos csatlakozók elektromos

járművek töltéséhez; hordozható elektromos csatlakozók elektromos járművek töltéséhez; letölthető szoftver mobilalkalmazás formájában járművek elektromos töltésének és állapotának nyomon követésére, valamint járművek távvezérlésére; letölthető szoftver járművekhez való operációs rendszerszoftver formájában; navigációs berendezések járművekhez [fedélzeti számítógépek]; globális helymeghatározó rendszer (GPS) és mobil telekommunikáció használatára programozott, járművek helyének meghatározására és visszaszerzésére szolgáló eszközök; rádiók járművekhez; betörésgátló riasztókészülékek; akkumulátortöltők jármű-akkumulátorok töltésére; sebességszabályozók gépjárművekhez; járműbiztonsági berendezések, nevezetesen elektronikus rezgés-, ütés-, mozgás-, szög-, hőmérséklet- és feszültségfigyelő eszközök; járműbiztonsági berendezések, nevezetesen kamerákból és monitorokból álló fedélzeti járműfelügyeleti rendszer a jármű két oldalán található holtterek feltárására és megszüntetésére; vezeték nélküli adóvevők gyűjtő és megjelenítő technológiával a helyi környezetben található összes jármű állapotának megfigyelésére és nyomon követésére; elektromos akkumulátorok járművekhez; járműbiztonsági berendezések, nevezetesen elektronikus keréknyomás-figyelő eszközök; járműbiztonsági berendezések, nevezetesen tolatószensorok és -kamerák; kerékkiegyensúlyozó egységek szárazföldi járművekhez; mikroprocesszorból, elektronikus jelvevőből és elektronikus jeladóval felszerelt kulcstartóból álló, kulcs nélküli nyitórendszerek és kulcs nélküli gyújtáskapcsoló rendszerek gépjárművekhez; sebességjelzők járművekhez; radartárgy-érzékelők járművekben való használatra; járműre szerelt GPS-érzékelők jármű mozgási sebességének meghatározására; járművekben használt akkumulátortöltők mobiltelefonokhoz; járműmotor-alkatrészek, nevezetesen hőmérséklet-szabályozó készülékek; járművek audióberendezései, nevezetesen sztereó rendszerek, hangszórók, erősítők, equalizer-ek, hangváltók és hangszóróházak; vezeték nélküli hangszórók; hangszórók, hangosbemondók, megafonok; sztereó rendszerek; letölthető számítógépes szoftver audioeszközök vezérlésére; USB-s töltőportok járművekben történő használatra; elektromos zárok járművekhez; visszapillantó kamerák járművekhez; járművek klímaberendezései; vezeték nélküli vezérlők más elektromos, motoros és mechanikus eszközök vagy rendszerek, nevezetesen az akkumulátor, biztonsági, világítási, nyomkövető és biztonsági rendszerek működésének és állapotának távoli ellenőrzésére és vezérlésére; járművek távirányítású indítására szolgáló eszközök; járművekben elhelyezett, antennát és rádióadót tartalmazó jármű-helymegállítási, -követési és biztonsági rendszerek; feszültségszabályozók járművekhez; járművek audióberendezései, nevezetesen hangszórók gépjárművek hangrendszereihez; navigációs eszközök járművekhez [fedélzeti számítógépek]; gépjármű-pótkocsi elektromos csatlakozói; akkumulátorok járművekhez; elektromos készülékek, nevezetesen töltőállomások elektromos járművek feltöltéséhez; számítógépes járműmotor analízátorok; hosszabbítókábelek járművekhez; hálózati adapterek járművekhez; elektromos kábelek járművekhez; elektromos akkumulátorok járművekhez; hőmérséklet-szabályozó készülékek járművekhez; gumiabroncsokban levő nyomás csökkenését automatikusan jelző készülékek; kilométerszámlálók járművekhez; távirányítók járműriasztók működtetéséhez; mérőpoharak; mérőkanalak, adagolókanalak; letölthető szoftverek járműflotta-kezelés formájában; letölthető szoftverek járművek vásárlásának, finanszírozásának, lízingjének, biztosításának, biztonságának, védelmének és diagnosztikájának kezeléséhez; elektromos átalakítók; időjárásálló elektromos adapterfedelek.

11 Fényszórók, reflektorok járművekhez; lámpaernyők; hordozórakéta reflektorok; lámpák járművekhez; hátsó lámpák hordozórakétákhoz; féklámpák hordozórakétákhoz; világítóeszközök, nevezetesen szerves fénykibocsátó diódákkal működő (OLED) világítóeszközök és fénykibocsátó diódákkal működő (LED) világítóeszközök; világítóeszközök járművekhez; légszűrők járművek utasterében lévő légkondicionálókhoz; alkatrészek fűtő- és légkondicionáló rendszerekhez, nevezetesen fűtőmagok és gázhűtők járművekhez; jégolvasztók, jégtelenítők járművekhez; fényszalagok járművekhez; légkondicionálók járművekhez; hőmérséklet-szabályozó rendszerek járművek fűtéséhez, szellőzéséhez és légkondicionálásához; fényszórók járművekhez; spotlámpák (reflektorlámpák) járműveken történő használatra; légkondicionáló berendezések járművekhez; fűtőkészülékek járművekhez; fűtőberendezések járművekhez; elektromos vízforraló kannák; hordozható tűzhelyek; mosogatók, mosdók; lámpák sátrakhoz; indukciós főzőlapok; keverőfűvőka csaptelephez.

12 Járművek; szárazföldi, légi vagy vízi közlekedési eszközök; szárazföldi járművek, valamint ezek alkatrészei és tartozékai, nevezetesen szerkezeti részek és erőátviteli alkatrészek villamos motorok, sebességváltók és

tengelyek formájában; gépjármű, jármű karosszériák; poggyásztartó hálók járművekhez; méretre készült ponyvák járművekhez; csúszásgátló láncok járművekhez; tapaszok, sallerfoltok járműabroncsok javításához; pumpák járműabroncsok felfújásához; autók belső kárpitozása; autók belső burkolata; egyedi bőr járműbelső járművekhez; rendszámtábla-keretek; rendszámtábla-tartók; kárpitok járművekhez; elektromos hajtású szárazföldi járművek; elektromos járműalkatrészek, nevezetesen motorok; elektromos járműalkatrészek, nevezetesen visszapillantó tükrök, ablaktörlők és hátsó ajtók; teljesen akkumulátoros, elektromos, nagy teljesítményű járművek; járműülések; kerékagyak járművekhez; járműkerekek; kárpitok, méretre készült ponyvák járművekhez; kormánykerekek járművekhez; motorok szárazföldi járművekhez; tetőcsomagtartók, lengéscsillapítók, rugók, stabilizáló rudak és felfüggesztések, fentiek mindegyike járművekhez; ajtókárpitok gépjármű karosszériákhoz; féknyergék szárazföldi járművekhez; méretre készült ülészetek járművekhez; motorfelfüggesztések járművekhez; előre megtervezett vinil autófóliák, amelyeket kifejezetten járművekhez alakítottak ki; járműalkatrészek, nevezetesen szervokormány-tömlők; jelvények járművekhez; járművekhez való üléspárnák; kerékagyszerelvények járművekhez; siléctartók járművekhez; tükrök járművekhez, nevezetesen visszapillantó tükrök; irányváltó hajtóművek szárazföldi járművekhez; horgok, amelyeket kifejezetten járművekben történő használatra, járműtartozékok rögzítésére terveztek; szélvédők járművekhez; lopásgátló eszközök járművekhez; gumiabroncs járművekhez; abroncsbelső járművekhez; abroncsfűjők; járművek műanyag alkatrészei, nevezetesen autók külső és belső díszítő és védő extrudált műanyag szegélyei; szárazföldi járművek, nevezetesen elektromos autók, teherautók és sportcélú haszongépjárművek (sport-szabadidő autók, SUV-ok); félig felszerelt takaróponyvák járművekhez; fék légkompresszorok szárazföldi járművekhez; légfék munkahengerek szárazföldi járművekhez; motorházfedelek; alvázak gépjárművekhez; jármű ülésvédők; szerkezeti javító alkatrészek teherautókhoz és egyéb gépjárművekhez; tengelykapcsolóból, sebességváltóból, kardántengelyből és differenciálműből álló, járművekben használatos erőátviteli berendezések; hajtómű felső fedelek szárazföldi járművekhez; váltótartó lemezek szárazföldi járművekhez; szárazföldi járművekhez való sebességváltó házak; vontatórudak, vonórudak járművekhez; sárhányók járművekhez; szárazföldi járművekhez illeszthető lépcsők, fellépők; vontatórudak járművekhez; járműfelni és ezek szerkezeti elemei; terepjárók (ATV-k); gépjárművekhez való érzékelők, nevezetesen elektromos szervokormányzási forgatónyomaték-érzékelők, szervokormány-rendszerek alkotóelemeként árusítva; abroncskarimák járművekhez; sebességváltók szárazföldi járművekhez; fékek járművekhez; jármű karosszériák; sebességváltók szárazföldi járművekhez; járműalkatrészek, nevezetesen napellenzők szélvédőkre; járműalkatrészek, nevezetesen árnyékolók; járműalkatrészek, nevezetesen segédírányító karok; járműalkatrészek, nevezetesen gömbcsuklók; járműalkatrészek, nevezetesen felfüggesztőrudak; járműalkatrészek, nevezetesen féltengelycsuklók; járműabroncsokhoz való szelepszárak; szárazföldi járművek részei, nevezetesen differenciálművek; motorháztető-védők mint járművek szerkezeti alkatrészei; csapok, tengelyek szárazföldi járművekhez; fékhuzalok (bowdenek) járművekhez; fékdobok szárazföldi járművekhez; szárazföldi járművekhez való felfüggesztéselemek, nevezetesen laprugók; szárazföldi járművek felfüggesztéseinek alkatrészei, nevezetesen tekercsrugók; ablaktörlő, szélvédőtörlő lapátok járművekhez; hidraulikus hajtású rendszerek járművekhez; szárazföldi járművekhez való felfüggesztéselemek, nevezetesen kiegyenlítő; tárcsafékbetétek járművekhez; pohártartók járművekhez; sebességváltók szárazföldi járművekhez és azok pótalkatrészei; erőátviteli szíjak szárazföldi járművekhez; felfüggesztési rendszerek szárazföldi járművekhez; kerékcsapágyak szárazföldi járművekhez; üveg járműablakok járművekhez; riasztó berendezések járművekhez; fékszerelvények járművekhez; kerékpártartók járművekhez; tengely gumiharang-készletek szárazföldi járművekhez; tengelycsapágyak szárazföldi járművekhez; tárcsafékek szárazföldi járművekhez; tetőre rögzített csomagtartó tárolók szárazföldi járművekhez; sportcélú haszongépjárművek (sport-szabadidő autók, SUV-k); légsákok járművekhez; járműablakok; biztonsági övek járművekhez; szelepek járműabroncsokhoz; kürtök járművekhez; szárazföldi járművek részei, nevezetesen erőátviteli szíjak; tengelykapcsolók szárazföldi járművekhez; méretre készült járműponyvák gépkocsikhoz és teherautókhoz az időjárástól és annak hatásaitól való védelem céljából; fejtámlák járművekhez; felfújódó légsákok járművekhez baleseti sérülések megelőzésére; erőátviteli láncok szárazföldi járművekhez; utángyártott gépkocsi-kiegészítők nevezetesen kifejezetten járművekben történő használatra kifejlesztett rendszerező táskák,

hálók és tálcák; biztonsági hevederek, hámok járműülésekhez; fékbetétek szárazföldi járművekhez; szárazföldi járművek alkatrészei, nevezetesen tengelyek; szárazföldi járművek részei, nevezetesen hajtóművek, hajtások; járművek fém alkatrészei, nevezetesen külső és belső díszítő és védő fém szegélyek; elektromos hajtású járművek, nevezetesen gépkocsik, teherautók és sport-szabadidő autók (SUV-ok); kerékpárok; tolatásjelzők járművekhez; keréktárcsák járművekhez; gépjárművek elektromos zárai; riasztórendszerek gépjárművekhez; kormányművek szárazföldi járművekhez és ezek alkatrészei; spoilerok, légtérelő szárnyak járművekhez; járműlépcsők, fellépők, hágsók; légszákok; gépkocsi lökhárítók; gépkocsikhoz való tetőcsomagtartó dobozok, tetőboxok; méretre készült ponyvák járművekhez; szárazföldi járművek alkatrészei, nevezetesen járműlépcsők, fellépők, hágsók; szárazföldi járművek alkatrészei, nevezetesen sárhányók; szárazföldi járművek alkatrészei, nevezetesen ütközőpárnák; járműalkatrészek, nevezetesen lengéscsillapítók; járművek ajtóí; irányjelző karok járművekhez; tanksapkák szárazföldi járművekhez; rendszám-tábla-takarók járművekhez; ajtópanelek járművekhez; járműveken való használatra kialakított tetősátrak; szabadidős tevékenységhez használatos járművek (lakóautók) alkatrészei, nevezetesen főzőegységek és mosogatók, mosdók; járműalkatrészek, nevezetesen főzőegységeket, mosogatókat, mosdókat és tárolóegységeket tartalmazó szerkezeti modulok; szerkezeti alkatrészek gépjárművekhez, nevezetesen önzáródó tartályok víztároláshoz; szerkezeti alkatrészek gépkocsikhoz, nevezetesen csomagtartók, rakodó- és tárolóegységek; kifejezetten teherautókhoz és sportcélú haszongépjárművekhez (sport-szabadidő autókhoz, SUV-okhoz) kialakított rakománytároló egységek; méretre kialakított csomagterítők járművek rakterébe.

35 Reklámozás; üzleti menedzsment; üzleti adminisztráció; irodai munkák; vezeték nélkül csatlakoztatott elektromos akkumulátorokból álló, beépített és távolról frissíthető szoftverekkel, firmware-ekkel, és támogató szoftverekkel ellátott, villamos energia tárolására és a tárolt elektromos áram leadására szolgáló elektromos akkumulátor-rendszerek üzemeltetése mások számára, üzleti célokra, valamint az ezekkel kapcsolatos üzleti tanácsadási szolgáltatások; kereskedések szárazföldi járművek és járművek területén; kiskereskedelmi boltok, outlet-ek és pop-up (ideiglenes) üzletek szárazföldi járművek és járművek területén; üzleti konzultációs szolgáltatások, nevezetesen segítségnyújtás üzleti stratégiák kialakításában; konzultáció az energiahatékonyság területén napenergiával és megújuló energiával kapcsolatban; vásárlási tanácsadási és konzultációs szolgáltatások biztosítása a fogyasztók számára szárazföldi járművek vásárlásához; járművekre és töltőállomásokra vonatkozó információkat tartalmazó online címtár-információs szolgáltatás nyújtása; üzemanyag-gazdálkodási szolgáltatások flották területén; flottamenedzsment szolgáltatások flottajárművek kereskedelmi célú nyomon követése formájában.

36 Biztosítási szolgáltatások; pénzügyi szolgáltatások; pénzügyek, pénzügyi szolgáltatások; ingatlanügyletek; biztosítási fuvarozói szolgáltatások; finanszírozási szolgáltatások; ingatlanokhoz kapcsolódó szolgáltatások, nevezetesen ipari ingatlanok bérbeadása és kezelése mások számára.

37 Építőipari szolgáltatások; járművek üzembehelyezésével és javításával kapcsolatos szolgáltatások; bányászati kitermelés, olaj- és gázfúrás; vezeték nélkül csatlakoztatott elektromos akkumulátorok telepítése, karbantartása és javítása és frissítése, valamint ezzel kapcsolatos konzultáció, a tárolt elektromos áram tárolásával és kisütésével kapcsolatos villamosenergia-igények és a felhasználási célok stabilizálása és teljesítése céljából; karbantartási és javítási szolgáltatások biztosítása járművekhez; járműjavítási tanácsadás; járműkarbantartási tanácsadás; jármű-akkumulátorok töltése; jármű testreszabási szolgáltatások, nevezetesen egyedi járművek építése; töltőállomási szolgáltatások járművekhez; járművek javítása és karbantartása; járművek professzionális külső és belső takarítása; járműjavító műhelyek; járművek festése; töltőállomási szolgáltatások elektromos járművekhez; flotta-menedzsment szolgáltatások flottajárművek karbantartása formájában; vészhelyzeti közúti segélyszolgálat, nevezetesen közúti segélyhívások megválaszolása, defektes gumiabroncs cseréje, vészhelyzeti akkumulátortöltés; speciális elektromos gépjárművek tervezése, fejlesztése és gyártása; speciális elektromos gépjárművek karbantartása, szervizelése és javítása.

39 Szállítás; áruk csomagolása és raktározása; utazásszervezés; gépjárművek bérbeadása; autómegosztási szolgáltatások (car sharing); utazásmegosztó szolgáltatások (telekocsi szolgáltatások); járműszállítás és -tárolás; járművek kölcsönzése és bérbeadása; járművezetési szolgáltatások; járművek vontatása; járműkölcsönzési és

-bérbeadási szolgáltatások; autóbérlés megrendelése; vészhelyzeti közúti segélyszolgálat, nevezetesen vontatás, csörlőzés és kulcsszállítás; útvonaltervezés.

40 Hulladék és szemét újrahasznosítása; levegőtisztítás és vízkezelés; nyomtatási, nyomdai szolgáltatások; élelmiszerek és italok tartósítása; beépített, távolról frissíthető szoftverekkel és firmware-ekkel ellátott, vezeték nélkül csatlakoztatott elektromos akkumulátorok bérbeadása tárolt villamos energia tárolására és kisütésére vonatkozó elektromos árammal kapcsolatos igények és a felhasználási célok stabilizálása és teljesítése céljából; akril fedőréteg felvitele gépjárművekre.

41 Nevelés; szakmai képzés; szórakoztatás; sport- és kulturális tevékenységek; oktatási szolgáltatások, nevezetesen képzés járművek tervezése, fejlesztése, gyártása, karbantartása, szervizelése és javítása területén; szárazföldi járművekkel, csónakokkal, kerékpárokkal és gyalogosan teljesítendő vezetett túrák szervezése és lebonyolítása kirándulások és túrák formájában; szórakoztatás járműtesztvezetés (élményvezetés) formájában; nevelés; szakmai képzés; szórakoztatás; sport- és kulturális tevékenységek; oktatási szolgáltatások, nevezetesen képzés speciális elektromos gépjárművek tervezése, fejlesztése, gyártása, karbantartása, szervizelése és javítása területén.

42 Tudományos és műszaki szolgáltatások, valamint az idetartozó tervezői és kutatói tevékenység; ipari elemzési, ipari kutatási és ipari tervezési szolgáltatások; minőségellenőrzési és hitelesítési szolgáltatások; számítástechnikai hardver és szoftver tervezés és fejlesztés; járművek ellenőrzése a megfelelő működés biztosítása érdekében; elektromos járművek működésének, teljesítményének és hatékonyságának távfelügyelete; nem letölthető szoftverek biztosítása elektromos járművek töltésének és karbantartásának előrejelző (prediktív) elemzéséhez, valamint a fogyasztói igények előrejelző (prediktív) elemzéséhez; mérnöki tervezési szolgáltatások; termékfejlesztési tanácsadás; tanácsadási szolgáltatások járműtervezés területén mások számára; mérnöki tanácsadás; vezeték nélkül csatlakoztatott, a villamos energia tárolására és villamosenergia-ellátásra használatos, beépített firmware-ekkel és szoftverekkel ellátott elektromos akkumulátorok megfelelő működésének és programozásának ellenőrzése annak érdekében, hogy az elektromos árammal kapcsolatos igények és a felhasználási célok teljesüljenek; vezeték nélkül csatlakoztatott elektromos akkumulátorokból és támogató szoftverekből álló elektromosakkumulátor-rendszerek tervezése, ezek mindegyike a tárolt elektromos áram tárolására és kisütésére, az említett rendszerek tervezési hatékonyságának, programozásának és felépítésének optimalizálása érdekében, valamint az ezekhez kapcsolódó konzultációs szolgáltatások; szoftver mint szolgáltatás (SAAS), mely vezeték nélkül csatlakoztatott elektromos akkumulátorok számára és által biztosított tárolt energia tárolásának és kisütésének felügyeletére, optimalizálására és szabályozására szolgáló számítógépes szoftvereket tartalmaz; vezeték nélkül csatlakoztatott elektromos akkumulátorok számára és által biztosított tárolt energia tárolásának és kisütésének felügyeletére, optimalizálására és szabályozására szolgáló online, nem letölthető számítógépes szoftverek biztosítása; vezeték nélkül csatlakoztatott elektromos akkumulátorokba beépített, a villamos energia tárolására és kisütésére használatos szoftverek és firmware-ek kezelése az elektromos akkumulátorok szoftvereinek programozásával és konfigurálásával; vezeték nélkül csatlakoztatott elektromos akkumulátorokba beépített, távolról frissíthető számítógépes szoftverek és firmware-k telepítése, karbantartása, javítása és frissítése, valamint azokhoz kapcsolódó tanácsadás a tárolt elektromos áram tárolására és kisütésére vonatkozó villamosenergia-igények és a felhasználási célok stabilizálása és teljesítése céljából; új és használt gépjárművek ellenőrzése a járműveket vásároló vagy értékesítő személyek részére; gépjármű-kárfelmérési szolgáltatások; gépjármű-ellenőrzések; gépjárműalkatrész-tervezési szolgáltatások; biztonsági célú járműflotta-felügyeleti szolgáltatások; ellopott járművek visszaszerzése; nem letölthető szoftverek járműflotta-kezelés formájában; nem letölthető szoftverek járművek vásárlásának, finanszírozásának, lízingjének, biztosításának, biztonságának, védelmének és diagnosztikájának kezeléséhez.

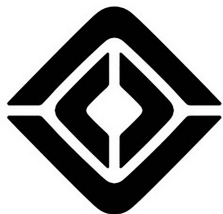
45 Jogi szolgáltatások; biztonsági szolgáltatások ingóságok és személyek fizikai védelme céljából; biztonsági célú járműflotta-felügyeleti szolgáltatások; ellopott járművek visszaszerzése; vészhelyzeti közúti segélyszolgálat, nevezetesen záruk kinyitása.

(220) 2021.06.22.

(731) Rivian IP Holdings, LLC (a Delaware limited liability company), Plymouth, Michigan (US)

(740) dr. Csányi Balázs Mihály, Budapest

(546)



- (511) 7 Gépek és szerszámgépek járműgyártó sorokhoz, erőgépek; motorok (a szárazföldi járműmotorok kivételével); tengelykapcsolók és erőátviteli elemek (a szárazföldi járművek céljára készültek kivételével); mezőgazdasági szerszámok, kézi szerszámok kivételével; keltetőgépek; árusító automaták; járműkarosszéria- és keret-igazító gépek, valamint azok szerkezeti pótalkatrészei; elosztók járművekhez; légszűrők járműmotorokhoz és -hajtóművekhez; motorhengerek járművekhez; generátorok szárazföldi járművekhez; gyújtás berendezések szárazföldi járművek motorjaihoz; járműtartozékok, nevezetesen kotrókanalak és tolólapok föld és ömlesztett anyagok mozgatásához; pneumatikus és hidraulikus kompresszorok járművekhez; szárazföldi járművek alkatrészei, nevezetesen gyújtógyertya-huzalok; olajszivattyúk szárazföldi járművekhez; gyújtócsövek mint járműkipufogó-rendszerek alkatrészei; üzemanyag-szivattyúk szárazföldi járművekhez; vízpumpák (vízszivattyúk) szárazföldi járművekhez; járműalkatrészek, nevezetesen nagyteljesítményű szelepek karburátorokhoz (porlasztókhoz); járműalkatrészek, nevezetesen vezérműburkolatok; járműalkatrészek, nevezetesen bemeneti elosztócsövek; járműalkatrészek, nevezetesen motortengely-védők; járműalkatrészek, nevezetesen motorburkolatok; járműalkatrészek, nevezetesen szelephimbák; járműalkatrészek, nevezetesen tolórudak; járműalkatrészek, nevezetesen olajhűtők; járműalkatrészek, nevezetesen forgattyúház-levegőtetőtők; járműalkatrészek, nevezetesen olajtartálydugók és -fedelek; járműalkatrészek, nevezetesen olajtartályok; járműkipufogó-rendszerek részét képező hangtompítók (kipufogódobok); szárazföldi járművek belső égésű motorjainak alkatrészei, nevezetesen hajtórudak; mechanikus hajtóművek alkatrészei szárazföldi járművekhez; olajsztómérő pálcák; vezérműszíjak szárazföldi járművek motorjaihoz; üzemanyag-szivattyúk szárazföldi járművek hajtóműveihez; váltóáramú generátorok szárazföldi járművekhez; áramfejlesztők, amelyek járművek elektromotorjaiként is használhatóak; járműalkatrészek, nevezetesen karburátorok (porlasztók); üzemanyag-befecskendező alkatrészek szárazföldi és vízi járművek motorjaihoz; légsűrítők járművekhez; motorhengerek szárazföldi járművekhez; ablaktörlő motorok tengeri és szárazföldi járművekhez; járműmotor-alkatrészek, nevezetesen feltöltőlevegő-hűtők és alkatrészeik; járműmotor-alkatrészek, nevezetesen intercoolerek (töltőlevegő-hűtők); gyújtáskábelek gépjárművekhez; kipufogócsövek szárazföldi járművekhez; katalizátoregységek járművek kipufogóihoz; elektronikus gyújtások járművekhez; fém motortömítések járművekhez; üzemanyagszűrők járműmotorokhoz; vezérműtengelyek járműmotorokhoz; hűtők járművekhez.
- 9 Tudományos célra szolgáló, kutatási, navigációs, földmérő, fényképezési, mozgóképes, audiovizuális, optikai, súlymérő, mérő-, jelző-, észlelő, tesztelő, ellenőrző, életmentő és oktató berendezések és felszerelések; elektromos energia vezetésére, kapcsolására, átalakítására, tárolására, szabályozására vagy ellenőrzésére szolgáló készülékek és berendezések; hangok, képek vagy adatok rögzítésére, továbbítására, másolására vagy feldolgozására szolgáló készülékek és eszközök; rögzített és letölthető média, számítógépes szoftver, üres digitális vagy analóg rögzítő és tároló média; szerkezetek érmebedobással működő készülékekhez; pénztárgépek, számolóeszközök; számítógépek és számítógépes perifériák; bűváruhák, bűvármáskok, füldugók bűvárok számára, orrcsipeszek bűvárok és úszók számára, kesztyűk bűvárok számára, víz alatti úszáshoz használt légzőkészülékek; tűzoltó készülékek; számítógép interfészek; számítógépes programok felhasználói interfészek tervezéséhez; vezeték nélkül csatlakoztatott elektromos akkumulátorok beépített, távolról frissíthető szoftverekkel és firmware-ekkel a tárolt elektromos áram tárolására és kisütésére a lakásokban és épületekben való használatra; vezeték nélkül csatlakoztatott elektromos akkumulátorok beépített, távolról frissíthető szoftverekkel és firmware-ekkel a villamosenergia-hálózat vagy más, villamosenergia-termelő forrás által vagy számára biztosított, tárolt elektromos áram tárolására és kisütésére, melyek az elektromos árammal kapcsolatos igények és

a felhasználási célok stabilizálására és teljesítésére szolgálnak; vezeték nélküli csatlakoztatott elektromos akkumulátorok számára és által biztosított tárolt energia tárolásának és kisütésének felügyeletére, optimalizálására és szabályozására szolgáló számítógépes szoftverek; elektromos áram biztosítására szolgáló akkumulátorok elektromos járművekhez való motorokhoz; falra szerelhető elektromos csatlakozók elektromos járművek töltéséhez; hordozható elektromos csatlakozók elektromos járművek töltéséhez; letölthető szoftver mobilalkalmazás formájában járművek elektromos töltésének és állapotának nyomon követésére, valamint járművek távvezérlésére; letölthető szoftver járművekhez való operációs rendszerszoftver formájában; navigációs berendezések járművekhez [fedélzeti számítógépek]; globális helymeghatározó rendszer (GPS) és mobil telekommunikáció használatára programozott, járművek helyének meghatározására és visszaszerzésére szolgáló eszközök; rádiók járművekhez; betörésgátló riasztókészülékek; akkumulátortöltők jármű-akkumulátorok töltésére; sebességszabályozók gépjárművekhez; járműbiztonsági berendezések, nevezetesen elektronikus rezgés-, ütés-, mozgás-, szög-, hőmérséklet- és feszültségfigyelő eszközök; járműbiztonsági berendezések, nevezetesen kamerákból és monitorokból álló fedélzeti járműfelügyeleti rendszer a jármű két oldalán található holtterek feltárására és megszüntetésére; vezeték nélküli adóvevők gyűjtő és megjelenítő technológiával a helyi környezetben található összes jármű állapotának megfigyelésére és nyomon követésére; elektromos akkumulátorok járművekhez; járműbiztonsági berendezések, nevezetesen elektronikus keréknyomás-figyelő eszközök; járműbiztonsági berendezések, nevezetesen tolatószensorok és -kamerák; kerékkiegyensúlyozó egységek szárazföldi járművekhez; mikroprocesszorból, elektronikus jelvevőből és elektronikus jeladóval felszerelt kulcstartóból álló, kulcs nélküli nyitórendszerek és kulcs nélküli gyújtáskapcsoló rendszerek gépjárművekhez; sebességjelzők járművekhez; radartárgy-érzékelők járművekben való használatra; járműre szerelt GPS-érzékelők jármű mozgási sebességének meghatározására; járművekben használt akkumulátortöltők mobiltelefonokhoz; járműmotor-alkatrészek, nevezetesen hőmérséklet-szabályozó készülékek; járművek audióberendezései, nevezetesen sztereó rendszerek, hangszórók, erősítők, equalizer-ek, hangváltók és hangszóróházak; vezeték nélküli hangszórók; hangszórók, hangosbemondók, megafonok; sztereó rendszerek; letölthető számítógépes szoftver audióeszközök vezérlésére; USB-s töltőportok járművekben történő használatra; elektromos zárok járművekhez; visszapillantó kamerák járművekhez; járművek klímaberendezései; vezeték nélküli vezérlők más elektromos, motoros és mechanikus eszközök vagy rendszerek, nevezetesen az akkumulátor, biztonsági, világítási, nyomkövető és biztonsági rendszerek működésének és állapotának távoli ellenőrzésére és vezérlésére; járművek távirányítású indítására szolgáló eszközök; járművekben elhelyezett, antennát és rádióadót tartalmazó jármű-helymegállítási, -követési és biztonsági rendszerek; feszültségszabályozók járművekhez; járművek audióberendezései, nevezetesen hangszórók gépjárművek hangrendszereihez; navigációs eszközök járművekhez [fedélzeti számítógépek]; gépjármű-pótkocsi elektromos csatlakozói; akkumulátorok járművekhez; elektromos készülékek, nevezetesen töltőállomások elektromos járművek feltöltéséhez; számítógépes járműmotor analízátorok; hosszabbítókábelek járművekhez; hálózati adapterek járművekhez; elektromos kábelek járművekhez; elektromos akkumulátorok járművekhez; hőmérséklet-szabályozó készülékek járművekhez; gumibroncsokban levő nyomás csökkenését automatikusan jelző készülékek; kilométerszámlálók járművekhez; távirányítók járműriasztók működtetéséhez; mérőpoharak; mérőkanalak, adagolókanalak; letölthető szoftverek járműflotta-kezelés formájában; letölthető szoftverek járművek vásárlásának, finanszírozásának, lízingjének, biztosításának, biztonságának, védelmének és diagnosztikájának kezeléséhez; elektromos átalakítók; időjárásálló elektromos adapterfedelek.

11 Fényszórók, reflektorok járművekhez; lámpaernyők; hordozórakéta reflektorok; lámpák járművekhez; hátsó lámpák hordozórakétákhoz; féklámpák hordozórakétákhoz; világítóeszközök, nevezetesen szerves fénykibocsátó diódákkal működő (OLED) világítóeszközök és fénykibocsátó diódákkal működő (LED) világítóeszközök; világítóeszközök járművekhez; légszűrők járművek utasterében lévő légkondicionálókhoz; alkatrészek fűtő- és légkondicionáló rendszerekhez, nevezetesen fűtőmagok és gázhűtők járművekhez; jégelolvasztók, jégtelenítők járművekhez; fényszalagok járművekhez; légkondicionálók járművekhez; hőmérséklet-szabályozó rendszerek járművek fűtéséhez, szellőzéséhez és légkondicionálásához; fényszórók járművekhez; spotlámpák (reflektorlámpák) járműveken történő használatra; légkondicionáló berendezések járművekhez; fűtőkészülékek

járművekhez; fűtőberendezések járművekhez; elektromos vízfóraló kannák; hordozható tűzhelyek; mosogatók, mosdók; lámpák sátrakhoz; indukciós főzőlapok; keverőfűvóka csaptelephez.

12 Járművek; szárazföldi, légi vagy vízi közlekedési eszközök; szárazföldi járművek, valamint ezek alkatrészei és tartozékai, nevezetesen szerkezeti részek és erőátviteli alkatrészek villamos motorok, sebességváltók és tengelyek formájában; gépjármű, jármű karosszériák; poggyásztartó hálók járművekhez; méretre készült ponyvák járművekhez; csúszásgátló láncok járművekhez; tapaszok, sallerfoltok járműabroncsok javításához; pumpák járműabroncsok felfújásához; autók belső kárpitozása; autók belső burkolata; egyedi bőr járműbelső járművekhez; rendszámtábla-keretek; rendszámtábla-tartók; kárpitok járművekhez; elektromos hajtású szárazföldi járművek; elektromos járműalkatrészek, nevezetesen motorok; elektromos járműalkatrészek, nevezetesen visszapillantó tükrök, ablaktörlők és hátsó ajtók; teljesen akkumulátoros, elektromos, nagy teljesítményű járművek; járműülések; kerékagyak járművekhez; járműkerekek; kárpitok, méretre készült ponyvák járművekhez; kormánykerekek járművekhez; motorok szárazföldi járművekhez; tetőcsomagtartók, lengéscsillapítók, rugók, stabilizáló rudak és felfüggesztések, fentiek mindegyike járművekhez; ajtókárpitok gépjármű karosszériákhoz; féknyergék szárazföldi járművekhez; méretre készült ülészetek járművekhez; motorfelfüggesztések járművekhez; előre megtervezett vinil autófóliák, amelyeket kifejezetten járművekhez alakítottak ki; járműalkatrészek, nevezetesen szervokormány-tömlők; jelvények járművekhez; járművekhez való üléspárnák; kerékagyszerelvények járművekhez; siléctartók járművekhez; tükrök járművekhez, nevezetesen visszapillantó tükrök; irányváltó hajtóművek szárazföldi járművekhez; horgok, amelyeket kifejezetten járművekben történő használatra, járműtartozékok rögzítésére terveztek; szélvédők járművekhez; lopásgátló eszközök járművekhez; gumiabroncs járművekhez; abroncsbelső járművekhez; abroncsfűjők; járművek műanyag alkatrészei, nevezetesen autók külső és belső díszítő és védő extrudált műanyag szegélyei; szárazföldi járművek, nevezetesen elektromos autók, teherautók és sportcélú haszongépjárművek (sport-szabadidő autók, SUV-ok); félig felszerelt takaróponyvák járművekhez; fék légkompresszorok szárazföldi járművekhez; légfék munkahengerek szárazföldi járművekhez; motorházfedelek; alvázak gépjárművekhez; jármű ülésvédők; szerkezeti javító alkatrészek teherautókhoz és egyéb gépjárművekhez; tengelykapcsolóból, sebességváltóból, kardántengelyből és differenciálműből álló, járművekben használatos erőátviteli berendezések; hajtómű felső fedelek szárazföldi járművekhez; váltótartó lemezek szárazföldi járművekhez; szárazföldi járművekhez való sebességváltó házak; vontatórudak, vonórudak járművekhez; sárhányók járművekhez; szárazföldi járművekhez illeszthető lépcsők, fellépők; vontatórudak járművekhez; járműfelnyitók és ezek szerkezeti elemei; terepjárók (ATV-k); gépjárművekhez való érzékelők, nevezetesen elektromos szervokormányzási forgatónyomaték-érzékelők, szervokormány-rendszerek alkotóelemeként árusítva; abroncskarimák járművekhez; sebességváltók szárazföldi járművekhez; fékek járművekhez; jármű karosszériák; sebességváltók szárazföldi járművekhez; járműalkatrészek, nevezetesen napellenzők szélvédőkre; járműalkatrészek, nevezetesen árnyékolók; járműalkatrészek, nevezetesen segédírányító karok; járműalkatrészek, nevezetesen gömbcsuklók; járműalkatrészek, nevezetesen felfüggesztőrudak; járműalkatrészek, nevezetesen féltengelycsuklók; járműabroncsokhoz való szelepszárak; szárazföldi járművek részei, nevezetesen differenciálművek; motorháztető-védők mint járművek szerkezeti alkatrészei; csapok, tengelyek szárazföldi járművekhez; fékhuzalok (bowdenek) járművekhez; fékdobok szárazföldi járművekhez; szárazföldi járművekhez való felfüggesztéselemek, nevezetesen laprugók; szárazföldi járművek felfüggesztéseinek alkatrészei, nevezetesen tekercsrugók; ablaktörlő, szélvédőtörlő lapátok járművekhez; hidraulikus hajtású rendszerek járművekhez; szárazföldi járművekhez való felfüggesztéselemek, nevezetesen kiegyenlítő; tárcsaféketételek járművekhez; pohártartók járművekhez; sebességváltók szárazföldi járművekhez és azok pótalkatrészei; erőátviteli szíjak szárazföldi járművekhez; felfüggesztési rendszerek szárazföldi járművekhez; kerékcsapágyak szárazföldi járművekhez; üveg járműablakok járművekhez; riasztó berendezések járművekhez; fékszerelvények járművekhez; kerékpártartók járművekhez; tengely gumiharang-készletek szárazföldi járművekhez; tengelycsapágyak szárazföldi járművekhez; tárcsafékek szárazföldi járművekhez; tetőre rögzített csomagtartó tárolók szárazföldi járművekhez; sportcélú haszongépjárművek (sport-szabadidő autók, SUV-k); légzsákok járművekhez; járműablakok; biztonsági övek járművekhez; szelepek járműabroncsokhoz; kürtök járművekhez; szárazföldi járművek részei, nevezetesen

erőátviteli szijak; tengelykapcsolók szárazföldi járművekhez; méretre készült járműponyvák gépkocsikhoz és teherautókhoz az időjárástól és annak hatásaitól való védelem céljából; fejtámlák járművekhez; felfújódó légszákok járművekhez baleseti sérülések megelőzésére; erőátviteli láncok szárazföldi járművekhez; utángyártott gépkocsi-kiegészítők nevezetesen kifejezetten járművekben történő használatra kifejlesztett rendszerező táskák, hálók és tálcák; biztonsági hevederek, hámok járműülésekhez; fékbetétek szárazföldi járművekhez; szárazföldi járművek alkatrészei, nevezetesen tengelyek; szárazföldi járművek részei, nevezetesen hajtóművek, hajtások; járművek fém alkatrészei, nevezetesen külső és belső díszítő és védő fém szegélyek; elektromos hajtású járművek, nevezetesen gépkocsik, teherautók és sport-szabadidő autók (SUV-ok); kerékpárok; tolatásjelzők járművekhez; keréktárcsák járművekhez; gépjárművek elektromos zárai; riasztórendszerek gépjárművekhez; kormányművek szárazföldi járművekhez és ezek alkatrészei; spoilerok, légtérelő szárnyak járművekhez; járműlépcsők, fellépők, hágsók; légszákok; gépkocsi lökhárítók; gépkocsikhoz való tetőcsomagtartó dobozok, tetőboxok; méretre készült ponyvák járművekhez; szárazföldi járművek alkatrészei, nevezetesen járműlépcsők, fellépők, hágsók; szárazföldi járművek alkatrészei, nevezetesen sárhányók; szárazföldi járművek alkatrészei, nevezetesen ütközőpárnák; járműalkatrészek, nevezetesen lengéscsillapítók; járművek ajtói; irányjelző karok járművekhez; tanksapkák szárazföldi járművekhez; rendszámábla-takarók járművekhez; ajtópanelek járművekhez; járműveken való használatra kialakított tetősátrak; szabadidős tevékenységhez használatos járművek (lakóautók) alkatrészei, nevezetesen főzőegységek és mosogatók, mosdók; járműalkatrészek, nevezetesen főzőegységeket, mosogatókat, mosdókat és tárolóegységeket tartalmazó szerkezeti modulok; szerkezeti alkatrészek gépjárművekhez, nevezetesen önzáródó tartályok víztároláshoz; szerkezeti alkatrészek gépkocsikhoz, nevezetesen csomagtartók, rakodó- és tárolóegységek; kifejezetten teherautókhoz és sportcélú haszongépjárművekhez (sport-szabadidő autókhoz, SUV-okhoz) kialakított rakománytároló egységek; méretre kialakított csomagértálcák járművek rakterébe.

35 Reklámozás; üzleti menedzsment; üzleti adminisztráció; irodai munkák; vezeték nélkül csatlakoztatott elektromos akkumulátorokból álló, beépített és távolról frissíthető szoftverekkel, firmware-ekkel, és támogató szoftverekkel ellátott, villamos energia tárolására és a tárolt elektromos áram leadására szolgáló elektromos akkumulátor-rendszerek üzemeltetése mások számára, üzleti célokra, valamint az ezekkel kapcsolatos üzleti tanácsadási szolgáltatások; kereskedések szárazföldi járművek és járművek területén; kiskereskedelmi boltok, outlet-ek és pop-up (ideiglenes) üzletek szárazföldi járművek és járművek területén; üzleti konzultációs szolgáltatások, nevezetesen segítségnyújtás üzleti stratégiák kialakításában; konzultáció az energiahatékonyság területén napenergiával és megújuló energiával kapcsolatban; vásárlási tanácsadási és konzultációs szolgáltatások biztosítása a fogyasztók számára szárazföldi járművek vásárlásához; járművekre és töltőállomásokra vonatkozó információkat tartalmazó online címtár-információs szolgáltatás nyújtása; üzemanyag-gazdálkodási szolgáltatások flották területén; flottamenedzsment szolgáltatások flottajárművek kereskedelmi célú nyomon követése formájában.

36 Biztosítási szolgáltatások; pénzügyi szolgáltatások; pénzügyek, pénzügyi szolgáltatások; ingatlanügyletek; biztosítási fuvarozói szolgáltatások; finanszírozási szolgáltatások; ingatlanokhoz kapcsolódó szolgáltatások, nevezetesen ipari ingatlanok bérbeadása és kezelése mások számára.

37 Építőipari szolgáltatások; járművek üzembehelyezésével és javításával kapcsolatos szolgáltatások; bányászati kitermelés, olaj- és gázfúrás; vezeték nélkül csatlakoztatott elektromos akkumulátorok telepítése, karbantartása és javítása és frissítése, valamint ezzel kapcsolatos konzultáció, a tárolt elektromos áram tárolásával és kisütésével kapcsolatos villamosenergia-igények és a felhasználási célok stabilizálása és teljesítése céljából; karbantartási és javítási szolgáltatások biztosítása járművekhez; járműjavítási tanácsadás; járműkarbantartási tanácsadás; jármű-akkumulátorok töltése; jármű testreszabási szolgáltatások, nevezetesen egyedi járművek építése; töltőállomási szolgáltatások járművekhez; járművek javítása és karbantartása; járművek professzionális külső és belső takarítása; járműjavító műhelyek; járművek festése; töltőállomási szolgáltatások elektromos járművekhez; flotta-menedzsment szolgáltatások flottajárművek karbantartása formájában; vészhelyzeti közúti segélyszolgálat, nevezetesen közúti segélyhívások megválaszolása, defektes gumiabroncs cseréje, vészhelyzeti akkumulátortöltés; speciális elektromos gépjárművek tervezése, fejlesztése és gyártása; speciális elektromos

gépjárművek karbantartása, szervizelése és javítása.

39 Szállítás; áruk csomagolása és raktározása; utazásszervezés; gépjárművek bérbeadása; autómegosztási szolgáltatások (car sharing); utazásmegosztó szolgáltatások (telekocsi szolgáltatások); járműszállítás és -tárolás; járművek kölcsönzése és bérbeadása; járművezetési szolgáltatások; járművek vontatása; járműkölcsönzési és -bérbeadási szolgáltatások; autóbérlés megrendelése; vészhelyzeti közúti segélyszolgálat, nevezetesen vontatás, csörlőzés és kulcsszállítás; útvonaltervezés.

40 Hulladék és szemét újrahasznosítása; levegőtisztítás és vízkezelés; nyomtatási, nyomdai szolgáltatások; élelmiszerek és italok tartósítása; beépített, távolról frissíthető szoftverekkel és firmware-ekkel ellátott, vezeték nélkül csatlakoztatott elektromos akkumulátorok bérbeadása tárolt villamos energia tárolására és kisütésére vonatkozó elektromos árammal kapcsolatos igények és a felhasználási célok stabilizálása és teljesítése céljából; akril fedőréteg felvitele gépjárművekre.

41 Nevelés; szakmai képzés; szórakoztatás; sport- és kulturális tevékenységek; oktatási szolgáltatások, nevezetesen képzés járművek tervezése, fejlesztése, gyártása, karbantartása, szervizelése és javítása területén; szárazföldi járművekkel, csónakokkal, kerékpárokkal és gyalogosan teljesítendő vezetett túrák szervezése és lebonyolítása kirándulások és túrák formájában; szórakoztatás járműtesztvezetés (élményvezetés) formájában; nevelés; szakmai képzés; szórakoztatás; sport- és kulturális tevékenységek; oktatási szolgáltatások, nevezetesen képzés speciális elektromos gépjárművek tervezése, fejlesztése, gyártása, karbantartása, szervizelése és javítása területén.

42 Tudományos és műszaki szolgáltatások, valamint az idetartozó tervezői és kutatói tevékenység; ipari elemzési, ipari kutatási és ipari tervezési szolgáltatások; minőségellenőrzési és hitelesítési szolgáltatások; számítástechnikai hardver és szoftver tervezés és fejlesztés; járművek ellenőrzése a megfelelő működés biztosítása érdekében; elektromos járművek működésének, teljesítményének és hatékonyságának távfelügyelete; nem letölthető szoftverek biztosítása elektromos járművek töltésének és karbantartásának előrejelző (prediktív) elemzéséhez, valamint a fogyasztói igények előrejelző (prediktív) elemzéséhez; mérnöki tervezési szolgáltatások; termékfejlesztési tanácsadás; tanácsadási szolgáltatások járműtervezés területén mások számára; mérnöki tanácsadás; vezeték nélkül csatlakoztatott, a villamos energia tárolására és villamosenergia-ellátásra használatos, beépített firmware-ekkel és szoftverekkel ellátott elektromos akkumulátorok megfelelő működésének és programozásának ellenőrzése annak érdekében, hogy az elektromos árammal kapcsolatos igények és a felhasználási célok teljesüljenek; vezeték nélkül csatlakoztatott elektromos akkumulátorokból és támogató szoftverekből álló elektromosakkumulátor-rendszerek tervezése, ezek mindegyike a tárolt elektromos áram tárolására és kisütésére, az említett rendszerek tervezési hatékonyságának, programozásának és felépítésének optimalizálása érdekében, valamint az ezekhez kapcsolódó konzultációs szolgáltatások; szoftver mint szolgáltatás (SAAS), mely vezeték nélkül csatlakoztatott elektromos akkumulátorok számára és által biztosított tárolt energia tárolásának és kisütésének felügyeletére, optimalizálására és szabályozására szolgáló számítógépes szoftvereket tartalmaz; vezeték nélkül csatlakoztatott elektromos akkumulátorok számára és által biztosított tárolt energia tárolásának és kisütésének felügyeletére, optimalizálására és szabályozására szolgáló online, nem letölthető számítógépes szoftverek biztosítása; vezeték nélkül csatlakoztatott elektromos akkumulátorokba beépített, a villamos energia tárolására és kisütésére használatos szoftverek és firmware-ek kezelése az elektromos akkumulátorok szoftvereinek programozásával és konfigurálásával; vezeték nélkül csatlakoztatott elektromos akkumulátorokba beépített, távolról frissíthető számítógépes szoftverek és firmware-k telepítése, karbantartása, javítása és frissítése, valamint azokhoz kapcsolódó tanácsadás a tárolt elektromos áram tárolására és kisütésére vonatkozó villamosenergia-igények és a felhasználási célok stabilizálása és teljesítése céljából; új és használt gépjárművek ellenőrzése a járműveket vásároló vagy értékesítő személyek részére; gépjármű-kárfelmérési szolgáltatások; gépjármű-ellenőrzések; gépjárműalkatrész-tervezési szolgáltatások; biztonsági célú járműflotta-felügyeleti szolgáltatások; elloptott járművek visszaszerzése; nem letölthető szoftverek járműflotta-kezelés formájában; nem letölthető szoftverek járművek vásárlásának, finanszírozásának, lízingjének, biztosításának, biztonságának, védelmének és diagnosztikájának kezeléséhez.

45 Jogi szolgáltatások; biztonsági szolgáltatások ingóságok és személyek fizikai védelme céljából; biztonsági

célú járműflotta-felügyeleti szolgáltatások; elloptott járművek visszaszerzése; vészhelyzeti közúti segélyszolgálat, nevezetesen záruk kinyitása.

(210) M 21 02502

(220) 2021.06.23.

(731) Mayer Ádám, Debrecen (HU)

(740) Buga Éva, Budapest

(546)



(511) 5 Vitaminkészítmény dohányosoknak.

32 Üdítőital.

(210) M 21 02671

(220) 2021.07.06.

(731) Szabó Péter, Veszprém (HU)

Pápai Márk, Csopak (HU)

(740) Pápai Márk, Veszprém

(541) LUPEX

(511) 35 Reklámozás; üzleti menedzsment, szervezés és adminisztráció; irodai munkák.

(210) M 21 02673

(220) 2021.07.06.

(731) Online Comparison Shopping Kft., Budapest (HU)

(740) Székely Gergely Ügyvédi Iroda, Budapest

(546)



(511) 35 Reklámozás; üzleti menedzsment, szervezés és adminisztráció; irodai munkák.

38 Távközlési szolgáltatások.

42 Tudományos és műszaki szolgáltatások, valamint az idetartozó tervezői és kutatói tevékenység; ipari elemzési, ipari kutatási és ipari tervezési szolgáltatások; minőségellenőrzési és hitelesítési szolgáltatások; számítástechnikai hardver és szoftver tervezés és fejlesztés.

(210) M 21 02675

(220) 2021.07.06.

(731) Dávid-Oroszi Dorottya Boglárka, Szeged (HU)

(541) csakamikell zero waste shop és kotyogós kávézda

(511) 35 Franchise-hoz kapcsolódó üzleti tanácsadás; franchise-hoz kapcsolódó üzleti tanácsadás és konzultáció; franchise létrehozásával és működtetésével kapcsolatos üzleti tanácsadási szolgáltatások; franchise megoldásokkal kapcsolatos üzleti konzultációs szolgáltatások; franchise megoldásokkal kapcsolatos üzleti információk szolgáltatása; franchise-ok létrehozásával kapcsolatos üzleti segítségnyújtás; franchise-ok üzemeltetésével kapcsolatos üzleti tanácsadási szolgáltatások; franchise-oknak nyújtott, reklámozással

Nemzeti védjegybejelentések meghirdetése

kapcsolatos tanácsadási szolgáltatások; franchise-ra vonatkozó ügyviteli tanácsadási szolgáltatások; franchise-ra vonatkozó üzleti tanácsadási szolgáltatások; franchise szolgáltatásokkal kapcsolatos kereskedelmi tanácsadás; franchise üzletek létesítésével kapcsolatos üzleti tanácsadási szolgáltatások; franchise-zal kapcsolatos üzleti hirdetési szolgáltatások; franchise-zal kapcsolatos üzleti segítségnyújtás; franchise-zal kapcsolatos üzleti ügyek adminisztrációja; franchise-zal kapcsolatos üzletvezetési tanácsadó szolgálatok; segítségnyújtás franchise rendszerű kereskedelmi üzletvitelhez; segítségnyújtás franchise rendszerű üzletvitelhez; segítségnyújtás franchise rendszerű vállalat működtetéséhez; segítségnyújtás [üzleti] biztosítása franchise-ok működtetéséhez; segítségnyújtás [üzleti] franchise-ok létrehozásával kapcsolatban; termékek forgalmazásával kapcsolatos segítségnyújtás, franchise-szerződés keretein belül; üzletvitellel kapcsolatos segítségnyújtás, franchise-szerződés keretein belül; csomagolásmentes termékek kis- és nagykereskedelme.

(210) M 21 02711

(220) 2021.07.09.

(731) Dr. Szendi István, Szeged (HU)

(541) Agilis Pszichiátria

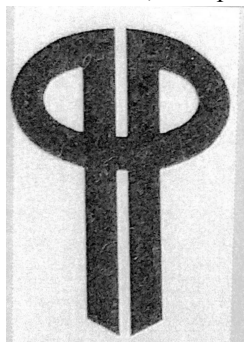
(511) 44 Pszichiátriai szolgáltatások; orvosi szolgáltatások; pszichiátriai osztály.

(210) M 21 02760

(220) 2021.07.14.

(731) Mór András, Budapest (HU)

(546)



(511) 25 Ruházati cikkek; cipők; fejfedők.

41 Szórakoztatás; zenekari szolgáltatás; nyilvános előadás; hangfelvétel készítés; hangfelvételi szolgáltatások; audio-video multimédia gyártás.

(210) M 21 02804

(220) 2021.07.19.

(731) MedFood Kft., Törökbálint (HU)

(740) Somfai és Társai Iparjogi Kft., Budapest

(541) MedFood

(511) 5 Egészségügyi készítmények gyógyászati használatra; gyógyászati vagy állatgyógyászati használatához adaptált diétás élelmiszerek és anyagok, bébiételek; étrend-kiegészítők emberek és állatok számára; a szervezetet nélkülözhetetlen vitaminokkal és nyomelemekkel tápláló készítmények; aminosavakat tartalmazó étrend- és táplálékkiegészítők; antioxidáns táplálékkiegészítők; ásványi étrend-kiegészítők; búzacsíra étrend-kiegészítők; búza étrend-kiegészítők; ásványi táplálékkiegészítők emberi fogyasztásra; C-vitamin készítmények; csukamájolaj; diabetikus kenyér gyógyászati használatra; cukorptólok cukorbetegnek; diéta során használatos antioxidánsok; diétás anyagok csecsemőknek; diétás cukor gyógyászati használatra; diétás anyagok gyógyászati használatra; diétás cukorptólok gyógyászati alkalmazásra; diétás édesítőszer gyógyászati célra; diétás édességek gyógyászati célokra; diétás élelmiszerek gyógyászati használatra; diétás élelmiszerek klinikai tápláláshoz; diétás és táplálkozási készítmények; diétás ételek betegek számára; diétás ételek gyógyászati célokra; diétás ételkészítmények gyógyászati használatra; diétás ételkiegészítők; diétás italok gyógyászati célokra; diétás

készítmények gyermekeknek; diétás készítmények gyógyászati használatra; diétás rostok az emésztés segítésére; diétás táplálékkiegészítők; diétás termékek betegeknek; diétás termékek gyógyászati célokra; dietetikai főzetek, teák gyógyászati használatra; dietetikus élelmiszerek gyógyászati célokra; ételmi rostok; élesztő tartalmú étrend-kiegészítők; ételek cukorbetegeknek; ételek orvosilag korlátozott diétákhoz; étkezést helyettesítő, táplálékkiegészítő, energianövelő szeletek; étrend- és táplálékkiegészítők; étrend-kiegészítő enzimek; étrend-kiegészítő italkeverékek; étrend-kiegészítő italpor keverékek; étrend-kiegészítők a fizikai állapot és állóképesség javítására; étrend-kiegészítők emberek és állatok részére; folyékony étrend-kiegészítők; folyékony gyógynövényes táplálékkiegészítők; folyékony táplálékkiegészítők; folyékony vitaminkiegészítők; gabonafélék feldolgozásának melléktermékei, dietetikai vagy gyógyászati célokra; ginzengből készült élelmiszertermékek gyógyászati célokra; gyógyászati célokra kialakított diabetikus gyümölcsnektárok; gyógyászati célokra kialakított diabetikus gyümölcsléitalok; gyógyhatású ételkészítmények embereknek; gyógyhatású készítmények embereknek; gyógyhatású teák; gyógyszeres táplálékkiegészítők; gyógytápanyag-készítmények terápiás vagy gyógyászati használatra; gyógyteák; gyógynövény-kiegészítők speciális étrendet igénylő személyeknek; humán étrend kiegészítők; multivitamin készítmények; multivitaminok; nem gyógyászati célú étrend kiegészítők emberek számára; probiotikus kiegészítők; propolisz étrend-kiegészítők; protein étrend-kiegészítők; protein táplálékkiegészítők állatoknak; szójafehérje étrend-kiegészítők; táplálékkiegészítők; táplálékkiegészítők különleges diétát igénylő személyek részére; táplálékkiegészítők nem gyógyászati használatra; táplálkozási kiegészítők; tápláló italkeverék étkezés helyettesítőjeként való használatra; vegyes vitaminkészítmények; vitamin cseppek; vitamin és ásványi anyag kiegészítők; terhességi vitaminok; vitamin italok; vitamin kiegészítők; vitaminnal dúsított italok gyógyászati célokra; vitaminkészítmények ételkiegészítők formájában; vitaminkészítmények; zsírbontó faktort tartalmazó készítmények; vitamintabletták; vitaminok és vitaminkészítmények.

41 Nevelés; szakmai képzés; szórakoztatás; sport- és kulturális tevékenységek; aerobik tanfolyamok; aerobik versenyek; coaching [tréning]; coaching; csoportos edzés oktatása; egészség klubok és tornatermek szolgáltatásai; egészségklub szolgáltatások [egészség és fitness]; egészségvédő klubok szolgáltatásai [edzés]; fitness edzéssel kapcsolatos konzultáció; erőnlét-kondicionáló edzések lebonyolítása; fitnesszel kapcsolatos képzési szolgáltatások; fitnesszel kapcsolatos oktatási szolgáltatások biztosítása; fitness- és edzőlétesítmények biztosítása; fitness klub szolgáltatások; fitness oktatás, útmutatás; fitness órák vezetése; fitness tanácsadás; fitneszedzési szolgáltatások; fitneszközpontok működtetése; fitneszközpontok szolgáltatásai; fizikai edzettséggel kapcsolatos oktatás; fizikai erőnléti felmérési szolgáltatások edzési célokra; fizikai erőnléti oktatás; focimeccsek szervezése, rendezése és lebonyolítása; formában tartó sporttevékenységek oktatása, fitness oktatás; formában tartó sporttevékenységek oktatásával kapcsolatos szolgáltatások; sport edzőtábori szolgáltatások; sport- és szabadidős tevékenységek; sport klub szolgáltatások; sportesemények és sportversenyek szervezése; sportesemények közvetítése honlapokon keresztül; sportesemények megszervezése; sportesemények megrendezése; sportoktatás, edzés és irányítás; sportoktatás/edzés; sportpark szolgáltatások; sportoktatói szolgáltatások; sportszolgáltatások; sporttal kapcsolatos képzési szolgáltatások; sporttal kapcsolatos oktatási szolgáltatások; sporttal kapcsolatos tájékoztató szolgáltatás; sporttevékenységek oktatása; sporttevékenységekkel kapcsolatos tanfolyamok; személyi edző szolgáltatások [fitness edzés]; személyi edzői szolgáltatások; szabadidős és képzési szolgáltatások; aerial fitness oktatás; csapatépítés (oktatás); diétával kapcsolatos oktatási szolgáltatások biztosítása; diétával kapcsolatos oktatás az interneten keresztül; edzési [fitness] tanácsadási szolgáltatások; egészséggel és biztonsággal kapcsolatos képzési szolgáltatások; egészséggel kapcsolatos oktatási szolgáltatások; egészséggel kapcsolatos oktató tanfolyamok; egészséggel kapcsolatos oktatási szolgáltatások nyújtása; egészségüggyel kapcsolatos oktatási szolgáltatások; egészségügyi és wellness képzés; egészségügyi képzés; egészségügyi problémák elkerüléséhez kapcsolódó szakoktatás; egészségügyi oktatási szolgáltatások; egészségügyi tanfolyamok szervezése; egészségvédelem és táplálkozás terén nyújtott képzés; erősítő és kondicionáló edzés; étrenddel, diétával kapcsolatos oktatás [nem orvosi]; étrenddel kapcsolatos oktatási kurzusok biztosítása; fitnesszel kapcsolatos képzés az interneten keresztül; gyógyászattal kapcsolatos oktatási szolgáltatások; gyógyászati továbbképző tanfolyamok biztosítása; gyógyászattal kapcsolatos tanfolyamok; gyógynövényekkel

kapcsolatos oktatás; gyógynövénytan képzés; homeopátiás képzés; iskolai szolgáltatások; képzések tartása; képzések szervezése; képzés szervezése; képzés, tanítás és oktatás biztosítása; képzési célú előadások szervezése és lebonyolítása; képzési célú túrák lebonyolítása; képzési rendezvények szervezése és lebonyolítása; képzési szemináriumok lebonyolítása; képzési szolgáltatások foglalkozás-egészségüggyel kapcsolatban; képzési tanácsadás; képzéssel kapcsolatos konferenciák szervezése; képzéssel kapcsolatos szemináriumok szervezése; képzéssel kapcsolatos információk biztosítása; kiállítások rendezése oktatási célokra; kiállítások szervezése oktatási célokra; kiropraktikai képzés; meditációs képzés, tréning; meditációval kapcsolatos oktatási szolgáltatások; munkaköri oktatás; oktatáshoz kapcsolódó vizsgák szervezése; oktatási anyagok fejlesztése; oktatási anyagok terjesztése; oktatási bizonyítványok odaítélése; oktatási célú bemutatók rendezése; oktatási célú bemutatók szervezése; oktatási célú előadások szervezése és lebonyolítása; oktatási célú előadások tervezése; oktatási célú fesztiválok rendezése; oktatási célú fesztiválok szervezése; oktatási célú interjúkészítés kortárs személyiségekkel; oktatási célú kiállítások rendezése; oktatási célú kiállítások, bemutatók szervezése; oktatási célú kiállítások lebonyolítása; oktatási célú kiállítások szervezése és lebonyolítása; oktatási célú kiállításszervezés; oktatási célú konferenciák szervezése; oktatási célú konferenciák tervezése; oktatási célú kongresszusok szervezése; oktatási célú műhelyek; oktatási célú összejövetelek rendezése; oktatási célú szemináriumok tervezése; oktatási célú szemináriumok szervezése; oktatási célú szemléltetés nyújtása; oktatási célú tanfolyamok lebonyolítása; oktatási díjak kiosztása; oktatási előadások szervezése; oktatási értékelési szolgáltatások; oktatási és képzési programok a kockázatkezelés területén; oktatási és képzési szolgáltatások; oktatási és képzési szolgáltatások a foglalkozás-egészségügy és -biztonság terén; oktatási és képzési szolgáltatások az egészségügyi ágazathoz kapcsolódóan; oktatási és tanítási anyagok előállítása és kölcsönzése; oktatási és tanítási szolgáltatások; oktatási események szervezése; oktatási felmérések, vizsgálatok; oktatási fórumok szervezése és lebonyolítása, nem online módon; oktatási gyűlések, kongresszusok szervezése; oktatási információs szolgáltatások; oktatási kézikönyvek fejlesztése; oktatási kiállítások szervezése; oktatási klub szolgáltatások; oktatási konferenciák levezetése; oktatási rendezvények lebonyolítása; oktatási programok szervezése; oktatási szolgáltatások az egészségügy területén; oktatási szolgáltatások biztosítása televízióműsorokon keresztül; oktatási szolgáltatások coaching formájában; oktatási szolgáltatások kozmetikus [szépségápolási] iskolák formájában; oktatási szolgáltatások nyújtása; oktatási tanácsadási szolgáltatások; oktatási útmutatás; oktatási vizsgálati eredmények és adatok elemzése mások számára; önismereti műhelyek és szemináriumok szervezése és lebonyolítása; önképzési módszereket alkalmazó tanfolyamok szervezése; online képzések biztosítása; online oktatás biztosítása; online oktatási tanfolyamok biztosítása; online szemináriumok biztosítása; online távoktatási szolgáltatások; orvosi, egészségügyi képzés és tanítás; orvosi, egészségügyi oktatási szolgáltatások; orvosi képzéssel kapcsolatos tanácsadás; orvosi témájú oktatási tanfolyamok lebonyolítása; orvostudománnyal kapcsolatos felnőttoktatási szolgáltatások; pilates oktatás; sportoktatási szolgáltatások; sportolók képzése; sporttal kapcsolatos tanfolyamok biztosítása; szabadidős elfoglaltságokkal kapcsolatos képzés; táncoktatás biztosítása; táncoktatás felnőtteknek; tanfolyamok biztosítása; tanfolyamok, képzések; tanfolyamok, képzések szervezése; tanfolyamok, kurzusok biztosítása; tanfolyamok szervezése; tanfolyamok szervezése, tartása; táplálkozáshoz kapcsolódó útmutatás nyújtása; táplálkozásoktatási szolgáltatások; táplálkozással kapcsolatos oktatás; táplálkozással kapcsolatos oktatás [nem gyógyászati]; táplálkozással kapcsolatos órák tartása; táplálkozással kapcsolatos oktatási szolgáltatások; táplálkozással kapcsolatos oktatás az interneten keresztül; televízióon keresztül nyújtott oktatási szolgáltatások; téli sportokkal kapcsolatos oktatás; teljesítményszint megállapítását, értékelését célzó vizsgák szervezése; teniszképzés; terápiás kezelésekhez kapcsolódó oktatási szolgáltatások; természetvédelemhez kapcsolódó oktatási szolgáltatások; természetvédelemmel kapcsolatos oktatási szolgáltatások; tervezéssel, formatervezéssel kapcsolatos oktatási szolgáltatások; terhestorna utasítások; testedzéshez szükséges eszközök biztosítása; testedzési, testnevelési szolgáltatások; testedzéssel kapcsolatos oktatási szolgáltatások biztosítása; testedzéssel kapcsolatos oktatási szolgáltatások; testedzéssel kapcsolatos oktatás; testedző órák; testi egészség oktatás; testmozgásra, -edzésre alkalmas létesítmények üzemeltetése; testmozgással kapcsolatos oktatás biztosítása; testsúlycsökkentéssel kapcsolatos órák lebonyolítása; testsúlyszabályozással kapcsolatos órák lebonyolítása; testnevelés; testnevelési

létesítmények biztosítása; testneveléssel kapcsolatos online tájékoztatás weboldalon keresztül; tornatanítás; sport- és fitneszszolgáltatások; sportfoglalkozások szervezése nyári táborokhoz; sport és fitnesz; szabadidős, rekreációs célú műhelyek; szabadidős, rekreációs tevékenységek szervezése; szabadidős, rekreációs versenyek, versenysorozatok szervezése; szabadidős rendezvények megszervezése; szabadidős rendezvények szervezése; szabadidős szolgáltatások idősek számára; szabadidős szolgáltatások; szabadidős táborok; szabadidős tevékenységek biztosítása; szabadidős tevékenységekhez használt helyszínek rendelkezésre bocsátása; szabadidős tevékenységekkel kapcsolatos tájékoztatás; táncos rendezvények; tánclétesítmények biztosítása; telefonon nyújtott szórakoztatási szolgáltatások; zenés szórakoztatási szolgáltatások; zenés szórakoztatás.

44 Orvosi szolgáltatások; higiéniai és szépségápolási szolgáltatások emberek vagy állatok részére; diéták tervezése és ellenőrzése; diétás és táplálkozási tanácsadás; diétával kapcsolatos tanácsadó szolgáltatások; dietetikai szolgáltatás; dietetikai tanácsadás; dietetikai tanácsadó szolgáltatások [orvosi]; dietetikus által nyújtott szolgáltatások; egészségfelmérési vizsgálatok; egészséggel kapcsolatos információnyújtás; egészséggel kapcsolatos szakmai konzultáció; egészséggel kapcsolatos tanácsadó szolgáltatások; egészségmegőrző szervezetek által nyújtott egészségügyi szolgáltatások; egészségüggyel kapcsolatos szakmai konzultáció; egészségügy; egészségügyi ellátással kapcsolatos tanácsadó szolgáltatások [orvosi]; egészségügyi információk nyújtása; egészségügyi információnyújtás globális számítógépes hálózaton keresztül; egészségügyi kérdésekkel kapcsolatos jelentések készítése; egészségügyi kezelés természetes gyógymódokkal; egészségügyi kockázatértékelés; egészségügyi kockázatfelmérések; egészségügyi központok szolgáltatásai; egészségügyi szolgáltatások nyújtása; egészségügyi szolgáltatók hálózatán keresztül, szerződéses alapon nyújtott egészségügyi szolgáltatások; egészségügyi szűrés; egészségügyi tanácsadási és információs szolgáltatások; egészségvédelemmel, egészségügyi ellátással kapcsolatos információs szolgáltatások; egészségvédelemmel kapcsolatos tanácsadó szolgáltatások; egyéni fizikai rehabilitációs programok kidolgozása; étrendi és táplálkozási útmutatás; fizikai állóképességi felmérések; fizioterápia, fizikoterápia; fizikai vizsgálatokra vonatkozó tájékoztatás; fizikai rehabilitáció; fizikai, pszichológiai és kognitív célú zeneterápia; fizioterápiás szolgáltatások; fizioterápiás szolgáltatások; tájékoztatás étrendi és táplálkozási tanácsokkal kapcsolatban; foglalkozás terápia és rehabilitáció; tájékoztatás étrendi és táplálkozási kiegészítőkkal kapcsolatban; táplálkozási és étrendi tanácsadás; táplálkozási információk nyújtása; táplálkozási konzultáció; táplálkozási tanácsadás; táplálkozási tanácsadási és tájékoztatási szolgáltatások; táplálkozással kapcsolatos információnyújtás; táplálkozással kapcsolatos tanácsadás; táplálkozással kapcsolatos szakmai konzultáció; terápiás szolgáltatások; terápiás testkezelések; testsúlycsökkentési szolgáltatások; testsúlycsökkentő programok tervezése; testsúlyszabályozás értékelése; testsúlyszabályozással kapcsolatos kezelés; vízgőgyászati szolgáltatások; vízterápiás egészségmegőrzés; szépségápolás; szépségápolás emberek részére; szépségápolással kapcsolatos tanácsadási szolgáltatások; szépségápolási tanácsadás; szépségápolási kezelések; szépségszalonok; tanácsadás a szépségápolással kapcsolatban; tanácsadás a test- és szépségápolás területén; tanácsadás az interneten keresztül a test- és szépségápolás területén; testművészet; zsírbontással kapcsolatos egyéni gyógyászati szolgáltatások; zsírszívási szolgáltatások; alternatív gyógyászati szolgáltatások; betegek kezeléséhez kapcsolódó egészségügyi ellátási és elemzési szolgáltatások; egészségfarmok szolgáltatásai [orvosi]; egészségi állapotfelmérési szolgáltatások; egészségüggyel kapcsolatos szaktanácsadási szolgáltatások; egészségügyi ellátás; egészségügyi ellátással kapcsolatos információs szolgáltatások; egészségügyi felmérések, nevezetesen edzettség felmérés; egészségügyi központok szolgáltatásai [orvosi]; egészségügyi szolgáltatások az emberi test állapotainak kezelésére; egészségügyi szolgáltatások az emberi test állapotának felméréséhez; klinikák és kórházak által nyújtott gyógyászati kezelési szolgáltatások; koleszterin tesztelés; klinikák, orvos rendelők szolgáltatásai; kórházak; kozmetikai sebészet; közegészségügyi tanácsadás; magánkórházi szolgáltatások; orvosi, egészségügyi szolgáltatások biztosítása; orvosi elemzési szolgáltatások páciensek kezelésével kapcsolatban; orvosi értékelési szolgáltatások; orvosi ellátás; orvosi elemzési szolgáltatások emberek kezelésével kapcsolatban; orvosi információk nyújtása; orvosi jelentések kibocsátása; orvosi jelentések összeállítása; orvosi képalkotó szolgáltatások; orvosi kezelés megszervezése; orvosi kérdésekkel kapcsolatos jelentések készítése; orvosi konzultáció; orvosi kezelési szolgáltatások; orvosi problémákkal kapcsolatos tanácsadó szolgáltatások; orvosi

Nemzeti védjegybejelentések meghirdetése

szolgáltatások sporteseményeken; orvosi szolgáltatásokkal kapcsolatos tanácsadási szolgáltatások; orvosi szűrési szolgáltatások a szív- és érrendszeri megbetegedésekkel kapcsolatban; orvosi szűrővizsgálatok; orvosi tájékoztatás; orvosi tanácsadás; orvosi tanácsadás súlycsökkenés területén; orvosi tanácsadási szolgáltatások; orvosok és más egészségügyi szakszemélyzet által nyújtott orvosi ellátás és konzultáció; orvosi vizsgálatok lebonyolítása; sportgyógyászati szolgáltatások; személyek kezelését és diagnózisát szolgáló orvosi elemzés; tanácsadás egészségügyi problémák pszichológiai kezelésével kapcsolatban; tájékoztatás ápolási szolgáltatásokkal kapcsolatban; táplálkozási információk szolgáltatása orvosi fogyókúra keretében fogyasztandó italokról; táplálkozási információk szolgáltatása orvosi fogyókúra keretében fogyasztandó ételekről; testsúlycsökkentéssel kapcsolatos orvosi tanácsadás.

(210) M 21 02890**(220) 2021.07.27.**

(731) Szabó Attila, Budapest (HU)

(740) Dr. Keserő Barna Arnold, Győr

(541) CHRISTMAS FM

(511) 41 Szórakoztatás; weboldalról biztosított szórakoztató szolgáltatások; felvételkedészítő szolgáltatások; élő előadások bemutatása; rádiós szórakoztatás; weboldalon keresztül biztosított rádiós szórakoztató szolgáltatások; zenés szórakoztatás; szoftveralkalmazások útján elérhető zene és zenés szórakoztatás szolgáltatása; szoftveralkalmazások útján elérhető rádióműsorok szolgáltatása; szoftveralkalmazások útján elérhető rádiós szórakoztató szolgáltatások biztosítása; szórakoztatással kapcsolatos információk online biztosítása számítógépes adatbázisból vagy az internetről; multimédiás szórakoztatás biztosítása weboldalon keresztül; zene és médiaanyagok online terjesztése.

(210) M 21 02894**(220) 2021.07.28.**

(731) Optima Forma Kft., Budapest (HU)

(740) Danubia Szabadalmi és Jogi Iroda Kft., Budapest

(546) 

(511) 17 Tömítő-, kitömő- és szigetelőanyagok: purhab, pisztolyhab, szilikon tömítő, akril tömítő, építési ragasztó.
35 Tömítő- és ragasztóanyagok kis- és nagykereskedelmi forgalmazása, e termékek elektronikus kereskedelmie, web-áruház útján történő értékesítése.

(210) M 21 02926**(220) 2021.08.02.**

(731) Suhajda Tamás, Wilen bei Wollerau (CH)

(740) Fazekas és Társai Ügyvédi Iroda, Budapest

(546) 

(511) 6 Acélhuzalok; acéllemezek; acél nyers, vagy félig megmunkált állapotban; acélötvözetek; öntött acél; betonacél, acélháló, drótháló; acélpászma; feszítőpászma; síkháló; acélcsovek; bordástekercs /betonacél tekercs/; köracél; zárt szelvény; konténerháló; 3D kerítés; húzott acélszeg; acélhaj; laposacél; szögacél, kivéve: póznák; árbócok; oszlopok fémből vagy acélból; fém póznák elektromos távvezetékekhez; támoszlopok, cölöpök fémből.
35 Áruk és szolgáltatások engedélyezésének kereskedelmi ügyintézése; kereskedelmi információ és tanácsadás

fogyasztóknak /fogyasztói tanácsadás/; kereskedelmi közvetítői szolgáltatások; kereskedelmi tranzakciók tárgyalása és megállapodások kötése harmadik fél számára.

(210) M 21 02936

(220) 2021.08.02.

(731) Fejér Market Kft., Székesfehérvár (HU)

(541) LXNhome

(511) 9 Tudományos célra szolgáló, kutatási, navigációs, földmérő, fényképezési, mozgóképes, audiovizuális, optikai, súlymérő, mérő-, jelző-, észlelő, tesztelő, ellenőrző, életmentő és oktató berendezések és felszerelések; elektromos energia vezetésére, kapcsolására, átalakítására, tárolására, szabályozására vagy ellenőrzésére szolgáló készülékek és berendezések; hangok, képek vagy adatok rögzítésére, továbbítására, másolására vagy feldolgozására szolgáló készülékek és eszközök; rögzített és letölthető média, számítógépes szoftver, üres digitális vagy analóg rögzítő és tároló média; szerkezetek érmebedobással működő készülékekhez; pénztárgépek, számolóeszközök; számítógépek és számítógépes perifériák; bűváruháák, bűvármáscskok, fűldugók bűvárok számára, orrcsipeszek bűvárok és úszók számára, kesztyűk bűvárok számára, víz alatti úszáshoz használt légzőkészülékek; tűzoltó készülékek.

35 Reklámozás; üzleti menedzsment, szervezés és adminisztráció; irodai munkák.

37 Építőipari szolgáltatások; üzembehelyezési szolgáltatások; elektromos berendezések üzembe helyezésével kapcsolatos tájékoztatás; elektromos berendezések üzembe helyezése és javítása; elektromos berendezések zavarmentesítése; elektromos készülékek üzembe helyezése; elektromos kivitelezési, üzembe helyezési szolgáltatások; elektromos világító- és áramellátó rendszerek üzembe helyezése; elektronikus kommunikációs hálózatok üzembe helyezése; villanszerelők által nyújtott szolgáltatások; villamossági, elektronikai kivitelezési szolgáltatások; világítóberendezések telepítése; vezeték nélküli távközlési berendezések és vezeték nélküli helyi hálózatok üzembe helyezése; bányászati kitermelés, olaj- és gázfűrés.

42 Tudományos és műszaki szolgáltatások, valamint az idetartozó tervezői és kutatói tevékenység; ipari elemzési, ipari kutatási és ipari tervezési szolgáltatások; minőségellenőrzési és hitelesítési szolgáltatások; számítástechnikai hardver és szoftver tervezés és fejlesztés.

(210) M 21 03015

(220) 2021.08.12.

(731) Magyar Helsinki Bizottság, Budapest (HU)

(546)



FOGVATARTOTTAKÉRT
ÉS CSALÁDTAGJAIKÉRT

(511) 41 Képzések, alkotóműhelyek, konferenciák, szemináriumok és eszmecserek szervezése és lebonyolítása; gyakorlati képzés; klubszolgáltatások; kulturális vagy oktatási célú kiállítások szervezése; nem reklámcélú szövegek publikálása.

42 Szakszövegek írása; tudományos kutatás.

(210) M 21 03107

(220) 2021.08.25.

(731) OCEAN FOOD Kft., Budapest (HU)

(740) Naszádos és Prónay Ügyvédi Iroda, Budapest

(546)



- (511) 29 Hús, hal-, baromfi- és vadhús; húskivonatok; tartósított, fagyasztott, szárított és főzött gyümölcsök és zöldségek; zselék, lekvárok (dzsemek), kompótok; tojások; tej, sajt, vaj, joghurt; étkezési olajok és zsírok.
43 Vendéglátás (élelmezés); időleges szállásadás.

(210) M 21 03148

(220) 2021.09.01.

(731) Krucsó Sándor, Komádi (HU)

(740) Dr. Kiss István, Debrecen

(541) Karma 44 Gin

(511) 33 Gin.

(210) M 21 03186

(220) 2021.09.06.

(731) Cervinus Teátrum Művészeti Szolgáltató Közhasznú Nonprofit Kft., Szarvas (HU)

(546)



- (511) 41 Kulturális tevékenységek, fesztiválok szervezése, szakmai rendezvények szervezése.

(210) M 21 03215

(220) 2021.09.08.

(731) LIDL Stiftung & Co. KG, Neckarsulm (DE)

(740) SBGK Ügyvédi Iroda, Budapest

(546)



- (511) 1 Magyarországról származó mesterséges édesítőszer.
3 Nem gyógyászati célú kozmetikumok és piperecikkek; nem gyógyászati célú fogápolási termékek; illatszerek, illóolajok; fehérítőszer és más mosodai használatra szolgáló anyagok; tisztító-, fényszerítő-, súroló- és csiszolószerek; szappanok, az előbbieket mindegyike Magyarországról származóan.
5 Magyarországról származó csecsemőtápszerek, étrend-kiegészítők és diétás készítmények.
29 Hal; haltermékek; ehető rovarok, nem élő; hús; húskészítmények; kolbász; szalámi; sonka; kenhető húsok; húspótlók; baromfi; baromfitermékek; vad; vadhústermékek; húskivonatok; előre csomagolt, elsősorban tenger gyümölcseiből álló vacsorák; előételként felszolgált saláták; hús alapú snack ételek; készételek, amelyek túlnyomórészt húsból, húspótlókból, halból, baromfiból, vadból, kagylóból, zöldségből, hüvelyesekből, gombából, gyümölcsből, diófélékből, sajtból, tofuból, szójaból, tejtermékekből állnak; húsból (túlnyomórészt húsból) készült készételek; baromfiból [túlnyomórészt baromfiból] készült készételek; [elsősorban] tojást tartalmazó készételek; elsősorban zöldségből készült készételek; elsősorban szalonnát tartalmazó készételek; elsősorban vadhúst tartalmazó készételek; instant leves; levesek; alaplé [leves]; húsleveskocka; csontleves, húsleves; csirkehúsleves; borjúhúsleves; consommé (tisztított erőleves); kivonatok levesekhez; leveskészítmények; csontlevesek, húslevesek [elkészített]; zöldség- és gyümölcskivonatok; szárított gyümölcs; szárított zöldség; feldolgozott gyümölcsök, gombák és zöldségek (beleértve a dióféléket és hüvelyeseket is); tartósított hüvelyesek; desszertek gyümölcsből, diófélékből, joghurtból, túróból, tejszínből; zöldség alapú snack

étel; gyümölcsalapú snack étel; elkészített saláták; saláták, amelyek túlnyomórészt húsból, húspótlóból, halból, baromfiból, vadból, zöldségből, hüvelyesekből, gombából, gyümölcsből, diófélékből, sajtból, tofuból, szójából, tejtermékekből állnak; burgonyachips; savanyított gyümölcsök; savanyított zöldségek; gyümölcschips; gyümölcskocsonya; gyümölcspép; gyümölcssaláták; zöldségfélék, főzve; főtt gyümölcsök; pörkölt diófélék; sózott diófélék; vágott gyümölcsök; vágott zöldségek; gomba, tartósítva; gomba, elkészítve; szárított ehető gomba; szárított gyümölcstermékek; szárított gyümölcsök; kristályosított gyümölcsök; kandírozott diófélék; burgonyából készült termékek; hüvelyesekből készült snack ételek; tartósított gyümölcsök; tartósított zöldségek; vegyes savanyúságok; dióalapú snack ételek; sült krumpli; gyümölcs- és dióalapú snack-szeletek; kókuszalapú snack-élelmiszerek; zöldségalapú snack-élelmiszerek; dióalapú snack ételek; tejalapú snack ételek; tofualapú snack ételek; szója [elkészítve]; szójaliszt élelmiszerhez; szójaalapú szeletek étkezési célra; snack ételek ehető tengeri moszatból; fagyasztott zöldségek; fagyasztott gyümölcsök; paradicsomkonzervek; paradicsomkivonatok; szárított gyümölcsalapú snack ételek; elkészített zöldség termékek; elkészített gyümölcs termékek; zselék; dzsemek; gyümölcspüré; zöldségalapú kenhető termékek; dióalapú kenhető termékek; főleg gyümölcsökből álló kenhető termékek; kenhető gyümölcs; gyümölcslekvár; lekvár; kompótok; tojás; tojássárgája; tojáspor; tojásfehérje; tej; tejtermékek; vaj; sajt; sajtermékek; sajtalapú snackek; sajtpótlók; tejszín [tejtermékek]; tejszínhab; joghurt; aludttej; tejtermékekből készült italok; kókusztej; tejjor élelmiszeripari célokra; tejpótlók; tejsavó; tejpudingok; tejtermékekből készült desszertek; mártások; tzatziki; olajok és zsírok; vajkoncentrátum; vajolaj; tisztított vaj; kókuszolaj és -zsír [élelmiszeripari célra]; kukoricaolaj élelmiszeripari célra; dióolajok; canola olaj; tofu; tofu-alapú snackek; dió keverékek, dió keverékek szárított gyümölcsökkel; étolajok; étkezési zsírok; Bouillon, húsleves; raguk, pörkölték; fagyasztott élelmiszerek, amelyek túlnyomórészt húsból, húspótlóból, halból, baromfiból, vadból, kagylóból, zöldségből, hüvelyesekből, gombából, gyümölcsből, diófélékből, sajtból, tofuból, szójából, tejtermékekből állnak; alacsony kalóriatartalmú, nem gyógyászati célra szánt, túlnyomórészt húsból, húspótlóból, halból, baromfiból, vadból, kagylóból, zöldségből, hüvelyesekből, gombából, gyümölcsből, diófélékből, sajtból, tofuból, szójából, tejtermékekből álló élelmiszerek; diétás élelmiszerek, főként húsból, halból, baromfiból, vadból, zöldségből, gyümölcsből, tejtermékekből, nem gyógyászati célra; az előbbieket mindegyike Magyarországról származóan.

30 Mesterséges kávé; kakaó; kakaó termékek; kávé; tea; rizs; tápióka; liszt; gabonakészítmények; kávéalapú italok készítésére szolgáló készítmények; csokoládézíű italok készítésére szolgáló készítmények; kakaóalapú italok készítésére szolgáló készítmények; teaalapú italok készítésére szolgáló készítmények; kávé, tea, kakaó vagy csokoládé alapú italok; kenyér; percc; bagettek; briósok; virslis szendvicsek; süteménytészta; sütemények; kekszek; süteménypor keverékek; lisztből készült cukrászsütemények; rizsalapú készételek; tésztát tartalmazó készételek; készételek pizzák formájában; pizzatészta; pizzalapok; pizzák (kész); pizzafélék; tésztatermékek; nyerstészta; töltött tészták; száraztészták; nudlik, galuskák; nudli, galuska termékek; ravioli; liszttestészta; elkészített tészta; szusi; szendvicsek; gabonaalapú snack ételek; rizsalapú snack ételek; gabonatermékeket tartalmazó snack ételek; burgonyalisztből készült snack ételek; kukoricából készült snack ételek; kukoricalisztből készült snack ételek; müzliből készült snack ételek; rizsből készült csomagolt élelmiszerek hússal, hallal vagy zöldséggel; zöldséget és húst tartalmazó sütemények; zöldséget és baromfit tartalmazó sütemények; krémet és gyümölcsöt tartalmazó sütemények; leveles tésztából készült sütemények; kukoricából készült snack ételek; búzából készült snack ételek; ízesített gabona snack ételek; pattogatott kukorica; gabonából készült rogotgatni valók; lisztalapú chipsek; tortilla chips; tortillák; jégkrémek; szorbetek (jégkrémek); pudingok; fagyalt; szorbetek (vizes jég); fagyasztott joghurt [cukrászati jég]; édességek [kandiscukor]; felfújható rágógumi; rágógumi; édességek; cukrászati termékek; cukorkák; csokoládé; csokoládétermékek; csokoládészeletek; csokoládék; nem gyógyhatású cukorkák; kész desszertek [csokoládé alapú]; kész desszertek (cukrászati termékek); kész desszertek [sütemények]; müzliszelet; cukor, méz, szirup; édes mázak és töltelékek, valamint méhészeti termékek élelmiszerhez; sütőpor; élesztő; só; zöldfűszerek; mustár; fűszerek; tartósított gyógynövények; ecet; mártások (ízesítők); ételízesítők; ízesítők italokhoz, illóolajok kivételével; salátaöntetek; élelmiszerízesítők, az illóolajok kivételével; jég [fagyasztott víz]; majonéz; paradicsom ketchup; gabonafélék; müzli; teljes kiőrlésű termékek; étkezési keményítő; főleg rizsből, tésztából, nudliból, gabonakészítményekből, kenyérből, süteménytésztaból,

édesipari termékekből, csokoládéból készült készételek; főleg rizsből, tésztából, nudliból, gabonakészítményekből, kenyérből, süteménytésztából, édesipari termékekből, csokoládéból készült fagyasztott élelmiszerek; alacsony kalóriatartalmú, nem gyógyászati célra szánt élelmiszerek, amelyek túlnyomórészt rizsből, tésztából, nudliból, gabonakészítményekből, kenyérből, süteménytésztából, édesipari termékekből, csokoládéból állnak; diétás, nem gyógyászati célra szánt élelmiszerek, amelyek túlnyomórészt gabonakészítményekből, lisztből készült tésztából, gombócából, rizsből, kenyérből, süteménytésztából, édesipari termékekből állnak; dióféléket nem tartalmazó édes krémek; az előbbiek mindegyike Magyarországról származóan.

31 Mezőgazdasági-, vízgazdasági termények, kertészeti és erdészeti termékek; nyers és feldolgozatlan mezőgazdasági-, vízgazdasági termékek; vetőmagok; magvak; ültetésre szánt vetőmagok; friss gyümölcsök, diófélék, zöldségek és fűszernövények; friss kerti gyógynövények; növények; szárított növények; virághagymák, palánták és ültetésre szánt magok; terménymagok; táplálékok és takarmányok állatoknak; állati takarmányok; alomanyagok állatok számára; virágok; tartósított virág; élő virágok; friss virágok; vágott virágok; szárított virágok; természetes virágok, élő természetes virágok, virágmagok; az előbbiek mindegyike Magyarországról származóan.

32 Sör és sörtermékek; sört tartalmazó kevert italok; ásványvíz [italok]; vizek [italok]; szénsavas víz; alkoholmentes italok; gyümölcsitalok; limonádék; zöldséglevek [italok]; smoothie-k; gyümölcslevek; szirupok limonádéhoz; gyümölcsszörpök; szirupok italokhoz; készítmények italokhoz; alkoholmentes készítmények italokhoz; must; paradicsomlé; energiamaltok; izotóniás italok; az előbbiek mindegyike Magyarországról származóan.

33 Alkoholos italok (sör kivételével); bor; szeszes italok [italok]; likőrök; előre kikevert alkoholos italok, söralapúak kivételével; koktélok; aperitifek; alkoholos italok készítésére szolgáló készítmények; alkoholos gyümölcskivonatok; alkoholos esszenciák; alkoholos kivonatok; habzóborok, pezsgők; az előbbiek közül valamennyi Magyarországról származóan.

35 Élelmiszerekkel, alkoholos és alkoholmentes italokkal, trágyákkal, műtrágyákkal, festékekkel, bevonó anyagokkal (festékek), mosó- és tisztítószerrel, háztartási tisztítószerrel, kozmetikumokkal, üzemanyagokkal, motor üzemanyagokkal, világítószerekkel, gyertyákkal kapcsolatos kiskereskedelmi szolgáltatások; vény nélkül kapható gyógyszerekkel és gyógykészítményekkel, csecsemőtápszerekkel, babaápoló termékekkel, egészségügyi készítményekkel, diétás készítményekkel, egészségügyi cikkekkel, fémárukkal, fém-, fa-, műanyag-, beton-, üveg- és kőmegmunkáló gépekkel és készülékekkel, szerszámgépekkel, építőipari, barkács- és kertészeti cikkekkel, háztartási gépekkel és készülékekkel, konyhai gépekkel és készülékekkel kapcsolatos kiskereskedelmi szolgáltatások; tudományos, kutatási, navigációs, földmérési, fényképezési, filmművészeti, hang- és képalkotó, optikai, súlymérő, mérő, jelző, érzékelő, vizsgáló, ellenőrző, életmentő és oktató, elektromos energia vezetésére, kapcsolására, átalakítására, összegyűjtésére, elosztására vagy felhasználásának szabályozására vagy ellenőrzésére szolgáló készülékekkel és műszerekkel, fogyasztói elektronikai berendezésekkel és készülékekkel, hang-, kép- vagy adat rögzítésére, továbbítására, lejátszására vagy feldolgozására szolgáló berendezésekkel és készülékekkel, számítógépekkel, számítógép-perifériákkal, adatfeldolgozó berendezésekkel, távközlési berendezésekkel, védőruházattal, bűvárfelszerelésekkel, tűzoltókészülékekkel kapcsolatos kiskereskedelmi szolgáltatások; ortopédiai cikkekkel, masszázscikkekkel, világító-, fűtő-, hűtő-, gőzfejlesztő-, főző-, szárító-, szellőztető- és vízellátó készülékekkel és berendezésekkel, egészségügyi berendezésekkel, járművekkel, kerékpárokkal, csónakokkal, robogókkal, kocsikkal, kerékpár- és járműtartozékokkal, csónaktartozékokkal, tűzijátékokkal, ékszerekkel, dísz tárgyakkal [ékszerek], óra- és kronométerekkel, hangszerekkel, hangszer tartozékokkal, papírárúkkal és írószerekkel, dekorációs cikkekkel, iskolaszerekkel, irodai kellékekkel, kézműves cikkekkel, party kellékekkel, nevezetesen újszerű játékokkal tréfákhoz, party konfettikkal, csomagolóanyagokkal, nyomtatványokkal, művészeti alkotásokkal, figurákkal kapcsolatos kiskereskedelmi szolgáltatások; tömítő-, csomagoló- és szigetelőanyagokkal, rugalmas tömlőkkel, fóliákkal, táskákkal, hordtáskákkal, bőrből készült kisméretű árucikkkel, nevezetesen bőrből készült tárcákkal, pénztárcákkal, bőrből készült kulcstartókkal, bőrből készült névjegy tartókkal és bőrtáskákkal, utazótáskákkal, utazási cikkekkel, esernyőkkel, építési- és szerkezeti anyagokkal, szállítható épületekkel és azok részeivel,

Nemzeti védjegybejelentések meghirdetése

bútorokkal, lakberendezési tárgyakkal, tárolóedényekkel (nem fémből), állatoknak való termékekkel, háztartási és konyhai felszerelésekkel és tárolóedényekkel, fürdőszobai eszközökkel, toalett eszközökkel, főzőeszközökkel és étkészletekkel, evőeszközökkel, üvegárukkal és agyagedényekkel kapcsolatos kiskereskedelmi szolgáltatások; textiltermékekkel és textiltárolókkal, háztartási vászonneművel, ágyneművel, asztalterítőkkel, hálósákokkal, fürdőlepedőkkel, függönyökkel, sötétítőkkel, ruházattal, lábbelikkal, fejfedőkkel, rövidárukkal, hajdísztító cikkekkel, művirágokkal, növényekkel, fákkaal és gyümölcsökkel, szőnyegekkel, padlóburkolatokkal, falvédőkkel és falburkolatokkal, tapétákkal, torna- és sportcikkekkel, játékszerekkel, játékokkal, videojátékokkal, gyermekjátékokkal, karácsonyfadíszekkel, állateledelekkel, állati alommal, növényekkel és virágokkal, vetőmagokkal és termény magokkal, mezőgazdasági és erdészeti termékekkel és öngyűjtőkkel kapcsolatos kiskereskedelmi szolgáltatások; mások előre fizetett kártyáinak kiskereskedelme távközlési szolgáltatások megvásárlására; reklám; reklámszervezés; kereskedelmi és üzleti kapcsolattartási információk nyújtása; kereskedelmi ügyletek intézése mások számára online áruházakon keresztül; kereskedelmi tájékoztatás és tanácsadás fogyasztók számára [fogyasztói tanácsadó bolt]; tájékoztatás és tanácsadás fogyasztóknak a megvásárolni kívánt termékekkel és a termékek kiválasztásával kapcsolatban; fogyasztói kutatás; tájékoztatás nyújtása az interneten fogyasztói termékekről, fogyasztóvédelmi kérdésekről, ügyfélszolgálatról; a fent említett szolgáltatások mindegyike az online kereskedelem keretében is.

(210) M 21 03217

(220) 2021.09.08.

(731) Antal-Tóth Noémi, Wiener Neudorf (AT)

(541) Noemi's Cottage

(511) 43 Ideiglenes szállásbiztosítás nyaralókban; ideiglenes szállások bérbeadása nyaralókban és apartmanokban; szállásbiztosítás nyaralók számára; átmeneti szállás biztosítása; átmeneti szálláskiadás; átmeneti szállások kiadása.

(210) M 21 03218

(220) 2021.09.08.

(731) Noémi Antal-Tóth, Wiener Neudorf (AT)

(546)



Noemi's Cottage
holiday home & property

(511) 43 Ideiglenes szállásbiztosítás nyaralókban; ideiglenes szállások bérbeadása nyaralókban és apartmanokban; szállásbiztosítás nyaralók számára; átmeneti szállás biztosítása; átmeneti szálláskiadás; átmeneti szállások kiadása.

(210) M 21 03378

(220) 2021.09.24.

(731) Alight Solutions LLC, Lincolnshire, Illinois (US)

(740) Danubia Szabadalmi és Jogi Iroda Kft., Budapest

(541) ALIGHT

(511) 35 Outsourcing szolgáltatások a munkavállalói juttatási tervek adminisztrációja, a humán erőforrás-menedzsment, a munkavállalói kompenzáció és az üzleti folyamatok kezelésének területén; munkaerő-gazdálkodással összefüggő tanácsadás és tanácsadói szolgáltatás; munkaerő-gazdálkodással, foglalkoztatással, emberi erőforrásokkal és a humán erőforrás menedzsmenttel kapcsolatos információk nyújtása; tanácsadási szolgáltatások a munkavállalói juttatási tervek adminisztrációja terén; adatgyűjtés és -elemzés a munkavállalói juttatások, a humán erőforrás-menedzsment, a munkavállalói kompenzáció, az információs rendszerek és az üzleti folyamatok irányításának területén; internetes portál biztosítása a munkavállalói juttatások,

Nemzeti védjegybejelentések meghirdetése

a humánerőforrás-menedzsment, a munkavállalói kompenzáció, az információs rendszerek és az üzleti folyamatok kezelésének területén; üzleti kutatások és felmérések készítése a munkavállalói juttatások, a humánerőforrás-menedzsment, a munkavállalói kompenzáció és az üzleti folyamatok irányítása terén; üzleti tanácsadó szolgáltatások az üzleti átalakító rendszerek, a munkavállalói juttatások, a tehetséggondozás, a humán erőforrás, a munkavállalói kompenzáció, valamint az üzleti folyamatok tervezésével, átalakításával, integrálásával, irányításával, adminisztrációjával, telepítésével, konfigurálásával és üzemeltetésével kapcsolatos, szoftver mint szolgáltatás (SAAS), illetve felhőalapú szoftverrendszerek tekintetében.

36 Munkavállalói juttatási programok pénzügyi irányítása; pénzügyi konzultáció és - tanácsadási szolgáltatások.

42 Szoftver mint szolgáltatás (SAAS), illetve a felhőalapú szoftverrendszerek telepítése, integrálása, konfigurálása, adminisztrációja és üzemeltetése a munkavállalói juttatások, a humánerőforrás-menedzsment, a munkavállalói kompenzáció és az üzleti folyamatok kezelésének területén; informatikai tanácsadó szolgáltatások a "szoftver mint szolgáltatás" (SAAS), illetve a felhőalapú szoftverrendszerekkel kapcsolatos munkavállalói juttatások, a humánerőforrásmenedzsment, a humánerőforrás, a munkavállalói kompenzáció és az üzleti folyamatok kezelésének területén.

(210) M 21 03389

(220) 2021.09.27.

(731) Mátrai Hegyközségi Tanács, Gyöngyös (HU)

(740) Dr. Ferencz Ügyvédi Iroda, Gyöngyös

(546)



Hegyek. Borok. Közösség.

(511) 33 Mátra/Mátrai eredetmegjelölés termékleírásának megfelelő borok.

(210) M 21 03400

(220) 2021.09.28.

(731) Martonyi ÖKO-AGRO Mezőgazdasági Termelő és Szolgáltató Korlátolt Felelősségű Társaság, Martonyi (HU)

(740) Tóth Péter Bence Ügyvédi Iroda, Budapest

(546)



(511) 29 Hús, hal-, baromfi- és vadhús; húskivonatok; tartósított, fagyasztott, szárított és főzött gyümölcsök és zöldségek; zselék, lekvárok (dzsemek), kompótok; tojások; tej, sajt, vaj, joghurt; étkezési olajok és zsírok.

31 Nyers és feldolgozatlan mezőgazdasági, akvakultúrás, kertészeti és erdészeti termékek; nyers és feldolgozatlan magok és vetőmagok; friss gyümölcsök és zöldségek, friss fűszernövények; élő növények és virágok; hagymák, palánták és magok ültetéshez; élő állatok; táplálékok és italok állatoknak; maláta.

43 Vendéglátás (élelmezés); időleges szállásadás.

(210) M 21 03406

(220) 2021.09.29.

(731) Ottooffice Kft., Kápolnásnyék (HU)

(546)


 HANG
STOP

- (511) 37 Építőipari szolgáltatások; épületrészek építése; építési munkálatok javítása; építési [építkezési] és javítási szolgáltatások; épületek építésével, javításával és karbantartásával kapcsolatos információszolgáltatás.
- 39 Szállítás; áruk csomagolása és raktározása; utazásszervezés.
- 42 Tudományos és műszaki szolgáltatások, valamint az idetartozó tervezői és kutatói tevékenység.

(210) M 21 03410

(220) 2021.09.29.

(731) Next Movement Solution Betéti Társaság, Budapest (HU)

(740) dr. Bacsek György Ügyvédi Iroda, Budapest

(546)



- (511) 43 Bisztró [büfé] szolgáltatások; elvihető ételekkel kapcsolatos szolgáltatások; elvitelre árusító éttermek; elvitelre árusított ételek szolgáltatása; elvitelre készített ételekkel és italokkal kapcsolatos szolgáltatások; étel- és italkészítés; étel- és italkészítési szolgáltatások; étel- és italszolgáltatás mobil teherautóból; ételek és italok felszolgálása; ételek és italok felszolgálása vendégek számára; ételek és italok készítése és biztosítása azonnali fogyasztásra; ételek és italok szolgáltatása éttermi vendégek számára; ételek és italok szolgáltatása vendégek számára; ételfőzési, melegkonyhai szolgáltatások; ételkészítés; ételkészítés mások számára kiszervezéssel; ételkészítés megrendelésre; ételkészítési szolgáltatások; étkezdei, menzai szolgáltatások; éttermi szolgáltatások; éttermi szolgáltatások, beleértve az engedéllyel rendelkező bár létesítményeket, szolgáltatásokat; éttermi szolgáltatások étel elvitelre árusításához; gyorséttermek, snack bárók; gyorséttermi szolgáltatások; italszolgáltatás biztosítása; juice bár szolgáltatásai; kintinok, büfék, étkezdék; kávézói szolgáltatások; klub szolgáltatások étel és ital biztosítására; mobil éttermi szolgáltatások; önkiszolgáló éttermek; snack-szolgáltatások; sörkert szolgáltatások; szolgáltatások ételek biztosításához; szolgáltatások italok biztosításához; tapas bárók; vállalati vendéglátás (étel és ital szolgáltatása); vendéglátási szolgáltatások [étel- és italszolgáltatás]; bankett szolgáltatások; alkoholos italok felszolgálása; bankettek szervezése; bár- és éttermi szolgáltatások; bár szolgáltatások; bárók; büfészolgáltatások koktélbárok számára; étel előkészítés; ételek és italok biztosítása bisztrókban; ételek és italok biztosítása éttermekben és bárókban; ételek és italok biztosítása fánkboltokban; ételek és italok felszolgálása éttermi vendégek számára; ételek és italok felszolgálása éttermekben és bárókban; ételek és italok felszolgálása fánkboltokban; mozgó (büfé) ital szolgáltatás; mozgó (büfé) étel szolgáltatás.

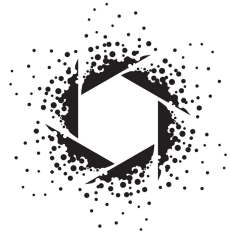
(210) M 21 03455

(220) 2021.10.04.

(731) Keszthelyi Réka, Pécs (HU)

Kovács Tamás, Keszü (HU)

(546)

**COLORIS**

nézz a szemedbe

(511) 14 Egyedi ékszerek.

41 Audio-, video- és multimédiás termékek gyártása, fényképezés.

(210) M 21 03499

(220) 2021.10.07.

(731) B. Nagy Norbert, Budapest (HU)

(740) Dr. Szabó Patrik Ügyvédi Iroda, Budapest

(541) TRICHOCENTER BNN

(511) 3 Nem gyógyhatású kozmetikumok és piperekészítmények, nem gyógyhatású fogkrémek, illatszerek, esszenciaolajok; fehérítőkészítmények és egyéb, mosásra szolgáló anyagok; tisztító-, fényszerítő-, súroló- és csiszolószerek.

(210) M 21 03537

(220) 2021.10.13.

(731) Efendioğlu Demirhan, Dabas (HU)

(740) dr. Jakab János, Budapest

(541) EFENDIOĞLU

(511) 29 Hús, húskivonat.

(210) M 21 03538

(220) 2021.10.13.

(731) MedhUSA Hungary Korlátolt Felelősségű Társaság, Nyíregyháza (HU)

(541) SELLEK

(511) 5 Diabetikus kenyér gyógyászati használatra; gyógyászati célokra kialakított diabetikus gyümölcsnektárok; gyógyászati célokra kialakított diabetikus gyümölcsléitalok; cukorbeteg számára kifejlesztett mesterséges édesítőszer; ételek cukorbetegnek; kenyér termékek cukorbetegnek; diétás édesítőszer gyógyászati célra.

10 Diabétesz monitorozó készülékek; digitális elektronikus vérnyomásmérők; elektronikus csuklós vérnyomásmérők; vérnyomásmérők; vér oxigénszint telítettségének ellenőrzésére szolgáló elektronikus eszközök [gyógyászati használatra]; vércukorszint-mérők; vércukorszint vizsgálatára szolgáló gyógyászati eszközök.

29 Növényi alapú tejszín; növényi tejszín [tejtermék-helyettesítő]; rizstej [tejpótló]; szójatej [tejpótló]; zabalapú italok [tejpótlók]; zabot tartalmazó tejalapú italok; mandulatej; mandulatej étkezési célokra; aszalt gyümölcskeverékek; rágsálnivaló-keverékek szárított gyümölcsökkel és feldolgozott diófélékkel; szárított gyümölcs; szárított gyümölcs alapú rágsálnivalók.

30 Cukor, természetes édesítőszer, édes bevonatok és töltetek, méhészeti termékek; cukorpótlók, édesítőszer; természetes és alacsony kalóriatartalmú édesítőszer; természetes édesítőszer; gabonapelyheket és szárított gyümölcsöket tartalmazó ételkeverékek; magvak, diófélék és szárított gyümölcsök keverékét tartalmazó rágsálnivaló szeletek [édességek]; szárított gyümölcsöt tartalmazó zabfalatok; lisztek; diófélékből készült lisztek; lisztből készült tészták; gluténmentes kenyér; hajdina tészták; hajdinaliszt [élelmiszerekhez]; gabona alapú élelmiszerek emberi fogyasztásra; gabona alapú müzliszeletek; gabonafélék meleg reggelihez; gabonafélékből készült kekszek, aprósütemények emberi fogyasztásra; gabonapelyhek; gyümölcsöket és rostokat

Nemzeti védjegybejelentések meghirdetése

tartalmazó gabonapelyhek; magas proteín tartalmú gabonaszeletek; reggeli gabonafélék, zabkása, búzadara; müzli; müzliszeletek; müzlik; müzliszeletek, energiaszeletek; graham kekszek.

(210) M 21 03540

(220) 2021.10.13.

(731) Barber & Barbies Bt., Üröm (HU)

(740) Dr. Bölcskei Zsolt Ügyvédi Iroda, Budapest

(546)



Barber & Barbies

(511) 44 Fodrászat; fodrász szolgáltatás; fodrászszalon szolgáltatások; fodrászszalonok szolgáltatásai férfiaknak; fodrászszalonok szolgáltatásai nőknek; szépségszalon és fodrászati szolgáltatások; szépségszalonokban vagy fodrászüzletekben használt gépek és berendezések kölcsönzése; fodrászszalonok szolgáltatásai gyermekeknek.

(210) M 21 03545

(220) 2021.10.13.

(731) Szabó Bence László, Hódmezővásárhely (HU)

Kurucz Dóra, Kiskunmajsa (HU)

(546)



(511) 25 Ruházati cikkek, cipők, fejfedők.

(210) M 21 03547

(220) 2021.10.13.

(731) Eurodoc 2000 Kft., Biatorbágy (HU)

(740) Pacsay & Sándor Ügyvédi Iroda, Budapest

(541) EURODOC

(511) 39 Szállítás; áruk csomagolása és raktározása.

(210) M 21 03550

(220) 2021.10.13.

(731) Kárpáti Márton, Budapest (HU)

(740) Dr. Ducsay Zsuzsanna ügyvéd, Budapest

(546)

telex

- (511) 16 Papír és karton; nyomdaipari termékek; könyvkötészeti anyagok; fényképek; papíráruk és irodaszerek, bútorok kivételével; papíripari vagy háztartási ragasztóanyagok; rajzkellékek és művészeti kellékek; ecsetek; tanítási és oktatási anyagok; műanyag lapok, fóliák és tasakok csomagoláshoz; nyomdabetűk, klisék.
- 25 Ruházati cikkek, cipők, fejfedők.

(210) M 21 03551

(220) 2021.10.13.

(731) Dull Szabolcs János, Budapest (HU)

(740) Dr. Ducsay Zsuzsanna ügyvéd, Budapest

(541) Ne Hallgassunk!

- (511) 16 Papír és karton; nyomdaipari termékek; könyvkötészeti anyagok; fényképek; papíráruk és irodaszerek, bútorok kivételével; papíripari vagy háztartási ragasztóanyagok; rajzkellékek és művészeti kellékek; ecsetek; tanítási és oktatási anyagok; műanyag lapok, fóliák és tasakok csomagoláshoz; nyomdabetűk, klisék.
- 25 Ruházati cikkek, cipők, fejfedők.
- 41 Nevelés; szakmai képzés; szórakoztatás; sport- és kulturális tevékenységek.

(210) M 21 03577

(220) 2021.10.14.

(731) Galajda Péter, Budakeszi (HU)

(541) MAYER!

- (511) 33 Alkoholtartalmú italok, a sörök kivételével.

(210) M 21 03587

(220) 2021.10.18.

(731) aiMotive Kft., Budapest (HU)

(740) dr. Gödölle, Kékes, Mészáros & Szabó Szabadalmi és Védjegy Iroda, Budapest

(546)  aiData

- (511) 9 Mesterséges intelligencia szoftver; kép, grafika és szöveg feldolgozásához használt szoftver; számítógépes szoftver és hardver mesterséges intelligencia és a gépi tanulás terén; számítógépes szoftver és hardver mesterséges intelligencia rendszerek építésére; számítógépes szoftver és hardver mesterséges intelligencia rendszerekhez való betanítási, tesztelési és validálási adatok létrehozására, kezelésére és címkézésére; adathalmazok és adatbázisok betanítási, tesztelési és validálási célokra, mesterséges intelligencia rendszerek fejlesztéséhez.
- 42 Adathalmazok és adatbázisok rendelkezésre bocsátása betanítási, tesztelési és validálási célokra, mesterséges intelligencia rendszerek fejlesztéséhez; mérnöki szolgáltatások mesterséges intelligencia rendszerekhez való betanítási adatok létrehozásához és testreszabásához; számítógépes szoftvereszközök tervezése és fejlesztése a mesterséges intelligencia és a gépi tanulás terén; szoftver-szolgáltatások és platform-szolgáltatások mesterséges intelligencia rendszerek felhasználók általi építését lehetővé tevő számítógépes szoftverplatformokkal; szoftver-szolgáltatások és platform-szolgáltatások mesterséges intelligencia rendszerekhez való betanítási, tesztelési és validálási adatok felhasználók általi létrehozását és kezelését lehetővé

tevő számítógépes szoftverplatformokkal; szoftver-szolgáltatások és platform-szolgáltatások mesterséges intelligencia alkalmazásokhoz való adatok címkézését lehetővé tevő számítógépes szoftverplatformokkal; szoftver-szolgáltatások és platform-szolgáltatások mesterséges intelligencia rendszerekhez való betanítási, tesztelési és validálási adatok létrehozását és kezelését lehetővé tevő számítógépes szoftverplatformokkal; szoftver-szolgáltatások és platform-szolgáltatások számítógépes szoftverekkel, nevezetesen más számítógépes szoftverek és számítógépes interfészek létrehozására és fejlesztésére szolgáló szoftverfejlesztő eszközökkel.

(210) M 21 03626

(220) 2021.10.21.

(731) Szakács Tamás János, Debrecen (HU)

(541) **Picasso bagett**

(511) 30 Pékáru, nevezetesen kenyér, kalács, friss péksütemények, kifli, zsemle, édes péksütemények, sós péksütemények, töltetlen péksütemények, töltött péksütemények, fagyasztott péksütemények, elősütött péksütemények, tartósított péksütemények, felületkezelt péksütemények; frissen sütött, fagyasztott, elősütött, tartósított lepények, piték, piták, pirogok, pizzalapok, pizzák; frissen sütött, fagyasztott, elősütött, tartósított hamburgerzsemle; frissen sütött, fagyasztott, elősütött, tartósított hot dog kiflik; frissen sütött, fagyasztott, elősütött, tartósított cereália alapú szendvicsalapok; frissen sütött, fagyasztott, elősütött, tartósított tortillák, taco-k, lángosok; frissen sütött, fagyasztott, elősütött, tartósított bagel-ek, paninik; frissen sütött, fagyasztott, elősütött, tartósított fánkok, palacsinták, gofrik, gombócok, knédlik; frissen sütött, fagyasztott, elősütött, cukrászáru, nevezetesen cukrászsütemények, gyümölcszel töltött cukrásztermékek, piték, torták, kekszek (aprósütemények), fagyasztott cukrászsütemények.

(210) M 21 03629

(220) 2021.10.21.

(731) WEINER PÉTER, Budapest (HU)

Seven Stars Kft., BUDAPEST (HU)

(541) **Gems&Soul**

(511) 14 Drágakőből vagy féldrágakőből készült figurák; drágakövek és féldrágakövek; féldrágakövek; féldrágakövek és drágakövek; féldrágakövekből készült divatékszerek; féldrágakövekből készült szobrocskák; műkövek [drágakövek és féldrágakövek]; nemesfém mandzsettagombok féldrágakövekkel; nemesfémből, drága- vagy féldrágakőből, vagy ezek utánzataiból készült vagy bevont díszek; nemesfémből készült mandzsettagombok féldrágakövekkel.

42 Féldrágakövek azonosítása.

(210) M 21 03630

(220) 2021.10.22.

(731) DVSC FUTBALL Szervező Zártkörűen Működő Részvénytársaság, Debrecen (HU)

(740) Dr. Léka Ügyvédi Iroda, Debrecen

(546)



**Labdarúgó
Akadémia**

(511) 16 Abszorbens papír vagy műanyag, élelmiszerek csomagolásához; acél tollak; agyag modellezéshez;

almanachok; arany töltőtoll hegyek; asztali futók papírból; asztali iratrendező tálcák; asztali könyöklők; asztalneműk papírból; atlaszok; átlátszó vetítőfóliák [papíráruk]; autotípiák, fénykép metszetek; bankjegyek; bankkártya leolvasók, nem elektromos; bélyegzőpárnák, festékpárnák; bélyegző [pecsét] tartó dobozok; bélyegzőtartók; bérmentesítő gépek [irodagépek]; betűk acélból; biológiai metszetek mikroszkópos vizsgálatokhoz [oktatási anyagok]; blokkok [papíráruk]; blotter papírok; bónok, utalványok; borítékok [papíráruk]; cégtáblák papírból vagy kartonból; celluloid lapok rajzfilmkészítéshez; ceruzahegyező gépek; ceruzahegyezők [elektromos vagy nem elektromos]; ceruzák; ceruzatartók; címbélyegzők, címbélyegeg; címkék kartotéklapokhoz; címkék papírból vagy kartonból; címkéző készülékek; címkéző készülékek, kézi; címtáblák címezőgépekhez; címezőgépek; csatok névjegykártya-tartókhöz [irodai felszerelések]; csekk-könyv borítók; csipeszes felíró táblák; csomagolóanyag keményítőből; csomagolóanyagok palackokhoz papírból vagy kartonból; csomagolóanyagok papírból vagy kartonból [párnázó-, töltőanyagok]; csomagolópapír; csomagolások, borítások palackokhoz papírból vagy kartonból; daloskönyvek; dekoratív csillám irodai célokra; derékszögű vonalzó rajzoláshoz; diagramok; dossziék [papíráruk]; ecsetek; egészségügyi papír, WC-papír; elektrotípiák, galvanotípiák; előkék papírból; elválasztó lapok, regiszterek iratrendezőkhöz; építészeti makettek; érmetálcák; értesítő kártyák; érvénytelenítő bélyegzők; ezüstpapír; fapép karton [papíráru]; fatartalmú papír; fedelek, kötések, borítók [papíráruk]; fényképtartók; fényképek [nyomtatott]; fényképek beragasztására szolgáló készülékek; fénymásolópapír, nyomtatópapír; festékkészletek [iskolai használatra]; festékeverő csészék művészek részére; festéklapok iratmásoló gépekhez; festéklapok másológépekhez; festéktálcák; festmények [képek], keretezve vagy anélkül; festőállványok; festővásznak; folyóiratok; gémkapocs; füzetek, könyvek íráshoz vagy rajzoláshoz; földrajzi térképek; földgömbök; formanyomtatványok, űrlapok; formák modellező agyagokhoz [művészeti anyagok]; ívek [papíráruk]; iskolaszerek [papíráruk]; író tábla törlők; írószertartók [készletek]; írószerek; írólap, írópapír; írórétta; írőkészletek [papíráruk]; írógépszalagok, festékszalagok; írőecsetek; íróeszközök; írófelszerelések; írógép billentyűk; írógépek, elektromos és nem elektromos; írógéphengerek; irodai lyukasztógépek; irodai nedvesítők; irodaszer szekrények [irodai berendezések]; irodagépek borítékok lezárására; irattartók [papíráru]; irodai bélyegzőgépek; irodai gumiszalagok; irodai kaparókések; irodai kapsok; irodai kapsok, iratkapsok; irodai kellékek; golyóstollak; görbevonalzó; grafikai reprodukciók; gyűjthető kártyák, nem játékokhoz; gyűrűs irattartók, iratrendező; halenyv papíripari vagy háztartási használatra; hasáb alakú vonalzó, térszók, űrtöltők; hektográfok, sokszorosító készülékek; hengerek szobafestőknek; hímzőminták; hirdetőtáblák papírból vagy kartonból; hírlevelek; hordozható nyomdakészletek [irodai cikkek]; indigópapír; írásminták; iratgyűjtők, dossziék; iratmegsemmisítő irodai használatra; javítófolyadékok [irodai cikkek]; javítószalagok [irodai cikkek]; kromolitográfiák; krétatartók; kréta spray; kötőszalagok [könyvkötészet]; körzők; könyvtámaszok; könyvlaprögzítők; könyvkötő szövetek; könyvkötő fonalak; képregények; kézikönyvek [útmutatók]; kéztámasztók festőknek; klisék, nyomódúcok; könyvecskék, brosúrák; könyvek; könyvjelzők; könyvkötészeti cikkek; könyvkötő berendezések és gépek [irodai eszközök]; javító tinták [fénynyomatkészítéshez]; jegyek; jelölő kréta; jelöltűk rajzoláshoz, rajztűk; kalapdobozok kartonból; kaparós matricák; karcólótűk; karkötők íróeszközök rögzítésére; karton; kartoncsövek, papírlemez csövek; kartotékok, kartoték kártyák; kártyák; katalógusok; keményítő enyv irodai vagy háztartási célokra; képek; képeslapok, levelezőlapok; metszetek; naptárak; naplófőkönyvek, főkönyvek; műanyagfóliák csomagolásra; műanyagok modellezéshez; műanyag tasakok kisállatok ürülékének kidobásához; modellező anyagok; modellező paszta; modellező viasz, nem fogászati célokra; mimeográf készülékek és gépek; mutatópálcák, nem elektromos; litografált mütárgyak; litográfiai kövek; litográfiai kréta; mappák; laminálók irodai használatra; levélzáró öntapadós ragasztókorongok; lemezek metszetek készítéséhez; lyukkártyák jacquard szövőszekekhez; magazinok, revűk [időszaki lapok]; márványozófésűk; másológépek, duplikátorok; zsírpapír, viaszpapír; zenélő üdvözlőlapok; zászlók papírból; zászlófüzér papírból; xuan papír [kínai festményekhez és kalligráfiákhoz]; zacskók csomagolásra papírból vagy műanyagból; zacskók mikrohullámú sütéshez; vizsgálóasztalon használt papír; vonalkód szalagok; vonalzó műszaki rajzokhoz; újságok; útleveletartók; üdvözlőlapok, üdvözlőkártyák; vasi [japán merített papír]; vászon könyvkötéshez; védőborítók könyvekhez; világító papír; virágcserepburkolók papírból; viszkózlapok, lemezek csomagolásra; visszahúzódó zsinórok névtábla-tartókhöz [irodai felszerelések];

vízfestmények, akvarellek; töltőtoll; törlésre szolgáló termékek; tusok; tuskihúzók; tűzőgépek [irodai cikkek]; T-vonalzók, fejes vonalzó rajzoláshoz; ujjas előkék, papírból; ujjnedvesítő [irodaszerek]; ujjvédők irodai használatra; újrahaznosított cellulózlapok csomagoláshoz; tinta- és tolltartó állványok; tinták; tintarudak; toalettkendők papírból; tollak [irodai cikkek]; toll- és ceruzatartók; töltőceruzák [rotringok]; töltőanyagok papírból vagy kartonból; többmásolatos papírok [írószer]; tolltörlők; tollhegyek; tollszártartók; tolltartó dobozok; tolltartó kapsok, csipeszek; szénceruzák; színes olajnyomatok; színező könyvek; szivargyűrűk; szobrocskák, figurák papírmaséból; tervrajzok; tanítási és oktatási anyagok [kivéve készülékek, berendezések]; szűrőpapír; szteatit [szabókréta]; szövettani metszetek [oktatási eszközök]; szórólapok; szövegkiemelő tollak; scrapbook [családi albumok]; sminkeltávolító papírkendők; söröskorsó alátétek; szabásminták; számítási, számtani táblázatok; szabókréta; számok [nyomdai karakterek]; számozókészülékek; szedőhajók [nyomdászat]; szedőregálók [nyomdai felszerelések]; szedővasak, szedő-sorjázók; szemeteszsákok papírból vagy műanyagból; névkitűzők [irodai kellékek]; névtábla-tartók [irodai felszerelések]; noteszok; nyomatok [metszetek]; nyomdai alátétek, nem textilből; nyomdai betűk; nyomtatott kották; nyomtatott publikációk; nyomtatott órarendek, menetredek; palatáblák [íráshoz]; palavesszők; nyomtatványok; nyúlékony műanyagfóliák rakodólappal rakáshoz; orsók írógépszalagokhoz; öntapadós címkék, matricák [papíripari]; öntapadós textil [írószer és papíráru]; öntapadós textil szalag [papíráruk]; pauszmásolatok; pecsétbélyegek; pauszpapír, szabásminta papír; rajzok; rajztáblák; rajzszegek; rézkarcok, gravűrök; rizspapír; rotringhegyek, ceruzahegyek; sablonok ételek és italok díszítéséhez; sablonok [papíráruk]; sablonok, stencilek; sablonok törléshez; sablontartók; pecsételő anyagok papíripari használatra; pecsétviasz; pénztárolók; pergamenpapír; plakátok, falragaszok papírból vagy kartonból; polimer modellezőanyag; poszterek; postabélyegek; poháralátétek papírból; portrék, arcképek; ragasztók irodai és otthoni célokra; ragasztószalagok irodai vagy háztartási célokra; prospektusok; radírgumik; ragasztószalag-adagolók [irodai cikkek]; rajzeszközök; rajzkészletek; paletták festőknek; pantográfok [rajzeszközök]; papírmasnik; papírmasé; papír kávéfilterek; papír-írószer áruk; papír alátétek; papír asztalterítők; papírból készült fedők fogászati tálcákhoz; papírból készült poggyászellenőrző szelvények; papírból készült szűrőanyagok; papírdobozkák, edénykék tejszínek, krémek tárolására; papír feliratok, zászlók; papír felvevőgépekhez; papírmehezékek; papírok elektrokardiográfokhoz; papírok fiókok kibélelésére, illatosítva vagy anélkül; papír rádiótáviratokhoz; papírszalagok; papírszalvéták; papírtörlők tisztítási célokra; papírszalagok vagy lyukkártyák számítógépprogramok rögzítéséhez; papírsebkendők, papírtörlők; pasztellek [kréták]; papírvágók [irodai cikkek]; papír- vagy kartondobozok; papír- vagy műanyaglapok nedvesség ellenőrzésére élelmiszerek csomagolásánál; papírzacskók; papírzacskók gyógyászati eszközök sterilizálásához történő használatra; papírvágó kések [irodai cikkek]; papírtörölközők; papír; buborékfólia (műanyag -) csomagoláshoz.

25 Alsóruházat, fehéreneműk; alsószoknyák; alvómaszkok; ascot nyakkendők; atlétatrikók; baba nadrágok [ruházat]; ballonkabátok [ruházat]; bandana kendők; beépített LED-eket tartalmazó ruházat; boák [nyakbavalók]; bokacsizmák; bokszer alsónadrágok, bokszeralsók; bugyik; bundák, szőrmék [ruházat]; cilinderek, kürtőkalapok; cipőfelsőrészek; cipőorrok; cipősarkak; cipősarokvédők; csecsemőkelengyék, babakelengyék; csipőszorítók; csősalak; csuklyák, kapucnik [ruházat]; csúszásgátlók lábbelikhez; díszsebkendők [ruházat]; dzsekik; egyenruhák; esőruhák; facipők; fátylak [ruházat]; fejre való sálak, fejkendők; fejszalagok [ruházat]; felsőruházat; fém cipőkellékek; fityulák; fodrász betérítőkendők; futballcipők; fülvédők [ruházat]; fürdőköpenyek, fürdőköntösök; fürdőnadrágok, úszónadrágok; fürdőpapucsok; fürdőruhák, úszódresszek; fürdőszandálók, fürdőcipők; fűzős bakancsok, csizmák; gallérok [ruházat]; hálóköntösök, pongyolák; harisnyaárúk, kötöttárúk; harisnyák; harisnyatartók, harisnyakötők, zoknitartók; harisnyanadrágok; himzett ruhadarabok; hónaljvédők; horgászmellények; hosszúnadrágok; ingek; izzadságfelszívó alsóruházat; izzadságfelszívó harisnyák; izzadságfelszívó zoknik; jelmezek; jodhpur nadrágok, lovaglónadrágok; kamáslik [lábszárvédők]; judo egyenruhák; kabátok, dzsekik; kalapárúk; kalap vázak; karate egyenruhák; karesúsító anyagokat tartalmazó ruházat; kemény ingmellek, plasztronok; kerékpáros ruházat; kész bélések [ruházat részei]; készruhák; kesztyűk; kétujjas kesztyűk; kezelők [ruházat]; kezeslábasok [felsőruházat]; kimonók; kombinék [alsónemű]; kötények [ruházat]; kötényruhák; kötöttárúk [ruházat]; lábbelik; lábszármegítők; latex ruházat; legging nadrágok, cicanadrágok; levehető gallérok; libériák, inasruhák; magas szárú lábbelik; mantilla fátyl; mellények; melltartók;

míderek; miseingek; miseruhák, kazulák; mitrák, püspöksüvegek; muffok [ruházat]; műbőr ruházat; nadrágleszorítók, pantallók; nem elektromosan fűtött lábzsákok; nyakkendők; orácion [egyházi ruházat]; overallok, munkaruhák; öltönyök; öntapadós melltartók; övek [ruházat]; pénztartó övek [ruházat]; papírkalapok [ruházat]; papírruházat; papucskok; parkák; partedik, előkék, nem papírból; pelerinek; pizsamák; pólók; poncsók; prémsálak [szőrmék]; pruszlikok, míderek, fűzős mellények; pufi dzsekik [ruházat]; pulóverek; pulóverek, kötött pulóverek; rámak lábbelikhez; rash guard felső ruházat; rövid ujjú ingek; ruházat gépkocsivezetőknek; ruházati cikkek; ruhazsebek; sálak; sapka ellenzők; sapkák; sapkák, kerek papi sapkák; sárcipők, gumicsizmák; sarokerősítés harisnyákhoz; selyemövek, vállszalagok; sibaakacsok, sícipők; síkesztyűk; síldek, napellenzők [fejfedők]; skortok [sportszoknyák]; spárgatalpú cipők vagy szandálok; sportcipők; stoplik focilcipőkhez; talpak lábbelikhez; talárok; szövetkabátok, felöltők; szőrmebéléses kabátok; szoknyák; szarongok; szárik; szandálok; svájcisapkák, barettek; strandruházat; strandcipők; teddyk [alsónemű]; tógák; tornacipők; torna- és balettruhák; tornaruházat; trikó [alsónemű], kombiné, trikók; turbánok; ujjas előkék, nem papírból; úszósapkák; valenki [orosz filccsizma]; vállbetétek western stílusú ingekhez; vállkendők, nagykendők; wetsuit ruhák vízisieléshez; zoknik; zoknitartók; zuhanyzó sapkák.

28 Videójátékok; agyaggalambdobó gépek; agyaggalambok [céltárgyak]; álcaponyvák, álcahalók [sportcikkek]; állatcsalogató eszközök vadászathoz; álló edzőkerékpárok, szobabiciklik; árbócok szőrfdeszkákhoz; asztali társasjátékok; atléták által használt gyanták; babaágyak; babaházak; baba játszószőnyegek; baseball kesztyűk; baseball kesztyűk ütőjátékosoknak [játékfelszerelések]; babaruhák; babák; békatalpak, bűvaruszonnyok; békatalpak úszáshoz; berendezések játékokhoz; biliárdgolyók; biliárdasztalok; biliárdasztal mandinerek; bingo kártyák; bobok, bobszánkók; bodyboard deszkák; bokszsákok [boxzsákok]; bowling berendezések és gépezetek; bumerángok; bűvészkellékek; céltáblák; cumisüvegek játékbabáknak; csalétkok vadászathoz vagy halászathoz; csocsóasztalok; csörgők [játékszerek]; csúszdák [játékszerek]; dákóhegyek biliárdhoz; dámajátékok; dámatáblák; darts; diszkoszok sportcélokra; dobókockák; dominójátékok; drónok [játékszerek]; elektronikus céltáblák; építőjátékok; építőkockák [játékok]; eredményjelző karambolok biliárdhoz; érmebedobásos játékautomaták; érmével működő biliárdasztalok; felfújható játékok úszómedencékbe; felfújható tárgyak úszómedencében való használatra; férfi szuszpenzorok, altestvédők [sportcikkek]; fitnesz gépek; főkabőrök [silécek borítására]; frizbik; giroszkópok és repülésstabilizálók repülőgépmoделlekhez; golfkesztyűk; golftáska-címkék; golftáska kerékkel vagy anélkül; golfütők; gördeszkák; görgők álló, mozdulatlan edzőkerékpárokhoz, szobabiciklikhez; görkorcsolyák; görsi, síroller; gumi belsők labdákhöz; gyepjavító szerszámok [golffelszerelések]; gyertyatartók karácsonyfákhoz; gyűjthető kártyák [kártyajátékok]; halaskosarak [horgászfelszerelés]; halhorgok; harangok karácsonyfákra; horgászsinórok, horgászdamikok; horgászorsók; horgászfelszerelések; horgászboto; hordozható játékok képernyőre kialakított védőfóliák; hordozható játékok folyadékkristályos képernyővel, kijelzővel; hordozható egységek videojátékok játszásához; hokiütők; hógömbök; hintalovak; hinták; hevederek vitorlás szőrfdeszkákhoz; hegymászó hevederek; hótalpak; húrok, bélhúrok ütőkhöz; íjak íjászathoz; íjászfelszerelések; illatos csalik, csalétkok vadászathoz vagy horgászathoz; játékállatok; játékautók; játékfegyverek; játékfigurák; játékgitt; játékgyurma; játékházak; játékkártyák; játékkonzolok; játék kozmetikumok [nem használható]; játéklabdák, játszólabdák; játékmacik, játékmackók; játékmodellek; játékok; játékok kisállatoknak; játékrobotok; játék sárkányok; játéksátrak; játékszerek; játéktermi video játékgépek; jógahinták; joystickek, botkormányok videojátékokhoz; kaleidoszkópok; kaparós sorsjegyek lottó játékokhoz, szerencsejátékokhoz; kapásérzékelők [horgászfelszerelés]; kapásjelzők [horgászfelszerelés]; karácsonyfadiszek, a világítási cikkek és édességek kivételével; karácsonyfák műanyagból; karácsonyfa talpak; karácsonyi pukkanó bonbonok; karikadobáló játékok; karikajátékok; kesztyűk [játékok tartozékai]; kézi golfkocsik; kifejezetten játéklabdákhoz használandó pumpák; kifejezetten sífelszerelésekhez kialakított táskák; kifejezetten szőrfdeszkákhoz kialakított táskák; kirakós játékok [puzzle]; kiságyforgók [játékok]; kitömött játékok; konfetti; korcsolyák; könyökvédők [sportcikkek]; kréták biliárdkókhoz; krikett táskák; labdaadogató gépek; labdák játékokhoz; lágyékvédők sportoláshoz; leash-ek szőrfdeszkákhoz [pórázok]; lebegő eszközök úszáshoz; léggömbök partikhoz; légpisztolyok [játékok]; lepkehálók; madzsong [kínai dominójáték]; marionettek, bábuk; mászógépek [hegymászó felszerelés];

matrjoska-babák [orosz fajták, egymásba rakott, egyre kisebb, kettészedhető babák]; mellkas expanderek [edzőeszközök]; méretarányos járműmodellek; méretarányos modell készletek [játékok]; merítőhálók horgászashoz; mesterséges csalik horgászathoz; műhó karácsonyfákhoz; nyerőgépek szerencsejátékokhoz; orsók sárkányokhoz; ostábla; ökölvívó kesztyűk, bokszkesztyűk [boxkesztyűk]; pacsinko [pachinko]; paddleboardok; paintball fegyverek [sporteszközök]; paintball [lövedékek paintball fegyverekhez] sportcikk; parittyák, csúzlík [sportcikk]; parti kalapok papírból; parti kellékek; parti konfettiágyúk; patkó játékok; patronok durranós pisztolyokhoz [játékok]; pénzbedobós játékgépek; piñaták [édességgel, játékokkal töltött parti kellékek]; ping-pong [asztalitenisz] asztalok; plüss játékok azokra erősített szundikendővel; poharak kockajátékhoz; pörgettyűk, bűgőcsigák [játékok]; rajtgépek sporthoz; ritmikus sportgimnasztika szalagok; robbanókupakok [játékok]; rollerek; rudak rúdugráshoz; rulett kerek; sakkjátékok; sakkjáblák; sárkányrepülő; sítotok; sítotok görsihez; siklóernyők; síkötések; sílécek; sílécek élei; sípcsontvédők [sportcikk]; sítalp borítások; skiboardok, hódeszkák; snooker [sznúker] dákok; soros görkoresolyák; sporthálók; stresszoldó kézi játékok; súlyemelő övek [sportcikk]; súlyzók; surfíski kajakok; szánkók; szánkók [sportcikk]; szappanbuborék fűjók [játékszerek]; szeleptűk játéklabdák felfújására szolgáló pumpákhoz; szigonypuskák [sportcikk]; színházi álarcok, maszkok; szőrfdeszkák; társasjátékok; távvezérlésű játékjárművek; tekebábuk; telekommunikációs funkciókkal rendelkező hordozható játékok és játékszerek; teniszhálók; teniszlabda dobó eszközök; térdvédők [sportcikk]; testedző berendezések; testedző övek a derék karcúsítására; tollaslabdák; tornabotok; tornaeszközök; trambulinok; triciklik gyermekek számára [játékok]; ugródeszkák [sportszerek]; úszódeszkák [kickboardok]; úszóhártás kesztyűk úszáshoz; úszók horgászathoz/halászhathoz; úszómedencék [játékcikk]; úszómellények, úszódzsekik; úszóövek; ütők játékokhoz; üveggyölyök; védőpárnázatok, védőtömések [sportruházat részei]; vezérlőberendezések játékokhoz; vezérlők játékkonzolokhoz; vidámparki hinták, berendezések; vívófegyverek; vívókesztyűk; vívómaszkok, vívóálarcok; zsetonok szerencsejátékokhoz.

30 Agavé szirup [természetes édesítőszer]; almászós [ízestők/fűszerek]; ánizsmag; árpa őrlemény; babliszt; baozi [töltött gőzölt tészta]; bibimbap [zöldségfélékkel és marhahússal kevert rizs]; borkó [monokálium-tartarát] kulináris célokra; bors; bors [ételízestő]; briós; bulgur; burgonyaliszt; burritók; búzacóra emberi fogyasztásra; búzadara; búzaliszt; chips [gabonakészítmény]; chow-chow [zöldséges ízesítő]; chutney [fűszeres ízesítő]; cikória [pótkáv]; croissant-ok; cukor; cukorból készült tortadíszek; cukormáz süteményekhez; curry [fűszer]; csillagánizs; csokis párnák [péksütemények]; csokoládé; csokoládé alapú szendvicsek; csokoládé-bevonatú diófélék; csokoládéból készült tortadíszek; csokoládés italok tejjel; csokoládés italporok; csokoládés mousse-ok [habok]; dara emberi fogyasztásra; darált fokhagyma [fűszer]; desszert mousse-ok [cukrászárú]; diófélékből készült lisztek; dióféléket tartalmazó kenhető csokoládék; zsemlemorzsa; zsemle; zellersó; zabdara; zab alapú ételek; vörösfőny-szósz [ízestők/fűszerek]; vanillin [vaníliapótló]; vanília [ízestőszer]; vajjas kekszek [petit-beurre]; udon [japán metélt]; tükörmáz [tükörglazúr]; tortilla; tésztaöntetek; tésztaiban sült pástétom; természetes édesítőszer; tengervíz főzéshez; tengeri algába csavart, előkészített rizs; tejszínhabot keményítő termékek; teák [nem gyógyászati használatra]; teahelyettesítőként használt virágok vagy levelek; tea alapú italok tejjel; tea alapú italok; tea; tavaszi tekeres; tápiókaliszt; tápióka; tamarind [ízestő]; taco; tabulé [arab saláta]; szusi; szörbetek [fagyaltok]; szószok [ízestőszer, fűszeres mártások]; szójabab krém [ételízestő]; szójaliszt; szójaszósz; szirupok és melasz; szezámagok [fűszerek]; szerecsendió; szendvicsek; szegfűszeg [fűszer]; szegfűbors; szágó; sütőszóda [szódabikarbóna sütési célokra]; sütőpor; süteménytészta; süteményporok; süteményekhez való tészta; sűrítőszer főzéshez; spagetti; sörecet; sós palacsintakeverékek; sós palacsinták; sonkamáz; só élelmiszerek tartósítására; soba tészta [japán hajdinametélt, nyers]; snack ételek (gabona alapú -); salátaöntetek; sajtburgerek [szendvicsek]; sáfrány [ételízestő]; rizssütemény; rizs rágsálnivalók; rizs alapú rágsálnivalók; rizspép étkezési célokra; rizspuding; pudingok; quiche [tésztában sült sós sodó]; rágógumi; ramen [japán tésztaalapú étel]; ravioli; rizs; propolisz; profiterol; pralinék; pótkáv; pizza; piccalilli (zöldséges, fűszeres szósz); petits fours [sütemény]; pesto [szósz]; pelmenyi [orosz, hússal töltött gombóc]; pattogatott kukorica; pasztillák, szögletes cukorkák [édességek]; paradicsomszósz; panírkeverékek; pálmacukor; palacsinták; onigiri [rizsgolyók]; nyers tészták; nugát; növényi készítmények pótkávéként való használatra; narancsvirágvíz ízesítési célokra; müzli; mustárliszt; mustár; moszat tea; metélt tészta, nudli, galuska; méz; metélttészta-alapú készételek;

mentolos cukorkák; menta cukrászati használatra; méhpempő; marinádok [fűszeres pácok]; marcipán massa; marcipán; mandulás édességek; maláta emberi fogyasztásra; malátacukor, maltóz; makaróni; majonéz; magas protein tartalmú gabonaszeletek; macaron [mandulás cukrászsütemény]; lisztből készült tészták; lisztalapú gombócok; liszt; lepények; lenmag étkezési célokra [ízésítés]; leheletfrissítő mentabonbonok; leheletfrissítő rágógumi; laksa; kuszkusz [búzadara]; kurkuma; kukorica, sült; kukoricapehely; kukoricaliszt; kukorica, darált; kukoricadara; kruton (pirított zsemlekocka); krumplialapú lepénykenyerek; kristályosított kandiscukor; kötőanyagok kolbászhoz; kötőanyagok fagyaltokhoz, jégkrémekhez; kovász; konyhasó; kókuszos macaronok; kimcsi-palacsinta (erjesztett zöldséges palacsinta); kétszersült; ketchup [szósz]; kerti gyógynövények, tartósított [ízésítőszer]; kenyér kovász nélkül, macesz; kenyér; kekszek, rágcsálnivalók; kávé tejjel; kávé, pörköletlen; kávé alapú italok; kávéaromák; kávékapszulák; kávé; karamellkrém [karamellizált tejkrem]; karamellák [cukorkák]; kapribogyók; kandiscukor; kamilla-alapú italok; kakaóitalok tejjel; kakaóalapú italok; kakaó; jiaozi (töltött tésztagombócok); jég, természetes vagy mesterséges; jégkrém nyalókák, fagyalt nyalókák, pálcikás jégkrémek; jégkockák; jégkása édes vörösbabbal; jeges tea; ízésítőszer süteményekhez [kivéve illóolajok]; ízésítő italokhoz [kivéve illóolajok]; húspuhító szerek, háztartási használatra; durva árpaliszt; ecet; édesgyökér [cukrászáru]; édesgyökér [édesség]; édességek karácsonyfák díszítéséhez; égetett krém; ehető papír; ehető rizspapír; élelmiszer-ízésítők, az illóolajok kivételével; élesztő; élesztők, erjesztőanyagok tésztákhoz; esszenciák élelmiszerekhez, kivéve az étereszenciákat és az esszenciaolajokat; ételízésítő [fűszer]; ételkeményítő; étkezési papírostyák; fagyasztott joghurtok [fagyaltok, jégkrémek]; fagyasztva szárított ételek, fő összetevőként rizszel; fagyasztva szárított ételek, fő összetevőként tésztával; fagyaltok és jégkrémek; fagyaltporok; fahéj [fűszer]; feldolgozott hajdina; feldolgozott magok fűszerezési használatra; feldolgozott quinoa; fondant, tortamáz; földimogyorós édességek; fűszerek; fűszerek, ízésítők; fűszeres készítmények ételekhez; fűszernövények; gabonakészítmények; gabonaszeletek; glutén adalékok kulináris célokra; gluténmentes kenyér; glutén [siker] étkezési használatra; glükóz étkezési használatra; gofri; gyorsrizs; gyömbér [fűszer]; gyömbérkenyér, mézeskalács; gyömbérpaszt [ízésítőszer]; gyümölcsös édességek; gyümölcsös sütemények/torták; gyümölcsös zselés cukor [édességek]; gyümölcsösszószok; hajdinaliszt [élelmiszerekhez]; halva [édességféle]; hántolt árpa; harissa [ízésítő]; hot dogok [szendvicsek]; húslé, mártás, saft; húsos piték.

32 Alkoholmentes almabor; alkoholmentes aperitifek; alkoholmentes gyümölcsitalok; alkoholmentes gyümölcskivonatok; alkoholmentes italok; alkoholmentes koktélok; alkoholmentes teaízú italok; aloe vera italok, alkoholmentes; árpabor [sör]; energiasitalok; citromos sör [shandy]; asztali vizek; ásványvíz [italok]; zöldséglevek [italok]; üdítőitalok; vizek [italok]; tejsavó alapú italok; termékek szénsavas vizek előállításához; pasztillák szénsavas italokhoz; paradicsomlevek [italok]; porok szénsavas italokhoz; proteinnel dúsított sportitalok; mustok; szárított gyümölcsökből készült alkoholmentes italok; szasszaparilla [alkoholmentes ital]; szénsavas víz; szódavíz; szódavizek; szójaalapú italok, nem tejpótlók; rizsalapú italok, melyek nem tejpótlók; smoothie-k [gyümölcs- vagy zöldségitalok]; soralapú koktélok; sörcefre; sörbetek [italok]; szörpök italokhoz; szörpök limonádékhoz; sörök; izotóniás italok; kávé ízésítésű üdítőitalok; gyömbéres üdítőital; gyümölcslevek; gyümölcsnektárok, alkoholmentes; készítmények italokhoz; lítiumos vizek; kvasz [alkoholmentes ital]; limonádék; kivonatok alkoholmentes italok készítéséhez, illóolajok formájában; malátacefre; malátasör; méz alapú alkoholmentes italok; komlókivonatok sör előállításához; szőlőmust.

33 Szeszies italok; szaké; vodka; whisky; kevert alkoholos italok, nem soralapú; koktélok; körtebor; likőrök; löre, csiger; mentalikőr; mézsör; rizspálinka; rum; alkoholos kivonatok; almabor; ánizslikőr, anisette; alkoholos esszenciák; alkoholos gyümölcskivonatok; alkoholos italok (sörök kivételével); aperitifek; arak [rizspálinka]; brandy, borpárlat; cukornádalapú alkoholos italok; curacao; cseresznyepálinka; digesztívek [likőrök és szeszies italok]; gabonaalapú desztillált alkoholos italok; égetett szesziesitalok; gyomorkeserű [bitter] italok; gyümölcstartalmú alkoholos italok; gin; borok.

35 Adatindexek összeállítása kereskedelmi vagy reklámcéllal; adatkutatás számítógépes fájlokban; adatok frissítése és karbantartása számítógépes adatbázisokban; adminisztrációs szolgáltatások gyógyászati beutalókkal kapcsolatban; adminisztratív támogatás pályázati felhívások megválaszolásához; adóbevallás-benyújtási szolgáltatások; adóbevallások elkészítése; ajándék-nyilvántartási szolgáltatások; állasközvetítő irodák;

árösszehasonlító szolgáltatások; árubemutató; áruk bemutatása kommunikációs médiában, kiskereskedelmi célokból; áruk és szolgáltatások engedélyezésének kereskedelmi ügyintézés; áruk és szolgáltatások promóciója sportesemények szponzorálásával; árusító automaták kölcsönzése; árusító standok bérbeadása; árverési szolgáltatások; átmeneti üzletmenedzsment; bérszámfejtés; beszerzői szolgáltatások [árúk, illetve szolgáltatások beszerzése más cégeknek]; célzott marketing; divatbemutatók szervezése promóciós célokból; értékesítési promóciós szolgáltatások; felhasználói értékelési rangsorok szolgáltatása kereskedelmi vagy reklámcélokra; felhasználói vélemények szolgáltatása kereskedelmi vagy reklámcélokra; fénymásolási szolgáltatások; fénymásológépek kölcsönzése; fogyasztói hűségprogramok igazgatása; gazdasági előrejelzések; gazdasági versennyel kapcsolatos információszerzési szolgáltatások; gépírási szolgáltatások; gyógyszerészeti, állatgyógyászati és egészségügyi készítményekhez és gyógyászati eszközökhöz kapcsolódó nagykereskedelmi szolgáltatások; gyógyszerészeti, állatgyógyászati és higiéniai készítmények, valamint gyógyászati eszközök kis- és nagykereskedelme; gyorsírási szolgáltatások; hirdetési- és reklámszolgáltatások; hirdetési felület kölcsönzése; hirdetőtáblák bérbeadása [reklámtáblák]; honlapforgalom optimalizálása; időpont-émlekeztető szolgáltatások [iroda funkciók]; időpont-ütemezési szolgáltatások [iroda funkciók]; import-export ügynökségek; információk számítógépes adatbázisokba való gyűjtése; információk számítógépes adatbázisokba való rendezése; irodagépek és irodafelszerelés kölcsönzése; irodai berendezések kölcsönzése közösségi munkahelyeken; írott kommunikáció és adatok regisztrálása; kereskedelmi és üzleti kapcsolattartási adatok biztosítása; kereskedelmi információ és tanácsadás fogyasztóknak [fogyasztói tanácsadás]; kereskedelmi információs ügynökségek; kereskedelmi közvetítői szolgáltatások; kereskedelmi lobbizási szolgáltatások; kereskedelmi tranzakciók tárgyalása és megállapodások kötése harmadik fél számára; kereskedelmi- vagy reklámcélú kiállítások; kereskedelmi vásárok rendezése; keresőmotor-optimalizálás reklámozás céljából; kirakatrendezés; kiskereskedelmi szolgáltatások művészeti galériák által kínált műtárgyakhoz; kiszervezett vállalatirányítás; kommunikáció átírása [irodai funkciók]; konzultáció személyzeti kérdésekben; költöztető szolgálat vállalkozások számára; költségelemzés; közönségkapcsolati kommunikációs stratégiára vonatkozó tanácsadás; közönségszolgálati szolgáltatások; közvélemény-kutatás; kutatások ügyletekkel kapcsolatban; manöken/modell közvetítés reklám- vagy kereskedelmi célból; marketing szoftverkiadás keretében; marketing szolgáltatások; médiakapcsolati szolgáltatások; munkaerő-toborzás; nyilvántartásokban tárolt adatok frissítése és karbantartása; online hirdetői tevékenység számítógépes hálózaton; online kiskereskedelmi szolgáltatások letölthető csengőhangokhoz; online kiskereskedelmi szolgáltatások letölthető digitális zenékhez; online kiskereskedelmi szolgáltatások letölthető és előre rögzített zenékhez és filmekhez; online piactér biztosítása áruk és szolgáltatások eladói és vásárlói részére; outsourcing szolgáltatások [üzleti segítségnyújtás]; Pay Per Click (PPC) hirdetés; péktermékekkel kapcsolatos kiskereskedelmi szolgáltatások; pénzügyi auditálás; piaci információszerzési szolgáltatások biztosítása; piaci tanulmányok; piackutatás; rádiós reklámozás; reklámanyag frissítése; reklámanyagok kölcsönzése; reklámanyagok [röplapok, prospektusok, nyomtatványok, áruminták] terjesztése; reklámcélú forgatókönyvírás; reklámfilmek készítése; reklámidő kölcsönzése kommunikációs médiában; reklámkommunikációs stratégiára vonatkozó tanácsadás; reklámkonceptiók kidolgozása; reklámlevél szolgáltatás; reklámszövegek írása; reklámszövegek publikálása; reklámterjesztés; reklámügynökségek, hirdetési ügynökségek; repülőgéppel gyakran közlekedők számára szóló programok igazgatása; sajtófigyelés; segítségnyújtás kereskedelmi vagy iparvállalatok irányításában és működtetésében; segítségnyújtás üzleti tevékenységek menedzsmentjében; statisztikák összeállítása; szabadtéri reklámozás, hirdetés; szakmai önéletrajz írása mások számára; szállodai üzletvezetés; számítógépes fájlkezelés, adatkezelés; számlakivonatok összeállítása; számlázás; személyzet kiválasztása pszichológiai eljárásokkal; szövegszerkesztés; szponzorok felkutatása; távközlési szolgáltatásokhoz kapcsolódó előfizetések ügyintézés; telefonközpontok üzemeltetése mások megbízásából; telefonos üzenetközvetítés [telefonon el nem érhető ügyfeleknek]; telemarketing szolgáltatások; televíziós reklámozás; televíziós vásárlási műsorok készítése; termékminták, áruminták terjesztése; titkársági szolgáltatások; tördelési szolgáltatások hirdetési célokból; újság előfizetések ügyintézésével kapcsolatos szolgáltatások; ügyfélprofil meghatározása kereskedelmi vagy marketing célokra; üzleti értékelések; üzleti hatékonysági szakértő szolgáltatásai; üzleti információk; üzleti információk nyújtása weboldalon keresztül; üzleti konzultációs szolgáltatások; üzleti

könyvvizsgálat; üzleti közvetítési szolgáltatások potenciális magánbefektetők és tőkét igénylő vállalkozók összehozásával kapcsolatosan; üzleti menedzsment előadóművészek részére; üzleti projektmenedzsment szolgáltatások építőipari projektekhez; üzleti szerződések tárgyalása másik fél megbízásából; üzleti tájékoztatás, információnyújtás; üzleti vizsgálatok, kutatások; üzletszervezési és üzletvezetési tanácsadás; üzletszervezéssel kapcsolatos konzultáció; üzletvezetési konzultáció; üzletvezetési tanácsadási szolgáltatások; üzletvitel sportolók számára; üzletvitel szabadúszó szolgáltatók részére; vállalati kommunikációs szolgáltatások; vásárlási megrendelések ügyintézése; visszatérítési programok üzleti irányítása harmadik felek számára; webindexelés kereskedelmi vagy reklám célokra.

41 Zeneszerzés; zenekarok szolgáltatásai; zenei produkciók; vallásoktatás; varieté-előadások bemutatása; versenyek szervezése és lebonyolítása [oktatás vagy szórakoztatás]; vezetett mászótúrák lebonyolítása; vidámparkok; videofelvevők kölcsönzése; videokamerák kölcsönzése; videorögzítés; videoszalagok kölcsönzése; videoszalagok vágása; videoszerkesztési szolgáltatások eseményekhez; világítástechnikai szolgáltatások eseményekhez; világítóberendezések kölcsönzése színházak vagy televíziós stúdiók részére; színpadi díszletek kölcsönzése; szórakozási, szórakoztatási információk; szórakoztatási szolgáltatások; szövegszerkesztés [kivéve reklámszövegek]; táboroztatás; televíziós szórakoztatás; tenispályák kölcsönzése; testnevelés; tolmács szolgáltatások; tornatanítás; tördelési szolgáltatások, nem hirdetési célokra; tréningsszimulátorok bérbeadása; sado oktatás [japán teázási szertartással kapcsolatos oktatás]; sajátos igényekkel foglalkozó asszisztensek által nyújtott oktatási szolgáltatások; show-műsorok készítése; show-műsorok szervezése [impresszáriók szolgáltatásai]; sportfelszerelések kölcsönzése, a járművek kivételével; sportlétesítmények üzemeltetése; sportpályák bérbeadása; sportversenyek rendezése; stadionok bérbeadása; stúdiószolgáltatások; szabadidős létesítmények üzemeltetése; szabadidős tevékenységekkel kapcsolatos tájékoztatás; szakmai átképzés; számítógépes hálózatról online biztosított játékszolgáltatások; szerencsejátékok; szimpóziumok szervezése és lebonyolítása; szimulátorokkal nyújtott képzési szolgáltatások; színházi produkciók; szinkronizálás; személyes oktatóforumok rendezése és levezetése; személyi edző szolgáltatások [fitnesz edzés]; szemináriumok szervezése és lebonyolítása; szépségversenyek szervezése; mentorálás; mikrofilmezés; modell ülés művészek számára; múzeumi szolgáltatások [bemutatók, kiállítások]; mozgókönyvtári szolgáltatások; mozifilmek kölcsönzése; művészeti alkotások bérbeadása; művészeti galériák által nyújtott kulturális, oktató és szórakoztató szolgáltatások; nem letölthető filmek biztosítása digitális videotár szolgáltatások útján; nem letölthető televízióműsorok biztosítása digitális videotár szolgáltatások útján; nem reklámcélú szövegek publikálása; nyereményjátékok működtetése; oktatás biztosítása; oktatási információs szolgáltatások; óvodák; pályaválasztási tanácsadás; partik tervezése [szórakoztatás]; rádió- és televíziókölcsönzés; rádió- és televízióműsorok készítése; rádiós szórakoztatás; riporter szolgáltatások; oktatási vizsgáztatás; oktatóvizsga drónok vezetésére képesítést szerezni kívánó felhasználók számára; online elektronikus kiadványok biztosítása, nem letölthetők; online, nem letölthető videók biztosítása; gyakorlati képzés [szemléltetés]; hangfelvételek kölcsönzése; hangmérnöki szolgáltatások rendezvényekhez; hangversenyek, koncertek szervezése és lebonyolítása; helyfoglalás show-műsorokra; idegenvezetős túrák levezetése; időmérés sporteseményeken; kalligráfiai [szépipírási] szolgáltatások; jelbeszéd fordítása; jegyirodai szolgáltatások [szórakoztatás]; játéktermi szolgáltatások nyújtása; játékkölcsönzés; iskolák által nyújtott oktatási szolgáltatások; játékfelszerelések kölcsönzése; játékkaszinók [szerencsejátékok]; karaoke szolgáltatások nyújtása; klubszolgáltatások [szórakoztatás vagy oktatás]; know-how átadása (képzés); konferenciák szervezése és lebonyolítása; kongresszusok szervezése és lebonyolítása; könnyűbúvár felszerelések kölcsönzése; könyvkiadás; könyvtári szolgáltatások; kulturális vagy oktatási célú kiállítások szervezése; lemezlovas [DJ] szolgáltatások; levelező tanfolyamok; aikido oktatás; akadémiák [oktatás]; alkotóműhelyek szervezése és lebonyolítása [képzés]; állatidomítás, kiképzés; állatkertek szolgáltatásai; arcfestés; audióberendezések kölcsönzése; bálók szervezése; beltéri akváriumok kölcsönzése; bentlakásos iskolák; cirkuszok; coaching [tréning]; cosplay szórakoztató rendezvények szervezése; dalírás; digitális zene szolgáltatása az interneten [nem letölthető]; diszkók szolgáltatásai; divatbemutatók szervezése szórakoztatási célokból; dzsúdó [judo] oktatás; egészségklub szolgáltatások [egészség és fitnesz]; éjszakai klubokban nyújtott szórakoztatási szolgáltatások; elektronikus kiadványszerkesztés; elektronikus könyvek és folyóiratok online publikálása; előadóművészek szolgáltatásai; élő

előadások bemutatása; eszmecserek, kollokviumok szervezése és lebonyolítása; felhasználói értékelések szolgáltatása szórakoztató vagy kulturális célokra; felhasználói értékelési rangsorok szolgáltatása szórakoztató vagy kulturális célokra; fényképészet; filmek feliratozása; filmfelvevő berendezések kölcsönzése; filmforgalmazás; filmgyártás, kivéve reklámfilmek; filmrendezés, a reklámfilmek kivételével; filmstúdiók; filmszínházi előadások, filmbemutatók; fitness órák vezetése; fizikai erőnléti felmérési szolgáltatások edzési célokra; fordítás és tolmácsolás; forgatókönyvírás; forgatókönyvírás, nem reklámcélra; fotóriportok készítése; golflétesítmények üzemeltetése.

(210) M 21 03631

(220) 2021.10.22.

(731) PREMED PHARMA Kft., Budapest (HU)

(740) PATENDER Nemzetközi Iparjogvédelmi Képviseleti Kft., Budapest

(546)



OPTIMUM

(511) 9 Szemészeti és optikai berendezések és felszerelések; optikai cikkek; optikai üvegek; optikai szűrők, szemüvegek, szemüvegkeretek, fémből és műanyagból; szemlencsék; korrigáló lencsék; szemüvegek; napszemüvegek; szemlencsék, szemüveg-lencsés eszközök; szemüveglencsék, kontaktlencsék, műlencsék, szemüvegtokok, szemüvegláncok; tokok/tartók kontaktlencsékhez; adatfeldolgozó berendezések (számítógépek) és számítógépprogramok (számítógépes szoftver) optikai és szemészeti felhasználásra; optikai és szemészeti elektronikus kiadványok (elektronikusan letölthető); készülékek szemüvegek megválasztásához a látóképesség függvényében a számítógépes vizsgálat alapján; ezen termékek alkatrészei és részegységei.

42 Tudományos és műszaki szolgáltatások, valamint az idetartozó tervezői és kutatói tevékenység; ipari elemző és kutató szolgáltatások; számítástechnikai hardver és szoftver tervezés és fejlesztés, kutatás optikai és szemészeti termékekkel kapcsolatban; számítógépes szemvizsgálat, programok készítése, adatfeldolgozás.

44 Orvosi és egészségügyi szolgáltatások; állatgyógyászati szolgáltatások, szemészeti szolgáltatások, optikai szolgáltatások, optikus szolgáltatások; optikai és szemészeti konzultáció, szaktanácsadás és információnyújtás; optikai és szemészeti megbetegedésekkel kapcsolatos betegellátás, higiéniai és szépségápolási szolgáltatások.

(210) M 21 03632

(220) 2021.10.22.

(731) Premed Pharma Kft., Budapest (HU)

(740) PATENDER Nemzetközi Iparjogvédelmi Képviseleti Kft., Budapest

(546) **OPTIMUM PLUS⁺**

(511) 9 Szemészeti és optikai berendezések és felszerelések; optikai cikkek; optikai üvegek; optikai szűrők, szemüvegek, szemüvegkeretek, fémből és műanyagból; szemlencsék; korrigáló lencsék; szemüvegek; napszemüvegek; szemlencsék, szemüveg-lencsés eszközök; szemüveglencsék, kontaktlencsék, műlencsék, szemüvegtokok, szemüvegláncok; tokok/tartók kontaktlencsékhez; adatfeldolgozó berendezések (számítógépek) és számítógépprogramok (számítógépes szoftver) optikai és szemészeti felhasználásra; optikai és szemészeti elektronikus kiadványok (elektronikusan letölthető); készülékek szemüvegek megválasztásához a látóképesség függvényében a számítógépes vizsgálat alapján; ezen termékek alkatrészei és részegységei.

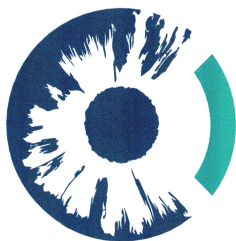
42 Tudományos és műszaki szolgáltatások, valamint az idetartozó tervezői és kutatói tevékenység; ipari elemző és kutató szolgáltatások; számítástechnikai hardver és szoftver tervezés és fejlesztés, kutatás optikai és szemészeti termékekkel kapcsolatban; számítógépes szemvizsgálat, programok készítése, adatfeldolgozás.

44 Orvosi és egészségügyi szolgáltatások; állatgyógyászati szolgáltatások, szemészeti szolgáltatások, optikai szolgáltatások, optikus szolgáltatások; optikai és szemészeti konzultáció, szaktanácsadás és információnyújtás; optikai és szemészeti megbetegedésekkel kapcsolatos betegellátás, higiéniai és szépségápolási szolgáltatások.

(210) M 21 03633**(220) 2021.10.22.**

(731) Premed Pharma Kft., Budapest (HU)

(740) PATENDER Nemzetközi Iparjogvédelmi Képviselői Kft., Budapest

(546)

(511) 9 Szemészeti és optikai berendezések és felszerelések; optikai cikkek; optikai üvegek; optikai szűrők, szemüvegek, szemüvegkeretek, fémből és műanyagból; szemlencsék; korrigáló lencsék; szemüvegek; napszemüvegek; szemlencsék, szemüveg-lencsés eszközök; szemüveglencsék, kontaktlencsék, műlencsék, szemüvegtokok, szemüvegláncok; tokok/tartók kontaktlencsékhez; adatfeldolgozó berendezések (számítógépek) és számítógépprogramok (számítógépes szoftver) optikai és szemészeti felhasználásra; optikai és szemészeti elektronikus kiadványok (elektronikusan letölthető); készülékek szemüvegek megválasztásához a látóképesség függvényében a számítógépes vizsgálat alapján; ezen termékek alkatrészei és részegységei.

42 Tudományos és műszaki szolgáltatások, valamint az ide tartozó tervezői és kutatói tevékenység; ipari elemző és kutató szolgáltatások; számítástechnikai hardver és szoftver tervezés és fejlesztés, kutatás optikai és szemészeti termékekkel kapcsolatban; számítógépes szemvizsgálat, programok készítése, adatfeldolgozás.

44 Orvosi és egészségügyi szolgáltatások; állatgyógyászati szolgáltatások, szemészeti szolgáltatások, optikai szolgáltatások, optikus szolgáltatások; optikai és szemészeti konzultáció, szaktanácsadás és információnyújtás; optikai és szemészeti megbetegedésekkel kapcsolatos betegellátás, higiéniai és szépségápolási szolgáltatások.

(210) M 21 03634**(220) 2021.10.22.**

(731) DVSC FUTBALL Szervező Zártkörűen Működő Részvénytársaság, Debrecen (HU)

(740) Dr. Léka Ügyvédi Iroda, Debrecen

(546)

(511) 16 Abszorbens papír vagy műanyag, élelmiszerek csomagolásához; acél tollak; agyag modellezéshez; almanachok; arany töltőtoll hegyek; asztali futók papírból; asztali iratrendező tálcák; asztali könyöklők; asztalneműk papírból; atlaszok; átlátszó vetítőfóliák [papíráruk]; autotípiák, fénykép metszetek; bankjegyek; bankkártya leolvasók, nem elektromos; bélyegzőpárnák, festékpárnák; bélyegző [pecsét] tartó dobozok; bélyegzőtartók; bérmentesítő gépek [irodagépek]; betűk acélból; biológiai metszetek mikroszkópos vizsgálatokhoz [oktatási anyagok]; blokkok [papíráruk]; blotter papírok; bónok, utalványok; borítékok [papíráruk]; cégtáblák papírból vagy kartonból; celluloid lapok rajzfilmkészítéshez; ceruzahegyező gépek; ceruzahegyezők [elektromos vagy nem elektromos]; ceruzák; ceruzatartók; címbélyegzők, címbélyegyek; címkék kartotéklapokhoz; címkék papírból vagy kartonból; címkéző készülékek; címkéző készülékek, kézi; címtáblák címezőgépekhez; címezőgépek; csatok névjegykártya-tartókhöz [irodai felszerelések]; csekk-könyv borítók; csipeszes felíró táblák; csomagolóanyag keményítőtől; csomagolóanyagok palackokhoz papírból vagy kartonból; csomagolóanyagok papírból vagy kartonból [párnázó-, töltőanyagok]; csomagolópapír; csomagolások, borítások palackokhoz papírból vagy kartonból; daloskönyvek; dekoratív csillám irodai célokra; derékszögű vonalzők rajzoláshoz; diagramok; dossziék [papíráruk]; ecsetek; egészségügyi papír, WC-papír; elektrotípiák,

galvanotípiák; előkék papírból; elválasztó lapok, regiszterek iratrendezőkhöz; építészeti makettek; érmetálcák; értesítő kártyák; érvénytelenítő bélyegzők; ezüstpapír; fapép karton [papíráru]; fatartalmú papír; fedelek, kötések, borítók [papíráruk]; fényképtartók; fényképek [nyomatott]; fényképek beragasztására szolgáló készülékek; fénymásolópapír, nyomtatópapír; festékkészletek [iskolai használatra]; festékkeverő csészék művészek részére; festéklapok iratmásoló gépekhez; festéklapok másológépekhez; festéktálcák; festmények [képek], keretezve vagy anélkül; festőállványok; festővásznak; folyóiratok; gémkapocs; füzetek, könyvek íráshoz vagy rajzoláshoz; földrajzi térképek; földgömbök; formanyomtatványok, űrlapok; formák modellező agyagokhoz [művészeti anyagok]; ívek [papíráruk]; iskolaszerek [papíráruk]; írotábla törlők; írószertartók [készletek]; írószerek; írólap, írópapír; íróréta; írőkészletek [papíráruk]; írógépszalagok, festékszalagok; írőecsetek; írőeszközök; írőfelszerelések; írógép billentyűk; írógépek, elektromos és nem elektromos; írógéphengerek; irodai lyukasztógépek; irodai nedvesítők; irodaszer szekrények [irodai berendezések]; irodagépek borítékok lezárására; irattartók [papíráru]; irodai bélyegzőgépek; irodai gumiszalagok; irodai kaparókések; irodai kapsok; irodai kapsok, iratkapsok; irodai kellékek; golyóstollak; görbevonalzók; grafikai reprodukciók; gyűjthető kártyák, nem játékokhoz; gyűrűs irattartók, iratrendezők; halenyv papíripari vagy háztartási használatra; hasáb alakú vonalzó, térszók, űrtöltők; hektográfok, sokszorosító készülékek; hengerek szobafestőknek; hímzőminták; hirdetőtáblák papírból vagy kartonból; hírlevelek; hordozható nyomdakészletek [irodai cikkek]; indigópapír; írásminták; iratgyűjtők, dossziék; iratmegsemmisítők irodai használatra; javítófolyadékok [irodai cikkek]; javítószalagok [irodai cikkek]; kromolitográfiák; krétatartók; kréta spray; kötőszalagok [könyvkötészet]; körzők; könyvtámaszk; könyvlaprögzítők; könyvkötő szövetek; könyvkötő fonalak; képregények; kézikönyvek [útmutatók]; kéztámasztók festőknek; klisék, nyomódúcok; könyvecskék, broszúrák; könyvek; könyvjelzők; könyvkötészeti cikkek; könyvkötő berendezések és gépek [irodai eszközök]; javítótinták [fénynyomatkészítéshez]; jegyek; jelölő kréta; jelöltűk rajzoláshoz, rajztűk; kalapdobozok kartonból; kaparós matricák; karcolóttűk; karkötők íróeszközök rögzítésére; karton; kartoncövek, papírlemez csövek; kartotékok, kartoték kártyák; kártyák; katalógusok; keményítő enyv irodai vagy háztartási célokra; képek; képeslapok, levelezőlapok; metszetek; naptárak; naplófőkönyvek, főkönyvek; műanyagfóliák csomagolásra; műanyagok modellezéshez; műanyag tasakok kisállatok ürülékének kidobásához; modellező anyagok; modellező paszta; modellező viasz, nem fogászati célokra; mimeográf készülékek és gépek; mutatópálcák, nem elektromos; litografált műtárgyak; litográfiai kövek; litográfiai kréta, mappák; laminálók irodai használatra; levélzáró öntapadós ragasztókorongok; lemezek metszetek készítéséhez; lyukkártyák jacquard szövőszekekhez; magazinok, revűk [időszaki lapok]; márványozófésűk; másológépek, duplikátorok; zsírpapír, viaszpapír; zenélő üdvözlőlapok; zászlók papírból; zászlófüzér papírból; xuan papír [kínai festményekhez és kalligráfiákhoz]; zacskók csomagolásra papírból vagy műanyagból; zacskók mikrohullámú sütéshez; vizsgálóasztalokon használt papír; vonalkód szalagok; vonalzó műszaki rajzokhoz; újságok; útleveletartók; üdvözlőlapok, üdvözlőkártyák; vasi [japán merített papír]; vászon könyvkötéshez; védőborítók könyvekhez; világító papír; virágcserepburkolók papírból; viszkózlappok, lemezek csomagolásra; visszahúzódó zsinórok névtábla-tartókhoz [irodai felszerelések]; vízfestmények, akvarellek; töltőtoll; törlésre szolgáló termékek; tusok; tuskihúzó; tűzőgépek [irodai cikkek]; T-vonalzó, fejes vonalzó rajzoláshoz; ujjas előkék, papírból; ujjnedvesítő [irodaszerek]; ujjvédők irodai használatra; újrahasonított cellulózlapok csomagoláshoz; tinta- és tolltartó állványok; tinták; tintarudak; toalettkendők papírból; tollak [irodai cikkek]; toll- és ceruzatartók; töltőceruzák [rotringok]; töltőanyagok papírból vagy kartonból; többmásolatos papírok [írószer]; tolltörlők; tollhegyek; tollszártartók; tolltartó dobozok; tolltartó kapsok, csipeszek; szénecruzák; színes olajnyomatok; színező könyvek; szivargyűrűk; szobrocskák, figurák papírmásból; tervrajzok; tanítási és oktatási anyagok [kivéve készülékek, berendezések]; szűrőpapír; szteatit [szabókréta]; szövettani metszetek [oktatási eszközök]; szórólappok; szöveghiemelő tollak; scrapbook [családi albumok]; sminkeltávolító papírkendők; söröskorsó alátétek; szabásminták; számítási, számtani táblázatok; szabókréta; számok [nyomdai karakterek]; számozókészülékek; szedőhajók [nyomdászat]; szedőregálók [nyomdai felszerelések]; szedővasak, szedő-sorjázók; szemeteszsákok papírból vagy műanyagból; névkitűzők [irodai kellékek]; névtábla-tartók [irodai felszerelések]; noteszok; nyomatok [metszetek]; nyomdai alátétek, nem textilből; nyomdai betűk; nyomtatott kották; nyomtatott publikációk; nyomtatott órarendek,

menetrendek; palatáblák [íráshoz]; palavesszők; nyomtatványok; nyúlékony műanyagfóliák rakodólapra rakáshoz; orsók írógépszalagokhoz; öntapadós címkék, matricák [papíripari]; öntapadós textil [írószer és papíráru]; öntapadós textil szalag [papírárú]; pauszmasolatok; pecsétbélyegek; pauszpapír, szabásminta papír; rajzok; rajztáblák; rajzszegyek; rézkarcok, gravűrök; rizspapír; rotringhegyek, ceruzahegyek; sablonok ételek és italok díszítéséhez; sablonok [papírárú]; sablonok, stencilek; sablonok törléshez; sablontartók; pecsételő anyagok papíripari használatra; pecsétviasz; pénztárolók; pergamenpapír; plakátok, falragaszok papírból vagy kartonból; polimer modellezőanyag; poszterek; postabélyegek; poháralátétek papírból; portrék, arcképek; ragasztók irodai és otthoni célokra; ragasztószalagok irodai vagy háztartási célokra; prospektusok; radírgumik; ragasztószalag-adagolók [irodai cikkek]; rajzeszközök; rajzkészletek; paletták festőknek; pantográfok [rajzeszközök]; papírmasszák; papírmassze; papír kávéfilterek; papír-írószer áruk; papír alátétek; papír asztalterítők; papírból készült fedők fogászati tálcákhoz; papírból készült poggyásellenőrző szelvények; papírból készült szűrőanyagok; papírdobozkák, edénykék tejszínek, krémek tárolására; papír feliratok, zászlók; papír felvevőgépekhez; papírmehezékek; papírok elektrokardiográfokhoz; papírok fiókok kibélelésére, illatosítva vagy anélkül; papír rádiótáviratokhoz; papírszalagok; papírszalvéták; papírtörölők tisztítási célokra; papírszalagok vagy lyukkártyák számítógépprogramok rögzítéséhez; papírsebkezők, papírtörölők; paszettek [kréták]; papírvágók [irodai cikkek]; papír- vagy kartondobozok; papír- vagy műanyaglapok nedvesség ellenőrzésére élelmiszerek csomagolásánál; papírzacskók; papírzacskók gyógyászati eszközök sterilizálásához történő használatra; papírvágókészek [irodai cikkek]; papírtörölközők; papír; buborékfólia (műanyag -) csomagoláshoz.

25 Alsóruházat, fehéreneműk; alsószoknyák; alvómaszkok; ascot nyakkendők; atlétatrikók; baba nadrágok [ruházat]; ballonkabátok [ruházat]; bandana kendők; beépített LED-eket tartalmazó ruházat; boák [nyakbavalók]; bokacsizmák; bokszers alsónadrágok, bokszersalsók; bugyik; bundák, szőrmék [ruházat]; cilinderek, kürtőkalapok; cipőfelsőrészek; cipőorrok; cipősarkak; cipősarokvédők; csecsemőkelengyék, babakelengyék; csipőszorítók; csősalak; csuklyák, kapucnik [ruházat]; csúszásgátlók lábbelikhez; díszsebkezők [ruházat]; dzsekik; egyenruhák; esőruhák; facipők; fátlyak [ruházat]; fejre való sálak, fejkendők; fejszalagok [ruházat]; felsőruházat; fém cipőkellékek; fityulák; fodrász betérítőkendők; futballcipők; fülvédők [ruházat]; fürdőköpenyek, fürdőköntösök; fürdőnadrágok, úszónadrágok; fürdőpapucsok; fürdőruhák, úszódresszek; fürdőszandálok, fürdőcipők; fűzős bakancsok, csizmák; gallérok [ruházat]; hálóköntösök, pongyolák; harisnyaárúk, kötöttárúk; harisnyák; harisnyatartók, harisnyakötők, zoknitartók; harisnyanadrágok; hímzett ruhadarabok; hónaljvédők; horgászmellények; hosszúnadrágok; ingek; izzadságfelszívó alsóruházat; izzadságfelszívó harisnyák; izzadságfelszívó zoknik; jelmezek; jodhpur nadrágok, lovaglónadrágok; kamáslik [lábszárvédők]; judo egyenruhák; kabátok, dzsekik; kalapárúk; kalap vázak; karate egyenruhák; karcsúsító anyagokat tartalmazó ruházat; kemény ingmellek, plasztronok; kerékpáros ruházat; kész bélések [ruházat részei]; készruhák; kesztyűk; kétujjas kesztyűk; kezelők [ruházat]; kezeslábasok [felsőruházat]; kimonók; kombinék [alsónemű]; kötények [ruházat]; kötényruhák; kötöttárúk [ruházat]; lábbelik; lábszármeghőszigetelő; latex ruházat; legging nadrágok, cicanadrágok; levehető gallérok; libériák, inasruhák; magas szárú lábbelik; mantilla fátlyol; mellények; melltartók; míderek; miseingek; miseruhák, kazulák; mitrák, püspöksüvegek; muffok [ruházat]; műbőr ruházat; nadrágleszorítók, pantallók; nem elektromosan fűtött lábszákak; nyakkendők; orácion [egyházi ruházat]; overallok, munkaruhák; öltönyök; öntapadós melltartók; övek [ruházat]; pénztartó övek [ruházat]; papírkalapok [ruházat]; papírruházat; papucsok; parkák; partedlik, előkék, nem papírból; pelerinek; pizsamák; pólók; poncsók; prémsálak [szőrmék]; pruszlikok, míderek, fűzős mellények; pufi dzsekik [ruházat]; pulóverek; pulóverek, kötött pulóverek; rámák lábbelikhez; rash guard felső ruházat; rövid ujjú ingek; ruházat gépkocsivezetőknek; ruházati cikkek; ruhazsebek; sálak; sapka ellenzők; sapkák, sapkák, kerek papi sapkák; sárcipők, gumicsizmák; sarokerősítés harisnyákhoz; selyemövek, vállszalagok; sibaakancsok, sícipők; síkesztyűk; sildek, napellenzők [fejfedők]; skortok [sportszoknyák]; spárgatalpú cipők vagy szandálok; sportcipők; stoplik futballcipőkhöz; talpak lábbelikhez; talárok; szövetkabátok, felöltők; szőrmebéleléses kabátok; szoknyák; szarongok; szárúk; szandálok; svájcisapkák, barettek; strandruházat; strandcipők; teddyk [alsónemű]; tógák; tornacipők; torna- és balettruhák; tornaruházat; trikó [alsónemű], kombiné, trikók; turbánok; ujjas előkék, nem papírból; úszósapkák; valenki [orosz filccsizma]; vállbetétek western stílusú ingekhez; vállkendők, nagykendők; wetsuit ruhák

vízisíeléshez; zoknik; zoknitartók; zuhanyzó sapkák.

28 Videojátékok; agyaggalambdobó gépek; agyaggalambok [céltárgyak]; álcaponyvák, álcahalók [sportcikk]; állatsalagató eszközök vadászathoz; álló edzőkerékpárok, szobabiciklik; árbócok szörfdeszkákhoz; asztali társasjátékok; atléták által használt gyanták; babaágyak; babaházak; baba játszószőnyegek; baseball kesztyűk; baseball kesztyűk ütőjátékosoknak [játékfelszerelések]; babaruhák; babák; békatalpak, bűváruszonyok; békatalpak úszáshoz; berendezések játékokhoz; biliárdgolyók; biliárdasztalok; biliárdasztal mandinerek; bingó kártyák; bobok, bobszánkók; bodyboard deszkák; bokszsákak [boxzsákak]; bowling berendezések és gépezetek; bumerángok; bűvészkellékek; céltáblák; cumisüvegek játékbabáknak; csalétkék vadászathoz vagy halászathoz; csocsóasztalok; csörgők [játékszerek]; csúszdák [játékszerek]; dákóhegyek biliárdhoz; dámajátékok; dámatáblák; darts; diszkoszok sportcélokra; dobókockák; dominójátékok; drónok [játékszerek]; elektronikus céltáblák; építőjátékok; építőkockák [játékok]; eredményjelző karambolok biliárdhoz; érmebedobásos játékautomaták; érmével működő biliárdasztalok; felfújható játékok úszómedencékbe; felfújható tárgyak úszómedencében való használatra; férfi szuszpenzorok, altestvédők [sportcikk]; fitness gépek; főkabórok [sílécek borítására]; frizbik; giroszkópok és repülésstabilizálók repülőgépmoделlekhez; golfkesztyűk; golftáska-címkék; golftáskák kerékkel vagy anélkül; golfütők; gördeszkák; görgők álló, mozdulatlan edzőkerékpárokhoz, szobabiciklikhez; görkoresolyák; görsi, síroller; gumi belsők labdákhöz; gyepjavító szerszámok [golffelszerelések]; gyertyatartók karácsonyfákhoz; gyűjthető kártyák [kártyajátékok]; halaskosarak [horgászfelszerelés]; halhorgok; harangok karácsonyfákra; horgászsínórok, horgászdamikok; horgászsorsók; horgászfelszerelések; horgászbotok; hordozható játékok képernyőre kialakított védőfóliák; hordozható játékok folyadékkristályos képernyővel, kijelzővel; hordozható egységek videojátékok játszásához; hokiütők; hógömbök; hintalovak; hinták; hevederek vitorlás szörfdeszkákhoz; hegyászó hevederek; hótalpak; húrok, bélhúrok ütőkhöz; íjak íjászathoz; íjászfelszerelések; illatos csalik, csalétkék vadászathoz vagy horgászathoz; játékállatok; játékautók; játékfegyverek; játékfigurák; játékgitt; játékgyurma; játékházak; játékkártyák; játékkonzolok; játék kozmetikumok [nem használható]; játéklabdák, játszólabdák; játékmacik, játékmackók; játékmoделlek; játékok; játékok kisállatoknak; játékrobotok; játék sárkányok; játéksátrak; játékszerek; játéktermi video játékgépek; jógahinták; joystickek, botkormányok videojátékokhoz; kaleidoszkópok; kaparós sorsjegyek lottó játékokhoz, szerencsejátékokhoz; kapásérzékelők [horgászfelszerelés]; kapásjelzők [horgászfelszerelés]; karácsonyfadíszek, a világítási cikkek és édességek kivételével; karácsonyfák műanyagból; karácsonyfa talpak; karácsonyi pukkanó bonbonok; karikadobáló játékok; karikajátékok; kesztyűk [játékok tartozékai]; kézi golfkocsik; kifejezetten játéklabdákhoz használandó pumpák; kifejezetten sífelszerelésekhez kialakított táskák; kifejezetten szörfdeszkákhoz kialakított táskák; kirakós játékok [puzzle]; kiságyforgók [játékok]; kitömött játékok; konfetti; korcsolyák; könyökvédők [sportcikk]; kréták biliárdlátkákhoz; krikett táskák; labdaadogató gépek; labdák játékokhoz; lágyékvédők sportoláshoz; leash-ek szörfdeszkákhoz [pórázok]; lebegő eszközök úszáshoz; léggömbök partikhoz; légpisztolyok [játékok]; lepkeháló; madzsong [kínai dominójáték]; marionettek, bábuk; mászógépek [hegyászó felszerelés]; matryoska-babák [orosz fajték, egymásba rakott, egyre kisebb, kettészédhető babák]; mellkas expanderek [edzőeszközök]; méretarányos járműmoделlek; méretarányos moделl készletek [játékok]; merítőháló horgászashoz; mesterséges csalik horgászathoz; műhó karácsonyfákhoz; nyerőgépek szerencsejátékokhoz; orsók sárkányokhoz; ostábla; ökölvívó kesztyűk, bokszesztyűk [boxkesztyűk]; pacsinko [pachinko]; paddleboardok; paintball fegyverek [sporteszközök]; paintball [lövedékek paintball fegyverekhez] sportcikk; parittyák, csúzlík [sportcikk]; parti kalapok papírból; parti kellékek; parti konfettiágyúk; patkó játékok; patronok durranós pisztolyokhoz [játékok]; pénzbedobós játékgépek; piñaták [édességgel, játékokkal töltött parti kellékek]; ping-pong [asztalitenisz] asztalok; plüss játékok azokra erősített szundikendővel; poharak kockajátékhoz; pörgettyűk, bűgócigák [játékok]; rajtgépek sporthoz; ritmikus sportgimnasztika szalagok; robbanókupakok [játékok]; rollerek; rudak rúdugráshoz; rulett kerek; sakkjátékok; sakktablák; sárkányrepülő; síbotok; síbotok görsihez; síklóernyők; síkötések; sílécek; sílécek élei; sípcsontvédők [sportcikk]; sítalp borítások; skiboardok, hódeszkák; snooker [sznúker] dákok; soros görkoresolyák; sportháló; stresszoldó kézi játékok; súlyemelő övek [sportcikk]; súlyzók; surfski kajakok; szánkók; szánkók [sportcikk]; szappanbuborék fűjők [játékszerek];

szeleptük játéklabdák felfújására szolgáló pumpákhoz; szigonypuskák [sportcikk]; színházi álarcok, maszkok; szőrfdeszkák; társasjátékok; távvezérlésű játékjárművek; tekebábuk; telekommunikációs funkciókkal rendelkező hordozható játékok és játékszerek; teniszhalók; teniszlabda dobó eszközök; térdvédők [sportcikk]; testedző berendezések; testedző övek a derék karcúsítására; tollaslabdák; tornabotok; tornaeszközök; trambulinok; triciklik gyermekek számára [játékok]; ugródeszkák [sportszerek]; úszódeszkák [kickboardok]; úszóhártás kesztyűk úszáshoz; úszók horgászathoz/halászathoz; úszómedencék [játékcikkek]; úszómellények, úszódzsekik; úszóövek; ütők játékokhoz; üveggolyók; védőpárnázatok, védőtömések [sportruházat részei]; vezérlőberendezések játékokhoz; vezérlők játékkonzolokhoz; vidámparki hinták, berendezések; vívőfegyverek; vívókesztyűk; vívómaszkok, vívóálarcok; zsetonok szerencsejátékokhoz.

30 Agavé szirup [természetes édesítőszer]; almaszósz [ízesítők/fűszerek]; ánizsmag; árpa örlemény; babliszt; baozi [töltött gőzölt tészta]; bibimbap [zöldségfélékkel és marhahússal kevert rizs]; borkő [monokálium-tartarát] kulináris célokra; bors; bors [ételízesítő]; briós; bulgur; burgonyaliszt; burritók; búzacsíra emberi fogyasztásra; búzadara; búzaliszt; chips [gabonakészítmény]; chow-chow [zöldséges ízesítő]; chutney [fűszeres ízesítő]; cikória [pótkávé]; croissant-ok; cukor; cukorból készült tortadíszek; cukormáz süteményekhez; curry [fűszer]; csillagánizs; csokis párnák [péksütemények]; csokoládé; csokoládé alapú szendvicsskrémek; csokoládé-bevonatú diófélék; csokoládéból készült tortadíszek; csokoládés italok tejjel; csokoládés italporok; csokoládés mousse-ok [habok]; dara emberi fogyasztásra; darált fokhagyma [fűszer]; desszert mousse-ok [cukrászárú]; diófélékből készült lisztek; dióféléket tartalmazó kenhető csokoládék; zsemlemorzsa; zsemle; zellersó; zabdara; zab alapú ételek; vörösfonya-szósz [ízesítők/fűszerek]; vanillin [vaníliapótló]; vanília [ízesítőszer]; vajjas kekszek [petit-beurre]; udon [japán metélt]; tükörmáz [tükörglazúr]; tortilla; tésztaöntetek; tésztában sült pástétom; természetes édesítőszer; tengervíz főzéshez; tengeri algába csavart, előkészített rizs; tejszínhabot keményítő termékek; teák [nem gyógyászati használatra]; teahelyettesítőként használt virágok vagy levelek; tea alapú italok tejjel; tea alapú italok; tea; tavaszi tekerics; tápiókaliszt; tápióka; tamarind [ízesítő]; taco; tabulé [arab saláta]; szusi; szörbetek [fagyaltok]; szószok [ízesítőszer, fűszeres mártások]; szójabab krém [ételízesítő]; szójaliszt; szójaszósz; szirupok és melasz; szezámagok [fűszerek]; szerecsendió; szendvicsek; szegfűszeg [fűszer]; szegfűbors; szágó; sütőszóda [szódadikarbóna sütési célokra]; sütőpor; süteménytészta; süteményporok; süteményekhez való tészta; sűrítőszer főzéshez; spagetti; sörecet; sós palacsintakeverékek; sós palacsinták; sonkamáz; só élelmiszerek tartósítására; soba tészta [japán hajdinametélt, nyers]; snack ételek (gabona alapú -); salátaöntetek; sajtburgerek [szendvicsek]; sáfrány [ételízesítő]; rizssütemény; rizs rágsálnivalók; rizs alapú rágsálnivalók; rizspép étkezési célokra; rizspuding; pudingok; quiche [tésztában sült sós sodó]; rágógumi; ramen [japán tésztaalapú étel]; ravioli; rizs; propolisz; profíterol; pralinék; pótkávé; pizza; piccalilli (zöldséges, fűszeres szósz); petits fours [sütemény]; pesto [szósz]; pelmenyi [orosz, hússal töltött gombóc]; pattogatott kukorica; pasztillák, szögletes cukorkák [édességek]; paradicsomszósz; panírkeverékek; pálmacukor; palacsinták; onigiri [rizsgolyók]; nyers tészták; nugát; növényi készítmények pótkávéként való használatra; narancsvirágvíz ízesítési célokra; müzli; mustárliszt; mustár; moszat tea; metélt tészta, nudli, galuska; méz; metélttészta-alapú készételek; mentolos cukorkák; menta cukrászati használatra; méhpempő; marinádok [fűszeres pácok]; marcipán massa; marcipán; mandulás édességek; maláta emberi fogyasztásra; malátacukor, maltóz; makaróni; majonéz; magas protein tartalmú gabonaszeletek; macaron [mandulás cukrászsütemény]; lisztből készült tészták; lisztalapú gombócok; liszt; lepények; lenmag étkezési célokra [ízesítés]; leheletfrissítő mentabonbonok; leheletfrissítő rágógumi; laksa; kuszkusz [búzadara]; kurkuma; kukorica, sült; kukoricapehely; kukoricaliszt; kukorica, darált; kukoricadara; kruton (pirított zsemlekocta); krumplialapú lepénykenyerek; kristályosított kandiscukor; kötőanyagok kolbászhoz; kötőanyagok fagyaltokhoz, jégkrémekhez; kovász; konyhasó; kókuszos macaronok; kimshi-palacsinta (erjesztett zöldséges palacsinta); kétszersült; ketchup [szósz]; kerti gyógynövények, tartósított [ízesítőszer]; kenyér kovász nélkül, macesz, kenyér; kekszek, rágsálnivalók; kávé tejjel; kávé, pörköletlen; kávé alapú italok; kávéaromák; kávékapszulák; kávé; karamellkrém [karamellizált tejszín]; karamellák [cukorkák]; kapribogyók; kandiscukor; kamilla-alapú italok; kakaóitalok tejjel; kakaóalapú italok; kakaó; jiaoz (töltött tésztagombócok); jég, természetes vagy mesterséges; jégkrém nyalókák, fagyalt nyalókák, pálcikás jégkrémek; jégkockák; jégkása édes vörösbabbal; jeges tea; ízesítőszer süteményekhez [kivéve

illóolajok]; ízesítők italokhoz [kivéve illóolajok]; húspuhító szerek, háztartási használatra; durva árpaliszt; ecet; édesgyökér [cukrászáru]; édesgyökér [édesség]; édességek karácsonyfák díszítéséhez; égetett krém; ehető papír; ehető rizspapír; élelmiszer-ízesítők, az illóolajok kivételével; élesztő; élesztők, erjesztőanyagok tésztákhoz; esszenciák élelmiszerekhez, kivéve az étereszenciákat és az esszenciaolajokat; ételízesítő [fűszer]; ételkeményítő; étkezési papírostyák; fagyasztott joghurtok [fagylaltok, jégkrémek]; fagyasztva szárított ételek, fő összetevőként rizszel; fagyasztva szárított ételek, fő összetevőként tésztával; fagylaltok és jégkrémek; fagylaltporok; fahéj [fűszer]; feldolgozott hajdina; feldolgozott magok fűszerezési használatra; feldolgozott quinoa; fondant, tortamáz; földimogyorós édességek; fűszerek; fűszerek, ízesítők; fűszeres készítmények ételekhez; fűszernövények; gabonakészítmények; gabonaszeletek; glutén adalékok kulináris célokra; gluténmentes kenyér; glutén [siker] étkezési használatra; glükóz étkezési használatra; gofri; gyorsrizs; gyömbér [fűszer]; gyömbérkenyér, mézeskalács; gyömbérpaszt [ízesítőszer]; gyümölcsös édességek; gyümölcsös sütemények/torták; gyümölcsös zselés cukor [édességek]; gyümölcszósok; hajdinaliszt [élelmiszerekhez]; halva [édességféle]; hántolt árpa; harissa [ízesítő]; hot dogok [szendvicsek]; hüslé, mártás, saft; húsos piték.

32 Alkoholmentes almabor; alkoholmentes aperitifek; alkoholmentes gyümölcsitalok; alkoholmentes gyümölcskivonatok; alkoholmentes italok; alkoholmentes koktélok; alkoholmentes teaíz italok; aloe vera italok, alkoholmentes; árpabor [sör]; energiáitalok; citromos sör [shandy]; asztali vizek; ásványvíz [italok]; zöldséglevék [italok]; üdítőitalok; vizek [italok]; tejsavó alapú italok; termékek szénsavas vizek előállításához; pasztillák szénsavas italokhoz; paradicsomlevek [italok]; porok szénsavas italokhoz; proteinnel dúsított sportitalok; mustok; szárított gyümölcsökből készült alkoholmentes italok; szasszaparilla [alkoholmentes ital]; szénsavas víz; szódavíz; szódavizek; szójaalapú italok, nem tejpótlók; rizsalapú italok, melyek nem tejpótlók; smoothie-k [gyümölcs- vagy zöldségitalok]; soralapú koktélok; sörcefre; sörbetek [italok]; szörpök italokhoz; szörpök limonádékhoz; sörök; izotóniás italok; kávé ízesítésű üdítőitalok; gyömbéres üdítőital; gyümölcslevék; gyümölcsnektárok, alkoholmentes; készítmények italokhoz; lítiumos vizek; kvasz [alkoholmentes ital]; limonádék; kivonatok alkoholmentes italok készítéséhez, illóolajok formájában; malátacefre; malátasör; méz alapú alkoholmentes italok; komlókivonatok sör előállításához; szőlőmust.

33 Szeszes italok; szaké; vodka; whisky; kevert alkoholos italok, nem soralapú; koktélok; körtebor; likőrök; lőre, csiger; mentalikőr; mézsör; rizspálinka; rum; alkoholos kivonatok; almabor; ánizslikőr, anisette; alkoholos esszenciák; alkoholos gyümölcskivonatok; alkoholos italok (sörök kivételével); aperitifek; arak [rizspálinka]; brandy, borpárlat; cukornádalapú alkoholos italok; curacao; cseresznyepálinka; digesztívek [likőrök és szeszes italok]; gabonaalapú desztillált alkoholos italok; égetett szeszesitalok; gyomorkeserű [bitter] italok; gyümölcstartalmú alkoholos italok; gin; borok.

35 Adatindexek összeállítása kereskedelmi vagy reklámcéllal; adatkutatás számítógépes fájlokban; adatok frissítése és karbantartása számítógépes adatbázisokban; adminisztrációs szolgáltatások gyógyászati beutalókkal kapcsolatban; adminisztratív támogatás pályázati felhívások megválaszolásához; adóbevallás-benyújtási szolgáltatások; adóbevallások elkészítése; ajándék-nyilvántartási szolgáltatások; állasközvetítő irodák; árösszehasonlító szolgáltatások; árubemutató; áruk bemutatása kommunikációs médiában, kiskereskedelmi célokból; áruk és szolgáltatások engedélyezésének kereskedelmi ügyintézés; áruk és szolgáltatások promóciója sportesemények szponzorálásával; árusító automaták kölcsönzése; árusító standok bérbeadása; árverési szolgáltatások; átmeneti üzletmenedzsment; bérszámfejtés; beszerzői szolgáltatások [árúk, illetve szolgáltatások beszerzése más cégeknek]; célzott marketing; divatbemutatók szervezése promóciós célokból; értékesítési promóciós szolgáltatások; felhasználói értékelési rangsorok szolgáltatása kereskedelmi vagy reklámcélokra; felhasználói vélemények szolgáltatása kereskedelmi vagy reklámcélokra; fénymásolási szolgáltatások; fénymásológépek kölcsönzése; fogyasztói hűségprogramok igazgatása; gazdasági előrejelzések; gazdasági versennyel kapcsolatos információszerzési szolgáltatások; gépírási szolgáltatások; gyógyszerészeti, állatgyógyászati és egészségügyi készítményekhez és gyógyászati eszközökhöz kapcsolódó nagykereskedelmi szolgáltatások; gyógyszerészeti, állatgyógyászati és higiéniai készítmények, valamint gyógyászati eszközök kis- és nagykereskedelme; gyorsírási szolgáltatások; hirdetési- és reklámszolgáltatások; hirdetési felület kölcsönzése; hirdetőtáblák bérbeadása [reklámtáblák]; honlapforgalom optimalizálása; időpont-emlékeztető szolgáltatások

[iroda funkciók]; időpont-ütemezési szolgáltatások [iroda funkciók]; import-export ügynökségek; információk számítógépes adatbázisokba való gyűjtése; információk számítógépes adatbázisokba való rendezése; irodagépek és irodafelszerelés kölcsönzése; irodai berendezések kölcsönzése közösségi munkahelyeken; írott kommunikáció és adatok regisztrálása; kereskedelmi és üzleti kapcsolattartási adatok biztosítása; kereskedelmi információ és tanácsadás fogyasztóknak [fogyasztói tanácsadás]; kereskedelmi információs ügynökségek; kereskedelmi közvetítői szolgáltatások; kereskedelmi lobbizási szolgáltatások; kereskedelmi tranzakciók tárgyalása és megállapodások kötése harmadik fél számára; kereskedelmi- vagy reklámcélú kiállítások; kereskedelmi vásárok rendezése; keresőmotor-optimalizálás reklámozás céljából; kirakatrendezés; kiskereskedelmi szolgáltatások művészeti galériák által kínált műtárgyakhoz; kiszervezett vállalatirányítás; kommunikáció átírása [irodai funkciók]; konzultáció személyzeti kérdésekben; költöztető szolgálat vállalkozások számára; költségelemzés; közönségkapcsolati kommunikációs stratégiára vonatkozó tanácsadás; közönségszolgálati szolgáltatások; közvélemény-kutatás; kutatások ügyletekkel kapcsolatban; manöken/modell közvetítés reklám- vagy kereskedelmi célból; marketing szoftverkiadás keretében; marketing szolgáltatások; médiakapcsolati szolgáltatások; munkaerő-toborzás; nyilvántartásokban tárolt adatok frissítése és karbantartása; online hirdetői tevékenység számítógépes hálózaton; online kiskereskedelmi szolgáltatások letölthető csengőhangokhoz; online kiskereskedelmi szolgáltatások letölthető digitális zenékhez; online kiskereskedelmi szolgáltatások letölthető és előre rögzített zenékhez és filmekhez; online piactér biztosítása áruk és szolgáltatások eladói és vásárlói részére; outsourcing szolgáltatások [üzleti segítségnyújtás]; Pay Per Click (PPC) hirdetés; péktermékekkel kapcsolatos kiskereskedelmi szolgáltatások; pénzügyi auditálás; piaci információszerzési szolgáltatások biztosítása; piaci tanulmányok; piackutatás; rádiós reklámozás; reklámanyag frissítése; reklámanyagok kölcsönzése; reklámanyagok [röplapok, prospektusok, nyomtatványok, áruminták] terjesztése; reklámcélú forgatókönyvírás; reklámfilmek készítése; reklámidő kölcsönzése kommunikációs médiában; reklámkommunikációs stratégiára vonatkozó tanácsadás; reklámkonceptiók kidolgozása; reklámlevél szolgáltatás; reklámszövegek írása; reklámszövegek publikálása; reklámterjesztés; reklámügynökségek, hirdetési ügynökségek; repülőgéppel gyakran közlekedők számára szóló programok igazgatása; sajtófigyelés; segítségnyújtás kereskedelmi vagy iparvállalatok irányításában és működtetésében; segítségnyújtás üzleti tevékenységek menedzsmentjében; statisztikák összeállítása; szabadtéri reklámozás, hirdetés; szakmai önéletrajz írása mások számára; szállodai üzletvezetés; számítógépes fájlkezelés, adatkezelés; számlakivonatok összeállítása; számlázás; személyzet kiválasztása pszichológiai eljárásokkal; szövegszerkesztés; szponzorok felkutatása; távközlési szolgáltatásokhoz kapcsolódó előfizetések ügyintézés; telefonközpontok üzemeltetése mások megbízásából; telefonos üzenetközvetítés [telefonon el nem érhető ügyfeleknek]; telemarketing szolgáltatások; televíziós reklámozás; televíziós vásárlási műsorok készítése; termékminták, áruminták terjesztése; titkársági szolgáltatások; tördelési szolgáltatások hirdetési célokból; újság előfizetések ügyintézésével kapcsolatos szolgáltatások; ügyfélprofil meghatározása kereskedelmi vagy marketing célokra; üzleti értékelések; üzleti hatékonysági szakértő szolgáltatásai; üzleti információk; üzleti információk nyújtása weboldalon keresztül; üzleti konzultációs szolgáltatások; üzleti könyvvizsgálat; üzleti közvetítési szolgáltatások potenciális magánbefektetők és tőkét igénylő vállalkozók összehozásával kapcsolatosan; üzleti menedzsment előadóművészek részére; üzleti projektmenedzsment szolgáltatások építőipari projektekhez; üzleti szerződések tárgyalása másik fél megbízásából; üzleti tájékoztatás, információnyújtás; üzleti vizsgálatok, kutatások; üzletszervezési és üzletvezetési tanácsadás; üzletszervezéssel kapcsolatos konzultáció; üzletvezetési konzultáció; üzletvezetési tanácsadási szolgáltatások; üzletvitel sportolók számára; üzletvitel szabadúszó szolgáltatók részére; vállalati kommunikációs szolgáltatások; vásárlási megrendelések ügyintézés; visszatérítési programok üzleti irányítása harmadik felek számára; webindexelés kereskedelmi vagy reklám célokra.

41 Zeneszerzés; zenekarok szolgáltatásai; zenei produkciók; vallásoktatás; varieté-előadások bemutatása; versenyek szervezése és lebonyolítása [oktatás vagy szórakoztatás]; vezetett mászótúrák lebonyolítása; vidámparkok; videofelvételek kölcsönzése; videokamerák kölcsönzése; videorögzítés; videoszalagok kölcsönzése; videoszalagok vágása; videoszerkesztési szolgáltatások eseményekhez; világítástechnikai szolgáltatások eseményekhez; világítóberendezések kölcsönzése színházak vagy televíziós stúdiók részére; színpadi díszletek

kölcsönzése; szórakozási, szórakoztatási információk; szórakoztatási szolgáltatások; szövegszerkesztés [kivéve reklámszövegek]; táboroztatás; televíziós szórakoztatás; tenispályák kölcsönzése; testnevelés; tolmács szolgáltatások; tornatanítás; tördelési szolgáltatások, nem hirdetési célokra; tréning-szimulátorok bérbeadása; sado oktatás [japán teázási szertartással kapcsolatos oktatás]; sajátos igényekkel foglalkozó asszisztensek által nyújtott oktatási szolgáltatások; show-műsorok készítése; show-műsorok szervezése [impresszáriók szolgáltatásai]; sportfelszerelések kölcsönzése, a járművek kivételével; sportlétesítmények üzemeltetése; sportpályák bérbeadása; sportversenyek rendezése; stadionok bérbeadása; stúdiószolgáltatások; szabadidős létesítmények üzemeltetése; szabadidős tevékenységekkel kapcsolatos tájékoztatás; szakmai átképzés; számítógépes hálózatról online biztosított játékszolgáltatások; szerencsejátékok; szimpóziumok szervezése és lebonyolítása; szimulátorokkal nyújtott képzési szolgáltatások; színházi produkciók; szinkronizálás; személyes oktatófórumok rendezése és levezetése; személyi edző szolgáltatások [fitnesz edzés]; szemináriumok szervezése és lebonyolítása; szépségversenyek szervezése; mentorálás; mikrofilmzés; modell ülés művészek számára; múzeumi szolgáltatások [bemutatók, kiállítások]; mozgókönyvtári szolgáltatások; mozifilmek kölcsönzése; művészeti alkotások bérbeadása; művészeti galériák által nyújtott kulturális, oktató és szórakoztató szolgáltatások; nem letölthető filmek biztosítása digitális videotár szolgáltatások útján; nem letölthető televízióműsorok biztosítása digitális videotár szolgáltatások útján; nem reklámcélú szövegek publikálása; nyereményjátékok működtetése; oktatás biztosítása; oktatási információk szolgáltatások; óvodák; pályaválasztási tanácsadás; partik tervezése [szórakoztatás]; rádió- és televíziókölcsönzés; rádió- és televízióműsorok készítése; rádiós szórakoztatás; riporteri szolgáltatások; oktatási vizsgáztatás; oktatóvizsga drónok vezetésére képesítést szerezni kívánó felhasználók számára; online elektronikus kiadványok biztosítása, nem letölthetők; online, nem letölthető videók biztosítása; gyakorlati képzés [szemléltetés]; hangfelvételek kölcsönzése; hangmérnöki szolgáltatások rendezvényekhez; hangversenyek, koncertek szervezése és lebonyolítása; helyfoglalás show-műsorokra; idegenvezetős túrák levezetése; időmérés sporteseményeken; kalligráfiai [szépírási] szolgáltatások; jelbeszéd fordítása; jegyirodai szolgáltatások [szórakoztatás]; játéktermi szolgáltatások nyújtása; játékkölcsönzés; iskolák által nyújtott oktatási szolgáltatások; játékfelszerelések kölcsönzése; játékkaszinók [szerencsejátékok]; karaoké szolgáltatások nyújtása; klubszolgáltatások [szórakoztatás vagy oktatás]; know-how átadása (képzés); konferenciák szervezése és lebonyolítása; kongresszusok szervezése és lebonyolítása; könnyűbúvár felszerelések kölcsönzése; könyvkiadás; könyvtári szolgáltatások; kulturális vagy oktatási célú kiállítások szervezése; lemezlovas [DJ] szolgáltatások; levelező tanfolyamok; aikido oktatás; akadémiák [oktatás]; alkotóműhelyek szervezése és lebonyolítása [képzés]; állatidomítás, kiképzés; állatkertek szolgáltatásai; arcfestés; audióberendezések kölcsönzése; bálók szervezése; beltéri akváriumok kölcsönzése; bentlakásos iskolák; cirkuszok; coaching [tréning]; cosplay szórakoztató rendezvények szervezése; dalírás; digitális zene szolgáltatása az interneten [nem letölthető]; diszkók szolgáltatásai; divatbemutatók szervezése szórakoztatási célokból; dzsúdó [judo] oktatás; egészségklub szolgáltatások [egészség és fitnesz]; éjszakai klubokban nyújtott szórakoztatási szolgáltatások; elektronikus kiadványszerkesztés; elektronikus könyvek és folyóiratok online publikálása; előadóművészek szolgáltatásai; élő előadások bemutatása; eszmecsere, kollokviumok szervezése és lebonyolítása; felhasználói értékelések szolgáltatása szórakoztató vagy kulturális célokra; felhasználói értékelési rangsorok szolgáltatása szórakoztató vagy kulturális célokra; fényképészet; filmek feliratozása; filmfelvevő berendezések kölcsönzése; filmforgalmazás; filmgyártás, kivéve reklámfilmek; filmrendezés, a reklámfilmek kivételével; filmstúdiók; filmszínházi előadások, filmbemutatók; fitnesz órák vezetése; fizikai erőnléti felmérési szolgáltatások edzési célokra; fordítás és tolmácsolás; forgatókönyvírás; forgatókönyvírás, nem reklámcélra; fotóriportok készítése; golflétesítmények üzemeltetése.

(210) M 21 03635

(220) 2021.10.22.

(731) DVSC FUTBALL Szervező Zártkörűen Működő Részvénytársaság, Debrecen (HU)

(740) Dr. Léka Ügyvédi Iroda, Debrecen

(546)



LOKI
1902

(511) 16 Abszorbens papír vagy műanyag, élelmiszerek csomagolásához; acél tollak; agyag modellezéshez; almanachok; arany töltőtoll hegyek; asztali futók papírból; asztali iratrendező tálcák; asztali könyöklők; asztalneműk papírból; atlaszok; átlátszó vetítőfóliák [papíráruk]; autotípiák, fénykép metszetek; bankjegyek; bankkártya leolvasók, nem elektromos; bélyegzőpárnák, festékpárnák; bélyegző [pecsét] tartó dobozok; bélyegzőtartók; bérmentesítő gépek [irodagépek]; betűk acélból; biológiai metszetek mikroszkópos vizsgálatokhoz [oktatási anyagok]; blokkok [papíráruk]; blotter papírok; bónok, utalványok; borítékok [papíráruk]; cégtáblák papírból vagy kartonból; celluloid lapok rajzfilmkészítéshez; ceruzahegyező gépek; ceruzahegyezők [elektromos vagy nem elektromos]; ceruzák; ceruzatartók; címbélyegzők, címbélyegek; címkék kartotéklapokhoz; címkék papírból vagy kartonból; címkéző készülékek; címkéző készülékek, kézi; címtáblák címezőgépekhez; címezőgépek; csatok névjegykártya-tartókhöz [irodai felszerelések]; csekk-könyv borítók; csipeszes felírótablák; csomagolóanyag keményítőből; csomagolóanyagok palackokhoz papírból vagy kartonból; csomagolóanyagok papírból vagy kartonból [párnázó-, töltőanyagok]; csomagolópapír; csomagolások, borítások palackokhoz papírból vagy kartonból; daloskönyvek; dekoratív csillám irodai célokra; derékszögű vonalzó rajzoláshoz; diagramok; dossziék [papíráruk]; ecsetek; egészségügyi papír, WC-papír; elektrotípiák, galvanotípiák; előkék papírból; elválasztó lapok, regiszterek iratrendezőkhöz; építészeti makettek; érmetálcák; értesítő kártyák; érvénytelenítő bélyegzők; ezüstpapír; fapép karton [papíráru]; fatartalmú papír; fedelek, kötések, borítók [papíráruk]; fényképtartók; fényképek [nyomatott]; fényképek beragasztására szolgáló készülékek; fénymásolópapír, nyomtatópapír; festékkészletek [iskolai használatra]; festékkerverő csészék művészek részére; festéklapok iratmásoló gépekhez; festéklapok másológépekhez; festéktálcák; festmények [képek], keretezve vagy anélkül; festőállványok; festővásznak; folyóiratok; gémkapocs; füzetek, könyvek íráshoz vagy rajzoláshoz; földrajzi térképek; földgömbök; formanyomtatványok, űrlapok; formák modellező agyagokhoz [művészeti anyagok]; ívek [papíráruk]; iskolaszerek [papíráruk]; írótabla törlők; írószertartók [készletek]; írószerek; írólap, írópapír; írókréta; írókészletek [papíráruk]; írógépszalagok, festékszalagok; íróecsetek; íróeszközök; írófelszerelések; írógép billentyűk; írógépek, elektromos és nem elektromos; írógéphengerek; irodai lyukasztógépek; irodai nedvesítők; irodaszer szekrények [irodai berendezések]; irodagépek borítékok lezárására; irattartók [papíráru]; irodai bélyegzőgépek; irodai gumiszalagok; irodai kaparókések; irodai kapsok; irodai kapsok, iratkapsok; irodai kellékek; golyóstollak; görbevonalzó; grafikai reprodukciók; gyűjthető kártyák, nem játékokhoz; gyűrűs irattartók, iratrendező; halenyv papíripari vagy háztartási használatra; hasáb alakú vonalzó, térszók, űrtöltők; hektográfok, sokszorosító készülékek; hengerek szobafestőknek; hímzőminták; hirdetőtáblák papírból vagy kartonból; hírlevelek; hordozható nyomdakészletek [irodai cikkek]; indigópapír; írásminták; iratgyűjtők, dossziék; iratmegsemmisítők irodai használatra; javítófolyadékok [irodai cikkek]; javítószalagok [irodai cikkek]; kromolitográfiai; krétatartók; kréta spray; kötőszalagok [könyvkötészet]; körzők; könyvtámaszok; könyvlaprögzítők; könyvkötő szövetek; könyvkötő fonalak; képregények; kézikönyvek [útmutatók]; kéztámasztók festőknek; klisék, nyomódúcok; könyvecskék, brosúrák; könyvek; könyvjelzők; könyvkötészeti cikkek; könyvkötő berendezések és gépek [irodai eszközök]; javítóinták [fénynyomatkészítéshez]; jegyek; jelölő kréta; jelölőtűk rajzoláshoz, rajztűk; kalapdobozok kartonból; kaparós matricák; karcólótűk; karkötők íróeszközök rögzítésére; karton; kartoncsövek, papírlemez csövek; kartotékok, kartoték kártyák; kártyák; katalógusok; keményítő enyv irodai vagy háztartási célokra; képek; képeslapok, levelezőlapok; metszetek; naptárak; naplófőkönyvek, főkönyvek; műanyagfóliák csomagolásra; műanyagok modellezéshez; műanyag tasakok kisállatok ürülékének kidobásához; modellező anyagok; modellező paszta; modellező viasz, nem fogászati célokra; mimeográf készülékek és gépek; mutatópálcák, nem elektromos; litográfált műtárgyak; litográfiai kövek; litográfiai kréta; mappák; laminálók irodai használatra; levélzáró öntapadós ragasztókorongok; lemezek metszetek készítéséhez; lyukkártyák jacquard szövészekhez; magazinok,

revük [időszaki lapok]; márványozófésűk; másológépek, duplikátorok; zsírpapír, viaszpapír; zenélő üdvözlőlapok; zászlók papírból; zászlófűzér papírból; xuan papír [kínai festményekhez és kalligráfiákhoz]; zacskók csomagolásra papírból vagy műanyagból; zacskók mikrohullámú sütéshez; vizsgálóasztalokon használt papír; vonalkód szalagok; vonalzó műszaki rajzokhoz; újságok; útleveletartók; üdvözlőlapok, üdvözlőkártyák; vasi [japán merített papír]; vászon könyvkötéshez; védőborítók könyvekhez; világító papír; virágcserepburkolók papírból; viszkózlapon, lemezek csomagolásra; visszahúzódó zsinórok névtábla-tartókhoz [irodai felszerelések]; vízfestmények, akvarellek; töltőtoll; törlésre szolgáló termékek; tusok; tuskihúzó; tűzőgépek [irodai cikkek]; t-vonalzó, fejes vonalzó rajzoláshoz; ujjas előkék, papírból; ujjnedvesítő [irodaszerek]; ujjvédők irodai használatra; újrahaznosított cellulózlapok csomagoláshoz; tinta- és tolltartó állványok; tinták; tintarudak; toalettkendők papírból; tollak [irodai cikkek]; toll- és ceruzatartók; töltőceruzák [rotringok]; töltőanyagok papírból vagy kartonból; többmásolatos papírok [írószer]; tolltörlők; tollhegyek; tollszártartók; tolltartó dobozok; tolltartó kapsok, csipeszek; szénceruzák; színes olajnyomatok; színező könyvek; szivargyűrűk; szobrocskák, figurák papírmásból; tervrajzok; tanítási és oktatási anyagok [kivéve készülékek, berendezések]; szűrőpapír; szteatit [szabókréta]; szövettani metszetek [oktatási eszközök]; szórólapon; szövegkiemelő tollak; scrapbook [családi albumok]; sminkeltávolító papírkendők; söröskorsó alátétek; szabásminták; számítási, számtani táblázatok; szabókréta; számok [nyomdai karakterek]; számozókészülékek; szedőhajók [nyomdászat]; szedőregálók [nyomdai felszerelések]; szedővasak, szedő-sorjázók; szemeteszsákok papírból vagy műanyagból; névkitűzők [irodai kellékek]; névtábla-tartók [irodai felszerelések]; noteszok; nyomatok [metszetek]; nyomdai alátétek, nem textilből; nyomdai betűk; nyomtatott kották; nyomtatott publikációk; nyomtatott órendek, menetrendek; palatáblák [íráshoz]; palavesszők; nyomtatványok; nyúlékony műanyagfóliák rakodólapon rakáshoz; orsók írógépszalagokhoz; öntapadós címkék, matricák [papíripari]; öntapadós textil [írószer és papíráru]; öntapadós textil szalag [papíráruk]; pauszmásolatok; pecsétbélyegek; pauszpapír, szabásminta papír; rajzok; rajztáblák; rajzszegyek; rézkarcok, gravűrök; rizspapír; rotringhegyek, ceruzahegyek; sablonok ételek és italok díszítéséhez; sablonok [papíráruk]; sablonok, stencilek; sablonok törléshez; sablontartók; pecsételő anyagok papíripari használatra; pecsétviasz; pénztárolók; pergamenpapír; plakátok, falragaszok papírból vagy kartonból; polimer modellezőanyag; poszterek; postabélyegek; poháralátétek papírból; portrék, arcképek; ragasztók irodai és otthoni célokra; ragasztószalagok irodai vagy háztartási célokra; prospektusok; radírgumik; ragasztószalag-adagolók [irodai cikkek]; rajzeszközök; rajzkészletek; paletták festőknek; pantográfok [rajzeszközök]; papírmasnik; papírmasé; papír kávéfilterek; papír-írószer áruk; papír alátétek; papír asztalterítők; papírból készült fedők fogászati tálcákhoz; papírból készült poggyászellenőrző szelvények; papírból készült szűrőanyagok; papírdobozkák, edénykék tejszínek, krémek tárolására; papír feliratok, zászlók; papír felvevőgépekhez; papírmehezékek; papírok elektrokardiográfokhoz; papírok fiókok kibélelésére, illatosítva vagy anélkül; papír rádióáviratokhoz; papírszalagok; papírszalvéták; papírtörlők tisztítási célokra; papírszalagok vagy lyukkártyák számítógépprogramok rögzítéséhez; papírsebkendők, papírtörlők; pasztellek [kréták]; papírvágók [irodai cikkek]; papír- vagy kartondobozok; papír- vagy műanyaglapok nedvesség ellenőrzésére élelmiszerek csomagolásánál; papírzacskók; papírzacskók gyógyászati eszközök sterilizálásához történő használatra; papírvágókés [irodai cikkek]; papírtörölközők; papír; buborékfólia (műanyag -) csomagoláshoz.

25 Alsóruházat, fehéreneműk; alsószoknyák; alvómaszkok; ascot nyakkendők; atlétatrikók; baba nadrágok [ruházat]; ballonkabátok [ruházat]; bandana kendők; beépített LED-eket tartalmazó ruházat; boák [nyakbavalók]; bokacsizmák; bokszer alsónadrágok, bokszeralsók; bugyik; bundák, szörmék [ruházat]; cilinderek, kürtőkalapok; cipőfelsőrészek; cipőorrok; cipősarkak; cipősarokvédők; csecsemőkelengyék, babakelengyék; csipőszorítók; csósálak; csuklyák, kapucnik [ruházat]; csúszásgátlók lábbelikhez; díszsebkendők [ruházat]; dzsekik; egyenruhák; esőruhák; facipők; fátylak [ruházat]; fejre való sálak, fejkendők; fejszalagok [ruházat]; felsőruházat; fém cipőkellékek; fityulák; fodrász betérítőkendők; futballcipők; fülvédők [ruházat]; fürdőköpenyek, fürdőköntösök; fürdőnadrágok, úszónadrágok; fürdőpapucsok; fürdőruhák, úszódresszek; fürdőszandálok, fürdőcipők; fűzős bakancsok, csizmák; gallérok [ruházat]; hálóköntösök, pongyolák; harisnyaárúk, kötöttárúk; harisnyák; harisnyatartók, harisnyakötők, zoknitartók; harisnyanadrágok; hímzett ruhadarabok; hónaljvédők; horgásmellények; hosszúnadrágok; ingek; izzadságfelszívó alsóruházat; izzadságfelszívó harisnyák;

izzadságfelszívó zoknik; jelmezek; jodhpur nadrágok, lovaglónadrágok; kamáslik [lábszárvédők]; judo egyenruhák; kabátok, dzsekik; kalapárúk; kalap vázak; karate egyenruhák; karcsúsító anyagokat tartalmazó ruházat; kemény ingmellek, plasztronok; kerékpáros ruházat; kész bélések [ruházat részei]; készruhák; kesztyűk; kétujjas kesztyűk; kezelők [ruházat]; kezeslábasok [felsőruházat]; kimonók; kombinék [alsónemű]; kötények [ruházat]; kötényruhák; kötöttárúk [ruházat]; lábbelik; lábszáramelegítők; latex ruházat; legging nadrágok, cicanadrágok; levehető gallérok; libériák, inasruhák; magas szárú lábbelik; mantilla fátyol; mellények; melltartók; míderek; miseingek; miseruhák, kazulák; mitrák, püspöksüvegek; muffok [ruházat]; műbőr ruházat; nadrágleszorítók, pantallók; nem elektromosan fűtött lábszákok; nyakkendők; orácion [egyházi ruházat]; overallok, munkaruhák; öltönyök; öntapadós melltartók; övek [ruházat]; pénztartó övek [ruházat]; papírkalapok [ruházat]; papírruházat; papucsok; parkák; partedlik, előkék, nem papírból; pelerinek; pizsamák; pólók; poncsók; prémsálak [szőrmék]; pruszlikok, míderek, fűzős mellények; pufi dzsekik [ruházat]; pulóverek; pulóverek, kötött pulóverek; rámák lábbelikhez; rash guard felső ruházat; rövid ujjú ingek; ruházat gépkocsivezetőknek; ruházati cikkek; ruhazsebek; sálak; sapka ellenzők; sapkák; sapkák, kerek papi sapkák; sárcipők, gumicsizmák; sarokerősítés harisnyákhoz; selyemövek, vállszalagok; sibaakancsok, sícipők; síkesztyűk; sildek, napellenzők [fejfedők]; skortok [sportszoknyák]; spárgatalpú cipők vagy szandálok; sportcipők; stoplik futballcipőkhöz; talpak lábbelikhez; talárok; szövetkabátok, felöltők; szőrmebéléses kabátok; szoknyák; szarongok; szárik; szandálok; svájcisapkák, barettek; strandruházat; strandcipők; teddy [alsónemű]; tógák; tornacipők; torna- és balettruhák; tornaruházat; trikó [alsónemű], kombiné, trikók; turbánok; ujjas előkék, nem papírból; úszósapkák; valenki [orosz filccsizma]; vállbetétek western stílusú ingekhez; vállkendők, nagykendők; wetsuit ruhák vízisieléshez; zoknik; zoknitartók; zuhanyzó sapkák.

28 Videójátékok; agyaggalambdobó gépek; agyaggalambok [céltárgyak]; álcaponyvák, álcahalók [sportcikkek]; állatcsalogató eszközök vadászathoz; álló edzőkerékpárok, szobabiciklik; árbócok szőrfdeszkákhoz; asztali társasjátékok; atléták által használt gyanták; babaágyak; babaházak; baba játszószőnyegek; baseball kesztyűk; baseball kesztyűk ütőjátékosoknak [játékfelszerelések]; babaruhák; babák; békatalpak, bűváruszonyok; békatalpak úszáshoz; berendezések játékokhoz; biliárdgolyók; biliárdasztalok; biliárdasztal mandinerek; bingó kártyák; bobok, bobszánkók; bodyboard deszkák; bokszsákok [boxzsákok]; bowling berendezések és gépezetek; bumerángok; bűvészkellékek; céltáblák; cumisüvegek játékbabáknak; csalétek vadászathoz vagy halászathoz; csocsóasztalok; csörgők [játékszerek]; csúszdák [játékszerek]; dákóhegyek biliárdhoz; dámajátékok; dámatáblák; darts; diszkoszok sportcélokra; dobókockák; dominójátékok; drónok [játékszerek]; elektronikus céltáblák; építőjátékok; építőkockák [játékok]; eredményjelző karambolok biliárdhoz; érmebedobásos játékautomaták; érmével működő biliárdasztalok; felfújható játékok úszómedencékbe; felfújható tárgyak úszómedencében való használatra; férfi szuszpenzorok, altestvédők [sportcikkek]; fitness gépek; főkabőrök [silécek borítására]; frizbik; giroszkópok és repülésstabilizálók repülőgépmoделlekhez; golfkesztyűk; golftáska-címkék; golftáskák kerékkel vagy anélkül; golfütők; gördeszkák; görgők álló, mozdulatlan edzőkerékpárokhoz, szobabiciklikhez; görkorcsolyák; görsi, síroller; gumi belsők labdákhoz; gyepjavító szerszámok [golffelszerelések]; gyertyatartók karácsonyfákhoz; gyűjthető kártyák [kártyajátékok]; halaskosarak [horgászfelszerelés]; halhorgok; harangok karácsonyfákra; horgászsinórok, horgászdamikok; horgászorsók; horgászfelszerelések; horgászbötkök; hordozható játékok képernyőre kialakított védőfóliák; hordozható játékok folyadékkristályos képernyővel, kijelzővel; hordozható egységek videójátékok játszásához; hokiütők; hógömbök; hintalovak; hinták; hevederek vitorlás szőrfdeszkákhoz; hegymászó hevederek; hótalpak; húrok, bélhúrok ütőkhöz; íjak íjászathoz; íjászfelszerelések; illatos csalik, csalétek vadászathoz vagy horgászathoz; játékállatok; játékautók; játékfegyverek; játékfigurák; játékgitt, játékgyurma; játékházak; játékkártyák; játékkonzolok; játék kozmetikumok [nem használható]; játéklabdák, játszólabdák; játékmacik, játékmackók; játékmoделlek; játékok; játékok kisállatoknak; játékrobotok; játék sárkányok; játéksátrak; játékszerek; játéktermi video játékgépek; jógahinták; joystickek, botkormányok videójátékokhoz; kaleidoszkópok; kaparós sorsjegyek lottó játékokhoz, szerencsejátékokhoz; kapásérzékelők [horgászfelszerelés]; kapásjelzők [horgászfelszerelés]; karácsonyfadíszek, a világítási cikkek és édességek kivételével; karácsonyfák műanyagból; karácsonyfa talpak; karácsonyi pukkanó bonbonok; karikadobáló játékok; karikajátékok; kesztyűk

[játékok tartozékai]; kézi golfkocsik; kifejezetten játéklabdákhoz használandó pumpák; kifejezetten sífelszerelésekhez kialakított táskák; kifejezetten szörfdeszkákhoz kialakított táskák; kirakós játékok [puzzle]; kiságyforgók [játékok]; kitömött játékok; konfetti; korcsolyák; könyökvédők [sportcikk]; kréták biliárdakkókhöz; krikett táskák; labdaadogató gépek; labdák játékokhoz; lágyékvédők sportoláshoz; leash-ek szörfdeszkákhoz [pórázok]; lebegő eszközök úszáshoz; léggömbök partikhoz; légpisztolyok [játékok]; lepkeháló; madzsong [kínai dominójáték]; marionettek, bábuk; mászógépek [hegymászó felszerelés]; matryoska-babák [orosz fajték, egymásba rakott, egyre kisebb, kettészédhető babák]; mellkas expanderek [edzőeszközök]; méretarányos járműmodellek; méretarányos modell készletek [játékok]; merítőháló horgászashoz; mesterséges csalik horgászathoz; műhó karácsonyfákhoz; nyelőgépek szerencsejátékokhoz; orsók sárkányokhoz; ostábla; ökölvívó kesztyűk, bokszkesztyűk [boxkesztyűk]; pacsinko [pachinko]; paddleboardok; paintball fegyverek [sporteszközök]; paintball [lövedékek paintball fegyverekhez] sportcikk; parittyák, csúzlík [sportcikk]; parti kalapok papírból; parti kellékek; parti konfettiágyúk; patkó játékok; patronok durranós pisztolyokhoz [játékok]; pénzbedobós játégek; piñaták [édességgel, játékokkal töltött parti kellékek]; ping-pong [asztalitenisz] asztalok; plüss játékok azokra erősített szundikendővel; poharak kockajátékhoz; pörgettyűk, bűgőcsigák [játékok]; rajtgépek sporthoz; ritmikus sportgimnasztika szalagok; robbanókupakok [játékok]; rollerek; rudak rúdugráshoz; rulett kerek; sakkjátékok; sakkjáblák; sárkányrepülő; sítotok; sítotok görsíhez; siklóernyők; síkötések; sílécek; sílécek élei; sípcsontvédők [sportcikk]; sítalp borítások; skiboardok, hódeszkák; snooker [sznúker] dákók; soros görkorcsolyák; sportháló; stresszoldó kézi játékok; súlyemelő övek [sportcikk]; súlyzók; surfski kajakok; szánkók; szánkók [sportcikk]; szappanbuborék fújók [játékszerek]; szeleptűk játéklabdák felfújására szolgáló pumpákhoz; szigonypuskák [sportcikk]; színházi álarcok, maszkok; szörfdeszkák; társasjátékok; távvezérlésű játékjárművek; tekebábuk; telekommunikációs funkciókkal rendelkező hordozható játékok és játékszerek; teniszháló; teniszlabda dobó eszközök; térdvédők [sportcikk]; testedző berendezések; testedző övek a derék karcúsítására; tollaslabdák; tornabotok; tornaeszközök; trambulínok; triciklik gyermekek számára [játékok]; ugródeszkák [sportszerek]; úszódeszkák [kickboardok]; úszóhátyás kesztyűk úszáshoz; úszók horgászathoz/halászhoz; úszómedencék [játékcikk]; úszómellények, úszódzsekik; úszóövek; ütők játékokhoz; üvegolyók; védőpárnázatok, védőtömések [sportruházat részei]; vezérlőberendezések játékokhoz; vezérlők játékkonzolokhoz; vidámparki hinták, berendezések; vívófegyverek; vívókesztyűk; vívómaszkok, vívóálarcok; zsetonok szerencsejátékokhoz.

30 Agavé szirup [természetes édesítőszer]; almaszósz [ízestők/fűszerek]; ánizsmag; árpa őrlemény; babliszt; baozi [töltött gőzölt tészta]; bibimbap [zöldségfélékkel és marhahússal kevert rizs]; borkó [monokálium-tartarát] kulináris célokra; bors; bors [ételízestő]; briós; bulgur; burgonyaliszt; burritók; búzacsíra emberi fogyasztásra; búzadara; búzaliszt; chips [gabonakészítmény]; chow-chow [zöldséges ízestő]; chutney [fűszeres ízestő]; cikória [pótkáv]; croissant-ok; cukor; cukorból készült tortadíszek; cukormáz süteményekhez; curry [fűszer]; csillagánizs; csokis párnák [péksütemények]; csokoládé; csokoládé alapú szendvicsek; csokoládé-bevonatú diófélék; csokoládéból készült tortadíszek; csokoládés italok tejjel; csokoládés italporok; csokoládés mousse-ok [habok]; dara emberi fogyasztásra; darált fokhagyma [fűszer]; desszert mousse-ok [cukrárszárú]; diófélékből készült lisztek; dióféléket tartalmazó kenhető csokoládék; zsemlemorzsa; zsemlék; zellersó; zabdara; zab alapú ételek; vörösfőny-szósz [ízestők/fűszerek]; vanillin [vaníliapótló]; vanília [ízestőszer]; vajjas kekszek [petit-beurre]; udon [japán metélt]; tükörmáz [tükörglazúr]; tortilla; tésztaöntetek; tésztaban sült pástétom; természetes édesítőszer; tengervíz főzéshez; tengeri algába csavart, előkészített rizs; tejszínhabot keményítő termékek; teák [nem gyógyászati használatra]; teahelyettesítőként használt virágok vagy levelek; tea alapú italok tejjel; tea alapú italok; tea; tavaszi tekerics; tápiókaliszt; tápióka; tamarind [ízestő]; taco; tabulé [arab saláta]; szusi; szörbetek [fagyaltok]; szószok [ízestőszer, fűszeres mártások]; szójabab krém [ételízestő]; szójaliszt; szójaszósz; szirupok és melasz; szezámagok [fűszerek]; szerecsendió; szendvicsek; szegfűszeg [fűszer]; szegfűbors; szágó; sütőszóda [szódadikarbóna sütési célokra]; sütőpor; süteménytészta; süteményporok; süteményekhez való tészta; sűrítőszer főzéshez; spagetti; sörecet; sós palacsintakeverékek; sós palacsinták; sonkamáz; só élelmiszerek tartósítására; soba tészta [japán hajdinametélt, nyers]; snack ételek (gabona alapú -); salátaöntetek; sajtburgerek [szendvicsek]; sáfrány [ételízestő]; rizssütemény; rizs rágcsálnivalók; rizs alapú

rágcsálnivalók; rizspép étkezési célokra; rizspuding; pudingok; quiche [tésztában sült sós sodó]; rágógumi; ramen [japán tésztaalapú étel]; ravioli; rizs; propolisz; profíterol; pralinék; pótkávés; pizza; piccalilli (zöldséges, fűszeres szósz); petits fours [sütemény]; pesto [szósz]; pelmenyi [orosz, hússal töltött gombóc]; pattogatott kukorica; pasztillák, szögletes cukorkák [édességek]; paradicsomszósz; panírkeverékek; pálmacukor; palacsinták; onigiri [rizsgolyók]; nyers tészták; nugát; növényi készítmények pótkávéként való használatra; narancsvirágvíz ízesítési célokra; müzli; mustárliszt; mustár; moszat tea; metélt tészta, nudli, galuska; méz; metélttészta-alapú készételek; mentolos cukorkák; menta cukrászati használatra; méhpempő; marinádok [fűszeres pácok]; marcipán massa; marcipán; mandulás édességek; maláta emberi fogyasztásra; malátacukor, maltóz; makaróni; majonéz; magas protein tartalmú gabonaszeletek; macaron [mandulás cukrászsütemény]; lisztből készült tészták; lisztalapú gombócok; liszt; lepények; lenmag étkezési célokra [ízesítés]; leheletfrissítő mentabonbonok; leheletfrissítő rágógumi; laksa; kuszkus [búzadara]; kurkuma; kukorica, sült; kukoricapehely; kukoricaliszt; kukorica, darált; kukoricadara; kruton (pirított zsemlekocka); krumplialapú lepénykenyerek; kristályosított kandiscukor; kötőanyagok kolbászhoz; kötőanyagok fagyaltokhoz, jégkrémekhez; kovász; konyhasó; kókuszos macaronok; kimshi-palacsinta (erjesztett zöldséges palacsinta); kétszersült; ketchup [szósz]; kerti gyógynövények, tartósított [ízesítőszer]; kenyér kovász nélkül, macesz; kenyér; kekszek, rágcsálnivalók; kávé tejjel; kávé, pörköletlen; kávé alapú italok; kávéaromák; kávékapszulák; kávé; karamellkrém [karamellizált tejször]; karamellák [cukorkák]; kapribogyók; kandiscukor; kamilla-alapú italok; kakaóitalok tejjel; kakaóalapú italok; kakaó; jiaozi (töltött tésztagombócok); jég, természetes vagy mesterséges; jégkrém nyalókák, fagyalt nyalókák, pálcikás jégkrémek; jégkockák; jégkása édes vörösbabbal; jeges tea; ízesítőszer süteményekhez [kivéve illóolajok]; ízesítők italokhoz [kivéve illóolajok]; húspuhító szerek, háztartási használatra; durva árpaliszt; ecet; édesgyökér [cukrászáru]; édesgyökér [édesség]; édességek karácsonyfák díszítéséhez; égetett krém; ehető papír; ehető rizspapír; élelmiszer-ízesítők, az illóolajok kivételével; élesztő; élesztők, erjesztőanyagok tésztákhoz; esszenciák élelmiszerekhez, kivéve az éteresesszenciákat és az esszenciaolajokat; ételízesítő [fűszer]; ételkeményítő; étkezési papírostyák; fagyasztott joghurtok [fagyaltok, jégkrémek]; fagyasztva szárított ételek, fő összetevőként rizzsel; fagyasztva szárított ételek, fő összetevőként tésztával; fagyaltok és jégkrémek; fagyaltporok; fahéj [fűszer]; feldolgozott hajdina; feldolgozott magok fűszerezési használatra; feldolgozott quinoa; fondant, tortamáz; földimogyorós édességek; fűszerek; fűszerek, ízesítők; fűszeres készítmények ételekhez; fűszernövények; gabonakészítmények; gabonaszeletek; glutén adalékok kulináris célokra; gluténmentes kenyér; glutén [sík] étkezési használatra; glükóz étkezési használatra; gofri; gyorsrizs; gyömbér [fűszer]; gyömbérkenyér, mézeskalács; gyömbérpaszta [ízesítőszer]; gyümölcsös édességek; gyümölcsös sütemények/torták; gyümölcsös zselés cukor [édességek]; gyümölcsösszószok; hajdinaliszt [élelmiszerekhez]; halva [édességféle]; hántolt árpa; harissa [ízesítő]; hot dogok [szendvicsek]; hüslé, mártás, saft; húsos piték.

32 Alkoholmentes almabor; alkoholmentes aperitifek; alkoholmentes gyümölcsitalok; alkoholmentes gyümölcskivonatok; alkoholmentes italok; alkoholmentes koktélok; alkoholmentes teaízű italok; aloe vera italok, alkoholmentes; árpabor [sör]; energiáitalok; citromos sör [shandy]; asztali vizek; ásványvíz [italok]; zöldséglevek [italok]; üdítőitalok; vizek [italok]; tejsavó alapú italok; termékek szénsavas vizek előállításához; pasztillák szénsavas italokhoz; paradicsomlevek [italok]; porok szénsavas italokhoz; proteinnel dúsított sportitalok; mustok; szárított gyümölcsökből készült alkoholmentes italok; szasszaparilla [alkoholmentes ital]; szénsavas víz; szódavíz; szódavizek; szójaalapú italok, nem tejpótlók; rizsalapú italok, melyek nem tejpótlók; smoothie-k [gyümölcs- vagy zöldségitalok]; soralapú koktélok; sörcfre; sörbetek [italok]; szörpök italokhoz; szörpök limonádékhoz; sörök; izotóniás italok; kávé ízesítésű üdítőitalok; gyömbéres üdítőital; gyümölcslevek; gyümölcsnektárok, alkoholmentes; készítmények italokhoz; lítiumos vizek; kvasz [alkoholmentes ital]; limonádék; kivonatok alkoholmentes italok készítéséhez, illóolajok formájában; malátacefre; malátasör; méz alapú alkoholmentes italok; komlókivonatok sör előállításához; szőlőmust.

33 Szesztes italok; szaké; vodka; whisky; kevert alkoholos italok, nem soralapú; koktélok; körtebor; likőrök; lőre, csiger; mentalikőr; mézsör; rizspálinka; rum; alkoholos kivonatok; almabor; ánizslikőr, anisette; alkoholos esszenciák; alkoholos gyümölcskivonatok; alkoholos italok (sörök kivételével); aperitifek; arak [rizspálinka]; brandy, borpárlat; cukornádalapú alkoholos italok; curacao; cseresznyepálinka; digesztívek [likőrök és szesztes

italok]; gabonaalapú desztillált alkoholos italok; égetett szeszesitalok; gyomorkeserű [bitter] italok; gyümölcstartalmú alkoholos italok; gin; borok.

35 Adatindexek összeállítása kereskedelmi vagy reklámcéllal; adatkutatás számítógépes fájlokban; adatok frissítése és karbantartása számítógépes adatbázisokban; adminisztrációs szolgáltatások gyógyászati beutalókkal kapcsolatban; adminisztratív támogatás pályázati felhívások megválaszolásához; adóbevallás-benyújtási szolgáltatások; adóbevallások elkészítése; ajándék-nyilvántartási szolgáltatások; állásközvetítő irodák; árösszehasonlító szolgáltatások; árubemutató; áruk bemutatása kommunikációs médiában, kiskereskedelmi célokból; áruk és szolgáltatások engedélyezésének kereskedelmi ügyintézés; áruk és szolgáltatások promóciója sportesemények szponzorálásával; árusító automaták kölcsönzése; árusító standok bérbéradása; árverési szolgáltatások; átmeneti üzletmenedzsment; bérszámfejtés; beszerzői szolgáltatások [árúk, illetve szolgáltatások beszerzése más cégeknek]; célzott marketing; divatbemutatók szervezése promóciós célokból; értékesítési promóciós szolgáltatások; felhasználói értékelési rangsorok szolgáltatása kereskedelmi vagy reklámcélokra; felhasználói vélemények szolgáltatása kereskedelmi vagy reklámcélokra; fénymásolási szolgáltatások; fénymásológépek kölcsönzése; fogyasztói hűségprogramok igazgatása; gazdasági előrejelzések; gazdasági versennyel kapcsolatos információszerzési szolgáltatások; gépírási szolgáltatások; gyógyszerészeti, állatgyógyászati és egészségügyi készítményekhez és gyógyászati eszközökhöz kapcsolódó nagykereskedelmi szolgáltatások; gyógyszerészeti, állatgyógyászati és higiéniai készítmények valamint gyógyászati eszközök kis- és nagykereskedelme; gyorsírási szolgáltatások; hirdetési- és reklámszolgáltatások; hirdetési felület kölcsönzése; hirdetőtáblák bérbéradása [reklámtáblák]; honlapforgalom optimalizálása; időpont-émlekeztető szolgáltatások [iroda funkciók]; időpont-ütemezési szolgáltatások [iroda funkciók]; import-export ügynökségek; információk számítógépes adatbázisokba való gyűjtése; információk számítógépes adatbázisokba való rendezése; irodagépek és irodafelszerelés kölcsönzése; irodai berendezések kölcsönzése közösségi munkahelyeken; írott kommunikáció és adatok regisztrálása; kereskedelmi és üzleti kapcsolattartási adatok biztosítása; kereskedelmi információ és tanácsadás fogyasztóknak [fogyasztói tanácsadás]; kereskedelmi információs ügynökségek; kereskedelmi közvetítői szolgáltatások; kereskedelmi lobbizási szolgáltatások; kereskedelmi tranzakciók tárgyalása és megállapodások kötése harmadik fél számára; kereskedelmi- vagy reklámcélú kiállítások; kereskedelmi vásárok rendezése; keresőmotor-optimalizálás reklámozás céljából; kirakatrendezés; kiskereskedelmi szolgáltatások művészeti galériák által kínált műtárgyakhoz; kiszervezett vállalatirányítás; kommunikáció átírása [irodai funkciók]; konzultáció személyzeti kérdésekben; költöztető szolgálat vállalkozások számára; költségelemzés; közönségkapcsolati kommunikációs stratégiára vonatkozó tanácsadás; közönségszolgálati szolgáltatások; közvélemény-kutatás; kutatások ügyletekkel kapcsolatban; manöken/modell közvetítés reklám- vagy kereskedelmi célból; marketing szoftverkiadás keretében; marketing szolgáltatások; médiakapcsolati szolgáltatások; munkaerő-toborzás; nyilvántartásokban tárolt adatok frissítése és karbantartása; online hirdetői tevékenység számítógépes hálózaton; online kiskereskedelmi szolgáltatások letölthető csengőhangokhoz; online kiskereskedelmi szolgáltatások letölthető digitális zenékhez; online kiskereskedelmi szolgáltatások letölthető és előre rögzített zenékhez és filmekhez; online piactér biztosítása áruk és szolgáltatások eladói és vásárlói részére; outsourcing szolgáltatások [üzleti segítségnyújtás]; Pay Per Click (PPC) hirdetés; péktermékekkel kapcsolatos kiskereskedelmi szolgáltatások; pénzügyi auditálás; piaci információszerzési szolgáltatások biztosítása; piaci tanulmányok; piackutatás; rádiós reklámozás; reklámanyag frissítése; reklámanyagok kölcsönzése; reklámanyagok [röplapok, prospektusok, nyomtatványok, áruminták] terjesztése; reklámcélú forgatókönyvírás; reklámfilmek készítése; reklámidő kölcsönzése kommunikációs médiában; reklámkommunikációs stratégiára vonatkozó tanácsadás; reklámkonceptiók kidolgozása; reklámlevél szolgáltatás; reklámszövegek írása; reklámszövegek publikálása; reklámterjesztés; reklámügynökségek, hirdetési ügynökségek; repülőgéppel gyakran közlekedők számára szóló programok igazgatása; sajtófigyelés; segítségnyújtás kereskedelmi vagy iparvállalatok irányításában és működtetésében; segítségnyújtás üzleti tevékenységek menedzsmentjében; statisztikák összeállítása; szabadtéri reklámozás, hirdetés; szakmai önéletrajz írása mások számára; szállodai üzletvezetés; számítógépes fájlkezelés, adatkezelés; számlakivonatok összeállítása; számlázás; személyzet kiválasztása pszichológiai eljárásokkal; szövegszerkesztés; szponzorok felkutatása; távközlési szolgáltatásokhoz kapcsolódó

előfizetések ügyintézés; telefonközpontok üzemeltetése mások megbízásából; telefonos üzenetközvetítés [telefonon el nem érhető ügyfeleknek]; telemarketing szolgáltatások; televíziós reklámozás; televíziós vásárlási műsorok készítése; termékminták, áruminták terjesztése; titkársági szolgáltatások; tördelési szolgáltatások hirdetési célokból; újság előfizetések ügyintézésével kapcsolatos szolgáltatások; ügyfélprofil meghatározása kereskedelmi vagy marketing célokra; üzleti értékelések; üzleti hatékonysági szakértő szolgáltatásai; üzleti információk; üzleti információk nyújtása weboldalon keresztül; üzleti konzultációs szolgáltatások; üzleti könyvvizsgálat; üzleti közvetítési szolgáltatások potenciális magánbefektetők és tőkét igénylő vállalkozók összehozásával kapcsolatosan; üzleti menedzsment előadóművészek részére; üzleti projektmenedzsment szolgáltatások építőipari projektekhez; üzleti szerződések tárgyalása másik fél megbízásából; üzleti tájékoztatás, információnyújtás; üzleti vizsgálatok, kutatások; üzletszervezési és üzletvezetési tanácsadás; üzletszervezéssel kapcsolatos konzultáció; üzletvezetési konzultáció; üzletvezetési tanácsadási szolgáltatások; üzletvitel sportolók számára; üzletvitel szabadúszó szolgáltatók részére; vállalati kommunikációs szolgáltatások; vásárlási megrendelések ügyintézés; visszatérítési programok üzleti irányítása harmadik felek számára; webindexelés kereskedelmi vagy reklám célokra.

41 Zeneszerzés; zenekarok szolgáltatásai; zenei produkciók; vallásoktatás; varieté-előadások bemutatása; versenyek szervezése és lebonyolítása [oktatás vagy szórakoztatás]; vezetett mászótúrák lebonyolítása; vidámparkok; videofelvevők kölcsönzése; videokamerák kölcsönzése; videorögzítés; videoszalagok kölcsönzése; videoszalagok vágása; videoszerkesztési szolgáltatások eseményekhez; világítástechnikai szolgáltatások eseményekhez; világítóberendezések kölcsönzése színházak vagy televíziós stúdiók részére; színpadi díszletek kölcsönzése; szórakozási, szórakoztatási információk; szórakoztatási szolgáltatások; szövegszerkesztés [kivéve reklámszövegek]; táboroztatás; televíziós szórakoztatás; tenispályák kölcsönzése; testnevelés; tolmács szolgáltatások; tornatanítás; tördelési szolgáltatások, nem hirdetési célokra; tréningsszimulátorok bérbeadása; sado oktatás [japán teázási szertartással kapcsolatos oktatás]; sajátos igényekkel foglalkozó asszisztensek által nyújtott oktatási szolgáltatások; show-műsorok készítése; show-műsorok szervezése [impresszáriók szolgáltatásai]; sportfelszerelések kölcsönzése, a járművek kivételével; sportlétesítmények üzemeltetése; sportpályák bérbeadása; sportversenyek rendezése; stadionok bérbeadása; stúdiószolgáltatások; szabadidős létesítmények üzemeltetése; szabadidős tevékenységekkel kapcsolatos tájékoztatás; szakmai átképzés; számítógépes hálózatról online biztosított játékszolgáltatások; szerencsejátékok; szimpóziumok szervezése és lebonyolítása; szimulátorokkal nyújtott képzési szolgáltatások; színházi produkciók; szinkronizálás; személyes oktatófórumok rendezése és levezetése; személyi edző szolgáltatások [fitnesz edzés]; szemináriumok szervezése és lebonyolítása; szépségversenyek szervezése; mentorálás; mikrofilmezés; modell ülés művészek számára; múzeumi szolgáltatások [bemutatók, kiállítások]; mozgókönyvtári szolgáltatások; mozifilmek kölcsönzése; művészeti alkotások bérbeadása; művészeti galériák által nyújtott kulturális, oktató és szórakoztató szolgáltatások; nem letölthető filmek biztosítása digitális videotár szolgáltatások útján; nem letölthető televízióműsorok biztosítása digitális videotár szolgáltatások útján; nem reklámcélú szövegek publikálása; nyereményjátékok működtetése; oktatás biztosítása; oktatási információs szolgáltatások; óvodák; pályaválasztási tanácsadás; partik tervezése [szórakoztatás]; rádió- és televíziókölcsönzés; rádió- és televízióműsorok készítése; rádiós szórakoztatás; riporter szolgáltatások; oktatási vizsgáztatás; oktatóvizsga drónok vezetésére képesítést szerezni kívánó felhasználók számára; online elektronikus kiadványok biztosítása, nem letölthetők; online, nem letölthető videók biztosítása; gyakorlati képzés [szemléltetés]; hangfelvételek kölcsönzése; hangmérnöki szolgáltatások rendezvényekhez; hangversenyek, koncertek szervezése és lebonyolítása; helyfoglalás show-műsorokra; idegenvezetős túrák levezetése; időmérés sporteseményeken; kalligráfiai [szépipírási] szolgáltatások; jelbeszéd fordítása; jegyirodai szolgáltatások [szórakoztatás]; játéktermi szolgáltatások nyújtása; játékkölcsönzés; iskolák által nyújtott oktatási szolgáltatások; játékfelszerelések kölcsönzése; játékkaszinók [szerencsejátékok]; karaoke szolgáltatások nyújtása; klubszolgáltatások [szórakoztatás vagy oktatás]; know-how átadása (képzés); konferenciák szervezése és lebonyolítása; kongresszusok szervezése és lebonyolítása; könnyűbúvár felszerelések kölcsönzése; könyvkiadás; könyvtári szolgáltatások; kulturális vagy oktatási célú kiállítások szervezése; lemezlovas [DJ] szolgáltatások; levelező tanfolyamok; aikido oktatás; akadémiák [oktatás]; alkotóműhelyek szervezése és lebonyolítása [képzés];

állatidomítás, kiképzés; állatkertek szolgáltatásai; arcfestés; audioberendezések kölcsönzése; bálók szervezése; beltéri akváriumok kölcsönzése; bentlakásos iskolák; cirkuszok; coaching [tréning]; cosplay szórakoztató rendezvények szervezése; dalírás; digitális zene szolgáltatása az interneten [nem letölthető]; diszkók szolgáltatásai; divatbemutatók szervezése szórakoztatási célokból; dzsúdó [judo] oktatás; egészségklub szolgáltatások [egészség és fitnesz]; éjszakai klubokban nyújtott szórakoztatási szolgáltatások; elektronikus kiadványszerkesztés; elektronikus könyvek és folyóiratok online publikálása; előadóművészek szolgáltatásai; élő előadások bemutatása; eszmecserék, kollokviumok szervezése és lebonyolítása; felhasználói értékelések szolgáltatása szórakoztató vagy kulturális célokra; felhasználói értékelési rangsorok szolgáltatása szórakoztató vagy kulturális célokra; fényképészet; filmek feliratozása; filmfelvevő berendezések kölcsönzése; filmforgalmazás; filmgyártás, kivéve reklámfilmek; filmrendezés, a reklámfilmek kivételével; filmstúdiók; filmszínházi előadások, filmbemutatók; fitnesz órák vezetése; fizikai erőnléti felmérési szolgáltatások edzési célokra; fordítás és tolmácsolás; forgatókönyvírás; forgatókönyvírás, nem reklámcélra; fotóriportok készítése; golflétesítmények üzemeltetése.

(210) M 21 03636

(220) 2021.10.22.

(731) DVSC FUTBALL Szervező Zártkörűen Működő Részvénytársaság, Debrecen (HU)

(740) Dr. Léka Ügyvédi Iroda, Debrecen

(546)



Kézilabda Akadémia

(511) 16 Abszorbens papír vagy műanyag, élelmiszerek csomagolásához; acél tollak; agyag modellezéshez; almanachok; arany töltőtoll hegyek; asztali futók papírból; asztali iratrendező tálcák; asztali könyöklők; asztalneműk papírból; atlaszok; átlátszó vetítőfóliák [papíráruk]; autotípiák, fénykép metszetek; bankjegyek; bankkártya leolvasók, nem elektromos; bélyegzőpárnák, festékpárnák; bélyegző [pecsét] tartó dobozok; bélyegzőtartók; bérmentesítő gépek [irodagépek]; betűk acélból; biológiai metszetek mikroszkópos vizsgálatokhoz [oktatási anyagok]; blokkok [papíráruk]; blotter papírok; bónok, utalványok; borítékok [papíráruk]; cégtáblák papírból vagy kartonból; celluloid lapok rajzfilmkészítéshez; ceruzahegyező gépek; ceruzahegyező [elektromos vagy nem elektromos]; ceruzák; ceruzatartók; címbélyegzők, címbélyegek; címkék kartotéklapokhoz; címkék papírból vagy kartonból; címkéző készülékek; címkéző készülékek, kézi; címtáblák címezőgépekhez; címezőgépek; csatok névjegykártya-tartókhöz [irodai felszerelések]; csekk-könyv borítók; csipeszes felírotáblák; csomagolóanyag keményítőből; csomagolóanyagok palackokhoz papírból vagy kartonból; csomagolóanyagok papírból vagy kartonból [párnázó-, töltőanyagok]; csomagolópapír; csomagolások, borítások palackokhoz papírból vagy kartonból; daloskönyvek; dekoratív csillám irodai célokra; derékszögű vonalzők rajzoláshoz; diagramok; dossziék [papíráruk]; ecsetek; egészségügyi papír, WC-papír; elektrotípiák, galvanotípiák; előkék papírból; elválasztó lapok, regiszterek iratrendezőkhöz; építészeti makettek; érmetálcák; értesítő kártyák; érvénytelenítő bélyegzők; ezüstpapír; fapép karton [papíráru]; fatartalmú papír; fedelek, kötések, borítók [papíráruk]; fényképtartók; fényképek [nyomtatott]; fényképek beragasztására szolgáló készülékek; fénymásolópapír, nyomtatópapír; festékkészletek [iskolai használatra]; festékkeverő csészék művészek részére; festéklapok iratmásoló gépekhez; festéklapok másológépekhez; festéktálcák; festmények [képek], keretezve vagy anélkül; festőállványok; festővásznak; folyóiratok; gémkapocs; füzetek, könyvek íráshoz vagy rajzoláshoz; földrajzi térképek; földgömbök; formanyomtatványok, űrlapok; formák modellező agyagokhoz [művészeti

anyagok]; ívek [papíráruk]; iskolaszerek [papíráruk]; íróasztalok [készletek]; írószerek; írólap, írópapír; írókréta; írókészletek [papíráruk]; írógépszalagok, festékszalagok; íróecsetek; íróeszközök; írófelszerelések; írógép billentyűk; írógépek, elektromos és nem elektromos; írógép hengerek; irodai lyukasztógépek; irodai nedvesítők; irodaszer szekrények [irodai berendezések]; irodagépek borítékok lezárására; irattartók [papíráru]; irodai bélyegzőgépek; irodai gumiszalagok; irodai kaparókések; irodai kapcsok; irodai kapcsok, iratkapcsok; irodai kellékek; golyóstollak; görbevonalzók; grafikai reprodukciók; gyűjthető kártyák, nem játékokhoz; gyűrűs irattartók, iratrendezők; halenyv papíripari vagy háztartási használatra; hasáb alakú vonalzó, térszűrő, ürtöltők; hektográfok, sokszorosító készülékek; hengerek szobafestőknek; hímzőminták; hirdetőtáblák papírból vagy kartonból; hírlevelek; hordozható nyomdakészletek [irodai cikkek]; indigópapír; írásminták; iratgyűjtők, dossziék; iratmegsemmisítők irodai használatra; javítófolyadékok [irodai cikkek]; javítószalagok [irodai cikkek]; kromolitográfiai; krétatartók; kréta spray; kötőszalagok [könyvkötészet]; körzők; könyvtámaszok; könyvlaprögzítők; könyvkötő szövetek; könyvkötő fonalak; képregények; kézikönyvek [útmutatók]; kéztámasztók festőknek; klisék, nyomódúcok; könyvecskék, brosúrák; könyvek; könyvjelzők; könyvkötészeti cikkek; könyvkötő berendezések és gépek [irodai eszközök]; javítóintásk [fénynyomatkészítéshez]; jegyek; jelölő kréta; jelölőtűk rajzoláshoz, rajztűk; kalapdobozok kartonból; kaparós matricák; karcotűk; karkötők íróeszközök rögzítésére; karton; kartoncsövek, papírlemez csövek; kartotékok, kartoték kártyák; kártyák; katalógusok; keményítő enyv irodai vagy háztartási célokra; képek; képeslapok, levelezőlapok; metszetek; naptárak; naplófőkönyvek, főkönyvek; műanyagfóliák csomagolásra; műanyagok modellezéshez; műanyag tasakok kisállatok ürülékének kidobásához; modellező anyagok; modellező paszta; modellező viasz, nem fogászati célokra; mimeográf készülékek és gépek; mutatópálcák, nem elektromos; litografált műtárgyak; litográfiai kövek; litográfiai kréta; mappák; laminálók irodai használatra; levélzáró öntapadós ragasztókorongok; lemezek metszetek készítéséhez; lyukkártyák jacquard szövőszékekhez; magazinok, revűk [időszaki lapok]; márványozófésűk; másológépek, duplikátorok; zsírpapír, viaszpapír; zenélő üdvözlőlapok; zászlók papírból; zászlófüzér papírból; xuan papír [kínai festményekhez és kalligráfiákhoz]; zacskók csomagolásra papírból vagy műanyagból; zacskók mikrohullámú sütéshez; vizsgálóasztalokon használt papír; vonalkód szalagok; vonalzó műszaki rajzokhoz; újságok; útleveletartók; üdvözlőlapok, üdvözlőkártyák; vasi [japán merített papír]; vászon könyvkötéshez; védőborítók könyvekhez; világító papír; virágcserepburkolók papírból; viszkózlappok, lemezek csomagolásra; visszahúzódó zsinórok névtábla-tartókhoz [irodai felszerelések]; vízfestmények, akvarellek; töltőtoll; törlésre szolgáló termékek; tusok; tuskihúzó; tűzőgépek [irodai cikkek]; T-vonalzó, fejes vonalzó rajzoláshoz; ujjas előkék, papírból; ujjnedvesítő [irodaszerek]; ujjvédők irodai használatra; újrahaznosított cellulózlappok csomagoláshoz; tinta- és tolltartó állványok; tinták; tintarudak; toalettkenők papírból; tollak [irodai cikkek]; toll- és ceruzatartók; töltőceruzák [rotringok]; töltőanyagok papírból vagy kartonból; többmásként papírok [írószerek]; tolltörlők; tollhegyek; tollszártartók; tolltartó dobozok; tolltartó kapcsok, csipeszek; szénceruzák; színes olajnyomatok; színező könyvek; szivargyűrűk; szobrocskák, figurák papírmásból; tervrajzok; tanítási és oktatási anyagok [kivéve készülékek, berendezések]; szűrőpapír; szteatit [szabókréta]; szövettani metszetek [oktatási eszközök]; szórólappok; szövegkiemelő tollak; scrapbook [családi albumok]; sminkeltávolító papírkendők; söröskorsó alátétek; szabásminták; számítási, számtani táblázatok; szabókréta; számok [nyomdai karakterek]; számozókészülékek; szedőhajók [nyomdászat]; szedőregálók [nyomdai felszerelések]; szedővasak, szedő-sorjázók; szemeteszsákok papírból vagy műanyagból; névkitűzők [irodai kellékek]; névtábla-tartók [irodai felszerelések]; noteszok; nyomatok [metszetek]; nyomdai alátétek, nem textilből; nyomdai betűk; nyomtatott kották; nyomtatott publikációk; nyomtatott órarendek, menetrendek; palatáblák [írásához]; palavesszők; nyomtatványok; nyúlékony műanyagfóliák rakodólappal rakáshoz; orsók írógépszalagokhoz; öntapadós címkék, matricák [papíripari]; öntapadós textil [írószerek és papíráru]; öntapadós textil szalag [papíráruk]; pauszmásolatok; pecsétbélyegek; pauszpapír, szabásminta papír; rajzok; rajztáblák; rajzszegyek; rézkarcok, gravűrök; rizspapír; rotringhegyek, ceruzahegyek; sablonok ételek és italok díszítéséhez; sablonok [papíráruk]; sablonok, stencilek; sablonok törléshez; sablontartók; pecsételő anyagok papíripari használatra; pecsétviasz; pénzárólok; pergamenpapír; plakátok, falragaszok papírból vagy kartonból; polimer modellezőanyag; poszterek; postabélyegek; poháralátétek papírból; portrék, arcképek;

ragasztók irodai és otthoni célokra; ragasztószalagok irodai vagy háztartási célokra; prospektusok; radírgumik; ragasztószalag-adagolók [irodai cikkek]; rajzeszközök; rajzkészletek; paletták festőknek; pantográfok [rajzeszközök]; papírmasnik; papírmasé; papír kávéfilterek; papír-írószer áruk; papír alátétek; papír asztalterítők; papírból készült fedők fogászati tálcákhoz; papírból készült poggyászellenőrző szelvények; papírból készült szűrőanyagok; papírdobozkák, edénykék tejszínek, krémek tárolására; papír feliratok, zászlók; papír felvevőgépekhez; papírmehezékek; papírok elektrokardiográfokhoz; papírok fiókok kibélelésére, illatosítva vagy anélkül; papír rádiótváratokhoz; papírszalagok; papírszalvéták; papírtörők tisztítási célokra; papírszalagok vagy lyukkártyák számítógépprogramok rögzítéséhez; papírsebkendők, papírtörők; pasztellek [kréták]; papírvágók [irodai cikkek]; papír- vagy kartondobozok; papír- vagy műanyaglapok nedvesség ellenőrzésére élelmiszerek csomagolásánál; papírzacskók; papírzacskók gyógyászati eszközök sterilizálásához történő használatra; papírvágó kések [irodai cikkek]; papírtörőközők; papír; buborékfólia (műanyag -) csomagoláshoz.

25 Alsóruházat, fehéreneműk; alsószoknyák; alvómaszkok; ascot nyakkendők; atlétatrikók; baba nadrágok [ruházat]; ballonkabátok [ruházat]; bandana kendők; beépített LED-eket tartalmazó ruházat; boák [nyakbavalók]; bokacsizmák; bokszer alsónadrágok, bokszeralsók; bugyik; bundák, szörmék [ruházat]; cilinderek, kürtőkalapok; cipőfelsőrészek; cipőorrok; cipősarkak; cipősarokvédők; csecsemőkelengyék, babakelengyék; csípőszorítók; csósálak; csuklyák, kapucnik [ruházat]; csúszásgátlók lábbelikhez; díszsebkendők [ruházat]; dzsekik; egyenruhák; esőruhák; facipők; fátylak [ruházat]; fejre való sálak, fejkendők; fejszalagok [ruházat]; felsőruházat; fém cipőkellékek; fityulák; fodrász betérítőkendők; futballcipők; fülvédők [ruházat]; fürdőköpenyek, fürdőköntösök; fürdőnadrágok, úszónadrágok; fürdőpapucsok; fürdőruhák, úszódresszek; fürdőszandálók, fürdőcipők; fűzős bakancsok, csizmák; gallérok [ruházat]; hálóköntösök, pongyolák; harisnyaárúk, kötöttárúk; harisnyák; harisnyatartók, harisnyakötők, zoknitartók; harisnyanadrágok; himzett ruhadarabok; hónaljvédők; horgászmellények; hosszúnadrágok; ingek; izzadságfelszívó alsóruházat; izzadságfelszívó harisnyák; izzadságfelszívó zoknik; jelmezek; jodhpur nadrágok, lovaglónadrágok; kamáslik [lábszárvédők]; judo egyenruhák; kabátok, dzsekik; kalapárúk; kalap vázak; karate egyenruhák; karcsúsító anyagokat tartalmazó ruházat; kemény ingmellek, plasztronok; kerékpáros ruházat; kész bélések [ruházat részei]; készruhák; kesztyűk; kétujjas kesztyűk; kézelők [ruházat]; kezeslábasok [felsőruházat]; kimonók; kombinék [alsónemű]; kötények [ruházat]; kötényruhák; kötöttárúk [ruházat]; lábbelik; lábszármelegítők; latex ruházat; legging nadrágok, cicanadrágok; levehető gallérok; libériák, inasruhák; magas szárú lábbelik; mantilla fátyol; mellények; melltartók; míderek; miseingek; miseruhák, kazulák; mitrák, püspöksüvegek; muffok [ruházat]; műbőr ruházat; nadrágleszorítók, pantallók; nem elektromosan fűtött lábzsákok; nyakkendők; orárium [egyházi ruházat]; overallok, munkaruhák; öltönyök; öntapadós melltartók; övek [ruházat]; pénztartó övek [ruházat]; papírkalapok [ruházat]; papírruházat; papucsok; parkák; partedik, előkék, nem papírból; pelerinek; pizzaszmák; pólók; poncsók; prémsálak [szörmék]; pruszlikok, míderek, fűzős mellények; pufi dzsekik [ruházat]; pulóverek; pulóverek, kötött pulóverek; rámák lábbelikhez; rash guard felső ruházat; rövid ujjú ingek; ruházat gépkocsivezetőknek; ruházati cikkek; ruhazsebek; sálak; sapka ellenzők; sapkák; sapkák, kerek papi sapkák; sárcipők, gumicsizmák; sarokerősítés harisnyákhoz; selyemövek, vállszalagok; sibaancsok, sícipők; sikesztyűk; sildek, napellenzők [fejfedők]; skortok [sportszoknyák]; spárgatalpú cipők vagy szandálók; sportcipők; stoplik futballcipőkhöz; talpak lábbelikhez; talárok; szövetkabátok, felöltők; szörmebéleléses kabátok; szoknyák; szarongok; szárík; szandálók; svájcsapok, barettek; strandruházat; strandcipők; teddy [alsónemű]; tógák; tornacipők; torna- és balettruhák; tornaruházat; trikó [alsónemű], kombiné; trikók; turbánok; ujjas előkék, nem papírból; úszósapkák; valenki [orosz filccsizma]; vállbetétek western stílusú ingekhez; vállkendők, nagykendők; wetsuit ruhák vízisieléshez; zoknik; zoknitartók; zuhanyzó sapkák.

28 Videójátékok; agyaggalambdobó gépek; agyaggalambok [céltárgyak]; álcaponyvák, álcaháló [sportcikkek]; állatesalagató eszközök vadászathoz; álló edzőkerékpárok, szobabiciklik; árbócok szörfdeszkákhoz; asztali társasjátékok; atléták által használt gyanták; babaágyak; babaházak; baba játszószőnyegek; baseball kesztyűk; baseball kesztyűk ütőjátékosoknak [játékfelszerelések]; babaruhák; babák; békatalpak, bűváruszonyok; békatalpak úszáshoz; berendezések játékokhoz; biliárdgolyók; biliárdasztalok; biliárdasztal mandinerek; bingó kártyák; bobok, bobszánkók; bodyboard deszkák; bokszzsákok [boxzsákok];

bowling berendezések és gépezetek; bumerángok; bűvészkellékek; céltáblák; cumisüvegek játékbabáknak; csalétkék vadászathoz vagy halászathoz; csocsóasztalok; csörgők [játékszerek]; csúszdák [játékszerek]; dákóhegyek biliárdhoz; dámajátékok; dámatáblák; darts; diszkoszok sportcélokra; dobókockák; dominójátékok; drónok [játékszerek]; elektronikus céltáblák; építőjátékok; építőkockák [játékok]; eredményjelző karambolok biliárdhoz; érmebedobásos játékautomaták; érmével működő biliárdasztalok; felfújható játékok úszómedencékbe; felfújható tárgyak úszómedencében való használatra; férfi szuszpenzorok, altestvédők [sportcikk]; fitness gépek; főkabórök [sílécék borítására]; frizbik; giroszkópok és repülésstabilizálók repülőgépmoделlekhez; golfkesztyűk; golftáska-címkék; golftáskák kerékkel vagy anélkül; golfütők; gördeszkák; görgők álló, mozdulatlan edzőkerékpárokhoz, szobabiciklikhez; görkorcsolyák; görsi, síroller; gumi belsők labdákhöz; gyeppjavító szerszámok [golffelszerelések]; gyertyatartók karácsonyfákhoz; gyűjthető kártyák [kártyajátékok]; halaskosarak [horgászfelszerelés]; halhorgok; harangok karácsonyfákra; horgászszinórok, horgászdamikok; horgászorsók; horgászfelszerelések; horgászboto; hordozható játékok képernyőre kialakított védőfóliák; hordozható játékok folyadékkristályos képernyővel, kijelzővel; hordozható egységek videojátékok játszásához; hokiütők; hógömbök; hintalovak; hinták; hevederek vitorlás szörfdeszkákhoz; hegyászó hevederek; hótalpak; húrok, bélhúrok ütőkhöz; íjak íjászathoz; íjászfelszerelések; illatos csalik, csalétkék vadászathoz vagy horgászathoz; játékállatok; játékautók; játékfegyverek; játékfigurák; játékgitt; játékgyurma; játékházak; játékkártyák; játékkonzolok; játék kozmetikumok [nem használható]; játéklabdák, játszólabdák; játékmacik, játékmackók; játékmódellek; játékok; játékok kisállatoknak; játékrobotok; játék sárkányok; játéksátrak; játékszerek; játéktérmi video játékgépek; jógahinták; joystickek, botkormányok videojátékokhoz; kaleidoszkópok; kaparós sorsjegyek lottó játékokhoz, szerencsejátékokhoz; kapásérzékelők [horgászfelszerelés]; kapásjelzők [horgászfelszerelés]; karácsonyfadíszek, a világítási cikkek és édességek kivételével; karácsonyfák műanyagból; karácsonyfa talpak; karácsonyi pukkanó bonbonok; karikadobáló játékok; karikajátékok; kesztyűk [játékok tartozékai]; kézi golfkocsik; kifejezetten játéklabdákhoz használandó pumpák; kifejezetten sífelszerelésekhez kialakított táskák; kifejezetten szörfdeszkákhoz kialakított táskák; kirakós játékok [puzzle]; kiságyforgók [játékok]; kitömött játékok; konfetti; korcsolyák; könyökvédők [sportcikk]; kréták biliárdjátékokhoz; krikett táskák; labdaadogató gépek; labdák játékokhoz; lágyékvédők sportoláshoz; leash-ek szörfdeszkákhoz [pórások]; lebegő eszközök úszáshoz; léggömbök partikhoz; légpisztolyok [játékok]; lepkeháló; madzsong [kínai dominójáték]; marionettek, bábuk; mászógépek [hegyászó felszerelés]; matrjoska-babák [orosz fajáték, egymásba rakott, egyre kisebb, kettészédhető babák]; mellkas expanderek [edzőeszközök]; méretarányos járműmoделlek; méretarányos moделl készletek [játékok]; merítőháló horgászathoz; mesterséges csalik horgászathoz; műhó karácsonyfákhoz; nyerőgépek szerencsejátékokhoz; orsók sárkányokhoz; ostábla; ökölvívó kesztyűk, bokszkesztyűk [boxkesztyűk]; pacsinko [pachinko]; paddleboardok; paintball fegyverek [sporteszközök]; paintball [lövedékek paintball fegyverekhez] sportcikk; parittyák, csúzlík [sportcikk]; parti kalapok papírból; parti kellékek; parti konfettiágyúk; patkó játékok; patronok durranós pisztolyokhoz [játékok]; pénzbedobós játékgépek; piñaták [édességgel, játékokkal töltött parti kellékek]; ping-pong [asztalitenisz] asztalok; plüss játékok azokra erősített szundikendővel; poharak kockajátékhoz; pörgettyűk, bűgőcsigák [játékok]; rajtgépek sporthoz; ritmikus sportgimnasztika szalagok; robbanókupakok [játékok]; rollerek; rudak rúdugráshoz; rulett kerekek; sakkjátékok; sakktablák; sárkányrepülő; sítoto; sítoto görsihez; síklóernyők; síkötések; sílécék; sílécék élei; sípcsontvédők [sportcikk]; sítalp borítások; skiboardok, hódeszkák; snooker [sznúker] dákók; soros görkorcsolyák; sportháló; stresszoldó kézi játékok; súlyemelő övek [sportcikk]; súlyzók; surfski kajakok; szánkók; szánkók [sportcikk]; szappanbuborék fújók [játékszerek]; szeleptűk játéklabdák felfújására szolgáló pumpákhoz; szigonypuskák [sportcikk]; színházi álarcok, maszkok; szörfdeszkák; társasjátékok; távvezérlésű játékjárművek; tekebabuk; telekommunikációs funkciókkal rendelkező hordozható játékok és játékszerek; teniszháló; teniszlabda dobó eszközök; térdvédők [sportcikk]; testedző berendezések; testedző övek a derék karcúsítására; tollaslabdák; tornaboto; tornaeszközök; trambulínok; triciklik gyermekek számára [játékok]; ugródeszkák [sportszerek]; úszódeszkák [kickboardok]; úszóhátyás kesztyűk úszáshoz; úszók horgászathoz/halászathoz; úszómedencék [játékcikk]; úszómellények, úszódzsekik; úszóövek; ütők játékokhoz; üveggolyók; védőpárnázatok, védőtömések [sportruházat részei];

vezérlőberendezések játékokhoz; vezérlők játékkonzolokhoz; vidámparki hinták, berendezések; vívőfegyverek; vívókesztyűk; vívómaszkok, vívóálarok; zsetonok szerencsejátékokhoz.

30 Agávé szirup [természetes édesítőszer]; almaszószt [ízestők/fűszerek]; ávizsmag; árpa örlemény; babliszt; baozi [töltött gőzölt tészta]; bibimbap [zöldségfélékkel és marhahússal kevert rizs]; borkó [monokálium-tartarát] kulináris célokra; bors; bors [ételízestő]; briós; bulgur; burgonyaliszt; burritók; búzacóra emberi fogyasztásra; búzadara; búzaliszt; chips [gabonakészítmény]; chow-chow [zöldséges ízesítő]; chutney [fűszeres ízesítő]; cikória [pótkávé]; croissant-ok; cukor; cukorból készült tortadízsek; cukormáz süteményekhez; curry [fűszer]; csillagánizs; csokis párnák [péksütemények]; csokoládé; csokoládé alapú szendvicsskréme; csokoládé-bevonatú diófélék; csokoládéból készült tortadízsek; csokoládés italok tejjel; csokoládés italporok; csokoládés mousse-ok [habok]; dara emberi fogyasztásra; darált fokhagyma [fűszer]; desszert mousse-ok [cukrászáru]; diófélékből készült lisztek; dióféléket tartalmazó kenhető csokoládék; zsemlemorzsa; zsemlék; zellersó; zabdara; zab alapú ételek; vörösfonya-szószt [ízestők/fűszerek]; vanillin [vaníliapótló]; vanília [ízestőszer]; vajjas kekszek [petit-beurre]; udon [japán metélt]; tükörmáz [tükörglazúr]; tortilla; tésztaöntetek; tésztaiban sült pástétom; természetes édesítőszer; tengervíz főzéshez; tengeri algába csavart, előkészített rizs; tejszínhabot keményítő termékek; teák [nem gyógyászati használatra]; teahelyettesítőként használt virágok vagy levelek; tea alapú italok tejjel; tea alapú italok; tea; tavaszi tekercs; tápiókaliszt; tápióka; tamarind [ízestő]; taco; tabulé [arab saláta]; szusi; szörbetek [fagylaltok]; szósztok [ízestőszer, fűszeres mártások]; szójabab krém [ételízestő]; szójaliszt; szójaszószt; szirupok és melasz; szezámagok [fűszerek]; szerecsendió; szendvicsek; szegfűszeg [fűszer]; szegfűbors; szágó; sütőszóda [szódabikarbóna sütési célokra]; sütőpor; süteménytészta; süteményporok; süteményekhez való tészta; sűrítőszer főzéshez; spagetti; sörecet; sós palacsintakeverékek; sós palacsinták; sonkamáz; só élelmiszerek tartósítására; soba tészta [japán hajdinametélt, nyers]; snack ételek (gabona alapú -); salátaöntetek; sajtburgerek [szendvicsek]; sáfrány [ételízestő]; rizssütemény; rizs rágsálnivalók; rizs alapú rágsálnivalók; rizspép étkezési célokra; rizspuding; pudingok; quiche [tésztaiban sült sós sodó]; rágógumi; ramen [japán tésztaalapú étel]; ravioli; rizs; propoliszt; profíterol; pralinék; pótkávé; pizza; piccalilli (zöldséges, fűszeres szószt); petits fours [sütemény]; pesto [szószt]; pelmenyi [orosz, hússal töltött gombóc]; pattogatott kukorica; pasztillák, szögletes cukorkák [édességek]; paradicsomszószt; panírkeverékek; pálmacukor; palacsinták; onigiri [rizsgolyók]; nyers tészta; nugát; növényi készítmények pótkávéként való használatra; narancsvirágvíz ízesítési célokra; müzli; mustárliszt; mustár; moszat tea; metélt tészta, nudli, galuska; méz; metélttészta-alapú készételek; mentolos cukorkák; menta cukrászati használatra; méhpempő; marinádok [fűszeres pácok]; marcipán massa; marcipán; mandulás édességek; maláta emberi fogyasztásra; maláta-cukor, maltóz; makaróni; majonéz; magas protein tartalmú gabonaszeletek; macaron [mandulás cukrászsütemény]; lisztből készült tészta; lisztalapú gombócok; liszt; lepények; lenmag étkezési célokra [ízestítés]; leheletfrissítő mentabonbonok; leheletfrissítő rágógumi; laksa; kuszkuszt [búzadara]; kurkuma; kukorica, sült; kukoricapehely; kukoricaliszt; kukorica, darált; kukoricadara; kruton (pirított zsemlekocka); krumplialapú lepénykenyerek; kristályosított kandiscukor; kötőanyagok kolbászhoz; kötőanyagok fagylaltokhoz, jégkrémekhez; kovász; konyhasó; kókuszos macaronok; kimshi-palacsinta (erjesztett zöldséges palacsinta); kétszersült; ketchup [szószt]; kerti gyógynövények, tartósított [ízestőszer]; kenyér kovász nélkül, maceszt; kenyér; kekszek, rágsálnivalók; kávé tejjel; kávé, pörköletlen; kávé alapú italok; kávéaromák; kávékapszulák; kávé; karamellkrém [karamellizált tejszín]; karamellák [cukorkák]; kapribogyók; kandiscukor; kamilla-alapú italok; kakaóitalok tejjel; kakaóalapú italok; kakaó; jiaozi (töltött tésztagombócok); jég, természetes vagy mesterséges; jégkrém nyalókák, fagylalt nyalókák, pálcikás jégkrémek; jégkockák; jégkása édes vörösbabbal; jeges tea; ízesítőszer süteményekhez [kivéve illóolajok]; ízesítők italokhoz [kivéve illóolajok]; húspuhító szerek, háztartási használatra; durva árpaliszt; ecet; édesgyökér [cukrászáru]; édesgyökér [édesség]; édességek karácsonyfák díszítéséhez; égetett krém; ehető papír; ehető rizspapír; élelmiszer-ízestők, az illóolajok kivételével; élesztő; élesztők, erjesztőanyagok tészta; esszenciák élelmiszerekhez, kivéve az éteresszenciákat és az esszenciaolajokat; ételízestő [fűszer]; ételkeményítő; étkezési papírostyák; fagyasztott joghurtok [fagylaltok, jégkrémek]; fagyasztva szárított ételek, fő összetevőként rizzsel; fagyasztva szárított ételek, fő összetevőként tészta; fagylaltok és jégkrémek; fagylaltporok; fahéj [fűszer]; feldolgozott hajdina; feldolgozott magok fűszerezési használatra; feldolgozott quinoa; fondant, tortamáz;

földimogyorós édességek; fűszerek; fűszerek, ízesítők; fűszeres készítmények ételekhez; fűszernövények; gabonakészítmények; gabonaszeletek; glutén adalékok kulináris célokra; gluténmentes kenyér; glutén [siker] étkezési használatra; glükóz étkezési használatra; gofri; gyorsrizs; gyömbér [fűszer]; gyömbérkenyér, mézeskalács; gyömbérpaszt [ízesítőszer]; gyümölcsös édességek; gyümölcsös sütemények/torták; gyümölcsös zselés cukor [édességek]; gyümölcscsósok; hajdinaliszt [élelmiszerekhez]; halva [édességféle]; hántolt árpa; harissa [ízesítő]; hot dogok [szendvicsek]; húslé, mártás, saft; húsos piték.

32 Alkoholmentes almabor; alkoholmentes aperitifek; alkoholmentes gyümölcsitalok; alkoholmentes gyümölcskivonatok; alkoholmentes italok; alkoholmentes koktélok; alkoholmentes teaízű italok; aloe vera italok, alkoholmentes; árpabor [sör]; energjaitalok; citromos sör [shandy]; asztali vizek; ásványvíz [italok]; zöldséglevek [italok]; üdítőitalok; vizek [italok]; tejsavú alapú italok; termékek szénsavas vizek előállításához; pasztillák szénsavas italokhoz; paradicsomlevek [italok]; porok szénsavas italokhoz; proteinnel dúsított sportitalok; mustok; szárított gyümölcsökből készült alkoholmentes italok; szasszaparilla [alkoholmentes ital]; szénsavas víz; szódavíz; szódavizek; szójaalapú italok, nem tejpótlók; rizsalapú italok, melyek nem tejpótlók; smoothie-k [gyümölcs- vagy zöldségitalok]; söralapú koktélok; sörcfre; sörbetek [italok]; szörpök italokhoz; szörpök limonádékhoz; sörök; izotóniás italok; kávé ízesítésű üdítőitalok; gyömbéres üdítőital; gyümölcslevek; gyümölcsnektárok, alkoholmentes; készítmények italokhoz; lítiumos vizek; kvasz [alkoholmentes ital]; limonádék; kivonatok alkoholmentes italok készítéséhez, illóolajok formájában; malátacefre; malátasör; méz alapú alkoholmentes italok; komlókivonatok sör előállításához; szőlőmust.

33 Szeszes italok; szaké; vodka; whisky; kevert alkoholos italok, nem söralapú; koktélok; körtebor; likőrök; löre, csiger, mentalikőr; mézsör; rizspálinka; rum; alkoholos kivonatok; almabor; ánizslikőr, anisette; alkoholos esszenciák; alkoholos gyümölcskivonatok; alkoholos italok (sörök kivételével); aperitifek; arak [rizspálinka]; brandy, borpárlat; cukornádalapú alkoholos italok; curacao; cseresznyepálinka; digesztívek [likőrök és szeszes italok]; gabonaalapú desztillált alkoholos italok; égetett szeszesitalok; gyomorkeserű [bitter] italok; gyümölcstartalmú alkoholos italok; gin; borok.

35 Adatindexek összeállítása kereskedelmi vagy reklámcéllal; adatkutató számítógépes fájlokban; adatok frissítése és karbantartása számítógépes adatbázisokban; adminisztrációs szolgáltatások gyógyászati beutalókkal kapcsolatban; adminisztratív támogatás pályázati felhívások megválaszolásához; adóbevallás-benyújtási szolgáltatások; adóbevallások elkészítése; ajándék-nyilvántartási szolgáltatások; állasközvetítő irodák; árösszehasonlító szolgáltatások; árubemutató; áruk bemutatása kommunikációs médiában, kiskereskedelmi célokból; áruk és szolgáltatások engedélyezésének kereskedelmi ügyintézés; áruk és szolgáltatások promóciója sportesemények szponzorálásával; árusító automaták kölcsönzése; árusító standok bérbeadása; árverési szolgáltatások; átmeneti üzletmenedzsment; bérszámfejtés; beszerzői szolgáltatások [árúk, illetve szolgáltatások beszerzése más cégeknek]; célzott marketing; divatbemutatók szervezése promóciós célokból; értékesítési promóciós szolgáltatások; felhasználói értékelési rangsorok szolgáltatása kereskedelmi vagy reklámcélokra; felhasználói vélemények szolgáltatása kereskedelmi vagy reklámcélokra; fénymásolási szolgáltatások; fénymásológépek kölcsönzése; fogyasztói hűségprogramok igazgatása; gazdasági előrejelzések; gazdasági versennyel kapcsolatos információszerzési szolgáltatások; gépírási szolgáltatások; gyógyszerészeti, állatgyógyászati és egészségügyi készítményekhez és gyógyászati eszközökhöz kapcsolódó nagykereskedelmi szolgáltatások; gyógyszerészeti, állatgyógyászati és higiéniai készítmények, valamint gyógyászati eszközök kis- és nagykereskedelme; gyorsírási szolgáltatások; hirdetési- és reklámszolgáltatások; hirdetési felület kölcsönzése; hirdetőtáblák bérbeadása [reklámtáblák]; honlapforgalom optimalizálása; időpont-emlékeztető szolgáltatások [iroda funkciók]; időpont-ütemezési szolgáltatások [iroda funkciók]; import-export ügynökségek; információk számítógépes adatbázisokba való gyűjtése; információk számítógépes adatbázisokba való rendezése; irodagépek és irodafelszerelés kölcsönzése; irodai berendezések kölcsönzése közösségi munkahelyeken; írott kommunikáció és adatok regisztrálása; kereskedelmi és üzleti kapcsolattartási adatok biztosítása; kereskedelmi információ és tanácsadás fogyasztóknak [fogyasztói tanácsadás]; kereskedelmi információs ügynökségek; kereskedelmi közvetítői szolgáltatások; kereskedelmi lobbizási szolgáltatások; kereskedelmi tranzakciók tárgyalása és megállapodások kötése harmadik fél számára; kereskedelmi- vagy reklámcéllú kiállítások; kereskedelmi vásárok

rendezése; keresőmotor-optimalizálás reklámozás céljából; kirakatrendezés; kiskereskedelmi szolgáltatások művészeti galériák által kínált műtárgyakhoz; kiszervezett vállalatirányítás; kommunikáció átírása [irodai funkciók]; konzultáció személyzeti kérdésekben; költöztető szolgálat vállalkozások számára; költségelemzés; közönségkapcsolati kommunikációs stratégiára vonatkozó tanácsadás; közönségszolgálati szolgáltatások; közvélemény-kutatás; kutatások ügyletekkel kapcsolatban; manöken/modell közvetítés reklám- vagy kereskedelmi célból; marketing szoftverkiadás keretében; marketing szolgáltatások; médiakapcsolati szolgáltatások; munkaerő-toborzás; nyilvántartásokban tárolt adatok frissítése és karbantartása; online hirdetői tevékenység számítógépes hálózaton; online kiskereskedelmi szolgáltatások letölthető csengőhangokhoz; online kiskereskedelmi szolgáltatások letölthető digitális zenékhez; online kiskereskedelmi szolgáltatások letölthető és előre rögzített zenékhez és filmekhez; online piactér biztosítása áruk és szolgáltatások eladói és vásárlói részére; outsourcing szolgáltatások [üzleti segítségnyújtás]; Pay Per Click (PPC) hirdetés; péktermékekkel kapcsolatos kiskereskedelmi szolgáltatások; pénzügyi auditálás; piaci információszerzési szolgáltatások biztosítása; piaci tanulmányok; piackutatás; rádiós reklámozás; reklámanyag frissítése; reklámanyagok kölcsönzése; reklámanyagok [röplapok, prospektusok, nyomtatványok, áruminták] terjesztése; reklámcélú forgatókönyvírás; reklámfilmek készítése; reklámidő kölcsönzése kommunikációs médiában; reklámkommunikációs stratégiára vonatkozó tanácsadás; reklámkonceptiók kidolgozása; reklámlevél szolgáltatás; reklámszövegek írása; reklámszövegek publikálása; reklámterjesztés; reklámügynökségek, hirdetési ügynökségek; repülőgéppel gyakran közlekedők számára szóló programok igazgatása; sajtófigyelés; segítségnyújtás kereskedelmi vagy iparvállalatok irányításában és működtetésében; segítségnyújtás üzleti tevékenységek menedzsmentjében; statisztikák összeállítása; szabadtéri reklámozás, hirdetés; szakmai önéletrajz írása mások számára; szállodai üzletvezetés; számítógépes fájlkezelés, adatkezelés; számlakivonatok összeállítása; számlázás; személyzet kiválasztása pszichológiai eljárásokkal; szövegszerkesztés; szponzorok felkutatása; távközlési szolgáltatásokhoz kapcsolódó előfizetések ügyintézés; telefonközpontok üzemeltetése mások megbízásából; telefonos üzenetközvetítés [telefonon el nem érhető ügyfeleknek]; telemarketing szolgáltatások; televíziós reklámozás; televíziós vásárlási műsorok készítése; termékminták, áruminták terjesztése; titkársági szolgáltatások; tördelési szolgáltatások hirdetési célokból; újság előfizetések ügyintézésével kapcsolatos szolgáltatások; ügyfélprofil meghatározása kereskedelmi vagy marketing célokra; üzleti értékelések; üzleti hatékonysági szakértő szolgáltatásai; üzleti információk; üzleti információk nyújtása weboldalon keresztül; üzleti konzultációs szolgáltatások; üzleti könyvvizsgálat; üzleti közvetítési szolgáltatások potenciális magánbefektetők és tőkét igénylő vállalkozók összehozásával kapcsolatosan; üzleti menedzsment előadóművészek részére; üzleti projektmenedzsment szolgáltatások építőipari projektekhez; üzleti szerződések tárgyalása másik fél megbízásából; üzleti tájékoztatás, információnyújtás; üzleti vizsgálatok, kutatások; üzletszervezési és üzletvezetési tanácsadás; üzletszervezéssel kapcsolatos konzultáció; üzletvezetési konzultáció; üzletvezetési tanácsadási szolgáltatások; üzletvitel sportolók számára; üzletvitel szabadúszó szolgáltatók részére; vállalati kommunikációs szolgáltatások; vásárlási megrendelések ügyintézés; visszatérítési programok üzleti irányítása harmadik felek számára; webindexelés kereskedelmi vagy reklám célokra.

41 Zeneszerzés; zenekarok szolgáltatásai; zenei produkciók; vallásoktatás; varieté-előadások bemutatása; versenyek szervezése és lebonyolítása [oktatás vagy szórakoztatás]; vezetett mászótúrák lebonyolítása; vidámparkok; videofelvevők kölcsönzése; videokamerák kölcsönzése; videorögzítés; videoszalagok kölcsönzése; videoszalagok vágása; videoszerkesztési szolgáltatások eseményekhez; világítástechnikai szolgáltatások eseményekhez; világítóberendezések kölcsönzése színházak vagy televíziós stúdiók részére; színpadi díszletek kölcsönzése; szórakozási, szórakoztatási információk; szórakoztatási szolgáltatások; szövegszerkesztés [kivéve reklámszövegek]; táboroztatás; televíziós szórakoztatás; tenispályák kölcsönzése; testnevelés; tolmács szolgáltatások; tornatanítás; tördelési szolgáltatások, nem hirdetési célokra; tréningsszimulátorok bérbeadása; sado oktatás [japán teázási szertartással kapcsolatos oktatás]; sajátos igényekkel foglalkozó asszisztensek által nyújtott oktatási szolgáltatások; show-műsorok készítése; show-műsorok szervezése [impreszáriók szolgáltatásai]; sportfelszerelések kölcsönzése, a járművek kivételével; sportlétesítmények üzemeltetése; sportpályák bérbeadása; sportversenyek rendezése; stadionok bérbeadása; stúdiószolgáltatások; szabadidős létesítmények üzemeltetése;

szabadidős tevékenységekkel kapcsolatos tájékoztatás; szakmai átképzés; számítógépes hálózatról online biztosított játékszolgáltatások; szerencsejátékok; szimpóziumok szervezése és lebonyolítása; szimulátorokkal nyújtott képzési szolgáltatások; színházi produkciók; szinkronizálás; személyes oktatóforumok rendezése és levezetése; személyi edző szolgáltatások [fitnesz edzés]; szemináriumok szervezése és lebonyolítása; szépségversenyek szervezése; mentorálás; mikrofilmezés; modelt ülés művészek számára; múzeumi szolgáltatások [bemutatók, kiállítások]; mozgókönyvtári szolgáltatások; mozifilmek kölcsönzése; művészeti alkotások bérbeadása; művészeti galériák által nyújtott kulturális, oktató és szórakoztató szolgáltatások; nem letölthető filmek biztosítása digitális videotár szolgáltatások útján; nem letölthető televízióműsorok biztosítása digitális videotár szolgáltatások útján; nem reklámcélú szövegek publikálása; nyereményjátékok működtetése; oktatás biztosítása; oktatási információs szolgáltatások; óvodák; pályaválasztási tanácsadás; partik tervezése [szórakoztatás]; rádió- és televíziókölcsönzés; rádió- és televízióműsorok készítése; rádiós szórakoztatás; riporter szolgáltatások; oktatási vizsgáztatás; oktatóvizsga drónok vezetésére képesítést szerezni kívánó felhasználók számára; online elektronikus kiadványok biztosítása, nem letölthetők; online, nem letölthető videók biztosítása; gyakorlati képzés [szemléltetés]; hangfelvételek kölcsönzése; hangmérnöki szolgáltatások rendezvényekhez; hangversenyek, koncertek szervezése és lebonyolítása; helyfoglalás show-műsorokra; idegenvezetős túrák levezetése; időmérés sporteseményeken; kalligráfiai [szépírási] szolgáltatások; jelbeszéd fordítása; jegyirodai szolgáltatások [szórakoztatás]; játéktermi szolgáltatások nyújtása; játékkölcsönzés; iskolák által nyújtott oktatási szolgáltatások; játékfelszerelések kölcsönzése; játékkaszinók [szerencsejátékok]; karaoké szolgáltatások nyújtása; klubszolgáltatások [szórakoztatás vagy oktatás]; know-how átadása (képzés); konferenciák szervezése és lebonyolítása; kongresszusok szervezése és lebonyolítása; könnyűbúvár felszerelések kölcsönzése; könyvkiadás; könyvtári szolgáltatások; kulturális vagy oktatási célú kiállítások szervezése; lemezlovas [DJ] szolgáltatások; levelező tanfolyamok; aikido oktatás; akadémiák [oktatás]; alkotóműhelyek szervezése és lebonyolítása [képzés]; állattudomány, kiképzés; állatkertek szolgáltatásai; arcfestés; audioberendezések kölcsönzése; bálók szervezése; beltéri akváriumok kölcsönzése; bentlakásos iskolák; cirkuszok; coaching [tréning]; cosplay szórakoztató rendezvények szervezése; dalírás; digitális zene szolgáltatása az interneten [nem letölthető]; diszkók szolgáltatásai; divatbemutatók szervezése szórakoztatási célokból; dzsúdó [judo] oktatás; egészségklub szolgáltatások [egészség és fitnesz]; éjszakai klubokban nyújtott szórakoztatási szolgáltatások; elektronikus kiadványszerkesztés; elektronikus könyvek és folyóiratok online publikálása; előadóművészek szolgáltatásai; élő előadások bemutatása; eszmecsere, kollokviumok szervezése és lebonyolítása; felhasználói értékelések szolgáltatása szórakoztató vagy kulturális célokra; felhasználói értékelési rangsorok szolgáltatása szórakoztató vagy kulturális célokra; fényképészet; filmek feliratozása; filmfelvevő berendezések kölcsönzése; filmforgalmazás; filmgyártás, kivéve reklámfilmek; filmrendezés, a reklámfilmek kivételével; filmstúdiók; filmszínházi előadások, filmbemutatók; fitnesz órák vezetése; fizikai erőnléti felmérési szolgáltatások edzési célokra; fordítás és tolmácsolás; forgatókönyvírás; forgatókönyvírás, nem reklámcélra; fotóriportok készítése; golflétesítmények üzemeltetése.

(210) M 21 03637

(220) 2021.10.22.

(731) DVSC FUTBALL Szervező Zártkörűen Működő Részvénytársaság, Debrecen (HU)

(740) Dr. Léka Ügyvédi Iroda, Debrecen

(546)



(511) 16 Abszorbens papír vagy műanyag, élelmiszerek csomagolásához; acél tollak; agyag modellezéshez; almanachok; arany töltőtoll hegyek; asztali futók papírból; asztali iratrendező tálcák; asztali könyöklők; asztalneműk papírból; atlaszok; átlátszó vetítőfóliák [papíráruk]; autotípiák, fénykép metszetek; bankjegyek; bankkártya leolvasók, nem elektromos; bélyegzőpárnák, festékpárnák; bélyegző [pecsét] tartó dobozok; bélyegzőtartók; bérmentesítő gépek [irodagépek]; betűk acélból; biológiai metszetek mikroszkópos vizsgálatokhoz [oktatási anyagok]; blokkok [papíráruk]; blotter papírok; bónok, utalványok; borítékok

[papírárak]; cégtáblák papírból vagy kartonból; celluloid lapok rajzfilmkészítéshez; ceruzahegyező gépek; ceruzahegyezők [elektromos vagy nem elektromos]; ceruzák; ceruzatartók; címbélyegzők, címbélyegek; címkék kartotéklapokhoz; címkék papírból vagy kartonból; címkéző készülékek; címkéző készülékek, kézi; címtáblák címezőgépekhez; címezőgépek; csatok névjegykártya-tartókhoz [irodai felszerelések]; csekk-könyv borítók; csipeszes felírótabletták; csomagolóanyag keményítőből; csomagolóanyagok palackokhoz papírból vagy kartonból; csomagolóanyagok papírból vagy kartonból [párnázó-, töltőanyagok]; csomagolópapír; csomagolások, borítások palackokhoz papírból vagy kartonból; daloskönyvek; dekoratív csillám irodai célokra; derékszögű vonalzó rajzoláshoz; diagramok; dossziék [papírárak]; ecsetek; egészségügyi papír, WC-papír; elektrotípiák, galvanotípiák; előkék papírból; elválasztó lapok, regiszterek iratrendezőkhöz; építészeti makettek; érmétálcák; értesítő kártyák; érvénytelenítő bélyegzők; ezüstpapír; fapép karton [papíraru]; fatartalmú papír; fedelek, kötések, borítók [papírárak]; fényképtartók; fényképek [nyomtatott]; fényképek beragasztására szolgáló készülékek; fénymásolópapír, nyomtatópapír; festékkészletek [iskolai használatra]; festékkerverő csészék művészek részére; festéklapok iratmásoló gépekhez; festéklapok másológépekhez; festéktálcák; festmények [képek], keretezve vagy anélkül; festőállványok; festővásznak; folyóiratok; gémkapocs; füzetek, könyvek íráshoz vagy rajzoláshoz; földrajzi térképek; földgömbök; formanyomtatványok, űrlapok; formák modellező anyagokhoz [művészeti anyagok]; ívek [papírárak]; iskolaszerek [papírárak]; írótabletták; írószertartók [készletek]; írószerek; írólap, írópapír; írókréta; írókészletek [papírárak]; írógépszalagok, festékszalagok; íróecsetek; íróeszközök; írófelszerelések; írógép billentyűk; írógépek, elektromos és nem elektromos; írógéphengerek; irodai lyukasztógépek; irodai nedvesítők; irodaszer szekrények [irodai berendezések]; irodagépek borítékok lezárására; irattartók [papíraru]; irodai bélyegzőgépek; irodai gumiszalagok; irodai kaparókések; irodai kapcsok; irodai kapcsok, iratkapcsok; irodai kellékek; golyóstollak; görbevonalzó; grafikai reprodukciók; gyűjthető kártyák, nem játékokhoz; gyűrűs irattartók, iratrendező; halenyv papíripari vagy háztartási használatra; hasáb alakú vonalzó, térszók, űrtöltők; hektográfok, sokszorosító készülékek; hengerek szobafestőknek; hímzőminták; hirdetőtabletták papírból vagy kartonból; hírlevelek; hordozható nyomdakészletek [irodai cikkek]; indigópapír; írásminták; iratgyűjtők, dossziék; iratmegsemmisítők irodai használatra; javítófolyadékok [irodai cikkek]; javítószalagok [irodai cikkek]; kromolitográfiák; krétatartók; kréta spray; kötőszalagok [könyvkötészet]; körzők; könyvtámaszok; könyvlaprögzítők; könyvkötő szövetek; könyvkötő fonalak; képregények; kézikönyvek [útmutatók]; kéztámasztók festőknek; klisék, nyomódúcok; könyvecskék, brosúrák; könyvek; könyvjelzők; könyvkötészeti cikkek; könyvkötő berendezések és gépek [irodai eszközök]; javítótinták [fénynyomatkészítéshez]; jegyek; jelölő kréta; jelöltűk rajzoláshoz, rajztűk; kalapdobozok kartonból; kaparós matricák; karcólótűk; karkötők íróeszközök rögzítésére; karton; kartoncsövek, papírlemez csövek; kartotékok, kartoték kártyák; kártyák; katalógusok; keményítő enyv irodai vagy háztartási célokra; képek; képeslapok, levelezőlapok; metszetek; naptárak; naplófőkönyvek, főkönyvek; műanyagfóliák csomagolásra; műanyagok modellezéshez; műanyag tasakok kisállatok ürülékének kidobásához; modellező anyagok; modellező paszta; modellező viasz, nem fogászati célokra; mimeográf készülékek és gépek; mutatópálcák, nem elektromos; litografált műtárgyak; litográfiai kövek; litográfiai kréta, mappák; laminálók irodai használatra; levélzáró öntapadós ragasztókorongok; lemezek metszetek készítéséhez; lyukkártyák jacquard szövőszékekhez; magazinok, revűk [időszaki lapok]; márványozófésűk; másológépek, duplikátorok; zsírpapír, viaszpapír; zenélő üdvözlőlapok; zászlók papírból; zászlófüzér papírból; xuan papír [kínai festményekhez és kalligráfiákhoz]; zacskók csomagolásra papírból vagy műanyagból; zacskók mikrohullámú sütéshez; vizsgálóasztalokon használt papír; vonalkód szalagok; vonalzó műszaki rajzokhoz; újságok; útlevéltartók; üdvözlőlapok, üdvözlőkártyák; vasi [japán merített papír]; vászon könyvkötéshez; védőborítók könyvekhez; világító papír; virágcserepburkolók papírból; viszkózlapok, lemezek csomagolásra; visszahúzódó zsinórok névtábla-tartókhoz [irodai felszerelések]; vízfestmények, akvarellek; töltőtoll; törésre szolgáló termékek; tusok; tuskihúzó; tűzőgépek [irodai cikkek]; T-vonalzó, fejes vonalzó rajzoláshoz; ujjas előkék, papírból; ujjnedvesítő [irodaszerek]; ujjvédők irodai használatra; újrahasonított cellulózlapok csomagoláshoz; tinta- és tolltartó állványok; tinták; tintarudak; toalettkendők papírból; tollak [irodai cikkek]; toll- és ceruzatartók; töltőceruzák [rotringok]; töltőanyagok papírból vagy kartonból; többmásolatos papírok [írószer]; tolltörők; tollhegyek; tollszártartók; tolltartó dobozok;

tolltartó kapcsok, csipeszek; szénceruzák; színes olajnyomatok; színező könyvek; szivargyűrűk; szobrocskák, figurák papírmáséból; tervrajzok; tanítási és oktatási anyagok [kivéve készülékek, berendezések]; szűrőpapír; szteatit [szabókréta]; szövettani metszetek [oktatási eszközök]; szórólapok; szövegkiemelő tollak; scrapbook [családi albumok]; sminkeltávolító papírkendők; söröskorsó alátétek; szabásminták; számítási, számtani táblázatok; szabókréta; számok [nyomdai karakterek]; számozókészülékek; szedőhajók [nyomdászat]; szedőregálok [nyomdai felszerelések]; szedővasak, szedő-sorjázók; szemeteszsákok papírból vagy műanyagból; névkitűzők [irodai kellékek]; névtábla-tartók [irodai felszerelések]; noteszok; nyomatok [metszetek]; nyomdai alátétek, nem textilből; nyomdai betűk; nyomtatott kották; nyomtatott publikációk; nyomtatott órendek, menetrendek; palatáblák [íráshoz]; palavesszők; nyomtatványok; nyúlékony műanyagfóliák rakodólappal rakáshoz; orsók írógépszalagokhoz; öntapadós címkék, matricák [papíripari]; öntapadós textil [írószer és papíráru]; öntapadós textil szalag [papíráruk]; pauszmásolatok; pecsétbélyegek; pauszpapír, szabásminta papír; rajzok; rajztáblák; rajzszegek; rézkarcok, gravűrök; rizspapír; rotringhegyek, ceruzahegyek; sablonok ételek és italok díszítéséhez; sablonok [papíráruk]; sablonok, stencilek; sablonok törléshez; sablontartók; pecsételő anyagok papíripari használatra; pecsétviasz; pénztárolók; pergamenpapír; plakátok, falragaszok papírból vagy kartonból; polimer modellezőanyag; poszterek; postabélyegek; poháralátétek papírból; portrék, arcképek; ragasztók irodai és otthoni célokra; ragasztószalagok irodai vagy háztartási célokra; prospektusok; radírgumik; ragasztószalag-adagolók [irodai cikkek]; rajzeszközök; rajzkészletek; paletták festőknek; pantográfok [rajzeszközök]; papírmasnik; papírmasé; papír kávéfilterek; papír-írószer áruk; papír alátétek; papír asztalterítők; papírból készült fedők fogászati tálcákhoz; papírból készült poggyászellenőrző szelvények; papírból készült szűrőanyagok; papírdobozkák, edénykék tejszínek, krémek tárolására; papír feliratok, zászlók; papír felvevőgépekhez; papírmehezékek; papírok elektrokardiográfokhoz; papírok fiókok kibélelésére, illatosítva vagy anélkül; papír rádióátvitelhez; papírszalagok; papírszalvéták; papírtörők tisztítási célokra; papírszalagok vagy lyukkártyák számítógépprogramok rögzítéséhez; papírsebkezők, papírtörők; pasztellek [kréták]; papírvágók [irodai cikkek]; papír- vagy kartondobozok; papír- vagy műanyaglapok nedvesség ellenőrzésére élelmiszerek csomagolásánál; papírzacskók; papírzacskók gyógyászati eszközök sterilizálásához történő használatra; papírvágók [irodai cikkek]; papírtörőközők; papír; buborékfólia (műanyag -) csomagoláshoz.

25 Alsóruházat, fehérműk; alsószoknyák; alvómaszkok; ascot nyakkendők; atlétatrikók; baba nadrágok [ruházat]; ballonkabátok [ruházat]; bandana kendők; beépített LED-eket tartalmazó ruházat; boák [nyakbavalók]; bokacsizmák; bokszer alsónadrágok, bokszeralsók; bugyik; bundák, szőrmék [ruházat]; cilinderek, kürtőkalapok; cipőfelsőrészek; cipőorrok; cipősarkak; cipősarokvédők; csecsemőkelengyék, babakelengyék; csipőszorítók; csősalak; csuklyák, kapucnik [ruházat]; csúszásgátlók lábbelikhez; díszszekendők [ruházat]; dzsekik; egyenruhák; esőruhák; facipők; fátylak [ruházat]; fejre való sálak, fejkendők; fejszalagok [ruházat]; felsőruházat; fém cipőkellékek; fityulák; fodrász betérítőkendők; futballcipők; fülvédők [ruházat]; fürdőköpenyek, fürdőköntösök; fürdőnadrágok, úszónadrágok; fürdőpapucsok; fürdőruhák, úszódresszek; fürdőszandálok, fürdőcipők; fűzős bakancsok, csizmák; gallérok [ruházat]; hálóköntösök, pongyolák; harisnyaárúk, kötöttárúk; harisnyák; harisnyatartók, harisnyakötők, zoknitartók; harisnyanadrágok; hímzett ruhadarabok; hónaljvédők; horgászmellények; hosszúnadrágok; ingek; izzadságfelszívó alsóruházat; izzadságfelszívó harisnyák; izzadságfelszívó zoknik; jelmezek; jodhpur nadrágok, lovaglónadrágok; kamáslik [lábszárvédők]; judo egyenruhák; kabátok, dzsekik; kalapárúk; kalap vázak; karate egyenruhák; karcsúsító anyagokat tartalmazó ruházat; kemény ingmellek, plasztronok; kerékpáros ruházat; kész bélések [ruházat részei]; készruhák; kesztyűk; kétujjas kesztyűk; kézelők [ruházat]; kezeslábasok [felsőruházat]; kimonók; kombinék [alsónemű]; kötények [ruházat]; kötényruhák; kötöttárúk [ruházat]; lábbelik; lábszármelegítők; latex ruházat; legging nadrágok, cicanadrágok; levehető gallérok; libériák, inasruhák; magas szárú lábbelik; mantilla fátylak; mellények; melltartók; míderek; miseingek; miseruhák, kazulák; mitrák, püspöksüvegek; muffok [ruházat]; műbőr ruházat; nadrágleszorítók, pantallók; nem elektromosan fűtött lábszákok; nyakkendők; orárion [egyházi ruházat]; overallok, munkaruhák; öltönyök; öntapadós melltartók; övek [ruházat]; pénztartó övek [ruházat]; papírkalapok [ruházat]; papírruházat; papucsok; parkák; partedlik, előkék, nem papírból; pelerinek; pizsamák; pólók; poncsók; prémsálak [szőrmék]; pruszlikok, míderek, fűzős mellények; pufi dzsekik [ruházat]; pulóverek; pulóverek, kötött

pulóverek; rámak lábbelikhez; rash guard felső ruházat; rövid ujjú ingek; ruházat gépkocsivezetőknek; ruházati cikkek; ruhazsebek; sálak; sapka ellenzők; sapkák; sapkák, kerek papi sapkák; sárcipők, gumicsizmák; sarokerősítés harisnyákhoz; selyemövek, vállszalagok; sibakancsok, sícipők; síkesztyűk; sildek, napellenzők [fejfedők]; skortok [sportszoknyák]; spárgatalpú cipők vagy szandálok; sportcipők; stoplik foccipőkhöz; talpak lábbelikhez; talárok; szövetkabátok, felöltők; szőrmebéléses kabátok; szoknyák; szarongok; szárík; szandálok; svájcsapkák, barettek; strandruházat; strandcipők; teddyk [alsónemű]; tógák; tornacipők; torna- és balettruhák; tornaruházat; trikó [alsónemű], kombiné; trikók; turbánok; ujjas előkék, nem papírból; úszósapkák; valenki [oroszlócsizma]; vállbetétek western stílusú ingekhez; vállkendők, nagykendők; wetsuit ruhák vízisíeléshez; zoknik; zoknitartók; zuhanyzó sapkák.

28 Videójátékok; agyaggalambdob gépek; agyaggalambok [céltárgyak]; álcaponyvák, álcahalók [sportcikkek]; állatsalagató eszközök vadászathoz; álló edzőkerékpárok, szobabiciklik; árbócok szőrdeszkákhoz; asztali társasjátékok; atléták által használt gyanták; babaágyak; babaházak; baba játszószőnyegek; baseball kesztyűk; baseball kesztyűk ütőjátékosoknak [játékfelszerelések]; babaruhák; babák; békatalpak, bűvaruszonnyok; békatalpak úszáshoz; berendezések játékokhoz; biliárdgolyók; biliárdasztalok; biliárdasztal mandinerek; bingó kártyák; bobok, bobszánkók; bodyboard deszkák; bokszzsákok [boxzsákok]; bowling berendezések és gépezetek; bumerángok; bűvészkellékek; céltáblák; cumisüvegek játékbabáknak; csalétek vadászathoz vagy halászathoz; csocsóasztalok; csörgők [játékszerek]; csúszdák [játékszerek]; dákóhegyek biliárdhoz; dámajátékok; dámatáblák; darts; diszkoszok sportcélokra; dobókockák; dominójátékok; drónok [játékszerek]; elektronikus céltáblák; építőjátékok; építőkockák [játékok]; eredményjelző karambolok biliárdhoz; érmebedobásos játékautomaták; érmével működő biliárdasztalok; felfújható játékok úszómedencékbe; felfújható tárgyak úszómedencében való használatra; férfi szuszpenzorok, altestvédők [sportcikkek]; fitness gépek; főkabórók [silécek borítására]; frizbik; giroszkópok és repülésstabilizálók repülőgépmoделlekhez; golfkesztyűk; golftáska-címkék; golftáska kerékkel vagy anélkül; golfütők; gördeszkák; görgők álló, mozdulatlan edzőkerékpárokhoz, szobabiciklikhez; görkorcsolyák; görsi, síroller; gumi belsők labdákhöz; gyepjavító szerszámok [golffelszerelések]; gyertyatartók karácsonyfákhoz; gyűjthető kártyák [kártyajátékok]; halaskosarak [horgászfelszerelés]; halhorgok; harangok karácsonyfákra; horgászsinórok, horgászdamik; horgászorsók; horgászfelszerelések; horgászbötkök; hordozható játékok képernyőre kialakított védőfóliák; hordozható játékok folyadékkristályos képernyővel, kijelzővel; hordozható egységek videójátékok játszásához; hokiütők; hógömbök; hintalovak; hinták; hevederek vitorlás szőrdeszkákhoz; hegyászó hevederek; hótalpak; húrok, bélhúrok ütőkhöz; íjak íjászathoz; íjászfelszerelések; illatos csalik, csalétek vadászathoz vagy horgászathoz; játékállatok; játékautók; játékfegyverek; játékfigurák; játékgitt; játékgyurma; játékházak; játékkártyák; játékkonzolok; játékkozmetikumok [nem használható]; játéklabdák, játszólabdák; játékmacik, játékmackók; játékmoделlek; játékok; játékok kisállatoknak; játékröbötök; játék sárkányok; játéksátrak; játékszerek; játéktérmi video játékgépek; jógahinták; joystickek, botkormányok videójátékokhoz; kaleidoszkópok; kaparós sorsjegyek lottó játékokhoz, szerencsejátékokhoz; kapásérzékelők [horgászfelszerelés]; kapásjelzők [horgászfelszerelés]; karácsonyfadíszek, a világítási cikkek és édességek kivételével; karácsonyfák műanyagból; karácsonyfa talpak; karácsonyi pukkanó bonbonok; karikadobáló játékok; karikajátékok; kesztyűk [játékok tartozékai]; kézi golfkocsik; kifejezetten játéklabdákhoz használandó pumpák; kifejezetten sífelszerelésekhez kialakított táskák; kifejezetten szőrdeszkákhoz kialakított táskák; kirakós játékok [puzzle]; kiságyforgók [játékok]; kitömött játékok; konfetti; korcsolyák; könyökvédők [sportcikkek]; kréták biliárdkockákhoz; krikett táskák; labdaadagoló gépek; labdák játékokhoz; lágyékvédők sportoláshoz; leash-ek szőrdeszkákhoz [pórázok]; lebegő eszközök úszáshoz; léggömbök partikhoz; légpisztolyok [játékok]; lepkeháló; madzsong [kínai dominójáték]; marionettek, bábuk; mászógépek [hegyászó felszerelés]; matryoska-babák [oroszló fajték, egymásba rakott, egyre kisebb, kettészédhető babák]; mellkas expanderek [edzőeszközök]; méretarányos járműmoделlek; méretarányos moделl készletek [játékok]; merítőháló horgászathoz; mesterséges csalik horgászathoz; műhó karácsonyfákhoz; nyelőgépek szerencsejátékokhoz; orsók sárkányokhoz; ostábla; ökölvívó kesztyűk, bokszesztyűk [boxkesztyűk]; pacsinko [pachinko]; paddleboardok; paintball fegyverek [sporteszközök]; paintball [lövedékek paintball fegyverekhez] sportcikkek; parittyák, csúzlík

[sportcikk]; parti kalapok papírból; parti kellékek; parti konfettiágyúk; patkó játékok; patronok durranós pisztolyokhoz [játékok]; pénzbedobós játégek; piñaták [édességgel, játékokkal töltött parti kellékek]; ping-pong [asztalitenisz] asztalok; plüss játékok azokra erősített szundikendővel; poharak kockajátékhoz; pörgettyűk, bűgócsigák [játékok]; rajtgepek sporthoz; ritmikus sportgimnasztika szalagok; robbanókupakok [játékok]; rollerek; rudak rúdugráshoz; rulett kerek; sakkjátékok; sakkjáblák; sárkányrepülő; sítotok; sítotok görsihez; siklóernyők; síkötések; sílécek; sílécek élei; sípcsontvédők [sportcikk]; sítalp borítások; skiboardok, hódeszkák; snooker [sznóker] dákok; soros görkoresolyák; sporthálók; stresszoldó kézi játékok; súlyemelő övek [sportcikk]; súlyzók; surfski kajakok; szánkók; szánkók [sportcikk]; szappanbuborék fűjók [játékszerek]; szeleptűk játéklabdák felfújására szolgáló pumpákhoz; szigonypuskák [sportcikk]; színházi álarcok, maszkok; szörfdeszkák; társasjátékok; távvezérlésű játékjárművek; tekebábuk; telekommunikációs funkciókkal rendelkező hordozható játékok és játékszerek; teniszhálók; teniszlabda dobó eszközök; térdvédők [sportcikk]; testedző berendezések; testedző övek a derék karcsúsítására; tollaslabdák; tornabotok; tornaeszközök; trambulinok; triciklik gyermekek számára [játékok]; ugródeszkák [sportszerek]; úszódeszkák [kickboardok]; úszóhátyás kesztyűk úszáshoz; úszók horgászathoz/halászathoz; úszómedencék [játékcikk]; úszómellények, úszódzsekik; úszóövek; ütők játékokhoz; üvegolyók; védőpárnázatok, védőtömések [sportruházat részei]; vezérlőberendezések játékokhoz; vezérlők játékkonzolokhoz; vidámparki hinták, berendezések; vívófegyverek; vívókesztyűk; vívómaszkok, vívóálarcok; zsetonok szerencsejátékokhoz.

30 Agávé szirup [természetes édesítőszer]; almaszósz [ízestők/fűszerek]; ánizsmag; árpa őrlemény; babliszt; baozi [töltött gőzölt tészta]; bibimbap [zöldségfélékkel és marhahússal kevert rizs]; borkó [monokálium-tartarát] kulináris célokra; bors; bors [ételízestő]; briós; bulgur; burgonyaliszt; burritók; búzacsíra emberi fogyasztásra; búzadara; búzaliszt; chips [gabonakészítmény]; chow-chow [zöldséges ízesítő]; chutney [fűszeres ízesítő]; cikória [pótkáv]; croissant-ok; cukor; cukorból készült tortadíszek; cukormáz süteményekhez; curry [fűszer]; csillagánizs; csokis párnák [péksütemények]; csokoládé; csokoládé alapú szendvicsskrémek; csokoládé-bevonatú diófélék; csokoládéból készült tortadíszek; csokoládés italok tejjel; csokoládés italporok; csokoládés mousse-ok [habok]; dara emberi fogyasztásra; darált fokhagyma [fűszer]; desszert mousse-ok [cukrárszerű]; diófélékből készült lisztek; dióféléket tartalmazó kenhető csokoládék; zsemlemorzsa; zsemle; zellersó; zabdara; zab alapú ételek; vörösfőny-szósz [ízestők/fűszerek]; vanillin [vaníliapótló]; vanília [ízestőszer]; vajjas kekszek [petit-beurre]; udon [japán metélt]; tükörmáz [tükörglazúr]; tortilla; tésztaöntetek; tésztaiban sült pástétom; természetes édesítőszer; tengervíz főzéshez; tengeri algába csavart, előkészített rizs; tejszínhabot keményítő termékek; teák [nem gyógyászati használatra]; teahelyettesítőként használt virágok vagy levelek; tea alapú italok tejjel; tea alapú italok; tea; tavaszi tekeres; tápiókaliszt; tápióka; tamarind [ízestő]; taco; tabulé [arab saláta]; szusi; szörbetek [fagyaltok]; szószok [ízestőszer, fűszeres mártások]; szójabab krém [ételízestő]; szójaliszt; szójaszósz; szirupok és melasz; szezám-magok [fűszerek]; szerecsendió; szendvicsek; szegfűszeg [fűszer]; szegfűbors; szágó; sütőszóda [szódabikarbóna sütési célokra]; sütőpor; süteménytészta; süteményporok; süteményekhez való tészta; sűrítőszer főzéshez; spagetti; sörecet; sós palacsintakeverékek; sós palacsinták; sonkamáz; só élelmiszerek tartósítására; soba tészta [japán hajdinametélt, nyers]; snack ételek (gabona alapú -); salátaöntetek; sajtburgerek [szendvicsek]; sáfrány [ételízestő]; rizssütemény; rizs rágesálnivalók; rizs alapú rágesálnivalók; rizspép étkezési célokra; rizspuding; pudingok; quiche [tésztaiban sült sós sodó]; rágógumi; ramen [japán tésztaalapú étel]; ravioli; rizs; propolisz; profiterol; pralinék; pótkáv; pizza; piccalilli (zöldséges, fűszeres szósz); petits fours [sütemény]; pesto [szósz]; pelmenyi [orosz, hússal töltött gombóc]; pattogatott kukorica; pasztillák, szögletes cukorkák [édességek]; paradicsomszósz; panírkeverékek; pálmacukor; palacsinták; onigiri [rizsgolyók]; nyers tészta; nugát; növényi készítmények pótkávéként való használatra; narancsvirágvíz ízesítési célokra; müzli; mustárliszt; mustár; moszat tea; metélt tészta, nudli, galuska; méz; metélttészta-alapú készételek; mentolos cukorkák; menta cukrárszati használatra; méhpempő; marinádok [fűszeres pákok]; marcipán massa; marcipán; mandulás édességek; maláta emberi fogyasztásra; malátacukor, maltóz; makaróni; majonéz; magas protein tartalmú gabonaszemek; macaron [mandulás cukrársütemény]; lisztből készült tészta; lisztalapú gombócok; liszt; lepények; lenmag étkezési célokra [ízestítés]; leheletfrissítő mentabonbonok; leheletfrissítő rágógumi; laksa; kuszkusz [búzadara]; kurkuma; kukorica, sült; kukoricapehely; kukoricaliszt; kukorica, darált;

kukoricadara; kruton (pirított zsemlekocka); krumplialapú lepénykenyerek; kristályosított kandiscukor; kötőanyagok kolbászhoz; kötőanyagok fagylaltokhoz, jégkrémekhez; kovász; konyhasó; kókuszos macaronok; kimshi-palacsinta (erjesztett zöldses palacsinta); kétszersült; ketchup [szósz]; kerti gyógynövények, tartósított [ízesítőszer]; kenyér kovász nélkül, macesz; kenyér; kekszek, rágsálnivalók; kávé tejjel; kávé, pörköletlen; kávé alapú italok; kávéaromák; kávékapszulák; kávé; karamellkrém [karamellizált tejkrém]; karamellák [cukorkák]; kapribogyók; kandiscukor; kamilla-alapú italok; kakaóitalok tejjel; kakaóalapú italok; kakaó; jiaozi (töltött tésztagombóc); jég, természetes vagy mesterséges; jégkrém nyalókák, fagylalt nyalókák, pálcikás jégkrémek; jégkockák; jégkása édes vörösbabbal; jeges tea; ízesítőszer sűteményekhez [kivéve illóolajok]; ízesítők italokhoz [kivéve illóolajok]; húspuhító szerek, háztartási használatra; durva árpaliszt; ecet; édesgyökér [cukrászáru]; édesgyökér [édesség]; édességek karácsonyfák díszítéséhez; égetett krém; ehető papír; ehető rizspapír; élelmiszer-ízesítők, az illóolajok kivételével; élesztő; élesztők, erjesztőanyagok tésztákhoz; esszenciák élelmiszerekhez, kivéve az étereszenciákat és az esszenciaolajokat; ételízesítő [fűszer]; ételkeményítő; étkezési papírostyák; fagyasztott joghurtok [fagylaltok, jégkrémek]; fagyasztva szárított ételek, fő összetevőként rizszel; fagyasztva szárított ételek, fő összetevőként tésztával; fagylaltok és jégkrémek; fagylaltporok; fahéj [fűszer]; feldolgozott hajdina; feldolgozott magok fűszerezési használatra; feldolgozott quinoa; fondant, tortamáz; földimogyorós édességek; fűszerek; fűszerek, ízesítők; fűszeres készítmények ételekhez; fűszernövények; gabonakészítmények; gabonaszeletek; glutén adalékok kulináris célokra; gluténmentes kenyér; glutén [sikér] étkezési használatra; glükóz étkezési használatra; gofri; gyorsrizs; gyömbér [fűszer]; gyömbérkenyér, mézeskalács; gyömbérpaszt [ízesítőszer]; gyümölcsös édességek; gyümölcsös sűtemények/torták; gyümölcsös zselés cukor [édességek]; gyümölcszósok; hajdinaliszt [élelmiszerekhez]; halva [édességféle]; hántolt árpa; harissa [ízesítő]; hot dogok [szendvicsek]; húslé, mártás, saft; húsos piték.

32 Alkoholmentes almabor; alkoholmentes aperitifek; alkoholmentes gyümölcsitalok; alkoholmentes gyümölcskivonatok; alkoholmentes italok; alkoholmentes koktélok; alkoholmentes teaízű italok; aloe vera italok, alkoholmentes; árpabor [sör]; energiasitalok; citromos sör [shandy]; asztali vizek; ásványvíz [italok]; zöldséglevek [italok]; üdítőitalok; vizek [italok]; tejsavó alapú italok; termékek szénsavas vizek előállításához; pasztillák szénsavas italokhoz; paradicsomlevek [italok]; porok szénsavas italokhoz; proteinnel dúsított sportitalok; mustok; szárított gyümölcsökből készült alkoholmentes italok; szasszaparilla [alkoholmentes ital]; szénsavas víz; szódavíz; szódavizek; szójaalapú italok, nem tejpótlók; rizsalapú italok, melyek nem tejpótlók; smoothie-k [gyümölcs- vagy zöldségitalok]; soralapú koktélok; sörcfre; sörbetek [italok]; szörpök italokhoz; szörpök limonádékhoz; sörök; izotóniás italok; kávé ízesítésű üdítőitalok; gyömbéres üdítőital; gyümölcslevek; gyümölcsnektárok, alkoholmentes; készítmények italokhoz; lítiumos vizek; kvasz [alkoholmentes ital]; limonádék; kivonatok alkoholmentes italok készítéséhez, illóolajok formájában; malátacefre; malátasör; méz alapú alkoholmentes italok; komlókivonatok sör előállításához; szőlőmust.

33 Szeszes italok; szaké; vodka; whisky; kevert alkoholos italok, nem soralapú; koktélok; körtebor; likőrök; löre, csiger; mentalikőr; mézsör; rizspálinka; rum; alkoholos kivonatok; almabor; ánizslikőr, anisette; alkoholos esszenciák; alkoholos gyümölcskivonatok; alkoholos italok (sörök kivételével); aperitifek; arak [rizspálinka]; brandy, borpárlat; cukornádalapú alkoholos italok; curacao; cseresznyepálinka; digesztívek [likőrök és szeszes italok]; gabonaalapú desztillált alkoholos italok; égetett szeszesitalok; gyomorkeserű [bitter] italok; gyümölcstartalmú alkoholos italok; gin; borok.

35 Adatindexek összeállítása kereskedelmi vagy reklámcéllal; adatkutatás számítógépes fájlokban; adatok frissítése és karbantartása számítógépes adatbázisokban; adminisztrációs szolgáltatások gyógyászati beutalókkal kapcsolatban; adminisztratív támogatás pályázati felhívások megválaszolásához; adóbevallás-benyújtási szolgáltatások; adóbevallások elkészítése; ajándék-nyilvántartási szolgáltatások; állasközvetítő irodák; árösszehasonlító szolgáltatások; árubemutatás; áruk bemutatása kommunikációs médiában, kiskereskedelmi célokból; áruk és szolgáltatások engedélyezésének kereskedelmi ügyintézés; áruk és szolgáltatások promóciója sportesemények szponzorálásával; árusító automaták kölcsönzése; árusító standok bérbeadása; árverési szolgáltatások; átmeneti üzletmenedzsment; bérszámfejtés; beszerzői szolgáltatások [árúk, illetve szolgáltatások beszerzése más cégeknek]; célzott marketing; divatbemutatók szervezése promóciós célokból; értékesítési

promóciós szolgáltatások; felhasználói értékelési rangsorok szolgáltatása kereskedelmi vagy reklámcélokra; felhasználói vélemények szolgáltatása kereskedelmi vagy reklámcélokra; fénymásolási szolgáltatások; fénymásológépek kölcsönzése; fogyasztói hűségprogramok igazgatása; gazdasági előrejelzések; gazdasági versennyel kapcsolatos információszerzési szolgáltatások; gépírási szolgáltatások; gyógyszerészeti, állatgyógyászati és egészségügyi készítményekhez és gyógyászati eszközökhöz kapcsolódó nagykereskedelmi szolgáltatások; gyógyszerészeti, állatgyógyászati és higiéniai készítmények valamint gyógyászati eszközök kis- és nagykereskedelme; gyorsírási szolgáltatások; hirdetési- és reklámszolgáltatások; hirdetési felület kölcsönzése; hirdetőtáblák bérbeadása [reklámtáblák]; honlapforgalom optimalizálása; időpont- emlékeztető szolgáltatások [iroda funkciók]; időpont-ütemezési szolgáltatások [iroda funkciók]; import-export ügynökségek; információk számítógépes adatbázisokba való gyűjtése; információk számítógépes adatbázisokba való rendezése; irodagépek és irodafelszerelés kölcsönzése; irodai berendezések kölcsönzése közösségi munkahelyeken; írott kommunikáció és adatok regisztrálása; kereskedelmi és üzleti kapcsolattartási adatok biztosítása; kereskedelmi információ és tanácsadás fogyasztóknak [fogyasztói tanácsadás]; kereskedelmi információs ügynökségek; kereskedelmi közvetítői szolgáltatások; kereskedelmi lobbizási szolgáltatások; kereskedelmi tranzakciók tárgyalása és megállapodások kötése harmadik fél számára; kereskedelmi- vagy reklámcélú kiállítások; kereskedelmi vásárok rendezése; keresőmotor-optimalizálás reklámozás céljából; kirakatrendezés; kiskereskedelmi szolgáltatások művészeti galériák által kínált műtárgyakhoz; kiszervezett vállalatirányítás; kommunikáció átírása [irodai funkciók]; konzultáció személyzeti kérdésekben; költöztető szolgálat vállalkozások számára; költségelemzés; közönségkapcsolati kommunikációs stratégiára vonatkozó tanácsadás; közönségszolgálati szolgáltatások; közvélemény-kutatás; kutatások ügyletekkel kapcsolatban; manöken/modell közvetítés reklám- vagy kereskedelmi célból; marketing szoftverkiadás keretében; marketing szolgáltatások; médiakapcsolati szolgáltatások; munkaerő-toborzás; nyilvántartásokban tárolt adatok frissítése és karbantartása; online hirdetői tevékenység számítógépes hálózaton; online kiskereskedelmi szolgáltatások letölthető csengőhangokhoz; online kiskereskedelmi szolgáltatások letölthető digitális zenékhez; online kiskereskedelmi szolgáltatások letölthető és előre rögzített zenékhez és filmekhez; online piactér biztosítása áruk és szolgáltatások eladói és vásárlói részére; outsourcing szolgáltatások [üzleti segítségnyújtás]; Pay Per Click (PPC) hirdetés; péktermékekkel kapcsolatos kiskereskedelmi szolgáltatások; pénzügyi auditálás; piaci információszerzési szolgáltatások biztosítása; piaci tanulmányok; piacutató; rádiós reklámozás; reklámanyag frissítése; reklámanyagok kölcsönzése; reklámanyagok [röplapok, prospektusok, nyomtatványok, áruminták] terjesztése; reklámcélú forgatókönyvírás; reklámfilmek készítése; reklámidő kölcsönzése kommunikációs médiában; reklámkommunikációs stratégiára vonatkozó tanácsadás; reklámkonceptiók kidolgozása; reklámlevél szolgáltatás; reklámszövegek írása; reklámszövegek publikálása; reklámterjesztés; reklámügynökségek, hirdetési ügynökségek; repülőgéppel gyakran közlekedők számára szóló programok igazgatása; sajtófigyelés; segítségnyújtás kereskedelmi vagy iparvállalatok irányításában és működtetésében; segítségnyújtás üzleti tevékenységek menedzsmentjében; statisztikák összeállítása; szabadtéri reklámozás, hirdetés; szakmai önéletrajz írása mások számára; szállodai üzletvezetés; számítógépes fájlkezelés, adatkezelés; számlakivonatok összeállítása; számlázás; személyzet kiválasztása pszichológiai eljárásokkal; szövegszerkesztés; szponzorok felkutatása; távközlési szolgáltatásokhoz kapcsolódó előfizetések ügyintézés; telefonközpontok üzemeltetése mások megbízásából; telefonos üzenetközvetítés [telefonon el nem érhető ügyfeleknek]; telemarketing szolgáltatások; televíziós reklámozás; televíziós vásárlási műsorok készítése; termékminták, áruminták terjesztése; titkársági szolgáltatások; tördelési szolgáltatások hirdetési célokból; újság előfizetések ügyintézésével kapcsolatos szolgáltatások; ügyfélprofil meghatározása kereskedelmi vagy marketing célokra; üzleti értékelések; üzleti hatékonysági szakértő szolgáltatásai; üzleti információk; üzleti információk nyújtása weboldalon keresztül; üzleti konzultációs szolgáltatások; üzleti könyvvizsgálat; üzleti közvetítési szolgáltatások potenciális magánbefektetők és tőkét igénylő vállalkozók összehozásával kapcsolatosan; üzleti menedzsment előadóművészek részére; üzleti projektmenedzsment szolgáltatások építőipari projektekhez; üzleti szerződések tárgyalása másik fél megbízásából; üzleti tájékoztatás, információnyújtás; üzleti vizsgálatok, kutatások; üzletszervezési és üzletvezetési tanácsadás; üzletszervezéssel kapcsolatos konzultáció; üzletvezetési konzultáció; üzletvezetési tanácsadási szolgáltatások; üzletvitel sportolók

számára; üzletvitel szabadúszó szolgáltatók részére; vállalati kommunikációs szolgáltatások; vásárlási megrendelések ügyintézése; visszatérítési programok üzleti irányítása harmadik felek számára; webindexelés kereskedelmi vagy reklám célokra.

41 Zeneszerzés; zenekarok szolgáltatásai; zenei produkciók; vallásoktatás; varieté-előadások bemutatása; versenyek szervezése és lebonyolítása [oktatás vagy szórakoztatás]; vezetett mászótúrák lebonyolítása; vidámparkok; videofelvevők kölcsönzése; videokamerák kölcsönzése; videorögzítés; videoszalagok kölcsönzése; videoszalagok vágása; videoszerkesztési szolgáltatások eseményekhez; világítástechnikai szolgáltatások eseményekhez; világítóberendezések kölcsönzése színházak vagy televíziós stúdiók részére; színpadi díszletek kölcsönzése; szórakozási, szórakoztatási információk; szórakoztatási szolgáltatások; szövegszerkesztés [kivéve reklámszövegek]; táboroztatás; televíziós szórakoztatás; tenispályák kölcsönzése; testnevelés; tolmács szolgáltatások; tornatanítás; tördelési szolgáltatások, nem hirdetési célokra; tréning-szimulátorok bérbeadása; sado oktatás [japán teázási szertartással kapcsolatos oktatás]; sajátos igényekkel foglalkozó asszisztensek által nyújtott oktatási szolgáltatások; show-műsorok készítése; show-műsorok szervezése [impresszáriók szolgáltatásai]; sportfelszerelések kölcsönzése, a járművek kivételével; sportlétesítmények üzemeltetése; sportpályák bérbeadása; sportversenyek rendezése; stadionok bérbeadása; stúdiószolgáltatások; szabadidős létesítmények üzemeltetése; szabadidős tevékenységekkel kapcsolatos tájékoztatás; szakmai átképzés; számítógépes hálózatról online biztosított játékszolgáltatások; szerencsejátékok; szimpóziumok szervezése és lebonyolítása; szimulátorokkal nyújtott képzési szolgáltatások; színházi produkciók; szinkronizálás; személyes oktatóforumok rendezése és levezetése; személyi edző szolgáltatások [fitnesz edzés]; szemináriumok szervezése és lebonyolítása; szépségversenyek szervezése; mentorálás; mikrofilmzés; modellt ülés művészek számára; múzeumi szolgáltatások [bemutatók, kiállítások]; mozgókönyvtári szolgáltatások; mozifilmek kölcsönzése; művészeti alkotások bérbeadása; művészeti galériák által nyújtott kulturális, oktató és szórakoztató szolgáltatások; nem letölthető filmek biztosítása digitális videotár szolgáltatások útján; nem letölthető televízióműsorok biztosítása digitális videotár szolgáltatások útján; nem reklámcélú szövegek publikálása; nyereményjátékok működtetése; oktatás biztosítása; oktatási információk szolgáltatások; óvodák; pályaválasztási tanácsadás; partik tervezése [szórakoztatás]; rádió- és televíziókölcsönzés; rádió- és televízióműsorok készítése; rádiós szórakoztatás; riporteri szolgáltatások; oktatási vizsgáztatás; oktatóvizsga drónok vezetésére képesítést szerezni kívánó felhasználók számára; online elektronikus kiadványok biztosítása, nem letölthetők; online, nem letölthető videók biztosítása; gyakorlati képzés [szemléltetés]; hangfelvételek kölcsönzése; hangmérnöki szolgáltatások rendezvényekhez; hangversenyek, koncertek szervezése és lebonyolítása; helyfoglalás show-műsorokra; idegenvezetős túrák levezetése; időmérés sporteseményeken; kalligráfiai [szépírási] szolgáltatások; jelbeszéd fordítása; jegyirodai szolgáltatások [szórakoztatás]; játéktermi szolgáltatások nyújtása; játékkölcsönzés; iskolák által nyújtott oktatási szolgáltatások; játékfelszerelések kölcsönzése; játékkaszinók [szerencsejátékok]; karaoke szolgáltatások nyújtása; klubszolgáltatások [szórakoztatás vagy oktatás]; know-how átadása (képzés); konferenciák szervezése és lebonyolítása; kongresszusok szervezése és lebonyolítása; könnyűbúvár felszerelések kölcsönzése; könyvkiadás; könyvtári szolgáltatások; kulturális vagy oktatási célú kiállítások szervezése; lemezlovas [DJ] szolgáltatások; levelező tanfolyamok; aikido oktatás; akadémiák [oktatás]; alkotóműhelyek szervezése és lebonyolítása [képzés]; állatidomítás, kiképzés; állatkertek szolgáltatásai; arcfestés; audióberendezések kölcsönzése; bálók szervezése; beltéri akváriumok kölcsönzése; bentlakásos iskolák; cirkuszok; coaching [tréning]; cosplay szórakoztató rendezvények szervezése; dalírás; digitális zene szolgáltatása az interneten [nem letölthető]; diszkók szolgáltatásai; divatbemutatók szervezése szórakoztatási célokból; dzsúdó [judo] oktatás; egészségklub szolgáltatások [egészség és fitnesz]; éjszakai klubokban nyújtott szórakoztatási szolgáltatások; elektronikus kiadványszerkesztés; elektronikus könyvek és folyóiratok online publikálása; előadóművészek szolgáltatásai; élő előadások bemutatása; eszmecserek, kollokviumok szervezése és lebonyolítása; felhasználói értékelések szolgáltatása szórakoztató vagy kulturális célokra; felhasználói értékelési rangsorok szolgáltatása szórakoztató vagy kulturális célokra; fényképészet; filmek feliratozása; filmfelvevő berendezések kölcsönzése; filmforgalmazás; filmgyártás, kivéve reklámfilmek; filmrendezés, a reklámfilmek kivételével; filmstúdiók; filmszínházi előadások, filmbemutatók; fitnesz órák vezetése; fizikai erőnléti felmérési szolgáltatások edzési

célokra; fordítás és tolmácsolás; forgatókönyvírás; forgatókönyvírás, nem reklámcélra; fotóriportok készítése; golflétesítmények üzemeltetése.

(210) M 21 03645

(220) 2021.10.22.

(731) "FE-ZO" Kereskedelmi Kft., Szentgotthárd (HU)

(740) Király György, Budapest

(546)



(511) 32 Sörök és sörtermékek.

(210) M 21 03650

(220) 2021.10.23.

(731) Kovács Krisztián, Pécs (HU)

(546)



(511) 37 Ezermester által nyújtott épület-karbantartási és javítási szolgáltatások; vízvezeték-szerelés; villanszerelők által nyújtott szolgáltatások; asztalosmunkák; kőműves munkák; burkolás és csempézés; parkettázás; padlóburkolatok javítása; ablakok javítása; ajtócsukókkal kapcsolatos karbantartási és javítási szolgáltatások; festési munkák; lakatosmunkák [javítás]; gépek javítása.

(210) M 21 03663

(220) 2021.10.25.

(731) SIP Food Nonprofit Kft., Fülöp (HU)

(541) ExoStick

(511) 31 Táplálék házi kedvenceknek; rágcsálnivaló táplálék házi kedvenceknek; kutya jutalomfalatok.

(210) M 21 03664

(220) 2021.10.25.

(731) SIP Food Nonprofit Kft., Fülöp (HU)

(541) MannaStick

(511) 31 Kutya jutalomfalatok; rágcsálnivaló táplálék házi kedvenceknek; táplálék házi kedvenceknek.

(210) M 21 03676

(220) 2021.10.26.

(731) CopyEndre Kft., Szentendre (HU)

(546)



(511) 16 Magazinok, revük (időszaki lapok), nyomtatott publikációk, újságok; papír és karton; nyomdaipari termékek; könyvkötészeti anyagok; fényképek; papírárak és irodaszerek, bútorok kivételével; papíripari vagy háztartási ragasztóanyagok; rajzkellékek és művészeti kellékek; ecsetek; tanítási és oktatási anyagok; műanyag lapok, fóliák és tasakok csomagoláshoz; nyomdabetűk, klisék.

41 Újságok kiadása, folyóiratok kiadása, magazinok kiadása; kiadói és híradói, beszámolóí szolgáltatás, webes

Nemzeti védjegybejelentések meghirdetése

újságok megjelentetése, újságok megjelentetése; újság kiadása ügyfelek számára az interneten, újságok, folyóiratok, katalógusok és brosúrák megjelentetése, magazinok, folyóiratok és újságok multimédiás megjelentetése, újságírói szolgáltatások, újságkiadás, újságok megjelentetése, szabadúszó újságírás, elektronikus magazinok kiadása (közösségi média felületeken való megjelenés), magazinok multimédiás megjelentetése, könyvek, magazinok, almanachok és napilapok megjelentetése, magazinok kiadásához kapcsolódó szaktanácsadási szolgáltatások, elektronikus formátumú magazinok megjelentetése az interneten.

(210) M 21 03711

(220) 2021.10.29.

(731) Potra Ferenc, Sarkad (HU)

(546)



- (511) 1 Malomiparban használt enzimek készítmények; liszt ipari használatra.
- 3 Illatanyagokkal töltött párnák.
- 5 Liszt gyógyszerészeti célokra; kenyér termékek cukorbetegnek.
- 20 Illatosított párnák; kitömött párnák; lakástextilek [párnák]; párnák; párnák, fejpárnák; párnák (kárpitok); u-alakú párnák; terhességi párnák; támasztó párnák babaülésekhez; támasztó párnák autós biztonsági gyerekülésekhez; párnák szoptatáshoz.
- 21 Kenyértartók; kenyérvágó deszkák.
- 30 Búzaliszt; búzalisztek; dara emberi fogyasztásra; búzadara; étkezési búzaliszt; étkezési lisztkeverék; gabonaliszt; liszt alapú chipsek; liszt alapú sós rágsálnivalók; liszt fánkhoz; lisztkeverékek; süteményliszt; sütőliszt; azonnal oldódó, instant élesztő; élesztő; élesztő élelmiszer-összetevőként történő használatra; élesztőporok; ételek kelesztéséhez használt készítmények; kovász; sütőpor; sütőporok; sütőszóda [szódabikarbóna sütési célokra]; szódabikarbóna sütéshez; brownie-keverékek (mogyorós-csokoládés süteménykeverékek); édes tészták; előkészített sütőkeverékek; fánkporok; instant palacsintapor; kelttészták gyümölcsöt tartalmazó töltelékkel; kenyérkeverékek; kenyértészták; készítmények pizza alapok előállításához; készítmények süteményekhez; keverékek süteménykészítéshez; kovászok; levelestészták; muffin-keverékek; nyers tészták; ostyátészták; palacsintapor; palacsintatészták; panírkeverékek; piskóták, piskótatészták; pizza keverékek; pizzatészták-keverékek; pizzatészták; por sütemények készítéséhez; sós palacsintakeverékek; sütemény keverékek; sütemény tészták; süteményekhez való tészták; süteménypor; süteménypor keverékek; süteményporok; süteménytészták; süteménytészták keverékek; sütéshez használt lisztkeverékek; sütésre kész előkeverékek; sütésre kész tésztatermékek; teljes kiőrlésű kenyérkeverékek; tészták brownie-hoz; tésztafélek [nyers tészták]; tészta porok fánkhoz; ételek (liszttartalmú); liszt; liszt alapú sütemények; lisztek; liszt tartalmú ételek; feldolgozott tönkölybúza; friss kenyerek; fűszerekkel ízesített kenyér; kenyér; kenyér kovász nélkül, macesz; kovásztalan kenyér; magvas kenyér; teljes kiőrlésű kenyerek; vékony kovásztalan kenyérlapok; teljes kiőrlésű metélt tészták; teljes kiőrlésű rágsálnivalók; teljes kiőrlésű tészták; teljes kiőrlésű búzából készült snack termékek; tartósított teljes kiőrlésű búzaszemek; szárított, teljes kiőrlésű búzaszemek; száraz tészták; tészta lapok formájában; tészta pizza készítéshez, pizzatészták; tésztaalapú előkészített ételek; tésztaételek; tészták és keverékek tésztákhoz; tésztából készült élelmiszerek; tészta liszt; tészta por.
- 40 Lisztőrlés.

(210) M 21 03712

(220) 2021.10.29.

(731) Shenzhen Yingxu Technology Co., Ltd., Shenzhen (CN)

(740) Oppenheim Ügyvédi Iroda, Budapest

(541) pilrek

(511) 9 Elektromos aljzatok; vezeték nélküli fülhallgatók okostelefonokhoz; laptop számítógépek; mobil hotspot eszközök; mikrofonállványok; számítógép billentyűzetek; kábeltelevíziós átalakítók; hűtőmágnesek; multifunkciós fényképezőgépek; digitális kamerákhoz, fényképezőgépekhez használt szelfi botok; flash kártya adapterek; vezeték nélküli számítógép perifériák; kamerák számítógépekhez; számítógépes tollak; kézi adó-vevők [walkie-talkie készülékek]; infravörös kamerák; elektronikus kártyaolvasók; usb kábelek; lítium akkumulátorok; számítógép hordozó tokok, táskák.

11 Elektromos wokok; cumisüveg sterilizátorok; automata kenyérszárító gépek háztartási célokra; ivókutak; hordozható elektromos ventilátorok; elektromos tűzhelyek/ elektromos sütők; elektromos hajszárítók; rizsfőzők; hordozható tűzhelyek és grillsütők; elektromos pároló sütők főzéshez; elektromos kukták; keresőlámpák, zseblámpák; légnedvesítők; elektromos vízforraló kannák; ivóvízszűrők; led-lámpák; világítástechnikai berendezések; vízmelegítők, vízforralók; légszűrő berendezések; hordozható elektromos fűtőberendezések.

35 Hirdetési- és reklámszolgáltatások; on-line hirdetői tevékenység számítógépes hálózaton; üzletszervezési és üzletvezetési tanácsadás; piaci tanulmányok; divatbemutatók szervezése promóciós célokból; statisztikák összeállítása; segítségnyújtás üzleti tevékenységek menedzsmentjében; import-export ügynökségek; marketing szolgáltatások; adatok frissítése és karbantartása számítógépes adatbázisokban; honlapforgalom optimalizálása; webindexelés kereskedelmi vagy reklám célokra; üzleti könyvvizsgálat; bérszámfejtés; fénymásolási szolgáltatások; számítógépes fájlkezelés, adatkezelés; kereskedelmi- vagy reklámcélú kiállítások; áruk és szolgáltatások engedélyezésének kereskedelmi ügyintézés; reklámügynökségek, hirdetési ügynökségek; információk számítógépes adatbázisokba való rendezése.

(210) M 21 03714

(220) 2021.10.30.

(731) DYPEX GROUP Szolgáltató és Kereskedelmi Betéti Társaság, Szentpéterszeg (HU)

(740) S. HORVÁTH ÜGYVÉDI IRODA, Budapest

(541) DYPEX

(511) 9 Tűzoltó berendezések; tűzoltórendszerek; tűzoltókészülék; tűzoltótömlő szórófejek, csővégek; tűzoltótömlők; automatikus tűzoltó berendezések; tűzoltó sprinkler-rendszerek.

35 A következő árukkal kapcsolatos kiskereskedelmi, nagykereskedelmi és internetes kiskereskedelmi szolgáltatások: tűzoltó berendezések, tűzoltórendszerek, tűzoltókészülék, tűzoltótömlő szórófejek, csővégek, tűzoltótömlők, automatikus tűzoltó berendezések, tűzoltó sprinkler-rendszerek.

(210) M 21 03717

(220) 2021.11.02.

(731) PET-ROLL PARTS Kereskedelmi és Szolgáltató Korlátolt Felelősségű Társaság, Budapest (HU)

(740) Dr. Lantos Csaba Ügyvédi Iroda, Budapest

(546) 

(511) 9 Akkumulátorok; akkumulátorok járművekhez; autó akkumulátorok; elektromos akkumulátorok járművekhez; akkumulátor-vezetékek; akkumulátortöltők.

(210) M 21 03719

(220) 2021.11.02.

(731) Hightech Natural Zrt., Piliscsaba (HU)

(740) S. HORVÁTH ÜGYVÉDI IRODA, Budapest

(541) DRHAZI HIGHTECH NATURAL COSMETICS

(511) 3 Kosmetikai szerek; kozmetikai krémek; olajok kozmetikai célokra; kollagénkészítmények kozmetikai célokra; kozmetikai bőrmegújító készítmények; aromatis esszencia olajok; kozmetikumok krémek formájában; szépségápoló szérumok; kozmetikai célú folyadékok, oldatok.

35 Kosmetikumokkal kapcsolatos fogyasztói termék tanácsadás; kozmetikumokkal kapcsolatos online

Nemzeti védjegybejelentések meghirdetése

kiskereskedelmi szolgáltatások; a következő árukkal kapcsolatos kiskereskedelmi, nagykereskedelmi és internetes kiskereskedelmi szolgáltatások: kozmetikai szerek, kozmetikai krémek, olajok kozmetikai célokra, kollagénkészítmények kozmetikai célokra, kozmetikai bőrmegújító készítmények, aromatisz esszencia olajok, kozmetikumok krémek formájában, szépségápoló szérumok, kozmetikai célú folyadékok, oldatok; kozmetikai termékekkel kapcsolatos kis- és nagykereskedelmi szolgáltatások; kozmetikai és szépségipari termékekkel kapcsolatos online kereskedelmi szolgáltatások; kozmetikumokkal, piprecikkkel, fogkrémekkel, szappanokkal és tisztítószerrel kapcsolatos kis- és nagykereskedelmi szolgáltatások.

41 Kozmetikai, szépségápolási oktatás; mentorálás.

42 Kozmetikai kutatás.

44 Szépségápoló; hajápolási szolgáltatások; bőrápoló szalonok; kozmetikai testápoló szolgáltatások.

(210) M 21 03721

(220) 2021.11.03.

(731) Magyar Posta Zrt., Budapest (HU)

(546)



(511) 35 Reklámozás; üzleti menedzsment, szervezés és adminisztráció; irodai munkák.

36 Pénzügyi, monetáris és banki szolgáltatások; biztosítási szolgáltatások; ingatlanügyletek.

(210) M 21 03724

(220) 2021.11.03.

(731) PANZI-PET Kereskedelmi és Szolgáltató Kft., Budapest (HU)

(740) Kocsis és Szénássy Ügyvédi Iroda, Budapest

(541) PANZI

(511) 3 Állatápolási készítmények; kozmetikai szerek állatok számára; bőrápoló termékek állatoknak; kisállat samponok [nem gyógyszeres ápoló készítmények]; készítmények állatok fürdetéséhez; szőrápoló készítmények és szerek; ápoló spray-k állatoknak; szagtalanító szerek állatok számára.

5 Étrend-kiegészítők állatok számára; táplálék-kiegészítők haszonállat-eledelekhez; étrend-kiegészítők házi kedvencek számára jutalomfalatkák formájában; vitaminos és ásványi élelmiszer-kiegészítők házi kedvencek számára; állatgyógyászati készítmények; antiparazita készítmények; parazitaölő szerek; biocidok; bolhairtó készítmények; bolhanyakörvek; állatok fürdetésére szolgáló készítmények [rovarirtók]; állatok távoltartására szolgáló, állatriasztó készítmények; élősködők elleni készítmények háziállatok számára; feregirtók; kutya mosdatószerrel [rovarirtók]; rovarriasztó szerek kutyaáknak.

31 Táplálékok és takarmányok állatoknak; állati takarmány készítmények; jutalomfalatok házikedvenceknek; macska jutalomfalatok; kutya jutalomfalatok; ehető rágcsálnivalók kutyaáknak; édes kekszek állati fogyasztásra; gabonakészítmények mint állateledelek; kutya-eledelek; kutya-eledelek konzervek; rágócsont kutyaáknak; kutya-italok; növényi eredetű állati takarmányok; tápkészítmények kutyaáknak; madáreledelek; magvak állati fogyasztásra; szépiacsont madaraknak; haleledel; halliszt állati fogyasztásra; erősítő takarmány állatoknak; dara baromfiáknak; darakeverék haszonállatok hizlalására; takarmány istállóban tartott állatoknak; széna; fekhelyek és almok állatoknak.

35 A következő árukkal kapcsolatos kiskereskedelmi szolgáltatások: állatápolási készítmények; a következő árukkal kapcsolatos kiskereskedelmi szolgáltatások: étrend-kiegészítők állatok számára; a következő árukkal kapcsolatos kiskereskedelmi szolgáltatások: állatgyógyászati készítmények; a következő árukkal kapcsolatos kiskereskedelmi szolgáltatások: táplálékok és takarmányok állatoknak; a következő árukkal kapcsolatos kiskereskedelmi szolgáltatások: fekhelyek és almok állatoknak; a következő árukkal kapcsolatos

Nemzeti védjegybejelentések meghirdetése

nagykereskedelmi szolgáltatások: állatápolási készítmények; a következő árukkal kapcsolatos nagykereskedelmi szolgáltatások: étrend-kiegészítők állatok számára; a következő árukkal kapcsolatos nagykereskedelmi szolgáltatások: állatgyógyászati készítmények; a következő árukkal kapcsolatos nagykereskedelmi szolgáltatások: táplálékok és takarmányok állatoknak; a következő árukkal kapcsolatos nagykereskedelmi szolgáltatások: fekhelyek és almok állatoknak; a következő árukkal kapcsolatos internetes kiskereskedelmi szolgáltatások: állatápolási készítmények; a következő árukkal kapcsolatos internetes kiskereskedelmi szolgáltatások: étrend-kiegészítők állatok számára; a következő árukkal kapcsolatos internetes kiskereskedelmi szolgáltatások: állatgyógyászati készítmények; a következő árukkal kapcsolatos internetes kiskereskedelmi szolgáltatások: táplálékok és takarmányok állatoknak; a következő árukkal kapcsolatos internetes kiskereskedelmi szolgáltatások: fekhelyek és almok állatoknak.

(210) M 21 03725

(220) 2021.11.03.

(731) PANZI-PET Kereskedelmi és Szolgáltató Kft., Budapest (HU)

(740) Kocsis és Szénássy Ügyvédi Iroda, Budapest

(541) PANZI PET

(511) 3 Állatápolási készítmények; kozmetikai szerek állatok számára; bőrápoló termékek állatoknak; kisállat samponok [nem gyógyszeres ápoló készítmények]; készítmények állatok fürdetéséhez; szőrápoló készítmények és szerek; ápoló spray-k állatoknak; szagtalanító szerek állatok számára.

5 Étrend-kiegészítők állatok számára; táplálék-kiegészítők haszonállat-eledelekhez; étrend-kiegészítők házi kedvencek számára jutalomfalatkák formájában; vitaminos és ásványi élelmiszer-kiegészítők házi kedvencek számára; állatgyógyászati készítmények; antiparazita készítmények; parazitaölő szerek; biocidok; bolhairtó készítmények; bolhanyakörvek; állatok fürdetésére szolgáló készítmények [rovarirtók]; állatok távoltartására szolgáló, állatriasztó készítmények; élősködők elleni készítmények háziállatok számára; fűregirtók; kutya mosdatószeres [rovarirtók]; rovarriasztó szerek kutyáknak.

31 Táplálékok és takarmányok állatoknak; állati takarmány készítmények; jutalomfalatok házikedvenceknek; macska jutalomfalatok; kutya jutalomfalatok; ehető rágcsálnivalók kutyáknak; édes kekszek állati fogyasztásra; gabonakészítmények mint állateledelek; kutya-eledelek; kutya-eledelek konzervek; rágócsont kutyáknak; kutyaitalok; növényi eredetű állati takarmányok; tápkészítmények kutyáknak; madáreledelek; magvak állati fogyasztásra; szépiacsont madaraknak; haleledel; halliszt állati fogyasztásra; erősítő takarmány állatoknak; dara baromfiknak; darakeverék haszonállatok hizlalására; takarmány istállóban tartott állatoknak; széna; fekhelyek és almok állatoknak.

35 A következő árukkal kapcsolatos kiskereskedelmi szolgáltatások: állatápolási készítmények; a következő árukkal kapcsolatos kiskereskedelmi szolgáltatások: étrend-kiegészítők állatok számára; a következő árukkal kapcsolatos kiskereskedelmi szolgáltatások: állatgyógyászati készítmények; a következő árukkal kapcsolatos kiskereskedelmi szolgáltatások: táplálékok és takarmányok állatoknak; a következő árukkal kapcsolatos kiskereskedelmi szolgáltatások: fekhelyek és almok állatoknak; a következő árukkal kapcsolatos nagykereskedelmi szolgáltatások: állatápolási készítmények; a következő árukkal kapcsolatos nagykereskedelmi szolgáltatások: étrend-kiegészítők állatok számára; a következő árukkal kapcsolatos nagykereskedelmi szolgáltatások: állatgyógyászati készítmények; a következő árukkal kapcsolatos nagykereskedelmi szolgáltatások: táplálékok és takarmányok állatoknak; a következő árukkal kapcsolatos nagykereskedelmi szolgáltatások: fekhelyek és almok állatoknak; a következő árukkal kapcsolatos internetes kiskereskedelmi szolgáltatások: állatápolási készítmények; a következő árukkal kapcsolatos internetes kiskereskedelmi szolgáltatások: étrend-kiegészítők állatok számára; a következő árukkal kapcsolatos internetes kiskereskedelmi szolgáltatások: állatgyógyászati készítmények; a következő árukkal kapcsolatos internetes kiskereskedelmi szolgáltatások: táplálékok és takarmányok állatoknak; a következő árukkal kapcsolatos internetes kiskereskedelmi szolgáltatások: fekhelyek és almok állatoknak.

(210) M 21 03733

(220) 2021.11.04.

(731) Farkas-Zádori Edina, Zsombó (HU)

(740) NAGY ÜGYVÉDI IRODA - dr. Nagy Zsolt ügyvéd, Szeged

(541) ZADORA

(511) 25 Ruházati cikkek, cipők, fejfedők.

(210) M 21 03743

(220) 2021.11.08.

(731) Halvest Overseas, LLC, Majuro (MH)

(740) Advopatent Szabadalmi és Védjegy Iroda, Budapest

(546)



(511) 29 Vaj; csokoládéfa gyümölcsből készült vaj; kakaóvaj; kókuszvaj; földimogyoróvaj; vajkrém; felvágott; sajt; kókuszdió (szárított); kókuszszír; kókuszolaj; gabonaolaj; krém (tejtermék); tejszínhab; ehető zsírok; ehető olajok; tojások; tojásporok; zsírtartalmú keverékek kenyérkelesztéshez; zsíros anyagok ehető zsírok előállításához; kukoricaolaj; margarin; hús; húskivonatok; húskocsonyák; hús, tartósított; húskonzerv; sózott húsok; tej; tejtalok; tejtermékek; tartósított gombák; étkezési olívaolaj; tartósított olajbogyók; tartósított hagymák; pálmafadió olaj élelmezési célra; pálmaolaj élelmezési célra; ranett alma; szójatej; tejpótló anyagok; napraforgóolaj élelmezési felhasználásra; tahini (szezámag-massza); savó; tojásfehérje; joghurt; tojássárgája.

(210) M 21 03747

(220) 2021.11.08.

(731) Varga Szabolcs, Tabdi (HU)

(546)



Gourmet & Delicious
Manufaktúra

(511) 30 Chili fűszerek, chutney, fűszeres készítmények ételekhez, szószok, gyümölcsszószok.

(210) M 21 03753

(220) 2021.11.08.

(731) B.M.F. Advisory Kft., Balmazújváros (HU)

(740) Hennelné dr. Komor Ildikó Ügyvédi Iroda, Budapest

(541) TAU - Tall and Unique

(511) 25 Ruházati cikkek, cipők, fejfedők.

42 Ruhatervezés; ruházati kiegészítők tervezése.

(210) M 21 03759

(220) 2021.11.09.

(731) Zwack Unicum Nyrt., Budapest (HU)

(740) Patender Nemzetközi Iparjogvédelmi Képviseleti Kft., Budapest



(511) 21 Eszközök, edények és tartályok háztartási és konyhai célokra; főzőedények és étkezészetek; fésűk és szivacsok; kefék; takarítóeszközök; megmunkálatlan vagy félig megmunkált üveg, kivéve az építéshez használt üvegeket; üveg-, porcelán- és fajanszárak.

33 Alkoholtartalmú italok, a sörök kivételével; alkoholtartalmú készítmények italok készítéséhez.

(210) M 21 03760

(220) 2021.11.09.

(731) Faberland Kft., Pécel (HU)

(740) Kiss János József, Budapest

(546) **faber land**

(511) 28 Álcaponyvák, álcahalók [sportcikk]; babaházak; berendezések játékokhoz; bokszsákak [boxzsákak]; céltáblák; csocsóasztalok; csúszdák [játékszerek]; építőjátékok; érmével működő biliárdasztalok; felfújható tárgyak úszómedencében való használatra; fitness gépek; hinták; játékautók; játékházak; játéklabdák, játszólabdák; játékmodellek; játékok; játéksátrak; játékszerek; karikadobálós játékok; labdaadagató gépek; marionettek, bábuk; méretarányos modell készletek [játékok]; ping-pong [asztalitenisz] asztalok; sakkjátékok; sporthálók; társasjátékok; testedző berendezések; tornaeszközök; trambulinok; úszómedencék [játékcikkek]; vidámparki hinták, berendezések.

(210) M 21 03785

(220) 2021.11.10.

(731) Elektronika Vonala Security Kft., Tápiószecső (HU)

(740) Serbán Melinda, Tóalmás

(546) **ELEKTRONIKA
VONALA**

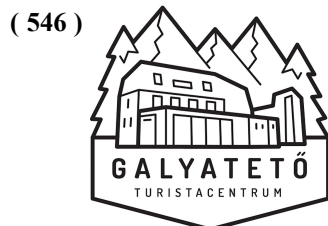
(511) 9 Irodai és üzleti alkalmazások; számítógépes szoftverek üzleti célokra; mobil alkalmazások; betörésgátló riasztókészülékek; biztonsági figyelő-ellenőrző berendezések; biztonsági kamerák; biztonsági riasztóberendezések; biztonsági riasztók; elektromos és elektronikus betörésjelzők; csengők [figyelmeztető berendezések]; biztonsági riasztórendszerek [nem járművekhez]; biztonsági riasztók [nem járműhöz]; elektromos tűzriasztók.

(210) M 21 03793

(220) 2021.11.10.

(731) Magyar Természetjáró Szövetség, Budapest (HU)

(740) Végvári Ügyvédi Iroda, Budapest



(511) 35 Ajándéktárgyakkal, üveg, porcelán, kerámia tárgyakkal történő kiskereskedelmi és nagykereskedelmi szolgáltatások; bögrékkel, üvegekkel, tányérokcal történő kiskereskedelmi és nagykereskedelmi szolgáltatások; ruházati cikkekkel történő kiskereskedelmi és nagykereskedelmi szolgáltatások; táskákkal, hátizsákokkal, sportfelszerelésekkel, túrafelszerelésekkel, történő kiskereskedelmi és nagykereskedelmi szolgáltatások;

Nemzeti védjegybejelentések meghirdetése

papírárukkal, matricákkal történő kiskereskedelmi és nagykereskedelmi szolgáltatások; törölközőkkel, ernyőkkel, terítőkkel, pokrócokkal történő kiskereskedelmi és nagykereskedelmi szolgáltatások. 2021. október 18-i elsőbbséggel (M2103590 ügyszámú bejelentésre alapított belső elsőbbség alapján): reklámozás; üzleti menedzsment, szervezés és adminisztráció; irodai munkák.

41 Sportfelszerelések és -eszközök bérbeadása; oktató-, szórakoztató, sport- és kulturális eszközökkel és létesítményekkel kapcsolatos bérbeadási szolgáltatások. 2021. október 18-i elsőbbséggel (M2103590 ügyszámú bejelentésre alapított belső elsőbbség alapján): nevelés; szakmai képzés; szórakoztatás; sport- és kulturális tevékenységek.

43 2021. október 18-i elsőbbséggel (M2103590 ügyszámú bejelentésre alapított belső elsőbbség alapján): vendéglátás (élelmezés); időleges szállásadás.

(210) M 21 03795

(220) 2021.11.10.

(731) Magyar Természetjáró Szövetség, Budapest (HU)

(740) Végvári Ügyvédi Iroda, Budapest

(546)



(511) 16 Ismeretterjesztő könyvsorozatok; 2021. október 13-i elsőbbséggel (M2103552 ügyszámú bejelentésre alapított belső elsőbbség alapján): tanítási és oktatási anyagok [kivéve készülékek, berendezések].

26 2021. október 13-i elsőbbséggel (M2103552 ügyszámú bejelentésre alapított belső elsőbbség alapján): díszjelvények, kitűzők.

35 Ajándéktárgyakkal, üveg, porcelán, kerámia tárgyakkal történő kiskereskedelmi és nagykereskedelmi szolgáltatások; bögrékkel, üvegekkel, tányérokkal történő kiskereskedelmi és nagykereskedelmi szolgáltatások; ruházati cikkekkel történő kiskereskedelmi és nagykereskedelmi szolgáltatások; táskákkal, hátizsákokkal, sportfelszerelésekkel, túrafelszerelésekkel történő kiskereskedelmi és nagykereskedelmi szolgáltatások; papírárukkal, matricákkal történő kiskereskedelmi és nagykereskedelmi szolgáltatások; törölközőkkel, ernyőkkel, terítőkkel, pokrócokkal történő kiskereskedelmi és nagykereskedelmi szolgáltatások.

41 2021. október 13-i elsőbbséggel (M2103552 ügyszámú bejelentésre alapított belső elsőbbség alapján): nevelés; szakmai képzés; szórakoztatás; sport- és kulturális tevékenységek.

43 2021. október 13-i elsőbbséggel (M2103552 ügyszámú bejelentésre alapított belső elsőbbség alapján): vendéglátás (élelmezés); időleges szállásadás.

(210) M 21 03799

(220) 2021.11.11.

(731) Morvaköziné Bartha Erika, Szeged (HU)

(740) Danyikó Diána, Budapest

(541) SZÍVFÉNY

(511) 45 Spirituális szolgáltatások; spirituális útmutatással kapcsolatos tanácsadás.

(210) M 21 03831

(220) 2021.11.13.

(731) Nébald Alexandra Dalma, Üröm (HU)

(740) S. HORVÁTH ÜGYVÉDI IRODA, Budapest

(541) Nébald Alexandra Izgó-Mozgó Torna

(511) 41 Szórakoztató szolgáltatások gyerekek számára; foglalkozások gyerekeknek [szórakoztatás/oktatás]; gyermek

Nemzeti védjegybejelentések meghirdetése

kalandjátásztóter szolgáltatások; gyermekek számára biztosított oktatási szolgáltatások; gyermekek számára nyújtott szórakoztató szolgáltatások; mozgásoktatás óvodás korú gyermekek számára; oktatási szolgáltatások nyújtása gyermekek számára játszócsoporthok útján; sport- és szabadidős tevékenységek; sportedzői tevékenység; sport- és fitneszszolgáltatások; sportoktatás/edzés; sportoktatás, edzés és irányítás; sportoktatási szolgáltatások; sporttal kapcsolatos oktatási szolgáltatások; sportversenyek és sportesemények szervezése; gyermekek szellemi képességeinek fejlesztésével kapcsolatos oktatási szolgáltatások; tornatanítás; torna oktatás; egészség klubok és tornatermek szolgáltatásai; mozgástudatossággal kapcsolatos oktatás; tornával kapcsolatos online tájékoztatás weboldalon keresztül; tornaórák tartása; online nem letölthető audiotartalmak biztosítása; audio- és vizuális média biztosítása kommunikációs hálózatokon keresztül; sporttevékenységek oktatása; sporttal kapcsolatos tájékoztató szolgáltatás; sportoktatás; egészséggel kapcsolatos oktatási szolgáltatások; képzés, tanítás és oktatás biztosítása; testi egészség oktatás; coaching.

44 Egészséggel kapcsolatos tanácsadó szolgáltatások; egészséggel kapcsolatos információnyújtás; gyógytornával kapcsolatos egészségügyi ellátás.

(210) M 21 03832

(220) 2021.11.13.

(731) Kis-Záhonyi Diána, Budapest (HU)

(740) S. HORVÁTH ÜGYVÉDI IRODA, Budapest

(546)



(511) 30 Csokoládé édességek; csokoládédesszertek; csokoládé.

35 A következő árukkal kapcsolatos kiskereskedelmi, nagykereskedelmi és internetes kiskereskedelmi szolgáltatások: csokoládé édességek, csokoládédesszertek, csokoládé.

(210) M 21 03833

(220) 2021.11.13.

(731) Lengyel Eszter, Budapest (HU)

(740) S. HORVÁTH ÜGYVÉDI IRODA, Budapest

(546)



(511) 16 Könyvek; nyomtatott könyvek, magazinok, újságok és egyéb papíralapú média; nyomtatott publikációk.

35 Reklámozás a turizmus és utazás terén; marketing-szolgáltatások az utazás területén; utazási ágazattal kapcsolatos hirdetési szolgáltatások; utazások promóciója [reklámozása]; üzletvezetési konzultáció üzleti utazás terén; üzleti információk; reklám és marketing szolgáltatások; hirdetési szolgáltatások; reklámszövegek írása; reklámszövegek megjelentetése; hirdetési szolgáltatások a közfigyelem felhívásához kapcsolódóan a helyi vásárlás előnyeire vonatkozóan; harmadik személyek termékeinek és szolgáltatásainak interneten való reklámozása; média- és reklámtervek, -konceptiók készítése és megvalósítása; médiakapcsolati szolgáltatások; reklámozási és marketing-szolgáltatások közösségi médián keresztül biztosítva; üzleti információk nyújtása a közösségi média területén; felhasználói vélemények szolgáltatása kereskedelmi vagy reklámcélokra; szórólapok, broszúrák, nyomtatott anyagok és termékminták reklámcélú terjesztése; kereskedelmi- vagy reklámcélú vásárok szervezése; online piactér biztosítása áruk és szolgáltatások eladói és vásárlói részére; a következő árukkal

kapcsolatos kiskereskedelmi, nagykereskedelmi és internetes kiskereskedelmi szolgáltatások: könyvek, nyomtatott könyvek, magazinok, újságok és egyéb papíralapú média, nyomtatott publikációk.

38 Kommunikáció online blogokon keresztül; multimédiás tartalmak interneten keresztül történő továbbítása; online adatbázisokhoz való hozzáférés biztosítása; online fórumok biztosítása; online kommunikációs szolgáltatások.

39 Városnézés [turizmus]; turisztikai és utazási információnyújtás; interneten elérhető turisztikai információnyújtás; a szállítás és az utazások szervezése; elektronikus úton történő, utazással és szállítással kapcsolatos tájékoztatás; elektronikus úton történő, utazás és szállítás tervezésével és foglalásával kapcsolatos tájékoztatás; elsőbbségi beszállás, check-in, ültetési és helyfoglalási szolgáltatások repülőgéppel gyakran utazók számára; foglalási szolgáltatások utazáshoz és szállításhoz; foglalási szolgáltatások kirándulásokhoz, utazásokhoz; helyfoglalás utazáshoz; helyfoglalás utazással kapcsolatban; helyfoglalási szolgáltatások [utazás]; idegenvezetői és utazási információk szolgáltatások; információszolgáltatás utazással kapcsolatban; interneten keresztül történő utazással kapcsolatos információk biztosítása; megrendelési és helyfoglalási szolgáltatások utazáshoz; mobil távközlési készülékeken és eszközökön keresztül történő szállítási és utazási információk biztosítása; nyaraló utazások és túrák lefoglalása; szállítással és utazással kapcsolatos információnyújtás; számítógépes utazás foglalási szolgáltatások; számítógépes utazási információ biztosítás; szolgáltatások utazással kapcsolatos információk biztosításához; túrák, utazások biztosítása; utazás elektronikus úton történő tervezése, szervezése és lefoglalása; utazás- és nyaralásszervezés; utazás és szállítás elektronikus úton történő tervezése és lefoglalása; utazás és utasok szállítása; utazás foglalási és előjegyzési szolgáltatások; utazás foglalással kapcsolatos számítógépes információk szolgáltatások; utazás szervezése és lefoglalása; utazás tervezése, megszervezése és lefoglalása; utazás utazási irodákon keresztül történő lefoglalása; utazásfoglalási- és megrendelési szolgáltatások; utazásfoglalási szolgáltatások; utazási foglalási szolgáltatások; utazási idegenvezetési szolgáltatások; utazási információ; utazási információszolgáltatás; utazási irodai szolgáltatások, utazásszervezés; utazási jegyeladási szolgáltatások; utazási jegyfoglalási szolgáltatások; utazási szaktanácsadás; utazási szolgáltatások; utazási ügynökségi szolgáltatások üzleti utakhoz; utazási útvonalakkal kapcsolatos információk nyújtása; utazások szervezése; utazások szervezése és lebonyolítása; utazások tervezése; utazások, túrák szervezése; utazásokhoz kapcsolódó információk biztosítása; utazással kapcsolatos foglalások lebonyolítása; utazással kapcsolatos információk szolgáltatása; utazással kapcsolatos számítógépes információk szolgáltatások; utazással kapcsolatos szaktanácsadás és tájékoztatás; utazásszervezés; utazásszervezés, kirándulásszervezés; utazásszervezés, túraszervezés; utazásszervezés [ügynökség]; utazástervezési szolgáltatások; útvonal tervezési tanácsadás utazáshoz; útvonallal kapcsolatos [utazási] tanácsadó szolgáltatások; menetrenddel kapcsolatos tájékoztatási szolgáltatások; közlekedési menetrendekkel kapcsolatos információk szolgáltatások.

41 Online, nem letölthető útikönyvek, térképek, városkalauzok és utazók által használt listák megjelentetése; elektronikus könyvek és folyóiratok online megjelentetése; elektronikus könyvek és folyóiratok internetes publikációja; könyvek publikálása és kiadása.

(210) M 21 03839

(220) 2021.11.15.

(731) HOME AT HOME Korlátolt Felelősségű Társaság, Budapest (HU)

(740) Dr. Keserő Barna Arnold, Győr

(541) **Furnish - kulcsrakészből otthonkész**

(511) 42 Épületek belső tervezési szolgáltatásai; lakberendezési tanácsadás; lakberendezési szolgáltatások [épületbelső]; tanácsadási szolgáltatások épületek tervezésével kapcsolatban; tervezési szolgáltatások lakberendezéssel kapcsolatban; színek, festékek és bútorok harmonizálásával kapcsolatos lakberendezési információk szolgáltatások; színek, festékek és bútorok kombinálásával kapcsolatos lakberendezési információk szolgáltatások.

(210) M 21 03840

(220) 2021.11.15.

Nemzeti védjegybejelentések meghirdetése

(731) HOME AT HOME Korlátolt Felelősségű Társaság, Budapest (HU)

(740) Dr. Keserő Barna Arnold, Győr

(541) **Kulcsrakészből otthonkész**

(511) 42 Épületek belső tervezési szolgáltatásai; lakberendezési tanácsadás; lakberendezési szolgáltatások [épületbelső]; tanácsadási szolgáltatások épületek tervezésével kapcsolatban; tervezési szolgáltatások lakberendezéssel kapcsolatban; színek, festékek és bútorok harmonizálásával kapcsolatos lakberendezési információs szolgáltatások; színek, festékek és bútorok kombinálásával kapcsolatos lakberendezési információs szolgáltatások.

(210) M 21 03841

(220) 2021.11.15.

(731) Cziráki Kitti, Balatonfüzfő (HU)

(546) 

(511) 41 Nevelés; szakmai képzés; szórakoztatás; sport- és kulturális tevékenységek.

(210) M 21 03844

(220) 2021.11.16.

(731) Dr. Keserő Barna Arnold, Vámoszabadi (HU)

(546) 

(511) 45 Jogi tanácsadás és képviselő; előadói jogokkal kapcsolatos engedélyezési szolgáltatások [jogi szolgáltatások]; engedélyezés [jogi szolgáltatások] szoftverkiadás keretében; fényképek használatával kapcsolatos licencjogok adása [jogi szolgáltatások]; filmek, televíziós műsorok és videók engedélyeztetése [jogi szolgáltatások]; filmekhez kapcsolódó licencjogok adása [jogi szolgáltatások]; filmekkel, televíziós műsorokkal, videókkal és zenei produkciókkal kapcsolatos járulékos jogok hasznosításával kapcsolatos jogi szolgáltatások; filmekhez, televíziós és videó produkciókhoz kapcsolódó licencjogok adása [jogi szolgáltatások]; filmes szerzői jogok hasznosításával kapcsolatos jogi szolgáltatások; filmes, televíziós, színházi és zenei produkciókkal kapcsolatos szerzői jog védelmére és hasznosítására vonatkozó jogi szolgáltatások; franchise koncepciók engedélyeztetése [jogi szolgáltatások]; franchise-rendszerre vonatkozó jogi tanácsadás; ipari tulajdonjogok és szerzői jogok engedélyeztetése [jogi szolgáltatások]; ipari tulajdonjogok és szerzői jogok hasznosításával kapcsolatos jogi szolgáltatások; ipari tulajdonjogok és szerzői jogok kezelése és hasznosítása engedélyeztetés útján [jogi szolgáltatások]; ipari tulajdonjogokkal kapcsolatos eljárásokra vonatkozó jogi szolgáltatások; joggal, jogi ügyekkel kapcsolatos tanácsadási szolgáltatások; jogi dokumentumok elkészítése; jogi és igazságügyi kutató szolgáltatások a szellemi tulajdon területén; jogi képviselői szolgáltatások; jogi konzultációs szolgáltatások; jogi kutatás; jogi tanácsadás szabadalmak feltérképezésével kapcsolatban; licencjogok kezelésével, ellenőrzésével és megadásával kapcsolatos jogi szolgáltatások; szabadalmak hasznosításával kapcsolatos jogi szolgáltatások; szellemi tulajdon engedélyezése a szerzői jogok területén [jogi szolgáltatások]; szellemi tulajdon engedélyezése a védjegyek területén [jogi szolgáltatások]; szellemi tulajdon megszerzésével kapcsolatos jogi szolgáltatások; szellemi tulajdonjogok hasznosításával kapcsolatos jogi szolgáltatások; szellemi tulajdonjogokkal kapcsolatos jogi szolgáltatások; szellemi tulajdonjogokra vonatkozó szerződések tárgyalásával és megírásával kapcsolatos jogi szolgáltatások; védjegy monitoring [jogi szolgáltatások]; védjegyek engedélyeztetése [jogi szolgáltatások]; védjegyek regisztrálásával kapcsolatos jogi szolgáltatások; védjegyfigyelési szolgáltatások jogi tanácsadási célra.

(210) M 21 03845

(220) 2021.11.16.

(731) Magyar Turizmus Akadémia Korlátolt Felelősségű Társaság, Budapest (HU)

(740) Bagdi Áron Ügyvédi Iroda, Békéscsaba

(546)  MAGYAR
TURIZMUS AKADÉMIA

(511) 35 Reklámozás; üzleti menedzsment, szervezés és adminisztráció; irodai munkák; üzleti tanulmányok; üzleti elemzés és információk szolgáltatások, illetve piacutató; üzleti felmérések; üzleti felmérések előkészítése; üzleti kutatások és felmérések; üzleti felmérések eredményeinek feldolgozása; piaci felmérések készítése, lebonyolítása; online üzleti menedzsment-kutatási felmérések lebonyolítása; üzleti statisztikai tanulmányok; kereskedelmi információkutatási tanulmányok; tanulmányok üzleti tervekről; piaci tanulmányok készítése és elemzése; adatbázis menedzsment; online üzleti hálózati szolgáltatások; online kiadványok előfizetésével kapcsolatos szolgáltatások; online üzleti és kereskedelmi információk szolgáltatása; kereskedelmi rendezvények lebonyolítása; reklámcélú rendezvények szervezése és lebonyolítása; kereskedelmi és reklámcélú rendezvények szervezése; kereskedelmi- vagy reklámcélú kiállítások és rendezvények szervezése.

41 Nevelés; szakmai képzés; szórakoztatás; sport- és kulturális tevékenységek; coaching [tréning]; elektronikus könyvek és folyóiratok on-line publikálása; gyakorlati képzés [szemléltetés]; know-how átadása (képzés); oktatás biztosítása; oktatási vizsgáztatás; szakmai átképzés; személyes oktatóforumok rendezése és levezetése; képzési rendezvények szervezése és lebonyolítása; oktatási események szervezése; kulturális célú rendezvények szervezése; konferenciák szervezése és lebonyolítása; oktatási célú konferenciák szervezése; konferenciák, kongresszusok szervezése és lebonyolítása; konferenciák szervezése, lebonyolítása és rendezése; üzleti konferenciák szervezése; kereskedelmi, szakmai konferenciák szervezése; találkozók és konferenciák szervezése; szakmai kompetenciák elismerése; tanulmányi eredmények elismerése [igazolása]; oktatási szolgáltatások akkreditálása; oktatási és képzési szolgáltatások; továbbképzés; oktatási tananyagok kiadása; képzés szervezése; üzleti képzés; üzletvezetéssel kapcsolatos oktatási és képzési szolgáltatások; tanfolyamszervezés; tanfolyamok biztosítása; tanfolyamok szervezése; tanfolyamok, képzések; online kiadványok megjelentetése; online szemináriumok biztosítása; online kiadói szolgáltatások; online képzések biztosítása; online oktatás biztosítása; online távoktatási szolgáltatások; folyóiratok és könyvek online közététele; tájékoztatás nyújtása online oktatással kapcsolatban; akadémiák [oktatás]; oktatással kapcsolatos akadémiai szolgáltatások; akadémia, tudományos vizsgáztatási szolgáltatások; oktatási szolgáltatások akkreditálása; oktatások szervezése és lebonyolítása; tanítási, oktatási tevékenységek szervezése; könyvkiadás.

42 Tudományos és műszaki szolgáltatások, valamint az idetartozó tervezői és kutatói tevékenység; ipari elemzési, ipari kutatási és ipari tervezési szolgáltatások; minőségellenőrzési és hitelesítési szolgáltatások; számítástechnikai hardver és szoftver tervezés és fejlesztés; tesztelés, hitelesítés és minőségellenőrzés; tanúsítás [minőségellenőrzés]; szolgáltatások minőségellenőrzése; oktatási szolgáltatások tanúsítása; tudományos tanulmányok elvégzése.

(210) M 21 03883

(220) 2021.11.18.

(731) SUPERLIFE Kft., Budapest (HU)

(740) Meggyesi Zita, Budapest

(546) 

(511) 35 Online piactér biztosítása áruk és szolgáltatások eladói és vásárlói részére.

(210) M 21 03911

(220) 2021.11.19.

(731) Richter Gedeon Nyrt., Budapest (HU)

(541) DISIRVIS

(511) 5 Gyógyszerkészítmények.

(210) M 21 03912

(220) 2021.11.19.

(731) Richter Gedeon Nyrt., Budapest (HU)

(541) DOMEDOVAR

(511) 5 Gyógyszerkészítmények.

(210) M 21 03913

(220) 2021.11.19.

(731) Richter Gedeon Nyrt., Budapest (HU)

(541) ITOGAR

(511) 5 Gyógyszerkészítmények.

(210) M 21 03914

(220) 2021.11.19.

(731) Richter Gedeon Nyrt., Budapest (HU)

(541) IXBYRA

(511) 5 Gyógyszerkészítmények.

(210) M 21 03915

(220) 2021.11.19.

(731) Richter Gedeon Nyrt., Budapest (HU)

(541) JYLLE

(511) 5 Gyógyszerkészítmények.

(210) M 21 03916

(220) 2021.11.19.

(731) Richter Gedeon Nyrt., Budapest (HU)

(541) LEUTHYS

(511) 5 Gyógyszerkészítmények.

(210) M 21 03917

(220) 2021.11.19.

(731) Richter Gedeon Nyrt., Budapest (HU)

(541) MISOREQUIL

(511) 5 Gyógyszerkészítmények.

(210) M 21 03918

(220) 2021.11.19.

(731) Richter Gedeon Nyrt., Budapest (HU)

(541) OBLYT

(511) 5 Gyógyszerkészítmények.

(210) M 21 03919

(220) 2021.11.19.

(731) Richter Gedeon Nyrt., Budapest (HU)

(541) BIGTOFART

(511) 5 Gyógyszerkészítmények.

(210) M 21 03920

(220) 2021.11.19.

(731) Richter Gedeon Nyrt., Budapest (HU)

(541) SPONDEO

(511) 5 Gyógyszerkészítmények.

(210) M 21 03921

(220) 2021.11.19.

(731) Richter Gedeon Nyrt., Budapest (HU)

(541) ROCENTA

(511) 5 Gyógyszerkészítmények.

(210) M 21 03922

(220) 2021.11.19.

(731) Richter Gedeon Nyrt., Budapest (HU)

(541) ROROFI

(511) 5 Gyógyszerkészítmények.

(210) M 21 03923

(220) 2021.11.19.

(731) Richter Gedeon Nyrt., Budapest (HU)

(541) SORORON

(511) 5 Gyógyszerkészítmények.

(210) M 21 03924

(220) 2021.11.19.

(731) Richter Gedeon Nyrt., Budapest (HU)

(541) TELLEKOMB

(511) 5 Gyógyszerkészítmények.

(210) M 21 03925

(220) 2021.11.19.

(731) Richter Gedeon Nyrt., Budapest (HU)

(541) TYXENOS

(511) 5 Gyógyszerkészítmények.

(210) M 21 03926

(220) 2021.11.19.

(731) Richter Gedeon Nyrt., Budapest (HU)

(541) VYRELVA

(511) 5 Gyógyszerkészítmények.

(210) M 21 03927

(220) 2021.11.19.

(731) Richter Gedeon Nyrt., Budapest (HU)

(541) YRAGEO

(511) 5 Gyógyszerkészítmények.

(210) M 21 03928

(220) 2021.11.19.

(731) Richter Gedeon Nyrt., Budapest (HU)

(546) АКЛИДА

(511) 5 Gyógyszerkészítmények.

(210) M 21 03929

(220) 2021.11.19.

(731) Richter Gedeon Nyrt., Budapest (HU)

(546) БЛАНОРИН

(511) 5 Gyógyszerkészítmények.

(210) M 21 03930

(220) 2021.11.19.

(731) Richter Gedeon Nyrt., Budapest (HU)

(546) ДЕГИЛОРЕТ

(511) 5 Gyógyszerkészítmények.

(210) M 21 03931

(220) 2021.11.19.

(731) Richter Gedeon Nyrt., Budapest (HU)

(546) ДИСИРВИС

(511) 5 Gyógyszerkészítmények.

(210) M 21 03932

(220) 2021.11.19.

(731) Richter Gedeon Nyrt., Budapest (HU)

(546) ДОМЕДОВАР

(511) 5 Gyógyszerkészítmények.

(210) M 21 03933

(220) 2021.11.19.

(731) Richter Gedeon Nyrt., Budapest (HU)

(546) БОДОНЕТ

(511) 5 Gyógyszerkészítmények.

(210) M 21 03934

(220) 2021.11.19.

(731) Richter Gedeon Nyrt., Budapest (HU)

(546) БРАГОНИТ

(511) 5 Gyógyszerkészítmények.

(210) M 21 03935

(220) 2021.11.19.

(731) Richter Gedeon Nyrt., Budapest (HU)

(546) ИТОГАР

(511) 5 Gyógyszerkészítmények.

(210) M 21 03944

(220) 2021.11.19.

(731) Richter Gedeon Nyrt., Budapest (HU)

(546) СПОНДЕО

(511) 5 Gyógyszerkészítmények.

(210) M 21 03945

(220) 2021.11.19.

(731) Richter Gedeon Nyrt., Budapest (HU)

(546) РОЦЕНТА

(511) 5 Gyógyszerkészítmények.

(210) M 21 03947

(220) 2021.11.19.

(731) Richter Gedeon Nyrt., Budapest (HU)

(546) РОРОФИ

(511) 5 Gyógyszerkészítmények.

(210) M 21 03948

(220) 2021.11.19.

(731) Richter Gedeon Nyrt., Budapest (HU)

(546) СОРОРОН

(511) 5 Gyógyszerkészítmények.

(210) M 21 03949

(220) 2021.11.19.

(731) Richter Gedeon Nyrt., Budapest (HU)

(546) ТЕЛЛЕКОМБ

(511) 5 Gyógyszerkészítmények.

(210) M 21 03961

(220) 2021.11.22.

(731) Dunhill Tobacco of London Limited, London (GB)

(740) Hegymegi-Barakonyi és Társa Baker & Mc Kenzie Ügyvédi Iroda, Budapest

(541) DUNHILL SIGNATURE NO.6

(511) 34 Cigaretta; szivarok; szivarkák; sodord magad dohánytermékek; pipadohány és egyéb dohánytermékek.

(210) M 21 03962

(220) 2021.11.22.

(731) Dunhill Tobacco of London Limited, London (GB)

(740) Hegymegi-Barakonyi és Társa Baker & McKenzie Ügyvédi Iroda, Budapest

(541) DUNHILL SIGNATURE NO.4

(511) 34 Cigaretta; szivarok; szivarkák; sodord magad dohánytermékek; pipadohány és egyéb dohánytermékek.

(210) M 21 04006

(220) 2021.11.24.

(731) Veszprémi Szakképzési Centrum, Veszprém (HU)

Zalaegerszegi Szakképzési Centrum, Zalaegerszeg (HU)

Siófoki Szakképzési Centrum, Siófok (HU)

(740) Király György, Budapest

(546)  Balatoni
Gasztroakadémia

(511) 41 Vendéglátással kapcsolatos oktatás; etikett oktatás; oktatás, tanítás; oktatási tanfolyamokat biztosító oktatási szolgáltatások; illemszabályokkal kapcsolatos oktatás; képzés és oktatás; borkóstolás [oktatási szolgáltatások]; oktatási és képzési szolgáltatások; tanfolyamok szervezése oktatási intézményekben; felszolgálással kapcsolatos oktatási szolgáltatások; tanfolyamokat biztosító oktatási létesítmények szolgáltatásai; éttermi szolgáltatások nyújtásával kapcsolatos oktatási szolgáltatások; üzletvezetéssel kapcsolatos oktatási és képzési szolgáltatások; borkóstolók szervezése és lebonyolítása oktatási célokból; tanfolyamszervezés; tanfolyamok szervezése; tanfolyamok, képzések; idegenforgalommal kapcsolatos tanfolyamok; tanfolyamok, képzések szervezése; utazási ágazattal kapcsolatos tanfolyamok; utazási ágazattal kapcsolatos tanfolyamok szervezése és lebonyolítása.

(210) M 21 04009

(220) 2021.11.24.

(731) Goodwill Pharma Kft., Szeged (HU)

(541) ZEKRON

(511) 5 Gyógyszerészeti, gyógyászati és állatgyógyászati készítmények; egészségügyi készítmények gyógyászati használatra; gyógyászati vagy állatgyógyászati használathoz adaptált diétás élelmiszerek és anyagok, bébiételek; étrend-kiegészítők emberek és állatok számára; tapaszok, kötszeranyagok; fogtömő anyagok és fogászati mintázóanyagok; fertőtlenítőszeres; kártékony állatok irtására szolgáló készítmények; gombaölő szerek (fungicidek), gyomirtó szerek (herbicidek).

(210) M 21 04010

(220) 2021.11.24.

(731) Lukács József, Eger (HU)

(740) Dr. Halmos András, Eger

(541) Tisztán a legjobb!

(511) 37 Belső terek takarítása; boltok takarítása; bűnügyi helyszínek takarítása; építkezési telkek takarítása, tisztítása; épületbelső takarítási szolgáltatásai; épületek [belső] tisztítása, takarítása; épületek ipari takarítása; épülethomlokzat tisztítás, takarítás; fürdőkádak takarítása, tisztítása; gyárak szerződéses takarítása; gyárak, üzemek takarítása; házak, lakások takarításához kapcsolódó háztartási szolgáltatások; háztartási szolgáltatások [takarítási szolgáltatások]; helyszínek takarítása rendezvények előtt és után; hulladék eltávolítása [takarítási szolgáltatás]; hulladékel távolítás [takarítás, tisztítás]; ipari takarítási szolgáltatások; ipari telephelyek tisztítása, takarítása; ipari tisztítással kapcsolatos takarítási szolgáltatások; irodaépületek és kereskedelmi helyiségek takarítása; irodák szerződéses takarítása; iskolák takarítása; járművek professzionális külső/belső takarítása; kereskedelmi helyiségek tisztítása, takarítása; kiállítási standok takarítása; klubok szerződéses takarítása; kórházak takarítása; középületek takarítása; közterületek takarítása; lakóépületek, lakóhelyiségek takarítása; lakóházak takarítása; mobil egészségügyi létesítmények takarítása, tisztítása; nyilvános illemhelyek takarítása; otthoni takarítás; padlásterek takarítása; rakodóterek, rakterek takarítása, tisztítása; szabadidőközpontok szerződéses takarítása; szállodák takarítása; takarításhoz kapcsolódó tájékoztatás, tanácsadás és szaktanácsadás; takarítási szolgáltatások; városi területek takarítása; akusztikus mennyezetek tisztítása; átereszek tisztítása; bányászati berendezések karbantartása és tisztítása; belső terek tisztítása; épületek belső és külső tisztítása; épületek belső felületeinek tisztítása; épületek tisztítása [külső felület]; épületek külső tisztításával kapcsolatos információszolgáltatás; épületek tisztításával kapcsolatos információszolgáltatás; esőcsatornák kitakarítása és tisztítása; falfelületek tisztítása; felületek homoksugaras tisztítása; fémfelületek abrazív, koptatásos tisztítása; fémfelületek víz alatti koptató szemcseszórásos tisztítása; fényezés (tisztítás); finomítóiparban használt csővezeték-rendszerek tisztítása; gépek tisztítása; gépjármű tisztítás és fényezés; gépjárművek teljeskörű tisztítása; gépkocsi tisztítás és autómosás; gyáriparban használt csővezeték-rendszerek tisztítása; gyűjtőtartályok tisztítása; háztartási eszközök tisztítása; háztartási textíliák tisztítása; hengeres víztartályok tisztítása; higiénikus tisztítás [épületek]; higiénikus tisztítás [fürdők, fürdőkádak]; higiénikus tisztítás [járművek]; higiénikus tisztítás [medencék]; higiénikus tisztítás [mobil építmények]; homokcsiszolással végzett tisztítási szolgáltatások; ipari kazánok, bojlerok, vízmelegítők tisztítása; ipari kötélzettel végezhető tisztítás; ipari üzemek tisztítása;

Nemzeti védjegybejelentések meghirdetése

irodatakarítással kapcsolatos tisztítási szolgáltatások; járművek tisztítása; kárpitozott bútorok tisztítására szolgáló gépek bérbeadása; kazánok tisztítása és javítása; kelmék tisztítása; kiszóródás, kiömlés tisztítása; kőfalazat tisztítása; külső falfelületek tisztítása; külső hajófedézetek tisztítása; lábbelik tisztítása; lábtörők tisztítása; légszűrő tisztítási szolgáltatások; légkondicionáló-tisztítási szolgáltatások; madarak okozta szennyeződés tisztítása épületekről; mennyezetfelületek tisztítása; mozgatható, mobil szerkezetek tisztítása; műemlék tisztítás; nem fém felületek abrazív, koptatós tisztítása; nem fémes felületek víz alatti koptató szemcseszórós tisztítása; padlóburkolatok tisztítása; padlófelületek tisztítása; repülőgépek külső és belső tisztítása; repülőtéri külső kifutópályák, leszállópályák tisztítása; rolók, zsaluk tisztítása; ruha tisztítása; súrolással, koptatással végzett tisztítási szolgáltatások; szárazföldi gépjárművekkel kapcsolatos tisztítási szolgáltatások; személygépkocsik tisztítása; szennyvízesővek tisztítása; szőnyegek tisztítása; szőnyegpadló és szőnyeg tisztítás; szőnyegpadlók és szőnyegek tisztításával kapcsolatos információszolgáltatás; szőrmék ápolása, tisztítása és javítása; szövet, textil, bőr, szőrme és a belőlük készült áruk tisztítása és karbantartása; tárolótartályok tisztítása; tartályok tisztítása; úszómedencék tisztítása; villanymotorok tisztítása; vízellátó csővezetékek tisztítása; víztartályok tisztítása; vízvezeték rendszerek tisztítása; épületek mosása; fehérnemű mosása; kasmírgyapjú mosása; kötöttáru mosása; mosás; mosodai mosási és szárítási szolgáltatások nyújtása; nagynyomású mosási szolgáltatások; repülőgépek mosása; ruhák mosása; szövött áruk mosása; textil méteráru mosása; textilek mosása.

(210) M 21 04013

(220) 2021.11.24.

(731) Gieszer-Füredi Eleonóra, Budapest (HU)

(740) S. HORVÁTH ÜGYVÉDI IRODA, Budapest

(546)



(511) 9 Letölthető kiadványok, publikációk; letölthető média; média tartalmak.

41 Online elektronikus kiadványok biztosítása, nem letölthetők; online kiadványok megjelentetése; online, nem letölthető videók biztosítása; tornával kapcsolatos online tájékoztatás weboldalon keresztül; torna oktatás; tornaórák tartása; online nem letölthető audiotartalmak biztosítása; audio- és vizuális média biztosítása kommunikációs hálózatokon keresztül; sporttevékenységek oktatása; sporttal kapcsolatos tájékoztató szolgáltatás; sportoktatás; sport- és szabadidős tevékenységek; egészséggel kapcsolatos oktatási szolgáltatások; képzés, tanítás és oktatás biztosítása; képzés és oktatás; webináriumok szervezése; nyomtatványok és nyomtatott kiadványok megjelentetése; workshopok [képzés] szervezése, lebonyolítása és rendezése; workshopok és szemináriumok rendezése; testi egészség oktatás; coaching [tréning].

44 Gyógytornával kapcsolatos egészségügyi ellátás; egészséggel kapcsolatos információnyújtás; szülés utáni gondozási szolgáltatások nők számára; táplálkozással kapcsolatos tanácsadás; táplálkozási tanácsadási és tájékoztatási szolgáltatások.

(210) M 21 04014

(220) 2021.11.24.

(731) tOURmix Delivery Bt., Budapest (HU)

(541) tOURmix

(511) 39 Szállítás; áruk csomagolása és raktározása; utazásszervezés.

(210) M 21 04015

(220) 2021.11.25.

(731) FH Service Kft., Gödöllő (HU)



(511) 4 Biológiai eredetű tüzelőanyagok, üzemanyagok.

7 Anyagtömörítő gépek; letekerceselő gépek; letekerceselők [gépek]; lehúzó gépek; axiál szivattyúk; centrifugál szivattyúk; diffúziós szivattyúk; elektromos szivattyúk; elszívó szivattyúk; fordulatszám-szabályozott szivattyúk; folyadék szivattyúzós berendezések; fogaskerék-szivattyúk; hordalék szivattyúk; hidraulikus szivattyúk; forgódugattyús szivattyúk; magas hőmérsékletű szivattyúk; nagynyomású szivattyúk; rotációs fogaskerék-szivattyúk; rotációs szivattyúk; szervovezérlésű hidraulikus szivattyúk; szivattyúk; szivattyúk [gépek]; szivattyúk lapátkerekei; szivattyúmotor szerelvények; szivattyúzós berendezések [gépek]; volumetrikus forgó fogaskerék-szivattyúk; villanymotoros szivattyúegységek; térfogat kiszorításos szivattyúk.

(210) M 21 04016

(220) 2021.11.25.

(731) Duna Televízió Dolgozóinak Szakszervezete, Budapest (HU)

(740) Kocsis és Szénássy Ügyvédi Iroda, Budapest



(511) 41 Elektronikus kiadványok megjelentetése; elektronikus kiadványok multimédiás megjelentetése; elektronikus publikációk biztosítása; elektronikus szövegek megjelentetése; kiadói és híradói, beszámoló szolgálatások, illetve szövegek írása; hírlevélkiadási szolgáltatások; hírszolgáltatás a műsorszolgáltatási ipar részére; fényképek közzététele; ismertető kiadása; kiadói szolgáltatások (beleértve az elektronikus kiadói szolgáltatásokat); multimédia publikációk; multimédiás anyagok online kiadása; nem reklámcélú szövegek publikálása; online kiadói szolgáltatások; online elérhető elektronikus publikációk, nem letölthetők; podcastok létrehozása [írása]; riporter szolgáltatások; szövegek és képek megjelentetése, elektronikus formában is, kivéve reklámcélra; szövegek kiadása elektronikus média formájában; tudományos munkák közzététele; blogírási szolgáltatások; tördelési szolgáltatások, nem hirdetési célokra; szövegek kiadása, nem hirdetési célokra.

(210) M 21 04085

(220) 2021.12.01.

(731) Chery Automobile Co., Ltd, Wuhu Economy & Technology Development Zone, Anhui (CN)

(740) Pintz és Társai Kft., Budapest

(546) **CHERY**

(511) 12 Kétkerekű kocsik, taligák; gépkocsik; meghajtó mechanizmusok szárazföldi járművekhez; elektromos járművek; gumibroncsok járműkerekhez; motorkerékpárok; fogaskerékes hajtások szárazföldi járművekhez; távolsági autóbuszok; tehergépkocsik, teherautók, kamionok; villamoskocsik; lakóautók; sebességváltók szárazföldi járművekhez; kerekek szárazföldi járművekhez.

37 Járművek karbantartása és javítása; járműmosás; járműjavító műhelyek [üzemanyag-utántöltés és karbantartás]; fűtőberendezések üzembe helyezése és javítása; gumibroncsok [újra] futóztatása; gépek üzembe helyezése, karbantartása és javítása; elhasznált vagy tönkrement motorok felújítása; elhasznált vagy tönkrement gépek felújítása; légkondicionáló berendezések telepítése és javítása; autókval kapcsolatos festési szolgáltatások.

(210) M 21 04086

(220) 2021.12.01.

(731) GaVin Market Kft., Nyíregyháza (HU)

(541) petlandshop

(511) 5 Állatpelenkák; eldobható otthoni szobatisztaságra szoktató szőnyegek háziállatok számára; egészségügyi nadrágok kisállatoknak; állatgyógyászati készítmények és anyagok; étrend- és táplálékkiegészítők állatgyógyászati célokra; étrend-kiegészítők állatok számára; étrend-kiegészítők házi kedvencek számára porított italkeverékek formájában; gyógyhatású állateledel-kiegészítők; higiéniai készítmények állatgyógyászati célokra; állatok fürdetésére szolgáló készítmények; állatgyógyászati készítmények; eldobható pelenkák kisállatoknak; gyógynövényes kenőcsök gyulladt bőrre házi kedvencek számára; gyógynövényes, viszketés elleni kenőcsök házi kedvencek számára.

18 Bőrhevederek, bőrhámok; hámok állatoknak; haspántok kutyáknak; hordozók állatoknak [táskák]; kabátok kutyáknak; kabátok macskáknak; köpenyek házi kedvenceknek; kutyacipők; kutyanyakörvek; kutyapórázok; kutyaruhák; masnik kedvtelésből tartott háziállatok szőrébe; nyakörvek házi kedvenceknek; nyakörvek macskáknak; pórázok kisállatoknak; pórázok, szíjak állatok számára; ruhák állatoknak; ruhák, jelmezek állatoknak; takarók, pokrócok állatok számára.

20 Alvókosarak nem fémből, háziállatoknak; bútorok kedvtelésből tartott állatok számára; fekhelyek, ágyak házikedvencek részére; fekvőhelyek állatoknak; felfújható ágyak háziállatoknak; házak és fekhelyek állatoknak; hordozható fekhelyek kisállatoknak; hordozható kutyaházak, kutyaoalak; kisállathordozó ládák; körömkoptató állvány macskáknak; kutyaágyak; kutyakosarak; macskaágyak; macskakosarak; párnák háziállatoknak; párnák kedvtelésből tartott kisállatok ketrecének bélelésére; folyadéktárolók (nem fémből) [nem háztartási vagy konyhai használatra]; urnák [temetkezési].

21 Állatfésűk, lókefék; állatfésülő kesztyűk; állati ürülék felszedésére szolgáló lapátok; állatok által működtethető állatitatók; állatok által működtethető állatetetők; állatok által működtethető kisállatetetők; alomlapát házi kedvenceknek; alomtálcák házi kedvenceknek; alomtartó dobozok macskáknak; alomtartó dobozok [tálcák] lakásban tartott kisállatoknak; ápolókefék állatoknak; automata állatetetők [állat által működtetett]; automata alomdobozok kisállatoknak; elektronikus kisállat-etetők; ételtartók kedvtelésből tartott kisállatoknak; etető- és ivócsészék kisállatok számára; etetőtálak kedvtelésből tartott állatok számára; etetőtálak kedvtelésből tartott állatoknak; fésűk állatoknak; fogkefék állatoknak; háziállatokon használt fésűk; kefék kedvtelésből tartott állatok, kisállatok ápolására; ketrecek kedvtelésből tartott állatok részére; kisállat-etető tálak, automatikus; kisállat tappancs tisztítók, nem elektromos; kisállat-etetők; kisállatfésülő kesztyűk; lapátkák kutyaeledelhez; macskaalom-tálcák; macskaalom-tálcákban használt szűrők; macskák alomtartó tálcájaként használt műanyag tálcák; műanyag ételadagolók házi kedvenceknek; műanyag italadagolók házi kedvenceknek; nem gépesített állatetetők; nem gépesített itatók házi kedvenceknek, hordozható víz- és folyadékadagolók formájában; szőrfésűk kisállatokhoz; ürülékfelszedő lapát házi kedvencekhez; vedlés során alkalmazott kefék kisállatok számára.

28 Elektronikus játékszerek; elektronikus foglalkoztató játékok; elemmel működő játékok; gumilabdák; gumiból készült játékok; gumifigura játékok; játékalagutak; játékállatok; játékhallak; játéklabdák; játéklabdák, játszólabdák; játékok; játékok állatok számára; játékok élelmiszer-utánzatok formájában; játékok [játékszerek] háziállatok részére; játékok kisállatok érzéseinek értelmezéséhez; játékok kisállatoknak; játékok kutyáknak; játékok macskáknak; játékpálcák; műanyag játékok; műanyagból készült játékok; műcsontok, mint kutyajátékok; puha játékok állatok formájában; szövet játékok; szimatolószőnyegek kutyáknak játékhoz; tréfás, vicces kellékek.

(210) M 21 04113

(220) 2021.12.05.

(731) Magyar Természetjáró Szövetség, Budapest (HU)

(740) Végvári Ügyvédi Iroda, Budapest

(546)



- (511) 16 Ismeretterjesztő könyvsorozatok; tanítási és oktatási anyagok (kivéve készülékek, berendezések).
 26 Díszjelvények, kitűzők.
 35 Ajándéktárgyakkal, üveg, porcelán, kerámia tárgyakkal történő kiskereskedelmi és nagykereskedelmi szolgáltatások; bögrékkel, üvegekkel, tányérokkal történő kiskereskedelmi és nagykereskedelmi szolgáltatások; ruházati cikkekkel történő kiskereskedelmi és nagykereskedelmi szolgáltatások; táskákkal, hátizsákokkal, sportfelszerelésekkel, túrafelszerelésekkel történő kiskereskedelmi és nagykereskedelmi szolgáltatások; papírárukkal, matricákkal történő kiskereskedelmi és nagykereskedelmi szolgáltatások; törölközőkkel, ernyőkkel, terítővel, pokrócokkal történő kiskereskedelmi és nagykereskedelmi szolgáltatások.
 41 Nevelés; szakmai képzés; szórakoztatás; sport- és kulturális tevékenységek.
 43 Vendéglátás (élelmezés); időleges szállásadás.

(210) M 21 04115

(220) 2021.12.05.

(731) Magyar Természetjáró Szövetség, Budapest (HU)

(740) Végvári Ügyvédi Iroda, Budapest

(546)



- (511) 16 Tanítási és oktatási anyagok (kivéve készülékek, berendezések); ismeretterjesztő könyvsorozatok.
 26 Díszjelvények, kitűzők.
 35 Ajándéktárgyakkal, üveg, porcelán, kerámia tárgyakkal történő kiskereskedelmi és nagykereskedelmi szolgáltatások; bögrékkel, üvegekkel, tányérokkal történő kiskereskedelmi és nagykereskedelmi szolgáltatások; ruházati cikkekkel történő kiskereskedelmi és nagykereskedelmi szolgáltatások; táskákkal, hátizsákokkal, sportfelszerelésekkel, túrafelszerelésekkel történő kiskereskedelmi és nagykereskedelmi szolgáltatások; papírárukkal, matricákkal történő kiskereskedelmi és nagykereskedelmi szolgáltatások; törölközőkkel, ernyőkkel, terítővel, pokrócokkal történő kiskereskedelmi és nagykereskedelmi szolgáltatások.
 41 Nevelés; szakmai képzés; szórakoztatás; sport- és kulturális tevékenységek.
 43 Vendéglátás (élelmezés); időleges szállásadás.

(210) M 21 04117

(220) 2021.12.06.

(731) EGROKORR Festékipari Zrt., Érd (HU)

(740) BRAND WAY & COMPASS Kft., Budapest

(546)  EGROKORR

- (511) 2 Festékek, lakkok; rozsdagátló- és fakonzerváló szerek; bevonatok; alapozók; festékhígítók; festőanyagok; nyers természetes gyanták; színezékek; porfestékek, pigmentek, zománcok; festék fugamasszák.
 19 Építőanyagok nem fémből; építőpanelek nem fémből; továbbá bevonatok, habarcsok, vakolatok építési célokra.
 35 Festékek, festékipari- és építési szakipari anyagok kereskedelmi ügyleteinek bonyolítása; internetes

Nemzeti védjegybejelentések meghirdetése

kereskedelem; reklámozás és marketingtevékenységek; kiállítások és termékbemutatók; kereskedelmi egységek üzemeltetése; kereskedelmi hálózatok működtetése; franchise rendszerek működtetése; outsourcing szolgáltatások; export-import kereskedelmi tevékenység; festékek és festőipari termékek, építési szakipari anyagok gyártási és értékesítési szerződések alapján kereskedelme; export és import képviselő.

39 Áruk csomagolása; áruk raktározása; építési és festőipari termékek, építési szakipari anyagok csomagolása és szállítása.

(210) M 21 04119

(220) 2021.12.06.

(731) Bolyán Imre, Gödöllő (HU)

(740) Dr. Keserű Barna Arnold, Győr

(541) RUGÓS BEKE

(511) 25 Ruházati cikkek; kalapárúk; lábbelik; ruházat, lábbelik és fejfedők részei; arcmaszkok [ruházat]; baseball sapka; fejkendők; sapkák; sildek, napellenzők; pólók; pólóingek; nyomtatott pólók; ujjatlan pólók, trikók; pulóverek; sálak; övek [ruházat]; felsőruházat; alsórészek [ruházat]; férfi ruházat; futballmezek; kapucnis pulóverek; kesztyűk; mellények; nadrágok; rövidnadrágok; zoknik; kabátok, dzsekik.

41 Audio-, video- és multimédiás termékek gyártása, fényképezés; dalírás; digitális zeneszolgáltatás az internetről; élő előadásokkal kapcsolatos szolgáltatások; élőzenés koncertek; énekesek által nyújtott szórakoztatási szolgáltatások; lemezlovas (DJ) szolgáltatások; online nem letölthető audiotartalmak biztosítása; online szórakoztatás; stúdiószolgáltatások; szórakoztatási szolgáltatások; szórakoztatási szolgáltatások közösségi szórakoztató rendezvények szervezése formájában; szórakoztató show-k készítése zenészek és táncosok közreműködésével; zenei előadás; zenei produkciók; zenei rendezvények szervezése; zenés szórakoztatás; zeneszerzés; zenei együttesek élő fellépései, előadásai; előadóművészek szolgáltatásai; előadóművész által nyújtott szórakoztató szolgáltatások.

(210) M 21 04120

(220) 2021.12.06.

(731) 4iG Nyrt., Budapest (HU)

(740) Bohus Ügyvédi Iroda, Budapest

(541) Ambriel Net

(511) 38 Távközlési szolgáltatások.

42 Tudományos és műszaki szolgáltatások, valamint az idetartozó tervezői és kutatói tevékenység; ipari elemzési, ipari kutatási és ipari tervezési szolgáltatások; minőségellenőrzési és hitelesítési szolgáltatások; számítástechnikai hardver és szoftver tervezés és fejlesztés.

(210) M 21 04121

(220) 2021.12.06.

(731) Fitz László Zoltán, Budapest (HU)

(740) Dr. Fűri Attila Róbert, Nyíregyháza

(546)  FITZKEY
KÜRTÖSKALÁCS

(511) 30 Tésztát tartalmazó készételek.

(210) M 21 04131

(220) 2021.12.07.

(731) faProtekt Faanyagvédelmi Mérnöki és Szolgáltató Betéti Társaság, Örményes (HU)

(740) Dr. Miskolczi Mária, Budapest

(546)  faProtekt
faanyagvédelmi mérnöki és szolgáltató iroda

(511) 5 Gombaölő szerek, fungicidek; korhadást okozó gombák elleni készítmények.

Nemzeti védjegybejelentések meghirdetése

35 Faanyagvédő szerekkel kapcsolatos nagy- és kiskereskedelmi szolgáltatás; ezen termékek forgalmazása üzletben és elektronikus (online) felületeken.

37 Ács munkák; bútorok karbantartása; csiszolás; építési tanácsadó szolgáltatások; építkezések felügyelete [irányítás]; építkezéshez kapcsolódó konzultáció; fűregirtás, nem mezőgazdasági, vízművelési, kertészeti és erdészeti; fertőtlenítés; faanyag védőkezelés, impregnálás; épületek gombamentesítése; faanyagok hőkezelése; fakártevő irtás, faanyagvédő szerek kivitelezői szakfelhasználása.

42 Mérnöki munkák, szolgáltatások; faanyag vizsgálat; faanyagszakértői vélemény készítés; favédelmi tanácsadás; faszerkezet felmérés; faanyagvédelmi munkák felelős műszaki vezetése és műszaki ellenőrzése.

(210) M 21 04133

(220) 2021.12.07.

(731) Vegissima Kft., Budapest (HU)

(740) Dr. Ruzsithi Hunor Ügyvédi Iroda, Budapest

(541) Vegissima

(511) 5 Gyógyászati vagy állatgyógyászati használathoz adaptált diétás élelmiszerek és anyagok, bébiételek; étrend-kiegészítők emberek és állatok számára.

16 Nyomdaipari termékek; tanítási és oktatási anyagok.

29 Tartósított, fagyasztott, szárított és főzött gyümölcsök és zöldségek; zselék, lekvárok (dzsemek), kompótok; étkezési olajok és zsírok.

31 Nyers és feldolgozatlan mezőgazdasági, akvakultúrás, kertészeti és erdészeti termékek; friss gyümölcsök és zöldségek, friss fűszernövények.

41 Szakmai képzés; szórakoztatás; sport- és kulturális tevékenységek.

43 Vendéglátás (élelmezés).

(210) M 21 04135

(220) 2021.12.07.

(731) ALFA BIO s.r.o., Banská Bystrica (SK)

(740) Pintz és Társai Kft., Budapest

(546)  *Jobb világot
finomabb ízettel*

(511) 30 Szójaszósz; szójalisztból készült rágcálnivaló termékek; szójaliszt; szójabab krém [ételizesítő]; izesített szójaszósz (chiyou); ánizsmag; földimogyorós édességek; fűszeres készítmények ételekhez; csillagánizs; gabonapelyheket és szárított gyümölcsöket tartalmazó ételkeverékek; nyers tészták; lisztből készült tészták; teljes kiőrlésű tészta; cikória és cikóriakeverékek pótkávéként; cukor; invert cukor; barnacukor; cukrok nem gyógyászati használatra; kandiscukor; tea; csokoládé; csokoládés italporok; élesztő; élesztők, erjesztőanyagok tésztákhoz; élesztő élelmiszer-összetevőként történő használatra; mustár; mustárliszt; kenyér; fűszerek, izesítők; hántolt árpa; árpa örlemény; süteménytészta; kakaó; kakaóalapú italok; kapribogyók; karamellák [cukorkák]; curry fűszerkeverékek; kávé; kávé alapú italok; kávéaromák; pótkávé; ketchup [szósz]; petits fours [sütemény]; szegfűszeg [fűszer]; gyümölcsös sütemények/torták [édes vagy izesített]; fűszerek; kuszkus [búza]; zabtöret; búza; konyhasó; kukorica, darált; kukorica, sült; kukoricaliszt; kukoricapehely; kurkuma; majonéz; makaróni; malátacukor, maltóz; mandulás édességek; marcipán; chow-chow [zöldséges izesítő]; méz; fekete melasz; melaszszirup; mentolos cukorkák; csokoládé alapú tejes italok; kakaóitalok tejjel; kávé tejjel; müzli; müzliszeletek; kenyér kovász nélkül, macesz; metélt tészta, nudli, galuska; szegfűbors; gofri; ecet; zab; palacsinták; paradicsomszósz; zsemle; pralinék; süteményporok; kötőanyagok fagyaltokhoz, jégkrémekhez; búzaliszt; pudingok; pátogatott kukorica; rozsliszt; rizs; rizsliszt; szágó; szendvicsek; természetes édesítőszer; só élelmiszerek tartósítására; kétszersült; sáfrány [ételizesítő]; salátaöntetek; szörbetek [vizes fagyaltok]; fahéj [fűszer]; tejszínhabot keményítő termékek; spagetti; tápíók; tápíokaliszt; lepények; kakaós termékek; briós; rágógumi.

Nemzeti védjegybejelentések meghirdetése

32 Dióféle- és szója-alapú italok; szójaalapú italok, nem tejjpótlók; limonádék; szőlőmust; alkoholmentes koktélok; ásványvíz [italok]; mustok; izotóniás italok; üdítőitalok; készítmények italokhoz; tejsavó alapú italok; organikus gyümölcslevek; gyümölcslevet tartalmazó alkoholmentes italok; alkoholmentes gyümölcskivonatok; esszenciák italok előállításához; szörpök italokhoz; asztali vizek; szénsavas víz; szódavíz; lítiumos vizek; gyömbéres üdítőital; zöld zöldséglé-italok; mandulatej.

35 Péktermékekkel kapcsolatos kiskereskedelmi szolgáltatások; élelmiszerekkel kapcsolatos kiskereskedelmi szolgáltatások; üzletvezetési és vállalatstratégiai konzultáció; kirakatrendezés; üzleti menedzsment; hirdetési- és reklámszolgáltatások; rendezvények, kiállítások, vásárok és bemutatók szervezése kereskedelmi, promóciós és reklámozási célokra; reklámterjesztés; árubemutató; reklámanyagok [röplapok, prospektusok, nyomtatványok, áruminták] terjesztése; reklámanyag frissítése; termékminták, áruminták terjesztése; kutatások ügyletekkel kapcsolatban; reklámanyagok kölcsönzése; reklámügynökségek, hirdetési ügynökségek; reklámfelületek és reklámanyagok bérbeadása; hirdetési felület kölcsönzése; értékesítési promóciós szolgáltatások; szövegszerkesztés; marketing szolgáltatások; üzleti segítségnyújtás; üzleti információk szolgáltatása; reklám és marketing; apróhirdetési szolgáltatások; reklámlevél szolgáltatás; kereskedelmi információk szolgáltatása.

(210) M 21 04137

(220) 2021.12.07.

(731) Kuube Hungary Kft., Budapest (HU)

(740) Winkler, Barna és Társai Ügyvédi Iroda, Budapest

(546)  KUUBE

(511) 9 Akkumulátor- és elemtöltők; elektromos csatlakozók, konnektor dugók; elektromos kollektorok; napelemek, szolár akkumulátorok; napelemek villamosenergia-termeléshez.

20 Padok [bútorok]; asztal padokkal egybeépítve; bútorok; kültéri bútorok; szabadtéri bútorok.

(210) M 21 04160

(220) 2021.12.09.

(731) Duna House Holding Nyrt., Budapest (HU)

(541) Előnyére fordítjuk erőforrásainkat

(511) 36 Ingatlanközvetítés; ingatlanügyletek; ingatlanügynökség; ingatlanok bérbeadásával kapcsolatos ügyintézés; ingatlanok értékbecslése.

(210) M 21 04164

(220) 2021.12.08.

(731) Nagylók Farm Kereskedelmi és Szolgáltató Korlátolt Felelősségű Társaság, Székesfehérvár (HU)

(740) dr. Vörös Zsolt, Székesfehérvár

(546)



(511) 25 Ruházati cikkek, cipők, fejfedők.

(210) M 21 04166

(220) 2021.12.09.

(731) STREAMNET Zrt., Budapest (HU)

(740) dr. Sütő László Ügyvédi Iroda, Budapest

(546)  streamnet

(511) 9 Tudományos célra szolgáló, kutatási, navigációs, földmérő, fényképezési, mozgóképes, audiovizuális,

optikai, súlymérő, mérő-, jelző-, észlelő, tesztelő, ellenőrző, életmentő és oktató berendezések és felszerelések; elektromos energia vezetésére, kapcsolására, átalakítására, tárolására, szabályozására vagy ellenőrzésére szolgáló készülékek és berendezések; hangok, képek vagy adatok rögzítésére, továbbítására, másolására vagy feldolgozására szolgáló készülékek és eszközök; rögzített és letölthető média, számítógépes szoftver, üres digitális vagy analóg rögzítő és tároló média; szerkezetek érmebedobással működő készülékekhez; pénztárgépek, számolóeszközök; számítógépek és számítógépes perifériák; bűvárruhák, bűvármaszkok, füldugók bűvárok számára, orrcsipeszek bűvárok és úszók számára, kesztyűk bűvárok számára, víz alatti úszáshoz használt légzőkészülékek; tűzoltó készülékek.

42 Tudományos és műszaki szolgáltatások, valamint az idetartozó tervezői és kutatói tevékenység; ipari elemzési, ipari kutatási és ipari tervezési szolgáltatások; minőségellenőrzési és hitelesítési szolgáltatások; számítástechnikai hardver és szoftver tervezés és fejlesztés.

(210) M 21 04167

(220) 2021.12.09.

(731) Videosquare Korlátolt Felelősségű Társaság, Budapest (HU)

(740) dr. Sütő László Ügyvédi Iroda, Budapest

(541) VIDEOSQUARE

(511) 9 Tudományos célra szolgáló, kutatási, navigációs, földmérő, fényképészeti, mozgóképes, audiovizuális, optikai, súlymérő, mérő-, jelző-, észlelő, tesztelő, ellenőrző, életmentő és oktató berendezések és felszerelések; elektromos energia vezetésére, kapcsolására, átalakítására, tárolására, szabályozására vagy ellenőrzésére szolgáló készülékek és berendezések; hangok, képek vagy adatok rögzítésére, továbbítására, másolására vagy feldolgozására szolgáló készülékek és eszközök; rögzített és letölthető média, számítógépes szoftver, üres digitális vagy analóg rögzítő és tároló média; szerkezetek érmebedobással működő készülékekhez; pénztárgépek, számolóeszközök; számítógépek és számítógépes perifériák; bűvárruhák, bűvármaszkok, füldugók bűvárok számára, orrcsipeszek bűvárok és úszók számára, kesztyűk bűvárok számára, víz alatti úszáshoz használt légzőkészülékek; tűzoltó készülékek.

42 Tudományos és műszaki szolgáltatások, valamint az idetartozó tervezői és kutatói tevékenység; ipari elemzési, ipari kutatási és ipari tervezési szolgáltatások; minőségellenőrzési és hitelesítési szolgáltatások; számítástechnikai hardver és szoftver tervezés és fejlesztés.

(210) M 21 04169

(220) 2021.12.09.

(731) Videosquare Korlátolt Felelősségű Társaság, Budapest (HU)

(740) dr. Sütő László Ügyvédi Iroda, Budapest

(546) 

(511) 9 Tudományos célra szolgáló, kutatási, navigációs, földmérő, fényképészeti, mozgóképes, audiovizuális, optikai, súlymérő, mérő-, jelző-, észlelő, tesztelő, ellenőrző, életmentő és oktató berendezések és felszerelések; elektromos energia vezetésére, kapcsolására, átalakítására, tárolására, szabályozására vagy ellenőrzésére szolgáló készülékek és berendezések; hangok, képek vagy adatok rögzítésére, továbbítására, másolására vagy feldolgozására szolgáló készülékek és eszközök; rögzített és letölthető média, számítógépes szoftver, üres digitális vagy analóg rögzítő és tároló média; szerkezetek érmebedobással működő készülékekhez; pénztárgépek, számolóeszközök; számítógépek és számítógépes perifériák; bűvárruhák, bűvármaszkok, füldugók bűvárok számára, orrcsipeszek bűvárok és úszók számára, kesztyűk bűvárok számára, víz alatti úszáshoz használt légzőkészülékek; tűzoltó készülékek.

42 Tudományos és műszaki szolgáltatások, valamint az idetartozó tervezői és kutatói tevékenység; ipari elemzési, ipari kutatási és ipari tervezési szolgáltatások; minőségellenőrzési és hitelesítési szolgáltatások; számítástechnikai hardver és szoftver tervezés és fejlesztés.

(210) M 21 04193

(220) 2021.12.13.

(731) Gyógynövénykutató Intézet Kft., Budakalász (HU)

(541) CholaDrops

(511) 5 Gyógyszerészeti, gyógyászati és állatgyógyászati készítmények; egészségügyi készítmények gyógyászati használatra; gyógyászati vagy állatgyógyászati használathoz adaptált diétás élelmiszerek és anyagok, bébiételek; étrend-kiegészítők emberek és állatok számára; tapaszok, kötszeranyagok; fogtömő anyagok és fogászati mintázóanyagok; fertőtlenítőszeres; kártékony állatok irtására szolgáló készítmények; gombaölő szerek (fungicidek), gyomirtó szerek (herbicidek).

(210) M 21 04194

(220) 2021.12.13.

(731) Gyógynövénykutató Intézet Kft., Budakalász (HU)

(541) RoboDrops

(511) 5 Gyógyszerészeti, gyógyászati és állatgyógyászati készítmények; egészségügyi készítmények gyógyászati használatra; gyógyászati vagy állatgyógyászati használathoz adaptált diétás élelmiszerek és anyagok, bébiételek; étrend-kiegészítők emberek és állatok számára; tapaszok, kötszeranyagok; fogtömő anyagok és fogászati mintázóanyagok; fertőtlenítőszeres; kártékony állatok irtására szolgáló készítmények; gombaölő szerek (fungicidek), gyomirtó szerek (herbicidek).

(210) M 21 04197

(220) 2021.12.13.

(731) UniFuture Kft., Szeged (HU)

(740) Dr. Kolozsvári Renátó, Szeged

(541) VIZIT

(511) 41 Nevelés; szakmai képzés; szórakoztatás; sport- és kulturális tevékenységek.

(210) M 21 04198

(220) 2021.12.13.

(731) UniFuture Kft., Szeged (HU)

(740) Dr. Kolozsvári Renátó, Szeged

(541) VINYIT

(511) 41 Nevelés; szakmai képzés; szórakoztatás; sport- és kulturális tevékenységek.

(210) M 21 04202

(220) 2021.12.14.

(731) Szentkirályi Magyarország Kereskedelmi és Termelő Korlátolt Felelősségű Társaság, Budapest (HU)

(740) dr. Mikófalvi Gábor, Budapest

(541) Calcia

(511) 32 Alkoholmentes almabor; alkoholmentes aperitifek; alkoholmentes gyümölcsitalok; alkoholmentes gyümölcs kivonatok; alkoholmentes italok; alkoholmentes koktélok; alkoholmentes teaíz italok; aloe vera italok, alkoholmentes; ásványvíz [italok]; asztali vizek; energiasitalok; gyömbéres üdítőital; gyümölcsitalok; gyümölcslevek; gyümölcsnektárok, alkoholmentes; izotóniás italok; kávé ízesítésű üdítőitalok; készítmények italokhoz; limonádék; lítiumos vizek; méz alapú alkoholmentes italok; szénsavas víz; szóda vizek; szörpök italokhoz; szörpök limonádékhoz; termékek szénsavas vizek előállításához; üdítőitalok; vizek [italok]; zöldséglevek [italok].

(210) M 21 04213

(220) 2021.12.15.

(731) Bartha Zsolt, Diósd (HU)

Kovács Áron, Budapest (HU)

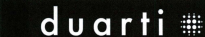
(546)  SENGŐKONCERT

(511) 41 Nevelés, szakmai képzés, animációs szolgáltatások.

(210) M 21 04215

(220) 2021.12.15.

(731) Lovász Tamás, Nagymányok (HU)


(546) 

(511) 28 Rollerek.

(210) M 21 04220

(220) 2021.12.15.

(731) atmedia Kft., Budapest (HU)

(546) 

PodPad
for all ears

(511) 35 Reklámozás; üzleti menedzsment, szervezés és adminisztráció; irodai munkák.

38 Távközlési szolgáltatások.

(210) M 21 04221

(220) 2021.12.15.

(731) atmedia Kft., Budapest (HU)

(546) 

(511) 35 Reklámozás; üzleti menedzsment, szervezés és adminisztráció; irodai munkák.

38 Távközlési szolgáltatások.

(210) M 21 04222

(220) 2021.12.15.

(731) atmedia Kft., Budapest (HU)

(546)



- (511) 35 Reklámozás; üzleti menedzsment, szervezés és adminisztráció; irodai munkák.
38 Távközlési szolgáltatások.

(210) M 21 04273

(220) 2021.12.19.

(731) Németh-Krai Gina Erzsébet, Lajosmizse (HU)

Németh József Tibor, Budapest (HU)

(740) S. HORVÁTH ÜGYVÉDI IRODA, Szentendre

(546)



- (511) 35 Kereskedelmi- vagy reklámcélú kiállítások és rendezvények szervezése; szakmai bemutatók rendezése.
41 Kiállítási szolgáltatások szórakoztatási célokra; kiállítási szolgáltatások oktatási célokra; kiállítások lebonyolítása szórakoztatási célokra; konferenciák, kiállítások és versenyek szervezése; kulturális vagy oktatási célú kiállítások szervezése és tartása; oktatási célú kiállítások, bemutatók szervezése; oktatási célú kiállítások szervezése és lebonyolítása; szórakoztató célú kiállítások szervezése és rendezése; bemutatók szervezése szórakoztatási célokra; szórakoztató bemutatók szervezése; mobil állatsimogatói szolgáltatások; állatsimogatók; állatkiállítások szervezése kulturális vagy oktatási célokból; állatkiállítások szervezése; állatkiállítások.

(210) M 21 04298

(220) 2021.12.20.

(731) Istenhegyi Géndiagnosztika Labor Egészségügyi Szolgáltató Korlátolt Felelősségű Társaság, Budapest (HU)

(740) László Fekete Bagaméry Ügyvédi Iroda, Budapest

(541) Nifty by

- (511) 10 Mintavételezők orvosi használatra; vérgyűjtő csövek; vérvételi csövek orvosi használatra.
42 Biológiai elemzések; biológiai laboratóriumi szolgáltatások; biotechnológiai tesztelések; genetikai kutatás; géntechnológiai szolgáltatások; kémiai és/vagy biológiai laboratóriumok szolgáltatásai; klinikai tesztek lefolytatása; laboratóriumi szolgáltatások analitikai vizsgálatokhoz; laboratóriumi vizsgálatok, tesztelési szolgáltatások; orvosi laboratóriumi szolgáltatások; vérelemző szolgáltatások.
44 Egészségügyi kockázatértékelés; egészségügyi kockázatfelmérések; egészségügyi információk nyújtása; egészségügyi ellátással kapcsolatos tanácsadó szolgáltatások [orvosi]; egészségügyi szolgáltatások nyújtása; egészségügyi szolgáltatók hálózatán keresztül, szerződéses alapon nyújtott egészségügyi szolgáltatások; egészségügyi szűrés; degeneratív betegségekkel kapcsolatos tanácsadási szolgáltatások; diagnosztikai vagy kezelési célú orvosi vizsgálatok; egészségi állapotfelmérési szolgáltatások; egészségügyi szolgáltatások az emberi test állapotának felméréséhez; genetikai vizsgálatok gyógyászati célokra; gyógyászati szolgáltatásokkal kapcsolatos tájékoztatás nyújtása; gyógyászati vizsgálati szolgáltatások betegségek diagnosztizálásával és kezelésével kapcsolatban; klinikák, orvosi rendelők szolgáltatásai; nőgyógyászati szolgáltatások; orvosi

Nemzeti védjegybejelentések meghirdetése

diagnosztikai szolgáltatások [tesztelés és elemzés]; orvosi, egészségügyi szolgáltatások biztosítása; orvosi elemzési szolgáltatások páciensek kezelésével kapcsolatban; orvosi elemzési szolgáltatások emberek kezelésével kapcsolatban; orvosi ellátás; orvosi értékelési szolgáltatások; orvosi és egészségügyi szolgáltatások DNS-sel, genetikával és genetikai vizsgálattal kapcsolatban; orvosi információk nyújtása; orvosi információs szolgáltatások; orvosi információszolgáltatás; orvosi konzultáció; orvosi laboratóriumok által nyújtott orvosi elemzési szolgáltatások diagnosztikai és kezelési célokra; orvosi laboratóriumi szolgáltatások páciensektől levett vérminták elemzésével kapcsolatban; orvosi laboratóriumi szolgáltatások páciensektől levett minták elemzésével kapcsolatban; orvosi laboratóriumokban történő elemzési szolgáltatások személyek kezeléséhez kapcsolódóan; orvosi szűrővizsgálatok; orvosi tájékoztatás; orvosi tanácsadás; orvosi tanácsadás terhesség terén; orvosi tanácsadási szolgáltatások; orvosi vizsgálatok; orvosi vizsgálatok, analizisek; orvosi vizsgálatok lebonyolítása; orvosok és más egészségügyi szakszemélyzet által nyújtott orvosi ellátás és konzultáció; vérelemzési szolgáltatások; vérsavó vizsgálati szolgáltatások.

(210) M 21 04299

(220) 2021.12.21.

(731) CO-OP Hungary Zrt., Budapest (HU)

(740) dr. Karácsonyi Zoltán, Budapest



(511) 3 Nem gyógyhatású kozmetikumok és piperekészítmények; nem gyógyhatású fogkrémek; illatszerek, eszenciaolajok; testápolási és szépségápolási készítmények; hajápoló készítmények; készítmények hajformázáshoz; szőrtelenítő és borotválkozó készítmények; bőr-, szem- és körömápoló készítmények; körömlakk lemosó készítmények; tisztító és illatosító készítmények; sminklemosó vattakorongok; vattapálcikák kozmetikai célokra; vattalabdacsok kozmetikai célokra; vatta kozmetikai használatra; fogkrémek; szájbájtók, szájjavítók; kézkrémek; testápolók; szappanok; folyékony szappanok; tusfürdők.

5 Fertőtlenítőszer; higiénias termékek nőknek; tisztasági betétek, intimbetétek; menstruációs tamponok; tapaszok, kötszeranyagok; kézfertőtlenítő készítmények.

21 Fésűk és szivacsok; kefék (az ecsetek kivételével); kozmetikai, higiéniai és szépségápolási eszközök; fogtisztító cikkek; fogkefék; fogkefe- és fogkrémtartók; fogkefe tokok.

(210) M 21 04315

(220) 2021.12.21.

(731) Formatex Kft., Budapest (HU)

(740) Dr. Bócsi Ügyvédi Iroda, Budapest

(541) Játéksziget

(511) 28 Játékok és játékszerek; videojátékok; testnevelési és sportcikkek; karácsonyfadíszek.

(210) M 21 04316

(220) 2021.12.21.

(731) Magyar Lapterjesztő Zártkörűen Működő Részvénytársaság, Budapest (HU)

(740) Kató Zoltán Ügyvédi Iroda, Budapest

(541) LAPKERÍTŐ

(511) 16 Papír és karton; nyomdaipari termékek; könyvkötészeti anyagok; fényképek; papíráruk és irodaszerek, bútorok kivételével; papíripari vagy háztartási ragasztóanyagok; tanítási és oktatási anyagok; műanyag lapok, fóliák és tasakok csomagoláshoz.

35 Reklámozás; üzleti menedzsment, szervezés és adminisztráció; irodai munkák; reklámozási, marketing és promóciós szolgáltatások.

39 Szállítás; áruk csomagolása és raktározása.

(210) M 21 04317

(220) 2021.12.22.

(731) Tolnagro Kft., Szekszárd (HU)

(546)



(511) 5 Gyógyszerészeti, gyógyászati és állatgyógyászati készítmények; egészségügyi készítmények gyógyászati használatra; gyógyászati vagy állatgyógyászati használatához adaptált diétás élelmiszerek és anyagok, bébiételek; étrend-kiegészítők emberek és állatok számára.

(210) M 21 04378

(220) 2021.12.29.

(731) WeLoveShirts Korlátolt Felelősségű Társaság, Kecskemét (HU)

(740) Bagócsi Ügyvédi Iroda, Budapest

(541) Néhányan a nevemen szólítanak, de a legfontosabbak mamának szólítanak

(511) 25 Férfi, női és gyermek ruházat; kisgyermek ruházat; ruhák csecsemők és kisgyermek számára; pólóingek, kötött ingek, pólók; pulóverek, kötényruhák; ruházati cikkek; nyomtatott pólók.

35 A következő árukkal kapcsolatos kiskereskedelmi, nagykereskedelmi és internetes kiskereskedelmi szolgáltatások: nyomatok, grafikai nyomatok, művészeti grafikai nyomatok, vászonnyomatok, képek, művészi képek, nyomatok képek formájában, táskák, kiegészítők, vászontáskák, bögrék, korsók, csészék és bögrék, párnahuzatok, párna-/díszpárnahuzatok, férfi, női és gyermek ruházat, kisgyermek ruházat, ruházati cikkek, ruhák csecsemők és kisgyermek számára.

(210) M 21 04380

(220) 2021.12.29.

(731) WeLoveShirts Korlátolt Felelősségű Társaság, Kecskemét (HU)

(740) Bagócsi Ügyvédi Iroda, Budapest

(541) Lovas szív lovas lélek, lovas leszek, amíg élek

(511) 25 Férfi, női és gyermek ruházat; kisgyermek ruházat; ruhák csecsemők és kisgyermek számára; pólóingek, kötött ingek, pólók; pulóverek, kötényruhák; ruházati cikkek; nyomtatott pólók.

35 A következő árukkal kapcsolatos kiskereskedelmi, nagykereskedelmi és internetes kiskereskedelmi szolgáltatások: nyomatok, grafikai nyomatok, művészeti grafikai nyomatok, vászonnyomatok, képek, művészi képek, nyomatok képek formájában, táskák, kiegészítők, vászontáskák, bögrék, korsók, csészék és bögrék, párnahuzatok, párna-/díszpárnahuzatok, férfi, női és gyermek ruházat, kisgyermek ruházat, ruházati cikkek, ruhák csecsemők és kisgyermek számára.

(210) M 21 04381

(220) 2021.12.29.

(731) WeLoveShirts Korlátolt Felelősségű Társaság, Kecskemét (HU)

(740) Bagócsi Ügyvédi Iroda, Budapest

(541) Hiszti betöltése folyamatban kérem várjon

(511) 25 Férfi, női és gyermek ruházat; kisgyermek ruházat; ruhák csecsemők és kisgyermek számára; pólóingek, kötött ingek, pólók; pulóverek, kötényruhák; ruházati cikkek; nyomtatott pólók.

35 A következő árukkal kapcsolatos kiskereskedelmi, nagykereskedelmi és internetes kiskereskedelmi szolgáltatások: nyomatok, grafikai nyomatok, művészeti grafikai nyomatok, vászonnyomatok, képek, művészi képek, nyomatok képek formájában, táskák, kézitáskák, vászontáskák, bögrék, korsók, csészék és bögrék, párnahuzatok, párna-/díszpárnahuzatok, férfi, női és gyermek ruházat, kisgyermek ruházat, ruházati cikkek, ruhák csecsemők és kisgyermek számára.

(210) M 21 04382

(220) 2021.12.29.

(731) WeLoveShirts Korlátolt Felelősségű Társaság, Kecskemét (HU)

(740) Bagócsi Ügyvédi Iroda, Budapest

(541) Nyugodjál meg attól megnyugszol

(511) 25 Férfi, női és gyermek ruházat; kisgyermek ruházat; ruhák csecsemők és kisgyermek számára; pólóingek, kötött ingek, pólók; pulóverek, kötényruhák; ruházati cikkek; nyomtatott pólók.

35 A következő árukkal kapcsolatos kiskereskedelmi, nagykereskedelmi és internetes kiskereskedelmi szolgáltatások: nyomatok, grafikai nyomatok, művészeti grafikai nyomatok, vászonnyomatok, képek, művészi képek, nyomatok képek formájában, táskák, kézitáskák, vászontáskák, bögrék, korsók, csészék és bögrék, párnahuzatok, párna-/díszpárnahuzatok, férfi, női és gyermek ruházat, kisgyermek ruházat, ruházati cikkek, ruhák csecsemők és kisgyermek számára.

(210) M 21 04387

(220) 2021.12.30.

(731) AG CAMO INTERNATIONAL S.R.L., Bucharest (RO)

(740) Pintz és Társai Kft., Budapest

(546)



AG CAMO
AZ ÉLETRE KELT SZENVEDÉLY

(511) 25 Ruházati cikkek; lábbelik; kalapárúk; ruházat, lábbelik és fejfedők részei; ruházat, ruhaneműk.

35 Webindexelés kereskedelmi vagy reklám célokra; árusító automaták kölcsönzése; televíziós reklámozás; telemarketing szolgáltatások; célzott marketing; árusító standok bérbeadása; értékesítési promóciós szolgáltatások; rádiós reklámozás; reklámanyagok kölcsönzése; reklámszövegek publikálása; áösszehasonlító szolgáltatások; szabadtéri reklámozás, hirdetés; online piactér biztosítása áruk és szolgáltatások eladói és vásárlói részére; on-line hirdetői tevékenység számítógépes hálózaton; kereskedelmi tranzakciók tárgyalása és megállapodások kötése harmadik fél számára; manöken/modell közvetítés reklám- vagy kereskedelmi célból; marketing szolgáltatások; marketinggel kapcsolatos információnyújtás; import-export ügynökségek; termékminták, áruminták terjesztése; reklámterjesztés; reklámanyagok [rölapok, prospektusok, nyomtatványok, áruminták] terjesztése; adatindexek összeállítása kereskedelmi vagy reklámcéllal; információk számítógépes adatbázisokba való gyűjtése; üzleti brókeri szolgáltatások; kereskedelmi és üzleti kapcsolattartási adatok biztosítása; áruk és szolgáltatások engedélyezésének kereskedelmi ügyintézése; kereskedelmi információ és tanácsadás fogyasztóknak [fogyasztói tanácsadás]; üzleti információs iroda szolgáltatásai; hirdetőtáblák bérbeadása [reklámtáblák]; hirdetési felület kölcsönzése; hirdetési- és reklámszolgáltatások; adminisztratív támogatás pályázati felhívások megválaszolásához; vásárlási megrendelések ügyintézése; fogyasztói

Nemzeti védjegybejelentések meghirdetése

hűségprogramok igazgatása; promóciós, reklám célú árubemutató; online ruházati kiskereskedelmi bolti szolgáltatások; kiállítások és kereskedelmi vásárok szervezése üzleti és promóciós célból; kiskereskedelmi és nagykereskedelmi szolgáltatások; mások megbízásából, különféle termékek csoportosítása, lehetővé téve az ügyfelek számára a termékek megfelelő összehasonlítását és beszerzését.

(210) M 22 00012

(220) 2022.01.04.

(731) UP Kommunikációs és Média Kft., Újlengyel (HU)

(740) SBGK Ügyvédi Iroda, Budapest

(541) PIKNIK MOZI

(511) 41 Szórakoztatás; kulturális tevékenységek; szabadtéri filmvetítések szervezése és lebonyolítása.

A rovat 161 darab közlést tartalmaz.

Védjegybejelentés meghirdetése és a védjegy lajstromozása különleges gyorsított eljárásban

(111) 237.220

(151) 2022.02.28.

(210) M 22 00332

(220) 2022.02.03.

(732) **Magyar Turisztikai Ügynökség Zártkörűen Működő Részvénytársaság, Budapest (HU)**

(740) DLA Piper Posztl, Nemescsói, Györfi-Tóth és Társai Ügyvédi Iroda, Budapest

(546)



(511) 35 Utazások promóciója [reklámozása]; marketing-szolgáltatások az utazás területén; reklámozás a turizmus és utazás terén; utazási ágazattal kapcsolatos hirdetési szolgáltatások; reklámcélú rendezvények szervezése és lebonyolítása; reklámkampányok előkészítése; kiállítások szervezése reklámozási célokra; kereskedelmi vásárok és kiállítások szervezése; kereskedelmi és reklámcélú vásárok szervezése; vásárok és kiállítások szervezése kereskedelmi- és reklámcélokra; reklámcélú vásárok és kiállítások szervezése és lebonyolítása; eseménymarketing; hirdetés és reklámozás; hirdetési- és reklám szolgáltatások; internetes marketing; kereskedelmi promóciós szolgáltatások; kereskedelmi vásárok reklámozás céllal való szervezése; marketing kampányok; marketingrendezvények megrendezése és lebonyolítása; online reklám- és marketingszolgáltatások; promóciós marketing; reklám és marketing; reklámkiadványok elkészítése; reklámok készítése; reklámozási és promóciós szolgáltatások; bemutatók szervezése kereskedelmi célokra; bemutatók szervezése üzleti célokra; kereskedelmi célú kiállítások szervezése; kereskedelmi célú kiállítások lebonyolítása; kereskedelmi kiállítások szervezése és lebonyolítása; kereskedelmi- vagy reklámcélú kiállítások és rendezvények szervezése.

41 Kulturális célú bemutatók, kiállítások szervezése; kulturális célú fesztiválok rendezése; kulturális célú rendezvények szervezése; kulturális célú bemutatók rendezése; kulturális tevékenységekkel kapcsolatos tájékoztatás; kulturális események lebonyolítása; kulturális rendezvények szervezése és lebonyolítása; kulturális show-k szervezése; kulturális vagy oktatási célú kiállítások szervezése és tartása; kulturális és művészeti rendezvények szervezése; kulturális és oktatási célú kongresszusok és konferenciák szervezése; kulturális, szórakoztatási és sport célú rendezvényszervezés; információnyújtás kulturális tevékenységekhez; konferenciák, kiállítások és versenyek szervezése; szabadidő eltöltésével kapcsolatos tájékoztatás; kongresszusok szervezése, lebonyolítása és rendezése; kulturális tevékenységekkel kapcsolatos konferenciák szervezése; üzleti konferenciák szervezése.

A rovat 1 darab közlést tartalmaz.

Lajstromozott védjegyek

(111) 235.563

(151) 2022.02.17.

(210) M 21 00826

(220) 2021.03.03.

(732) **Dr. Horváth Péter, Biharugra (HU)**

(546)



(511) 29 Hústermékek; baromfihús termékek; fagyasztott baromfihúsok.

(111) 235.867

(151) 2022.02.18.

(210) M 21 00822

(220) 2021.03.03.

(732) **VÁROS-KÉP Nonprofit Kft., Nyíregyháza (HU)**

(546)



(511) 35 Reklámozás; marketing; marketingszolgáltatások.

41 Nevelés; szakmai képzés; szórakoztatás; sport- és kulturális tevékenységek; élő előadásokkal kapcsolatos szolgáltatások, televíziós műsor gyártása, szolgáltatása, műsorszórás, televíziós műsor készítése, TV-s műsorok szerkesztése, vágása.

(111) 236.517

(151) 2021.12.20.

(210) M 21 00313

(220) 2021.01.28.

(732) **Biotech GmbH Magyarországi Fióktelepe, Diósd (HU)**

(740) Dr. Bíró Róbert, Budapest

(546)



(511) 5 Gyógyszerészeti, gyógyászati és állatgyógyászati készítmények; egészségügyi készítmények gyógyászati használatra.

10 Sebészeti, orvosi, fogorvosi és állatgyógyászati készülékek és műszerek.

44 Orvosi szolgáltatások.

(111) 236.835

(151) 2022.01.03.

(210) M 21 01087

(220) 2021.03.10.

(732) **Egis Gyógyszergyár Zrt., Budapest (HU)**

(740) dr. Béres Evelin Erzsébet, Budapest

(546) **СЕЛЕНИЯ**

(511) 3 Kozmetikumok és kozmetikai készítmények.

5 Humán gyógyszerészeti készítmények, kivéve bébiételek és központi idegrendszeri betegségekkel és rendellenességekkel kapcsolatos gyógyszerészeti készítmények; gyógyhatású kenőcsök; gyógyhatású krémek bőrre; tapaszok, kötszeranyagok.

(111) 236.991

(151) 2022.01.26.

(210) M 21 02307

(220) 2021.06.10.

(732) Pax Computer Technology (Shenzhen) Co., Ltd., Nanshan District, Shenzhen (CN)

(740) Danubia Szabadalmi és Jogi Iroda Kft., Budapest

(546)



(511) 9 Biztonsági tokenek [titkosító eszközök]; interaktív érintőképernyős terminálok; pénztárgépek; berendezések bankkártyás fizetéshez, pénzfelvételhez a vásárlás helyén; elektronikus termékcímkek; elektronikus chipek; videoképernyők; letölthető számítógépes szoftveralkalmazások; letölthető mobiltelefon-alkalmazások; letölthető számítógépes programok (letölthető szoftverek); rögzített vagy letölthető számítógépes szoftverplatformok; mágneses személyazonosító kártyák; vonalkódolvasók; jelszavas billentyűzetek; elektronikus aláíró táblák; hálózati kommunikációs berendezések; rögzített számítógépes szoftverek; adatfeldolgozó berendezések; akkumulátor töltők; USB kábelek; akkumulátorok; arcfelismerő eszközök; mobiltelefonok; okostelefonok; chipek [integrált áramkörök]; elektronikus fizetőterminálok, E-fizető szoftver; elektronikus fizetések feldolgozására szolgáló készülékek; hitelkártyás fizetések elektronikus feldolgozására szolgáló készülékek; bankkártya terminálok; elektronikus gépek hitelkártyák olvasásához; szoftver a biztonságos hitelkártya tranzakciók megkönnyítéséhez; telefon terminálok; elektronikus pénztárgép rendszerekhez használt számítógépes programok; hangriasztók.

42 Technológiai kutatás; új termékek kutatása és fejlesztése mások számára; ipari formatervezés; csomagolástervezés; számítógépes szoftverek tervezése; számítógépes szoftverek karbantartása; számítógépes szoftverek frissítése; tanácsadás számítógépes hardverek tervezésével és fejlesztésével kapcsolatban; meghajtóprogram és operációs rendszer szoftverek fejlesztése; számítógépes szoftverek telepítése; számítógépes szoftver tanácsadás; számítástechnikai tanácsadás; adatbiztonsággal kapcsolatos tanácsadás; adattitkosítási szolgáltatások; számítógépes platformok fejlesztése; szoftver, mint szolgáltatás [SaaS]; szoftverüzemeltetés, mint szolgáltatás [SaaS].

(111) 236.993

(151) 2022.01.26.

(210) M 21 02119

(220) 2021.05.28.

(732) Primo Water Holdings UK Limited, Haydock, St. Helens (GB)

(740) Danubia Szabadalmi és Jogi Iroda Kft., Budapest

(546)



(511) 32 Ivóvíz.

(111) 237.001

(151) 2022.01.26.

(210) M 21 02817

(220) 2021.07.21.

(732) Kozák Kereskedelmi Kft., Kecskemét (HU)

(740) Dr. Tattayné Dr. Baski Ágnes ügyvéd, Budapest

(546)

(511) 32 Asztali vizek, ásványvizek, citromos sörök, gyümölcs ízesítésű sörök, energialevek, gyömbéres üdítőital, gyümölcslevek, alkoholmentes gyümölcsnektárok, smoothie-k, sörök, szénsavas víz, szódaivíz, szörpök italokhoz, szörpök limonádéhoz, üdítőitalok, vizek, zöldséglevek.

33 Alkoholos eszenciák, alkoholos gyümölcs kivonatok, alkoholos italok (sörök kivételével), almabor, aperitifek, borok, brandy, borpárlat, cseresznyepálinka, emulziók (likőrök és szeszes italok), égetett szeszes italok, gin, gyomorkeserű (bitter) italok, gyümölcstartalmú alkoholos italok, nem söralapú kevert alkoholos italok, koktélok, likőrök, rum, szeszes italok, vodka, whisky.

(111) 237.026

(151) 2022.01.27.

(210) M 21 03047

(220) 2021.08.18.

(732) Horváth Ferenc, Tapolca (HU)**(546)**

(511) 41 Kulturális tevékenység, zenekari szolgáltatások zenés rendezvényszervezéssel.

(111) 237.093

(151) 2022.02.18.

(210) M 20 00824

(220) 2020.03.17.

(732) SAVENCIA SA, Viroflay (FR)

(740) Danubia Szabadalmi és Jogi Iroda Kft, Budapest

(546)

(511) 29 Tej, sajt és tejtermékek; étkezési olajok és zsírok; tejszínhab és tejtartalmú kenhető termékek.

(111) 237.111

(151) 2022.02.18.

(210) M 21 01335

(220) 2021.03.29.

(732) SáGa Foods Zrt., Sárvár (HU)

(740) FÖLDES Ügyvédi Iroda, Debrecen

(541) SÁGA ROPPANT FINOM ÚJDONSÁGOK

(511) 29 Hús, baromfihús.

(111) 237.117

(151) 2022.02.18.

(210) M 21 01505

(220) 2021.04.13.

(732) **Eisenbart Antal Péter, Budapest (HU)**

(740) Szigeti, Raszler & Kulisty Ügyvédi Iroda, Veszprém

(546)



(511) 43 Vállalati vendéglátás (étel és ital szolgáltatása); vendéglátási szolgáltatások [étel- és italszolgáltatás]; bútorok, abroszok, étkezészetek és felszerelések bérbeadása étel- és italszolgáltatáshoz; ételfelszolgáló eszközök kölcsönzése; ételfelszolgáló felszerelések kölcsönzése; konyhai munkalapok bérbeadása azonnal fogyasztható ételek készítésére; elvihető ételekkel kapcsolatos szolgáltatások; elvitelre árusított ételek szolgáltatása; elvitelre készített ételekkel és italokkal kapcsolatos szolgáltatások; esküvői fogadások rendezése [étel és ital]; étel előkészítés; étel- és italkészítés; étel- és italkészítési szolgáltatások; étel- és italszolgáltatás mobil teherautóból; ételek díszítése; ételek és italok biztosítása internet kávézókban; ételek és italok biztosítása bisztrókban; ételek és italok biztosítása éttermekben és bárókban; ételek és italok biztosítása fánkboltokban; ételek és italok felszolgálása; ételek és italok felszolgálása éttermi vendégek számára; ételek és italok felszolgálása vendégek számára; ételek és italok felszolgálása internet kávézókban; ételek és italok felszolgálása éttermekben és bárókban; ételek és italok felszolgálása fánkboltokban; ételszobrászat; ételkészítési szolgáltatások; ételkészítés megrendelésre; ételkészítés mások számára kiszervezéssel; ételkészítés; ételfőzési, melegkonyhai szolgáltatások; ételek és italok szolgáltatása vendégek számára; ételek és italok szolgáltatása éttermi vendégek számára; ételek és italok készítése és biztosítása azonnali fogyasztásra; szolgáltatások ételek biztosításához; éttermi szolgáltatások étel elvitelre árusításához; klub szolgáltatások étel és ital biztosítására; étel- és italkészítéssel kapcsolatos információnyújtás; ételek elkészítésével kapcsolatos tájékoztatás és tanácsadás; ételrendelési szolgáltatások; éttermi foglalások és ételek megrendelése; információs, tanácsadási és foglalási szolgáltatások étel és ital szolgáltatásával kapcsolatban; konzultációs szolgáltatások az ételkészítéssel kapcsolatban; tanácsadási szolgáltatások az étel és ital catering területén; vendéglátási szolgáltatások [szállásadás]; vendéglátó berendezések bérbeadása.

(111) 237.118

(151) 2022.02.18.

(210) M 21 01665

(220) 2021.04.23.

(732) **KÉPEZŐ Művészeti Korlátolt Felelősségű Társaság, Budapest (HU)**

(740) Dr. Csalló Krisztina, Budapest

(541) **Artkoffer**

(511) 41 Nevelés; szakmai képzés; szórakoztatás; sport- és kulturális tevékenységek.

(111) 237.119

(151) 2022.02.17.

(210) M 21 01669

(220) 2021.04.24.

(732) **Lajter Imre, Nyíradony (HU)**

(546)



Remény Fája
Kárpát-medence

(511) 41 Szórakoztatás; sport- és kulturális tevékenységek.

(111) 237.120

(151) 2022.02.17.

(210) M 21 01672

(220) 2021.04.26.

(732) **Gábor Attila Norbert, Balatonföldvár (HU)**

(740) Dr. Vargha András Ügyvédi Iroda, Budapest

(546)



(511) 44 Fizikai közérzetet javító szolgáltatás, nevesítve gyögmasszázsra alapuló, csípő rehabilitációt elősegítő gyakorlatok módszere.

(111) 237.129

(151) 2022.02.18.

(210) M 21 01851

(220) 2021.05.07.

(732) **Németh Abigél, Zalaegerszeg (HU)**

(541) **Földanya Központ**

(511) 16 Papír és karton; nyomdaipari termékek; könyvkötészeti anyagok; fényképek; papíráruk és irodaszerek, bútorok kivételével; papíripari vagy háztartási ragasztóanyagok; rajzkellékek és művészeti kellékek; ecsetek; tanítási és oktatási anyagok; műanyag lapok, fóliák és tasakok csomagoláshoz; nyomdabetűk, klisék.

41 Nevelés; szakmai képzés; szórakoztatás; sport- és kulturális tevékenységek.

44 Orvosi szolgáltatások; állatgyógyászati szolgáltatások; higiéniai és szépségápolási szolgáltatások emberek vagy állatok részére; mezőgazdasági, vízgazdálkodási, kertészeti és erdőgazdasági szolgáltatások.

(111) 237.130

(151) 2022.02.17.

(210) M 21 01856

(220) 2021.05.08.

(732) **Kiss Richárd, Budakeszi (HU)**

(541) **Binary Life csoport**

(511) 9 Adatkommunikációs hardverek; adatvédelmi szoftver; elektronikus eszközök szoftverfunkcióinak kezelésére használatos köztes szoftverek; rendszertámogató szoftverek; elektronikus készülékek és eszközök oktatáshoz és tanításhoz; letölthető számítógépes szoftverek blokklánc technológiához.

35 Online árverési ajánlattételi, licitálási szolgáltatások; online kereskedelmi szolgáltatások, amelyek során az árverezendő termék közzététele és a licitálás is az interneten keresztül történik.

36 Jótékonyági adománygyűjtési tevékenységek szervezése; jótékonyági alapok szolgáltatásai; jótékonyági célú alapok létrehozása (pénzgyűjtés); értékpapír befektetési szolgáltatások egyéni befektetők számára; értékpapír befektetési szolgáltatások; értékpapír kereskedelem; oktatás pénzügyi támogatásával kapcsolatos szaktanácsadás; pénzügyi tranzakciók blokklánc segítségével.

42 Adathitelesítés blokklánc segítségével; adattárolás blokklánc segítségével.

(111) 237.131

(151) 2022.02.17.

(210) M 21 01858

(220) 2021.05.10.

(732) Rocker Bt., Baja (HU)

(541) szervetű

(511) 18 Táskák.

25 Ruházati cikkek, cipők, fejfedők.

(111) 237.134

(151) 2022.02.17.

(210) M 21 02012

(220) 2021.05.19.

(732) Ballavári Tímea, Budapest (HU)

(740) S. HORVÁTH ÜGYVÉDI IRODA, Budapest

(546) Teremtő-Tarot-Modellezés
MI OSZTJUK A SAJÁT LAPJAINKAT.



(511) 16 Kártyák; oktató kártyák; könyvek; tájékoztató könyvek; nyomtatott oktatási anyagok; hirdetési kiadványok; közlemények, kiadványok; oktató jellegű kiadványok; rendszeresen megjelenő kiadványok; rendszeresen megjelenő nyomtatott kiadványok; nyomtatott publikációk.

28 Tarot kártyák [játékkártyák].

35 A következő árukkal kapcsolatos kiskereskedelmi, nagykereskedelmi és internetes kiskereskedelmi szolgáltatások: kártyák; oktató kártyák; könyvek; tájékoztató könyvek; nyomtatott oktatási anyagok; hirdetési kiadványok; közlemények, kiadványok; oktató jellegű kiadványok; rendszeresen megjelenő kiadványok; rendszeresen megjelenő nyomtatott kiadványok; nyomtatott publikációk; tarot kártyák [játékkártyák].

41 Önismereti tanfolyamok [oktatás]; önismereti műhelyek és szemináriumok vezetése; önismereti műhelyek és szemináriumok szervezése és lebonyolítása; személyiségfejlesztő tréning; személyiségfejlesztő tanfolyamok; könyvek és magazinok megjelentetése; folyóiratok és könyvek elektronikus online közzététele; oktatáshoz kapcsolódó nyomtatott anyagok kiadása; oktatási anyagok fejlesztése; elektronikus könyvek és folyóiratok online megjelentetése; spirituális, lelki fejlődéssel kapcsolatos oktatási szolgáltatások; oktatási anyagok kiadása; coaching; coaching [tréning]; személyi coaching [képzés]; oktatási szolgáltatások coaching formájában; képzési vagy oktatási szolgáltatások life coaching [életvezetési tanácsadás] területén; elektronikus kiadványok megjelentetése; elektronikus kiadványok multimédiás megjelentetése; kiadványok megjelentetése; nyomtatványok és nyomtatott kiadványok megjelentetése; online elektronikus kiadványok biztosítása, nem letölthetők; online kiadványok megjelentetése; multimédia publikációk; elektronikus publikációk biztosítása; könyvek publikálása és kiadása; nem reklámcélú szövegek publikálása; on-line elérhető elektronikus publikációk, nem letölthetők; elektronikus könyvek és folyóiratok on-line publikálása.

45 Lelki tanácsadás; kártyavető szolgáltatások; személyre szóló jóslás tarot kártyából; spiritiszta tanácsadás.

(111) 237.135

(151) 2022.02.18.

(210) M 21 02014

(220) 2021.05.19.

(732) Vitalweb Plus Korlátolt Felelősségű Társaság, Budapest (HU)

(541) Nanoptis

(511) 5 Gyógyszerészeti, gyógyászati és állatgyógyászati készítmények; egészségügyi készítmények gyógyászati használatra; gyógyászati vagy állatgyógyászati használatához adaptált diétás élelmiszerek és anyagok, bébiételek; étrend-kiegészítők emberek és állatok számára.

(111) 237.136

(151) 2022.02.18.

(210) M 21 02015

(220) 2021.05.19.

(732) Radnai Márk, Esztergom (HU)

(740) dr. Németh Veronika, Budapest

(546)  SzínházTV

(511) 35 Reklámozás; üzleti menedzsment, szervezés és adminisztráció; irodai munkák; hirdetés és reklámozás; internetes reklámozási szolgáltatások; koncertek promóciója [reklámozása]; grafikus reklámozási szolgáltatások; honlapforgalom optimalizálása; közönségkapcsolati kommunikációs stratégiára vonatkozó tanácsadás; közönségszolgálati szolgáltatások; manöken/modell közvetítés reklám- vagy kereskedelmi célból; médiakapcsolati szolgáltatások; online kiskereskedelmi szolgáltatások letölthető csengőhangokhoz; online kiskereskedelmi szolgáltatások letölthető digitális zenékhez; online kiskereskedelmi szolgáltatások letölthető előre rögzített zenékhez és filmekhez; reklámcélu forgatókönyvírás; reklámfilmek készítése; reklámkommunikációs stratégiára vonatkozó tanácsadás; televíziós vásárlási műsorok készítése; hirdetési- és reklámszolgáltatások.

41 Nevelés; szakmai képzés; szórakoztatás; sport- és kulturális tevékenységek; színházi előadások bemutatása; alkotóműhelyek szervezése és lebonyolítása [képzés]; audioberendezések kölcsönzése; bálók szervezése; cosplay szórakoztató rendezvények szervezése; dalírás; digitális zeneszolgáltatás az internetről; divatbemutatók szervezése szórakoztatási célokból; elektronikus kiadványszerkesztés; elektronikus könyvek és folyóiratok on-line publikálása; előadóművészek szolgáltatásai; előadóművész által nyújtott szórakoztató szolgáltatások; élő előadások bemutatása; élő előadások készítése; élő előadások szervezése; élő előadások szervezése és bemutatása; élő előadásokkal kapcsolatos szolgáltatások; eszmecserek, kollokviumok szervezése és lebonyolítása; felhasználói értékelések szolgáltatása szórakoztató vagy kulturális célokra; fényképészet; feliratozás (filmek); filmek feliratozása; filmek és videofilmek gyártása; filmgyártás, kivéve reklámfilmek; filmforgalmazás; filmfelvevő berendezések kölcsönzése; filmfelvevő gépek és berendezések kölcsönzése; filmrendezés, a reklámfilmek kivételével; filmszínházi előadások, filmbemutatók; forgatókönyvírás; forgatókönyvírás, nem reklámcélra; fotóriportok készítése; hangfelvételek kölcsönzése; nem letölthető digitális hangfelvételek szolgáltatása az internetről; hangfelvételek szerkesztése; hangmérnöki szolgáltatások rendezvényekhez; hangversenyek, koncertek szervezése és lebonyolítása; helyfoglalás show-műsorokra; helyfoglalás szórakoztató eseményekre; jegyirodai szolgáltatások [szórakoztatás]; színházjegy foglalási jegyirodai szolgáltatások; karaoke szolgáltatások nyújtása; klubszolgáltatások [szórakoztatás vagy oktatás]; konferenciák szervezése és lebonyolítása; kongresszusok szervezése és lebonyolítása; mozifilmek kölcsönzése; művészeti alkotások bérbeadása; nem letölthető filmek biztosítása digitális videotár szolgáltatások útján; nem letölthető televízióműsorok biztosítása digitális videotár szolgáltatások útján; on-line elérhető elektronikus publikációk, nem letölthetők; online, nem letölthető videók biztosítása; audio-, film-, video- és televíziós felvétellel kapcsolatos szolgáltatások; rádió- és televíziókölcsönzés; rádió- és televízióműsorok készítése; riporter szolgáltatások; show-műsorok készítése; show-műsorok szervezése [impresszáriók szolgáltatásai]; stúdiószolgáltatások; szépségversenyek szervezése; színházi produkciók; színházi szolgáltatások; színházi

foglalási szolgáltatások; színházi előadások megszervezése, megrendezése és bemutatása; jegyfoglalási szolgáltatások színházi előadásokra; mozi és színházi szolgáltatások; színházi előadások vezetése; színházi előadások művészeti menedzmentje, vezetése; színházi produkciós szolgáltatások; színházi show-k készítése; színházi show-k rendezése; színházi szórakoztatás; szórakoztatás színházi előadások formájában; szinkronizálás; színpadi díszletek kölcsönzése; szórakozási, szórakoztatási információk; szórakoztatási szolgáltatások; televíziós szórakoztatás; videofelvevők kölcsönzése; videokamerák kölcsönzése; videorögzítés; videoszerkesztési szolgáltatások eseményekhez; világítástechnikai szolgáltatások eseményekhez; világítóberendezések kölcsönzése színházak vagy televíziós stúdiók részére; zenei produkciók.

(111) 237.137

(151) 2022.02.18.

(210) M 21 02016

(220) 2021.05.19.

(732) Dreher Sörgyárak Zrt., Budapest (HU)

(740) Aradszky és Képes Ügyvédi Iroda, Budapest

(546) **ANTL**

(511) 32 Sörök.

(111) 237.139

(151) 2022.02.18.

(210) M 21 02019

(220) 2021.05.20.

(732) Stari-Ker Kft., Tapolca (HU)

(541) Brill Aqua

(511) 32 Ásvány- és szénsavas vizek; ásványvíz [italok]; ásványvizek; asztali vizek; desztillált ivóvíz; forrásvíz; gleccservíz; gyümölcs ízesítésű vizek; ivóvíz; ízesített ásványvíz; ízesített vizek; lítiumos vizek; nem gyógyhatású ásványvíz; palackozott víz; szénsavas ásványvíz; szénsavas víz; szénsavas víz [szódavíz]; szénsavas vizek; szénsavmentes víz; szódavíz; szódavizek; tápanyaggal dúsított víz; teakivonatokat tartalmazó vízalapú italok; tisztított ivóvíz; termékek szénsavas vizek előállításához; vitamint tartalmazó ivóvíz; vízalapú funkcionális italok; vizek [italok]; víz felhasználásával készült egyéb alkoholmentes italok.

(111) 237.145

(151) 2022.02.18.

(210) M 21 02029

(220) 2021.05.20.

(732) LR Health & Beauty Systems Kereskedelmi és Szolgáltató Korlátolt Felelősségű Társaság, Budapest (HU)

(740) Szabó M. István Ügyvédi Iroda, Budapest

(546) **TurboKid**

(511) 5 Étrendkiegészítő italok; kazein étrendkiegészítők; humán étrendkiegészítők; táplálkozási kiegészítők; kolosztrum kiegészítők.

29 Aloe vera emberi fogyasztásra elkészítve.

31 Aloe vera növények; aloe vera, friss, étkezési célra.

32 Aloe vera levek; aloe vera italok; aloe vera italok, alkoholmentes.

35 Étrendkiegészítővel kapcsolatos kiskereskedelmi szolgáltatások.

44 Táplálkozási információk nyújtása; tájékoztatás étrendi és táplálkozási kiegészítővel kapcsolatban.

(111) 237.146

(151) 2022.02.18.

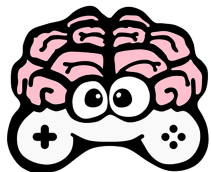
(210) M 21 02031

(220) 2021.05.20.

(732) **Kiszeli Róbert, Kecskemét (HU)**

(740) S. HORVÁTH ÜGYVÉDI IRODA, Budapest

(546)



KIROB GAMES

(511) 9 Beágyazott szoftverek; játék szoftver; szórakoztató szoftverek; applikációs szoftver; internetről letölthető számítógépes játékprogramok [szoftverek]; letölthető alkalmazások mobil eszközökkel történő használatra; mobil alkalmazások; elektronikus játékszoftverek mobiltelefonokhoz; mobiltelefonos szoftveralkalmazások; szoftverek és alkalmazások mobil eszközökhöz.

42 Számítógépes szoftverfejlesztés; szoftver készítés; szoftverfejlesztés; szoftverkészítés, karbantartás és adaptálás; szoftvertervezés okostelefonokhoz; videojáték-szoftverek fejlesztése; számítógépes játékszoftverek tervezése és fejlesztése; szoftverek tervezése és fejlesztése a mobilalkalmazások területén.

(111) **237.147**

(151) 2022.02.18.

(210) M 21 02032

(220) 2021.05.20.

(732) **Bite László Dániel, Szeged (HU)**

(541) **DSA. Dani Still Athletics**

(511) 41 Csoportos edzés oktatása; erőnlét-kondicionáló edzések lebonyolítása; erősítő és kondicionáló edzés; testedzéssel kapcsolatos oktatás; testépítéssel kapcsolatos edzőtermi szolgáltatások; sportedzői tevékenység; sport- és fitneszszolgáltatások; személyi edző szolgáltatások [fitnesz edzés]; formában tartó sporttevékenységek oktatása, fitnesz oktatás; sporttevékenységekkel kapcsolatos edzői szolgáltatások; súlyzós edzéssel kapcsolatos edzőtermi szolgáltatások; személyi edzői szolgáltatások.

(111) **237.149**

(151) 2022.02.21.

(210) M 21 02034

(220) 2021.05.20.

(732) **Magyar Mezőgazdaság Kft., Budapest (HU)**

(541) **GAZDAHANG**

(511) 9 Rögzített és letölthető média, számítógépes szoftver, üres digitális vagy analóg rögzítő és tároló média.

41 Nevelés; szakmai képzés; szórakoztatás; sport- és kulturális tevékenységek.

42 Tudományos és műszaki szolgáltatások, valamint az idetartozó tervezői és kutatói tevékenység.

(111) **237.151**

(151) 2022.02.18.

(210) M 21 02194

(220) 2021.06.01.

(732) **BSF Systems Kft., Hódmezővásárhely (HU)**

(541) **Grinsect**

(511) 1 Ipari, tudományos, fényképészeti, mezőgazdasági, kertészeti, erdészeti vegyi termékek; komposzt, trágyák, műtrágyák; biológiai készítmények ipari és tudományos felhasználásra.

31 Nyers és feldolgozatlan mezőgazdasági, akvakultúrás, kertészeti és erdészeti termékek; élő állatok; táplálékok és italok állatoknak.

(111) 237.157

(151) 2022.02.18.

(210) M 21 02208

(220) 2021.06.03.

(732) Méry Zoltán, Budaörs (HU)

(740) BRAND WAY & COMPASS Kft., Budapest

(546) *Pantastico!*

(511) 16 Cukrászati termékekhez zacskók csomagolásra papírból vagy műanyagból; csomagolópapír; fóliák és tasakok csomagoláshoz; hírlevelek; katalógusok; papírsomagoló anyagok kenyér- és különböző pékárukhoz; papírzacskók; prospektusok; termékismertető; zacskók csomagolásra papírból vagy műanyagból; zsírpapír, viaszpapír.

30 Bejglik; briósok; croissant-ok; cukrászati készítmények; édes kiflik töltelékkel; édestészta töltelékkel; édességek; feldolgozott magok fűszerezési használatra; fagyasztott tészták; félkész tészták; gofri; gluténmentes kenyerek- és pékáruk; gluténmentes pékáruk; gyömbérenyér, hamburgerek; hot dog kiflik; hot dogok [szendvicsek]; kalácsok; kiflik; kruton (pirított zsemlekocka); kenyér; kenyér kovással; kenyér kovász nélkül, macesz; mézeskalács; kétszersültek; kenyérfélék magokkal; különböző típusú lisztek felhasználásával készülő kenyér- és pékáruk; lisztek; lisztalapú gombócok; lepények; lisztből készült tészták; magvas toast kenyérszeletek; panírmorzsa; péksütemények; sütemények; süteménytészta; süteményekhez való tészta; tésztafélék különböző töltelék felhasználásával; toast kenyerek; toast szeletek; zab alapú pékáruk; zsömlék.

35 Kenyér-, pékáruk-, cukrászati- és különböző lisztek felhasználásával készült termékek kereskedelmi ügyleteinek bonyolítása; termékbemutatók és kiállítások szervezése és lebonyolítása; reklám- és marketingtevékenységek; célzott marketingtevékenységek; online hirdetői tevékenység számítógépes hálózaton; outsourcing szolgáltatások; kenyér-, pékáruk-, cukrászati- és különböző lisztek felhasználásával készült termékek online kereskedelem.

39 Áruk csomagolása és kiszállítása; fuvarozás, áruszállítás; szállítási, logisztikai szolgáltatások; futárszolgáltató szolgáltatási tevékenységek.

(111) 237.165

(151) 2022.02.18.

(210) M 21 02543

(220) 2021.06.25.

(732) Szentkirályi Magyarország Kereskedelmi és Termelő Korlátolt Felelősségű Társaság, Budapest (HU)

(740) dr. Mikófalvi Gábor, Budapest

(541) Egy csepp Magyarország

(511) 29 Tejes italok, főként tejet tartalmazó.

30 Kávé alapú italok.

32 Alkoholmentes almabor; alkoholmentes aperitifek; alkoholmentes gyümölcsitalok; alkoholmentes gyümölcs kivonatok; alkoholmentes italok; alkoholmentes koktélok; alkoholmentes teaíz italok; aloe vera italok, alkoholmentes; árpabor [sör]; ásványvíz [italok]; asztali vizek; citromos sör [shandy]; energiasitalok; gyömbéres üdítőital; gyümölcslevek; gyümölcsnektárok, alkoholmentes; izotóniás italok; kávé ízesítésű üdítőitalok; készítmények italokhoz; kivonatok alkoholmentes italok készítéséhez, illóolajok formájában; komlókivonatok sör előállításához; kvasz [alkoholmentes ital]; limonádék; lítiumos vizek; malátacefre; malátasör; mandulatej; méz alapú alkoholmentes italok; mustok; paradicsomlevek [italok]; pasztillák szénsavas italokhoz; porok szénsavas italokhoz; proteinnel dúsított sportitalok; rizsalapú italok, melyek nem tejpótlók; smoothie-k [gyümölcs- vagy

zöldségitalok]; söralapú koktélok; sörbetek [italok]; sörcfre; sörök; szárított gyümölcsökből készült alkoholmentes italok; szasszaparilla [alkoholmentes ital]; szénsavas víz; szódavíz; szódavizek; szójaalapú italok, nem tejpótlók; szőlőmust; szörpök italokhoz; szörpök limonádékhoz; tejsavó alapú italok; termékek szénsavas vizek előállításához; üdítőitalok; vizek [italok]; zöldséglevek [italok].

(111) 237.175

(151) 2022.02.18.

(210) M 19 03888

(220) 2019.12.20.

(732) Magyar RTL Televízió Zártkörűen Működő Részvénytársaság, Budapest (HU)

(740) dr. Seres Zsuzsánna, Budapest

(541) sorozat maraton

(511) 35 Reklámozás; kereskedelmi ügyletek, kereskedelmi adminisztráció; irodai munkák; adatindexek összeállítása kereskedelmi vagy reklámcéllal; adatkutatás számítógépes fájlokban; adatok frissítése és karbantartása számítógépes adatbázisokban; ajándék-nyilvántartási szolgáltatások; árösszehasonlító szolgáltatások; árubemutató; áruk bemutatása kommunikációs médiában, kiskereskedelmi célokból; áruk és szolgáltatások promóciója sportesemények szponzorálásával; célzott marketing; divatbemutatók szervezése promóciós célokból; értékesítési promóciós szolgáltatások; gazdasági előrejelzések; gazdasági versennyel kapcsolatos információszerzési szolgáltatások; hirdetési- és reklámszolgáltatások; hirdetési felület kölcsönzése; hirdetőtáblák bérbeadása [reklámtáblák]; honlapforgalom optimalizálása; információk számítógépes adatbázisokba való gyűjtése; információk számítógépes adatbázisokba való rendezése; kereskedelmi és üzleti kapcsolattartási adatok biztosítása; kereskedelmi információ és tanácsadás fogyasztóknak [fogyasztói tanácsadás]; kereskedelmi információs ügynökségek; kereskedelmi közvetítői szolgáltatások; kereskedelmi tranzakciók tárgyalása és megállapodások kötése harmadik fél számára; kereskedelmi- vagy reklám célú kiállítások; kereskedelmi- vagy reklám célú vásárok szervezése; keresőmotor-optimalizálás reklámozás céljából; kommunikáció átírása [irodai funkciók]; közönségkapcsolati kommunikációs stratégiára vonatkozó tanácsadás; közönségszolgálati szolgáltatások; közvélemény-kutatás; kutatások ügyletekkel kapcsolatban; manöken/modell közvetítés reklám- vagy kereskedelmi célból; marketing szolgáltatások; médiakapcsolati szolgáltatások; nyilvántartásokban tárolt adatok frissítése és karbantartása; on-line hirdetési tevékenység számítógépes hálózaton; online kiskereskedelmi szolgáltatások letölthető csengőhangokhoz; online kiskereskedelmi szolgáltatások letölthető digitális zenékhez; online kiskereskedelmi szolgáltatások letölthető és előre rögzíthető zenékhez és filmekhez; online piactér biztosítása áruk és szolgáltatások eladói és vásárlói részére; outsourcing szolgáltatások [üzleti segítségnyújtás]; Pay Per Click (PPC) hirdetés; piaci információszerzési szolgáltatások biztosítása; piaci tanulmányok; piackutatás; rádiós reklámozás; reklámanyag frissítése; reklámanyagok kölcsönzése; reklámanyagok [röplapok, prospektusok, nyomtatványok, áruminták] terjesztése; reklám célú forgatókönyvírás; reklámeszközök tervezése és formatervezése; reklámfilmek készítése; reklámidő kölcsönzése kommunikációs médiában; reklámkommunikációs stratégiára vonatkozó tanácsadás; reklámlevél szolgáltatás; reklámszövegek írása; reklámszövegek publikálása; reklámterjesztés; reklámügynökségek, hirdetési ügynökségek; sajtófigyelés; statisztikák összeállítása; szabadtéri reklámozás, hirdetés (1); szabadtéri reklámozás, hirdetés (2); számítógépes fájlkezelés, adatkezelés; szponzorok felkutatása; szövegszerkesztés; szponzorok felkutatása; telemarketing szolgáltatások; teleshop műsorok gyártása; televíziós reklámozás; televíziós vásárlási műsorok készítése; üzleti értékelés; üzleti információk; üzleti információk nyújtása weboldalon keresztül; üzleti konzultációs szolgáltatások; üzleti közvetítési szolgáltatások potenciális magánbefektetők és tőkét igénylő vállalkozások összehozásával kapcsolatosan; üzleti menedzsment előadóművészek részére; üzleti szerződések tárgyalása másik fél megbízásából; üzleti tájékoztatás, információnyújtás; üzleti vizsgálatok, kutatások; üzletszervezési és üzletvezetési tanácsadás; üzletszervezéssel kapcsolatos konzultáció; üzletvezetési konzultáció; üzletvezetési tanácsadási szolgáltatások; üzletvitel szabadúszó szolgáltatók részére; vállalati kommunikációs szolgáltatások; vásárlási megrendelések ügyintézés; webindexelés kereskedelmi vagy reklám célokra.

38 Távközlés; digitális fájlok továbbítása; elektronikus hirdetőtábla szolgáltatás [távközlési szolgáltatás]; elektronikus levelezés, e-mail; felhasználói hozzáférés biztosítása számítógépes világhálókhöz; globális számítógépes hálózatokhoz való hozzáférési idő biztosítása; hangposta szolgáltatások; hírügynökségek; információszolgáltatás távközlési ügyekben; internetes fórumok biztosítása; kábeltelevíziós műsorszórás; kommunikáció száloptikás hálózatok segítségével; kommunikáció számítógép terminálokkal; közösségi hálózatok fórumai [chat szobák]; mobiltelefonos kommunikáció; modemek kölcsönzése; műholdas átvitel; nagysebességű adatátvitel; rádióadás; rádiós kommunikáció; távkonferencia szolgáltatás; távközlési berendezések kölcsönzése; távközlési csatornák biztosítása távadásárláshoz; távközlési útválasztás és csomópont szolgáltatások (beszélgetésterelés és összeköttetés); telefon- és mobiltelefon szolgáltatások (1); telefon- és mobiltelefon szolgáltatások (2); telekommunikációs csatlakozások biztosítása egy globális számítógépes hálózathoz; televíziós műsorszórás, közvetítés; üdvözlőkártyák továbbítása online; üzenetek és képek továbbítása számítógépek segítségével; üzenetek küldése; vezeték nélküli műsorterjesztés; videokonferencia szolgáltatások; video on-demand közvetítések.

41 Nevelés; szakmai képzés; szórakoztatás; sport- és kulturális tevékenységek; audióberendezések kölcsönzése; cosplay szórakoztató rendezvények szervezése; dalírás; digitális zene szolgáltatása az interneten [nem letölthető]; diszkók szolgáltatásai; divatbemutatók szervezése szórakoztatási célokból; éjszakai klubok; elektronikus kiadványszerkesztés; elektronikus könyvek és folyóiratok on-line publikálása; előadóművészek szolgáltatásai; élő előadások bemutatása; fényképészet; filmek feliratozása; filmforgalmazás; filmgyártás, kivéve reklámfilmek; filmrendezés, a reklámfilmek kivételével; filmstúdiók; filmszínházi előadások, filmbemutatók; forgatókönyvírás; forgatókönyvírás, nem reklámcélra; fotóriportok készítése; hangfelvételek kölcsönzése; hangmérnöki szolgáltatások rendezvényekhez; hangversenyek, koncertek szervezése és lebonyolítása; helyfoglalás show-műsorokra; jelbeszéd fordítása; karaoké szolgáltatás nyújtása; klubszolgáltatások [szórakoztatás vagy oktatás]; konferenciák szervezése és lebonyolítása; kongresszusok szervezése és lebonyolítása; könyvkiadás; kulturális vagy oktatási célú kiállítások szervezése; lemezlovas [DJ] szolgáltatások; mentorálás; mikrofilmezés; mozifilmek kölcsönzése; művészeti alkotások bérbeadása; művészeti galériák által nyújtott kulturális, oktató és szórakoztató szolgáltatások; nem letölthető filmek biztosítása digitális videotár szolgáltatások útján; nem letölthető televízióműsorok biztosítása digitális videotár szolgáltatások útján; nem reklámcélú szövegek publikálása; nyereményjátékok működtetése; oktatás biztosítása; oktatási információs szolgáltatások; on-line elérhető elektronikus publikációk, nem letölthetők; online, nem letölthető videók biztosítása; partik tervezése [szórakoztatás]; rádió- és televízióműsorok készítése; rádiós szórakoztatás; riporter szolgáltatások; show-műsorok készítése; show-műsorok szervezése [impresszáriók szolgáltatásai]; stúdiószolgáltatások; szabadidős tevékenységekkel kapcsolatos tájékoztatás számítógépes hálózatról online biztosított játékszolgáltatások; szépségversenyek szervezése; szimpóziumok szervezése és lebonyolítása; színházi produkciók; szinkronizálás; színpadi díszletek kölcsönzése (1); színpadi díszletek kölcsönzése (2); szórakozási, szórakoztatási információk; szórakoztatási szolgáltatások; szövegszerkesztés [kivéve reklámszövegek]; televíziós szórakoztatás; varieté-előadások bemutatása; videofelvevők kölcsönzése; videokamerák kölcsönzése; videorögzítés; videoszalagok kölcsönzése; videoszalagok vágása; videoszerkesztési szolgáltatások eseményekhez; világítástechnikai szolgáltatások eseményekhez; világítóberendezések kölcsönzése színházak vagy televíziós stúdiók részére; zenei produkciók; zenekarok szolgáltatásai; zeneszerzés.

(111) 237.176

(151) 2022.02.18.

(210) M 19 03903

(220) 2019.12.23.

(732) Kocsárdi Csaba, Budapest (HU)

Vasas Péter, Mezőkövesd (HU)

(541) Life 2.0

(511) 5 Ásványi táplálék-kiegészítők emberi fogyasztásra; gyógyszeres táplálék-kiegészítők; készítmények

adalékanyagokként élelmiszerekhez, emberi fogyasztásra [gyógyszeres]; gyógyszerek és természetes gyógykészítmények.

(111) 237.181

(151) 2022.02.17.

(210) M 21 02722

(220) 2021.07.12.

(732) Trend 4All Korlátolt Felelősségű Társaság, Törökbálint (HU)

(740) Német Zoltán Ügyvédi Iroda, Budapest

(546)



(511) 25 Ruházati cikkek, cipők, fejfedők.

(111) 237.182

(151) 2022.02.18.

(210) M 21 02724

(220) 2021.07.09.

(732) Doxmand Hungary Kft., Pázmándfalu (HU)

(740) Török Antal, Győr

(546) Doxmand

(511) 9 Biztonsági riasztóberendezések; elektromos riasztókészülékek; érzékelők, szenzorok; vezérlőpanelek riasztókhoz; biztonsági riasztók; biztonsági riasztók (nem járműhöz); riasztó és vészjelző berendezések; riasztórendszerek; riasztópanelek; riasztócsengők; elektromos riasztócsengők; riasztósípok; riasztók; akusztikai riasztók, nem járművekhez; távirányítású riasztók (nem lopásgátló riasztók).

(111) 237.211

(151) 2022.02.09.

(210) M 21 01053

(220) 2021.03.08.

(732) Dr. Chen Zhen, Budapest (HU)

(740) Dr. Wéber Péter, Budapest

(541) HuaShi BaiDu

(511) 5 Étrendkiegészítő emberek és állatok számára.

30 Kávé, tea, kakaó és kávépótló szerek.

(111) 237.212

(151) 2022.02.09.

(210) M 21 01055

(220) 2021.03.08.

(732) Dr. Chen Zhen, Budapest (HU)

(740) Dr. Wéber Péter, Budapest

(541) HuaShi FangWen Yin

(511) 5 Étrendkiegészítő emberek és állatok számára.

30 Kávé, tea, kakaó és kávépótló szerek.

(111) 237.215

(151) 2022.02.11.

(210) M 21 02590

(220) 2021.06.29.

(732) Kis Andrea, Budapest (HU)**dr. Nagy Dániel, Budapest (HU)**

(740) dr. Kiss Szabolcs Károly, Budapest

(546)

(511) 41 Művészeti alkotások bérbeadása.

(111) 237.216

(151) 2022.02.11.

(210) M 21 02589

(220) 2021.06.29.

(732) Kertészek Kis/Nagy Áruháza Kft., Komlóska (HU)**(541) Pocok Tox M**

(511) 5 Rágcsálóirtók.

(111) 237.217

(151) 2022.02.11.

(210) M 21 02070

(220) 2021.05.25.

(732) Kopp Mária Intézet a Népesedésért és a Családokért, Budapest (HU)**(546)**

KINCS
SMART
FAMILY

(511) 35 Reklámozás; üzleti menedzsment, szervezés és adminisztráció; irodai munkák.

36 Pénzügyi, monetáris és banki szolgáltatások; biztosítási szolgáltatások; ingatlanügyletek.

38 Távközlési szolgáltatások.

39 Szállítás; áruk csomagolása és raktározása; utazásszervezés.

41 Nevelés; szakmai képzés; szórakoztatás; sport- és kulturális tevékenységek.

42 Tudományos és műszaki szolgáltatások, valamint az idetartozó tervezői és kutatói tevékenység; ipari elemzési, ipari kutatási és ipari tervezési szolgáltatások; minőségellenőrzési és hitelesítési szolgáltatások; számítástechnikai hardver és szoftver tervezés és fejlesztés.

- 43 Vendéglátás (élelmezés); időleges szállásadás.
44 Orvosi szolgáltatások; higiéniai és szépségápolási szolgáltatások emberek vagy állatok részére.

(111) 237.218

- (151) 2022.02.11.
(210) M 21 02586
(220) 2021.06.29.

(732) Freakout Media Services Kft., Szeged (HU)

- (740) dr. Imre Márton, Szeged



- (511) 35 Hirdetés elektronikus médián, főként interneten keresztül; hirdetési felület, idő és média szolgáltatása és bérbeadása; értékesítési promóció audiovizuális média használatával; cégek bemutatása az interneten és egyéb médiákban; hirdetési hely, idő és média rendelkezésre bocsátása; média beszerzési szolgáltatások; média- és reklámtervek, -konceptiók készítése és megvalósítása; promóciós marketing-szolgáltatások audiovizuális média felhasználásával; reklámozási és marketing-szolgáltatások közösségi médián keresztül biztosítva; reklámozás, beleértve harmadik személyek termékeinek és szolgáltatásainak népszerűsítését nemzetközi sporteseményekhez kapcsolódó szponzori megállapodások és licencszerződések keretében; reklámozás és értékesítési promóciós szolgáltatások; reklámozás, hirdetés, beleértve a számítógépes hálózatokon történő online reklámozást; reklámozás bannerekkel; reklámozás, marketing és promóciós konzultáció, tanácsadó és segítségnyújtási szolgáltatások; üzleti menedzsment; irodai tevékenységek szolgáltatásai; reklámozás; üzleti menedzsment, szervezés és adminisztráció; irodai munkák.
- 41 Nevelés; szakmai képzés; szórakoztatás; sport- és kulturális tevékenységek; szövegek kiadása elektronikus média formájában; audio- és vizuális média biztosítása kommunikációs hálózatokon keresztül; online információk szolgáltatása audio- és vizuális médiával kapcsolatban.

(111) 237.221

- (151) 2022.02.15.
(210) M 21 02509
(220) 2021.06.23.

(732) Liliom Consult Kft., Budapest (HU)

- (511) 35 Élelmiszerek, italok, ajándéktárgyak kis- és nagykereskedelmi szolgáltatása.

(111) 237.222

- (151) 2022.02.16.
(210) M 20 02250
(220) 2020.07.31.

(732) SzínházTV Produkciós Korlátolt Felelősségű Társaság, Budapest (HU)

- (740) dr. Németh Veronika Mária, Budapest

(541) SzínházTV

- (511) 35 Reklámozás; kereskedelmi ügyletek; kereskedelmi adminisztráció; irodai munkák; hirdetési- és reklámszolgáltatások; honlapforgalom optimalizálása; közönségkapcsolati kommunikációs stratégiára vonatkozó

tanácsadás; közönségszolgálati szolgáltatások; manöken/modell közvetítés reklám- vagy kereskedelmi célból; médiakapcsolati szolgáltatások; online kiskereskedelmi szolgáltatások letölthető csengőhangokhoz; online kiskereskedelmi szolgáltatások letölthető digitális zenékhez; online kiskereskedelmi szolgáltatások letölthető előre rögzített zenékhez és filmekhez; reklám-célú forgatókönyvírás; reklámfilmek készítése; reklámkommunikációs stratégiára vonatkozó tanácsadás; televíziós vásárlási műsorok készítése.

41 Nevelés; szakmai képzés; szórakoztatás; kulturális tevékenységek; alkotóműhelyek szervezése és lebonyolítása [képzés]; audioberendezések kölcsönzése; bálók szervezése; cosplay szórakoztató rendezvények szervezése; dalírás; digitális zene szolgáltatása az interneten [nem letölthető]; divatbemutatók szervezése szórakoztatási célokból; elektronikus kiadványszerkesztés; elektronikus könyvek és folyóiratok on-line publikálása; előadóművészek szolgáltatásai; élő előadások bemutatása; eszmecsere, kollokviumok szervezése és lebonyolítása; felhasználói értékelések szolgáltatása szórakoztató vagy kulturális célokra; felhasználói értékelési rangsorok szolgáltatása szórakoztató vagy kulturális célokra; fényképészet; filmek feliratozása; filmfelvevő berendezések kölcsönzése; filmforgalmazás; filmgyártás, kivéve reklámfilmek; filmrendezés, a reklámfilmek kivételével; filmstúdiók; filmszínházi előadások, filmbemutatók; forgatókönyvírás; forgatókönyvírás, nem reklám-célra; fotóriportok készítése; hangfelvételek kölcsönzése; hangmérnöki szolgáltatások rendezvényekhez; hangversenyek, koncertek szervezése és lebonyolítása; helyfoglalás show-műsorokra; jegyirodai szolgáltatások [szórakoztatás]; karaoke szolgáltatások nyújtása; klubszolgáltatások [szórakoztatás vagy oktatás]; konferenciák szervezése és lebonyolítása; kongresszusok szervezése és lebonyolítása; mozifilmek kölcsönzése; művészeti alkotások bérbeadása; nem letölthető filmek biztosítása digitális videotár szolgáltatások útján; nem letölthető televízióműsorok biztosítása digitális videotár szolgáltatások útján; on-line elérhető elektronikus publikációk, nem letölthetők; online, nem letölthető videók biztosítása; rádió- és televízióműsorok készítése; riporter szolgáltatások; show-műsorok készítése; show-műsorok szervezése [impresszáriók szolgáltatásai]; stúdiószolgáltatások; szépségversenyek szervezése; színházi produkciók; szinkronizálás; színpadi díszletek kölcsönzése; szórakozási, szórakoztatási információk; szórakoztatási szolgáltatások; televíziós szórakoztatás; videofelvevők kölcsönzése; videokamerák kölcsönzése; videorögzítés; videoszerkesztési szolgáltatások eseményekhez; világítástechnikai szolgáltatások eseményekhez; világítóberendezések kölcsönzése színházak vagy televíziós stúdiók részére; zenei produkciók.

(111) 237.223

(151) 2022.02.16.

(210) M 20 02443

(220) 2020.08.17.

(732) Putnik-Mayer Ivett, Újszentiván (HU)

(541) Gazdiképző

(511) 41 Állatidomítás, kiképzés; elektronikus könyvek és folyóiratok on-line publikálása; élő előadások bemutatása; filmgyártás, kivéve reklámfilmek; gyakorlati képzés; könyvkiadás; rádió- és televízióműsorok készítése.

(111) 237.225

(151) 2022.02.18.

(210) M 21 03096

(220) 2021.08.25.

(732) Seenger Mónika Etelka, Budapest (HU)

(546)



(511) 41 Nevelés; szakmai képzés; szórakoztatás; sport- és kulturális tevékenységek.

(111) 237.226

(151) 2022.02.18.

(210) M 21 01182

(220) 2021.03.19.

(732) **Hernyák Kft., Etyek (HU)**

(554)



(511) 33 Alkoholtartalmú italok, sörök kivételével; égetett szeszes italok, gin, brandy, pálinka.

(111) **237.228**

(151) 2022.02.18.

(210) M 21 02051

(220) 2021.05.21.

(732) **Nagy Attila Áron, Budapest (HU)**

(740) Kovári Szabadalmi és Védjegy Iroda Kft., Budapest

(541) **Pulicorn**

(511) 25 Ruházati cikkek; cipők; fejjedők; pólók; pulóverek.

30 Kávé; tea; chiliszósz; csípős chilipaprikaszósz; ízesítőként használatos chili paszta.

32 Sörök; sör alapú italok.

41 Videorögzítés; szórakoztatás podcaston keresztül; podcastok létrehozása [írása]; hangfelvétel készítés; szórakoztató hangfelvételek gyártása.

A rovat 45 darab közlést tartalmaz.

Megszüntetett lajstromozási eljárások

Védjegybejelentés visszavonása

(210) M 21 00606

(220) 2021.02.16.

(731) dr. Yaro Awini Cletus, Budapest (HU)

(541) **Labodemeter**

(511) 5 Étrend-kiegészítő állatok számára.

A rovat 1 darab közlést tartalmaz.

Védjegyoltalom megszűnése

Védjegyoltalom megszűnése megújítás nélküli lejárat miatt

(111) 114.434

(180) 2022.01.15.

(111) 114.440

(180) 2022.01.07.

(111) 115.066

(180) 2022.01.26.

(111) 123.204

(180) 2022.01.18.

(111) 123.313

(180) 2022.01.13.

(111) 123.318

(180) 2022.01.22.

(111) 131.390

(180) 2022.01.29.

(111) 132.603

(180) 2022.01.09.

(111) 134.582

(180) 2022.01.20.

(111) 134.590

(180) 2022.01.28.

(111) 135.141

(180) 2022.01.15.

(111) 135.158

(180) 2022.01.22.

(111) 135.168

(180) 2022.01.24.

(111) 135.182

(180) 2022.01.28.

(111) 135.186

(180) 2022.01.28.

(111) 135.199

(180) 2022.01.29.

(111) 135.200(180) 2022.01.29.

(111) 135.203(180) 2022.01.30.

(111) 135.204(180) 2022.01.30.

(111) 135.211(180) 2022.01.31.

(111) 135.337(180) 2022.01.02.

(111) 135.340(180) 2022.01.03.

(111) 135.371(180) 2022.01.09.

(111) 135.388(180) 2022.01.14.

(111) 135.391(180) 2022.01.14.

(111) 136.488(180) 2022.01.14.

(111) 138.281(180) 2022.01.29.

(111) 138.457(180) 2022.01.31.

(111) 138.598(180) 2022.01.29.

(111) 138.981(180) 2022.01.31.

(111) 139.281(180) 2022.01.24.

(111) 139.291(180) 2022.01.14.

(111) 139.296(180) 2022.01.24.

Nemzeti védjegyoltalom megszűnése

(111) 139.305

(180) 2022.01.23.

(111) 139.462

(180) 2022.01.23.

(111) 171.577

(180) 2022.01.22.

(111) 171.621

(180) 2022.01.23.

(111) 172.146

(180) 2022.01.28.

(111) 172.246

(180) 2022.01.18.

(111) 172.247

(180) 2022.01.18.

(111) 172.249

(180) 2022.01.18.

(111) 172.253

(180) 2022.01.18.

(111) 172.254

(180) 2022.01.18.

(111) 172.304

(180) 2022.01.22.

(111) 172.309

(180) 2022.01.04.

(111) 172.329

(180) 2022.01.22.

(111) 172.380

(180) 2022.01.24.

(111) 172.381

(180) 2022.01.24.

(111) 172.383

(180) 2022.01.24.

(111) 172.508

(180) 2022.01.29.

A rovat 50 darab közlést tartalmaz.

Védjegyoltalom törlése

(111) **232.399**

(732) Budagyöngye Bevásárlóközpont Társasház, Budapest (HU)

(740) Kutasi Ügyvédi Iroda, Budapest

A rovat 1 darab közlést tartalmaz.

Védjegyoltalom megújítása

(111) 114.459

(732) Burberry Limited, London (GB)

(111) 114.634

(732) WM. WRIGLEY JR. COMPANY, Chicago, Illinois (US)

(111) 114.641

(732) Intercontinental Great Brands LLC, East Hanover (US)

(111) 114.876

(732) Muelhens GmbH & Co. KG, Köln (DE)

(111) 114.979

(732) Egis Gyógyszergyár Zrt., Budapest (HU)

(111) 115.037

(732) CARBORUNDUM-ELECTRITE a.s., Benátky nad Jizerou (CZ)

(111) 123.367

(732) Clinigen Healthcare Limited, Staffordshire (GB)

(111) 123.372

(732) Fujikin Incorporated, Osaka (JP)

(111) 123.373

(732) Fujikin Incorporated, Osaka (JP)

(111) 133.912

(732) Borsodi Sörgyár Kft., Bőcs (HU)

(111) 134.788

(732) Delta Air Lines, Inc. (Delaware állam törvényei szerint működő vállalat), Atlanta, Georgia (US)

(111) 135.318

(732) Ferrero oHG mbH, Stadtallendorf (DE)

(111) 135.351

(732) Nufarm UK Limited, Wyke, Bradford West Yorkshire (GB)

(111) 135.365

(732) Noxell Corporation, Baltimore, Maryland (US)

(111) 135.395

(732) Delta Air Lines, Inc. (Delaware állam törvényei szerint működő vállalat), Atlanta, Georgia (US)

(111) 135.438

(732) Farley's & Sathers Candy Company, Inc., Minnesota (US)

(111) 135.783

Nemzeti védjegyoltalom megújítása

(732) The B.V.D. Licensing Corporation, Bowling Green, Kentucky (US)

(111) **136.000**

(732) Lexmark International, Inc., Lexington, Kentucky (US)

(111) **136.066**

(732) Mars Incorporated, McLean, Virginia (US)

(111) **136.173**

(732) CHINOIN Gyógyszer- és Vegyészeti Termékek Gyára Zártkörűen Működő Rt., Budapest (HU)

(111) **136.174**

(732) CHINOIN Gyógyszer- és Vegyészeti Termékek Gyára Zártkörűen Működő Rt., Budapest (HU)

(111) **136.175**

(732) CHINOIN Gyógyszer- és Vegyészeti Termékek Gyára Zártkörűen Működő Rt., Budapest (HU)

(111) **136.176**

(732) CHINOIN Gyógyszer- és Vegyészeti Termékek Gyára Zártkörűen Működő Rt., Budapest (HU)

(111) **136.236**

(732) CHINOIN Gyógyszer- és Vegyészeti Termékek Gyára Zártkörűen Működő Rt., Budapest (HU)

(111) **136.604**

(732) BP p.l.c., London (GB)

(111) **136.605**

(732) BP p.l.c., London (GB)

(111) **137.021**

(732) Wilson Sporting Goods Co., Chicago, Illinois (US)

(111) **138.524**

(732) Merck Sharp & Dohme Corp., New Jersey (US)

(111) **139.020**

(732) IMI Plc., Birmingham (GB)

(111) **148.692**

(732) VALEO WISCHERSYSTEME GmbH, Bietigheim-Bissingen (DE)

(111) **148.693**

(732) VALEO WISCHERSYSTEME GmbH, Bietigheim-Bissingen (DE)

(111) **148.694**

(732) VALEO WISCHERSYSTEME GmbH, Bietigheim-Bissingen (DE)

(111) **148.899**

(732) Wilson Sporting Goods Co., Chicago, Illinois (US)

(111) **172.373**

(732) Code Holding Kft., Sopron (HU)

(111) 172.446(732) General Cable Technologies Corporation (Delaware államban bejegyzett cég), Highland Heights, Kentucky (US)

(111) 172.447(732) General Cable Technologies Corporation (Delaware államban bejegyzett cég), Highland Heights, Kentucky (US)

(111) 172.459(732) LG Corp., Seoul (KR)

(111) 173.166(732) N.V. Organon, Oss (NL)

(111) 173.251(732) MOL Magyar Olaj- és Gázipari Nyilvánosan Működő Részvénytársaság, Budapest (HU)

(111) 173.257(732) MOL Magyar Olaj- és Gázipari Nyilvánosan Működő Részvénytársaság, Budapest (HU)

(111) 173.258(732) MOL Magyar Olaj- és Gázipari Nyilvánosan Működő Részvénytársaság, Budapest (HU)

(111) 174.258(732) PepsiCo, Inc. (Észak-Karolina állam törvényei szerint működő vállalat), Purchase, New York (US)

(111) 174.466(732) dr Bárdos Péter, Budapest (HU)

(111) 174.537(732) Apple Inc., Cupertino, Kalifornia (US)

(111) 174.656(732) The Ritz-Carlton Hotel Company, L.L.C. (Delaware állam törvényei szerint működő vállalat), Bethesda, Maryland (US)

(111) 175.280(732) Frederick Warne & Co. Ltd., London, England (GB)

(111) 175.564(732) Apple Inc., Cupertino, Kalifornia (US)

(111) 175.569(732) Apple Inc., Cupertino, Kalifornia (US)

(111) 175.597(732) The Dow Chemical Company (Delaware államban bejegyzett cég), Midland, MI (US)

(111) 175.780(732) PepsiCo, Inc. (Észak-Karolina állam törvényei szerint működő vállalat), Purchase, New York (US)

(111) 175.820(732) Zoetis Services LLC, New Jersey (US)

(111) 176.051

(732) The Ritz-Carlton Hotel Company, L.L.C. (Delaware állam törvényei szerint működő vállalat), Bethesda, Maryland (US)

(111) 176.052

(732) The Ritz-Carlton Hotel Company, L.L.C. (Delaware állam törvényei szerint működő vállalat), Bethesda, Maryland (US)

(111) 176.287

(732) SASOL Limited, Johannesburg, Gauteng (ZA)

(111) 176.464

(732) Lőrinczy Bálint, Budapest (HU)

(111) 176.486

(732) Béres Gyógyszergyár Zrt., Budapest (HU)

(111) 177.156

(732) MICRONET COMMUNICATIONS INC., NEW TAIPEI CITY (TW)

(111) 177.526

(732) Viacom Overseas Holdings C.V., Curacao (CW)

(111) 177.556

(732) Checkpoint Systems, Inc. (Pennsylvania államban bejegyzett cég), Thorofare, New Jersey (US)

(111) 177.814

(732) Veszprog Műszaki Fejlesztő Kereskedelmi és Szolgáltató Kft., Veszprém (HU)

(111) 178.072

(732) The Goodyear Tire & Rubber Company (Ohio állam törvényei szerint működő vállalat), Akron, Ohio (US)

(111) 178.086

(732) DePuy Synthes, Inc., Warsaw, Indiana (US)

(111) 178.686

(732) Apple Inc., Cupertino, Kalifornia (US)

(111) 178.721

(732) Apple Inc., Cupertino, Kalifornia (US)

(111) 178.977

(732) Apple Inc., Cupertino, Kalifornia (US)

(111) 179.256

(732) Unilever Global IP Limited, Wirral, Merseyside (GB)

(111) 179.278

(732) Maestro International Incorporated (Delaware államban bejegyzett cég), Purchase, New York (US)

(111) 179.937

Nemzeti védjegyoltalom megújítása

(732) Showtime Networks Inc. (Delaware állam törvényei szerint működő vállalat), New York, New York (US)

(111) **205.528**

(732) JCDecaux Hungary Zártkörűen Működő Részvénytársaság, Budapest (HU)

(111) **206.591**

(732) Debalu 2000 Kft., Debrecen (HU)

(111) **206.597**

(732) Egis Gyógyszergyár Zrt., Budapest (HU)

(111) **206.598**

(732) Egis Gyógyszergyár Zrt., Budapest (HU)

(111) **206.599**

(732) Egis Gyógyszergyár Zrt., Budapest (HU)

(111) **206.634**

(732) Egis Gyógyszergyár Zrt., Budapest (HU)

(111) **206.635**

(732) Egis Gyógyszergyár Zrt., Budapest (HU)

(111) **206.636**

(732) Egis Gyógyszergyár Zrt., Budapest (HU)

(111) **206.677**

(732) Együtt a Daganatos Gyermekéért Alapítvány, Kiskőrös (HU)

(111) **206.692**

(732) Konsys Ipari és Szolgáltató Kft., Győr (HU)

(111) **206.856**

(732) Egis Gyógyszergyár Zrt., Budapest (HU)

(111) **206.857**

(732) Egis Gyógyszergyár Zrt., Budapest (HU)

(111) **206.903**

(732) Egis Gyógyszergyár Zrt., Budapest (HU)

(111) **207.059**

(732) SOFIDEL ROMANIA S.A., Calarasi (RO)

(111) **207.323**

(732) SC PESCADO GRUP SRL, Buhusi (RO)

(111) **207.464**

(732) CTI GROUP Vagyonkezelő és Ingatlanforgalmazó Korlátolt Felelősségű Társaság, Budapest (HU)

(111) **207.581**

(732) Sztanev Bertalan, Budapest (HU)

(111) 207.769

(732) M. H. Alshaya Co. WLL, Safat (KW)

(111) 207.942

(732) Kultúra & Turisztika Közhasznú Nonprofit Kft., Győr (HU)

(111) 207.943

(732) Kultúra & Turisztika Közhasznú Nonprofit Kft., Győr (HU)

(111) 208.007

(732) Európai Utazási Biztosító Zrt., Budapest (HU)

(111) 208.095

(732) Viacom International Inc., New York, New York (US)

(111) 208.168

(732) HOTEL PEST Ingatlanhasznosító és Szolgáltató Kft., Budapest (HU)

(111) 208.224

(732) FLOW Consulting Tanácsadó és Szolgáltató Kft., Budapest (HU)

(111) 208.292

(732) CTI GROUP Vagyonkezelő és Ingatlanforgalmazó Korlátolt Felelősségű Társaság, Budapest (HU)

(111) 208.455

(732) Enviroinvest Zrt., Pécs (HU)

(111) 208.474

(732) VIMPEX DRINK Kereskedelmi Korlátolt Felelősségű Társaság, Zagyvaszántó (HU)

(111) 208.503

(732) KULTÚRMÉRNÖK Építőipari és Kereskedelmi Kft., Győr (HU)

(111) 208.717

(732) Pataky Attila, Budajenő (HU)

(111) 208.729

(732) Fekete Gábor, Gödöllő (HU)

(111) 208.811

(732) Laboratory Ideas Kommunikációs Szolgáltató Kft., Budapest (HU)

(111) 208.992

(732) Pataky Attila, Budajenő (HU)

(111) 208.993

(732) PIZZA KINGS Express Kft., Budapest (HU)

(111) 209.290

(732) SER GROUP Mélyépítő, Ipari, Kereskedelmi és Szolgáltató Kft., Budapest (HU)

(111) 209.297

(732) VAGUS-DOGS Betéti Társaság, Tata (HU)

(111) 209.455

(732) PANZI-PET Kft., Budapest (HU)

(111) 209.591

(732) "AKEBA" Mélyépítő és Szolgáltató Kft., Mohács (HU)

(111) 209.636

(732) Balogh Tamás Ádám 40%, Budapest (HU)

Szemrád Gábor 35%, Budapest (HU)

Nagy Gábor 25%, Budapest (HU)

(111) 211.539

(732) Laboratory Ideas Kommunikációs Szolgáltató Kft., Budapest (HU)

A rovat 107 darab közlést tartalmaz.

Vegyes védjegyközlemények - Lajstromozott védjegyeket érintő közlemények

Jogutódlás

(111) 120.703

(732) The Dow Chemical Company, Midland, Michigan (US)

(111) 120.812

(732) Novartis AG, Basel (CH)

(111) 125.982

(732) Novartis AG, Basel (CH)

(111) 126.396

(732) Novartis AG, Basel (CH)

(111) 133.233

(732) American International Group, Inc. (a Delaware corporation), New York, NY (US)

(111) 133.235

(732) American International Group, Inc. (a Delaware corporation), New York, NY (US)

(111) 186.931

(732) Bekő Géznáné, Debrecen (HU)

(111) 194.439

(732) Huncargo Forwarding Korlátolt Felelősségű Társaság, Budapest (HU)

(111) 205.528

(732) JCDecaux Hungary Zártkörűen Működő Részvénytársaság, Budapest (HU)

(111) 208.474

(732) VIMPEX DRINK Kereskedelmi Korlátolt Felelősségű Társaság, Zagyvaszántó (HU)

(111) 210.986

(732) Bekő Géznáné, Debrecen (HU)

(111) 221.308

(732) Ipsen Consumer Healthcare, Boulogne-Billancourt (FR)

(111) 221.889

(732) Ipsen Consumer Healthcare, Boulogne-Billancourt (FR)

(111) 222.242

(732) Ipsen Consumer Healthcare, Boulogne-Billancourt (FR)

(111) 222.307

(732) Papp Szabolcs 1/2, Budapest (HU)
Váradi Csaba 1/2, Érd (HU)

(111) 222.756

(732) Ipsen Consumer Healthcare, Boulogne-Billancourt (FR)

(111) 234.648

(732) Aqua Lorenzo Korlátolt Felelősségű Társaság, Albertirsa (HU)

(111) 234.649

(732) Aqua Lorenzo Korlátolt Felelősségű Társaság, Albertirsa (HU)

(111) 236.782

(732) Nordic Entertainment Group Sweden AB, Stockholm (SE)

A rovat 19 darab közlést tartalmaz.

Képviseleti megbízás

(111) 129.263

(732) UAB "ROSHEN NORD", Klaipėda city (LT)

(740) András és Zsigmond Ügyvédi Iroda, Budapest

(111) 168.731

(732) UAB "ROSHEN NORD", Klaipėda city (LT)

(740) András és Zsigmond Ügyvédi Iroda, Budapest

(111) 174.258

(732) PepsiCo, Inc. (Észak-Karolina állam törvényei szerint működő vállalat), Purchase, New York (US)

(740) dr. Csányi Balázs Mihály ügyvéd, Budapest

(111) 174.656

(732) The Ritz-Carlton Hotel Company, L.L.C. (Delaware állam törvényei szerint működő vállalat), Bethesda, Maryland (US)

(740) dr. Csányi Balázs Mihály ügyvéd, Budapest

(111) 175.508

(732) ORGANICA Technológiák Zártkörűen Működő Részvénytársaság, Budapest (HU)

(740) Kovári Szabadalmi és Védjegy Iroda Kft., Budapest

(111) 175.780

(732) PepsiCo, Inc. (Észak-Karolina állam törvényei szerint működő vállalat), Purchase, New York (US)

(740) dr. Csányi Balázs Mihály ügyvéd, Budapest

(111) 175.889

(732) PepsiCo, Inc. (Észak-Karolina állam törvényei szerint működő vállalat), Purchase, New York (US)

(740) dr. Csányi Balázs Mihály ügyvéd, Budapest

(111) 176.051

(732) The Ritz-Carlton Hotel Company, L.L.C. (Delaware állam törvényei szerint működő vállalat), Bethesda, Maryland (US)

(740) dr. Csányi Balázs Mihály ügyvéd, Budapest

(111) 176.052

(732) The Ritz-Carlton Hotel Company, L.L.C. (Delaware állam törvényei szerint működő vállalat), Bethesda, Maryland (US)

(740) dr. Csányi Balázs Mihály ügyvéd, Budapest

(111) **184.063**

(732) UAB "ROSHEN NORD", Klaipėda city (LT)

(740) András és Zsigmond Ügyvédi Iroda, Budapest

(111) **187.434**

(732) UAB "ROSHEN NORD", Klaipėda city (LT)

(740) András és Zsigmond Ügyvédi Iroda, Budapest

(111) **189.287**

(732) UAB "ROSHEN NORD", Klaipėda city (LT)

(740) András és Zsigmond Ügyvédi Iroda, Budapest

(111) **202.878**

(732) UAB "ROSHEN NORD", Klaipėda city (LT)

(740) András és Zsigmond Ügyvédi Iroda, Budapest

(111) **204.745**

(732) UAB "ROSHEN NORD", Klaipėda city (LT)

(740) András és Zsigmond Ügyvédi Iroda, Budapest

(111) **205.456**

(732) UAB "ROSHEN NORD", Klaipėda city (LT)

(740) András és Zsigmond Ügyvédi Iroda, Budapest

(111) **205.458**

(732) UAB "ROSHEN NORD", Klaipėda city (LT)

(740) András és Zsigmond Ügyvédi Iroda, Budapest

(111) **205.784**

(732) UAB "ROSHEN NORD", Klaipėda city (LT)

(740) András és Zsigmond Ügyvédi Iroda, Budapest

(111) **205.997**

(732) UAB "ROSHEN NORD", Klaipėda city (LT)

(740) András és Zsigmond Ügyvédi Iroda, Budapest

(111) **206.010**

(732) UAB "ROSHEN NORD", Klaipėda city (LT)

(740) András és Zsigmond Ügyvédi Iroda, Budapest

(111) **209.245**

(732) MORELLÓ Kft., Felsőörs (HU)

(740) Dr. Raskó György, Budapest

(111) **219.115**

(732) WINE CONCEPT Zrt., Budapest (HU)

(740) Danubia Szabadalmi és Jogi Iroda Kft., Budapest

(111) 219.116

(732) WINE CONCEPT Zrt., Budapest (HU)
(740) Danubia Szabadalmi és Jogi Iroda Kft., Budapest

(111) 219.117

(732) WINE CONCEPT Zrt., Budapest (HU)
(740) Danubia Szabadalmi és Jogi Iroda Kft., Budapest

(111) 219.118

(732) WINE CONCEPT Zrt., Budapest (HU)
(740) Danubia Szabadalmi és Jogi Iroda Kft., Budapest

(111) 219.119

(732) WINE CONCEPT Zrt., Budapest (HU)
(740) Danubia Szabadalmi és Jogi Iroda Kft., Budapest

(111) 219.120

(732) WINE CONCEPT Zrt., Budapest (HU)
(740) Danubia Szabadalmi és Jogi Iroda Kft., Budapest

(111) 219.542

(732) Chemcore Impex Kft., Budapest (HU)
(740) DANUBIA Szabadalmi és Jogi Iroda Kft, Budapest

(111) 220.355

(732) Chemcore Impex Kft., Budapest (HU)
(740) DANUBIA Szabadalmi és Jogi Iroda Kft, Budapest

(111) 220.490

(732) WINE CONCEPT Zrt., Budapest (HU)
(740) Danubia Szabadalmi és Jogi Iroda Kft., Budapest

(111) 220.491

(732) WINE CONCEPT Zrt., Budapest (HU)
(740) Danubia Szabadalmi és Jogi Iroda Kft., Budapest

(111) 220.767

(732) Wine Concept Zártkörűen Működő Részvénytársaság, Budapest (HU)
(740) Danubia Szabadalmi és Jogi Iroda Kft., Budapest

(111) 220.768

(732) Wine Concept Zártkörűen Működő Részvénytársaság, Budapest (HU)
(740) Danubia Szabadalmi és Jogi Iroda Kft., Budapest

(111) 221.813

(732) Wine Concept Zártkörűen Működő Részvénytársaság, Budapest (HU)
(740) Danubia Szabadalmi és Jogi Iroda Kft., Budapest

(111) 222.396

(732) Wine Concept Zártkörűen Működő Részvénytársaság, Budapest (HU)

(740) Danubia Szabadalmi és Jogi Iroda Kft., Budapest

(111) **223.437**

(732) Chemcore Impex Kft., Budapest (HU)

(740) DANUBIA Szabadalmi és Jogi Iroda Kft., Budapest

(111) **228.073**

(732) Wine Concept Zrt., Budapest (HU)

(740) Danubia Szabadalmi és Jogi Iroda Kft., Budapest

(111) **228.545**

(732) Wine Concept ZRt., Budapest (HU)

(740) Danubia Szabadalmi és Jogi Iroda Kft., Budapest

(111) **228.984**

(732) Wine Concept ZRt., Budapest (HU)

(740) Danubia Szabadalmi és Jogi Iroda Kft., Budapest

(111) **232.596**

(732) Katona Balázs, Budapest (HU)

(740) Dr. Kovács E. Tünde Ügyvédi Iroda, Budapest

A rovat 39 darab közlést tartalmaz.

Képviselő megszűnése

(111) **129.263**

(732) UAB "ROSHEN NORD", Klaipėda city (LT)

(111) **160.929**

(732) AMC Networks Central Europe Korlátolt Felelősségű Társaság, Budapest (HU)

(111) **168.653**

(732) AMC Networks Central Europe Korlátolt Felelősségű Társaság, Budapest (HU)

(111) **168.731**

(732) UAB "ROSHEN NORD", Klaipėda city (LT)

(111) **174.258**

(732) PepsiCo, Inc. (Észak-Karolina állam törvényei szerint működő vállalat), Purchase, New York (US)

(111) **174.656**

(732) The Ritz-Carlton Hotel Company, L.L.C. (Delaware állam törvényei szerint működő vállalat), Bethesda, Maryland (US)

(111) **175.508**

(732) ORGANICA Technológiák Zártkörűen Működő Részvénytársaság, Budapest (HU)

(111) **175.780**

(732) PepsiCo, Inc. (Észak-Karolina állam törvényei szerint működő vállalat), Purchase, New York (US)

(111) 175.889

(732) PepsiCo, Inc. (Észak-Karolina állam törvényei szerint működő vállalat), Purchase, New York (US)

(111) 176.051

(732) The Ritz-Carlton Hotel Company, L.L.C. (Delaware állam törvényei szerint működő vállalat), Bethesda, Maryland (US)

(111) 176.052

(732) The Ritz-Carlton Hotel Company, L.L.C. (Delaware állam törvényei szerint működő vállalat), Bethesda, Maryland (US)

(111) 184.063

(732) UAB "ROSHEN NORD", Klaipėda city (LT)

(111) 185.057

(732) AMC Networks Central Europe Korlátolt Felelősségű Társaság, Budapest (HU)

(111) 187.434

(732) UAB "ROSHEN NORD", Klaipėda city (LT)

(111) 189.287

(732) UAB "ROSHEN NORD", Klaipėda city (LT)

(111) 197.310

(732) AMC Networks Central Europe Korlátolt Felelősségű Társaság, Budapest (HU)

(111) 197.326

(732) AMC Networks Central Europe Korlátolt Felelősségű Társaság, Budapest (HU)

(111) 197.953

(732) AMC Networks Central Europe Korlátolt Felelősségű Társaság, Budapest (HU)

(111) 202.878

(732) UAB "ROSHEN NORD", Klaipėda city (LT)

(111) 202.909

(732) AMC Networks Central Europe Korlátolt Felelősségű Társaság, Budapest (HU)

(111) 202.996

(732) AMC Networks Central Europe Korlátolt Felelősségű Társaság, Budapest (HU)

(111) 204.745

(732) UAB "ROSHEN NORD", Klaipėda city (LT)

(111) 205.456

(732) UAB "ROSHEN NORD", Klaipėda city (LT)

(111) 205.458

(732) UAB "ROSHEN NORD", Klaipėda city (LT)

(111) 205.784

(732) UAB "ROSHEN NORD", Klaipėda city (LT)

(111) **205.883**

(732) Húsüzem Kft., Zalaegerszeg (HU)

(111) **205.997**

(732) UAB "ROSHEN NORD", Klaipėda city (LT)

(111) **206.010**

(732) UAB "ROSHEN NORD", Klaipėda city (LT)

(111) **206.266**

(732) Húsüzem Kft., Zalaegerszeg (HU)

(111) **206.677**

(732) Együtt a Daganatos Gyermekekért Alapítvány, Kiskőrös (HU)

(111) **209.245**

(732) MORELLÓ Kft., Felsőörs (HU)

(111) **219.115**

(732) WINE CONCEPT Zrt., Budapest (HU)

(111) **219.116**

(732) WINE CONCEPT Zrt., Budapest (HU)

(111) **219.117**

(732) WINE CONCEPT Zrt., Budapest (HU)

(111) **219.118**

(732) WINE CONCEPT Zrt., Budapest (HU)

(111) **219.119**

(732) WINE CONCEPT Zrt., Budapest (HU)

(111) **219.120**

(732) WINE CONCEPT Zrt., Budapest (HU)

(111) **219.542**

(732) Chemcore Impex Kft., Budapest (HU)

(111) **219.848**

(732) Édesem Bt., Budapest (HU)

(111) **220.355**

(732) Chemcore Impex Kft., Budapest (HU)

(111) **220.767**

(732) Wine Concept Zártkörűen Működő Részvénytársaság, Budapest (HU)

(111) **220.768**

(732) Wine Concept Zártkörűen Működő Részvénytársaság, Budapest (HU)

(111) 221.614

(732) AMC Networks Central Europe Kft., Budapest (HU)

(111) 221.813

(732) Wine Concept Zártkörűen Működő Részvénytársaság, Budapest (HU)

(111) 222.396

(732) Wine Concept Zártkörűen Működő Részvénytársaság, Budapest (HU)

(111) 228.073

(732) Wine Concept Zrt., Budapest (HU)

(111) 228.545

(732) Wine Concept ZRt., Budapest (HU)

(111) 228.984

(732) Wine Concept ZRt., Budapest (HU)

(111) 232.596

(732) Katona Balázs, Budapest (HU)

A rovat 49 darab közlést tartalmaz.

Név-, illetve címváltozás

(111) 114.634

(732) WM. WRIGLEY JR. COMPANY, Chicago, Illinois (US)

(111) 135.351

(732) Nufarm UK Limited, Wyke, Bradford West Yorkshire (GB)

(111) 136.000

(732) Lexmark International, Inc., Lexington, Kentucky (US)

(111) 137.021

(732) Wilson Sporting Goods Co., Chicago, Illinois (US)

(111) 143.424

(732) YAHOO INC., Dulles, Virginia (US)

(111) 148.692

(732) VALEO WISCHERSYSTEME GmbH, Bietigheim-Bissingen (DE)

(111) 148.693

(732) VALEO WISCHERSYSTEME GmbH, Bietigheim-Bissingen (DE)

(111) 148.694

(732) VALEO WISCHERSYSTEME GmbH, Bietigheim-Bissingen (DE)

(111) 148.899

(732) Wilson Sporting Goods Co., Chicago, Illinois (US)

(111) **152.506**

(732) YAHOO Inc., Dulles, Virginia 20166 (US)

(111) **172.459**

(732) LG Corp., Seoul (KR)

(111) **175.508**

(732) ORGANICA Technológiák Zártkörűen Működő Részvénytársaság, Budapest (HU)

(111) **175.597**

(732) The Dow Chemical Company (Delaware államban bejegyzett cég), Midland, MI (US)

(111) **207.059**

(732) SOFIDEL ROMANIA S.A., Calarasi (RO)

(111) **208.811**

(732) Laboratory Ideas Kommunikációs Szolgáltató Kft., Budapest (HU)

(111) **211.539**

(732) Laboratory Ideas Kommunikációs Szolgáltató Kft., Budapest (HU)

(111) **219.115**

(732) WINE CONCEPT Zrt., Budapest (HU)

(111) **219.116**

(732) WINE CONCEPT Zrt., Budapest (HU)

(111) **219.117**

(732) WINE CONCEPT Zrt., Budapest (HU)

(111) **219.118**

(732) WINE CONCEPT Zrt., Budapest (HU)

(111) **219.119**

(732) WINE CONCEPT Zrt., Budapest (HU)

(111) **219.120**

(732) WINE CONCEPT Zrt., Budapest (HU)

(111) **219.542**

(732) Chemcore Impex Kft., Budapest (HU)

(111) **220.355**

(732) Chemcore Impex Kft., Budapest (HU)

(111) **220.490**

(732) WINE CONCEPT Zrt., Budapest (HU)

(111) **220.491**

(732) WINE CONCEPT Zrt., Budapest (HU)

(111) 220.767

(732) Wine Concept Zártkörűen Működő Részvénytársaság, Budapest (HU)

(111) 220.768

(732) Wine Concept Zártkörűen Működő Részvénytársaság, Budapest (HU)

(111) 221.813

(732) Wine Concept Zártkörűen Működő Részvénytársaság, Budapest (HU)

(111) 222.307

(732) Papp Szabolcs 1/2, Budapest (HU)

Várad Csaba 1/2, Érd (HU)

(111) 222.396

(732) Wine Concept Zártkörűen Működő Részvénytársaság, Budapest (HU)

(111) 223.437

(732) Chemcore Impex Kft., Budapest (HU)

(111) 228.073

(732) Wine Concept Zrt., Budapest (HU)

(111) 228.545

(732) Wine Concept ZRt., Budapest (HU)

(111) 228.556

(732) Laboratory Ideas Kft., Budapest (HU)

(111) 228.984

(732) Wine Concept ZRt., Budapest (HU)

(111) 231.465

(732) WINE CONCEPT Zrt., Budapest (HU)

A rovat 37 darab közlést tartalmaz.

Jelzálogjog alapítás/megszűnés

(111) 170.674

(732) Kometa 99 Élelmiszeripari Zrt., Kaposvár (HU)

(111) 170.676

(732) Kometa 99 Élelmiszeripari Zrt., Kaposvár (HU)

(111) 172.231

(732) Kométa 99 Élelmiszeripari Zrt., Kaposvár (HU)

(111) 178.105

(732) KOMETA 99 Élelmiszeripari Zrt., Kaposvár (HU)

(111) 178.106

(732) KOMETA 99 Élelmiszeripari Zrt., Kaposvár (HU)

(111) 178.107

(732) KOMETA 99 Élelmiszeripari Zrt., Kaposvár (HU)

(111) 178.108

(732) KOMETA 99 Élelmiszeripari Zrt., Kaposvár (HU)

(111) 178.109

(732) KOMETA 99 Élelmiszeripari Zrt., Kaposvár (HU)

(111) 178.110

(732) KOMETA 99 Élelmiszeripari Zrt., Kaposvár (HU)

(111) 181.994

(732) Kometa 99 Élelmiszeripari Zrt., Kaposvár (HU)

(111) 191.713

(732) Kometa 99 Élelmiszeripari Zrt., Kaposvár (HU)

(111) 193.298

(732) Kometa 99 Élelmiszeripari Zrt., Kaposvár (HU)

(111) 203.083

(732) Kometa 99 Élelmiszeripari Zrt., Kaposvár (HU)

(111) 205.148

(732) KOMETA 99 Élelmiszeripari Zrt., Kaposvár (HU)

(111) 210.301

(732) KOMETA 99 Élelmiszeripari Zrt., Kaposvár (HU)

(740) Giacomo Pedranzini, Kaposvár

(111) 211.139

(732) KOMETA 99 Élelmiszeripari Zrt., Kaposvár (HU)

(740) Dr. Havasi Bence, Győr

(111) 218.575

(732) Kometa 99 Zrt., Kaposvár (HU)

(740) Havasi Ügyvédi Iroda Dr. Havasi Bence ügyvéd, Győr

(111) 221.806

(732) Kometa 99 Zrt., Kaposvár (HU)

(740) Dr. Prohászka Balázs, Kaposvár

(111) 221.874

(732) Kometa 99 Zrt., Kaposvár (HU)

(740) Dr. Prohászka Balázs, Kaposvár

(111) 223.719

(732) KOMETA 99 Zrt., Kaposvár (HU)

(740) Dr. Prohászka Balázs, Kaposvár

(111) 224.426

(732) Kometa 99 Zrt., Kaposvár (HU)

(740) Havasi Ügyvédi Iroda, Győr

(111) 230.080

(732) KOMETA 99 Zrt., Kaposvár (HU)

(740) Havasi Ügyvédi Iroda, Győr

(111) 230.649

(732) KOMETA 99 Élelmiszeripari Zártkörűen Működő Részvénytársaság, Kaposvár (HU)

(740) Havasi Ügyvédi Iroda, Győr

(111) 232.624

(732) KOMETA 99 Zrt., Kaposvár (HU)

(740) Havasi Ügyvédi Iroda, Győr

A rovat 24 darab közlést tartalmaz.

Vegyes védjegyközlemények - Védjegybejelentéseket érintő közlemények

Jogutódlás

(210) M 21 00788

(731) Nagy Tibor 1/2, Mosonmagyaróvár (HU)

(210) M 21 00793

(731) Nagy Tibor 1/2, Mosonmagyaróvár (HU)

A rovat 2 darab közlést tartalmaz.

Képviseleti megbízás

(210) M 21 01799

(731) Tolnagro Kft., Szekszárd (HU)

(740) Potoczky Ügyvédi Iroda, Paks

(210) M 21 01982

(731) Brit Húsmarhafajtákat Tenyésztők Egyesülete, Kaposvár (HU)

(740) Dr. Nemes Ügyvédi Iroda, Debrecen

A rovat 2 darab közlést tartalmaz.

Képviselet megszűnése

(210) M 16 02795

(731) Bartolovics Ildikó, Vác (HU)

(210) M 19 00883

(731) CS-PROCESS Mérnöki Kft., Érd (HU)

KONTASET Vázszerkezet Gyártó és Szolgáltató Kft., Budapest (HU)

ECOPROFIT s.r.o, Štúrovo (SK)

MAX Trust Kereskedelmi és Szolgáltató Kft., Budapest (HU)

(210) M 19 00884

(731) CS-PROCESS Mérnöki Kft., Érd (HU)

ECOPROFIT s.r.o, Štúrovo (SK)

MAX Trust Kereskedelmi és Szolgáltató Kft., Budapest (HU)

KONTASET Vázszerkezet Gyártó és Szolgáltató Kft., Budapest (HU)

(210) M 19 00885

(731) CS-PROCESS Mérnöki Kft., Érd (HU)

ECOPROFIT s.r.o, Štúrovo (SK)

MAX Trust Kereskedelmi és Szolgáltató Kft., Budapest (HU)

KONTASET Vázszerkezet Gyártó és Szolgáltató Kft., Budapest (HU)

A rovat 4 darab közlést tartalmaz.

Képviselet változás

(210) M 21 00583

(731) Simon Gyümölcs Korlátolt Felelősségű Társaság, Zagyvaszántó (HU)

(740) Kocsis és Szénássy Ügyvédi Iroda, Budapest

(210) M 21 00586

(731) Simon Gyümölcs Korlátolt Felelősségű Társaság, Zagyvaszántó (HU)

(740) Kocsis és Szénássy Ügyvédi Iroda, Budapest

(210) M 21 03970

(731) Wine Concept Zrt., Budapest (HU)

(740) Danubia Szabadalmi és Jogi Iroda Kft., Budapest

A rovat 3 darab közlést tartalmaz.

Név-, illetve címváltozás

(210) M 21 02655

(731) BUMYANG HUNGARY Kft., Budapest (HU)

(210) M 21 02656

(731) BUMYANG HUNGARY Kft., Budapest (HU)

(210) M 21 03291

(731) Urbantsek-Mayer Fanni Julianna, Gyömrő (HU)

(210) M 21 03589

(731) Salt Pay Co Limited, Grand Cayman, One Nexus Way, Camana Bay (KY)

A rovat 4 darab közlést tartalmaz.

NEMZETKÖZI VÉDJEGYKÖZLEMÉNYEK

Védjegybejelentések meghirdetése

(111) 582.260

(541) BEPANTHOL

(511) 3, 5

(580) 2021.11.18.

(450) GAZ 44/2021

(111) 1.075.037

(546)  DemirDöküm

(511) 6-7, 9, 11, 37

(580) 2021.11.18.

(450) GAZ 44/2021

(111) 1.170.572

(546)  BIOPLAST

(511) 19, 27

(580) 2021.11.25.

(450) GAZ 45/2021

(111) 1.509.794

(541) SIPIVITY

(511) 5

(580) 2021.11.18.

(450) GAZ 44/2021

(111) 1.523.242

(541) BLANIDAS

(511) 5

(580) 2021.11.18.

(450) GAZ 44/2021

(111) 1.585.866

(541) VELSIPITY

(511) 5

(580) 2021.11.18.

(450) GAZ 44/2021

(111) 1.602.142

(541) ALTIRO

(511) 9, 35, 42, 44

(580) 2021.11.18.

(450) GAZ 44/2021

(111) 1.626.143

(546)



EPICAR

(511) 9, 12

(580) 2021.11.18.

(450) GAZ 44/2021

(111) 1.626.156

(541) Strada

(511) 12

(580) 2021.11.18.

(450) GAZ 44/2021

(111) 1.626.167

(546)



FINIKO

(511) 35-36, 41-42, 45

(580) 2021.11.18.

(450) GAZ 44/2021

(111) 1.626.184

(546)



(511) 6, 16-17, 20-21

(580) 2021.11.18.

(450) GAZ 44/2021

(111) 1.626.196

(546)



(511) 3, 44

(580) 2021.11.18.

(450) GAZ 44/2021

(111) 1.626.490

(546) **MW** NEWAY

(511) 6

(580) 2021.11.18.

(450) GAZ 44/2021

(111) **1.626.643**

(541) **HOOTIE~S CHICKEN TENDERS**

(511) 43

(580) 2021.11.18.

(450) GAZ 44/2021

(111) **1.626.707**

(546)



(511) 35-36, 39

(580) 2021.11.18.

(450) GAZ 44/2021

(111) **1.626.782**

(541) **Perfect Noggin**

(511) 10

(580) 2021.11.18.

(450) GAZ 44/2021

(111) **1.626.882**

(546)



(511) 4, 11-12, 20-21, 24-25, 27

(580) 2021.11.18.

(450) GAZ 44/2021

(111) **1.626.884**

(541) **matopat**

(511) 5, 9-10, 16, 21-22, 25

(580) 2021.11.18.

(450) GAZ 44/2021

(111) **1.627.094**

(546) **Thinkbrain**

(511) 10

(580) 2021.11.18.

(450) GAZ 44/2021

(111) **1.627.344**

(546)



(511) 35-39, 41-45

(580) 2021.11.18.

(450) GAZ 44/2021

(111) 1.627.345

(546)

nh00d

(511) 35-39, 41-45

(580) 2021.11.18.

(450) GAZ 44/2021

(111) 1.627.438

(546) COLORWEAR

(511) 3, 35

(580) 2021.11.18.

(450) GAZ 44/2021

(111) 1.627.480

(541) Find N

(511) 9

(580) 2021.11.18.

(450) GAZ 44/2021

(111) 1.627.660

(546) J.Sir

(511) 1

(580) 2021.11.25.

(450) GAZ 45/2021

(111) 1.627.698

(546) BOX ROOM

(511) 20, 24, 39

(580) 2021.11.25.

(450) GAZ 45/2021

(111) 1.627.723

(546) JOSSEP AGRICULTURAL MACHINERY

(511) 7

(580) 2021.11.25.

(450) GAZ 45/2021

(111) 1.627.807

(541) Happy Bearsday

(511) 30

(580) 2021.11.25.

(450) GAZ 45/2021

(111) 1.627.815

(546) INTO THE WILD

(511) 3

(580) 2021.11.25.

(450) GAZ 45/2021

(111) 1.628.124

(541) FLYING BEAN

(511) 30, 43

(580) 2021.11.25.

(450) GAZ 45/2021

(111) 1.628.152

(546) 

(511) 36, 42, 45

(580) 2021.11.25.

(450) GAZ 45/2021

(111) 1.628.286

(546) 

(511) 5

(580) 2021.11.25.

(450) GAZ 45/2021

(111) 1.628.487

(546) 

(511) 9, 35, 38, 41-42

(580) 2021.11.25.

(450) GAZ 45/2021

(111) 1.628.517

(546) 

(511) 9, 12, 20, 28

(580) 2021.11.25.

(450) GAZ 45/2021

(111) 1.628.524

(546) 

(511) 30, 35, 43

(580) 2021.11.25.

(450) GAZ 45/2021

(111) 1.628.685

(546) The logo for CRISTALLO features the word "CRISTALLO" in a bold, sans-serif font, enclosed within a rectangular border that has a slight 3D effect with a shadow on the right side.

(511) 21

(580) 2021.11.25.

(450) GAZ 45/2021

(111) 1.628.753

(546) The logo for SIMPLY FRESH features the words "SIMPLY FRESH" in a bold, sans-serif font, with "SIMPLY" above "FRESH". Below this, the words "QUALITY FOOD" are written in a smaller font on a green horizontal bar. The entire logo is set against a dark background.

(511) 29-30, 43

(580) 2021.11.25.

(450) GAZ 45/2021

(111) 1.628.819

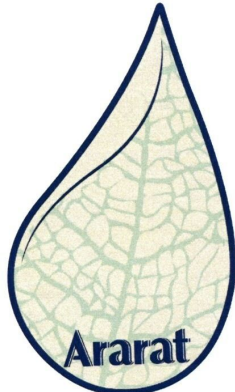
(546) The logo for SilaVit features the word "SilaVit" in a bold, sans-serif font, with a small "M" in a square box to the right of the "t".

(511) 1, 3, 5, 10-11, 29-32

(580) 2021.11.25.

(450) GAZ 45/2021

(111) 1.628.821

(546) The logo for Ararat features a stylized green leaf with a blue outline. The word "Ararat" is written in a bold, sans-serif font at the bottom of the leaf.

(511) 32

(580) 2021.11.25.

(450) GAZ 45/2021

(111) 1.628.848

(546) The logo for KARTLI features the word "KARTLI" in a bold, sans-serif font, with a green underline beneath the letters.

(511) 1, 4, 17, 19, 35, 39

(580) 2021.11.25.

(450) GAZ 45/2021

(111) 1.628.894

(541) ELYSOL

(511) 17, 19

(580) 2021.11.25.

(450) GAZ 45/2021

A rovat 40 darab közlést tartalmaz.

Bejegyzések a kiegészítő lajstromba
Védjegybejelentések magyarországi oltalmának elismerése

(111) 277.596

(151) 2022.02.16.

(111) 1.198.532

(151) 2022.02.15.

(111) 1.491.103

(151) 2022.02.15.

(111) 1.576.436

(151) 2022.02.15.

(111) 1.601.554

(151) 2022.02.15.

(111) 1.601.856

(151) 2022.02.15.

(111) 1.602.028

(151) 2022.02.15.

(111) 1.602.204

(151) 2022.02.15.

(111) 1.602.220

(151) 2022.02.15.

(111) 1.602.270

(151) 2022.02.15.

(111) 1.602.574

(151) 2022.02.15.

(111) 1.602.613

(151) 2022.02.15.

(111) 1.602.632

(151) 2022.02.15.

(111) 1.602.674

(151) 2022.02.15.

(111) 1.602.681

(151) 2022.02.15.

(111) 1.602.892

(151) 2022.02.15.

(111) 1.602.942

(151) 2022.02.15.

(111) 1.602.996

(151) 2022.02.16.

(111) 1.603.053

(151) 2022.02.16.

(111) 1.603.196

(151) 2022.02.16.

(111) 1.603.250

(151) 2022.02.16.

(111) 1.603.322

(151) 2022.02.16.

(111) 1.603.339

(151) 2022.02.16.

(111) 1.603.495

(151) 2022.02.16.

(111) 1.603.510

(151) 2022.02.16.

(111) 1.603.700

(151) 2022.02.16.

(111) 1.603.734

(151) 2022.02.16.

A rovat 27 darab közlést tartalmaz.

INTÉZMÉNYI KÖZLEMÉNYEK**Hirdetményi úton történő kézbesítés**

A döntés ügyszáma és az intézkedés száma:	A 15 11438 / 8
A döntés tárgya:	Nemzetközi védjegybejelentés elutasítása
A címzett(ek) neve(i) és utolsó ismert címe:	Kroms LLC, RU-610046 Kirov Region, Roman Erdyakov str., 41a, (RU)

A döntés ügyszáma és az intézkedés száma:	D 16 00154 / 8
A döntés tárgya:	Értesítés formatervezési mintaoltalom megszűnéséről
A címzett(ek) neve(i) és utolsó ismert címe:	Garamhegyi Ügyvédi Iroda, Budapest, 1075 Károly krt. 3/A. IV. em. (HU)

A döntés ügyszáma és az intézkedés száma:	D 21 00084 / 7
A döntés tárgya:	Formatervezési mintaoltalmi okirat és lajstromkivonat megküldése
A címzett(ek) neve(i) és utolsó ismert címe:	Papp Levente Miklós, Miskolc, 3525 Borsotyan utca 12 (HU)

A döntés ügyszáma és az intézkedés száma:	E 09 800064 / 17
A döntés tárgya:	Szabadalmi oltalom megszűnése díjfizetés elmulasztása miatt
A címzett(ek) neve(i) és utolsó ismert címe:	PINTZ ÉS TÁRSAI Szabadalmi, Védjegy és Jogi Iroda Kft., Budapest, 1539 Pf. 590. (HU)

A döntés ügyszáma és az intézkedés száma:	M 01 06324 / 10
A döntés tárgya:	Védjegyoltalom megszűnése
A címzett(ek) neve(i) és utolsó ismert címe:	Han Gaihong, Budapest, 1035 Szél u. 35. (HU)

A döntés ügyszáma és az intézkedés száma:	M 01 06410 / 9
A döntés tárgya:	Védjegyoltalom megszűnése
A címzett(ek) neve(i) és utolsó ismert címe:	Barán-Kalász László, BB Rt. Jogi Igazgatóság, Budapest, 1138 Váci út 202. (HU)

A döntés ügyszáma és az intézkedés száma:	M 01 06413 / 10
A döntés tárgya:	Védjegyoltalom megszűnése
A címzett(ek) neve(i) és utolsó ismert címe:	Barán-Kalász László, BB Rt. Jogi Igazgatóság, Budapest, 1138 Váci út 202. (HU)

A döntés ügyszáma és az intézkedés száma:	M 01 06415 / 11
A döntés tárgya:	Védjegyoltalom megszűnése
A címzett(ek) neve(i) és utolsó ismert címe:	Barán-Kalász László, BB Rt. Jogi Igazgatóság, Budapest, 1138 Váci út 202. (HU)

A döntés ügyszáma és az intézkedés száma:	M 01 06416 / 9
A döntés tárgya:	Védjegyoltalom megszűnése
A címzett(ek) neve(i) és utolsó ismert címe:	Barán-Kalász László, BB Rt. Jogi Igazgatóság, Budapest, 1138 Váci út 202. (HU)

A döntés ügyszáma és az intézkedés száma:	M 01 06443 / 8
A döntés tárgya:	Védjegyoltalom megszűnése
A címzett(ek) neve(i) és utolsó ismert címe:	Rácz Gyula, Budapest, 1214 Krizantén u. 26. (HU)

A döntés ügyszáma és az intézkedés száma:	M 01 06444 / 7
A döntés tárgya:	Védjegyoltalom megszűnése
A címzett(ek) neve(i) és utolsó ismert címe:	Rácz Gyula, Budapest, 1214 Krizantén u. 26. (HU)

A döntés ügyszáma és az intézkedés száma:	M 01 06527 / 12
A döntés tárgya:	Védjegyoltalom megszűnése
A címzett(ek) neve(i) és utolsó ismert címe:	Kovács Réti Szegheő Ügyvédi Iroda, Budapest, 1026 Bimbó út 143. (HU)

A döntés ügyszáma és az intézkedés száma:	M 01 06527 / 13
A döntés tárgya:	Tájékoztató
A címzett(ek) neve(i) és utolsó ismert címe:	Kovács Réti Szegheő Ügyvédi Iroda, Budapest, 1026 Bimbó út 143. (HU)

A döntés ügyszáma és az intézkedés száma:	M 01 06537 / 10
A döntés tárgya:	Védjegyoltalom megszűnése
A címzett(ek) neve(i) és utolsó ismert címe:	Dr. Kocsomba Nelli Ügyvédi Iroda, Budapest, 1146 Erzsébet királyné útja 1/C (HU)

A döntés ügyszáma és az intézkedés száma:	M 01 06604 / 13
A döntés tárgya:	Tájékoztató
A címzett(ek) neve(i) és utolsó ismert címe:	Reál Védjegyhasznosító Korlátolt Felelősségű Társaság, Budapest, 1116 Kondorosi út 6. (HU)

A döntés ügyszáma és az intézkedés száma:	M 01 06604 / 12
A döntés tárgya:	Védjegyoltalom megszűnése
A címzett(ek) neve(i) és utolsó ismert címe:	Reál Védjegyhasznosító Korlátolt Felelősségű Társaság, Budapest, 1116 Kondorosi út 6. (HU)

A döntés ügyszáma és az intézkedés száma:	M 02 00075 / 13
A döntés tárgya:	Jogutódlás tudomásulvétele
A címzett(ek) neve(i) és utolsó ismert címe:	Erős Ügyvédi Iroda/Squire, Sanders & Dempsey (US) LLP, Budapest, 1051 Széchenyi István tér 7-8. (HU)

A döntés ügyszáma és az intézkedés száma:	M 02 00076 / 14
A döntés tárgya:	Jogutódlás tudomásulvétele
A címzett(ek) neve(i) és utolsó ismert címe:	Erős Ügyvédi Iroda/Squire, Sanders & Dempsey (US) LLP, Budapest, 1051 Széchenyi István tér 7-8. (HU)

A döntés ügyszáma és az intézkedés száma:	M 02 00077 / 15
A döntés tárgya:	Jogutódlás tudomásulvétele
A címzett(ek) neve(i) és utolsó ismert címe:	Erős Ügyvédi Iroda/Squire, Sanders & Dempsey (US) LLP, Budapest, 1051 Széchenyi István tér 7-8. (HU)

A döntés ügyszáma és az intézkedés száma:	M 02 00078 / 12
A döntés tárgya:	Jogutódlás tudomásulvétele
A címzett(ek) neve(i) és utolsó ismert címe:	Erős Ügyvédi Iroda/Squire, Sanders & Dempsey (US) LLP, Budapest, 1051 Széchenyi István tér 7-8. (HU)

A döntés ügyszáma és az intézkedés száma:	M 02 00079 / 13
A döntés tárgya:	Jogutódlás tudomásulvétele

Hirdetményi úton történő kézbesítés

A címzett(ek) neve(i) és utolsó ismert címe:	Erős Ügyvédi Iroda/Squire, Sanders & Dempsey (US) LLP, Budapest, 1051 Széchenyi István tér 7-8. (HU)
A döntés ügyszáma és az intézkedés száma:	M 02 03060 / 11
A döntés tárgya:	Tájékoztató
A címzett(ek) neve(i) és utolsó ismert címe:	FrieslandCampina Hungária Kereskedelmi és Termelő Zrt., Debrecen, 4031 Köntösgátsor 5-7. (HU)
A döntés ügyszáma és az intézkedés száma:	M 02 03822 / 14
A döntés tárgya:	Értesítés védjegyoltalom megújításának lehetőségéről
A címzett(ek) neve(i) és utolsó ismert címe:	K.I.T. Kereskedelmi és Szolgáltató Kft., Vasszécsény, 9763 Petőfi u. 107. (HU)
A döntés ügyszáma és az intézkedés száma:	M 02 04973 / 16
A döntés tárgya:	Jogutódlás tudomásulvétele
A címzett(ek) neve(i) és utolsó ismert címe:	Erős Ügyvédi Iroda/Squire, Sanders & Dempsey (US) LLP, Budapest, 1051 Széchenyi István tér 7-8. (HU)
A döntés ügyszáma és az intézkedés száma:	M 02 05836 / 19
A döntés tárgya:	Jogutódlás tudomásulvétele
A címzett(ek) neve(i) és utolsó ismert címe:	ERŐS ÜGYVÉDI IRODA, BUDAPEST, 1051 SZÉCHENYI ISTVÁN TÉR 7-8. (HU)
A döntés ügyszáma és az intézkedés száma:	M 03 01524 / 11
A döntés tárgya:	Jogutódlás tudomásulvétele
A címzett(ek) neve(i) és utolsó ismert címe:	Erős Ügyvédi Iroda/Squire, Sanders & Dempsey (US) LLP, Budapest, 1051 Széchenyi István tér 7-8. (HU)
A döntés ügyszáma és az intézkedés száma:	M 03 04996 / 11
A döntés tárgya:	Jogutódlás tudomásulvétele
A címzett(ek) neve(i) és utolsó ismert címe:	Erős Ügyvédi Iroda/Squire, Sanders & Dempsey (US) LLP, Budapest, 1051 Széchenyi István tér 7-8. (HU)
A döntés ügyszáma és az intézkedés száma:	M 08 02176 / 13
A döntés tárgya:	Jogutódlás tudomásulvétele
A címzett(ek) neve(i) és utolsó ismert címe:	Erős Ügyvédi Iroda/Squire, Sanders & Dempsey (US) LLP, Budapest, 1051 Széchenyi István tér 7-8. (HU)
A döntés ügyszáma és az intézkedés száma:	M 11 02190 / 10
A döntés tárgya:	Képviselteváltozás tudomásulvétele
A címzett(ek) neve(i) és utolsó ismert címe:	Hatházi Vera, Várnai és Társai Ügyvédi Iroda, Budapest, 1037 Montevideo u. 10. (HU)
A döntés ügyszáma és az intézkedés száma:	M 11 02841 / 9
A döntés tárgya:	Tájékoztató
A címzett(ek) neve(i) és utolsó ismert címe:	Tibenszky Mónika Aliz, Budapest, 1114 Ménesi út 30. (HU)
A döntés ügyszáma és az intézkedés száma:	M 11 03521 / 10
A döntés tárgya:	Tájékoztató
A címzett(ek) neve(i) és utolsó ismert címe:	Reanal-Ker Kft., Budapest, 1147 Telepes u. 54-56. (HU)

A döntés ügyszáma és az intézkedés száma:	M 11 03586 / 13
A döntés tárgya:	Tájékoztató
A címzett(ek) neve(i) és utolsó ismert címe:	Nemes Ákos, Fehér Nemes Ügyvédi Iroda, Budapest, 1134 Váci út 33. C. ép. III. em. (HU)

A döntés ügyszáma és az intézkedés száma:	M 11 03672 / 12
A döntés tárgya:	Tájékoztató
A címzett(ek) neve(i) és utolsó ismert címe:	Brand Way & Compass Kft., Budapest, 1084 József u. 48. (HU)

A döntés ügyszáma és az intézkedés száma:	M 11 03738 / 12
A döntés tárgya:	Tájékoztató
A címzett(ek) neve(i) és utolsó ismert címe:	CELODIN Zalai Alapítvány, Zalaszentgrót, 8790 Dózsa Gy. u. 9. (HU)

A döntés ügyszáma és az intézkedés száma:	M 11 03757 / 11
A döntés tárgya:	Tájékoztató
A címzett(ek) neve(i) és utolsó ismert címe:	Dr. Szaxon Ágota ügyvéd, Szaxon Ügyvédi Iroda, Budapest, 1052 Kristóf tér 3. I. em. (HU)

A döntés ügyszáma és az intézkedés száma:	M 11 03760 / 14
A döntés tárgya:	Tájékoztató
A címzett(ek) neve(i) és utolsó ismert címe:	Almási György Norbert, Almási Ügyvédi Iroda, Kecskemét, 6000 Mikes u. 9. I/1. (HU)

A döntés ügyszáma és az intézkedés száma:	M 11 03840 / 12
A döntés tárgya:	Védjegyoltalom megszűnése
A címzett(ek) neve(i) és utolsó ismert címe:	Sándor Bernadette Ügyvédi Iroda, Budapest, 2510 Bécsi út 76. (HU)

A döntés ügyszáma és az intézkedés száma:	M 11 03855 / 13
A döntés tárgya:	Védjegyoltalom megszűnése
A címzett(ek) neve(i) és utolsó ismert címe:	Csépány Gergely, Csépány Ügyvédi Iroda, Budapest, 1125 Kútvölgyi út 24/a (HU) Olinda Utazási, Kereskedelmi és Szolgáltató Kft., Budapest, 1125 Kútvölgyi út 24/a (HU)

A döntés ügyszáma és az intézkedés száma:	M 11 03858 / 9
A döntés tárgya:	Védjegyoltalom megszűnése
A címzett(ek) neve(i) és utolsó ismert címe:	Royka György, Hévízgyörk, 2192 Kossth L. 39. (HU) Exim Kábel Kft., Budapest, 1165 Veres Péter út 105-107. (HU)

A döntés ügyszáma és az intézkedés száma:	M 11 03867 / 8
A döntés tárgya:	Védjegyoltalom megszűnése
A címzett(ek) neve(i) és utolsó ismert címe:	Balázs Katalin, Dr. Balázs Katalin Ügyvédi iroda, Budapest, 1051 Nádor u. 26. IV. em. (HU)

A döntés ügyszáma és az intézkedés száma:	M 11 03868 / 9
A döntés tárgya:	Tájékoztató
A címzett(ek) neve(i) és utolsó ismert címe:	Dr. Bacskó László, Bacskó Ügyvédi Iroda, Budapest, 1067 Teréz krt.

Hirdetményi úton történő kézbesítés

	47. II/1. (HU)
A döntés ügyszáma és az intézkedés száma:	M 11 03868 / 8
A döntés tárgya:	Védjegyoltalom megszűnése
A címzett(ek) neve(i) és utolsó ismert címe:	Dr. Bacskó László, Bacskó Ügyvédi Iroda, Budapest, 1067 Teréz krt. 47. II/1. (HU)
A döntés ügyszáma és az intézkedés száma:	M 11 03869 / 8
A döntés tárgya:	Védjegyoltalom megszűnése
A címzett(ek) neve(i) és utolsó ismert címe:	Hatházi Vera, Várnai és Társai Ügyvédi Iroda, Budapest, 1037 Montevideo u. 10. (HU) Xyllophone Mobile Labs Üzleti Kommunikációs Szolgáltató Kft., Budapest, 1037 Seregély u. 3-5. (HU)
A döntés ügyszáma és az intézkedés száma:	M 11 03875 / 11
A döntés tárgya:	Védjegyoltalom megszűnése
A címzett(ek) neve(i) és utolsó ismert címe:	Online Resorts Kft., Budapest, 1066 Teréz krt. 7. I/1. (HU)
A döntés ügyszáma és az intézkedés száma:	M 11 03882 / 10
A döntés tárgya:	Védjegyoltalom megszűnése
A címzett(ek) neve(i) és utolsó ismert címe:	CORVUS DESIGN Reklámügynökség, Budapest, 1149 Egressy út 100. (HU)
A döntés ügyszáma és az intézkedés száma:	M 11 03883 / 8
A döntés tárgya:	Védjegyoltalom megszűnése
A címzett(ek) neve(i) és utolsó ismert címe:	GLRY Korlátolt Felelősségű Társaság, Budakalász, 2011 József Attila utca 75. (HU)
A döntés ügyszáma és az intézkedés száma:	M 11 03900 / 9
A döntés tárgya:	Védjegyoltalom megszűnése
A címzett(ek) neve(i) és utolsó ismert címe:	MED-X-PERT Kft., Budapest, 1117 Prielle Kornélia u. 4. (HU)
A döntés ügyszáma és az intézkedés száma:	M 11 03902 / 8
A döntés tárgya:	Védjegyoltalom megszűnése
A címzett(ek) neve(i) és utolsó ismert címe:	Quantum Zrt., Budapest, 1133 Váci út 76. (HU)
A döntés ügyszáma és az intézkedés száma:	M 11 03907 / 12
A döntés tárgya:	Védjegyoltalom megszűnése
A címzett(ek) neve(i) és utolsó ismert címe:	Dr. Helmeczi-Fehér Annamária jogtanácsos, Business Telecom Zrt., Kecskemét, 6000 Mindszenti krt. 27. (HU) Business Telecom Zrt., Kecskemét, 6000 Mindszenti krt. 27. (HU)
A döntés ügyszáma és az intézkedés száma:	M 11 03920 / 10
A döntés tárgya:	Védjegyoltalom megszűnése
A címzett(ek) neve(i) és utolsó ismert címe:	Brand Way & Compass Kft., Budapest, 1084 József u. 48. (HU)
A döntés ügyszáma és az intézkedés száma:	M 11 03920 / 11
A döntés tárgya:	Tájékoztató
A címzett(ek) neve(i) és utolsó ismert címe:	Brand Way & Compass Kft., Budapest, 1084 József u. 48. (HU)
A döntés ügyszáma és az intézkedés száma:	M 11 03921 / 8
A döntés tárgya:	Védjegyoltalom megszűnése

Hirdetményi úton történő kézbesítés

A címzett(ek) neve(i) és utolsó ismert címe:	Lukács Ernő, Budapest, 1097 Kén u. 4. (HU)
--	--

A döntés ügyszáma és az intézkedés száma:	M 11 03923 / 8
A döntés tárgya:	Védjegyoltalom megszűnése
A címzett(ek) neve(i) és utolsó ismert címe:	Lukács Ernő, Budapest, 1097 Kén u. 4. (HU)

A döntés ügyszáma és az intézkedés száma:	M 11 03931 / 8
A döntés tárgya:	Védjegyoltalom megszűnése
A címzett(ek) neve(i) és utolsó ismert címe:	United Consult K2 Üzleti Tanácsadó és Szolgáltató Kft., Budapest, 1021 Versec sor 9. (HU)

A döntés ügyszáma és az intézkedés száma:	M 11 03945 / 9
A döntés tárgya:	Védjegyoltalom megszűnése
A címzett(ek) neve(i) és utolsó ismert címe:	Wang Dongfang, Budapest, 1102 Állomás u. 27. (HU)

A döntés ügyszáma és az intézkedés száma:	M 11 03949 / 14
A döntés tárgya:	Védjegyoltalom megszűnése
A címzett(ek) neve(i) és utolsó ismert címe:	Tiber Péter, Tiber Ügyvédi Iroda, Budapest, 1075 Károly krt. 3/a (HU) S+V Engineering Kft., Budapest, 1184 Lakatos út 61-63. (HU)

A döntés ügyszáma és az intézkedés száma:	M 11 03960 / 8
A döntés tárgya:	Védjegyoltalom megszűnése
A címzett(ek) neve(i) és utolsó ismert címe:	Komjáthy Miklós, Budapest, 1111 Kende u. 13-17. (HU) Best Machinery Kereskedelmi és Szolgáltató Kft., Szigetszentmiklós, 2310 hrsz. 0171/53 (HU)

A döntés ügyszáma és az intézkedés száma:	M 11 03971 / 9
A döntés tárgya:	Védjegyoltalom megszűnése
A címzett(ek) neve(i) és utolsó ismert címe:	VÁCI PEPE Kereskedelmi és Vendéglátóipari Kft., Budapest, 1138 Gyöngyösi sétány 6. (HU)

A döntés ügyszáma és az intézkedés száma:	M 11 03988 / 8
A döntés tárgya:	Védjegyoltalom megszűnése
A címzett(ek) neve(i) és utolsó ismert címe:	Grmela-Banelli Éva, Dunakeszi, 2120 Evező köz 4. (HU)

A döntés ügyszáma és az intézkedés száma:	M 11 04005 / 8
A döntés tárgya:	Védjegyoltalom megszűnése
A címzett(ek) neve(i) és utolsó ismert címe:	RÉZKAKAS V. KERÜLET Vendéglátó Korlátolt Felelősségű Társaság, Budapest, 1053 Veres Pálné utca 3-5. (HU)

A döntés ügyszáma és az intézkedés száma:	M 11 04010 / 8
A döntés tárgya:	Védjegyoltalom megszűnése
A címzett(ek) neve(i) és utolsó ismert címe:	Maxim Könyvkiadó Kft., Szeged, 6726 Fűrj u. 92/B (HU)

A döntés ügyszáma és az intézkedés száma:	M 11 04012 / 8
A döntés tárgya:	Védjegyoltalom megszűnése
A címzett(ek) neve(i) és utolsó ismert címe:	TONDA Fodrászati, Szépségápolási, Kereskedelmi és Szolgáltató Kft., Budapest, 1123 Alkotás utca 53. G60 2128. (HU)

Hirdetményi úton törtéző kézbesítés

A döntés ügyszáma és az intézkedés száma: **M 11 04023 / 8**
A döntés tárgya: Védjegyoltalom megszűnése
A címzett(ek) neve(i) és utolsó ismert címe: Bak Tibor, Bak Tibor Ügyvédi Iroda, Békéscsaba, 5600 Gyóni G. u. 14-16. (HU)

A döntés ügyszáma és az intézkedés száma: **M 11 04024 / 10**
A döntés tárgya: Védjegyoltalom megszűnése
A címzett(ek) neve(i) és utolsó ismert címe: INNOVA Észak-Alföld Regionális Fejlesztési és Innovációs Ügynökség Nonprofit Kft., Debrecen, 4031 Kürtös u. 4. (HU)

A döntés ügyszáma és az intézkedés száma: **M 11 04027 / 8**
A döntés tárgya: Védjegyoltalom megszűnése
A címzett(ek) neve(i) és utolsó ismert címe: Teljesidő Zrt., Göd, 2131 Kiss János u. 27. (HU)

A döntés ügyszáma és az intézkedés száma: **M 11 04028 / 8**
A döntés tárgya: Védjegyoltalom megszűnése
A címzett(ek) neve(i) és utolsó ismert címe: Teljesidő Zrt., Göd, 2131 Kiss János u. 27. (HU)

A döntés ügyszáma és az intézkedés száma: **M 11 04029 / 8**
A döntés tárgya: Védjegyoltalom megszűnése
A címzett(ek) neve(i) és utolsó ismert címe: Teljesidő Zrt., Göd, 2131 Kiss János u. 27. (HU)

A döntés ügyszáma és az intézkedés száma: **M 11 04034 / 8**
A döntés tárgya: Védjegyoltalom megszűnése
A címzett(ek) neve(i) és utolsó ismert címe: Teljesidő Zrt., Göd, 2131 Kiss János u. 27. (HU)

A döntés ügyszáma és az intézkedés száma: **M 11 04039 / 8**
A döntés tárgya: Védjegyoltalom megszűnése
A címzett(ek) neve(i) és utolsó ismert címe: AVIV Travel Trade 2000 Kft., Budapest, 1075 Síp u. 12. (HU)

A döntés ügyszáma és az intézkedés száma: **M 11 04040 / 8**
A döntés tárgya: Védjegyoltalom megszűnése
A címzett(ek) neve(i) és utolsó ismert címe: AVIV Travel Trade 2000 Kft., Budapest, 1075 Síp u. 12. (HU)

A döntés ügyszáma és az intézkedés száma: **M 11 04048 / 17**
A döntés tárgya: Védjegyoltalom megszűnése
A címzett(ek) neve(i) és utolsó ismert címe: Karsai Edina, Budapest, 1022 Hermann Ottó u. 2. (HU)

A döntés ügyszáma és az intézkedés száma: **M 11 04053 / 10**
A döntés tárgya: Védjegyoltalom megszűnése
A címzett(ek) neve(i) és utolsó ismert címe: Burken Kft., Budapest, 1021 Hűvösvölgyi út 54. (HU)

A döntés ügyszáma és az intézkedés száma: **M 11 04058 / 9**
A döntés tárgya: Védjegyoltalom megszűnése
A címzett(ek) neve(i) és utolsó ismert címe: Dr. Baruch Gábor, Baruch Ügyvédi Iroda, Budapest, 1056 Belgrád rakpart. 18. (HU)

A döntés ügyszáma és az intézkedés száma: **M 11 04059 / 9**
A döntés tárgya: Védjegyoltalom megszűnése
A címzett(ek) neve(i) és utolsó ismert címe: Dr. Baruch Gábor, Baruch Ügyvédi Iroda, Budapest, 1056 Belgrád

Hirdetményi úton törtéző kézbesítés

rakpart. 18. (HU)

A döntés ügyszáma és az intézkedés száma: **M 11 04060 / 8**
A döntés tárgya: Védjegyoltalom megszűnése
A címzett(ek) neve(i) és utolsó ismert címe: Dr. Baruch Gábor, Baruch Ügyvédi Iroda, Budapest, 1056 Belgrád rakpart. 18. (HU)

A döntés ügyszáma és az intézkedés száma: **M 11 04070 / 8**
A döntés tárgya: Védjegyoltalom megszűnése
A címzett(ek) neve(i) és utolsó ismert címe: Digit Számítástechnikai és Kereskedelmi Bt., Budapest, 1125 Istenhegyi út 29-31. (HU)

A döntés ügyszáma és az intézkedés száma: **M 11 04081 / 10**
A döntés tárgya: Védjegyoltalom megszűnése
A címzett(ek) neve(i) és utolsó ismert címe: Burano Creative Colour Kft., Szentendre, 2000 Berkenye u. 66. (HU)

A döntés ügyszáma és az intézkedés száma: **M 11 04082 / 10**
A döntés tárgya: Védjegyoltalom megszűnése
A címzett(ek) neve(i) és utolsó ismert címe: Burano Creative Colour Kft., Szentendre, 2000 Berkenye u. 66. (HU)

A döntés ügyszáma és az intézkedés száma: **M 11 04089 / 10**
A döntés tárgya: Védjegyoltalom megszűnése
A címzett(ek) neve(i) és utolsó ismert címe: POLYGON Informatikai Fejlesztő és Tanácsadó Kft., Szeged, 6722 Kálvária sugárút 24. (HU)

A döntés ügyszáma és az intézkedés száma: **M 11 04101 / 10**
A döntés tárgya: Védjegyoltalom megszűnése
A címzett(ek) neve(i) és utolsó ismert címe: Galambos Dorina, Budapest, 1024 Buday László u. 5/c (HU)
Pély Barnabás, Budapest, 1024 Filler u. 25. Mfsz. 3. (HU)

A döntés ügyszáma és az intézkedés száma: **M 11 04104 / 13**
A döntés tárgya: Védjegyoltalom megszűnése
A címzett(ek) neve(i) és utolsó ismert címe: Tiber Péter, Budapest, 1075 Károly krt. 3/a (HU)

A döntés ügyszáma és az intézkedés száma: **M 11 04112 / 8**
A döntés tárgya: Védjegyoltalom megszűnése
A címzett(ek) neve(i) és utolsó ismert címe: BM-GÉP ZALA Kft., Tormafölde, 8876 Rózsa u. 31. (HU)

A döntés ügyszáma és az intézkedés száma: **M 11 04118 / 9**
A döntés tárgya: Védjegyoltalom megszűnése
A címzett(ek) neve(i) és utolsó ismert címe: Royal Borház Európa Kft., Szarvas, 5540 Tanya II. 48/1. (HU)

A döntés ügyszáma és az intézkedés száma: **M 11 04128 / 9**
A döntés tárgya: Védjegyoltalom megszűnése
A címzett(ek) neve(i) és utolsó ismert címe: Telmex-Nowy Styl Bútorgyártó és Kereskedelmi Zrt., Szentendre, 2000 Rózsa u. 23. (HU)

A döntés ügyszáma és az intézkedés száma: **M 11 04153 / 8**

Hirdetményi úton törtéző kézbesítés

A döntés tárgya:	Védjegyoltalom megszűnése
A címzett(ek) neve(i) és utolsó ismert címe:	Csoba Sándor, Dr. Csoba Ügyvédi Iroda, Sopron, 9400 Határdomb u. 2. (HU)

A döntés ügyszáma és az intézkedés száma:	M 11 04163 / 9
A döntés tárgya:	Védjegyoltalom megszűnése
A címzett(ek) neve(i) és utolsó ismert címe:	Szencsák Júlia, Debrecen, 4029 Domb u. 1. (HU)

A döntés ügyszáma és az intézkedés száma:	M 11 04166 / 8
A döntés tárgya:	Védjegyoltalom megszűnése
A címzett(ek) neve(i) és utolsó ismert címe:	Alba Bútor Stúdió Asztalosipari és Kereskedelmi Kft., Székesfehérvár, 8000 Bakony u. 2. (HU)

A döntés ügyszáma és az intézkedés száma:	M 11 04196 / 8
A döntés tárgya:	Védjegyoltalom megszűnése
A címzett(ek) neve(i) és utolsó ismert címe:	Management Partners Holding Zrt., Budapest, 1146 Hermina út 63. 3/1 (HU)

A döntés ügyszáma és az intézkedés száma:	M 11 04203 / 18
A döntés tárgya:	Védjegyoltalom megszűnése
A címzett(ek) neve(i) és utolsó ismert címe:	Csernus Imre, Budapest, 1026 Garas u. 2. (HU)

A döntés ügyszáma és az intézkedés száma:	M 11 04211 / 10
A döntés tárgya:	Védjegyoltalom megszűnése
A címzett(ek) neve(i) és utolsó ismert címe:	ECO GUMM Kft., Újlengyel, 2724 TSZ. Major 1. (HU)

A döntés ügyszáma és az intézkedés száma:	M 11 04212 / 8
A döntés tárgya:	Védjegyoltalom megszűnése
A címzett(ek) neve(i) és utolsó ismert címe:	Fecskovics Erzsébet, Dr. Fecskovics Erzsébet Ügyvédi Iroda, Budapest, 1023 Zsigmond tér 10. (HU)

A döntés ügyszáma és az intézkedés száma:	M 11 04217 / 8
A döntés tárgya:	Védjegyoltalom megszűnése
A címzett(ek) neve(i) és utolsó ismert címe:	Nyírfacukor Kft., Budapest, 1223 Művelődés u. 4. (HU)

A döntés ügyszáma és az intézkedés száma:	M 11 04230 / 8
A döntés tárgya:	Védjegyoltalom megszűnése
A címzett(ek) neve(i) és utolsó ismert címe:	DJ Promotion Kft., Budapest, 1132 Kresz Géza u. 14. (HU)

A döntés ügyszáma és az intézkedés száma:	M 12 01101 / 11
A döntés tárgya:	Védjegyoltalom megújítása
A címzett(ek) neve(i) és utolsó ismert címe:	Lin Yong, Budapest, 1144 Csértő u. 12-14. (HU)

A döntés ügyszáma és az intézkedés száma:	M 12 01102 / 9
A döntés tárgya:	Védjegyoltalom megújítása
A címzett(ek) neve(i) és utolsó ismert címe:	Lin Yong, Budapest, 1144 Csértő u. 12-14. (HU)

A döntés ügyszáma és az intézkedés száma:	M 12 01631 / 11
A döntés tárgya:	Tájékoztató
A címzett(ek) neve(i) és utolsó ismert címe:	Junior Vendéglátó Zrt., Budapest, 1095 Mester u. 29-31. (HU)

A döntés ügyszáma és az intézkedés száma:	M 12 01632 / 13
A döntés tárgya:	Tájékoztató
A címzett(ek) neve(i) és utolsó ismert címe:	Junior Vendéglátó Zrt., Budapest, 1095 Mester u. 29-31. (HU)

A döntés ügyszáma és az intézkedés száma:	M 12 01637 / 14
A döntés tárgya:	Értesítés védjegyoltalom megújításának lehetőségéről
A címzett(ek) neve(i) és utolsó ismert címe:	Hubertus von Reitzenstein, Gröbenzell, 82194 Dr.-Troll-str. 9. (DE)

A döntés ügyszáma és az intézkedés száma:	M 12 01902 / 11
A döntés tárgya:	Tájékoztató
A címzett(ek) neve(i) és utolsó ismert címe:	Somodi Réka, Budapest, 1066 Lovag u. 18. (HU)

A döntés ügyszáma és az intézkedés száma:	M 12 01903 / 13
A döntés tárgya:	Tájékoztató
A címzett(ek) neve(i) és utolsó ismert címe:	Somodi Réka, Budapest, 1066 Lovag u. 18. (HU)

A döntés ügyszáma és az intézkedés száma:	M 12 01904 / 13
A döntés tárgya:	Tájékoztató
A címzett(ek) neve(i) és utolsó ismert címe:	Somodi Réka, Budapest, 1066 Lovag u. 18. (HU)

A döntés ügyszáma és az intézkedés száma:	M 12 01907 / 11
A döntés tárgya:	Tájékoztató
A címzett(ek) neve(i) és utolsó ismert címe:	Balázs Katalin, Dr. Balázs Katalin Ügyvédi iroda, Budapest, 1051 Nádor u. 26. IV. em. (HU)

A döntés ügyszáma és az intézkedés száma:	M 12 01907 / 10
A döntés tárgya:	Tájékoztató
A címzett(ek) neve(i) és utolsó ismert címe:	Speedshop Zrt., Budapest, 1051 Nádor u. 26. IV. em. (HU)

A döntés ügyszáma és az intézkedés száma:	M 12 01989 / 9
A döntés tárgya:	Tájékoztató
A címzett(ek) neve(i) és utolsó ismert címe:	Gacsályi Csaba, Margitics és Gacyályi Ügyvédi Iroda, Budapest, 1055 Stollár Béla u. 22. III. em. 39. (HU)

A döntés ügyszáma és az intézkedés száma:	M 12 02034 / 8
A döntés tárgya:	Tájékoztató
A címzett(ek) neve(i) és utolsó ismert címe:	Monori Levente Márk, Monori Ügyvédi Iroda, Budapest, 1052 Régi posta u. 4. I/15. (HU)

A döntés ügyszáma és az intézkedés száma:	M 12 02044 / 11
A döntés tárgya:	Értesítés védjegyoltalom megújításának lehetőségéről
A címzett(ek) neve(i) és utolsó ismert címe:	Duna House Hítel Centrum Kft., Budapest, 1072 Rákóczi út 42. X. em. (HU)

A döntés ügyszáma és az intézkedés száma:	M 12 02057 / 10
A döntés tárgya:	Tájékoztató
A címzett(ek) neve(i) és utolsó ismert címe:	Faludi Kristóf, Budakeszi, 2092 Gyöngyvirág u. 38. (HU)

A döntés ügyszáma és az intézkedés száma:	M 12 02057 / 11
A döntés tárgya:	Tájékoztató
A címzett(ek) neve(i) és utolsó ismert címe:	Faludi János, Budakeszi, 2092 Gyöngyvirág u. 38. (HU)

Hirdetményi úton törtéző kézbesítés

A döntés ügyszáma és az intézkedés száma:	M 12 02110 / 10
A döntés tárgya:	Tájékoztató
A címzett(ek) neve(i) és utolsó ismert címe:	Németh H. Gábor, Németh H. Gábor és Társa Ügyvédi Iroda, Budapest, 1075 Rumbach Sebestyén u. 19. 2. em. (HU)

A döntés ügyszáma és az intézkedés száma:	M 12 02111 / 10
A döntés tárgya:	Tájékoztató
A címzett(ek) neve(i) és utolsó ismert címe:	Németh H. Gábor, Németh H. Gábor és Társa Ügyvédi Iroda, Budapest, 1075 Rumbach Sebestyén u. 19. 2. em. (HU)

A döntés ügyszáma és az intézkedés száma:	M 12 02244 / 43
A döntés tárgya:	Tájékoztató
A címzett(ek) neve(i) és utolsó ismert címe:	T2-COM Mérnök Iroda Kft., Budapest, 1185 Nagyszalonta utca 40. (HU)

A döntés ügyszáma és az intézkedés száma:	M 12 02284 / 10
A döntés tárgya:	Értesítés védjegyoltalom megújításának lehetőségéről
A címzett(ek) neve(i) és utolsó ismert címe:	Horváth Ádám Gergely, Horváth Ádám Gergely Ügyvédi Iroda, Budapest, 1535 Pf. 853. (HU)

A döntés ügyszáma és az intézkedés száma:	M 12 02293 / 9
A döntés tárgya:	Értesítés védjegyoltalom megújításának lehetőségéről
A címzett(ek) neve(i) és utolsó ismert címe:	ANAMENRA Kereskedelmi és Szolgáltató Kft., Zalaegerszeg, 8900 Kosztolányi Dezső tér 6. (HU)

A döntés ügyszáma és az intézkedés száma:	M 12 02302 / 9
A döntés tárgya:	Értesítés védjegyoltalom megújításának lehetőségéről
A címzett(ek) neve(i) és utolsó ismert címe:	Szabó Géza Krisztián, GK. Szabó Ügyvédi Iroda, Budapest, 1364 Pf.131 (HU)

A döntés ügyszáma és az intézkedés száma:	M 12 02304 / 13
A döntés tárgya:	Értesítés védjegyoltalom megújításának lehetőségéről
A címzett(ek) neve(i) és utolsó ismert címe:	DOUBLE PRINTING Kommunikációs Kft., Budapest, 1046 Klauzál u. 9. (HU)

A döntés ügyszáma és az intézkedés száma:	M 12 02308 / 16
A döntés tárgya:	Értesítés védjegyoltalom megújításának lehetőségéről
A címzett(ek) neve(i) és utolsó ismert címe:	Balázs Katalin, Dr. Balázs Katalin Ügyvédi Iroda, Budapest, 1051 Nádor u. 26. IV. em. (HU) Arias International Kft., Budapest, 1051 Nádor u. 26. IV. em. (HU)

A döntés ügyszáma és az intézkedés száma:	M 12 02318 / 7
A döntés tárgya:	Értesítés védjegyoltalom megújításának lehetőségéről
A címzett(ek) neve(i) és utolsó ismert címe:	CORVUS DESIGN Reklámügynökség, Budapest, 1149 Egressy út 100. (HU)

A döntés ügyszáma és az intézkedés száma:	M 12 02327 / 7
A döntés tárgya:	Értesítés védjegyoltalom megújításának lehetőségéről
A címzett(ek) neve(i) és utolsó ismert címe:	Ács Andrea, Győr, 9022 Bisinger sétány 2. II/3. (HU)

Hirdetményi úton törtéző kézbesítés

A döntés ügyszáma és az intézkedés száma:	M 12 02328 / 20
A döntés tárgya:	Értésítés védjegyoltalom megújításának lehetőségéről
A címzett(ek) neve(i) és utolsó ismert címe:	Belinskaya Daria Alexandra, Budapest, 1367 Pf.: 115. (HU)

A döntés ügyszáma és az intézkedés száma:	M 12 02355 / 14
A döntés tárgya:	Értésítés védjegyoltalom megújításának lehetőségéről
A címzett(ek) neve(i) és utolsó ismert címe:	Brandmonitor Kft., Budapest, 1539 Pf. 680. (HU)

A döntés ügyszáma és az intézkedés száma:	M 12 02367 / 13
A döntés tárgya:	Értésítés védjegyoltalom megújításának lehetőségéről
A címzett(ek) neve(i) és utolsó ismert címe:	Horváth Zoltán Levente ügyvéd, Budapest, 1023 Ürömi u. 43. (HU)

A döntés ügyszáma és az intézkedés száma:	M 12 02403 / 17
A döntés tárgya:	Értésítés védjegyoltalom megújításának lehetőségéről
A címzett(ek) neve(i) és utolsó ismert címe:	Nagy Judit Csilla ügyvéd, Budapest, 1061 Andrassy út 36. I. em. 4. (HU)

A döntés ügyszáma és az intézkedés száma:	M 12 02405 / 10
A döntés tárgya:	Értésítés védjegyoltalom megújításának lehetőségéről
A címzett(ek) neve(i) és utolsó ismert címe:	Bálint Andrea jogtanácsos, Budapest, 1139 Váci út 99. (HU)

A döntés ügyszáma és az intézkedés száma:	M 12 02406 / 10
A döntés tárgya:	Értésítés védjegyoltalom megújításának lehetőségéről
A címzett(ek) neve(i) és utolsó ismert címe:	Bálint Andrea jogtanácsos, Budapest, 1139 Váci út 99. (HU)

A döntés ügyszáma és az intézkedés száma:	M 12 02407 / 9
A döntés tárgya:	Értésítés védjegyoltalom megújításának lehetőségéről
A címzett(ek) neve(i) és utolsó ismert címe:	Soós Ádám, dr. Soós Ádám Ügyvédi Iroda, Budapest, 1056 Március 15. tér 1. 5. em. 826. (HU)

A döntés ügyszáma és az intézkedés száma:	M 12 02408 / 13
A döntés tárgya:	Értésítés védjegyoltalom megújításának lehetőségéről
A címzett(ek) neve(i) és utolsó ismert címe:	Soós Ádám, dr. Soós Ádám Ügyvédi Iroda, Budapest, 1056 Március 15. tér 1. 5. em. 826. (HU)

A döntés ügyszáma és az intézkedés száma:	M 12 02462 / 7
A döntés tárgya:	Értésítés védjegyoltalom megújításának lehetőségéről
A címzett(ek) neve(i) és utolsó ismert címe:	Big Tuna Kereskedelmi és Szolgáltató Kft., Vértesszőlős, 2837 Kertalja u. 17. (HU)

A döntés ügyszáma és az intézkedés száma:	M 12 02481 / 11
A döntés tárgya:	Értésítés védjegyoltalom megújításának lehetőségéről
A címzett(ek) neve(i) és utolsó ismert címe:	Molin Bt., Naszály, 2899 Jókai u. 1/a (HU)

A döntés ügyszáma és az intézkedés száma:	M 12 02509 / 7
A döntés tárgya:	Értésítés védjegyoltalom megújításának lehetőségéről
A címzett(ek) neve(i) és utolsó ismert címe:	BIKE ZÓNA Szolgáltató és Kereskedelmi Bt., Szeged, 6724 Kossuth L. sgt. 57. (HU)

A döntés ügyszáma és az intézkedés száma:	M 12 02520 / 7
---	-----------------------

Hirdetményi úton történő kézbesítés

A döntés tárgya:	Értesítés védjegyoltalom megújításának lehetőségéről
A címzett(ek) neve(i) és utolsó ismert címe:	Brand Way & Compass Kft., Budapest, 1084 József u. 48. (HU)
A döntés ügyszáma és az intézkedés száma:	M 12 02520 / 8
A döntés tárgya:	Tájékoztató
A címzett(ek) neve(i) és utolsó ismert címe:	Brand Way & Compass Kft., Budapest, 1084 József u. 48. (HU)
A döntés ügyszáma és az intézkedés száma:	M 12 02524 / 10
A döntés tárgya:	Értesítés védjegyoltalom megújításának lehetőségéről
A címzett(ek) neve(i) és utolsó ismert címe:	De-MAX Hallókészülék Forgalmazó Kft., Budapest, 1073 Akácfa u. 54. (HU)
A döntés ügyszáma és az intézkedés száma:	M 12 02525 / 12
A döntés tárgya:	Értesítés védjegyoltalom megújításának lehetőségéről
A címzett(ek) neve(i) és utolsó ismert címe:	VESTITI 2007 Kereskedelmi és Szolgáltató Kft., Budapest, 1307 Pf. 25. (HU)
A döntés ügyszáma és az intézkedés száma:	M 12 02525 / 11
A döntés tárgya:	Értesítés védjegyoltalom megújításának lehetőségéről
A címzett(ek) neve(i) és utolsó ismert címe:	VESTITI 2007 Kereskedelmi és Szolgáltató Kft., Budapest, 1307 Pf. 25. (HU)
A döntés ügyszáma és az intézkedés száma:	M 12 02530 / 9
A döntés tárgya:	Értesítés védjegyoltalom megújításának lehetőségéről
A címzett(ek) neve(i) és utolsó ismert címe:	KASZKÁD-THERM 2006 Kereskedelmi és Szolgáltató Kft., Budapest, 1131 Völegény u. 72. (HU)
A döntés ügyszáma és az intézkedés száma:	M 12 02536 / 18
A döntés tárgya:	Értesítés védjegyoltalom megújításának lehetőségéről
A címzett(ek) neve(i) és utolsó ismert címe:	Csoba Sándor, Dr. Csoba Ügyvédi Iroda, Sopron, 9400 Határdomb u. 2. (HU)
A döntés ügyszáma és az intézkedés száma:	M 12 02544 / 9
A döntés tárgya:	Értesítés védjegyoltalom megújításának lehetőségéről
A címzett(ek) neve(i) és utolsó ismert címe:	Bogdán Tamás, Budaörs, 2040 Domb u. 29. (HU)
A döntés ügyszáma és az intézkedés száma:	M 12 02549 / 15
A döntés tárgya:	Értesítés védjegyoltalom megújításának lehetőségéről
A címzett(ek) neve(i) és utolsó ismert címe:	Mn-Sped Kft., Budapest, 1117 Hunyadi János út 18. (HU)
A döntés ügyszáma és az intézkedés száma:	M 12 02550 / 12
A döntés tárgya:	Értesítés védjegyoltalom megújításának lehetőségéről
A címzett(ek) neve(i) és utolsó ismert címe:	DATI-SPED Fuvarozó és Szállítmányozó Kft., Veszprém, 8200 Hold u. 16/B (HU)
A döntés ügyszáma és az intézkedés száma:	M 12 02555 / 15
A döntés tárgya:	Értesítés védjegyoltalom megújításának lehetőségéről
A címzett(ek) neve(i) és utolsó ismert címe:	IKO Services Korlátolt Felelősségű Társaság, Budapest, 1021 Hűvösvölgyi út 64-66. (HU)
A döntés ügyszáma és az intézkedés száma:	M 12 02556 / 10
A döntés tárgya:	Értesítés védjegyoltalom megújításának lehetőségéről

Hirdetményi úton törtéző kézbesítés

A címzett(ek) neve(i) és utolsó ismert címe: Horváth Zoltán Levente ügyvéd, Budapest, 1023 Ürömi u. 43. (HU)

A döntés ügyszáma és az intézkedés száma: **M 12 02557 / 11**

A döntés tárgya: Értesítés védjegyoltalom megújításának lehetőségéről

A címzett(ek) neve(i) és utolsó ismert címe: Horváth Zoltán Levente ügyvéd, Budapest, 1023 Ürömi u. 43. (HU)

A döntés ügyszáma és az intézkedés száma: **M 12 02559 / 7**

A döntés tárgya: Értesítés védjegyoltalom megújításának lehetőségéről

A címzett(ek) neve(i) és utolsó ismert címe: Fekete István László, Budapest, 1071 Damjanich u. 42. (HU)

A döntés ügyszáma és az intézkedés száma: **M 12 02610 / 9**

A döntés tárgya: Értesítés védjegyoltalom megújításának lehetőségéről

A címzett(ek) neve(i) és utolsó ismert címe: EWISESOFT Kft., Budapest, 1024 Kút u. 7. félemelet 3. (HU)

A döntés ügyszáma és az intézkedés száma: **M 12 02611 / 8**

A döntés tárgya: Értesítés védjegyoltalom megújításának lehetőségéről

A címzett(ek) neve(i) és utolsó ismert címe: Lakos Tamás, Lakos Ügyvédi Iroda, Kecskemét, 6000 Széchenyi tér 14. (HU)

VARGA AKKU Gyártó, Kereskedelmi Kft., Újszalonta, 5727 Béke u. 35. (HU)

A döntés ügyszáma és az intézkedés száma: **M 12 02612 / 10**

A döntés tárgya: Értesítés védjegyoltalom megújításának lehetőségéről

A címzett(ek) neve(i) és utolsó ismert címe: RAIL SAFE Ipari, Kereskedelmi és Szolgáltató Kft., Budapest, 1067 Podmaniczky u. 31. II. em. 11. (HU)

A döntés ügyszáma és az intézkedés száma: **M 12 02616 / 16**

A döntés tárgya: Értesítés védjegyoltalom megújításának lehetőségéről

A címzett(ek) neve(i) és utolsó ismert címe: Kóródi Sándor, Debrecen, 4025 Bajcsy Zsilinszky u. 3-5. II/5. (HU)

A döntés ügyszáma és az intézkedés száma: **M 12 02617 / 16**

A döntés tárgya: Értesítés védjegyoltalom megújításának lehetőségéről

A címzett(ek) neve(i) és utolsó ismert címe: Kóródi Sándor, Debrecen, 4025 Bajcsy Zsilinszky u. 3-5. II/5. (HU)

A döntés ügyszáma és az intézkedés száma: **M 12 02621 / 24**

A döntés tárgya: Értesítés védjegyoltalom megújításának lehetőségéről

A címzett(ek) neve(i) és utolsó ismert címe: DPO Tematikus Csatornák Kft., Budapest, 1222 Nagytétényi út 29. (HU)

A döntés ügyszáma és az intézkedés száma: **M 12 02622 / 24**

A döntés tárgya: Értesítés védjegyoltalom megújításának lehetőségéről

A címzett(ek) neve(i) és utolsó ismert címe: DPO Tematikus Csatornák Kft., Budapest, 1222 Nagytétényi út 29. (HU)

A döntés ügyszáma és az intézkedés száma: **M 12 02625 / 7**

A döntés tárgya: Értesítés védjegyoltalom megújításának lehetőségéről

A címzett(ek) neve(i) és utolsó ismert címe: Dr. Baruch Gábor ügyvéd, Baruch Ügyvédi Iroda, Budapest, 1056 Belgrád rakpart 18. (HU)

A döntés ügyszáma és az intézkedés száma: **M 12 02635 / 10**

Hirdetményi úton történő kézbesítés

A döntés tárgya: Értesítés védjegyjaltalom megújításának lehetőségéről
 A címzett(ek) neve(i) és utolsó ismert címe: Horváth Zoltán Levente ügyvéd, Budapest, 1023 Ürömi u. 43. (HU)

A döntés ügyszáma és az intézkedés száma: **M 12 02637 / 8**
 A döntés tárgya: Értesítés védjegyjaltalom megújításának lehetőségéről
 A címzett(ek) neve(i) és utolsó ismert címe: OWN-X Kft., Budapest, 1146 Szabó József u. 12. (HU)

A döntés ügyszáma és az intézkedés száma: **M 12 02638 / 8**
 A döntés tárgya: Értesítés védjegyjaltalom megújításának lehetőségéről
 A címzett(ek) neve(i) és utolsó ismert címe: OWN-X Kft., Budapest, 1146 Szabó József u. 12. (HU)

A döntés ügyszáma és az intézkedés száma: **M 12 02642 / 7**
 A döntés tárgya: Értesítés védjegyjaltalom megújításának lehetőségéről
 A címzett(ek) neve(i) és utolsó ismert címe: Power Tool Kft., Budapest, 1076 Baross tér 13. (HU)

A döntés ügyszáma és az intézkedés száma: **M 12 02643 / 7**
 A döntés tárgya: Értesítés védjegyjaltalom megújításának lehetőségéről
 A címzett(ek) neve(i) és utolsó ismert címe: Babóné Oláry Gabriella, Budapest, 1042 Lebstück M. u. 29. (HU)

A döntés ügyszáma és az intézkedés száma: **M 12 02645 / 16**
 A döntés tárgya: Értesítés védjegyjaltalom megújításának lehetőségéről
 A címzett(ek) neve(i) és utolsó ismert címe: MAPSOLUTIONS Zártkörűen Működő Részvénytársaság, Budapest, 1033 Polgár u. 8-10. (HU)

A döntés ügyszáma és az intézkedés száma: **M 12 02646 / 11**
 A döntés tárgya: Értesítés védjegyjaltalom megújításának lehetőségéről
 A címzett(ek) neve(i) és utolsó ismert címe: Közép Európai Média és Kiadó Zrt., Budapest, 1033 Polgár u. 8-10. (HU)

A döntés ügyszáma és az intézkedés száma: **M 12 02647 / 9**
 A döntés tárgya: Értesítés védjegyjaltalom megújításának lehetőségéről
 A címzett(ek) neve(i) és utolsó ismert címe: COMBIT Számítástechnikai Zártkörűen Működő Rt., Budapest, 1145 Újvilág u. 50-52. (HU)

A döntés ügyszáma és az intézkedés száma: **M 12 02648 / 7**
 A döntés tárgya: Értesítés védjegyjaltalom megújításának lehetőségéről
 A címzett(ek) neve(i) és utolsó ismert címe: AVA-PACK Ipari, Kereskedelmi és Szolgáltató Kft., Győr, 9022 Tarcsey Vilmos u. 28. (HU)

A döntés ügyszáma és az intézkedés száma: **M 12 02651 / 11**
 A döntés tárgya: Értesítés védjegyjaltalom megújításának lehetőségéről
 A címzett(ek) neve(i) és utolsó ismert címe: Szigeti Enikő, Szigeti Ügyvédi Iroda, Úrhida, 8142 Kossuth utca 168. (HU)
 FÉGARMY Kft., Budapest, 1095 Soroksári út 158. (HU)

A döntés ügyszáma és az intézkedés száma: **M 12 02655 / 9**
 A döntés tárgya: Értesítés védjegyjaltalom megújításának lehetőségéről
 A címzett(ek) neve(i) és utolsó ismert címe: Váczy Rozália, Budapest, 1137 Pozsonyi út 25. (HU)

A döntés ügyszáma és az intézkedés száma: **M 12 02676 / 9**

Hirdetményi úton törtéző kézbesítés

A döntés tárgya:	Értésítés védjegyoltalom megújításának lehetőségéről
A címzett(ek) neve(i) és utolsó ismert címe:	Pálmöb Kft., Nagykanizsa, 8800 Alkotmány út 60. (HU)

A döntés ügyszáma és az intézkedés száma:	M 12 02692 / 10
A döntés tárgya:	Értésítés védjegyoltalom megújításának lehetőségéről
A címzett(ek) neve(i) és utolsó ismert címe:	Szalay Fruzsina Ügyvédi Iroda, Budapest, 1024 Margit krt. 25/a. I/2. (HU)

A döntés ügyszáma és az intézkedés száma:	M 12 02701 / 9
A döntés tárgya:	Értésítés védjegyoltalom megújításának lehetőségéről
A címzett(ek) neve(i) és utolsó ismert címe:	Magtár Művészeti Alapítvány, Pannonhalma, 9090 Mátyás király u. 1. (HU)

A döntés ügyszáma és az intézkedés száma:	M 12 02711 / 24
A döntés tárgya:	Értésítés védjegyoltalom megújításának lehetőségéről
A címzett(ek) neve(i) és utolsó ismert címe:	Balázs Katalin, Dr. Balázs Katalin Ügyvédi iroda, Budapest, 1051 Nádor u. 26. IV. em. (HU)

A döntés ügyszáma és az intézkedés száma:	M 12 02718 / 7
A döntés tárgya:	Értésítés védjegyoltalom megújításának lehetőségéről
A címzett(ek) neve(i) és utolsó ismert címe:	Lovász György, Budapest, 1022 Marcibányi tér 9. (HU) ICT Európa Network Kft., Budapest, 1117 Nádorliget u. 7/C. fszt. 7. (HU)

A döntés ügyszáma és az intézkedés száma:	M 12 02735 / 7
A döntés tárgya:	Értésítés védjegyoltalom megújításának lehetőségéről
A címzett(ek) neve(i) és utolsó ismert címe:	Szakáll Tamás, Budapest, 1032 Bécsi út 171. (HU)

A döntés ügyszáma és az intézkedés száma:	M 12 02737 / 10
A döntés tárgya:	Értésítés védjegyoltalom megújításának lehetőségéről
A címzett(ek) neve(i) és utolsó ismert címe:	Simoncsics Gábor István, Szőke, 7833 Fő u. 54. (HU)

A döntés ügyszáma és az intézkedés száma:	M 12 02765 / 7
A döntés tárgya:	Értésítés védjegyoltalom megújításának lehetőségéről
A címzett(ek) neve(i) és utolsó ismert címe:	Jókuti András, Budapest, 1025 Eszter u. 21. (HU)

A döntés ügyszáma és az intézkedés száma:	M 12 02772 / 8
A döntés tárgya:	Értésítés védjegyoltalom megújításának lehetőségéről
A címzett(ek) neve(i) és utolsó ismert címe:	Vad-tár Kereskedelmi és Szolgáltató Kft., Szarvas, 5540 Kossuth u. 46. (HU)

A döntés ügyszáma és az intézkedés száma:	M 12 02818 / 7
A döntés tárgya:	Értésítés védjegyoltalom megújításának lehetőségéről
A címzett(ek) neve(i) és utolsó ismert címe:	SZABI-TRANS Fuvarozó, Kereskedelmi és Szolgáltató Kft., Nagykálló, 4320 Vasvári Pál u. 1/a (HU)

A döntés ügyszáma és az intézkedés száma:	M 12 02893 / 13
A döntés tárgya:	Értésítés védjegyoltalom megújításának lehetőségéről
A címzett(ek) neve(i) és utolsó ismert címe:	Széles László, Széles Ügyvédi Iroda, Budapest, 1112 Hegyalja út 110. fszt. 2. (HU)

A döntés ügyszáma és az intézkedés száma:	M 12 02894 / 12
A döntés tárgya:	Értesítés védjegyoltalom megújításának lehetőségéről
A címzett(ek) neve(i) és utolsó ismert címe:	Széles László, Széles Ügyvédi Iroda, Budapest, 1112 Hegyalja út 110. fszt. 2. (HU)

A döntés ügyszáma és az intézkedés száma:	M 12 02895 / 13
A döntés tárgya:	Értesítés védjegyoltalom megújításának lehetőségéről
A címzett(ek) neve(i) és utolsó ismert címe:	Széles László, Széles Ügyvédi Iroda, Budapest, 1112 Hegyalja út 110. fszt. 2. (HU)

A döntés ügyszáma és az intézkedés száma:	M 12 02897 / 10
A döntés tárgya:	Értesítés védjegyoltalom megújításának lehetőségéről
A címzett(ek) neve(i) és utolsó ismert címe:	Koczkás János, Dr. Koczkás János Ügyvédi Iroda, Budapest, 1037 Montevideo u. 10. II. em. (HU)

A döntés ügyszáma és az intézkedés száma:	M 12 02898 / 12
A döntés tárgya:	Értesítés védjegyoltalom megújításának lehetőségéről
A címzett(ek) neve(i) és utolsó ismert címe:	Dr. Horváth Zoltán Levente, Budapest, 1023 Ürömi u. 43. (HU)

A döntés ügyszáma és az intézkedés száma:	M 12 02899 / 12
A döntés tárgya:	Értesítés védjegyoltalom megújításának lehetőségéről
A címzett(ek) neve(i) és utolsó ismert címe:	Hunorganic Nagykereskedelmi Kft., Budaörs, 2040 Törökbálinti u. 38. (HU) Dr. Horváth Zoltán Levente, Budapest, 1023 Ürömi u. 43. (HU)

A döntés ügyszáma és az intézkedés száma:	M 12 02963 / 12
A döntés tárgya:	Értesítés védjegyoltalom megújításának lehetőségéről
A címzett(ek) neve(i) és utolsó ismert címe:	Horváth Zoltán Levente, Budapest, 1023 Ürömi u. 43. (HU)

A döntés ügyszáma és az intézkedés száma:	M 12 02964 / 11
A döntés tárgya:	Értesítés védjegyoltalom megújításának lehetőségéről
A címzett(ek) neve(i) és utolsó ismert címe:	Horváth Zoltán Levente, Budapest, 1023 Ürömi u. 43. (HU)

A döntés ügyszáma és az intézkedés száma:	M 12 02999 / 10
A döntés tárgya:	Értesítés védjegyoltalom megújításának lehetőségéről
A címzett(ek) neve(i) és utolsó ismert címe:	Tímár Andorné, Budapest, 1021 Széher út 18/A (HU)

A döntés ügyszáma és az intézkedés száma:	M 12 03026 / 12
A döntés tárgya:	Értesítés védjegyoltalom megújításának lehetőségéről
A címzett(ek) neve(i) és utolsó ismert címe:	Horváth Zoltán Levente ügyvéd, Budapest, 1023 Ürömi u. 43. (HU)

A döntés ügyszáma és az intézkedés száma:	M 12 03109 / 14
A döntés tárgya:	Értesítés védjegyoltalom megújításának lehetőségéről
A címzett(ek) neve(i) és utolsó ismert címe:	Paxnatura Kft., Budapest, 1096 Ernő utca 30-34. (HU)

A döntés ügyszáma és az intézkedés száma:	M 12 03357 / 8
A döntés tárgya:	Értesítés védjegyoltalom megújításának lehetőségéről
A címzett(ek) neve(i) és utolsó ismert címe:	dr. Sütő László ügyvéd, dr. Sütő László Ügyvédi Iroda, Budapest, 1145 Amerikai út 71/b (HU)

Hirdetményi úton történo kézbesítés

A döntés ügyszáma és az intézkedés száma:	M 15 00605 / 27
A döntés tárgya:	Védjegy lajstromozása felszólalás esetén
A címzett(ek) neve(i) és utolsó ismert címe:	Halász Bálint ügyvéd, Knight Bird & Bird Iroda, Budapest, 1054 Szabadság tér 14. (HU)

A döntés ügyszáma és az intézkedés száma:	M 15 03604 / 32
A döntés tárgya:	T_ETIP eljárás folytatása
A címzett(ek) neve(i) és utolsó ismert címe:	Szabó Patrik Ügyvédi Iroda, Budapest, 1073 Erzsébet krt. 36. II/22. (HU)

A döntés ügyszáma és az intézkedés száma:	M 17 02607 / 16
A döntés tárgya:	Képviselétváltás tudomásulvétele
A címzett(ek) neve(i) és utolsó ismert címe:	Marczali Zoltán, Komarno, 94501 Generale Klapku 22. (SK)

A döntés ügyszáma és az intézkedés száma:	M 21 01424 / 6
A döntés tárgya:	Védjegy lajstromozása
A címzett(ek) neve(i) és utolsó ismert címe:	XLex Ipar- és Szerzői Jogvédelmi Tanácsadó Bt., Budapest, 1085 Salétrom u. 4. Loffice Irodaház (HU)

A döntés ügyszáma és az intézkedés száma:	M 21 02460 / 9
A döntés tárgya:	Védjegy lajstromozása
A címzett(ek) neve(i) és utolsó ismert címe:	Labancz Lilla, Budapest, 1024 Rómer Flóris u. 22-24. (HU)

A döntés ügyszáma és az intézkedés száma:	M 21 02579 / 6
A döntés tárgya:	Védjegy lajstromozása
A címzett(ek) neve(i) és utolsó ismert címe:	ESZTÉTIKA-4 Kft., Budapest, 1152 Szilas park 2. (HU)

A döntés ügyszáma és az intézkedés száma:	M 21 03893 / 4
A döntés tárgya:	Felhívás hiánypótlásra
A címzett(ek) neve(i) és utolsó ismert címe:	Setétné Dr. Boda Erika, Budapest, 1073 Pf. 9. (HU)

A döntés ügyszáma és az intézkedés száma:	M 90 03121 / 13
A döntés tárgya:	Tájékoztató
A címzett(ek) neve(i) és utolsó ismert címe:	FrieslandCampina Hungária Kereskedelmi és Termelő Zrt., Debrecen, 4031 Köntösgátsor 5-7. (HU)

A döntés ügyszáma és az intézkedés száma:	M 92 03314 / 14
A döntés tárgya:	Tájékoztató
A címzett(ek) neve(i) és utolsó ismert címe:	FrieslandCampina Hungária Kereskedelmi és Termelő Zrt., Debrecen, 4031 Köntösgátsor 5-7. (HU)

A döntés ügyszáma és az intézkedés száma:	M 92 03469 / 12
A döntés tárgya:	Értésítés védjegyoltalom megújításának lehetőségéről
A címzett(ek) neve(i) és utolsó ismert címe:	Mineralholding Kft., Budapest, 1118 Kelenhegyi út 7-9. (HU)

A döntés ügyszáma és az intézkedés száma:	M 92 04052 / 13
A döntés tárgya:	Értésítés védjegyoltalom megújításának lehetőségéről
A címzett(ek) neve(i) és utolsó ismert címe:	Haas és Czjzek Porcelán-, Üveg- és Díszműárú Kereskedelmi Kft., Budapest, 1065 Bajcsy-Zsilinszky út 23. (HU)

Hirdetményi úton történő kézbesítés

A döntés ügyszáma és az intézkedés száma:	P 21 00288 / 5
A döntés tárgya:	Szabadalmi bejelentés visszavontnak tekintése
A címzett(ek) neve(i) és utolsó ismert címe:	Futaki Géza, *, * * (HU)

A döntés ügyszáma és az intézkedés száma:	U 13 00130 / 26
A döntés tárgya:	Használati mintaoltalom megszűnése díjfizetés elmulasztása miatt
A címzett(ek) neve(i) és utolsó ismert címe:	Murvai Sándor, Gyöngyössolymos, 3231 Ady Endre u. 48. (HU)

A döntés ügyszáma és az intézkedés száma:	U 17 00118 / 19
A döntés tárgya:	Tájékoztató
A címzett(ek) neve(i) és utolsó ismert címe:	Oriol-Motor Kft, Budapest, 1211 Hőerőmű u. 1/A. (HU)

A döntés ügyszáma és az intézkedés száma:	U 17 00119 / 15
A döntés tárgya:	Tájékoztató
A címzett(ek) neve(i) és utolsó ismert címe:	Oriol-Motor Kft, Budapest, 1211 Hőerőmű u. 1/A. (HU)

A döntés ügyszáma és az intézkedés száma:	U 22 00003 / 3
A döntés tárgya:	Felhívás hiánypótlásra
A címzett(ek) neve(i) és utolsó ismert címe:	habil Kuba Gellért, *, * * (HU)

A rovat 200 darab közlést tartalmaz.

SZABADALMI KÖZLÖNY ÉS VÉDJEGYÉRTESÍTŐ

a Szellemi Tulajdon Nemzeti Hivatalának hivatalos lapja

Webcím: <http://www.sztnh.gov.hu/kiadv/szkv/>

Felelős kiadó: Pomázi Gyula

Szerkesztőség: Szellemi Tulajdon Nemzeti Hivatala

1081 Budapest, II. János Pál pápa tér 7.

Telefon: (1) 312 4400

Levélcím: 1438 Budapest, Pf. 415.

E-mail: sztnh@hipo.gov.hu

<http://www.sztnh.gov.hu>

Felelős szerkesztő: Szabó Richárd

Telefon: (1) 474 5761

HU ISSN 1588–0974
