

SZABADALMI KÖZLÖNY ÉS VÉDJEGYÉRTESÍTŐ

A SZELLEMI TULAJDON NEMZETI HIVATALÁNAK
HIVATALOS LAPJA

127. ÉVFOLYAM 2. SZÁM

2022. JANUÁR 28.

TARTALOM

A hatósági közlemények rovataiban alkalmazott kódok és rendezési elvek.....	4
Nemzetközi tájékoztatás.....	7
Szabadalmi közlemények.....	P1–P28
Európai szabadalmi közlemények.....	E1–E122
Kiegészítő oltalmi tanúsítványra vonatkozó közlemények.....	S1–S9
Növényfajta-oltalmi közlemények.....	F1–F2
Használati minta közlemények.....	U1–U14
Formatervezési minta közlemények.....	D1–D7
Nemzeti védjegyközlemények.....	M90–M202
Nemzetközi védjegyközlemények.....	W14–W21
Intézményi közlemények.....	H1–H9

A hatósági közlemények rovataiban alkalmazott kódok és rendezési elvek

Az iparjogvédelmi dokumentumokat kibocsátó egyes országokat és egyes nemzetközi szervezeteket azonosító kódok (a WIPO 3. szabványa szerint)		
AD Andorra	CU Kuba	HU Magyarország
AE Egyesült Arab Emírátságok	CV Zöld-foki Köztársaság	IB A Szellemi Tulajdon Világszervezetének (WIPO) Nemzetközi Irodája
AF Afganisztán	CW Curaçao	ID Indonézia
AG Antigua és Barbuda	CY Ciprus	IE Írország
AI Anguilla	CZ Cseh Köztársaság	IL Izrael
AL Albánia	DE Németország	IM Man-sziget
AM Örményország	DJ Dzsibuti	IN India
AO Angola	DK Dánia	IQ Irak
AP Afrikai Országok Iparjogvédelmi Szervezete (ARIPO)	DM Dominikai Közösség	IR Iráni Iszlám Köztársaság
AR Argentína	DO Dominikai Köztársaság	IS Izland
AT Ausztria	DZ Algéria	IT Olaszország
AU Ausztrália	EA Eurázsiai Szabadalmi Szervezet (EAPO)	JE Jersey
AW Aruba	EC Ecuador	JM Jamaica
AZ Azerbajdzsán	EE Észtország	JO Jordánia
BA Bosznia-Hercegovina	EG Egyiptom	JP Japán
BB Barbados	EH Nyugat-Szahara	KE Kenya
BD Banglades	EM Európai Unió Szellemi Tulajdoni Hivatala (EUSZTH)	KG Kirgizisztán
BE Belgium	EP Európai Szabadalmi Hivatal (EPO)	KH Kambodzsza
BF Burkina Faso	ER Eritrea	KI Kiribati
BG Bulgária	ES Spanyolország	KM Comore-szigetek
BH Bahrein	ET Etiópia	KN Saint Christopher és Nevis
BI Burundi	FI Finnország	KP Koreai Népi Demokratikus Köztársaság
BJ Benin	FJ Fidzsi-szigetek	KR Koreai Köztársaság
BM Bermuda	FK Falkland-szigetek (Malvin-szigetek)	KW Kuvait
BN Brunei	FO Faröer-szigetek	KY Kajmán-szigetek
BO Bolívia	FR Franciaország	KZ Kazahsztán
BQ Bonaire, Sint Eustasius és Saba	GA Gabon	LA Laoszi Népi Demokratikus Köztársaság
BR Brazília	GB Nagy-Britannia	LB Libanon
BS Bahama-szigetek	GC Az Öböl menti Arab Államok Együttműködési Tanácsának Szabadalmi Hivatala (GCC)	LC Saint Lucia
BT Bhután	GD Grenada	LI Liechtenstein
BV Bouvet-sziget	GE Grúzia	LK Sri Lanka
BW Botswana	GG Guernsey	LR Libéria
BX Benelux Szellemi Tulajdonvédelmi Hivatal (BOIP)	GH Ghána	LS Lesotho
BY Belorusszia	GI Gibraltár	LT Litvánia
BZ Belize	GL Grönland	LU Luxemburg
CA Kanada	GM Gambia	LV Lettország
CD Kongói Demokratikus Köztársaság	GN Guinea	LY Líbia
CF Közép-afrikai Köztársaság	GQ Egyenlítői-Guinea	MA Marokkó
CG Kongó	GR Görögország	MC Monaco
CH Svájc	GS Dél-Georgia és a Dél-Sandwich-szigetek	MD Moldovai Köztársaság
CI Elefántcsontpart	GT Guatemala	ME Montenegro
CK Cook-szigetek	GW Bissau-Guinea	MG Madagaszkár
CL Chile	GY Guyana	MK Macedón Köztársaság
CM Kamerun	HK Hongkongi Különleges Igazgatású Terület	ML Mali
CN Kína	HN Honduras	MM Mianmar
CO Kolumbia	HR Horvátország	MN Mongólia
CR Costa Rica	HT Haiti	MO Makao
		MP Észak-Marina-szigetek
		MR Mauritánia
		MS Montserrat
		MT Málta

MU Mauritius	TT Trinidad és Tobago	(51) Nemzetközi Szabadalmi Osztályozás (szabadalmi, illetve használati minta rovatokban); Locarnói Megállapodás szerinti osztályozás (formatervezési minta rovatokban) UPOV-kód (növényfajta-oltalmi rovatokban)
MV Maldív-szigetek	TV Tuvalu	
MW Malawi	TW Tajvan (Kínai Köztársaság)	
MX Mexikó	TZ Tanzániai Egyesült Köztársaság	
MY Malajzia	UA Ukrajna	
MZ Mozambik	UG Uganda	
NA Namíbia	US Amerikai Egyesült Államok	
NE Niger	UY Uruguay	
NG Nigéria	UZ Üzbegisztán	
NI Nicaragua	VA Szentosz	(53) növényfajta fajtaneve
NL Hollandia	VC Saint Vincent és Grenadine	(54) a találmány, illetve a szabadalom címe, a növényfajta fajneve, latin neve, a használati minta címe, a formatervezési minta megnevezése
NO Norvégia	VE Venezuela	(55) a növényfajta fényképe, illetve a formatervezési minta fényképe vagy rajza
NP Nepál	VG Brit Virgin-szigetek	(57) szabadalmi rovatokban a kivonat, használati minta rovatokban a főigénypont (a jellemző ábrával)
NR Nauru	VN Vietnam	(60) Összefüggő bejelentések, szabadalmak, kiegészítő oltalmi tanúsítványok, növényfajta-oltalmak, használati minták adatai
NZ Új-Zéland	VU Vanuatu	(62) megosztás esetén a korábbi szabadalmi, növényfajta-oltalmi, illetve használati minta bejelentés ügyszáma
OA Szellemi Tulajdon Afrikai Szervezete (OAPI)	WO Szellemi Tulajdon Világszervezete (WIPO) Nemzetközi Irodája	(65) közzétételi szám (megadott szabadalmakkal kapcsolatban)
OM Omán	WS Szamoa	(66) belső elsőbbség napja
PA Panama	XN Északi Szabadalmi Intézet (NPI)	(67) származtatást megalapozó irat adatai
PE Peru	XU Új Növényfajta-oltalmára létesült Nemzetközi Unió (UPOV)	(68) az alapszabadalom lajstromszáma
PG Pápua Új-Guinea	XV Visegrádi Szabadalmi Intézet (VSZI)	(70) A jogosult, a feltaláló és a képviselő adatai
PH Fülöp-szigetek	YE Jemen	(71) bejelentő
PK Pakisztán	ZA Dél-afrikai Köztársaság	(72) feltaláló, szerző, nemesítő
PL Lengyelország	ZM Zambia	(73) szabadalmas, jogosult
PT Portugália	ZW Zimbabwe	(74) képviselő
PW Palau		(80) A Budapesti Szerződés és a Szabadalmi Együttműködési Szerződés szerinti adatok
PY Paraguay		(83) a mikroorganizmus törzs (biológiai anyag) lététbe helyezésének adatai
QA Katar		(84) szekvencialista, illetve táblázat
QZ Közösségi Fajtaoltalmi Hivatal (CPVO)		(86) a nemzetközi (PCT) bejelentés száma
RO Románia		(87) a nemzetközi (PCT) bejelentés közzétételi száma
RS Szerbia		(90) Az Európai Szabadalmi Egyezmény szerinti adatok, valamint a kiegészítő oltalmi tanúsítványra vonatkozó adatok
RU Oroszországi Föderáció		(92) a termék első magyarországi forgalomba hozatali engedélyének száma és kelte, vala-
RW Ruanda		
SA Szaúd-Arábia		
SB Salamon-szigetek		
SC Seychelle-szigetek		
SD Szudán		
SE Svédország		
SG Szingapúr		
SH Szent Ilona		
SI Szlovénia		
SK Szlovákia		
SL Sierra Leone		
SM San Marino		
SN Szenegál		
SO Szomália		
SR Suriname		
SS Dél-Szudán		
ST São Tomé és Príncipe		
SV Salvador		
SX Sint Maarten (holland rész)		
SY Szíriai Arab Köztársaság		
SZ Sváziföld		
TC Turks- és Caicos-szigetek		
TD Csád		
TG Togo		
TH Thaiföld		
TJ Tádzsikisztán		
TL Kelet-Timor		
TM Türkmenisztán		
TN Tunézia		
TO Tonga		
TR Törökország		
	Szabadalom, kiegészítő oltalmi tanúsítvány, növényfajta-oltalom, használati minta és formatervezési minta adatok azonosítói (INID-kódok a WIPO 9. szabványa szerint)	
	(10) Lajstromozási és közzétételi adatok	
	(11) a dokumentum száma: szabadalmi és növényfajta-oltalmi rovatokban közzétételi szám vagy lajstromszám; használati minta és formatervezési minta rovatokban lajstromszám; a megadott szabadalmak, a megadott növényfajta-oltalmak, a megadott használati minta oltalmak és a megadott formatervezési mintaoltalmak rovatokban a lajstromszámhoz kapcsolt dátum a megadott határozat kelte	
	(13) a publikáció fajtája a WIPO 16. szabványa szerint	
	(20) Bejelentési adatok	
	(21) a bejelentés ügyszáma	
	(22) a bejelentés napja	
	(23) a kiállítási elsőbbség vagy kedvezmény, illetve a módosítási elsőbbség napja	
	(24) a tanúsítvány oltalmi idejének kezdete	
	(30) Unió elsőbbség adatai, illetve UPOV Egyezmény szerinti elsőbbség adatai	
	(40) A közzététel napja	
	(50) Műszaki adatok	

	mint az engedélyezett termék neve			(553) mozgás- vagy multimédia megjelölés
(93)	a termék első közösségi forgalomba hozatali engedélyének száma és kelte			(554) térbeli megjelölés
(94)	a tanúsítvány oltalmi idejének lejárt	T6	Tájékoztató az Európai Szabadalmi Egyezmény szerinti korlátozási eljárásban módosítással fenntartott európai szabadalmak szövege fordításának benyújtásáról	(555) hologrammegjelölés
(95)	a kiegészítő oltalmi tanúsítvány címe (a termék megnevezése) és a termék típusa	T7	Korlátozott európai szabadalom	(556) hangmegjelölés
(96)	az európai (EP) bejelentés adatai	T8	Helyreigazítás európai szabadalmak szövege fordításának bibliográfiai adataiban	(580) a Nemzetközi Iroda hivatalos lapjában történő közzététel napja
(97)	az európai (EP) bejelentés közzétételi adatai; az európai szabadalom megadásának az Európai Szabadalmi Közlönyben történt meghirdetési adatai	T9	Helyreigazítás európai szabadalmak szövege fordításában	(591) szín- vagy színes megjelölés
(98)	a kiegészítő oltalmi tanúsítvány időtartamának meghosszabbítása iránti kérelem napja	T10	Európai szabadalom igénypontokon kívüli szövegének magyar nyelvű fordítása	(600) Összefüggő bejelentések, védjegyek adatai
		U8	Helyreigazítás a használati mintaoltalmi leírások bibliográfiai adataiban	(641) megosztás esetén a korábbi bejelentés ügyszáma
		U9	Helyreigazítás a használati mintaoltalmi leírásokban	(646) megosztás esetén a korábbi védjegy lajstromszáma
				(660) a belső elsőbbség adatai
				(700) A jogosult, a képviselő és az engedélyes adatai
				(731) bejelentő
				(732) védjegyjogosult, a nemzetközi lajstrom szerinti jogosult vagy a lajstromozási eljárásban résztvevő bejelentő
				(740) képviselő
				(791) engedélyes
A publikáció fajtája (a WIPO 16. szabványa szerint)			Védjegy és földrajzi árujelző adatok azonosítói (INID-kódok a WIPO 60. szabványa szerint)	
A	1996. január 1-je előtti bejelentési nappal rendelkező szabadalmi bejelentések közzététele, illetve közzététel nélkül megadott szabadalmak meghirdetése		(100) Lajstromozási és megújítási adatok	A rovatok rendezési elvei
A1	1996. január 1-je utáni bejelentési nappal rendelkező szabadalmi bejelentések közzététele és tájékoztatás az elvégzett újdonságkutatásról		(111) lajstromszám	
A2	1996. január 1-je utáni bejelentési nappal rendelkező szabadalmi bejelentések, növényfajta-oltalmak közzététele		(141) a lajstromozási eljárás és az oltalom megszűnésének napja	
A3	Külön tájékoztatás az 1996. január 1-je utáni bejelentési nappal rendelkező szabadalmi bejelentésekben a közzétételt követően elvégzett újdonságkutatásokról		(151) a lajstromozás napja	
B1	Megadott szabadalmak, növényfajta-oltalmak		(156) a megújítás napja	
B2	Korlátozott szabadalmak		(180) a lejárati napja	
B8	Helyreigazítás a szabadalmi leírások bibliográfiai adataiban		(200) Bejelentési adatok	
B9	Helyreigazítás a szabadalmi leírásokban		(210) a bejelentés ügyszáma	
T1	Európai szabadalmi bejelentések igénypont fordításának közzététele		(220) a bejelentés napja	
T2	Tájékoztató európai szabadalmak szövege fordításának benyújtásáról		(230) a kiállítási elsőbbség adatai	
T3	Európai szabadalmi bejelentések igénypontjai fordítás-kijavításának közzététele		(250) a bejelentés benyújtásának helye	
T4	Európai szabadalmak szövege fordítás-kijavításának közzététele		(300) Unió elsőbbség adatai	
T5	Tájékoztató az Európai Szabadalmi		(400) A Nemzetközi Iroda részéről történő közzététel adatai	
			(450) a Nemzetközi Irodánál a közzétételt tartalmazó lap száma	
			(500) Egyéb adatok	
			(511) az árujegyzék vagy a termékjegyzék a Nizzai Megállapodás szerint, adatközlésnél csak az osztályok száma szerepel	
			(540) a földrajzi árujelző megnevezése	
			(541) a megjelölés közönséges írásmóddal	
			(546) a megjelölés ábrával, illetve a közönségestől eltérő írásmóddal	
			(551) együttes vagy tanúsító védjegy	
			(552) pozíció- vagy mintázat megjelölés	
				A szabadalmi és a használati mintaoltalmi bejelentések, illetve a megadott szabadalmak és használati mintaoltalmak adatai NSZO-szekciónként, a formatervezési mintaoltalmi bejelentések, illetve a megadott formatervezési mintaoltalmak adatai a Locarnói Megállapodás szerinti osztályonként csoportosítva, az első helyen szereplő bejelentők nevének betűrendjében, a növényfajta-oltalmi bejelentések ügyszám szerinti sorrendben jelennek meg.
				Az egyes rovatcímek mellett feltüntetett négyjegyű kódok az adott rovatok tartalmára utalnak a WIPO 17. szabványa szerint.
				A szabadalmi bejelentések közzététele című rovatban a T betűvel kezdődő dokumentumszám az 1996. január 1-je előtti bejelentési nappal rendelkező teljes vizsgálatú, a H betűvel kezdődő dokumentumszám halasztott vizsgálatú szabadalmi bejelentésre utal.
				Kiegészítő oltalmi tanúsítvány iránti bejelentések az ügyszám, a megadott kiegészítő oltalmi tanúsítványok a lajstromszám szerinti sorrendben jelennek meg.
				A védjegy és földrajzi árujelző bejelentések a bejelentők nevének betűrendjében, a lajstromozások lajstromszám szerinti sorrendben jelennek meg.

NEMZETKÖZI TÁJÉKOZTATÁS

A VAKOK, LÁTÁSKÁROSULTAK ÉS NYOMTATOTT SZÖVEGET EGYÉB OKBÓL HASZNÁLNI KÉPTELEN SZEMÉLYEK MEGJELENT MŰVEKHEZ VALÓ HOZZÁFÉRÉSÉNEK MEGKÖNNYÍTÉSÉRŐL SZÓLÓ MARRAKESH-I SZERZŐDÉS

A Ruandai Köztársaság csatlakozása

A Ruandai Köztársaság Kormánya a Szellemi Tulajdon Világszervezete (World Intellectual Property Organization, WIPO) főigazgatójánál 2021. október 25-én letétbe helyezte csatlakozási okiratát a 2013. június 27-én Marrakesh-ben elfogadott, a vakok, látáskárosultak és nyomtatott szöveget egyéb okból használni képtelen személyek megjelent művekhez való hozzáféréseinek megkönnyítéséről szóló Marrakesh-i Szerződés vonatkozásában.

A fenti Szerződés a Ruandai Köztársaság tekintetében 2022. január 25-én lépett hatályba.

Az Izlandi Köztársaság csatlakozása

Az Izlandi Köztársaság Kormánya a Szellemi Tulajdon Világszervezete (World Intellectual Property Organization, WIPO) főigazgatójánál 2021. december 9-én letétbe helyezte csatlakozási okiratát a 2013. június 27-én Marrakesh-ben elfogadott, a vakok, látáskárosultak és nyomtatott szöveget egyéb okból használni képtelen személyek megjelent művekhez való hozzáféréseinek megkönnyítéséről szóló Marrakesh-i Szerződés vonatkozásában.

A fenti Szerződés az Izlandi Köztársaság tekintetében 2022. március 9-én lép hatályba.

A VÉDJEGYEK NEMZETKÖZI LAJSTROMOZÁSÁRÓL SZÓLÓ MADRIDI JEGYZŐKÖNYV

A Madridi Jegyzőkönyv 8. cikk (7) bekezdés a) pontja szerinti nyilatkozat: Egyesült Arab Emírségek

1. Az Egyesült Arab Emírségek Kormánya a Madridi Jegyzőkönyv 8. cikk (7) bekezdés a) pontja szerinti nyilatkozatot juttatott el a Szellemi Tulajdon Világszervezetének (WIPO) főigazgatójához, amely alapján az Egyesült Arab Emírségek egyedi díjat kíván kapni, ha az Egyesült Arab Emírségeket egy nemzetközi bejelentésben vagy a nemzetközi lajstromozást követő megjelölésben megjelölték, illetve, ha egy nemzetközi lajstromozás megújítása tekintetében az Egyesült Arab Emírségeket megjelölték (a pótdíjakból és díjkiegészítésekből származó jövedelemrész helyett).

2. Összhangban a Madridi Megállapodáshoz kapcsolódó Végrehajtási Szabályzat 35. szabály (2) bekezdés *b)* pontjával, a WIPO főigazgatója, az Egyesült Arab Emírségek hivatalával történt egyeztetést követően, a következő egyedi díjakat állapította meg svájci frankban:

Megnevezés		Összeg (svájci frankban)
Bejelentés vagy utólagos megjelölés	- minden egyes áru- vagy szolgáltatási osztályra	1 630
Megújítás	- minden egyes áru- vagy szolgáltatási osztályra	1 630

3. A nyilatkozat 2021. december 28-án lépett hatályba. Így ezek a díjak akkor fizetendőek, ha

- a) az Egyesült Arab Emírségeket megjelölték egy olyan nemzetközi bejelentésben, amely a származási hivatalhoz ezen a napon vagy ezt követően beérkezett; vagy
- b) az Egyesült Arab Emírségek a tárgyá egy olyan utólagos megjelölésnek, amely a jogosult Szerződő Felének hivatalához ezen a napon vagy ezt követően beérkezett, vagy amelyet közvetlenül a WIPO Nemzetközi Irodájánál ezen a napon vagy ezt követően nyújtottak be; vagy
- c) az Egyesült Arab Emírségeket olyan nemzetközi lajstromozásban jelölték meg, amelyet ezen a napon vagy ezt követően újítottak meg.

A Madridi Jegyzőkönyvhöz kapcsolódó Végrehajtási Szabályzat 20bis szabály (6) bekezdés *b)* pontja, 27bis szabály (6) bekezdése és 27ter (2) bekezdés *b)* pontja szerinti értesítés:

Egyesült Arab Emírségek

1. Az Egyesült Arab Emírségek hivatala a védjegyek nemzetközi lajstromozásáról szóló Madridi Jegyzőkönyvhöz kapcsolódó Végrehajtási Szabályzat 20bis szabály (6) bekezdés *b)* pontja, 27bis szabály (6) bekezdése és 27ter (2) bekezdés *b)* pontja szerinti értesítést juttatott el a Szellemi Tulajdon Világszervezetének (WIPO) főigazgatójához.

2. A nyilatkozat szerint:

- a használati engedélyek nemzetközi lajstromba történő bejegyzése nem hatályos az Egyesült Arab Emírségekben. Így, a nemzetközi lajstromban szereplő használati engedélyt be kell jegyezni az Egyesült Arab Emírségek hivatalának lajstromába ahhoz, hogy hatályos legyen ennek a szerződő félnek a területén. Az ilyen bejegyzéshez szükséges eljárást közvetlenül az Egyesült Arab Emírségek hivatalánál kell lefolytatni; és

- az Egyesült Arab Emírségek hivatala a WIPO Nemzetközi Irodájának nem küldi meg sem a nemzetközi lajstromozás megosztására vonatkozó kérelmeket, sem a megosztásból származó nemzetközi lajstromozások összevonására vonatkozó kérelmeket, mivel az Egyesült Arab Emírségek jogszabályai nem rendelkeznek sem a védjegyek lajstromozásának megosztásáról, sem a védjegyek lajstromozásának összevonásáról.

A VÉDJEGEK NEMZETKÖZI LAJSTROMOZÁSÁRÓL SZÓLÓ MADRIDI MEGÁLLAPODÁSHOZ KAPCSOLÓDÓ JEGYZŐKÖNYV

Jamaica csatlakozása

Jamaica kormánya a Szellemi Tulajdon Világszervezete (World Intellectual Property Organization, WIPO) főigazgatójánál 2021. december 27-én letétbe helyezte csatlakozási okmányát a védjegyek nemzetközi lajstromozásáról szóló Madridi Megállapodáshoz kapcsolódó, 1989. június 27-én elfogadott, 2006. október 3-án és 2007. november 12-én módosított Jegyzőkönyv vonatkozásában. Az okmány a következő nyilatkozatokat tartalmazza:

- összhangban a Madridi Jegyzőkönyv (1989) 5. cikk (2) bekezdés b) pontjával a Madridi Jegyzőkönyv szerinti nemzetközi lajstromozás elutasításáról szóló értesítés határideje 18 hónap, illetve a Jegyzőkönyv 5. cikk (2) bekezdés c) pontjának megfelelően, ha az oltalom elutasítása az oltalom engedélyezése elleni felszólaláson alapulhat, az ilyen elutasítás a 18 hónapos határidő letelte után közölhető a Nemzetközi Irodával; és
- összhangban a Madridi Jegyzőkönyv (1989) 8. cikk (7) bekezdés a) pontjával, Jamaica Kormánya minden nemzetközi lajstromozás tekintetében, amelyben a Jegyzőkönyv 3ter cikke szerint megemlítik, valamint egy ilyen nemzetközi lajstromozás megújítása tekintetében a pótdíjakból és díjkiegészítésekkel származó jövedelemrész helyett egyedi díjat kíván kapni.

A Madridi Jegyzőkönyv Jamaica tekintetében 2022. március 27-én lép hatályba.

Változás az egyedi díjak összegében: Izrael

1. Izrael Kormánya a Madridi Jegyzőkönyv 8. cikk (7) bekezdése szerint az Izrael tekintetében fizetendő egyedi díjakat módosító nyilatkozatot juttatott el a Szellemi Tulajdon Világszervezetének (WIPO) főigazgatójához.

2. 2022. március 14-től az Izrael tekintetében fizetendő egyedi díjak a következők:

Megnevezés		Összeg (svájci frankban)	
		2022. március 13-ig	2022. március 14-től
Bejelentés vagy utólagos megjelölés	- egy áru- vagy szolgáltatási osztályra	442	483
	- minden egyes további osztályra	332	363
Megújítás	- egy áru- vagy szolgáltatási osztályra	788	861
	- minden egyes további osztályra	665	727

3. Ezek a díjak akkor fizetendők, ha

- a) Izraelt megjelölték egy olyan nemzetközi bejelentésben, amely a származási hivatalhoz 2022. március 14-én vagy azt követően beérkezett; vagy
- b) Izrael a tárgya egy olyan utólagos megjelölésnek, amely a jogosult Szerződő Felének hivatalához 2022. március 14-én vagy azt követően beérkezett, vagy amelyet közvetlenül a WIPO Nemzetközi Irodájánál ezen a napon vagy azt követően nyújtottak be; vagy
- c) Izraelt olyan nemzetközi lajstromozásban jelölték meg, amelyet 2022. március 14-én vagy azt követően újítottak meg.

AZ IPARI MINTÁK NEMZETKÖZI LETÉTBE HELYEZÉSÉRŐL SZÓLÓ HÁGAI MEGÁLLAPODÁS

Változás az egyéni megjelölési díjak összegében: Kanada

1. Kanada Kormánya az ipari minták nemzetközi letétbe helyezéséről szóló Hágai Megállapodás genfi szövegének (1999. évi szöveg) 7. cikk (2) bekezdése szerinti nyilatkozatot juttatott el a Szellemi Tulajdon Világszervezetének (WIPO) főigazgatójához, amely a Kanadát megjelölő nemzetközi bejelentésekkel, illetve a Kanadát megjelölő nemzetközi lajstromozások megújításával kapcsolatban fizetendő egyéni megjelölési díjakat módosítja.

2. Összhangban a Hágai Megállapodás 1999. évi és 1960. évi szövegéhez kapcsolódó Közös Végrehajtási Szabályzat 28. szabály (2) bekezdés *b*) pontjával, a WIPO főigazgatója, a Kanadai Szellemi Tulajdoni Hivatallal történt egyeztetést követően, a Kanada tekintetében svájci frankban fizetendő következő egyéni megjelölési díjakat állapította meg:

Egyéni megjelölési díj		Összeg (svájci frankban)
Nemzetközi bejelentés	minden egyes mintára	303
Első megújítás	minden egyes mintára	265
További megújítások	minden egyes mintára	0

3. Összhangban az 1999. évi szöveg 30. cikk (1) bekezdés (ii) pontjával és a beérkezett nyilatkozat szerint, az új összegek 2022. január 1-jén léptek hatályba*.

AZ IPARI MINTÁK NEMZETKÖZI LETÉTBELI HELYEZÉSÉRŐL SZÓLÓ HÁGAI MEGÁLLAPODÁS GENFI SZÖVEGE

Jamaica csatlakozása

Jamaica Kormánya 2021. november 10-én a Szellemi Tulajdon Világszervezete (World Intellectual Property Organization, WIPO) főigazgatójánál letétbe helyezte csatlakozási okiratát az ipari minták nemzetközi letétbe helyezéséről szóló Hágai Megállapodás 1999. július 2-án, Genfben elfogadott szövege („genfi szöveg”) vonatkozásában.

A genfi szöveg Jamaica tekintetében 2022. február 10-én lép hatályba.

A MIKROORGANIZMUSOK SZABADALMI ELJÁRÁS CÉLJÁBÓL TÖRTÉNŐ LETÉTBELI HELYEZÉSE NEMZETKÖZI ELISMERÉSÉRŐL SZÓLÓ BUDAPESTI SZERZŐDÉS

A Bolgár Köztársaság Kormányának értesítése az Ipari Mikroorganizmusok és Sejtkultúrák Nemzeti Bankjának (*National Bank for Industrial Microorganisms and Cell Cultures (NBIMCC)*) díjtáblázatában történt változások vonatkozásában

A Bolgár Köztársaság Kormányától 2021. október 13-án értesítés érkezett a Szellemi Tulajdon Világszervezetének (WIPO) főigazgatójához az Ipari Mikroorganizmusok és Sejtkultúrák Nemzeti Bankjának (*National Bank for Industrial Microorganisms and Cell Cultures (NBIMCC)*), a mikroorganizmusok szabadalmi eljárás céljából történő letétbe helyezése nemzetközi elismeréséről szóló, 1977. április 28-án Budapesten aláírt és 1980. szeptember 26-án módosított Budapesti Szerződés szerinti letéteményes szerv díjtáblázatában történt változások vonatkozásában.

* A csökkentett összeggel kapcsolatos további tájékoztató a 9/2019 sz. Értesítésben (Information Notice No. 9/2019.) olvasható.

A Budapesti Szerződés Végrehajtási Szabályzata 12.2 szabály *c)* pontja alapján az értesítésben közölt új díjak 2021. december 15-én, vagyis a változásoknak a WIPO Nemzetközi Irodája által történt közzétételét követő harmincadik napon léptek hatályba.

Díjtáblázat:

	BGN
(a) Tárolás – a Budapesti Szerződés szerinti letét	1200
(b) Életképességi bizonylat kiállítása	120
(c) Minta kiadása	120
(d) A tárolási idő meghosszabbítása (évente)	60

Az értesítés megjelent a WIPO honlapján: <https://www.wipo.int/treaties/en/registration/budapest/>

AZ IPARI TULAJDON OLTALMÁRA LÉTESÜLT PÁRIZSI UNIÓS EGYEZMÉNY

A Kiribati Köztársaság csatlakozása

A Kiribati Köztársaság Kormánya 2021. november 5-én a Szellemi Tulajdon Világszervezete (World Intellectual Property Organization, WIPO) főigazgatójánál letétbe helyezte csatlakozási okmányát az ipari tulajdon oltalmára létesült, 1883. március 20-án aláírt, 1967. július 14-én Stockholmban felülvizsgált és 1979. szeptember 28-án módosított Párizsi Uniós Egyezmény vonatkozásában.

A Párizsi Uniós Egyezmény a Kiribati Köztársaság tekintetében 2022. február 5-én lép hatályba. Ezen a napon a Kiribati Köztársaság a Párizsi Egyezmény által létrehozott, az ipari tulajdon oltalmára létesült nemzetközi unió (Párizsi Unió) tagjává válik.

SZABADALMI EGYÜTTMŰKÖDÉSI SZERZŐDÉS
(Patent Cooperation Treaty, PCT)
Jamaica csatlakozása

Jamaica Kormánya 2021. november 10-én a Szellemi Tulajdon Világszervezete (World Intellectual Property Organization, WIPO) főigazgatójánál letétbe helyezte csatlakozási okiratát az 1970. június 19-én Washingtonban aláírt, és 1979. szeptember 28-án, 1984. február 3-án és 2001. október 3-án módosított Szabadalmi Együttműködési Szerződés vonatkozásában.

A Szerződés Jamaica tekintetében 2022. február 10-én lép hatályba.

AZ IRODALMI ÉS A MŰVÉSZETI MŰVEK VÉDELMEÉRŐL SZÓLÓ BERNI EGYEZMÉNY

A Kambodzsai Királyság csatlakozása

A Kambodzsai Királyság Kormánya a Szellemi Tulajdon Világszervezete (World Intellectual Property Organization, WIPO) főigazgatójánál 2021. december 9-én letétbe helyezte csatlakozási okmányát az 1886. szeptember 9-i, 1971. július 24-én Párizsban felülvizsgált és 1979. szeptember 28-án módosított, az irodalmi és a művészeti művek védelméről szóló Berni Egyezmény vonatkozásában. Az okmány a következő nyilatkozatokat tartalmazza:

- Az Egyezmény 33. cikk (2) bekezdésének megfelelően, a Kambodzsai Királyság kijelenti, hogy a Kambodzsai Királyság az Egyezmény 33. cikk (1) bekezdésének rendelkezéseit nem tekinti magára nézve kötelezőnek; és
- Összhangban a Függelék I. cikkével, a Kambodzsai Királyság élni kíván a II. és III. cikkben meghatározott kedvezményekkel a tízéves időszak alatt, amely 2024 októberében jár le.

A Berni Egyezmény a Kambodzsai Királyság tekintetében 2022. március 9-én lép hatályba. Ezen a napon a Kambodzsai Királyság a Berni Egyezmény által létrehozott, az irodalmi és a művészeti művek védelméről szóló nemzetközi unió (Berni Unió) tagjává is válik.

WIPO SZERZŐI JOGI SZERZŐDÉS

A Vietnámi Szocialista Köztársaság csatlakozása

A Vietnámi Szocialista Köztársaság Kormánya a Szellemi Tulajdon Világszervezete (World Intellectual Property Organization, WIPO) főigazgatójánál 2021. november 17-én letétbe helyezte csatlakozási okmányát a WIPO 1996. december 20-án, Genfben aláírt Szerzői Jogi Szerződése vonatkozásában.

A Szerződés a Vietnámi Szocialista Köztársaság tekintetében 2022. február 17-én lép hatályba.

SZABADALMI KÖZLEMÉNYEK

Szabadalmi bejelentések közzététele

A. SZEKCIÓ - KÖZSZÜKSÉGLETI CIKKEK

(51) **A47G 1/16** (2006.01)

A47G 1/17 (2006.01)

(13) **A1**

(21) **P 20 00214**

(22) 2020.06.30.

(71) VEKTOR PRINT Kft., 4400 Nyíregyháza, Tokaji út 3. (HU)

(72) Oláh Szabolcs, 4400 Nyíregyháza, Mező u. 6. 2/8. (HU)

Ajanidisz Attila, 1221 Budapest, Leányka u. 34. 3/18. (HU)

Kovács Roland Kornél, 3526 Miskolc, Bulcsu u. 21. TT/7. (HU)

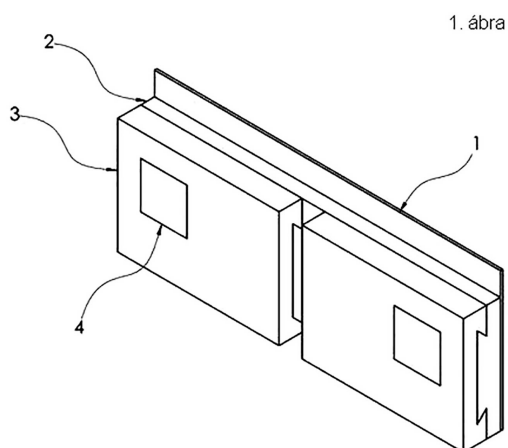
(54) **Fúrás nélküli képtartó konzol beépített vízszintmérővel**

(74) Dr. Zakar Zoltán, 1072 Budapest, Rákóczi út 4. 4/3. (HU)

(57)

A találmány jellemzően függőleges és elsődlegesen sima felületekre (például fa, fém, fal), szerelhető konzol, mely fúrás, csavarozás, szögbeverés, vagy egyéb a falat, vagy a használt felületet károsító megoldást nélkülözően, egy kétoldalú ragasztószalaggal (4) rögzíthető olyan módon, hogy a konzolba foglalt vízszintmérő (5) használatával a konzol vízszintesen rakható fel a felületekre. A konzol széthúzással egyszerűen eltávolítható és másik felületre áthelyezhető. A konzol vakráamával ellátott tárgyak, például feszített vászonkép, festmény felakasztására, alátámasztására alkalmas.

A konzol törzse előnyösen 3 darab - 2 db hátulsó (3) és egy darab elülső (2) - téglatest alakú elemből áll. A törzs hátulsó elemeinek (3) külső oldalán kétoldalú ragasztószalag (4) van elhelyezve. A törzs elülső és hátulsó részei csúsztatással egymásba illeszthetőek. A törzs elülső elemének közepébe marás (6) segítségével vízszintmérő (5) van helyezve. Az elülső elem (2) elejére egy átlátszó lemez (1) kerül rögzítésre, mely felfelé meghaladja az elülső elem (2) méretét, ezzel biztosítva a vakráma stabil elhelyezkedését.



(51) **A47J 31/44** (2006.01)

(13) **A1**

(21) **P 20 00219**

(22) 2020.07.02.

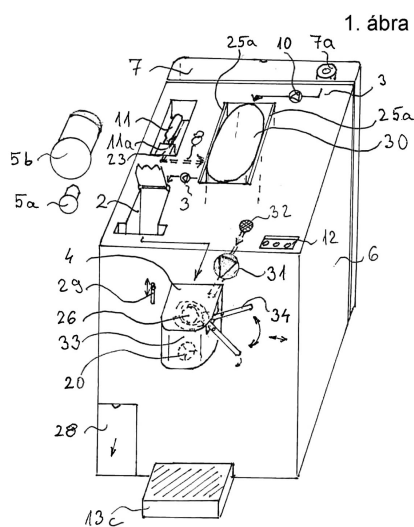
(71) Pintz György, 1085 Budapest, Csepreghy utca 2. (HU)

(72) Pintz György, 1085 Budapest, Csepreghy utca 2. (HU)

(54) Elrendezés házi sör adagonként való elkészítésére, sörkészítő készülék és eljárás az elrendezés alkalmazására

(57)

A találmány tárgya elrendezés házi sör adagonként való elkészítésére, amely előregyártást végző, önmagában ismert ipari szakaszt és fermentációmentes, a sör elkészítésére szolgáló házi szakaszt foglal magában, a házi szakasz berendezése folyadéktovábbító egységet (3), végtermék tartályt (9), gáztovábbító egységet (8) és legalább egy darab, az ipari szakasz során természetes, fermentált sörből készített sörsűrítményt vagy söralkotórészt tartalmazó tartályt (5a, 5b) tartalmaz. Jellemző, hogy a házi szakasz egy-egy söradag elkészítésére alkalmas sörkészítő készüléket (1) foglal magában, a sörkészítő készülék (1) a sör végtermék tartályból (9) történő kihabzását gátló töltő szervvel (4) rendelkezik, a gáztovábbító egység (8) pedig a végtermék tartályba (9) torkolló töltőszervhez (4, 4a) vagy szifonhoz (30) csatlakozik. A házi sörkészítő készülék jellemzője, a sör végtermék tartályból (9) történő kihabzását gátló töltő szervvel (4, 4a) rendelkezik.



(51) A61B 17/64 (2006.01)

A61B 17/66 (2006.01)

(13) A1

(21) P 20 00217

(22) 2020.07.01.

(71) dr. Bartha János, 4320 Nagykálló, Ibolya út 6. (HU)

(72) dr. Bartha János, 4320 Nagykálló, Ibolya út 6. (HU)

(54) Eszköz eltört csöves csontok manipulálására

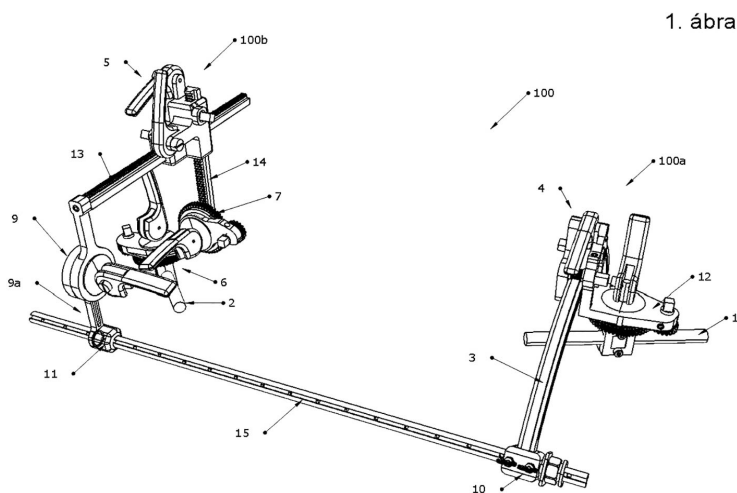
(74) KOVÁRI Szabadalmi és Védjegy Iroda Kft, 1012 Budapest, Attila út 125. (HU)

(57)

Eszköz (100) törött csöves csontok manipulálására, amely rendelkezik tengelyekkel (13, 14, 15), egy első résszel (100a) és abban egy, legalább egy csontban rögzített csontcsavar fogadására alkalmas első egyenes tengellyel (1), egy második résszel (100b) és abban egy legalább egy csontban rögzített csontcsavar fogadására alkalmas második egyenes tengellyel (2), azzal jellemezve, hogy továbbá az első rész (100a) rendelkezik egy első forgatható egységgel (12) az első egyenes tengelyhez (1) csatlakoztatva annak elforgatásához, egy első tömbbel (4) az első forgatható egységhez (12) csatlakoztatva, egy félkörívvel (3) az első tömbhöz (4) csatlakoztatva, ahol az első tömb (4) a félkörív (3) mentén elmozdítható, a második rész (100b) továbbá rendelkezik egy második forgatható egységgel (6) a második egyenes tengelyhez (2) csatlakoztatva annak elforgatásához, egy harmadik forgatható egységgel (7) a második forgatható egységhez (6) csatlakoztatva annak elforgatásához, egy függőleges tengellyel (14) a harmadik forgatható egységhez (7) csatlakoztatva, egy második tömbbel (5) a függőleges tengelyhez (14) csatlakoztatva, ahol a függőleges tengely (14) a második tömbhöz (5) képest elmozdítható módon van kialakítva, egy keresztirányú tengellyel (13) a második tömbhöz (5) csatlakoztatva, ahol a második tömb (5) a keresztirányú tengely (13) mentén elmozdítható módon van kialakítva, egy távtartóval (9a) a keresztirányú

Szabadalmi bejelentések közzététele

tengelyhez (13) csatlakoztatva, ami összeköti a keresztirányú tengelyt (13) a vízszintes tengellyel (15), az első részt (100a) és a második részt (100b) egy vízszintes tengely (15) köti össze, amely vízszintes tengelyen (15) legalább egy összekötő (10, 11) van elhelyezve az első részhez (100a) vagy a második részhez (100b) kapcsolódó módon úgy, hogy az összekötővel (10, 11) ellátott első rész (100a) és/vagy második rész (100b) a vízszintes tengely (15) mentén elmozdítható módon van kialakítva, és az említett elforgatható vagy elmozgatható csatlakozások reverzibilis módon rögzíthetők.



(51) A61C 19/05 (2006.01)

A61C 8/00 (2006.01)

(13) A1

(21) P 20 00225

(22) 2020.07.09.

(71) Hajdú József, 3516 Miskolc, Tégla u. 29. (HU)

Rátonyi József, 2300 Ráckeve, Vasvári Pál u. 18/A (HU)

(72) Hajdú József, 3516 Miskolc, Tégla u. 29. (HU)

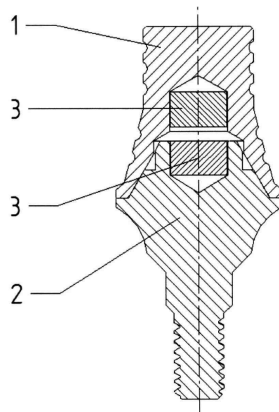
Rátonyi József, 2300 Ráckeve, Vasvári Pál u. 18/A (HU)

(54) **Fogászati implantátumos harapás rekonstrukcióra alkalmas orvosi eszköz**

(57)

A találmány alaplemezt, harapásvételi sapkát (1) tartalmazó, kitöltő anyaggal használatos orvosi eszköz harapásvételi fejjel (2) és harapásvételi sapkával (1), amely alkalmas a fogászati implantátumos harapás rekonstrukció elvégzésére. A találmánnyal megoldandó feladat a harapás rekonstrukció pontosságának fejlesztése a művelet egyszerű kivitelezhetősége mellett. A találmány lényege, hogy az eszközt rajzoló csappal látnak el, amelynek nyoma a páciens állkapcsának mozgásakor kirajzolódik az alsó lemezen. Az eszköz illeszkedik bármely implantációs rendszerhez. Kialakításaiban csatlakozhat közvetlenül implantátum felépítményhez vagy Multi-Unit fogműhöz.

2. ábra



(51) **A61F 6/18** (2006.01)

(13) **A1**

(21) **P 20 00229**

(22) 2020.07.13.

(71) Havas Jenő, 1222 Budapest, Lévay u. 1. (HU)

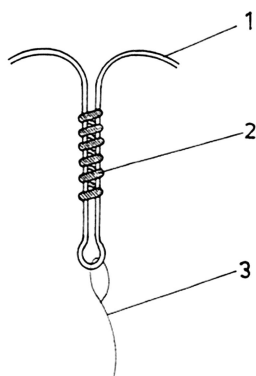
(72) Havas Jenő, 1222 Budapest, Lévay u. 1. (HU)

(54) **Méhen belüli fogamzásgátló eszköz**

(57)

A találmány méhen belüli elhelyezésére alkalmas csak réz-bázisú hatóanyag huzal(ok)ból kialakított eszköz.

1. ábra



(51) **A62B 23/02** (2006.01)

A41D 13/11 (2006.01)

A61L 9/16 (2006.01)

A62B 9/00 (2006.01)

B01D 25/22 (2006.01)

(13) **A1**

(21) **P 20 00218**

(22) 2020.07.01.

(71) Budapesti Műszaki és Gazdaságtudományi Egyetem, 1111 Budapest, Műegyetem rkp. 3. (HU)

(72) Dr. Nagy Péter Tamás, 1144 Budapest, Szentmihályi út 19-21. VI. em. 151. (HU)

(54) **Légfertőtlenítő berendezés, eljárás levegő fertőtlenítésére, valamint ilyen légfertőtlenítő berendezést tartalmazó arcmaszka**

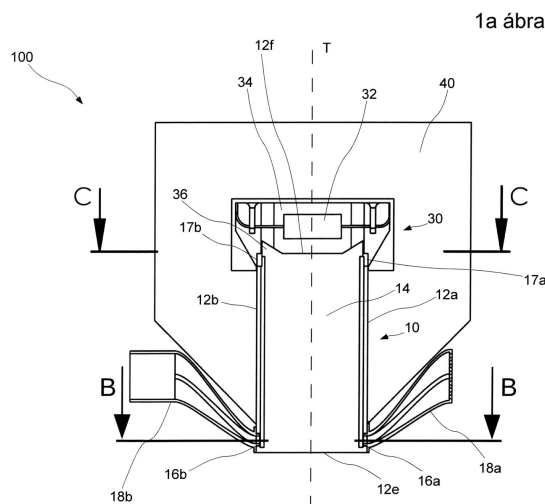
(57)

Szabadalmi bejelentések közzététele

A találmány tárgya légfertőtlenítő berendezés (100), melynek lényege, hogy hőcserélő kamrát (10) tartalmaz, amely hőcserélő kamra (10) belső tere (14) több bemeneti oldali térrészre (14a) és több kimeneti oldali térrészre (14b) van osztva lamellák (20) segítségével, és amely berendezés (100) a hőcserélő kamra (10) végénél elrendezett, fűtőelemmel (32) ellátott fűtőkamrát (30) tartalmaz, amely fűtőkamra (30) belső tere (34) proximális nyílásokon (17a, 17b) keresztül a hőcserélő kamrával (10) össze van kapcsolva a térrészek (14a, 14b) közötti levegő áramlást biztosító módon, és a hőcserélő kamra (10) és a fűtőkamra (30) a disztális nyílásokat (16a, 16b) szabadon hagyó hőszigetelő burkolattal (40) van körbe véve.

A találmány tárgya még eljárás levegő fertőtlenítésére.

A találmány tárgya még arcmaszka (200), amely a találmány szerinti légfertőtlenítő berendezést (100) tartalmaz.



- (51) A62C 35/02 (2006.01)
 A62C 3/16 (2006.01)
 A62C 37/36 (2006.01)
 A62C 37/40 (2006.01)
 A62C 99/00 (2010.01)

(13) A1

(21) P 21 00349

(22) 2020.03.11.

(71) ASES GROUP RESEARCH, SE, 140 00 Praha 4, Antala Staška 1859/34, Krč (CZ)

(72) Duda Marek, 735 81 Bohumín, Novy Bohumín, Masarykova 596 (CZ)

Rončák Peter, 756 61 Rožnov pod Radhoštěm, Láň 2888 (CZ)

(54) **Kompakt hűtő és tűzoltó rendszer**

(30) PV 2019-145 2019.03.13. CZ

(86) CZ2000011

(87) 20182237

(74) Király György, 1171 Budapest, Nemesbük u. 49. (HU)

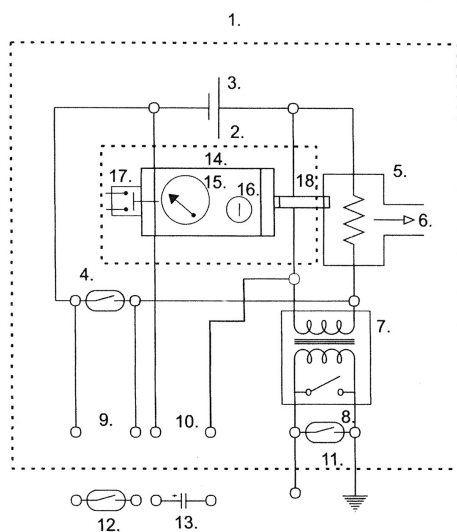
(57)

A találmány tárgya kompakt hűtő és tűzoltó rendszer védett eszközben, különösen egy DIN sínrel rendelkező elektromos kapcsolótáblában elrendezhetően, a kompakt hűtő és tűzoltó rendszer tartalmaz egy hordozót (14), amelynek a belsejében nyomás alatt lévő hűtő- és oltóközeg van, a közeg kémiai oltóanyagokon alapul, amelyek hőmérséklete a hordozóból való kiáramlás kezdetekor negatív értékű, azaz 0 °C alatti, a fagyási referenciapont alatti, a rendszer tartalmaz továbbá egy jelzőkészüléket a hűtő- és oltóközeg állapotának figyelésére, a kompakt hűtő és tűzoltó rendszer el van látva továbbá egy első hőmérséklet-, nyomás- vagy füstkapcsolóval (4) és egy szeleppel (5), amely a hűtő- és oltóközeg hordozójához van csatlakoztatva egy csatlakozón (18) keresztül, a szeleppel van látva egy fűvókával (6) a hűtő- és oltóközegnek a védett eszköz terébe való áramoltatásához, továbbá a szelep (5) csatlakoztatva van a reléhez (7). A rendszer egy külső tápegységgel (13) van ellátva. Az első kapcsoló (4) úgy van beállítva, hogy a szelepet (5) kinyissa, amikor a védett eszközben a hőmérséklet eléri az

Szabadalmi bejelentések közzététele

adott értéket. Egy előnyös megvalósításban a kompakt hűtő és tűzoltó rendszer el van látva egy kompakt fedéllel (2) egy DIN sínre való szereléshez.

1. ábra



- (51) A63B 53/04 (2006.01)
 A63B 53/10 (2006.01)
 A63B 53/12 (2006.01)

(13) A1

(21) P 20 00222

(22) 2020.07.07.

(71) Komjáthy Miklós, 1112 Budapest, Lanka u. 10. (HU)

(72) Komjáthy Miklós, 1112 Budapest, Lanka u. 10. (HU)

(54) Golfütő

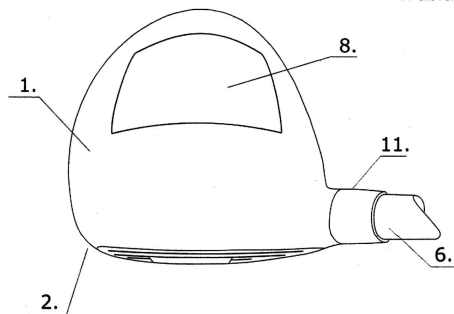
(74) SBGK Szabadalmi Ügyvivői Iroda, 1062 Budapest, Andrásy út 113. (HU)

(57)

A találmány tárgya golfütő, amelynek ütőfelülettel (2) ellátott golfütőfeje (1) és a golfütőfejhez (1) csatlakozó nyele (6) van.

A találmány szerinti golfütőt az jellemzi, hogy a golfütőfej (1) ütőfelülete (2) elülső és hátsó ütőfelületrészből (3, 4) és az elülső és hátsó ütőfelületrészek (3, 4) közötti légrésből (5) és aerodinamikailag kialakított keresztmetszetű, hengerestől eltérő nyele (6) van.

1. ábra



- (51) A63F 3/00 (2006.01)

(13) A1

(21) P 20 00228

(22) 2020.07.13.

(71) Art & Smart Egg Kft., 1056 Budapest, Szerb u. 15. 2. em. 6/B. (HU)

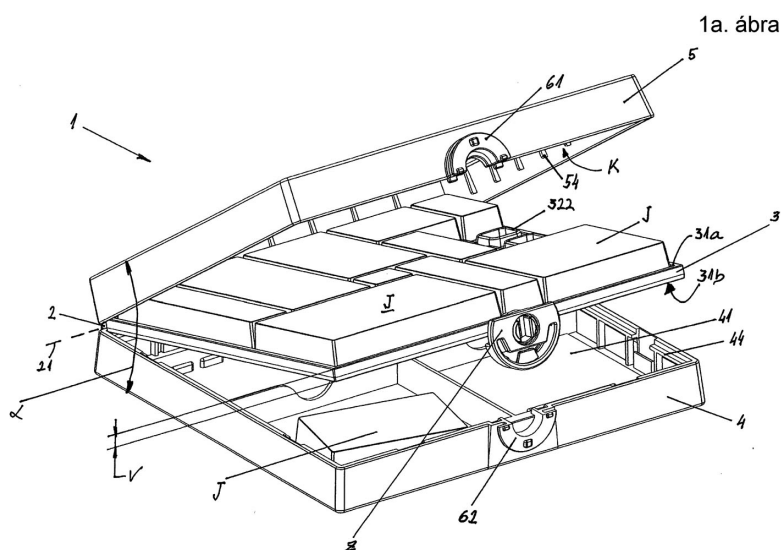
(72) Mérő László, 1136 Budapest, Tátra u. 26. 2. em. 3. (HU)

(54) Hordozható játéktábla elrendezés

(74) Danubia Szabadalmi és Jogi Iroda Kft., 1051 Budapest, Bajcsy-Zsilinszky út 16. (HU)

(57)

Hordozható játéktábla elrendezés (1), amely egymáshoz csuklópánttal (2) csuklósan csatlakoztatott, és reteszlemmel (Z) ellátott alsó fedélből (4), és felső fedélből (5) van kialakítva, és a hordozható játéktábla elrendezés (1) zárt helyzetében a fedelek (4, 5) között illesztőelemmel (323, 324) ellátott játékelemek (J) tárolására szolgáló kamra (K) van közrezárva. A csuklópánthoz (2) továbbá legalább egyik felületén (31a, 31b) illesztőelemekkel (321, 322) ellátott játéklap (3) van csatlakoztatva, amely a hordozható játéktábla elrendezés (1) összecukott állapotában a kamrában (K) van elrendezve, és az alsó fedél (4), valamint a felső fedél (5) alaplapjai (41, 51) legalább egyikének távolsága (H) a játéklap (3) illesztőelemmel (321, 322) ellátott felületétől (31a, 31b) nem több, mint a játékelem (J) magasságának (HK), és az illesztőelem (321, 324) magasságának (hL, hJ) összege.

**B. SZEKCIÓ - IPARI MŰVELETEK ÁLTALÁBAN ÉS SZÁLLÍTÁS**(51) **B29C 70/00** (2006.01)**B27N 3/08** (2006.01)**C08L 67/02** (2006.01)(13) **A1**(21) **P 21 00268**

(22) 2021.07.15.

(71) Horváth-Gál Zoltán, 1135 Budapest, Frangepán u. 84/A (HU)

(72) Horváth-Gál Zoltán, 1135 Budapest, Frangepán u. 84/A (HU)

(54) Eljárás többszörösen felhasználható kompozitlap előállítására, valamint az eljárással előállított többszörösen újrafeldolgozható normál és/vagy transzparenciával rendelkező kompozitlap

(57)

Kétlépcsős eljárás többszörösen újra felhasználható, reprodukálható kompozit lap előállítására, melynek során az alapanyagokat keverik, préselik és hűtik. Az első lépcsőben (primer technológia) alapanyagként legalább két komponenst használnak azzal jellemezve, hogy az egyik komponens faipari hulladék örleménye, a másik hőre lágyuló műanyagipari hulladék. A 0-5% nedvességtartalomra szárított komponenseket keverés után a felhasznált műanyag hulladék olvadási hőmérsékletére melegítik. Az így előkészített keveréket hóprésbe helyezik, ahol 140-230 °C-on, 0,9-5 N/mm² nyomáson, 2-10 s/mm/lapvastagság présidőn át préselik, majd a kész lapot

Szabadalmi bejelentések közzététele

ellenőrzött körülmények között hűtik. A második lépcsőben (szekunder technológia) az első lépcsőben (primer tech.) legyártott, és az iparban már felhasznált kompozit lapok hulladékából begyűjtés után, technológiai előírás szerinti frakcióméretű örleményt készítenek és 100%-os alapanyagként ismételtlen hőpréseléssel új, az eredetivel azonos tulajdonságokkal bíró kompozit lapot állítanak elő. Ez a folyamat többszörösen megismételhető, folyamatosan reprodukálható, akár új anyag hozzáadása nélkül. A találmány tárgya az is, hogy harmadik komponensként üvegipari hulladékot keverve a kompozitához transzparenciával rendelkező, a belsőépítészetben és a design területén széles körben alkalmazható terméket gyártanak.

- (51) **B60P 3/32** (2006.01)
B60P 3/07 (2006.01)
B60P 3/08 (2006.01)

(13) **A1**

(21) **P 20 00234**

(22) 2020.07.16.

(71) Dembell Hungary Kft., 1024 Budapest, Fény utca 16. II. em. (HU)

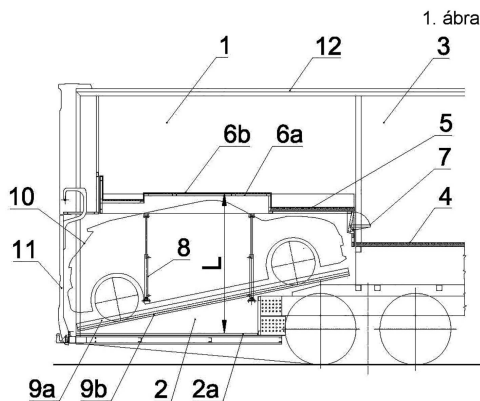
(72) Válint Zoltán, 1021 Budapest, Kuruclesi út 23/b (HU)

(54) **Járműelrendezés lakóautóban**

(74) Pintz és Társai Kft., 1085 Budapest, Csepreghy utca 2. (HU)

(57)

A találmány tárgya járműelrendezés lakóautóban, amely primer lakóautót (12), szekunder autót (10), a lakóautó hátsó részében kialakított garázst (2), hátfali ajtót (11) a garázs (2) felett elhelyezkedő hálófülkét (1), nappalit (3), az autó (10) beállítását segítő rámpát (9a), nappali padlót (4) és mozgatható hálófülke födémét (5) foglal magában, a hálófülke födém (5) a garázst (2) és a hálófülkét (1) választja el egymástól. A találmány jellegzetessége, hogy a hálófülke födém (5) az autó (10) legmagasabb pontját meghaladó magasságban (L) lévő kazettát (6a) tartalmaz, a garázsban (2) az autó (10) a garázs (2) alaplapjával (2a) hegyesszöget bezáró rámpán (9b) helyezkedik el.



- (51) **B60R 25/00** (2006.01)
B60K 28/06 (2006.01)

(13) **A1**

(21) **P 20 00226**

(22) 2020.07.09.

(71) Veres Péter Pál, 3533 Miskolc, Árvíz utca 8. (HU)

(72) Veres Péter Pál, 3533 Miskolc, Árvíz utca 8. (HU)

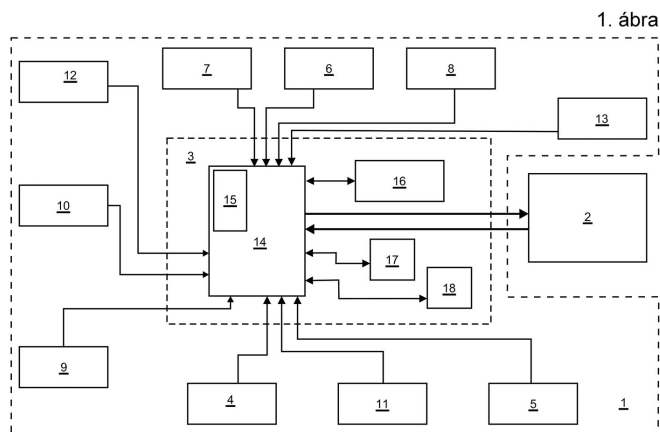
(54) **Gépjárműbe épített berendezés tudatmódosító szer hatása alatt álló vezetők kiszűrésére, és a gépjármű lopásvédelmére**

(57)

A találmány tárgya gépjárműbe épített berendezés (1) tudatmódosító szer hatása alatt álló személyek gépjármű

Szabadalmi bejelentések közzététele

vezetésének megakadályozására, és a gépjármű lopásvédelmére. A berendezés (1) a gépjármű központi számítógépéhez (2) csatlakoztatott vezérlőegységből (3), a vezérlőegységhez (3) továbbá kamera és alkohol- és/vagy drogszonda és a vezető azonosítására alkalmas érzékelő(k) vannak csatlakoztatva. A berendezés (1) vezérlőegységéhez (3) főkamerából (6), baloldali kamerából (7) és jobboldali kamerából (8) álló arcfelismerő kamerarendszer van csatlakoztatva. Továbbá a vezető azonosítására alkalmas érzékelők, hangfelismerő szenzor (9) és/vagy ujjlenyomat olvasó (10) és/vagy a vezetőülésbe integrált súlyérzékelő (11) vannak a vezérlőegységhez (3) csatlakoztatva.



(51) B63H 16/10 (2006.01)

B63H 16/04 (2006.01)

(13) A1

(21) P 20 00179

(22) 2020.06.02.

(71) Dr. Magai István 70%, 2051 Biatorbágy, Karinth F. utca 5. (HU)

Dr. Magai Istvánné 30%, 2051 Biatorbágy, Karinth F. utca 5. (HU)

(72) Dr. Magai István 70%, 2051 Biatorbágy, Karinth F. utca 5. (HU)

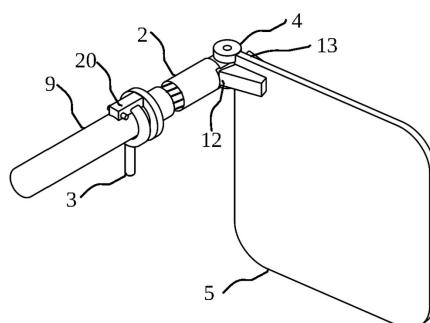
Dr. Magai Istvánné 30%, 2051 Biatorbágy, Karinth F. utca 5. (HU)

(54) Szervoevező eljárás és berendezés

(57)

A találmány tárgya szervoevező eljárás és berendezés, amely evezős hajók hajtására szolgál. A hajótest (1) villájában (3) kézi erővel, alternálva mozgatott fogókar (9) meghosszabbításaként kialakított rúd (2) csuklóján (4) szerelt önbeálló lap (5) olyan módon mozog a vízben (10) a mozgatóerő (17) hatására, felváltva a mozgásirány (7) és mozgásirány (8) szerint, hogy a lapra (5) ható lapáterőhöz (16) hozzáadódjon a lefutó oldali beszívódásba (15) behatoló környezeti levegő légköri nyomása által kifejtett nyomóerő, mint szervoerő is, és együtt adják a hajtóerőt (18), amely a villán (3) átadódva tolja a hajótestet (1).

2. ábra



D. SZEKCIÓ - TEXTIL- ÉS PAPIRIPAR

(51) D06F 73/02 (2006.01)

(13) A1

(21) P 20 00237

(22) 2020.07.17.

(71) Ferenczi Csongor Soma, 9400 Sopron, Ady Endre út 112. (HU)

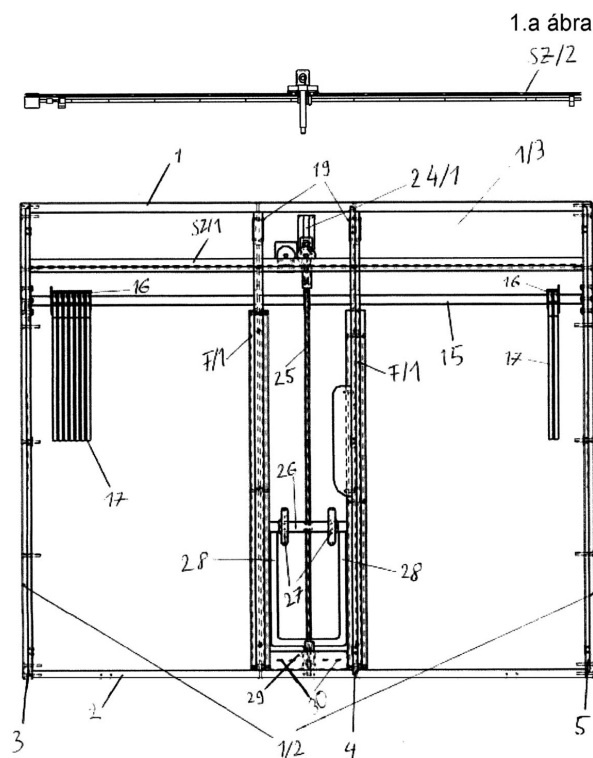
(72) Ferenczi Csongor Soma, 9400 Sopron, Ady Endre út 112. (HU)

(54) A vasalás teljes menetét automatikusan, programozottan elvégző "okos" szekrény

(57)

A találmány tárgya a vasalás teljes menetét automatikusan, programozottan elvégző „okos” szekrény, amelynek célja a vasalás teljes menetének felhasználói beavatkozás nélküli elvégzése. Az „okos” szekrény burkolata felsőlappból (1), alsólappból (2), oldallapokból (1/2), hátlapból (1/3) és ajtókból áll, a burkolaton belül egy fogaskerekes szállítóegység (SZ/1) vagy egy golyós-orsós szállítóegység (SZ/2) van, elválasztó mozgófalak (F/1), gőzfejek (27) egy egyedi „U” alakú tartón (26); gőzvezető csövek (28), amik egy víztartályba (29) csatlakoznak; mozgást/mozgatást biztosító léptetőmotorok (19, 24/1); tartórúd (15), amin egyedi csúszó egységek (16), azokon pedig egyedi vállfák (17) vannak.

Az elektronika megfelelő vezérléséről egy programozható panel gondoskodik, a felhasználó pedig egy LED-panel segítségével tudja a kívánt adatokat betáplálni. A vasalást a gőzfejek (27) fel - le való mozgásával hajtja végre a szerkezet.



E. SZEKCIÓ - HELYHEZ KÖTÖTT LÉTESÍTMÉNYEK

(51) E02D 27/12 (2006.01)

E02D 5/40 (2006.01)

E02D 5/48 (2006.01)

E02D 27/52 (2006.01)

(13) A1

(21) P 20 00244

(22) 2020.07.27.

(71) A-HÍD ÉPÍTŐ Zrt., 1138 Budapest, Karikás Frigyes u. 20. (HU)

(72) Feczko Róbert, 2000 Szentendre, Csóka u. 6. (HU)

Magyar János, 2013 Pomáz, Lázár Vilmos u. 24. (HU)

Orosz Károly, 2051 Biatorbágy, József Attila u. 72. (HU)

Sal László, 1083 Budapest, Práter u. 6-8. B. lépcsőház 2/1. (HU)

(54) **Javított tulajdonságú cölöpsablon víz alatti alaptest készítésének megkönnyítésére és javított tulajdonságú szerkezeti cölöp víz alatti alaptesthez**

(74) PATINORG KFT., 1132 Budapest, Victor Hugo u. 6-8. (HU)

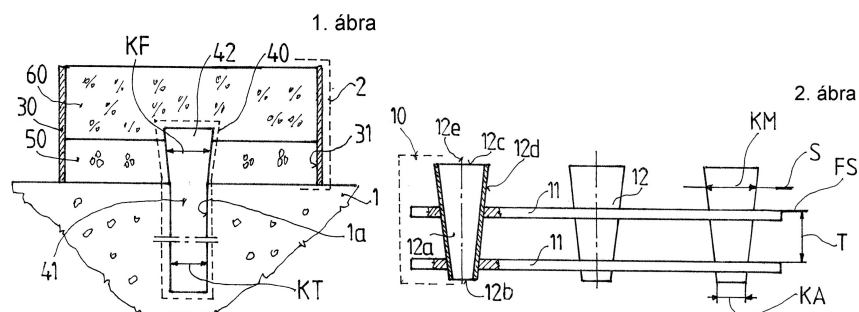
(57)

A találmány tárgya javított tulajdonságú cölöpsablon víz alatti alaptest készítésének megkönnyítésére, amelynek legalább egy darab összekötőteste (11) és az összekötőtest (11) segítségével egymással mereven összeerősített védőcső-vezető elemei (12) vannak, ahol a védőcső-vezető elemek (12) átvezető járattal (12a) rendelkeznek, az egyes átvezető járatoknak (12a) pedig mederfenék (1) felé eső alsóbb nyílásuk (12b) és azzal ellentétes helyzetű felsőbb nyílásuk (12c) van.

A találmány szerinti cölöpsablon jellegzetessége, hogy a védőcső-vezető elemek (12) legalább egy részénél, a külső határoló palást (12d) által körülzárt, és az átvezető járat (12a) hossz tengelyére (12e) merőleges síkba (S) eső keresztmetszeti méret (KM) az alsóbb nyílás (12b) keresztmetszeti méretét (KA) legalább egy keresztmetszetben meghaladja.

A találmány tárgya még, javított tulajdonságú szerkezeti cölöp víz alatti alaptesthez, amelynek mederfenékben (1) kialakított fogadóüregben (1a) elhelyezkedő törzse (41), valamint az alaptest (2) részét képező vízzáró fenékbetonba (50) belenyúló fejrésze (42) van.

A találmány szerinti szerkezeti cölöp jellegzetessége, hogy a szerkezeti cölöp (40) fejrészének (42) keresztmetszeti mérete (KF) legalább a fejrész (42) egy szakaszán, a szerkezeti cölöp (40) törzsének (41) keresztmetszeti méretét (KT) meghaladja.



(51) E04H 4/00 (2006.01)

C02F 3/34 (2006.01)

(13) A1

(21) P 20 00213

(22) 2020.06.30.

(71) Dr. Géczi Gábor, 2100 Gödöllő, Klebelsberg Kuno u. 4/A. (HU)

Szabó Sándor János, 2080 Pilisjászfalu, Cseppkő u. 5. (HU)

(72) Dr. Géczi Gábor, 2100 Gödöllő, Klebelsberg Kuno u. 4/A. (HU)

Szabó Sándor János, 2080 Pilisjászfalu, Cseppkő u. 5. (HU)

(54) **Biológiai készítmény alkalmazása úszó- és fürdőmedencék téliesítéséhez és téliesítési eljárás**

(74) Gödölle, Kékes, Mészáros & Szabó Szabadalmi és Védjegy Iroda, 1024 Budapest, Keleti Károly u. 13/b (HU)

(57)

A találmány készítmény alkalmazása, amely készítmény tartalmazza

Szabadalmi bejelentések közzététele

(a) *Lactobacillus* spp., *Streptococcus* spp., *Saccharomyces* spp. és *Rhodopseudomonas* spp. által alkotott csoportból választott, négy egymástól különböző nemzetségbe tartozó mikroorganizmus-faj egyedeinek kombinációját; vagy

(b) *Lactobacillus* spp., *Lactococcus* spp., *Saccharomyces* spp. és *Rhodopseudomonas* spp. által alkotott csoportból választott, négy egymástól különböző nemzetségbe tartozó mikroorganizmus-faj egyedeinek kombinációját; emberi benne tartózkodásra szolgáló vizet tartalmazó medence téliesítéséhez.

A találmány kiterjed a készítmény alkalmazásával végzett téliesítési eljárásra is.

(51) E05B 81/00 (2014.01)

(13) A1

(21) P 20 00230

(22) 2020.07.13.

(71) Sipos Ágnes, 2120 Dunakeszi, Barátság útja 4/A. III. em. 6/a. (HU)

Sümege István Andor, 2120 Dunakeszi, Barátság útja 4/A. III. em. 6/a. (HU)

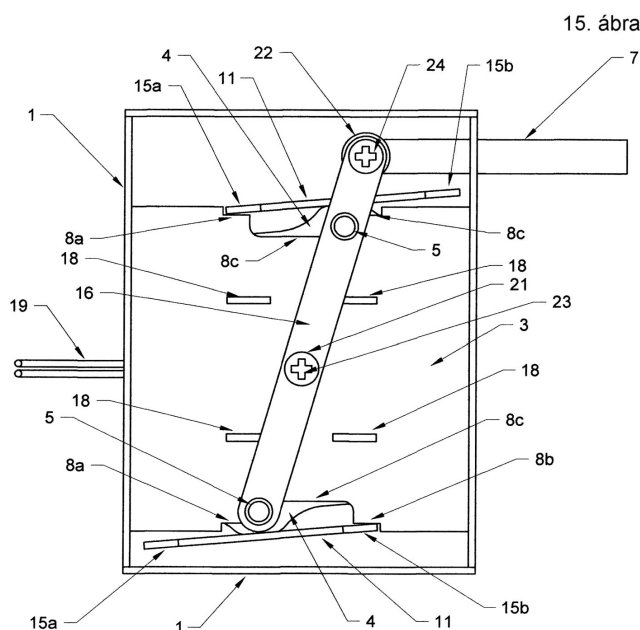
(72) Sipos Ágnes, 2120 Dunakeszi, Barátság útja 4/A. III. em. 6/a. (HU)

Sümege István Andor, 2120 Dunakeszi, Barátság útja 4/A. III. em. 6/a. (HU)

(54) Két rögzített végállású dupla reteszelésű elektromechanikus aktuátor

(57)

A találmány szerinti, mágneses erőtérrel megvezető árnyékoló testtel ellátott két rögzített végállású elektromechanikus aktuátor tartalmaz egy beavatkozó egységet (7), amely a hosszirányában elmozdíthatóan van elrendezve egy házban (1), és amelynek egyik vége a házban (1) kívül helyezkedik el; egy, a beavatkozó egység (7) házban (1) belüli végéhez csatlakoztatott alaptest (16), amely legalább egy, a házhoz (1) rögzített megvezető elem (3) kapcsolódik csúsztathatóan; ahol a megvezető elemeknek (3) két, egymástól adott távolságra lévő hornya (8a, 8b) van és egy, a hornyok (8a, 8b) közötti tartományban a beavatkozó egység (7) hosszirányával párhuzamos, az alaptest (16) megvezetésére alkalmas egyenes vezetőszerkezet (8c) van. Az alaptesthez (16) egy árnyékoló test (4) van forgathatóan csatlakoztatva, amelynek alsó oldalához, annak középső részén egy állandó mágnes (12) van rögzítve, továbbá azonos pólusú mágneses végrésze (2a, 2b) van, amelyek mágneses pólusa ellentétes az állandó mágnesnek (12) a ház (1) belseje felé néző pólusával. A lemeztartó (11) a hornyokba (8a, 8b) reteszelődsre képes reteszelő elemei (15a, 15b) vannak. A lemeztartó (11) az árnyékoló test (4) felső részéhez van rögzítve. A házban (1) két elektromágnes (13a, 13b) van rögzítve úgy, hogy az aktuátor nyugalmi helyzetében az egyik elektromágnes (13a vagy 13b) vasmagjának (14a vagy 14b) egyik vége az állandó mágnes (12) közelében helyezkedik el, és a másik elektromágnes (13b vagy 13a) vasmagjának (14b vagy 14a) egyik vége az árnyékoló test (4) egyik végrészenek (2a, 2b) közelében helyezkedik el.



F. SZEKCIÓ - MECHANIKA, VILÁGÍTÁS, FŰTÉS

(51) F01K 25/00 (2006.01)

(13) A1

(21) P 21 00193

(22) 2021.05.12.

(71) Halasi Ferenc Sándor, 3580 Tiszaújváros, Rózsa utca 16. (HU)

(72) Halasi Ferenc Sándor, 3580 Tiszaújváros, Rózsa utca 16. (HU)

(54) Közvetlenül a motor robbanó terében létrehozni üzemanyagot annak alkotórészeiből

(57)

A felismerés, hogy minden motor elő vagy utóéletében környezet károsítással jár. Pl. Akkumulátorok.

Olyan anyagot keresnek, ami környezet semleges. Ez a víz lett. Ha a vizet bontani lehet, hozzá is lehet tenni valahogy, mivel egy oxigénnel már hidrogén peroxidot kapnak, ami töményen robbanóanyag.

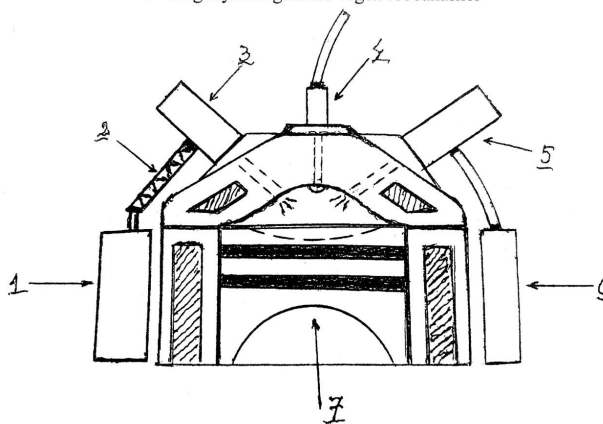
Az ötlet, hogy ezt a lehetőséget ki kell próbálni. Ez zárt körülmények között nagynyomás és hő hatására lehetséges.

A „Super” kétütemű motor új hengerfej robbanóterében gondoltuk ki. Ha létrejön a fúzió a robbanás hatását közvetlen ki lehet használni.

A. ábra

Az új egyedi hengerfejet mutatja a kiegészítő tartozékokkal

- 1- Vízartály
- 2- Elektromos vízmelegítő
- 3- Vízbefecskendező a robbanó térben
- 4- A robbanóteret elektromosan izzító gyertya
- 5- Az oxigén befecskendező a robbanó térben
- 6- Oxigén tartály
- 7- Dugattyú a légsűrítés végén robbanáskor



(51) F16K 11/078 (2006.01)

A61M 16/12 (2006.01)

(13) A1

(21) P 20 00242

(22) 2020.07.23.

(71) Budapesti Műszaki és Gazdaságtudományi Egyetem, 1111 Budapest, Műegyetem rkp. 3. (HU)

(72) Dr. Farkas Zsolt József, 1117 Budapest, Szerémi sor 7. 6/3. (HU)

(54) Keverékképző berendezés

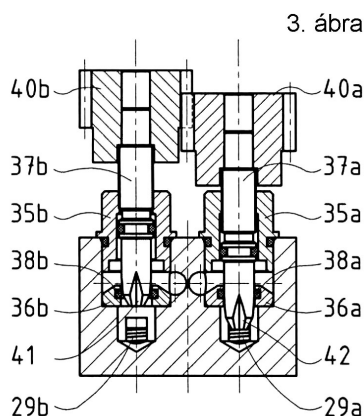
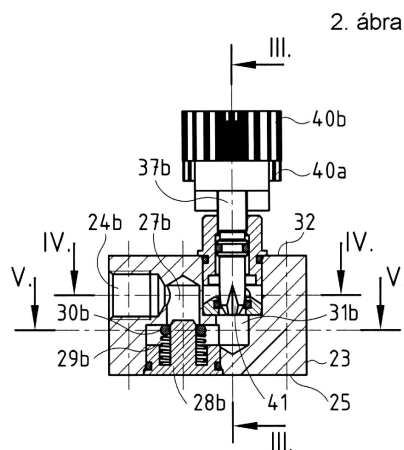
(74) Danubia Szabadalmi és Jogi Iroda Kft., 1051 Budapest, Bajcsy-Zsilinszky út 16. (HU)

(57)

Keverékképző berendezés két légnemű vagy folyékony közeg szabályozott arányú összekeverésére, ahol a közegek nyomásszabályozó egységen (12a, 12b) keresztül keverő egységhez csatlakoznak, a szabályozás egy

Szabadalmi bejelentések közzététele

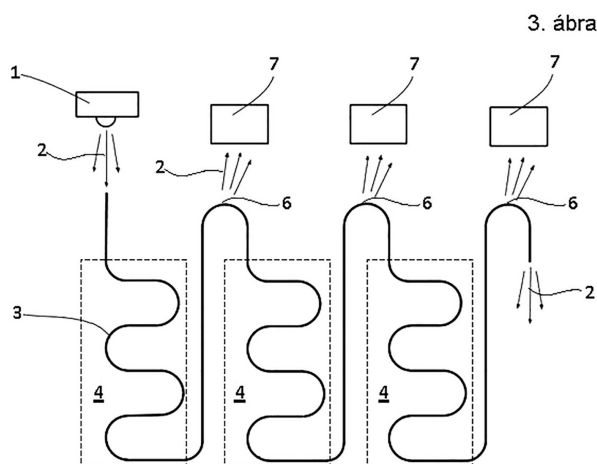
kezelő egység (13) segítségével áganként egymással ellentétes irányban történik, és légnemű közeg keverésénél a nyomásszabályozó egységek (12a, 12b) a nyomást 2-10 bar között egy előre meghatározott értéken tartják, és a keverő egységben (20) áganként egy első belső teret (A) és egy második belső teret (B) egy tömbben (23) kialakított két lépcsős furat (31a, 31b) kisebb és nagyobb átmérőjű része képezi, és az egyes közegekhez rendelt szabályozó elemek a kezelő egység (13) mozgásának hatására egymással azonos mértékben, de ellentétes irányban fordulnak el a lépcsős furatban (31a, 31b), és eközben a kisebb és nagyobb furatokat összekötő szabályozási szakaszon az átáramlási keresztmetszetet egymással ellentétesen, de azonos vagy közel azonos mértékben a teljes nyitás és teljes zárás között változtatják, miközben a két szabályozott szakasz együttes áramlási keresztmetszete azonos vagy közel azonos marad.



G. SEKCIÓ - FIZIKA

- (51) G01G 3/12 (2006.01)
 (13) A1
 (21) P 20 00172
 (22) 2020.05.27.
 (71) Furukawa Electric Technológiai Intézet Kft., 1158 Budapest, Késmárk utca 28/A. (HU)
 Trocellen GmbH, 53840 Troisdorf, Mülheimer Strasse 26. (DE)
 (72) Gombos Ákos Elemér, 2016 Leányfalu, Körte u. 3. (HU)
 Dr. Tátrai Dávid, 6726 Szeged, Fakopáncs u. 16. (HU)
 Kovács Zoltán Tamás, 3532 Miskolc, Gyula utca 52. (HU)
 Nagy József, 9025 Győr, Liget u. 50. (HU)
 (54) Szenzorrendszer és eljárás erő mérésére
 (74) DANUBIA Szabadalmi és Jogi Iroda Kft., 1051 Budapest, Bajcsy-Zsilinszky út 16. (HU)

- (57) A találmány tárgya szenzorrendszer erő mérésére több erőmérő tartományban (4), ahol a szenzorrendszer tartalmaz legalább egy hullámvezetőt (3), legalább egy fényforrást (1), amely a hullámvezetőbe (3) fény (2) becsatolására alkalmasan van elrendezve, legalább két fényérzékelőt (7), melyek a hullámvezetőből (3) kilépő fény intenzitásának mérésére alkalmasan vannak kiképezve, legalább egy erőkövetítő elemet (5), amelynek egyenetlen felülete van és amely legalább az erőmérő tartományokban (4) a hullámvezetővel (3) szomszédosan van elrendezve, továbbá ahol a hullámvezető (3) mentén az egyes erőmérő tartományok (4) között kicsatolási helyek (6) vannak kialakítva, melyeknél a hullámvezetőben (3) terjedő fény (2) egy előre meghatározott része kicsatolásra kerül, fennmaradó része pedig tovább terjed a hullámvezetőben (3), továbbá a fényérzékelők (7) a hullámvezetőből (3) a kicsatolási helyeknél (6) kilépő fény (2) fogadására alkalmasan vannak elrendezve. A találmány tárgya továbbá a fenti szenzorelrendezést tartalmazó lapos termék, valamint eljárás erő mérésére.



(51) G01N 1/00 (2006.01)

G01N 33/49 (2006.01)

G01N 33/68 (2006.01)

(13) A1

(21) P 20 00240

(22) 2020.07.22.

(71) Pharmacoidea Kft., 6726 Szeged, Derkovits fasor 7-11. (HU)

(72) Hudák Anett 30%, 5540 Szarvas, Damjanich utca 110/1. (HU)

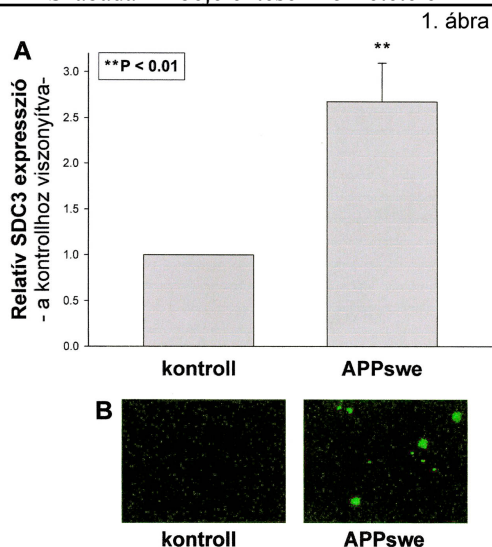
Dr. Letoha Tamás 70%, 6725 Szeged, Liliom utca 12. (HU)

(54) **Diagnosztikai eljárás az Alzheimer-kór vérből történő kimutatására**

(74) Mármárosi Tamásné, 2051 Biatorbágy, Ybl Miklós sétány 19. (HU)

(57)

A találmány tárgya eljárás a központi idegrendszeri neurodegenerációs folyamatok, így az Alzheimer-kór diagnosztizálására, oly módon, hogy a szisztémás keringésből izolált monociták syndecan-3 kifejeződését a syndecan-3 442 aminosav hosszú vázfehérjéjének bármely szakaszához specifikusan kötődő specifikus antitesttel vagy egyéb specifikus liganddal megméri.



- (51) G21F 5/005 (2006.01)
 G21F 5/008 (2006.01)
 G21F 9/34 (2006.01)

(13) A1

(21) P 20 00243

(22) 2020.07.24.

(71) Mikola Andor, 1033 Budapest, Miklós út 32. (HU)

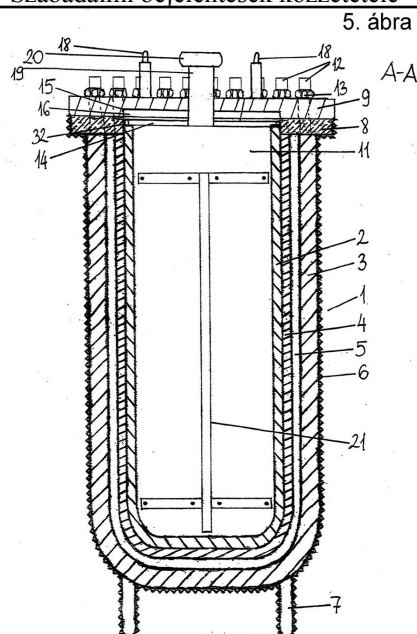
(72) Mikola Andor, 1033 Budapest, Miklós út 32. (HU)

(54) **Eszköz és az eszközzel történő eljárás nagy aktivitású atomerőművi hulladék, illetve kiégett fűtőelem ideiglenes, vagy végleges tárolására**

(57)

Eszköz és az eszközzel történő eljárás nagy aktivitású atomerőművi hulladék, illetve kiégett fűtőelem ideiglenes, vagy végleges tárolására, amely eszköz lehetővé teszi, az atomerőművi nagy aktivitású kiégett fűtőelemek ideiglenesen vagy végleges tárolása mellett, az atomerőművi balesetek felszámolásakor egyéb sugárzó anyagok gyors tárolását. Az eszközzel történő eljárás biztosítja, hogy a sugárzó anyagok, és kiégett fűtőelemek, egyszerűbben és biztonságosabban elhelyezhetők legyenek, tárolásuk a földfelszínen vagy a földfelszín alatt megoldott legyen, és állapotuk adott esetben ellenőrizhető legyen.

Eszköz nagy aktivitású atomerőművi hulladék, illetve kiégett fűtőelem ideiglenes, vagy végleges tárolására, amely tartályból, tartólábból és fedélből kialakított. Jellemzője, hogy az eszköz (1) réz-wolfram ötvözetből kialakított karimájának (8) belső felületéhez bonthatatlan kötéssel, a külső felszínén szigeteléssel (4) ellátott és belső üreggel (11) kialakított, réz-wolfram ötvözetből kialakított belső tartály (2) van rögzítve, oly módon, hogy a belső tartály (2) külső felületére felvitt szigetelés (4) a karima (8) alsó felületével érintkezik és a belső tartály (2) és a karima (8) által kiképzett peremben (32) réz-wolfram ötvözetből kialakított O gyűrű (14) van elhelyezve, továbbá a karimában (8) kialakított furatokon süllyesztett fejű csavarok (12) vannak átvezetve oly módon, hogy a süllyesztett fejű csavarok (12) fejei a karima (8) alsó felületével egy szintbe esnek és a karima (8) aljához réz-wolfram ötvözetből kialakított külső tartály (3) van oldhatatlan módon rögzítve, oly módon, hogy a belső tartály (2) szigetelése (4) és a külső tartály (3) között egy légrés (5) van kiképezve és a külső tartály (3) aljára tartóláb (7) van rögzítve és a külső tartály (3) külső felülete, a karima (8) külső felülete és a tartóláb (7) külső felülete védő szigeteléssel (6) van ellátva, továbbá a karimára (8), a bemélyedésben (15) szigeteléssel (16) és borító lemezzel (17) ellátott réz-wolfram ötvözetből kialakított fedél (9) bontható módon van rögzítve, oly módon, hogy a karima (8) külső felületén lévő süllyesztett fejű csavarok (12) a fedélben (9) kiképzett furatokon vannak átvezetve, amelyekre csavaranyák (12) vannak rácsavarva.



- (51) **G21K 5/08** (2006.01)
G21G 1/00 (2006.01)
G21K 5/10 (2006.01)
H05H 6/00 (2006.01)

(13) **A1**

(21) **P 20 00235**

(22) 2020.07.16.

(71) SynIQ Kft., 2051 Biatorbágy, Szily Kálmán utca 6. fszt. (HU)

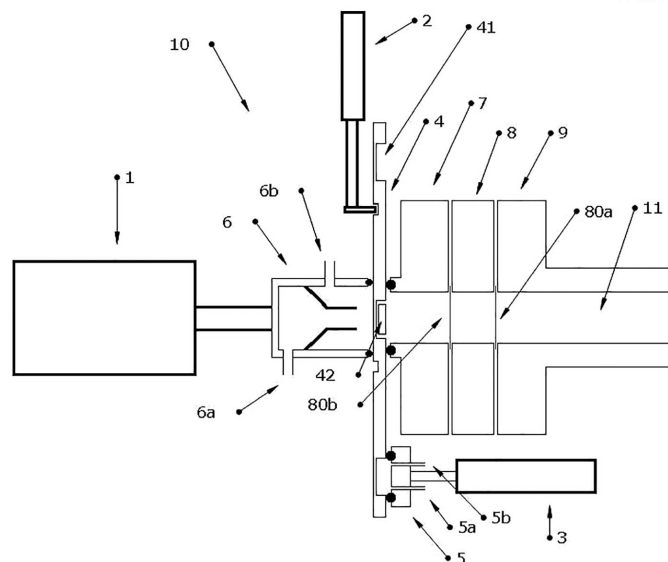
(72) Gacsal Károly, 2071 Páty, Móricz Zsigmond utca 61. (HU)

(54) **Eljárás fém radioizotópok előállítására és berendezés az eljárás fogatosítására**

(74) KOVÁRI Szabadalmi és Védjegy Iroda Kft, 1012 Budapest, Attila út 125. (HU)

(57)

Berendezés (10) radioizotópok előállítására, amely rendelkezik sugárforráshoz csatlakoztatható csatlakozóelemmel (9), ehhez kapcsolódó fóliatartó tömbbel (8) és a fóliatartó tömb (8) által rögzített első fóliával (80a) egy, a csatlakozóelem (9), a fóliatartó tömb (8) és az ehhez kapcsolódó hűtés csatlakozó tömb (7) által definiált nyalábcatornával (11), a hűtés csatlakozó tömbhöz (7) kapcsolódó céltárgy tartóval (4) és azt mozgó céltárgy tartó aktuátorral (2), a céltárgy tartóhoz (4) csatlakoztatható kioldókamrával (5), azzal jellemezve, hogy a céltárgy tartó (4) kettő vagy több üreggel (41) rendelkezik, amely üregek (41) céltárgy (42) elhelyezésére alkalmasan vannak kialakítva és a kioldókamrához (5) egy kioldókamra aktuátor (3) csatlakozik a kioldókamra (5) mozgatásához. A találmány továbbá az ilyen berendezésben radioizotópok előállítására szolgáló eljárásra is vonatkozik.



H. SZEKCIÓ - VILLAMOSSÁG, ELEKTROMOSSÁG

(51) H01L 23/00 (2006.01)

(13) A1

(21) P 20 00211

(22) 2020.06.29.

(71) Budapesti Műszaki és Gazdaságtudományi Egyetem, 1111 Budapest, Műegyetem rkp. 3. (HU)

(72) Dr. Mizsei János 65%, 1117 Budapest, Október Huszonharmadika u. 35. (HU)

Dr. Jyrki Lappalainen 35%, 90550 Oulu, Peikontie 3 F 40. (FI)

(54) Termikus-elektromos integrált logikai áramkör és alkalmazása

(74) DANUBIA Szabadalmi és Jogi Iroda Kft., 1051 Budapest, Bajcsy-Zsilinszky út 16. (HU)

(57)

A találmány termikus-elektromos aktív eszköz (fonon tranzisztor) integrált alkalmazásán alapul. A fonon tranzisztorok hőmérséklet változásra fém-szigetelő fázisátalakulással válaszoló ellenállásokból, esetleg más, hő termelésére alkalmas ellenállásokból állnak. Ezek az ellenállások egymással szükség szerint termikus és elektromos csatolásban vannak, illetve termikusan és elektromosan el vannak szigetelve egymástól. Az így felépített termikus-elektromos rendszer alkalmas nagy integráltságú logikai hálózatok megvalósítására.

Egy egyszerű többségi kapu billenési feltétele, hogy a bemenetek fele, illetve annál több bemenet kapjon magas logikai szintet. Egy kiterjesztett többségi logikai kapu az egyszerű többségi kapu általánosítása, olyan, több bemenetű logikai áramkör, amelynek kimenete adott számú bemenet gerjesztésére vált át logikai magas szintre. Az áramkör pontos méretezésével, a termikus csatolás erősségének beállításával elérhető, hogy a kimenet billenéséhez a bemeneti (fűtő) ellenállások adott hányadát kelljen aktiválni. Ezzel a bekapcsolási küszöb nemcsak a bemenetek 50%-ra, hanem ettől eltérő értékre is beállítható, vagyis lényegében az egyszerű többségi kapu elemszáma és a kiterjesztett többségi kapu elemszáma megegyezhet. A termikus csatolás erősségének beállításával lehetőség van az egyes bemenetek különböző súllyal való figyelembevételére is.

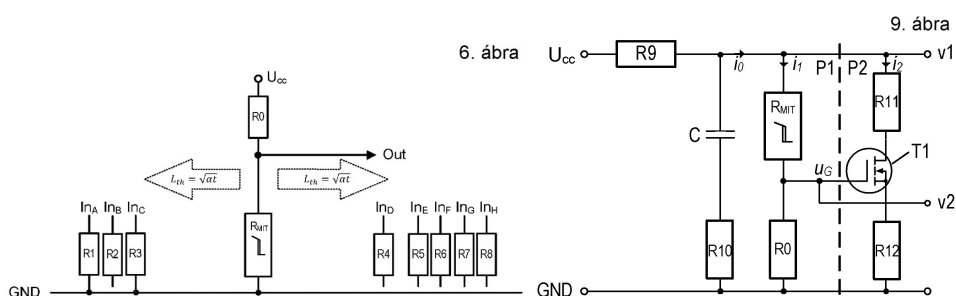
Egy vezérelt, többmódusú, termikus elektromos R_{MIT} ellenállás alapú oszcillátor áramkör működése a

fém-félvezető átkapcsolás során fellépő negatív differenciális ellenállás alkalmazásán alapul. Kondenzátorral és vezérlő elektronikával kiegészítve a kapcsolóeszköz különféle rezgési üzemmódokban stabil kétszintű rezgéseket, többszintű rezgéseket valamint szabálytalan és kaotikus rezgéseket képes előállítani.

A prérítúz algoritmus kétdimenziós alakzatok transzformációját hajtja végre. A transzformáció eredménye az alakzat váza lesz, ami szemléletesen az alakzat kerületén elindított tűzfront találkozási vonala. Az algoritmus megvalósításához hőmérsékletváltozásra fém/félvezető fázisátalakulással válaszoló ellenállásokból felépített

Szabadalmi bejelentések közzététele

kétdimenziós mátrixban (M) az alakzatnak megfelelő kerületen kell bekapcsolni az eszközöket. A hőterjedés következtében a szomszédos eszközök is bekapcsolnak, a bekapcsolás sorrendje kirajzolja az algoritmus eredményét.



(51) H01M 12/06 (2006.01)

H01M 12/00 (2006.01)

(13) A1

(21) P 21 00236

(22) 2021.06.18.

(71) Debreceni Egyetem, 4032 Debrecen, Egyetem tér 1 (HU)

(72) Dr. Nagy Tibor 19%, 4027 Debrecen, Füredi u. 67/B (HU)

prof. Dr. Zsuga Miklós 19%, 4034 Debrecen, Repce u. 21. (HU)

prof. Dr. Erdélyi Zoltán 4.5%, 4225 Debrecen, Március 15. u. 40. (HU)

Dr. Deák György 15%, 4031 Debrecen, Gohér u. 13. (HU)

Dr. Baradács Eszter 4.5%, 4225 Debrecen, Március 15. u. 40. (HU)

Dr. Nagy Lajos 19%, 4183 Kaba, Kuruc u. 23. (HU)

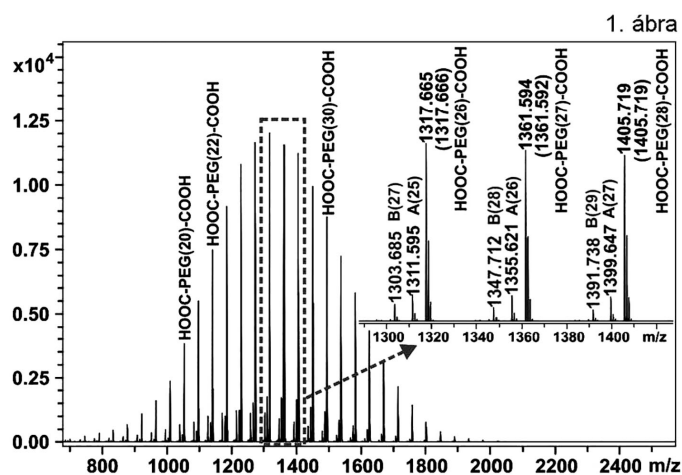
prof. Dr. Kéki Sándor 19%, 4225 Debrecen, Jósa Miklós u. 3. (HU)

(54) Zn-levegő újratölthető elem

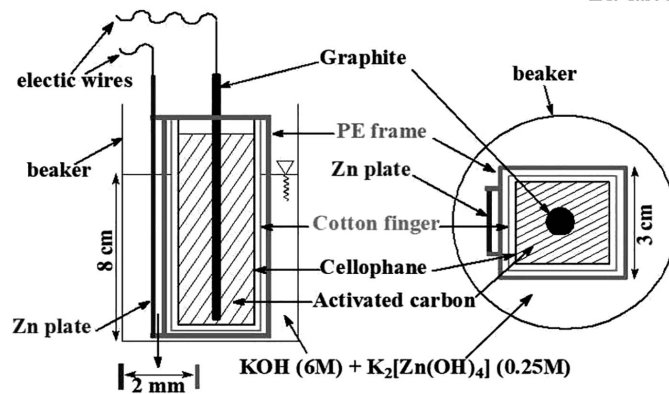
(74) DANUBIA Szabadalmi és Jogi Iroda Kft., 1051 Budapest, Bajcsy-Zsilinszky út 16. (HU)

(57)

A találmány új, újratölthető Zn-levegő akkumulátorra vonatkozik, amely szén/grafit katóddal és telekelikus dikarboxil-polietylén-glikol tartalmazó adalékanyagot, pl. ilyen PEG- vagy POLOXAMER-származékot tartalmaz. A szintetizált telekelikus dikarboxil PEG-eket sikeresen alkalmazzák a cink-elektroda felületén a dendrites és bolyhos lerakódások megakadályozására. Az elektróda súlya nem változott a hosszú távú vizsgálat után.



2a ábra



A rovat 25 darab közlést tartalmaz.

Megadott szabadalmak

A. SZEKCIÓ - KÖZSZÜKSÉGLETI CIKKEK

- (51) **A61M 5/148** (2006.01)
A61M 5/142 (2006.01)
- (13) **B1**
- (11) **231.224** 2021.11.18.
- (21) **P 19 00142**
- (22) 2019.05.03.
- (40) 2020.11.30
- (73) Bright Rook Medica Kft., 4032 Debrecen, Füredi út 98. (HU)
- (72) Puskás Richárd, 3792 Sajóabony, Bocskai út 9. 2/10. (HU)
- (54) **Nyomásmérő és nyomáshatároló egységgel ellátott tartóegység, infúziós zsák rögzítésére és az infúziós rendszer gravitációtól független, szabályozható működtetésére**
- (74) EMRI-PATENT Iparjogvédelmi Kft., 4032 Debrecen, Kartács u. 36. (HU)
-

B. SZEKCIÓ - IPARI MŰVELETEK ÁLTALÁBAN ÉS SZÁLLÍTÁS

- (51) **B63H 1/36** (2006.01)
- (13) **B1**
- (11) **231.222** 2021.11.11.
- (21) **P 16 00322**
- (22) 2016.05.13.
- (40) 2017.11.28
- (73) Molnár János, 5430 Tiszaföldvár, Döbrei János út 28. (HU)
- (72) Molnár János, 5430 Tiszaföldvár, Döbrei János út 28. (HU)
- (54) **Úszótestek ember vizen való, saját lábán gyalogló közlekedésére**
-

C. SZEKCIÓ - VEGYÉSZET ÉS KOHÁSZAT

- (51) **C07D471/04** (2006.01)
A61K 31/4192 (2006.01)
A61K 31/422 (2006.01)
A61K 31/435 (2006.01)
A61P 25/00 (2006.01)
C07D249/04 (2006.01)
C07D261/02 (2006.01)
C07D413/12 (2006.01)
- (13) **B1**
- (11) **231.223** 2021.11.11.
- (21) **P 18 00333**
- (22) 2018.09.28.
- (40) 2020.04.28
- (73) Richter Gedeon Nyrt., 1103 Budapest, Gyömrői út 19-21. (HU)
-

Megadott szabadalmak

- (72) Szabó György 30%, 1091 Budapest, Üllői út 165. II. Lh. IV/16. (HU)
 dr. Túrós György István 20%, 1173 Budapest, Pesti út 46/A. 2/8. (HU)
 dr. Éliás Olivér 20%, 8700 Marcali, Tóth Ágoston u. 18. (HU)
 dr. Károlyi Benedek Imre 10%, 1105 Budapest, Harmat u. 36. (HU)
 dr. Erdélyi Péter 10%, 1103 Budapest, Gergely u. 104/A (HU)
 dr. Kapus Gábor 10%, 2119 Pécel, Napsugár u. 4. (HU)

(54) GABAA A5 receptor modulátor hatású biciklusos vegyületek

- (51) C12N 15/00 (2006.01)
 C07H 21/02 (2006.01)
 C07H 21/04 (2006.01)
 C12N 5/00 (2006.01)
 C12N 5/02 (2006.01)
 C12N 5/06 (____.)
 C12N 5/08 (____.)
 C12N 5/16 (2006.01)
 C12N 15/09 (2006.01)
 C12N 15/63 (2006.01)
 C12N 15/74 (2006.01)
 C12P 21/04 (2006.01)
 C12P 21/06 (2006.01)

(13) B1

(11) 231.221 2021.11.10.

(21) P 03 03187

(22) 2002.02.15.

(40) 2003.12.29

(73) Regeneron Pharmaceuticals, Inc., 10591-6707 Tarrytown, New York, 777 Old Saw Mill River Road (US)

(72) Economides, Aris, 10591-6707 Tarrytown, New York, 777 Old Saw Mill River Road (US)

Karow, Margaret, 93012 Santa Rosa Valley, CA, 12655 Ridge Drive (US)

Macdonald, Lynn, 10591-6707 Tarrytown, New York, 777 Old Saw Mill River Road (US)

Murphy, Andrew, 10520 Croton-On-Hudson, New York, 10 Newton Court (US)

Stevens, Sean, 92122 San Diego, CA, 3954 Camino Calma (US)

Valenzuela, David, 10591-6707 Tarrytown, New York, 777 Old Saw Mill River Road (US)

Yancopoulos, George D., 10598 Yorktown Heights, New York, 1519 Baptist Church Road (US)

(54) Eljárás eukarióta sejtek módosítására

(30) 09/784,859 2001.02.16 US

(86) US0204500

(87) 02066630

(74) S.B.G. & K. Szabadalmi Ügyvivői Iroda, 1062 Budapest, Andrásy út 113. (HU)

A rovat 4 darab közlést tartalmaz.

Megtekinthetővé vált szabadalmi leírások

(11) 231.210

(54) Endoszkóp toldat konstrukció

(11) 231.211

(54) Eljárás és berendezés növényzet berendezéssel ellentétes oldalának automatizált nyírására

(11) 231.212

(54) Eljárás iloprost előállítására

(11) 231.213

(54) Háromszínű árvácska (*Viola tricolor*) és gyermekláncfű (*Taraxacum Officinale*) extraktumait tartalmazó gyógyszerészeti készítmény és eljárás ennek előállítására

(11) 231.214

(54) Új eljárás nagytisztaságú prosztaglandinok előállítására

(11) 231.215

(54) Eljárás földzárlati hibahely és hibahelyi ellenállás meghatározására

(11) 231.216

(54) Térbeli kirakó játék

A rovat 7 darab közlést tartalmaz.

Szabadalmi oltalom megszűnése és újra érvénybe helyezése

Ideiglenes szabadalmi oltalom megszűnése díjfizetés hiányában

- (21) P 18 00135
(54) Eljárás kódolt számla adatok használatán alapuló távoli elektronikus fizetési tranzakció kezdeményezésére
-

- (21) P 19 00113
(54) Poloskacsapda és eljárás poloskák befogására
-

- (21) P 19 00358
(54) Lamotrigin és szertralin hatóanyag tartalmú gyógyszerkészítmények, ezek előállítása és alkalmazása
-

A rovat 3 darab közlést tartalmaz.

Ideiglenes szabadalmi oltalom megszűnése lemondás vagy lemondottnak tekintés miatt

- (21) P 18 00374
(54) Szilikongyanta kötőanyagú hőálló festék összetétele fémfelületek bevonására
-

- (21) P 18 00396
(54) Eljárás klíma és légtechnikai berendezések tartós fertőtlenítésére
-

- (21) P 18 00401
(54) Kivágó eszköz és eljárás ragasztással rögzített ablak, elsősorban jármű ablakának kivágására
-

- (21) P 19 00033
(54) Szerkezeti kialakítás rovarháló rögzítésére
-

- (21) P 19 00126
(54) Eljárás márvány és gránithulladékból előállított lapokra, fürdőszoba berendezés és egyéb idomok gyártásához telítetlen öntőgyanták és erősítő anyagok alkalmazásával
-

- (21) P 19 00305
(54) Kardáncsuklók által közrefogott, csúszóhüvelyes, forgatott excenteres tárcsákkal mozgatott főorsójú, billenő és forgó- pozicionáló mozgást végezni tudó munkaasztalú, végtelen számú tengely irányban forgácsolni tudó, multifunkcionális megmunkáló központ
-

- (21) P 19 00330
(54) Javított tulajdonságú légzésfigyelő eszköz élőlények légzésjellemzőinek meghatározásához
-

- (21) P 19 00351
(54) Berendezés szennyvíz utótisztítására
-

- (21) P 19 00374
(54) Nyaki gerincrögzítő szerkezet és ehhez tartozó implantátum kalitka
-

(21) P 19 00387

(54) Dugattyú-összeállítás és csillapítóerő szabályozó szelepelrendezés hidraulikus lengéscsillapítóhoz

A rovat 10 darab közlést tartalmaz.

Végleges szabadalmi oltalom megszűnése díjfizetés hiányában

(11) 225.331

(21) P 03 01127

(54) Léghűtő rendszer

(11) 225.848

(21) P 04 00831

(54) Építési rendszer térhatároló felületekhez, előnyösen installációs rendszerek falaihoz, és előnyösen ilyenekhez alkalmazható vázrudak

(11) 227.258

(21) P 07 00267

(54) Eljárás és segédeszköz állványkeretek alak- és méretváltozásainak ellenőrzésére építőipari állványrendszerek állapotának felülvizsgálatánál

(11) 227.665

(21) P 09 00222

(54) Kolloidbontó eljárás és berendezés emulziók elektrokémiai bontására

(11) 228.664

(21) P 04 00086

(54) Palackra szerelt zárókupak

(11) 228.801

(21) P 04 01622

(54) Gélesítőcukor és annak előállítását szolgáló eljárások

(11) 229.129

(21) P 05 00403

(54) Önjáró hordozószerkezet csövek, tartályok vagy hasonló létesítmények kezeléséhez

(11) 229.151

(21) P 03 03969

(54) Eljárás 2-[5-(4-fluorfenil)-3-piridilmetilaminometil] kromán előállítására

(11) 230.427

(21) P 04 00713

(54) Berendezés és eljárás nehéz teher elmozdítására

(11) 230.445

(21) P 15 00157

(54) Terápiás ágy

(11) 230.531

(21) P 12 00075

(54) Eljárás titán dioxid kinyerésére vörös iszaból

(11) 230.732

(21) P 13 00154

(54) Vontatható, munkagéphez kapcsolható mezőgazdasági berendezés

(11) 230.880

(21) P 15 00169

(54) Indol származékok

(11) 231.077

(21) P 15 00176

(54) Szerelvény fogmúnek egy fogászati implantátumhoz való rögzítésére

(11) 231.209

(21) P 17 00144

(54) Úszást elősegítő eszköz - uszony

A rovat 15 darab közlést tartalmaz.

Vegyes szabadalmi közlemények

Jogutódlás

- (11) 231.188
(21) P 20 00207
(73) Guardian Europe S.a.r.l 1/2, Bertrange, Luxemburg (LU)
Hirschler László 1/2, Sopron (HU)
(74) Kiss János József, 1051 Budapest, Arány János u. 15. 3. lph. 3. em. 5. (HU)
-

- (21) P 18 00180
(71) Eötvös Loránd Tudományegyetem, Budapest (HU)
(74) Danubia Szabadalmi és Jogi Iroda Kft., 1051 Budapest, Bajcsy-Zsilinszky út 16. (HU)
-

- (21) P 19 00224
(71) SSH-System Kft., Baja (HU)
-

A rovat 3 darab közlést tartalmaz.

Képviseleti megbízás

- (21) P 17 00401
(71) Szabó Antal, Nyíregyháza (HU)
Uvarov Igor, Kijev (UA)
(74) EMRI-PATENT Iparjogvédelmi Kft., 4032 Debrecen, Kartács u. 36. (HU)
-

- (21) P 20 00133
(71) WIVA-MED Bt., Baja (HU)
(74) Kovári Szabadalmi és Védjegy Iroda Kft., 1253 Budapest, Pf.9. (HU)
-

- (21) P 20 00248
(71) Horváth Bence, Kecskemét (HU)
(74) dr. Markó József, 1014 Budapest, Móra Ferenc u. 1. (HU)
-

A rovat 3 darab közlést tartalmaz.

Képviselet megszűnése

- (21) P 04 02221
(73) Szalai Tamás, Pécs (HU)
(74) Király György, JUREX Iparjogvédelmi Iroda, 1171 Budapest, Nemesbükk u. 49. (HU)
-

- (21) P 07 00652
(73) Investmed Kft., Zsámbék (HU)
(74) SBGK Szabadalmi Ügyvivői Iroda, 1062 Budapest, Andrásy út 113. (HU)
-

Vegyes szabadalmi közlemények

- (21) P 13 00628
(73) Szalai Tamás, Pécs (HU)
(74) Király György, JUREX Iparjogvédelmi Iroda, 1171 Budapest, Nemesbük u. 49. (HU)
-

- (21) P 20 00133
(71) WIVA-MED Bt., Baja (HU)
(74) Kormos Ágnes, 1132 Budapest, Váci út 66. (HU)
-

- (21) P 20 00198
(71) Dömény Zoltán, Paks (HU)
(74) Szilágyi Ildikó, 1111 Budapest, Bertalan Lajos u. 20. Fsz. 3/A. (HU)
-

A rovat 5 darab közlést tartalmaz.

Név-, illetve címváltozás

- (21) P 19 00224
(54) Szalmapaplan termékcsalád építőipari felhasználásra 100%-ban természetes anyagok felhasználásával, valamint eljárás ennek megvalósítására
(71) SSH-System Kft., Baja (HU)
-

A rovat 1 darab közlést tartalmaz.

EURÓPAI SZABADALMI KÖZLEMÉNYEK**Európai szabadalmak szövege fordításának benyújtása**

-
- (11) **E055952**
(21) **E 15 154274**
(96) **EP 20150154274** 2015.02.09.
(97) **EP 2904891 A1** 2015.08.12.
EP 2904891 B1 2021.06.23.
(73) OTICO, 77650 Chalmaison (FR)
(72) Phely, Olivier
(74) Gödölle, Kékes, Mészáros & Szabó Szabadalmi és Védjegy Iroda, 1024 Budapest, (HU)
(54) **Javitott mezőgazdasági eszközt képező kerék**
(51) **A01C 5/06** (2006.01)
B60B 1/06 (2006.01)
B60B 5/02 (2006.01)
B60B 7/04 (2006.01)
B60B 25/00 (2006.01)
(13) **T2**
(30) 1451002 2014.02.10. FR
-

- (11) **E056049**
(21) **E 17 873232**
(96) **EP 20170873232** 2017.11.20.
(97) **EP 3525571 A1** 2018.05.31.
EP 3525571 B1 2021.05.26.
(73) Macdon Industries Ltd., Winnipeg, Manitoba R3J 3S3 (CA)
(72) SHEARER, Bruce Robert
(74) Ivánka Gábor László, 1122 Budapest, (HU)
(54) **Több szekcióból álló fejezőgép rugalmas vágókéssel**
(51) **A01D 41/06** (2006.01)
A01D 41/12 (2006.01)
A01D 47/00 (2006.01)
(13) **T2**
(30) 201662426282 P 2016.11.24. US
-

- (11) **E055969**
(21) **E 19 157403**
(96) **EP 20190157403** 2019.02.15.
(97) **EP 3549433 A1** 2019.10.09.
EP 3549433 B1 2021.07.21.
(73) CLAAS Selbstfahrende Erntemaschinen GmbH, 33428 Harsewinkel (DE)
(72) Füchtling, Christian
Wielenberg, Andreas
Beschorn, Udo
Hinz, Thomas
(74) SBGK Szabadalmi Ügyvivői Iroda, 1062 Budapest, (HU)
(54) **Magasságvezérlő rendszer betakarító előtét-munkagéphez**
(51) **A01D 41/14** (2006.01)
-

(13) T2(30) 102018107804 2018.04.03. DE

(11) E056056**(21) E 18 169147**

(96) EP 20180169147 2018.04.25.

(97) EP 3440920 A1 2019.02.13.

EP 3440920 B1 2021.08.25.

(73) CLAAS Omaha Inc., Omaha, NE 68138 (US)

(72) Aschbrenner, Brian

Benes, Jason

(74) SBGK Szabadalmi Ügyvivői Iroda, 1062 Budapest, (HU)

(54) Külső szárelválasztó

(51) A01D 63/04 (2006.01)

(13) T2(30) 201715671745 2017.08.08. US

(11) E056136**(21) E 20 183562**

(96) EP 20200183562 2020.07.01.

(97) EP 3760032 A1 2021.01.06.

EP 3760032 B1 2021.06.09.

(73) Kuhn-Geldrop B.V., 5667 KP Geldrop (NL)

(72) Tenbult, Henricus, Theodorus, Hubertus

(74) Ivánka Gábor László, 1122 Budapest, (HU)

(54) Változókamrás bálázó

(51) A01F 15/08 (2006.01)

(13) T2(30) 201909537 2019.07.02. GB

(11) E055853**(21) E 16 784056**

(96) EP 20160784056 2016.04.24.

(97) EP 3285558 A1 2016.10.27.

EP 3285558 B1 2021.05.26.

(73) Sidekick USA, LLC, Plainfield, IL 60585 (US)

(72) CARLSON, Paul

(74) Ivánka Gábor László, 1122 Budapest, (HU)

(54) Gyepszőnyeg pozicionáló gép

(51) A01G 20/18 (2018.01)

(13) T2(30) 201514695406 2015.04.24. US

(11) E056017**(21) E 18 744805**

(96) EP 20180744805 2018.01.27.

(97) EP 3573452 A1 2018.08.02.

EP 3573452 B1 2021.08.04.

(73) CTB, Inc., Milford, Indiana 46542 (US)

- (72) VAN DALEN, H. G.
LUTTELS, Frank
DONKER, Johannes Albert
- (74) SBGK Szabadalmi Ügyvivői Iroda, 1062 Budapest, (HU)
- (54) Fészek elrendezés fogasléc hajtású padló kiűző rendszerrel**
- (51) **A01K 31/16** (2006.01)
A01K 31/00 (2006.01)
A01K 31/06 (2006.01)
A01K 31/10 (2006.01)
A01K 31/14 (2006.01)
- (13) **T2**
- (30) 201762451500 P 2017.01.27. US

- (11) E056081**
- (21) E 18 184572**
- (96) **EP 20180184572** 2012.02.28.
(97) **EP 3414983 A1** 2018.12.19.
EP 3414983 B1 2021.08.18.
- (73) RHODIA OPERATIONS, 93306 Aubervilliers (FR)
- (72) CASTAING, Jean-Christophe
JI, Pengfei
CRISTOBAL, Galder
CHEN, Zhiyun
- (74) Danubia Szabadalmi és Jogi Iroda Kft., 1051 Budapest, (HU)
- (54) Vetőmag bevonatok, bevonat készítmények és eljárások ezek alkalmazására**
- (51) **A01N 25/00** (2006.01)
A01C 1/06 (2006.01)
A01N 25/24 (2006.01)
C05G 5/30 (2020.01)
- (13) **T2**
- (30) 201161464117 P 2011.02.28. US

- (11) E055900**
- (21) E 15 769309**
- (96) **EP 20150769309** 2015.03.27.
(97) **EP 3123862 A1** 2017.02.01.
EP 3123862 B1 2021.07.14.
- (73) Ishihara Sangyo Kaisha, Ltd., Osaka-shi, Osaka 550-0002 (JP)
- (72) KASHIMA Takayuki
- (74) Danubia Szabadalmi és Jogi Iroda Kft., 1051 Budapest, (HU)
- (54) Eljárás növényvírus okozta fertőzés megelőzésére**
- (51) **A01N 37/04** (2006.01)
A01N 43/40 (2006.01)
A01N 43/56 (2006.01)
A01N 43/58 (2006.01)
A01N 43/88 (2006.01)
A01N 43/90 (2006.01)
A01P 1/00 (2006.01)
A01P 7/04 (2006.01)

	A01P 17/00	(2006.01)
(13) T2		
(30)	2014068268	2014.03.28. JP

(11) E056166		
(21) E 16 840130		
(96)	EP 20160840130	2016.08.25.
(97)	EP 3349582 A1	2017.03.02.
	EP 3349582 B1	2021.08.11.
(73)	Monsanto Technology LLC, St. Louis, MO 63167 (US)	
(72)	BOWEN, David J. CHAY, Catherine A. CICHE, Todd A. KESANAPALLI, Uma R. LUTKE, Jennifer L.	
(74)	Danubia Szabadalmi és Jogi Iroda Kft., 1051 Budapest, (HU)	
(54) Új rovargátló fehérjék		
(51)	A01N 63/25	(2020.01)
	A61K 35/742	(2015.01)
	C07K 14/415	(2006.01)
(13) T2		
(30)	201562210737 P	2015.08.27. US

(11) E056140		
(21) E 17 821224		
(96)	EP 20170821224	2017.06.29.
(97)	EP 3478078 A1	2018.01.04.
	EP 3478078 B1	2021.06.09.
(73)	McLaughlin Gormley King Company, Minneapolis, MN 55428 (US)	
(72)	SURANYI, Robert, A. SUNDQUIST, Donald, L.	
(74)	Ivánka Gábor László, 1122 Budapest, (HU)	
(54) Szabadilla alkaloidok és azadirachtin keverékei és azok felhasználása		
(51)	A01N 65/42	(2009.01)
	A01N 43/90	(2006.01)
	A01P 7/00	(2006.01)
(13) T2		
(30)	201662357898 P	2016.07.01. US

(11) E056094		
(21) E 16 786477		
(96)	EP 20160786477	2016.04.26.
(97)	EP 3289875 A1	2018.03.07.
	EP 3289875 B1	2021.06.09.
(73)	Nihon Nohyaku Co., Ltd., Tokyo 104-8386 (JP)	
(72)	OKADA, Atsushi HAKUNO, Fumiaki	
(74)	Sworks Nemzetközi Szabadalmi Ügyvivői Iroda Kft., 1134 Budapest, (HU)	
(54) Növénybetegség elleni szerek felhasználása		

-
- (51) **A01P 3/00** (2006.01)
A01M 99/00 (2006.01)
A01N 25/00 (2006.01)
A01N 37/02 (2006.01)
A01N 37/32 (2006.01)
A01N 43/40 (2006.01)
A01N 43/50 (2006.01)
A01N 43/56 (2006.01)
A01N 43/653 (2006.01)
A01N 45/02 (2006.01)
A01N 47/38 (2006.01)

(13) **T2**

(30) 2015090153 2015.04.27. JP

(11) **E056077**

(21) **E 17 190791**

(96) **EP 20170190791** 2011.10.13.

(97) **EP 3284346 A1** 2018.02.21.

EP 3284346 B1 2021.07.07.

(73) Bayer CropScience Aktiengesellschaft, 40789 Monheim (DE)

(72) Hain, Rüdiger

Johann, Gerhard

DONN, Günter

(74) Danubia Szabadalmi és Jogi Iroda Kft., 1051 Budapest, (HU)

(54) **ALS-gátló hatású herbicidek alkalmazása káros növényzet irtására ALS-gátló hatású herbicidekkel szemben toleráns Beta vulgaris növényekben**

(51) **A01P 13/02** (2006.01)

A01N 25/00 (2006.01)

(13) **T2**

(30) 10187759 2010.10.15. EP

394469 P 2010.10.19. US

(11) **E056031**

(21) **E 18 742819**

(96) **EP 20180742819** 2018.07.26.

(97) **EP 3672416 A1** 2019.02.28.

EP 3672416 B1 2021.07.14.

(73) Société des Produits Nestlé S.A., 1800 Vevey (CH)

(72) KIM, Youngbin

PERDANA, Jimmy

(74) Danubia Szabadalmi és Jogi Iroda Kft., 1051 Budapest, (HU)

(54) **Ízesítő termék**

(51) **A23L 13/50** (2016.01)

A23D 9/007 (2006.01)

A23L 5/10 (2016.01)

A23L 13/00 (2016.01)

A23L 13/40 (2016.01)

A23L 13/60 (2016.01)

A23L 17/00 (2016.01)

A23L 19/00	(2016.01)
A23L 27/00	(2016.01)
A23L 27/10	(2016.01)
A23P 10/10	(2016.01)
A23P 10/35	(2016.01)
A23P 20/10	(2016.01)
A23P 20/18	(2016.01)
B65D 81/34	(2006.01)
(13) T2	
(30) 17187920	2017.08.25. EP

(11) E056085	
(21) E 14 744571	
(96) EP 20140744571	2014.07.29.
(97) EP 3027066 A2	2015.02.05.
EP 3027066 B1	2021.07.14.
(73) Tesserlo Group NV, 1050 Brussels (BE)	
(72) FILLIÉRES, Romain BLUTEL, Philippe	
(74) Danubia Szabadalmi és Jogi Iroda Kft., 1051 Budapest, (HU)	
(54) Eljárás hidrolizált keratintartalmú anyag előállítására	
(51) A23L 33/17	(2016.01)
A23J 1/10	(2006.01)
A23J 3/30	(2006.01)
C08H 1/06	(2006.01)
(13) T2	
(30) 13178511	2013.07.30. EP
201361881537 P	2013.09.24. US
14163922	2014.04.08. EP

(11) E055957	
(21) E 15 762593	
(96) EP 20150762593	2015.09.09.
(97) EP 3200626 A1	2016.04.07.
EP 3200626 B1	2021.08.04.
(73) Philip Morris Products S.A., 2000 Neuchatel (CH)	
(72) KLIPFEL, Yorick PIJNENBURG, Johannes Petrus Maria DOYLE, Michael Elliott MANZUR BEDOYA, Juan David RAUSIS, Pascal JARRIAULT, Marine	
(74) SBGK Szabadalmi Ügyvivői Iroda, 1062 Budapest, (HU)	
(54) Homogenizált dohányanyag és eljárás homogenizált dohányanyag gyártására	
(51) A24C 5/01	(2020.01)
A24B 3/14	(2006.01)
A24B 15/14	(2006.01)
(13) T2	
(30) 14187203	2014.09.30. EP

- (11) **E056214**
(21) **E 19 207284**
(96) **EP 20190207284** 2013.10.25.
(97) **EP 3632229 A1** 2020.04.08.
EP 3632229 B1 2021.10.13.
(73) G.D SOCIETA' PER AZIONI, 40133 Bologna (IT)
(72) GIANESE, Giampaolo
ESPOSTI, Marco
EUSEPI, Ivan
SARTONI, Massimo
(74) dr. Csányi Balázs Mihály ügyvéd, 1111 Budapest, (HU)
(54) **Összeszerelő-gép cigaretta gyártásához, és ehhez tartozó összeszerelő eljárás**
(51) **A24C 5/47** (2006.01)
A24C 5/01 (2020.01)
A24D 3/02 (2006.01)
(13) **T2**
(30) BO20120582 2012.10.25. IT
-

- (11) **E056187**
(21) **E 14 707957**
(96) **EP 20140707957** 2014.02.13.
(97) **EP 3021692 A1** 2015.01.22.
EP 3021692 B1 2021.10.06.
(73) Philip Morris Products S.A., 2000 Neuchatel (CH)
(72) KUERSTEINER, Charles
CUSNIR, Nicolas
KADIRIC, Alen
MARTHA, Martha
(74) SBGK Szabadalmi Ügyvivői Iroda, 1062 Budapest, (HU)
(54) **Dohányzási cikkhez való szűrő könnyű eloltáshoz**
(51) **A24D 1/02** (2006.01)
A24D 3/04 (2006.01)
(13) **T2**
(30) 13176746 2013.07.16. EP
-

- (11) **E056174**
(21) **E 19 153728**
(96) **EP 20190153728** 2014.12.23.
(97) **EP 3498115 A1** 2019.06.19.
EP 3498115 B1 2021.09.01.
(73) Juul Labs International Inc., San Francisco, CA 94107 (US)
(72) MONSEES, James
BOWEN, Adam
HATTON, Cole
CHRISTENSEN, Steven
ATKINS, Ariel
LOMELI, Kevin
-

HIBMACRONAN, Christopher Nicholas

MORENSTEIN, Joshua

(74) SBGK Szabadalmi Ügyvivői Iroda, 1062 Budapest, (HU)

(54) Párolgató eszköz rendszerek**(51) A24F 47/00** (2006.01)**A61M 11/04** (2006.01)**A61M 15/06** (2006.01)**H05B 1/02** (2006.01)**(13) T2**

(30) 201361920225 P 2013.12.23. US

201461936593 P 2014.02.06. US

201461937755 P 2014.02.10. US

(11) E056063**(21) E 20 150257****(96) EP 20200150257** 2014.12.04.**(97) EP 36627 71** 2020.06.10.**EP 36627 B1** 2021.09.22.

(73) Philip Morris Products S.A., 2000 Neuchâtel (CH)

(72) MALGAT, Alexandre

MEYER, Cedric

BORGES COURAÇA, Ana Carolina

LAVANCHY, Frederic

ROUDIÉ, Stephane

(74) SBGK Szabadalmi Ügyvivői Iroda, 1062 Budapest, (HU)

(54) Aeroszol-fejlesztő cikk kis ellenállású levegőáramlási úttal**(51) A24F 47/00** (2006.01)**A24D 1/20** (2020.01)**(13) T2**

(30) 13195923 2013.12.05. EP

(11) E055997**(21) E 17 808352****(96) EP 20170808352** 2017.11.09.**(97) EP 3582655 A1** 2018.08.23.**EP 3582655 B1** 2021.08.11.

(73) Vanema D.O.O., 1410 Zagorje ob Savi (SI)

(72) RIBICIC, Boris

(74) SBGK Szabadalmi Ügyvivői Iroda, 1062 Budapest, (HU)

(54) Matrac**(51) A47C 27/05** (2006.01)**A47C 27/14** (2006.01)**(13) T2**

(30) 102017103453 2017.02.20. DE

(11) E056030**(21) E 16 720870****(96) EP 20160720870** 2016.05.09.**(97) EP 3454710 A1** 2017.11.16.

EP 3454710 B1 2021.07.28.

- (73) Aktiebolaget Electrolux, 105 45 Stockholm (SE)
 (72) WERIUS, Patrik
 SCHEUFEN, Bert
 (74) Danubia Szabadalmi és Jogi Iroda Kft., 1051 Budapest, (HU)
(54) Porkamra porszívóhoz
 (51) **A47L 9/14** (2006.01)
 (13) **T2**
-

(11) **E056062**

(21) **E 16 154468**

(96) **EP 20160154468** 2016.02.05.

(97) **EP 3202323 A1** 2017.08.09.

EP 3202323 B1 2021.07.14.

- (73) F. Hoffmann-La Roche AG, 4070 Basel (CH)
 (72) WALTER, Helmut
 (74) Danubia Szabadalmi és Jogi Iroda Kft., 1051 Budapest, (HU)
(54) Orvostechnikai eszköz legalább egy analit kimutatására testfolyadékban
 (51) **A61B 5/145** (2006.01)
A61B 5/1486 (2006.01)
 (13) **T2**
-

(11) **E055998**

(21) **E 16 924899**

(96) **EP 20160924899** 2016.12.22.

(97) **EP 3558116 A1** 2018.06.28.

EP 3558116 B1 2021.09.01.

- (73) Sanvita Medical, LLC, Billerica, Massachusetts 01821-3930 (US)
 (72) PETERSON, Thomas H.
 WINARTA, Handani
 FLORINDI, Anthony
 (74) SBGK Szabadalmi Ügyvivői Iroda, 1062 Budapest, (HU)
(54) Folyamatos glükóz ellenőrző rendszer és eljárás
 (51) **A61B 5/145** (2006.01)
A61B 5/15 (2006.01)
A61B 5/157 (2006.01)
H04M 1/725 (2006.01)
 (13) **T2**
-

(11) **E055923**

(21) **E 16 159883**

(96) **EP 20160159883** 2016.03.11.

(97) **EP 3216395 A1** 2017.09.13.

EP 3216395 B1 2021.08.18.

- (73) F. Hoffmann-La Roche AG, 4070 Basel (CH)
 (72) Koelker, Karl-Heinz
 Wehowski, Frederic
 (74) Danubia Szabadalmi és Jogi Iroda Kft., 1051 Budapest, (HU)
(54) Analitmérő tapasz
-

- (51) **A61B 5/145** (2006.01)
A61B 5/00 (2006.01)
A61B 5/1486 (2006.01)

(13) **T2**

(11) **E056096**

(21) **E 16 794355**

(96) **EP 20160794355** 2016.11.11.

(97) **EP 3373821 A1** 2017.05.18.

EP 3373821 B1 2021.06.16.

(73) Respinor AS, 0349 Oslo (NO)

(72) SOUZY, Nicolas

ERIKSEN, Morten

BERARD-ANDERSEN, Nicolay

(74) Sworks Nemzetközi Szabadalmi Ügyvivői Iroda Kft., 1255 Budapest, (HU)

(54) **Ultrahang eljárás és berendezés légzésfelügyeletre**

(51) **A61B 8/08** (2006.01)

A61B 5/113 (2006.01)

A61B 8/00 (2006.01)

(13) **T2**

(30) 201519985 2015.11.12. GB

201614633 2016.08.30. GB

(11) **E055940**

(21) **E 17 783998**

(96) **EP 20170783998** 2017.09.12.

(97) **EP 3509541 A1** 2018.03.15.

EP 3509541 B1 2021.09.01.

(73) Gebauer-Klopotek Patent Verwaltungs-UG (haftungsbeschränkt), 75242 Neuhausen (DE)

(72) KLOPOTEK, Peter J.

(74) SBGK Szabadalmi Ügyvivői Iroda, 1062 Budapest, (HU)

(54) **Lencsék intrastromális szaruhártya-beültetéshez**

(51) **A61F 2/14** (2006.01)

A61F 9/007 (2006.01)

A61K 35/12 (2006.01)

A61K 35/30 (2006.01)

A61L 27/36 (2006.01)

(13) **T2**

(30) 201662393448 P 2016.09.12. US

(11) **E056159**

(21) **E 17 172638**

(96) **EP 20170172638** 2010.11.03.

(97) **EP 3269339 A1** 2018.01.17.

EP 3269339 B1 2021.07.28.

(73) Hollister Incorporated, Libertyville IL 60048 (US)

(72) Chang, Moh-Ching Oliver

Harrington, Kevin M.

(74) Gödölle, Kékes, Mészáros & Szabó Szabadalmi és Védjegy Iroda, 1024 Budapest, (HU)

(54) Többrétegű fólia és ebből készült sztóma termék

- (51) **A61F 5/04** (2006.01)
A61F 5/445 (2006.01)
A61L 28/00 (2006.01)
B32B 27/08 (2006.01)
B32B 27/32 (2006.01)

(13) T2

- (30) 258933 P 2009.11.06. US

(11) E055926**(21) E 17 721520**

- (96) **EP 20170721520** 2017.05.04.

- (97) **EP 3451981 A1** 2017.11.09.

- EP 3451981 B1** 2021.08.25.

- (73) Coloplast A/S, 3050 Humlebaek (DK)

- (72) Stroebech, Esben

- (74) Danubia Szabadalmi és Jogi Iroda Kft., 1051 Budapest, (HU)

(54) Ragasztólap egy semlegesítő mátrixszal

- (51) **A61F 5/445** (2006.01)
A61L 15/28 (2006.01)
A61L 24/00 (2006.01)

(13) T2

- (30) 201670292 2016.05.04. DK
201670783 2016.10.04. DK

(11) E056053**(21) E 17 714829**

- (96) **EP 20170714829** 2017.04.06.

- (97) **EP 3439594 A1** 2017.10.12.

- EP 3439594 B1** 2021.06.23.

- (73) Keranova, 42000 Saint Etienne (FR)

Université Jean Monnet Saint Etienne, 42023 Saint Etienne Cedex 2 (FR)

Centre National de la Recherche Scientifique, 75794 Paris Cedex 16 (FR)

- (72) Romano, Fabrizio

BERNARD, Aurélien

MAUCLAIR, Cyril

BAUBEAU, Emmanuel

- (74) SBGK Szabadalmi Ügyvivői Iroda, 1062 Budapest, (HU)

(54) Pásztázó optikai szkennerek emberi vagy állati szövet vágására szolgáló készülékhez

- (51) **A61F 9/008** (2006.01)

(13) T2

- (30) 1653038 2016.04.06. FR
1653039 2016.04.06. FR
1653040 2016.04.06. FR
1657386 2016.07.29. FR

(11) E055903**(21) E 17 714828**

- (96) **EP 20170714828** 2017.04.06.

- (97) **EP 3439593 A1** 2017.10.12.
EP 3439593 B1 2021.06.23.
- (73) Keranova, 42000 Saint Etienne (FR)
 Université Jean Monnet Saint Etienne, 42023 Saint Etienne Cedex 2 (FR)
 Centre National de la Recherche Scientifique, 75794 Paris Cedex 16 (FR)
- (72) Romano, Fabrizio
 BERNARD, Aurélien
 MAUCLAIR, Cyril
 BAUBEAU, Emmanuel
- (74) SBGK Szabadalmi Ügyvivői Iroda, 1062 Budapest, (HU)
- (54) **Optikai fókuszáló rendszer emberi vagy állati szövet vágására szolgáló készülékhez**
- (51) **A61F 9/008** (2006.01)
- (13) **T2**
- (30) 1653038 2016.04.06. FR
 1653039 2016.04.06. FR
 1653040 2016.04.06. FR
 1657386 2016.07.29. FR

- (11) **E056095**
- (21) **E 14 900008**
- (96) **EP 20140900008** 2014.08.21.
- (97) **EP 3182946 A1** 2016.02.25.
EP 3182946 B1 2021.08.11.
- (73) Hollister Incorporated, Libertyville, IL 60048 (US)
- (72) TAYLOR, Michael Gerard
 MURAHATA, Richard Iwao
- (74) Gödölle, Kékes, Mészáros & Szabó Szabadalmi és Védjegy Iroda, 1024 Budapest, (HU)
- (54) **Pufferelt adhezív kompozíciók bőrhöz tapadó gyógyászati termékekhez**
- (51) **A61F 13/02** (2006.01)
A61L 15/58 (2006.01)
A61L 24/06 (2006.01)
- (13) **T2**
- (30) 201414463912 2014.08.20. US

- (11) **E056092**
- (21) **E 17 742428**
- (96) **EP 20170742428** 2017.07.20.
- (97) **EP 3654914 A1** 2019.01.24.
EP 3654914 B1 2021.08.25.
- (73) Janssen Biotech, Inc, Horsham, PA 19044 (US)
- (72) TASHJIAN, Paul
- (74) Danubia Szabadalmi és Jogi Iroda Kft., 1051 Budapest, (HU)
- (54) **Gyógyszerkeverő eszköz**
- (51) **A61J 1/20** (2006.01)
- (13) **T2**

- (11) **E055994**
- (21) **E 20 156274**
- (96) **EP 20200156274** 2013.05.30.

-
- (97) **EP 3679922 A1** 2020.07.15.
EP 3679922 B1 2021.07.28.
- (73) Novartis AG, 4056 Basel (CH)
- (72) BRYANT, Andrew
BUETTGEN, Heinrich
PAPST, Wolfgang
PICCI, Marie
- (74) SBGK Szabadalmi Ügyvivői Iroda, 1062 Budapest, (HU)
- (54) **Fecskendő**
- (51) **A61K 9/00** (2006.01)
A61M 5/28 (2006.01)
A61M 5/31 (2006.01)
A61M 5/315 (2006.01)
A61P 27/02 (2006.01)
A61P 43/00 (2006.01)
- (13) **T2**
- (30) 12170628 2012.06.01. EP
-

- (11) **E056161**
- (21) **E 16 733595**
- (96) **EP 20160733595** 2016.06.30.
- (97) **EP 3316857 A1** 2017.01.05.
EP 3316857 B1 2021.08.04.
- (73) Sequessome Technology Holdings Limited, Valletta 1436 (MT)
- (72) GARRAWAY, Richard Wolf
HENRY, William
- (74) Danubia Szabadalmi és Jogi Iroda Kft., 1051 Budapest, (HU)
- (54) **Többfázisú készítmények**
- (51) **A61K 9/00** (2006.01)
A61K 8/43 (2006.01)
A61K 9/10 (2006.01)
A61K 9/127 (2006.01)
A61K 31/155 (2006.01)
A61K 47/24 (2006.01)
A61K 47/26 (2006.01)
A61P 17/00 (2006.01)
- (13) **T2**
- (30) 201511469 2015.06.30. GB
201511478 2015.06.30. GB
-

- (11) **E055928**
- (21) **E 15 813578**
- (96) **EP 20150813578** 2015.12.10.
- (97) **EP 3233054 A1** 2016.06.23.
EP 3233054 B1 2021.06.30.
- (73) Pfizer Inc, New York, NY 10017 (US)
- (72) BACK, Kevin Richard
CRAM, Michael
HARPER, Aidan James
-

HUANG, W. James

LILLIS, Jonathan Richard

LUKAS, Timothy Michael

LUTHRA, Sumit

(74) Pintz és Társai Kft., 1085 Budapest, (HU)

(54) PI3K/MTOR-inhibitorok készítményei intravénás adagolásra

(51) A61K 9/00 (2006.01)

A61K 9/08 (2006.01)

A61K 9/19 (2006.01)

A61K 31/5377 (2006.01)

A61K 47/02 (2006.01)

A61K 47/12 (2006.01)

A61K 47/26 (2006.01)

A61P 35/00 (2006.01)

(13) T2

(30) 201462093060 P 2014.12.17. US

201562250633 P 2015.11.04. US

(11) E056175

(21) E 15 800774

(96) EP 20150800774 2015.11.24.

(97) EP 3223796 A1 2016.06.02.

EP 3223796 B1 2021.07.21.

(73) CURADIGM SAS, 75012 Paris (FR)

(72) POTTIER, Agnès

GERMAIN, Matthieu

POUL, Laurence

PAOLINI, Marion

MEYRE, Marie-Edith

(74) SBGK Szabadalmi Ügyvivői Iroda, 1062 Budapest, (HU)

(54) Gyógyászati készítmények, előállításuk és alkalmazásaik

(51) A61K 9/127 (2006.01)

A61K 9/51 (2006.01)

A61K 31/37 (2006.01)

A61K 45/06 (2006.01)

A61P 17/06 (2006.01)

A61P 31/10 (2006.01)

A61P 43/00 (2006.01)

C07D491/14 (2006.01)

(13) T2

(30) 14306876 2014.11.25. EP

(11) E055873

(21) E 17 873826

(96) EP 20170873826 2017.11.27.

(97) EP 3545948 A1 2019.10.02.

EP 3545948 B1 2021.08.11.

(73) Shenzhen Profound-View Pharma Tech Co., Ltd., Guangdong 518000 (CN)

(72) SUN, Taolei

(74) SBGK Szabadalmi Ügyvivői Iroda, 1062 Budapest, (HU)

(54) Arany klaszter (AuCs) vagy AuCs-t tartalmazó anyagok alkalmazása glaukóma megelőzésére és/vagy kezelésére szolgáló gyógyszer előállítására

(51) **A61K 9/14** (2006.01)

A61K 9/00 (2006.01)

A61K 9/19 (2006.01)

A61K 31/28 (2006.01)

A61K 33/242 (2019.01)

A61K 38/00 (2006.01)

A61K 47/69 (2017.01)

A61P 27/02 (2006.01)

A61P 27/06 (2006.01)

(13) **T2**

(30) 201611062360 2016.11.28. CN

(11) **E055943**

(21) **E 15 158157**

(96) **EP 20150158157** 2015.03.09.

(97) **EP 2915526 A1** 2015.09.09.

EP 2915526 B1 2021.06.02.

(73) Galenicum Health S.L.U., 08005 Barcelona (ES)

(72) Arroyo Hidalgo, Sergio

Puigvert Colomer, Marina

(74) dr. Kocsomba Nelli Ügyvédi Iroda, 1054 Budapest, (HU)

(54) Anagrelidet tartalmazó gyógyszerkészítmények

(51) **A61K 9/16** (2006.01)

(13) **T2**

(30) 14158312 2014.03.07. EP

14158317 2014.03.07. EP

(11) **E056194**

(21) **E 13 704974**

(96) **EP 20130704974** 2013.02.21.

(97) **EP 2817000 A1** 2013.08.29.

EP 2817000 B1 2021.08.04.

(73) TOWA PHARMACEUTICAL EUROPE, S.L., 08107 Martorelles Barcelona (ES)

(72) PILGAONKAR, Pratibha S.

RUSTOMJEE, Maharukh T.

GANDHI, Anilkumar S.

(74) Danubia Szabadalmi és Jogi Iroda Kft., 1051 Budapest, (HU)

(54) Dabigatrán-etexilát orális gyógyszerészeti készítményei

(51) **A61K 9/16** (2006.01)

A61K 9/14 (2006.01)

A61K 9/48 (2006.01)

A61K 9/50 (2006.01)

A61K 31/4439 (2006.01)

A61P 7/02 (2006.01)

(13) **T2**

(30) 461MU2012 2012.02.21. IN

-
- (11) **E056045**
(21) **E 18 193241**
(96) **EP 20180193241** 2017.03.22.
(97) **EP 3434265 A1** 2019.01.30.
EP 3434265 B1 2021.07.07.
(73) Sandoz AG, 4056 Basel (CH)
(72) RANEBURGER, Johannes
(74) SBGK Szabadalmi Ügyvivői Iroda, 1062 Budapest, (HU)
(54) **Rifaximin alfa és delta tartalmú gyógyászati készítmény**
(51) **A61K 9/20** (2006.01)
A61K 9/28 (2006.01)
A61K 31/437 (2006.01)
(13) **T2**
(30) 16162415 2016.03.24. EP
-

- (11) **E056067**
(21) **E 19 213120**
(96) **EP 20190213120** 2019.12.03.
(97) **EP 3662894 A1** 2020.06.10.
EP 3662894 B1 2021.07.28.
(73) leon-nanodrugs GmbH, 81679 München (DE)
(72) Beier, Wolfgang
Horstkotte, Elke
(74) Danubia Szabadalmi és Jogi Iroda Kft., 1051 Budapest, (HU)
(54) **Takrolimuszt tartalmazó nanorészecskék**
(51) **A61K 9/51** (2006.01)
A61K 9/14 (2006.01)
A61K 9/70 (2006.01)
A61K 31/435 (2006.01)
A61K 31/436 (2006.01)
A61P 37/06 (2006.01)
(13) **T2**
(30) 102018130848 2018.12.04. DE
-

- (11) **E056006**
(21) **E 14 718177**
(96) **EP 20140718177** 2014.03.13.
(97) **EP 2968218 A1** 2014.09.18.
EP 2968218 B1 2021.07.07.
(73) Neuroderm Ltd, 74036 Ness Ziona (IL)
(72) YACOBY-ZEEVI, Oron
(74) SBGK Szabadalmi Ügyvivői Iroda, 1062 Budapest, (HU)
(54) **Kombináció Parkinson-kór kezelésére**
(51) **A61K 31/121** (2006.01)
A61K 9/00 (2006.01)
A61K 9/08 (2006.01)
A61K 31/198 (2006.01)
A61K 31/277 (2006.01)
-

- A61P 25/16** (2006.01)
A61P 43/00 (2006.01)
(13) T2
 (30) 201361779357 P 2013.03.13. US

-
- (11) E055973**
(21) E 15 718423
(96) EP 20150718423 2015.04.20.
(97) EP 3134068 A2 2015.10.29.
EP 3134068 B1 2021.07.21.
 (73) Heron Therapeutics, Inc., San Diego, CA 92121 (US)
 (72) OTTOBONI, Thomas, B.
 GIROTTI, Lee Ann, Lynn
 (74) dr. Kocsomba Nelli Ügyvédi Iroda, 1054 Budapest, (HU)

(54) Hosszanható polimerikus célba juttató rendszerek

- (51) A61K 31/167** (2006.01)
A61K 9/00 (2006.01)
A61K 31/00 (2006.01)
A61K 31/196 (2006.01)
A61K 31/245 (2006.01)
A61K 31/445 (2006.01)
A61K 31/5415 (2006.01)
A61K 47/12 (2006.01)
A61K 47/14 (2006.01)
A61K 47/32 (2006.01)
A61K 47/34 (2006.01)
A61P 1/08 (2006.01)
A61P 17/02 (2006.01)
A61P 23/00 (2006.01)
A61P 23/02 (2006.01)
A61P 25/02 (2006.01)
A61P 25/04 (2006.01)
A61P 29/00 (2006.01)
A61P 43/00 (2006.01)
(13) T2
 (30) 201461982314 P 2014.04.21. US
 201461996788 P 2014.05.14. US
 201562131797 P 2015.03.11. US

-
- (11) E056172**
(21) E 16 187342
(96) EP 20160187342 2016.09.06.
(97) EP 3144001 A1 2017.03.22.
EP 3144001 B1 2021.08.11.
 (73) Alltech, Inc., Nicholasville, KY 40356 (US)
 (72) POWER, Ronan
 LAN, Zi-Jian
 (74) Danubia Szabadalmi és Jogi Iroda Kft., 1051 Budapest, (HU)

(54) Szelenoorganikus vegyületeket tartalmazó készítmények és eljárások alkalmazásukra

-
- (51) **A61K 31/198** (2006.01)
A61K 31/7076 (2006.01)
A61K 38/05 (2006.01)
A61K 38/28 (2006.01)
A61P 3/10 (2006.01)
A61P 5/50 (2006.01)
- (13) **T2**
- (30) 201514855128 2015.09.15. US
-

- (11) **E056170**
- (21) **E 18 164265**
- (96) **EP 20180164265** 2009.12.04.
- (97) **EP 3366285 A1** 2018.08.29.
EP 3366285 B1 2021.06.30.
- (73) Universitat de les Illes Balears, 07122 Palma de Mallorca (ES)
- (72) ESCRIBÁ RUIZ, Pablo Vicente
BUSQUETS XAUBET, Xavier
- (74) SBGK Szabadalmi Ügyvivői Iroda, 1062 Budapest, (HU)
- (54) **Cisz egyszerűen telítetlen zsírsavak alfa származékai gyógyszerként való alkalmazásra**
- (51) **A61K 31/201** (2006.01)
A23L 33/12 (2016.01)
A61K 31/185 (2006.01)
A61K 31/231 (2006.01)
A61P 3/00 (2006.01)
A61P 3/04 (2006.01)
A61P 9/10 (2006.01)
A61P 9/12 (2006.01)
A61P 17/00 (2006.01)
A61P 25/28 (2006.01)
A61P 29/00 (2006.01)
A61P 31/00 (2006.01)
A61P 35/00 (2006.01)
A61Q 19/00 (2006.01)
- (13) **T2**
- (30) 200803480 2008.12.09. ES
-

- (11) **E055946**
- (21) **E 17 734842**
- (96) **EP 20170734842** 2017.06.19.
- (97) **EP 3471541 A1** 2017.12.28.
EP 3471541 B1 2021.05.05.
- (73) Capretto EHF., 610 Grenivik (IS)
- (72) Gizurarson, Sveinbjorn
HELGADOTTIR, Helga
KRISTMUNDSDOTTIR, Thordis
Thormar, Halldor
GUDMUNDSSON, Sigurdur
- (74) Danubia Szabadalmi és Jogi Iroda Kft., 1051 Budapest, (HU)
- (54) **Lipidek mikróbaellenes hatását fokozó szinergikus hatás**
-

-
- (51) **A61K 31/23** (2006.01)
A01N 31/02 (2006.01)
A01N 37/02 (2006.01)
A01N 37/06 (2006.01)
A01P 1/00 (2006.01)
A61P 31/00 (2006.01)
A61P 31/04 (2006.01)
A61P 31/10 (2006.01)
A61P 31/12 (2006.01)
- (13) **T2**
- (30) 50152 2016.06.20. IS
-

- (11) **E055850**
- (21) **E 14 836431**
- (96) **EP 20140836431** 2014.08.13.
- (97) **EP 3033081 A1** 2015.02.19.
EP 3033081 B1 2021.05.12.
- (73) Knopp Biosciences LLC, Pittsburgh, PA 15203 (US)
- (72) BOZIK, Michael E.
DWORETZKY, Steven
- (74) Ivánka Gábor László, 1122 Budapest, (HU)
- (54) **Készítmények és módszerek a krónikus urticaria (csalánkiütés) kezelésére**
- (51) **A61K 31/428** (2006.01)
A61P 37/00 (2006.01)
C07D277/60 (2006.01)
- (13) **T2**
- (30) 201361865583 P 2013.08.13. US
201461987117 P 2014.05.01. US
-

- (11) **E056078**
- (21) **E 13 855039**
- (96) **EP 20130855039** 2013.11.15.
- (97) **EP 2920168 A1** 2014.05.22.
EP 2920168 B1 2021.07.21.
- (73) Calithera Biosciences, Inc., South San Francisco, CA 94080 (US)
- (72) LI, Jim
CHEN, Lijing
GOYAL, Bindu
LAIDIG, Guy
STANTON, Timothy, Friend
SJOGREN, Eric, Brian
- (74) Danubia Szabadalmi és Jogi Iroda Kft., 1051 Budapest, (HU)
- (54) **Heterociklusos glutamináz inhibitorok**
- (51) **A61K 31/433** (2006.01)
A61K 31/4245 (2006.01)
A61K 31/501 (2006.01)
A61P 25/16 (2006.01)
A61P 25/18 (2006.01)
A61P 25/24 (2006.01)
-

-
- A61P 25/28** (2006.01)
A61P 35/00 (2006.01)
A61P 37/00 (2006.01)
C07D237/20 (2006.01)
C07D271/113 (2006.01)
C07D285/12 (2006.01)
C07D417/06 (2006.01)
C07D417/14 (2006.01)
- (13) T2**
(30) 201261727195 P 2012.11.16. US
201361824434 P 2013.05.17. US
-
- (11) E056199**
(21) E 16 804153
(96) EP 20160804153 2016.05.27.
(97) EP 3302471 A1 2016.12.08.
EP 3302471 B1 2021.08.25.
- (73) Eisai R&D Management Co., Ltd., Tokyo 112-8088 (JP)
(72) BOCK, Mark
HAO, Ming-Hong
KORPAL, Manav
NYAVANANDI, Vijay Kumar
PUYANG, Xiaoling
SAMAJDAR, Susanta
SMITH, Peter Gerard
WANG, John
ZHENG, Guo Zhu
ZHU, Ping
- (74) Danubia Szabadalmi és Jogi Iroda Kft., 1051 Budapest, (HU)
- (54) Tetraszubsztituált alkénvegyületek és alkalmazásuk**
- (51) A61K 31/4439** (2006.01)
C07D231/56 (2006.01)
C07D317/02 (2006.01)
C07D317/06 (2006.01)
C07D401/06 (2006.01)
C07D401/14 (2006.01)
C07D403/06 (2006.01)
C07D403/12 (2006.01)
C07D471/14 (2006.01)
C07D487/04 (2006.01)
- (13) T2**
(30) 201562168529 P 2015.05.29. US
201562168581 P 2015.05.29. US
201562269745 P 2015.12.18. US
-
- (11) E056121**
(21) E 13 828922
(96) EP 20130828922 2013.12.19.
(97) EP 2945709 A1 2014.07.24.
-

-
- EP 2945709 B1** 2021.05.26.
 (73) GD Photonics Kft., 6721 Szeged, (HU)
 (72) KEMÉNY, Lajos
 RÉVÉSZ, Piroska
 CSÁNYI, Erzsébet
 (74) Danubia Szabadalmi és Jogi Iroda Kft., 1051 Budapest, (HU)
(54) Kompozíció UV-B terápia hatékonyságának növelésére, eljárás annak előállítására, és alkalmazása
(51) A61K 31/455 (2006.01)
A61K 8/34 (2006.01)
A61K 8/39 (2006.01)
A61K 8/41 (2006.01)
A61K 8/67 (2006.01)
A61K 8/73 (2006.01)
A61K 8/81 (2006.01)
A61K 9/06 (2006.01)
A61K 9/12 (2006.01)
A61K 31/728 (2006.01)
A61K 47/36 (2006.01)
A61N 5/06 (2006.01)
A61P 17/06 (2006.01)
A61Q 17/04 (2006.01)
(13) T2
 (30) P1300025 2013.01.17. HU
-

- (11) E056129**
(21) E 17 728590
(96) EP 20170728590 2017.05.25.
(97) EP 3463365 A1 2017.11.30.
EP 3463365 B1 2021.08.25.
 (73) F2G Limited, Manchester, Greater Manchester M30 0BH (GB)
 (72) LAW, Derek
 SIBLEY, Graham Edward Morris
 (74) Pintz és Társai Kft., 1085 Budapest, (HU)
(54) Gombaellenes gyógyszerkészítmény
(51) A61K 31/506 (2006.01)
A61K 9/08 (2006.01)
A61K 9/10 (2006.01)
A61K 9/14 (2006.01)
A61K 9/16 (2006.01)
A61K 47/20 (2006.01)
A61K 47/40 (2006.01)
A61P 31/10 (2006.01)
C07D403/12 (2006.01)
(13) T2
 (30) 201609222 2016.05.25. GB
-

- (11) E056109**
(21) E 14 792846
(96) EP 20140792846 2014.09.29.
-

-
- (97) **EP 3052194 A1** 2015.04.02.
EP 3052194 B1 2021.06.16.
- (73) Orion Corporation, 02200 Espoo (FI)
- (72) LEVIJOKI, Jouko
 SALORANTA, Lasse
 KOKKONEN, Johanna
- (74) Pintz és Társai Kft., 1085 Budapest, (HU)
- (54) **Állatgyógyászati módszer hánytatásra**
- (51) **A61K 31/519** (2006.01)
A61K 9/00 (2006.01)
A61K 9/08 (2006.01)
A61K 31/38 (2006.01)
A61K 31/404 (2006.01)
A61K 31/4045 (2006.01)
A61K 31/428 (2006.01)
A61K 31/435 (2006.01)
A61K 31/48 (2006.01)
A61K 31/506 (2006.01)
A61P 1/00 (2006.01)
A61P 39/00 (2006.01)
A61P 39/02 (2006.01)
A61P 43/00 (2006.01)
- (13) **T2**
- (30) 201361884924 P 2013.09.30. US
-

- (11) **E056127**
- (21) **E 13 751007**
- (96) **EP 20130751007** 2013.08.08.
- (97) **EP 2882442 A1** 2014.02.13.
EP 2882442 B1 2021.06.09.
- (73) Celgene Corporation, Summit, NJ 07901 (US)
- (72) Schafer, Peter, H.
 GANDHI, Anita
- (74) SBGK Szabadalmi Ügyvivői Iroda, 1062 Budapest, (HU)
- (54) **A rák kezelésének módszerei 3-(4-((4-(morfolino-metil)-benzil)-oxi)-1-oxi-izo-dolin-2-il)-piperidin-2,6-dion alkalmazásával**
- (51) **A61K 31/5377** (2006.01)
A61K 45/06 (2006.01)
A61P 35/00 (2006.01)
A61P 35/02 (2006.01)
A61P 43/00 (2006.01)
G01N 33/50 (2006.01)
- (13) **T2**
- (30) 201261681447 P 2012.08.09. US
 201261722727 P 2012.11.05. US
-

- (11) **E056138**
- (21) **E 16 725074**
- (96) **EP 20160725074** 2016.05.18.
-

-
- (97) **EP 3297628 A1** 2016.11.24.
EP 3297628 B1 2021.06.09.
- (73) Sensorion, 34080 Montpellier (FR)
- (72) DYHRFJELD-JOHNSEN, Jonas
- (74) Ivánka Gábor László, 1122 Budapest, (HU)
- (54) **Azasetron a halláskárosodás kezelésében való felhasználásra**
- (51) **A61K 31/538** (2006.01)
A61K 31/4178 (2006.01)
A61K 31/4184 (2006.01)
A61K 31/46 (2006.01)
A61K 45/06 (2006.01)
A61P 27/16 (2006.01)
A61P 43/00 (2006.01)
- (13) **T2**
- (30) 15167992 2015.05.18. EP
201562163177 P 2015.05.18. US
-
- (11) **E056154**
- (21) **E 16 738129**
- (96) **EP 20160738129** 2016.07.08.
- (97) **EP 3319616 A2** 2017.01.19.
EP 3319616 B1 2021.09.01.
- (73) Nutrition Sciences N.V., 9031 Drongen (BE)
- (72) BRUGGEMAN, Geert
BRUININX, Erik
VAN DEN BERG, Marco
DE VOS, Paulus
SAHASRABUDHE, Neha Mohan
SCHEURINK, Antonius Johannes Willibrordus
SCHOLS, Hendrik Arie
SCHOLTE, Jan
TIAN, Lingmin
- (74) SBGK Szabadalmi Ügyvivői Iroda, 1062 Budapest, (HU)
- (54) **Pektin készítmények gyulladáscsökkentő betegségek megelőzésére és kezelésére**
- (51) **A61K 31/732** (2006.01)
A23K 10/30 (2016.01)
A23K 10/37 (2016.01)
A23K 20/163 (2016.01)
A23K 50/30 (2016.01)
A23K 50/60 (2016.01)
A23L 5/00 (2016.01)
A23L 29/231 (2016.01)
A23L 33/10 (2016.01)
A23L 33/125 (2016.01)
A23L 33/21 (2016.01)
A61P 1/04 (2006.01)
A61P 11/06 (2006.01)
A61P 29/00 (2006.01)
-

	A61P 37/02	(2006.01)
	A61P 37/06	(2006.01)
(13) T2		
(30)	15176285	2015.07.10. EP

(11) E051944		
(21) E 18 159098		
(96) EP 20180159098		2016.11.23.
(97) EP 3360558 A1		2018.08.15.
	EP 3360558 B1	2020.07.15.
(73)	4D Pharma Research Limited, Aberdeen, Aberdeenshire AB25 2ZS (GB)	
(72)	MULDER, Imke Elisabeth	
	HOLT, Amy Beth	
	MCCLUSKEY, Seanin Marie	
	LENNON, Grainne Clare	
	AHMED, Suaad	
(74)	Danubia Szabadalmi és Jogi Iroda Kft., 1051 Budapest, (HU)	
(54) Baktériumtörzseket tartalmazó készítmények		
(51) A61K 35/74		(2006.01)
	A61P 29/00	(2006.01)
	A61P 35/00	(2006.01)
(13) T2		
(30)	201520638	2015.11.23. GB

(11) E055819		
(21) E 17 704363		
(96) EP 20170704363		2017.01.25.
(97) EP 3407903 A1		2017.08.03.
	EP 3407903 B1	2021.05.19.
(73)	Novozymes A/S, 2880 Bagsvaerd (DK)	
	Board of Trustees of the University of Arkansas, Little Rock, AR 72207 (US)	
(72)	WOLFENDEN, Ross	
	LUM, Jacob	
	HARGIS, Billy	
	BIELKE, Lisa	
	GRAHAM, Lucas	
(74)	Danubia Szabadalmi és Jogi Iroda Kft., 1051 Budapest, (HU)	
(54) Eljárás mikrobák elszaporodásának csökkentésére baromfikelletőben		
(51) A61K 35/742		(2015.01)
	A01K 45/00	(2006.01)
	A61K 9/14	(2006.01)
	A61K 35/744	(2015.01)
	A61P 31/04	(2006.01)
	C12N 1/20	(2006.01)
	C12R 1/125	(2006.01)
	C12R 1/225	(2006.01)
(13) T2		
(30)	201662286759 P	2016.01.25. US

- (11) **E055919**
(21) **E 14 855343**
(96) **EP 20140855343** 2014.10.23.
(97) **EP 3060229 A1** 2015.04.30.
EP 3060229 B1 2021.08.25.
(73) AstraZeneca AB, 151 85 Södertälje (SE)
(72) LEACH, William
LEWUS, Rachael
MCGIVNEY, James
NEWELL, Kelcy
STEWART, Kevin Douglas
(74) Danubia Szabadalmi és Jogi Iroda Kft., 1051 Budapest, (HU)
(54) **Stabil, vizes bázisú ellenanyag-készítmények**
(51) **A61K 38/00** (2006.01)
A61K 9/00 (2006.01)
A61K 39/00 (2006.01)
A61K 39/395 (2006.01)
A61K 47/18 (2006.01)
C07K 16/28 (2006.01)
(13) **T2**
(30) 201361895143 P 2013.10.24. US
-

- (11) **E056178**
(21) **E 15 852021**
(96) **EP 20150852021** 2015.05.29.
(97) **EP 3209319 A1** 2016.04.28.
EP 3209319 B1 2021.07.14.
(73) Hexima Limited, Bundoora, Victoria 3086 (AU)
(72) VAN DER WEERDEN, Nicole Louise
ANDERSON, Marilyn Anne
(74) SBGK Szabadalmi Ügyvivői Iroda, 1062 Budapest, (HU)
(54) **Módszer gombafertőzések kezelésére**
(51) **A61K 38/16** (2006.01)
A61K 9/06 (2006.01)
A61K 9/08 (2006.01)
A61K 38/56 (2006.01)
A61P 17/08 (2006.01)
A61P 17/12 (2006.01)
A61P 43/00 (2006.01)
(13) **T2**
(30) 201462066808 P 2014.10.21. US
-

- (11) **E056167**
(21) **E 17 204215**
(96) **EP 20170204215** 2014.04.10.
(97) **EP 3318268 A1** 2018.05.09.
EP 3318268 B1 2021.09.15.
(73) 4D Pharma Research Limited, Aberdeen AB25 2ZS (GB)
(72) KELLY, Denise
-

 PATTERSON, Angela

MONNAIS, Edouard

MULDER, Imke

(74) SBGK Szabadalmi Ügyvivői Iroda, 1062 Budapest, (HU)

(54) Roseburia flagellin és immun-moduláció**(51) A61K 38/16** (2006.01)**A23P 10/30** (2016.01)**A61K 39/02** (2006.01)**A61K 48/00** (2006.01)**A61P 1/00** (2006.01)**A61P 17/00** (2006.01)**A61P 19/00** (2006.01)**A61P 29/00** (2006.01)**A61P 37/00** (2006.01)**C07K 14/195** (2006.01)**(13) T2**

(30) 201306536 2013.04.10. GB

(11) E055902**(21) E 16 783775****(96) EP 20160783775** 2016.04.20.**(97) EP 3285871 A1** 2016.10.27.**EP 3285871 B1** 2021.09.15.

(73) University of Washington, Seattle, WA 98105-4608 (US)

(72) EL-NACHEF, Danny

MACLELLAN, W. Robb

(74) SBGK Szabadalmi Ügyvivői Iroda, 1062 Budapest, (HU)

(54) Vektorok és eljárások regeneratív terápiára**(51) A61K 38/44** (2006.01)**A61P 9/02** (2006.01)**A61P 21/00** (2006.01)**C12N 9/00** (2006.01)**C12N 15/07** (2006.01)**C12N 15/54** (2006.01)**C12N 15/63** (2006.01)**(13) T2**

(11) E055963**(21) E 19 192679****(96) EP 20190192679** 2011.06.25.**(97) EP 3626258 A1** 2020.03.25.**EP 3626258 B1** 2021.08.04.

(73) Shire Human Genetic Therapies, Inc., Lexington MA 02421 (US)

(72) ZHU, Gaozhong

LOWE, Kris

SHAHROKH, Zahra

CHRISTIAN, James

FAHRNER, Rick

PAN, Jing

WRIGHT, Teresa, Leah

CALIAS, Pericles

(74) Danubia Szabadalmi és Jogi Iroda Kft., 1051 Budapest, (HU)

(54) Eljárások és kompozíciók iduronát-2-szulfáz központi idegrendszerbe történő leadásához

(51) A61K 38/47 (2006.01)

A61K 9/19 (2006.01)

A61K 38/46 (2006.01)

A61P 25/00 (2006.01)

A61P 25/28 (2006.01)

(13) T2

(30) 35885710 P 2010.06.25. US

36078610 P 2010.07.01. US

38786210 P 2010.09.29. US

201161435710 P 2011.01.24. US

201161442115 P 2011.02.11. US

201161476210 P 2011.04.15. US

201161495268 P 2011.06.09. US

(11) E055956

(21) E 13 180503

(96) EP 20130180503 2006.11.09.

(97) EP 2684571 A1 2014.01.15.

EP 2684571 B1 2021.05.26.

(73) ABT Holding Company, Cleveland, OH 44115 (US)

Oregon Health & Science University, Portland, OR 97201 (US)

(72) DEANS, Robert J.

VAN'T HOF, Wouter

Maziarz, Richard

Kovacsovics, Magdalena

Streeter, Philip

(74) Danubia Szabadalmi és Jogi Iroda Kft., 1051 Budapest, (HU)

(54) Multipotens felnőtt progenitorsejtek immunmodulátor-tulajdonságai és alkalmazásai

(51) A61K 39/00 (2006.01)

A61K 35/28 (2006.01)

A61P 37/06 (2006.01)

C12N 5/074 (2010.01)

(13) T2

(30) 269736 2005.11.09. US

(11) E055935

(21) E 17 710307

(96) EP 20170710307 2017.03.15.

(97) EP 3429616 A1 2017.09.21.

EP 3429616 B1 2021.08.04.

(73) Polyakov, Igor, 89073 Ulm (DE)

Ivanova, Liudmila, 89073 Ulm (DE)

(72) Polyakov, Igor

Ivanova, Liudmila

(74) SBGK Szabadalmi Ügyvivői Iroda, 1062 Budapest, (HU)

(54) Készítmények pata- és körömbetegségek kezelésére és megelőzésére

- (51) **A61K 39/00** (2006.01)
A61K 36/05 (2006.01)
A61P 17/00 (2006.01)
A61P 31/10 (2006.01)

(13) T2

- (30) 16160532 2016.03.15. EP

(11) E056025**(21) E 15 747614**

- (96) **EP 20150747614** 2015.07.08.

- (97) **EP 3166634 A2** 2016.01.14.

EP 3166634 B1 2021.08.18.

- (73) Zoetis Services LLC, Parsippany, NJ 07054 (US)

- (72) MARX, Jacqueline, Gayle

HARDHAM, John, Morgan

DOMINOWSKI, Paul, J.

RAPP GABRIELSON, Vicki, Jon

BALASCH, Sanuy, Monica

CABANA, Sumsi, Marta

PLAJA, Dilme, Laia

URNIZA, Hostench, Alicia

ROMERO, Galindo, Oscar

- (74) Danubia Szabadalmi és Jogi Iroda Kft., 1051 Budapest, (HU)

(54) Új oltóanyag-készítmények sertések járványos hasmenésének vírusa ellen

- (51) **A61K 39/215** (2006.01)
A61K 39/00 (2006.01)
A61K 39/12 (2006.01)
A61P 37/04 (2006.01)
C07K 14/165 (2006.01)
C12N 7/00 (2006.01)

(13) T2

- (30) 201462023302 P 2014.07.11. US
201462037403 P 2014.08.14. US
201462046256 P 2014.09.05. US
201462093657 P 2014.12.18. US
201562102712 P 2015.01.13. US
201562115806 P 2015.02.13. US
201562121193 P 2015.02.26. US
201562143412 P 2015.04.06. US

(11) E056040**(21) E 19 173426**

- (96) **EP 20190173426** 2014.05.12.

- (97) **EP 3542819 A1** 2019.09.25.

EP 3542819 B1 2021.08.18.

- (73) Zoetis Services LLC, Parsippany, NJ 07054 (US)

- (72) Dominowski, Paul Joseph

Rai, Sharath K.

Sly, Laurel Mary
 Cook, Corey Patrick
 Mwangi, Duncan
 Foss, Dennis L.
 Krebs, Richard Lee

(74) Danubia Szabadalmi és Jogi Iroda Kft., 1051 Budapest, (HU)

(54) Új, immunstimuláló oligonukleotidokat tartalmazó oltóanyag-készítmények

(51) A61K 39/39 (2006.01)

A61K 39/008 (2006.01)

A61K 39/27 (2006.01)

(13) T2

(30) 201361823189 P 2013.05.14. US

(11) E055974

(21) E 16 711521

(96) EP 20160711521 2016.03.02.

(97) EP 3265126 A1 2016.09.09.

EP 3265126 B1 2021.06.02.

(73) Saniona A/S, 2600 Glostrup (DK)

(72) NIELSEN, Peter G.

THOMSEN, Mikael S.

HOJGAARD, Bent

(74) dr. Kocsomba Nelli Ügyvédi Iroda, 1054 Budapest, (HU)

(54) Tesofensine és metoprolol kombinációs készítmény

(51) A61K 45/06 (2006.01)

A61K 9/16 (2006.01)

A61K 9/20 (2006.01)

A61K 9/24 (2006.01)

A61K 9/50 (2006.01)

A61K 31/138 (2006.01)

A61K 31/403 (2006.01)

A61K 31/46 (2006.01)

A61P 3/04 (2006.01)

A61P 3/10 (2006.01)

(13) T2

(30) 201570117 2015.03.03. DK

201570644 2015.10.09. DK

(11) E056023

(21) E 15 724638

(96) EP 20150724638 2015.05.22.

(97) EP 3151865 A1 2015.11.26.

EP 3151865 B1 2021.09.01.

(73) Byondis B.V., 6545 CM Nijmegen (NL)

(72) ARIAANS, Gerardus Joseph Andreas

COUMANS, Rudy Gerardus Elisabeth

(74) Danubia Szabadalmi és Jogi Iroda Kft., 1051 Budapest, (HU)

(54) Kapcsolt drogok helyspecifikus konjugációja ellenanyagokhoz, és a kapott ADC-k

(51) A61K 47/68 (2017.01)

(13) T2

(30) 14169493 2014.05.22. EP

(11) E055937**(21) E 16 763035****(96) EP 20160763035** 2016.09.08.**(97) EP 3347061 A1** 2017.03.16.**EP 3347061 B1** 2021.05.19.

(73) ETH Zürich, 8092 Zürich (CH)

(72) BROGUIERE, Nicolas

ZENOBİ-WONG, Marcy

(74) SBGK Szabadalmi Ügyvivői Iroda, 1062 Budapest, (HU)

(54) Injektálható makroporózus hidrogélek**(51) A61L 27/18** (2006.01)**A61L 27/20** (2006.01)**A61L 27/22** (2006.01)**A61L 27/26** (2006.01)**A61L 27/38** (2006.01)**A61L 27/52** (2006.01)**A61L 27/56** (2006.01)**C08L 5/02** (2006.01)**C08L 5/06** (2006.01)**C08L 5/08** (2006.01)**C08L 71/02** (2006.01)**(13) T2**

(30) 15184552 2015.09.09. EP

(11) E056076**(21) E 09 819467****(96) EP 20090819467** 2009.10.12.**(97) EP 2349383 A1** 2010.04.15.**EP 2349383 B1** 2021.07.21.

(73) MedicalTree Patent Ltd., 223 70 Lund (SE)

(72) FORSELL, Peter

(74) Danubia Szabadalmi és Jogi Iroda Kft., 1051 Budapest, (HU)

(54) Szívsegítő készülék és rendszer**(51) A61F 2/00** (2006.01)**(13) T2**

(30) 0802141 2008.10.10. SE

202382 P 2009.02.24. US

0802140 2008.10.10. SE

202405 P 2009.02.25. US

0802139 2008.10.10. SE

0802143 2008.10.10. SE

0802144 2008.10.10. SE

0802142 2008.10.10. SE

202380 P 2009.02.24. US

202383 P 2009.02.24. US

202406 P 2009.02.25. US

202407 P	2009.02.25.	US
202404 P	2009.02.25.	US
202393 P	2009.02.25.	US

(11) E055906**(21) E 20 160818****(96) EP 20200160818** 2016.10.05.**(97) EP 3679979 A1** 2020.07.15.**EP 3679979 B1** 2021.06.16.

(73) Tesla Medical s.r.o., 709 00 Ostrava (CZ)

(72) DOSKOCIL, Lukas

KRCIL, Zdenek

DRAHOS, Michal

(74) SBGK Szabadalmi Ügyvivői Iroda, 1062 Budapest, (HU)

(54) Neuromodulációs kezelésre szolgáló eszköz**(51) A61N 1/04** (2006.01)**A61N 1/36** (2006.01)**B60F 1/00** (2006.01)**(13) T2**

(11) E056168**(21) E 18 804373****(96) EP 20180804373** 2018.11.06.**(97) EP 3706862 A1** 2019.05.16.**EP 3706862 B1** 2021.07.28.

(73) G.C. Technology, 13854 Aix-en-Provence (FR)

(72) CREPIN, Gérard

MENEROUD, Patrick

RUDENT, Pascal

(74) Danubia Szabadalmi és Jogi Iroda Kft., 1051 Budapest, (HU)

(54) Hordozható berendezés alacsony frekvenciájú, indukált szinuszos elektromos áram előállítására**(51) A61N 2/06** (2006.01)**A61N 2/12** (2006.01)**(13) T2**

(30) 1760443 2017.11.07. FR

(11) E056033**(21) E 16 774499****(96) EP 20160774499** 2016.09.29.**(97) EP 3356404 A1** 2017.04.06.**EP 3356404 B1** 2021.08.18.

(73) F. Hoffmann-La Roche AG, 4070 Basel (CH)

(72) SEEBER, Stefan

LIFKE, Valeria

FISCHER, Jens

WEISER, Barbara

WUENSCHER, Ildiko

PLOETTNER, Oliver

ZWICK, Adrian

GEORGES, Guy
 DENGL, Stefan
 LEVITSKI, Viktor
 KLEIN, Christian
 CODARRI DEAK, Laura
 FENN, Sebastian
 Benz, Joerg

(74) Danubia Szabadalmi és Jogi Iroda Kft., 1051 Budapest, (HU)

(54) Anti-pd1 antitestek és felhasználási módszerek

(51) **A61P 35/00** (2006.01)
A61P 37/04 (2006.01)
C07K 16/28 (2006.01)

(13) T2

(30) 15188061 2015.10.02. EP

(11) E055960

(21) E 18 717111

(96) **EP 20180717111** 2018.02.15.

(97) **EP 3582863 A1** 2018.08.23.

EP 3582863 B1 2021.06.16.

(73) Globál Sport KFT., 4030 Debrecen (HU)

(72) MOLNÁR, András
 MOLNÁR, Andrea

(74) Danubia Szabadalmi és Jogi Iroda Kft., 1051 Budapest, (HU)

(54) Sporteszköz óvodásoknak

(51) **A63C 19/06** (2006.01)
A63C 19/08 (2006.01)
A63G 31/00 (2006.01)

(13) T2

(30) 1700029 U 2017.02.16. HU

(11) E056195

(21) E 19 177563

(96) **EP 20190177563** 2019.05.31.

(97) **EP 3578235 A1** 2019.12.11.

EP 3578235 B1 2021.05.26.

(73) Finems Oy, 88600 Sotkamo (FI)

(72) Lindeman, Marko

(74) SBGK Szabadalmi Ügyvivői Iroda, 1062 Budapest, (HU)

(54) Berendezés bowling-bábuállító szalagjainak tisztítására

(51) **A63D 5/10** (2006.01)
A63D 5/08 (2006.01)

(13) T2

(30) 20185509 2018.06.05. FI

(11) E056134

(21) E 18 475504

(96) **EP 20180475504** 2018.08.14.

(97) **EP 3446763 A1** 2019.02.27.

EP 3446763 B1 2021.07.07.

(73) Safestuffs group, s.r.o., 95201 Tajná (SK)

(72) Slovák, Igor

(74) Pintz és Társai Kft., 1085 Budapest, (HU)

(54) Grafikus képalkotó készülék

(51) A63J 7/00 (2006.01)

A63J 5/02 (2006.01)

H05B 45/20 (2020.01)

H05B 47/105 (2020.01)

H05B 47/155 (2020.01)

(13) T2

(30) 500592017 2017.08.24. SK

(11) E056066

(21) E 17 776274

(96) EP 20170776274 2017.03.09.

(97) EP 3436171 A1 2017.10.05.

EP 3436171 B1 2021.05.05.

(73) Energy Integration, Inc., Boulder, Colorado 80302 (US)

(72) CRAWFORD, Lynn

SCHAFFER, William III

(74) Danubia Szabadalmi és Jogi Iroda Kft., 1051 Budapest, (HU)

(54) Energiahatékony rendszerek kapcsolt hő- és villamosenergia-termeléssel és mechanikus gőzsűrítés bioüzemanyag-előállító vagy biokémiai üzemek számára

(51) B01D 1/00 (2006.01)

B01D 1/28 (2006.01)

B01D 1/30 (2006.01)

B01D 3/00 (2006.01)

B01D 3/02 (2006.01)

B01D 3/06 (2006.01)

B01D 5/00 (2006.01)

F28D 21/00 (2006.01)

(13) T2

(30) 201662314358 P 2016.03.28. US

201662330847 P 2016.05.03. US

201662414165 P 2016.10.28. US

201715453881 2017.03.08. US

(11) E055981

(21) E 16 715588

(96) EP 20160715588 2016.04.13.

(97) EP 3285913 A1 2016.10.27.

EP 3285913 B1 2021.07.14.

(73) Haldor Topsoe A/S, 2800 Kgs. Lyngby (DK)

(72) SORENSEN, Per Aggerholm

CHRISTENSEN, Kurt, Agerbaek

(74) Danubia Szabadalmi és Jogi Iroda Kft., 1051 Budapest, (HU)

(54) Eljárás korom eltávolítására kénes gázáramból

(51) B01D 53/86 (2006.01)

B01J 21/08	(2006.01)
B01J 23/22	(2006.01)
B01J 27/053	(2006.01)
B01J 27/055	(2006.01)
(13) T2	
(30) 201500245	2015.04.21. DK

(11) E056123	
(21) E 18 709946	
(96) EP 20180709946	2018.02.20.
(97) EP 3582883 A1	2018.08.23.
EP 3582883 B1	2021.05.12.
(73) Oxymem Limited, Athlone, Co. Westmeath N37 CK06 (IE)	
(72) SYRON, Eoin LYNCH, Donal HEFFERNAN, Barry BYRNE, Wayne SEMMENS, Mike	
(74) SBGK Szabadalmi Ügyvivői Iroda, 1062 Budapest, (HU)	
(54) Kisnyomású airliftes keverőrendszert magában foglaló burkolatrendszer egy membránlevegőztető biofilm-reaktor membránmoduljával való használathoz	
(51) B01D 63/02	(2006.01)
C02F 3/10	(2006.01)
C02F 3/12	(2006.01)
C02F 3/22	(2006.01)
(13) T2	
(30) 201762461139 P	2017.02.20. US
17156862	2017.02.20. EP

(11) E056011	
(21) E 15 753394	
(96) EP 20150753394	2015.07.21.
(97) EP 3180110 A1	2016.02.18.
EP 3180110 B1	2021.06.02.
(73) Technologies Avancées et Membranes Industrielles, 26110 Nyons (FR)	
(72) ANQUETIL, Jérôme	
(74) Danubia Szabadalmi és Jogi Iroda Kft., 1051 Budapest, (HU)	
(54) Tangenciális áramlással történő leválasztásra szolgáló, beépített turbulenciakeltővel ellátott, egycsatornás, csőalakú elemek új geometriája és gyártási eljárás	
(51) B01D 63/06	(2006.01)
B01D 46/24	(2006.01)
B01D 65/08	(2006.01)
C04B 35/46	(2006.01)
C04B 35/565	(2006.01)
C04B 35/622	(2006.01)
C04B 35/634	(2006.01)
C04B 38/00	(2006.01)
C04B 38/06	(2006.01)
(13) T2	

(30) 1457743 2014.08.11. FR

(11) **E056079**

(21) **E 16 773213**

(96) **EP 20160773213** 2016.03.31.

(97) **EP 3278867 A1** 2018.02.07.

EP 3278867 B1 2021.09.08.

(73) Toray Industries, Inc., Tokyo 103-8666 (JP)

(72) TAKADA, Koichi
 YAMAMURA, Gohei
 HIRANABE, Ryuichiro
 TOMIOKA, Hiroki

(74) SBGK Szabadalmi Ügyvivői Iroda, 1062 Budapest, (HU)

(54) **Elválasztó membrán**

(51) **B01D 71/14** (2006.01)

B01D 67/00 (2006.01)

B01D 69/02 (2006.01)

B01D 69/08 (2006.01)

B01D 69/12 (2006.01)

B01D 71/16 (2006.01)

B01D 71/18 (2006.01)

B01D 71/48 (2006.01)

B01D 71/56 (2006.01)

C08J 5/18 (2006.01)

(13) **T2**

(30) 2015072327 2015.03.31. JP

(11) **E055983**

(21) **E 16 823317**

(96) **EP 20160823317** 2016.11.10.

(97) **EP 3374081 A1** 2017.05.18.

EP 3374081 B1 2021.06.16.

(73) Versalis S.p.A., 20097 San Donato Milanese (MI) (IT)

(72) RICCI, Giovanni
 LEONE, Giuseppe
 SOMMAZZI, Anna
 MASI, Francesco

(74) SBGK Szabadalmi Ügyvivői Iroda, 1062 Budapest, (HU)

(54) **Vanádium piridin-imin komplex, a szóban forgó vanádium piridin-imin komplexet tartalmazó katalitikus rendszer, és konjugált diének egy (ko)polimerizációs eljárása**

(51) **B01J 23/22** (2006.01)

C07F 9/00 (2006.01)

C08F 10/00 (2006.01)

C08F210/16 (2006.01)

(13) **T2**

(30) UB20155498 2015.11.11. IT

(11) **E056185**

(21) **E 18 789477**

-
- (96) **EP 20180789477** 2018.09.21.
 (97) **EP 3684509 A1** 2019.03.28.
 EP 3684509 B1 2021.09.08.
- (73) Menarini Silicon Biosystems S.p.A., 40013 Castel Maggiore (BO) (IT)
 (72) MEDORO, Gianni
 CALANCA, Alex
- (74) Kovári Szabadalmi és Védjegy Iroda Kft., 1012 Budapest, (HU)
- (54) **Mikrofluidikai rendszer és eljárás részecskék visszanyerésére**
- (51) **B01L 3/00** (2006.01)
 G01N 15/00 (2006.01)
 G01N 15/10 (2006.01)
- (13) **T2**
- (30) 201700105948 2017.09.21. IT
-
- (11) **E056110**
 (21) **E 10 716034**
- (96) **EP 20100716034** 2010.03.17.
 (97) **EP 2408560 A2** 2010.09.23.
 EP 2408560 B1 2021.06.23.
- (73) Menarini Silicon Biosystems S.p.A., 40013 Castel Maggiore (BO) (IT)
 (72) MEDORO, Gianni
 PEROZZIELLO, Gerardo
 CALANCA, Alex
 SIMONE, Giuseppina
 MANARESI, Nicoló
- (74) Kovári Szabadalmi és Védjegy Iroda Kft., 1012 Budapest, (HU)
- (54) **Mikrofluidikai rendszer részecskék elkülönítésére**
- (51) **B01L 3/00** (2006.01)
 B03C 5/02 (2006.01)
- (13) **T2**
- (30) BO20090154 2009.03.17. IT
-
- (11) **E056147**
 (21) **E 16 831206**
- (96) **EP 20160831206** 2016.07.25.
 (97) **EP 3325159 A1** 2017.02.02.
 EP 3325159 B1 2021.06.30.
- (73) Novel Microdevices, Inc., Annapolis, MD 21403 (US)
 (72) PAIS, Andrea Maria, Dominic
 PAIS, Rohan Joseph, Alexander
- (74) Sworks Nemzetközi Szabadalmi Ügyvivői Iroda Kft., 1134 Budapest, (HU)
- (54) **Mintafeldolgozó berendezés, amelynek vannak mágneses és mechanikus működtető elemei, amelyek lineáris vagy forgó mozgást használnak**
- (51) **B01L 3/00** (2006.01)
 B01L 3/02 (2006.01)
 B01L 7/00 (2006.01)
 G01N 1/38 (2006.01)
 G01N 33/487 (2006.01)
 G01N 35/00 (2006.01)
-

(13) T2

- (30) 201562196816 P 2015.07.24. US
201562261577 P 2015.12.01. US
201662331635 P 2016.05.04. US
-

(11) E056132**(21) E 18 782913**

(96) EP 20180782913 2018.09.27.

(97) EP 3687701 A1 2019.04.04.

EP 3687701 B1 2021.08.04.

(73) Dürr Systems AG, 74321 Bietigheim-Bissingen (DE)

(72) FRITZ, Hans-Georg

WÖHR, Benjamin

KLEINER, Marcus

Bubek, Moritz

BEYL, Timo

Herre, Frank

Sotzny, Steffen

TANDLER, Daniel

BERNDT, Tobias

(74) Pintz és Társai Kft., 1085 Budapest, (HU)

(54) Kis fúvókatávolságú applikátor

(51) B05B 1/30 (2006.01)

B05B 1/14 (2006.01)

B41J 2/175 (2006.01)

(13) T2

(30) 102017122495 2017.09.27. DE

(11) E056001**(21) E 20 719123**

(96) EP 20200719123 2020.03.30.

(97) EP 3746231 A1 2020.10.08.

EP 3746231 B1 2021.07.21.

(73) Binder + Co AG, 8200 Gleisdorf (AT)

(72) EIXELBERGER, Rainer

TIMISCHL, Bernard

ANIBAS, Franz

URL, Christian

DELIBASIC, Ermin

(74) Danubia Szabadalmi és Jogi Iroda Kft., 1051 Budapest, (HU)

(54) Szitáló berendezés

(51) B07B 1/48 (2006.01)

(13) T2

(30) 19166047 2019.03.29. EP

(11) E055851**(21) E 13 865695**

(96) EP 20130865695 2013.12.13.

(97) EP 2934773 A1 2014.06.26.

EP 2934773 B1 2021.05.19.

(73) Floral Packaging IP Holdings LLC, Lindon, Utah 84042 (US)

(72) MILLAN, Jorge, Albeiro

(74) Ivánka Gábor László, 1122 Budapest, (HU)

(54) Eljárás és rendszer tinta eltávolítására fóliáról

(51) **B08B 1/00** (2006.01)

B08B 1/02 (2006.01)

B08B 3/02 (2006.01)

B08B 3/04 (2006.01)

B41M 7/00 (2006.01)

(13) **T2**

(30) 201213725817 2012.12.21. US

(11) **E055920**

(21) **E 15 891335**

(96) **EP 20150891335** 2015.12.08.

(97) **EP 3292919 A1** 2018.03.14.

EP 3292919 B1 2021.05.05.

(73) BIOMICROGELS UK LIMITED, Oxford, OX1 4HL (GB)

(72) ELAGIN, Andrey Aleksandrovich

MIRONOV, Maksim Anatolievich

SHULEPOV, Il'ya Dmitrievich

(54) Anyag olajok eltávolítására a talajból és a szilárd felületekről és az említett anyag felhasználásának módszerei

(51) **B09C 1/00** (2006.01)

B09C 1/08 (2006.01)

B82Y 30/00 (2011.01)

C09K 3/32 (2006.01)

C09K 17/00 (2006.01)

C09K101/00 (2006.01)

C11D 1/14 (2006.01)

C11D 1/62 (2006.01)

C11D 3/04 (2006.01)

C11D 3/22 (2006.01)

C11D 3/28 (2006.01)

C11D 17/00 (2006.01)

(13) **T2**

(30) 2015117416 2015.05.07. RU

(11) **E056150**

(21) **E 18 746571**

(96) **EP 20180746571** 2018.07.03.

(97) **EP 3648911 A1** 2019.01.10.

EP 3648911 B1 2021.06.16.

(73) Holzhauer GmbH&Co. KG, 72517 Sigmaringendorf (DE)

(72) HOLZHAUER, Anton

HOLZHAUER, Joachim

(74) SBGK Szabadalmi Ügyvivői Iroda, 1062 Budapest, (HU)

(54) Eljárás hűtőlemez előállítására

-
- (51) **B21C 23/06** (2006.01)
B21C 23/18 (2006.01)
- (13) **T2**
- (30) 102017006425 2017.07.07. DE
102018005265 2018.07.02. DE
-
- (11) **E056153**
- (21) **E 18 722992**
- (96) **EP 20180722992** 2018.05.07.
(97) **EP 3618993 A1** 2018.11.08.
EP 3618993 B1 2021.07.07.
- (73) PINK GmbH Thermosysteme, 97877 Wertheim (DE)
(72) HUTZLER, Aaron
OETZEL, Christoph
- (74) KACSUKPATENT Európai Szabadalmi és Védjegy Iroda Kft., 1139 Budapest, (HU)
- (54) **Eljárás alkatrészek forrasztási kapcsolatának létrehozására az alkatrészek ideiglenes összekötésére, ragasztóanyag használatával**
- (51) **B23K 1/00** (2006.01)
B23K 1/20 (2006.01)
B23K 3/08 (2006.01)
B23K 37/04 (2006.01)
B23K101/42 (2006.01)
H05K 3/32 (2006.01)
H05K 3/34 (2006.01)
- (13) **T2**
- (30) 102017109747 2017.05.05. DE
202017105174 U 2017.08.28. DE
-
- (11) **E056124**
- (21) **E 17 194350**
- (96) **EP 20170194350** 2017.10.02.
(97) **EP 3300827 A1** 2018.04.04.
EP 3300827 B1 2021.06.16.
- (73) Starwelding Torches, 37310 Reignac-sur-Indre (FR)
(72) DABERT, Jean Michel
- (74) SBGK Szabadalmi Ügyvivői Iroda, 1062 Budapest, (HU)
- (54) **Füstelszívó készülékkel ellátott TIG hegesztőpisztoly**
- (51) **B23K 9/32** (2006.01)
B08B 15/04 (2006.01)
B23K 5/22 (2006.01)
F23D 14/46 (2006.01)
- (13) **T2**
- (30) 1659496 2016.10.03. FR
-
- (11) **E055987**
- (21) **E 17 202381**
- (96) **EP 20170202381** 2017.11.17.
(97) **EP 3360640 A2** 2018.08.15.
EP 3360640 B1 2021.05.26.
-

-
- (73) SLCR Lasertechnik GMBH, 52353 Düren (DE)
(72) Schulz, Olav
(74) Danubia Szabadalmi és Jogi Iroda Kft., 1051 Budapest, (HU)

(54) Eljárás és munkaállomás egy kerék bevonatmentesítésére

- (51) **B23K 26/402** (2014.01)
B08B 7/00 (2006.01)
B08B 15/04 (2006.01)
B23K 26/02 (2006.01)
B23K 26/082 (2014.01)
B23K 26/16 (2006.01)
B23K 26/362 (2014.01)
B23K101/00 (2006.01)
B23K101/34 (2006.01)
B60B 3/00 (2006.01)

(13) **T2**

(30) 102016122629 2016.11.23. DE

(11) **E056035**

(21) **E 16 739082**

(96) **EP 20160739082** 2016.07.11.

(97) **EP 3481587 A1** 2018.01.18.

EP 3481587 B1 2021.09.01.

(73) NV Bekaert SA, 8550 Zwevegem (BE)

(72) KUIJKEN, Valentijn

VAN HOECKE, Hendrik

(74) Danubia Szabadalmi és Jogi Iroda Kft., 1051 Budapest, (HU)

(54) Gép acélhuzal feldolgozására, acéllemezből lévő, csap-rés kötésekkel rendelkező kerettel

- (51) **B23Q 1/01** (2006.01)
B21C 1/02 (2006.01)
D07B 7/02 (2006.01)

(13) **T2**

(11) **E055945**

(21) **E 18 732797**

(96) **EP 20180732797** 2018.06.26.

(97) **EP 3651962 A1** 2019.01.17.

EP 3651962 B1 2021.08.11.

(73) Essity Hygiene and Health Aktiebolag, 405 03 Göteborg (SE)

(72) KUCZYNSKI, Zbigniew Jan

JOSÉ, Hélio Marto

(74) SBGK Szabadalmi Ügyvivői Iroda, 1062 Budapest, (HU)

(54) Külső burkolat adagolóhoz és eljárás ilyen külső burkolat gyártására

(51) **B29C 45/16** (2006.01)

(13) **T2**

(30) 17181157 2017.07.13. EP

(11) **E056118**

(21) **E 15 775656**

(96) **EP 20150775656** 2015.09.23.

(97) EP 3197658 A1 2016.03.31.

EP 3197658 B1 2021.07.28.

(73) Conte, Stefano, 31038 Paese (TV) (IT)

(72) Conte, Stefano

(74) SBGK Szabadalmi Ügyvivői Iroda, 1062 Budapest, (HU)

(54) **Eljárás egy tárgy előállítására**

(51) B29C 70/68 (2006.01)

B29C 44/08 (2006.01)

B29C 70/66 (2006.01)

(13) T2

(30) TV20140141 2014.09.24. IT

(11) E056196

(21) E 19 719944

(96) EP 20190719944 2019.03.15.

(97) EP 3768503 A1 2019.09.26.

EP 3768503 B1 2021.07.14.

(73) VMI Holland B.V., 8161 RK Epe (NL)

(72) KAAGMAN, Mattheus Jacobus

BROEK, Hemmeterius Bernardus

(74) Danubia Szabadalmi és Jogi Iroda Kft., 1051 Budapest, (HU)

(54) **Nyomógörgő és eljárás gumiabroncs réteg leszorítására gumiabroncs felépítő dobon**

(51) B29D 30/28 (2006.01)

(13) T2

(30) 2020644 2018.03.22. NL

(11) E051939

(21) E 18 702357

(96) EP 20180702357 2018.01.17.

(97) EP 3573819 A1 2018.08.02.

EP 3573819 B1 2020.06.17.

(73) VMI Holland B.V., 8161 RK Epe (NL)

(72) DE LA MAR, Lucien

HAITSMA, Otte

HESSELINK, Ruud Albertus Gerhardus

VOSS, Kevin

VAN TIENHOVEN, Jeroen

(74) Danubia Szabadalmi és Jogi Iroda Kft., 1051 Budapest, (HU)

(54) **Berendezés és eljárás egy szálerősítéssel fonalbetét peremére gumiszalag felvitelére**

(51) B29D 30/44 (2006.01)

(13) T2

(30) 2018238 2017.01.26. NL

(11) E056206

(21) E 19 178999

(96) EP 20190178999 2019.06.07.

(97) EP 3578354 A1 2019.12.11.

EP 3578354 B1 2021.08.04.

(73) Gemini Group, Inc., Bad Axe, MI 48413 (US)

- (72) Robinson, Mark
R. Talaski, Russell
Weber, Allen
- (74) Gödölle, Kékes, Mészáros & Szabó Szabadalmi és Védjegy Iroda, 1024 Budapest, (HU)

(54) Méhsejt szerkezet körülöntéssel

- (51) **B32B 3/12** (2006.01)
B29C 45/14 (2006.01)
B29C 70/78 (2006.01)
B60R 13/01 (2006.01)

(13) T2

- (30) 201862682611 P 2018.06.08. US
201916248062 2019.01.15. US

(11) E056120**(21) E 17 792028****(96) EP 20170792028** 2017.10.27.**(97) EP 3535120 A1** 2018.05.11.**EP 3535120 B1** 2021.07.07.

(73) Bufo Technology UG, 30449 Hannover (DE)

(72) BRAUERS, Rouven Dirk

(74) dr. Csányi Balázs Mihály ügyvéd, 1111 Budapest, (HU)

(54) Kompozitanyag, különösen sportfelszerelés számára

- (51) **B32B 9/02** (2006.01)
B32B 9/04 (2006.01)

(13) T2

- (30) 102016120931 2016.11.03. DE

(11) E055979**(21) E 16 800144****(96) EP 20160800144** 2016.05.27.**(97) EP 3306655 A1** 2016.12.01.**EP 3306655 B1** 2021.06.23.

(73) NGK Electronics Devices, Inc., Mine-shi, Yamaguchi 759-2212 (JP)

NGK Insulators, Ltd., Nagoya-shi, Aichi 467-8530 (JP)

(72) KIICHIRO, Mori

(74) Danubia Szabadalmi és Jogi Iroda Kft., 1051 Budapest, (HU)

(54) Szubsztrát teljesítménymodulokhoz, szubsztrátégység teljesítménymodulokhoz, valamint eljárás szubsztrát gyártására teljesítménymodulokhoz

- (51) **B32B 15/20** (2006.01)
B32B 3/26 (2006.01)
B32B 3/30 (2006.01)
B32B 7/08 (2006.01)
B32B 9/00 (2006.01)
B32B 9/04 (2006.01)
H01L 23/13 (2006.01)
H01L 23/14 (2006.01)
H01L 23/373 (2006.01)

(13) T2

- (30) 2015107141 2015.05.27. JP

- (11) **E056180**
(21) **E 18 814718**
(96) **EP 20180814718** 2018.10.31.
(97) **EP 3565718 A1** 2019.05.09.
EP 3565718 B1 2021.09.01.
(73) Flex Films (USA) Inc., Elizabethtown, KY 42701 (US)
(72) SARGEANT, Steven
SHARMA, Krishna Kant
SRIVASTAVA, Aarushi
PARASHAR, Rajeev
KHOLIYA, Bikaram
(74) SBGK Szabadalmi Ügyvivői Iroda, 1062 Budapest, (HU)
(54) **Alacsony karbonlábnyomú hőre lágyuló filmek, beleértve az újrahasznosított anyagokat**
(51) **B32B 27/08** (2006.01)
B32B 27/18 (2006.01)
B32B 27/20 (2006.01)
B32B 27/36 (2006.01)
(13) **T2**
(30) 201762579288 P 2017.10.31. US
-

- (11) **E056041**
(21) **E 17 768792**
(96) **EP 20170768792** 2017.09.19.
(97) **EP 3526055 A1** 2018.04.26.
EP 3526055 B1 2021.06.16.
(73) Zweymüller, Albert, 1010 Wien (AT)
(72) Zweymüller, Albert
(74) Danubia Szabadalmi és Jogi Iroda Kft., 1051 Budapest, (HU)
(54) **Szerkezet lyukasztott lapok felvételére**
(51) **B42F 13/24** (2006.01)
B42F 13/00 (2006.01)
(13) **T2**
(30) 102016119732 2016.10.17. DE
-

- (11) **E055922**
(21) **E 17 711208**
(96) **EP 20170711208** 2017.03.17.
(97) **EP 3429870 A1** 2017.09.21.
EP 3429870 B1 2021.07.14.
(73) MG-Valdunes, 59125 Trith Saint Leger (FR)
(72) DEMILLY, François
GHEWY, Franck
INGOUF, Thierry
(74) Danubia Szabadalmi és Jogi Iroda Kft., 1051 Budapest, (HU)
(54) **Sínjármű-kerék és eljárás annak előállítására**
(51) **B60B 17/00** (2006.01)
(13) **T2**
(30) 1652275 2016.03.17. FR
-

(11) **E056020**

(21) **E 17 754597**

(96) **EP 20170754597** 2017.06.16.

(97) **EP 3471983 A1** 2017.12.21.

EP 3471983 B1 2021.08.04.

(73) Versus Invest BVBA, 3660 Opplabbeek (BE)

(72) Rogiers, Erik Ronny Felix

(74) SBGK Szabadalmi Ügyvivői Iroda, 1062 Budapest, (HU)

(54) **Összehajtható táblás oldalfal**

(51) **B60J 5/06** (2006.01)

B62D 33/04 (2006.01)

(13) **T2**

(30) 201605448 2016.06.17. BE

(11) **E056126**

(21) **E 19 196808**

(96) **EP 20190196808** 2019.09.11.

(97) **EP 3623218 A1** 2020.03.18.

EP 3623218 B1 2021.06.30.

(73) Hüffermann Transportsysteme GmbH, 16845 Neustadt/Dosse (DE)

(72) A feltalálók nevük feltüntetésének mellőzését kérték

(74) Danubia Szabadalmi és Jogi Iroda Kft., 1051 Budapest, (HU)

(54) **Rakodószán görgős konténerek szállítójárművön történő szállításához**

(51) **B60P 1/64** (2006.01)

(13) **T2**

(30) 102018122318 2018.09.12. DE

(11) **E056064**

(21) **E 18 152713**

(96) **EP 20180152713** 2018.01.22.

(97) **EP 3514020 A1** 2019.07.24.

EP 3514020 B1 2021.06.30.

(73) Motherson Innovations Company Limited, London, Greater London EC3A 6AP (GB)

(72) Nogaret, Eric

(74) Danubia Szabadalmi és Jogi Iroda Kft., 1051 Budapest, (HU)

(54) **Légzsákvezető berendezés egy gépjármű egy légzsákjának vezetésére, légzsák egység, ami tartalmaz egy ilyen légzsákvezető berendezést, valamint belső burkoló elem és eljárás egy ilyen belső burkoló elem előállítására, ami tartalmaz egy ilyen légzsákvezető berendezést**

(51) **B60R 21/217** (2006.01)

(13) **T2**

(11) **E055936**

(21) **E 16 731216**

(96) **EP 20160731216** 2016.05.19.

(97) **EP 3297876 A1** 2016.12.01.

EP 3297876 B1 2021.07.07.

(73) Stanley Robotics, 78000 Versailles (FR)

(72) BOUSSARD, Clément

CORD, Aurélien

(74) SBGK Szabadalmi Ügyvivői Iroda, 1062 Budapest, (HU)

(54) Mozgatható szállítóberendezések négykerekű jármű mozgatására

(51) **B60S 13/00** (2006.01)

E04H 6/18 (2006.01)

E04H 6/24 (2006.01)

E04H 6/30 (2006.01)

E04H 6/32 (2006.01)

(13) **T2**

(30) 1554528 2015.05.20. FR

(11) **E056013**

(21) **E 17 731545**

(96) **EP 20170731545** 2017.06.20.

(97) **EP 3478545 A1** 2018.01.11.

EP 3478545 B1 2021.08.11.

(73) KNORR-BREMSE Systeme für Nutzfahrzeuge GmbH, 80809 München (DE)

(72) RIZZI, Stefano

ANDREETTA, Giorgio

(74) SBGK Szabadalmi Ügyvivői Iroda, 1062 Budapest, (HU)

(54) Pedálegység járműhöz, különösen haszongépjárműhöz

(51) **B60T 7/04** (2006.01)

B60K 23/02 (2006.01)

B60K 26/02 (2006.01)

(13) **T2**

(30) 102016112188 2016.07.04. DE

(11) **E056125**

(21) **E 17 194052**

(96) **EP 20170194052** 2017.09.29.

(97) **EP 3461715 A1** 2019.04.03.

EP 3461715 B1 2021.07.21.

(73) Siemens Mobility GmbH, 81739 München (DE)

(72) Nayak, Bhabani

RAHN, Karsten

(74) SBGK Szabadalmi Ügyvivői Iroda, 1062 Budapest, (HU)

(54) Fedélzeti antenna vasúti járműhöz

(51) **B61L 3/12** (2006.01)

B61L 25/02 (2006.01)

(13) **T2**

(11) **E056128**

(21) **E 18 215465**

(96) **EP 20180215465** 2018.12.21.

(97) **EP 3511224 A1** 2019.07.17.

EP 3511224 B1 2021.07.28.

(73) CASCO SIGNAL CO., LTD., Shanghai 200071 (CN)

(72) CHEN, Jun

ZHOU, Xin

CAO, Dening

WANG, Yangpeng

YANG, Wen

SHI, Ruiyin

YANG, Fengwei

SUN, Dianju

(74) SBGK Szabadalmi Ügyvivői Iroda, 1062 Budapest, (HU)

(54) Eljárás nagysebességű vonatüzem-irányítási rendszer üzembiztonsági kockázatainak dinamikus elemzésére

(51) B61L 27/00 (2006.01)

B61L 15/00 (2006.01)

(13) T2

(30) 201711448051 2017.12.27. CN

(11) E056212

(21) E 18 729136

(96) EP 20180729136 2018.06.11.

(97) EP 3645393 A1 2019.01.03.

EP 3645393 B1 2021.07.28.

(73) Escape International, 75008 Paris (FR)

(72) DE FRANCE, Yves

BERTRAND, Gary

LAMOTTE, Eric

(74) SBGK Szabadalmi Ügyvivői Iroda, 1062 Budapest, (HU)

(54) Eszköz legalább egy teherszállító drótkötél biztosítására

(51) B64D 1/22 (2006.01)

B64C 27/04 (2006.01)

B64D 1/08 (2006.01)

B64D 17/30 (2006.01)

B64D 17/38 (2006.01)

B66C 1/12 (2006.01)

(13) T2

(30) 1755971 2017.06.28. FR

(11) E056146

(21) E 10 785231

(96) EP 20100785231 2010.10.19.

(97) EP 2490940 A1 2011.04.28.

EP 2490940 B1 2021.06.30.

(73) Israel Aerospace Industries Ltd., 70100 Lod (IL)

(72) ABERSHITZ, Abraham

HAMMEL, David

(74) SWORKS Nemzetközi Szabadalmi Ügyvivői Iroda Kft., 1134 Budapest, (HU)

(54) UAV rendszer és eljárás

(51) B64F 1/04 (2006.01)

G08B 13/196 (2006.01)

(13) T2

(30) 20168109 2009.10.22. IL

(11) E056068

- (21) **E 18 725178**
- (96) **EP 20180725178** 2018.05.15.
- (97) **EP 3793905 A1** 2019.11.21.
EP 3793905 B1 2021.09.22.
- (73) Essity Hygiene and Health Aktiebolag, 405 03 Göteborg (SE)
- (72) WALLENIOUS, Hans
LJUSEGREN, Ingela
- (74) SBGK Szabadalmi Ügyvivői Iroda, 1062 Budapest, (HU)
- (54) **Eljárás strukturált papírtörölők összepréselésére**
- (51) **B65B 25/14** (2006.01)
B65B 63/02 (2006.01)
D21H 27/00 (2006.01)
D21H 27/02 (2006.01)
- (13) **T2**

- (11) **E056211**
- (21) **E 17 754098**
- (96) **EP 20170754098** 2017.07.31.
- (97) **EP 3490901 A2** 2018.02.01.
EP 3490901 B1 2021.07.21.
- (73) Obrist Closures Switzerland GmbH, 4153 Reinach (CH)
- (72) Dreyer, Lino
WIDMER, Sebastien
DAMPFHOFFER, Romain
- (74) Danubia Szabadalmi és Jogi Iroda Kft., 1051 Budapest, (HU)
- (54) **Menetes záróelem**
- (51) **B65D 41/04** (2006.01)
- (13) **T2**
- (30) 201613126 2016.07.29. GB

- (11) **E056102**
- (21) **E 17 706168**
- (96) **EP 20170706168** 2017.02.03.
- (97) **EP 3411306 A1** 2017.08.10.
EP 3411306 B1 2021.07.14.
- (73) Yara International ASA, 0277 Oslo (NO)
- (72) SCHOONDERBEEK, Jeroen
JORGENSEN, Sigurd
- (74) Danubia Szabadalmi és Jogi Iroda Kft., 1051 Budapest, (HU)
- (54) **Tasak-összeállítás vizes karbamid oldat tárolására egy SCR rendszerben való alkalmazáshoz, egy jármű belső égésű motorjának a kipufogógázainak kezelésére, és rendszer egy jármű belső égésű motorjának a kipufogógázainak vizes karbamid oldat alkalmazásával történő kezelésére**
- (51) **B65D 75/58** (2006.01)
- (13) **T2**
- (30) 16154333 2016.02.04. EP
16154336 2016.02.04. EP
16190446 2016.09.23. EP

- (11) **E056012**

-
- (21) **E 17 767995**
(96) **EP 20170767995** 2017.09.12.
(97) **EP 3509963 A1** 2018.03.15.
EP 3509963 B1 2021.07.14.
(73) Mauser-Werke GmbH, 50321 Brühl (DE)
(72) WEYRAUCH, Detlev
ADOLFS, Stefan
(74) Danubia Szabadalmi és Jogi Iroda Kft., 1051 Budapest, (HU)
(54) **Raklapkonténer**
(51) **B65D 77/04** (2006.01)
(13) **T2**
(30) 202016005519 U 2016.09.12. DE
-

- (11) **E056213**
(21) **E 19 737652**
(96) **EP 20190737652** 2019.06.26.
(97) **EP 3612475 A1** 2020.01.02.
EP 3612475 B1 2021.08.11.
(73) Dürr Systems AG, 74321 Bietigheim-Bissingen (DE)
(72) IGLAUER-ANGRIK, Oliver
WOLL, Kevin
WIELAND, Dietmar
BAJSINI, Jasmin
EISENACHER, Friedhelm
(74) SBGK Szabadalmi Ügyvivői Iroda, 1062 Budapest, (HU)
(54) **Kezelő berendezés**
(51) **B65G 35/06** (2006.01)
B62D 65/18 (2006.01)
B65G 47/52 (2006.01)
F26B 15/14 (2006.01)
F26B 25/00 (2006.01)
(13) **T2**
(30) 102018210435 2018.06.26. DE
-

- (11) **E055855**
(21) **E 19 196060**
(96) **EP 20190196060** 2019.09.06.
(97) **EP 3620437 A1** 2020.03.11.
EP 3620437 B1 2021.05.26.
(73) PetroChina Company Limited, Dongcheng District Beijing 100007 (CN)
(72) Li, Jianming
Jin, Xu
Wang, Xiaoqi
Sun, Liang
Su, Ling
Liu, Xiaodan
(74) Ivánka Gábor László, 1122 Budapest, (HU)
(54) **Lineáris hierarchikus szerkezetű lítium-titanát anyag, annak előállítása és alkalmazása**
(51) **C01G 23/00** (2006.01)
-

H01M 4/485	(2010.01)
H01M 4/62	(2006.01)
H01M 10/0525	(2010.01)
H01M 10/054	(2010.01)
(13) T2	
(30) 201811038606	2018.09.06. CN

(11) E055951	
(21) E 13 798810	
(96) EP 20130798810	2013.11.12.
(97) EP 2925699 A1	2014.06.05.
EP 2925699 B1	2021.06.23.
(73) Owens-Brockway Glass Container Inc., Perrysburg, OH 43551 (US)	
(72) SHARMA, Pramod, K. CLICK, Carol, A.	
(74) Danubia Szabadalmi és Jogi Iroda Kft., 1051 Budapest, (HU)	
(54) Felületkezelési eljárás üveg tartályokhoz	
(51) C03C 21/00	(2006.01)
(13) T2	
(30) 201213690521	2012.11.30. US

(11) E055989	
(21) E 17 718539	
(96) EP 20170718539	2017.04.21.
(97) EP 3419948 A1	2017.10.26.
EP 3419948 B1	2021.06.16.
(73) Vossloh Fastening Systems GmbH, 58791 Werdohl (DE)	
(72) BÖSTERLING, Winfried BEDNARCZYK, Adrian SCHRÖDER, Nicolas	
(74) SBGK Szabadalmi Ügyvivői Iroda, 1062 Budapest, (HU)	
(54) Eljárás egy talpfa gyártására pályafelépítményben való használatra	
(51) C04B 26/04	(2006.01)
B29C 43/00	(2006.01)
C04B 14/06	(2006.01)
E01B 3/36	(2006.01)
E01B 3/44	(2006.01)
(13) T2	
(30) PCT/EP2016/059064	2016.04.22. WO
102017108221	2017.04.18. DE
102017108222	2017.04.18. DE
102017108224	2017.04.18. DE

(11) E056037	
(21) E 16 868564	
(96) EP 20160868564	2016.11.22.
(97) EP 3363777 A1	2018.08.22.
EP 3363777 B1	2021.09.22.
(73) Daikin Industries, Ltd., Osaka-shi, Osaka 530-8323 (JP)	

(72) HAMADA, Tomohito
 OKADA, Michiaki
 YAMAMOTO, Akinori
 KISHIKAWA, Yosuke

(74) SBGK Szabadalmi Ügyvivői Iroda, 1062 Budapest, (HU)

(54) Eljárás diol előállítására

(51) **C07C 29/48** (2006.01)
C07B 61/00 (2006.01)
C07C 31/42 (2006.01)
C07C253/30 (2006.01)
C07C255/12 (2006.01)

(13) **T2**

(30) 2015229019 2015.11.24. JP

(11) **E056046**

(21) **E 17 724459**

(96) **EP 20170724459** 2017.04.18.

(97) **EP 3445743 A1** 2017.10.26.

EP 3445743 B1 2021.08.04.

(73) Taisho Pharmaceutical Co., Ltd., Tokyo 170-8633 (JP)

(72) OTAKE, Norikazu

HASHIHAYATA, Takashi

MATSUDA, Yohei

MASUDA, Seiji

YAMAUCHI, Yuko

(74) Danubia Szabadalmi és Jogi Iroda Kft., 1051 Budapest, (HU)

(54) Aminosav-származék prodrugja

(51) **C07C229/50** (2006.01)
A61K 31/196 (2006.01)
A61P 25/24 (2006.01)

(13) **T2**

(30) 2016083147 2016.04.18. JP

(11) **E056014**

(21) **E 18 200656**

(96) **EP 20180200656** 2013.06.07.

(97) **EP 3489220 A1** 2019.05.29.

EP 3489220 B1 2021.08.18.

(73) Nitto Denko Corporation, Ibaraki-shi, Osaka 567-8680 (JP)

(72) Payne, Joseph E.

Gaudette, John A.

Hou, Zheng

Ahmadian, Mohammad

Yu, Lei

Knopov, Victor

Akopian, Violetta

Karmali, Priya

Witte, Richard P.

Safarzadeh, Neda

Ying, Wenbin

Zhang, Jun

(74) SBGK Szabadalmi Ügyvivői Iroda, 1062 Budapest, (HU)

(54) Lipidek gyógyszer szállító készítményekhez

(51) C07C271/16 (2006.01)

A61K 47/16 (2006.01)

A61K 47/18 (2006.01)

A61K 47/22 (2006.01)

C07C235/08 (2006.01)

C07C237/08 (2006.01)

C07C317/44 (2006.01)

C07C321/14 (2006.01)

C07C333/04 (2006.01)

C07D207/16 (2006.01)

C07D333/40 (2006.01)

(13) T2

(30) 201261657480 P 2012.06.08. US

(11) E056114

(21) E 17 832049

(96) EP 20170832049 2017.12.11.

(97) EP 3551614 A1 2018.06.21.

EP 3551614 B1 2021.08.25.

(73) Bracco Imaging SpA, 20134 Milano (IT)

(72) BOI, Valeria

NAPOLITANO, Roberta

LATTUADA, Luciano

GIOVENZANA, Giovanni Battista

(74) Danubia Szabadalmi és Jogi Iroda Kft., 1051 Budapest, (HU)

(54) Dimer kontrasztanyagok

(51) C07D257/02 (2006.01)

A61K 49/10 (2006.01)

(13) T2

(30) PCT/EP2016/080621 2016.12.12. WO

17174473 2017.06.06. EP

(11) E056173

(21) E 16 203884

(96) EP 20160203884 2008.10.16.

(97) EP 3208269 A1 2017.08.23.

EP 3208269 B1 2021.09.15.

(73) Janssen Pharmaceutica NV, 2340 Beerse (BE)

(72) ILLIG, Carl R.

CHEN, Jinsheng

MEEGALLA, Sanath K.

WALL, Mark J.

(74) Danubia Szabadalmi és Jogi Iroda Kft., 1051 Budapest, (HU)

(54) C-FMS kináz inhibitorai

(51) C07D401/14 (2006.01)

A61K 31/33	(2006.01)
A61P 19/02	(2006.01)
A61P 35/00	(2006.01)
C07D405/12	(2006.01)
C07D405/14	(2006.01)
C07D409/14	(2006.01)
C07D471/08	(2006.01)
C07D493/08	(2006.01)
(13) T2	
(30) 980623 P	2007.10.17. US

(11) E056080	
(21) E 18 725222	
(96) EP 20180725222	2018.05.17.
(97) EP 3625222 A1	2018.11.22.
EP 3625222 B1	2021.07.21.
(73)	Idorsia Pharmaceuticals Ltd, 4123 Allschwil (CH)
(72)	BOSS, Christoph CORMINBOEUF, Olivier FRETZ, Heinz LYOTHIER, Isabelle POZZI, Davide RICHARD-BILDSTEIN, Sylvia SIENDT, Hervé SIFFERLEN, Thierry
(74)	Danubia Szabadalmi és Jogi Iroda Kft., 1051 Budapest, (HU)
(54) Fenilszármazékok mint PGE2 receptor modulátorok	
(51) C07D403/04	(2006.01)
A61K 31/506	(2006.01)
A61P 35/00	(2006.01)
C07D239/42	(2006.01)
C07D409/04	(2006.01)
C07D413/04	(2006.01)
(13) T2	
(30) PCT/EP2017/062031	2017.05.18. WO

(11) E056142	
(21) E 18 733083	
(96) EP 20180733083	2018.05.31.
(97) EP 3630752 A1	2018.12.06.
EP 3630752 B1	2021.06.30.
(73)	Bristol-Myers Squibb Company, Princeton, NJ 08543 (US)
(72)	YADAV, Navnath Dnyanoba BHIDE, Rajeev S. BORA, Rajesh Onkardas GUNAGA, Prashantha PANDA, Manoranjan PRIESTLEY, Eldon Scott RICHTER, Jeremy

(74) Sworks Nemzetközi Szabadalmi Ügyvivői Iroda Kft., 1134 Budapest, (HU)

(54) Szubsztituált nitrogéntartalmú vegyületek

(51) **C07D405/14** (2006.01)
A61K 31/495 (2006.01)
A61K 31/53 (2006.01)
A61K 31/5355 (2006.01)
A61P 9/00 (2006.01)
C07D413/14 (2006.01)
C07D417/14 (2006.01)
C07D487/04 (2006.01)

(13) T2

(30) 201711019293 2017.06.01. IN
201811004486 2018.02.06. IN

(11) E056048**(21) E 14 856054**

(96) **EP 20140856054** 2014.10.21.

(97) **EP 3060562 A1** 2015.04.30.

EP 3060562 B1 2021.07.28.

(73) Genosco, Santa Fe Springs, CA 90670 (US)
Oscotec Inc., Seongnam, Gyeongg-do 463-400 (KR)

(72) LEE, Jaekyoo

CHOI, Jang-Sik

HWANG, Hae-Jun

SONG, Ho-Juhn

KIM, Jung-Ho

KIM, Se-Won

KOH, Jong, Sung

LEE, Jaesang

LEE, Tae-Im

CHOI, Yung-geun

PARK, Sung-Ho

LEE, In, Yong

SUH, Byung-Chul

SALGAONKAR, Paresh Devidas

JUNG, Dong-Sik

(74) Danubia Szabadalmi és Jogi Iroda Kft., 1051 Budapest, (HU)

(54) Helyettesített pirimidin vegyületek és SYK inhibitoroként való alkalmazásuk

(51) **C07D413/14** (2006.01)
A61K 31/505 (2006.01)
A61K 31/506 (2006.01)
A61P 35/00 (2006.01)
C07D413/04 (2006.01)

(13) T2

(30) 201361893866 P 2013.10.21. US

(11) E056091**(21) E 17 737442**

(96) **EP 20170737442** 2017.06.28.

- (97) **EP 3478682 A1** 2018.01.04.
EP 3478682 B1 2021.07.21.
- (73) Bristol-Myers Squibb Company, Princeton, NJ 08543 (US)
- (72) DYCKMAN, Alaric J.
DODD, Dharmpal S.
HAQUE, Tasir Shamsul
LOMBARDO, Louis J.
MACOR, John E.
MUSSARI, Christopher P.
PASUNOORI, Laxman
RATNA KUMAR, Sreekantha
SHERWOOD, Trevor C.
POSY, Shoshana L.
SISTLA, Ramesh Kumar
HEGDE, Subramaya
RAMACHANDRA, Anupama
- (74) SWORKS Nemzetközi Szabadalmi Ügyvivői Iroda Kft., 1134 Budapest, (HU)
- (54) **[1,2,4]triazolo[1,5-A]piridinil szubsztituált indol vegyületek**
- (51) **C07D471/04** (2006.01)
A61K 31/437 (2006.01)
- (13) **T2**
- (30) 201611022328 2016.06.29. IN
201715635055 2017.06.27. US

- (11) **E055978**
- (21) **E 17 752493**
- (96) **EP 20170752493** 2017.07.31.
- (97) **EP 3497103 A1** 2018.02.22.
EP 3497103 B1 2021.05.05.
- (73) Pfizer Inc, New York, NY 10017 (US)
- (72) BEHENNA, Douglas Carl
CHEN, Ping
FREEMAN-COOK, Kevin Daniel
HOFFMAN, Robert Louis
JALAIE, Mehran
NAGATA, Asako
NAIR, Sajiv Krishnan
NINKOVIC, Sacha
ORNELAS, Martha Alicia
PALMER, Cynthia Louise
RUI, Eugene Yuanjin
- (74) Danubia Szabadalmi és Jogi Iroda Kft., 1051 Budapest, (HU)
- (54) **Piridopirimidinon CDK2/4/6 inhibitorok**
- (51) **C07D471/04** (2006.01)
A61P 35/00 (2006.01)
- (13) **T2**
- (30) 201662371602 P 2016.08.15. US
201762533347 P 2017.07.17. US

-
- (11) **E056008**
- (21) **E 19 196939**
- (96) **EP 20190196939** 2016.07.01.
- (97) **EP 3613745 A1** 2020.02.26.
EP 3613745 B1 2021.09.01.
- (73) Acerta Pharma B.V., 5349 AB Oss (NL)
- (72) BLATTER, Fritz
INGALLINERA, Tim
BARF, Tjeerd
ARET, Edwin
KREJSA, Cecile
EVARTS, Jerry
- (74) Danubia Szabadalmi és Jogi Iroda Kft., 1051 Budapest, (HU)
- (54) **(S)-4-(8-amino-3-(1-(but-2-inoil)pirrolidin-2-il)imidazo[1,5-a]pirazin-1-il)-N-(piridin-2-il)benzamid szilárd alakjai és készítményei**
- (51) **C07D487/04** (2006.01)
A61K 31/4985 (2006.01)
A61P 35/00 (2006.01)
- (13) **T2**
- (30) 201562188468 P 2015.07.02. US
201562271708 P 2015.12.28. US
-

- (11) **E056051**
- (21) **E 17 768311**
- (96) **EP 20170768311** 2017.09.01.
- (97) **EP 3507291 A1** 2018.03.08.
EP 3507291 B1 2021.05.26.
- (73) Cycleron Therapeutics, Inc., Cambridge, MA 02142 (US)
- (72) RENNIE, Glen, Robert
IYENGAR, Rajesh, R.
LEE, Thomas, Wai-Ho
NAKAI, Takashi
MERMERIAN, Ara
JIA, Lei
IM, G-Yoon, Jamie
RENHOWE, Paul, Allan
JUNG, Joon
GERMANO, Peter
IYER, Karthik
BARDEN, Timothy, Claude
TANG, Kim
- (74) Ivánka Gábor László, 1122 Budapest, (HU)
- (54) **Fúzionált biciklikus sGC stimulátorok**
- (51) **C07D487/04** (2006.01)
A61K 31/4985 (2006.01)
A61P 25/28 (2006.01)
C07D471/04 (2006.01)
- (13) **T2**
-

-
- (30) 201662382942 P 2016.09.02. US
 201662423445 P 2016.11.17. US
 201762468598 P 2017.03.08. US
 201762482486 P 2017.04.06. US
-

(11) **E055891**

(21) **E 17 869463**

(96) **EP 20170869463** 2017.11.13.

(97) **EP 3539545 A1** 2019.09.18.

EP 3539545 B1 2021.08.11.

(73) Jiangsu Hengrui Medicine Co., Ltd., Jiangsu 222047 (CN)
 Suncadia Pharmaceuticals Co. Ltd., Chengdu, Sichuan 610000 (CN)

(72) ZHANG, Quanliang

JIA, Junlei

BIAN, Lin

GAO, Xiaohui

(74) Paul Cosmovici, Bukarest, (RO)

(54) **A gonadotropint felszabadító hormon (GNRH) receptor antagonist kristályos formája és annak előállítási módja**

(51) **C07D487/04** (2006.01)

A61K 31/519 (2006.01)

A61P 15/00 (2006.01)

(13) **T2**

(30) 201610999743 2016.11.14. CN

(11) **E056133**

(21) **E 15 771976**

(96) **EP 20150771976** 2015.10.02.

(97) **EP 3201196 A1** 2016.04.07.

EP 3201196 B1 2021.07.28.

(73) UCB Biopharma SRL, 1070 Brussels (BE)
 SANOFI, 75008 Paris (FR)

(72) DE HARO GARCIA, Teresa

DELIGNY, Michael

HEER, Jag Paul

QUINCEY, Joanna Rachel

XUAN, Mengyang

ZHU, Zhaoning

BROOKINGS, Daniel Christopher

CALMIANO, Mark Daniel

EVARD, Yves

HUTCHINGS, Martin Clive

JOHNSON, James Andrew

JADOT, Sophie

KEYAERTS, Jean

MAC COSS, Malcolm

SELBY, Matthew Duncan

SHAW, Michael Alan

SWINNEN, Dominique Louis Léon

SCHIO, Laurent

FORICHER, Yann

FILOCHE-ROMME, Bruno

(74) Pintz és Társai Kft., 1085 Budapest, (HU)

(54) Fuzionált pentaciklusos imidazol-származékok**(51) C07D491/08** (2006.01)**A61K 31/55** (2006.01)**A61P 3/00** (2006.01)**A61P 9/00** (2006.01)**A61P 25/00** (2006.01)**A61P 27/00** (2006.01)**A61P 35/00** (2006.01)**A61P 37/00** (2006.01)**A61P 43/00** (2006.01)**C07D471/18** (2006.01)**C07D487/08** (2006.01)**C07D491/18** (2006.01)**C07D493/18** (2006.01)**C07D495/08** (2006.01)**C07D495/18** (2006.01)**C07D513/18** (2006.01)**C07D519/00** (2006.01)**C07F 7/18** (2006.01)**(13) T2**

(30) 14290299 2014.10.03. EP

15162641 2015.04.07. EP

15171036 2015.06.08. EP

(11) E056135**(21) E 17 719687****(96) EP 20170719687** 2017.04.18.**(97) EP 3442980 A1** 2017.10.19.**EP 3442980 B1** 2021.06.09.

(73) Cancer Research Technology Limited, London, Greater London EC1V 4AD (GB)

(72) JORDAN, Allan

NEWTON, Rebecca

WASZKOWYCZ, Bohdan

PAOLETTA, Silvia

HYND, George

SUTTON, Jonathan Mark

FORDYCE, Euan Alexander Fraser

(74) Ivánka Gábor László, 1122 Budapest, (HU)

(54) RET kináz inhibitor heterociklusos vegyületek**(51) C07D495/04** (2006.01)**A61K 31/437** (2006.01)**A61K 31/4985** (2006.01)**A61K 31/519** (2006.01)**A61P 35/00** (2006.01)

	C07D471/04	(2006.01)
	C07D487/04	(2006.01)
(13) T2		
(30)	201606631	2016.04.15. GB
	201619277	2016.11.14. GB

(11) E056038		
(21) E 15 838484		
(96) EP 20150838484		2015.09.03.
(97) EP 3190115 A1		2017.07.12.
	EP 3190115 B1	2021.08.25.
(73)	Shionogi & Co., Ltd., Osaka-shi, Osaka 541-0045 (JP)	
(72)	MATSUBARA, Fumihiko	
	KURITA, Takanori	
	NAGAMATSU, Daiki	
(74)	Danubia Szabadalmi és Jogi Iroda Kft., 1051 Budapest, (HU)	
(54) Cefalosporin-származék sója, annak kristályos szilárd alakja és eljárás annak előállítására		
(51) C07D501/46		(2006.01)
	A61K 9/19	(2006.01)
	A61K 31/185	(2006.01)
	A61K 31/546	(2006.01)
	A61K 47/02	(2006.01)
	A61P 31/04	(2006.01)
	C07D227/06	(2006.01)
	C07D501/16	(2006.01)
	C07D513/04	(2006.01)
(13) T2		
(30)	2014179853	2014.09.04. JP

(11) E055954		
(21) E 16 846944		
(96) EP 20160846944		2016.09.13.
(97) EP 3350195 A1		2017.03.23.
	EP 3350195 B1	2021.06.02.
(73)	Pure Biologics Spółka Akcyjna, 54-427 Wrocław (PL)	
(72)	JUREK, Przemysław	
	JELEN , Filip	
	MAZUREK, Maciej	
	JAKIMOWICZ, Piotr	
(74)	Gödölle, Kékes, Mészáros & Szabó Szabadalmi és Védjegy Iroda, 1024 Budapest, (HU)	
(54) Eljárás nukleozid és/vagy nukleotid szintézisére és tisztítására, módosított nukleozid és/vagy nukleotid, DNS-molekula és oligonukleotidkönyvtár a módosított nukleoziddal és/vagy nukleotiddal, és az oligonukleotidkönyvtár alkalmazása		
(51) C07H 19/10		(2006.01)
	C07H 1/00	(2006.01)
	C07H 19/073	(2006.01)
	C07H 21/04	(2006.01)
	C40B 40/06	(2006.01)
(13) T2		

(30) 41394115 2015.09.17. PL

(11) **E056087**

(21) **E 19 199101**

(96) **EP 20190199101** 2015.12.16.

(97) **EP 3626729 A1** 2020.03.25.

EP 3626729 B1 2021.09.08.

(73) immatics Biotechnologies GmbH, 72076 Tübingen (DE)

(72) WEINSCHENK, Toni

MAHR, Andrea

Fritsche, Jens

MÜLLER, Phillip

Wiebe, Anita

MISSEL, Sarah

(74) Danubia Szabadalmi és Jogi Iroda Kft., 1051 Budapest, (HU)

(54) **Új peptidek és peptidkombinációk a hepatocelluláris karcinóma (HCC) és más daganattípusok immunterápiájában történő használatra**

(51) **C07K 7/08** (2006.01)

A61K 38/04 (2006.01)

A61K 39/00 (2006.01)

(13) **T2**

(30) 201423016 2014.12.23. GB

201462096165 P 2014.12.23. US

201501017 2015.01.21. GB

(11) **E056111**

(21) **E 17 906882**

(96) **EP 20170906882** 2017.04.26.

(97) **EP 3596106 A1** 2018.11.01.

EP 3596106 B1 2021.08.11.

(73) Hunan Zonsen Peplib Biotech Co., Ltd, Hunan (CN)

(72) WANG, Zhuying

LI, Xiangqun

(74) Pintz és Társai Kft., 1085 Budapest, (HU)

(54) **Eljárás peptidkönyvtár előállítására**

(51) **C07K 7/64** (2006.01)

C12N 15/09 (2006.01)

C12N 15/10 (2006.01)

C12N 15/62 (2006.01)

G16B 35/10 (2019.01)

(13) **T2**

(11) **E056019**

(21) **E 16 828743**

(96) **EP 20160828743** 2016.12.23.

(97) **EP 3394089 A1** 2017.06.29.

EP 3394089 B1 2021.07.28.

(73) eleva GmbH, 79108 Freiburg (DE)

(72) MICHELFELDER, Stefan

HÄFFNER, Karsten

(74) SBGK Szabadalmi Ügyvivői Iroda, 1062 Budapest, (HU)

(54) Polipeptidek komplement aktiváció gátlására**(51) C07K 14/47** (2006.01)**(13) T2**

(30) 102015016665 2015.12.23. DE

(11) E055931**(21) E 19 194070****(96) EP 20190194070** 2015.06.12.**(97) EP 3628680 A1** 2020.04.01.**EP 3628680 B1** 2021.09.08.

(73) RA Pharmaceuticals, Inc., Cambridge, MA 02140 (US)

(72) Hoarty, Michelle Denise

Dhamnaskar, Ketki Ashok

Elbaum, Daniel

Josephson, Kristopher

Larson, Kelley Cronin

Ma, Zhong

Nims, Nathan Ezekiel

Ricardo, Alonso

Seyb, Kathleen

Tang, Guo-Qing

Trecó, Douglas A.

Wang, Zhaolin

Ye, Ping

Zheng, Hong

Perlmutter, Sarah Jacqueline

Hammer, Robert Paul

(74) SBGK Szabadalmi Ügyvivői Iroda, 1062 Budapest, (HU)

(54) A komplementaktivitás modulálása**(51) C07K 14/47** (2006.01)**A61K 38/00** (2006.01)**A61K 47/64** (2017.01)**C07K 7/06** (2006.01)**C07K 7/08** (2006.01)**(13) T2**

(30) 201462011368 P 2014.06.12. US

201462077460 P 2014.11.10. US

201562108772 P 2015.01.28. US

(11) E056016**(21) E 17 797066****(96) EP 20170797066** 2017.10.20.**(97) EP 3529262 A1** 2018.04.26.**EP 3529262 B1** 2021.07.21.

(73) INSERM - Institut National de la Santé et de la Recherche Médicale, 75013 Paris (FR)

Universite de Nantes, 44000 Nantes (FR)

OSE Immunotherapeutics, 44200 Nantes (FR)

-
- (72) CHIFFOLEAU, Elise
 TEPPAZ, Géraldine
 POIRIER, Nicolas
 VANHOVE, Bernard
 GAUTTIER, Vanessa
- (74) dr. Kocsomba Nelli Ügyvédi Iroda, 1054 Budapest, (HU)
- (54) Módszerek a T-sejtek válaszának elősegítésére**
- (51) C07K 14/47** (2006.01)
- (13) T2**
- (30) 16306381 2016.10.21. EP
 17305988 2017.07.24. EP
-
- (11) E056055**
- (21) E 17 734885**
- (96) EP 20170734885** 2017.06.06.
- (97) EP 3464338 A1** 2017.12.14.
EP 3464338 B1 2021.07.21.
- (73) Modernatx, Inc., Cambridge, MA 02139 (US)
- (72) PARINDER, Leif Karlsson
 FRITSCHÉ DANIELSON, Regina Desirée
 HANSSON, Kenny Mikael
 GAN, Li Ming
 CLARKE, Jonathan
 EGNELL, Ann-Charlotte Eva
 CHIEN, Kenneth Randall
- (74) Danubia Szabadalmi és Jogi Iroda Kft., 1051 Budapest, (HU)
- (54) VEGF-A polipeptideket kódoló módosított RNS, ezzel kapcsolatos készítmények és alkalmazások**
- (51) C07K 14/52** (2006.01)
A61K 9/08 (2006.01)
A61K 31/7088 (2006.01)
A61K 31/7115 (2006.01)
A61K 39/00 (2006.01)
A61K 47/02 (2006.01)
A61K 47/12 (2006.01)
A61K 48/00 (2006.01)
A61P 9/00 (2006.01)
A61P 9/10 (2006.01)
A61P 9/12 (2006.01)
A61P 11/00 (2006.01)
A61P 13/12 (2006.01)
A61P 17/02 (2006.01)
A61P 43/00 (2006.01)
- (13) T2**
- (30) 201662346979 P 2016.06.07. US
 201662411091 P 2016.10.21. US
 201662432005 P 2016.12.09. US
-
- (11) E056090**
- (21) E 17 161990**
-

-
- (96) **EP 20170161990** 2009.06.25.
 (97) **EP 3241843 A1** 2017.11.08.
 EP 3241843 B1 2021.07.28.
 (73) Novartis AG, 4056 Basel (CH)
 (72) BORRAS, Leonardo
 URECH, David
 (74) Danubia Szabadalmi és Jogi Iroda Kft., 1051 Budapest, (HU)
(54) Immunkötőanyagok oldhatóságának optimalizálása
 (51) **C07K 16/22** (2006.01)
 C07K 16/24 (2006.01)
(13) T2
 (30) 75692 P 2008.06.25. US
-
- (11) E056007**
(21) E 19 208570
 (96) **EP 20190208570** 2009.06.25.
 (97) **EP 3628686 A1** 2020.04.01.
 EP 3628686 B1 2021.07.21.
 (73) Novartis AG, 4056 Basel (CH)
 (72) BORRAS, Leonardo
 Urech, David
 (74) Danubia Szabadalmi és Jogi Iroda Kft., 1051 Budapest, (HU)
(54) Nyúl ellenanyagok humanizálása univerzális ellenanyagváz alkalmazásával
 (51) **C07K 16/22** (2006.01)
 A61K 47/68 (2017.01)
 A61P 37/02 (2006.01)
 A61P 37/06 (2006.01)
 C07K 16/24 (2006.01)
(13) T2
 (30) 75697 P 2008.06.25. US
 7569208 P 2008.06.25. US
 155041 P 2009.02.24. US
 15510509 P 2009.02.24. US
 8322009 2009.06.02. CH
-
- (11) E056074**
(21) E 19 193858
 (96) **EP 20190193858** 2015.12.07.
 (97) **EP 3628687 A1** 2020.04.01.
 EP 3628687 B1 2021.07.28.
 (73) 2seventy bio, Inc., Cambridge, MA 02142 (US)
 (72) MORGAN, Richard
 FRIEDMAN, Kevin
 (74) SBGK Szabadalmi Ügyvivői Iroda, 1062 Budapest, (HU)
(54) BCMA kiméra antigénreceptorok
 (51) **C07K 16/28** (2006.01)
 A61K 39/00 (2006.01)
 A61K 48/00 (2006.01)
 A61P 1/02 (2006.01)
-

A61P 7/04 (2006.01)
A61P 7/06 (2006.01)
A61P 9/00 (2006.01)
A61P 13/12 (2006.01)
A61P 17/02 (2006.01)
A61P 19/02 (2006.01)
A61P 21/04 (2006.01)
A61P 25/00 (2006.01)
A61P 27/02 (2006.01)
A61P 29/00 (2006.01)
A61P 35/02 (2006.01)
A61P 37/02 (2006.01)
A61P 37/06 (2006.01)
A61P 43/00 (2006.01)
C07K 14/005 (2006.01)
C07K 14/725 (2006.01)
C12N 15/62 (2006.01)

(13) T2

(30) 201462091419 P 2014.12.12. US
 201562200505 P 2015.08.03. US

(11) E055972**(21) E 17 724263**

(96) EP 20170724263 2017.05.09.

(97) EP 3455257 A1 2017.11.16.

EP 3455257 B1 2021.09.22.

(73) IGM Biosciences Inc., Mountain View, CA 94043 (US)

(72) KEYT, Bruce

PRESTA, Leonard George

BALIGA, Ramesh

(74) dr. Kocsomba Nelli Ügyvédi Iroda, 1054 Budapest, (HU)

(54) Anti-PD-L1 antitestek

(51) C07K 16/28 (2006.01)

A61K 39/395 (2006.01)

A61P 35/00 (2006.01)

(13) T2

(30) 201662333643 P 2016.05.09. US

(11) E055913**(21) E 15 781663**

(96) EP 20150781663 2015.10.19.

(97) EP 3209696 A1 2016.04.28.

EP 3209696 B1 2021.05.05.

(73) BioNTech SE, 55131 Mainz (DE)

TRON - Translationale Onkologie an der Universitätsmedizin der Johannes Gutenberg- Universität Mainz
gemeinnützige GmbH, 55131 Mainz (DE)

(72) SAHIN, Ugur

PARET, Claudia

BENDER, Christian

VORMBROCK, Kirsten
 BAREA ROLDAN, Diana
 HUBICH, Stefanie
 HARTMANN, Christoph

(74) Ivánka Gábor László, 1122 Budapest, (HU)

(54) Módszerek és készítmények a glioblastoma diagnosztizálására és kezelésére

(51) C07K 16/30 (2006.01)

A61K 38/03 (2006.01)

A61P 35/00 (2006.01)

G01N 33/574 (2006.01)

(13) T2

(30) PCT/EP2014/072419 2014.10.20. WO

(11) E056108

(21) E 15 746012

(96) EP 20150746012 2015.02.04.

(97) EP 3102613 A1 2015.08.13.

EP 3102613 B1 2021.06.09.

(73) Polybatics Limited, Palmerston North 4474 (NZ)

(72) REHM, Bernd Helmut Adam

(74) Pintz és Társai Kft., 1085 Budapest, (HU)

(54) Polimer részecskék és ezek alkalmazásai

(51) C07K 19/00 (2006.01)

A61K 38/43 (2006.01)

A61K 39/04 (2006.01)

A61P 31/06 (2006.01)

(13) T2

(30) 62068214 2014.02.04. NZ

(11) E056131

(21) E 12 755897

(96) EP 20120755897 2012.07.31.

(97) EP 2742070 A1 2013.02.14.

EP 2742070 B1 2021.09.15.

(73) Glycores 2000 srl, 20155 Milan (IT)

(72) ORESTE, Pasqua, Anna

(74) Pintz és Társai Kft., 1085 Budapest, (HU)

(54) Lebomlásra ellenálló, kereszt-kötött, kis molekulatömegű hialuronát

(51) C08B 37/00 (2006.01)

A61K 8/73 (2006.01)

A61K 9/00 (2006.01)

A61K 31/728 (2006.01)

A61K 47/36 (2006.01)

A61L 27/52 (2006.01)

C08J 3/075 (2006.01)

C08L 5/08 (2006.01)

(13) T2

(30) 11006559 2011.08.10. EP

-
- (11) **E056144**
(21) **E 17 183494**
(96) **EP 20170183494** 2017.07.27.
(97) **EP 3434697 A1** 2019.01.30.
EP 3434697 B1 2021.09.01.
(73) Trinseo Europe GmbH, 8810 Horgen (CH)
(72) HAMANN, Evemarie
Thielemann, Dominique
THIELE, Sven
(74) Kovári Szabadalmi és Védjegy Iroda Kft., 1012 Budapest, (HU)
(54) **In situ polimer keverék gumiabroncshoz**
(51) **C08C 19/25** (2006.01)
B60C 1/00 (2006.01)
C08C 19/44 (2006.01)
C08F 4/48 (2006.01)
C08F236/04 (2006.01)
C08F236/06 (2006.01)
C08F236/10 (2006.01)
C08F297/04 (2006.01)
C08L 53/02 (2006.01)
(13) **T2**
-

- (11) **E055950**
(21) **E 11 720076**
(96) **EP 20110720076** 2011.05.07.
(97) **EP 2566904 A1** 2011.11.10.
EP 2566904 B1 2021.07.14.
(73) Knauf Insulation, 4600 Visé (BE)
(72) APPLEBY, Charles
HAMPSON, Carl
MUELLER, Gert
PACOREL, Bénédicte
(74) SBGK Szabadalmi Ügyvivői Iroda, 1062 Budapest, (HU)
(54) **Szénhidrát poliamin kötőanyagok és az azzal előállított anyagok**
(51) **C08G 12/00** (2006.01)
C08G 14/00 (2006.01)
C08G 16/00 (2006.01)
(13) **T2**
(30) 332458 P 2010.05.07. US
-

- (11) **E055914**
(21) **E 13 734908**
(96) **EP 20130734908** 2013.06.21.
(97) **EP 2864384 A1** 2014.01.03.
EP 2864384 B1 2021.08.04.
(73) PPG Industries Ohio, Inc., Cleveland, OH 44111 (US)
(72) ESWARAKRISHNAN, Venkatachalam
GRAY, Andrea
LOVE, Jonathan A.
-

MOORE, Kelly

SANDALA, Michael

(74) Ivánka Gábor László, 1122 Budapest, (HU)

(54) **Cink (II) amidin komplexet tartalmazó vizes gyantás diszperziók és ezek előállítására szolgáló eljárások**(51) **C08G 18/18** (2006.01)**C08G 18/08** (2006.01)**C08G 18/22** (2006.01)**C08G 18/28** (2006.01)**C08G 18/32** (2006.01)**C08G 18/40** (2006.01)**C08G 18/50** (2006.01)**C08G 18/58** (2006.01)**C08G 18/76** (2006.01)**C08G 18/80** (2006.01)**C09D 5/44** (2006.01)**C09D175/08** (2006.01)(13) **T2**

(30) 201213531935 2012.06.25. US

(11) **E056036**(21) **E 15 864079**(96) **EP 20150864079** 2015.11.24.(97) **EP 3224300 A1** 2016.06.02.**EP 3224300 B1** 2021.06.02.

(73) MICROBAN PRODUCTS COMPANY, Huntersville, NC 28078 (US)

W.M. Barr & Company, Inc., Memphis, TN 38115 (US)

(72) LAN, Tian

HANNA, Samuel James

SLOAN, Gina Parise

AYLWARD, Brian Patrick

WELCH, Karen Terry

SHIREMAN, Dennis Earl

KAVCHOK, Kevin Andrew

HAWES, Charles L.

(74) SBGK Szabadalmi Ügyvivői Iroda, 1062 Budapest, (HU)

(54) **Megmaradó biocid tulajdonságú felületi fertőtlenítő**(51) **C08G 73/00** (2006.01)**A01N 25/10** (2006.01)**A01N 25/24** (2006.01)**A01N 31/02** (2006.01)**A01N 33/12** (2006.01)**A01P 1/00** (2006.01)**C08L101/00** (2006.01)(13) **T2**

(30) 201462084917 P 2014.11.26. US

201562127075 P 2015.03.02. US

201562166403 P 2015.05.26. US

201514948962 2015.11.23. US

-
- (11) **E056027**
(21) **E 15 787102**
(96) **EP 20150787102** 2015.10.13.
(97) **EP 3207085 A2** 2016.04.21.
EP 3207085 B1 2021.07.21.
(73) MonoSol, LLC, Merrillville, Indiana 46410 (US)
(72) FRIEDRICH, Steven, G.
LEE, David, M.
YOGAN, Thomas, J.
LABEQUE, Regine
(74) Danubia Szabadalmi és Jogi Iroda Kft., 1051 Budapest, (HU)
(54) **Vízoldható polivinil-alkohol alapú film, a vonatkozó eljárások és vonatkozó termékek**
(51) **C08J 5/18** (2006.01)
C08L 29/04 (2006.01)
(13) **T2**
(30) 201462063086 P 2014.10.13. US
201462063075 P 2014.10.13. US
-

- (11) **E055905**
(21) **E 15 701918**
(96) **EP 20150701918** 2015.01.15.
(97) **EP 3172217 A1** 2016.01.28.
EP 3172217 B1 2021.09.01.
(73) LANXESS Corporation, Pittsburgh PA 15275-1112 (US)
(72) STOCKDALE, Zachary
HANSON, Mark V.
TIMBERLAKE, Larry D.
NARAYAN, Subramanian
FIELDING, William R.
(74) Danubia Szabadalmi és Jogi Iroda Kft., 1051 Budapest, (HU)
(54) **Foszfortartalmú égésgátló szerek**
(51) **C08K 5/00** (2006.01)
C07F 9/38 (2006.01)
C07F 9/53 (2006.01)
C07F 9/6571 (2006.01)
C08K 5/5317 (2006.01)
(13) **T2**
(30) 201414337500 2014.07.22. US
201514592472 2015.01.08. US
-

- (11) **E056139**
(21) **E 15 830899**
(96) **EP 20150830899** 2015.11.26.
(97) **EP 3223869 A1** 2016.06.02.
EP 3223869 B1 2021.06.09.
(73) Rousselot BV, 9000 Gent (BE)
(72) OLIJVE, Joseph Hubertus
VERGAUWEN, Bjorn
STEVENS, Paul
-

(74) Ivánka Gábor László, 1122 Budapest, (HU)

(54) Zselatin tisztítás

- (51) **C08L 89/06** (2006.01)
A61L 24/08 (2006.01)
B01J 20/20 (2006.01)
C07K 1/14 (2006.01)
C08B 37/00 (2006.01)
C08L 5/00 (2006.01)

(13) **T2**

(30) 2013880 2014.11.26. NL

(11) **E055975**

(21) **E 16 724272**

(96) **EP 20160724272** 2016.04.20.

(97) **EP 3292175 A1** 2016.10.27.

EP 3292175 B1 2021.05.26.

(73) Mankiewicz Gebr. & Co. GmbH & Co. KG, 21107 Hamburg (DE)

(72) WEHNER, Jochen

COSTA, Andrea

(74) Gödölle, Kékes, Mészáros & Szabó Szabadalmi és Védjegy Iroda, 1024 Budapest, (HU)

(54) Bevonórendszerek, alkalmazásuk alkatrészek bevonására, valamint ezekkel bevont alkatrészek szélerőművekhez

- (51) **C09D 4/06** (2006.01)
C08F222/14 (2006.01)
C09D135/02 (2006.01)

(13) **T2**

(30) 102015105979 2015.04.20. DE

(11) **E056084**

(21) **E 16 200127**

(96) **EP 20160200127** 2016.11.23.

(97) **EP 3173451 A1** 2017.05.31.

EP 3173451 B1 2021.07.21.

(73) NITTO DENKO CORPORATION, Ibaraki-shi, Osaka 567-8680 (JP)

(72) SUZUKI, Tatsuya

SHIGETOMI, Kiyoe

NAKAYAMA, Junichi

(74) Danubia Szabadalmi és Jogi Iroda Kft., 1051 Budapest, (HU)

(54) Nyomásérzékeny tapadó lap és eltávolítható filmmel merevített nyomásérzékeny tapadó lap

- (51) **C09J 7/40** (2018.01)
C09J 7/10 (2018.01)
C09J 7/38 (2018.01)

(13) **T2**

(30) 2015232149 2015.11.27. JP

2016139538 2016.07.14. JP

(11) **E056044**

(21) **E 18 155909**

(96) **EP 20180155909** 2018.02.09.

- (97) **EP 3524653 A1** 2019.08.14.
EP 3524653 B1 2021.07.07.
- (73) Heraeus Deutschland GmbH & Co. KG, 63450 Hanau (DE)
- (72) STRÜBEN, Jan
FRITZSCHE, Sebastian
DICKEL, Tanja
STAAB, Janine

(74) SBGK Szabadalmi Ügyvivői Iroda, 1062 Budapest, (HU)

(54) Elektromosan vezetőképes kompozíció

- (51) **C09J 9/02** (2006.01)
H01B 1/22 (2006.01)

(13) **T2**

(11) **E056193**

(21) **E 12 724025**

(96) **EP 20120724025** 2012.05.16.

(97) **EP 2721118 A1** 2012.12.20.

EP 2721118 B1 2021.08.11.

(73) Baker Hughes Holdings LLC, Houston, TX 77073 (US)

(72) CAWIEZEL, Kay

GUPTA, D.V. Satyanarayana

(74) INNOPLEX Iparjogvédelmi Kft., 1036 Budapest, (HU)

(54) Eljárás kútkezelő szer felszabadításának akadályozására vagy kontrollálására

- (51) **C09K 8/28** (2006.01)
C09K 8/035 (2006.01)
C09K 8/36 (2006.01)
C09K 8/52 (2006.01)
C09K 8/60 (2006.01)

(13) **T2**

(30) 201113162461 2011.06.16. US

(11) **E056021**

(21) **E 14 780446**

(96) **EP 20140780446** 2014.09.30.

(97) **EP 3052582 A1** 2015.04.09.

EP 3052582 B1 2021.07.21.

(73) Omya International AG, 4665 Oftringen (CH)

(72) SKOVBY, Michael

ZOCCO, Domenico

DURAND, Steven Edward

(74) SBGK Szabadalmi Ügyvivői Iroda, 1062 Budapest, (HU)

(54) Mikronizált alkáliföldfém-karbonátot tartalmazó anyag talaj pH-értékének szabályozására

- (51) **C09K 17/06** (2006.01)
C05D 3/02 (2006.01)
C05D 5/00 (2006.01)

(13) **T2**

(30) 13187392 2013.10.04. EP

(11) **E056137**

(21) E 18 804709

(96) EP 20180804709 2018.11.05.

(97) EP 3710565 A1 2019.05.23.

EP 3710565 B1 2021.06.02.

(73) DORF KETAL CHEMICALS FZE, Fujairah (AE)

(72) SUBRAMANIYAM, Mahesh

(74) Ivánka Gábor László, 1122 Budapest, (HU)

(54) **Üzemanyag adalék kompozíciók és azok felhasználási módszerei**

(51) C10L 1/185 (2006.01)

C10L 1/198 (2006.01)

C10L 10/04 (2006.01)

C10L 10/06 (2006.01)

(13) T2

(30) 201721041306 2017.11.17. IN

(11) E056032

(21) E 17 799949

(96) EP 20170799949 2017.05.15.

(97) EP 3458557 A1 2017.11.23.

EP 3458557 B1 2021.06.30.

(73) NCH Corporation, Irving, Texas 75062 (US)

(72) WAYNICK, J., Andrew

(74) Danubia Szabadalmi és Jogi Iroda Kft., 1051 Budapest, (HU)

(54) **Kalcium-magnézium-szulfonát zsír készítmény hagyományos nemvizes konvertálószer nélkül**

(51) C10M159/24 (2006.01)

C10M121/04 (2006.01)

C10M135/10 (2006.01)

C10M159/20 (2006.01)

C10M169/04 (2006.01)

C10M177/00 (2006.01)

(13) T2

(30) 201662338193 P 2016.05.18. US

201715593912 2017.05.12. US

(11) E056072

(21) E 14 823897

(96) EP 20140823897 2014.12.12.

(97) EP 3083908 A1 2015.06.25.

EP 3083908 B1 2021.07.21.

(73) ELKEM SILICONES France SAS, 69003 Lyon (FR)

(72) BREUNIG, Stefan

GUICHARD, Gérald

BORDAS, Jérôme

(74) Danubia Szabadalmi és Jogi Iroda Kft., 1051 Budapest, (HU)

(54) **Kenési eljárás**

(51) C10M173/02 (2006.01)

B29C 33/64 (2006.01)

B29C 37/00 (2006.01)

B29D 30/06 (2006.01)

C10M107/50 (2006.01)
C10N 10/02 (2006.01)
C10N 10/06 (2006.01)
C10N 20/02 (2006.01)
C10N 30/06 (2006.01)
C10N 40/36 (2006.01)

(13) T2

(30) 1302948 2013.12.16. FR

(11) E055958

(21) E 14 161314

(96) EP 20140161314 2014.03.24.

(97) EP 2924101 A1 2015.09.30.

EP 2924101 B1 2021.07.07.

(73) Chemische Fabrik Dr. Weigert GmbH & Co KG, 20539 Hamburg (DE)

(72) Zwingenberger, Marion

Reessing, Petra

(74) SBGK Szabadalmi Ügyvivői Iroda, 1062 Budapest, (HU)

(54) **Tisztítószer és eljárás edények tisztítására**

(51) C11D 3/33 (2006.01)

C11D 3/37 (2006.01)

C11D 7/32 (2006.01)

C11D 7/36 (2006.01)

(13) T2

(11) E055965

(21) E 18 189655

(96) EP 20180189655 2010.05.12.

(97) EP 3425035 A1 2019.01.09.

EP 3425035 B1 2021.09.01.

(73) Ecolab USA Inc., St. Paul, MN 55102 (US)

(72) Kieffer, Janel M.

Man, Victor F.

Lentsch, Steven E.

(74) SBGK Szabadalmi Ügyvivői Iroda, 1062 Budapest, (HU)

(54) **Gyorsan száradó és gyorsan kiürülő öblítőszer**

(51) C11D 7/60 (2006.01)

C11D 1/00 (2006.01)

C11D 1/72 (2006.01)

C11D 1/722 (2006.01)

C11D 1/825 (2006.01)

C11D 3/00 (2006.01)

C11D 3/20 (2006.01)

C11D 3/32 (2006.01)

C11D 3/37 (2006.01)

C11D 3/48 (2006.01)

C11D 7/26 (2006.01)

C11D 11/00 (2006.01)

C11D 17/08 (2006.01)

(13) T2(30) 17744409 P 2009.05.12. US

(11) E055888**(21) E 14 780959****(96) EP 20140780959** 2014.09.16.**(97) EP 3047013 A1** 2015.03.19.**EP 3047013 B1** 2021.08.18.

(73) Genzyme Corporation, Cambridge, MA 02142 (US)

(72) ZHOU, Hang

WRIGHT, Benjamin

YU, Marcella

YIN, Jin

KONSTANTINOV, Konstantin

(74) Danubia Szabadalmi és Jogi Iroda Kft., 1051 Budapest, (HU)

(54) Eljárások és összeállítások sejtenyészet feldolgozására**(51) C12M 1/00** (2006.01)**(13) T2**(30) 201361878502 P 2013.09.16. US

(11) E056073**(21) E 14 723186****(96) EP 20140723186** 2014.03.14.**(97) EP 2970843 A1** 2014.09.18.**EP 2970843 B1** 2021.09.01.

(73) Genzyme Corporation, Cambridge, MA 02142 (US)

(72) JIN, Xiaoxia

DONG, Haodi

BUSER, Claudia

(74) Danubia Szabadalmi és Jogi Iroda Kft., 1051 Budapest, (HU)

(54) Magas denzitású sejtbanki tárolási eljárások**(51) C12M 1/00** (2006.01)**C12M 1/34** (2006.01)**C12M 3/06** (2006.01)**(13) T2**(30) 201361793021 P 2013.03.15. US

(11) E055982**(21) E 17 825464****(96) EP 20170825464** 2017.12.15.**(97) EP 3555268 A1** 2018.06.21.**EP 3555268 B1** 2021.05.26.

(73) Danmarks Tekniske Universitet, 2800 Kgs. Lyngby (DK)

(72) BORODINA, Irina

HOLKENBRINK, Carina

DAM, Marie, Inger

LÖFSTEDT, Christer

(74) dr. Kocsomba Nelli Ügyvédi Iroda, 1054 Budapest, (HU)

(54) Eljárások zsíralkoholok és ezek származékainak élesztőben történő előállítására

- (51) **C12N 9/02** (2006.01)
C12P 7/04 (2006.01)
- (13) **T2**
- (30) 16204769 2016.12.16. EP

-
- (11) **E056009**
- (21) **E 16 854354**
- (96) **EP 20160854354** 2016.10.06.
- (97) **EP 3359671 A2** 2017.04.13.
EP 3359671 B1 2021.08.18.
- (73) DNA TWOPOINTO INC., Newark, CA 94560 (US)
- (72) MINSHULL, Jeremy
WELCH, Mark
GOVINDRAJAN, Sridhar
LEE, Maggie
CAVES, Kate
NESS, Jon

- (74) SBGK Szabadalmi Ügyvivői Iroda, 1062 Budapest, (HU)
- (54) **DNS vektorok, transzpozonok és transzpozázok eukarióta genom módosítására**

- (51) **C12N 9/12** (2006.01)
C12N 15/52 (2006.01)
C12N 15/62 (2006.01)
C12N 15/90 (2006.01)
- (13) **T2**
- (30) 201562239109 P 2015.10.08. US
201662325872 P 2016.04.21. US
201662373422 P 2016.08.11. US

-
- (11) **E056192**
- (21) **E 18 182098**
- (96) **EP 20180182098** 2015.01.21.
- (97) **EP 3415624 A1** 2018.12.19.
EP 3415624 B1 2021.08.04.
- (73) Novozymes A/S, 2880 Bagsvaerd (DK)
- (72) MATSUI, Tomoko
YAMAGISHI, Akihiko
- (74) Danubia Szabadalmi és Jogi Iroda Kft., 1051 Budapest, (HU)

- (54) **Pullulanázvariánsok és azokat kódoló polinukleotidok**

- (51) **C12N 9/44** (2006.01)
C12P 7/06 (2006.01)
C12P 19/02 (2006.01)
C12P 19/16 (2006.01)
- (13) **T2**
- (30) 14152110 2014.01.22. EP
14195691 2014.12.01. EP

-
- (11) **E055899**
- (21) **E 19 163814**
- (96) **EP 20190163814** 2014.04.17.

- (97) **EP 3521423 A1** 2019.08.07.
EP 3521423 B1 2021.07.21.
- (73) Codexis, Inc., Redwood City, CA 94063 (US)
- (72) HUISMAN, Gjalt, W.
 AGARD, Nicholas, J.
 MIJTS, Benjamin
 VROOM, Jonathan
 ZHANG, Xiyun
- (74) Danubia Szabadalmi és Jogi Iroda Kft., 1051 Budapest, (HU)

(54) Átszerkesztett fenilalanin-ammónia-liáz polipeptidek

- (51) **C12N 9/88** (2006.01)
- (13) **T2**
- (30) 201361813586 P 2013.04.18. US
 201361897932 P 2013.10.31. US

(11) E055942**(21) E 16 852695**

- (96) **EP 20160852695** 2016.09.30.
- (97) **EP 3356529 A2** 2017.04.06.
EP 3356529 B1 2021.08.25.
- (73) Arrowhead Pharmaceuticals, Inc., Pasadena, CA 91105 (US)
- (72) MELQUIST, Stacey
 KANNER, Steven
 ROZEMA, David, B.
 LEWIS, David, L.
 ALMEIDA, Lauren, J.
 WAKEFIELD, Darren, H
 TRUBETSKOY, Vladimir, S.
 PEI, Tao
 LI, Zhen
 ALMEIDA, Aaron

- (74) Danubia Szabadalmi és Jogi Iroda Kft., 1051 Budapest, (HU)

(54) LPA génexpressziójának gátlására szolgáló készítmények és eljárások

- (51) **C12N 15/113** (2010.01)
- (13) **T2**
- (30) 201562235816 P 2015.10.01. US
 201662346304 P 2016.06.06. US
 201662383221 P 2016.09.02. US

(11) E056105**(21) E 14 806215**

- (96) **EP 20140806215** 2014.11.25.
- (97) **EP 3074517 A1** 2015.06.04.
EP 3074517 B1 2021.08.11.
- (73) Bavarian Nordic A/S, 3490 Kvistgaard (DK)
- (72) HAUSMANN, Jürgen
 WOLFERSTÄTTER, Michael

- (74) Danubia Szabadalmi és Jogi Iroda Kft., 1051 Budapest, (HU)

(54) Készítmények és eljárások fokozott immunválasz indukálására poxvírusvektorok alkalmazásával

(51) C12N 15/86 (2006.01)

(13) T2

(30) 13005541 2013.11.28. EP

(11) E055980

(21) E 15 732869

(96) EP 20150732869 2015.06.12.

(97) EP 3158076 A1 2015.12.23.

EP 3158076 B1 2021.06.16.

(73) IFP Energies nouvelles, 92500 Rueil-Malmaison (FR)

Proteus, 91160 Longjumeau (FR)

Centre National de la Recherche Scientifique (C.N.R.S.), 75016 Paris (FR)

(72) PERSILLON, Cécile

ULLMANN, Christophe

AYRINHAC, Céline

BONZOM, Olivier

MARGEOT, Antoine

MATHIS, Hugues

FORT, Sébastien

ARMAND, Sylvie

PRADEAU, Stéphanie

(74) SBGK Szabadalmi Ügyvivői Iroda, 1062 Budapest, (HU)

(54) **Javított aktivitású exoglükazánok variánsai és alkalmazásaik**

(51) C12P 19/14 (2006.01)

(13) T2

(30) 1455701 2014.06.20. FR

(11) E056155

(21) E 15 777242

(96) EP 20150777242 2015.04.09.

(97) EP 3129493 A2 2015.10.15.

EP 3129493 B1 2021.07.07.

(73) The Scripps Research Institute, La Jolla, CA 92037 (US)

(72) ROMESBERG, Floyd, E.

MALYSHEV, Denis, A.

(74) Gödölle, Kékes, Mészáros & Szabó Szabadalmi és Védjegy Iroda, 1024 Budapest, (HU)

(54) **Nem-természetes vagy módosított nukleozid-trifoszfátok sejtekbe importálása nukleinsav-trifoszfát transzporterekkel**

(51) C12P 19/34 (2006.01)

A01H 1/00 (2006.01)

C07H 21/04 (2006.01)

C07K 14/295 (2006.01)

C07K 14/405 (2006.01)

C12N 15/10 (2006.01)

C12N 15/70 (2006.01)

(13) T2

(30) 201461977430 P 2014.04.09. US

201461977439 P 2014.04.09. US

-
- (11) **E056002**
 (21) **E 14 815064**
 (96) **EP 20140815064** 2014.12.10.
 (97) **EP 3080304 A1** 2015.06.18.
 EP 3080304 B1 2021.06.23.
 (73) Versalis S.p.A., 20097 San Donato Milanese (MI) (IT)
 (72) RAMELLO, Stefano
 BORTOLO, Rossella
 (74) SBGK Szabadalmi Ügyvivői Iroda, 1062 Budapest, (HU)
 (54) **Eljárás cukrok előállítására biomasszából**
 (51) **C13K 1/02** (2006.01)
 C13K 1/06 (2006.01)
 C13K 13/00 (2006.01)
 (13) **T2**
 (30) MI20132069 2013.12.11. IT
-

- (11) **E056202**
 (21) **E 19 216600**
 (96) **EP 20190216600** 2016.12.21.
 (97) **EP 3653738 A1** 2020.05.20.
 EP 3653738 B1 2021.07.21.
 (73) ArcelorMittal, 1160 Luxembourg (LU)
 (72) GOSPODINOVA, Maya
 HEBERT, Véronique
 (74) Danubia Szabadalmi és Jogi Iroda Kft., 1051 Budapest, (HU)
 (54) **Eljárás javított képlékenységgel és alakíthatósággal rendelkező nagyszilárdságú, bevonatolt acéllemez előállítására, és az így nyert bevonatolt acéllemez**
 (51) **C21D 8/02** (2006.01)
 C21D 1/25 (2006.01)
 C21D 6/00 (2006.01)
 C21D 9/46 (2006.01)
 C22C 38/02 (2006.01)
 C22C 38/04 (2006.01)
 C22C 38/06 (2006.01)
 C22C 38/12 (2006.01)
 C23C 2/02 (2006.01)
 C23C 2/28 (2006.01)
 C23C 2/40 (2006.01)
 (13) **T2**
 (30) PCT/IB2015/059840 2015.12.21. WO
-

- (11) **E056100**
 (21) **E 17 829314**
 (96) **EP 20170829314** 2017.12.20.
 (97) **EP 3559286 A2** 2018.06.28.
 EP 3559286 B1 2021.09.29.
 (73) ArcelorMittal, 1160 Luxembourg (LU)
 (72) BONNET, Frédéric
 DOH, Yannick
-

(74) Danubia Szabadalmi és Jogi Iroda Kft., 1051 Budapest, (HU)

(54) Eljárás hőkezelt acéllemez előállítására

(51) **C21D 9/573** (2006.01)

C21D 11/00 (2006.01)

(13) **T2**

(30) PCT/IB2016/001787 2016.12.20. WO

(11) **E055985**

(21) **E 16 189165**

(96) **EP 20160189165** 2012.09.14.

(97) **EP 3141624 A1** 2017.03.15.

EP 3141624 B1 2021.06.02.

(73) Ball Corporation, Westminster, CO 80021 (US)

(72) Siles, John L

Melancon, Samuel

Platek, Stanley M.

Chatey, Anthony

(74) Danubia Szabadalmi és Jogi Iroda Kft., 1051 Budapest, (HU)

(54) Extrudálással előállított tartály újrahasznosított alumínium hulladékanyagból

(51) **C22C 21/00** (2006.01)

(13) **T2**

(30) 201161535807 P 2011.09.16. US

(11) **E056204**

(21) **E 18 797152**

(96) **EP 20180797152** 2018.10.22.

(97) **EP 3728681 A1** 2019.06.27.

EP 3728681 B1 2021.09.22.

(73) ArcelorMittal, 1160 Luxembourg (LU)

(72) Bordignon, Michel

STAUDTE, Jonas

(74) Danubia Szabadalmi és Jogi Iroda Kft., 1051 Budapest, (HU)

(54) Tűzhorganyzott acél alapanyag

(51) **C23C 2/02** (2006.01)

C23C 2/06 (2006.01)

C23C 2/12 (2006.01)

(13) **T2**

(30) PCT/IB2017/058107 2017.12.19. WO

(11) **E056003**

(21) **E 19 212251**

(96) **EP 20190212251** 2017.04.26.

(97) **EP 3633068 A1** 2020.04.08.

EP 3633068 B1 2021.06.02.

(73) ArcelorMittal, 1160 Luxembourg (LU)

(72) GEORGES, Cédric

DUMINICA, Florin

STUREL, Thierry

DRILLET, Pascal

(74) Danubia Szabadalmi és Jogi Iroda Kft., 1051 Budapest, (HU)

(54) Védőbevonattal bevont szénacél lemez

- (51) **C23C 30/00** (2006.01)
B32B 15/01 (2006.01)
C21D 1/673 (2006.01)
C21D 6/00 (2006.01)
C21D 8/04 (2006.01)
C23C 2/26 (2006.01)
C23C 2/28 (2006.01)
C23C 28/02 (2006.01)

(13) **T2**

(30) PCT/IB2016/000549 2016.04.29. WO

(11) **E056130**

(21) **E 16 812048**

(96) **EP 20160812048** 2016.06.16.

(97) **EP 3310955 A1** 2016.12.22.

EP 3310955 B1 2021.07.14.

(73) COLOREEL GROUP AB, 553 18 Jönköping (SE)

(72) EKLIND, Martin
 STABERG, Joakim

(74) Pintz és Társai Kft., 1085 Budapest, (HU)

(54) Készülék és eljárás in-line fonal kezelés rögzítésének szabályozására

- (51) **D05C 11/24** (2006.01)
B41J 3/407 (2006.01)
D03J 1/04 (2006.01)
D04B 35/22 (2006.01)
D05B 67/00 (2006.01)
D06B 1/02 (2006.01)
D06B 23/24 (2006.01)
D06P 5/30 (2006.01)

(13) **T2**

(30) 1550842 2015.06.17. SE

(11) **E055932**

(21) **E 11 751669**

(96) **EP 20110751669** 2011.08.29.

(97) **EP 2496751 A1** 2012.03.01.

EP 2496751 B1 2021.08.11.

(73) Christeyns N.V., 9000 Gent (BE)

(72) VAN OORSPRONK, Johannes
 BOSTOEN, Alain, Joseph, Andre
 VAN HAASTEREN, Cornelis
 WARMOESKERKEN, Marinus, Maria, Cornelis, Gerardus

(74) SBGK Szabadalmi Ügyvivői Iroda, 1062 Budapest, (HU)

(54) Eljárás és berendezés textil ipari mosására

- (51) **D06F 39/00** (2006.01)
D06F 31/00 (2006.01)

(13) **T2**

(30) 2005282 2010.08.27. NL

(11) **E055949**

(21) **E 18 743595**

(96) **EP 20180743595** 2018.07.27.

(97) **EP 3665327 A1** 2019.02.14.

EP 3665327 B1 2021.09.01.

(73) GPCP IP Holdings LLC, Atlanta, GA 30303 (US)

(72) RUTHVEN, Paul J.

HARPER, Frank D.

ROBINSON, Mark L.

(74) SBGK Szabadalmi Ügyvivői Iroda, 1062 Budapest, (HU)

(54) **Eljárások papírtermékek előállítására mintás henger alkalmazásával**

(51) **D21F 9/00** (2006.01)

B31F 1/12 (2006.01)

D21F 11/00 (2006.01)

D21F 11/14 (2006.01)

D21H 27/02 (2006.01)

(13) **T2**

(30) 201762542378 P 2017.08.08. US

201816023451 2018.06.29. US

(11) **E055976**

(21) **E 16 801206**

(96) **EP 20160801206** 2016.11.24.

(97) **EP 3380669 A1** 2017.06.01.

EP 3380669 B1 2021.06.30.

(73) Omya International AG, 4665 Oftringen (CH)

(72) Bollström, Roger

HUNZIKER, Philipp

Gane, Patrick A.C.

(74) SBGK Szabadalmi Ügyvivői Iroda, 1062 Budapest, (HU)

(54) **Eljárás hordozóanyag megjelölésére**

(51) **D21H 21/40** (2006.01)

B41M 3/14 (2006.01)

B42D 25/29 (2014.01)

B42D 25/30 (2014.01)

D21H 19/82 (2006.01)

D21H 21/42 (2006.01)

D21H 21/44 (2006.01)

D21H 21/48 (2006.01)

(13) **T2**

(30) 15196085 2015.11.24. EP

201562261354 P 2015.12.01. US

(11) **E056116**

(21) **E 18 737145**

(96) **EP 20180737145** 2018.05.22.

(97) **EP 3631086 A2** 2018.11.29.

EP 3631086 B1 2021.07.07.

(73) SEALABLE Solutions GmbH, 99880 Waltershausen (DE)

(72) KLUG, Matthias

PAHL, Bernd

GARBE, Tino

KLEIN, Nicola

R DT, Andrea

(74) Danubia Szabadalmi és Jogi Iroda Kft., 1051 Budapest, (HU)

(54) Sínek elrendezése nyomkarimakeres vasúti járművek esetében

(51) E01B 21/02 (2006.01)

E01B 15/00 (2006.01)

(13) T2

(30) 102017111298 2017.05.23. DE

(11) E055971

(21) E 19 176821

(96) EP 20190176821 2019.05.27.

(97) EP 3572587 A1 2019.11.27.

EP 3572587 B1 2021.08.11.

(73) Gilletta S.p.A., 12036 Revello (Cuneo) (IT)

(72) GILETTA, Enzo

(74) dr. Csányi Balázs Mihály ügyvéd, 1111 Budapest, (HU)

(54) Eljárás és hőeltávolító lapát hó útfelületről való eltávolítására

(51) E01H 5/06 (2006.01)

E01H 10/00 (2006.01)

(13) T2

(30) 201800005730 2018.05.25. IT

(11) E056165

(21) E 17 020176

(96) EP 20170020176 2017.04.27.

(97) EP 3249124 A1 2017.11.29.

EP 3249124 B1 2021.07.21.

(73) Wiedemann, Karl, 86465 Welden (DE)

(72) Wiedemann, Karl

(74) Gödölle, Kékes, Mészáros & Szabó Szabadalmi és Védjegy Iroda, 1024 Budapest, (HU)

(54) Csatorna tisztítására szolgáló jármű

(51) E03F 9/00 (2006.01)

E03F 7/10 (2006.01)

(13) T2

(30) 102016006276 2016.05.25. DE

(11) E056122

(21) E 16 000270

(96) EP 20160000270 2016.02.03.

(97) EP 3202991 A1 2017.08.09.

EP 3202991 B1 2021.07.28.

(73) HALFEN GmbH, 40764 Langenfeld (DE)

(72) Heidolf, Thorsten

Keller, Tina
 Eckardt, Enrico
 Hollerbuhl, Lutz
 Fröhlich, Klaus

(74) Danubia Szabadalmi és Jogi Iroda Kft., 1051 Budapest, (HU)

(54) **Hőszigetelő építőelem**

(51) **E04B 1/00** (2006.01)

(13) **T2**

(11) **E055938**

(21) **E 18 915659**

(96) **EP 20180915659** 2018.07.05.

(97) **EP 3754127 A1** 2020.12.23.

EP 3754127 B1 2021.07.14.

(73) Qingdao University of Technology, Qingdao City, Shandong Province (CN)

(72) MOU, Ben

FENG, Peng

LIU, Yi

(74) Danubia Szabadalmi és Jogi Iroda Kft., 1051 Budapest, (HU)

(54) **Szerelt intelligens kötés részecske töltetű, energiaelnyelő csillapító kamrákkal, valamint eljárás annak összeszerelésére**

(51) **E04B 1/30** (2006.01)

E04B 1/24 (2006.01)

E04H 9/02 (2006.01)

(13) **T2**

(30) 201810358579 2018.04.20. CN

(11) **E055930**

(21) **E 18 915389**

(96) **EP 20180915389** 2018.07.05.

(97) **EP 3708731 A1** 2020.09.16.

EP 3708731 B1 2021.07.28.

(73) Qingdao University of Technology, Shandong Province (CN)

(72) MOU, Ben

MIAO, Jijun

LI, Xi

WANG, Junchang

FENG, Peng

(74) Danubia Szabadalmi és Jogi Iroda Kft., 1051 Budapest, (HU)

(54) **Szerelt, önmagában rugalmas, energia elnyelő, dupla acéllemezről készült, hornyolt nyírófal szerkezet**

(51) **E04B 2/58** (2006.01)

E04B 1/98 (2006.01)

E04B 2/60 (2006.01)

E04G 21/14 (2006.01)

E04H 9/02 (2006.01)

(13) **T2**

(30) 201810358746 2018.04.20. CN

(11) **E055934**

-
- (21) **E 18 185562**
- (96) **EP 20180185562** 2018.07.25.
- (97) **EP 3599321 A1** 2020.01.29.
EP 3599321 B1 2021.09.08.
- (73) VKR Holding A/S, 2970 Horsholm (DK)
- (72) Baumgardt, Uffe Gronheden
Lund, Jakob Swane
- (74) Csákay és Társai Ügyvédi Iroda, 1124 Budapest, (HU)
- (54) **Alkatrész-készlet és eljárás tetőelem fedésére**
- (51) **E04D 13/03** (2006.01)
E04D 13/147 (2006.01)
- (13) **T2**
-
- (11) **E055984**
- (21) **E 15 756656**
- (96) **EP 20150756656** 2015.08.31.
- (97) **EP 3191663 A1** 2016.03.17.
EP 3191663 B1 2021.06.09.
- (73) EVVA Sicherheitstechnologie GmbH, 1120 Wien (AT)
- (72) Baumhauer, Walter
- (74) Danubia Szabadalmi és Jogi Iroda Kft., 1051 Budapest, (HU)
- (54) **Kules**
- (51) **E05B 27/00** (2006.01)
E05B 29/00 (2006.01)
- (13) **T2**
- (30) 6922014 2014.09.11. AT
-
- (11) **E056061**
- (21) **E 12 179284**
- (96) **EP 20120179284** 2004.04.09.
- (97) **EP 2532812 A2** 2012.12.12.
EP 2532812 B1 2021.07.07.
- (73) Tropp, David, Brooklyn, NY 11235 (US)
- (72) Tropp, David
- (74) Danubia Szabadalmi és Jogi Iroda Kft., 1051 Budapest, (HU)
- (54) **Eljárás repülőjárat poggyászellenőrzésének javításához**
- (51) **E05B 37/00** (2006.01)
E05B 35/10 (2006.01)
E05B 37/02 (2006.01)
E05B 37/10 (2006.01)
E05B 67/24 (2006.01)
- (13) **T2**
- (30) 706500 2003.11.12. US
756531 2004.01.12. US
-
- (11) **E056179**
- (21) **E 18 700707**
- (96) **EP 20180700707** 2018.01.09.
- (97) **EP 3568549 A1** 2018.07.19.
-

EP 3568549 B1 2021.06.23.

- (73) Endres, Volker, 97941 Tauberbischofsheim (DE)
 (72) Endres, Volker
 (74) SBGK Szabadalmi Ügyvivői Iroda, 1062 Budapest, (HU)

(54) Forgatható szerkezet rögzítésére való eszköz

- (51) **E05C 17/44** (2006.01)
E05C 19/18 (2006.01)
E05F 5/06 (2006.01)

(13) **T2**

- (30) 102017000295 2017.01.15. DE
-

(11) **E055992**

(21) **E 17 711066**

(96) **EP 20170711066** 2017.02.23.

(97) **EP 3420168 A1** 2017.08.31.

EP 3420168 B1 2021.05.26.

- (73) Julius Blum GmbH, 6973 Höchst (AT)
 (72) SCHLUGE, Philip
 (74) Danubia Szabadalmi és Jogi Iroda Kft., 1051 Budapest, (HU)

(54) Működtetőkar hajtás

- (51) **E05F 1/10** (2006.01)
E05D 15/40 (2006.01)
E05D 15/46 (2006.01)

(13) **T2**

- (30) 501462016 2016.02.26. AT
-

(11) **E056018**

(21) **E 18 731990**

(96) **EP 20180731990** 2018.06.07.

(97) **EP 3649315 A1** 2019.01.10.

EP 3649315 B1 2021.09.15.

- (73) Franz Xaver Meiller Fahrzeug- und Maschinenfabrik-GmbH & Co. KG, 80997 München (DE)
 (72) MÖSTEL, Alexander
 (74) SBGK Szabadalmi Ügyvivői Iroda, 1062 Budapest, (HU)

(54) Automatikus ajtórendszer

- (51) **E05F 15/632** (2015.01)
E05F 15/73 (2015.01)

(13) **T2**

- (30) 102017211265 2017.07.03. DE
-

(11) **E056089**

(21) **E 18 711171**

(96) **EP 20180711171** 2018.02.28.

(97) **EP 3589818 A1** 2018.09.07.

EP 3589818 B1 2021.09.15.

- (73) Arcelormittal Tubular Products Luxembourg S.A., 1160 Luxembourg (LU)
 (72) EVANS, Merle E.

VAN WITTENBERGHE, Jeroen Stijn Juliaan

- (74) Danubia Szabadalmi és Jogi Iroda Kft., 1051 Budapest, (HU)
-

(54) Nyomatékváll elsőosztályú csatlakozáshoz**(51) E21B 17/042** (2006.01)**F16L 15/08** (2006.01)**(13) T2**

(30) 201715449350 2017.03.03. US

201715634558 2017.06.27. US

(11) E056039**(21) E 17 760998****(96) EP 20170760998** 2017.03.28.**(97) EP 3478925 A1** 2017.09.08.**EP 3478925 B1** 2021.06.30.

(73) Downhole Rental Tools, LLC, Broussard, LA 70518 (US)

(72) ROMERO, Cambre Allen

ROMERO, Clayton Allen

(74) dr. Kocsomba Nelli Ügyvédi Iroda, 1054 Budapest, (HU)

(54) Fúrólyukba helyezendő diffúzor szerelvény**(51) E21B 33/138** (2006.01)**E21B 21/00** (2006.01)**E21B 33/13** (2006.01)**E21B 43/08** (2006.01)**(13) T2****(11) E056106****(21) E 11 009222****(96) EP 20110009222** 2011.11.22.**(97) EP 2597279 A1** 2013.05.29.**EP 2597279 B1** 2021.08.04.

(73) DEUTZ Aktiengesellschaft, 51149 Köln (DE)

(72) Schraml, Stephan, Dr.

Roos, Meike, Dr.

Müller, Markus, Dr.

(74) Danubia Szabadalmi és Jogi Iroda Kft., 1051 Budapest, (HU)

(54) Berendezés és eljárás dízelmotor-kipufogógázok tisztítására**(51) F01N 3/20** (2006.01)**F01N 3/035** (2006.01)**F01N 13/02** (2010.01)**(13) T2****(11) E055953****(21) E 16 816821****(96) EP 20160816821** 2016.12.05.**(97) EP 3397845 A1** 2017.07.06.**EP 3397845 B1** 2021.06.30.

(73) Lydall, Inc., Manchester, CT 06042 (US)

(72) MINARD, Michael

CUTSINGER, Thomas

(74) SBGK Szabadalmi Ügyvivői Iroda, 1062 Budapest, (HU)

(54) Hópajzs tartó tulajdonsággal

-
- (51) **F01N 13/18** (2010.01)
B60R 13/08 (2006.01)
F01N 13/10 (2010.01)
F01N 13/14 (2010.01)
F02B 77/11 (2006.01)
- (13) **T2**
- (30) 201562271609 P 2015.12.28. US
-
- (11) **E056163**
- (21) **E 11 722371**
- (96) **EP 20110722371** 2011.05.19.
- (97) **EP 2585708 A2** 2011.12.29.
EP 2585708 B1 2021.08.04.
- (73) SEG Automotive Germany GmbH, 70499 Stuttgart (DE)
- (72) KLEIN, Frank
BIESSENBERGER, Thomas
WANNER, Hartmut
- (74) SBGK Szabadalmi Ügyvivői Iroda, 1062 Budapest, (HU)
- (54) **Indítóberendezés, indítórendszer, eljárás indítóberendezés működtetésére és számítógépes program**
- (51) **F02N 11/00** (2006.01)
F02N 11/08 (2006.01)
- (13) **T2**
- (30) 102010030398 2010.06.23. DE
-
- (11) **E056022**
- (21) **E 11 191095**
- (96) **EP 20110191095** 2011.11.29.
- (97) **EP 2472101 A1** 2012.07.04.
EP 2472101 B1 2021.06.02.
- (73) SEG Automotive Germany GmbH, 70499 Stuttgart (DE)
- (72) BOTZENHARD, Thomas
STOECKL, Rainer
KASKE, Stephan
STAHL, Michael
- (74) SBGK Szabadalmi Ügyvivői Iroda, 1062 Budapest, (HU)
- (54) **Eszköz egy fogaskerék rögzítésére**
- (51) **F02N 15/06** (2006.01)
F02N 11/00 (2006.01)
F02N 15/02 (2006.01)
- (13) **T2**
- (30) 102010064242 2010.12.28. DE
-
- (11) **E056186**
- (21) **E 17 729819**
- (96) **EP 20170729819** 2017.05.31.
- (97) **EP 3464911 A1** 2017.12.07.
EP 3464911 B1 2021.07.14.
- (73) RUAG Schweiz AG, 6032 Emmen (CH)
- (72) Burkhard, Gregor
-

NÄGELI, Dominik Christian

(74) Danubia Szabadalmi és Jogi Iroda Kft., 1051 Budapest, (HU)

(54) Betétrendszer, betét és panelszerelvény

(51) F16B 5/01 (2006.01)

F16B 13/14 (2006.01)

(13) T2

(30) 201662343419 P 2016.05.31. US

201662359281 P 2016.07.07. US

(11) E056158

(21) E 18 737230

(96) EP 20180737230 2018.07.02.

(97) EP 3658788 A1 2019.01.31.

EP 3658788 B1 2021.08.11.

(73) fischerwerke GmbH & Co. KG, 72178 Waldachtal (DE)

(72) FÖRMER, Thomas

(74) Danubia Szabadalmi és Jogi Iroda Kft., 1051 Budapest, (HU)

(54) Rögzítő egy szerelősínen történő rögzítéshez

(51) F16B 7/18 (2006.01)

F16B 37/04 (2006.01)

(13) T2

(30) 102017116858 2017.07.26. DE

(11) E055962

(21) E 17 204549

(96) EP 20170204549 2017.11.30.

(97) EP 3330550 A1 2018.06.06.

EP 3330550 B1 2021.07.28.

(73) fischerwerke GmbH & Co. KG, 72178 Waldachtal (DE)

(72) KAUPP, Andreas

(74) Danubia Szabadalmi és Jogi Iroda Kft., 1051 Budapest, (HU)

(54) Eljárás horgonyzó elem beültetésére egy horgonyzó lyukba egy rögzítési alapon és horgonyzó elem az eljárással történő beültetéshez

(51) F16B 13/06 (2006.01)

(13) T2

(30) 102016123500 2016.12.05. DE

(11) E056005

(21) E 17 835295

(96) EP 20170835295 2017.07.27.

(97) EP 3491275 A1 2018.02.01.

EP 3491275 B1 2021.06.02.

(73) Flowserve Management Company, Irving, TX 75039 (US)

(72) WINKEL, Laren J.

(74) SBGK Szabadalmi Ügyvivői Iroda, 1062 Budapest, (HU)

(54) Elzáró tömítés magas hőmérsékletű nyomáskiegyenlítő szelephez és kapcsolódó eljárások

(51) F16K 1/42 (2006.01)

F16J 15/18 (2006.01)

F16K 1/46 (2006.01)

-
- F16K 39/02** (2006.01)
F16K 41/16 (2006.01)
- (13) T2**
(30) 201662368033 P 2016.07.28. US
-
- (11) E055948**
(21) E 19 207463
(96) EP 20190207463 2017.04.20.
(97) EP 3627029 A1 2020.03.25.
EP 3627029 B1 2021.07.07.
- (73) Bio Pure Technology Limited, Waterlooville, Hampshire PO8 9JU (GB)
(72) SILLITOE, Chris
WHITE, Nick
- (74) Danubia Szabadalmi és Jogi Iroda Kft., 1051 Budapest, (HU)
- (54) Manipulálásbiztos burkolat**
- (51) F16L 37/12** (2006.01)
A61M 39/10 (2006.01)
F16L 23/00 (2006.01)
F16L 23/04 (2006.01)
F16L 35/00 (2006.01)
- (13) T2**
(30) 201606951 2016.04.21. GB
201620014 2016.11.25. GB
-
- (11) E055966**
(21) E 18 186492
(96) EP 20180186492 2018.07.31.
(97) EP 3587891 A1 2020.01.01.
EP 3587891 B1 2021.07.14.
- (73) Thermacor Process, Inc., Fort Worth TX 76179 (US)
(72) Keyes, Thomas Joseph
- (74) SBGK Szabadalmi Ügyvivői Iroda, 1062 Budapest, (HU)
- (54) Eljárás hőcső felszerelésére előszigetelt csővezetékre**
- (51) F16L 59/14** (2006.01)
B32B 1/08 (2006.01)
B32B 9/04 (2006.01)
B32B 27/06 (2006.01)
B32B 27/32 (2006.01)
B32B 38/04 (2006.01)
F16L 9/147 (2006.01)
F16L 53/32 (2018.01)
- (13) T2**
(30) 201816017377 2018.06.25. US
-
- (11) E056156**
(21) E 13 766338
(96) EP 20130766338 2013.09.25.
(97) EP 2901070 A2 2014.04.03.
EP 2901070 B1 2021.08.18.
-

- (73) Messer GasPack GmbH, 47803 Krefeld (DE)
 (72) Kriese, Alexander
 (74) Danubia Szabadalmi és Jogi Iroda Kft., 1051 Budapest, (HU)
(54) Rakatba rendezhető sűrítettgáz-palack köteg
 (51) **F17C 13/08** (2006.01)
 (13) **T2**
 (30) 102012018881 2012.09.25. DE

- (11) E056026**
(21) E 18 725262
 (96) **EP 20180725262** 2018.03.08.
 (97) **EP 3604920 A1** 2020.02.05.
 EP 3604920 B1 2021.05.05.
 (73) AF Ingenieria, S.L., 46520 Puerto de Sagunto (Valencia) (ES)
 (72) SANTOS FUERTES, José Santiago
 (74) dr. Kocsomba Nelli Ügyvédi Iroda, 1054 Budapest, (HU)
(54) Hulladékkezelő egység
 (51) **F23G 5/027** (2006.01)
 F23B 50/08 (2006.01)
 F23G 5/10 (2006.01)
 F23G 5/24 (2006.01)
 (13) **T2**
 (30) 201730412 2017.03.24. ES
 201731399 U 2017.11.16. ES

- (11) E055959**
(21) E 17 754465
 (96) **EP 20170754465** 2017.08.08.
 (97) **EP 3497373 A1** 2018.02.15.
 EP 3497373 B1 2021.07.14.
 (73) Omnie Limited, Exeter Devon EX2 5GL (GB)
 (72) TRIVETT, Darren
 (74) SBGK Szabadalmi Ügyvivői Iroda, 1062 Budapest, (HU)
(54) Hőátadó panel
 (51) **F24D 3/14** (2006.01)
 E04F 15/00 (2006.01)
 (13) **T2**
 (30) 201613739 2016.08.10. GB

- (11) E056103**
(21) E 16 925632
 (96) **EP 20160925632** 2016.12.26.
 (97) **EP 3561409 A1** 2019.10.30.
 EP 3561409 B1 2021.07.21.
 (73) Institute of Modern Physics, Chinese Academy of Sciences, Lanzhou, Gansu 730000 (CN)
 (72) YANG, Lei
 GAO, Xiaofei
 YANG, Yangyang
 ZHANG, Cheng

TIAN, Yuan

ZHANG, Jianrong

LIN, Ping

(74) Danubia Szabadalmi és Jogi Iroda Kft., 1051 Budapest, (HU)

(54) Napkollektor, napkollektor-összeállítás, valamint napenergiás energiafejlesztő eszköz**(51) F24S 10/40** (2018.01)**F24S 10/70** (2018.01)**(13) T2****(11) E056157****(21) E 18 702447****(96) EP 20180702447** 2018.01.24.**(97) EP 3583387 A1** 2018.08.23.**EP 3583387 B1** 2021.07.21.

(73) Robert Bosch GmbH, 70442 Stuttgart (DE)

(72) HAUCK, Kevin

ROITH, Sebastian

(74) SBGK Szabadalmi Ügyvivői Iroda, 1062 Budapest, (HU)

(54) Eljárás és berendezés jármű álló helyzetének felismerésére**(51) G01C 25/00** (2006.01)**G01C 21/16** (2006.01)**(13) T2**

(30) 102017202539 2017.02.16. DE

(11) E056029**(21) E 19 154534****(96) EP 20190154534** 2019.01.30.**(97) EP 3531075 A1** 2019.08.28.**EP 3531075 B1** 2021.06.09.

(73) Bourns Incorporated, Riverside, CA 92507 (US)

(72) Sommer, Andreas

Jahrstorfer, Johann

Cano, Miguel

Pichler, Benno

(74) SBGK Szabadalmi Ügyvivői Iroda, 1062 Budapest, (HU)

(54) Kormányzásiszög-érzékelő réssel ellátott mágnessel**(51) G01D 5/14** (2006.01)**B62D 15/02** (2006.01)**(13) T2**

(30) 102018102184 2018.01.31. DE

(11) E056200**(21) E 17 729067****(96) EP 20170729067** 2017.06.01.**(97) EP 3491345 A1** 2018.01.18.**EP 3491345 B1** 2021.08.04.

(73) F. Holzer GmbH, 66386 St. Ingbert (DE)

(72) LEE, Hyeck-Hee

STEINFELD, Ute

MAHLER, Markus

HOLZER, Frank

(74) SBGK Szabadalmi Ügyvivői Iroda, 1062 Budapest, (HU)

(54) Pumpafej és adagolókészülék**(51) G01F 11/04** (2006.01)**B05B 11/00** (2006.01)**B05B 11/04** (2006.01)**G01F 11/08** (2006.01)**G01F 15/00** (2006.01)**(13) T2**

(30) 102016212892 2016.07.14. DE

(11) E056182**(21) E 18 248101****(96) EP 20180248101** 2012.05.14.**(97) EP 3489667 A1** 2019.05.29.**EP 3489667 B1** 2021.05.05.

(73) Bayer Healthcare LLC, Whippany, NJ 07981-1544 (US)

(72) KALAFUT, John F.

KEMPER, Corey

(74) Danubia Szabadalmi és Jogi Iroda Kft., 1051 Budapest, (HU)

(54) Összeállítások és eljárások gyógyászati fluidum befecskendezési protokollok röntgenső-feszültség alapján történő meghatározására**(51) G01N 23/06** (2006.01)**A61B 6/00** (2006.01)**A61B 6/03** (2006.01)**A61M 31/00** (2006.01)**A61M 35/00** (2006.01)**(13) T2****(11) E056203****(21) E 19 203073****(96) EP 20190203073** 2016.01.08.**(97) EP 3650852 A1** 2020.05.13.**EP 3650852 B1** 2021.08.18.

(73) Global Genomics Group, LLC, Atlanta, GA 30355 (US)

(72) VOROS, Szilard

BROWN, Bradley O.

MARVASTY, Idean B.

(74) Danubia Szabadalmi és Jogi Iroda Kft., 1051 Budapest, (HU)

(54) Vér alapú biomarkerek atheroszklerotikus koszorúsér betegség diagnosztizálására**(51) G01N 33/48** (2006.01)**A61K 31/00** (2006.01)**G01N 33/49** (2006.01)**G01N 33/53** (2006.01)**G01N 33/68** (2006.01)**(13) T2**

(30) 201562101445 P 2015.01.09. US

-
- (11) **E056086**
 (21) **E 17 173554**
 (96) **EP 20170173554** 2007.03.15.
 (97) **EP 3279663 A1** 2018.02.07.
 EP 3279663 B1 2021.07.28.
 (73) The Brigham and Women's Hospital, Inc., Boston MA 02115 (US)
 (72) STOSSEL, Thomas P.
 MAGNUSSON OSBORN, Anna Charlotta Teresia
 TARKOWSKI, Andrej
 (74) Danubia Szabadalmi és Jogi Iroda Kft., 1051 Budapest, (HU)
 (54) **Gelszolin alkalmazása gyulladásoos betegségek diagnosztizálására és kezelésére**
 (51) **G01N 33/564** (2006.01)
 A61K 38/17 (2006.01)
 A61K 45/06 (2006.01)
 A61P 1/00 (2006.01)
 A61P 1/02 (2006.01)
 A61P 1/04 (2006.01)
 A61P 5/14 (2006.01)
 A61P 5/38 (2006.01)
 A61P 9/00 (2006.01)
 A61P 11/00 (2006.01)
 A61P 21/00 (2006.01)
 A61P 37/02 (2006.01)
 A61P 37/08 (2006.01)
 A61P 43/00 (2006.01)
 C07K 2/00 (2006.01)
 C07K 4/00 (2006.01)
 G01N 33/50 (2006.01)
 G01N 33/68 (2006.01)
 (13) **T2**
 (30) 782508 P 2006.03.15. US
-

- (11) **E055970**
 (21) **E 17 838039**
 (96) **EP 20170838039** 2017.12.19.
 (97) **EP 3559674 A1** 2018.06.28.
 EP 3559674 B1 2021.07.07.
 (73) Treat4Life AB, 212 14 Malmö (SE)
 (72) MARKO-VARGA, Gyorgy
 WELINDER, Charlotte
 SUGIHARA, Yutaka
 (74) Pintz és Társai Kft., 1085 Budapest, (HU)
 (54) **Eljárás BRAF mutációk és vad típusú BRAF fehérje meghatározására tömegspektrometria segítségével**
 (51) **G01N 33/68** (2006.01)
 (13) **T2**
 (30) 1651685 2016.12.20. SE
-

- (11) **E055990**
 (21) **E 18 748887**
-

-
- (96) **EP 20180748887** 2018.07.27.
 (97) **EP 3658931 A1** 2019.01.31.
 EP 3658931 B1 2021.07.07.
 (73) F. Hoffmann-La Roche AG, 4070 Basel (CH)
 (72) WÜRTELE, Christian
 FRIEDLI, Kurt
 LUSZICK, Christian-Alexander
 (74) Danubia Szabadalmi és Jogi Iroda Kft., 1051 Budapest, (HU)
 (54) **Orvostechnikai eszköz akkumulátorteszttel**
 (51) **G01R 19/165** (2006.01)
 G01R 31/367 (2019.01)
 G01R 31/385 (2019.01)
 G01R 31/387 (2019.01)
 (13) **T2**
 (30) 17183784 2017.07.28. EP
-
- (11) **E055947**
 (21) **E 19 188667**
 (96) **EP 20190188667** 2019.07.26.
 (97) **EP 3660545 A1** 2020.06.03.
 EP 3660545 B1 2021.06.16.
 (73) Pegavision Corporation, Taoyuan City 333 (TW)
 (72) LAI, Yu-Chin
 KUAN, Ting-Chun
 HSU, Di-Yao
 TSAI, Fang-Yu
 YEH, Min-Tzung
 (74) SBGK Szabadalmi Ügyvivői Iroda, 1062 Budapest, (HU)
 (54) **Szilikon hidrogél készítmény, szilikon hidrogél lencse, és eljárás szilikon hidrogél lencse előállítására**
 (51) **G02B 1/04** (2006.01)
 (13) **T2**
 (30) 107143129 2018.11.30. TW
-
- (11) **E056149**
 (21) **E 15 733780**
 (96) **EP 20150733780** 2015.06.09.
 (97) **EP 3308202 A2** 2016.12.15.
 EP 3308202 B1 2021.09.08.
 (73) Corelase OY, 33720 Tampere (FI)
 (72) SALOKATVE, Arto
 KANGASTUPA, Jarno
 AMBERLA, Tiina
 KONNUNAHO, Tuomo
 (74) SBGK Szabadalmi Ügyvivői Iroda, 1062 Budapest, (HU)
 (54) **Lézeres megmunkáló berendezés és eljárás és egy optikai egység ehhez**
 (51) **G02B 6/02** (2006.01)
 B23K 26/06 (2006.01)
 (13) **T2**
-

-
- (11) **E056010**
 (21) **E 17 797326**
 (96) **EP 20170797326** 2017.11.09.
 (97) **EP 3571578 A1** 2018.07.26.
 EP 3571578 B1 2021.08.25.
 (73) International Business Machines Corporation, Armonk, New York 10504 (US)
 (72) GREINER, Dan
 SAPORITO, Anthony
 SHUM, Chung-Lung
 SLEGEL, Timothy
 JACOBI, Christian
 (74) SBGK Szabadalmi Ügyvivői Iroda, 1062 Budapest, (HU)
 (54) **Feltételes elágazás közvetve meghatározott helyre**
 (51) **G06F 9/30** (2006.01)
 (13) **T2**
 (30) 201715409614 2017.01.19. US
-

- (11) **E056042**
 (21) **E 17 777304**
 (96) **EP 20170777304** 2017.10.05.
 (97) **EP 3523723 A1** 2018.04.12.
 EP 3523723 B1 2021.06.16.
 (73) ParTec AG, 81679 München (DE)
 (72) LIPPERT, Thomas
 (74) Danubia Szabadalmi és Jogi Iroda Kft., 1051 Budapest, (HU)
 (54) **Nagy teljesítményű számítórendszer és eljárás**
 (51) **G06F 9/50** (2006.01)
 (13) **T2**
 (30) 16192430 2016.10.05. EP
-

- (11) **E056177**
 (21) **E 09 714605**
 (96) **EP 20090714605** 2009.02.16.
 (97) **EP 2248020 A1** 2009.09.03.
 EP 2248020 B1 2021.09.15.
 (73) International Business Machines Corporation, Armonk, NY 10504 (US)
 (72) SZWED, Peter, Kenneth
 OSISEK, Damian
 HELLER, Lisa
 FARRELL, Mark
 GAINEY JR, Charles
 GREINER, Dan
 (74) SBGK Szabadalmi Ügyvivői Iroda, 1062 Budapest, (HU)
 (54) **Számítógépes környezet több, lapozható vendég által történő tárolóhasználat kezelése**
 (51) **G06F 12/14** (2006.01)
 G06F 11/07 (2006.01)
 (13) **T2**
 (30) 31160 2008.02.25. US
 52675 2008.03.20. US
-

52683

2008.03.20. US

(11) E056145**(21) E 16 709501****(96) EP 20160709501** 2016.03.01.**(97) EP 3265947 A1** 2016.09.09.**EP 3265947 B1** 2021.06.30.

(73) Cryptomathic Ltd, Cambridge, Cambridgeshire CB4 0WG (GB)

(72) LANDROCK, Peter

FORGET, Guillaume

PRYDS PEDERSEN, Torben

(74) Sworks Nemzetközi Szabadalmi Ügyvivői Iroda Kft., 1134 Budapest, (HU)

(54) Eljárás és rendszer titkosításra**(51) G06F 21/35** (2013.01)**G06F 21/36** (2013.01)**G06F 21/43** (2013.01)**G06F 21/44** (2013.01)**G06F 21/60** (2013.01)**(13) T2**

(30) 201503611 2015.03.03. GB

(11) E056099**(21) E 12 718907****(96) EP 20120718907** 2012.04.10.**(97) EP 2697752 A1** 2012.10.18.**EP 2697752 B1** 2021.07.14.

(73) Hoffrogge GmbH, 27793 Wildeshausen (DE)

(72) AMELMANN, Maik

OLTMANN, Stefan

HOFFFROGGE, Wilhelm

(74) SBGK Szabadalmi Ügyvivői Iroda, 1062 Budapest, (HU)

(54) Eljárás egyedi polcképek előállítására különböző értékesítési helyek számára**(51) G06Q 10/08** (2012.01)**G06Q 30/02** (2012.01)**(13) T2**

(30) 11002995 2011.04.09. EP

(11) E056117**(21) E 16 795434****(96) EP 20160795434** 2016.11.07.**(97) EP 3371774 A1** 2017.05.11.**EP 3371774 B1** 2021.06.30.

(73) Volpara Health Technologies Limited, Wellington 6011 (NZ)

(72) HIGHNAM, Ralph

(74) SBGK Szabadalmi Ügyvivői Iroda, 1062 Budapest, (HU)

(54) Eljárás képek kvantálására**(51) G06T 7/00** (2006.01)**(13) T2**

(30) 15713915 2015.11.05. NZ

- (11) **E056097**
(21) **E 19 155174**
(96) **EP 20190155174** 2019.02.01.
(97) **EP 3522138 A1** 2019.08.07.
EP 3522138 B1 2021.07.21.
(73) Smart Textiles Sp. z o.o, 02-013 Warszawa (PL)
(72) Futera, Konrad
Weinar, Remigiusz
(74) SBGK Szabadalmi Ügyvivői Iroda, 1062 Budapest, (HU)
(54) **Hőre lágyuló csőrendszer**
(51) **G09F 3/00** (2006.01)
F16L 11/12 (2006.01)
G06K 19/077 (2006.01)
(13) **T2**
(30) 42445418 2018.02.01. PL
-

- (11) **E056183**
(21) **E 17 803871**
(96) **EP 20170803871** 2017.11.15.
(97) **EP 3542376 A1** 2018.05.24.
EP 3542376 B1 2021.08.18.
(73) Certoplast Technische Klebebänder GmbH, 42285 Wuppertal (DE)
(72) RAMBUSCH, René
LEERMANN, Timo
GHARIBE, Samer
(74) Danubia Szabadalmi és Jogi Iroda Kft., 1051 Budapest, (HU)
(54) **Eljárás és berendezés elektromos kábelek köpenyének gyártására**
(51) **H01B 13/012** (2006.01)
B29C 64/118 (2017.01)
B29C 70/72 (2006.01)
B33Y 10/00 (2015.01)
B33Y 80/00 (2015.01)
H02G 3/04 (2006.01)
(13) **T2**
(30) 102016122267 2016.11.18. DE
-

- (11) **E055927**
(21) **E 16 753706**
(96) **EP 20160753706** 2016.08.02.
(97) **EP 3341961 A1** 2017.03.02.
EP 3341961 B1 2021.07.14.
(73) Meyer Burger (Germany) GmbH, 09337 Hohenstein-Ernstthal (DE)
(72) RASCHKE, Sebastian
ANSORGE, Erik
Kehr, Mirko
BÖHM, Christian
(74) Danubia Szabadalmi és Jogi Iroda Kft., 1051 Budapest, (HU)
(54) **Szubsztrátumkezelő szerkezet**
-

-
- (51) **H01L 21/687** (2006.01)
C23C 14/50 (2006.01)
C23C 14/54 (2006.01)
C23C 14/56 (2006.01)
C23C 16/458 (2006.01)
C23C 16/46 (2006.01)
C23C 16/54 (2006.01)
H01L 21/67 (2006.01)

(13) **T2**

- (30) 102015113962 2015.08.24. DE
-

(11) **E056047**

(21) **E 19 706539**

(96) **EP 20190706539** 2019.02.18.

(97) **EP 3714485 A1** 2019.09.06.

EP 3714485 B1 2021.06.23.

(73) Rogers Germany GmbH, 92676 Eschenbach (DE)

(72) MEYER, Andreas

Britting, Stefan

(74) Danubia Szabadalmi és Jogi Iroda Kft., 1051 Budapest, (HU)

(54) **Fém/kerámia szubsztrát és annak gyártási eljárása**

(51) **H01L 23/373** (2006.01)

C04B 37/02 (2006.01)

H01L 21/00 (2006.01)

H01L 25/00 (2006.01)

(13) **T2**

- (30) 102018104521 2018.02.28. DE
-

(11) **E055898**

(21) **E 16 154113**

(96) **EP 20160154113** 2016.02.03.

(97) **EP 3054500 A1** 2016.08.10.

EP 3054500 B1 2021.06.02.

(73) Samsung SDI Co., Ltd., Gyeonggi-do 17084 (KR)

(72) KIM, Sukkyum

PARK, Dongjin

(74) SWORKS Nemzetközi Szabadalmi Ügyvivői Iroda Kft., 1134 Budapest, (HU)

(54) **Akkumulátormodul kibocsátószelep részszel**

(13) **T2**

- (30) 20150016697 2015.02.03. KR
-

(11) **E055921**

(21) **E 17 728916**

(96) **EP 20170728916** 2017.05.12.

(97) **EP 3455893 A1** 2017.11.16.

EP 3455893 B1 2021.05.05.

(73) Dukosi Limited, Edinburgh, Lothian EH14 4AP (GB)

(72) SYLVESTER, Joel

(74) Ivánka Gábor László, 1122 Budapest, (HU)

(54) Elektromos akkumulátorok

- (51) G01R 31/36** (2006.01)
G01R 31/374 (2019.01)
G01R 31/3842 (2019.01)
G01R 31/396 (2019.01)
H01M 10/42 (2006.01)
H01M 10/48 (2006.01)

(13) T2

- (30)** 201608491 2016.05.13. GB

(11) E055988**(21) E 17 160908**

- (96) EP 20170160908** 2017.03.14.

- (97) EP 3279979 A1** 2018.02.07.

EP 3279979 B1 2021.06.02.

- (73)** ECOPRO BM CO., LTD., Cheongju-si, Chungcheongbuk-do 28117 (KR)

- (72)** CHOI, Moon Ho

SHIN, Jong Seung

KIM, Dong Hee

JEON, Suk Yong

YU, Hyun Jong

LEE, Kyoung Jun

PARK, Young Nam

- (74)** SBGK Szabadalmi Ügyvivői Iroda, 1062 Budapest, (HU)

(54) Lítium komplex oxid lítium szekunder akkumulátorokhoz pozitív aktív anyagként, és eljárás annak előállítására

- (51) H01M 4/36** (2006.01)

C01G 53/00 (2006.01)

H01M 4/04 (2006.01)

H01M 4/525 (2010.01)

H01M 4/58 (2006.01)

H01M 10/052 (2010.01)

H01M 10/0525 (2010.01)

(13) T2

- (30)** 20160098647 2016.08.02. KR

20160130565 2016.10.10. KR

(11) E055941**(21) E 13 844158**

- (96) EP 20130844158** 2013.10.02.

- (97) EP 2904655 A2** 2014.04.10.

EP 2904655 B1 2021.07.21.

- (73)** Massachusetts Institute of Technology, Cambridge, MA 02139 (US)

- (72)** CEDER, Gerbrand

LEE, Jinhyuk

URBAN, Alexander

LI, Xin

KIM, Sangtae

HAUTIER, Geoffroy

(74) dr. Csányi Balázs Mihály ügyvéd, 1111 Budapest, (HU)

(54) Nagykapacitású pozitív elektród aktív anyaga

(51) **H01M 4/485** (2010.01)

H01M 4/131 (2010.01)

H01M 4/36 (2006.01)

H01M 4/525 (2010.01)

H01M 4/62 (2006.01)

(13) **T2**

(30) 201261708963 P 2012.10.02. US

(11) **E055915**

(21) **E 18 737392**

(96) **EP 20180737392** 2018.06.22.

(97) **EP 3646404 A1** 2019.01.03.

EP 3646404 B1 2021.05.26.

(73) Ceres Intellectual Property Company Limited, West Sussex RH13 5PX (GB)

(72) REES, Lee

PHILLIP, Stephen

FREEMAN, Euan

BALLARD, Andrew

DOMANSKI, Tomasz

ERTURK, Eren

ROBERTSON, Alan

(74) Ivánka Gábor László, 1122 Budapest, (HU)

(54) Tüzelőanyag-cella köteg (stack) szerelvény

(51) **H01M 8/12** (2006.01)

H01M 8/124 (2016.01)

H01M 8/247 (2016.01)

H01M 8/2475 (2016.01)

H01M 8/248 (2016.01)

(13) **T2**

(30) 201710187 2017.06.26. GB

(11) **E055944**

(21) **E 19 184869**

(96) **EP 20190184869** 2017.04.27.

(97) **EP 3570359 A1** 2019.11.20.

EP 3570359 B1 2021.06.30.

(73) SOVEMA GROUP S.P.A., 37069 Villafranca (VR) (IT)

(72) POL, Stefano

ALBERTI, Marco

(74) Danubia Szabadalmi és Jogi Iroda Kft., 1051 Budapest, (HU)

(54) Berendezés elektromos akkumulátorok előállítására szolgáló fémszalag nyírásához, és eljárás az említett berendezés működtetéséhez

(51) **H01M 10/04** (2006.01)

(13) **T2**

(30) UA20162946 2016.04.27. IT

(11) **E056191**

-
- (21) **E 17 895498**
- (96) **EP 20170895498** 2017.12.29.
- (97) **EP 3644404 A1** 2020.04.29.
EP 3644404 B1 2021.10.13.
- (73) Shenzhen Senior Technology Material Co., Ltd., Shenzhen, Guangdong 518106 (CN)
- (72) LIAO, Peilong
PING, Xiang
YAO, Yongqiang
ZHANG, Liuhao
CHEN, Liang
- (74) SBGK Szabadalmi Ügyvivői Iroda, 1062 Budapest, (HU)
- (54) **Kerámia és polimer kompozittal bevont lítiumion szeperator és eljárás annak előállítására**
- (51) **H01M 50/403** (2021.01)
H01M 10/0525 (2010.01)
H01M 50/411 (2021.01)
H01M 50/431 (2021.01)
H01M 50/449 (2021.01)
- (13) **T2**
- (30) 201710470496 2017.06.20. CN
-
- (11) **E055939**
- (21) **E 17 805538**
- (96) **EP 20170805538** 2017.04.13.
- (97) **EP 3467904 A1** 2019.04.10.
EP 3467904 B1 2021.08.04.
- (73) Shanghai Energy New Materials Technology Co., Ltd., Shanghai 201399 (CN)
- (72) CHENG, Alex
XIONG, Lei
DENG, Honggui
HE, Fangbo
WANG, Weiqiang
- (74) SBGK Szabadalmi Ügyvivői Iroda, 1062 Budapest, (HU)
- (54) **Nagy nedvesedési képességű elválasztó és előállítási eljárása**
- (51) **H01M 50/417** (2021.01)
H01M 10/0525 (2010.01)
H01M 50/40 (2021.01)
H01M 50/403 (2021.01)
H01M 50/409 (2021.01)
- (13) **T2**
- (30) 201610380478 2016.06.01. CN
-
- (11) **E055896**
- (21) **E 20 184450**
- (96) **EP 20200184450** 2018.09.24.
- (97) **EP 3739654 A1** 2020.11.18.
EP 3739654 B1 2021.09.08.
- (73) Contemporary Ampere Technology Co., Limited, Jiaocheng District Ningde City Fujian 352100 (CN)
- (72) BAI, Lulu
ZHENG, Yulian
-

WANG, Peng
 GUO, Zhijun
 XING, Chengyou
 YANG, Jianxiong
 CAI, Qichang

(74) Danubia Szabadalmi és Jogi Iroda Kft., 1051 Budapest, (HU)

(54) Fedélegység és újratölthető telep

(51) H01M 50/50 (2021.01)

H01M 50/147 (2021.01)

H01M 50/543 (2021.01)

(13) T2

(30) 201810613101 2018.06.14. CN

(11) E056028

(21) E 17 205973

(96) EP 20170205973 2014.08.07.

(97) EP 3324496 A1 2018.05.23.

EP 3324496 B1 2021.05.19.

(73) Schunk Transit Systems GmbH, 35435 Wettenberg (DE)

(72) WEIGEL, Wilfried

SCHNEIDER, Lothar

DOMES, Matthias

THIELMANN, Viktor

STAUBACH, Timo

KLAUSNER, Sven

(74) Advopatent Szabadalmi és Védjegy Iroda, 1011 Budapest, (HU)

(54) Gyorstöltő rendszer, valamint eljárás jármű villamos összekötésére töltőállomással

(51) H01R 13/629 (2006.01)

(13) T2

(30) 102013013201 2013.08.09. DE

(11) E056197

(21) E 17 725603

(96) EP 20170725603 2017.05.24.

(97) EP 3465842 A1 2017.12.07.

EP 3465842 B1 2021.07.21.

(73) REMA Lipprandt GmbH & Co. KG, 53359 Rheinbach (DE)

(72) GLÜCK, Bettina

(74) SBGK Szabadalmi Ügyvivői Iroda, 1062 Budapest, (HU)

(54) Gyorsan oldható villamos dugaszos csatlakozó, rögzíthető dugaszos csatlakozó, valamint eljárás villamos érintkezőelem és villamos vezető csatlakoztatására

(51) H01R 24/38 (2011.01)

H01R 11/28 (2006.01)

H01R 13/11 (2006.01)

H01R 13/639 (2006.01)

H01R 43/02 (2006.01)

(13) T2

(30) 102016109882 2016.05.30. DE

- (11) **E055961**
(21) **E 18 185698**
(96) **EP 20180185698** 2018.07.26.
(97) **EP 3599675 A1** 2020.01.29.
EP 3599675 B1 2021.06.30.
(73) Rogers BV, 9940 Evergem (BE)
(72) DANEELS, Jan
PAS SAGUES, Pablo
TANG, Crystal
DE BOODT, Sebastian
VANDEWYNCKEL, Jan
(74) Danubia Szabadalmi és Jogi Iroda Kft., 1051 Budapest, (HU)
(54) **Gyűjtősín és eljárás gyűjtősín gyártására**
(51) **H01R 25/16** (2006.01)
(13) **T2**
-

- (11) **E056181**
(21) **E 17 158035**
(96) **EP 20170158035** 2017.02.27.
(97) **EP 3236548 A1** 2017.10.25.
EP 3236548 B1 2021.07.07.
(73) Raycap, Surge Protective Devices, Ltd., 1218 Komenda (SI)
(72) KAMENSEK, Sebastjan
VUKOTIC, Milenko
JURICEV, Igor
VRHUNC, Jure
KNEZ, Tadej
(74) SBGK Szabadalmi Ügyvivői Iroda, 1062 Budapest, (HU)
(54) **DIN-sínes készülékfelszerelő szerelvények, rendszerek és eljárások, köztük reteszelőmechanizmusok**
(51) **H02B 1/052** (2006.01)
H01H 9/22 (2006.01)
H01R 9/26 (2006.01)
H01T 4/06 (2006.01)
(13) **T2**
(30) 201615134676 2016.04.21. US
-

- (11) **E056164**
(21) **E 12 007889**
(96) **EP 20120007889** 2012.11.23.
(97) **EP 2597752 A2** 2013.05.29.
EP 2597752 B1 2021.04.21.
(73) Kienle + Spiess GmbH, 74343 Sachsenheim (DE)
(72) Braun, Michael Dr.
Bauer, Steffen
BLOCHER, Daniel
Bárdos, András Dr.
(74) Gödölle, Kékes, Mészáros & Szabó Szabadalmi és Védjegy Iroda, 1024 Budapest, (HU)
(54) **Lamellaköteg villamos motorok és generátorok forgórészeihez és/vagy állórészeihez, forgórész ilyen lamellaköteggel**
-

Európai szabadalmak szövege fordításának benyújtása

-
- (51) **H02K 1/22** (2006.01)
B22D 19/00 (2006.01)
H02K 1/17 (2006.01)
H02K 1/27 (2006.01)
H02K 15/00 (2006.01)
H02K 21/46 (2006.01)

(13) **T2**

- (30) 102011119922 2011.11.28. DE
-

(11) **E056141**

(21) **E 19 215797**

(96) **EP 20190215797** 2019.12.12.

(97) **EP 3667883 A1** 2020.06.17.

EP 3667883 B1 2021.06.09.

(73) Thales, 92400 Courbevoie (FR)

(72) MONTEZIN, Arnaud

PELLETIER, Frédéric

RAYNAL, Olivier

(74) SWORKS Nemzetközi Szabadalmi Ügyvivői Iroda Kft., 1134 Budapest, (HU)

(54) **Berendezés DC áramhálózatok zavarainak és az eszköz által kibocsátott kisfrekvenciájú emisszióknak szűrésére**

(51) **H02M 1/15** (2006.01)

H02J 1/02 (2006.01)

(13) **T2**

- (30) 1872849 2018.12.13. FR
-

(11) **E055986**

(21) **E 17 151678**

(96) **EP 20170151678** 2017.01.16.

(97) **EP 3197035 A1** 2017.07.26.

EP 3197035 B1 2021.05.26.

(73) Valeo Systemes de Controle Moteur, 95800 Cergy Saint Christophe (FR)

(72) DENIOT, Roger

(74) Danubia Szabadalmi és Jogi Iroda Kft., 1051 Budapest, (HU)

(54) **Villamos berendezés, főként gépjármű számára**

(51) **H02M 7/00** (2006.01)

H05K 7/14 (2006.01)

H05K 7/20 (2006.01)

(13) **T2**

- (30) 1650454 2016.01.20. FR
-

(11) **E056082**

(21) **E 15 731662**

(96) **EP 20150731662** 2015.05.26.

(97) **EP 3304728 A1** 2016.12.01.

EP 3304728 B1 2021.07.28.

(73) Arcelormittal, 1160 Luxembourg (LU)

(72) VIGNAL, Renaud

GERON, Laurent

FOURDRINIER, Lionel

(74) Danubia Szabadalmi és Jogi Iroda Kft., 1051 Budapest, (HU)

(54) **Elektromos csatlakoztató eszköz fotovoltaiikus rendszerhez**(51) **H02S 40/34** (2014.01)**H02S 20/25** (2014.01)**H02S 40/36** (2014.01)(13) **T2**(11) **E055929**(21) **E 18 181216**(96) **EP 20180181216** 2011.11.14.(97) **EP 3429084 A1** 2019.01.16.**EP 3429084 B1** 2021.08.25.

(73) Saturn Licensing LLC, New York, NY 10022-3211 (US)

(72) SHINYA, Osamu

YOKOKAWA, Takashi

MICHAEL, Lachlan Bruce

(74) SBGK Szabadalmi Ügyvivői Iroda, 1062 Budapest, (HU)

(54) **Berendezés és eljárás fiktív adatok és az összefűzött BCH/LDPC kód paritásbitjeinek eltávolítására**(51) **H03M 13/29** (2006.01)**H03M 13/00** (2006.01)**H03M 13/11** (2006.01)**H03M 13/15** (2006.01)**H03M 13/25** (2006.01)**H04L 1/00** (2006.01)(13) **T2**

(30) 2010259665 2010.11.22. JP

(11) **E056015**(21) **E 06 766730**(96) **EP 20060766730** 2006.06.14.(97) **EP 1892856 A1** 2008.02.27.**EP 1892856 B1** 2021.08.04.

(73) NTT DOCOMO, INC., Tokyo 100-6150 (JP)

(72) ISHII, Minami c/o NTT DoCoMo, Inc.

KATO, Yasuhiro c/o NTT DoCoMo, Inc.

ABETA, Sadayuki c/o NTT DoCoMo, Inc.

NAKAMURA, Takehiro c/o NTT DoCoMo, Inc.

SUZUKI, Takashi c/o NTT DoCoMo, Inc.

(74) SBGK Szabadalmi Ügyvivői Iroda, 1062 Budapest, (HU)

(54) **Mobil állomás, vezeték nélküli hálózati készülék, mobil kommunikációs rendszer és szakaszos vételi eljárás**(51) **H04B 7/26** (2006.01)(13) **T2**

(30) 2005175778 2005.06.15. JP

(11) **E055995**(21) **E 17 804380**(96) **EP 20170804380** 2017.11.08.

-
- (97) **EP 3539249 A1** 2018.05.17.
EP 3539249 B1 2021.08.25.
- (73) QUALCOMM Incorporated, San Diego, CA 91121-1714 (US)
- (72) LEE, Heechoon
 LY, Hung
 JI, Tingfang
 SUN, Haitong
 CHEN, Wanshi
 GAAL, Peter
 XU, Hao
- (74) SBGK Szabadalmi Ügyvivői Iroda, 1062 Budapest, (HU)
- (54) **Egységes szinkron csatorna megoldás különböző kommunikációs üzemmódokhoz**
- (51) **H04L 5/00** (2006.01)
H04J 11/00 (2006.01)
H04L 27/26 (2006.01)
- (13) **T2**
- (30) 201662419409 P 2016.11.08. US
 201662419398 P 2016.11.08. US
 201715806210 2017.11.07. US
-
- (11) **E056119**
- (21) **E 18 818488**
- (96) **EP 20180818488** 2018.06.12.
- (97) **EP 3641205 A1** 2020.04.22.
EP 3641205 B1 2021.08.25.
- (73) Vivo Mobile Communication Co., Ltd., Dongguan, Guangdong 523860 (CN)
- (72) CHEN, Li
 JIANG, Dajie
 YANG, Xiaodong
 QIN, Fei
- (74) SBGK Szabadalmi Ügyvivői Iroda, 1062 Budapest, (HU)
- (54) **Hatékony cellaválasztási technikák vezeték nélküli kommunikációs rendszerekben**
- (51) **H04L 5/00** (2006.01)
H04W 16/14 (2009.01)
H04W 28/02 (2009.01)
- (13) **T2**
- (30) 201710439907 2017.06.12. CN
-
- (11) **E056188**
- (21) **E 18 750504**
- (96) **EP 20180750504** 2018.07.13.
- (97) **EP 3652900 A1** 2019.01.17.
EP 3652900 B1 2021.08.04.
- (73) Social Media Emotions S.r.l., 36100 Vicenza (IT)
- (72) NIGRO, Filippo
 DAL BOSCO, Nicola
- (74) Danubia Szabadalmi és Jogi Iroda Kft., 1051 Budapest, (HU)
- (54) **Grafikai és/vagy hang elemek kezelése azonnali üzenetküldő rendszerben**
- (13) **T2**
-

(30) 201700080016 2017.07.14. IT

(11) **E056000**

(21) **E 19 197492**

(96) **EP 20190197492** 2008.10.10.

(97) **EP 3605984 A1** 2020.02.05.

EP 3605984 B1 2021.08.04.

(73) QUALCOMM Incorporated, San Diego, CA 92121-1714 (US)

(72) LUO, Tao

MALLADI, Durga Prasad

MONTOJO, Juan

GAAL, Peter

SARKAR, SANDIP

(74) SBGK Szabadalmi Ügyvivői Iroda, 1062 Budapest, (HU)

(54) **Hatékony rendszer azonosítási megoldás kommunikációs rendszerekhez**

(51) **H04L 27/26** (2006.01)

H04J 11/00 (2006.01)

H04W 48/12 (2009.01)

H04W 56/00 (2009.01)

(13) **T2**

(30) 979056 P 2007.10.10. US

982265 P 2007.10.24. US

2352808 P 2008.01.25. US

248303 2008.10.09. US

(11) **E055925**

(21) **E 15 847429**

(96) **EP 20150847429** 2015.06.03.

(97) **EP 3193484 A1** 2017.07.19.

EP 3193484 B1 2021.09.08.

(73) Huawei Technologies Co., Ltd., Shenzhen Guangdong 518129 (CN)

(72) ZHANG, Jiayin

ZHU, Jun

LIU, Yalin

LIN, Yingpei

(74) Danubia Szabadalmi és Jogi Iroda Kft., 1051 Budapest, (HU)

(54) **Adatátviteli eljárás és készülék**

(51) **H04L 5/00** (2006.01)

H04L 27/26 (2006.01)

H04W 84/12 (2009.01)

(13) **T2**

(30) PCT/CN2014/088063 2014.09.30. WO

PCT/CN2014/088661 2014.10.15. WO

(11) **E056071**

(21) **E 18 870869**

(96) **EP 20180870869** 2018.05.10.

(97) **EP 3703328 A1** 2020.09.02.

EP 3703328 B1 2021.09.08.

(73) CRSC RESEARCH & DESIGN INSTITUTE GROUP CO., LTD., Beijing 100070 (CN)

(72) WANG, Yimin

LIU, Zhen

ZUO, Lin

GUO, Weiwei

HUANG, Yaqian

MENG, Qingyao

LIU, Xiaodong

YE, Feng

(74) Danubia Szabadalmi és Jogi Iroda Kft., 1051 Budapest, (HU)

(54) Eljárás RSSP-II biztonsági protokoll különálló telepítésére

(51) G06F 8/76 (2018.01)

(13) T2

(30) 201711007878 2017.10.25. CN

(11) E056115

(21) E 18 213938

(96) EP 20180213938 2018.12.19.

(97) EP 3506593 A1 2019.07.03.

EP 3506593 B1 2021.06.30.

(73) Wirepas Oy, 33720 Tampere (FI)

(72) LÄHTEENMÄKI, Kari

HIRVI, Hannu

(74) SBGK Szabadalmi Ügyvivői Iroda, 1062 Budapest, (HU)

(54) Vezeték nélküli hurkos hálózat

(51) H04W 12/033 (2021.01)

H04W 84/18 (2009.01)

(13) T2

(30) 201715856591 2017.12.28. US

(11) E055996

(21) E 16 750256

(96) EP 20160750256 2016.06.16.

(97) EP 3314884 A1 2016.12.29.

EP 3314884 B1 2021.08.04.

(73) Alsheuski, Aliaksandr, 03202 Vilnius (LT)

(72) Alsheuski, Aliaksandr

(74) Danubia Szabadalmi és Jogi Iroda Kft., 1051 Budapest, (HU)

(54) Fokozott szituáció-tudatosság biztosítása nagyított kép-a-képben technika használatával egy nagylátószögű optikai képen belül

(51) H04N 5/232 (2006.01)

G06F 3/0484 (2013.01)

(13) T2

(30) 201514752241 2015.06.26. US

(11) E055964

(21) E 13 700753

(96) EP 20130700753 2013.01.21.

(97) EP 2805491 A2 2013.07.25.

EP 2805491 B1 2021.05.12.

(73) GE Video Compression, LLC, Niskayuna NY 12309 (US)

(72) SCHIERL, Thomas

GEORGE, Valeri

GRÜNEBERG, Karsten

KIRCHHOFFER, Heiner

HENKEL, Anastasia

MARPE, Detlev

(74) Danubia Szabadalmi és Jogi Iroda Kft., 1051 Budapest, (HU)

(54) Párhuzamos feldolgozást lehetővé tevő kódolási koncepciók, transzport demultiplexer és videó bitfolyam

(51) **H04N 19/13** (2014.01)

H04N 19/436 (2014.01)

H04N 19/91 (2014.01)

(13) **T2**

(30) 201261588849 P 2012.01.20. US

(11) **E056101**

(21) **E 18 174555**

(96) **EP 20180174555** 2011.08.17.

(97) **EP 3402194 A1** 2018.11.14.

EP 3402194 B1 2021.07.28.

(73) Electronics and Telecommunications Research Institute, Daejeon-si 305-700 (KR)

(72) LIM, Sung Chang

KIM, Hui Yong

JEONG, Se Yoon

CHO, Suk Hee

KIM, Jong Ho

LEE, Ha HYUN

LEE, Jin Ho

CHOI, Jin Soo

KIM, Jin Woong

AHN, Chie Teuk

(74) Gödölle, Kékes, Mészáros & Szabó Szabadalmi és Védjegy Iroda, 1024 Budapest, (HU)

(54) Eljárás video kódolására és ennek az eljárásnak végrehajtásával előállított bitfolyamot tároló, számítógéppel olvasható tároló közeg

(51) **H04N 19/176** (2014.01)

H04N 19/119 (2014.01)

H04N 19/124 (2014.01)

H04N 19/14 (2014.01)

H04N 19/196 (2014.01)

H04N 19/33 (2014.01)

H04N 19/463 (2014.01)

H04N 19/70 (2014.01)

(13) **T2**

(30) 20100079104 2010.08.17. KR

20100124181 2010.12.07. KR

20110025572 2011.03.22. KR

20110050852 2011.05.27. KR

-
- (11) **E056075**
- (21) **E 17 205948**
- (96) **EP 20170205948** 2012.05.28.
- (97) **EP 3313074 A1** 2018.04.25.
EP 3313074 B1 2021.09.22.
- (73) Sony Group Corporation, Tokyo 108-0075 (JP)
- (72) Ikeda, Masaru
- (74) Danubia Szabadalmi és Jogi Iroda Kft., 1051 Budapest, (HU)
- (54) **Képfeldolgozó készülék, képfeldolgozó eljárás**
- (51) **H04N 19/42** (2014.01)
H04N 19/117 (2014.01)
H04N 19/136 (2014.01)
H04N 19/182 (2014.01)
H04N 19/80 (2014.01)
H04N 19/82 (2014.01)
- (13) **T2**
- (30) 2011143461 2011.06.28. JP
2011240550 2011.11.01. JP
2011243839 2011.11.07. JP
2012009326 2012.01.19. JP
-

- (11) **E056065**
- (21) **E 20 168284**
- (96) **EP 20200168284** 2014.03.17.
- (97) **EP 3697092 A1** 2020.08.19.
EP 3697092 B1 2021.09.29.
- (73) JVCKENWOOD Corporation, Yokohama-shi, Kanagawa 221-0022 (JP)
- (72) NAKAMURA, Hiroya
UEDA, Motoharu
FUKUSHIMA, Shigeru
KUMAKURA, Toru
- (74) Danubia Szabadalmi és Jogi Iroda Kft., 1051 Budapest, (HU)
- (54) **Képdekódoló készülék, képdekódoló eljárás és képdekódoló program**
- (51) **H04N 19/463** (2014.01)
H04N 19/186 (2014.01)
H04N 19/593 (2014.01)
- (13) **T2**
- (30) 2013074913 2013.03.29. JP
2013074914 2013.03.29. JP
2013081796 2013.04.10. JP
2013081797 2013.04.10. JP
2014023251 2014.02.10. JP
2014023252 2014.02.10. JP
-

- (11) **E055993**
- (21) **E 20 169994**
- (96) **EP 20200169994** 2012.12.14.
- (97) **EP 3703370 A1** 2020.09.02.
EP 3703370 B1 2021.08.04.
-

-
- (73) JVC KENWOOD Corporation, Yokohama-shi, Kanagawa 221-0022 (JP)
- (72) NAKAMURA, Hiroya
FUKUSHIMA, Shigeru
TAKEHARA, Hideki
- (74) Danubia Szabadalmi és Jogi Iroda Kft., 1051 Budapest, (HU)
- (54) Dinamikus képkódoló készülék, dinamikus képkódoló eljárás, dinamikus képkódoló program, dinamikus képdekódoló készülék, dinamikus képdekódoló eljárás és dinamikus képdekódoló program**
- (51) **H04N 19/503** (2014.01)
H04N 19/119 (2014.01)
H04N 19/159 (2014.01)
H04N 19/176 (2014.01)
H04N 19/463 (2014.01)
H04N 19/52 (2014.01)
H04N 19/593 (2014.01)
- (13) **T2**
- (30) 2011276456 2011.12.16. JP
2011276457 2011.12.16. JP
2011289287 2011.12.28. JP
2011289288 2011.12.28. JP
-

- (11) **E055991**
- (21) **E 20 169995**
- (96) **EP 20200169995** 2012.12.14.
- (97) **EP 3703371 A1** 2020.09.02.
EP 3703371 B1 2021.08.04.
- (73) JVC KENWOOD Corporation, Yokohama-shi, Kanagawa 221-0022 (JP)
- (72) NAKAMURA, Hiroya
FUKUSHIMA, Shigeru
TAKEHARA, Hideki
- (74) Danubia Szabadalmi és Jogi Iroda Kft., 1051 Budapest, (HU)
- (54) Dinamikus képkódoló készülék, dinamikus képkódoló eljárás, dinamikus képkódoló program, dinamikus képdekódoló készülék, dinamikus képdekódoló eljárás és dinamikus képdekódoló program**
- (51) **H04N 19/503** (2014.01)
H04N 19/119 (2014.01)
H04N 19/159 (2014.01)
H04N 19/176 (2014.01)
H04N 19/463 (2014.01)
H04N 19/52 (2014.01)
H04N 19/593 (2014.01)
- (13) **T2**
- (30) 2011276456 2011.12.16. JP
2011276457 2011.12.16. JP
2011289287 2011.12.28. JP
2011289288 2011.12.28. JP
-

- (11) **E056083**
- (21) **E 12 847701**
- (96) **EP 20120847701** 2012.11.02.
- (97) **EP 2779642 A1** 2014.09.17.
-

EP 2779642 B1 2021.08.04.

(73) Huawei Technologies Co., Ltd., Longgang District, Shenzhen, Guangdong 518129 (CN)

(72) WEN, Xing

AU, Oscar

YANG, Haitao

ZHOU, Jiantong

(74) dr. Kocsomba Nelli Ügyvédi Iroda, 1054 Budapest, (HU)

(54) Videókép kódolásának/dekódolásának eljárása és az arra szolgáló készülék

(51) H04N 19/52 (2014.01)

H04N 19/436 (2014.01)

(13) T2

(30) 201110357726 2011.11.11. CN

(11) E055955

(21) E 13 759098

(96) EP 20130759098 2013.08.27.

(97) EP 2901677 A1 2014.04.03.

EP 2901677 B1 2021.07.28.

(73) Qualcomm Incorporated, San Diego, CA 92121-1714 (US)

(72) WANG, Ye-Kui

(74) SBGK Szabadalmi Ügyvivői Iroda, 1062 Budapest, (HU)

(54) Érdeklődésre számot tartó területek jelzése és fokozatos dekódolási frissítés video kódolásban

(51) H04N 19/70 (2014.01)

H04N 19/107 (2014.01)

H04N 19/167 (2014.01)

H04N 19/174 (2014.01)

H04N 19/23 (2014.01)

H04N 19/50 (2014.01)

H04N 19/61 (2014.01)

(13) T2

(30) 201261707729 P 2012.09.28. US

201314010054 2013.08.26. US

(11) E056171

(21) E 15 875394

(96) EP 20150875394 2015.12.16.

(97) EP 3242487 A1 2017.11.08.

EP 3242487 B1 2021.10.13.

(73) Sony Group Corporation, Tokyo 108-0075 (JP)

(72) TSUKAGOSHI, Ikuo

(74) Danubia Szabadalmi és Jogi Iroda Kft., 1051 Budapest, (HU)

(54) Adókészülék, adási eljárás, vevőkészülék és vételi eljárás

(51) H04N 21/236 (2011.01)

H04N 5/225 (2006.01)

H04N 5/243 (2006.01)

H04N 19/70 (2014.01)

H04N 21/434 (2011.01)

H04N 21/84 (2011.01)

(13) T2

(30) 2014267034 2014.12.29. JP

(11) **E055968**

(21) **E 17 811268**

(96) **EP 20170811268** 2017.12.04.

(97) **EP 3669560 A1** 2019.02.21.

EP 3669560 B1 2021.07.14.

(73) Telefonaktiebolaget LM Ericsson (PUBL), 164 83 Stockholm (SE)

(72) BARTOLOMÉ RODRIGO, Maria, Cruz

PUENTE PESTANA, Miguel, Angel

(74) SBGK Szabadalmi Ügyvivői Iroda, 1062 Budapest, (HU)

(54) **Szolgáltatás végrehajtásának eljárása szolgáltatásfogyasztó számára, valamint megfelelő hálózati csomópont és számítógépes programtermék**

(51) **H04W 8/12** (2009.01)

(13) **T2**

(30) 201762545038 P 2017.08.14. US

(11) **E056162**

(21) **E 18 703267**

(96) **EP 20180703267** 2018.01.29.

(97) **EP 3574670 A1** 2018.08.02.

EP 3574670 B1 2021.07.28.

(73) Telefonaktiebolaget LM Ericsson (Publ), 164 83 Stockholm (SE)

(72) BEN HENDA, Noamen

JOST, Christine

NORRMAN, Karl

WIFVESSON, Monica

(74) SBGK Szabadalmi Ügyvivői Iroda, 1062 Budapest, (HU)

(54) **Biztonsági környezet kezelése 5G-ben üresjárati üzemmódban**

(51) **H04W 12/041** (2021.01)

H04W 36/00 (2009.01)

H04W 48/20 (2009.01)

H04W 60/02 (2009.01)

(13) **T2**

(30) 201762452267 P 2017.01.30. US

(11) **E056069**

(21) **E 19 209507**

(96) **EP 20190209507** 2014.08.08.

(97) **EP 3651509 A1** 2020.05.13.

EP 3651509 B1 2021.10.06.

(73) BlackBerry Limited, Waterloo, Ontario N2K 0A7 (US)

(72) NGUYEN, Nam

BLANKENSHIP, Yufei Wu

DHAKAL, Sagar

(74) Danubia Szabadalmi és Jogi Iroda Kft., 1051 Budapest, (HU)

(54) **Eljárás és rendszer kezdeti szinkronizálásra és ütközés elkerülésre készülékek közötti kommunikációban, hálózati lefedettség nélkül**

(51) **H04W 56/00** (2009.01)

H04W 76/14	(2018.01)
(13) T2	
(30) 201313962708	2013.08.08. US

(11) E056070	
(21) E 19 184821	
(96) EP 20190184821	2014.03.21.
(97) EP 3609266 A2	2020.02.12.
EP 3609266 B1	2021.09.15.
(73)	Nokia Technologies Oy, 02610 Espoo (FI)
(72)	KORHONEN, Juha MALKAMAKI, Esa ROSA, Claudio WU, Chunli
(74)	SBGK Szabadalmi Ügyvivői Iroda, 1062 Budapest, (HU)
(54) Párhuzamos preambulum-átvitel teljesítmény-korlátozási helyzetekben	
(51) H04W 72/04	(2009.01)
H04W 52/00	(2009.01)
H04W 74/08	(2009.01)
(13) T2	

(11) E056151	
(21) E 17 867435	
(96) EP 20170867435	2017.11.01.
(97) EP 3537799 A1	2019.09.11.
EP 3537799 B1	2021.09.08.
(73)	NTT DOCOMO, INC., Tokyo 100-6150 (JP)
(72)	TAKEDA, Kazuaki TAKEDA, Kazuki NAGATA, Satoshi
(74)	SBGK Szabadalmi Ügyvivői Iroda, 1062 Budapest, (HU)
(54) Felhasználói terminál és vezeték nélküli kommunikációs eljárás	
(51) H04W 72/04	(2009.01)
H04L 5/00	(2006.01)
H04L 27/26	(2006.01)
(13) T2	
(30) 2016215715	2016.11.02. JP

(11) E056004	
(21) E 19 165489	
(96) EP 20190165489	2009.10.22.
(97) EP 3565353 A1	2019.11.06.
EP 3565353 B1	2021.07.07.
(73)	InterDigital Patent Holdings, Inc., Wilmington, DE 19809 (US)
(72)	GAUVREAU, Jean-Louis MARINIER, Paul OLVERA-HERNANDEZ, Ulises
(74)	Danubia Szabadalmi és Jogi Iroda Kft., 1051 Budapest, (HU)
(54) Eljárás és berendezés komponensvívők aktiválására és deaktiválására	

(51) **H04W 72/04** (2009.01)
H04L 5/00 (2006.01)

(13) **T2**

(30) 110209 P 2008.10.31. US

(11) **E056093**

(21) **E 19 193860**

(96) **EP 20190193860** 2009.01.30.

(97) **EP 3592091 A1** 2020.01.08.

EP 3592091 B1 2021.06.02.

(73) Optis Wireless Technology, LLC, Plano, TX 75025 (US)

(72) LOEHR, Joachim

AOYAMA, Takahisa

(74) Sworks Nemzetközi Szabadalmi Ügyvivői Iroda Kft., 1134 Budapest, (HU)

(54) **Kommunikációs végberendezés**

(51) **H04W 72/12** (2009.01)

H04W 28/02 (2009.01)

(13) **T2**

(30) 2008023171 2008.02.01. JP

(11) **E056104**

(21) **E 19 761369**

(96) **EP 20190761369** 2019.02.28.

(97) **EP 3626020 A1** 2019.09.06.

EP 3626020 B1 2021.09.01.

(73) GUANGDONG OPPO MOBILE TELECOMMUNICATIONS CORP., LTD., Guangdong 523860 (CN)

(72) WU, Zuomin

ZHANG, Zhi

(74) Danubia Szabadalmi és Jogi Iroda Kft., 1051 Budapest, (HU)

(54) **UCI leképezés PUSCH csatornákra nem engedélyezett vivőkön**

(51) **H04W 72/12** (2009.01)

H04L 5/00 (2006.01)

H04L 27/00 (2006.01)

(13) **T2**

(30) 201862636451 P 2018.02.28. US

(11) **E056088**

(21) **E 18 207368**

(96) **EP 20180207368** 2012.09.24.

(97) **EP 3462799 A1** 2019.04.03.

EP 3462799 B1 2021.08.04.

(73) Samsung Electronics Co., Ltd., Gyeonggi-do 16677 (KR)

(72) KIM, Youngbum

LEE, Ju Ho

CHO, Joon Young

(74) SWORKS Nemzetközi Szabadalmi Ügyvivői Iroda Kft., 1134 Budapest, (HU)

(54) **Eljárások és berendezések vezeték nélküli kommunikációs rendszerben**

(51) **H04W 74/00** (2009.01)

H04W 74/08 (2009.01)

(13) T2(30) 20110096206 2011.09.23. KR

(11) E055924**(21) E 16 872259****(96) EP 20160872259** 2016.11.02.**(97) EP 3373682 A1** 2018.09.12.**EP 3373682 B1** 2021.09.08.

(73) Huawei Technologies Co., Ltd., Shenzhen Guangdong 518129 (CN)

(72) LIU, Yingzhuang

FAN, Weiwei

LI, Yunbo

LUO, Jun

LIN, Yingpei

LOC, Peter

(74) Danubia Szabadalmi és Jogi Iroda Kft., 1051 Budapest, (HU)

(54) Adatátvitel védelmi eljárás és hozzá való készülék**(51) H04W 74/08** (2009.01)**H04W 72/02** (2009.01)**(13) T2**

(30) 201510897813 2015.12.08. CN

201610454706 2016.06.21. CN

(11) E056107**(21) E 18 800142****(96) EP 20180800142** 2018.11.08.**(97) EP 3711456 A1** 2019.05.16.**EP 3711456 B1** 2021.08.04.

(73) Signify Holding B.V., 5656 AE Eindhoven (NL)

(72) HONTELE, Bertrand Johan Edward

ZIJLMAN, Theo Gerrit

TER WEEME, Berend Jan Willem

(74) SBGK Szabadalmi Ügyvivői Iroda, 1062 Budapest, (HU)

(54) Szilárdtest világítási áramkör és vezérlési eljárás**(51) H05B 45/3725** (2020.01)**(13) T2**(30) 17201305 2017.11.13. EP

(11) E056043**(21) E 18 738276****(96) EP 20180738276** 2018.07.04.**(97) EP 3649834 A1** 2019.01.10.**EP 3649834 B1** 2021.07.14.

(73) Rogers Germany GmbH, 92676 Eschenbach (DE)

(72) SCHMIDT, Karsten

Britting, Stefan

MEYER, Andreas

HERRMANN, Rainer

REGER, Martin

(74) Danubia Szabadalmi és Jogi Iroda Kft., 1051 Budapest, (HU)

(54) Eljárás fémezett átmenő furat előállítására kerámiából készült hordozórétegben és fémezett átmenő furattal rendelkező hordozóréteg

(51) **H05K 3/40** (2006.01)

H05K 1/03 (2006.01)

H05K 1/09 (2006.01)

H05K 1/16 (2006.01)

H05K 3/12 (2006.01)

H05K 3/46 (2006.01)

(13) **T2**

(30) 102017114891 2017.07.04. DE

A rovat 285 darab közlést tartalmaz.

Európai szabadalom igénypontokon kívüli szövegének magyar nyelvű fordítása

- (11) **E055873**
(21) **E 17 873826**
(96) **EP 20170873826** 2017.11.27.
(97) **EP 3545948 A1** 2019.10.02.
EP 3545948 B1 2021.08.11.
(73) Shenzhen Profound-View Pharma Tech Co., Ltd., Guangdong 518000 (CN)
(72) SUN, Taolei
(74) SBGK Szabadalmi Ügyvivői Iroda, 1062 Budapest, (HU)
(54) **Arany klaszter (AuCs) vagy AuCs-t tartalmazó anyagok alkalmazása glaukóma megelőzésére és/vagy kezelésére szolgáló gyógyszer előállítására**
(51) **A61K 9/14** (2006.01)
A61K 9/00 (2006.01)
A61K 9/19 (2006.01)
A61K 31/28 (2006.01)
A61K 33/242 (2019.01)
A61K 38/00 (2006.01)
A61K 47/69 (2017.01)
A61P 27/02 (2006.01)
A61P 27/06 (2006.01)
(13) **T10**
(30) 201611062360 2016.11.28. CN
-

- (11) **E054459**
(21) **E 16 727616**
(96) **EP 20160727616** 2016.04.20.
(97) **EP 3286272 A1** 2016.10.27.
EP 3286272 B1 2021.03.10.
(73) Mankiewicz Gebr. & Co. GmbH & Co. KG, 21107 Hamburg (DE)
(72) WEHNER, Jochen
COSTA, Andrea
(74) Gödölle, Kékes, Mészáros & Szabó Szabadalmi és Védjegy Iroda, 1024 Budapest, (HU)
(54) **Bevonórendszerek, alkalmazásuk alkatrészek bevonására, valamint ezekkel bevont alkatrészek mezőgazdasági és építőipari gépekhez**
(51) **C09D135/02** (2006.01)
C08F222/14 (2006.01)
C09D 4/06 (2006.01)
(13) **T10**
(30) 102015105983 2015.04.20. DE
-

- (11) **E054692**
(21) **E 19 161398**
(96) **EP 20190161398** 2019.03.07.
(97) **EP 3537090 A1** 2019.09.11.
EP 3537090 B1 2021.03.31.
(73) Aimpoint AB, 213 75 Malmö (SE)
(72) ÖRTENGREN, John
-

LARSSON, Niklas

MARTINSSON, Olof

(74) Gödölle, Kékes, Mészáros & Szabó Szabadalmi és Védjegy Iroda, 1024 Budapest, (HU)

(54) **Reflex irányzék**

(51) **F41G 1/30** (2006.01)

F41G 1/34 (2006.01)

(13) **T10**

(30) 1850250 2018.03.07. SE

A rovat 3 darab közlést tartalmaz.

Európai szabadalmak szövege fordítás-kijavításának közzététele

- (11) **E009867**
(21) **E 05 751188**
(96) **EP 20050751188** 2005.06.09.
(97) **EP 1765342 A1** 2005.12.22.
EP 1765342 B1 2010.11.03.
(73) Richter Gedeon Nyrt., 1103 1103 Budapest (HU)
(72) KELEN, Ákos
(54) **Amlodipin-bezilátot és lizinopril-dihidrátot tartalmazó gyógyszerkészítmény és eljárás annak előállítására**
(51) **A61K 31/4422** (2006.01)
A61K 31/401 (2006.01)
(13) **T4**
(30) 0401170 2004.06.10. HU
-

- (11) **E054692**
(21) **E 19 161398**
(96) **EP 20190161398** 2019.03.07.
(97) **EP 3537090 A1** 2019.09.11.
EP 3537090 B1 2021.03.31.
(73) Aimpoint AB, 213 75 Malmö (SE)
(72) ÖRTENGREN, John
LARSSON, Niklas
MARTINSSON, Olof
(74) Gödölle, Kékes, Mészáros & Szabó Szabadalmi és Védjegy Iroda, 1024 Budapest, (HU)
(54) **Reflex irányzék**
(51) **F41G 1/30** (2006.01)
F41G 1/34 (2006.01)
(13) **T4**
(30) 1850250 2018.03.07. SE
-

A rovat 2 darab közlést tartalmaz.

Vegyes európai szabadalmi közlemények

Jogutódlás

(11) E024993
(21) E 09 786537
(73) A.P.I. ITALIA S.R.L., Maserá di Padova, PD (IT)
(74) SBGK Szabadalmi Ügyvivői Iroda, 1062 Budapest, (HU)

(11) E026163
(21) E 12 163203
(73) ITM Isotope Technologies Munich SE, Garching (DE)
(74) Danubia Szabadalmi és Jogi Iroda Kft., 1051 Budapest, (HU)

(11) E033141
(21) E 11 791284
(73) Kling Biotherapeutics B.V., Amsterdam (NL)
(74) Ivánka Gábor László, 1122 Budapest, (HU)

(11) E035918
(21) E 14 305392
(73) Airnov Inc., New Castle (US)
(74) SBGK Szabadalmi Ügyvivői Iroda, 1062 Budapest, (HU)

(11) E036744
(21) E 12 801629
(73) Airnov Inc., New Castle (US)
(74) SBGK Szabadalmi Ügyvivői Iroda, 1062 Budapest, (HU)

(11) E037580
(21) E 12 175198
(73) Academisch Medisch Centrum bij de Universiteit van Amsterdam 1/2, 1105 AZ Amsterdam (NL) Kling Biotherapeutics B.V. 1/2, Amsterdam (NL)
(74) Ivánka Gábor László, 1122 Budapest, (HU)

(11) E038803
(21) E 13 733038
(73) Airnov Inc., New Castle (US)
(74) SBGK Szabadalmi Ügyvivői Iroda, 1062 Budapest, (HU)

(11) E041231
(21) E 15 731245
(73) Tillotts Pharma AG, Rheinfelden (CH)
(74) SBGK Szabadalmi Ügyvivői Iroda, 1062 Budapest, (HU)

(11) E041421
(21) E 14 701907

Vegyes európai szabadalmi közlemények

- (73) Tillotts Pharma AG, Rheinfelden (CH)
(74) SBGK Szabadalmi Ügyvivői Iroda, 1062 Budapest, (HU)
-

- (11) E042842
(21) E 15 731984
(73) Airnov Inc., New Castle (US)
(74) SBGK Szabadalmi Ügyvivői Iroda, 1062 Budapest, (HU)
-

- (11) E043243
(21) E 16 174968
(73) RnB Wireless LLC, Waco, TX (US)
(74) Danubia Szabadalmi és Jogi Iroda Kft., 1051 Budapest, (HU)
-

- (11) E045818
(21) E 16 174995
(73) RnB Wireless LLC, Waco, TX (US)
(74) Danubia Szabadalmi és Jogi Iroda Kft., 1051 Budapest, (HU)
-

- (11) E046015
(21) E 15 760467
(73) Savanna Ingredients GmbH, Elsdorf (DE)
-

- (11) E046302
(21) E 16 206969
(73) ITM Isotope Technologies Munich SE, Garching (DE)
(74) Danubia Szabadalmi és Jogi Iroda Kft., 1051 Budapest, (HU)
-

- (11) E046793
(21) E 16 306188
(73) Airnov Inc., New Castle (US)
(74) SBGK Szabadalmi Ügyvivői Iroda, 1062 Budapest, (HU)
-

- (11) E049792
(21) E 08 167633
(73) RnB Wireless LLC, Waco, TX (US)
(74) Danubia Szabadalmi és Jogi Iroda Kft., 1051 Budapest, (HU)
-

- (11) E051905
(21) E 08 842707
(73) RnB Wireless LLC, Waco, TX (US)
(74) Danubia Szabadalmi és Jogi Iroda Kft., 1051 Budapest, (HU)
-

A rovat 17 darab közlést tartalmaz.

Képviselési megbízás

- (21) E 09 786537
(73) A.P.I. ITALIA S.R.L., Maserá di Padova, PD (IT)
(74) SBGK Szabadalmi Ügyvivői Iroda, 1062 Budapest, (HU)
-
-

- (21) E 12 163203
(73) ITM Isotope Technologies Munich SE, Garching (DE)
(74) Danubia Szabadalmi és Jogi Iroda Kft., 1051 Budapest, (HU)
-

- (21) E 11 791284
(73) Kling Biotherapeutics B.V., Amsterdam (NL)
(74) Ivánka Gábor László, 1122 Budapest, (HU)
-

- (21) E 14 305392
(73) Airnov Inc., New Castle (US)
(74) SBGK Szabadalmi Ügyvivői Iroda, 1062 Budapest, (HU)
-

- (21) E 12 801629
(73) Airnov Inc., New Castle (US)
(74) SBGK Szabadalmi Ügyvivői Iroda, 1062 Budapest, (HU)
-

- (21) E 12 175198
(73) Academisch Medisch Centrum bij de Universiteit van Amsterdam 1/2, 1105 AZ Amsterdam (NL) Kling Biotherapeutics B.V. 1/2, Amsterdam (NL)
(74) Ivánka Gábor László, 1122 Budapest, (HU)
-

- (21) E 13 733038
(73) Airnov Inc., New Castle (US)
(74) SBGK Szabadalmi Ügyvivői Iroda, 1062 Budapest, (HU)
-

- (21) E 15 731245
(73) Tillotts Pharma AG, Rheinfelden (CH)
(74) SBGK Szabadalmi Ügyvivői Iroda, 1062 Budapest, (HU)
-

- (21) E 14 701907
(73) Tillotts Pharma AG, Rheinfelden (CH)
(74) SBGK Szabadalmi Ügyvivői Iroda, 1062 Budapest, (HU)
-

- (21) E 15 731984
(73) Airnov Inc., New Castle (US)
(74) SBGK Szabadalmi Ügyvivői Iroda, 1062 Budapest, (HU)
-

- (21) E 16 174968
(73) RnB Wireless LLC, Waco, TX (US)
(74) Danubia Szabadalmi és Jogi Iroda Kft., 1051 Budapest, (HU)
-

- (21) E 16 174995
(73) RnB Wireless LLC, Waco, TX (US)
(74) Danubia Szabadalmi és Jogi Iroda Kft., 1051 Budapest, (HU)
-

- (21) E 16 206969
(73) ITM Isotope Technologies Munich SE, Garching (DE)
(74) Danubia Szabadalmi és Jogi Iroda Kft., 1051 Budapest, (HU)
-

- (21) E 16 306188
-

- (73) Airnov Inc., New Castle (US)
(74) SBGK Szabadalmi Ügyvivői Iroda, 1062 Budapest, (HU)
-

- (21) E 08 167633
(73) RnB Wireless LLC, Waco, TX (US)
(74) Danubia Szabadalmi és Jogi Iroda Kft., 1051 Budapest, (HU)
-

- (21) E 08 842707
(73) RnB Wireless LLC, Waco, TX (US)
(74) Danubia Szabadalmi és Jogi Iroda Kft., 1051 Budapest, (HU)
-

A rovat 16 darab közlést tartalmaz.

Név-, illetve címváltozás

- (11) E031143
(21) E 13 722721
(54) Alumínium kompozitanyagok folyasztószer nélküli forrasztása
(73) Speira GmbH, 41515 Grevenbroich (DE)
-

- (11) E037603
(21) E 10 181033
(54) VIIa faktor polipeptideket tartalmazó stabilizált, szilárd készítmények
(73) Novo Nordisk Health Care AG, 8058 Zürich (CH)
-

- (11) E038162
(21) E 10 181045
(54) Stabilizált VII faktor polipeptid készítmények
(73) Novo Nordisk Health Care AG, 8058 Zürich (CH)
-

- (11) E041536
(21) E 15 737373
(54) Érintkezésmentes energiaellátó berendezés forgó testekhez, és nyomatékérzékelő
(73) Hitachi Astemo, Ltd., Hitachinaka-shi, Ibaraki 312-8503 (JP)
-

- (11) E043695
(21) E 14 758850
(54) Tömített kamra nyitás- és zárás-vezérlő mechanizmussal két zárt tér között tömített csatlakozást biztosító szerkezethez
(73) Getinge Life Science France, 41100 Vendôme (FR)
-

- (11) E046135
(21) E 15 737713
(54) Érintkezésmentes energiabetápláló berendezés és nyomatékérzékelő
(73) Hitachi Astemo, Ltd., Hitachinaka-shi, Ibaraki 312-8503 (JP)
-

A rovat 6 darab közlést tartalmaz.

KIEGÉSZÍTŐ OLTALMI TANÚSÍTVÁNYRA VONATKOZÓ KÖZLEMÉNYEK

Tájékoztató kiegészítő oltalmi tanúsítványra vonatkozó bejelentésekről

(21) S 21 00055

(22) 2021.12.16.

(71) Albireo AB, 413 46 Göteborg, Arvid Wallgrens Backe 20 (SE)

(95) **Odevixibat vagy gyógyszerészetileg elfogadható sója**

Termék típusa: Gyógyszer

(68) HU E051937

(54) IBAT-inhibitorok májbetegségek kezelésére

(92) EU/1/21/1566 2021.07.19

Engedélyezett termék neve: Bylvay

(74) DANUBIA Szabadalmi és Jogi Iroda Kft., 1051 Budapest, Bajcsy-Zsilinszky út 16. (HU)

(21) S 21 00056

(22) 2021.12.17.

(71) Genmab A/S, 1560 Copenhagen, V Kalvebod Brygge 43 (DK)

(95) **Daratumumab, ciklofoszfamid, bortezomib, és dexametazon**

Termék típusa: Gyógyszer

(68) HU E044136

(54) Anti-CD38 plusz kortikoszteroidok plusz nem-kortikoszteroid kemoterápiás szer daganatok kezelésére

(92) EU/1/16/1101/001 és 002 2021.06.23

Engedélyezett termék neve: Darzalex-daratumumab

(74) Pintz és Társai Kft., 1085 Budapest, Csepregy utca 2. (HU)

(21) S 21 00057

(22) 2021.12.17.

(71) Genmab A/S, 1560 Copenhagen, V Kalvebod Brygge 43 (DK)

(95) **Daratumumab, pomalidomid és dexametazon**

Termék típusa: Gyógyszer

(68) HU E044136

(54) Anti-CD38 plusz kortikoszteroidok plusz nem-kortikoszteroid kemoterápiás szer daganatok kezelésére

(92) EU/1/16/1101/001 és 002 2021.06.23

Engedélyezett termék neve: Darzalex-daratumumab

(74) Pintz és Társai Kft., 1085 Budapest, Csepregy utca 2. (HU)

A rovat 3 darab közlést tartalmaz.

Megadott kiegészítő oltalmi tanúsítványok

(11) **S000568**

(21) **S 07 00005**

(22) 2007.08.22.

(73) MERCK SHARP & DOHME CORP., 07065 Rahway, New Jersey (US)

(95) **Szitagliptin, kívánt esetben gyógyszerészetileg elfogadható só formájában**

Termék típusa: Gyógyszer

(68) HU 225695

(54) Dipeptidil-peptidáz-inhibitoroként cukorbetegség megelőzésére és kezelésére alkalmazható (béta-amino-acil)-tetrahydroimidazo[1,2-a]pirazinok és -tetrahydrotriazolo[4,3-a]pirazinok, valamint az ezeket tartalmazó gyógyszerkészítmények

(92) EU/1/07/383/001-018 2007.03.23

Engedélyezett termék neve: szitagliptin/Januvia

(24) 2022.07.06

(94) 2022.09.23

(74) DANUBIA Szabadalmi és Jogi Iroda Kft., 1051 Budapest, Bajcsy-Zsilinszky út 16. (HU)

(11) **S000570**

(21) **S 21 00007**

(22) 2021.03.04.

(73) Galapagos N.V., 2800 Mechelen (BE)

(95) **Filgotinib vagy sója**

Termék típusa: Gyógyszer

(68) E033154

(54) 5-Fenil-[1,2,4]triazol[1,5-A]piridin-2-il-karboxamidok JAK-gátlókként

(92) EU/1/20/1480 2020.09.25

Engedélyezett termék neve: Jyseleca/filgotinib

(24) 2030.06.26

(94) 2035.06.25

(74) DANUBIA Szabadalmi és Jogi Iroda Kft., 1051 Budapest, Bajcsy-Zsilinszky út 16. (HU)

(11) **S000571**

(21) **S 21 00004**

(22) 2021.02.10.

(73) Melinta Subsidiary Corp., 07960 Suite 280 Morristown (US)

(95) **Delafloxacin vagy egy sója vagy észtere, beleértve a delafloxacin meglumint**

Termék típusa: Gyógyszer

(68) HU E052219

(54) Eljárás kinolon vegyületek előállítására

(92) EU/1/19/1393 2019.12.19

Engedélyezett termék neve: Quofenix - delafloxacin

(24) 2029.09.24

(94) 2034.09.23

(74) SBGK Szabadalmi Ügyvivői Iroda, 1062 Budapest, Andrássy út 113. (HU)

(11) **S000572**

(21) **S 16 00055**

(22) 2016.12.13.

(73) Pfizer Ireland Pharmaceuticals, Ringaskiddy, County Cork (IE)

(95) Ceftazidim vagy sója és avibaktám vagy sója kombinációja

Termék típusa: Gyógyszer

(68) HU E010328

(54) Béta-laktamáz-inhibitor aktivitással rendelkező új heterociklusos vegyületek

(92) EU/1/16/1109/001 2016.06.28

Engedélyezett termék neve: Zavicefta(R)-ceftazidim/avibaktám

(24) 2023.01.28

(94) 2028.01.27

(74) Dr. Miskolci Mária, Dr. Jalsovszky Györgyné, 1111 Budapest, Egry József u.40. (HU)

(11) S000573

(21) S 20 00057

(22) 2020.12.22.

(73) Alexion Pharmaceuticals, Inc., 02210 Boston, Massachusetts (US)

(95) Andexanet alfa

Termék típusa: Gyógyszer

(68) HU E050063

(54) Az XA faktor inhibitorainak antidótumai és ezek felhasználási módszerei

(92) EU/1/18/1345 2019.04.30

Engedélyezett termék neve: Ondexxya-Andexanet alfa

(24) 2028.09.27

(94) 2033.09.26

(74) Gödölle, Kékes, Mészáros & Szabó Szabadalmi és Védjegy Iroda, 1024 Budapest, Keleti Károly u. 13/b. (HU)

(11) S000574

(21) S 20 00048

(22) 2020.11.25.

(73) SANOFI, 75008 Párizs (FR)

(95) Izatuximab

Termék típusa: Gyógyszer

(68) HU E043351

(54) Új anti-CD38 ellenanyagok, rák kezelésére

(92) EU/1/20/1435 2020.06.03

Engedélyezett termék neve: Sarclisa - Izatuximab

(24) 2027.10.17

(94) 2032.10.16

(74) Danubia Szabadalmi és Jogi Iroda Kft., 1051 Budapest, Bajcsy-Zsilinszky út 16. (HU)

(11) S000575

(21) S 21 00015

(22) 2021.04.23.

(73) Novartis AG, 4056 Basel (CH)

Oklahoma Medical Research Foundation, 73104 Oklahoma City, Oklahoma (US)

(95) Krizanlizumab

Termék típusa: Gyógyszer

(68) HU E041957

(54) Anti-P-szelektin antitestek és eljárások azok alkalmazására gyulladássos betegségek kezelésére

(92) EU/1/20/1476 2020.10.29

Engedélyezett termék neve: Adakveo - krizanolizumab

- (24) 2027.12.01
 (94) 2032.11.30
 (74) SBGK Szabadalmi Ügyvivői Iroda, 1062 Budapest, Andrásy út 113. (HU)
-

(11) **S000576**

(21) **S 19 00017**

- (22) 2019.03.28.
 (73) Melinta Therapeutics, Inc., 07960 Morristown, New Jersey (US)

(95) **Vaborbaktám, vagy annak sója vagy hidrátja**

Termék típusa: Gyógyszer

- (68) HU E040086
 (54) Gyűrűs boronsavészter-származékok és terápiás alkalmazásuk
 (92) EU/1/18/1334 2018.11.22

Engedélyezett termék neve: VABOMERE - vaborbaktám

- (24) 2031.08.09
 (94) 2033.11.22
 (74) SBGK Szabadalmi Ügyvivői Iroda, 1062 Budapest, Andrásy út 113. (HU)
-

(11) **S000577**

(21) **S 20 00034**

- (22) 2020.08.26.
 (73) Alnylam Pharmaceuticals, Inc., 02142 Cambridge, MA (US)
 Icahn School of Medicine at Mount Sinai, 10029 New York, NY (US)

(95) **Givoszirán vagy gyógyszerészetileg elfogadható sója**

Termék típusa: Gyógyszer

- (68) E049227
 (54) Az ALAS1 gén expressziójának gátlására szolgáló készítmények és eljárások
 (92) EU/1/20/1428 2020.03.04

Engedélyezett termék neve: Givlaari-givoszirán

- (24) 2034.10.04
 (94) 2035.03.04
 (74) SBGK Szabadalmi Ügyvivői Iroda, 1062 Budapest, Andrásy út 113. (HU)
-

(11) **S000578**

(21) **S 21 00018**

- (22) 2021.05.12.
 (73) Pearl Therapeutics, Inc., CA 94063 Redwood City, California (US)

(95) **Formoterol, gyógyászati**

alkalmazható sóit, észtereit, szolvátjait és enantiomerjeit is beleértve, glikopirrolát, gyógyászati
alkalmazható sóit, észtereit, szolvátjait és enantiomerjeit is beleértve és budeszonid, gyógyászati
alkalmazható sóit, észtereit, szolvátjait és enantiomerjeit is beleértve, kombinációja

Termék típusa: Gyógyszer

- (68) HU E031229
 (54) Hatóanyagok légúti beadására alkalmas készítmények és ezekkel kapcsolatos eljárások
 (92) EU/1/20/1498 2020.12.10

Engedélyezett termék neve: TRIXEO AEROSPHERE

- (24) 2030.05.29
 (94) 2035.05.28
-

(74) dr. Miskolczi Mária dr. Jalsovszky Györgyné, 1111 Budapest, Egry József u. 40. (HU)

(11) **S000579**

(21) **S 21 00014**

(22) 2021.04.23.

(73) ISHIHARA SANGYO KAISHA, LTD., 550-0002 Nishi-ku Osaka-shi, Osaka (JP)

(95) **Izofetamid vagy sója**

Termék típusa: Növényvédő szer

(68) HU E015160

(54) Fungicid készítmény, amely egy savamid-származékot tartalmaz

(92) 6300/2839-2/2020 2020.12.07

Engedélyezett termék neve: Kenja

(93) EU 2171010 2018.02.20

Engedélyezett termék neve: Kenja

(24) 2025.08.11

(94) 2030.08.10

(74) DANUBIA Szabadalmi és Jogi Iroda Kft., 1051 Budapest, Bajcsy-Zsilinszky út 16. (HU)

(11) **S000580**

(21) **S 21 00020**

(22) 2021.05.18.

(73) IMPACT BIOMEDICINES, INC., 07901 Summit, New Jersey (US)

(95) **Fedratinib vagy gyógyászati lag elfogadható sója vagy gyógyászati lag elfogadható hidrátja, különösen fedratinib-dihidroklorid-monohidrát**

Termék típusa: Gyógyszer

(68) HU E028987

(54) Kinázok BI-aril-meta-pirimidin-inhibitorai

(92) EU/1/20/1514 2021.02.09

Engedélyezett termék neve: Inrebic

(24) 2026.10.27

(94) 2031.10.26

(74) SBGK Szabadalmi Ügyvivői Iroda, 1062 Budapest, Andrásy út 113. (HU)

(11) **S000581**

(21) **S 20 00046**

(22) 2020.11.19.

(73) NOVARTIS AG, 4056 Basel (CH)

(95) **Ozanimod**

Termék típusa: Gyógyszer

(68) HU E048717

(54) Az S1P receptor agonista adagolási rendje

(92) EU/1/20/1442 2020.05.25

Engedélyezett termék neve: Zeposia

(24) 2029.12.22

(94) 2034.12.21

(74) dr. Csányi Balázs Mihály, 1111 Budapest, Bartók Béla út 10-12. I/3. (HU)

dr. Szilágyi Zita Beáta, 1111 Budapest, Bartók Béla út 10-12. I/3. (HU)

dr. Tilk Rita, 1111 Budapest, Bartók Béla út 10-12. I/3. (HU)

(11) S000582

(21) S 21 00012

(22) 2021.04.14.

(73) Merck Sharp & Dohme B.V., 2031 BN Haarlem (NL)

(95) **Akalabrutinib vagy gyógyszerészetileg elfogadható sója**

Termék típusa: Gyógyszer

(68) HU E041987

(54) 4-Imidazopiridazin-1-il-benzamidok és 4-imidazotriazin-1-il-benzamidok mint BTK-gátlók

(92) EU/1/20/1479 2020.11.06

Engedélyezett termék neve: Adakveo - krizanlizumab

(24) 2032.07.12

(94) 2035.11.06

(74) SBGK Szabadalmi Ügyvivői Iroda, 1062 Budapest, Andrássy út 113. (HU)

A rovat 14 darab közlést tartalmaz.

Megadást megelőzően megszüntetett eljárások

Elutasítás

(21) S 13 00029

- (71) Mountain View Pharmaceuticals, Inc., 94025-1813 Menlo Park, California, 3475-S Edison Way (US)
Duke University, Durham, NC 27705, Office of Licensing and Ventures 2812 Erwin Road, Suite 306 (US)

(95) Peglotikáz

Termék típusa: Gyógyszer

- (68) HU 227127
(54) Tisztított urát oxidázok, eljárás az előállításukra és urikázkonjugátumok
(92) EU/1/12/810 2013.01.08
Engedélyezett termék neve: Kristexxa - peglotikáz
-

(21) S 14 00045

- (71) Idenix Pharmaceuticals, Inc., Cambridge, 320 Bent Street, Floor 4. (US)
Centre National De La Recherche Scientifique, 75974 Paris Cedex 16, 3, rue Michel-Ange (FR)
Università Degli Studi di Calgary, Dip. Biologia Sperimentale, Sezione di Microbiologia, 09042 Monserrato,
Citadella Universitaria SS 554, Km. 4500 (IT)
L'Université Montpellier II, 34095 Montpellier Cedex 5, 2, Place Eugène Bataillon (FR)

(95) Szofosbuvir és gyógyászatilag elfogadható sói

Termék típusa: Gyógyszer

- (68) HU E020997
(54) Módosított 2'- és 3'-nukleozid prodrugok Flaviridae fertőzések kezelésére
(92) EU/1/13/894 2014.01.16
Engedélyezett termék neve: Sovaldi
-

A rovat 2 darab közlést tartalmaz.

Kiegészítő oltalmi tanúsítványok időtartam meghosszabbításának megadása

(11) S000278

(98) 2014.11.18.

2014.11.18.

2014.11.18.

2017.03.10.

2014.11.18.

2021.07.22.

2021.07.22.

(73) Gilead Pharmasset LLC, Foster City, CA 94404 (US)

(95) Szofoszbuvir

Termék típusa: Gyógyszer

(68) HU E021480

(54) Nukleozid foszforamidát gyógyszer előanyagok (prodrugok)

(92) EU/1/13/894 2014.01.17

Engedélyezett termék neve: Sovaldi - szofoszbuvir

(24) 2028.03.27

(94) 2029.07.17

(74) Danubia Szabadalmi és Jogi Iroda Kft., 1368 Budapest 5, Pf. 198. (HU)

(11) S000568

(98) 2020.03.12.

2020.03.24.

2021.09.14.

2020.03.12.

2021.11.22.

2021.11.23.

2020.03.12.

2020.04.21.

2007.08.22.

2007.08.22.

2012.08.16.

2010.02.16.

2012.08.16.

(73) MERCK SHARP & DOHME CORP., 07065 Rahway, New Jersey (US)

(95) Szitagliptin, kívánt esetben gyógyszerészetileg elfogadható só formájában

Termék típusa: Gyógyszer

(68) HU 225695

(54) Dipeptidil-peptidáz-inhibitoroként cukorbetegség megelőzésére és kezelésére alkalmazható

(béta-amino-acil)-tetrahydroimidazo[1,2-a]pirazinok és -tetrahydrotriazolo[4,3-a]pirazinok, valamint az ezeket tartalmazó gyógyszerkészítmények

(92) EU/1/07/383/001-018 2007.03.23

Engedélyezett termék neve: szitagliptin/Januvia

(24) 2022.07.06

(94) 2022.09.23

(74) DANUBIA Szabadalmi és Jogi Iroda Kft., 1051 Budapest, Bajcsy-Zsilinszky út 16. (HU)

A rovat 2 darab közlést tartalmaz.

NÖVÉNYFAJTA-OLTALMI KÖZLEMÉNYEK

Növényfajta-oltalmi bejelentések közzététele

(21) F 21 00008

(22) 2021.08.25.

(13) A2

(71) Gabonakutató Nonprofit Közhasznú Kft., 6726 Szeged, Alsó-kikötő sor 9. (HU)

(72) Dr. Pauk János 30%, 6726 Szeged, Anna utca 4. (HU)

Dr. Cseuz László 20%, 6771 Szeged, Bánya u. 14. (HU)

Dr. Lantos Csaba 15%, 6725 Szeged, Szentháromság utca 75/B. 4.em. 12. (HU)

Dr. Papp Mária 10%, 6726 Szeged, Alsó-kikötő sor 10. (HU)

Dr. Beke Béla 10%, 6726 Szeged, Fő fasor 182. (HU)

Óvári Judit 10%, 6771 Szeged, Máté utca 16. (HU)

Pugris Tamás 5%, 6772 Deszk, Rákóczi utca 20. (HU)

(53) GK Megyer

(54) Búza, *Triticum aestivum* L.

(74) Dr. Varga Péter, 6721 Szeged, Madách utca 19. (HU)

(55)



A 'GK Megyer' őszi búzafajta kalazsárfényképe

1. ábra

(21) F 21 00009

(22) 2021.08.25.

(13) A2

(71) Gabonakutató Nonprofit Közhasznú Kft., 6726 Szeged, Alsó-kikötő sor 9. (HU)

(72) Dr. Pauk János 30%, 6726 Szeged, Akácfa utca 32. (HU)

Dr. Cseuz László 20%, 6771 Szeged, Bánya u. 14. (HU)

Dr. Lantos Csaba 15%, 6725 Szeged, Szentháromság utca 75/B. 4.em. 12. (HU)

Dr. Papp Mária 10%, 6726 Szeged, Alsó-kikötő sor 10. (HU)

Dr. Beke Béla 10%, 6726 Szeged, Fő fasor 182. (HU)

Óvári Judit 10%, 6771 Szeged, Máté utca 16. (HU)

Pugris Tamás 5%, 6772 Deszk, Rákóczi utca 20. (HU)

(53) GK Kolozs

(54) Búza, *Triticum aestivum* L.

(74) Dr. Varga Péter, 6721 Szeged, Madách utca 19. (HU)

(55)



A 'GK Koloos' őszi búzafajta kalászáinak fényképe

1. ábra

A rovat 2 darab közlést tartalmaz.

HASZNÁLATI MINTA KÖZLEMÉNYEK**Megadott használati mintaoltalmak****A. SEKCIÓ - KÖZSZÜKSÉGLETI CIKKEK**(51) **A01K 85/01** (2006.01)(11) **0005375** 2021.11.23.(21) **U 21 00072**(22) **2021.04.28.**

(73) Albert Sándor 51%, Domony (HU)

Varga János 49%, Budapest (HU)

(72) Albert Sándor 51%, Domony, (HU)

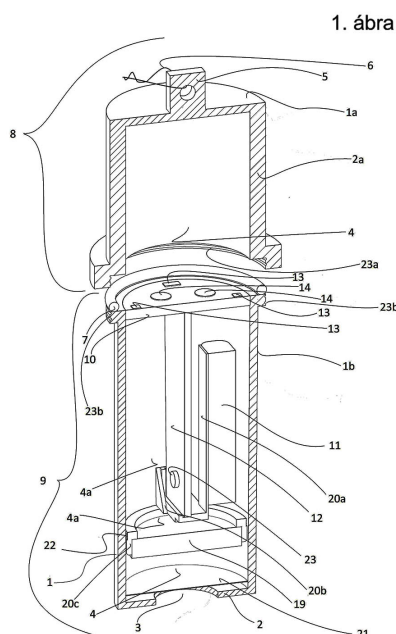
Varga János 49%, Budapest, (HU)

(54) **Elektromos csali berendezés halászati és horgászati célra**

(74) Pintz és Társai Kft., Budapest

(57)

Elektromos csali berendezés halászati és horgászati célra, amely alsó egységet (9) és ehhez oldható kapcsolattal, tömítő gyűrű (7) útján rögzített kupak elemet (8), továbbá burkolatot (1a, 1b), áramforrást (11), alaplapot (12), kijelző szervet (13), kezelő elemet (14), hangszugárzó elemet (19), csalifény elemet (24) és az alaplapon (12) elhelyezett mikrokontrollert (26) tartalmaz, azzal jellemezve, hogy mozgásérzékelővel (33), rádiófrekvenciás elemmel (27), vibrációs elemmel (23), valamint hangminta tárolására alkalmas memóriával (30) van ellátva, a hangszugárzó elem (19), a csalifény elem (24), a vibrációs elem (23), a mozgásérzékelő (33), a rádiófrekvenciás elem (27), adat csatlakozó egység (16), az áramforrás (11) a mikrokontrollerrel (26) elektromos kapcsolatban (25) vannak, továbbá az alaplaphoz (12) előlapi panel (10) csatlakozik, a kezelő elem (14), a kijelző szerv (13) és az adat csatlakozó egység (16) az előlapi panelen (10) helyezkedik el.

(51) **A41D 13/11** (2006.01)(11) **0005357** 2021.10.28.(21) **U 21 00010**(22) **2021.01.22.**

(73) Tánzos Márk, Maglód (HU)

(72) Tánczos Márk, Maglód, (HU)

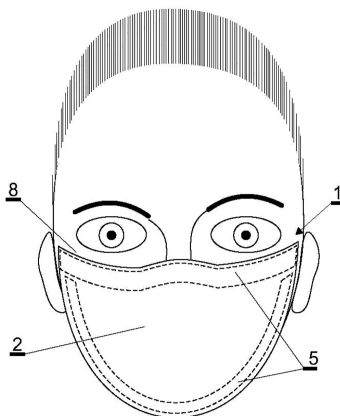
(54) Öntapadós arcmaszka

(74) Király György, Budapest

(57)

Öntapadós arcmaszka a levegőben szabadon vagy cseppfertőzéssel terjedő bakteriális vagy vírusos fertőzések megelőzésére, illetve a szennyezett levegő szűrésére, az arcmaszka az arc egy részének eltakarására alkalmas, lényegében az orrot és száját lefedő takaróelemből áll, és az archoz van rögzítve, azzal jellemezve, hogy a takaróelem (2) belső felületéhez (3) a belső felület (3) kerülete (4) mentén legalább részben, bőrbarát anyagból kialakított, tapadó csík (5) van rögzítő elemmel (6) rögzítve, amelynek a takaróelemmel (2) ellentétes oldala, bőrbarát ragasztóval (7) van bevonva.

1. ábra



(51) **A45F 3/52** (2006.01)

E06B 9/52 (2006.01)

(11) **0005368** 2021.11.09.

(21) **U 20 00131**

(22) **2020.08.03.**

(73) Timkó Tamás, Berettyóújfalu (HU)

(72) Timkó Tamás, Berettyóújfalu, (HU)

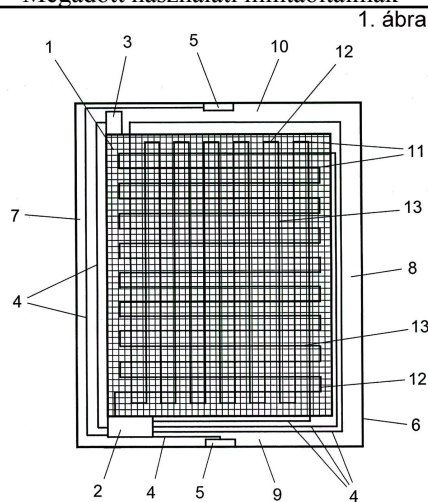
(54) Behatolást érzékelő szúnyogháló

(74) EMRI-PATENT Iparjogvédelmi Kft., Debrecen

(57)

Behatolást érzékelő szúnyogháló, amelynek üreges belső kialakítású kerete (6) van, amelynek bal oldali szegélye (7), jobb oldali szegélye (8), alsó szegélye (9) és felső szegélye (10) között egy szúnyogháló (1) van rögzítve, továbbá egy vezérlő egységgel (2), egy jelző egységgel (3) és legalább egy eltávolítás érzékelő kapcsolóval (5) van ellátva, a jelző egység (3) és az eltávolítás érzékelő kapcsoló (5) vezetékkel (4) van a vezérlő egységhez (2) kapcsolva, továbbá a szúnyogháló (1) rácsai között legalább egy fémszál (11) van átvezetve, amely fémszál (11) végei vezetékkel (4) vannak a vezérlő egységhez (2) kötve, azzal jellemezve, hogy a fémszál (11) megszakítás nélkül, folyamatosan van a szúnyogháló (1) rácsai között átvezetve, hosszú szakaszokra (13) és rövid szakaszokra (12) van tagolva.

Megadott használati mintaoltalmak



(51) **A61B 6/00** (2006.01)
 (11) **0005372** 2021.11.19.

(21) **U 20 00146**
 (22) **2020.08.28.**

(73) Dental Scanner Solutions Kft., Debrecen (HU)

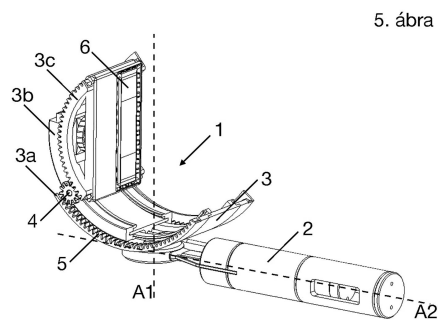
(72) Havasi László Rajmund, Szeged, (HU)
 Balogh Attila, Fehérgyarmat, (HU)

(54) **Mozgató eszköz célszerűen egészségügyi használatra**

(74) Pintz és Társai Kft., Budapest

(57)

Mozgató eszköz célszerűen egészségügyi használatra, mely fejegységgel (1) és a fejegységhez (1) kapcsolódó tartó egységgel (2) van ellátva, azzal jellemezve, hogy a fejegység (1) legalább két, íves, koncentrikus héjelemet (3) tartalmaz, a héjelemek (3) egymáson teleszkóposan, koncentrikus körívek mentén vannak elhelyezve; a legkisebb sugarú köríven elhelyezett héjelemhez (3) eltávolítható módon legalább egy szenzor (6) van rögzítve.



(51) **A61C 3/00** (2006.01)
A61B 5/053 (2006.01)
A61C 19/04 (2006.01)

(11) **0005363** 2021.11.03.

(21) **U 19 00110**
 (22) **2019.05.24.**

(73) Semmelweis Egyetem 68%, Budapest (HU)

Dr. Márton Gergely 32%, Budapest (HU)

(72) prof. Dr. Dobó Nagy Csaba 34%, Szentendre, (HU)

Orbán Gábor 34%, Lesenceistvánd, (HU)

Dr. Márton Gergely 32%, Budapest, (HU)

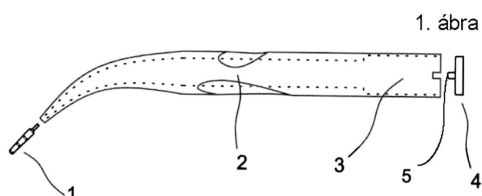
(54) Dentinvastagság meghatározására szolgáló berendezés

(66) U1800188 2018.10.15. HU

(74) Erkel András, Budapest

(57)

Dentinvastagság meghatározására szolgáló berendezés, mely berendezésnek kiszerezhető biokompatibilis szigetelőréteggel (1b) bevont elektródot tartalmazó mérőfeje (1), önmagában ismert erősítő áramköre (3), rögzítő fedele (4) és elektromos kapcsolódási pontja (6) van, ahol a mérőfej (1) elektromos és mechanikai csatlakozót (1a) foglal magában, azzal jellemezve, hogy a berendezés impedancia mérő elektródot (7) foglal magában.



(51) **A61H 5/00** (2006.01)

A61B 3/00 (2006.01)

(11) **0005379** 2021.12.02.

(21) **U 20 00097**

(22) **2020.05.29.**

(73) Profigram Zrt. 40%, Budapest (HU)

Forrás Centrum Kft. 30%, Budapest (HU)

Dr. Kiss-Bankó Éva 30%, Gárdony (HU)

(72) Parragh Gábor 40%, Kismaros, (HU)

Pigniczki Sándor 30%, Fót, (HU)

Dr. Kiss-Bankó Éva 30%, Gárdony, (HU)

(54) Szemüveg tompalátás javítására

(74) DANUBIA Szabadalmi és Jogi Iroda Kft., Budapest

(57)

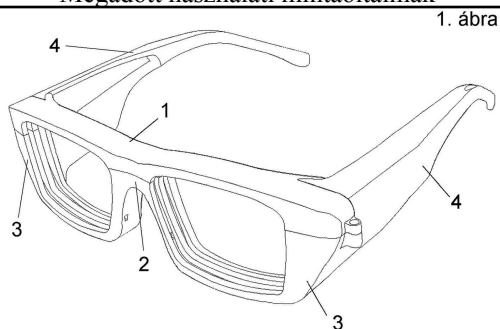
Szemüveg tompalátás javítására, amely tartalmaz

- híddal összekötött lencsetartó részeket tartalmazó keretet,
- a keret két széléhez szártöveken keresztül kapcsolódó szárakat,
- a lencsetartó részekbe beágyazott optikai elemeket,
- további, az egyik lencsetartó részhez rögzítetten elrendezett, fényáteresztést befolyásoló vezérelhető optikai elemet,

azzal jellemezve, hogy

- a keret (1) lencsetartó részében (3) a további vezérelhető optikai elem (6) egy másik optikai elem (7) előtt, annak egy viselő szemével ellentétes oldalán van az optikai elemtől (7) távközzel elválasztottan elrendezve,
- a vezérelhető optikai elem (6) egy a lencsetartó részben (3) kiképzett toronyba (9) van széléinél fogva behelyezve,
- az optikai elemet (6) polimer diszperziós folyadékkristály, PDLC fólia alkotja,
- a lencsetartó részben (3), a szártövek (5) és a szárak (4) egyikében optikai elemként (6) alkalmazott PDLC fólia villamos csatlakozását biztosító vezetékeket befogadó egybefüggő csatorna (10) van kiképezve.

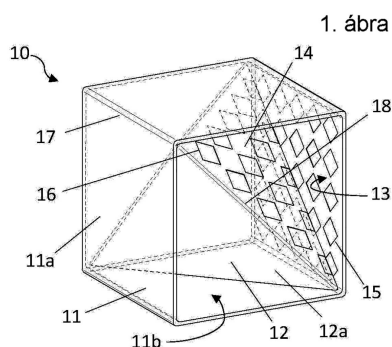
Megadott használati mintaoltalmak



- (51) A63H 33/04 (2006.01)
 A63H 33/22 (2006.01)
 (11) 0005370 2021.11.10.
 (21) U 21 00020
 (22) 2021.02.15.
 (73) Szalai Veronika, Budapest (HU)
 (72) Szalai Veronika, Budapest, (HU)
 (54) Alapegység építőjátékhoz
 (66) U2000096 2020.05.28. HU
 (74) Földi Julianna, Budapest
 (57)

Alapegység (10, 20, 40, 60, 70) építőjátékhoz, amelynek lapból (11a, 21a, 41a, 61a, 71a) kialakított külső eleme (11, 21, 41, 61, 71) és a külső elem (11, 21, 41, 61, 71) lapjával (11a, 21a, 41a, 61a, 71a) határolt belső térben (11b, 21b, 41b, 61b, 71b) elmozdítható, legalább egy belső eleme (12, 22, 42, 62, 72) van,

- a belső tér (11b, 21b, 41b, 61b, 71b) alakja egy szabályos poligon alapú egyenes hasáb, ahol a poligon éleinek száma páros szám,
- a külső elem (11, 21, 41, 61, 71) a hasáb-alakú belső térnek (11b, 21b, 41b, 61b, 71b) a hasáb alapját képező két szemközti oldalán nyitott, azzal jellemezve, hogy
- a legalább egy belső elem (12, 22, 42, 62, 72) lapból (12a, 22a, 42a, 62a, 72a) van kialakítva, amelynek legalább egy, poligon-alakú oldala van,
- ahol a belső elemnek (12, 22, 42, 62, 72) van egy, az említett hasáb alapjának két szemközti éle vagy két szemközti csúcsa közötti távolsággal azonos hosszúságú első éle,
- továbbá a külső elembe (11, 21, 41, 61, 71) behelyezett állapotában a belső elem (12, 22, 42, 62, 72) első éle a külső elem (11, 21, 41, 61, 71) két szemközti oldala vagy két szemközti éle közötti távolságot kitölti,
- a külső elem (11, 21, 41, 61, 71) lapja (11a, 21a, 41a, 61a, 71a) belső felületének (13, 23, 43, 63, 73) legalább egy része és/vagy a belső elem (12, 22, 42, 62, 72) lapja (12a, 22a, 42a, 62a, 72a) felületének (14, 24, 44, 64, 74) legalább egy része tükröző felületként van kiképezve, ahol
- a tükröző felület egy, a külső elem (11, 21, 41, 61, 71) lapja (11a, 21a, 41a, 61a, 71a) belső felületének (13, 23, 43, 63, 73) legalább egy részén és/vagy a belső elem (12, 22, 42, 62, 72) lapja (12a, 22a, 42a, 62a, 72a) felületének (14, 24, 44, 64, 74) legalább egy részén elrendezett fólia.



B. SEKCIÓ - IPARI MŰVELETEK ÁLTALÁBAN ÉS SZÁLLÍTÁS

(51) B65D 17/28 (2006.01)

B65D 51/20 (2006.01)

(11) 0005360 2021.11.02.

(21) U 21 00065

(22) 2021.04.19.

(73) Turcsik Péter József, Budapest (HU)

(72) Turcsik Péter József, Budapest, (HU)

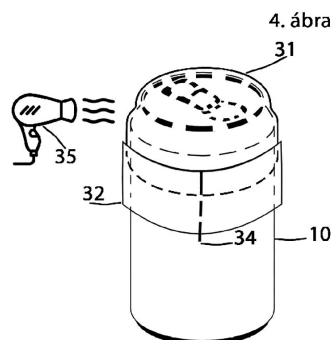
(54) **Védőfedél italt tartalmazó, hengeres testtel rendelkező tárgyakhoz**

(66) U2000113 2020.07.03. HU

(74) dr. Sár Csaba, Budapest

dr. Ulviczki Éva, Budapest

(57) Védőfedél (30) italt tartalmazó, hengeres testtel (11) rendelkező tárgyakhoz, ahol a védőfedél a hengeres testre (11) felülről ráhúzható, azt részben fedi, és sapkája (31) és ehhez csatlakozó hengeres alsó része (36) van, amelynek belső átmérője a hengeres test (11) felső részének az átmérőjéhez illeszkedik azzal jellemezve, hogy a védőfedélnek (30) a tárgy hengeres testére (11) illesztett hengeres alsó részét (36) legalább részben gyűrű (32) veszi körül, és a gyűrű (32) anyaga zsugorfólia.



C. SEKCIÓ - VEGYÉSZET ÉS KOHÁSZAT

(51) C02F 1/34 (2006.01)

(11) 0005378 2021.12.02.

(21) U 21 00009

(22) 2021.01.21.

(73) Rimóczi és társa Kft. 100%, Budapest (HU)

(72) Dr Béres Deák László József 33.4%, Budapest, (HU)

Németh Zoltán 33.3%, Ajka, (HU)

Papp András 33.3%, Budapest, (HU)

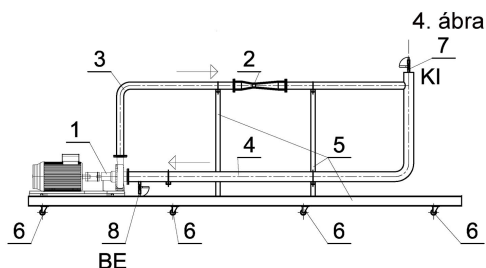
(54) **Venturi típusú hidrodinamikus kavitációs berendezés szennyvíz tisztítására és emulziók regenerálására**

(74) Frey Julianna, Budapest

(57) Venturi típusú kavitációs berendezés szennyvíz tisztítására és emulziók regenerálására, melynek görgőkkel (6) ellátott acélszerkezetű állványa (5) van, szivattyúja (1) van, a szivattyút (1) áramlási irányban megelőzően

Megadott használati mintaoltalmak

szívóvezetéke (4) van, a szivattyút (1) áramlás irányában követően szivattyú nyomóvezetéke (3) van, és a nyomóvezetékbe (3) Venturi típusú kavitáció generátor (2) van beépítve, a szívóvezeték (4) alsó alkotóján feltöltő szelep (8), míg magaspontján folyadékkelvezető szelep (7) van beépítve, amelyek mindegyike az acélszerkezetű állványra (5) építve helyezkedik el azzal jellemezve, hogy a Venturi típusú kavitáció generátor (2) hengeres torokrész (12) belső átmérője (ØD) 50...80 mm, a konfúzor (11) kúpszöge 20...25°, a diffúzor (13) kúpszöge 8...12° és a szívóvezeték (4) első szakasza függőleges.



E. SZEKCIÓ - HELYHEZ KÖTÖTT LÉTESÍTMÉNYEK

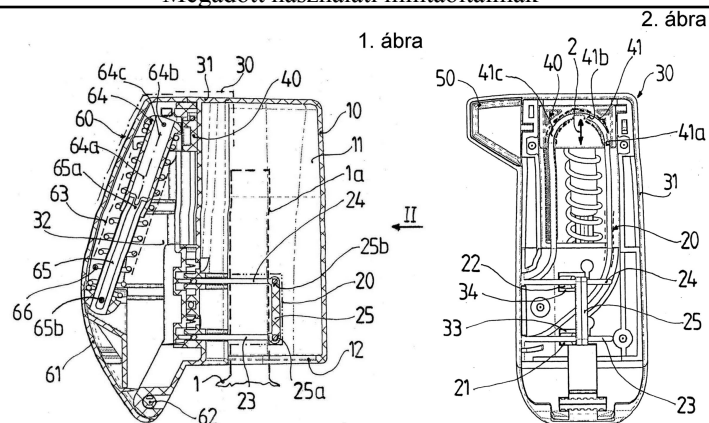
- (51) E05B 73/00 (2006.01)
 (11) 0005361 2021.11.02.
 (21) U 21 00111
 (22) 2021.06.01.

(73) Shopguard Kft., Budapest (HU)
 (72) Oltvai Balázs, Budapest, (HU)

(54) Áruvédelmi eszköz hosszúkás nyúlvánnyal rendelkező tárgyak eltulajdonítás elleni védelmére

- (74) Patinorg Kft., Budapest
 (57)

Áruvédelmi eszköz hosszúkás nyúlvánnyal rendelkező tárgyak eltulajdonítás elleni védelmére, különösen palackok lopás elleni védelmére, amely a védendő tárgy (1) hosszúkás nyúlványához (1a) hozzáerősíthető rögzítő egységet (30), részben a rögzítő egységben (30) elhelyezkedő, de onnan kinyúló, és a védendő tárgy (1) hosszúkás nyúlványához (1a) csatlakoztatható szalagszerű, hajlékony szorítótestet (20) tartalmaz, ahol a szorítótestnek (20) a védendő tárgy (1) hosszúkás nyúlványát (1a) legalább részben körülfogó, legalább egy hurokja (23) van, a rögzítő egységnek (30) fogadótérrel (32) rendelkező háza (31), valamint a ház (31) fogadótérében (32) elhelyezett, és a házhoz (31) képest elmozdítható feszítőtagja (40) van, továbbá a rögzítő egységnek (30) a szorítótest (20) egyik végének (21) megfogására szolgáló egyik befogó idoma (33), valamint a szorítótest (20) másik végének (22) megfogására szolgáló másik befogó idoma (34) van, a szorítótest (20) egyik vége (21) az egyik befogó idomhoz (33), míg a szorítótest (20) másik vége (22) a másik befogó idomhoz (34) van hozzákapcsolva, a ház (31) pedig a feszítőtag (40) helyzetének rögzítésére szolgáló reteszelő szerkezettel (50) van ellátva, azzal jellemezve, hogy az egyik befogó idom (33) és a másik befogó idom (34) mindegyike az álló házban (31) van elrendezve, és így a szorítótest (20) egyik vége (21) és a szorítótest (20) másik vége (22) elmozdulás-mentesen a házhoz (31) van csatlakoztatva, továbbá a feszítőtag (40) elcsúsztathatóan van a házba (31) beillesztve, a feszítőtag (40) a szorítótest (20) egyik szakaszának befogadására alkalmas visszafordító csatornával (41) rendelkezik, ahol a visszafordító csatornával (41) egyik vezető szakasza (41a), másik vezető szakasza (41c) és a kettő között elhelyezkedő, azokat egymással összekötő íves átvezető szakasza (41b) van, a szorítótestnek (20) a hurok (23) és a szorító test (20) egyik vége (21), vagy a szorítótest (20) másik vége (22) közötti része a feszítőtag (40) visszafordító csatornájában (41) elcsúsztathatóan van átvezetve, a ház (31) és a feszítőtag (40) közé pedig a ház (31) és a feszítőtag (40) helyzetének megváltoztatására szolgáló mozdató részegység (60) van beiktatva.

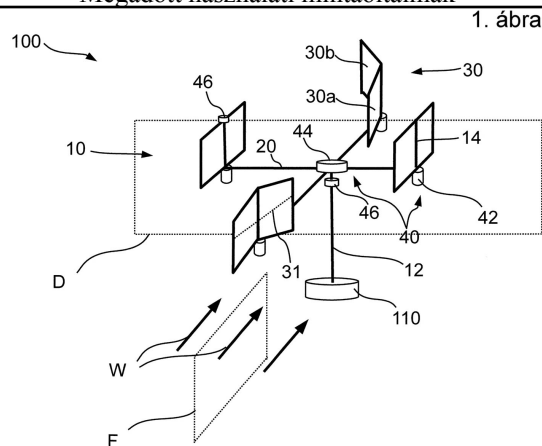


F. SZEKCIÓ - MECHANIKA, VILÁGÍTÁS, FŰTÉS

- (51) **F03B 3/00** (2006.01)
F03D 3/00 (2006.01)
(11) **0005369** 2021.11.10.
(21) **U 21 00101**
(22) **2021.05.19.**
(73) Ambrus László, Szolnok (HU)
(72) Ambrus László, Szolnok, (HU)
(54) **Energia átalakító szerkezet**
(74) Dwornik Marek, Budapest
(57)

Energia átalakító szerkezet (10) áramló közeg mozgási energiájának hasznosítására, amely szerkezet (10) főtengelyt (12), valamint a főtengely (12) körül, a főtengellyel (12) párhuzamosan elrendezett több lapáttengelyt (14) tartalmaz, amely lapáttengelyek (14) a főtengely (12) körül forgási irányban (R) elforgathatóan vannak a főtengellyel (12) összekapcsolva, és amely főtengelyen (12) az áramló közeg áramlási irányával (W) párhuzamos áramlási síkra (F) merőleges és a főtengellyel (12) párhuzamos osztósík (D) halad keresztül, azzal jellemezve, hogy a lapáttengelyekre (14) lapátrendszerek (30, 30', 30'') vannak felszerelve, amely lapátrendszerek (30, 30', 30'') mindegyike az adott lapáttengely (14) körül elforgatható két lapátelemmel (30a, 30b; 30a', 30b'; 30a'', 30b'') rendelkezik, és amely szerkezet (10) a lapátrendszerek (30, 30', 30'') lapátelemeinek (30a, 30b; 30a', 30b'; 30a'', 30b'') lapáttengelyek (14) körüli elforgatására szolgáló mozgató rendszert (40) tartalmaz, amely mozgató rendszer (40):

- az osztósíkban (D) tartózkodó lapáttengelyhez (14) tartozó lapátrendszer (30') húrját (31') az áramlási síkkal (F) párhuzamosan beállító,
- az osztósíkon (D) kívül tartózkodó lapáttengelyekhez (14) tartozó lapátrendszerek (30'') lapátelemeit (30a'', 30b'') pedig egymással szöget bezáró és a lapátrendszerek (30'') konkáv oldalait a forgási irány (R) felé állító módon van konfigurálva,



(51) **F16B 5/07** (2006.01)

E05D 1/04 (2006.01)

E05D 1/06 (2006.01)

(11) **0005381** 2021.12.07.

(21) **U 21 00110**

(22) **2021.05.28.**

(73) STAL-WEST ZRT, Kerekegyháza (HU)

(72) Hugyecz Zoltán 34%, Kecskemét, (HU)

Hugyecz Donát 33%, Kecskemét, (HU)

Petróczi Attila 33%, Cibakháza, (HU)

(54) **Bontható sarokpánt**

(74) DANUBIA Szabadalmi és Jogi Iroda Kft., Budapest

(57)

Bontható sarokpánt, amely

két, egy-egy egymáshoz képest szögben elmozgatható elemhez felerősítő lemeze útján rögzíthető sarokpántrészből áll,

a két sarokpántrész egy hosszanti forgástengely mentén egymáshoz képest elforgathatóan és a forgástengellyel párhuzamos irányban egymástól különválaszthatóan van összeerősítve, ahol

a forgástengely az egyik sarokpántrész felerősítő lemezének egyik szélén van kiképezve, és a másik sarokpántrész felerősítő lemezének egyik szélső tartománya a forgástengelyre illeszkedően van

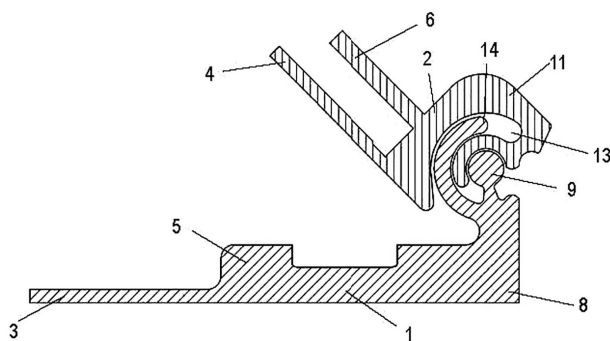
kiképezve,

azzal jellemezve, hogy

az egyik sarokpántrészen (1) a kiképzett forgástengellyel (9) koaxiálisan húzódó ívelt nyúlvány (10) van kiképezve,

a másik sarokpántrész (2) szélső tartománya (11) az egyik sarokpántrész (1) forgástengelyére (9) illeszkedő ívelt felfekvési felületet (12) és az ívelt felfekvési felülettel (12) koaxiálisan húzódó ívelt csatornát (13) tartalmaz, az egyik sarokpántrész (1) ívelt nyúlványa (10) a sarokpánt összekapcsolást biztosító üzemi helyzetében, amelyben a sarokpántrészek (1, 2) felerősítő lemezei (3, 4) a sarokpánt nyitott helyzetében egymáshoz képest legfeljebb 110°-os szöget zárnak be egymással, csúsztathatóan bemélyed a másik sarokpántrész (2) ívelt csatornájába (13), és

az egyik sarokpántrész (1) ívelt nyúlványának (10) külső vége (14) a sarokpánt üzemi helyzetén kívül eső helyzetében, amelyben a sarokpántrészek (1, 2) felerősítő lemezei (3, 4) egymáshoz képest 110°-ot meghaladó szöget zárnak be egymással, a másik sarokpántrész (2) ívelt csatornáján (13) kívül húzódik.



(51) F16L 55/10 (2006.01)

(11) 0005376 2021.11.23.

(21) U 19 00245

(22) 2019.12.16.

(73) Bálint Róbert, Tolna (HU)

(72) Bálint Róbert, Tolna, (HU)

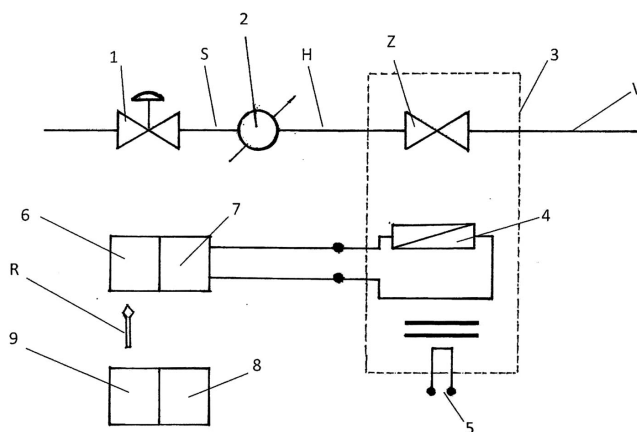
(54) **Berendezés használati vízkár megakadályozására**

(74) Danubia Szabadalmi és Jogi Iroda Kft., Budapest

(57)

Berendezés használati vízkár megakadályozására leválasztó szeleppel (1) és mérővel (2) határolt használati vízvezetékben, amelyben rádiófrekvenciás vevőegység (6), valamint rádiófrekvenciás távadó (9) van elrendezve, azzal jellemezve, hogy a mérő (2) használati vízvezeték (V) oldalához (H) csatlakoztatott elzárószeleppel (3) van ellátva, és az elzárószelep (3) távműködtetésű elzárószelep (3), amelynek áramkörében az elzárószelepet (3) működtető áramforrás (5), és a rádiófrekvenciás vevőegységhez (6) csatlakoztatott első kapcsolómű (7) van sorba kötve, valamint a rádiófrekvenciás távadó (9) legalább egy második kapcsolóművel (8) van ellátva, és a rádiófrekvenciás vevőegység (6) a rádiófrekvenciás távadó (9) jelének (R) hatósugarában van elrendezve.

1. ábra



(51) F28D 20/00 (2006.01)

(11) 0005373 2021.11.19.

(21) U 21 00077

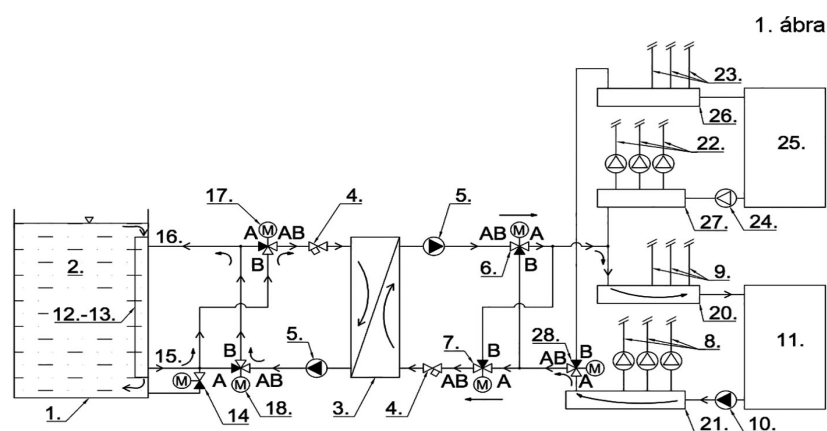
(22) 2021.05.03.

(73) Szentgyörgyi László, Budapest (HU)

(72) Szentgyörgyi László, Budapest, (HU)

(54) **Hűtési-fűtési energia betároló és felhasználó rendszer**

- (57) Energia betároló és felhasználó rendszer, amely folyadékűhőt (11), és/vagy hőtermelőt (25) és lemezes hőcserélőt (3) tartalmazó primer körből és a lemezes hőcserélő (3) másik oldalával kapcsolatban álló oltóvíztározót (1) tartalmazó szekunder körből áll, azzal jellemezve, hogy a primer kör előremenő ágába egy hűtési rendszer osztója (21), és/vagy egy fűtési rendszer gyűjtője (26), egy kézi, vagy motoros működtetésű fűtés-hűtés átváltó szelep (28) és egy kézi, vagy motoros működtetésű áramlási irányt fordító szelep (7) van beépítve, a visszatérő ágába hőcserélő szivattyú (5), egy másik kézi, vagy motoros működtetésű áramlási irányt fordító szelep (6), egy hűtési rendszer gyűjtője (20), és/vagy egy fűtési rendszer osztója (27) van beépítve, ahol a kézi, vagy motoros működtetésű áramlási irányt fordító szelepek (6, 7) úgy vannak bekötve, hogy - a fűtés-hűtés átváltó szelep (28) pillanatnyi állásától függően - együttes átváltásukkal a hőcserélő szivattyú (5) kiömlő csomakja - vagy a fűtési rendszer osztójának (27) és a fűtési rendszer gyűjtőjének (26) egyikével, - vagy a hűtési rendszer osztójának (21) és a hűtési rendszer gyűjtőjének (20) egyikével legyen összekapcsolva, a szekunder kör előremenő ágában egy másik hőcserélő szivattyú (5) és kézi, vagy motoros működtetésű áramlási irányt fordító szelep (18) az oltóvíztározóhoz (1) csatlakozik, a visszatérő ágában az oltóvíztározóhoz (1) másik kézi, vagy motoros működtetésű áramlási irányt fordító szelep (17) csatlakozik, és a kézi, vagy motoros működtetésű áramlási irányt fordító szelepek (17, 18) úgy vannak bekötve, hogy az oltóvíztározóban (1) az áramlás iránya az átváltásukkal megfordítható.

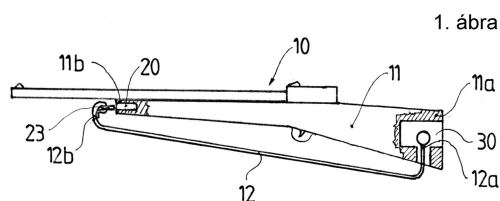


- (51) F41C 33/00 (2006.01)
 A45F 3/14 (2006.01)
 (11) 0005371 2021.11.11.
 (21) U 21 00134
 (22) 2021.07.12.
 (73) Szabó Péter, Kölesd (HU)
 (72) Szabó Péter, Kölesd, (HU)
 (54) Hevedercsévélő szerkezet hord szíjon hordható eszközökhöz
 (74) PATINORG Kft., Budapest
 (57)

Hevedercsévélő szerkezet hord szíjon hordható eszközökhöz, különösen lövedék kilövésére alkalmas és tusrésszel rendelkező fegyverekhez, amelynek az eszköz (10) alaptestének (11) egyik csatlakozórészéhez (11a) kapcsolódó egyik véggel (12a) és az eszköz (10) alaptestének (11) másik csatlakozórészéhez (11b) kapcsolódó másik véggel (12b) rendelkező hevedere (12) van, a heveder (12) egyik vége (12a) és az eszköz (10) alaptestének (11) egyik csatlakozórésze (11a) közé visszahúzó egység (30) van beiktatva, a visszahúzó egységnek (30) tárolótérrel (32) rendelkező hevedertartó-háza (31) van, a tárolótérben (32) forgástengely (33a) körül elforgatható csévetest (33), valamint a csévetesttel (33) összeköttetésben álló visszaforgató eszköz (34), továbbá a heveder mozgását szabályozó részegység van beillesztve, a heveder (12) egyik vége (12a) pedig közvetlenül vagy közvetítő tag (12c) útján a csévetesttel (33) van összekötve, azzal jellemezve, hogy a heveder (12) másik vége (12b) és az eszköz (10) alaptestének (11) másik csatlakozórésze (11b) közé befogó egység (20) van beiktatva, ahol a befogó egységnek (20) az eszköz (10) alaptestének (11) másik csatlakozórészénél (11b) az alaptestbe (11) legalább részben besüllyesztett, és fogadótérrel (22) rendelkező háza (21), a heveder (12) másik végéhez (12b)

Megadott használati mintaoltalmak

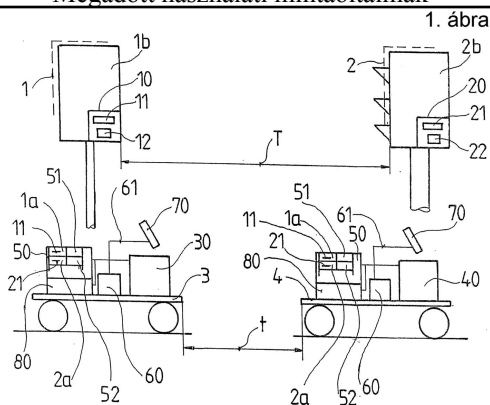
kapcsolható, és a ház (21) fogadóterébe (22) beilleszthető és onnan eltávolítható csatlakozó csapja (23), valamint a csatlakozó csapnak (23) a ház (21) fogadóterében (22) történő rögzítésére szolgáló reteszelő részegysége (24) van, míg a visszahúzó egység (30) hevedertartó-háza (31) legalább részben az alaptest (11) egyik csatlakozó részénél (11a) az alaptestbe (11) van besüllyesztve, a visszahúzó egység (30) alaphelyzetében pedig a heveder (12) legalább egy része a csévetestre (33) van feltekerve, és így az alaptest (11) belsejében elhelyezett hevedertartó-ház (31) tárolóterébe (32) van visszahúzva.



G. SZEKCIÓ - FIZIKA

- (51) G01G 1/00 (2006.01)
- (11) 0005380 2021.12.06.
- (21) U 20 00145
- (22) 2015.09.10.
- (67) P1500410 2015.09.10. HU
- (73) Kleopatra Technologies Kft., Miskolc (HU)
- (72) Kaszab Szilárd, Miskolc, (HU)
- (54) **Oktató eszközkészlet elrendezés közlekedési jelzésekkel kapcsolatos információk oktatási céllal kisebb távolságra történő célzott továbbításának végrehajtására**
- (74) PATINORG Kft., Budapest
- (57) Oktató eszközkészlet elrendezés közlekedési jelzésekkel kapcsolatos információk oktatási céllal kisebb távolságra történő célzott továbbításának végrehajtására, amelynek egymástól térközzel (T) elválasztott és egyedi azonosító jelzést (11, 21) tartalmazó adóegységei (10, 20), valamint az adóegységekkel (10, 20) együttműködő, egymástól távközzel (t) elválasztott vevőegységei (30, 40) vannak, az adóegységek (10, 20) és/vagy a vevőegységek (30, 40) legalább egy része adattároló egységhez (50) van hozzárendelve, míg az adattároló egység (50) az egyedi azonosító jelzéseknek (11, 21) megfelelőtett tárolóterületekre (51, 52) van felosztva, az adóegységek (10, 20) a vevőegységek (30, 40) által kibocsátott energiacsomag hatására működésbe lépő, és az egyedi azonosító jelzést (11, 21) kibocsátó küldő-részegységgel (12, 22) vannak ellátva, míg az adattároló egység (50) az egyedi azonosító jelzéseknek (11, 21) megfelelőtett egyes tárolóterületein (51, 52) az adott egyedi azonosító jelzéssel (11, 21) ellátott helyhez kötött hordozótesthez (1, 2) kapcsolódó egyedi információ-csomagok (1a, 2a) vannak tárolva, továbbá a vevőegységek (30, 40) vezérlő részegységgel (60), valamint megjelenítő részegységgel (70) vannak kiegészítve, a vezérlő egységnek (60) az adattároló egységhez (50) legalább időlegesen kapcsolódó információ-továbbító csatornája (61) van, a vevőegységek (30, 40) legalább egy része pedig a vezérlő egységek (60) segítségével van az adattároló egységhez (50) hozzárendelve, azzal jellemezve, hogy az adóegységek (10, 20) helyhez kötött közlekedési jelzéseket tartalmazó hordozótestekhez (1, 2) vannak hozzáerősítve, míg a vevőegységek (30,40) játék járművet képező helyváltoztatásra képes eszközökhöz (3, 4) vannak hozzákapcsolva.

Megadott használati mintaoltalmak



(11) 0005377 2021.11.23.

(21) U 20 00015

(22) 2020.01.29.

(73) Solver Unio Fejlesztési Tanácsadó Kft., Budapest (HU)

(72) Csonka Attila Gusztáv 34%, Budapest, (HU)

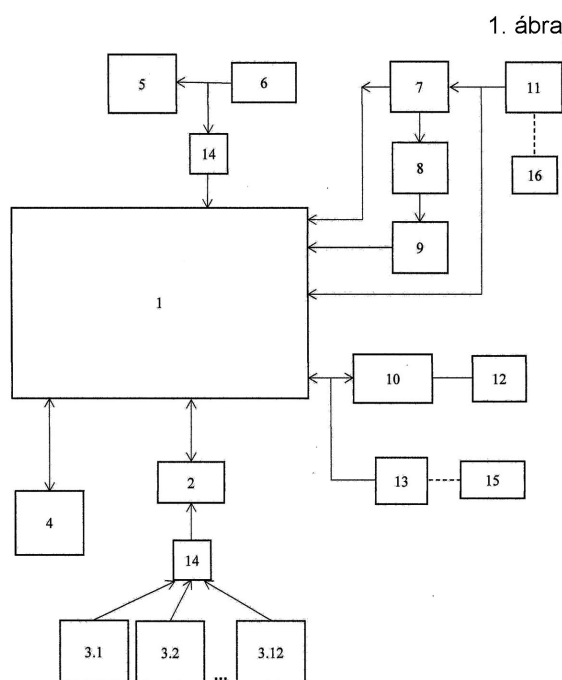
Dr. Somogyi Andrea 33%, Budapest, (HU)

Eczi György 33%, Budapest, (HU)

(54) **Felsőruházatba épített szenzoros mérési technológián alapuló monitorozó rendszer, adatgyűjtő, -továbbító berendezéssel**

(57)

Felsőruházatba épített szenzoros mérési technológián alapuló monitorozó rendszer, adatgyűjtő, -továbbító berendezéssel, amely sportolásra használatos felsőruházatba van építve és a mell alatt EKG modult, valamint a ruházat felső részén valós idejű időbélyegzős órával ellátott hőmérséklet- és harmatérzékelő modult tartalmaz, azzal jellemezve, hogy központi mikrokontrollere (1) van, közvetlen kapcsolódik hozzá demultiplexer (2), melyen keresztül 12C buszon (14) giroszkóp modulok (3.1-3.12) kapcsolódnak, továbbá közvetlen kapcsolódik Bluetooth kommunikációs egység (13), SD kártya meghajtó (10) microSD kártyával (12), valamint tápegységen (9) keresztül akkumulátor (8) és akkumulátor töltő (7).



H. SZEKCIÓ - VILLAMOSSÁG, ELEKTROMOSSÁG

(51) H04B 1/3888 (2015.01)

(11) 0005374 2021.11.19.

(21) U 20 00061

(22) 2020.04.21.

(73) Süle Csaba, Sopron (HU)

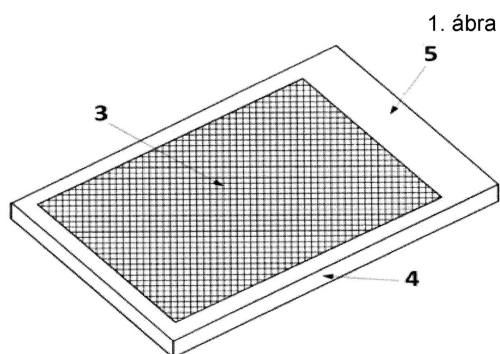
(72) Süle Csaba, Sopron, (HU)

(54) Homlokoldalán kijelzővel vagy monitorral rendelkező elektronikus készülékhez kialakított védőtok

(66) U2000001 2020.01.02. HU

(57)

Homlokoldalán kijelzővel vagy monitorral rendelkező elektronikus készülékhez kialakított védőtok, a védőtok hátoldalának külső felületén megnövelt súrlódási együtthatójú felület van kialakítva, azzal jellemezve, hogy a megnövelt súrlódási együtthatójú felület közvetlenül a védőtok (4) hátoldalának (5) külső felületén, mint hordozó felületen van kialakítva, és a megnövelt súrlódási együtthatójú felület egy szemcsés réteg (3), amely szemcsés réteg (3) nagyszámú szemcséből (9) van kialakítva.



A rovat 18 darab közlést tartalmaz.

FORMATERVEZÉSI MINTAOLTALMI KÖZLEMÉNYEK

Megadott formatervezési mintaoltalmak

02. OSZTÁLY - RUHÁZATI CIKKEK ÉS RÖVIDÁRUK

(11) 0092897 2021.11.26

(21) D 21 00085

(22) 2021.10.12.

(72) Katona Szabina, 7627 Pécs, Csárda utca 55. (HU)

(73) Katona Szabina, 7627 Pécs, Csárda utca 55. (HU)

(54) Kisgyermek ülőruha

(55)



1/1. ábra



1/2. ábra



1/3. ábra



1/4. ábra



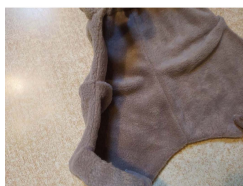
1/5. ábra



1/6. ábra



1/7. ábra



1/8. ábra



1/9. ábra



1/10. ábra



1/11. ábra



1/12. ábra



1/13. ábra



1/14. ábra



1/15. ábra



1/16. ábra



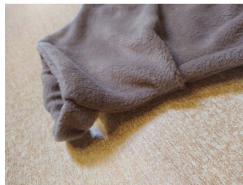
1/17. ábra



1/18. ábra



1/19. ábra



1/20. ábra



1/21. ábra



1/22. ábra



1/23. ábra



1/24. ábra



1/25. ábra



1/26. ábra



1/27. ábra



1/28. ábra



1/29. ábra

(51) 02-99

09. OSZTÁLY - CSOMAGOLÁS ÉS TARTÁLYOK ÁRUK SZÁLLÍTÁSÁRA VAGY KEZELÉSÉRE

(11) 0092891 2021.11.26

(21) **D 21 00055**

(22) **2021.07.08.**

(72) Nagy László, 6200 Kiskőrös, Szabadkai utca 8. (HU)

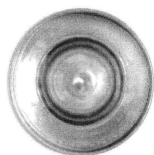
(73) KUNSÁG-SZESZ Zrt., 6200 Kiskőrös, Bánffy u. 37. (HU)

(54) Szeszes hengeres PET flakon

(55)



1/1. ábra



1/2. ábra



1/3. ábra

(51) 09-01

24. OSZTÁLY - ORVOSI/EGÉSZSÉGÜGYI ÉS LABORATÓRIUMI ESZKÖZÖK ÉS BERENDEZÉSEK

(11) 0092894 2021.11.29

(21) **D 20 00077**

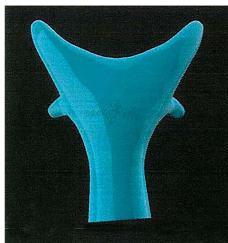
(22) **2020.07.14.**

(72) Kónya János, 9024 Győr, Csokonai u. 10. (HU)

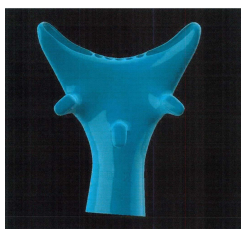
(73) Kónya János, 9024 Győr, Csokonai u. 10. (HU)

(54) Fogászati Aerosol Elszívőfej

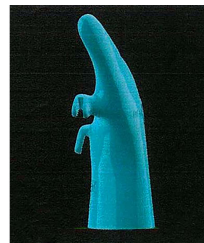
(55)



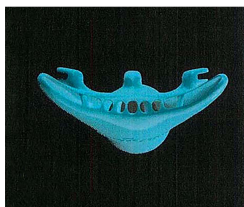
1/1. ábra



1/2. ábra



1/3. ábra



1/4. ábra



1/5. ábra

(51) 24-01

25. OSZTÁLY - ÉPÜLET- ÉS ÉPÍTÉSZETI ELEMÉK, EGYSÉGEK ÉS SZERKEZETEK

(11) 0092892 2021.11.29

(21) **D 21 00057**

(22) **2021.07.13.**

(72) Horváth Ádám István 33%, 2083 Solymár, Váci Mihály utca 24. 2. (HU)

Horváth István Szilárd 34%, 2083 Solymár, Kert utca 54. (HU)

Szűcs Imre 33%, 2132 Göd, Evezős u. 9. (HU)

(73) Horváth Ádám István 33%, 2083 Solymár, Váci Mihály utca 24. 2. (HU)

Horváth István Szilárd 34%, 2083 Solymár, Kert utca 54. (HU)

Szűcs Imre 33%, 2132 Göd, Evezős u. 9. (HU)

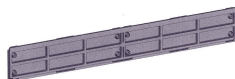
(74) Dr. Somogyi Andrea, 1149 Budapest, Angol utca 34/a (HU)

(54) Stégapdló

(55)



1/1. ábra



1/2. ábra

(51) 25-02

(11) 0092893 2021.11.29

(21) D 21 00056

(22) 2021.07.13.

(72) Horváth István Szilárd 34%, 2083 Solymár, Kert utca 54. (HU)

Szűcs Imre 33%, 2132 Göd, Evezős u. 9. (HU)

Horváth Ádám István 33%, 2083 Solymár, Váci Mihály utca 24. 2. (HU)

(73) Horváth István Szilárd 34%, 2083 Solymár, Kert utca 54. (HU)

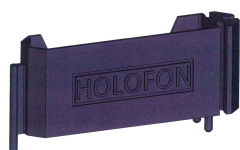
Szűcs Imre 33%, 2132 Göd, Evezős u. 9. (HU)

Horváth Ádám István 33%, 2083 Solymár, Váci Mihály utca 24. 2. (HU)

(74) Dr. Somogyi Andrea, 1149 Budapest, Angol utca 34/a (HU)

(54) Magaságyás

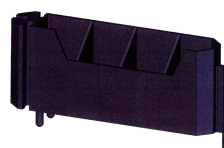
(55)



1/1. ábra



1/2. ábra



1/3. ábra

(51) 25-02

28. OSZTÁLY - GYÓGYSZERÉSZETI ÉS KOZMETIKAI TERMÉKEK, PIPERECIKKEL, KOZMETIKAI ESZKÖZÖK ÉS BERENDEZÉSEK

(11) 0092890 2021.11.29

(21) D 21 00031

(22) 2021.04.05.

(72) Molnár Csenge, 2030 Érd, Platánfa utca 44. (HU)

(73) Molnár Csenge, 2030 Érd, Platánfa utca 44. (HU)

(54) Hajgöndörítők, hajcsavarók

(55)



1/1. ábra



1/2. ábra



1/3. ábra

Megadott formatervezési mintaoltalmak



1/4. ábra



1/5. ábra



2/1. ábra



2/2. ábra



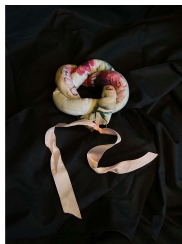
2/3. ábra



2/4. ábra



2/5. ábra



2/6. ábra



2/7. ábra

(51) 28-03

32. OSZTÁLY - GRAFIKUS SZIMBÓLUMOK ÉS LOGÓK, FELÜLETI MINTÁZATOK, DÍSZÍTÉS

(11) 0092898 2021.12.09

(21) D 21 00060

(22) 2021.07.28.

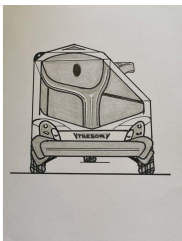
(72) Keindl Győző, 2837 Vértesszőlős, Sánc u. 4. (HU)

(73) Keindl Győző, 2837 Vértesszőlős, Sánc u. 4. (HU)

(74) INNOPLEX Iparjogvédelmi Kft., 1036 Budapest, Bécsi út 85. fszt.5. (HU)

(54) Grafikai ábrázolás

(55)



1/1. ábra



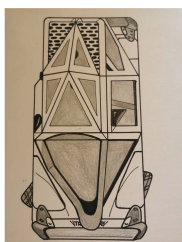
2/1. ábra



3/1. ábra



4/1. ábra



5/1. ábra

(51) 32-00

A rovat 7 darab közlést tartalmaz.

Formatervezési mintaoltalom megújítása

(11) 0090890

(21) D 06 00258

(22) 2006.12.22.

(54) Kompressziós combnyak csavar

A rovat 1 darab közlést tartalmaz.

NEMZETI VÉDJEGYKÖZLEMÉNYEK**Védjegybejelentések meghirdetése****(210) M 20 02619****(220) 2020.09.03.**

(731) Balog Tamás, Miskolc (HU)

(541) Pannónia Fesztivál

(511) 25 Ruházati cikkek; nyakpántok [ruházati cikkek részei].

28 Parti vendégeknek adott ajándékok kis játékok formájában.

41 Szakmai képzés, betanítás; bemutatók szervezése szórakoztatási célokra; borkóstolás [szórakoztatási szolgáltatások]; borkóstolással kapcsolatos szórakoztatás; borkóstolók szervezése és lebonyolítása szórakoztatási célokból; cirkuszi elemeket alkalmazó szórakoztatási szolgáltatások; diszkókban nyújtott szórakoztatási szolgáltatások; divatbemutatók szervezése szórakoztatási célokból; éjszakai klubokban nyújtott szórakoztatási szolgáltatások; élő szórakoztatási szolgáltatások; énekesek által nyújtott szórakoztatási szolgáltatások; esküvői szórakoztatás megszervezése; fesztiválok szervezése szórakoztatási célokra; foglalkozások gyerekeknek [szórakoztatás/oktatás]; interaktív szórakoztatási szolgáltatások; interneten keresztül nyújtott szórakoztatási szolgáltatások; jazz zenei szórakoztatási szolgáltatások; kiállítási szolgáltatások szórakoztatási célokra; kiállítások lebonyolítása szórakoztatási célokra; kirándulások szervezése szórakoztatási célokra; klubszolgáltatások [szórakoztatás vagy oktatás]; koncertek mint szórakoztatási szolgáltatások; közösségi klubok szolgáltatásai szórakoztatási célokra; különleges effektek készítése szórakoztatási célokra; kulturális, szórakoztatási és sport célú rendezvényszervezés; látogatókat vonzó látványosságok biztosítása szórakoztatási célokra; létesítmények biztosítása szórakoztatási célokra; lézershow-k [szórakoztatás]; nyári táborok [szórakoztatás és oktatás]; oktatás és képzés a zene és szórakoztatás terén; oktatási, szórakoztatási és sportszolgáltatások; oktatási vagy szórakoztatási célú versenyek szervezése; összejövetelek szervezése a szórakoztatás területén; óvodai szolgáltatások [oktatás vagy szórakoztatás]; partik tervezése és lebonyolítása [szórakoztatás]; partik tervezése [szórakoztatás]; rádiós és televíziós szórakoztatási szolgáltatások; rádiós szórakoztatás; rajongói klub szolgáltatások (szórakoztatás); sportrendezvények szüneteiben nyújtott szórakoztatási szolgáltatások; sportrendezvények szüneteiben biztosított szórakoztatás; sporttal kapcsolatos szórakoztatási szolgáltatások; szállodák által biztosított szórakoztatási szolgáltatások; szórakoztatás; szórakoztatás élő előadások és jelmezes szereplők személyes megjelenése formájában; szórakoztatás élő táncelőadások formájában; szórakoztatás etnikai fesztiválok formájában; szórakoztatás fényshow-k formájában; szórakoztatás görkorcsolya versenyek formájában; szórakoztatás hokimeccsek formájában; szórakoztatás jégkorong meccsek formájában; szórakoztatás kosárlabda meccsek formájában; szórakoztatás szépségversenyek formájában; szórakoztatás roadshow-k segítségével; szórakoztatási célú fesztiválok rendezése; szórakoztatási célú kiállítások szervezése; szórakoztatási célú kiállítások lebonyolítása; szórakoztatási célú összejövetelek lebonyolítása; szórakoztatási célú rendezvényszervezés; szórakoztatási célú szolgáltatások szervezése; szórakoztatási célú show-k rendezése; szórakoztatási, sport és kulturális tevékenységek; szórakoztatási, oktatási és képzési szolgáltatások; szórakoztatási és szabadidős létesítmények biztosítása; szórakoztatási szolgáltatások az e-sportok területén; ugrálóvárak biztosítása szórakoztatási célokra; vállalati rendezvények (szórakoztatás); vendéglátóipari szolgáltatások (szórakoztatás); versenyek szervezése és lebonyolítása [oktatás vagy szórakoztatás]; versenyek szervezése [oktatás vagy szórakoztatás]; versenyekkel kapcsolatos szórakoztatási szolgáltatások; versenypályákon nyújtott szórakoztatási szolgáltatások; világítástechnikai szolgáltatások szórakoztatási célokra; vizuális és zenés szórakoztatás szervezése; vokalisták, énekesek által nyújtott szórakoztatási szolgáltatások; zenei szórakoztatás szervezése; zenekar [együttes] által nyújtott szórakoztatási szolgáltatások; zenés szórakoztatás; zenés szórakoztatás nyújtása vokálegyüttesek által; zenés szórakoztatás zenekarok által; zenés szórakoztatási szolgáltatások; zenészek által biztosított szórakoztatási szolgáltatások; zenészek által nyújtott szórakoztatási szolgáltatások.

42 Ruházati cikkek, lábbelik és fejfedők tervezése.

(210) M 20 03327

(220) 2020.11.05.

(731) Légiközlekedési Kulturális Központ Közhasznú Nonprofit Kft., Budapest (HU)

(740) Apor Roland Ügyvédi Iroda, Budapest

(541) **Aeropark**

(511) 41 Nevelés; szakmai képzés; szórakoztatás; sport- és kulturális tevékenységek.

(210) M 20 03332

(220) 2020.11.05.

(731) Németh Márton 10%, Vitnyéd (HU)

Németh Attila 10%, Kapuvár (HU)

Németh Lajos 80%, Vitnyéd (HU)

(541) **Pannónia üzletház**

(511) 8 Mezőgazdasági, kertészeti és tájrendező szerszámok.

9 Internetről elektronikus formában letöltött heti kiadványok, publikációk.

31 Nyers és feldolgozatlan mezőgazdasági, akvakultúrás, kertészeti és erdészeti termékek; nyers és feldolgozatlan magok és vetőmagok; friss gyümölcsök és zöldségek, friss fűszernövények; élő növények és virágok; hagymák, palánták és magok ültetéshez; táplálékok és italok állatoknak.

35 Reklámozás; kereskedelmi ügyletek; kereskedelmi adminisztráció; irodai munkák; mezőgazdasági berendezésekkel kapcsolatos nagykereskedelmi szolgáltatások; mezőgazdasági berendezésekkel kapcsolatos kiskereskedelmi szolgáltatások; mezőgazdasági célra használt vegyi anyagokkal kapcsolatos nagykereskedelmi szolgáltatások; mezőgazdasági célra használt vegyi anyagokkal kapcsolatos kiskereskedelmi szolgáltatások.

(210) M 20 03466

(220) 2020.11.13.

(731) PowerPak Kereskedelmi Korlátolt Felelősségű Társaság, Budapest (HU)

(740) Kecskés Ügyvédi Iroda, Budapest

(541) **defensor**

(511) 3 Nem gyógyhatású kozmetikumok és piperekészítmények; nem gyógyhatású fogkrémek; illatszerek, eszenciaolajok; fehéritőkészítmények és egyéb, mosásra szolgáló anyagok; tisztító-, fényszerítő-, sűrítő-, és csiszolószerek.

5 Egészségügyi készítmények gyógyászati használatra; fertőtlenítőszer.

44 Emberi higiéniai és szépségápolási szolgáltatások.

(210) M 20 03479

(220) 2020.11.16.

(731) Veresegyház Medveotthon Szolgáltató Korlátolt Felelősségű Társaság, Veresegyház (HU)

(740) Dr. Kovátsits László Ügyvédi Iroda, Budapest

(541) **Medveotthon**

(511) 41 Állat show-k; állatkiállítások; állatkiállítások és állatidomítás, kiképzés; állatkertek szolgáltatásai; állatsimogatók.

(210) M 20 03521

(220) 2020.11.19.

(731) Nagy Ferenc Gábor, Szombathely (HU)

(546)



(511) 41 Oktatási, szórakoztatási és sportszolgáltatások; szabadidős, rekreációs versenyek, versenysorozatok szervezése; vetélkedők, versenyek szervezése; szórakoztató szolgáltatások versenyek formájában; versenyekkel kapcsolatos szórakoztatási szolgáltatások; konferenciák, kiállítások és versenyek szervezése; versenyek, versenysorozatok szervezése; versenyinformációs szolgáltatások; sportrendezvények, versenyek és sportbajnokságok szervezése; nevelés; szakmai képzés; szórakoztatás; sport- és kulturális tevékenységek.

(210) M 20 03624

(220) 2020.11.26.

(731) MM-CATERING Kft., Pécs (HU)

(546)

(511) 30 Snack ételek (gabona alapú -); cukrászsütemények; fagyasztott cukrászsütemények [nem gyógyszeres -]; fogyasztásra kész desszertek [cukrászsütemények]; sütemények, cukrászsütemények, torták és kekszek (aprósütemények).

(210) M 20 03957

(220) 2020.12.22.

(731) Ferentzy-Kiss Adrienn Virág, Békéscsaba (HU)

(740) dr. Török Réka, Budapest

(541) FittMami

(511) 41 Televíziós szórakoztatás; televízióműsorok bemutatása; televíziós (műsor) gyártás; televíziós hírműsorok szolgáltatása; televíziós vetélkedők készítése; élő televízióműsorok készítése; show-műsorok készítése; élő show-műsorok bemutatása; show-k, műsorok rendezése; televíziós show-műsor készítés/rendezés; rádió- és televízióműsorok készítése; rádiós és televíziós show-műsorok és programok készítése; szórakoztatás podcaston keresztül; szórakoztatás; online szórakoztatás; filmes szórakoztatás; rádiós szórakoztatás; szórakoztatási szolgáltatások; szórakoztatás tévéműsorok formájában; nyereményjátékok működtetése; coaching [tréning]; egészségklub szolgáltatások [egészség és fitnesz]; elektronikus kiadványszerkesztés; elektronikus könyvek és folyóiratok on-line publikálása; előadóművészek szolgáltatásai; élő előadások bemutatása; eszmecserek, kollokviumok szervezése és lebonyolítása; filmforgalmazás; filmgyártás, kivéve reklámfilmek; filmrendezés, a reklámfilmek kivételével; filmstúdiók; filmszínházi előadások, filmbemutatók; fitnesz órák vezetése; fizikai erőnléti felmérési szolgáltatások edzési célokra; forgatókönyvírás; forgatókönyvírás, nem reklámcélra; fotóriportok készítése; gyakorlati képzés [szemléltetés]; klubszolgáltatások [szórakoztatás vagy oktatás]; konferenciák szervezése és lebonyolítása; könyvkiadás; kulturális vagy oktatási célú kiállítások szervezése; mentorálás; nem reklámcélú szövegek publikálása; nyereményjátékok működtetése; oktatás biztosítása; on-line elérhető elektronikus publikációk, nem letölthetők; online, nem letölthető videók biztosítása; riporter szolgáltatások; sportversenyek rendezése; stúdiószolgáltatások; személyes oktatóforumok rendezése és levezetése; személyi edző szolgáltatások [fitnesz edzés]; szemináriumok szervezése és lebonyolítása; versenyek szervezése [oktatás vagy szórakoztatás].

(210) M 21 00297

(220) 2021.01.27.

(731) Idealbody Kft., Budapest (HU)

(740) Patender Nemzetközi Iparjogvédelmi Képviseleti Kft, Budapest

(541) TURBÓ DIÉTA. EGYSZERŰEN IDEÁLIS.

- (511) 5 Diétás termékek vagy élelmiszerek, diétás kenyerek, diétát támogató folyadékok, italok, italporok, gélek, kapszulák, tabletták, pezsgőtabletták, rágótabletta, koncentrátum, granulátumtapaszok, vitaminkészítmények, ásványi élelmiszer-kiegészítők; ásványvíz-sók; enzimek készítmények gyógyászati használatra; tejcukor (laktóz), gyógyteák.
- 29 Tej és tejtermékek; tartósított, fagyasztott, szárított és főzött gyümölcsök és zöldségek; zselék, lekvárok (dzsemek), kompótok; fehérjekészítmények és adalékok étkezési célra, fehérje tartalmú diétás desszertek, étrend-kiegészítők, vitaminkészítmények, enzimek, diétás vagy diétát támogató fehérje tartalmú folyadékok és turmixok, italok, italporok, gélek, kapszulák, tabletták, pezsgőtabletták, rágótabletta, koncentrátumok, granulátumok, fehérje chips.
- 30 Kávé, tea, diétát támogató teák; kakaó, csokoládé, csokoládépor, cukor, rizs, kávépótló szerek; gluténmentes készítmények, lisztek és más gabonakészítmények, kenyér, péksütemények és cukrászsütemények, fagylaltok; méz, melaszszirup; élesztő, sütőporok; só, mustár; ecet, fűszeres mártások; fűszerek; diétás kekszek, snackek, dzsemek, krémek, pudingporok, turmixpor.

(210) M 21 00660

(220) 2021.02.20.

(731) Dávida Róbert, Nyíregyháza (HU)

(541) MyCharm

- (511) 14 Ékszerárúk; ékszerdoboz; ékszerdobozok; egyedi ékszerek; egyedi tervezésű ékszerek; ékszerdobozok és óradobozok; ékszerek; ékszerek gyermekeknek; ékszerek nemes anyagokból; ékszerek, nevezetesen nemesféméből készült cikkek; ékszerek, nevezetesen drágakőből készült cikkek; ékszerek személyes használatra; ékszeres dobozok [ládikák vagy dobozok]; ékszeres dobozok nemesféméből; ékszeres dobozok, nem nemesféméből; ékszerészeti termékek; ékszeres zacskók, ékszerekkel együtt; ékszertartók; ékszertokok; ékszertokok tároláshoz; ezüst csatok, klipszek [ékszerek]; ezüst ékszerek; fonott ékszerláncok karkötőkhöz; fonott ékszerláncok bokaláncokhoz; fonott ékszerláncok nyakláncokhoz; láncok [ékszerek]; medalionok [ékszerek]; medálok [ékszerek]; nemesfém ékszerek; nemesfém ötvözetekből készült ékszerek; nemesfém ékszerláncok karkötőkhöz; nemesfém ékszerláncok bokaláncokhoz; nemesfém ékszerláncok nyakláncokhoz; nemesféméből készült ékszerek; nemesfémekkel befuttatott ékszer; nemesfémekből készült ékszerek; női ékszerek; nyakláncok [ékszerek]; nyakláncok [ékszer]; platina ékszerek; zománc ékszerek; testre szabott ékszertartó dobozok; szálak nemesféméből [ékszerek]; nemesfémmel bevont kristályból készült ékszerek; nemesféméből készült láncok [ékszerek]; nemesfém bevonatú ékszerek; nemesfém bevonattal készült ékszerek; nem nemesféméből készült ékszerek; méretre szabott tartók ékszergyűrűkhöz, a gyűrű és a kövek ütődés, kopás és sérülés elleni védelmére; kitűzők [ékszerek]; karkötők [ékszerek]; karperecek, karkötők [ékszerek]; kereszték [ékszerek]; kereszték mint ékszerek; kapsok ékszerkészítéshez; hímzett textilből készült karkötők [ékszer]; gyűrűk mint ékszerek; gyűrűk [ékszerek]; gyöngyékszerek; gyémántot tartalmazó ékszerek; gyöngyök [ékszerek]; gyöngyöt tartalmazó ékszerek; gyöngyszemek ékszerkészítéshez; fülűszek [ékszerek]; ékszertartók [ládikák]; ékszertartó tekercsek utazáshoz; ékszerláncok; ékszerkellékek; ékszerek nem nemesféméből; ékszerdobozok, nem nemesféméből; ékszerdobozok nem féméből; ékszerbemutató dobozok; ékszercikkek; ékszer kapsok; ékszer függők; ékszer fityegők nemesféméből vagy nemesfém bevonattal; ékszer biztonsági láncok; drágaköves ékszerek; drágaköveket tartalmazó ékszerek; drágakövekből készült ékszerek; díszköveket tartalmazó ékszerek; díszek [ékszerek]; brossok [ékszerek]; brossok, kitűzők [ékszerek]; azonosító karkötők [ékszerek]; aranytartalmú ékszerek; aranyból készült ékszerek; arany ékszerek; apró díszítő tárgyak, bizsuk [ékszerek]; amulettek [ékszerek]; achát ékszer; arany; cirkónia kövek; ezüst; ezüst és ötvözetek; nemesfémek; nemesfémek és ötvözetek; arany karkötők; arany fülbevalók; arany nyakláncok; arany mandzsettagombok; aranyláncok; aranyozott gyűrűk; aranyozott fülbevalók; aranyozott karkötők; aranyozott láncok; divatékszer; divatékszerek; drágakövek; ezüst nyakláncok; ezüst karkötők; ezüst gyűrűk; ezüst fülbevalók; ezüsttel futtatott gyűrűk; ezüsttel futtatott karkötők; ezüsttel futtatott fülbevalók; ezüsttel futtatott nyakláncok; karkötők, karperecek; kiváló minőségű ezüstékszerek [sterling ezüst]; karperecek és karkötők; karkötőre fűzhető díszek; karika fülbevalók; karikagyűrűk; karkötőként viselhető

Nemzeti védjegybejelentések meghirdetése

hajlékony drótszalagok; medálok; nemesfém fülbevalók; nemesfém ötvözzel bevont ékszerek; nemesfémről készült karkötők, karperecek; nemesfémről készült medalionok; nemesfémekből készült divatékszerek; nemesfémmel bevont érmek; nyakláncok; nyakláncra fűzhető díszek; nyakláncok nemesfémről; díszdobozok karórákhoz; ékszerdobozok nemesfémről; nem nemesfémről készült kis ékszerdobozok.

35 Ékszerekkel kapcsolatos reklámszolgáltatások; ékszerekkel kapcsolatos online kiskereskedelmi szolgáltatások; ékszerekkel kapcsolatos nagykereskedelmi szolgáltatások; ékszerekkel kapcsolatos kiskereskedelmi szolgáltatások; áruértékesítéssel kapcsolatos reklámszolgáltatások; célzott marketing; digitális marketing; digitális reklámszolgáltatások; direkt marketing szolgáltatások; divatárak értékesítésének promóciója magazinok reklám célú cikkeivel; eladási, értékesítési promóciók; elektronikus kommunikációs hálózatokon keresztüli, online reklámozási szolgáltatások; elektronikus kereskedelem népszerűsítéséhez kapcsolódó reklámszolgáltatások; hirdetés és reklámozás; hirdetések elhelyezése; hirdetések készítése és elhelyezése; hirdetési- és reklám szolgáltatások.

(210) M 21 00776

(220) 2021.02.27.

(731) Virágh Szabolcs, Esztergom (HU)

Kvasznovszky Anett Sára, Szeged (HU)

(740) Dr. Grand Annamária, Budapest

(541) ZELLINGER

(511) 41 Nevelés; szakmai képzés; sport- és kulturális tevékenységek.

45 Személyek közötti kölcsönhatások mérése, ezáltal a kapcsolati kultúra minőségének javítása; spirituális és meditációs szolgáltatás a konstelláció gyakorlásával együtt.

(210) M 21 01029

(220) 2021.03.05.

(731) markasbolt.hu Kft., Karcag (HU)

(740) SBGK Ügyvédi Iroda, Budapest

(541) markasbolt.hu

(511) 35 Reklámozás; üzleti menedzsment, szervezés és adminisztráció; irodai munkák.

(210) M 21 01290

(220) 2021.03.25.

(731) Sterilex LLC, Maryland (US)

(300) 90/511,426 2021.02.04. US

(740) SBGK Ügyvédi Iroda, Budapest

(541) CINNOVATE

(511) 3 Levegőillatosító készítmények, nevezetesen spray-k, aeroszolok, habok és törlőkendők; felületi illatosító készítmények, sprayk, aeroszolok, habok és törlőkendők; szobai illatosítók.

5 Univerzális fertőtlenítőszer; fertőtlenítőszer egészségügyi célokra; tisztító sprayk, aeroszolok, habok és törlőkendők; tisztító készítmények; fertőtlenítő sprayk, aeroszolok, habok és törlőkendők; fertőtlenítő készítmények; antimikrobiális sprayk, aeroszolok, habok és törlőkendők; antimikrobiális készítmények; antimikrobiális sprayk, aeroszolok, habok és törlőkendők mikrobák, nevezetesen gombák, baktériumok, vírusok, penész, rozsda, algák és élesztő gátlására; antimikrobiális készítmények mikrobák, nevezetesen gombák, baktériumok, vírusok, penész, rozsda, algák és élesztő gátlására; antimikrobiális készítmények és keverékek, nevezetesen fertőtlenítők élelmiszer-feldolgozó és élelmiszer-kiszolgáló felületeken, gazdaságban található felületeken, állat-egészségügyi környezetben található felületeken, ipari környezetben található felületeken, újrafelhasználható csomagolásokon, romlandó cikkekben, mellékhelyiségekben és mosdókban, mosdófelületeken, ételkészítési területek felszínén, hajókon és hajók rakterében, szállítókonténereken, külső felületeken, nevezetesen falakon és fedélzeteken, valamint belső padlón és belső felületen történő felhasználásra.

(210) M 21 01341

(220) 2020.07.09.

(731) Materassificio Montalese S.p.A., Agliana (PT) (IT)

(740) Oppenheim Ügyvédi Iroda, Budapest

(541) ERGOFRESH

(511) 10 Matracok gyógyászati célokra; párnák gyógyászati használatra.

20 Habszivacs matracok; felfújható matracok, nem gyógyászati használatra; matracok; hálomatracok; párnák, díspárnák; felfújható nyaktámasztó párnák; nyakpárnák [nem gyógyászati vagy sebészeti használatra]; légpárnák nem gyógyászati használatra; felfújható párnák; hengerpárnák; ágyak; párnák, fejpárnák; ágyrácsok; kanapék; babzsák-fotelek; díványok, kerevetek; alátétek [párnák vagy matracok]; latex matracok.

24 Textilek; törölközők; fürdőszobai törölközők; ágyneműk és takarók; ágyterítők, ágytakarók; pehelypaplanok; lepedők; hálózsákok.

(210) M 21 01438

(220) 2021.04.06.

(731) VIMPEX DRINK Kft., Zagyvaszántó (HU)

(740) dr. Hamvas Péter Adrián, Budapest

(541) alkuguru

(511) 35 Reklámozás; üzleti menedzsment, szervezés és adminisztráció; irodai munkák; élelmiszer, ital, cukor, édesség, kávé-, tea-, kakaó-, fűszer-, tartósított zöldség és gyümölcs, konzerv, textil, ruházat, lábbeli, elektronikus háztartási cikk, porcelán, üvegáru, tisztítószer, illatszer, gyógyászati termék, számítógép, periféria, szoftver, telekommunikációs termék, könyv, újság, papíráru, zene- videofelvétel, játék, sportszer, dísznövény, vetőmag, műtrágya, hobbiállat-eledel, takaró, szőnyeg, falburkoló kis- és nagykereskedelme, valamint webáruházban történő értékesítése.

(210) M 21 01984

(220) 2021.05.18.

(731) Gyenge Katalin Terézia, Balatonkenese (HU)

(740) Molnár András József, Lengyeltóti

(541) Katie & Baker

(511) 30 Kávé, tea, kakaó és kávépótló szerek; rizs, tészta és metélt; tápióka és szágó; lisztek és más gabonakészítmények; kenyér, péksütemények és cukrászsütemények; csokoládé; fagylalt, szorbetek és más ehető jégkrémek; cukor, méz, melaszszirup; élesztő, sütőporok; só, ízesítők, fűszerek, tartósított fűszernövények; ecet, szószok; jég [fagyott víz].

(210) M 21 01985

(220) 2021.05.18.

(731) Gyenge Katalin Terézia, Balatonkenese (HU)

(740) Molnár András József, Lengyeltóti

(541) HIGHBAKE

(511) 30 Kávé, tea, kakaó és kávépótló szerek; rizs, tészta és metélt; tápióka és szágó; lisztek és más gabonakészítmények; kenyér, péksütemények és cukrászsütemények; csokoládé; fagylalt, szorbetek és más ehető jégkrémek; cukor, méz, melaszszirup; élesztő, sütőporok; só, ízesítők, fűszerek, tartósított fűszernövények; ecet, szószok; jég [fagyott víz].

(210) M 21 02030

(220) 2021.05.20.

(731) Debreceni Zsuzsanna, Budapest (HU)

(740) Dr. Lázár Mariann, Szeged

(541) ÚTRAVALÓ

(511) 18 Hátizsákok, hátitáskák; ernyők, esernyők; sporttáskák, tornaszákok.

41 Versenyek szervezése [oktatás vagy szórakoztatás], iskola előkészítő foglalkozások óvodások részére, óvodások oktatása, oktatási és képzési szolgáltatások, fejlesztő foglalkozások iskolás gyermekek részére, iskolák által nyújtott oktatási szolgáltatások, táboroztatás.

(210) M 21 02092

(220) 2021.05.26.

(731) Juice Products Zártkörűen Működő Részvénytársaság, Kiskőrös (HU)

(740) SBGK Ügyvédi Iroda, Budapest

(546)



(511) 31 Gyümölcsök, zöldségek; vetőmagok, növények, virágok; nyers és feldolgozatlan akvakultúrás, kertészeti és erdészeti termékek; nyers és feldolgozatlan magok és vetőmagok; friss fűszernövények; élő virágok; hagymák, palánták és magok ültetéshez; élő állatok; táplálékok és italok állatoknak; maláta.

32 Sörök; alkoholmentes italok; ásványvizek és szénsavas vizek; gyümölcsitalok és gyümölcslevek; szörpök és más alkoholmentes készítmények italok készítéséhez.

(210) M 21 02139

(220) 2021.05.28.

(731) dr. Nagyné Vácidity Eszter, Baja (HU)

(546)



(511) 3 Aromaterápiás készítmények; parfüm; parfümkészítmények; parfümök és illatanyagok; természetes illatszerek; természetes olajok parfümökhöz.

35 A következő árukkal kapcsolatos kis- és nagykereskedelmi és internetes kiskereskedelmi szolgáltatások: aromaterápiás készítmények, parfüm, parfümkészítmények, parfümök és illatanyagok, természetes illatszerek, természetes olajok parfümökhöz.

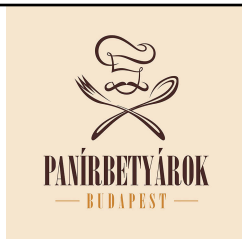
(210) M 21 02146

(220) 2021.05.28.

(731) Takács Csaba, Szada (HU)

(740) Dr. Kerekes Gábor Ügyvédi Iroda, Budapest

(546)



- (511) 29 Hús, hal-, baromfi- és vadhús; húskivonatok; tartósított, fagyasztott, szárított és főzött gyümölcsök és zöldségek; zselék, lekvárok (dzsemek), kompótok; tojások; étkezési olajok és zsírok.
43 Vendéglátás (élelmezés); időleges szállásadás.

(210) M 21 02264

(220) 2021.06.08.

(731) QUARTETT 2001 Kft., Eger (HU)

(546)



- (511) 30 Tészta és metélt; száraztészta.

(210) M 21 02312

(220) 2021.06.10.

(731) GALLICOOP Pulykafeldolgozó Zártkörűen Működő Részvénytársaság, Szarvas (HU)

(740) Dr.Miskolczi Mária, Budapest

(546) **GALLIO**

- (511) 29 Pulykából készült sonkák, szalámik, kolbászok, májasok, virslik és bacon; friss és fagyasztott pulykahúsok.

(210) M 21 02320

(220) 2021.06.10.

(731) Support Services Group Europe Zártkörűen Működő Részvénytársaság, Budapest (HU)

(740) Dr. Benyhe Hajnalka, Budapest

(541) **Support Services Group**

- (511) 35 Reklám és marketing szolgáltatások; reklámozás, marketing és promóciós konzultáció, tanácsadó és segítségnyújtási szolgáltatások; tanácsadás az üzletvezetés és marketing területén; telefonos marketing; üzleti marketing szolgáltatások; üzleti marketing tanácsadás; marketing szolgáltatások; telemarketing szolgáltatások; kiszervezési szolgáltatások az üzleti tevékenységek területén; kiszervezési szolgáltatások szolgáltatási szerződések mások részére történő intézése formájában; üzleti menedzsment; üzleti adminisztráció és menedzsment; üzleti adminisztrációs tanácsadás; üzleti konzultációs és tanácsadási szolgáltatások; üzleti tanácsadás; üzleti tanácsadás, információszerzés vagy tájékoztatás; kereskedelmi és üzleti információk nyújtása; kereskedelmi információk szolgáltatása; üzleti adminisztráció; üzleti adminisztrációs szolgáltatások; üzleti adminisztrációval kapcsolatos tanácsadási szolgáltatások; értékesítési adminisztráció; bérszámfejtés; bérszámfejtés előkészítése; adatfeldolgozási szolgáltatások a bérszámfejtés terén; bérszámfejtés, fizetési jegyzékek elkészítése; könyvelés; könyveléshez kapcsolódó üzleti tanácsadás; könyveléssel kapcsolatos konzultáció és információnyújtás; számlákkal kapcsolatos tájékoztatás [könyvelés]; számviteli, könyvelési szolgáltatások; üzleti könyveléssel kapcsolatos tanácsadási szolgáltatások; könyveléssel kapcsolatos szaktanácsadói és tájékoztató szolgáltatások; könyvvitel, könyvelés, könyvvizsgálat; telefonon vagy számítógépen leadott megrendelések adminisztratív feldolgozása; megrendelések felvételéhez kapcsolódó

Nemzeti védjegybejelentések meghirdetése

adminisztrációs szolgáltatások; reklámozás és értékesítési promóciós szolgáltatások; értékesítési promóciós szolgáltatások; ügyfélkapcsolat-kezelés; kiszervezett szolgáltatásokat nyújtó vállalat az ügyfélkapcsolat-kezelés területén.

(210) M 21 02437

(220) 2021.06.20.

(731) WEM-GAMMA Kft., Budapest (HU)

(740) Dr. Köhidi Ákos, Győr

(546)



(511) 33 Villány/Villányi eredetmegjelölés termékleírásának megfelelő borok.

(210) M 21 02438

(220) 2021.06.20.

(731) WEM-GAMMA Kft., Budapest (HU)

(740) Dr. Köhidi Ákos, Győr

(546)

C.
FR
AN
C

BOGNÁR
VILLÁNY

(511) 33 Villány/Villányi eredetmegjelölés termékleírásának megfelelő borok.

(210) M 21 02439

(220) 2021.06.20.

(731) WEM-GAMMA Kft., Budapest (HU)

(740) Dr. Köhidi Ákos, Győr

(546)

R
OS
E

BOGNÁR
VILLÁNY

(511) 33 Villány/Villányi eredetmegjelölés termékleírásának megfelelő borok.

(210) M 21 02440

(220) 2021.06.20.

(731) WEM-GAMMA Kft., Budapest (HU)

(740) Dr. Kőhidi Ákos, Győr

(546)

C
HAR
DON
NAY

BOGNÁR
VILLÁNY

(511) 33 Villány/Villányi eredetmegjelölés termékleírásának megfelelő borok.

(210) M 21 02441

(220) 2021.06.20.

(731) WEM-GAMMA Kft., Budapest (HU)

(740) Dr. Kőhidi Ákos, Győr

(546)

M
ER
LO
T

BOGNÁR
VILLÁNY

(511) 33 Villány/Villányi eredetmegjelölés termékleírásának megfelelő borok.

(210) M 21 02442

(220) 2021.06.20.

(731) WEM-GAMMA Kft., Budapest (HU)

(740) Dr. Kőhidi Ákos, Győr

(546)

C.
SAU
VIG
NON

BOGNÁR
VILLÁNY

(511) 33 Villány/Villányi eredetmegjelölés termékleírásának megfelelő borok.

(210) M 21 02503

(220) 2021.06.23.

(731) Buga Éva, Budapest (HU)

(546)



(511) 5 Anyagszerfolyamat működés javítására szolgáló étrend-kiegészítő védőital.

32 Frissítő, üdítő italpor.

(210) M 21 02504

(220) 2021.06.23.

(731) Buga Éva, Budapest (HU)

(546)



(511) 5 Máj- és veseműködés javítására szolgáló étrend-kiegészítő védőital.

32 Üdítő, frissítő italpor.

(210) M 21 02507

(220) 2021.06.23.

(731) Kaposi Barna, Sopron (HU)

(740) Kaposi Dávid, Sopron

(541) Ödenkert

(511) 43 Vendéglátás (élelmezés); időleges szállásadás.

(210) M 21 02575

(220) 2021.06.27.

(731) FAMIGLIA-NOSTRA Kft., Miskolc (HU)

(546)



(511) 41 Olasz vendéglátással kapcsolatos oktatás.

43 Olasz jellegű vállalati vendéglátás (étel és ital szolgáltatása); olasz jellegű vendéglátás; olasz jellegű vendéglátás szervezése születésnapi bulik számára; olasz jellegű vendéglátási szolgáltatások [étel- és italszolgáltatás]; olasz jellegű vendéglátási szolgáltatások [szállásadás]; olasz jellegű vendéglátással kapcsolatos szolgáltatások; olasz jellegű pizzériák.

(210) M 21 02577

(220) 2021.06.28.

(731) NATUR TANYA HUNGARY KERESKEDELMI ÉS SZOLGÁLTATÓ Kft., Budapest (HU)

(740) Dr. B. Horváth Ágnes Ügyvédi Iroda, Budapest



- (511) 3 Nem gyógyhatású kozmetikumok és piperekészítmények; nem gyógyhatású fogkrémek; illatszerek, eszenciaolajok; fehéritőkészítmények és egyéb, mosásra szolgáló anyagok; tisztító-, fényesítő-, súroló-, és csiszolószerek.
- 5 Gyógyszerészeti, gyógyászati és állatgyógyászati készítmények; egészségügyi készítmények gyógyászati használatra; gyógyászati vagy állatgyógyászati használathoz adaptált diétás élelmiszerek és anyagok, bébiételek; étrend-kiegészítők emberek és állatok számára; tapaszok, kötszeranyagok; fogtömő anyagok és fogászati mintázóanyagok; fertőtlenítőszeres; kártékony állatok irtására szolgáló készítmények; gombaölő szerek (fungicidek), gyomirtó szerek (herbicidek).
- 10 Sebészeti, orvosi, fogorvosi és állatgyógyászati készülékek és műszerek; művétagok, műszemek és műfogak; ortopédiai cikkek; sebészeti varratanyagok; fogyatékkal élők számára kialakított terápiás eszközök és segédeszközök; masszírozó készülékek; készülékek, eszközök és árucikkek csecsemők gondozásához; szexuális tevékenységet elősegítő készülékek, eszközök és árucikkek.
- 25 Ruházati cikkek, cipők, fejfedők.
- 28 Játékok és játékszerek; videojátékok; testnevelési és sportcikkek; karácsonyfadíszek.
- 29 Hús, hal-, baromfi- és vadhús; húskivonatok; tartósított, fagyasztott, szárított és főzött gyümölcsök és zöldségek; zselék, lekvárok (dzsemek), kompótok; tojások; tej, sajt, vaj, joghurt; étkezési olajok és zsírok.
- 30 Kávé, tea, kakaó és kávépótló szerek; rizs, tészta és metélt; tápióka és szágó; lisztek és más gabonakészítmények; kenyér, péksütemények és cukrászsütemények; csokoládé; fagylalt, szorbetek és más ehető jégkrémek; cukor, méz, melaszszirup; élesztő, sütőporok; só, ízesítők, fűszerek, tartósított fűszernövények; ecet, szószok; jég [fagyott víz].
- 31 Nyers és feldolgozatlan mezőgazdasági, akvakultúrás, kertészeti és erdészeti termékek; nyers és feldolgozatlan magok és vetőmagok; friss gyümölcsök és zöldségek, friss fűszernövények; élő növények és virágok; hagymák, palánták és magok ültetéshez; élő állatok; táplálékok és italok állatoknak; maláta.
- 32 Sörök; alkoholmentes italok; ásványvizek és szénsavas vizek; gyümölcsitalok és gyümölcslevek; szörpök és más alkoholmentes készítmények italok készítéséhez.
- 35 Reklámozás; üzleti menedzsment, szervezés és adminisztráció; irodai munkák.
- 39 Szállítás; áruk csomagolása és raktározása; utazásszervezés.
- 44 Orvosi szolgáltatások; állatgyógyászati szolgáltatások; higiéniai és szépségápolási szolgáltatások emberek vagy állatok részére; mezőgazdasági, vízgazdálkodási, kertészeti és erdőgazdasági szolgáltatások.

(210) M 21 02585

(220) 2021.06.28.

(731) Konsilo Kft., Budapest (HU)

(740) Oppenheim Ügyvédi Iroda, Budapest

(541) LAKÁSTREND

(511) 35 Reklámozási, marketing és promóciós szolgáltatások; kereskedelmi vásárokon, kiállításokon nyújtott szolgáltatások; kereskedelmi és vásárlói információs szolgáltatások; termékbemutatók és termék megjelenítési szolgáltatások.

41 Kulturális vagy oktatási célú kiállítások szervezése és tartása; képzési célú kiállítások szervezése és tartása; szórakoztató célú kiállítások szervezése és rendezése; művészeti célú kiállítások szervezése és tartása.

(210) M 21 02599

(220) 2021.06.29.

(731) S Plusz K Technik Kft., Nyíregyháza (HU)

(740) Dr. Hatházi Vera Ügyvédi Iroda, Budapest

(546)  **TEKNIX**
ENGINEERING

(511) 11 Berendezések és eszközök világításhoz, fűtéshez, hűtéshez, gőzfejlesztéshez, főzéshez, szárításhoz, szellőztetéshez, vízellátáshoz és egészségügyi célokra; acetilén égők; acetilén gyújtók; acetilén generátorok; légkondicionálók járművekhez; léghűtő berendezések; levegő szagtalanító készülékek; légszárítók; légszűrő berendezések; légkeveréses sütőedények; légtisztító készülékek és gépek; léghevítő készülékek, berendezések; légfertőtlenítők; légszelepek gőzfűtő berendezésekhez; légkondicionálók; légkondicionáló berendezések; spirituszos égők; fénytompító szerkezetek járművekhez [lámpa szerelvények]; vízporlasztó fej csapra; akváriumi szűrőberendezések; akvárium melegítők; akváriumi világítótestek; ívlámpák; automata hamuszállító berendezések; elektromos kukták; sütő kemencék; grillezők, grillsütők; fürdőszoba szerelvények; fürdőszobai vízvezeték szerelvények; fürdőkádak; kádak ülőfürdőkhoz; ágymelegítők; italhűtő berendezések; elektromos italadagolók; kerékpár lámpák; bidék; elektromos takarók, nem gyógyászati használatra; kazáncsővek fűtőberendezésekhez; bojlerok, kazánok [kivéve gépek részei]; könyvsterilizáló berendezések; karok gázégőkhoz; kenyérsütő gépek; kenyérpírítók; kenyérszárító gépek; égők, égőfejek; égőfejek lámpákhoz; gyertyás lámpások; szén ívlámpákhoz; elektromos fűtésű szőnyegek; mennyezetvilágítások, mennyezeti lámpák; radiátorok, fűtőtestek központi fűtéshez; csillárok; kandalló fűtatók; kéménykürtök, füstcsatornák, tűzcsatornák; lámpák, égők ünnepi díszkivilágításhoz; csokoládé-szökőkutak, elektromos; kromatográfiai készülék ipari használatra; tisztaszobák [egészségügyi berendezések]; elektromosan fűtött ruházat; kávékapszulák, üresen, elektromos kávéfőzőkhöz; elektromos kávéfőzők; elektromos kávé perkolátorok; kávépörkölő készülékek; csőkiigó [lepárló-, fűtő-, vagy hűtőberendezések részei]; főző berendezések, készülékek; platni karikák; tűzhelyek; elektromos főzőeszközök; elektromos főzőlapok; hűtő dobozok, elektromos; elektromos hűtők; kemencehűtők; hűtőkészülékek és berendezések; hűtő berendezések és gépek; folyadékűtő berendezések; dohány hűtésére szolgáló berendezések; vízűtők; elektromos kuszakuszűtők; terápiás lámpák, nem gyógyászati célokra; hajgöndörítő lámpák; huzatszabályozók [fűtés]; elektromos olajsütők, fritőzők; jégolvasztók, jégtelenítők járművekhez; páratlanítók; élelmiszerhulladékok vízelvonására szolgáló készítmények; fogászati kemencék; léghűtő, szagtalanító berendezések; sótalánító üzemek, egységek; szárító berendezések, aszalógépek; kerékpár irányjelző lámpák; elektromos kisülési csövek világításra; fertőtlenítő készülékek, berendezések; fertőtlenítő készülékek gyógyászati használatra; fertőtlenítőszer adagolók toailettekhez, WC-khez; lepárló készülékek; lepárló oszlopok; búvárlámpák; csepegtetők [öntözéstechnikai szerelvények]; szárítóberendezések; szárítókészülékek és -berendezések; takarmány szárítására szolgáló készülékek; párologtató készülékek, evaporátorok; tágulási tartályok központi fűtőberendezésekhez; konyhai elszívóbúrák; textilgőzölők; lámpák, égők és égősorok ünnepi díszkivilágításhoz; elektromos ventilátorok személyes használatra; ventilátorok [légkondicionálók]; ventilátorok [légkondicionáló berendezések részei]; adagolóberendezések fűtőkazánokhoz; izzószállak elektromos izzókba, lámpákba; szűrők légkondicionálókhoz; ivóvízszűrők; kandallók, háztartási; formázott szerelvények, idomdarabok kemencékhez, sütőkhoz; fáklyák; fáklyakémények, fáklyatornyok [kőolajipar]; füstcsatornák, füstcsövek fűtőkazánokhoz; WC-vízöblítő tartályok; ködgépek; élelmiszer-szárítók, elektromos; elektromos gőzölők főzéshez; elektromosan fűtött lábzsákok; lábmelegítő, elektromos vagy nem elektromos; hordozható kovács-tűzhelyek; kutak, szökőkutak; fagyasztók; dörzsgyűjtők gázhoz; gyümölcsaszalók; füstölőkészülékek, fumigációs berendezések, nem gyógyászati használatra; hamuládák kemencékhez, tűzhelyekhez; kandallórácsok, szikrafogók; sütők, kemencék nem laboratóriumi használatra; gázkazánok, gázbojlerok; gázégők; gázkondenzátorok, nem géprészek; gázlámpák; gázgyújtók; gázmosók, gáztisztítók; gáztisztító; csíraölő égők; csíraölő lámpák a levegő tisztításához; enyvmelegítő készülékek; hajszárítók; kézsárító készülékek mosdókba; fejlámpák; fényoszórók, reflektorok gépkocsikhoz; kandallók; hőtárolók; hőcserélők, nem gépalkatrészek; hőpisztolyok; hőszivattyúk, hőpumpák; hővisszanyerő berendezések; fűtött bemutató pultok; fürdőszobai melegítők; gőzállomások vasalókhoz; fűtőberendezések járművekhez; elektromos cumisüveg melegítők; meleg és hideg italok adagolására szolgáló melegítő- és hűtőkészülékek; fűtőkészülékek; fűtőberendezések járműablakok jégtelenítéséhez; fűtőberendezések szilárd, folyékony vagy gáznemű fűtőanyagokhoz; elektromos fűtőberendezések; fűtőkazánok, fűtőbojlerok; melegítő párnák, elektromos, nem gyógyászati célokra; fűtőberendezések; elektromos fűtőszállak; fűtőberendezések, gépek; fűtőberendezések [víz], melegvíz fűtőberendezések; fűtőlapok; forrólevegős készülékek; forrólevegős fürdőszobaszerelvények; forrólevegős sütők;

főzőlapok; forróvízes palackok; világító házszámok; légnedvesítők; párástók központi fűtés radiátoraihoz; tűzcsapok; hidromasszázs fürdőberendezések; hidroponikus termesztési rendszerek; jégkészítő gépek; jégkrémkészítő gépek; merülőforralók; izzószálas égők; szemétegetők, égetőkemencék; ionizáló készülékek a levegő vagy a víz kezelésére; elektromos vízforraló kannák; betétek égetőkemencékhez [állványok]; égetőkemencék; konyhai tűzhelyek; laboratóriumi égők; laboratóriumi lámpák; lámpaüvegek; lámpaüveg; gömblámpák; gömbök lámpákhoz; lámpaburkolatok, lámpatestek; reflektor lámpák; elektromos lámpák; lámpák; lámpaerőtartó vázak; lámpaerőnyők; lámpások világításra; ruhaszáritók, elektromos; mosókonyhai kazánok; lávakövek grillezéshez; szintszabályozó szelepek tartályokhoz; villanykörték; irányjelző izzólámpák járművekhez; villanykörték, elektromos; fény diffúzorok; fényprojektorok; LED-diódás világító berendezések; gyújtókészülékek; világító berendezések és készülékek; világító eszközök járművekhez; világító berendezések légi járművekhez; lámpák gépjárművekhez; lámpák járművekhez; lámpák karácsonyfákhoz, elektromos; megrakó, megtöltő berendezések kazánokhoz, kemencékhez; magnézium izzószálas [világítás]; malátapörkölő gépek; mikrobuborék generátorok fürdőkhöz; mikrohullámú sütők [konyhai eszközök]; mikrohullámú sütők ipari célokra; tejhűtő berendezések; bányászlámpák; keverő csaptelepek vízvezetékekhez; lámpák motorkerékpárokhoz; multifunkciós főzőkészülékek; műkörmös lámpák; atomreaktorok; olajégők; olajlámpák; olajtisztító készülékek; díszszökőkutak; kemencékhez samottbélések; durranógáz-égők; pasztöröző berendezések; vízvezetékcsövek egészségügyi berendezésekhez [szaniterberendezésekhez]; tányérmelegítők; zsebmelegítők; polimerizációs berendezések; elektromos rizssütemény-készítő gépek háztartási célokra; nyomás alatti víztartályok; nukleáris moderátorok és fűtőanyagok kezelésére szolgáló berendezések; berendezések szennyvíz tisztításához; radiátorfedelek, radiátortetők; helyiségfűtők; radiátorok, elektromos; finomítótornyok lepárláshoz; hűtőberendezések és -gépek; hűtőkészülékek és hűtőberendezések; hűtőszekrények; hűtőhelyiségek, hűtőkamrák; hűtőtartályok; bemutató hűtőpultok; hűtőberendezés; hűtőszekrények, hűtőkészülékek és fagyasztók gyógyászati tárolási célokra; szabályozó szerelvények víz- vagy gázkészülékekhez és víz- vagy gázvezetékekhez; szabályozó és biztonsági tartozékok gázkészülékekhez; szabályozó és biztonsági tartozékok gázvezetékekhez; szabályozó és biztonsági tartozékok vízkészülékekhez; pecsenyesütők; rostok, grillsütők [főző berendezések]; nyársforgató készülékek; nyársak rostos sütéshez; pecsenyesütő készülékek; biztonsági szerelvények víz- vagy gázkészülékekhez és víz- vagy gázvezetékekhez; biztonsági lámpák; egészségügyi készülékek és berendezések; szauna berendezések; keresőlámpák, zseblámpák; zuhanykabinok, zuhanyfülkék; zuhanyok; mosogatók, mosdók; foglalatok elektromos lámpákhoz; elektromosan fűtött zoknik; napkemencék; napkollektorok [fűtés]; elektromos sous vide sütők; elektromos szójatejkészítő gépek; spa kádak, hidromasszázs kádak; álló lámpák; gőztárolók, gőzakkumulátorok; gőzkazánok, nem gépek részei; arcgőzölő készülékek [szaunák]; gőzfejlesztő berendezések; sterilizátorok; lepárlók; kályhák [fűtőkészülékek]; utcai lámpák; fém armatúrák, vázak kemencékhez, sütőkhöz; úszómedence-klórozó berendezések; tajines, elektromos, tagines, elektromos; barnító berendezések [szoláriumok]; csapok [vízcsapok] csövekhez, csapok csövekhez és csővezetékekhez; csapok; elektromos termoedények; hőszabályozó szelepek [fűtőberendezések részei]; dohánypörkölő gépek; vécékagylók; vécéülőkék; toalett [WC-k], WC-k; mobil vécék; elektromos zseblámpák; elektromos tortillanyomók; fénycsövek világításra; törökfürdőkhöz hordozható kabinok; ultraviola lámpák nem gyógyászati használatra; padlófűtési rendszerek; piszoárok [szaniter berendezések]; USB tápegységű pohármelegítők; USB-vel tölthető kézmelegítők; gépkocsi fényszórók; reflektorok járművekhez; szellőző [légkondicionáló] berendezések; járművek szellőztető [légkondicionáló] berendezései; elszívóerőnyők; laboratóriumi elszívóberendezések; elektromos gofrisütők; parazsas ágymelegítők; mosdókagylók [szaniter berendezések részei]; tömítőgyűrűk vízcsapokhoz; vízelosztó berendezések; vízelosztó eszközök; vízsűrő berendezések; öblítő berendezések; vízmelegítők, vízforralók; vízkivételi készülékek, berendezések; víztisztító berendezések; víztisztító készülékek és gépek; vízlágyítók; vízsterilizáló berendezések; vízellátó berendezések; automata öntözőberendezések; öntözőgépek mezőgazdasági célokra; hidromasszázs, pezsgőfürdő berendezések; kanócok olajjal működő ételmelegítőkhöz; elektromos borhűtő szekrények; elektromos joghurt készítő.

(220) 2021.07.06.

(731) Uniflex Spedition GmbH, Nürnberg (DE)

(740) dr. Milosákovics Anna, Budapest

(546)

(511) 39 Szállítás; áruk csomagolása és raktározása; utazásszervezés.

(210) M 21 02681**(220) 2021.07.07.**

(731) KAVOSZ Zrt., Budapest (HU)

(740) Brand Way & Compass Tanácsadó, Márkavédelmi, Marketing és Szolgáltató Kft., Budapest

(541) Széchenyi Lízing GO!

(511) 35 Pénzügyi kereskedelmi ügyletek bonyolítása; pénzügyi szolgáltatások reklámozása és marketingtevékenység; gazdasági és pénzügyi szolgáltatásokkal összefüggő termékbemutatók és kiállítások szervezése; információk számítógépes adatbázisokba való rendezése és gyűjtése; outsourcing szolgáltatások; pénzügyi auditálás; üzleti értékelések, információk és szakértői szolgáltatások.

36 Pénzügyi ügyletek; biztosítási ügyletek; valutaügyletek; ingatlanügyletek; vállalkozások részére pénzügyi ügyletek bonyolítása; vállalkozások részére pénzügyi pályázatok kiírása; vállalkozások részére hitelügyletek előkészítése; vállalkozások részére pénzügyi ügynöki tevékenység végzése; tőkealapok létrehozása és működtetése; tőke- és alapkezelők vállalkozások részére pénzügyi ügyletek bonyolítása; vállalkozók részére biztosított pénzügyi konstrukciókhoz kapcsolódó kártyaprogramok előkészítése; pénzügyi tevékenységgel összefüggő programok, szakmai versenyek támogatása; pénzügyi tanácsadás; alkusz/ügynöki tevékenységek; faktorálás; finanszírozási szolgáltatás; hitelügynökségek, hitelirodák; pénzügyi konstrukciókkal kereskedelmi ügynöki tevékenységek; pénzügyi elemzések; pénzügyi menedzsment; pénzügyi szponzorálás, támogatás; pénzügyi értékelések pályázati felhívások megválaszolásához.

(210) M 21 02682**(220) 2021.07.07.**

(731) KAVOSZ Zrt., Budapest (HU)

(740) Brand Way & Compass Tanácsadó, Márkavédelmi, Marketing és Szolgáltató Kft., Budapest

(541) SZKP GO!

(511) 35 Pénzügyi kereskedelmi ügyletek bonyolítása; pénzügyi szolgáltatások reklámozása és marketingtevékenység; gazdasági és pénzügyi szolgáltatásokkal összefüggő termékbemutatók és kiállítások szervezése; információk számítógépes adatbázisokba való rendezése és gyűjtése; outsourcing szolgáltatások; pénzügyi auditálás; üzleti értékelések, információk és szakértői szolgáltatások.

36 Pénzügyi ügyletek; biztosítási ügyletek; valutaügyletek; ingatlanügyletek; vállalkozások részére pénzügyi ügyletek bonyolítása; vállalkozások részére pénzügyi pályázatok kiírása; vállalkozások részére hitelügyletek előkészítése; vállalkozások részére pénzügyi ügynöki tevékenység végzése; tőkealapok létrehozása és működtetése; tőke- és alapkezelők vállalkozások részére pénzügyi ügyletek bonyolítása; vállalkozók részére biztosított pénzügyi konstrukciókhoz kapcsolódó kártyaprogramok előkészítése; pénzügyi tevékenységgel összefüggő programok, szakmai versenyek támogatása; pénzügyi tanácsadás; alkusz/ügynöki tevékenységek; faktorálás; finanszírozási szolgáltatás; hitelügynökségek, hitelirodák; pénzügyi konstrukciókkal kereskedelmi ügynöki tevékenységek; pénzügyi elemzések; pénzügyi menedzsment; pénzügyi szponzorálás, támogatás; pénzügyi értékelések pályázati felhívások megválaszolásához.

41 Egyéni- és társas vállalkozások részére szakmai oktatások, tanácskozások, képzések, konferenciák,

road-show-k szervezése, kiemelten pénzügyi ismeretek és pénzügyi programokkal kapcsolatban; know-how átadás (képzés); mentorálás.

(210) M 21 02683**(220) 2021.07.07.**

(731) KAVOSZ Zrt., Budapest (HU)

(740) Brand Way & Compass Tanácsadó, Márkavédelmi, Marketing és Szolgáltató Kft., Budapest

(541) Széchenyi Kártya GO!

(511) 35 Pénzügyi kereskedelmi ügyletek bonyolítása; pénzügyi szolgáltatások reklámozása és marketingtevékenység; gazdasági és pénzügyi szolgáltatásokkal összefüggő termékbemutatók és kiállítások szervezése; információk számítógépes adatbázisokba való rendezése és gyűjtése; outsourcing szolgáltatások; pénzügyi auditálás; üzleti értékelések, információk és szakértői szolgáltatások.

36 Pénzügyi ügyletek; biztosítási ügyletek; valutaügyletek; ingatlanügyletek; vállalkozások részére pénzügyi ügyletek bonyolítása; vállalkozások részére pénzügyi pályázatok kiírása; vállalkozások részére hitelügyletek előkészítése; vállalkozások részére pénzügyi ügynöki tevékenység végzése; tőkealapok létrehozása és működtetése; tőke- és alapkezelők vállalkozások részére pénzügyi ügyletek bonyolítása; vállalkozók részére biztosított pénzügyi konstrukciókhoz kapcsolódó kártyaprogramok előkészítése; pénzügyi tevékenységgel összefüggő programok, szakmai versenyek támogatása; pénzügyi tanácsadás; alkusz/ügynöki tevékenységek; faktorálás; finanszírozási szolgáltatás; hitelügynökségek, hitelirodák; pénzügyi konstrukciókkal kereskedelmi ügynöki tevékenységek; pénzügyi elemzések; pénzügyi menedzsment; pénzügyi szponzorálás, támogatás; pénzügyi értékelések pályázati felhívások megválaszolásához.

41 Egyéni- és társas vállalkozások részére szakmai oktatások, tanácskozások, képzések, konferenciák, road-show-k szervezése, kiemelten pénzügyi ismeretek és pénzügyi programokkal kapcsolatban; know-how átadás (képzés); mentorálás.

42 Számítógépes platformok fejlesztése; vállalkozások részére finanszírozással összefüggő pénzügyi programok kidolgozása és fejlesztése; vállalkozások részére banki-, pénzintézeti- és pénzügyi szolgáltatást végző hitelezési programok kidolgozása és fejlesztése; vállalkozások részére pénzügyi- és hitelezési programok bemutatása számítógépes programokon keresztül; hitelezési- és képzési számítógépes programok kidolgozása.

(210) M 21 02684**(220) 2021.07.07.**

(731) KAVOSZ Zrt., Budapest (HU)

(740) Brand Way & Compass Tanácsadó, Márkavédelmi, Marketing és Szolgáltató Kft., Budapest

(541) Széchenyi Kártya Program GO!

(511) 35 Pénzügyi kereskedelmi ügyletek bonyolítása; pénzügyi szolgáltatások reklámozása és marketingtevékenység; gazdasági és pénzügyi szolgáltatásokkal összefüggő termékbemutatók és kiállítások szervezése; információk számítógépes adatbázisokba való rendezése és gyűjtése; outsourcing szolgáltatások; pénzügyi auditálás; üzleti értékelések, információk és szakértői szolgáltatások.

36 Pénzügyi ügyletek; biztosítási ügyletek; valutaügyletek; ingatlanügyletek; vállalkozások részére pénzügyi ügyletek bonyolítása; vállalkozások részére pénzügyi pályázatok kiírása; vállalkozások részére hitelügyletek előkészítése; vállalkozások részére pénzügyi ügynöki tevékenység végzése; tőkealapok létrehozása és működtetése; tőke- és alapkezelők vállalkozások részére pénzügyi ügyletek bonyolítása; vállalkozók részére biztosított pénzügyi konstrukciókhoz kapcsolódó kártyaprogramok előkészítése; pénzügyi tevékenységgel összefüggő programok, szakmai versenyek támogatása; pénzügyi tanácsadás; alkusz/ügynöki tevékenységek; faktorálás; finanszírozási szolgáltatás; hitelügynökségek, hitelirodák; pénzügyi konstrukciókkal kereskedelmi ügynöki tevékenységek; pénzügyi elemzések; pénzügyi menedzsment; pénzügyi szponzorálás, támogatás; pénzügyi értékelések pályázati felhívások megválaszolásához.

41 Egyéni- és társas vállalkozások részére szakmai oktatások, tanácskozások, képzések, konferenciák, road-show-k szervezése, kiemelten pénzügyi ismeretek és pénzügyi programokkal kapcsolatban; know-how

átadás (képzés); mentorálás.

42 Számítógépes platformok fejlesztése; vállalkozások részére finanszírozással összefüggő pénzügyi programok kidolgozása és fejlesztése; vállalkozások részére banki-, pénzügyi- és pénzügyi szolgáltatást végző hitelezési programok kidolgozása és fejlesztése; vállalkozások részére pénzügyi- és hitelezési programok bemutatása számítógépes programokon keresztül; hitelezési- és képzési számítógépes programok kidolgozása.

(210) M 21 02735

(220) 2021.07.13.

(731) Sun Koi-Farm Kereskedelmi és Szolgáltató Korlátolt Felelősségű Társaság, Mályi (HU)

(740) Dr. Dombi Ügyvédi Iroda, Budapest

(546)



(511) 11 Világító-, fűtő-, hűtő-, gőzfejlesztő, főző-, szárító-, szellőztető, vízszolgáltató és egészségügyi készülékek és berendezések.

17 Feldolgozatlan és félig feldolgozott kaucsuk, guttapercha, gumi, azbeszt, csillám és ezek pótanyagai; műanyagok és gyanták extrudált formában gyártási használatra; tömítő-, kitömő- és szigetelőanyagok; rugalmas csövek és tömlők, nem fémből.

31 Nyers és feldolgozatlan mezőgazdasági, akvakultúrás, kertészeti és erdészeti termékek; nyers és feldolgozatlan magok és vetőmagok; friss gyümölcsök és zöldségek, friss fűszernövények; élő növények és virágok; hagymák, palánták és magok ültetéshez; élő állatok; táplálékok és italok állatoknak; maláta.

35 Reklámozás; üzleti menedzsment, szervezés és adminisztráció; irodai munkák.

44 Orvosi szolgáltatások; állatgyógyászati szolgáltatások; higiéniai és szépségápolási szolgáltatások emberek vagy állatok részére; mezőgazdasági, vízgazdálkodási, kertészeti és erdőgazdasági szolgáltatások.

(210) M 21 02753

(220) 2021.07.14.

(731) FBC Financial Balance Consulting Kft., Budapest (HU)

(740) Szabó Csaba Ügyvédi Iroda, Budapest

(546)



TOMB
2002 KFT.

(511) 35 Reklámozás; üzleti menedzsment, szervezés és adminisztráció; irodai munkák.

36 Ingatlanügyletek.

37 Építőipari szolgáltatások; üzembehelyezési szolgáltatások; betörésvédelmi riasztórendszerek javítása; elektromos berendezések javítása; elektromos berendezések zavarmentesítése; elhasznált vagy tönrement gépek felújítása; fagyasztókészülékek javítása; felvonók javítása; fűtőberendezések javítása; gépek javítása; irodagépek javítása; jelzések, cégtáblák javítása; kárpitjavítás; kemencék, kazánok javítása; légkondicionáló javítása; öntözőberendezések javítása; raktárak javítása; tűzriasztók javítása; villamos vezetékek javítása.

44 Higiéniai és szépségápolási szolgáltatások emberek vagy állatok részére; mezőgazdasági, vízgazdálkodási, kertészeti és erdőgazdasági szolgáltatások.

(210) M 21 02759

(220) 2021.07.14.

(731) Dr. Müller Csaba, Szeged (HU)

(740) Répási, Pécsi és Fazekas Ügyvédi Társulás, Budapest

(546)



(511) 41 Nevelés; szakmai képzés; szórakoztatás; sport- és kulturális tevékenységek.

42 Tudományos és műszaki szolgáltatások, valamint az idetartozó tervezői és kutatói tevékenység; ipari elemzési, ipari kutatási és ipari tervezési szolgáltatások; minőségellenőrzési és hitelesítési szolgáltatások; számítástechnikai hardver és szoftver tervezés és fejlesztés.

45 Jogi szolgáltatások; biztonsági szolgáltatások ingóságok és személyek fizikai védelme céljából.

(210) M 21 02790

(220) 2021.07.16.

(731) BGB Interherb Kft., Budapest (HU)

(740) Dr. Krajnyák & Társa Ügyvédi Iroda, Budapest

(546)



(511) 3 Nem gyógyhatású kozmetikumok és piperekészítmények; nem gyógyhatású fogkrémek; illatszerek, eszenciaolajok; kozmetikai, szépségápolási készítmények; nem gyógyhatású szépségápoló szerek; szépségápoló kozmetikumok.

5 Gyógyszerészeti, gyógyászati és állatgyógyászati készítmények; egészségügyi készítmények gyógyászati használatra; gyógyászati vagy állatgyógyászati használatához adaptált diétás élelmiszerek és anyagok, bébiételek; étrend-kiegészítők emberek és állatok számára; vitaminok és vitamin-készítmények; vitaminokat tartalmazó étrend-kiegészítők.

(210) M 21 02859

(220) 2021.07.23.

(731) Bíró Csaba, Budapest (HU)

(740) S. Horváth Ügyvédi Iroda, Budapest

(546)



(511) 28 Horgászvillantók; horgászfelszerelések; horgászleőkeek; horgászcsalik; horgásznehezékek; horgász előkék.

35 A következő árukkal kapcsolatos kiskereskedelmi, nagykereskedelmi és internetes kiskereskedelmi

Nemzeti védjegybejelentések meghirdetése

szolgáltatások: úszók [horgászfelszerelés], parti horgászbot-támaszok, merítőhálók horgászához, kapásérzékelők [horgászfelszerelés], kapásjelzők [horgászfelszerelés], horgok horgászathoz, horgászsinórok, horgászdamikok, horgászsinór-toldalékok, horgászvillantók, horgászorsók, horgásztáskák, horgászorsó tartók, horgászfelszerelések, horgászfelszerelés tárolására alkalmas dobozok, horgászelőkék, horgászcsalik, horgászcsalidobozok [horgászati cikkek], horgászbottartók, horgászbotok, horgászbot tartó állványok, horgászathoz kialakított táskák, horgászathoz használt kapásriasztók, horgász nehezékek, horgász horgok, horgász előkék, etetőanyagok horgászathoz, ruházati cikkek.

(210) M 21 02860

(220) 2021.07.23.

(731) MAMILLA Kft., Budapest (HU)

(740) S. Horváth Ügyvédi Iroda, Budapest

(546)  MAMILLA
BABY STORE

(511) 16 Fali matricák; matricák; nyomatok képek formájában; képek; poszterek; öntapadós fali díszek papírból; képeslapok; naplók, naptárak; könyvek.

24 Babatakarók; babahálózsákok; gyermekágyneműk; fürdőlepedők; arctörő kendők textilből; kendők [textil méterárak].

25 Csecsemőkelengyék, babakelengyék; gyerekcipők, babacipők; gyerek lábbelik; gyermekruházat; pelenkanadrágok [ruházat]; kendők [ruházat].

35 Lakberendezési tárgyakkal kapcsolatos kiskereskedelmi szolgáltatások; lakberendezési tárgyakkal kapcsolatos nagykereskedelmi szolgáltatások; a következő árukkal kapcsolatos kiskereskedelmi, nagykereskedelmi és internetes kiskereskedelmi szolgáltatások: babaápoló termékek (nem gyógyhatású), gyermekkozmetikai cikkek, babapelenkák, nadrágpelenkák, textilpelenkák, baba evőeszközök, gyermek evőeszközök, cumik, babakocsik, fali matricák, matricák, nyomatok képek formájában, képek, poszterek, öntapadós fali díszek papírból, képeslapok, naplók, naptárak, könyvek, dekorációs termékek [jelvények] gumiból, babahordozó kendők, oldaltáskák, babahordozók [erszények vagy kenguruk], hátizsák, hátitáska, bőröndök, kézitáskák, pelenkázó táskák, ágyfelszerelés babaágyakba [nem ágynemű], bababútorok, gyerekbútorok, gyerekülések, fali dekorációs díszablak [berendezési tárgyak] nem textilanyagból, pelenkázómatracok, elfordulásgátló párnák csecsemőknek, lakástextilek [párnák], étkezészetek, babatakarók, babahálózsákok, gyermekágyneműk, fürdőlepedők, arctörő kendők textilből, kendők [textil méterárak], csecsemőkelengyék, babakelengyék, gyerekcipők, babacipők, gyerek lábbelik, gyermekruházat, pelenkanadrágok [ruházat], kendők [ruházat], művirág díszek, művirág kompozíciók, nem textilből készült fali díszek, baba játszószőnyegek, beltéri játékeszközök gyermekeknek, játékszerek gyermekeknek, játékok.

(210) M 21 02895

(220) 2021.07.28.

(731) Green Earth Kft, Törökbálint (HU)

(541) Green Fish

(511) 28 Csalidobók; horgász nehezékek.

(210) M 21 02896

(220) 2021.07.28.

(731) Squarebit Consulting Kft., Budapest (HU)

(541) Manly Hairy Man

(511) 3 Aloe vera készítmények kozmetikai célokra; aloe vera zselé kozmetikai célokra; amla olaj kozmetikai célokra; ásványi olajok [kozmetikai]; balzsamok nem gyógyászati célokra; bergamottolaj; dörzsölő készítmények a testen történő használatra; egészségügyi termékek [piperecikkek]; geraniol kozmetikai használatra; gyógyhatású anyagokat nem tartalmazó piperekészítmények; habkő, horzsakő; habkövek testen történő használatra;

Nemzeti védjegybejelentések meghirdetése

hialuronsavat tartalmazó kozmetikumok; illatosított folyadékok, oldatok [piperekészítmények]; illatosított testápolók [piperekészítmények]; illóolajok kozmetikai használatra; kenőcsök kozmetikai használatra; kókuszolaj kozmetikai célokra; kozmetikai készletek; kozmetikai szerek; kozmetikai testápoló készítmények; kozmetikumok; kozmetikumok egyéni használatra; kozmetikumok és kozmetikai készítmények; kozmetikumok olajok formájában; lágyító készítmények [kozmetikumok]; masszáz waxok; aromaterápiás olajok [kozmetikai alkalmazásra]; aromaterápiás készítmények; aromák [esszencia olajok]; aromatikus anyagok [esszencia olajok]; aromatikus esszencia olajok; bőrápoló olajok [nem gyógyhatású]; borsmenta nyersolaj; cédrusolaj; citromolaj; desztillált szépségápoló olajok; emulgeált illóolajok; esszenciális cédrátolaj; esszenciális citromolaj; esszenciális olajok; esszenciális olajok e-folyadékok előállításához történő használatra; esszenciális olajok egyéni használatra; fajdbogyó olaj; fenyőolaj; éterolajok; gaulteriaolaj; gerániol; gyártási eljárásokhoz használt illóolajok; idegnyugtató esszenciális olajok; illatosított olaj; illatosított termékek gyártásához használt illóolajok; illatszerek, esszenciaolajok; illóolajok; illóolajok aromaterápiás használatra; illóolajok háztartási használatra; jázminolaj; kevert illóolajok; levendulaolaj; levendulás gélek; mandulaolaj; melegítés hatására aromát kibocsátó illatosított olajok; menta esszencia [illóolaj]; nem gyógyhatású olajok; növényi illóolajok; olajok illatszerekhez; olajok parfümökhez és illatszerekhez; parfümolajok; parfümolajok kozmetikai készítmények gyártásához; ricinusolaj kozmetikai célokra; rózsolaj; süteményízestők [illóolajok]; szafrol; szalmagyopár [illóolaj]; szantálfából készült illóolajok; teafaolaj; természetes esszenciaolajok; természetes olajok kozmetikai célokra; terpének [esszencia olajok]; masszáz zselék, gélek, nem gyógyászati célokra; masszázsolajok; masszázsolajok és -tejek; masszírozáshoz használt olajok; natúrkozmetikumok; nem gyógyhatású balzsamok; nem gyógyhatású bőrápoló folyadékok; nem gyógyhatású fejbőr kezelő készítmények; nem gyógyhatású folyadékok, oldatok; nem gyógyhatású kozmetikumok; nem gyógyhatású kozmetikumok és piperekészítmények; nem gyógyhatású masszázskrémek; nem gyógyhatású masszázskészítmények; nem gyógyhatású masszázsolajok; nem gyógyhatású piperecikkek; olajok kozmetikai célokra; olajok test- és szépségápoláshoz; olajok testápolási, higiéniai célokra; panthenolt tartalmazó kozmetikumok; parfümök és illatanyagok; piperonál kozmetikai alkalmazásra; tengeri alga szépségápoláshoz; természetes kozmetikumok; testápolási és szépségápolási készítmények.

(210) M 21 02900

(220) 2021.07.29.

(731) Goodwill Pharma Kft., Szeged (HU)

(541) VESIFLOWILL

(511) 5 Gyógyszerészeti, gyógyászati és állatgyógyászati készítmények; egészségügyi készítmények gyógyászati használatra; gyógyászati vagy állatgyógyászati használatához adaptált diétás élelmiszerek és anyagok, bébiételek; étrend-kiegészítők emberek és állatok számára; tapaszok, kötszeranyagok; fogtömő anyagok és fogászati mintázóanyagok; fertőtlenítőszeres; kártékony állatok irtására szolgáló készítmények; gombaölő szerek (fungicidek), gyomirtó szerek (herbicidek).

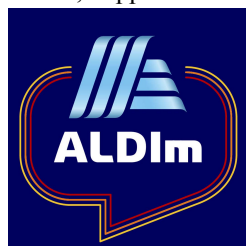
(210) M 21 02901

(220) 2021.07.29.

(731) ALDI Magyarország Élelmiszer Bt., Biatorbágy (HU)

(740) Ormai, Papp és Társai CMS Cameron McKenna Nabarro Olswang LLP Ügyvédi Iroda, Budapest

(546)



(511) 9 Mobilapplikáció.

(210) M 21 02904

(220) 2021.07.29.

(731) New Wave Media Group Kommunikációs és Szolgáltató Korlátolt Felelősségű Társaság, Budapest (HU)

(740) dr. Ligeti György ügyvéd, Budapest

(546)  **köpönyeg.hu**

(511) 35 A reklámok közönségre gyakorolt hatásának értékelése; apróhirdetési szolgáltatások; apróhirdetések; áruk és szolgáltatások promóciója nemzetközi sportesemények szponzorálásával; áruértékesítéssel kapcsolatos reklámszolgáltatások; áruk és szolgáltatások promóciója sportesemények szponzorálásával; audio-vizuális bemutatók készítése reklámcélokra; blogger-elérési szolgáltatások; célzott marketing; digitális marketing; divatbemutatók szervezése eladásösztönzési célokra; ékszerekkel kapcsolatos reklámszolgáltatások; egyéni reklámok elkészítése mások számára; eladó gépjárművek meghirdetése interneten keresztül; elektronikus kereskedelem népszerűsítéséhez kapcsolódó reklámszolgáltatások; előadások, prezentációk szervezése reklámozási célokra; értékesítési promóciós szolgáltatások; gépjármű értékesítéshez kapcsolódó reklámszolgáltatások; grafikus reklámozási szolgáltatások; hangfelvételek gyártása reklámozási célokra; hangfelvételek készítése reklámcélokra; hirdetés elektronikus médián, főként interneten keresztül; hirdetés és reklámozás; hirdetések elhelyezése; hirdetés magazinokban; hirdetések készítése és elhelyezése; hirdetések vagy reklámok gyártás utáni szerkesztési szolgáltatásai; hirdetési- és reklám szolgáltatások; hirdetési- és reklámszolgáltatások; hirdetési hely, idő és média rendelkezésre bocsátása; hirdetési rovatok készítése; hirdetési szolgáltatások; hirdetési szolgáltatások a környezeti ügyekkel kapcsolatos közfigyelem felhívása céljából; hirdetési szolgáltatások a közfigyelem felhívására a közjóléttel kapcsolatos területen; hirdetési szolgáltatások a közvélemény figyelmének társadalmi kérdésekre való felhívására; hirdetéssel, reklámozással kapcsolatos információ gyűjtése; hirdetésszervezés; honlapforgalom optimalizálása; internetes marketing; internetes reklámozási szolgáltatások; kereskedelmi- és lakóingatlanokkal kapcsolatos reklámozás, hirdetés; jótékonyági adománygyűjtő rendezvények promóciójának megszervezése; kereskedelmi kamarák kereskedelem ösztönzésével kapcsolatos szolgáltatásai; kereskedelmi marketing [nem értékesítés]; kereskedelmi promóciós szolgáltatások; kereskedelmi reklámszövegek készítése; kereskedelmi vállalkozásoknak nyújtott, reklámozással kapcsolatos segítségnyújtás; kereskedelmi vásárok reklámozás céllal való szervezése; koncertek promóciója [reklámozása]; marketing kampányok; marketing szolgáltatások; mások áruinak és szolgáltatásainak marketingje; mozifilm reklámozás; online reklám- és marketingszolgáltatások; online reklámozás; rádió- és tévéreklámok gyártása és forgalmazása; rádiós és televíziós reklámügynökség hirdetési szolgáltatásai; rádiós és televíziós reklámozás; rádiós reklámok készítése; rádiós reklámozás; rádiós reklámspotok gyártása; reklám és marketing; reklám és marketing szolgáltatások; reklámanyagok és -szövegek megjelentetése; reklámanyagok és reklámok készítése, kiadása; reklámanyagok készítése; reklámanyagok megjelentetése; reklámanyagok online megjelentetése; reklámanyagok összeállítása, kiadása és terjesztése; reklámcélú forgatókönyvírás; reklámcélú nyereményhúzások szervezése; reklámcélú rendezvények szervezése és lebonyolítása; reklámcélú versenyek ügyintézése; reklámcélú vetélkedők intézése; reklámhirdetések megjelentetése; reklámlogók tervezése; reklámok elkészítése; reklámok előkészítése; reklámok, hirdetések összeállítása; reklámok készítése; reklámok készítése és elhelyezése mások számára; reklámok megjelenítése mások részére; reklámozás a turizmus és utazás terén; reklámozás bannerekkel; reklámozás, beleértve harmadik személyek termékeinek és szolgáltatásainak népszerűsítését nemzetközi sporteseményekhez kapcsolódó szponzori megállapodások és licencszerződések keretében; reklámozás előkészítése; reklámozás és értékesítési promóciós szolgáltatások; reklámozás, hirdetés mobiltelefonos hálózatokon keresztül; reklámozás, promóciós szolgáltatások; reklámszövegek írása; reklámszöveg megjelentetési szolgáltatások; reklámszövegírás; reklámszövegírás promóciós célokból; reklámtervezés és -elhelyezés; szabadtéri reklámozás, hirdetés; szabadtéri reklámozási szolgáltatások; szájról-szájra marketing; szórólapok kiadása; szórólapok tervezése; telefonmarketing szolgáltatások [nem értékesítés]; televíziós reklámok elkészítése; televíziós reklámozás; üzleti promóció; videofelvételek készítése reklámcélokra; videofelvételek készítése reklám célokra; zenei koncertek promóciója; vizuális reklámanyagok gyártása; virágárusok számára biztosított reklámozási szolgáltatások; videofelvételek készítése reklámozási célokra; fogyasztói termék tanácsadás; fogyasztói termékekkel kapcsolatos információ nyújtása; kereskedelmi információk nyújtása

fogyasztóknak; kereskedelmi információk és tanácsadás biztosítása a fogyasztók részére a sminktermékek területén; reklámozással kapcsolatos közvetítői szolgáltatások; rendelések elektronikus feldolgozása; telefonos rendelésvételi szolgáltatások; telefonos szolgáltatásokhoz kapcsolódó előfizetések ügyintézése; újság előfizetések ügyintézésével kapcsolatos szolgáltatások; újságelőfizetések; újságelőfizetések adminisztrációjával kapcsolatos szolgáltatások; újságelőfizetések intézése; vásárlói termékinformációk nyújtása az interneten; vásárlási megrendelések ügyintézése; előfizetés tv-csatornára; telefonos üdvözlő- és recepciók szolgáltatások megszervezése; üzleti tájékoztatások; üzleti találkozók tervezése.

38 Adásidő biztosítása kommunikációs szolgáltatásokhoz; adatátvitel; adatátviteli szolgáltatások; adatok átvitele rádió útján; adatkommunikáció elektronikus eszközökkel; adatok közlése távközlési eszközökkel; adatok, üzenetek és információk továbbítása; audiotext szolgáltatások; digitális kommunikációs szolgáltatások; dokumentumok elektronikus átvitele; elektronikus képátviteli szolgáltatások; elektronikus kommunikációs szolgáltatások; elektronikus kommunikációs szolgáltatások kábelen keresztül; elektronikus kommunikációs szolgáltatások antennán keresztül; elektronikus kommunikációs rendszerek üzemeltetése; elektronikus kommunikációs szolgáltatások adatok átvitelére; fotófeltöltési szolgáltatások; hangok, képek, jelek és adatok hálózati átvitele; hírküldés, híradás [közvetítés]; információk átvitele rádió útján; információk átvitele távirón keresztül; interaktív közvetítési és kommunikációs szolgáltatások; jótékonysági szolgáltatások, nevezetesen távközlés; kábelkommunikációs szolgáltatások; képek továbbítása műholdakkal.

41 Adatbázisokból vagy az internetről elérhető anyagok kiadása; dokumentumok kiadása; elbeszélések kiadása; elektronikus formátumú magazinok megjelentetése az interneten; elektronikus kiadványok megjelentetése; elektronikus kiadványok multimédiás megjelentetése; elektronikus kiadványszerkesztés; elektronikus könyvek és folyóiratok on-line publikálása; elektronikus könyvek és folyóiratok internetes publikációja; elektronikus könyvek és folyóiratok online megjelentetése; elektronikus magazinok kiadása; elektronikus napilapok online közzététele; elektronikus publikációk biztosítása; elektronikus szövegek megjelentetése; fényképek közzététele; fogyasztói magazinok kiadása; folyóiratok és könyvek elektronikus online közzététele; folyóiratok és könyvek megjelentetése elektronikus formában; folyóiratok kiadása; folyóiratok, könyvek és kézikönyvek megjelentetése a gyógyászat területén; folyóiratok multimédiás megjelentetése; folyóiratok publikálása; füzetek kiadása; hírlevelek kiadása; hírlevélkiadási szolgáltatások; hírszolgáltatás a műsorszolgáltatási ipar részére; kiadói szolgáltatások; kiadói és híradói, beszámolóik szolgáltatások, illetve szövegek írása; kiadói szolgáltatások, a nyomtatás kivételével; kiadói szolgáltatások (beleértve az elektronikus kiadói szolgáltatásokat); kiadványok megjelentetése; könyv- és folyóirat kiadás; könyvek és folyóiratok kiadása; könyvek és magazinok megjelentetése; könyvek, magazinok, almanachok és napilapok megjelentetése; könyvek multimédiás megjelentetése; könyvkiadás; könyvek publikálása és kiadása; magazinok, folyóiratok és újságok multimédiás megjelentetése; magazinok kiadása; napilapok multimédiás megjelentetése; multimédiás anyagok online kiadása; naptárak kiadása; nem letölthető általános témájú magazinok online rendelkezésre bocsátása; nem letölthető elektronikus kiadványok biztosítása a nyelvtanulás terén; nem letölthető képregények és képregényalbumok online rendelkezésre bocsátása; nem letölthető online elektronikus kiadványok rendelkezésre bocsátása a zene terén; nem reklámcélú írott szövegek szerkesztése; nem reklámcélú szövegek publikálása; oktatókönyvek kiadása; oktatási tananyagok kiadása; oktatási szövegek kiadása; oktatási kézikönyvek kiadása; online, nem letölthető útikönyvek, térképek, városkalauzok és utazók által használt listák megjelentetése; podcastok létrehozása [írása]; szórólapok megjelentetése; szövegek és képek megjelentetése, elektronikus formában is, kivéve reklámcélra; szövegek és nyomtatott anyagok elektronikus megjelentetése az interneten a reklámszövegek kivételével; szövegek kiadása; szövegírás; térképek kiadása; tankönyvek kiadása; újság kiadása ügyfelek számára az interneten; újságírói szolgáltatások; újságkiadás; újságok, folyóiratok, katalógusok és broszúrák megjelentetése; újságok kiadása; újságok megjelentetése; útikönyv-kiadási szolgáltatások; web-es újságok megjelentetése; elektronikus műsorismertető szolgáltatások; interaktív szórakoztatás; interaktív szórakoztatási szolgáltatások; kulturális célú bemutatók rendezése; kulturális show-k szervezése; kulturális szolgáltatások; kulturális tevékenységek biztosítása; online szórakoztatás; online szórakoztatás nyújtása; rádió- és televízióműsorok készítése; rádió- és televízióprogram készítése; rádióprogramok vagy televíziós programok előállítása; rádiós és televíziós

show-műsorok és programok készítése; rádiós és televíziós szórakoztató szolgáltatások; rádiós és televíziós szórakoztatási szolgáltatások; rádiós szolgáltatások tananyag átismétléséhez; rádiós szórakoztatás; sporthíradás; szabadidős szolgáltatások; szabadúszó újságírás; szépségversenyek rendezése és lebonyolítása; szépségversenyek szervezése; szórakoztatás; szórakoztatás iptv-n keresztül; szórakoztatási célú audiovizuális bemutató szolgáltatások; szórakoztatási célú bemutatók rendezése; szórakoztatási célú fesztiválok rendezése; szórakoztatási szolgáltatások; szórakoztatási szolgáltatások televízióműsorok formájában; szórakoztatási, sport és kulturális tevékenységek; szórakoztatási, oktatási és képzési szolgáltatások; szórakoztató rendezvények lebonyolítása; szórakoztató műsorok készítése mozik számára; szórakoztató műsorok készítése közvetítés céljából; szórakoztató szolgáltatások; szórakoztató szolgáltatások nyújtása videofilmeken keresztül; szórakoztató szolgáltatások nyújtása televízión keresztül; szórakoztató szolgáltatások nyújtása audio szalagon; szórakoztató szolgáltatások nyújtása gyermekek számára; szórakoztató szolgáltatások nyújtása publikációkon keresztül; szórakoztató szolgáltatások biztosítása felvett zene formájában; szórakoztató szolgáltatások szervezése; szórakoztató szolgáltatások webkamerás televízióműsorok formájában; szövegek készítése kiadásra; telefonos szórakoztatás; televízióműsorokkal kapcsolatos információnyújtás; televíziós szórakoztatás; vetélkedők, versenyek szervezése; braille-átírás; braille-fordítás; tolmács- és fordítói szolgáltatások; szórakoztató rendezvényekhez kapcsolódó jegyfoglalási és előjegyzési szolgáltatások.

42 Adatmigrációs szolgáltatások; szakszövegek írása; számítógépes elemzés; szoftverek tervezése és fejlesztése elektronikus adatbázisokhoz; szoftverfejlesztés, programozás és kivitelezés; weboldal frissítési szolgáltatások; weboldalak tervezése, létrehozása és programozása; webtárhely és szoftver szolgáltatások, szoftver bérlet; digitális térképek készítése; gps térképek készítése; légáramlás mérésének szolgáltatásai; levegőtisztaságra vonatkozó adatgyűjtési szolgáltatások; mérési szolgáltatások; radart alkalmazó elemzési szolgáltatások; szennyezett területek megfigyelése, felügyelete; szennyezettség szintjének megállapítására szolgáló mintavétel és elemzés kivitelezése; szennyezettség vizsgálatára szolgáló mintavétel és elemzés kivitelezése; térkép készítése; térképészeti szolgáltatások; üvegházhatású gázok kibocsátásának mérése és elemzése; mérési és tesztelő módszerek fejlesztése; számítógépes tesztelés; számítógéppel segített tesztelési szolgáltatások; vízminőség megfigyelése; zajszennyezés környezeti felügyelete [környezeti monitoring]; adatbázisok tervezése és fejlesztése; adatbázis tervezési szolgáltatások; adatfeldolgozó rendszerek tervezése; grafikai szolgáltatások; grafikai illusztrációk tervezése; grafikai illusztrációs szolgáltatások; grafikai tervezés; hirdetési logók grafikus formatervezése; honlap- és weboldal tervezés; honlapfejlesztési szolgáltatások; honlapkészítési szolgáltatások; honlapok és weboldalak tervezése; honlapok fejlesztése, tervezése és frissítése; honlaptervezési tanácsadás; weblapok készítése és karbantartása mások számára; weblapok kidolgozásával és karbantartásával kapcsolatos szolgáltatások; weblapok tervezése és kivitelezése; weboldal tervezés; weboldal készítési és karbantartási szolgáltatás; weboldal tervezés, készítés; weboldaltervezési és karbantartási szolgáltatások; weboldalak tervezésével kapcsolatos tanácsadás; weboldalak tervezése hirdetési célokra; időjárás-jelentés, időjárás-előrejelzés, időjárással kapcsolatos tájékoztatás, orvometeorológiai tájékoztatás, uv térkép szolgáltatás, pollen jelentés, vízminőség- és hőmérséklet jelentés, hőérzet jelentés, időjárás front jelentés, képgaléria feltöltés, csillagászati adatok közzététele, radarkép szolgáltatás, műholdkép szolgáltatás.

(210) M 21 02968

(220) 2021.08.06.

(731) Atád-Aqua Kft., Nagyatád (HU)

(546) "EGY CSEPP EGÉSZSÉG"



(511) 32 Víz, lúgosított víz, pi víz.

35 Víz, lúgosított víz, pi víz webáruházon történő értékesítése.

(210) M 21 03027

(220) 2021.08.13.

(731) KSERIS Tudástranszfer Nonprofit Kft., Budapest (HU)

(740) Kovári Szabadalmi és Védjegy Iroda Kft., Budapest

(541) Silgen Nemes Harcsa

(511) 29 Halak; halfilé; halkrém; halrudak; halgolyók; halételek; halkonzerv; halkrokett; halpogácsák; halszeletek; halkonzervek; halkolbászok; halkocsonyák; halkivonatok; halpástétomok; halsűrítvények; sózott hal; hal sültkrumplival; hal olívaolajban; fagyasztott hal; pácolt hal; hal, tartósított; tartósított hal; szárított hal; füstölt hal; főtt hal; hal üvegben; feldolgozott halak; halas krékerek; szárított halhús; feldolgozott halikra; halikra, elkészítve; quenelles (halgombóc); grillezett halfilék; fagyasztott haltermékek; üveges haltermékek; hal mousse-ok; fagyasztott főtt hal; szárított, örölt hal; füstölt halas krém; halból készített élelmiszertermékek; halikrák emberi fogyasztásra; halliszt emberi fogyasztásra; főtt és szárított hal; kígyófejű hal, nem élő; halból készült hűtött ételek; elsősorban halból álló készételek; gőzölt halpogácsa jamgyökérrel (hampen); feldolgozott haltermékek emberi fogyasztásra; főként halat tartalmazó hűtött ételek; gőzölt vagy grillezett halpogácsa (kamaboko); hal, tenger gyümölcsei és puhatestűek, nem élő; halenyv táplálkozási használatra; főtt, füstölt, szárított halforgács (katsuo-bushi); főként halvagdalékot, zöldségeket, főtt tojást és erőlevest tartalmazó készételek; főként halat tartalmazó főtt ételek; ehető halolajok [a csukamájolaj kivételével]; elsősorban halat tartalmazó fagyasztott ételek; tajine (elkészített hús, hal vagy zöldség); quenelles (hosszúcsás gombócok halból, csirkehúsból vagy más húsból); henger alakúra sütött halhúsmassza (chikuwa); kenyérre kenhető hal, tenger gyümölcsei és puhatestűek.

(210) M 21 03068

(220) 2021.08.23.

(731) STARSCRON Korlátolt Felelősségű Társaság, Budajenő (HU)

(740) dr. Zorkóczy Tamás, Budapest

(546)



(511) 25 Ruházati cikkek, cipők, fejfedők.

41 Nevelés; szakmai képzés; szórakoztatás; sport- és kulturális tevékenységek.

(210) M 21 03072

(220) 2021.08.23.

(731) Palkovics László Jánosné, Kerepes (HU)

(546)



(511) 41 Motorozással kapcsolatos szórakoztatás; kulturális tevékenységek, motorozáshoz kapcsolódó események.

(210) M 21 03122

(220) 2021.08.26.

(731) SPAR Magyarország Kereskedelmi Kft., (HU)

(740) Dr. Csere Ügyvédi Iroda, Budapest

(546)



(511) 33 Pálinka földrajzi jelzés termékleírásának megfelelő pálinka.

35 Reklámozás.

39 Szállítás; áruk csomagolása és raktározása.

(210) M 21 03136

(220) 2021.08.30.

(731) Idealbody Kft., Budapest (HU)

(740) Patender Nemzetközi Iparjogvédelmi Képviselői Kft, Budapest

(541) "EGYSZERŰEN IDEÁLIS. IDEALBODY"

(511) 5 Diétás termékek, élelmiszerek, diétás kenyerek, diétát támogató folyadékok, italok, italporok, gélek, kapszulák, tabletták, pezsgőtabletták, rágótabletta, koncentrátum, granulátum tapaszok, vitaminkészítmények, ásványi élelmiszer-kiegészítők; ásványvíz-sók; enzimek készítmények gyógyászati használatra; tejcukor (laktóz), gyógyteák.

29 Tej és tejtermékek; tartósított, fagyasztott, szárított és főzött gyümölcsök és zöldségek; zselék, lekvárok (dzsemek), kompótok; fehérjekészítmények és adalékok étkezési célra, fehérjetartalmú diétás desszertek, étrend-kiegészítők, vitaminkészítmények, enzimek, diétás vagy diétát támogató fehérje tartalmú folyadékok és turmixok, italok, italporok, gélek, kapszulák, tabletták, pezsgőtabletták, rágótabletta, koncentrátumok, granulátumok, fehérje chips.

30 Kávé, tea, diétát támogató teák, kakaó, csokoládé, csokoládépor, cukor, rizs, kávépótló szerek; gluténmentes készítmények, lisztek és más gabonakészítmények, kenyér, péksütemények és cukrászsütemények, fagylaltok; méz, melaszszirup; élesztő, sütőporok; só, mustár; ecet, fűszeres mártások; fűszerek; diétás kekszek, snackek, dzsemek, krémek, pudingporok, turmixpor.

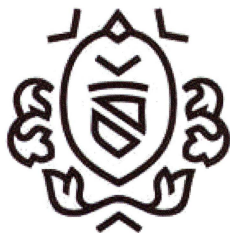
(210) M 21 03198

(220) 2021.09.07.

(731) Borikon Kft., Balatonlelle (HU)

(740) Danubia Szabadalmi és Jogi Iroda Kft., Budapest

(546)



KÉSA

(511) 33 Borok.

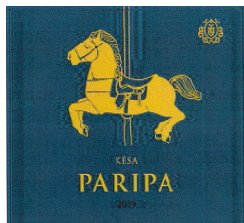
(210) M 21 03199

(220) 2021.09.07.

(731) Borikon Kft., Balatonlelle (HU)

(740) Danubia Szabadalmi és Jogi Iroda Kft., Budapest

(546)



(511) 33 Borok.

(210) M 21 03202

(220) 2021.09.07.

(731) Kovács Viktória, Kerepes (HU)

(740) Dwornik Marek, Budapest

(546)



(511) 37 Külső és belső festés; dekorációs festés falakra; felületek dekorációs festése.

(210) M 21 03203

(220) 2021.09.08.

(731) Szombathelyi MÁV Haladás Vasutas Sportegyesület, Szombathely (HU)

(740) Dr Fendrik Gyula ügyvéd, Hévíz

(546)



(511) 25 Ruházati cikkek, cipők, fejfedők.

28 Játékok és játékszerek; videojátékok; testnevelési és sportcikkek; karácsonyfadíszek.

30 Kávé, tea, kakaó és kávépótló szerek; rizs, tészta és metélt; tápióka és szágó; lisztek és más gabonakészítmények; kenyér, péksütemények és cukrászsütemények; csokoládé; fagyalt, szorbetek és más ehető jégkrémek; cukor, méz, melaszszirup; élesztő, sütőporok; só, ízesítők, fűszerek, tartósított fűszernövények; ecet, szószok; jég [fagyott víz].

32 Sörök; alkoholmentes italok; ásványvizek és szénsavas vizek; gyümölcsitalok és gyümölcslevek; szörpök és más alkoholmentes készítmények italok készítéséhez.

35 Reklámozás; üzleti menedzsment, szervezés és adminisztráció; irodai munkák.

(210) M 21 03204

(220) 2021.09.08.

(731) Opus Simplex Kft., Budapest, XIV. (HU)

(541) Opus Legal

(511) 35 Reklámozás; üzleti menedzsment, szervezés és adminisztráció; irodai munkák.

42 Tudományos és műszaki szolgáltatások, valamint az idetartozó tervezői és kutatói tevékenység; ipari elemzési, ipari kutatási és ipari tervezési szolgáltatások; minőségellenőrzési és hitelesítési szolgáltatások; számítástechnikai hardver és szoftver tervezés és fejlesztés.

45 Jogi szolgáltatások; biztonsági szolgáltatások ingóságok és személyek fizikai védelme céljából.

(210) M 21 03205

(220) 2021.09.08.

(731) Lavazza Magyarország Kft., Szada (HU)

(541) BUDDHA RELAX

(511) 3 Fehéritőképzítmények és egyéb, mosásra szolgáló anyagok; tisztító- fényszerítő-, súroló-, és csiszológépek; szappanok; illatszerek, illóolajok, kozmetikai cikkek, hajmosó szerek; fogkrémek.

(210) M 21 03206

(220) 2021.09.08.

(731) Lavazza Magyarország Kft., Szada (HU)

(541) EVIAN FOR HER

(511) 3 Fehérítőkészítmények és egyéb, mosásra szolgáló anyagok; tisztító- fénycsillapító-, súroló-, és csiszológépek; szappanok; illatszerek, illóolajok, kozmetikai cikkek, hajmosó szerek; fogkefék.

(210) M 21 03207

(220) 2021.09.08.

(731) Lavazza Magyarország Kft., Szada (HU)

(541) COTE D'AZUR FOR HER

(511) 3 Fehérítőkészítmények és egyéb, mosásra szolgáló anyagok; tisztító- fénycsillapító-, súroló-, és csiszológépek; szappanok; illatszerek, illóolajok, kozmetikai cikkek, hajmosó szerek; fogkefék.

(210) M 21 03208

(220) 2021.09.08.

(731) Lavazza Magyarország Kft., Szada (HU)

(541) NEW BALANCE FOR HER

(511) 3 Fehérítőkészítmények és egyéb, mosásra szolgáló anyagok; tisztító- fénycsillapító-, súroló-, és csiszológépek; szappanok; illatszerek, illóolajok, kozmetikai cikkek, hajmosó szerek; fogkefék.

(210) M 21 03209

(220) 2021.09.08.

(731) Lavazza Magyarország Kft., Szada (HU)

(541) ASTON MARTIN HOMME

(511) 3 Fehérítőkészítmények és egyéb, mosásra szolgáló anyagok; tisztító- fénycsillapító-, súroló-, és csiszológépek; szappanok; illatszerek, illóolajok, kozmetikai cikkek, hajmosó szerek; fogkefék.

(210) M 21 03210

(220) 2021.09.08.

(731) Lavazza Magyarország Kft., Szada (HU)

(541) HELLY HANSEN WOMEN

(511) 3 Fehérítőkészítmények és egyéb, mosásra szolgáló anyagok; tisztító-, fénycsillapító-, súroló-, és csiszológépek; szappanok; illatszerek, illóolajok, kozmetikai cikkek, hajmosó szerek; fogkefék.

(210) M 21 03263

(220) 2019.05.21.

(731) Cargill, Incorporated, Wayzata, Minnesota (US)

(740) Danubia Szabadalmi és Jogi Iroda Kft., Budapest

(541) CARGILL

(511) 5 Diétás ételkiegészítők; bébiételek; diétás anyagok gyógyászati használatra; állatgyógyászati készítmények; gyógyszerészeti készítmények állatgyógyászati használatra.

(210) M 21 03269

(220) 2021.09.14.

(731) Főnix-Med Korlátolt Felelősségű Társaság, Budapest (HU)

(546) **FőnixMed**

(511) 39 Szállítás; áruk csomagolása és raktározása; utazásszervezés.

44 Orvosi szolgáltatások; állatgyógyászati szolgáltatások; higiéniai és szépségápolási szolgáltatások emberek és állatok részére; mezőgazdasági, kertészeti és erdészeti szolgáltatások.

(210) M 21 03275**(220) 2021.09.15.**

(731) Sebestyén-Tóth Orsolya, Balatonfüzfő (HU)

(546)  **RENDSZERELEM**

(511) 36 Ingatlannal kapcsolatos ügyletek és szolgáltatások; ingatlanokhoz kapcsolódó tanácsadási szolgáltatások; ingatlanokkal kapcsolatos információnyújtás.

(210) M 21 03287**(220) 2021.09.15.**

(731) BL Nonprofit Korlátolt Felelősségű Társaság, Budapest (HU)

(740) Farnadi és Társa Ügyvédi Iroda, Budapest

(546)  **MAGYAR
KRÓNKA**
A HAZASZERETET ÉLMÉNYE

(511) 16 Kereskedelmi témájú újságok; magazin mellékletek újságokhoz; újságok; újságpapír; fényképek [nyomtatott]; folyóiratok; hírlevelek; hírek, közlemények [nyomtatott anyagok]; nyomtatott folyóiratok, magazinok; papír és karton; nyomdaipari termékek; könyvkötészeti anyagok; fényképek; papíráruk és irodaszerek, bútorok kivételével; tanítási és oktatási anyagok; nyomdabetűk, klisék; magazinok, revük [időszaki lapok].

35 Hirdetés folyóiratokban, prospektusokban és újságokban; újságokkal kapcsolatos reklámszolgáltatások; könyvek, folyóiratok, újságok vagy képregények előfizetésének megszervezése; reklámozás; üzleti menedzsment, szervezés és adminisztráció; irodai munkák; újság előfizetések ügyintézésével kapcsolatos szolgáltatások; újságelőfizetések; újságelőfizetések adminisztrációjával kapcsolatos szolgáltatások; újságelőfizetések intézése.

41 Nevelés; szakmai képzés; szórakoztatás; sport- és kulturális tevékenységek; magazinok, folyóiratok és újságok multimédiás megjelenítése; újság kiadása ügyfelek számára az interneten; újságírói szolgáltatások; újságkiadás; újságok, folyóiratok, katalógusok és brosúrák megjelenítése; újságok kiadása; újságok megjelenítése; web-es újságok megjelenítése; szabadúszó újságírás; elektronikus könyvek és folyóiratok online publikálása; online elektronikus kiadványok biztosítása, nem letölthetők; elektronikus kiadványszerkesztés; magazinok kiadása; magazinok kiadásához kapcsolódó szaktanácsadási szolgáltatások; magazinok multimédiás megjelenítése; nem letölthető általános témájú magazinok online rendelkezésre bocsátása.

(210) M 21 03317**(220) 2021.09.20.**

(731) Bódis Tamás, Körmend (HU)

(740) Dr. Turi Attila, Pécs

(541) SPORT36

(511) 25 Ruházati cikkek, cipők, fejfedők; alsóruházat, fehérneműk; alsószoknyák; alvómaszkok; baba nadrágok [ruházat]; bokszers alsónadrágok, bokszersalsók; bugyik; csípőszorítók; izzadtságszívó alsóneműk; kombinék [alsónemű]; melltartók; trikó [alsónemű], kombiné; hálóköntösök, pongyolák; bokacsizmák; futballcipők; fürdőpapucsok; fürdőszandálók, fürdőcipők; fűzős bakancsok, csizmák; kézilabdacipők; lábbelik [kivéve ortopéd lábbelik]; magas szárú lábbelik; papucsok; sárcipők, gumicsizmák; síbakancsok, sícipők; spárgatalpú cipők vagy szandálók; sportcipők; strandcipők; szandálók; tornacipők; valenki [orosz filccsizma]; cipőfelsőrészek; cipőorrok; cipősarkak; cipősarokvédők; csúszásgátlók lábbelikhez; fém cipőkellékek; rámak lábbelikhez; sapka ellenzők; ruhazsebek; sarokerősítés harisnyákhoz; talpak lábbelikhez; cipő felsőrészek; atlétatrikók; ballonkabátok [ruházat]; bandana kendők; beépített LED-eket tartalmazó ruházat; boák [nyakbavalók]; bundák, szőrmék [ruházat]; csecsemőkelengyék, babakelengyék; csósalak; csuklyák, kapucnik [ruházat]; díszzsebkendők [ruházat]; dzsekik; egyenruhák; esőruhák; fejre való sálak, fejkendők; fejpántok izzadás felfogására; fülvédők [ruházat]; fürdőköpenyek, fürdőköntösök; fürdőnadrágok, úszónadrágok; fürdőruhák, úszódresszek; harisnyaáruk,

kötöttárúk; harisnyanadrágok; harisnyatartók, harisnyakötők, zoknitartók; hímzett ruhadarabok; hónaljvédők; horgászmellények; ingek; izzadságfelszívó harisnyák; izzadságfelszívó zoknik; jelmezek; jodhpur nadrágok, lovaglónadrágok; judo egyenruhák; kabátok, dzsekik; kamáslik [lábszárvédők]; karate egyenruhák; karcsúsító anyagokat tartalmazó ruházat; kemény ingmellek, plaszonok; kerékpáros ruházat; kész bélések [ruházat részei]; készruhá; kesztyűk; kétujjas kesztyűk; kézelők [ruházat]; kezeslábasok [felsőruházat]; kötények [ruházat]; kötényruhák; kötöttárúk [ruházat]; lábszáramelegítők; latex ruházat; legging nadrágok, cicanadrágok; mellények; műbőr ruházat; nadrágok; nadrágleszorítók, pantallók; nem elektromosan fűtött lábszákok; nyakkendők; overallok, munkaruhák; öltönyök; övek [ruházat]; papírruházat; parkák; partedlik, előkék, nem papírból; pelerinek; pénztartó övek [ruházat]; pólók; poncsók; pufi dzsekik [ruházat]; pulóverek; pulóverek, kötött pulóverek; rash guard felső ruházat; rövid ujjú ingek; ruházat gépkocsivezetőknek; ruházat sportoláshoz; sálak; selyemövek, vállszalagok; síkesztyűk; skortok [sportszoknyák]; strandruházat; szarongok; szoknyák; szőrmebéleléses kabátok; szövetkabátok, felöltők; torna- és balettruhák; tornaruházat; trikók; ujjas előkék, nem papírból; vállbetétek western stílusú ingekhez; vállkendők, nagykendők; wetsuit ruhák vízisieléshez; zoknik; zoknitartók; felsőruházat; gallérok [ruházat]; teddyk [alsónemű]; cilinderek, kürtőkalapok; kalap vázak; papírkalapok [ruházat]; sapkák; sapkák, kerek papi sapkák; sildek, napellenzők; svájcsapkák, barettek; úszósapkák; zuhanyzó sapkák.

28 Játékok és játékszerek; videojátékok; testnevelési és sportcikk; karácsonyfadíszek; álcaponyvák, álcahalók [sportcikk]; állatcsalogató eszközök vadászathoz; bumerángok; halhorgok; halaskosarak [horgászfelszerelés]; lepkehálók; merítőhálók horgászathoz; mesterséges csalik horgászathoz; szigonypuskák [sportcikk]; úszók horgászathoz/halászathoz; békatalpak úszáshoz; lebegő eszközök úszáshoz; úszódeszkák [kickboardok]; úszóhártás kesztyűk úszáshoz; úszómellények, úszódzsekik; úszóövek; álló edzőkerékpárok, szobabiciklik; atléták által használt gyanták; baseball kesztyűk; baseball kesztyűk ütőjátékosoknak [játékfelszerelések]; békatalpak, bűvaruszonnyok; biliárdasztal mandinerek; biliárdasztalok; biliárdgolyók; bobok, bobszánkók; bodyboard deszkák; bokszsákok [boxzsákok]; bowling berendezések és gépezetek; céltáblák; dákóhegyek biliárdhoz; darts; diszkoszok sportcélokra; elektronikus céltáblák; érmével működő biliárdasztalok; felfújható tárgyak úszómedencében való használatra; férfi szuszpenzorok, altestvédők [sportcikk]; fitness gépek; főkabőrök [silécek borítására]; golfkesztyűk; golftáska-címkék; golftáskák kerékkel vagy anélkül; golfütők; gördeszkák; görgők álló, mozdulatlan edzőkerékpárokhoz, szobabiciklikhez; görsi, síroller; görkorcsolyák; gumi belsők labdákhoz; gyejavító szerszámok [golffelszerelések]; hegyászó hevederek; hevederek vitorlás szörfdeszkákhoz; hokiütők; hótalpak; húrok, bélhúrok ütőkhöz; íjak íjászathoz; íjászfelszerelések; kesztyűk [játékok tartozékai]; kézi golfkocsi; kifejezetten játéklabdákhoz használandó pumpák; korcsolyák; kréták biliárdlabdákhoz; könyökvédők [sportcikk]; krikett táskák; labdaadogató gépek; labdák, mint sportcikk; leash-ek szörfdeszkákhoz [pórázok]; mászógépek [hegyászó felszerelés]; mellkas expanderek [edzőeszközök]; ökölvívó kesztyűk, bokszkesztyűk [boxkesztyűk]; paintball fegyverek [sporteszközök]; paintball [lövedékek paintball fegyverekhez] sportcikk; parittyák, csúszik [sportcikk]; ping-pong [asztalitenisz] asztalok; ritmikus sportgimnasztika szalagok; rudak rúdugráshoz; sárkányrepülő; sítotok; sítotok görsihez; siklóernyők; síkötések; silécek; silécek élei; sípcsontvédők [sportcikk]; sítalp borítások; skiboardok, hódeszkák; snooker [sznúker] dákók; soros görkorcsolyák; sporthálók; súlyemelő övek [sportcikk]; súlyzók; surfski kajakok; szánkók; szánkók, szánok [sportcikk]; szörfdeszkák; teniszhalók; teniszlabda dobó eszközök; térdvédők [sportcikk]; testedző berendezések; testedző övek a derék karcsúsítására; tollaslabdák; tornaeszközök; trambulinok; ugródeszkák [sportszerek]; ütők játékokhoz; védőpárnázatok, védőtömések [sportruházat részei]; vívókesztyűk; vívómaszkok, vívóálcok; vívófegyverek; babaágyak; babaházak; baba játszószőnyegek; babák; babaruhák; berendezések játékokhoz; csörgők [játékszerek]; csúszdák [játékszerek]; drónok [játékszerek]; építőkockák [játékok]; építőjátékok, építőkockák; felfújható játékok úszómedencékbe; frizbik; hinták; hintalovak; játékok; játékok kisállatoknak; karikadobó játékok; karikajátékok; kirakós játékok [puzzle]; kiságyforgók [játékok]; légpisztolyok [játékok]; marionettek, bábuk; matrjoska-babák [orosz fajáték, egymásba rakott, egyre kisebb, kettészédhető babák]; méretarányos járműmodellek; méretarányos modell készletek [játékok]; orsók sárkányokhoz; patkó játékok; parti kellékek; patronok durranós pisztolyokhoz

[játékok]; piñaták [édességgel, játékokkal töltött parti kellékek]; plüss játékok azokra erősített szundikendővel; pörgettyűk, bűgócsigák [játékok]; robbanókupakok [játékok]; rollerek; szappanbuborék fújók [játékszerek]; társasjátékok; távvezérlésű játékjárművek; triciklik gyermekek számára [játékok]; úszómedencék [játékcikkek]; vidámparki hinták, berendezések; csocsó asztalok, asztalifoci asztalok; dámajátékok; dámatáblák; dobókockák; dominójátékok; madzsong [kínai dominójáték]; gyűjthető kártyák [kártyajátékok]; ostábla; poharak kockajátékhoz; rulett kerek; sakkjátékok; sakkjátszó; táblajátékok; tekebábuk; üveggolyók; érmebedobásos játékautomaták; pénzbedobós játégek; telekommunikációs funkciókkal rendelkező hordozható játékok és játékszerek; rajtgépek sporthoz; szeleptűk játéklabdák felfújására szolgáló pumpákhoz; eredményjelző karambolok biliárdhoz; gyertyatartók karácsonyfákhoz; harangok karácsonyfákra; hógömbök; konfetti; léggömbök partikhoz; műhó karácsonyfákhoz; parti kalapok papírból; parti konfettiágyúk; színházi álarcok, maszkok; lágyékvédők sportoláshoz.

(210) M 21 03319

(220) 2021.09.20.

(731) Bódis Tamás, Körmend (HU)

(740) Dr. Turi Attila, Pécs

(541) SKYFARM HUNGARY

(511) 25 Ruházati cikkek, cipők, fejfedők; cilinderek, kürtőkalapok; kalap vázak; papírkalapok [ruházat]; sapkák; sapkák, kerek papi sapkák; sildek, napellenzők [fejfedők]; svájcisapkák, barettek; úszósapkák; zuhanyzó sapkák; alsóruházat, fehérneműk; alsószoknyák; alvómaszkok; baba nadrágok [ruházat]; bokszer alsónadrágok, bokszeralsók; csípőszorítók; hálóköntösök, pongyolák; izzadságszívó alsóneműk; kombinék [alsónemű]; melltartók; trikó [alsónemű], kombiné; teddyk [alsónemű]; bugyik; bokacsizmák; edzőcipők, sportcipők; fürdőszandálók, fürdőcipők; fűzős bakancsok, csizmák; kézilabdacipők; lábbelik [kivéve ortopéd lábbelik]; magas szárú lábbelik; papucsok; sárcipők, gumicsizmák; sítakancsok, sícipők; spárgatalpú cipők vagy szandálók; sportcipők; strandcipők; szandálók; tornacipők, edzőtermi cipők; valenki [oroszláncsizma]; futballecipők; cipő felsőrészek; cipőfelsőrészek; cipőorrok; cipősarkak; cipősarokvédők; fém cipőkellékek; rámak lábbelikhez; ruhazsebek; sapka ellenzők; sarokerősítés harisnyákhoz; talpak lábbelikhez; csúszásgátlók lábbelikhez; atlétatrikók; ballonkabátok [ruházat]; bandana kendők; beépített LED-eket tartalmazó ruházat; boák [nyakbavalók]; bundák, szőrmék [ruházat]; csecsemőkelengyék, babakelengyék; csősálak; csuklyák, kapucnik [ruházat]; díszzsebkendők [ruházat]; dzsekik; egyenruhák; esőruhák; fejre való sálak, fejkendők; fejpántok izzadás felfogására; felsőruházat; fülvédők [ruházat]; fürdőköpenyek; fürdőköpenyek, fürdőköntösök; fürdőnadrágok, úszónadrágok; fürdőruhák, úszódresszek; gallérok [ruházat]; harisnyaárúk, kötöttárúk; harisnyanadrágok; harisnyatartók, harisnyakötők, zoknitartók; hímzett ruhadarabok; hónaljvédők; horgászmellények; hosszúnadrágok, hosszúnadrágok, nadrágok; ingek; izzadságszívó harisnyák; izzadságszívó zoknik; jelmezek; jodhpur nadrágok, lovaglónadrágok; judo egyenruhák; kabátok, dzsekik; kamáslik [lábszárvédők]; karate egyenruhák; karcsúsító anyagokat tartalmazó ruházat; kemény ingmellek, plaszonok; kerékpáros ruházat; kész bélések [ruházat részei]; készruhák; kesztyűk; kétujjas kesztyűk; kézelők [ruházat]; kezeslábasok; kötények [ruházat]; kötöttárúk [ruházat]; lábszármeghőszívók; latex ruházat; legging nadrágok, cicanadrágok; mellények; műbőr ruházat; nadrágleszorítók, pantallók; nem elektromosan fűtött lábzsákok; nyakkendők; overallok, munkaruhák; öltönyök; övek [ruházat]; papírruházat; parkák; partedlik, előkék, nem papírból; pelerinek; pénztartó övek [ruházat]; poncsók; pólók; puhi dzsekik [ruházat]; pulóverek; pulóverek, kötött pulóverek; rash guard felső ruházat; rövid ujjú ingek; ruházat gépkocsivezetőknek; ruházat sportoláshoz; sálak; selyemövek, vállszalagok; sikesztyűk; skortok [sportszoknyák]; strandruházat; szarongok; szoknyák; szőrmebéléses kabátok; szövetkabátok, felöltők; torna- és balettruha; tornaruházat; trikók; ujjas előkék, nem papírból; vállbetétek western stílusú ingekhez; vállkendők, nagykendők; wetsuit ruhák vízisieléshez; zoknik; zoknitartók.

28 Játékok és játékszerek; videojátékok; testnevelési és sportcikkek; karácsonyfadíszek; álcaponyvák, álcahalók [sportcikkek]; állatcsalogató eszközök vadászathoz; bumerángok; halaskosarak [horgászfelszerelés];

halhorgok; lepkehálók; merítőhálók horgászashoz; mesterséges csalik horgászathoz; szigonypuskák [sportcikk]; úszók horgászathoz/halászathoz; békatalpak úszáshoz; lebegő eszközök úszáshoz; úszódeszkák [kickboardok]; úszóhártás kesztyűk úszáshoz; úszómellények, úszódzsekik; úszóövek; álló edzőkerékpárok, szobabiciklik; atléták által használt gyanták; baseball kesztyűk; baseball kesztyűk ütőjátékosoknak [játékfelszerelések]; békatalpak, bűváruszonyok; biliárdasztal mandinerek; biliárdasztalok; biliárdgolyók; bobok, bobszánkók; bodyboard deszkák; bokszsákok [boxzsákok]; bowling berendezések és gépezetek; céltáblák; dákóhegyek biliárdhoz; darts; diszkoszok sportcélokra, elektronikus céltáblák; eredményjelző karambolok biliárdhoz; érmével működő biliárdasztalok; felfújható tárgyak úszómedencében való használatra; férfi szuszpenzorok, altestvédők [sportcikk]; fitnesz gépek; főkabőrök [síléccek borítására]; golfkesztyűk; golftáska-cimkék; golftáskák kerékkel vagy anélkül; golfütők; gördeszkák; görgők álló, mozdulatlan edzőkerékpárokhoz, szobabiciklikhez; görkorcsolyák; gumi belsők labdákhöz; gyeppjavító szerszámok [golffelszerelések]; hegymászó hevederek; hevederek vitorlás szörfdeszkákhoz; hokiütők; hótalpak; húrok, bélhúrok ütőkhöz; íjak íjászathoz; íjászfelszerelések; kesztyűk [játékok tartozékai]; kézi golfkocsik; kifejezetten játéklabdákhoz használandó pumpák; korcsolyák; könyökvédők [sportcikk]; kréták biliárdjátékokhoz; krikett táskák; labdaadogató gépek; labdák, mint sportcikk; lágyékvédők sportoláshoz; leash-ek szörfdeszkákhoz [pórások]; mászógépek [hegymászó felszerelés]; mellkas expanderek [edzőeszközök]; ökölvívó kesztyűk, bokszesztyűk [boxkesztyűk]; paintball fegyverek [sporteszközök]; paintball [lövedékek paintball fegyverekhez] sportcikk; parittyák, csúzlík [sportcikk]; ping-pong [asztalitenisz] asztalok; rajtgépek sporthoz; ritmikus sportgimnasztika szalagok; rudak rúdugráshoz; sárkányrepülő; sítotok; sítotok görsihez; siklóernyők; síkötések; síléccek; síléccek élei; sípesontvédők [sportcikk]; sítalp borítások; skiboardok, hódeszkák; snooker [sznúker] dákok; soros görkorcsolyák; sporthálók; súlyemelő övek [sportcikk]; súlyzók; surfski kajakok; szánkók; szánkók, szánok [sportcikk]; szeleptűk játéklabdák felfújására szolgáló pumpákhoz; szörfdeszkák; teniszhálók; teniszlabda dobó eszközök; térdvédők [sportcikk]; testedző berendezések; testedző övek a derék karesúsítására; tollaslabdák; tornaeszközök; trambulínok; ugródeszkák [sportszerek]; ütők játékokhoz; védőpárnázatok, védőtömések [sportruházat részei]; vívókesztyűk; vívófegyverek; vívómaszkok, vívóálarok; csúszdák [játékszerek]; vidámparki hinták, berendezések; érmebedobásos játékautomaták; telekommunikációs funkciókkal rendelkező hordozható játékok és játékszerek; pénzbedobós játékgépek; dámajátékok; dámatáblák; dobókockák; dominójátékok; gyűjthető kártyák [kártyajátékok]; madzsong [kínai dominójáték]; ostábla; poharak kockajátékhoz; rulett kerek; sakkjátékok; sakktaáblák; táblajátékok; tekebábuk; üveggolyók; csocsó asztalok, asztalifoci asztalok; babaágyak; babaházak; baba játszószőnyegek; babák; babaruhák; berendezések játékokhoz; csörgők [játékszerek]; drónok [játékszerek]; építőkockák [játékok]; építőjátékok, építőkockák; felfújható játékok úszómedencékbe; frizbik; hinták; hintalovak; játékok; játékok kisállatoknak; karikadobálós játékok; karikajátékok; kirakós játékok [puzzle]; kiságyforgók [játékok]; légpisztolyok [játékok]; marionettek, bábuk; matriszka-babák [orosz fajjáték, egymásba rakott, egyre kisebb, kettészédhető babák]; méretarányos járműmodellek; méretarányos modell készletek [játékok]; orsók sárkányokhoz; parti kellékek; patkó játékok; patronok durranós pisztolyokhoz [játékok]; piñáták [édességgel, játékokkal töltött parti kellékek]; plüss játékok azokra erősített szundikendővel; pörgettyűk, bűgőcsigák [játékok]; robbanókupakok [játékok]; rollerek; szappanbuborék fújók [játékszerek]; társasjátékok; távvezérlésű játékjárművek; triciklik gyermekek számára [játékok]; úszómedencék [játékcikk]; gyertyatartók karácsonyfákhoz; harangok karácsonyfákra; hógömbök; konfetti; léggömbök partikhoz; műhó karácsonyfákhoz; parti kalapok papírból; parti konfettiágyúk; színházi álarok, maszkok; görsi, síroller.

(210) M 21 03370

(220) 2021.09.23.

(731) STARSCRON Korlátolt Felelősségű Társaság, Budajenő (HU)

(740) Dr. Zorkóczy Tamás Ügyvédi Iroda, Budapest

(541) Adolph Zukor International Film Festival

(511) 25 Ruházati cikkek, cipők, fejedők.

41 Nevelés; szakmai képzés; szórakoztatás; sport- és kulturális tevékenységek.

(210) M 21 03372

(220) 2021.09.23.

(731) STARSCRON Korlátolt Felelősségű Társaság, Budajenő (HU)

(740) Dr. Zorkóczy Tamás Ügyvédi Iroda, Budapest

(541) **Adolph Zukor Nemzetközi Film Fesztivál**

(511) 25 Ruházati cikkek, cipők, fejedők.

41 Nevelés; szakmai képzés; szórakoztatás; sport- és kulturális tevékenységek.

(210) M 21 03376

(220) 2021.09.24.

(731) Deltagroup Holding Zrt., Budapest (HU)

(740) Lajtos Ügyvédi Iroda, Budapest

(546)  **Delta**

(511) 35 Adatindexek összeállítása kereskedelmi vagy reklámcéllal; adatkezelés számítógépes fájlokban; áruk és szolgáltatások engedélyezésének kereskedelmi ügyintézés; fénymásolási szolgáltatások; fénymásológépek kölcsönzése; adatok frissítése és karbantartása számítógépes adatbázisokban; beszerzői szolgáltatások [árak illetve szolgáltatások beszerzése más cégeknek]; import-export ügynökségek; kereskedelmi és üzleti kapcsolattartási adatok biztosítása; kereskedelmi lobbizási szolgáltatások; kiszervezett vállalatirányítás; vásárlási megrendelések ügyintézés.

42 Adatbiztonsági tanácsadás; adatkódolási szolgáltatások; adatok és számítógépes programok konvertálása, nem fizikai átalakítás; elektronikus adattárolás; energetikai vizsgálat; felhőalapú számítástechnika; fizikai adatok vagy dokumentumok átalakítása elektronikus médiába; hálózati kiszolgálók [webszerverek] bérlete; honlap-alapú adatindexek létrehozása és tervezése harmadik fél számára [információtechnológiai szolgáltatások]; információtechnológiai [IT] tanácsadási szolgáltatások; internetbiztonsági szaktanácsadás; kihelyezett szolgáltatók az információs technológia területén; kutatási és fejlesztési szolgáltatások; mérnöki munkák, szolgáltatások; mérnöki munkával kapcsolatos mérések, földmérés; minőségellenőrzés; nem helyszíni biztonsági mentés; számítástechnikai tanácsadás; számítógépek bérbeadása; számítógépes platformok fejlesztése; számítógépes rendszerek felügyelete üzemzavarok elkerülése érdekében; számítógépes rendszerek távfelügyelete [monitoring]; számítógépes rendszerek tervezése; számítógépes rendszerelemzés; számítógépes szoftver bérlete, kölcsönzése; számítógépes vírusvédelmi szolgáltatások; számítógéphardver tervezésével és fejlesztésével kapcsolatos tanácsadás; számítógép-programozás; számítógép szoftver tanácsadás; szerver hosting, szerver bérlet; szoftvertelepítés; technológiai szaktanácsadás; szerver hosting, szerver bérlet.

(210) M 21 03377

(220) 2021.09.24.

(731) IOP Games Production Kft., Debrecen (HU)

(740) Csapó és Császár Ügyvédi Iroda, Budapest

(541) **IOP Games : Digital Adventure Games - "You can't try this at home!"**

(511) 41 Számítógépes hálózatról online biztosított játékszolgáltatások.

(210) M 21 03379

(220) 2021.09.24.

(731) Biggeorge Property Zártkörűen Működő Részvénytársaság, Budapest (HU)

(740) Kádas Ügyvédi Iroda, Budapest

(541) **Szemesbay Resort**

(511) 35 Reklámozás.

36 Ingatlanügyletek.

(210) M 21 03380**(220) 2021.09.24.**

(731) Biggeorge Property Zártkörűen Működő Részvénytársaság, Budapest (HU)

(740) Kádas Ügyvédi Iroda, Budapest

(541) Silverbay Residence

(511) 35 Reklámozás.

36 Ingatlanügyletek.

(210) M 21 03381**(220) 2021.09.24.**

(731) Biggeorge Property Zártkörűen Működő Részvénytársaság, Budapest (HU)

(740) Kádas Ügyvédi Iroda, Budapest

(546)

SILVERBAY
RESIDENCE
—SIÓFOK—

(511) 35 Reklámozás.

36 Ingatlanügyletek.

(210) M 21 03382**(220) 2021.09.24.**

(731) Biggeorge Property Zártkörűen Működő Részvénytársaság, Budapest (HU)

(740) Kádas Ügyvédi Iroda, Budapest

(546)

SZEMESBAY
RESORT

BALATONSZEMES

(511) 35 Reklámozás.

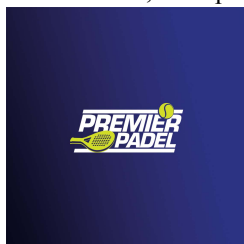
36 Ingatlanügyletek.

(210) M 21 03385**(220) 2021.09.24.**

(731) Kerekes Péter, Budapest (HU)

Dr. Pákay Péter, Budapest (HU)

Aczél László, Budapest (HU)

(546)

(511) 41 Nevelés; szakmai képzés; szórakoztatás; sport- és kulturális tevékenységek.

(210) M 21 03412**(220) 2021.09.29.**

(731) Benicsák Zoltán, Szigetszentmiklós (HU)

(541) femivity

(511) 5 Gyógyszerészeti, gyógyászati és állatgyógyászati készítmények; humán étrendkiegészítők; vitaminokat tartalmazó étrend-kiegészítők.

(210) M 21 03415**(220) 2021.09.29.**

(731) Diéta Market Betéti Társaság, Alsónémedi (HU)

(546)


diéta market

(511) 5 Diétás élelmiszerek és anyagok; bébiételek; étrend-kiegészítők emberek és állatok részére, gyógyászati készítmények; egészségügyi készítmények, aminosavakat tartalmazó étrend- és táplálékkiegészítők; ásványi élelmiszer-kiegészítők; ásványi étrend-kiegészítők; ásványi táplálékkiegészítők emberi fogyasztásra; B-vitamin készítmények; C-vitamin készítmények; cukorbeteg számára kifejlesztett mesterséges édesítőszer; D-vitamin készítmények; diétás és táplálkozási készítmények; diétás ételkiegészítők; diétás táplálékkiegészítők; ételek cukorbetegnek; étkezést helyettesítő, táplálékkiegészítő, energianövelő szeletek; étrend- és táplálékkiegészítők; étrend-kiegészítők sportolók számára; étrendkiegészítő italok; fehérjékiegészítő turmixok; főként kalciumot tartalmazó tápanyag-kiegészítők; folyékony étrend-kiegészítők; halolaj gyógyászati célokra; multivitamin készítmények; multivitaminok; nem gyógyászati célú étrend-kiegészítők emberek számára; nem gyógyászati célú étrend-kiegészítők emberi fogyasztásra; pezsgő vitamintabletták; protein étrend-kiegészítők; táplálékkiegészítők; táplálékkiegészítők különleges diétát igénylő személyek részére; táplálékkiegészítők nem gyógyászati használatra; táplálkozási kiegészítők; vitamin- és ásványianyag-készítmények; vitamin és ásványi anyag kiegészítők; vitamin italok; vitamin kiegészítők; vitaminkészítmények; vitamintabletták.

29 Hús, hal-, baromfi- és vadhús; húskivonatok; tartósított, fagyasztott, szárított és főzött gyümölcsök és zöldségek; zselék, lekvárok (dzsemek), kompotok; tojások; tej, sajt, vaj, joghurt; étkezési olajok és zsírok; agar-agar étkezési célokra; alacsony zsírtartalmú burgonyachipsek; albumin étkezésre; algakivonatok élelmiszerekhez; alginátok táplálkozási célra; alkoholban tartósított gyümölcsök; állati velő táplálkozási célra; almapüré; áloé vera emberi fogyasztásra elkészítve; aludttej (1); aludttej (2); articsóka, tartósított; bab, tartósított; bogys gyümölcsök, konzervált; borsó, tartósított; bundás burgonyaszeletek; bundás virsli; burgonyaalapú gombócok; burgonyapohly; citromlé étkezési használatra; corn dogs (virslis kukoricabundában); cottagecheese (túrószerű sajtfajta); csemegekukorica, elkészített; csemegeuborka; csokoládés mogyoróvaj; csontolaj, étkezési; darált mandula; datolya; diófélé-alapú krémek; disznózsír; dzsemek, lekvárok (nem citrusféléből); ehető szárított virágok; előkészített gyümölcsök; erjesztett tejes italok étkezési célokra; étkezési kókuszolaj; étkezési kukoricaolaj; étkezési olajok; étkezési szezámolaj; extra szűz olívaolaj; fagyasztott gyümölcsök; fagyasztva szárított hús; fagyasztva szárított zöldségek; falafel; feldolgozott gyümölcsökből válogatás; feldolgozott zöldségek; fermentált sült tej; fokhagyma (konzervek); földimogyoró, elkészítve; földimogyorótej-alapú italok; gomba, tartósított; guacamole (avokádósós); gyömbérdzsem; gyömbér, tartósított; gyümölcsalapú koncentrátum főzéshez; gyümölcsalapú snackek; gyümölcsbefőttek (1); gyümölcsbefőttek (2); gyümölcs csipsz; gyümölcshéj; gyümölcscocsonya, -zselé; gyümölcskonzervek; gyümölcsök, tartósított; gyümölcspép; gyümölcsláták; hagymakarikák; hagyma, tartósított; halkonzerv; hot dog virsli; hummusz (csicseriborsókrém); húskivonatok; húsleves koncentrátumok; húsok (1); húsok (2); hús, tartósított (1); hús, tartósított (2); ízesített mogyorók, diók; joghurt; kagylófélék, rákfélék (nem élő); kandírozott (cukrozott) mogyorók/diók; kandírozott, kristályosított gyümölcsök; kaviár; kefir (tejes ital); készítmények húsleveshez; kimchi (erjesztett zöldségételek); klipfish (sózott és szárított tőkehal); kocsonyák; kókuszdiótej-alapú italok; kókuszdiótej konyhai használatra; kókuszolaj és -zsír (étkezési); kókusztej; kókuszvaj; kolbász (1); kolbász (2); kristályosított gyömbér; krokett; kumis; languszták, nem élő; lazac (nem élő); lecitin étkezési célokra; lekvárok (citrusféléből); lencse,

tartósított; lenmagolaj kulináris célokra; levesek; leves készítmények; magas fehérjetartalmú tej; magvak, elkészítve; májpástétom; mandulatej (1); mandulatej-alapú italok; mandulatej étkezési célokra; margarin; mazsola; milk shake-ek (tejturmixok); mogyoró, előkészített; mogyorók, elkészített; mogyorótej; mogyorótej étkezési célokra; mogyoróvaj; napraforgómag, elkészítve; napraforgóolaj, étkezési; növényi alapú tejszín; olajbogyó, tartósított; olívaolaj, étkezési; pácolt gyömbér; padlizsánkrém; pálmamag olaj, táplálkozási használatra; palmaolaj táplálkozási használatra; paradicsomlé főzéshez; paradicsompüré (1); paradicsompüré (2); pektin táplálkozássra; pirított tengeri alga; préselt gyümölcslep; rákfélék, kemény testű, nem élő; ratatouille; repceolaj, étkezési; rizstej; rizstej étkezési használatra; sajtok; savanyú káposzta (1); savanyú káposzta (2); savanyúságok; sólet; sonka; sózott hal; sózott hús; sültburgonya, chips; sűrített tej; szardella, nem élő; szardínia (nem élő); szárított, aszalt kókuszdió; szárított zöldségek; szarvasgomba, tartósított; szaté (nyársas étel); szójabab olaj ételekhez; szójabab, tartósított, táplálkozási használatra; szójapogácsák; szójatej; tahini (szezámmagkrém); tajine (elkészített hús, hal vagy zöldség); tartósított paprika; tej; tejes italok, főként tejet tartalmazó; tejföl; tejhelyettesítők; tejpör; tejsavbaktériumot tartalmazó italok; tejsavó; tejszínhab; tejszín (tejtermékek); tejtermékek; tempeh; tofu; tofus pogácsák; tojásfehérje; tojások; tojáspor; tojássárgája; tonhal (nem élő); tőzegáfonya szósz (befőtt); túró (quark); túrós fánkok; vaj; vajkrém; virágporkészítmények (élelmiszer); yuba; zabtej; zöldségalapú kenhető termékek; zöldségalapú koncentrátum főzéshez; zöldségek, főtt; zöldségek, tartósított; zöldséges mousse-ok (habok); zöldségkonzervek; zöldséglevek főzéshez; zöldségleves készítmények; zöldségsaláták; zöldségvelőkrém; zselatin (2); zselék; zsírok, étkezési; zsírtartalmú anyagokétkezési zsírok.

30 Kávé, tea, kakaó és kávépótló szerek; rizs, tészta és metélt; tápióka és szágó; lisztek, gabonakészítmények; kenyér, péksütemények és cukrászsütemények; csokoládé; fagylalt, szorbetek és más ehető jégkrémek; cukor, méz, melaszszirup; élesztő, sütőporok; só, ízesítők, fűszerek; tartósított fűszernövények; ecet, szószok; jég (fagyott víz), agávészirup (természetes édesítőszer); almaszósz (ízesítők/fűszerek); ánizsmag; árpaörlemény; babliszt; baozi (töltött gőzölt tészta); bibimbap (zöldségfélékkel és marhahússal kevert rizs); borkő (monokálium-tartarát) kulináris célokra; bors; bors (ételízesítő); briós; bulgur; burgonyaliszt; burritók; búzacsíra emberi fogyasztásra; búzadara; búzaliszt; chips (gabonakészítmény); chow-chow (zöldséges ízesítő); chutney (fűszeres ízesítő); cikória (pótkávé); croissant-ok; cukor; cukorból készült tortadíszek; cukormáz süteményekhez; curry (fűszer); csillagánizs; csokis párnák (péksütemények); csokoládé; csokoládé alapú szendvicssütemények; csokoládé-bevonatú diófélék; csokoládéból készült tortadíszek; csokoládés italok tejjel; csokoládés italporok; csokoládés mousse-ok (habok); dara emberi fogyasztásra; darált fokhagyma (fűszer); desszert mousse-ok (cukrászáru); diófélékből készült lisztek; dióféléket tartalmazó kenhető csokoládék; durva árpaliszt; ecet; édesgyökér (cukrászáru); édesgyökér (édesség); édességek karácsonyfák díszítéséhez; égetett krém; ehető papír; ehető rizspapír; élelmiszer ízesítők, az illóolajok kivételével; élesztő; élesztők, erjesztőanyagok tésztákhoz; esszenciák élelmiszerekhez, kivéve az éteresszenciákat és az esszenciaolajokat; ételízesítő (fűszer); ételkeményítő; ételkeményítő; fagyasztott joghurtok (fagylaltok, jégkrémek); fagyasztva szárított ételek, főösszetevőként rizszel; fagyasztva szárított ételek, főösszetevőként tésztával; fagylaltok és jégkrémek (1); fagylaltok és jégkrémek (2); fagylaltok és jégkrémek (3); fagylaltporok; fahéj (fűszer); feldolgozott hajdina; feldolgozott magok fűszerezési használatra; feldolgozott quinoa; fondant, tortamáz; földimogyorós édességek; fűszerek (1); fűszerek (2); fűszerek, ízesítők; fűszeres készítmények ételekhez; fűszernövények; gabonakészítmények; gabonaszeletek; glutén adalékok kulináris célokra; gluténmentes kenyér; glutén(sikér) étkezési használatra; glükóz étkezési használatra; gofri; gyorsrizs; gyömbér (fűszer); gyömbérkenyér, mézeskalács; gyömbérpaszt (édesítőszer); gyümölcsös édességek; gyümölcsös sütemények/torták; gyümölcsös zselés cukor (édességek); gyümölcsösszószok; hajdinaliszt (élelmiszerekhez); halva (édességféle); hántolt árpa; harissá (ízesítő); hot dogok (szendvicsek); húslé, mártás, szaft; húsos piték; húspuhító szerek, háztartási használatra; ízesítők italokhoz (kivéve illóolajok); ízesítőszeres süteményekhez (kivéve illóolajok); jeges tea; jégkása édes vörösbabbal; jégkockák; jégkrém nyalókák, fagylalt nyalókák, pálcikás jégkrémek; jég, természetes vagy mesterséges; jiaozi (töltött tésztagombócok); kakaó; kakaóalapú italok; kakaóitalok tejjel; kamilla-alapú italok; kandiscukor (1); kandiscukor (2); kapribogyók; karamellák (cukorkák); karamellkrém (karamellizált tejszín); kávé; kávé alapú italok; kávéaromák; kávékapszulák; kávé, pörköletlen; kávé tejjel; kekszek,

rágcsálnivalók; kenyér; kenyér kovász nélkül, macesz; kerti gyógynövények, tartósított (ízesítőszer); ketchup (szósz); kétszersültek; kimeshi palacsinta (erjesztett zöldes palacsinta); kókuszos macaronok; konyhasó; kovász; kötőanyagok fagyaltokhoz, jégkrémekhez; kötőanyagok kolbászhoz; kristályosított kandiscukor, krumplialapú lepénykenyerek; kruton (pirított zsemlekecska); kukoricadara (1); kukoricadara (2); kukorica, darált; kukoricaliszt; kukoricapehely; kukorica, sült; kurkuma; kuszkusz (búzadara); laksa; leheletfrissítő mentabonbonok; leheletfrissítő rágógumi; lenmag étkezési célokra (ízesítés); lepények; liszt; lisztalapú gombócok; lisztből készült tészták; macaron (mandulás cukrászsütemény); magas protein tartalmú gabonaszeletek; majonéz; makaróni; malátacukor, maltóz; maláta emberi fogyasztásra (1); maláta emberi fogyasztásra (2); mandulás édességek; marcipán; marcipánmassza; marinádok (fűszeres párok); méhpempő; menta cukrászati használatra; mentolos cukorkák; metélt tészta alapú készételek; metélt tészta, nudli, galuska; metélt tészta, nudli, galuska; méz; moszat tea; mustár; mustárliszt; müzli; narancsvirágvíz ízesítési célokra; növényi készítmények pótkávéként való használatra; nugát; nyers tészták; onigiri (rizsgolyók); palacsinták; pálmacukor; panírkeverékek; paradicsomszósz; pasztillák, szögletes cukorkák (édességek); pattogatott kukorica; pelmenyi (oroszlal, hússal töltött gombóc); pesto (szósz); petits fours (sütemény); piccalilli (zöldes, fűszeres szósz); pizza; pótkávé; pralinék; profitérol; propolisz; pudingok (1); pudingok (2); quiche (tésztában sült sós sodó); rágógumi; ramen (japán tésztaalapú étel); ravioli; rizs; rizs alapú rágcsálnivalók; rizspép étkezési célokra; rizspuding; rizsrágcsálnivalók; rizssütemény; sáfrány (ételízesítő); sajtburgerek (szendvicsek); salátaöntetek; snack ételek (gabona alapú); sóba tészta (japán hajdinametélt, nyers); só élelmiszerek tartósítására; sós palacsinták; sós palacsintakeverékek; spagetti; sűrítőszer a főzéshez; süteményekhez való tészta; süteményporok; süteménytészta (1); süteménytészta (2); süteménytészta (3); süteménytészta (4); süteménytészta (5); sütőpor; sütőszóda (szódabikarbóna sütési célokra); szágó; szegfűbors; szegfűszeg (fűszer); szendvicsek; szerecsendió; szezámmagok (fűszerek); szirupok és melasz (1); szirupok és melasz (2); szójabab krém (ételízesítő); szójaliszt; szójaszósz; szószok (ízesítőszer, fűszeres mártások); szörbetek (fagyaltok); szusi; tabulé (arab saláta); taco; tamarind (ízesítő); tápióka; tápiókaliszt; tavaszi tekeres; tea; tea alapú italok; tea alapú italok tejjel; teahelyettesítőként használt virágok vagy levelek; teák (nem gyógyászati használatra); tejszinhabot keményítő termékek; tengeri algába csavart, előkészített rizs; tengervíz a főzéshez; természetes édesítőszer; tésztában sült pástétom; tésztaöntetek; tortilla; tükörmáz (tükörglazúr); udon (japán metélt); vajas kekszek (Petit-beurre); vanília (ízesítőszer); vanillin (vaníliapótló); vörösfenyőszósz (ízesítők/fűszerek); zab alapú ételek; zabdara (1); zabdara (2); zabdara (3); zabdara (4); zellersó; zsemlék; zsemlemorzsa.

35 Reklámozás; kereskedelmi ügyletek; kereskedelmi adminisztráció; irodai munkák.

(210) M 21 03416

(220) 2021.09.29.

(731) Katona Krisztina, Szekszárd (HU)

(546)



(511) 41 Alkotóműhelyek szervezése és lebonyolítása [képzés]; know-how átadása (képzés).

(210) M 21 03417

(220) 2021.09.29.

(731) Katona Krisztina, Szekszárd (HU)

(541) Murál Morál

(511) 41 Alkotóműhelyek szervezése és lebonyolítása [képzés]; know-how átadása (képzés).

(210) M 21 03418

(220) 2021.09.29.

(731) Orion Corporation, Espoo (FI)

(740) Danubia Szabadalmi és Jogi Iroda Kft., Budapest

(541) PARLEKARV

(511) 5 Gyógyszerészeti készítmények Parkinson-kór és szindróma kezelésére.

(210) M 21 03424**(220) 2021.09.29.**

(731) Gaiavitamin Korlátolt Felelősségű Társaság, Budapest (HU)

(740) Dr. Fábíán Olivér, Budapest

(546)  GAIAVIT

(511) 3 Bőrpoló illóolajok; emulgeált illóolajok; illóolajok; illóolajok aromaterápiás használatra; illóolajok háztartási használatra; illóolajok kozmetikai használatra; szappanok és gélek; por állagú szappanok; szappanok háztartási használatra; szappanok háztartási tisztítási célokra; szappanok por formájában; illatszerek; illatszerek, esszenciaolajok; olajok illatszerekhez; természetes illatszerek; szintetikus illatszerek; virágkivonatok [illatszerek]; füstölő készítmények [illatszerek]; borsmentaolaj [illatszerek]; aromák illatszerekhez; bőrpoló kozmetikai szerek; kozmetikai szerek; arckrém; arckrém (nem gyógyhatású -); arckréme; arckréme [kozmetikai]; arckréme kozmetikai használatra; fogkrém; folyékony fogkrém; lenyelhető fogkrém; rágható fogkrémek; nem gyógyhatású fogkrémek; sampon; samponok; kozmetikumok.

5 Ásványi táplálék-kiegészítők emberi fogyasztásra; ásványi étrend-kiegészítők; b-vitamin készítmények; c-vitamin készítmények; d-vitamin készítmények; étrend- és táplálékkiegészítők; nyomelemből álló étrend- és táplálékkiegészítők; aminosavakat tartalmazó étrend- és táplálékkiegészítők; multivitamin készítmények; antioxidáns táplálékkiegészítők; diétás táplálékkiegészítők; főleg ásványi anyagokból készült egészségügyi táplálékkiegészítők; főleg vitaminokból készült egészségügyi táplálékkiegészítők; folyékony táplálékkiegészítők; táplálékkiegészítők; táplálékkiegészítők különleges diétát igénylő személyek részére; táplálékkiegészítők nem gyógyászati használatra; vitaminkészítmények; vegyes vitaminkészítmények; vitaminkészítmények ételkiegészítők formájában; vitaminokat tartalmazó étrend-kiegészítők; aktív szén tartalmazó diétás kiegészítők; antioxidáns kiegészítők; búza étrend-kiegészítők; búzacsíra étrend-kiegészítők; diétás ételkiegészítők; módosított bõjthöz használt diétás ételkiegészítők; dietetikus élelmiszerek gyógyászati célokra; élelmiszert helyettesítő porok; élesztő tartalmú étrend-kiegészítők; a-vitamin készítmények; étkezést helyettesítő, táplálékkiegészítő, energianövelő szeletek; étrend- és táplálékkiegészítők állatgyógyászati célokra; étrend-kiegészítő italpor keverékek; étrend-kiegészítők a fizikai állapot és állóképesség javítására; étrend-kiegészítők kozmetikai hatással; étrend-kiegészítők peccsétviaszgomba-spóraporból; étrend-kiegészítők porformában; étrend-kiegészítők sportolók számára; étrendkiegészítő italok; étrendkiegészítők csecsemőknek; étrendkiegészítők gyógyászati célokra; fogyasztó kapszulák; fogyasztó tabletták; főként kalciumot tartalmazó tápanyag-kiegészítők; főként cinket tartalmazó tápanyag-kiegészítők; főként magnéziumot tartalmazó tápanyag-kiegészítők; főként vasat tartalmazó tápanyag-kiegészítők; folsavat tartalmazó étrend-kiegészítők; folyékony étrend-kiegészítők; folyékony vitaminkiegészítők; folyékony gyógynövényes táplálék-kiegészítők; gyógyhatású teák; gyógyhatású teák, főzetek; gyógynövény-kiegészítők speciális étrendet igénylő személyeknek; gyógyszeres táplálékkiegészítők; kalciummal dúsított cukorka; l-karnitin fogyókúrához; lecitin étrend-kiegészítők; lenmag étrend-kiegészítők; lenmagolaj étrend-kiegészítők; örölt lenmag rost étrend-kiegészítőként; méhpempő étrend-kiegészítők; pezsgő vitamintabletták; táplálkozási kiegészítők; terhességi vitaminok; vitamin- és ásványianyag-készítmények; vitaminnal dúsított italok gyógyászati célokra; vitaminnal dúsított kenyér terápiás célokra; a szervezet nélkülözhetetlen vitaminokkal és nyomelemekkel tápláló készítmények; vitaminok és vitamin-készítmények; gyógynövényi forrásokból származó antioxidánsok; gyógynövényekből kinyert antioxidánsok; gyógynövények; gyógynövények és gyógyfüvek; gyógynövények kivonatai; gyógynövények szárított vagy tartósított formában; herbateák [gyógyhatású italok]; gyógyszeres és fertőtlenítő szappanok és tisztítószer; gyógyhatású arckréme; izomlazítók; gyógyhatású fogkrémek; gyógyszeres fogkrémek; gyógyteák; gyógyteák gyógyászati célokra.

Nemzeti védjegybejelentések meghirdetése

30 Filteres teák; filteres teák nem gyógyhatású teák készítéséhez; filteres teák [nem gyógyhatású]; gyógynövény forrázatok; gyógynövény forrázatok [nem gyógyászati használatra]; gyógynövény készítmények italkészítéshez; hársfa tea; kamillatea; kamillaalapú italok; készítmények italokhoz [tea alapú]; nem gyógyászati használatra szánt gyógynövény teák; teából készült nem gyógyhatású főzetek; teák [nem gyógyhatású]; nem gyógyhatású teakivonatok; kimért teák [nem gyógyhatású -]; aromás készítmények nem gyógyhatású teák készítéséhez; teakivonatok; teakivonat; teakeverékek; feldolgozott gyógynövények; italkészítéshez használt gyógynövényes ízesítők; szárított gyógynövények; tartósított gyógynövények; gyógynövényes mézes cukorkák [édességek]; gyógyteák [forrázatok].

32 Vitaminnal dúsított alkoholmentes italok; vitaminnal dúsított szénsavas víz [italok].

(210) M 21 03446

(220) 2021.10.04.

(731) PREMED PHARMA Kft., Budapest (HU)

(740) PATENDER Nemzetközi Iparjogvédelmi Képviseleti Kft., Budapest

(541) Az élelítés nem luxus, hanem a teljes élethez szükséges alapfeltétel!

(511) 9 Szemészeti és optikai eszközök, berendezések és felszerelések; optikai cikkek; optikai üvegek; szemüvegek, szemüvegkeretek, fémből és műanyagból; szemlencsék; korrigáló lencsék; korrekciós lencsék [optika], nyers lencsék látáskorrekcióhoz, szemüveglencsék, szemészeti üveglencsék, szemüvegalkatrészek, kontaktlencsék, műlencsék, cserélhető lencsék, műanyag lencsék; szemüvegek, teljesítménynövelők, javítók és erősítők, szemészeti eszközök, látásjavító szemüvegek; napszemüvegek; szemüveglencsés eszközök; szemüveglencsék, szemüvegtokok, szemüvegláncok; tokok/tartók kontaktlencsékhez; adatfeldolgozó berendezések (számítógépek) és számítógépprogramok (számítógépes szoftver) optikai és szemészeti felhasználásra; optikai és szemészeti elektronikus kiadványok (elektronikusan letölthető) készülékek, szemüvegek megválasztásához a látóképesség függvényében számítógépes vizsgálat alapján; ezen termékek alkatrészei és részegységei; okoszemüvegek, optikai szűrők.

44 Emberi egészségügyi és szemészeti szolgáltatások és ezen szolgáltatásokkal kapcsolatos tanácsadás, konzultáció és információnyújtás; emberi higiéniai és szépségápolási szolgáltatások és ezen szolgáltatásokkal kapcsolatos tanácsadás, konzultáció és információnyújtás; optikus szolgáltatások, optikai és szemészeti konzultáció, szaktanácsadás; optikai és szemészeti megbetegedésekkel kapcsolatos betegellátás, higiéniai és szépségápolási szolgáltatások.

(210) M 21 03452

(220) 2021.10.04.

(731) Frühwald Holding GmbH., Wien (AT)

(740) Kocsis és Szénássy Ügyvédi Iroda, Budapest

(546) **Il Lungo**[®]

(511) 19 Burkolólapok, nem fémből; betonpanelek; kerítésoszlopok nem fém anyagokból; kerítésínek nem fém anyagokból; falazóblokkok; kerítések, nem fémből; lépcsőfokok (lépcsők), nem fémből; lépcsőelemek (nem fém).

(210) M 21 03454

(220) 2021.10.04.

(731) Frühwald Holding GmbH., Wien (AT)

(740) Kocsis és Szénássy Ügyvédi Iroda, Budapest

(546) **Maretimo**[®]

(511) 19 Burkolólapok, nem fémből; betonpanelek; kerítésoszlopok nem fém anyagokból; kerítésínek nem fém anyagokból; falazóblokkok; kerítések, nem fémből; lépcsőfokok (lépcsők), nem fémből; lépcsőelemek (nem fém).

(210) M 21 03456**(220) 2021.03.18.**

(731) Systagenix Wound Management, Limited, Gatwick, West Sussex (GB)

(740) Danubia Szabadalmi és Jogi Iroda Kft., Budapest

(541) PROMOGRAN PRISMA

(511) 5 Sebköötöző anyagok; orvosi és sebészeti kötszerek; kötszerek; tapasztok, kötszeranyagok; sebészeti, mikrobaölő kötözőanyagok; kötszerek, kötszerfélék; fémhálók, drótszövetek; gyógyszerkészítmények sebekhez; sebészeti és gyógyászati eljárások során a vérfolyás megállítására használt gyógyszerkészítmények; gyógyszerek, nevezetesen sebgyógyító növesztőfaktorok; ragasztószalagok orvosi és sebészeti használatra.

(210) M 21 03471**(220) 2021.10.04.**

(731) Langó Anikó, Csány (HU)

(740) Dr. Molnár Alexandra Ügyvédi Iroda, Budapest

(546)

(511) 21 Műanyag és többször használatos italtároló kulacsok és palackok (üresen árusítva) sportoláshoz.

24 Textil kéztörölkők, törölközők, fürdőlepedők.

25 Pólók, felsőruházat sportoláshoz.

41 Sportoktatás; táplálkozással, étrenddel, diétával kapcsolatos (nem orvosi) oktatás, tanácsadás; sportedzői tevékenység; sport-, fitness-, szabadidős és rekreációs szolgáltatások, tanfolyamok; sporttal, sportolással kapcsolatos oktatási és képzési szolgáltatások, tanfolyamok, szemináriumok és tájékoztatók szervezése és lebonyolítása; helyszíni és online sport-, fitness-, szabadidős, rekreációs és táplálkozási információk szolgáltatások; testi és mentális egészség megőrzésével kapcsolatos oktatás, tanácsadás; egészségügyi problémák megelőzéséhez és elkerüléséhez kapcsolódó oktatás, tanácsadás.

(210) M 21 03472**(220) 2021.10.04.**

(731) Langó Anikó, Csány (HU)

(740) Dr. Molnár Alexandra Ügyvédi Iroda, Budapest

(546)

(511) 21 Műanyag és többször használatos italtároló kulacsok és palackok (üresen árusítva) sportoláshoz.

24 Textil kéztörölkők, törölközők, fürdőlepedők.

25 Pólók, felsőruházat sportoláshoz.

41 Sportoktatás; táplálkozással, étrenddel, diétával kapcsolatos (nem orvosi) oktatás, tanácsadás; sportedzői tevékenység; sport-, fitness-, szabadidős és rekreációs szolgáltatások, tanfolyamok; sporttal, sportolással kapcsolatos oktatási és képzési szolgáltatások, tanfolyamok, szemináriumok és tájékoztatók szervezése és lebonyolítása; helyszíni és online sport-, fitness-, szabadidős, rekreációs és táplálkozási információk szolgáltatások; testi és mentális egészség megőrzésével kapcsolatos oktatás, tanácsadás; egészségügyi problémák megelőzéséhez és elkerüléséhez kapcsolódó oktatás, tanácsadás.

(210) M 21 03474

(220) 2021.10.05.

(731) GORDON & WEBSTER Tanácsadó és Befektetési Zártkörűen Működő Részvénytársaság, Budaörs (HU)

(740) Dr. Rövid Ügyvédi Iroda, Budapest

(541) Gordon & Webster

(511) 35 Üzleti menedzsment, szervezés és adminisztráció.

36 Pénzügyi, monetáris és banki szolgáltatások.

42 Számítástechnikai hardver és szoftver tervezés és fejlesztés.

(210) M 21 03478**(220) 2021.10.05.**

(731) DODO HOME Kereskedelmi és Szolgáltató Kft., Budapest (HU)

(740) Ormós Ügyvédi Iroda, Budapest

(541) DODO

(511) 20 Bútorok, tükrök, keretek; nem fém tartályok, tárolók tároláshoz vagy szállításhoz; megmunkálatlan vagy félig megmunkált csont, szaru, halcsont vagy gyöngyház; kagylóhéj; tajték; sárga borostyán.

24 Textíliák és pótanyagaik; háztartási vászonnemű; függönyök textiltől vagy műanyagból.

35 Reklámozás; üzleti menedzsment, szervezés és adminisztráció; irodai munkák.

(210) M 21 03485**(220) 2021.10.05.**

(731) Máltai Manufaktúra Nonprofit Kft., Tiszabő (HU)

(546)  Máltai
Manufaktúra

(511) 29 Hús, hal-, baromfi- és vadhús; húskivonatok; tartósított, fagyasztott, szárított és főzött gyümölcsök és zöldségek; zselék, lekvárok (dzsemek), kompótok; tojások; tej, sajt, vaj, joghurt; étkezési olajok és zsírok.

(210) M 21 03558**(220) 2021.10.14.**

(731) Spa Hotel Relax Kft., Budapest (HU)

(740) dr. Gyulai Balázs Csaba, Budapest

(546) 
Pandora
Zsóry Apartmanok

(511) 43 Vendéglátás (élelmezés); időleges szállásadás; vendéglátási szolgáltatások [szállásadás]; üdülési szállás biztosítása; szállodák, szállók, panziók, üdülő és turista szálláshelyek.

(210) M 21 03612**(220) 2021.10.20.**

(731) Kovács Laura, Budapest (HU)

(546) 

(511) 35 Reklámozás; üzleti menedzsment, szervezés és adminisztráció; irodai munkák.

41 Nevelés; szakmai képzés; szórakoztatás; sport- és kulturális tevékenységek.

(210) M 21 03624

(220) 2021.10.21.

(731) Kis Nápoly Kft., Debrecen (HU)

(541) Kis Nápoly

(511) 43 Olasz ételekkel összefüggő vendéglátás (élelmezés).

(210) M 21 03628**(220) 2021.10.21.**

(731) MAGRIMA '98. Mezőgazdasági, Termelő, Szolgáltató és Kereskedelmi Korlátolt Felelősségű Társaság, Nyíregyháza (HU)

(740) S. HORVÁTH ÜGYVÉDI IRODA, Budapest

(546)

(511) 5 Gyógyhatású állateledel; gyógyhatású ételkészítmények állatoknak; gyógyhatású állateledel-kiegészítők; étrend-kiegészítők állatok számára; gyógyhatású adalékok állati takarmányokhoz; baktériumtenyészetek állatgyógyászati használatra; biológiai készítmények állatorvosi célokra; takarmány-kiegészítők állatgyógyászati célokra; táplálék-kiegészítők állatgyógyászati célokra; étrend- és táplálékkiegészítők állatgyógyászati célokra; probiotikus baktérium formulák állatgyógyászati használatra.

31 Állati takarmány; kevert állati takarmány; állati takarmány készítmények; táplálékok és takarmányok állatoknak.

35 A következő árukkal kapcsolatos kiskereskedelmi, nagykereskedelmi és internetes kiskereskedelmi szolgáltatások: gyógyhatású állateledel, gyógyhatású ételkészítmények állatoknak, gyógyhatású állateledel-kiegészítők, étrend-kiegészítők állatok számára, gyógyhatású adalékok állati takarmányokhoz, baktériumtenyészetek állatgyógyászati használatra, biológiai készítmények állatorvosi célokra, takarmány-kiegészítők állatgyógyászati célokra, táplálék-kiegészítők állatgyógyászati célokra, étrend- és táplálékkiegészítők állatgyógyászati célokra, probiotikus baktérium formulák állatgyógyászati használatra, állati takarmány, kevert állati takarmány, állati takarmány készítmények, táplálékok és takarmányok állatoknak.

(210) M 21 03644**(220) 2021.10.22.**

(731) Fehéri Ferenc Patrik, Budapest (HU)

(740) Dr. Bencze Bálint Ügyvédi Iroda, Budapest

(546)

(511) 39 Futárszolgálatok [üzenetek vagy áruk küldésére]; fuvarozás, áruszállítás.

40 Élelmiszerek és italok tartósítása; élelmiszerek fagyasztása.

43 Éttermi szolgáltatások; gyorséttermek, snack bárók; vendéglátás.

(210) M 21 03651**(220) 2021.10.23.**

(731) Pongrácz-Devesics János Géza, Albertirsa (HU)

(546)



(511) 14 Ékszerek, drágakövek és féldrágakövek.

(210) M 21 03655

(220) 2021.10.25.

(731) Kiss Árpád, Jánoshalma (HU)

(740) Gödölle, Kékes, Mészáros & Szabó Szabadalmi és Védjegy Iroda, Budapest

(546)



(511) 1 Trágyák, műtrágyák, trágyafélék; természetes trágyák; lombtrágyák; lombtápok; biostimulánsok mint növényi növekedésserkentők; kelátozott anyagok növények levéltrágyázásához; kelátozott anyagok növények levélzetének pótlásához; kelátozott anyagok növények levélzetének táplálásához; fémkelátok, monokelátok és mikroelem szuszpenziók mezőgazdasági trágyákként történő felhasználásra; vegyszerek és természetes anyagok keverékei mezőgazdasági trágyákként történő felhasználásra; vegyi készítmények biocidok gyártásához; vegyi adalékok tisztítószerkehez; szélvédőmosó folyadékok; fagyálló folyadékok; fagyálló gépjármű hűtőkhöz; kötőanyagok vakolathoz.

(210) M 21 03679

(220) 2021.10.26.

(731) "ANTENNA HUNGÁRIA" Zrt., Budapest (HU)

(740) Dr. Rönky Ernő, Budapest

(541) DronHive

(511) 9 Tudományos célra szolgáló, kutatási, navigációs, földmérő, fényképezési, mozgóképes, audiovizuális, optikai, súlymérő, mérő-, jelző-, észlelő, tesztelő, ellenőrző, életmentő és oktató berendezések és felszerelések; elektromos energia vezetésére, kapcsolására, átalakítására, tárolására, szabályozására vagy ellenőrzésére szolgáló készülékek és berendezések; hangok, képek vagy adatok rögzítésére, továbbítására, másolására vagy feldolgozására szolgáló készülékek és eszközök; rögzített és letölthető média, számítógépes szoftver, üres digitális vagy analóg rögzítő és tároló média; szerkezetek érmebedobással működő készülékekhez; pénztárgépek, számolóeszközök; számítógépek és számítógépes perifériák; bűváruhák, bűvármáskok, fűldugók bűvárok számára, orrcsipeszek bűvárok és úszók számára, kesztyűk bűvárok számára, víz alatti úszáshoz használt lézőkészülékek; tűzoltó készülékek.

35 Reklámozás; üzleti menedzsment, szervezés és adminisztráció; irodai munkák.

38 Távközlési szolgáltatások.

41 Nevelés; szakmai képzés; szórakoztatás; sport- és kulturális tevékenységek.

42 Tudományos és műszaki szolgáltatások, valamint az idetartozó tervezői és kutatói tevékenység; ipari elemzési, ipari kutatási és ipari tervezési szolgáltatások; minőségellenőrzési és hitelesítési szolgáltatások; számítástechnikai hardver és szoftver tervezés és fejlesztés.

45 Jogi szolgáltatások; biztonsági szolgáltatások ingóságok és személyek fizikai védelme céljából; online közösségi hálózatok szolgáltatásai.

(210) M 21 03680

(220) 2021.10.26.

(731) "ANTENNA HUNGÁRIA" Zrt., Budapest (HU)

(740) Dr. Rönky Ernő, Budapest

(546)  **DronHive**

(511) 9 Tudományos célra szolgáló, kutatási, navigációs, földmérő, fényképezési, mozgóképes, audiovizuális, optikai, súlymérő, mérő-, jelző-, észlelő, tesztelő, ellenőrző, életmentő és oktató berendezések és felszerelések; elektromos energia vezetésére, kapcsolására, átalakítására, tárolására, szabályozására vagy ellenőrzésére szolgáló készülékek és berendezések; hangok, képek vagy adatok rögzítésére, továbbítására, másolására vagy feldolgozására szolgáló készülékek és eszközök; rögzített és letölthető média, számítógépes szoftver, üres digitális vagy analóg rögzítő és tároló média; szerkezetek érmebedobással működő készülékekhez; pénztárgépek, számolóeszközök; számítógépek és számítógépes perifériák; bűvárruhák, bűvármaszkok, füldugók bűvárok számára, orrcsipeszek bűvárok és úszók számára, kesztyűk bűvárok számára, víz alatti úszáshoz használt légzőkészülékek; tűzoltó készülékek.

35 Reklámozás; üzleti menedzsment, szervezés és adminisztráció; irodai munkák.

38 Távközlési szolgáltatások.

41 Nevelés; szakmai képzés; szórakoztatás; sport- és kulturális tevékenységek.

42 Tudományos és műszaki szolgáltatások, valamint az idetartozó tervezői és kutatói tevékenység; ipari elemzési, ipari kutatási és ipari tervezési szolgáltatások; minőségellenőrzési és hitelesítési szolgáltatások; számítástechnikai hardver és szoftver tervezés és fejlesztés.

45 Jogi szolgáltatások; biztonsági szolgáltatások ingóságok és személyek fizikai védelme céljából; online közösségi hálózatok szolgáltatásai.

(210) M 21 03766

(220) 2021.11.09.

(731) Tokyo Broadcasting System Television, Inc., Tokyo (JP)

(740) SBGK Ügyvédi Iroda, Budapest

(546)



(511) 9 Videófelvételek; letölthető multimédia fájlok; médiatartalom; rögzített adatállományok; műsoros lemezek; műsoros mágneses adathordozók; audiovizuális készülékek és berendezések; berendezések hang-, adatok vagy képek közvetítésére; letölthető számítógépes játékszoftver; letölthető számítógépes szoftver; rögzített számítógépes játékszoftver; rögzített számítógépes szoftver; letölthető számítógépes szoftver alkalmazások; rögzített vagy letölthető számítógépes szoftver platformok; letölthető számítógépes programok; rögzített számítógépes programok; rögzített vagy letölthető számítógépes képernyőkímélő szoftver; optikai lemezek; kompakt lemezek [audio-videó]; mágneses adathordozók; optikai adathordozók; videokazetták; videojáték-kazetták; memóriakártyák videojáték gépekhez; exponált mozifilmek; letölthető elektronikus kiadványok; rajzfilmek; letölthető zenefájlok; letölthető képfájlok; letölthető csengőhangok mobiltelefonokhoz; letölthető grafikák mobiltelefonokhoz; számítógépes hardver; számítógép-perifériák; érmével működő szerkezetek televíziókészülékekhez; érmével működő zeneautomaták [zenegépek]; mesterséges intelligenciával rendelkező humanoid robotok; globális helymeghatározó rendszer [GPS] készülékek; hangfelvevő készülékek; hangátviteli készülékek; videó felvevők; felügyelő, ellenőrző berendezések, nem orvosi célra; hordható videó kijelző monitorok; viselhető aktivitásészlelők; viselhető számítógépek; fülhallgatók távközléshez; világító jelzők; villogó fények [fényjelzések]; csengők [figyelmeztető eszközök]; jelzősípok; védőruhák baleset, sugárzás és tűz ellen; baleset-, sugárzás- és tűzvédelmi cipők; balesetvédelmi kesztyűk; fejfedők mint védősisakok; fejfedők sportoláshoz; mentőövek; mentőmellények; mentőcsónakok; életmentő készülékek és felszerelések; balesetvédelmi eszközök személyes használatra; légzőkészülékek, kivéve mesterséges lélegeztetés; audio- és videó-vevőkészülékek; detektorok; digitális jelzők; mérőkészülékek; elektromos mérőeszközök; mérőműszerek; távolságmérő készülékek; időmérők [időregisztráló eszközök]; bűvárruhák; füldugók bűvároknak;

sportszemüvegek; orrcsipesz búvárok és úszók számára; páton mobiltelefonhoz; számítógép hordozó táskák; táblagép tokok; okostelefon tokok; tokok digitális személyi asszisztensekhez [PDA-khoz]; borítók okostelefonokhoz; mágnesek; távcsövek; okulárék; szemüvegek; napszemüvegek; optikai cikkek; szemüvegtokok.

25 Ruházat; lábbelik; cipők; sportcipők; ingek; rövid ujjú ingek; pólók; pulóverek [ruházat]; sportmezek; csuklyák, kapucnik [ruházat]; bandana kendők [nyaksálak]; tornaruházat; sapkák; kalapok; kerek, papi sapkák; fejfedők; fejpántok [ruházat]; szoknyák; nadrágok; rövidnadrágok; overallok; pulóverek; ruhák; szvetterek; dzsekik [ruházat]; kabátok; poncsók; sálak; szörme stólák; vállkendők, nagykendők; zoknik; talpbetétek; harisnyanadrágok; balett trikók; harisnyák; lábszármegítők; legging nadrágok, cicanadrágok; lábmelegítők; izzadságfelszívó zoknik; nyakkendők; zsebkendők; nadrágtartók; övök [ruházat]; pénztartó övök [ruházat]; kötények [ruházat]; alsónadrágok; alsónemük; alsóruházat; boxeralsók; fülvédők [ruházat]; kétujjas kesztyűk; kesztyűk [ruházat]; ujjatlan kesztyűk; síkesztyűk; partedlik, előkék, nem papírból; ujjas előkék, nem papírból; bokacsizma; fürdősapkák; fürdőruhák; fürdőnadrágok; fürdőköpenyek; fürdőszandálok; fürdőpapucskok; strandruhák; strandcipők; melltartók; karcsúsító anyagokat tartalmazó ruházat; beépített LED-eket tartalmazó ruházat; bőrutánzatú ruházat; bőrruházat; mi derek [alsóruházat]; mandzsetták; kerékpáros ruházat; hímzett ruházat; horgászmellények; fém cipőkellékek; futballcipők; lábszárvédő; harisnyatartók, zoknitartók; tornacipők; félcipők; cipősarkak; harisnyaárak, kötöttárak; judo egyenruhák; kötényruhák; karate egyenruhák; kimonók; kötöttáru [ruházat]; fűzős bakancsok, csizmák; jelmezek; motoros ruházat; muffok [ruházat]; felsőruházat; felsőkabátok; pizsamák; bugyik; anorákok; kötött pulóverek; szandálok; sálak; sítakancsok; alvómaszkok; papucskok; talpak lábbelikhez; kamáslik; atlétatrikók; öltönyök; úszódresszek; egyenruhák; mellények; öltöny mellények; vízálló ruházat; karszalagok [ruházat].

28 Játékok; gyermekjátékok; játékszerek; más osztályba nem tartozó torna- és sportcikkek; tornaszerek; játéktérmi videojáték gépek; játéklabdák; testépítő berendezések; testedző berendezések; bokszesztyűk; építőjátékok; álcaponyvák, álcahalók [sportcikkek]; darts; kockák; diszkoszok sport célra; babák; drónok [játékok]; könyökvédők [sportcikkek]; elektronikus céltáblák; edző eszközök [expanderek]; vidámparki hinták, berendezések; stresszoldó játékok; repülő korongok [játékok]; játékgépek szerencsejátékhoz; kesztyűk játékokhoz; kézi videojáték konzolok; puzzle-k; térdvédők [sportcikkek]; testedző gépek; maszkok [játékeszközök]; férfi szuszpenzorok, altestvédők [sportcikkek]; sporthálók; játékkéjdonóságok partikhoz; paintball pisztolyok [sporteszközök]; party kalapok papírból; siklóernyők; lufik; játszóházak gyerekeknek; játékkártyák; játék sátrak; telekommunikációs funkciókkal rendelkező hordozható játékok és játékszerek; folyadékkristályos kijelzős hordozható játékok; lágyékvédő sportoláshoz; védő párnázatok, védőtömések [sportruházat részei]; bokszsások; bábok; távirányítású játékjárművek; görkorcsolya; atléták által használt gyanta; méretarányos makettkészletek [játékok]; méretarányos járműmodellek; robogók [játékok]; kaparós sorsjegyek lottó játékokhoz, szerencsejátékokhoz; sípcsontvédő [sportcikkek]; gördeszkák; plüssjátékok; úszómellény; felfújható úszó alkalmosságok úszómedencei használatra; hinták; asztali társasjátékok; céltáblák; játékkéjdonóságok; játékpisztolyok; játékrobotok; játékjárművek; gyűjthető kártyák játékokhoz; trambulinok; videojáték gépek; súlyemelő övök [sportcikkek]; jógahinták.

32 Sportitalok; sör; alkoholmentes italok; energiaiitalok; gyümölcslevek; fehérjével dúsított sportitalok; zöldséglevek [italok]; vizek [italok].

38 Távközlési szolgáltatások; nagysebességű adatátvitel; televíziós műsorszórás; vezeték nélküli műsorszórás; rádióműsorszórás; kábeltelevíziós műsorszórás; műholdas átvitel; üzenetek és képek továbbítása számítógép segítségével; információszolgáltatás a távközlés területén; internetes chatszobák biztosítása; online fórumok biztosítása; adatbázisokhoz való hozzáférés biztosítása; felhasználói hozzáférés biztosítása globális számítógépes hálózatokhoz; digitális fájlok továbbítása; videó on-demand szolgáltatások; elektronikus hirdetőtábla-szolgáltatás [távközlési szolgáltatások].

(210) M 21 03767

(220) 2021.11.09.

(731) Tokyo Broadcasting System Television, Inc., Tokyo (JP)

(740) SBGK Ügyvédi Iroda, Budapest

(541) Ninja Warrior Hungary

(511) 9 Videófelvételek; letölthető multimédia fájlok; médiatartalom; rögzített adatállományok; műsoros lemezek; műsoros mágneses adathordozók; audiovizuális készülékek és berendezések; berendezések hang-, adatok vagy képek közvetítésére; letölthető számítógépes játékszoftver; letölthető számítógépes szoftver; rögzített számítógépes játékszoftver; rögzített számítógépes szoftver; letölthető számítógépes szoftver alkalmazások; rögzített vagy letölthető számítógépes szoftver platformok; letölthető számítógépes programok; rögzített számítógépes programok; rögzített vagy letölthető számítógépes képernyőkímélő szoftver; optikai lemezek; kompakt lemezek [audio-videó]; mágneses adathordozók; optikai adathordozók; videokazetták; videojáték-kazetták; memóriakártyák videojáték gépekhez; exponált mozifilmek; letölthető elektronikus kiadványok; rajzfilmek; letölthető zenefájlok; letölthető képfájlok; letölthető csengőhangok mobiltelefonokhoz; letölthető grafikák mobiltelefonokhoz; számítógépes hardver; számítógép-perifériák; érmével működő szerkezetek televíziókészülékekhez; érmével működő zeneautomaták [zenegépek]; mesterséges intelligenciával rendelkező humanoid robotok; globális helymeghatározó rendszer [GPS] készülékek; hangfelvevő készülékek; hangátviteli készülékek; videó felvevők; felügyelő, ellenőrző berendezések, nem orvosi célra; hordható videó kijelző monitorok; viselhető aktivitásészlelők; viselhető számítógépek; fülhallgatók távközléshez; világító jelzők; villogó fények [fényjelzések]; csengők [figyelmeztető eszközök]; jelzősípok; védőruhák baleset, sugárzás és tűz ellen; baleset-, sugárzás- és tűzvédelmi cipők; balesetvédelmi kesztyűk; fejfedők mint védősisakok; fejfedők sportoláshoz; mentőövek; mentőmellények; mentőcsónakok; életmentő készülékek és felszerelések; balesetvédelmi eszközök személyes használatra; légzőkészülékek, kivéve mesterséges lélegeztetés; audio- és videó-vevőkészülékek; detektorok; digitális jelzők; mérőkészülékek; elektromos mérőeszközök; mérőműszerek; távolságmérő készülékek; időmérők [időregisztráló eszközök]; bűvárruhák; fül dugók bűvároknak; sportszemüvegek; orrcsipesz bűvárok és úszók számára; páton mobiltelefonhoz; számítógép hordozó táskák; táblagép tokok; okostelefon tokok; tokok digitális személyi asszisztensekhez [PDA-khoz]; borítók okostelefonokhoz; mágnesek; távcsövek; okulárek; szemüvegek; napszemüvegek; optikai cikkek; szemüvegtokok.

25 Ruházat; lábbelik; cipők; sportcipők; ingek; rövid ujjú ingek; pólók; pulóverek [ruházat]; sportmezek; csuklyák, kapucnik [ruházat]; bandana kendők [nyaksálak]; tornaruházat; sapkák; kalapok; kerek, papi sapkák; fejfedők; fejpántok [ruházat]; szoknyák; nadrágok; rövidnadrágok; overallok; pulóverek; ruhák; szvetterek; dzsekik [ruházat]; kabátok; poncsók; sálak; szőrme stólák; vállkendők, nagykendők; zoknik; talpbetétek; harisnyanadrágok; balett trikók; harisnyák; lábszármegítők; legging nadrágok, cicanadrágok; lábmelegítők; izzadságfelszívó zoknik; nyakkendők; zsebkendők; nadrágtartók; övök [ruházat]; pénztartó övök [ruházat]; kötények [ruházat]; alsónadrágok; alsóneműk; alsóruházat; boxeralsók; fülvédők [ruházat]; kétujjas kesztyűk; kesztyűk [ruházat]; ujjatlan kesztyűk; síkesztyűk; partedlik, előkék, nem papírból; ujjas előkék, nem papírból; bokacsizma; fürdősapkák; fürdőruhák; fürdőnadrágok; fürdőköpenyek; fürdőszandálók; fürdőpapucsok; strandruhák; strandcipők; melltartók; karcsúsító anyagokat tartalmazó ruházat; beépített LED-eket tartalmazó ruházat; bőrutánzatú ruházat; bőrruházat; mi derek [alsóruházat]; mandzsetták; kerékpáros ruházat; himzett ruházat; horgászmellények; fém cipőkellékek; futbalcipők; lábszárvédő; harisnyatartók, zoknitartók; tornacipők; félcipők; cipősarkak; harisnyaáruk, kötöttáruk; judo egyenruhák; kötényruhák; karate egyenruhák; kimonók; kötöttáru [ruházat]; fűzős bakancsok, csizmák; jelmezek; motoros ruházat; muffok [ruházat]; felsőruházat; felsőkabátok; pizsamák; bugyik; anorákok; kötött pulóverek; szandálók; sálak; sibaakancsok; alvómaszkok; papucsok; talpak lábbelikhez; kamáslik; atlétatrikók; öltönyök; úszódresszek; egyenruhák; mellények; öltöny mellények; vízálló ruházat; karszalagok [ruházat].

28 Játékok; gyermekjátékok; játékszerek; más osztályba nem tartozó torna- és sportcikkek; tornaszerek; játéktérmi videojáték gépek; játéklabdák; testépítő berendezések; testedző berendezések; bokszkesztyűk; építőjátékok; álcaponyvák, álcahalók [sportcikkek]; darts; kockák; diszkoszok sport célra; babák; drónok [játékok]; könyökvédők [sportcikkek]; elektronikus céltáblák; edző eszközök [expanderek]; vidámparki hinták,

berendezések; stresszoldó játékok; repülő korongok [játékok]; játé gépek szerencsejátékhoz; kesztyűk játékokhoz; kézi videojáték konzolok; puzzle-k; térdvédők [sportcikk]; testedző gépek; maszkok [játékeszközök]; férfi szuszpenzorok, altestvédők [sportcikk]; sporthálók; játé kújdonságok partikhoz; paintball pisztolyok [sporteszközök]; party kalapok papírból; siklóernyők; lufik; játszóházak gyerekeknek; játékkártyák; játék sátrak; telekommunikációs funkciókkal rendelkező hordozható játékok és játékszerek; folyadékkristályos kijelzős hordozható játékok; lágyékvédő sportoláshoz; védő párnázatok, védőtömések [sportruházat részei]; bokszszakok; bábok; távirányítású játékjárművek; görkoresolya; atléták által használt gyanta; méretarányos makettkészletek [játékok]; méretarányos járműmodellek; robogók [játékok]; kaparós sorsjegyek lottó játékokhoz, szerencsejátékokhoz; sípcsontvédő [sportcikk]; gördeszkák; plüssjátékok; úszómellény; felfújható úszó alkalmosságok úszómedencei használatra; hinták; asztali társasjátékok; céltáblák; játé kfigurák; játékpisztolyok; játékrobotok; játékjárművek; gyűjthető kártyák játékhöz; trambulínok; videojáték gépek; súlyemelő övök [sportcikk]; jógahinták.

32 Sportitalok; sör; alkoholmentes italok; energiatalok; gyümölcslevek; fehérjével dúsított sportitalok; zöldséglevek [italok]; vizek [italok].

38 Távközlési szolgáltatások; nagysebességű adatátvitel; televíziós műsorszórás; vezeték nélküli műsorszórás; rádióműsorszórás; kábeltelevíziós műsorszórás; műholdas átvitel; üzenetek és képek továbbítása számítógép segítségével; információszolgáltatás a távközlés területén; internetes chatszobák biztosítása; online fórumok biztosítása; adatbázisokhoz való hozzáférés biztosítása; felhasználói hozzáférés biztosítása globális számítógépes hálózatokhoz; digitális fájlok továbbítása; videó on-demand szolgáltatások; elektronikus hirdetőtábla-szolgáltatás [távközlési szolgáltatások].

(210) M 21 03786

(220) 2021.11.10.

(731) Atenor Hungary Kft., Budapest (HU)

(740) Orbán Miklós Ügyvédi Iroda, Budapest

(541) Lake11 lakópark

(511) 36 Ingatlanvagyon-kezelés; ingatlanvagyon tervezés; ingatlanügynöki tevékenység; ingatlantulajdon-kezelés; ingatlankezelési szolgáltatások; ingatlanprojektek finanszírozása; ingatlanfejlesztés finanszírozása; ingatlanbefektetés tervezés; ingatlanügyletek; ingatlanügynökség; ingatlantanácsadás; ingatlanközvetítés; ingatlanmenedzsment; ingatlanfinanszírozás; ingatlan befektetések; tőkebefektetés ingatlanba; ingatlanok bérbeadása; ingatlanbefektetések menedzsmentje; ingatlanfelvásárlási szokások; ingatlanbefektetések kezelésével kapcsolatos ingatlanszolgáltatások; ingatlanok bérbeadásával kapcsolatos ingatlanügynökségi szolgáltatások; kereskedelmi ingatlanokkal kapcsolatos ingatlankezelési szolgáltatások; ingatlantulajdonbeli tranzakciókhoz kapcsolódó ingatlankezelési szolgáltatások; ingatlannal kapcsolatos szolgáltatások; ingatlanprojektek pénzügyi menedzsmentje; ingatlan- és vagyonkezelési szolgáltatások; ingatlanokhoz kapcsolódó tanácsadási szolgáltatások; ingatlanokkal kapcsolatos pénzügyek kezelése; épületkomplexumokkal kapcsolatos ingatlankezelési szolgáltatások; ingatlantulajdonhoz kapcsolódó pénzügyi szolgáltatások; ingatlanvásárlással kapcsolatos finanszírozások ügyintézése; ingatlanprojektekkel kapcsolatos pénzügyi tervezés; ingatlanbefektetéssel kapcsolatos pénzügyi szaktanácsadás; ingatlanhoz kapcsolódó befektetési tanácsadási szolgáltatások; vállalati ingatlanhoz kapcsolódó tanácsadási szolgáltatások; kereskedelmi ingatlanokkal foglalkozó ügynökségek szolgáltatásai; irodai helyiségekkel kapcsolatos ingatlankezelési szolgáltatások; épületek adásvételével kapcsolatos ingatlanügynökségi szolgáltatások; ingatlanprojektekkel kapcsolatos pénzügyi jelentések készítése; ingatlan elhelyezéssel kapcsolatos szolgáltatások (pénzügyi szolgáltatások); ingatlanokkal kapcsolatos tervezési szolgáltatások (pénzügyek rendezése); ingatlanprojektek finanszírozásával kapcsolatos pénzügyi jelentések elkészítése; ingatlantulajdonnal és épületekkel kapcsolatos pénzügyi szolgáltatások.

37 Építkezés; ingatlanfejlesztés; ingatlanépítés (ingatlanvagyon építése); kereskedelmi ingatlanok építése; ingatlanfejlesztési szolgáltatások (építés); ingatlanprojektekhez kapcsolódó építkezésfelügyeleti szolgáltatások.

42 Ingatlanokhoz kapcsolódó tervezési szolgáltatások; ingatlantervezéssel kapcsolatos beszámolók készítése.

(210) M 21 03787**(220) 2021.11.10.**

(731) Atenor Hungary Kft., Budapest (HU)

(740) Orbán Miklós Ügyvédi Iroda, Budapest

(541) Lake lakópark

(511) 36 Ingatlanvagyon-kezelés; ingatlanvagyon tervezés; ingatlanügynöki tevékenység; ingatlantulajdon-kezelés; ingatlankezelési szolgáltatások; ingatlanprojektek finanszírozása; ingatlanfejlesztés finanszírozása; ingatlanbefektetés tervezés; ingatlanügyletek; ingatlanügynökség; ingatlantanácsadás; ingatlanközvetítés; ingatlanmenedzsment; ingatlanfinanszírozás; ingatlan befektetések; tőkebefektetés ingatlanba; ingatlanok bérbeadása; ingatlanbefektetések menedzsmentje; ingatlanfelvásárlási szokások; ingatlanbefektetések kezelésével kapcsolatos ingatlanszolgáltatások; ingatlanok bérbeadásával kapcsolatos ingatlanügynökségi szolgáltatások; kereskedelmi ingatlanokkal kapcsolatos ingatlankezelési szolgáltatások; ingatlantulajdonbeli tranzakciókhoz kapcsolódó ingatlankezelési szolgáltatások; ingatlannal kapcsolatos szolgáltatások; ingatlanprojektek pénzügyi menedzsmentje; ingatlan- és vagyonkezelési szolgáltatások; ingatlanokhoz kapcsolódó tanácsadási szolgáltatások; ingatlanokkal kapcsolatos pénzügyek kezelése; épületkomplexumokkal kapcsolatos ingatlankezelési szolgáltatások; ingatlantulajdonhoz kapcsolódó pénzügyi szolgáltatások; ingatlanvásárlással kapcsolatos finanszírozások ügyintézése; ingatlanprojektekkel kapcsolatos pénzügyi tervezés; ingatlanbefektetéssel kapcsolatos pénzügyi szaktanácsadás; ingatlanhoz kapcsolódó befektetési tanácsadási szolgáltatások; vállalati ingatlanhoz kapcsolódó tanácsadási szolgáltatások; kereskedelmi ingatlanokkal foglalkozó ügynökségek szolgáltatásai; irodai helyiségekkel kapcsolatos ingatlankezelési szolgáltatások; épületek adásvételével kapcsolatos ingatlanügynökségi szolgáltatások; ingatlanprojektekkel kapcsolatos pénzügyi jelentések készítése; ingatlan elhelyezéssel kapcsolatos szolgáltatások (pénzügyi szolgáltatások); ingatlanokkal kapcsolatos tervezési szolgáltatások (pénzügyek rendezése); ingatlanprojektek finanszírozásával kapcsolatos pénzügyi jelentések elkészítése; ingatlantulajdonnal és épületekkel kapcsolatos pénzügyi szolgáltatások.

37 Építkezés; ingatlanfejlesztés; ingatlanépítés (ingatlanvagyon építése); kereskedelmi ingatlanok építése; ingatlanfejlesztési szolgáltatások (építés); ingatlanprojektekhez kapcsolódó építkezésfelügyeleti szolgáltatások.

42 Ingatlanokhoz kapcsolódó tervezési szolgáltatások; ingatlantervezéssel kapcsolatos beszámolók készítése.

(210) M 21 03788**(220) 2021.11.10.**

(731) Atenor Hungary Kft., Budapest (HU)

(740) Orbán Miklós Ügyvédi Iroda, Budapest

(541) Lake11 Residential Park

(511) 36 Ingatlanvagyon-kezelés; ingatlanvagyon tervezés; ingatlanügynöki tevékenység; ingatlantulajdon-kezelés; ingatlankezelési szolgáltatások; ingatlanprojektek finanszírozása; ingatlanfejlesztés finanszírozása; ingatlanbefektetés tervezés; ingatlanügyletek; ingatlanügynökség; ingatlantanácsadás; ingatlanközvetítés; ingatlanmenedzsment; ingatlanfinanszírozás; ingatlan befektetések; tőkebefektetés ingatlanba; ingatlanok bérbeadása; ingatlanbefektetések menedzsmentje; ingatlanfelvásárlási szokások; ingatlanbefektetések kezelésével kapcsolatos ingatlanszolgáltatások; ingatlanok bérbeadásával kapcsolatos ingatlanügynökségi szolgáltatások; kereskedelmi ingatlanokkal kapcsolatos ingatlankezelési szolgáltatások; ingatlantulajdonbeli tranzakciókhoz kapcsolódó ingatlankezelési szolgáltatások; ingatlannal kapcsolatos szolgáltatások; ingatlanprojektek pénzügyi menedzsmentje; ingatlan- és vagyonkezelési szolgáltatások; ingatlanokhoz kapcsolódó tanácsadási szolgáltatások; ingatlanokkal kapcsolatos pénzügyek kezelése; épületkomplexumokkal kapcsolatos ingatlankezelési szolgáltatások; ingatlantulajdonhoz kapcsolódó pénzügyi szolgáltatások; ingatlanvásárlással kapcsolatos finanszírozások ügyintézése; ingatlanprojektekkel kapcsolatos pénzügyi tervezés; ingatlanbefektetéssel kapcsolatos pénzügyi szaktanácsadás; ingatlanhoz kapcsolódó befektetési tanácsadási szolgáltatások; vállalati ingatlanhoz kapcsolódó tanácsadási szolgáltatások; kereskedelmi ingatlanokkal foglalkozó ügynökségek szolgáltatásai; irodai helyiségekkel kapcsolatos ingatlankezelési szolgáltatások; épületek adásvételével

Nemzeti védjegybejelentések meghirdetése

kapcsolatos ingatlanügynökségi szolgáltatások; ingatlanprojektekkel kapcsolatos pénzügyi jelentések készítése; ingatlan elhelyezéssel kapcsolatos szolgáltatások (pénzügyi szolgáltatások); ingatlanokkal kapcsolatos tervezési szolgáltatások (pénzügyek rendezése); ingatlanprojektek finanszírozásával kapcsolatos pénzügyi jelentések elkészítése; ingatlantulajdonnal és épületekkel kapcsolatos pénzügyi szolgáltatások.

37 Építkezés; ingatlanfejlesztés; ingatlanépítés (ingatlanvagyon építése); kereskedelmi ingatlanok építése; ingatlanfejlesztési szolgáltatások (építés); ingatlanprojektekhez kapcsolódó építkezésfelügyeleti szolgáltatások.

42 Ingatlanokhoz kapcsolódó tervezési szolgáltatások; ingatlantervezéssel kapcsolatos beszámolók készítése.

(210) M 21 03823

(220) 2021.11.12.

(731) MANGIA E BEVI Vendéglátóipari Korlátolt Felelősségű Társaság, Budapest (HU)

(740) Dr. Muszka Sándor Ügyvédi Iroda, Budapest



(511) 35 Reklámozás; üzleti menedzsment, szervezés és adminisztráció; árubemutató; áruk bemutatása kommunikációs médiában, kiskereskedelmi célokból; átmeneti üzletmenedzsment; beszerzői szolgáltatások [árúk, illetve szolgáltatások beszerzése más cégeknek]; célzott marketing; reklámozás és értékesítési promóciós szolgáltatások; hirdetési- és reklámszolgáltatások; honlapforgalom optimalizálása; információk számítógépes adatbázisokba való rendezése; információk számítógépes adatbázisokba való gyűjtése; írott kommunikáció és adatok regisztrálása; kereskedelmi és üzleti kapcsolattartási adatok biztosítása; kereskedelmi információ és tanácsadás fogyasztóknak [fogyasztói tanácsadás]; kereskedelmi közvetítői szolgáltatások; kereskedelmi vásárok rendezése; marketing szolgáltatások; médiakapcsolati szolgáltatások; online piactér biztosítása áruk és szolgáltatások eladói és vásárlói részére; outsourcing szolgáltatások [üzleti segítségnyújtás]; piaci információszerzési szolgáltatások biztosítása; piackutatás; reklámananyag frissítése; reklámananyagok terjesztése; reklámkonceptiók kidolgozása; segítségnyújtás üzleti tevékenységek menedzsmentjében; szponzorok felkutatása; termékminták, áruminták terjesztése; ügyfélprofil meghatározása kereskedelmi vagy marketing célokra; vásárlási megrendelések ügyintézés; webindexelés kereskedelmi vagy reklám célokra.

39 Szállítás; áruk csomagolása és raktározása; ajándékcsoomagolás; árukirakodási szolgáltatások; áruk raktározása; áruszállítás; csomagkézbesítés, csomagszállítás; futárszolgálatok [üzenetek vagy áruk küldésére]; fuvarozás, áruszállítás; termékek csomagolása.

(210) M 21 03824

(220) 2021.11.12.

(731) Magyar Krisztián, Gyula (HU)

Turóczky Edit, Mezőkovácsháza (HU)

(740) Dr. Nagy Dániel, Budapest



(511) 11 Füstöléses érlelő egységek.

29 Kolbász; kolbászhus; kolbászok; kolbászok, tartósítva; kolbásztermékek; levegőn szárított kolbászok; nyers kolbász; füstölt kolbászok; vegetáriánus kolbászok.

40 Füstölők élelmiszerek füstölésére.

(210) M 21 03826

(220) 2021.11.12.

(731) HAI NAN Kft., Budapest (HU)

(740) Dr. Czupor Hajnalka Ügyvédi Iroda, Budapest

(546)

**JUMP & FISH**

- (511) 16 Papír és karton; nyomdaipari termékek; könyvkötészeti anyagok; fényképek; papírárúk és irodaszerek, bútorok kivételével; papírripari vagy háztartási ragasztóanyagok; rajzkellékek és művészeti kellékek; ecsetek; tanítási és oktatási anyagok; műanyag lapok, fóliák és tasakok csomagoláshoz; nyomdabetűk, klisék.
- 25 Ruházati cikkek, cipők, fejfedők.
- 35 Reklámozás; üzleti menedzsment, szervezés és adminisztráció; irodai munkák.
- 38 Távközlési szolgáltatások.

(210) M 21 03827

(220) 2021.11.12.

(731) Realise 2014 Kft., Budapest (HU)

(546)



- (511) 35 Papírárúkkal kapcsolatos nagykereskedelmi szolgáltatások; papírárúkkal kapcsolatos kiskereskedelmi szolgáltatások.

(210) M 21 03830

(220) 2021.11.13.

(731) Zella Studio Korlátolt Felelősségű Társaság, Püspökhatvan (HU)

(740) S. HORVÁTH ÜGYVÉDI IRODA, Budapest

(546)



- (511) 9 Podcastok; média tartalmak.
- 35 Árucikkek promóciója influenszerek segítségével.

(210) M 21 03843

(220) 2021.11.15.

(731) Grófo-Kozák László, Szolnok (HU)

(740) Prédli Ügyvédi Iroda, Budapest

(541) Grófo

- (511) 25 Ruházati cikkek, cipők, fejfedők.
- 33 Alkoholtartalmú italok; alkoholtartalmú készítmények italok készítéséhez.
- 41 Nevelés; szakmai képzés; szórakoztatás; sport- és kulturális tevékenységek.

(210) M 21 03936

(220) 2021.11.19.

(731) Richter Gedeon Nyrt., Budapest (HU)

(546) ИКСБИРА

- (511) 5 Gyógyszerkészítmények.

(210) M 21 03938

(220) 2021.11.19.

(731) Richter Gedeon Nyrt., Budapest (HU)

(546) ЮЛЛЕ

(511) 5 Gyógyszerkészítmények.

(210) M 21 03939

(220) 2021.11.19.

(731) Richter Gedeon Nyrt., Budapest (HU)

(546) ЛЕУТИС

(511) 5 Gyógyszerkészítmények.

(210) M 21 03940

(220) 2021.11.19.

(731) Richter Gedeon Nyrt., Budapest (HU)

(546) МИСОРЕКВИЛ

(511) 5 Gyógyszerkészítmények.

(210) M 21 03941

(220) 2021.11.19.

(731) Richter Gedeon Nyrt., Budapest (HU)

(546) ОБЛИТ

(511) 5 Gyógyszerkészítmények.

(210) M 21 03943

(220) 2021.11.19.

(731) Richter Gedeon Nyrt., Budapest (HU)

(546) БИГТОФАРТ

(511) 5 Gyógyszerkészítmények.

(210) M 21 03970

(220) 2021.11.22.

(731) Wine Concept Zrt., Budapest (HU)

(740) Dr. Gáspár Andrea Ügyvédi Iroda, Budapest

(541) Bossecco

(511) 33 Asztali borok; bor alapú italok; fehérbor; habzóbor, pezsgő; pezsgős borok; rozé borok; vörösbor.

(210) M 21 03971

(220) 2021.11.22.

(731) Portfolife Tanácsadó Kft., Budapest (HU)

(546)



(511) 36 Befektetéssel kapcsolatos pénzügyi szolgáltatások; pénzügyi befektetés-kezelési szolgáltatások; pénzügyi befektetések megszervezése; befektetésekkel kapcsolatos pénzügyi tanácsadás; befektetésekkel kapcsolatos pénzügyi elemzések; befektetési és pénzügyi szaktanácsadási szolgáltatások; pénzügyi befektetéssel kapcsolatos szaktanácsadási szolgáltatások; pénzügyi és befektetési tanácsadó szolgáltatások; pénzügyi szolgáltatásokkal kapcsolatos információnyújtás; pénzügyi tanácsadás; pénzügyi tanácsok; pénzügyi tervezés; értékpapír befektetési szolgáltatások; értékpapír kezelés; értékpapír kezelési szolgáltatások; értékpapír-letét szolgáltatások; értékpapír-portfóliók teljesítményének összehasonlítása; értékpapír portfóliók létrehozásához kapcsolódó

Nemzeti védjegybejelentések meghirdetése

szolgáltatások; értékpapír tanácsadási szolgáltatások; értékpapírok biztonságos letétbe helyezése; értékpapírokkal kapcsolatos pénzügyi szolgáltatások; részvény- és értékpapírpiacon információnyújtás; pénzügyi tanácsadási szolgáltatások értékpapírokkal kapcsolatban; pénzügyi értékpapírok szolgáltatása; pénzügyi értékpapírok; befektetési vagyongazdálkodás; befektetési vagyongazdálkodási szolgáltatások; vagyongazdálkodási, letétkezelési szolgáltatások.

(210) M 21 03972

(220) 2021.11.22.

(731) Biggeorge Property Zártkörűen Működő Részvénytársaság, Budapest (HU)

(740) Kádas Ügyvédi Iroda, Budapest

(541) LogStar

(511) 35 Reklámozás.

36 Ingatlanügyletek.

37 Raktárak építése és javítása.

39 Raktárak bérbeadása; raktározási információk; raktározási szolgáltatások; raktározási szolgáltatásokra vonatkozó tájékoztatás; raktározási szolgáltatások és létesítmények biztosítása; szállítási logisztikai szolgáltatások.

(210) M 21 03974

(220) 2021.11.22.

(731) Biggeorge Property Zártkörűen Működő Részvénytársaság, Budapest (HU)

(740) Kádas Ügyvédi Iroda, Budapest

(541) LogStar by Biggeorge

(511) 35 Reklámozás.

36 Ingatlanügyletek.

37 Raktárak építése és javítása.

39 Raktározási információk; raktározási szolgáltatások; raktározási szolgáltatásokra vonatkozó tájékoztatás; raktározási szolgáltatások és létesítmények biztosítása; raktárak bérbeadása.

(210) M 21 04001

(220) 2019.12.24.

(731) Oyster Cosmetics S.p.A., Castiglione delle Stiviere (Mantova) (IT)

(740) Dr. Kocsomba Nelli Ügyvédi Iroda, Budapest

(541) FREECOLOR

(511) 3 Szappan; illatszer készítmények; kozmetikai szerek; hajszeszek, balzsamok, hajra való folyadékok; esszenciális olajok; hajfestékek, hajszínezők; kozmetikai krémek; fehéritő [színtelenítő] szerek kozmetikai használatra; hajspray; hajhullámosító készítmények; lakkeltávolító termékek, lakklemosók; színelőtávolító készítmények; samponok; száraz samponok; kozmetikai festékek; hajbalzsamok; hajkozmetikai termékek; hajkrémek; hajszőkítő készítmények; hajlágyítók; hajszelék; hajhidratálók; hajkondicionáló olajok; kozmetikai készítmények hajra és fejbőrre; hajápoló készítmények; hajkezelő készítmények; hajápoló készítmények; hajvilágosítók, hajszőkítők; hajhabok; hajkondicionáló készítmények; hajtonikok; tartós hajkezelések.

(210) M 21 04253

(220) 2021.12.16.

(731) A Felcsúti Utánpótlás Neveléséért Alapítvány, Felcsút (HU)

(740) Vörös József Ügyvédi Iroda, Budapest

(546)



HOTEL PANCHO

- (511) 16 Papír és karton; nyomdaipari termékek; könyvkötészeti anyagok; fényképek; papíráruk és irodaszerek, bútorok kivételével; papíripari vagy háztartási ragasztóanyagok; rajzkellékek és művészeti kellékek; ecsetek; tanítási és oktatási anyagok; műanyag lapok, fóliák és tasakok csomagoláshoz; nyomdabetűk, klisék.
- 21 Eszközök, edények és tartályok háztartási és konyhai célokra; főzőedények és étkezészetek, kanalak, kések és villák kivételével; fésűk és szivacsok; kefék (az ecsetek kivételével); kefégyártáshoz használt anyagok; takarítóeszközök; megmunkálatlan vagy félig megmunkált üveg, kivéve az építéshez használt üvegeket; üveg-, porcelán- és fajanszárak.
- 24 Textíliák és pótanyagaik; háztartási vászonnemű; függönyök textilből vagy műanyagból.
- 27 Szőnyegek, lábtörlők (szalmából), gyékények és nádfonatok, linóleum és más padlóburkolatok; falikárpitok, nem textilből.
- 28 Játékok és játékszerek; videojátékok; testnevelési és sportcikkék; karácsonyfadíszek.
- 35 Reklámozás; üzleti menedzsment, szervezés és adminisztráció; irodai munkák.
- 41 Nevelés; szakmai képzés; szórakoztatás; sport- és kulturális tevékenységek.
- 43 Vendéglátás (ételmezés); időleges szállásadás.
- 44 Orvosi szolgáltatások; állatgyógyászati szolgáltatások; higiéniai és szépségápolási szolgáltatások emberek vagy állatok részére; mezőgazdasági, vízgazdálkodási, kertészeti és erdőgazdasági szolgáltatások.

A rovat 132 darab közlést tartalmaz.

Védjegybejelentés meghirdetése és a védjegy lajstromozása különleges gyorsított eljárásban

(111) 236.919

(151) 2022.01.28.

(210) M 21 04267

(220) 2021.12.17.

(732) **Kajuha Szabolcs, Budapest (HU)**

(546)  **Builder**

(511) 37 Épületek és más szerkezetek építése.

A rovat 1 darab közlést tartalmaz.

Lajstromozott védjegyek

(111) 234.969

(151) 2021.08.10.

(210) M 21 00153

(220) 2021.01.19.

(732) Gyermán István, Hosszúhetény (HU)

(546)



(511) 33 Szeszes italok.

(111) 235.560

(151) 2022.01.06.

(210) M 21 00999

(220) 2021.03.05.

(732) Vékás Mihály, Komárno (SK)

(546)



(511) 41 Csontkovácsolással kapcsolatos oktatás, tanítás.

44 Emberi egészségügyi szolgáltatások, orvosi szolgáltatások, csontkovács, higiéniai és szépségápolási szolgáltatások emberek, manuál terapeuta.

(111) 236.134

(151) 2021.10.28.

(210) M 20 03013

(220) 2020.10.08.

(732) Körpince Kft., Palkonya (HU)

(541) MOKOS

(511) 32 Alkoholmentes gyümölcsitalok; gyümölcslevek; szőlőmust; mustok; sörök.

33 Borok, almabor, körtebor.

(111) 236.429

(151) 2022.01.04.

(210) M 21 02176

(220) 2021.05.31.

(732) KayakFirst Kft., Szeged (HU)

(546)



(511) 28 Játékok és játékszerek; videojátékok; testnevelési és sportcikk; karácsonyfadíszek.

(111) 236.526

(151) 2022.01.10.

(210) M 21 01537

(220) 2021.04.15.

(732) **Alcufer Ipari, Kereskedelmi és Szolgáltató Kft., Győr (HU)**

(740) Csiszár Tamás László, Ajka

(546)  **COMVEHREC**
by Alcufer

(511) 40 Hulladék és szemét újrahasznosítása; hulladékkezelés [átalakítás]; hulladékok és újrahasznosítható anyagok osztályozása.

(111) **236.527**

(151) 2022.01.10.

(210) M 21 01540

(220) 2021.04.15.

(732) **Magyar Vasúti Egyesület, Budapest (HU)**

(740) Kocsis és Papp Ügyvédi Iroda, Budapest

(541) **#valtsvasutra**

(511) 35 Reklámozás; üzleti menedzsment, szervezés és adminisztráció; irodai munkák.

39 Szállítás; áruk csomagolása és raktározása; utazásszervezés.

42 Tudományos és műszaki szolgáltatások, valamint az idetartozó tervezői és kutatói tevékenység; ipari elemzési, ipari kutatási és ipari tervezési szolgáltatások; minőségellenőrzési és hitelesítési szolgáltatások; számítástechnikai hardver és szoftvertervezés és fejlesztés.

(111) **236.528**

(151) 2022.01.10.

(210) M 21 02067

(220) 2021.05.25.

(732) **MANTEX Ipari, Kereskedelmi és Szolgáltató Korlátolt Felelősségű Társaság, Ajka (HU)**

(740) S. HORVÁTH Ügyvédi Iroda, Budapest

(546)



(511) 22 Hullaszállító zsákok; testek elhamvasztás előtti tárolására használt zsákok.

35 A következő árukkal kapcsolatos kiskereskedelmi, nagykereskedelmi és internetes kiskereskedelmi szolgáltatások: hullaszállító zsákok, testek elhamvasztás előtti tárolására használt zsákok, biológiai úton lebomló hullaszállító zsákok, testek elhamvasztás előtti tárolására használt biológiai úton lebomló zsákok.

(111) **236.529**

(151) 2022.01.10.

(210) M 21 02226

(220) 2021.06.03.

(732) **Borsafa Kft., Győr (HU)**

(740) Szalai Ügyvédi Iroda, Győr

(541) **Tiason**

(511) 37 Orvosi műszerek sterilizálása.

42 Orvosi kutatás; orvosi kutatási szolgáltatások.

44 Alternatív gyógyászati szolgáltatások; betegápolási szolgáltatások; diétás és táplálkozási tanácsadás; egészséggel kapcsolatos tanácsadó szolgáltatások; egészségügyi berendezések kölcsönzése; fizioterápia,

Nemzeti lajstromozott védjegyek

fizioterápia; kiropraktika; kiropraktikai szolgáltatás; kiropraktikával kapcsolatos egészségügyi szolgáltatások; klinikák, orvos rendelők szolgáltatásai; masszáz; masszázs szolgáltatások; orvosi ellátás; orvosi laboratóriumok által nyújtott orvosi elemzési szolgáltatások diagnosztikai és kezelési célokra; orvosi rendelők; orvosi kezelési szolgáltatások; orvosi képzőképző szolgáltatások; orvosi szolgáltatások; orvosi szűrővizsgálatok; orvosi tanácsadás fogyatékkal élők számára; szépségszalonok; plasztikai sebészet; kozmetikai és plasztikai sebészet; pszichológus [szolgáltatások]; terápiás szolgáltatások.

(111) 236.530

(151) 2022.01.10.

(210) M 21 02244

(220) 2021.06.07.

(732) Drechsler Zalán, Budapest (HU)

(541) Z42Soft

(511) 42 Tudományos és műszaki szolgáltatások, valamint az idetartozó tervezői és kutatói tevékenység; ipari elemzési, ipari kutatási és ipari tervezési szolgáltatások; minőségellenőrzési és hitelesítési szolgáltatások; számítástechnikai hardver és szoftver tervezés és fejlesztés.

(111) 236.531

(151) 2022.01.10.

(210) M 21 01883

(220) 2021.05.11.

(732) Lupa Strand Korlátolt Felelősségű Társaság, Budakalász (HU)

(740) Kecskeméti & Garamvölgyi Ügyvédi Iroda, Budapest

(546)



(511) 41 Nevelés; szakmai képzés; szórakoztatás; sport- és kulturális tevékenységek.
43 Vendéglátás (élelmezés); időleges szállásadás.

(111) 236.532

(151) 2022.01.10.

(210) M 21 01893

(220) 2021.05.12.

(732) D.A. Faktor Zrt., Hévíz (HU)

(546)



(511) 36 Faktorálás; finanszírozási szolgáltatások; kölcsön és hitel szolgáltatások; követelésbehajtási ügynökségek.

(111) 236.534

(151) 2022.01.10.

(210) M 21 02060

(220) 2021.05.23.

(732) GAZO FITNESS Kereskedelmi és Szolgáltató Korlátolt Felelősségű Társaság, Újfehértó (HU)

(740) S. HORVÁTH Ügyvédi Iroda, Budapest

(541) GAZOFITNESS

(511) 20 Súlyzóállványok; tárolóállványok súlyzókhöz.

28 Kétkezes súlyzók [súlyemeléshez]; súlyzó rudak [súlyemeléshez]; súlyzó rudak súlyemeléshez; súlyzók; súlyzók [súlyemeléshez]; súlyzó tartó állványok; tárcsás súlyzók súlyemeléshez; beltéri fitness készülékek; fitness gépek; csigák edzéshez; edzőpadok; edző felszerelések sportoláshoz; padok sportoláshoz; sportcikk; súlyokkal felszerelt gépek testedzéshez; sportfelszerelés; tornapadok; torna- és sporttermékek; tornaeszközök; testedző berendezések; testedző eszközök.

35 A következő árukkal kapcsolatos kiskereskedelmi, nagykereskedelmi és internetes kiskereskedelmi szolgáltatások: súlyzóállványok; tárolóállványok súlyzókhöz; kétkezes súlyzók [súlyemeléshez]; súlyzó rudak [súlyemeléshez]; súlyzó rudak súlyemeléshez; súlyzók; súlyzók [súlyemeléshez]; súlyzó tartó állványok; tárcsás súlyzók súlyemeléshez; beltéri fitness készülékek; fitness gépek; csigák edzéshez; edzőpadok; edző felszerelések sportoláshoz; padok sportoláshoz; sportcikk; súlyokkal felszerelt gépek testedzéshez; sportfelszerelés; tornapadok; torna- és sporttermékek; tornaeszközök; testedző berendezések; testedző eszközök.

(111) 236.535

(151) 2022.01.10.

(210) M 21 01891

(220) 2021.05.12.

(732) Tolnagro Kft., Szekszárd (HU)

(546)  Equissimo

(511) 5 Gyógyszerészeti, gyógyászati és állatgyógyászati készítmények; gyógyászati vagy állatgyógyászati használathoz adaptált diétás élelmiszerek és anyagok, bébiételek; étrend-kiegészítők emberek és állatok számára.

(111) 236.536

(151) 2022.01.10.

(210) M 21 01885

(220) 2021.05.11.

(732) Lupa Strand Korlátolt Felelősségű Társaság, Budakalász (HU)

(740) Kecskeméti & Garamvölgyi Ügyvédi Iroda, Budapest

(541) Lupa Beach - Budapest Tengerpartja

(511) 41 Nevelés; szakmai képzés; szórakoztatás; sport- és kulturális tevékenységek.

43 Vendéglátás (élelmezés); időleges szállásadás.

(111) 236.537

(151) 2022.01.10.

(210) M 21 02053

(220) 2021.05.21.

(732) Orosz Krisztina, Boconád (HU)

(541) Christina

(511) 16 Művészeti grafikai nyomatok; keretek fényképekhez vagy művészeti alkotásokhoz; festmények [képek], keretezve vagy anélkül; festmények; festmények és kalligráfiai munkák; festmények reprodukciói; xuan papír [kínai festményekhez és kalligráfiákhoz].

21 Művészeti tárgyak porcelánból, terrakottából vagy üvegből; szobrok, kisplasztikák, díszablak és művészeti alkotások porcelánból, terrakottából vagy üvegből, amelyek ebbe az osztályba tartoznak; cégtáblák, információs táblák porcelánból vagy üvegből; cserépből készült 3D-s fali műalkotások; üvegszobrok; üvegszál szobrocskák; üvegdíszek; üvegből készült szobrocskák; üvegből készült mellszobrok; üvegből készült információs táblák; üvegből készült művészeti alkotások; üvegből készült díszszobrok; üvegből készült díszes szobrocskák; üvegből készült díszek; üvegből készült 3D-s fali műalkotások; üvegáru; üvegből készült díszgömbök; üveg díszablak; tűzzománc szelencék, dobozok; terrakottaszobrok; terrakottából készült szobrocskák; terrakottából készült

szobrok; terrakottából készült mellszobrok; terrakottából készült 3D-s fali műalkotások; terrakotta szobrok; terrakotta szobrocskák; szobrok üvegből; szobrok porcelánból, kerámiából, agyagból vagy üvegből; szobrok porcelánból; szobrok kristályból; szobrok [dísztárgyak] porcelánból; szobrocskák üvegből; szobrocskák kristályból; szobrocskák porcelánból; szobrocskák festett üvegből; szobrocskák égetett agyagból; szobrocskák agyagból; porcelánszobrok; porcelánok; porcelándobozok; porcelándíszek; porcelánból készült szobrocskák; porcelánból készült mellszobrok; porcelánból készült információs táblák; porcelánból készült díszszobrok; porcelánból készült díszes modellek; porcelánból készült díszes szobrocskák; porcelánból készült díszes figurák; porcelánból készült 3D-s fali műalkotások; porcelánból, kerámiából, agyagból, terrakottából vagy üvegből készült szobrok; porcelánárak díszítő célokra; porcelán tojások; porcelán műtárgyak; porcelán mellszobrok; porcelán emléktáblák; porcelán dobozok; porcelán díszlámpák; porcelán; ólomkristályból készült szobrocskák; művészeti tárgyak üvegből; műtárgyak üvegből; műtárgyak porcelánból, kerámiából, agyagból, terrakottából vagy üvegből; műtárgyak porcelánból, kerámiából, agyagból vagy üvegből; műtárgyak agyagból; mellszobrok üvegből; mellszobrok porcelánból, terrakottából vagy üvegből; mellszobrok porcelánból, kerámiából, agyagból, terrakottából vagy üvegből; majolika; kristálysobrok; kristálysobrocskák; kristályok [üvegárak]; kristálydíszek; kristályból készült mellszobrok; kristály műtárgyak; kertitörpék üvegből; kertitörpék porcelánból; kertitörpék agyagból; kerámiafigurák; kerámiadobozok; kerámiadíszek; kerámiából készült szobrocskák; kerámiából készült 3D-s fali műalkotások; kerámia díszlámpák; jégyszobrok dekorációs célokra; járműmodellek [dísztárgyak] porcelánból; járműmodellek [dísztárgyak] üvegből; járműmodellek [dísztárgyak] égetett agyagból; járműmodellek [dísztárgyak] agyagból; homokkal töltött üvegek [dekoráció]; gyűjthető dísztányérok; füstölők; finomporcelánból készült mellszobrok; figurák [dísztárgyak] üvegből; festett üvegáru; félig megmunkált üvegyöngyök; faldekorációk terrakottából; faldekorációk porcelánból; emléktányérok; dobozok üvegből; díszüveg; dísztárgyak üvegből; dísztárgyak [szobrok] porcelánból; dísztárgyak kristályból; dísztárgyak kerámiából; dísztányérok; díszes üvegből készült szobrocskák; díszdobozok üvegből; csontporcelánból készült szobrocskák; cserépszobrocskák; cserépszobrok; cserépdobozok, agyagdobozok; cserépből készült szobrocskák; cserépből készült szobrok; cserépből készült műtárgyak; cserépből, agyagból készült mellszobrok; cserép díszlámpák; agyag, cserép mellszobrok.

(111) 236.538

(151) 2022.01.10.

(210) M 21 01888

(220) 2021.05.11.

(732) **Cornides Ágnes, Badacsonytomaj (HU)**

(740) S. HORVÁTH ÜGYVÉDI IRODA, Budapest

(546)

Cornides

(511) 22 Csomagoló zsákok textilanyagokból; szövet tárolótáskák [nem poggyászoknak és nem utazási célokra szolgálók]; textil ajándék-zacskók; textil csomagoló zsákok ömlesztett áruk tárolására; textiltől készült zsákok csomagoláshoz; textiltől zsákok [táskák] csomagoláshoz; textilekből készült zsákok; vászon tárolózsákok [nem poggyászhoz vagy utazáshoz]; vászonzsákok tároláshoz; zsákok [kézitáskák] textilanyagokból csomagoláshoz.

24 Ágy- és asztalneműk; asztali futók; asztali futók [textil]; asztali futók szövetből; asztali vászonneműk, nem papírból; asztalkendők [asztalneműk]; asztalneműk; asztalterítők; asztalterítők textiltől; díszpárnahuzatok; függönyök; függönyök textiltől; kész textil függönyök; készre varrt függönyök; konyharuhák [textil]; párna-/díszpárnahuzatok; szalvéták [textiltől]; szövet ajándékcsomagolók; szövet asztalterítők; tányeralátétek textiltől; textil asztalneműk; textil rövidáru [asztalnemű]; textilszalvéták [asztalnemű]; textilszalvéták, szövetszalvéták.

25 Felsőruházat; férfi, női és gyermek ruházat; gyermek felsőruházat; kötények; női felsőruházat; női ingek, blúzok; női ruhák; nyaksálak [sálak]; sálak; szoknyák.

35 A következő árukkal kapcsolatos kiskereskedelmi, nagykereskedelmi és internetes kiskereskedelmi

szolgáltatások: bevásárlótáskák; textil bevásárlótáskák; vászon bevásárlótáskák; vászontáskák; díszpárnák; párnák, díszpárnák; székpárnák; edényfogó kesztyűk; konyharuhák; csomagoló zsákok textilanyagokból; szövet tárolótáskák [nem poggyászoknak és nem utazási célokra szolgálók]; textil ajándék-zacskók; textil csomagoló zsákok ömlesztett áruk tárolására; textilből készült zsákok csomagoláshoz; textilből zsákok [táskák] csomagoláshoz; textilekből készült zsákok; vászon tárolózsákok [nem poggyászhoz vagy utazáshoz]; vászonzsákok tároláshoz; zsákok [kézitáskák] textilanyagokból csomagoláshoz; ágy- és asztalneműk; asztali futók; asztali futók [textil]; asztali futók szövetből; asztali vászonneműk, nem papírból; asztalkendők [asztalneműk]; asztalneműk; asztalterítők; asztalterítők textilből; díszpárna huzatok; függönyök; függönyök textilből; kész textilfüggönyök; készre varrt függönyök; konyharuhák [textil]; párna-/díszpárnahuzatok; szalvéták [textilből]; szövet ajándékcsoomagolók; szövet asztalterítők; tányéralátétek textilből; textil asztalneműk; textil rövidáru [asztalnemű]; textil szalvéták [asztalnemű]; textilszalvéták, szövetszalvéták; felsőruházat; férfi, női és gyermekruházat; gyermek felsőruházat; kötények; női felsőruházat; női ingek, blúzok; női ruhák; nyaksálak [sálak]; sálak; szoknyák.

(111) 236.539

(151) 2022.01.10.

(210) M 21 01890

(220) 2021.05.12.

(732) Péter Katalin, Budapest (HU)

(546)  S.M.A.R.T.
Start

(511) 41 Sportfoglalkozások szervezése nyári táborokhoz; szabadidős táborok; szórakoztató tevékenységek szervezése nyári táborokhoz; táboroztatás; oktatási tevékenységek szervezése nyári táborokhoz; nyári táborok [szórakoztatás és oktatás].

(111) 236.540

(151) 2022.01.10.

(210) M 21 01886

(220) 2021.05.11.

(732) Dér Adrián, Abasár (HU)

(541) Aba Sámuel Király Bora

(511) 33 Szőlőbor.

(111) 236.541

(151) 2022.01.10.

(210) M 20 03387

(220) 2020.11.10.

(732) Németh Regina 50%, Nagykovácsi (HU)

Szőke-Vigh Emese 50%, Nagykovácsi (HU)

(740) Kálmán Ákos Ügyvédi Iroda, Budapest

(541) MOMWOW

(511) 21 Eszközök, edények és tartályok háztartási és konyhai célokra; főzőedények és étkezészetek, kanalak, kések és villák kivételével; fésűk és szivacsok; üveg-, porcelán- és fajanszáruk.

25 Ruházati cikkek, cipők, fejfedők.

28 Játékok és játékszerek; testnevelési és sportcikkek; karácsonyfadíszek.

(111) 236.727

(151) 2021.12.10.

(210) M 21 00679

(220) 2021.02.22.

(732) **Huang Qi Ke, Budapest (HU)**

(541) **LEONARDO DA VINCI**

(511) 25 Ruházati cikkek, cipők, fejfedők.

(111) **236.751**

(151) 2022.01.06.

(210) M 20 02365

(220) 2020.08.11.

(732) **Reassurance Korlátolt Felelősségű Társaság, Budapest (HU)**

(740) Partos & Noblet Ügyvédi Iroda, Budapest

(541) **RERS**

(511) 36 Biztosítás; pénzügyi ügyletek; valutaügyletek; ingatlanügyletek.

(111) **236.840**

(151) 2022.01.10.

(210) M 21 02409

(220) 2021.06.17.

(732) **Mudriné Honfi Krisztina, Nyíregyháza (HU)**

(546)



(511) 16 Pénztárgépszalag; thermopapír; hőpapír; papír és karton; papíráruk és irodaszerek, bútorok kivételével.

(111) **236.844**

(151) 2022.01.10.

(210) M 21 02413

(220) 2021.06.17.

(732) **Mercatex Kft., Budapest (HU)**

(546)



(511) 25 Zokni, alsóruházat.

(111) **236.846**

(151) 2022.01.10.

(210) M 21 01531

(220) 2021.04.14.

(732) **Fit Food Hungary Korlátolt Felelősségű Társaság, Budapest (HU)**

(740) dr. Varga Balázs, Budapest

(546)



(511) 39 Áruszállítás és tárolás; csomagolás; élelmiszer raktározás; áruszállítás és raktározás; dobozolási,

csomagolási szolgáltatások; hűtött tárolási lehetőségek biztosítása; hűtött tárolási szolgáltatások; italok raktározása; raktározás, tárolás; raktározási szolgáltatások; szállítás és tárolás; szállításra váró áruk tárolása; termékek szállítása és tárolása; élelmiszerárak házhozszállítása; élelmiszerek szállítása; étel házhozszállítás; ételt és italt tartalmazó kosarak, élelmiszer csomagok kézbesítése; éttermi ételszállítás; gyümölcsök szállítása; pizza kiszállítás.

43 Delikát éttermek, csemegeárak [éttermek]; elvitelre árusító éttermek; elvihető ételekkel kapcsolatos szolgáltatások; elvitelre árusított ételek szolgáltatása; étel előkészítés; étel- és italkészítés; étel- és italkészítési szolgáltatások; étel- és italszolgáltatás mobil teherautóból; ételek és italok biztosítása bisztrókban; ételek és italok felszolgálása; ételek és italok felszolgálása éttermi vendégek számára; ételek és italok felszolgálása vendégek számára; ételek és italok felszolgálása éttermekben és bárókban; ételek és italok készítése és biztosítása azonnali fogyasztásra; ételek és italok szolgáltatása éttermi vendégek számára; ételek és italok szolgáltatása vendégek számára; ételfőzési, melegkonyhai szolgáltatások; ételkészítés; ételkészítés megrendelésre; ételkészítés mások számára kiszervezéssel; ételkészítési szolgáltatások; éttermek [szolgáltatások]; éttermi szolgáltatások; éttermi szolgáltatások, beleértve az engedéllyel rendelkező bár létesítményeket, szolgáltatásokat; éttermi szolgáltatások étel elvitelre árusításához; italszolgáltatás biztosítása; grilléttermek; kintinok, büfék, étkezdék; kávéház; kávéházi szolgáltatás; mobil éttermi szolgáltatások; önkiszolgáló éttermek; salátabárok; svédasztalos éttermi szolgáltatások; szállást és reggelit biztosító szolgáltatások; szolgáltatások ételek biztosításához; szolgáltatások italok biztosításához; vendéglátási szolgáltatások [étel- és italszolgáltatás]; vállalati vendéglátás (étel és ital szolgáltatása); catering szolgáltatások ételbiztosításhoz; étel és ital catering intézményeknek; étel és ital catering szolgáltatások vásári és kiállítási létesítmények számára; étel és ital catering szolgáltatások gyűlések helyszíneire; ételkiszállítási szolgáltatások, azonnali fogyasztásra; étkeztetési szolgáltatások konferencia-központok számára; étkeztetési szolgáltatások céges étkezdék számára; vendéglátás; vendéglátással kapcsolatos szolgáltatások.

(111) 236.847

(151) 2022.01.10.

(210) M 21 01196

(220) 2021.03.20.

(732) Multinvent Kft., Érd (HU)**(541) POCKETLOOP**

(511) 28 Bumerángok; játékok és játékszerek; testnevelési és sportcikk.

41 Nevelés; szakmai képzés; szórakoztatás; sport- és kulturális tevékenységek.

(111) 236.848

(151) 2022.01.10.

(210) M 21 01197

(220) 2021.03.20.

(732) Multinvent Kft., Érd (HU)**(541) ROOMLOOP**

(511) 28 Játékok és játékszerek; testnevelési és sportcikk; bumerángok.

41 Nevelés; szakmai képzés; szórakoztatás; sport- és kulturális tevékenységek.

(111) 236.849

(151) 2022.01.10.

(210) M 21 01198

(220) 2021.03.20.

(732) Multinvent Kft., Érd (HU)**(541) BEACHLOOP**

(511) 28 Játékok és játékszerek; testnevelési és sportcikk; bumerángok.

41 Nevelés; szakmai képzés; szórakoztatás; sport- és kulturális tevékenységek.

(111) 236.851

(151) 2022.01.13.

(210) M 21 02443

(220) 2021.06.21.

(732) Takács Tamás Imre, Győr (HU)

(740) Dr. Keserű Barna Arnold, Győr

(541) baci LINGERIE

(511) 25 Alsóruházat, fehérneműk; fehérnemű; fehérnemű kismamáknak; funkcionális fehérnemű; leszorító bugyik, rövidnadrágok (alakformáló fehérneműk); női alsóruházat, fehérnemű; alsónadrágok, bugyik; bugyik; francia bugyik; hosszú szárú bugyik; melltartók; alakformáló alsónemű; alakformáló ruhák; babydollok; hálóingek, babydollok; bikinik; fűzők (alsónemű); fűzők (alsóneműk, fűzőárúk); fűzők (ruházat, derékfűzők); fűzők; harisnyatartók, harisnyakötők, zoknitartók; kesztyűk; kimonók; trikó (alsónemű), kombiné; otthoni köntösök; negligzék, hálóköntösök; női alkalmi ruhák; ruházati cikkek nők számára; ruházati cikkek; harisnyaárúk, kötöttárúk; kötött alsónemű; kötöttárúk (ruházat); övek (ruházat); lábbelik (kivéve ortoped lábbelik); térdnadrágok.

(111) 236.852

(151) 2022.01.11.

(210) M 21 02444

(220) 2021.06.21.

(732) Yan Qiyao, Budapest (HU)**(546) UNIQUE FASHION**

(511) 25 Ruházati cikkek, kalapárúk.

(111) 236.853

(151) 2022.01.11.

(210) M 21 02445

(220) 2021.06.21.

(732) Ormós Ügyvédi Iroda, Budapest (HU)**(541) Premilum**

(511) 9 Tudományos célra szolgáló, kutatási, navigációs, földmérő, fényképezési, mozgóképes, audiovizuális, optikai, súlymérő, mérő-, jelző-, észlelő, tesztelő, ellenőrző, életmentő és oktató berendezések és felszerelések; elektromos energia vezetésére, kapcsolására, átalakítására, tárolására, szabályozására vagy ellenőrzésére szolgáló készülékek és berendezések; hangok, képek vagy adatok rögzítésére, továbbítására, másolására vagy feldolgozására szolgáló készülékek és eszközök; rögzített és letölthető média, számítógépes szoftver, üres digitális vagy analóg rögzítő és tároló média; szerkezetek érmebedobással működő készülékekhez; pénztárgépek, számolóeszközök; számítógépek és számítógépes perifériák; bűvárruhák, bűvármaskok, füldugók bűvárok számára, orrcsipeszek bűvárok és úszók számára, kesztyűk bűvárok számára, víz alatti úszáshoz használt légzőkészülékek; tűzoltó készülékek.

11 Világító-, fűtő-, hűtő-, gőzfejlesztő, főző-, szárító-, szellőztető, vízszolgáltató és egészségügyi készülékek és berendezések.

35 Reklámozás; üzleti menedzsment, szervezés és adminisztráció; irodai munkák.

(111) 236.854

(151) 2022.01.13.

(210) M 21 02606

(220) 2021.06.30.

(732) KireBizzalak Kft., Pécs (HU)

(740) Pintz és Társai Kft., Budapest

(541) i-sitter

(511) 35 Hivatali ügyintézési szolgáltatások.

39 Kiskorúak utazás során történő kísérése.

41 Korrepetálás; szórakoztató szolgáltatások nyújtása gyermekek számára; gyermekek számára biztosított oktatási szolgáltatások; oktatási szórakoztató szolgáltatások biztosítása gyermekek számára iskolaidő utáni foglalkoztató központokban; gyermekek szellemi képességeinek fejlesztésével kapcsolatos oktatási szolgáltatások; oktatási szolgáltatások nyújtása gyermekek számára játszócsoporthoz útján; játékok szervezése, rendezése; szórakoztató szolgáltatások gyerekek számára; foglalkozások gyerekeknek [szórakoztatás/oktatás].

44 Állatgondozás.

45 Gyermekefelügyelet [babysitter szolgáltatások]; felügyeleti szolgáltatások; kísérő szolgáltatások; társasági kísérő szolgáltatások; kutyasétáltató szolgáltatások; személyi vásárlási szolgáltatások.

(111) 236.855

(151) 2022.01.11.

(210) M 21 02607

(220) 2021.06.30.

(732) Richter Gedeon Nyrt., Budapest (HU)

(541) KÉMHA-TÁS

(511) 16 Nyomdaipari termékek, brossúrák, tájékoztató anyagok, marketing célú kiadványok.

35 Brossúrák, tájékoztató anyagok, marketing célú kiadványok elektronikus úton történő terjesztése reklámozás céljából.

41 Nevelés, szakmai képzés, konferenciák szervezése és lebonyolítása, kongresszusok szervezése és lebonyolítása, szimpóziumok szervezése és lebonyolítása.

(111) 236.856

(151) 2022.01.11.

(210) M 21 02608

(220) 2021.06.30.

(732) Richter Gedeon Nyrt., Budapest (HU)

(546)



(511) 16 Nyomdaipari termékek, brossúrák, tájékoztató anyagok, marketing célú kiadványok.

35 Brossúrák, tájékoztató anyagok, marketing célú kiadványok elektronikus úton történő terjesztése reklámozás céljából.

41 Nevelés, szakmai képzés, konferenciák szervezése és lebonyolítása, kongresszusok szervezése és lebonyolítása, szimpóziumok szervezése és lebonyolítása.

(111) 236.857

(151) 2022.01.11.

(210) M 21 02610

(220) 2021.06.30.

(732) Antalházi György, Mogyoród (HU)

(546)



(511) 37 Építés, lakó- és nem lakóépületek építése.

(111) 236.858

(151) 2022.01.13.

(210) M 21 02615

(220) 2021.06.30.

(732) Bodor Attila, Cegléd (HU)

(740) Földi Julianna Veronika, Budapest

(541) DJ BUDUA

(511) 25 Arcmaszkok [divatekkek]; arcmaskok [ruházat]; baseball sapka; baseball sapkák; bojtos sapkák; bőrből készült fejfedők; csuklyák, kapucnik [ruházat]; csuklyák, tompok; ellenzős sapkák; fejkendő; fejkendők; fejpántok sportoláshoz; főkötők, megkötős sapkák; golfsapkák; izzadságelnyelő fejpántok; izzadságfelfogó fejpántok; kerékpáros sapkák; muffok; muffok [ruházat]; napellenzők; napellenzők [fejfedők]; napellenzők [ruházat]; napvédő kalapok; sapkák; simaszok; sisapkák; sport fejfedők [kivéve sisakok]; sport sapkák és baseball sapkák; sportsapkák; strandkalapok; svájcisapkák, barettek; termo fejfedők; textil fejkendők; vízilabda sapkák; alakformáló alsónemű; alakformáló ruhák; álarcosbálra való és halloween jelmezek; alkalmi, elegáns ingek, frakkingek; alkalmi öltönyök; alsónemű és hálórúházat; alsórészek [ruházat]; alul összepatentozható body-k, kombidresszek csecsemőknek és kisgyermekeknek; amerikai [bolo] nyakkendők; amerikai (bolo) nyakkendők nemesfém csattal; amerikai focimellények; ascot nyakkendők; ascotok (nyakkendők); atlétatrikók; atlétikai ruházat; autós kesztyűk; autóskabátok; azonos anyagú és színű pulóverből és kardigánból álló együttesek; báli ruhák; ballonkabátok; ballonkabátok [ruházat]; ballonkabátok [trench coat]; baseball mezek, egyenruhák; beépített LED-eket tartalmazó ruházat; bermuda nadrágok; biciklisnadrágok; bikinik; blézerek; blúzok; bő szárú rövidnadrágok; bő szárú szabadidős nadrágok; bomberdzsekik; borbélyköpenyek; bőrből készült motorosruházat; bőrdzsekik; bőrkabátok; bőrmellények; bőrnadrágok; bőrovek; bőrovek [ruházat]; bőrruhák; buggyos térdnadrágok, bricsesz nadrágok; bugyogónadrágok, buggyos rövidnadrágok; cső felsők; esősálak; csukló szalagok; dzsekik; dzsekik bélései; dzsekik motorkerékpárosoknak; dzsekik sportruházatként; dzsekik, széldzsekik, ingkabátok; edző nadrág; edző rövidnadrágok, sportos rövidnadrágok; egyberészes fürdőruhák [hurkolt/ kötöttárúk]; egyrészes overallok (playsuit); egyrészes ruhák; elől gombolós hawaii mintás ingek; esküvői ruhák; eső elleni viselet; esőálló ruházat; esőkabátok; esőköpenyek; esőköpenyek, esőkabátok; esőnadrágok; esőponcsók; esőruhák; esőruhák, esőtől védő ruhák; estélyi, alkalmi kabátok; estélyi ruházat; farmer kertész nadrágok, kertészruhák; farmerdzsekik; farmerek; farmerkabátok; farmernadrágok; farmerruházat; fátylak [ruházat]; favágó-kockás dzsekik; felsőkabátok; felsőruházat; fényvisszaverő kabátok, dzsekik; férfi és női dzsekik, kabátok, nadrágok, mellények; férfi és női fürdőruhák és fürdőnadrágok; férfi és női ingek; férfi felsőruházat; férfi fürdőnadrágok; férfi kabátok; férfi nadrágtartók; férfi, női és gyermek ruházat; férfi öltönyök; férfi ruházat; férfi zoknik; fiú felsőruházat; fiú ruházat; focimellények; fodrász betérítőkendők; frakkok; francia bugyik; fülvédők [ruházat]; fürdőköpenyek; fürdőköpenyek, fürdőköntösök; fürdőnadrágok, bermudák; fürdőnadrágok, úszónadrágok; fürdőruha gyermekek számára; fürdőruhák, fürdődresszek; fürdőruhák, úszódresszek; futball mez replikák, másolatok; futball mezek; futballmezek; futómezek; futónadrágok; futótrikók; gallérok; gallérok [ruházat]; galléros ingek; gallérvédők; garbó nyakú felsők; garbó nyakú ingek; garbó nyakú pulóverek; gyereknadrágok; gyermek felsőruházat; gyermekek beöltözős játékaikhoz használatos jelmezek; gyermekruházat; halloween-jelmezek; hálós jelzőtrikók; hamis garbó nyakú felsők; hamis garbó nyakú ingek; hamis garbó nyakú melegítő; háromrészes öltönyök [ruházat]; hawaii mintás ingek; házikabátok; hétköznapi, utcai viselet; hímezett ruhadarabok; hivatalos viselet; hódeszkás ruhák; hónadrágok; hónaljvédők; hosszú kabátok; hosszú kimonók (nagagi); hosszú ujjú alsóingek; hosszú ujjú ingek; hosszú ujjú pulóverek; hosszú zakók; hosszúnadrágok; hosszúnadrágok, nadrágok; hőszigetelt ruházat; időjárásálló felsőruházat; időjárásálló ruházat; ingek; ingek legombolt gallérral; iskolai egyenruhák; izzasztó nadrágok; jelmezek; jelmezek, kosztümök; kabátok, dzsekik; kabátok nőknek; kalóz nadrágok; kantáros kerékpáros nadrág; kantáros nadrágok, kertész nadrágok; kapucnis felsők; kapucnis fürdőköpenyek; kapucnis pulóverek; kapucnis pulóverek, melegítőfelsők; karcsúsító anyagokat tartalmazó ruházat; kardigánok; karmelegítő [ruházat]; kendők [ruházat]; kész bélések [ruházat részei]; készruhák; kezeslábas overallok; kezeslábas ruhák; kezeslábasok; kezeslábasok

[felsőruházat]; kezeslábasok, overallok; kifordítható dzsekik; kisgyermek ruházat; kismama felsők; kismama ingek; kismama leggingek; kismama nadrágok; kismama rövidnadrágok; kismama ruhák; kismama ruházat; kismamaruhák; köpenyek; kordbársony ingek; kordbársony nadrágok; környakas pulóverek; körsálak [ruházat]; kórusi talárok; koszorúslány ruhák; kosztümök; kosztümök szerepjátékokhoz; kötények; kötények [ruházat]; kötényruhák; kötényruhák, ingruhák; kötényruhák, kötények; lábfej nélküli harisnyanadrágok; lányka felsőruházat; lányka ruhák; latex ruházat; laza, informális öltönyök; legging nadrágok, cicanadrágok; leplek; lezser, hétköznapi ingek; melegítő felsők; melegítő felsők, sportos pulóverek; melegítő nadrágok, tréning nadrágok; melegítőalsók; melegítődzsekik; melegítőfelsők; melegítőnadrág; melegítőnadrágok; melegítőnadrágok, melegítőalsók; melegítőnadrágok, melegítő alsók; melegítőnadrágok [ruházat]; mellények; mellények [gilet]; mellények, kötött mellények; mellények [ruházat]; menyasszonyi harisnyatartók; menyasszonyi ruhák; mezek; mezek, sporttrikók, egyberészes fürdőruhák; miniszoknyák; monokinik; motorkerékpáros öltözékek; műbőr ruházat; munkaköpenyek; munkaruházati cikkek; nadrágok; nadrágok hétköznapi viseletre; nadrágszoknyák; napozóruhák; nedvességfelszívó sportingek; nedvességfelszívó sportnadrágok; női alkalmi ruhák; női felsőruházat; női fürdőruhák; női ingek, blúzok; női kosztümök; női overallok; női ruhák; nyakbavalók; nyakkendők; nyakkendők (aszkotok); nyakkendők, selyem nyaksálak; nyakmelegítők; nyakpántok [ruházati cikkek részei]; nyakpántos topok [felsőrészek]; nyaksál; nyaksálak; nyaksálak [ruházat]; nyaksálak [sálak]; nyitott nyakú ingek; nyomtatott pólók; oldalzsebes nadrágok; öltöny zakók; öltönyhöz való ingek; öltönytadrágok, kosztümnadrágok; öltönyök; öltönyök férfiak részére; öltözékek a ruházat védelmére; otthoni köntösök; otthoni ruházat; overallok kismamáknak; overallok, munkaruhák; pamut rövidnadrágok; pamutkabátok; parti kalapok [ruházat]; plüssruházat; polár pulóverek; pólóingek; pólóingek, kötött ingek, pólók; pólók; poncsók; pongyolák; pufi dzsekik [ruházat]; pufi kabátok, dzsekik.

41 Kiadói és híradói, beszámoló szolgáltatók, illetve szövegek írása; audio- és vizuális média biztosítása kommunikációs hálózatokon keresztül; audio-, video- és multimédiás termékek gyártása, fényképezés; audiovizuális bemutatók; audiovizuális prezentációs bemutatókkal kapcsolatos szolgáltatások oktatási célokra; autós ralik, túrák és autóversenyek rendezése; autóverseny pályáknál nyújtott szórakoztatási szolgáltatások; bálók szervezése; bálók szervezése és lebonyolítása; bérlet/bérbeadás (rekreációs berendezés/szolgáltatás); ceremóniamesteri szolgáltatások partikhoz és különleges rendezvényekhez; dalírás; dalírási szolgáltatások; digitális zene szolgáltatása MP3-as internetes weboldalakra; digitális zeneszolgáltatás az internetről; díjátadók vendégül látása [szervezés]; diszkóban nyújtott szórakoztatási szolgáltatások; dokumentumfilmek készítése közvetítés céljából; dokumentumfilmek készítése; éjszakai szórakozóhelyeken nyújtott szórakoztatási szolgáltatások; elektronikus könyvtári szolgáltatások elektronikus információnyújtáshoz (beleértve az archív információkat) szöveg, audio és/vagy video információ formájában; élő előadásokkal kapcsolatos szolgáltatások; előadóművészeti szórakoztató tevékenységek lebonyolítása; előre felvett szórakoztató anyagok bemutatása; énekesek által nyújtott szórakoztatási szolgáltatások; esküvői szórakoztatás megszervezése; falfestő-művészeti szolgáltatások; fantázia sport ligákkal, szövetségekkel kapcsolatos szolgáltatások; felvonulások szervezése; fesztiválok szervezése; fesztiválok szervezése kulturális célokra; fesztiválok szervezése szórakoztatási célokra; helyiségek biztosítása szórakoztatási célokra; információnyújtás a zene terén; interaktív szórakoztatási szolgáltatások; interneten keresztül nyújtott szórakoztatási szolgáltatások; internetes adatbázisból származó, online szórakoztatással kapcsolatos információk nyújtása; jegyfoglalás koncertekre; jegyfoglalás szórakozóhelyekre; kabarék és diszkók; karaoke bár szolgáltatások; klubok szórakoztató szolgáltatásai; klubszolgáltatások [diszkó]; koncertekkel kapcsolatos szolgáltatások; közösségi klubok szolgáltatásai szórakoztatási célokra; közösségi kulturális rendezvények szervezése; közösségi sport- és kulturális események szervezése; különleges effektek készítése szórakoztatási célokra; kulturális show-k szervezése; kulturális, szórakoztatási és sport célú rendezvényszervezés; lemezlovas [DJ] szolgáltatások; lézerebemutatók, lézershow-k; lézershow-k [szórakoztatás]; mentorálás; online szórakoztatás; online szórakoztatás nyújtása; partik tervezése és lebonyolítása [szórakoztatás]; partiszervezési szolgáltatások; rádiós és televíziós szórakoztató szolgáltatások; rádiós szórakoztatás; show-k szervezése és bemutatása; számítógépes adatbázisból vagy internetről online biztosított szórakoztatási szolgáltatások; szórakoztatás; szórakoztatás lézershow-k formájában; szórakoztatás

nyújtása globális kommunikációs hálózaton keresztül; szórakoztatás szépségversenyek formájában; szórakoztatás telefon útján; szórakoztatási célú bemutatók rendezése; szórakoztatási célú fesztiválok rendezése; szórakoztatási célú show-k rendezése; szórakoztatási célú ünnepek lebonyolítása; szórakoztatási és szabadidős létesítmények biztosítása; szórakoztatási szolgáltatások; szórakoztatási szolgáltatások intézése [szervezése]; szórakoztató bemutatók szervezése; szórakoztató klubszolgáltatások; szórakoztató show-k rendezése; szórakoztató szolgáltatások intézése [szervezése]; szórakoztató szolgáltatások versenyek formájában; születésnap party-rendezvény szervezése; turnézó előadások [road show-k], mint szórakoztatási szolgáltatások; tűzijátékok; ugrálóvárak biztosítása szórakoztatási célokra; vetélkedők, versenyek szervezése; webrádiós szórakoztatási szolgáltatások; zenekeverési szolgáltatások; zenés show-k készítése; zenés szórakoztatási szolgáltatások; zenészek által biztosított szórakoztatási szolgáltatások; zeneszerzés; zeneszerzési szolgáltatások; eredeti felvételek készítése; felvételkészítő szolgáltatások; fényképészet; filmek és videofilmek gyártása; filmgyártás; filmgyártási szolgáltatások; filmkészítés stúdiókban; hang- és képfelvételek készítése hang- és képhordozókon; korhatár-besorolási szolgáltatások televíziós, filmes, zenés, video- és játéktartalomhoz; rádiós szórakoztató műsorok készítése; show-k és filmek készítése; videofelvételek készítése; videofelvételek szerkesztése; videók, videofelvételek készítése; zene rögzítése; zenefelvételek összeállítása és szerkesztése, mások általi közvetítés céljából; zenei előadás; zenei felvételek készítése; zenei felvételek készítése hangstúdióban; zenei produkciók; élő előadások bemutatása; élő előadások készítése; élő show-k készítése; élő szórakoztató előadások bemutatása; élő zenei előadások; élő zenei koncertek; élő zenei műsorok; élő zenés szolgáltatások; lemezlovasok, DJ szolgáltatások partikra és különleges rendezvényekre; szórakoztatás bűvész show-k formájában; szórakoztatási szolgáltatások élő show-khoz; szórakoztató show-k készítése énekesek közreműködésével; zene és ének előadás tartása.

(111) 236.859

(151) 2022.01.11.

(210) M 21 02617

(220) 2021.06.30.

(732) RVD Partners Tanácsadó Korlátolt Felelősségű Társaság, Budapest (HU)

(541) RVD Partners

(511) 45 Jogi szolgáltatások.

(111) 236.860

(151) 2022.01.13.

(210) M 21 02619

(220) 2021.06.30.

(732) TDS Buda Kft., Budapest (HU)

(740) Dr. Szilágyi Roland Ügyvédi Iroda, Budapest

(546)



(511) 43 Vendéglátás (élelmezés); időleges szállásadás.

(111) 236.861

(151) 2022.01.13.

(210) M 21 02620

(220) 2021.06.30.

(732) TDS Buda Kft., Budapest (HU)

(740) Dr. Szilágyi Roland Ügyvédi Iroda, Budapest

(546)



(511) 43 Vendéglátás (élelmezés); időleges szállásadás.

(111) 236.862

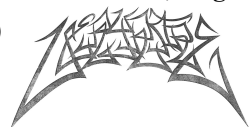
(151) 2022.01.12.

(210) M 21 02517

(220) 2021.02.11.

(732) Lukács Döme, Szigetszentmiklós (HU)

(546)



(511) 24 Textil cédulák, címkék ruházatra.

25 Férfi, női és gyermek ruházat; ruházat, lábbelik és fejfedők részei.

(111) 236.863

(151) 2022.01.13.

(210) M 21 02216

(220) 2021.06.03.

(732) Wellis Magyarország Kereskedelmi és Szolgáltató Zrt., Budapest (HU)

(740) Danubia Szabadalmi és Jogi Iroda Kft., Budapest

(546)



(511) 11 Csapok; fürdőkád felszerelések; fürdőkád garnitúrák; fürdőkádak; fürdőkályhák; fürdővíz-melegítők; fürdőszobai szerelvények; kádak ülőfürdőkhoz; keverő csaptelepek vízvezetékekhez; mosdókagylók; pezsgőfürdő készülékek; zuhanyfülkék; zuhanyok; hőszivattyúk; napkollektorok (fűtés); szauna fürdőberendezések; toalették (WC-k).

(111) 236.865

(151) 2022.01.13.

(210) M 21 02747

(220) 2021.07.14.

(732) Webshop Global Kft., Budapest (HU)

(740) Partos & Noblet Ügyvédi Iroda, Budapest

(546)



(511) 35 Nadrágpelenkák online kiskereskedelme; babaápolási cikkek online kiskereskedelme; háztartási cikkek online kiskereskedelme.

(111) 236.866

(151) 2022.01.13.

(210) M 21 02924

(220) 2021.08.02.

(732) Kovács Attila Csaba, Budapest (HU)

(740) dr. Kosztolányi Ádám Kristóf, Budapest

(546)



(511) 5 Nem gyógyászati célú étrendkiegészítők emberi fogyasztásra; nem gyógyászati célú étrendkiegészítők emberek számára; humán étrendkiegészítők; étrendkiegészítőként használható gyógyélelmiszerek; gyógynövényekből kinyert antioxidánsok; gyógynövények; gyógynövényi forrásokból származó antioxidánsok; antioxidánsok diétás használatra; antioxidánsok; antioxidáns táplálékkiegészítők; antioxidáns kiegészítők; gyógynövény-kiegészítők speciális étrendet igénylő személyeknek; vegyes vitaminkészítmények; vitamin kiegészítők; vitaminkészítmények; vitaminok és vitamin-készítmények; vitaminokat tartalmazó étrend-kiegészítők.

29 Alga emberi fogyasztásra; algakivonatok élelmiszerekhez; ehető tengeri alga; feldolgozott étkezési tengeri alga; feldolgozott spirulina alga; fűszeres tengeri alga [jabangim]; szárított ehető algák; szárított ehető tengeri alga; szárított étkezési tengeri alga [hoshi-wakame]; zöldségek, tartósított.

(111) 236.867

(151) 2022.01.13.

(210) M 21 02564

(220) 2021.06.25.

(732) Manker Beauty Kft., Szada (HU)

(546)



(511) 5 Gyógyszerészeti, gyógyászati és állatgyógyászati készítmények; egészségügyi készítmények gyógyászati használatra; gyógyászati vagy állatgyógyászati használathoz adaptált diétás élelmiszerek és anyagok, bébiételek; étrend-kiegészítők emberek és állatok számára; tapaszok, kötszeranyagok; fogtömő anyagok és fogászati mintázóanyagok; fertőtlenítőszeres; kártékony állatok irtására szolgáló készítmények; gombaölő szerek (fungicidek), gyomirtó szerek (herbicidek).

29 Hús, hal-, baromfi- és vadhús; húskivonatok; tartósított, fagyasztott, szárított és főzött gyümölcsök és zöldségek; zselék, lekvárok (dzsemek), kompótok; tojások; tej, sajt, vaj, joghurt; étkezési olajok és zsírok.

30 Kávé, tea, kakaó és kávépótló szerek; rizs, tészta és metélt; tápióka és szágó; lisztek és más gabonakészítmények; kenyér, péksütemények és cukrászsütemények; csokoládé; fagylalt, szorbetek és más ehető jégkrémek; cukor, méz, melaszszirup; élesztő, sütőporok; só, ízesítők, fűszerek, tartósított fűszernövények; ecet, szószok; jég [fagyott víz].

(111) 236.868

(151) 2022.01.13.

(210) M 21 02739

(220) 2021.07.14.

(732) Shell Brands International AG, Baar (CH)

(740) Hegymegi-Barakonyi és Társa Baker & McKenzie Ügyvédi Iroda, Budapest

(541) GO WELL

(511) 35 Hirdetési- és reklámszolgáltatások.

(111) 236.869

(151) 2022.01.13.

(210) M 21 02201

(220) 2021.06.02.

(732) Vályi-Nagy Ibolya, Érd (HU)

(511) 41 Oktatás, szakmai képzés; mentálhigiénés képzés szervezése.

(111) 236.870

(151) 2022.01.13.

(210) M 21 02235

(220) 2021.06.04.

(732) KÉSZ Holding Zrt., Kecskemét (HU)

(740) Dr. Marton Pál, Budapest

(541) MSC - Modern Steel Construction

(511) 7 Ipari robotok; ipari robotok fémek formázására.

40 Acél építőelemek egyedi gyártása; acélvágás.

(111) 236.873

(151) 2022.01.14.

(210) M 21 02357

(220) 2021.06.14.

(732) Kunság-Szesz Zrt., Kiskőrös (HU)

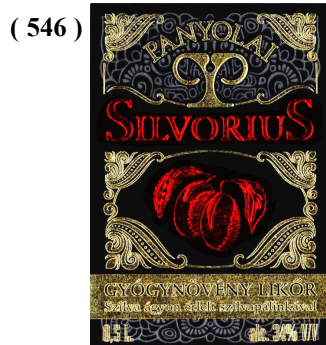
(511) 33 Sósbornesz.

(111) 236.874

(151) 2022.01.14.

(210) M 21 01132

(220) 2021.03.16.

(732) Panyolai Szilvórium Zrt., Panyola (HU)

(511) 33 Gyógynövény likőr szilva ágyon érlelt szilvapálinkával, amely a pálinka földrajzi jelzés termékleírásának megfelelő.

(111) 236.875

(151) 2022.01.14.

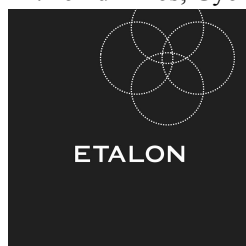
(210) M 21 03040

(220) 2021.08.17.

(732) **Eszt-RBrand Kft., Budapest (HU)**

(740) Dr.Köhidi Ákos, Győr

(546)



(511) 33 Alkoholos gyümölcs kivonatok; alkoholos italok (sörök kivételével); almabor; borok; égetett szeszesitalok; gyümölcs tartalmú alkoholos italok; likőrök; lőre, csiger; szeszes italok; vodka; whisky.

(111) **236.876**

(151) 2022.01.14.

(210) M 21 02687

(220) 2021.07.07.

(732) **Silver Hotel Kft., Budapest (HU)**

(541) **Easy Star Hotel**

(511) 43 Időleges szállásadás.

(111) **236.877**

(151) 2022.01.14.

(210) M 21 02693

(220) 2021.07.07.

(732) **OTIS Gazdasági Szolgáltató Betéti Társaság, Kunszentmiklós (HU)**

(740) Dr. Miskolczi Mária, Budapest

(541) **DIOLA**

(511) 29 Almapüré; bogyós gyümölcsök, konzervált; csemegekukorica, elkészített; csemegeuborka; csokoládés mogyoróvaj; darált mandula; datolya; diófélé-alapú krémek; dzsemek, lekvárok [nem citrusféléből]; előkészített gyümölcsök; étkezési olajok; fagyasztott gyümölcsök; fagyasztva szárított zöldségek; feldolgozott gyümölcsökből válogatás; feldolgozott zöldségek; fokhagyma [konzervek]; földimogyoró, elkészítve; gomba, tartósított; guacamole [avokádószósz]; gyömbérdzsem; gyömbér, tartósított; gyümölcsalapú koncentrátum főzéshez; gyümölcs alapú snackek; gyümölcsbefőttek (1); gyümölcsbefőttek (2); gyümölcs csipsz; gyümölcshéj; gyümölcskocsonya, -zselé ; gyümölcskonzervek; gyümölcsök, tartósított; gyümölcspép; gyümölcshaláták; hagymakarikák; hagyma, tartósított; hummusz [csicseriborsókrém]; ízesített mogyorók, diók; kandírozott [cukrozott] mogyorók/diók; kandírozott, kristályosított gyümölcsök; kimchi [erjesztett zöldségelemek]; kókuszdiótej-alapú italok; kókuszolaj és -zsír [étkezési]; kristályosított gyömbér; lecitin étkezési célokra; lekvárok [citrusféléből]; lencse, tartósított; lenmagolaj kulináris célokra; magvak, elkészítve; mandulatej; mandulatej-alapú italok; mandulatej étkezési célokra; mazsola; mogyoró, előkészített; mogyorók, elkészített; mogyorótej; mogyorótej étkezési célokra; mogyoróvaj; napraforgómag, elkészítve; olajbogyó, tartósított; pácolt gyömbér; padlizsánkrém; pektin táplálkozásra; préselt gyümölcspép; savanyú káposzta (1); savanyúkáposzta (2); savanyúságok; szárított, aszalt kókuszdió; szárított zöldségek; szarvasgomba, tartósított; tahini [szezámmagkrém]; tartósított paprika; töltött káposztatekercsek; tőzegáfonya szósz [befőtt]; virágpor készítmények [élelmiszer]; zöldség alapú kenhető termékek; zöldség alapú koncentrátum főzéshez; zöldségek, főtt; zöldségek, tartósított; zöldségesmousse-ok [habok]; zöldségkonzervek; zöldségshaláták; zöldségvelőkrém.

30 Almaszósz [ízesítők/fűszerek]; ánizsmag; borkő [monokálium-tartarát] kulináris célokra; bors [ételízesítő]; chow-chow [zöldséges ízesítő]; chutney [fűszeres ízesítő]; curry [fűszer]; csokoládé; csokoládé alapú szendvicskrémek; csokoládé-bevonatú diófélék; csokoládéból készült tortadiszkek; darált fokhagyma [fűszer];

desszert mousse-ok [cukrászáru]; diófélékből készült lisztek; dióféléket tartalmazó kenhető csokoládék; édességek karácsonyfák díszítéséhez; élelmiszer-ízesítők, az illóolajok kivételével; ételízesítő [fűszer]; fahéj [fűszer]; feldolgozott magok fűszerezési használatra; földimogyorós édességek; fűszerek (1); fűszerek (2); fűszerek, ízesítők; fűszeres készítmények ételekhez; fűszernövények; gyümölcsös édességek; gyümölcsös sütemények/torták; gyümölcsösszelés cukor [édességek]; gyümölcsösszok; kakaó; kandiscukor (1); kandiscukor (2); karamellák [cukorkák]; kávé; kekszek, rágcálnivalók; kerti gyógynövények, tartósított [ízesítőszer]; ketchup [szósz]; konyhasó; kurkuma; leheletfrissítő mentabonbonok; mandulás édességek; marcipán; marcipán massa; marinádok [fűszeres pákok]; méhpempő; menta cukrászati használatra; mentolos cukorkák; méz; mustár; mustárliszt; pasztillák, szögletes cukorkák [édességek]; pesto [szósz]; piccalilli (zöldséges, fűszeres szósz); pralinék; pudingok (1); pudingok (2); sáfrány [ételízesítő]; salátaöntetek; sütőpor; sütőszóda [szódabikarbóna sütési célokra]; szegfűbors; szegfűszeg [fűszer]; szerezsendió; szezámagok [fűszerek]; szószok [ízesítőszer], fűszeres mártások]; tea; teahelyettesítőként használt virágok vagy levelek; teák [nem gyógyászati használatra]; természetes édesítőszer; vanília [ízesítőszer]; zab alapú ételek; zellersó.

31 Bogyók [friss gyümölcsök]; csalán; cserjék; ehető lenmag, feldolgozatlan; étkezési szezámag, feldolgozatlan; feldolgozatlan csemegekukorica-csövek [hántolva vagy hántolatlanul]; feldolgozatlan diófélék; földimogyoróból készült takarmánypogácsa; földimogyoró, friss; friss fokhagyma; friss gyümölcsök; friss gyümölcs válogatás; friss kerti gyógynövények; friss mogyoró; friss zöldségek; gesztenye, friss; hagymák, friss zöldségek; magvak; mandula [gyümölcs]; paprika [növény]; szarvasgomba, friss; szentjánoskenyér, nyers; törköly [gyümölcsök visszamaradt részei].

32 Gyümölcslevek; mandulatej; méz alapú alkoholmentes italok; mustok; smoothie-k [gyümölcs- vagy zöldségitalok]; szárított gyümölcsökből készült alkoholmentes italok; szörpök italokhoz; zöldséglevek [italok].

(111) 236.878

(151) 2022.01.14.

(210) M 21 02701

(220) 2021.07.08.

(732) Arnold Péter, Pécs (HU)

(740) dr. Liber Noémi, Szigetvár

(546)

(511) 44 Alternatív gyógyászati szolgáltatások; egészséggel kapcsolatos tanácsadó szolgáltatások; fizioterápia, fizikoterápia; fizikoterápiás szolgáltatások; terápiás szolgáltatások; terápiás testkezelések.

(111) 236.879

(151) 2022.01.14.

(210) M 21 02705

(220) 2021.07.08.

(732) Papp Judit, Veresegyház (HU)**(541) V4 Repülónap**

(511) 41 Nevelés; szakmai képzés; szórakoztatás; sport- és kulturális tevékenységek.

(111) 236.880

(151) 2022.01.18.

(210) M 21 02703

(220) 2021.07.08.

(732) INFOMIX Számítástechnikai és Szolgáltató Korlátolt Felelősségű Társaság, Budapest (HU)

(740) Kálóczy és Társai Ügyvédi Iroda, Budapest

(541) Ixnet Páciens Portál

(511) 42 Számítógépes rendszerek tervezése; számítógép-programozás; számítógép szoftver tanácsadás; szoftverfejlesztés szoftverkiadás keretében; szoftver mint szolgáltatás [SaaS].

(111) 236.881

(151) 2022.01.14.

(210) M 21 02689

(220) 2021.07.07.

(732) Szeles Áron, Gyál (HU)

(541) GRIZZO

(511) 12 Kerékpárok.

(111) 236.882

(151) 2022.01.14.

(210) M 21 02706

(220) 2021.07.08.

(732) Sugár Zsanett, Debrecen (HU)

(541) Spiritual Beauty

(511) 44 A test és a lélek egészségét és jóllétét szolgáló gyógyfürdői szolgáltatások; arcápolási szolgáltatások; barnító szalon és szolárium által nyújtott szolgáltatások; barnító szalonok; bőrápolási szolgáltatások; bőrápolással kapcsolatos konzultációs szolgáltatások; bőrápoló szalonok; cernaszálás szemöldökszedési szolgáltatások; elektrolízis kozmetikai célokra; emberi higiéniai és szépségápolási berendezések bérbeadása; fejbőrápolási szolgáltatások; fodrász szalonok; fodrászszalon szolgáltatások; fodrászszalonok szolgáltatásai gyermekeknek; fodrászszalonok szolgáltatásai nőknek; fodrászszalonok szolgáltatásai férfiaknak; gyantás szőrtelenítés; gyantázási szolgáltatások szőr eltávolítására embereknek; haj újránövesztésével kapcsolatos egyéni gyógyászati szolgáltatások; hajápolási szolgáltatások; hajápolással kapcsolatos tanácsadási szolgáltatások; higiéniai és szépségápolási szolgáltatások; injekciós feltöltőkezelések kozmetikai célokra; higiéniai szolgáltatások emberek számára; karcsúsító kezelések; karcsúsító szalonok szolgáltatásai; kollagénindukciós kezelési szolgáltatások [mikro-needling]; körömápolási szolgáltatások; körömápoló szalon szolgáltatásai; kozmetikai arc- és testkezelési szolgáltatások; kozmetikai arckezelés; kozmetikai arckezelési szolgáltatások; kozmetikai célú bőrbarnítási szolgáltatás [emberi használatra]; kozmetikai elektrolízis; kozmetikai hajkezelés; kozmetikai kezelés; kozmetikai kezelések; kozmetikai lézeres bőrkezelés; kozmetikai sminkelési szolgáltatások; kozmetikai szolgáltatások; kozmetikai szőreltávolító lézerkezelés; kozmetikai tanácsadó szolgáltatás; kozmetikai termékek felvitele az arcra; kozmetikai termékek felvitele a testre; kozmetikai test-, arc- és hajápoló szolgáltatások; kozmetikai testápoló szolgáltatások; kozmetikai testkezelések; kozmetikai vizsgálat; kozmetikával kapcsolatos tanácsadási szolgáltatások; lábak szépségápolása; lábápolás; lábápolási szolgáltatások; lábköröm-gomba kozmetikai lézerkezelése; lézeres bőrfeszesítő szolgáltatások; lézeres bőrfiatalító szolgáltatások; lézeres szőreltávolító kozmetikai kezelés; lézeres szőrtelenítési szolgáltatások; manikűr; manikűr és pedikűr szolgáltatások; manikűr szolgáltatások; mesterséges barnítási szolgáltatások; mikropigmentációs szolgáltatások; narancsbőr [cellulitisz] eltávolításával kapcsolatos egyéni gyógyászati szolgáltatások; narancsbőr-kezelési szolgáltatások; online sminktanácsadási szolgáltatások; seprűvénák kozmetikai lézerkezelése; smink szolgáltatások; sminkelési tanácsadás és annak alkalmazása; sminkesek, sminkmesterek szolgáltatásai; sminkszolgáltatások; sminktanácsadási szolgáltatások online vagy személyesen; spa szolgáltatások, gyógyfürdők; szemöldök-festési szolgáltatások; szemöldök-formázási szolgáltatások; szemöldök-tetoválási szolgáltatások; szemöldökfestési szolgáltatások; szempilla-festési szolgáltatások; szempilla-hosszabbítási szolgáltatások; szempillafestési szolgáltatások; szempillagöndörítő szolgáltatások; szépséget szolgáló szolgáltatások, különösen szempillák terén; szépségápolás; szépségápolás emberek részére; szépségápolási kezelések; szépségápolási tanácsadás; szépségápolással kapcsolatos tanácsadási szolgáltatások; szépségápolással kapcsolatos tanácsadás; szépségápolással kapcsolatos tanácsadó szolgáltatások; szépséggel kapcsolatos információnyújtás; szépségszalon és fodrászati szolgáltatások; szépségszalon szolgáltatások; szépségszalonok; szépségszalonok szolgáltatásaival

kapcsolatos tájékoztatás; színelemzés [kozmetikai szolgáltatások]; szolárium szolgáltatások; szőrtelenítő kezelések; szőrtelenítés elektrolízissel; szőrtelenítő szolgáltatások embereknek; tanácsadás a szépségápolással kapcsolatban; tanácsadás a test- és szépségápolás területén; tanácsadás az interneten keresztül a test- és szépségápolás területén; tanácsadási szolgáltatások a sminkelés területén; tartós smink szolgáltatások; tartós szempillagöndörítési szolgáltatások; testen található narancsbőr [cellulitisz] eltávolítása; testművészet; testművészeti szolgáltatások; testszőrzet-eltávolítással kapcsolatos konzultációs szolgáltatások; végleges szőrtelenítési és szőresökkenítő szolgáltatások; visszerek kozmetikai lézerkezelése; zsírlebontással kapcsolatos egyéni gyógyászati szolgáltatások; borbélyüzletek; borbély szolgáltatások; borbélyüzletek szolgáltatásai; festékszóró barnító szolgáltatások; festékszóró barnító salonok szolgáltatásai; festékszóró barnító szolgáltatások az emberi testre; fodrász szolgáltatás; fodrászat; fodrászszalonok szolgáltatásai katonai szolgálatot teljesítőknél; gőzfürdő létesítményekkel kapcsolatos tájékoztatás; gyógyfürdőben nyújtott szépségápolási szolgáltatások; gyógyfürdők által nyújtott kozmetikai testápolási szolgáltatások; hajfonás; hajfonási szolgáltatások; hajformázás; hajkezelés; hajgöndörítő szolgáltatások; hajmelírozási szolgáltatások; hajmosás; hajszínező szolgáltatások; hajvágás; hajvisszaállítás; jakuzzi, pezsgőfürdő szolgáltatások; infravörös szauna szolgáltatások; szolárium salonok szolgáltatásai; szolgáltatások az emberi test gyantázására; szórópisztolyos bőrbarnító szolgáltatások; szórópisztolyos bőrbarnító salonok szolgáltatásai; tájékoztatás a hajformázás terén; vérkeringés javításával kapcsolatos egyéni gyógyászati szolgáltatások; zsírleszívási szolgáltatások.

(111) 236.883

(151) 2022.01.18.

(210) M 21 02515

(220) 2021.06.23.

(732) **Lábos Anna, Nagysimonyi (HU)**

(740) Dr. Keserő Barna Arnold, Győr

(546)



(511) 41 Oktatási és képzési szolgáltatások; oktatás, tanítás; oktatási szemináriumok; oktatási tanfolyamokat biztosító oktatási szolgáltatások; kozmetikai, szépségápolási oktatás; oktatási előadások szervezése; oktatási programok szervezése; oktatási tananyagok kiadása; oktatási célú bemutatók rendezése; online oktatási tanfolyamok biztosítása.

(111) 236.884

(151) 2022.01.14.

(210) M 21 02878

(220) 2021.07.27.

(732) **Waldorf-Holding Kft., Biatorbágy (HU)**

(541) **Kantinetta**

(511) 43 Vendéglátás (élelmezés); időleges szállásadás.

(111) 236.885

(151) 2022.01.18.

(210) M 21 02698

(220) 2021.07.08.

(732) **Vitalweb Plus Korlátolt Felelősségű Társaság, Budapest (HU)**

(541) **DentiCalm**

(511) 5 Gyógyszerészeti, gyógyászati és állatgyógyászati készítmények; egészségügyi készítmények gyógyászati használatra; gyógyászati vagy állatgyógyászati használatához adaptált diétás élelmiszerek és anyagok, bébiételek; étrend-kiegészítők emberek és állatok számára; fogtömő anyagok és fogászati mintázóanyagok; fogzást elősegítő készítmények.

(111) 236.886

(151) 2022.01.18.

(210) M 21 02700

(220) 2021.07.08.

(732) **Vitalweb Plus Korlátolt Felelősségű Társaság, Budapest (HU)**

(541) **DentiMini**

(511) 5 Gyógyszerészeti, gyógyászati és állatgyógyászati készítmények; egészségügyi készítmények gyógyászati használatra; gyógyászati vagy állatgyógyászati használatához adaptált diétás élelmiszerek és anyagok, bébiételek; étrend-kiegészítők emberek és állatok számára; fogtömő anyagok és fogászati mintázóanyagok; fogzást elősegítő készítmények.

(111) 236.887

(151) 2022.01.18.

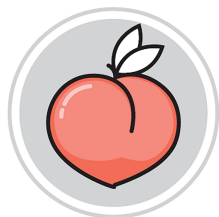
(210) M 21 02704

(220) 2021.07.08.

(732) **Matheisz Dorottya, Vecsés (HU)**

(740) Dr. Hadnagy József, Budapest

(546)



**THE
PEACH BODY**

(511) 41 Nevelés; szakmai képzés; szórakoztatás; sport- és kulturális tevékenységek; coaching [tréning]; csoportos edzés oktatása; edzési [fitness] tanácsadási szolgáltatások; edzési, sportolási létesítmények foglalása; edzési utasítások és felszerelés biztosítása; edzettséggel kapcsolatos tanfolyamok; edzőfelszerelések biztosítása; edzőlétesítmények biztosítása sportoláshoz; edzőtermi órák; edzőtermi szolgáltatások; egészség- és fitnesztréning; egészség klubok és tornatermek szolgáltatásai; egészségklub szolgáltatások [egészség és fitness]; egészségvédő klubok szolgáltatásai [edzés]; élő sportesemények lebonyolítása; erőnlét-kondicionáló edzések lebonyolítása; erősítő és kondicionáló edzés; fitness edzéssel kapcsolatos konzultáció; fitnesszel kapcsolatos képzési szolgáltatások; fitnesszel kapcsolatos oktatási szolgáltatások biztosítása; fitness- és edzőlétesítmények biztosítása; fitness klub szolgáltatások; fitness oktatás, útmutatás; fitness órák vezetése; fitness tanácsadás; fitnessedzési szolgáltatások; fitnessközpontok működtetése; fitnessközpontok szolgáltatásai; fizikai edzettséggel kapcsolatos oktatás; fizikai erőnléti felmérési szolgáltatások edzési célokra; fizikai erőnléti oktatás; formában tartó sporttevékenységek oktatása, fitness oktatás; formában tartó sporttevékenységek oktatásával kapcsolatos szolgáltatások; információnyújtás sporttevékenységekhez; körzések tartása; sport- és szabadidős tevékenységek; sport edzőtábori szolgáltatások; sport klub szolgáltatások; sportedzői tevékenység; sportesemények biztosítása és rendezése; sportesemények és sportversenyek szervezése; sportesemények közvetítése honlapokon keresztül; sportesemények megrendezése; sportesemények megszervezése; sportklubok rendezvényeinek irányítása; sportoktatás; sportoktatás, edzés és irányítás; sportoktatási szolgáltatások; sportoktatás/edzés; sportlétesítmények üzemeltetése; sportoktatói szolgáltatások; sportolók képzése; sportolókkal kapcsolatos információnyújtás; sportpark szolgáltatások; sportrendezvények lebonyolítása; sportrendezvények szervezésével kapcsolatos tanácsadás; sportrendezvények szervezése és lebonyolítása; sportrendezvények,

versenyek és sportbajnokságok szervezése; sportrendezvényekhez kapcsolódó információk szolgáltatása; sportszolgáltatások; sportszolgáltatások biztosítása; sporttal kapcsolatos képzési szolgáltatások; sporttal kapcsolatos oktatási szolgáltatások; sporttal kapcsolatos szórakoztatási szolgáltatások; sporttal kapcsolatos tájékoztató szolgáltatás; sporttevékenységek; sporttevékenységek és sportversenyek szervezése; sporttevékenységek oktatása; sporttevékenységekkel kapcsolatos tanfolyamok; sporttevékenységekkel kapcsolatos edzői szolgáltatások; sportversenyek és sportesemények szervezése; sportversenyek és sportesemények megszervezése; sportversenyek és sporttevékenységek szervezése; sportversenyek rendezése; sportversenyek szervezése, rendezése és lebonyolítása; súlyzós edzés oktatása; súlyzós edzéssel kapcsolatos edzőtermi szolgáltatások; szabadidős és képzési szolgáltatások; személyi edző szolgáltatások [fitness edzés]; személyi edzői szolgáltatások; szórakoztató sportszolgáltatások; szórakoztató szolgáltatások sportesemények formájában; testedző órák; testedző létesítmények biztosítása; testedzéssel kapcsolatos oktatási szolgáltatások biztosítása; testedzéssel kapcsolatos oktatási szolgáltatások; testedzéssel kapcsolatos oktatás; testedzési, testnevelési szolgáltatások; testedzéshez szükséges eszközök biztosítása; testépítéssel kapcsolatos edzőtermi szolgáltatások; testnevelés; testnevelési oktatás; testnevelési szolgáltatások; sportfelszerelések és -eszközök bérbeadása; szabadidős létesítmények üzemeltetése.

(111) 236.888

(151) 2022.01.18.

(210) M 21 02875

(220) 2021.07.27.

(732) Hankook Tire & Technology Co., Ltd, Seongnam-si, Gyeonggi-do (KR)

(740) Dr. Hatházi Vera Ügyvédi Iroda, Budapest

(546) *Winter i*Pike ION*

(511) 12 Gépjárműkerekek; kerékpárkerekek; gumiabroncsok tokjai; porvédők abroncsokhoz; motorkerékpár kerekek; öntapadó gumifoltok belső gumi javításához; belső gumik kerékpárokhoz; belső gumik motorkerékpárokhoz; belső gumik gumiabroncsokhoz; belső gumik járművek kerekeihez; belső gumik járműkerekekhez; poggyásztartó hálók járművekhez; gumiabroncsok; javítókészlet belső gumikhoz; abroncs karimák gépjárműkerekekhez; kerékpárülés-huzatok; motorkerékpár-üléshuzatok; biztonsági övek járműülésekhez; fékfogasívek járművekhez; felfüggesztéses lengéscsillapítók járművekhez; siléctartók gépkocsikhoz; abroncsszegek; csapszegek abroncsokhoz; abroncsok járműkerekekhez; tömör abroncsok járműkerekekhez; gumiabroncsok futófelületek újrafutózáshoz; futófelületek járművekhez (lánctalpas); futófelületek járművekhez (traktor típusú); tömlő nélküli kerekek kerékpárokhoz; tömlő nélküli kerekek motorkerékpárokhoz; szelepek gépjármű gumiabroncsokhoz; jármű gumiabroncsok.

(111) 236.889

(151) 2022.01.14.

(210) M 21 02884

(220) 2021.07.27.

(732) SANIMIX Kereskedelmi Kft., Budapest (HU)

(740) Csurgay Ügyvédi Iroda, Budapest



(511) 11 Arcgőzölő készülékek [szaunák]; bidék; bojlerok, kazánok [kivéve gépek részei]; csapok; csapok [vízcsapok] csövekhez; csillárok; égőfejek lámpákhoz; égők, égőfejek; elektromos fűtőberendezések; elektromos kisülési csövek világításra; elektromos lámpák; fénycsövek világításra; fény diffúzorok; foglalatok elektromos lámpákhoz; fürdőkádak (1); fürdőkádak (2); fürdőszobai melegítők; fürdőszobai vízvezeték szerelvények;

fürdőszoba szerelvények; fűtőberendezések [víz]; gömblámpák; hidromasszázs fürdőberendezések; hidromasszázs, pezsgőfürdő berendezések; ionizáló készülékek a levegő vagy a víz kezelésére; ívlámpák; izzószálas égők; kádak ülőfürdőkhöz; keverő csaptelepek vízvezetékhez; kézsárító készülékek mosdókba; lámpaernyők; lámpaernyőtartó vázak; lámpák; lámpaüvegek (1); lámpaüvegek (2); lámpaüvegek (3); mennyezetvilágítások, mennyezeti lámpák; mosdókagylók [szaniter berendezések részei]; mosogatók, mosdók; piszoárok [szaniter berendezések]; radiátorfedelek, radiátortetők; radiátorok, elektromos; radiátorok, fűtőtestek központi fűtéshez; spa kádak, hidromasszázs kádak; szauna berendezések; terápiás lámpák, nem gyógyászati célokra; toalett WC-k; ultraviola lámpák nem gyógyászati használatra; vécékagylók; vécéülőkék; világító berendezések és készülékek; villanykörték (1); villanykörték (2); vízellátó berendezések; vízelosztó berendezések (1); vízelosztó berendezések (2); WC-vízöblítő tartályok; zuhanyok.

(111) 236.891

(151) 2022.01.14.

(210) M 21 02534

(220) 2021.06.24.

(732) KAUFMANN INVEST Kft., Budapest (HU)

(740) Lajtós Ügyvédi Iroda, Budapest

(541) SCOPE ERP

(511) 35 Reklámozás; üzleti menedzsment, szervezés és adminisztráció; irodai munkák.

36 Pénzügyi, monetáris és banki szolgáltatások; biztosítási szolgáltatások; ingatlanügyletek.

42 Tudományos és műszaki szolgáltatások, valamint az idetartozó tervezői és kutatói tevékenység; ipari elemzési, ipari kutatási és ipari tervezési szolgáltatások; minőségellenőrzési és hitelesítési szolgáltatások; számítástechnikai hardver és szoftver tervezés és fejlesztés.

(111) 236.892

(151) 2022.01.14.

(210) M 21 02692

(220) 2021.07.06.

(732) Grabant János, Budapest (HU)

(740) dr. Kalmár Katalin, Nagykanizsa

(546)  GRABANT INGATLAN

(511) 36 Biztosítás; pénzügyi ügyletek; valutaügyletek; ingatlanügyletek.

(111) 236.893

(151) 2022.01.14.

(210) M 21 02885

(220) 2021.07.27.

(732) SANIMIX Kereskedelmi Kft., Budapest (HU)

(740) Csurgay Ügyvédi Iroda, Budapest

(546) W A S S E R B U R G

(511) 11 Arcgőzőlő készülékek [szaunák]; bidék; bojlerok, kazánok [kivéve gépek részei]; csapok; csapok [vízcsapok] csövekhez; csillárok; égőfejek lámpákhoz; égők, égőfejek; elektromos fűtőberendezések; elektromos kisülési csövek világításra; elektromos lámpák; fénycsövek világításra; fény diffúzorok; foglalatok elektromos lámpákhoz; fürdőkádak (1); fürdőkádak (2); fürdőszobai melegítő; fürdőszobai vízvezeték szerelvények; fürdőszoba szerelvények; fűtőberendezések [víz]; gömblámpák; hidromasszázs fürdőberendezések; hidromasszázs, pezsgőfürdő berendezések; ionizáló készülékek a levegő vagy a víz kezelésére; ívlámpák; izzószálas égők; kádak ülőfürdőkhöz; keverő csaptelepek vízvezetékhez; kézsárító készülékek mosdókba; lámpaernyők; lámpaernyőtartó vázak; lámpák; lámpaüvegek (1); lámpaüvegek (2); lámpaüvegek (3);

mennyezetvilágítások, mennyezeti lámpák; mosdókagylók [szaniter berendezések részei]; mosogatók, mosdók; piszoárok [szaniter berendezések]; radiátorfedelek, radiátortető; radiátorok, elektromos; radiátorok, fűtőtestek központi fűtéshez; spa kádak, hidromasszázs kádak; szauna berendezések; terápiás lámpák, nem gyógyászati célokra; toalett [WC-k]; ultraviola lámpák nem gyógyászati használatra; vécékagylók; vécéülőkék; világító berendezések és készülékek; villanykörték (1); villanykörték (2); vízellátó berendezések; vízelosztó berendezések (1); vízelosztó berendezések (2); WC-vízöblítő tartályok; zuhanyok.

(111) 236.894

(151) 2022.01.14.

(210) M 21 02523

(220) 2021.06.24.

(732) Central Média csoport Zrt., Budapest (HU)

(546)



(511) 35 Reklámozás; üzleti menedzsment szervezés és adminisztráció; irodai munkák; áruértékesítéssel kapcsolatos reklámszolgáltatások; audio-vizuális bemutatók készítése reklámcélokra; audiovizuális eszközökkel nyújtott üzleti promóciós szolgáltatások; blogger-elérési szolgáltatások; cégek bemutatása az interneten és egyéb médiákban; célzott marketing; digitális marketing; digitális hálózatok útján nyújtott marketing szolgáltatások; digitális reklámszolgáltatások; direkt marketing szolgáltatások; eladási, értékesítési promóciók; elektronikus kereskedelem népszerűsítéséhez kapcsolódó reklámszolgáltatások; elektronikus kommunikációs hálózatokon keresztül, online reklámozási szolgáltatások; értékesítési promóciós szolgáltatások; eseménymarketing; felhasználói vélemények szolgáltatása kereskedelmi vagy reklámcélokra; harmadik személyek áruinak és szolgáltatásainak globális számítógépes hálózaton keresztül történő reklámozása; harmadik személyek termékeinek és szolgáltatásainak interneten való reklámozása; hirdetés elektronikus hirdetőtáblán; hirdetés elektronikus médián, főként interneten keresztül; hirdetés és reklámozás; hirdetés folyóiratokban, prospektusokban és újságokban; hirdetés magazinokban; hirdetések készítése és elhelyezése; hirdetések vagy reklámok gyártás utáni szerkesztési szolgáltatásai; hirdetési- és reklám szolgáltatások; hirdetési- és reklámszolgáltatások, valamint a hozzájuk kapcsolódó tanácsadás; hirdetési felület, idő és média szolgáltatása és bérbeadása; hirdetési hely, idő és média rendelkezésre bocsátása; hirdetési szolgáltatások; hirdetéssel, reklámozással kapcsolatos információ gyűjtése; honlapforgalom optimalizálása; interneten használható reklámok összeállítása; interneten keresztül biztosított hirdetési szolgáltatások; internetes marketing; internetes reklámozási szolgáltatások; kereskedelmi marketing [nem értékesítés]; kereskedelmi promóciós szolgáltatások; kereskedelmi reklámszövegek készítése; keresőmotor-optimalizálás reklámozás céljából; marketing információk; népszerű- és szaksajtóban történő hirdetés, reklámozás; nyereményjátékok, versenyek, pályázatok szervezése reklámcélokra; nyomtatványok megjelenítése reklámozási célból, elektronikus formában; on-line hirdetői tevékenység számítógépes hálózaton; online reklám- és marketingszolgáltatások; online reklámozás; Pay Per Click (PPC) hirdetés; partnerprogram-marketing; online weblapok népszerűsítése, reklámozása és marketingje; online reklámozás számítógépes kommunikációs hálózatokon keresztül; promóciós célú videoszalagok, videolemezek és audiovizuális felvételek kiadása; promóciós és reklámozási szolgáltatások; marketing szolgáltatások; mások áruinak és szolgáltatásainak marketingje; promóciós marketing; promóciós kampányok kidolgozása; promóciós szolgáltatások; reklám, marketing és promóciós anyagok terjesztése; reklám és marketing; reklám és marketing szolgáltatások; reklámanyagok készítése; reklámanyagok megjelentetése; reklámanyagok összeállítása, kiadása és terjesztése; reklámanyagok online megjelentetése; reklámfilmek készítése; reklámszövegek írása; újságokkal kapcsolatos reklámszolgáltatások; üzleti promóció; üzleti marketing szolgáltatások; videofelvételek készítése

reklámcélokra; árösszehasonlító szolgáltatások; elektronikus folyóiratokhoz kapcsolódó előfizetések ügyintézése; előfizetések elektronikus folyóiratokra; értékesítési adminisztráció; értékesítési menedzsment-szolgáltatások, internetes szolgáltatásokhoz kapcsolódó előfizetések ügyintézése; árubemutató; audio-vizuális bemutatók előkészítése és lebonyolítása reklámcélokra; reklámanyagok online terjesztése; reklámok terjesztése interneten keresztül; reklámok és kereskedelmi hirdetések terjesztése; reklámok terjesztése online kommunikációs hálózatokon; áruk és szolgáltatások népszerűsítése szponzoráció útján; marketing segítségnyújtás; marketing tanácsadás; marketing tanácsadás és -szolgáltatások; promóciók szervezése audiovizuális média használatával; reklám- és marketing konzultáció; hirdetési felület, idő és anyagok bérbeadása; hirdetési felület online kölcsönzése.

38 Távközlési szolgáltatások; adatátvitel és adatközzvetítés; audio adatok interneten keresztül történő továbbítása; podcastok átvitele; podcasting szolgáltatások; adatátviteli szolgáltatások; adat-, hang-, videó- és multimédia fájlok továbbítása, beleértve a letölthető fájlokat, valamint a számítógépes világhálón folyamatosan sugárzott (streaming) fájlokat; adat-, hang-, videó- és multimédia fájlok továbbítása; adatfolyamos (streaming) videó-, audio- és televíziós szolgáltatások; digitális fájlok továbbítása; digitális információ átvitele; dokumentumok online kézbesítése globális számítógépes hálózaton keresztül; elektronikus online hálózathoz való hozzáférés biztosítása információkereséshez; hang-, kép- és adatjelek továbbítása; információ közvetítéséhez kapcsolódó számítógépes kommunikáció; információ továbbítása számítógéppel; internet kommunikációs szolgáltatások; interneten keresztül történő adatátvitel; interneten keresztül történő információhoz való hozzáférés biztosítása; internetes fórumok biztosítása; kommunikáció online blogokon keresztül; kommunikáció globális számítógépes hálózaton vagy interneten keresztül; online elektronikus hirdetőtáblák biztosítása üzenetek továbbításához számítógép felhasználók között; online fórumok biztosítása számítógép felhasználók között történő üzenetátvitelre; online fórumok biztosítása; online információtovábbítás; online kommunikációs szolgáltatások; számítógépes kommunikációs szolgáltatások; számítógéppel támogatott kép-, adat- és üzenettovábbítás; számítógéppel biztosított interaktív kommunikációs szolgáltatások; számítógépesített dokumentumok továbbítása; video-on-demand szolgáltatások; vezeték nélküli adatátvitel az interneten keresztül; hozzáférés biztosítása adathálózatokban található számítógépes programokhoz; hozzáférés biztosítása online adatbázisokhoz; interneten keresztül történő adatokhoz való hozzáférés biztosítása; internetes platformokhoz való hozzáférés biztosítása; internetes fórumokhoz való hozzáférés biztosítása; internetes felületekhez való felhasználói hozzáférés biztosítása; internetes portálokhoz való hozzáférés biztosítása; internetes portálokhoz való felhasználói hozzáférés biztosítása; internetes webhelyekhez való hozzáférés biztosítása; online adatbázisokhoz való hozzáférés biztosítása.

41 Nevelés, szakmai képzés; szórakoztatás, sport- és kulturális tevékenységek; adatbázisokból vagy az internetről elérhető anyagok kiadása; beszédírás, nem reklámcélra; blogírási szolgáltatások; dokumentumok kiadása; elbeszélések kiadása; elektronikus formátumú magazinok megjelenítése az interneten; elektronikus kiadványok multimédiás megjelenítése; elektronikus kiadványok megjelenítése; elektronikus kiadványszerkesztés; elektronikus publikációk biztosítása; elektronikus szövegek megjelenítése; fényképek közzététele; felhasználói értékelési rangsorok szolgáltatása szórakoztató vagy kulturális célokra; felhasználói értékelések szolgáltatása szórakoztató vagy kulturális célokra; folyóiratok publikálása; hírlevélkiadási szolgáltatások; hírlevelek kiadása; magazinok, folyóiratok és újságok multimédiás megjelenítése; magazinok kiadása; nem letölthető általános témájú magazinok online rendelkezésre bocsátása; nem reklámcélú írott szövegek szerkesztése; nem reklámcélú szövegek publikálása; on-line elérhető elektronikus publikációk, nem letölthetők; online elektronikus kiadványok biztosítása, nem letölthetők; online kiadói szolgáltatások; online kiadványok megjelenítése; podcastok létrehozása [írása]; riporter szolgáltatások; rendszeresen és nem rendszeresen megjelenő kiadványokkal kapcsolatos kiadói szolgáltatások, a reklámszövegek kivételével; szövegek írása és kiadása, a reklámszövegek kivételével; szövegírás; újságírói szolgáltatások; újságkiadás; web-es újságok megjelenítése; nyereményjátékok működtetése; fényképszerkesztés; filmek és videofilmek gyártása; hang- és videoanyagok készítése, fényképszet; hang- és képfelvételek készítése hang- és képhordozókon; hang- és videofelvételek készítése; szórakoztató anyagok készítése filmek formájában;

videofilmekkel kapcsolatos információs szolgáltatások; videofilmgyártás; audio- és vizuális média biztosítása kommunikációs hálózatokon keresztül.

(111) 236.895

(151) 2022.01.14.

(210) M 21 02688

(220) 2021.07.07.

(732) Tomelilla Kft., Boda (HU)

(740) Patinorg Kft., Budapest

(541) IntelliNozzle

(511) 7 Kultivátorok [gépek]; nem kézzel működtetett mezőgazdasági eszközök; mezőgazdasági gépek; talajművelő gépek mezőgazdasági használatra; növényvédő szerek célzott kijuttatására szolgáló permetező eszközök; növényvédő szerek célzott kijuttatására szolgáló adagoló porlasztóeszközök; növényvédő szerek célzott kijuttatására szolgáló távvezérléssel ellátott permetező eszközök; permetezőgépek; mezőgazdasági permetezőgépek; permetező, porlasztó szerelvények; adagoló-porlasztók; utánfutókra szerelhető permetezőgépek, porlasztók; traktorokra szerelhető permetezőgépek, porlasztók; automata permetezőrendszerek mezőgazdasági célokra; vontatható permetező berendezések mezőgazdasági használatra; porlasztók melyek mezőgazdasági permetezőgépek alkatrészei; járművekre erősített permetezők, porlasztók természetű növények permetezésére; permetezők, porlasztók [gépek] gyomirtó permetezéshez, mezőgazdasági használatra; permetezők, porlasztók [gépek] gombaölő permetezéshez, mezőgazdasági használatra; permetezők, porlasztók [gépek] mezőgazdasági használatra, rovarirtó permetezéshez.

(111) 236.896

(151) 2022.01.14.

(210) M 21 02535

(220) 2021.06.24.

(732) KAUFMANN INVEST Kft., Budapest (HU)

(740) Lajtos Ügyvédi Iroda, Budapest

(541) IKON ERP

(511) 35 Reklámozás; üzleti menedzsment, szervezés és adminisztráció; irodai munkák.

36 Pénzügyi, monetáris és banki szolgáltatások; biztosítási szolgáltatások; ingatlanügyletek.

42 Tudományos és műszaki szolgáltatások, valamint az idetartozó tervezői és kutatói tevékenység; ipari elemzési, ipari kutatási és ipari tervezési szolgáltatások; minőségellenőrzési és hitelesítési szolgáltatások; számítástechnikai hardver és szoftver tervezés és fejlesztés.

(111) 236.897

(151) 2022.01.14.

(210) M 21 02697

(220) 2021.07.08.

(732) Eperjesi-Ancsák Andrea, Budapest (HU)

(546)


mandor
Be in your element

(511) 3 Nem gyógyhatású kozmetikumok és piperekészítmények; nem gyógyhatású fogkrémek; illatszerek, esszenciaolajok; fehéritőkészítmények és egyéb, mosásra szolgáló anyagok; tisztító-, fénycsisztó-, sűrítő-, és csiszolószerek; ajakfények; ajakrúzsok; alapanyagok virágokból készült parfümökhöz; állatsamponok; arcpúder; aromatisztó anyagok [esszencia olajok]; bajuszviaszok; balzsamok nem gyógyászati célokra; basma [kozmetikai színező]; bergamottolaj; bőrápoló kozmetikumok; dezodoráló szappan; dezodorok emberi használatra vagy állatoknak; dezodorok házi kedvenceknek; esszenciális olajok; éterikus esszenciák; fürdőszók nem gyógyászati

használatra; füstölő; füstölő készítmények [illatszerek]; hajápoló folyadékok; hajbalzsamok; hajjegyenesítő készítmények; hajfestékek, hajszínezők; hajhullámosító készítmények; hajspray; illatszer készítmények (1); illatszer készítmények (2); illóolajok, mint ételízesítők; izzadásgátló piperecikkek; izzadásgátló szappan; jázminolaj; kisállat samponok [nem gyógyszeres ápoló készítmények]; kozmetikai célú folyadékok, oldatok; kozmetikai festékek; kozmetikai folyadékokkal átitatott kendők; kozmetikai krémek; kozmetikai maszkok; kozmetikai szerek; kozmetikai szerek állatok számára; kozmetikai szerek szempillákhoz; kozmetikumok szemöldökhöz; kölnivíz (1); kölnivíz (2); leheletfrissítő lapocskák; lehelet frissítő spray; levegőillatosító készítmények; levendulaolaj; levendulavíz; mandulaolaj; mandulaszappan; mandulatej kozmetikai használatra; masszázsgyertyák kozmetikai célokra; masszázs zselék, gélek, nem gyógyászati célokra; menta esszencia [illóolaj]; menta illatszerekhez; micellás víz; naptejek; napvédő, napozó készítmények [kozmetikumok]; nem gyógyhatású fürdőkészítmények; olajok kozmetikai célokra; olajok parfümökhöz és illatszerekhez; olajok testápolási, higiéniai célokra; rózsaoilaj; samponok; smink (1); smink (2); sminkeltávolító, sminklemosó készítmények; szappan (1); szappan (2); száraz samponok; szemöldökceruzák (1); szemöldökceruzák (2); szempilláspirál; szőrtelenítő gyanta; szőrtelenítők; terpének [esszencia olajok]; testápolási cikkek.

18 Bőr és bőrutánzatok; állatbőrök és irhák; bőröndök és szállító táskák; esernyők és napernyők; sétatálcák; ostorok, hámok és lószerszámok; nyakörvek, pórázok és ruházat állatok számára; bevásárlóhálók; bevásárlótáskák; bőröndök; bőröndök kerekkel; bőröndök, utazóládák [poggyász]; bőr pórázok; bőrruházat (2); dobozok, tartók bőrből vagy műbőrből (1); dobozok, tartók bőrből vagy műbőrből (2); hátizsákok, hátitáskák; hátizsákok, táskák hegymászóknak; hétköznapi, utcai táskák; kézitáskák; kézitáska vázak; kulcstartótokok; oldalhordozó táskák csecsemők hordozására (1); oldalhordozó táskák csecsemők hordozására (2); oldalhordozó táskák csecsemők hordozására (3); oldaltáskák, tarisznyák; pénztárcák, levéltárcák; piperetáskák üresen; poggyász (1); poggyász (2); ruhatáskák utazáshoz; satchel táskák; sporttáskák, tornaszákok; strandtáskák; táskák, hátizsákok táborozóknak; táskák [zacskók, tasakok] csomagolásra, bőrből; utazókészletek [bőrárak]; útitáskák; vadásztáskák [vadászkelekek].

20 Bútorok, tükrök, keretek; nem fém tartályok, tárolók tároláshoz vagy szállításhoz; megmunkálatlan vagy félig megmunkált csont, szaru, halcsont vagy gyöngyház; kagylólé; tajték; sárga borostyán; ágyneműk, a vászonhuzatok kivételével; fekhelyek, ágyak házikedvencek részére; felfújható párnák, nem gyógyászati használatra; hálomatracok; húsavágó deszkák, vágódeszkák; kemping matracok; matracok; palacktartók; párnák, díspárnák; párnák, fejpárnák; párnák háziállatoknak; pelenkázó matracok.

21 Eszközök, edények és tartályok háztartási és konyhai célokra; főzőedények és étkezészetek, kanalak, kések és villák kivételével; fésűk és szivacsok; kefék (az ecsetek kivételével); kefégyártáshoz használt anyagok; takarítóeszközök; megmunkálatlan vagy félig megmunkált üveg, kivéve az építéshez használt üvegeket; üveg-, porcelán- és fajanszárak; asztaldíszek; asztali alátétek, nem papírból vagy textilből; asztali ecet- és olajtartók (1); asztali ecet- és olajtartók (2); asztali füstelszívó; asztali késtartók; asztali szalvétatartók; bögrék, korsók; cukorfogók [csipeszek]; cukorkásdobozok; cukortartók; csészealjok; csészék; edényárak; edények, fazekak; edényfogók és -alátétek; étkezészet, a kések, villák és kanalak kivételével; étkezészetek; fésűk; fésűk állatoknak; főzőedények; fűszertartó szettek; gyertya alátétek; gyertyatartó üvegedények [tartók]; gyümölcsprések, nem elektromos, háztartási használatra; habverők, nem elektromos; háztartási eszközök, kis méretű; háztartási keverőgépek, nem elektromos; hordozható hűtőtáskák, nem elektromos; ivóedények; ivópalackok sportoláshoz (1); ivópalackok sportoláshoz (2); izotermikus táskák; jegesvödrök, hűtővödrök; jégfogó csipeszek; jégkockaformák; kancsók; kávéskannák, nem elektromos; kávékészletek; keksztartók; kenőecsetek; kenyérkosarak, háztartási célokra; kenyértartók; kenyérvágó deszkák; kerámiák háztartási használatra; kézi habverők, nem elektromos, háztartási használatra; kézi keverőpalackok [koktél shaker]; kisállat-etető tálak, automatikus; kis nyársak [tűk] fémről, sütéshez; koktélkeverők; kompótos tálka; konyhai dobozok, tárolók; konyhai eszközök, kis méretű (1); konyhai eszközök, kis méretű (2); konyhai vágódeszkák; konyharuhák; kosarak háztartási használatra; kozmetikai ecsetek, pipere ecsetek; kozmetikai eszközök; levesestálak; likőrös készletek; merőkanalak; palackok; papírtányérok; piknik kosarak edénykészlettel; piperetáskák, neszesszerek; poharak papírból vagy műanyagból; poháralátétek, nem papírból vagy textilből; salátás kanalak; salátástálak; serpenyők;

sósózók; süteményformák; sütő alátétek; sütőformák, süteményszaggatók; szappantartók (1); szappantartók (2); tálak aromaolajok párologtatására; tálalátétek [asztali eszközök]; tálcák háztartási használatra; tálcák papírból, háztartási használatra; tányéralátétek, nem papírból vagy textilből; tányérok; tárolók, tároló edények háztartási vagy konyhai célokra; tea cozy [teáskanna melegítő]; teafilter-tartók; teafőző tojások; teásdobozok; teáskannák; teáskészletek [terítékek]; teaszűrők; termoszkok; tésztakésztők, kézi működtetésű; tésztaszaggatók; tésztavágók; tortalapátok; uzsonnás dobozok; üvegáru italokhoz; üvegedények, demizsonok [folyadék szállítására]; üvegek; üvegek [tárolóedények]; vajtartók; vázák; zöldségestálak.

24 Textíliák és pótanyagaik; háztartási vászonnemű; függönyök textilből vagy műanyagból; ágyneműk és takarók, ágyszoknyák; ágytakarók; ágyterítők, ágytakarók; asztali futók textilből; asztalterítők, nem papírból (1); asztalterítők, nem papírból (2); baba hálósákok; dunyhák, paplanok; gyapjuszőnyeg; hálósákok; hálósákok babáknak; matrachuzatok; nyomdai alátétek szövetanyagból; párnahuzatok, vánkoshuzatok (1); párnahuzatok, vánkoshuzatok (2); párnahuzatok, vánkoshuzatok (3); párnahuzatok vászonból, ciha; pikniktakarók; poháralátétek textilből; takarók kisállatok számára; tányéralátétek, nem papírból; tányéralátétek textilből; textilszalvéták; törölközők; úti takarók, plédek; vászon matrachuzatok.

25 Ruházati cikkek, cipők, fejfedők; alsóruházat, fehéreneműk; alsószoknyák; alvómaszkok; baba nadrágok [ruházat]; ballonkabátok [ruházat]; bugyik; bundák, szőrmék [ruházat]; dzsekik; esőruhák; fejre való sálak, fejkendők; felsőruházat; fülvédők [ruházat]; fürdőköpenyek, fürdőköntösök; fürdőnadrágok, úszónadrágok; fürdőpapucsok; fürdőruhák, úszódresszek; hálóköntösök, pongyolák; hímzett ruhadarabok; hosszúnadrágok (1); hosszúnadrágok (2); ingek; kabátok, dzsekik; kalapárak (1); kalapárak (2); kimonók; kombinék [alsónemű]; kötények [ruházat]; kötényruhák; legging nadrágok, cicanadrágok; mellények; melltartók; műbőr ruházat; nyakkendők; overallok, munkaruhák; öltönyök; papucsok; pelerinek; pizsamák; pólók; poncsók; prémsálak [szőrmék]; pufi dzsekik [ruházat]; pulóverek; pulóverek, kötött pulóverek; rövid ujjú ingek; ruházati cikkek; sálak; strandcipők; strandruházat; szandálok; szárik; szoknyák; trikó [alsónemű], kombiné; trikók; vállkendők, nagykendők.

35 Reklámozás; kereskedelmi ügyletek; kereskedelmi adminisztráció; irodai munkák; árubemutatók; divatbemutatók szervezése promóciós célokból; hirdetési- és reklámszolgáltatások; hirdetési felület kölcsönzése; kereskedelmi közvetítői szolgáltatások; kereskedelmi- vagy reklámcelú kiállítások; kereskedelmi vásárok rendezése; marketing szoftverkiadás keretében; marketing szolgáltatások; online piactér biztosítása áruk és szolgáltatások eladói és vásárlói részére; péktermékekkel kapcsolatos kiskereskedelmi szolgáltatások; reklámcelú forgatókönyvírás; reklámkommunikációs stratégiára vonatkozó tanácsadás; reklámkonceptiók kidolgozása; reklámszövegek írása; reklámszövegek publikálása; reklámterjesztés; szállodai üzletvezetés; televíziós vásárlási műsorok készítése; üzletvezetési konzultáció; üzletvezetési tanácsadási szolgáltatások.

(111) 236.898

(151) 2022.01.14.

(210) M 21 02699

(220) 2021.07.08.

(732) Ex Machina Kft., Szeged (HU)

(740) Danubia Szabadalmi és Jogi Iroda Kft., Budapest

(546) **ASPEND**

(511) 35 Árösszehasonlító szolgáltatások; áruk bemutatása kommunikációs médiában, kiskereskedelmi célokból; célzott marketing; értékesítési promóciós szolgáltatások; fogyasztói hűségprogramok igazgatása; hirdetési- és reklámszolgáltatások; honlapforgalom optimalizálása; marketing szoftverkiadás keretében; marketing szolgáltatások.

36 Bankügyletek lebonyolítása; elektronikus úton történő tranzakciók (fizetési szolgáltatások); elektronikus tőkeátutalás; hitelkártyák kibocsátása; hitelkártyás fizetések feldolgozása; kedvezmények nyújtása más résztvevő létesítményeknek tagsági kártya használatán keresztül; online banki szolgáltatások; pénzügyi információk

nyújtása weboldalon keresztül; pénzügyi információk nyújtása; virtuális valuták elektronikus átutalása; virtuális valuták pénzügyi átváltása; visszatérítések pénzügyi kezelése harmadik felek számára.

(111) 236.899

(151) 2022.01.14.

(210) M 21 02708

(220) 2021.07.09.

(732) OTP Bank Nyrt., Budapest (HU)

(740) Danubia Szabadalmi és Jogi Iroda Kft., Budapest

(541) Hello Egészség

(511) 36 Biztosítás, pénzügyi ügyletek; valutaügyletek; ingatlanügyletek.

(111) 236.900

(151) 2022.01.14.

(210) M 21 02249

(220) 2021.06.07.

(732) ZárCézár Kereskedelmi, Szolgáltató és Biztonságtechnikai Kft., Budapest (HU)

(740) dr. Jakab János, Budapest

(546)



(511) 6 Kulcsok féméből; lakatok; zárok féméből, nem elektromos.

(111) 236.901

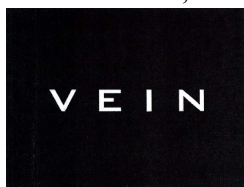
(151) 2022.01.14.

(210) M 21 02603

(220) 2021.06.29.

(732) Váradi Mónika, Budapest (HU)

(546)



(511) 25 Ruházati cikkek, cipők, fejfedők.

(111) 236.902

(151) 2022.01.14.

(210) M 21 02773

(220) 2021.07.16.

(732) Székesfehérvári Szakképzési Centrum, Székesfehérvár (HU)

(546)



(511) 41 Coaching; oktatási szolgáltatások coaching formájában; oktatási vizsgáztatás; eszmecserek, kollokviumok szervezése és lebonyolítása; kollokviumok szervezésével, lebonyolításával és rendezésével kapcsolatos tanácsadási és tájékoztató szolgáltatások; konferenciák és szemináriumok szervezése és lebonyolítása; konferenciák, kongresszusok, szimpóziumok szervezése és lebonyolítása; kereskedelmi, szakmai és üzleti konferenciák szervezése és lebonyolítása; kulturális vagy oktatási célú kiállítások szervezése és tartása;

mentorálás; oktatás biztosítása; online oktatás biztosítása; oktatási vizsgalehetőségek biztosítása; oktatási létesítmények biztosítása; oktatás és képzés biztosítása; oktatási információs szolgáltatások; karrier információs és tanácsadási szolgáltatások (oktatási és képzési tanácsadás); szemináriumok szervezése és lebonyolítása; szemináriumok és workshopok [képzés] szervezése és lebonyolítása; oktatási vizsgafeladatok összeállítása; tanulási eredmény felmérése és érvényesítése; különböző forrásból származó tudás felmérése és érvényesítése.

42 Kutatási és fejlesztési szolgáltatások; tudományos kutatás; oktatási vizsgafeladatok fejlesztése, ellenőrzése és szakértése.

(111) 236.903

(151) 2022.01.19.

(210) M 21 01219

(220) 2021.03.23.

(732) Natur Tanya Hungary Kereskedelmi és Szolgáltató Kft., Budapest (HU)

(740) Dr. B. Horváth Ágnes Ügyvédi Iroda, Budapest

(541) Natur Tanya Hepa Detox

(511) 5 Gyógyszerészeti, gyógyászati és állatgyógyászati készítmények; egészségügyi készítmények gyógyászati használatra; gyógyászati vagy állatgyógyászati használathoz adaptált diétás élelmiszerek és anyagok, bébiételek; étrend-kiegészítők emberek és állatok számára; tapaszok, kötszeranyagok; fertőtlenítőszer.

(111) 236.904

(151) 2022.01.19.

(210) M 21 01728

(220) 2021.04.28.

(732) Tee Turtle, LLC, Hazelwood MO (US)

(740) Dr. Miskolczi Mária, Budapest

(541) BOLDOG KICSI DINÓK

(511) 28 Kártyajátékok.

(111) 236.905

(151) 2022.01.19.

(210) M 21 02598

(220) 2021.06.29.

(732) Pálffy Balázs, Bicske (HU)

(740) Hirka és Pazár Ügyvédi Iroda, Budapest

(541) JobRecord

(511) 9 Munka- és munkaerő közvetítő szoftverek.

35 Álláshirdetés; munka- és munkaerő közvetítés; munkaerő-közvetítés; munkaerő közvetítő szolgáltatások.

(111) 236.906

(151) 2022.01.19.

(210) M 21 02605

(220) 2021.06.30.

(732) Pálffy Balázs, Bicske (HU)

(740) Hirka és Pazár Ügyvédi Iroda, Budapest

(541) felvétel indul!

(511) 9 Munka- és munkaerő közvetítő szoftverek.

35 Álláshirdetés; munka- és munkaerő közvetítés; munkaerő-közvetítés; munkaerő közvetítő szolgáltatások.

(111) 236.907

(151) 2022.01.19.

(210) M 21 02771

(220) 2021.07.15.

(732) Yatsan Magyarország Kft., Budapest (HU)

(740) Ipsics Ügyvédi Iroda (dr. Ipsics Gábor ügyvéd), Budapest

(546) 

(511) 20 Ágyak; matracok.

(111) 236.909

(151) 2022.01.17.

(210) M 21 02803

(220) 2021.07.19.

(732) Dr. Szentpéteri József László, Pécs (HU)

(740) Wartig Ügyvédi Iroda, Pécs

(541) Kreatív Kalandok

(511) 35 Reklámozás; üzleti menedzsment, szervezés és adminisztráció; irodai munkák.

41 Nevelés; szakmai képzés; szórakoztatás; sport- és kulturális tevékenységek.

(111) 236.910

(151) 2022.01.17.

(210) M 21 02802

(220) 2021.07.19.

(732) Szentpéteri József László, Pécs (HU)

(740) Wartig Ügyvédi Iroda, Pécs

(541) Sell Yourself!

(511) 35 Reklámozás; üzleti menedzsment, szervezés és adminisztráció; irodai munkák.

41 Nevelés; szakmai képzés; szórakoztatás; sport- és kulturális tevékenységek.

(111) 236.911

(151) 2022.01.17.

(210) M 21 02801

(220) 2021.07.19.

(732) Szentpéteri József László, Pécs (HU)

(740) Wartig Ügyvédi Iroda, Pécs

(541) Add el Magad!

(511) 35 Reklámozás; üzleti menedzsment, szervezés és adminisztráció; irodai munkák.

41 Nevelés; szakmai képzés; szórakoztatás; sport- és kulturális tevékenységek.

(111) 236.912

(151) 2022.01.17.

(210) M 21 02800

(220) 2021.07.19.

(732) SAP Kft., Szombathely (HU)

(740) dr. Csátári Ákos, Budapest

(546)



(511) 41 Fizikai edzettséggel kapcsolatos oktatás.

44 Fizikai rehabilitáció.

(111) 236.913

(151) 2022.01.17.

(210) M 21 02796

(220) 2021.07.19.

(732) Varga Tamás, Budapest (HU)

(740) dr. Mikecz András ügyvéd, Budapest

(546) MONZA

CAR WASH & DETAIL CENTER

(511) 37 Járművek professzionális külső/belső takarítása; takarító vállalati szolgáltatások; takarítási szolgáltatások; takarításhoz kapcsolódó tájékoztatás, tanácsadás és szaktanácsadás.

(111) 236.914

(151) 2022.01.17.

(210) M 21 02630

(220) 2021.07.01.

(732) Nagy Sportágválasztó, BBU Sportrendezvény Szervező Iroda Nonprofit Korlátolt Felelősségű Társaság, Budapest (HU)

(740) Dr. Csátári Ákos, Budapest

(546)



(511) 41 Egészség- és fitnesztréning; egészségklub szolgáltatások [egészség és fitnesz]; fitness edzéssel kapcsolatos konzultáció; fitnessszel kapcsolatos oktatási szolgáltatások biztosítása; fitnesztanácsadás; fizikai edzettséggel kapcsolatos oktatás; formában tartó sporttevékenységek oktatásával kapcsolatos szolgáltatások; sport- és szabadidős tevékenységek; sportesemények megszervezése; testedzési, testnevelési szolgáltatások; testedzéssel kapcsolatos oktatási szolgáltatások biztosítása.

(111) 236.915

(151) 2022.01.17.

(210) M 21 01933

(220) 2021.05.14.

(732) CleanGreen Eco Kft., Monorierdő (HU)

(546)



(511) 3 Mosószerek, mosóporok háztartási tisztítási használatra; háztartási célú mosószerek; háztartási mosószerek, mosóporok; tisztítószerke háztartási használatra; tisztítószerke háztartási célokra; tisztítószerke; tisztítószerke háztartási célú felhasználásra; tisztítószerke járművekhez.

(111) 236.916

(151) 2022.01.17.

(210) M 21 01759

(220) 2021.04.30.

(732) Central Média csoport Zrt., Budapest (HU)

(546)



(511) 35 Reklámozás; üzleti menedzsment, szervezés és adminisztráció; irodai munkák; áruértékesítéssel kapcsolatos reklámszolgáltatások; audiovizuális bemutatók készítése reklámcélokra; audiovizuális eszközökkel nyújtott üzleti promóciós szolgáltatások; blogger-elérési szolgáltatások; cégek bemutatása az interneten és egyéb médiákban; célzott marketing; digitális marketing; digitális hálózatok útján nyújtott marketing szolgáltatások; digitális reklámszolgáltatások; direkt marketing szolgáltatások; e-sporteseményekhez kapcsolódó marketing szolgáltatások; e-sporteseményekhez kapcsolódó hirdetési szolgáltatások; e-sporteseményekre vonatkozó népszerűsítő szolgáltatások; egyéni reklámok elkészítése mások számára; eladási, értékesítési promóciók; elektronikus kereskedelem népszerűsítéséhez kapcsolódó reklámszolgáltatások; elektronikus kommunikációs hálózatokon keresztül, online reklámozási szolgáltatások; értékesítési promóciós szolgáltatások; eseménymarketing; felhasználói vélemények szolgáltatása kereskedelmi vagy reklámcélokra; harmadik személyek áruinak és szolgáltatásainak globális számítógépes hálózaton keresztül történő reklámozása; harmadik személyek termékeinek és szolgáltatásainak interneten való reklámozása; hirdetés elektronikus hirdetőtáblán; hirdetés elektronikus médián, főként interneten keresztül; hirdetés és reklámozás; hirdetés folyóiratokban, prospektusokban és újságokban; hirdetés magazinokban; hirdetések elhelyezése; hirdetések készítése és elhelyezése; hirdetések vagy reklámok gyártás utáni szerkesztési szolgáltatásai; hirdetési- és reklámszolgáltatások; hirdetési és reklámozási szolgáltatások televíziós, rádiós, postai úton; hirdetési- és reklámszolgáltatások; hirdetési- és reklámszolgáltatások, valamint a hozzájuk kapcsolódó tanácsadás; hirdetési felület, idő és média szolgáltatása és bérbéradása; hirdetési hely, idő és média rendelkezésre bocsátása; hirdetési szolgáltatások; hirdetéssel, reklámozással kapcsolatos információ gyűjtése; hirdetéssel, reklámozással kapcsolatos adatok terjesztése; honlapforgalom optimalizálása; interneten használható reklámok összeállítása; interneten keresztül biztosított hirdetési szolgáltatások; interneten keresztül nyújtott reklámozási szolgáltatások; internetes marketing; internetes reklámozási szolgáltatások; kereskedelmi marketing [nem értékesítés]; kereskedelmi promóciós szolgáltatások; kereskedelmi reklámszövegek készítése; keresőmotor-optimalizálás reklámozás céljából; könyvekhez kapcsolódó hirdetési szolgáltatások; marketing információk; népszerű- és szaksajtóban történő hirdetés, reklámozás; nyereményjátékok, versenyek, pályázatok szervezése reklámcélokra; nyomtatványok megjelenítése reklámozási célból, elektronikus formában; on-line hirdetői tevékenység számítógépes hálózaton; online reklám- és marketing szolgáltatások; online reklámozás; Pay Per Click (PPC)

hirdetés; partnerprogram-marketing; online weblapok népszerűsítése, reklámozása és marketingje; online reklámozás számítógépes kommunikációs hálózatokon keresztül; pénzügyi marketing; politikai hirdetési szolgáltatások; promóciós célú videoszalagok, videolemezek és audiovizuális felvételek kiadása; promóciós és reklámozási szolgáltatások; marketing szolgáltatások; mások áruinak és szolgáltatásainak marketingje; promóciós marketing; promóciós kampányok kidolgozása; promóciós szolgáltatások; reklám, marketing és promóciós anyagok terjesztése; reklám és marketing; reklám és marketing szolgáltatások; reklámanyagok készítése; reklámanyagok megjelentetése; reklámanyagok összeállítása, kiadása és terjesztése; reklámanyagok online megjelentetése; reklámfilmek készítése; reklámszövegek írása; újságokkal kapcsolatos reklámszolgáltatások; üzleti promóció; üzleti marketing szolgáltatások; videofelvételek készítése reklámcélokra; videofelvételek készítése reklámcélokra; áösszehasonlító szolgáltatások; elektronikus folyóiratokhoz kapcsolódó előfizetések ügyintézés; előfizetések elektronikus folyóiratokra; értékesítési adminisztráció; értékesítési menedzsment-szolgáltatások; internetes szolgáltatásokhoz kapcsolódó előfizetések ügyintézés; online kiadványok előfizetésével kapcsolatos szolgáltatások; újság előfizetések ügyintézésével kapcsolatos szolgáltatások; újságelőfizetések; árubemutató; audiovizuális bemutatók előkészítése és lebonyolítása reklámcélokra; reklámanyagok online terjesztése; reklámok terjesztése interneten keresztül; reklámok és kereskedelmi hirdetések terjesztése; reklámok terjesztése online kommunikációs hálózatokon; áruk és szolgáltatások népszerűsítése szponzoráció útján; direkt marketingre vonatkozó konzultáció; marketing segítségnyújtás; marketingtanácsadás; marketingtanácsadás és -szolgáltatások; promóciók szervezése audiovizuális média használatával; reklám- és marketing konzultáció; reklámkommunikációs stratégiára vonatkozó tanácsadás; sajtóreklámozási konzultáció; hirdetési felület, idő és anyagok bérbeadása; hirdetési felület kölcsönzése; hirdetési felület online kölcsönzése; internetes hirdetési felületek rendelkezésre bocsátása és bérbeadása; internetes hirdetési felület bérbeadása.

38 Távközlési szolgáltatások; adatátvitel és adatközvetítés; audio műsorszórás; audio adatok interneten keresztül történő továbbítása; podcastok átvitele; podcasting szolgáltatások; adatátviteli szolgáltatások; adat-, hang-, videó- és multimédia fájlok továbbítása, beleértve a letölthető fájlokat valamint a számítógépes világhálón folyamatosan sugárzott (streaming) fájlokat; adat-, hang-, videó- és multimédia fájlok továbbítása; adatfolyamos (streaming) video-, audio- és televíziós szolgáltatások; digitális fájlok továbbítása; digitális információ átvitele; dokumentumok online kézbesítése globális számítógépes hálózaton keresztül; csevegő szobák, csevegő vonalak és internetes fórumok révén történő elektronikus kommunikáció; elektronikus online hálózathoz való hozzáférés biztosítása információkereséshez; hang-, kép- és adatjelek továbbítása; információ közvetítéséhez kapcsolódó számítógépes kommunikáció; információ továbbítása számítógéppel; internet kommunikációs szolgáltatások; interneten keresztül történő adatátvitel; interneten keresztül történő információhoz való hozzáférés biztosítása; internetes fórumok biztosítása; kommunikáció online blogokon keresztül; kommunikáció globális számítógépes hálózaton vagy interneten keresztül; online elektronikus hirdetőtáblák biztosítása üzenetek továbbításához számítógép felhasználók között; online fórumok biztosítása számítógép felhasználók között történő üzenetátvitelre; online fórumok biztosítása; online információtovábbítás; online kommunikációs szolgáltatások; számítógépes kommunikációs szolgáltatások; számítógéppel támogatott kép-, adat- és üzenettovábbítás; számítógéppel biztosított interaktív kommunikációs szolgáltatások; számítógépesített dokumentumok továbbítása; video-on-demand szolgáltatások; vezeték nélküli adatátvitel az interneten keresztül; hozzáférés biztosítása adathálózatokban található számítógépes programokhoz; hozzáférés biztosítása adatbázisokhoz; hozzáférés biztosítása online adatbázisokhoz; interneten keresztül történő adatokhoz való hozzáférés biztosítása; internetes platformokhoz való hozzáférés biztosítása; internetes fórumokhoz való hozzáférés biztosítása; internetes felületekhez való felhasználói hozzáférés biztosítása; internetes portálokhoz való hozzáférés biztosítása; internetes portálokhoz való felhasználói hozzáférés biztosítása; internetes webhelyekhez való hozzáférés biztosítása; online adatbázisokhoz való hozzáférés biztosítása.

41 Nevelés; szakmai képzés; szórakoztatás; sport- és kulturális tevékenységek; adatbázisokból vagy az internetről elérhető anyagok kiadása; beszédírás, nem reklámcélra; blogírási szolgáltatások; dokumentumok kiadása; elbeszélések kiadása; elektronikus formátumú magazinok megjelentetése az interneten; elektronikus

kiadványok multimédiás megjelenítése; elektronikus kiadványok megjelenítése; elektronikus kiadványszerkesztés; elektronikus könyvek és folyóiratok on-line publikálása; elektronikus könyvek és folyóiratok online megjelenítése; elektronikus publikációk biztosítása; elektronikus szövegek megjelenítése; folyóiratok és könyvek megjelenítése elektronikus formában; folyóiratok és könyvek elektronikus online közzététele; fényképek közzététele; felhasználói értékelési rangsorok szolgáltatása szórakoztató vagy kulturális célokra; felhasználói értékelések szolgáltatása szórakoztató vagy kulturális célokra; folyóiratok publikálása; hírlevélkiadási szolgáltatások; hírszolgáltatás a műsorszolgáltatási ipar részére; hírlevelek kiadása; magazinok, folyóiratok és újságok multimédiás megjelenítése; magazinok kiadása; nem letölthető általános témájú magazinok online rendelkezésre bocsátása; nem reklámcélú írott szövegek szerkesztése; nem reklámcélú szövegek publikálása; on-line elérhető elektronikus publikációk, nem letölthetők; online elektronikus kiadványok biztosítása, nem letölthetők; online hírlevelek biztosítása sportszórakoztatás területén; online kiadói szolgáltatások; online kiadványok megjelenítése; podcastok létrehozása [írása]; riporter szolgáltatások; rendszeresen és nem rendszeresen megjelenő kiadványokkal kapcsolatos kiadói szolgáltatások, a reklámszövegek kivételével; szövegek írása és kiadása, a reklámszövegek kivételével; szövegírás; újság kiadása ügyfelek számára az interneten; újságírói szolgáltatások; újságkiadás; újságok kiadása; újságok megjelenítése; webes újságok megjelenítése; nyereményjátékok működtetése; fényképszerkesztés; filmek és videofilmek gyártása; hang- és videofelvételek készítése; hang- és videoanyagok készítése, fényképszet; hang- és képfelvételek készítése hang- és képhordozókon; hang- és videofelvételek készítése; szórakoztató anyagok készítése filmek formájában; videofilmekkel kapcsolatos információs szolgáltatások; videofilmgyártás; audio- és vizuális média biztosítása kommunikációs hálózatokon keresztül.

(111) 236.920

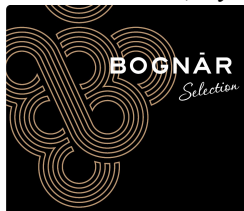
(151) 2022.01.18.

(210) M 21 02345

(220) 2021.06.12.

(732) Eszt-RBrand Korlátolt Felelősségű Társaság, Budapest (HU)

(740) Dr. Köhidi Ákos, Győr

(546)

(511) 33 Borok.

(111) 236.921

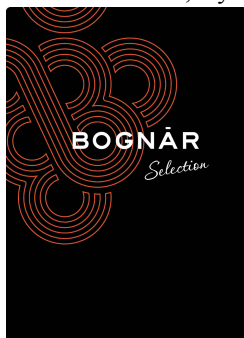
(151) 2022.01.18.

(210) M 21 02344

(220) 2021.06.12.

(732) Eszt-RBrand Korlátolt Felelősségű Társaság, Budapest (HU)

(740) Dr. Köhidi Ákos, Győr

(546)

(511) 33 Borok.

(111) 236.922

(151) 2022.01.20.

(210) M 21 01407

(220) 2021.04.01.

(732) **Gonda Attila 10%, Szeged (HU)**

Ján Zoltán 5%, Siófok (HU)

Sári Ferenc 52.5%, Mezőkovácsháza (HU)

Huszár Péter 10%, East Grinstead (GB)

Kovács Péter 22.5%, Budapest (HU)

(740) Dr. Hatházi Vera Ügyvédi Iroda, Budapest

(541) **EXOLINE OIL STOP**

(511) 1 Ipari vegyi termékek olajtalanításhoz; olajmegkötő- és szűrőanyagok vegyi, ásványi anyagokból, nyers műanyagból; ásványi rostos és üvegszálalás anyagok olajfelszíváshoz; adalékanyag olaj elválasztáshoz, olaj szeparáláshoz; adalékanyag olaj megkötéséhez.

21 Ásványi rostos és üvegszálalás anyagok, amennyiben a 21. osztályba tartoznak; ásványi rostos és üvegszálalás kigyók és szőnyegek és hasonló térbeli alakzatok folyékony anyagok vagy folyékony gázok átmeneti megkötéséhez, termékek olajtalanításához, mégpedig lényegében ásványi rostból vagy üvegszálalásból álló kendők, szőnyegek, párnák, kigyók és korlátok.

37 Olajeltávolítási szolgáltatások; olajtalanító felszerelések biztosítása, alkalmazása és használata által.

41 Szak- és továbbképzés, valamint oktatás személyzet számára olajtalanításhoz; személyzet oktatása olajtalanításra.

42 Műszaki tanácsadás.

(111) 236.923

(151) 2022.01.20.

(210) M 21 01406

(220) 2021.04.01.

(732) **Gonda Attila 10%, Szeged (HU)**

Ján Zoltán 5%, Siófok (HU)

Sári Ferenc 52.5%, Mezőkovácsháza (HU)

Huszár Péter 10%, East Grinstead (GB)

Kovács Péter 22.5%, Budapest (HU)

(740) Dr. Hatházi Vera Ügyvédi Iroda, Budapest

(541) **EXOLINE AQUA STOP**

(511) 1 Cement adalékanyagok habarcs és beton vízzáróságának és tűzállóságának fokozására.

19 Nem fém építőanyagok; fokozottan vízzáró és tűzálló habarcs és beton építőanyagok; pára és vízzáró adalékanyag; adalékanyag vakolathoz; adalékanyag betonhoz; adalékanyag habarcsához; adalékanyag csemperagasztóhoz; adalékanyag gipszhez; adalékanyag egyéb cementalapú termékhez; adalékanyag víztaszításhoz; adalékanyag vízzáráshoz; adalékanyag falszárításhoz; adalékanyag kötésgyorsításhoz; adalékanyag képlékenyítéshez; adalékanyag páraáteresztéshez; lúg és salétromálló adalékanyag; vízzáró adalék betonelem gyártáshoz; vízzáró adalék térkőhöz; vízzáró adalék földemekhez; vízzáró adalék medencékhez, víztárolókhoz; vízzáró adalék műemlékekhez; vízzáró adalék épületekhez (tégla, beton, vályogtégla, vegyes falazat).

37 Építmények vízzáróságának és tűzállóságának fokozására szolgáló építési, karbantartási és felújítási munkák.

(111) 236.924

(151) 2022.01.20.

(210) M 21 01405

(220) 2021.04.01.

(732) **Sári Ferenc 52.5%, Mezőkovácsháza (HU)**

Kovács Péter 22.5%, Budapest (HU)

Gonda Attila 10%, Szeged (HU)

Huszár Péter 10%, East Grinstead (GB)

Ján Zoltán 5%, Siófok (HU)

(740) Dr. Hatházi Vera Ügyvédi Iroda, Budapest

(546) 

(511) 1 Cement adalékanyagok habarcs és beton vízzáróságának és tűzállóságának fokozására; ipari vegyi termékek olajtalanításhoz; olajmegkötő- és szűrőanyagok vegyi, ásványi anyagokból, nyers műanyagból, ásványi rostos és üvegszálalás anyagok olajfelszíváshoz; adalékanyag olaj elválasztáshoz, olaj szeparáláshoz; adalékanyag olaj megkötéséhez.

19 Nem fém építőanyagok; fokozottan vízzáró és tűzálló habarcs és beton építőanyagok; pára és vízzáró adalékanyag; adalékanyag vakolathoz; adalékanyag betonhoz; adalékanyag habarcsához; adalékanyag csemperagasztóhoz; adalékanyag gipszhez; adalékanyag egyéb cementalapú termékhez; adalékanyag víztaszításhoz; adalékanyag vízzáráshoz; adalékanyag falszárításhoz; adalékanyag kötésgyorsításhoz; adalékanyag képlékenyítéshez; adalékanyag páraáteresztéshez; lúg és salétromálló adalékanyag; vízzáró adalék betonelem gyártáshoz; vízzáró adalék térkőhöz; vízzáró adalék földemekhez; vízzáró adalék medencékhez, víztárolókhoz; vízzáró adalék műemlékekhez; vízzáró adalék épületekhez (tégla, beton, vályogtégla, vegyes falazat).

21 Ásványi rostos és üvegszálalás anyagok, amennyiben a 21. osztályba tartoznak; ásványi rostos és üvegszálalás kigyók és szőnyegek és hasonló térbeli alakzatok folyékony anyagok vagy folyékony gázok átmeneti megkötéséhez, termékek olajtalanításához, mégpedig lényegében ásványi rostból vagy üvegszálból álló kendők, szőnyegek, párnák, kigyók és korlátok.

37 Építmények vízzáróságának és tűzállóságának fokozására szolgáló építési, karbantartási és felújítási munkák; olajeltávolítási szolgáltatások olajtalanító felszerelések biztosítása, alkalmazása és használata által.

(111) **236.925**

(151) 2022.01.20.

(210) M 21 01404

(220) 2021.04.01.

(732) **Huszár Péter 10%, East Grinstead (GB)**

Gonda Attila 10%, Szeged (HU)

Kovács Péter 22.5%, Budapest (HU)

Sári Ferenc 52.5%, Mezőkovácsháza (HU)

Ján Zoltán 5%, Siófok (HU)

(740) Dr. Hatházi Vera Ügyvédi Iroda, Budapest

(541) **EXOLINE**

(511) 1 Cement adalékanyagok habarcs és beton vízzáróságának és tűzállóságának fokozására; ipari vegyi termékek olajtalanításhoz; olajmegkötő- és szűrőanyagok vegyi, ásványi anyagokból, nyers műanyagból, ásványi rostos és üvegszálalás anyagok olajfelszíváshoz; adalékanyag olaj elválasztáshoz, olaj szeparáláshoz; adalékanyag olaj megkötéséhez.

19 Nem fém építőanyagok; fokozottan vízzáró és tűzálló habarcs és beton építőanyagok; pára és vízzáró adalékanyag; adalékanyag vakolathoz; adalékanyag betonhoz; adalékanyag habarcsához; adalékanyag csemperagasztóhoz; adalékanyag gipszhez; adalékanyag egyéb cementalapú termékhez; adalékanyag

vítaszításhoz; adalékanyag vízzáráshoz; adalékanyag falszárításhoz; adalékanyag kötésgyorsításhoz; adalékanyag képlékenyítéshez; adalékanyag páraáteresztéshez; lúg és salétromálló adalékanyag; vízzáró adalék betonelem gyártáshoz; vízzáró adalék térkőhöz; vízzáró adalék födémekhez; vízzáró adalék medencékhez, víztárolókhoz; vízzáró adalék műemlékekhez; vízzáró adalék épületekhez (tégla, beton, vályogtégla, vegyes falazat).

21 Ásványi rostos és üvegszál as anyagok, amennyiben a 21. osztályba tartoznak; ásványi rostos és üvegszál as kigyók és szőnyegek és hasonló térbeli alakzatok folyékony anyagok vagy folyékony gázok átmeneti megkötéséhez, termékek olajtalanításához, mégpedig lényegében ásványi rostból vagy üvegszálból álló kendők, szőnyegek, párnák, kigyók és korlátok.

37 Építmények vízzáróságának és tűzállóságának fokozására szolgáló építési, karbantartási és felújítási munkák; olajeltávolítási szolgáltatások olajtalanító felszerelések biztosítása, alkalmazása és használata által.

(111) 236.939

(151) 2022.01.21.

(210) M 21 01839

(220) 2021.05.06.

(732) ST. NICOLAUS a.s., Liptovský Mikuláš (SK)

(740) Dr. Melicher Csilla, Budapest

(546)



(511) 5 Biocidok; fertőtlenítőszeresek.

A rovat 95 darab közlést tartalmaz.

Megszüntetett lajstromozási eljárások**Védjegybejelentés visszavonása**

(210) M 20 03483

(220) 2020.11.16.

(731) Wem-Gamma Kft, Budapest (HU)

(546)



(511) 35 Árubbemutatók szervezése eladási célokra; árubbemutatók szervezése kereskedelmi célokra; bemutatók szervezése eladási célokra; bemutatók szervezése kereskedelmi célokra; bemutatók szervezése üzleti célokra; gazdasági és reklámcélú szakvásárok, kiállítások és bemutatók szervezése és lebonyolítása; kereskedelmi bemutatók (kiállítások) és vásárok lebonyolítása, szervezése és rendezése kereskedelmi- és reklámcélokra; kereskedelmi bemutatók levezetése; kereskedelmi bemutatók promóciója és lebonyolítása; kereskedelmi bemutatókkal kapcsolatos szervezési szolgáltatások; kereskedelmi célú kiállítások lebonyolítása; kereskedelmi célú kiállítások szervezése; kereskedelmi értékesítési kiállítások szervezése és lebonyolítása; kereskedelmi és reklámcélú rendezvények szervezése; kereskedelmi és reklámcélú vásárok szervezése; kereskedelmi kiállítások megszervezése és lebonyolítása; kereskedelmi kiállítások szervezése és lebonyolítása; kereskedelmi kiállítások és bemutatók szervezése és lebonyolítása; kereskedelmi vagy reklámcélú kiállítások rendezése; kereskedelmi- vagy reklámcélú vásárok szervezése; kereskedelmi- vagy reklámcélú kiállítások és rendezvények szervezése; kereskedelmi vagy reklámcélú művészeti kiállítások szervezése és lebonyolítása; kereskedelmi- vagy reklámcélú kiállítások; kereskedelmi vásárok promóciója; kereskedelmi vásárok rendezése és lebonyolítása; kereskedelmi vásárok rendezése; kereskedelmi vásárok szervezése; kereskedelmi vásárok szervezése és lebonyolítása; kiadáshoz kapcsolódó kereskedelmi kiállítások szervezése és lebonyolítása; kiállítások és kereskedelmi vásárok megszervezése kereskedelmi és reklámozási célokra; kiállítások és kereskedelmi vásárok szervezése üzleti és promóciós célból; kiállítások szervezése kereskedelmi célokra; kiállítások szervezése reklámozási célokra; kiállítások szervezése üzleti célokra; kiállítás-szervezés kereskedelmi célokra; reklámcélú bemutatók szervezése; reklámcélú kiállítások szervezése, lebonyolítása; rendezvények, kiállítások, vásárok és bemutatók szervezése kereskedelmi, promóciós és reklámozási célokra; reklámcélú vásárok és kiállítások szervezése és lebonyolítása; szakmai bemutatók rendezése; szakvásárok rendezése; üzletcélú kiállítások szervezése és lebonyolítása; üzleti célú vásárok és kiállítások szervezése és lebonyolítása; üzleti bemutatók, rendezvények lebonyolítása; üzleti célú kiállítások lebonyolítása; üzleti vásárok szervezése és lebonyolítása; üzleti vagy kereskedelmi célú kiállítások szervezése; vásárok és kiállítások szervezése kereskedelmi- és reklámcélokra; vásárok szervezése és lebonyolítása kereskedelmi vagy reklámcélokra; virtuális kereskedelmi bemutatók online levezetése; áruk és szolgáltatások értékesítésének elősegítése mások számára, bankkártyás vásárlás utáni jutalompontok által; engedményeket vagy vásárlásra való ösztönzést magukban foglaló hűségprogramok adminisztrációja; értékesítési és promóciós ösztönzőprogramok adminisztrációja; értékesítési promóciós ösztönzőprogramok adminisztrációja; fogyasztói hűség- és ösztönzőprogramok adminisztrációja; fogyasztói hűségprogramok szervezése és vezetése; fogyasztói hűségprogramok igazgatása; gyűjthető bélyeges hűségprogramok adminisztrációja; hűségprogramok adminisztrációja; hűségprogramokon keresztül nyújtott értékesítési promóciók; kedvezményprogram adminisztrációja, lehetővé téve a tagok számára, hogy kedvezménykártyájuk segítségével kedvezményesen vásárolhassanak árukat és szolgáltatásokat; ügyfélkapcsolat-kezelés; üzleti ösztönzési programtervek és hűségprogramok megszervezése és menedzmentje; vásárlói hűségprogramok szervezése, működtetése és felügyelete; vevői lojalitás, ösztönzési vagy promóciós tervek ügyvitele; árubbemutatók

rendezéseüzleti célokra; nyomtatott reklámanyagok terjesztése; promóciós anyagok terjesztése; promóciós szórólapok terjesztése; prospektusok és termékminták terjesztése; reklám, prospektusok terjesztése; reklámanyag-terjesztési szolgáltatások; reklámokterjesztése online kommunikációs hálózatokon; reklámok terjesztése interneten keresztül; reklámok és kereskedelmi hirdetések terjesztése; termékminták, áruminták terjesztése; termékek terjesztése, szétosztása reklámcélokból; terjesztés (reklámanyag -);árúk és szolgáltatások népszerűsítése szponzoráció útján; direkt marketingre vonatkozó konzultáció; e-kereskedelemmel kapcsolatos információnyújtás és tanácsadás; eladási reklámozással kapcsolatos konzultációs szolgáltatások; franchise-oknak nyújtott, reklámozással kapcsolatos tanácsadási szolgáltatások; hirdetéssel kapcsolatos tanácsadás, konzultáció; marketing menedzsment tanácsadás; marketing menedzsmenthez kapcsolódó tanácsadás; marketing tanácsadás; marketing-tanácsadás és -szolgáltatások; marketinggel kapcsolatos konzultációs szolgáltatások; partnerprogram-marketinggel kapcsolatos tanácsadói szolgáltatások; piacfelosztási konzultáció; promóciók szervezése audiovizuális média használatával; reklám- és marketing konzultáció; reklámozáshoz, népszerűsítéshez és marketinghez kapcsolódó szaktanácsadó szolgáltatások; reklámozásra és promóciós szolgáltatásokra vonatkozó tanácsadás; üzleti hirdetéshez, reklámozáshoz kapcsolódó konzultáció; üzleti konzultáció a marketinggel kapcsolatban; üzletimarketing-konzultációs szolgáltatások; üzleti marketing tanácsadás; üzleti promócióval kapcsolatos konzultáció; árusító standok bérbeadása; hirdetési felület kölcsönzése; hirdetési felület online kölcsönzése; hirdetési hely bérbeadása; hirdetőtáblák bérbeadása; internetes hirdetési felület bérbeadása; reklámanyagok kölcsönzése; weboldalakon található hirdetési helyek bérbeadása; árelemző szolgáltatások; árösszehasonlító szolgáltatások; áru és szolgáltatás vásárlásával és értékesítésével kapcsolatos szerződések közvetítése; beszerzési szolgáltatások; beszerzői szolgáltatások [árúk illetve szolgáltatások beszerzése más cégeknek]; cserekereskedelemmel [barter] kapcsolatos tanácsadás; értékesítési adminisztráció; értékesítésimenedzsment-szolgáltatások; fogyasztói termék tanácsadás; import és exportszolgáltatások; hivatali megrendelések feldolgozása; import/export ügynökségi szolgáltatások; kereskedelmi és gazdasági kapcsolatok közvetítése; kereskedelmi tranzakciókközvetítése és lebonyolítása; kereskedelmi ügyletek tárgyalása; kereskedelmi üzletek közvetítése; kereskedelmi üzletek közvetítése és megkötése; kozmetikumokkal kapcsolatos fogyasztói terméktanácsadás; nagykereskedelmi rendelési szolgáltatások; onlineárösszehasonlítási szolgáltatások; online piactér biztosítása áruk és szolgáltatások eladói és vásárlói részére; online rendelési szolgáltatások; online üzleteken keresztül történő harmadik személyek számára lebonyolított kereskedelmi tranzakciókintézése; telemarketing szolgáltatások; telefonos rendelésvételű szolgáltatások; termékek adásvételével kapcsolatos üzleti bemutatkozások készítése; termékek eladásáról és vételéről szóló szerződések közvetítése; termékek eladásáról és vételéről szóló szerződések lebonyolítása; termékek eladásával és szolgáltatások biztosításával kapcsolatos üzleti közvetítői és tanácsadói szolgáltatások; termékek eladásával kapcsolatos szerződések közvetítése harmadik személyek számára; vásárlói termékinformációnyújtása az interneten; vásárlói megrendelések adminisztratív feldolgozása postai csomagküldő vállalatok által biztosított szolgáltatások keretében; vásárlási megrendelések ügyintézése; vásárlási megbízások adminisztratív feldolgozása; üzleti közvetítésiszolgáltatások potenciális magánbefektetők és tőkét igénylő vállalkozók összehozásával kapcsolatosan; kereskedelmi ügyletek, tranzakciók előkészítésével és kivitelezésével kapcsolatos tanácsadási szolgáltatások; szolgáltatások kereskedelmi ügyletekkezelésére; kiskereskedelmi szolgáltatások élelmiszerek, alkoholos és alkoholmentes italok, egészségügyi cikkek, mosó- és tisztítószerek, kozmetikumok, nem vényköteles gyógyszerek, egészségmegőrző készítmények, kisméretű fémárúk, fém-, fa-, műanyag-, beton és köfeldolgozó gépek, eszközök, és berendezések, építő, barkács- és kertészeti eszközök, háztartási célokra szolgáló kellékek, gépek és eszközök, élelmiszerek és italok készítésére alkalmas elektromos konyhai gépek, szórakoztató elektronikaicikkek, eszközök és készülékek, hang, kép és/vagy más adatok hangrögzítésére, továbbítására és másolására szolgáló készülékek, számítógépek, távközlési berendezések, ortopédiai cikkek, világító, fűtő, gőzfejlesztő, főző, hűtő, szárító, szellőztető, vízellátó és szaniter eszközök és berendezések, járművek, kerékpárok, hajók, kerékpárokhoz, gépjárművekhez, hajókhöz tartozó alkatrészek, szerelvények és tartozékok, tűzijátékok, ékszerek, órák és időmérő eszközök, hangszerek, papíripari cikkek, dísztárgyak, irodai kellékek, kézműves kellékek, cikkek, csomagolóeszközök, csomagoló-, tömítő és dugaszoló, szigetelőanyagok, bőrárúk, nevezetesen: bőrből készült táskák, bőröndök, kézitáskák,

hátizsákok, mappák, irattáskák, aktatáskák, piperetáskák, neszesszerek, bőrtáskák és bőrtokok, bőrdobozok, bőr levéltárcák, bőr bankkártyatartók, bőrszények, pénztárcák, bőr utazókészletek, kulcstartók bőrből, személyre szabott poggyászcímkék bőrből szíjak bőrből, bőrfonalak, bőrszík csapok, bőrpórázok, bőrszalagok, bőrszinórok, bőrből készült dobozok, tartályok, bőr nyeregáruk, lószerszámok, szíjak katonai felszerelésekhez, bőrdarabok bútorhuzatokhoz, bőrből készült táskák, zacskók, tasakok csomagolásra, utazási cikkek, esernyők, építőanyagok, bútorok, állatkellékek; háztartási és konyhai áruk, eszközök, konténerek, edények és evőeszközök, üveg-, porcelán és agyagedények, textilárúk, háztartási textilek, ruházati cikkek, lábbelik, kalapárúk, rövidárúk, szőnyegek, nem a teljes padlófelületet lefedő szőnyegek, padlóburkolatok, sportszerek, sporteszközök és játékok, karácsonyfadíszek, állateledel, növények és virágok, dohány, dohányárúk, dohányzási cikkek, gyújtókészülékek vonatkozásában; reklámozás, hirdetés magazinokban és interneten, eladási, értékesítési promóciók.

(210) M 21 01026

(220) 2021.03.05.

(731) Matuska István, Nagykőrös (HU)

(546)



(511) 12 Elektromos meghajtású motorkerékpárok.

35 A következő árukkal kapcsolatos kiskereskedelmi, nagykereskedelmi és internetes kiskereskedelmi szolgáltatások: elektromos meghajtású motorkerékpárok; akkumulátorok; lámpák járművekhez; elektromos motorok kétkerekű járművekhez; irányjelzők járművekhez; járművek fékeinek alkatrészei; lengéscsillapítók motorkerékpárokhoz; nyergek motorkerékpárokhoz; műszerfalak [motorkerékpárok részei]; kormányok [motorkerékpárok részei]; szerkezeti részek motorkerékpárokhoz; motorkerékpár-kormányok; kerékbronzok motorkerékpárokhoz; gumibronzok motorkerékpárokhoz; kerekek motorkerékpárokhoz; lengőkarok motorkerékpárokhoz; gólyalábak, rugóstagok [járműalkatrészek]; jármű benzintankok; lábtartók motorkerékpárokhoz; kormányzárak; kormánykapcsolók; motorkerékpárokhoz való sárhányók; elektromos töltőegység; vezérlőmodulok (elektromos vagy elektronikus -); elektromos motor töltők.

37 Elektromos motorkerékpárok és azok alkatrészeinek karbantartás és javítás előtti ellenőrzése; elektromos motorkerékpárok karbantartása, szervizelése és javítása.

A rovat 2 darab közlést tartalmaz.

Védjegyoltalom megszűnése

Védjegyoltalom megszűnése megújítás nélküli lejárat miatt

(111) 114.637

(180) 2021.12.21.

(111) 114.948

(180) 2021.12.01.

(111) 115.221

(180) 2021.12.23.

(111) 123.186

(180) 2021.12.27.

(111) 134.937

(180) 2021.12.06.

(111) 134.940

(180) 2021.12.06.

(111) 134.947

(180) 2021.12.10.

(111) 134.968

(180) 2021.12.20.

(111) 134.974

(180) 2021.12.30.

(111) 135.218

(180) 2021.12.02.

(111) 135.221

(180) 2021.12.02.

(111) 135.226

(180) 2021.12.03.

(111) 135.227

(180) 2021.12.03.

(111) 135.228

(180) 2021.12.04.

(111) 135.230

(180) 2021.12.04.

(111) 135.238

(180) 2021.12.05.

(111) 135.916(180) 2021.12.06.

(111) 136.747(180) 2021.12.13.

(111) 136.763(180) 2021.12.13.

(111) 137.203(180) 2021.12.11.

(111) 145.508(180) 2021.12.19.

(111) 168.917(180) 2021.12.06.

(111) 170.706(180) 2021.12.03.

(111) 171.353(180) 2021.12.12.

(111) 171.355(180) 2021.12.12.

(111) 171.373(180) 2021.12.12.

(111) 171.384(180) 2021.12.12.

(111) 171.385(180) 2021.12.12.

(111) 171.386(180) 2021.12.12.

(111) 171.387(180) 2021.12.12.

(111) 171.996(180) 2021.12.12.

(111) 171.997(180) 2021.12.28.

(111) 172.002(180) 2021.12.28.

Nemzeti védjegyoltalom megszűnése

(111) 172.084

(180) 2021.12.20.

(111) 172.085

(180) 2021.12.20.

(111) 172.091

(180) 2021.12.04.

(111) 172.178

(180) 2021.12.14.

(111) 173.240

(180) 2021.12.06.

(111) 173.243

(180) 2021.12.06.

(111) 173.704

(180) 2021.12.17.

(111) 173.878

(180) 2021.12.07.

(111) 174.152

(180) 2021.12.13.

(111) 174.947

(180) 2021.12.11.

(111) 176.448

(180) 2021.12.29.

(111) 176.657

(180) 2021.12.19.

(111) 182.611

(180) 2021.12.07.

(111) 198.144

(180) 2021.12.07.

(111) 206.373

(180) 2021.12.30.

(111) 206.414

(180) 2021.12.08.

(111) 206.436

(180) 2021.12.15.

(111) 206.443

Nemzeti védjegyoltalom megszűnése

(180) 2021.12.01.

(111) 206.444

(180) 2021.12.01.

(111) 206.470

(180) 2021.12.06.

(111) 206.472

(180) 2021.12.06.

(111) 206.473

(180) 2021.12.19.

(111) 206.480

(180) 2021.12.06.

A rovat 56 darab közlést tartalmaz.

Védjegyoltalom törlése

(111) 225.407

(732) Gastland Flight Catering Kereskedelmi Kft., Újlengyel (HU)

(111) 227.811

(732) Tóth Csaba, Kiskunhalas (HU)

(740) Pintz és Társai Kft., Budapest

A rovat 2 darab közlést tartalmaz.

Védjegyoltalom megújítása

(111) 114.574

(732) Richter Gedeon Nyrt., Budapest (HU)

(111) 114.929

(732) Nitrogénművek Vegyipari Zártkörűen Működő Részvénytársaság, Pétfürdő (HU)

(111) 115.154

(732) THE PROCTER & GAMBLE COMPANY (Ohio állam törvényei szerint működő vállalat), Cincinnati, Ohio (US)

(111) 115.158

(732) Kaneka Corporation, Osaka (JP)

(111) 123.398

(732) KEMIKÁL Építőanyagipari Zártkörűen Működő Részvénytársaság, Budapest (HU)

(111) 132.103

(732) Richter Gedeon Nyrt., Budapest (HU)

(111) 132.141

(732) Richter Gedeon Nyrt., Budapest (HU)

(111) 132.531

(732) Herendi Porcelánmanufaktúra Zártkörűen Működő Részvénytársaság, Herend (HU)

(111) 132.532

(732) Herendi Porcelánmanufaktúra Zártkörűen Működő Részvénytársaság, Herend (HU)

(111) 132.533

(732) Herendi Porcelánmanufaktúra Zártkörűen Működő Részvénytársaság, Herend (HU)

(111) 132.534

(732) Herendi Porcelánmanufaktúra Zártkörűen Működő Részvénytársaság, Herend (HU)

(111) 132.535

(732) Herendi Porcelánmanufaktúra Zártkörűen Működő Részvénytársaság, Herend (HU)

(111) 132.536

(732) Herendi Porcelánmanufaktúra Zártkörűen Működő Részvénytársaság, Herend (HU)

(111) 132.537

(732) Herendi Porcelánmanufaktúra Zártkörűen Működő Részvénytársaság, Herend (HU)

(111) 132.538

(732) Herendi Porcelánmanufaktúra Zártkörűen Működő Részvénytársaság, Herend (HU)

(111) 132.539

(732) Herendi Porcelánmanufaktúra Zártkörűen Működő Részvénytársaság, Herend (HU)

Nemzeti védjegyoltalom megújítása

(111) 132.540(732) Herendi Porcelánmanufaktúra Zártkörűen Működő Részvénytársaság, Herend (HU)

(111) 132.541(732) Herendi Porcelánmanufaktúra Zártkörűen Működő Részvénytársaság, Herend (HU)

(111) 132.542(732) Herendi Porcelánmanufaktúra Zártkörűen Működő Részvénytársaság, Herend (HU)

(111) 132.543(732) Herendi Porcelánmanufaktúra Zártkörűen Működő Részvénytársaság, Herend (HU)

(111) 132.544(732) Herendi Porcelánmanufaktúra Zártkörűen Működő Részvénytársaság, Herend (HU)

(111) 132.545(732) Herendi Porcelánmanufaktúra Zártkörűen Működő Részvénytársaság, Herend (HU)

(111) 132.546(732) Herendi Porcelánmanufaktúra Zártkörűen Működő Részvénytársaság, Herend (HU)

(111) 134.880(732) Egis Gyógyszergyár Zrt., Budapest (HU)

(111) 134.882(732) Egis Gyógyszergyár Zrt., Budapest (HU)

(111) 134.905(732) Richter Gedeon Nyrt., Budapest (HU)

(111) 134.906(732) Richter Gedeon Nyrt., Budapest (HU)

(111) 134.996(732) Domino's IP Holder LLC, Ann Arbor, Michigan (US)

(111) 134.997(732) Domino's IP Holder LLC, Ann Arbor, Michigan (US)

(111) 135.042(732) Brunswick Family Boat Co. Inc., Lake Forest, Illinois (US)

(111) 135.067(732) Shanghai Maxam Company Limited, Shanghai (CN)

(111) 135.430(732) Brunswick Corporation, Fond du Lac, WI 54936-1939 (US)

(111) 135.465(732) Brunswick Corporation, Fond du Lac, WI 54936-1939 (US)

(111) 136.149

Nemzeti védjegyoltalom megújítása

(732) Kayla Foods Int'l (Barbados) Inc., Belleville, St. Michael, Barbados, West Indies (BB)

(111) 137.138

(732) Brunswick Corporation, Fond du Lac, WI 54936-1939 (US)

(111) 139.050

(732) The Procter & Gamble Company, Cincinnati, Ohio (US)

(111) 139.324

(732) Brunswick Corporation, Fond du Lac, WI 54936-1939 (US)

(111) 170.861

(732) Richter Gedeon Nyrt., Budapest (HU)

(111) 170.862

(732) Richter Gedeon Nyrt., Budapest (HU)

(111) 170.865

(732) Richter Gedeon Nyrt., Budapest (HU)

(111) 172.005

(732) Richter Gedeon Nyrt., Budapest (HU)

(111) 172.135

(732) NOVOMATIC Hungária Kft., Veszékény (Novomatic park) (HU)

(111) 172.250

(732) Shire International Licensing BV, Amszterdam (NL)

(111) 172.411

(732) Magyar Ágnes, Zebegény (HU)

Magyar István, Zebegény (HU)

(111) 172.630

(732) The Gillette Company LLC, Boston, Massachusetts (US)

(111) 172.725

(732) Richter Gedeon Nyrt., Budapest (HU)

(111) 172.955

(732) Darabos János, Hajdúsámson (HU)

(111) 174.120

(732) Richter Gedeon Nyrt., Budapest (HU)

(111) 174.277

(732) Demeter Zoltán, Tokaj (HU)

(111) 174.327

(732) NOVOMATIC Hungária Kft., Veszékény (Novomatic park) (HU)

(111) 175.099

(732) Richter Gedeon Nyrt., Budapest (HU)

(111) 175.100

(732) MCAFEE, LLC, Santa Clara (US)

(111) 175.143

(732) LG Electronics Inc., Szöul (KR)

(111) 175.729

(732) Sano Bruno's Enterprises Ltd., Hod HaSharon (IL)

(111) 175.967

(732) REWE-Beteiligungs-Holding International GmbH, Köln (DE)

(111) 176.070

(732) Rauch Fruchtsäfte GmbH, Rankweil (AT)

(111) 176.596

(732) Harlequin Enterprises ULC, Toronto, Ontario (CA)

(111) 176.859

(732) Hajdú Gabona Zrt., Debrecen (HU)

(111) 176.860

(732) S. Spitz GmbH, Attnang-Puchheim (AT)

(111) 176.985

(732) Johnson & Johnson, New Brunswick, New Jersey (US)

(111) 176.993

(732) Johnson & Johnson, New Brunswick, New Jersey (US)

(111) 176.994

(732) Johnson & Johnson, New Brunswick, New Jersey (US)

(111) 177.005

(732) Johnson & Johnson, New Brunswick, New Jersey (US)

(111) 177.088

(732) Hajdú Gabona Zrt., Debrecen (HU)

(111) 177.420

(732) Vesztergombi Bt., Szekszárd (HU)

(111) 177.422

(732) Vesztergombi Bt., Szekszárd (HU)

(111) 177.693

(732) THE PROCTER & GAMBLE COMPANY (Ohio állam törvényei szerint működő vállalat), Cincinnati, Ohio (US)

(111) 177.783

(732) Penny-Market Kft., Alsónémedi (HU)

(111) 206.310

(732) Egis Gyógyszergyár Zrt., Budapest (HU)

(111) 206.521

(732) dr. Ambrus Sándor, Budapest (HU)

(111) 206.552

(732) Egis Gyógyszergyár Zrt., Budapest (HU)

(111) 206.660

(732) Egis Gyógyszergyár Zrt., Budapest (HU)

(111) 206.684

(732) AXEL Professional Softwares Kft., Kecskemét (HU)

(111) 206.760

(732) Richter Gedeon Nyrt., Budapest (HU)

(111) 206.890

(732) Unilever IP Holdings B.V., Rotterdam (NL)

(111) 206.901

(732) Egis Gyógyszergyár Zrt., Budapest (HU)

(111) 206.976

(732) Vass András, Kecskemét (HU)

(111) 207.002

(732) Magyarországi Étrend-kiegészítő Gyártók és Forgalmazók Egyesülete, Komárom (HU)

(111) 207.106

(732) The Procter & Gamble Company, Cincinnati, Ohio (US)

(111) 207.184

(732) COFIDIS Magyarországi Fióktelepe, Budapest (HU)

(111) 207.477

(732) Kasza és Társa Szolgáltató Kft., Pécs (HU)

(111) 207.548

(732) Tóthné Csábi Ildikó, Szolnok (HU)

(111) 207.649

(732) Liberty Global Europe Holding B.V., Schiphol-Rijk (NL)

(111) 207.725

(732) Garuda Trade Kft., Budapest (HU)

(111) 207.752

(732) S-GOLD Kft, Budapest (HU)

(111) 207.804(732) Richter Gedeon Vegyészeti Gyár Nyrt., Budapest (HU)

(111) 207.874(732) Great Getzby Kft., Budapest (HU)

(111) 207.909(732) Richter Gedeon Nyrt., Budapest (HU)

(111) 207.973(732) Musashi Seimitsu Kogyo Kabushiki Kaisha (also trading as Musashi Seimitsu Industry Co., Ltd.), Aichi-Ken (JP)

(111) 208.037(732) PATENT TRIÓ Korlátolt Felelősségű Társaság, Budapest (HU)

(111) 208.047(732) Penny-Market Kft., Alsónémedi (HU)

(111) 208.060(732) Procontrol Elektronika Kft., Szeged (HU)

(111) 208.062(732) Procontrol Elektronika Kft., Szeged (HU)

(111) 208.164(732) RADÁK Építőipari és Szolgáltató Kft., Kadarkút (HU)

(111) 208.426(732) Richter Gedeon Nyrt., Budapest (HU)

(111) 208.438(732) AXEL Professional Softwares Kft., Kecskemét (HU)

(111) 208.670(732) JT International SA, Geneva (CH)

(111) 208.687(732) Sütőné Peti Ágnes, Budapest (HU)

(111) 208.689(732) Háda-1 Kft., Tiszakanyár (HU)

(111) 208.711(732) Hell Energy Magyarország Kft., Budapest (HU)

(111) 208.776(732) Penny-Market Kft., Alsónémedi (HU)

(111) 208.795(732) Radio Plus Kft., Budapest (HU)

(111) 208.809

(732) JT International SA, Geneva (CH)

(111) 208.917

(732) AXEL Professional Softwares Kft., Kecskemét (HU)

(111) 208.999

(732) Bábel Sajt Kft., Kacsóta (HU)

(111) 209.121

(732) KUNSÁGI MALOM Kft., Bethlen Gábor utca 47. (HU)

(111) 209.183

(732) Zsákai Kereskedelmi és Szolgáltató Kft., Gyöngyös (HU)

(111) 209.243

(732) TRIGO Kft., Baja (HU)

(111) 209.269

(732) PRO-SMART Kft., Budapest (HU)

(111) 209.356

(732) Bonbonetti Choco Édesipari Kft., Budapest (HU)

(111) 210.051

(732) Jót s Jól a Szatmári Kistérségben Egyesület, Geberjén (HU)

A rovat 111 darab közlést tartalmaz.

Vegyes védjegyközlemények - Lajstromozott védjegyeket érintő közlemények

Jogutódlás

(111) 127.219

(732) Tóth Miklós, Budapest (HU)

(111) 139.780

(732) Tóth Miklós, Budapest (HU)

(111) 150.599

(732) Sazerac UK Limited, Hampton Wick, Kingston Upon Thames (GB)

(111) 172.300

(732) Szerencs Város Önkormányzata, Szerencs (HU)

(111) 209.749

(732) Raiker Kft. 1/2, Budapest (HU)

Eszt-RBrand Korlátolt Felelősségű Társaság 1/2, Budapest (HU)

(111) 218.874

(732) MINDENET HUNGARY Kft., Budapest (HU)

(111) 222.287

(732) SmartWeb Trade Korlátolt Felelősségű Társaság, Budapest (HU)

(111) 226.727

(732) Lucido Kereskedelmi és Szolgáltató Korlátolt Felelősségű Társaság, Budapest (HU)

(111) 232.587

(732) Peridot Aqua Korlátolt Felelősségű Társaság, Budapest (HU)

(111) 234.648

(732) EQUALIZER DRINKS Korlátolt Felelősségű Társaság, Kecskemét (HU)

(111) 234.649

(732) EQUALIZER DRINKS Korlátolt Felelősségű Társaság, Kecskemét (HU)

A rovat 11 darab közlést tartalmaz.

Képviseleti megbízás

(111) 135.067

(732) Shanghai Maxam Company Limited, Shanghai (CN)

(740) Advopatent Szabadalmi és Védjegy Iroda, Budapest

(111) 141.287

(732) SZOBI ITALGYÁRTÓ Kereskedelmi és Szolgáltató Kft., Nyárlőrinc (HU)

(740) dr. Mátó Gergely ügyvéd, Kecskemét

(111) 143.947

(732) SZOBI ITALGYÁRTÓ Kereskedelmi és Szolgáltató Kft., Nyárlőrinc (HU)

(740) dr. Mátó Gergely ügyvéd, Kecskemét

(111) 158.779

(732) Szikrai Borászati Kft., Nyárlőrinc (HU)

(740) dr. Mátó Gergely ügyvéd, Kecskemét

(111) 158.780

(732) Szikrai Borászati Kft., Nyárlőrinc (HU)

(740) dr. Mátó Gergely ügyvéd, Kecskemét

(111) 165.873

(732) Magyar RTL Televízió Zártkörűen Működő Részvénytársaság, Budapest (HU)

(740) dr. Gonda Gáspár kamarai jogtanácsos, Budapest

(111) 167.133

(732) SZOBI ITALGYÁRTÓ Kereskedelmi és Szolgáltató Kft., Nyárlőrinc (HU)

(740) dr. Mátó Gergely ügyvéd, Kecskemét

(111) 168.188

(732) SZOBI ITALGYÁRTÓ Kereskedelmi és Szolgáltató Kft., Nyárlőrinc (HU)

(740) dr. Mátó Gergely ügyvéd, Kecskemét

(111) 169.307

(732) SZOBI ITALGYÁRTÓ Kereskedelmi és Szolgáltató Kft., Szob (HU)

(740) dr. Mátó Gergely ügyvéd, Kecskemét

(111) 171.463

(732) SZOBI ITALGYÁRTÓ Kereskedelmi és Szolgáltató Kft., Nyárlőrinc (HU)

(740) dr. Mátó Gergely ügyvéd, Kecskemét

(111) 176.254

(732) Magyar RTL Televízió Zártkörűen Működő Részvénytársaság, Budapest (HU)

(740) dr. Gonda Gáspár kamarai jogtanácsos, Budapest

(111) 176.255

(732) Magyar RTL Televízió Zártkörűen Működő Részvénytársaság, Budapest (HU)

(740) dr. Gonda Gáspár kamarai jogtanácsos, Budapest

(111) 177.044

(732) Magyar RTL Televízió Zártkörűen Működő Részvénytársaság, Budapest (HU)

(740) dr. Gonda Gáspár kamarai jogtanácsos, Budapest

(111) 177.045

(732) Magyar RTL Televízió Zártkörűen Működő Részvénytársaság, Budapest (HU)

(740) dr. Gonda Gáspár kamarai jogtanácsos, Budapest

(111) 177.047

(732) Magyar RTL Televízió Zártkörűen Működő Részvénytársaság, Budapest (HU)

(740) dr. Gonda Gáspár kamarai jogtanácsos, Budapest

(111) 177.156

(732) MICRONET COMMUNICATIONS INC., NEW TAIPEI CITY (TW)

(740) Süle Ügyvédi Iroda, Budapest

(111) 197.001

(732) Szikrai Borászati Kft., Nyárlőrinc (HU)

(740) dr. Mátó Gergely ügyvéd, Kecskemét

(111) 199.463

(732) Magyar RTL Televízió Zártkörűen Működő Részvénytársaság, Budapest (HU)

(740) dr. Gonda Gáspár kamarai jogtanácsos, Budapest

(111) 199.464

(732) Magyar RTL Televízió Zártkörűen Működő Részvénytársaság, Budapest (HU)

(740) dr. Gonda Gáspár kamarai jogtanácsos, Budapest

(111) 205.018

(732) Szikrai Borászati Kft., Nyárlőrinc (HU)

(740) dr. Mátó Gergely ügyvéd, Kecskemét

(111) 208.670

(732) JT International SA, Geneva (CH)

(740) dr. Csányi Balázs Mihály ügyvéd, Budapest

(111) 208.809

(732) JT International SA, Geneva (CH)

(740) dr. Csányi Balázs Mihály ügyvéd, Budapest

(111) 209.356

(732) Bonbonetti Choco Édesipari Kft., Budapest (HU)

(740) AZS Partners, András és Zsigmond Ügyvédi Iroda, Budapest

(111) 213.475

(732) Szikrai Borászati Kft., Nyárlőrinc (HU)

(740) dr. Mátó Gergely ügyvéd, Kecskemét

(111) 218.155

(732) Szikrai Borászati Kft., Nyárlőrinc (HU)

(740) dr. Mátó Gergely ügyvéd, Kecskemét

(111) 218.819

(732) Szikrai Borászati Kft., Nyárlőrinc (HU)

(740) dr. Mátó Gergely ügyvéd, Kecskemét

(111) 218.847

(732) Szikrai Borászati Kft., Nyárlőrinc (HU)

(740) dr. Mátó Gergely ügyvéd, Kecskemét

(111) 231.894

(732) Szikrai Borászati Kft., Nyárlőrinc (HU)

(740) dr. Mátó Gergely ügyvéd, Kecskemét

(111) **235.378**

(732) Szikrai Borászati Kft., Nyárlőrinc (HU)

(740) dr. Mátó Gergely ügyvéd, Kecskemét

(111) **236.691**

(732) Ceres Zrt., Győr (HU)

(740) SBGK Ügyvédi Iroda, Budapest

A rovat 30 darab közlést tartalmaz.

Képviselő megszűnése

(111) **135.067**

(732) Shanghai Maxam Company Limited, Shanghai (CN)

(111) **141.287**

(732) SZOBI ITALGYÁRTÓ Kereskedelmi és Szolgáltató Kft., Nyárlőrinc (HU)

(111) **143.947**

(732) SZOBI ITALGYÁRTÓ Kereskedelmi és Szolgáltató Kft., Nyárlőrinc (HU)

(111) **158.779**

(732) Szikrai Borászati Kft., Nyárlőrinc (HU)

(111) **158.780**

(732) Szikrai Borászati Kft., Nyárlőrinc (HU)

(111) **165.873**

(732) Magyar RTL Televízió Zártkörűen Működő Részvénytársaság, Budapest (HU)

(111) **167.133**

(732) SZOBI ITALGYÁRTÓ Kereskedelmi és Szolgáltató Kft., Nyárlőrinc (HU)

(111) **168.188**

(732) SZOBI ITALGYÁRTÓ Kereskedelmi és Szolgáltató Kft., Nyárlőrinc (HU)

(111) **169.307**

(732) SZOBI ITALGYÁRTÓ Kereskedelmi és Szolgáltató Kft., Szob (HU)

(111) **171.463**

(732) SZOBI ITALGYÁRTÓ Kereskedelmi és Szolgáltató Kft., Nyárlőrinc (HU)

(111) **176.254**

(732) Magyar RTL Televízió Zártkörűen Működő Részvénytársaság, Budapest (HU)

(111) **176.255**

(732) Magyar RTL Televízió Zártkörűen Működő Részvénytársaság, Budapest (HU)

(111) **177.044**

(732) Magyar RTL Televízió Zártkörűen Működő Részvénytársaság, Budapest (HU)

(111) **177.045**

(732) Magyar RTL Televízió Zártkörűen Működő Részvénytársaság, Budapest (HU)

(111) **177.047**

(732) Magyar RTL Televízió Zártkörűen Működő Részvénytársaság, Budapest (HU)

(111) **177.156**

(732) MICRONET COMMUNICATIONS INC., NEW TAIPEI CITY (TW)

(111) **199.463**

(732) Magyar RTL Televízió Zártkörűen Működő Részvénytársaság, Budapest (HU)

(111) **199.464**

(732) Magyar RTL Televízió Zártkörűen Működő Részvénytársaság, Budapest (HU)

(111) **208.670**

(732) JT International SA, Geneva (CH)

(111) **208.809**

(732) JT International SA, Geneva (CH)

(111) **209.356**

(732) Bonbonetti Choco Édesipari Kft., Budapest (HU)

(111) **213.475**

(732) Szikrai Borászati Kft., Nyárlőrinc (HU)

(111) **218.155**

(732) Szikrai Borászati Kft., Nyárlőrinc (HU)

(111) **218.819**

(732) Szikrai Borászati Kft., Nyárlőrinc (HU)

(111) **218.847**

(732) Szikrai Borászati Kft., Nyárlőrinc (HU)

(111) **231.894**

(732) Szikrai Borászati Kft., Nyárlőrinc (HU)

(111) **235.378**

(732) Szikrai Borászati Kft., Nyárlőrinc (HU)

(111) **236.691**

(732) Ceres Zrt., Győr (HU)

A rovat 28 darab közlést tartalmaz.

Név-, illetve címváltozás

(111) 123.464

(732) METATOX Peszticidgyártó és Forgalmazó Kft., Szeghalom (HU)

(111) 131.268

(732) NHL Enterprises B.V., Amsterdam (NL)

(111) 131.271

(732) NHL Enterprises B.V., Amsterdam (NL)

(111) 131.274

(732) NHL Enterprises B.V., Amsterdam (NL)

(111) 131.276

(732) NHL Enterprises B.V., Amsterdam (NL)

(111) 131.283

(732) NHL Enterprises B.V., Amsterdam (NL)

(111) 131.284

(732) NHL Enterprises B.V., Amsterdam (NL)

(111) 131.285

(732) NHL Enterprises B.V., Amsterdam (NL)

(111) 135.430

(732) Brunswick Corporation, Fond du Lac, WI 54936-1939 (US)

(111) 135.465

(732) Brunswick Corporation, Fond du Lac, WI 54936-1939 (US)

(111) 137.138

(732) Brunswick Corporation, Fond du Lac, WI 54936-1939 (US)

(111) 139.324

(732) Brunswick Corporation, Fond du Lac, WI 54936-1939 (US)

(111) 147.851

(732) YAHOO INC., Dulles, Virginia (US)

(111) 149.955

(732) YAHOO INC., Dulles, Virginia (US)

(111) 158.370

(732) YAHOO INC., Dulles, Virginia (US)

(111) 158.372

(732) YAHOO INC., Dulles, Virginia (US)

(111) 172.135

(732) NOVOMATIC Hungária Kft., Veszékény (Novomatic park) (HU)

(111) 172.411

(732) Magyar Ágnes, Zebegény (HU)

Magyar István, Zebegény (HU)

(111) 174.327

(732) NOVOMATIC Hungária Kft., Veszvény (Novomatic park) (HU)

(111) 190.044

(732) "CORVIN" Ingatlanfejlesztési, Építő és Városrehabilitációs Zrt., Budapest (HU)

(111) 203.166

(732) YAHOO INC., Dulles, Virginia (US)

(111) 203.308

(732) YAHOO INC., Dulles, Virginia (US)

(111) 207.184

(732) COFIDIS Magyarországi Fióktelepe, Budapest (HU)

(111) 207.477

(732) Kasza és Társa Szolgáltató Kft., Pécs (HU)

(111) 209.339

(732) DELEGO HOLDING Szolgáltató Zártkörűen Működő, Budapest (HU)

A rovat 25 darab közlést tartalmaz.

Vegyes védjegyközlemények - Védjegybejelentéseket érintő közlemények

Jogutódlás

(210) M 21 04008

(731) Hory Gergely, Budapest (HU)

A rovat 1 darab közlést tartalmaz.

Képviselési megbízás

(210) M 21 02834

(731) Zalatnai Brigitta, Budakeszi (HU)

(740) SBGK Ügyvédi Iroda, Budapest

A rovat 1 darab közlést tartalmaz.

NEMZETKÖZI VÉDJEGYKÖZLEMÉNYEK

Védjegybejelentések meghirdetése

(111) 1.012.696

(541) Dia-Tab

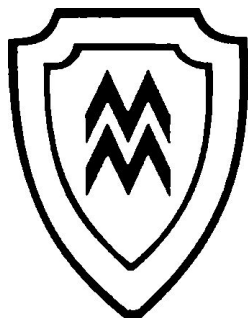
(511) 3, 5, 31

(580) 2021.10.21.

(450) GAZ 40/2021

(111) 1.344.314

(546)



(511) 34

(580) 2021.10.28.

(450) GAZ 41/2021

(111) 1.562.545

(546) V O V K

(511) 25, 35

(580) 2021.10.21.

(450) GAZ 40/2021

(111) 1.587.844

(541) ELECTRIFIED

(511) 1

(580) 2021.10.28.

(450) GAZ 41/2021

(111) 1.619.888

(546) **OO Dental**

(511) 10

(580) 2021.10.21.

(450) GAZ 40/2021

(111) 1.619.893

(541) VICTORIA MOTORRAD

(511) 12

(580) 2021.10.21.

(450) GAZ 40/2021

(111) 1.619.896



(511) 12

(580) 2021.10.21.

(450) GAZ 40/2021

(111) **1.619.899**

(546) **КИСЛОВОДСКИЙ ИСТОЧНИК**

(511) 32

(580) 2021.10.21.

(450) GAZ 40/2021

(111) **1.620.017**

(541) **VIBROCIL**

(511) 5

(580) 2021.10.21.

(450) GAZ 40/2021

(111) **1.620.061**

(546)



(511) 25, 35

(580) 2021.10.21.

(450) GAZ 40/2021

(111) **1.620.449**

(546)



(511) 5

(580) 2021.10.21.

(450) GAZ 40/2021

(111) **1.620.561**

(541) **Agones**

(511) 35, 39, 41
(580) 2021.10.21.
(450) GAZ 40/2021

(111) 1.620.589

(546)



(511) 35, 37
(580) 2021.10.21.
(450) GAZ 40/2021

(111) 1.620.655

(541) INNOVATION FOR EVERYONE

(511) 9, 35
(580) 2021.10.21.
(450) GAZ 40/2021

(111) 1.620.813

(546) **daruy**

(511) 10
(580) 2021.10.21.
(450) GAZ 40/2021

(111) 1.620.819

(541) BIGHILL

(511) 3, 5, 35
(580) 2021.10.21.
(450) GAZ 40/2021

(111) 1.620.936

(546) **SALVAJE**

(511) 43
(580) 2021.10.21.
(450) GAZ 40/2021

(111) 1.620.959

(546) **INSÓLITO**

(511) 29
(580) 2021.10.21.
(450) GAZ 40/2021

(111) 1.621.085

(546) **MEGAQUBOREPLY**

(511) 9, 35-36, 42
(580) 2021.10.21.
(450) GAZ 40/2021

(111) 1.621.113

(541) KWAI

(511) 9, 35-36, 38, 41-42, 45

(580) 2021.10.21.

(450) GAZ 40/2021

(111) 1.621.173

(541) DELAFRUIT

(511) 32

(580) 2021.10.21.

(450) GAZ 40/2021

(111) 1.621.259

(546)



(511) 6

(580) 2021.10.21.

(450) GAZ 40/2021

(111) 1.621.297

(546)



(511) 10

(580) 2021.10.21.

(450) GAZ 40/2021

(111) 1.621.424

(541) TAYTO

(511) 29-30

(580) 2021.10.21.

(450) GAZ 40/2021

(111) 1.621.530

(546)



(511) 1

(580) 2021.10.21.

(450) GAZ 40/2021

(111) 1.621.575

(546)  MEGAQUBO

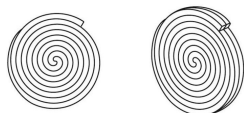
(511) 9, 35-36, 42

(580) 2021.10.21.

(450) GAZ 40/2021

(111) 1.621.972

(546)



(511) 30

(580) 2021.10.28.

(450) GAZ 41/2021

(111) 1.621.974

(546) 

(511) 30

(580) 2021.10.28.

(450) GAZ 41/2021

(111) 1.622.042

(541) COSMIC CLOUD LOUIS VUITTON

(511) 3

(580) 2021.10.28.

(450) GAZ 41/2021

(111) 1.622.055

(541) STELLAR TIMES LOUIS VUITTON

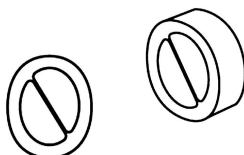
(511) 3

(580) 2021.10.28.

(450) GAZ 41/2021

(111) 1.622.199

(546)




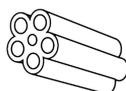
(511) 30

(580) 2021.10.28.

(450) GAZ 41/2021

(111) 1.622.201

(546) 



(511) 30

(580) 2021.10.28.

(450) GAZ 41/2021

(111) 1.622.308

(541) WL

(511) 9, 35-36, 38, 42

(580) 2021.10.28.

(450) GAZ 41/2021

(111) 1.622.629

(546) The logo for GRANADA LUXURY HOTELS features the word "GRANADA" in a large, blue, serif font with a crown above the letter 'A'. Below it, "LUXURY HOTELS" is written in a smaller, blue, sans-serif font, flanked by two horizontal lines.

(511) 43

(580) 2021.10.28.

(450) GAZ 41/2021

(111) 1.622.646

(546) The logo for FONBET consists of the word "FONBET" in a bold, white, sans-serif font, set against a dark red rectangular background.

(511) 35, 38, 41-42

(580) 2021.10.28.

(450) GAZ 41/2021

(111) 1.622.891

(546) The logo for WUT features the letters "WUT" in a large, bold, grey, sans-serif font. Below the letters are the Chinese characters "悟通" in a black, calligraphic style, and the word "Wutong" in a smaller, black, sans-serif font.

(511) 3

(580) 2021.10.28.

(450) GAZ 41/2021

(111) 1.623.053

(541) FRESH ANATOLIA

(511) 31

(580) 2021.10.28.

(450) GAZ 41/2021

(111) 1.623.271

(546) **Prima Rider**

(511) 12

(580) 2021.10.28.

(450) GAZ 41/2021

A rovat 38 darab közlést tartalmaz.

Bejegyzések a kiegészítő lajstromba
Védjegybejelentések magyarországi oltalmának elismerése

(111) 373.925

(151) 2022.01.14.

(111) 938.609

(151) 2022.01.14.

(111) 955.100

(151) 2022.01.14.

(111) 955.444

(151) 2022.01.14.

(111) 1.587.651

(151) 2022.01.14.

(111) 1.587.663

(151) 2022.01.14.

(111) 1.596.301

(151) 2022.01.14.

(111) 1.596.365

(151) 2022.01.14.

(111) 1.596.369

(151) 2022.01.14.

(111) 1.596.416

(151) 2022.01.14.

(111) 1.596.424

(151) 2022.01.14.

(111) 1.596.449

(151) 2022.01.14.

(111) 1.596.509

(151) 2022.01.14.

(111) 1.596.642

(151) 2022.01.14.

(111) 1.596.714

(151) 2022.01.14.

(111) 1.596.812

(151) 2022.01.14.

(111) 1.596.884

(151) 2022.01.14.

(111) 1.597.101

(151) 2022.01.14.

(111) 1.597.211

(151) 2022.01.14.

(111) 1.597.274

(151) 2022.01.14.

(111) 1.597.290

(151) 2022.01.14.

(111) 1.597.433

(151) 2022.01.14.

(111) 1.597.461

(151) 2022.01.14.

(111) 1.597.465

(151) 2022.01.14.

A rovat 24 darab közlést tartalmaz.

INTÉZMÉNYI KÖZLEMÉNYEK**Hirdetményi úton történő kézbesítés**

A döntés ügyszáma és az intézkedés száma: **A 14 20001 / 21**
A döntés tárgya: Nemzetközi védjegybejelentés oltalmának részleges elismerése
felszólalás esetén
A címzett(ek) neve(i) és utolsó ismert címe: Danvistano Trading Ltd., Corner Hutson & Eyre Street,, Belize
CityBlake Building, Suite 302 (BZ)

A döntés ügyszáma és az intézkedés száma: **A 15 03997 / 11**
A döntés tárgya: Nemzetközi védjegybejelentés oltalmának részleges elismerése
A címzett(ek) neve(i) és utolsó ismert címe: Peter Gustav Olson, Copenhagen, 1112 Pilestrade 58 (DK)

A döntés ügyszáma és az intézkedés száma: **A 15 10902 / 8**
A döntés tárgya: Nemzetközi védjegybejelentés elutasítása
A címzett(ek) neve(i) és utolsó ismert címe: Individual entrepreneur Morgunov Leonid Grigor~evich,
RU-630091 Novosibirsk, kv. 47, d. 8, ul. Dostoevskogo (RU)

A döntés ügyszáma és az intézkedés száma: **A 15 66692 / 7**
A döntés tárgya: Nemzetközi védjegybejelentés elutasítása
A címzett(ek) neve(i) és utolsó ismert címe: Individual entrepreneur Morgunov Leonid Grigor~evich,
RU-630091 Novosibirsk, ul. Dostoevskogo, d. 8, kv. 47 (RU)

A döntés ügyszáma és az intézkedés száma: **A 15 75806 / 7**
A döntés tárgya: Nemzetközi védjegybejelentés oltalmának részleges elismerése
A címzett(ek) neve(i) és utolsó ismert címe: Tolga Yildizhan, Reiterstaffelplatz 17, 50968 Köln (DE)

A döntés ügyszáma és az intézkedés száma: **E 03 759919 / 13**
A döntés tárgya: Szabadalmi oltalom megszűnése díjfizetés elmulasztása miatt
A címzett(ek) neve(i) és utolsó ismert címe: PINTZ ÉS TÁRSAI Szabadalmi, Védjegy és Jogi Iroda Kft.,
Budapest, 1539 Pf. 590 (HU)

A döntés ügyszáma és az intézkedés száma: **E 05 749886 / 10**
A döntés tárgya: Szabadalmi oltalom megszűnése díjfizetés elmulasztása miatt
A címzett(ek) neve(i) és utolsó ismert címe: PINTZ ÉS TÁRSAI Szabadalmi, Védjegy és Jogi Iroda Kft.,
Budapest, 1539 Pf. 590. (HU)

A döntés ügyszáma és az intézkedés száma: **E 07 718518 / 16**
A döntés tárgya: Jogutódlás tudomásulvétele
A címzett(ek) neve(i) és utolsó ismert címe: PINTZ ÉS TÁRSAI Szabadalmi, Védjegy és Jogi Iroda Kft.,
Budapest, 1539 Pf. 590. (HU)

A döntés ügyszáma és az intézkedés száma: **E 10 012927 / 10**
A döntés tárgya: Szabadalmi oltalom megszűnése díjfizetés elmulasztása miatt
A címzett(ek) neve(i) és utolsó ismert címe: PINTZ ÉS TÁRSAI Szabadalmi, Védjegy és Jogi Iroda Kft.,
Budapest, 1539 Pf. 590. (HU)

A döntés ügyszáma és az intézkedés száma: **E 10 178866 / 9**
A döntés tárgya: Fenntartási díj kérelem alapján történő visszautalása

Hirdetményi úton történő kézbesítés

A címzett(ek) neve(i) és utolsó ismert címe:	November First A/S, Koppenhága, 1401 Strandgade 98. (DK)
A döntés ügyszáma és az intézkedés száma:	E 10 824514 / 8
A döntés tárgya:	Fenntartási díj kérelem alapján történő visszautalása
A címzett(ek) neve(i) és utolsó ismert címe:	November First A/S, Koppenhága, 1401 Strandgade 98. (DK)
A döntés ügyszáma és az intézkedés száma:	E 14 719570 / 7
A döntés tárgya:	Értesítés díjfizetés esedékességéről
A címzett(ek) neve(i) és utolsó ismert címe:	Hivatali példány: Szellemi Tulajdon Nemzeti Hivatala, Budapest, 1054 Garibaldi u. 2 (HU)
A döntés ügyszáma és az intézkedés száma:	M 02 02656 / 6
A döntés tárgya:	Értesítés védjegyoltalom megújításának lehetőségéről
A címzett(ek) neve(i) és utolsó ismert címe:	Zilai János, Földes-Kövári-Zilai Ügyvédi Iroda, Budapest, 1055 Falk Miksa u. 16. (HU)
A döntés ügyszáma és az intézkedés száma:	M 02 02657 / 6
A döntés tárgya:	Értesítés védjegyoltalom megújításának lehetőségéről
A címzett(ek) neve(i) és utolsó ismert címe:	Zilai János, Földes-Kövári-Zilai Ügyvédi Iroda, Budapest, 1055 Falk Miksa u. 16. (HU)
A döntés ügyszáma és az intézkedés száma:	M 02 02793 / 8
A döntés tárgya:	Értesítés védjegyoltalom megújításának lehetőségéről
A címzett(ek) neve(i) és utolsó ismert címe:	MyFILM Filmprodukciós Kft., Budapest, 1118 Minerva utca 13. (HU)
A döntés ügyszáma és az intézkedés száma:	M 02 02817 / 9
A döntés tárgya:	Értesítés védjegyoltalom megújításának lehetőségéről
A címzett(ek) neve(i) és utolsó ismert címe:	Gócza Gabriella ügyvéd, Gócza és Társai Ügyvédi Iroda, Budapest, 1042 Árpád út 44-46. (HU)
A döntés ügyszáma és az intézkedés száma:	M 02 02818 / 10
A döntés tárgya:	Értesítés védjegyoltalom megújításának lehetőségéről
A címzett(ek) neve(i) és utolsó ismert címe:	Gócza Gabriella ügyvéd, Gócza és Társai Ügyvédi Iroda, Budapest, 1042 Árpád út 44-46. (HU)
A döntés ügyszáma és az intézkedés száma:	M 02 02964 / 9
A döntés tárgya:	Értesítés védjegyoltalom megújításának lehetőségéről
A címzett(ek) neve(i) és utolsó ismert címe:	GERECSE-TAXI Szolgáltató Korlátolt Felelősségű Társaság, Tatabánya, 2800 Ságvári u.5/c. (HU)
A döntés ügyszáma és az intézkedés száma:	M 02 02977 / 13
A döntés tárgya:	Értesítés védjegyoltalom megújításának lehetőségéről
A címzett(ek) neve(i) és utolsó ismert címe:	VARIOMED 2000 Bt., Szeged, 6723 Tarján széle 6/b (HU)
A döntés ügyszáma és az intézkedés száma:	M 02 03060 / 10
A döntés tárgya:	Értesítés védjegyoltalom megújításának lehetőségéről
A címzett(ek) neve(i) és utolsó ismert címe:	FrieslandCampina Hungária Kereskedelmi és Termelő Zrt., Debrecen, 4031 Köntösgátsor 5-7. (HU)

Hirdetményi úton történő kézbesítés

A döntés ügyszáma és az intézkedés száma:	M 06 03075 / 11
A döntés tárgya:	Jogutódlás tudomásulvétele
A címzett(ek) neve(i) és utolsó ismert címe:	CPI Hungary Korlátolt Felelősségű Társaság, Budapest, 1132 Váci út 30. (HU)

A döntés ügyszáma és az intézkedés száma:	M 11 03425 / 13
A döntés tárgya:	Védjegyoltalom megszűnése
A címzett(ek) neve(i) és utolsó ismert címe:	Ultra-Fitt Szolgáltató Bt., Nagyigmánd, 2942 Dobi István u. 8. (HU)

A döntés ügyszáma és az intézkedés száma:	M 11 03429 / 12
A döntés tárgya:	Védjegyoltalom megszűnése
A címzett(ek) neve(i) és utolsó ismert címe:	Fair-Partner Kft., Mátészalka, 4700 Mikszáth Kálmán u. 5. (HU)

A döntés ügyszáma és az intézkedés száma:	M 11 03503 / 10
A döntés tárgya:	Védjegyoltalom megszűnése
A címzett(ek) neve(i) és utolsó ismert címe:	Medveczki Mihály, Budapest, 1046 Attila u. 156-158. (HU)

A döntés ügyszáma és az intézkedés száma:	M 11 03521 / 9
A döntés tárgya:	Védjegyoltalom megszűnése
A címzett(ek) neve(i) és utolsó ismert címe:	Reanal-Ker Kft., Budapest, 1147 Telepes u. 54-56. (HU)

A döntés ügyszáma és az intézkedés száma:	M 11 03532 / 10
A döntés tárgya:	Védjegyoltalom megszűnése
A címzett(ek) neve(i) és utolsó ismert címe:	Nádas Patrik Nándor, Budapest, 1116 Hunyadi Mátyás út 32. (HU)

A döntés ügyszáma és az intézkedés száma:	M 11 03533 / 10
A döntés tárgya:	Védjegyoltalom megszűnése
A címzett(ek) neve(i) és utolsó ismert címe:	Tamás György, Budapest, 1138 Faludi u. 4/a (HU)

A döntés ügyszáma és az intézkedés száma:	M 11 03536 / 11
A döntés tárgya:	Védjegyoltalom megszűnése
A címzett(ek) neve(i) és utolsó ismert címe:	Origo Média és Kommunikációs Szolgáltató Zrt., Budapest, 1013 Krisztina krt. 55., Csoport jogi igazgatóság (HU)

A döntés ügyszáma és az intézkedés száma:	M 11 03539 / 12
A döntés tárgya:	Védjegyoltalom megszűnése
A címzett(ek) neve(i) és utolsó ismert címe:	Hatházi Vera, Várnai és Társai Ügyvédi Iroda, Budapest, 1037 Montevideo u. 10. (HU) WineWayz Kft., Budapest, 1037 Montevideo u. 10. (HU)

A döntés ügyszáma és az intézkedés száma:	M 11 03586 / 12
A döntés tárgya:	Védjegyoltalom megszűnése
A címzett(ek) neve(i) és utolsó ismert címe:	Nemes Ákos, Fehér Nemes Ügyvédi Iroda, Budapest, 1134 Váci út 33. C. ép. III. em. (HU)

A döntés ügyszáma és az intézkedés száma:	M 11 03629 / 9
A döntés tárgya:	Védjegyoltalom megszűnése
A címzett(ek) neve(i) és utolsó ismert címe:	IMAS International Magyarország Kft., Budapest, 1024 Margit krt. 43-45. (HU)

A döntés ügyszáma és az intézkedés száma:	M 11 03672 / 11
A döntés tárgya:	Védjegyoltalom megszűnése
A címzett(ek) neve(i) és utolsó ismert címe:	Brand Way & Compass Kft., Budapest, 1084 József u. 48. (HU)

A döntés ügyszáma és az intézkedés száma:	M 11 03703 / 12
A döntés tárgya:	Védjegyoltalom megszűnése
A címzett(ek) neve(i) és utolsó ismert címe:	GetFitFast Kft., Budapest, 1094 Páva u. 9. (HU)

A döntés ügyszáma és az intézkedés száma:	M 11 03736 / 8
A döntés tárgya:	Védjegyoltalom megszűnése
A címzett(ek) neve(i) és utolsó ismert címe:	Tiber Péter, Budapest, 1075 Károly krt. 3/a (HU)

A döntés ügyszáma és az intézkedés száma:	M 11 03738 / 11
A döntés tárgya:	Védjegyoltalom megszűnése
A címzett(ek) neve(i) és utolsó ismert címe:	CELODIN Zalai Alapítvány, Zalaszentgrót, 8790 Dózsa Gy. u. 9. (HU)

A döntés ügyszáma és az intézkedés száma:	M 11 03757 / 10
A döntés tárgya:	Védjegyoltalom megszűnése
A címzett(ek) neve(i) és utolsó ismert címe:	Dr. Szaxon Ágota ügyvéd, Szaxon Ügyvédi Iroda, Budapest, 1052 Kristóf tér 3. I. em. (HU)

A döntés ügyszáma és az intézkedés száma:	M 11 03760 / 13
A döntés tárgya:	Védjegyoltalom megszűnése
A címzett(ek) neve(i) és utolsó ismert címe:	Almási György Norbert, Almási Ügyvédi Iroda, Kecskemét, 6000 Mikes u. 9. I/1. (HU)

A döntés ügyszáma és az intézkedés száma:	M 11 03769 / 8
A döntés tárgya:	Védjegyoltalom megszűnése
A címzett(ek) neve(i) és utolsó ismert címe:	Gigamatrac Kft., Budapest, 1136 Pannónia u. 24. 4. em. 2. (HU)

A döntés ügyszáma és az intézkedés száma:	M 11 03775 / 10
A döntés tárgya:	Védjegyoltalom megszűnése
A címzett(ek) neve(i) és utolsó ismert címe:	KATLAN Befektetési Zrt., Budapest, 1065 Bajcsy-Zsilinszky út 57. (HU)

A döntés ügyszáma és az intézkedés száma:	M 11 03781 / 10
A döntés tárgya:	Védjegyoltalom megszűnése
A címzett(ek) neve(i) és utolsó ismert címe:	TEVA Magyarország zRT., Gödöllő, 2100 Repülőtéri út 5. (HU)

A döntés ügyszáma és az intézkedés száma:	M 11 03806 / 8
A döntés tárgya:	Védjegyoltalom megszűnése
A címzett(ek) neve(i) és utolsó ismert címe:	Szabó Barnabás, Mosonmagyaróvár, 9200 Bástya utca 30. (HU)

A döntés ügyszáma és az intézkedés száma:	M 11 03811 / 9
A döntés tárgya:	Védjegyoltalom megszűnése
A címzett(ek) neve(i) és utolsó ismert címe:	Hatházi Vera, Várnai és Társai Ügyvédi Iroda, Budapest, 1037 Montevideo u. 10. (HU)

Hirdetményi úton történő kézbesítés

Xyllophone Mobile Labs Üzleti Kommunikációs Szolgáltató Kft.,
Budapest, 1037 Seregély u. 3-5. (HU)

A döntés ügyszáma és az intézkedés száma: **M 11 03815 / 10**
A döntés tárgya: Védjegyoltalom megszűnése
A címzett(ek) neve(i) és utolsó ismert címe: Nagy Judit Csilla, Dr. Nagy Judit Csilla Ügyvédi Iroda, Budapest,
1061 Andrásy út 45. II. em. (HU)

A döntés ügyszáma és az intézkedés száma: **M 11 03816 / 8**
A döntés tárgya: Védjegyoltalom megszűnése
A címzett(ek) neve(i) és utolsó ismert címe: ROYAL SEED Magyarország Kft., Székesfehérvár, 8000 Budai út
141/2. (HU)

A döntés ügyszáma és az intézkedés száma: **M 11 03825 / 9**
A döntés tárgya: Védjegyoltalom megszűnése
A címzett(ek) neve(i) és utolsó ismert címe: Tiber Péter, Budapest, 1075 Károly krt. 3/a. (HU)

A döntés ügyszáma és az intézkedés száma: **M 12 00917 / 8**
A döntés tárgya: Értesítés védjegyoltalom megújításának lehetőségéről
A címzett(ek) neve(i) és utolsó ismert címe: FIBA PUB Kft., Budapest, 1089 Kálvária u. 25-27. 5. em. 507. (HU)

A döntés ügyszáma és az intézkedés száma: **M 12 01259 / 15**
A döntés tárgya: Értesítés védjegyoltalom megújításának lehetőségéről
A címzett(ek) neve(i) és utolsó ismert címe: Avon Products, Inc., New York, New York, 10105-0196 1345
Avenue of the Americas (US)

A döntés ügyszáma és az intézkedés száma: **M 12 01631 / 10**
A döntés tárgya: Képvislet megszűnésének tudomásulvétele
A címzett(ek) neve(i) és utolsó ismert címe: Junior Vendéglátó Zrt., Budapest, 1095 Mester u. 29-31. (HU)

A döntés ügyszáma és az intézkedés száma: **M 12 01632 / 12**
A döntés tárgya: Képvislet megszűnésének tudomásulvétele
A címzett(ek) neve(i) és utolsó ismert címe: Junior Vendéglátó Zrt., Budapest, 1095 Mester u. 29-31. (HU)

A döntés ügyszáma és az intézkedés száma: **M 12 01907 / 9**
A döntés tárgya: Értesítés védjegyoltalom megújításának lehetőségéről
A címzett(ek) neve(i) és utolsó ismert címe: Balázs Katalin, Dr. Balázs Katalin Ügyvédi iroda, Budapest, 1051
Nádor u. 26. IV. em. (HU)
Speedshop Zrt., Budapest, 1051 Nádor u. 26. IV. em. (HU)

A döntés ügyszáma és az intézkedés száma: **M 12 02057 / 9**
A döntés tárgya: Értesítés védjegyoltalom megújításának lehetőségéről
A címzett(ek) neve(i) és utolsó ismert címe: Faludi János, Budakeszi, 2092 Gyöngyvirág u. 38. (HU)
Faludi Kristóf, Budakeszi, 2092 Gyöngyvirág u. 38. (HU)

A döntés ügyszáma és az intézkedés száma: **M 12 02120 / 8**
A döntés tárgya: Értesítés védjegyoltalom megújításának lehetőségéről
A címzett(ek) neve(i) és utolsó ismert címe: Magyar Olimpiai Bizottság, Budapest, 1146 Istvánmezei út 1-3.
(HU)

A döntés ügyszáma és az intézkedés száma: **M 12 02123 / 16**
A döntés tárgya: Értesítés védjegyoltalom megújításának lehetőségéről
A címzett(ek) neve(i) és utolsó ismert címe: FUSO Ecosystem Nyrt., Budapest, 1138 Jakab József u. 17. fsz. 12.
(HU)

A döntés ügyszáma és az intézkedés száma: **M 12 02237 / 13**
A döntés tárgya: Értesítés védjegyoltalom megújításának lehetőségéről
A címzett(ek) neve(i) és utolsó ismert címe: "Sikér" Malomipari Zártkörűen Működő Részvénytársaság,
Tatabánya, 2800 Gerecse u. 2. (HU)

A döntés ügyszáma és az intézkedés száma: **M 12 02244 / 42**
A döntés tárgya: Értesítés védjegyoltalom megújításának lehetőségéről
A címzett(ek) neve(i) és utolsó ismert címe: T2-COM Mérnök Iroda Kft., Budapest, 1185 Nagyszalonta utca 40.
(HU)

A döntés ügyszáma és az intézkedés száma: **M 12 02255 / 10**
A döntés tárgya: Értesítés védjegyoltalom megújításának lehetőségéről
A címzett(ek) neve(i) és utolsó ismert címe: A PARK Kft., BUDAPEST, 1025 FELSŐ ZÖLDMÁLI ÚT 54.
(HU)

A döntés ügyszáma és az intézkedés száma: **M 15 00605 / 26**
A döntés tárgya: T_ETIP eljárás folytatása
A címzett(ek) neve(i) és utolsó ismert címe: Halász Bálint ügyvéd, Knight Bird & Bird Iroda, Budapest, 1054
Szabadság tér 14. (HU)

A döntés ügyszáma és az intézkedés száma: **M 15 03653 / 9**
A döntés tárgya: Jogutódlás tudomásulvétele
A címzett(ek) neve(i) és utolsó ismert címe: Baunet Kft., Veszprém, 8200 Házgyári út 5-7. (HU)

A döntés ügyszáma és az intézkedés száma: **M 17 01866 / 18**
A döntés tárgya: Képviselet megszűnésének tudomásulvétele
A címzett(ek) neve(i) és utolsó ismert címe: Sipos Zoltán, Budapest, 1186 Csáth Géza u. 1. III/4. (HU)

A döntés ügyszáma és az intézkedés száma: **M 17 02254 / 13**
A döntés tárgya: Képviselet megszűnésének tudomásulvétele
A címzett(ek) neve(i) és utolsó ismert címe: Tátrai Ádám, Budapest, 1094 Berzenczey utca 4-6. (HU)

A döntés ügyszáma és az intézkedés száma: **M 18 00260 / 11**
A döntés tárgya: Jogutódlás tudomásulvétele
A címzett(ek) neve(i) és utolsó ismert címe: Lineaoro Kft., Budapest, 1047 Károlyi István u. 10. (HU)

A döntés ügyszáma és az intézkedés száma: **M 18 00494 / 12**
A döntés tárgya: Képviselet megszűnésének tudomásulvétele
A címzett(ek) neve(i) és utolsó ismert címe: VOFA Kft., Budapest, 1046 Lázár Vilmos u. 2. (HU)

A döntés ügyszáma és az intézkedés száma: **M 18 00909 / 11**
A döntés tárgya: Képviselet megszűnésének tudomásulvétele
A címzett(ek) neve(i) és utolsó ismert címe: SlyNails Kft., Budapest, 1064 Podmaniczky u. 67. (HU)

Hirdetményi úton történő kézbesítés

A döntés ügyszáma és az intézkedés száma:	M 18 02968 / 19
A döntés tárgya:	Tartozatlanul fizetett díj kérelem alapján történő visszautalása
A címzett(ek) neve(i) és utolsó ismert címe:	ZMP Hungary Kft., Budapest, 1146 Erzsébet királyné útja 1/C. (HU)

A döntés ügyszáma és az intézkedés száma:	M 18 03053 / 10
A döntés tárgya:	Jogutódlás tudomásulvétele
A címzett(ek) neve(i) és utolsó ismert címe:	Gere Dávid, Budapest, 1051 Nádor u. 26. (HU)

A döntés ügyszáma és az intézkedés száma:	M 20 01117 / 19
A döntés tárgya:	Tartozatlanul fizetett díj kérelem alapján történő visszautalása
A címzett(ek) neve(i) és utolsó ismert címe:	Szarvasi Vas-Fémipari Zrt., Szarvas, 5540 Szabadság u. 64-66. (HU)

A döntés ügyszáma és az intézkedés száma:	M 72 01234 / 17
A döntés tárgya:	Értesítés védjegyoltalom megújításának lehetőségéről
A címzett(ek) neve(i) és utolsó ismert címe:	Techtronic Cordless GP, Anderson SC, 29621 Innovation Way 100. (US)

A döntés ügyszáma és az intézkedés száma:	M 91 03897 / 11
A döntés tárgya:	Jogutódlás tudomásulvétele
A címzett(ek) neve(i) és utolsó ismert címe:	WWIPPS SárI, Budakeszi, 2092 Pf. 14. (HU)

A döntés ügyszáma és az intézkedés száma:	M 92 03121 / 11
A döntés tárgya:	Értesítés védjegyoltalom megújításának lehetőségéről
A címzett(ek) neve(i) és utolsó ismert címe:	FrieslandCampina Hungária Kereskedelmi és Termelő Zrt., Debrecen, 4031 Köntösgátsor 5-7. (HU)

A döntés ügyszáma és az intézkedés száma:	M 92 03314 / 12
A döntés tárgya:	Értesítés védjegyoltalom megújításának lehetőségéről
A címzett(ek) neve(i) és utolsó ismert címe:	FrieslandCampina Hungária Kereskedelmi és Termelő Zrt., Debrecen, 4031 Köntösgátsor 5-7. (HU)

A döntés ügyszáma és az intézkedés száma:	P 17 00236 / 20
A döntés tárgya:	Szabadalmi bejelentés elutasítása
A címzett(ek) neve(i) és utolsó ismert címe:	Kovács József, Budapest, 1074 Alsó Erdősor u. 8. (HU)

A döntés ügyszáma és az intézkedés száma:	P 17 00288 / 27
A döntés tárgya:	Lemondásnak tekintés ideiglenes szabadalmi oltalomról
A címzett(ek) neve(i) és utolsó ismert címe:	Zsigmond Zsolt Dénes, Maglód, 2234 Mátyás király út 67. (HU)

A döntés ügyszáma és az intézkedés száma:	P 19 00085 / 30
A döntés tárgya:	Tájékoztató
A címzett(ek) neve(i) és utolsó ismert címe:	Dwornik Marek egyéni szabadalmi ügyvivő, Budapest, 1139 Üteg utca 11/A. (HU)

A döntés ügyszáma és az intézkedés száma:	P 19 00426 / 9
A döntés tárgya:	Lemondásnak tekintés ideiglenes szabadalmi oltalomról
A címzett(ek) neve(i) és utolsó ismert címe:	Kis-Benedek Gyula, Gyöngyössolymos, 3231 Kossuth Lajos út 99. (HU)

A döntés ügyszáma és az intézkedés száma:	P 19 00427 / 10
A döntés tárgya:	Lemondásnak tekintés ideiglenes szabadalmi oltalomról
A címzett(ek) neve(i) és utolsó ismert címe:	Kis-Benedek Gyula, Gyöngyössolymos, 3231 Kossuth Lajos út 99. (HU)

A döntés ügyszáma és az intézkedés száma:	P 20 00144 / 15
A döntés tárgya:	Eljárást befejező döntés visszavonása igazolási kérelem alapján
A címzett(ek) neve(i) és utolsó ismert címe:	Somfai és Társai Iparjogi Kft., Budapest, 1555 Pf. 95. (HU)

A döntés ügyszáma és az intézkedés száma:	P 21 00083 / 11
A döntés tárgya:	Írásos véleménnyel kiegészített újdonságkutatási jelentés készítésére irányuló kérelem elutasítása
A címzett(ek) neve(i) és utolsó ismert címe:	Wirth Zoltán Nándor, Pécs, 7628 Egyenlőség köz 3. (HU)

A döntés ügyszáma és az intézkedés száma:	S 14 00045 / 28
A döntés tárgya:	Értesítés észrevétel ügyében
A címzett(ek) neve(i) és utolsó ismert címe:	PINTZ ÉS TÁRSAI Szabadalmi, Védjegy és Jogi Iroda Kft., Budapest, 1539 Pf. 590. (HU)

A döntés ügyszáma és az intézkedés száma:	U 17 00118 / 18
A döntés tárgya:	Használati mintaoltalom megszűnése díjfizetés elmulasztása miatt
A címzett(ek) neve(i) és utolsó ismert címe:	Oriol-Motor Kft, Budapest, 1211 Hőerőmű u. 1/A. (HU)

A döntés ügyszáma és az intézkedés száma:	U 17 00119 / 14
A döntés tárgya:	Használati mintaoltalom megszűnése díjfizetés elmulasztása miatt
A címzett(ek) neve(i) és utolsó ismert címe:	Oriol-Motor Kft, Budapest, 1211 Hőerőmű u. 1/A. (HU)

A döntés ügyszáma és az intézkedés száma:	U 19 00248 / 4
A döntés tárgya:	Felhívás hiánypótlásra és nyilatkozattételre
A címzett(ek) neve(i) és utolsó ismert címe:	Integrabus Elektronikai Kft., Budapest, 1116 Barázda u. 42. 2/210-213. (HU)

A döntés ügyszáma és az intézkedés száma:	U 20 00044 / 20
A döntés tárgya:	Felhívás hiánypótlásra
A címzett(ek) neve(i) és utolsó ismert címe:	Németh Tünde Ügyvédi Iroda, Budapest, 1393 Pf. 330. (HU)

A döntés ügyszáma és az intézkedés száma:	U 20 00045 / 7
A döntés tárgya:	Felhívás hiánypótlásra és nyilatkozattételre
A címzett(ek) neve(i) és utolsó ismert címe:	Zana Péter, Alsónémedi, 2351 Aranyág u. 30. (HU)

A döntés ügyszáma és az intézkedés száma:	X 21 00001 / 55
A döntés tárgya:	Pénzbefizetés rendeltetése
A címzett(ek) neve(i) és utolsó ismert címe:	Hotel Pest Kft., Budapest, 1051 Paulay Ede u. 31. (HU)

A döntés ügyszáma és az intézkedés száma:	Y 22 00005 / 3
A döntés tárgya:	Felhívás hiánypótlásra
A címzett(ek) neve(i) és utolsó ismert címe:	Vraukó Tamás, Nyíregyháza, 4400 Zoltán utca 35. (HU)

A döntés ügyszáma és az intézkedés száma:	Y 22 00019 / 3
---	-----------------------

Hirdetményi úton történő kézbesítés

A döntés tárgya: Felhívás hiánypótlásra
A címzett(ek) neve(i) és utolsó ismert címe: Nagy Borbála, Budapest, 1065 Nagymező utca 25. (HU)

A rovat 86 darab közlést tartalmaz.

SZABADALMI KÖZLÖNY ÉS VÉDJEGYÉRTESÍTŐ

a Szellemi Tulajdon Nemzeti Hivatalának hivatalos lapja

Webcím: <http://www.sztnh.gov.hu/kiadv/szkv/>

Felelős kiadó: Pomázi Gyula

Szerkesztőség: Szellemi Tulajdon Nemzeti Hivatala

1081 Budapest, II. János Pál pápa tér 7.

Telefon: (1) 312 4400

Levélcím: 1438 Budapest, Pf. 415.

E-mail: sztnh@hipo.gov.hu

<http://www.sztnh.gov.hu>

Felelős szerkesztő: Szabó Richárd

Telefon: (1) 474 5761

HU ISSN 1588–0974
