

# SZABADALMI KÖZLÖNY ÉS VÉDJEGYÉRTESÍTŐ

A SZELLEMI TULAJDON NEMZETI HIVATALÁNAK  
HIVATALOS LAPJA

126. ÉVFOLYAM 20. SZÁM

2021. OKTÓBER 28.

## TARTALOM

A hatósági közlemények rovataiban alkalmazott kódok és rendezési elvek.....	87
Nemzetközi tájékoztatás.....	90
Szabadalmi közlemények.....	P230–P251
Európai szabadalmi közlemények.....	E1732–E1860
Kiegészítő oltalmi tanúsítványra vonatkozó közlemények.....	S57–S62
Növényfajta-oltalmi közlemények.....	F26–F28
Használati minta közlemények.....	U74–U79
Formatervezési minta közlemények.....	D94–D101
Nemzeti védjegyközlemények.....	M2791–M2931
Nemzetközi védjegyközlemények.....	W218–W224
Intézményi közlemények.....	H124–H133

## A hatósági közlemények rovataiban alkalmazott kódok és rendezési elvek

<b>Az iparjogvédelmi dokumentumokat kibocsátó egyes országokat és egyes nemzetközi szervezeteket azonosító kódok (a WIPO 3. szabványa szerint)</b>		
AD Andorra	CU Kuba	HU Magyarország
AE Egyesült Arab Emírátságok	CV Zöld-foki Köztársaság	IB A Szellemi Tulajdon Világszervezetének (WIPO) Nemzetközi Irodája
AF Afganisztán	CW Curaçao	ID Indonézia
AG Antigua és Barbuda	CY Ciprus	IE Írország
AI Anguilla	CZ Cseh Köztársaság	IL Izrael
AL Albánia	DE Németország	IM Man-sziget
AM Örményország	DJ Dzsibuti	IN India
AO Angola	DK Dánia	IQ Irak
AP Afrikai Országok Iparjogvédelmi Szervezete (ARIPO)	DM Dominikai Közösség	IR Iráni Iszlám Köztársaság
AR Argentína	DO Dominikai Köztársaság	IS Izland
AT Ausztria	DZ Algéria	IT Olaszország
AU Ausztrália	EA Eurázsiai Szabadalmi Szervezet (EAPO)	JE Jersey
AW Aruba	EC Ecuador	JM Jamaica
AZ Azerbajdzsán	EE Észtország	JO Jordánia
BA Bosznia-Hercegovina	EG Egyiptom	JP Japán
BB Barbados	EH Nyugat-Szahara	KE Kenya
BD Banglades	EM Európai Unió Szellemi Tulajdoni Hivatala (EUSZTH)	KG Kirgizisztán
BE Belgium	EP Európai Szabadalmi Hivatal (EPO)	KH Kambodzsza
BF Burkina Faso	ER Eritrea	KI Kiribati
BG Bulgária	ES Spanyolország	KM Comore-szigetek
BH Bahrein	ET Etiópia	KN Saint Christopher és Nevis
BI Burundi	FI Finnország	KP Koreai Népi Demokratikus Köztársaság
BJ Benin	FJ Fidzsi-szigetek	KR Koreai Köztársaság
BM Bermuda	FK Falkland-szigetek (Malvin-szigetek)	KW Kuvait
BN Brunei	FO Faröer-szigetek	KY Kajmán-szigetek
BO Bolívia	FR Franciaország	KZ Kazahsztán
BQ Bonaire, Sint Eustasius és Saba	GA Gabon	LA Laoszi Népi Demokratikus Köztársaság
BR Brazília	GB Nagy-Britannia	LB Libanon
BS Bahama-szigetek	GC Az Öböl menti Arab Államok Együttműködési Tanácsának Szabadalmi Hivatala (GCC)	LC Saint Lucia
BT Bhután	GD Grenada	LI Liechtenstein
BV Bouvet-sziget	GE Grúzia	LK Sri Lanka
BW Botswana	GG Guernsey	LR Libéria
BX Benelux Szellemi Tulajdonvédelmi Hivatal (BOIP)	GH Ghána	LS Lesotho
BY Belorusszia	GI Gibraltár	LT Litvánia
BZ Belize	GL Grönland	LU Luxemburg
CA Kanada	GM Gambia	LV Lettország
CD Kongói Demokratikus Köztársaság	GN Guinea	LY Líbia
CF Közép-afrikai Köztársaság	GQ Egyenlítői-Guinea	MA Marokkó
CG Kongó	GR Görögország	MC Monaco
CH Svájc	GS Dél-Georgia és a Dél-Sandwich-szigetek	MD Moldovai Köztársaság
CI Elefántcsontpart	GT Guatemala	ME Montenegró
CK Cook-szigetek	GW Bissau-Guinea	MG Madagaszkár
CL Chile	GY Guyana	MK Macedón Köztársaság
CM Kamerun	HK Hongkongi Különleges Igazgatású Terület	ML Mali
CN Kína	HN Honduras	MM Mianmar
CO Kolumbia	HR Horvátország	MN Mongólia
CR Costa Rica	HT Haiti	MO Makao
		MP Észak-Marina-szigetek
		MR Mauritánia
		MS Montserrat
		MT Málta

MU Mauritius	TT Trinidad és Tobago	(51) Nemzetközi Szabadalmi Osztályozás (szabadalmi, illetve használati minta rovatokban); Locarnói Megállapodás szerinti osztályozás (formatervezési minta rovatokban) UPOV-kód (növényfajta-oltalmi rovatokban)
MV Maldív-szigetek	TV Tuvalu	
MW Malawi	TW Tajvan (Kínai Köztársaság)	
MX Mexikó	TZ Tanzániai Egyesült Köztársaság	
MY Malajzia	UA Ukrajna	
MZ Mozambik	UG Uganda	
NA Namíbia	US Amerikai Egyesült Államok	
NE Niger	UY Uruguay	
NG Nigéria	UZ Üzbegisztán	(53) növényfajta fajtaneve
NI Nicaragua	VA Szentoszék	(54) a találmány, illetve a szabadalom címe, a növényfajta fajneve, latin neve, a használati minta címe, a formatervezési minta megnevezése
NL Hollandia	VC Saint Vincent és Grenadine	(55) a növényfajta fényképe, illetve a formatervezési minta fényképe vagy rajza
NO Norvégia	VE Venezuela	(57) szabadalmi rovatokban a kivonat, használati minta rovatokban a főigénypont (a jellemző ábrával)
NP Nepál	VG Brit Virgin-szigetek	(60) Összefüggő bejelentések, szabadalmak, kiegészítő oltalmi tanúsítványok, növényfajta-oltalmak, használati minták adatai
NR Nauru	VN Vietnam	(62) megosztás esetén a korábbi szabadalmi, növényfajta-oltalmi, illetve használati minta bejelentés ügyszáma
NZ Új-Zéland	VU Vanuatu	(65) közzétételi szám (megadott szabadalmakkal kapcsolatban)
OA Szellemi Tulajdon Afrikai Szervezete (OAPI)	WO Szellemi Tulajdon Világszervezete (WIPO) Nemzetközi Irodája	(66) belső elsőbbség napja
OM Omán	WS Szamoa	(67) származtatást megalapozó irat adatai
PA Panama	XN Északi Szabadalmi Intézet (NPI)	(68) az alapszabadalom lajstromszáma
PE Peru	XU Új Növényfajta-oltalmára létesült Nemzetközi Unió (UPOV)	(70) A jogosult, a feltaláló és a képviselő adatai
PG Pápua Új-Guinea	XV Visegrádi Szabadalmi Intézet (VSZI)	(71) bejelentő
PH Fülöp-szigetek	YE Jemen	(72) feltaláló, szerző, nemesítő
PK Pakisztán	ZA Dél-afrikai Köztársaság	(73) szabadalmas, jogosult
PL Lengyelország	ZM Zambia	(74) képviselő
PT Portugália	ZW Zimbabwe	(80) A Budapesti Szerződés és a Szabadalmi Együttműködési Szerződés szerinti adatok
PW Palau		(83) a mikroorganizmus törzs (biológiai anyag) lététbe helyezésének adatai
PY Paraguay		(84) szekvencialista, illetve táblázat
QA Katar		(86) a nemzetközi (PCT) bejelentés száma
QZ Közösségi Fajtaoltalmi Hivatal (CPVO)		(87) a nemzetközi (PCT) bejelentés közzétételi száma
RO Románia		(90) Az Európai Szabadalmi Egyezmény szerinti adatok, valamint a kiegészítő oltalmi tanúsítványra vonatkozó adatok
RS Szerbia		(92) a termék első magyarországi forgalomba hozatali engedélyének száma és kelte, vala-
RU Oroszországi Föderáció		
RW Ruanda		
SA Szaúd-Arábia		
SB Salamon-szigetek		
SC Seychelle-szigetek		
SD Szudán		
SE Svédország		
SG Szingapúr		
SH Szent Ilona		
SI Szlovénia		
SK Szlovákia		
SL Sierra Leone		
SM San Marino		
SN Szenegál		
SO Szomália		
SR Suriname		
SS Dél-Szudán		
ST São Tomé és Príncipe		
SV Salvador		
SX Sint Maarten (holland rész)		
SY Szíriai Arab Köztársaság		
SZ Sváziföld		
TC Turks- és Caicos-szigetek		
TD Csád		
TG Togo		
TH Thaiföld		
TJ Tádzsikisztán		
TL Kelet-Timor		
TM Türkmenisztán		
TN Tunézia		
TO Tonga		
TR Törökország		
	<b>Szabadalom, kiegészítő oltalmi tanúsítvány, növényfajta-oltalom, használati minta és formatervezési minta adatok azonosítói (INID-kódok a WIPO 9. szabványa szerint)</b>	
	(10) Lajstromozási és közzétételi adatok	
	(11) a dokumentum száma: szabadalmi és növényfajta-oltalmi rovatokban közzétételi szám vagy lajstromszám; használati minta és formatervezési minta rovatokban lajstromszám; a megadott szabadalmak, a megadott növényfajta-oltalmak, a megadott használati minta oltalmak és a megadott formatervezési mintaoltalmak rovatokban a lajstromszámhoz kapcsolt dátum a megadó határozat kelte	
	(13) a publikáció fajtája a WIPO 16. szabványa szerint	
	(20) Bejelentési adatok	
	(21) a bejelentés ügyszáma	
	(22) a bejelentés napja	
	(23) a kiállítási elsőbbség vagy kedvezmény, illetve a módosítási elsőbbség napja	
	(24) a tanúsítvány oltalmi idejének kezdete	
	(30) Uniós elsőbbség adatai, illetve UPOV Egyezmény szerinti elsőbbség adatai	
	(40) A közzététel napja	
	(50) Műszaki adatok	

	mint az engedélyezett termék neve			(553) mozgás- vagy multimédia megjelölés
(93)	a termék első közösségi forgalomba hozatali engedélyének száma és kelte	T6	Egyezmény szerinti felszólalási eljárásban módosítással fenntartott európai szabadalmak szövege fordításának benyújtásáról	(554) térbeli megjelölés
(94)	a tanúsítvány oltalmi idejének lejárt	T6	Tájékoztató az Európai Szabadalmi Egyezmény szerinti korlátozási eljárásban módosítással fenntartott európai szabadalmak szövege fordításának benyújtásáról	(555) hologrammegjelölés
(95)	a kiegészítő oltalmi tanúsítvány címe (a termék megnevezése) és a termék típusa	T7	Korlátozott európai szabadalom	(556) hangmegjelölés
(96)	az európai (EP) bejelentés adatai	T8	Helyreigazítás európai szabadalmak szövege fordításának bibliográfiai adataiban	(580) a Nemzetközi Iroda hivatalos lapjában történő közzététel napja
(97)	az európai (EP) bejelentés közzétételi adatai; az európai szabadalom megadásának az Európai Szabadalmi Közlönyben történt meghirdetési adatai	T9	Helyreigazítás európai szabadalmak szövege fordításában	(591) szín- vagy színes megjelölés
(98)	a kiegészítő oltalmi tanúsítvány időtartamának meghosszabbítása iránti kérelem napja	T10	Európai szabadalom igénypontokon kívüli szövegének magyar nyelvű fordítása	(600) Összefüggő bejelentések, védjegyek adatai
		U8	Helyreigazítás a használati mintaoltalmi leírások bibliográfiai adataiban	(641) megosztás esetén a korábbi bejelentés ügyszáma
		U9	Helyreigazítás a használati mintaoltalmi leírásokban	(646) megosztás esetén a korábbi védjegy lajstromszáma
				(660) a belső elsőbbség adatai
				(700) A jogosult, a képviselő és az engedélyes adatai
				(731) bejelentő
				(732) védjegyjogosult, a nemzetközi lajstrom szerinti jogosult vagy a lajstromozási eljárásban résztvevő bejelentő
				(740) képviselő
				(791) engedélyes
<b>A publikáció fajtája (a WIPO 16. szabványa szerint)</b>			<b>Védjegy és földrajzi árujelző adatok azonosítói (INID-kódok a WIPO 60. szabványa szerint)</b>	
A	1996. január 1-je előtti bejelentési nappal rendelkező szabadalmi bejelentések közzététele, illetve közzététel nélkül megadott szabadalmak meghirdetése		(100) Lajstromozási és megújítási adatok	A szabadalmi és a használati mintaoltalmi bejelentések, illetve a megadott szabadalmak és használati mintaoltalmak adatai NSZO-szekciónként, a formatervezési mintaoltalmi bejelentések, illetve a megadott formatervezési mintaoltalmak adatai a Locarnói Megállapodás szerinti osztályonként csoportosítva, az első helyen szereplő bejelentők nevének betűrendjében, a növényfajta-oltalmi bejelentések ügyszám szerinti sorrendben jelennek meg.
A1	1996. január 1-je utáni bejelentési nappal rendelkező szabadalmi bejelentések közzététele és tájékoztatás az elvégzett újdonságkutatásról		(111) lajstromszám	
A2	1996. január 1-je utáni bejelentési nappal rendelkező szabadalmi bejelentések, növényfajta-oltalmak közzététele		(141) a lajstromozási eljárás és az oltalom megszűnésének napja	Az egyes rovatcímek mellett feltüntetett négyjegyű kódok az adott rovatok tartalmára utalnak a WIPO 17. szabványa szerint.
A3	Külön tájékoztatás az 1996. január 1-je utáni bejelentési nappal rendelkező szabadalmi bejelentésekben a közzétételt követően elvégzett újdonságkutatásokról		(151) a lajstromozás napja	
B1	Megadott szabadalmak, növényfajta-oltalmak		(156) a megújítás napja	A szabadalmi bejelentések közzététele című rovatban a T betűvel kezdődő dokumentumszám az 1996. január 1-je előtti bejelentési nappal rendelkező teljes vizsgálatú, a H betűvel kezdődő dokumentumszám halasztott vizsgálatú szabadalmi bejelentésre utal.
B2	Korlátozott szabadalmak		(180) a lejárati napja	
B8	Helyreigazítás a szabadalmi leírások bibliográfiai adataiban		(200) Bejelentési adatok	Kiegészítő oltalmi tanúsítvány iránti bejelentések az ügyszám, a megadott kiegészítő oltalmi tanúsítványok a lajstromszám szerinti sorrendben jelennek meg.
B9	Helyreigazítás a szabadalmi leírásokban		(210) a bejelentés ügyszáma	
T1	Európai szabadalmi bejelentések igénypont fordításának közzététele		(220) a bejelentés napja	A védjegy és földrajzi árujelző bejelentések a bejelentők nevének betűrendjében, a lajstromozások lajstromszám szerinti sorrendben jelennek meg.
T2	Tájékoztató európai szabadalmak szövege fordításának benyújtásáról		(230) a kiállítási elsőbbség adatai	
T3	Európai szabadalmi bejelentések igénypontjai fordítás-kijavításának közzététele		(250) a bejelentés benyújtásának helye	
T4	Európai szabadalmak szövege fordítás-kijavításának közzététele		(300) Unió elsőbbség adatai	
T5	Tájékoztató az Európai Szabadalmi		(400) A Nemzetközi Iroda részéről történő közzététel adatai	
			(450) a Nemzetközi Irodánál a közzétételt tartalmazó lap száma	
			(500) Egyéb adatok	
			(511) az árujegyzék vagy a termékjegyzék a Nizzai Megállapodás szerint, adatközlésnél csak az osztályok száma szerepel	
			(540) a földrajzi árujelző megnevezése	
			(541) a megjelölés közönséges írásmóddal	
			(546) a megjelölés ábrával, illetve a közönségestől eltérő írásmóddal	
			(551) együttes vagy tanúsító védjegy	
			(552) pozíció- vagy mintázat megjelölés	



---

## NEMZETKÖZI TÁJÉKOZTATÁS

---

### **A VAKOK, LÁTÁSKÁROSULTAK ÉS NYOMTATOTT SZÖVEGET EGYÉB OKBÓL HASZNÁLNI KÉPTELEN SZEMÉLYEK MEGJELENT MŰVEKHEZ VALÓ HOZZÁFÉRÉSÉNEK MEGKÖNNYÍTÉSÉRŐL SZÓLÓ MARRAKESH-I SZERZŐDÉS**

#### **Megerősítés a Norvég Királyság részéről**

A Norvég Királyság Kormánya a Szellemi Tulajdon Világszervezete (World Intellectual Property Organization, WIPO) főigazgatójánál 2021. augusztus 31-én letétbe helyezte megerősítő okiratát a 2013. június 27-én Marrakesh-ben elfogadott, a vakok, látáskárosultak és nyomtatott szöveget egyéb okból használni képtelen személyek megjelent művekhez való hozzáférésének megkönnyítéséről szóló Marrakesh-i Szerződés vonatkozásában.

A fenti Szerződés a Norvég Királyság tekintetében 2021. november 30-án lép hatályba.

#### **A Liechtensteini Hercegség csatlakozása**

A Liechtensteini Hercegség Kormánya a Szellemi Tulajdon Világszervezete (World Intellectual Property Organization, WIPO) főigazgatójánál 2021. szeptember 22-én letétbe helyezte csatlakozási okiratát a 2013. június 27-én Marrakesh-ben elfogadott, a vakok, látáskárosultak és nyomtatott szöveget egyéb okból használni képtelen személyek megjelent művekhez való hozzáférésének megkönnyítéséről szóló Marrakesh-i Szerződés vonatkozásában.

A fenti Szerződés a Liechtensteini Hercegség tekintetében 2021. december 22-én lép hatályba.

### **A VÉDJEJYEK NEMZETKÖZI LAJSTROMOZÁSÁRÓL SZÓLÓ MADRIDI MEGÁLLAPODÁSHOZ KAPCSOLÓDÓ JEGYZŐKÖNYV**

#### **Az Egyesült Arab Emírségek csatlakozása**

Az Egyesült Arab Emírségek Kormánya 2021. szeptember 28-án letétbe helyezte csatlakozási okmányát a védjegyek nemzetközi lajstromozásáról szóló Madridi Megállapodáshoz kapcsolódó, 1989. június 27-én elfogadott, 2006. október 3-án és 2007. november 12-én módosított Jegyzőkönyv vonatkozásában. Az okmány a következő nyilatkozatokat tartalmazza:

- összhangban a Madridi Jegyzőkönyv (1989) 5. cikk (2) bekezdés *b*) pontjával a Madridi Jegyzőkönyv szerinti nemzetközi lajstromozás elutasításáról szóló értesítés határideje 18 hónap, illetve a Jegyzőkönyv 5. cikk (2) bekezdés *c*) pontjának megfelelően, ha az oltalom elutasítása az oltalom engedélyezése elleni

felszólaláson alapulhat, az ilyen elutasítás a 18 hónapos határidő letelte után közölhető a Nemzetközi Irodával; és

- összhangban a Madridi Jegyzőkönyv (1989) 8. cikk (7) bekezdés a) pontjával, az Egyesült Arab Emírségek kormánya minden nemzetközi lajstromozás tekintetében, amelyben a Jegyzőkönyv 3ter cikke szerint megemlítik, valamint egy ilyen nemzetközi lajstromozás megújítása tekintetében a pótdíjából és díjkiegészítésekből származó jövedelemrész helyett egyedi díjat kíván kapni.

A Madridi Jegyzőkönyv az Egyesült Arab Emírségek tekintetében 2021. december 28-án lép hatályba.

## A VÉDJEGYEK NEMZETKÖZI LAJSTROMOZÁSÁHOZ KAPCSOLÓDÓ MADRIDI JEGYZŐKÖNYV

### Változás az egyedi díjak összegében: Kanada

1. Kanada Kormánya a Madridi Jegyzőkönyv 8. cikk (7) bekezdése szerint a Kanada tekintetében fizetendő egyedi díjakat módosító nyilatkozatot juttatott el a Szellemi Tulajdon Világszervezetének (WIPO) főigazgatójához.

2. 2022. január 1-től a Kanada tekintetében fizetendő egyedi díjak a következők:

Megnevezés		Összeg (svájci frankban)	
		2021. december 31-ig	2022. január 1-től
Bejelentés vagy utólagos megjelölés	- egy áru- vagy szolgáltatási osztályra	233	<b>245</b>
	- minden egyes további osztályra	70	<b>74</b>
Megújítás	- egy áru- vagy szolgáltatási osztályra	282	<b>296</b>
	- minden egyes további osztályra	88	<b>93</b>

3. Ezek a díjak akkor fizetendők, ha

- a) Kanadát megjelölték egy olyan nemzetközi bejelentésben, amely a származási hivatalhoz 2022. január 1-jén vagy azt követően beérkezett; vagy
- b) Kanada a tárgya egy olyan utólagos megjelölésnek, amely a jogosult Szerződő Felének hivatalához 2022. január 1-jén vagy azt követően beérkezett, vagy amelyet közvetlenül a WIPO Nemzetközi Irodájánál ezen a napon vagy azt követően nyújtottak be; vagy
- c) Kanadát olyan nemzetközi lajstromozásban jelölték meg, amelyet 2022. január 1-jén vagy azt követően újítottak meg.

## **A LISSZABONI MEGÁLLAPODÁS EREDETMEGJELÖLÉSEKRŐL ÉS A FÖLDRAJZI JELZÉSEKRŐL SZÓLÓ GENFI SZÖVEGE**

### **A Svájci Konföderáció csatlakozása**

A Svájci Konföderáció Kormánya a Szellemi Tulajdon Világszervezete (World Intellectual Property Organization, WIPO) főigazgatójánál 2021. augusztus 31-én letétbe helyezte csatlakozási okmányát a Lisszaboni Megállapodás eredetmegjelölésekről és földrajzi jelzésekről szóló, 2015. május 20-án Genfben elfogadott szövege (a Lisszaboni Megállapodás genfi szövege) vonatkozásában.

A Lisszaboni Megállapodás genfi szövege a Svájci Konföderáció tekintetében 2021. december 1-jén lép hatályba.

## **AZ AUDIOVIZUÁLIS ELŐADÁSOKRÓL SZÓLÓ PEKINGI SZERZŐDÉS**

### **A Liechtensteini Hercegség csatlakozása**

A Liechtensteini Hercegség Kormánya a Szellemi Tulajdon Világszervezete (World Intellectual Property Organization, WIPO) főigazgatójánál 2021. szeptember 22-én letétbe helyezte csatlakozási okmányát a Pekingben 2012. június 24-én aláírt, az audiovizuális előadásokról szóló Pekingi Szerződés vonatkozásában.

A Pekingi Szerződés a Liechtensteini Hercegség tekintetében 2021. december 22-én lép hatályba.

## **AZ OLIMPIAI JELKÉP OLTALMÁRÓL SZÓLÓ NAIROBI SZERZŐDÉS**

### **A Szaúd-Arábiai Királyság csatlakozása**

A Szaúd-Arábiai Királyság Kormánya a Szellemi Tulajdon Világszervezete (World Intellectual Property Organization, WIPO) főigazgatójánál 2021. október 8-án letétbe helyezte csatlakozási okiratát az olimpiai jelkép oltalmáról szóló, Nairobiban 1981. szeptember 26-án elfogadott Nairobi Szerződés vonatkozásában.

A Szerződés a Szaúd-Arábiai Királyság tekintetében 2021. november 8-án lép hatályba.

**SZABADALMI KÖZLEMÉNYEK****Szabadalmi bejelentések közzététele****A. SEKCIÓ - KÖZSZÜKSÉGLETI CIKKEK****( 51 ) A23K 50/42** (2016.01)**( 13 ) A1****( 21 ) P 20 00120**

( 22 ) 2020.04.02.

( 71 ) Elek Mórió, 4220 Hajdúböszörmény, Szoboszlói u. 30. (HU)

( 72 ) Elek Mórió, 4220 Hajdúböszörmény, Szoboszlói u. 30. (HU)

**( 54 ) Fogápoló táplálék hobbiállatok részére**

( 74 ) Danubia Szabadalmi és Jogi Iroda Kft., 1051 Budapest, Bajcsy-Zsilinszky út 16. (HU)

( 57 )

A találmány tárgya fogápoló táplálék hobbiállatok részére, amely szénhidrátforrást, rostforrást, növényi eredetű fehérjeforrást, ízesítő anyagot, vizet és lágyító és/vagy nedvesítőszeret, valamint további adalékanyagokat tartalmaz és a végtermék vízakтивitásának értéke 0,6-0,7 közötti.

A táplálék a plakk és fogkő képződés csökkentésére és ennek eltávolítására alkalmas.

**( 51 ) A43C 15/12** (2006.01)**( 13 ) A1****( 21 ) P 20 00141**

( 22 ) 2020.04.24.

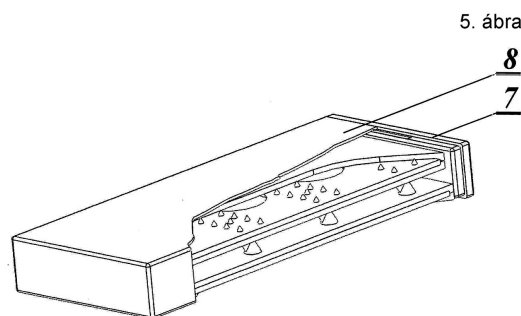
( 71 ) Farkas György Géza, 1068 Budapest, Király utca 98/A. (HU)

( 72 ) Farkas György Géza, 1068 Budapest, Király utca 98/A. (HU)

**( 54 ) Csúszásgátló kiegészítő lábbelihez, főképp helyenként s váratlanul fellépő csúszós útviszonyok esetére**

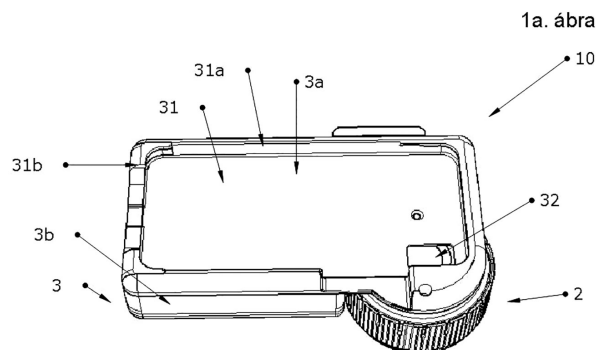
( 57 )

A találmány csúszásgátló kiegészítő lábbelihez, amelyet lábbeli-orron átvett rugalmas gumi pánttal (4) külön rögzítés nélkül gyorsan és egyszerűen felhelyezhetnek, mert a talplemeze (1) az azon lévő apró tüskeszerű kiemelkedésekkel (2) a lépéskor fellépő erők által a lábbeli talphoz kapcsolódik és a talplemeze (1) másik oldalon lévő, felrakodástól minden lépésnél mentesített nagyobb tüskeszerű kiemelkedések (3) hóba-jégbe fúródásával stabilizálja a járást. Az egyszerű, kisméretű, de robusztus felépítés eredményeként a kritikus téli időszakban mindig készenlétben tartható, akár tokban (8) elrendezve (kb. 70x30x10 mm), zsebben.

**( 51 ) A61B 5/00** (2006.01)**G01N 21/00** (2006.01)**( 13 ) A1**

- ( 21 ) **P 20 00138**  
 ( 22 ) 2020.04.22.  
 ( 71 ) Mediner Gyógyszerkereskedelmi, Marketing és Szolgáltató Kft., 4025 Debrecen, Miklós utca 16. 1. em. 1. (HU)
- ( 72 ) Dr. Ács Zsolt István, 4032 Debrecen, Tessedik Sámuel utca 104. (HU)  
 Bánhalmi András, 6722 Szeged, Jósika utca 27. (HU)  
 Dr. Bilicki Vilmos, 6725 Szeged, Szent Ferenc utca 30/A (HU)  
 Dévényi Róbert, 1183 Budapest, Teleki utca 57/C. (HU)  
 Gaszner Péter, 4034 Debrecen, Ecsedi István u. 30. (HU)  
 Dr. Gyulai Rolland, 7635 Pécs, Görbe dülő 24. (HU)  
 Dr. Lődár Péter, 5400 Mezőtúr, Petőfi Sándor utca 31. (HU)  
 Dr. Szabényi Júlia, 7400 Kaposvár, Tallian Gy. u. 38. (HU)  
 Dr. Szépe Tamás, 6725 Szeged, Vadmacska utca 13. (HU)
- ( 54 ) **Eljárás köröm optikai vizsgálatára és rendszer az eljárás fogatosítására**  
 ( 74 ) KOVÁRI Szabadalmi és Védjegy Iroda Kft, 1012 Budapest, Attila út 125. (HU)  
 ( 57 )

Rendszer köröm optikai vizsgálatára, amely rendelkezik kamerával és áramforrással vagy ahhoz való kapcsolattal ellátott okostelefonnal, az okostelefonhoz kapcsolódó átalakítóval (10), amely átalakító (10) tartalmaz burkolatot (3) és ahhoz csatlakozó mérőfejet (2), a burkolat (3) tartalmaz mikrovezérlőt, a mérőfej (2) tartalmaz legalább egy makrolencsét (22), és legalább egy polárszűrőt (21), legalább két fényforrást (23) és a fényforrások (23) egy része előtt polárszűrő fóliát (24) olyan módon elrendezve, hogy a polárszűrő fóliák (24) és a polárszűrő (21) polaritása egymáshoz képest 90 fokkal el vannak forgatva, és a rendszerre az jellemző, hogy a különböző fényforrásoknak (23) köszönhetően különböző megvilágítási módok alkalmazására alkalmas módon van kialakítva és az okostelefon neurális hálózathoz kapcsolódik. A találmány továbbá a köröm diagnosztikai célú vizsgálatára szolgáló eljárásra is vonatkozik az ilyen eszközzel.



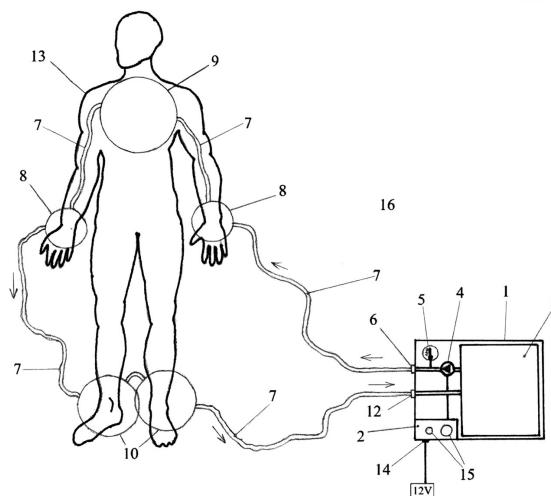
- ( 51 ) **A61F 7/10** (2006.01)  
 ( 13 ) **A1**  
 ( 21 ) **P 20 00121**  
 ( 22 ) 2020.04.02.  
 ( 71 ) Cseh Ádám Patrik, 3183 Karancskeszi, Szabadság út 38. (HU)  
 ( 72 ) Cseh Ádám Patrik, 3183 Karancskeszi, Szabadság út 38. (HU)
- ( 54 ) **Fizikális lázcsillapító készülék**  
 ( 57 )

A találmány tárgya fizikális lázcsillapító készülék, amely az emberi test (13) természetesnél magasabb hőmérsékletének csökkentésére szolgál. A készülék képes folyamatosan szabályozott hőmérséklet biztosításával hűteni az emberi testet (13). A fizikális lázcsillapító készülék, egy cirkuláltató hűtő készülékből (1) és a flexibilis csővel (7) sorban hozzá kapcsolódó hűtőegységek köréből áll. Az áramló hűtőközeg ez esetben a víz, amelyet keringető szivattyú (4) cirkuláltat a víztartályból (3) az egymással összekötött hűtőegységeken (8, 10) át vissza a víztartályba (3). Az emberi testen (13) elhelyezett hűtőegységek (8, 10) alkalmazása rugalmas rögzítő pánt

## Szabadalmi bejelentések közzététele

segítségével, közvetlenül a bőrhez csatlakoztatva történik. Az emberi test (13) hűtése, a készülék segítségével történhet a mellkas, tenyerek, csuklók, lábszárak, bokák, és a talpak területén. A víztartály (3) felső része nyitott vagy nyitható, ezáltal a benne lévő víz hőmérséklete hideg víz vagy jég hozzáadásával, illetve cseréjével tovább szabályozható.

1. ábra



- ( 51 ) A61M 1/00 (2006.01)  
 A61B 10/00 (2006.01)  
 C12M 1/26 (2006.01)

( 13 ) A1

( 21 ) P 20 00133

( 22 ) 2020.04.15.

( 71 ) WIVA-MED Bt., 6500 Baja, Alkotmány u. 9. (HU)

( 72 ) dr. Vácitay József, 6500 Baja, Alkotmány u. 9. (HU)

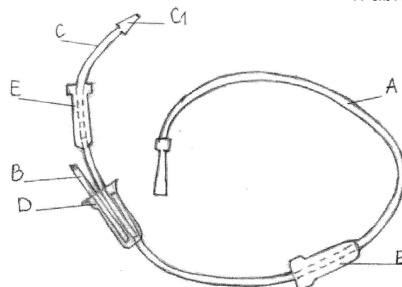
( 54 ) **Egészségügyi váladék-mintagyűjtő és -mintaszállító eszköz gyógyászati és/vagy gyógyszerészeti célok steril megvalósítására**

( 74 ) Kormos Ágnes, 1132 Budapest, Váci út 66. (HU)

( 57 )

Egészségügyi váladék-mintagyűjtő és mintaszállító eszköz gyógyászati és/vagy gyógyszerészeti célok steril megvalósítására, amelynek elszívó csőve (A), valamint lueres kónuszú végrésszel ellátott (C1) váladékszívó csőve (C), továbbá a kettő találkozásánál váladékgyűjtő tartálya (D) van. Az alsó (D1),- és felső végén (D2) zárt váladékgyűjtő tartályba (D) fix módon behelyezett nyitott végű váladékszívó cső (C) szakasza, valamint nyitott végű elszívó cső (A) szakasza végükkel egymással ellentétes irányban vannak elrendezve, az elszívó cső (A) és a váladékszívó cső (C) leszorításának szabályozására külön-külön cső nyitó-záró szerkezete (E), továbbá laboratóriumi mintavevő csomója (B) van, amelynek nyitott vége a váladékgyűjtő tartály (D) alsó végénél (D1), zárt vége a váladékgyűjtő tartályon (D) kívül van kialakítva.

1. ábra



( 51 ) A61M 16/00 (2006.01)

A61H 31/00 (2006.01)

( 13 ) A1

( 21 ) P 21 00162

( 22 ) 2021.04.20.

( 71 ) Semmelweis Egyetem 1/3, 1085 Budapest, Üllői út 26. (HU)

Femtonics Kft. 2/3, 1094 Budapest, Tűzoltó utca 59. (HU)

( 72 ) dr. Lorx András, 2030 Érd, Alsóerdősor u. 13/b. (HU)

Székely Imre, 1037 Budapest, Kapaszkodó u. 11. (HU)

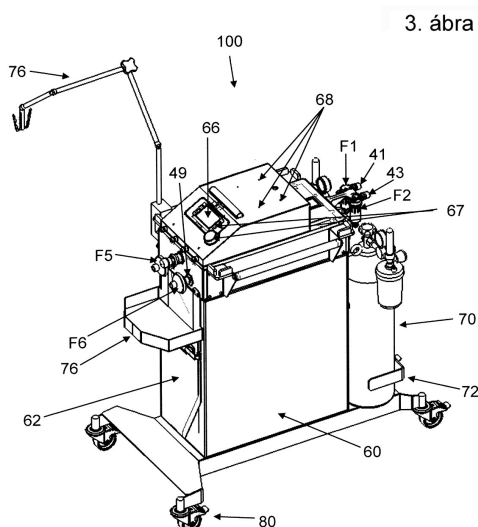
Rózsa Balázs, 1183 Budapest, Teleki u. 12. (HU)

( 54 ) **Moduláris lélegeztetőgép**

( 74 ) Kacsukpatent Európai Szabadalmi és Védjegy Iroda Kft., 1139 Budapest, Üteg u. 11/a. (HU)

( 57 )

A találmány tárgya moduláris lélegeztetőgép (100) páciens légzésének segítésére, amely lélegeztetőgép (100) a környezeti légköri nyomásnál nagyobb nyomású belégzési gáznak a páciens tüdejébe történő szabályozott bevezetésére alkalmas belégzési kört (46), valamint kilégzési gáznak a páciens tüdejéből történő szabályozott kivezetésére alkalmas kilégzési kört (48) tartalmaz, amely belégzési kör (46) és kilégzési kör (48) mindegyikébe egy központi vezérlőegységgel (10) adatkapcsolatban álló és a központi vezérlőegység (10) által vezérelt egy vagy több elektronikusan vezérelhető szelep és egy vagy több elektronikus mérő szenzor van beiktatva. Az egy vagy több elektronikusan vezérelhető szelep és az egy vagy több elektronikus mérő szenzor, gépházban (60) kialakított csatlakozási pontokon keresztül van a megfelelő belégzési körbe (46) illetve kilégzési körbe (48) beiktatva, amely gépházban (60) további, eltérő típusú elektronikusan vezérelhető pót szelepek és elektronikus pót mérő szenzorok fogadására és a belégzési körbe (46) illetve kilégzési körbe (48) iktatására alkalmas csatlakozási pontok vannak kialakítva az egy vagy több elektronikusan vezérelhető szelep és az egy vagy több elektronikus mérő szenzor kiváltására, és amely vezérlőegységnek (10) elektronikusan vezérelhető pót szelepek és elektronikus pót mérő szenzorok adatkapcsolati csatlakoztatására alkalmas legalább többféle típusú kimeneti és bemeneti portjai (12, 14) vannak, és a vezérlőegység (10) elektronikusan vezérelhető pót szelepek és elektronikus pót mérő szenzorok vezérlésére, illetve azok jeleinek fogadására alkalmas módon van konfigurálva.



( 51 ) A61P 31/12 (2006.01)

A61K 31/16 (2006.01)

A61K 31/4545 (2006.01)

A61P 11/00 (2006.01)

( 13 ) A1

( 21 ) P 20 00118

( 22 ) 2020.03.31.

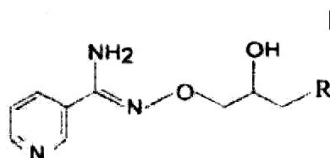
( 71 ) Mitochon Technologies Kft., 8171 Balatonvilágos, Rizling utca 3. (HU)

( 72 ) Bicskei László, 7150 Bonyhád, Perczel M. u. 54/c (HU)

( 54 ) **Amidoxim-származék alkalmazása vírushatósággal összefüggő szövödmények kezelésében**

( 57 )

A találmány tárgya az (I) általános képletű



nikotinsav-amidoxim-származékok - a képletben R jelentése 5-7 tagú, egy nitrogénatomot tartalmazó telített heterociklusos csoport - felhasználása vírushatósággal összefüggő szövödmények kezelésében.

Közelebbről, a találmány az O-(3-piperidino-2-hidroxi-1-propil)-nikotinsav-amidoxim (ismert kódnevén a BGP-15) vagy gyógyászatiilag alkalmas savaddíciós sójának alkalmazására vonatkozik vírusos eredetű fertőzésből következő tüdő és légúti állapotok kezelésénél.

( 51 ) **A63F 9/08** (2006.01)**A63F 3/00** (2006.01)( 13 ) **A1**( 21 ) **P 20 00122**

( 22 ) 2020.04.02.

( 71 ) id. Szirácsik Zoltán, 2660 Balassagyarmat, Domb út 14. (HU)

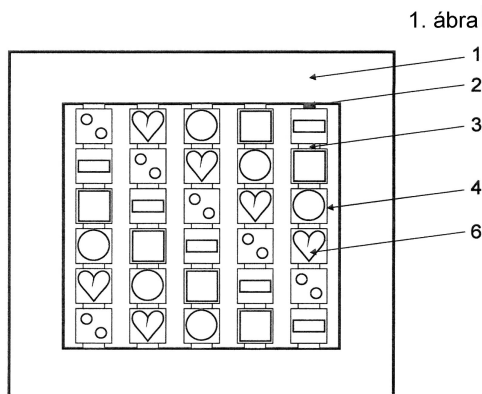
( 72 ) id. Szirácsik Zoltán, 2660 Balassagyarmat, Domb út 14. (HU)

( 54 ) **Időzárás logikai játék forgatható elemekkel**

( 57 )

A találmány logikai játék forgatható elemekkel, amelynek vázszerkezete és a vázszerkezetben elforgathatóan rögzített játéktestei (4) vannak, valamint a játéktestek (4) különböző jelölésekkel (6) vannak ellátva.

A találmány jellemzője az, hogy a vázszerkezet tartalmaz egy négyszögletes keretet (1), amelynek alsó és felső oldallapjain játéknilyások (5) vannak kialakítva, a játéknilyásokban (5) tengelyek (2) helyezkednek el, amelyek a keret (1) belső oldalán játéknilyásokba (5) vannak ágyazva, a tengelyeken (2) játéktestek (4) vannak elforgathatóan elhelyezve, a tengelyeken (2) a játéktestek (4) között, valamint a játéktestek (4) és a keret (1) között távtartók (3) helyezkednek el, a játéktestek (4) kocka alakúak, amelyeken a tengelyek (2) számára játéknilyások (5) vannak kialakítva, továbbá a játéktestek (4) játéknilyás mentes oldalain jelölések (6) vannak elhelyezve.





## B. SEKCIÓ - IPARI MŰVELETEK ÁLTALÁBAN ÉS SZÁLLÍTÁS

( 51 ) B25J 9/00 (2006.01)

B25J 9/10 (2006.01)

B25J 17/02 (2006.01)

( 13 ) A1

( 21 ) P 20 00124

( 22 ) 2020.04.06.

( 71 ) Óbudai Egyetem, 1034 Budapest, Bécsi út 96/B. (HU)

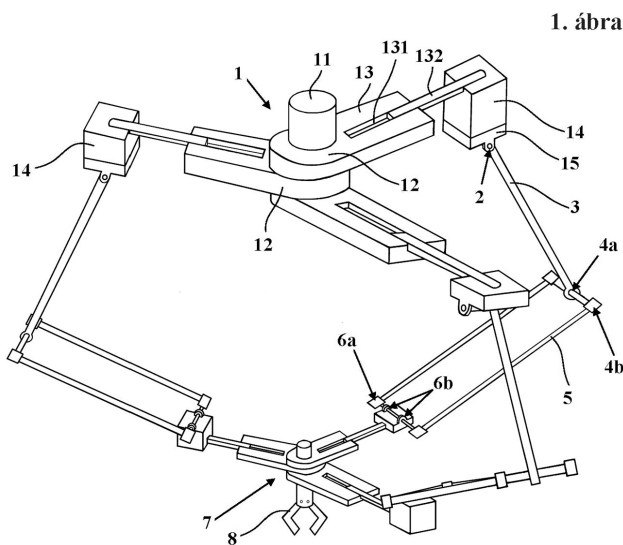
( 72 ) dr. Somló János, 1144 Budapest, Gvadányi utca 5. (HU)

( 54 ) **Átkonfigurálható tartószerkezet háromszögrobothoz, valamint átkonfigurálható háromszögrobot**

( 74 ) Mészárosné Dónusz Katalin szabadalmi ügyvivő, SBGK Szabadalmi Ügyvivői Iroda, 1062 Budapest, Andrásy út 113. (HU)

( 57 )

A jelen találmány háromszögrobotokhoz való átkonfigurálható tartószerkezetre (1) vonatkozik, amely tartalmaz legalább két tartókart (13), melyek csatlakozóelemmel (12) vannak ellátva, ahol a tartókarok (13) csatlakozóelemeik (12) révén egymáshoz vannak csatlakoztatva, továbbá az egyes tartókarokkal (13) egy vagy több robotkar fogadásához legalább egy fogadórész (15) van összekapcsolva, továbbá ahol a tartókarok (13) csatlakozóelemeik (12), révén egymáshoz viszonyítva elfordíthatóan vannak összekapcsolva, valamint egymáshoz viszonyított helyzetük rögzíthető, és/vagy a fogadórészek (15) legalább egyike a megfelelő tartókarhoz (13) képest lineárisan eltolható és helyzete rögzíthető. A találmány tárgya továbbá átkonfigurálható háromszögrobot, melynek alapját és/vagy munkatagját (7) ilyen átkonfigurálható tartószerkezetet (1) képezi.



( 51 ) B29C 65/00 (2006.01)

B29C 65/08 (2006.01)

B29C 65/16 (2006.01)

G01N 21/03 (2006.01)

( 13 ) A1

( 21 ) P 20 00257

( 22 ) 2020.08.06.

( 71 ) 77 Elektronika Műszeripari Kft., 1116 Budapest, Fehérvári út 98. (HU)

( 72 ) Németh Ferenc, 2085 Pilisvörösvár, Szent Erzsébet u. 36. (HU)

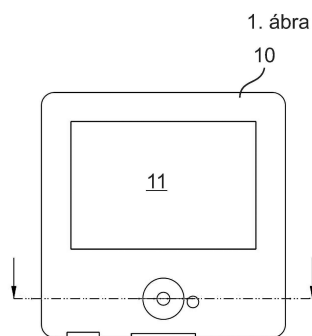
( 54 ) **Eljárás folyadék vizsgálatához való küvetta előállítására**

( 30 ) 202010332893.5 2020.04.24. CN

( 74 ) Gödölle, Kékes, Mészáros &amp; Szabó Szabadalmi és Védjegy Iroda, 1024 Budapest, Keleti Károly utca 13/b (HU)

( 57 )

A találmány eljárás folyadék vizsgálatához való küvetta előállítására, amely eljárás során átlátszó felső ablakrésszel (11) rendelkező felső küvetta részt (10) és átlátszó alsó ablakrésszel rendelkező alsó küvetta részt egymáshoz illesztnek a felső ablakrész (11) és az alsó ablakrész között vizsgálati teret képezve, majd a felső küvetta részt (10) és az alsó küvetta részt folyadékszáró módon egymáshoz hegesztik. A találmány szerint az egymáshoz illesztett helyzetben a felső küvetta rész (10) és az alsó küvetta rész legalább egy perifériális, önmagába záródó hegesztési nyomvonal mentén érintkeznek egymással, és a folyadékszáró hegesztést a hegesztési nyomvonal mentén végzik.

( 51 ) **B62K 9/00** (2006.01)**B62B 7/12** (2006.01)( 13 ) **A1**( 21 ) **P 20 00127**

( 22 ) 2020.04.08.

( 71 ) Lakos Dániel, 1026 Budapest, Pasaréti út 34. (HU)

( 72 ) Lakos Dániel, 1026 Budapest, Pasaréti út 34. (HU)

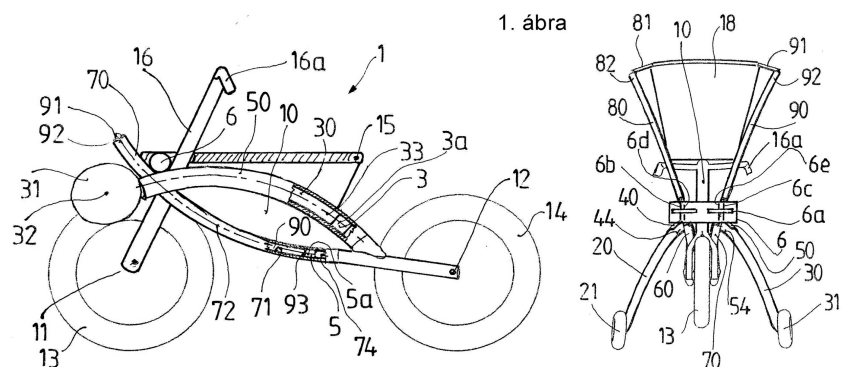
( 54 ) **Gyermek sporteszközként és babakocsiként is használható átalakítható eszköz**

( 74 ) PATINORG KFT., 1132 Budapest, Victor Hugo u. 6-8. (HU)

( 57 )

A találmány tárgya gyermek sporteszközként és babakocsiként is használható átalakítható eszköz, amelynek hordozóteste (10) a hordozótesttel (10) tengelyek (11, 12) útján összeköttetésben álló legalább két darab főkeréke (13, 14), valamint a hordozó testen (10) elhelyezhető támaszeleme (15) van, továbbá az egyik főkerék (13) forgástengelye (11) a hordozótesthez (10) elforgathatóan hozzákapcsolt kormányoszloppal (16), míg a másik főkerék (14) tengelye (12) a hordozó testtel (10) van összeköttetésben, továbbá legalább két darab, átállítható távolságú oldalkereke (21, 31) van, amelyek a hordozótest (10) hosszanti fősíkjának (17) két oldalán, változtatható távközzel (T) vannak egymástól elválasztva, az egyes oldalkerekek (21, 31) oldaltengelyek (22, 32) útján keréktartó tagokhoz (20, 30) vannak elforgathatóan hozzákapcsolva, a keréktartó tagok (20, 30) pedig elmozdíthatóan vannak a hordozótesthez (10) csatlakoztatva.

A találmány jellegzetessége, hogy a hordozótest (10) hosszanti fősíkjának (17) két oldalán, a hosszanti fősíkúra (17) tükrö-szimmetrikusan legalább egy-egy darab íves vezetőpályát (41, 51) tartalmazó csúsztatótest (40, 50) van a hordozótesten (10) kialakítva, a csúsztatótest (40, 50), a csúsztatótest (40, 50) íves vezetőpályájának (41, 51) méretéhez és alakjához igazodó, a csúsztatótest (40, 50) íves vezetőpályája (41, 51) mentén elmozdítható csúszó-idommal (2, 3) rendelkezik, az egyik csúsztatótest (40) íves vezetőpályájának (41) középvonalát (42) tartalmazó hordozósík (43) és a másik csúsztatótest (50) íves vezetőpályájának (51) középvonalát (52) tartalmazó hordozósík (53) a hordozótest (10) hosszanti fősíkjára (17) tükrö-szimmetrikus helyzetű, a csúszó-idomok (2, 3) íves mozgáspályái (2a, 3a), valamint a csúsztatótest (40, 50) vezetőpályáinak (41, 51) középvonalai (42, 52) pedig egymásnak megfelelően körívet formálnak.



## E. SEKCIÓ - HELYHEZ KÖTÖTT LÉTESÍTMÉNYEK

( 51 ) **E01B 33/00** (2006.01)

**E01B 1/00** (2006.01)

( 13 ) **A1**

( 21 ) **P 20 00135**

( 22 ) 2020.04.16.

( 71 ) BME ITS Közlekedési- és Járműrendszerek Nonprofit Zártkörűen Működő Részvénytársaság, 1111 Budapest, Műgyetem rakpart 3. (HU)

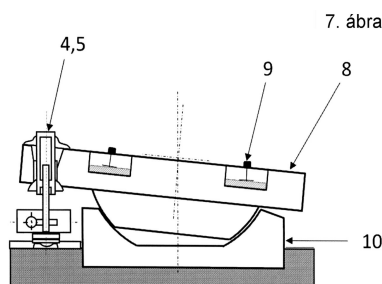
( 72 ) dr. Szabó András, 1173 Budapest, Szürkebegy utca 9. (HU)

dr. Zobory István, 1042 Budapest, Árpád út 167. fsz. 1. (HU)

( 54 ) **Állítható túlemeléssel rendelkező vasúti pálya**

( 57 )

A találmány tárgya állítható pályatúlemeléssel rendelkező vasúti íves pálya. Az állítható túlemeléssel rendelkező vasúti pályának egyenes szakaszai és pályáivei vannak, a pályáivek túlemelést megvalósító, önmagukban ismert túlemelő szerkezettel (4) vannak ellátva. A pályáiív minden keresztaljon (8) nyugvó alátámasztása túlemelő szerkezethez (4) és működtető egységhez (5) kapcsolódik, és minden működtető egység (5) vezérlőegységhez elektromos vezérlőjel átvitelére alkalmas módon van csatlakoztatva, továbbá a vezérlőegység számítógéppel áll kapcsolatban, valamint a keresztaljak a pálya hossz tengelye körüli billentést lehetővé tévő módon vezérpályán (10) támaszkodnak.



( 51 ) **E04B 1/82** (2006.01)

**E04B 1/343** (2006.01)

**E04B 7/16** (2006.01)

**E21D 9/14** (2006.01)

**E21D 11/38** (2006.01)

( 13 ) **A1**

( 21 ) P 20 00136

( 22 ) 2020.04.16.

( 71 ) BME ITS Közlekedési- és Járműrendszerek Nonprofit Zártkörűen Működő Részvénytársaság, 1111 Budapest, Műgyetem rakpart 3. (HU)

( 72 ) dr. Szabó András, 1173 Budapest, Szürkebegy utca 9. (HU)

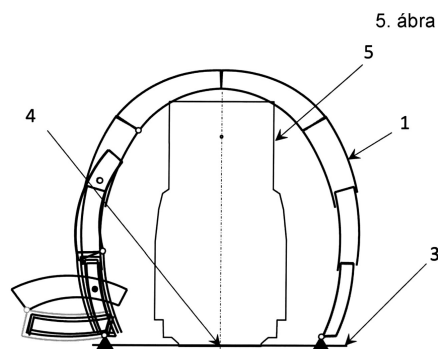
dr. Zobory István, 1042 Budapest, Árpád út 167. fsz. 1. (HU)

( 54 ) **Környezetharmonikus provizórikus alagút vasúti járművek alagútban haladása során kialakuló dinamikai- és zajviszonyok teszteléséhez**

( 57 )

A találmány tárgya környezetharmonikus provizórikus alagút vasúti járművek alagútban haladása során kialakuló dinamikai- és zajviszonyok teszteléséhez.

A vasúti pálya két oldalán felépülő alagútelelemek (1) a talajszintbe (3) süllyesztett pozíciótól a pályatengely (4) fölötti érintkezésig terjedő helyzetbe mozgatható kialakításúak, továbbá az alagútelelemek (1) mozgására elektromos motor vagy hidraulikus aktuátor rendszer kerül beépítésre.



( 51 ) E04G 11/02 (2006.01)

E04G 11/12 (2006.01)

E04G 11/32 (2006.01)

( 13 ) A1

( 21 ) P 20 00128

( 22 ) 2020.04.08.

( 71 ) Gombos Ákos Elemér, 2016 Leányfalu, Körte utca 3. (HU)

( 72 ) Gombos Ákos Elemér, 2016 Leányfalu, Körte utca 3. (HU)

( 54 ) **Összetett zsaluzó berendezés**

( 74 ) PATINORG KFT., 1132 Budapest, Victor Hugo u. 6-8. (HU)

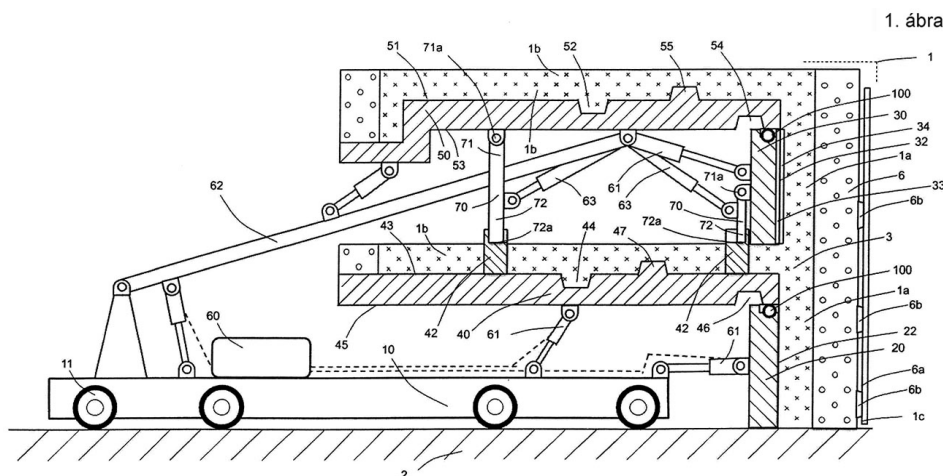
( 57 )

A találmány tárgyát összetett zsaluzó berendezés legalább részben utószilárduló anyagból készült, legalább kétszintes épületek egymástól eltérő helyzetű födémjei és azokhoz csatlakozó falak legalább egy részének egyidejű zsaluzással történő kialakítására, amelynek gördülőelemekkel (11) rendelkező hordozóteste (10), a hordozótesthez (10) elmozdíthatóan csatlakoztatott belső falzsaluzó tagjai (20, 30) és legalább egy darab födémzsaluzó tagja (40), valamint ezek elmozdítására szolgáló legalább egy mozgatóegysége (60) van, ahol a mozgatóegységnek (60) a födémzsaluzó taghoz (40) és/vagy a belső falzsaluzó tagok (20, 30) legalább egy részéhez kapcsolt legalább egy mozgástovábbító részegysége (61) van, továbbá belső falzsaluzó tagok (20, 30) külső falzsaluzó elemekkel (6) vannak társítva.

A megoldás jellegzetessége, hogy legalább egy darab, az egyik födémzsaluzó taghoz (40) képest eltérő helyzetű másik födémzsaluzó tagja (50) van, és a másik födémzsaluzó tag (50) legalább egy másik mozgástovábbító részegység (62) segítségével a mozgatóegységgel (60) van összekötve, és így az egyik födémzsaluzó tag (40) a mozgástovábbító részegység (61) útján, míg a másik födémzsaluzó tag (50) a másik mozgástovábbító részegység (62) útján egymástól függetlenül mozgathatóan van a hordozótesthez (10) csatlakoztatva, továbbá a belső falzsaluzó tagok (20, 30) és a másik födémzsaluzó tag (50) közül legalább az egyik a mozgatóegységhez (60) csatlakoztatott másik mozgástovábbító részegységtől (62) független, terhelés-levezető részegységgel (70)

## Szabadalmi bejelentések közzététele

van társítva, ahol a terhelés-levezető részegység (70) egyfelől a terhelés-levezető részegység (70) egyik vége (71) környezetében lévő terhelésátvevő csatlakozó szerv (71a) útján a másik földémszaluzó taghoz (50) vagy a belső falzaluzó taghoz (20, 30) van elfordíthatóan és/vagy elcsúsztathatóan csatlakoztatva, másfelől a terheléslevezető részegység (70) másik végének (72) környezetében az egyik földémszaluzó tagon (40) és/vagy a hordozót testen (10) és/vagy az épületet (1) hordozó alaplapon (2) és/vagy az épülettel (1) szomszédos térhatároló tagon (2a) történő megtámasztásra szolgáló terhelésátadó csatlakozó szerv (72a) van.



## F. SZEKCIÓ - MECHANIKA, VILÁGÍTÁS, FŰTÉS

( 51 ) F01C 1/00 (2006.01)

F02B 53/00 (2006.01)

( 13 ) A1

( 21 ) P 20 00119

( 22 ) 2020.03.31.

( 71 ) Miskolci Egyetem, 3515 Miskolc, Egyetemváros (HU)

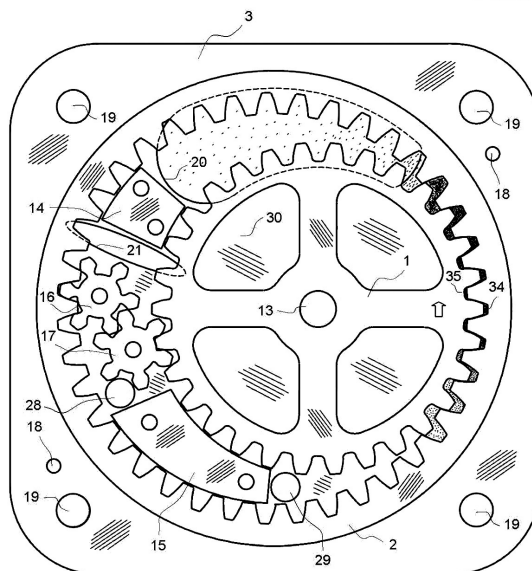
( 72 ) Dr. Dudás László, 3528 Miskolc, Bajza József utca 1. (HU)

( 54 ) **Forgódugattyús belsőégésű motor**

( 57 )

A találmány forgódugattyús belsőégésű motor, amelynek belsőfogazatú és külsőfogazatú kapcsolódó evolvens profilú fogaskereknek fogai között kialakuló munkavégző üregei vannak.

A motortömb (3), alsó fedél (30) és felső fedél (31) alkotta egybeszerelt házban a fedelekben csapágyazottan elfordulóan rögzített fogaskerékkel (1) valamint a motortömbben (3) elfordulóan csapágyazott gyűrűkerékkel (2), továbbá füstblokkolóval (14), légbeszívó nyílással (28), üzemanyag bevezető nyílással (29), gyújtószerkezettel (33) és kipufogó nyílással (20) rendelkezik. Jellemzője, hogy a fogaskereknek olyan teljes evolvens fogazattal vannak ellátva mellyel a fogaskerék alapkörnek (5) és a gyűrűkerék alapkörnek (6) közös felső érintőjeként adódó felső kapcsolóvonal (7) a fejkörívben (12) maximális hosszúságú. Emellett olyan fogvastagság van alkalmazva, amely a fogaskerék talppont (10) és gyűrűkerék talppont (11) távolságával egyezik. Célszerűen a sűrítést fokozó légtérrelőt (15) és az égéstermék és a robbanó elegy keveredését megakadályozó felső zárókereket (16) és alsó zárókereket is tartalmaz.



## G. SZEKCIÓ - FIZIKA

( 51 ) G08B 13/00 (2006.01)

( 13 ) A1

( 21 ) P 19 00320

( 22 ) 2019.09.11.

( 71 ) Shopguard Kft., 1037 Budapest, Szépvölgyi út 41. (HU)

( 72 ) Ring Balázs, 1112 Budapest, Rétköz u. 67. (HU)

( 54 ) **Javított megbízhatóságú jelzőbetét áruvédelmi eszközökhöz, valamint javított megbízhatóságú jelzőbetéttel ellátott többcélú áruvédelmi eszköz**

( 74 ) PATINORG KFT., 1132 Budapest, Victor Hugo u. 6-8. (HU)

( 57 )

A találmány tárgya egyfelől javított megbízhatóságú jelzőbetét áruvédelmi eszközökhöz, amelynek hordozó tagja (1) és a hordozótagon (1) elhelyezett vezérlő részegysége (2), antennája (3), valamint azonosító jel (4b) tárolására alkalmas azonosító-tároló memóriarekesszel (4a) rendelkező memória részegysége (4) van.

A jelzőbetét jellegzetessége az, hogy a hordozótagon (1) szabotázsérzékelő hurok (10) van kialakítva, amelynek egyik kapcsolóponttal (11a) és másik kapcsolóponttal (11b) rendelkező érzékelő részegysége (11), az egyik kapcsolóponthoz (11a) csatlakoztatott egyik villamos jelvezető szerve (12) és a másik kapcsolóponthoz (11b) csatlakoztatott másik villamos jelvezető szerve (13), továbbá az egyik villamos jelvezető szerv (12) és a másik villamos jelvezető szerv (13) közé eltávolíthatóan beilleszthető, villamos kapcsolat megvalósítására alkalmas összekötőelem (14) van, az egyik villamos jelvezető szervnek (12) az érzékelő részegység (11) egyik kapcsolópontjához (11a) csatlakozó egyik vége (12a) és az összekötőelemhez (14) csatlakoztatható egyik átvezető szakasza (12c), míg a másik villamos jelvezető szervnek (13) az érzékelő részegység (11) másik kapcsolópontjához (11b) csatlakozó egyik vége (13a) és az összekötőelemhez (14) csatlakoztatható másik átvezető szakasza (13c) van, az összekötőelem (14) egyik érintkező felülettel (14a) és másik érintkező felülettel (14b) rendelkezik, az összekötőelem (14) egyik érintkező felülete (14a) az egyik villamos jelvezető szerv (12) egyik átvezető szakaszához (12c), míg az összekötőelem (14) másik érintkező felülete (14b) a másik villamos jelvezető szerv (13) másik átvezető szakaszához (13c) van hozzárendelve, továbbá az érzékelő részegységnek (11) jelzésadó kimenete (11c) van, és a jelzésadó kimenet (11c) a vezérlő részegységgel (2) van jeltovábbító összeköttetésben, a memória részegységnek (4) pedig szabotázsérzékelő-állapot tárolására szolgáló állapotátroló-rekesze (4c) van.

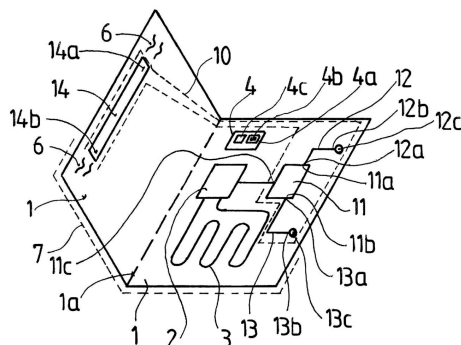
A találmány tárgya másfelől többcélú áruvédelmi eszköz különösen köt-szövött anyagból készült termék eltulajdonítás elleni védelmére, amelynek kihúzható rögzítő-nyúlvánnyal (21) rendelkező fejrész (20) és a fejrész (20) kihúzható rögzítő-nyúlványának (21) fogadására alkalmas házat (30) tartalmaz, ahol a ház (30)

## Szabadalmi bejelentések közzététele

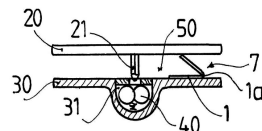
fogadóterében (31) a rögzítő-nyúlvány (21) legalább egy részének befogására szolgáló szorító részegység (40) van elhelyezve, a ház (30) és a fejrész (20) által határolt védett térben (50) pedig áruvédelmi jelzőbetét (7) van elhelyezve, ahol a jelzőbetétnek (7) hordozótagja (1) és a hordozótagon (1) elhelyezett vezérlő részegysége (2), hurokantennája (3), valamint azonosító jel (4a) tárolására alkalmas memória tagja (4) van.

Ezen találmány szerinti többcélú áruvédelmi eszköz jellegzetessége, hogy a találmány szerinti javított megbízhatóságú jelzőbetéttel van ellátva, és a ház (30) és a fejrész (20) zárt állapotában a jelzőbetét összekötőelemének (14) egyik érintkező felülete (14a) az egyik villamos jelvezető szerv (12) egyik átvezető szakaszához (12c), míg az összekötőelem (14) másik érintkező felülete (14b) a másik villamos jelvezető szerv (13) másik átvezető szakaszához (13c) van hozzászorítva, míg a ház (30) és a fejrész (20) nyitott állapotában a jelzőbetét összekötőelemének (14) egyik érintkező felülete (14a) az egyik villamos jelvezető szerv (12) egyik átvezető szakaszától (12c), míg az összekötőelem (14) másik érintkező felülete (14b) a másik villamos jelvezető szerv (13) másik átvezető szakaszától (13c) el van távolítva.

1. ábra



3. ábra



A rovat 16 darab közlést tartalmaz.

**Külön tájékoztatás újdonságkutatásról**

---

**E. SZEKCIÓ - HELYHEZ KÖTÖTT LÉTESÍTMÉNYEK**

---

- ( 51 ) **E02D 5/18** (2006.01)  
    **E02D 5/46** (2006.01)  
    **E02D 5/62** (2006.01)  
    **E02F 5/00** (2006.01)  
    **E02F 9/00** (2006.01)  
( 13 ) **A3**  
( 21 ) **P 20 00223**  
( 71 ) dr. Csepregi László, 4032 Debrecen, Tessedik S. u. 216. (HU)  
( 54 ) **Gazdaságos résfalépítés eszközei**
- 

A rovat 1 darab közlést tartalmaz.



---

**Megadott szabadalmak**


---



---

**A. SZEKCIÓ - KÖZSZÜKSÉGLETI CIKKEK**


---

- ( 51 ) **A61K 51/12** (2006.01)  
**C07B 59/00** (2006.01)
- ( 13 ) **B1**
- ( 11 ) **231.204** 2021.08.16.
- ( 21 ) **P 19 00391**
- ( 22 ) 2017.12.14.
- ( 40 ) 2020.02.28
- ( 73 ) Pozitron-Diagnosztika Kft., 1117 Budapest, Hunyadi János út 9-11. (HU)
- ( 72 ) Tóth Gyula, 2049 Diósd, Árvalányhaj utca 32. (HU)  
Varga Zoltán, 2365 Inárcs, Hunyadi utca 28. (HU)
- ( 54 ) **Eljárás liposzómás készítmények utólagos nyomjelzésére 18F (fluor) izotóppal, és az így jelzett liposzómák**
- ( 30 ) P1700152 2017.04.13 HU
- ( 86 ) HU17050056
- ( 87 ) 18189560
- ( 74 ) Danubia Szabadalmi és Jogi Iroda Kft., 1051 Budapest, Bajcsy-Zsilinszky út 16. (HU)

- 
- ( 51 ) **A63B 31/11** (2006.01)
- ( 13 ) **B1**
- ( 11 ) **231.209** 2021.09.01.
- ( 21 ) **P 17 00144**
- ( 22 ) 2017.04.10.
- ( 40 ) 2018.10.29
- ( 73 ) Konyári Bertalan, 2095 Pilisszántó, Hősök tere 9. (HU)
- ( 72 ) Konyári Bertalan, 2095 Pilisszántó, Hősök tere 9. (HU)
- ( 54 ) **Úszást elősegítő eszköz - uszony**
- ( 74 ) Hatházi István, 1191 Budapest, Kisfaludy u. 38. (HU)
- 

---

**C. SZEKCIÓ - VEGYÉSZET ÉS KOHÁSZAT**


---

- ( 51 ) **C04B 14/32** (2006.01)  
**G21F 1/04** (2006.01)  
**G21F 1/12** (2006.01)
- ( 13 ) **B1**
- ( 11 ) **231.202** 2021.08.09.
- ( 21 ) **P 18 00156**
- ( 22 ) 2018.05.09.
- ( 40 ) 2019.11.28
- ( 73 ) MIRROTRON Kft., 1121 Budapest, Konkoly Thege út 29-33. (HU)
- ( 72 ) Mezei Ferenc 75%, 1026 Budapest, Júlia u. 3. fsz. 2. (HU)  
Luca Zanini 25%, 24544 Staffanstorp, Staniastigen 1B (SE)
- ( 54 ) **Betonfal neutronsugárzás elnyelésére, valamint eljárás ilyen betonfal előállítására**
- ( 74 ) Dwornik Marek, 1555 Budapest, Pf. 64. (HU)
-

KACSUKPATENT Kft., 1139 Budapest, Üteg u. 11/A (HU)

- ( 51 ) **C05F 11/08** (2006.01)  
**C05G 3/00** (2006.01)  
**C12N 1/12** (2006.01)  
**C12P 1/04** (2006.01)
- ( 13 ) **B1**
- ( 11 ) **231.205** 2021.08.16.
- ( 21 ) **P 17 00321**  
( 22 ) 2017.07.24.  
( 40 ) 2019.01.28
- ( 73 ) dr. Balogh István 60%, 1213 Budapest, Hollandi út 167. (HU)  
dr. Németh Áron 20%, 2143 Kistarcsa, Simándy József u. 8/A. (HU)  
Nagy Balázs József 20%, 1171 Budapest, Anna utca 84. (HU)
- ( 72 ) dr. Balogh István 60%, 1213 Budapest, Hollandi út 167. (HU)  
dr. Németh Áron 20%, 2143 Kistarcsa, Simándy József u. 8/A. (HU)  
Nagy Balázs József 20%, 1171 Budapest, Anna utca 84. (HU)
- ( 54 ) **Főleg heterotróf mikroalgás biostimulátor levéltrágya és egyben bioeffektor talajkondicionáló, és eljárás az előállítására**
- ( 74 ) DANUBIA Szabadalmi és Jogi Iroda Kft., 1051 Budapest, Bajcsy-Zsilinszky út 16. (HU)

- ( 51 ) **C07C405/00** (2006.01)  
**C07D307/935** (2006.01)
- ( 13 ) **B1**
- ( 11 ) **231.203** 2021.08.16.
- ( 21 ) **P 11 00701**  
( 22 ) 2011.12.21.  
( 40 ) 2013.07.29
- ( 73 ) CHINOIN Gyógyszer és Vegyészeti Termékek Gyára Zrt., 1045 Budapest, Tó u. 1-5. (HU)
- ( 72 ) dr. Kardos Zsuzsanna, Chinoín Zrt. 14%, 1045 Budapest, Tó u. 1-5. (HU)  
Kiss Tibor, Chinoín Zrt. 20%, 1045 Budapest, Tó u. 1-5. (HU)  
Lászlófi István, Chinoín Zrt. 13%, 1045 Budapest, Tó u. 1-5. (HU)  
Hortobágyi Irén, Chinoín Zrt. 20%, 1045 Budapest, Tó u. 1-5. (HU)  
Bischof Zoltán, Chinoín Zrt. 6%, 1045 Budapest, Tó u. 1-5. (HU)  
Bódis Ádám, Chinoín Zrt. 6%, 1045 Budapest, Tó u. 1-5. (HU)  
Havasi Gábor, Chinoín Zrt. 21%, 1045 Budapest, Tó u. 1-5. (HU)
- ( 54 ) **Új eljárás travoprost előállítására**
- ( 74 ) DANUBIA Szabadalmi és Jogi Iroda Kft., 1051 Budapest, Bajcsy-Zsilinszky út 16. (HU)

- ( 51 ) **C07D487/04** (2006.01)  
**A61K 31/4196** (2006.01)  
**A61K 31/55** (2006.01)  
**A61P 5/12** (2006.01)  
**A61P 15/00** (2006.01)  
**A61P 25/18** (2006.01)  
**A61P 25/22** (2006.01)  
**A61P 25/24** (2006.01)  
**C07D223/16** (2006.01)  
**C07D249/00** (2006.01)

---

<b>C07D413/14</b>	(2006.01)
<b>( 13 ) B1</b>	
<b>( 11 ) 231.206</b>	2021.08.16.
<b>( 21 ) P 17 00521</b>	
( 22 )	2017.12.15.
( 40 )	2019.06.28
( 73 )	Richter Gedeon Nyrt., 1103 Budapest, Gyömrői út 19-21. (HU)
( 72 )	Baska Ferenc dr. 35%, 1064 Budapest, Rózsa u. 59. fsz. 6. (HU) Bozó Éva dr. 35%, 1013 Budapest, Attila út 69. II. em. 1. (HU) Bata Imre dr. 10%, 1027 Budapest, Frankel Leo út 7. (HU) Szondiné dr. Kordás Krisztina 10%, 1162 Budapest, Rákosi út 163. (HU) Vukics Krisztina 10%, 1111 Budapest, Egry József u. 15. VI/36. (HU)
<b>( 54 ) Triazolobenzazepinek</b>	

---

<b>( 51 ) C11B 9/02</b>	(2006.01)
<b>A01N 47/46</b>	(2006.01)
<b>B01D 3/38</b>	(2006.01)
<b>( 13 ) B1</b>	
<b>( 11 ) 231.207</b>	2021.08.16.
<b>( 21 ) P 16 00283</b>	
( 22 )	2016.04.29.
( 40 )	2017.11.28
( 73 )	Kelet Product Zrt. 50%, 4288 Újléta, Petőfi u. 41. (HU) Dr. Gonda Sándor 25%, 4181 Nádudvar, Eötvös u. 8. (HU) Dr. Vasas Gábor 25%, 4032 Debrecen, Illyés Gyula u. 28. (HU)
( 72 )	Dr. Gonda Sándor 25%, 4181 Nádudvar, Eötvös u. 8. (HU) Dr. Vasas Gábor 25%, 4032 Debrecen, Illyés Gyula u. 28. (HU) Dr. Zajác Tamás 50%, 4233 Balkány, Fő u. 12. (HU)
<b>( 54 ) Allil-izotiocianátot tartalmazó illóolaj előállítás</b>	
( 74 )	DANUBIA Szabadalmi és Jogi Iroda Kft., 1051 Budapest, Bajcsy-Zsilinszky út 16. (HU)

---

## F. SZEKCIÓ - MECHANIKA, VILÁGÍTÁS, FŰTÉS

---

<b>( 51 ) F03D 3/00</b>	(2006.01)
<b>F03D 1/00</b>	(2006.01)
<b>F03D 7/00</b>	(2006.01)
<b>F16D 11/00</b>	(2006.01)
<b>F16D 27/00</b>	(2006.01)
<b>( 13 ) B1</b>	
<b>( 11 ) 231.208</b>	2021.08.24.
<b>( 21 ) P 17 00175</b>	
( 22 )	2017.04.25.
( 40 )	2018.03.28
( 73 )	Fatuska Dániel, 2090 Tata, Révai u. 7. (HU) Gáspár Andor, 7400 Kaposvár, Fő u. 31. (HU)
( 72 )	Gáspár Andor, 7400 Kaposvár, Fő u. 31. (HU)
<b>( 54 ) Független tengelyű szélérőmű mágneses tengelykapcsolóval</b>	
( 74 )	SBGK Szabadalmi Ügyvivői Iroda, 1062 Budapest, Andrassy út 113. (HU)

---

A rovat 8 darab közlést tartalmaz.

**Megtekinthetővé vált szabadalmi leírások**

---

( 11 ) 231.114

( 54 ) Mikofenolsavat vagy mikofenolátot tartalmazó gyógyszerkészítmények

---

( 11 ) 231.141

( 54 ) Váltakozó árammal működtetett fűtőelem, és ezzel megvalósított hőtermelő berendezés

---

( 11 ) 231.182

( 54 ) A  $\beta$ -amiloid toxicitását gátló kis peptid inhibitorok

---

( 11 ) 231.188

( 54 ) Hőszigetelő üvegpanel

---

( 11 ) 231.189

( 54 ) Önműködő kapuütköző, valamint önműködő integrált kapuütköző, kapurögztítő és zár szárnyas kapuhoz

---

( 11 ) 231.190

( 54 ) Eljárás mélységi vizek tisztítása során vízműben keletkező arzén-mentes öblítővízben képződő vas(III)hidroxidot tartalmazó vasiszap hasznosítására

---

( 11 ) 231.191

( 54 ) Izotóp tartalmú morfin molekulák

---

( 11 ) 231.192

( 54 ) Eljárás Botrytis cinerea tartalmú, előnyösen tokaji aszú borok, Botrytis cinerea specifikus minőségének mérésére

---

( 11 ) 231.194

( 54 ) Eljárás kétkomponensű töltött és adott esetben erősített, telítetlen poliésztergyanta alapú kompozíciók előállítására

---

( 11 ) 231.196

( 54 ) Szék, különösen aktív irodai szék és eljárás egy szék ülőfelületének rendszeres ismétlődő mozgatására

---

A rovat 10 darab közlést tartalmaz.

### Szabadalmi oltalom megszűnése és újra érvénybe helyezése

---

#### Ideiglenes szabadalmi oltalom megszűnése díjfizetés hiányában

---

- ( 21 ) P 19 00260  
( 54 ) Családi zokniszárító
- 

- ( 21 ) P 19 00264  
( 54 ) Közúti forgalomirányító jelzőlámpa, elosztott elrendezésű vezérléssel
- 

A rovat 2 darab közlést tartalmaz.

---

#### Ideiglenes szabadalmi oltalom megszűnése lemondás vagy lemondottnak tekintés miatt

---

- ( 21 ) P 17 00206  
( 54 ) Mobil szerkezet és eljárás célszerűen előfeszített vasbeton rúdelemek előre gyártására
- 

- ( 21 ) P 19 00160  
( 54 ) Eldobható szaunahigiéniai termék, főként szaunalepedő, valamint hasonló tulajdonságú szaunaruha és szaunahigiéniai védőkendők és ezek alkalmazási eljárása
- 

- ( 21 ) P 19 00247  
( 54 ) Adott pont, előnyösen zuhanygomb ellentartására alkalmas eszköz
- 

- ( 21 ) P 19 00256  
( 54 ) Eljárás kútmunkálati lyukkamera eszköz ablakainak tisztán tartására, valamint kútmunkálati lyukkamera eszköz
- 

- ( 21 ) P 19 00324  
( 54 ) Eljárás másodlagos akkumulátor tokozás kialakítására és így előállított másodlagos akkumulátor tokozás
- 

- ( 21 ) P 20 00429  
( 54 ) Termosztát-szerelvény, amely a szelep egyensúlyának biztosításával a szelep és a ház közötti súrlódást minimalizálja
- 

A rovat 6 darab közlést tartalmaz.

---

#### Végleges szabadalmi oltalom megszűnése díjfizetés hiányában

---

- ( 11 ) 228.871  
( 21 ) P 05 00770  
( 54 ) Vízálló lábbeli
- 

- ( 11 ) 228.966  
( 21 ) P 03 01595  
( 54 ) Kéményfej
-

Szabadalmi oltalom megszűnése és újra érvénybe helyezése

---

- ( 11 ) 229.740
  - ( 21 ) P 10 00030
  - ( 54 ) Eljárás építőanyag előállítására, valamint az eljárással előállított hőszigetelő vakolat, könnyűbeton, alakos építési elem és építőipari segédanyag
- 

- ( 11 ) 229.948
  - ( 21 ) P 10 00047
  - ( 54 ) Eljárás nemesfémek kinyerésére kis porozitású monolit hordozós katalizátor hulladékokból
- 

- ( 11 ) 230.100
  - ( 21 ) P 10 00023
  - ( 54 ) Berendezés használt gumiabroncsok és gumigranulátumok feldolgozására
- 

- ( 11 ) 230.868
  - ( 21 ) P 15 00003
  - ( 54 ) Szabályozható légáramlás-gyorsító egység szélenergia átalakító berendezésekhez
- 

- ( 11 ) 230.912
  - ( 21 ) P 17 00013
  - ( 54 ) Lendkerekes hajtáslánc kinetikus energia hasznosítására
- 

A rovat 7 darab közlést tartalmaz.

---

**Szabadalom korlátozása**

---

- ( 11 ) 228.426
  - ( 21 ) P 99 04361
  - ( 13 ) B2
  - ( 54 ) Izobutil-gaba és származékai alkalmazása fájdalom kezelésére alkalmas gyógyszer előállítására
- 

A rovat 1 darab közlést tartalmaz.

---

**Szabadalmi oltalom újra érvénybe helyezése**

---

- ( 21 ) P 16 00680
  - ( 54 ) Eljárás és rendszer objektumok távfelügyeletére
- 

A rovat 1 darab közlést tartalmaz.

---

### Vegyes szabadalmi közlemények

---

---

#### Jogutódlás

---

- ( 11 ) 230.613  
( 21 ) P 13 00691  
( 73 ) Dömöcsök Diána 1/3, Biatorbágy (HU)  
Dömöcsökné Nálhi Ágnes 1/3, Biatorbágy (HU)  
Dr. Horváth-Dömöcsök Viktória 1/3, Biatorbágy (HU)
- 

- ( 11 ) 230.614  
( 21 ) P 13 00692  
( 73 ) Dömöcsök Diána 1/3, Biatorbágy (HU)  
Dömöcsökné Nálhi Ágnes 1/3, Biatorbágy (HU)  
Dr. Horváth-Dömöcsök Viktória 1/3, Biatorbágy (HU)
- 

- ( 21 ) P 19 00394  
( 71 ) Vet-Med-Labor Állatorvosi Diagnosztikai Laborhálózat Zártkörűen Működő Részvénytársaság 1/2, Budapest (HU)  
dr. Cságola Attila 1/2, Baj (HU)  
( 74 ) SBGK Szabadalmi Ügyvivői Iroda, 1062 Budapest, Andrásy út 113. (HU)
- 

A rovat 3 darab közlést tartalmaz.

---

#### Képviseleti megbízás

---

- ( 21 ) P 16 00241  
( 73 ) Óbudai Egyetem, Budapest (HU)  
( 74 ) SBGK Szabadalmi Ügyvivői Iroda, 1062 Budapest, Andrásy út 113. (HU)
- 

- ( 21 ) P 19 00308  
( 71 ) Megyesi Csaba Mihály, Hajdúnánás (HU)  
( 74 ) PATINORG Kft.; Rónaszéki Tibor, 1132 Budapest, Victor Hugo u. 6-8. (HU)
- 

- ( 21 ) P 19 00309  
( 71 ) Megyesi Csaba Mihály, Hajdúnánás (HU)  
( 74 ) PATINORG Kft.; Rónaszéki Tibor, 1132 Budapest, Victor Hugo u. 6-8. (HU)
- 

- ( 21 ) P 20 00124  
( 71 ) Óbudai Egyetem, Budapest (HU)  
( 74 ) Mészárosné Dónusz Katalin szabadalmi ügyvivő, SBGK Szabadalmi Ügyvivői Iroda, 1062 Budapest, Andrásy út 113. (HU)
- 

- ( 21 ) P 20 00160  
( 71 ) BabyMO Szolgáltató Kft., Szeged (HU)  
( 74 ) Dwornik Marek, 1139 Budapest, Üteg u. 11/a 2/17 (HU)
-



KACSUKPATENT Európai Szabadalmi és Védjegy Iroda Kft., 1139 Budapest, Üteg utca 11/A. (HU)

---

( 21 ) P 20 00296

( 71 ) AUDI HUNGARIA Zrt., Győr (HU)

( 74 ) Suri Katalin, AUDI HUNGARIA Zrt., 9027 Győr, Audi Hungária út 1. (HU)

---

A rovat 6 darab közlést tartalmaz.

---

### **Képviselő megszűnése**

---

( 21 ) P 13 00519

( 73 ) Jéger József, Budapest (HU)

( 74 ) Kormos Ágnes, 1132 Budapest, Váci út 66. (HU)

---

A rovat 1 darab közlést tartalmaz.

---

### **Név-, illetve címváltozás**

---

( 21 ) P 16 00680

( 54 ) Eljárás és rendszer objektumok távfelügyeletére

( 71 ) Hegyi András, Üröm (HU)

---

A rovat 1 darab közlést tartalmaz.

**EURÓPAI SZABADALMI KÖZLEMÉNYEK****Európai szabadalmak szövege fordításának benyújtása**

- 
- ( 11 ) **E054854**
- ( 21 ) **E 17 189648**
- ( 96 ) **EP 20170189648** 2010.05.28.
- ( 97 ) **EP 3289845 A1** 2018.03.07.  
**EP 3289845 B1** 2021.04.07.
- ( 73 ) Betek GmbH & Co. KG, 78733 Aichhalden (DE)
- ( 72 ) SMEETS, Florian  
KRÄMER, Ulrich
- ( 74 ) SBGK Szabadalmi Ügyvivői Iroda, 1062 Budapest, (HU)
- ( 54 ) **Talajművelő eszköz**
- ( 51 ) **A01B 15/04** (2006.01)  
**A01B 15/06** (2006.01)  
**A01B 15/18** (2006.01)  
**A01B 35/22** (2006.01)
- ( 13 ) **T2**
- ( 30 ) 102009029894 2009.06.23. DE
- 

- ( 11 ) **E055039**
- ( 21 ) **E 19 191103**
- ( 96 ) **EP 20190191103** 2019.08.09.
- ( 97 ) **EP 3607818 A1** 2020.02.12.  
**EP 3607818 B1** 2021.04.28.
- ( 73 ) Lemmen, Jacobus Alexander Jozef, 5928 LW Venlo (NL)  
Van Doremaele, Marcus Gerardus Maria, 5334 LB Velddriel (NL)
- ( 72 ) Lemmen, Jacobus Alexander Jozef  
Van Doremaele, Marcus Gerardus Maria
- ( 74 ) SBGK Szabadalmi Ügyvivői Iroda, 1062 Budapest, (HU)
- ( 54 ) **Eszköz gombák termesztésére**
- ( 51 ) **A01G 18/62** (2018.01)  
**A01G 18/64** (2018.01)  
**A01G 18/70** (2018.01)  
**A01G 31/06** (2006.01)
- ( 13 ) **T2**
- ( 30 ) 2021456 2018.08.10. NL
- 

- ( 11 ) **E055095**
- ( 21 ) **E 07 862903**
- ( 96 ) **EP 20070862903** 2007.12.14.
- ( 97 ) **EP 2242352 A1** 2009.06.25.  
**EP 2242352 B1** 2021.04.14.
- ( 73 ) Lovelace, Wayne, Elsberry, MO 63343 (US)  
Lovelace, Judy, Elsberry, MO 63343 (US)
- ( 72 ) LOVELACE, Wayne  
STEAVENSON, Hugh  
SUDDARTH, Bob
-

- ( 74 ) SBGK Szabadalmi Ügyvivői Iroda, 1062 Budapest, (HU)  
**( 54 ) Fák növekedésének és fejlődésének felgyorsítására szolgáló eljárás fokozott gyökérfejlődés révén**  
**( 51 ) A01G 23/00** (2006.01)  
**A01G 24/00** (2018.01)  
**( 13 ) T2**

- ( 11 ) E054771**  
**( 21 ) E 13 703094**  
**( 96 ) EP 20130703094** 2013.02.08.  
**( 97 ) EP 2814316 A1** 2013.08.22.  
**EP 2814316 B1** 2021.04.07.  
( 73 ) Nunhems B.V., 6083 AB Nunhem (NL)  
( 72 ) DE GROOT, Erik  
CHIAPPARINO, Elena  
( 74 ) SBGK Szabadalmi Ügyvivői Iroda, 1062 Budapest, (HU)  
**( 54 ) "Bush-típusú" növekedési tulajdonsággal rendelkező triploid dinnyenövény**  
**( 51 ) A01H 5/08** (2006.01)  
**A01H 1/02** (2006.01)  
**( 13 ) T2**  
( 30 ) 12155065 2012.02.13. EP  
201261597985 P 2012.02.13. US

- ( 11 ) E054853**  
**( 21 ) E 18 755148**  
**( 96 ) EP 20180755148** 2018.07.31.  
**( 97 ) EP 3661365 A1** 2019.02.14.  
**EP 3661365 B1** 2021.06.09.  
( 73 ) Novamont S.p.A., 28100 Novara (IT)  
( 72 ) SAGLIANO, Angela  
( 74 ) SBGK Szabadalmi Ügyvivői Iroda, 1062 Budapest, (HU)  
**( 54 ) Nonánsav és nonénsav alapú herbicid készítmények**  
**( 51 ) A01N 37/02** (2006.01)  
**A01N 25/30** (2006.01)  
**A01N 37/06** (2006.01)  
**A01P 13/00** (2006.01)  
**( 13 ) T2**  
( 30 ) 201700088474 2017.08.02. IT

- ( 11 ) E054998**  
**( 21 ) E 16 747066**  
**( 96 ) EP 20160747066** 2016.02.01.  
**( 97 ) EP 3253208 A1** 2016.08.11.  
**EP 3253208 B1** 2021.05.05.  
( 73 ) MEI Pharma, Inc., San Diego, CA 92130 (US)  
The Spanish National Cancer Research Centre, 28029 Madrid (ES)  
( 72 ) GOLD, Daniel P.  
QUINTELA-FANDINO, Miguel  
( 74 ) Gödölle, Kékes, Mészáros & Szabó Szabadalmi és Védjegy Iroda, 1024 Budapest, (HU)  
**( 54 ) Kombinációs terápiák emlőrák kezelésében való alkalmazásra**

- 
- ( 51 ) **A01N 43/42** (2006.01)  
**A61K 31/353** (2006.01)  
**A61K 31/44** (2006.01)  
**A61K 31/496** (2006.01)  
**A61K 45/06** (2006.01)  
**A61P 35/00** (2006.01)

( 13 ) **T2**

- ( 30 ) 201562111030 P 2015.02.02. US
- 

( 11 ) **E055051**

( 21 ) **E 18 153287**

( 96 ) **EP 20180153287** 2011.02.24.

( 97 ) **EP 3329775 A1** 2018.06.06.

**EP 3329775 B1** 2021.04.21.

( 73 ) Medivation Prostate Therapeutics LLC, New York, NY 10017 (US)

( 72 ) THOMPSON, Andrew

LAMBERSON, Carol

GREENFIELD, Scott

JAIN, Rajendra Parasmal

ANGELAUD, Remy

( 74 ) Pintz és Társai Szabadalmi, Védjegy és Jogi Iroda Kft., 1444 Budapest, (HU)

( 54 ) **Eljárás diaril-tiohidantoin és diaril-hidantoin vegyületek szintézisére**

( 51 ) **A01N 43/50** (2006.01)

**A61K 31/415** (2006.01)

**A61P 35/00** (2006.01)

**C07C231/12** (2006.01)

**C07C237/30** (2006.01)

**C07D233/86** (2006.01)

**C07D235/02** (2006.01)

( 13 ) **T2**

- ( 30 ) 307796 P 2010.02.24. US
- 

( 11 ) **E054931**

( 21 ) **E 17 709300**

( 96 ) **EP 20170709300** 2017.02.24.

( 97 ) **EP 3419424 A1** 2017.08.31.

**EP 3419424 B1** 2021.04.28.

( 73 ) Boehringer Ingelheim Animal Health USA Inc., Duluth, GA 30096 (US)

( 72 ) LE HIR DE FALLOIS, Loic, Patrick

MENG, Charles, Q.

CADY, Susan, Mancini

CHEIFETZ, Peter

GALESKA, Izabela

( 74 ) Danubia Szabadalmi és Jogi Iroda Kft., 1051 Budapest, (HU)

( 54 ) **Antiparazita izoxazolin vegyületeket tartalmazó hosszú-hatású injektálható készítmények és azok alkalmazása**

( 51 ) **A01N 43/80** (2006.01)

**A01P 3/00** (2006.01)

**A01P 7/02** (2006.01)

---

---

<b>A01P 7/04</b>	(2006.01)
<b>A61K 9/00</b>	(2006.01)
<b>A61K 31/422</b>	(2006.01)
<b>A61K 47/00</b>	(2006.01)
<b>C07D261/04</b>	(2006.01)
<b>( 13 ) T2</b>	
( 30 ) 201662299333 P	2016.02.24. US
201662379348 P	2016.08.25. US

---

<b>( 11 ) E055058</b>	
<b>( 21 ) E 15 708843</b>	
<b>( 96 ) EP 20150708843</b>	2015.03.11.
<b>( 97 ) EP 3247214 A1</b>	2016.07.28.
<b>EP 3247214 B1</b>	2021.05.05.
( 73 ) Galileo Lebensmittel GmbH & Co. KG, 54311 Trierweiler (DE)	
( 72 ) LA VECCHIA, Stefano	
( 74 ) Oppenheim Ügyvédi Iroda, 1053 Budapest, (HU)	
<b>( 54 ) Tésztafeldolgozó berendezés, eljárás tésztakészítmények előállítására ilyen téztafeldolgozó berendezéssel és annak használata, és tézta nyersdarab összeállítás</b>	
<b>( 51 ) A21C 11/00</b>	(2006.01)
<b>A21C 11/08</b>	(2006.01)
<b>A21C 11/10</b>	(2006.01)
<b>( 13 ) T2</b>	
( 30 ) 15151680	2015.01.19. EP

---

<b>( 11 ) E054902</b>	
<b>( 21 ) E 18 736923</b>	
<b>( 96 ) EP 20180736923</b>	2018.07.10.
<b>( 97 ) EP 3651585 A1</b>	2019.01.17.
<b>EP 3651585 B1</b>	2021.03.24.
( 73 ) Agrana Stärke GmbH, 1020 Wien (AT)	
( 72 ) MOLNAR-WEGERTH, Timea GRÜLL, Dietmar WASTYN, Marnik Michel	
( 74 ) Danubia Szabadalmi és Jogi Iroda Kft., 1051 Budapest, (HU)	
<b>( 54 ) Tojásmentes jégkrém</b>	
<b>( 51 ) A23G 9/34</b>	(2006.01)
<b>A23L 29/212</b>	(2016.01)
<b>A23L 29/219</b>	(2016.01)
<b>( 13 ) T2</b>	
( 30 ) 17180501	2017.07.10. EP

---

<b>( 11 ) E055046</b>	
<b>( 21 ) E 16 864978</b>	
<b>( 96 ) EP 20160864978</b>	2016.11.10.
<b>( 97 ) EP 3373740 A1</b>	2017.05.18.
<b>EP 3373740 B1</b>	2021.02.24.
( 73 ) Metabolic Technologies, Inc., Ames, IA 50010 (US)	
( 72 ) FULLER, John	

---

---

RATHMACHER, John

BAIER, Shawn

( 74 ) ARINOVA Intellectual Property Office, 310151 Arad, (RO)

**( 54 ) A hidroximetilbutirát (HMB) takarmány-adalékanyagként való felhasználására szolgáló készítmények és módszerek**

( 51 ) **A23K 10/10** (2016.01)

**A23L 33/10** (2016.01)

( 13 ) **T2**

( 30 ) 201562253428 P 2015.11.10. US

---

( 11 ) **E055099**

( 21 ) **E 17 709761**

( 96 ) **EP 20170709761** 2017.03.02.

( 97 ) **EP 3426064 A1** 2017.09.14.

**EP 3426064 B1** 2021.04.28.

( 73 ) British American Tobacco (Investments) Limited, London WCR 3LA (GB)

Fiedler & Lundgren AB, 200 39 Malmö (SE)

( 72 ) SOFFE, Joanna Dawn

GUSTAFSON, Johan Robert

MOLA, Michele

( 74 ) Dr. Kocsomba Nelli Ügyvédi Iroda, 1054 Budapest, (HU)

**( 54 ) Füstmentes orális dohánytermék és ennek előállítása**

( 51 ) **A24B 13/00** (2006.01)

**A24B 15/16** (2006.01)

( 13 ) **T2**

( 30 ) 201603866 2016.03.07. GB

---

( 11 ) **E054987**

( 21 ) **E 19 190332**

( 96 ) **EP 20190190332** 2012.12.20.

( 97 ) **EP 3593654 A1** 2020.01.15.

**EP 3593654 B1** 2021.04.07.

( 73 ) British American Tobacco (Investments) Limited, London WC2R 3LA (GB)

( 72 ) JOHNSON, Trevor

FROBISHER, Paul

AWTY, Edward

NICHOLLS, Jane

NANDRA, Charanjit

NEWNHAM, Michael

BOAST, David

SMITH, Simon

ABERCROMBIE, Stuart

( 74 ) Danubia Szabadalmi és Jogi Iroda Kft., 1051 Budapest, (HU)

**( 54 ) Dohányzó eszköz, és további áramláskeltő eszközök**

( 51 ) **A24D 3/04** (2006.01)

( 13 ) **T2**

( 30 ) 201121920 2011.12.20. GB

201121922 2011.12.20. GB

---

- 
- ( 11 ) **E055061**  
 ( 21 ) **E 19 191950**  
 ( 96 ) **EP 20190191950** 2011.12.01.  
 ( 97 ) **EP 3586658 A1** 2020.01.01.  
       **EP 3586658 B1** 2021.07.14.  
 ( 73 ) Philip Morris Products S.A., 2000 Neuchâtel (CH)  
 ( 72 ) Cochand, Olivier Yves  
       DUBIEF, Flavien  
       FLICK, Jean-Marc  
       THORENS, Michel  
 ( 74 ) SBGK Szabadalmi Ügyvivői Iroda, 1062 Budapest, (HU)  
 ( 54 ) **Szivárgásgátlóval ellátott aeroszol-képző rendszer**  
 ( 51 ) **A24F 40/40** (2020.01)  
       **A24F 40/10** (2020.01)  
       **A24F 40/42** (2020.01)  
       **A61L 9/03** (2006.01)  
 ( 13 ) **T2**  
 ( 30 ) 10252050 2010.12.03. EP
- 

- ( 11 ) **E054834**  
 ( 21 ) **E 15 714911**  
 ( 96 ) **EP 20150714911** 2015.03.30.  
 ( 97 ) **EP 3125708 A1** 2015.10.08.  
       **EP 3125708 B1** 2021.05.26.  
 ( 73 ) Nicoventures Trading Limited, London WC2R 3LA (GB)  
 ( 72 ) SCHENNUM, Steven Michael  
       MCKEON, Thomas Michael  
       NETTENSTROM, Matthew Joel  
       PEART, Justin Banker  
 ( 74 ) Danubia Szabadalmi és Jogi Iroda Kft., 1051 Budapest, (HU)  
 ( 54 ) **Feltöltő készlet e-cigarettához**  
 ( 51 ) **A24F 47/00** (2006.01)  
       **A24F 15/18** (2006.01)  
       **H02J 7/00** (2006.01)  
 ( 13 ) **T2**  
 ( 30 ) 201405719 2014.03.31. GB
- 

- ( 11 ) **E055015**  
 ( 21 ) **E 17 850232**  
 ( 96 ) **EP 20170850232** 2017.09.08.  
 ( 97 ) **EP 3516970 A1** 2019.07.31.  
       **EP 3516970 B1** 2021.06.09.  
 ( 73 ) Lin, Guangrong, Shenzhen, Guangdong 518104 (CN)  
 ( 72 ) ZHENG, Xianbin  
       LIN, Guangrong  
 ( 74 ) Dr. Kocsomba Nelli Ügyvédi Iroda, 1054 Budapest, (HU)  
 ( 54 ) **Elektronikus cigaretta porlasztó folyadéktároló átmeneti üreggel**  
 ( 51 ) **A24F 47/00** (2006.01)  
 ( 13 ) **T2**
-

---

( 30 ) 201610832138 2016.09.19. CN

---

( 11 ) **E055060**

( 21 ) **E 18 739961**

( 96 ) **EP 20180739961** 2018.06.18.

( 97 ) **EP 3641593 A1** 2018.12.27.

**EP 3641593 B1** 2021.04.28.

( 73 ) INOXA SRL, 60020 Polverigi (AN) (IT)

( 72 ) TROMBETTONI, Roberto

SILVI, Emanuele

( 74 ) SBGK Szabadalmi Ügyvivői Iroda, 1062 Budapest, (HU)

( 54 ) **Szekrény kihúzható fiókokkal és a hozzá tartozó kihúzó szerkezet**

( 51 ) **A47B 49/00** (2006.01)

**A47B 77/10** (2006.01)

**A47B 81/02** (2006.01)

( 13 ) **T2**

( 30 ) 201700069780 2017.06.22. IT

---

( 11 ) **E054787**

( 21 ) **E 17 826503**

( 96 ) **EP 20170826503** 2017.12.20.

( 97 ) **EP 3558077 A1** 2018.06.28.

**EP 3558077 B1** 2021.02.17.

( 73 ) Tchibo GmbH, 22297 Hamburg (DE)

( 72 ) HILCKMANN, Marius

KROOS, Friedrich

( 74 ) Advopatent Szabadalmi és Védjegy Iroda, 1011 Budapest, (HU)

( 54 ) **Főzőmodul és italkészítő gép**

( 51 ) **A47J 31/36** (2006.01)

**A47J 31/44** (2006.01)

**A47J 31/60** (2006.01)

( 13 ) **T2**

( 30 ) 16206249 2016.12.22. EP

---

( 11 ) **E055035**

( 21 ) **E 18 743400**

( 96 ) **EP 20180743400** 2018.06.26.

( 97 ) **EP 3644802 A1** 2019.01.03.

**EP 3644802 B1** 2021.05.05.

( 73 ) Freezio AG, 8580 Amriswil (CH)

( 72 ) KRÜGER, Marc

EMPL, Günter

Fischer, Daniel

( 74 ) Danubia Szabadalmi és Jogi Iroda Kft., 1051 Budapest, (HU)

( 54 ) **Berendezés egy ital előállítására**

( 51 ) **A47J 31/40** (2006.01)

**A23L 2/385** (2006.01)

( 13 ) **T2**

( 30 ) 102017210727 2017.06.26. DE

---



- ( 11 ) **E054825**  
 ( 21 ) **E 18 717696**  
 ( 96 ) **EP 20180717696** 2018.03.20.  
 ( 97 ) **EP 3599954 A1** 2018.09.27.  
       **EP 3599954 B1** 2021.03.17.  
 ( 73 ) La Marzocco S.r.l., 50038 Scarperia (IT)  
 ( 72 ) DIONISIO, Andrea  
       SALVI, Guido  
 ( 74 ) SBGK Szabadalmi Ügyvivői Iroda, 1062 Budapest, (HU)  
 ( 54 ) **Eszpresszókávé-főzőgép továbbfejlesztett rendszerrel a víz hőmérsékletének szabályozására, valamint eljárás a víz hőmérsékletének szabályozására egy eszpresszókávé-főzőgépben**  
 ( 51 ) **A47J 31/56** (2006.01)  
 ( 13 ) **T2**  
 ( 30 ) 201700032502 2017.03.24. IT

- ( 11 ) **E054918**  
 ( 21 ) **E 18 823686**  
 ( 96 ) **EP 20180823686** 2018.03.15.  
 ( 97 ) **EP 3644813 A1** 2019.01.03.  
       **EP 3644813 B1** 2021.04.14.  
 ( 73 ) Capbran Holdings, LLC, Los Angeles, California 90025 (US)  
 ( 72 ) SAPIRE, Colin  
 ( 74 ) PINTZ ÉS TÁRSAI Kft., 1444 Budapest, (HU)  
 ( 54 ) **Keverőberendezés biztonsági mechanizmusokkal**  
 ( 51 ) **A47J 43/07** (2006.01)  
       **B01F 7/16** (2006.01)  
       **B23Q 11/00** (2006.01)  
       **F16P 3/08** (2006.01)  
 ( 13 ) **T2**  
 ( 30 ) 201762527945 P 2017.06.30. US

- ( 11 ) **E054813**  
 ( 21 ) **E 10 183000**  
 ( 96 ) **EP 20100183000** 2003.12.16.  
 ( 97 ) **EP 2316396 A2** 2011.05.04.  
       **EP 2316396 B1** 2021.04.21.  
 ( 73 ) The Procter and Gamble Company, Cincinnati, Ohio 45202 (US)  
 ( 72 ) Hoying, Jody Lynn  
       Hammons, John Lee  
       Lloyd, Susan Nicole  
       Turner, Robert James  
       Curro, John Joseph  
 ( 74 ) INNOPLEX Iparjogvédelmi Kft., 1036 Budapest, (HU)  
 ( 54 ) **Bojtokkal ellátott többretegű szövédék**  
 ( 51 ) **A47K 10/32** (2006.01)  
       **A44B 18/00** (2006.01)  
       **A61F 13/15** (2006.01)  
       **A61F 13/20** (2006.01)

---

<b>A61F 13/51</b>	(2006.01)
<b>A61F 13/511</b>	(2006.01)
<b>A61F 13/512</b>	(2006.01)
<b>A61F 13/513</b>	(2006.01)
<b>A61F 13/514</b>	(2006.01)
<b>A61F 13/534</b>	(2006.01)
<b>A61F 13/538</b>	(2006.01)
<b>A61F 13/84</b>	(2006.01)
<b>B29C 55/18</b>	(2006.01)
<b>B32B 3/26</b>	(2006.01)
<b>B32B 3/30</b>	(2006.01)
<b>B32B 5/02</b>	(2006.01)
<b>B32B 5/08</b>	(2006.01)
<b>B32B 5/26</b>	(2006.01)
<b>B32B 27/12</b>	(2006.01)
<b>D04H 11/08</b>	(2006.01)
<b>( 13 ) T2</b>	
( 30 ) 324661	2002.12.20. US
435996	2003.05.12. US
610299	2003.06.30. US

---

<b>( 11 ) E054932</b>	
<b>( 21 ) E 16 861084</b>	
<b>( 96 ) EP 20160861084</b>	2016.05.09.
<b>( 97 ) EP 3454714 A1</b>	2017.11.16.
<b>EP 3454714 B1</b>	2021.04.28.
( 73 ) Aktiebolaget Electrolux, 105 45 Stockholm (SE)	
( 72 ) WERIUS, Patrik SCHEUFEN, Bert	
( 74 ) Danubia Szabadalmi és Jogi Iroda Kft., 1051 Budapest, (HU)	
<b>( 54 ) Csatlakoztató lemez porszívó porzsákjához, valamint porzsák</b>	
<b>( 51 ) A47L 9/14</b>	(2006.01)
<b>( 13 ) T2</b>	

---

<b>( 11 ) E054923</b>	
<b>( 21 ) E 17 724881</b>	
<b>( 96 ) EP 20170724881</b>	2017.05.12.
<b>( 97 ) EP 3454717 A1</b>	2017.11.16.
<b>EP 3454717 B1</b>	2021.04.21.
( 73 ) Arc Medical Design Limited, Leeds, Yorkshire LS1 2RY (GB)	
( 72 ) AXON, Patrick	
( 74 ) SBGK Szabadalmi Ügyvivői Iroda, 1062 Budapest, (HU)	
<b>( 54 ) Orvosi tükrözési tartozék, a tartozékot tartalmazó orvosi tükröző és annak használata</b>	
<b>( 51 ) A61B 1/00</b>	(2006.01)
<b>A61B 1/31</b>	(2006.01)
<b>( 13 ) T2</b>	
( 30 ) 201608380	2016.05.12. GB

---

<b>( 11 ) E054871</b>	
-----------------------	--

---

- 
- ( 21 ) **E 18 709579**  
 ( 96 ) **EP 20180709579** 2018.03.08.  
 ( 97 ) **EP 3595577 A1** 2018.09.20.  
       **EP 3595577 B1** 2021.04.07.  
 ( 73 ) edelweiss dentistry products gmbh, 6922 Wolfurt (AT)  
 ( 72 ) LAMPL Stephan  
 ( 74 ) Danubia Szabadalmi és Jogi Iroda Kft., 1051 Budapest, (HU)  
 ( 54 ) **Endodonciás tű**  
 ( 51 ) **A61C 13/30** (2006.01)  
 ( 13 ) **T2**  
 ( 30 ) 982017 2017.03.14. AT
- 

- ( 11 ) **E054982**  
 ( 21 ) **E 16 807010**  
 ( 96 ) **EP 20160807010** 2016.08.08.  
 ( 97 ) **EP 3307205 A2** 2016.12.15.  
       **EP 3307205 B1** 2021.03.03.  
 ( 73 ) Via TechMD LLC, Scottsdale, AZ 85260 (US)  
 ( 72 ) BOOHER, Benjamin V.  
 ( 74 ) Danubia Szabadalmi és Jogi Iroda Kft., 1051 Budapest, (HU)  
 ( 54 ) **Méhnyakstabilizáló eszköz**  
 ( 51 ) **A61F 2/00** (2006.01)  
       **A61B 17/42** (2006.01)  
       **A61F 6/08** (2006.01)  
       **A61F 13/00** (2006.01)  
 ( 13 ) **T2**  
 ( 30 ) 201514734737 2015.06.09. US
- 

- ( 11 ) **E055098**  
 ( 21 ) **E 08 838551**  
 ( 96 ) **EP 20080838551** 2008.10.10.  
 ( 97 ) **EP 2214578 A1** 2009.04.16.  
       **EP 2214578 B1** 2021.03.31.  
 ( 73 ) Implantica Patent Ltd., 223 70 Lund (SE)  
 ( 72 ) FORSELL, Peter  
 ( 74 ) Danubia Szabadalmi és Jogi Iroda Kft., 1051 Budapest, (HU)  
 ( 54 ) **Készülék spermiumok áramlásának szabályozására egy petevezetékben**  
 ( 51 ) **A61F 2/06** (2006.01)  
       **A61B 5/07** (2006.01)  
       **A61B 17/11** (2006.01)  
       **A61F 2/02** (2006.01)  
       **A61F 2/04** (2006.01)  
       **A61F 5/00** (2006.01)  
       **A61F 5/445** (2006.01)  
       **A61N 1/378** (2006.01)  
 ( 13 ) **T2**  
 ( 30 ) 960715 P 2007.10.11. US  
       960716 P 2007.10.11. US  
       960918 P 2007.10.19. US
-

- ( 11 ) **E054999**  
( 21 ) **E 18 774079**  
( 96 ) **EP 20180774079** 2018.10.01.  
( 97 ) **EP 3691571 A1** 2019.04.11.  
**EP 3691571 B1** 2021.04.28.  
( 73 ) Cristalens Industrie, 22300 Lannion (FR)  
( 72 ) CASTIGNOLES, Fannie  
DELAGE, Denis  
( 74 ) Danubia Szabadalmi és Jogi Iroda Kft., 1051 Budapest, (HU)  
( 54 ) **Egység egy pár multifokális szemlencse implantátumból**  
( 51 ) **A61F 2/16** (2006.01)  
( 13 ) **T2**  
( 30 ) 1759329 2017.10.05. FR
- 

- ( 11 ) **E054943**  
( 21 ) **E 19 217060**  
( 96 ) **EP 20190217060** 2009.06.08.  
( 97 ) **EP 3653173 A1** 2020.05.20.  
**EP 3653173 B1** 2021.04.21.  
( 73 ) Edwards Lifesciences Corporation, Irvine, CA 92614 (US)  
( 72 ) HARITON, Ilia  
BENICHO, Netanel  
NITZAN, Yaacov  
FELSEN, Bella  
NGUYEN-THIEN-NH, Diana  
KHANNA, Rajesh  
NGUYEN, Son  
LEVI, Tamir  
PELLED, Itai  
( 74 ) Danubia Szabadalmi és Jogi Iroda Kft, 1051 Budapest, (HU)  
( 54 ) **Kis profilú transzkatóéteres szívbillentyű**  
( 51 ) **A61F 2/24** (2006.01)  
( 13 ) **T2**  
( 30 ) 59656 P 2008.06.06. US
- 

- ( 11 ) **E055041**  
( 21 ) **E 19 217444**  
( 96 ) **EP 20190217444** 2012.07.16.  
( 97 ) **EP 3646824 A1** 2020.05.06.  
**EP 3646824 B1** 2021.04.28.  
( 73 ) Edwards Lifesciences Corporation, Irvine, CA 92614 (US)  
( 72 ) YOHANAN, Ziv  
GUROVICH, Nik  
FELSEN, Bella  
PELLED, Itai  
MEIRI, Oded  
( 74 ) Danubia Szabadalmi és Jogi Iroda Kft., 1051 Budapest, (HU)  
( 54 ) **Katóéteres szívbillentyű protézis**
-

---

( 51 ) **A61F 2/24** (2006.01)

( 13 ) **T2**

( 30 ) 201161508456 P 2011.07.15. US

201213549068 2012.07.13. US

---

( 11 ) **E054965**

( 21 ) **E 18 716887**

( 96 ) **EP 20180716887** 2018.03.29.

( 97 ) **EP 3600161 A1** 2018.10.04.

**EP 3600161 B1** 2021.04.28.

( 73 ) Waldemar Link GmbH & Co. KG, 22339 Hamburg (DE)

( 72 ) Link, Helmut D.

Borchers, Udo

( 74 ) Paul Cosmovici, 010641 Bucharest, Romania, (RO)

( 54 ) **Összekötő hüvely két egymás mellett elhelyezett protézis két rögzítő tengelyéhez**

( 51 ) **A61F 2/28** (2006.01)

**A61F 2/30** (2006.01)

**A61F 2/36** (2006.01)

( 13 ) **T2**

( 30 ) 17164128 2017.03.31. EP

---

( 11 ) **E055033**

( 21 ) **E 09 827813**

( 96 ) **EP 20090827813** 2009.11.24.

( 97 ) **EP 2403436 A1** 2010.05.27.

**EP 2403436 B1** 2021.04.28.

( 73 ) Implantica Patent Ltd., 223 70 Lund (SE)

( 72 ) FORSELL, Peter

( 74 ) Danubia Szabadalmi és Jogi Iroda Kft., 1051 Budapest, (HU)

( 54 ) **Habpárna térdízületbe való behelyezésre**

( 51 ) **A61F 2/38** (2006.01)

( 13 ) **T2**

( 30 ) 193396 P 2008.11.24. US

---

( 11 ) **E055034**

( 21 ) **E 15 182334**

( 96 ) **EP 20150182334** 2009.01.29.

( 97 ) **EP 3072480 A1** 2016.09.28.

**EP 3072480 B1** 2021.04.28.

( 73 ) Implantica Patent Ltd., 223 70 Lund (SE)

( 72 ) Forsell, Peter

( 74 ) Danubia Szabadalmi és Jogi Iroda Kft., 1051 Budapest, (HU)

( 54 ) **Készülék stimulálóeszközzel reflux betegség kezelésére**

( 51 ) **A61F 5/00** (2006.01)

**A61B 1/04** (2006.01)

**A61B 1/273** (2006.01)

**A61B 1/313** (2006.01)

**A61B 17/00** (2006.01)

**A61B 17/04** (2006.01)

---

---

	<b>A61B 17/064</b>	(2006.01)
	<b>A61B 17/068</b>	(2006.01)
	<b>A61B 17/08</b>	(2006.01)
	<b>A61B 17/30</b>	(2006.01)
	<b>A61B 17/32</b>	(2006.01)
	<b>A61B 17/34</b>	(2006.01)
	<b>A61F 2/04</b>	(2006.01)
	<b>A61N 1/36</b>	(2006.01)
<b>( 13 )</b>	<b>T2</b>	
<b>( 30 )</b>	6719 P	2008.01.29. US
	0802138	2008.10.10. SE

---

<b>( 11 )</b>	<b>E054865</b>	
<b>( 21 )</b>	<b>E 09 822269</b>	
<b>( 96 )</b>	<b>EP 20090822269</b>	2009.10.09.
<b>( 97 )</b>	<b>EP 2346456 A1</b>	2010.04.29.
	<b>EP 2346456 B1</b>	2021.04.07.
<b>( 73 )</b>	Implantica Patent Ltd., 223 70 Lund (SE)	
<b>( 72 )</b>	FORSELL, Peter	
<b>( 74 )</b>	Danubia Szabadalmi és Jogi Iroda Kft., 1051 Budapest, (HU)	
<b>( 54 )</b>	<b>Készülék ideiglenes fogamzásgátlásra férfiaknak</b>	
<b>( 51 )</b>	<b>A61F 6/20</b>	(2006.01)
	<b>A61B 17/12</b>	(2006.01)
	<b>A61N 1/36</b>	(2006.01)
<b>( 13 )</b>	<b>T2</b>	
<b>( 30 )</b>	0802137	2008.10.10. SE
	227810 P	2009.07.23. US

---

<b>( 11 )</b>	<b>E054948</b>	
<b>( 21 )</b>	<b>E 18 801063</b>	
<b>( 96 )</b>	<b>EP 20180801063</b>	2018.11.06.
<b>( 97 )</b>	<b>EP 3706694 A1</b>	2019.05.16.
	<b>EP 3706694 B1</b>	2021.05.05.
<b>( 73 )</b>	Texol S.R.L., 65020 Alanno (PE) (IT)	
<b>( 72 )</b>	DI BERARDINO, Marino DI BERARDINO, Fabio	
<b>( 74 )</b>	SBGK Szabadalmi Ügyvivői Iroda, 1062 Budapest, (HU)	
<b>( 54 )</b>	<b>Eljárás és berendezés egészségügyi cikkekhez többrétegű abszorbeáló elem előállítására</b>	
<b>( 51 )</b>	<b>A61F 13/511</b>	(2006.01)
	<b>A61F 13/15</b>	(2006.01)
	<b>A61F 13/512</b>	(2006.01)
	<b>B32B 5/02</b>	(2006.01)
	<b>B32B 7/04</b>	(2006.01)
	<b>B32B 38/04</b>	(2006.01)
	<b>B32B 38/06</b>	(2006.01)
<b>( 13 )</b>	<b>T2</b>	
<b>( 30 )</b>	201700127010	2017.11.08. IT

---

<b>( 11 )</b>	<b>E054880</b>	
---------------	----------------	--

---

- 
- ( 21 ) **E 14 899460**
- ( 96 ) **EP 20140899460** 2014.08.06.
- ( 97 ) **EP 3177248 A1** 2016.02.11.  
**EP 3177248 B1** 2021.05.19.
- ( 73 ) The Procter & Gamble Company, Cincinnati, Ohio 45202 (US)
- ( 72 ) CECCHETTO, Pietro  
WANG, Xue  
FUHRMANN-EVERS, Jan
- ( 74 ) INNOPLEX Iparjogvédelmi Kft., 1036 Budapest, (HU)
- ( 54 ) **Lyukacsos háló**
- ( 51 ) **A61F 13/512** (2006.01)
- ( 13 ) **T2**
- 
- ( 11 ) **E054888**
- ( 21 ) **E 17 729345**
- ( 96 ) **EP 20170729345** 2017.04.27.
- ( 97 ) **EP 3458019 A1** 2017.11.23.  
**EP 3458019 B1** 2021.05.19.
- ( 73 ) APOMEDICA SAGL, 8126 Zumikon (CH)
- ( 72 ) LUTZ, Beat C.
- ( 74 ) SBGK Szabadalmi Ügyvivői Iroda, 1062 Budapest, (HU)
- ( 54 ) **Készítmény a fejbőr és bőr kiégés szindrómájának terápiájára és megelőzésére**
- ( 51 ) **A61K 8/34** (2006.01)  
**A61K 8/23** (2006.01)  
**A61K 8/37** (2006.01)  
**A61K 8/39** (2006.01)  
**A61K 8/42** (2006.01)  
**A61K 8/67** (2006.01)  
**A61K 8/86** (2006.01)  
**A61K 8/9789** (2017.01)  
**A61K 36/18** (2006.01)  
**A61K 36/185** (2006.01)  
**A61K 36/53** (2006.01)  
**A61K 36/898** (2006.01)  
**A61K 36/899** (2006.01)  
**A61P 17/02** (2006.01)  
**A61P 17/04** (2006.01)  
**A61Q 5/02** (2006.01)  
**A61Q 7/00** (2006.01)  
**A61Q 19/00** (2006.01)  
**A61Q 19/08** (2006.01)  
**A61Q 19/10** (2006.01)
- ( 13 ) **T2**
- ( 30 ) 6372016 2016.05.18. CH
- 

- ( 11 ) **E054852**
- ( 21 ) **E 17 183832**
- ( 96 ) **EP 20170183832** 2006.12.01.
- ( 97 ) **EP 3295955 A1** 2018.03.21.
-

---

**EP 3295955 B1** 2021.04.07.

( 73 ) UNIVERSITY OF MASSACHUSETTS LOWELL, Boston, MA 02108 (US)

( 72 ) EDELSON, Jonathan

Nicolosi, Robert J.

( 74 ) Danubia Szabadalmi és Jogi Iroda Kft., 1051 Budapest, (HU)

**( 54 ) Botulinum nanoemulziók**

( 51 ) **A61K 8/64** (2006.01)

**A61Q 19/08** (2006.01)

**( 13 ) T2**

( 30 ) 741139 P 2005.12.01. US

---

**( 11 ) E054858**

**( 21 ) E 17 797579**

( 96 ) **EP 20170797579** 2017.10.30.

( 97 ) **EP 3532029 A1** 2018.05.03.

**EP 3532029 B1** 2021.04.28.

( 73 ) Fresenius Kabi Deutschland GmbH, 61352 Bad Homburg (DE)

( 72 ) JEZEK, Jan

BADIALI, Luca

GERRING, David

( 74 ) Danubia Szabadalmi és Jogi Iroda Kft., 1051 Budapest, (HU)

**( 54 ) Folyékony gyógyszerészeti készítmény**

( 51 ) **A61K 9/00** (2006.01)

**A61K 9/08** (2006.01)

**A61K 38/16** (2006.01)

**A61K 47/18** (2006.01)

**( 13 ) T2**

( 30 ) 16196625 2016.10.31. EP

---

**( 11 ) E054836**

**( 21 ) E 16 020363**

( 96 ) **EP 20160020363** 2011.01.28.

( 97 ) **EP 3158991 A1** 2017.04.26.

**EP 3158991 B1** 2021.03.17.

( 73 ) Eagle Pharmaceuticals, Inc., Woodcliff Lake, NJ 07677 (US)

( 72 ) PALEPU, Nagesh R.

Buxton, Philip Christopher

( 74 ) Danubia Szabadalmi és Jogi Iroda Kft., 1051 Budapest, (HU)

**( 54 ) Bendamusztiin kisserelése**

( 51 ) **A61K 9/08** (2006.01)

**A61K 31/4184** (2006.01)

**A61K 47/10** (2006.01)

**A61K 47/20** (2006.01)

**A61P 35/00** (2006.01)

**( 13 ) T2**

( 30 ) 299100 P 2010.01.28. US

---

**( 11 ) E055042**

**( 21 ) E 14 786419**

---



- 
- ( 96 ) EP 20140786419 2014.10.06.  
 ( 97 ) EP 3054920 A2 2015.04.16.  
       EP 3054920 B1 2021.03.03.  
 ( 73 ) Teva Branded Pharmaceutical Products R&D, Inc., Frazer PA 19355 (US)  
 ( 72 ) DALVI, Mukul  
       TEE, Seah Kee  
 ( 74 ) ARINOVA Intellectual Property Office, 310151 Arad, (RO)  
 ( 54 ) Száraz por inhalátor  
 ( 51 ) A61K 9/12 (2006.01)  
       A61K 31/137 (2006.01)  
       A61K 31/56 (2006.01)  
       A61M 15/00 (2006.01)  
       A61P 11/00 (2006.01)  
       A61P 11/08 (2006.01)  
       A61P 37/08 (2006.01)  
 ( 13 ) T2  
 ( 30 ) 201361887589 P 2013.10.07. US  
       201361888301 P 2013.10.08. US
- 

- ( 11 ) E055110  
 ( 21 ) E 14 802529  
 ( 96 ) EP 20140802529 2014.10.21.  
 ( 97 ) EP 3060200 A1 2015.04.30.  
       EP 3060200 B1 2021.05.26.  
 ( 73 ) Tyme, Inc., Bedminster, NJ 07921 (US)  
 ( 72 ) HOFFMAN, Steven  
 ( 74 ) Danubia Szabadalmi és Jogi Iroda Kft., 1051 Budapest, (HU)  
 ( 54 ) Tirozin származékok és ezeket tartalmazó készítmények  
 ( 51 ) A61K 9/16 (2006.01)  
       A61K 31/198 (2006.01)  
       A61P 35/00 (2006.01)  
 ( 13 ) T2  
 ( 30 ) 201361894279 P 2013.10.22. US  
       201314062194 2013.10.24. US
- 

- ( 11 ) E054957  
 ( 21 ) E 15 775371  
 ( 96 ) EP 20150775371 2015.09.15.  
 ( 97 ) EP 3193840 A1 2016.03.24.  
       EP 3193840 B1 2021.05.19.  
 ( 73 ) Orphazyme A/S, 2200 Copenhagen N (DK)  
 ( 72 ) HINSBY, Anders Morkeberg  
       JENSEN, Thomas Kirkegaard  
       BOLWIG, Gert Mads  
       CAMOZZI, Carlos Roberto  
 ( 74 ) dr. Kocsomba Nelli Ügyvédi Iroda, 1054 Budapest, (HU)  
 ( 54 ) Arimoklomol készítése  
 ( 51 ) A61K 9/16 (2006.01)  
       A61K 9/50 (2006.01)
-

---

<b>A61K 31/4545</b>	(2006.01)
<b>A61P 3/00</b>	(2006.01)
<b>A61P 3/10</b>	(2006.01)
<b>A61P 9/12</b>	(2006.01)
<b>A61P 13/12</b>	(2006.01)
<b>A61P 43/00</b>	(2006.01)
<b>( 13 ) T2</b>	
( 30 ) 201470566	2014.09.15. DK

---

<b>( 11 ) E054973</b>	
<b>( 21 ) E 17 175233</b>	
<b>( 96 ) EP 20170175233</b>	2009.07.13.
<b>( 97 ) EP 3241545 A2</b>	2017.11.08.
<b>EP 3241545 B1</b>	2021.04.28.
( 73 ) Merck Patent GmbH, 64293 Darmstadt (DE)	
( 72 ) WEIGANDT, Markus HANEFELD, Andrea KUEBELBECK, Armin LARBIG, Gregor	
( 74 ) Danubia Szabadalmi és Jogi Iroda Kft., 1051 Budapest, (HU)	
<b>( 54 ) Szilíciumdioxid-nanorészecskék és alkalmazásuk oltásnál</b>	
<b>( 51 ) A61K 9/16</b>	(2006.01)
<b>( 13 ) T2</b>	
( 30 ) 102008033175	2008.07.15. DE

---

<b>( 11 ) E054935</b>	
<b>( 21 ) E 15 820351</b>	
<b>( 96 ) EP 20150820351</b>	2015.12.03.
<b>( 97 ) EP 3226843 A1</b>	2016.06.09.
<b>EP 3226843 B1</b>	2021.05.26.
( 73 ) Aragon Pharmaceuticals, Inc., Los Angeles, CA 90024 (US)	
( 72 ) VERRECK, Geert	
( 74 ) Danubia Szabadalmi és Jogi Iroda Kft., 1051 Budapest, (HU)	
<b>( 54 ) Rákellenes készítmények</b>	
<b>( 51 ) A61K 9/20</b>	(2006.01)
<b>A61K 9/14</b>	(2006.01)
<b>A61K 31/4439</b>	(2006.01)
<b>A61P 35/00</b>	(2006.01)
<b>A61P 35/04</b>	(2006.01)
<b>( 13 ) T2</b>	
( 30 ) 14196605	2014.12.05. EP

---

<b>( 11 ) E054894</b>	
<b>( 21 ) E 15 857076</b>	
<b>( 96 ) EP 20150857076</b>	2015.11.05.
<b>( 97 ) EP 3215192 A1</b>	2016.05.12.
<b>EP 3215192 B1</b>	2021.02.17.
( 73 ) Selecta Biosciences, Inc., Watertown, MA 02472 (US)	
( 72 ) O'NEIL, Conlin	

---

---

GRISSET, Aaron, P.

ALTREUTER, David, H.

( 74 ) Danubia Szabadalmi és Jogi Iroda Kft., 1051 Budapest, (HU)

**( 54 ) Rapamicint stabil, túltelített állapotban tartalmazó szintetikus nanohordozókkal kapcsolatos módszerek és készítmények**

( 51 ) **A61K 9/51** (2006.01)

**A61K 31/436** (2006.01)

**A61K 39/00** (2006.01)

( 13 ) **T2**

( 30 ) 201462075864 P 2014.11.05. US

201462075866 P 2014.11.05. US

---

( 11 ) **E055062**

( 21 ) **E 15 799544**

( 96 ) **EP 20150799544** 2015.05.28.

( 97 ) **EP 3148517 A1** 2015.12.03.

**EP 3148517 B1** 2021.04.28.

( 73 ) The Research Foundation for The State University of New York, Albany NY 12207 (US)

( 72 ) THAKUR, Nikhil A.

MARGULIES, Bryan S.

( 74 ) Danubia Szabadalmi és Jogi Iroda Kft., 1051 Budapest, (HU)

**( 54 ) Készítmények és eljárások csontképződés elősegítésére**

( 51 ) **A61K 31/00** (2006.01)

**A61K 31/485** (2006.01)

**A61K 35/00** (2006.01)

**A61K 35/32** (2006.01)

**A61P 19/08** (2006.01)

( 13 ) **T2**

( 30 ) 201462005359 P 2014.05.30. US

---

( 11 ) **E055083**

( 21 ) **E 16 766623**

( 96 ) **EP 20160766623** 2016.08.03.

( 97 ) **EP 3458040 A1** 2017.11.23.

**EP 3458040 B1** 2021.01.27.

( 73 ) Suven Life Sciences Limited, Hyderabad, Telangana 500034 (IN)

( 72 ) NIROGI, Ramakrishna

SHINDE, Anil Karbhari

JAYARAJAN, Pradeep

BHYRAPUNENI, Gopinadh

KAMBHAMPATI, Ramasastri

JASTI, Venkateswarlu

( 74 ) ARINOVA Szabadalmi és Védjegy Iroda, 1122 Budapest, (HU)

**( 54 ) Tiszta 5-HT6 receptor antagonistika kombinációja az NMDA receptor antagonistájával**

( 51 ) **A61K 31/13** (2006.01)

**A61K 31/496** (2006.01)

**A61P 25/16** (2006.01)

**A61P 25/18** (2006.01)

**A61P 25/28** (2006.01)

---

---

**( 13 ) T2**( 30 ) 201641017203 2016.05.18. IN

---

**( 11 ) E054930****( 21 ) E 16 843709****( 96 ) EP 20160843709** 2016.09.05.**( 97 ) EP 3348260 A1** 2018.07.18.**EP 3348260 B1** 2021.06.02.

( 73 ) Farmalider, S.A., 28108 Alcobendas (Madrid) (ES)

( 72 ) SANZ MENENDEZ, Nuria

HORCAJADA CORDOBA, Raquel

MARTINEZ-ALZAMORA, Fernando

HERRERO VANRELL, Rocío

BENITEZ DEL CASTILLO, José Manuel

( 74 ) Danubia Szabadalmi és Jogi Iroda Kft., 1051 Budapest, (HU)

**( 54 ) Gyógyszerészeti tramadol készítmény szemészeti alkalmazásra****( 51 ) A61K 31/137** (2006.01)**A61K 9/00** (2006.01)**A61K 9/08** (2006.01)**A61K 47/36** (2006.01)**A61K 47/38** (2006.01)**A61P 27/02** (2006.01)**( 13 ) T2**( 30 ) 201500657 2015.09.09. ES

---

**( 11 ) E054887****( 21 ) E 13 157485****( 96 ) EP 20130157485** 2006.06.19.**( 97 ) EP 2656860 A1** 2013.10.30.**EP 2656860 B1** 2021.05.05.

( 73 ) Wisconsin Alumni Research Foundation, Madison, WI 53726 (US)

( 72 ) Fahl, William E

Ruoho, Arnold E

Mehta, Minesh

( 74 ) SBGK Szabadalmi Ügyvivői Iroda, 1062 Budapest, (HU)

**( 54 ) Topikális éresszehűző készítmények és eljárások sejtek védelmére rák kemoterápia és radioterápia alatt****( 51 ) A61K 31/137** (2006.01)**A61K 47/10** (2006.01)**A61K 47/12** (2006.01)**A61K 47/20** (2006.01)**A61P 1/04** (2006.01)**( 13 ) T2**( 30 ) 691571 P 2005.06.17. US

---

**( 11 ) E055090****( 21 ) E 16 752799****( 96 ) EP 20160752799** 2016.02.09.**( 97 ) EP 3258927 A1** 2016.08.25.**EP 3258927 B1** 2021.06.09.

- 
- ( 73 ) Innovation Pharmaceuticals Inc., Beverly, Massachusetts 01915 (US)  
 ( 72 ) MENON, Krishna  
 ( 74 ) SBGK Szabadalmi Ügyvivői Iroda, 1062 Budapest, (HU)  
**( 54 ) Gazdavédő protein (HDP) mimetikumok a gyomor- és bélrendszer gyulladással járó betegségeinek megelőzésére és/vagy kezelésére**  
 ( 51 ) **A61K 31/166** (2006.01)  
**A61K 31/167** (2006.01)  
**A61K 31/506** (2006.01)  
**A61K 45/06** (2006.01)  
**A61P 1/00** (2006.01)  
**A61P 1/04** (2006.01)  
**A61P 29/00** (2006.01)  
**A61P 37/00** (2006.01)  
**C07C233/80** (2006.01)  
 ( 13 ) **T2**  
 ( 30 ) 201562118950 P 2015.02.20. US
- 

- ( 11 ) **E055048**  
 ( 21 ) **E 13 176623**  
 ( 96 ) **EP 20130176623** 2013.07.16.  
 ( 97 ) **EP 2826476 A1** 2015.01.21.  
**EP 2826476 B1** 2021.03.03.  
 ( 73 ) G.M.T. de Jong B.V., 3311 KV Dordrecht (NL)  
 van der Meulen, Jan, 3328 AM Dordrecht (NL)  
 M.R. Korte B.V., 4177 CC Herwijnen (NL)  
 ( 72 ) de Jong, Gijsbertus Maria Theodorus  
 van der Meulen, Jan  
 Korte, Mario Richard  
 ( 74 ) ARINOVA Intellectual Property Office, 310151 Arad, (RO)  
**( 54 ) Kalciummentes dialízis folyadék**  
 ( 51 ) **A61K 31/194** (2006.01)  
**A61K 31/7004** (2006.01)  
**A61K 33/10** (2006.01)  
**A61K 33/14** (2006.01)  
**A61M 1/16** (2006.01)  
**A61M 1/36** (2006.01)  
**A61P 7/08** (2006.01)  
 ( 13 ) **T2**
- 

- ( 11 ) **E054891**  
 ( 21 ) **E 14 828152**  
 ( 96 ) **EP 20140828152** 2014.12.17.  
 ( 97 ) **EP 3082798 A1** 2015.06.25.  
**EP 3082798 B1** 2021.05.05.  
 ( 73 ) Biocodex, 94250 Gentilly (FR)  
 ( 72 ) VERLEYE, Marc  
 RIBAN, Véronique  
 LE GUERN, Marie-Emmanuelle  
 ( 74 ) SBGK Szabadalmi Ügyvivői Iroda, 1062 Budapest, (HU)
-

**( 54 ) Benzodioxol-származékok figyelemhiány és/vagy hiperaktivitás kezelésében történő alkalmazásra****( 51 ) A61K 31/343** (2006.01)**A61P 25/00** (2006.01)**( 13 ) T2****( 30 )** 13306768 2013.12.18. EP**( 11 ) E054955****( 21 ) E 13 829445****( 96 ) EP 20130829445** 2013.08.09.**( 97 ) EP 2882435 A1** 2014.02.20.**EP 2882435 B1** 2021.03.17.**( 73 )** Adipharm Ead, 1700 Sofia (BG)

Fudulov, Bozhidar Lyubenov, 1504 Sofia (BG)

Fudulov, Lyibomir Bozhidarov, 1504 Sofia (BG)

Apostolova-Dimova, Velichka Llieva, 1784 Sofia (BG)

Stefanova, Evtimia Ivanova, 1408 Sofia (BG)

Koytchev, Rossen Krumov, 15366 Neuenhagen, Berlin (DE)

Ditchev Consulting ood, 1404 Sofia (BG)

Ninov, Kiril Asenov, 1505 Sofia (BG)

**( 72 )** KONSTANTINOVA, Rumyana Gueorguieva

Ninov, Kiril Asenov

APOSTOLOVA-DIMOVA, Velichka llieva

STEFANOVA, Evtimia Ivanova

KOYTCHEV, Rossen Krumov

**( 74 )** Danubia Szabadalmi és Jogi Iroda Kft., 1051 Budapest, (HU)**( 54 ) 3-Formilrifamicin S 3-(4-cinnamil-L-piperazinil)-amino származékait tartalmazó gyógyszerészeti készítmények****( 51 ) A61K 31/395** (2006.01)**A61K 9/00** (2006.01)**A61K 9/48** (2006.01)**A61K 31/495** (2006.01)**A61K 31/496** (2006.01)**A61P 31/04** (2006.01)**A61P 31/06** (2006.01)**C07D491/00** (2006.01)**C07D498/08** (2006.01)**( 13 ) T2****( 30 )** 11128812 2012.08.13. BG**( 11 ) E055045****( 21 ) E 17 796828****( 96 ) EP 20170796828** 2017.05.11.**( 97 ) EP 3454854 A1** 2017.11.16.**EP 3454854 B1** 2021.04.28.**( 73 )** Global Blood Therapeutics, Inc., South San Francisco, CA 94080 (US)**( 72 )** LI, Zhe

GUZ, Nathan

SHAO, Yiyang

COCUZ, Julieana

FRIESER, Markus

YIANNIKOUROS, George, Petros

LIAO, Liang

( 74 ) Danubia Szabadalmi és Jogi Iroda Kft., 1051 Budapest, (HU)

**( 54 ) Eljárás 2-hidroxi-6-((2-(1-izopropil-1H-pirazol-5-il)-piridin-3-il)-metoxi)-benzaldehid szintetizálására****( 51 ) A61K 31/44** (2006.01)**C07C 45/65** (2006.01)**C07C 47/56** (2006.01)**C07D231/02** (2006.01)**C07D401/04** (2006.01)**( 13 ) T2**

( 30 ) 201662335583 P 2016.05.12. US

**( 11 ) E054819****( 21 ) E 17 709189****( 96 ) EP 20170709189** 2017.02.20.**( 97 ) EP 3419625 A1** 2017.08.31.**EP 3419625 B1** 2021.04.07.

( 73 ) Novartis AG, 4056 Basel (CH)

( 72 ) LAFFITTE, Bryan

BADMAN, Michael

CHEN, Jin

LINDGREN, Sam

( 74 ) SBGK Szabadalmi Ügyvivői Iroda, 1062 Budapest, (HU)

**( 54 ) Eljárások FXR agonista alkalmazására****( 51 ) A61K 31/46** (2006.01)**A61K 31/4748** (2006.01)**A61K 31/497** (2006.01)**A61K 31/506** (2006.01)**A61P 1/00** (2006.01)**A61P 1/16** (2006.01)**( 13 ) T2**

( 30 ) 201662298121 P 2016.02.22. US

201662420661 P 2016.12.12. US

**( 11 ) E055000****( 21 ) E 16 756426****( 96 ) EP 20160756426** 2016.02.26.**( 97 ) EP 3261645 A1** 2016.09.01.**EP 3261645 B1** 2021.04.28.

( 73 ) Dechra Limited, Northwich CW9 7UA (GB)

( 72 ) BUHLES, William

CORTEZ, Richard

MAAS, Kristin

SRIVASTAVA, Geeta

PEREZ, Daniel

( 74 ) Gödölle, Kékes, Mészáros &amp; Szabó Szabadalmi és Védjegy Iroda, 1024 Budapest, (HU)

**( 54 ) Étvágy stimulálása, tömegvesztés kézbentartása és anorexia kezelése kutyák és macskák esetében****( 51 ) A61K 31/55** (2006.01)

---

<b>A61K 9/00</b>	(2006.01)
<b>A61K 9/06</b>	(2006.01)
<b>A61P 1/00</b>	(2006.01)
<b>A61P 1/02</b>	(2006.01)
<b>A61P 1/14</b>	(2006.01)
<b>A61P 1/16</b>	(2006.01)
<b>A61P 3/00</b>	(2006.01)
<b>A61P 13/12</b>	(2006.01)
<b>A61P 25/00</b>	(2006.01)
<b>A61P 35/00</b>	(2006.01)
<b>A61P 43/00</b>	(2006.01)
<b>( 13 ) T2</b>	
( 30 ) 201562126188 P	2015.02.27. US

---

<b>( 11 ) E055016</b>	
<b>( 21 ) E 18 700437</b>	
<b>( 96 ) EP 20180700437</b>	2018.01.18.
<b>( 97 ) EP 3641728 A1</b>	2018.12.27.
<b>EP 3641728 B1</b>	2021.03.10.
( 73 ) Laboratorios SALVAT, S.A., 08950 Esplugues de Llobregat (ES)	
( 72 ) SANAGUSTIN AQUILUE, Javier	
LENDÍNEZ GRIS, María del Carmen	
DELGADO GANÁN, Maria Isabel	
( 74 ) SBGK Szabadalmi Ügyvivői Iroda, 1062 Budapest, (HU)	
<b>( 54 ) Olaj-a-vízben nanoemulziós klobetazol készítmény</b>	
<b>( 51 ) A61K 31/573</b>	(2006.01)
<b>A61K 9/00</b>	(2006.01)
<b>A61K 9/107</b>	(2006.01)
<b>A61K 47/14</b>	(2006.01)
<b>A61K 47/26</b>	(2006.01)
<b>A61K 47/34</b>	(2006.01)
<b>A61P 29/00</b>	(2006.01)
<b>( 13 ) T2</b>	
( 30 ) 17382393	2017.06.23. EP

---

<b>( 11 ) E054828</b>	
<b>( 21 ) E 15 811714</b>	
<b>( 96 ) EP 20150811714</b>	2015.06.22.
<b>( 97 ) EP 3157531 A1</b>	2015.12.30.
<b>EP 3157531 B1</b>	2021.03.31.
( 73 ) Enterin, Inc., Philadelphia, Pennsylvania 19103 (US)	
( 72 ) Zasloff, Michael	
( 74 ) SBGK Szabadalmi Ügyvivői Iroda, 1062 Budapest, (HU)	
<b>( 54 ) Eljárások és készítmények a bél enteroendokrin rendszerének stimulálására a vele kapcsolatos betegségek és állapotok kezelésére</b>	
<b>( 51 ) A61K 31/575</b>	(2006.01)
<b>A61K 31/56</b>	(2006.01)
<b>A61K 35/56</b>	(2006.01)
<b>A61K 45/06</b>	(2006.01)

---



---

<b>A61P 1/10</b>	(2006.01)
<b>A61P 25/24</b>	(2006.01)
<b>A61P 25/28</b>	(2006.01)
<b>C07J 41/00</b>	(2006.01)
<b>( 13 ) T2</b>	
( 30 ) 201462015657 P	2014.06.23. US
201414329627	2014.07.11. US

---

<b>( 11 ) E054874</b>	
<b>( 21 ) E 16 778947</b>	
<b>( 96 ) EP 20160778947</b>	2016.09.21.
<b>( 97 ) EP 3352766 A1</b>	2017.03.30.
<b>EP 3352766 B1</b>	2021.03.17.
( 73 ) Matrix Biology Institute, Edgewater, NJ 07020 (US)	
( 72 ) BELMONTE, Carlos DENLINGER, Janet L.	
( 74 ) SBGK Szabadalmi Ügyvivői Iroda, 1062 Budapest, (HU)	
<b>( 54 ) Magas elaszticitású hialuronán készítmények és alkalmazási eljárások</b>	
<b>( 51 ) A61K 31/728</b>	(2006.01)
<b>A61P 17/00</b>	(2006.01)
<b>A61P 27/02</b>	(2006.01)
<b>( 13 ) T2</b>	
( 30 ) 201562232364 P	2015.09.24. US

---

<b>( 11 ) E055017</b>	
<b>( 21 ) E 13 795191</b>	
<b>( 96 ) EP 20130795191</b>	2013.11.06.
<b>( 97 ) EP 2916852 A1</b>	2014.05.15.
<b>EP 2916852 B1</b>	2021.04.14.
( 73 ) Sigrid Therapeutics AB, 114 28 Stockholm (SE)	
( 72 ) CSIKASZ, Robert BENGTSSON, Tore KUPFERSCHMIDT, Natalia GARCIA-BENNETT, Alfonso E	
( 74 ) Danubia Szabadalmi és Jogi Iroda Kft., 1051 Budapest, (HU)	
<b>( 54 ) Pórusos szilíciumdioxid-anyag gyógyászati hatóanyagként vagy élelmiszerekben való alkalmazásra</b>	
<b>( 51 ) A61K 33/00</b>	(2006.01)
<b>A23L 29/00</b>	(2016.01)
<b>A23L 33/00</b>	(2016.01)
<b>A23L 33/10</b>	(2016.01)
<b>A23L 33/20</b>	(2016.01)
<b>A61K 9/14</b>	(2006.01)
<b>A61K 45/06</b>	(2006.01)
<b>A61P 3/06</b>	(2006.01)
<b>C01B 33/12</b>	(2006.01)
<b>( 13 ) T2</b>	
( 30 ) 201261723019 P	2012.11.06. US

---

<b>( 11 ) E054904</b>	
-----------------------	--

---

- 
- ( 21 ) **E 19 755806**
- ( 96 ) **EP 20190755806** 2019.06.25.
- ( 97 ) **EP 3723777 A1** 2020.01.02.  
**EP 3723777 B1** 2021.03.31.
- ( 73 ) 4D Pharma Research Limited, Aberdeen, Aberdeenshire AB25 2ZS (GB)
- ( 72 ) YUILLE, Samantha  
REICHARDT, Nicole  
REID, Sarah  
AHMED, Suaad  
SAVIGNAC, Helene  
MULDER, Imke Elisabeth  
ETTORRE, Anna
- ( 74 ) SBGK Szabadalmi Ügyvivői Iroda, 1062 Budapest, (HU)
- ( 54 ) **Baktériumtörzseket tartalmazó készítmények**
- ( 51 ) **A61K 35/74** (2006.01)  
**A61K 9/19** (2006.01)  
**A61K 35/741** (2015.01)  
**A61P 1/00** (2006.01)  
**A61P 43/00** (2006.01)
- ( 13 ) **T2**
- ( 30 ) 18179641 2018.06.25. EP  
201814836 2018.09.12. GB  
201905000 2019.04.09. GB
- 

- ( 11 ) **E055105**
- ( 21 ) **E 18 702926**
- ( 96 ) **EP 20180702926** 2018.01.11.
- ( 97 ) **EP 3568146 A1** 2018.07.19.  
**EP 3568146 B1** 2021.04.07.
- ( 73 ) Giuliani S.p.A., 20129 Milano (IT)
- ( 72 ) GIULIANI, Giammaria  
BENEDUSI, Anna  
MARZANI, Barbara
- ( 74 ) SBGK Szabadalmi Ügyvivői Iroda, 1062 Budapest, (HU)
- ( 54 ) **Növényi extraktum hajhullás megelőzésére és kezelésére**
- ( 51 ) **A61K 36/53** (2006.01)  
**A61K 8/00** (2006.01)  
**A61K 9/00** (2006.01)  
**A61P 17/14** (2006.01)
- ( 13 ) **T2**
- ( 30 ) 201700003045 2017.01.12. IT
- 

- ( 11 ) **E055024**
- ( 21 ) **E 15 870222**
- ( 96 ) **EP 20150870222** 2015.12.03.
- ( 97 ) **EP 3235503 A2** 2017.10.25.  
**EP 3235503 B1** 2021.04.14.
- ( 73 ) NeuroBo Pharmaceuticals, Inc., Boston, MA 02115 (US)
- ( 72 ) CHOI, Sang Zin
-

SOHN, Mi Won  
 GO, Hyo Sang  
 RYU, Ja Young  
 JEONG, Jin Seok  
 CHOI, Song Hyen  
 KIM, Eun Jin  
 CHO, Young Woong  
 KIM, So Young

( 74 ) SBGK Szabadalmi Ügyvivői Iroda, 1062 Budapest, (HU)

**( 54 ) Eperfa és Poria cocos kéreg vegyes extraktumát tartalmazó készítmény neurodegeneratív rendellenességek megelőzésére, javítására vagy kezelésére**

( 51 ) **A61K 36/605** (2006.01)  
**A23L 33/10** (2016.01)  
**A61K 36/076** (2006.01)  
**A61P 25/00** (2006.01)  
**A61P 25/28** (2006.01)

( 13 ) **T2**

( 30 ) 20140184854 2014.12.19. KR

( 11 ) **E054856**

( 21 ) **E 17 724335**

( 96 ) **EP 20170724335** 2017.05.05.

( 97 ) **EP 3452071 A1** 2017.11.09.

**EP 3452071 B1** 2021.04.07.

( 73 ) Ipsen Biopharm Limited, Wrexham LL13 9UF (GB)

( 72 ) LIU, Sai Man

( 74 ) Danubia Szabadalmi és Jogi Iroda Kft., 1051 Budapest, (HU)

**( 54 ) Kiméra neurotoxinok**

( 51 ) **A61K 38/00** (2006.01)  
**C07K 14/33** (2006.01)

( 13 ) **T2**

( 30 ) 201607901 2016.05.05. GB

( 11 ) **E054875**

( 21 ) **E 13 791618**

( 96 ) **EP 20130791618** 2013.05.17.

( 97 ) **EP 2849798 A1** 2013.11.21.

**EP 2849798 B1** 2021.04.07.

( 73 ) Replicor Inc., Montréal, Québec H4P 2R2 (CA)

( 72 ) BAZINET, Michel

VAILLANT, Andrew

( 74 ) SBGK Szabadalmi Ügyvivői Iroda, 1062 Budapest, (HU)

**( 54 ) Oligonukleotid kelátkomplex-polipeptid készítmények és eljárások**

( 51 ) **A61K 38/21** (2006.01)  
**A61K 9/00** (2006.01)  
**A61K 31/7088** (2006.01)  
**A61K 31/7115** (2006.01)  
**A61K 31/712** (2006.01)  
**A61K 31/7125** (2006.01)

**A61K 31/713** (2006.01)  
**A61K 38/17** (2006.01)  
**A61K 38/22** (2006.01)  
**A61K 47/50** (2017.01)  
**A61P 31/12** (2006.01)  
**A61P 31/14** (2006.01)  
**A61P 37/04** (2006.01)  
**A61P 43/00** (2006.01)

**( 13 ) T2**

( 30 ) 201261648711 P 2012.05.18. US  
 201261695035 P 2012.08.30. US

**( 11 ) E055115****( 21 ) E 15 805722**

**( 96 ) EP 20150805722** 2015.11.25.

**( 97 ) EP 3223845 A2** 2016.06.02.

**EP 3223845 B1** 2021.05.19.

( 73 ) Xencor, Inc., Monrovia, CA 91016 (US)

( 72 ) MOORE, Gregory

DESJARLAIS, John

BERNETT, Matthew

CHU, Seung

RASHID, Rumana

MUCHHAL, Umesh

LEE, Sung-Hyung

( 74 ) SBGK Szabadalmi Ügyvivői Iroda, 1062 Budapest, (HU)

**( 54 ) CD3-at és CD20-at kötő heterodimer antitestek**

**( 51 ) A61K 39/00** (2006.01)

**A61P 35/00** (2006.01)

**C07K 16/28** (2006.01)

**C07K 16/30** (2006.01)

**C07K 16/46** (2006.01)

**( 13 ) T2**

( 30 ) 201462084908 P 2014.11.26. US

201462085027 P 2014.11.26. US

201462085117 P 2014.11.26. US

201462085106 P 2014.11.26. US

201562159111 P 2015.05.08. US

201562251005 P 2015.11.04. US

201562250971 P 2015.11.04. US

**( 11 ) E054847****( 21 ) E 16 826738**

**( 96 ) EP 20160826738** 2016.12.23.

**( 97 ) EP 3393505 A1** 2017.06.29.

**EP 3393505 B1** 2021.03.31.

( 73 ) Themis Bioscience GmbH, 1190 Vienna (AT)

( 72 ) TAUBER, Erich

Schrauf, Sabrina

Müllner, Matthias

Ramsauer, Katrin

Irmeler, Angelika

Csar, Patrick

( 74 ) Danubia Szabadalmi és Jogi Iroda Kft., 1051 Budapest, (HU)

**( 54 ) Rekombináns Zika-vakcinák****( 51 ) A61K 39/12** (2006.01)**C07K 14/005** (2006.01)**( 13 ) T2**

( 30 ) 15202480 2015.12.23. EP

16162688 2016.03.29. EP

**( 11 ) E054868****( 21 ) E 10 174464****( 96 ) EP 20100174464** 2006.12.28.**( 97 ) EP 2275132 A2** 2011.01.19.**EP 2275132 B1** 2021.03.03.

( 73 ) Boehringer Ingelheim Animal Health USA Inc., Duluth, GA 30096 (US)

( 72 ) Eichmeyer, Marc Allan

HAYES, Phillip Wayne

NITZEL, Greg

ROOF, Michael B.

Schaeffer, Merrill Lynn

( 74 ) Advopatent Szabadalmi és Védjegy Iroda, 1255 Budapest, (HU)

**( 54 ) Multivalens PVC2 immunogén készítmények és eljárások ezek előállítására****( 51 ) A61K 39/295** (2006.01)**A61K 39/04** (2006.01)**A61K 39/12** (2006.01)**C12N 15/866** (2006.01)**( 13 ) T2**

( 30 ) 755015 P 2005.12.29. US

**( 11 ) E054885****( 21 ) E 13 750725****( 96 ) EP 20130750725** 2013.08.22.**( 97 ) EP 2887961 A1** 2014.02.27.**EP 2887961 B1** 2021.04.28.

( 73 ) Novartis AG, 4056 Basel (CH)

( 72 ) SCHUMACHER, Christoph

HOLBRO, Thomas

( 74 ) SBGK Szabadalmi Ügyvivői Iroda, 1062 Budapest, (HU)

**( 54 ) NEP-inhibitorok szívpitvari megnagyobbodással vagy átrendeződéssel jellemzett betegségek kezelésére****( 51 ) A61K 45/06** (2006.01)**A61K 31/194** (2006.01)**A61K 31/197** (2006.01)**A61K 31/216** (2006.01)**A61K 31/41** (2006.01)**A61K 31/4192** (2006.01)**A61P 7/00** (2006.01)

**A61P 9/00** (2006.01)  
**A61P 9/04** (2006.01)  
**A61P 9/06** (2006.01)  
**A61P 9/10** (2006.01)  
**A61P 9/12** (2006.01)  
**A61P 43/00** (2006.01)

( 13 ) **T2**

( 30 ) 201261692911 P 2012.08.24. US

( 11 ) **E054988**

( 21 ) **E 18 706422**

( 96 ) **EP 20180706422** 2018.02.02.

( 97 ) **EP 3576795 A1** 2018.08.09.

**EP 3576795 B1** 2021.04.07.

( 73 ) Berlin-Chemie AG, 12489 Berlin (DE)

( 72 ) BECKER, Achim

( 74 ) SBGK Szabadalmi Ügyvivői Iroda, 1062 Budapest, (HU)

( 54 ) **Orális pajzsmirigy terápiás szer**

( 51 ) **A61K 47/18** (2006.01)

**A61K 9/20** (2006.01)

**A61K 31/198** (2006.01)

**A61K 47/20** (2006.01)

( 13 ) **T2**

( 30 ) 102017102192 2017.02.03. DE

102017122807 2017.09.29. DE

( 11 ) **E054922**

( 21 ) **E 12 170362**

( 96 ) **EP 20120170362** 2012.05.31.

( 97 ) **EP 2529756 A2** 2012.12.05.

**EP 2529756 B1** 2021.05.19.

( 73 ) LABORATORIOS FARMACEUTICOS ROVI, S.A., 28037 Madrid (ES)

( 72 ) Gutierro Aduriz, Ibon

Franco Rodriguez, Guillermo

( 74 ) SBGK Szabadalmi Ügyvivői Iroda, 1062 Budapest, (HU)

( 54 ) **Riszperidon és/vagy Paliperidon implantátum készítmény**

( 51 ) **A61K 47/34** (2006.01)

**A61K 31/519** (2006.01)

( 13 ) **T2**

( 30 ) PCT/EP2011/059000 2011.05.31. WO

PCT/EP2011/059001 2011.05.31. WO

( 11 ) **E054938**

( 21 ) **E 17 706673**

( 96 ) **EP 20170706673** 2017.02.03.

( 97 ) **EP 3411076 A1** 2017.08.10.

**EP 3411076 B1** 2021.04.28.

( 73 ) Rigshospitalet, 2100 Copenhagen O (DK)

University of Copenhagen, 1165 Copenhagen K (DK)

( 72 ) NIELSEN, Christoffer

BEHRENDT, Niels

ENGELHOLM, Lars Henning

( 74 ) dr. Kocsomba Nelli Ügyvédi Iroda, 1054 Budapest, (HU)

**( 54 ) Uparap-ot célzó antitest-gyógyszer konjugátum**

**( 51 ) A61K 47/68** (2017.01)

**A61P 35/00** (2006.01)

**( 13 ) T2**

( 30 ) 201670063 2016.02.05. DK

201670834 2016.10.24. DK

**( 11 ) E055002**

**( 21 ) E 15 817240**

**( 96 ) EP 20150817240** 2015.12.17.

**( 97 ) EP 3233130 A1** 2016.06.23.

**EP 3233130 B1** 2021.03.31.

( 73 ) Fundacion para la Investigacion Medica Aplicada, 31008 Pamplona (ES)

( 72 ) MURILLO SAUCA, Oihana

GONZÁLEZ ASEGUINOLAZA, Gloria

HERNÁNDEZ ALCOCEBA, Rubén

( 74 ) SBGK Szabadalmi Ügyvivői Iroda, 1062 Budapest, (HU)

**( 54 ) Nukleinsav-konstrukciók és génterápiás vektorok Wilson-kór kezelésében történő alkalmazásra**

**( 51 ) A61K 48/00** (2006.01)

**A61P 1/16** (2006.01)

**C12N 9/14** (2006.01)

**C12N 15/864** (2006.01)

**( 13 ) T2**

( 30 ) 14382531 2014.12.17. EP

**( 11 ) E052509**

**( 21 ) E 17 771689**

**( 96 ) EP 20170771689** 2017.09.07.

**( 97 ) EP 3509733 A1** 2018.03.15.

**EP 3509733 B1** 2020.07.22.

( 73 ) Schaefer Kalk GmbH & Co. KG, 65582 Diez (DE)

( 72 ) Vucak, Marijan

( 74 ) ARINOVA Szabadalmi és Védjegy Iroda, 1122 Budapest, (HU)

**( 54 ) Kompozit por mikrostrukturált részecskékkel**

**( 51 ) A61L 27/32** (2006.01)

**A61L 27/00** (2006.01)

**A61L 27/10** (2006.01)

**A61L 27/18** (2006.01)

**A61L 27/44** (2006.01)

**B01J 2/00** (2006.01)

**C08J 3/12** (2006.01)

**C09C 1/00** (2006.01)

**C09C 1/02** (2006.01)

**( 13 ) T2**

( 30 ) 16001952 2016.09.08. EP

- 
- ( 11 ) **E054872**  
( 21 ) **E 14 806494**  
( 96 ) **EP 20140806494** 2014.11.06.  
( 97 ) **EP 3065793 A2** 2015.05.14.  
**EP 3065793 B1** 2021.04.14.  
( 73 ) Hollister Incorporated, Libertyville, IL 60048 (US)  
( 72 ) ROSTAMI, Shamsedin  
CLARKE, John, T.  
( 74 ) Gödölle, Kékes, Mészáros & Szabó Szabadalmi és Védjegy Iroda, 1024 Budapest, (HU)  
( 54 ) **Síkositott oleofil katéterek**  
( 51 ) **A61L 29/08** (2006.01)  
**A61M 25/00** (2006.01)  
( 13 ) **T2**  
( 30 ) 201361901831 P 2013.11.08. US  
201461944173 P 2014.02.25. US
- 

- ( 11 ) **E055023**  
( 21 ) **E 14 755381**  
( 96 ) **EP 20140755381** 2014.08.26.  
( 97 ) **EP 3038679 A1** 2015.03.05.  
**EP 3038679 B1** 2021.05.05.  
( 73 ) Sanofi-Aventis Deutschland GmbH, 65929 Frankfurt am Main (DE)  
( 72 ) PLUMPTRE, David Aubrey  
( 74 ) Danubia Szabadalmi és Jogi Iroda Kft., 1051 Budapest, (HU)  
( 54 ) **Kupakegység gyógyszerbejuttató eszközhöz, továbbá gyógyszerbejuttató eszköz**  
( 51 ) **A61M 5/32** (2006.01)  
**B43K 5/16** (2006.01)  
**B43K 5/17** (2006.01)  
**B43K 23/12** (2006.01)  
( 13 ) **T2**  
( 30 ) 13182223 2013.08.29. EP
- 

- ( 11 ) **E054901**  
( 21 ) **E 19 164931**  
( 96 ) **EP 20190164931** 2013.01.16.  
( 97 ) **EP 3524317 A1** 2019.08.14.  
**EP 3524317 B1** 2021.03.24.  
( 73 ) Swiss Spa System Ltd., Hong Kong (CN)  
( 72 ) Doyle, James N.  
Gimelli, Bruno  
( 74 ) SBGK Szabadalmi Ügyvivői Iroda, 1062 Budapest, (HU)  
( 54 ) **Egy kézben tartható készülék elektromosan támogatott bőrkezeléshez**  
( 51 ) **A61N 1/32** (2006.01)  
**A61H 7/00** (2006.01)  
**A61H 23/02** (2006.01)  
**A61N 1/04** (2006.01)  
( 13 ) **T2**  
( 30 ) 102012000563 2012.01.16. DE
-



102012009514 2012.05.14. DE

- 
- ( 11 ) **E054951**
- ( 21 ) **E 15 790568**
- ( 96 ) **EP 20150790568** 2015.11.05.
- ( 97 ) **EP 3215118 A1** 2016.05.12.  
**EP 3215118 B1** 2021.03.17.
- ( 73 ) Ferring B.V., 2132 JX Hoofddorp (NL)
- ( 72 ) HALLIDAY, Janet  
CARR, Denis  
ROSS, Alistair  
YOUNG, Claire  
MCDONALD, Paul  
QADIR, Mohammad  
COCHRANE, Robert  
RABANI, Gouher  
ARCE SAEZ, Joan Carles  
PETRI, Axel Niclas
- ( 74 ) Sworks Nemzetközi Szabadalmi Ügyvivői Iroda Kft., 1134 Budapest, (HU)
- ( 54 ) **Gyógyszer-készülék egység, amely kinagolidot tartalmaz**
- ( 51 ) **A61P 5/06** (2006.01)  
**A61K 9/00** (2006.01)  
**A61K 31/473** (2006.01)  
**A61K 47/34** (2006.01)  
**A61P 15/00** (2006.01)  
**A61P 15/02** (2006.01)
- ( 13 ) **T2**
- ( 30 ) 14192372 2014.11.07. EP
- 

- ( 11 ) **E055072**
- ( 21 ) **E 14 715440**
- ( 96 ) **EP 20140715440** 2014.03.19.
- ( 97 ) **EP 2976106 A2** 2014.09.25.  
**EP 2976106 B1** 2021.04.14.
- ( 73 ) Array BioPharma Inc., Boulder, CO 80301 (US)
- ( 72 ) CAPONIGRO, Giordano  
STUART, Darrin  
DE PARSEVAL, Laure
- ( 74 ) Danubia Szabadalmi és Jogi Iroda Kft., 1051 Budapest, (HU)
- ( 54 ) **B-Raf gátlót és második gátlószert tartalmazó kombinációs terápia**
- ( 51 ) **A61P 43/00** (2006.01)  
**A61K 31/4184** (2006.01)  
**A61K 31/4439** (2006.01)  
**A61K 31/4745** (2006.01)  
**A61K 31/496** (2006.01)  
**A61K 31/506** (2006.01)  
**A61K 31/519** (2006.01)  
**A61K 31/53** (2006.01)  
**A61K 31/5377** (2006.01)
-

---

**A61K 45/06** (2006.01)

**A61P 35/00** (2006.01)

( 13 ) **T2**

( 30 ) 201361804056 P 2013.03.21. US

---

( 11 ) **E054878**

( 21 ) **E 17 772123**

( 96 ) **EP 20170772123** 2017.06.20.

( 97 ) **EP 3478374 A1** 2018.01.04.

**EP 3478374 B1** 2021.06.02.

( 73 ) Borisov, Sergei Vladimirovich, Moscow 119146 (RU)

( 72 ) Borisov, Sergei Vladimirovich

( 74 ) SBGK Szabadalmi Ügyvivői Iroda, 1062 Budapest, (HU)

( 54 ) **Golfpályai "kaleidoszkóp"**

( 51 ) **A63B 69/36** (2006.01)

**A63C 19/00** (2006.01)

( 13 ) **T2**

( 30 ) 2016126449 2016.07.01. RU

---

( 11 ) **E055001**

( 21 ) **E 17 000359**

( 96 ) **EP 20170000359** 2017.03.07.

( 97 ) **EP 3372292 A1** 2018.09.12.

**EP 3372292 B1** 2021.04.14.

( 73 ) Dipl.-Ing. Erich Fetzer GmbH & Co. KG, 72770 Reutlingen (DE)

( 72 ) WAGNER, Jürgen

( 74 ) Danubia Szabadalmi és Jogi Iroda Kft., 1051 Budapest, (HU)

( 54 ) **Szalagszűrő**

( 51 ) **B01D 33/044** (2006.01)

**B01D 33/056** (2006.01)

( 13 ) **T2**

---

( 11 ) **E054903**

( 21 ) **E 18 742952**

( 96 ) **EP 20180742952** 2018.07.06.

( 97 ) **EP 3648866 A1** 2019.01.10.

**EP 3648866 B1** 2021.04.21.

( 73 ) Linde GmbH, 82049 Pullach (DE)

( 72 ) PHAM DUC, Tuat

HÖFEL, Torben

( 74 ) INNOPLEX Iparjogvédelmi Kft., 1036 Budapest, (HU)

( 54 ) **Eljárás és berendezés kiindulási keverék elválasztástechnológiai feldolgozásához**

( 51 ) **B01D 53/00** (2006.01)

**C01B 3/00** (2006.01)

**C07C 7/09** (2006.01)

**F25J 3/06** (2006.01)

( 13 ) **T2**

( 30 ) 17180033 2017.07.06. EP

---

- 
- ( 11 ) **E055014**  
 ( 21 ) **E 19 794705**  
 ( 96 ) **EP 20190794705** 2019.09.25.  
 ( 97 ) **EP 3743196 A1** 2020.04.02.  
       **EP 3743196 B1** 2021.03.31.  
 ( 73 ) Tadiran Consumer and Technology Products Ltd., 4900615 Petah Tikva (IL)  
 ( 72 ) RISKIN, Yefim  
 ( 74 ) SBGK Szabadalmi Ügyvivői Iroda, 1062 Budapest, (HU)  
 ( 54 ) **Levegőfertőtlenítő eljárás, valamint unipoláris koronakisülési zónát és elektromos mezőt magában foglaló  
 levegőfertőtlenítő berendezés**  
 ( 51 ) **B01D 53/32** (2006.01)  
       **A61L 9/22** (2006.01)  
       **F24F 3/16** (2006.01)  
       **H01T 19/04** (2006.01)  
       **H01T 23/00** (2006.01)  
 ( 13 ) **T2**  
 ( 30 ) 26202218 2018.09.27. IL
- 

- ( 11 ) **E051691**  
 ( 21 ) **E 15 873311**  
 ( 96 ) **EP 20150873311** 2015.12.25.  
 ( 97 ) **EP 3238814 A1** 2017.11.01.  
       **EP 3238814 B1** 2020.08.12.  
 ( 73 ) Toray Industries, Inc., Tokyo 103-8666 (JP)  
 ( 72 ) HANAKAWA Masayuki  
       IWAI Kenta  
       ISHIZAKI Toshiyuki  
       KITADE Tamotsu  
       KIMURA Masahiro  
 ( 74 ) SBGK Szabadalmi Ügyvivői Iroda, 1062 Budapest, (HU)  
 ( 54 ) **Porózus üreges szálmembrán**  
 ( 51 ) **B01D 71/32** (2006.01)  
       **B01D 67/00** (2006.01)  
       **B01D 69/02** (2006.01)  
       **B01D 69/08** (2006.01)  
       **B01D 71/34** (2006.01)  
 ( 13 ) **T2**  
 ( 30 ) 2014264345 2014.12.26. JP
- 

- ( 11 ) **E054927**  
 ( 21 ) **E 18 706724**  
 ( 96 ) **EP 20180706724** 2018.02.21.  
 ( 97 ) **EP 3595818 A1** 2018.09.20.  
       **EP 3595818 B1** 2021.03.17.  
 ( 73 ) Adey Holdings (2008) Limited, Stonehouse, Gloucestershire GL10 3EZ (GB)  
 ( 72 ) DOWNIE, Simon  
 ( 74 ) SBGK Szabadalmi Ügyvivő Iroda, 1062 Budapest, (HU)  
 ( 54 ) **Moduláris mágneses szerelvény**  
 ( 51 ) **B03C 1/28** (2006.01)
-

---

	<b>B03C 1/033</b>	(2006.01)
<b>( 13 )</b>	<b>T2</b>	
( 30 )	201704015	2017.03.14. GB

---

<b>( 11 )</b>	<b>E054981</b>	
<b>( 21 )</b>	<b>E 16 175966</b>	
<b>( 96 )</b>	<b>EP 20160175966</b>	2016.06.23.
<b>( 97 )</b>	<b>EP 3260205 A1</b>	2017.12.27.
	<b>EP 3260205 B1</b>	2021.02.24.
( 73 )	Alfa Laval Corporate AB, 221 00 Lund (SE)	
( 72 )	SUNDIN, Magnus	
( 74 )	Sworks Nemzetközi Szabadalmi Ügyvivői Iroda Kft., 1134 Budapest, (HU)	
<b>( 54 )</b>	<b>Centrifugális szeparátor szenzor berendezéssel</b>	
<b>( 51 )</b>	<b>B04B 7/06</b>	(2006.01)
	<b>B04B 1/10</b>	(2006.01)
	<b>B04B 11/04</b>	(2006.01)
	<b>B04B 13/00</b>	(2006.01)
	<b>G01M 3/24</b>	(2006.01)
	<b>G01P 3/26</b>	(2006.01)
	<b>G01P 15/09</b>	(2006.01)
<b>( 13 )</b>	<b>T2</b>	

---

<b>( 11 )</b>	<b>E054850</b>	
<b>( 21 )</b>	<b>E 18 719559</b>	
<b>( 96 )</b>	<b>EP 20180719559</b>	2018.04.23.
<b>( 97 )</b>	<b>EP 3618975 A1</b>	2018.11.08.
	<b>EP 3618975 B1</b>	2021.05.26.
( 73 )	Hydro Aluminium Rolled Products GmbH, 41515 Grevenbroich (DE)	
( 72 )	Kurth, Boris GILLNER, Ronald BAUERSCHLAG, Nils Robert	
( 74 )	SBGK Szabadalmi Ügyvivői Iroda, 1062 Budapest, (HU)	
<b>( 54 )</b>	<b>Szortírozási eljárás alumínium csomagokhoz, és szortírozó berendezés</b>	
<b>( 51 )</b>	<b>B07C 5/344</b>	(2006.01)
<b>( 13 )</b>	<b>T2</b>	
( 30 )	102017109610	2017.05.04. DE

---

<b>( 11 )</b>	<b>E054947</b>	
<b>( 21 )</b>	<b>E 19 195305</b>	
<b>( 96 )</b>	<b>EP 20190195305</b>	2019.09.04.
<b>( 97 )</b>	<b>EP 3620241 A1</b>	2020.03.11.
	<b>EP 3620241 B1</b>	2021.06.23.
( 73 )	BLM S.p.A., 22063 Cantú (CO) (IT)	
( 72 )	GEMIGNANI, Roberto	
( 74 )	SBGK Szabadalmi Ügyvivői Iroda, 1062 Budapest, (HU)	
<b>( 54 )</b>	<b>Csővek megmunkálására szolgáló gép egy, a megmunkálás alatt lévő cső csúszását detektáló eszközzel</b>	
<b>( 51 )</b>	<b>B21D 7/024</b>	(2006.01)
	<b>B21D 7/12</b>	(2006.01)
<b>( 13 )</b>	<b>T2</b>	

---

---

( 30 ) 201800008354 2018.09.05. IT

---

( 11 ) **E054926**

( 21 ) **E 18 180868**

( 96 ) **EP 20180180868** 2018.06.29.

( 97 ) **EP 3586995 A1** 2020.01.01.

**EP 3586995 B1** 2021.04.14.

( 73 ) Nemark, S.A.B. de C.V., 66000 García, Nuevo León (MX)

( 72 ) Mokre, Alexander

Ensinger, Mark

Hartl, Walter

Dargai, Viktoria

Ritt, Bettina

( 74 ) SBGK Szabadalmi Ügyvivői Iroda, 1062 Budapest, (HU)

( 54 ) **Eljárás öntödei homokkeverék előállítására**

( 51 ) **B22C 5/04** (2006.01)

**B22C 5/10** (2006.01)

**B22C 5/18** (2006.01)

( 13 ) **T2**

---

( 11 ) **E054764**

( 21 ) **E 19 151184**

( 96 ) **EP 20190151184** 2019.01.10.

( 97 ) **EP 3514248 A1** 2019.07.24.

**EP 3514248 B1** 2021.05.26.

( 73 ) AIR PRODUCTS AND CHEMICALS, INC., Allentown, Pennsylvania 18195 (US)

( 72 ) BURAGINO, Gregory J.

Gangoli, Shailesh Pradeep

GUPTA, Anshu

Sane, Anup Vasant

GUHA, Avishek

He, Xiaoyi

Buzinski, Michael David

NIEMKIEWICZ, Kyle J.

HEWERTSON, Russel James

( 74 ) Paul Cosmovici, 010641 Bucharest Romania, (RO)

( 54 ) **Alsó keverő fúvóka és az alap oxigénes kemence üzemeltetésének eljárása**

( 51 ) **B22D 1/00** (2006.01)

**C21C 5/35** (2006.01)

**C21C 5/48** (2006.01)

**F27D 27/00** (2010.01)

**F27D 99/00** (2010.01)

( 13 ) **T2**

( 30 ) 201815873616 2018.01.17. US

---

( 11 ) **E054975**

( 21 ) **E 18 740900**

( 96 ) **EP 20180740900** 2018.06.18.

( 97 ) **EP 3641964 A1** 2018.12.27.

---

---

**EP 3641964 B1** 2021.05.19.

( 73 ) Italtipresse Industrie S.p.A., 25020 Capriano Del Colle Brescia (IT)

( 72 ) PEZZOLI, Andrea

( 74 ) Danubia Szabadalmi és Jogi Iroda Kft., 1051 Budapest, (HU)

**( 54 ) Fröccsöntő gép energiatakarékosság-értékelő rendszerrel**

( 51 ) **B22D 17/04** (2006.01)

**B22D 17/10** (2006.01)

**B22D 17/26** (2006.01)

**B22D 17/32** (2006.01)

**B29C 45/76** (2006.01)

**H02M 7/539** (2006.01)

( 13 ) **T2**

( 30 ) 201700067908 2017.06.19. IT

---

( 11 ) **E055043**

( 21 ) **E 18 710042**

( 96 ) **EP 20180710042** 2018.03.08.

( 97 ) **EP 3600738 A1** 2018.09.27.

**EP 3600738 B1** 2021.05.05.

( 73 ) CERATIZIT Balzheim GmbH & Co. KG, 88481 Balzheim (DE)

( 72 ) WALCHER, Rainer

WALCHER, Jochen

WALCHER, Matthias

RAPP, Oliver

( 74 ) SBGK Szabadalmi Ügyvivői Iroda, 1062 Budapest, (HU)

**( 54 ) Fúrószerszám**

( 51 ) **B23B 51/02** (2006.01)

( 13 ) **T2**

( 30 ) 6017 U 2017.03.22. AT

---

( 11 ) **E054993**

( 21 ) **E 17 909653**

( 96 ) **EP 20170909653** 2017.12.27.

( 97 ) **EP 3456460 A1** 2019.03.20.

**EP 3456460 B1** 2021.03.31.

( 73 ) Senju Metal Industry Co., Ltd., Tokyo 120-8555 (JP)

( 72 ) ONITSUKA, Motohiro

KURASAWA, Yoko

KUGI, Toshihisa

KAWASAKI, Hiroyoshi

( 74 ) Danubia Szabadalmi és Jogi Iroda Kft., 1051 Budapest, (HU)

**( 54 ) Folyasztószer alkalmazása gyantás folyasztószer maggal ellátott forrasanyagokban, folyasztószer alkalmazása folyasztószerrel bevont forrasanyagokban, gyantás folyasztószer maggal ellátott forrasanyag és folyasztószerrel bevont forrasanyag**

( 51 ) **B23K 35/36** (2006.01)

**B23K 35/02** (2006.01)

**B23K 35/14** (2006.01)

**B23K 35/26** (2006.01)

**B23K 35/362** (2006.01)

---

---

<b>B23K 35/365</b>	(2006.01)
<b>B23K 35/368</b>	(2006.01)
<b>B23K 35/40</b>	(2006.01)
<b>C22C 13/00</b>	(2006.01)
<b>( 13 ) T2</b>	
( 30 ) 2017112459	2017.06.07. JP

---

<b>( 11 ) E055066</b>	
<b>( 21 ) E 18 203245</b>	
<b>( 96 ) EP 20180203245</b>	2018.10.30.
<b>( 97 ) EP 3647010 A1</b>	2020.05.06.
<b>EP 3647010 B1</b>	2021.03.03.
( 73 ) Betonwerk Schwarz GmbH, 84513 Töging am Inn (DE)	
( 72 ) Schwarz, Rudolf	
( 74 ) Advopatent Szabadalmi és Védjegy Iroda, 1255 Budapest, (HU)	
<b>( 54 ) Eljárás istállópádoló-elem előállítására</b>	
<b>( 51 ) B28B 3/02</b>	(2006.01)
<b>A01K 1/015</b>	(2006.01)
<b>B28B 7/18</b>	(2006.01)
<b>B28B 23/00</b>	(2006.01)
<b>E04C 2/42</b>	(2006.01)
<b>( 13 ) T2</b>	

---

<b>( 11 ) E054797</b>	
<b>( 21 ) E 15 813544</b>	
<b>( 96 ) EP 20150813544</b>	2015.12.17.
<b>( 97 ) EP 3233410 A1</b>	2016.06.23.
<b>EP 3233410 B1</b>	2021.03.10.
( 73 ) CooperVision International Limited, Fareham PO15 5RL (GB)	
( 72 ) GIBSON, John Robert ATKINSON, Hayden COOK, Terence Michael COOK, James Bryan NARDONE, Justin Daniel TANKERSLEY, Houston Paul CRAIG, James Robert	
( 74 ) Gödölle, Kékes, Mészáros & Szabó, Szabadalmi és Védjegy Iroda, 1024 Budapest, (HU)	
<b>( 54 ) Eljárás és berendezés kontaktlencsék kialakítására szolgáló öntőformák gyártására</b>	
<b>( 51 ) B29C 45/17</b>	(2006.01)
<b>B29C 45/00</b>	(2006.01)
<b>( 13 ) T2</b>	
( 30 ) 201422768	2014.12.19. GB

---

<b>( 11 ) E055003</b>	
<b>( 21 ) E 19 773399</b>	
<b>( 96 ) EP 20190773399</b>	2019.09.19.
<b>( 97 ) EP 3710223 A1</b>	2020.03.26.
<b>EP 3710223 B1</b>	2021.04.21.
( 73 ) Arburg GmbH + Co KG, 72290 Loßburg (DE)	

---

- 
- ( 72 ) DUFFNER, Eberhard  
KRAIBÜHLER, Herbert
- ( 74 ) Danubia Szabadalmi és Jogi Iroda Kft., 1051 Budapest, (HU)
- ( 54 ) Eljárás egy műanyagokat feldolgozó gép vezérlésére**
- ( 51 ) **B29C 45/76** (2006.01)  
**G06F 30/20** (2020.01)
- ( 13 ) **T2**
- ( 30 ) 102018123361 2018.09.23. DE
- 
- ( 11 ) **E055029**
- ( 21 ) **E 19 712030**
- ( 96 ) **EP 20190712030** 2019.02.20.
- ( 97 ) **EP 3642006 A1** 2019.11.07.  
**EP 3642006 B1** 2021.05.05.
- ( 73 ) Gea Procomac S.p.A., 43038 Sala Baganza (PR) (IT)
- ( 72 ) CALLEGARI, Fabio  
Abelli, Paolo
- ( 74 ) SBGK Szabadalmi Ügyvivői Iroda, 1062 Budapest, (HU)
- ( 54 ) Palackozó berendezés hőre lágyuló műanyagból készült tárolóedények aszeptikus körülmények közötti palackozásához**
- ( 51 ) **B29C 49/42** (2006.01)  
**B29C 49/06** (2006.01)  
**B29C 49/12** (2006.01)  
**B29C 49/46** (2006.01)  
**B29C 49/56** (2006.01)  
**B29C 49/58** (2006.01)
- ( 13 ) **T2**
- ( 30 ) 201800005081 2018.05.04. IT
- 
- ( 11 ) **E055012**
- ( 21 ) **E 14 859196**
- ( 96 ) **EP 20140859196** 2014.10.28.
- ( 97 ) **EP 3063341 A2** 2015.05.07.  
**EP 3063341 B1** 2021.03.24.
- ( 73 ) Branch Technology, Inc., Chattanooga, TN 37406 (US)
- ( 72 ) BOYD IV, R. Platt
- ( 74 ) Dr. Kocsomba Nelli Ügyvédi Iroda, 1054 Budapest, (HU)
- ( 54 ) Épületek és egyéb szerkezetek adalékainak gyártása**
- ( 51 ) **B29C 64/209** (2017.01)  
**B29C 64/118** (2017.01)  
**E04B 1/348** (2006.01)
- ( 13 ) **T2**
- ( 30 ) 201361897309 P 2013.10.30. US
- 
- ( 11 ) **E054900**
- ( 21 ) **E 18 721158**
- ( 96 ) **EP 20180721158** 2018.04.10.
- ( 97 ) **EP 3630464 A1** 2018.11.29.  
**EP 3630464 B1** 2021.06.02.
-



- ( 73 ) Telerobot S.p.A., 16121 Genova (GE) (IT)  
 ( 72 ) BUSINARO, Andrea Francesco  
 ( 74 ) SBGK Szabadalmi Ügyvivői Iroda, 1062 Budapest, (HU)  
**( 54 ) Berendezés műanyag tárgyak egymásba helyezésére**  
**( 51 ) B29C 65/78** (2006.01)  
**B29C 65/00** (2006.01)  
**B29C 65/56** (2006.01)  
**B67B 3/20** (2006.01)  
**( 13 ) T2**  
 ( 30 ) 201700055395 2017.05.22. IT

- ( 11 ) E055097**  
**( 21 ) E 17 726340**  
**( 96 ) EP 20170726340** 2017.03.24.  
**( 97 ) EP 3433097 A1** 2017.09.28.  
**EP 3433097 B1** 2021.05.05.  
 ( 73 ) Metsäliitto Osuuskunta, 02100 Espoo (FI)  
 ( 72 ) SOKKA, Kasper  
 ( 74 ) SBGK Szabadalmi Ügyvivői Iroda, 1062 Budapest, (HU)  
**( 54 ) Eljárás fa furnér termék előállítására és az így kapott fa furnér termék**  
**( 51 ) B32B 7/12** (2006.01)  
**B32B 21/13** (2006.01)  
**B32B 27/42** (2006.01)  
**( 13 ) T2**  
 ( 30 ) 20165249 2016.03.24. FI

- ( 11 ) E055007**  
**( 21 ) E 18 706284**  
**( 96 ) EP 20180706284** 2018.02.27.  
**( 97 ) EP 3600882 A1** 2018.09.27.  
**EP 3600882 B1** 2021.05.19.  
 ( 73 ) SAINT-GOBAIN GLASS FRANCE, 92400 Courbevoie (FR)  
 ( 72 ) GIER, Stephan  
 BORCHMANN, Nikolai  
 LÜCKE, Stefan  
 ( 74 ) Danubia Szabadalmi és Jogi Iroda Kft., 1051 Budapest, (HU)  
**( 54 ) Eljárás és berendezés egy vékony üveglap felfogására, alakítására és lerakására**  
**( 51 ) B32B 17/10** (2006.01)  
**B25B 11/00** (2006.01)  
**B25J 15/06** (2006.01)  
**B65G 47/91** (2006.01)  
**B65G 49/06** (2006.01)  
**C03B 23/023** (2006.01)  
**( 13 ) T2**  
 ( 30 ) 17162208 2017.03.22. EP

- ( 11 ) E054881**  
**( 21 ) E 17 158145**  
**( 96 ) EP 20170158145** 2013.11.14.

---

( 97 ) EP 3196022 A2 2017.07.26.

EP 3196022 B1 2021.02.24.

( 73 ) Velox-Puredigital Ltd., 40300 Kfar Yona (IL)

( 72 ) COFLER, Marian

( 74 ) SWORKS Nemzetközi Szabadalmi Ügyvivői Iroda Kft., 1134 Budapest, (HU)

( 54 ) **Nyomtatási rendszer és eljárás**

( 51 ) B41J 2/00 (2006.01)

B41F 17/00 (2006.01)

B41F 17/18 (2006.01)

B41F 17/20 (2006.01)

B41F 19/00 (2006.01)

B41J 3/407 (2006.01)

B41J 11/00 (2006.01)

B41J 23/00 (2006.01)

( 13 ) T2

( 30 ) 201261726859 P 2012.11.15. US

---

( 11 ) E054879

( 21 ) E 17 826283

( 96 ) EP 20170826283 2017.12.06.

( 97 ) EP 3551478 A1 2018.06.14.

EP 3551478 B1 2020.12.30.

( 73 ) Pieper, Jörg, 37083 Göttingen (DE)

Nowicki, Herbert, 78467 Konstanz (DE)

( 72 ) ACHTERHOLT, Rainer

( 74 ) Danubia Szabadalmi és Jogi Iroda Kft., 1051 Budapest, (HU)

( 54 ) **Eljárás és berendezés jármű legalább egy abroncsa kopásának megállapítására**

( 51 ) B60C 11/24 (2006.01)

B60C 23/04 (2006.01)

( 13 ) T2

( 30 ) 102016014449 2016.12.06. DE

---

( 11 ) E054966

( 21 ) E 18 173030

( 96 ) EP 20180173030 2018.05.17.

( 97 ) EP 3569426 A1 2019.11.20.

EP 3569426 B1 2021.03.10.

( 73 ) Hübner GmbH & Co. KG, 34123 Kassel (DE)

( 72 ) Karasek, Jens

Dicke, Jan-Hendrik

Schulz, Ralf

Schumann, Lilia

( 74 ) Paul Cosmovici, 010641 Bucharest, Romania, (RO)

( 54 ) **Rendszer a járművekben található kábelvezetőkhez, különösen olyan járműveknél, amelyeknek egymáshoz kapcsolódó mozgó alkatrészeik vannak**

( 51 ) B60D 5/00 (2006.01)

B61G 5/10 (2006.01)

( 13 ) T2

---

- 
- ( 11 ) **E054830**  
 ( 21 ) **E 19 182084**  
 ( 96 ) **EP 20190182084** 2019.06.24.  
 ( 97 ) **EP 3587182 A1** 2020.01.01.  
       **EP 3587182 B1** 2021.04.21.  
 ( 73 ) Versus-Omega, 3660 Oudsbergen (BE)  
 ( 72 ) Rogiers, Erik  
       Marcel Craeghs  
 ( 74 ) SBGK Szabadalmi Ügyvivői Iroda, 1062 Budapest, (HU)  
 ( 54 ) **Csúszásgátló eszköz rakomány padlóhoz**  
 ( 51 ) **B60P 7/08** (2006.01)  
       **B60P 7/10** (2006.01)  
 ( 13 ) **T2**  
 ( 30 ) 201805455 2018.06.29. BE
- 
- ( 11 ) **E054779**  
 ( 21 ) **E 19 167659**  
 ( 96 ) **EP 20190167659** 2019.04.05.  
 ( 97 ) **EP 3560774 A1** 2019.10.30.  
       **EP 3560774 B1** 2021.03.17.  
 ( 73 ) Simol S.P.A., 42045 Luzzara (Reggio Emilia) (IT)  
 ( 72 ) RIGHETTI, Valter  
 ( 74 ) Danubia Szabadalmi és Jogi Iroda Kft., 1051 Budapest, (HU)  
 ( 54 ) **Támasztószerkezet**  
 ( 51 ) **B60S 9/12** (2006.01)  
 ( 13 ) **T2**  
 ( 30 ) 201800004959 2018.04.27. IT
- 
- ( 11 ) **E054991**  
 ( 21 ) **E 18 703471**  
 ( 96 ) **EP 20180703471** 2018.01.03.  
 ( 97 ) **EP 3645359 A1** 2019.01.03.  
       **EP 3645359 B1** 2021.03.31.  
 ( 73 ) Ferquest GmbH, 42555 Velbert (DE)  
 ( 72 ) SCHNAASE, René  
       WEIHRAUCH, Jens  
 ( 74 ) SBGK Szabadalmi Ügyvivői Iroda, 1062 Budapest, (HU)  
 ( 54 ) **Eljárás és eszköz féktárcsa pozícióeltérésének meghatározására**  
 ( 51 ) **B60T 17/22** (2006.01)  
       **F16D 65/12** (2006.01)  
       **G01B 5/00** (2006.01)  
       **G01B 5/245** (2006.01)  
       **G01B 7/28** (2006.01)  
       **G01B 7/315** (2006.01)  
       **G01B 7/34** (2006.01)  
       **G01B 11/02** (2006.01)  
       **G01B 11/27** (2006.01)  
 ( 13 ) **T2**  
 ( 30 ) 102017114378 2017.06.28. DE
-

- 
- ( 11 ) **E055030**  
( 21 ) **E 19 205800**  
( 96 ) **EP 20190205800** 2019.10.29.  
( 97 ) **EP 3677484 A1** 2020.07.08.  
**EP 3677484 B1** 2021.06.09.  
( 73 ) Lohr Industrie, 67980 Hangenbieten (FR)  
( 72 ) OBER, Jacques  
ANDRE, Jean-Luc  
( 74 ) SBGK Szabadalmi Ügyvivői Iroda, 1062 Budapest, (HU)  
( 54 ) **Összekötő eszköz egy vasúti-közúti kombinált szállításra használt kocsik kapcsolórúdja és vég-platformjai között**  
( 51 ) **B61D 3/18** (2006.01)  
**B61D 47/00** (2006.01)  
( 13 ) **T2**  
( 30 ) 1874252 2018.12.27. FR
- 

- ( 11 ) **E054817**  
( 21 ) **E 18 734097**  
( 96 ) **EP 20180734097** 2018.06.07.  
( 97 ) **EP 3645368 A1** 2019.02.14.  
**EP 3645368 B1** 2021.04.07.  
( 73 ) Siemens Mobility GmbH, 81739 München (DE)  
( 72 ) REINICKE, Stefan  
STRÖSSNER, Christian  
( 74 ) SBGK Szabadalmi Ügyvivői Iroda, 1062 Budapest, (HU)  
( 54 ) **Rendszer és eljárás egy jármű régiók közötti üzemeltetéséhez**  
( 51 ) **B61L 15/00** (2006.01)  
**B61L 27/00** (2006.01)  
( 13 ) **T2**  
( 30 ) 102017213803 2017.08.08. DE
- 

- ( 11 ) **E055067**  
( 21 ) **E 16 784911**  
( 96 ) **EP 20160784911** 2016.10.21.  
( 97 ) **EP 3371031 A2** 2017.05.11.  
**EP 3371031 B1** 2021.03.03.  
( 73 ) Wanzl GmbH & Co. KGaA, 89340 Leipheim (DE)  
( 72 ) Webert, Dirk  
DAMINGER, Johann  
Eichele, Hermann  
RIESENEGGER, Markus  
MAIER, Ralf  
GERSTMAIER, Michael  
RUF, Paul  
HORN, Karl-Heinz  
WIEDEMANN, Georg  
Gasche, Thomas  
( 74 ) Advopatent Szabadalmi és Védjegy Iroda, 1255 Budapest, (HU)
-

**( 54 ) Szállítókosci****( 51 ) B62B 3/14** (2006.01)**B62B 5/06** (2006.01)**( 13 ) T2**

( 30 ) 202015105816 U 2015.11.02. DE

202015009019 U 2015.11.02. DE

**( 11 ) E055113****( 21 ) E 16 813036****( 96 ) EP 20160813036** 2016.12.08.**( 97 ) EP 3386843 A1** 2017.06.15.**EP 3386843 B1** 2021.05.26.

( 73 ) ArcelorMittal, 1160 Luxembourg (LU)

( 72 ) VIAUX, Ivan

DROUADAINE, Ives

( 74 ) Danubia Szabadalmi és Jogi Iroda Kft., 1051 Budapest, (HU)

**( 54 ) Eljárás merevített tartományokkal kialakított belső gépjármű szerkezeti elem előállítására****( 51 ) B62D 25/02** (2006.01)**B62D 25/04** (2006.01)**( 13 ) T2**

( 30 ) PCT/IB2015/059479 2015.12.09. WO

**( 11 ) E054823****( 21 ) E 17 842335****( 96 ) EP 20170842335** 2017.12.28.**( 97 ) EP 3562748 A1** 2018.07.05.**EP 3562748 B1** 2021.05.05.

( 73 ) International Boxes S.R.L., 31010 Cimadolmo (TV) (IT)

( 72 ) CAPOIA, Giuseppe

( 74 ) SBGK Szabadalmi Ügyvivői Iroda, 1062 Budapest, (HU)

**( 54 ) Megerősített doboz és eljárás ilyen doboz előállítására****( 51 ) B65D 5/32** (2006.01)**B31B 50/20** (2017.01)**B31B 50/62** (2017.01)**( 13 ) T2**

( 30 ) 201600131802 2016.12.29. IT

**( 11 ) E055006****( 21 ) E 18 750306****( 96 ) EP 20180750306** 2018.06.14.**( 97 ) EP 3642122 A1** 2018.12.27.**EP 3642122 B1** 2021.04.21.

( 73 ) Maier, Gottfried, 4540 Bad Hall (AT)

( 72 ) Maier, Gottfried

( 74 ) Danubia Szabadalmi és Jogi Iroda Kft., 1051 Budapest, (HU)

**( 54 ) Rekesz kartonpapírból****( 51 ) B65D 5/66** (2006.01)**B65D 5/00** (2006.01)**( 13 ) T2**

---

( 30 ) 505152017 2017.06.22. AT

---

( 11 ) **E054996**

( 21 ) **E 17 724028**

( 96 ) **EP 20170724028** 2017.05.17.

( 97 ) **EP 3464092 A1** 2017.11.30.

**EP 3464092 B1** 2021.04.28.

( 73 ) Ball Beverage Packaging Europe Limited, Luton Bedfordshire LU1 3 LG (GB)

( 72 ) HUNDELOH, Thomas

JOERESSEN, Olaf

VAN DAM, Pim

WERSUHN, Ralf

( 74 ) Danubia Szabadalmi és Jogi Iroda Kft., 1051 Budapest, (HU)

( 54 ) **Fedél alumínium italosdobozhoz**

( 51 ) **B65D 17/00** (2006.01)

( 13 ) **T2**

( 30 ) 102016109570 2016.05.24. DE

---

( 11 ) **E055084**

( 21 ) **E 20 157760**

( 96 ) **EP 20200157760** 2020.02.17.

( 97 ) **EP 3702296 A1** 2020.09.02.

**EP 3702296 B1** 2021.05.05.

( 73 ) Lidl Digital International GmbH & Co. KG, 74172 Neckarsulm (DE)

( 72 ) KÖHLER, Stefan

SCHWARZ, Falk-Johannes

HOFFMANN, Michael

( 74 ) SBGK Szabadalmi Ügyvivői Iroda, 1062 Budapest, (HU)

( 54 ) **Tasak áru szállítására csomagküldő kereskedelemben**

( 51 ) **B65D 33/24** (2006.01)

**B65D 75/54** (2006.01)

( 13 ) **T2**

( 30 ) 102019105087 2019.02.28. DE

---

( 11 ) **E054933**

( 21 ) **E 15 161292**

( 96 ) **EP 20150161292** 2015.03.27.

( 97 ) **EP 2947025 A1** 2015.11.25.

**EP 2947025 B1** 2021.06.16.

( 73 ) United Caps France, 39570 Messia-sur-Sorne (FR)

( 72 ) Françoise, Jérôme

( 74 ) SBGK Szabadalmi Ügyvivői Iroda, 1062 Budapest, (HU)

( 54 ) **Zárósapkatest palackhoz és a testet tartalmazó zárósapka**

( 51 ) **B65D 47/08** (2006.01)

**B65D 47/12** (2006.01)

( 13 ) **T2**

( 30 ) 1454661 2014.05.23. FR

---

( 11 ) **E054952**

---

- 
- ( 21 ) **E 17 705232**
- ( 96 ) **EP 20170705232** 2017.01.31.
- ( 97 ) **EP 3414182 A1** 2017.08.17.  
**EP 3414182 B1** 2021.03.17.
- ( 73 ) DDP Specialty Electronic Materials US, LLC, Wilmington, DE 19805 (US)
- ( 72 ) SCHROER, Daniel R.  
BLACK, Marc S.  
SCHUETTE, Chad V.  
SILER, Christopher J.
- ( 74 ) Sworks Nemzetközi Szabadalmi Ügyvivői Iroda Kft., 1134 Budapest, (HU)
- ( 54 ) **Egyműködtetésű adagolóberendezés csúszóhüvellyel, amelynek van dugója**
- ( 51 ) **B65D 83/20** (2006.01)  
**B65D 83/30** (2006.01)  
**B65D 83/34** (2006.01)  
**B65D 83/46** (2006.01)
- ( 13 ) **T2**
- ( 30 ) 201662292883 P 2016.02.09. US  
201662410412 P 2016.10.20. US
- 

- ( 11 ) **E054896**
- ( 21 ) **E 17 705231**
- ( 96 ) **EP 20170705231** 2017.01.31.
- ( 97 ) **EP 3414181 A1** 2017.08.17.  
**EP 3414181 B1** 2021.02.24.
- ( 73 ) DDP Specialty Electronic Materials US, Inc., Wilmington, DE 19805 (US)
- ( 72 ) SCHROER, Daniel R.  
BLACK, Marc S.  
SCHUETTE, Chad V.  
SILER, Christopher J.
- ( 74 ) Sworks Nemzetközi Szabadalmi Ügyvivői Iroda Kft., 1134 Budapest, (HU)
- ( 54 ) **Egyműködtetésű adagolóberendezés csúszóhüvellyel**
- ( 51 ) **B65D 83/20** (2006.01)  
**B65D 83/30** (2006.01)  
**B65D 83/34** (2006.01)  
**B65D 83/46** (2006.01)
- ( 13 ) **T2**
- ( 30 ) 201662292884 P 2016.02.09. US  
201662410411 P 2016.10.20. US
- 

- ( 11 ) **E054939**
- ( 21 ) **E 19 157269**
- ( 96 ) **EP 20190157269** 2019.02.14.
- ( 97 ) **EP 3552992 A1** 2019.10.16.  
**EP 3552992 B1** 2021.04.07.
- ( 73 ) Allog GmbH, 84140 Gangkofen (DE)
- ( 72 ) Grabmeier, Stefan
- ( 74 ) Danubia Szabadalmi és Jogi Iroda Kft., 1051 Budapest, (HU)
- ( 54 ) **Szállítóplatform**
- ( 51 ) **B65D 88/12** (2006.01)
-

---

**( 13 ) T2**( 30 ) 102018002902 2018.04.09. DE

---

**( 11 ) E054956****( 21 ) E 17 790741**

( 96 ) EP 20170790741 2017.10.19.

( 97 ) EP 3529177 A1 2018.04.26.

EP 3529177 B1 2021.04.28.

( 73 ) Ocado Innovation Limited, Hatfield, Hertfordshire AL10 9UL (GB)

( 72 ) CLARKE, Paul

INGRAM-TEDD, Andrew, John,

LINDBO, Lars, Sverker, Ture,

( 74 ) SBGK Szabadalmi Ügyvivői Iroda, 1062 Budapest, (HU)

**( 54 ) Tárolási rendszerek és eljárások**

( 51 ) B65G 1/04 (2006.01)

**( 13 ) T2**( 30 ) 201617727 2016.10.19. GB

---

**( 11 ) E054846****( 21 ) E 17 722066**

( 96 ) EP 20170722066 2017.05.12.

( 97 ) EP 3458387 A1 2017.11.23.

EP 3458387 B1 2021.04.14.

( 73 ) Intec Industrias Tecnicas S.L., 08911 Badalona (ES)

( 72 ) CODINA CASAS, Francisco Javier

( 74 ) Danubia Szabadalmi és Jogi Iroda Kft., 1051 Budapest, (HU)

**( 54 ) Rázótál folyamatosan adagolt kisméretű alkatrészekhez**

( 51 ) B65G 47/14 (2006.01)

**( 13 ) T2**( 30 ) 16169864 2016.05.17. EP

---

**( 11 ) E054849****( 21 ) E 18 715080**

( 96 ) EP 20180715080 2018.03.22.

( 97 ) EP 3606871 A1 2018.10.11.

EP 3606871 B1 2021.05.26.

( 73 ) Johnson Matthey Public Limited Company, London EC4A 4AB (GB)

( 72 ) BARKER, Sam

DAVISON, Thomas

PACH, John David

( 74 ) INNOPLEX Iparjogvédelmi Kft., 1036 Budapest, (HU)

**( 54 ) Eljárás formaldehid-stabilizált karbamid gyártására**

( 51 ) C01B 3/02 (2006.01)

C01C 1/04 (2006.01)

C07C 29/151 (2006.01)

C07C 31/04 (2006.01)

C07C 45/38 (2006.01)

C07C 47/04 (2006.01)

C07C273/04 (2006.01)

---



**( 13 ) T2**

( 30 ) 201705487 2017.04.05. GB

**( 11 ) E055069****( 21 ) E 17 781577**

( 96 ) EP 20170781577 2017.09.19.

( 97 ) EP 3515861 A1 2018.03.22.

EP 3515861 B1 2021.02.17.

( 73 ) Stamicarbon B.V., 6135 KW Sittard (NL)

( 72 ) POSTMA, Leonardus Hubertus

MUNOZ LÓPEZ, Maria Paz

VOORWINDEN, Martinus

( 74 ) ARINOVA Intellectual Property Office, 310151 Arad, (RO)

**( 54 ) Üzem és eljárás salétromsav előállítására**

( 51 ) C01B 21/26 (2006.01)

B01D 53/00 (2006.01)

B01D 53/14 (2006.01)

B01D 53/86 (2006.01)

C01B 21/40 (2006.01)

**( 13 ) T2**

( 30 ) 16189488 2016.09.19. EP

16206640 2016.12.23. EP

**( 11 ) E054890****( 21 ) E 17 833569**

( 96 ) EP 20170833569 2017.07.27.

( 97 ) EP 3386916 A1 2018.02.01.

EP 3386916 B1 2021.04.14.

( 73 ) Epro Development Limited, Kowloon, Hong Kong (CN)

( 72 ) LAU, Albert Pui Sang

LAU, Lee Cheung

( 74 ) Danubia Szabadalmi és Jogi Iroda Kft., 1051 Budapest, (HU)

**( 54 ) Szilícium nanoszemcsék előállításához kapcsolódó továbbfejlesztések, továbbá azok alkalmazásai**

( 51 ) C01B 33/021 (2006.01)

B22F 1/00 (2006.01)

B22F 9/04 (2006.01)

B22F 9/08 (2006.01)

B82Y 30/00 (2011.01)

C22C 1/04 (2006.01)

D06M 11/83 (2006.01)

H01M 4/134 (2010.01)

H01M 4/38 (2006.01)

**( 13 ) T2**

( 30 ) 16109004 2016.07.27. HK

**( 11 ) E055086****( 21 ) E 14 733292**

( 96 ) EP 20140733292 2014.05.20.

( 97 ) EP 2999664 A1 2014.11.27.

- 
- EP 2999664 B1** 2021.04.28.  
( 73 ) Hexperience Technologies S.r.l., 10121 Torino (IT)  
( 72 ) AMERIO, Sasha  
( 74 ) SBGK Szabadalmi Ügyvivői Iroda, 1062 Budapest, (HU)  
**( 54 ) Eljárás másodlagos alumínium olvasztási salak kezelésére**  
( 51 ) **C01F 7/74** (2006.01)  
**C22B 7/04** (2006.01)  
**C25B 1/26** (2006.01)  
( 13 ) **T2**  
( 30 ) RM20130301 2013.05.23. IT
- 

- ( 11 ) **E054914**  
( 21 ) **E 15 765351**  
( 96 ) **EP 20150765351** 2015.03.17.  
( 97 ) **EP 3121152 A1** 2017.01.25.  
**EP 3121152 B1** 2021.03.17.  
( 73 ) Kurita Water Industries Ltd., Tokyo 164-0001 (JP)  
( 72 ) YOSHIDA, Tsuneyuki  
ARIMOTO, Yuta  
YASUKAWA, Yoshio  
ONOUÉ, Satoshi  
( 74 ) SBGK Szabadalmi Ügyvivői Iroda, 1062 Budapest, (HU)  
**( 54 ) Nedves festőfülke keringetett víz kezelő szer**  
( 51 ) **C02F 1/58** (2006.01)  
**B01D 21/01** (2006.01)  
**B05B 14/40** (2018.01)  
**B05D 3/00** (2006.01)  
**C02F 1/52** (2006.01)  
**C02F 1/54** (2006.01)  
**C02F 1/56** (2006.01)  
**C02F103/14** (2006.01)  
**C08K 3/22** (2006.01)  
**C08K 3/26** (2006.01)  
**C08K 5/134** (2006.01)  
**C09D 7/00** (2006.01)  
( 13 ) **T2**  
( 30 ) 2014054191 2014.03.17. JP
- 

- ( 11 ) **E054944**  
( 21 ) **E 18 740658**  
( 96 ) **EP 20180740658** 2018.07.03.  
( 97 ) **EP 3649088 A1** 2019.01.10.  
**EP 3649088 B1** 2021.06.16.  
( 73 ) Hydraloop International B.V., 1399 GK Muiderberg (NL)  
( 72 ) VALKIESER, Arthur J.L.  
( 74 ) SBGK Szabadalmi Ügyvivői Iroda, 1062 Budapest, (HU)  
**( 54 ) Szűrkevíz kezelő rendszerek és a szűrkevíz kezelésének eljárása**  
( 51 ) **C02F 3/12** (2006.01)  
**C02F 1/32** (2006.01)
-

---

<b>C02F103/00</b>	(2006.01)
<b>E03B 1/04</b>	(2006.01)
<b>E03D 5/00</b>	(2006.01)
<b>( 13 ) T2</b>	
( 30 ) 2019174	2017.07.04. NL

---

<b>( 11 ) E054893</b>	
<b>( 21 ) E 15 708913</b>	
<b>( 96 ) EP 20150708913</b>	2015.01.19.
<b>( 97 ) EP 3247684 A1</b>	2016.07.28.
<b>EP 3247684 B1</b>	2021.04.28.
( 73 ) Cimpor Portugal, SGPS, SA, 1250-009 Lisboa (PT)	
Instituto Superior Técnico, 1049-001 Lisboa (PT)	
( 72 ) HORTA, Ricardo Simoes Bayao	
COLAÇO, Rogério Anacleto Cordeiro	
LOPES, José Nuno Aguiar Canongia	
SANTOS, Rodrigo Lino Dos	
PEREIRA, João Chaves	
SILVA, Paulo José Pires da Rocha E	
LEBREIRO, Sandra, Maria Martín	
( 74 ) SBGK Szabadalmi Ügyvivői Iroda, 1062 Budapest, (HU)	
<b>( 54 ) Eljárások amorf alacsony kalcium-tartalmú szilikát hidraulikus kötőanyagok előállítására</b>	
<b>( 51 ) C04B 7/26</b>	(2006.01)
<b>( 13 ) T2</b>	

---

<b>( 11 ) E054954</b>	
<b>( 21 ) E 16 816594</b>	
<b>( 96 ) EP 20160816594</b>	2016.12.06.
<b>( 97 ) EP 3386934 A1</b>	2017.06.15.
<b>EP 3386934 B1</b>	2021.03.03.
( 73 ) Aurubis Stolberg GmbH & Co. KG, 52224 Stolberg (DE)	
( 72 ) ZEIGER, Karl	
CAPPI, Benjamin	
LEHMANN, Helge	
KOCH, Robert	
( 74 ) Kovári Szabadalmi és Védjegy Iroda Kft., 1012 Budapest, (HU)	
<b>( 54 ) Réz-kerámia szubsztrát, réz prekursor réz-kerámia szubsztrát előállításához, és eljárás réz-kerámia szubsztrát előállítására</b>	
<b>( 51 ) C04B 37/02</b>	(2006.01)
<b>B32B 7/02</b>	(2006.01)
<b>B32B 7/08</b>	(2006.01)
<b>B32B 7/12</b>	(2006.01)
<b>B32B 9/00</b>	(2006.01)
<b>B32B 9/04</b>	(2006.01)
<b>B32B 15/01</b>	(2006.01)
<b>B32B 15/04</b>	(2006.01)
<b>( 13 ) T2</b>	
( 30 ) 102015224464	2015.12.07. DE

---

- 
- ( 11 ) **E054820**  
 ( 21 ) **E 16 822283**  
 ( 96 ) **EP 20160822283** 2016.08.03.  
 ( 97 ) **EP 3331841 A2** 2017.02.09.  
       **EP 3331841 B1** 2021.03.17.  
 ( 73 ) OCP SA, Casablanca 20200 (MA)  
 ( 72 ) KHOULOUD, Mehdi  
       KOSSIR Abdelaali  
       SAMRANE, Kamal  
 ( 74 ) Danubia Szabadalmi és Jogi Iroda Kft., 1051 Budapest, (HU)  
 ( 54 ) **Eljárás csökkentett kadmiumtartalmú ammónium-foszfát-alapú műtrágya előállítására**  
 ( 51 ) **C05B 7/00** (2006.01)  
       **C01B 25/238** (2006.01)  
       **C05B 11/00** (2006.01)  
 ( 13 ) **T2**  
 ( 30 ) 1557483 2015.08.03. FR
- 

- ( 11 ) **E051660**  
 ( 21 ) **E 13 864298**  
 ( 96 ) **EP 20130864298** 2013.12.09.  
 ( 97 ) **EP 2935170 A1** 2014.06.26.  
       **EP 2935170 B1** 2020.08.05.  
 ( 73 ) Archer-Daniels-Midland Company, Decatur, Illinois 62526 (US)  
 ( 72 ) STENSRUD, Kenneth  
       VENKITASUBRAMANIAN, Padmesh  
 ( 74 ) SBGK Szabadalmi Ügyvivői Iroda, 1062 Budapest, (HU)  
 ( 54 ) **Hidrogénezési termékek biológiai eredetű karbonsavészterekből**  
 ( 51 ) **C07C 27/00** (2006.01)  
       **C07C 29/00** (2006.01)  
       **C07C 29/147** (2006.01)  
       **C07C 29/149** (2006.01)  
       **C07C 67/08** (2006.01)  
       **C07C 69/675** (2006.01)  
       **C07D207/26** (2006.01)  
       **C07D207/267** (2006.01)  
       **C07D307/08** (2006.01)  
       **C07D307/33** (2006.01)  
       **C12P 7/44** (2006.01)  
       **C12P 7/46** (2006.01)  
 ( 13 ) **T2**  
 ( 30 ) 201261739784 P 2012.12.20. US
- 

- ( 11 ) **E054859**  
 ( 21 ) **E 17 794749**  
 ( 96 ) **EP 20170794749** 2017.11.09.  
 ( 97 ) **EP 3538508 A1** 2018.05.17.  
       **EP 3538508 B1** 2021.04.14.  
 ( 73 ) Verbio Vereinigte BioEnergie AG, 06780 Zörbig (DE)  
 ( 72 ) EROS, Gábor
-

FRÁTER, Georg

( 74 ) SBGK Szabadalmi Ügyvivői Iroda, 1062 Budapest, (HU)

**( 54 ) Cserebomlási reakcióhoz alkalmazható ruténium komplexek****( 51 ) C07C 67/475** (2006.01)**B01J 31/16** (2006.01)**B01J 31/22** (2006.01)**C07B 37/08** (2006.01)**C07C 69/145** (2006.01)**C07C 69/157** (2006.01)**C07F 3/06** (2006.01)**C07F 15/00** (2006.01)**( 13 ) T2**

( 30 ) 16002372 2016.11.09. EP

17194384 2017.10.02. EP

**( 11 ) E054876****( 21 ) E 16 798573****( 96 ) EP 20160798573** 2016.11.02.**( 97 ) EP 3371147 A1** 2017.05.11.**EP 3371147 B1** 2021.04.07.

( 73 ) Otsuka Pharmaceutical Co., Ltd., Tokyo 101-8535 (JP)

( 72 ) MALINAK, Jiri

HLAVACEK, Ivan

PROKOP, Jiri

MASUDA, Yoshito

( 74 ) SBGK Szabadalmi Ügyvivői Iroda, 1062 Budapest, (HU)

**( 54 ) Iozimenol innovatív előállítására és kristályosítása****( 51 ) C07C231/08** (2006.01)**C07C237/46** (2006.01)**( 13 ) T2**

( 30 ) 201562250720 P 2015.11.04. US

**( 11 ) E054919****( 21 ) E 18 710681****( 96 ) EP 20180710681** 2018.02.28.**( 97 ) EP 3592452 A1** 2018.09.13.**EP 3592452 B1** 2021.04.14.

( 73 ) Dow Global Technologies LLC, Midland, MI 48674 (US)

( 72 ) KLINGER, Artur

GILLIS, Paul A.

KHAN, Irfan

( 74 ) PINTZ ÉS TÁRSAI Kft., 1444 Budapest, (HU)

**( 54 ) Eljárás izocianátok előállítására****( 51 ) C07C263/10** (2006.01)**B01F 5/04** (2006.01)**C08G 18/76** (2006.01)**( 13 ) T2**

( 30 ) 201762467317 P 2017.03.06. US

- 
- ( 11 ) **E054936**
- ( 21 ) **E 17 714750**
- ( 96 ) **EP 20170714750** 2017.03.31.
- ( 97 ) **EP 3436435 A1** 2017.10.05.  
**EP 3436435 B1** 2021.05.12.
- ( 73 ) Janssen Pharmaceuticals, Inc., Titusville, NJ 08560 (US)  
Katholieke Universiteit Leuven, 3000 Leuven (BE)
- ( 72 ) BARDIOT, Dorothée Alice Marie-Eve  
BONFANTI, Jean-François  
KESTELEYN, Bart Rudolf Romanie  
MARCHAND, Arnaud Didier M  
RABOISSON, Pierre Jean-Marie Bernard
- ( 74 ) Danubia Szabadalmi és Jogi Iroda Kft., 1051 Budapest, (HU)
- ( 54 ) **Helyettesített indol-származékok mint a dengue-vírus replikációjának inhibitorai**
- ( 51 ) **C07D209/14** (2006.01)  
**A61K 31/4045** (2006.01)  
**A61P 31/14** (2006.01)
- ( 13 ) **T2**
- ( 30 ) 16163312 2016.03.31. EP
- 
- ( 11 ) **E055050**
- ( 21 ) **E 20 183405**
- ( 96 ) **EP 20200183405** 2018.09.13.
- ( 97 ) **EP 3736267 A1** 2020.11.11.  
**EP 3736267 B1** 2021.05.05.
- ( 73 ) AbbVie Overseas S.á r.l., 2449 Luxembourg (LU)  
Galapagos N.V., 2800 Mechelen (BE)
- ( 72 ) ALTENBACH, Robert J  
BOGDAN, Andrew  
COUTY, Sylvain  
DESROY, Nicolas  
GFESSER, Gregory A.  
HOUSSEMAN, Christopher Gaëtan  
KYM, Philip R.  
LIU, Bo  
MAI, Thi Thu Trang  
MALAGU, Karine Fabienne  
MERAYO MERAYO, Nuria  
PICOLET, Olivier Laurent  
PIZZONERO, Mathieu Rafaël  
SEARLE, Xenia B.  
VAN DER PLAS, Steven Emiel  
WANG, Xueqing  
YEUNG, Ming C.
- ( 74 ) SBGK Szabadalmi Ügyvivői Iroda, 1062 Budapest, (HU)
- ( 54 ) **Cisztás fibrózis transzmembrán konduktancia regulátor fehérje modulátorai és alkalmazási eljárások**
- ( 51 ) **C07D215/36** (2006.01)  
**A61K 31/4709** (2006.01)
-

---

<b>A61P 11/00</b>	(2006.01)
<b>C07C311/45</b>	(2006.01)
<b>C07D213/64</b>	(2006.01)
<b>C07D213/71</b>	(2006.01)
<b>C07D231/56</b>	(2006.01)
<b>C07D235/28</b>	(2006.01)
<b>C07D401/12</b>	(2006.01)
<b>C07D471/04</b>	(2006.01)
<b>( 13 ) T2</b>	
( 30 ) 201762558430 P	2017.09.14. US
201762608846 P	2017.12.21. US

---

<b>( 11 ) E054977</b>	
<b>( 21 ) E 17 848611</b>	
<b>( 96 ) EP 20170848611</b>	2017.08.29.
<b>( 97 ) EP 3511324 A1</b>	2019.07.17.
<b>EP 3511324 B1</b>	2021.03.17.
( 73 ) Sumitomo Chemical Company Limited, Tokyo 104-8260 (JP)	
( 72 ) TANIMOTO, Masaya	
DOTA, Koichiro	
( 74 ) Sworks Nemzetközi Szabadalmi Ügyvivői Iroda Kft., 1134 Budapest, (HU)	
<b>( 54 ) Imid vegyület és annak felhasználása</b>	
<b>( 51 ) C07D231/14</b>	(2006.01)
<b>A01N 43/56</b>	(2006.01)
<b>A01P 3/00</b>	(2006.01)
<b>( 13 ) T2</b>	
( 30 ) 2016174381	2016.09.07. JP
2016229797	2016.11.28. JP

---

<b>( 11 ) E054910</b>	
<b>( 21 ) E 17 784404</b>	
<b>( 96 ) EP 20170784404</b>	2017.09.21.
<b>( 97 ) EP 3515894 A1</b>	2018.03.29.
<b>EP 3515894 B1</b>	2021.04.07.
( 73 ) Novartis AG, 4056 Basel (CH)	
( 72 ) BURSULAYA, Badry	
FISCH, Andreas	
LAJINESS, James Paul	
MACHAUER, Rainer	
MALEKAR, Swapnil	
PETRASSI, Hank Michael James	
RAMAZANI, Farshad	
REMOND, Anne-Catherine	
ULLRICH, Thomas	
USSELMANN, Peggy	
VANGREVELINGHE, Eric	
( 74 ) SBGK Szabadalmi Ügyvivői Iroda, 1062 Budapest, (HU)	
<b>( 54 ) Indazole vegyületek in és/vagy inszalag sérülés kezelésében történő alkalmazásra</b>	
<b>( 51 ) C07D231/56</b>	(2006.01)

---

**A61K 31/416** (2006.01)  
**A61K 31/454** (2006.01)  
**A61P 19/00** (2006.01)  
**A61P 19/02** (2006.01)  
**A61P 19/04** (2006.01)  
**A61P 21/00** (2006.01)  
**A61P 43/00** (2006.01)  
**C07D401/12** (2006.01)  
**C07D403/12** (2006.01)  
**C07D405/12** (2006.01)

( 13 ) T2

( 30 ) 201662398869 P 2016.09.23. US

( 11 ) E055079

( 21 ) E 16 853686

( 96 ) EP 20160853686 2016.10.06.

( 97 ) EP 3360864 A1 2018.08.15.

EP 3360864 B1 2021.04.28.

( 73 ) Sumitomo Dainippon Pharma Co., Ltd., Osaka-shi Osaka 541-8524 (JP)

( 72 ) KIMURA, Hidenori

BAN, Hitoshi

ISOBE, Yoshiaki

WATANABE, Hitoshi

( 74 ) Danubia Szabadalmi és Jogi Iroda Kft., 1051 Budapest, (HU)

( 54 ) Pirimidin vegyületek

( 51 ) C07D239/49 (2006.01)

A61K 39/00 (2006.01)

A61K 39/39 (2006.01)

A61P 37/04 (2006.01)

( 13 ) T2

( 30 ) 2015199750 2015.10.07. JP

( 11 ) E055056

( 21 ) E 19 174887

( 96 ) EP 20190174887 2004.04.09.

( 97 ) EP 3549936 A1 2019.10.09.

EP 3549936 B1 2021.06.02.

( 73 ) PTC Therapeutics, Inc., South Plainfield, NJ 07080 (US)

( 72 ) Karp, Gary Mitchell

HWANG, Seongwoo

CHEN, Guangming

Almstead, Neil Gregory

MOON, Young-choon

( 74 ) SBGK Szabadalmi Ügyvivői Iroda, 1062 Budapest, (HU)

( 54 ) 1,2,4-oxadiazol-benzoészav vegyület és alkalmazása nonszensz szupresszióra és betegség kezelésére

( 51 ) C07D271/06 (2006.01)

A61K 31/4245 (2006.01)

A61P 35/00 (2006.01)

( 13 ) T2



---

( 30 ) 461988 P 2003.04.11. US

---

( 11 ) **E051549**

( 21 ) **E 10 821532**

( 96 ) **EP 20100821532** 2010.10.08.

( 97 ) **EP 2486026 A1** 2011.04.14.

**EP 2486026 B1** 2020.06.24.

( 73 ) MacGregor, Alexander, Markham, Ontario L6C 1A4 (CA)

( 72 ) MacGregor, Alexander

( 74 ) Arinova Szabadalmi és Védjegy Iroda, 1122 Budapest, (HU)

( 54 ) **Di (fenilpropanoid) glicerín származékai rák kezelésére**

( 51 ) **C07D303/16** (2006.01)

**A61K 31/21** (2006.01)

**A61K 31/216** (2006.01)

**A61P 35/00** (2006.01)

**C07C 69/732** (2006.01)

**C07C 69/734** (2006.01)

( 13 ) **T2**

( 30 ) 250287 P 2009.10.09. US

---

( 11 ) **E054883**

( 21 ) **E 18 744970**

( 96 ) **EP 20180744970** 2018.01.25.

( 97 ) **EP 3575293 A1** 2019.12.04.

**EP 3575293 B1** 2021.03.10.

( 73 ) ONO Pharmaceutical Co., Ltd., Osaka-shi, Osaka 541-8526 (JP)

( 72 ) NEKADO, Takahiro

KIJIMA, Hideomi

ONO, Shizuka

NISHIYAMA, Toshihiko

( 74 ) Sworks Nemzetközi Szabadalmi Ügyvivői Iroda Kft., 1134 Budapest, (HU)

( 54 ) **N-{5-[(6,7-dimetoxi-4-kinolinil)oxi]-2-piridinil}-2,5-dioxo-1-fenil-1,2,5,6,7,8-hexahidro-3-kinolinkarboxamid etánszulfonát sója**

( 51 ) **C07D401/14** (2006.01)

**A61K 31/4709** (2006.01)

**A61P 9/00** (2006.01)

**A61P 35/00** (2006.01)

**A61P 35/02** (2006.01)

**A61P 37/00** (2006.01)

**C07C309/04** (2006.01)

( 13 ) **T2**

( 30 ) 2017011835 2017.01.26. JP

---

( 11 ) **E054824**

( 21 ) **E 17 780169**

( 96 ) **EP 20170780169** 2017.09.28.

( 97 ) **EP 3519398 A1** 2018.04.05.

**EP 3519398 B1** 2021.02.24.

( 73 ) Daiichi Sankyo Company, Limited, Tokyo 103-8426 (JP)

---

( 72 ) INAGAKI, Hiroaki  
 SHIBATA, Yoshihiro  
 NAMIKI, Hidenori  
 KAGEJI, Hideaki  
 NAKAYAMA, Kiyoshi  
 KANETA, Yasuyuki

( 74 ) ARINOVA Szabadalmi és Védjegy Iroda, 1122 Budapest, (HU)

**( 54 ) Piridin-vegyület**

( 51 ) **C07D401/14** (2006.01)  
**A61K 31/4709** (2006.01)  
**A61P 35/00** (2006.01)  
**C07D413/14** (2006.01)

**( 13 ) T2**

( 30 ) 2016191725 2016.09.29. JP

**( 11 ) E054886**

**( 21 ) E 18 718340**

**( 96 ) EP 20180718340** 2018.03.29.

**( 97 ) EP 3601268 A1** 2018.10.04.

**EP 3601268 B1** 2021.03.17.

( 73 ) Bristol-Myers Squibb Company, Princeton, NJ 08543 (US)

( 72 ) CHEN, Ke

DEERBERG, Joerg

LIN, Dong

DUMMELDINGER, Michael

INANKUR, Bahar

KOLOTUCHIN, Sergei V.

LI, Jun

ROGERS, Amanda J.

ROSSO, Victor W.

SIMMONS, Eric M.

SOUMEILLANT, Maxime C. D.

TREITLER, Daniel S.

WANG, Jianji

ZHENG, Bin

SMITH, Michael J.

STROTMAN, Neil A.

TYMONKO, Steven

BENKOVICS, Tamas

( 74 ) Sworks Nemzetközi Szabadalmi Ügyvivői Iroda Kft., 1134 Budapest, (HU)

**( 54 ) 6-(ciklopropánamido)-4-((2-metoxi-3-(1-metil-1H-1,2,4-triazol-3-il)fenil)amino)-N-(metil-d3)piridazin-3-karboxamid előállítására**

( 51 ) **C07D403/12** (2006.01)  
**A61K 31/501** (2006.01)  
**A61P 29/00** (2006.01)

**( 13 ) T2**

( 30 ) 201762478789 P 2017.03.30. US

**( 11 ) E055031**

- 
- ( 21 ) **E 16 874024**
- ( 96 ) **EP 20160874024** 2016.12.11.
- ( 97 ) **EP 3386511 A1** 2017.06.15.  
**EP 3386511 B1** 2021.05.12.
- ( 73 ) PTC Therapeutics, Inc., South Plainfield, NJ 07080 (US)
- ( 72 ) BABU, Suresh  
BHATTACHARYYA, Anuradha  
HWANG, Seongwoo  
JANI, Minakshi  
MOON, Young-Choon  
SYDORENKO, Nadiya
- ( 74 ) SBGK Szabadalmi Ügyvivői Iroda, 1062 Budapest, (HU)
- ( 54 ) **Módszerek Huntington-kór kezelésére**
- ( 51 ) **C07D403/12** (2006.01)  
**A61K 31/501** (2006.01)  
**A61K 31/506** (2006.01)  
**A61K 31/517** (2006.01)  
**C07D237/20** (2006.01)  
**C07D401/14** (2006.01)  
**C07D403/10** (2006.01)  
**C07D405/12** (2006.01)  
**C07D413/14** (2006.01)  
**C07D417/12** (2006.01)  
**C07D417/14** (2006.01)  
**C07D471/10** (2006.01)  
**C07D487/10** (2006.01)
- ( 13 ) **T2**
- ( 30 ) 201562265652 P 2015.12.10. US
- 

- ( 11 ) **E054912**
- ( 21 ) **E 17 740885**
- ( 96 ) **EP 20170740885** 2017.07.10.
- ( 97 ) **EP 3484875 A1** 2018.01.18.  
**EP 3484875 B1** 2021.04.07.
- ( 73 ) Eli Lilly and Company, Indianapolis, IN 46285 (US)
- ( 72 ) BASTIAN, Jolie Anne  
CLAYTON, Joshua Ryan  
COATES, David Andrew  
SALL, Daniel Jon  
WOODS, Timothy Andrew
- ( 74 ) Pintz és Társai Szabadalmi, Védjegy és Jogi Iroda Kft., 1444 Budapest, (HU)
- ( 54 ) **Pirazolil-amino-benzimidazol-származékok mint JAK inhibitorok**
- ( 51 ) **C07D403/12** (2006.01)  
**A61K 31/4184** (2006.01)  
**A61P 35/00** (2006.01)
- ( 13 ) **T2**
- ( 30 ) 201662362208 P 2016.07.14. US
- 

- ( 11 ) **E055107**
-

- 
- ( 21 ) **E 17 705842**
- ( 96 ) **EP 20170705842** 2017.02.14.
- ( 97 ) **EP 3416962 A1** 2017.08.24.  
**EP 3416962 B1** 2021.05.05.
- ( 73 ) SANOFI, 75008 Paris (FR)
- ( 72 ) BOUABOULA, Monsif  
BROLLO, Maurice  
CERTAL, Victor  
EL-AHMAD, Youssef  
FILOCHE-ROMMÉ, Bruno  
HALLEY, Frank  
MCCORT, Gary  
SCHIO, Laurent  
TABART, Michel  
TERRIER, Corinne  
THOMPSON, Fabienne
- ( 74 ) Danubia Szabadalmi és Jogi Iroda Kft., 1051 Budapest, (HU)
- ( 54 ) **6,7-Dihidro-5H-benzo[7]annulén-származékok mint ösztrogén receptor modulátorok**
- ( 51 ) **C07D403/12** (2006.01)  
**A61K 31/40** (2006.01)  
**A61K 31/4025** (2006.01)  
**A61P 35/00** (2006.01)  
**C07D207/12** (2006.01)  
**C07D401/12** (2006.01)  
**C07D405/12** (2006.01)  
**C07D413/12** (2006.01)  
**C07D417/12** (2006.01)  
**C07D471/04** (2006.01)
- ( 13 ) **T2**
- ( 30 ) 16305174 2016.02.15. EP
- 
- ( 11 ) **E054845**
- ( 21 ) **E 17 816544**
- ( 96 ) **EP 20170816544** 2017.11.28.
- ( 97 ) **EP 3544977 A1** 2018.05.31.  
**EP 3544977 B1** 2021.05.19.
- ( 73 ) AiCuris GmbH & Co. KG, 42117 Wuppertal (DE)
- ( 72 ) BACHHAV, Yogeshwar  
SCHWAB, Wilfried  
BIRKMANN, Alexander  
BONSMANN, Susanne  
GOLDNER, Thomas
- ( 74 ) SBGK Szabadalmi Ügyvivői Iroda, 1062 Budapest, (HU)
- ( 54 ) **Az N-[5-(amino-szulfonil)-4-metil-1,3-tiazol-2-il]-N-metil-2-[4-(2-piridinil)fenil]acetamid szabad bázis maleát sója, gyógyászati készítmények, előállítási eljárások és Herpes vírusok kezelésére történő alkalmazások**
- ( 51 ) **C07D417/12** (2006.01)  
**A61K 31/4427** (2006.01)
-

- 
- A61P 31/22** (2006.01)
- ( 13 ) T2**
- ( 30 ) 16201009 2016.11.28. EP
- 
- ( 11 ) E054990**
- ( 21 ) E 18 703154**
- ( 96 ) EP 20180703154** 2018.01.19.
- ( 97 ) EP 3573983 A1** 2018.08.02.
- EP 3573983 B1** 2021.04.21.
- ( 73 ) Eli Lilly and Company, Indianapolis, IN 46285 (US)
- ( 72 ) DREYFUS, Nicolas Jacques Francois  
LINDSAY-SCOTT, Peter James
- ( 74 ) SBGK Szabadalmi Ügyvivői Iroda, 1062 Budapest, (HU)
- ( 54 ) OGA inhibitor**
- N-[4-fluor-5-[[[(2S,4S)-2-metil-4-[(5-metil-1,2,4-oxadiazol-3-il)metoxi]-1-piperidil]metil]tiazol-2-il]acetamid**
- ( 51 ) C07D417/14** (2006.01)
- A61K 31/445** (2006.01)
- A61P 25/00** (2006.01)
- A61P 25/28** (2006.01)
- ( 13 ) T2**
- ( 30 ) 201762451137 P 2017.01.27. US
- 
- ( 11 ) E054857**
- ( 21 ) E 17 733044**
- ( 96 ) EP 20170733044** 2017.06.15.
- ( 97 ) EP 3478679 A1** 2018.01.04.
- EP 3478679 B1** 2021.04.21.
- ( 73 ) Pfizer Inc, New York, NY 10017 (US)
- ( 72 ) ZHANG, Lei  
BUTLER, Christopher Ryan  
BECK, Elizabeth Mary  
BRODNEY, Michael Aaron  
BROWN, Matthew Frank  
MCALLISTER, Laura Ann  
LACHAPPELLE, Erik Alphonse  
GILBERT, Adam Matthew
- ( 74 ) SBGK Szabadalmi Ügyvivői Iroda, 1062 Budapest, (HU)
- ( 54 ) 5,7-dihidro-pirrolo-piridinszármazékok neurológiai és neurodegeneratív betegségek kezelésére**
- ( 51 ) C07D471/04** (2006.01)
- A61K 31/437** (2006.01)
- A61P 25/00** (2006.01)
- A61P 25/16** (2006.01)
- A61P 25/18** (2006.01)
- A61P 25/28** (2006.01)
- ( 13 ) T2**
- ( 30 ) 201662357624 P 2016.07.01. US
- 201662372421 P 2016.08.09. US
- 
- ( 11 ) E054908**
-

- 
- ( 21 ) **E 16 859141**
- ( 96 ) **EP 20160859141** 2016.10.26.
- ( 97 ) **EP 3368527 A1** 2017.05.04.  
**EP 3368527 B1** 2021.04.28.
- ( 73 ) Egis Gyógyszergyár Zrt., 1106 Budapest (HU)
- ( 72 ) LUKÁCS, Gyula  
MÁRVÁNYOS, Ede László  
BERECZ, Gábor  
HÉDER, János Levente  
MILEN, Mátyás  
PEREGI, Balázs  
GUDOR, Róbert  
VOLK, Balázs  
TÓTHNÉ LAURITZ, Mária
- ( 74 ) SBGK Szabadalmi Ügyvivői Iroda, 1062 Budapest, (HU)
- ( 54 ) **Palbociklib tozilát**
- ( 51 ) **C07D471/04** (2006.01)  
**A61K 31/519** (2006.01)  
**A61P 35/00** (2006.01)
- ( 13 ) **T2**
- ( 30 ) 1500506 2015.10.28. HU
- 
- ( 11 ) **E054822**
- ( 21 ) **E 18 757445**
- ( 96 ) **EP 20180757445** 2018.02.09.
- ( 97 ) **EP 3587420 A1** 2020.01.01.  
**EP 3587420 B1** 2021.03.31.
- ( 73 ) Fujian Cosunter Pharmaceutical Co., Ltd., Ningde, Fujian 355300 (CN)
- ( 72 ) HE, Haiying  
WANG, Jing  
JIANG, Zhigan  
YANG, Yaxun  
SHAO, Peng  
ZHANG, Chen  
LI, Jian  
CHEN, Shuhui
- ( 74 ) Danubia Szabadalmi és Jogi Iroda Kft., 1051 Budapest, (HU)
- ( 54 ) **Triciklusos vegyület és ennek alkalmazásai**
- ( 51 ) **C07D487/00** (2006.01)  
**A61K 31/33** (2006.01)  
**A61K 31/395** (2006.01)  
**A61K 31/40** (2006.01)  
**A61P 1/16** (2006.01)  
**C07D513/04** (2006.01)
- ( 13 ) **T2**
- ( 30 ) 201710100309 2017.02.23. CN  
201710648155 2017.08.01. CN  
201810008592 2018.01.04. CN
-

- 
- ( 11 ) **E054916**  
( 21 ) **E 15 733532**  
( 96 ) **EP 20150733532** 2015.05.26.  
( 97 ) **EP 3149000 A1** 2015.12.03.  
**EP 3149000 B1** 2021.06.30.  
( 73 ) Rhizen Pharmaceuticals S.A., 2300 La Chaux de Fonds (CH)  
( 72 ) VAKKALANKA, Swaroop Kumar Venkata Satya  
( 74 ) dr. Kocsomba Nelli Ügyvédi Iroda, 1054 Budapest, (HU)  
( 54 ) **PI3K delta szelektív gátló kristályos toszilát-sója gyógyszerkészítményekben történő alkalmazásra**  
( 51 ) **C07D487/04** (2006.01)  
**A61K 31/519** (2006.01)  
**A61K 45/06** (2006.01)  
**A61P 29/00** (2006.01)  
**A61P 35/00** (2006.01)  
( 13 ) **T2**  
( 30 ) 2596CH2014 2014.05.27. IN  
2597CH2014 2014.05.27. IN
- 

- ( 11 ) **E054964**  
( 21 ) **E 17 874091**  
( 96 ) **EP 20170874091** 2017.11.27.  
( 97 ) **EP 3546457 A1** 2019.10.02.  
**EP 3546457 B1** 2021.07.14.  
( 73 ) Jiangsu Hengrui Medicine Co., Ltd., Jiangsu 222047 (CN)  
Shanghai Hengrui Pharmaceutical Co., Ltd., Shanghai 200245 (CN)  
( 72 ) ZHANG, Guobao  
SHU, Chunfeng  
HU, Qiyue  
HE, Feng  
TAO, Weikang  
( 74 ) Paul Cosmovici, 010641 Bucharest, Romania, (RO)  
( 54 ) **Pirazol-heteroaril készítmény, az előállítás módja és gyógyászati felhasználása**  
( 51 ) **C07D487/04** (2006.01)  
**A61K 31/395** (2006.01)  
**A61P 31/12** (2006.01)  
**A61P 35/00** (2006.01)  
( 13 ) **T2**  
( 30 ) 201611066071 2016.11.28. CN
- 

- ( 11 ) **E054898**  
( 21 ) **E 17 781253**  
( 96 ) **EP 20170781253** 2017.09.25.  
( 97 ) **EP 3519416 A1** 2018.04.05.  
**EP 3519416 B1** 2021.03.31.  
( 73 ) Merck Sharp & Dohme Corp., Rahway NJ 07065-0907 (US)  
( 72 ) SEBHAT, Iyassu, K.  
ARASAPPAN, Ashok  
HOYT, Scott, B.
-

---

WILKENING, Robert, R.

DEMONG, Duane

( 74 ) Sworks Nemzetközi Szabadalmi Ügyvivői Iroda Kft., 1134 Budapest, (HU)

**( 54 ) Kromán, izokromán és dihidroizobenzofurán származékok mint mGluR2-negatív allosztérikus modulátorok, kompozíciók és felhasználásuk**

( 51 ) **C07D491/04** (2006.01)

**A61K 31/436** (2006.01)

**A61P 25/00** (2006.01)

**C07D491/18** (2006.01)

( 13 ) **T2**

( 30 ) 201662400150 P 2016.09.27. US

---

( 11 ) **E054928**

( 21 ) **E 17 743064**

( 96 ) **EP 20170743064** 2017.07.31.

( 97 ) **EP 3494120 A1** 2018.02.08.

**EP 3494120 B1** 2021.03.17.

( 73 ) Boehringer Ingelheim International GmbH, 55216 Ingelheim am Rhein (DE)

( 72 ) GODBOUT, Cédricx

TRIESELMANN, Thomas

VINTONYAK, Viktor

( 74 ) Advopatent Szabadalmi és Védjegy Iroda, 1011 Budapest, (HU)

**( 54 ) Oxadiazolopiridin-származékok ghrelin O-aciltranszferáz (GOAT)-inhibitorokként történő alkalmazásra**

( 51 ) **C07D498/04** (2006.01)

**A61K 31/4355** (2006.01)

**A61P 3/04** (2006.01)

( 13 ) **T2**

( 30 ) 16183047 2016.08.05. EP

---

( 11 ) **E054832**

( 21 ) **E 18 755539**

( 96 ) **EP 20180755539** 2018.06.25.

( 97 ) **EP 3645539 A1** 2019.01.03.

**EP 3645539 B1** 2021.04.07.

( 73 ) Biofer S.p.A., 41036 Medolla (MO) (IT)

( 72 ) MARCHI, Egidio

LAPINI SACCHETTI, Alessandro

ORI, Claudia

PRETI, Lisa

( 74 ) SBGK Szabadalmi Ügyvivői Iroda, 1062 Budapest, (HU)

**( 54 ) Pirido-imidazo rifamicinszármazékok baktériumellenes szerként**

( 51 ) **C07D498/18** (2006.01)

**A61P 31/04** (2006.01)

( 13 ) **T2**

( 30 ) 17177894 2017.06.26. EP

201700091912 2017.08.08. IT

---

( 11 ) **E054972**

( 21 ) **E 16 860883**

---



- ( 96 ) **EP 20160860883** 2016.10.28.  
 ( 97 ) **EP 3368541 A1** 2017.05.04.  
       **EP 3368541 B1** 2020.05.27.  
 ( 73 ) Calithera Biosciences, Inc., South San Francisco, CA 94080 (US)  
 ( 72 ) SJOGREN, Eric, B.  
       LI, Jim  
       VAN ZANDT, Michael  
       WHITEHOUSE, Darren  
 ( 74 ) Paul Cosmovici, 010641 Bucharest Romania, (RO)  
 ( 54 ) **Készítmények és módszerek az argináz aktivitásának gátlására**  
 ( 51 ) **C07F 5/02** (2006.01)  
       **A61K 31/69** (2006.01)  
       **A61K 39/00** (2006.01)  
       **A61K 39/395** (2006.01)  
       **A61K 45/06** (2006.01)  
       **A61P 35/00** (2006.01)  
       **C07F 5/04** (2006.01)  
       **C07K 16/28** (2006.01)  
 ( 13 ) **T2**  
 ( 30 ) 201562248632 P 2015.10.30. US  
       201662281964 P 2016.01.22. US  
       201662323034 P 2016.04.15. US

- ( 11 ) **E054815**  
 ( 21 ) **E 16 809425**  
 ( 96 ) **EP 20160809425** 2016.12.14.  
 ( 97 ) **EP 3390412 A1** 2017.06.22.  
       **EP 3390412 B1** 2021.04.14.  
 ( 73 ) Max-Planck-Gesellschaft zur Förderung der Wissenschaften e.V., 80539 München (DE)  
 ( 72 ) GIESE, Armin  
       SCHMIDT, Felix  
       GRIESINGER, Christian  
       LEONOV, Andrei  
       Ryazanov, Sergey  
 ( 74 ) Danubia Szabadalmi és Jogi Iroda Kft., 1051 Budapest, (HU)  
 ( 54 ) **3,5-Difenil-diazol vegyületek vízdoldható származékai**  
 ( 51 ) **C07F 9/11** (2006.01)  
       **A61K 31/675** (2006.01)  
       **A61P 25/16** (2006.01)  
       **A61P 25/28** (2006.01)  
 ( 13 ) **T2**  
 ( 30 ) 15199972 2015.12.14. EP

- ( 11 ) **E055068**  
 ( 21 ) **E 18 195197**  
 ( 96 ) **EP 20180195197** 2003.08.22.  
 ( 97 ) **EP 3438116 A1** 2019.02.06.  
       **EP 3438116 B1** 2021.02.17.  
 ( 73 ) Illumina Cambridge Limited, Cambridge CB21 6DF (GB)

- ( 72 ) Milton, John  
Ruediger, Silke  
Liu, Xiaohai
- ( 74 ) ARINOVA Intellectual Property Office, 310151 Arad, (RO)

**( 54 ) Jelzett nukleotidok**

- ( 51 ) **C07H 19/06** (2006.01)  
**C07H 19/10** (2006.01)  
**C07H 19/16** (2006.01)  
**C07H 19/20** (2006.01)  
**C07H 21/00** (2006.01)  
**C12Q 1/68** (2006.01)  
**G01N 33/53** (2006.01)

**( 13 ) T2**

- ( 30 ) 227131 2002.08.23. US
- 

**( 11 ) E054960****( 21 ) E 16 774118**

- ( 96 ) **EP 20160774118** 2016.03.30.  
( 97 ) **EP 3277286 A1** 2016.10.06.  
**EP 3277286 B1** 2021.04.21.

- ( 73 ) Enanta Pharmaceuticals, Inc., Watertown, MA 02472 (US)

**( 72 ) WANG, Guoqiang**

OR, Yat Sun  
SHEN, Ruichao  
XING, Xuechao  
LONG, Jiang  
DAI, Peng  
GRANGER, Brett  
HE, Jing

- ( 74 ) Paul Cosmovici, 010641 Bucharest, Romania, (RO)

**( 54 ) Epesav származékok, mint az FXR/TGR5 agonista és annak felhasználási módszerei**

- ( 51 ) **C07J 41/00** (2006.01)  
**A61K 31/575** (2006.01)  
**A61P 1/16** (2006.01)  
**C07J 9/00** (2006.01)  
**C07J 43/00** (2006.01)  
**C07J 51/00** (2006.01)

**( 13 ) T2**

- ( 30 ) 201562140927 P 2015.03.31. US  
201662287267 P 2016.01.26. US
- 

**( 11 ) E054851****( 21 ) E 17 725740**

- ( 96 ) **EP 20170725740** 2017.05.18.  
( 97 ) **EP 3458469 A1** 2017.11.23.  
**EP 3458469 B1** 2021.04.14.

- ( 73 ) NZP UK Limited, Bristol, BS2 0ZX (GB)

**( 72 ) WEYMOUTH-WILSON, Alexander Charles**  
KOMSTA, Zofia

WALLIS, Laura  
 EVANS, Timothy  
 DAVIES, Ieuan  
 OTTER, Carl  
 BATCHELOR, Rhys

( 74 ) Danubia Szabadalmi és Jogi Iroda Kft., 1051 Budapest, (HU)

( 54 ) **Köztitermékek epesav-származékok, különösen obetikolsav szintéziséhez**

( 51 ) **C07J 71/00** (2006.01)  
**A61P 1/16** (2006.01)  
**C07J 9/00** (2006.01)  
**C07J 13/00** (2006.01)  
**C07J 17/00** (2006.01)  
**C07J 21/00** (2006.01)  
**C07J 31/00** (2006.01)  
**C07J 33/00** (2006.01)  
**C07J 41/00** (2006.01)  
**C07J 43/00** (2006.01)  
**C07J 51/00** (2006.01)

( 13 ) **T2**

( 30 ) 201608777 2016.05.18. GB

( 11 ) **E055070**

( 21 ) **E 11 787873**

( 96 ) **EP 20110787873** 2011.11.24.

( 97 ) **EP 2643345 A2** 2012.05.31.

**EP 2643345 B1** 2021.02.24.

( 73 ) IMNATE SARL, 8041 Strassen (LU)

( 72 ) SAINT-REMY, Jean-Marie

( 74 ) Gödölle, Kékes, Mészáros & Szabó Szabadalmi és Védjegy Iroda, 1024 Budapest, (HU)

( 54 ) **Immunogén peptidek fertőző betegségek, autoimmun betegségek, allofaktorokra adott immunválaszok, allergiás betegségek, tumorok, graftkilöködés, és génterápiához vagy géntvakcinációhoz alkalmazott vírusvektorokkal szembeni immunválaszok megelőzésében és/vagy kezelésében történő alkalmazásra**

( 51 ) **C07K 14/435** (2006.01)

( 13 ) **T2**

( 30 ) 10192559 2010.11.25. EP

( 11 ) **E054892**

( 21 ) **E 15 714272**

( 96 ) **EP 20150714272** 2015.03.31.

( 97 ) **EP 3126380 A1** 2015.10.08.

**EP 3126380 B1** 2021.05.05.

( 73 ) Autolus Limited, London W12 7RZ (GB)

( 72 ) PULÉ, Martin  
 CORDOBA, Shaun  
 KONG, Khai

( 74 ) Danubia Szabadalmi és Jogi Iroda Kft., 1051 Budapest, (HU)

( 54 ) **Kiméra antigén receptor (CAR) jeltovábbító rendszer**

( 51 ) **C07K 14/705** (2006.01)

**A61K 48/00** (2006.01)

**C07K 16/28** (2006.01)  
**C12N 5/0783** (2010.01)

( 13 ) **T2**

( 30 ) 201405845 2014.04.01. GB

( 11 ) **E054873**

( 21 ) **E 15 717097**

( 96 ) **EP 20150717097** 2015.02.10.

( 97 ) **EP 3105246 A2** 2015.08.13.

**EP 3105246 B1** 2021.03.31.

( 73 ) Merck Patent GmbH, 64293 Darmstadt (DE)

( 72 ) LO, Kin-Ming

( 74 ) Gödölle, Kékes, Mészáros & Szabó Szabadalmi és Védjegy Iroda, 1024 Budapest, (HU)

( 54 ) **Céltott TGF-béta-gátlás**

( 51 ) **C07K 14/71** (2006.01)

**C07K 16/22** (2006.01)

**C07K 16/28** (2006.01)

**C07K 16/46** (2006.01)

**C07K 19/00** (2006.01)

( 13 ) **T2**

( 30 ) 201461938048 P 2014.02.10. US

( 11 ) **E055044**

( 21 ) **E 14 717945**

( 96 ) **EP 20140717945** 2014.03.14.

( 97 ) **EP 2970456 A1** 2014.09.25.

**EP 2970456 B1** 2021.05.19.

( 73 ) Translate Bio, Inc., Lexington, MA 02421 (US)

( 72 ) HEARTLEIN, Michael

DEROSA, Frank

GUILD, Braydon Charles

DIAS, Anusha

( 74 ) Danubia Szabadalmi és Jogi Iroda Kft., 1051 Budapest, (HU)

( 54 ) **MRNS-kódolt ellenanyagok bejuttatására szolgáló eljárások és készítmények**

( 51 ) **C07K 16/22** (2006.01)

**C07K 16/24** (2006.01)

**C12N 15/88** (2006.01)

( 13 ) **T2**

( 30 ) 201361784903 P 2013.03.14. US

201361920165 P 2013.12.23. US

( 11 ) **E055112**

( 21 ) **E 16 756950**

( 96 ) **EP 20160756950** 2016.08.01.

( 97 ) **EP 3328889 A1** 2017.02.09.

**EP 3328889 B1** 2021.06.23.

( 73 ) Amgen Research (Munich) GmbH, 81477 München (DE)

( 72 ) RAUM, Tobias

KUFER, Peter

PENDZIALEK, Jochen  
 BLUEMEL, Claudia  
 DAHLHOFF, Christoph  
 HOFFMANN, Patrick  
 LUTTERBUESE, Ralf  
 NAHRWOLD, Elisabeth

( 74 ) Danubia Szabadalmi és Jogi Iroda Kft., 1051 Budapest, (HU)

**( 54 ) Bispecifikus antitest konstrukciói, amelyek DLL3-hoz és CD3-hoz kötődnek**

**( 51 ) C07K 16/28** (2006.01)

**( 13 ) T2**

( 30 ) 201562199930 P 2015.07.31. US

201662290896 P 2016.02.03. US

**( 11 ) E055076**

**( 21 ) E 17 760377**

**( 96 ) EP 20170760377** 2017.03.02.

**( 97 ) EP 3423497 A1** 2017.09.08.

**EP 3423497 B1** 2021.04.14.

( 73 ) Instytut Immunologii i Terapii Doswiadczalnej Polskiej Akademii Nauk, 53-114 Wroclaw (PL)

( 72 ) MIAZEK, Arkadiusz

LISOWSKA, Marta

RAPAK, Andrzej

( 74 ) Danubia Szabadalmi és Jogi Iroda Kft., 1051 Budapest, (HU)

**( 54 ) Kutya DLA-DR antigént specifikusan felismerő monoklonális ellenanyagok és alkalmazásuk**

**( 51 ) C07K 16/28** (2006.01)

**A61K 39/395** (2006.01)

**A61P 35/02** (2006.01)

**C07K 16/30** (2006.01)

**( 13 ) T2**

( 30 ) 41635916 2016.03.02. PL

**( 11 ) E054869**

**( 21 ) E 18 714525**

**( 96 ) EP 20180714525** 2018.04.03.

**( 97 ) EP 3606953 A1** 2018.10.11.

**EP 3606953 B1** 2021.05.26.

( 73 ) Cilag GmbH International, 6300 Zug (CH)

( 72 ) SILACCI MELKKO, Michaela

WOODS, Richard

HENNE, Patricia

ZUBLER, Barbara

KAGE, Elena

GRABULOVSKI, Dragan

BERTSCHINGER, Julian

( 74 ) Danubia Szabadalmi és Jogi Iroda Kft., 1051 Budapest, (HU)

**( 54 ) FGFR3-kötő molekulák**

**( 51 ) C07K 16/28** (2006.01)

**A61P 35/00** (2006.01)

**C07K 14/705** (2006.01)

---

	<b>C12N 9/12</b>	(2006.01)
<b>( 13 ) T2</b>		
( 30 )	17164482	2017.04.03. EP

---

<b>( 11 ) E054986</b>		
<b>( 21 ) E 18 211762</b>		
<b>( 96 ) EP 20180211762</b>		2003.03.03.
<b>( 97 ) EP 3483183 A1</b>		2019.05.15.
<b>EP 3483183 B1</b>		2021.04.21.
( 73 )	Immunomedics, Inc., Morris Plains, NJ 07950 (US)	
( 72 )	Govindan, Serengulam, V. GOLDENBERG, David M. Qu, Zhengxing HANSEN, Hans J.	
( 74 )	Danubia Szabadalmi és Jogi Iroda Kft., 1051 Budapest, (HU)	
<b>( 54 ) Humanizált RS7 ellenanyagokat tartalmazó immunkonjugátum</b>		
<b>( 51 ) C07K 16/30</b>		(2006.01)
<b>G01N 33/53</b>		(2006.01)
<b>G01N 33/532</b>		(2006.01)
<b>( 13 ) T2</b>		
( 30 )	36022902 P	2002.03.01. US

---

<b>( 11 ) E054855</b>		
<b>( 21 ) E 18 171803</b>		
<b>( 96 ) EP 20180171803</b>		2011.09.29.
<b>( 97 ) EP 3409287 A1</b>		2018.12.05.
<b>EP 3409287 B1</b>		2021.04.07.
( 73 )	Agensys, Inc., Santa Monica CA 90404 (US) Seagen Inc., Bothell, WA 98021 (US)	
( 72 )	SATPAEV, Daulet MORRISON, Robert Kendall MORRISON, Karen Jane Meyrick GUDAS, Jean JAKOBOVITS, Aya TORGOV, Michael AN, Zili	
( 74 )	SBGK Szabadalmi Ügyvivői Iroda, 1062 Budapest, (HU)	
<b>( 54 ) 191P4D12 fehérjékhez kötődő antitest-gyógyszer konjugátumok (ADC)</b>		
<b>( 51 ) C07K 16/30</b>		(2006.01)
<b>A61K 39/00</b>		(2006.01)
<b>A61K 47/68</b>		(2017.01)
<b>A61N 5/10</b>		(2006.01)
<b>A61P 35/00</b>		(2006.01)
<b>A61P 43/00</b>		(2006.01)
<b>( 13 ) T2</b>		
( 30 )	38793310 P	2010.09.29. US

---

<b>( 11 ) E055078</b>		
<b>( 21 ) E 20 158294</b>		

---

- 
- ( 96 ) **EP 20200158294** 2020.02.19.  
 ( 97 ) **EP 3699201 A1** 2020.08.26.  
       **EP 3699201 B1** 2021.06.09.
- ( 73 ) Montefibre Mae Technologies S.R.L., 20145 Milan (IT)  
 Thüringisches Institut für Textil- und Kunststoff-Forschung e.V., 07407 Rudolstadt (DE)
- ( 72 ) FRANCALANCI, Franco  
 MARINETTI, Massimo  
 BELLARDI, Luca  
 NIEMZ, Frank-Günter  
 SCHALLER, Jens  
 KOSAN, Birgit
- ( 74 ) SBGK Szabadalmi Ügyvivői Iroda, 1062 Budapest, (HU)
- ( 54 ) **Eljárás cellulóz-karbamát előállítására**
- ( 51 ) **C08B 15/06** (2006.01)  
       **C08B 1/00** (2006.01)  
       **C08B 16/00** (2006.01)  
       **C08L 1/08** (2006.01)
- ( 13 ) **T2**
- ( 30 ) 201900002479 2019.02.20. IT
- 
- ( 11 ) **E055008**
- ( 21 ) **E 16 824078**
- ( 96 ) **EP 20160824078** 2016.07.12.  
 ( 97 ) **EP 3324468 A1** 2018.05.23.  
       **EP 3324468 B1** 2021.05.19.
- ( 73 ) Zeon Corporation, Tokyo 100-8246 (JP)
- ( 72 ) FUKUMINE, Mayumi  
 MIKAMI, Jun  
 MURASE, Tomoya
- ( 74 ) Danubia Szabadalmi és Jogi Iroda Kft., 1051 Budapest, (HU)
- ( 54 ) **Kötőanyag készítmény szekunder akkumulátor elektródhoz, vezető anyag pasztakészítmény szekunder akkumulátor elektródhoz, zagykészítmény szekunder akkumulátor elektródhoz, elektród szekunder akkumulátorhoz és szekunder akkumulátor**
- ( 51 ) **C08C 19/02** (2006.01)  
       **C08F236/06** (2006.01)  
       **C08J 3/09** (2006.01)  
       **C08K 3/04** (2006.01)  
       **C08L 27/16** (2006.01)  
       **C08L101/00** (2006.01)  
       **C09D127/16** (2006.01)  
       **H01M 4/13** (2010.01)  
       **H01M 4/62** (2006.01)
- ( 13 ) **T2**
- ( 30 ) 2015140755 2015.07.14. JP
- 
- ( 11 ) **E055094**
- ( 21 ) **E 18 746766**
- ( 96 ) **EP 20180746766** 2018.07.25.  
 ( 97 ) **EP 3658593 A1** 2019.01.31.
-

---

**EP 3658593 B1** 2021.07.07.

( 73 ) Versalis S.p.A., 20097 San Donato Milanese (MI) (IT)

( 72 ) SOMMAZZI, Anna

RICCI, Giovanni

FISCALETTI, Giuliano

MASI, Francesco

LEONE, Giuseppe

( 74 ) Dr. Kocsomba Nelli Ügyvédi Iroda, 1054 Budapest, (HU)

**( 54 ) Eljárás 1,2 szindiotaktikus polibutadién előállítására foszfin ligandummal rendelkező kobaltkomplexet tartalmazó katalitikus rendszer jelenlétében**

( 51 ) **C08F136/06** (2006.01)

**C08L 9/00** (2006.01)

( 13 ) **T2**

( 30 ) 201700085384 2017.07.26. IT

---

( 11 ) **E055009**

( 21 ) **E 16 720697**

( 96 ) **EP 20160720697** 2016.03.09.

( 97 ) **EP 3268414 A1** 2016.09.15.

**EP 3268414 B1** 2021.04.14.

( 73 ) Contipro a.s., 56102 Dolni Dobrouc (CZ)

( 72 ) DUSANKOVA, Marcela

HUERTA-ANGELES, Gloria

NESPOROVA, Kristina

SLESINGROVA, Klara

MINARIK, Antonin

CHMELAR, Josef

SULAKOVA, Romana

KAREL, Sergej

VELEBNY, Vladimir

( 74 ) Gödölle, Kékes, Mészáros & Szabó Szabadalmi és Védjegy Iroda, 1024 Budapest, (HU)

**( 54 ) Önhordó, biológiaiilag lebomló, hidrofóbizált hialuronsavon alapuló film, eljárás előállítására és alkalmazása**

( 51 ) **C08J 3/02** (2006.01)

**A61K 31/728** (2006.01)

**A61K 45/06** (2006.01)

**A61L 27/20** (2006.01)

**A61L 27/54** (2006.01)

**C08B 37/08** (2006.01)

**C08J 5/18** (2006.01)

**C08L 5/08** (2006.01)

( 13 ) **T2**

( 30 ) 20150166 2015.03.09. CZ

---

( 11 ) **E055032**

( 21 ) **E 20 702048**

( 96 ) **EP 20200702048** 2020.02.03.

( 97 ) **EP 3717551 A1** 2020.08.20.

**EP 3717551 B1** 2021.03.24.

---



- ( 73 ) Paltech, H91 H6K7 Galway (IE)  
 ( 72 ) FEERICK, Patrick  
 DOYLE, Adrian  
 ( 74 ) Danubia Szabadalmi és Jogi Iroda Kft., 1051 Budapest, (HU)

**( 54 ) Eljárás polimer habmagú szendvicselemek előállítására**

- ( 51 ) **C08J 9/08** (2006.01)  
**C08J 9/10** (2006.01)  
**C08J 9/34** (2006.01)

**( 13 ) T2**

- ( 30 ) 19156572 2019.02.12. EP

**( 11 ) E054866****( 21 ) E 16 151911****( 96 ) EP 20160151911** 2016.01.19.**( 97 ) EP 3045492 A1** 2016.07.20.**EP 3045492 B1** 2020.12.02.

( 73 ) Lehigh Technologies, Inc., Tucker, GA 30084 (US)

( 72 ) JASIUNAS, Chad Aaron.

PAPP, Frank P.

ROSENMAYER, Charles T.

MURTHY, Kedar D.

( 74 ) Arinova Szabadalmi és Védjegy Iroda, 1122 Budapest, (HU)

**( 54 ) Újrahasznosított mikronizált gumikészítmény, javított kopásállósággal**

- ( 51 ) **C08J 11/04** (2006.01)  
**B29B 17/02** (2006.01)  
**B29B 17/04** (2006.01)  
**B60C 1/00** (2006.01)  
**C08J 11/06** (2006.01)  
**C08L 19/00** (2006.01)  
**C08L 21/00** (2006.01)

**( 13 ) T2**

- ( 30 ) 201562105076 P 2015.01.19. US

**( 11 ) E054838****( 21 ) E 19 165538****( 96 ) EP 20190165538** 2013.01.09.**( 97 ) EP 3536748 A1** 2019.09.11.**EP 3536748 B1** 2021.02.24.

( 73 ) Innocoll Pharmaceuticals Limited, Co. Roscommon (IE)

( 72 ) MYERS, Michael

DIETRICH, Alexandra

( 74 ) SBGK Szabadalmi Ügyvivői Iroda, 1062 Budapest, (HU)

**( 54 ) Módosított kollagén**

- ( 51 ) **C08L 89/00** (2006.01)  
**A61L 24/10** (2006.01)  
**C07K 14/78** (2006.01)  
**C08J 9/28** (2006.01)  
**C08L 89/06** (2006.01)

**( 13 ) T2**

( 30 ) 12150527      2012.01.09. EP  
 201220868      2012.11.20. GB

**( 11 ) E054841****( 21 ) E 07 788968****( 96 ) EP 20070788968**    2007.06.06.**( 97 ) EP 2035504 A2**    2007.12.13.**EP 2035504 B1**    2021.04.14.

( 73 ) ARKEMA FRANCE, 92700 Colombes (FR)

( 72 ) BARRETO, Gilles  
 GRAMPRE, Lionel

( 74 ) SBGK Szabadalmi Ügyvivői Iroda, 1062 Budapest, (HU)

**( 54 ) Bitumenes termékek és bitumenes termék-alapú emulziók és azok alkalmazása****( 51 ) C08L 95/00**      (2006.01)**C08L 71/02**      (2006.01)**( 13 ) T2**

( 30 ) 0652035      2006.06.06. FR

858568 P      2006.11.13. US

**( 11 ) E054840****( 21 ) E 18 732055****( 96 ) EP 20180732055**    2018.06.15.**( 97 ) EP 3642311 A1**    2018.12.27.**EP 3642311 B1**    2021.05.19.

( 73 ) Neste Oyj, 02150 Espoo (FI)

( 72 ) TOPPINEN, Sami  
 NURMI, Pekka

( 74 ) Danubia Szabadalmi és Jogi Iroda Kft., 1051 Budapest, (HU)

**( 54 ) Megújuló alapolaj****( 51 ) C10G 3/00**      (2006.01)**C10G 45/58**      (2006.01)**C10L 1/08**      (2006.01)**C10M105/04**      (2006.01)**C10M169/04**      (2006.01)**C10N 20/00**      (2006.01)**C10N 20/02**      (2006.01)**C10N 30/00**      (2006.01)**C10N 30/02**      (2006.01)**C10N 30/08**      (2006.01)**C10N 70/00**      (2006.01)**( 13 ) T2**

( 30 ) 20175569      2017.06.19. FI

20175780      2017.08.31. FI

20175781      2017.08.31. FI

20175782      2017.08.31. FI

20176095      2017.12.07. FI

**( 11 ) E054844****( 21 ) E 16 425008**

- ( 96 ) **EP 20160425008** 2016.02.12.  
 ( 97 ) **EP 3205707 A1** 2017.08.16.  
       **EP 3205707 B1** 2021.03.31.  
 ( 73 ) versalis S.p.A., 20097 San Donato Milanese (MI) (IT)  
 ( 72 ) BONALDI, Ettore  
       GIUSTI, Alessandra  
 ( 74 ) SBGK Szabadalmi Ügyvivői Iroda, 1062 Budapest, (HU)

**( 54 ) Lignin tartalmú éghető termék**

- ( 51 ) **C10L 5/02** (2006.01)  
       **C10L 5/04** (2006.01)  
       **C10L 5/32** (2006.01)  
       **C10L 5/36** (2006.01)  
       **C10L 5/44** (2006.01)  
       **C10L 5/48** (2006.01)

**( 13 ) T2****( 11 ) E054917****( 21 ) E 17 711421**

- ( 96 ) **EP 20170711421** 2017.02.28.  
 ( 97 ) **EP 3423561 A1** 2017.09.08.  
       **EP 3423561 B1** 2021.04.21.  
 ( 73 ) The Fynder Group, Inc., Chicago, Illinois 60609 (US)  
 ( 72 ) KOZUBAL, Mark  
       MACUR, Richard  
       AVNIEL, Yuval

- ( 74 ) Pintz és Társai Szabadalmi, Védjegy és Jogi Iroda Kft., 1444 Budapest, (HU)

**( 54 ) Gombafonalas bioszőnyegek, ezek előállításának módszerei és felhasználási módjai**

- ( 51 ) **C12N 1/02** (2006.01)  
       **C12N 1/14** (2006.01)  
       **C12R 1/645** (2006.01)

**( 13 ) T2**

- ( 30 ) 201662302123 P 2016.03.01. US  
       201662340381 P 2016.05.23. US  
       201662345973 P 2016.06.06. US

**( 11 ) E054882****( 21 ) E 19 168775**

- ( 96 ) **EP 20190168775** 2013.10.24.  
 ( 97 ) **EP 3567099 A1** 2019.11.13.  
       **EP 3567099 B1** 2021.04.21.  
 ( 73 ) ProKidney, Grand Cayman KY1-1104 (KY)  
 ( 72 ) BASU, Joydeep  
       GUTHRIE, Kelly  
       JUSTEWICZ, Dominic  
       BURNETTE, Teresa  
       BRUCE, Andrew  
       KELLEY, Russell  
       LUDLOW, John, W.

- ( 74 ) Gödölle, Kékes, Mészáros & Szabó Szabadalmi és Védjegy Iroda, 1024 Budapest, (HU)

**( 54 ) Vesesejt-populációk és alkalmazásaik****( 51 ) C12N 5/071** (2010.01)**( 13 ) T2**

( 30 ) 201261718150 P 2012.10.24. US

201361876616 P 2013.09.11. US

**( 11 ) E054829****( 21 ) E 18 709132****( 96 ) EP 20180709132** 2018.01.05.**( 97 ) EP 3601533 A1** 2018.10.04.**EP 3601533 B1** 2021.02.24.

( 73 ) Iovance Biotherapeutics, Inc., San Carlos, CA 94070 (US)

( 72 ) WARDELL, Seth

BENDER, James

LOTZE, Michael, T.

( 74 ) ARINOVA Szabadalmi és Védjegy Iroda, 1122 Budapest, (HU)

**( 54 ) Folyamatok a tumort infiltráló limfociták előállítására és felhasználásuk az immunoterápiában****( 51 ) C12N 5/0783** (2010.01)**C12M 1/04** (2006.01)**( 13 ) T2**

( 30 ) 201762478506 P 2017.03.29. US

201762539410 P 2017.07.31. US

201762548306 P 2017.08.21. US

201762554538 P 2017.09.05. US

201762559374 P 2017.09.15. US

201762567121 P 2017.10.02. US

201762577655 P 2017.10.26. US

201762582874 P 2017.11.07. US

201762596374 P 2017.12.08. US

**( 11 ) E055036****( 21 ) E 15 731884****( 96 ) EP 20150731884** 2015.06.19.**( 97 ) EP 3158059 A1** 2015.12.23.**EP 3158059 B1** 2021.03.10.

( 73 ) Université d'Aix-Marseille, 13007 Marseille (FR)

INSERM (Institut National de la Santé et de la Recherche Médicale), 75013 Paris Cédex 13 (FR)

( 72 ) NOUGAIREDE, Antoine

DE FABRITUS, Lauriane

AUBRY, Fabien

DE LAMBALLERIE, Xavier

GOULD, Ernest Andrew

( 74 ) SBGK Szabadalmi Ügyvivői Iroda, 1062 Budapest, (HU)

**( 54 ) Eljárás legyengített RNS vírus gyors előállítására****( 51 ) C12N 7/00** (2006.01)**A61K 39/00** (2006.01)**( 13 ) T2**

( 30 ) 14305956 2014.06.20. EP

- 
- ( 11 ) **E054877**  
( 21 ) **E 15 763497**  
( 96 ) **EP 20150763497** 2015.07.20.  
( 97 ) **EP 3172318 A2** 2016.01.28.  
**EP 3172318 B1** 2021.03.31.  
( 73 ) FATRO S.p.A., 40064 Ozzano dell'Emilia (BO) (IT)  
( 72 ) FERRARI, Maura  
ALBORALI, Giovanni, Loris  
LOMBARDI, Guerino  
PONGOLINI, Stefano  
( 74 ) SBGK Szabadalmi Ügyvivői Iroda, 1062 Budapest, (HU)  
( 54 ) **PRRS legyengített törzse és lehetséges alkalmazása immunizáló készítményekben**  
( 51 ) **C12N 7/01** (2006.01)  
**A61K 39/00** (2006.01)  
**A61K 39/12** (2006.01)  
**C12N 7/00** (2006.01)  
**C12N 7/08** (2006.01)  
( 13 ) **T2**  
( 30 ) RM20140407 2014.07.21. IT
- 

- ( 11 ) **E054940**  
( 21 ) **E 18 184138**  
( 96 ) **EP 20180184138** 2010.06.16.  
( 97 ) **EP 3444335 A1** 2019.02.20.  
**EP 3444335 B1** 2021.04.14.  
( 73 ) Genzyme Corporation, Cambridge, MA 02142 (US)  
( 72 ) SHELDON, Paulene McLean Quigley  
GAGNON, Peter S.  
NICHOLS, Gina  
THORNE, Barbara A.  
( 74 ) Danubia Szabadalmi és Jogi Iroda Kft., 1051 Budapest, (HU)  
( 54 ) **Javított eljárások rekombináns AAV-vektorok tisztítására**  
( 51 ) **C12N 7/02** (2006.01)  
( 13 ) **T2**  
( 30 ) 187601 P 2009.06.16. US
- 

- ( 11 ) **E054967**  
( 21 ) **E 17 806608**  
( 96 ) **EP 20170806608** 2017.05.29.  
( 97 ) **EP 3480307 A1** 2019.05.08.  
**EP 3480307 B1** 2021.06.23.  
( 73 ) Astellas Pharma Inc., Tokyo 103-8411 (JP)  
National University Corporation Tottori University, Tottori 680-8550 (JP)  
( 72 ) NAKAO, Shinsuke  
KAWASE, Tatsuya  
NAKAMURA, Takafumi  
( 74 ) SBGK Szabadalmi Ügyvivői Iroda, 1062 Budapest, (HU)  
( 54 ) **Új genetikailag módosított Vaccinia vírus**  
( 51 ) **C12N 15/09** (2006.01)
-

---

<b>A61K 35/768</b>	(2015.01)
<b>A61P 35/00</b>	(2006.01)
<b>A61P 35/02</b>	(2006.01)
<b>A61P 37/04</b>	(2006.01)
<b>C12N 7/01</b>	(2006.01)
<b>( 13 ) T2</b>	
<b>( 30 ) 2016107481</b>	2016.05.30. JP

---

<b>( 11 ) E054884</b>	
<b>( 21 ) E 17 712530</b>	
<b>( 96 ) EP 20170712530</b>	2017.02.21.
<b>( 97 ) EP 3405580 A1</b>	2017.08.31.
<b>EP 3405580 B1</b>	2021.03.31.
<b>( 73 )</b>	Teknologiaan tutkimuskeskus VTT Oy, 02150 Espoo (FI)
<b>( 72 )</b>	MOJZITA, Dominik RANTASALO, Anssi JÄNTTI, Jussi LANDOWSKI, Christopher KUIVANEN, Joosu
<b>( 74 )</b>	SBGK Szabadalmi Ügyvivői Iroda, 1062 Budapest, (HU)
<b>( 54 )</b>	<b>Expressziós rendszer eukarióta szervezetekhez</b>
<b>( 51 ) C12N 15/79</b>	(2006.01)
<b>( 13 ) T2</b>	
<b>( 30 ) 20165137</b>	2016.02.22. FI

---

<b>( 11 ) E054799</b>	
<b>( 21 ) E 17 726873</b>	
<b>( 96 ) EP 20170726873</b>	2017.05.18.
<b>( 97 ) EP 3458594 A1</b>	2017.11.23.
<b>EP 3458594 B1</b>	2021.03.03.
<b>( 73 )</b>	Klinikum rechts der Isar der Technischen Universität München, 81675 München (DE)
<b>( 72 )</b>	EBERT, Oliver ALTOMONTE, Jennifer
<b>( 74 )</b>	Dr. Hatházi Vera Ügyvédi Iroda, 1013 Budapest, (HU)
<b>( 54 )</b>	<b>VSV/NDV hibrid vírusok onkolitikus viroterápiás alkalmazása</b>
<b>( 51 ) C12N 15/86</b>	(2006.01)
<b>A61K 35/766</b>	(2015.01)
<b>( 13 ) T2</b>	
<b>( 30 ) 16170445</b>	2016.05.19. EP

---

<b>( 11 ) E055038</b>	
<b>( 21 ) E 17 735268</b>	
<b>( 96 ) EP 20170735268</b>	2017.06.12.
<b>( 97 ) EP 3472332 A1</b>	2017.12.21.
<b>EP 3472332 B1</b>	2021.02.24.
<b>( 73 )</b>	POET Research, Inc., Sioux Falls, South Dakota 57104 (US)
<b>( 72 )</b>	SARKS, Cory James SLUPSKA, Malgorzata M. CARLSON, David Charles

---

GERDES, Benjamin M.

NARENDRANATH, Neelakantam V.

BUSHONG, David D.

( 74 ) ARINOVA Intellectual Property Office, 310151 Arad, (RO)

**( 54 ) Módszerek és rendszerek egy mikroorganizmus keményítőalapú szaporítására****( 51 ) C12P 7/06** (2006.01)**C12M 1/00** (2006.01)**C12N 1/16** (2006.01)**C12N 1/18** (2006.01)**( 13 ) T2**

( 30 ) 201662351036 P 2016.06.16. US

**( 11 ) E054983****( 21 ) E 15 170023****( 96 ) EP 20150170023** 2011.03.16.**( 97 ) EP 2955231 A2** 2015.12.16.**EP 2955231 B1** 2021.05.05.

( 73 ) Buckman Laboratories International, Inc, Memphis, TN 38108-0305 (US)

( 72 ) Wiatr, Christopher, L.

Corcoran, Michael, L.

Meneel, Thomas, E.

Clark, Richard, A.

Porto, Rita De Cassia, Bortoto

Oppong, David

Hoekstra, Philip

( 74 ) SBGK Szabadalmi Ügyvivői Iroda, 1062 Budapest, (HU)

**( 54 ) Eljárás bioetanol előállítására antibiotikum alternatívák alkalmazásával****( 51 ) C12P 7/06** (2006.01)**A01N 31/02** (2006.01)**A01N 59/00** (2006.01)**A01N 63/10** (2020.01)**A23K 10/37** (2016.01)**A23K 10/38** (2016.01)**B01D 3/00** (2006.01)**( 13 ) T2**

( 30 ) 315607 P 2010.03.19. US

352521 P 2010.06.08. US

365658 P 2010.07.19. US

**( 11 ) E054920****( 21 ) E 16 770222****( 96 ) EP 20160770222** 2016.09.09.**( 97 ) EP 3347484 A1** 2017.03.16.**EP 3347484 B1** 2021.03.17.

( 73 ) Ad Astra ehf, 201 Kopavogur (IS)

( 72 ) PODOLA, Björn

MELKONIAN, Michael

COSTA KIPERSTOK, Alice

SEBESTYEN, Petra

---

( 74 ) SBGK Szabadalmi és Ügyvivői Iroda, 1062 Budapest, (HU)

**( 54 ) Eljárás Haematococcus fajok tenyésztésére asztaxantin előállítására érdekében**

( 51 ) **C12P 23/00** (2006.01)

( 13 ) **T2**

( 30 ) 15184899 2015.09.11. EP

---

( 11 ) **E055063**

( 21 ) **E 17 748700**

( 96 ) **EP 20170748700** 2017.07.26.

( 97 ) **EP 3658689 A1** 2019.01.31.

**EP 3658689 B1** 2021.03.24.

( 73 ) Trisomytest, s.r.o., 841 04 Bratislava - Karlova Ves (SK)

( 72 ) BUDIS, Jaroslav

DURIS, Frantisek

KUCHARIK, Marcel

GAZDARICA, Juraj

SZEMES, Tomas

( 74 ) Kovári Szabadalmi és Védjegy Iroda Kft., 1012 Budapest, (HU)

**( 54 ) Eljárás magzati kromoszóma aneuploidia nem-invazív azonosítására születés előtt anyai vérből Bayes-háló alapján**

( 51 ) **C12Q 1/6869** (2018.01)

**C12Q 1/6883** (2018.01)

**G16B 30/00** (2019.01)

( 13 ) **T2**

---

( 11 ) **E055049**

( 21 ) **E 11 811025**

( 96 ) **EP 20110811025** 2011.12.22.

( 97 ) **EP 2655675 A2** 2012.06.28.

**EP 2655675 B1** 2021.03.10.

( 73 ) Voestalpine Stahl GmbH, 4020 Linz (AT)

( 72 ) SOMMER, Andreas

SCHWINGHAMMER, Harald

KOLNBERGER, Siegfried

KURZ, Thomas

ROSNER, Martin

( 74 ) ARINOVA Intellectual Property Office, 310151 Arad, (RO)

**( 54 ) Edzett szerkezeti elemek előállításának módszere**

( 51 ) **C21D 1/673** (2006.01)

**C21D 9/48** (2006.01)

**C23C 2/06** (2006.01)

( 13 ) **T2**

( 30 ) 102010056265 2010.12.24. DE

102010056264 2010.12.24. DE

102011053939 2011.09.26. DE

102011053941 2011.09.26. DE

---

( 11 ) **E054867**

( 21 ) **E 11 808211**

---



- 
- ( 96 ) EP 20110808211 2011.12.22.  
 ( 97 ) EP 2655673 A2 2012.06.28.  
       EP 2655673 B1 2021.02.03.  
 ( 73 ) Voestalpine Stahl GmbH, 4020 Linz (AT)  
 ( 72 ) SCHWINGHAMMER, Harald  
       KURZ, Thomas  
       KOLNBERGER, Siegfried  
       ROSNER, Martin  
 ( 74 ) Arinova Szabadalmi és Védjegy Iroda, 1122 Budapest, (HU)  
**( 54 ) Edzett szerkezeti elemek előállításának módszere**  
 ( 51 ) C21D 1/673 (2006.01)  
       C21D 9/48 (2006.01)  
       C23C 2/06 (2006.01)  
**( 13 ) T2**  
 ( 30 ) 102010056264 2010.12.24. DE  
       102010056265 2010.12.24. DE  
       102011053941 2011.09.26. DE  
       102011053939 2011.09.26. DE
- 

- ( 11 ) E054970  
 ( 21 ) E 17 829010  
 ( 96 ) EP 20170829010 2017.12.08.  
 ( 97 ) EP 3555323 A1 2018.06.28.  
       EP 3555323 B1 2021.04.21.  
 ( 73 ) ArcelorMittal, 1160 Luxembourg (LU)  
 ( 72 ) BLAISE, Alexandre  
 ( 74 ) Danubia Szabadalmi és Jogi Iroda Kft., 1051 Budapest, (HU)  
**( 54 ) Prészedzett, alumíniumozott acél alkatrészek gyártási eljárása**  
 ( 51 ) C21D 8/04 (2006.01)  
       C21D 9/46 (2006.01)  
       C21D 9/48 (2006.01)  
       F27B 9/24 (2006.01)  
       F27B 9/36 (2006.01)  
**( 13 ) T2**  
 ( 30 ) PCT/IB2016/001774 2016.12.19. WO
- 

- ( 11 ) E055027  
 ( 21 ) E 17 804967  
 ( 96 ) EP 20170804967 2017.11.23.  
 ( 97 ) EP 3544808 A1 2018.05.31.  
       EP 3544808 B1 2021.04.14.  
 ( 73 ) ArcelorMittal, 1160 Luxembourg (LU)  
 ( 72 ) HENRION, Thomas  
       JACOLOT, Ronan  
       BEAUVAIS, Martin  
 ( 74 ) Danubia Szabadalmi és Jogi Iroda Kft., 1051 Budapest, (HU)  
**( 54 ) Melegen hengerelt és bevonatolt acéllemez melegen sajtóláshoz, melegen sajtolt bevonatolt acél alkatrész, továbbá eljárások ilyen gyártására**  
 ( 51 ) C23C 2/40 (2006.01)
-

---

**B21D 22/02** (2006.01)  
**B23K103/04** (2006.01)  
**B32B 15/01** (2006.01)  
**C21D 8/02** (2006.01)  
**C22C 18/04** (2006.01)  
**C22C 21/02** (2006.01)  
**C22C 21/10** (2006.01)  
**C22C 38/02** (2006.01)  
**C22C 38/04** (2006.01)  
**C22C 38/06** (2006.01)  
**C22C 38/44** (2006.01)  
**C22C 38/48** (2006.01)  
**C22C 38/50** (2006.01)  
**C22C 38/54** (2006.01)  
**C22C 38/58** (2006.01)  
**C23C 2/02** (2006.01)  
**C23C 2/06** (2006.01)  
**C23C 2/12** (2006.01)  
**C23C 2/26** (2006.01)

( 13 ) T2

( 30 ) PCT/IB2016/057100 2016.11.24. WO

---

( 11 ) E054997

( 21 ) E 16 838554

( 96 ) EP 20160838554 2016.08.23.

( 97 ) EP 3342909 A1 2018.07.04.

EP 3342909 B1 2021.04.14.

( 73 ) Toray Industries, Inc., Tokyo 103-8666 (JP)

( 72 ) SHI, Yanfang

YANG, Lili

XU, Jie

( 74 ) Gödölle, Kékes, Mészáros & Szabó Szabadalmi és Védjegy Iroda, 1024 Budapest, (HU)

( 54 ) **Magas teljesítményt nyújtó polifenilén-szulfid szálal szerkezet, előállítására szolgáló eljárás és alkalmazása**

( 51 ) **D03D 1/00** (2006.01)

**D03D 13/00** (2006.01)

**D03D 15/00** (2006.01)

( 13 ) T2

( 30 ) 201510521999 2015.08.24. CN

---

( 11 ) E054827

( 21 ) E 18 783048

( 96 ) EP 20180783048 2018.10.15.

( 97 ) EP 3697958 A1 2019.04.25.

EP 3697958 B1 2021.03.10.

( 73 ) Werner & Mertz GmbH, 55120 Mainz (DE)

Plasmabionic GmbH, 6890 Lustenau (AT)

( 72 ) GRATZL, Vera

BRAKEMEIER, Andreas

---

HOSSAIN, Gaffar

GRABHER, Günter

( 74 ) SBGK Szabadalmi Ügyvivői Iroda, 1062 Budapest, (HU)

**( 54 ) Eljárás plazmakezeléssel és nedveskémiai kezeléssel hidrofobizált textilfelületű textiláru előállítására****( 51 ) D06M 10/02** (2006.01)**D06M 15/03** (2006.01)**D06M 15/15** (2006.01)**D06M 15/267** (2006.01)**D06M 15/643** (2006.01)**D06M 23/02** (2006.01)**( 13 ) T2**

( 30 ) 17196664 2017.10.16. EP

**( 11 ) E054961****( 21 ) E 16 189878****( 96 ) EP 20160189878** 2016.09.21.**( 97 ) EP 3299523 A1** 2018.03.28.**EP 3299523 B1** 2021.03.31.

( 73 ) BAUER Spezialtiefbau GmbH, 86529 Schrobenhausen (DE)

( 72 ) A feltalálók nevük feltüntetésének mellőzését kérték

( 74 ) Danubia Szabadalmi és Jogi Iroda Kft., 1051 Budapest, (HU)

**( 54 ) Eljárás és építőipari gép építési talaj megmunkálására****( 51 ) E02D 17/13** (2006.01)**E02D 7/22** (2006.01)**E02D 17/00** (2006.01)**( 13 ) T2****( 11 ) E054812****( 21 ) E 18 752273****( 96 ) EP 20180752273** 2018.07.11.**( 97 ) EP 3615739 A2** 2019.01.17.**EP 3615739 B1** 2021.05.19.

( 73 ) Meccanica Breganzese S.p.A. In Breve MB S.p.A., 36030 Fara Vicentino (VI) (IT)

( 72 ) AZZOLIN, Guido

AZZOLIN, Diego

( 74 ) Dr. Csányi Balázs Mihály ügyvéd, 1111 Budapest, (HU)

**( 54 ) Rostakanál****( 51 ) E02F 3/40** (2006.01)**B02C 1/00** (2006.01)**B07B 1/00** (2006.01)**B07B 1/15** (2006.01)**E02F 3/407** (2006.01)**E02F 7/06** (2006.01)**E02F 9/00** (2006.01)**( 13 ) T2**

( 30 ) 201700078145 2017.07.11. IT

**( 11 ) E055091****( 21 ) E 16 852555**

- 
- ( 96 ) **EP 20160852555** 2016.09.29.  
( 97 ) **EP 3356609 A1** 2017.04.06.  
**EP 3356609 B1** 2021.06.23.  
( 73 ) ESCO Group LLC, Portland, OR 97210 (US)  
( 72 ) DARE, Michael, C.  
CLARKE, Rodney, K.  
QIAN, Junbo  
DUNFORD, Matthew, J.  
MOORE, Sean, G.  
HODGES, Geoffrey, R.  
AMES, Jared R.  
HANKLAND, Joel, S.  
( 74 ) SBGK Szabadalmi Ügyvivői Iroda, 1062 Budapest, (HU)  
( 54 ) **Kopóelem földmunkagéphez**  
( 51 ) **E02F 9/28** (2006.01)  
( 13 ) **T2**  
( 30 ) 201562234473 P 2015.09.29. US
- 
- ( 11 ) **E055026**  
( 21 ) **E 17 177818**  
( 96 ) **EP 20170177818** 2017.06.26.  
( 97 ) **EP 3263786 A1** 2018.01.03.  
**EP 3263786 B1** 2021.04.14.  
( 73 ) Vysoké učení Technické v Brně, 601 90 Brno (CZ)  
( 72 ) RUCKA, Jan  
ANDRS, Ondrej  
KOVÁR, Jiri  
( 74 ) Danubia Szabadalmi és Jogi Iroda Kft., 1051 Budapest, (HU)  
( 54 ) **Nyomásos szennyvíz csatorna rendszer és eljárás**  
( 51 ) **E03F 1/00** (2006.01)  
( 13 ) **T2**  
( 30 ) 20160383 2016.06.28. CZ
- 
- ( 11 ) **E055081**  
( 21 ) **E 15 731661**  
( 96 ) **EP 20150731661** 2015.05.26.  
( 97 ) **EP 3303723 A1** 2016.12.01.  
**EP 3303723 B1** 2021.06.30.  
( 73 ) Arcelormittal, 1160 Luxembourg (LU)  
( 72 ) VIGNAL, Renaud  
GERON, Laurent  
WOUTERS, Paul  
( 74 ) Danubia Szabadalmi és Jogi Iroda Kft., 1051 Budapest, (HU)  
( 54 ) **Panel, a panelek elrendezése és az ezeket tartalmazó tető**  
( 51 ) **E04D 3/30** (2006.01)  
**F24S 25/40** (2018.01)  
**H01L 31/042** (2006.01)  
**H02S 20/23** (2014.01)  
**H02S 40/44** (2014.01)
-

---

( 13 ) T2

---

( 11 ) E055120

( 21 ) E 19 186254

( 96 ) EP 20190186254 2019.07.15.

( 97 ) EP 3767048 A1 2021.01.20.

EP 3767048 B1 2021.06.16.

( 73 ) Caplast Kunststoffverarbeitungs GmbH, 59394 Nordkirchen (DE)

( 72 ) Mones, Roland

( 74 ) SBGK Szabadalmi Ügyvivői Iroda, 1062 Budapest, (HU)

( 54 ) Szögbiztos alátét héjazat vagy alátétréteg egy lejtős tető számára

( 51 ) E04D 12/00 (2006.01)

( 13 ) T2

---

( 11 ) E054950

( 21 ) E 18 191200

( 96 ) EP 20180191200 2018.08.28.

( 97 ) EP 3617419 A1 2020.03.04.

EP 3617419 B1 2021.06.23.

( 73 ) Bangratz, Pablo, 74861 Neudenu (DE)

( 72 ) Bangratz, René

( 74 ) SBGK Szabadalmi Ügyvivői Iroda, 1062 Budapest, (HU)

( 54 ) Tartóprofil állítóelemmel

( 51 ) E04F 11/18 (2006.01)

( 13 ) T2

---

( 11 ) E054976

( 21 ) E 18 188552

( 96 ) EP 20180188552 2018.08.10.

( 97 ) EP 3447210 A1 2019.02.27.

EP 3447210 B1 2021.07.14.

( 73 ) Flooring Industries Limited, SARL, 8070 Bertrange (LU)

( 72 ) DE RICK, Jan

( 74 ) Danubia Szabadalmi és Jogi Iroda Kft., 1051 Budapest, (HU)

( 54 ) Padlóelem padlófelület kialakításához

( 51 ) E04F 15/02 (2006.01)

E04F 15/04 (2006.01)

( 13 ) T2

( 30 ) 201762549109 P 2017.08.23. US

---

( 11 ) E054837

( 21 ) E 18 706436

( 96 ) EP 20180706436 2018.02.08.

( 97 ) EP 3596287 A1 2018.09.20.

EP 3596287 B1 2021.04.07.

( 73 ) Domodom Holding ApS, 2970 Horsholm (DK)

( 72 ) BLYME, Peter Johannes Hindhede

NIELSEN, Susanne Toftgaard

MORTENSEN, Daniel

---

---

SOMMER-LARSEN, Peter

LEI, Michael

BECH, Jorn

( 74 ) Danubia Szabadalmi és Jogi Iroda Kft., 1051 Budapest, (HU)

**( 54 ) Eljárás egy épület árvíz elleni védelmére**

**( 51 ) E04H 9/14** (2006.01)

**( 13 ) T2**

( 30 ) PA201770188 2017.03.17. DK

---

**( 11 ) E055100**

**( 21 ) E 15 816703**

**( 96 ) EP 20150816703** 2015.12.14.

**( 97 ) EP 3271538 A1** 2016.09.22.

**EP 3271538 B1** 2021.03.24.

( 73 ) SFS Intec Holding AG, 9435 Heerbrugg (CH)

( 72 ) POLO FRIZ, Fabio

( 74 ) Danubia Szabadalmi és Jogi Iroda Kft., 1051 Budapest, (HU)

**( 54 ) Ajtó vagy ablak sarokpánt**

**( 51 ) E05D 5/02** (2006.01)

**E05D 7/00** (2006.01)

**E05D 7/04** (2006.01)

**( 13 ) T2**

( 30 ) 102015003439 2015.03.17. DE

---

**( 11 ) E054816**

**( 21 ) E 14 153384**

**( 96 ) EP 20140153384** 2014.01.31.

**( 97 ) EP 2762666 A1** 2014.08.06.

**EP 2762666 B1** 2021.03.17.

( 73 ) D.G.N. S.R.L., 41123 Modena (IT)

( 72 ) ZETTI, Daniele

( 74 ) Danubia Szabadalmi és Jogi Iroda Kft., 1051 Budapest, (HU)

**( 54 ) Állítható kivetőpánt**

**( 51 ) E05D 7/04** (2006.01)

**E05D 3/16** (2006.01)

**E05F 1/12** (2006.01)

**( 13 ) T2**

( 30 ) MO20130025 2013.02.05. IT

---

**( 11 ) E054821**

**( 21 ) E 17 772383**

**( 96 ) EP 20170772383** 2017.09.21.

**( 97 ) EP 3516147 A1** 2018.03.29.

**EP 3516147 B1** 2021.03.17.

( 73 ) Efaflex Inzeniring D.O.O. Ljubljana, 1000 Ljubljana (SI)

( 72 ) MAZEJ, Andrej

LETONJE, Jurij

KOBE, Maja

( 74 ) Danubia Szabadalmi és Jogi Iroda Kft., 1051 Budapest, (HU)

---

---

**( 54 ) Golyóálló redőnykapu****( 51 ) E06B 3/48** (2006.01)**E06B 5/10** (2006.01)**E06B 9/15** (2006.01)**( 13 ) T2****( 30 )** 102016117884 2016.09.22. DE

---

**( 11 ) E055114****( 21 ) E 17 717003****( 96 ) EP 20170717003** 2017.03.01.**( 97 ) EP 3423661 A1** 2017.09.08.**EP 3423661 B1** 2021.05.05.**( 73 )** Royal Boon Edam International B.V., 1135 GG Edam (NL)**( 72 )** LAMMES, Hendrik

VAN DER MOLEN, Melvin Jarno

OTTO, Gertjan

**( 74 )** SBGK Szabadalmi Ügyvivői Iroda, 1062 Budapest, (HU)**( 54 ) Forgóajtó****( 51 ) E06B 3/90** (2006.01)**E06B 3/50** (2006.01)**( 13 ) T2****( 30 )** 2016353 2016.03.02. NL

---

**( 11 ) E055074****( 21 ) E 12 812615****( 96 ) EP 20120812615** 2012.12.20.**( 97 ) EP 2798197 A1** 2013.07.04.**EP 2798197 B1** 2021.04.07.**( 73 )** SEG Automotive Germany GmbH, 70499 Stuttgart (DE)**( 72 )** CWIK, Matthias

ROESSLE, Markus

TSAKIRIS, Apostolos

TUMBACK, Stefan

MAURITZ, Ewald

GROSS, Juergen

**( 74 )** SBGK Szabadalmi Ügyvivői Iroda, 1062 Budapest, (HU)**( 54 ) Eljárás indítóberendezés indítófogaskerekének behúzásához egy belsőégésű motor fogaskoszorújába****( 51 ) F02N 11/08** (2006.01)**( 13 ) T2****( 30 )** 102011090158 2011.12.30. DE

---

**( 11 ) E054963****( 21 ) E 19 700822****( 96 ) EP 20190700822** 2019.01.23.**( 97 ) EP 3728846 A1** 2019.08.01.**EP 3728846 B1** 2021.06.02.**( 73 )** Maximator GmbH, 99734 Nordhausen (DE)**( 72 )** ADLER, RobertFAHRTHOFER, Georg

---

GRUBER, Sarah  
 NAGL, Christoph  
 RASCH, Markus  
 STEPHAN, Markus  
 WILLIG, Henning  
 HIMMELSTEIN, Rene

( 74 ) Paul Cosmovici, 010641 Bucharest, Romania, (RO)

**( 54 ) Munkaanyag tömörítésére szolgáló módszer és eszköz**

**( 51 ) F04B 9/133** (2006.01)  
**F04B 39/12** (2006.01)  
**F04B 41/06** (2006.01)  
**F04B 53/16** (2006.01)

**( 13 ) T2**

( 30 ) 18152933 2018.01.23. EP

**( 11 ) E054945**

**( 21 ) E 19 209411**

**( 96 ) EP 20190209411** 2019.11.15.

**( 97 ) EP 3670912 A1** 2020.06.24.

**EP 3670912 B1** 2021.07.14.

( 73 ) Tecomec S.r.l., 42124 Reggio Emilia (IT)

( 72 ) TONDELLI, Corrado  
 ZEDIU, Paul Marius

( 74 ) SBGK Szabadalmi Ügyvivői Iroda, 1062 Budapest, (HU)

**( 54 ) Nyomásszabályozó áteresztő szelep**

**( 51 ) F04B 49/035** (2006.01)  
**F04B 49/02** (2006.01)  
**F04B 53/10** (2006.01)

**( 13 ) T2**

( 30 ) 201800020233 2018.12.19. IT

**( 11 ) E054889**

**( 21 ) E 16 763065**

**( 96 ) EP 20160763065** 2016.09.09.

**( 97 ) EP 3347616 A1** 2017.03.16.

**EP 3347616 B1** 2021.03.10.

( 73 ) Vibracoustic CV Air Springs GmbH, 20099 Hamburg (DE)

( 72 ) Dehlwes, Stephan  
 Weber, Michael

( 74 ) SBGK Szabadalmi Ügyvivői Iroda, 1062 Budapest, (HU)

**( 54 ) Lérugó több csillapító eszközzel**

**( 51 ) F16F 9/04** (2006.01)  
**F16F 9/05** (2006.01)

**( 13 ) T2**

( 30 ) 102015115401 2015.09.11. DE

**( 11 ) E055071**

**( 21 ) E 17 182639**

**( 96 ) EP 20170182639** 2017.07.21.



- 
- ( 97 ) **EP 3276207 A1** 2018.01.31.  
**EP 3276207 B1** 2021.02.17.
- ( 73 ) Truck Align London Limited, London SE7 7RY (GB)
- ( 72 ) RANSLEY, David Allan  
GAMALLO, Diego Rodriguez  
ALLEN, Lee
- ( 74 ) ARINOVA Intellectual Property Office, 310151 Arad, (RO)
- ( 54 ) **Vezetőcsavaros mechanizmus**
- ( 51 ) **F16H 25/24** (2006.01)  
**A61G 3/06** (2006.01)  
**B60P 1/43** (2006.01)
- ( 13 ) **T2**
- ( 30 ) 201612933 2016.07.26. GB
- 

- ( 11 ) **E055040**
- ( 21 ) **E 19 161214**
- ( 96 ) **EP 20190161214** 2019.03.07.
- ( 97 ) **EP 3705754 A1** 2020.09.09.  
**EP 3705754 B1** 2021.04.28.
- ( 73 ) Gruner AG, 78564 Wehingen (DE)
- ( 72 ) Dillinger, Kevin  
Spreitzer, Wolfgang
- ( 74 ) Danubia Szabadalmi és Jogi Iroda Kft., 1051 Budapest, (HU)
- ( 54 ) **Állítócsappantyú reduktor**
- ( 51 ) **F16H 57/021** (2012.01)  
**F16H 57/02** (2006.01)  
**F16H 57/031** (2012.01)  
**F16H 57/032** (2012.01)  
**F24D 19/10** (2006.01)  
**F24F 13/14** (2006.01)
- ( 13 ) **T2**
- 

- ( 11 ) **E054959**
- ( 21 ) **E 19 156682**
- ( 96 ) **EP 20190156682** 2019.02.12.
- ( 97 ) **EP 3524860 A1** 2019.08.14.  
**EP 3524860 B1** 2021.04.07.
- ( 73 ) Technic.com, 75019 Paris (FR)
- ( 72 ) GAILLARD, Jean-christophe
- ( 74 ) Danubia Szabadalmi és Jogi Iroda Kft., 1051 Budapest, (HU)
- ( 54 ) **Beavatkozó szerv**
- ( 51 ) **F16J 15/16** (2006.01)  
**F15B 15/14** (2006.01)  
**F16J 15/18** (2006.01)  
**F16J 15/56** (2006.01)  
**F16K 31/122** (2006.01)
- ( 13 ) **T2**
- ( 30 ) 1870154 2018.02.13. FR
-

- 
- ( 11 ) **E054808**  
 ( 21 ) **E 16 862530**  
 ( 96 ) **EP 20160862530** 2016.11.04.  
 ( 97 ) **EP 3371490 A1** 2017.05.11.  
       **EP 3371490 B1** 2021.03.17.  
 ( 73 ) Ursus Invest AS, 7011 Trondheim (NO)  
 ( 72 ) ROST, Bernt Erik  
 ( 74 ) SBGK Szabadalmi Ügyvivői Iroda, 1062 Budapest, (HU)  
 ( 54 ) **Szelepszerkezet**  
 ( 51 ) **F16K 3/03** (2006.01)  
       **F16K 3/06** (2006.01)  
       **F16K 3/18** (2006.01)  
       **F41A 21/30** (2006.01)  
       **F41A 21/34** (2006.01)  
 ( 13 ) **T2**  
 ( 30 ) 20151494 2015.11.04. NO
- 

- ( 11 ) **E054941**  
 ( 21 ) **E 18 709061**  
 ( 96 ) **EP 20180709061** 2018.02.22.  
 ( 97 ) **EP 3589888 A1** 2018.09.07.  
       **EP 3589888 B1** 2021.04.07.  
 ( 73 ) Sumitomo SHI FW Energia Oy, 02130 Espoo (FI)  
 ( 72 ) MURPHY, John  
 ( 74 ) Danubia Szabadalmi és Jogi Iroda Kft., 1051 Budapest, (HU)  
 ( 54 ) **Vízcsőfal-rész és eljárás fluidágyas reaktorbeli vízcsőfal-rész gyártására**  
 ( 51 ) **F22B 31/00** (2006.01)  
       **F16L 57/00** (2006.01)  
       **F22B 37/10** (2006.01)  
       **F23C 10/02** (2006.01)  
 ( 13 ) **T2**  
 ( 30 ) 201715448852 2017.03.03. US
- 

- ( 11 ) **E055025**  
 ( 21 ) **E 16 727432**  
 ( 96 ) **EP 20160727432** 2016.05.31.  
 ( 97 ) **EP 3303923 A1** 2016.12.08.  
       **EP 3303923 B1** 2021.05.12.  
 ( 73 ) E.T.I.A. - EVALUATION TECHNOLOGIQUE, INGENIERIE ET APPLICATIONS, 60201 Compiègne cedex (FR)  
 ( 72 ) LEPEZ, Olivier  
       SAJET, Philippe  
 ( 74 ) Danubia Szabadalmi és Jogi Iroda Kft., 1051 Budapest, (HU)  
 ( 54 ) **Berendezés metángáz előállítására és egy ilyen berendezés alkalmazása**  
 ( 51 ) **F23G 7/06** (2006.01)  
       **F23C 3/00** (2006.01)  
       **F23C 99/00** (2006.01)  
       **F23G 5/10** (2006.01)  
       **F23G 5/24** (2006.01)
-

---

<b>H05B 3/40</b>	(2006.01)
<b>( 13 ) T2</b>	
( 30 ) 1555148	2015.06.05. FR
1558609	2015.09.15. FR

---

<b>( 11 ) E054760</b>	
<b>( 21 ) E 18 899010</b>	
<b>( 96 ) EP 20180899010</b>	2018.09.27.
<b>( 97 ) EP 3557147 A1</b>	2019.10.23.
<b>EP 3557147 B1</b>	2021.02.24.
( 73 ) GD Midea Air-Conditioning Equipment Co., Ltd., Foshan, Guangdong 528311 (CN)	
Midea Group Co., Ltd., Foshan, Guangdong 528311 (CN)	
( 72 ) WANG, Kunyao	
HE, Tian	
PENG, Jielin	
YUN, Qian	
( 74 ) Advopatent Szabadalmi és Védjegy Iroda, 1011 Budapest, (HU)	
<b>( 54 ) Házszerkezet légkondicionáló berendezés beltéri egységéhez és beltéri egység légkondicionáló berendezéshez</b>	
<b>( 51 ) F24F 1/00</b>	(2006.01)
<b>F24F 1/0014</b>	(2019.01)
<b>F24F 13/08</b>	(2006.01)
<b>F24F 13/20</b>	(2006.01)
<b>( 13 ) T2</b>	
( 30 ) 201810098734	2018.01.31. CN
201820181642 U	2018.01.31. CN

---

<b>( 11 ) E054870</b>	
<b>( 21 ) E 18 706301</b>	
<b>( 96 ) EP 20180706301</b>	2018.02.09.
<b>( 97 ) EP 3583362 A1</b>	2018.08.23.
<b>EP 3583362 B1</b>	2021.04.07.
( 73 ) ARISTON THERMO S.P.A., 60044 Fabriano (Ancona) (IT)	
( 72 ) CANESTRARI, Paolo	
MORBIDELLI, Matteo	
( 74 ) Danubia Szabadalmi és Jogi Iroda Kft., 1051 Budapest, (HU)	
<b>( 54 ) Tartály vízmelegítő hulladékfolyadékának gyűjtésére</b>	
<b>( 51 ) F24H 8/00</b>	(2006.01)
<b>F24H 4/04</b>	(2006.01)
<b>F24H 9/16</b>	(2006.01)
<b>( 13 ) T2</b>	
( 30 ) 201700016302	2017.02.14. IT

---

<b>( 11 ) E054974</b>	
<b>( 21 ) E 17 190012</b>	
<b>( 96 ) EP 20170190012</b>	2010.03.22.
<b>( 97 ) EP 3293474 A1</b>	2018.03.14.
<b>EP 3293474 B1</b>	2021.05.26.
( 73 ) LG Electronics Inc., Seoul 150-721 (KR)	

---

- 
- ( 72 ) LEE, Seung Mok  
PARK, Sang Ho
- ( 74 ) Danubia Szabadalmi és Jogi Iroda Kft., 1051 Budapest, (HU)
- ( 54 ) Hűtőgép**
- ( 51 ) F25C 5/00** (2006.01)  
**F25C 5/04** (2006.01)  
**F25C 5/20** (2018.01)  
**F25D 23/04** (2006.01)
- ( 13 ) T2**
- ( 30 ) 20090129256 2009.12.22. KR
- 

- ( 11 ) E054971**
- ( 21 ) E 19 157971**
- ( 96 ) EP 20190157971** 2019.02.19.
- ( 97 ) EP 3550225 A1** 2019.10.09.  
**EP 3550225 B1** 2021.05.26.
- ( 73 ) Messer France S.A.S., 92156 Suresnes Cedex (FR)
- ( 72 ) Castel, Jean Michel  
Follut, Florian  
Tebib, Emir
- ( 74 ) Danubia Szabadalmi és Jogi Iroda Kft., 1051 Budapest, (HU)
- ( 54 ) Berendezés termékek hűtésére**
- ( 51 ) F25D 3/10** (2006.01)
- ( 13 ) T2**
- ( 30 ) 102018002750 2018.04.06. DE
- 

- ( 11 ) E055005**
- ( 21 ) E 18 755314**
- ( 96 ) EP 20180755314** 2018.07.16.
- ( 97 ) EP 3652491 A1** 2019.01.17.  
**EP 3652491 B1** 2021.05.12.
- ( 73 ) 4D PHARMA LEÓN, S.L.U., 24009 León (ES)
- ( 72 ) CARITE, Christophe  
DECLOMESNIL, Sophie
- ( 74 ) SBGK Szabadalmi Ügyvivői Iroda, 1062 Budapest, (HU)
- ( 54 ) Eljárás termékek liofilizálására**
- ( 51 ) F26B 5/06** (2006.01)  
**A61J 1/10** (2006.01)
- ( 13 ) T2**
- ( 30 ) 201711359 2017.07.14. GB
- 

- ( 11 ) E054826**
- ( 21 ) E 18 715986**
- ( 96 ) EP 20180715986** 2018.03.07.
- ( 97 ) EP 3593075 A1** 2018.09.13.  
**EP 3593075 B1** 2021.04.14.
- ( 73 ) Equoclima Srl, 26030 Gabbioneta Binanuova (IT)
- ( 72 ) QUINZANINI, Roberto  
GAVIZZOLI, Massimo
-

---

( 74 ) SBGK Szabadalmi Ügyvivői Iroda, 1062 Budapest, (HU)

**( 54 ) Falra szerelt sugárzó hűtőberendezés**

( 51 ) **F28F 1/16** (2006.01)

**F28D 1/04** (2006.01)

( 13 ) **T2**

( 30 ) 201700025518 2017.03.08. IT

---

( 11 ) **E054793**

( 21 ) **E 16 852380**

( 96 ) **EP 20160852380** 2016.09.27.

( 97 ) **EP 3356756 A2** 2017.04.06.

**EP 3356756 B1** 2021.02.24.

( 73 ) BD Energy Systems, LLC, Houston, TX 77077 (US)

( 72 ) BARNETT, Daniel Joseph

( 74 ) ARINOVA Szabadalmi és Védjegy Iroda, 1122 Budapest, (HU)

**( 54 ) Kemence alagutak és szerelvény rendszer**

( 51 ) **F28F 9/00** (2006.01)

**B01J 8/00** (2006.01)

**F23J 11/12** (2006.01)

**F27B 1/14** (2006.01)

**F27B 9/08** (2006.01)

**F27B 9/10** (2006.01)

**F27B 9/34** (2006.01)

**F27D 1/00** (2006.01)

( 13 ) **T2**

( 30 ) 201562233931 P 2015.09.28. US

---

( 11 ) **E054862**

( 21 ) **E 19 179092**

( 96 ) **EP 20190179092** 2019.06.07.

( 97 ) **EP 3578915 A1** 2019.12.11.

**EP 3578915 B1** 2021.04.07.

( 73 ) Müller Patente und Schutzrechte GmbH & Co. KG, 58513 Lüdenscheid (DE)

( 72 ) MÜLLER, Tim

( 74 ) SBGK Szabadalmi Ügyvivői Iroda, 1062 Budapest, (HU)

**( 54 ) H-profil testpáncélokhöz, különösen szúrás elleni védelemhez, és testpáncél**

( 51 ) **F41H 5/013** (2006.01)

( 13 ) **T2**

( 30 ) 202018002721 U 2018.06.08. DE

---

( 11 ) **E051573**

( 21 ) **E 14 786793**

( 96 ) **EP 20140786793** 2014.10.14.

( 97 ) **EP 3058319 A1** 2015.04.23.

**EP 3058319 B1** 2020.06.24.

( 73 ) Science Flow LAB A/S, 8700 Horsens (DK)

( 72 ) VOSS, Frands

PETERS, Arne Stig

( 74 ) Arinova Szabadalmi és Védjegy Iroda, 1122 Budapest, (HU)

---

**( 54 ) Algoritmus az amplitúdók, fázis- vagy időbeli különbségek kiszámításához****( 51 ) G01F 15/02** (2006.01)**G01F 1/66** (2006.01)**( 13 ) T2**

( 30 ) 201370582 2013.10.14. DK

201470196 2014.04.09. DK

**( 11 ) E055077****( 21 ) E 15 162633****( 96 ) EP 20150162633** 2015.04.07.**( 97 ) EP 3078943 A1** 2016.10.12.**EP 3078943 B1** 2021.06.16.

( 73 ) VEGA Grieshaber KG, 77709 Wolfach (DE)

( 72 ) DIETERLE, Levin

( 74 ) SBGK Szabadalmi Ügyvivői Iroda, 1062 Budapest, (HU)

**( 54 ) Mérőkészülék és eljárás egy közeg töltési szintjének meghatározására****( 51 ) G01F 25/00** (2006.01)**G01F 23/00** (2006.01)**G01F 23/26** (2006.01)**G01F 23/296** (2006.01)**G01N 9/00** (2006.01)**G01N 9/24** (2006.01)**G01N 9/36** (2006.01)**G01N 27/02** (2006.01)**G01N 29/02** (2006.01)**G01N 29/07** (2006.01)**( 13 ) T2****( 11 ) E054989****( 21 ) E 19 200468****( 96 ) EP 20190200468** 2017.06.20.**( 97 ) EP 3623784 A1** 2020.03.18.**EP 3623784 B1** 2021.03.31.

( 73 ) Forciot OY, 33720 Tampere (FI)

( 72 ) JÄRVINEN, Petri

TURUNEN, Mikko

Heittokangas, Jarmo

VANHALA, Jukka

Iso-Ketola, Pekka

( 74 ) Danubia Szabadalmi és Jogi Iroda Kft., 1051 Budapest, (HU)

**( 54 ) Kapacitív erő- és/vagy nyomásszenzor****( 51 ) G01L 1/14** (2006.01)**A43B 3/00** (2006.01)**A43B 17/00** (2006.01)**G01D 5/241** (2006.01)**( 13 ) T2**

( 30 ) 20165581 2016.07.11. FI

**( 11 ) E055065**

- 
- ( 21 ) **E 17 777167**
- ( 96 ) **EP 20170777167** 2017.09.22.
- ( 97 ) **EP 3515681 A1** 2018.03.29.  
**EP 3515681 B1** 2021.02.24.
- ( 73 ) Boehringer Ingelheim International GmbH, 55216 Ingelheim am Rhein (DE)
- ( 72 ) MATHE, Gerald  
COSTA PEREIRA-KIRCHWEHM, Carlos-Manuel
- ( 74 ) Advopatent Szabadalmi és Védjegy Iroda, 1255 Budapest, (HU)
- ( 54 ) **Eljárás egy tasak kialakítására és/vagy tesztelésére egy tartály belsejében**
- ( 51 ) **G01M 3/32** (2006.01)  
**B29C 49/04** (2006.01)  
**B29C 49/22** (2006.01)  
**B29L 9/00** (2006.01)  
**B65D 1/02** (2006.01)  
**G01M 99/00** (2011.01)
- ( 13 ) **T2**
- ( 30 ) 16020352 2016.09.26. EP
- 
- ( 11 ) **E055075**
- ( 21 ) **E 16 787401**
- ( 96 ) **EP 20160787401** 2016.10.21.
- ( 97 ) **EP 3377872 A1** 2017.05.26.  
**EP 3377872 B1** 2021.03.24.
- ( 73 ) ZF Friedrichshafen AG, 88046 Friedrichshafen (DE)
- ( 72 ) DWOLINSKI, Thomas  
BÖSL, Roland  
PRAX, Christian  
STRUNZ, Franz  
SAXINGER, Wolfgang  
GRIEBL, Andreas
- ( 74 ) Danubia Szabadalmi és Jogi Iroda Kft., 1051 Budapest, (HU)
- ( 54 ) **Eljárás kerékabroncsok jelölésére és szortírozására, és rendszer az eljárás megvalósítására**
- ( 51 ) **G01M 17/02** (2006.01)  
**B29D 30/00** (2006.01)  
**B29D 30/72** (2006.01)
- ( 13 ) **T2**
- ( 30 ) 102015222865 2015.11.19. DE
- 
- ( 11 ) **E055085**
- ( 21 ) **E 15 700529**
- ( 96 ) **EP 20150700529** 2015.01.19.
- ( 97 ) **EP 3094961 A1** 2015.07.23.  
**EP 3094961 B1** 2021.04.28.
- ( 73 ) Dr. Küke GmbH, 30900 Wedemark (DE)
- ( 72 ) RISSING, Lutz  
HOLZ, Stephanie  
HOHEISEL, Dominik
- ( 74 ) Gödölle, Kékes, Mészáros & Szabó, Szabadalmi és Védjegy Iroda, 1024 Budapest, (HU)
- ( 54 ) **Berendezés folyadékban oldott kémiai anyag koncentrációjának a meghatározására**
-

- 
- ( 51 ) **G01N 21/03** (2006.01)  
**G01N 21/05** (2006.01)  
**G01N 21/31** (2006.01)

( 13 ) **T2**

- ( 30 ) 102014000651 2014.01.17. DE
- 

( 11 ) **E054946**

( 21 ) **E 16 716342**

( 96 ) **EP 20160716342** 2016.03.23.

( 97 ) **EP 3274710 A1** 2016.09.29.

**EP 3274710 B1** 2021.06.09.

( 73 ) Astellas Institute for Regenerative Medicine, Westborough, MA 01581 (US)

( 72 ) KLIMANSKAYA, Irina, V.

CARSON, Julie Kathryn

GAY, Roger

IVANOVA, Yordanka Gikova

( 74 ) Danubia Szabadalmi és Jogi Iroda Kft., 1051 Budapest, (HU)

( 54 ) **Javitott eljárás humán retinai pigment epitélium (RPE) sejtek és fotoreceptor progenitorok hatásosságának vizsgálatára**

( 51 ) **G01N 33/50** (2006.01)

**G01N 33/58** (2006.01)

**G01N 33/84** (2006.01)

( 13 ) **T2**

- ( 30 ) 201562136660 P 2015.03.23. US
- 

( 11 ) **E054860**

( 21 ) **E 17 728484**

( 96 ) **EP 20170728484** 2017.05.30.

( 97 ) **EP 3465214 A1** 2017.12.07.

**EP 3465214 B1** 2021.04.28.

( 73 ) MorphoSys AG, 82152 Planegg (DE)

( 72 ) ENDELL, Jan

WINDERLICH, Mark

BOXHAMMER, Rainer

( 74 ) Danubia Szabadalmi és Jogi Iroda Kft., 1051 Budapest, (HU)

( 54 ) **Eljárás betegekben CD19 elleni ellenanyagon alapuló terápia terápias hasznosságának előrejelzésére**

( 51 ) **G01N 33/574** (2006.01)

( 13 ) **T2**

- ( 30 ) 16171885 2016.05.30. EP
- 

( 11 ) **E054864**

( 21 ) **E 18 703784**

( 96 ) **EP 20180703784** 2018.02.08.

( 97 ) **EP 3580567 A1** 2018.08.16.

**EP 3580567 B1** 2021.04.07.

( 73 ) Fundacion para la Investigacion Medica Aplicada, 31008 Pamplona (ES)

Advanced Marker Discovery, S.L., 47004 Valladolid (ES)

( 72 ) AGORRETA ARRAZUBI, Jackeline

AJONA MARTÍNEZ-POLO, Daniel

---



---

MONTUENGA BADÍA, Luis

PAJARES VILLANDIEGO, María Josefa

PÍO OSÉS, Rubén

( 74 ) SBGK Szabadalmi Ügyvivői Iroda, 1062 Budapest, (HU)

**( 54 ) In vitro módszer tüdőrák diagnosztizálására**

**( 51 ) G01N 33/574** (2006.01)

**( 13 ) T2**

( 30 ) 17382054 2017.02.08. EP

---

**( 11 ) E054969**

**( 21 ) E 17 835602**

**( 96 ) EP 20170835602** 2017.12.13.

**( 97 ) EP 3384292 A1** 2018.06.21.

**EP 3384292 B1** 2021.04.21.

( 73 ) Abviris Deutschland GmbH, 22926 Ahrensburg (DE)

( 72 ) HILFRICH, Ralf

( 74 ) Danubia Szabadalmi és Jogi Iroda Kft, 1051 Budapest, (HU)

**( 54 ) Szerológiai teszt HPV16-pozitív karcinóma terápiás kontrolljára**

**( 51 ) G01N 33/574** (2006.01)

**C07K 14/025** (2006.01)

**C07K 16/08** (2006.01)

**( 13 ) T2**

( 30 ) 102016124171 2016.12.13. DE

---

**( 11 ) E054978**

**( 21 ) E 19 176417**

**( 96 ) EP 20190176417** 2019.05.24.

**( 97 ) EP 3581948 A1** 2019.12.18.

**EP 3581948 B1** 2021.02.24.

( 73 ) Samsung SDI Co., Ltd., Gyeonggi-do (KR)

( 72 ) BAE, Jeongguk

SEO, Giho

( 74 ) Sworks Nemzetközi Szabadalmi Ügyvivői Iroda Kft., 1134 Budapest, (HU)

**( 54 ) Berendezés elektromos összeköthetőség ellenőrzésére**

**( 51 ) G01R 31/36** (2006.01)

**G01R 31/67** (2020.01)

**( 13 ) T2**

( 30 ) 20180059581 2018.05.25. KR

---

**( 11 ) E054818**

**( 21 ) E 15 781123**

**( 96 ) EP 20150781123** 2015.09.25.

**( 97 ) EP 3198301 A1** 2016.03.31.

**EP 3198301 B1** 2021.04.21.

( 73 ) Centre National de la Recherche Scientifique - CNRS, 75016 Paris (FR)

INSERM (Institut National de la Santé et de la Recherche Médicale), 75013 Paris (FR)

( 72 ) TANTER, Mickaël

OSMANSKI, Bruno-Félix

---

PERNOT, Mathieu

GENNISSON, Jean-Luc

( 74 ) dr. Csányi Balázs Mihály ügyvéd, 1111 Budapest, (HU)

**( 54 ) Akusztikus képkalkotó eljárás és eszköz****( 51 ) G01S 15/89** (2006.01)**G01S 7/52** (2006.01)**G10K 11/34** (2006.01)**( 13 ) T2**

( 30 ) 1459136 2014.09.26. FR

**( 11 ) E055059****( 21 ) E 18 737793****( 96 ) EP 20180737793** 2018.06.26.**( 97 ) EP 3646082 A1** 2019.01.03.**EP 3646082 B1** 2021.05.26.

( 73 ) Corning Research &amp; Development Corporation, Corning, New York 14831 (US)

( 72 ) DANNOUX, Thierry Luc Alain

ROSSON, Joel Christopher

SCOTTA, Felice

( 74 ) Danubia Szabadalmi és Jogi Iroda Kft., 1051 Budapest, (HU)

**( 54 ) Multiportok és optikai csatlakozók forgásirányban diszkrét reteszelő és záró tulajdonságokkal****( 51 ) G02B 6/38** (2006.01)**G02B 6/44** (2006.01)**( 13 ) T2**

( 30 ) 201762526011 P 2017.06.28. US

201762526018 P 2017.06.28. US

201762526195 P 2017.06.28. US

PCT/US2017/064072 2017.11.30. WO

**( 11 ) E054942****( 21 ) E 17 850332****( 96 ) EP 20170850332** 2017.09.12.**( 97 ) EP 3513245 A1** 2018.03.22.**EP 3513245 B1** 2021.04.21.

( 73 ) Lindberg A/S, 8230 Aabyhoj (DK)

( 72 ) LINDBERG, Henrik

BOYE-NIELSEN, Hans

MACH, Thomas

BOJVAD, Lars

CASPERSEN, Ulrik

( 74 ) Danubia Szabadalmi és Jogi Iroda Kft., 1051 Budapest, (HU)

**( 54 ) Szemüveg cserélhető lencsékkel****( 51 ) G02C 1/04** (2006.01)**( 13 ) T2**

( 30 ) PA201670719 2016.09.16. DK

**( 11 ) E054863****( 21 ) E 16 770349****( 96 ) EP 20160770349** 2016.08.17.

- 
- ( 97 ) **EP 3347777 A1** 2017.03.16.  
**EP 3347777 B1** 2021.03.31.
- ( 73 ) Flisom AG, 8155 Niederhasli (CH)
- ( 72 ) WEPFER, Marc  
 BUQAEL, Hamzeh
- ( 74 ) Danubia Szabadalmi és Jogi Iroda Kft., 1051 Budapest, (HU)
- ( 54 ) **Leválasztórendszer**
- ( 51 ) **G05B 19/402** (2006.01)  
**B65H 23/032** (2006.01)  
**C23C 14/00** (2006.01)  
**C23C 14/54** (2006.01)  
**C23C 14/56** (2006.01)  
**C23C 16/00** (2006.01)  
**C23C 16/54** (2006.01)  
**G05B 19/404** (2006.01)
- ( 13 ) **T2**
- ( 30 ) 201562216214 P 2015.09.09. US
- 
- ( 11 ) **E055096**
- ( 21 ) **E 15 708240**
- ( 96 ) **EP 20150708240** 2015.03.09.
- ( 97 ) **EP 3117310 A1** 2015.09.24.  
**EP 3117310 B1** 2021.06.09.
- ( 73 ) International Business Machines Corporation, Armonk, New York 10504 (US)
- ( 72 ) GSCHWIND, Michael Karl
- ( 74 ) SBGK Szabadalmi Ügyvivői Iroda, 1062 Budapest, (HU)
- ( 54 ) **Kiválasztott felépítéses szolgáltatásokkal kapcsolatos feldolgozás irányítása**
- ( 51 ) **G06F 9/455** (2006.01)  
**G06F 9/30** (2006.01)
- ( 13 ) **T2**
- ( 30 ) 201414217824 2014.03.18. US  
 201414554675 2014.11.26. US
- 
- ( 11 ) **E054934**
- ( 21 ) **E 15 721728**
- ( 96 ) **EP 20150721728** 2015.05.13.
- ( 97 ) **EP 3143552 A1** 2015.11.19.  
**EP 3143552 B1** 2021.04.21.
- ( 73 ) Soci t  des Produits Nestl  S.A., 1800 Vevey (CH)
- ( 72 ) FLICK, Jean-Marc
- ( 74 ) Danubia Szabadalmi  s Jogi Iroda Kft., 1051 Budapest, (HU)
- ( 54 ) **Tart ly  s rendszerk d ital- vagy  telk szit  rendszerhez**
- ( 51 ) **G06K 19/06** (2006.01)  
**A47J 31/44** (2006.01)
- ( 13 ) **T2**
- ( 30 ) 14168063 2014.05.13. EP  
 15151956 2015.01.21. EP
- 
- ( 11 ) **E055037**
-

- 
- ( 21 ) **E 16 842997**  
 ( 96 ) **EP 20160842997** 2016.09.01.  
 ( 97 ) **EP 3345131 A1** 2017.03.09.  
       **EP 3345131 B1** 2021.04.14.  
 ( 73 ) Isca Technologies, Inc., Riverside, CA 92507 (US)  
       The Regents of the University of California, Oakland, CA 94607-5200 (US)  
 ( 72 ) MAFRA-NETO, Agenor  
       KEOGH, Eamonn  
 ( 74 ) SBGK Szabadalmi Ügyvivői Iroda, 1062 Budapest, (HU)  
 ( 54 ) **Rendszerek és eljárások repülő rovarok osztályozására**  
 ( 51 ) **G06M 7/00** (2006.01)  
 ( 13 ) **T2**  
 ( 30 ) 201562212744 P 2015.09.01. US  
       201615253286 2016.08.31. US
- 

- ( 11 ) **E054839**  
 ( 21 ) **E 20 155124**  
 ( 96 ) **EP 20200155124** 2010.02.11.  
 ( 97 ) **EP 3667588 A1** 2020.06.17.  
       **EP 3667588 B1** 2021.03.31.  
 ( 73 ) Boloro Global Limited, New York, NY 10167 (US)  
 ( 72 ) RAMMAL, Karim, Anwar  
 ( 74 ) SBGK Szabadalmi Ügyvivői Iroda, 1062 Budapest, (HU)  
 ( 54 ) **Biztonságos fizetési és számlázási eljárás mobiltelefonszám vagy számla használatával**  
 ( 51 ) **G06Q 20/12** (2012.01)  
       **G06Q 20/16** (2012.01)  
       **G06Q 20/42** (2012.01)  
       **H04L 12/14** (2006.01)  
       **H04W 4/24** (2009.01)  
 ( 13 ) **T2**  
 ( 30 ) 152696 P 2009.02.14. US
- 

- ( 11 ) **E055011**  
 ( 21 ) **E 19 178739**  
 ( 96 ) **EP 20190178739** 2019.06.06.  
 ( 97 ) **EP 3579186 A1** 2019.12.11.  
       **EP 3579186 B1** 2021.02.17.  
 ( 73 ) Agriconnect, 04100 Manosque (FR)  
 ( 72 ) SALLES, José  
 ( 74 ) SBGK Szabadalmi Ügyvivői Iroda, 1062 Budapest, (HU)  
 ( 54 ) **Eljárás és rendszer mezőgazdasági ültetvény menedzseléséhez**  
 ( 51 ) **G06T 7/11** (2017.01)  
       **G06Q 50/02** (2012.01)  
       **G06T 7/90** (2017.01)  
 ( 13 ) **T2**  
 ( 30 ) 1800574 2018.06.06. FR
- 

- ( 11 ) **E055010**  
 ( 21 ) **E 18 179847**
-

- 
- ( 96 ) EP 20180179847 2011.04.08.  
 ( 97 ) EP 3438975 A1 2019.02.06.  
       EP 3438975 B1 2021.06.02.  
 ( 73 ) QUALCOMM Incorporated, San Diego, CA 91121-1714 (US)  
 ( 72 ) LEE, Te-Won  
       EL-MALEH, Khaled  
       YOO, Heejong  
       SHIN, Jongwon  
 ( 74 ) SBGK Szabadalmi Ügyvivői Iroda, 1062 Budapest, (HU)  
**( 54 ) Rendszer és eljárás intelligens hangnaplózásra mobil eszközökhöz**  
 ( 51 ) G10L 17/00 (2006.01)  
       G10L 15/08 (2006.01)  
       G10L 25/78 (2013.01)  
       G11B 20/10 (2006.01)  
       H04M 1/60 (2006.01)  
       H04M 1/656 (2006.01)  
       H04M 1/725 (2006.01)  
**( 13 ) T2**  
 ( 30 ) 32217610 P 2010.04.08. US  
       201113076242 2011.03.30. US
- 

- ( 11 ) E055111**  
**( 21 ) E 15 705687**  
 ( 96 ) EP 20150705687 2015.02.04.  
 ( 97 ) EP 3103116 A1 2015.08.13.  
       EP 3103116 B1 2021.05.05.  
 ( 73 ) Koninklijke Philips N.V., 5656 AG Eindhoven (NL)  
 ( 72 ) KANIEWSKA, Magdalena  
       RAGOT, Stéphane  
 ( 74 ) SBGK Szabadalmi Ügyvivői Iroda, 1062 Budapest, (HU)  
**( 54 ) Javított frekvenciasáv-kiterjesztés egy hangjel-dekóderben**  
 ( 51 ) G10L 21/038 (2013.01)  
**( 13 ) T2**  
 ( 30 ) 1450969 2014.02.07. FR
- 

- ( 11 ) E054949**  
**( 21 ) E 17 824890**  
 ( 96 ) EP 20170824890 2017.07.06.  
 ( 97 ) EP 3482401 A1 2018.01.11.  
       EP 3482401 B1 2021.03.10.  
 ( 73 ) Clemson University Research Foundation, Clemson, SC 29633-0946 (US)  
 ( 72 ) ZHENG, Xiao, Ran  
       TAKACS, Endre  
       LEISING, Mark  
 ( 74 ) SBGK Szabadalmi Ügyvivői Iroda, 1062 Budapest, (HU)  
**( 54 ) Sugárzás-leadó eszközök**  
 ( 51 ) G21K 1/02 (2006.01)  
       A61B 6/02 (2006.01)  
       A61N 5/00 (2006.01)
-

- 
- A61N 5/01** (2006.01)  
**( 13 ) T2**  
( 30 ) 201662359051 P 2016.07.06. US
- 
- ( 11 ) E055092**  
**( 21 ) E 19 196424**  
**( 96 ) EP 20190196424** 2016.08.17.  
**( 97 ) EP 3614401 A1** 2020.02.26.  
**EP 3614401 B1** 2021.05.26.  
( 73 ) ABB Power Grids Switzerland AG, 5400 Baden (CH)  
( 72 ) TEMP, Bjoern  
CLAESSENS, Max-Steffen  
SCHNEZ, Stephan  
( 74 ) SBGK Szabadalmi Ügyvivői Iroda, 1062 Budapest, (HU)  
**( 54 ) Eljárás legalább egy anyag visszanyerésére elektromos energia előállításához, transzmissziójához elosztásához és/vagy alkalmazásához szolgáló elektromos készülék szigetelő közegéből**  
**( 51 ) H01B 3/56** (2006.01)  
**B01D 53/00** (2006.01)  
**H01H 33/56** (2006.01)  
**H01H 33/64** (2006.01)  
**H02B 13/055** (2006.01)  
**( 13 ) T2**  
( 30 ) PCT/EP2015/069084 2015.08.19. WO
- 
- ( 11 ) E055028**  
**( 21 ) E 17 734707**  
**( 96 ) EP 20170734707** 2017.06.28.  
**( 97 ) EP 3622543 A1** 2019.01.03.  
**EP 3622543 B1** 2021.05.26.  
( 73 ) Siemens Energy Global GmbH & Co. KG, 81739 München (DE)  
( 72 ) ARNDT, Tabea  
OOMEN, Marijn Pieter  
( 74 ) SBGK Szabadalmi Ügyvivői Iroda, 1062 Budapest, (HU)  
**( 54 ) Tekercselrendezés és tekercstartó kis pólusszámú forgórészhez**  
**( 51 ) H01F 6/06** (2006.01)  
**( 13 ) T2**
- 
- ( 11 ) E054962**  
**( 21 ) E 16 874280**  
**( 96 ) EP 20160874280** 2016.02.25.  
**( 97 ) EP 3355329 A1** 2018.08.01.  
**EP 3355329 B1** 2021.04.14.  
( 73 ) Shanghai Aowei Technology Development Co., Ltd., Shanghai 201203 (CN)  
( 72 ) WU, Mingxia  
AN, Zhongxun  
HUANG, Tingli  
YAN, Liangliang  
FAN, Lingling  
( 74 ) Paul Cosmovici, 010641 Bucharest, Romania, (RO)
-

**( 54 ) Lítiumion kondenzátor gyártási módszere és a módszer által előállított kondenzátor**

- ( 51 ) **H01G 11/32** (2013.01)  
**H01G 11/06** (2013.01)  
**H01G 11/38** (2013.01)  
**H01G 11/46** (2013.01)  
**H01G 11/50** (2013.01)  
**H01G 11/66** (2013.01)  
**H01G 11/70** (2013.01)  
**H01G 11/86** (2013.01)  
**H01M 10/44** (2006.01)

**( 13 ) T2**

- ( 30 ) 201510947373 2015.12.16. CN

**( 11 ) E055054****( 21 ) E 19 197889**

- ( 96 ) **EP 20190197889** 2019.09.17.

- ( 97 ) **EP 3624164 A1** 2020.03.18.

- EP 3624164 B1** 2021.03.03.

- ( 73 ) Samsung SDI Co., Ltd., Gyeonggi-do (KR)

- ( 72 ) HAN, Sangtaek

HAN, Seungho

BAE, Jeongguk

JEON, Hyuncheol

- ( 74 ) SWORKS Nemzetközi Szabadalmi Ügyvivői Iroda Kft., 1134 Budapest, (HU)

**( 54 ) Reléműködési állapotkarbantartó berendezés és az azt tartalmazó elektronikus berendezés**

- ( 51 ) **H01H 47/00** (2006.01)

- H01H 47/04** (2006.01)

**( 13 ) T2**

- ( 30 ) 20180111029 2018.09.17. KR

**( 11 ) E054929****( 21 ) E 12 772428**

- ( 96 ) **EP 20120772428** 2012.07.16.

- ( 97 ) **EP 2742538 A2** 2013.02.14.

- EP 2742538 B1** 2021.05.05.

- ( 73 ) Meyer Burger (Germany) GmbH, 09337 Hohenstein-Ernstthal (DE)

- ( 72 ) Strahm, Benjamin

Lachenal, Damien

GUERIN, Chloé

DESCOEUDRES, Antoine

DE WOLF, Stefaan

Barraud, Loris

- ( 74 ) Danubia Szabadalmi és Jogi Iroda Kft., 1051 Budapest, (HU)

**( 54 ) Eljárás napelem gyártására**

- ( 51 ) **H01L 31/0747** (2012.01)

- H01L 31/18** (2006.01)

**( 13 ) T2**

- ( 30 ) 102011052480 2011.08.08. DE

- ( 11 ) **E055055**  
 ( 21 ) **E 19 179191**  
 ( 96 ) **EP 20190179191** 2019.06.07.  
 ( 97 ) **EP 3579300 A1** 2019.12.11.  
       **EP 3579300 B1** 2021.03.10.  
 ( 73 ) Samsung SDI Co., Ltd., Gyeonggi-do 17084 (KR)  
 ( 72 ) KIM, Youngjun  
       HAN, Jong-Chan  
 ( 74 ) SWORKS Nemzetközi Szabadalmi Ügyvivői Iroda Kft., 1134 Budapest, (HU)  
 ( 54 ) **Akkumulátorvédelmi áramkör és az azt tartalmazó akkumulátorcsomag**  
 ( 51 ) **H01M 10/42** (2006.01)  
       **H01M 10/44** (2006.01)  
       **H01M 10/48** (2006.01)  
       **H01M 10/653** (2014.01)  
       **H01M 10/655** (2014.01)  
       **H01M 10/6553** (2014.01)  
       **H02J 7/00** (2006.01)  
 ( 13 ) **T2**  
 ( 30 ) 20180066250 2018.06.08. KR

- ( 11 ) **E054937**  
 ( 21 ) **E 16 907219**  
 ( 96 ) **EP 20160907219** 2016.06.27.  
 ( 97 ) **EP 3477742 A1** 2019.05.01.  
       **EP 3477742 B1** 2021.04.28.  
 ( 73 ) Nippon Kodoshi Corporation, Kochi-shi, Kochi 781-0395 (JP)  
 ( 72 ) WADA Norihiro  
       IGAWA Atsushi  
       UETA Masahiko  
 ( 74 ) Gödölle, Kékes, Mészáros & Szabó Szabadalmi és Védjegy Iroda, 1024 Budapest, (HU)  
 ( 54 ) **Szeperator elektrokémiai elemhez, elektrokémiai elem, gépkocsi és elektronikus eszköz**  
 ( 51 ) **H01G 9/02** (2006.01)  
       **H01G 11/52** (2013.01)  
       **H01M 10/052** (2010.01)  
 ( 13 ) **T2**

- ( 11 ) **E055080**  
 ( 21 ) **E 16 813962**  
 ( 96 ) **EP 20160813962** 2016.06.22.  
 ( 97 ) **EP 3316359 A1** 2018.05.02.  
       **EP 3316359 B1** 2021.06.02.  
 ( 73 ) Zeon Corporation, Tokyo 100-8246 (JP)  
 ( 72 ) FUKUMINE, Mayumi  
       YAMAMOTO, Norikazu  
 ( 74 ) Danubia Szabadalmi és Jogi Iroda Kft., 1051 Budapest, (HU)  
 ( 54 ) **Készítmény elektrokémiai eszköz elektródhoz, elektród elektrokémiai eszközhöz, elektrokémiai eszköz, és eljárás elektrokémiai eszköz elektródhoz való készítmény előállítására**  
 ( 51 ) **H01M 4/62** (2006.01)  
       **C08K 3/04** (2006.01)



---

<b>C08L 33/08</b>	(2006.01)
<b>H01G 11/06</b>	(2013.01)
<b>H01G 11/38</b>	(2013.01)
<b>H01G 11/86</b>	(2013.01)
<b>H01M 4/13</b>	(2010.01)
<b>H01M 4/139</b>	(2010.01)
<b>H01M 4/1391</b>	(2010.01)
<b>H01M 4/1393</b>	(2010.01)
<b>H01M 10/0525</b>	(2010.01)
<b>( 13 ) T2</b>	
( 30 ) 2015126247	2015.06.24. JP
2015126249	2015.06.24. JP
2016108967	2016.05.31. JP

---

<b>( 11 ) E054913</b>	
<b>( 21 ) E 16 864468</b>	
<b>( 96 ) EP 20160864468</b>	2016.10.13.
<b>( 97 ) EP 3376574 A1</b>	2018.09.19.
<b>EP 3376574 B1</b>	2021.03.31.
( 73 ) SK Nexilis Co., Ltd., Buk-myeon, Jeongeup-si Jeollabuk-do (KR)	
( 72 ) KIM, Seung Min	
( 74 ) PINTZ ÉS TÁRSAI Kft., 1444 Budapest, (HU)	
<b>( 54 ) Eljárás elektrolitikus rézfólia előállítására, az ezzel az eljárással megkapható elektrolitikus rézfólia, elektród, amely ezt tartalmazza, és akkumulátortelep, amely ezt tartalmazza</b>	
<b>( 51 ) H01M 4/66</b>	(2006.01)
<b>C25D 1/04</b>	(2006.01)
<b>C25D 7/06</b>	(2006.01)
<b>H01M 4/02</b>	(2006.01)
<b>H01M 4/13</b>	(2010.01)
<b>H01M 10/0525</b>	(2010.01)
<b>( 13 ) T2</b>	
( 30 ) 20150156349	2015.11.09. KR

---

<b>( 11 ) E054899</b>	
<b>( 21 ) E 20 152407</b>	
<b>( 96 ) EP 20200152407</b>	2015.11.19.
<b>( 97 ) EP 3667804 A1</b>	2020.06.17.
<b>EP 3667804 B1</b>	2021.04.21.
( 73 ) Daikin Industries, Ltd., Osaka-shi, Osaka 530-8323 (JP)	
( 72 ) Takano, Shinya	
Takano, Mayuko	
Tani, Akinori	
Okada, Michiaki	
Sakata, Hideo	
Shimada, Tomo	
Kinoshita, Shinichi	
( 74 ) SBGK Szabadalmi Ügyvivői Iroda, 1062 Budapest, (HU)	
<b>( 54 ) Telítetlen ciklusos karbonátokat tartalmazó elektrolit oldat, elektrokémiai eszköz, és az ezt tartalmazó szekunder akkumulátor</b>	

---

- 
- ( 51 ) **H01M 10/0567** (2010.01)  
**C07D317/40** (2006.01)  
**H01G 11/64** (2013.01)  
**H01M 10/0525** (2010.01)

( 13 ) **T2**

- ( 30 ) 2014236700 2014.11.21. JP
- 

( 11 ) **E054995**

( 21 ) **E 18 192910**

( 96 ) **EP 20180192910** 2015.07.07.

( 97 ) **EP 3435472 A1** 2019.01.30.

**EP 3435472 B1** 2021.04.28.

( 73 ) Daikin Industries, Ltd., Osaka-shi, Osaka 530-8323 (JP)

( 72 ) Maruo, Atsushi

YAMAZAKI, Shigeaki

Sakata, Hideo

Kinoshita, Shinichi

( 74 ) SBGK Szabadalmi Ügyvivői Iroda, 1062 Budapest, (HU)

( 54 ) **Egy foszfátvegyület alkálifém-sóját tartalmazó folyékony elektrolit**

( 51 ) **H01M 10/0567** (2010.01)

**C07F 9/09** (2006.01)

**H01G 11/60** (2013.01)

**H01G 11/62** (2013.01)

**H01G 11/64** (2013.01)

**H01M 10/052** (2010.01)

**H01M 10/0568** (2010.01)

**H01M 10/0569** (2010.01)

( 13 ) **T2**

- ( 30 ) 2014139825 2014.07.07. JP
- 

( 11 ) **E054958**

( 21 ) **E 19 155281**

( 96 ) **EP 20190155281** 2019.02.04.

( 97 ) **EP 3691026 A1** 2020.08.05.

**EP 3691026 B1** 2021.05.19.

( 73 ) VEGA Grieshaber KG, 77709 Wolfach (DE)

( 72 ) SCHULTHEISS, Daniel

( 74 ) SBGK Szabadalmi Ügyvivői Iroda, 1062 Budapest, (HU)

( 54 ) **Antenna elrendezés**

( 51 ) **H01Q 1/22** (2006.01)

**H01Q 15/08** (2006.01)

**H01Q 19/06** (2006.01)

( 13 ) **T2**

---

( 11 ) **E055047**

( 21 ) **E 18 185838**

( 96 ) **EP 20180185838** 2014.06.23.

( 97 ) **EP 3413414 A2** 2018.12.12.

**EP 3413414 B1** 2021.05.19.

---

- 
- ( 73 ) gabo Systemtechnik GmbH, 94559 Niederwinkling (DE)  
( 72 ) Lederer, Roland  
Karl, Markus  
Geiger, Alexander  
( 74 ) Danubia Szabadalmi és Jogi Iroda Kft., 1051 Budapest, (HU)  
**( 54 ) Tömítő persely csőelrendezéshez**  
( 51 ) **H02G 3/06** (2006.01)  
**F16L 21/00** (2006.01)  
**F16L 39/00** (2006.01)  
**H02G 15/013** (2006.01)  
( 13 ) **T2**  
( 30 ) 102013011184 2013.07.04. DE
- 

- ( 11 ) **E055082**  
( 21 ) **E 20 158372**  
( 96 ) **EP 20200158372** 2020.02.20.  
( 97 ) **EP 3703206 A1** 2020.09.02.  
**EP 3703206 B1** 2021.06.30.  
( 73 ) OBO Bettermann Hungary Kft., 2347 Bugyi (HU)  
( 72 ) HARMS, Heiko  
Kolert, Sergej  
( 74 ) SBGK Szabadalmi Ügyvivői Iroda, 1062 Budapest, (HU)  
**( 54 ) Telepítődoboz és egy telepítődobozzal és telepítőcsővel ellátott telepítőegység**  
( 51 ) **H02G 3/08** (2006.01)  
**H02G 3/04** (2006.01)  
**H02G 3/06** (2006.01)  
**H02G 3/12** (2006.01)  
( 13 ) **T2**  
( 30 ) 202019101118 U 2019.02.27. DE
- 

- ( 11 ) **E054895**  
( 21 ) **E 14 188855**  
( 96 ) **EP 20140188855** 2014.10.14.  
( 97 ) **EP 2863500 A2** 2015.04.22.  
**EP 2863500 B1** 2021.03.31.  
( 73 ) Celsion Brandschutzsysteme GmbH, 01219 Dresden (DE)  
( 72 ) Schubert, Boris  
( 74 ) Danubia Szabadalmi és Jogi Iroda Kft., 1051 Budapest, (HU)  
**( 54 ) Tűzvédelmi szerkezet**  
( 51 ) **H02G 3/22** (2006.01)  
**H02G 3/04** (2006.01)  
( 13 ) **T2**  
( 30 ) 102013111371 2013.10.15. DE
- 

- ( 11 ) **E054915**  
( 21 ) **E 16 826295**  
( 96 ) **EP 20160826295** 2016.12.14.  
( 97 ) **EP 3391516 A1** 2017.06.22.  
**EP 3391516 B1** 2021.04.28.
-

- 
- ( 73 ) Grob-Werke GmbH & Co. KG, 87719 Mindelheim (DE)  
 ( 72 ) DREIER, Günter  
 RAUSCHER, Ralf  
 SEIDEL, Korbinian  
 FENDT, Simon  
 ( 74 ) BUDAPATENT Szabadalmi és Védjegy Iroda Kft., 1023 Budapest, (HU)  
**( 54 ) Eljárás és eszköz huzalsomagnak egy elektromos gépbe való beépítésére**  
**( 51 ) H02K 15/085** (2006.01)  
**H02K 15/06** (2006.01)  
**H02K 15/09** (2006.01)  
**( 13 ) T2**  
 ( 30 ) 102015121894 2015.12.15. DE  
 102016104228 2016.03.08. DE  
 102016107171 2016.04.18. DE  
 102016111478 2016.06.22. DE
- 

- ( 11 ) E054979**  
**( 21 ) E 12 188093**  
**( 96 ) EP 20120188093** 2009.02.11.  
**( 97 ) EP 2557694 A1** 2013.02.13.  
**EP 2557694 B1** 2021.04.28.  
 ( 73 ) Samsung Electronics Co., Ltd, Gyeonggi-do 443-742 (KR)  
 ( 72 ) Myung, Seho  
 Kwon, Hwan-Joon  
 Kim, Jae-Yoel  
 Lim, Yeon-Ju  
 Yun, Sung-Ryul  
 Lee, Hak-Ju  
 Jeong, Hong-Sil  
 ( 74 ) Sworks Nemzetközi Szabadalmi Ügyvivői Iroda Kft., 1134 Budapest, (HU)  
**( 54 ) Eljárás és berendezés csatorna kódolásra és dekódolásra kommunikációs rendszerben, amely kissűrűségű paritásellenőrzési kódokat használ**  
**( 51 ) H03M 13/11** (2006.01)  
**H04L 1/00** (2006.01)  
**( 13 ) T2**  
 ( 30 ) 20080012392 2008.02.11. KR  
 20080023846 2008.03.14. KR
- 

- ( 11 ) E054980**  
**( 21 ) E 12 188084**  
**( 96 ) EP 20120188084** 2009.02.11.  
**( 97 ) EP 2582054 A1** 2013.04.17.  
**EP 2582054 B1** 2021.04.21.  
 ( 73 ) Samsung Electronics Co., Ltd, Gyeonggi-do 443-742 (KR)  
 ( 72 ) Myung, Seho  
 Kwon, Hwan-Joon  
 Kim, Jae-Yoel  
 Lim, Yeon-Ju  
 Yun, Sung-Ryul
-

Lee, Hak-Ju

Jeong, Hong-Sil

( 74 ) Sworks Nemzetközi Szabadalmi Ügyvivői Iroda Kft., 1134 Budapest, (HU)

**( 54 ) Eljárás és berendezés csatorna kódolásra és dekódolásra kommunikációs rendszerben, amely kissűrűségű paritásellenőrzési kódokat használ****( 51 ) H03M 13/11** (2006.01)**H04L 1/00** (2006.01)**( 13 ) T2**

( 30 ) 20080012392 2008.02.11. KR

20080023846 2008.03.14. KR

**( 11 ) E055052****( 21 ) E 12 166288****( 96 ) EP 20120166288** 2009.02.26.**( 97 ) EP 2490337 A1** 2012.08.22.**EP 2490337 B1** 2021.05.26.

( 73 ) Samsung Electronics Co., Ltd., Suwon-si, Gyeonggi-do, 443-742 (KR)

Postech Academy-Industry Foundation, Pohang-si, Gyeongsangbuk-do (KR)

( 72 ) Myung, Seho

Kwon, Hwan-Joon

Kim, Kyung-Joong

Yang, Kyeong-Cheol

Yang, Hyun-Koo

Kim, Jae-Yoel

Lee, Hak-Ju

( 74 ) Sworks Nemzetközi Szabadalmi Ügyvivői Iroda Kft., 1134 Budapest, (HU)

**( 54 ) Eljárás és berendezés kódolásra és dekódolásra kommunikációs rendszerben kissűrűségű paritásellenőrzési kódok felhasználásával****( 51 ) H03M 13/11** (2006.01)**H03M 13/00** (2006.01)**( 13 ) T2**

( 30 ) 20080017279 2008.02.26. KR

20080022484 2008.03.11. KR

20080025144 2008.03.18. KR

**( 11 ) E055053****( 21 ) E 11 151068****( 96 ) EP 20110151068** 2009.02.26.**( 97 ) EP 2363962 A2** 2011.09.07.**EP 2363962 B1** 2021.04.21.

( 73 ) Samsung Electronics Co., Ltd., Suwon-si, Gyeonggi-do, 443-742 (KR)

Postech Academy-Industry Foundation, Pohang-si, Gyeongsangbuk-do (KR)

( 72 ) Myung, Seho

Kwon, Hwan-Joon

Kim, Kyung-Joong

Yang, Kyeong-Cheol

Yang, Hyun-Koo

Kim, Jae-Yoel

Lee, Hak-Ju

- 
- ( 74 ) Sworks Nemzetközi Szabadalmi Ügyvivői Iroda Kft., 1134 Budapest, (HU)
- ( 54 ) Eljárás és berendezés csatorna kódolására és dekódolására kommunikációs rendszerben kissűrűségű paritásellenőrzési kódok felhasználásával**
- ( 51 ) H03M 13/11** (2006.01)
- ( 13 ) T2**
- ( 30 ) 20080017279 2008.02.26. KR  
20080022484 2008.03.11. KR  
20080025144 2008.03.18. KR
- 
- ( 11 ) E054897**
- ( 21 ) E 12 188162**
- ( 96 ) EP 20120188162** 2009.02.11.
- ( 97 ) EP 2546995 A1** 2013.01.16.  
**EP 2546995 B1** 2021.04.07.
- ( 73 ) Samsung Electronics Co., Ltd, Gyeonggi-do 443-742 (KR)
- ( 72 ) Myung, Seho  
Kwon, Hwan-Joon  
Kim, Jae-Yoel  
Lim, Yeon-Ju  
Yun, Sung-Ryul  
Lee, Hak-Ju  
Jeong, Hong-Sil
- ( 74 ) Sworks Nemzetközi Szabadalmi Ügyvivői Iroda Kft., 1134 Budapest, (HU)
- ( 54 ) Eljárás és berendezés csatorna kódolására és dekódolására kommunikációs rendszerben, amely kissűrűségű paritásellenőrzési kódokat használ**
- ( 51 ) H03M 13/11** (2006.01)  
**H04L 1/00** (2006.01)
- ( 13 ) T2**
- ( 30 ) 20080012392 2008.02.11. KR  
20080023846 2008.03.14. KR
- 
- ( 11 ) E055117**
- ( 21 ) E 17 712324**
- ( 96 ) EP 20170712324** 2017.03.06.
- ( 97 ) EP 3440795 A1** 2017.10.12.  
**EP 3440795 B1** 2021.06.16.
- ( 73 ) QUALCOMM Incorporated, San Diego, CA 91121-1714 (US)
- ( 72 ) ISLAM, Muhammad Nazmul  
SUBRAMANIAN, Sundar  
LUO, Tao  
CEZANNE, Juergen  
SADIQ, Bilal  
LI, Junyi
- ( 74 ) SBGK Szabadalmi Ügyvivői Iroda, 1062 Budapest, (HU)
- ( 54 ) Dinamikus hangmérési hivatkozási jel ütemezése**
- ( 51 ) H04L 5/00** (2006.01)
- ( 13 ) T2**
- ( 30 ) 201662318190 P 2016.04.04. US  
201662325948 P 2016.04.21. US
-

---

201662337329 P	2016.05.16.	US
201662351285 P	2016.06.16.	US
201662353493 P	2016.06.22.	US
201615357812	2016.11.21.	US

---

**( 11 ) E054905****( 21 ) E 19 213276****( 96 ) EP 20190213276** 2017.02.03.**( 97 ) EP 3637667 A1** 2020.04.15.**EP 3637667 B1** 2021.04.07.

( 73 ) Telefonaktiebolaget LM Ericsson (publ), 164 83 Stockholm (SE)

( 72 ) SAXENA, Vidit

Blankenship, Yufei

BERGMAN, Johan

Lin, Xingqin

( 74 ) SBGK Szabadalmi Ügyvivői Iroda, 1062 Budapest, (HU)

**( 54 ) Rádiós erőforrás-kiosztás keskeny sávú kommunikációs rendszerben****( 51 ) H04L 5/00** (2006.01)**( 13 ) T2**

( 30 ) 201662292199 P 2016.02.05. US

---

**( 11 ) E054925****( 21 ) E 18 781728****( 96 ) EP 20180781728** 2018.04.04.**( 97 ) EP 3609111 A1** 2020.02.12.**EP 3609111 B1** 2021.06.09.

( 73 ) Vivo Mobile Communication Co., Ltd., Dongguan, Guangdong 523860 (CN)

( 72 ) SHEN, Xiaodong

JI, Zichao

DING, Yu

( 74 ) SBGK Szabadalmi Ügyvivői Iroda, 1062 Budapest, (HU)

**( 54 ) Downlink vezérlőcsatorna detektálási eljárás, terminál és bázisállomás****( 51 ) H04L 5/00** (2006.01)**H04L 1/00** (2006.01)**( 13 ) T2**

( 30 ) 201710222112 2017.04.06. CN

---

**( 11 ) E055064****( 21 ) E 18 215502****( 96 ) EP 20180215502** 2018.12.21.**( 97 ) EP 3503455 A1** 2019.06.26.**EP 3503455 B1** 2021.02.17.

( 73 ) Thales, 92400 Courbevoie (FR)

( 72 ) SIRVEN, François

GARRIDO, Eric

PREST, Thomas

( 74 ) Sworks Nemzetközi Szabadalmi Ügyvivői Iroda Kft., 1134 Budapest, (HU)

**( 54 ) Eljárás és berendezés csatornák hozzárendelésére****( 51 ) H04L 5/00** (2006.01)

---

**( 13 ) T2**

( 30 ) 1701351 2017.12.21. FR

---

**( 11 ) E055093****( 21 ) E 18 248189****( 96 ) EP 20180248189** 2013.07.03.**( 97 ) EP 3487115 A1** 2019.05.22.**EP 3487115 B1** 2021.06.23.

( 73 ) Qualcomm Incorporated, San Diego, CA 92121-1714 (US)

( 72 ) HORN, Gavin Bernard

DAMNJANOVIC, Jelena M.

PRAKASH, Rajat

( 74 ) SBGK Szabadalmi Ügyvivői Iroda, 1062 Budapest, (HU)

**( 54 ) Adatátvivők egyesítése vivőegyesítéshez****( 51 ) H04L 5/00** (2006.01)**H04W 36/22** (2009.01)**H04W 36/28** (2009.01)**( 13 ) T2**

( 30 ) 201261668313 P 2012.07.05. US

201361811637 P 2013.04.12. US

201313934038 2013.07.02. US

---

**( 11 ) E054843****( 21 ) E 18 790502****( 96 ) EP 20180790502** 2018.04.22.**( 97 ) EP 3616368 A1** 2018.11.01.**EP 3616368 B1** 2021.06.02.

( 73 ) Drivenets Ltd., 4366411 Raanana (IL)

AT&amp;T Services , Inc., Dallas, TX 75202-4206 (US)

( 72 ) KRAYDEN, Amir

MOSHE, Yuval

GARTSBEIN, Anton

ZOLKOVER, Gal

( 74 ) Danubia Szabadalmi és Jogi Iroda Kft., 1051 Budapest, (HU)

**( 54 ) Virtuális szolgáltató edge cluster SDN architektúrában való használatra****( 51 ) H04L 12/46** (2006.01)**( 13 ) T2**

( 30 ) 201762489596 P 2017.04.25. US

---

**( 11 ) E055073****( 21 ) E 06 009140****( 96 ) EP 20060009140** 2006.05.03.**( 97 ) EP 1720310 A2** 2006.11.08.**EP 1720310 B1** 2021.06.16.

( 73 ) QUALCOMM Incorporated, San Diego, CA 92121 (US)

( 72 ) Cho, Joon-Young

Lee, Ju-Ho

Kwon, Hwan-Joon

Cho, Yun-Ok



- ( 74 ) SBGK Szabadalmi Ügyvivői Iroda, 1062 Budapest, (HU)
- ( 54 ) Eljárás és berendezés adat- és vezérlőinformációk multiplexelésére frekvenciaosztásos többszörös hozzáféréseken alapuló vezeték nélküli kommunikációs rendszerekben**
- ( 51 ) **H04L 27/26** (2006.01)  
**H04L 5/00** (2006.01)
- ( 13 ) **T2**
- ( 30 ) 20050037294 2005.05.03. KR

- ( 11 ) **E055013**
- ( 21 ) **E 19 200462**
- ( 96 ) **EP 20190200462** 2010.09.22.
- ( 97 ) **EP 3609160 A1** 2020.02.12.  
**EP 3609160 B1** 2021.05.12.
- ( 73 ) QUALCOMM Incorporated, San Diego, CA 92121-1714 (US)
- ( 72 ) LUBY, Michael G.  
WATSON, Mark  
VICISANO, Lorenzo  
PAKZAD, Payam  
WANG, Bin

- ( 74 ) SBGK Szabadalmi Ügyvivői Iroda, 1062 Budapest, (HU)
- ( 54 ) Fejlesztett blokk kérésű streaming skálázható video kódolással**
- ( 51 ) **H04L 29/06** (2006.01)  
**H04N 7/24** (2006.01)  
**H04N 21/231** (2011.01)  
**H04N 21/234** (2011.01)  
**H04N 21/2343** (2011.01)  
**H04N 21/239** (2011.01)  
**H04N 21/258** (2011.01)  
**H04N 21/44** (2011.01)  
**H04N 21/442** (2011.01)  
**H04N 21/462** (2011.01)  
**H04N 21/84** (2011.01)  
**H04N 21/845** (2011.01)
- ( 13 ) **T2**
- ( 30 ) 24476709 P 2009.09.22. US  
25771909 P 2009.11.03. US  
25808809 P 2009.11.04. US  
28577909 P 2009.12.11. US  
29672510 P 2010.01.20. US  
37239910 P 2010.08.10. US  
88749510 2010.09.21. US

- ( 11 ) **E054907**
- ( 21 ) **E 15 900541**
- ( 96 ) **EP 20150900541** 2015.07.31.
- ( 97 ) **EP 3204845 A1** 2017.02.09.  
**EP 3204845 B1** 2021.06.16.
- ( 73 ) Hewlett-Packard Development Company, L.P., Spring TX 77389 (US)
- ( 72 ) JERAN, Paul

---

( 74 ) SBGK Szabadalmi Ügyvivői Iroda, 1062 Budapest, (HU)

**( 54 ) Képkalkotó kellék**

**( 51 ) H04N 1/00** (2006.01)

**( 13 ) T2**

---

**( 11 ) E055104**

**( 21 ) E 13 700112**

**( 96 ) EP 20130700112** 2013.01.10.

**( 97 ) EP 2803191 A1** 2013.07.18.

**EP 2803191 B1** 2021.05.05.

( 73 ) InterDigital Madison Patent Holdings, 75017 Paris (FR)

( 72 ) BORDES, Philippe

ANDRIVON, Pierre

SALMON, Philippe

( 74 ) SBGK Szabadalmi Ügyvivői Iroda, 1062 Budapest, (HU)

**( 54 ) Eljárás és eszköz kép blokk kódolására, valamint eljárás és dekódoló eszköz**

**( 51 ) H04N 19/172** (2014.01)

**H04N 19/152** (2014.01)

**H04N 19/159** (2014.01)

**H04N 19/42** (2014.01)

**H04N 19/423** (2014.01)

**H04N 19/523** (2014.01)

**H04N 19/59** (2014.01)

**H04N 19/82** (2014.01)

**( 13 ) T2**

( 30 ) 1250334 2012.01.13. FR

---

**( 11 ) E055118**

**( 21 ) E 15 702038**

**( 96 ) EP 20150702038** 2015.01.09.

**( 97 ) EP 3092801 A1** 2015.07.16.

**EP 3092801 B1** 2021.06.30.

( 73 ) Qualcomm Incorporated, San Diego, CA 92121-1714 (US)

( 72 ) LI, Xiang

SOLE ROJALS, Joel

KARCZEWICZ, Marta

LIU, Hongbin

ZHANG, Li

CHEN, Jianle

( 74 ) SBGK Szabadalmi Ügyvivői Iroda, 1062 Budapest, (HU)

**( 54 ) Adaptív mozgásvektoros felbontásjelzés videókódoláshoz**

**( 51 ) H04N 19/44** (2014.01)

**H04N 19/176** (2014.01)

**H04N 19/51** (2014.01)

**H04N 19/523** (2014.01)

**H04N 19/53** (2014.01)

**H04N 19/56** (2014.01)

**( 13 ) T2**

( 30 ) 201461925633 P 2014.01.09. US

---

---

201461954457 P	2014.03.17.	US
201462064761 P	2014.10.16.	US
201514592767	2015.01.08.	US

---

**( 11 ) E055116****( 21 ) E 11 822168****( 96 ) EP 20110822168** 2011.09.02.**( 97 ) EP 2613535 A2** 2013.07.10.**EP 2613535 B1** 2021.06.23.

( 73 ) LG Electronics Inc., Yeongdeungpo-gu Seoul 150-721 (KR)

( 72 ) LIM, Jaehyun

KIM, Jungsun

PARK, Seungwook

SUNG, Jaewon

JEON, Byeongmoon

PARK, Joonyoung

JEON, Yongjoon

CHOI, Younghee

( 74 ) SBGK Szabadalmi Ügyvivői Iroda, 1062 Budapest, (HU)

**( 54 ) Videó kódolási és dekódolási eljárás****( 51 ) H04N 19/52** (2014.01)**( 13 ) T2**

( 30 ) 412805 P 2010.11.12. US

410939 P 2010.11.08. US

379708 P 2010.09.02. US

**( 11 ) E054921****( 21 ) E 11 845162****( 96 ) EP 20110845162** 2011.10.13.**( 97 ) EP 2647206 A1** 2012.06.07.**EP 2647206 B1** 2021.05.05.

( 73 ) HFI Innovation Inc., Zhubei City, Hsinchu County 302 (TW)

( 72 ) LIN, Jian-Liang

TSAI, Yu-Pao

CHEN, Yi-Wen

HUANG, Yu-Wen

LEI, Shaw-Min

( 74 ) SBGK Szabadalmi Ügyvivői Iroda, 1062 Budapest, (HU)

**( 54 ) Eljárás és berendezés mv/mvp jelöltek deriválására inter/skip/merge üzemmódban****( 51 ) H04N 19/52** (2014.01)**( 13 ) T2**

( 30 ) 417798 P 2010.11.29. US

201161431454 P 2011.01.11. US

201161452541 P 2011.03.14. US

201113089233 2011.04.18. US

201113206891 2011.08.10. US

**( 11 ) E054992****( 21 ) E 18 201066**

- 
- ( 96 ) **EP 20180201066** 2012.08.16.  
( 97 ) **EP 3474552 A1** 2019.04.24.  
**EP 3474552 B1** 2021.05.05.  
( 73 ) CANON KABUSHIKI KAISHA, Tokyo 146-8501 (JP)  
( 72 ) LAROCHE, Guillaume  
( 74 ) SBGK Szabadalmi Ügyvivői Iroda, 1062 Budapest, (HU)  
( 54 ) **Eljárás és eszköz képsorozat kódolására, valamint eljárás és eszköz képsorozat dekódolására**  
( 51 ) **H04N 19/52** (2014.01)  
( 13 ) **T2**  
( 30 ) 201114184 2011.08.17. GB
- 

- ( 11 ) **E054861**  
( 21 ) **E 19 729103**  
( 96 ) **EP 20190729103** 2019.05.28.  
( 97 ) **EP 3711320 A1** 2019.12.05.  
**EP 3711320 B1** 2021.04.21.  
( 73 ) TELEFONAKTIEBOLAGET LM ERICSSON (PUBL), 164 83 Stockholm (SE)  
( 72 ) WIEMANN, Henning  
WAGER, Stefan  
( 74 ) SBGK Szabadalmi Ügyvivői Iroda, 1062 Budapest, (HU)  
( 54 ) **Felhasználói berendezés (UE) bővíthető képességi jellemzőkészletének hirdetése**  
( 51 ) **H04W 8/24** (2009.01)  
**H04W 8/22** (2009.01)  
( 13 ) **T2**  
( 30 ) 201862678047 P 2018.05.30. US
- 

- ( 11 ) **E054924**  
( 21 ) **E 18 768056**  
( 96 ) **EP 20180768056** 2018.02.01.  
( 97 ) **EP 3585086 A1** 2019.12.25.  
**EP 3585086 B1** 2021.06.16.  
( 73 ) Vivo Mobile Communication Co., Ltd., Dongguan, Guangdong 523860 (CN)  
( 72 ) SUN, Xiaodong  
DING, Yu  
SONG, Yang  
( 74 ) SBGK Szabadalmi Ügyvivői Iroda, 1062 Budapest, (HU)  
( 54 ) **Sugár információ gyűjtési eljárás és jelentési eljárás, hálózat-oldali berendezés és terminál**  
( 51 ) **H04W 24/10** (2009.01)  
( 13 ) **T2**  
( 30 ) 201710161461 2017.03.17. CN
- 

- ( 11 ) **E055004**  
( 21 ) **E 19 207687**  
( 96 ) **EP 20190207687** 2012.10.12.  
( 97 ) **EP 3629625 A1** 2020.04.01.  
**EP 3629625 B1** 2021.04.21.  
( 73 ) Telefonaktiebolaget LM Ericsson (publ), 164 83 Stockholm (SE)  
( 72 ) STENFELT, John  
OLSSON, Lasse
-

---

LUNDSTROM, Anders

( 74 ) SBGK Szabadalmi Ügyvivői Iroda, 1062 Budapest, (HU)

( 54 ) **Video kódolási és dekódolási eljárás**

( 51 ) **H04W 28/24** (2009.01)

**H04W 92/24** (2009.01)

( 13 ) **T2**

( 30 ) 201161547083 P 2011.10.14. US

---

( 11 ) **E055119**

( 21 ) **E 15 823858**

( 96 ) **EP 20150823858** 2015.12.09.

( 97 ) **EP 3238490 A1** 2016.06.30.

**EP 3238490 B1** 2021.06.23.

( 73 ) Qualcomm Incorporated, San Diego, CA 92121-1714 (US)

( 72 ) MERLIN, Simone

BARRIAC, Gwendolyn Denise

( 74 ) SBGK Szabadalmi Ügyvivői Iroda, 1062 Budapest, (HU)

( 54 ) **Eljárás és berendezés fokozott energiatakarékossági protokollhoz**

( 51 ) **H04W 52/02** (2009.01)

( 13 ) **T2**

( 30 ) 201462095767 P 2014.12.22. US

201514963055 2015.12.08. US

---

( 11 ) **E054994**

( 21 ) **E 18 703556**

( 96 ) **EP 20180703556** 2018.02.02.

( 97 ) **EP 3491872 A1** 2018.08.09.

**EP 3491872 B1** 2021.04.07.

( 73 ) Telefonaktiebolaget LM Ericsson (publ), 164 83 Stockholm (SE)

( 72 ) ZHAO, Hongxia

LI, Jingya

FALCONETTI, Laetitia

SUNDBERG, Marten

CHEN LARSSON, Daniel

SAHLIN, Henrik

( 74 ) SBGK Szabadalmi Ügyvivői Iroda, 1062 Budapest, (HU)

( 54 ) **Dinamikus MCS eltolás rövid TTI-hez**

( 51 ) **H04W 72/04** (2009.01)

**H04L 1/18** (2006.01)

**H04L 5/00** (2006.01)

( 13 ) **T2**

( 30 ) 201762454430 P 2017.02.03. US

---

( 11 ) **E054911**

( 21 ) **E 16 767079**

( 96 ) **EP 20160767079** 2016.08.31.

( 97 ) **EP 3345445 A1** 2017.03.09.

**EP 3345445 B1** 2021.05.26.

( 73 ) Qualcomm Incorporated, San Diego, CA 92121-1714 (US)

---

- 
- ( 72 ) KADOUS, Tamer Adel  
PATEL, Chirag Sureshbhai  
SADEK, Ahmed Kamel  
VALLIAPPAN, Nachiappan  
LUO, Tao  
GOROKHOV, Alexei Yurievitch
- ( 74 ) SBGK Szabadalmi Ügyvivői Iroda, 1062 Budapest, (HU)
- ( 54 ) Vezérlő jelzés megosztott kommunikációs közegben**
- ( 51 ) **H04W 72/04** (2009.01)  
**H04L 5/00** (2006.01)
- ( 13 ) **T2**
- ( 30 ) 201562212433 P 2015.08.31. US  
201615249954 2016.08.29. US
- 
- ( 11 ) **E054835**
- ( 21 ) **E 17 909868**
- ( 96 ) **EP 20170909868** 2017.05.19.
- ( 97 ) **EP 3614772 A1** 2020.02.26.  
**EP 3614772 B1** 2021.05.05.
- ( 73 ) GUANGDONG OPPO MOBILE TELECOMMUNICATIONS CORP., LTD., Dongguan, Guangdong 523860 (CN)
- ( 72 ) LIN, Yanan
- ( 74 ) Danubia Szabadalmi és Jogi Iroda Kft., 1051 Budapest, (HU)
- ( 54 ) Feltöltésirányú kapcsolati vezérlési információ átviteli eljárás, készülék és rendszer**
- ( 51 ) **H04W 72/12** (2009.01)
- ( 13 ) **T2**
- 
- ( 11 ) **E054909**
- ( 21 ) **E 16 888752**
- ( 96 ) **EP 20160888752** 2016.02.04.
- ( 97 ) **EP 3361804 A1** 2018.08.15.  
**EP 3361804 B1** 2021.05.19.
- ( 73 ) GUANGDONG OPPO MOBILE TELECOMMUNICATIONS CORP., LTD., Dongguan, Guangdong 523860 (CN)
- ( 72 ) FENG, Bin
- ( 74 ) Danubia Szabadalmi és Jogi Iroda Kft., 1051 Budapest, (HU)
- ( 54 ) Eljárás és készülék feltöltés irányú kapcsolati információ átvitelére nem engedélyezett vivőn**
- ( 51 ) **H04W 74/00** (2009.01)  
**H04W 74/08** (2009.01)
- ( 13 ) **T2**
- 
- ( 11 ) **E054906**
- ( 21 ) **E 19 216710**
- ( 96 ) **EP 20190216710** 2016.01.22.
- ( 97 ) **EP 3644682 A1** 2020.04.29.  
**EP 3644682 B1** 2021.04.07.
- ( 73 ) Telefonaktiebolaget LM Ericsson (publ), 164 83 Stockholm (SE)
- ( 72 ) CHENG, Jung-Fu  
KOORAPATY, Havish
-

CHEN LARSSON, Daniel

FALATI, Sorour

KANG, Du Ho

MUKHERJEE, Amitav

( 74 ) SBGK Szabadalmi Ügyvivői Iroda, 1062 Budapest, (HU)

( 54 ) **Kommunikációs eszköz és annak eljárása kommunikációs hálózatban versengési ablak méretének meghatározásához**( 51 ) **H04W 74/08** (2009.01)**H04W 16/14** (2009.01)( 13 ) **T2**

( 30 ) 201562134340 P 2015.03.17. US

( 11 ) **E054953**( 21 ) **E 16 812124**( 96 ) **EP 20160812124** 2016.05.24.( 97 ) **EP 3307461 A1** 2016.12.22.**EP 3307461 B1** 2021.03.10.

( 73 ) Pyrotek Incorporated, Spokane WA 99201 (US)

( 72 ) VINCENT, Mark

PALMER, Mark, A.

( 74 ) SWORKS Nemzetközi Szabadalmi Ügyvivői Iroda Kft., 1134 Budapest, (HU)

( 54 ) **Fűtőrendszer olvadtfém kezelő berendezés számára**( 51 ) **H05B 6/18** (2006.01)**B22D 35/04** (2006.01)**B22D 41/01** (2006.01)**B22D 41/02** (2006.01)**C21B 7/14** (2006.01)**F27D 1/00** (2006.01)**F27D 3/14** (2006.01)**F27D 11/02** (2006.01)**F27D 99/00** (2010.01)**H05B 6/36** (2006.01)( 13 ) **T2**

( 30 ) 201514739783 2015.06.15. US

( 11 ) **E055089**( 21 ) **E 15 876247**( 96 ) **EP 20150876247** 2015.12.30.( 97 ) **EP 3241418 A1** 2016.07.07.**EP 3241418 B1** 2021.05.12.

( 73 ) Lefebvre, Dale, St. Thomas, VI 00802 (US)

Choi, Kenneth, Santa Clara, CA 95051 (US)

( 72 ) Lefebvre, Dale

Choi, Kenneth

( 74 ) Gödölle, Kékes, Mészáros &amp; Szabó Szabadalmi és Védjegy Iroda, 1024 Budapest, (HU)

( 54 ) **Hőelvezető rendszerek és eljárások adatközpontoz**( 51 ) **H05K 7/20** (2006.01)( 13 ) **T2**

( 30 ) 201462098176 P 2014.12.30. US

- ( 11 ) **E054968**
- ( 21 ) **E 19 170774**
- ( 96 ) **EP 20190170774** 2014.07.21.
- ( 97 ) **EP 3557968 A1** 2019.10.23.  
**EP 3557968 B1** 2021.05.19.
- ( 73 ) Illinois Tool Works Inc., Glenview, IL 60025 (US)
- ( 72 ) REID, Scott A.  
READ, Hugh R.  
PRENTICE, Thomas C.
- ( 74 ) Danubia Szabadalmi és Jogi Iroda Kft., 1051 Budapest, (HU)
- ( 54 ) **Eljárás és berendezés adagológységének automatikus szabályozására**
- ( 51 ) **H05K 13/04** (2006.01)  
**H01L 21/67** (2006.01)
- ( 13 ) **T2**
- ( 30 ) 201314041300 2013.09.30. US
- 

A rovat 302 darab közlést tartalmaz.



**Felszólalási eljárásban módosított európai szabadalom szövege fordításának benyújtása**

---

( 11 ) **E026476**

( 21 ) **E 11 831819**

( 96 ) **EP 20110831819** 2011.12.16.

( 97 ) **EP 2651204 A2** 2012.06.21.

**EP 2651204 B1** 2015.04.01.

( 73 ) Lemken GmbH & Co. KG, 46519 Alpen (DE)

( 72 ) Achten, Georg

( 74 ) Mészárosné Dónusz Katalin, SBGK Szabadalmi Ügyvivői Iroda, 1062 Budapest, (HU)

( 54 ) **Talajművelő eszköz**

( 51 ) **A01B 21/08** (2006.01)

**A01B 5/08** (2006.01)

**A01B 49/02** (2006.01)

( 13 ) **T5**

( 30 ) 102010054946 2010.12.17. DE

---

( 11 ) **E037628**

( 21 ) **E 08 835957**

( 96 ) **EP 20080835957** 2008.10.02.

( 97 ) **EP 2194781 A1** 2009.04.09.

**EP 2194781 B1** 2018.02.21.

( 73 ) Soci t  des Produits Nestl  S.A., 1800 Vevey (CH)

( 72 ) PAN, Yuanlong

WALDRON, Mark

LARSON, Brian, T.

( 74 ) Danubia Szabadalmi  s Jogi Iroda Kft., 1051 Budapest, (HU)

( 54 ) **K szitm nyek  s eljár sok kognit v funkci  javítására**

( 51 ) **A01N 37/02** (2006.01)

**A23K 20/158** (2016.01)

**A23K 50/42** (2016.01)

**A23K 50/48** (2016.01)

**A61K 31/198** (2006.01)

**A61K 31/20** (2006.01)

**A61K 31/23** (2006.01)

**A61K 45/06** (2006.01)

( 13 ) **T5**

( 30 ) 997665 P 2007.10.04. US

---

( 11 ) **E037261**

( 21 ) **E 10 759491**

( 96 ) **EP 20100759491** 2010.04.02.

( 97 ) **EP 2413933 A2** 2010.10.07.

**EP 2413933 B1** 2017.11.01.

( 73 ) Colucid Pharmaceuticals, Inc., Durham, NC 27713 (US)

( 72 ) PILGRIM, Alison

WHITE, James, F.

RUPNIAK, Nadia, M., J.

---

- 
- ( 74 ) SBGK Szabadalmi Ügyvivői Iroda, 1062 Budapest, (HU)
- ( 54 ) **2,4,6-trifluor-N-[6-(1-metil-piperidin-4-karbonil)-piridin-2-il]-benzamid, migrén kezelésére orális vagy intravénás úton**
- ( 51 ) **A61K 31/4545** (2006.01)  
**A61P 25/06** (2006.01)  
**C07D403/02** (2006.01)  
**C07D403/12** (2006.01)
- ( 13 ) **T5**
- ( 30 ) 166097 P 2009.04.02. US
- 
- ( 11 ) **E013366**
- ( 21 ) **E 05 807819**
- ( 96 ) **EP 20050807819** 2005.11.09.
- ( 97 ) **EP 1812620 A2** 2006.05.18.  
**EP 1812620 B1** 2011.09.07.
- ( 73 ) Chemetall GmbH, 60487 Frankfurt am Main (DE)
- ( 72 ) KOLBERG, Thomas  
WALTER, Manfred  
SCHUBACH, Peter
- ( 74 ) SBGK Szabadalmi Ügyvivői Iroda, 1062 Budapest, (HU)
- ( 54 ) **Eljárás fémek felületek bevonására szilán/szilanol/sziloxan/polisziloxán bázisú vizes készítménnyel és a készítmény**
- ( 51 ) **C23C 22/34** (2006.01)  
**C09D 5/12** (2006.01)  
**C23C 22/36** (2006.01)
- ( 13 ) **T5**
- ( 30 ) 985652 2004.11.10. US  
102005015573 2005.04.04. DE  
102005015576 2005.04.04. DE  
102005015575 2005.04.04. DE
- 

A rovat 4 darab közlést tartalmaz.

**Korlátozási eljárásban módosított európai szabadalom szövege fordításának benyújtása**

---

- ( 11 ) **E018270**
- ( 21 ) **E 07 712053**
- ( 96 ) **EP 20070712053** 2007.01.19.
- ( 97 ) **EP 1981506 A2** 2007.07.26.  
**EP 1981506 B1** 2013.03.27.
- ( 73 ) Janssen Sciences Ireland Unlimited Company, Co Cork (IE)
- ( 72 ) BAERT, Lieven, Elvire, Colette  
KRAUS, Guenter  
VAN 'T KLOOSTER, Gerben Albert Eleutherius
- ( 74 ) DANUBIA Szabadalmi és Jogi Iroda Kft., 1051 Budapest, (HU)
- ( 54 ) **HIV-fertőzés hosszú időtartamú kezelése**
- ( 51 ) **A61K 31/505** (2006.01)  
**A61P 31/18** (2006.01)
- ( 13 ) **T6**
- ( 30 ) 06100677 2006.01.20. EP
- 

A rovat 1 darab közlést tartalmaz.

## Vegyes európai szabadalmi közlemények

---

### Jogutódlás

---

- 
- ( 11 ) E006407  
( 21 ) E 07 252444  
( 73 ) CooperVision International Limited, Segensworth North, Fareham (GB)  
( 74 ) Gödölle, Kékes, Mészáros & Szabó Szabadalmi és Védjegy Iroda, 1024 Budapest, (HU)
- 
- ( 11 ) E008168  
( 21 ) E 07 254758  
( 73 ) CooperVision International Limited, Segensworth North, Fareham (GB)  
( 74 ) Gödölle, Kékes, Mészáros & Szabó Szabadalmi és Védjegy Iroda, 1024 Budapest, (HU)
- 
- ( 11 ) E008928  
( 21 ) E 05 800013  
( 73 ) Bayer Animal Health GmbH, Leverkusen (DE)  
( 74 ) Danubia Szabadalmi és Jogi Iroda Kft., 1051 Budapest, (HU)
- 
- ( 11 ) E010173  
( 21 ) E 04 802612  
( 73 ) Birkenstock IP GmbH, Linz (DE)  
( 74 ) Danubia Szabadalmi és Jogi Iroda Kft., 1051 Budapest, (HU)
- 
- ( 11 ) E015683  
( 21 ) E 09 741812  
( 73 ) Bayer Animal Health GmbH, Leverkusen (DE)  
( 74 ) Danubia Szabadalmi és Jogi Iroda Kft., 1051 Budapest, (HU)
- 
- ( 11 ) E020398  
( 21 ) E 11 009919  
( 73 ) Nektar Therapeutics 1/3, San Francisco, CA 94158 (US) Takeda Pharmaceutical Company Limited 2/3, Osaka-shi, Osaka (JP)  
( 74 ) Dr. Török Ferenc, DANUBIA Szabadalmi és Jogi Iroda Kft., 1051 Budapest, (HU)
- 
- ( 11 ) E020438  
( 21 ) E 05 740319  
( 73 ) Takeda Pharmaceutical Company Limited 2/3, Osaka-shi, Osaka (JP) Emory University 1/3, Atlanta, GA 30322 (US)  
( 74 ) Danubia Szabadalmi és Jogi Iroda Kft., 1051 Budapest, (HU)
- 
- ( 11 ) E020888  
( 21 ) E 09 720520  
( 73 ) Novartis AG, Basel (CH)  
( 74 ) SBGK Szabadalmi Ügyvivői Iroda, 1062 Budapest, (HU)
- 
- ( 11 ) E021429
-

- ( 21 ) E 06 824300  
( 73 ) Academisch Medisch Centrum bij de Universiteit van Amsterdam 1/2, 1105 AZ Amsterdam (NL) Kling  
Biotherapeutics B.V. 1/2, Amsterdam (NL)  
( 74 ) Danubia Szabadalmi és Jogi Iroda Kft., 1051 Budapest, (HU)
- 

- ( 11 ) E022652  
( 21 ) E 07 705076  
( 73 ) UCB Biopharma SRL, Brüsszel (BE)  
( 74 ) Danubia Szabadalmi és Jogi Iroda Kft., 1051 Budapest, (HU)
- 

- ( 11 ) E022705  
( 21 ) E 06 821134  
( 73 ) Angelini Pharma Inc., Rockville (US)  
( 74 ) SBGK Szabadalmi Ügyvivői Iroda, 1062 Budapest, (HU)
- 

- ( 11 ) E025539  
( 21 ) E 10 450176  
( 73 ) BRUGG Rohrsystem AG, Kleindöttingen (CH)  
( 74 ) Danubia Szabadalmi és Jogi Iroda Kft., 1051 Budapest, (HU)
- 

- ( 11 ) E027865  
( 21 ) E 06 844628  
( 73 ) Acadia Pharmaceuticals Inc., San Diego (US)
- 

- ( 11 ) E030582  
( 21 ) E 05 712800  
( 73 ) SAINT-GOBAIN PERFORMANCE PLASTICS CORPORATION, Solon, OH (US)
- 

- ( 11 ) E032621  
( 21 ) E 13 811542  
( 73 ) Hua Medicine (Shanghai) Ltd., Shanghai (CN)  
( 74 ) Advopatent Szabadalmi és Védjegy Iroda, 1011 Budapest, (HU)
- 

- ( 11 ) E033486  
( 21 ) E 05 751888  
( 73 ) Angelini Pharma Inc., Rockville (US)  
( 74 ) SBGK Szabadalmi Ügyvivői Iroda, 1062 Budapest, (HU)
- 

- ( 11 ) E034803  
( 21 ) E 11 768028  
( 73 ) Bayer CropScience Aktiengesellschaft, Monheim am Rhein (DE)  
( 74 ) Danubia Szabadalmi és Jogi Iroda Kft., 1051 Budapest, (HU)
- 

- ( 11 ) E035668  
( 21 ) E 10 184532  
( 73 ) Angelini Pharma Inc., Rockville (US)  
( 74 ) SBGK Szabadalmi Ügyvivői Iroda, 1062 Budapest, (HU)
- 

- ( 11 ) E035848  
( 21 ) E 14 814804
-

( 73 ) Estetra SPRL, Liége (BE)

( 74 ) Danubia Szabadalmi és Jogi Iroda Kft., 1051 Budapest, (HU)

---

( 11 ) E036294

( 21 ) E 06 707279

( 73 ) Bayer Animal Health GmbH, Leverkusen (DE)

( 74 ) Danubia Szabadalmi és Jogi Iroda Kft., 1051 Budapest, (HU)

---

( 11 ) E040346

( 21 ) E 14 825001

( 73 ) Biogen MA Inc., Cambridge (US)

( 74 ) Ivánka Gábor László, 1122 Budapest, (HU)

---

( 11 ) E043928

( 21 ) E 16 732203

( 73 ) Takeda Pharmaceutical Company Limited, Osaka-shi, Osaka (JP)

---

( 11 ) E044479

( 21 ) E 09 747461

( 73 ) Angelini Pharma Inc., Rockville (US)

( 74 ) SBGK Szabadalmi Ügyvivői Iroda, 1062 Budapest, (HU)

---

( 11 ) E044672

( 21 ) E 17 192089

( 73 ) Angelini Pharma Inc., Rockville (US)

( 74 ) SBGK Szabadalmi Ügyvivői Iroda, 1062 Budapest, (HU)

---

( 11 ) E047028

( 21 ) E 14 746209

( 73 ) TEIJIN LIMITED, Osaka (JP)

( 74 ) Danubia Szabadalmi és Jogi Iroda Kft., 1051 Budapest, (HU)

---

( 11 ) E047574

( 21 ) E 14 786383

( 73 ) Altavant Sciences GmbH, Basel (CH)

---

( 11 ) E048283

( 21 ) E 16 728867

( 73 ) Takeda Pharmaceutical Company Limited, Osaka-shi, Osaka (JP)

---

( 11 ) E048646

( 21 ) E 17 716642

( 73 ) Novocure GmbH, Root D4 (CH)

( 74 ) SBGK Szabadalmi Ügyvivői Iroda, 1062 Budapest, (HU)

---

( 11 ) E049352

( 21 ) E 11 806103

( 73 ) Takeda Pharmaceutical Company Limited, Osaka-shi, Osaka (JP)

---

( 11 ) E050474

---

- ( 21 ) E 18 153111  
( 73 ) Verhaag Vermögensverwaltungs-UG (haftungsbeschränkt) i. Gr., Kevelaer (DE)  
( 74 ) Danubia Szabadalmi és Jogi Iroda Kft., 1051 Budapest, (HU)
- 

- ( 11 ) E052569  
( 21 ) E 16 864614  
( 73 ) IN THERAPEUTICS, Yongin-si, Gyeonggi-do (KR)  
( 74 ) Paul Cosmovici, 010641 Bucharest, Romania, (RO)
- 

- ( 11 ) E053388  
( 21 ) E 11 824642  
( 73 ) Drem Kft., Budapest (HU)
- 

- ( 11 ) E054647  
( 21 ) E 16 747521  
( 73 ) FMC Corporation, Philadelphia (US)  
( 74 ) Danubia Szabadalmi és Jogi Iroda Kft., 1051 Budapest, (HU)
- 

A rovat 33 darab közlést tartalmaz.

---

### Képviseleti megbízás

---

- ( 21 ) E 07 252444  
( 73 ) CooperVision International Limited, Segensworth North, Fareham (GB)  
( 74 ) Gödölle, Kékes, Mészáros & Szabó Szabadalmi és Védjegy Iroda, 1024 Budapest, (HU)
- 

- ( 21 ) E 07 254758  
( 73 ) CooperVision International Limited, Segensworth North, Fareham (GB)  
( 74 ) Gödölle, Kékes, Mészáros & Szabó Szabadalmi és Védjegy Iroda, 1024 Budapest, (HU)
- 

- ( 21 ) E 05 800013  
( 73 ) Bayer Animal Health GmbH, Leverkusen (DE)  
( 74 ) Danubia Szabadalmi és Jogi Iroda Kft., 1051 Budapest, (HU)
- 

- ( 21 ) E 04 802612  
( 73 ) Birkenstock IP GmbH, Linz (DE)  
( 74 ) Danubia Szabadalmi és Jogi Iroda Kft., 1051 Budapest, (HU)
- 

- ( 21 ) E 09 741812  
( 73 ) Bayer Animal Health GmbH, Leverkusen (DE)  
( 74 ) Danubia Szabadalmi és Jogi Iroda Kft., 1051 Budapest, (HU)
- 

- ( 21 ) E 11 009919  
( 73 ) Nektar Therapeutics 1/3, San Francisco, CA 94158 (US) Takeda Pharmaceutical Company Limited 2/3,  
Osaka-shi, Osaka (JP)  
( 74 ) Dr. Török Ferenc, DANUBIA Szabadalmi és Jogi Iroda Kft., 1051 Budapest, (HU)
- 

- ( 21 ) E 05 740319  
( 73 ) Takeda Pharmaceutical Company Limited 2/3, Osaka-shi, Osaka (JP) Emory University 1/3, Atlanta, GA 30322
-

(US)

---

( 74 ) Danubia Szabadalmi és Jogi Iroda Kft., 1051 Budapest, (HU)

---

( 21 ) E 09 720520

( 73 ) Novartis AG, Basel (CH)

( 74 ) SBGK Szabadalmi Ügyvivői Iroda, 1062 Budapest, (HU)

---

( 21 ) E 06 824300

( 73 ) Academisch Medisch Centrum bij de Universiteit van Amsterdam 1/2, 1105 AZ Amsterdam (NL) Kling  
Biotherapeutics B.V. 1/2, Amsterdam (NL)

( 74 ) Danubia Szabadalmi és Jogi Iroda Kft., 1051 Budapest, (HU)

---

( 21 ) E 07 705076

( 73 ) UCB Biopharma SRL, Brüsszel (BE)

( 74 ) Danubia Szabadalmi és Jogi Iroda Kft., 1051 Budapest, (HU)

---

( 21 ) E 06 821134

( 73 ) Angelini Pharma Inc., Rockville (US)

( 74 ) SBGK Szabadalmi Ügyvivői Iroda, 1062 Budapest, (HU)

---

( 21 ) E 10 450176

( 73 ) BRUGG Rohrsystem AG, Kleindöttingen (CH)

( 74 ) Danubia Szabadalmi és Jogi Iroda Kft., 1051 Budapest, (HU)

---

( 21 ) E 13 811542

( 73 ) Hua Medicine (Shanghai) Ltd., Shanghai (CN)

( 74 ) Advopatent Szabadalmi és Védjegy Iroda, 1011 Budapest, (HU)

---

( 21 ) E 05 751888

( 73 ) Angelini Pharma Inc., Rockville (US)

( 74 ) SBGK Szabadalmi Ügyvivői Iroda, 1062 Budapest, (HU)

---

( 21 ) E 11 768028

( 73 ) Bayer CropScience Aktiengesellschaft, Monheim am Rhein (DE)

( 74 ) Danubia Szabadalmi és Jogi Iroda Kft., 1051 Budapest, (HU)

---

( 21 ) E 10 184532

( 73 ) Angelini Pharma Inc., Rockville (US)

( 74 ) SBGK Szabadalmi Ügyvivői Iroda, 1062 Budapest, (HU)

---

( 21 ) E 14 814804

( 73 ) Estetra SPRL, Liège (BE)

( 74 ) Danubia Szabadalmi és Jogi Iroda Kft., 1051 Budapest, (HU)

---

( 21 ) E 06 707279

( 73 ) Bayer Animal Health GmbH, Leverkusen (DE)

( 74 ) Danubia Szabadalmi és Jogi Iroda Kft., 1051 Budapest, (HU)

---

( 21 ) E 14 825001

( 73 ) Biogen MA Inc., Cambridge (US)

( 74 ) Ivánka Gábor László, 1122 Budapest, (HU)

---



- ( 21 ) E 09 747461  
( 73 ) Angelini Pharma Inc., Rockville (US)  
( 74 ) SBGK Szabadalmi Ügyvivői Iroda, 1062 Budapest, (HU)
- 

- ( 21 ) E 17 192089  
( 73 ) Angelini Pharma Inc., Rockville (US)  
( 74 ) SBGK Szabadalmi Ügyvivői Iroda, 1062 Budapest, (HU)
- 

- ( 21 ) E 14 746209  
( 73 ) TEIJIN LIMITED, Osaka (JP)  
( 74 ) Danubia Szabadalmi és Jogi Iroda Kft., 1051 Budapest, (HU)
- 

- ( 21 ) E 17 716642  
( 73 ) Novocure GmbH, Root D4 (CH)  
( 74 ) SBGK Szabadalmi Ügyvivői Iroda, 1062 Budapest, (HU)
- 

- ( 21 ) E 18 153111  
( 73 ) Verhaag Vermögensverwaltungs-UG (haftungsbeschränkt) i. Gr., Kevelaer (DE)  
( 74 ) Danubia Szabadalmi és Jogi Iroda Kft., 1051 Budapest, (HU)
- 

- ( 21 ) E 16 864614  
( 73 ) IN THERAPEUTICS, Yongin-si, Gyeonggi-do (KR)  
( 74 ) Paul Cosmovici, 010641 Bucharest, Romania, (RO)
- 

- ( 21 ) E 16 747521  
( 73 ) FMC Corporation, Philadelphia (US)  
( 74 ) Danubia Szabadalmi és Jogi Iroda Kft., 1051 Budapest, (HU)
- 

A rovat 26 darab közlést tartalmaz.

---

### Név-, illetve címváltozás

---

- ( 11 ) E037734  
( 21 ) E 13 730128  
( 54 ) Rövid ideig ható benzodiazepineket tartalmazó készítmények  
( 73 ) Paion UK Limited, Richmond, London (GB)
- 

- ( 11 ) E046176  
( 21 ) E 13 786132  
( 54 ) Vesesejt-populációk és alkalmazásai  
( 73 ) ProKidney, George Town Grand Cayman KY1-1104 (KY)
- 

- ( 11 ) E049352  
( 21 ) E 11 806103  
( 54 ) Anyagok és módszerek egy vízoldható zsírsavszármazéknak egy fehérjéhez való konjugálására  
( 73 ) Takeda Pharmaceutical Company Limited, Osaka-shi, Osaka (JP)
- 

- ( 11 ) E054287  
( 21 ) E 18 204292
-

Vegyes európai szabadalmi közlemények

---

( 54 ) A III. osztályú mandibuláris prognathia problémáinak korrekciójára szolgáló orális készülék

( 73 ) Ortho-Tain, Inc., Toa Alta, 0095 (PR)

---

( 11 ) E055845

( 21 ) E 14 776214

( 54 ) Aktiváló receptort expresszálo immuneffektor sejtekkel immunreaktív bispecifikus molekulák

( 73 ) MacroGenics, Inc., Rockville, MD 20850 (US) Duke University, Durham, NC 27705 (US)

---

A rovat 5 darab közlést tartalmaz.

---

**Helyreigazítás**

---

( 11 ) E041937

( 21 ) E 15 709625

( 13 ) T9

( 54 ) Harapásemelő sín-elrendezés

---

( 11 ) E044927

( 21 ) E 12 885969

( 13 ) T9

( 54 ) Ellenanyag-konjugátum, gyulladásoos bélbetegség kezelésében történő alkalmazásra

---

( 11 ) E048313

( 21 ) E 17 797429

( 13 ) T9

( 54 ) Anti-TIGIT antitestek, anti-PVRIG antitestek és kombinációik

---

A rovat 3 darab közlést tartalmaz.

## KIEGÉSZÍTŐ OLTALMI TANÚSÍTVÁNYRA VONATKOZÓ KÖZLEMÉNYEK

### Tájékoztatás kiegészítő oltalmi tanúsítványra vonatkozó bejelentésekről

( 21 ) S 21 00034

( 22 ) 2021.09.06.

( 71 ) Regeneron Pharmaceuticals, Inc., 10591 Tarrytown, New York, 777 Old Saw Mill River Road (US)

( 95 ) **Evinakumab**

**Termék típusa: Gyógyszer**

( 68 ) HU E041175

( 54 ) ANGPTL3-ellenes antitestek és alkalmazásai

( 92 ) EU/1/21/1551/001-002 2021.06.18

Engedélyezett termék neve: Evkeeza - evakinumab

( 74 ) Pintz és Társai Kft., 1085 Budapest, Csepregy utca 2. (HU)

( 21 ) S 21 00035

( 22 ) 2021.09.09.

( 71 ) Incyte Holdings Corporation, 19803 Wilmington, 1801 Augustine Cut-Off (US)

( 95 ) **Pemigatinib vagy gyógyászatilag elfogadható sója**

**Termék típusa: Gyógyszer**

( 68 ) HU E031916

( 54 ) Szubsztituált triciklusos vegyületek mint FGFR inhibitorok

( 92 ) EU/1/21/1535 2021.03.29

Engedélyezett termék neve: Pemazyre - pemigatinib

( 74 ) DANUBIA Szabadalmi és Jogi Iroda Kft., 1051 Budapest, Bajcsy-Zsilinszky út 16. (HU)

( 21 ) S 21 00037

( 22 ) 2021.09.14.

( 71 ) F. Hoffmann-la Roche AG, 4070 Basel, Grenzacherstrasse 124 (CH)

PTC Therapeutics, Inc., 07080 South Plainfield, NJ, 100 Corporate Court (US)

( 95 ) **Riszdiplám vagy gyógyászatilag elfogadható sója**

**Termék típusa: Gyógyszer**

( 68 ) HU E046491

( 54 ) Vegyületek gerinc eredetű izomsorvadás kezelésére

( 92 ) EU/1/21/1531 2021.03.29

Engedélyezett termék neve: Evrysdi - Riszdiplám

( 74 ) SBGK Szabadalmi Ügyvivői Iroda, 1062 Budapest, Andrásy út 113. (HU)

( 21 ) S 21 00038

( 22 ) 2021.09.15.

( 71 ) NOVARTIS AG, 4056 Basel, Lichtstrasse 35 (CH)

( 95 ) **Ofatumumab**

**Termék típusa: Gyógyszer**

( 68 ) HU E031288

( 54 ) Anti-CD20 antitest készítmények

( 92 ) EU/1/21/1532 2021.03.29

Engedélyezett termék neve: Kesimpta - Ofatumumab

( 74 ) SBGK Szabadalmi Ügyvivői Iroda, 1062 Budapest, Andrásy út 113. (HU)

**( 21 ) S 21 00039**

( 22 ) 2021.09.20.

( 71 ) Amarin Pharmaceuticals Ireland Limited, Dublin 2, (IE)

**( 95 ) Ikozapent-etil****Termék típusa: Gyógyszer**

( 68 ) HU E036736

( 54 ) Készítmények és eljárások trigliceridek csökkentésére az LDL-C szintek emelése nélkül egy alanynak sztatín terápiájában

( 92 ) EU/1/20/1524 2021.03.29

Engedélyezett termék neve: Vazkepa-Ikozapent-etil

( 74 ) SBGK Szabadalmi Ügyvivői Iroda, 1062 Budapest, Andrásy út 113. (HU)

**( 21 ) S 21 00040**

( 22 ) 2021.09.20.

( 71 ) Paion UK Limited, TW9 2PR Richmond, London , Kew Road 5, Parkshot House, Unit 302 (GB)

**( 95 ) Remimazolám vagy gyógyászatilag elfogadható sója****Termék típusa: Gyógyszer**

( 68 ) HU E037734

( 54 ) Rövid ideig ható benzodiazepineket tartalmazó készítmények

( 92 ) EU/1/20/1505 2021.03.29

Engedélyezett termék neve: Byfavo

( 74 ) DANUBIA Szabadalmi és Jogi Iroda Kft., 1051 Budapest, Bajcsy-Zsilinszky út 16. (HU)

**( 21 ) S 21 00041**

( 22 ) 2021.09.28.

( 71 ) Dicerna Pharmaceuticals, Inc., 02421 Lexington, 3 Hayden Avenue (US)

**( 95 ) Lumaszirán****Termék típusa: Gyógyszer**

( 68 ) HU E055470

( 54 ) Eljárások és kompozíciók a glikolát-oxidáz (HAO1) kettős szálú RNA általi specifikus gátlására

( 92 ) EU/1/20/1496 2020.11.23

Engedélyezett termék neve: Oxlumio - Lumaszirán

( 74 ) DANUBIA Szabadalmi és Jogi Iroda Kft., 1051 Budapest, Bajcsy-Zsilinszky út 16. (HU)

**( 21 ) S 21 00042**

( 22 ) 2021.10.06.

( 71 ) Syngenta Participations AG, 4058 Basel, Rosentalstrasse 67 (CH)

**( 95 ) Mandipropamid és ditianon vagy optikailag tiszta enantiomerje kombinációja****Termék típusa: Növényvédő szer**

( 68 ) HU E008848

( 54 ) Növényvédelmi gombaölő kombinációk

( 92 ) 6300/1813-1/2021 2021.06.15

Engedélyezett termék neve: PERGADO D

( 93 ) EU U34330-252/2014/4 2015.09.14

Engedélyezett termék neve: PERGADO D

( 74 ) DANUBIA Szabadalmi és Jogi Iroda Kft., 1051 Budapest, Bajcsy-Zsilinszky út 16. (HU)

**( 21 ) S 21 00043**

( 22 ) 2021.10.06.

( 71 ) CEV, S.A., 3060-197 Cantanhede, Zona Industrial de Cantanhede/Biocant Park - Lote 120 (PT)

**( 95 ) Édes Lupinus albus csírázott magjainak vizes extraktuma (BLAD)**

**Termék típusa: Növényvédő szer**

( 68 ) HU E030555

( 54 ) Kelátképzők és peptid antimikrobiális vegyületek alkalmazása

( 92 ) 2021/567 2021.04.07

Engedélyezett termék neve: Lupinus albus

( 74 ) SBGK Szabadalmi Ügyvivői Iroda, 1062 Budapest, Andrásy út 113. (HU)

---

**( 21 ) S 21 00044**

( 22 ) 2021.10.06.

( 71 ) CEV, S.A., 3060-197 Cantanhede, Zona Industrial de Cantanhede/Biocant Park - Lote 120 (PT)

**( 95 ) Édes Lupinus albus csírázott magjainak vizes extraktuma (BLAD)**

**Termék típusa: Növényvédő szer**

( 68 ) HU E049709

( 54 ) Antimikrobiális peptidet tartalmazó készítmény alkalmazása élelmiszer tartósítószerként

( 92 ) 2021/567 2021.04.07

Engedélyezett termék neve: Lupinus albus

( 74 ) SBGK Szabadalmi Ügyvivői Iroda, 1062 Budapest, Andrásy út 113. (HU)

---

A rovat 10 darab közlést tartalmaz.

**Megadott kiegészítő oltalmi tanúsítványok**

---

( 11 ) S000567

( 21 ) S 20 00014

( 22 ) 2020.06.05.

( 73 ) Novartis AG, 4056 Basel (CH)

( 95 ) **Glikopirronium vagy egy sója, különösen bromid sója, és indakaterol maleát kombinációja**

**Termék típusa: Gyógyszer**

( 68 ) HU E048936

( 54 ) Glikopirrolátot és egy béta2 adrenoreceptor agonistát tartalmazó gyógyszerkészítmény

( 92 ) EU/1/13/862 2013.09.23

Engedélyezett termék neve: Ultibro Breezhaler-Indacaterol maleate/glykopyrroonium bromide

( 24 ) 2025.05.18

( 94 ) 2028.09.23

( 74 ) SBGK Szabadalmi Ügyvivői Iroda, 1062 Budapest, Andrássy út 113. (HU)

---

A rovat 1 darab közlést tartalmaz.

**Tájékoztatás kiegészítő oltalmi tanúsítvány időtartamának meghosszabbítása iránti kérelmekről**

---

( 11 ) **S000528**

( 21 ) **S 13 00015**

( 22 ) 2013.04.26.

( 73 ) Novartis AG, 4056 Basel, (CH)

( 95 ) **Kanakinumab**

**Termék típusa: Gyógyszer**

( 68 ) HU 228159

( 54 ) Humán IL-1béta elleni antitestek

( 92 ) EU/1/09/564/001-002 2009.10.27

Engedélyezett termék neve: ILARIS - kanakinumab

( 74 ) SBGK Szabadalmi Ügyvivői Iroda, 1062 Budapest, Andrásy út 113. (HU)

( 98 ) 2021.10.13.

---

A rovat 1 darab közlést tartalmaz.

**Vegyes kiegészítő oltalmi tanúsítvány közlemények**

---

**Név-, illetve címváltozás**

---

( 11 ) S000089

( 21 ) S 08 00006

( 73 ) Novartis AG, 4056 Basel, Lichtstrasse 35. (CH)

---

A rovat 1 darab közlést tartalmaz.



## NÖVÉNYFAJTA-OLTALMI KÖZLEMÉNYEK

### Növényfajta-oltalmi bejelentések közzététele

( 21 ) **F 20 00007**

( 22 ) **2020.04.16.**

( 13 ) **A2**

( 71 ) Bólyi Mezőgazdasági Termelő és Kereskedelmi Zártkörűen Működő Részvénytársaság, 7754 Bóly, Ady E. u. 21. (HU)

( 72 ) Fülöpné Kuszák Katalin 60%, 7754 Bóly, Békáspuszta (HU)

Mayerné Nemere Vera 30%, 7754 Bóly, Szegfű u. 48. (HU)

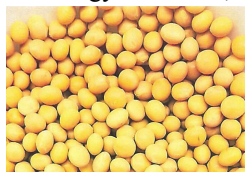
Balikó Sándor 10%, 7761 Kozármisleny, Toldi u. 21. (HU)

( 53 ) **BSF 1807**

( 54 ) **Szója, *Glycine max* L. Merr.**

( 74 ) Szücs Ügyvédi Iroda, 1063 Budapest, Munkácsy M. utca 3. (HU)

( 55 )



4. BSF 1807 szója fajta, magoktól nézve

7. ábra

( 21 ) **F 20 00008**

( 22 ) **2020.04.16.**

( 13 ) **A2**

( 71 ) Bólyi Mezőgazdasági Termelő és Kereskedelmi Zártkörűen Működő Részvénytársaság, 7754 Bóly, Ady E. u. 21. (HU)

( 72 ) Fülöpné Kuszák Katalin 60%, 7754 Bóly, Békáspuszta (HU)

Mayerné Nemere Vera 30%, 7754 Bóly, Szegfű u. 48. (HU)

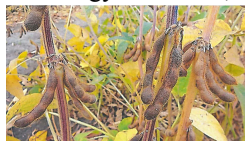
Balikó Sándor 10%, 7761 Kozármisleny, Toldi u. 21 (HU)

( 53 ) **BSF 1738**

( 54 ) **Szója, *Glycine max* L. Merr.**

( 74 ) Szücs Ügyvédi Iroda, 1063 Budapest, Munkácsy M. utca 3. (HU)

( 55 )



3. BSF 1738 szója fajta, érett borsóval ellátva

8. ábra

( 21 ) **F 20 00009**

( 22 ) **2020.04.16.**

( 13 ) **A2**

( 71 ) Bólyi Mezőgazdasági Termelő és Kereskedelmi Zártkörűen Működő Részvénytársaság, 7754 Bóly, Ady E. u. 21. (HU)

( 72 ) Fülöpné Kuszák Katalin 60%, 7754 Bóly, Békáspuszta (HU)

Mayerné Nemere Vera 30%, 7754 Bóly, Szegfű u. 48. (HU)

Balikó Sándor 10%, 7761 Kozármisleny, Toldi u. 21. (HU)

( 53 ) **BSF 18 43/3**

( 54 ) **Szója, *Glycine max* L. Merr.**

( 74 ) Szücs Ügyvédi Iroda, 1063 Budapest, Munkácsy M. utca 3. (HU)

( 55 )



3. BSF 18 43/3 szója fajta, érett hüvely barna

9. ábra

---

A rovat 3 darab közlést tartalmaz.

---

**Megadott növényfajta-oltalmak**


---

**( 51 ) CAPSI\_ANN****( 13 ) B1****( 21 ) F 15 00013****( 22 ) 2015.08.18.****( 40 ) 2017.02.28**

( 71 ) Univer Product Termelő és Kereskedelmi Zrt., 6000 Kecskemét, Szolnoki út 35. (HU)

( 72 ) Csilléry Gábor 25%, 1114 Budapest, Bartók Béla u. 41. V/4. (HU)

Tímár Zoltán 25%, 6341 Homokmégy, Kiskecskemégy szállás 6. (HU)

dr. Szarka János 15%, 1222 Budapest, Fenyőpinty u. 5. (HU)

Palotás Gabriella 15%, 6000 Kecskemét, Márkus G. u. 5. (HU)

Palotás Gábor 10%, 6000 Kecskemét, Márkus G. u. 5. (HU)

Ágoston Béla 10%, 6000 Kecskemét, Vágó u. 21-23. 1/5 (HU)

**( 53 ) UNIRING****( 54 ) Paprika, Capsicum annuum L.**

( 74 ) DANUBIA Szabadalmi és Jogi Iroda Kft., 1051 Budapest, Bajcsy-Zsilinszky út 16. (HU)

---

**( 51 ) HLNTS\_ANN****( 13 ) B1****( 11 ) 000264** 2020.07.01.**( 21 ) F 19 00010****( 22 ) 2019.05.09.****( 40 ) 2019.06.28**

( 71 ) Kaposvári Egyetem Takarmánytermesztési Kutató Intézet, 7095 Iregszemcse, Napraforgó u. 1. (HU)

( 72 ) dr. Csikász Tamás 60%, 7624 Pécs, Tiborc u. 44/A (HU)

dr. Treitz Mónika 40%, 7095 Iregszemcse, Napraforgó u. 1/3. (HU)

**( 53 ) 147RGM08****( 54 ) Napraforgó, Helianthus annuus L.**

---

**( 51 ) GLYCI\_MAX****( 13 ) B1****( 11 ) 000265** 2020.06.03.**( 21 ) F 19 00015****( 22 ) 2019.05.09.****( 40 ) 2019.06.28**

( 71 ) Kaposvári Egyetem Takarmánytermesztési Kutató Intézet, 7095 Iregszemcse, Napraforgó u. 1. (HU)

( 72 ) Pizskerné Fülöp Éva 60%, 7095 Iregszemcse, Napraforgó u. 5/a (HU)

Németh Gyuláné 20%, 7095 Iregszemcse, Komló u. 3. (HU)

Deák Jánosné 10%, 7671 Zók, Arany J. u. 68. (HU)

Fodorné Jelics Henrietta 10%, 7940 Szentlőrinc, Március 15. tér 410. (HU)

**( 53 ) Ireg 18****( 54 ) Szója, Glycine max L. Merr.**

---

A rovat 3 darab közlést tartalmaz.

**HASZNÁLATI MINTA KÖZLEMÉNYEK****Megadott használati mintaoltalmak****A. SEKCIÓ - KÖZSZÜKSÉGLETI CIKKEK**

( 51 ) **A01M 7/00** (2006.01)  
 ( 11 ) **0005334** 2021.08.27.

( 21 ) **U 20 00140**

( 22 ) **2020.08.18.**

( 73 ) Borsiczky István, Boda (HU)

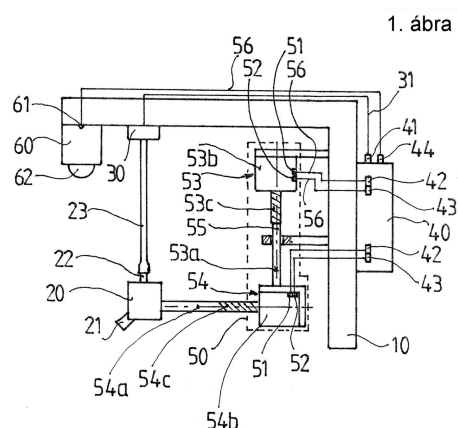
( 72 ) Borsiczky István, Boda, (HU)

( 54 ) **Eszköz integrált növényvédelmi adapterek hatékonyságának javításához**

( 74 ) Patinorg Kft., Budapest

( 57 )

Eszköz integrált növényvédelmi adapterek hatékonyságának javításához, amely tartószerkezettel (10) és a tartószerkezettel (10) összeköttetésben álló legalább egy szórófejfel (20) rendelkezik, a szórófejnek (20) növényvédő szer kijuttatására szolgáló fúvókája (21), valamint növényvédő szer továbbító vezetékhez (23) kapcsolható csatlakozócsonkja (22) van, ahol a csatlakozócsonk (22) mennyiség-szabályozó szeleppel (30) van kapcsolatban, a mennyiség-szabályozó szelep (30) pedig jeltovábbító csatorna (31) útján vezérlő egység (40) szabályzó kimenetével (41) van összeköttetésben, azzal jellemezve, hogy legalább egy szórófej (20) és a tartószerkezet (10) közé mozgató részegység (50) van beiktatva, továbbá a tartószerkezethez (10) információ-szolgáltató részegység (60) van csatlakoztatva, a mozgató részegységnek (50) mozgásvezérlő-jel fogadó bemenete (51), helyzetjeladó kimenete (52), valamint legalább egy fejmozgató tagja (53) van, míg az információ-előállító részegységnek (60) jeltovábbító kimenete (61) van, a vezérlő egységnek (40) mozgásvezérlő-jel kimenete (42), helyzetjel fogadó bemenete (43) és információ jelfogadó bemenete (44) van, a vezérlő egység (40) mozgásvezérlő-jel kimenete (42) a mozgató részegység (50) mozgásvezérlő-jel fogadó bemenetével (51), a vezérlő egység (40) helyzetjel fogadó bemenete (43) a mozgató részegység (50) helyzet-jeladó kimenetével (52), a vezérlő egység (40) információ jelfogadó bemenete (44) pedig az információ-előállító részegység (60) jeltovábbító kimenetével (61) van jeltovábbító összeköttetésben.



( 51 ) **A99Z 99/00** (2006.01)  
**A61F 9/04** (2006.01)  
 ( 11 ) **0005330** 2021.08.06.

( 21 ) **U 20 00133**

( 22 ) **2020.07.30.**

( 73 ) Király Béla, Budapest (HU)

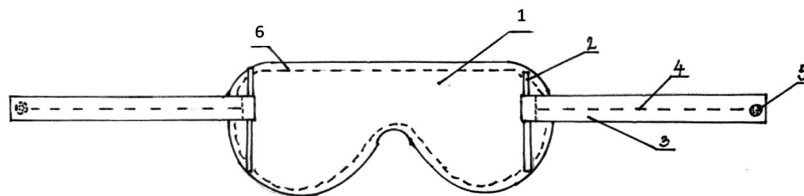
( 72 ) Király Béla, Budapest, (HU)

**( 54 ) Elektroszmog elleni védelemmel rendelkező szemmaszk**

( 57 )

Elektroszmog elleni védelemmel rendelkező szemmaszk, amelynek a két szélén egy-egy függőleges gumipánt (2) van, amelyekhez vízszintes irányban hurokszerűen, lazán gumipánt (3) kapcsolódik, azzal jellemezve, hogy a szemmaszkban (1) vagy a szemmaszk (1) külső felületén elektroszmog elleni védelmet biztosító fémezett textília (6) van elhelyezve.

1. ábra

**B. SEKCIÓ - IPARI MŰVELETEK ÁLTALÁBAN ÉS SZÁLLÍTÁS**( 51 ) **B60Q 7/00** (2006.01)**G08G 1/09** (2006.01)( 11 ) **0005335** 2021.08.27.( 21 ) **U 19 00176**( 22 ) **2019.09.19.**

( 73 ) Marton Krisztián, Kemenesmagasi (HU)

Marton Norbert, Kemenesmagasi (HU)

( 72 ) Marton Krisztián, Kemenesmagasi, (HU)

Marton Norbert, Kemenesmagasi, (HU)

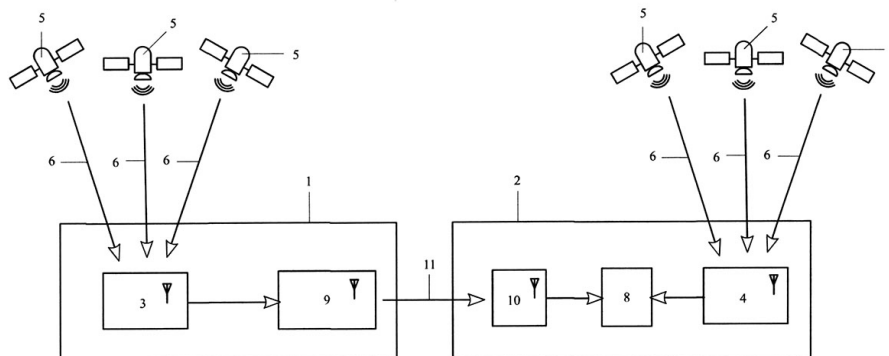
**( 54 ) Sürgősségi járműre figyelmeztető rendszer**

( 74 ) dr. Kaszás Eszter, Budapest

( 57 )

Sürgősségi járműre figyelmeztető rendszer, melynek van egy sürgősségi járműben (1) egy első GPS egysége (3), egy egyéb járműben (2) második GPS-vevő (4) egysége és egy ahhoz kapcsolódó navigációs eszköze (8), azzal jellemezve, hogy a sürgősségi járműben (1) van egy az első GPS egységhez (3) csatlakoztatott rádióadó (9); az egyéb járműben (2) van egy a sürgősségi jármű (1) navigációs eszközéhez (8) kapcsolódó rádióvevő (10).

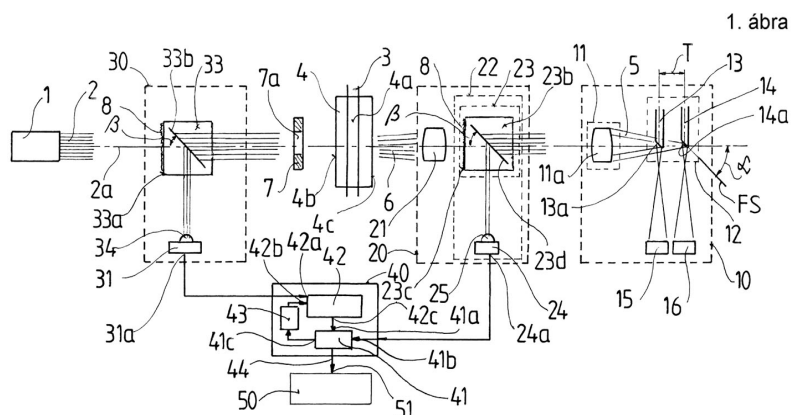
1. ábra

**G. SEKCIÓ - FIZIKA**

- ( 51 ) G01N 21/27 (2006.01)  
 C12M 1/34 (2006.01)  
 G01N 15/02 (2006.01)  
 G01N 21/53 (2006.01)  
 G01N 21/59 (2006.01)
- ( 11 ) 0005331 2021.08.26.
- ( 21 ) U 19 00144
- ( 22 ) 2019.07.24.
- ( 73 ) Norma Instruments Zrt., Budapest (HU)
- ( 72 ) Bajor Gábor, Budapest, (HU)  
 Kovács Dániel, Budapest, (HU)  
 Balázs Katalin, Budapest, (HU)  
 Csikós Jenő, Mihályfa, (HU)  
 Kovács Péter, Szentendre, (HU)  
 László-Kun Gábor, Budapest, (HU)  
 Mendele Bálint Tibor, Budapest, (HU)  
 Némedi József, Felsőpakony, (HU)  
 Ravadics Csaba, Budapest, (HU)  
 Süle László, Budapest, (HU)  
 Tóth-Miklós Péter, Törökbálint, (HU)  
 Tremmel Attila Zsolt, Budapest, (HU)
- ( 54 ) **Többfunkciós mérőfej vérminták hordozható eszközzel elvégezhető elemzésének megkönnyítéséhez**
- ( 74 ) PATINORG Kft., Budapest
- ( 57 ) Többfunkciós mérőfej vérminták hordozható eszközzel elvégezhető elemzésének megkönnyítéséhez, amelynek irányított sugárnyaláb (2) kibocsájtására alkalmas lézerefényforrása (1), a kibocsájtott irányított sugárnyaláb (2) útjában elhelyezett, a mérendő vérminta (3) átvezetésére szolgáló áramlási teret (4a) magában foglaló mérőcellája (4), a mérőcellának (4) az irányított sugárnyaláb (1) bemeneti oldalával (4b) ellentétes kimeneti oldalánál (4c) elhelyezkedő és elsődleges fényút-befolyásoló optikai részegységet (11), valamint másodlagos fényút-befolyásoló optikai részegységet (12) magában foglaló sugárnyaláb szétválasztó optikai alegysége (10), továbbá legalább két darab fényteljesítmény-mérő szerve (15, 16) van, ahol az elsődleges fényút-befolyásoló optikai részegységnek (11) összetartó sugárnyaláb (5) előállítására alkalmas gyűjtőlencsége (11a) van, míg a másodlagos fényút-befolyásoló optikai részegységnek (12) a mérőcellán (4) átvezetett irányított sugárnyaláb (2) optikai tengelyében (2a) elhelyezkedő, de azzal hegyesszögű hajlásszöget ( $\alpha$ ) bezáró fősíkban (FS) lévő sík tükröző-felülettel (13a, 14a) rendelkező és egymástól térközrel (T) elválasztott vetítő pálcák (13, 14) képezik, és az összetartó sugárnyaláb (5) a vetítő pálcák (13, 14) tükröző-felületeinek (13a, 14a) segítségével a fényteljesítmény-mérő szervekre (15, 16) van irányítva, azzal jellemezve, hogy a mérőcella (4) és a sugárnyaláb szétválasztó optikai alegység (10) elsődleges fényút-befolyásoló optikai részegysége (11) közé retikulocita tartalom meghatározását segítő fényelnyelés-mérő alegység (20) van beiktatva, ahol a fényelnyelés-mérő alegységnek (20) sugárnyaláb párhuzamosító tagja (21), rész-sugárnyaláb kivezető optikai részegysége (22) és kivezetett-fény mérő szerve (24) van, ahol a rész-sugárnyaláb kivezető optikai részegységnek (22) a mérőcellán (4) átvezetett irányított sugárnyaláb (2) optikai tengelyével (2a) hegyesszögű dőlésszöget ( $\beta$ ) bezáró tényleges fényterelő felülettel (23d) rendelkező fényterelő eleme (23) van, és a mérőcellán (4) átjutott szóródott sugárnyaláb (6) egy része a fényterelő elem (23) segítségével van a kivezetett-fény mérő szerve (24) irányítva, míg a lézerefényforrás (1) és a mérőcella (4) között az irányított sugárnyaláb (2) útjába viszonyítási sugárnyaláb-képző optikai alegység (30) van beillesztve, és az irányított sugárnyaláb (2) egy része a viszonyítási sugárnyaláb-képző optikai alegység (30) segítségével alapfény-mérő szerve (31) van irányítva, az alapfény-mérő szerv (31) villamos jel kimenete (31a) és a kivezetett-fény mérő szerv (24) villamos jel kimenete (24a) közé jeltisztító részegység (40) van beiktatva, ahol a jeltisztító részegységnek (40) kivonó részáramkörre (41), osztó-részáramkörre (42) és visszazabályzó részáramkörre (43) van, az osztó-részáramkör (42) referencijel fogadó bemenete (42a) az alapfény-mérő szerv (31) villamos jel kimenetével (31a), míg az osztó-részáramkör (42) kimenete (42c) a kivonó részáramkör (41) módosított-jel fogadó bemenetével (41a) van összekötve, míg a kivezetett-fény mérő szerv (24) villamos jel kimenete (24a) a kivonó részáramkör (41) mértjel bemenetével (41b)

## Megadott használati mintaoltalmak

van összekötve, továbbá a kivonó részáramkör (41) kimenete (41c) a visszazabályzó részáramkör (43) közbeiktatásával az osztó-részáramkör (42) kiegyenlítő jel fogadó bemenetével (42b) van összeköttetésben, a jeltisztító részegység (40) tisztított abszorpció jel kimenete (44) pedig a feldolgozó egység (50) bemenetére (51) csatlakozik.



( 51 ) G07C 5/00 (2006.01)

( 11 ) 0005332 2021.08.27.

( 21 ) U 20 00183

( 22 ) 2020.10.20.

( 73 ) Minero IT Hungary Kft., Budapest (HU)

( 72 ) Sárközi Zoltán Károly, Orosháza, (HU)

Sárádi András, Budapest, (HU)

( 54 ) Rendszer külső szenzor OBD-II hálózatba integrálására

( 74 ) Dwornik Marek, Budapest

Kacsukpatent Európai Szabadalmi és Védjegy Iroda Kft., Budapest

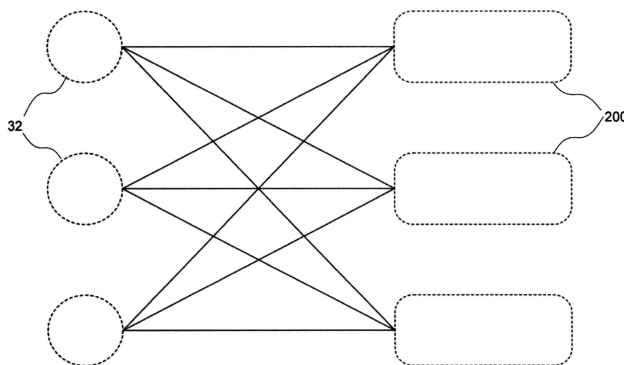
( 57 )

Rendszer (100) külső szenzor (32) OBD-II hálózatba (200) integrálására, azzal jellemezve, hogy a rendszer (100) tartalmaz:

- távoli szervert (10), amely távoli szerveren (10) gépjármű adatbázis van eltárolva,

- a külső szenzort (32) magába foglaló szenzor egységet (30), amely szenzor egység (30) a szenzor egységet (30) az OBD-II hálózathoz (200) csatlakoztató első OBD-II interfésszel (31), az első OBD-II interfésszel (31) és a külső szenzorral (32) elektronikusan összekapcsolt első számítási egységgel (34), valamint az első számítási egységgel (34) elektronikusan összekapcsolt első vezetékmentes kommunikációs egységgel (36) rendelkezik, valamint

- illesztő készüléket (20), amely illesztő készülék (20) az illesztő készüléket (20) az OBD-II hálózathoz (200) csatlakoztató második OBD-II interfésszel (21), a második OBD-II interfésszel (21) elektronikusan összekapcsolt második számítási egységgel (24), valamint az illesztő készüléknek (20) a távoli szerverrel (10) és a szenzor egységgel (30) való vezetékmentes adatkapcsolatát biztosító, a második számítási egységgel (24) elektronikusan összekapcsolt vezetékmentes második kommunikációs egységgel (26) rendelkezik.



## H. SZEKCIÓ - VILLAMOSSÁG, ELEKTROMOSSÁG

( 51 ) H01H 33/00 (2006.01)

( 11 ) 0005333 2021.08.27.

( 21 ) U 21 00006

( 22 ) 2021.01.12.

( 73 ) Kaposvári Villamossági Gyár Kft. (KVGY Kft.), Kaposvár (HU)

( 72 ) Kaponya Zsolt 80%, Magyaratád, (HU)

Kósa István 20%, Zselicszentpál, (HU)

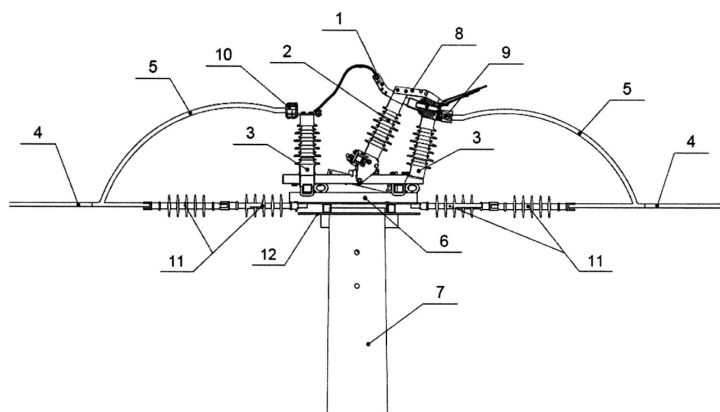
( 54 ) **Kapcsolókészülék középfeszültségű villamos elosztó hálózatokhoz**

( 74 ) SBGK Szabadalmi Ügyvivői Iroda, Budapest

( 57 )

Kapcsolókészülék középfeszültségű villamos elosztó hálózatokhoz, amely egy tartóoszlopra (7) szerelt érintkező rendszert (1) tartalmaz, az érintkező rendszerbe (1) annak két átellenes oldalán legalább egy-egy távvezeték szakasz (4) van bevezetve, távvezeték szakaszonként (4) egy elektromos bekötő vezetékkel (5), a távvezeték szakaszok (4) végei mechanikailag a tartóoszlopra (7) vannak annak felső végeinél, a tartóoszloptól (7) villamosán elszigetelve, feszítőszigetelőkkel (11) rögzítve, az elektromos bekötő vezetékek (5) a távvezeték szakaszonként (4) vannak levezetve, kiálló támszigetelőkön (3) át az érintkező rendszer (1) érintkezőire (8, 9, 10) vannak csatlakoztatva, a két átellenes távvezeték szakaszhoz (4) csatlakozó két kiálló támszigetelő (3) között egy kiálló mozgó szigetelő (2) van elrendezve, amely mozgó szigetelőnek (2) két, helyzetileg különböző állapota van, az egyik állapotában az érintkező rendszer (1) átellenes érintkezői (8, 9) elektromosan össze vannak kapcsolva, a másik állapotában az érintkező rendszer (1) átellenes érintkezői (8, 9) elektromosan el vannak választva, azzal jellemezve, hogy az érintkező rendszer (1) függőlegesen tekintve a távvezeték szakaszok (4) szintje alatt van a tartóoszlopra (7) acél tartószerkezet (6) révén szerelve, és az érintkező rendszer (1) olyan támszigetelőket (3) és mozgó szigetelőt (2) tartalmaz, amelyek függőlegesen tekintve lefelé kiállóak.

1. ábra





A rovat 6 darab közlést tartalmaz.

## FORMATERVEZÉSI MINTAOLTALMI KÖZLEMÉNYEK

### Megadott formatervezési mintaoltalmak

#### 02. OSZTÁLY - RUHÁZATI CIKKEK ÉS RÖVIDÁRUK

( 11 ) 0092883 2021.09.07

( 21 ) **D 21 00045**

( 22 ) **2021.06.12.**

( 72 ) Eszes Viktória, 1201 Budapest, Magyarok Nagyasszonya tér 20. (HU)

( 73 ) Eszes Viktória, 1201 Budapest, Magyarok Nagyasszonya tér 20. (HU)

( 54 ) Köpeny

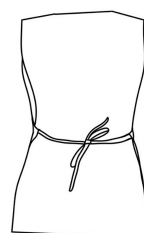
( 55 )



1/1. ábra



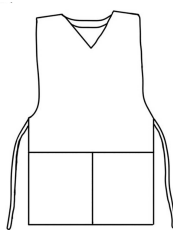
1/2. ábra



1/3. ábra



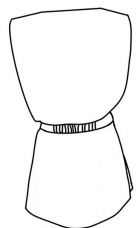
1/4. ábra



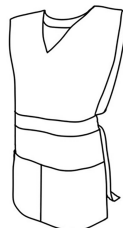
1/5. ábra



2/1. ábra



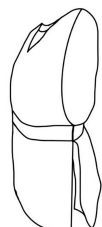
2/2. ábra



2/3. ábra



2/4. ábra



2/5. ábra

( 51 ) 02-02

( 11 ) 0092884 2021.07.30

( 21 ) **D 21 00026**

( 22 ) **2021.03.30.**

( 72 ) Tellesz Miklós, 1224 Budapest, Görgey utca 20/B (HU)

( 73 ) Országos Mentőszolgálat, 1055 Budapest, Markó u. 22. (HU)

( 54 ) Munkaruházat

Megadott formatervezési mintaoltalmak

( 55 )



1/1. ábra



1/2. ábra



2/1. ábra



2/2. ábra



3/1. ábra



3/2. ábra



4/1. ábra



4/2. ábra



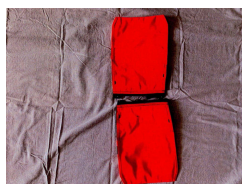
5/1. ábra



5/2. ábra



6/1. ábra



6/2. ábra

( 51 ) 02-02

03. OSZTÁLY - UTAZÁSI CIKKEK, TÁSKÁK, NAPERNYŐK, SZEMÉLYES TÁRGYAK (MÁSHOVÁ NEM SOROLT)

( 11 ) 0092882 2021.08.25

( 21 ) D 21 00043

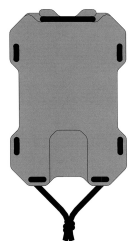
( 22 ) 2021.06.08.

( 72 ) Gulyás Péter, 1149 Budapest, Egressy út 81. fsz. 7. (HU)

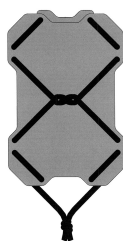
( 73 ) Gulyás Péter, 1149 Budapest, Egressy út 81. fsz. 7. (HU)

( 54 ) Kártyatartó tok

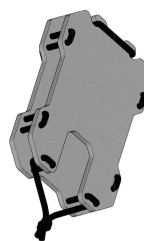
( 55 )



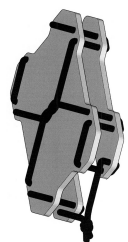
1/1. ábra



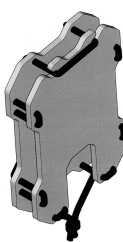
1/2. ábra



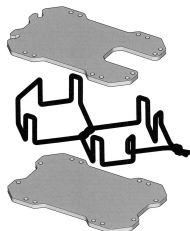
1/3. ábra



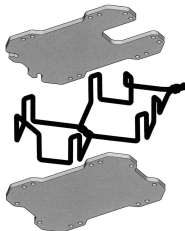
1/4. ábra



1/5. ábra



1/7. ábra



1/8. ábra

( 51 ) 03-01

32. OSZTÁLY - GRAFIKUS SZIMBÓLUMOK ÉS LOGÓK, FELÜLETI MINTÁZATOK, DÍSZÍTÉS

( 11 ) 0092888 2021.07.30

( 21 ) **D 21 00052**

( 22 ) **2021.07.05.**

( 72 ) Sándor Eszter Anita, 1086 Budapest, Dobozi utca 49-53. IV. em. 27. (HU)

( 73 ) Sándor Gyöngyvér Orsolya, 1086 Budapest, Dobozi utca 49-53. IV. em. 27. (HU)

( 54 ) Logó

( 55 )



1/1. ábra



2/1. ábra

( 51 ) 32-00

( 11 ) 0092885 2021.07.30

( 21 ) **D 21 00042**

( 22 ) **2021.05.11.**

( 72 ) Urbancsokné Pijesovszky Ildikó, 5540 Szarvas, Munkás utca 38. (HU)

( 73 ) Urbancsokné Pijesovszky Ildikó, 5540 Szarvas, Munkás utca 38. (HU)

( 54 ) Textil díszítő elem

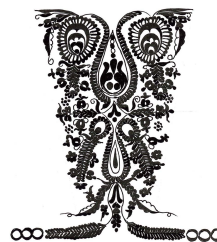
( 55 )



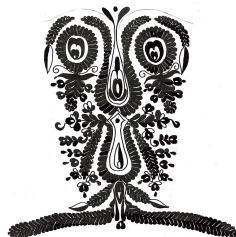
1/1. ábra



2/1. ábra



3/1. ábra



4/1. ábra



5/1. ábra

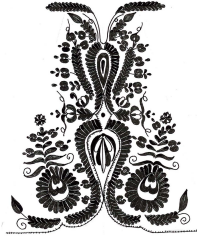


6/1. ábra

Megadott formatervezési mintaoltalmak



7/1. ábra



8/1. ábra



9/1. ábra



10/1. ábra



11/1. ábra



12/1. ábra



13/1. ábra



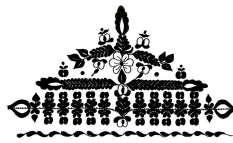
14/1. ábra



15/1. ábra



16/1. ábra



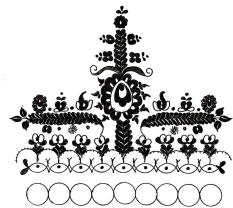
17/1. ábra



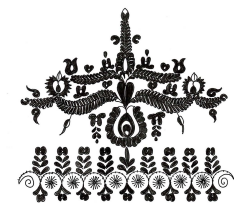
18/1. ábra



19/1. ábra



20/1. ábra



21/1. ábra



22/1. ábra



23/1. ábra



24/1. ábra

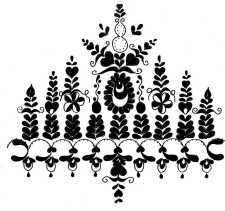


Megadott formatervezési mintaoltalmak

25/1. ábra



26/1. ábra



27/1. ábra



28/1. ábra



29/1. ábra



30/1. ábra



31/1. ábra



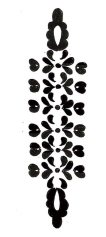
32/1. ábra



33/1. ábra



34/1. ábra



35/1. ábra



36/1. ábra



37/1. ábra



38/1. ábra



39/1. ábra



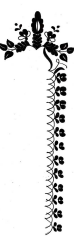
40/1. ábra



41/1. ábra



42/1. ábra



43/1. ábra



44/1. ábra



45/1. ábra





46/1. ábra



47/1. ábra



48/1. ábra



49/1. ábra



50/1. ábra

( 51 ) 32-00

---

A rovat 5 darab közlést tartalmaz.

**Formatervezési mintaoltalom megújítása**

---

( 11 ) **0089468**

( 21 ) **D 01 00412**

( 22 ) **2001.09.07.**

( 54 ) Mintás csomagolóanyag

---

( 11 ) **0091848**

( 21 ) **D 11 00199**

( 22 ) **2011.10.21.**

( 54 ) Műanyag folyékony szappantartó flakon

---

( 11 ) **0092507**

( 21 ) **D 16 00209**

( 22 ) **2016.09.28.**

( 54 ) Grafika

---

( 11 ) **0092539**

( 21 ) **D 16 00017**

( 22 ) **2016.01.15.**

( 54 ) Kézhygiéné vizsgáló berendezés

---

( 11 ) **0092675**

( 21 ) **D 16 00070**

( 22 ) **2016.02.25.**

( 54 ) Flakon

---

( 11 ) **0092676**

( 21 ) **D 16 00071**

( 22 ) **2016.02.25.**

( 54 ) Flakon

---

A rovat 6 darab közlést tartalmaz.



## Vegyes formatervezési mintaoltalmi közlemények

---

### Jogutódlás

---

- ( 11 ) 0092539
  - ( 21 ) D 16 00017
  - ( 73 ) HandInScan Zrt., Debrecen (HU)
  - ( 74 ) Danubia Szabadalmi és Jogi Iroda Kft., Budapest
- 

A rovat 1 darab közlést tartalmaz.

---

### Képviselő megszűnése

---

- ( 11 ) 0092085
  - ( 21 ) D 13 00104
  - ( 73 ) Hochmuth, Peter, Treuchtlingen (DE)  
Kun Csaba, Kozármisleny (HU)  
ifj. Strausz János, Pécs (HU)
  - ( 74 ) Tóth-Szabó István, Budapest
- 

- ( 11 ) 0092274
  - ( 21 ) D 14 00175
  - ( 73 ) Bendik Krisztián, Fonyód (HU)
  - ( 74 ) Tóth-Szabó István, Budapest
- 

A rovat 2 darab közlést tartalmaz.

---

**NEMZETI VÉDJEGYKÖZLEMÉNYEK****Védjegybejelentések meghirdetése****( 210 ) M 19 03888****( 220 ) 2019.12.20.**

( 731 ) Magyar RTL Televízió Zártkörűen Működő Részvénytársaság, Budapest (HU)

( 740 ) dr. Seres Zsuzsánna, Budapest

**( 541 ) sorozat maraton**

( 511 ) 35 Reklámozás; kereskedelmi ügyletek, kereskedelmi adminisztráció; irodai munkák; adatindexek összeállítása kereskedelmi vagy reklámcéllal; adatkutatás számítógépes fájlokban; adatok frissítése és karbantartása számítógépes adatbázisokban; ajándék-nyilvántartási szolgáltatások; árösszehasonlító szolgáltatások; árubemutató; áruk bemutatása kommunikációs médiában, kiskereskedelmi célokból; áruk és szolgáltatások promóciója sportesemények szponzorálásával; célzott marketing; divatbemutatók szervezése promóciós célokból; értékesítési promóciós szolgáltatások; gazdasági előrejelzések; gazdasági versennyel kapcsolatos információszerzési szolgáltatások; hirdetési- és reklámszolgáltatások; hirdetési felület kölcsönzése; hirdetőtáblák bérbeadása [reklámtáblák]; honlapforgalom optimalizálása; információk számítógépes adatbázisokba való gyűjtése; információk számítógépes adatbázisokba való rendezése; kereskedelmi és üzleti kapcsolattartási adatok biztosítása; kereskedelmi információ és tanácsadás fogyasztóknak [fogyasztói tanácsadás]; kereskedelmi információs ügynökségek; kereskedelmi közvetítői szolgáltatások; kereskedelmi tranzakciók tárgyalása és megállapodások kötése harmadik fél számára; kereskedelmi- vagy reklámcélú kiállítások; kereskedelmi- vagy reklámcélú vásárok szervezése; keresőmotor-optimalizálás reklámozás céljából; kommunikáció átírása [irodai funkciók]; közönségkapcsolati kommunikációs stratégiára vonatkozó tanácsadás; közönségszolgálati szolgáltatások; közvélemény-kutatás; kutatások ügyletekkel kapcsolatban; manöken/modell közvetítés reklám- vagy kereskedelmi célból; marketing szolgáltatások; médiakapcsolati szolgáltatások; nyilvántartásokban tárolt adatok frissítése és karbantartása; on-line hirdetői tevékenység számítógépes hálózaton; online kiskereskedelmi szolgáltatások letölthető csengőhangokhoz; online kiskereskedelmi szolgáltatások letölthető digitális zenékhez; online kiskereskedelmi szolgáltatások letölthető és előre rögzíthető zenékhez és filmekhez; online piactér biztosítása áruk és szolgáltatások eladói és vásárlói részére; outsourcing szolgáltatások [üzleti segítségnyújtás]; Pay Per Click (PPC) hirdetés; piaci információszerzési szolgáltatások biztosítása; piaci tanulmányok; piackutatás; rádiós reklámozás; reklámanyag frissítése; reklámanyagok kölcsönzése; reklámanyagok [röplapok, prospektusok, nyomtatványok, áruminták] terjesztése; reklámcélú forgatókönyvírás; reklámeszközök tervezése és formatervezése; reklámfilmek készítése; reklámidő kölcsönzése kommunikációs médiában; reklámkommunikációs stratégiára vonatkozó tanácsadás; reklámlevél szolgáltatás; reklámszövegek írása; reklámszövegek publikálása; reklámterjesztés; reklámügynökségek, hirdetési ügynökségek; sajtófigyelés; statisztikák összeállítása; szabadtéri reklámozás, hirdetés (1); szabadtéri reklámozás, hirdetés (2); számítógépes fájlkezelés, adatkezelés; szponzorok felkutatása; szövegszerkesztés; szponzorok felkutatása; telemarketing szolgáltatások; teleshop műsorok gyártása; televíziós reklámozás; televíziós vásárlási műsorok készítése; üzleti értékelés; üzleti információk; üzleti információk nyújtása weboldalon keresztül; üzleti konzultációs szolgáltatások; üzleti közvetítési szolgáltatások potenciális magánbefektetők és tőkét igénylő vállalkozások összehozásával kapcsolatosan; üzleti menedzsment előadóművészek részére; üzleti szerződések tárgyalása másik fél megbízásából; üzleti tájékoztatás, információnyújtás; üzleti vizsgálatok, kutatások; üzletszervezési és üzletvezetési tanácsadás; üzletszervezéssel kapcsolatos konzultáció; üzletvezetési konzultáció; üzletvezetési tanácsadási szolgáltatások; üzletvitel szabadúszó szolgáltatók részére; vállalati kommunikációs szolgáltatások; vásárlási megrendelések ügyintézése; webindexelés kereskedelmi vagy reklám célokra.

38 Távközlés; digitális fájlok továbbítása; elektronikus hirdetőtábla szolgáltatás [távközlési szolgáltatás]; elektronikus levelezés, e-mail; felhasználói hozzáférés biztosítása számítógépes világhálókhöz; globális számítógépes hálózatokhoz való hozzáférési idő biztosítása; hangposta szolgáltatások; hírügynökségek; információszerzés távközlési ügyekben; internetes fórumok biztosítása; kábeltelevíziós műsorszórás;

kommunikáció száloptikás hálózatok segítségével; kommunikáció számítógép terminálokkal; közösségi hálózatok fórumai [chat szobák]; mobiltelefonos kommunikáció; modemek kölcsönzése; műholdas átvitel; nagysebességű adatátvitel; rádióadás; rádiós kommunikáció; távkonferencia szolgáltatás; távközlési berendezések kölcsönzése; távközlési csatornák biztosítása távvasárláshoz; távközlési útválasztás és csomópont szolgáltatások (beszélgetésterelés és összeköttetés); telefon- és mobiltelefon szolgáltatások (1); telefon- és mobiltelefon szolgáltatások (2); telekommunikációs csatlakozások biztosítása egy globális számítógépes hálózathoz; televíziós műsorszórás, közvetítés; üdvözlőkártyák továbbítása online; üzenetek és képek továbbítása számítógépek segítségével; üzenetek küldése; vezeték nélküli műsorterjesztés; videokonferencia szolgáltatások; video on-demand közvetítések.

41 Nevelés; szakmai képzés; szórakoztatás; sport- és kulturális tevékenységek; audioberendezések kölcsönzése; cosplay szórakoztató rendezvények szervezése; dalírás; digitális zene szolgáltatása az interneten [nem letölthető]; diszkók szolgáltatásai; divatbemutatók szervezése szórakoztatási célokból; éjszakai klubok; elektronikus kiadványszerkesztés; elektronikus könyvek és folyóiratok on-line publikálása; előadóművészek szolgáltatásai; élő előadások bemutatása; fényképészet; filmek feliratozása; filmforgalmazás; filmgyártás, kivéve reklámfilmek; filmrendezés, a reklámfilmek kivételével; filmstúdiók; filmszínházi előadások, filmbemutatók; forgatókönyvírás; forgatókönyvírás, nem reklámcélra; fotóriportok készítése; hangfelvételek kölcsönzése; hangmérnöki szolgáltatások rendezvényekhez; hangversenyek, koncertek szervezése és lebonyolítása; helyfoglalás show-műsorokra; jelbeszéd fordítása; karaoke szolgáltatás nyújtása; klubszolgáltatások [szórakoztatás vagy oktatás]; konferenciák szervezése és lebonyolítása; kongresszusok szervezése és lebonyolítása; könyvkiadás; kulturális vagy oktatási célú kiállítások szervezése; lemezlovas [DJ] szolgáltatások; mentorálás; mikrofilmzés; mozifilmek kölcsönzése; művészeti alkotások bérbeadása; művészeti galériák által nyújtott kulturális, oktató és szórakoztató szolgáltatások; nem letölthető filmek biztosítása digitális videotár szolgáltatások útján; nem letölthető televízióműsorok biztosítása digitális videotár szolgáltatások útján; nem reklámcélú szövegek publikálása; nyereményjátékok működtetése; oktatás biztosítása; oktatási információs szolgáltatások; on-line elérhető elektronikus publikációk, nem letölthetők; online, nem letölthető videók biztosítása; partik tervezése [szórakoztatás]; rádió- és televízióműsorok készítése; rádiós szórakoztatás; riporter szolgáltatások; show-műsorok készítése; show-műsorok szervezése [impresszáriók szolgáltatásai]; stúdiószolgáltatások; szabadidős tevékenységekkel kapcsolatos tájékoztatás számítógépes hálózatról online biztosított játékszolgáltatások; szépségversenyek szervezése; szimpóziumok szervezése és lebonyolítása; színházi produkciók; szinkronizálás; színpadi díszletek kölcsönzése (1); színpadi díszletek kölcsönzése (2); szórakozási, szórakoztatási információk; szórakoztatási szolgáltatások; szövegszerkesztés [kivéve reklámszövegek]; televíziós szórakoztatás; varieté-előadások bemutatása; videofelvételek kölcsönzése; videokamerák kölcsönzése; videorögzítés; videoszalagok kölcsönzése; videoszalagok vágása; videoszerkesztési szolgáltatások eseményekhez; világítástechnikai szolgáltatások eseményekhez; világítóberendezések kölcsönzése színházak vagy televíziós stúdiók részére; zenei produkciók; zenekarok szolgáltatásai; zeneszerzés.

**( 210 ) M 19 03903**

**( 220 ) 2019.12.23.**

( 731 ) Kocsárdi Csaba, Budapest (HU)

Vasas Péter, Mezőkövesd (HU)

**( 541 ) Life 2.0**

( 511 ) 5 Ásványi táplálék-kiegészítők emberi fogyasztásra; gyógyszeres táplálék-kiegészítők; készítmények adalékanyagokként élelmiszerekhez, emberi fogyasztásra [gyógyszeres]; gyógyszerek és természetes gyógykészítmények.

**( 210 ) M 20 00824**

**( 220 ) 2020.03.17.**

( 731 ) SAVENCIA SA, Viroflay (FR)

( 740 ) Danubia Szabadalmi és Jogi Iroda Kft, Budapest

( 546 )

*Válogatás***TIHANY**

( 511 ) 29 Tej, sajt és tejtermékek; étkezési olajok és zsírok; tejszínhab és tejtartalmú kenhető termékek.

( 210 ) M 20 01360

( 220 ) 2020.05.20.

( 731 ) Magyarország Barátai Alapítvány, Budapest (HU)

( 740 ) Dr. Kovács Loránd, Budapest

( 541 ) Hungary Today

( 511 ) 16 Papír és karton; nyomdaipari termékek; könyvkötészeti anyagok; fényképek; papíráruk és irodaszerek, bútorok kivételével; papíripari vagy háztartási ragasztóanyagok; rajzkellékek és művészeti kellékek; ecsetek; tanítási és oktatási anyagok; műanyag lapok, fóliák és tasakok csomagoláshoz; nyomdabetűk, klisék.

35 Reklámozás; kereskedelmi ügyletek; kereskedelmi adminisztráció; irodai munkák.

41 Nevelés; szakmai képzés; szórakoztatás; sport- és kulturális tevékenységek.

( 210 ) M 20 01361

( 220 ) 2020.05.20.

( 731 ) Magyarország Barátai Alapítvány, Budapest (HU)

( 740 ) Dr. Kovács Loránd, Budapest

( 541 ) Ungarn Heute

( 511 ) 16 Papír és karton; nyomdaipari termékek; könyvkötészeti anyagok; fényképek; papíráruk és irodaszerek, bútorok kivételével; papíripari vagy háztartási ragasztóanyagok; rajzkellékek és művészeti kellékek; ecsetek; tanítási és oktatási anyagok; műanyag lapok, fóliák és tasakok csomagoláshoz; nyomdabetűk, klisék.

35 Reklámozás; kereskedelmi ügyletek; kereskedelmi adminisztráció; irodai munkák.

41 Nevelés; szakmai képzés; szórakoztatás; sport- és kulturális tevékenységek.

( 210 ) M 20 01844

( 220 ) 2020.06.26.

( 731 ) Art Dessert Kft., Budapest (HU)

( 740 ) Meskó és Társa Ügyvédi Iroda, Budapest

( 541 ) DesszertNeked

( 511 ) 30 Alacsony szénhidráttartalmú édességek; alkoholos csokoládé; alma fánkok; biscotti tészta; boros töltésű édességek; burgonyalisztből készült édességek; butterschotch pasztillák, cseppek [barnacukorból és vajból készült édesség]; búzadara puding; croissant-ok; crumble [angol édesség, morzsasüti]; csokis párnák [péksütemények]; csokoládé; csokoládé alapú termékek; csokoládé bevonatú diófélék; csokoládé karácsonyfadíszek; csokoládé öntetekhez; csokoládé utánzatok; csokoládé utánzatot tartalmazó nem gyógyhatású lisztes édességek; csokoládé utánzattal bevont nem gyógyhatású lisztes édességek; csokoládébevonatok; csokoládébevonatos gyümölcsök; csokoládéból és diófélékből készített szendvicskrémek; csokoládéból készült tortadíszek; csokoládédesszertek; csokoládédíszek édesipari termékekre; csokoládéfondük; csokoládéízestők; csokoládéízű édességek; csokoládék; csokoládék édességhez és kenyérhez; csokoládékrémek; csokoládényulak; csokoládéöntetek; csokoládés gofrik; csokoládés marcipán; csokoládés mousse-ok [habok]; csokoládés tortadara; csokoládés trüffelek; csokoládét tartalmazó nem gyógyhatású lisztes édességek; csokoládét tartalmazó nem gyógyhatású édességek; csokoládéval bevont bogyók; csokoládéval bevont cukorkaárúk; csokoládéval bevont édességek; csokoládéval bevont makadámiadió; csokoládéval bevont mandula; csokoládéval bevont nem gyógyhatású lisztes édességek; csokoládéval bevont nugátszeletek; csokoládéval bevont ostyák; csokoládéval bevont szultánkenyér; cukorkaárúk (nem gyógyhatású -); cukorkadarabkák sütéshez; cukorral bevont kávészemek; cukrászáru; cukrászsütemények kakaóalapú összetevői; desszert mousse-ok [cukrászáru]; diófélék bevonattal [édesség]; dióféléket tartalmazó csokoládés krémek; dióféléket tartalmazó kenhető csokoládék; díszek karácsonyfákra [ehető]; dzsemet tartalmazó

cukrászárúk; édes babzselé szeletek [yohkan]; édes mousse-ok; édesbab és rizs alapú sütemény, édesbab lekvárral [nerikiri]; édesgyökérrel ízesített cukrászárúk; édesség cukorral összetapasztott kölesből vagy puffasztott rizsből (okoshi); édesség-termékek (nem gyógyhatású -); édességek (cukorkák), csokoládés szeletek, rágógumi; édességek diófélékből; édességek fagyasztott formában; édességek folyékony formában; édességek folyékony gyümölcsös töltéssel; édességek karácsonyfák díszítéséhez; édességek készítésére szolgáló készítmények; fagyasztott édességek; fagyasztott joghurtos piték; fagyasztott tejes édességek; fagylalt édességek; fagylaltos édességek; fahéjas csigák; felfújtak [desszertek]; fő alkotórészként csokoládét tartalmazó élelmiszerek; fogyasztásra kész desszertek [csokoládé alapú]; fogyasztásra kész desszertek [sütemények]; fogyasztásra kész pudingok; főként édességet tartalmazó rágcslálnivalók; földimogyorós édességek; folyékony szeszes töltésű cukrászárúk; ginzenges édességek; gofri; graham kekszéből készült vajos tészta; graham kekszek; gyógyhatású anyagot nem tartalmazó édesség karamellás töltelékkel; gyógynövényes mézes cukorkák [édességek]; gyuhi [rizsből készült japán édesség]; gyümölcszel ízesített sós kekszek; gyümölcsös pogácsák; gyümölcsös zselés cukor [édességek]; habcsókok; habok; habok (édes); hagyományos koreai édességek és kekszek [hankwa]; halva [édességféle]; instant desszert pudingok; ízesített cukros édességek; japán piskóta (kasutera); jeges cukorkák; jégkrém tartalmazó fagyasztott édességek; kakaó alapú krémek szendvicskrémek formájában; kakaó alapú élelmiszerek; kakaót tartalmazó élelmiszerek [fő összetevőként]; karácsonyfadíszek [ehető]; karamellkrém; kekszek, rágcslálnivalók; keménycukorka; keverékek forró csokoládéhoz; kheer keverék [rizspuding]; légbuborékos csokoládé; lekváros molnárkák; likőrös csokoládék; madártej; mandulás édességek; marcipán; marcipán helyettesítők; mazsolát és szerezsendiót tartalmazó rizspudingok; mentolízisű édességek (nem gyógyhatású -); mochi-gashi [rizsből készült japán sütemény]; mogyoró ízesítésű pavlova; mogyoró ízű csokoládés édességek; mogyorókrémek; mogyorós grillázs; mogyorós pavlova; mogyorót tartalmazó csokoládés édességek; mogyoróvaj pasztilla; müzli desszertek; müzliszeletek, energiaszeletek; narancs alapú édességek; nem gyógyhatású csokoládés édességek; nem gyógyhatású csokoládé; nem gyógyhatású cukorbevonatú édességek, draszték; nem gyógyhatású édességek zselé formájában; nem gyógyhatású édességek ellenőrzött kalóriatartalmú diétához; nem gyógyhatású édességek, cukortermékek; nem gyógyhatású édességek; nem gyógyhatású lisztes édességek; nem gyógyhatású mentás édességek; nugát; nyolc kincs rizspuding; olajban sült tészta rudak (youtiao); őrölt kávébabot tartalmazó csokoládészeletek; palacsinták; pálcás fagyasztott édességek; pandoro (olasz ünnepi kalács); panettone; pékáruk; pillecukor bevonat; pralinés ostya; pudingok; pudingok mint desszertek; rizs alapú pudingos desszertek; rizspuding; rizspudingok; sajtos kekszek; sopapilla [mexikói fánk]; sopapilla [sült tészta]; sós aprósütemények, kekszek; sós kekszek; sós kekszek [ehető]; sós kekszek, rágcslálnivalók; sós ostyás kekszek; sült tészta kecskék; sütemények, cukrászsütemények, torták és kekszek (aprósütemények); szárított cukrozott sütemények rizslisztből (rakugan); szárított gyümölcsöt tartalmazó zabfalatok; szultánkenyér; táblás édességek; tajjaki (hal formájú, különböző töltelékkel töltött japán sütemény); tej ízű nem gyógyhatású édességek; tejberizs; tejes cukrászárúk; tejet tartalmazó nem gyógyhatású édességek; tejsodó; tejsodó utánzat; tejsodó [vanília krém]; tejsodók; tejsodók [sült desszertek]; tiramisu; tojás formájú nem gyógyhatású édességek; tojásos tejsodó; trüffelek [édesség]; trüffelek [rumos -] [édesség]; vattacukor; viennoiserie [péksütemények]; vla [tejsodó]; yorkshire pudding; zselét tartalmazó cukrászárúk; áfonyás piték; almatorták; apró vajos kekszek; aprósütemények; aprósütemények, kekszek; babapiskóták [cukrászsütemények]; bablekvárral töltött ostyák (monaka); bajor krém; baklava; bécsi sütemények; bevont torták; briósok; brownie (csokoládés sütemények); bundák tavaszi tekereshez; churros; crepe [francia palacsinta]; csirkés pite; csokoládé ízesítésű összetevőket tartalmazó kekszek; csokoládé ízű bevonattal részben bevont omlós keksz; csokoládépaszták, krémek; csokoládés karamellás ostyák; csokoládés kekszek; csokoládés ostyák; csokoládés piskótával készített csokoládétorták; csokoládés sütemények; csokoládétorták, csokoládés sütemények; csokoládéval bevont ostyás kekszek; csokoládéval bevont perecek; csokoládéval bevont sütemények, torták; csokoládéval bevont vajos kekszek; csokoládéval díszített, leöntött perecek; csokoládéval részben bevont omlós keksz; cukormáz gyümölcsös sütemények, torták; cukormáz piskóták; cukormázzal bevont kekszek, aprósütemények; cukrászsütemények; dán péksütemény; dán vajos kekszek, aprósütemények; eclair fánkok; édes kekszek emberi fogyasztásra; égetett krém; epres sütemények; étkezési ostyák; fagyasztott joghurtos torták; fagyasztott sütemények; fagyasztott

tésztaalapok; fagyalttölcsérek; fánkok; félig bevont csokoládés kekszek; fogyasztásra kész desszertek [cukrászsütemények]; friss péksütemények; gabonafélékből készült kekszek, aprósütemények emberi fogyasztásra; gofrik; gőzölt piskóták (fagao); grillázs; gyömbéres aprósütemény; gyömbérkenyér, mézeskalács; gyümölcscsel ízesített kekszek, aprósütemények; gyümölcscsel töltött cukrásztermékek; gyümölcskenyér szeletek; gyümölcskenyerek, gyümölcsös sütemények; gyümölcsös piték; gyümölcsös sütemények; gyümölcsös sütemények/torták; gyümölcsös sütemények/torták [édes vagy ízesített]; gyümölcsöt tartalmazó kekszek, aprósütemények; gyümölcsöt tartalmazó sütemények; gyümölcstorta alapok; holdsütemények; holland mézeskalács (taai taai); jégkrémtorta; jégkrémtorták, fagyaltos sütemények; karácsonyi pudingok; keksz; kekszek csokoládé ízesítésű bevonattal; kekszek csokoládés bevonattal; kekszek sajt mellé; kekszkeverékek; kemény keksz [tengerészek keksze]; kókuszos macaronok; krémeket és gyümölcsöt tartalmazó sütemények; krémeket tartalmazó sütemények; krémes molnárkák; krémes pite; kürtőskalács; lepények; lepények [édes vagy sós]; leveles tésztából készült péksütemények; liszt alapú sütemények; macaron [mandulás cukrászsütemény]; madeleine (teasütemény); mákos péksütemények; malátából készült kekszek, aprósütemények emberi fogyasztásra; malátás sütemények, torták; mandulás csókók [sütemény]; mandulás sütemények; mandulatorták; melaszos sütemények, torták; mille-feuille; mini mignonok [aprósütemények]; minitorták; muffin; napoleon szelet; narancs alapú sütemények; nem húsos piték; omlós keksz csokoládé ízű bevonattal; omlós kekszek; ostya kosárhák, torta alapok; ostya monakához [japán sütemény]; ostyák; ostyák [étel]; ostyák, gofrik; ostyarúd [keksz]; ostyarudak; pasty [töltött péksütemény]; pattogatott rizsből készült kandírozott sütemények; petits fours [sütemény]; pitétészta, lepénytészta; plumcake [piskóta]; pot pie [töltött sós pite]; profíterol; pudingos piték; quiche-ek; quiche [francia töltött lepény]; quiche [tésztában sült sós sodó]; reggeli sütemények; sachima; sajtorták; sonkát tartalmazó leveles tészta; sós sütemények; sült apró fánksütemények; sült élesztős tészta (karintoh); sütemény kosárhák; sütemények; süteményekhez való tészta; süteményrudak; sütinyalókák; számoszák; szavarin; szerencsesütik; tartós sütemények; tavaszi tekercsek; tejszokoládés teasütemények; tejszínes, krémes sütemények, torták; tészta tavaszi tekercsekhez; tésztában sült pástétom; töltött sós péksütemények; torta; torták cukrokból; torták [gâteau]; tortakosárhák; vajas kekszek [petit-beurre]; vegán sütemények; zabkekszek emberi fogyasztásra; zabos sütemények emberi fogyasztásra; alkohol alapú édességek [nem gyógyhatású -]; borsmenta cukorka; borsmentás pasztillák [cukorkaárúk] nem orvosi használatra; cachou [cukorkák], nem gyógyszerészeti alkalmazásra; csikóhal formájú csokoládé; csokoládé adventi naptárban; csokoládé édességek; csokoládé mentaízésítésű töltelékkel; csokoládé pasztillák; csokoládé pralinék formájában; csokoládé szeletek; csokoládéből készült pralinék; csokoládékészítmények; csokoládémassza; csokoládés édesipari termékek; csokoládés édességek; csokoládétojások; csokoládéval bevont rizssütemények; csokoládéval bevont szeletek; cukorbevonatú édességek; cukorbevonatú keménykaramella; cukorból készült tortadíszek; cukorka (cukor); cukorkák; cukorkák [édességek]; cukorkák, nem gyógyászati használatra; cukorkák [nem gyógyhatású]; cukorkák (nem gyógyhatású -) mentollal; cukorkák (nem gyógyhatású -) alkohollal; cukormentes cukorkák; cukormentes édességek; cukormentes mentás bonbonok; cukorral bevont almák; cukorszirup; cukrozott mandula; cukrozott szójabab [hama-natto, amanatto]; drázsék [nem gyógyhatású cukorkák]; édesgyökér; édesgyökér [cukrászáru]; édesgyökér [édesség]; édesség szeletek; édességek; édességek [cukorkafélék]; édességek [cukorkák]; édességek habosított cukorból; édességek (nem gyógyászati célra); édességek [nem gyógyhatású -] csokoládés fánk formájában; édességek, nyalánkságok; édességek pasztillák formájában; édességszeletek; fagyaltos édességek nyalókák formájában; folyékony gyümölcsös töltésű nem gyógyhatású rágnivaló édességek; folyékony töltelékű pralinék; főzött cukorkaárú; fudge [csokoládés édesség]; gyümölcs ízű keménycukrok [édesség]; gyümölcsízésítésű édességek; gyümölcsös édességek; gyümölcstartalmú édességek; hagyományos koreai teasütemény [dasik]; húsvéti tojások; ízesített pattogatott kukorica; jelly bean henger alakú vegyes cukorkák; kakaós cukorkák; kandiscukor; karamell; karamella (cukorkák); karamellák (cukorka); karamellák [cukorkák]; karamellás cukorkák; karamellizált cukor; kemény karamellák [cukorkák]; keménycukorkák; keményítőalapú cukorkák [ame]; kézzel készített cukorkák; kristálycukor darabok [édesség]; kristályosított kandiscukor; kukoricaszirupból készült cukorka; leheletfrissítő mentabonbonok; mályvacukor; mályvacukorkrém; mályvacukrok; mályvacukros [habcukros, pillecukros] édességek; medvecukor; menta ízű

édességek (nem gyógyhatású -); mentol-alapú edességek [nem gyógyhatású]; mentolos cukorkák; mentolos cukorkák (nem gyógyhatású -); méz alapú edességek [nem gyógyhatású -]; mézes cukorkák (nem gyógyhatású -); nem gyógyhatású cukorka; nem gyógyhatású edességek pasztillák formájában; nem gyógyhatású edességek cukorkaárúk formájában; nem gyógyhatású edességek tejkaramella formájában; nem gyógyhatású edességek karamellák, tejkaramellák formájában; nem gyógyhatású edességek nugát formájában; nem gyógyhatású fogápoló rágógumi; nem gyógyhatású pasztillák; nem gyógyhatású, gyógynövényes ízesítésű edességek, cukorkák; nem gyógyhatású savanykás edességek; nem gyógyhatású savanykás karamell cukorkák, edességek; nem gyógyhatású szájfriessítő pasztillák; nem gyógyhatású, szalmiáksós édesgyökeret tartalmazó edességek [medvecukor]; nem gyógyhatású szögletes szájfriessítő pasztillák; nem gyógyhatású, tömörített edességek; nem gyógyszeres cukorkák; nonpareils [cukorgyöngyök]; nyalókák; nyalókák [cukorkaárúk]; pastila [orosz gyümölcsös sütemény]; pasztillák habosított cukorból; pasztillák, szögletes cukorkák [édességek]; pasztillák, szopogató tabletták/cukorkák [nem gyógyszerezett edességek/cukrászárúk]; pattogatott kukorica; pekándió rúd [édesség]; pillecukorral töltött csokoládék; pillecukrok; pralinék; puha karamellák; rúd alakú cukorkák; savanyúcukorkák [édességek]; sétabot alakú nyalókák; sós vajkaramella; szezámmagos édes szeletek; szezámmagos edességek; szezámolajból készült edességek; tejsokoládé szeletek; tejsokoládék; tejes tablettacukorka; tejkaramella; tejkaramellát tartalmazó csokoládéval bevont mályvacukros kekszek; tengeri kagyló formájú csokoládé; tölthető csokoládé kosárcák; töltött csokoládé; töltött csokoládé szeletek; töltött csokoládék; töltött cukorkák, edességek; törökméz; tortadíszek cukorból; vörös ginszeng cukorka; csokoládé alapú töltelékek; csokoládé alapú töltelékek süteményekhez és pitékhez; csokoládé ízű bevonatok; csokoládés töltelékek pékárukhoz; cukor cukormázhoz; cukorbevonat; cukormassza; cukormáz, glazúr; cukormáz süteményekhez; cukormázak süteményekhez; cukrász máz; fondant massa; fondant, tortamáz; kávé alapú töltelékek; maláta dextrin mázak cukrászárúkhöz; porcukor; tejsodó alapú töltelékek süteményekhez és pitékhez; tortajég [cukormáz, cukorbevonat]; tükörmáz [tükörglazúr]; tortamázak; alkoholtartalmú fagyaltok; alkoholtartalmú sörbetek; csokoládé alapú jeges italok; csokoládét tartalmazó fagyaltok; csokoládéval ízesített jégkrémek; cukorbevonat-keverékek; cukormáz készítő gépekhez használt ehető cukormáz porok; cukormáz keverékek; fagyasztott cukrászsütemények [nem gyógyszeres -]; fagyasztott jégkrémek; fagyasztott joghurtok [fagyaltok, jégkrémek]; fagyasztott joghurtos edességek; fagyalt; fagyalt desszertek, jégkrémek; fagyalt, jégkrém; fagyaltkeverékek; fagyaltok; fagyaltok és jégkrémek; fagyaltos italok; fagyaltos sütemények; fagyalttorták; gyümölcs jégkrémek; gyümölcsízű jégkrémek nyalókák formájában; gyümölcsjégkrém; gyümölcsjégkrém-szeletek; gyümölcsös fagyaltok; gyümölcsös jégkrémek, fagyaltok; ízesített jégkrémek; jégkrém nyalókák, fagyalt nyalókák, pálcikás jégkrémek; jégkrém nyalókák, pálcikás jégkrémek; jégkrémek, fagyaltok; jégkrémes edességek; jégkrémrudak; joghurtalapú fagyaltok [főleg fagyalt]; kakaó alapú jeges italok; kávé alapú jeges italok; keverékek fagyasztott edességek készítéséhez; keverékek fagyalt készítéséhez; keverékek jégkrém termékek készítéséhez, fagyaltporok; keverékek jégkrémes edességek készítéséhez; krémfagyaltok; nem tejes jégkrémek, fagyaltok; pálcikás jégkrémek; parfé; parfék; sörbetek, jégkásák; sörbetek [vízalapú fagyaltok]; sörbetkeverékek [fagyaltok]; szörbetek; szörbetek [fagyaltok]; szörbetek [vizes fagyaltok]; tejes fagyalt, jégkrém; tejes ízesítésű pálcikás fagyaltok; tejes jégkrém rudak; tejet tartalmazó pálcikás fagyaltok; trüffel ízű fagyaltok; vegán jégkrémek; vizes alapú fagyaltok.

43 Alkoholos italok felszolgálása; bankett szolgáltatások; bankettek szervezése; bár- és éttermi szolgáltatások; bár szolgáltatások; bárók; bisztró [büfé] szolgáltatások; elvihető ételekkel kapcsolatos szolgáltatások; elvitelre árusított ételek szolgáltatása; elvitelre készített ételekkel és italokkal kapcsolatos szolgáltatások; esküvői fogadások rendezése [étel és ital]; étel előkészítés; étel- és italkészítés; étel- és italkészítési szolgáltatások; étel- és italszolgáltatás mobil teherautóból; ételek díszítése; ételek és italok biztosítása bisztrókban; ételek és italok biztosítása internet kávézóknak; ételek és italok biztosítása éttermekben és bárókban; ételek és italok felszolgálása éttermi vendégek számára; ételek és italok felszolgálása vendégek számára; ételek és italok felszolgálása internet kávézóknak; ételek és italok felszolgálása éttermekben és bárókban; ételek és italok felszolgálása fánkboltokban; ételek és italok felszolgálása; ételek és italok készítése és biztosítása azonnali fogyasztásra; ételek és italok szolgáltatása éttermi vendégek számára; ételek és italok szolgáltatása vendégek számára; ételfőzési, melegkonyhai szolgáltatások; ételkészítés; ételkészítés megrendelésre; ételkészítési

szolgáltatások; éttermek [szolgáltatások]; éttermi szolgáltatások; éttermi szolgáltatások, beleértve az engedéllyel rendelkező bár létesítményeket, szolgáltatásokat; éttermi szolgáltatások étel elvitelre árusításához; fagyaltatók, fagyaltatói szolgáltatások; italszolgáltatás biztosítása; kávéház; kávéházak; kávéházi szolgáltatás; kávézó szolgáltatások; magán vacsoraklub szolgáltatások; magánszakács, személyi séf szolgáltatások; svédasztalos éttermi szolgáltatások; szállodai étkezés, étkeztetés megszervezése; szállodai éttermi szolgáltatások; szolgáltatások ételek biztosításához; szolgáltatások italok biztosításához; tortadiszítések; vállalati vendéglátás (étel és ital szolgáltatása); vendéglátási szolgáltatások [étel- és italszolgáltatás]; catering szolgáltatások ételbiztosításhoz; étel és ital catering bankettekhez; étel és ital catering intézményeknek; étel és ital catering koktélparkra; étel és ital catering szolgáltatások kiállítóhelyek számára; étel és ital catering szolgáltatások vásári és kiállítási létesítmények számára; étel és ital catering szolgáltatások gyűlések helyszínére; étel-, italszállítás szervezése születésnap bulik számára; ételkiszállítási szolgáltatások, azonnali fogyasztásra; étkeztetési szolgáltatások konferencia-központok számára; étkeztetési szolgáltatások céges étkezdék számára; étkeztetési szolgáltatások rendezvénytermek számára; éttermek idegenforgalmi célokra; felszolgálás szervezése születésnap bulik számára; kávéellátási szolgáltatások irodák számára [italok biztosítása]; kültéri étkeztetési szolgáltatások; mobil catering szolgáltatások; szállodai catering szolgáltatások; születésnap partiszerviz szervezése; üzleti célú étkeztetési szolgáltatások; vendéglátás; vendéglátás szervezése születésnap bulik számára; vendéglátással kapcsolatos szolgáltatások.

( 210 ) M 20 02250

( 220 ) 2020.07.31.

( 731 ) SzínházTV Produkciós Korlátolt Felelősségű Társaság, Budapest (HU)

( 740 ) dr. Németh Veronika Mária, Budapest

( 541 ) SzínházTV

( 511 ) 35 Reklámozás; kereskedelmi ügyletek; kereskedelmi adminisztráció; irodai munkák; hirdetési- és reklámszolgáltatások; honlapforgalom optimalizálása; közönségkapcsolati kommunikációs stratégiára vonatkozó tanácsadás; közönségszolgálati szolgáltatások; manöken/modell közvetítés reklám- vagy kereskedelmi célból; médiakapcsolati szolgáltatások; online kiskereskedelmi szolgáltatások letölthető csengőhangokhoz; online kiskereskedelmi szolgáltatások letölthető digitális zenékhez; online kiskereskedelmi szolgáltatások letölthető és előre rögzített zenékhez és filmekhez; reklámcélu forgatókönyvírás; reklámfilmek készítése; reklámkommunikációs stratégiára vonatkozó tanácsadás; televíziós vásárlási műsorok készítése.

41 Nevelés; szakmai képzés; szórakoztatás; kulturális tevékenységek; alkotóműhelyek szervezése és lebonyolítása [képzés]; audióberendezések kölcsönzése; bálók szervezése; cosplay szórakoztató rendezvények szervezése; dalírás; digitális zene szolgáltatása az interneten [nem letölthető]; divatbemutatók szervezése szórakoztatási célokból; elektronikus kiadványszerkesztés; elektronikus könyvek és folyóiratok on-line publikálása; előadóművészek szolgáltatásai; élő előadások bemutatása; eszmecsere, kollokviumok szervezése és lebonyolítása; felhasználói értékelések szolgáltatása szórakoztató vagy kulturális célokra; felhasználói értékelési rangsorok szolgáltatása szórakoztató vagy kulturális célokra; fényképészet; filmek feliratozása; filmfelvevő berendezések kölcsönzése; filmforgalmazás; filmgyártás, kivéve reklámfilmek; filmrendezés, a reklámfilmek kivételével; filmstúdiók; filmszínházi előadások, filmbemutatók; forgatókönyvírás; forgatókönyvírás, nem reklámcéllal; fotóriportok készítése; hangfelvételek kölcsönzése; hangmérnöki szolgáltatások rendezvényekhez; hangversenyek, koncertek szervezése és lebonyolítása; helyfoglalás show-műsorokra; jegyirodai szolgáltatások [szórakoztatás]; karaoke szolgáltatások nyújtása; klubszolgáltatások [szórakoztatás vagy oktatás]; konferenciák szervezése és lebonyolítása; kongresszusok szervezése és lebonyolítása; mozifilmek kölcsönzése; művészeti alkotások bérbéradása; nem letölthető filmek biztosítása digitális videotár szolgáltatások útján; nem letölthető televízióműsorok biztosítása digitális videotár szolgáltatások útján; on-line elérhető elektronikus publikációk, nem letölthető; online, nem letölthető videók biztosítása; rádió- és televízióműsorok készítése; riporter szolgáltatások; show-műsorok készítése; show-műsorok szervezése [impresszáriók szolgáltatásai]; stúdiószolgáltatások; szépségversenyek szervezése; színházi produkciók; szinkronizálás; színpadi díszletek



kölcsönzése; szórakozási, szórakoztatási információk; szórakoztatási szolgáltatások; televíziós szórakoztatás; videofelvevők kölcsönzése; videokamerák kölcsönzése; videorögzítés; videoszerkesztési szolgáltatások eseményekhez; világítástechnikai szolgáltatások eseményekhez; világítóberendezések kölcsönzése színházak vagy televíziós stúdiók részére; zenei produkciók.

( 210 ) M 20 02390

( 220 ) 2020.08.12.

( 731 ) NÖF Nemzeti Örökségvédelmi Fejlesztési Nonprofit Korlátolt Felelősségű Társaság, Budapest (HU)

( 740 ) Dr. Borbély Zita, Budapest

( 541 ) Nemzeti Kastélyprogram és Nemzeti Várprogram

( 511 ) 37 Acélszerkezetek építése; acélszerkezetek építése épületekhez; acélszerkezetek felépítése; acélszerkezetek hegesztése építési célra; ács munkák; alapok megerősítése; alapok vízállóvá tétele; alapozás vízállóvá tételére szolgáló termékek felszerelése, alkalmazása; alapozási talajmunka; alapozások megépítése; alapozással kapcsolatos földalatti építési munkák; aljzatok, alátétrétegek alkalmazása; állami, önkormányzati lakások építése; árnyékolórácsok, zajvédő falak, kerítések építése; ásási, földkiemelési szolgáltatások; ásási szolgáltatások; aszfaltozás; belső és külső falak, mennyezetek és tetők szigetelése; beltéri szigetelési és tömítési szolgáltatások; beltéri válaszfalak építése; beton fényezés; betonburkolás; betonfeszítés; betonformáló rendszerek installálása; betonozás; betonsimítás; betonszivattyúzás; betontömítés; betonzsaluzat installálása; betonzúzás; bevonatok, burkolatok felvitele épületekre; bontási munkák, szolgáltatások; burkolás és csempézés; cölöpverés; csatornafektetéssel kapcsolatos földalatti építési munkák; csatornázási, szennyvízelvezetési szolgáltatások; csatornazsilipek építése; csempézési szolgáltatások; csiszolás habkővel; csőfektetés; csőszerelési szolgáltatások; csövek illesztése; csővezeték rendszerek üzembe helyezése; csővezetékek építése; csővezetékek fektetése és építése; csővezetékek kiépítése; csővezetékek lefektetése; csővezetékek szerelése és javítása; csővezetékekkel kapcsolatos földalatti építési munkák; díszletek építése; egyedi épületek építése; elektromos kivitelezési, üzembe helyezési szolgáltatások; építés; építéscontrolling, kivitelezés-felügyelet; építésfelügyelet; építésfelügyelettel kapcsolatos konzultáció; építési [építkezési] és javítási szolgáltatások; építési menedzsment; építési munka felügyelete; építési projektmenedzsment szolgáltatások; építési szolgáltatások; építési területek elegyengetése; építési területek előkészítése; építési területek szintezése; építkezés; építkezés alatti tűzvédelem; építkezés ipari kötéllal történő megközelítéssel; építkezés, magasépítés; építkezések felügyelete [irányítás]; építkezések helyszíni felügyelete; építkezési projektekhez kapcsolódó építkezéssel kapcsolatos szolgáltatások; építőipari szolgáltatások; épületalapok építése; épületbontás; épületbontási szolgáltatások; épületek átépítésével kapcsolatos tanácsadási szolgáltatások; épületek díszítése; épületek építés alatti tűzállóvá tétele; épületek építése; épületek építése megrendelésre; épületek, építmények, szerkezetek lebontása; épületek és építmények csörlőzése; épületek és más szerkezetek építésével kapcsolatos tanácsadó szolgáltatások; épületek és más szerkezetek építése; épületek felújításának felügyelete; épületek festése; épületek festése és mázolása; épületek kivitelezése; épületek lebontásához kapcsolódó tanácsadó szolgáltatások; épületek lebontásának felügyelete; épületek megerősítése; épületek süllyedésének megelőzése és helyreállítása; épületek szigetelése; épületek vakolása; épületrészek építése; épületszigetelés; épületszigetelés, épülettömítés; épületszigetelési és tömítési szolgáltatások; esztrich [aljzat] alkalmazása; fagyókér eltávolítás; falburkoló lapok felszerelése; falépcsők építése; falépítés; fapadlózat lerakása; felületi bevonatok alkalmazása; festékszórás; festés és lakkozás; festési és dekorációs szolgáltatások; festési munkák; föld alatti építés; föld stabilizálása habarcs injektálás által; föld stabilizálása vibrációs tömörítés által; földalatti aknák építése; földalatti építmények, szerkezetek építése; földalatti galériák építése; földalatti közlekedési hálózatok építése; földalatti tartályok kiásása; földkiemelés; földmozgatási munkák; földterületek árvízvédelmével kapcsolatos építőmérnöki tevékenység; földtömörítés, talajszilárdítás; folyadék szállító csővezeték hálózatok létesítése; folyosók, átjárók burkolása; függönyfalak építése; fülkék, kabinok építése; galériák építése; gázellátó csövekkel kapcsolatos földalatti építési munkák; gázellátó hálózattal, gázvezetékekkel kapcsolatos földalatti építési munkák; gázz szállító csővezeték hálózatok létesítése; geotermikus energia berendezések építése; geotermikus fűtőberendezések építése; geotermikus közösségi fűtőberendezések építése;

gépek leszerelése; gipszkarton kivitelezési szolgáltatások; gipszkarton panelek felszerelése; gőzszállító csővezeték hálózatok létesítése; habarcs erősítés alapzatokhoz; habarcsolási szolgáltatások; hálózatok fektetése; házak építése; házak építése megrendelésre; házbővítések építése; házépítés; házfestés; helyszínek előkészítése [építés]; helyszíni építési projekt-menedzselési szolgáltatások; helyszíni projektirányítás épületek építésével kapcsolatban; hidraulikus eszközökkel végzett építési szolgáltatások; ideiglenes szerkezetépítési szolgáltatások; infrastruktúra építés; ingatlanépítés [ingatlanvagyon építése]; ingatlanfejlesztési szolgáltatások [építés]; ingatlanprojektekhez kapcsolódó építkezésfelügyeleti szolgáltatások; intézményi célt szolgáló épületek építése; istállók építése; iskolák építése; kábelezéssel kapcsolatos földalatti építési munkák; kábelfektetés; kábelfektetési szolgáltatások; kazánok újratéglázása és újjáépítése; kémények lebontása; kéményépítés; kerítések felállítása; kerti épületek építése [felállítás és üvegezés]; kiállítási standok, emelvények és bódék építése és felállítása; kiállító standok építése; kőműves munkák; konyhák építése; konzultáció konstrukciókról; kotrással, ásással kapcsolatos tanácsadási szolgáltatások; közetfűrés; közművek építése; közüzemi infrastruktúra építés; közüzemi létesítmények építésével kapcsolatos tanácsadási szolgáltatások; külső és belső festés; külső oldali burkolás; kútépítés; kútűrés; lakáscélú építéssel kapcsolatos építési szolgáltatások; lakóingatlan-építés; lakóingatlanok építése; lépcsőfokok felületének előkészítése lefedésre és burkolásra; leszerelési, bontási szolgáltatások; magánlakások építése; mechanikai emelési szolgáltatások az építőipar számára; mennyezet építés; mennyezet kialakítás, szerelés; mennyezet textúra igazítás; mennyezetburkolás; nedvesség elleni szigetelési szolgáltatások; napenergiát hasznosító közhasznú létesítmények építése; nehézipari építkezés; nyilvános létesítmények építése; oktatási épületek építése; öntözéssel kapcsolatos építőmérnöki tevékenység; oszlopállítási, cölöp beverési szolgáltatások; oszlopos előtetők, védőtetők építése; padlóburkolási szolgáltatások; padlóburkoló lapok lerakása; padlóépítés; padlófelületek előkészítése lefedéshez és burkoláshoz; padozatok, deszkaburkolatok készítése; palázás és csempézés; parkettázás; pillérek, oszlopok építése; pillérek, oszlopok lebontása; raktárak építése és javítása; rekreációs [szórakoztató] célú komplexumok építése; résfalak építése; szabadidő-komplexumok építése; szálláshelyek belső kialakítása [építés]; szárazföldi csővezetékek telepítése; szárazföldi építkezés; szaunák építése; szellőzőknák építése; szennyvízcsatornákkal kapcsolatos földalatti építési munkák; szennyvízrendszerek építése; szigetelési szolgáltatások; szigetelőanyagok épületekbe, tetőkbe és szerkezetekbe való beépítése; szilárd talajburkolatok építése; szolgáltatások épületek nedvesség elleni szigetelésére építés során; szolgáltatások föld stabilizálására megerősítő rudak beillesztése által; szolgáltatások föld stabilizálására cement injektálás által; szolgáltatások talaj cement befecskendezés általi stabilizálásához; szolgáltatások talaj stabilizálására habarcs befecskendezés által; szolgáltatások talaj stabilizálására vibrációs tömörítés által; szolgáltatások védőbevonatok felviteléhez épületek külső felületére; talaj lecsapolása; talaj stabilizálása megerősítő rudak beillesztése által; talajcölöpözés; talajkotrás; talajstabilizálás; talajstabilizáló habarcs injektálása; talajstabilizáló szolgáltatások vibrációs tömörítéssel; tartozékok és szerelvények felszerelése épületekben; téglafalak burkolása; telkek, építési területek megtisztítása; tetőfedési szolgáltatások; tetőfedő munkák; tetők építése; tetők lebontása; tetők szerelése; tetőszigetelés; többszintes autóparkolók építése; töltések, földsáncok építése; üdülési szálláshelyek építése; utak aszfaltozása; utak építése; útalapzatok építése; útburkolás; útburkolati csíkok felfestése; útburkolatok felületmegmunkálása; útburkolatok tömítése; útburkoló szolgáltatások; útépítés; üzletek építése; üzlethelyiségek átalakítása; vakolás [vakolási munkák]; vakolási szolgáltatások; válaszfalak építése; vásári standok és üzletek építése; védőbevonatok felvitele épületekre; védőbevonatok felvitele épületfelületekre; védőbevonatok felvitele üreges felületekre; védőfestékek felvitele épületekre; védőfestékek felvitele fára; verandák, télikertek építése; vezetékekkel kapcsolatos földalatti építési munkák; vidéki, mezőgazdasági létesítmények építése; villamossági, elektronikai kivitelezési szolgáltatások; vízálló bélések alkalmazása; vízellátó berendezések építése; vízellátó csövekkel kapcsolatos földalatti építési munkák; vízellátó hálózattal kapcsolatos földalatti építési munkák; vízvezetés, talajlecsapolás; vízvezető rendszerek építése; vízhatlan burkolatok felvitele tetőkre; vízvezeték-szerelés; zsaluzási szolgáltatások; zsaluzat installálása betonozáshoz; beléptető rendszerek felszerelése, üzembe helyezése; betörésjelző riasztók javítása; betörésjelző riasztók üzembe helyezése; betörésjelző riasztók üzembe helyezése, karbantartása és javítása; betörésjelzők felszerelése; betörésvédelmi riasztórendszerek felszerelése és javítása; biztonsági rendszerek felszerelése; biztonsági rendszerek üzembe

helyezése; biztonsági zárok javítása; lakatosmunkák [javítás]; riasztó-felszerelési szolgáltatások; riasztók beüzemelése; riasztók javítása; riasztók karbantartása és szervizelése; tűzjelző készülékek javítása; tűzjelző készülékek javítása vagy karbantartása; tűzjelző készülékek üzembe helyezése; tűzjelző rendszerek felszerelése; tűzriasztó készülékek; tűzriasztó készülékek javítása; tűzriasztó készülékek javításával vagy karbantartásával kapcsolatos információszolgáltatás; tűzriasztó készülékek karbantartása; tűzriasztó rendszerek karbantartása és szervizelése; tűzriasztók felszerelése és javítása; tűzvédelmi evakuációs rendszerek üzembe helyezése; vezeték nélküli zárok beszerelése; zárok felszerelése; zárok felszerelése, cseréje, pótlása és javítása; zárszerelvények felszerelése; bojlerek javítása vagy karbantartása; elektronikus vagy légkondicionáló rendszerek karbantartása; fűtési rendszerek karbantartása és javítása; fűtéstechnikai szolgáltatások; fűtő- és hűtőberendezések üzembe helyezése; fűtő-, szellőző- és légkondicionáló berendezések épületekbe való utólagos beszerelése; fűtőberendezések beszerelése; fűtőberendezések épületekbe való utólagos beszerelése; fűtőberendezések tervszerű szervizelése; fűtőberendezések üzembe helyezése; fűtőberendezések üzembe helyezése és javítása; fűtőberendezések üzembe helyezése, javítása és karbantartása; fűtőkészülékek javítása; fűtőkészülékek javítása és karbantartása; hő visszanyerő készülékek javítása; klímaberendezések felújítása; klímarendszerek beüzemelése; központi fűtés beszerelése; központi fűtés rendszerek üzembe helyezése; központi fűtés üzembe helyezése; légszűrő tisztítási szolgáltatások; légkondicionálási, klimatechnikai vállalkozási szolgáltatások; légkondicionáló berendezések javítása vagy karbantartása [ipari célra]; légkondicionáló berendezések üzembe helyezése; légkondicionáló berendezések üzembe helyezése, karbantartása és javítása; légkondicionáló berendezések telepítése és javítása; légkondicionáló berendezések felszerelése és javítása; légkondicionáló berendezések javítása és karbantartása; légkondicionáló berendezések javítása; légkondicionáló berendezések tervszerű szervizelése; légkondicionáló berendezések épületekbe való utólagos beszerelése; légkondicionáló berendezések javítása vagy karbantartása; szagtalanítási szolgáltatások; szellőző berendezések épületekbe való utólagos beszerelése; szellőző- és pórszívó rendszerek üzembe helyezése; szellőztető berendezések üzembe helyezése; szellőztető berendezések javítása; szellőztető berendezések javítása és karbantartása; szellőztető berendezések tervszerű szervizelése; akusztikus mennyezetek tisztítása; áttereszek tisztítása; épületbelső takarítási szolgáltatások; épületek belső felületeinek tisztítása; épületek [belső] tisztítása, takarítása; épületek mosása; épületek tisztítása [külső felület]; épülethomlokzat tisztítás, takarítás; épülettakarítás, épülettisztítás; gondnoki, házfelügyelői szolgáltatások; helyszínek takarítása rendezvények előtt és után; higiénikus tisztítás [épületek]; középületek takarítása; külső falfelületek tisztítása; madarak okozta szennyeződés tisztítása épületekről; mennyezetfelületek tisztítása; mennyezettisztítási szolgáltatások; padlásterek takarítása; padlófelületek tisztítása; padlófenyezés; szabadidőközpontok szerződéses takarítása; szállodák takarítása; víznyelő aknák tisztítása; ablakbevonatok felvitele; ablakfóliák felhelyezése; ablakkeretek beszerelése; ablakkeretek cseréje; ablakkeretek festése; ablakok beszerelése; ablakok cseréje; ablakok hőszigetelése; ablakok javítása; ablakok karbantartása; ablakok üvegezése; ablakszerelvények felszerelése; ablaktisztítás; beltéri árnyékolók, rolók javítása; dupla üveg beszerelése; épületüvegezési szolgáltatások; másodlagos üvegezés felszerelése; redőnyök felszerelése és javítása; relaxák felszerelése és javítása; rolók felszerelése; táblaüveg beépítési és javítási szolgáltatások; üveg behelyezése, felszerelése; üveg és üvegelemek felszerelése; üveges munkák, üvegezés; üvegezés; üvegezés felújítása; üvegezés [üvegárúk]; üvegezett épületszerkezetek felszerelése; védőfilmek felvitele üvegre; bútorasztalos munkák [javítás]; bútorfelújítás, restaurálás; kárpitjavítás; kárpitozás; szekrények javítása; szekrények újraburkolása; újrakárpitozás; felvonójavítás; felvonók és liftek üzembe helyezése; felvonók felszerelése és javítása; felvonók javítása; felvonók javítása és karbantartása; felvonók karbantartása; felvonók [liftek] javítása vagy karbantartása; felvonószerelés; liftek üzembe helyezése; faanyag gombafertőzésének megszüntetése; felületek kezelése állatriasztó készítményekkel; helyiségek kártevő- és rovarbiztossá tétele; helyiségek vizsgálata szű jelenlétének kimutatására.

41 Beszédírás, nem reklámcélra; böngészhető kiadványok megjelentetése az interneten vagy globális számítógépes hálózaton; brosúrák kiadása; digitális videó, audió és multimédia kiadási szolgáltatások; dokumentumok kiadása; elektronikus kiadványok megjelentetése; elektronikus kiadványok multimédiás megjelentetése; elektronikus kiadványszerkesztés; elektronikus könyvek és folyóiratok on-line publikálása;

elektronikus könyvek és folyóiratok online megjelentetése; elektronikus könyvek és folyóiratok internetes publikációja; elektronikus publikációk biztosítása; elektronikus szövegek megjelentetése; eseménynaptárak kiadása; felhasználói értékelések szolgáltatása szórakoztató vagy kulturális célokra; felhasználói értékelési rangsorok szolgáltatása szórakoztató vagy kulturális célokra; fényképek közzététele; füzetek kiadása; hírlevélkiadási szolgáltatások; hírlevelek kiadása; ismertetőik kiadása; katalógusok kiadása; képeket tartalmazó nyomtatott anyagok szerkesztése, nem reklámcélokra; képzéssel, tudománnyal, közjoggal és társadalmi ügyekkel kapcsolatos dokumentumok megjelentetése; kézikönyvek kiadása; kiadás/megjelentetés (könyv -); kiadói szolgáltatások; kiadványok megjelentetése; könyvek publikálása és kiadása; megrendelésre történő írás nem reklámcélokra; multimédia publikációk; multimédiás anyagok online kiadása; nem reklámcélú írott szövegek szerkesztése; nem reklámcélú szövegek publikálása; nyomtatott anyagok kiadása [elektronikus formában is], kivéve reklámcélokra; nyomtatott anyagok közzététele [a reklámszövegek kivételével] elektronikus formában; nyomtatott anyagok megjelentetése elektronikus formában; nyomtatott anyagok megjelentetése elektronikus formában az interneten; nyomtatott anyagok multimédiás kiadása; nyomtatott anyagok [nem reklámszövegek] kiadása; nyomtatott jegyzékek kiadása; nyomtatványok és nyomtatott kiadványok megjelentetése; nyomtatványok kiadása; nyomtatványok kiadása és szerkesztése; oktatáshoz kapcsolódó nyomtatott anyagok kiadása; oktatási anyagok kiadása; oktatási célú nyomtatványok kiadása; oktatási és képzési útmutatók kiadása; oktatási kézikönyvek kiadása; oktatási szövegek kiadása; oktatókönyvek kiadása; oktatókönyvek megjelentetése; oktatótartalom létrehozása [írása] podcastokhoz; on-line elérhető elektronikus publikációk, nem letölthetők; online elektronikus kiadványok biztosítása, nem letölthetők; online kiadványok megjelentetése; online, nem letölthető útikönyvek, térképek, városkalauzok és utazók által használt listák megjelentetése; podcastok létrehozása [írása]; poszterkiadás; prospektusok kiadása; szellemi tulajdonjogokkal kapcsolatos nyomtatványok kiadása; szórólapok megjelentetése; szövegírás; szövegek kiadása; szövegek írása és kiadása, a reklámszövegek kivételével; szövegek kiadása cd-rom-ok formájában; szövegek kiadása elektronikus média formájában; szöveggészítési szolgáltatások; szövegszerkesztés [kivéve reklámszövegek]; tudományos munkák közzététele; útikalauzok kiadásához kapcsolódó szolgáltatások; útikönyv-kiadási szolgáltatások; bemutatók szervezése szórakoztatási célokra; díjátadó ünnepségek rendezése és lebonyolítása; díjátadó ünnepségek szervezése; divatbemutatók szervezése szórakoztatási célokból; előadások szervezése; előadások szervezése és lebonyolítása; játékok szervezése; játékok szervezése és lebonyolítása; játékok szervezése, rendezése; játékok, vetélkedők és versenyek rendezése; kapcsolódó oktatási szemináriumok szervezése; képzési célú bemutatók szervezése; képzési célú gyűlések, szakmai konferenciák szervezése; képzési célú kiállítások szervezése; képzési célú kiállítások, bemutatók szervezése; képzési célú vetélkedők, versenyek szervezése; képzési szemináriumok lebonyolítása; képzéssel kapcsolatos konferenciák rendezése; képzéssel kapcsolatos konferenciák szervezése; képzéssel kapcsolatos szemináriumok szervezése; képzéssel kapcsolatos szemináriumok rendezése; kereskedelemmel kapcsolatos konferenciák rendezése; kereskedelemmel kapcsolatos szemináriumok rendezése; kereskedelemmel kapcsolatos szemináriumok szervezése; kereskedelmi célú gyűlések, szakmai konferenciák szervezése; kereskedelmi, szakmai és üzleti konferenciák szervezése és lebonyolítása; kereskedelmi, szakmai konferenciák szervezése; kiállítási szolgáltatások szórakoztatási célokra; kiállítási szolgáltatások oktatási célokra; kiállítások lebonyolítása szórakoztatási célokra; kiállítások megszervezése oktatási célokra; kiállítások rendezése oktatási célokra; kiállítások szervezése oktatási célokra; konferencia szolgáltatások; konferenciák és szemináriumok szervezése és lebonyolítása; konferenciák, kongresszusok, szimpóziumok szervezése és lebonyolítása; konferenciák szervezése; konferenciák, kongresszusok szervezése és lebonyolítása; konferenciák szervezése és lebonyolítása; konferenciák szervezése, lebonyolítása és rendezése; konferenciák szervezésével, lebonyolításával és rendezésével kapcsolatos tanácsadási és tájékoztató szolgáltatások; konferenciaszervezés; kongresszusok szervezése és lebonyolítása; kongresszusok szervezése, lebonyolítása és rendezése; kongresszusok szervezésével, lebonyolításával és rendezésével kapcsolatos tanácsadási és tájékoztató szolgáltatások; kulturális célú bemutatók szervezése; kulturális célú bemutatók, kiállítások szervezése; kulturális célú gyűlések, szakmai konferenciák szervezése; kulturális célú vetélkedők, versenyek szervezése; kulturális tevékenységekkel kapcsolatos konferenciák szervezése; kulturális tevékenységekkel kapcsolatos szemináriumok rendezése; kulturális vagy

oktatási célú kiállítások szervezése; műértéssel kapcsolatos műhelyek és szemináriumok lebonyolítása; művészeti galériák által nyújtott kulturális, oktató és szórakoztató szolgáltatások; művészeti kiállításokkal kapcsolatos szolgáltatások; művészeti versenyek szervezése; oktatási célú bemutatók szervezése; oktatási célú előadások tervezése; oktatási célú kiállítások rendezése; oktatási célú kiállítások lebonyolítása; oktatási célú kiállítások, bemutatók szervezése; oktatási célú kiállításszervezés; oktatási célú konferenciák szervezése; oktatási célú konferenciák tervezése; oktatási célú kongresszusok szervezése; oktatási célú összejövetelek rendezése; oktatási célú show-k rendezése; oktatási célú szemináriumok szervezése; oktatási célú szemináriumok tervezése; oktatási célú vetélkedők, versenyek szervezése; oktatási gyűlések, kongresszusok szervezése; oktatási kiállítások szervezése; oktatási konferenciák levezetése; oktatási konferenciák rendezése és lebonyolítása; oktatási konferenciák szervezése; oktatási szemináriumok szervezése; oktatási szemináriumok tartása; oktatási vagy szórakoztató célú versenyek szervezése; oktatási versenyek szervezése; oktatással kapcsolatos konferenciák szervezése; oktatással kapcsolatos szemináriumok szervezése; oktatással kapcsolatos szemináriumok rendezése; oktatással kapcsolatos szimpóziumok; oktató szemináriumok szervezése; összejövetelek lebonyolítása; rekreációs célú konferenciák szervezése; rekreációs célú összejövetelek rendezése; rekreációs célú szemináriumok szervezése; rekreációs, szabadidős versenyek rendezése; szemináriumok; szemináriumok és konferenciák rendezése; szemináriumok és kongresszusok tartása, vezetése; szemináriumok és workshopok [képzés] szervezése és lebonyolítása; szemináriumok rendezése, lebonyolítása és szervezése; szemináriumok szervezése; szemináriumok szervezése és lebonyolítása; szemináriumok tartása; szimpóziumok szervezése és lebonyolítása; szimpóziumok szervezése, lebonyolítása és rendezése; szimpóziumok szervezésével, lebonyolításával és rendezésével kapcsolatos tanácsadási és tájékoztató szolgáltatások; szórakoztató célú gyűlések, szakmai konferenciák szervezése; szórakoztató célú kiállítások lebonyolítása; szórakoztató célú kiállítások szervezése; szórakoztató célú összejövetelek lebonyolítása; szórakoztatóval kapcsolatos szimpóziumok; szórakoztatóval kapcsolatos szemináriumok szervezése; szórakoztatóval kapcsolatos konferenciák szervezése; szórakoztató célú kiállítások lebonyolítása; találkozók és konferenciák szervezése; találkozók szervezése és lebonyolítása; üzleti célú gyűlések, szakmai konferenciák szervezése; üzleti konferenciák szervezése; üzleti szemináriumok szervezése; workshopok [képzés] szervezése, lebonyolítása és rendezése; audiovizuális felvételek készítése; előre felvett videofilmek elkészítése; eredeti felvételek készítése; felvételt készítő szolgáltatások; fényképezés; fényképezési filmvágás; fényképszerkesztés; filmek és videofilmek gyártása; filmformátumok kidolgozása; filmszerkesztés, vágás; fotóösszeállítások készítése; hang- és képfelvételek készítése hang- és képhordozókon; hang- és/vagy videofelvételek készítése; hang- és videoanyagok készítése, fényképezés; hang- és videofelvételek készítése; hang- és videoszerkesztési szolgáltatások; hang- és zenefelvételek készítése; hanganyagok készítése; hangfelvétel készítés; multimédiás szórakoztatás biztosítása weboldalon keresztül; nem letölthető digitális hangfelvételek szolgáltatása az internetről; nyers audiofelvételek készítése; oktatási beszámolók készítése; oktatási célú hang- és videofelvételek készítése; oktatási filmek gyártása; oktatóvideók készítése; portréfényképezés; speciális effektus animációk készítése filmekhez és videókhoz; szórakoztató anyagok készítése filmek formájában; szórakoztató anyagok készítése videók formájában; szórakoztató hangfelvételek gyártása; szórakoztató multimédiás műsorok biztosítása televíziós, széles sávú, vezeték nélküli és online átvitel útján; szórakoztató videoszalagok készítése; videó szerkesztés; videofelvételek bemutatásához kapcsolódó szolgáltatások; videofelvételek készítése; videofelvételek szerkesztése; videók, videofelvételek készítése; videokészítési szolgáltatások; videorögzítés; csapatépítés (oktatás); diákok oktatási tanfolyamokon való részvételének megszervezése; képzés és oktatás; képzés szervezése; képzés, tanítás és oktatás biztosítása; képzések szervezése; képzések tartása; képzési célú előadások szervezése és lebonyolítása; képzési célú műhelyek; képzési célú túrák lebonyolítása; képzési célú túrák szervezése; képzési lehetőségek biztosítása; képzési rendezvények szervezése és lebonyolítása; képzési szemináriumok lebonyolítása ügyfelek számára; kézművességgel és iparművészettel kapcsolatos oktatási és képzési szolgáltatások; létesítmények biztosítása oktatási célokra; létesítmények biztosítása oktatáshoz; műhelyek szervezése; műhelyek lebonyolítása [képzés]; oktatási célú műhelyek; oktatási kézikönyvek fejlesztése; oktatási kongresszusok szervezése; oktatási létesítmények biztosítása; oktatási rendezvények lebonyolítása; összejövetelek szervezése az oktatás területén;

rekreációs célú kiállítások lebonyolítása; szemináriumok rendezése és lebonyolítása; szemléltetés [oktatási célokra]; találkozók szervezése és lebonyolítása az oktatás területén; üzleti konferenciák lebonyolítása; vezetett tanulmányi túrák szervezése; vezetett tanulmányi túrák lebonyolítása; díszletek kölcsönzése; létesítmények bérbeadása televíziós műsorok készítéséhez; létesítmények rendelkezésre bocsátása szabadidős tevékenységekhez; szabadidős létesítmények üzemeltetése; múzeumi kiállítások; múzeumi kurátorok szolgáltatásai; múzeumi létesítmények és szolgáltatások biztosítása; múzeumi létesítmények, szolgáltatások biztosítása bemutatókhoz; múzeumi létesítmények, szolgáltatások biztosítása kiállításokhoz; múzeumi létesítmények üzemeltetése; múzeumi szolgáltatások; múzeumi szolgáltatások [bemutatók, kiállítások]; múzeumok vezetése; élő előadások bemutatása; élő előadások szervezése és bemutatása; élő előadások szervezése; élő előadásokkal kapcsolatos szolgáltatások; szórakoztatási célú élő bemutatók; helyfoglalás előadásokra és színházi jegyfoglalás; helyfoglalás szórakoztató eseményekre; jegyátvételi szolgáltatások szórakoztató, sport- és kulturális rendezvényekhez; jegyfoglalás kulturális rendezvényekre; jegyfoglalási szolgáltatások előadásokra és más szórakoztató rendezvényekre; jegyfoglalási szolgáltatások előadásokra; jegyfoglalási szolgáltatások kulturális rendezvényekre; jegyfoglalási szolgáltatások szórakoztató és szabadidős rendezvényekre; jegypénztári szolgáltatások; jegyrendelési és jegyfoglalási szolgáltatások; jegyvásárlási szolgáltatások szórakoztató rendezvényekhez.

43 Elszállásolási szolgáltatások; helyszínek biztosítása rendezvényekhez, ideiglenes irodai férőhelyek és termek biztosítása; ideiglenes elszállásolás biztosítása; ideiglenes szobabérlés; közösségi célú helyiségek bérbeadása; pavilonok kölcsönzése, bérbeadása; recepciók szolgáltatások ideiglenes elszállásoláshoz [érkezések és távozások ügyintézése]; rendezvényhelyiségek, valamint ideiglenes iroda- és tárgyalóhelyiségek biztosítása; rendezvénysátrak bérbeadása; rendezvénysátrak kölcsönzése; sátrak kölcsönzése; szállás biztosítása klubok, csoportok tagjainak; szállásadási szolgáltatások összejövetelekhez; szállásadással kapcsolatos irodai szolgáltatások; szállodák, szállók, panziók, üdülő és turista szálláshelyek; szoba- és terembérlési szolgáltatások; szobák bérbeadása; üdülési szállás biztosítása; vendéglátási szolgáltatások [szállásadás]; bankettek és társas összejövetelek tartására alkalmas létesítmények biztosítása különleges alkalmakra; esküvői fogadások szervezése [helyszínek]; kiállítási létesítmények biztosítása; kiállítási termek bérbeadása; kiállítóhelyek biztosítása hotelekben; konferencia létesítmények biztosítása; konferenciatermek biztosítása; létesítmények biztosítása konferenciákhoz, kiállításokhoz és találkozókhoz, értekezletekhez; létesítmények biztosítása vásárokhöz és kiállításokhoz; létesítmények rendelkezésre bocsátása összejövetelekhez; szakmai bemutatók, kiállítások létesítményeinek biztosítása [szállásadás]; szállásbiztosítás találkozókhoz; szálláshely biztosítás találkozókhoz; termek kölcsönzése közösségi célokra; bankett szolgáltatások; alkoholos italok felszolgálása; bankettek szervezése; bár- és éttermi szolgáltatások; bár szolgáltatások; bárók; bisztró [büfé] szolgáltatások; borkóstolási szolgáltatások (italok biztosítása); delikát éttermek, csemegeárúk [éttermek]; elhelyezés biztosítása összejövetelekhez; elvihető ételekkel kapcsolatos szolgáltatások; elvitelre árusított éttermek; elvitelre árusított ételek szolgáltatása; elvitelre készített ételekkel és italokkal kapcsolatos szolgáltatások; esküvői fogadások rendezése [étel és ital]; étel előkészítés; étel- és italkészítés; étel- és italkészítési szolgáltatások; ételek díszítése; ételek és italok biztosítása bisztrókban; ételek és italok biztosítása éttermekben és bárókban; ételek és italok felszolgálása; ételek és italok felszolgálása éttermi vendégek számára; ételek és italok felszolgálása vendégek számára; ételek és italok felszolgálása éttermekben és bárókban; ételek és italok készítése és biztosítása azonnali fogyasztásra; ételek és italok szolgáltatása éttermi vendégek számára; ételek és italok szolgáltatása vendégek számára; ételfőzési, melegkonyhai szolgáltatások; ételkészítés; ételkészítés mások számára kiszervezéssel; ételkészítés megrendelésre; ételkészítési szolgáltatások; ételszobrászat; éttermek [szolgáltatások]; étkezdei, menzai szolgáltatások; éttermi szolgáltatások; éttermi szolgáltatások, beleértve az engedéllyel rendelkező bár létesítményeket, szolgáltatásokat; éttermi szolgáltatások étel elvitelre árusításához; fagylaltozók, fagylaltozói szolgáltatások; grilléttermek; italszolgáltatás biztosítása; juice bár szolgáltatásai; kantinok, büfék, étkezdék; kávéház; kávéházak; kávéházi szolgáltatás; kávézói szolgáltatások; klub szolgáltatások étel és ital biztosítására; önkiszolgáló éttermek; salátabárok; snack-szolgáltatások; svédasztalos éttermi szolgáltatások; szállodai étkezés, étkeztetés megszervezése; szállodai éttermi szolgáltatások; szállodák által nyújtott éttermi szolgáltatások;

Nemzeti védjegybejelentések meghirdetése

---

szolgáltatások ételek biztosításához; szolgáltatások italok biztosításához; tortadíszítések; vendéglátási szolgáltatások [étel- és italszolgáltatás]; zártkörű drinkbár szolgáltatások; ideiglenes szállásfoglalás; idegenforgalmi szálláshelyek foglalása; ideiglenes szállások foglalása az interneten keresztül; ideiglenes szállásszervezés; szállásfoglalás; szállásfoglalás utazók számára; szállásrendelési szolgáltatások; szállodai férőhely foglalás; szállodai foglalási szolgáltatások; szállodai foglalási szolgáltatások az interneten keresztül; szállodai szobafoglalás, szállásfoglalás; szállodai szobák lefoglalása utazók számára; szobafoglalás; szobafoglalás utazóknak; szobafoglalási, valamint szállodai foglalási szolgáltatások biztosítása; üdülési szállásfoglalási szolgáltatások; éttermi foglalási szolgáltatások; éttermi foglalások és ételek megrendelése.

---

( 210 ) M 20 02443

( 220 ) 2020.08.17.

( 731 ) Putnik-Mayer Ivett, Újszentiván (HU)

( 541 ) **Gazdiképző**

( 511 ) 41 Állatidomítás, kiképzés; elektronikus könyvek és folyóiratok on-line publikálása; élő előadások bemutatása; filmgyártás, kivéve reklámfilmek; gyakorlati képzés; könyvkiadás; rádió- és televízióműsorok készítése.

---

( 210 ) M 20 02784

( 220 ) 2020.09.18.

( 731 ) HARTMANN-RICO Hungaria Kereskedelmi Korlátolt Felelősségű Társaság, Biatorbágy (HU)

( 740 ) Szenyán és Rozgonyi Ügyvédi Iroda, Dr. Szenyán István, Budapest

( 541 ) **SebDoki**

( 511 ) 5 Gyógyszerészeti, gyógyászati és állatgyógyászati készítmények; egészségügyi készítmények gyógyászati használatra; tapaszok, kötszanyagok.

9 Rögzített és letölthető média; számítógépes szoftver; üres digitális vagy analóg rögzítő és tároló média; letölthető számítógépes szoftveralkalmazások.

42 Számítástechnikai szoftver tervezés és fejlesztés; felhőalapú számítástechnika.

44 Orvosi szolgáltatások; higiéniai és szépségápolási szolgáltatások emberek vagy állatok részére.

---

( 210 ) M 20 02980

( 220 ) 2020.10.05.

( 731 ) JEWEL - SZEGED Kft., Szeged-Szőreg (HU)

( 740 ) Oppenheim Ügyvédi Iroda, Budapest

( 541 ) **LEBEGŐ DRÁGAKŐFOGLALÁS**

( 511 ) 14 Órák; ékszerek; nemesfém műalkotások; személyes dísz tárgyak nemesfémből; nemesfémmel bevont apró dísz tárgyak; ékszerdobozok és óradobozok.

---

( 210 ) M 20 03795

( 220 ) 2020.12.10.

( 731 ) Duna Aszfalt Zrt., Tiszakécske (HU)

( 740 ) Szíjj és Társai Ügyvédi Iroda, Budapest

( 546 )



( 511 ) 6 Nem nemesfémek és ezek ötvözetei, ércek; fém építőanyagok; hordozható fémszerkezetek; nem elektromos fémkábelek és fémvezetékek; kisméretű fémáru; fémtartályok tároláshoz vagy szállításhoz; hídsaruk [építőanyagok] fémből; korlátok fémből hidakhoz; fémből készült horgonycsapok hidak rögzítéséhez; fém hídelemek; fémből készült ideiglenes hidak; hidak [szerkezetek] fémből; fémanyagok vasúti vágányokhoz;

---

öntöttvas anyagok vasúti vágányokhoz; vasútépítési anyagok.

7 Erőgépek; motorok (a szárazföldi járműmotorok kivételével); tengelykapcsolók és erőátviteli elemek (a szárazföldi járművek céljára készültek kivételével); mezőgazdasági szerszámok, kézi szerszámok kivételével; alagútúró gépek; gépek alagútépítéshez; vasútépítő gépek; aszfaltkészítő gépek; aszfaltkeverő gépek; aszfaltozó gépek.

19 Nem fém anyagok építéshez és építkezéshez; merev csövek, nem fémből, építéshez; aszfalt, szurok, kátrány és bitumen; hordozható épületek, nem fémből; emlékművek nem fémből; útépítési és útburkoló anyagok; útépítési anyagok, nem fémből; útépítéshez használt bitumen; útépítéshez használt beágyazó keverékek; nem fém útépítési anyagok; kátrány alapú tömítőanyagok útépítéshez; cement; habarcs; beton; aszfalt; aszfalt útburkolatok; aszfalt [építési célra].

37 Építőipari szolgáltatások; elektromos berendezések üzembe helyezése és javítása; gépek üzembe helyezése, karbantartása és javítása; járművek karbantartása és javítása; bányászati kitermelés, olaj- és gázfúrás; útépítés; autópálya-hálózatok építése; autópályák építése; autópályák építése megrendelésre; alagutak építése; alagútépítés; alagútúrás; vasútépítés; vasúti alépítmények, pályatestek építése.

39 Szállítás; áruk csomagolása és raktározása.

40 Hulladék és szemét újrahasznosítása; levegőtisztítás és vízkezelés; nyomtatási, nyomdai szolgáltatások; fémek hőkezelése, edzése; fémkezelés; fémöntés; forrasztás; hegesztési szolgáltatások.

42 Tudományos és műszaki szolgáltatások, valamint az idetartozó tervezői és kutatói tevékenység; ipari elemzési, ipari kutatási és ipari tervezési szolgáltatások; minőségellenőrzési és hitelesítési szolgáltatások; számítástechnikai hardver és szoftver tervezés és fejlesztés; talajmórgatási technológiával [útépítés] kapcsolatos műszaki konzultáció.

**( 210 ) M 20 03842**

**( 220 ) 2020.12.14.**

( 731 ) Magyar Piszke Papír Kft., Látatlan (HU)

( 740 ) Kiss János József, Budapest

**( 541 ) bioandglutenfree**

( 511 ) 35 Árumbemutató; áruk bemutatása kommunikációs médiában, kiskereskedelmi célokból; import-export ügynökségek; kereskedelmi közvetítői szolgáltatások; online piactér biztosítása áruk és szolgáltatások eladói és vásárlói részére.

**( 210 ) M 21 00165**

**( 220 ) 2021.01.19.**

( 731 ) Szőnyiné Schuck Szilvia, Pilisszentiván (HU)

( 740 ) Kálmán és Társai Ügyvédi Iroda, Budapest

**( 541 ) Pilisi ingatlanok szakértője**

( 511 ) 35 Reklámozás; üzleti menedzsment, szervezés és adminisztráció; irodai munkák; adatindexek összeállítása kereskedelmi vagy reklámcéllal; adatkutatás számítógépes fájlokban; adatok frissítése és karbantartása számítógépes adatbázisokban; adminisztrációs szolgáltatások gyógyászati beutalókkal kapcsolatban; adminisztratív támogatás pályázati felhívások megválaszolásához; adóbevallás-benyújtási szolgáltatások; adóbevallások elkészítése; ajándék-nyilvántartási szolgáltatások; állasközvetítő irodák; ár-összehasonlító szolgáltatások; árumbemutató; áruk bemutatása kommunikációs médiában, kiskereskedelmi célokból; áruk és szolgáltatások engedélyezésének kereskedelmi ügyintézés; áruk és szolgáltatások promóciója sportesemények szponzorálásával; árusító automaták kölcsönzése; árusító standok bérbeadása; árverési szolgáltatások; átmeneti üzletmenedzsment; bérszámfejtés; beszerzői szolgáltatások [árúk illetve szolgáltatások beszerzése más cégeknek]; célzott marketing; divatbemutatók szervezése promóciós célokból; értékesítési promóciós szolgáltatások; felhasználói értékelési rangsorok szolgáltatása kereskedelmi vagy reklámcélokra; felhasználói vélemények szolgáltatása kereskedelmi vagy reklámcélokra; fénymásolási szolgáltatások; fénymásológépek kölcsönzése; fogyasztói hűségprogramok igazgatása; gazdasági előrejelzések; gazdasági versennyel kapcsolatos



információszerzési szolgáltatások; gépírási szolgáltatások; gyógyszerészeti, állatgyógyászati és egészségügyi készítményekhez és gyógyászati eszközökhöz kapcsolódó nagykereskedelmi szolgáltatások; gyógyszerészeti, állatgyógyászati és higiéniai készítmények valamint gyógyászati eszközök kis- és nagykereskedelme; gyorsírási szolgáltatások; hirdetési- és reklámszolgáltatások; hirdetési felület kölcsönzése; hirdetőtáblák bérbeadása [reklámtáblák]; honlapforgalom optimalizálása; időpont-émlekeztető szolgáltatások [iroda funkciók]; időpont-ütemezési szolgáltatások [iroda funkciók]; import-export ügynökségek; információk számítógépes adatbázisokba való gyűjtése; információk számítógépes adatbázisokba való rendezése; irodagépek és irodafelszerelés kölcsönzése; irodai berendezések kölcsönzése közösségi munkahelyeken; írott kommunikáció és adatok regisztrálása; kereskedelmi és üzleti kapcsolattartási adatok biztosítása; kereskedelmi információ és tanácsadás fogyasztóknak [fogyasztói tanácsadás]; kereskedelmi információs ügynökségek; kereskedelmi közvetítői szolgáltatások; kereskedelmi lobbizási szolgáltatások; kereskedelmi tranzakciók tárgyalása és megállapodások kötése harmadik fél számára; kereskedelmi- vagy reklámcélú kiállítások; kereskedelmi vásárok rendezése; keresőmotor-optimalizálás reklámozás céljából; kirakatrendezés; kiskereskedelmi szolgáltatások művészeti galériák által kínált műtárgyakhoz; kiszervezett vállalatirányítás; kommunikáció átírása [irodai funkciók]; konzultáció személyzeti kérdésekben; költöztető szolgálat vállalkozások számára; költségelemzés; közönségkapcsolati kommunikációs stratégiára vonatkozó tanácsadás; közönségszolgálati szolgáltatások; közvélemény-kutatás; kutatások ügyletekkel kapcsolatban; manöken/modell közvetítés reklám- vagy kereskedelmi célból; marketing szoftverkiadás keretében; marketingszolgáltatások; médiakapcsolati szolgáltatások; munkaerő-toborzás; nyilvántartásokban tárolt adatok frissítése és karbantartása; on-line hirdetői tevékenység számítógépes hálózaton; online kiskereskedelmi szolgáltatások letölthető csengőhangokhoz; online kiskereskedelmi szolgáltatások letölthető digitális zenékhez; online kiskereskedelmi szolgáltatások letölthető és előre rögzített zenékhez és filmekhez; online piactér biztosítása áruk és szolgáltatások eladói és vásárlói részére; outsourcing szolgáltatások [üzleti segítségnyújtás]; Pay Per Click (PPC) hirdetés; péktermékekkel kapcsolatos kiskereskedelmi szolgáltatások; pénzügyi auditálás; piaci információszerzési szolgáltatások biztosítása; piaci tanulmányok; piackutatás; rádiós reklámozás; reklámanyag frissítése; reklámanyagok kölcsönzése; reklámanyagok [röplapok, prospektusok, nyomtatványok, áruminták] terjesztése; reklámcélú forgatókönyvírás; reklámfilmek készítése; reklámidő kölcsönzése kommunikációs médiában; reklámkommunikációs stratégiára vonatkozó tanácsadás; reklámkonceptiók kidolgozása; reklámlevél szolgáltatás; reklámszövegek írása; reklámszövegek publikálása; reklámterjesztés; reklámügynökségek, hirdetési ügynökségek; repülőgéppel gyakran közlekedők számára szóló programok igazgatása; sajtófigyelés; segítségnyújtás kereskedelmi vagy iparvállalatok irányításában és működtetésében; segítségnyújtás üzleti tevékenységek menedzsmentjében; statisztikák összeállítása; szabadtéri reklámozás, hirdetés (1); szabadtéri reklámozás, hirdetés (2); szakmai önéletrajz írása mások számára; szállodai üzletvezetés; számítógépes fájlkezelés, adatkezelés; számlakivonatok összeállítása; számlázás; személyzet kiválasztása pszichológiai eljárásokkal; szövegszerkesztés; szponzorok felkutatása; távközlési szolgáltatásokhoz kapcsolódó előfizetések ügyintézés; telefonközpontok üzemeltetése mások megbízásából; telefonos üzenetközvetítés [telefonon el nem érhető ügyfeleknek]; telemarketing szolgáltatások; televíziós reklámozás; televíziós vásárlási műsorok készítése; termékminták, áruminták terjesztése; titkársági szolgáltatások; tördelési szolgáltatások hirdetési célokból; újság előfizetések ügyintézésével kapcsolatos szolgáltatások; ügyfélprofil meghatározása kereskedelmi vagy marketingcélokra; üzleti értékelések; üzleti hatékonysági szakértő szolgáltatásai; üzleti információk; üzleti információk nyújtása weboldalon keresztül; üzleti konzultációs szolgáltatások; üzleti könyvvizsgálat (1); üzleti könyvvizsgálat (2); üzleti közvetítési szolgáltatások potenciális magánbefektetők és tőkét igénylő vállalkozók; összehozásával kapcsolatosan; üzleti menedzsment előadóművészek részére; üzleti projektmenedzsment szolgáltatások építőipari projektekhez; üzleti szerződések tárgyalása másik fél megbízásából; üzleti tájékoztatás, információnyújtás; üzleti vizsgálatok, kutatások; üzletszervezési és üzletvezetési tanácsadás; üzletszervezéssel kapcsolatos konzultáció; üzletvezetési konzultáció; üzletvezetési tanácsadási szolgáltatások; üzletvitel sportolók számára; üzletvitel szabadúszó szolgáltatók részére; vállalati kommunikációs szolgáltatások; vásárlási megrendelések ügyintézés; visszatérítési programok üzleti irányítása harmadik felek számára; webindexelés kereskedelmi vagy reklám célokra.

## Nemzeti védjegybejelentések meghirdetése

36 Pénzügyi, monetáris és banki szolgáltatások; biztosítási szolgáltatások; ingatlanügyletek; adóbecslések; adósságrendezési szolgáltatások; alkuszi/ügynöki tevékenység; árajánlatok előkészítése költségbecslési célokra; a szellemi tulajdonvagyon pénzügyi értékelése; balesetbiztosítás; bankügyletek lebonyolítása; befektetési alapok; bélyegek értékbecslése; bérházak kezelése; betegségbiztosítás; betéti kártyás fizetések feldolgozása; biztosítási információs szolgáltatás; biztosítási statisztikai szolgáltatások; biztosítási szolgáltatások; biztosítási tanácsadás; biztosítás közvetítés; crowdfunding [közösségi finanszírozás]; csekk ellenőrzés; ékszerek értékbecslése; elektronikus tőkeátutalás; elektronikus úton történő tranzakciók (fizetési szolgáltatások); életbiztosítás; elszámolóházak; értékek letétbe helyezése; értékutalványok kibocsátása; faktorálás; fejlesztési költségek pénzügyi felmérése az olaj-, gáz- és bányászati iparágakkal kapcsolatban; felszámolási szolgáltatások, pénzügyi; finanszírozási szolgáltatások; garancia szolgáltatások (1); garancia szolgáltatások (2); gondoskodásialap-szolgáltatások; gyapjú pénzügyi értékelése; gyűjtések szervezése; hajókárbiztosítás; hitelbérlet; hitelkártyák kibocsátása; hitelkártyás fizetések feldolgozása; hitelügynökségek, hitelirodák; ingatlanközvetítés; ingatlanok bérbeadásával kapcsolatos ügyintézés; ingatlanok értékbecslése; ingatlantulajdon-kezelés; ingatlanügyletek; ingatlanügynökség; irodahelyiségek bérbeadása; irodák bérbeadása közösségi munkavégzéshez; javítási költségbecslés [pénzügyi becslés]; jelzálogbank; jótékonyági célú gyűjtések; kedvezmények nyújtása más résztvevő létesítményeknek tagsági kártya használatán keresztül; kibocsátáskereskedelemmel foglalkozó ügynöki tevékenység; kölcsön [finanszírozás]; követelésbehajtási ügynökségek; lábön álló fa értékbecslése; lakások bérbeadása; lakbér beszedés; mezőgazdasági ingatlanok bérlése; műtárgyak értékbecslése; numizmatikai értékbecslés; nyugdíjfolyósítási szolgáltatások; online banki szolgáltatások; pénzügyek intézése építőipari projektekhez; pénzügyi elemzések; pénzügyi értékbecslés [biztosítás, bankügyletek, ingatlan]; pénzügyi értékelések pályázati felhívások megválaszolásához; pénzügyi információk nyújtása; pénzügyi információk nyújtása weboldalon keresztül; pénzügyi kutatási szolgáltatások; pénzügyi menedzsment; pénzügyi szponzorálás, támogatás; pénzügyi tanácsadás; régiségek értékbecslése; részletfizetési hitelnyújtás; szálláshelyek bérbeadása [apartmanok]; széfszolgáltatások; takarékpénztár szolgáltatások; tőkebefektetés, tőkeberuházás (1); tőkebefektetés, tőkeberuházás (2); tőzsdei árfolyamjegyzés; tőzsdeügynöki szolgáltatások; tőzsdeügynöki tevékenység (1); tőzsdeügynöki tevékenység (2); tűzkár elleni biztosítás; utazási csekk kibocsátása; vagyonkezelés; valutakereskedelem és pénzváltási szolgáltatások; vámügynöki pénzügyi szolgáltatások; virtuális valuták elektronikus átutalása; virtuális valuták pénzügyi átváltása; visszatérítések pénzügyi kezelése harmadik felek számára; zálogház szolgáltatások (1); zálogház szolgáltatások (2).

( 210 ) M 21 00176

( 220 ) 2021.01.20.

( 731 ) Magyar Közigazgatásfejlesztési Zrt., Budapest (HU)

( 541 ) SzámlaRobot

( 511 ) 42 Szoftver mint szolgáltatás [SaaS]; szoftverfejlesztés szoftverkiadás keretében.

( 210 ) M 21 00460

( 220 ) 2021.02.08.

( 731 ) Genki Forest (Beijing) Food Technology Group Co., Ltd., Peking (CN)

( 740 ) Oppenheim Ügyvédi Iroda, Budapest

( 546 )



( 511 ) 30 Kávé; tea; tea alapú italok; kamilla-alapú italok; cukor; méz; zabdara; snack ételek (gabona alapú -); rizs alapú rágsálnivalók; gyorsrizs; chips [gabonakészítmény]; instant tészták; fagylaltok és jégkrémek; fagyasztott

joghurtok [fagylaltok, jégkrémek]; fűszerek, ízesítők; kávé alapú italok; teahelyettesítőként használt virágok vagy levelek; gabonaszeletek.

( 210 ) M 21 00504

( 220 ) 2021.02.10.

( 731 ) MERGER FOOD Kft., Hajdúnánás (HU)

( 740 ) XLex Ipar- és Szerzői Jogvédelmi Tanácsadó Bt., Budapest

( 546 )



( 511 ) 32 Energiaitalok; koffeintartalmú energiaitalok; energiaitalok [nem gyógyászati használatra].  
33 Alkoholos energiaitalok.

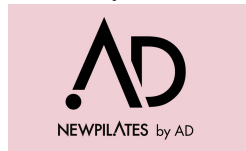
( 210 ) M 21 00615

( 220 ) 2021.02.16.

( 731 ) Decker Anna, Budajenő (HU)

( 740 ) Dr. Karsay Ferenc, Budapest

( 546 )



( 511 ) 41 Audiovizuális felvételek készítése; hang- és képfelvételek készítése hang- és képhordozókon; hangfelvételek készítése; videofelvételek készítése; oktatási célú hang- és videofelvételek készítése; oktatási beszámolók készítése; oktatóvideók készítése; képzéssel kapcsolatos szemináriumok szervezése; képzéssel kapcsolatos szemináriumok rendezése; képzéssel kapcsolatos konferenciák rendezése; képzéssel kapcsolatos konferenciák szervezése; képzési szemináriumok lebonyolítása; oktatási célú konferenciák szervezése; oktatási célú szemináriumok szervezése; oktatással kapcsolatos konferenciák szervezése; oktatással kapcsolatos szemináriumok szervezése; oktatással kapcsolatos szemináriumok rendezése; aerobik tanfolyamok; aerobik versenyek; edzési [fitnesz] tanácsadási szolgáltatások; edzési, sportolási létesítmények foglalása; edzési utasítások és felszerelés biztosítása; egészség- és fitnesztréning; egészség klubok és tornatermek szolgáltatásai; egészségklub szolgáltatások [egészség és fitnesz]; egészségvédő klubok szolgáltatásai [edzés]; edzőtermi szolgáltatások; edzőtermi órák; fitness edzéssel kapcsolatos konzultáció; fitnesszel kapcsolatos képzési szolgáltatások; fitnesszel kapcsolatos oktatási szolgáltatások biztosítása; fitness- és edzőlétesítmények biztosítása; fitnesz klub szolgáltatások; fitnesz oktatás, útmutatás; fitnesz órák vezetése; fitnesz tanácsadás; fitneszedzési szolgáltatások; fitneszközpontok működtetése; fitneszközpontok szolgáltatásai; formában tartó sporttevékenységek oktatása, fitnesz oktatás; formában tartó sporttevékenységek oktatásával kapcsolatos szolgáltatások; pilates oktatás; sport- és szabadidős tevékenységek; sportoktatási szolgáltatások; sportoktatás, edzés és irányítás; sportoktatói szolgáltatások; személyi edző szolgáltatások [fitnesz edzés]; testnevelés;

## Nemzeti védjegybejelentések meghirdetése

testnevelési szolgáltatások; testnevelési oktatás; aerial fitness oktatás; edzéssel kapcsolatos online tájékoztatás weboldalon keresztül; egészséggel kapcsolatos oktatási szolgáltatások nyújtása; egészséggel kapcsolatos oktatási szolgáltatások; egészséggel kapcsolatos oktató tanfolyamok; fitnessszel kapcsolatos képzés az interneten keresztül; fitneszedzéssel kapcsolatos információk biztosítása honlapokon; fitnesztréninggel kapcsolatos információk rendelkezésre bocsátása online portálon keresztül; kapcsolódó oktatási szemináriumok szervezése; képzés és oktatás; oktatás, tanítás; oktatás és képzés biztosítása; oktatási célú előadások szervezése és lebonyolítása; oktatási és tanítási szolgáltatások; oktatási szolgáltatások nyújtása; oktatási tanfolyamokat biztosító oktatási szolgáltatások; online képzések biztosítása; online oktatás biztosítása; online oktatási tanfolyamok biztosítása; online szemináriumok biztosítása; sporttal kapcsolatos képzési szolgáltatások; sporttal kapcsolatos oktatási szolgáltatások; sporttal kapcsolatos oktatási és képzési szolgáltatások; sporttal kapcsolatos tanfolyamok biztosítása; tanfolyamok, képzések; tanfolyamok, képzések szervezése; továbbképzési tanfolyamok szervezése.

( 210 ) M 21 01053

( 220 ) 2021.03.08.

( 731 ) Dr. Chen Zhen, Budapest (HU)

( 740 ) Dr. Wéber Péter, Budapest

( 541 ) HuaShi BaiDu

( 511 ) 5 Étrendkiegészítő emberek és állatok számára.

30 Kávé, tea, kakaó és kávépótló szerek.

( 210 ) M 21 01055

( 220 ) 2021.03.08.

( 731 ) Dr. Chen Zhen, Budapest (HU)

( 740 ) Dr. Wéber Péter, Budapest

( 541 ) HuaShi FangWen Yin

( 511 ) 5 Étrendkiegészítő emberek és állatok számára.

30 Kávé, tea, kakaó és kávépótló szerek.

( 210 ) M 21 01146

( 220 ) 2021.03.17.

( 731 ) Gyereksport-szer Kft., Szentendre (HU)

( 541 ) Pro-Sport

( 511 ) 28 Játékok és játékszerek; videojátékok; testnevelési és sportcikkek; karácsonyfadíszek; aktív fal, amerikai futball labda, asztalifocis asztal, atlétikai kellék, baseball labda, baseball ütő, bob, bója, bokszesztyű, bokszzsák, bordásfal, darts, diszkosz, dobantó, dobó és hajító labda, eredményjelző, erősítő szalag és kötél, fékezőernyő, fekvenyomó pad, fitnesz szőnyeg, jóga matrac, floorball labda, floorball ütő, focikapu, focilabda, futóbicikli, füles súlyzó, gát, gerely, gimnasztikai labda, gombfoci, hulahopp karika, húzódzkodó, húzókötel, jelölőmez, jelölőszalag, kapuháló, kapuskesztyű, kézi súlyzó, kézilabda kapu, kézilabda, koordinációs létra, kosárgyűrű, kosárlabda állvány, kosárlabda háló, kosárlabda palánk, kulacs, labdapumpa, labdatartó, léghoki asztal, magasugrás kellékei, marokerősítő, mászókötel, masszírozó henger, masszírozó párna, medicinlabda, mérőszalag, mozgásfejlesztő ugráló, mozgásfejlesztő egyensúlyozó eszközök, öltözőpad, passzoló állvány, pulzusrész, rajt kellékek, roller, röplabda, röplabda állvány, röplabda háló, RSG bot, RSG szalag, síp, SMR henger, sportóra, squash ütő, squash labda, step-pad, stopper, súlygolyó, súlyzó rúd, súlyzó tárcsa, szánkó, szlalom rúd, taktikai rács, taktikai rúd, taktikai tábla, tollaslabda, tollasütő, tornapad, tornaszekrény, tornaszőnyeg, tornaszámoly, trambulín, trambulín alkatrész, túrafelszerelés, udvari játékok, ugrálókötél, úszódeszka, úszósapka, úszószemüveg, váltóbot, védőhálók, verejtekfogó, vízigimnasztikai eszközök, vízilabda.

( 210 ) M 21 01182

( 220 ) 2021.03.19.

---

( 731 ) Hernyák Kft., Etyek (HU)

( 554 )



( 511 ) 33 Alkoholtartalmú italok, sörök kivételével; égetett szeszes italok, gin, brandy, pálinka.

---

( 210 ) M 21 01437

( 220 ) 2021.04.06.

( 731 ) VPK Group (Naamloze vennootschap), Dendermonde (BE)

( 740 ) Dr. Hatházi Vera Ügyvédi Iroda, Budapest

( 541 ) VPK

( 511 ) 16 Papír, karton, hullámkarton; nyomdaipari termékek; hullámkarton dobozok; papírból és kartonpapírból készült csomagolások; mindenféle lapos és hullámos kartondobozok és -tartók; csomagolókarton; dobozok; dobozok csomagoláshoz; összehajtható dobozok; dobozok lap formájában; összeállított dobozok; dobozok tárolási célokra; csomagolókartonok csomagolási célokra; ládák csomagoláshoz; csomagolótartályok; selyempapírok csomagoláshoz; hullámkarton csomagolássá összeállítható anyagok; mikro-hullámlemez csomagolóanyagok; többrétegű csomagolás; védőcsomagolás; merev, bélelt csomagolóanyagok; nyomtatott csomagolóanyagok; csomagolóanyagként használt tasakok; papírívek csomagoláshoz; műanyagfóliák csomagolásra; palackborítók; csomagolás üvegekhez; spirálosan feltekert csomagoló tárolók; légmentes csomagolás; légmentes kartoncsomagolás; légzáró csomagolások papírból; légmentes műanyag csomagolás; papírcikkek csomagoláshoz; műanyagcikkek csomagoláshoz; karton; kartoncikkek csomagoláshoz; csomagoláshoz használt kartonpapír anyagok; csomagolóanyag kartonból; kartoncsövek, papírlemez csövek; kartoncikkek bemutatási célokra; cikkek kartonpapírból burkoláshoz; kartonfeliratok; bemutatótáblák, reklámtáblák kartonból; kartonlapok információk megjelenítésére; karton hordtáskák; kartonmappák; háztartási tároló dobozok kartonból; kartonkeretek; kartonlapok; kartondobozok szállításhoz való csomagolásra; tároló rendezők kartonból; sajtolt kartonlap; újrahasznosított karton; csomagolóanyagok.

35 Kiskereskedelmi és nagykereskedelmi szolgáltatások a következők terén: papír, karton, papírból vagy kartonból készült csomagolás, kartonból vagy papírból készült dobozok, árubemutató állványok; beszerzés és automatizált adatfeldolgozás harmadik fél számára a csomagolás, a csomagolóanyagok és a csomagolási követelmények tekintetében; piackutatói szolgáltatások mások megbízásából a csomagolástervezés területén; üzleti információkezelési szolgáltatások; hajózási dokumentumok és számlák előkészítése; hivatali megrendelések feldolgozása; promóciós marketingkommunikáció kialakítása.

39 Szállítás; szállítási szolgáltatások nyújtása; áruk, főként papír, karton és ezekből készült áruk, mindenféle tartály és csomagolás csomagolása és tárolása; dobozok, tartályok és papírból és kartonból készült áruk szállítása, terjesztése és raktározása; csomagolási szolgáltatások; áru csomagolással kapcsolatos tanácsadás; csomagolás [szolgáltatások]; kartonból készült tartók csomagoláshoz; papírból készült tartók csomagoláshoz; tároló tartályok kölcsönzése; raktározási információk.

---

( 210 ) M 21 01457

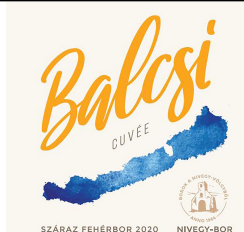
( 220 ) 2021.04.07.

( 731 ) NIVEGY-VÖLGYI Borgazdaság Korlátolt Felelősségű Társaság, Szentantalfa (HU)

( 740 ) Földesi-Herpai-Szalai Ügyvédi Iroda, Veszprém

---

( 546 )



( 511 ) 33 Borok.

( 210 ) M 21 01458

( 220 ) 2021.04.07.

( 731 ) Hársfa Home Kft., Kecskemét (HU)

( 541 ) goldoil

( 511 ) 3 Illatszerek, eszenciaolajok.

( 210 ) M 21 02070

( 220 ) 2021.05.25.

( 731 ) Kopp Mária Intézet a Népesedésért és a Családokért, Budapest (HU)

( 546 )



**KINCS  
SMART  
FAMILY**

( 511 ) 35 Reklámozás; üzleti menedzsment, szervezés és adminisztráció; irodai munkák.

36 Pénzügyi, monetáris és banki szolgáltatások; biztosítási szolgáltatások; ingatlanügyletek.

38 Távközlési szolgáltatások.

39 Szállítás; áruk csomagolása és raktározása; utazásszervezés.

41 Nevelés; szakmai képzés; szórakoztatás; sport- és kulturális tevékenységek.

42 Tudományos és műszaki szolgáltatások, valamint az idetartozó tervezői és kutatói tevékenység; ipari elemzési, ipari kutatási és ipari tervezési szolgáltatások; minőségellenőrzési és hitelesítési szolgáltatások; számítástechnikai hardver és szoftver tervezés és fejlesztés.

43 Vendéglátás (élelmezés); időleges szállásadás.

44 Orvosi szolgáltatások; higiéniai és szépségápolási szolgáltatások emberek vagy állatok részére.

( 210 ) M 21 02323

( 220 ) 2021.06.11.

( 731 ) OD & IT Solutions Kft., Balatonalmádi (HU)

( 546 )



( 511 ) 35 Menedzsment tanácsadás.

( 210 ) M 21 02509

( 220 ) 2021.06.23.

( 731 ) Liliom Consult Kft., Budapest (HU)

( 546 )



( 511 ) 35 Élelmiszerek, italok, ajándéktárgyak kis- és nagykereskedelmi szolgáltatása.

( 210 ) M 21 02571

( 220 ) 2021.06.25.

( 731 ) Éless Tímea, Tállya (HU)

dr. Éless Tamás, Budapest (HU)

( 740 ) Oppenheim Ügyvédi Iroda, Budapest

( 541 ) éter

( 511 ) 33 Borok; habzóborok.

( 210 ) M 21 02586

( 220 ) 2021.06.29.

( 731 ) Freakout Media Services Kft., Szeged (HU)

( 740 ) dr. Imre Márton, Szeged

( 546 )



( 511 ) 35 Hirdetés elektronikus médián, főként interneten keresztül; hirdetési felület, idő és média szolgáltatása és bérbeadása; értékesítési promóció audiovizuális média használatával; cégek bemutatása az interneten és egyéb médiákban; hirdetési hely, idő és média rendelkezésre bocsátása; média beszerzési szolgáltatások; média- és reklámtervek, -konceptiók készítése és megvalósítása; promóciós marketing-szolgáltatások audiovizuális média felhasználásával; reklámozási és marketing-szolgáltatások közösségi médián keresztül biztosítva; reklámozás, beleértve harmadik személyek termékeinek és szolgáltatásainak népszerűsítését nemzetközi sporteseményekhez kapcsolódó szponzori megállapodások és licencszerződések keretében; reklámozás és értékesítési promóciós szolgáltatások; reklámozás, hirdetés, beleértve a számítógépes hálózatokon történő online reklámozást; reklámozás bannerekkel; reklámozás, marketing és promóciós konzultáció, tanácsadó és segítségnyújtási szolgáltatások; üzleti menedzsment; irodai tevékenységek szolgáltatásai; reklámozás; üzleti menedzsment, szervezés és adminisztráció; irodai munkák.

41 Nevelés; szakmai képzés; szórakoztatás; sport- és kulturális tevékenységek; szövegek kiadása elektronikus média formájában; audio- és vizuális média biztosítása kommunikációs hálózatokon keresztül; online információk szolgáltatása audio- és vizuális médiával kapcsolatban.

( 210 ) M 21 02589

( 220 ) 2021.06.29.

( 731 ) Kertészek Kis/Nagy Áruháza Kft., Komlóska (HU)

( 541 ) Pocok Tox M

( 511 ) 5 Rágcsálóirtók.

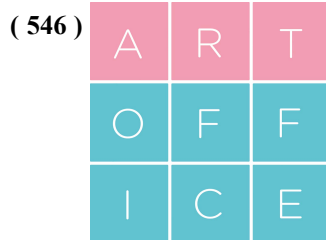
( 210 ) M 21 02590

( 220 ) 2021.06.29.

( 731 ) Kis Andrea, Budapest (HU)

dr. Nagy Dániel, Budapest (HU)

( 740 ) dr. Kiss Szabolcs Károly, Budapest



( 511 ) 41 Művészeti alkotások bérbeadása.

( 210 ) M 21 02664

( 220 ) 2021.07.06.

( 731 ) Farkas Bördíszmú Kereskedelmi és Szolgáltató Kft., Kecskemét (HU)

( 740 ) Kocsis és Szénássy Ügyvédi Iroda, Budapest



( 511 ) 18 Ajándéktáskák; aktatáskák, irattáskák és diplomata táskák; alkalmi táskák (clutch); aprópénz tartók; atlétikai táskák; babahordozó hátizsák; bankjegytartók; bankkártyatartók; bevásárlótáskák; bőr pénztárcák; bőr levéltárcák; bőrből készült bőröndök; általános célú kerek sporttáskák; bőrtáskák; bőröndök; cipőtáskák utazáshoz; csizma- és sibanecstartó táskák; csuklóra rögzíthető pénztárcák; diplomatatáskák; erszények, pénztárcák; féloldalas hátizsákok; férfi kézitáskák; gurulótáskák; gurulós bőröndök; háti hordozók; hátizsákok, hátitáskák; iskolatáskák; hordozótokok, táskák; irattartó tokok; jogosítványtokok; kalapdobozok bőrből; kalapdobozok utazáshoz; kenguruk (hevederek) csecsemők hordozására; kerek bevásárlótáskák, szatyrok; kis bőröndök; kis erszények, pénztárcák; kisméretű utazótáskák; kofferek (kis utazóládák); kulcstartók bőrből; levéltárcák; műanyag utazótáskák; műbőr kulcstartó tokok; műbőr utazótáskák; műbőr tokok; multifunkciós erszények, pénztárcák; művészeti mappák (táskák); nagyméretű bőr útitáska (portmanteaux); neszesszerek; nyakkendő tartók utazáshoz; nyakkendő tokok; női kézitáskák; oldaltáskák, tarisnyák; oldaltáskák könyveknek; övtáskák; öltöny-, ing és ruhaszállító táskák; összehajtható aktatáskák; övek; övhöz erősíthető pénztárcák; pénztárcák/erszények (nem nemesfémből készült); piperecikkek szállítására szolgáló tisztasági táskák; poggyász; sporttáskák, tornaszákok; strandtáskák; szíjak kézitáskákhoz; táskák, hátizsákok táborozóknak; textil bevásárlótáskák; táskák légi utazáshoz; táskák sportruházathoz; túra hátizsákok; utazó kézitáskák; útikészletek, bőrönd szettek; válltáskák, tarisnyák; vászon bevásárlótáskák; esernyők és napernyők; bőrszíjak; szíjak bőrből; műbőr; vállpántok (táskákhoz); vállszíjak; bőr, nyers vagy félig megmunkált állapotban; bőröndök, kézitáskák; bőröndök, utazóládák (poggyász); bútorhuzatok bőrből; ernyők, esernyők; hitelkártyatartók (levéltárcák); állatbőrök és irhák; kézitáskák; kikészített bőrök; marhabőrök; névjegytartók, kártyatartók; ruhatáskák utazáshoz; poggyász és útitáskák; vadásztáskák.

25 Ruházati cikkek, cipők, kalapárak.

35 Kis- és nagykereskedelmi szolgáltatások az alábbi árukkal kapcsolatban: kalap, táska, pénztárca, ajándéktáskák, aktatáskák, irattáskák és diplomata táskák, alkalmi táskák (clutch), aprópénz tartók, atlétikai táskák, babahordozó hátizsák, bankjegytartók, bankkártyatartók, bevásárlótáskák, bőr pénztárcák, bőr levéltárcák, bőrből készült bőröndök, általános célú kerek sporttáskák, bőrtáskák, bőröndök, cipőtáskák utazáshoz, csizma- és sibanecstartó táskák, csuklóra rögzíthető pénztárcák, diplomatatáskák, erszények, pénztárcák, féloldalas hátizsákok, férfi kézitáskák, guruló táskák, gurulós bőröndök, háti hordozók, hátizsákok, hátitáskák, iskolatáskák, hordozótokok, irattartó tokok, jogosítványtokok, kalapdobozok bőrből, kalapdobozok utazáshoz, kenguruk (hevederek) csecsemők hordozására, kerek bevásárlótáskák, szatyrok, kis bőröndök, kis erszények, pénztárcák, kisméretű utazótáskák, kofferek (kis utazóládák), kulcstartók bőrből, levéltárcák, műanyag utazótáskák, műbőr kulcstartó tokok, műbőr utazótáskák, műbőr tokok, multifunkciós erszények, pénztárcák, művészeti mappák (táskák), nagyméretű bőr útitáska (portmanteaux), neszesszerek, nyakkendő tartók utazáshoz, nyakkendő tokok,



női kezításkák, oldaltáskák, tarisznák, oldaltáskák könyveknek, övtáskák, öltöny-, ing és ruhaszállító táskák, összehajtható aktatáskák, övek, övhöz erősíthető pénztárcák, pénztárcák/erszények (nem nemesfémből készült), piperecikkek szállítására szolgáló tisztasági táskák, poggyász, sporttáskák, tornaszákok, strandtáskák, szíjak kezításkákhoz, táskák, hátizsákok táborozóknak, textil bevásárlótáskák, táskák légi utazáshoz, táskák sportruházathoz, túrahátizsákok, utazó kezításkák, útikészletek, bőröndszettek, válltáskák, tarisznák, vászon bevásárlótáskák, esernyők és napernyők, bőrszíjak, szíjak bőrből, műbőr, vállpántok (táskákhoz), vállszíjak, bőr, nyers vagy félig megmunkált állapotban, bőröndök, kezításkák, bőröndök, utazóládák (poggyász), bútorhuzatok bőrből, ernyők, esernyők, hitelkártyatartók (levéltárcák), állatbőrök és irhák, kezításkák, kikészített bőrök, marhabőrök, névjegyartók, kártyatartók, ruhatáskák utazáshoz, poggyász és útításkák, vadásztáskák, ruházati cikkek, cipők, kalapárak.

( 210 ) M 21 02665

( 220 ) 2021.07.06.

( 731 ) Farkas Bördíszmű Kereskedelmi és Szolgáltató Kft., Kecskemét (HU)

( 740 ) Kocsis és Szénássy Ügyvédi Iroda, Budapest

( 546 ) **FARKAS**

( 511 ) 18 Ajándéktáskák; aktatáskák, irattáskák és diplomata táskák; alkalmi táskák (clutch); aprópénz tartók; atlétikai táskák; babahordozó hátizsák; bankjegytartók; bankkártyatartók; bevásárlótáskák; bőr pénztárcák; bőr levéltárcák; bőrből készült bőröndök; általános célú kerek sporttáskák; bőrtáskák; bőröndök; cipőtáskák utazáshoz; csizma- és sibaancstartó táskák; csuklóra rögzíthető pénztárcák; diplomatatáskák; erszények, pénztárcák; féloldalas hátizsákok; férfi kezításkák; gurulótáskák; gurulós bőröndök; háti hordozók; hátizsákok, hátitáskák; iskolatáskák; hordozótokok, táskák; irattartó tokok; jogosítványtokok; kalapdobozok bőrből; kalapdobozok utazáshoz; kenguruk (hevederek) csecsemők hordozására; kerek bevásárlótáskák, szatyrok; kis bőröndök; kis erszények, pénztárcák; kisméretű utazótáskák; kofferek (kis utazóládák); kulcstartók bőrből; levéltárcák; műanyag utazótáskák; műbőr kulestartó tokok; műbőr utazótáskák; műbőr tokok; multifunkciós erszények, pénztárcák; művészeti mappák (táskák); nagyméretű bőr útításka (portmanteaux); neszesszerek; nyakkendő tartók utazáshoz; nyakkendő tokok; női kezításkák; oldaltáskák, tarisznák; oldaltáskák könyveknek; övtáskák; öltöny-, ing- és ruhaszállító táskák; összehajtható aktatáskák; övek; övhöz erősíthető pénztárcák; pénztárcák/erszények (nem nemesfémből készült); piperecikkek szállítására szolgáló tisztasági táskák; poggyász; sporttáskák, tornaszákok; strandtáskák; szíjak kezításkákhoz; táskák, hátizsákok táborozóknak; textil bevásárlótáskák; táskák légi utazáshoz; táskák sportruházathoz; túra hátizsákok; utazó kezításkák; útikészletek, bőrönd szettek; válltáskák, tarisznák; vászon bevásárlótáskák; esernyők és napernyők; bőrszíjak; szíjak bőrből; műbőr; vállpántok (táskákhoz); vállszíjak; bőr, nyers vagy félig megmunkált állapotban; bőröndök, kezításkák; bőröndök, utazóládák (poggyász); bútorhuzatok bőrből; ernyők, esernyők; hitelkártyatartók (levéltárcák); állatbőrök és irhák; kezításkák; kikészített bőrök; marhabőrök; névjegyartók, kártyatartók; ruhatáskák utazáshoz; poggyász és útításkák; vadásztáskák.

25 Ruházati cikkek, cipők, kalapárak.

35 Kis- és nagykereskedelmi szolgáltatások az alábbi árukkal kapcsolatban: kalap, táskák, pénztárca, ajándéktáskák, aktatáskák, irattáskák és diplomata táskák, alkalmi táskák (clutch), aprópénz tartók, atlétikai táskák, babahordozó hátizsák, bankjegytartók, bankkártyatartók, bevásárlótáskák, bőr pénztárcák, bőr levéltárcák, bőrből készült bőröndök, általános célú kerek sporttáskák, bőrtáskák, bőröndök, cipőtáskák utazáshoz, csizma- és sibaancstartó táskák, csuklóra rögzíthető pénztárcák, diplomatatáskák, erszények, pénztárcák, féloldalas hátizsákok, férfi kezításkák, guruló táskák, gurulós bőröndök, háti hordozók, hátizsákok, hátitáskák, iskolatáskák, hordozótokok, irattartó tokok, jogosítványtokok, kalapdobozok bőrből, kalapdobozok utazáshoz, kenguruk (hevederek) csecsemők hordozására, kerek bevásárlótáskák, szatyrok, kis bőröndök, kis erszények, pénztárcák, kisméretű utazótáskák, kofferek (kis utazóládák), kulestartók bőrből, levéltárcák, műanyag utazótáskák, műbőr kulcstartó tokok, műbőr utazótáskák, műbőr tokok, multifunkciós erszények, pénztárcák, művészeti mappák (táskák), nagyméretű bőr útításka (portmanteaux), neszesszerek, nyakkendő tartók utazáshoz, nyakkendő tokok,

Nemzeti védjegybejelentések meghirdetése

---

női kezításkák, oldaltáskák, tarisnyák, oldaltáskák könyveknek, övtáskák, öltöny-, ing- és ruhaszállító táskák, összehajtható aktatáskák, övek, övhöz erősíthető pénztárcák, pénztárcák/erszények (nem nemesfémből készült), piperecikkek szállítására szolgáló tisztasági táskák, poggyász, sporttáskák, tornazsákok, strandtáskák, szíjak kezításkákhoz, táskák, hátizsákok táborozóknak, textil bevásárlótáskák, táskák légi utazáshoz, táskák sportruházathoz, túrahátizsákok, utazó kezításkák, útikészletek, bőröndszettek, válltáskák, tarisnyák, vászon bevásárlótáskák, esernyők és napernyők, bőrszíjak, szíjak bőrből, műbőr, vállpántok (táskákhoz), vállszíjak, bőr, nyers vagy félig megmunkált állapotban, bőröndök, kezításkák, bőröndök, utazóládák (poggyász), bútorhuzatok bőrből, ernyők, esernyők, hitelkártyatartók (levéltárcák), állatbőrök és irhák, kezításkák, kikészített bőrök, marhabőrök, névjegyartók, kártyatartók, ruhatáskák utazáshoz, poggyász és útításkák, vadásztáskák, ruházati cikkek, cipők, kalapárúk.

---

( 210 ) M 21 02676

( 220 ) 2021.07.07.

( 731 ) Építőkémia Magyarország Kft., Diósd (HU)

( 541 ) ÉK-Frost

( 511 ) 1 Vegyi betonadalékok.

---

( 210 ) M 21 02715

( 220 ) 2021.07.11.

( 731 ) Monofaktura Kft., Kecskemét (HU)

( 541 ) Trip

( 511 ) 32 Sörök; alkoholmentes italok.

---

( 210 ) M 21 02717

( 220 ) 2021.07.11.

( 731 ) Monofaktura Kft., Kecskemét (HU)

( 541 ) KALAND AZ ÉLET

( 511 ) 30 Csokoládé.

32 Sörök; alkoholmentes italok.

---

( 210 ) M 21 02718

( 220 ) 2021.07.11.

( 731 ) Monofaktura Kft., Kecskemét (HU)

( 546 )



( 511 ) 30 Csokoládé.

32 Sörök; alkoholmentes italok.

---

( 210 ) M 21 02722

( 220 ) 2021.07.12.

( 731 ) Trend 4All Korlátolt Felelősségű Társaság, Törökbálint (HU)

( 740 ) Német Zoltán Ügyvédi Iroda, Budapest

---

( 546 )



( 511 ) 25 Ruházati cikkek, cipők, fejfedők.

( 210 ) M 21 02724

( 220 ) 2021.07.09.

( 731 ) Doxmand Hungary Kft., Pázmándfalu (HU)

( 740 ) Török Antal, Győr

( 546 ) **DoXmand**

( 511 ) 9 Biztonsági riasztóberendezések; elektromos riasztókészülékek: érzékelők, szenzorok; vezérlőpanelek riasztókhoz; biztonsági riasztók; biztonsági riasztók (nem járműhöz); riasztó és vészjelző berendezések; riasztórendszerek; riasztópanelek; riasztócsengők; elektromos riasztócsengők; riasztósípok; riasztók; akusztikai riasztók, nem járművekhez; távirányítású riasztók (nem lopásgátló riasztók).

( 210 ) M 21 02726

( 220 ) 2021.07.12.

( 731 ) Családbarát Magyarország Központ Nonprofit Közhasznú Korlátolt Felelősségű Társaság, Budapest (HU)

( 546 )



**CSALÁDBARÁT  
MAGYARORSZÁG  
KÖZPONT**

( 511 ) 35 Reklámozás; üzleti menedzsment, szervezés és adminisztráció; irodai munkák.

41 Nevelés; szakmai képzés; szórakoztatás; sport- és kulturális tevékenységek.

( 210 ) M 21 02734

( 220 ) 2021.07.13.

( 731 ) Emiromax International FZ-LLC, Ras Al Khaimah (AE)

( 740 ) Dr. Mészáros Zsuzsa Ügyvédi Iroda, Budapest

( 541 ) Nevada Security

( 511 ) 45 Éjjeliőr-szolgáltatások; éjjeliőri szolgáltatások; őrszolgálatok; őrző-védő szolgáltatások; személyi testőrszolgálat; betörés elleni és riasztórendszerek felügyelete; fizikai biztonsági tanácsadás; lakásfelügyelet, házfelügyelet; bolti detektív szolgáltatások.

( 210 ) M 21 02736

( 220 ) 2021.07.13.

( 731 ) Tukacs Máté, Nagykanizsa (HU)

( 740 ) Fáy Ügyvédi Iroda, Budapest

( 546 )



( 511 ) 5 Gyógyszerészeti, gyógyászati és állatgyógyászati készítmények; fertőtlenítőszer.

**( 210 ) M 21 02774****( 220 ) 2021.07.16.**

( 731 ) Vendgép Korlátolt Felelősségű Társaság, Tass (HU)

( 740 ) S. Horváth Ügyvédi Iroda, Budapest

**( 546 )**

( 511 ) 41 Szórakoztató rendezvények szervezése és lebonyolítása; szórakoztatási célú rendezvényszervezés; vendéglátóipari szolgáltatások (szórakoztatás); klubszolgáltatások [diszkó]; diszkók szolgáltatásai; zenés szórakoztató rendezvények szervezése.

43 Éttermi szolgáltatások; bár- és éttermi szolgáltatások; éttermek [szolgáltatások]; vendéglátás; vendéglátással kapcsolatos szolgáltatások; vendéglátási szolgáltatások [étel- és italszolgáltatás].

**( 210 ) M 21 02841****( 220 ) 2021.07.23.**

( 731 ) BD-TECHNIK s.r.o., Praha 5 (CZ)

( 740 ) Pákay Ügyvédi Iroda, Budapest

**( 546 ) LAVIZA**

OFFICES

( 511 ) 35 Reklámozás; üzleti menedzsment, szervezés és adminisztráció; irodai munkák.

36 Pénzügyi, monetáris és banki szolgáltatások; biztosítási szolgáltatások; ingatlanügyletek.

**( 210 ) M 21 02886****( 220 ) 2021.07.27.**

( 731 ) Hévízi Turisztikai Nonprofit Kft., Hévíz (HU)

**( 546 )**

( 511 ) 3 Fehéritőkészítmények és egyéb, mosásra szolgáló anyagok; tisztító-, fényszerítő-, súroló-, és csiszolószerek; szappanok; illatszerek, illóolajok, kozmetikai cikkek, hajmosó szerek; fogkrémek.

44 Orvosi szolgáltatások; állatgyógyászati szolgáltatások; higiéniai és szépségápolási szolgáltatások emberek és állatok részére; mezőgazdasági, kertészeti és erdészeti szolgáltatások.

**( 210 ) M 21 02987****( 220 ) 2021.08.10.**

( 731 ) Várhegyi István, Nyírbátor (HU)

**( 541 ) oké divat**

( 511 ) 25 Férfi, női és gyermek ruházat.

**( 210 ) M 21 02988****( 220 ) 2021.08.10.**

( 731 ) Innovelle Pharma Kft., Budapest (HU)

( 740 ) Bogsch és Társai Ügyvédi Iroda, Budapest

**( 541 ) Innovelle**

( 511 ) 5 Vitaminkészítmények, táplálékkiegészítők, immunerősítők.

---

( 210 ) M 21 02996

( 220 ) 2021.08.11.

( 731 ) Nyakas Pince Zrt., Tök (HU)

( 541 ) NAPLOPÓ

( 511 ) 33 Alkoholtartalmú italok; alkoholtartalmú készítmények italok készítéséhez.

35 Reklámozás; üzleti menedzsment, szervezés és adminisztráció; irodai munkák.

43 Vendéglátás (élelmezés); időleges szállásadás.

---

( 210 ) M 21 03010

( 220 ) 2021.08.12.

( 731 ) Hegedűs Margaréta 50%, Szolnok (HU)

Hegedűs Olivér Viktor 50%, Szolnok (HU)

( 740 ) Dr Rábai Zsolt Ügyvédi Iroda, Budapest



( 511 ) 11 Világító-, fűtő-, hűtő-, gőzfejlesztő, főző-, szárító-, szellőztető, vízszolgáltató és egészségügyi készülékek és berendezések.

---

( 210 ) M 21 03058

( 220 ) 2021.08.19.

( 731 ) Zele Tamás, Baja (HU)

( 541 ) WOLFORD

( 511 ) 33 Alkoholtartalmú italok (sörök kivételével); alkoholtartalmú készítmények italok készítéséhez.

---

( 210 ) M 21 03096

( 220 ) 2021.08.25.

( 731 ) Seenger Mónika Etelka, Budapest (HU)



( 511 ) 41 Nevelés; szakmai képzés; szórakoztatás; sport- és kulturális tevékenységek.

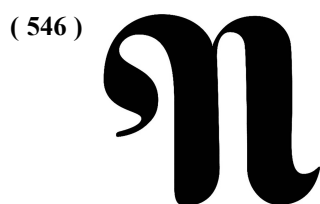
---

( 210 ) M 21 03392

( 220 ) 2021.09.27.

( 731 ) Nanushka International Zártkörűen Működő Részvénytársaság, Budapest (HU)

( 740 ) SBGK Ügyvédi Iroda, Budapest



( 511 ) 3 Ajakrúzsok; ajakkondicionálók; arckorrektor; arcpúder; arctisztító tejek; barnító tejek [kozmetikumok]; bőrápoló kozmetikai krémek; bőrápoló kozmetikumok; borotvahab; bőrtisztítók [tetre]; ceruzák kozmetikai használatra; eau de toilette; fedőlakkok, körömlakkvédő rétegek [top coat]; hajápoló krémek; illatosító pálcikák; kézkrémek; kozmetikai célú folyadékok, oldatok; kozmetikai készítmények hajra és fejbőrre; kozmetikai krémek;

---

smink; sminkeltávolító, sminklemosó készítmények; szemceruzák; szemhéjfesték-paletták; szemöldökpúder; szempillaspirál; szépségápoló szérumok; testápolók; testpakolások; testvaj; tusolókrémek; tusolózsél; illatszer készítmények; illatosított púdere [kozmetikai használatra]; illatosított szappanok; testdezodorok [illatszer]; szilárd parfümök; olajok parfümökhöz és illatszerre; kozmetikai szerek; napolajok [kozmetikumok]; bőrfriessítők; tisztítószer háztartási használatra; tisztító krémek; levegőillatosító készítmények; masszázsolajok; nem gyógyhatású pipercikkek; sarokreszelő habkővek; körömágy kondicionálók; kozmetikai szerek állatok számára; aromák [esszencia olajok]; tisztítószer háztartási célokra; szemüveglencse-tisztító oldatok; polírpapír; illatosított zacskók, tasakok; parfüm; fehérítő [színtelenítő] szerek kozmetikai használatra; mosodai fehérítők; toalett szappanok; kozmetikai szappanok; tisztítószer háztartási célú felhasználásra; szappanpor; körömlakkok; körömerősítők; műkörömök; körömápoló készítmények; hajszeszek, balzsamok, hajra való folyadékok; hajápoló készítmények; hajfestékek, hajszínezők; hajspray; samponok; hajöblítők [samponok, kondicionálók]; kölnivíz; esszenciális olajok.

9 Kapcsolók, elektromos; fejhallgatók; személyi számítógépek; laptop számítógépek; tűzoltókészülék; adatfeldolgozó készülékek, berendezések; pénzérmével működtetett szerkezetek; füstjelző berendezések; CD-ROM-meghajtók; életmentő tutajok; TV-készülékek; SIM-kártyák; filmkamerák; MP3 lejátszók; szíjak, pántok mobiltelefonokhoz; akkumulátor- és elemtöltők; akkumulátortöltők mobiltelefonokhoz; akkumulátortöltők laptop számítógépekhez; akkumulátortöltők elektromos cigarettákhoz; tokok okostelefonokhoz; táblagép tokok; mobiltelefonok; táblagépek; táblagép monitorok; számítógép képernyők, monitorok; számítógép billentyűzetek; számítógép memória eszközök; mikroszámítógépek; tenyérzámítógépek; digitális fényképeretek; nagyítók, lupék [optika]; színházi látszővek; távcsővek, látszővek [kétcsővű]; pormentes üvegek; védőszemüvegek sportoláshoz; síszemüvegek; optikai üveg; adatfeldolgozó berendezések; számológépek; bankjegykiadó automaták [ATM]; DVD tokok; digitális videolemez [DVD] felvevők; DVD-meghajtók; DVD-lejátszók; CD-lejátszók; CD tokok; CD-ROM-írók; írható (üres) CD-lemezek; videomagnók, képmagnók; lemezjátszók; gépek faxküldéshez; hangátvitelre szolgáló készülékek; hangok és képek továbbítására szolgáló elektromos kábelek; határolók, limiterek [elektromosság]; elektromosságmérő berendezések; vezetékek, elektromos; kontaktlencsék; kontaktlencse tárolók, tartók; láncok cvikkerhez, csíptetős szemüveghez; hordozható médialejátszók; multimédiás vetítők; szemüvegtokok; háromdimenziós szkennerek; elektronikus naplók; fényképezőgépek, kamerák; tokok és táskák fényképezési készülékekhez; rádiókészülékek; hordozható rádiók; napszemüvegek; napszemüveg lencsék; napszemüvegtartó zsinórok; keretek szemüvegekhez és napszemüvegekhez; súlymérő berendezések; távolságmérő, távmérő berendezések; gázométerek [mérőműszerek]; lézerek mérési célokra; légszennyezettség-mérő készülékek; homokórák; jelzőcsengők; LED-es képernyők; tanító robotok; dekóderek televíziókészülékekhez; magnók [kazetták lejátszásához]; üres videoszalagok; lejátszók optikai lemezekhez; relék, elektromos; erősítők; mikrochip kártyák; memóriakártyák; kártyaolvasó készülékek, berendezések; fejtámaszok; védőszemüvegek; elektronikus számológépek; multiplexerek; töltőállomások elektromos járművekhez; bébiórák; búváruhák; iránytűk, tájoló, kompaszok [mérőműszerek]; pörgettyűs iránytűk; tengeri navigációs berendezések; meteorológiai műszerek; bőrnedvesség-elemzők, nem gyógyászati célokra; napfénymérők; légsűrűségmérők, aerométerek; biomikroszkópok; DNS-chipek; mikroszkóp-objektívek; vevőkészülékek globális helymeghatározó rendszerekhez [GPS]; fülhallgatók; nyomtatók számítógépekhez; fényképnymtatók; fényképezési lencsék; filmfelvevő berendezések.

14 Szíjak órákhoz; fityegők, díszek kulcskarikákhoz; nyakláncok [ékszerek]; fülbevalók; mandzsettagombok; nyakkendőtü; órák; karkötők, szíjak órákhoz; órarugók; óraláncok; óraüvegek; stopperórák; nemesfémek; nemesfém ötvözetek; ékkővek; féldrágakővek; drágakő-bemutató dobozok; időmérő eszközök; óradobozok, óratokok; zsebórák; mechanikus órák; sportórák; ékszerdobozok; dobozok nemesfémből; óraszíjak csatjai; gyűrűk [ékszerek]; kulcstartók nemesfémből; medállok; nagy érmék, medalionok; karperecek és karkötők; karkötők [ékszerek]; ékszerláncok; dísztü; kámeák [ékszerek]; gyöngyök [ékszerek]; gyöngyutáncok; függők; amulettek; diadémok, fejékek; ékszer függők; ékszerárak; ékszerek; karórák.

18 Irattáskák, aktatáskák; állatbőrök és irhák; poggyász, kikészített bőrök; bőrszalagok, bőrszinórok; műbőr; ömlesztve árusított bőr; utazókészletek [bőrárak]; bőrutáncból készült táskák; bőrből készült bőröndök;

bőrtáskák és bőrtokok; bőr pénztárcák; bőrtáskák; bőróndók; újrahasznosítható bevásárlótáskák; ruhatáskák utazáshoz; satchel táskák; válltáskák, tarisznyák; retikülök, kézitáskák; hátizsákok, hátításkák; strandtáskák; ernyők, esernyők; dobozok, tartók bőrből vagy műbőrből; kulcstartó tokok; napernyők; korbácsok, ostorok; hámak; lószerszámok; pórázok, szíjak állatok számára; műszőrme; félig kikészített szőrme; üresen árusított sminktáskák; erszények, táskák smink, kulcsok és más személyes tárgyak tárolására; kártyatartók [bőrárak]; bankkártyatartók; textil bevásárlótáskák; oldalhordozó táskák csecsemők hordozására; öltöny-, ing- és ruhaszállító táskák; erszények, pénztárcák; irattartók, dokumentumtartók; kabátok kutyáknak; kabátok macskáknak; kisméretű útitáskák; kulcstartók; levéltárcák; névjegykártyatartók; oldaltáskák, tarisznyák; poggycímke; ruhák állatoknak; sporttáskák; sporttáskák (sportszatyrok); üresen értékesített piperetáskák; vászon bevásárlótáskák.

25 Kötött mellények; hosszúnadrágok; fürdőruhák, úszódresszek; kalapárak; sportcipők; pulóverek, kötött pulóverek; csuklyák, kapucnik [ruházat]; dzsekik; övek [ruházat]; kötények [ruházat]; rövid együtesek [ruházat]; ruhazsebek; pizsama; tornaruhák; sportzoknik; sportlábbelik; pelerin, köpeny; sapkák; svájcisapkák, barettek; kötött kesztyűk; síkesztyűk; motoros kesztyűk; szőrme muffok; prémsálak [szőrmék]; kabátok, dzsekik; talárok; szoknyák; ingek; lezser, hétköznapi ingek; pólóingek; hosszú ujjú pulóverek; vízhatlan nadrágok; vízhatlan dzsekik; úszósapkák; fürdőköpenyek, fürdőköntösök; nyakkendők; selyemövek, vállszalagok; vállkendők; vállkendők, nagykendők; zoknik; alsóruházat, fehérneműk; kezeslábas overallok; harisnyatartók, harisnyakötők, zoknitartók; kétujjas kesztyűk; pizsamák; női lábbeli; cipőorrok; talpak lábbelikhez; férfi lábbeli; papucsok; balettcipők; bokacsizmák; öltönyök; parkák; hálóköntösök, pongyolák; menyasszonyi ruhák; sárcipők, gumicsizmák; sildek, napellenzők [fejfedők]; nyaksál; szandálok; alakformáló ruhák; alsóingek, trikók; alvómaszkok; anorák; ballonkabátok; bikinik; blézerek; blúzok; bőrkabátok; bőrdzsekik; capri nadrágok; dzsekik, széldzsekik, ingkabátok; esőkabátok; farmerdzsekik; farmerek; fehérnemű; férfi kabátok; fürdőnadrágok, úszónadrágok; fűzők; hálóruhák; harisnyák; kabátok nőknek; kaftánok; kapucnis pulóverek, melegítőfelsők; kosztümök; melegítő nadrágok, tréning nadrágok; mellények; melltartók; motoros cipők; öltönytáskák, kosztümtáskák; poncsók; pufi kabátok, dzsekik, rövidnadrágok [ruházat]; sálak; sítakacsok, sícipők; sídzsekik; szövetkabátok, felöltők; szvetterek; téli csizmák; télikabátok, nagykabátok; tornacipők; trikók; turbánok; vászoncipők; zakók, dzsekik.

A rovat 53 darab közlést tartalmaz.

**Védjegybejelentés meghirdetése és a védjegy lajstromozása különleges gyorsított eljárásban**

---

**( 111 ) 236.126**

( 151 ) 2021.10.28.

( 210 ) M 21 02986

( 220 ) 2021.08.10.

**( 732 ) Országos Széchényi Könyvtár, Budapest (HU)**

**( 541 ) Magyar Elektronikus Könyvtár**

( 511 ) 35 Reklámozás; üzleti menedzsment, szervezés és adminisztráció; irodai munkák; információk, számítógépes adatbázisokba való gyűjtése; információk számítógépes adatbázisokba való rendezése; közönségszolgálati szolgáltatások.

41 Nevelés; szakmai képzés; szórakoztatás; sport- és kulturális tevékenységek; elektronikus könyvek és folyóiratok online publikálása; könyvtári szolgáltatások; oktatási információs szolgáltatások; online elektronikus kiadványok biztosítása, nemletölthetők; nem reklámcélú szövegek publikálása.

---

**( 111 ) 236.127**

( 151 ) 2021.10.28.

( 210 ) M 21 02993

( 220 ) 2021.08.11.

**( 732 ) Országos Széchényi Könyvtár, Budapest (HU)**

**( 541 ) Jeles napok**

( 511 ) 35 Reklámozás; üzleti menedzsment, szervezés és adminisztráció; irodai munkák; információk, számítógépes adatbázisokba való gyűjtése; információk számítógépes adatbázisokba való rendezése; közönségszolgálati szolgáltatások.

41 Nevelés; szakmai képzés; szórakoztatás; sport- és kulturális tevékenységek; elektronikus könyvek és folyóiratok online publikálása; könyvtári szolgáltatások; oktatási információs szolgáltatások; online elektronikus kiadványok biztosítása, nemletölthetők; nem reklámcélú szövegek publikálása.

---

A rovat 2 darab közlést tartalmaz.



**Védjegybejelentés módosítása**

---

**Meghirdetett védjegybejelentés árujegyzéke korlátozásának tudomásul vétele**

---

( 210 ) M 21 00552

( 220 ) 2021.02.11.

( 731 ) Szerencsi Bonbon Kft. 1/2, Szerencs (HU)

( 740 ) Végvári Ügyvédi Iroda, Budapest

( 546 )



( 511 ) 30 Csokoládé; kakaó; cukor.

---

A rovat 1 darab közlést tartalmaz.

## Lajstromozott védjegyek

( 111 ) 232.416

( 151 ) 2020.10.08.

( 210 ) M 19 03858

( 220 ) 2019.12.19.

( 732 ) E.S.K.M Invest Kft., Budapest (HU)

( 740 ) XLex Ipar- és Szerzői jogvédelmi Tanácsadó Bt., Budapest

( 546 )

e'lan

( 511 ) 3 Ajak alapozók; alapozók; bőr-, szem- és körömápoló készítmények; desztillált szépségápoló olajok; épített köröm típek formázására szolgáló por; fedőlakkok, körömlakkvédő rétegek [top coat]; folyékony alapozók; folyékony rúzs; fürdő- és tusoló gélek nem gyógyászati célokra; hajápoló szérumok; hidratáló zselék, gélek [kozmetikai]; illatosított krémek; illatosított testápoló tejek és krémek; készítmények zselés műkörömök eltávolításához; kondicionáló krémek; kozmetikai körömszáritó készítmények; kozmetikai krémek; kozmetikai krémek az arc és a test számára; kozmetikai krémek és tejek; kozmetikai testradírok; kozmetikai, szépségápolási készítmények; kozmetikumok rúzs formájában; köröm alapozó lakkok, rétegek [kozmetikai]; körömdíszítő matricák; köröm csillám; köröm krémek; köröm-kondicionálók; körömágy kondicionálók; körömágybőr-eltávolítók; körömágybőr-puhítók; körömalapozók [kozmetikai cikkek]; körömápoló készítmények; körömápoló kozmetikai készítmények; körömápoló kozmetikumok; körömdíszítő matricák; körömerősítő készítmények, szerek; körömerősítő ragasztók; körömerősítő szerek, oldatok; körömerősítők; körömerősítők [kozmetikumok]; körömfestő tollak; körömgél, körömszelé; körömjavító készítmények; körömkeményítők; körömlakk alapozók; körömlakk készítmények; körömlakk lemosó; körömlakk lemosó készítmények; körömlakkle mosó tollak; körömlakkle mosók [kozmetikumok]; körömlakkok; körömlakkok kozmetikai célokra; körömmatricák; körömrzelők; körömszínező por; körömvilágosítók; krémes alapozó; masszázs zselék, gélek, nem gyógyászati célokra; multifunkciós smink; nem gyógyhatású szépségápoló szerek; nem gyógyhatású szépségápoló szerek fürdővízbe; olajok test- és szépségápoláshoz; öregedést késleltető gélek, zselék; pedikűr készítmények; púder sminkeléshez; rúzsok; smink; smink alapozók; smink arca és testre; smink púder; sminkalapok krémek formájában; sminkceruzák; sminkes kompakt púderekhez; sminkes, arcfestékek; sminkeltávolító készítményekkel átítatott kendők; sminkeltávolító készítményekkel átítatott vattapamacsok; sminkeltávolító krémek; sminkeltávolító zselék; sminkeltávolító, sminkle mosó készítmények; sminkkészítmények arca és testre; sminkkészletek; sminkle mosó folyadékok; sminkle mosó tejek; sminkle mosó vattakorongok; sminkrögzítő spray-k; sminkszerek bőrre; sminktermékek; szájjápoló készletek; szájfény; szájhigiénés készítmények; szájkontúrceruzák; szappanok; szappanok gél, zselé formájában; szappanok testápoláshoz; szemhéjduplázó smink; szépség tonikok arcon való alkalmazáshoz; szépségápoló folyadékok; szépségápoló kozmetikumok; szépségápoló szappan; szépségápoló szerek állatoknak; szépségápoló szérumok; szépségápoló tej; szérumok kozmetikai alkalmazásra; színházi sminkes, sminkszerek; testápolási és szépségápolási készítmények; testápoló gélek; testápoló krémszappan; tetoválás hatású matricák; testradír; tisztító krémek; tusfürdők; tusoló- és fürdőhab; zselés szemmaszkok.

35 Illatszerek és parfümökkel kapcsolatos kis- és nagykereskedelmi szolgáltatások; kozmetikai ásványi és növényi olajokkal kapcsolatos kis- és nagykereskedelmi szolgáltatások; kozmetikai ecsetek, pipere ecsetekkel kapcsolatos kis- és nagykereskedelmi szolgáltatások; kozmetikai és szépségápolási termékekkel kapcsolatos kis- és nagykereskedelmi szolgáltatások; kozmetikai eszközökkel kapcsolatos kis- és nagykereskedelmi szolgáltatások; körömápoló kozmetikumokkal kapcsolatos kis- és nagykereskedelmi szolgáltatások; körömdíszítő matricákkal és díszítőkövekkel kapcsolatos kis- és nagykereskedelmi szolgáltatások; körömlakkokkal kapcsolatos kis- és nagykereskedelmi szolgáltatások; manikűr- és pediküreszközökkel kapcsolatos kis- és nagykereskedelmi szolgáltatások; sminkkészletekkel kapcsolatos kis- és nagykereskedelmi szolgáltatások; sminktáskákkal

kapcsolatos kis- és nagykereskedelmi szolgáltatások; sminktermékekkel kapcsolatos kis- és nagykereskedelmi szolgáltatások; szépségápolási termékekkel kapcsolatos kis- és nagykereskedelmi szolgáltatások.

( 111 ) 235.666

( 151 ) 2021.10.07.

( 210 ) M 21 00174

( 220 ) 2021.01.19.

( 732 ) **LOVING PRESENCE Kft., Budapest (HU)**

( 740 ) Dr. Marosi Kinga, Budapest

( 546 )



( 511 ) 41 Akadémiák [oktatás]; élő előadások bemutatása; eszmecserék, kollokviumok szervezése és lebonyolítása; filmforgalmazás; filmgyártás, kivéve reklámfilmek; fordítás és tolmácsolás; fotóriportok készítése; gyakorlati képzés [szemléltetés]; idegenvezetős túrák levezetése; iskolák által nyújtott oktatási szolgáltatások; kereskedelmi, szakmai és üzleti konferenciák szervezése és lebonyolítása; konferenciák és szemináriumok szervezése és lebonyolítása; konferenciák, kongresszusok, szimpóziumok szervezése és lebonyolítása; konferenciák, kongresszusok szervezése és lebonyolítása; konferenciák szervezése és lebonyolítása; konferenciák szervezése, lebonyolítása és rendezése; konferenciák szervezésével, lebonyolításával és rendezésével kapcsolatos tanácsadói és tájékoztató szolgáltatások; kongresszusok szervezése és lebonyolítása; kongresszusok szervezése, lebonyolítása és rendezése; kongresszusok szervezésével, lebonyolításával és rendezésével kapcsolatos tanácsadói és tájékoztató szolgáltatások; könyvkiadás; könyvkiadással kapcsolatos tanácsadói szolgáltatások; befektetéssel kapcsolatos levelező tanfolyamok; elemi szintű levelező tanfolyamok lebonyolítása; főzéssel kapcsolatos levelező tanfolyamok; háztartásvezetéssel, házimunkával kapcsolatos levelező tanfolyamok; kertészettel kapcsolatos levelező tanfolyamok; kézművességgel, kézimunkával kapcsolatos levelező tanfolyamok; középiskolai szintű levelező tanfolyamok lebonyolítása; levelező tanfolyamok; levelező tanfolyamok biztosítása; levelező tanfolyamok lebonyolítása; levelező tanfolyamok szervezése; művészeti oktatás levelező tanfolyamokon keresztül; oktatási szolgáltatások levelező tanfolyamok formájában; személyes befektetéssel kapcsolatos levelező tanfolyamok; mentorálás; iskoláskorú gyermekek egyetemi mentorálása; üzleti mentorálási szolgáltatások; nem letölthető filmek biztosítása digitális videotár szolgáltatások útján; nem letölthető televízióműsorok biztosítása digitális videotár szolgáltatások útján; nem reklámcélú szövegek publikálása; szakmai átképzés; személyes oktatófórumok rendezése és levezetése; önismereti műhelyek és szemináriumok szervezése és lebonyolítása; onkológiai témájú szemináriumok szervezése és lebonyolítása; szemináriumok és workshopok [képzés] szervezése és lebonyolítása; szemináriumok rendezése, lebonyolítása és szervezése; szemináriumok szervezése és lebonyolítása; szimpóziumok szervezése és lebonyolítása; szimpóziumok szervezése, lebonyolítása és rendezése; szimpóziumok szervezésével, lebonyolításával és rendezésével kapcsolatos tanácsadói és tájékoztató szolgáltatások; táboroztatás.

( 111 ) 235.673

( 151 ) 2021.10.06.

( 210 ) M 21 00347

( 220 ) 2021.01.31.

( 732 ) **Szépkuői László, Budapest (HU)**

( 546 )



( 511 ) 41 Szórakoztatási célú összejövetelek lebonyolítása; rekreációs célú összejövetelek rendezése.

( 111 ) 235.764

( 151 ) 2021.10.01.

( 210 ) M 21 01206

( 220 ) 2021.03.22.

( 732 ) Merck KGaA, Darmstadt (DE)

( 740 ) Danubia Szabadalmi és Jogi Iroda Kft., Budapest

( 541 ) SUPROVIA

( 511 ) 5 Gyógyszerkészítmények cukorbetegség kezelésére.

( 111 ) 235.769

( 151 ) 2021.10.01.

( 210 ) M 21 01030

( 220 ) 2021.03.06.

( 732 ) Sun Textil Ruhaiipari Kft, Budapest (HU)

( 546 ) **FACE OFF** *mask*

( 511 ) 10 Állatorvosi arcvédők, arcvédő maszkok; arcmaszkok sebészeti használatra baktériumok elleni védelemhez; arcmaszkok sebészeti használatra; egészségügyi maszkok por elleni védelemre, orvosi célokra; fogorvosi arcvédő maszkok; gyógyászati célú egészségügyi maszkok; légzésvédő maszkok orvosi alkalmazásokhoz; légzésvédő maszkok sebészeti alkalmazásokhoz; maszkok egészségügyi személyzet általi használatra; maszkok fertőzés megelőzéséhez; műtősruhák; nagy hatékonyságú sebészeti szűrőmaszkok; orrvédő maszkok orvosi használatra; orvosi arcvédő maszkok; orvosi arcvédők, arcvédő maszkok; orvosi maszkok; ruházat, fejfedők és lábbelik ápolószemélyzet és páciensek számára; sebészeti arcvédők, arcvédő maszkok; sebészeti ruhák, műtős ruhák; védőmaszkok egészségügyi [orvosi] személyzet számára.

25 Alakformáló ruhák; alsónemű és hálóruházat; alsórészek [ruházat]; alul összepatentozható body-k, kombidresszek csecsemőknek és kisgyermekeknek; ápolói egyenruhák; ápolónőruhák; arcmaszkok [divatcikkek]; arcmaszkok [ruházat]; atlétatrikók; azonos anyagú és színű pulóverből és kardigánból álló együttesek; baba overalllok; beépített led-eket tartalmazó ruházat; bermuda nadrágok; biciklisnadrágok; bikinik; blézerek; blúzok; bő szárú rövidnadrágok; bő szárú szabadidős nadrágok; buggyos térdnadrágok, bricsesz nadrágok; buggyogónadrágok, buggyos rövidnadrágok; capri nadrágok; chaps nadrág (ruházat); csecsemő felsőruházat; csecsemőruházat; cső felsők; dzsekik; edző nadrág; egyenruhák; egyenruhák kereskedelmi használatra; egyrészes kisgyermek- és csecsemőruhák; egyrészes ruhák; eső elleni viselet; esőálló ruházat; esőkabátok; esőköpenyek; farmerek; fejkendők; fejpánt, izzadás felfogására; fejre való sálak, fejkendők; felsők csecsemőknek; felsőruházat; férfi és női dzsekik, kabátok, nadrágok, mellények; férfi és női fürdőruhák és fürdőnadrágok; férfi és női ingek; férfi felsőruházat; férfi fürdőnadrágok; férfi, női és gyermek ruházat; fiú ruházat; fodrász beterítőkendők; francia bugyik; fülvédők [ruházat]; fürdőköpenyek, fürdőköntösök; fürdőruha gyermekek számára; fürdőruhák, fürdődresszek; gyermek felsőruházat; gyermekruházat; hajszalagok [ruházat]; harisnyanadrágok; hímzett ruhadarabok; horgászingek; ingek; időjárásálló ruházat; jógafelsők; kapucnis felsők; kapucnis pulóverek,

melegítőfelsők; karcúsító anyagokat tartalmazó ruházat; kendők [ruházat]; készruhák; kisgyermek ruházat; kismama felsők; kismama leggingek; kismama ruhák; kismama ruházat; köpenyek; kötényruhák, ingruhák; kötött ruhadarabok; legging nadrágok, cicanadrágok; melegítő nadrágok, tréning nadrágok; melegítőfelsők; melegítőnadrágok [ruházat]; muffok [ruházat]; munkaköpenyek; munkaruházati cikkek; nadrágszoknyák; női felsőruházat; női fürdőruhák; női ingek, blúzok; női ruhák; nyaksálak [ruházat]; otthoni ruházat; rövid együttesek [ruházat]; rövid ujjú ingek; rövid ujjú pólók; rövidnadrágok; rövidnadrágok, shortok; ruhák csecsemők és kisgyermek számára; ruházati cikkek nők számára; sálak [ruházati cikkek]; skortok [sportszoknyák]; sportruházat; strandruházat; strandruhák; szakácsruhák; szédzsekik; szemmaszkok; szoknyák; szoptató melltartók; szőrfruházat; szőtt ruházat; sztreccs-nadrágok; téli kesztyűk; télikabátok, nagykabátok; tenisz shortok; tenisz szoknyák; teniszinge; teniszpulóverek; teniszruhák; teniszruházat; textil fejkendő; vállkendők; vászon ruházat; vízhatlan ruházat.


( 111 ) 235.779

( 151 ) 2021.10.04.

( 210 ) M 20 03969

( 220 ) 2020.12.23.

( 732 ) Széchenyi István Egyetem, Győr (HU)

( 546 )  POWERED BY  
UNIVERSITY OF GYŐR

( 511 ) 41 Nevelés; szakmai képzés; szórakoztatás; sport- és kulturális tevékenységek.

( 111 ) 235.780

( 151 ) 2021.10.04.

( 210 ) M 20 02960

( 220 ) 2020.10.02.

( 732 ) Volánbusz Közlekedési Zártkörűen Működő Részvénytársaság, Budapest (HU)

( 740 ) Dr. Gizella Endre jogtanácsos, Volánbusz Közlekedési Zrt., Budapest

( 546 )  VOLANBUSZ

( 511 ) 39 Szállítás; áruk csomagolása és raktározása; utazásszervezés.

( 111 ) 235.781

( 151 ) 2021.10.04.

( 210 ) M 20 02959

( 220 ) 2020.10.02.

( 732 ) Volánbusz Közlekedési Zártkörűen Működő Részvénytársaság, Budapest (HU)

( 740 ) Dr. Gizella Endre jogtanácsos, Volánbusz Közlekedési Zrt., Budapest

( 546 )  VOLANBUSZ

( 511 ) 39 Szállítás; áruk csomagolása és raktározása; utazásszervezés.

( 111 ) 235.782

( 151 ) 2021.10.04.

( 210 ) M 20 03793

( 220 ) 2020.12.10.

( 732 ) GNAT AND COMPANY LIMITED, Tortola (VG)

( 740 ) SBGK Ügyvédi Iroda, Budapest

( 546 )  CHINA  
TANG

( 511 ) 43 Éttermi szolgáltatások; kávézó és bár szolgáltatások; koktélszalonn szolgáltatások; vendéglátási

szolgáltatások; személyes szakács szolgáltatások; étel és ital biztosításával kapcsolatos szolgáltatások; ételek és ételek elkészítése elvitelre.

**( 111 ) 235.783**

( 151 ) 2021.10.04.

( 210 ) M 21 00298

( 220 ) 2021.01.28.

**( 732 ) COSWELL S.p.A., Funo di Argelato (IT)**

( 740 ) Danubia Szabadalmi és Jogi Iroda Kft., Budapest

**( 541 ) RAPIDENT**

( 511 ) 3 Fogprotézisek tisztítására szolgáló készítmények, szájjvizek nem gyógyászati célra; fogpaszta.

10 Fogpótlások, protézisek.

21 Fogkefék, fogászati eszközök fogpótlások tisztítására; tisztító eszközök fogászati célra.

**( 111 ) 235.784**

( 151 ) 2021.10.04.

( 210 ) M 21 00123

( 220 ) 2021.01.14.

**( 732 ) Locktius Kft., Budapest (HU)**

**( 546 )  CKTIUS**

( 511 ) 42 Tudományos és műszaki szolgáltatások, valamint az idetartozó tervezői és kutatói tevékenység; ipari elemző és kutató szolgáltatások; számítástechnikai hardver és szoftver tervezés és fejlesztés.

**( 111 ) 235.785**

( 151 ) 2021.10.04.

( 210 ) M 21 00124

( 220 ) 2021.01.14.

**( 732 ) Locktius Kft., Budapest (HU)**

**( 546 )**



( 511 ) 42 Tudományos és műszaki szolgáltatások, valamint az idetartozó tervezői és kutatói tevékenység; ipari elemző és kutató szolgáltatások; számítástechnikai hardver és szoftver tervezés és fejlesztés.

**( 111 ) 235.786**

( 151 ) 2021.10.04.

( 210 ) M 21 00281

( 220 ) 2021.01.26.

**( 732 ) Andoli Nova Kft., Dunaharaszti (HU)**

**( 546 )**



( 511 ) 35 Kereskedelmi és online kereskedelmi tevékenység a következő termékek vonatkozásában: alumínium, rozsdamentes, tapadásmentes, gránitbevonatos, kerámiabevonatos, öntöttvas, zománczott edények; edények; serpenyők; grillserpenyők; grillszettek, paella; palacsintasütő; wok; evőeszközök; konyhai kések; tepsik; kacsasütő, pizzasütő, rozsdamentes, tapadásmentes, zománczott tepsik; tortaformák; kávéfőzők; grillserpenyők;

Nemzeti lajstromozott védjegyek

barbecue szettek; szabadban történő sütéshez és főzéshez alkalmas edények és kiegészítők; bográcsok; grill lapok; állványok szabad tüzi sütéshez és főzéshez; konyhai kiegészítő termékek, tálcák, fedők, vágódeszkák, műanyag dobozok, tálak, csöpögtetők; passzírozók; babzsákok; kaspók; virágtartók.

( 111 ) 235.787

( 151 ) 2021.10.04.

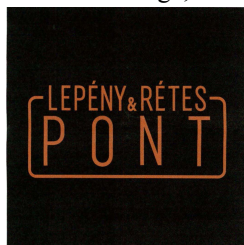
( 210 ) M 21 00113

( 220 ) 2021.01.13.

( 732 ) Birkás Balázs, Ócsa (HU)

( 740 ) dr. Wéber Helga, Budapest

( 546 )



( 511 ) 43 Éttermi szolgáltatások; gyorséttermek, snack bárók; kantinok, büfék, étkezdék; vendéglátás.

( 111 ) 235.788

( 151 ) 2021.10.04.

( 210 ) M 21 00300

( 220 ) 2021.01.28.

( 732 ) Villám Group Kft., Dunakeszi (HU)

( 740 ) Simon és Mester Ügyvédi Iroda, Budapest

( 546 )



( 511 ) 29 Hús, hal-, baromfi- és vadhús; húskivonatok; tartósított, fagyasztott, szárított és főzött gyümölcsök és zöldségek; zselék, lekvárok (dzsemek), kompótok; tojások; tej, sajt, vaj, joghurt és egyéb tejtermékek; étkezési olajok és zsírok.

( 111 ) 235.789

( 151 ) 2021.10.04.

( 210 ) M 21 00288

( 220 ) 2021.01.27.

( 732 ) Egrokkor Festékipari Zrt., Érd (HU)

( 740 ) Brand Way & Compass Tanácsadó, Márkavédelmi, Marketing és Szolgáltató Kft., Budapest

( 541 ) DUNALUX

( 511 ) 2 Festékek; lakkok; rozsdagátló- és fakonzerválószerke, bevonatok, valamint festőanyagok; nyers természetes gyanták; színezékek; porfestékek; pigmentek; tűzállófestékek; zománcok.

35 Festékek és festékipari anyagok kereskedelmi ügyleteinek bonyolítása; kereskedelmi egységek üzemeltetése; festékek és festékipari termékek kiállításának és szakmai bemutatóinak szervezése és lebonyolítása; webindexelés kereskedelmi vagy reklámcélokra; reklámozás és marketingtevékenységek; festékek és festékipari anyagok interneten történő kereskedelme; outsourcing szolgáltatások.

( 111 ) 235.790

( 151 ) 2021.10.04.

( 210 ) M 20 02612

( 220 ) 2020.09.03.

**( 732 ) Balogh Csaba, Budapest (HU)**

( 740 ) Brand Way &amp; Compass Tanácsadó, Márkavédelmi, Marketing és Szolgáltató Kft., Budapest

**( 546 ) VITAMINBOX**

- ( 511 ) 11 Elektromos kávéfőzők; csokoládé-szökőkutak, elektromos; főző berendezések és készülékek; italhűtő berendezések; kávékapszulák, üresen, elektromos kávéfőzőkhöz; kávépörkölő készülékek.
- 21 Kávédarálók; kávéfilterek, nem elektromos; kávéfőzők, nem elektromos; kávéskannák, nem elektromos; kávékészletek.
- 30 Kávé; kávé alapú italok; kávé felhasználásával készült cukrászati termékek; fagylaltok; kávéaromák; kávékapszulák; kávé, pörköletlen; kávé tejjel; kávékeverékek; tea; teaalapú italok; kakaó és kávépótló szerek.
- 35 Kereskedelmi ügyletek bonyolítása; kávé, tea, kávékeverékek, teák, csokoládék és kakaó felhasználásával készült termékek értékesítése; elektromos kávéfőzők értékesítése; elektromos kávéfőzők bemutatása, kiállítása; internetes kereskedelem; marketing és reklám tevékenységek; franchise rendszerek működtetése; különböző kávéfőzőgép gyártók kereskedelmi képviselője.
- 41 Kávépörkölés-technológia know-how-k átadása; különböző kávék keverésének alapján létrejövő kávékeverék know-how-k átadása; kávék élettani funkciójának előnyeivel kapcsolatos előadások szervezése és lebonyolítása; kávéfészeségek létrehozása és azok know-how-jának átadása.

**( 111 ) 235.791**

( 151 ) 2021.10.04.

( 210 ) M 20 02613

( 220 ) 2020.09.03.

**( 732 ) Balogh Csaba, Budapest (HU)**

( 740 ) Brand Way &amp; Compass Tanácsadó, Márkavédelmi, Marketing és Szolgáltató Kft., Budapest

**( 546 )  VITAMINBOX**

- ( 511 ) 11 Elektromos kávéfőzők; csokoládé-szökőkutak, elektromos; főző berendezések és készülékek; italhűtő berendezések; kávékapszulák, üresen, elektromos kávéfőzőkhöz; kávépörkölő készülékek.
- 21 Kávédarálók; kávéfilterek, nem elektromos; kávéfőzők, nem elektromos; kávéskannák, nem elektromos; kávékészletek.
- 30 Kávé; kávé alapú italok; kávé felhasználásával készült cukrászati termékek, fagylaltok; kávéaromák; kávékapszulák; kávé, pörköletlen; kávé tejjel; kávékeverékek; tea; teaalapú italok; kakaó és kávépótló szerek.
- 35 Kereskedelmi ügyletek bonyolítása; kávé, tea, kávékeverékek, teák, csokoládék és kakaó felhasználásával készült termékek értékesítése; elektromos kávéfőzők értékesítése; elektromos kávéfőzők bemutatása, kiállítása; internetes kereskedelem; marketing és reklám tevékenységek; franchise rendszerek működtetése; különböző kávéfőzőgép gyártók kereskedelmi képviselője.
- 37 Különböző kávéfőzőgép gyártók gépeinek kereskedelmi szervizelése.

**( 111 ) 235.792**

( 151 ) 2021.10.04.

( 210 ) M 21 00294

( 220 ) 2021.01.27.

**( 732 ) IQgen Vitamin Korlátolt Felelősségű Társaság, Budapest (HU)**

( 740 ) Gaal és Szabó Ügyvédi Iroda, Budapest,

**( 546 )**

- ( 511 ) 5 Acaipor étrend-kiegészítők; állatgyógyászati készítmények; állatgyógyászati készítmények és anyagok; állatok fürdetésére szolgáló, készítmények [rovarirtók]; ásványi élelmiszer-kiegészítők; ásványvizek gyógyászati használatra; ásványvíz-sók; albumin étrend-kiegészítők; alginát étrend-kiegészítők; aminosavak állatorvosi célokra; antioxidáns tabletták, gyógyszerek; antiparazita nyakörvek állatoknak; bakteriális készítmények orvosi és



állatgyógyászati használatra; bakteriológiai készítmények orvosi és állatgyógyászati használatra; bedörzsölő szerek; biológiai készítmények állatorvosi célokra; biológiai készítmények orvosi célokra; borogatások; búzacsíra étrend-kiegészítők; cédrusfa rovarriasztóként történő használatra; cement állatok patáinak kezelésére; csukamájolaj; dezodorok, nem emberi használatra vagy állatoknak; diagnosztikai szerek állatgyógyászati használatra; diétás anyagok gyógyászati használatra; diétás ételek gyógyászati célokra; diétás italok gyógyászati célokra; édeskömény gyógyászati célokra; élelmi rostok; élesztő tartalmú étrend-kiegészítők; étrend-kiegészítő enzimek; étrend-kiegészítők állatok számára; étrend-kiegészítők kozmetikai hatással; étvágycsökkentők orvosi, gyógyászati használatra; étvágycsökkentő tabletták, gyógyszerek; enzimek állatorvosi célokra; enzimek gyógyászati célokra; enzimkészítmények állatorvosi célokra; enzimkészítmények gyógyászati célokra; féreghajtók, anthelmintikumok; féregirtószeres; fitoterápiás készítmények gyógyászati használatra; glükóz étrend-kiegészítők; gyógyászati célokra adaptált italok; gyógyászati célra alkalmas, fagyasztva szárított élelmiszerek; gyógyászati célra alkalmas, fagyasztva szárított hús; gyógyászati célra alkalmas, homogenizált élelmiszerek; gyógyászati fogyasztószeres; gyógyhatású állateledel; gyógynövények; gyógynövénykivonatok orvosi célokra; gyógyszerek állatorvosi célokra; gyógyszerek humángyógyászati használatra; gyógyszerek, orvosságok gyógyászati célokra; gyógyszeres samponok kisállatoknak; gyógytápanyag-készítmények terápiás vagy gyógyászati használatra, gyógyteák; gyógyteák gyógyászati célokra, idegerősítő szerek; immunerősítők, kártékony állatok irtására szolgáló készítmények; kazein étrend-kiegészítők; kollagén gyógyászati célokra; kutya mosdatószeres [rovarirtók], lecitin étrend-kiegészítők; lecitin gyógyászati használatra; lenmag étrend-kiegészítők; lenmagolaj étrend-kiegészítők; méhpempő étrend-kiegészítők; mikroorganizmus kultúrák orvosi és állatgyógyászati használatra (2); mikroorganizmus kultúrák orvosi és állatgyógyászati használatra (1); nyomelem készítmények emberi és állati fogyasztásra; oldatok, folyadékok állatgyógyászati használatra; pollen étrend-kiegészítők; propolisz étrend-kiegészítők; protein étrend-kiegészítők; protein táplálékkiegészítők állatoknak; reagenspapír állatorvosi célokra; rovarirtó hatású állatgyógyászati mosófolyadékok; rovarirtó hatású állatsampon; rovarriasztószeres kutyáknak; sók ásványi fürdőkhöz; sók gyógyászati használatra; tápanyagok mikroorganizmusok számára; táplálékkiegészítők; vegyi készítmények állatorvosi célokra, vitaminkészítmények; vitaminpótló tapaszok; zsírok állatgyógyászati célokra; zsírok gyógyászati célokra.

31 Algarobilla [állati táplálék]; alom állatoknak; aromás homok [alom] házi kedvenceknek; búzacsíra állati fogyasztásra; darakeverék haszonállatok hizlalására; ehető rágóanyagok állatok részére, élesztő állati fogyasztásra; erősítő takarmány állatoknak; fekhelyek és almok állatoknak; feldolgozatlan alga emberi vagy állati fogyasztásra; földimogyoróból készült takarmánypogácsa; földimogyoró liszt állatoknak; gabonafélék feldolgozásakor keletkezett melléktermékek, állati fogyasztásra; gyökerek állati fogyasztásra; halliszt állati fogyasztásra, homokkal borított papír [alom] házi kedvenceknek; italok házikedvencek részére; korpás pép, táplálék állatoknak; kutyaeledel [kekszfélek]; lenmag állati fogyasztásra; lenmagliszt állati fogyasztásra; liszt állatoknak, magvak állati fogyasztásra; méz állati takarmányhoz; olajos takarmánypogácsák; szeszfőzés során visszamaradt anyagok [táplálék állatoknak]; takarmány istállóban tartott állatoknak; táplálék házi kedvenceknek; táplálékok és takarmányok állatoknak (1); táplálékok és takarmányok állatoknak (2); termékek állatok hizlalására.

35 Gyógyszerészeti, állatgyógyászati és egészségügyi készítményekhez és gyógyászati eszközökhöz kapcsolódó nagykereskedelmi szolgáltatások; gyógyszerészeti, állatgyógyászati és higiéniai készítmények valamint gyógyászati eszközök kis- és nagykereskedelme; a következő árukkal kapcsolatos kis-, nagy-, és internetes kiskereskedelmi szolgáltatások: acaipor étrend-kiegészítők; állatgyógyászati készítmények; állatgyógyászati készítmények és anyagok; állatok fürdetésére szolgáló, készítmények [rovarirtók]; ásványi élelmiszer-kiegészítők; ásványvizek gyógyászati használatra; ásványvíz-sók; albumin étrend-kiegészítők; alginát étrend-kiegészítők; aminosavak állatorvosi célokra; antioxidáns tabletták, gyógyszerek; antiparazita nyakörvek állatoknak; bakteriális készítmények orvosi és állatgyógyászati használatra; bakteriológiai készítmények orvosi és állatgyógyászati használatra; bedörzsölő szerek; biológiai készítmények állatorvosi célokra; biológiai készítmények orvosi célokra; borogatások; búzacsíra étrend-kiegészítők; cédrusfa rovarriasztóként történő használatra; cement állatok patáinak kezelésére; csukamájolaj; dezodorok, nem emberi használatra vagy állatoknak; diagnosztikai szerek állatgyógyászati használatra; diétás anyagok gyógyászati használatra; diétás

ételek gyógyászati célokra; diétás italok gyógyászati célokra; édeskömény gyógyászati célokra; élelmi rostok; élesztő tartalmú étrend-kiegészítők; étrend-kiegészítő enzimek; étrend-kiegészítők állatok számára; étrend-kiegészítők kozmetikai hatással; étvágycsökkentők orvosi, gyógyászati használatra; étvágycsökkentő tabletták, gyógyszerek; enzimek állatorvosi célokra; enzimek gyógyászati célokra; enzimek készítmények állatorvosi célokra; enzimek készítmények gyógyászati célokra; féregajtók, anthelmintikumok; féregirtószeres; fitoterápiás készítmények gyógyászati használatra; glükóz étrend-kiegészítők; gyógyászati célokra adaptált italok; gyógyászati célra alkalmas, fagyasztva szárított élelmiszerek; gyógyászati célra alkalmas, fagyasztva szárított hús; gyógyászati célra alkalmas, homogenizált élelmiszerek; gyógyászati fogyasztószeres; gyógyhatású állateledel; gyógynövények; gyógynövénykivonatok orvosi célokra; gyógyszerek állatorvosi célokra; gyógyszerek humángyógyászati használatra; gyógyszerek, orvosságok gyógyászati célokra; gyógyszeres samponok kisállatoknak; gyógytápanyag-készítmények terápiás vagy gyógyászati használatra, gyógyteák; gyógyteák gyógyászati célokra, idegerősítő szerek; immunerősítők, kártékony állatok irtására szolgáló készítmények; kazein étrend-kiegészítők; kollagén gyógyászati célokra; kutya mosdatószeres [rovarirtók], lecitin étrend-kiegészítők; lecitin gyógyászati használatra; lenmag étrend-kiegészítők; lenmagolaj étrend-kiegészítők; méhpempő étrend-kiegészítők; mikroorganizmus kultúrák orvosi és állatgyógyászati használatra (2); mikroorganizmus kultúrák orvosi és állatgyógyászati használatra (1); nyomelem készítmények emberi és állati fogyasztásra; oldatok, folyadékok állatgyógyászati használatra; pollen étrend-kiegészítők; propolisz étrend-kiegészítők; protein étrend-kiegészítők; protein táplálékkiegészítők állatoknak; reagenspapír állatorvosi célokra; rovarirtó hatású állatgyógyászati mosófolyadékok; rovarirtó hatású állatsampon; rovarriasztószeres kutyáknak; sók ásványi fürdőkhöz; sók gyógyászati használatra; tápanyagok mikroorganizmusok számára; táplálékkiegészítők; vegyi készítmények állatorvosi célokra, vitaminkészítmények; vitaminpótló tapaszok; zsírok állatgyógyászati célokra; zsírok gyógyászati célokra; algarobilla [állati táplálék]; alom állatoknak; aromás homok [alom] házi kedvenceknek; búzacsíra állati fogyasztásra; darakeverék haszonállatok hizlalására; ehető rágnivalók állatok részére, élesztő állati fogyasztásra; erősítő takarmány állatoknak; fekhelyek és almok állatoknak; feldolgozatlan alga emberi vagy állati fogyasztásra; földimogyoróból készült takarmánypogácsa; földimogyoróliszt állatoknak; gabonafélék feldolgozásakor keletkezett melléktermékek, állati fogyasztásra; gyökerek állati fogyasztásra; halliszt állati fogyasztásra, homokkal borított papír [alom] házi kedvenceknek; italok házikedvencek részére; korpás pép, táplálék állatoknak; kutyaeledel [kekszfélék]; lenmag állati fogyasztásra; lenmagliszt állati fogyasztásra; liszt állatoknak, magvak állati fogyasztásra; mész állati takarmányhoz; olajos takarmánypogácsák; szeszfőzés során visszamaradt anyagok [táplálék állatoknak]; takarmány istállóban tartott állatoknak; táplálék házi kedvenceknek; táplálékok és takarmányok állatoknak (1); táplálékok és takarmányok állatoknak (2); termékek állatok hizlalására.

( 111 ) 235.793

( 151 ) 2021.10.04.

( 210 ) M 20 02252

( 220 ) 2020.07.31.

( 732 ) **Kőszegi Olivér, Budapest (HU)**

( 541 ) **Olchili**

( 511 ) 29 Tartósított chilipaprikák; chilit tartalmazó dzsemek/lekvárok/gyümölcszések; chilit tartalmazó dzsemek, chilit tartalmazó lekvárok (nem citrusféléből); chilit tartalmazó lekvárok (citrusféléből); chilit tartalmazó lekvárok citrusokból; chilit tartalmazó paradicsom, feldolgozva; chilit tartalmazó paradicsomlé főzéshez; chilit tartalmazó paradicsompüré; chilit tartalmazó paradicsomsűrítmény (püré); chilit tartalmazó sűrített paradicsom; chilit tartalmazó tartósított paradicsom; chilit tartalmazó savanyúságok; chilit tartalmazó vegyes savanyúságok; chilit tartalmazó csípős savanyúság, chilit tartalmazó savanyúságos szószok; chilit tartalmazó konzervek, savanyúságok.

30 Chiliolaj ételízesítőként vagy fűszerként történő használatra; chilipor; chiliszósz; csípős chilipaprika szósz; ízesítőként használatos chili paszta; chilit tartalmazó étkezési mustár; chilit tartalmazó étkezési

mustárkészítmények; chilit tartalmazó mustár; chilit tartalmazó paradicsom ketchup; chilit tartalmazó paradicsomalapú szószok; chilit tartalmazó paradicsomszószok; chilit tartalmazó ketchup; chilit tartalmazó ketchup (szósz); chilit tartalmazó ketchupok; chilit tartalmazó főként ketchupból és salsából (szószból) álló ételízesítők; chilit tartalmazó wasabi krém; chilit tartalmazó kész wasabi; chilit tartalmazó torma (fűszerek); chilit tartalmazó tormaszószok; chilit tartalmazó elkészített torma (fűszer); chilit tartalmazó wasabipor (japán tormából); chilit tartalmazó savanyúságokból készített ízesítők.

( 111 ) 235.794

( 151 ) 2021.10.05.

( 210 ) M 21 00968

( 220 ) 2021.03.04.

( 732 ) Mohácsi Német Önkormányzat, Mohács (HU)

( 541 ) Dunamenti Halfesztivál - Donauländisches Fischfestival

( 511 ) 41 Nevelés; szakmai képzés; szórakoztatás; sport- és kulturális tevékenységek.

( 111 ) 235.795

( 151 ) 2021.10.05.

( 210 ) M 21 00967

( 220 ) 2021.03.04.

( 732 ) MSZ EDDSZ, Budapest (HU)

( 541 ) Hála Gála

( 511 ) 35 Reklámozás; üzleti menedzsment, szervezés és adminisztráció; irodai munkák.

41 Nevelés; szakmai képzés; szórakoztatás; sport- és kulturális tevékenységek.

( 111 ) 235.796

( 151 ) 2021.10.07.

( 210 ) M 21 01467

( 220 ) 2021.04.09.

( 732 ) Shenzhen Green Olive Environmental Protection Technology Co., Ltd., Bao'an District, Shenzhen (CN)

( 740 ) SBGK ÜGYVÉDI IRODA, Budapest

( 546 )



**GREEN OLIVE**

( 511 ) 21 Csészék [tálak]; fűszerkészletek; tartályok háztartási vagy konyhai használatra; étkezészetek [edények]; evőeszközök, kések, villák és kanalak kivételével; ivőedények; fogpiszkálók; ivópoharak; műalkotások porcelánból, kerámiából, cserépből, terrakottából vagy üvegből; kerámiák háztartási célokra.

( 111 ) 235.797

( 151 ) 2021.10.05.

( 210 ) M 21 01314

( 220 ) 2021.03.25.

( 732 ) Tóth Csaba, Győr (HU)

( 740 ) Török Antal, Győr

( 541 ) EMBERSZERELŐ

( 511 ) 44 Masszázs; masszázsszolgáltatások; masszáz és terapeutikus masszáz; mélyszöveti masszáz; a masszázssal kapcsolatos információk.

( 111 ) 235.798

( 151 ) 2021.10.05.

( 210 ) M 21 01465

( 220 ) 2021.04.08.

( 732 ) Zentai Róbert, Győr (HU)

( 740 ) dr. Vikeleti Krisztián, Békéscsaba

( 546 )



( 511 ) 37 Járműmosás.

( 111 ) 235.799

( 151 ) 2021.10.05.

( 210 ) M 21 01315

( 220 ) 2021.03.26.

( 732 ) My Canteen Kft., Budapest (HU)

( 546 )



( 511 ) 39 Étel házhoz szállítás.

43 Önkiszolgáló étterem-szolgáltatás.

( 111 ) 235.800

( 151 ) 2021.10.05.

( 210 ) M 21 01469

( 220 ) 2021.04.08.

( 732 ) Freiherr Von Twickel Georg Albert, Kajmád (HU)

( 740 ) Jánosik Ügyvédi Iroda, Budapest

( 546 )



**T W I C K E L**

( 511 ) 31 Szőlő, friss.

32 Szőlőmust.

33 Borok.

( 111 ) 235.801

( 151 ) 2021.10.05.

( 210 ) M 21 01468

( 220 ) 2021.04.09.

( 732 ) Hévízi Turisztikai Nonprofit Kft., Hévíz (HU)

( 546 )



( 511 ) 3 Fehéritőkészítmények és egyéb, mosásra szolgáló anyagok; tisztító-, fényszerítő-, súroló-, és csiszológépek; szappanok; illatszerek, illóolajok, kozmetikai cikkek, hajmosó szerek; fogkrémek.

Nemzeti lajstromozott védjegyek

---

- 35 Reklámozás; kereskedelmi ügyletek; kereskedelmi adminisztráció; irodai munkák.  
39 Szállítás; áruk csomagolása és raktározása; utazásszervezés.  
43 Vendéglátás (ételmezés); időleges szállásadás.  
44 Orvosi szolgáltatások; állatgyógyászati szolgáltatások; higiéniai és szépségápolási szolgáltatások emberek és állatok részére; mezőgazdasági, kertészeti és erdészeti szolgáltatások.
- 

( 111 ) 235.802

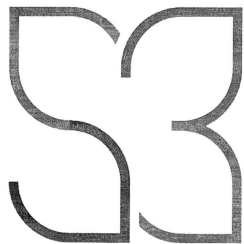
( 151 ) 2021.10.05.

( 210 ) M 21 01147

( 220 ) 2021.03.17.

( 732 ) Esztergomi Szakképzési Centrum, Esztergom (HU)

( 546 )



- ( 511 ) 43 Bár szolgáltatások; ételek díszítése; ételek elkészítésével kapcsolatos tájékoztatás és tanácsadás; éttermi szolgáltatások; kávéházak; szállodai szolgáltatások; tortadíszítés; vendéglátás.
- 

( 111 ) 235.803

( 151 ) 2021.10.05.

( 210 ) M 21 01477

( 220 ) 2021.04.12.

( 732 ) DIAMOND Quest Ltd., OMC Chambers, Road Town, Tortola (VG)

( 740 ) ADVOPATENT Szabadalmi és Védjegy Iroda, Budapest

( 546 )



- ( 511 ) 34 Szivartárcák nem nemesféméből; cigarettatárcák nem nemesféméből; cigaretta tartók nem nemesféméből; cigarettaszopókák; szivarkák (cigarillos); öngyújtók dohányosoknak; cigaretták; dohánypótló anyagokat tartalmazó cigaretták, nem gyógyászati használatra; dohánytartó edények nem nemesféméből.
- 

( 111 ) 235.804

( 151 ) 2021.10.05.

( 210 ) M 21 01133

( 220 ) 2021.03.16.

( 732 ) Panyolai Szilvórium Zrt., Panyola (HU)

( 546 )



- ( 511 ) 33 Alkoholtartalmú italok; alkoholtartalmú készítmények italok készítéséhez.
- 

( 111 ) 235.805

( 151 ) 2021.10.05.

( 210 ) M 21 00642

( 220 ) 2021.02.18.

---

( 732 ) **BSH Hausgeräte GmbH, München (DE)**

( 740 ) SBGK Ügyvédi Iroda, Budapest

( 546 )  **Home Connect**

( 511 ) 9 Tudományos, navigációs, földmérő, fényképezeti, mozgóképi, optikai, súlymérő készülékek, mérőberendezések, jelzőkészülékek, ellenőrző készülékek, életmentő készülékek, oktató készülékek; optikai, súlymérő eszközök, mérőeszközök, jelzőeszközök, ellenőrző műszerek, életmentő műszerek, oktatási készülékek és eszközök; készülékek villamos energia vezetésére, kapcsolására, átalakítására, tárolására, vezérlésére és ellenőrzésére; műszerek villamos energia vezetésére, kapcsolására, átalakítására, tárolására, vezérlésére és ellenőrzésére; felvevő készülékek; hangok, képek, adatok továbbítása, feldolgozása, másolása; mágneses adathordozók; számítógépes hardver adatfeldolgozáshoz; számítógépek; számítógépes szoftver; mindenféle nem üres adathordozó (amely ebbe az osztályba tartozik); mindenféle üres adathordozó (mely ebbe az osztályba tartozik); számítógépes programok [tárolt]; elektronikusan tárolt adatok [letölthető]; elektronikus kiadványok [letölthető]; speciális berendezések ház- és épületgépészeti alkalmazásra, amelyek alapvetően számítógépeket, a kapcsolódó szoftvert is beleértve, foglalnak magukban; olyan speciális berendezések ház- és épületgépészeti alkalmazásra, amelyek számítógépeket és a hozzájuk kapcsolódó szoftvert, valamint ház- és épülettechnikai rendszereket, riasztó rendszereket, fűtő rendszereket, klíma rendszereket, világító rendszereket, sötétítő rendszereket, megfigyelő rendszereket és szellőző rendszereket ellenőrző, vezérlő és működtető (ebbe az osztályba tartozó) elektronikus készülékeket és eszközöket foglalnak magukban; beléptető rendszerek; biztonsági rendszerek; multimédiás rendszerek; automatizált vezérlőberendezések épületekhez; kommunikációs, informatikai és telekommunikációs eszközök, a fent említett termékek, amelyek ebbe az osztályba tartoznak.

38 Távközlési szolgáltatások; elektronikus online hozzáférés biztosítása telekommunikációs eszközökön keresztül küldött információs adatbázisokhoz és fájlokhoz; hozzáférés biztosítása információkhoz az interneten és mobil terminálokon keresztül; elektronikus üzenetváltás chatvonalak, chatszobák és internetes fórumok által; távközlési szolgáltatások internetes platformokon és portálokon és mobil terminálokon keresztül; hozzáférés biztosítása egy online interfészhez fűtőberendezések, vízszolgáltató készülékek, világítóeszközök, szanitereszközök, klímaberendezések, szellőzőberendezések és biztonsági eszközök ellenőrzéséhez; tájékoztatás és tanácsadás az összes fent említett szolgáltatással kapcsolatban; elektronikus üzenet továbbítása.

( 111 ) **235.806**

( 151 ) 2021.10.07.

( 210 ) M 21 01130

( 220 ) 2021.03.16.

( 732 ) **Emporium Properties Kft., Budapest (HU)**

( 541 ) **Heritázs**

( 511 ) 42 Információtechnológiai [IT] szolgáltatások; a felhasználók számára saját tartalmaik és képeik online megjelentetését és megosztását lehetővé tevő interaktív hosztolási szolgáltatások; adatraktározás; alkalmazás-szolgáltatás; audio fájlok elektronikus tárolása; digitális audio fájlok elektronikus tárolása; digitális fényképek elektronikus tárolása; digitális fényképek és videók elektronikus tárolására szolgáló weboldal biztosítása; digitális fényképek tárolására szolgáló tárhelyek hosztolása az interneten; digitális képek elektronikus tárolása; digitális tartalmak hosztolása; digitális tartalom osztott tárolása; digitális videofájlok elektronikus tárolása; digitális zene elektronikus tárolása; dokumentumok elektronikus tárolása; elektronikus adattárolás; elektronikus fizetések feldolgozására szolgáló online, nem letölthető szoftverek ideiglenes használatának biztosítása; elektronikus tárolási szolgáltatások adatbázisok, képek és más elektronikus adatok archiválásához; elektronikus tárolási szolgáltatások elektronikus adatok archiválásához; elektronikus tárolási szolgáltatások adatbázisok archiválásához; fájlok és dokumentumok elektronikus tárolása; fényképek elektronikus tárolása; honlapon keresztül elérhető, nem letölthető szoftveralkalmazások időleges használatának biztosítása; képek elektronikus tárolása; leltárkezelésre szolgáló online, nem letölthető szoftverek ideiglenes használatának biztosítása; online, nem letölthető egyszeri bejelentkezési szoftverek ideiglenes használatának biztosítása; online,

nem letölthető egyszeri bejelentkezési szoftverek ideiglenes használatának biztosítása; videók elektronikus tárolása.

**( 111 ) 235.807**

( 151 ) 2021.10.05.

( 210 ) M 21 01313

( 220 ) 2021.03.26.

**( 732 ) My Canteen Kft., Budapest (HU)**

**( 541 ) MY CANTEEN ÖNKISZOLGÁLÓ ÉTTEREMLÁNC**

( 511 ) 39 Étél házhoz szállítás.

43 Önkiszolgáló étterem-szolgáltatás.

**( 111 ) 235.808**

( 151 ) 2021.10.05.

( 210 ) M 21 01148

( 220 ) 2021.03.17.

**( 732 ) Esztergomi Szakképzési Centrum, Esztergom (HU)**

**( 546 ) STUDIOLO**

( 511 ) 43 Bár szolgáltatások; ételek díszítése; ételek elkészítésével kapcsolatos tájékoztatás és tanácsadás; éttermi szolgáltatások; kávéházak; szállodai szolgáltatások; tortadíszítés; vendéglátás.

**( 111 ) 235.809**

( 151 ) 2021.10.05.

( 210 ) M 21 01126

( 220 ) 2021.03.16.

**( 732 ) Pirner Alma, Budapest (HU)**

( 740 ) Kiss János József, Budapest

**( 546 )**



ABSOLUTELY WOMAN

( 511 ) 5 Étrend-kiegészítő enzimek; étrend-kiegészítők kozmetikai hatással; étvágy csökkentő tabletták, gyógyszerek; fogyasztó tabletták.

41 Coaching (tréning); egészségklub szolgáltatások (egészség és fitness); elektronikus könyvek és folyóiratok on-line publikálása; filmgyártás, kivéve reklámfilmek; fitness órák vezetése; fizikai erőnléti felmérési szolgáltatások edzési célokra; know-how átadása (képzés); könyvkiadás; mentorálás; oktatás biztosítása; személyes oktatófórumok rendezése és levezetése; személyi edző szolgáltatások (fitness edzés); szemináriumok szervezése és lebonyolítása.

44 Diétás és táplálkozási tanácsadás.

45 Személyi stílustanácsadás.

**( 111 ) 235.810**

( 151 ) 2021.10.05.

( 210 ) M 21 01645

( 220 ) 2021.04.23.

**( 732 ) Életmódréner.hu Kft., Budapest (HU)**

( 740 ) Kiss János József, Budapest

( 546 )



( 511 ) 41 Coaching (tréning); egészségklub szolgáltatások (egészség és fitness); elektronikus könyvek és folyóiratok on-line publikálása; filmgyártás, kivéve reklámfilmek; fitness órák vezetése; fizikai erőnléti felmérési szolgáltatások edzési célokra; know-how átadása (képzés); könyvkiadás; mentorálás; oktatás biztosítása; személyes oktatófórumok rendezése és levezetése; személyi edző szolgáltatások (fitness edzés); szemináriumok szervezése és lebonyolítása.

44 Diétás és táplálkozási tanácsadás.

45 Személyi stílustanácsadás.

( 111 ) 235.812

( 151 ) 2021.10.05.

( 210 ) M 21 00154

( 220 ) 2021.01.19.

( 732 ) **Katona Zoltán, Budapest (HU)**

**Katonáné Dékán Katalin, Budapest (HU)**

( 546 )



( 511 ) 9 Elektromos elemek, akkumulátorok (1).

( 111 ) 235.813

( 151 ) 2021.10.05.

( 210 ) M 21 00806

( 220 ) 2021.03.02.

( 732 ) **Haklik Zita, Székesfehérvár (HU)**

( 740 ) Vető és Kovácsházy Ügyvédi Iroda, Budapest

( 546 )



( 511 ) 14 Amulettek [ékszerek], arany, nyers vagy vert, aranyzál [ékszerekhez], brossok, [ékszerek], cabochonok, cipődíszek [ékszerek], díszdobozok karórákhoz, dísztűk [ékszerek], dobozok nemesfémből, ékkövek, ékszerbemutató dobozok, ékszerdobozok, ékszerek, ékszerek borostyánkőből, ékszerkellékek, ékszertokok, ékszertűk kalapra, elefántcsont ékszerek, elektronikus órák, karórák, ellenőrző órák [központi órák], érmék, ezüstcérna, ezüst, megmunkálatlan vagy vert, ezüst szálak [ékszerek], fekete borostyánkő díszek [zsett], féldrágakövek, fityegők, díszek kulcskarikákhoz, függők ékszerekhez, fülbevalók, gyémántok, gyöngyök borostyánkőből, gyöngyök [ékszerek], gyöngyszemek ékszerkészítéshez, gyűrűk [ékszerek], hímzett textilből készült karkötők [ékszer], irídium, jelvények nemesfémből, kalapdíszek [ékszerek], kapsok ékszerkészítéshez, karkötők [ékszerek], kereszt mint ékszerek, kulcskarikák [apró díszekkel, fityegőkkel], kulcskarikák



## Nemzeti lajstromozott védjegyek

nemesfém-ből, láncok [ékszerek], mandzsettagombok, medálok, medálok [ékszerek], mellszobrok nemesfém-ből, misbaha [imafüzérek], nemesfém-ből készült műtárgyak, műalkotások, nemesfém ötvözetek, nemesfém rudak, nyakkendő-tűk, nyakláncok [ékszerek], nyers vagy félig megmunkált gagát, nyers vagy félig megmunkált nemesfémek, palládium, peridot, platina [fém], rézermék, zsetonok, ródiium, rózsafüzérek, olvasók, ruténium spinellek [drágakövek], stopperórák, strassz [drágakő utánzat], szálak nemesfém-ből [ékszerek], szíjak órákhoz, szobrok nemesfém-ből, visszahúzható kulcstartók, zománcozott ékszerek.

( 111 ) 235.814

( 151 ) 2021.10.05.

( 210 ) M 21 00807

( 220 ) 2021.03.02.

( 732 ) **Haklik Zita, Székesfehérvár (HU)**

( 740 ) Vető és Kovácsházy Ügyvédi Iroda, Budapest

( 546 ) **BBSHK**  
by  
*Babushka*

( 511 ) 14 Amulettek [ékszerek], arany, nyers vagy vert, aranszál [ékszerekhez], brossok, [ékszerek], cabochonok, cipődíszek [ékszerek], díszdobozok karórákhoz, díszűk [ékszerek], dobozok nemesfém-ből, ékkövek, ékszerbemutató dobozok, ékszerdobozok, ékszerek, ékszerek borostyánkőből, ékszerkellékek, ékszertokok, ékszertűk kalapra, elefántcsont ékszerek, elektronikus órák, karórák, ellenőrző órák [központi órák], érmék, ezüstcérna, ezüst, megmunkálatlan vagy vert, ezüst szálak [ékszerek], fekete borostyánkő díszek [zsett], féldrágakövek, fityegők, díszek kulcskarikákhoz, függők ékszerekhez, fülbevalók, gyémántok, gyöngyök borostyánkőből, gyöngyök [ékszerek], gyöngyszemek ékszerkészítéshez, gyűrűk [ékszerek], himzett textilből készült karkötők [ékszer], irídium, jelvények nemesfém-ből, kalapdíszek [ékszerek], kapcsok ékszerkészítéshez, karkötők [ékszerek], kereszték mint ékszerek, kulcskarikák [apró díszekkel, fityegőkkel], kulcskarikák nemesfém-ből, láncok [ékszerek], mandzsettagombok, medálok, medálok [ékszerek], mellszobrok nemesfém-ből, misbaha [imafüzérek], nemesfém-ből készült műtárgyak, műalkotások, nemesfém ötvözetek, nemesfém rudak, nyakkendő-tűk, nyakláncok [ékszerek], nyers vagy félig megmunkált gagát, nyers vagy félig megmunkált nemesfémek, palládium, peridot, platina [fém], rézermék, zsetonok, ródiium, rózsafüzérek, olvasók, ruténium spinellek [drágakövek], stopperórák, strassz [drágakő utánzat], szálak nemesfém-ből [ékszerek], szíjak órákhoz, szobrok nemesfém-ből, visszahúzható kulcstartók, zománcozott ékszerek.

( 111 ) 235.815

( 151 ) 2021.10.05.

( 210 ) M 21 00320

( 220 ) 2021.01.29.

( 732 ) **Dr. Jenei András, Üllő (HU)**

( 546 ) 

( 511 ) 35 Fogászattal kapcsolatos üzleti tanácsadás és konzultáció; fogászattal kapcsolatos franchise-ok létrehozásával kapcsolatos üzleti segítségnyújtás; fogászattal kapcsolatos franchise-ok üzemeltetésével kapcsolatos üzleti tanácsadási szolgáltatások; franchise-oknak nyújtott, reklámozással kapcsolatos tanácsadási szolgáltatások; fogászati franchise-ra vonatkozó ügyviteli tanácsadási szolgáltatások; franchise üzletek létesítésével kapcsolatos üzleti tanácsadási szolgáltatások; franchise-zal kapcsolatos üzletvezetési tanácsadó szolgálatok; franchise-zal kapcsolatos üzleti ügyek adminisztrációja; létesítmények franchise-rendszerben való működtetésével kapcsolatos tanácsadás; marketing támogatást nyújtó franchise szolgáltatások; segítségnyújtás franchise rendszerű vállalat

működtetéséhez; segítségnyújtás [üzleti] franchise-ok létrehozásával kapcsolatban; üzleti támogatást nyújtó franchise szolgáltatások; marketing-szolgáltatások a fogászat területén; fogászati egészségbiztosítással kapcsolatos adminisztrációs szolgáltatások.

36 Fogászzal kapcsolatos pénzügyi tanácsadás a franchise területén.

41 Fogászzal kapcsolatos üzleti, oktatási szolgáltatások; fogászzal kapcsolatos know-how átadása (képzés).

44 Fogászat; fogászati eszközökhöz kapcsolódó tanácsadás; fogászati klinikák szolgáltatásai; fogászati szolgáltatások; fogászati tanácsadás; fogászzal kapcsolatos tanácsadás; fogászzal kapcsolatos tájékoztatás; kozmetikai fogászat; szedációs fogászat.

---

**( 111 ) 235.816**

( 151 ) 2021.10.05.

( 210 ) M 21 01464

( 220 ) 2021.04.08.

**( 732 ) Kádas Gábor Zoltán, Budapest (HU)**

( 740 ) Patender Nemzetközi Iparjogvédelmi Képviseleti Kft., Budapest

**( 546 )**



( 511 ) 35 Reklámozás; üzleti menedzsment, szervezés és adminisztráció; irodai munkák; kereskedelmi ügyletek; kereskedelmi adminisztráció; marketing és promóciós szolgáltatások, marketing és üzleti tervek készítése, marketing és promóciós anyagok terjesztése; adatfeldolgozás és rendszerezés, emberi erőforrás management, üzleti konzultáció és tanácsadás.

36 Pénzügyi, monetáris és banki szolgáltatások; biztosítási szolgáltatások; ingatlanügyletek; biztosítás; pénzügyi ügyletek; valutaügyletek.

---

**( 111 ) 235.817**

( 151 ) 2021.10.05.

( 210 ) M 21 01292

( 220 ) 2021.03.25.

**( 732 ) Víz András Péter, Budapest (HU)**

**( 541 ) Cloudent**

( 511 ) 9 Szoftverek; számítógépes segédprogramok fájl kezeléshez; számítógépes szoftverek adattárolás automatizálásához; számítógépes szoftverek dokumentummenedzsmenthez.

42 Számítástechnikai hardver és szoftver tervezés és fejlesztés; szoftvertervezési szolgáltatások; szoftvertelepítés; szoftverkészítés, karbantartás és adaptálás; számítógépes szoftverek bérbeadása és karbantartása.

---

**( 111 ) 235.818**

( 151 ) 2021.10.05.

( 210 ) M 21 00308

( 220 ) 2021.01.28.

**( 732 ) Huitang Global Kft., Budapest (HU)**

( 740 ) Dr. Sztrókay Zsolt Ottó, Budapest

---

( 546 )

**Kompact**

- ( 511 ) 7 Levegőelszívó gépek; gőzzel tisztító készülékek; elektromos juicer-ek; elektromos keverőgépek (1); elektromos keverőgépek (2); kávédarálók, nem kézzel működtetett; porszívó készülék háztartási célra (1); porszívó készülék háztartási célra (2); porszívók; porszívóhoz csatlakoztatható illat- és fertőtlenítőszer szóró tartozékok; tisztítógépek es berendezések, elektromos; elektromos gőzölős felmosófejek.

( 111 ) 235.820

( 151 ) 2021.10.05.

( 210 ) M 21 00551

( 220 ) 2021.02.11.

( 732 ) Haluxvill Kft., Budapest (HU)

( 740 ) Dr. Lenkei Balázs, Budapest

( 546 )  **Haluxvill**<sup>®</sup>  
az ÁRAM az erősségünk

- ( 511 ) 9 Elektromos energia vezetésére, kapcsolására, átalakítására, tárolására, szabályozására vagy ellenőrzésére szolgáló készülékek és berendezések; hangok, képek vagy adatok rögzítésére, továbbítására, másolására vagy feldolgozására szolgáló készülékek és eszközök.

( 111 ) 235.822

( 151 ) 2021.10.05.

( 210 ) M 20 03880

( 220 ) 2020.12.17.

( 732 ) Schneiderné Kiss Margit Nóra, Nyáregyháza (HU)

( 546 )  **Best CBD**

- ( 511 ) 1 Kenderből nyert fehérje- és kenderolaj, különféle áruk, nevezetesen testápolási és piperecikkek, étrend és táplálékkiegészítők, étkezési étrend-adalékanyagok kulináris célokra, italok, valamint élelmiszeripari termékek és ruházat gyártásához.

3 Nem gyógyhatású kozmetikumok és piperekészítmények; nem gyógyhatású fogkrémek; illatszerek, eszenciaolajok; testápolási és piperecikkek, nevezetesen test-, kéz- és arckrémek, fürdő- és bőrkremlők, bőrnedvesítők és hidratálókrémek, samponok, balzsamok és testmosás; éteres olajok; esszenciális növényi olajok; természetes illóolajok; kevert illóolajok; emulgeált illóolajok; olajok kozmetikai célokra; illóolajok a bőr ápolásához; illóolajok az idegek megnyugtatóására; kozmetika.

5 Kannabisz gyógyászati célokra; gyógynövénykivonatok; gyógynövénykivonatok gyógyászati használatra; növényi és gyógynövénykivonatok gyógyászati használatra; táplálékkiegészítők, elixírek (gyógyszerészeti készítmények); elixírek; étrendkiegészítők emberek és állatok számára; étrendkiegészítők a koleszterin szabályozására; étrendkiegészítők emberi fogyasztásra; táplálék- és étrendkiegészítők; gyulladásgátló készítmények; gyulladásgátló és lázcsillapító készítmények; biológiai készítmények gyógyászati használatra; biológiai készítmények orvosi vagy állatorvosi használatra; biotechnológiai készítmények orvosi használatra; gyógyászati készítmények és anyagok rák megelőzésére; gyomor-bél betegségek kezelésében használt gyógyszerészeti készítmények és anyagok; ásványi készítmények és anyagok gyógyászati használatra;

gyógyszerészeti készítmények és anyagok; gyógyászati készítmények és anyagok rák kezelésére; gyógyászati készítmények rák megelőzésére és kezelésére; biofarmakon termékek rák kezelésére; gyógyászati készítmények és készítmények rák megelőzésére és kezelésére; étrend-kiegészítőként használt antioxidánsok; étrend-kiegészítők; étrend-kiegészítők állatorvosi használatra; vitaminokból álló étrend-kiegészítők; étrend-kiegészítőként használt italok; táplálék-kiegészítők; vitamin kiegészítők vízoldható tabletták formájában pezsgő italok készítéséhez; gyógynövény-kiegészítők; sportsérülések kezelésére szolgáló gyógyszerészeti készítmények; étrend-kiegészítők sportolók számára; folyadékok, krémek sportolók lábának kezeléséhez.

( 111 ) 235.827

( 151 ) 2021.10.05.

( 210 ) M 21 00658

( 220 ) 2021.02.20.

( 732 ) **Dér Leonóra, Kazár (HU)**

( 546 )



( 511 ) 9 Audio felvételek; audiovizuális felvételek; elektronikus folyóiratok; elektronikus kiadványok az interaktív technológia területén; letölthető digitális fényképek; letölthető elektronikus kiadványok, publikációk; letölthető képfájlok; letölthető média; letölthető számítógépes grafikák; letölthető oktatási média; letölthető videofelvételek; podcastok; rögzített videók; videofelvételek; rögzített és letölthető média, számítógépes szoftver, üres digitális vagy analóg rögzítő és tároló média.

41 Audio/vizuális bemutatók készítése; előre felvett videofilmek elkészítése; élő szórakoztató műsorok rendezése; fényképszerkesztés; filmek és videofilmek gyártása; hang- és videofelvételek készítése; hangfelvétel készítés; hangfelvételek szerkesztése; oktatási célú hang- és videofelvételek készítése; videószerkesztés; videofelvételek készítése; videofelvételek szerkesztése; videók, videofelvételek készítése; videorögzítés.

( 111 ) 235.829

( 151 ) 2021.10.06.

( 210 ) M 20 03970

( 220 ) 2020.12.23.

( 732 ) **MIRBESZ Kereskedelmi Korlátolt Felelősségű Társaság, Biatorbágy (HU)**

( 740 ) Farkas és Nagy Ügyvédi Iroda, Debrecen

( 546 )



( 511 ) 21 Eszközök, edények és tartályok háztartási és konyhai célokra; fűsűk és szivacsok; kefék (az ecsetek kivételével); kefégyártáshoz használt anyagok; takarító eszközök; vasforgács; nyers vagy félig megmunkált üveg (kivéve az építéshez használt üveget); üveg-, porcelán- és fajanszárak, amelyek nem tartoznak más osztályokba.

29 Hús, hal-, baromfi- és vadhús; húskivonatok; tartósított, szárított és főzött gyümölcsök és zöldségek; zselék, lekvárok (dzsemek), kompótok; tojások; tej és tejtermékek; étkezési olajok és zsírok.

30 Kávész, tea, kakaó és kávépótló szerek; rizs; tápióka és szágó; lisztek és más gabonakészítmények; kenyér, péksütemények és cukrászsütemények; fagyaltok; cukor, méz, melaszszirup; élesztő sütőporok; só; mustár; ecet, fűszeres mártások; fűszerek; jég.

31 Gabonamagvak, mezőgazdasági, kertészeti, erdészeti termékek és magok, amelyek nem tartoznak más osztályokba; élő állatok; friss gyümölcsök és zöldségek; vetőmagok, élő növények és virágok; tápanyagok állatok számára; maláta.

( 111 ) 235.830

( 151 ) 2021.10.06.

( 210 ) M 20 03971

( 220 ) 2020.12.23.

( 732 ) **MIRBESZ Kereskedelmi Korlátolt Felelősségű Társaság, Biatorbágy (HU)**

( 740 ) Farkas és Nagy Ügyvédi Iroda, Debrecen

( 546 )



- ( 511 ) 21 Eszközök, edények és tartályok háztartási és konyhai célokra; fésűk és szivacsok; kefék (az ecsetek kivételével); kefégyártáshoz használt anyagok; takarító eszközök; vasforgács; nyers vagy félig megmunkált üveg (kivéve az építéshez használt üveget); üveg-, porcelán- és fajanszárak, amelyek nem tartoznak más osztályokba.
- 29 Hús, hal-, baromfi- és vadhús; húskivonatok; tartósított, szárított és főzött gyümölcsök és zöldségek; zselék, lekvárok (dzsemek), kompótok; tojások; tej és tejtermékek; étkezési olajok és zsírok.
- 30 Kávé, tea, kakaó és kávépótló szerek; rizs; tápióka és szágó; lisztek és más gabonakészítmények; kenyér, péksütemények és cukrászsütemények; fagylaltok; cukor, méz, melaszszirup; élesztő sütőporok; só; mustár; ecet, fűszeres mártások; fűszerek; jég.
- 31 Gabonamagvak, mezőgazdasági, kertészeti, erdészeti termékek és magok, amelyek nem tartoznak más osztályokba; élő állatok; friss gyümölcsök és zöldségek; vetőmagok, élő növények és virágok; tápanyagok állatok számára; maláta.

( 111 ) 235.832

( 151 ) 2021.10.06.

( 210 ) M 21 00283

( 220 ) 2021.01.26.

( 732 ) **Andoli Nova Kft., Dunaharaszti (HU)**

( 546 )



- ( 511 ) 35 Kereskedelmi és online kereskedelmi tevékenység a következő termékek vonatkozásában; alumínium, rozsdamentes, tapadásmentes, gránitbevonatos, kerámiabevonatos, öntöttvas, zománczott edények; edények; serpenyők; grillserpenyők; grillszettek, paella; palacsintasütő; wok; evőeszközök; konyhai kések; tepsik; kacsasütő, pizzasütő, rozsdamentes, tapadásmentes, zománczott tepsik; tortaformák; kávéfőzők; grillserpenyők; barbecue szettek; szabadban történő sütéshez és főzéshez alkalmas edények és kiegészítők; bográcsok; grilllapok; állványok szabad tűzi sütéshez és főzéshez; konyhai kiegészítő termékek, tálcák, fedők, vágóeszközök, műanyag dobozok, tálak, csöpögtetők; passzírozók; babzsákok; kaspók; virágtartók.

( 111 ) 235.833

( 151 ) 2021.10.06.

( 210 ) M 21 00132

( 220 ) 2021.01.15.

( 732 ) **THONET & VANDER GERMANY GmbH, Nurnberg (DE)**

( 740 ) Danubia Szabadalmi és Jogi Iroda Kft., Budapest

( 546 )



- ( 511 ) 9 Erősítők; audióberendezések gépjárművekhez: sztereofonikus berendezések, hangszórók, erősítők, equalizerek, keresztváltók, hangszórószekrények; hangszórók; számítógépek központi feldolgozó egységei;

számítógéphez kialakított perifériák és ezek részei; elektronikus alkatrészek számítógépekhez; elektronikus vezérlő áramkörök számítógépekhez, televíziókhoz és audió berendezésekhez; hangosbemondók; notebook-ok és laptopok; hang equalizerek és keresztváltók; sztereó kábelek; sztereó fejhallgatók; sztereó vevőkészülékek; sztereó rádiók.

( 111 ) 235.834

( 151 ) 2021.10.06.

( 210 ) M 21 00454

( 220 ) 2021.02.05.

( 732 ) Flex Autó Rent Kft., Kisújszállás (HU)

( 546 ) **FOX LIZING**

( 511 ) 36 Finanszírozási szolgáltatások.

( 111 ) 235.835

( 151 ) 2021.10.06.

( 210 ) M 20 03468

( 220 ) 2020.11.13.

( 732 ) NJF Kft., Székesfehérvár (HU)

( 546 ) **adam21.hu**  
A S Z T A L O S

( 511 ) 20 Ágyak, ágyneműk, matracok, párnák, díspárnák; álló asztalok; állószekrények; beépített bútorok; beépített hálósobabútor; beépített konyhabútor; beépített konyhaszekrények, konyhablokkok; beépített szekrények; beltéri bútorok; bútorok; bútorpolcok; ebédlőasztalok; fémbútorok; kanapék, díványok; kárpitozott bútor; kisasztalkák; kisasztalok; kisszekrények; kisszekrények [bútorok]; komódok, fiókos szekrények; konyhabútorok; konyhai asztalok; könyvespolcok.

( 111 ) 235.836

( 151 ) 2021.10.06.

( 210 ) M 20 03272

( 220 ) 2020.11.02.

( 732 ) SetSales Kereskedelmi és Szolgáltató Kft., Budapest (HU)

( 740 ) dr. Jakab János, Budapest

( 546 )  **SetSales**

( 511 ) 35 Célzott marketing; értékesítési promóciós szolgáltatások; felhasználói vélemények szolgáltatása kereskedelmi vagy reklámcélokra; hirdetési- és reklámszolgáltatások; import-export ügynökségek; kereskedelmi közvetítói szolgáltatások; kereskedelmi lobbizási szolgáltatások; közvélemény-kutatás; marketing szolgáltatások; munkaerő-toborzás; szabadtéri reklámozás, hirdetés; telemarketing szolgáltatások; üzleti információk.  
39 Ajándécsomagolás; áruszállítás; fuvarozás, áruszállítás; információ szállítással kapcsolatban; szállítás; termékek csomagolása.

( 111 ) 235.837

( 151 ) 2021.10.06.

( 210 ) M 20 03463

( 220 ) 2020.11.13.

( 732 ) Firhang Kft., Budapest (HU)

( 546 )  **FIRHANG**  
...ami csak tényleg

( 511 ) 35 Lakástextil, függöny, függönyvarrási-kellékek kis- és nagykereskedelme.

( 111 ) 235.859

( 151 ) 2021.10.07.

( 210 ) M 21 00015

( 220 ) 2021.01.04.

( 732 ) **Lóránth Zoltán, Budapest (HU)**

( 546 )



( 511 ) 30 Kávé, tea, kakaó és kávépótló szerek; rizs, tészta és metélt; tápióka és szágó; lisztek és más gabonakészítmények; kenyér, péksütemények és cukrászsütemények; csokoládé; fagyalt, szorbetek és más ehető jégkrémek; cukor, méz, melaszszirup; élesztő, sütőporok; só, ízesítők, fűszerek, tartósított fűszernövények; ecet, szószok és egyéb fűszerek; jég [fagyott víz].

( 111 ) 235.861

( 151 ) 2021.10.07.

( 210 ) M 21 01157

( 220 ) 2021.03.17.

( 732 ) **Havasi Gyopár Plasztker Korlátolt Felelősségű Társaság, Budapest (HU)**

( 740 ) dr. Lehoczky Dávid, Budapest

( 546 )



( 511 ) 16 Szemeteszsákok; szemeteszsákok papírból vagy műanyagból.

( 111 ) 235.862

( 151 ) 2021.10.07.

( 210 ) M 21 00668

( 220 ) 2021.02.22.

( 732 ) **Biggeorge Property Zártkörűen Működő Részvénytársaság, Budapest (HU)**

( 740 ) Kádas Ügyvédi Iroda, Budapest

( 546 )



( 511 ) 35 Reklámozás.

36 Ingatlanügyletek.

( 111 ) 235.863

( 151 ) 2021.10.07.

( 210 ) M 21 00837

( 220 ) 2021.03.03.

( 732 ) **Tózsér András Béla, Salgótarján (HU)**



( 546 )

hello  
PÖLLY

( 511 ) 35 Nem gyógyhatású kozmetikumok és piperekészítmények-, nem gyógyhatású fogkrémek-, illatszerek-, eszenciaolajok-, fehérítőkészítmények és egyéb mosásra szolgáló anyagok-, tisztító-, fényszerítő-, súroló-, és csiszolószerek-, gyógyszerészeti-, gyógyászati- és állatgyógyászati használatra-, egészségügyi készítmények gyógyászati használatra-, gyógyászati vagy állatgyógyászati használatához adaptált diétás élelmiszerek és anyagok-, bébiételek-, étrend-kiegészítők emberek és állatok számára-, tapaszok-, kötszeranyagok-, fogtömő anyagok és fogászati mintázóanyagok-, fertőtlenítőszer-, kartékony állatok irtására szolgáló készítmények-, gombaölő szerek (fungicidek)-, gyomirtó szerek (herbicidek)-, nemesfémek és ötvözetek-, ékszerek-, drágakövek és féldrágakövek-, órák és más időmérő eszközök-, ruházati cikkek-, cipők-, fejfedők kiskereskedelmi szolgáltatása.

( 111 ) 235.864

( 151 ) 2021.10.07.

( 210 ) M 21 00824

( 220 ) 2021.03.03.

( 732 ) WHITE LAKE Kereskedelmi és Szolgáltató Korlátolt Felelősségű Társaság, Budaörs (HU)

( 740 ) Kovári Kft., Budapest

( 546 )



( 511 ) 29 Alkoholban tartósított gyümölcsök; almapüré; articsóka, tartósított; bab, tartósított; bogyós gyümölcsök, konzervált; borsó, tartósított; dzsemek, lekvárok [nem citrusféléből]; előkészített gyümölcsök; fagyasztott gyümölcsök; fagyasztva szárított zöldségek; fagyasztva szárított hús; feldolgozott gyümölcsökből válogatás; feldolgozott zöldségek; fokhagyma [konzervek]; gomba, tartósított; garnélarákok, apró, nem élő; garnéla rákok, nem élő; gyömbérdzsem; gyömbér, tartósított; gyümölcsalapú koncentrátum főzéshez; gyümölcs alapú snackek; gyümölcsbefőttek; gyümölcs csipsz; gyümölcskocsonya, -zselé; gyümölcskonzervek; gyümölcsök, tartósított; gyümölcspép; gyümölcshaláták; hagyma, tartósított; halak; halból készített élelmiszertermékek; halfilé; halikra, elkészítve; halkonzerv; hal, tartósított; heringek [nem élő]; homár, nem élő; kagylófélék, rákfélék [nem élő]; kagylók, nem élő; kandírozott, kristályosított gyümölcsök; kaviár; kristályosított gyömbér; languszták, nem élő; lekvárok [citrusféléből]; nem élő puhatestűek; osztriga, nem élő; olajbogyó, tartósított; pácolt gyömbér; paradicsomlé főzéshez; paradicsompüré; préselt gyümölcspép; rákfélék, keménytestű, nem élő; rákok, folyami, nem élő; ratatouille; szózott hal; szardella, nem élő; szardínia [nem élő]; szarvasgomba, tartósított; tajine [elkészített hús, hal vagy zöldség]; tartósított paprika; tonhal [nem élő]; zöldségalapú kenhető termékek; zöldségalapú koncentrátum főzéshez; zöldségek, főtt; zöldségek, tartósított; zöldségkonzervek; zöldséglevek főzéshez; zöldségleves készítmények; zöldségshaláták; zöldségvelőkrém; paradicsomot tartalmazó készítmények; paradicsomot tartalmazó sűrítvények.

30 Paradicsomszós; gyümölcsszósok.

32 Paradicsomlevek [italok]; zöldséglevek [italok]; alkoholmentes gyümölcsitalok; alkoholmentes gyümölcskivonatok; gyümölcslevek; gyümölcsnektárok, alkoholmentes; mustok; smoothie-k [gyümölcs- vagy zöldségitalok]; szárított gyümölcsökből készült alkoholmentes italok; szörpök italokhoz; szörpök limonádékhoz.

( 111 ) 235.865

( 151 ) 2021.10.07.

( 210 ) M 21 00823

( 220 ) 2021.03.02.

( 732 ) Brandking Korlátolt Felelősségű Társaság, Budapest (HU)



( 740 ) Marton Péter, Balatonalmádi

( 546 )



( 511 ) 27 Mesterséges gyep, műgyep; mesterséges gyep játékra használt felületek burkolására; mesterséges gyep, sportolásra használt felületek burkolására; mesterséges gyep sporttevékenységekhez használt felületek burkolására; mesterséges gyep szabadidős tevékenységekhez használt felületek burkolására; párnázott alátétek mesterséges gyephez; szabadidős célra használt területek felületére fektethető mesterséges gyep.

44 Pázsitgondozás; gyep kiválasztásával kapcsolatos tanácsadási szolgáltatások; gyep tervezéssel kapcsolatos tanácsadási szolgáltatások; gyepgondozási szolgáltatások; gyepszőnyeg fektetés; gyepszőnyeg fektetésével kapcsolatos tanácsadási szolgáltatások; mesterséges gyep fektetése.

( 111 ) 235.866

( 151 ) 2021.10.12.

( 210 ) M 21 00825

( 220 ) 2021.03.03.

( 732 ) Herbiovit Kft., Budapest (HU)

( 541 ) HERBIOVIT

( 511 ) 5 Étrend-kiegészítők emberek és állatok számára.

( 111 ) 235.868

( 151 ) 2021.10.07.

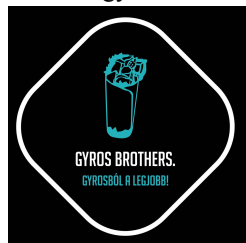
( 210 ) M 21 00344

( 220 ) 2021.01.29.

( 732 ) ÉLELEM Bt., Budapest (HU)

( 740 ) Dr. Szilágyi Ákos László, Budapest

( 546 )



( 511 ) 43 Vendéglátás (élelmezés); időleges szállásadás.

( 111 ) 235.869

( 151 ) 2021.10.07.

( 210 ) M 21 00674

( 220 ) 2021.02.22.

( 732 ) Miklós Laura, Siklós (HU)

( 740 ) Dr. Nagy Gábor Gergely, Budapest

( 541 ) SONORA

( 511 ) 16 Grafikai nyomatok; művészeti grafikai nyomatok; grafikai reprodukciók; grafikus ábrázolások; grafikus rajzok; képek; művészi képek; művészi lenyomatok; papírkivágások; rajzok; nyomatok [metszetek]; írószerek; művészeti, kézműves és modellező eszközök; művészpapír; öntapadós műanyag fóliák képek keretezéséhez; rajzsablonok; rátétek papírból; sablonok, stencilek; vászonnyomatok; ajándéktáskák, szatyrok papírból; ajándékcsomagoló papír; ajándékdobozok; ajándékdobozok papírból; ajándékkártyák; ajándékutalványok; ajándék utalványok, vásárlási utalványok; bélyegző [pecsét] tartó dobozok; bélyegző [pecsét] tartó dobozok, tokok; címkék, matricák; fejléces levélpapír; fanzinok; füzetek; grafikák; határidőnaplókhoz való borítások;

Nemzeti lajstromozott védjegyek

határidőnaplók [nyomdaipari termékek]; határidőnaplók; irodaszerek; jegyzetfüzetek, noteszek; jegyzetfüzetek; könyvjelzők; könyvjelzők, nem nemesfémből; könyvtámaszok; kézikönyvek oktatási célokra; matrica; megrendelőlapok; monográfiák; műsorfüzetek; névjegykártyák; nyomtatott brosúrák; nyomtatott anyagok oktatási célokra; nyomtatott díjak [nyomtatványok], oklevelek; nyomtatott emblémák; nyomtatott folyóiratok, magazinok; nyomtatott oktatási anyagok; nyomtatott publikációk; oktatási kézikönyvek; oktató jellegű kiadványok; öntapadós betűk; öntapadós betűk és számok; öntapadós címkék, matricák [papíripari]; öntapadós címkék papírból; öntapadós fóliák [papíráru]; papír könyvborítók; papír könyvek burkolására; papír könyvjelzők; reklámbrosúrák; reklámplakátok; számítógépes kézikönyvek, útmutatók; könyvek; közlemények, kiadványok; papírból készült tasakok csomagoláshoz; könyvborítók; könyvkötések; könyvecsomagolások; kihajtós könyvek; tájékoztató könyvek; fantasy könyvek; képzőművészeti könyvek; képregény-könyvek; védőborítók könyvekhez; könyvborító fóliák; könyvecskék, brosúrák; külső könyvborítók; vászon könyvkötéshez; bőr könyvborítók; ismeretterjesztő könyvsorozatok; nem szépirodalmi könyvek.

( 111 ) 235.870

( 151 ) 2021.10.07.

( 210 ) M 21 00670

( 220 ) 2021.02.22.

( 732 ) Bowman and Becker Korlátolt Felelősségű Társaság, Martonvásár (HU)

( 740 ) Dr. Mikecz András, Budapest

( 546 )



( 511 ) 41 Bálók szervezése és lebonyolítása.

( 111 ) 235.871

( 151 ) 2021.10.07.

( 210 ) M 21 00661

( 220 ) 2021.02.21.

( 732 ) Reichenberger Zsuzsanna Ilona, Budapest (HU)

( 546 )



( 511 ) 44 Gyantás szőrtelenítés.

( 111 ) 235.872

( 151 ) 2021.10.07.

( 210 ) M 21 00659

( 220 ) 2021.02.19.

( 732 ) Oláh Tamás, Budapest (HU)

( 546 )



( 511 ) 33 Alkoholtartalmú italok; alkoholtartalmú készítmények italok készítéséhez.

**( 111 ) 235.873**

( 151 ) 2021.10.07.

( 210 ) M 21 00180

( 220 ) 2021.01.20.

**( 732 ) Dry Beta Kft., Budapest (HU)**

( 740 ) Dr. Hevér Judit, Budapest

**( 546 )**



**wanderlust**

WEEKENDHOUSE

( 511 ) 36 Pénzügyi, monetáris és banki szolgáltatások; biztosítási szolgáltatások; ingatlanügyletek.

43 Vendéglátás (élelmezés); időleges szállásadás.

---

**( 111 ) 235.874**

( 151 ) 2021.10.07.

( 210 ) M 21 01664

( 220 ) 2021.04.23.

**( 732 ) Némethy György, Dunakeszi (HU)**

**( 546 )**



( 511 ) 20 Nem fém tartályok, tárolók tároláshoz vagy szállításhoz.

---

**( 111 ) 235.878**

( 151 ) 2021.10.07.

( 210 ) M 21 01847

( 220 ) 2021.05.07.

**( 732 ) Egis Gyógyszergyár Zrt., Budapest (HU)**

( 740 ) dr. Béres Evelin Erzsébet, Budapest

**( 541 ) TROSOLUTE**

( 511 ) 3 Kosmetikumok és kozmetikai készítmények.

5 Humán gyógyszerészeti készítmények; diétás anyagok gyógyászati használatra; étrend-kiegészítők; gyógyhatású kenőcsök; gyógyhatású krémek bőrre; tapaszok, kötszeranyagok.

---

**( 111 ) 235.879**

( 151 ) 2021.10.07.

( 210 ) M 21 01850

( 220 ) 2021.05.07.

**( 732 ) Egis Gyógyszergyár Zrt., Budapest (HU)**

( 740 ) dr. Béres Evelin Erzsébet, Budapest

**( 541 ) ERISOLUTE**

( 511 ) 3 Kosmetikumok és kozmetikai készítmények.

---

5 Humán gyógyszerészeti készítmények bőrgyógyászati felhasználásra; étrend-kiegészítők; gyógyhatású kenőcsök; gyógyhatású krémek bőrre.

**( 111 ) 235.880**

( 151 ) 2021.10.07.

( 210 ) M 21 01849

( 220 ) 2021.05.07.

**( 732 ) Egis Gyógyszergyár Zrt., Budapest (HU)**

( 740 ) dr. Béres Evelin Erzsébet, Budapest

**( 541 ) LULLOMIN**

( 511 ) 3 Kosmetikumok és kozmetikai készítmények.

5 Humán gyógyszerészeti készítmények; diétás anyagok gyógyászati használatra; étrend-kiegészítők; gyógyhatású kenőcsök; gyógyhatású krémek bőrre; tapaszok, kötszeranyagok.

**( 111 ) 235.881**

( 151 ) 2021.10.07.

( 210 ) M 20 03679

( 220 ) 2020.12.01.

**( 732 ) Frühwald Holding GmbH, Wien (AT)**

( 740 ) Dezső és Társai Ügyvédi Iroda, Budapest

**( 541 ) CLASSIC**

( 511 ) 19 Kátrány; cementlapok; építőelemek (nem fémből) lapok formájában; kerítések, nem fémből; lépcsőfokok, nem fémből; lépcsőpofák [lépcsőházak részei], nem fémből; útmenti biztonsági korlátok, nem fémből; kő; építőelemek betonból; műkő; járólapok, nem fém; nem fémes anyagokból készült útburkoló blokkok.

**( 111 ) 235.883**

( 151 ) 2021.10.07.

( 210 ) M 21 01848

( 220 ) 2021.05.07.

**( 732 ) Egis Gyógyszergyár Zrt., Budapest (HU)**

( 740 ) dr. Béres Evelin Erzsébet, Budapest

**( 541 ) TROMILIN**

( 511 ) 3 Kosmetikumok és kozmetikai készítmények.

5 Humán gyógyszerészeti készítmények; diétás anyagok gyógyászati használatra; étrend-kiegészítők; gyógyhatású kenőcsök; gyógyhatású krémek bőrre; tapaszok, kötszeranyagok.

**( 111 ) 235.885**

( 151 ) 2021.10.07.

( 210 ) M 21 01489

( 220 ) 2021.04.12.

**( 732 ) Pepita.hu Zrt., Szeghalom (HU)**

( 740 ) Árva Ügyvédi Iroda, Budapest

( 546 )

**pepita.hu**

( 511 ) 35 Reklámozás; kereskedelmi ügyletek; kereskedelmi adminisztráció; kereskedelmi vállalkozások iránításához nyújtott, közönségkapcsolattal kapcsolatos segítségnyújtás; közönségszolgálatokhoz kapcsolódó

tanácsadási szolgáltatások; médiakapcsolati szolgáltatások; vállalati kommunikációs szolgáltatások; árubemutatók; árubemutatók rendezése üzleti célokra; árubemutatók szervezése eladási célokra; árubemutatók szervezése kereskedelmi célokra; árubemutatók szervezése reklámozási célokra; áru bemutatása kommunikációs médiában, kiskereskedelmi célokból; áruk és szolgáltatások bemutatása elektronikus eszközök segítségével, az úgynevezett teleshopping és home shopping szolgáltatások számára is; audio-vizuális bemutatók előkészítése és lebonyolítása reklámcélokra; bemutatók (promóciós/reklámozási célokra); bemutatók szervezése eladási célokra; bemutatók szervezése kereskedelmi célokra; bemutatók szervezése üzleti célokra; értékesítési bemutatók; kirakatrendezési szolgáltatások; promóciós, reklámcélú árubemutatók; reklámcélú bemutatók szervezése és lebonyolítása; reklámcélú bemutatók szervezése; reklámcélú kiállítások szervezése és lebonyolítása; termékbemutatók szervezése és lebonyolítása; termékek és szolgáltatások bemutatása; üzleti merchandising kijelző szolgáltatások; divatbemutatók kereskedelmi célokra; divatbemutatók szervezése promóciós célokból; gazdasági és reklámcélú szavazások, kiállítások és bemutatók szervezése és lebonyolítása; kereskedelmi bemutatók (kiállítások) és vásárok lebonyolítása, szervezése és rendezése kereskedelmi- és reklámcélokra; kereskedelmi bemutatók levezetése; kereskedelmi bemutatók promóciója és lebonyolítása; kereskedelmi bemutatókkal kapcsolatos szervezési szolgáltatások; kereskedelmi célú kiállítások lebonyolítása; kereskedelmi célú kiállítások szervezése; kereskedelmi és reklámcélú vásárok szervezése; kereskedelmi és reklámcélú rendezvények szervezése; kereskedelmi kiállítások szervezése és lebonyolítása; virtuális kereskedelmi bemutatók online; adminisztratív hűségkártya szolgáltatások; engedményeket vagy vásárlásra való ösztönzést magukban foglaló hűségprogramok adminisztrációja; értékesítési és népszerűsítő ösztönzőprogramok szervezése, működtetése és felügyelete; értékesítési és promóciós ösztönzőprogramok adminisztrációja; harmadik fél termékeinek és szolgáltatásainak népszerűsítése értékesítések adminisztrációja és promóciós ösztönző sémák útján, amelyek kereskedelmi bélyegeket is magukban foglalnak; hűség- és ösztönző programok működtetése; mások termékeinek és szolgáltatásainak marketingje kuponok terjesztése révén; ügyfélkapcsolat-kezelés; vásárlói hűségprogramok szervezése működtetése és felügyelete; vásárlói hűségprogramok kereskedelmi-? promóciós- és/vagy reklámcélokra; áruk és szolgáltatások értékesítésének elősegítése mások számára, nyomtatott anyagok terjesztésével és promóciós vetélkedőkkel; harmadik fél termékeinek és szolgáltatásainak népszerűsítése kuponok terjesztése révén; hirdetések és reklámanyagok (szórólapok, prospektusok, reklámcédulák és minták) terjesztése; promóciós anyagok terjesztése; promóciós szórólapok terjesztése; prospektusok és termékminták terjesztése reklámcélból; reklám- és promóciós anyagok terjesztése; reklám- marketing és hirdetés, anyagok terjesztése; reklámanyagok online terjesztése; reklámhirdetések terjesztése; reklámlevél szolgáltatás; reklámminták terjesztésének lebonyolítása telefonos megkeresések alapján; reklámok és kereskedelmi hirdetések terjesztése; reklámok terjesztése interneten keresztül; reklámok terjesztése online kommunikációs hálózatokon; termékminták, áruminták terjesztése; e-kereskedelemmel kapcsolatos információnyújtás és tanácsadás; fogyasztói vásárlási szokások elemzésével kapcsolatos tanácsadás; internetes marketinggel kapcsolatos tanácsadói szolgáltatások; keresőmotor-optimalizációval kapcsolatos konzultáció; marketing-tanácsadás és -szolgáltatások; marketing tanácsadó szolgáltatások biztosítása gyártók részére; marketing tanácsadás; marketingtanácsadás a közösségi média területén; promóciók szervezése audiovizuális média használatával; promóciós kampányok szervezésével kapcsolatos konzultáció vállalatok számára; Reklám- és marketing konzultáció; sajtóreklámozási konzultáció; digitális hirdetőtáblák bérbeadása; hirdetési felület idő és média szolgáltatása és bérbeadása; hirdetési felület online kölcsönzése; hirdetési hely rendelkezésre bocsátása elektronikus médiában; internetes hirdetési felületek rendelkezésre bocsátása és bérbeadása; internetes hirdetési felület bérbeadása; mindenféle reklámozási és marketing bemutató anyagok bérbeadása; számítógépes hirdetési szolgáltatások nyújtása; termékek és szolgáltatások reklámozására szolgáló felület biztosítása weboldalakon; weboldalakon biztosított felületek termékek és szolgáltatások reklámozására; weboldalakon rendelkezésre álló hely biztosítása áruk és szolgáltatások reklámozása céljából; weboldalakon található hirdetési helyek bérbeadása; adásvételi szerződések készítése harmadik felek számára; árajánlatok termékekre vagy szolgáltatásokra; árak összehasonlítására épülő vásárlási szolgáltatások; árelemzés; árösszehasonlító szolgáltatások; árubeszerzés másik vállalkozás megbízásából; árubeszerzéssel és -értékesítéssel kapcsolatos szerződések tárgyalása; áruk eladására és

## Nemzeti lajstromozott védjegyek

beszerzésére vonatkozó megállapodások közvetítése; árukkal és szolgáltatásokkal kapcsolatos fogyasztói adatok nyújtása; árukkal kapcsolatos ajánlatok nyújtása a fogyasztók számára kereskedelmi célokból; áruvásárlás lebonyolítása harmadik feleknek; értékesítési adminisztráció; import és export szolgáltatások; jótállási igények adminisztratív feldolgozása; jótállás, igények feldolgozásával kapcsolatos adminisztratív szolgáltatások; kereskedelmi és gazdasági kapcsolatok közvetítése; kereskedelmi tranzakciók közvetítése és lebonyolítása; közösségi vásárlás megszervezése; kuponbeszerzési szolgáltatások harmadik fél számára; megvásárolni szánt termékek és áruk kiválasztásával kapcsolatos információnyújtás és tanácsadás a fogyasztók számára; online piactér biztosítása áruk és szolgáltatások eladói és vásárlói részére; online árösszehasonlítási szolgáltatások; online rendelési szolgáltatások; online üzleteken keresztül történő harmadik személyek számára lebonyolított kereskedelmi tranzakciók intézése; postai csomagküldő szolgáltatások adminisztratív feldolgozása és megszervezése; rendelések elektronikus feldolgozása; rendelési szolgáltatások; rendelési szolgáltatások megbízásra; reklámozással kapcsolatos közvetítő, szolgáltatások; számítógépes megrendelések adminisztratív feldolgozása; számítógépesített készletrendelés; számítógépesített on-line rendelési szolgáltatások; telefonon vagy számítógépen leadott megrendelések adminisztratív feldolgozása; telemarketing szolgáltatások; termékek eladásával és szolgáltatások biztosításával kapcsolatos üzleti közvetítői és tanácsadói szolgáltatások; üzleti adminisztrációs szolgáltatások internetes eladások feldolgozására; vásárlói megrendelések adminisztratív feldolgozása postai csomagküldő vállalatok által biztosított szolgáltatások keretében; vásárlót termékinformációk nyújtása az interneten; adatfeldolgozás; adatfeldolgozás ellenőrzése; áruk leltározása; automatizált adatfeldolgozás; kereskedelmi információk szerzése; kereskedelmi információk összeállítása; kereskedelmi információk gyűjtése; kereskedelmi nyilvántartások összeállítása; készletellenőrzési jelentések számítógépesített összeállítása; készletkezelési szolgáltatások; online adatfeldolgozási szolgáltatások; online adatfeldolgozó szolgáltatások; számítógépes fájlkezelés, adatkezelés; szolgáltatás értékesítési mennyiség figyelésére; webáruház működtetésével kapcsolatos adminisztráció; webáruház működtetésével kapcsolatos hirdetési szolgáltatások; webáruház működtetése mint kereskedelmi szolgáltatás.

( 111 ) 235.887

( 151 ) 2021.10.07.

( 210 ) M 21 01661

( 220 ) 2021.04.23.

( 732 ) **Sueros y Bebidas Rehidratantes, S.A. de C.V., Guadalajara, Jalisco (MX)**

( 740 ) SBGK Ügyvédi Iroda, Budapest

( 546 )



( 511 ) 5 Gyógyszerészeti, orvosi készítmények; egészségügyi készítmények gyógyászati célokra; gyógyászati használatához adaptált diétás élelmiszerek és anyagok, bébiételek; étrend-kiegészítők emberek és állatok számára.  
32 Sörök; palackozott víz; ásvány- és szénsavas vizek; alkoholmentes italok; izotóniás italok; energiatalok; gyümölcslevek [italok]; szörpök és más alkoholmentes készítmények italok készítéséhez.

( 111 ) 235.888

( 151 ) 2021.10.07.

( 210 ) M 21 01044

( 220 ) 2021.03.08.

( 732 ) **Pauli Zoltán 50%, Palkonya (HU)**

**Tóth Veronika 50%, Budaörs (HU)**

( 740 ) Oppenheim Ügyvédi Iroda, Budapest

( 541 ) **GYÉMÁNT**

( 511 ) 33 Borok; borpuncs; forralt bor; édes borok; asztali borok; rozé borok; vörösborok; fehérborok; alkoholos borok; bor alapú italok; bor alapú aperitifek; alacsony alkoholtartalmú bor; bort tartalmazó italok [fröccsök]; eredetmegjelöléssel védett borok; borból és gyümölcsleiből készült alkoholos italok; pezsgős borok; habzóbor, pezsgő; gyöngyözőbor.

---

**( 111 ) 235.889**

( 151 ) 2021.10.07.

( 210 ) M 20 03675

( 220 ) 2020.12.01.

**( 732 ) Frühwald Holding GmbH, Wien (AT)**

( 740 ) Dezső és Társai Ügyvédi Iroda, Budapest

**( 541 ) VIA ROMA**

( 511 ) 19 Kátrány; cementlapok; építőelemek (nem fémből) lapok formájában; kerítések, nem fémből; lépcsőfokok, nem fémből; lépcsőpofák [lépcsőházak részei], nem fémből; útmenti biztonsági korlátok, nem fémből; kő; építőelemek betonból; műkö; járólapok, nem fém; nem fémes anyagokból készült útburkoló blokkok.

---

**( 111 ) 235.891**

( 151 ) 2021.10.07.

( 210 ) M 20 03676

( 220 ) 2020.12.01.

**( 732 ) Frühwald Holding GmbH, Wien (AT)**

( 740 ) Dezső és Társai Ügyvédi Iroda, Budapest

**( 541 ) FLORENZ**

( 511 ) 19 Kátrány; cementlapok; építőelemek (nem fémből) lapok formájában; kerítések, nem fémből; lépcsőfokok, nem fémből; lépcsőpofák [lépcsőházak részei], nem fémből; útmenti biztonsági korlátok, nem fémből; kő; építőelemek betonból; műkö; járólapok, nem fém; nem fémes anyagokból készült útburkoló blokkok.

---

**( 111 ) 235.893**

( 151 ) 2021.10.07.

( 210 ) M 20 03677

( 220 ) 2020.12.01.

**( 732 ) Frühwald Holding GmbH, Wien (AT)**

( 740 ) Dezső és Társai Ügyvédi Iroda, Budapest

**( 541 ) SUAVE**

( 511 ) 19 Kátrány; cementlapok; építőelemek (nem fémből) lapok formájában; kerítések, nem fémből; lépcsőfokok, nem fémből; lépcsőpofák [lépcsőházak részei], nem fémből; útmenti biztonsági korlátok, nem fémből; kő; építőelemek betonból; műkö; járólapok, nem fém; nem fémes anyagokból készült útburkoló blokkok.

---

**( 111 ) 235.894**

( 151 ) 2021.10.07.

( 210 ) M 20 03678

( 220 ) 2020.12.01.

**( 732 ) Frühwald Holding GmbH, Wien (AT)**

( 740 ) Dezső és Társai Ügyvédi Iroda, Budapest

**( 541 ) TOSCANA**

( 511 ) 19 Kátrány; cementlapok; építőelemek (nem fémből) lapok formájában; kerítések, nem fémből; lépcsőfokok, nem fémből; lépcsőpofák [lépcsőházak részei], nem fémből; útmenti biztonsági korlátok, nem fémből; kő; építőelemek betonból; műkö; járólapok, nem fém; nem fémes anyagokból készült útburkoló blokkok.

---

**( 111 ) 235.895**

( 151 ) 2021.10.07.

( 210 ) M 21 01316

( 220 ) 2021.03.26.

**( 732 ) M-R Belvárosi Lakópark Kft., Budapest (HU)**

( 740 ) Kismester Károly, Pécs

**( 546 )**

( 511 ) 43 Vendéglátás (élelmezés); időleges szállásadás.

**( 111 ) 235.896**

( 151 ) 2021.10.12.

( 210 ) M 21 01170

( 220 ) 2021.03.18.

**( 732 ) BGB Interherb Kft., Budapest (HU)****( 546 ) INTERHERB**

( 511 ) 5 Gyógyszerészeti, gyógyászati és állatgyógyászati készítmények; egészségügyi készítmények gyógyászati használatra; gyógyászati vagy állatgyógyászati használathoz adaptált diétás élelmiszerek és anyagok, bébiételek; étrend-kiegészítők emberek és állatok számára.

35 Reklámozás; üzleti menedzsment, szervezés és adminisztráció; irodai munkák.

**( 111 ) 235.897**

( 151 ) 2021.10.12.

( 210 ) M 21 01169

( 220 ) 2021.03.18.

**( 732 ) BGB Interherb Kft., Budapest (HU)****( 541 ) Interherb ReStart**

( 511 ) 5 Gyógyszerészeti, gyógyászati és állatgyógyászati készítmények; egészségügyi készítmények gyógyászati használatra; gyógyászati vagy állatgyógyászati használathoz adaptált diétás élelmiszerek és anyagok, bébiételek; étrend-kiegészítők emberek és állatok számára.

35 Reklámozás; üzleti menedzsment, szervezés és adminisztráció; irodai munkák.

**( 111 ) 235.898**

( 151 ) 2021.10.07.

( 210 ) M 21 01168

( 220 ) 2021.03.18.

**( 732 ) Hettyei-Éptech Kft., Sümeg (HU)****( 546 ) SH BETON**

( 511 ) 19 Beton; beton építőanyagok; beton burkolólapok; beton idomkövek; beton támfalak; beton útburkoló elemek; beton útburkoló kövek; beton útburkoló lapok; betoncölöpök; betonfalak; betonfalak építkezéshez; betongerendák; betonlapok; betonlapok, betontáblák; betonoszlopok; betonoszlopok építőanyagként; betontéglák; betontömbök; betontömbök folyók partjainak védelméhez; betontömbök partvédelemhez.



---

( 111 ) 235.899

( 151 ) 2021.10.07.

( 210 ) M 21 01158

( 220 ) 2021.03.17.

( 732 ) Dékány István, Budapest (HU)

( 546 )



ATHLETIC LIFE  
THE ACTIVE INDUSTRY

( 511 ) 5 Étrend- és táplálékkiegészítők.

25 Szabadidő ruházat.

---

( 111 ) 235.900

( 151 ) 2021.10.07.

( 210 ) M 21 01163

( 220 ) 2021.03.18.

( 732 ) Zákány Dániel, Debrecen (HU)

( 541 ) Grillakadémia

( 511 ) 43 Vendéglátás.

---

( 111 ) 235.901

( 151 ) 2021.10.07.

( 210 ) M 21 00831

( 220 ) 2021.03.03.

( 732 ) Csifári Máté 50%, Budapest (HU)

Somodi Bertold 50%, Budapest (HU)

( 541 ) Banana Beach

( 511 ) 35 Reklámozás; üzleti menedzsment, szervezés és adminisztráció.

41 Szórakoztatás; sport- és kulturális tevékenységek.

43 Vendéglátás (élelmezés); időleges szállásadás.

---

( 111 ) 235.902

( 151 ) 2021.10.07.

( 210 ) M 20 02577

( 220 ) 2020.09.01.

( 732 ) Bereczky Gábor, Budapest (HU)

( 740 ) dr. Bacsek György Imre, Budapest

( 541 ) Pandamassázs

( 511 ) 44 Masszázs; lávaköves masszázis; hagyományos japán masszázis; masszázis és terapeutikus shiatsu masszázis; masszázsszolgáltatások; mélyszöveti masszázis; thai masszázis.

---

( 111 ) 235.903

( 151 ) 2021.10.07.

( 210 ) M 21 01324

( 220 ) 2021.03.26.

( 732 ) Várkonyi Krisztina, Nagykanizsa (HU)

( 740 ) Gödölle, Kékes, Mészáros & Szabó Szabadalmi és Védjegy Iroda, Budapest

( 546 ) MenDan  
MAGIC SPA & WELLNESS HOTEL  
superior

---

( 511 ) 43 Átmeneti szállások kiadása; bár szolgáltatások; ételek elkészítésével kapcsolatos tájékoztatás és tanácsadás; éttermi szolgáltatások; gyorséttermek, snack bárók; kávéházak; recepciós szolgáltatások ideiglenes elszállásoláshoz [érkezések és távozások ügyintézése]; szállásfoglalás; szállodai szobafoglalás, szállásfoglalás; szállodai szolgáltatások; teremlérs találkozókhöz [tárgyalótermek]; vendéglátás; konferenciatermek biztosítása; konferencia létesítmények biztosítása; gyermekmegőrzési szolgáltatások.

( 111 ) 235.904

( 151 ) 2021.10.15.

( 210 ) M 21 01331

( 220 ) 2021.03.27.

( 732 ) Czap László, Budapest (HU)

( 546 )



JÓT VENNI  
— JÓ —

( 511 ) 35 Reklámozás; online piactér biztosítása áruk és szolgáltatások eladói és vásárlói részére; termékek eladásával és szolgáltatások biztosításával kapcsolatos üzleti közvetítői és tanácsadói szolgáltatások; aukciók szervezése és lebonyolítása; aukciós eladások lebonyolítása; aukciós értékesítések, eladások megszervezése és irányítása; internetes aukciók megrendezése és lebonyolítása; internetes aukciók szervezése; mobiltelefonos aukciók és fordított aukciók megrendezése és lebonyolítása; interaktív virtuális aukciók lebonyolítása; aukciós és fordított aukciós szolgáltatások; számítógépes és telekommunikációs hálózati aukciók és fordított aukciók megrendezése és lebonyolítása; televíziós aukciók megrendezése és lebonyolítása; telefonos aukciók megrendezése és lebonyolítása; jótékonyági adománygyűjtő rendezvények promóciójának megszervezése.

36 Adománygyűjtés szervezése; adománygyűjtés; jótékonyági adománygyűjtési tevékenységek szervezése; jótékonyági adománygyűjtő rendezvények szervezése; jótékonyági adománygyűjtő szolgáltatások gálák szervezése és lebonyolítása révén; üzleti adománygyűjtési tevékenységek szervezése; jótékonyági célú gyűjtések; jótékonyági célú alapok létrehozása (pénzgyűjtés); jótékonyági célú gyűjtések szervezése; jótékonyági célú gyűjtések szervezése hátrányos helyzetű gyermekek számára; jótékonyági célú gyűjtések jótékonyági bélyegek eladásán keresztül; jótékonyági célú gyűjtésekkel kapcsolatos tájékoztatás; jótékonyági gyűjtések szervezése; jótékonyági szolgáltatások pénzadományok területén; pénzadományok biztosítása jótékonyági szervezetek számára.

( 111 ) 235.905

( 151 ) 2021.10.07.

( 210 ) M 21 01328

( 220 ) 2021.03.26.

( 732 ) GastroDock Kft., Balatonlelle (HU)

( 740 ) Hódy Ügyvédi Iroda, Budapest

( 546 )



( 511 ) 35 Online rendelési szolgáltatások az éttermi elvitel és házhozszállítás területén.

41 Cosplay szórakoztató rendezvények szervezése; partik tervezése és lebonyolítása [szórakoztatás]; partik

tervezése [szórakoztatás].

43 Vendéglátás; vendéglátás szervezése születésnap bulik számára; vendéglátási szolgáltatások [szállásadás]; vendéglátási szolgáltatások [étel- és italszolgáltatás]; vendéglátással kapcsolatos szolgáltatások; vállalati vendéglátás (étel és ital szolgáltatása); bár- és éttermi szolgáltatások; éttermi foglalási szolgáltatások; éttermi szolgáltatások; éttermi szolgáltatások étel elvitelre árusításához; éttermi tájékoztató szolgáltatások; mobil éttermi szolgáltatások; svédasztalos éttermi szolgáltatások; szállodai éttermi szolgáltatások.

( 111 ) 235.907

( 151 ) 2021.10.07.

( 210 ) M 21 01504

( 220 ) 2021.04.13.

( 732 ) **Primmer Ildikó 50%, Veszprém (HU)**

**Primmer Lilla Ildikó 50%, Veszprém (HU)**

( 740 ) dr. Matók Barbara, Veszprém

( 546 )  LUXURY LIFE  
MAGAZIN

( 511 ) 16 Papír és karton; nyomdaipari termékek; könyvkötészeti anyagok; fényképek; papíráruk és irodaszerek, bútorok kivételével; papíripari vagy háztartási ragasztóanyagok; rajzkellékek és művészeti kellékek; esetek; tanítási és oktatási anyagok; műanyag lapok, fóliák és tasakok csomagoláshoz; nyomdabetűk, klisék.

35 Reklámozás; üzleti menedzsment, szervezés és adminisztráció; irodai munkák.

( 111 ) 235.908

( 151 ) 2021.10.07.

( 210 ) M 20 03681

( 220 ) 2020.12.01.

( 732 ) **Frühwald Holding GmbH, Wien (AT)**

( 740 ) Dr. Stettner Wilhelm, Budapest

( 541 ) **MONTECRISTO**

( 511 ) 19 Kátrány; cementlapok; építőelemek (nem fémből) lapok formájában; kerítések, nem fémből; lépcsőfokok, nem fémből; lépcsőpofák [lépcsőházak részei], nem fémből; útmenti biztonsági korlátok, nem fémből; kő; építőelemek betonból; műkő; járólapok, nem fém; nem fémes anyagokból készült útburkoló blokkok.

( 111 ) 235.909

( 151 ) 2021.10.07.

( 210 ) M 21 01508

( 220 ) 2021.04.13.

( 732 ) **Reassurance Korlátolt Felelősségű Társaság, Budapest (HU)**

( 740 ) Partos & Noblet Ügyvédi Iroda, Budapest

( 546 )  assurance.  
Insurance made simple

( 511 ) 36 Biztosítási közvetítő szolgáltatás; biztosítási információs szolgáltatás; biztosítási szolgáltatások; biztosítások megkötése, értékelése és biztosítási célú becslések; biztosítások megkötése; biztosítások megkötésével kapcsolatos szaktanácsadás; biztosítás; biztosítási ügyintézés; biztosítási szolgáltatások, biztosítások elrendezése; biztosítási információ és szaktanácsadás; biztosítással kapcsolatos pénzügyi szolgáltatások; pénzügyi szaktanácsadás és biztosítási szaktanácsadás; biztosításközvetítéssel kapcsolatos szaktanácsadás és információs szolgáltatás; ingatlanbiztosítási szolgáltatások; ingatlanokkal kapcsolatos biztosítási szolgáltatások; biztosítási tanácsadás; biztosításközvetítés; pénzügyi elemzések; pénzügyi értékbecslés [biztosítás, bankügyletek, ingatlan].

( 111 ) 235.910

( 151 ) 2021.10.07.

( 210 ) M 21 00331

( 220 ) 2021.01.28.

( 732 ) **Iankovskiy Igor, Monaco (MC)**

( 740 ) Dr. Tóth Melinda Ügyvédi Iroda, Budapest

( 546 )



( 511 ) 35 Gyógyszerészeti és gyógyászati eszközök kis- és nagykereskedelme; gyógyszerészeti és gyógyászati eszközök reklámozása; orvosi, klinikai, kórházi, egészségügyi szolgáltatások reklámozása, marketingje.

42 Orvosi, klinikai és egészségügyi kutatások és kutató szolgáltatások.

44 Orvosi szolgáltatások; klinikai, kórházi szolgáltatások; egészségügyi szolgáltatások, gyógyszerészeti és gyógyászati szolgáltatások; szanatórium, orvosi szolgáltatásokkal kapcsolatos üzemeltetés.

( 111 ) **235.911**

( 151 ) 2021.10.07.

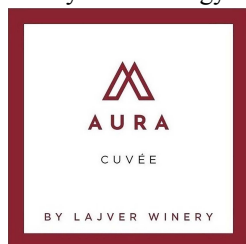
( 210 ) M 21 00340

( 220 ) 2021.01.29.

( 732 ) **LAJVÉR BORHÁZ Borászati Korlátolt Felelősségű Társaság, Szálka (HU)**

( 740 ) Kállay és Társa Ügyvédi Iroda, Budapest

( 546 )



( 511 ) 33 Borok.

35 Marketingszolgáltatások; áruk bemutatása kommunikációs médiában, kiskereskedelmi célokból; kereskedelmi- vagy reklámcélú kiállítások; vásárlási megrendelések ügyintézése; on-line hirdetői tevékenység számítógépes hálózaton.

43 Vendéglátás (élelmezés); bárszolgáltatások; éttermi szolgáltatások.

( 111 ) **235.912**

( 151 ) 2021.10.08.

( 210 ) M 21 01326

( 220 ) 2021.03.26.

( 732 ) **MANDELAY Kft., Szigetszentmiklós (HU)**

( 740 ) DANUBIA Szabadalmi és Jogi Iroda Kft., Budapest

( 541 ) **CLASP**

( 511 ) 9 Számítógépes programok orvosi és állatgyógyászati berendezésekhez, biofeedback készülékekhez és bio rezonancián alapuló orvosi és állatgyógyászati készülékekhez.

( 111 ) **235.916**

( 151 ) 2021.10.08.

( 210 ) M 21 00295

( 220 ) 2021.01.27.

( 732 ) **Studiosum 2000 Korlátolt Felelősségű Társaság, Budapest (HU)**

( 740 ) Greskovics Ügyvédi Iroda, Budapest

( 546 )



( 511 ) 37 Autómosás; autómosási szolgáltatások; autótisztítás; gépkocsi tisztítás és autómosás; járműmosás; járműmosó szolgáltatások; járműmosó berendezések karbantartása; járműmosó berendezések javítása; járműtakarítás; járművek tisztítása; önkiszolgáló autómosó létesítmények biztosítása; szárazföldi gépjárművekkel kapcsolatos tisztítási szolgáltatások; személygépkocsik tisztítása; gépjárművek teljeskörű tisztítása.

( 111 ) 235.919

( 151 ) 2021.10.08.

( 210 ) M 21 00278

( 220 ) 2021.01.27.

( 732 ) KOLIKEN Korlátolt Felelősségű Társaság, Kiskunhalas (HU)

( 740 ) Kocsis és Szénássy Ügyvédi Iroda, Budapest

( 541 ) Oryx

( 511 ) 12 Kerékpárok; kerekek, gumiabroncsok és láncfalpak járművekhez; futókerékpárok; kerékpáralkatrészek.

( 111 ) 235.920

( 151 ) 2021.10.08.

( 210 ) M 21 00286

( 220 ) 2021.01.27.

( 732 ) KOLIKEN Korlátolt Felelősségű Társaság, Kiskunhalas (HU)

( 740 ) Kocsis és Szénássy Ügyvédi Iroda, Budapest

( 541 ) Smile

( 511 ) 12 Kerékpárok; kerekek, gumiabroncsok és láncfalpak járművekhez; futókerékpárok; kerékpáralkatrészek.

( 111 ) 235.921

( 151 ) 2021.10.08.

( 210 ) M 20 03857

( 220 ) 2020.12.15.

( 732 ) Ulveczki Ágnes, Vértesszőlős (HU)

( 740 ) XLex Ipar- és Szerzői Jogvédelmi Tanácsadó Bt., Budapest

( 546 )



( 511 ) 16 Kártyák; motivációs kártyák; könyvek; útmutató, játékszabályokat ismertető könyvek kártyajátékokhoz.  
44 Terápiás testkezelések; terápiás szolgáltatások; terápiás testkezelések; kineziológiai terápia; alternatív gyógyászati szolgáltatások; meditációs szolgáltatások; pszichológiai szolgáltatások; parapszichológiai szolgáltatások; személyiségvizsgálatok pszichológiai célokból; személyiség felmérő szolgáltatások [mentális egészséggel kapcsolatos szolgáltatások].

( 111 ) 235.922

---

( 151 ) 2021.10.08.

( 210 ) M 21 00287

( 220 ) 2021.01.27.

**( 732 ) KOLIKEN Korlátolt Felelősségű Társaság, Kiskunhalas (HU)**

( 740 ) Kocsis és Szénássy Ügyvédi Iroda, Budapest

**( 541 ) Cherry**

( 511 ) 12 Kerékpárok; kerekek, gumiabroncsok és láncfalpak járművekhez; futókerékpárok; kerékpáralkatrészek.

---

**( 111 ) 235.923**

( 151 ) 2021.10.08.

( 210 ) M 21 00280

( 220 ) 2021.01.27.

**( 732 ) KOLIKEN Korlátolt Felelősségű Társaság, Kiskunhalas (HU)**

( 740 ) Kocsis és Szénássy Ügyvédi Iroda, Budapest

**( 541 ) Gommer**

( 511 ) 12 Kerékpárok; kerekek, gumiabroncsok és láncfalpak járművekhez; futókerékpárok; kerékpáralkatrészek.

---

**( 111 ) 235.933**

( 151 ) 2021.10.08.

( 210 ) M 21 00131

( 220 ) 2021.01.15.

**( 732 ) ARAGO Green Technologies Korlátolt Felelősségű Társaság, Sajókeresztúr (HU)**

( 740 ) JÁMBOR TÓTH KOLLÁTH Ügyvédi Iroda, Miskolc

**( 546 )**



( 511 ) 7 Adagoló szelepek [gépalatrészek]; biztonsági szelepek [géprészek]; elektromos működtetésű szelepek; fém biztonsági szelepek [gépalatrészek]; fém csapok [szelepek] gépalatrészek; folyadékáramlást szabályozó szelepek [mechanikus]; gépek nyomásszabályozó szelepei; gépek részét képező iszapürítő szelepek; gépek részét képező nyomásszabályozó szelepek; hidraulikus szelepek; hidraulikus szelepek [gépalatrészek]; golyós szelepek, mint gépalatrészek; hidraulikus szelepemelő; hidraulikus vezérléssel automatikus módon működtetett szelepek; nyomásváltozás által működtetett szelepek; nyomásszabályozók [szelepek], mint géprészek; pneumatikusan működtethető szelepek; szelepek; szelepek gépekhez; szelepek [géprészek]; szelephimbák [géprészek]; szelephimbák [gépjármű motoralkatrészek]; szelepfedelek [járműalkatrészek]; üzemanyag-szelepek; vákuumszabályozó szelepek [hajtóművek részei]; vákuumszabályozó szelepek [géprészek]; zárható szelepek [géprészek]; visszacsapó szelepek műanyagból [géprészek]; visszacsapó szelepek fémből [géprészek].

12 Gumiabroncs szelepek; járműabroncsokhoz való szelepszapok; járműabroncsokhoz való szelepszárak; szelepek járműabroncsokhoz.

---

**( 111 ) 235.935**

( 151 ) 2021.10.11.

( 210 ) M 19 01967

( 220 ) 2019.06.20.

**( 732 ) Network4 Media Group S.á.r.l, Luxemburg (LU)**

( 740 ) ÁRVA Ügyvédi Iroda, Budapest

**( 541 ) NETWORK4**

( 511 ) 35 Reklámozás; kereskedelmi ügyletek; adatbázisokkal kapcsolatos reklámozási szolgáltatások; apróhirdetések;

---

apróhirdetési szolgáltatások; áruértékesítéssel kapcsolatos reklámszolgáltatások; áruk és szolgáltatások promóciója nemzetközi sportesemények szponzorálásával; áruk és szolgáltatások promóciója sportesemények szponzorálásával; audiovizuális bemutatók készítése reklámcélokra; audiovizuális eszközökkel nyújtott üzleti promóciós szolgáltatások; célzott marketing; digitális hálózatok útján nyújtott marketing szolgáltatások; digitális marketing; digitális reklámszolgáltatások; direkt marketing szolgáltatások; egyéni reklámok elkészítése mások számára; elektronikus kommunikációs hálózatokon keresztül, online reklámozási szolgáltatások; filmsorozatokkal kapcsolatos promóciós szolgáltatások; eseménymarketing; hangfelvételek gyártása marketing célokra; hangfelvételek gyártása reklámozási célokra; hangfelvételek készítése reklámcélokra; harmadik fél alkotásainak népszerűsítése online portfólió biztosításával weboldalon keresztül; harmadik fél áruinak és szolgáltatásainak reklámozása olyan szponzorok felkutatása révén, akiknek az áruit és szolgáltatásait kapcsolatba hozzák sportversenyekkel; harmadik fél áruinak és szolgáltatásainak reklámozása olyan szponzorok felkutatása révén, akik az árukat és szolgáltatásokat kapcsolatba hozzák sporttevékenységekkel; hirdetési- és reklám szolgáltatások; hirdetési és reklámozási szolgáltatások televíziós, rádiós, postai úton; hirdetési felület, idő és anyagok bérbeadása; hirdetési szolgáltatások a közfigyelem felhívására a közjóléttel kapcsolatos területen; hirdetési szolgáltatások a közvélemény figyelmének társadalmi kérdésekre való felhívására; hirdetéssel, reklámozással kapcsolatos információ gyűjtése; hirdetésszervezés; kereskedelmi marketing (nem értékesítés); kereskedelmi promóciós szolgáltatások; kereskedelmi reklámszövegek készítése; kereskedelmi vállalkozásoknak nyújtott, reklámozással kapcsolatos segítségnyújtás; média beszerzési szolgáltatások; média- és reklámtervek, -konceptiók készítése és megvalósítása; rádió- és tévéreklámok gyártása és forgalmazása; rádiós és televíziós reklámügynökség hirdetési szolgáltatásai; rádiós és televíziós reklámozás; rádiós és televíziós reklámozással foglalkozó ügynökség által nyújtott hirdetési szolgáltatások; reklámozási szolgáltatások; reklámszolgáltatások televízió képernyőn megjelenő szövegek segítségével; televíziós és rádiós reklámok gyártása; televíziós, reklám célú, termék vagy szolgáltatást bemutató műsorok készítése; televíziós reklámok elkészítése; televíziós reklámozás; televíziós vásárlási műsorok készítése; videofelvételek készítése reklámcélokra; videofelvételek készítése reklám célokra; videofelvételek készítése marketing célokra; videofelvételek készítése reklámozási célokra.

38 Távközlés; adatátvitel és adatközvetítés; audio műsorszórás; audiovizuális átviteli szolgáltatások; audiovizuális és multimédiás tartalom közvetítése az interneten keresztül; digitális audio és videó adások számítógépes világhálón keresztül történő továbbítása; digitális hangsugárzás; e-sportesemények közvetítése; előfizetési televíziós műsorszórás; filmek műholdas sugárzása; filmek televíziós sugárzása; hírek elektronikus átvitele; információ és más műsorok rádiós műsorszórása; információk sugárzása televízióon keresztül; interaktív televízió és rádió sugárzás; interneten és más kommunikációs hálózatokon keresztül történő audio-, video- és multimédiás műsorszórás; interneten keresztül biztosított audio- vagy video-műsorszórási szolgáltatások; interneten keresztül történő video adatátvitel; internetes protokollt használó televízióhoz kapcsolódó műsorszóró szolgáltatások; internetes protokollt használó televízióhoz való hozzáférés biztosítása; internetes rádió műsorszórási szolgáltatása; kábelrádiós átvitel; kábeltelevíziós közvetítéssel kapcsolatos információk szolgáltatása; kábeltelevíziós műsorszórás; kábeltelevíziós műsorszórási szolgáltatások; kábeltelevíziós műsorszórási információk; kábeltelevíziós műsorszórás és -közvetítés; kábeltelevíziós rendszerek üzemeltetése; kábeltévés közvetítés; kommunikáció biztosítása televíziós átvitel útján; közvetítés műholdon és kábelen keresztül; látvány-, képtovábbítás műholdon keresztül; mozifilmek sugárzása az interneten keresztül; műholdas és kábel közvetítés; műholdas közvetítés; műholdas műsorszórás; műholdas televíziós műsorszórás; műsoradás kábelen; műsorközvetítés interneten keresztül; műsorok adása kábelen vagy műholdon keresztül; műsorok átvitele kábelen keresztül; műsorszórás globális számítógépes hálózat útján; műsorszórás kábelen keresztül; műsorszórási berendezések működtetése (műsorszórási szolgáltatások); műsorszórással kapcsolatos tájékoztatói szolgáltatások; pay-per-view (fizetős) televíziós műsorszórás és -közvetítés; pay-per-view (ppv) televíziós adás; podcasting szolgáltatások; podcastok átvitele; rádió- és televízió műsorok műholdas közvetítése; rádió- és televíziós műsorok kábel- vagy vezeték nélküli hálózatokon keresztül történő közvetítése; rádióadás; rádióműsorok közvetítése; rádióműsorok továbbítása; rádióprogramok közvetítése; rádiós és televíziós

műsorszolgáltatás, kábelhálózaton keresztül is; rádiós és televíziós műsorszórás; rádiós és televíziós műsorok közvetítése; rádiós és televíziós programok közvetítése; rádiós műsorszórás; rádiós műsorszórással kapcsolatos tájékoztatás; rádiós műsorszóró berendezések működtetése; rádiós programszórás és -közvetítés; rádiós, televíziós és kábeles műsorszórási szolgáltatások; rádiótelefonokkal kapcsolatos, televízióon keresztül közvetített információnyújtás; segítségnyújtás kábeltelevíziós kommunikációs szolgáltatások biztosításához; sportrendezvényekhez kapcsolódó műholdas műsorszóró szolgáltatások; szimultán televíziós közvetítés globális számítógépes hálózatokon, interneten és vezeték nélküli hálózatokon keresztül; szórákkoztatással kapcsolatos műholdas műsorszórás; távközlési csatornák biztosítása távadásárláshoz; teleshopműsorok közvetítése; televízió hozzáférés biztosítása dekódoló készülékeken keresztül; televízió műsorok az interneten keresztül történő közvetítése; televízió műsorok terjesztése mikrohullámú összeköttetés által; televízió műsorok terjesztése kábelösszeköttetés által; televízió műsorok video-on-demand és pay-per-view televíziós szolgáltatások igénybe vételén keresztül történő közvetítése; televíziós információközlés; televíziós kábelhálózatok működtetése; televíziós műsorok terjesztése műhold által; televíziós műsorok vezeték nélküli továbbítása és közvetítése; televíziós műsorszórás, közvetítés; televíziós műsorszórási szolgáltatások mobiltelefonokhoz; televíziós programok közvetítése; televízió streaming interneten keresztül; televíziós kommunikációs szolgáltatások; tv programszórás és -közvetítés; üzlettel kapcsolatos műholdas műsorszórási szolgáltatások; vezeték nélküli műsorterjesztés; video- és audioműsorok közvetítése az interneten keresztül; video on-demand közvetítések; videocasting; videók, mozifilmek, képek, ábrák, szövegek, fényképek, játékok, felhasználó által létrehozott tartalmak, audiotartalmak és információk interneten keresztül történő továbbítása; videoközvetítés; webcastok közvetítése; zenei műsorszórás.

41 Szórákkoztatás; sport- és kulturális tevékenységek; animációs és élő műsorok gyártása; animációs mozis videoklipek gyártása; animációs műsorok gyártása televíziós és kábeltelevíziós sugárzásra; animációs rajzfilmek készítése; animációs szolgáltatások; animációs szórákkoztató mozifilm készítésével kapcsolatos szolgáltatások; audio-, film-, video- és televíziós felvétellel kapcsolatos szolgáltatások; audio-szalagok (hangkazetták) vágása; audio/vizuális bemutatók készítése; audiofelvételi és -készítési szolgáltatások; audioprogramok elkészítése; audioszalagok készítése szórákkoztatási célokra; audiovizuális felvételek készítése; élő szórákkoztató műsorok rendezése; eredeti felvételek készítése; előre felvett mozifilmek elkészítése; előre felvett videofilmek elkészítése; filmek és videofilmek gyártása; filmgyártás; filmgyártás, kivéve reklámfilmek; filmgyártás oktatási célokra; filmgyártáshoz szükséges felszerelések, létesítmények biztosítása; filmgyártási szolgáltatások; filmkészítés stúdiókban; filmrendezés, a reklámfilmek kivételével; filmszerkesztés, vágás; hang- és képfelvételek készítése hang- és képhordozókon; hang- és/vagy videofelvételek készítése; hang- és videoanyagok készítése, fényképészet; hang- és videofelvételek készítése; hang- és video szerkesztési szolgáltatások; hang- és zenefelvételek készítése; hang-, film-, video-, és televíziós stúdió szolgáltatások; hang- vagy videostúdiók biztosítása; hanganyagok készítése; hangfelvétel készítés; hangfelvételek szerkesztése; hangfelvételi szolgáltatások; játékfilmgyártás; kábeltelevíziós műsorok gyártása; moziadaptáció és vágás; mozifilm-gyártási szolgáltatások; mozifilmek gyártása; mozifilmek készítése; mozifilmek vágása; multimédiás szórákkoztatás biztosítása weboldalon keresztül; nem letölthető digitális hangfelvételek szolgáltatása az internetről; rádiós és televíziós műsorok készítése; revűshow-k készítése élő közönség előtt; show-k és filmek készítése; speciális effektes animációk készítése filmekhez és videókhoz; sportesemények rendezése televíziók számára; stúdió szolgáltatások videók rögzítéséhez; stúdiószolgáltatások; stúdiószolgáltatások filmfelvételekhez; stúdiószolgáltatások televíziók számára; szinkronizálás; szórákkoztatás tévésorozatok gyártása formájában; szórákkoztatási célú filmgyártás; szórákkoztató anyagok készítése filmek formájában, szórákkoztató anyagok készítése televízió műsorok formájában; szórákkoztató anyagok készítése videók formájában; szórákkoztató hangfelvételek gyártása; szórákkoztató multimédiás műsorok biztosítása televíziós, széles sávú, vezeték nélküli és online átvitel útján; szórákkoztató televíziós műsorok készítése; szórákkoztató videoszalagok készítése; tehetségkutató műsorok készítése; televízió- és rádióműsorok tervezése (ütemezése); televízió műsorok bemutatása; televízió műsorok formátumainak kidolgozása; televíziós és mozifilmek készítése; televíziós (műsor) gyártás; televíziós műsorok szindikálása; televíziós műsortervezés (ütemezés); televíziós, rádiós műsorok és



filmek készítése; televíziós show-műsor készítés/rendezés; televíziós speciális effektek készítése; televíziós stúdió szolgáltatásai; televíziós szórakoztató műsorok készítése; tévé műsorok készítése; tévéfilmek gyártása; tv- és rádióműsor előkészítés és készítés; tv játékok (műsorok) és animációs mozifilmek készítésével kapcsolatos szolgáltatások; tv-műsorok szerkesztése (vágása); zárt feliratos televízió műsorok gyártása.

**( 111 ) 235.936**

( 151 ) 2021.10.11.

( 210 ) M 19 02410

( 220 ) 2019.08.01.

**( 732 ) Ágics Viktória, Budapest (HU)**

( 740 ) Danubia Szabadalmi és Jogi Iroda Kft., Budapest

**( 541 ) EATSLIMPRO**

( 511 ) 5 Diétás élelmiszerek; fehérje alapú élelmiszerek.

**( 111 ) 235.937**

( 151 ) 2021.10.11.

( 210 ) M 20 03634

( 220 ) 2020.11.26.

**( 732 ) Fehéri Gábor Sándor, Budapest (HU)**

( 740 ) Bimbó Ügyvédi Iroda, Budapest

**( 541 ) Trófea Burger**

( 511 ) 35 Reklámozás; kereskedelmi ügyletek; kereskedelmi adminisztráció; irodai munkák.

39 Szállítás; áruk csomagolása és raktározása; utazásszervezés.

43 Vendéglátás (élelmezés); időleges szállásadás.

**( 111 ) 235.939**

( 151 ) 2021.10.11.

( 210 ) M 20 03635

( 220 ) 2020.11.30.

**( 732 ) Árklub Kft., Budapest (HU)**

( 740 ) Király György, Budapest

**( 546 ) VADÁSZ - HA IGAZÁN JÓT AKARSZ!**

( 511 ) 30 Édességek, csokoládék, csokoládés áruk, nugát, rágógumi, cukor- és csokoládés draszté, lisztes áruk, kekszek, ostyák, teasütemények, töltött teasütemények, linzerek, kakaópor, szaloncukor, üreges csokoládéfigurák, bonbonok [cukorkák], cukorkaárúk, kakaós termékek, karamellák [cukorkák], marcipán, piskóták, pralinék, töltött cukorkák, konyakmeggy bonbon.

**( 111 ) 235.940**

( 151 ) 2021.10.11.

( 210 ) M 21 02149

( 220 ) 2021.05.28.

**( 732 ) Österreichische Hagelversicherung VVaG, Bécs (AT)**

( 740 ) Kettinger Anita, Bécs

**( 546 )**   
**AGRÁR BIZTOSÍTÓ**

( 511 ) 36 Biztosítási szolgáltatások; agrárbiztosítások.

**( 111 ) 235.941**

---

( 151 ) 2021.10.11.

( 210 ) M 21 00775

( 220 ) 2021.03.01.

( 732 ) **dr. Bögöthy Zsolt, Szentes (HU)**

**Balogh Robin, Budapest (HU)**

( 546 ) **FITRADE**

( 511 ) 5 Táplálékkiegészítők és diétás készítmények; aminosavak; vitaminok; folyékony táplálékkiegészítők; fehérje szelet; fehérje por.

32 Üdítőitalok; ízesített üdítőitalok; készítmények italokhoz; nem szénsavas üdítőitalok; ásványi anyagokat tartalmazó italok.

---

( 111 ) **235.942**

( 151 ) 2021.10.11.

( 210 ) M 21 00784

( 220 ) 2021.03.02.

( 732 ) **Agrár Vizsgaközpont, Szekszárd (HU)**

( 546 )  **AGRÁR  
VIZSGAKÖZPONT**

( 511 ) 41 Coaching; oktatási szolgáltatások coaching formájában; oktatási vizsgáztatás; eszmecserek, kollokviumok szervezése és lebonyolítása; kollokviumok szervezésével, lebonyolításával és rendezésével kapcsolatos tanácsadási és tájékoztató szolgáltatások; konferenciák és szemináriumok szervezése és lebonyolítása; konferenciák, kongresszusok, szimpóziumok szervezése és lebonyolítása; kereskedelmi, szakmai és üzleti konferenciák szervezése és lebonyolítása; kulturális vagy oktatási célú kiállítások szervezése és tartása; mentorálás; oktatás biztosítása; online oktatás biztosítása; oktatási vizsgalehetőségek biztosítása; oktatási létesítmények biztosítása; oktatás és képzés biztosítása; oktatási információs szolgáltatások; karrier információs és tanácsadási szolgáltatások (oktatási és képzési tanácsadás); oktatóvizsga drónok vezetésére képesítést szerezni kívánó felhasználók számára; szemináriumok szervezése és lebonyolítása; szemináriumok és workshopok [képzés] szervezése és lebonyolítása.

42 Kutatási és fejlesztési szolgáltatások; tudományos kutatás.

---

( 111 ) **235.943**

( 151 ) 2021.10.11.

( 210 ) M 21 00609

( 220 ) 2021.02.16.

( 732 ) **Weber Implant Systems Gyártó és Forgalmazó Kft., Székesfehérvár (HU)**

( 740 ) Ilniczki Gabriella, Budapest

( 541 ) **Weber Implant Systems**

( 511 ) 10 Mesterséges anyagokból készült sebészeti implantátumok; fogpótlások; gyógyászati készülékek és eszközök.

---

( 111 ) **235.944**

( 151 ) 2021.10.11.

( 210 ) M 21 00785

( 220 ) 2021.03.02.

( 732 ) **Aprit-Hungary Bt., Kisvárd (HU)**

( 546 ) 

( 511 ) 3 Kosmetikumok; ajakápoló; kézkrém; kozmetikai krémek; bőrápoló kozmetikumok; kenőcsök kozmetikai

---

Nemzeti lajstromozott védjegyek

célra; szappan; bútor és padló fényesítő szerek és polírozó készítmények; bútorfényező; tisztító és fényesítő készítmények, viasz parkettákhoz, csúszásgátló viasz padlókhöz; bőrkonzerváló krémek; bőr és cipő tisztító és fényesítő készítmények; ápoló és fényesítő készítmények bőr ülésekhez és bőrrel bevont felületekhez; bőrkonzerváló szerek és fényesítők; bőrfényező szerekkel átítatott kendők.

4 Gyertyák, viasz; viasz ápolók fényezett felületekhez; méhviasz; zsírok bőrökhöz; bőrtartósító olajok és zsírok, síviasz; ápoló és fényesítő anyagok műanyagokhoz és műanyag karosszéria elemekhez.

29 Konzervek; gyümölcskonzervek; zöldségkonzervek; bab konzerv, lecsó konzerv, grillezett padlizsán paradicsomszószban konzerv.

30 Szószok; elkészített ételek szószok formájában; pesto; ketchup; zöldségpürék; ételöntetek; diós és földimogyorós édességek.

---

**( 111 ) 235.945**

( 151 ) 2021.10.11.

( 210 ) M 21 00625

( 220 ) 2021.02.17.

**( 732 ) British American Tobacco (Brands) Limited, London (GB)**

( 300 ) M2020006916 2020.09.29. RO

( 740 ) Hegyemei-Barakonyi és Társa Baker & McKenzie Ügyvédi Iroda, Budapest

**( 541 ) NEO PURPLE CLICK**

( 511 ) 34 Cigaretta; nyers vagy feldolgozott dohány; dohánytermékek; dohánypótlók (nem gyógyászati célokra); minden felfütendő de nem égetendő dohánytermék; dohányzócikkek; elektronikus eszközök és tartozékok dohánytermékek felfűtéséhez.

---

**( 111 ) 235.948**

( 151 ) 2021.10.11.

( 210 ) M 21 00453

( 220 ) 2021.02.05.

**( 732 ) Ozsvárt Gábor, Karmacs (HU)**

( 546 )



( 511 ) 29 Kolbász.

---

**( 111 ) 235.949**

( 151 ) 2021.10.11.

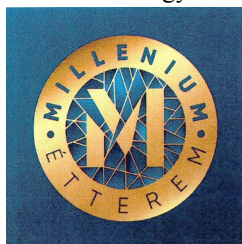
( 210 ) M 21 00452

( 220 ) 2021.02.05.

**( 732 ) RADIO DENTAL EXTRA Korlátolt Felelősségű Társaság, Budapest (HU)**

( 740 ) Izsó és Tóth Ügyvédi Iroda, Budapest

( 546 )



( 511 ) 43 Vendéglátás (élelmezés); időleges szállásadás.

**( 111 ) 235.950**

( 151 ) 2021.10.11.

( 210 ) M 21 00464

( 220 ) 2021.02.09.

**( 732 ) Ép-GéPéSZ Holding Kft., Kecskemét (HU)**

( 740 ) Danubia Szabadalmi és Jogi Iroda Kft., Budapest

**( 546 )  FixTrend**

( 511 ) 4 Ipari olajok és zsírok, viasz; kenőanyagok; porfelszívó, portalanító és porlekötő termékek; tüzelőanyagok (beleértve a motorbenzineket) és világítóanyagok; viaszgyertyák, gyertyabelek.

6 Csövek, vezetékek és tömlők, valamint ezekhez való szerelvények, szelepek, fémből.

8 Kéziszerszámok és kézzel működtetett eszközök.

11 Radiátorok (hősugárzók); hőcserélők; fűtőberendezések, kazánok; vízvezeték-szerelvények; fűtőrendszer-szerelvények; szellőző berendezések és szerelvényeik; klímaberendezések és szerelvényeik; hőszivattyúk és szerelvényeik; csapok, csaptelepek; termosztátok fűtéshez; fűtőpatronok; szabályozó-tartozékok hidraulikus rendszerekhez, fűtőrendszerekhez, szellőzőrendszerekhez és klímaberendezésekhez; fűtés/padlófűtés termosztátok, szabályzók; osztó dobozok, osztószelepek hidraulikus rendszerekhez, fűtőrendszerekhez, szellőzőrendszerekhez és klímaberendezésekhez; vízlágyító készülékek és berendezések; vízszűrő készülékek és berendezések; vízszűrők; fürdőszobaszerelvények; mosdók, kádak, zuhanyozók, zuhanyfülkék; WC-k, WC-tartályok, WC-ülőkék; szaniterárúk, szaniterberendezések, szaniterszerelvények; LED fényforrás.

19 Fűtővezetékek nem fémből; vízvezetékek nem fémből; nem fém csövek, idomok, csőidomok vízvezetékekhez, fűtési rendszerekhez, szellőzőrendszerekhez és klímaberendezésekhez; padló és falfűtési rendszer csövek, nem fémből.

37 Vízvezeték szerelés; fűtés- és klímaberendezés.

**( 111 ) 235.951**

( 151 ) 2021.10.11.

( 210 ) M 21 00607

( 220 ) 2021.02.16.

**( 732 ) dr. Yaro A. Cletus, Budapest (HU)****( 541 ) Canisil**

( 511 ) 5 Étrendkiegészítő állatok számára.

**( 111 ) 235.952**

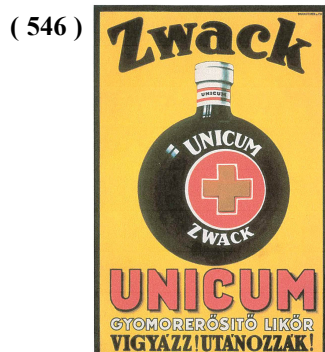
( 151 ) 2021.10.11.

( 210 ) M 21 00299

( 220 ) 2021.01.28.

**( 732 ) Z & U Spirituosen Marketing GmbH, Vienna (AT)**

( 740 ) PATENDER Nemzetközi Iparjogvédelmi Képviseleti Kft., Budapest



( 511 ) 16 Papír és karton; nyomdaipari termékek; könyvkötészeti anyagok; fényképek; papírárúk és irodaszerek,

Nemzeti lajstromozott védjegyek

bútorok kivételével; papíripari vagy háztartási ragasztóanyagok; rajzkellékek és művészeti kellékek; ecsetek; tanítási és oktatási anyagok; műanyag lapok, fóliák és tasakok csomagoláshoz; nyomdabetűk, klisék.

25 Ruházati cikkek, cipők, fejfedők.

35 Reklámozás; kereskedelmi ügyletek; kereskedelmi adminisztráció; irodai munkák.

**( 111 ) 235.953**

( 151 ) 2021.10.11.

( 210 ) M 21 00276

( 220 ) 2021.01.26.

**( 732 ) Hollóházi Porcelánmanufaktúra Kft., Hollóháza (HU)**

( 740 ) Őszy Ügyvédi Iroda, Budapest

**( 546 )**



**EXCLUSIVE**

( 511 ) 19 Hollóháza eredetmegjelölés területéről származó emlékművek nem fémből.

21 Hollóháza eredetmegjelölés területéről származó eszközök, edények és tartályok háztartási és konyhai célokra; főzőedények és étkészletek, kanalak, kések és villák kivételével; megmunkálatlan vagy félig megmunkált üveg, kivéve az építéshez használt üvegeket; üveg-, porcelán- és fajanszárúk.

**( 111 ) 235.954**

( 151 ) 2021.10.12.

( 210 ) M 21 00197

( 220 ) 2021.01.21.

**( 732 ) FCA Central and Eastern Europe Korlátolt Felelősségű Társaság, Budapest (HU)**

( 740 ) FCA US LLC, Auburn Hills, Michigan

SBGK Ügyvédi Iroda, Budapest

**( 541 ) JEEP - Az Eredeti**

( 511 ) 12 Gépjárművek és azok alkatrészei, tartozékai.

**( 111 ) 235.955**

( 151 ) 2021.10.12.

( 210 ) M 21 00572

( 220 ) 2021.02.12.

**( 732 ) Hegyi Károly, Herend (HU)**

**( 546 )**



( 511 ) 10 Sóinhaláló eszköz.

**( 111 ) 235.956**

( 151 ) 2021.10.12.

( 210 ) M 21 01062

( 220 ) 2021.03.09.

**( 732 ) Szabó Attila, Budapest (HU)**

Mariánovich Félix, Budapest (HU)

**( 541 ) BitPadre**

- ( 511 ) 36 Digitális valutákkal kapcsolatos pénzügyi szolgáltatások.  
 42 Weboldal tervezés; weboldalak tervezése; weboldalak aktualizálása; weboldalak programozása; weboldalak karbantartása; weboldal frissítési szolgáltatások; weboldal fejlesztő szolgáltatások; weboldal tervezés, készítés.

**( 111 ) 235.957**

- ( 151 ) 2021.10.12.  
 ( 210 ) M 21 01071  
 ( 220 ) 2021.03.09.

**( 732 ) Majki Étterem Kft., Oroszlány (HU)****( 541 ) Vendéglő a Négy Remetéhez**

- ( 511 ) 43 Vendéglátás, éttermi szolgáltatás.

**( 111 ) 235.958**

- ( 151 ) 2021.10.12.  
 ( 210 ) M 21 01238  
 ( 220 ) 2021.03.24.

**( 732 ) Szaktudás Vizsgaközpont, Nyíregyháza (HU)****( 546 )**

- ( 511 ) 41 Coaching; oktatási szolgáltatások coaching formájában; oktatási vizsgáztatás; eszmecserek, kollokviumok szervezése és lebonyolítása; kollokviumok szervezésével, lebonyolításával és rendezésével kapcsolatos tanácsadási és tájékoztató szolgáltatások; konferenciák és szemináriumok szervezése és lebonyolítása; konferenciák, kongresszusok, szimpóziumok szervezése és lebonyolítása; kereskedelmi, szakmai és üzleti konferenciák szervezése és lebonyolítása; kulturális vagy oktatási célú kiállítások szervezése és tartása; mentorálás; oktatás biztosítása; online oktatás biztosítása; oktatási vizsgalehetőségek biztosítása; oktatási létesítmények biztosítása; oktatás és képzés biztosítása; oktatási információs szolgáltatások; karrier információs és tanácsadási szolgáltatások (oktatási és képzési tanácsadás); szemináriumok szervezése és lebonyolítása; szemináriumok és workshopok [képzés] szervezése és lebonyolítása; pályaválasztási tanácsadás.  
 42 Kutatási és fejlesztési szolgáltatások; tudományos kutatás; elektronikus adattárolás.

**( 111 ) 235.959**

- ( 151 ) 2021.10.12.  
 ( 210 ) M 21 01389  
 ( 220 ) 2021.04.01.

**( 732 ) CosMed Kozmetológiai és Diagnosztikai Gyártó és Kereskedelmi Kft., Sóskút (HU)****( 541 ) SUGAREASE Sucromer the Depilatory Sugar Film**

- ( 511 ) 3 Szőrtelenítők, szőrtelenítő gyanta.

**( 111 ) 235.960**

- ( 151 ) 2021.10.12.  
 ( 210 ) M 21 01390  
 ( 220 ) 2021.04.01.

**( 732 ) NOVA Real Estate Kft., Budapest (HU)**

- ( 740 ) Héjja Ügyvédi Iroda, Budapest

( 546 )



- ( 511 ) 35 Reklámozás; kereskedelmi ügyletek; kereskedelmi adminisztráció; irodai munkák.  
 36 Biztosítás; pénzügyi ügyletek; valutaügyletek; ingatlanügyletek.  
 37 Építés, építkezés és bontás; lakóingatlan-építés; ingatlanok karbantartása; ingatlanfelújítás; ingatlantakarítás; ingatlanfejlesztési szolgáltatások [építés].

( 111 ) 235.961

( 151 ) 2021.10.12.

( 210 ) M 21 01392

( 220 ) 2021.04.01.

( 732 ) NOVA Real Estate Kft., Budapest (HU)

( 740 ) Héjja Ügyvédi Iroda, Budapest

( 541 ) NOVA PARK HOMES

- ( 511 ) 35 Reklámozás; kereskedelmi ügyletek; kereskedelmi adminisztráció; irodai munkák.  
 36 Biztosítás; pénzügyi ügyletek; valutaügyletek; ingatlanügyletek.  
 37 Építés, építkezés és bontás; lakóingatlan-építés; ingatlanok karbantartása; ingatlanfelújítás; ingatlantakarítás; ingatlanfejlesztési szolgáltatások [építés].

( 111 ) 235.962

( 151 ) 2021.10.12.

( 210 ) M 21 01393

( 220 ) 2021.04.01.

( 732 ) ZENTIVA k.s., Praha 10-Dolni Mecholupy (CZ)

( 740 ) Danubia Szabadalmi és Jogi Iroda Kft. és Lantos Judit Ügyvédi Iroda, Budapest

( 541 ) ZENOFOR

- ( 511 ) 5 Gyógyszerek, gyógyászati készítmények emberi felhasználásra; diétás készítmények és táplálék-kiegészítők.

( 111 ) 235.963

( 151 ) 2021.10.12.

( 210 ) M 21 01395

( 220 ) 2021.04.01.

( 732 ) Visegrád Város Önkormányzata, Visegrád (HU)

( 740 ) Csurgay Ügyvédi Iroda, Budapest

( 546 )



- ( 511 ) 16 Asztali futók papírból; asztali iratrendező tálcák; asztali írószertartó szekrények [irodai cikkek]; asztali könyöklők; asztalneműk papírból; atlaszok; átlátszó vetítőfóliák [papírárúk]; bónok, utalványok; borítékok [papírárúk]; ceruzahegyező gépek; ceruzahegyezők [elektromos vagy nem elektromos]; ceruzák; ceruzatartók; csatok névjegykártya-tartókhöz [irodai felszerelések]; dossziék [papírárúk] (1); dossziék [papírárúk] (2); fedelek, kötések, borítók [papírárúk]; fényképek [nyomtatott]; fényképtartók; formanyomtatványok, űrlapok; füzetek, könyvek íráshoz vagy rajzoláshoz; grafikai reprodukciók; gyűrűs irattartók, iratrendezők; iratgyűjtők, dossziék;



írólap, írópapír; írószer; írószerartók [készletek]; katalógusok, szertartók [készletek]; képeslapok, levelezőlapok; könyvecskék, broszúrák (1); könyvecskék, broszúrák (2); könyvek; könyvjelzők; magazinok, revűk [időszaki lapok]; mappák; naptárak; névbadgek [hivatali kellékek]; névtábla-tarók [irodai felszerelések]; noteszok (1); noteszok (2); papírfeliratok, zászlók.

35 Hirdetési felület kölcsönzése; hirdetőtáblák bérbeadása [reklámtáblák]; kereskedelmi vagy reklámcélú kiállítások; kereskedelmi vásárok rendezése; reklámterjesztés; segítségnyújtás üzleti tevékenységek menedzsmentjében; statisztikák összeállítása; szabadtéri reklámozás, hirdetés (1); szabadtéri reklámozás, hirdetés (2).

43 Bölcsődék, óvodák; nyugdíjas otthonok, időskorúak otthona; panziók; székek, asztalok, asztalterítők, üvegáruk kölcsönzése; teremlével találkozókhoz [tárgyalótermek]; turistaházak, üdülők.

( 111 ) 235.964

( 151 ) 2021.10.12.

( 210 ) M 21 01561

( 220 ) 2021.04.14.

( 732 ) Médiaszolgáltatás-támogató és Vagyonkezelő Alap, Budapest (HU)

( 546 )



( 511 ) 35 Reklámozás; kereskedelmi ügyletek.

38 Távközlés; hírügynökségek, internetes fórumok biztosítása, kábeltelevíziós műsorszórás, mobiltelefonos kommunikáció, műholdas átvitel, rádióadás, rádiós kommunikáció, telefon és mobiltelefon szolgáltatások (1), telefon és mobiltelefon szolgáltatások (2), televíziós műsorszórás, közvetítés, telex szolgáltatások, üzenetek, képek továbbítása számítógépek segítségével, vezeték nélküli műsorterjesztés, video on-demand közvetítések.

41 Nevelés; szakmai képzés; szórakoztatás; sport- és kulturális tevékenységek; alkotóműhelyek szervezése és lebonyolítása, dalírás, digitális zene szolgáltatása az interneten (nem letölthető), elektronikus kiadványszerkesztés, elektronikus könyvek és folyóiratok on-line publikálása, előadóművészek szolgáltatásai, élő előadások bemutatása, eszmecsere, kollokviumok szervezése, fényképészet, filmek feliratozása, filmgyártás, kivéve a reklámfilmek, filmstúdiók, filmszínházi előadások, filmbemutatók, forgatókönyvírás, forgatókönyvírás nem reklámcélra, fotóriportok készítése, gyakorlati képzés (szemléltetés), hangfelvételek kölcsönzése, hangversenyek, koncertek szervezése és lebonyolítása, jelbeszéd fordítása, klubszolgáltatások (szórakoztatás vagy oktatás), konferenciák szervezése és lebonyolítása, kongresszusok szervezése és lebonyolítása, könyvkiadás, kulturális vagy oktatási célú kiállítások szervezése, mikrofilmzés, múzeumi szolgáltatások (bemutatók, kiállítások), művészeti alkotások bérbeadása, nem letölthető filmek biztosítása digitális videotár szolgáltatások útján, nem letölthető televízióműsorok biztosítása digitális videotár szolgáltatások útján, nem reklámcélú szövegek publikálása, oktatás biztosítása, oktatási információs szolgáltatások, on-line elérhető elektronikus publikációk, nem letölthető, online, nem letölthető videók biztosítása, rádió- és televízióműsorok készítése, rádiós szórakoztatás, riporter szolgáltatások, show-műsorok készítése, show műsorok szervezése impresszáriók szolgáltatásai, stúdiószolgáltatások, szabadidős tevékenységekkel kapcsolatos tájékoztatás, szemináriumok szervezése és lebonyolítása, szimpóziumok szervezése és lebonyolítása, színházi produkciók, szinkronizálás, színpadi díszletek kölcsönzése (1), színpadi díszletek kölcsönzése (2), szórakozási, szórakoztatási információk, szórakoztatási szolgáltatások, szövegszerkesztés kivéve reklámszövegek, televíziós szórakoztatás, varieté-előadások bemutatása, versenyek szervezése (oktatás vagy szórakoztatás), videorögzítés, videoszalagok vágása, zenei produkciók, zenekarok szolgáltatásai, zeneszerzés.



**( 111 ) 235.965**

( 151 ) 2021.10.12.

( 210 ) M 21 01565

( 220 ) 2021.04.19.

**( 732 ) Béres Gyógyszergyár Zrt., Budapest (HU)**

( 740 ) Advopatent Szabadalmi és Védjegy Iroda, Budapest

**( 546 ) Artro-GO**

( 511 ) 5 Gyógyszerészeti, gyógyászati és állatgyógyászati készítmények; váz- és izomrendszeri, valamint ízületi betegségek kezelésére szolgáló gyulladásgátló, fájdalomcsillapító, illetve rheuma-ellenes gyógyszerek humán gyógyászati használatra vagy állatorvosi célokra; étrend-kiegészítők emberek és állatok számára; gyógyászati vagy állatgyógyászati használathoz adaptált diétás élelmiszerek.

**( 111 ) 235.966**

( 151 ) 2021.10.12.

( 210 ) M 21 01566

( 220 ) 2021.04.19.

**( 732 ) Béres Gyógyszergyár Zrt., Budapest (HU)**

( 740 ) Advopatent Szabadalmi és Védjegy Iroda, Budapest

**( 541 ) ARTRO-GO**

( 511 ) 5 Gyógyszerészeti, gyógyászati és állatgyógyászati készítmények; váz- és izomrendszeri, valamint ízületi betegségek kezelésére szolgáló gyulladásgátló, fájdalomcsillapító, illetve rheuma-ellenes gyógyszerek humán gyógyászati használatra vagy állatorvosi célokra; étrend-kiegészítők emberek és állatok számára; gyógyászati vagy állatgyógyászati használathoz adaptált diétás élelmiszerek.

**( 111 ) 235.967**

( 151 ) 2021.10.12.

( 210 ) M 21 01570

( 220 ) 2021.04.19.

**( 732 ) Furever by Csányi Kft., Újlengyel (HU)****( 546 ) furever**

( 511 ) 35 Bőr és szőrméből készült termékek kereskedelme.

**( 111 ) 235.968**

( 151 ) 2021.10.12.

( 210 ) M 21 01557

( 220 ) 2021.04.16.

**( 732 ) Meknetis Kft., Budapest (HU)**

( 740 ) XLex Ipar- és Szerzői jogvédelmi Tanácsadó Bt., Budapest

**( 546 )**

( 511 ) 35 Elektronikai cikkek értékesítésével kapcsolatos kis- és nagykereskedelmi szolgáltatások; hangszórók értékesítésével kapcsolatos kis- és nagykereskedelmi szolgáltatások; horgászati célú mágnesek értékesítésével kapcsolatos kis- és nagykereskedelmi szolgáltatások; horgászati cikkek értékesítésével kapcsolatos kis- és nagykereskedelmi szolgáltatások; horgászfelszerelés értékesítésével kapcsolatos kis- és nagykereskedelmi

szolgáltatások; játékok, játékszerek és ajándéktárgyak értékesítésével kapcsolatos kis- és nagykereskedelmi szolgáltatások; korrózió elleni olajok értékesítésével kapcsolatos kis- és nagykereskedelmi szolgáltatások; mágnesek értékesítésével kapcsolatos kis- és nagykereskedelmi szolgáltatások; reklám- és marketingszolgáltatások blogokon keresztül biztosítva; rendezvények, kiállítások, vásárok és bemutatók szervezése kereskedelmi, promóciós és reklámozási célokra; ruházati cikkek és ruházati kiegészítők értékesítésével kapcsolatos kis- és nagykereskedelmi szolgáltatások; táskák, hátizsákok értékesítésével kapcsolatos kis- és nagykereskedelmi szolgáltatások; műszaki termékekkel kapcsolatos kis- és nagykereskedelmi szolgáltatások; elektromos és elektronikus termékekkel kapcsolatos kis- és nagykereskedelmi szolgáltatások.

41 Blogírási szolgáltatások; halász- és horgászversenyek szervezése és lebonyolítása; horgászoktatás; horgászfelszerelés biztosítása; kulturális, szórakoztatási és sportcélú rendezvényszervezés; szabadidős rendezvények szervezése; túrázással kapcsolatos szabadidős szolgáltatások.

( 111 ) 235.969

( 151 ) 2021.10.12.

( 210 ) M 21 01556

( 220 ) 2021.04.16.

( 732 ) Kelemen-Makai Edit, Gyál (HU)

( 740 ) XLEXUM IP Tanácsadó Korlátolt Felelősségű Társaság, Budapest

( 546 )



( 511 ) 45 Személyre szabott ajándékdobozok készítése; személyes ajándék kiválasztási szolgáltatás.

( 111 ) 235.970

( 151 ) 2021.10.12.

( 210 ) M 21 01558

( 220 ) 2021.04.16.

( 732 ) Meknetis Kft., Budapest (HU)

( 740 ) XLex Ipar- és Szerzői jogvédelmi Tanácsadó Bt., Budapest

( 546 )



( 511 ) 35 Elektronikai cikkek értékesítésével kapcsolatos kis- és nagykereskedelmi szolgáltatások; hangszórók értékesítésével kapcsolatos kis- és nagykereskedelmi szolgáltatások; horgászati célú mágnesek értékesítésével kapcsolatos kis- és nagykereskedelmi szolgáltatások; horgászati cikkek értékesítésével kapcsolatos kis- és nagykereskedelmi szolgáltatások; horgászfelszerelés értékesítésével kapcsolatos kis- és nagykereskedelmi szolgáltatások; játékok, játékszerek és ajándéktárgyak értékesítésével kapcsolatos kis- és nagykereskedelmi szolgáltatások; korrózió elleni olajok értékesítésével kapcsolatos kis- és nagykereskedelmi szolgáltatások; mágnesek értékesítésével kapcsolatos kis- és nagykereskedelmi szolgáltatások reklám- és marketingszolgáltatások blogokon keresztül biztosítva; rendezvények, kiállítások, vásárok és bemutatók szervezése kereskedelmi, promóciós és reklámozási célokra; ruházati cikkek és ruházati kiegészítők értékesítésével kapcsolatos kis- és nagykereskedelmi szolgáltatások; táskák, hátizsákok értékesítésével kapcsolatos kis- és nagykereskedelmi szolgáltatások; műszaki termékekkel kapcsolatos kis- és nagykereskedelmi szolgáltatások; elektromos és elektronikus termékekkel kapcsolatos kis- és nagykereskedelmi szolgáltatások.

41 Blogírási szolgáltatások; halász- és horgászversenyek szervezése és lebonyolítása; horgászoktatás;

horgászfelszerelés biztosítása; kulturális, szórakoztatási és sportcélú rendezvényszervezés; szabadidős rendezvények szervezése; túrázással kapcsolatos szabadidős szolgáltatások.

( 111 ) 235.971

( 151 ) 2021.10.12.

( 210 ) M 21 01559

( 220 ) 2021.04.16.

( 732 ) **SOPRONI ZOLTÁN és Társai Ipari és Kereskedelmi Kft., Kőszeg (HU)**

( 740 ) XLex Ipar- és Szerzői jogvédelmi Tanácsadó Bt., Budapest

( 546 )



( 511 ) 30 Kenyér; friss kenyerek; teljes kiőrlésű kenyerek.

40 Kenyér egyedi igények szerinti előállítás.

( 111 ) 235.972

( 151 ) 2021.10.12.

( 210 ) M 21 01560

( 220 ) 2021.04.16.

( 732 ) **Kiss Judit, Budapest (HU)**

( 740 ) XLex Ipar- és Szerzői jogvédelmi Tanácsadó Bt., Budapest

( 546 )



( 511 ) 25 Férfi, női és gyermekruházat; kabátok, dzsekik; nyomtatott pólók; pólók; pulóverek; trikók.

35 Táskákkal kapcsolatos kiskereskedelmi szolgáltatások; táskákkal kapcsolatos nagykereskedelmi szolgáltatások; ruházati kiegészítőkkel kapcsolatos kiskereskedelmi szolgáltatások; ruházati kiegészítőkkel kapcsolatos nagykereskedelmi szolgáltatások; a következő árukkal kapcsolatos kiskereskedelmi, nagykereskedelmi és internetes kiskereskedelmi szolgáltatások: egyedi ékszerek; ékszerárúk; férfi, női és gyermekruházat; gördeszkák; grafikai nyomatok; grafikák; grafikus rajzok; kabátok, dzsekik; művészeti grafikai nyomatok; nyomtatott pólók; pólók; pulóverek; trikók.

( 111 ) 235.973

( 151 ) 2021.10.13.

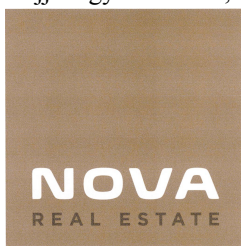
( 210 ) M 21 01391

( 220 ) 2021.04.01.

( 732 ) **NOVA Real Estate Kft., Budapest (HU)**

( 740 ) Héjja Ügyvédi Iroda, Budapest

( 546 )



( 511 ) 35 Reklámozás; kereskedelmi ügyletek; kereskedelmi adminisztráció; irodai munkák.

- 36 Biztosítás; pénzügyi ügyletek; valutaügyletek; ingatlanügyletek.  
 37 Építés, építkezés és bontás; lakóingatlan-építés; ingatlanok karbantartása; ingatlanfelújítás; ingatlantakarítás; ingatlanfejlesztési szolgáltatások [építés].

**( 111 ) 235.976**

- ( 151 ) 2021.10.13.  
 ( 210 ) M 21 01051  
 ( 220 ) 2021.03.08.

**( 732 ) Royal Borház Európa Kft., Budapest (HU)**

- ( 740 ) Mészáros Ügyvédi Iroda, Miskolc

**( 541 ) Sirokkó**

- ( 511 ) 33 Borok; alkoholos borok; asztali borok; csendes borok; édes borok; eredet-megjelöléssel védett borok; forralt borok; megerősített borok; oltalom alatt álló földrajzi jelzéssel ellátott borok; rozé borok; szeszezett borok; pezsgős borok; bor alapú italok; bort tartalmazó italok [fröccsök]; desszertborok; fehér habzóborok; fehérbor; főzőbor; habzó szőlőbor; habzóbor, pezsgő.

**( 111 ) 235.977**

- ( 151 ) 2021.10.13.  
 ( 210 ) M 21 00725  
 ( 220 ) 2021.02.25.

**( 732 ) Pecze Bence, Mosonmagyaróvár (HU)**

- ( 740 ) Dr. Zombory Mónika, Mosonmagyaróvár

**( 546 )**

- ( 511 ) 30 Kávé, tea, kakaó és kávépótló szerek; rizs, tészta és metélt; tápióka és szágó; lisztek és más gabonakészítmények; kenyér, péksütemények és cukrászsütemények; csokoládé; fagylalt, szorbetek és más ehető jégkrémek; cukor, méz, melaszszirup; élesztő, sütőporok; só, ízesítők, fűszerek, tartósított fűszernövények; ecet, szószok és egyéb fűszerek; jég [fagyott víz].  
 43 Vendéglátás (élelmezés); időleges szállásadás.

**( 111 ) 235.978**

- ( 151 ) 2021.10.13.  
 ( 210 ) M 21 00720  
 ( 220 ) 2021.02.24.

**( 732 ) Varga Vivien Dóra, Gödöllő (HU)**

- ( 740 ) Kocsis és Szénássy Ügyvédi Iroda, Budapest

**( 541 ) Vizir**

- ( 511 ) 3 Fehéritőképzőanyagok és egyéb, mosásra szolgáló anyagok; mosóporok; tisztító-, fényszerítő-, súroló-, és csiszolószerek; szappanok; illatszerek, illóolajok, kozmetikai cikkek, hajmosó szerek; fogkrémek; dörzsölő

---

szerek; olajesszenciák és aromakivonatok; szabó- és cipészviaszok; testápolási cikkek; tisztító és illatosító készítmények.

---

**( 111 ) 235.979**

( 151 ) 2021.10.13.

( 210 ) M 21 00719

( 220 ) 2021.02.24.

**( 732 ) Varga Vivien Dóra, Gödöllő (HU)**

( 740 ) Kocsis és Szénássy Ügyvédi Iroda, Budapest

**( 541 ) Bold**

( 511 ) 3 Fehéritőkészítmények és egyéb, mosásra szolgáló anyagok; mosóporok; tisztító-, fényszerítő-, súroló-, és csiszolószerek; szappanok; illatszerek, illóolajok, kozmetikai cikkek, hajmosó szerek; fogkrémek; dörzsölő szerek; olajesszenciák és aromakivonatok; szabó- és cipészviaszok; testápolási cikkek; tisztító és illatosító készítmények.

---

**( 111 ) 235.980**

( 151 ) 2021.10.13.

( 210 ) M 21 00718

( 220 ) 2021.02.24.

**( 732 ) CS-PROCESS Mérnöki Kft., Érd (HU)**

( 740 ) Bogsch és Társai Ügyvédi Iroda, Budapest

**( 546 ) **

( 511 ) 12 Autóbuszok, személygépkocsik, tehergépkocsik, repülőgépek.

---

**( 111 ) 235.981**

( 151 ) 2021.10.13.

( 210 ) M 20 03238

( 220 ) 2020.10.29.

**( 732 ) Royal Borház Európa Kft., Budapest (HU)**

( 740 ) Mészáros Ügyvédi Iroda, Miskolc

**( 541 ) Borkóstoló, ami házhoz jön!**

( 511 ) 33 Alkoholos borok; alkoholtartalmú italok; alkoholtartalmú készítmények italok készítéséhez; asztali borok; bor alapú italok; bort tartalmazó italok (fröccsök); csendes borok; desszertborok; édes borok; eredet-megjelöléssel védett borok; fehér habzóborok; fehérbor; forralt borok; főzőbor; habzó szőlőbor; habzóbor, pezsgő; megerősített borok; oltalom alatt álló földrajzi jelzéssel ellátott borok; pezsgős borok; rozé borok; szeszezett borok.

35 Reklámozás; kereskedelmi ügyletek; kereskedelmi adminisztráció; irodai munkák.

---

**( 111 ) 235.983**

( 151 ) 2021.10.13.

( 210 ) M 20 03405

( 220 ) 2020.11.12.

**( 732 ) International Hospitality Concepts Limited, Hong Kong (HK)**

( 740 ) SBGK Ügyvédi Iroda, Budapest

**( 541 ) AT HOME**

( 511 ) 43 Vendéglátás; éttermi szolgáltatások; ételkiszállítási szolgáltatások; időleges szállásadás.

---

**( 111 ) 235.984**

( 151 ) 2021.10.13.

( 210 ) M 21 01380

---

( 220 ) 2021.03.31.

( 732 ) **Jobbágy Ákos, Szentendre (HU)**

( 740 ) Vajda Ügyvédi Iroda, Budapest

( 546 )  **DRINKWORLD**

( 511 ) 35 Alkoholmentes italok postai rendelésével kapcsolatos kiskereskedelmi szolgáltatások; alkoholmentes italokkal kapcsolatos kiskereskedelmi szolgáltatások; alkoholmentes italokkal kapcsolatos nagykereskedelmi szolgáltatások; alkoholos italok (a sörök kivételével) postai rendelésével kapcsolatos kiskereskedelmi szolgáltatások; alkoholtartalmú italok gyártására szolgáló készítményekkel kapcsolatos nagykereskedelmi szolgáltatások; alkoholtartalmú italokkal kapcsolatos kiskereskedelmi szolgáltatások (a sör kivételével); alkoholtartalmú italokkal kapcsolatos nagykereskedelmi szolgáltatások (a sör kivételével); csokoládékkal kapcsolatos kiskereskedelmi szolgáltatások; csokoládékkal kapcsolatos nagykereskedelmi szolgáltatások; cukorkákkal kapcsolatos kiskereskedelmi szolgáltatások; cukorkákkal kapcsolatos nagykereskedelmi szolgáltatások; desszertekkel kapcsolatos kiskereskedelmi szolgáltatások; desszertekkel kapcsolatos nagykereskedelmi szolgáltatások; diétás készítményekkel kapcsolatos kiskereskedelmi szolgáltatások; diétás készítményekkel kapcsolatos nagykereskedelmi szolgáltatások; édességekkel kapcsolatos kiskereskedelmi szolgáltatások; édességekkel kapcsolatos nagykereskedelmi szolgáltatások; eladó nélküli kiskereskedelmi bolt szolgáltatásai itallal kapcsolatban; eladó nélküli kiskereskedelmi bolt szolgáltatásai élelmiszerekkel kapcsolatban; élelmiszerek postai rendelésével kapcsolatos kiskereskedelmi szolgáltatások; élelmiszerekkel kapcsolatos kiskereskedelmi szolgáltatások; élelmiszerekkel kapcsolatos nagykereskedelmi szolgáltatások.

39 Áruk gyors házhoz szállítása, kézbesítése.

( 111 ) **235.990**

( 151 ) 2021.10.13.

( 210 ) M 21 01224

( 220 ) 2021.03.23.

( 732 ) **F-M Ingatlanfejlesztő és Szolgáltató Korlátolt Felelősségű Társaság, Budapest (HU)**

( 740 ) Dr. Tomcsányi Tamás Ügyvédi Iroda, Budapest

( 546 )  **BLU**

( 511 ) 16 Ingatlan-eladással kapcsolatos broszúrák; plakátok, falragaszok papírból vagy kartonból; hirdetési kiadványok.

35 Ingatlanmarketing; ingatlanulajdonnal kapcsolatos reklámszolgáltatások; hirdetés és reklámozás.

36 Ingatlanügyletek; ingatlan bérbeadás, lízing; ingatlanközvetítés; ingatlanl kapcsolatos ügyletek és szolgáltatások; ingatlan tanácsadás.

37 Ingatlanépítés [ingatlan vagy építész]; ingatlanfejlesztési szolgáltatások [építés]; építkezés.

( 111 ) **235.991**

( 151 ) 2021.10.13.

( 210 ) M 21 01217

( 220 ) 2021.03.22.

( 732 ) **Gégény István Gábor, Győrújfalú (HU)**

( 740 ) Benkőné Csillag Lucia, Budapest

( 541 ) **Szemlélek**

( 511 ) 41 Kulturális tevékenységek; kulturális tevékenységekkel kapcsolatos tájékoztatás; kiadói szolgáltatások (beleértve az elektronikus kiadói szolgáltatásokat); elektronikus könyvek és folyóiratok on-line publikálása; kiadói és híradói, beszámolóí szolgáltatások, illetve szövegek írása; írott szövegek szerkesztése.

( 111 ) **235.992**

( 151 ) 2021.10.13.

( 210 ) M 21 01059

( 220 ) 2021.03.09.

( 732 ) **AgroPerfekt Kft., Karcag (HU)**

( 546 )  **AGRO  
PERFEKT**

( 511 ) 29 Tökmagolaj étkezési célra; lenmagolaj [ehető]; napraforgóolaj, étkezési; étkezési olajok ételek elkészítéséhez; olajok, étkezési; növényi olajok étkezési célra; canola olaj, repceolaj; étkezési olajok; dióolajok; étkezési repceolajok; főzőolajok; repceolaj, étkezési; ehető magvak.

30 Étkezési lenmagliszt; liszt.

31 Árpa; búza; kukorica; ehető lenmag, feldolgozatlan; feldolgozatlan cirok; napraforgómag; tök; nyers zöldségfélék; nyers olajmagvak; feldolgozatlan zöldségek; borsó, friss; magvak [gabona]; magvak; magvak [vetőmagvak]; feldolgozatlan magvak; ehető magvak [feldolgozatlan]; növények.

( 111 ) **235.993**

( 151 ) 2021.10.13.

( 210 ) M 21 01058

( 220 ) 2021.03.09.

( 732 ) **INTERFOOD-EUROPA Kereskedelmi és Szolgáltató Korlátolt Felelősségű Társaság, Budapest (HU)**

( 740 ) Kecskés Ügyvédi Iroda, Budapest

( 546 )



( 511 ) 30 Kávé, tea, kakaó és kávépótló szerek; rizs, tészta és metélt; tápióka és szágó; lisztek és más gabonakészítmények; kenyér, péksütemények és cukrászsütemények; csokoládé; fagyalt, szorbetek és más ehető jégkrémek; cukor, méz, melaszszirup; élesztő, sütőporok; só, ízesítők, fűszerek, tartósított fűszernövények; ecet, szósok és egyéb fűszerek; jég [fagyott víz].

35 Reklámozás; üzleti menedzsment, szervezés és adminisztráció.

43 Vendéglátás (élelmezés).

( 111 ) **235.994**

( 151 ) 2021.10.13.

( 210 ) M 21 01054

( 220 ) 2021.03.08.

( 732 ) **Rieckmann Patrick, Sopron (HU)**

( 740 ) Dr. Mihály Rita, Sopron

( 546 )



( 511 ) 41 Nevelés; szakmai képzés; szórakoztatás; sport- és kulturális tevékenységek.

( 111 ) **236.002**

( 151 ) 2021.10.13.

( 210 ) M 21 01553

( 220 ) 2021.04.15.

**( 732 ) IG Services Kft., Budapest (HU)**

( 740 ) Dr. Beke-Martos Anna, Budapest

**( 541 ) BoostRoyal**

( 511 ) 35 Online piactér biztosítása áruk és szolgáltatások eladói és vásárlói részére; áru és szolgáltatás vásárlásával és értékesítésével kapcsolatos szerződések közvetítése; szerződések közvetítése; kereskedelmi tranzakciók közvetítése és lebonyolítása; kereskedelmi és gazdasági kapcsolatok közvetítése; oktatási kellékekkel kapcsolatos nagykereskedelmi szolgáltatások; oktatási kellékekkel kapcsolatos kiskereskedelmi szolgáltatások; játékokkal kapcsolatos kiskereskedelmi szolgáltatások; játékokkal kapcsolatos nagykereskedelmi szolgáltatások; játékokkal kapcsolatos online kiskereskedelmi szolgáltatások.

41 Szórakoztatással kapcsolatos ügynökségi szolgáltatások; videojáték-szolgáltatások; számítógépes és videojátékok játékstratégiáira vonatkozó online információk biztosítása; audiovizuális prezentációs bemutatókkal kapcsolatos szolgáltatások oktatási célokra; szórakoztatási, oktatási és képzési szolgáltatások; oktatási célú hang- és videofelvételek készítése; oktatási és tanítási anyagok előállítás és kölcsönzése; e-sport oktatás; számítógépes játékokkal kapcsolatos hírlevelek küldése e-mailben; játékszolgáltatások; játékszolgáltatások intézése [szervezése]; játékok szervezése és lebonyolítása; oktató játékok szervezése; játékokkal kapcsolatos oktatási és képzési szolgáltatások; elektronikus játék szolgáltatások; elektronikus játék szolgáltatások, beleértve az online vagy globális számítógépes hálózat segítségével biztosítottakat is; elektronikus játékokkal kapcsolatos, interneten keresztül nyújtott szolgáltatások; globális számítógépes hálózaton keresztül nyújtott elektronikus játék szolgáltatások; kommunikációs világhálózat segítségével biztosított elektronikus játékszolgáltatások; online információk szolgáltatása játékosokkal kapcsolatban; on-line információk nyújtása számítógépes játékokkal és számítógépek játékokhoz való fejlesztésével kapcsolatban; online játékszolgáltatások; online játékszolgáltatások mobil eszközökön keresztül; online számítógépes játékok szolgáltatása; számítógépes adatbázisból vagy az internet segítségével használható elektronikus játék szolgáltatások; számítógépes hálózaton online módon nyújtott virtuálisvalóság-jatékszolgáltatások; képzés, tanítás és oktatás biztosítása; oktatási anyagok fejlesztése; oktatási anyagok terjesztése; oktatási célú előadások szervezése és lebonyolítása; oktatási információs szolgáltatások; oktatási lehetőségek biztosítása fiatalok számára; online oktatás biztosítása; számítógépes oktatás, képzés; számítógépes szoftver használatával foglalkozó oktatás; számítógépes szoftverek alkalmazásával kapcsolatos oktatási szolgáltatások; számvittel kapcsolatos oktatási tanácsadási szolgáltatások; tanítási, oktatási tevékenységek szervezése.

**( 111 ) 236.003**

( 151 ) 2021.10.13.

( 210 ) M 21 01546

( 220 ) 2021.04.15.

**( 732 ) Egis Gyógyszergyár Zrt., Budapest (HU)**

( 740 ) dr. Béres Evelin Erzsébet, Budapest

**( 546 )**

( 511 ) 5 Gyógyszerészeti és egészségügyi termékek; diétás készítmények orvosi használatra; vitaminkészítmények, ásványi élelmiszer-kiegészítők, diétás étrend-kiegészítők.

**( 111 ) 236.004**



( 151 ) 2021.10.14.

( 210 ) M 21 01357

( 220 ) 2021.03.30.

( 732 ) **Alaplé Bár Kft., Budapest (HU)**

( 546 )



( 511 ) 43 Vendéglátási szolgáltatások [étel- és italszolgáltatás]; elvitelre árusított ételek szolgáltatása.

---

( 111 ) **236.005**

( 151 ) 2021.10.14.

( 210 ) M 21 01034

( 220 ) 2021.03.05.

( 732 ) **Pázmándi Péter István, Budakalász (HU)**

( 740 ) Dr. Kaszás Tamás, Budapest

( 546 )



( 511 ) 38 Telefon és mobiltelefon szolgáltatások.

---

( 111 ) **236.007**

( 151 ) 2021.10.14.

( 210 ) M 21 01040

( 220 ) 2021.03.05.

( 732 ) **Bábolna Környezetbiológiai Központ Kft., Budapest (HU)**

( 740 ) Patender Nemzetközi Iparjogvédelmi Képviseleti Kft., Budapest

( 546 )



( 511 ) 5 Kártékony állatok és növények irtására szolgáló készítmények, rovarölő szerek, rovarirtó szerek, rovarriasztók, molyirtószeres, szúnyogriasztó szerek, tekercesek, lapok; rágcsáló és egyéb kártékony állat irtására szolgáló készítmények, élősdiék, paraziták elleni termékek; gombaölő szerek (fungicidek), gyomirtó szerek (herbicidek), csíraölő készítmények; fertőtlenítőszeres.

---

**( 111 ) 236.009**

( 151 ) 2021.10.14.

( 210 ) M 21 01354

( 220 ) 2021.03.30.

**( 732 ) Wienerberger Téglaiipari Zártkörűen Működő Részvénytársaság, Budapest (HU)**

( 740 ) Dr. Maráczai Zsolt és Társai Ügyvédi Iroda, Budapest

**( 541 ) Porotherm X-therm**

( 511 ) 37 Építés; építési tanácsadó szolgáltatások; építkezések felügyelete [irányítás]; tetőfedő munkák; kőműves munkák (1); kőműves munkák (2); vakolás [vakolási munkák].

42 Építészeti konzultáció; építészeti szolgáltatások.

**( 111 ) 236.011**

( 151 ) 2021.10.14.

( 210 ) M 21 01035

( 220 ) 2021.03.05.

**( 732 ) Kodiak Trade Kft., Budaörs (HU)**

( 740 ) Dr. Kovács Gergely, Veszprém

**( 546 ) KODIAK®**

( 511 ) 35 Reklámozás.

**( 111 ) 236.012**

( 151 ) 2021.10.14.

( 210 ) M 21 01042

( 220 ) 2021.03.05.

**( 732 ) Bábolna Környezetbiológiai Központ Kft., Budapest (HU)**

( 740 ) Patender Nemzetközi Iparjogvédelmi Képviseleti Kft., Budapest

**( 546 )**

( 511 ) 5 Kártékony állatok és növények irtására szolgáló készítmények, rovarölő szerek, rovarirtó szerek, rovarriasztók, molyirtószeres, szúnyogriasztó szerek, tekercesek, lapok; rágcsáló és egyéb kártékony állat irtására szolgáló készítmények, élősdiek, paraziták elleni termékek; gombaölő szerek (fungicidek), gyomirtó szerek (herbicidek), csíraölő készítmények; fertőtlenítőszeres.

**( 111 ) 236.013**

( 151 ) 2021.10.14.

( 210 ) M 21 01353

( 220 ) 2021.03.30.

---

( 732 ) **Krihli Izik, Budapest (HU)**

( 740 ) dr. Beviz Ügyvédi Iroda, Budapest

( 546 )  **FISCHER DE**

( 511 ) 8 Evőeszközök (1); evőeszközök (2); fűnyírók; kések; metszőollók.

21 Fűrók; csészealjzat; csészek; edények (1); edények (2); fazekak; háztartási eszközök; konyhai eszközök; tányérok.

---

( 111 ) **236.014**

( 151 ) 2021.10.14.

( 210 ) M 21 00217

( 220 ) 2021.01.22.

( 732 ) **Országos Gyógyszerészeti és Élelmezés-egészségügyi Intézet, Budapest (HU)**

( 740 ) Béres Ádám, Miskolc

( 546 )  **OGYÉI** Országos Gyógyszerészeti és Élelmezés-egészségügyi Intézet

( 511 ) 43 Ételek elkészítésével kapcsolatos tájékoztatás és tanácsadás.

44 Gyógyszerészeti konzultáció.

---

( 111 ) **236.015**

( 151 ) 2021.10.14.

( 210 ) M 21 00702

( 220 ) 2021.02.24.

( 732 ) **CosMed Kozmetológiai és Diagnosztikai Gyártó és Kereskedelmi Kft., Sósokút (HU)**

( 546 ) 

( 511 ) 3 Nem gyógyhatású kozmetikumok és pipere készítmények.

44 Higiéniai és szépségápolási szolgáltatások emberek részére.

---

( 111 ) **236.019**

( 151 ) 2021.10.14.

( 210 ) M 21 01033

( 220 ) 2021.03.05.

( 732 ) **Pázmándi Péter István, Budakalász (HU)**

( 740 ) Dr. Kaszás Tamás, Budapest

( 546 )



( 511 ) 38 Telefon és mobiltelefon szolgáltatások.

---

( 111 ) **236.020**

( 151 ) 2021.10.14.

( 210 ) M 21 01351

( 220 ) 2021.03.30.

( 732 ) **Rosta Melinda, Nagyréce (HU)**

---

( 546 )



FIZIOM GYÓGYTORNÁ RENDELŐ

( 511 ) 44 Egészségügyi szolgáltatások: gyógytorna és manuálterápiás-szolgáltatások.

( 111 ) 236.021

( 151 ) 2021.10.14.

( 210 ) M 21 01041

( 220 ) 2021.03.05.

( 732 ) **Bábolna Környezetbiológiai Központ Kft., Budapest (HU)**

( 740 ) Patender Nemzetközi Iparjogvédelmi Képviseleti Kft., Budapest

( 546 )



( 511 ) 5 Kártékony állatok és növények irtására szolgáló készítmények, rovarölő szerek, rovarirtó szerek, rovarriasztók, molyirtószeres, szúnyogriasztó szerek, tekercesek, lapok; rágcsáló és egyéb kártékony állat irtására szolgáló készítmények, élősdiek, paraziták elleni termékek; gombaölő szerek (fungicidek), gyomirtó szerek (herbicidek), csíraölő készítmények; fertőtlenítőszeres.

( 111 ) 236.022

( 151 ) 2021.10.14.

( 210 ) M 21 01039

( 220 ) 2021.03.05.

( 732 ) **Bábolna Környezetbiológiai Központ Kft., Budapest (HU)**

( 740 ) Patender Nemzetközi Iparjogvédelmi Képviseleti Kft., Budapest

( 546 )



( 511 ) 5 Kártékony állatok és növények irtására szolgáló készítmények, rovarölő szerek, rovarirtó szerek, rovarriasztók, molyirtószeresek, szúnyogriasztó szerek, tekercesek, lapok; rágcsáló és egyéb kártékony állat irtására szolgáló készítmények, élősdiek, paraziták elleni termékek; gombaölő szerek (fungicidek), gyomirtó szerek (herbicidek), csíraölő készítmények; fertőtlenítőszeresek.

( 111 ) 236.024

( 151 ) 2021.10.14.

( 210 ) M 20 01779

( 220 ) 2020.06.23.

( 732 ) JAN-KER 2001 Kereskedelmi Kft., Hódmezővásárhely (HU)

( 740 ) dr. Faludiné Dr. Simonffy Ildikó, Szeged

( 541 ) Miszter Alkohol

( 511 ) 32 Sörök; alkoholmentes italok; ásványvizek és szénsavas vizek; gyümölcsitalok és gyümölcslevek; szörpök és más alkoholmentes készítmények italok készítéséhez; alkoholmentes almabor; alkoholmentes aperitifek; alkoholmentes gyümölcsitalok; alkoholmentes gyümölcskivonatok; alkoholmentes italok; alkoholmentes koktélok; alkoholmentes teaízű italok; aloe vera italok, alkoholmentes; árpabor; ásványvíz; asztali vizek; citromos sör; energiasitalok; gyömbéres üdítőital; gyümölcslevek; gyümölcsnektárok, alkoholmentes; izotóniás italok; kávé ízesítésű üdítőitalok; készítmények italokhoz; kivonatok alkoholmentes italok készítéséhez, illóolajok formájában; komlókivonatok sör előállításához; kvasz; limonádék; lítiumos vizek; malátacefre; malátasör; mandulatej; méz alapú alkoholmentes italok; mustok; paradicsomlevek; pasztillák szénsavas italokhoz; porok szénsavas italokhoz; proteinnel dúsított sportitalok; rizsalapú italok, melyek nem tejpótlók; smoothie-k; söralapú koktélok; sörbetek; sörcéfre; sörök; szárított gyümölcsökből készült alkoholmentes italok; szasszaparilla; szénsavas víz; szóдавíz; szóдавizek; szójaalapú italok, nem tejpótlók; szőlőmust; szörpök italokhoz; szörpök limonádékhoz; tejsavó alapú italok; termékek szénsavas vizek előállításához; üdítőitalok; vizek; zöldséglevek.

33 Alkoholmentes italok; alkoholtartalmú készítmények italok készítéséhez; alkoholos esszenciák; alkoholos gyümölcskivonatok; alkoholos italok; alkoholos kivonatok; almabor; ánizslikőr, anisette; aperitifek; arak; borok; brandy, borpárlat; cukornád alapú alkoholos italok; curacao; cseresznyepálinka; digestív italok; égetett szeszitalok; gabona alapú desztillált alkoholos italok; gin; gyomorkeserű italok; gyümölcstartalmú alkoholos italok; kevert alkoholos italok, nem sör alapú; koktélok; körtebor; likőrök; löre; csiger; mentalikőr; mézsör; rizspálinka; rum; szaké; szeszitalok; vodka; whisky.

35 Reklámozás; kereskedelmi ügyletek; kereskedelmi adminisztráció; irodai munkák; adatindexek összeállítása kereskedelmi vagy reklámcéllal; adat kutatás számítógépes fájlokban; adatok frissítése és karbantartása számítógépes adatbázisokban; adminisztrációs szolgáltatások gyógyászati beutalókkal kapcsolatban; adminisztratív támogatás pályázati felhívások megválaszolásához; adóbevallás-benyújtási szolgáltatások; adóbevallások elkészítése; ajándék-nyilvántartási szolgáltatások; állásközvetítő irodák; árösszehasonlító szolgáltatások; árubemutató; áruk bemutatása kommunikációs médiában, kiskereskedelmi célokból; áruk és szolgáltatások engedélyezésének kereskedelmi ügyintézés; áruk és szolgáltatások promóciója sportesemények szponzorálásával; árusító automaták kölcsönzése; árusító standok bérbeadása; átmeneti üzletmenedzsmnt; beszerzői szolgáltatások; célzott marketing; divatbemutatók szervezése promóciós célokból; értékesítési promóciós szolgáltatások; felhasználói értékelési rangsorok szolgáltatása kereskedelmi vagy reklámcélokra; felhasználói vélemények szolgáltatása kereskedelmi vagy reklámcélokra; fénymásolási szolgáltatások; fénymásológépek kölcsönzése; fogyasztói hűségprogramok igazgatása; gazdasági előrejelzések; gazdasági versennyel kapcsolatos információszerzési szolgáltatások; gyógyszerészeti, állatgyógyászati és egészségügyi készítményekhez és gyógyászati eszközökhöz kapcsolódó nagykereskedelmi szolgáltatások; gyógyszerészeti, állatgyógyászati és higiéniai készítmények, valamint gyógyászati eszközök kis- és nagykereskedelme; gyorsírási szolgáltatások; hirdetési- és reklámszolgáltatások; hirdetési felület kölcsönzése; hirdetőtáblák bérbeadása; honlapforgalom optimalizálása; időpontemlékeztető szolgáltatások; időpont-ütemezési szolgáltatások; import-export ügynökségek; információk számítógépes adatbázisokba való gyűjtése; információk számítógépes

adatbázisokba való rendezése; irodagépek és irodafelszerelés kölcsönzése; irodai berendezések kölcsönzése közösségi munkahelyeken; írott kommunikáció és adatok regisztrálása; kereskedelmi és üzleti kapcsolattartási adatok biztosítása; kereskedelmi információ és tanácsadás fogyasztóknak; kereskedelmi információk ügynökségek; kereskedelmi közvetítői szolgáltatások; kereskedelmi lobbizási szolgáltatások; kereskedelmi tranzakciók tárgyalása és megállapodások kötése harmadik fél számára; kereskedelmi- vagy reklámcélú kiállítások, kereskedelmi vásárok rendezése; keresőmotor-optimalizálás reklámozás céljából; kirakatrendezés; kiskereskedelmi szolgáltatások művészeti galériák által kínált műtárgyakhoz; kiszervezett vállalatirányítás; kommunikáció átírása; konzultáció személyzeti kérdésekben; költöztető szolgálat vállalkozások számára; költségelemzés; közönségkapcsolati kommunikációs stratégiára vonatkozó tanácsadás; közönségszolgálati szolgáltatások; közvélemény-kutatás; kutatások ügyletekkel kapcsolatban; manöken, modell közvetítés reklám vagy kereskedelmi célból; marketing szoftverkiadás keretében; marketing szolgáltatások; médiakapcsolati szolgáltatások; munkaerő-toborzás; nyilvántartásokban tárolt adatok frissítése és karbantartása; online hirdetői tevékenység számítógépes hálózaton; online kiskereskedelmi szolgáltatások letölthető csengőhangokhoz; online kiskereskedelmi szolgáltatások letölthető digitális zenékhez; online kiskereskedelmi szolgáltatások letölthető és előre rögzített zenékhez és filmekhez; online piactér biztosítása áruk és szolgáltatások eladói és vásárlói részére; outsourcing szolgáltatások; Pay Per Click hirdetés; péktermékekkel kapcsolatos kiskereskedelmi szolgáltatások; piaci információszerzési szolgáltatások biztosítása; piackutatás; rádiós reklámozás; reklámanyag frissítése; reklámanyagok kölcsönzése; reklámanyagok terjesztése; reklámcélú forgatókönyvírás; reklámfilmek készítése; reklámidő kölcsönzése kommunikációs médiában; reklámkommunikációs stratégiára vonatkozó tanácsadás; reklámkonceptiók kidolgozása; reklámlevél szolgáltatás; reklámszövegek írása; reklámszövegek publikálása; reklámterjesztés; reklámügynökségek, hirdetési ügynökségek; repülőgéppel gyakran közlekedők számára szóló programok igazgatása; sajtófigyelés; segítségnyújtás kereskedelmi vagy iparvállalatok irányításában és működtetésében; segítségnyújtás üzleti tevékenységek menedzsmentjében; statisztikák összeállítása; szabadtéri reklámozás, hirdetés; szakmai önéletrajz írása mások számára; szállodai üzletvezetés; számítógépes fájlkezelés; adatkezelés; számlakivonatok összeállítása; számlázás; személyzet kiválasztása pszichológiai eljárásokkal; szövegszerkesztés; szponzorok felkutatása; távközlési szolgáltatásokhoz kapcsolódó előfizetések ügyintézése; telefonközpontok üzemeltetése mások megbízásából; telefonos üzenetközvetítés; telemarketing szolgáltatások; televíziós reklámozás; televíziós vásárlási műsorok készítése; termékminták, áruminták terjesztése; titkársági szolgáltatások hirdetési célokból; újság előfizetések ügyintézésével kapcsolatos szolgáltatások; ügyfélprofil meghatározása kereskedelmi vagy marketing célokra; üzleti értékelések; üzleti hatékonysági szakértő szolgáltatásai; üzleti információk; üzleti információk nyújtása weboldalon keresztül; üzleti konzultációs szolgáltatások; üzleti közvetítési szolgáltatások potenciális magánbefektetők és tőkét igénylő vállalkozók összehozásával kapcsolatosan; üzleti menedzsment előadóművészek részére; üzleti projektmenedzsment szolgáltatások építőipari projektekhez; üzleti szerződések tárgyalása másik fél megbízásából; üzleti tájékoztatás, információnyújtás; üzleti vizsgálatok, kutatások; üzletszervezési és üzletvezetési tanácsadás; üzletszervezéssel kapcsolatos konzultáció; üzletvezetési konzultáció; üzletvezetési tanácsadási szolgáltatások; üzletvitel sportolók számára; üzletvitel szabadúszó szolgáltatók részére; vállalati kommunikációs szolgáltatások; vásárlási megrendelések ügyintézése; visszatérítési programok üzleti irányítása harmadik felek számára; webindexelés kereskedelmi vagy reklám célokra.

43 Vendéglátás (élelmezés); időleges szállásadás.

( 111 ) 236.025

( 151 ) 2021.10.14.

( 210 ) M 20 01782

( 220 ) 2020.06.23.

( 732 ) JAN-KER 2001 Kereskedelmi Kft., Hódmezővásárhely (HU)

( 740 ) dr. Faludiné Dr. Simonffy Ildikó, Szeged

( 541 ) Mister Alcohol

- ( 511 ) 32 Sörök; alkoholmentes italok; ásványvizek és szénsavas vizek; gyümölcsitalok és gyümölcslevek; szörpök és más alkoholmentes készítmények italok készítéséhez; alkoholmentes almabor; alkoholmentes aperitifek; alkoholmentes gyümölcsitalok; alkoholmentes gyümölcskivonatok; alkoholmentes italok; alkoholmentes koktélok; alkoholmentes teaízű italok; aloe vera italok, alkoholmentes; árpabor; ásványvíz; asztali vizek; citromos sör; energiasitalok; gyömbéres üdítőital; gyümölcslevek; gyümölcsnektárok, alkoholmentes; izotóniás italok; kávé ízesítésű üdítőitalok; készítmények italokhoz; kivonatok alkoholmentes italok készítéséhez, illóolajok formájában; komlókivonatok sör előállításához; kvasz; limonádék; lítiumos vizek; malátacefre; malátasör; mandulatej; méz alapú alkoholmentes italok; mustok; paradicsomlevek; pasztillák szénsavas italokhoz; porok szénsavas italokhoz; proteinnel dúsított sportitalok; rizsalapú italok, melyek nem tejpótlók; smoothie-k; söralapú koktélok; sörbetek; sörcéfre; sörök; szárított gyümölcsökből készült alkoholmentes italok; szasszaparilla; szénsavas víz; szódavíz; szódavizek; szójaalapú italok, nem tejpótlók; szőlőmust; szörpök italokhoz; szörpök limonádékhoz; tejsavó alapú italok; termékek szénsavas vizek előállításához; üdítőitalok; vizek; zöldséglevek.
- 33 Alkoholmentes italok; alkoholmentes készítmények italok készítéséhez; alkoholos esszenciák; alkoholos gyümölcskivonatok; alkoholos italok; alkoholos kivonatok; almabor; ánizslikőr, anisette; aperitifek; arak; borok; brandy, borpárlat; cukornád alapú alkoholos italok; curacao; cseresznyepálinka; digestív italok; égetett szeszitalok; gabonaalapú desztillált alkoholos italok; gin; gyomorkeserű italok; gyümölcstartalmú alkoholos italok; kevert alkoholos italok, nem söralapú; koktélok; körtebor; likőrök; löre; csiger; mentallikőr; mézsör; rizspálinka; rum; szaké; szeszitalok; vodka; whisky.
- 35 Reklámozás; kereskedelmi ügyletek; kereskedelmi adminisztráció; irodai munkák; adatindexek összeállítása kereskedelmi vagy reklámcéllal; adatkezelés számítógépes fájlokban; adatok frissítése és karbantartása számítógépes adatbázisokban; adminisztrációs szolgáltatások gyógyászati beutalókkal kapcsolatban; adminisztratív támogatás pályázati felhívások megválaszolásához; adóbevallás-benyújtási szolgáltatások; adóbevallások elkészítése; ajándék-nyilvántartási szolgáltatások; állásközvetítő irodák; árösszehasonlító szolgáltatások; árbejelentés; árak bemutatása kommunikációs médiában, kiskereskedelmi célokból; árak és szolgáltatások engedélyezésének kereskedelmi ügyintézés; árak és szolgáltatások promóciója sportesemények szponzorálásával; árusító automaták kölcsönzése; árusító standok bérbeadása; átmeneti üzletmenedzsment; beszerzői szolgáltatások; célzott marketing; divatbemutatók szervezése promóciós célokból; értékesítési promóciós szolgáltatások; felhasználói értékelési rangsorok szolgáltatása kereskedelmi vagy reklámcélokra; felhasználói vélemények szolgáltatása kereskedelmi vagy reklámcélokra; fénymásolási szolgáltatások; fénymásológépek kölcsönzése; fogyasztói hűségprogramok igazgatása; gazdasági előrejelzések; gazdasági versennyel kapcsolatos információszerzési szolgáltatások; gyógyszerészeti, állatgyógyászati és egészségügyi készítményekhez és gyógyászati eszközökhöz kapcsolódó nagykereskedelmi szolgáltatások; gyógyszerészeti, állatgyógyászati és higiéniai készítmények, valamint gyógyászati eszközök kis- és nagykereskedelme; gyorsírási szolgáltatások; hirdetési- és reklámszolgáltatások; hirdetésfelület kölcsönzése; hirdetőtáblák bérbeadása; honlapforgalom optimalizálása; időpont- emlékeztető szolgáltatások; időpont-ütemezési szolgáltatások; import-export ügynökségek; információk számítógépes adatbázisokba való gyűjtése; információk számítógépes adatbázisokba való rendezése; irodagépek és irodafelszerelés kölcsönzése; irodai berendezések kölcsönzése közösségi munkahelyeken; írott kommunikáció és adatok regisztrálása; kereskedelmi és üzleti kapcsolattartási adatok biztosítása; kereskedelmi információ és tanácsadás fogyasztóknak; kereskedelmi információs ügynökségek; kereskedelmi közvetítői szolgáltatások; kereskedelmi lobbizási szolgáltatások; kereskedelmi tranzakciók tárgyalása és megállapodások kötése harmadik fél számára; kereskedelmi- vagy reklámcélú kiállítások; kereskedelmi vásárok rendezése; keresőmotor-optimalizálás reklámozás céljából; kirakatrendezés; kiskereskedelmi szolgáltatások művészeti galériák által kínált műtárgyakhoz; kiszervezett vállalatirányítás; kommunikáció átírása; konzultáció személyzeti kérdésekben; költöztető szolgálat vállalkozások számára; költségelemzés; közönségkapcsolati kommunikációs stratégiára vonatkozó tanácsadás; közönségszolgálati szolgáltatások; közvélemény-kutatás; kutatások ügyletekkel kapcsolatban; manöken, modell közvetítés reklám vagy kereskedelmi célból; marketing szoftverkiadás keretében; marketing szolgáltatások; médiakapcsolati szolgáltatások; munkaerő-toborzás; nyilvántartásokban tárolt adatok frissítése és karbantartása; online hirdetői

tevékenység számítógépes hálózaton; online kiskereskedelmi szolgáltatások letölthető csengőhangokhoz; online kiskereskedelmi szolgáltatások letölthető digitális zenékhez; online kiskereskedelmi szolgáltatások letölthető és előre rögzített zenékhez és filmekhez; online piactér biztosítása áruk és szolgáltatások eladói és vásárlói részére; outsourcing szolgáltatások; Pay Per Click hirdetés; péktermékekkel kapcsolatos kiskereskedelmi szolgáltatások; piaci információszerzési szolgáltatások biztosítása; piackutatás; rádiós reklámozás; reklámanyag frissítése; reklámanyagok kölcsönzése; reklámanyagok terjesztése; reklámcélú forgatókönyvírás; reklámfilmek készítése; reklámidő kölcsönzése kommunikációs médiában; reklámkommunikációs stratégiára vonatkozó tanácsadás; reklámkonceptiók kidolgozása; reklámlevél szolgáltatás; reklámszövegek írása; reklámszövegek publikálása; reklámterjesztés; reklámügynökségek, hirdetési ügynökségek; repülőgéppel gyakran közlekedők számára szóló programok igazgatása; sajtófigyelés; segítségnyújtás kereskedelmi vagy iparvállalatok irányításában és működtetésében; segítségnyújtás üzleti tevékenységek menedzsmentjében; statisztikák összeállítása; szabadtéri reklámozás, hirdetés; szakmai önéletrajz írása mások számára; szállodai üzletvezetés; számítógépes fájlkezelés, adatkezelés; számlakivonatok összeállítása; számlázás; személyzet kiválasztása pszichológiai eljárásokkal; szövegszerkesztés; szponzorok felkutatása; távközlési szolgáltatásokhoz kapcsolódó előfizetések ügyintézése; telefonközpontok üzemeltetése mások megbízásából; telefonos üzenetközvetítés; telemarketing szolgáltatások; televíziós reklámozás; televíziós vásárlási műsorok készítése; termékminták, áruminták terjesztése; titkársági szolgáltatások; tördelési szolgáltatások hirdetési célokból; újság előfizetések ügyintézésével kapcsolatos szolgáltatások; ügyfélprofil meghatározása kereskedelmi vagy marketing célokra; üzleti értékelések; üzleti hatékonysági szakértő szolgáltatásai; üzleti információk; üzleti információk nyújtása weboldalon keresztül; üzleti konzultációs szolgáltatások; üzleti közvetítési szolgáltatások potenciális magánbefektetők és tőkét igénylő vállalkozók összehozásával kapcsolatosan; üzleti menedzsment előadóművészek részére; üzleti projektmenedzsment szolgáltatások építőipari projektekhez; üzleti szerződések tárgyalása másik fél megbízásából; üzleti tájékoztatás, információnyújtás; üzleti vizsgálatok, kutatások; üzletszervezési és üzletvezetési tanácsadás; üzletszervezéssel kapcsolatos konzultáció; üzletvezetési konzultáció; üzletvezetési tanácsadási szolgáltatások; üzletvitel sportolók számára; üzletvitel szabadúszó szolgáltatók részére; vállalati kommunikációs szolgáltatások; vásárlási megrendelések ügyintézése; visszatérítési programok üzleti irányítása harmadik felek számára; webindexelés kereskedelmi vagy reklám célokra.

43 Vendéglátás (élelmezés); időleges szállásadás.

( 111 ) 236.026

( 151 ) 2021.10.14.

( 210 ) M 20 01781

( 220 ) 2020.06.23.

( 732 ) JAN-KER 2001 Kereskedelmi Kft., Hódmezővásárhely (HU)

( 740 ) dr. Faludiné Dr. Simonffy Ildikó, Szeged

( 546 ) **Mr. Alkohol**

( 511 ) 32 Sörök; alkoholmentes italok; ásványvizek és szénsavas vizek; gyümölcsitalok és gyümölcslevek; szörpök és más alkoholmentes készítmények italok készítéséhez; alkoholmentes almabor; alkoholmentes aperitifek; alkoholmentes gyümölcsitalok; alkoholmentes gyümölcskivonatok; alkoholmentes italok; alkoholmentes koktélok; alkoholmentes teaízű italok; aloe vera italok, alkoholmentes; árpabor; ásványvíz; asztali vizek; citromos sör; energiasitalok; gyömbéres üdítőital; gyümölcslevek; gyümölcsnektárok, alkoholmentes; izotóniás italok; kávé ízesítésű üdítőitalok; készítmények italokhoz; kivonatok alkoholmentes italok készítéséhez, illóolajok formájában; komlókivonatok sör előállításához; kvasz; limonádék; lítiumos vizek; malátacefre; malátásör; mandulatej; méz alapú alkoholmentes italok; mustok; paradicsomlevek; pasztillák szénsavas italokhoz; porok szénsavas italokhoz; proteinnel dúsított sportitalok; rizsalapú italok, melyek nem tejpótlók; smoothie-k; soralapú koktélok; sörbetek; sörcfre; sörök; szárított gyümölcsökből készült alkoholmentes italok; szasszaparilla; szénsavas víz; szódavíz; szódavizek; szójaalapú italok, nem tejpótlók; szőlőmust; szörpök italokhoz; szörpök limonádékhoz; tejsavó alapú italok; termékek szénsavas vizek előállításához; üdítőitalok; vizek; zöldséglevek.



33 Alkoholtartalmú italok; alkoholtartalmú készítmények italok készítéséhez; alkoholos esszenciák; alkoholos gyümölcskivonatok; alkoholos italok; alkoholos kivonatok; almabor; ánizslikőr, anisette; aperitifek; arak; borok; brandy, borpárlat; cukornádalapú alkoholos italok; curacao; cseresznyepálinka; digestív italok; égetett szeszesitalok; gabonaalapú desztillált alkoholos italok; gin; gyomorkeserű italok; gyümölcstartalmú alkoholos italok; kevert alkoholos italok, nem soralapú; koktélok; körtebor; likőrök; löre; csiger; mentalikőr; mézsör; rizspálinka; rum; szaké; szeszes italok; vodka; whisky.

35 Reklámozás; kereskedelmi ügyletek; kereskedelmi adminisztráció; irodai munkák; adatindexek összeállítása kereskedelmi vagy reklámcéllal; adatkutatás számítógépes fájlokban; adatok frissítése és karbantartása számítógépes adatbázisokban; adminisztrációs szolgáltatások gyógyászati beutalókkal kapcsolatban; adminisztratív támogatás pályázati felhívások megválaszolásához; adóbevallás-benyújtási szolgáltatások; adóbevallások elkészítése; ajándék-nyilvántartási szolgáltatások; állasközvetítő irodák; árösszehasonlító szolgáltatások; árubemutató; áruk bemutatása kommunikációs médiában, kiskereskedelmi célokból; áruk és szolgáltatások engedélyezésének kereskedelmi ügyintézés; áruk és szolgáltatások promóciója sportesemények szponzorálásával; árusító automaták kölcsönzése; árusító standok bérbeadása; átmeneti üzletmenedzsmen; beszerzői szolgáltatások; célzott marketing; divatbemutatók szervezése promóciós célokból; értékesítési promóciós szolgáltatások; felhasználói értékelési rangsorok szolgáltatása kereskedelmi vagy reklámcélokra; felhasználói vélemények szolgáltatása kereskedelmi vagy reklámcélokra; fénymásolási szolgáltatások; fénymásológépek kölcsönzése; fogyasztói hűségprogramok igazgatása; gazdasági előrejelzések; gazdasági versennyel kapcsolatos információszerzési szolgáltatások; gyógyszerészeti, állatgyógyászati és egészségügyi készítményekhez és gyógyászati eszközökhöz kapcsolódó nagykereskedelmi szolgáltatások; gyógyszerészeti, állatgyógyászati és higiéniai készítmények, valamint gyógyászati eszközök kis- és nagykereskedelme; gyorsírási szolgáltatások; hirdetési- és reklámszolgáltatások; hirdetési felület kölcsönzése; hirdetőtáblák bérbeadása; honlapforgalom optimalizálása; időpont-emeleztető szolgáltatások; időpont-ütemezési szolgáltatások; import-export ügynökségek; információk számítógépes adatbázisokba való gyűjtése; információk számítógépes adatbázisokba való rendezése; irodagépek és irodafelszerelés kölcsönzése; irodai berendezések kölcsönzése közösségi munkahelyeken; írott kommunikáció és adatok regisztrálása; kereskedelmi és üzleti kapcsolattartási adatok biztosítása; kereskedelmi információ és tanácsadás fogyasztóknak; kereskedelmi információs ügynökségek; kereskedelmi közvetítői szolgáltatások; kereskedelmi lobbizási szolgáltatások; kereskedelmi tranzakciók tárgyalása és megállapodások kötése harmadik fél számára; kereskedelmi- vagy reklámcélú kiállítások; kereskedelmi vásárok rendezése; keresőmotor-optimalizálás reklámozás céljából; kirakatrendezés; kiskereskedelmi szolgáltatások művészeti galériák által kínált műtárgyakhoz; kiszervezett vállalatirányítás; kommunikáció átírása; konzultáció személyzeti kérdésekben; költöztető szolgálat vállalkozások számára; költségelemzés; közönségkapcsolati kommunikációs stratégiára vonatkozó tanácsadás; közönségszolgálati szolgáltatások; közvélemény-kutatás; kutatások ügyletekkel kapcsolatban; manöken, modell közvetítés reklám vagy kereskedelmi célból; marketing szoftverkiadás keretében; marketing szolgáltatások; médiakapcsolati szolgáltatások; munkaerő-toborzás; nyilvántartásokban tárolt adatok frissítése és karbantartása; online hirdetői tevékenység számítógépes hálózaton; online kiskereskedelmi szolgáltatások letölthető csengőhangokhoz; online kiskereskedelmi szolgáltatások letölthető digitális zenékhez; online kiskereskedelmi szolgáltatások letölthető és előre rögzített zenékhez és filmekhez; online piactér biztosítása áruk és szolgáltatások eladói és vásárlói részére; outsourcing szolgáltatások; Pay Per Click hirdetés; péktermékekkel kapcsolatos kiskereskedelmi szolgáltatások; piaci információszerzési szolgáltatások biztosítása; piackutatás; rádiós reklámozás; reklámanyag frissítése; reklámanyagok kölcsönzése; reklámanyagok terjesztése; reklámcélú forgatókönyvírás; reklámfilmek készítése; reklámidő kölcsönzése kommunikációs médiában; reklámkommunikációs stratégiára vonatkozó tanácsadás; reklámkonceptiók kidolgozása; reklámlevél szolgáltatás; reklámszövegek írása; reklámszövegek publikálása; reklámterjesztés; reklámügynökségek, hirdetési ügynökségek; repülőgéppel gyakran közlekedők számára szóló programok igazgatása; sajtófigyelés; segítségnyújtás kereskedelmi vagy iparvállalatok irányításában és működtetésében; segítségnyújtás üzleti tevékenységek menedzsmenájében; statisztikák összeállítása; szakmai önéletrajz írása mások számára; szállodai üzletvezetés; számítógépes fájlkezelés, adatkezelés; számlakivonatok

összeállítása; számlázás; személyzet kiválasztása pszichológiai eljárásokkal; szövegszerkesztés; szponzorok felkutatása; távközlési szolgáltatásokhoz kapcsolódó előfizetések ügyintézése; telefonközpontok üzemeltetése mások megbízásából; telefonos üzenetközvetítés; telemarketing szolgáltatások; televíziós reklámozás; televíziós vásárlási műsorok készítése; termékminták, áruminták terjesztése; titkársági szolgáltatások; tördelési szolgáltatások hirdetési célokból; újság előfizetések ügyintézésével kapcsolatos szolgáltatások; ügyfélprofil meghatározása kereskedelmi vagy marketing célokra; üzleti értékelések; üzleti hatékonysági szakértő szolgáltatásai; üzleti információk; üzleti információk nyújtása weboldalon keresztül; üzleti konzultációs szolgáltatások; üzleti közvetítési szolgáltatások potenciális magánbefektetők és tőkét igénylő vállalkozók összehozásával kapcsolatosan; üzleti menedzsment előadóművészek részére; üzleti projektmenedzsment szolgáltatások építőipari projektekhez; üzleti szerződések tárgyalása másik fél megbízásából; üzleti tájékoztatás, információnyújtás; üzleti vizsgálatok, kutatások; üzletszervezési és üzletvezetési tanácsadás; üzletszervezéssel kapcsolatos konzultáció; üzletvezetési konzultáció; üzletvezetési tanácsadási szolgáltatások; üzletvitel sportolók számára; üzletvitel szabadúszó szolgáltatók részére; vállalati kommunikációs szolgáltatások; vásárlási megrendelések ügyintézése; visszatérítési programok üzleti irányítása harmadik felek számára; webindexelés kereskedelmi vagy reklám célokra.

43 Vendéglátás (élelmezés); időleges szállásadás.

( 111 ) 236.027

( 151 ) 2021.10.14.

( 210 ) M 20 02669

( 220 ) 2020.09.08.

( 732 ) Napcsillag Kft., Ajka (HU)

( 541 ) ecofamily

( 511 ) 35 Reklámozás; kereskedelmi ügyletek; kereskedelmi adminisztráció; irodai munkák.

( 111 ) 236.028

( 151 ) 2021.10.14.

( 210 ) M 21 01192

( 220 ) 2021.03.19.

( 732 ) LAJVÉR BORHÁZ Borászati Korlátolt Felelősségű Társaság, Szálka (HU)

( 740 ) dr. Németh Angéla, Budapest

( 546 )



**L A J V É R**

( 511 ) 33 Borok; alkoholos italok (sörök kivételével).

35 Kereskedelmi- vagy reklám célú kiállítások; marketingszolgáltatások; on-line hirdetői tevékenység számítógépes hálózaton; vásárlási megrendelések ügyintézése; áruk bemutatása kommunikációs médiában kiskereskedelmi célokból.

43 Bár szolgáltatások; panziók; szállodai szolgáltatások; éttermi szolgáltatások; vendéglátás.

( 111 ) 236.029

( 151 ) 2021.10.15.

( 210 ) M 21 01210

( 220 ) 2021.03.22.

( 732 ) WE ARE MEDIA TECH Bt., Debrecen (HU)

( 740 ) Gaál és Gaál Ügyvédi Iroda, Budapest

**( 541 ) TheVR**

- ( 511 ) 25 Ruházati cikkek, cipők, fejedők.  
 35 Reklámozás; hirdetési felület kölcsönzése; hirdetési- és reklám szolgáltatások.  
 41 Szórakoztatás; show-műsorok készítése.

**( 111 ) 236.030**

( 151 ) 2021.10.14.

( 210 ) M 21 01195

( 220 ) 2021.03.20.

**( 732 ) Járosi Zsófia, Veresegyház (HU)****( 546 )****( 511 ) 16 Grafikák.**

- 35 Szórólapok tervezése; reklámlogók tervezése; digitális marketing; internetes marketing; internetes marketinggel kapcsolatos tanácsadói szolgáltatások; keresőmotoros marketing szolgáltatások; marketing segítségnyújtás; marketing szolgáltatások; marketing tanácsadás.
- 42 Grafikai illusztrációk tervezése; grafikai szolgáltatások; grafikai tervezés; grafikai tervezés és színvilág megtervezése egységes vállalati arculathoz; grafikai tervezés internetes weboldalak összeállításához; grafikai tervező szolgáltatás; grafikák készítése; internetes weboldalak készítésére szolgáló tervezés és grafikai tervezés; számítógépes grafikai szolgáltatások; számítógépes grafikai tervezési szolgáltatások; számítógépes grafikák renderelése (digitális képfeldolgozási szolgáltatások); számítógéppel támogatott grafikai tervezés; weboldalak készítésére szolgáló tervezés és grafikai tervezés; elektronikusan tárolt weboldalak készítése online szolgáltatásokhoz és az internetre; internetes weboldalak készítése; weboldal készítési és karbantartási szolgáltatás; weboldal tervezés, készítés; weboldal (weblap) készítési és karbantartási szolgáltatás; weboldalak készítése és karbantartása; weboldalak készítése és tervezése; weboldalak készítése mások megbízásából; weboldalak készítése számítógépes hálózatokhoz; weboldalak készítése, tervezése és karbantartása; weboldalak tervezése és készítése; grafikus tervezés, design; hirdetési logók grafikus formatervezése; logók tervezése vállalati arculathoz; logók tervezése pólókra.

**( 111 ) 236.031**

( 151 ) 2021.10.14.

( 210 ) M 20 02789

( 220 ) 2018.10.23.

**( 732 ) Arkray, Inc, Kyoto (JP)**

( 740 ) Oppenheim Ügyvédi Iroda, Budapest

**( 541 ) THE LAB**

- ( 511 ) 5 Gyógyszerészeti készítmények és kártékony állatok irtására szolgáló készítmények, gombaölő szerek, fungicidek, gyomirtó szerek, herbicidek; diagnosztikai szerek, készítmények és anyagok gyógyászati és állatgyógyászati célokra; diagnosztikai reagensok gyógyászati vagy állatgyógyászati alkalmazásra; reagensok orvosi használatra; klinikai diagnosztikai reagensok; gyógyszervegyészeti készítmények gyógyászati célokra; diagnosztikai reagensok tesztkészlet vagy chip formájában; gyógyászati diagnosztikai tesztcsíkok; lakmuszpapírok orvosi célokra; reagenspapír állatorvosi célokra; immundiagnosztikai célú reagenskészletet gyógyászati és állatgyógyászati használatra, melyek gént és fehérjét tartalmaznak; diagnosztikai reagensok vizeletvizsgálat céljára; diagnosztikai reagensok vérvizsgálat céljára; diagnosztikai reagensok a testnedvekben található elektrolit vizsgálatára; diagnosztikai reagensok immunvizsgálatokra; diagnosztikai reagensok vércukorszint-mérés céljára; diagnosztikai reagensok glikált hemoglobinnal mérés céljára; diagnosztikai reagensok ammóniamérés céljára.

10 Gyógyászati készülékek és eszközök, valamint ezek alkatrészei és tartozékai; elemzőkészülékek gyógyászati használatra, valamint ezek részei és tartozékai; diagnosztikai berendezések gyógyászati célokra, valamint ezek alkatrészei és tartozékai; vérvizsgáló készülékek gyógyászati célokra, valamint ezek részei és tartozékai; automatikus biokémiai analizátorok gyógyászati célokra, valamint ezek alkatrészei és tartozékai; vizeletvizsgáló diagnosztikai berendezések, valamint ezek alkatrészei és tartozékai; glikált hemoglobinn mérésre szolgáló gyógyászati készülékek, valamint ezek alkatrészei és tartozékai; ozmotikus nyomás meghatározására szolgáló gyógyászati készülékek, valamint ezek alkatrészei és tartozékai; vérgáz analizátorok gyógyászati használatra, valamint ezek alkatrészei és tartozékai; vércukorszint-mérők, valamint ezek alkatrészei és tartozékai; vércukorszint monitorozására szolgáló szenzorok vércukorszint-mérők részeként.

( 111 ) 236.033

( 151 ) 2021.10.14.

( 210 ) M 20 03580

( 220 ) 2020.11.23.

( 732 ) UK Health Technology LTD., London (GB)

( 740 ) dr. Szabó Edit, Budapest

( 546 )



MYCIHEALTH

( 511 ) 5 Vitamin készítmény; gyógyital; élelmi rost; étrendkiegészítő; fertőtlenítő kendő; halolaj; gyógyászati alkohol; fogyókúrás tea.

( 111 ) 236.035

( 151 ) 2021.10.14.

( 210 ) M 20 03581

( 220 ) 2020.11.23.

( 732 ) Zhe Jiang Ming Dong Ti Yu Wen Hua Fa Zhan You Xian Gong Si, Zhe Jiang (CN)

( 740 ) dr. Szabó Edit, Budapest

( 546 ) **GE BOSH**

( 511 ) 5 Vitamin készítmény; gyógyital; élelmi rost; étrendkiegészítő; fertőtlenítő kendő; halolaj; gyógyászati alkohol; fogyókúrás tea.

( 111 ) 236.036

( 151 ) 2021.10.14.

( 210 ) M 21 00592

( 220 ) 2021.02.15.

( 732 ) Tóth Tamás Béla, Szeged (HU)

( 740 ) Dr. Keserő Barna Arnold, Győr

( 546 )



( 511 ) 35 Kiskereskedelmi szolgáltatások alkoholos italokkal kapcsolatban; alkoholmentes italokkal kapcsolatos kiskereskedelmi szolgáltatások; élelmiszerekkel kapcsolatos kiskereskedelmi szolgáltatások; kiskereskedelmi szolgáltatások élelmiszerek, alkoholos és alkoholmentes italok, dohány, dohányárúk, dohányzási cikkek, gyűjtőkészülékek vonatkozásában.

**( 111 ) 236.037**

( 151 ) 2021.10.14.

( 210 ) M 21 01265

( 220 ) 2021.03.24.

**( 732 ) Dezi Norbert, Tószeg (HU)**

( 740 ) Dr. Varga Erzsébet, Szolnok

**( 541 ) Minikék**

( 511 ) 20 Asztalközép [díszek] fából; díszítőelemek fából; műanyagból készült díszítőelemek; fa díszdobozok; műanyag díszdobozok; fából készült díszkosarak; szalmából készült díszkosarak; vesszőből készült díszkosarak; fából készült plakettek, díszablák; fából készült ünnepi díszek, nem fák díszítésére; faládák díszes papírral bélelt fiókokkal; faládák; lécládák, faládák; fali dekorációs díszablák [berendezési tárgyak] nem textilanyagból; ajtókopogtatók, nem fémből; ládák, dobozok, nem fémből.

**( 111 ) 236.038**

( 151 ) 2021.10.14.

( 210 ) M 21 01256

( 220 ) 2021.03.24.

**( 732 ) Screvo App Korlátolt Felelősségű Társaság, Budapest (HU)**

( 740 ) Sárhegyi és Társai Ügyvédi Iroda, Budapest

**( 541 ) Van egy nyereményjátékunk. Meg még egy. Meg még egy.**

( 511 ) 9 Tudományos célra szolgáló, kutatási, navigációs, földmérő, fényképezési, mozgóképes, audiovizuális, optikai, súlymérő, mérő-, jelző-, észlelő, tesztelő, ellenőrző, életmentő és oktató berendezések és felszerelések; hangok, képek vagy adatok rögzítésére, továbbítására, másolására vagy feldolgozására szolgáló készülékek és eszközök; rögzített és letölthető média, számítógépes szoftver, üres digitális vagy analóg rögzítő és tároló média; szerkezetek érmebedobással működő készülékekhez; pénztárgépek, számolóeszközök; számítógépek és számítógépes perifériák; letölthető grafikák mobiltelefonokhoz; letölthető hangulatjelek mobiltelefonokhoz.

35 Reklámozás; üzleti menedzsment, szervezés és adminisztráció; irodai munkák; adatkutatás számítógépes fájlokban; árubemutató; áruk bemutatása kommunikációs médiában, kiskereskedelmi célokból; értékesítési promóciós szolgáltatások; felhasználói értékelési rangsorok szolgáltatása kereskedelmi vagy reklámcélokra; felhasználói vélemények szolgáltatása kereskedelmi vagy reklámcélokra; fogyasztói hűségprogramok igazgatása; hirdetési- és reklámszolgáltatások; hirdetési felület kölcsönzése; közönségkapcsolati kommunikációs stratégiára vonatkozó tanácsadás; közvélemény-kutatás; marketing szolgáltatások; Pay Per Click (PPC) hirdetés; piaci információszerzési szolgáltatások biztosítása; piackutatás; reklámkonceptiók kidolgozása; reklámügynökségek, hirdetési ügynökségek; statisztikák összeállítása; termékminták, áruminták terjesztése; webindexelés kereskedelmi vagy reklámcélokra.

**( 111 ) 236.039**

( 151 ) 2021.10.14.

( 210 ) M 21 02382

( 220 ) 2021.06.15.

**( 732 ) Egis Gyógyszergyár Zrt., Budapest (HU)**

( 740 ) dr. Béres Evelin Erzsébet, Budapest

**( 546 ) НАЙТСОЛЮТ**

( 511 ) 3 Kozmetikumok és kozmetikai készítmények.

5 Humán gyógyszerészeti készítmények; diétás anyagok gyógyászati használatra; étrend-kiegészítők; gyógyhatású kenőcsök; gyógyhatású krémek bőrre; tapaszok, kötszeranyagok.

**( 111 ) 236.040**

---

( 151 ) 2021.10.14.

( 210 ) M 21 01415

( 220 ) 2021.04.02.

( 732 ) **Molnár Csenge, Érd (HU)**

( 546 )



( 511 ) 26 Csavarók (haj); hajcsavarók [hajtincs díszítő kiegészítők]; hajcsavaró rögzítő csipeszek; hajcsatok, hajrögzítő eszközök; haj összekötésére szolgáló gumik, hajgumik; hajdíszek; hajdíszek [nem nemesfémből]; hajfonatok; hajgöndörítő eszközök, hajcsavarók; hajgumi; hajgumik; hajpántok; hajszalagok; hajszalagok, hajpántok; hajtincsek, hajfürtök; masnik hajba; pattintós hajcsatok; rugalmas hajpántok; rugalmas hajszalagok; szivacsos hajcsavarók; lófárok rögzítők és hajszalagok; klipszes hajcsatok [hajkiegészítők]; haj.

---

( 111 ) **236.041**

( 151 ) 2021.10.14.

( 210 ) M 21 00591

( 220 ) 2021.02.15.

( 732 ) **Tóth Tamás Béla, Szeged (HU)**

( 740 ) Dr. Keserú Barna Arnold, Győr

( 546 )



( 511 ) 41 Sport- és fitneszszolgáltatások; sportlétesítmények üzemeltetése; edzőtermi szolgáltatások; súlyzós edzéssel kapcsolatos edzőtermi szolgáltatások; testépítéssel kapcsolatos edzőtermi szolgáltatások; fitness klub szolgáltatások; fitneszedzési szolgáltatások; fitneszközpontok működtetése; fitnessszel kapcsolatos képzési szolgáltatások; személyi edzői szolgáltatások.

---

( 111 ) **236.044**

( 151 ) 2021.10.14.

( 210 ) M 21 01433

( 220 ) 2021.04.06.

( 732 ) **FBZ Hungária Kft., Kecskemét (HU)**

( 740 ) Bogsch és Társai Ügyvédi Iroda, Budapest

( 546 )



FRESH WASHED DOWN

( 511 ) 22 Pehely, libapehely, toll ágyneműhöz és kitöméshez.

---

( 111 ) **236.045**

( 151 ) 2021.10.14.

---

---

( 210 ) M 21 02378

( 220 ) 2021.06.15.

**( 732 ) Egis Gyógyszergyár Zrt., Budapest (HU)**

( 740 ) dr. Béres Evelin Erzsébet, Budapest

**( 546 ) АЗЕЛСОСЛЮТ**

( 511 ) 3 Kozmetikumok és kozmetikai készítmények.

5 Humán gyógyszerészeti készítmények; diétás anyagok gyógyászati használatra; étrend-kiegészítők; gyógyhatású kenőcsök; gyógyhatású krémek bőrre; tapaszok, kötszeranyagok.

---

**( 111 ) 236.046**

( 151 ) 2021.10.14.

( 210 ) M 21 02375

( 220 ) 2021.06.15.

**( 732 ) Egis Gyógyszergyár Zrt., Budapest (HU)**

( 740 ) dr. Béres Evelin Erzsébet, Budapest

**( 546 ) ПЛАЗЭК**

( 511 ) 3 Kozmetikumok és kozmetikai készítmények.

5 Humán gyógyszerészeti készítmények; diétás anyagok gyógyászati használatra; étrend-kiegészítők; gyógyhatású kenőcsök; gyógyhatású krémek bőrre; tapaszok, kötszeranyagok.

---

**( 111 ) 236.047**

( 151 ) 2021.10.14.

( 210 ) M 21 02374

( 220 ) 2021.06.15.

**( 732 ) Egis Gyógyszergyár Zrt., Budapest (HU)**

( 740 ) dr. Béres Evelin Erzsébet, Budapest

**( 546 ) ЭРАЗЕДЕРМ**

( 511 ) 3 Kozmetikumok és kozmetikai készítmények.

5 Humán gyógyszerészeti készítmények; diétás anyagok gyógyászati használatra; étrend-kiegészítők; gyógyhatású kenőcsök; gyógyhatású krémek bőrre; tapaszok, kötszeranyagok.

---

**( 111 ) 236.048**

( 151 ) 2021.10.14.

( 210 ) M 21 01430

( 220 ) 2021.04.05.

**( 732 ) Lajkó Pál Bendegúz, Szeged (HU)**

**( 546 )**



( 511 ) 44 Erdészeti szolgáltatások; fásbészeti; faültetés; fűnyírési szolgáltatások; kertészet; kertészeti szolgáltatások.

---

**( 111 ) 236.049**

( 151 ) 2021.10.14.

( 210 ) M 21 02379

( 220 ) 2021.06.15.

---

( 732 ) **Egis Gyógyszergyár Zrt., Budapest (HU)**

( 740 ) dr. Béres Evelin Erzsébet, Budapest

( 546 ) **A3EJEAJ**

( 511 ) 3 Kozmetikumok és kozmetikai készítmények.

5 Humán gyógyszerészeti készítmények; diétás anyagok gyógyászati használatra; étrend-kiegészítők; gyógyhatású kenőcsök; gyógyhatású krémek bőrre; tapaszok, kötszeranyagok.

( 111 ) **236.050**

( 151 ) 2021.10.14.

( 210 ) M 21 01421

( 220 ) 2021.04.05.

( 732 ) **Bodi Eszter, Biatorbágy (HU)**

( 546 ) **CAMPY**

( 511 ) 43 Átmeneti pihenőhelyek biztosítása utasok részére; átmeneti szálláskiadás; átmeneti szállások kiadása; bebútorozott ideiglenes szálláshelyek biztosítása; elszállásolási szolgáltatások; hordozható épületek, építmények bérbeadása; ideiglenes szállás szervezése és biztosítása; mozgatható moduláris épületek bérbeadása; szálláscsere szolgáltatások [időmegosztásos]; vendéglátási szolgáltatások [szállásadás]; üdülési szállás biztosítása.

( 111 ) **236.051**

( 151 ) 2021.10.14.

( 210 ) M 21 01263

( 220 ) 2021.03.24.

( 732 ) **MASTERPLAST Nyrt., Sárszentmihály (HU)**

( 740 ) Oppenheim Ügyvédi Iroda, Budapest

( 541 ) **MASTERPLAST**

( 511 ) 10 Nem szőtt textilanyagból készült orvosi leplek; nem szőtt anyagokból készült légzésvédő maszkok orvosi alkalmazásokhoz; nem szőtt anyagokból készült légzésvédő maszkok sebészeti alkalmazásokhoz; altató maszkok; maszkok egészségügyi személyzet általi használatra; sebészeti maszkok; arcmaszkok gyógyászati használatra; arcmaszkok gyógyászati használatra baktériumok elleni védekezéshez; arcmaszkok gyógyászati használatra mérgező anyagok elleni védekezéshez; szájjvédő maszkok fogászati használatra; szájjvédő maszkok orvosi használatra; szájjvédő maszkok állatorvosi használatra; orrvédő maszkok fogászati használatra; orrvédő maszkok orvosi használatra; orrvédő maszkok állatorvosi használatra; orvosi izolációs köpenyek; köpenyek sebészeti használatra; orvosi köpenyek; betegvizsgáló köpenyek; izoláló zacskók orvosi használatra; egészségügyi maszkok porizolációhoz gyógyászati célokra; ortopédiai műtétek során való használatához kialakított ortopédiai lepedők; védőmaszkok sebészek általi használatra műtétek során; műtős sapkák; steril sebészeti lepedők; lepedők [szövetek] orvosi használatra; orvosi takarók; inkontinencia ágybetétek; inkontinencia lepedők; matracvédők inkontinencia esetére; ruházat, fejfedők és lábbelik, sínek és tartók gyógyászati célokra; ruházat, fejfedők és lábbelik ápolószemélyzet és páciensek számára; sebészeti cipőborítók, cipővédők; sebészeti lepedők; anesztéziához használt kendők; öntapadó kendők sebészeti használatra; védőoverál gyógyászati célokra; egészsztes védőkezeslábas gyógyászati célokra; cipőborítók, cipővédők gyógyászatban való használatra.

17 Spunbond-meltblown polietilén, gyártásban való felhasználásra; sodorva-hurkolt, olvasztva-fűvott polietilén, gyártásban való felhasználásra; laminált textil szigetelőanyagok; laminált párazárók.

19 Nem szőtt textíliák, anyagok szárazföldi csatornázáshoz; nem szőtt talajvédő textíliák, anyagok; nem fém szövetek betonhoz; tetőfedéshez használt nemszött textíliák, anyagok.

24 Nem szőtt szövetek; nem szőtt textíliák; nem szőtt kelmék; nem-szött nemez; gyártáshoz használatos nem szőtt szövetek takarók formájában; gyártáshoz használatos nem szőtt szövetek tekercsek formájában; gyártáshoz használatos nem szőtt szövetek lapok formájában; polipropilén sodort nem szőtt textíliák.



**( 111 ) 236.055**

( 151 ) 2021.10.14.

( 210 ) M 21 01432

( 220 ) 2021.04.06.

**( 732 ) Halkó Dóra, Szeged (HU)****Vojtek Balázs, Villány (HU)****( 546 )**

( 511 ) 16 Papír és karton; nyomdaipari termékek; könyvkötészeti anyagok; fényképek; papírárúk és irodaszerek, bútorok kivételével; papíripari vagy háztartási ragasztóanyagok; rajzkellékek és művészeti kellékek; esetek; tanítási és oktatási anyagok; műanyag lapok, fóliák és tasakok csomagoláshoz; nyomdabetűk, klisék.

33 Alkoholtartalmú italok; alkoholtartalmú készítmények italok készítéséhez.

35 Reklámozás; üzleti menedzsment, szervezés és adminisztráció; irodai munkák.

**( 111 ) 236.056**

( 151 ) 2021.10.14.

( 210 ) M 21 01264

( 220 ) 2021.03.24.

**( 732 ) MASTERPLAST Nyrt., Sárszentmihály (HU)**

( 740 ) Oppenheim Ügyvédi Iroda, Budapest

**( 546 )** 

( 511 ) 10 Nem szőtt textilanyagból készült orvosi leplek; nem szőtt anyagokból készült légzésvédő maszkok orvosi alkalmazásokhoz; nem szőtt anyagokból készült légzésvédő maszkok sebészeti alkalmazásokhoz; altató maszkok; maszkok egészségügyi személyzet általi használatra; sebészeti maszkok; arcmaszkok gyógyászati használatra; arcmaszkok gyógyászati használatra baktériumok elleni védekezéshez; arcmaszkok gyógyászati használatra mérgező anyagok elleni védekezéshez; szájvédő maszkok fogászati használatra; szájvédő maszkok orvosi használatra; szájvédő maszkok állatorvosi használatra; orrvédő maszkok fogászati használatra; orrvédő maszkok orvosi használatra; orrvédő maszkok állatorvosi használatra; orvosi izolációs köpenyek; köpenyek sebészeti használatra; orvosi köpenyek; betegvizsgáló köpenyek; izoláló zacskók orvosi használatra; egészségügyi maszkok porizolációhoz gyógyászati célokra; ortopédiai műtétek során való használatához kialakított ortopédiai lepedők; védőmaszkok sebészek általi használatra műtétek során; műtős sapkák; steril sebészeti lepedők; lepedők [szövetek] orvosi használatra; orvosi takarók; inkontinencia ágybetétek; inkontinencia lepedők; matracvédők inkontinencia esetére; ruházat, fejfedők és lábbelik, sínek és tartók gyógyászati célokra; ruházat, fejfedők és lábbelik ápolószemélyzet és páciensek számára; sebészeti cipőborítók, cipővédők; cipőborítók, cipővédők gyógyászatban való használatra; sebészeti lepedők; anesztéziához használt kendők; öntapadó kendők sebészeti használatra; védőoverál gyógyászati célokra; egészsztes védőkezeslábas gyógyászati célokra.

17 Laminált textil szigetelőanyagok; laminált párazárók; spunbond-meltblown polietilén, gyártásban való felhasználásra; sodorva-hurkolt, olvasztva-füvott polietilén, gyártásban való felhasználásra.

19 Nem szőtt textíliák, anyagok szárazföldi csatornázáshoz; nem szőtt talajvédő textíliák, anyagok; nem fém szövetek betonhoz; tetőfedéshez használt nem szőtt textíliák, anyagok.

24 Nem szőtt szövetek; nem szőtt textíliák; nem szőtt kelmék; nem-szőtt nemez; gyártáshoz használatos nem szőtt szövetek takarók formájában; gyártáshoz használatos nem szőtt szövetek tekercek formájában; gyártáshoz használatos nem szőtt szövetek lapok formájában; polipropilén sodort nem szőtt textíliák.

**( 111 ) 236.058**

( 151 ) 2021.10.19.

( 210 ) M 21 01086

( 220 ) 2021.03.10.

( 732 ) **Central Média csoport Zártkörűen Működő Részvénytársaság, Budapest (HU)**

( 740 ) dr. File Zsuzsa, Budapest

( 546 ) **NŐK LAPJA**

( 511 ) 16 Papír és karton; nyomdaipari termékek; könyvkötészeti anyagok; fényképek; papíráruk és irodaszerek, bútorok kivételével; papíripari vagy háztartási ragasztóanyagok; rajzkellékek és művészeti kellékek; ecsetek; tanítási és oktatási anyagok; műanyag lapok, fóliák és tasakok csomagoláshoz; nyomdabetűk, klisék; ívek [papíráruk]; kártyák; képregények; kézikönyvek [útmutatók]; könyvek; könyvjelzők; naptárak; papír; portrék, arcképek; poszterek; sablonok [papíráruk]; színező könyvek; szórólapok; újságok; üdvözlőlapok, üdvözlőkártyák; blokkok [papíráruk]; bónok, utalványok; borítékok [papíráruk]; fényképek [nyomtatott]; folyóiratok; hirdetőtáblák papírból vagy kartonból; hírlevelek; dossziék, iratgyűjtők; iratgyűjtők, dossziék; iratgyűjtők receptekhez; dossziék, iratgyűjtők papírból; írólap, írópapír; írólap, írópapír tartók; ívek [papíráruk]; kartotékok, kartoték kártyák; könyvecskék, brosrák; oktató anyagok [kézikönyvek]; könyvek; könyvjelzők; papír könyvjelzők; adventi naptárak; naplók, naptárak; naptárak; noteszok; papír- és kartondobozok; öntapadós címkék papírból; nyomtatott papírcímkék; papír bemutatótáblák, reklámtáblák; papíráruk; portrék, arcképek; papírból készült poszterek; poszterek; sablonok [papíráruk]; színező könyvek; nyomtatott szórólapok; szórólapok; újságok; üdvözlőkártyák, üdvözlőlapok; üdvözlőlapok; nyomtatott reklámanyagok.

35 Reklámozás; üzleti menedzsment, szervezés és adminisztráció; irodai munkák; elektronikus folyóiratokhoz kapcsolódó előfizetések ügyintézése; előfizetések elektronikus folyóiratokra; hirdetés folyóiratokban, prospektusokban és újságokban; hirdetési helyek biztosítása folyóiratokban, újságokban és magazinokban; könyvek, folyóiratok, újságok vagy képregények előfizetésének megszervezése; hirdetések és reklámanyagok [szórólapok, prospektusok, reklámcédulák és minták] terjesztése; promóciós szórólapok terjesztése; reklám szórólapok elkészítése; reklámanyagok, nevezetesen szórólapok, prospektusok, brosrák, áruminták terjesztése, főként katalóguson keresztüli távértékesítés céljából [akár külföldi, akár belföldi]; reklámanyagok [szórólapok, prospektusok, brosrák, termékminták, főként katalóguson keresztüli távértékesítés céljából] akár külföldi, akár belföldi terjesztése; reklámanyagok [szórólapok, prospektusok, nyomtatványok, minták] elosztása és terjesztése; reklámanyagok terjesztése [szórólapok, prospektusok és nyomtatványok]; reklámozó szórólapok terjesztése; szórólapok, brosrák, nyomtatott anyagok és termékminták reklámcélu terjesztése; szórólapok kiadása; szórólapok tervezése; hirdetési felület biztosítása újságokban; újságokkal kapcsolatos reklámszolgáltatások; adatok frissítése és karbantartása számítógépes adatbázisokban; nyilvántartásokban tárolt adatok frissítése és karbantartása; célzott marketing; divatbemutatók kereskedelmi célokra; divatbemutatók szervezése promóciós célokból; kereskedelmi célú divatbemutatók szervezése; értékesítési és promóciós ösztönző programok adminisztrációja; értékesítési promóciós ösztönző programok adminisztrációja; értékesítési promóciós szolgáltatások; reklámozás és értékesítési promóciós szolgáltatások; felhasználói értékelési rangsorok szolgáltatása kereskedelmi vagy reklámcélokra; felhasználói vélemények szolgáltatása kereskedelmi vagy reklámcélokra; hirdetési- és reklám szolgáltatások; hirdetési- és reklámszolgáltatások, valamint a hozzájuk kapcsolódó tanácsadás; hirdetési- és reklámszolgáltatások; reklám-, marketing és hirdetési anyagok terjesztése; hirdetési felület, idő és média szolgáltatása és bérbeadása; hirdetési felület, idő és anyagok bérbeadása; hirdetési felület kölcsönzése; hirdetési felület online kölcsönzése; információk gyűjtése és számítógépes adatbázisokba rendszerezése; információk összegyűjtése és bevitele számítógépes adatbázisokba; információk számítógépes adatbázisokba való szerkesztése és rendezése; információk számítógépes adatbázisokba gyűjtése; keresőmotor-optimalizálás reklámozás céljából; közvélemény-kutatás; kutatások ügyletekkel kapcsolatban; direkt marketing szolgáltatások; marketing szolgáltatások; marketing-tanácsadás és -szolgáltatások; reklám és marketing szolgáltatások; reklámozás, marketing és promóciós konzultáció, tanácsadó és segítségnyújtási szolgáltatások; reklámozási, marketing és promóciós szolgáltatások; médiakapcsolati szolgáltatások; on-line hirdetői tevékenység számítógépes hálózaton; piackutatás; reklámanyag frissítése; reklámanyag készítése; reklámanyag összeállítása; reklámanyagok és reklámok készítése, kiadása; reklámanyagok és -szövegek megjelentetése; reklámanyagok

készítése; reklámanyagok online megjelentetése; reklámanyagok online terjesztése; reklámszövegek írása; reklámszövegek kiadása és frissítése; reklámszövegek megjelentetése; reklámszövegek publikálása; reklámterjesztés; sajtófigyelés; szabadtéri reklámozás, hirdetés; számítógépes fájlkezelés, adatkezelés; szövegszerkesztés; termékminták, áruminták terjesztése; termékminták terjesztése reklámcélokra; tördelési szolgáltatások hirdetési célokból; tördelési szolgáltatások reklámozási célokra; újság előfizetések ügyintézésével kapcsolatos szolgáltatások; ügyfélprofil meghatározása kereskedelmi vagy marketing célokra; üzleti információk; üzletszervezési és üzletvezetési tanácsadás; nyereményjátékok, versenyek, pályázatok szervezése reklámcélokra.

38 Távközlési szolgáltatások; digitális fájlok továbbítása; elektronikus levelezés, e-mail; felhasználói hozzáférés biztosítása az interneten; felhasználói hozzáférés biztosítása számítógépes világhálókhöz; számítógépes világhálóhoz és témák széles körére vonatkozó információkat tartalmazó online lapokhoz való felhasználói hozzáférés biztosítása; hírügynökségek; internetes fórumok biztosítása; közösségi hálózatok fórumai [chat szobák]; mobiltelefonos kommunikáció; üzenetek és képek továbbítása számítógépek segítségével; üzenetek, információk és képek továbbítása számítógép segítségével; üzenetek küldése.

41 Nevelés; szakmai képzés; szórakoztatás; sport- és kulturális tevékenységek; elektronikus könyvek és folyóiratok internetes publikációja; elektronikus könyvek és folyóiratok on-line publikálása; elektronikus könyvek és folyóiratok online megjelentetése; folyóiratok és könyvek elektronikus online közzététele; folyóiratok és könyvek megjelentetése elektronikus formában; folyóiratok kiadása; újságok, folyóiratok, katalógusok és brosúrák megjelentetése; szórólapok megjelentetése; magazinok, folyóiratok és újságok multimédiás megjelentetése; újságok kiadása; újságok megjelentetése; webes újságok megjelentetése; divatbemutatók szervezése szórakoztatási célokból; felhasználói értékelési rangsorok szolgáltatása szórakoztató vagy kulturális célokra; nyomtatott anyagok közzététele [a reklámszövegek kivételével] elektronikus formában; nyomtatott anyagok [nem reklámszövegek] kiadása; rendszeresen és nem rendszeresen megjelenő kiadványokkal kapcsolatos kiadói szolgáltatások, a reklámszövegek kivételével; szövegek és nyomtatott anyagok elektronikus megjelentetése az interneten a reklámszövegek kivételével; szövegek írása és kiadása, a reklámszövegek kivételével; szövegszerkesztés [kivéve reklámszövegek]; tördelési szolgáltatások, nem hirdetési célokra; podcastok létrehozása [írása]; coaching; coaching [tréning]; elektronikus kiadványszerkesztés; élő előadásokkal kapcsolatos szolgáltatások; eszmecsere, kollokviumok szervezése és lebonyolítása; felhasználói értékelések szolgáltatása szórakoztató vagy kulturális célokra; fényképészet; fotóriportok készítése; hangversenyek, koncertek szervezése és lebonyolítása; konferenciák szervezése, lebonyolítása és rendezése; könyvkiadás; kulturális vagy oktatási célú kiállítások szervezése; kulturális vagy oktatási célú kiállítások szervezése és tartása; nem reklámcélú írott szövegek szerkesztése; nem reklámcélú szövegek publikálása; nyereményjátékok működtetése; online elektronikus kiadványok biztosítása, nem letölthetők; online nem letölthető képek biztosítása; online, nem letölthető videók biztosítása; szórakoztatási szolgáltatások; videorögzítés; videoszerkesztési szolgáltatások eseményekhez; zenei produkciók.

( 111 ) 236.059

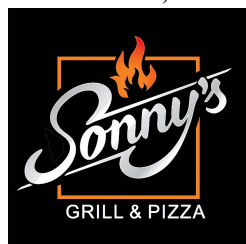
( 151 ) 2021.10.14.

( 210 ) M 21 01251

( 220 ) 2021.03.24.

( 732 ) SGP Bár Kft., Miskolc (HU)

( 546 )



( 511 ) 39 Szállítás; áruk csomagolása és raktározása; utazásszervezés.

43 Vendéglátás (élelmezés); időleges szállásadás.

( 111 ) 236.060

( 151 ) 2021.10.19.

( 210 ) M 21 01089

( 220 ) 2021.03.10.

( 732 ) IVMA UNIT Kft., Budapest (HU)

( 546 ) THE FOUR

( 511 ) 18 Alkalmi táskák [clutch]; atlétikai táskák; bőrből készült táskák és pénztárcák; aktatáskák, irattáskák és diplomata táskák; bőrutánztából készült táskák; estélyi táskák; erszények, táskák smink, kulcsok és más személyes tárgyak tárolására; hátizsákok, táskák hegymászóknak; hétköznapi, utcai táskák; hétvégi táskák; hordozótokok, táskák; irattáskák, üzleti táskák; műszörmé táskák; öltöny-, ing- és ruhaszállító táskák; összehúzható szájú táskák; piperecikkek szállítására szolgáló tisztasági táskák; satchel táskák; sportruházathoz használt táskák; táskák, kézitáskák; táskák légi utazáshoz; táskák sportruházathoz; üresen értékesített kozmetikai táskák; vállon átvethető táskák; vízálló táskák; boston táskák; cipőtároló zsákok, cipőtartó táskák; vállpántok [táskákhoz]; alkalmi kistáskák; bankjegytartók; bankkártyatartók; bérlettartók; bőr bankkártyatokok; bőr aktatáskák; bőr hitelkártyatartók; bőr irattartók; bőr pénztárcák; bőr vállszíjak [hevederek]; bőrből készült bevásárlótáskák; bőrből készült ruhatáskák utazáshoz; bőrből készült kézitáskák; bőrből készült hitelkártyatartó tárcák; bőrből készült hitelkártyatartók; bőrből készült bőrröndök; bőrből készült aktatáskák; bőr tarsolyok; bőrtáskák; bőrtáskák és bőrtokok; divatos kézitáskák; csuklótáskák; erszények, pénztárcák; erszények, bugyellárisok; estélyi kézitáskák; féloldalas hátizsákok; hátitáskák; hátitáskák [hátizsákok]; hátizsák, hátitáska; bőrruházat; ernyők, esernyők.

25 Ruházati cikkek, cipők, fejfedők; bandana kendők; baseball sapka; bojtos sapkák; divatkalapok; divatos kalapok, fejkendők; ellenzős sapkák; fejkendők; gyapjú sapkák; kendők fejre; kendők [ruházat]; körsálak; kötött sapkák; sapkák; textil fejkendők; turbánok; termo fejfedők; alakformáló alsónemű; alakformáló ruhák; alapréteg felsők; alkalmi, elegáns ingek, frakkingek; alkalmi öltönyök; állatbőrből készült ruhák; alsóingek, trikók; alsónadrágok; alsónadrágok, bugyik; alsóruházat; amerikai focimellények; atlétikai ruházat; autós kabátok; azonos anyagú és színű pulóverből és kardigánból álló együttesek; baba body-k; baba overallok; báli ruhák; bőrből készült motorosruházat; bőrdzsekik; bőrkabátok; bőrmellények; bőrnadrágok; bőrovek; bőrovek [ruházat]; bőrruhák; bugyik; bugyogónadrágok, buggyos rövidnadrágok; búvárruhák, vízhatlan ruhák, neoprén ruhák; capri nadrágok; cheongsam (kínai hagyományos ruha); cső felsők; csuklyák, kapucnik [ruházat]; csősálak; derékfűzők, gyógyfűzők; düftin kabátok; dzsekik; dzsekik bélései; dzsekik, széldzsekik, ingkabátok; egyberészes fürdőruhák [hurkolt/ kötöttárúk]; egyenruhák; egyrészes ruhák; esőköpenyek, esőkabátok; esőponcsók; estélyi, alkalmi kabátok; estélyi ruházat; farmer kertész nadrágok, kertészruhák; farmerdzsekik; farmerek; farmerkabátok; farmerruházat; fátylak [ruházat]; fehérnemű; fejkendő; felsőruházat; felsőkabátok; férfi és női ingek; fényviszaverő kabátok, dzsekik; férfi felsőruházat; férfi öltönyök; férfi ruházat; fodrász beteretítőkendők; fürdőruhák, fürdődresszek; fűzők; gabardin ruházat; gallérok; galléros ingek; garbó nyakú felsők; garbó nyakú pulóverek; gyapjú felsőrészek; gyapjúruházat; halászkabátok; hálóruhák; hamis garbó nyakú felsők; hamis garbó nyakú melegítők; harisnyaárúk, kötöttárúk; háromrészes öltönyök [ruházat]; hétköznapi, utcai viselet; hosszúnadrágok, nadrágok; ingek; kaftánok; kabátok nőknek; kabátok, dzsekik; kámzsák; kapucnis felsők; kapucnis pulóverek; kapucnis pulóverek, melegítőfelsők; készruhák; kesztyűk; kifordítható dzsekik; kosztümök; kötényruhák, ingruhák; kötött ruhadarabok; kötött topok; kötöttárúk [ruházat]; legging nadrágok, cicanadrágok; laza, informális öltönyök; melegítő felsők; mankinik; melegítőnadrágok, melegítőalsók; mellények; melltartók; menyasszonyi ruhák; míderek; miniszoknyák; monokinik; műbőr ruházat; nadrágkosztümök; nadrágok; napozóruhák; női alsó; női alkalmi ruhák; női fürdőruhák; női ingek, blúzok; női kosztümök; női overallok; női ruhák; női felsőruházat; női alsóruházat, fehérnemű; nyakbavalók; nyakkendők; nyaksál; nyaksálak; nyakkendők, selyem nyaksálak; nyitott nyakú ingek; nyaksálak [ruházat]; nyaksálak [sálak]; oldalzsebes nadrágok; öltöny zakók; öltönyhöz való ingek; öltönytáskák, kosztümnadrágok; öltönyök; öltönyök férfiak részére; övek [ruházat]; overallok, munkaruhák; pamut rövidnadrágok; pamutkabátok; parkák; pelerin, köpeny; pizsama; pólóingek; polár pulóverek; pólók; poncsók; pufi kabátok, dzsekik; pulóverek; pulóverek, szvetterek; rövid

együttesek [ruházat]; rakott szoknyák; rövid kertésznadrágok; rövidnadrágok; rövidnadrágok [ruházat]; ruházat (bőr-); ruházati cikkek nők számára; ruházati cikkek színházi használatra; sálak; selyemruházat; sálak [ruházati cikkek]; selyemövek, vállszalagok; sportzakók; stólák; stólák, váll takarására szolgáló ruhadarabok; strandköpenyek; strandkendők; strandruházat; szabadidő együttesek [ruházat]; szabadidő ruházat; szabadidőfelsők, melegítőfelsők; szafari dzsekik; széldzsekik, bomber dzsekik; szoknyák; szoknyás kosztümök; színházi jelmezek; szvetterek; tarka selyemkendők (baboskendők); téli kesztyűk; télikabátok; télikabátok, nagykabátok; térdnadrágok; topok [ruházati cikkek]; textilövek [ruházat]; trikó [alsónemű], kombiné; tunikák; ujjatlan pólók, trikók; ünnepélyes alkalmi, estélyi viseletek; v-nyakú pulóverek; vállkendők és stólák; vállon viselt cikkek [ruházat]; zakók, dzsekik; zoknik.

**( 111 ) 236.063**

( 151 ) 2021.10.14.

( 210 ) M 21 01254

( 220 ) 2021.03.24.

**( 732 ) IP Holding Kft., Budapest (HU)**

( 740 ) SBGK Ügyvédi Iroda, Budapest

**( 541 ) KiwiSun. Ragyogj aranybarnán!**

( 511 ) 11 Csövek (egészségügyi berendezések részei), fénycsövek; szolárium berendezések (napágyak); ultraibolya sugárzók, UV-lámpák nem gyógyászati használatra.

44 Humán higiéniai és szépségápolási szolgáltatások; szépségszalonokkal kapcsolatos szolgáltatások; szolárium szolgáltatások; aromaterápiás szolgáltatások; egészséggel kapcsolatos tanácsadó szolgáltatások; egészségügyi berendezések kölcsönzése; egészségügyi szolgáltatások; gyógyhelyek szolgáltatásai; szépségszalonok.

**( 111 ) 236.065**

( 151 ) 2021.10.14.

( 210 ) M 20 01392

( 220 ) 2020.05.21.

**( 732 ) Pelsőczy Andrea, Budapest (HU)****( 541 ) The WOW**

( 511 ) 23 Fonalak és cérnák textilipari felhasználásra; cérnák, fonalak kötéshez, horgoláshoz.

24 Horgolt, kötött lakástextíliák; horgolt, kötött ágyneműk, terítők; horgolt, kötött lakásdekorációk; horgolt, kötött ajándéktárgyak, játékok; horgolt, kötött használati tárgyak; horgolt, kötött textil termékek; horgolt, kötött gyerekjátékok, gyerektextíliák; horgolt, kötött szobadíszek; horgolt, kötött kiegészítők.

**( 111 ) 236.066**

( 151 ) 2021.10.14.

( 210 ) M 21 01093

( 220 ) 2021.03.10.

**( 732 ) Justyák Enikő, Budapest (HU)****( 541 ) Treebox Noszvaj**

( 511 ) 43 Ideiglenes szálláshelyek biztosítása vendégek számára; ideiglenes szállásbiztosítás üdülő apartmanokban; ideiglenes szállásbiztosítás nyaralókban; ideiglenes szállások bérbeadása nyaralókban és apartmanokban; szálláskiadás nyaraláshoz; szállásbiztosítás nyaralók számára; szállást és reggelit biztosító szolgáltatások.

**( 111 ) 236.067**

( 151 ) 2021.10.14.

( 210 ) M 21 01253

( 220 ) 2021.03.24.

**( 732 ) Screvo App Korlátolt Felelősségű Társaság, Budapest (HU)**

( 740 ) Sárhegyi és Társai Ügyvédi Iroda, Budapest

**( 546 )**  Screvo

( 511 ) 9 Tudományos célra szolgáló, kutatási, navigációs, földmérő, fényképezeti, mozgóképes, audiovizuális, optikai, súlymérő, mérő-, jelző-, észlelő, tesztelő, ellenőrző, életmentő és oktató berendezések és felszerelések; elektromos energia vezetésére, kapcsolására, átalakítására, tárolására, szabályozására vagy ellenőrzésére szolgáló készülékek és berendezések; hangok, képek vagy adatok rögzítésére, továbbítására, másolására vagy feldolgozására szolgáló készülékek és eszközök; rögzített és letölthető média, számítógépes szoftver, üres digitális vagy analóg rögzítő és tároló média; szerkezetek érmebedobással működő készülékekhez; pénztárgépek, számolóeszközök; számítógépek és számítógépes perifériák; bűváruháknak, bűvármáskák, fül dugók bűvárok számára, orrcsipeszek bűvárok és úszók számára, kesztyűk bűvárok számára, víz alatti úszáshoz használt légzőkészülékek; tűzoltó készülékek; letölthető grafikák mobiltelefonokhoz; letölthető hangulatjelek mobiltelefonokhoz.

35 Reklámozás; üzleti menedzsment, szervezés és adminisztráció; irodai munkák; adatkutatás számítógépes fájlokban; árubemutató; áruk bemutatása kommunikációs médiában, kiskereskedelmi célokból; értékesítési promóciós szolgáltatások; felhasználói értékelési rangsorok szolgáltatása kereskedelmi vagy reklámcélokra; felhasználói vélemények szolgáltatása kereskedelmi vagy reklámcélokra; fogyasztói hűségprogramok igazgatása; hirdetési- és reklámszolgáltatások, valamint a hozzájuk kapcsolódó tanácsadás; hirdetési felület kölcsönzése; közönségkapcsolati kommunikációs stratégiára vonatkozó tanácsadás; közvélemény-kutatás; marketing szolgáltatások; Pay Per Click (PPC) hirdetés; piaci információszerezési szolgáltatások biztosítása; piackutatás; reklámkonceptiók kidolgozása; reklámügynökségek, hirdetési ügynökségek; statisztikák összeállítása; termékminták, áruminták terjesztése; webindexelés kereskedelmi vagy reklámcélokra.

**( 111 ) 236.068**

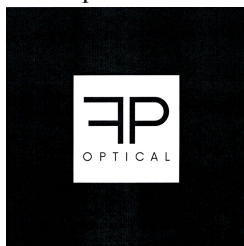
( 151 ) 2021.10.15.

( 210 ) M 21 01414

( 220 ) 2021.04.06.

**( 732 ) "FAIR PLAY OPTIC" Kft., Kazincbarcika (HU)**

( 740 ) XLex Ipar- és Szerzői Jogvédelmi Tanácsadó Bt., Budapest

**( 546 )**

( 511 ) 9 Szemüvegkeretek.

35 A következő árukkal kapcsolatos kiskereskedelmi, nagykereskedelmi és internetes kiskereskedelmi szolgáltatások: szemüvegkeretek.

**( 111 ) 236.072**

( 151 ) 2021.10.15.

( 210 ) M 21 01420

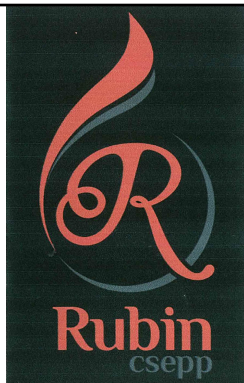
( 220 ) 2021.04.06.

**( 732 ) RUBIN-AGRO Kft., Balatonkeresztúr (HU)**

( 740 ) XLex Ipar- és Szerzői Jogvédelmi Tanácsadó Bt., Budapest



( 546 )



( 511 ) 33 Pálinka.

( 111 ) 236.074

( 151 ) 2021.10.15.

( 210 ) M 21 01416

( 220 ) 2021.04.06.

( 732 ) Kovács Klára, Szombathely (HU)

( 740 ) XLex Ipar- és Szerzői Jogvédelmi Tanácsadó Bt., Budapest

( 546 )



( 511 ) 16 Képek; képeslapok; művészi képek; naptárak; noteszok.

35 A következő árukkal kapcsolatos kiskereskedelmi, nagykereskedelmi és internetes kiskereskedelmi szolgáltatások: bögrék, korsók; képek; képeslapok; művészi képek; naptárak; noteszok; nyomatok; tányérok; táskák, kézitáskák; vászontáskák.

( 111 ) 236.077

( 151 ) 2021.10.15.

( 210 ) M 21 01427

( 220 ) 2021.04.06.

( 732 ) Récsi Zsolt, Nemesvámos (HU)

( 740 ) XLex Ipar- és Szerzői Jogvédelmi Tanácsadó Bt., Budapest

( 546 )



( 511 ) 37 Autómosás; autótisztítás; autómosási szolgáltatások; gépkocsi tisztítás és autómosás; gépjármű tisztítás és fényezés; gépjárművek teljeskörű tisztítása; higiénikus tisztítás (járművek); járművek tisztítása.

( 111 ) 236.079

( 151 ) 2021.10.15.

( 210 ) M 21 01425

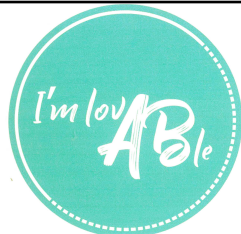
( 220 ) 2021.04.06.

( 732 ) Kiss Veronika, Fót (HU)

Rákosi Dóra, Fót (HU)

( 740 ) XLex Ipar- és Szerzői Jogvédelmi Tanácsadó Bt., Budapest

( 546 )



( 511 ) 3 Hasra kenhető növényi olaj.

35 Kozmetikumokkal kapcsolatos online kiskereskedelmi szolgáltatások; a következő árukkal kapcsolatos online kiskereskedelmi szolgáltatások: egészségügyi készítmények és cikkek.

41 Nem letölthető filmek biztosítása; online, nem letölthető videók biztosítása; online nem letölthető képek biztosítása; online nem letölthető audiotartalmak biztosítása; online nem letölthető audiotartalmak biztosítása; webináriumok szervezése; webináriumok szervezése és lebonyolítása; online kiadványok megjelentetése; online képzések biztosítása; online oktatás biztosítása; online távoktatási szolgáltatások; online szemináriumok biztosítása; multimédiás anyagok online kiadása; folyóiratok és könyvek elektronikus online közzététele; nem letölthető filmek biztosítása a szüléssel és egészségüggyel kapcsolatban; online, nem letölthető videók biztosítása a szüléssel és egészségüggyel kapcsolatban; online nem letölthető képek biztosítása a szüléssel és egészségüggyel kapcsolatban; online nem letölthető audiotartalmak biztosítása a szüléssel és egészségüggyel kapcsolatban; online nem letölthető audiotartalmak biztosítása a szüléssel és egészségüggyel kapcsolatban; szüléssel és egészségüggyel kapcsolatos webináriumok szervezése; szüléssel és egészségüggyel kapcsolatos webináriumok szervezése és lebonyolítása; szüléssel és egészségüggyel kapcsolatos online kiadványok megjelentetése; szüléssel és egészségüggyel kapcsolatos online képzések biztosítása; szüléssel és egészségüggyel kapcsolatos online oktatás biztosítása; szüléssel és egészségüggyel kapcsolatos online távoktatási szolgáltatások; szüléssel és egészségüggyel kapcsolatos online szemináriumok biztosítása; szüléssel és egészségüggyel kapcsolatos multimédiás anyagok online kiadása; szüléssel és egészségüggyel kapcsolatos folyóiratok és könyvek elektronikus online közzététele; szüléssel és egészségüggyel kapcsolatos információk rendelkezésre bocsátása online portálon keresztül.

( 111 ) 236.081

( 151 ) 2021.10.15.

( 210 ) M 21 01419

( 220 ) 2021.04.06.

( 732 ) Hamberger Ádám György, Vecsés (HU)

Végel Tamás, Tataháza (HU)

( 740 ) XLex Ipar- és Szerzői Jogvédelmi Tanácsadó Bt., Budapest

( 546 )



( 511 ) 39 Étel házhoz szállítás; ételt és italt tartalmazó kosarak, élelmiszer csomagok kézbesítése; éttermi ételszállítás.

41 Egészségvédelem és táplálkozás terén nyújtott képzés; oktatási és képzési szolgáltatások; tanfolyamok szervezése és lebonyolítása; tanfolyamok, képzések; tanfolyamok, képzések szervezése; táplálkozáshoz kapcsolódó útmutatás nyújtása; táplálkozással kapcsolatos oktatás; táplálkozással kapcsolatos oktatás az interneten keresztül; táplálkozással kapcsolatos oktatási szolgáltatások; táplálkozással kapcsolatos órák tartása; workshopok [képzés] szervezése, lebonyolítása és rendezése.

43 Bár- és éttermi szolgáltatások; bisztró [büfé] szolgáltatások; elvihető ételekkel kapcsolatos szolgáltatások; elviteli rendszerű gyorséttermi szolgáltatások; elvitelre készített ételekkel és italokkal kapcsolatos szolgáltatások; étel- és italszolgáltatás mobil teherautóból; ételek és italok biztosítása bisztrókban; ételkészítés; ételkészítés mások számára kiszervezéssel; étkeztetés gyorsbüfékben; éttermi szolgáltatások; éttermi szolgáltatások étel



elvitelre árusításához; éttermi tájékoztató szolgáltatások; grilléttermek; gyorséttermek, snack bárók; gyorséttermi szolgáltatások; mobil éttermi szolgáltatások; svédasztalos éttermi szolgáltatások; vállalati vendéglátás (étel és ital szolgáltatása).

( 111 ) 236.083

( 151 ) 2021.10.15.

( 210 ) M 21 01749

( 220 ) 2021.04.29.

( 732 ) Dr. Boros Anita, Porcsalma (HU)

( 546 )



( 511 ) 35 Közvélemény-kutatás; gazdasági előrejelzések; kereskedelmi- vagy reklámcélú kiállítások; kereskedelmi vásárok rendezése; kiszervezett vállalatirányítás; konzultáció személyzeti kérdésekben; outsourcing szolgáltatások [üzleti segítségnyújtás]; piackutatás; segítségnyújtás üzleti tevékenységek menedzsmentjében; statisztikák összeállítása; üzleti értékelések; üzleti információk; üzleti információk nyújtása weboldalon keresztül; üzleti konzultációs szolgáltatások; üzleti közvetítési szolgáltatások potenciális magánbefektetők és tőkét igénylő vállalkozók összehozásával kapcsolatosan; üzleti projektmenedzsment szolgáltatások építőipari projektekhez; üzleti szerződések tárgyalása másik fél megbízásából; üzleti tájékoztatás, információnyújtás; üzleti vizsgálatok, kutatások; üzletszervezési és üzletvezetési tanácsadás; üzletszervezéssel kapcsolatos konzultáció; üzletvezetési konzultáció; üzletvezetési tanácsadási szolgáltatások; segítségnyújtás kereskedelmi vagy iparvállalatok irányításában és működtetésében.

36 Fejlesztési költségek pénzügyi felmérése az olaj-, gáz- és bányászati iparágakkal kapcsolatban.

37 Építés; építési tanácsadó szolgáltatások; építkezéshez kapcsolódó konzultáció.

41 Elektronikus kiadványszerkesztés; elektronikus könyvek és folyóiratok on-line publikálása; eszmecserék, kollokviumok szervezése és lebonyolítása; gyakorlati képzés; konferenciák szervezése és lebonyolítása; kongresszusok szervezése és lebonyolítása; könyvkiadás; kulturális vagy oktatási célú kiállítások szervezése; mentorálás; oktatás biztosítása; oktatási információs szolgáltatások; oktatási vizsgáztatás; táboroztatás; versenyek szervezése [oktatás vagy szórakoztatás].

42 Energiatakarékossági tanácsadás; építészeti konzultáció; építészeti szolgáltatások; kozmetikai kutatás; környezetvédelemmel kapcsolatos kutatás; kutatás az épületépítés területén; kutatási és fejlesztési szolgáltatások; minőségellenőrzés; szakszövegek írása; szén-dioxid-kibocsátás csökkentésével kapcsolatos tudományos információnyújtás, tájékoztatás és szaktanácsadás; technológiai kutatás; technológiai szaktanácsadás; tudományos kutatás; tudományos laboratóriumi szolgáltatások; várostervezés.

45 Jogi kutatás; jogi megfelelés ellenőrzése.

( 111 ) 236.084

( 151 ) 2021.10.15.

( 210 ) M 21 01579

( 220 ) 2021.04.18.

( 732 ) Csoszó Diána, Kaposvár (HU)

( 541 ) Dina's

( 511 ) 18 Alkalmi kistáskák; aprópénz tartók; bevásárlótáskák; bőr pénztárcák; bőr pénztárcák aprópénz tárolásához; bőrből készült kézitáskák; bőrutántárból készült táskák; boston táskák; divatos kézitáskák; erszények, pénztárcák; erszények, táskák smink, kulcsok és más személyes tárgyak tárolására; gyermek válltáskák; hátizsákok; hátizsákok, hátitáskák; hétköznapi, utcai táskák; kártyatartó tárcák; kézitáskák; kis retikulók; kozmetikai táskák;

kulcstartók; műbőr tokok; műbőrből készült kézitáskák; neszesszerek; női kézitáskák; övtáskák; pelenkázó táskák; pénztárcák, erszények; pénztárcák kártyatartóval; strandtáskák; válltáskák, tarisznyák; vállon átvethető táskák; vászontáskák.

**( 111 ) 236.085**

( 151 ) 2021.10.15.

( 210 ) M 21 01577

( 220 ) 2021.04.17.

**( 732 ) Takács Bence Ervin, Budapest (HU)**

( 740 ) Tardy-Molnár Anna, Szentendre

**( 541 ) Mondj Te is egy verset**

( 511 ) 41 Nevelés; szakmai képzés; szórakoztatás; sport- és kulturális tevékenységek.

**( 111 ) 236.086**

( 151 ) 2021.10.15.

( 210 ) M 21 01410

( 220 ) 2021.04.01.

**( 732 ) TV2 Média Csoport Zártkörűen Működő Részvénytársaság, Budapest (HU)**

( 740 ) Oppenheim Ügyvédi Iroda, Budapest

( 546 )



( 511 ) 9 Letölthető elektronikus kiadványok, publikációk; letölthető grafikák mobiltelefonokhoz; letölthető hangulatjelek mobiltelefonokhoz; letölthető számítógépes játékszoftverek; letölthető zenefájlok; monitorok (számítógép hardver); számítógépes programok (letölthető szoftverek); számítógépes programok, rögzített; számítógépes szoftveralkalmazások, letölthető; számítógépes szoftverplatformok, rögzített vagy letölthető formában.

16 Papír és karton; nyomdaipari termékek; tanítási és oktatási anyagok; acél tollak; almanachok; átlátszó vetítőfóliák (papíráruk); borítékok (papíráruk); ceruzák; ceruzatartók; címkék kartotéklapokhoz; címkék papírból vagy kartonból; csatok névjegykártya-tartókhoz (irodai felszerelések); csomagolópapír; dossziék (papíráruk); értesítő kártyák; fényképtartók; fénymásolópapír, nyomtatópapír; folyóiratok; füzetek, könyvek íráshoz vagy rajzoláshoz; golyóstollak; gyűjthető kártyák, nem játékokhoz; gyűrűs irattartók, iratrendezők; hordozható nyomdakészletek (irodai cikkek); iratgyűjtők, dossziék; irattartók (papíráru); irodai kapesok; irodai kellékek; írószközök; írófelszerelések; írószerek; írószertartók (készletek); kaparós matricák; karton; kartotékok, kartoték kártyák; kártyák; katalógusok; képeslapok, levelezőlapok; kézikönyvek (útmutatók); könyvecskék, brosúrák; könyvek; könyvjelzők; levélzáró öntapadós ragasztó korongok; magazinok, revűk (időszaki lapok); mappák; naptárak; noteszok; nyomtatott publikációk; nyomtatványok; öntapadós címkék, matricák (papíripari); papír; papír alátétek; papír feliratok; papír-írószer áruk; papír- vagy kartondobozok; papírzacskók; poháralátétek papírból; poszterek; szövegkiemelő tollak; tollak (irodai cikkek); tolltartó dobozok; tolltartó kapesok, csipeszek; többmásolatos papírok (írószer); újságok; üdvözlőlapok, üdvözlőkártyák; zacskók csomagolásra papírból vagy műanyagból; wc-papírok, toalettpapírok.

21 Főzőedények és étkezészetek, kanalak, kések és villák kivételével; fésűk és szivacsok; kefék (az ecsetek kivételével); asztaldíszek; asztali alátétek, nem papírból vagy textilből; bögrék, korsók; cipőkanalak; cipőkefék; cukorfogók (csipeszek); cukorkásdobozok; cukortartók; csészealjok; csészék; eldobható tányérok; étkezészet, a kések, villák és kanalak kivételével; étkezészetek; fogkefék; fogkefék (elektromos); gyertya alátétek; gyertyaoltók; gyertyatartók; gyertyatartó üvegedények (tartók); ivóedények; ivópalackok sportoláshoz; keksztartók; mosdószivacsok, szivacsok mosakodáshoz; mosdótálak; papírkosarak; papírtálcák háztartási használatra; papírtányérok; poharak papírból vagy műanyagból; poháralátétek, nem papírból vagy textilből; porcelánok;

porcelán tálcák; szalvétatartók; szappanadagolók; szappantartók; szívószálak; tálalátétek (asztali eszközök); tálcák háztartási használatra; tálcák papírból, háztartási használatra; uzonnás dobozok; üvegek; üvegek (tárolóedények); üvegtálak; vödörök; grillek, rostélyok (sütőeszközök); grillkesztyűk.

28 Játékok és játékszerek; videojátékok; testnevelési és sportcikk; berendezések játékokhoz; bingó kártyák; bumerángok; bűvészkellékek; céltáblák; cumisüvegek játékbabáknak; gyűjthető kártyák (kártyajátékok); játékautók; játékfigurák; játék gyurma; játékkártyák; játékkonzolok; játék kozmetikumok (nem használható); játéklabdák, játszólabdák; játékmacik, játékmackók; játékmellek; játékok; játékrobotok; játék sárkányok; játéksátrak; játékszerek; játéktermi videó játégek; kirakós játékok (puzzle); léggömbök; parti kellékek; táblajátékok; társasjátékok.

35 Reklámozás; kereskedelmi ügyletek; kereskedelmi adminisztráció; irodai munkák; adatindexek összeállítása kereskedelmi vagy reklámcéllal; adat kutatás számítógépes fájlokban; adatok frissítése és karbantartása számítógépes adatbázisokban; árubemutató; áruk bemutatása kommunikációs médiában, kiskereskedelmi célokból; áruk és szolgáltatások engedélyezésének kereskedelmi ügyintézés; áruk és szolgáltatások promóciója sportesemények szponzorálásával; célzott marketing; értékesítési promóciós szolgáltatások; hirdetési- és reklám szolgáltatások; hirdetési felület kölcsönzése; hirdetőtáblák bérbevétele (reklámtáblák); honlapforgalom optimalizálása; információk számítógépes adatbázisokba való gyűjtése; információk számítógépes adatbázisokba való rendezése; kereskedelmi információ és tanácsadás fogyasztóknak (fogyasztói tanácsadás); kereskedelmi információs ügynökségek; kereskedelmi közvetítői szolgáltatások; kereskedelmi- vagy reklámcélú kiállítások; kereskedelmi- vagy reklámcélú vásárok szervezése; keresőmotor-optimalizálás reklámozás céljából; közönségszolgálati szolgáltatások; marketing szolgáltatások; médiakapcsolati szolgáltatások; nyilvántartásokban tárolt adatok frissítése és karbantartása; on-line hirdetői tevékenység számítógépes hálózaton; online kiskereskedelmi szolgáltatások letölthető digitális zenékhez; online kiskereskedelmi szolgáltatások letölthető és előre rögzített zenékhez és filmekhez; online piactér biztosítása áruk és szolgáltatások eladói és vásárlói részére; pay per click (ppc) hirdetés; piaci információszerzési szolgáltatások biztosítása; piackutatás, rádiós reklámozás; reklámanyag frissítése; reklámanyagok kölcsönzése; reklámanyagok (röplapok, prospektusok, nyomtatványok, áruminták) terjesztése; reklámcélú forgatókönyvírás; reklámeszközök tervezése és formatervezése; reklámfilmek készítése; reklámidő kölcsönzése kommunikációs médiában; reklámkommunikációs stratégiára vonatkozó tanácsadás; reklámlevél szolgáltatás; reklámszövegek írása; reklámszövegek publikálása; reklámterjesztés; reklámügynökségek, hirdetési ügynökségek; sajtófigyelés; statisztikák összeállítása; szabadtéri reklámozás, hirdetés; telemarketing szolgáltatások; teleshop műsorok gyártása; televíziós reklámozás; televíziós vásárlási műsorok készítése; termékminták, áruminták terjesztése; webindexelés kereskedelmi vagy reklám célokra.

38 Távközlés; digitális fájlok továbbítása; elektronikus hirdetőtábla szolgáltatás (távközlési szolgáltatás); elektronikus levelezés, e-mail; hírügynökségek; hozzáférés biztosítása adatbázisokhoz; információszolgáltatás távközlési ügyekben; internetes fórumok biztosítása; kábeltelevíziós műsorszórás; kommunikáció száloptikás hálózatok segítségével; kommunikáció számítógép terminálokkal; közösségi hálózatok fórumai (chat szobák); mobiltelefonos kommunikáció; műholdas átvitel; nagysebességű adatátvitel; rádióadás; rádiós kommunikáció; távközlési csatornák biztosítása távvásárláshoz; telefon- és mobiltelefon szolgáltatások; telefonok kölcsönzése; telekommunikációs csatlakozások biztosítása egy globális számítógépes hálózathoz; televíziós műsorszórás, közvetítés; telex szolgáltatások; üzenetek és képek továbbítása számítógépek segítségével; üzenetek küldése; üzenetküldő készülékek kölcsönzése; vezeték nélküli műsorterjesztés; videó on-demand közvetítések.

41 Szakmai képzés; szórakoztatás; akadémiák (oktatás); alkotóműhelyek szervezése és lebonyolítása (képzés); digitális zene szolgáltatása az interneten (nem letölthető); elektronikus kiadványszerkesztés; elektronikus könyvek és folyóiratok on-line publikálása; előadóművészek szolgáltatásai; élő előadások bemutatása; filmek feliratozása; filmfelvevő berendezések kölcsönzése; filmforgalmazás; filmgyártás, kivéve reklámfilmek; filmrendezés, a reklámfilmek kivételével; filmstúdiók; filmszínházi előadások, filmbemutatók; forgatókönyvírás; fotóriportok készítése; gyakorlati képzés (szemléltetés); hangfelvételek kölcsönzése; konferenciák szervezése és lebonyolítása; könyvkiadás; mentorálás; mozifilmek kölcsönzése; nem letölthető filmek biztosítása digitális videotár szolgáltatások útján; nem letölthető televízióműsorok biztosítása digitális videotár szolgáltatások útján;

nem reklámcélú szövegek publikálása; nyereményjátékok működtetése; on-line elérhető elektronikus publikációk, nem letölthetők; online, nem letölthető videók biztosítása; partik tervezése (szórakoztatás); rádió- és televíziókölcsönzés; rádió- és televízióműsorok készítése; rádiós szórakoztatás; riporter szolgáltatások; show-műsorok készítése; show-műsorok szervezése (impreszáriók szolgáltatásai); stúdiószolgáltatások; szemináriumok szervezése és lebonyolítása; szinkronizálás; szórakozási, szórakoztatási információk; szórakoztatási szolgáltatások; televíziós szórakoztatás; versenyek szervezése (oktatás vagy szórakoztatás); videorögzítés; videoszalagok kölcsönzése; videoszalagok vágása; videoszerkesztési szolgáltatások eseményekhez; világítástechnikai szolgáltatások eseményekhez; zenei produkciók; zenekarok szolgáltatásai; zeneszerzés.

42 Adatok és számítógépes programok konvertálása, nem fizikai átalakítás; dokumentumok digitalizálása (szkennelés); elektronikus adattárolás; felhő alapú számítástechnika; fizikai adatok vagy dokumentumok átalakítása elektronikus médiába; grafikai tervezés; hálózati kiszolgálók (webserverek) bérlete; webtárhely biztosítása internetes oldalakhoz.

**( 111 ) 236.087**

( 151 ) 2021.10.15.

( 210 ) M 21 01408

( 220 ) 2021.04.01.

**( 732 ) TV2 Média Csoport Zártkörűen Működő Részvénytársaság, Budapest (HU)**

( 740 ) Oppenheim Ügyvédi Iroda, Budapest

**( 541 ) TV2 COMEDY**

( 511 ) 9 Letölthető elektronikus kiadványok, publikációk; letölthető grafikák mobiltelefonokhoz; letölthető hangulatjelek mobiltelefonokhoz; letölthető számítógépes játékszoftverek; letölthető zenefájlok; monitorok (számítógép hardver); számítógépes programok (letölthető szoftverek); számítógépes programok, rögzített; számítógépes szoftveralkalmazások, letölthető; számítógépes szoftverplatformok, rögzített vagy letölthető formában.

16 Papír és karton; nyomdaipari termékek; tanítási és oktatási anyagok; acéltollak; almanachok; átlátszó vetítőfóliák (papíráruk); borítékok (papíráruk); ceruzák; ceruzatartók; címkék kartotéklapokhoz; címkék papírból vagy kartonból; csatok névjegykártya-tartókhoz (irodai felszerelések); csomagolópapír; dossziék (papíráruk); értesítő kártyák; fényképtartók; fénymásolópapír, nyomtatópapír; folyóiratok; füzetek, könyvek íráshoz vagy rajzoláshoz; golyóstollak; gyűjthető kártyák, nem játékokhoz; gyűrűs irattartók, iratrendezők; hordozható nyomdakészletek (irodai cikkek); iratgyűjtők, dossziék; irattartók (papíráru); irodai kapsok; irodai kellékek; íróeszközök; írófelszerelések; írószerek; írószertartók (készletek); kaparós matricák; karton; kartotékok, kartotékkártyák; kártyák; katalógusok; képeslapok, levelezőlapok; kézikönyvek (útmutatók); könyvecskék, brosrák; könyvek; könyvjelzők; levélzáró öntapadós ragasztó korongok; magazinok, revük (időszaki lapok); mappák; naptárak; noteszok; nyomtatott publikációk; nyomtatványok; öntapadós címkék, matricák (papíripari); papír; papír alátétek; papír feliratok; papír-írószer áruk; papír- vagy kartondobozok; papírzacskók; poháralátétek papírból; posztterek; szövegkiemelő tollak; tollak (irodai cikkek); tolltartó dobozok; tolltartó kapsok, csipeszek; többmásolatos papírok (írószer); újságok; üdvözlőlapok, üdvözlőkártyák; zacskók csomagolásra papírból vagy műanyagból; WC-papírok, toalettpapírok.

21 Főzőedények és étkezészetek, kanalak, kések és villák kivételével; fésűk és szivacsok; kefék (az ecsetek kivételével); asztaldíszek; asztali alátétek, nem papírból vagy textilből; bögrék, korsók; cipőkanalak; cipőkefék; cukorfogók (csipeszek); cukorkásdobozok; cukortartók; csészealjok; csészék; eldobható tányérok; étkezészet, a kések, villák és kanalak kivételével; étkezészetek; fogkefék; fogkefék (elektromos); gyertyaalátétek; gyertyaoltók; gyertyatartók; gyertyatartó üvegedények (tartók); ivóedények; ivópalackok sportoláshoz; keksztartók; mosdószivacsok, szivacsok mosakodáshoz; mosdótálak; papírkosarak; papírtálcák háztartási használatra; papírtányérok; poharak papírból vagy műanyagból; poháralátétek, nem papírból vagy textilből; porcelánok; porcelántálcák; szalvétatartók; szappanadagolók; szappantartók; szívószálak; tálalátétek (asztali eszközök); tálcák

háztartási használatra; tálcák papírból, háztartási használatra; uzsonnás dobozok; üvegek; üvegek (tárolóedények); üvegtálak; vödörök; grillek, rostélyok (sütőeszközök); grillkesztyűk.

28 Játékok és játékszerek; videojátékok; testnevelési és sportcikk; berendezések játékokhoz; bingó kártyák; bumerángok; bűvészkellékek; céltáblák; cumisüvegek játékbabáknak; gyűjthető kártyák (kártyajátékok); játékautók; játékfigurák; játékgyurma; játékkártyák; játékkonzolok; játékkozmetikumok (nem használható); játéklabdák, játszólabdák; játékmacik, játékmackók; játékmollek; játékok; játékrobotok; játék sárkányok; játéksátrak; játékszerek; játéktermi videó játé gépek; kirakós játékok (puzzle); léggömbök; parti kellékek; táblajátékok; társasjátékok.

35 Reklámozás; kereskedelmi ügyletek; kereskedelmi adminisztráció; irodai munkák; adatindexek összeállítása kereskedelmi vagy reklámcéllal; adat kutatás számítógépes fájlokban; adatok frissítése és karbantartása számítógépes adatbázisokban; árubemutató; áruk bemutatása kommunikációs médiában, kiskereskedelmi célokból; áruk és szolgáltatások engedélyezésének kereskedelmi ügyintézés; áruk és szolgáltatások promóciója sportesemények szponzorálásával; célzott marketing; értékesítési promóciós szolgáltatások; hirdetési- és reklámszolgáltatások; hirdetési felület kölcsönzése; hirdetőtáblák bérbeadása (reklámtáblák); honlapforgalom optimalizálása; információk számítógépes adatbázisokba való gyűjtése; információk számítógépes adatbázisokba való rendezése; kereskedelmi információ és tanácsadás fogyasztóknak (fogyasztói tanácsadás); kereskedelmi információs ügynökségek; kereskedelmi közvetítői szolgáltatások; kereskedelmi- vagy reklámcélú kiállítások; kereskedelmi- vagy reklámcélú vásárok szervezése; keresőmotor-optimalizálás reklámozás céljából; közönségszolgálati szolgáltatások; marketingszolgáltatások; médiakapcsolati szolgáltatások; nyilvántartásokban tárolt adatok frissítése és karbantartása; on-line hirdetői tevékenység számítógépes hálózaton; online kiskereskedelmi szolgáltatások letölthető digitális zenékhez; online kiskereskedelmi szolgáltatások letölthető és előre rögzített zenékhez és filmekhez; online piactér biztosítása áruk és szolgáltatások eladói és vásárlói részére; Pay Per Click (PPC) hirdetés; piaci információszerzési szolgáltatások biztosítása; piackutatás, rádiós reklámozás; reklámanyag frissítése; reklámanyagok kölcsönzése; reklámanyagok (röplapok, prospektusok, nyomtatványok, áruminták) terjesztése; reklámcélú forgatókönyvírás; reklámeszközök tervezése és formatervezése; reklámfilmek készítése; reklámidő kölcsönzése kommunikációs médiában; reklámkommunikációs stratégiára vonatkozó tanácsadás; reklámlevél szolgáltatás; reklámszövegek írása; reklámszövegek publikálása; reklámterjesztés; reklámügynökségek, hirdetési ügynökségek; sajtófigyelés; statisztikák összeállítása; szabadtéri reklámozás, hirdetés; telemarketing szolgáltatások; teleshop műsorok gyártása; televíziós reklámozás; televíziós vásárlási műsorok készítése; termékminták, áruminták terjesztése; webindexelés kereskedelmi vagy reklám célokra.

38 Távközlés; digitális fájlok továbbítása; elektronikus hirdetőtábla szolgáltatás (távközlési szolgáltatás); elektronikus levelezés, e-mail; hírügynökségek; hozzáférés biztosítása adatbázisokhoz; információszolgáltatás távközlési ügyekben; internetes fórumok biztosítása; kábeltelevíziós műsorszórás; kommunikáció száloptikás hálózatok segítségével; kommunikáció számítógép terminálokkal; közösségi hálózatok fórumai (chat szobák); mobiltelefonos kommunikáció; műholdas átvitel; nagysebességű adatátvitel; rádióadás; rádiós kommunikáció; távközlési csatornák biztosítása távvásárláshoz; telefon- és mobiltelefon szolgáltatások; telefonok kölcsönzése; telekommunikációs csatlakozások biztosítása egy globális számítógépes hálózathoz; televíziós műsorszórás, közvetítés; telex szolgáltatások; üzenetek és képek továbbítása számítógépek segítségével; üzenetek küldése; üzenetküldő készülékek kölcsönzése; vezeték nélküli műsorterjesztés; videó on-demand közvetítések.

41 Szakmai képzés; szórakoztatás; akadémiák (oktatás); alkotóműhelyek szervezése és lebonyolítása (képzés); digitális zene szolgáltatása az interneten (nem letölthető); elektronikus kiadványszerkesztés; elektronikus könyvek és folyóiratok on-line publikálása; előadóművészek szolgáltatásai; élő előadások bemutatása; filmek feliratozása; filmfelvevő berendezések kölcsönzése; filmforgalmazás; filmgyártás, kivéve reklámfilmek; filmrendezés, a reklámfilmek kivételével; filmstúdiók; filmszínházi előadások, filmbemutatók; forgatókönyvírás; fotóriportok készítése; gyakorlati képzés (szemléltetés); hangfelvételek kölcsönzése; konferenciák szervezése és lebonyolítása; könyvkiadás; mentorálás; mozifilmek kölcsönzése; nem letölthető filmek biztosítása digitális videotár szolgáltatások útján; nem letölthető televízióműsorok biztosítása digitális videotár szolgáltatások útján; nem reklámcélú szövegek publikálása; nyereményjátékok működtetése; on-line elérhető elektronikus publikációk,

nem letölthető; online, nem letölthető videók biztosítása; partik tervezése (szórakoztatás); rádió- és televíziókölcsönzés; rádió- és televízióműsorok készítése; rádiós szórakoztatás; riporter szolgáltatások; show-műsorok készítése; show-műsorok szervezése (impreszáriók szolgáltatásai); stúdiószolgáltatások; szemináriumok szervezése és lebonyolítása; szinkronizálás; szórakozási, szórakoztatási információk; szórakoztatási szolgáltatások; televíziós szórakoztatás; versenyek szervezése (oktatás vagy szórakoztatás); videorögzítés; videoszalagok kölcsönzése; videoszalagok vágása; videoszerkesztési szolgáltatások eseményekhez; világítástechnikai szolgáltatások eseményekhez; zenei produkciók; zenekarok szolgáltatásai; zeneszerzés.

42 Adatok és számítógépes programok konvertálása, nem fizikai átalakítás; dokumentumok digitalizálása (szkennelés); elektronikus adattárolás; felhő alapú számítástechnika; fizikai adatok vagy dokumentumok átalakítása elektronikus médiába; grafikai tervezés; hálózati kiszolgálók (webszerverek) bérlete; webtárhely biztosítása internetes oldalakhoz.

**( 111 ) 236.088**

( 151 ) 2021.10.15.

( 210 ) M 21 01397

( 220 ) 2021.04.01.

**( 732 ) Közép- és Kelet-európai Történelem és Társadalom Kutatásáért Közalapítvány, Budapest (HU)**

( 740 ) Zombori Ügyvédi Iroda, Budapest

**( 541 ) Emlékpont**

( 511 ) 41 Eszmecserek, kollokviumok szervezése és lebonyolítása; művészeti galériák által nyújtott kulturális, oktató és szórakoztató szolgáltatások; rádió- és televízióműsorok készítése; szimpóziumok szervezése és lebonyolítása.

42 Tudományos kutatás.

45 Politikai összejövetelek szervezése.

**( 111 ) 236.090**

( 151 ) 2021.10.15.

( 210 ) M 21 01748

( 220 ) 2021.04.29.

**( 732 ) Bonafarm-Bábolna Takarmány Kft., Nagyigmánd (HU)**

( 740 ) Oppenheim Ügyvédi Iroda, Budapest

**( 541 ) OPTIMUM**

( 511 ) 31 Víziszárnyas takarmány.

**( 111 ) 236.097**

( 151 ) 2021.10.15.

( 210 ) M 20 02905

( 220 ) 2020.09.29.

**( 732 ) FIVOSZ Vállalkozásfejlesztő Kft., Budapest (HU)**

( 740 ) SBGK Ügyvédi Iroda, Budapest

**( 541 ) Fialat Vállalkozók Hete**

( 511 ) 35 Kereskedelmi vállalkozások üzletvitelével kapcsolatos értékelések; üzletek, vállalkozások eladásával kapcsolatos konzultáció; üzleti információnyújtás vállalkozások számára; üzleti menedzsment támogatás biztosítása vállalkozás indításához más vállalkozások számára; közös vállalkozások létrehozásával kapcsolatos üzleti szolgáltatások; segítségnyújtás ipari vagy kereskedelmi vállalkozások üzleti ügyeinek vagy kereskedelmi feladatköreinek ügyviteléhez; üzleti tervezési szolgáltatások vállalkozások számára; üzletvezetési segítségnyújtás kereskedelmi vállalkozások alapításához; vállalkozások alapításával és működtetésével kapcsolatos konzultáció; vállalkozások struktúrájával kapcsolatos tanácsadási szolgáltatások; vállalkozások értékesítéséhez kapcsolódó tanácsadás; üzleti közvetítési szolgáltatások potenciális magánbefektetők és tőkét igénylő vállalkozók

összehozásával kapcsolatosan; adatfeldolgozással kapcsolatos tanácsadási szolgáltatások; e-kereskedelemmel kapcsolatos információnyújtás és tanácsadás; eladási módszerekkel és technikákkal kapcsolatos tanácsadás biztosítása; reklámszövegek publikálása; üzleti tanácsadás; üzleti stratégiai tanácsadás; üzleti marketing tanácsadás; üzleti adminisztrációs tanácsadás; üzleti elemzéssel kapcsolatos tanácsadás; stratégiai marketinghez kapcsolódó üzleti tanácsadás; franchise-hoz kapcsolódó üzleti tanácsadás; üzleti menedzsmenttel kapcsolatos tanácsadás, konzultáció; növekedés finanszírozásával kapcsolatos üzleti tanácsadás; könyveléshez kapcsolódó üzleti tanácsadás; üzleti hatékonysághoz kapcsolódó tanácsadás; üzleti munkaerő-toborzással kapcsolatos tanácsadás; vállalati teljesítménnyel kapcsolatos üzleti tanácsadási szolgáltatások; vállalat felszámolással kapcsolatos üzleti tanácsadási szolgáltatások; franchise-hoz kapcsolódó üzleti tanácsadás és konzultáció; marketing szolgáltatások; partnerprogram-marketing; marketingtrendek elemzése; marketingtervek elkészítése; marketingstratégiai vizsgálatok; marketingügynökségi szolgáltatások; marketing tanulmányok készítése; üzleti hálózati szolgáltatások; online üzleti hálózati szolgáltatások; közönségszolgálati [PR] szolgáltatások; közönségkapcsolati kommunikációs stratégiára vonatkozó tanácsadás; üzleti stratégiafejlesztési szolgáltatások; üzleti bemutatók, rendezvények lebonyolítása; kereskedelmi és reklámcélú rendezvények szervezése; rendezvények, kiállítások, vásárok és bemutatók szervezése kereskedelmi, promóciós és reklámozási célokra.

41 Konferenciaszervezés; konferenciaszolgáltatások; konferenciák, kiállítások és versenyek szervezése; oktatási konferenciák szervezése; reklámozással, hirdetéssel kapcsolatos konferenciák szervezése; szórakoztatási célú gyűlések, szakmai konferenciák szervezése; üzleti célú gyűlések, szakmai konferenciák szervezése; üzleti konferenciák szervezése; képzések biztosítása vállalkozások számára; coaching; coaching gazdasági és menedzselési témákban; személyi coaching [képzés]; mentorálás; üzleti mentorálási szolgáltatások; folyóiratok publikálása; könyvek publikálása és kiadása; elektronikus könyvek és folyóiratok on-line publikálása; közösségi klubok szolgáltatásai szórakoztatási célokra; szórakoztató célú rendezvények szervezése; showműsorok tervezése; show-k gyártása; élő show-k készítése; oktatási célú show-k rendezése.

45 Mentorálás [szellemi]; jogi tanácsadás; adózással kapcsolatos jogi tanácsadás; ismeretségi, közösségi hálózaton keresztül nyújtott társkereső szolgáltatások; letölthető mobilalkalmazások révén elérhető online közösségi hálózatépítő szolgáltatások; online közösségi hálózatok szolgáltatásai; szabadalmi oltalommal kapcsolatos tanácsadás; szerzői jogvédelemmel kapcsolatos tanácsadás; peres ügyekkel kapcsolatos tanácsadás; védjegyoltalommal kapcsolatos tanácsadás; fogyasztói jogokkal kapcsolatos tanácsadási szolgáltatások [jogi tanácsadás]; ipari tulajdonjogokkal kapcsolatos tanácsadás; ipari tervek védelmével kapcsolatos tanácsadás; szellemi tulajdon engedélyeztetésével kapcsolatos tanácsadás; számítógépes szoftverek engedélyeztetésével kapcsolatos tanácsadás; franchise-rendszerre vonatkozó jogi tanácsadás; jogi tanácsadás pályázati felhívások megválaszolásában; domain nevekkel kapcsolatos tanácsadási szolgáltatások; védjegyfigyelési szolgáltatások jogi tanácsadási célra; szabványok, normák kidolgozásával kapcsolatos tanácsadási szolgáltatások; szellemi tulajdon licenzelésével, engedélyezésével kapcsolatos tanácsadási szolgáltatások; szellemi tulajdonra vonatkozó tanácsadási szolgáltatások nonprofit szervezetek számára; szellemi tulajdonra vonatkozó tanácsadási szolgáltatások egyetemek és kutatóintézetek számára; szellemi tulajdonra vonatkozó tanácsadási szolgáltatások befektetők számára.

( 111 ) 236.098

( 151 ) 2021.10.15.

( 210 ) M 20 02910

( 220 ) 2020.09.29.

( 732 ) FIVOSZ Vállalkozásfejlesztő Kft., Budapest (HU)

( 740 ) SBGK Ügyvédi Iroda, Budapest

( 541 ) Év Fialat Vállalkozója Díj

( 511 ) 35 Kereskedelmi vállalkozások üzletvitelével kapcsolatos értékelések; üzletek, vállalkozások eladásával kapcsolatos konzultáció; üzleti információnyújtás vállalkozások számára; üzleti menedzsment támogatás biztosítása vállalkozás indításához más vállalkozások számára; közös vállalkozások létrehozásával kapcsolatos

üzleti szolgáltatások; segítségnyújtás ipari vagy kereskedelmi vállalkozások üzleti ügyeinek vagy kereskedelmi feladatköreinek ügyviteléhez; üzleti tervezési szolgáltatások vállalkozások számára; üzletvezetési segítségnyújtás kereskedelmi vállalkozások alapításához; vállalkozások alapításával és működtetésével kapcsolatos konzultáció; vállalkozások struktúrájával kapcsolatos tanácsadási szolgáltatások; vállalkozások értékesítéséhez kapcsolódó tanácsadás; üzleti közvetítési szolgáltatások potenciális magánbefektetők és tőkét igénylő vállalkozók összehozásával kapcsolatosan; adatfeldolgozással kapcsolatos tanácsadási szolgáltatások; e-kereskedéssel kapcsolatos információnyújtás és tanácsadás; eladási módszerekkel és technikákkal kapcsolatos tanácsadás biztosítása; reklámszövegek publikálása; üzleti tanácsadás; üzleti stratégiai tanácsadás; üzleti marketing tanácsadás; üzleti adminisztrációs tanácsadás; üzleti elemzéssel kapcsolatos tanácsadás; stratégiai marketinghez kapcsolódó üzleti tanácsadás; franchise-hoz kapcsolódó üzleti tanácsadás; üzleti menedzsmenttel kapcsolatos tanácsadás, konzultáció; növekedés finanszírozásával kapcsolatos üzleti tanácsadás; könyveléshez kapcsolódó üzleti tanácsadás; üzleti hatékonysághoz kapcsolódó tanácsadás; üzleti munkaerő-toborzással kapcsolatos tanácsadás; vállalati teljesítménnyel kapcsolatos üzleti tanácsadási szolgáltatások; vállalat felszámolással kapcsolatos üzleti tanácsadási szolgáltatások; franchise-hoz kapcsolódó üzleti tanácsadás és konzultáció; marketing szolgáltatások; partnerprogram-marketing; marketingtrendek elemzése; marketingtervek elkészítése; marketingstratégiai vizsgálatok; marketingügynökségi szolgáltatások.

41 Konferenciaszervezés; konferenciaszolgáltatások; konferenciák, kiállítások és versenyek szervezése; oktatási konferenciák szervezése; reklámozással, hirdetéssel kapcsolatos konferenciák szervezése; szórakoztatási célú gyűlések, szakmai konferenciák szervezése; üzleti célú gyűlések, szakmai konferenciák szervezése; üzleti konferenciák szervezése; képzések biztosítása vállalkozások számára; coaching; coaching gazdasági és menedzselési témákban; személyi coaching [képzés]; mentorálás; üzleti mentorálási szolgáltatások; folyóiratok publikálása; könyvek publikálása és kiadása; elektronikus könyvek és folyóiratok on-line publikálása; közösségi klubok szolgáltatásai szórakoztatási célokra; szórakoztató célú rendezvények szervezése; showműsorok tervezése; show-k gyártása; élő show-k készítése; oktatási célú show-k rendezése; versenyek és díjkiosztók rendezése; díjátadók vendégül látása [szervezés]; díjátadó ünnepségek szervezése.

( 111 ) 236.101

( 151 ) 2021.10.15.

( 210 ) M 21 01554

( 220 ) 2021.04.16.

( 732 ) Gyöngyösi-Horváth Szilvia Márta, Kecskemét (HU)

( 546 )  Mymove.hu

( 511 ) 41 Nevelés; szakmai képzés; szórakoztatás; sport- és kulturális tevékenységek.

( 111 ) 236.103

( 151 ) 2021.10.15.

( 210 ) M 21 01052

( 220 ) 2021.03.08.

( 732 ) Kocsis-Meriadt Brigitta Zsófia, Budapest (HU)

( 541 ) BorPortré

( 511 ) 41 Nevelés; szakmai képzés; szórakoztatás; sport- és kulturális tevékenységek.

( 111 ) 236.104

( 151 ) 2021.10.15.

( 210 ) M 21 01214

( 220 ) 2021.03.22.

( 732 ) Dr. Tran Dániel, Budapest (HU)

( 541 ) Bubble Baby



( 511 ) 25 Ruházati cikkek, cipők, fejedők.

---

( 111 ) 236.122

( 151 ) 2021.10.18.

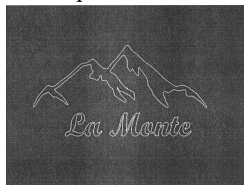
( 210 ) M 21 01692

( 220 ) 2021.04.26.

( 732 ) **ESPRESSO SERVICE Korlátolt Felelősségű Társaság, Budapest (HU)**

( 740 ) xLex Ipar- és Szerzői Jogvédelmi Tanácsadó Bt., Budapest

( 546 )



( 511 ) 11 Automata kávéfőző készülékek; elektromos kávéfőzők; háztartási kávéfőzők [elektromos]; kávéfőzőgépek, elektromos; presszó kávéfőzők.

35 A következő árukkal kapcsolatos kiskereskedelmi, nagykereskedelmi és internetes kiskereskedelmi szolgáltatások: automata kávéfőző készülékek; elektromos kávéfőzők; háztartási kávéfőzők [elektromos]; kávéfőzőgépek, elektromos; presszó kávéfőzők.

---

( 111 ) 236.132

( 151 ) 2021.10.19.

( 210 ) M 21 01092

( 220 ) 2021.03.10.

( 732 ) **CerFood Kft., Kecskemét (HU)**

( 546 ) **GAMERSHAKE**

( 511 ) 5 Gyógyszerészeti, gyógyászati és állatgyógyászati készítmények; gyógyászati vagy állatgyógyászati használathoz adaptált diétás élelmiszerek és anyagok, bébiételek; étrend-kiegészítők emberek és állatok számára.

30 Lisztek és más gabonakészítmények; fagylalt, szorbetek és más ehető jégkrémek.

---

A rovat 222 darab közlést tartalmaz.

## Megszüntetett lajstromozási eljárások

---

### Védjegybejelentés visszavonása

---

( 210 ) M 20 03607

( 220 ) 2020.11.24.

( 731 ) Czentnár István, Pomáz (HU)

( 546 )



Mac, iPad, iPhone szervíz

( 511 ) 37 Meghibásodott számítógépek javítása; számítógép javítás; számítógép javítási szolgáltatások; számítógépek és számítógép perifériák telepítése, javítása és karbantartása; számítógépek karbantartása és javítása; számítógépek telepítése és javítása; számítógépes és telekommunikációs hardverek javítása és karbantartása; számítógépes hálózati és számítástechnikai berendezések üzembe helyezése, karbantartása és javítása; számítógépes hálózatok karbantartása és javítása; számítógépes hardver javítása; számítógépes hardverek és telekommunikációs berendezések üzembe helyezése, karbantartása és javítása; számítógépes hardverek [üzembe helyezés, karbantartás és javítás]; tanácsadás számítógépes hardver telepítése, karbantartása és javítása terén.

---

( 210 ) M 20 03699

( 220 ) 2020.12.02.

( 731 ) Shapr3D Zártkörűen Működő Részvénytársaság, Budapest (HU)

( 546 )



## Shapr3D

( 511 ) 42 Tudományos és műszaki szolgáltatások, valamint az idetartozó tervezői és kutatói tevékenység; ipari elemzési, ipari kutatási és ipari tervezési szolgáltatások; számítástechnikai hardver és szoftver tervezés és fejlesztés.

---

( 210 ) M 20 03736

( 220 ) 2020.12.07.

( 731 ) Shapr3D Zártkörűen Működő Részvénytársaság, Budapest (HU)

( 541 ) Shapr3D

( 511 ) 42 Tudományos és műszaki szolgáltatások, valamint az idetartozó tervezői és kutatói tevékenység; ipari elemzési, ipari kutatási és ipari tervezési szolgáltatások; számítástechnikai hardver és szoftver tervezés és fejlesztés.

---

A rovat 3 darab közlést tartalmaz.

---

**Védjegyoltalom megújítása**

---

**( 111 ) 132.709**

( 732 ) Bausch Health Ireland Limited, Dublin 24 (IE)

---

**( 111 ) 134.398**

( 732 ) Szerencsejáték Zártkörűen Működő Részvénytársaság, Budapest (HU)

---

**( 111 ) 135.185**

( 732 ) KOMPAN A/S, DK-5220 Odense SO (DK)

---

**( 111 ) 170.315**

( 732 ) MOL Magyar Olaj- és Gázipari Nyilvánosan Működő Részvénytársaság, Budapest (HU)

---

**( 111 ) 171.362**

( 732 ) Stokely-Van Camp, Inc. (Indiana állam törvényei szerint működő vállalat), Chicago, Illinois (US)

---

**( 111 ) 171.935**

( 732 ) The "Old Bushmills" Distillery Co., Ltd. (Észak-Írországi, Egyesült Királyság-beli cég), Antrim, Észak-Írország (GB)

---

**( 111 ) 171.954**

( 732 ) The "Old Bushmills" Distillery Co., Ltd. (Észak-Írországi, Egyesült Királyság-beli cég), Antrim, Észak-Írország (GB)

---

**( 111 ) 172.278**

( 732 ) Békés Város Önkormányzata, Békés (HU)

---

**( 111 ) 173.290**

( 732 ) TCM International Tool, Consulting & Management GmbH, Stainz (AT)

---

**( 111 ) 173.565**

( 732 ) Lubrizol Advanced Materials, Inc., Cleveland, Ohio (US)

---

**( 111 ) 174.113**

( 732 ) Szerencsejáték Zártkörűen Működő Részvénytársaság, Budapest (HU)

---

**( 111 ) 174.114**

( 732 ) Szerencsejáték Zártkörűen Működő Részvénytársaság, Budapest (HU)

---

**( 111 ) 174.115**

( 732 ) Szerencsejáték Zártkörűen Működő Részvénytársaság, Budapest (HU)

---

**( 111 ) 174.116**

( 732 ) Szerencsejáték Zártkörűen Működő Részvénytársaság, Budapest (HU)

---

**( 111 ) 174.166**

( 732 ) PEZ Production Europe Korlátolt Felelősségű Társaság, Jánossomorja (HU)

---

**( 111 ) 174.897**

( 732 ) CLAAS KGaA mbH, Harsewinkel (DE)

---

**( 111 ) 174.942**( 732 ) Szerencsejáték Zártkörűen Működő Részvénytársaság, Budapest (HU)

---

**( 111 ) 175.255**( 732 ) Hisamitsu Pharmaceutical Co., Inc., Tosu, Saga (JP)

---

**( 111 ) 175.892**( 732 ) Ludányi József, Gyöngyöstarján (HU)

---

**( 111 ) 177.085**( 732 ) Shure Incorporated (Illinois állam törvényei szerint működő vállalat), Niles, Illinois (US)

---

**( 111 ) 179.853**( 732 ) Óvártej Kereskedelmi Zrt., Mosonmagyaróvár (HU)

---

**( 111 ) 204.590**( 732 ) ADM Protexin Limited, Somerset (GB)

---

**( 111 ) 205.744**( 732 ) Egis Gyógyszergyár Zrt., Budapest (HU)

---

**( 111 ) 205.745**( 732 ) Egis Gyógyszergyár Zrt., Budapest (HU)

---

**( 111 ) 205.746**( 732 ) Egis Gyógyszergyár Zrt., Budapest (HU)

---

**( 111 ) 205.880**( 732 ) Stringdrive Technologies Kft., Szolnok (HU)

---

**( 111 ) 206.081**( 732 ) Társadalmi Esélyteremtési Főigazgatóság, Budapest (HU)

---

**( 111 ) 206.146**( 732 ) Törley Pezsgőpincészet Kft., Budapest (HU)

---

**( 111 ) 206.147**( 732 ) Törley Pezsgőpincészet Kft., Budapest (HU)

---

**( 111 ) 206.468**( 732 ) Kőröstej Tejfeldolgozó és Kereskedelmi Kft., Kőröstetlen (HU)

---

**( 111 ) 206.524**( 732 ) Semmelweis Egyetem, Budapest (HU)

---

**( 111 ) 206.525**( 732 ) Semmelweis Egyetem, Budapest (HU)

---

**( 111 ) 206.527**( 732 ) Semmelweis Egyetem, Budapest (HU)

---

---

( 111 ) 206.644

( 732 ) Törley Pezsgőpincészet Kft., Budapest (HU)

---

( 111 ) 206.645

( 732 ) Törley Pezsgőpincészet Kft., Budapest (HU)

---

( 111 ) 206.802

( 732 ) BUDALAKK INNOVA Kft., Budapest (HU)

---

( 111 ) 206.804

( 732 ) Béres Gyógyszergyár Zrt., Budapest (HU)

---

( 111 ) 206.812

( 732 ) Merck KGaA, Darmstadt (DE)

---

( 111 ) 206.845

( 732 ) Opinion Invest Kereskedelmi és Szolgáltató Korlátolt Felelősségű Társaság, Budapest (HU)

---

( 111 ) 206.939

( 732 ) Bolyki Bence, Budapest (HU)

---

( 111 ) 207.349

( 732 ) Dell Inc., Round Rock, Texas (US)

---

( 111 ) 207.350

( 732 ) Pödör Kft., Zalaegerszeg (HU)

---

( 111 ) 207.612

( 732 ) MOBACA Kft., Budapest (HU)

---

( 111 ) 207.657

( 732 ) MOBACA Kft., Budapest (HU)

---

( 111 ) 207.658

( 732 ) MOBACA Kft., Budapest (HU)

---

( 111 ) 207.677

( 732 ) Zakariás Dávid, Esztergom (HU)

---

( 111 ) 207.772

( 732 ) Tóthné Koós Viktória Katalin, Budapest (HU)

---

( 111 ) 208.080

( 732 ) Vállalkozók és Munkáltatók Országos Szövetsége, Budapest (HU)

---

( 111 ) 208.314

( 732 ) Semmelweis Egyetem, Budapest (HU)

---

( 111 ) 208.995

( 732 ) Vállalkozók és Munkáltatók Országos Szövetsége, Budapest (HU)

---

( 111 ) 209.837

---

( 732 ) Tárhelypark Kft., Budapest (HU)

---

A rovat 51 darab közlést tartalmaz.

**Vegyes védjegyközlmények - Lajstromozott védjegyeket érintő közlemények**

---

**Jogutódlás**

---

**( 111 ) 132.709**

( 732 ) Bausch Health Ireland Limited, Dublin 24 (IE)

---

**( 111 ) 146.119**

( 732 ) ZUMTOBEL GROUP AG, Dornbirn (AT)

---

**( 111 ) 174.227**

( 732 ) infoMátrix Zrt., Budapest (HU)

---

**( 111 ) 201.546**

( 732 ) STARTAPRO DIGITAL SRL., Oradea (RO)

---

**( 111 ) 204.590**

( 732 ) ADM Protexin Limited, Somerset (GB)

---

**( 111 ) 205.780**

( 732 ) Erdős László, Budapest (HU)

---

**( 111 ) 206.081**

( 732 ) Társadalmi Esélyteremtési Főigazgatóság, Budapest (HU)

---

**( 111 ) 206.245**

( 732 ) TCH Group Kft., Budapest (HU)

---

**( 111 ) 206.468**

( 732 ) Kőröstej Tejfeldolgozó és Kereskedelmi Kft., Kőröstetétlen (HU)

---

**( 111 ) 214.786**

( 732 ) Dömöcsök Diána 1/3, Biatorbágy (HU)

Dömöcsökné Nálhi Ágnes 1/3, Biatorbágy (HU)

Dr. Horváth-Dömöcsök Viktória 1/3, Biatorbágy (HU)

---

**( 111 ) 214.788**

( 732 ) Dömöcsök Diána 1/3, Biatorbágy (HU)

Dömöcsökné Nálhi Ágnes 1/3, Biatorbágy (HU)

Dr. Horváth-Dömöcsök Viktória 1/3, Biatorbágy (HU)

---

**( 111 ) 217.973**

( 732 ) Sole-Mizo Zrt., Szeged (HU)

---

**( 111 ) 219.618**

( 732 ) Local Building Hungary Korlátolt Felelősségű Társaság, Budapest (HU)

---

**( 111 ) 221.387**

( 732 ) Dömöcsök Diána 1/3, Biatorbágy (HU)

Dömöcsökné Nálhi Ágnes 1/3, Biatorbágy (HU)

Dr. Horváth-Dömöcsök Viktória 1/3, Biatorbágy (HU)

---

**( 111 ) 222.611**

( 732 ) WSB Vendéglátóipari és Szolgáltató Zártkörűen Működő Részvénytársaság, Szentendre (HU)

---

**( 111 ) 224.068**

( 732 ) Dömöcsök Diána 1/3, Biatorbágy (HU)  
Dömöcsökné Nálhi Ágnes 1/3, Biatorbágy (HU)  
Dr. Horváth-Dömöcsök Viktória 1/3, Biatorbágy (HU)

---

**( 111 ) 225.949**

( 732 ) S. Horváth Ügyvédi Iroda, Budapest (HU)

---

**( 111 ) 227.272**

( 732 ) VLS d.o.o., Ljubljana (SI)

---

**( 111 ) 227.273**

( 732 ) VLS d.o.o., Ljubljana (SI)

---

**( 111 ) 232.691**

( 732 ) Vivid Money GmbH, Berlin (DE)

---

**( 111 ) 233.250**

( 732 ) Grand Spirit Kereskedelmi és Szolgáltató Korlátolt Felelősségű Társaság, Balatonfüred (HU)

---

A rovat 21 darab közlést tartalmaz.

---

### Képviselési megbízás

---

**( 111 ) 171.362**

( 732 ) Stokely-Van Camp, Inc. (Indiana állam törvényei szerint működő vállalat), Chicago, Illinois (US)  
( 740 ) dr. Csányi Balázs Mihály ügyvéd, Budapest

---

**( 111 ) 231.866**

( 732 ) Lila Füge Kft., Budapest (HU)  
( 740 ) Árva Ügyvédi Iroda, Budapest

---

A rovat 2 darab közlést tartalmaz.

---

### Képviselés megszűnése

---

**( 111 ) 171.362**

( 732 ) Stokely-Van Camp, Inc. (Indiana állam törvényei szerint működő vállalat), Chicago, Illinois (US)

---

**( 111 ) 211.504**

( 732 ) Gyuricza Fanni, Szeged (HU)  
Iván Gerda, Szeged (HU)  
Terhes Edit, Szeged (HU)

---

**( 111 ) 231.866**

---



( 732 ) Lila Füge Kft., Budapest (HU)

---

A rovat 3 darab közlést tartalmaz.

---

**Név-, illetve címváltozás**

---

( 111 ) **129.857**

( 732 ) SEGA CORPORATION, Tokyo (JP)

---

( 111 ) **132.709**

( 732 ) Bausch Health Ireland Limited, Dublin 24 (IE)

---

( 111 ) **133.354**

( 732 ) Egis Gyógyszergyár Zrt., Budapest (HU)

---

( 111 ) **134.880**

( 732 ) Egis Gyógyszergyár Zrt., Budapest (HU)

---

( 111 ) **134.882**

( 732 ) Egis Gyógyszergyár Zrt., Budapest (HU)

---

( 111 ) **135.185**

( 732 ) KOMPAN A/S, DK-5220 Odense SO (DK)

---

( 111 ) **135.195**

( 732 ) SEGA CORPORATION, Tokyo (JP)

---

( 111 ) **135.196**

( 732 ) SEGA CORPORATION, Tokyo (JP)

---

( 111 ) **135.274**

( 732 ) Egis Gyógyszergyár Zrt., Budapest (HU)

---

( 111 ) **136.735**

( 732 ) Egis Gyógyszergyár Zrt., Budapest (HU)

---

( 111 ) **151.984**

( 732 ) iFIT Inc., Logan, Utah (US)

---

( 111 ) **151.985**

( 732 ) iFIT Inc., Logan, Utah (US)

---

( 111 ) **151.987**

( 732 ) iFIT Inc., Logan, Utah (US)

---

( 111 ) **152.402**

( 732 ) SEGA CORPORATION, Tokyo (JP)

---

( 111 ) **152.463**

( 732 ) iFIT Inc., Logan, Utah (US)

---

**( 111 ) 153.332**

( 732 ) iFIT Inc., Logan, Utah (US)

---

**( 111 ) 155.739**

( 732 ) SEGA CORPORATION, Tokyo (JP)

---

**( 111 ) 158.999**

( 732 ) iFIT Inc., Logan, Utah (US)

---

**( 111 ) 173.774**

( 732 ) Egis Gyógyszergyár Zrt., Budapest (HU)

---

**( 111 ) 176.643**

( 732 ) Egis Gyógyszergyár Zrt., Budapest (HU)

---

**( 111 ) 206.397**

( 732 ) Egis Gyógyszergyár Zrt., Budapest (HU)

---

**( 111 ) 206.597**

( 732 ) Egis Gyógyszergyár Zrt., Budapest (HU)

---

**( 111 ) 206.634**

( 732 ) Egis Gyógyszergyár Zrt., Budapest (HU)

---

**( 111 ) 206.660**

( 732 ) Egis Gyógyszergyár Zrt., Budapest (HU)

---

**( 111 ) 206.661**

( 732 ) Egis Gyógyszergyár Zrt., Budapest (HU)

---

**( 111 ) 206.856**

( 732 ) Egis Gyógyszergyár Zrt., Budapest (HU)

---

**( 111 ) 206.857**

( 732 ) Egis Gyógyszergyár Zrt., Budapest (HU)

---

**( 111 ) 206.901**

( 732 ) Egis Gyógyszergyár Zrt., Budapest (HU)

---

**( 111 ) 206.903**

( 732 ) Egis Gyógyszergyár Zrt., Budapest (HU)

---

**( 111 ) 206.944**

( 732 ) Egis Gyógyszergyár Zrt., Budapest (HU)

---

**( 111 ) 206.946**

( 732 ) Egis Gyógyszergyár Zrt., Budapest (HU)

---

**( 111 ) 206.949**

( 732 ) Egis Gyógyszergyár Zrt., Budapest (HU)

---

**( 111 ) 207.293**

---

( 732 ) Egis Gyógyszergyár Zrt., Budapest (HU)

---

( 111 ) **207.502**

( 732 ) Egis Gyógyszergyár Zrt., Budapest (HU)

---

( 111 ) **207.517**

( 732 ) Egis Gyógyszergyár Zrt., Budapest (HU)

---

( 111 ) **207.530**

( 732 ) Egis Gyógyszergyár Zrt., Budapest 10. (HU)

---

( 111 ) **207.534**

( 732 ) Egis Gyógyszergyár Zrt., Budapest 10. (HU)

---

( 111 ) **207.537**

( 732 ) Egis Gyógyszergyár Zrt., Budapest 10. (HU)

---

( 111 ) **207.538**

( 732 ) Egis Gyógyszergyár Zrt., Budapest 10. (HU)

---

( 111 ) **207.539**

( 732 ) Egis Gyógyszergyár Zrt., Budapest 10. (HU)

---

( 111 ) **207.620**

( 732 ) Egis Gyógyszergyár Zrt., Budapest (HU)

---

( 111 ) **207.623**

( 732 ) Egis Gyógyszergyár Zrt., Budapest (HU)

---

( 111 ) **207.747**

( 732 ) Egis Gyógyszergyár Zrt., Budapest (HU)

---

( 111 ) **207.748**

( 732 ) Egis Gyógyszergyár Zrt., Budapest (HU)

---

( 111 ) **207.767**

( 732 ) Egis Gyógyszergyár Zrt., Budapest (HU)

---

( 111 ) **208.034**

( 732 ) Egis Gyógyszergyár Zrt., Budapest (HU)

---

( 111 ) **208.283**

( 732 ) Egis Gyógyszergyár Zrt., Budapest (HU)

---

( 111 ) **208.284**

( 732 ) Egis Gyógyszergyár Zrt., Budapest (HU)

---

( 111 ) **208.286**

( 732 ) Egis Gyógyszergyár Zrt., Budapest (HU)

---

( 111 ) **208.482**

( 732 ) Egis Gyógyszergyár Zrt., Budapest (HU)

---

**( 111 ) 208.483**

( 732 ) Egis Gyógyszergyár Zrt., Budapest (HU)

---

**( 111 ) 208.484**

( 732 ) Egis Gyógyszergyár Zrt., Budapest (HU)

---

**( 111 ) 208.645**

( 732 ) Egis Gyógyszergyár Zrt., Budapest (HU)

---

**( 111 ) 208.690**

( 732 ) Egis Gyógyszergyár Zrt., Budapest (HU)

---

**( 111 ) 208.813**

( 732 ) Egis Gyógyszergyár Zrt., Budapest (HU)

---

**( 111 ) 209.220**

( 732 ) Egis Gyógyszergyár Zrt., Budapest (HU)

---

**( 111 ) 209.487**

( 732 ) Egis Gyógyszergyár Zrt., Budapest (HU)

---

**( 111 ) 209.555**

( 732 ) Egis Gyógyszergyár Zrt., Budapest (HU)

---

**( 111 ) 210.705**

( 732 ) Egis Gyógyszergyár Zrt., Budapest (HU)

---

**( 111 ) 210.707**

( 732 ) Egis Gyógyszergyár Zrt., Budapest (HU)

---

**( 111 ) 210.812**

( 732 ) Egis Gyógyszergyár Zrt., Budapest (HU)

---

**( 111 ) 210.813**

( 732 ) Egis Gyógyszergyár Zrt., Budapest (HU)

---

**( 111 ) 210.949**

( 732 ) Egis Gyógyszergyár Zrt., Budapest (HU)

---

**( 111 ) 211.361**

( 732 ) Egis Gyógyszergyár Zrt., Budapest (HU)

---

**( 111 ) 211.527**

( 732 ) Egis Gyógyszergyár Zrt., Budapest (HU)

---

**( 111 ) 211.784**

( 732 ) Egis Gyógyszergyár Zrt., Budapest (HU)

---

**( 111 ) 211.788**

( 732 ) Egis Gyógyszergyár Zrt., Budapest (HU)

---

( 111 ) 212.322

( 732 ) Egis Gyógyszergyár Zrt., Budapest (HU)

---

( 111 ) 217.085

( 732 ) SG Future Technologies Korlátolt Felelősségű Társa, Budapest (HU)

---

( 111 ) 232.759

( 732 ) Tee Turtle, LLC, Hazelwood MO (US)

---

A rovat 70 darab közlést tartalmaz.

---

### Zálogjogosulti bizományos kijelölése/változása/visszavonása

---

( 210 ) M 94 02037

( 111 ) 144.643

( 732 ) Sole-Mizo Zrt., Szeged (HU)

( 740 ) Szűcs Ügyvédi Iroda, Budapest

---

( 210 ) M 98 01008

( 111 ) 154.659

( 732 ) SOLE-MiZo Tejterméket Gyártó, Forgalmazó és Szolgáltató Zártkörűen Működő Részvénytársaság, Szeged,  
(HU)

( 740 ) Szűcs Ügyvédi Iroda, Budapest

---

( 210 ) M 98 00646

( 111 ) 154.945

( 732 ) SOLE-MiZo Tejterméket Gyártó, Forgalmazó és Szolgáltató Zártkörűen Működő Részvénytársaság, Szeged,  
(HU)

( 740 ) Szűcs Ügyvédi Iroda, Budapest

---

( 210 ) M 98 01009

( 111 ) 155.413

( 732 ) SOLE-MiZo Tejterméket Gyártó, Forgalmazó és Szolgáltató Zártkörűen Működő Részvénytársaság, Szeged,  
(HU)

( 740 ) Szűcs Ügyvédi Iroda, Budapest

---

( 210 ) M 97 01196

( 111 ) 155.470

( 732 ) SOLE-MiZo Tejterméket Gyártó, Forgalmazó és Szolgáltató Zártkörűen Működő Részvénytársaság, Szeged,  
(HU)

( 740 ) Szűcs Ügyvédi Iroda, Budapest

---

( 210 ) M 08 00868

( 111 ) 195.954

( 732 ) SOLE-MiZo Tejterméket Gyártó, Forgalmazó és Szolgáltató Zártkörűen Működő Részvénytársaság, Szeged  
(HU)

( 740 ) Szűcs Ügyvédi Iroda, Budapest

---

( 210 ) M 08 02527

---

**( 111 ) 197.180**

( 732 ) SOLE-MiZo ZRt., Szeged (HU)

( 740 ) Szűcs Ügyvédi Iroda, Budapest

---

( 210 ) M 08 02528

**( 111 ) 197.181**

( 732 ) SOLE-MiZo ZRt., Szeged (HU)

( 740 ) Szűcs Ügyvédi Iroda, Budapest

---

( 210 ) M 08 02529

**( 111 ) 197.182**

( 732 ) SOLE-MiZo ZRt., Szeged (HU)

( 740 ) Szűcs Ügyvédi Iroda, Budapest

---

( 210 ) M 08 02530

**( 111 ) 197.183**

( 732 ) SOLE-MiZo ZRt., Szeged (HU)

( 740 ) Szűcs Ügyvédi Iroda, Budapest

---

( 210 ) M 08 02532

**( 111 ) 197.184**

( 732 ) SOLE-MiZo ZRt., Szeged (HU)

( 740 ) Szűcs Ügyvédi Iroda, Budapest

---

( 210 ) M 08 03601

**( 111 ) 197.864**

( 732 ) SOLE-MiZo Tejtermékeket Gyátó, Forgalmazó és Szolgáltató Zártkörűen Működő Részvénytársaság, Szeged (HU)

( 740 ) dr. Szűcs Ernő Péter ügyvéd, Szűcs Ügyvédi Iroda, Budapest

---

( 210 ) M 08 00573

**( 111 ) 198.058**

( 732 ) SOLE-MiZo Zrt., Szeged (HU)

( 740 ) Szűcs Ügyvédi Iroda, Budapest

---

( 210 ) M 08 02531

**( 111 ) 202.474**

( 732 ) SOLE-MiZo ZRt., Szeged (HU)

( 740 ) Szűcs Ügyvédi Iroda, Budapest

---

( 210 ) M 10 02105

**( 111 ) 202.968**

( 732 ) Heureka Group a.s., Prague 8 (CZ)

( 740 ) Székely Gergely Ügyvédi Iroda, Budapest

---

( 210 ) M 11 01735

**( 111 ) 205.524**

( 732 ) Heureka Group a.s., Prague 8 (CZ)

( 740 ) Székely Gergely Ügyvédi Iroda, Budapest

---

( 210 ) M 11 01736

**( 111 ) 205.525**

( 732 ) Heureka Group a.s., Prague 8 (CZ)

( 740 ) Székely Gergely Ügyvédi Iroda, Budapest

---

( 210 ) M 12 02443

**( 111 ) 208.994**

( 732 ) SOLE-MiZo Zrt., Szeged (HU)

( 740 ) dr. Szűcs Ernő Péter, Szűcs Ügyvédi Iroda, Budapest

---

( 210 ) M 12 02444

**( 111 ) 209.675**

( 732 ) SOLE-MiZo Zrt., Szeged (HU)

( 740 ) dr. Szűcs Ernő Péter, Szűcs Ügyvédi Iroda, Budapest

---

( 210 ) M 13 02193

**( 111 ) 212.025**

( 732 ) SOLE-MiZo Zrt., Szeged (HU)

( 740 ) dr. Szűcs Ernő Péter, Szűcs Ügyvédi Iroda, Budapest

---

( 210 ) M 14 00562

**( 111 ) 214.116**

( 732 ) Sole-Mizo Zrt., Szeged (HU)

( 740 ) Szűcs Ügyvédi Iroda, Budapest

---

( 210 ) M 14 00564

**( 111 ) 214.128**

( 732 ) Sole-Mizo Zrt., Szeged (HU)

( 740 ) Szűcs Ügyvédi Iroda, Budapest

---

( 210 ) M 14 02885

**( 111 ) 215.553**

( 732 ) Sole-Mizo Zrt., Szeged (HU)

( 740 ) Szűcs Ügyvédi Iroda, Budapest

---

( 210 ) M 14 02884

**( 111 ) 215.562**

( 732 ) Sole-Mizo Zrt., Szeged (HU)

( 740 ) Szűcs Ügyvédi Iroda, Budapest

---

( 210 ) M 15 02061

**( 111 ) 217.973**

( 732 ) Sole-Mizo Zrt., Szeged (HU)

( 740 ) Szűcs Ügyvédi Iroda, Budapest

---

( 210 ) M 15 02062

**( 111 ) 217.974**

( 732 ) Sole-Mizo Zrt., Szeged (HU)

( 740 ) Szűcs Ügyvédi Iroda, Budapest

---

( 210 ) M 15 02063

**( 111 ) 217.975**

( 732 ) Sole-Mizo Zrt., Szeged (HU)

( 740 ) Szűcs Ügyvédi Iroda, Budapest

---

( 210 ) M 15 02064

**( 111 ) 217.984**

( 732 ) Sole-Mizo Zrt., Szeged (HU)

( 740 ) Szűcs Ügyvédi Iroda, Budapest

---

( 210 ) M 15 02065

**( 111 ) 217.985**

( 732 ) Sole-Mizo Zrt., Szeged (HU)

( 740 ) Szűcs Ügyvédi Iroda, Budapest

---

( 210 ) M 15 02066

**( 111 ) 217.986**

( 732 ) Sole-Mizo Zrt., Szeged (HU)

( 740 ) Szűcs Ügyvédi Iroda, Budapest

---

( 210 ) M 15 02067

**( 111 ) 217.987**

( 732 ) Sole-Mizo Zrt., Szeged (HU)

( 740 ) Szűcs Ügyvédi Iroda, Budapest

---

( 210 ) M 16 02355

**( 111 ) 221.088**

( 732 ) Sole-Mizo Zrt., Szeged (HU)

( 740 ) Szűcs Ügyvédi Iroda, Budapest

---

( 210 ) M 16 04067

**( 111 ) 222.520**

( 732 ) Sole-Mizo Zrt., Szeged (HU)

( 740 ) Szűcs Ügyvédi Iroda, Budapest

---

( 210 ) M 17 01377

**( 111 ) 224.459**

( 732 ) SOLE-MIZO Zrt., Szeged (HU)

( 740 ) Szűcs Ügyvédi Iroda, Budapest

---

( 210 ) M 17 02263

**( 111 ) 224.787**

( 732 ) SOLE-MIZO Zrt., Szeged (HU)

( 740 ) dr. Szűcs Ernő Péter, Budapest

---

( 210 ) M 17 02262

**( 111 ) 224.819**

( 732 ) SOLE-MIZO Zrt., Szeged (HU)

( 740 ) dr. Szűcs Ernő Péter, Budapest

---



( 210 ) M 16 02354

**( 111 ) 225.016**

( 732 ) SOLE-MIZO Zrt., Szeged (HU)

( 740 ) Szűcs Ügyvédi Iroda, Budapest

---

( 210 ) M 17 03749

**( 111 ) 225.368**

( 732 ) SOLE-MIZO Zrt., Szeged (HU)

( 740 ) Szűcs Ügyvédi Iroda, Budapest

---

( 210 ) M 17 03851

**( 111 ) 225.425**

( 732 ) SOLE-MiZo Tejterméket Gyártó, Forgalmazó és Szolgáltató Zártkörűen Működő Részvénytársaság, Szeged (HU)

( 740 ) Szűcs Ügyvédi Iroda, Budapest

---

( 210 ) M 17 03852

**( 111 ) 225.426**

( 732 ) SOLE-MiZo Tejterméket Gyártó, Forgalmazó és Szolgáltató Zártkörűen Működő Részvénytársaság, Szeged (HU)

( 740 ) Szűcs Ügyvédi Iroda, Budapest

---

( 210 ) M 18 00201

**( 111 ) 225.944**

( 732 ) SOLE-MIZO Zrt., Szeged (HU)

( 740 ) Szűcs Ügyvédi Iroda, Budapest

---

( 210 ) M 20 01037

**( 111 ) 234.050**

( 732 ) Online Comparison Shopping Kft., Budapest (HU)

( 740 ) Székely Gergely Ügyvédi Iroda, Budapest

---

A rovat 42 darab közlést tartalmaz.

## Vegyes védjegyközlemények - Védjegybejelentéseket érintő közlemények

---

### Jogutódlás

---

( 210 ) M 21 00552

( 731 ) Szerencsi Bonbon Kft. 1/2, Szerencs (HU)

---

A rovat 1 darab közlést tartalmaz.

---

### Képviseleti megbízás

---

( 210 ) M 21 00052

( 731 ) Nemzeti Filmintézet Közhasznú Nonprofit Zrt., Budapest (HU)

( 740 ) Réti, Várszegi és Társai Ügyvédi Iroda, Budapest

---

( 210 ) M 21 00053

( 731 ) Nemzeti Filmintézet Közhasznú Nonprofit Zrt., Budapest (HU)

( 740 ) Réti, Várszegi és Társai Ügyvédi Iroda, Budapest

---

( 210 ) M 21 00112

( 731 ) Karlo Kft., Miskolc (HU)

( 740 ) KACSUKPATENT Európai Szabadalmi és Védjegy Iroda Kft., Budapest

---

A rovat 3 darab közlést tartalmaz.

---

### Képviselet megszűnése

---

( 210 ) M 21 01102

( 731 ) Bagi Péter, Buják (HU)

---

A rovat 1 darab közlést tartalmaz.

---

### Képviselet változás

---

( 210 ) M 20 01988

( 731 ) Ex Machina Kft., Szeged (HU)

( 740 ) Danubia Szabadalmi és Jogi Iroda, Budapest

---

( 210 ) M 20 01989

( 731 ) Ex Machina Kft., Szeged (HU)

( 740 ) Danubia Szabadalmi és Jogi Iroda, Budapest

---

A rovat 2 darab közlést tartalmaz.

---

### Jelzalogjog alapítás/megszűnés

---

( 210 ) M 94 02037

---

( 731 ) Sole-Mizo Zrt., Szeged (HU)

( 740 ) Szűcs Ügyvédi Iroda, Budapest

---

**( 210 ) M 98 01008**

( 731 ) SOLE-MiZo Tejterméket Gyártó, Forgalmazó és Szolgáltató Zártkörűen Működő Részvénytársaság, Szeged,  
(HU)

( 740 ) Szűcs Ügyvédi Iroda, Budapest

---

**( 210 ) M 98 00646**

( 731 ) SOLE-MiZo Tejterméket Gyártó, Forgalmazó és Szolgáltató Zártkörűen Működő Részvénytársaság, Szeged,  
(HU)

( 740 ) Szűcs Ügyvédi Iroda, Budapest

---

**( 210 ) M 98 01009**

( 731 ) SOLE-MiZo Tejterméket Gyártó, Forgalmazó és Szolgáltató Zártkörűen Működő Részvénytársaság, Szeged,  
(HU)

( 740 ) Szűcs Ügyvédi Iroda, Budapest

---

**( 210 ) M 97 01196**

( 731 ) SOLE-MiZo Tejterméket Gyártó, Forgalmazó és Szolgáltató Zártkörűen Működő Részvénytársaság, Szeged,  
(HU)

( 740 ) Szűcs Ügyvédi Iroda, Budapest

---

**( 210 ) M 08 00868**

( 731 ) SOLE-MiZo Tejterméket Gyártó, Forgalmazó és Szolgáltató Zártkörűen Működő Részvénytársaság, Szeged  
(HU)

( 740 ) Szűcs Ügyvédi Iroda, Budapest

---

**( 210 ) M 08 02527**

( 731 ) SOLE-MiZo ZRt., Szeged (HU)

( 740 ) Szűcs Ügyvédi Iroda, Budapest

---

**( 210 ) M 08 02528**

( 731 ) SOLE-MiZo ZRt., Szeged (HU)

( 740 ) Szűcs Ügyvédi Iroda, Budapest

---

**( 210 ) M 08 02529**

( 731 ) SOLE-MiZo ZRt., Szeged (HU)

( 740 ) Szűcs Ügyvédi Iroda, Budapest

---

**( 210 ) M 08 02530**

( 731 ) SOLE-MiZo ZRt., Szeged (HU)

( 740 ) Szűcs Ügyvédi Iroda, Budapest

---

**( 210 ) M 08 02532**

( 731 ) SOLE-MiZo ZRt., Szeged (HU)

( 740 ) Szűcs Ügyvédi Iroda, Budapest

---

**( 210 ) M 08 03601**

( 731 ) SOLE-MiZo Tejtermékeket Gyátó, Forgalmazó és Szolgáltató Zártkörűen Működő Részvénytársaság, Szeged

---

(HU)

( 740 ) dr. Szűcs Ernő Péter ügyvéd, Szűcs Ügyvédi Iroda, Budapest

---

**( 210 ) M 08 00573**

( 731 ) SOLE-MiZo Zrt., Szeged (HU)

( 740 ) Szűcs Ügyvédi Iroda, Budapest

---

**( 210 ) M 08 02531**

( 731 ) SOLE-MiZo ZRt., Szeged (HU)

( 740 ) Szűcs Ügyvédi Iroda, Budapest

---

**( 210 ) M 10 02105**

( 731 ) Heureka Group a.s., Prague 8 (CZ)

( 740 ) Székely Gergely Ügyvédi Iroda, Budapest

---

**( 210 ) M 11 01735**

( 731 ) Heureka Group a.s., Prague 8 (CZ)

( 740 ) Székely Gergely Ügyvédi Iroda, Budapest

---

**( 210 ) M 11 01736**

( 731 ) Heureka Group a.s., Prague 8 (CZ)

( 740 ) Székely Gergely Ügyvédi Iroda, Budapest

---

**( 210 ) M 12 02443**

( 731 ) SOLE-MiZo Zrt., Szeged (HU)

( 740 ) dr. Szűcs Ernő Péter, Szűcs Ügyvédi Iroda, Budapest

---

**( 210 ) M 12 02444**

( 731 ) SOLE-MiZo Zrt., Szeged (HU)

( 740 ) dr. Szűcs Ernő Péter, Szűcs Ügyvédi Iroda, Budapest

---

**( 210 ) M 13 02193**

( 731 ) SOLE-MiZo Zrt., Szeged (HU)

( 740 ) dr. Szűcs Ernő Péter, Szűcs Ügyvédi Iroda, Budapest

---

**( 210 ) M 14 00562**

( 731 ) Sole-Mizo Zrt., Szeged (HU)

( 740 ) Szűcs Ügyvédi Iroda, Budapest

---

**( 210 ) M 14 00564**

( 731 ) Sole-Mizo Zrt., Szeged (HU)

( 740 ) Szűcs Ügyvédi Iroda, Budapest

---

**( 210 ) M 14 02885**

( 731 ) Sole-Mizo Zrt., Szeged (HU)

( 740 ) Szűcs Ügyvédi Iroda, Budapest

---

**( 210 ) M 14 02884**

( 731 ) Sole-Mizo Zrt., Szeged (HU)

( 740 ) Szűcs Ügyvédi Iroda, Budapest

---

**( 210 ) M 15 02061**

( 731 ) Sole-Mizo Zrt., Szeged (HU)  
( 740 ) Szűcs Ügyvédi Iroda, Budapest

---

**( 210 ) M 15 02062**

( 731 ) Sole-Mizo Zrt., Szeged (HU)  
( 740 ) Szűcs Ügyvédi Iroda, Budapest

---

**( 210 ) M 15 02063**

( 731 ) Sole-Mizo Zrt., Szeged (HU)  
( 740 ) Szűcs Ügyvédi Iroda, Budapest

---

**( 210 ) M 15 02064**

( 731 ) Sole-Mizo Zrt., Szeged (HU)  
( 740 ) Szűcs Ügyvédi Iroda, Budapest

---

**( 210 ) M 15 02065**

( 731 ) Sole-Mizo Zrt., Szeged (HU)  
( 740 ) Szűcs Ügyvédi Iroda, Budapest

---

**( 210 ) M 15 02066**

( 731 ) Sole-Mizo Zrt., Szeged (HU)  
( 740 ) Szűcs Ügyvédi Iroda, Budapest

---

**( 210 ) M 15 02067**

( 731 ) Sole-Mizo Zrt., Szeged (HU)  
( 740 ) Szűcs Ügyvédi Iroda, Budapest

---

**( 210 ) M 16 02355**

( 731 ) Sole-Mizo Zrt., Szeged (HU)  
( 740 ) Szűcs Ügyvédi Iroda, Budapest

---

**( 210 ) M 16 04067**

( 731 ) Sole-Mizo Zrt., Szeged (HU)  
( 740 ) Szűcs Ügyvédi Iroda, Budapest

---

**( 210 ) M 17 01377**

( 731 ) SOLE-MIZO Zrt., Szeged (HU)  
( 740 ) Szűcs Ügyvédi Iroda, Budapest

---

**( 210 ) M 17 02263**

( 731 ) SOLE-MIZO Zrt., Szeged (HU)  
( 740 ) dr. Szűcs Ernő Péter, Budapest

---

**( 210 ) M 17 02262**

( 731 ) SOLE-MIZO Zrt., Szeged (HU)  
( 740 ) dr. Szűcs Ernő Péter, Budapest

---

**( 210 ) M 16 02354**

( 731 ) SOLE-MIZO Zrt., Szeged (HU)  
( 740 ) Szűcs Ügyvédi Iroda, Budapest

---

**( 210 ) M 17 03749**

( 731 ) SOLE-MIZO Zrt., Szeged (HU)

( 740 ) Szűcs Ügyvédi Iroda, Budapest

---

**( 210 ) M 17 03851**

( 731 ) SOLE-MiZo Tejterméket Gyártó, Forgalmazó és Szolgáltató Zártkörűen Működő Részvénytársaság, Szeged  
(HU)

( 740 ) Szűcs Ügyvédi Iroda, Budapest

---

**( 210 ) M 17 03852**

( 731 ) SOLE-MiZo Tejterméket Gyártó, Forgalmazó és Szolgáltató Zártkörűen Működő Részvénytársaság, Szeged  
(HU)

( 740 ) Szűcs Ügyvédi Iroda, Budapest

---

**( 210 ) M 18 00201**

( 731 ) SOLE-MIZO Zrt., Szeged (HU)

( 740 ) Szűcs Ügyvédi Iroda, Budapest

---

**( 210 ) M 20 01037**

( 731 ) Online Comparison Shopping Kft., Budapest (HU)

( 740 ) Székely Gergely Ügyvédi Iroda, Budapest

---

A rovat 42 darab közlést tartalmaz.

## NEMZETKÖZI VÉDJEGYKÖZLEMÉNYEK

### Védjegybejelentések meghirdetése

( 111 ) 277.596

( 546 ) APPELLA

( 511 ) 14

( 580 ) 2021.07.22.

( 450 ) GAZ 27/2021

( 111 ) 1.198.532

( 546 )  RADIALITIC KÜGERR

( 511 ) 11, 35

( 580 ) 2021.07.15.

( 450 ) GAZ 26/2021

( 111 ) 1.491.103

( 546 )



( 511 ) 32

( 580 ) 2021.07.15.

( 450 ) GAZ 26/2021

( 111 ) 1.576.436

( 541 ) BREAKAWAY

( 511 ) 30

( 580 ) 2021.07.15.

( 450 ) GAZ 26/2021

( 111 ) 1.601.554

( 541 ) IMPERIAL

( 511 ) 3, 9, 14, 18, 25, 35

( 580 ) 2021.07.15.

( 450 ) GAZ 26/2021

( 111 ) 1.601.856

( 546 )



( 511 ) 2, 7, 9, 16

( 580 ) 2021.07.15.

( 450 ) GAZ 26/2021

( 111 ) 1.602.028

( 541 ) NATULIQUE

( 511 ) 3

( 580 ) 2021.07.15.

( 450 ) GAZ 26/2021

---

( 111 ) 1.602.204

( 541 ) ROBEXERA

( 511 ) 5

( 580 ) 2021.07.15.

( 450 ) GAZ 26/2021

---

( 111 ) 1.602.220

( 541 ) ROGIOLA

( 511 ) 5

( 580 ) 2021.07.15.

( 450 ) GAZ 26/2021

---

( 111 ) 1.602.270

( 546 ) **EMF**

Elektronmagnetik Fren ve Kavrama Sistemleri Sanayi ve Ticaret Ltd. Şti.

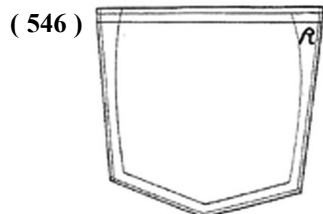
( 511 ) 7

( 580 ) 2021.07.15.

( 450 ) GAZ 26/2021

---

( 111 ) 1.602.320



( 511 ) 25

( 580 ) 2021.07.15.

( 450 ) GAZ 26/2021

---

( 111 ) 1.602.574

( 541 ) TUR 3

( 511 ) 5

( 580 ) 2021.07.15.

( 450 ) GAZ 26/2021

---

( 111 ) 1.602.613



**FRAN WILLOR**  
梵威洛




( 511 ) 25  
( 580 ) 2021.07.15.  
( 450 ) GAZ 26/2021

---

( 111 ) 1.602.632  
( 546 ) 鸿森旭岩  
( 511 ) 37  
( 580 ) 2021.07.15.  
( 450 ) GAZ 26/2021


---

( 111 ) 1.602.674  
( 546 )   
( 511 ) 3, 5, 32  
( 580 ) 2021.07.15.  
( 450 ) GAZ 26/2021

---

( 111 ) 1.602.681  
( 546 )   
DEmark  
( 511 ) 35, 41-42  
( 580 ) 2021.07.15.  
( 450 ) GAZ 26/2021

---

( 111 ) 1.602.892  
( 546 )   
( 511 ) 25  
( 580 ) 2021.07.15.  
( 450 ) GAZ 26/2021

---

( 111 ) 1.602.914  
( 541 ) KARBON  
( 511 ) 21  
( 580 ) 2021.07.15.  
( 450 ) GAZ 26/2021

---

( 111 ) 1.602.942  
( 541 ) RUMERE  
( 511 ) 25  
( 580 ) 2021.07.15.  
( 450 ) GAZ 26/2021

---

( 111 ) 1.602.951

---

( 546 )



普 PUTIAN 天

( 511 ) 12

( 580 ) 2021.07.15.

( 450 ) GAZ 26/2021

---

( 111 ) 1.602.996

( 541 ) SUNDAYS

( 511 ) 33

( 580 ) 2021.07.22.

( 450 ) GAZ 27/2021

---

( 111 ) 1.603.053

( 541 ) BKS Bank Connect

( 511 ) 9, 35-36, 42

( 580 ) 2021.07.22.

( 450 ) GAZ 27/2021

---

( 111 ) 1.603.147

( 546 )



( 511 ) 30, 43

( 580 ) 2021.07.22.

( 450 ) GAZ 27/2021

---

( 111 ) 1.603.196

( 546 ) 禹晞臻品

( 511 ) 42

( 580 ) 2021.07.22.

( 450 ) GAZ 27/2021

---

( 111 ) 1.603.250

( 541 ) CHANEL

( 511 ) 9, 24, 37-38, 40-42, 44-45

( 580 ) 2021.07.22.

( 450 ) GAZ 27/2021

---

( 111 ) 1.603.322

( 546 )  TURKSAT

( 511 ) 38, 42

( 580 ) 2021.07.22.

( 450 ) GAZ 27/2021

---

( 111 ) 1.603.339

( 546 )



( 511 ) 30

( 580 ) 2021.07.22.

( 450 ) GAZ 27/2021

---

( 111 ) 1.603.495

( 546 )



( 511 ) 6, 20, 35

( 580 ) 2021.07.22.

( 450 ) GAZ 27/2021

---

( 111 ) 1.603.510

( 546 )



( 511 ) 9, 35-36, 38, 42

( 580 ) 2021.07.22.

( 450 ) GAZ 27/2021

---

( 111 ) 1.603.700

( 546 )



( 511 ) 34

( 580 ) 2021.07.22.

( 450 ) GAZ 27/2021

---

( 111 ) 1.603.734

( 541 ) RMS

( 511 ) 14

( 580 ) 2021.07.22.

( 450 ) GAZ 27/2021

---

A rovat 31 darab közlést tartalmaz.

**Bejegyzések a kiegészítő lajstromba**  
**Védjegybejelentések magyarországi oltalmának elismerése**

---

**( 111 ) 1.066.086**

( 151 ) 2021.10.15.

---

**( 111 ) 1.552.489**

( 151 ) 2021.10.15.

---

**( 111 ) 1.582.185**

( 151 ) 2021.10.15.

---

**( 111 ) 1.582.313**

( 151 ) 2021.10.15.

---

**( 111 ) 1.582.357**

( 151 ) 2021.10.15.

---

**( 111 ) 1.582.408**

( 151 ) 2021.10.15.

---

**( 111 ) 1.582.415**

( 151 ) 2021.10.15.

---

**( 111 ) 1.582.425**

( 151 ) 2021.10.15.

---

**( 111 ) 1.582.740**

( 151 ) 2021.10.15.

---

**( 111 ) 1.582.786**

( 151 ) 2021.10.15.

---

**( 111 ) 1.582.842**

( 151 ) 2021.10.15.

---

**( 111 ) 1.582.949**

( 151 ) 2021.10.15.

---

**( 111 ) 1.583.039**

( 151 ) 2021.10.15.

---

**( 111 ) 1.583.042**

( 151 ) 2021.10.15.

---

**( 111 ) 1.583.053**

( 151 ) 2021.10.15.

---

**( 111 ) 1.583.085**

( 151 ) 2021.10.15.

---

**( 111 ) 1.583.104**

( 151 ) 2021.10.15.

---

**( 111 ) 1.583.132**

( 151 ) 2021.10.15.

---

**( 111 ) 1.583.157**

( 151 ) 2021.10.15.

---

**( 111 ) 1.583.194**

( 151 ) 2021.10.15.

---

**( 111 ) 1.583.271**

( 151 ) 2021.10.15.

---

**( 111 ) 1.583.312**

( 151 ) 2021.10.15.

---

**( 111 ) 1.583.315**

( 151 ) 2021.10.15.

---

**( 111 ) 1.583.335**

( 151 ) 2021.10.15.

---

A rovat 24 darab közlést tartalmaz.

**INTÉZMÉNYI KÖZLEMÉNYEK****Hirdetményi úton történő kézbesítés**

---

A döntés ügyszáma és az intézkedés száma:	<b>A 15 65121 / 9</b>
A döntés tárgya:	Nemzetközi védjegybejelentés oltalmának részleges elismerése
A címzett(ek) neve(i) és utolsó ismert címe:	ExcelRise, 30 rue de Lubeck, F-75016 Paris (FR)

---

A döntés ügyszáma és az intézkedés száma:	<b>D 16 00015 / 9</b>
A döntés tárgya:	Tájékoztató
A címzett(ek) neve(i) és utolsó ismert címe:	Rácz Krisztina, Budapest, 1054 Bajcsy-Zsilinszky út 40. IV. 3. (HU)

---

A döntés ügyszáma és az intézkedés száma:	<b>D 16 00016 / 9</b>
A döntés tárgya:	Tájékoztató
A címzett(ek) neve(i) és utolsó ismert címe:	Rácz Krisztina, Budapest, 1054 Bajcsy-Zsilinszky út 40. IV. 3. (HU)

---

A döntés ügyszáma és az intézkedés száma:	<b>D 16 00072 / 8</b>
A döntés tárgya:	Értesítés formatervezési mintaoltalom megszűnéséről
A címzett(ek) neve(i) és utolsó ismert címe:	Tölgyesy Csaba, Budapest, 1122 Kékgolyó u. 1/B (HU)

---

A döntés ügyszáma és az intézkedés száma:	<b>D 16 00083 / 17</b>
A döntés tárgya:	Értesítés formatervezési mintaoltalom megszűnéséről
A címzett(ek) neve(i) és utolsó ismert címe:	Szabó Katinka, Érd, 2030 Alsóvölgyi utca. 39. (HU)

---

A döntés ügyszáma és az intézkedés száma:	<b>E 04 005921 / 5</b>
A döntés tárgya:	Szabadalmi oltalom megszűnése díjfizetés elmulasztása miatt
A címzett(ek) neve(i) és utolsó ismert címe:	Pintz György, Pintz és Társai Szabadalmi, Védjegy és Jogi Iroda, Budapest, 1539 Pf. 590. (HU)

---

A döntés ügyszáma és az intézkedés száma:	<b>E 05 725439 / 6</b>
A döntés tárgya:	Szabadalmi oltalom megszűnése díjfizetés elmulasztása miatt
A címzett(ek) neve(i) és utolsó ismert címe:	Pintz György szabadalmi ügyvivő, PINTZ ÉS TÁRSAI Szabadalmi, Védjegy és Jogi Iroda, Budapest, 1539 Pf.: 590. (HU)

---

A döntés ügyszáma és az intézkedés száma:	<b>M 01 04765 / 7</b>
A döntés tárgya:	Védjegyoltalom megszűnése
A címzett(ek) neve(i) és utolsó ismert címe:	Zilai János, Földes-Kövári-Zilai Ügyvédi Iroda, Budapest, 1055 Falk Miksa u. 16. (HU)

---

A döntés ügyszáma és az intézkedés száma:	<b>M 01 04880 / 11</b>
A döntés tárgya:	Védjegyoltalom megszűnése
A címzett(ek) neve(i) és utolsó ismert címe:	BIG STAR STREET Nemzetközi Kereskedelmi Kft., Budapest, 1112 Repülőtéri út 6. (HU)

---

A döntés ügyszáma és az intézkedés száma:	<b>M 01 04928 / 11</b>
A döntés tárgya:	Védjegyoltalom megszűnése
A címzett(ek) neve(i) és utolsó ismert címe:	Balázs-Diák Taneszközforgalmazó és Szolgáltató Kft., Budapest, 1043 Csányi László u. 34. (HU)

---

---

A döntés ügyszáma és az intézkedés száma:	<b>M 02 01101 / 11</b>
A döntés tárgya:	Értesítés védjegyoltalom megújításának lehetőségéről
A címzett(ek) neve(i) és utolsó ismert címe:	EnterNet 2001 Kft., Budapest, 1134 Váci út 19. (HU)

---

A döntés ügyszáma és az intézkedés száma:	<b>M 02 01131 / 8</b>
A döntés tárgya:	Értesítés védjegyoltalom megújításának lehetőségéről
A címzett(ek) neve(i) és utolsó ismert címe:	Révész Gábor ügyvéd, Budapest-139, 1558 Pf.188. (HU)

---

A döntés ügyszáma és az intézkedés száma:	<b>M 02 01419 / 13</b>
A döntés tárgya:	Értesítés védjegyoltalom megújításának lehetőségéről
A címzett(ek) neve(i) és utolsó ismert címe:	C.E.P.D. Befektetési és Ingatlanfejlesztési Korlátolt Felelősségű Társaság, Budapest, 1133 Árbóc u. 6. 3. em. (HU)

---

A döntés ügyszáma és az intézkedés száma:	<b>M 02 01543 / 8</b>
A döntés tárgya:	Értesítés védjegyoltalom megújításának lehetőségéről
A címzett(ek) neve(i) és utolsó ismert címe:	Közép Európai Média és Kiadó Szolgáltató Zrt., Budapest, 1075 Madách tér 4. (HU)

---

A döntés ügyszáma és az intézkedés száma:	<b>M 02 01544 / 14</b>
A döntés tárgya:	Értesítés védjegyoltalom megújításának lehetőségéről
A címzett(ek) neve(i) és utolsó ismert címe:	881 Média Invest Korlátolt Felelősségű Társaság, Budapest, 1026 Gábor Áron köz 7/a. (HU)

---

A döntés ügyszáma és az intézkedés száma:	<b>M 02 02021 / 10</b>
A döntés tárgya:	Értesítés védjegyoltalom megújításának lehetőségéről
A címzett(ek) neve(i) és utolsó ismert címe:	EGMONT Hungary Könyv- és Lapkiadó Korlátolt Felelősségű Társaság, Budapest, 1036 Galagonya u. 5. (HU)

---

A döntés ügyszáma és az intézkedés száma:	<b>M 02 02113 / 18</b>
A döntés tárgya:	Értesítés védjegyoltalom megújításának lehetőségéről
A címzett(ek) neve(i) és utolsó ismert címe:	Théma Lapkiadó Kft., Budapest, 1106 Jászberényi út 55. (HU)

---

A döntés ügyszáma és az intézkedés száma:	<b>M 03 02292 / 17</b>
A döntés tárgya:	Védjegyoltalom megszűnése
A címzett(ek) neve(i) és utolsó ismert címe:	Szentmiklósi Péter, Szentmiklósi és Társa Ügyvédi Iroda, Budapest, 1036 Kolosy tér 5-6. (HU)

---

A döntés ügyszáma és az intézkedés száma:	<b>M 11 02747 / 8</b>
A döntés tárgya:	Védjegyoltalom megszűnése
A címzett(ek) neve(i) és utolsó ismert címe:	BudaPiért Kereskedelmi Zártkörűen Működő Rt., Budapest, 1116 Barázda u. 42. (HU)

---

A döntés ügyszáma és az intézkedés száma:	<b>M 11 02750 / 10</b>
A döntés tárgya:	Védjegyoltalom megszűnése
A címzett(ek) neve(i) és utolsó ismert címe:	Cravatte Classic Kft., Budapest, 1077 Wesselényi u. 15. (HU)

---

A döntés ügyszáma és az intézkedés száma:	<b>M 11 02760 / 8</b>
A döntés tárgya:	Védjegyoltalom megszűnése
A címzett(ek) neve(i) és utolsó ismert címe:	Omega Pharma Hungary Kft., Budapest, 1024 Ady E. u. 19. (HU)

---

## Hirdetményi úton történő kézbesítés

---

A döntés ügyszáma és az intézkedés száma:	<b>M 11 02781 / 11</b>
A döntés tárgya:	Védjegyoltalom megszűnése
A címzett(ek) neve(i) és utolsó ismert címe:	HUNNECT Idegennyelvi Szolgáltató és Üzletviteli Tanácsadó Korlátolt Felelősségű Társaság, Szeged, 6720 Arany János utca 7. (HU)

---

A döntés ügyszáma és az intézkedés száma:	<b>M 11 02805 / 8</b>
A döntés tárgya:	Védjegyoltalom megszűnése
A címzett(ek) neve(i) és utolsó ismert címe:	ValDeal Innovációs Szolgáltató Zártkörűen Működő Részvénytársaság, Budaörs, 2040 Gyár u. 2. (HU)

---

A döntés ügyszáma és az intézkedés száma:	<b>M 11 02829 / 8</b>
A döntés tárgya:	Védjegyoltalom megszűnése
A címzett(ek) neve(i) és utolsó ismert címe:	Sodexo Pass Hungária Kft., Budapest, 1134 Róbert Károly krt. 54-58. (HU)

---

A döntés ügyszáma és az intézkedés száma:	<b>M 11 02830 / 8</b>
A döntés tárgya:	Védjegyoltalom megszűnése
A címzett(ek) neve(i) és utolsó ismert címe:	Sodexo Pass Hungária Kft., Budapest, 1134 Róbert Károly krt. 54-58. (HU)

---

A döntés ügyszáma és az intézkedés száma:	<b>M 11 02831 / 8</b>
A döntés tárgya:	Védjegyoltalom megszűnése
A címzett(ek) neve(i) és utolsó ismert címe:	Sodexo Pass Hungária Kft., Budapest, 1134 Róbert Károly krt. 54-58. (HU)

---

A döntés ügyszáma és az intézkedés száma:	<b>M 11 02832 / 8</b>
A döntés tárgya:	Védjegyoltalom megszűnése
A címzett(ek) neve(i) és utolsó ismert címe:	Sodexo Pass Hungária Kft., Budapest, 1134 Róbert Károly krt. 54-58. (HU)

---

A döntés ügyszáma és az intézkedés száma:	<b>M 11 02833 / 8</b>
A döntés tárgya:	Védjegyoltalom megszűnése
A címzett(ek) neve(i) és utolsó ismert címe:	Sodexo Pass Hungária Kft., Budapest, 1134 Róbert Károly krt. 54-58. (HU)

---

A döntés ügyszáma és az intézkedés száma:	<b>M 11 02841 / 8</b>
A döntés tárgya:	Védjegyoltalom megszűnése
A címzett(ek) neve(i) és utolsó ismert címe:	Sándor Péter, Sándor Szegedi Szent-Ivány Komáromi Eversheds Ügyvédi Iroda, Budapest, 1276 Pf. 166 (HU) Tibenszky Mónika Aliz, Budapest, 1114 Ménesi út 30. (HU)

---

A döntés ügyszáma és az intézkedés száma:	<b>M 11 02858 / 8</b>
A döntés tárgya:	Védjegyoltalom megszűnése
A címzett(ek) neve(i) és utolsó ismert címe:	Corvex Üzleti Megoldások Zrt., Budapest, 1089 Baross u. 133. III. em. (HU)

---

A döntés ügyszáma és az intézkedés száma:	<b>M 11 02867 / 16</b>
A döntés tárgya:	Védjegyoltalom megszűnése

---



## Hirdetményi úton történő kézbesítés

---

A címzett(ek) neve(i) és utolsó ismert címe:	PROMEDTRON Kft., Budapest, 1134 Janicsár u. 5. (HU)
--	---

---

A döntés ügyszáma és az intézkedés száma:	<b>M 11 02870 / 10</b>
A döntés tárgya:	Védjegyoltalom megszűnése
A címzett(ek) neve(i) és utolsó ismert címe:	Merchandising Distribure Kft., Budapest, 1158 Késmárk u. 18. (HU)

---

A döntés ügyszáma és az intézkedés száma:	<b>M 11 02894 / 8</b>
A döntés tárgya:	Védjegyoltalom megszűnése
A címzett(ek) neve(i) és utolsó ismert címe:	Szerémi Ádám, Mosonmagyaróvár, 9200 Palánk u. 1. (HU)

---

A döntés ügyszáma és az intézkedés száma:	<b>M 11 02910 / 9</b>
A döntés tárgya:	Védjegyoltalom megszűnése
A címzett(ek) neve(i) és utolsó ismert címe:	TEVA Magyarország zRT., Gödöllő, 2100 Repülőtéri u. 5. (HU)

---

A döntés ügyszáma és az intézkedés száma:	<b>M 11 02925 / 8</b>
A döntés tárgya:	Védjegyoltalom megszűnése
A címzett(ek) neve(i) és utolsó ismert címe:	Andrási Gergely, Purebl és Andrási Ügyvédi Iroda, Budapest, 1037 Bokor u. 17-21. I. em. 26/1. (HU)

---

A döntés ügyszáma és az intézkedés száma:	<b>M 11 02935 / 10</b>
A döntés tárgya:	Védjegyoltalom megszűnése
A címzett(ek) neve(i) és utolsó ismert címe:	Szűts Ágnes, Dr. Szűts Ágnes Ügyvédi Iroda, Budapest, 1067 Teréz krt. 39. III. 9. (HU)

---

A döntés ügyszáma és az intézkedés száma:	<b>M 11 02938 / 10</b>
A döntés tárgya:	Védjegyoltalom megszűnése
A címzett(ek) neve(i) és utolsó ismert címe:	TEVA Magyarország zRT., Gödöllő, 2100 Repülőtéri u. 5. (HU)

---

A döntés ügyszáma és az intézkedés száma:	<b>M 11 02950 / 10</b>
A döntés tárgya:	Védjegyoltalom megszűnése
A címzett(ek) neve(i) és utolsó ismert címe:	Fecskovics Erzsébet, Dr. Fecskovics Erzsébet Ügyvédi Iroda, Budapest, 1023 Zsigmond tér 10. (HU) NETLOCK Informatikai és Hálózatbiztonsági Szolgáltató Kft., Budapest, 1023 Zsigmond tér 10, (HU)

---

A döntés ügyszáma és az intézkedés száma:	<b>M 11 02964 / 11</b>
A döntés tárgya:	Védjegyoltalom megszűnése
A címzett(ek) neve(i) és utolsó ismert címe:	Ujfalussy Kristóf Sebestyén, Ujfalussy Ügyvédi Iroda, Budapest, 1243 Pf. 635. (HU)

---

A döntés ügyszáma és az intézkedés száma:	<b>M 11 03007 / 8</b>
A döntés tárgya:	Védjegyoltalom megszűnése
A címzett(ek) neve(i) és utolsó ismert címe:	Váti Zsuzsanna Andrea, Váti Ügyvédi Iroda, Budapest, 1027 Bem rkp. 38-39. (HU)

---

A döntés ügyszáma és az intézkedés száma:	<b>M 11 03014 / 8</b>
A döntés tárgya:	Védjegyoltalom megszűnése
A címzett(ek) neve(i) és utolsó ismert címe:	Hegedűs Tibor, Győr, 9012 Újélet u. 22. (HU)

---

## Hirdetményi úton történő kézbesítés

A döntés ügyszáma és az intézkedés száma: **M 11 03061 / 14**  
 A döntés tárgya: Védjegyoltalom megszűnése  
 A címzett(ek) neve(i) és utolsó ismert címe: Vámosi Zoltán, Dr. Vámosi Ügyvédi Iroda, Budapest, 1054 Hold u. 15. (HU)

A döntés ügyszáma és az intézkedés száma: **M 11 03069 / 8**  
 A döntés tárgya: Védjegyoltalom megszűnése  
 A címzett(ek) neve(i) és utolsó ismert címe: Medveczki Mihály, Budapest, 1046 Attila u. 156-158. (HU)

A döntés ügyszáma és az intézkedés száma: **M 11 03070 / 10**  
 A döntés tárgya: Védjegyoltalom megszűnése  
 A címzett(ek) neve(i) és utolsó ismert címe: Medveczki Mihály, Budapest, 1046 Attila u. 156-158. (HU)

A döntés ügyszáma és az intézkedés száma: **M 11 03071 / 10**  
 A döntés tárgya: Védjegyoltalom megszűnése  
 A címzett(ek) neve(i) és utolsó ismert címe: Medveczki Mihály, Budapest, 1046 Attila u. 156-158. (HU)

A döntés ügyszáma és az intézkedés száma: **M 11 03072 / 8**  
 A döntés tárgya: Védjegyoltalom megszűnése  
 A címzett(ek) neve(i) és utolsó ismert címe: Medveczki Mihály, Budapest, 1046 Attila u. 156-158. (HU)

A döntés ügyszáma és az intézkedés száma: **M 11 03073 / 10**  
 A döntés tárgya: Védjegyoltalom megszűnése  
 A címzett(ek) neve(i) és utolsó ismert címe: Medveczki Mihály, Budapest, 1046 Attila u. 156-158. (HU)

A döntés ügyszáma és az intézkedés száma: **M 11 03074 / 11**  
 A döntés tárgya: Védjegyoltalom megszűnése  
 A címzett(ek) neve(i) és utolsó ismert címe: Medveczki Mihály, Budapest, 1046 Attila u. 156-158. (HU)

A döntés ügyszáma és az intézkedés száma: **M 11 03079 / 8**  
 A döntés tárgya: Védjegyoltalom megszűnése  
 A címzett(ek) neve(i) és utolsó ismert címe: Vikor Áron Dávid, Szabó, Kelemen és Társai Ügyvédi Iroda, Budapest, 1132 Váci út 20. (HU)

A döntés ügyszáma és az intézkedés száma: **M 11 03084 / 8**  
 A döntés tárgya: Védjegyoltalom megszűnése  
 A címzett(ek) neve(i) és utolsó ismert címe: HairCare Professionals Kereskedelmi és Szolgáltató Korlátolt Felelősségű Társaság, Budapest, 1117 Aliz u.1. (HU)

A döntés ügyszáma és az intézkedés száma: **M 12 00670 / 11**  
 A döntés tárgya: Értesítés védjegyoltalom megújításának lehetőségéről  
 A címzett(ek) neve(i) és utolsó ismert címe: Avon Products, Inc., New York, New York, 10105-0196 1345 Avenue of the Americas (US)

A döntés ügyszáma és az intézkedés száma: **M 12 00692 / 8**  
 A döntés tárgya: Értesítés védjegyoltalom megújításának lehetőségéről  
 A címzett(ek) neve(i) és utolsó ismert címe: "DOLOMIT 2002" Bányászati és Kereskedelmi Kft., Budapest, 1072 Nyár u. 5. 2. em. 12. (HU)

A döntés ügyszáma és az intézkedés száma: **M 12 00693 / 8**

## Hirdetményi úton történő kézbesítés

---

A döntés tárgya:	Értesítés védjegyoltalom megújításának lehetőségéről
A címzett(ek) neve(i) és utolsó ismert címe:	DJ Promotion Kft., Budapest, 1132 Kresz Géza u. 14. (HU)

---

A döntés ügyszáma és az intézkedés száma:	<b>M 12 00694 / 9</b>
A döntés tárgya:	Értesítés védjegyoltalom megújításának lehetőségéről
A címzett(ek) neve(i) és utolsó ismert címe:	Energetikai Központ Zrt., Budapest, 1053 Magyar u. 36. (HU)

---

A döntés ügyszáma és az intézkedés száma:	<b>M 12 00726 / 12</b>
A döntés tárgya:	Értesítés védjegyoltalom megújításának lehetőségéről
A címzett(ek) neve(i) és utolsó ismert címe:	Husztai György, Budapest, 1221 Tegzes u. 1. (HU)

---

A döntés ügyszáma és az intézkedés száma:	<b>M 12 00735 / 7</b>
A döntés tárgya:	Értesítés védjegyoltalom megújításának lehetőségéről
A címzett(ek) neve(i) és utolsó ismert címe:	Le Biscuit Kft., Budapest, 1023 Frankel Leo út 72. (HU)

---

A döntés ügyszáma és az intézkedés száma:	<b>M 12 00747 / 7</b>
A döntés tárgya:	Értesítés védjegyoltalom megújításának lehetőségéről
A címzett(ek) neve(i) és utolsó ismert címe:	Horváth Ádám Gergely, Horváth Ádám Gergely Ügyvédi Iroda, Budapest, 1015 Batthyány u. 59. IV. em. 2. (HU)

---

A döntés ügyszáma és az intézkedés száma:	<b>M 12 00758 / 10</b>
A döntés tárgya:	Értesítés védjegyoltalom megújításának lehetőségéről
A címzett(ek) neve(i) és utolsó ismert címe:	Teszt Média Group Kft., Budapest, 1025 Törökvész út 3/b (HU)

---

A döntés ügyszáma és az intézkedés száma:	<b>M 12 00764 / 14</b>
A döntés tárgya:	Értesítés védjegyoltalom megújításának lehetőségéről
A címzett(ek) neve(i) és utolsó ismert címe:	IKO Services Korlátolt Felelősségű Társaság, Budapest, 1021 Húvösvölgyi út 64-66. (HU)

---

A döntés ügyszáma és az intézkedés száma:	<b>M 12 00765 / 13</b>
A döntés tárgya:	Értesítés védjegyoltalom megújításának lehetőségéről
A címzett(ek) neve(i) és utolsó ismert címe:	IKO Services Korlátolt Felelősségű Társaság, Budapest, 1021 Húvösvölgyi út 64-66. (HU)

---

A döntés ügyszáma és az intézkedés száma:	<b>M 12 00766 / 14</b>
A döntés tárgya:	Értesítés védjegyoltalom megújításának lehetőségéről
A címzett(ek) neve(i) és utolsó ismert címe:	IKO Services Korlátolt Felelősségű Társaság, Budapest, 1021 Húvösvölgyi út 64-66. (HU)

---

A döntés ügyszáma és az intézkedés száma:	<b>M 12 00772 / 14</b>
A döntés tárgya:	Értesítés védjegyoltalom megújításának lehetőségéről
A címzett(ek) neve(i) és utolsó ismert címe:	Coskun Erkan, Budapest, 1135 Kerekes u. 15. I/105. (HU)

---

A döntés ügyszáma és az intézkedés száma:	<b>M 12 00774 / 7</b>
A döntés tárgya:	Értesítés védjegyoltalom megújításának lehetőségéről
A címzett(ek) neve(i) és utolsó ismert címe:	Kanti Ferenc, Burai-Kovács és Partnerei Ügyvédi Iroda, Budapest, 1062 Andrassy út 100. (HU)

---

A döntés ügyszáma és az intézkedés száma:	<b>M 12 00790 / 9</b>
A döntés tárgya:	Értesítés védjegyoltalom megújításának lehetőségéről

---

## Hirdetményi úton történő kézbesítés

---

A címzett(ek) neve(i) és utolsó ismert címe:	Dr Horváth Ákos Zoltán, Budapest, 1024 Retek u 21-27/B. (HU)
--	--

---

A döntés ügyszáma és az intézkedés száma:	<b>M 12 00795 / 14</b>
A döntés tárgya:	Értesítés védjegyoltalom megújításának lehetőségéről
A címzett(ek) neve(i) és utolsó ismert címe:	Bálint Andrea jogtanácsos, Budapest, 1139 Váci út 99. (HU)

---

A döntés ügyszáma és az intézkedés száma:	<b>M 12 00805 / 12</b>
A döntés tárgya:	Értesítés védjegyoltalom megújításának lehetőségéről
A címzett(ek) neve(i) és utolsó ismert címe:	Nebu-Chem Kft., Dunakeszi, 2120 Bem József u. 5. (HU)

---

A döntés ügyszáma és az intézkedés száma:	<b>M 12 00830 / 7</b>
A döntés tárgya:	Értesítés védjegyoltalom megújításának lehetőségéről
A címzett(ek) neve(i) és utolsó ismert címe:	Berkényi Szabina, Berkényi Ügyvédi Iroda, Budapest, 1139 Pap Károly u. 4-6. (HU)

---

A döntés ügyszáma és az intézkedés száma:	<b>M 12 00860 / 8</b>
A döntés tárgya:	Értesítés védjegyoltalom megújításának lehetőségéről
A címzett(ek) neve(i) és utolsó ismert címe:	Olajgép-Tec Kft., Tótkomlós, 5940 Vasvári Pál u. 15. (HU)

---

A döntés ügyszáma és az intézkedés száma:	<b>M 12 00865 / 7</b>
A döntés tárgya:	Értesítés védjegyoltalom megújításának lehetőségéről
A címzett(ek) neve(i) és utolsó ismert címe:	Sinyei Dávid, Sinyei Ügyvédi Iroda, Budapest, 1052 Semmelweis u. 17. III/2. (HU)

---

A döntés ügyszáma és az intézkedés száma:	<b>M 12 00882 / 13</b>
A döntés tárgya:	Értesítés védjegyoltalom megújításának lehetőségéről
A címzett(ek) neve(i) és utolsó ismert címe:	Megbízható Webáruház Kft., Budapest, 1117 Október huszonharmadika utca 8-10. (HU)

---

A döntés ügyszáma és az intézkedés száma:	<b>M 12 00893 / 7</b>
A döntés tárgya:	Értesítés védjegyoltalom megújításának lehetőségéről
A címzett(ek) neve(i) és utolsó ismert címe:	Somos Géza, Budapest, 1061 Andrassy út 32. (HU)

---

A döntés ügyszáma és az intézkedés száma:	<b>M 12 00897 / 7</b>
A döntés tárgya:	Értesítés védjegyoltalom megújításának lehetőségéről
A címzett(ek) neve(i) és utolsó ismert címe:	TAXI FIX Kft., Budapest, 1108 Hang u. 8. (HU)

---

A döntés ügyszáma és az intézkedés száma:	<b>M 12 00930 / 14</b>
A döntés tárgya:	Értesítés védjegyoltalom megújításának lehetőségéről
A címzett(ek) neve(i) és utolsó ismert címe:	A PLUS LIN BUBBLE TEA Kft., Budapest, 1087 Kőbányai út 29. 27. épület. (HU)

---

A döntés ügyszáma és az intézkedés száma:	<b>M 12 00937 / 11</b>
A döntés tárgya:	Értesítés védjegyoltalom megújításának lehetőségéről
A címzett(ek) neve(i) és utolsó ismert címe:	Somodi Réka, Budapest, 1066 Lovag u. 18. (HU)

---

A döntés ügyszáma és az intézkedés száma:	<b>M 12 00945 / 7</b>
A döntés tárgya:	Értesítés védjegyoltalom megújításának lehetőségéről
A címzett(ek) neve(i) és utolsó ismert címe:	Medveczki Mihály, Budapest, 1046 Attila u. 156-158. (HU)

---

## Hirdetményi úton történő kézbesítés

---

A döntés ügyszáma és az intézkedés száma:	<b>M 12 00984 / 7</b>
A döntés tárgya:	Értesítés védjegyoltalom megújításának lehetőségéről
A címzett(ek) neve(i) és utolsó ismert címe:	dr. Sütő László, dr. Sütő László Ügyvédi Iroda, Budapest, 1145 Amerikai út 71/b (HU)

---

A döntés ügyszáma és az intézkedés száma:	<b>M 12 00985 / 7</b>
A döntés tárgya:	Értesítés védjegyoltalom megújításának lehetőségéről
A címzett(ek) neve(i) és utolsó ismert címe:	dr. Sütő László, dr. Sütő László Ügyvédi Iroda, Budapest, 1145 Amerikai út 71/b. (HU)

---

A döntés ügyszáma és az intézkedés száma:	<b>M 12 00988 / 7</b>
A döntés tárgya:	Értesítés védjegyoltalom megújításának lehetőségéről
A címzett(ek) neve(i) és utolsó ismert címe:	dr. Sütő László, dr. Sütő László Ügyvédi Iroda, Budapest, 1145 Amerikai út 71/b (HU)

---

A döntés ügyszáma és az intézkedés száma:	<b>M 12 00991 / 7</b>
A döntés tárgya:	Értesítés védjegyoltalom megújításának lehetőségéről
A címzett(ek) neve(i) és utolsó ismert címe:	Nemes Norbert, Sopron, 9400 Juharfa u. 17. (HU)

---

A döntés ügyszáma és az intézkedés száma:	<b>M 12 01016 / 7</b>
A döntés tárgya:	Értesítés védjegyoltalom megújításának lehetőségéről
A címzett(ek) neve(i) és utolsó ismert címe:	Wang Sishan, Budapest, 1101 Hungária krt. 5-7. II. lph. II. em. 4. (HU)

---

A döntés ügyszáma és az intézkedés száma:	<b>M 12 01028 / 7</b>
A döntés tárgya:	Értesítés védjegyoltalom megújításának lehetőségéről
A címzett(ek) neve(i) és utolsó ismert címe:	Smart Service Számítástechnikai Kereskedelmi és Szolgáltató Kft., Budapest, 1117 Prielle Kornélia u. 4. (HU)

---

A döntés ügyszáma és az intézkedés száma:	<b>M 12 01030 / 8</b>
A döntés tárgya:	Értesítés védjegyoltalom megújításának lehetőségéről
A címzett(ek) neve(i) és utolsó ismert címe:	dr. Meveczky Mihály, Budapest, 1046 Attila u.156-158. (HU)

---

A döntés ügyszáma és az intézkedés száma:	<b>M 12 01032 / 7</b>
A döntés tárgya:	Értesítés védjegyoltalom megújításának lehetőségéről
A címzett(ek) neve(i) és utolsó ismert címe:	Dr. Medveczky Mihály, Budapest, 1046 Attila u.156-158. (HU)

---

A döntés ügyszáma és az intézkedés száma:	<b>M 12 01073 / 11</b>
A döntés tárgya:	Értesítés védjegyoltalom megújításának lehetőségéről
A címzett(ek) neve(i) és utolsó ismert címe:	NOVA EUROPE Kft., Budapest, 1044 Ezred u. 2. (HU)

---

A döntés ügyszáma és az intézkedés száma:	<b>M 12 01081 / 8</b>
A döntés tárgya:	Értesítés védjegyoltalom megújításának lehetőségéről
A címzett(ek) neve(i) és utolsó ismert címe:	Abraham Rizzetto, Budapest, 1093 Lónyai u. 13. (HU)

---

A döntés ügyszáma és az intézkedés száma:	<b>M 12 01087 / 11</b>
A döntés tárgya:	Értesítés védjegyoltalom megújításának lehetőségéről
A címzett(ek) neve(i) és utolsó ismert címe:	TRIVERO Kolátolt Felelősségű Társaság, Sopron, 9400 Györi út 2. (HU)

---

## Hirdetményi úton történő kézbesítés

A döntés ügyszáma és az intézkedés száma:	<b>M 13 00660 / 11</b>
A döntés tárgya:	Képviselőlet megszűnésének tudomásulvétele
A címzett(ek) neve(i) és utolsó ismert címe:	Iván Gerda, Szeged, 6723 Dankó Pista u. 21. (HU)
A döntés ügyszáma és az intézkedés száma:	<b>M 17 02587 / 27</b>
A döntés tárgya:	Tárgyalás kitűzése törlési ügyben
A címzett(ek) neve(i) és utolsó ismert címe:	Sipos Ildikó, Szeged, 6726 Fő fasor 34. 2/4. (HU)
A döntés ügyszáma és az intézkedés száma:	<b>M 21 00288 / 6</b>
A döntés tárgya:	Védjegy lajstromozása
A címzett(ek) neve(i) és utolsó ismert címe:	Brand Way & Compass Tanácsadó, Márkavédelmi, Marketing és Szolgáltató Kft., Budapest, 1084 Borbély u. 7. (HU)
A döntés ügyszáma és az intézkedés száma:	<b>M 21 00775 / 8</b>
A döntés tárgya:	Védjegy lajstromozása
A címzett(ek) neve(i) és utolsó ismert címe:	Balogh Robin, Budapest, 1097 Nádasdy utca 15/A (HU)
A döntés ügyszáma és az intézkedés száma:	<b>M 21 01341 / 6</b>
A döntés tárgya:	Védjegybejelentés visszavontnak tekintése
A címzett(ek) neve(i) és utolsó ismert címe:	Benedetta Cacialli, Prato, I-59100 Quirico Balducci 14 a (IT)
A döntés ügyszáma és az intézkedés száma:	<b>M 21 02460 / 7</b>
A döntés tárgya:	Kutatási jelentés megküldése
A címzett(ek) neve(i) és utolsó ismert címe:	Labancz Lilla, Budapest, 1024 Rómer Flóris u. 22-24. (HU)
A döntés ügyszáma és az intézkedés száma:	<b>M 21 02579 / 4</b>
A döntés tárgya:	Kutatási jelentés megküldése
A címzett(ek) neve(i) és utolsó ismert címe:	ESZTÉTIKA-4 Kft., Budapest, 1152 Szilas park 2. (HU)
A döntés ügyszáma és az intézkedés száma:	<b>M 91 01937 / 20</b>
A döntés tárgya:	Jogutódlás tudomásulvétele
A címzett(ek) neve(i) és utolsó ismert címe:	Sütő és Burger Ügyvédi Iroda, Budapest, 1054 205. Szabadság tér 7. (HU)
A döntés ügyszáma és az intézkedés száma:	<b>M 91 04177 / 12</b>
A döntés tárgya:	Védjegyoltalom megszűnése
A címzett(ek) neve(i) és utolsó ismert címe:	LISYS Fényrendszer Részvénytársaság, Budapest, 1134 Kassák Lajos u. 81. (HU)
A döntés ügyszáma és az intézkedés száma:	<b>M 92 01712 / 21</b>
A döntés tárgya:	Értesítés védjegyoltalom megújításának lehetőségéről
A címzett(ek) neve(i) és utolsó ismert címe:	Brand Way & Compass Kft., Budapest, 1084 József u. 48. (HU)
A döntés ügyszáma és az intézkedés száma:	<b>M 92 01715 / 21</b>
A döntés tárgya:	Értesítés védjegyoltalom megújításának lehetőségéről
A címzett(ek) neve(i) és utolsó ismert címe:	Brand Way & Compass Kft., Budapest, 1084 József u. 48. (HU)
A döntés ügyszáma és az intézkedés száma:	<b>M 92 01718 / 21</b>
A döntés tárgya:	Értesítés védjegyoltalom megújításának lehetőségéről
A címzett(ek) neve(i) és utolsó ismert címe:	Brand Way & Compass Kft., Budapest, 1084 József u. 48. (HU)

---

A döntés ügyszáma és az intézkedés száma: **M 92 02042 / 18**  
A döntés tárgya: Értesítés védjegyoltalom megújításának lehetőségéről  
A címzett(ek) neve(i) és utolsó ismert címe: MOTOR-PRESSE BUDAPEST Kft. "v.a.", Budapest, 1085 Rigó u.  
3. (HU)

---

A döntés ügyszáma és az intézkedés száma: **P 19 00305 / 12**  
A döntés tárgya: Lemondásnak tekintés ideiglenes szabadalmi oltalomról  
A címzett(ek) neve(i) és utolsó ismert címe: Kis-Benedek Gyula, Gyöngyössolymos, 3231 Kossuth Lajos út 99.  
(HU)

---

A döntés ügyszáma és az intézkedés száma: **P 19 00396 / 11**  
A döntés tárgya: Képviselteváltozás tudomásulvétele  
A címzett(ek) neve(i) és utolsó ismert címe: Molnár János, Budapest, 1123 Kamaraerdei út 16-18. (HU)

---

A döntés ügyszáma és az intézkedés száma: **P 20 00073 / 25**  
A döntés tárgya: Visszavonás tudomásulvétele  
A címzett(ek) neve(i) és utolsó ismert címe: Hlavicka Viktor, Budapest, 1134 Lőportár u. 20/B (HU)

---

A döntés ügyszáma és az intézkedés száma: **P 21 00090 / 5**  
A döntés tárgya: Szabadalmi bejelentés visszavontnak tekintése  
A címzett(ek) neve(i) és utolsó ismert címe: Kautny Szabolcs Károly, \*, \* \* (HU)

---

A rovat 103 darab közlést tartalmaz.

---

SZABADALMI KÖZLÖNY ÉS VÉDJEGYÉRTESÍTŐ

a Szellemi Tulajdon Nemzeti Hivatalának hivatalos lapja

---

Webcím: <http://www.sztnh.gov.hu/kiadv/szkv/>

Felelős kiadó: Pomázi Gyula

Szerkesztőség: Szellemi Tulajdon Nemzeti Hivatala

1081 Budapest, II. János Pál pápa tér 7.

Telefon: (1) 312 4400

Levélcím: 1438 Budapest, Pf. 415.

E-mail: [sztnh@hipo.gov.hu](mailto:sztnh@hipo.gov.hu)

<http://www.sztnh.gov.hu>

Felelős szerkesztő: Szabó Richárd

Telefon: (1) 474 5761

---

HU ISSN 1588–0974

---