

SZABADALMI KÖZLÖNY ÉS VÉDJEGYÉRTESÍTŐ

A SZELLEMI TULAJDON NEMZETI HIVATALÁNAK
HIVATALOS LAPJA

126. ÉVFOLYAM 16. SZÁM

2021. AUGUSZTUS 30.

TARTALOM

| | |
|---|-------------|
| A hatósági közlemények rovataiban alkalmazott kódok és rendezési elvek..... | 62 |
| Nemzetközi tájékoztatás..... | 65 |
| Szabadalmi közlemények..... | P182–P208 |
| Európai szabadalmi közlemények..... | E1364–E1540 |
| Kiegészítő oltalmi tanúsítványra vonatkozó közlemények..... | S48–S53 |
| Használati minta közlemények..... | U61–U72 |
| Formatervezési minta közlemények..... | D74–D85 |
| Nemzeti védjegyközlemények..... | M2123–M2206 |
| Nemzetközi védjegyközlemények..... | W171–W182 |
| Intézményi közlemények..... | H98–H112 |

A hatósági közlemények rovataiban alkalmazott kódok és rendezési elvek

| Az iparjogvédelmi dokumentumokat kibocsátó egyes országokat és egyes nemzetközi szervezeteket azonosító kódok (a WIPO 3. szabványa szerint) | | |
|--|---|---|
| AD Andorra | CU Kuba | HU Magyarország |
| AE Egyesült Arab Emírátságok | CV Zöld-foki Köztársaság | IB A Szellemi Tulajdon Világszervezetének (WIPO) Nemzetközi Irodája |
| AF Afganisztán | CW Curaçao | ID Indonézia |
| AG Antigua és Barbuda | CY Ciprus | IE Írország |
| AI Anguilla | CZ Cseh Köztársaság | IL Izrael |
| AL Albánia | DE Németország | IM Man-sziget |
| AM Örményország | DJ Dzsibuti | IN India |
| AO Angola | DK Dánia | IQ Irak |
| AP Afrikai Országok Iparjogvédelmi Szervezete (ARIPO) | DM Dominikai Közösség | IR Iráni Iszlám Köztársaság |
| AR Argentína | DO Dominikai Köztársaság | IS Izland |
| AT Ausztria | DZ Algéria | IT Olaszország |
| AU Ausztrália | EA Eurázsiai Szabadalmi Szervezet (EAPO) | JE Jersey |
| AW Aruba | EC Ecuador | JM Jamaica |
| AZ Azerbajdzsán | EE Észtország | JO Jordánia |
| BA Bosznia-Hercegovina | EG Egyiptom | JP Japán |
| BB Barbados | EH Nyugat-Szahara | KE Kenya |
| BD Banglades | EM Európai Unió Szellemi Tulajdoni Hivatala (EUSZTH) | KG Kirgizisztán |
| BE Belgium | EP Európai Szabadalmi Hivatal (EPO) | KH Kambodzsza |
| BF Burkina Faso | ER Eritrea | KI Kiribati |
| BG Bulgária | ES Spanyolország | KM Comore-szigetek |
| BH Bahrein | ET Etiópia | KN Saint Christopher és Nevis |
| BI Burundi | FI Finnország | KP Koreai Népi Demokratikus Köztársaság |
| BJ Benin | FJ Fidzsi-szigetek | KR Koreai Köztársaság |
| BM Bermuda | FK Falkland-szigetek (Malvin-szigetek) | KW Kuvait |
| BN Brunei | FO Faröer-szigetek | KY Kajmán-szigetek |
| BO Bolívia | FR Franciaország | KZ Kazahsztán |
| BQ Bonaire, Sint Eustasius és Saba | GA Gabon | LA Laoszi Népi Demokratikus Köztársaság |
| BR Brazília | GB Nagy-Britannia | LB Libanon |
| BS Bahama-szigetek | GC Az Öböl menti Arab Államok Együttműködési Tanácsának Szabadalmi Hivatala (GCC) | LC Saint Lucia |
| BT Bhután | GD Grenada | LI Liechtenstein |
| BV Bouvet-sziget | GE Grúzia | LK Sri Lanka |
| BW Botswana | GG Guernsey | LR Libéria |
| BX Benelux Szellemi Tulajdonvédelmi Hivatal (BOIP) | GH Ghána | LS Lesotho |
| BY Belorusszia | GI Gibraltár | LT Litvánia |
| BZ Belize | GL Grönland | LU Luxemburg |
| CA Kanada | GM Gambia | LV Lettország |
| CD Kongói Demokratikus Köztársaság | GN Guinea | LY Líbia |
| CF Közép-afrikai Köztársaság | GO Egyenlítői-Guinea | MA Marokkó |
| CG Kongó | GR Görögország | MC Monaco |
| CH Svájc | GS Dél-Georgia és a Dél-Sandwich-szigetek | MD Moldovai Köztársaság |
| CI Elefántcsontpart | GT Guatemala | ME Montenegro |
| CK Cook-szigetek | GW Bissau-Guinea | MG Madagaszkár |
| CL Chile | GY Guyana | MK Macedón Köztársaság |
| CM Kamerun | HK Hongkongi Különleges Igazgatású Terület | ML Mali |
| CN Kína | HN Honduras | MM Mianmar |
| CO Kolumbia | HR Horvátország | MN Mongólia |
| CR Costa Rica | HT Haiti | MO Makao |
| | | MP Észak-Marina-szigetek |
| | | MR Mauritánia |
| | | MS Montserrat |
| | | MT Málta |

| | | | | |
|--|--|-----|---|--|
| | mint az engedélyezett termék neve | | | (553) mozgás- vagy multimédia megjelölés |
| (93) | a termék első közösségi forgalomba hozatali engedélyének száma és kelte | | | (554) térbeli megjelölés |
| (94) | a tanúsítvány oltalmi idejének lejárt | T6 | Tájékoztató az Európai Szabadalmi Egyezmény szerinti korlátozási eljárásban módosítással fenntartott európai szabadalmak szövege fordításának benyújtásáról | (555) hologrammegjelölés |
| (95) | a kiegészítő oltalmi tanúsítvány címe (a termék megnevezése) és a termék típusa | T7 | Korlátozott európai szabadalom | (556) hangmegjelölés |
| (96) | az európai (EP) bejelentés adatai | T8 | Helyreigazítás európai szabadalmak szövege fordításának bibliográfiai adataiban | (580) a Nemzetközi Iroda hivatalos lapjában történő közzététel napja |
| (97) | az európai (EP) bejelentés közzétételi adatai; az európai szabadalom megadásának az Európai Szabadalmi Közlönyben történt meghirdetési adatai | T9 | Helyreigazítás európai szabadalmak szövege fordításában | (591) szín- vagy színes megjelölés |
| (98) | a kiegészítő oltalmi tanúsítvány időtartamának meghosszabbítása iránti kérelem napja | T10 | Európai szabadalom igénypontokon kívüli szövegének magyar nyelvű fordítása | (600) Összefüggő bejelentések, védjegyek adatai |
| | | U8 | Helyreigazítás a használati mintaoltalmi leírások bibliográfiai adataiban | (641) megosztás esetén a korábbi bejelentés ügyszáma |
| | | U9 | Helyreigazítás a használati mintaoltalmi leírásokban | (646) megosztás esetén a korábbi védjegy lajstromszáma |
| | | | | (660) a belső elsőbbség adatai |
| | | | | (700) A jogosult, a képviselő és az engedélyes adatai |
| | | | | (731) bejelentő |
| | | | | (732) védjegyjogosult, a nemzetközi lajstrom szerinti jogosult vagy a lajstromozási eljárásban résztvevő bejelentő |
| | | | | (740) képviselő |
| | | | | (791) engedélyes |
| A publikáció fajtája (a WIPO 16. szabványa szerint) | | | Védjegy és földrajzi árujelző adatok azonosítói (INID-kódok a WIPO 60. szabványa szerint) | |
| A | 1996. január 1-je előtti bejelentési nappal rendelkező szabadalmi bejelentések közzététele, illetve közzététel nélkül megadott szabadalmak meghirdetése | | (100) Lajstromozási és megújítási adatok | A rovatok rendezési elvei |
| A1 | 1996. január 1-je utáni bejelentési nappal rendelkező szabadalmi bejelentések közzététele és tájékoztatás az elvégzett újdonságkutatásról | | (111) lajstromszám | |
| A2 | 1996. január 1-je utáni bejelentési nappal rendelkező szabadalmi bejelentések, növényfajta-oltalmak közzététele | | (141) a lajstromozási eljárás és az oltalom megszűnésének napja | |
| A3 | Külön tájékoztatás az 1996. január 1-je utáni bejelentési nappal rendelkező szabadalmi bejelentésekben a közzétételt követően elvégzett újdonságkutatásokról | | (151) a lajstromozás napja | |
| B1 | Megadott szabadalmak, növényfajta-oltalmak | | (156) a megújítás napja | |
| B2 | Korlátozott szabadalmak | | (180) a lejárati napja | |
| B8 | Helyreigazítás a szabadalmi leírások bibliográfiai adataiban | | (200) Bejelentési adatok | |
| B9 | Helyreigazítás a szabadalmi leírásokban | | (210) a bejelentés ügyszáma | |
| T1 | Európai szabadalmi bejelentések igénypont fordításának közzététele | | (220) a bejelentés napja | |
| T2 | Tájékoztató európai szabadalmak szövege fordításának benyújtásáról | | (230) a kiállítási elsőbbség adatai | |
| T3 | Európai szabadalmi bejelentések igénypontjai fordítás-kijavításának közzététele | | (250) a bejelentés benyújtásának helye | |
| T4 | Európai szabadalmak szövege fordítás-kijavításának közzététele | | (300) Unió elsőbbség adatai | |
| T5 | Tájékoztató az Európai Szabadalmi | | (400) A Nemzetközi Iroda részéről történő közzététel adatai | |
| | | | (450) a Nemzetközi Irodánál a közzétételt tartalmazó lap száma | |
| | | | (500) Egyéb adatok | |
| | | | (511) az árujegyzék vagy a termékjegyzék a Nizzai Megállapodás szerint, adatközlésnél csak az osztályok száma szerepel | |
| | | | (540) a földrajzi árujelző megnevezése | |
| | | | (541) a megjelölés közönséges írásmóddal | |
| | | | (546) a megjelölés ábrával, illetve a közönségestől eltérő írásmóddal | |
| | | | (551) együttes vagy tanúsító védjegy | |
| | | | (552) pozíció- vagy mintázat megjelölés | |
| | | | | A szabadalmi és a használati mintaoltalmi bejelentések, illetve a megadott szabadalmak és használati mintaoltalmak adatai NSZO-szekciónként, a formatervezési mintaoltalmi bejelentések, illetve a megadott formatervezési mintaoltalmak adatai a Locarnói Megállapodás szerinti osztályonként csoportosítva, az első helyen szereplő bejelentők nevének betűrendjében, a növényfajta-oltalmi bejelentések ügyszám szerinti sorrendben jelennek meg. |
| | | | | Az egyes rovatcímek mellett feltüntetett négyjegyű kódok az adott rovatok tartalmára utalnak a WIPO 17. szabványa szerint. |
| | | | | A szabadalmi bejelentések közzététele című rovatban a T betűvel kezdődő dokumentumszám az 1996. január 1-je előtti bejelentési nappal rendelkező teljes vizsgálatú, a H betűvel kezdődő dokumentumszám halasztott vizsgálatú szabadalmi bejelentésre utal. |
| | | | | Kiegészítő oltalmi tanúsítvány iránti bejelentések az ügyszám, a megadott kiegészítő oltalmi tanúsítványok a lajstromszám szerinti sorrendben jelennek meg. |
| | | | | A védjegy és földrajzi árujelző bejelentések a bejelentők nevének betűrendjében, a lajstromozások lajstromszám szerinti sorrendben jelennek meg. |

NEMZETKÖZI TÁJÉKOZTATÁS

A GYÁRI VAGY KERESKEDELMI VÉDJEGYEKKEL ELLÁTHATÓ TERMÉKEK ÉS SZOLGÁLTATÁSOK NEMZETKÖZI OSZTÁLYOZÁSÁRA VONATKOZÓ NIZZAI MEGÁLLAPODÁS

Izrael Állam csatlakozása a genfi szöveghez

Izrael Állam Kormánya 2021. június 25-én letétbe helyezte a gyári vagy kereskedelmi védjegyekkel ellátható termékek és szolgáltatások nemzetközi osztályozására vonatkozó, 1957. június 15-én aláírt, Stockholmban 1967. július 14-én és Genfben 1977. május 13-án felülvizsgált és 1979. szeptember 28-án módosított Nizzai Megállapodáshoz (a Nizzai Megállapodás „genfi szövege”) történő csatlakozásról szóló okiratát.

A Nizzai Megállapodás genfi szövege Izrael Állam tekintetében 2021. szeptember 25-én lép hatályba.

A VÉDJEGYEK NEMZETKÖZI LAJSTROMOZÁSÁHOZ KAPCSOLÓDÓ MADRIDI JEGYZŐKÖNYV

Változás az egyedi díjak összegében:

1. Kolumbia Kormánya a Madridi Jegyzőkönyv 8. cikk (7) bekezdése szerint a Kolumbia tekintetében fizetendő egyedi díjakat módosító nyilatkozatot juttatott el a Szellemi Tulajdon Világszervezetének (WIPO) főigazgatójához.

2. 2021. szeptember 17-től a Kolumbia tekintetében fizetendő egyedi díjak a következők:

| Magnevezés | Összeg (svájci frankban) | | |
|-------------------------------------|--|----------------------------|------------|
| | 2021. szeptember 16-ig | 2021. szeptember 17-től | |
| Bejelentés vagy utólagos megjelölés | - egy áru- vagy szolgáltatási osztályra | 232 | 234 |
| | - minden egyes további osztályra | 116 | 117 |
| | <i>Együttes vagy tanúsító védjegy esetén</i> | | |
| | - egy áru- vagy szolgáltatási osztályra | 309 | 311 |
| | - minden egyes további osztályra | 155 | 156 |

| | | | |
|-----------|--|-----|------------|
| Megújítás | - egy áru- vagy szolgáltatási osztályra | 127 | 127 |
| | - minden egyes további osztályra | 62 | 62 |
| | <i>Ha az összeg a türelmi időn belül érkezik be:</i> | | |
| | - egy áru- vagy szolgáltatási osztályra | 173 | 174 |
| | - minden egyes további osztályra | 85 | 85 |

3. Ezek a díjak akkor fizetendők, ha

- a) Kolumbiát megjelölték egy olyan nemzetközi bejelentésben, amely a származási hivatalhoz 2021. szeptember 17-én vagy azt követően beérkezett; vagy
- b) Kolumbia a tárgya egy olyan utólagos megjelölésnek, amely a jogosult Szerződő Felének hivatalához 2021. szeptember 17-én vagy azt követően beérkezett, vagy amelyet közvetlenül a WIPO Nemzetközi Irodájánál ezen a napon vagy azt követően nyújtottak be; vagy
- c) Kolumbiát olyan nemzetközi lajstromozásban jelölték meg, amelyet 2021. szeptember 17-én vagy azt követően újítottak meg.

SZABADALMI KÖZLEMÉNYEK**Szabadalmi bejelentések közzététele****A. SZEKCIÓ - KÖZSZÜKSÉGLETI CIKKEK**

- (51) **A01K 1/01** (2006.01)
A01K 1/00 (2006.01)
A01K 13/00 (2006.01)
A01K 23/00 (2006.01)
A01K 29/00 (2006.01)
B01B 1/00 (2006.01)

(13) **A1**

(21) **P 20 00055**

(22) 2020.02.18.

(71) Papp Lehel, 4026 Debrecen, Csemete u. 7. 3/20. (HU)

(72) Papp Lehel, 4026 Debrecen, Csemete u. 7. 3/20. (HU)

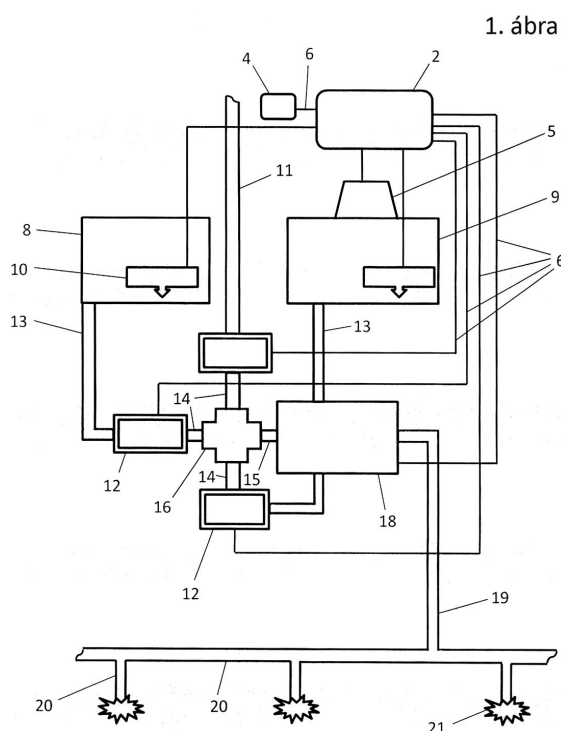
(54) **Automatizált, távvezérelt rovarfejlődést gátló és trágyakezelő rendszer, rácspadozattal ellátott lagúnás kialakítású állattartások számára**

(74) EMRI-PATENT Iparjogvédelmi Kft., 4032 Debrecen, Kartács u. 36. (HU)

(57)

A szabadalmi bejelentés tárgya automatizált, távvezérelt rovarfejlődést gátló és trágyakezelő rendszer, rácspadozattal ellátott lagúnás kialakítású állattartások számára, amely állattartásokban az állatok kutricákban (25) vannak elhelyezve, és a kutricák (25) alja rácspadozattal (31) van ellátva és a kutricák (25) alatt lagúnák (32) vannak kialakítva, amely rendszer kialakítása egyaránt lehetővé teszi a trágyában kitinképződéssel fejlődő rovarok kifejlődésének hatékony gátlását, és a trágya baktériumos kezelését.

A rendszer egy vezérlő programmal ellátott vezérlő egységből (2), és a vezérlő egységhez (2) csatlakozó kézi kapcsolóból (4), legalább egy, szintjelző egységgel (10) ellátott első tartályból (8) és legalább egy, szintjelző egységgel (10) ellátott második tartályból (9), legalább három szelepből (12), és egy szivattyúból (18) áll, amelyből kiinduló főcsővezetékhez (19) elágazó csővezetékek (20) csatlakoznak, amelyek a rácspadozatai (31) alá vezetnek és végük szórófejjel (21) van ellátva. Egy lagúna (32) felett legalább egy szórófej (21) van.



(51) A43C 15/06 (2006.01)

(13) A1

(21) P 20 00035

(22) 2020.01.31.

(71) Farkas György Géza, 1068 Budapest, Király utca 98/A. (HU)

(72) Farkas György Géza, 1068 Budapest, Király utca 98/A. (HU)

(54) **Csúszásgátló kiegészítő lábbelihez, főképp helyenként s váratlanul fellépő csúszós útviszonyok esetére**

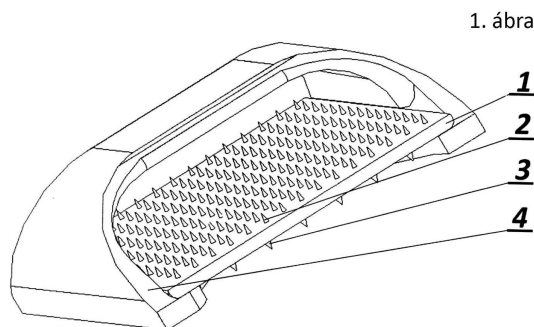
(57)

A találmány tárgya csúszásgátló kiegészítő lábbelihez, amelyet a lábbeli orrán átvett rugalmas gumi pánttal (4) gyorsan fel lehet helyezni a lábbelire; külön rögzítést nem igényel.

A csúszásgátló kiegészítő lényege, hogy van egy talplemeze (1) és egy ahhoz rögzített rugalmas gumi pántja (4).

A talplemezen (1) apró tüskeszerű kiemelkedések (2) vannak, amelyek lépéskor a fellépő erők által a lábbeli talpához kapcsolódnak, míg a talplemez (1) másik oldalán felrakódástól mentesített nagyobb tüskeszerű kiemelkedések (3) vannak, melyek a hóba-jégbe fúródással stabilizálják a járást.

Az egyszerű, kisméretű, de robusztus felépítése eredményeként a találmány szerinti csúszásgátló kiegészítő a kritikus téli időszakban mindig készenlétben tartható akár tokban, akár zsebben.



B. SEKCIÓ - IPARI MŰVELETEK ÁLTALÁBAN ÉS SZÁLLÍTÁS

(51) B60K 1/04 (2006.01)

H01M 50/20 (2021.01)

(13) A1

(21) P 20 00321

(22) 2020.09.29.

(71) SUZUKI MOTOR CORPORATION, 432-8611 Shizuoka, 300, Takatsuka-cho, Minami-ku, Hamamatsu-shi (JP)

(72) Akihiro Obara, , (JP)

Jun Mishima, , (JP)

(54) **Villamos alkatrész tartószerkezet**

(30) 2019-178364 2019.09.30. JP

(74) SBGK Szabadalmi Ügyvivői Iroda, 1062 Budapest, Andrásy út 113. (HU)

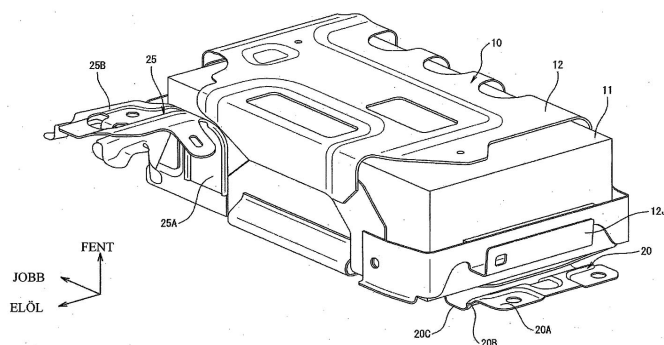
(57)

A találmány szerint megadunk egy villamos alkatrész tartószerkezetet, amelynél egy villamos alkatrész rögzíthető egy gépjármű karosszérián egy kengyellel (20). A gépjármű karosszéria tartalmaz egy lapos részt (2), amely a gépjármű karosszéria padló felületét képezi, és egy, a lapos részből kiálló kiemelkedést (8). A kiemelkedésnek első szemközti része (8B) van, amely a kengyel (20) felé néz egy meghatározott irányban a lapos rész (2) mentén. A kengyel tartalmaz: egy második szemközti részt (20B), amely az első szemközti rész (8B) felé néz a

Szabadalmi bejelentések közzététele

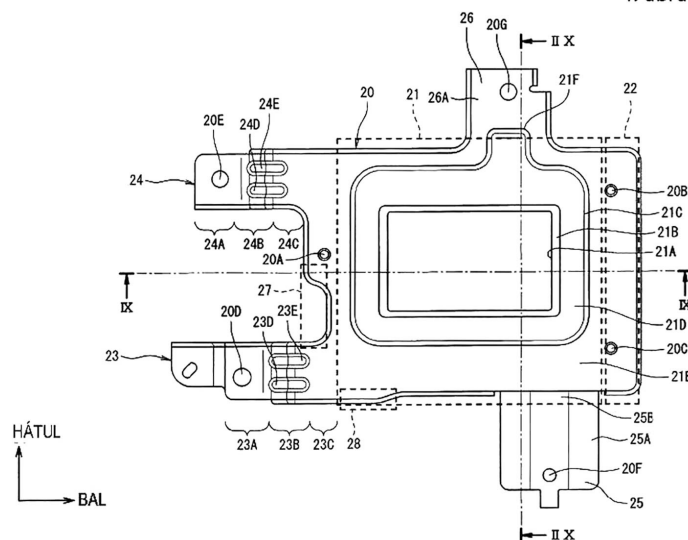
meghatározott irányban; egy első tartó részt (20C), amely a második szemközti résztől (20B) a kiemelkedéssel (8) ellentétes oldalig húzódik a meghatározott irányban; és egy rögzítő részt (20A), amely a második szemközti résztől (20B) a kiemelkedés (8) oldaláig húzódik a meghatározott irányban és amely a gépjármű karosszériához van rögzítve. Az első szemközti rész (8B) és a második szemközti rész (20B) között egy rés van kialakítva.

5. ábra



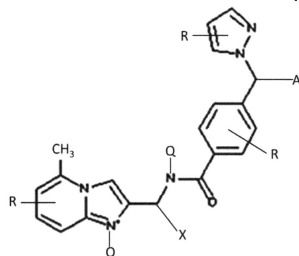
- (51) **B60K 1/04** (2006.01)
B62D 25/20 (2006.01)
H01M 50/20 (2021.01)
- (13) **A1**
- (21) **P 20 00320**
- (22) 2020.09.29.
- (71) SUZUKI MOTOR CORPORATION, 432-8611 Shizuoka, 300, Takatsuka-cho, Minami-ku, Hamamatsu-shi (JP)
- (72) Yusuke Nakano, , (JP)
- (54) **Villamos alkatrész tartószerkezet**
- (30) 2019-178369 2019.09.30. JP
- (74) SBGK Szabadalmi Ügyvivői Iroda, 1062 Budapest, Andrásy út 113. (HU)
- (57)

A találmány tárgya egy villamos alkatrész tartószerkezet, amely képes megvédeni egy villamos alkatrészt és a villamos alkatrészből kiinduló kábelköteget a gépjármű oldalirányú ütközésekor. A kengyel (20) tartalmaz egy szerelő részt (21), amelyre a villamos alkatrész fel van szerelve, valamint egy első lábrész (23) és egy második lábrész (24), amelyek egy lábrész párt alkotnak. Az első lábrész (23) és a második lábrész (24) tartja a szerelő részt (21), amely el van választva a padlólaptól (2) a felső oldal irányában. Az első lábrész (23) és a második lábrész (24) egymással párhuzamosan húzódik a szerelő rész (21) alagút rész (3) felőli végrészétől az alagút rész felé. Az első lábrész (23) és a második lábrész (24) első rögzítő részt (23A) és a második rögzítő részt (24A) tartalmaz a távoli végrészén. Az első rögzítő rész (23A) és a második rögzítő rész (24A) a padlólaphoz (2) van rögzítve. A csatlakozó rész (11) az első lábrész (23) és a második lábrész (24) között. Illetve az alagút rész (3) és a villamos alkatrész (10) között van elrendezve. Az első lábrésznek (23) és a második lábrésznek (24) első lejtős része (23B) és második lejtős része (24B) van, az első rögzítő részhez (23A) és a második rögzítő részhez (24A) képest az oldalsó küszöb (4) felőli oldalon. Az első rögzítő rész (23A) és a második rögzítő rész (24A) ferdén lejt lefelé az oldalsó küszöbtől (4) az alagút rész (3) felé.



C. SZEKCIÓ - VEGYÉSZET ÉS KOHÁSZAT

- (51) **C07D471/04** (2006.01)
A61K 31/519 (2006.01)
A61P 35/00 (2006.01)
- (13) **A1**
- (21) **P 20 00059**
- (22) 2020.02.19.
- (71) KINETO Lab Kft. 13%, 1032 Budapest, Zápor u. 55. (HU)
 Eötvös Loránd Tudományegyetem 26%, 1053 Budapest, Egyetem tér 1-3. (HU)
 Semmelweis Egyetem 26%, 1085 Budapest, Üllői út 26. (HU)
 Fototronic Kft. 9%, 1112 Budapest, Oltvány utca 2. (HU)
 Budapesti Műszaki és Gazdaságtudományi Egyetem 26%, 1111 Budapest, Műegyetem rkp. 3. (HU)
- (72) Koppány Gergely 10%, 1182 Budapest, Nagyszében utca 10. (HU)
 Dr. Vértessy Beáta 10%, 1118 Budapest, Ugron Gábor u. 8. (HU)
 Dr. Grolmusz Vince 10%, 1118 Budapest, Ugron Gábor u. 8. (HU)
 dr. Tímár József 10%, 1112 Budapest, Eper u. 55. (HU)
 Dr. Tóvári József 10%, 2096 Üröm, Cinege u 29. (HU)
 Kigyós Attila 10%, 9400 Sopron, Király Jenő u. 6. (HU)
 Ivan Randelović 10%, 1136 Budapest, Hegedűs Gyula utca. 17. 1/2. (HU)
 Dr. Perczel András 10%, 2094 Nagykovácsi, Károli Gáspár 18. (HU)
 Pálfy Gyula 5%, 1021 Budapest, Kuruclesi út 24. (HU)
 Dr. Csokonay Péter 5%, 6786 Ruzsa, Tanya 747/A (HU)
 Dr. Nyíri Kinga 10%, 1141 Budapest, Fischer István utca 130. (HU)
- (54) **KRAS G12D fehérjét célzó új inhibitor jelöltek**
- (74) Kigyós Attila, 9400 Sopron, Király Jenő u. 6. (HU)
- (57) A találmány az (I) általános képletű új vegyületekre,



ilyen hatóanyagot tartalmazó gyógyászati készítményekre, valamint ezek előállítására vonatkozik, ahol R, X, A és Q jelentése az igénypontokban definiált. Az új vegyületek KRAS G12D által okozott megbetegedések megelőzésében és/vagy kezelésében lehetnek hatásosak.

(51) C12N 15/10 (2006.01)

(13) A1

(21) P 20 00066

(22) 2020.02.24.

(71) Biospirál-2006 Fejlesztő és Tanácsadó Kft, 6726 Szeged, Temesvári krt. 62. (HU)

(72) Neve nem feltüntethető

Neve nem feltüntethető

(54) **Randomizált szekvenciájú gRNS könyvtár**

(74) Ayaydin-Fodor Elfrieda, 6726 Szeged, Vedres utca 22. B. lház. 3. em. 12. (HU)

(57)

A szelektációs rendszer alapját egy gRNS könyvtár adja, melyben a gRNS mellett annak célzott szekvenciája (target) is megtalálható egy PAM-mal. Így ha ezeket a plazmidokat Cas9-et tartalmazó baktériumokba transzformálják, a gRNS a saját plazmidját hasítja, a plazmid lebomlik és megszűnik a rajta hordozott antibiotikum rezisztencia. Ahhoz, hogy minden plazmidon a spacer és a target is megtalálható legyen, úgynevezett öncélzó gRNS-eket hoznak létre, melyek szekvenciájában egy RAM is megtalálható, így átíródás után a gRNS spacer-kodoló régióját tudja hasítani.

Az elkészült könyvtárak lehetővé teszik high throughput analízisét a célszekvenciáknak.

(51) C21D 6/00 (2006.01)

C22C 37/00 (2006.01)

C22C 38/08 (2006.01)

(13) A1

(21) P 20 00071

(22) 2020.02.26.

(71) Rác Gergely, 3980 Sátoraljaújhely, Bajcsy-Zsilinszky út 4. (HU)

(72) Rác Gergely, 3980 Sátoraljaújhely, Bajcsy-Zsilinszky út 4. (HU)

(54) **Eljárás FeNi8 ötvözetből előállított acélöntvény munkadarab lágyító hőkezelésére**

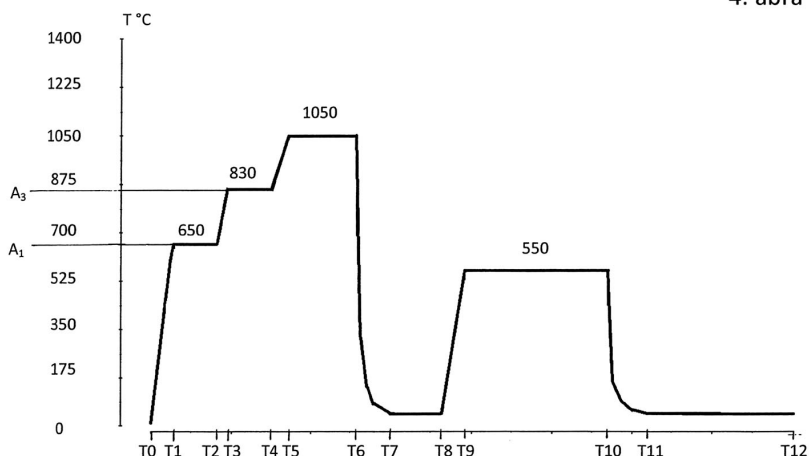
(74) Danubia Szabadalmi és Jogi Iroda Kft., 1051 Budapest, Bajcsy-Zsilinszky út 16. (HU)

(57)

A találmány tárgya eljárás FeNi8 ötvözetből előállított acélöntvény munkadarab lágyító hőkezelésére, amelynek kémiai összetétele Ni: 6,5-8,5 t%, C: 0,4-0,6 t%, Mo: max. 0,5 t%, Si: max. 1,0 t%, szennyezők: max. 1,0 t%, a különbség Fe, és keménysége legalább HV 350, ahol a hőkezelés során a munkadarabot hőkezelési szakaszokban (T0-T1, T1-T2, T2-T3, T3-T4) A₃ átalakulás hőmérséklete fölé hevítik és ott hűntartják, további hevítési szakaszban (T4-T5) legalább 1050 °C hőmérsékletre hevítik, további hűntartási szakaszban (T5-T6) legalább 1050 °C hőmérsékleten, legalább 40 perc időtartamban hűntartják, hűtési szakaszban (T6-T7) 1 °C/perc sebességgel A₁ átalakulási hőmérséklet alá hűtik, újabb hevítési szakaszban (T8-T9) A1 hőmérséklet alá,

legfeljebb 550 °C -ra hevítik a újabb hőtartási szakaszban (T9-T10) 60 percig hőtartják a munkadarabot A1 hőmérsékleten, majd újabb lehűtési szakaszban (T10-T11) 2 °C/perces ellenőrzött hűtéssel szobahőmérsékletre visszahűtik a munkadarabot.

4. ábra



E. SZEKCIÓ - HELYHEZ KÖTÖTT LÉTESÍTMÉNYEK

(51) **E02F 5/00** (2006.01)

E02F 9/00 (2006.01)

(13) **A2**

(21) **P 20 00223**

(22) 2020.07.06.

(71) dr. Csepregi László, 4032 Debrecen, Tessedik S. u. 216. (HU)

(72) dr. Csepregi László, 4032 Debrecen, Tessedik S. u. 216. (HU)

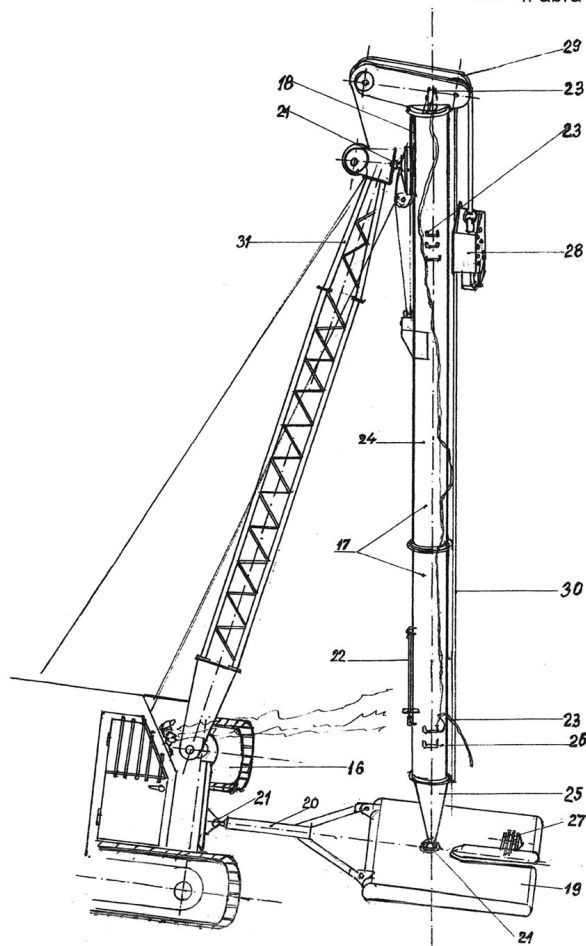
(54) **Gazdaságos résfalépítés eszközei**

(57)

Jelen találmány az árvízvédelmi földművek, fenék-szigetelés nélkül épített veszélyes hulladék tárolók, ivóvíz termelő kutak védelmét szolgáló résfalak, káros szivárgását megakadályozó injektált résfalépítés korszerűsítését, megbízhatóságát szolgálja. A találmány alapját egy könnyített réselő szerszám (4) képezi, amelyet egy l-tartó kettévágásával és célszerű összehegesztésével lehet kialakítani. Ezzel a megoldással azonos tömeggel és palástfelülettel közel kétszer akkora felületű réstáblát lehet létrehozni.

A továbbfejlesztett réselőszerszám (4) további ismérve, hogy csatlakozik hozzá egy kiegészítő folyadéktartály (2), amely a behatolási fázisban többletnyomást generál az injektáló csőben. Ezáltal az injektált anyagot belöveli az azonos időben készített vágat felületére.

4. ábra



- (51) E04B 1/16 (2006.01)
 E04B 1/32 (2006.01)
 E04G 11/04 (2006.01)

(13) A1

(21) P 20 00051

(22) 2020.02.13.

(71) Árva Imre, 7400 Kaposvár, Répás Pusztá 26. (HU)

(72) Árva Imre, 7400 Kaposvár, Répás Pusztá 26. (HU)

(54) **Épület különösen raktárépület, eljárás az épület megépítésére, valamint zsaluzat az eljárás foganatosítására**

(74) Advopatent Szabadalmi és Védjegy Iroda, 1255 Budapest, Pf:80. (HU)

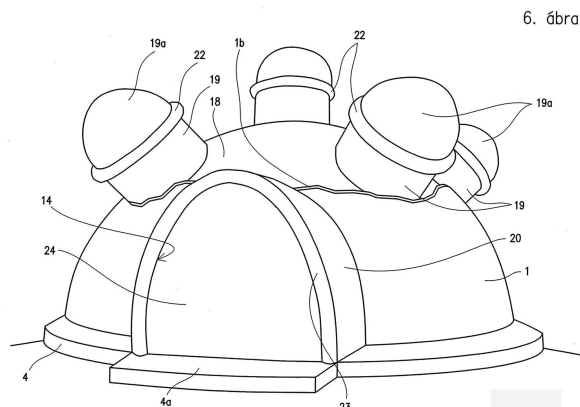
(57)

A találmány tárgya épület, különösen raktárépület, amelynek nyílásokat tartalmazó, utószilárduló anyagból készült félgömb alakú hőszigetelt falazata (1) van. A nyílások legalább egy bevilágító nyílásként (8) és ajtónyílásként (14) vannak kialakítva. A falazat (1) szálerősítésű betonból van. A bevilágító nyílás (8) a falazatból (1) kifelé nyúló hengeres falként (8a), az ajtónyílás (14) pedig fordított parabola alakú falként (16) van kialakítva. A hőszigetelést kívül a falazatra (1) felhordott földréteg (2) alkotja, amelynek a vastagsága előnyösen a bevilágító nyílást (8) képező hengeres fal (8a) magasságának (a) felel meg. Az épület megépítésére szolgáló eljárás során flexibilis anyagból, különösen ponyvából készült, az épület tervezett alakjának megfelelő alakú zsaluzatot (8) felfújják, és nyomás alatt tartják. A zsaluzat (8) külső felületére lőtt szálerősítésű betonból alakítják ki az épület falazatát (1). A fellőtt betonréteg legalább részleges megszilárdulását követően a zsaluzat (18) belsejében a nyomást megszüntetik, és a falazatról (1) eltávolítják. Olyan félgömb-héj alakú falazat (1) kialakítására szolgáló zsaluzat (8) alkalmazásával hajtják végre a falazat (1) megépítését, amely bevilágító nyílás(ok) (8), valamint ajtónyílás (14) kialakításához előirányzott zsaluzatrészeket (19, 20) tartalmaz. A beton megszilárdulását követően az e zsaluzatrészek (19, 20) révén kialakított falakhoz

Szabadalmi bejelentések közzététele

tartozó nyílásokat lezárják, oly módon, hogy a bevilágító nyílás(ok)at (8) fényátbocsátó lemezzel (9), az ajtónyílást (14) pedig ajtóval (15) zárják le.

Az eljárás fogantatására szolgáló zsaluzatnak a tervezett falazata (1) alakjának megfelelő alakúra felfújható, felfújott állapotában a külső felületére rálövéssel felhordott szálerősítésű beton megtartására alkalmas flexibilis lemeze van. A zsaluzatot (18) az épület alaplemezen (4) helyezik el, a kör alakú pereme mentén légzáróan az alaplemezhez (4) rögzítik, majd ezt követően a zsaluzatot (18) felfújják, és a betonozás, valamint a betonszilárdulás alatt a zsaluzat (18) belsejében a megkívánt belső nyomást fenntartják.



(51) E05B 67/00 (2006.01)

G06K 19/00 (2006.01)

(13) A1

(21) P 20 00058

(22) 2020.02.19.

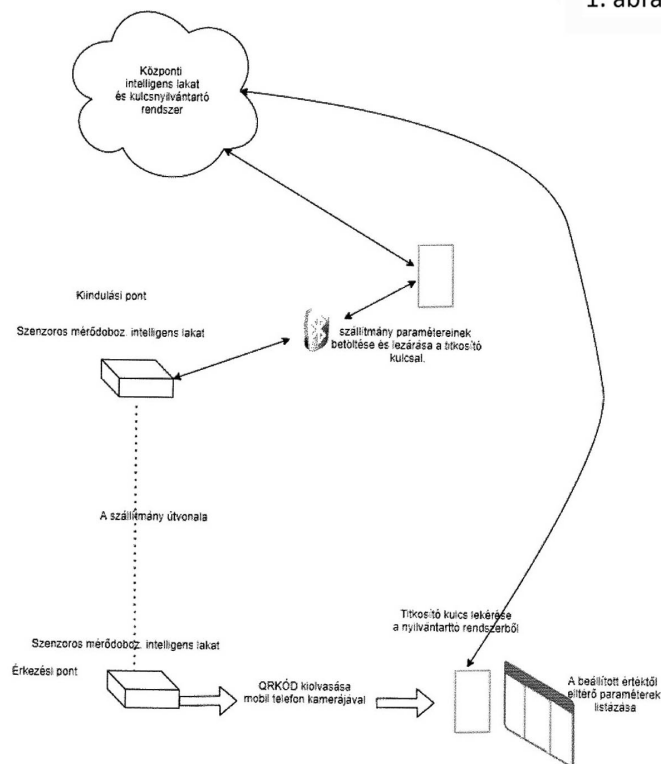
(71) Kvant Zrt, 2724 Újlengyel, Rákóczi Ferenc utca 25. (HU)

(72) Árokszállási Erik, 1088 Budapest, Baross u. 36. 4/8 (HU)

(54) **Külső kommunikáció nélküli intelligens lakat**

(57)

Az élelmiszer és élőállat szállítás esetén a hatósági plombaként is működő intelligens lakat biztosítja a szállítás ideje alatt, hogy a jármű rakterében az előre megadott paraméterektől (hőmérséklet, páratartalom, útvonal, ajtó kinyitása) való eltérések rögzítésre kerüljenek és titkosított QR kódba kódolva legyenek eltárolva e-papír kijelzőn. A szállítási folyamat kezdetekor, eszköz és szállítmány lezárását, elektronikus kulcson alapuló zármechanizmus biztosítja. A mobil telefonon keresztül az intelligens lakat felprogramozásra (beállított paraméterek: hőmérséklet, páratartalom, ajtó nyitások maximális száma), majd a generált egyedi kulccsal lezárásra kerül. A szállítás közben felmerülő devianciákat, csak olyan jogosult személy olvashatja ki, aki rendelkezik az adott lakat generált kulcsával, amit a mobil telefon segítségével kap meg. A titkosított QR kód másképpen nem olvasható, kizárólag a lakathoz tartozó generált kulccsal a mobil applikációban olvasható a szállítmány összes paramétere.



F. SZEKCIÓ - MECHANIKA, VILÁGÍTÁS, FŰTÉS

(51) **F03B 17/06** (2006.01)

(13) **A1**

(21) **P 20 00036**

(22) 2020.01.31.

(71) Horváth István, 1202 Budapest, Farkaslaka u. 19. (HU)

(72) Horváth István 75%, 1202 Budapest, Farkaslaka u. 19. (HU)

Peresztegi Nagy György 25%, 10204 Ras al Kaimah, Jannah Resort, (AE)

(54) **Turbina vízáramot hasznosító vízerőgéphez és vízáramot hasznosító vízerőgép**

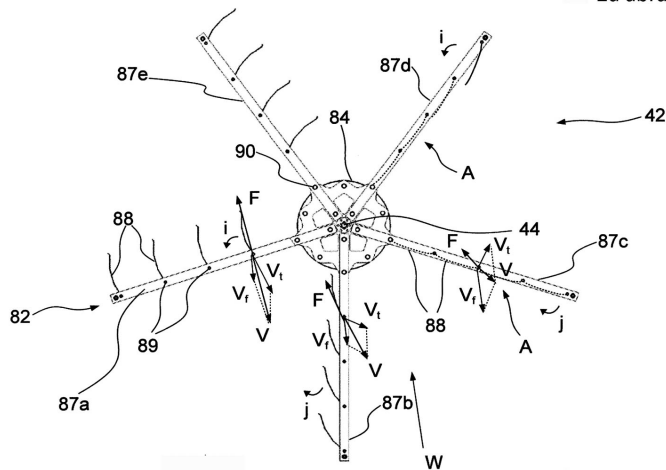
(74) KACSUKPATENT Európai Szabadalmi és Védjegy Iroda Kft., 1139 Budapest, Üteg utca 11/A. (HU)

(57)

A bejelentés egy vízturbinára (a továbbiakban turbina) és egy vízi erőműre (a továbbiakban vízerőgép) vonatkozik.

A turbina (42) a tengelyére (44) merőleges sugárirányokban elrendezett, öt darab lapátrendszer (82) tartalmaz. Minden lapátrendszer (82) sorban elrendezett, legalább két lapátelemet (88) tartalmaz. A legalább két lapátelemet (88) a turbina (42) tengelyétől (44) különböző távolságra kialakított, a turbina (42) tengelyével (44) párhuzamos forgási tengelyekre (89) vannak felszerelve. A lapátelemek (88) a forgási tengelyük (89) körül egy alaphelyzethez (A) képest egy első forgásirányban (i) elfordíthatóan, azzal ellentétes második forgásirányban (j) az alaphelyzetnél (A) elfordulás ellen gátolton vannak a forgási tengelyükre (89) felszerelve. Az adott lapátrendszerhez (82) tartozó lapátelemek (88) alaphelyzetükben (A) a turbina (42) tengelyét (44) a turbina (42) egy kerületi pontjával összekötő egyenes mentén helyezkednek el.

A vízerőgépnek legalább egy, vízáramba (W) telepített találmány szerinti turbinája (42) és a legalább egy turbina (42) által meghajtott legalább egy generátora van.



G. SEKCIÓ - FIZIKA

(51) G01G 19/03 (2006.01)

(13) A1

(21) P 19 00446

(22) 2019.12.20.

(71) Tenzi Kft., 1029 Budapest, Nádor u. 25. (HU)

(72) Schanda György, 1029 Budapest, Nádor u. 25. (HU)

Elek Károly, 1029 Budapest, Zsíroshegyi út 49. (HU)

(54) **Javított szerkezeti elrendezés mozgó járművek mérlegelésére**

(74) Benkőné Csillag Lucia, 1111 Budapest, Bartók Béla út 50. (HU)

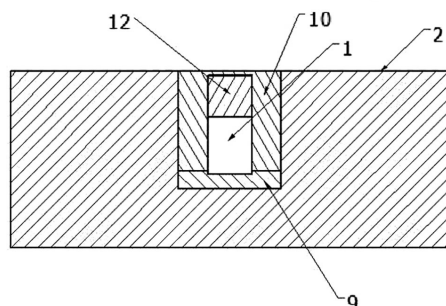
(57)

A találmány tárgya javított szerkezeti elrendezés mozgó járművek kerék- és tengelyterhelésének útburkolatba (2) telepített eszközzel való mérésére. A forgalmi sáv teljes szélességében, a haladási irányra lényegében merőleges irányú horonyban erőhatást digitális jellel alakító mérőcellák vannak az útburkolatban (2) részben rugalmasan beágyazva, melyek kapcsolatban vannak egymással és egy jelfeldolgozó alközponttal.

Az elrendezés újdonságának lényege, hogy a szenzorsor (1) az útburkolat (2) hornyában műgyanta alapra (9) van fektetve, miközben érzékelői fölött rugalmatlan teherátadó zónát (12) alakítanak ki, melyet rugalmas kiöntőanyaggal (10) rögzítenek, és vékony fedőréteggel az útburkolat (2) kopófelszínéhez szinteznek.

Az elrendezés alkalmazható mozgó, különösen nagysebességű járművek tengelyterhelésének, kerékterhelésének és terhelés-eloszlásának az eddigieknél differenciáltabb mérésére.

3. ábra



(51) G01H 3/00 (2006.01)

(13) A1

(21) P 20 00063

(22) 2020.02.20.

(71) Budapesti Műszaki és Gazdaságtudományi Egyetem, 1111 Budapest, Műegyetem rkp. 3. (HU)

(72) Józsa Viktor 70%, 2643 Diósjenő, József Attila u. 72. (HU)

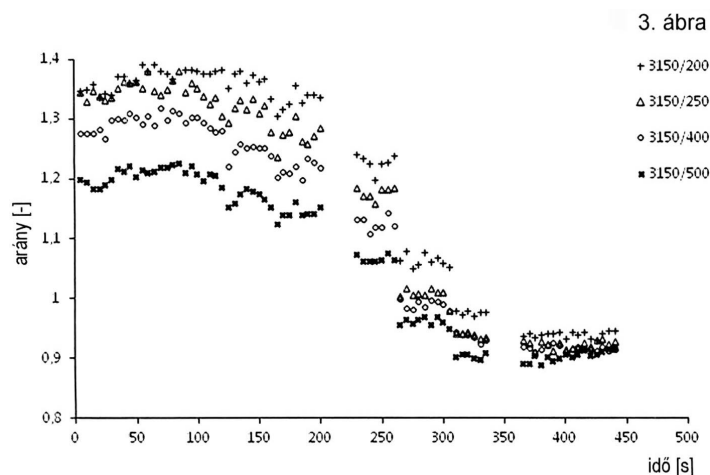
Kun-Balog Attila 30%, 6800 Hódmezővásárhely, Kaszap u. 7. 3/15. (HU)

(54) Eljárás perdületes láng alakjának meghatározására zárt tűztérben

(74) Danubia Szabadalmi és Jogi Iroda Kft., 1051 Budapest, Bajcsy-Zsilinszky út 16. (HU)

(57)

Eljárás perdületes láng lángalakjának meghatározására zárt tűztérben, perdületes, stacionárius üzemi berendezésekben működő égőhöz, amelynek során az égő égőterében elrendezett szenzorral érzékelik az égés által előidézett szélessávú égési zajt, a zajból meghatározzák az égési zaj akusztikus rezgéseinek frekvencia spektrumát és hangnyomásszintjét, és ezekből vonnak le következtetést a láng lángalakjára, ahol a frekvenciasávok azonosításához eltérő üzemiállapotokban vizsgálják a láng frekvencia spektrumát, amelynek során a tüzelőanyag tömegáram, az égéslevegő mennyiség és a perdületszám közül legalább egyik értékét az égő által meghatározott, fizikailag elérhető működési tartományon belül folyamatosan változtatják, a frekvencia spektrumot felosztják 0-500 Hz, 501-2000 Hz, 2 kHz-6 kHz frekvenciatartományokra, meghatározzák azok sávközépfrekvenciáinak az amplitúdóit, és a sávközépfrekvenciák amplitúdói alapján a sávközépfrekvenciák idősorának külön-külön történő elemzése, vagy a sávközépfrekvenciák arányai alakulásának elemzése, vagy a kettő kombinált alkalmazása útján meghatározzák a perdületes láng lángalakját.



(51) G01N 17/00 (2006.01)

G01N 17/02 (2006.01)

G01N 17/04 (2006.01)

G01N 27/00 (2006.01)

G01N 27/02 (2006.01)

G01N 27/04 (2006.01)

(13) A1

(21) P 20 00060

(22) 2020.02.20.

(71) Lukács Zoltán 90%, 6725 Szeged, Veres Ács u. 8. (HU)

Gubicza László 10%, 1118 Budapest, Kelenhegyi u. 34. (HU)

(72) Lukács Zoltán 90%, 6725 Szeged, Veres Ács u. 8. (HU)

Gubicza László 10%, 1118 Budapest, Kelenhegyi u. 34. (HU)

(54) Eljárás és mérési elrendezés acélszerkezetek belső oldali korróziósebességének meghatározására

(74) Király György, 1171 Budapest, Nemesbük u. 49. (HU)

(57)

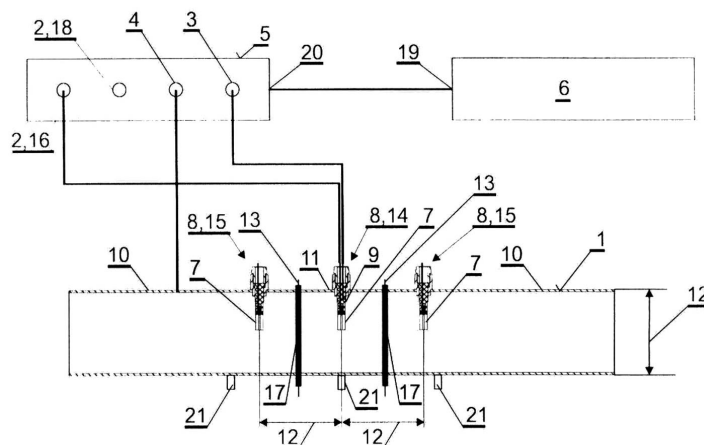
A találmány tárgya eljárások acél csővezetékek belső oldali korróziósebességének meghatározására. Ennek során

Szabadalmi bejelentések közzététele

laboratóriumi körülmények között meghatározzák a kalibrációs állandót, majd ezt követően a kalibrációs állandó alkalmazásával terepi körülményeket modelleznek laboratóriumi körülmények között, és meghatározzák a korróziósebességet, majd ezt követően terepi körülmények között a laboratóriumi körülmények közötti modellezéssel azonos módon meghatározzák a korróziósebességet.

A találmány tárgya továbbá mérési elrendezés acél csövezetékek (1) belső oldali korróziósebességére vonatkozó kalibrációs állandó és korróziósebesség meghatározására az eljárások megvalósítására labor és terepi körülmények között. Az elrendezés kétcsatornás teljesítmény-kimenettel (2), potenciálmérő bemenettel (3), és földelő csatlakozással (4) rendelkező polarizáló és mérőegységből (5), vezérlő és adattároló egységből (6) és három, ellenelektrodokkal (7) ellátott szondából (8) van felépítve. Legalább egy szonda (8) továbbá referencia elektróddal (9) is el van látva.

2. ábra



(51) G07F 17/00 (2006.01)

G07F 7/00 (2006.01)

(13) A1

(21) P 20 00200

(22) 2020.06.19.

(71) Tóth Zoltán, 8630 Balatonboglár, Napsugár u. 7. (HU)

(72) Tóth Zoltán, 8630 Balatonboglár, Napsugár u. 7. (HU)

(54) Fém evőeszköz adagoló és visszaváltó berendezés

(74) SBGK Szabadalmi Ügyvivői Iroda, 1062 Budapest, Andrásy út 113. (HU)

(57)

A találmány tárgya berendezés evőeszközök, elsősorban fém evőeszközök automatikus adagolására és visszaváltására.

A találmány szerinti berendezést az jellemzi, hogy fémérmével vagy zsetonnal működtetett evőeszköz tároló és adagoló egységet (A), érmekezelő egységet (B), használt evőeszközt visszaváltó és a pénzérmét vagy zsetont visszaadó visszaváltóegységet (C), valamint a tároló és adagoló egység (A), érmekezelő egység (B) és visszaváltó egység (C) működését szabályozó vezérlő egysége (D) van, és amely egységek (A, B, C, D) egy, áramellátást biztosító kimenettel ellátott önhordó szekrényben (2) vannak elhelyezve.

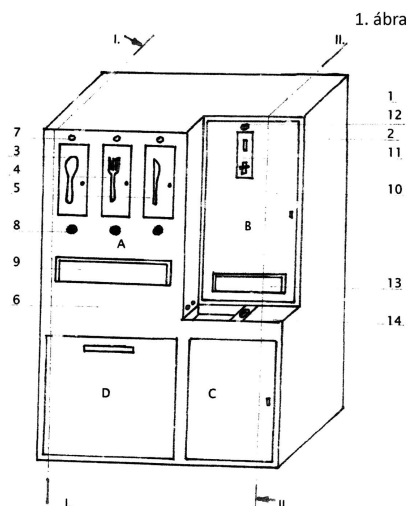
A találmány szerinti evőeszközök automatikus adagolását szolgáló eljárás az alábbi lépéseket foglalja magába:

- érme vagy zseton bedobása,
- érme vizsgálata,
- érme visszaadása vagy érmegyűjtőbe és visszaadó szerkezetbe továbbítása,
- a kívánt evőeszköz kiválasztó gomb megnyomásával az evőeszköz kiadagolása.

A találmány szerinti evőeszközök automatikus visszaváltására szolgáló eljárás az alábbi lépéseket foglalja magába:

- az elhasznált eszköz arra kijelölt fiókba helyezése és a fiók betolása,
- a fiók reteszelése, ellenőrzése,
- evőeszköz kiemelése,
- fiók reteszelés feloldása, nyitott állapotba továbbítása,

- evőeszköz gyűjtőtartályba továbbítása,
- ezzel egyidőben a pénzérme kidobása.



(51) **G08G 1/00** (2006.01)

(13) **A1**

(21) **P 20 00052**

(22) 2020.02.13.

(71) Pongrácz Gábor, 1137 Budapest, Szent István körút 4. (HU)

Kovács Ivett Blanka, 2000 Szentendre, Özláb u. 1. (HU)

Rechnitzer Éva, 2000 Szentendre, Özláb u. 1. (HU)

Kovács Gábor, 2120 Dunakeszi, Szent István u. 46/C (HU)

(72) Kovács Gábor, 2120 Dunakeszi, Szent István u. 46/C (HU)

(54) **Dinamikus sávválasztó rendszer és eljárás annak használatára**

(74) DANUBIA Szabadalmi és Jogi Iroda Kft., 1051 Budapest, Bajcsy-Zsilinszky út 16. (HU)

(57)

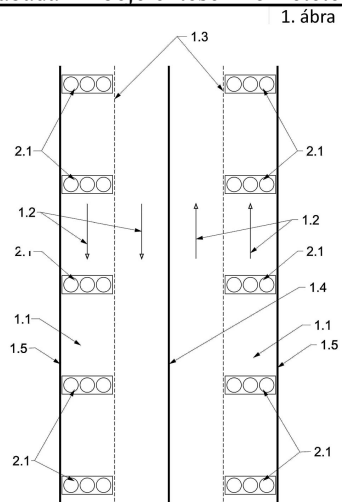
A találmány tárgya forgalomirányító rendszer útburkolaton elterülő haladási irányban (1.2) rendelkező legalább egy forgalmi sáv jármű általi használati jogának kezelésére.

A találmány lényege, hogy tartalmaz

- az útburkolat mellett a haladási irányban (1.2) egymás után sorban elrendezhető kialakítású útvonalpont-jelölő egységeket (3.1, 4.1), melyek mindegyike tartalmaz legalább adóegységet, vevőegységet, valamint adattárolást biztosító részegységgel rendelkező feldolgozóegységet, ahol az adóegységek és a vevőegységek rendre további útvonalpont-jelölő egységek (3.1, 4.1) adóegységeivel és a vevőegységeivel adatkommunikációs kapcsolat létesítésére alkalmasan vannak kiképezve;

- járműben elrendezhető kialakítású járműazonosító és állapotmódosító egységet (3.5, 4.5), amely tartalmaz legalább adóegységet, vevőegységet, valamint adattárolást biztosító részegységgel rendelkező feldolgozóegységet, ahol az adóegység és a vevőegység az útvonalpont-jelölő egységek adóegységeivel és vevőegységeivel adatkommunikációs kapcsolat létesítésére alkalmasan vannak kiképezve;

- egyenként három-három különálló elemi LED fényforrást tartalmazó LED egységeket (2.1, 2.2, 2.3, 2.4, 2.5, 2.6, 2.8) az útburkolatba integrálva, melyek mindegyike egy-egy neki megfelelő útvonalpont-jelölő egységgel (3.1, 4.1) áll működtetett kapcsolatban, ahol a működtető kapcsolatot a haladási irányban (1.2) elmozduló járműazonosító és állapotmódosító egység (3.5, 4.5) által kibocsátott, időben változó és legalább a járműnek a forgalmi sáv használatára irányuló jogosultsági státuszát tartalmazó jel határozza meg.



A rovat 16 darab közlést tartalmaz.

Megadott szabadalmak

A. SZEKCIÓ - KÖZSZÜKSÉGLETI CIKKEK

- (51) **A47C 9/02** (2006.01)
A47C 1/023 (2006.01)
- (13) **B1**
- (11) **231.196** 2021.06.30.
- (21) **P 20 00148**
(22) 2020.05.05.
(40) 2021.01.28
(73) C3D Műszaki Tanácsadó Kft., 1106 Budapest, Fehér út 10. (HU)
(72) dr. Palotai Tamás István, 2112 Veresegyház, Kölcsey u. 73. (HU)
Recski János, 2017 Aszód, Szentkereszt u. 22. (HU)
- (54) **Szék, különösen aktív irodai szék és eljárás egy szék ülőfelületének rendszeres ismétlődő mozgatására**
- (74) SBGK Szabadalmi Ügyvivői Iroda, 1062 Budapest, Andrássy út 113. (HU)
-

- (51) **A61F 5/37** (2006.01)
A41B 9/12 (2006.01)
- (13) **B1**
- (11) **231.195** 2021.06.17.
- (21) **P 17 00404**
(22) 2017.09.27.
(40) 2019.03.28
(73) Somorjai Martina, 2337 Délegyháza, Fény utca 4. (HU)
(72) Somorjai Martina, 2337 Délegyháza, Fény utca 4. (HU)
- (54) **Női altestet, nemi szervet és női és férfi ánuszt hozzáférhetetlenné tevő, testen viselhető, hordható eszköz**
-

- (51) **A61K 31/485** (2006.01)
A61K 51/00 (2006.01)
C07D489/08 (2006.01)
- (13) **B1**
- (11) **231.191** 2021.06.17.
- (21) **P 13 00221**
(22) 2013.04.15.
(40) 2014.10.28
(73) Szegedi Tudományegyetem, 6720 Szeged, Dugonics tér 13. (HU)
(72) dr. Fülöp Ferenc 60%, 6725 Szeged, Petőfi sugárút 7. (HU)
dr. Mándity István 40%, 6726 Szeged, Alsó-kikötősor 7/A. (HU)
- (54) **Izotóp tartalmú morfin molekulák**
- (74) SBGK Szabadalmi Ügyvivői Iroda, 1062 Budapest, Andrássy út 113. (HU)
-

C. SZEKCIÓ - VEGYÉSZET ÉS KOHÁSZAT

- (51) **C02F 1/00** (2006.01)
B01J 8/00 (2006.01)
-

Megadott szabadalmak

| | | |
|---------------|---|---|
| | C02F 1/42 | (2006.01) |
| | C02F 1/58 | (2006.01) |
| (13) | B1 | |
| (11) | 231.190 | 2021.06.08. |
| (21) | P 18 00213 | |
| (22) | | 2018.06.15. |
| (40) | | 2019.12.30 |
| (73) | | Megyesi Csaba Mihály, 4080 Hajdúnánás, Reviczky u. 4. (HU) |
| (72) | | Megyesi Csaba Mihály, 4080 Hajdúnánás, Reviczky u. 4. (HU) |
| (54) | Eljárás mélységi vizek tisztítása során vízműben keletkező arzén-mentes öblítévízben képződő vas(III)hidroxidot tartalmazó vasiszap hasznosítására | |
| (74) | | Rónaszéki Tibor, 1132 Budapest., Victor Hugo u. 6-8 (HU) |
| (51) | C07K 5/072 | (2006.01) |
| | C07K 5/103 | (2006.01) |
| | C07K 7/06 | (2006.01) |
| (13) | B1 | |
| (11) | 231.182 | 2021.05.06. |
| (21) | P 16 00222 | |
| (22) | | 2014.05.08. |
| (40) | | 2017.06.28 |
| (73) | | Szegedi Tudományegyetem, 6720 Szeged, Dugonics tér 13. (HU) |
| (72) | | Fülöp Livia, 6725 Szeged, Vadmacska u. 9. 1/7. (HU) |
| | | Penke Botond, 6720 Szeged, Csuka u. 24. (HU) |
| | | Zarándi Márta, 6721 Szeged, Dugonics u. 25. (HU) |
| | | Bozsó Zsolt, 6453 Bácsbokod, Szalvai M. u. 20. (HU) |
| | | Virók Dezső, 5600 Békéscsaba, Gyöngyösi u. 46. (HU) |
| | | Janáky Tamás, 6726 Szeged, Bérkert u. 41/B. (HU) |
| | | Verdier Yann, 6720 Szeged, Csuka u. 24. (HU) |
| | | Datki Zsolt, 6723 Szeged, Keresztöltés u. 16/A/2. (HU) |
| | | Szegedi Viktor, 6725 Szeged, Vadmacska u. 24. (HU) |
| | | Busa-Fekete Róbert, 91440 Bures-sur-Yvette, Avenue Kleber 10 (FR) |
| | | Soós Katalin, 6723 Szeged, Avar u. 12. (HU) |
| | | Kasza Ágnes, 6722 Szeged, Petőfi S. sgt. 40/A. (HU) |
| | | Kocsor András, 6725 Szeged, Barát u. 5/B. (HU) |
| | | Borbély Emőke, 6723 Szeged, Retek u. 27/B. (HU) |
| (54) | A B-amiloid toxicitását gátló kis peptid inhibitorok | |
| (30) | P1300317 | 2013.05.17 HU |
| (86) | | HU1400042 |
| (87) | | 14184596 |
| (74) | | Danubia Szabadalmi és Jogi Iroda Kft., 1051 Budapest, Bajcsy-Zsilinszky út 16. (HU) |
| (51) | C08K 3/00 | (2006.01) |
| | C08G 63/02 | (2006.01) |
| (13) | B1 | |
| (11) | 231.194 | 2021.06.17. |
| (21) | P 17 00021 | |
| (22) | | 2017.01.11. |
| (40) | | 2018.07.30 |

Megadott szabadalmak

- (73) KOMPOZITOR Műanyagipari Fejlesztő Kft., 2220 Vecsés, Széchenyi u. 60. (HU)
 (72) Kecskeméthy Géza, 1022 Budapest, Fillér u. 73. (HU)
 Kovácsay István, 1139 Budapest, Népfürdő u. 19/f IX. 35. (HU)
(54) Eljárás kétkomponensű töltött és adott esetben erősített, telítetlen poliésztergyanta alapú kompozíciók előállítására
 (74) Hatházi István, 1191 Budapest, Kisfaludy u. 38. (HU)

- (51) **C09D 5/08** (2006.01)
C08G 59/24 (2006.01)
C08G 63/181 (2006.01)
C09D131/06 (2006.01)

(13) **B1**

(11) **231.193** 2021.06.17.

(21) **P 17 00092**

(22) 2017.03.01.

(40) 2018.09.28

(73) Kompozitor Kft., 2220 Vecsés, Széchenyi u. 60. (HU)

(72) Kecskeméthy Géza, 1022 Budapest, Fillér u. 73. (HU)

Kovácsay István, 1138 Budapest, Népfürdő u. 19/f (HU)

(54) Hőre keményedő hibrid műgyanta bevonó rendszer és annak alkalmazása hő pajzs bevonatként gépjárművek fenéklemezének védelmére

(74) Hatházi István, 1191 Budapest, Kisfaludy u. 38. (HU)

E. SZEKCIÓ - HELYHEZ KÖTÖTT LÉTESÍTMÉNYEK

- (51) **E05B 47/00** (2006.01)
E05F 3/22 (2006.01)
E05F 5/00 (2006.01)

(13) **B1**

(11) **231.189** 2021.06.08.

(21) **P 19 00438**

(22) 2019.12.17.

(40) 2020.06.29

(73) Wéber István, 8000 Székesfehérvár, Sasvári út 46. (HU)

(72) Wéber István, 8000 Székesfehérvár, Sasvári út 46. (HU)

(54) Önműködő kapuütköző, valamint önműködő integrált kapuütköző, kapurögzítő és zár szárnyas kapuhoz

(74) dr. Kalavszky Dezső, 1025 Budapest, Napvirág u. 16. (HU)

- (51) **E06B 3/677** (2006.01)

(13) **B1**

(11) **231.188** 2021.06.08.

(21) **P 20 00207**

(22) 2020.06.25.

(40) 2020.12.28

(73) Hirschler László, 9400 Sopron, Sörházdombi út 10. (HU)

(72) Hirschler László, 9400 Sopron, Sörházdombi út 10. (HU)

Hirschler Viktor, 9400 Sopron, Ady Endre út 101. (HU)

(54) Hőszigetelő üvegpanel

(74) Kiss János József, 1051 Budapest, Arány János u. 15. 3. lph. 3. em. 5. (HU)

G. SZEKCIÓ - FIZIKA

(51) **G01J 1/48** (2006.01)

C12Q 1/28 (2006.01)

G01J 1/58 (2006.01)

G01N 21/00 (2006.01)

G01N 21/76 (2006.01)

G01N 33/52 (2006.01)

(13) **B1**

(11) **231.192** 2021.06.17.

(21) **P 19 00023**

(22) 2019.01.25.

(40) 2019.07.29

(73) Debreceni Egyetem, 4032 Debrecen, Egyetem tér 1. (HU)

(72) dr. Sipka Sándor 70%, 4032 Debrecen, Kürtgyarmat u. 23. (HU)

dr. Baráth Sándor 20%, 4700 Mátészalka, Szokolai út 21. III/9. (HU)

dr. Győri Zoltán 10%, 4032 Debrecen, Illyés Gyula u. 2/B. (HU)

(54) **Eljárás Botrytis cinerea tartalmú, előnyösen tokaji aszú borok, Botrytis cinerea specifikus minőségének mérésére**

(74) Dr. Bene Tamás, 4033 Debrecen, Kard utca 92. (HU)

A rovat 10 darab közlést tartalmaz.

Megtekinthetővé vált szabadalmi leírások

(11) 231.163

(54) Elrendezés pörgettyüs játékra és eljárás az elrendezés alkalmazására

(11) 231.164

(54) Futópályás egység és felső helyzetű emelő szállító ilyen futópályás egységgel

(11) 231.165

(54) Kármentesítési eljárás és berendezés az eljárás megvalósítására

(11) 231.167

(54) Bovdennel irányított csőfektetési eljárás és szerkezet az eljárás megvalósítására

(11) 231.168

(54) Együttes fűrőrúd, és eljárás furatsor megmunkálására együttes fűrőrúddal

(11) 231.170

(54) SÍNÉK nagypanelés közúti-vasúti tömbsínes vágány sínjének rögzítéséhez

(11) 231.171

(54) Vízkimelő rendszer napenergiával fűtött Stirling motorral

(11) 231.172

(54) Javított rizstermesztési eljárás

(11) 231.173

(54) Ipari eljárás cariprazine előállítására

(11) 231.174

(54) Eljárás fulvestrant hatóanyag előállítására

(11) 231.175

(54) Tetszőleges, előre meghatározott minőségű Latanoprostene bunod előállítása gravitációs kromatográfiával

(11) 231.176

(54) Eljárás nedvszívó betétek gyártásakor keletkező, nedves-szilárdító anyaggal legalább részben bevont gyapotszalakat tartalmazó hulladékpapír újrahasznosítására, és az eljárással újrahasznosítható hulladékpapírból készült csomagolóanyag

(11) 231.177

(54) Szórófej szerkezet és eljárás a szerkezet alkalmazására

(11) 231.178

(54) Belső szűrőbetét szerkezet célszerűen dréncsőben való használatra és a szerkezet alkalmazására vonatkozó eljárás már meglévő, lefektetett dréncsőrendszerben

(11) 231.179

(54) Jet rendszerű csőfektető eljárás és berendezés az eljárás megvalósítására

(11) 231.186

(54) Új eljárás treprostinil és sói előállítására

A rovat 16 darab közlést tartalmaz.

Szabadalmi oltalom megszűnése és újra érvénybe helyezése

Ideiglenes szabadalmi oltalom megszűnése díjfizetés hiányában

- (21) P 05 00582
(54) Szinergikus élettani hatású élelmiszerek, élelmiszer-adalékok és táplálék-kiegészítők vagy takarmányadalékok
-
- (21) P 14 00550
(54) Áramlásrendező panel és elrendezés nagyméretű zárt terekben a levegő áramlása eloszlásának egyenletessé tételéhez
-
- (21) P 15 00528
(54) Mozgás digitalizáló és kiértékelő érzékelő eszköz
-
- (21) P 16 00622
(54) Villamos energetikai ellátó rendszer
-
- (21) P 17 00445
(54) Napenergia elektromos energiává alakítása és elektromos energia tárolása
-
- (21) P 17 00488
(54) Hasábos kontaktlencse, centrális látását s vele a fixálás képességét elvesztett, gyengén látó beteg számára, lehetővé téve a nézett tárgy látását - azáltal, hogy az optikai tengelyt az elpusztult sárga folt helyett egy működő paracentrális retinamezőre téríti
-

A rovat 6 darab közlést tartalmaz.

Ideiglenes szabadalmi oltalom megszűnése lemondás vagy lemondottnak tekintés miatt

- (21) P 17 00393
(54) Három dimenziós világító polimerbeton eszköz és három dimenziós világító polimerbeton eszköz gyártási eljárás
-
- (21) P 18 00418
(54) Visszapillantó tükör szerkezet járművekhez
-
- (21) P 19 00079
(54) Bennmaradó szigetelő zsaluzat, épületszerkezet és eljárás az épületszerkezet létrehozására
-
- (21) P 19 00143
(54) Kerékagy elrendezés forgatott dobos hajtásokhoz
-
- (21) P 19 00145
(54) Fázis inverzióra alkalmas, koloid diszperz rendszer szénhidrogén termelő kutak serkentésére
-
- (21) P 19 00153
(54) Eszlikarbazepin-acetát tartalmú granulátum, ennek előállítása, ezt tartalmazó egyéb gyógyszerkészítmények, és ezek alkalmazása
-

- (21) P 19 00162
(54) Nyomógombos szeleppel vezérelt kartus víz keverésére és/vagy víznek egy vagy több beömlés egy vagy több kiömléshez történő továbbítására
-

- (21) P 19 00173
(54) Orbitális hegesztő segédberendezés
-

- (21) P 19 00197
(54) Új polimer gél hordozó polimer indikátor kombináció
-

- (21) P 19 00208
(54) Görgős átfolyórendszerű mikrobiológiai sejtfeltáró egység
-

- (21) P 19 00232
(54) Csontmegmunkáló eszköz, különösen koponyafűrő
-

- (21) P 19 00287
(54) Humán allograft tervezése és marógéppel való formai kialakítása körszimmetrikus implantátumokhoz
-

A rovat 12 darab közlést tartalmaz.

Végleges szabadalmi oltalom megszűnése díjfizetés hiányában

- (11) 225.948
(21) P 01 04150
(54) Eljárás minta kézzel történő átvitelére textíliára, különösen pólók mintázására
-

- (11) 226.604
(21) P 03 03654
(54) Eljárás és berendezés fékrendszer alkatrészeinek pozicionálására
-

- (11) 226.624
(21) P 03 02618
(54) Eljárás és berendezés fémszalag rákristályosító bevonására
-

- (11) 227.046
(21) P 03 02619
(54) Eljárás és berendezés fémszalag folyamatos rákristályosító bemeztető bevonására
-

- (11) 227.511
(21) P 06 00530
(54) Gázégő gáztűzhelyekhez
-

- (11) 227.647
(21) P 05 01118
(54) Növényolaj gyártási hulladékot tartalmazó takarmány kiegészítő, takarmány és eljárás az előállításra
-

- (11) 227.886
(21) P 08 00711
-

(54) Eljárás szarvasgomba extenzív termesztésére

(11) 228.351

(21) P 03 01386

(54) Enterálisan beadandó kiegészítő táplálék és alkalmazása kritikus állapotban lévő betegek, krónikus betegségekben szenvedő vagy alultáplált személyek parenterális táplálására vagy részleges enterális/orális táplálására

(11) 228.718

(21) P 05 01120

(54) Szállítóberendezés és eljárás vékony lemeztábla szállításához

(11) 229.017

(21) P 03 02756

(54) Alapozó bevonat forró ömledékes galvanizáláshoz és a galvanizálási eljárás

(11) 229.096

(21) P 02 04028

(54) Eljárás paclitaxel és cefalomannin kromatográfiás elválasztására

(11) 229.328

(21) P 04 00542

(54) Csatlakozóperemmel ellátott flexibilis tömlő és eljárás ilyen tömlő előállítására

(11) 229.524

(21) P 11 00634

(54) Nátriumionokra és adott esetben káliumionokra is érzékeny fluoreszcens festékek, eljárás előállításukra és alkalmazásuk

(11) 229.662

(21) P 03 03394

(54) Eljárás 1,5 mm-nél vékonyabb bevonatolt szalag előállítására

(11) 229.758

(21) P 11 00638

(54) Magas hatékonyságú energiaátviteli rendszer gépjárművekhez

(11) 230.345

(21) P 13 00384

(54) Méhbe helyezhető eszköz szabályozott rézleadással

(11) 230.368

(21) P 12 00662

(54) Új módszer az emlős mesterséges kromoszóma több génnel való feltöltésére

(11) 230.497

(21) P 13 00640

(54) Szerkezet hézagtakaró profilelem felerősítésére

(11) 230.664

(21) P 13 00643

(54) Lizimétert tartalmazó kapcsolási elrendezés hulladék anyag tározók lefedésénél, a rétegekben lévő transzport

Szabadalmi oltalom megszűnése és újra érvénybe helyezése

folyamatok vizsgálatára és mérési eljárás a kapcsolási elrendezés alkalmazásával

- (11) 230.801
 - (21) P 13 00642
 - (54) Eljárás termésmenővel készítmény előállítására komposztálással
-

- (11) 230.854
 - (21) P 15 00552
 - (54) Kapcsolási elrendezés depónia hő és depónia gáz hasznosítására és eljárás ennek működtetésére
-

- (11) 230.882
 - (21) P 14 00409
 - (54) Renin inhibitor tartalmozó kombinációs készítmények
-

- (11) 230.986
 - (21) P 04 02240
 - (54) A citotoxikus kemoterápia káros mellékhatásait csökkentő aminosav és riboflavin tartalmú gyógyszerkészítmények
-

- (11) 231.059
 - (21) P 15 00573
 - (54) Szintetikus hatóanyag kukoricamoly csalogatására
-

A rovat 24 darab közlést tartalmaz.

Szabadalmi oltalom újra érvénybe helyezése

- (11) 225.944
 - (21) P 01 02344
 - (54) KH Korsó fajtanévű, kiváló sörípari értékű, korai érésű, őszi sörárpa (*Hordeum vulgare* L.)
-

A rovat 1 darab közlést tartalmaz.

Vegyes szabadalmi közlemények

Jogutódlás

(11) 220.036

(21) P 98 01694

(73) MATE KRC Tass Pusztai és Kompolti Kísérleti Üzem, Kompolt (HU)

(11) 220.037

(21) P 98 01693

(73) MATE KRC Tass Pusztai és Kompolti Kísérleti Üzem, Kompolt (HU)

(11) 222.270

(21) P 98 00349

(73) Magyar Agrár- és Élettudományi Egyetem, Gödöllő (HU)

(74) Dr. Lakatos Tamás, 1223 Budapest, Park utca 2. (HU)

(11) 222.271

(21) P 98 00328

(73) Magyar Agrár- és Élettudományi Egyetem, Gödöllő (HU)

(74) Dr. Lakatos Tamás, 1223 Budapest, Park utca 2. (HU)

(11) 222.281

(21) P 98 00360

(73) Magyar Agrár- és Élettudományi Egyetem, Gödöllő (HU)

(74) Dr. Lakatos Tamás, 1223 Budapest, Park utca 2. (HU)

(11) 225.944

(21) P 01 02344

(73) MATE KRC Tass Pusztai és Kompolti Kísérleti Üzem, Kompolt (HU)

(11) 228.689

(21) P 03 02655

(73) Unilever IP Holdings B.V., Rotterdam (NL)

(74) Danubia Szabadalmi és Jogi Iroda Kft., 1051 Budapest, Bajcsy-Zsilinszky út 16. (HU)

(21) P 18 00074

(71) ANTE Korlátolt Felelősségű Társaság, Budapest (HU)

(74) Germus és Társai Ügyvédi Iroda, 1013 Budapest, Pauler utca 11. (HU)

(21) P 20 00116

(71) MEDICOR ELEKTRONIKA ZRT., Budapest (HU)

(74) SBGK Szabadalmi Ügyvivői Iroda, 1062 Budapest, Andrásy út 113. (HU)

A rovat 9 darab közlést tartalmaz.

Képviselési megbízás

- (21) P 07 00163
(73) GRABOPLAST Padlógyártó Zrt., Győr (HU)
(74) Kovári Szabadalmi és Védjegy Iroda Kft., 1012 Budapest, Attila út 125. (HU)
-

- (21) P 17 00312
(73) GRABOPLAST Zrt., Győr (HU)
(74) Kovári Szabadalmi és Védjegy Iroda Kft., 1012 Budapest, Attila út 125. (HU)
-

- (21) P 17 00052
(71) Dr. Babó Tivadar 70%, Budapest (HU)
 ifj. Babó Tivadar 30%, Budapest (HU)
(74) DANUBIA Szabadalmi és Jogi Iroda Kft., 1051 Budapest, Bajcsy-Zsilinszky út 16. (HU)
-

- (21) P 17 00337
(71) Czigányik Csaba János, Sóskút (HU)
(74) Simon és Mester Ügyvédi Iroda, 1111 Budapest, Bartók Béla út 30. (HU)
-

- (21) P 20 00079
(71) Oláh Antal, Budapest (HU)
(74) Földi Julianna, 1214 Budapest, Fácánhegyi u. 19/b. (HU)
-

- (21) P 20 00092
(71) dr. Lajgut Attila, Miskolc (HU)
 Gulyás József, Miskolc (HU)
(74) INNOPLEX Iparjogvédelmi Kft., 1036 Budapest, Bécsi út 85. fszt. 5. (HU)
-

A rovat 6 darab közlést tartalmaz.

Képviselés megszűnése

- (21) P 07 00163
(73) GRABOPLAST Padlógyártó Zrt., Győr (HU)
(74) Várnai Anikó, INTERINNO Szabadalmi Iroda, 1024 Budapest, Margit krt. 73. (HU)
-

- (21) P 17 00312
(73) GRABOPLAST Zrt., Győr (HU)
(74) INTERINNO Szabadalmi Iroda, 1024 Budapest, Margit krt. 73. (HU)
-

- (21) P 17 00239
(71) ZMed Zrt., Pécs (HU)
(74) Kiss János József, 1051 Budapest, Arany János utca 15. 3. lph. 3. em. 5. (HU)
-

- (21) P 17 00323
(71) ZMed Zrt., Pécs (HU)
(74) Kiss János József, 1051 Budapest, Arany János utca 15. 3. lph. 3. em. 5. (HU)
-

- (21) P 17 00362
-

Vegyes szabadalmi közlemények

(71) ZMed Zrt., Pécs (HU)

(74) Kiss János József, 1051 Budapest, Arány János u. 15. 3. lph. 3. em. 5. (HU)

A rovat 5 darab közlést tartalmaz.

Név-, illetve címváltozás

(21) P 17 00323

(54) Sztereókalibráció

(71) ZMed Zrt., Pécs (HU)

(21) P 17 00362

(54) Mélységkamera mélységképeinek kalibrációja

(71) ZMed Zrt., Pécs (HU)

A rovat 2 darab közlést tartalmaz.

EURÓPAI SZABADALMI KÖZLEMÉNYEK

Európai szabadalmi bejelentések igénypont fordításának közzététele

- (21) **E 13 855497**
- (96) **EP 20130855497** 2013.11.15.
- (97) **EP 2920328 A1** 2014.05.22.
- (71) ArcelorMittal, 1160 Luxembourg, (LU)
- (72) BRAMFITT, Bruce, Bethlehem, Pennsylvania 18015, (US)
FLETCHER, Frederick, Wayne, Pennsylvania 19087, (US)
MCCULLOUGH, Jason, Hummelstown, Pennsylvania 17036, (US)
MUSCARELLA, Michael, Mechanicsburg, Pennsylvania 17055, (US)
NELSON, John, Harrisburg, Pennsylvania 17110, (US)
- (74) Danubia Szabadalmi és Jogi Iroda Kft., 1051 Budapest, (HU)
- (54) **Eljárás nagyszilárdságú acél darusín előállítására**
- (51) **C21D 9/04** (2006.01)
C21D 1/667 (2006.01)
C22C 38/04 (2006.01)
C22C 38/14 (2006.01)
- (13) **T1**
- (30) 201261726945 P 2012.11.15 US
-

A rovat 1 darab közlést tartalmaz.

Európai szabadalmak szövege fordításának benyújtása

(11) **E054060**

(21) **E 17 794673**

(96) **EP 20170794673** 2017.10.13.

(97) **EP 3525568 A1** 2018.04.19.

EP 3525568 B1 2021.02.24.

(73) Grimme Landmaschinenfabrik GmbH & Co. KG, 49401 Damme (DE)

(72) Niehues, Christoph

PÖLKING, Alfons

(74) SBGK Szabadalmi Ügyvivői Iroda, 1062 Budapest, (HU)

(54) **Kapásnövény-betakarító**

(51) **A01D 17/10** (2006.01)

A01D 33/08 (2006.01)

(13) **T2**

(30) 102016012245 2016.10.14. DE

(11) **E054153**

(21) **E 17 825546**

(96) **EP 20170825546** 2017.12.27.

(97) **EP 3562297 A1** 2018.07.05.

EP 3562297 B1 2021.02.24.

(73) YARA International ASA, 0277 Oslo (NO)

(72) REUSCH, Stefan

WUNTKE, Lars

STEPHAN, Daniel

MATTOLAT, Christoph

(74) Danubia Szabadalmi és Jogi Iroda Kft., 1051 Budapest, (HU)

(54) **Rendszer és eljárás egy növényállapot meghatározására**

(51) **A01G 7/04** (2006.01)

(13) **T2**

(30) 16206925 2016.12.27. EP

(11) **E054170**

(21) **E 15 704856**

(96) **EP 20150704856** 2015.02.06.

(97) **EP 3253194 A1** 2016.08.11.

EP 3253194 B1 2020.12.30.

(73) Bortolussi, Claudio, 33080 Fiume Veneto (PN) (IT)

Bortolussi, Franco, 33080 Fiume Veneto (PN) (IT)

(72) Bortolussi, Claudio

Bortolussi, Franco

(74) Danubia Szabadalmi és Jogi Iroda Kft., 1051 Budapest, (HU)

(54) **Mozgatható karó és eljárás ültetvény egy vagy több hajtásának nevelésére és megtámasztására**

(51) **A01G 9/12** (2006.01)

A01G 17/10 (2006.01)

(13) **T2**

-
- (11) **E054013**
 (21) **E 17 797911**
 (96) **EP 20170797911** 2017.11.03.
 (97) **EP 3534690 A1** 2018.05.11.
 EP 3534690 B1 2021.01.06.
 (73) &ever GmbH, 81379 München (DE)
 (72) KORZILIUS, Mark
 (74) SBGK Szabadalmi Ügyvivői Iroda, 1062 Budapest, (HU)
 (54) **Klimatikusan zárt klímacella beltéri növénytermesztéshez**
 (51) **A01G 31/06** (2006.01)
 A01G 7/02 (2006.01)
 A01G 9/24 (2006.01)
 (13) **T2**
 (30) 102016121126 2016.11.04. DE
-

- (11) **E053959**
 (21) **E 11 768029**
 (96) **EP 20110768029** 2011.10.13.
 (97) **EP 2627168 A1** 2012.04.19.
 EP 2627168 B1 2021.03.31.
 (73) Bayer Intellectual Property GmbH, 40789 Monheim am Rhein (DE)
 KWS SAAT SE & Co. KGaA, 37574 Einbeck (DE)
 (72) HAIN, Ruediger
 BENTING, Juergen
 DONN, Guenter
 KNITTEL-OTTLEBEN, Nathalie
 HOLTSCHULTE, Bernd
 LOOCK, Andreas
 SPRINGMANN, Clemens
 JANSEN, Rudolf
 (74) Danubia Szabadalmi és Jogi Iroda Kft., 1051 Budapest, (HU)
 (54) **ALS-gátló herbiciddel szemben toleráns beta vulgaris mutáns**
 (51) **A01H 5/00** (2006.01)
 C07K 14/415 (2006.01)
 C12N 15/82 (2006.01)
 (13) **T2**
 (30) 394463 P 2010.10.19. US
 10187751 2010.10.15. EP
-

- (11) **E054258**
 (21) **E 19 168444**
 (96) **EP 20190168444** 2019.04.10.
 (97) **EP 3552486 A1** 2019.10.16.
 EP 3552486 B1 2021.02.24.
 (73) M.P.S. Holding B.V., 2718 JR Zoetermeer (NL)
 (72) Kok-Duson, Nicole Antoinette
 (74) Danubia Szabadalmi és Jogi Iroda Kft., 1051 Budapest, (HU)
 (54) **Fejvédő állatok számára**
 (51) **A01K 13/00** (2006.01)
-

(13) T2(30) 2020751 2018.04.11. NL

(11) E054133**(21) E 16 726455****(96) EP 20160726455** 2016.05.13.**(97) EP 3294206 A1** 2016.11.17.**EP 3294206 B1** 2021.01.13.

(73) Boehringer Ingelheim Animal Health USA Inc., Duluth, GA 30096 (US)

(72) LESLIE, Christopher, Davis

PORCHER, Ludovic

(74) Danubia Szabadalmi és Jogi Iroda Kft., 1051 Budapest, (HU)

(54) Kiterjesztett hatótávú szórófejes adagoló**(51) A01K 45/00** (2006.01)**A61D 1/02** (2006.01)**B05B 1/28** (2006.01)**B05B 3/10** (2006.01)**B05B 9/08** (2006.01)**(13) T2**(30) 201562161440 P 2015.05.14. US

(11) E054078**(21) E 13 714264****(96) EP 20130714264** 2013.04.02.**(97) EP 2833717 A1** 2013.10.10.**EP 2833717 B1** 2021.02.17.

(73) Syngenta Participations AG, 4058 Basel (CH)

(72) POPP, Christian

WYSS, Peter

(74) Danubia Szabadalmi és Jogi Iroda Kft., 1051 Budapest, (HU)

(54) Peszticid hatású készítmény**(51) A01N 25/02** (2006.01)**A01N 43/90** (2006.01)**A01P 5/00** (2006.01)**A01P 7/00** (2006.01)**(13) T2**(30) 201261620041 P 2012.04.04. US

(11) E054000**(21) E 18 160667****(96) EP 20180160667** 2010.11.15.**(97) EP 3406142 A1** 2018.11.28.**EP 3406142 B1** 2020.12.23.

(73) RECEPTOS LLC, New York, NY 10016 (US)

(72) Martinborough, Esther

Boehm, Marcus F.

Yeager, Adam Richard

TAMIYA, Junko

Huang, Liming

Brahmachary, Enugurthi

MOORJANI, Manisha

Timony, Gregg Alan

Brooks, Jennifer L.

Peach, Robert

Scott, Fiona Lorraine

Hanson, Michael Allen

(74) Danubia Szabadalmi és Jogi Iroda Kft., 1051 Budapest, (HU)

(54) Szelektív szfingozin-1-foszfát-receptor modulátorok és királis szintézis eljárások**(51) A01N 43/78** (2006.01)**A61K 31/425** (2006.01)**(13) T2**

(30) 262474 P 2009.11.18. US

261301 P 2009.11.13. US

(11) E054188**(21) E 17 821231****(96) EP 20170821231** 2017.06.29.**(97) EP 3478068 A1** 2018.01.04.**EP 3478068 B1** 2020.12.23.

(73) Mclaughlin Gormley King Company, Minneapolis, MN 55428 (US)

(72) SURANYI, Robert, A.

SUNDQUIST, Donald, L.

(74) Arinova Szabadalmi és Védjegy Iroda, 1122 Budapest, (HU)

(54) A sabadilla alkaloidok és a bacillus thuringiensis keverékei és ezek felhasználása**(51) A01N 43/90** (2006.01)**A01N 63/23** (2020.01)**A01N 65/42** (2009.01)**A01P 7/00** (2006.01)**(13) T2**

(30) 201662357899 P 2016.07.01. US

(11) E054279**(21) E 16 730426****(96) EP 20160730426** 2016.06.22.**(97) EP 3316692 A1** 2017.01.05.**EP 3316692 B1** 2021.03.17.

(73) BASF Agro B.V., 6835 EA Arnhem (NL)

(72) MAZUIR, Florent

HADEN, Egon

MENGES, Frederik

SOERGEL, Sebastian

WILHELM, Ronald

(74) SBGK Szabadalmi Ügyvivői Iroda, 1062 Budapest, (HU)

(54) Triazol vegyületet tartalmazó peszticid készítmények**(51) A01P 7/00** (2006.01)**A01N 43/58** (2006.01)**A01N 43/653** (2006.01)**(13) T2**

(30) 15175072 2015.07.02. EP

(11) **E054095**

(21) **E 14 852080**

(96) **EP 20140852080** 2014.10.10.

(97) **EP 3054774 A1** 2015.04.16.

EP 3054774 B1 2021.01.27.

(73) Dow AgroSciences LLC, Indianapolis, IN 46268 (US)

(72) LI, Mei

(74) Danubia Szabadalmi és Jogi Iroda Kft., 1051 Budapest, (HU)

(54) **Vizes gyomirtó koncentrátumok**

(51) **A01P 13/00** (2006.01)

A01N 25/04 (2006.01)

A01N 37/10 (2006.01)

A01N 37/40 (2006.01)

A01N 39/04 (2006.01)

A01N 43/40 (2006.01)

A01N 43/80 (2006.01)

A01P 13/02 (2006.01)

(13) **T2**

(30) 201361889808 P 2013.10.11. US

(11) **E054019**

(21) **E 14 860040**

(96) **EP 20140860040** 2014.11.10.

(97) **EP 3066929 A1** 2016.09.14.

EP 3066929 B1 2020.12.23.

(73) Nissin Foods Holdings Co., Ltd., Osaka-shi, Osaka 532-8524 (JP)

(72) YATSUDA, Makoto

NAKAJIMA, Keisuke

FURUMOCHI, Masahiro

NAGANO, Takayuki

(74) Sworks Nemzetközi Szabadalmi Ügyvivői Iroda Kft., 1134 Budapest, (HU)

(54) **Tésztavágó gép és nyers tészta**

(51) **A21C 11/24** (2006.01)

A23L 7/109 (2016.01)

(13) **T2**

(30) 2013232502 2013.11.08. JP

(11) **E054130**

(21) **E 18 723369**

(96) **EP 20180723369** 2018.04.27.

(97) **EP 3621444 A1** 2018.11.15.

EP 3621444 B1 2021.03.10.

(73) BONDUELLE, 59173 Renescure (FR)

(72) FABOZZI, Salvatore

SENECHAL, Sébastien

(74) SBGK Szabadalmi Ügyvivői Iroda, 1062 Budapest, (HU)

(54) **Eljárás - különösen gyorsfagyasztott - élelmiszeripari termékek ellenőrzött rotoros melegítéssel végzett**

folytonos bevonására

- (51) **A23B 4/09** (2006.01)
A23B 4/06 (2006.01)
A23B 7/04 (2006.01)
A23B 7/055 (2006.01)
A23B 9/10 (2006.01)
A23L 3/36 (2006.01)
A23L 3/375 (2006.01)
A23P 20/15 (2016.01)

(13) T2

- (30) 1754098 2017.05.10. FR

(11) E054096**(21) E 17 702885**

- (96) **EP 20170702885** 2017.02.03.

- (97) **EP 3410866 A1** 2017.08.10.

- EP 3410866 B1** 2020.12.30.

- (73) Soci t  des Produits Nestl  S.A., 1800 Vevey (CH)

- (72) LESER, Martin

STUDER, Marianne

PIPE, Christopher, James

LORET, Chrystel

REH, Christoph

WAKSMAN, Lucile

HEINE, Manuel

FRIES, Lennart

- (74) Danubia Szabadalmi  s Jogi Iroda Kft., 1051 Budapest, (HU)

(54) Kr mesit  készitm ny

- (51) **A23C 11/00** (2006.01)

- A23C 11/02** (2006.01)

- A23C 11/08** (2006.01)

(13) T2

- (30) 16154267 2016.02.04. EP

(11) E053948**(21) E 12 809998**

- (96) **EP 20120809998** 2012.12.19.

- (97) **EP 2793600 A1** 2013.06.27.

- EP 2793600 B1** 2021.01.27.

- (73) R. J. Reynolds Tobacco Company, Winston-Salem, North Carolina 27101-3804 (US)

- (72) CANTRELL, Daniel, Verdin

CHEN, Gong

JACKSON, Thaddeus, J.

BENFORD, Matthew, William

- (74) Danubia Szabadalmi  s Jogi Iroda Kft., 1051 Budapest, (HU)

(54) Olvaszthat , f stmentes doh nyk szitm ny

- (51) **A23G 1/48** (2006.01)

- A24B 13/00** (2006.01)

- A24B 15/24** (2006.01)

(13) T2

(30) 201113330929 2011.12.20. US

(11) E054285**(21) E 18 790151**

(96) EP 20180790151 2018.04.20.

(97) EP 3616530 A1 2020.03.04.

EP 3616530 B1 2021.01.20.

(73) KH Alacant Innova, S.L.U., 03690 Sant Vicent del Raspeig (Alicante) (ES)

(72) LÓPEZ OLMO, Elena

LEIRA ALONSO, Marta Araceli

VINALLONGA PLA, Juan

(74) Danubia Szabadalmi és Jogi Iroda Kft., 1051 Budapest, (HU)

(54) Eljárás jégkrémkúp előállítására és azzal előállított termék

(51) A23G 9/28 (2006.01)

A23G 9/48 (2006.01)

A23G 9/50 (2006.01)

A23P 20/10 (2016.01)

A23P 20/15 (2016.01)

(13) T2

(30) 201730640 2017.04.27. ES

(11) E054033**(21) E 16 758279**

(96) EP 20160758279 2016.08.05.

(97) EP 3334290 A1 2017.02.16.

EP 3334290 B1 2020.12.30.

(73) Soci t  des Produits Nestl  S.A., 1800 Vevey (CH)

(72) BOUTHEGOURD, Jean-christophe

GORE, Asa

(74) Danubia Szabadalmi  s Jogi Iroda Kft., 1051 Budapest, (HU)

(54) Kistermet  kutya morfometriai m r seit alkalmaz  eljárások a kistermet  kutya eledel nek javítására

(51) A23K 50/40 (2016.01)

A23L 33/00 (2016.01)

A61P 3/04 (2006.01)

(13) T2

(30) 201562203710 P 2015.08.11. US

201562242107 P 2015.10.15. US

(11) E054292**(21) E 19 790544**

(96) EP 20190790544 2019.10.24.

(97) EP 3672423 A1 2020.05.07.

EP 3672423 B1 2021.03.24.

(73) DSM IP Assets B.V., 6411 TE Heerlen (NL)

(72) CONNOLLY, Alan

RIEGER, Henry

SPREITER, Simon

(74) Danubia Szabadalmi  s Jogi Iroda Kft., 1051 Budapest, (HU)

(54) B9-vitamint tartalmazó extrudátumok

- (51) **A23L 2/395** (2006.01)
A23L 33/15 (2016.01)
A23P 10/22 (2016.01)
A23P 10/40 (2016.01)
A23P 30/20 (2016.01)

(13) T2

- (30) 18203304 2018.10.30. EP
-

(11) E054083**(21) E 17 762996**

- (96) **EP 20170762996** 2017.02.28.

- (97) **EP 3427596 A1** 2019.01.16.

EP 3427596 B1 2021.02.24.

- (73) Nissin Foods Holdings Co., Ltd., Osaka-shi, Osaka 532-8524 (JP)

- (72) Yamada, Yusuke

Yagi, Takayuki

Tanaka, Mitsuru

- (74) SBGK Szabadalmi Ügyvivői Iroda, 1062 Budapest, (HU)

(54) Eljárás instant sült tészták előállítására

- (51) **A23L 7/109** (2016.01)

A23L 7/113 (2016.01)

(13) T2

- (30) 2016043210 2016.03.07. JP
-

(11) E053962**(21) E 15 749736**

- (96) **EP 20150749736** 2015.07.21.

- (97) **EP 3191083 A1** 2016.03.17.

EP 3191083 B1 2021.03.17.

- (73) GELITA AG, 69412 Eberbach (DE)

- (72) DOLPHIN, John M.

MONTGOMERY, Michelle A.

- (74) SBGK Szabadalmi Ügyvivői Iroda, 1062 Budapest, (HU)

(54) Zselatin/pektin részecskék

- (51) **A23P 10/20** (2016.01)

A23L 21/00 (2016.01)

A23L 29/231 (2016.01)

A23L 29/281 (2016.01)

A23L 29/30 (2016.01)

A61K 9/16 (2006.01)

A61K 9/48 (2006.01)

(13) T2

- (30) 201462049034 P 2014.09.11. US
-

(11) E054302**(21) E 18 729981**

- (96) **EP 20180729981** 2018.06.13.

- (97) **EP 3638057 A1** 2018.12.20.
-

EP 3638057 B1 2021.05.05.

(73) Philip Morris Products S.A., 2000 Neuchâtel (CH)

(72) SANNA, Daniele
AGOSTINI, Christian

(74) SBGK Szabadalmi Ügyvivői Iroda, 1062 Budapest, (HU)

(54) Induktív módon melegíthető aeroszolképző rudak előállítására szolgáló eljárás és berendezés

(51) **A24C 5/01** (2020.01)

A24D 1/20 (2020.01)

(13) **T2**

(30) 17176238 2017.06.15. EP

(11) **E054301**

(21) **E 18 728328**

(96) **EP 20180728328** 2018.05.18.

(97) **EP 3624611 A1** 2018.11.22.

EP 3624611 B1 2021.05.05.

(73) Philip Morris Products S.A., 2000 Neuchâtel (CH)

(72) CONRADY, Jonas
DANGERS, Rainer
REUSCHEL, Peter
SYRZISKO, Frank

(74) SBGK Szabadalmi Ügyvivői Iroda, 1062 Budapest, (HU)

(54) Eljárás és berendezés anyaglapnak aeroszol-fejlesztő cikkhez rúddá történő hajtogatására

(51) **A24C 5/18** (2006.01)

A24D 3/02 (2006.01)

(13) **T2**

(30) 17171828 2017.05.18. EP

(11) **E054192**

(21) **E 10 753878**

(96) **EP 20100753878** 2010.03.09.

(97) **EP 2408494 A1** 2010.09.23.

EP 2408494 B1 2021.05.05.

(73) Philip Morris Products S.A., 2000 Neuchâtel (CH)

(72) ROSE, Seth, D.
TURNER, James, Edward
MURUGESAN, Thangaraju
ROSE, Jed, E.

(74) SBGK Szabadalmi Ügyvivői Iroda, 1062 Budapest, (HU)

(54) Dohányalapú aeroszol-fejlesztő rendszer

(51) **A24D 1/22** (2020.01)

A24F 42/00 (2020.01)

A24F 42/60 (2020.01)

A61M 11/04 (2006.01)

A61M 15/06 (2006.01)

(13) **T2**

(30) 160904 P 2009.03.17. US

(11) **E054314**

- (21) **E 18 190846**
- (96) **EP 20180190846** 2015.10.21.
- (97) **EP 3440950 A1** 2019.02.13.
EP 3440950 B1 2021.04.14.
- (73) Nicoventures Trading Limited, London WC2R 3LA (GB)
- (72) ABI AOUN, Walid
ABRAMOV, Oleg Jurievich
NICHOLSON, Gary
FIRMIN, Paval
DIGARD, Helena
- (74) Danubia Szabadalmi és Jogi Iroda Kft., 1051 Budapest, (HU)
- (54) **Berendezés és eljárás belélegezhető közeg készítésére, továbbá a berendezéshez használható kazetta**
- (51) **A24F 40/30** (2020.01)
A24F 40/10 (2020.01)
A24F 40/20 (2020.01)
A24F 40/44 (2020.01)
A61M 11/04 (2006.01)
A61M 15/00 (2006.01)
A61M 15/06 (2006.01)
A61M 16/10 (2006.01)
- (13) **T2**
- (30) 201418817 2014.10.22. GB
-

- (11) **E054141**
- (21) **E 16 711620**
- (96) **EP 20160711620** 2016.03.22.
- (97) **EP 3273810 A1** 2016.09.29.
EP 3273810 B1 2021.04.28.
- (73) Philip Morris Products S.A., 2000 Neuchâtel (CH)
- (72) RUSCIO, Dani
STOHR, Dominique Paul Gabriel
FONTANNAZ, Joel
MATHIEU, Christian
- (74) SBGK Szabadalmi Ügyvivői Iroda, 1062 Budapest, (HU)
- (54) **Monolitikus lap elektromos érintkezőkkel**
- (51) **A24F 40/40** (2020.01)
A24F 40/20 (2020.01)
A24F 40/70 (2020.01)
- (13) **T2**
- (30) 15160921 2015.03.25. EP
-

- (11) **E053991**
- (21) **E 16 729351**
- (96) **EP 20160729351** 2016.06.10.
- (97) **EP 3313213 A1** 2017.01.05.
EP 3313213 B1 2021.03.10.
- (73) Nicoventures Trading Limited, London WC2R 3LA (GB)
- (72) FRASER, Rory
DICKENS, Colin
-

JAIN, Siddhartha

(74) Danubia Szabadalmi és Jogi Iroda Kft., 1051 Budapest, (HU)

(54) Elektronikus aeroszol-képző rendszer**(51) A24F 40/465** (2020.01)**(13) T2**

(30) 201511358 2015.06.29. GB

(11) E053979**(21) E 16 155092****(96) EP 20160155092** 2013.12.17.**(97) EP 3066942 A1** 2016.09.14.**EP 3066942 B1** 2021.03.03.

(73) Philip Morris Products S.A., 2000 Neuchatel (CH)

(72) KUCZAJ, Arkadiusz

(74) SBGK Szabadalmi Ügyvivői Iroda, 1062 Budapest, (HU)

(54) Melegített aeroszol-fejlesztő eszköz, valamint eljárás konzisztens tulajdonságokkal rendelkező aeroszolnak a fejlesztésére**(51) A24F 40/57** (2020.01)**(13) T2**

(30) 12199708 2012.12.28. EP

(11) E054291**(21) E 16 170495****(96) EP 20160170495** 2012.12.28.**(97) EP 3092909 A1** 2016.11.16.**EP 3092909 B1** 2021.03.31.

(73) Philip Morris Products S.A., 2000 Neuchatel (CH)

(72) GREIM, Olivier

(74) SBGK Szabadalmi Ügyvivői Iroda, 1062 Budapest, (HU)

(54) Energiaellátó rendszer hordozható aeroszol-fejlesztő eszközhöz**(51) A24F 47/00** (2006.01)**(13) T2**

(30) 12150114 2012.01.03. EP

12155241 2012.02.13. EP

(11) E054085**(21) E 18 159788****(96) EP 20180159788** 2013.05.14.**(97) EP 3357356 A1** 2018.08.08.**EP 3357356 B1** 2021.02.17.

(73) Nicoventures Trading Limited, London WC2R 3LA (GB)

(72) LORD, Christopher

(74) Danubia Szabadalmi és Jogi Iroda Kft., 1051 Budapest, (HU)

(54) Elektromos páráképző eszköz**(51) A24F 47/00** (2006.01)**A61M 11/04** (2006.01)**(13) T2**

(30) 201208352 2012.05.14. GB

- (11) **E054155**
(21) **E 13 815554**
(96) **EP 20130815554** 2013.09.06.
(97) **EP 2892373 A2** 2014.03.13.
EP 2892373 B1 2021.03.10.
(73) RAI Strategic Holdings, Inc., Winston-Salem NC 27101 (US)
(72) COLLETT, William, Robert
SEARS, Stephen, Benson
POTTER, Dennis, Lee
ALDERMAN, Steven, Lee
KEBAILI, Mo
(74) Danubia Szabadalmi és Jogi Iroda Kft., 1051 Budapest, (HU)
(54) **Elektronikus dohányzóeszköz egy vagy több hevítőelemmel**
(51) **A24F 47/00** (2006.01)
(13) **T2**
-

- (11) **E054098**
(21) **E 17 185576**
(96) **EP 20170185576** 2007.10.16.
(97) **EP 3260002 A1** 2017.12.27.
EP 3260002 B1 2021.01.06.
(73) RAI Strategic Holdings, Inc., Winston-Salem, NC 27101 (US)
(72) ROBINSON, John, Howard
GRIFFITH, David, William, Jr.
CONNER, Billy, Tyrone
CROOKS, Evon, Llewellyn
BREWER, Dempsey, Bailey, Jr
(74) Danubia Szabadalmi és Jogi Iroda Kft., 1051 Budapest, (HU)
(54) **Dohánytartalmú dohányzó eszköz**
(51) **A24F 47/00** (2006.01)
(13) **T2**
(30) 550634 2006.10.18. US
-

- (11) **E054264**
(21) **E 17 743380**
(96) **EP 20170743380** 2017.06.06.
(97) **EP 3463001 A1** 2017.12.14.
EP 3463001 B1 2021.03.24.
(73) Condeco Technologies AG, 4054 Basel (CH)
(72) MARAVIC, Dusko
(74) Danubia Szabadalmi és Jogi Iroda Kft., 1051 Budapest, (HU)
(54) **Főzőedény**
(51) **A47J 27/00** (2006.01)
A47J 36/02 (2006.01)
(13) **T2**
(30) 7182016 2016.06.06. CH
-

- (11) **E054181**
(21) **E 15 741572**
-

(96) EP 20150741572 2015.07.28.

(97) EP 3174452 A1 2016.02.04.

EP 3174452 B1 2021.03.24.

(73) F. Hoffmann-La Roche AG, 4070 Basel (CH)

(72) KUBE, Oliver

Walter, Helmut

(74) Danubia Szabadalmi és Jogi Iroda Kft., 1051 Budapest, (HU)

(54) **Hordozórendszer testen viselt orvostechnikai eszközhöz**

(51) A61B 5/00 (2006.01)

A61B 5/145 (2006.01)

A61F 13/02 (2006.01)

(13) T2

(30) 14178705 2014.07.28. EP

(11) E054043

(21) E 16 877300

(96) EP 20160877300 2016.07.29.

(97) EP 3395263 A1 2018.10.31.

EP 3395263 B1 2021.03.24.

(73) Suzhou Intocare Medical Technology Co., Ltd., Suzhou, Jiangsu 215000 (CN)

(72) ZHANG, Hui

DU, Yunfeng

LIU, Dianchen

HUANG, Aiyu

(74) Paul Cosmovici, 010641 Bucharest, Romania, (RO)

(54) **Elektromos tűzőgép**

(51) A61B 17/115 (2006.01)

A61B 17/00 (2006.01)

A61B 17/072 (2006.01)

A61B 90/00 (2016.01)

(13) T2

(30) 201510974054 2015.12.22. CN

(11) E054287

(21) E 18 204292

(96) EP 20180204292 2014.08.05.

(97) EP 3494921 A1 2019.06.12.

EP 3494921 B1 2021.02.17.

(73) Ortho-Tain, Inc., Winnetka, IL 60093 (US)

(72) BERGERSEN, Earl O.

(74) SBGK Szabadalmi Ügyvivői Iroda, 1062 Budapest, (HU)

(54) **A III. osztályú mandibuláris prognathia problémáinak korrekciójára szolgáló orális készülék**

(51) A61C 7/08 (2006.01)

A61C 7/36 (2006.01)

(13) T2

(30) 201314029175 2013.09.17. US

(11) E054310

(21) E 15 740297

-
- (96) **EP 20150740297** 2015.01.26.
 (97) **EP 3096711 A1** 2015.07.30.
 EP 3096711 B1 2021.03.03.
 (73) Butterfly Medical Ltd., 2069200 Yokneam Yilit (IL)
 (72) BACHAR, Yehuda
 (74) SBGK Szabadalmi Ügyvivői Iroda, 1062 Budapest, (HU)
(54) Dilatációs eszköz prosztatata-húgycsőhöz
 (51) **A61F 2/04** (2006.01)
 A61F 2/86 (2006.01)
 A61F 2/92 (2006.01)
 A61F 2/966 (2013.01)
 (13) **T2**
 (30) 201461931645 P 2014.01.26. US
-

- (11) **E054295**
 (21) **E 19 217460**
 (96) **EP 20190217460** 2012.07.16.
 (97) **EP 3646825 A1** 2020.05.06.
 EP 3646825 B1 2021.03.17.
 (73) Edwards Lifesciences Corporation, Irvine, CA 92614 (US)
 (72) YOHANAN, Ziv
 GUROVICH, Nik
 FELSEN, Bella
 PELLED, Itai
 MEIRI, Oded
 (74) Danubia Szabadalmi és Jogi Iroda Kft., 1051 Budapest, (HU)
(54) Rendszer műbillentyűvel és bejuttató katéterrel
 (51) **A61F 2/24** (2006.01)
 (13) **T2**
 (30) 201161508456 P 2011.07.15. US
 201213549068 2012.07.13. US
-

- (11) **E054082**
 (21) **E 14 817352**
 (96) **EP 20140817352** 2014.06.23.
 (97) **EP 3013283 A1** 2014.12.31.
 EP 3013283 B1 2020.12.16.
 (73) Canary Medical Inc., Vancouver, BC V6J 5B3 (CA)
 (72) HUNTER, William L.
 (74) Pintz és Társai Szabadalmi, Védjegy és Jogi Iroda Kft., 1444 Budapest, (HU)
(54) Készülékek, rendszerek és eljárások térdpótlások megfigyelésére
 (51) **A61F 2/38** (2006.01)
 A61B 5/00 (2006.01)
 A61B 5/103 (2006.01)
 A61B 5/11 (2006.01)
 A61B 17/56 (2006.01)
 A61F 2/46 (2006.01)
 A61F 2/48 (2006.01)
 (13) **T2**
-

(30) 201361838317 P 2013.06.23. US

(11) **E054262**

(21) **E 18 713054**

(96) **EP 20180713054** 2018.01.18.

(97) **EP 3570786 A2** 2018.07.26.

EP 3570786 B1 2021.03.10.

(73) Encore Medical, L.P. (D/B/A DJO Surgical), Austin, TX 78758 (US)

(72) AXELSON, Stuart, L., Jr.

DICKSON, Andrew, M.

WIDDING, Kirstin

ABBOUD, Joseph, Albert

NAMDARI, Surena

FRANKLE, Mark, Alan

LEVY, Jonathan, C.

WILLIAMS, Gerald, Ross, Jr.

PLOWMAN, Nathan, Oliver

HYER, Richard, Justin

(74) SBGK Szabadalmi Ügyvivői Iroda, 1062 Budapest, (HU)

(54) **Váll implantátum alkatrészek**

(51) **A61F 2/40** (2006.01)

(13) **T2**

(30) 201762448205 P 2017.01.19. US

(11) **E054113**

(21) **E 11 815388**

(96) **EP 20110815388** 2011.08.05.

(97) **EP 2600930 A2** 2012.02.09.

EP 2600930 B1 2021.02.17.

(73) ForSight Vision4, Inc., South San Francisco, CA 94080 (US)

(72) DE JUAN, Eugene

ALSTER, Yair

FARINAS, Kathleen, Cogan

MACFARLANE, K. Angela

REICH, Cary J.

CAMPBELL, Randolph E.

DOUD, Darren

ERICKSON, Signe

BARRETT, Mike

BATTEN, David

SKIELLER, Christina

STINE, Greg

(74) Danubia Szabadalmi és Jogi Iroda Kft., 1051 Budapest, (HU)

(54) **Injekciós készülék gyógyszerbejuttatáshoz**

(51) **A61F 9/00** (2006.01)

(13) **T2**

(30) 201161504038 P 2011.07.01. US

201161501021 P 2011.06.24. US

201161499095 P 2011.06.20. US

| | | |
|----------------|-------------|----|
| 201161495718 P | 2011.06.10. | US |
| 201161495251 P | 2011.06.09. | US |
| 371169 P | 2010.08.05. | US |
| 371154 P | 2010.08.05. | US |

(11) E053952**(21) E 17 702164****(96) EP 20170702164** 2017.01.23.**(97) EP 3411004 A1** 2017.08.10.**EP 3411004 B1** 2021.03.10.

(73) InnoPharma, Inc., New York, NY 10017-5755 (US)

(72) HINGORANI, Tushar

KUNADHARAJU, Sasank Chaitanya

MALKAN, Tushar

PEJAVER, Satish

(74) Danubia Szabadalmi és Jogi Iroda Kft., 1051 Budapest, (HU)

(54) Eljárás oxidációra érzékeny készítményhez stabil, alkalmazásra kész infúziós tasak előállítására**(51) A61J 1/10** (2006.01)**A61K 9/08** (2006.01)**A61K 31/167** (2006.01)**A61L 2/07** (2006.01)**(13) T2**

(30) 201662291589 P 2016.02.05. US

(11) E053957**(21) E 18 178893****(96) EP 20180178893** 2014.07.10.**(97) EP 3409270 A1** 2018.12.05.**EP 3409270 B1** 2021.02.24.

(73) Chiesi Farmaceutici S.p.A., 43122 Parma (IT)

(72) MUSA, Rossella

PASQUALI, Irene

ASKEY-SARVAR, Azita

SCHIARETTI, Francesca

(74) Danubia Szabadalmi és Jogi Iroda Kft., 1051 Budapest, (HU)

(54) Antikolinerg, kortikoszteroid és béta-adrenerg anyagot tartalmazó száraz porkészítmény inhalálással történő beadásra**(51) A61K 9/00** (2006.01)**A61K 31/167** (2006.01)**A61K 31/40** (2006.01)**A61K 31/573** (2006.01)**A61K 47/12** (2006.01)**A61K 47/26** (2006.01)**(13) T2**

(30) 13176114 2013.07.11. EP

13194763 2013.11.28. EP

(11) E054030**(21) E 10 768760**

-
- (96) **EP 20100768760** 2010.10.15.
(97) **EP 2488157 A1** 2011.04.21.
EP 2488157 B1 2020.12.30.
(73) Jagotec AG, 4132 Muttenz (CH)
(72) MUELLER-WALZ, Rudi
FUEG, Lise-Marie
(74) Danubia Szabadalmi és Jogi Iroda Kft., 1051 Budapest, (HU)

(54) Fejlesztett formulációk

- (51) **A61K 9/00** (2006.01)
A61K 31/045 (2006.01)
A61K 31/167 (2006.01)
A61K 31/56 (2006.01)
A61K 31/573 (2006.01)
A61K 45/06 (2006.01)
A61P 11/02 (2006.01)
A61P 43/00 (2006.01)

(13) T2

- (30) 0918150 2009.10.16. GB
-

(11) E053989**(21) E 19 201110**

- (96) **EP 20190201110** 2019.10.02.
(97) **EP 36324 11** 2020.04.08.
EP 36324 B1 2021.01.20.

(73) Emcure Pharmaceuticals Limited, Pune 411026 (IN)

(72) Gondaliya, Deepak Pragjibhai
Patel, Hiren Pravinbhai
Patel, Haresh Ishwarbhai
Gurjar, Mukund Keshav

(74) Dr. Hatházi Vera Ügyvédi Iroda, 1013 Budapest, (HU)

(54) Továbbfejlesztett készlet injektálható karmusztin oldatos infúziók elkészítéséhez

- (51) **A61K 9/00** (2006.01)
A61K 9/08 (2006.01)
A61K 9/19 (2006.01)
A61K 31/17 (2006.01)
A61K 47/02 (2006.01)
A61K 47/10 (2006.01)
A61K 47/26 (2006.01)
A61P 35/00 (2006.01)

(13) T2

- (30) 201821037526 2018.10.04. IN
-

(11) E054198**(21) E 18 749872**

- (96) **EP 20180749872** 2018.07.11.
(97) **EP 3509567 A1** 2019.02.07.
EP 3509567 B1 2021.03.24.

(73) Poli MD S.r.l., 00187 Roma (IT)

(72) POLI, Elena

(74) SBGK Szabadalmi Ügyvivői Iroda, 1062 Budapest, (HU)

(54) Orvostechnikai eszköz HPV bőrfertőzések kezelésére

- (51) **A61K 9/00** (2006.01)
A61K 31/616 (2006.01)
A61K 47/10 (2006.01)
A61K 47/32 (2006.01)
A61K 47/38 (2006.01)
A61K 47/44 (2006.01)
A61P 17/12 (2006.01)

(13) T2

- (30) 201700090344 2017.08.04. IT
201800006535 2018.06.21. IT
-

(11) E054284**(21) E 16 822491**

- (96) **EP 20160822491** 2016.12.08.
(97) **EP 3551164 A1** 2018.06.14.
EP 3551164 B1 2021.03.31.

(73) Salsarulo Pharma, 92100 Boulogne-Billancourt (FR)

(72) SALSARULO, Gérard
SALSARULO, Gilles

(74) SBGK Szabadalmi Ügyvivői Iroda, 1062 Budapest, (HU)

(54) Növényi zsírokon alapuló mátrixba ágyazott ozmotikus laxatívumot tartalmazó orális gyógyszer

- (51) **A61K 9/00** (2006.01)
A61K 9/06 (2006.01)
A61K 31/77 (2006.01)
A61K 47/44 (2006.01)

(13) T2**(11) E054165****(21) E 16 716659**

- (96) **EP 20160716659** 2016.04.11.
(97) **EP 3280392 A1** 2016.10.13.
EP 3280392 B1 2021.02.24.

(73) Acacia Pharma Limited, Duxford Cambridge CB22 4QH (GB)

(72) GILBERT, Julian Clive
GRISTWOOD, Robert William
FOX, Gabriel

(74) Danubia Szabadalmi és Jogi Iroda Kft., 1051 Budapest, (HU)

(54) Amiszulprid adagolási rendje émelygés és hányás kezelésére

- (51) **A61K 9/00** (2006.01)
A61K 31/40 (2006.01)
A61K 31/4178 (2006.01)
A61K 31/439 (2006.01)
A61K 31/454 (2006.01)
A61K 31/473 (2006.01)
A61K 31/496 (2006.01)
A61K 31/5377 (2006.01)
A61K 31/573 (2006.01)
-

A61P 1/08 (2006.01)
A61P 43/00 (2006.01)

(13) T2

(30) 201506116 2015.04.10. GB

(11) E054241

(21) E 17 773436

(96) EP 20170773436 2017.03.28.

(97) EP 3435990 A1 2017.10.05.

EP 3435990 B1 2021.01.27.

(73) VIDAC Pharma Ltd., 9777510 Jerusalem (IL)

(72) SALAMA, Paul

BECKER, Oren Menahem

MANN BRICKMAN, Chaim

(74) SBGK Szabadalmi Ügyvivői Iroda, 1062 Budapest, (HU)

(54) Stabil gyógyszerkészítmények topikális beadásra és alkalmazásuk

(51) A61K 9/06 (2006.01)

A61K 31/47 (2006.01)

A61K 47/06 (2006.01)

A61K 47/14 (2006.01)

A61K 47/20 (2006.01)

A61P 17/00 (2006.01)

A61P 17/06 (2006.01)

A61P 35/00 (2006.01)

(13) T2

(30) 201662313836 P 2016.03.28. US

(11) E054268

(21) E 18 730319

(96) EP 20180730319 2018.06.05.

(97) EP 3634384 A1 2018.12.13.

EP 3634384 B1 2021.01.27.

(73) Dizlin Pharmaceuticals AB, 413 90 Göteborg (SE)

(72) ERIKSSON, Elias

DIZDAR SEGRELL, Nil

EHRNEBO, Mats

BRING, Leif

(74) SBGK Szabadalmi Ügyvivői Iroda, 1062 Budapest, (HU)

(54) Levodopa infúziós oldat

(51) A61K 9/08 (2006.01)

A61K 31/198 (2006.01)

A61P 25/14 (2006.01)

A61P 25/16 (2006.01)

(13) T2

(30) 1750707 2017.06.05. SE

(11) E054186

(21) E 14 739817

(96) EP 20140739817 2014.07.16.

-
- (97) **EP 3021832 A1** 2015.01.22.
EP 3021832 B1 2021.02.24.
- (73) Boehringer Ingelheim Vetmedica GmbH, 55216 Ingelheim am Rhein (DE)
- (72) AVEN, Michael
 LUKAS, Tim
- (74) Advopatent Szabadalmi és Védjegy Iroda, 1255 Budapest, (HU)
- (54) **Éterezett ciklodextrin-származékokat tartalmazó, tartósított, folyékony, vizes gyógyászati készítmény**
- (51) **A61K 9/08** (2006.01)
A61K 47/40 (2006.01)
- (13) **T2**
- (30) 13177268 2013.07.19. EP
-

- (11) **E054123**
- (21) **E 16 805507**
- (96) **EP 20160805507** 2016.10.28.
- (97) **EP 3370697 A1** 2017.05.11.
EP 3370697 B1 2021.02.17.
- (73) Italfarmaco SpA, 20126 Milano (IT)
- (72) COLOMBO, Giuseppe
 ARTICO, Roberta
 MASCAGNI, Paolo
 MONZANI, Maria Valmen
 PUCCIANTI, Silvia
- (74) Danubia Szabadalmi és Jogi Iroda Kft., 1051 Budapest, (HU)
- (54) **Fizikailag és kémiailag stabil orális givinostat szuszpenziók**
- (51) **A61K 9/10** (2006.01)
A61K 31/167 (2006.01)
A61K 47/26 (2006.01)
A61P 7/02 (2006.01)
A61P 19/02 (2006.01)
A61P 21/00 (2006.01)
A61P 35/02 (2006.01)
- (13) **T2**
- (30) UB20155193 2015.11.03. IT
-

- (11) **E054068**
- (21) **E 16 783855**
- (96) **EP 20160783855** 2016.04.21.
- (97) **EP 3285768 A1** 2016.10.27.
EP 3285768 B1 2020.12.30.
- (73) Eiger Biopharmaceuticals, Inc., Palo Alto, CA 94306 (US)
- (72) GOSSELIN, Patrick
 BETANCOURT, Aimesther
- (74) ARINOVA Szabadalmi és Védjegy Iroda, 1122 Budapest, (HU)
- (54) **Lonafarnibot és Ritonavirt tartalmazó gyógyszerkészítmények**
- (51) **A61K 9/14** (2006.01)
A61K 31/427 (2006.01)
A61K 31/4545 (2006.01)
A61K 47/32 (2006.01)
-

A61K 47/38 (2006.01)
A61P 31/14 (2006.01)

(13) T2

(30) 201562150721 P 2015.04.21. US
 201562153815 P 2015.04.28. US

(11) E054005**(21) E 14 702977****(96) EP 20140702977** 2014.01.09.**(97) EP 2943185 A1** 2014.07.17.**EP 2943185 B1** 2020.11.18.

(73) Edgemont Pharmaceuticals, LLC Liquidating Trust, Newark, NJ 07102 (US)

(72) SALTEL, Douglas A.

VACHON, Michael

(74) SBGK Szabadalmi Ügyvivői Iroda, 1062 Budapest, (HU)

(54) Nyújtott felszabadulású lorazepam készítmények**(51) A61K 9/16** (2006.01)**A61K 9/50** (2006.01)**A61K 31/5513** (2006.01)**A61P 25/22** (2006.01)**A61P 25/24** (2006.01)**(13) T2**

(30) 201361750797 P 2013.01.09. US
 201361762833 P 2013.02.08. US

(11) E054245**(21) E 15 735733****(96) EP 20150735733** 2015.04.08.**(97) EP 3129006 A1** 2015.10.15.**EP 3129006 B1** 2021.01.27.

(73) Novartis AG, 4056 Basel (CH)

(72) BOUILLOT, Philippe Michel Rene

REYNAUD, Emeric

(74) SBGK Szabadalmi Ügyvivői Iroda, 1062 Budapest, (HU)

(54) Immunszuppresszáns formuláció**(51) A61K 9/16** (2006.01)**A61K 9/20** (2006.01)**A61K 9/28** (2006.01)**A61K 31/397** (2006.01)**(13) T2**

(30) 201461977806 P 2014.04.10. US

(11) E053990**(21) E 16 828602****(96) EP 20160828602** 2016.07.22.**(97) EP 3324932 A1** 2017.01.26.**EP 3324932 B1** 2021.03.10.

(73) Nitto Denko Corporation, Ibaraki-shi, Osaka 567-8680 (JP)

(72) YING, Wenbin

ADAMI, Roger

WANG, Yuwei

YIN, Haiqing

WANG, Liping

LIU, Dong

(74) SBGK Szabadalmi Ügyvivői Iroda, 1062 Budapest, (HU)

(54) Nanorészecske liofilizált formák készítményei és eljárások**(51) A61K 9/19** (2006.01)**A61K 9/127** (2006.01)**A61K 9/51** (2006.01)**A61K 31/713** (2006.01)**A61K 47/26** (2006.01)**A61K 47/40** (2006.01)**A61K 48/00** (2006.01)**(13) T2**

(30) 201562195356 P 2015.07.22. US

(11) E054344**(21) E 15 700082****(96) EP 20150700082** 2015.01.02.**(97) EP 3089741 A1** 2015.07.09.**EP 3089741 B1** 2021.03.10.

(73) Astrazeneca AB, 151 85 Södertälje (SE)

(72) WILSON, David

FINNIE, Cindy

RAW, Steven Anthony

(74) Danubia Szabadalmi és Jogi Iroda Kft., 1051 Budapest, (HU)

(54) Gyógyászati készítmények AZD9291 tartalommal**(51) A61K 9/20** (2006.01)**A61K 31/506** (2006.01)**A61P 35/00** (2006.01)**(13) T2**

(30) 201400034 2014.01.02. GB

(11) E054107**(21) E 14 783642****(96) EP 20140783642** 2014.10.13.**(97) EP 3057580 A1** 2015.04.23.**EP 3057580 B1** 2021.02.24.

(73) Bayer Pharma Aktiengesellschaft, 13353 Berlin (DE)

(72) NEUMANN, Heike

BENKE, Klaus

FORMELL, Michael

WINTER, Gabriele

(74) Danubia Szabadalmi és Jogi Iroda Kft., 1051 Budapest, (HU)

(54) Gyógyászati dózisformák**nátrium-1-[6-(morfolin-4-il)-pirimidin-4-il]-4-(1H-1,2,3-triazol-1-il)-1H-pirazol-5-olát tartalommal****(51) A61K 9/20** (2006.01)**A61K 9/28** (2006.01)

| | | |
|---------------|---------------------|----------------|
| | A61K 31/5377 | (2006.01) |
| | A61P 7/06 | (2006.01) |
| | A61P 9/04 | (2006.01) |
| | A61P 13/12 | (2006.01) |
| (13) | T2 | |
| (30) | 13189145 | 2013.10.17. EP |

| | | |
|---------------|---|----------------|
| (11) | E054338 | |
| (21) | E 16 865892 | |
| (96) | EP 20160865892 | 2016.11.16. |
| (97) | EP 3377049 A1 | 2017.05.26. |
| | EP 3377049 B1 | 2021.01.06. |
| (73) | MSN Laboratories Private Limited, Hyderabad, Telangana 502329 (IN) | |
| (72) | THIRUMALAI RAJAN, Srinivasan KISHORE KUMAR, Muppa VENKATESH, Mummadi PRANEETH KUMAR, Anugu | |
| (74) | SBGK Szabadalmi Ügyvivői Iroda, 1062 Budapest, (HU) | |
| (54) | Tapentadol sók kristályos formái és eljárás azok előállítására | |
| (51) | A61K 31/00 | (2006.01) |
| | A61P 25/04 | (2006.01) |
| | C07C215/54 | (2006.01) |
| (13) | T2 | |
| (30) | 6191CH2015 | 2015.11.17. IN |

| | | |
|---------------|---|----------------|
| (11) | E054171 | |
| (21) | E 11 746019 | |
| (96) | EP 20110746019 | 2011.06.29. |
| (97) | EP 2588097 A2 | 2012.01.05. |
| | EP 2588097 B1 | 2021.02.24. |
| (73) | Troikaa Pharmaceuticals Limited, Ahmedabad 380054 GUJ (IN) | |
| (72) | PATEL, Ketan R. PATEL, Milan R. SHAH, Prakashchandra J. | |
| (74) | Danubia Szabadalmi és Jogi Iroda Kft., 1051 Budapest, (HU) | |
| (54) | Paracetamol tartalmazó gyógyászati kompozíciók és eljárás azok előállítására | |
| (51) | A61K 31/167 | (2006.01) |
| | A61K 9/00 | (2006.01) |
| | A61K 9/08 | (2006.01) |
| | A61K 47/10 | (2006.01) |
| | A61K 47/22 | (2006.01) |
| (13) | T2 | |
| (30) | 630MU2010 | 2010.09.09. IN |
| | 3023MU2009 | 2010.06.30. IN |

| | | |
|---------------|-----------------------|-------------|
| (11) | E054298 | |
| (21) | E 17 187534 | |
| (96) | EP 20170187534 | 2010.06.15. |
| (97) | EP 3318255 A1 | 2018.05.09. |

EP 3318255 B1 2021.03.10.

(73) Amarin Pharmaceuticals Ireland Limited, Dublin 2 (IE)

(72) OSTERLOH, Ian

WICKER, Pierre

BRAECKMAN, Rene

SONI, Paresh

MANKU, Mehar

(74) SBGK Szabadalmi Ügyvivői Iroda, 1062 Budapest, (HU)

(54) Készítmények és módszerek stroke kezelésére egy konkomitáns sztatin terápián tartott alanyban

(51) A61K 31/202 (2006.01)

A61P 3/06 (2006.01)

(13) T2

(30) 187132 P 2009.06.15. US

(11) E054266

(21) E 18 819366

(96) EP 20180819366 2018.12.11.

(97) EP 3585383 A1 2019.06.20.

EP 3585383 B1 2021.03.24.

(73) Mereo BioPharma 1 Limited, London, Greater London W1G 0QF (GB)

(72) PARKIN, Jacqueline

MACKINNON, Alastair

(74) SBGK Szabadalmi Ügyvivői Iroda, 1062 Budapest, (HU)

(54) 3-[5-amino-4-(3-cianobenzoi)-pirazol-1-il]-N-ciklopropil-4-metilbenzamid alkalmazása krónikus obstruktív tüdőbetegség akut megjelenésének megelőzésében

(51) A61K 31/415 (2006.01)

A61P 11/00 (2006.01)

(13) T2

(30) 201720622 2017.12.11. GB

201720624 2017.12.11. GB

201802354 2018.02.13. GB

201802353 2018.02.13. GB

(11) E054185

(21) E 14 822432

(96) EP 20140822432 2014.07.11.

(97) EP 3019167 A1 2015.01.15.

EP 3019167 B1 2021.02.17.

(73) Knopp Biosciences LLC, Pittsburgh, PA 15203 (US)

(72) BOZIK, Michael E.

HEBRANK, Gregory

PETZINGER, JR., Thomas

DWORETZKY, Steven

FARWELL, Wildon

(74) Arinova Szabadalmi és Védjegy Iroda, 1122 Budapest, (HU)

(54) Eozinofilek és/vagy bazofilek megemelkedett szintjének kezelése

(51) A61K 31/428 (2006.01)

A61P 1/00 (2006.01)

A61P 11/00 (2006.01)

-
- A61P 11/02** (2006.01)
A61P 11/06 (2006.01)
A61P 17/00 (2006.01)
A61P 43/00 (2006.01)
- (13) T2**
- (30) 201361845944 P 2013.07.12. US
201361859158 P 2013.07.26. US
201361865118 P 2013.08.12. US
201313966229 2013.08.13. US
PCT/US2013/054804 2013.08.13. WO
201461987117 P 2014.05.01. US
-
- (11) E054015**
(21) E 15 857812
(96) EP 20150857812 2015.11.05.
(97) EP 3215153 A1 2016.05.12.
EP 3215153 B1 2020.12.23.
- (73) Flexus Biosciences, Inc., Princeton, New Jersey 08540 (US)
(72) BECK, Hilary Plake
JAEN, Juan Carlos
OSIPOV, Maksim
POWERS, Jay Patrick
REILLY, Maureen Kay
SHUNATONA, Hunter Paul
WALKER, James Ross
ZIBINSKY, Mikhail
BALOG, James Aaron
WILLIAMS, David K
MARKWALDER, Jay A
CHERNEY, Emily Charlotte
SHAN, Weifang
HUANG, Audris
- (74) Sworks Nemzetközi Szabadalmi Ügyvivői Iroda Kft., 1134 Budapest, (HU)
- (54) Immunregulációs szerek**
- (51) A61K 31/4375** (2006.01)
A61K 31/4709 (2006.01)
A61K 31/496 (2006.01)
C07D215/14 (2006.01)
C07D215/233 (2006.01)
C07D217/04 (2006.01)
C07D231/56 (2006.01)
C07D239/74 (2006.01)
C07D401/12 (2006.01)
C07D401/14 (2006.01)
C07D405/12 (2006.01)
C07D471/04 (2006.01)
C07D487/04 (2006.01)
- (13) T2**
-

-
- (30) 201462075671 P 2014.11.05. US
201462098022 P 2014.12.30. US
-

(11) **E054072**

(21) **E 11 785058**

(96) **EP 20110785058** 2011.10.21.

(97) **EP 2672973 A1** 2012.08.16.

EP 2672973 B1 2020.12.30.

(73) Bial-Portela & CA, S.A., 4745-457 S. Mamede do Coronado (PT)

(72) SOARES DA SILVA, Patricio Manuel Vieira Araujo

NUNES, Teresa Lucia Silva Pereira

WRIGHT, Lyndon Christopher

PALMA, Pedro Nuno Leal

LEARMONTH, David Alexander

(74) ARINOVA Szabadalmi és Védjegy Iroda, 1122 Budapest, (HU)

(54) **A nitrokatecholok adagolási rendje**

(51) **A61K 31/4439** (2006.01)

A61P 25/00 (2006.01)

A61P 25/16 (2006.01)

(13) **T2**

(30) 201161441988 P 2011.02.11. US

(11) **E054346**

(21) **E 17 817175**

(96) **EP 20170817175** 2017.12.01.

(97) **EP 3548026 A1** 2018.06.07.

EP 3548026 B1 2021.01.20.

(73) Minoryx Therapeutics S.L., 08302 Mataró, Barcelona (ES)

(72) PIZCUETA LALANZA, Maria Pilar

MARTINELL PEDEMONTE, Marc

(74) Danubia Szabadalmi és Jogi Iroda Kft., 1051 Budapest, (HU)

(54) **5-[[4-[2-[5-(1-Hidroxietil)piridin-2-il]etoxi]fenil]metil]-1,3-tiazolidin-2,4-dion nem-alkoholos
zsírmáj-betegség kezelésére**

(51) **A61K 31/4439** (2006.01)

A61K 45/06 (2006.01)

A61P 1/16 (2006.01)

(13) **T2**

(30) 16382584 2016.12.01. EP

(11) **E054191**

(21) **E 16 862727**

(96) **EP 20160862727** 2016.10.26.

(97) **EP 3370723 A1** 2017.05.11.

EP 3370723 B1 2020.12.16.

(73) Eiger Biopharmaceuticals, Inc., Palo Alto, CA 94306 (US)

(72) CORY, David A.

CHOONG, Ingrid

GLENN, Jeffrey S.

(74) Arinova Szabadalmi és Védjegy Iroda, 1122 Budapest, (HU)

(54) A hepatitis delta vírusfertőzés kezelése

- (51) **A61K 31/4545** (2006.01)
A61K 9/14 (2006.01)
A61K 9/20 (2006.01)
A61K 9/48 (2006.01)
A61K 31/427 (2006.01)
A61K 38/21 (2006.01)
A61K 45/00 (2006.01)
A61P 31/12 (2006.01)

(13) T2

- (30) 201562251026 P 2015.11.04. US
201662297740 P 2016.02.19. US
201662321623 P 2016.04.12. US

(11) E054103**(21) E 17 790416****(96) EP 20170790416** 2017.04.27.**(97) EP 3448386 A1** 2017.11.02.**EP 3448386 B1** 2021.03.03.

(73) BioSplice Therapeutics, Inc., San Diego, CA 92121 (US)

(72) KC, Sunil Kumar

MAK, Chi Ching

EASTMAN, Brian, Walter

CAO, Jianguo

BOLLU, Venkataiah

MITTAPALLI, Gopi Kumar

CHIRUTA, Chandramouli

(74) Danubia Szabadalmi és Jogi Iroda Kft., 1051 Budapest, (HU)

(54) Izokinolin-3-il-karboxamidok, ezek előállításának és alkalmazása

- (51) **A61K 31/4725** (2006.01)
A61P 35/00 (2006.01)
C07D401/04 (2006.01)
C07D401/14 (2006.01)
C07D405/14 (2006.01)
C07D409/14 (2006.01)
C07D413/14 (2006.01)
C07D417/04 (2006.01)
C07D417/14 (2006.01)
C07D471/08 (2006.01)
C07D471/10 (2006.01)
C07D487/04 (2006.01)
C07D487/08 (2006.01)
C07D491/048 (2006.01)

(13) T2

- (30) 201662328255 P 2016.04.27. US

(11) E054054**(21) E 13 805597****(96) EP 20130805597** 2013.11.28.

- (97) **EP 2925324 A1** 2014.06.05.
EP 2925324 B1 2020.12.30.
- (73) Richter Gedeon Nyrt., 1103 Budapest (HU)
- (72) PITTER, János György
 SZATMÁRI, Balázs
 DEBELLE, Marc
 NÉMETH, György József
 LASZLOVSZKY, István
- (54) **Transz-4-{2-[4-(2,3-diklór-fenil)-piperazin-1-il]-etil}-N,N-dimetilkarbamoil-ciklohexilamin skizofrénia elsődleges negatív tüneteinek kezelésére**
- (51) **A61K 31/495** (2006.01)
A61P 25/18 (2006.01)
- (13) **T2**
- (30) P1200691 2012.11.29. HU

- (11) **E053953**
- (21) **E 18 215449**
- (96) **EP 20180215449** 2012.08.31.
- (97) **EP 3513793 A1** 2019.07.24.
EP 3513793 B1 2021.03.10.
- (73) Incyte Holdings Corporation, Wilmington, DE 19803 (US)
- (72) LI, Yun-Long
 YAO, Wenqing
 COMBS, Andrew, P.
 Yue, Eddy, W.
 MEI, Song
 ZHU, Wenyu
 GLENN, Joseph
 MADUSKUIE, Thomas, P., Jr.
 SPARKS, Richard, B.
 DOUTY, Brent
 HE, Chunhong
- (74) DANUBIA Szabadalmi és Jogi Iroda Kft., 1051 Budapest, (HU)
- (54) **Heterociklusos aminok mint PI3K-gátlók**
- (51) **A61K 31/519** (2006.01)
A61P 1/00 (2006.01)
A61P 17/00 (2006.01)
A61P 19/00 (2006.01)
A61P 27/00 (2006.01)
A61P 29/00 (2006.01)
A61P 35/00 (2006.01)
- (13) **T2**
- (30) 201161530866 P 2011.09.02. US
 201261594882 P 2012.02.03. US
 201261677445 P 2012.07.30. US

- (11) **E054207**
- (21) **E 17 711627**
- (96) **EP 20170711627** 2017.03.15.

-
- (97) **EP 3429600 A1** 2017.09.21.
EP 3429600 B1 2021.03.03.
- (73) Polyakov, Igor, 89073 Ulm (DE)
Ivanova, Liudmila, 89073 Ulm (DE)
- (72) Polyakov, Igor
Ivanova, Liudmila
- (74) SBGK Szabadalmi Ügyvivői Iroda, 1062 Budapest, (HU)
- (54) **Új immunbiológiai termékek**
- (51) **A61K 31/722** (2006.01)
- (13) **T2**
- (30) 16160534 2016.03.15. EP
-
- (11) **E054255**
- (21) **E 14 794569**
- (96) **EP 20140794569** 2014.05.08.
- (97) **EP 2994146 A2** 2014.11.13.
EP 2994146 B1 2021.03.03.
- (73) Clene Nanomedicine, Inc., North East MD 21901 (US)
Zhang, Zhongyan, North East MD 21901 (US)
Mortenson, Mark G., North East MD 21901 (US)
- (72) Zhang, Zhongyan
Mortenson, Mark G.
- (74) SBGK Szabadalmi Ügyvivői Iroda, 1062 Budapest, (HU)
- (54) **Eljárás és kezelés demielinizáción és diszmielinizáción alapuló betegségekhez és/vagy remielinizáció elősegítésére**
- (51) **A61K 33/24** (2006.01)
A61K 9/10 (2006.01)
A61K 9/14 (2006.01)
A61K 9/16 (2006.01)
A61P 3/06 (2006.01)
A61P 21/04 (2006.01)
A61P 25/00 (2006.01)
A61P 25/02 (2006.01)
A61P 25/04 (2006.01)
A61P 25/28 (2006.01)
A61P 27/02 (2006.01)
A61P 43/00 (2006.01)
- (13) **T2**
- (30) 201361821040 P 2013.05.08. US
-
- (11) **E054020**
- (21) **E 15 844259**
- (96) **EP 20150844259** 2015.09.25.
- (97) **EP 3197466 A1** 2016.03.31.
EP 3197466 B1 2021.02.17.
- (73) The University of British Columbia, Vancouver, BC V6T 1Z3 (CA)
- (72) GHAHARY, Aziz
JALILI, Reza B.
-

KILANI, Ruhangiz T.

LI, Yunyuan

(74) INNOPLEX Iparjogvédelmi Kft., 1036 Budapest, (HU)

(54) Kinurenin és antigénprezentáló sejtek (APC) kombinációja gyógyszerként és módszerek az immunmodulációban történő használatukra

(51) **A61K 35/33** (2015.01)

A61K 31/198 (2006.01)

A61K 35/15 (2015.01)

A61P 3/10 (2006.01)

A61P 17/14 (2006.01)

A61P 37/06 (2006.01)

(13) **T2**

(30) 201462055823 P 2014.09.26. US

201462087156 P 2014.12.03. US

(11) **E054161**

(21) **E 16 836765**

(96) **EP 20160836765** 2016.01.18.

(97) **EP 3337487 A1** 2017.02.23.

EP 3337487 B1 2021.02.24.

(73) ST IP Holding AG, 6301 Zug (CH)

(72) FRAMROZE, Bomi P.

(74) Danubia Szabadalmi és Jogi Iroda Kft., 1051 Budapest, (HU)

(54) Megnövelt stabilitású és javított abszorpciójú honokiol és magnóol készítmények és ezek alkalmazása

(51) **A61K 35/60** (2006.01)

A61K 9/107 (2006.01)

A61K 31/05 (2006.01)

A61K 31/07 (2006.01)

A61K 31/685 (2006.01)

A61K 36/575 (2006.01)

A61K 47/24 (2006.01)

A61K 47/44 (2006.01)

A61K 47/46 (2006.01)

A61P 25/20 (2006.01)

A61P 25/28 (2006.01)

(13) **T2**

(30) 2534DE2015 2015.08.17. IN

(11) **E054164**

(21) **E 18 727408**

(96) **EP 20180727408** 2018.05.22.

(97) **EP 3630136 A1** 2018.11.29.

EP 3630136 B1 2021.04.21.

(73) 4D Pharma Research Limited, Aberdeen, Aberdeenshire AB25 2ZS (GB)

(72) SAVIGNAC, Helene

MULDER, Imke Elisabeth

STEVENSON, Alexander James

(74) SBGK Szabadalmi Ügyvivői Iroda, 1062 Budapest, (HU)

(54) Baktériumtörzseket tartalmazó készítmények

-
- (51) **A61K 35/74** (2006.01)
A23L 33/135 (2016.01)
A61P 25/00 (2006.01)
A61P 25/22 (2006.01)
A61P 25/24 (2006.01)
C12N 1/20 (2006.01)
- (13) **T2**
- (30) 201708176 2017.05.22. GB
201714305 2017.09.06. GB
201714309 2017.09.06. GB
201714298 2017.09.06. GB
201716493 2017.10.09. GB
201718551 2017.11.09. GB
-

- (11) **E054026**
- (21) **E 15 715836**
- (96) **EP 20150715836** 2015.03.10.
(97) **EP 3116520 A1** 2015.09.17.
EP 3116520 B1 2020.12.30.
- (73) Esserre Pharma Societá a Responsabilitá Limitata, 00191 Rome (IT)
- (72) RICCIONI, Costanza Valentina
SQUILLACE GRECO, Amedeo
- (74) SBGK Szabadalmi Ügyvivői Iroda, 1062 Budapest, (HU)

(54) Fitokomplexek Citrus Bergamiából

- (51) **A61K 36/752** (2006.01)
A23L 33/105 (2016.01)
A23L 33/11 (2016.01)
A23L 33/15 (2016.01)
A61K 9/00 (2006.01)
A61K 9/48 (2006.01)
A61K 31/375 (2006.01)
A61K 31/397 (2006.01)
A61K 31/7048 (2006.01)
A61K 36/28 (2006.01)
A61P 3/06 (2006.01)
- (13) **T2**
- (30) RM20140111 2014.03.10. IT
-

- (11) **E053924**
- (21) **E 18 184987**
- (96) **EP 20180184987** 2018.07.23.
(97) **EP 35749 12** 2019.12.04.
EP 35749 B1 2021.02.17.
- (73) Lee, Sam-Goo, Jeonju-si, Jeollabuk-do 54997 (KR)
- (72) Lee, Sam-Goo
- (74) BUDAPATENT Szabadalmi és Védjegy Iroda Kft., 1023 Budapest, (HU)
- (54) Kompozíció cukorbetegség kezelésére**
- (51) **A61K 36/8962** (2006.01)
A61K 35/63 (2015.01)
-

| | | |
|---------------|--------------------|----------------|
| | A61K 35/64 | (2006.01) |
| | A61K 36/185 | (2006.01) |
| | A61K 36/70 | (2006.01) |
| | A61P 3/10 | (2006.01) |
| (13) | T2 | |
| (30) | 20180061788 | 2018.05.30. KR |

| | | |
|---------------|---|----------------|
| (11) | E054137 | |
| (21) | E 16 750556 | |
| (96) | EP 20160750556 | 2016.07.25. |
| (97) | EP 3324994 A1 | 2017.02.02. |
| | EP 3324994 B1 | 2021.04.14. |
| (73) | Nymox Corporation, Hasbrouck Heights, New Jersey 07604 (US) | |
| (72) | AVERBACK, Paul | |
| (74) | SBGK Szabadalmi Ügyvivői Iroda, 1062 Budapest, (HU) | |
| (54) | NX-1207 jóindulatú prosztatamegnagyobbodásban szenvedő páciensek kezelésében sebészeti beavatkozás szükségességének csökkentésére történő alkalmazásra | |
| (51) | A61K 38/10 | (2006.01) |
| | A61P 13/08 | (2006.01) |
| | A61P 35/00 | (2006.01) |
| (13) | T2 | |
| (30) | 201514808731 | 2015.07.24. US |

| | | |
|---------------|---|----------------|
| (11) | E054342 | |
| (21) | E 18 197286 | |
| (96) | EP 20180197286 | 2012.12.12. |
| (97) | EP 3453400 A1 | 2019.03.13. |
| | EP 3453400 B1 | 2021.01.20. |
| (73) | Pieris Pharmaceuticals GmbH, 85354 Freising-Weihenstephan (DE) | |
| | AstraZeneca AB, 151 85 Södertälje (SE) | |
| (72) | Hohlbaum, Andreas | |
| | AUDOLY, Laurent | |
| | KOLLER, Beverly | |
| (74) | Danubia Szabadalmi és Jogi Iroda Kft., 1051 Budapest, (HU) | |
| (54) | Eljárás bizonyos rendellenességek megelőzésére vagy kezelésére render IL-4 és/vagy IL-13 receptorához történő kötődésének gátlásával | |
| (51) | A61K 38/17 | (2006.01) |
| | A61K 9/00 | (2006.01) |
| (13) | T2 | |
| (30) | 201161570018 P | 2011.12.13. US |

| | | |
|---------------|---|-------------|
| (11) | E054228 | |
| (21) | E 17 828540 | |
| (96) | EP 20170828540 | 2017.07.14. |
| (97) | EP 3496739 A1 | 2018.01.18. |
| | EP 3496739 B1 | 2021.04.28. |
| (73) | Acceleron Pharma Inc., Cambridge, MA 02139 (US) | |
| (72) | KUMAR, Ravindra | |
| | KNOPE, John | |

(74) dr. Kocsomba Nelli Ügyvédi Iroda, 1054 Budapest, (HU)

(54) Használható actriia polipeptideket tartalmazó összetételek a pulmonalis hypertónia kezelésében történő alkalmazásra

(51) **A61K 38/17** (2006.01)

A61K 47/68 (2017.01)

A61P 7/00 (2006.01)

A61P 11/00 (2006.01)

(13) T2

(30) 201662362955 P 2016.07.15. US

201762453888 P 2017.02.02. US

201762510403 P 2017.05.24. US

(11) E054312

(21) E 19 213649

(96) **EP 20190213649** 2012.08.08.

(97) **EP 3646881 A1** 2020.05.06.

EP 3646881 B1 2021.04.28.

(73) Ferring B.V., 2132 JX Hoofddorp (NL)

(72) ARCE, Joan-Carles

(74) Danubia Szabadalmi és Jogi Iroda Kft., 1051 Budapest, (HU)

(54) Szabályozott petefészekstimulálásra szolgáló készítmény

(51) **A61K 38/24** (2006.01)

A61P 5/06 (2006.01)

(13) T2

(30) 11176803 2011.08.08. EP

(11) E054300

(21) E 20 150379

(96) **EP 20200150379** 2016.04.15.

(97) **EP 3662925 A1** 2020.06.10.

EP 3662925 B1 2021.04.07.

(73) Ferring B.V., 2132 JX Hoofddorp (NL)

(72) ARCE SAEZ, Joan-Carles

HELMGAARD, Lisbeth

KLEIN, Bjarke Mirner

(74) Danubia Szabadalmi és Jogi Iroda Kft., 1051 Budapest, (HU)

(54) FSH-t tartalmazó, meddőség kezelésére szolgáló készítmény

(51) **A61K 38/24** (2006.01)

A61P 5/24 (2006.01)

(13) T2

(30) 15164043 2015.04.17. EP

(11) E053947

(21) E 19 182834

(96) **EP 20190182834** 2010.03.10.

(97) **EP 3566713 A1** 2019.11.13.

EP 3566713 B1 2021.03.03.

(73) Allergan Pharmaceuticals International Limited, Dublin 17, D17 E400 (IE)

(72) Weiss, Anthony Steven

Mithieux, Suzanne Marie

(74) Danubia Szabadalmi és Jogi Iroda Kft., 1051 Budapest, (HU)

(54) Injektálható bioanyagok(51) **A61K 38/39** (2006.01)**A61K 9/00** (2006.01)**A61K 47/36** (2006.01)**A61L 27/22** (2006.01)**C07K 14/435** (2006.01)**C07K 14/78** (2006.01)**(13) T2**

(30) 2009901028 2009.03.10. AU

(11) E054080**(21) E 17 797464**(96) **EP 20170797464** 2017.10.06.(97) **EP 3445787 A1** 2018.04.12.**EP 3445787 B1** 2020.12.02.

(73) TCR2 Therapeutics Inc., Cambridge, Massachusetts 02142 (US)

(72) BAEUERLE, Patrick

SIECZKIEWICZ, Gregory

HOFMEISTER, Robert

(74) Dr. Kocsomba Nelli Ügyvédi Iroda, 1054 Budapest, (HU)

(54) Készítmények és eljárások a T-sejt receptorok átprogramozására fúziós fehérjék felhasználásával(51) **A61K 39/00** (2006.01)**A61P 35/00** (2006.01)**C07K 14/725** (2006.01)**C07K 16/28** (2006.01)**(13) T2**

(30) 201662405551 P 2016.10.07. US

201762510108 P 2017.05.23. US

(11) E053986**(21) E 11 805889**(96) **EP 20110805889** 2011.12.30.(97) **EP 2658573 A2** 2012.07.05.**EP 2658573 B1** 2021.02.24.

(73) GlaxoSmithKline Biologicals SA, 1330 Rixensart (BE)

(72) VITELLI, Alessandra

NICOSIA, Alfredo

CORTESE, Riccardo

(74) Danubia Szabadalmi és Jogi Iroda Kft., 1051 Budapest, (HU)

(54) Expressziós rendszerek(51) **A61K 39/155** (2006.01)**A61K 39/00** (2006.01)**A61K 39/12** (2006.01)**A61P 31/04** (2006.01)**A61P 31/12** (2006.01)**A61P 31/14** (2006.01)**A61P 31/16** (2006.01)

A61P 43/00 (2006.01)

C07K 14/005 (2006.01)

(13) T2

(30) PCT/EP2010/007995 2010.12.30. WO

(11) E054214

(21) E 17 171169

(96) EP 20170171169 2013.05.21.

(97) EP 3254695 A1 2017.12.13.

EP 3254695 B1 2020.09.09.

(73) Astellas Pharma Inc., Chuo-ku Tokyo 103-8411 (JP)

TRON - Translationale Onkologie an der Universitätsmedizin der Johannes Gutenberg- Universität Mainz gemeinnützige GmbH, 55131 Mainz (DE)

(72) SAHIN, Ugur

TÜRECI, Özlem

MITNACHT-KRAUS, Rita

JACOBS, Stefan, Denis

UTSCH, Magdalena, Jadwiga

HEINZ, Cornelia, Adriana, Maria

STADLER, Christiane, Regina

(74) ARINOVA Szabadalmi és Védjegy Iroda, 1122 Budapest, (HU)

(54) **Kombinált terápia, amely magában foglalja a Claudin 18.2 elleni antitesteket a rák kezelésére**

(51) A61K 39/395 (2006.01)

A61K 45/06 (2006.01)

C07K 16/30 (2006.01)

(13) T2

(30) PCT/EP2012/002210 2012.05.23. WO

(11) E054316

(21) E 19 202367

(96) EP 20190202367 2018.03.28.

(97) EP 3616720 A1 2020.03.04.

EP 3616720 B1 2021.02.17.

(73) Shionogi & Co., Ltd., Osaka 541-0045 (JP)

Osaka University, Suita-shi, Osaka 565-0871 (JP)

(72) YOSHIDA, Tetsuya

KIDANI, Yujiro

MATSUMOTO, Mitsunobu

KANAZAWA, Takayuki

SHINONOME, Satomi

HOJO, Kanji

OHKURA, Naganari

SAKAGUCHI, Shimon

TANAKA, Atsushi

WADA, Hisashi

KAWASHIMA, Atsunari

NONOMURA, Norio

(74) Danubia Szabadalmi és Jogi Iroda Kft., 1051 Budapest, (HU)

(54) **Gyógyászati készítmény rák kezelésére**

-
- (51) **A61K 39/395** (2006.01)
A61P 35/00 (2006.01)
C07K 16/28 (2006.01)
- (13) **T2**
- (30) 2017065603 2017.03.29. JP
2017185935 2017.09.27. JP
-

- (11) **E054075**
- (21) **E 15 854895**
- (96) **EP 20150854895** 2015.10.29.
- (97) **EP 3212230 A1** 2016.05.06.
EP 3212230 B1 2021.01.20.
- (73) Seagen Inc., Bothell, WA 98021 (US)
- (72) GARDAL, Shyra
LAW, Che-Leung
PENG, Stanford
YANG, Jing
NEFF-LAFORD, Haley
- (74) Pintz és Társai Szabadalmi, Védjegy és Jogi Iroda Kft., 1444 Budapest, (HU)
- (54) **CD40 elleni nem fukozilált antitestek adagolása és bevitele**

- (51) **A61K 39/395** (2006.01)
C07H 21/04 (2006.01)
C07K 16/00 (2006.01)
- (13) **T2**
- (30) 201462072031 P 2014.10.29. US
201562134955 P 2015.03.18. US
-

- (11) **E054131**
- (21) **E 16 867215**
- (96) **EP 20160867215** 2016.11.18.
- (97) **EP 3377103 A1** 2017.05.26.
EP 3377103 B1 2021.03.17.
- (73) Revitope Limited, London EC1V 4AD (GB)
- (72) COBBOLD, Mark
- (74) Danubia Szabadalmi és Jogi Iroda Kft., 1051 Budapest, (HU)
- (54) **Funkcionális ellenanyag-fragmens-komplementáció nemkívánatos sejtek elpusztítására szolgáló kétkomponensű rendszerben**

- (51) **A61K 39/395** (2006.01)
A61K 38/00 (2006.01)
A61K 39/00 (2006.01)
A61K 45/06 (2006.01)
A61P 35/00 (2006.01)
A61P 35/02 (2006.01)
A61P 37/04 (2006.01)
A61P 43/00 (2006.01)
C07K 14/47 (2006.01)
C07K 16/18 (2006.01)
C07K 16/26 (2006.01)
C07K 16/28 (2006.01)
-

C07K 16/30 (2006.01)

(13) T2

(30) 201562257552 P 2015.11.19. US

201562270907 P 2015.12.22. US

(11) E054247

(21) E 16 784442

(96) EP 20160784442 2016.10.14.

(97) EP 3362094 A1 2017.04.20.

EP 3362094 B1 2021.02.17.

(73) Advanced Biodesign, 69800 Saint Priest (FR)

(72) CEYLAN, Ismail

QUASH, Gerry

PEREZ-ALEA, Mileidys

MARTIN, Guillaume

(74) Danubia Szabadalmi és Jogi Iroda Kft., 1051 Budapest, (HU)

(54) Kombináció, amely egy aminotiol-észter-vegyületet vagy ennek gyógyszerészetileg elfogadható sóját, valamint egy egyed rákos sejteiben a H₂O₂ szint emelésére alkalmas vegyületet tartalmaz

(51) A61K 45/06 (2006.01)

A61K 31/131 (2006.01)

A61K 31/136 (2006.01)

A61K 31/137 (2006.01)

A61K 31/4453 (2006.01)

A61K 31/498 (2006.01)

A61K 31/5375 (2006.01)

A61K 31/704 (2006.01)

A61K 33/24 (2006.01)

A61K 33/36 (2006.01)

A61P 35/00 (2006.01)

G01N 33/50 (2006.01)

(13) T2

(30) 15306650 2015.10.15. EP

(11) E053982

(21) E 15 721044

(96) EP 20150721044 2015.02.20.

(97) EP 3134123 A1 2015.08.27.

EP 3134123 B1 2021.02.17.

(73) Nektar Therapeutics (India) Pvt. Ltd., Hyderabad - 500 078 AP (IN)

Nektar Therapeutics, San Francisco, CA 94158 (US)

(72) ADDEPALLI, MURALI KRISHNA

CHARYCH, DEBORAH H.

KANTAK, SEEMA

LEE, STEVEN ROBERT

(74) Danubia Szabadalmi és Jogi Iroda Kft., 1051 Budapest, (HU)

(54) IL-2R β -szelektív agonisták egy anti-CTLA-4 antitesttel vagy egy anti-PD-1 antitesttel kombinációban

(51) A61K 45/06 (2006.01)

A61K 38/20 (2006.01)

A61K 39/00 (2006.01)

| | |
|--------------------|----------------|
| A61K 39/395 | (2006.01) |
| A61K 47/50 | (2017.01) |
| A61K 47/60 | (2017.01) |
| A61P 35/00 | (2006.01) |
| C07K 16/28 | (2006.01) |
| C07K 16/30 | (2006.01) |
| (13) T2 | |
| (30) 499DE2014 | 2014.02.21. IN |
| 3087DE2014 | 2014.10.29. IN |

| | |
|--|----------------|
| (11) E054318 | |
| (21) E 11 840401 | |
| (96) EP 20110840401 | 2011.11.11. |
| (97) EP 2637694 A1 | 2012.05.18. |
| EP 2637694 B1 | 2021.04.07. |
| (73) Nektar Therapeutics, San Francisco CA 94158 (US) | |
| (72) Bossard, Mary J. ALI, Cherie F. LIU, Xiaofeng CHARYCH, Deborah H. WANG, Yujun | |
| (74) Danubia Szabadalmi és Jogi Iroda Kft., 1051 Budapest, (HU) | |
| (54) IL-2 molekuláris konjugátumai és polimer | |
| (51) A61K 47/50 | (2017.01) |
| A61K 38/20 | (2006.01) |
| A61K 45/00 | (2006.01) |
| A61K 47/60 | (2017.01) |
| A61P 35/00 | (2006.01) |
| C07K 1/00 | (2006.01) |
| (13) T2 | |
| (30) 413236 P | 2010.11.12. US |

| | |
|---|-------------|
| (11) E054037 | |
| (21) E 18 797311 | |
| (96) EP 20180797311 | 2018.10.12. |
| (97) EP 3691692 A1 | 2019.04.18. |
| EP 3691692 B1 | 2020.12.30. |
| (73) AbbVie Inc., North Chicago, IL 60064 (US) | |
| (72) SINGH, Shweta RICHARDSON, Jennifer Hope SERWER, Laura Patterson TERRETT, Jonathan Alexander MORGAN-LAPPE, Susan E. HENRIQUES, Tracy RALSTON, Sherry L. LEANNA, Marvin Robert BADAGNANI, Ilaria BOSE, Sahana | |
| (74) SBGK Szabadalmi Ügyvivői Iroda, 1062 Budapest, (HU) | |

(54) CD71 elleni, aktiválható antitest hatóanyag konjugátumok és eljárások alkalmazásukra**(51) A61K 47/68** (2017.01)**A61P 35/00** (2006.01)**C07K 16/28** (2006.01)**(13) T2**(30) 201762572467 P 2017.10.14. US

(11) E054306**(21) E 17 728696****(96) EP 20170728696** 2017.05.17.**(97) EP 3458111 A1** 2017.11.23.**EP 3458111 B1** 2021.03.03.

(73) Bristol-Myers Squibb Company, Princeton, NJ 08543 (US)

(72) DONNELLY, David J.

BOY, Kenneth M.

ZHANG, Yunhui

KIM, Joonyoung

PENA, Adrienne

(74) Sworks Nemzetközi Szabadalmi Ügyvivői Iroda Kft., 1134 Budapest, (HU)

(54) Immunmodulátorok PET-képzés számára**(51) A61K 51/08** (2006.01)**A61K101/02** (2006.01)**C07B 59/00** (2006.01)**C07K 7/64** (2006.01)**(13) T2**(30) 201662338872 P 2016.05.19. US

(11) E053942**(21) E 16 193473****(96) EP 20160193473** 2011.11.08.**(97) EP 3138586 A1** 2017.03.08.**EP 3138586 B1** 2021.01.06.

(73) Allergan Industrie, SAS, 74370 Pringy (FR)

(72) Lebreton, Pierre

GUETTA, Olivier

(74) SBGK Szabadalmi Ügyvivői Iroda, 1062 Budapest, (HU)

(54) Lány szöveti töltőkompozíció**(51) A61L 27/26** (2006.01)**A61L 27/50** (2006.01)**A61L 27/52** (2006.01)**(13) T2**

(30) PCT/IB2010/002846 2010.11.08. WO

PCT/IB2010/003008 2010.11.23. WO

(11) E053983**(21) E 14 902366****(96) EP 20140902366** 2014.09.29.**(97) EP 3199184 A1** 2017.08.02.**EP 3199184 B1** 2021.03.10.

- (73) Sewoncellontech Co., Ltd., Seoul 07325 (KR)
- (72) KIM, Ki Soo
 YOO, Ji Chul
 YEO, Se Ken
 CHOI, Sang Bum
 KO, Chang Kwon
 SUH, Dong Sam
 CHANG, Cheong Ho
- (74) SBGK Szabadalmi Ügyvivői Iroda, 1062 Budapest, (HU)
- (54) Mátrix lágyszövet helyreállítására és eljárás annak előállítására**
- (51) **A61L 27/40** (2006.01)
A61L 27/20 (2006.01)
A61L 27/24 (2006.01)
A61L 27/26 (2006.01)
A61L 27/44 (2006.01)
- (13) **T2**
- (30) 20140128919 2014.09.26. KR

- (11) **E054061**
- (21) **E 16 851675**
- (96) **EP 20160851675** 2016.09.28.
- (97) **EP 3357520 A1** 2018.08.08.
EP 3357520 B1 2021.01.06.
- (73) Jichi Medical University, Chiyoda-ku, Tokyo 102-0093 (JP)
 OTSUKA PHARMACEUTICAL FACTORY, INC., Naruto-shi, Tokushima 772-8601 (JP)
- (72) YANO, Tomonori
 OHHATA, Atsushi
 GOTO, Toshihiro
 HIRAKI, Yuji
- (74) Dr. Kocsomba Nelli Ügyvédi Iroda, 1054 Budapest, (HU)
- (54) Viszko-elasztikus összetétel**
- (51) **A61L 31/00** (2006.01)
A61L 31/14 (2006.01)
- (13) **T2**
- (30) 2015195105 2015.09.30. JP

- (11) **E053951**
- (21) **E 18 714471**
- (96) **EP 20180714471** 2018.03.22.
- (97) **EP 3600486 A1** 2018.08.16.
EP 3600486 B1 2021.02.17.
- (73) Opterion Health AG, 6365 Kehrsiten (CH)
- (72) GRENTZMANN, Guido
 STEINHAUER, Hjalmar Bernulf
- (74) SBGK Szabadalmi Ügyvivői Iroda, 1062 Budapest, (HU)
- (54) Szénhidrát kompozíció dialízishez**
- (51) **A61M 1/28** (2006.01)
A61K 9/08 (2006.01)
A61K 31/70 (2006.01)

A61K 47/26 (2006.01)
A61M 1/14 (2006.01)
A61P 7/08 (2006.01)
(13) T2
(30) 17164425 2017.03.31. EP

(11) E054269
(21) E 11 151446
(96) EP 20110151446 2011.01.19.
(97) EP 2353628 A2 2011.08.10.
EP 2353628 B1 2021.02.17.
(73) F. Hoffmann-La Roche AG, 4070 Basel (CH)
(72) Dogwiler, Jörg
Geipel, Andreas
TEUTSCH, David
Huwiler, Christoph
(74) Danubia Szabadalmi és Jogi Iroda Kft., 1051 Budapest, (HU)
(54) Moduláris infúziós készlet integrált, elektromosan működtetett funkcionális alkatrészsel
(51) A61M 5/158 (2006.01)
A61M 5/142 (2006.01)
A61M 5/168 (2006.01)
A61M 5/36 (2006.01)
A61M 39/10 (2006.01)
(13) T2
(30) 10152026 2010.01.28. EP

(11) E054109
(21) E 17 761544
(96) EP 20170761544 2017.09.08.
(97) EP 3509669 A1 2018.03.15.
EP 3509669 B1 2021.03.24.
(73) Sanofi-Aventis Deutschland GmbH, 65929 Frankfurt am Main (DE)
(72) REHBEIN, Christian
HAGEBUSCH, Sven
KNORR, Chris
TOPOREK, Maurice
FELBER, Matthias
HEINRICH, Alexander
(74) Danubia Szabadalmi és Jogi Iroda Kft., 1051 Budapest, (HU)
(54) Befecskendező eszközhöz csatlakoztatható adatgyűjtő eszköz
(51) A61M 5/20 (2006.01)
A61M 5/315 (2006.01)
(13) T2
(30) 16188182 2016.09.09. EP

(11) E054172
(21) E 14 750659
(96) EP 20140750659 2014.07.28.
(97) EP 3030284 A1 2015.02.12.

EP 3030284 B1 2020.12.16.

(73) Bristol-Myers Squibb Company, Princeton, NJ 08543 (US)

(72) SCHILLER, Eric

KAKADE, Prashant

NOGUCHI, Hiroo

HARADA, Takuji

FUKUSHIMA, Hideo

(74) SWORKS Nemzetközi Szabadalmi Ügyvivői Iroda Kft., 1134 Budapest, (HU)

(54) Injekciós segédeszköz felhasználásra injekciós készülékkel és felhasználás eljárása

(51) **A61M 5/31** (2006.01)

A61M 5/32 (2006.01)

(13) **T2**

(30) 201361863229 P 2013.08.07. US

(11) **E054229**

(21) **E 17 733858**

(96) **EP 20170733858** 2017.06.30.

(97) **EP 3478348 A1** 2018.01.04.

EP 3478348 B1 2021.03.10.

(73) Polichem S.A., 1526 Luxembourg (LU)

(72) CERIANI, Daniela

KELLER, Alexander

(74) Pintz és Társai Szabadalmi, Védjegy és Jogi Iroda Kft., 1444 Budapest, (HU)

(54) Spray adagoló

(51) **A61M 11/00** (2006.01)

A61M 35/00 (2006.01)

B65D 83/30 (2006.01)

(13) **T2**

(30) 201600068649 2016.07.01. IT

(11) **E054265**

(21) **E 18 204617**

(96) **EP 20180204617** 2004.06.25.

(97) **EP 3459578 A1** 2019.03.27.

EP 3459578 B1 2021.03.03.

(73) Pfizer Limited, Sandwich, Kent CT13 9NJ (GB)

(72) Houzego, Peter John

Conway, John Kelshaw

PEARL, Martin Douglas

BRYANT, Andrew Mark

(74) Danubia Szabadalmi és Jogi Iroda Kft., 1051 Budapest, (HU)

(54) Adagolóeszköz

(51) **A61M 15/00** (2006.01)

(13) **T2**

(30) 0315509 2003.07.02. GB

(11) **E054333**

(21) **E 17 714515**

(96) **EP 20170714515** 2017.03.21.

- (97) **EP 3432957 A1** 2017.09.28.
EP 3432957 B1 2021.03.10.
- (73) Nicoventures Trading Limited, London WC2R 3LA (GB)
- (72) NETTENSTROM, Matthew Joel
- (74) Danubia Szabadalmi és Jogi Iroda Kft., 1051 Budapest, (HU)
- (54) **Elektronikus páráképző rendszer**
- (51) **A61M 15/06** (2006.01)
A24F 47/00 (2006.01)
A61M 11/04 (2006.01)
- (13) **T2**
- (30) 201605101 2016.03.24. GB
201612683 2016.07.21. GB

- (11) **E054071**
- (21) **E 16 171312**
- (96) **EP 20160171312** 2016.05.25.
- (97) **EP 3248646 A1** 2017.11.29.
EP 3248646 B1 2021.02.17.
- (73) Mattern, Claudia, 6376 Emmetten (CH)
- (72) Mattern, Claudia
- (74) PINTZ ÉS TÁRSAI Kft., 1444 Budapest, (HU)
- (54) **Kétrészes műanyag öntvénykészlet**
- (51) **A61M 31/00** (2006.01)
B65D 1/09 (2006.01)
B65D 35/08 (2006.01)
B65D 75/58 (2006.01)
- (13) **T2**

- (11) **E054032**
- (21) **E 16 795424**
- (96) **EP 20160795424** 2016.10.28.
- (97) **EP 3368152 A1** 2017.05.04.
EP 3368152 B1 2021.03.10.
- (73) Novocure GmbH, 6039 Root D4 (CH)
- (72) WENGER, Cornelia
MIRANDA, Pedro Michael Cavaleiro
URMAN, Noa
KIRSON, Eilon
WASSERMAN, Yoram
PALTI, Yoram
BOMZON, Zeev
- (74) SBGK Szabadalmi Ügyvivői Iroda, 1062 Budapest, (HU)
- (54) **TTFIELD (daganatkezelési mező) kezelés a fejen lévő elektródhelyek optimalizálásával MRI alapú vezetőképeségi mérések alapján**
- (51) **A61N 1/40** (2006.01)
A61N 1/08 (2006.01)
A61N 1/36 (2006.01)
A61N 2/00 (2006.01)
- (13) **T2**

- (30) 201562247314 P 2015.10.28. US
201662294372 P 2016.02.12. US

(11) E054204**(21) E 15 838150****(96) EP 20150838150** 2015.09.08.**(97) EP 3189074 A1** 2016.03.10.**EP 3189074 B1** 2021.01.13.

(73) RSEM, Limited Partnership, Montréal, Québec H3B 0E7 (CA)

(72) SAPIEHA, Przemyslaw
BEAULIEU, Normand

(74) ARINOVA Szabadalmi és Védjegy Iroda, 1122 Budapest, (HU)

(54) Összetételek és módszerek gyulladáások kezeléséhez és megelőzéséhez

- (51) A61P 1/04** (2006.01)
A61K 31/7105 (2006.01)
A61K 31/713 (2006.01)
A61K 38/00 (2006.01)
A61K 39/00 (2006.01)
A61P 3/10 (2006.01)
A61P 17/00 (2006.01)
A61P 19/02 (2006.01)
A61P 25/00 (2006.01)
A61P 25/28 (2006.01)
A61P 27/02 (2006.01)
A61P 29/00 (2006.01)
A61P 31/04 (2006.01)
A61P 37/06 (2006.01)
A61P 43/00 (2006.01)
C07K 14/71 (2006.01)
C07K 16/22 (2006.01)
C07K 16/28 (2006.01)

(13) T2

- (30) 201462046459 P 2014.09.05. US

(11) E054180**(21) E 16 777227****(96) EP 20160777227** 2016.04.06.**(97) EP 3280727 A1** 2016.10.13.**EP 3280727 B1** 2021.02.17.

(73) Acceleron Pharma Inc., Cambridge, MA 02139 (US)

(72) KUMAR, Ravindra
GRINBERG, Asya
SAKO, Dianne, S.

(74) Dr. Kocsomba Nelli Ügyvédi Iroda, 1054 Budapest, (HU)

(54) Egykarú I. típusú és II. típusú receptorral rendelkező fúziós fehérjék, illetve ezek alkalmazásai

- (51) A61P 3/00** (2006.01)
A61K 38/00 (2006.01)
A61P 7/00 (2006.01)
A61P 9/00 (2006.01)

| | |
|-----------------------|----------------|
| A61P 19/00 | (2006.01) |
| A61P 21/00 | (2006.01) |
| A61P 43/00 | (2006.01) |
| C07K 14/71 | (2006.01) |
| (13) T2 | |
| (30) 201562143579 P | 2015.04.06. US |
| 201562259422 P | 2015.11.24. US |

| | |
|--|----------------|
| (11) E054148 | |
| (21) E 15 830516 | |
| (96) EP 20150830516 | 2015.08.06. |
| (97) EP 3178931 A1 | 2017.06.14. |
| EP 3178931 B1 | 2021.01.06. |
| (73) Daiichi Sankyo Company, Limited, Toyko 103-8426 (JP) | |
| (72) KOMAI, Tomoaki | |
| KIMURA, Takako | |
| BABA, Daichi | |
| ONODERA, Yoshikuni | |
| TANAKA, Kento | |
| KAGARI, Takashi | |
| AKI, Anri | |
| NAGAOKA, Nobumi | |
| (74) SWORKS Nemzetközi Szabadalmi Ügyvivői Iroda Kft., 1134 Budapest, (HU) | |
| (54) Anti-ORAI1 antitest | |
| (51) A61P 11/00 | (2006.01) |
| C07K 16/28 | (2006.01) |
| (13) T2 | |
| (30) 2014161449 | 2014.08.07. JP |

| | |
|--|-------------|
| (11) E054315 | |
| (21) E 14 837858 | |
| (96) EP 20140837858 | 2014.08.20. |
| (97) EP 3035965 A1 | 2015.02.26. |
| EP 3035965 B1 | 2020.11.11. |
| (73) MacroGenics, Inc., Rockville, MD 20850 (US) | |
| (72) BONVINI, Ezio | |
| JOHNSON, Leslie S. | |
| HUANG, Ling | |
| MOORE, Paul A. | |
| CHICHILI, Gurunadh Reddy | |
| ALDERSON, Ralph Froman | |
| (74) SBGK Szabadalmi Ügyvivői Iroda, 1062 Budapest, (HU) | |
| (54) CD123 és CD3 kötéseire képes bispecifikus monovalens diatestek, és alkalmazásaik | |
| (51) A61P 11/06 | (2006.01) |
| A61K 39/00 | (2006.01) |
| A61P 17/02 | (2006.01) |
| A61P 19/02 | (2006.01) |
| A61P 29/00 | (2006.01) |
| A61P 35/00 | (2006.01) |

A61P 35/02 (2006.01)
A61P 35/04 (2006.01)
A61P 37/00 (2006.01)
A61P 37/08 (2006.01)
C07K 16/28 (2006.01)
(13) T2
(30) 201361869510 P 2013.08.23. US
 201361907749 P 2013.11.22. US
 13198784 2013.12.20. EP
 201461990475 P 2014.05.08. US

(11) E054065
(21) E 16 739411
(96) EP 20160739411 2016.07.06.
(97) EP 3331610 A1 2017.02.09.
EP 3331610 B1 2021.02.17.
(73) DC Europa Limited, Cambridge CB22 3AT (GB)
(72) OSSWALD, Matthias
 WICK, Wolfgang
 WINKLER, Frank
 JUNG, Erik
 BLAES, Jonas
(74) SBGK Szabadalmi Ügyvivői Iroda, 1062 Budapest, (HU)
(54) Szerek glióma kezelésében történő alkalmazásra
(51) A61P 35/00 (2006.01)
A61K 31/13 (2006.01)
A61K 31/155 (2006.01)
A61K 31/495 (2006.01)
A61K 31/4985 (2006.01)
A61K 31/522 (2006.01)
A61K 31/713 (2006.01)
C12N 15/113 (2010.01)
(13) T2
(30) 15002323 2015.08.04. EP

(11) E054122
(21) E 18 207248
(96) EP 20180207248 2015.11.13.
(97) EP 3489256 A1 2019.05.29.
EP 3489256 B1 2021.03.17.
(73) F. Hoffmann-La Roche AG, 4070 Basel (CH)
(72) AMANN, Maria
 BRUENKER, Peter
 CLAUS, Christina
 FERRARA KOLLER, Claudia
 GRAU-RICHARDS, Sandra
 KLEIN, Christian
 LEVITSKI, Viktor
 MOESSNER, Ekkehard

REGULA, Joerg Thomas

UMAÑA, Pablo

(74) Danubia Szabadalmi és Jogi Iroda Kft., 1051 Budapest, (HU)

(54) TNF-családba tartozó ligandum-trimert tartalmazó antigénkötő molekulák**(51) A61P 35/00** (2006.01)**A61K 39/395** (2006.01)**C07K 14/705** (2006.01)**C07K 16/28** (2006.01)**C07K 16/30** (2006.01)**C07K 16/40** (2006.01)**(13) T2**

(30) 14193260 2014.11.14. EP

15183736 2015.09.03. EP

15188142 2015.10.02. EP

(11) E054243**(21) E 15 705000****(96) EP 20150705000** 2015.02.10.**(97) EP 3104960 A1** 2015.08.13.**EP 3104960 B1** 2021.01.27.

(73) Solvay SA, 1120 Bruxelles (BE)

(72) THIJSEN, Marc

PERRIN, Patrick

KABBABE MALAVE, Jorge, Alejandro

(74) Danubia Szabadalmi és Jogi Iroda Kft., 1051 Budapest, (HU)

(54) Nátrium-bikarbonát alapú reaktív készítmény és eljárás előállítására**(51) B01D 53/40** (2006.01)**B01D 53/50** (2006.01)**B01D 53/68** (2006.01)**(13) T2**

(30) 14154412 2014.02.10. EP

14171599 2014.06.06. EP

(11) E054293**(21) E 11 804454****(96) EP 20110804454** 2011.07.08.**(97) EP 2590729 A2** 2012.01.12.**EP 2590729 B1** 2021.01.27.

(73) Carbonfree Chemicals Holdings, LLC, San Antonio, TX 78217 (US)

(72) JONES, Joe, David

YABLONSKY, Al

(74) SBGK Szabadalmi Ügyvivői Iroda, 1062 Budapest, (HU)

(54) Két-só alapú termolitikus eljárásokat tartalmazó széndioxid szekvesztálási eljárások**(51) B01D 53/62** (2006.01)**C01B 32/60** (2017.01)**C01F 5/24** (2006.01)**C01F 11/18** (2006.01)**(13) T2**

(30) 201161451078 P 2011.03.09. US

Európai szabadalmak szövege fordításának benyújtása

| | | |
|----------|-------------|----|
| 406536 P | 2010.10.25. | US |
| 370030 P | 2010.08.02. | US |
| 362607 P | 2010.07.08. | US |

(11) E054244**(21) E 15 753393****(96) EP 20150753393** 2015.07.21.**(97) EP 31801 09** 2016.02.18.**EP 31801 B1** 2021.02.24.

(73) Technologies Avancees et Membranes Industrielles, 26110 Nyons (FR)

(72) ANQUETIL, Jérôme

(74) Danubia Szabadalmi és Jogi Iroda Kft., 1051 Budapest, (HU)

(54) Új geometriák többsatornás hengeres elemhez tangenciális áramlással történő leválasztáshoz, ami beépített turbulencia fokozókkal van ellátva, valamint gyártási eljárás**(51) B01D 63/06** (2006.01)**B01D 46/24** (2006.01)**B01D 65/08** (2006.01)**B01J 35/04** (2006.01)**C04B 35/01** (2006.01)**C04B 35/10** (2006.01)**C04B 35/46** (2006.01)**C04B 35/48** (2006.01)**C04B 35/56** (2006.01)**C04B 35/565** (2006.01)**C04B 35/58** (2006.01)**C04B 35/581** (2006.01)**C04B 35/583** (2006.01)**C04B 38/00** (2006.01)**C04B111/00** (2006.01)**(13) T2**

(30) 1457744 2014.08.11. FR

(11) E054157**(21) E 15 753395****(96) EP 20150753395** 2015.07.21.**(97) EP 3180111 A1** 2016.02.18.**EP 3180111 B1** 2021.02.24.

(73) Technologies Avancees et Membranes Industrielles, 26110 Nyons (FR)

(72) ANQUETIL, Jérôme

(74) Danubia Szabadalmi és Jogi Iroda Kft., 1051 Budapest, (HU)

(54) Beépített áramlási akadályt tartalmazó, érintőirányú közegáramot szétválasztó elem és eljárás annak gyártására**(51) B01D 63/06** (2006.01)**B01D 46/24** (2006.01)**B01D 65/08** (2006.01)**B01J 35/04** (2006.01)**C04B 38/00** (2006.01)**(13) T2**

(30) 1457745 2014.08.11. FR

- (11) **E054199**
(21) **E 16 875007**
(96) **EP 20160875007** 2016.12.13.
(97) **EP 3386615 A1** 2017.06.22.
EP 3386615 B1 2021.03.24.
(73) SodaStream Industries Ltd., Kfar Saba 4464301 (IL)
(72) KROM, Doron
HARDUFF, Hagai
SHMUELI, Eyal
AVIGDOR, Amit
RING, Allan
COHEN, Avi
(74) SBGK Szabadalmi Ügyvivői Iroda, 1062 Budapest, (HU)
(54) **Szóda gép villás befogó egybeépített nyomás záróval**
(51) **B01F 3/04** (2006.01)
B67D 1/04 (2006.01)
(13) **T2**
(30) 201562266625 P 2015.12.13. US
-

- (11) **E054132**
(21) **E 17 200831**
(96) **EP 20170200831** 2017.11.09.
(97) **EP 3482821 A1** 2019.05.15.
EP 3482821 B1 2021.02.17.
(73) VISCO JET Rührsysteme GmbH, 79790 Küssaberg (DE)
(72) WEBER, Timo
KOHLBRENNER, Christoph
WASSMER, Dieter
(74) SBGK Szabadalmi Ügyvivői Iroda, 1062 Budapest, (HU)
(54) **Keverőelem és keverőberendezés**
(51) **B01F 7/00** (2006.01)
(13) **T2**
-

- (11) **E054322**
(21) **E 17 818531**
(96) **EP 20170818531** 2017.12.15.
(97) **EP 3570969 A1** 2018.07.26.
EP 3570969 B1 2021.03.10.
(73) Basell Poliolefine Italia S.r.l., 20121 Milano (IT)
(72) BALESTRA, Enrico
CAPUTO, Tiziana
COVEZZI, Massimo
DORINI, Maurizio
MAZZUCCO, Antonio
MEI, Gabriele
RINALDI, Riccardo
(74) Danubia Szabadalmi és Jogi Iroda Kft., 1051 Budapest, (HU)
(54) **Módszer folyadék betáplálására gázfázisú polimerizációt végző reaktorba**
-

-
- (51) **B01J 8/18** (2006.01)
B01J 8/24 (2006.01)
C08F 2/00 (2006.01)
C08F 2/01 (2006.01)
C08F 10/00 (2006.01)
- (13) **T2**
- (30) 17152464 2017.01.20. EP
-
- (11) **E054058**
(21) **E 18 712982**
(96) **EP 20180712982** 2018.03.09.
(97) **EP 3592455 A1** 2018.09.13.
EP 3592455 B1 2021.02.17.
- (73) Sarp Industries, 78520 Limay (FR)
College de France, 75231 Paris Cedex 05 (FR)
- (72) SANCHEZ, Clément
BOISSIERE, Cédric
NICOLE, Lionel
BARADARI, Hiva
CHAUCHERIE, Xavier
GILARDIN, Bruno
- (74) SBGK Szabadalmi Ügyvivői Iroda, 1062 Budapest, (HU)
- (54) **Égetőkemence üledéksalak maradékból származó nagy fajlagos felületű anyag, eljárás az anyag előállítására, és annak szennyező anyagok adszorpció hordozóként történő alkalmazása**
- (51) **B01J 20/02** (2006.01)
B01J 20/10 (2006.01)
B01J 20/28 (2006.01)
B01J 20/30 (2006.01)
- (13) **T2**
- (30) 1751993 2017.03.10. FR
-
- (11) **E054014**
(21) **E 15 781781**
(96) **EP 20150781781** 2015.09.16.
(97) **EP 3194070 A2** 2016.03.24.
EP 3194070 B1 2020.12.23.
- (73) Lummus Technology LLC, The Woodlands, Texas 77380 (US)
- (72) FREER, Erik M.
SCHAMMEL, Wayne P.
ZURCHER, Fabio R.
CIZERON, Joel M.
HONG, Jin Ki
RUMPLECKER, Anja
MAURER, Sam
GAMORAS, Joel
ROSENBERG, Daniel
SCHER, Erik C.
- (74) SWORKS Nemzetközi Szabadalmi Ügyvivői Iroda Kft., 1134 Budapest, (HU)
- (54) **Katalizátorok metán oxidatív csatolására és etán oxidatív dehidrogenálására**
-

-
- (51) **B01J 23/00** (2006.01)
B01J 23/10 (2006.01)
B01J 27/232 (2006.01)
B01J 27/25 (2006.01)
B01J 35/00 (2006.01)
B01J 35/02 (2006.01)
B01J 35/06 (2006.01)
B01J 35/12 (2006.01)
B01J 37/00 (2006.01)
B01J 37/04 (2006.01)
B01J 37/08 (2006.01)
C07C 2/84 (2006.01)
C07C 5/48 (2006.01)
- (13) **T2**
- (30) 201462051779 P 2014.09.17. US
-

- (11) **E054017**
- (21) **E 15 804158**
- (96) **EP 20150804158** 2015.11.12.
(97) **EP 3219385 A1** 2017.09.20.
EP 3219385 B1 2021.01.06.
- (73) Abengoa Bioenergía Nuevas Tecnologías, S. A., 41014 Sevilla (ES)
- (72) CORMA CANÓS, Avelino
DOMINE, Marcelo Eduardo
SANZ YAGÜE, Juan Luis
LADRÓN DE GUEVARA VIDAL, Francisco Antonio
- (74) dr. Kocsomba Nelli Ügyvédi Iroda, 1054 Budapest, (HU)
- (54) **Folyamat az 1-oktanol előállításához**
- (51) **B01J 23/62** (2006.01)
B01J 23/648 (2006.01)
B01J 23/656 (2006.01)
C07C 29/32 (2006.01)
C07C 31/12 (2006.01)
C07C 31/125 (2006.01)
- (13) **T2**
- (30) 201431672 2014.11.14. ES
-

- (11) **E054259**
- (21) **E 16 787549**
- (96) **EP 20160787549** 2016.10.21.
(97) **EP 3365107 A1** 2017.04.27.
EP 3365107 B1 2020.10.07.
- (73) Fibrofind Ltd, Gateshead Tyne and Wear NE8 1LU (GB)
- (72) OAKLEY, Fiona
BORTHWICK, Lee
GRIFFITHS, Clive
DRINNAN, Michael
- (74) ARINOVA Szabadalmi és Védjegy Iroda, 1122 Budapest, (HU)
- (54) **Sejttenyészet**
-

Európai szabadalmak szövege fordításának benyújtása

-
- (51) **B01L 3/00** (2006.01)
B01F 11/00 (2006.01)
C12M 1/00 (2006.01)
C12M 1/32 (2006.01)
C12M 1/34 (2006.01)
C12M 1/42 (2006.01)
C12M 3/06 (2006.01)

(13) **T2**

- (30) 201518767 2015.10.22. GB
-

(11) **E054097**

(21) **E 19 160802**

- (96) **EP 20190160802** 2019.03.05.

- (97) **EP 3552712 A1** 2019.10.16.

- EP 3552712 B1** 2020.12.30.

- (73) Gebr. Steimel GmbH & Co. Maschinenfabrik, 53773 Hennef (DE)

- (72) Haas, Christian
Schrameyer, Daniel

- (74) Danubia Szabadalmi és Jogi Iroda Kft., 1051 Budapest, (HU)

(54) **Centrifuga**

- (51) **B04B 9/04** (2006.01)

- B04B 9/12** (2006.01)

(13) **T2**

- (30) 102018106079 2018.03.15. DE
-

(11) **E054138**

(21) **E 17 205262**

- (96) **EP 20170205262** 2010.10.19.

- (97) **EP 3320979 A1** 2018.05.16.

- EP 3320979 B1** 2021.03.24.

- (73) Ecolab USA Inc., St. Paul, MN 55012 (US)

- (72) SYSON, Paul
SIMPSON, Neil
TUCKER, James
ROSSINGTON, Karen

- (74) SBGK Szabadalmi Ügyvivői Iroda, 1062 Budapest, (HU)

(54) **Adagoló**

- (51) **B05B 11/00** (2006.01)

- B05B 11/04** (2006.01)

(13) **T2**

- (30) 0918296 2009.10.19. GB
-

(11) **E054345**

(21) **E 16 708441**

- (96) **EP 20160708441** 2016.02.23.

- (97) **EP 3400108 A1** 2017.07.13.

- EP 3400108 B1** 2021.03.31.

- (73) Johnson Matthey Public Limited Company, London EC4A 4AB (GB)

- (72) MAHON, Kenneth
-

FORTNER, R. Bradford

CASTAGNOLA, Mario Jaime

(74) INNOPLEX Iparjogvédelmi Kft., 1036 Budapest, (HU)

(54) Eljárás és berendezés egy monolitikus szubsztrát egy végfelületének bevonására

(51) B05C 1/02 (2006.01)

B01J 35/04 (2006.01)

B01J 37/02 (2006.01)

B05B 13/02 (2006.01)

B05C 1/08 (2006.01)

(13) T2

(30) 201662276330 P 2016.01.08. US

(11) E054398

(21) E 18 762137

(96) EP 20180762137 2018.07.25.

(97) EP 3658300 A1 2019.01.31.

EP 3658300 B1 2020.12.02.

(73) Cesaro Mac Import S.r.l., 30020 Eraclea (VE) (IT)

(72) CESARO, Osvaldo

CESARO, Cristiano

(74) SBGK Szabadalmi Ügyvivői Iroda, 1062 Budapest, (HU)

(54) Kezelőberendezés hulladéktermékekhez újrahasonosítható frakciók elválasztására

(51) B07B 1/20 (2006.01)

B03B 9/06 (2006.01)

B09B 5/00 (2006.01)

(13) T2

(30) 201700084595 2017.07.25. IT

201700138762 2017.12.01. IT

(11) E054216

(21) E 15 841080

(96) EP 20150841080 2015.12.04.

(97) EP 3227033 A2 2016.06.09.

EP 3227033 B1 2020.10.28.

(73) Urban Mining Corp B.V., 3029 AM Rotterdam (NL)

(72) REM, Peter Carlo

BAKKER, Martinus Cornelis Maria

BERKHOUT, Simon Petrus Maria

(74) ARINOVA Szabadalmi és Védjegy Iroda, 1122 Budapest, (HU)

(54) Szenzorelválasztó készülék és módszer

(51) B07C 5/342 (2006.01)

B07C 5/36 (2006.01)

(13) T2

(30) 2013925 2014.12.05. NL

(11) E054056

(21) E 11 758353

(96) EP 20110758353 2011.09.13.

(97) EP 2616193 A2 2012.03.22.

EP 2616193 B1 2020.12.16.

(73) Watershed Geosynthetics LLC., Alpharetta GA 30022 (US)

(72) AYERS, Michael

URRUTIA, Jose

(74) SBGK Szabadalmi Ügyvivői Iroda, 1062 Budapest, (HU)

(54) Szélálló szintetikus burkolat

(51) B09B 1/00 (2006.01)

(13) T2

(30) 382322 P 2010.09.13. US

(11) E053919

(21) E 19 152134

(96) EP 20190152134 2019.01.16.

(97) EP 3524368 A1 2019.08.14.

EP 3524368 B1 2020.12.09.

(73) Eckold GmbH & Co. KG, 37444 St. Andreasberg (DE)

(72) Unger, Florian

(74) Advopatent Szabadalmi és Védjegy Iroda, 1255 Budapest, (HU)

(54) Szerszámtartó szegecselő szerkezet

(51) B21D 39/03 (2006.01)

(13) T2

(30) 102018103000 2018.02.09. DE

(11) E054112

(21) E 11 844526

(96) EP 20110844526 2011.11.24.

(97) EP 2647449 A1 2013.10.09.

EP 2647449 B1 2021.02.17.

(73) NHK SPRING CO., LTD., Yokohama-shi, Kanagawa 236-0004 (JP)

(72) YAJIMA, Takashi

MORINO, Kenichiro

(74) Danubia Szabadalmi és Jogi Iroda Kft., 1051 Budapest, (HU)

(54) Eljárás üreges tekeresrugó előállítására

(51) B21D 41/04 (2006.01)

B21D 22/14 (2006.01)

B21F 35/00 (2006.01)

B21H 1/18 (2006.01)

F16F 1/06 (2006.01)

(13) T2

(30) 2010268156 2010.12.01. JP

(11) E054323

(21) E 18 700776

(96) EP 20180700776 2018.01.24.

(97) EP 3573777 A1 2018.08.02.

EP 3573777 B1 2021.01.20.

(73) M.E.P. Macchine Elettroniche Piegatrici S.p.A., 33010 Reana del Rojale (IT)

(72) DEL FABRO, Giorgio

(74) Danubia Szabadalmi és Jogi Iroda Kft., 1051 Budapest, (HU)

(54) Berendezés és eljárás fémháló előállítására**(51) B21F 27/10** (2006.01)**(13) T2**

(30) 201700007565 2017.01.24. IT

(11) E053936**(21) E 11 796999****(96) EP 20110796999** 2011.12.13.**(97) EP 2654986 A1** 2012.06.28.**EP 2654986 B1** 2021.01.27.

(73) Elgan-Diamantwerkzeuge GmbH & Co. KG, 72622 Nürtingen (DE)

(72) SCHMID, Josef

WITT, Thomas

XAVIER, Fabio-Antonio

ZELLER, Steffen

(74) Danubia Szabadalmi és Jogi Iroda Kft., 1051 Budapest, (HU)

(54) Megmunkálási eljárás és megmunkálószerszám ívelt munkadarab-felület megmunkálásához**(51) B21H 7/18** (2006.01)**B23B 27/24** (2006.01)**B23P 9/02** (2006.01)**C23C 4/02** (2006.01)**(13) T2**

(30) 102010063704 2010.12.21. DE

102011079757 2011.07.25. DE

(11) E054276**(21) E 16 204257****(96) EP 20160204257** 2016.12.15.**(97) EP 3335815 A1** 2018.06.20.**EP 3335815 B1** 2021.01.20.

(73) GESIPA Blindniettechnik GmbH, 64546 Mörfelden-Walldorf (DE)

(72) Dr. Gärtner, Richard

Gleser, Sebastian

Klein, Hubertus

(74) SBGK Szabadalmi Ügyvivői Iroda, 1062 Budapest, (HU)

(54) Vakszegecselő készülék, valamint vakszegecs-megmunkáló berendezés vakszegecselő készülékkel**(51) B21J 15/04** (2006.01)**B21J 15/16** (2006.01)**B21J 15/26** (2006.01)**(13) T2**

(11) E054331**(21) E 17 191213****(96) EP 20170191213** 2017.09.14.**(97) EP 3296038 A1** 2018.03.21.**EP 3296038 B1** 2021.03.03.

(73) Wirtz Manufacturing Co., Inc., Port Huron MI 48061-5006 (US)

(72) Romeo, Michael

(74) Danubia Szabadalmi és Jogi Iroda Kft., 1051 Budapest, (HU)

(54) Vízszintes folytonos ólomszalag-öntőgép és fúvóka

- (51) **B22D 11/00** (2006.01)
B22D 11/06 (2006.01)
B22D 25/04 (2006.01)
H01M 4/14 (2006.01)
H01M 4/16 (2006.01)
H01M 4/22 (2006.01)
H01M 4/73 (2006.01)
H01M 10/12 (2006.01)

(13) T2

- (30) 201662394561 P 2016.09.14. US
201715703330 2017.09.13. US

(11) E054140**(21) E 17 172289**

- (96) **EP 20170172289** 2017.05.22.
(97) **EP 3248711 A1** 2017.11.29.
EP 3248711 B1 2021.03.03.

(73) Gauss Automazione S.p.A., 25020 Capriano del Colle (BS) (IT)

(72) CODENOTTI, Elio

(74) Danubia Szabadalmi és Jogi Iroda Kft., 1051 Budapest, (HU)

(54) Kokillaöntő gép alumínium öntvényekhez, továbbá gravitációs öntési eljárás

- (51) **B22D 17/08** (2006.01)
B22D 23/00 (2006.01)

(13) T2

- (30) UA20163748 2016.05.24. IT

(11) E054218**(21) E 17 844147**

- (96) **EP 20170844147** 2017.08.16.
(97) **EP 3504498 A1** 2018.03.01.
EP 3504498 B1 2021.02.17.

(73) Vesuvius U S A Corporation, Champaign, IL 61822 (US)

(72) SIMOES, Jose

MADDALENA, Roger

MOHANTY, Beda

(74) SBGK Szabadalmi Ügyvivői Iroda, 1062 Budapest, (HU)

(54) Fémkohászati edénybélés körülzárt fémréteggel

- (51) **B22D 41/02** (2006.01)
B22C 1/00 (2006.01)
B22C 1/04 (2006.01)
B22C 3/00 (2006.01)
C23C 12/00 (2006.01)
F27D 1/00 (2006.01)
F27D 1/16 (2006.01)
F27D 5/00 (2006.01)

(13) T2

- (30) 201662378706 P 2016.08.24. US

-
- (11) **E054237**
(21) **E 18 205612**
(96) **EP 20180205612** 2018.11.12.
(97) **EP 3650152 A1** 2020.05.13.
EP 3650152 B1 2021.02.17.

(73) Sturm Maschinen- & Anlagenbau GmbH, 94330 Salching (DE)

(72) ULLRICH, Wolfgang

PEHNELT, Sebastian

(74) Danubia Szabadalmi és Jogi Iroda Kft., 1051 Budapest, (HU)

(54) **Eljárás és elrendezés egy munkadarab megmunkálására**

(51) **B23C 3/32** (2006.01)

C23C 4/02 (2006.01)

G01B 11/30 (2006.01)

(13) **T2**

(11) **E054010**

(21) **E 17 206577**

(96) **EP 20170206577** 2012.11.08.

(97) **EP 3330032 A1** 2018.06.06.

EP 3330032 B1 2020.12.30.

(73) AMADA WELD TECH GMBH, 82178 Puchheim (DE)

(72) KEMMERER-FLECKENSTEIN, Dieter

(74) Danubia Szabadalmi és Jogi Iroda Kft., 1051 Budapest, (HU)

(54) **Villamos megmunkáló berendezés közös tartóval egy előtoló szerkezethez és egy szerszámtartóhoz**

(51) **B23K 11/31** (2006.01)

B23K 3/047 (2006.01)

B23K 3/08 (2006.01)

B23K 11/36 (2006.01)

(13) **T2**

(30) 202011051908 U 2011.11.09. DE

202011051909 U 2011.11.09. DE

202011051910 U 2011.11.09. DE

(11) **E053981**

(21) **E 16 705053**

(96) **EP 20160705053** 2016.02.03.

(97) **EP 3253527 A1** 2016.08.11.

EP 3253527 B1 2020.12.30.

(73) EJOT GmbH & Co. KG, 57319 Bad Berleburg (DE)

(72) WERKMEISTER, Marco

MAIWALD, Mario

DUBIEL, Gerhard

SPINDLER, Daniel

Mielisch, Marco

(74) SBGK Szabadalmi Ügyvivői Iroda, 1062 Budapest, (HU)

(54) **Összekötőelem alkatrész összekötés létrehozására**

(51) **B23K 20/12** (2006.01)

B21J 15/02 (2006.01)

B23K 35/02 (2006.01)

(13) T2(30) 102015202074 2015.02.05. DE

(11) E053938**(21) E 17 738833****(96) EP 20170738833** 2017.01.11.**(97) EP 3402625 A1** 2017.07.20.**EP 3402625 B1** 2021.03.31.

(73) Mestek Machinery, Inc., Westfield, MA 01085 (US)

(72) TIMMERMAN, Bryan

UMBERGER, Cody

(74) SBGK Szabadalmi Ügyvivői Iroda, 1062 Budapest, (HU)

(54) Lézervágó szerszám védőburkolat-részegységgel csak a lézerégőfej számára**(51) B23K 26/70** (2014.01)**B23K 26/08** (2006.01)**B23K 26/12** (2006.01)**B23K 26/14** (2006.01)**B23K 26/38** (2006.01)**B23K 37/00** (2006.01)**B23K 37/02** (2006.01)**F16P 1/02** (2006.01)**F16P 1/06** (2006.01)**(13) T2**(30) 201662277594 P 2016.01.12. US

(11) E054047**(21) E 18 787557****(96) EP 20180787557** 2018.04.12.**(97) EP 3603879 A1** 2020.02.05.**EP 3603879 B1** 2021.01.06.

(73) Senju Metal Industry Co., Ltd., Tokyo 120-8555 (JP)

(72) NONAKA, Tomoko

NAGAI, Tomoko

(74) Danubia Szabadalmi és Jogi Iroda Kft., 1051 Budapest, (HU)

(54) Folyasztószer és forrasztópaszta készítmény**(51) B23K 35/363** (2006.01)**B23K 35/26** (2006.01)**B23K 35/36** (2006.01)**C22C 13/00** (2006.01)**H05K 3/34** (2006.01)**(13) T2**(30) 2017081369 2017.04.17. JP

(11) E054021**(21) E 18 803902****(96) EP 20180803902** 2018.11.08.**(97) EP 3678821 A1** 2019.05.16.**EP 3678821 B1** 2021.03.10.(73) Universität Stuttgart, 70174 Stuttgart (DE)

-
- (72) SIEGERT, Joerg
SCHNEIDER, Urs
- (74) SBGK Szabadalmi Ügyvivői Iroda, 1062 Budapest, (HU)
- (54) **Külső vázrendszer, vezérlőberendezés és eljárás**
- (51) **B25J 9/00** (2006.01)
B25J 9/16 (2006.01)
- (13) **T2**
- (30) 102017126259 2017.11.09. DE
-
- (11) **E054335**
- (21) **E 17 767070**
- (96) **EP 20170767070** 2017.03.16.
- (97) **EP 3429927 A1** 2017.09.21.
EP 3429927 B1 2021.03.03.
- (73) PulPac AB, 421 31 Västra Frölunda (SE)
- (72) LARSSON, Ove
LARSSON, Linus
- (74) Danubia Szabadalmi és Jogi Iroda Kft., 1051 Budapest, (HU)
- (54) **Eljárás cellulóz termék gyártására egy présöntő berendezés használatával, présöntő berendezés, valamint cellulóz termék**
- (51) **B27N 3/04** (2006.01)
B27N 3/12 (2006.01)
B27N 3/20 (2006.01)
B27N 3/22 (2006.01)
B27N 5/00 (2006.01)
B27N 5/02 (2006.01)
B29B 13/06 (2006.01)
B29C 43/02 (2006.01)
B29C 43/20 (2006.01)
B29C 43/46 (2006.01)
B29C 49/00 (2006.01)
B29C 49/04 (2006.01)
B29C 49/22 (2006.01)
B29C 49/58 (2006.01)
B29C 51/00 (2006.01)
B29C 51/08 (2006.01)
B29C 51/16 (2006.01)
B29C 51/42 (2006.01)
B29K 1/00 (2006.01)
B29K311/10 (2006.01)
B30B 5/02 (2006.01)
B31B 50/59 (2017.01)
- (13) **T2**
- (30) 1630058 2016.03.18. SE
-
- (11) **E054267**
- (21) **E 18 759541**
- (96) **EP 20180759541** 2018.07.19.
- (97) **EP 3661713 A1** 2019.02.07.
-

EP 3661713 B1 2021.01.27.

(73) Plastigram Industries A.S., 14900 Praha 4 - Háje (CZ)

(72) PELIKAN, Ales

(74) Danubia Szabadalmi és Jogi Iroda Kft., 1051 Budapest, (HU)

(54) Eljárás használt italos kartondobozból származó papír újrafeldolgozásával keletkezett hulladék feldolgozására és a vonatkozó feldolgozósr

(51) **B29B 17/00** (2006.01)

B29B 17/02 (2006.01)

(13) **T2**

(30) 20170446 2017.08.02. CZ

(11) **E054040**

(21) **E 17 763812**

(96) **EP 20170763812** 2017.03.06.

(97) **EP 3426461 A1** 2017.09.14.

EP 3426461 B1 2020.12.30.

(73) Strong Industries, Inc., Northumberland PA 17857 (US)

(72) Spicer, Wade

Woods, Charles

(54) Fedél gyógyfürdőhöz, és eljárás egy fedél gyártására

(51) **B29C 51/10** (2006.01)

B29C 44/12 (2006.01)

E04H 4/08 (2006.01)

(13) **T2**

(30) 201662306970 P 2016.03.11. US

(11) **E054250**

(21) **E 17 156048**

(96) **EP 20170156048** 2017.02.14.

(97) **EP 3205482 A1** 2017.08.16.

EP 3205482 B1 2021.01.13.

(73) Gealan Formteile GmbH, 95145 Oberkotzau (DE)

(72) Saunus, Christian

PÖHLMANN, Thomas

von der GRÜN, Jörg

Gerstner, Woldemar

MÜLLER, Lutz

BUHEITEL, Christian

(74) Danubia Szabadalmi és Jogi Iroda Kft., 1051 Budapest, (HU)

(54) Eljárás termék kialakítására

(51) **B29C 65/48** (2006.01)

B29C 44/02 (2006.01)

B29C 44/12 (2006.01)

B29C 44/18 (2006.01)

B29C 65/54 (2006.01)

B29C 65/58 (2006.01)

B29C 65/60 (2006.01)

B29C 65/72 (2006.01)

B29C 65/78 (2006.01)

| | |
|---------------------|----------------|
| B29C 69/00 | (2006.01) |
| B29K 27/06 | (2006.01) |
| B29K 75/00 | (2006.01) |
| B29K 83/00 | (2006.01) |
| B29K105/24 | (2006.01) |
| B29K421/00 | (2006.01) |
| B29K427/06 | (2006.01) |
| B29K483/00 | (2006.01) |
| B29L 31/30 | (2006.01) |
| (13) T2 | |
| (30) 102016102576 | 2016.02.15. DE |

| | |
|---|-------------|
| (11) E054174 | |
| (21) E 13 193998 | |
| (96) EP 20130193998 | 2013.11.22. |
| (97) EP 2875937 A1 | 2015.05.27. |
| EP 2875937 B1 | 2021.03.03. |
| (73) Vitrolan Composites Oy, 50100 Mikkeli (FI) | |
| (72) Bergstrom, Rainer | |
| Haakana, Rami | |
| Fjällström, Maija | |
| Kosonen, Ulla | |
| (74) Danubia Szabadalmi és Jogi Iroda Kft., 1051 Budapest, (HU) | |
| (54) Egyirányú merevítés, eljárás egyirányú merevítés előállítására és annak alkalmazása | |
| (51) B29C 70/54 | (2006.01) |
| B29B 11/16 | (2006.01) |
| B29B 15/12 | (2006.01) |
| B29C 65/48 | (2006.01) |
| B29C 70/20 | (2006.01) |
| B29C 70/22 | (2006.01) |
| B29C 70/48 | (2006.01) |
| B29C 70/50 | (2006.01) |
| B29K105/08 | (2006.01) |
| B29L 31/08 | (2006.01) |
| D04H 3/04 | (2006.01) |
| D04H 3/115 | (2012.01) |
| D04H 3/12 | (2006.01) |
| D05B 3/00 | (2006.01) |
| F03D 1/06 | (2006.01) |
| (13) T2 | |

| | |
|---|-------------|
| (11) E054110 | |
| (21) E 14 802862 | |
| (96) EP 20140802862 | 2014.11.21. |
| (97) EP 3077184 A1 | 2015.06.11. |
| EP 3077184 B1 | 2021.04.14. |
| (73) Alcon Inc., 1701 Fribourg (CH) | |
| (72) Ochrombel, Rene | |
| (74) Danubia Szabadalmi és Jogi Iroda Kft., 1051 Budapest, (HU) | |

(54) Új eljárás formázott eszközök készítésére

- (51) **B29D 11/00** (2006.01)
B29C 33/42 (2006.01)
B29C 33/52 (2006.01)
B29C 39/02 (2006.01)

(13) **T2**

(30) 201361910632 P 2013.12.02. US

(11) **E054147**

(21) **E 08 007554**

(96) **EP 20080007554** 2008.04.18.

(97) **EP 1982826 A2** 2008.10.22.

EP 1982826 B1 2021.02.24.

(73) CooperVision International Limited, Fareham PO15 5RL (GB)

(72) Daulton, Jay Scott

(74) Gödölle, Kékes, Mészáros & Szabó Szabadalmi és Védjegy Iroda, 1024 Budapest, (HU)

(54) Összeállítás és eljárás polimerizált biomedikai eszközökből extrahálható anyagok extrahálására

(51) **B29D 11/00** (2006.01)

(13) **T2**

(30) 737047 2007.04.18. US

(11) **E054044**

(21) **E 14 156664**

(96) **EP 20140156664** 2014.02.25.

(97) **EP 2769836 A1** 2014.08.27.

EP 2769836 B1 2021.02.17.

(73) CooperVision International Limited, Fareham PO15 5RL (GB)

(72) Followill, John, G.

Radwanski, Ryszard

Chiang, David

(74) Gödölle, Kékes, Mészáros & Szabó, Szabadalmi és Védjegy Iroda, 1024 Budapest, (HU)

(54) Eljárás és berendezés, amely hasznos lencsék gyártásában

(51) **B29D 11/00** (2006.01)

B23B 31/103 (2006.01)

B23B 31/117 (2006.01)

(13) **T2**

(30) 201361769462 P 2013.02.26. US

(11) **E054348**

(21) **E 16 165014**

(96) **EP 20160165014** 2010.06.11.

(97) **EP 3061599 A1** 2016.08.31.

EP 3061599 B1 2021.03.03.

(73) Essity Operations France, 93400 Saint-Ouen (FR)

(72) COLIN, Philippe

DOZZI, Jean-Claude

PROBST, Pierre

WISS, Véronique

RUPPEL, Rémy

(74) Danubia Szabadalmi és Jogi Iroda Kft., 1051 Budapest, (HU)

(54) Vízben széteső rostos lap, eljárás a rostos lap gyártására, valamint a rostos lap alkalmazása egy guriga gyártására

(51) **B31C 3/00** (2006.01)

D21H 17/28 (2006.01)

D21H 17/29 (2006.01)

D21H 19/54 (2006.01)

D21H 25/04 (2006.01)

D21H 27/00 (2006.01)

(13) **T2**

(30) 0903827 2009.08.03. FR

(11) **E054007**

(21) **E 17 826310**

(96) **EP 20170826310** 2017.12.19.

(97) **EP 3558659 A1** 2018.06.28.

EP 3558659 B1 2021.02.03.

(73) Boegli-Gravures SA, 2074 Marin-Epagnier (CH)

(72) Boegli, Charles

STEFFEN, Werner

(74) SBGK Szabadalmi Ügyvivői Iroda, 1062 Budapest, (HU)

(54) Eljárás és dombornyomó szerkezet fóliák rotációs dombornyomásakor a nyomásnövekedés maximalizálására

(51) **B31F 1/07** (2006.01)

(13) **T2**

(30) 16205224 2016.12.20. EP

(11) **E054281**

(21) **E 19 190527**

(96) **EP 20190190527** 2019.08.07.

(97) **EP 3611017 A1** 2020.02.19.

EP 3611017 B1 2021.03.31.

(73) BMI Group Holdings UK Limited, Reading, RG1 1LX (GB)

(72) Schulze, Dirk

Sauerbier, Axel

(74) Danubia Szabadalmi és Jogi Iroda Kft., 1051 Budapest, (HU)

(54) Tűzálló védőfólia

(51) **B32B 5/02** (2006.01)

B32B 15/14 (2006.01)

B32B 15/20 (2006.01)

B32B 17/04 (2006.01)

B32B 27/08 (2006.01)

B32B 27/12 (2006.01)

B32B 27/28 (2006.01)

B32B 27/36 (2006.01)

E04D 12/00 (2006.01)

(13) **T2**

(30) 102018120055 2018.08.17. DE

-
- (11) **E050265**
 (21) **E 15 728291**
 (96) **EP 20150728291** 2015.05.21.
 (97) **EP 3160732 A1** 2015.12.30.
 EP 3160732 B1 2020.05.13.
 (73) Hollister Incorporated, Libertyville, IL 60048 (US)
 (72) CHANG, Moh-Ching, Oliver
 (74) Gödölle, Kékes, Mészáros & Szabó Szabadalmi és Védjegy Iroda, 1024 Budapest, (HU)
 (54) **Többrétegű film, amely hangcsillapító tulajdonságokkal rendelkező szagzáró réteget tartalmaz**
 (51) **B32B 7/00** (2006.01)
 B32B 7/02 (2006.01)
 B32B 7/12 (2006.01)
 B32B 27/06 (2006.01)
 B32B 27/08 (2006.01)
 B32B 27/28 (2006.01)
 B32B 27/30 (2006.01)
 B32B 27/32 (2006.01)
 B32B 27/34 (2006.01)
 B32B 27/38 (2006.01)
 (13) **T2**
 (30) 201462016355 P 2014.06.24. US
-

- (11) **E054297**
 (21) **E 14 755367**
 (96) **EP 20140755367** 2014.08.22.
 (97) **EP 3060392 A1** 2015.04.30.
 EP 3060392 B1 2021.01.27.
 (73) SAINT-GOBAIN GLASS FRANCE, 92400 Courbevoie (FR)
 (72) SIENERTH, Sandra
 KREMERS, Stephan
 GY, René
 (74) Danubia Szabadalmi és Jogi Iroda Kft., 1051 Budapest, (HU)
 (54) **Biztonsági üveg legalább egy kémiaiilag előfeszített lappal**
 (51) **B32B 17/04** (2006.01)
 B32B 17/10 (2006.01)
 (13) **T2**
 (30) 13189859 2013.10.23. EP
-

- (11) **E054003**
 (21) **E 17 804224**
 (96) **EP 20170804224** 2017.10.24.
 (97) **EP 3532286 A1** 2018.05.03.
 EP 3532286 B1 2020.12.09.
 (73) SAINT-GOBAIN GLASS FRANCE, 92400 Courbevoie (FR)
 (72) BAUERLE, Pascal
 GILLESSEN, Stephan
 STRICHER, Arthur
 (74) INNOPLEX Iparjogvédelmi Kft., 1036 Budapest, (HU)
 (54) **Világító járműüvegezés, valamint ezt tartalmazó jármű**
-

-
- (51) **B32B 17/10** (2006.01)
B60K 35/00 (2006.01)
C03C 27/12 (2006.01)
F21V 33/00 (2006.01)

(13) **T2**

- (30) 1660533 2016.10.28. FR
-

(11) **E054210**

(21) **E 16 796466**

(96) **EP 20160796466** 2016.05.16.

(97) **EP 3300085 A1** 2018.03.28.

EP 3300085 B1 2021.03.31.

(73) Riken Technos Corporation, Tokyo 101-8336 (JP)

(72) TAGUCHI Hiroshi

(74) Danubia Szabadalmi és Jogi Iroda Kft., 1051 Budapest, (HU)

(54) **Erősítőszalag és azt alkalmazó rugalmas, lapos kábel**

(51) **B32B 27/00** (2006.01)

B32B 3/26 (2006.01)

B32B 27/08 (2006.01)

B32B 27/30 (2006.01)

B32B 27/32 (2006.01)

B32B 27/34 (2006.01)

B32B 27/36 (2006.01)

C09D 5/00 (2006.01)

C09D167/00 (2006.01)

C09D175/04 (2006.01)

C09J167/00 (2006.01)

H01B 7/08 (2006.01)

(13) **T2**

- (30) 2015102784 2015.05.20. JP
-

(11) **E054227**

(21) **E 17 793233**

(96) **EP 20170793233** 2017.05.03.

(97) **EP 3452289 A1** 2017.11.09.

EP 3452289 B1 2021.03.17.

(73) Precision Valve & Automation, Inc., Cohoes, NY 12047 (US)

(72) NALLY, Andrew John

GIORDANO, Alexander M.

CAREY, Edward F.

URQUHART, Jonathan Neal

(74) Arinova Szabadalmi és Védjegy Iroda, 1122 Budapest, (HU)

(54) **Automatikus kötési szekvencia meghatározása az optikai kötéshez**

(51) **B32B 37/12** (2006.01)

G01B 11/30 (2006.01)

G01N 21/95 (2006.01)

G06N 20/00 (2019.01)

H01L 21/67 (2006.01)

(13) **T2**

(30) 201662331257 P 2016.05.03. US

(11) **E054070**

(21) **E 19 000088**

(96) **EP 20190000088** 2019.02.15.

(97) **EP 3536503 A1** 2019.09.11.

EP 3536503 B1 2020.12.16.

(73) Herold Maschinenbau GmbH, 08529 Plauen (DE)

(72) Herold, Helmut

Ottiger, Rick

(74) PINTZ ÉS TÁRSAI Kft., 1444 Budapest, (HU)

(54) **Szorítóeszköz nyomólemezek rögzítésére a nyomdagép lemezhengerén**

(51) **B41F 27/12** (2006.01)

(13) **T2**

(30) 202018001278 U 2018.03.09. DE

(11) **E053992**

(21) **E 16 719998**

(96) **EP 20160719998** 2016.04.13.

(97) **EP 3283302 A1** 2016.10.20.

EP 3283302 B1 2020.11.18.

(73) Einstein Graphic Services, LLC, Freedom, Wisconsin 54130 (US)

(72) MONDLOCH, Steve

(74) PINTZ ÉS TÁRSAI Kft., 1444 Budapest, (HU)

(54) **Nyomtató olyan film nyomtatására, amelyet hidrografikailag lehet nyomtatni egy tárgyra, és eljárás nyomtatásra**

(51) **B41J 11/00** (2006.01)

(13) **T2**

(30) 201562147114 P 2015.04.14. US

201615079963 2016.03.24. US

(11) **E053795**

(21) **E 17 703400**

(96) **EP 20170703400** 2017.02.03.

(97) **EP 3576961 A1** 2018.08.09.

EP 3576961 B1 2021.01.20.

(73) Xylo Technologies AG, 9052 Niederteufen (CH)

(72) DÖHRING, Dieter

(74) SBGK Szabadalmi Ügyvivői Iroda, 1062 Budapest, (HU)

(54) **PVC műanyag panel**

(51) **B44C 5/04** (2006.01)

B05D 1/36 (2006.01)

B05D 1/40 (2006.01)

B05D 3/06 (2006.01)

B05D 7/00 (2006.01)

B05D 7/04 (2006.01)

B29C 71/02 (2006.01)

B29K 27/06 (2006.01)

E04F 15/10 (2006.01)

(13) T2

(11) E054028**(21) E 15 193803****(96) EP 20150193803** 2015.11.10.**(97) EP 3017967 A1** 2016.05.11.**EP 3017967 B1** 2020.12.30.

(73) OTICO, 77650 Chalmaison (FR)

(72) Phely, Olivier

Piou, Denis

(74) Gödölle, Kékes, Mészáros & Szabó, Szabadalmi és Védjegy Iroda, 1024 Budapest, (HU)

(54) Mezőgazdasági abroncs**(51) B60C 19/00** (2006.01)**B60B 19/00** (2006.01)**B60C 3/06** (2006.01)**B60C 7/00** (2006.01)**B60C 7/12** (2006.01)**(13) T2**

(30) 1460861 2014.11.10. FR

(11) E054290**(21) E 17 723675****(96) EP 20170723675** 2017.05.12.**(97) EP 3487720 A1** 2018.01.25.**EP 3487720 B1** 2021.05.05.

(73) SAINT-GOBAIN GLASS FRANCE, 92400 Courbevoie (FR)

(72) WEBER, Patrick

(74) Danubia Szabadalmi és Jogi Iroda Kft., 1051 Budapest, (HU)

(54) Ablaktábla kapacitív kapcsolótartománnyal egy funkció érintésmentes vezérlésére**(51) B60J 1/00** (2006.01)**B32B 17/10** (2006.01)**H03K 17/96** (2006.01)**(13) T2**

(30) 16180280 2016.07.20. EP

(11) E053973**(21) E 19 172541****(96) EP 20190172541** 2019.05.03.**(97) EP 3566894 A1** 2019.11.13.**EP 3566894 B1** 2020.12.02.

(73) Samsung SDI Co., Ltd., Gyeonggi-do 17084 (KR)

(72) KIM, Duk Jung

(74) Sworks Nemzetközi Szabadalmi Ügyvivői Iroda Kft., 1134 Budapest, (HU)

(54) Akkumulátortelep csomag jármű számára**(51) B60L 3/00** (2006.01)**B60L 58/10** (2019.01)**B60L 58/18** (2019.01)**B60L 58/21** (2019.01)**H02J 7/00** (2006.01)

(13) T2(30) 20180052738 2018.05.08. KR

(11) E054239**(21) E 18 728929****(96) EP 20180728929** 2018.05.04.**(97) EP 3621853 A1** 2018.11.15.**EP 3621853 B1** 2021.02.24.

(73) SAINT-GOBAIN GLASS FRANCE, 92400 Courbevoie (FR)

(72) SILVESTRINI, Laurent

(74) INNOPLEX Iparjogvédelmi Kft., 1036 Budapest, (HU)

(54) Járművegpanel, amely egy fémrésszel ellátott tartozékrögzítő alapot tartalmaz, és tartozékrögzítő alapot**(51) B60R 11/04** (2006.01)**B60S 1/08** (2006.01)**(13) T2**(30) 1754120 2017.05.11. FR

(11) E054081**(21) E 13 708998****(96) EP 20130708998** 2013.02.25.**(97) EP 2817184 A1** 2013.08.29.**EP 2817184 B1** 2020.12.30.

(73) Pylon Manufacturing Corp., Deerfield Beach, FL 33441 (US)

(72) TOLENTINO, Vambi, Raymundo

PEERS, Robert, Peter

(74) Danubia Szabadalmi és Jogi Iroda Kft., 1051 Budapest, (HU)

(54) Abpaktörő lapát**(51) B60S 1/38** (2006.01)**(13) T2**(30) 201261603222 P 2012.02.24. US

(11) E054050**(21) E 17 183137****(96) EP 20170183137** 2017.07.25.**(97) EP 3275760 A1** 2018.01.31.**EP 3275760 B1** 2020.12.30.

(73) MILLET A.F.R., 75008 Paris (FR)

(72) VEN, Jean-Michel

(74) Danubia Szabadalmi és Jogi Iroda Kft., 1051 Budapest, (HU)

(54) Alvázkeret-hossztartó és egy ilyen hossz tartót tartalmazó vasúti jármű**(51) B61F 1/08** (2006.01)**(13) T2**(30) 1657378 2016.07.29. FR

(11) E054076**(21) E 18 722081****(96) EP 20180722081** 2018.05.11.**(97) EP 3625104 A1** 2018.11.22.

EP 3625104 B1 2021.04.07.

- (73) Bayer Aktiengesellschaft, 51373 Leverkusen (DE)
(72) Bassfeld, Hinnerk
(74) Danubia Szabadalmi és Jogi Iroda Kft., 1051 Budapest, (HU)

(54) Gyomirtás nagy sebesség mellett

- (51) B61L 23/04** (2006.01)
B05B 9/04 (2006.01)
B05B 9/06 (2006.01)
B61L 25/02 (2006.01)
E01H 11/00 (2006.01)

(13) T2

(30) 17171521 2017.05.17. EP

(11) E053972

(21) E 16 158494

(96) EP 20160158494 2016.03.03.

(97) EP 3213974 A1 2017.09.06.

EP 3213974 B1 2020.10.28.

(73) Thales Management & Services Deutschland GmbH, 71254 Ditzingen (DE)

(72) MARKGRAF, Jeannine

SCHROTH, Albrecht

SCHULDES, Klaus

(74) SBGK Szabadalmi Ügyvivői Iroda, 1062 Budapest, (HU)

(54) Eljárás járművek irányítására konfliktushelyzet esetén és döntéstámogató rendszer

(51) B61L 27/00 (2006.01)

(13) T2

(11) E053998

(21) E 15 711651

(96) EP 20150711651 2015.02.24.

(97) EP 3110684 A1 2015.09.03.

EP 3110684 B1 2021.01.20.

(73) Engelbreit & Sohn GmbH CNC-Zerspannung, 90552 Röthenbach (DE)

(72) ENGELBREIT, Philipp

(74) SBGK Szabadalmi Ügyvivői Iroda, 1062 Budapest, (HU)

(54) Eljárás és összeszerelő berendezés alkatrészek automatikus beillesztésére

(51) B62D 65/16 (2006.01)

B62D 65/02 (2006.01)

(13) T2

(30) 202014001697 U 2014.02.25. DE

(11) E054309

(21) E 16 155962

(96) EP 20160155962 2016.02.16.

(97) EP 3048034 A1 2016.07.27.

EP 3048034 B1 2021.03.31.

(73) SKS metaplast Scheffer-Klute GmbH, 59846 Sundern (DE)

(72) Kordes, Sven

(74) SBGK Szabadalmi Ügyvivői Iroda, 1062 Budapest, (HU)

(54) Kerékvédő, berugózó mellső kerékvillával rendelkező kerékpárhoz**(51) B62J 15/02** (2006.01)**(13) T2**

(30) 102015100941 2015.01.22. DE

102015105327 2015.04.08. DE

(11) E054067**(21) E 18 721761****(96) EP 20180721761** 2018.04.30.**(97) EP 3619119 A1** 2018.11.08.**EP 3619119 B1** 2021.02.17.

(73) Storopack Hans Reichenecker GmbH, 72555 Metzingen (DE)

(72) SLOVENCIK, Jean-Marc

JUNGA, Torsten

(74) SBGK Szabadalmi Ügyvivői Iroda, 1062 Budapest, (HU)

(54) Eljárás tárgyak kipárnázására egy tartályban, valamint berendezés tárgyak kipárnázására egy tartályban**(51) B65B 55/20** (2006.01)**B31D 5/00** (2006.01)**B65B 57/12** (2006.01)**B65B 61/22** (2006.01)**(13) T2**

(30) 102017109375 2017.05.02. DE

(11) E054104**(21) E 15 896477****(96) EP 20150896477** 2015.06.22.**(97) EP 3310669 A1** 2016.12.29.**EP 3310669 B1** 2021.04.07.

(73) Essity Hygiene and Health Aktiebolag, 405 03 Göteborg (SE)

(72) WALLENUS, Hans

WELANDER, Fredrik

(74) SBGK Szabadalmi Ügyvivői Iroda, 1062 Budapest, (HU)

(54) Csomagolás, amely magában foglal egy halom abszorbens finompapírt és egy göngyöleget**(51) B65B 63/02** (2006.01)**A47K 10/16** (2006.01)**(13) T2****(11) E054038****(21) E 15 896478****(96) EP 20150896478** 2015.06.22.**(97) EP 3310670 A1** 2016.12.29.**EP 3310670 B1** 2021.03.24.

(73) Essity Hygiene and Health Aktiebolag, 405 03 Göteborg (SE)

(72) WALLENUS, Hans

WELANDER, Fredrik

(74) SBGK Szabadalmi Ügyvivői Iroda, 1062 Budapest, (HU)

(54) Csomagolás, amely magában foglal egy halom abszorbens finompapírt és egy göngyöleget**(51) B65B 63/02** (2006.01)**A47K 10/16** (2006.01)

B65D 71/06 (2006.01)
B65D 83/08 (2006.01)
B65D 85/07 (2017.01)

(13) T2

(11) E054187

(21) E 18 700139

(96) EP 20180700139 2018.01.08.

(97) EP 3571131 A1 2018.07.26.

EP 3571131 B1 2021.02.24.

(73) Polymateria Limited, London, Greater London EC1N 2HA (GB)

(72) WALLIS, Christopher

CHAPMAN, Graham

HILL, Gavin

(74) SBGK Szabadalmi Ügyvivői Iroda, 1062 Budapest, (HU)

(54) **Lebomló lapanyag**

(51) **B65D 65/46** (2006.01)

C08K 3/26 (2006.01)

C08K 5/00 (2006.01)

C08K 5/09 (2006.01)

C08K 5/101 (2006.01)

(13) T2

(30) 17152496 2017.01.20. EP

17152497 2017.01.20. EP

(11) E054027

(21) E 15 704755

(96) EP 20150704755 2015.02.06.

(97) EP 3105143 A1 2015.08.20.

EP 3105143 B1 2021.01.06.

(73) Landpack GmbH, 82178 Puchheim (DE)

(72) MAIER-ESCHENLOHR, Thomas

ESCHENLOHR, Patricia

(74) Danubia Szabadalmi és Jogi Iroda Kft., 1051 Budapest, (HU)

(54) **Szigetelő csomagolás szalmából vagy szénából hőszigeteléshez vagy ütécscillapításhoz és eljárás ennek előállítására**

(51) **B65D 81/03** (2006.01)

B65D 5/50 (2006.01)

B65D 65/46 (2006.01)

B65D 81/113 (2006.01)

B65D 81/127 (2006.01)

B65D 81/38 (2006.01)

(13) T2

(30) 202014001280 U 2014.02.11. DE

(11) E054036

(21) E 19 212422

(96) EP 20190212422 2013.05.10.

(97) EP 3653540 A1 2020.05.20.

EP 3653540 B1 2021.03.17.

(73) Ocado Innovation Limited, Hatfield, Hertfordshire AL10 9UL (GB)

(72) LINDBO, Lars Sverker Ture

WHELAN, Matthew

BRETT, Christopher Richard James

STADIE, Robert Rolf

(74) SBGK Szabadalmi Ügyvivői Iroda, 1062 Budapest, (HU)

(54) Tárolórendszerek és eljárások termékek kiszedésére egy tárolórendszerből

(51) B65G 1/04 (2006.01)

(13) T2

(30) 201208292 2012.05.11. GB

201208612 2012.05.16. GB

(11) E054299

(21) E 18 726500

(96) EP 20180726500 2018.05.30.

(97) EP 3630661 A1 2018.12.06.

EP 3630661 B1 2021.05.12.

(73) Philip Morris Products S.A., 2000 Neuchâtel (CH)

(72) dr. KLIPFEL, Yorick

PERRINJAQUET, Marc

(74) SBGK Szabadalmi Ügyvivői Iroda, 1062 Budapest, (HU)

(54) Eljárás tekercselt lap orsójának letekercselésére, valamint készlet orsóba tekercselt anyaglap letekercselésére

(51) B65H 16/10 (2006.01)

A24B 3/14 (2006.01)

A24C 5/20 (2006.01)

(13) T2

(30) 17173522 2017.05.30. EP

(11) E054127

(21) E 11 735392

(96) EP 20110735392 2011.07.20.

(97) EP 2605988 A1 2012.02.23.

EP 2605988 B1 2021.01.06.

(73) Sprick GmbH Bielefelder Papier- und Wellpappenwerke & Co., 33607 Bielefeld (DE)

(72) SPRICK-SCHUETTE, Andreas

(74) Danubia Szabadalmi és Jogi Iroda Kft., 1051 Budapest, (HU)

(54) Hajtószerkezet rostszálas szalagot leporellóhajtásba behelyező berendezéshez

(51) B65H 45/107 (2006.01)

B65H 45/20 (2006.01)

(13) T2

(30) 102011011659 2011.02.18. DE

102010034838 2010.08.19. DE

(11) E054073

(21) E 19 184332

(96) EP 20190184332 2019.07.04.

(97) EP 3594159 A1 2020.01.15.

EP 3594159 B1 2021.02.24.

(73) Saurer Technologies GmbH & Co. KG, 47804 Krefeld (DE)

(72) Diepolder, Michael

Hiepp, Magnus

Laux, Marina

Pede-Vogler, Walter

(74) Pintz és Társai Szabadalmi, Védjegy és Jogi Iroda Kft., 1444 Budapest, (HU)

(54) Száladagoló berendezés cérnázó- és tekerceselőgéphez

(51) **B65H 51/12** (2006.01)

B65H 59/00 (2006.01)

D01H 13/10 (2006.01)

(13) **T2**

(30) 102018005392 2018.07.09. DE

(11) **E054023**

(21) **E 18 195553**

(96) **EP 20180195553** 2018.09.19.

(97) **EP 3626657 A1** 2020.03.25.

EP 3626657 B1 2021.02.17.

(73) Georg Sahm GmbH & Co. KG, 37269 Eschwege (DE)

(72) Cavus, Gurkan

Winkler, Konrad

Krones, Holger

(74) SBGK Szabadalmi Ügyvivői Iroda, 1062 Budapest, (HU)

(54) Csévéelőgép

(51) **B65H 54/36** (2006.01)

B65H 57/28 (2006.01)

(13) **T2**

(11) **E054001**

(21) **E 15 759860**

(96) **EP 20150759860** 2015.07.23.

(97) **EP 3172174 A1** 2016.01.28.

EP 3172174 B1 2020.12.02.

(73) SAINT-GOBAIN GLASS FRANCE, 92400 Courbevoie (FR)

(72) DUMENIL, Thierry

BURELOUX, Dominique

(74) INNOPLEX Iparjogvédelmi Kft., 1036 Budapest, (HU)

(54) Eljárás üveglemez törésére és az ehhez kapcsolódó berendezés

(51) **C03B 33/033** (2006.01)

C03B 33/023 (2006.01)

C03B 33/04 (2006.01)

(13) **T2**

(30) 1457171 2014.07.24. FR

(11) **E054124**

(21) **E 15 906052**

(96) **EP 20150906052** 2015.10.15.

(97) **EP 3275847 A1** 2018.01.31.

EP 3275847 B1 2021.02.17.

(73) Jushi Group Co., Ltd., Tongxiang, Zhejiang 314500 (CN)

(72) ZHANG, Lin

CAO, Guorong

XING, Wenzhong

GU, Guijiang

(74) Danubia Szabadalmi és Jogi Iroda Kft., 1051 Budapest, (HU)

(54) Nagy teljesítményű üvegszál-összetétel, valamint üvegszál és ezek kompozit anyagai

(51) **C03C 3/112** (2006.01)

C03C 3/087 (2006.01)

C03C 3/091 (2006.01)

C03C 3/118 (2006.01)

C03C 13/00 (2006.01)

(13) **T2**

(11) **E053939**

(21) **E 15 725253**

(96) **EP 20150725253** 2015.05.12.

(97) **EP 3143011 A1** 2015.11.19.

EP 3143011 B1 2021.03.03.

(73) F. Hoffmann-La Roche AG, 4070 Basel (CH)

(72) MARIK, Jan

LYSSIKATOS, Joseph P.

WILLIAMS, Simon

(74) Danubia Szabadalmi és Jogi Iroda Kft., 1051 Budapest, (HU)

(54) Deuterált heterociklikus vegyületek és képkötő kontrasztanyagként való használatuk

(51) **C07B 59/00** (2006.01)

A61K 31/519 (2006.01)

A61K 49/10 (2006.01)

A61K 51/04 (2006.01)

A61P 25/28 (2006.01)

A61P 43/00 (2006.01)

C07D487/04 (2006.01)

(13) **T2**

(30) 201461992717 P 2014.05.13. US

(11) **E054256**

(21) **E 14 864489**

(96) **EP 20140864489** 2014.11.19.

(97) **EP 3071538 A1** 2015.05.28.

EP 3071538 B1 2021.02.17.

(73) Lummus Technology LLC, Bloomfield NJ 07003-3096 (US)

(72) RAMACHANDRAN, Bala

CHOI, Sukwon

GARTSIDE, Robert, J.

(74) dr. Csányi Balázs Mihály ügyvéd, 1111 Budapest, (HU)

(54) Katalizátormérgeknek jól ellenálló, kettős kötésű olefin-izomerizációs katalizátor

(51) **C07C 1/24** (2006.01)

B01J 21/04 (2006.01)

| | |
|-----------------------|----------------|
| B01J 21/06 | (2006.01) |
| C07C 5/25 | (2006.01) |
| C07C 6/04 | (2006.01) |
| C07C 11/02 | (2006.01) |
| C07C 11/06 | (2006.01) |
| C07C 11/08 | (2006.01) |
| C07C 11/10 | (2006.01) |
| (13) T2 | |
| (30) 201361906618 P | 2013.11.20. US |

| | |
|--|----------------|
| (11) E054048 | |
| (21) E 17 740412 | |
| (96) EP 20170740412 | 2017.07.24. |
| (97) EP 3490961 A1 | 2018.02.01. |
| EP 3490961 B1 | 2021.03.10. |
| (73) Shell Internationale Research Maatschappij B.V., 2596 HR The Hague (NL) | |
| (72) SCHOONEBEEK, Ronald, Jan VAN ROSSUM, Guus BOS, Alouisius, Nicolaas, Renée | |
| (74) Danubia Szabadalmi és Jogi Iroda Kft., 1051 Budapest, (HU) | |
| (54) Etán oxidatív dehidrogénezése (ODH) | |
| (51) C07C 5/48 | (2006.01) |
| B01J 8/06 | (2006.01) |
| C07C 11/04 | (2006.01) |
| (13) T2 | |
| (30) 16181294 | 2016.07.26. EP |

| | |
|--|----------------|
| (11) E054004 | |
| (21) E 17 742461 | |
| (96) EP 20170742461 | 2017.07.04. |
| (97) EP 3481794 A1 | 2018.01.11. |
| EP 3481794 B1 | 2021.03.17. |
| (73) Metso Outotec Finland Oy, 33900 Tampere (FI) Neste Corporation, 02150 Espoo (FI) | |
| (72) PAATERO, Erkki SAARIO, Rami KORTELAINEN, Jukka ROUHIAINEN, Maija RÄMÖ, Virpi | |
| (74) SBGK Szabadalmi Ügyvivői Iroda, 1062 Budapest, (HU) | |
| (54) Megújuló izoparaffinok, mint a hidrometallurgiai folyadék-folyadék extrakciós folyamatok hígítószerrei | |
| (51) C07C 9/16 | (2006.01) |
| C07C 9/22 | (2006.01) |
| C22B 3/16 | (2006.01) |
| C22B 3/26 | (2006.01) |
| C22B 3/30 | (2006.01) |
| C22B 15/00 | (2006.01) |
| (13) T2 | |
| (30) 20165563 | 2016.07.05. FI |

- (11) **E054195**
- (21) **E 18 183021**
- (96) **EP 20180183021** 2010.06.11.
- (97) **EP 3409656 A1** 2018.12.05.
EP 3409656 B1 2021.04.07.
- (73) Archer-Daniels-Midland Company, Decatur, IL 62526 (US)
- (72) BOUSSIE, Thomas R.
DIAS, Eric L.
FRESCO, Zachary M.
MURPHY, Vincent J.
SHOEMAKER, James
ARCHER, Raymond
JIANG, Hong
- (74) SBGK Szabadalmi Ügyvivői Iroda, 1062 Budapest, (HU)
- (54) **Eljárás adipinsav és származékai előállítására szénhidrát-tartalmú anyagokból**
- (51) **C07C 51/235** (2006.01)
C07C 29/147 (2006.01)
C07C 51/377 (2006.01)
C07C 51/41 (2006.01)
C07C 59/285 (2006.01)
C07C209/00 (2006.01)
C07C211/09 (2006.01)
C07C211/12 (2006.01)
C07C253/00 (2006.01)
C07C255/04 (2006.01)
C07D201/08 (2006.01)
C07D223/10 (2006.01)
C07D309/30 (2006.01)
C08G 63/16 (2006.01)
C08G 69/14 (2006.01)
C08G 69/26 (2006.01)
C08G 69/36 (2006.01)
- (13) **T2**
- (30) 26841409 P 2009.06.13. US
31119010 P 2010.03.05. US

- (11) **E054238**
- (21) **E 14 713197**
- (96) **EP 20140713197** 2014.02.28.
- (97) **EP 2964603 A2** 2014.09.12.
EP 2964603 B1 2021.04.07.
- (73) Arkema France, 92700 Colombes (FR)
- (72) MONGUILLON, Bernard
LAFFITTE, Jean-Alex
- (74) SBGK Szabadalmi Ügyvivői Iroda, 1062 Budapest, (HU)
- (54) **Szulfonsav alkalmazása glicerinnel visszanyerésére triglicerid átsztereizációs reakcióból**
- (51) **C07C 67/03** (2006.01)
C07C 29/09 (2006.01)

C07C 29/74 (2006.01)
C11C 3/00 (2006.01)
C11C 3/10 (2006.01)

(13) T2

(30) 1351995 2013.03.06. FR
 201361774252 P 2013.03.07. US
 1361970 2013.12.03. FR

(11) E054024**(21) E 18 714327****(96) EP 20180714327** 2018.03.19.**(97) EP 3601219 A1** 2018.09.27.**EP 3601219 B1** 2021.05.05.

(73) SPCM SA, 42160 Andrézieux-Bouthéon (FR)

(72) FAVERO, Cédric

KIEFFER, Johann

(74) SBGK Szabadalmi Ügyvivői Iroda, 1062 Budapest, (HU)

(54) 2-Akrilamido-2-metil-propánszulfonsav kristályos hidrát formájában**(51) C07C303/44** (2006.01)**C07C309/15** (2006.01)**(13) T2**

(30) 1752288 2017.03.20. FR

(11) E054270**(21) E 18 716163****(96) EP 20180716163** 2018.03.28.**(97) EP 3606907 A1** 2018.10.11.**EP 3606907 B1** 2021.01.20.

(73) Quimica Sintetica, S.A., 08028 Barcelona (ES)

(72) Barreca, Giuseppe

MARRAS, Giovanni

MORANA, Fabio

(74) Danubia Szabadalmi és Jogi Iroda Kft., 1051 Budapest, (HU)

(54) Racém béta-aminoszulfon vegyületek**(51) C07C315/00** (2006.01)**C07C315/04** (2006.01)**C07C317/28** (2006.01)**(13) T2**

(30) 17382174 2017.04.04. EP

(11) E054009**(21) E 16 795974****(96) EP 20160795974** 2016.05.13.**(97) EP 3294713 A1** 2016.11.24.**EP 3294713 B1** 2021.02.17.

(73) Aurigene Discovery Technologies Limited, Bangalore 560100 (IN)

(72) KOTRABASIAH UJJINAMATADA, Ravi

PANDIT, Chetan

(74) INNOPLEX Iparjogvédelmi Kft., 1036 Budapest, (HU)

(54) Szubsztituált tetrahidrokinolinon vegyületek ROR gamma modulátorként**(51) C07D215/36** (2006.01)**(13) T2****(30)** 2448CH2015 2015.05.15. IN

(11) E053958**(21) E 17 842980****(96) EP 20170842980** 2017.08.25.**(97) EP 3495352 A1** 2019.06.12.**EP 3495352 B1** 2021.01.27.**(73)** Bayer Consumer Care AG, 4052 Basel (CH)**(72)** CHEN, Minhua

ZHANG, Yanfeng

LI, Jiaoyang

YAN, Kaiqiang

LIU, Qiyue

ZHANG, Xiaoyu

(74) Danubia Szabadalmi és Jogi Iroda Kft., 1051 Budapest, (HU)**(54) Androgén receptor antagonisták kristályos formái, előállítási eljárása és alkalmazása****(51) C07D231/14** (2006.01)**A61K 31/4155** (2006.01)**A61P 35/00** (2006.01)**(13) T2****(30)** 201610737732 2016.08.26. CN

201610871736 2016.09.30. CN

201610876685 2016.10.08. CN

(11) E054248**(21) E 16 702814****(96) EP 20160702814** 2016.01.28.**(97) EP 3250555 A1** 2016.08.04.**EP 3250555 B1** 2021.03.03.**(73)** Recordati AG, 6340 Baar (CH)**(72)** BERTOGG, Andreas

SCHILLING, Hanspeter

(74) SBGK Szabadalmi Ügyvivői Iroda, 1062 Budapest, (HU)**(54) Eljárás kondenzált imidazo-származékok előállítására****(51) C07D233/54** (2006.01)**A61K 31/4184** (2006.01)**A61P 5/46** (2006.01)**(13) T2****(30)** 201562109307 P 2015.01.29. US

(11) E054063**(21) E 18 213751****(96) EP 20180213751** 2013.11.18.**(97) EP 3489226 A1** 2019.05.29.**EP 3489226 B1** 2021.02.17.**(73)** Lexicon Pharmaceuticals, Inc., The Woodlands, TX 77381-1160 (US)

- (72) CARSON, Kenneth Gordon
GOODWIN, Nicole Cathleen
HARRISON, Bryce Alden
RAWLINS, David Brent
STROBEL, Eric
ZAMBROWICZ, Brian
- (74) Gödölle, Kékes, Mészáros & Szabó Szabadalmi és Védjegy Iroda, 1024 Budapest, (HU)
- (54) Nátrium-glükóz kotranszporter 1 inhibitorok**
- (51) **C07D309/10** (2006.01)
C07H 5/00 (2006.01)
- (13) **T2**
- (30) 201261728373 P 2012.11.20. US
-

- (11) **E054178**
- (21) **E 14 808115**
- (96) **EP 20140808115** 2014.06.06.
(97) **EP 3003039 A1** 2014.12.11.
EP 3003039 B1 2021.02.24.
- (73) Aclaris Therapeutics, Inc., Wayne, Pennsylvania 19087 (US)
- (72) HOCKERMAN, Susan, L.
MONAHAN, Joseph, B.
SELNESS, Shaun, R.
- (74) Danubia Szabadalmi és Jogi Iroda Kft., 1051 Budapest, (HU)
- (54) Metil/fluor-piridinil-metoxi-szubsztituált piridinon-piridinil-vegyületek és fluor-pirimidinil-metoxi-szubsztituált piridinon-piridinil-vegyületek**
- (51) **C07D401/14** (2006.01)
A61K 31/444 (2006.01)
A61K 31/506 (2006.01)
A61K 45/06 (2006.01)
C07D213/69 (2006.01)
- (13) **T2**
- (30) 201361832736 P 2013.06.07. US
-

- (11) **E053994**
- (21) **E 17 207123**
- (96) **EP 20170207123** 2013.03.01.
(97) **EP 3321262 A1** 2018.05.16.
EP 3321262 B1 2021.01.13.
- (73) Array Biopharma, Inc., Boulder, CO 80301 (US)
Genentech, Inc., South San Francisco CA 94080-4490 (US)
- (72) BLAKE, James F.
CHICARELLI, Mark Joseph
GARREY, Rustam Ferdinand
GAUDINO, John
GRINA, Jonas
MORENO, David A.
MOHR, Peter J.
REN, Li
SCHWARZ, Jacob
-

CHEN, Huifen

ROBARGE, Kirk

ZHOU, Aihe

(74) Gödölle, Kékes, Mészáros & Szabó Szabadalmi és Védjegy Iroda, 1024 Budapest, (HU)

(54) Szerin/treonin kináz inhibitorok**(51) C07D401/14** (2006.01)**A61K 31/435** (2006.01)**A61K 31/506** (2006.01)**A61P 29/00** (2006.01)**A61P 35/00** (2006.01)**C07D401/04** (2006.01)**C07D405/14** (2006.01)**C07D409/14** (2006.01)**C07D413/14** (2006.01)**C07D417/14** (2006.01)**C07D471/04** (2006.01)**C07F 9/6558** (2006.01)**C07F 9/6596** (2006.01)**(13) T2**

(30) 201261605523 P 2012.03.01. US

(11) E054031**(21) E 18 186230****(96) EP 20180186230** 2013.04.23.**(97) EP 3459942 A1** 2019.03.27.**EP 3459942 B1** 2020.12.30.

(73) Vertex Pharmaceuticals Incorporated, Boston, MA 02210 (US)

(72) CHARIFSON, Paul S.

COTTRELL, Kevin Michael

DENG, Hongbo

DUFFY, John P.

GAO, Huai

GIROUX, Simon

GREEN, Jeremy

JACKSON, Katrina Lee

MAXWELL, John Patrick

MORRIS, Mark A.

PIERCE, Albert Charles

WAAL, Nathan D.

KENNEDY, Joseph M.

LAUFFER, David J.

LEDEBOER, Mark Willem

LI, Pan

XU, Jinwang

(74) Danubia Szabadalmi és Jogi Iroda Kft., 1051 Budapest, (HU)

(54) DNS-PK inhibitorok**(51) C07D401/14** (2006.01)**A61K 31/506** (2006.01)

A61K 41/00 (2006.01)
A61P 35/00 (2006.01)
C07D239/42 (2006.01)
C07D401/04 (2006.01)
C07D403/04 (2006.01)
C07D403/10 (2006.01)
C07D405/14 (2006.01)
C07D409/04 (2006.01)
C07D409/14 (2006.01)
C07D413/04 (2006.01)
C07D413/10 (2006.01)
C07D413/14 (2006.01)
C07D417/04 (2006.01)
C07D417/14 (2006.01)
C07D471/04 (2006.01)
C07D491/048 (2006.01)
C07D491/056 (2006.01)
C07D495/04 (2006.01)

(13) T2

(30) 201261637512 P 2012.04.24. US
 201261725652 P 2012.11.13. US
 201361777806 P 2013.03.12. US

(11) E054149**(21) E 16 804586**

(96) EP 20160804586 2016.06.03.

(97) EP 3302572 A1 2016.12.08.

EP 3302572 B1 2021.01.06.

(73) Arvinas Operations, Inc., New Haven, CT 06511 (US)

(72) CREWS, Craig, M.

CREW, Andrew, P.

DONG, Hanqing

WANG, Jing

QIAN, Yimin

SIU, Kam

JIN, Meizhong

(74) SWORKS Nemzetközi Szabadalmi Ügyvivői Iroda Kft., 1134 Budapest, (HU)

(54) Proteolízis imid-alapú modulátorai és ezekkel kapcsolatos felhasználási eljárások

(51) C07D401/14 (2006.01)

A61P 35/00 (2006.01)

C07D495/14 (2006.01)

(13) T2

(30) 201562171090 P 2015.06.04. US

201514792414 2015.07.06. US

(11) E054184**(21) E 17 811318**

(96) EP 20170811318 2017.12.08.

(97) EP 3551624 A1 2018.06.14.

EP 3551624 B1 2021.01.20.

- (73) UCB Biopharma SRL, 1070 Brussels (BE)
 (72) HEER, Jag Paul
 (74) Pintz és Társai Szabadalmi, Védjegy és Jogi Iroda Kft., 1444 Budapest, (HU)

(54) Szubsztituált benzimidazol-származék mint a TNF-aktivitás modulátora

- (51) **C07D403/04** (2006.01)
A61K 31/506 (2006.01)
A61P 3/00 (2006.01)
A61P 9/00 (2006.01)
A61P 25/28 (2006.01)
A61P 29/00 (2006.01)
A61P 35/00 (2006.01)
A61P 37/00 (2006.01)
A61P 37/08 (2006.01)

(13) T2

- (30) 201620948 2016.12.09. GB
-

(11) E054055

(21) E 17 173483

(96) EP 20170173483 2012.03.23.

(97) EP 3290415 A1 2018.03.07.

EP 3290415 B1 2020.12.30.

(73) Trevena, Inc., Chesterbrook, PA 19087 (US)

(72) YAMASHITA, Dennis

GOTCHEV, Dimitar

PITIS, Philip

CHEN, Xiao-Tao

LIU, Guodong

YUAN, Catherine C.K.

(74) SBGK Szabadalmi Ügyvivői Iroda, 1062 Budapest, (HU)

(54) Opioid receptor ligandumok és eljárás azok alkalmazására és előállítására

- (51) **C07D405/14** (2006.01)
A61K 31/35 (2006.01)
C07D311/96 (2006.01)
C07D405/04 (2006.01)
C07D405/12 (2006.01)
C07D409/12 (2006.01)
C07D409/14 (2006.01)

(13) T2

(30) 201161466809 P 2011.03.23. US

201261596808 P 2012.02.09. US

(11) E054042

(21) E 16 719191

(96) EP 20160719191 2016.04.22.

(97) EP 3286181 A1 2016.10.27.

EP 3286181 B1 2021.01.27.

(73) Rigel Pharmaceuticals, Inc., South San Francisco, CA 94080 (US)

(72) KELLEY, Ryan

LI, Hui
 HECKRODT, Thilo
 Chen, Yan
 MCMURTRIE, Darren
 TSO, Kin
 TAYLOR, Vanessa
 SINGH, Rajinder
 YEN, Rose
 MAUNG, Jack

(74) Danubia Szabadalmi és Jogi Iroda Kft., 1051 Budapest, (HU)

(54) Pirazolvegyületek és eljárás a vegyületek előállítására és alkalmazásuk

(51) C07D405/14 (2006.01)
A61K 31/4155 (2006.01)
A61K 31/4178 (2006.01)
A61K 31/426 (2006.01)
A61P 9/00 (2006.01)
A61P 35/00 (2006.01)
A61P 43/00 (2006.01)
C07D405/04 (2006.01)
C07D413/04 (2006.01)
C07D417/04 (2006.01)
C07D417/14 (2006.01)

(13) T2

(30) 201562151274 P 2015.04.22. US

(11) E054118

(21) E 17 732059

(96) EP 20170732059 2017.06.15.

(97) EP 3472160 A1 2017.12.21.

EP 3472160 B1 2021.02.24.

(73) Janssen Pharmaceutica NV, 2340 Beerse (BE)

(72) BERTHELOT, Didier, Jean-Claude

MEVELLEC, Laurence, Anne

ANGIBAUD, Patrick, René

COUPA, Sophie

DEMESTRE, Christophe, Gabriel, Marcel

MEERPOEL, Lieven

MERCEY, Guillaume, Jean, Maurice

MEYER, Christophe

PASQUIER, Elisabeth, Thérèse, Jeanne

PILATTE, Isabelle, Noëlle, Constance

PONCELET, Virginie, Sophie

QUEROLLE, Olivier, Alexis, Georges

(74) Danubia Szabadalmi és Jogi Iroda Kft., 1051 Budapest, (HU)

(54) Biciklusos piridin-, pirazin- és pirimidin-származékok mint PI3K béta-inhibitorok

(51) C07D471/04 (2006.01)
A61K 31/496 (2006.01)
A61P 35/00 (2006.01)

C07D487/04 (2006.01)

(13) **T2**

(30) 16174715 2016.06.16. EP

(11) **E054212**

(21) **E 18 186675**

(96) **EP 20180186675** 2014.02.08.

(97) **EP 3431475 A1** 2019.01.23.

EP 3431475 B1 2021.04.07.

(73) Pfizer Inc, New York, NY 10017 (US)

(72) CHEKAL, Brian Patrick

IDE, Nathan D.

(74) Danubia Szabadalmi és Jogi Iroda Kft., 1051 Budapest, (HU)

(54) **Szelektív CDK4/6 inhibitor szilárd formái**

(51) **C07D471/04** (2006.01)

A61K 31/519 (2006.01)

A61P 35/00 (2006.01)

(13) **T2**

(30) 201361767761 P 2013.02.21. US

(11) **E054183**

(21) **E 18 192207**

(96) **EP 20180192207** 2014.12.23.

(97) **EP 3466949 A1** 2019.04.10.

EP 3466949 B1 2020.12.23.

(73) Bristol-Myers Squibb Company, Princeton, NJ 08543 (US)

(72) NORRIS, Derek J.

DELUCCA, George V.

GAVAI, Ashvinikumar V.

QUESNELLE, Claude A.

GILL, Patrice

O'MALLEY, Daniel

VACCARO, Wayne

LEE, Francis Y.

DEBENEDETTO, Mikkel V.

DEGNAN, Andrew P.

FANG, Haiquan

HILL, Matthew D.

HUANG, Hong

SCHMITZ, William D.

STARRETT, JR, John E.

HAN, Wen-Ching

TOKARSKI, John S.

MANDAL, Sunil Kumar

(74) SWORKS Nemzetközi Szabadalmi Ügyvivői Iroda Kft., 1134 Budapest, (HU)

(54) **Triciklusos vegyület rákellenes szerekként**

(51) **C07D471/04** (2006.01)

A61K 31/437 (2006.01)

A61P 35/00 (2006.01)

(13) T2(30) 201361920500 P 2013.12.24. US

(11) E053943**(21) E 16 723204****(96) EP 20160723204** 2016.04.28.**(97) EP 3288940 A1** 2016.11.03.**EP 3288940 B1** 2021.02.24.

(73) Janssen Pharmaceutica NV, 2340 Beerse (BE)

(72) BERRY, Cynthia G.B.

CHEN, Gang

JOURDAN, Fabrice Loic

LEBOLD, Terry Patrick

LIN, David Wei

PENA PINÓN, Miguel Angel

RAVULA, Suchitra

SAVALL, Bradley M.

SWANSON, Devin M.

WU, Dongpei

ZHANG, Wei

AMERIKS, Michael K.

(74) Danubia Szabadalmi és Jogi Iroda Kft., 1051 Budapest, (HU)

(54) Azabenzimidazolok és ampa receptor modulátorokként való alkalmazásuk**(51) C07D471/04** (2006.01)**A61K 31/437** (2006.01)**A61P 25/00** (2006.01)**A61P 29/00** (2006.01)**C07D471/14** (2006.01)**(13) T2**(30) 201562154313 P 2015.04.29. US

(11) E054066**(21) E 15 722319****(96) EP 20150722319** 2015.04.23.**(97) EP 3134410 A1** 2015.10.29.**EP 3134410 B1** 2021.03.10.

(73) Eli Lilly and Company, Indianapolis, IN 46285 (US)

(72) LIPPA, Blaise, S.

LI, Qingyi

WRONA, Iwona

JACKSON, Andrew, J.

LIU, Christopher, M.

LIANG, Guohua

BAEVSKY, Matthew, F.

EARL, Richard, Alan

MCQUEEN, Lisa

SMIT, Jared

COWANS, Brett

WU, Xinyuan

CHENARD, Bertrand, L.

(74) SBGK Szabadalmi Ügyvivői Iroda, 1062 Budapest, (HU)

(54) A tranziens receptorpotenciál A1 ioncsatorna gátlása**(51) C07D473/08** (2006.01)**A61K 31/708** (2006.01)**A61P 11/06** (2006.01)**A61P 11/14** (2006.01)**A61P 17/00** (2006.01)**A61P 25/02** (2006.01)**A61P 25/04** (2006.01)**(13) T2**

(30) 201461983223 P 2014.04.23. US

201461987272 P 2014.05.01. US

(11) E053944**(21) E 17 758527****(96) EP 20170758527** 2017.08.28.**(97) EP 3504210 A1** 2018.03.08.**EP 3504210 B1** 2021.02.24.

(73) F. Hoffmann-La Roche AG, 4070 Basel (CH)

(72) GAO, Lu

LIANG, Chungeng

YUN, Hongying

ZHENG, Xiufang

WANG, Jianping

MIAO, Kun

ZHANG, Bo

(74) Danubia Szabadalmi és Jogi Iroda Kft., 1051 Budapest, (HU)

(54) 7-Szubsztituált szulfonimidoilpurinon vegyületek vírusfertőzés kezelésére és megelőzésére**(51) C07D473/24** (2006.01)**A61K 31/522** (2006.01)**A61P 31/00** (2006.01)**A61P 31/20** (2006.01)**A61P 37/04** (2006.01)**A61P 43/00** (2006.01)**(13) T2**

(30) PCT/CN2016/097140 2016.08.29. WO

PCT/CN2017/092653 2017.07.12. WO

(11) E053968**(21) E 16 734707****(96) EP 20160734707** 2016.07.06.**(97) EP 3303339 A1** 2017.01.12.**EP 3303339 B1** 2021.01.13.

(73) H. Lundbeck A/S, 2500 Valby-Copenhagen (DK)

(72) SVENSTRUP, Niels

WEN, Kate

WANG, Yazhou

-
- (74) SBGK Szabadalmi Ügyvivői Iroda, 1062 Budapest, (HU)
- (54) **Triazinon vázzal és imidazo-pirazinon vázzal rendelkező PDE9 inhibitorok perifériás betegségek kezelésére**
- (51) **C07D487/04** (2006.01)
A61K 31/4985 (2006.01)
A61P 7/00 (2006.01)
A61P 13/00 (2006.01)
- (13) **T2**
- (30) 201500393 2015.07.07. DK
201500407 2015.07.10. DK
201600209 2016.04.07. DK
-
- (11) **E053975**
- (21) **E 19 150972**
- (96) **EP 20190150972** 2014.12.02.
- (97) **EP 3539965 A1** 2019.09.18.
EP 3539965 B1 2021.01.20.
- (73) UNICHEM LABORATORIES LIMITED, Mumbai, Maharashtra 400 102 (IN)
- (72) SATHE, Dhananjay. G.
DAS, Arijit
PATIL, Yogesh Subhash
BONDE, Nilesh L.
KEKAN, Ankush Sampat
- (74) SBGK Szabadalmi Ügyvivői Iroda, 1062 Budapest, (HU)
- (54) **Továbbfejlesztett eljárás (3R,4R)-(1-benzil-4-metilpiperidin-3-il)-metilamin előállítására**
- (51) **C07D487/04** (2006.01)
C07D211/56 (2006.01)
C07D211/72 (2006.01)
C07D213/74 (2006.01)
- (13) **T2**
- (30) 3843MU2013 2013.12.09. IN
-
- (11) **E054159**
- (21) **E 16 813437**
- (96) **EP 20160813437** 2016.06.23.
- (97) **EP 3322711 A1** 2016.12.29.
EP 3322711 B1 2021.03.10.
- (73) University Health Network, Toronto, Ontario M5G 2C4 (CA)
- (72) SAMPSON, Peter Brent
PATEL, Narendra Kumar B.
Pauls, Heinz W.
LI, Sze-Wan
NG, Grace
LAUFER, Radoslaw
LIU, Yong
LANG, Yunhui
- (74) Danubia Szabadalmi és Jogi Iroda Kft., 1051 Budapest, (HU)
- (54) **HPK1 gátlók és azok alkalmazási módja**
- (51) **C07D495/04** (2006.01)
-

A61K 31/4355 (2006.01)
A61K 31/4436 (2006.01)
A61K 31/444 (2006.01)
A61K 31/4545 (2006.01)
A61K 31/496 (2006.01)
A61K 31/5355 (2006.01)
A61K 31/5377 (2006.01)
A61K 31/551 (2006.01)
A61K 39/00 (2006.01)
A61K 39/395 (2006.01)
A61K 45/06 (2006.01)
A61P 35/00 (2006.01)
C07K 16/28 (2006.01)

(13) T2

(30) 201562184348 P 2015.06.25. US

(11) E054347

(21) E 15 842903

(96) EP 20150842903 2015.09.16.

(97) EP 3193611 A2 2016.03.24.

EP 3193611 B1 2021.03.24.

(73) CELGENE CAR LLC, Pembroke HM 08 (BM)

(72) ALEXANDER, Matthew David

CHUAQUI, Claudio

MALONA, John

MCDONALD, Joseph John

NI, Yike

NIU, Deqiang

PETTER, Russell C.

SINGH, Juswinder

PABBA, Chittari

(74) Danubia Szabadalmi és Jogi Iroda Kft., 1051 Budapest, (HU)

(54) **MK2 inhibitorok és azok alkalmazásai**

(51) C07D495/14 (2006.01)

A61K 31/551 (2006.01)

A61P 35/00 (2006.01)

A61P 37/00 (2006.01)

(13) T2

(30) 201462051788 P 2014.09.17. US

201562199927 P 2015.07.31. US

(11) E054074

(21) E 19 160750

(96) EP 20190160750 2004.05.20.

(97) EP 3524611 A1 2019.08.14.

EP 3524611 B1 2020.12.30.

(73) ImmunoGen, Inc., Waltham, MA 02451 (US)

(72) CHARI, Ravi V. J.

Widdison, Wayne C.

(74) Sworks Nemzetközi Szabadalmi Ügyvivői Iroda Kft., 1134 Budapest, (HU)

(54) Tökéletesített, új maytansinoidokat tartalmazó citotoxikus szerek

(51) C07D498/16 (2006.01)

A61K 47/68 (2017.01)

A61P 35/00 (2006.01)

(13) T2

(30) 47173903 P 2003.05.20. US

(11) E054111

(21) E 14 735166

(96) EP 20140735166 2014.01.07.

(97) EP 2941434 A1 2014.07.10.

EP 2941434 B1 2021.03.24.

(73) The General Hospital Corporation, Boston, MA 02114 (US)

(72) CARAVAN, Peter

GALE, Eirc M.

LOVING, Galen S.

MUKHERJEE, Shreya

ZHU, Jiang

(74) Danubia Szabadalmi és Jogi Iroda Kft., 1051 Budapest, (HU)

(54) Mangán-bázisú mágneses rezonancia kontrasztanyagok

(51) C07F 13/00 (2006.01)

A61K 49/00 (2006.01)

A61K 49/06 (2006.01)

(13) T2

(30) 201361749614 P 2013.01.07. US

(11) E054034

(21) E 15 709483

(96) EP 20150709483 2015.03.12.

(97) EP 3116887 A1 2015.09.17.

EP 3116887 B1 2021.02.17.

(73) Universität Basel, 4003 Basel (CH)

(72) ERNST, Beat

HERRENDORFF, Ruben

STECK, Andreas

YANG, Fan

(74) SBGK Szabadalmi Ügyvivői Iroda, 1062 Budapest, (HU)

(54) Mielin asszociált glikoprotein elleni IgM antitestekhez kapcsolódó szénhidrát ligandumok

(51) C07H 15/203 (2006.01)

A61K 31/7016 (2006.01)

A61P 25/02 (2006.01)

C08G 69/10 (2006.01)

G01N 33/66 (2006.01)

(13) T2

(30) 14159528 2014.03.13. EP

(11) E053946

(21) E 13 864403

-
- (96) **EP 20130864403** 2013.12.19.
 (97) **EP 2935303 A1** 2014.06.26.
 EP 2935303 B1 2021.02.17.
 (73) Janssen BioPharma, Inc., South San Francisco, CA 94080 (US)
 (72) BEIGELMAN, Leonid
 WANG, Guangyi
 SMITH, David, Bernard
 (74) Danubia Szabadalmi és Jogi Iroda Kft., 1051 Budapest, (HU)
 (54) **4'-Fluor-nukleozidok, 4'-fluor-nukleotidok és analógjaik HCV kezelésére**
 (51) **C07H 19/067** (2006.01)
 A61K 31/7068 (2006.01)
 A61K 31/7072 (2006.01)
 A61K 31/7076 (2006.01)
 A61K 31/708 (2006.01)
 A61P 31/14 (2006.01)
 C07H 19/073 (2006.01)
 C07H 19/10 (2006.01)
 C07H 19/167 (2006.01)
 C07H 19/173 (2006.01)
 C07H 19/20 (2006.01)
 C07H 19/213 (2006.01)
 (13) **T2**
 (30) 201261745466 P 2012.12.21. US
 201361890125 P 2013.10.11. US
-
- (11) **E054092**
 (21) **E 16 743932**
 (96) **EP 20160743932** 2016.01.26.
 (97) **EP 3250210 A1** 2016.08.04.
 EP 3250210 B1 2020.12.02.
 (73) Sage Therapeutics, Inc., Cambridge, MA 02142 (US)
 (72) ROBICHAUD, Albert Jean
 MARTINEZ BOTELLA, Gabriel
 SALITURO, Francesco G.
 HARRISON, Boyd L.
 (74) Danubia Szabadalmi és Jogi Iroda Kft., 1051 Budapest, (HU)
 (54) **Központi idegrendszeri zavarok kezelésére szolgáló kompozíciók és eljárások**
 (51) **C07J 43/00** (2006.01)
 A61K 31/56 (2006.01)
 A61P 25/00 (2006.01)
 C07J 3/00 (2006.01)
 C07J 7/00 (2006.01)
 C07J 9/00 (2006.01)
 C07J 13/00 (2006.01)
 C07J 41/00 (2006.01)
 C07J 51/00 (2006.01)
 (13) **T2**
 (30) 201562107776 P 2015.01.26. US
-

201562144789 P 2015.04.08. US

-
- (11) **E054337**
- (21) **E 17 704093**
- (96) **EP 20170704093** 2017.02.02.
- (97) **EP 3411381 A1** 2017.08.10.
EP 3411381 B1 2021.01.20.
- (73) VIIV Healthcare UK (No.5) Limited, Brentford, Middlesex TW8 9GS (GB)
- (72) CHEN, Jie
CHEN, Yan
DICKER, Ira B.
HARTZ, Richard A
MEANWELL, Nicholas A
REGUEIRO-REN, Alicia
SIT, Sing-Yuen
SIN, Ny
SWIDORSKI, Jacob
VENABLES, Brian Lee
- (74) Danubia Szabadalmi és Jogi Iroda Kft., 1051 Budapest, (HU)
- (54) **C-3 és C-17 módosított triterpenoidok HIV-1 inhibitorokként**
- (51) **C07J 63/00** (2006.01)
A61K 31/56 (2006.01)
A61K 31/575 (2006.01)
A61K 31/58 (2006.01)
A61P 31/18 (2006.01)
C12N 9/50 (2006.01)
- (13) **T2**
- (30) 201662291298 P 2016.02.04. US
-

- (11) **E054046**
- (21) **E 17 162137**
- (96) **EP 20170162137** 2004.06.21.
- (97) **EP 3235827 A2** 2017.10.25.
EP 3235827 B1 2021.01.13.
- (73) Genzyme Corporation, Cambridge, MA 02142 (US)
- (72) Arbetman, Alejandra Elena
COLOSI, Peter
Lochrie, Michael A.
SUROSKY, Richard
- (74) Danubia Szabadalmi és Jogi Iroda Kft., 1051 Budapest, (HU)
- (54) **Csökkentett immunreaktivitású AAV virionok és alkalmazásaik**
- (51) **C07K 1/00** (2006.01)
C07K 14/00 (2006.01)
C07K 14/015 (2006.01)
C07K 17/00 (2006.01)
C12N 15/00 (2006.01)
C12N 15/09 (2006.01)
C12N 15/63 (2006.01)
C12N 15/70 (2006.01)
-

-
- C12N 15/74** (2006.01)
C12N 15/864 (2006.01)
- (13) T2**
(30) 480395 P 2003.06.19. US
567310 P 2004.04.30. US
576501 P 2004.06.03. US
-
- (11) E054006**
(21) E 12 861199
(96) EP 20120861199 2012.12.28.
(97) EP 2813512 A1 2014.12.17.
EP 2813512 B1 2021.03.31.
(73) Chugai Seiyaku Kabushiki Kaisha, Kita-ku Tokyo 115-8543 (JP)
(72) KARIYUKI, Shiori
IIDA, Takeo
KOJIMA, Miki
TAKEYAMA, Ryuichi
TANADA, Mikimasa
KOJIMA, Tetsuo
IHKURA, Hitoshi
MATSUO, Atsushi
SHIRAIISHI, Takuya
EMURA, Takashi
NAKANO, Kazuhiko
TAKANO, Koji
ASOU, Kousuke
TORIZAWA, Takuya
TAKANO, Ryusuke
HISADA, Nozomi
MURAO, Naoaki
OHTA, Atsushi
KIMURA, Kaori
YAMAGISHI, Yusuke
KATO, Tatsuya
(74) SBGK Szabadalmi Ügyvivői Iroda, 1062 Budapest, (HU)
(54) Eljárás peptid vegyület ciklizálására
(51) C07K 1/113 (2006.01)
C07K 1/08 (2006.01)
C07K 7/54 (2006.01)
C12N 15/09 (2006.01)
C12P 21/02 (2006.01)
C40B 40/10 (2006.01)
- (13) T2**
(30) 2011288865 2011.12.28. JP
2012156943 2012.07.12. JP
-
- (11) E054334**
(21) E 17 727220
(96) EP 20170727220 2017.06.02.
-

(97) EP 3464324 A1 2017.12.07.

EP 3464324 B1 2021.04.07.

(73) Ferring B.V., 2132 JX Hoofddorp (NL)

(72) STALEWSKI, Jacek

CABLE, Edward Earl

(74) Danubia Szabadalmi és Jogi Iroda Kft., 1051 Budapest, (HU)

(54) **Angiotenzin-1-receptor antagonisták**

(51) C07K 7/14 (2006.01)

(13) T2

(30) 201662344831 P 2016.06.02. US

16185403 2016.08.23. EP

(11) E054232

(21) E 16 783603

(96) EP 20160783603 2016.04.12.

(97) EP 3286206 A1 2016.10.27.

EP 3286206 B1 2021.02.17.

(73) Biogen MA Inc., Cambridge, MA 02142 (US)

(72) HAN, Hq

Zhou, Xiaolan

(74) dr. Kocsomba Nelli Ügyvédi Iroda, 1054 Budapest, (HU)

(54) **Új hibrid actriib ligandum trap fehérjék az izomsorvadásos betegségek kezelésére**

(51) C07K 14/00 (2006.01)

A61K 38/00 (2006.01)

A61K 38/17 (2006.01)

A61P 3/00 (2006.01)

A61P 19/08 (2006.01)

A61P 37/02 (2006.01)

C07K 14/47 (2006.01)

C07K 14/495 (2006.01)

C07K 14/51 (2006.01)

C07K 14/705 (2006.01)

(13) T2

(30) 201562150994 P 2015.04.22. US

201562262356 P 2015.12.02. US

(11) E053935

(21) E 15 701379

(96) EP 20150701379 2015.01.09.

(97) EP 3242884 A1 2016.07.14.

EP 3242884 B1 2021.02.24.

(73) Ipsen Bioinnovation Limited, Abingdon, Oxfordshire OX14 4RY (GB)

(72) ANDERSON, Dina Brady

HACKETT, Gavin Stephen

LIU, Sai Man

(74) Danubia Szabadalmi és Jogi Iroda Kft., 1051 Budapest, (HU)

(54) **Kationos neurotoxinok**

(51) C07K 14/33 (2006.01)

A61K 8/64 (2006.01)

A61K 8/99 (2006.01)
 A61K 38/00 (2006.01)
 A61K 38/48 (2006.01)
 A61K 39/08 (2006.01)
 A61K 49/00 (2006.01)
 A61P 17/00 (2006.01)
 A61P 25/06 (2006.01)
 A61P 25/08 (2006.01)
 A61P 25/16 (2006.01)
 A61Q 19/08 (2006.01)

(13) T2

(11) E054201

(21) E 16 736802

(96) EP 20160736802 2016.06.20.

(97) EP 3310805 A1 2016.12.22.

EP 3310805 B1 2021.02.17.

(73) Endres, Stefan, Prof. Dr., 80805 München (DE)

Kobold, Sebastian, 81667 München (DE)

(72) Kobold, Sebastian

Endres, Stefan

(74) dr. Kocsomba Nelli Ügyvédi Iroda, 1054 Budapest, (HU)

(54) PD-1-CD28 fúziós fehérjék és gyógyászatban való alkalmazásuk

(51) C07K 14/435 (2006.01)

(13) T2

(30) 15172913 2015.06.19. EP

(11) E053956

(21) E 16 760548

(96) EP 20160760548 2016.08.09.

(97) EP 3334760 A2 2017.02.16.

EP 3334760 B1 2021.03.10.

(73) Pfizer Inc, New York, NY 10017 (US)

(72) ZHONG, Xiaotian

PRASHAD, Amarnauth Shastrie

KRIZ, Ronald William

HE, Tao

SOMERS, Will

WANG, Wenge

LETENDRE, Leo Joseph

(74) Danubia Szabadalmi és Jogi Iroda Kft., 1051 Budapest, (HU)

(54) Sapkázott és nem sapkázott ellenanyag-ciszteinek és alkalmazásuk ellenanyagdrog konjugálásban

(51) C07K 16/00 (2006.01)

C07K 16/30 (2006.01)

C12N 5/00 (2006.01)

(13) T2

(30) 201562204005 P 2015.08.12. US

(11) E054257

-
- (21) **E 15 181155**
- (96) **EP 20150181155** 2010.06.25.
- (97) **EP 2975051 A1** 2016.01.20.
EP 2975051 B1 2021.04.14.
- (73) Regeneron Pharmaceuticals, Inc., Tarrytown, NY 10591 (US)
- (72) DAVIS, Samuel
SMITH, Eric
MACDONALD, Douglas
OLSON, Kara Louise
- (74) SBGK Szabadalmi Ügyvivői Iroda, 1062 Budapest, (HU)
- (54) **Könnyen izolálható, natív immunglobulin felépítésű bispecifikus antitestek**
- (51) **C07K 16/06** (2006.01)
A61K 39/00 (2006.01)
C07K 16/24 (2006.01)
C07K 16/28 (2006.01)
C07K 16/46 (2006.01)
- (13) **T2**
- (30) 220687 P 2009.06.26. US
-
- (11) **E054051**
- (21) **E 18 198309**
- (96) **EP 20180198309** 2013.10.01.
- (97) **EP 3447070 A1** 2019.02.27.
EP 3447070 B1 2021.02.24.
- (73) Geneuro SA, 1228 Plan-Les-Ouates (CH)
- (72) PERRON, Hervé
FIROUZI, Reza
KÜRY, Patrick
FAUCARD, Raphaël
MADEIRA, Alexandra
JOANOU, Julie
- (74) SBGK Szabadalmi Ügyvivői Iroda, 1062 Budapest, (HU)
- (54) **Vegyületek remielinizációs blokk kezelésére HERV-W borítékfehérje expressziójával járó betegségekben**
- (51) **C07K 16/10** (2006.01)
A61P 25/28 (2006.01)
- (13) **T2**
- (30) 201261708779 P 2012.10.02. US
201261746792 P 2012.12.28. US
-
- (11) **E053949**
- (21) **E 10 739701**
- (96) **EP 20100739701** 2010.06.29.
- (97) **EP 2448968 A1** 2011.01.06.
EP 2448968 B1 2021.01.27.
- (73) BioArctic AB, 112 51 Stockholm (SE)
- (72) GELLERFORS, Pär
LANNFELT, Lars
SÖDERBERG, Linda
TEGERSTEDT, Karin
-

(74) Danubia Szabadalmi és Jogi Iroda Kft., 1051 Budapest, (HU)

(54) N-terminálisan csonkolt amiloid-B protofibrillumokra/oligomerekre szelektív ellenanyagok**(51) C07K 16/18** (2006.01)**A61K 38/00** (2006.01)**A61K 38/17** (2006.01)**A61P 25/28** (2006.01)**A61P 37/04** (2006.01)**A61P 43/00** (2006.01)**C07K 14/47** (2006.01)**(13) T2**

(30) 221105 P 2009.06.29. US

(11) E054196**(21) E 16 155009****(96) EP 20160155009** 2010.04.06.**(97) EP 3045474 A2** 2016.07.20.**EP 3045474 B1** 2021.01.13.

(73) Fundació Privada Institució Catalana de Recerca I Estudis Avancats, 08010 Barcelona (ES)

Fundació Privada Institut d'Investigació Oncològica de Vall d'Hebron, 08035 Barcelona (ES)

Fundació Privada Institut De Recerca Hospital Universitari Vall Hebron, 08035 Barcelona (ES)

(72) SEOANE SUÁREZ, Joan

PENUELAS PRIETO, Silvia

BASELGA TORRES, José

(74) Danubia Szabadalmi és Jogi Iroda Kft., 1051 Budapest, (HU)

(54) Terápiás szerek nemkívánatos sejtproliferációhoz kapcsolódó betegségek kezelésére**(51) C07K 16/24** (2006.01)**A61K 39/00** (2006.01)**A61K 39/395** (2006.01)**(13) T2**

(30) 200900928 2009.04.03. ES

(11) E054261**(21) E 17 191987****(96) EP 20170191987** 2017.09.19.**(97) EP 3456736 A1** 2019.03.20.**EP 3456736 B1** 2021.04.07.

(73) TILLOTTS PHARMA AG, 4310 Rheinfelden (CH)

(72) FURRER, Esther

(74) SBGK Szabadalmi Ügyvivői Iroda, 1062 Budapest, (HU)

(54) Antitest variánsok**(51) C07K 16/24** (2006.01)**(13) T2**

(11) E054057**(21) E 14 758087****(96) EP 20140758087** 2014.08.07.**(97) EP 3030581 A1** 2015.02.12.**EP 3030581 B1** 2021.01.20.

(73) Affimed GmbH, 69120 Heidelberg (DE)

(72) ELLWANGER, Kristina
 REUSCH, Uwe
 FUCEK, Ivica
 KNACKMUSS, Stefan
 MOLKENTHIN, Vera
 LITTLE, Melvyn
 ZHUKOVSKY, Eugene

(74) SBGK Szabadalmi Ügyvivői Iroda, 1062 Budapest, (HU)

(54) EGFRvIII specifikus antitest-kötőhelyek

(51) **C07K 16/28** (2006.01)
A61K 39/395 (2006.01)
A61P 35/00 (2006.01)
C07K 16/30 (2006.01)
C07K 16/46 (2006.01)

(13) T2

(30) 13179630 2013.08.07. EP
 13189599 2013.10.21. EP

(11) E054090

(21) E 14 162081

(96) **EP 20140162081** 2007.10.02.

(97) **EP 2769992 A2** 2014.08.27.

EP 2769992 B1 2020.12.30.

(73) Regeneron Pharmaceuticals, Inc., Tarrytown, NY 10591 (US)

(72) Stevens, Sean

Huang, Tammy T.

MARTIN, Joel H.

FAIRHURST, Jeanette L.

RAFIQUE, Ashique

TORRES, Marcela

Pobursky, Kevin J.

LEIDICH, Raymond W.

Windsor, Joan A.

MIKULKA, Warren R.

AHRENS, Diana M.

Shi, Ergang

Papadopoulos, Nicholas J.

(74) Pintz és Társai Szabadalmi, Védjegy és Jogi Iroda Kft., 1444 Budapest, (HU)

(54) A humán IL-4 receptorral szemben nagy affinitást mutató humán antitestek

(51) **C07K 16/28** (2006.01)
A61K 39/395 (2006.01)
A61P 37/00 (2006.01)
C12N 5/12 (2006.01)
C12N 15/13 (2006.01)

(13) T2

(30) 848694 P 2006.10.02. US
 957738 P 2007.08.24. US

(11) E054296

-
- (21) **E 17 735440**
- (96) **EP 20170735440** 2017.06.27.
- (97) **EP 3475303 A1** 2018.01.04.
EP 3475303 B1 2021.04.14.
- (73) MorphoSys AG, 82152 Planegg (DE)
- (72) GARIDEL, Patrick
LANGER, Andreas
HESSLING, Martin
WEINFURTNER, Daniel
BROCKS, Bodo
- (74) Danubia Szabadalmi és Jogi Iroda Kft., 1051 Budapest, (HU)
- (54) **ANTI-CD19 ellenanyag készírelések**
- (51) **C07K 16/28** (2006.01)
A61K 39/395 (2006.01)
A61P 35/00 (2006.01)
- (13) **T2**
- (30) 16176322 2016.06.27. EP
-

- (11) **E054206**
- (21) **E 17 835592**
- (96) **EP 20170835592** 2017.12.07.
- (97) **EP 3551664 A1** 2018.06.14.
EP 3551664 B1 2021.02.17.
- (73) OSE Immunotherapeutics, 44200 Nantes (FR)
- (72) POIRIER, Nicolas
MARY, Caroline
VANHOVE, Bernard
THEPENIER, Virginie
- (74) dr. Kocsomba Nelli Ügyvédi Iroda, 1054 Budapest, (HU)
- (54) **A CD127 ellen irányított antitestek és polipeptidek**
- (51) **C07K 16/28** (2006.01)
A61P 37/00 (2006.01)
- (13) **T2**
- (30) 16306655 2016.12.09. EP
-

- (11) **E053995**
- (21) **E 15 864646**
- (96) **EP 20150864646** 2015.12.04.
- (97) **EP 3226897 A2** 2016.06.09.
EP 3226897 B1 2021.01.20.
- (73) Memorial Sloan Kettering Cancer Center, New York, NY 10065 (US)
Eureka Therapeutics, Inc., Emeryville, CA 94608 (US)
- (72) BRENTJENS, Renier, J.
SMITH, Eric, L.
LIU, Cheng
- (74) SBGK Szabadalmi Ügyvivői Iroda, 1062 Budapest, (HU)
- (54) **B-sejt-érési antigént célzó antitestek és alkalmazási eljárások**
- (51) **C07K 16/28** (2006.01)
A61P 35/00 (2006.01)
-

(13) T2(30) 201462088246 P 2014.12.05. US

(11) E053966**(21) E 16 744626****(96) EP 20160744626** 2016.07.14.**(97) EP 3322731 A1** 2017.01.19.**EP 3322731 B1** 2021.01.13.

(73) Bristol-Myers Squibb Company, Princeton, NJ 08543 (US)

(72) MANEKAS, Demetrios

GROSSO, Joseph

ANDERSON, Jeffrey

(74) SWORKS Nemzetközi Szabadalmi Ügyvivői Iroda Kft., 1134 Budapest, (HU)

(54) Eljárás rák kezelésére immunellenőrzőpont inhibitorral, antitest, amely köt programozott halál-1 receptorhoz (PD-1) vagy programozott halál ligandum 1-hez (PD-L1)**(51) C07K 16/28** (2006.01)**A61K 39/00** (2006.01)**A61K 39/395** (2006.01)**A61P 35/00** (2006.01)**C12Q 1/6886** (2018.01)**C12Q 1/70** (2006.01)**G01N 33/574** (2006.01)**(13) T2**(30) 201562192396 P 2015.07.14. US

(11) E054339**(21) E 15 791298****(96) EP 20150791298** 2015.11.09.**(97) EP 3218406 A1** 2016.05.19.**EP 3218406 B1** 2021.03.24.

(73) Medimmune Limited, Cambridge, Cambridgeshire CB21 6GH (GB)

(72) MINTER, Ralph

RUST, Steven

GUILLARD, Sandrine

JERMUTUS, Lutz U

HAY, Carl

SACHSENMEIER, Kris

SULT, Erin

HUANG, Qihui

PAVLIK, Peter

DAMSCHRODER, Melissa

CHENG, Li

DIEDRICH, Gundo

RIOS-DORIA, Jonathan

HAMMOND, Scott

HOLLINGSWORTH, Robert E

DURHAM, Nicholas

LEOW, Ching Ching

ANTONYSAMY, Mary

GEOGHEGAN, James

LU, Xiaojun

ROSENTHAL, Kim

(74) Danubia Szabadalmi és Jogi Iroda Kft., 1051 Budapest, (HU)

(54) CD73-ra specifikus kötőmolekulák és alkalmazásai

(51) C07K 16/28 (2006.01)

A61K 39/00 (2006.01)

A61K 47/68 (2017.01)

A61P 35/00 (2006.01)

A61P 35/02 (2006.01)

C07K 16/40 (2006.01)

(13) T2

(30) 201462077486 P 2014.11.10. US

201562147329 P 2015.04.14. US

201562188999 P 2015.07.06. US

(11) E054012

(21) E 15 798264

(96) EP 20150798264 2015.10.28.

(97) EP 3212670 A1 2016.05.06.

EP 3212670 B1 2020.12.23.

(73) Five Prime Therapeutics, Inc., South San Francisco, CA 94080 (US)

Bristol-Myers Squibb Company, Princeton, NJ 08543 (US)

(72) WONG, Brian

HAMBLETON, Julie

SIKORSKI, Robert

MASTELLER, Emma

HESTIR, Kevin

BELLOVIN, David

LEWIS, Katherine E.

(74) SWORKS Nemzetközi Szabadalmi Ügyvivői Iroda Kft., 1134 Budapest, (HU)

(54) Kombinációs terápia rák ellen

(51) C07K 16/28 (2006.01)

A61K 39/395 (2006.01)

A61P 35/00 (2006.01)

(13) T2

(30) 201462072035 P 2014.10.29. US

201562157368 P 2015.05.05. US

201562192025 P 2015.07.13. US

(11) E054271

(21) E 16 723349

(96) EP 20160723349 2016.05.13.

(97) EP 3294769 A1 2016.11.17.

EP 3294769 B1 2021.01.13.

(73) MorphoSys AG, 82152 Planegg (DE)

(72) LECLAIR, Stéphane

ENDELL, Jan

HÄRTLE, Stefan

(74) Danubia Szabadalmi és Jogi Iroda Kft., 1051 Budapest, (HU)

(54) Mielóma Multiplex (MM) kezelése

(51) C07K 16/28 (2006.01)

A61K 31/573 (2006.01)

A61K 39/00 (2006.01)

A61P 35/00 (2006.01)

(13) T2

(30) 15167597 2015.05.13. EP

(11) E054115

(21) E 13 789243

(96) EP 20130789243 2013.11.05.

(97) EP 2914630 A1 2014.05.08.

EP 2914630 B1 2021.03.03.

(73) Pierre Fabre Médicament, 92100 Boulogne-Billancourt (FR)

(72) BEAU-LARVOR, Charlotte

Goetsch, Liliane

BOUTE, Nicolas

(74) Danubia Szabadalmi és Jogi Iroda Kft., 1051 Budapest, (HU)

(54) Új antigénkötvő fehérjék és rák kezelésére történő alkalmazásuk címzőtermékként

(51) C07K 16/30 (2006.01)

A61K 47/68 (2017.01)

A61P 35/00 (2006.01)

C07K 16/28 (2006.01)

(13) T2

(30) 12290383 2012.11.05. EP

(11) E054093

(21) E 16 794157

(96) EP 20160794157 2016.10.27.

(97) EP 3368578 A1 2017.05.04.

EP 3368578 B1 2021.03.17.

(73) F. Hoffmann-La Roche AG, 4070 Basel (CH)

(72) KELLEY, Robert, F.

KIRCHHOFER, Daniel, K

LAI, Joyce

LEE, Chingwei, V.

LIANG, Wei-ching

LIPARI, Michael, T.

LOYET, Kelly, M.

SAI, Tao

VAN LOOKEREN CAMPAGNE, Menno

WU, Yan

FUH, Germaine

(74) Danubia Szabadalmi és Jogi Iroda Kft., 1051 Budapest, (HU)

(54) Anti-HtrA1 antitestek és azok alkalmazási eljárásai

(51) C07K 16/40 (2006.01)

A61P 9/10 (2006.01)

A61P 27/02 (2006.01)

A61P 43/00 (2006.01)

(13) T2

(30) 201562248871 P 2015.10.30. US

201662345669 P 2016.06.03. US

201662411113 P 2016.10.21. US

(11) E054336

(21) E 18 799772

(96) EP 20180799772 2018.11.09.

(97) EP 3510050 A1 2019.06.06.

EP 3510050 B1 2021.04.07.

(73) Kiomed Pharma, 4040 Herstal (BE)

(72) CHAUSSON, Mickaël

DOUETTE, Pierre

GAUTIER, Sandrine Emilia

VAESEN, Philippe

CHOUMANE, Houtai

ROCASALBAS, Guillermo

(74) Danubia Szabadalmi és Jogi Iroda Kft., 1051 Budapest, (HU)

(54) Anionosan töltött kitozán

(51) C08B 37/08 (2006.01)

A61K 8/73 (2006.01)

C08L 5/08 (2006.01)

(13) T2

(30) 1761314 2017.11.28. FR

(11) E054135

(21) E 18 711962

(96) EP 20180711962 2018.03.23.

(97) EP 3601397 A1 2018.10.04.

EP 3601397 B1 2021.03.03.

(73) BASF SE, 67056 Ludwigshafen am Rhein (DE)

(72) ZARBAKSHSH, Sirius

KLASSEN, Johann

ELBING, Mark

(74) SBGK Szabadalmi Ügyvivői Iroda, 1062 Budapest, (HU)

(54) Poliold összetevők és alkalmazásuk poliuretán keményhab anyagok előállítására

(51) C08G 18/48 (2006.01)

C08G 18/50 (2006.01)

C08G 18/66 (2006.01)

C08G 18/76 (2006.01)

C08G 65/26 (2006.01)

C08J 9/14 (2006.01)

(13) T2

(30) 17163074 2017.03.27. EP

(11) E054307

(21) E 17 719041

(96) EP 20170719041 2017.03.21.

-
- (97) **EP 3436496 A1** 2017.10.05.
EP 3436496 B1 2021.03.03.
- (73) Dow Global Technologies, LLC, Midland, MI 48674 (US)
- (72) CLAESSENS, Swen
 DE SMET, Antoon
 PEL, Gerard
 HUNTER, Dale
 DELK, Van
- (74) Pintz és Társai Szabadalmi, Védjegy és Jogi Iroda Kft., 1444 Budapest, (HU)
- (54) **Eljárás polimer poliol készítésére, amely monodiszperz diszpergált polimer részekkel rendelkezik**
- (51) **C08G 18/48** (2006.01)
C08F212/10 (2006.01)
C08F257/02 (2006.01)
C08F283/06 (2006.01)
C08G 18/30 (2006.01)
C08G 18/40 (2006.01)
C08G 18/63 (2006.01)
C08G 18/76 (2006.01)
C08G101/00 (2006.01)
- (13) **T2**
- (30) 201662316293 P 2016.03.31. US
-

- (11) **E053950**
- (21) **E 16 704995**
- (96) **EP 20160704995** 2016.01.29.
- (97) **EP 3274398 A1** 2016.10.06.
EP 3274398 B1 2021.01.20.
- (73) MonoSol, LLC, Merrillville, Indiana 46410 (US)
- (72) NII, Shinsuke
 LEE, David, M.
 CHILDERS, Jennifer, L.
- (74) Danubia Szabadalmi és Jogi Iroda Kft., 1051 Budapest, (HU)
- (54) **Vízoldható film, a filmet tartalmazó felhasználó csomagok és azok előállítására és alkalmazására vonatkozó eljárások**
- (51) **C08J 5/18** (2006.01)
C08K 5/00 (2006.01)
C08K 5/053 (2006.01)
C11D 17/04 (2006.01)
- (13) **T2**
- (30) 201562139478 P 2015.03.27. US
-

- (11) **E054286**
- (21) **E 17 757575**
- (96) **EP 20170757575** 2017.06.16.
- (97) **EP 3638720 A1** 2018.12.20.
EP 3638720 B1 2021.03.31.
- (73) GREEN UNION S.R.L., 20900 Monza, Monza e Brianza (IT)
- (72) LORENZI, Micaela
 PASSONI, Ferdinando
-

(74) SBGK Szabadalmi Ügyvivői Iroda, 1062 Budapest, (HU)

(54) Feldolgozó berendezés és eljárás PET glikolízishez**(51) C08J 11/24** (2006.01)**C08L 67/02** (2006.01)**(13) T2**

(11) E054116**(21) E 15 761051****(96) EP 20150761051** 2015.03.10.**(97) EP 3118251 A1** 2017.01.18.**EP 3118251 B1** 2021.03.10.

(73) Kuraray Co., Ltd., Okayama 710-0801 (JP)

(72) KODA, Daisuke

HIRATA, Kei

(74) SBGK Szabadalmi Ügyvivői Iroda, 1062 Budapest, (HU)

(54) Kaucsuk kompozíció**(51) C08L 21/00** (2006.01)**B60C 1/00** (2006.01)**C08C 19/28** (2006.01)**C08K 3/04** (2006.01)**C08K 3/36** (2006.01)**C08L 15/00** (2006.01)**(13) T2**

(30) 2014051806 2014.03.14. JP

(11) E054150**(21) E 16 736769****(96) EP 20160736769** 2016.04.20.**(97) EP 3286266 A1** 2016.10.27.**EP 3286266 B1** 2021.02.17.

(73) Mankiewicz Gebr. & Co. GmbH & Co. KG, 21107 Hamburg (DE)

(72) WEHNER, Jochen

COSTA, Andrea

(74) Gödölle, Kékes, Mészáros & Szabó Szabadalmi és Jogi Iroda, 1024 Budapest, (HU)

(54) Bevonórendszerek, alkalmazásuk alkatrészek bevonására, valamint ezekkel bevont alkatrészek vasúti járművekhez és repülőgépekhez**(51) C09D 4/06** (2006.01)**C08F222/14** (2006.01)**C09D135/02** (2006.01)**(13) T2**

(30) 102015105987 2015.04.20. DE

(11) E054117**(21) E 17 207206****(96) EP 20170207206** 2017.12.14.**(97) EP 3498783 A1** 2019.06.19.**EP 3498783 B1** 2021.02.17.

(73) Monier Roofing GmbH, 61440 Oberursel (DE)

(72) DRECHSLER, Andreas

(74) Danubia Szabadalmi és Jogi Iroda Kft., 1051 Budapest, (HU)

(54) Bevonattal ellátott tetőcserép és eljárás egy tetőcserép bevonására

(51) C09D 5/00 (2006.01)

(13) T2

(11) E054120

(21) E 16 157757

(96) EP 20160157757 2016.02.26.

(97) EP 3211049 A1 2017.08.30.

EP 3211049 B1 2021.02.17.

(73) Holland Novochem Technical Coatings B.V., 3994 DJ Houten (NL)

(72) BIJPOST, Erik Alexander

MASLOW, Alexander

(74) Danubia Szabadalmi és Jogi Iroda Kft., 1051 Budapest, (HU)

(54) Bevonatkészítmény

(51) C09D161/20 (2006.01)

C09D171/02 (2006.01)

(13) T2

(30) 15248042 2015.04.03. EP

(11) E054108

(21) E 16 792605

(96) EP 20160792605 2016.05.02.

(97) EP 3296374 A1 2018.03.21.

EP 3296374 B1 2021.03.03.

(73) Riken Technos Corporation, Tokyo 101-8336 (JP)

(72) ZENNYOJI Yoshihiro

(74) Danubia Szabadalmi és Jogi Iroda Kft., 1051 Budapest, (HU)

(54) Ragasztógyanta készítmény és ezt alkalmazó laminátum

(51) C09J123/26 (2006.01)

B32B 27/32 (2006.01)

B32B 27/36 (2006.01)

C09J 7/20 (2018.01)

C09J123/08 (2006.01)

C09J123/10 (2006.01)

H01B 3/42 (2006.01)

H01B 3/44 (2006.01)

H01B 7/08 (2006.01)

H01B 7/295 (2006.01)

(13) T2

(30) 2015095889 2015.05.08. JP

(11) E054303

(21) E 18 202654

(96) EP 20180202654 2006.03.03.

(97) EP 3461871 A1 2019.04.03.

EP 3461871 B1 2021.01.20.

(73) The Chemours Company FC, LLC, Wilmington DE 19801 (US)

(72) Rao, Velliur Nott Mallikarjuna

 MINOR, Barbara Haviland

(74) Sworks Nemzetközi Szabadalmi Ügyvivői Iroda Kft., 1134 Budapest, (HU)

(54) Transz-HFC-1234ZE-t és HFC-1234YF-et tartalmazó kompozíciók**(51) C09K 5/04** (2006.01)**C10M171/00** (2006.01)**(13) T2**

(30) 658543 P 2005.03.04. US

710439 P 2005.08.23. US

732769 P 2005.11.01. US

(11) E054169**(21) E 15 854145****(96) EP 20150854145** 2015.10.30.**(97) EP 3212741 A1** 2016.05.06.**EP 3212741 B1** 2020.12.09.

(73) Ecogenus, LLC, Hartford, Connecticut 06103 (US)

(72) WHITE, Bjornulf

(74) Danubia Szabadalmi és Jogi Iroda Kft., 1051 Budapest, (HU)

(54) Eljárás szilárd üzemanyagkészítmény előállítására vegyes szilárd hulladékból**(51) C10L 5/48** (2006.01)**C10L 5/36** (2006.01)**C10L 5/40** (2006.01)**(13) T2**

(30) 201462072822 P 2014.10.30. US

(11) E053999**(21) E 10 732898****(96) EP 20100732898** 2010.07.02.**(97) EP 2454353 A1** 2011.01.20.**EP 2454353 B1** 2021.03.17.

(73) Gelita AG, 69412 Eberbach (DE)

(72) LAUDENKLOS, Manfred

REIHMANN, Matthias

(74) SBGK Szabadalmi Ügyvivői Iroda, 1062 Budapest, (HU)

(54) Egy hűtő és leválasztószer vagy hűtő és kenőfolyadék alkalmazása**(51) C10M173/02** (2006.01)**(13) T2**

(30) 102009033158 2009.07.13. DE

(11) E054325**(21) E 16 775029****(96) EP 20160775029** 2016.09.13.**(97) EP 3350299 A1** 2017.03.23.**EP 3350299 B1** 2021.03.03.

(73) Valvoline Licensing and Intellectual Property LLC, Lexington, KY 40509 (US)

(72) HASINOVIC, Hida

TURCOTTE, David E.

(74) Danubia Szabadalmi és Jogi Iroda Kft., 1051 Budapest, (HU)

(54) Tisztító készítmény és eljárás légbeszívó szelep lerakódások tisztítására

- (51) **C11D 1/66** (2006.01)
C11D 3/43 (2006.01)
C11D 11/00 (2006.01)
C11D 17/00 (2006.01)

(13) **T2**

- (30) 201562220273 P 2015.09.18. US

(11) **E054223**

(21) **E 18 702477**

(96) **EP 20180702477** 2018.01.29.

(97) **EP 3574080 A1** 2018.08.02.

EP 3574080 B1 2021.01.20.

(73) HERBST Umwelttechnik GmbH, 14167 Berlin (DE)

(72) SPAHR, Marcel

FECHTER, Leonhard

(74) Advopatent Szabadalmi és Védjegy Iroda, 1255 Budapest, (HU)

(54) **Biogáz előállítására szolgáló eljárás és berendezés**

(51) **C12M 1/107** (2006.01)

C12M 1/00 (2006.01)

C12M 1/33 (2006.01)

(13) **T2**

- (30) 17153818 2017.01.30. EP

(11) **E053937**

(21) **E 16 844430**

(96) **EP 20160844430** 2016.09.08.

(97) **EP 3348635 A1** 2018.07.18.

EP 3348635 B1 2021.02.17.

(73) JCR Pharmaceuticals CO., LTD., Ashiya-shi, Hyogo 659-0021 (JP)

(72) TAKAHASHI, Kenichi

YOSHIOKA, Aya

MORIMOTO, Hideto

KINOSHITA, Masafumi

(74) Danubia Szabadalmi és Jogi Iroda Kft., 1051 Budapest, (HU)

(54) **Új humánszérumalbumin-mutáns**

(51) **C12N 15/09** (2006.01)

A61K 38/00 (2006.01)

A61P 3/00 (2006.01)

A61P 5/06 (2006.01)

A61P 5/10 (2006.01)

A61P 19/00 (2006.01)

A61P 43/00 (2006.01)

C07K 14/61 (2006.01)

C07K 14/765 (2006.01)

C07K 19/00 (2006.01)

C12N 5/16 (2006.01)

(13) **T2**

- (30) 2015177093 2015.09.08. JP

-
- (11) **E054226**
 (21) **E 18 183735**
 (96) **EP 20180183735** 2015.05.27.
 (97) **EP 3444349 A1** 2019.02.20.
 EP 3444349 B1 2021.01.06.
 (73) Quark Pharmaceuticals, Inc., Newark, CA 94560 (US)
 (72) Squiers, Elizabeth C.
 Erlich, Shai
 ROTHENSTEIN, Daniel
 SHARON, Nir
 Odenheimer, Daniel J.
 FEINSTEIN, Elena
 (74) Arinova Szabadalmi és Védjegy Iroda, 1122 Budapest, (HU)
 (54) **Módszerek és készítmények az ischaemia reperfüziós károsodás megelőzésére a szervekben**
 (51) **C12N 15/113** (2010.01)
 A61K 31/713 (2006.01)
 (13) **T2**
 (30) 201462004239 P 2014.05.29. US
-
- (11) **E054260**
 (21) **E 18 177365**
 (96) **EP 20180177365** 2013.09.06.
 (97) **EP 3421602 A1** 2019.01.02.
 EP 3421602 B1 2021.03.03.
 (73) The University of Chicago, Chicago, IL 60637 (US)
 (72) MCNALLY, Elizabeth
 (74) Danubia Szabadalmi és Jogi Iroda Kft., 1051 Budapest, (HU)
 (54) **Antiszensz polinukleotidok exon-ugrás indukálására és eljárások disztrófiák kezelésére**
 (51) **C12N 15/113** (2010.01)
 A61K 31/7105 (2006.01)
 C12N 15/11 (2006.01)
 (13) **T2**
 (30) 201261697766 P 2012.09.06. US
-
- (11) **E054179**
 (21) **E 11 798937**
 (96) **EP 20110798937** 2011.06.23.
 (97) **EP 2585596 A2** 2011.12.29.
 EP 2585596 B1 2020.12.30.
 (73) CuRNA, Inc., Miami, FL 33137 (US)
 (72) COLLARD, Joseph
 KHORKOVA SHERMAN, Olga
 DE LEON, Belinda
 COITO, Carlos
 HSIAO, Jane H., Dr.
 (74) Dr. Kocsomba Nelli Ügyvédi Iroda, 1054 Budapest, (HU)
 (54) **Nátriumcsatornás, feszültségfüggő, alfa alegységgel (SCNA) kapcsolatos betegségek kezelése a természetes antiszensz (SCNA)-transzkripció gátlásával**
 (51) **C12N 15/113** (2010.01)
-

| | |
|---------------------|----------------|
| A61K 31/7088 | (2006.01) |
| A61K 48/00 | (2006.01) |
| C12N 15/63 | (2006.01) |
| (13) T2 | |
| (30) 357774 P | 2010.06.23. US |

| | |
|---|----------------|
| (11) E054129 | |
| (21) E 17 153724 | |
| (96) EP 20170153724 | 2012.04.25. |
| (97) EP 32110 82 | 2017.08.30. |
| EP 32110 B1 | 2021.02.17. |
| (73) Sanofi, 75008 Paris (FR) | |
| (72) BHAT, Balkrishen | |
| (74) Danubia Szabadalmi és Jogi Iroda Kft., 1051 Budapest, (HU) | |
| (54) Mikro-RNS vegyületek és eljárások miR-21 aktivitás modulálására | |
| (51) C12N 15/113 | (2010.01) |
| A61P 35/00 | (2006.01) |
| (13) T2 | |
| (30) 201161478767 P | 2011.04.25. US |
| 201161565779 P | 2011.12.01. US |

| | |
|--|----------------|
| (11) E054304 | |
| (21) E 17 823300 | |
| (96) EP 20170823300 | 2017.12.12. |
| (97) EP 3555295 A1 | 2018.06.21. |
| EP 3555295 B1 | 2021.01.20. |
| (73) Danisco US Inc., Palo Alto, California 94304 (US) | |
| (72) ZHU, Quinn Qun TEUNISSEN, Paula Johanna KOZAK, Barbara Urszula HOLLANDS, Kerry | |
| (74) Sworks Nemzetközi Szabadalmi Ügyvivői Iroda Kft., 1134 Budapest, (HU) | |
| (54) Bifunkcionális foszfoketoláz-foszfotranszacetiláz fúziós polipeptidek | |
| (51) C12N 15/62 | (2006.01) |
| C12N 9/10 | (2006.01) |
| C12N 9/88 | (2006.01) |
| C12P 7/06 | (2006.01) |
| (13) T2 | |
| (30) 201662435212 P | 2016.12.16. US |
| 201762520604 P | 2017.06.16. US |
| 201762556788 P | 2017.09.11. US |

| | |
|--|-------------|
| (11) E054242 | |
| (21) E 07 872663 | |
| (96) EP 20070872663 | 2007.06.13. |
| (97) EP 2032709 A1 | 2008.08.07. |
| EP 2032709 B1 | 2021.02.17. |
| (73) The University of Chicago, Chicago, IL 60637 (US) | |
| (72) METS, Laurens | |

(74) Danubia Szabadalmi és Jogi Iroda Kft., 1051 Budapest, (HU)

(54) Rendszer metán előállítására CO₂-ből**(51) C12P 5/00** (2006.01)**(13) T2**

(30) 813020 P 2006.06.13. US

(11) E053923**(21) E 16 881650****(96) EP 20160881650** 2016.12.16.**(97) EP 3399044 A1** 2018.11.07.**EP 3399044 B1** 2021.02.03.

(73) Ajinomoto Co., Inc., Tokyo 104-8315 (JP)

(72) TOKURA, Yuriko

(74) Danubia Szabadalmi és Jogi Iroda Kft., 1051 Budapest, (HU)

(54) Eljárás antikoaguláns aktivitással rendelkező heparán-szulfát előállítására**(51) C12P 19/04** (2006.01)**A61K 31/727** (2006.01)**A61P 7/02** (2006.01)**C08B 37/10** (2006.01)**C12N 9/14** (2006.01)**C12N 15/09** (2006.01)**C12P 19/26** (2006.01)**(13) T2**

(30) 2015256988 2015.12.28. JP

(11) E054139**(21) E 17 200641****(96) EP 20170200641** 2011.06.23.**(97) EP 3318574 A1** 2018.05.09.**EP 3318574 B1** 2021.04.21.

(73) DSM IP Assets B.V., 6411 TE Heerlen (NL)

(72) SCHOONEVELD-BERGMANS, Margot Elisabeth Francoise

HEIJNE, Wilbert Herman Marie

DE JONG, René Marcel

DAMVELD, Robbertus Antonius

(74) Danubia Szabadalmi és Jogi Iroda Kft., 1051 Budapest, (HU)

(54) Béta-glukozidáz aktivitású polipeptid és alkalmazásai**(51) C12P 19/14** (2006.01)**C12N 9/42** (2006.01)**C12N 15/82** (2006.01)**C12P 19/02** (2006.01)**(13) T2**

(30) 359596 P 2010.06.29. US

10167776 2010.06.29. EP

(11) E054069**(21) E 15 833421****(96) EP 20150833421** 2015.08.19.**(97) EP 3183359 A1** 2016.02.25.

EP 3183359 B1 2020.12.16.

- (73) Regeneron Pharmaceuticals, Inc., Tarrytown, NY 10591 (US)
 (72) DESHPANDE, Dipali
 BURAKOV, Darya
 CHEN, Gang
 FANDL, James
 (74) Pintz és Társai Szabadalmi, Védjegy és Jogi Iroda Kft., 1444 Budapest, (HU)

(54) Rekombináns proteinek hatékony szelektivitása

- (51) **C12P 21/06** (2006.01)
C12N 15/00 (2006.01)
C12N 15/85 (2006.01)
C12P 21/00 (2006.01)

(13) T2

- (30) 201462039416 P 2014.08.19. US
-

(11) E054217

(21) E 17 711290

- (96) **EP 20170711290** 2017.03.10.

- (97) **EP 3426795 A1** 2017.09.14.

EP 3426795 B1 2021.01.27.

- (73) NightstaRx Limited, London NW1 2BE (GB)
 (72) MACLAREN, Robert E.
 MOREIRA PATRICIO, Maria Ines
 (74) Danubia Szabadalmi és Jogi Iroda Kft., 1051 Budapest, (HU)

(54) Prenilációs vizsgálat

- (51) **C12Q 1/48** (2006.01)

(13) T2

- (30) 201604146 2016.03.10. GB
-

(11) E054193

(21) E 17 781876

- (96) **EP 20170781876** 2017.04.11.

- (97) **EP 3444357 A1** 2019.02.20.

EP 3444357 B1 2020.12.16.

- (73) Beijing Institute of Genomics, Chinese Academy of Sciences, Beijing 100101 (CN)
 Peking University Third Hospital, Haidian District, Beijing 100091 (CN)
 The Third Affiliated Hospital of Guangzhou Medical University, Guangzhou, Guangdong 510150 (CN)

- (72) LIU, Jiang
 QIAO, Jie
 LI, Guoqiang
 YU, Yang
 FAN, Yong
 LI, Congru

- (74) Arinova Szabadalmi és Védjegy Iroda, 1122 Budapest, (HU)

(54) Noninvazív detektálási módszer az egészségesen növekvő blasztulák szűrésére

- (51) **C12Q 1/68** (2006.01)

C12Q 1/6881 (2018.01)

(13) T2

- (30) 201610225668 2016.04.12. CN
-

- (11) **E054222**
(21) **E 16 809319**
(96) **EP 20160809319** 2016.12.01.
(97) **EP 3384045 A1** 2017.06.08.
EP 3384045 B1 2021.01.20.
(73) Ares Trading S.A., 1170 Aubonne (CH)
(72) LA NEVE, Fabio
FEGGER, Georg
TOSO, Emiliano
(74) Advopatent Szabadalmi és Védjegy Iroda, 1011 Budapest, (HU)
(54) **Sejtklonalitás meghatározására szolgáló eljárás**
(51) **C12Q 1/68** (2006.01)
(13) **T2**
(30) 15197894 2015.12.03. EP
-

- (11) **E054225**
(21) **E 17 702586**
(96) **EP 20170702586** 2017.01.27.
(97) **EP 3408407 A1** 2017.08.03.
EP 3408407 B1 2021.01.06.
(73) Epigenomics AG, 10829 Berlin (DE)
(72) LEWIN, Jörn
KOTTWITZ, Denise
ESCHE, Selina
(74) ARINOVA Szabadalmi és Védjegy Iroda, 1122 Budapest, (HU)
(54) **Módszerek a daganatból származó DNA CPG-metilációjának kimutatására vérmintákban**
(51) **C12Q 1/6886** (2018.01)
(13) **T2**
(30) 16153452 2016.01.29. EP
-

- (11) **E054145**
(21) **E 16 156757**
(96) **EP 20160156757** 2012.01.05.
(97) **EP 3072979 A1** 2016.09.28.
EP 3072979 B1 2021.02.24.
(73) The University of Chicago, Chicago, IL 60637 (US)
(72) METS, Laurens
(74) Danubia Szabadalmi és Jogi Iroda Kft., 1051 Budapest, (HU)
(54) **Methanothermobacter thermautotrophicus törzs és annak változatai**
(51) **C12R 1/01** (2006.01)
C12P 5/02 (2006.01)
(13) **T2**
(30) 201161430071 P 2011.01.05. US
-

- (11) **E054278**
(21) **E 15 750811**
(96) **EP 20150750811** 2015.07.03.
(97) **EP 3164522 A2** 2016.01.07.
-

EP 3164522 B1 2021.03.03.

(73) Arcelormittal, 1160 Luxembourg (LU)

(72) MOHANTY, Rashmi Ranjan

JUN, Hyun Jo

FAN, Dongwei

(74) Danubia Szabadalmi és Jogi Iroda Kft., 1051 Budapest, (HU)

(54) Eljárás javított szilárdsággal, hajlékonysággal és alakíthatósággal rendelkező nagy szilárdságú bevont acéllemez előállítására

(51) **C21D 1/19** (2006.01)

B32B 15/01 (2006.01)

C21D 1/26 (2006.01)

C21D 8/04 (2006.01)

C21D 9/48 (2006.01)

C22C 38/02 (2006.01)

C22C 38/06 (2006.01)

C22C 38/38 (2006.01)

C23C 2/02 (2006.01)

C23C 2/06 (2006.01)

C23C 2/40 (2006.01)

(13) **T2**

(30) PCT/IB2014/002275 2014.07.03. WO

(11) **E054280**

(21) **E 15 750812**

(96) **EP 20150750812** 2015.07.03.

(97) **EP 3164519 A2** 2016.01.07.

EP 3164519 B1 2021.03.03.

(73) Arcelormittal, 1160 Luxembourg (LU)

(72) FAN, Dongwei

JUN, Hyun Jo

MOHANTY, Rashmi Ranjan

VENKATASURYA, Pavan K. C.

(74) Danubia Szabadalmi és Jogi Iroda Kft., 1051 Budapest, (HU)

(54) Eljárás javított szilárdsággal, alakíthatósággal rendelkező nagy szilárdságú bevont acéllemez előállítására

(51) **C21D 1/19** (2006.01)

B32B 15/01 (2006.01)

C21D 1/26 (2006.01)

C21D 8/04 (2006.01)

C21D 9/48 (2006.01)

C22C 38/02 (2006.01)

C22C 38/04 (2006.01)

C22C 38/06 (2006.01)

C22C 38/12 (2006.01)

C22C 38/14 (2006.01)

C23C 2/02 (2006.01)

C23C 2/06 (2006.01)

C23C 2/28 (2006.01)

(13) **T2**

(30) PCT/IB2014/002392 2014.07.03. WO

(11) **E054324**

(21) **E 18 726327**

(96) **EP 20180726327** 2018.03.28.

(97) **EP 3607098 A1** 2018.10.11.

EP 3607098 B1 2021.03.17.

(73) Schwartz GmbH, 52152 Simmerath (DE)

(72) REINARTZ, Andreas

Winkel, Jörg

Wilden, Frank

(74) Danubia Szabadalmi és Jogi Iroda Kft., 1051 Budapest, (HU)

(54) **Temperáló állomás egy fém alkatrész részleges hőkezelésére**

(51) **C21D 1/673** (2006.01)

C21D 1/667 (2006.01)

C21D 8/00 (2006.01)

C21D 9/48 (2006.01)

(13) **T2**

(30) 102017107549 2017.04.07. DE

(11) **E054213**

(21) **E 15 701022**

(96) **EP 20150701022** 2015.01.23.

(97) **EP 3097214 A1** 2015.07.30.

EP 3097214 B1 2021.02.24.

(73) Rautaruukki Oyj, 00620 Helsinki (FI)

(72) LIIMATAINEN, Tommi

HEMMILÄ, Mikko

SUIKKANEN, Pasi

ERKKILÄ, Juha

RYTINKI, Kati

SAARINEN, Tuomo

LIMNELL, Teijo

(74) SBGK Szabadalmi Ügyvivői Iroda, 1062 Budapest, (HU)

(54) **Meleghengerelt ultranagy szilárdságú acélszalag termék**

(51) **C21D 8/02** (2006.01)

C21D 8/04 (2006.01)

C21D 9/46 (2006.01)

C21D 9/52 (2006.01)

C22C 38/00 (2006.01)

C22C 38/02 (2006.01)

C22C 38/04 (2006.01)

C22C 38/06 (2006.01)

C22C 38/12 (2006.01)

C22C 38/14 (2006.01)

C22C 38/42 (2006.01)

C22C 38/44 (2006.01)

C22C 38/46 (2006.01)

C22C 38/48 (2006.01)

| | | |
|---------------|-------------------|----------------|
| | C22C 38/50 | (2006.01) |
| | C22C 38/54 | (2006.01) |
| (13) | T2 | |
| (30) | 20140020 | 2014.01.24. FI |

| | | |
|---------------|--|----------------|
| (11) | E053945 | |
| (21) | E 18 728792 | |
| (96) | EP 20180728792 | 2018.04.11. |
| (97) | EP 3619333 A1 | 2018.11.08. |
| | EP 3619333 B1 | 2021.02.24. |
| (73) | Fontaine Engineering und Maschinen GmbH, 40764 Langenfeld (DE) | |
| (72) | FONTAINE, Pascal | |
| | FONTAINE, Dominique | |
| | Daube, Thomas | |
| | ZIELENBACH, Michael | |
| (74) | Danubia Szabadalmi és Jogi Iroda Kft., 1051 Budapest, (HU) | |
| (54) | Berendezés egy fémszalag kezelésére | |
| (51) | C23C 2/20 | (2006.01) |
| | C23C 2/40 | (2006.01) |
| (13) | T2 | |
| (30) | 102017109559 | 2017.05.04. DE |

| | | |
|---------------|---|----------------|
| (11) | E053790 | |
| (21) | E 08 717335 | |
| (96) | EP 20080717335 | 2008.03.03. |
| (97) | EP 2129809 A2 | 2008.10.02. |
| | EP 2129809 B1 | 2020.12.02. |
| (73) | Oerlikon Surface Solutions AG, Pfäffikon, 8808 Pfäffikon SZ (CH) | |
| (72) | LECHTHALER, Markus | |
| | REITER, Andreas | |
| (74) | SBGK Szabadalmi Ügyvivői Iroda, 1062 Budapest, (HU) | |
| (54) | Kopásnak ellenálló kemény borítóréteg és eljárás annak előállítására | |
| (51) | C23C 4/12 | (2006.01) |
| | B23B 27/00 | (2006.01) |
| | C23C 4/137 | (2016.01) |
| | C23C 14/06 | (2006.01) |
| | C23C 14/34 | (2006.01) |
| | C23C 28/00 | (2006.01) |
| | C23C 28/04 | (2006.01) |
| | C23C 30/00 | (2006.01) |
| (13) | T2 | |
| (30) | 690270 | 2007.03.23. US |
| | 747128 | 2007.05.10. US |

| | | |
|---------------|-----------------------|-------------|
| (11) | E054154 | |
| (21) | E 18 730975 | |
| (96) | EP 20180730975 | 2018.05.29. |
| (97) | EP 3631037 A1 | 2018.12.06. |
| | EP 3631037 B1 | 2021.03.24. |

-
- (73) Oerlikon Metco AG, Wohlen, 5610 Wohlen (CH)
(72) STOECKLI, Martin
MICHLA, Alexander, Paul
(74) SBGK Szabadalmi Ügyvivői Iroda, 1062 Budapest, (HU)

(54) Plazmabevonó lándzsa belső bevonatokhoz

- (51) **C23C 4/16** (2006.01)
B05B 7/22 (2006.01)
B05B 13/06 (2006.01)
C23C 4/134 (2016.01)
C23C 16/04 (2006.01)
C23C 16/453 (2006.01)
C23C 16/455 (2006.01)
C23C 16/513 (2006.01)

(13) T2

- (30) 17000902 2017.05.29. EP
-

(11) E054029**(21) E 14 720243**

- (96) **EP 20140720243** 2014.04.04.

- (97) **EP 3126540 A1** 2015.10.08.

- EP 3126540 B1** 2020.12.30.

- (73) ArcelorMittal, 1160 Luxembourg (LU)

- (72) CHALEIX, Daniel

SILBERBERG, Eric

SCHMITZ, Bruno

VANDEN EYNDE, Xavier

PACE, Sergio

- (74) Danubia Szabadalmi és Jogi Iroda Kft., 1051 Budapest, (HU)

(54) Többrétegű alapanyag és annak gyártási eljárása

- (51) **C23C 28/00** (2006.01)
B32B 7/12 (2006.01)
B32B 15/01 (2006.01)
C22C 21/02 (2006.01)
C22C 38/00 (2006.01)
C22C 38/02 (2006.01)
C22C 38/28 (2006.01)
C22C 38/44 (2006.01)
C22C 38/58 (2006.01)
C23C 14/02 (2006.01)
C23C 14/16 (2006.01)
C23C 14/35 (2006.01)
C25D 5/36 (2006.01)

(13) T2

(11) E054008**(21) E 11 702888**

- (96) **EP 20110702888** 2011.01.24.

- (97) **EP 2529045 A1** 2011.07.28.

- EP 2529045 B1** 2021.04.07.
-

(73) Lubrizol Advanced Materials, Inc., Cleveland, OH 44141-3247 (US)

(72) VEDULA, Ravi, R.

BRYSON, JR., James, E.

LEE, Mouh-Wahng

(74) SBGK Szabadalmi Ügyvivői Iroda, 1062 Budapest, (HU)

(54) Nagyszilárdságú nem szőtt elasztikus kelmék

(51) D01D 5/098 (2006.01)

D01F 1/02 (2006.01)

D01F 1/10 (2006.01)

D01F 6/70 (2006.01)

D01F 6/94 (2006.01)

D04H 1/56 (2006.01)

D04H 3/009 (2012.01)

D04H 3/10 (2006.01)

D04H 3/16 (2006.01)

(13) T2

(30) 297951 P 2010.01.25. US

(11) E054136

(21) E 17 815124

(96) EP 20170815124 2017.06.01.

(97) EP 3473757 A1 2019.04.24.

EP 3473757 B1 2021.02.17.

(73) Toray Industries, Inc., Tokyo 103-8666 (JP)

(72) MOTOHASHI Tetsuya

HASHIMOTO Takafumi

MIYOSHI Katsuhiko

KAWAHARA Yoshihiro

SUZUKI Tamotsu

SATO Chiasa

(74) Danubia Szabadalmi és Jogi Iroda Kft., 1051 Budapest, (HU)

(54) Eljárás részben szétválasztott szálköteg gyártására

(51) D02J 1/18 (2006.01)

B29B 15/12 (2006.01)

B29C 70/18 (2006.01)

B29K307/04 (2006.01)

B65H 51/005 (2006.01)

(13) T2

(30) 2016121902 2016.06.20. JP

2016121903 2016.06.20. JP

2016123438 2016.06.22. JP

(11) E054235

(21) E 18 760357

(96) EP 20180760357 2018.03.01.

(97) EP 3591108 A1 2020.01.08.

EP 3591108 B1 2021.01.20.

(73) Teijin Frontier Co., Ltd., Osaka-shi, Osaka 530-0005 (JP)

(72) SUZUKI, Atsushi

(74) Danubia Szabadalmi és Jogi Iroda Kft., 1051 Budapest, (HU)

(54) Szálszerkezet és eljárás annak előállítására

(51) **D04H 1/541** (2012.01)

B32B 5/02 (2006.01)

B32B 5/26 (2006.01)

D04H 1/4391 (2012.01)

D04H 1/558 (2012.01)

D04H 1/559 (2012.01)

(13) **T2**

(30) 2017040392 2017.03.03. JP

(11) **E054319**

(21) **E 17 749714**

(96) **EP 20170749714** 2017.08.09.

(97) **EP 3665324 A1** 2019.02.14.

EP 3665324 B1 2021.03.10.

(73) Electrolux Professional AB (publ), 112 17 Stockholm (SE)

(72) BRISJÖ, Johan

NILSSON, Martin

PERSSON, Gunnar, Ingemar

(74) Danubia Szabadalmi és Jogi Iroda Kft., 1051 Budapest, (HU)

(54) Szárítógép

(51) **D06F 58/20** (2006.01)

D06F 58/02 (2006.01)

(13) **T2**

(11) **E054253**

(21) **E 14 783626**

(96) **EP 20140783626** 2014.10.10.

(97) **EP 3058137 A1** 2015.04.23.

EP 3058137 B1 2021.03.31.

(73) Huhtamaki Molded Fiber Technology B.V., 8938 AN Leeuwarden (NL)

(72) KUIPER, Harald John

KOOPMANS, Benno Alexander

SCHOUTEN, Dirk

HIEMSTRA, Egbert Jan

(74) SBGK Szabadalmi Ügyvivői Iroda, 1062 Budapest, (HU)

(54) Nem-fa lignocellulóz biomaszát magában foglaló csomagoló egység és eljárás ilyen csomagoló egység előállítására

(51) **D21J 7/00** (2006.01)

B65D 85/32 (2006.01)

D21H 11/12 (2006.01)

(13) **T2**

(30) 13188739 2013.10.15. EP

(11) **E054086**

(21) **E 18 836385**

(96) **EP 20180836385** 2018.12.05.

(97) **EP 3612679 A1** 2020.01.02.

EP 3612679 B1 2021.03.10.

(73) Szőnyi, Nándor, 94501 Komárno (SK)

(72) Szőnyi, Nándor

(74) Danubia Szabadalmi és Jogi Iroda Kft., 1051 Budapest, (HU)

(54) Esésvédő padlóelem, különösen játszóterek fedésére, és ezekből összeállított padlózat

(51) E01C 13/04 (2006.01)

E04F 15/10 (2006.01)

(13) T2

(30) 1800225 2018.06.26. HU

(11) E054062

(21) E 17 837902

(96) EP 20170837902 2017.12.13.

(97) EP 3555368 A1 2018.06.21.

EP 3555368 B1 2021.02.10.

(73) CDM N.V., 3090 Overijse (BE)

(72) CARELS, Patrick

(74) Danubia Szabadalmi és Jogi Iroda Kft., 1051 Budapest, (HU)

(54) Réteges támaszték

(51) E01D 19/04 (2006.01)

E04H 9/02 (2006.01)

(13) T2

(30) 201605923 2016.12.13. BE

(11) E054208

(21) E 18 706830

(96) EP 20180706830 2018.02.15.

(97) EP 3583267 A1 2018.08.23.

EP 3583267 B1 2020.12.09.

(73) Commissariat à l'Energie Atomique et aux Energies Alternatives, 75015 Paris (FR)
COLAS, 75015 Paris (FR)

(72) DE BETTIGNIES, Rémi

BARRUEL, Franck

GUILLEREZ, Stéphane

COUELLE, Eric

SOULIMA, Valérian

CHARENTREUIL, Nicolas

THERME, Jean

(74) SBGK Szabadalmi Ügyvivői Iroda, 1062 Budapest, (HU)

(54) Világító jelzőtábla és egy ilyen jelzőtáblát alkalmazó rendszer

(51) E01F 9/559 (2016.01)

(13) T2

(30) 1751311 2017.02.17. FR

1759200 2017.10.02. FR

(11) E054274

(21) E 18 722926

(96) EP 20180722926 2018.04.23.

(97) EP 3615737 A1 2018.11.01.

EP 3615737 B1 2021.04.07.

- (73) Bayer Aktiengesellschaft, 51373 Leverkusen (DE)
 (72) BAßFELD, Hinnerk
 Arians, Thomas
 Keilholz, Nils
 (74) Danubia Szabadalmi és Jogi Iroda Kft., 1051 Budapest, (HU)

(54) Moduláris rendszer gyomirtáshoz

(51) E01H 11/00 (2006.01)

(13) T2

- (30) 17168844 2017.04.28. EP
 17172539 2017.05.23. EP
-

(11) E054100

(21) E 17 788851

(96) EP 20170788851 2017.01.25.

(97) EP 3450896 A1 2019.03.06.

EP 3450896 B1 2021.01.13.

- (73) ThermoDeg s.r.o., 929 01 Dunajská Streda (SK)
 (72) ZHDANOK, Vitali Aleksandrovich
 (74) Danubia Szabadalmi és Jogi Iroda Kft., 1051 Budapest, (HU)

(54) Külső fűtésű pirolízis kemence szilárd széntartalmú anyagok feldolgozására (változatok)

(51) E04B 2/00 (2006.01)

C10B 47/30 (2006.01)

E04B 1/35 (2006.01)

E04C 1/40 (2006.01)

E04C 2/16 (2006.01)

(13) T2

- (30) 2016003 2016.04.26. EA
-

(11) E054308

(21) E 19 199170

(96) EP 20190199170 2019.09.24.

(97) EP 3626904 A1 2020.03.25.

EP 3626904 B1 2021.05.05.

- (73) VKR Holding A/S, 2970 Horsholm (DK)
 (72) Mikkelsen, Christian Munk
 (74) Csáky és Társai Ügyvédi Iroda, 1124 Budapest, (HU)

(54) Tetőablak továbbfejlesztett zártokkal

(51) E04D 13/03 (2006.01)

E04D 13/035 (2006.01)

E05B 9/00 (2006.01)

E05B 9/08 (2006.01)

E05B 17/20 (2006.01)

E05C 3/06 (2006.01)

(13) T2

- (30) PA201870622 2018.09.24. DK
-

(11) E054189

(21) E 18 000919

- (96) **EP 20180000919** 2018.11.23.
 (97) **EP 3489430 A1** 2019.05.29.
 EP 3489430 B1 2021.02.17.
 (73) Wilhelm Modersohn GmbH & Co. KG, 32139 Spenge (DE)
 (72) Modersohn, Wilhelm Jochen Peter
 (74) Danubia Szabadalmi és Jogi Iroda Kft., 1051 Budapest, (HU)
 (54) **Homlokzat-lehorgonyzás**
 (51) **E04F 13/22** (2006.01)
 E04F 13/08 (2006.01)
 (13) **T2**
 (30) 102017010843 2017.11.23. DE

- (11) **E054079**
 (21) **E 16 827840**
 (96) **EP 20160827840** 2016.07.21.
 (97) **EP 3327224 A1** 2018.05.30.
 EP 3327224 B1 2021.02.17.
 (73) Max Co., Ltd., Chuo-kuTokyo 103-8502 (JP)
 (72) NAGAOKA Takahiro
 KASAHARA Akira
 (74) Danubia Szabadalmi és Jogi Iroda Kft., 1051 Budapest, (HU)
 (54) **Kötözőgép**
 (51) **E04G 21/12** (2006.01)
 B21F 7/00 (2006.01)
 B21F 15/04 (2006.01)
 B25B 25/00 (2006.01)
 B65B 13/28 (2006.01)
 (13) **T2**
 (30) 2015145263 2015.07.22. JP
 2016135748 2016.07.08. JP
 2016136070 2016.07.08. JP

- (11) **E054215**
 (21) **E 14 771183**
 (96) **EP 20140771183** 2014.05.18.
 (97) **EP 3036386 A1** 2015.11.26.
 EP 3036386 B1 2020.10.21.
 (73) Binder, Siegfried, 31787 Hameln (DE)
 (72) Binder, Siegfried
 (74) Arinova Szabadalmi és Védjegy Iroda, 1122 Budapest, (HU)
 (54) **Úszómedence integrált ellenáramú úszórendszerrel és eljárással**
 (51) **E04H 4/00** (2006.01)
 A63B 69/12 (2006.01)
 (13) **T2**

- (11) **E054277**
 (21) **E 19 179039**
 (96) **EP 20190179039** 2019.06.07.
 (97) **EP 3587717 A1** 2020.01.01.

EP 3587717 B1 2021.03.03.

- (73) Aug. Winkhaus GmbH & Co. KG, 48291 Telgte (DE)
(72) Kushtilov, Boyko
(74) SBGK Szabadalmi Ügyvivői Iroda, 1062 Budapest, (HU)

(54) Forgócsapágy egy kerethez képest elforgatható szárnyhoz

- (51) **E05D 5/12** (2006.01)
E05D 3/02 (2006.01)
E05D 7/10 (2006.01)

(13) **T2**

- (30) 102018210102 2018.06.21. DE
-

(11) **E054230**

(21) **E 16 819518**

(96) **EP 20160819518** 2016.12.16.

(97) **EP 3390753 A1** 2017.06.22.

EP 3390753 B1 2021.03.03.

(73) CommScope Connectivity Belgium BVBA, 3010 Kessel-Lo (BE)

(72) Vermeulen, Pieter

Geens, Johan

CLAES, Peter

(74) PINTZ ÉS TÁRSAI Kft., 1444 Budapest, (HU)

(54) Távközlési elosztó elemek

- (51) **E05D 7/10** (2006.01)
G02B 6/44 (2006.01)

(13) **T2**

(30) 201562268292 P 2015.12.16. US

201662343473 P 2016.05.31. US

(11) **E054142**

(21) **E 16 187249**

(96) **EP 20160187249** 2016.09.05.

(97) **EP 3147443 A1** 2017.03.29.

EP 3147443 B1 2021.02.24.

(73) Quanex IG Systems, Inc., Cambridge, OH 43725 (US)

(72) Canning, Leslie M.

Tuttle, Nathan T.

Walsh, Cody J.

Florio, Joseph D.

Wayman, Kenneth F.

(74) SBGK Szabadalmi Ügyvivői Iroda, 1062 Budapest, (HU)

(54) Szigetelő üvegezésű egység nyomás alatti befecskendezéssel bevont tapasz és eljárás

- (51) **E06B 3/663** (2006.01)
E06B 3/667 (2006.01)
E06B 3/673 (2006.01)

(13) **T2**

(30) 201562214704 P 2015.09.04. US

(11) **E054162**

(21) **E 19 768794**

-
- (96) **EP 20190768794** 2019.09.12.
 (97) **EP 3642442 A1** 2020.03.19.
 EP 3642442 B1 2021.02.24.
 (73) Ludewig GmbH, 32257 Bünde (DE)
 (72) RIESENBERG, Andre
 FIOLKA, Bernd
 (74) Danubia Szabadalmi és Jogi Iroda Kft., 1051 Budapest, (HU)
(54) Lamellarendszer és doboz alakú bútor
 (51) **E06B 9/11** (2006.01)
 A47B 96/00 (2006.01)
 E06B 5/00 (2006.01)
 E06B 9/06 (2006.01)
(13) T2
 (30) 202018105280 U 2018.09.14. DE
 202018106012 U 2018.10.19. DE
-

- (11) E053926**
(21) E 15 895071
 (96) **EP 20150895071** 2015.09.30.
 (97) **EP 3309349 A1** 2018.04.18.
 EP 3309349 B1 2020.11.04.
 (73) Grupo Bimbo, S.A.B. de C.V., Santa Fe, D.F. 01210 (MX)
 (72) AGUILUZ FLORES, Armando Israel
 (74) Danubia Szabadalmi és Jogi Iroda Kft., 1051 Budapest, (HU)
(54) Mozgatható létra
 (51) **E06C 1/39** (2006.01)
 E06C 1/397 (2006.01)
 E06C 7/14 (2006.01)
 E06C 7/16 (2006.01)
(13) T2
 (30) 2015000313 U 2015.06.10. MX
-

- (11) E054088**
(21) E 18 707130
 (96) **EP 20180707130** 2018.02.06.
 (97) **EP 3577315 A1** 2018.08.09.
 EP 3577315 B1 2021.01.20.
 (73) Read Cased Hole Limited, Aberdeen, Aberdeenshire AB23 8GW (GB)
 (72) WADDINGTON, Mark
 ADDARIO, Maurillio
 (74) Pintz és Társai Szabadalmi, Védjegy és Jogi Iroda Kft., 1444 Budapest, (HU)
(54) Javítás a mélységi (downhole) mérésekben vagy mélységi mérésekre vonatkozóan
 (51) **E21B 47/08** (2006.01)
 G01B 5/12 (2006.01)
 G01V 11/00 (2006.01)
(13) T2
 (30) 201701894 2017.02.06. GB
-

- (11) E054177**
-

- (21) **E 17 779315**
- (96) **EP 20170779315** 2017.04.03.
- (97) **EP 3441580 A1** 2019.02.13.
EP 3441580 B1 2021.02.17.
- (73) Korea Automotive Technology Institute, Chungcheongnam-do 31214 (KR)
- (72) SUNG, Si Young
HAN, Beom Suck
KIM, Se Hoon
SHIN, Jae Hyuk
KIM, Jin Pyeong
- (74) SWORKS Nemzetközi Szabadalmi Ügyvivői Iroda Kft., 1134 Budapest, (HU)
- (54) **Bütyköstengely berendezés és eljárás bütyköstengely berendezés gyártására**
- (51) **F01L 1/047** (2006.01)
B21C 37/04 (2006.01)
B22D 25/02 (2006.01)
B22F 5/00 (2006.01)
B29C 45/00 (2006.01)
F01L 13/00 (2006.01)
F16C 3/02 (2006.01)
F16H 53/02 (2006.01)
- (13) **T2**
- (30) 20160041581 2016.04.05. KR

- (11) **E054233**
- (21) **E 16 914862**
- (96) **EP 20160914862** 2016.11.18.
- (97) **EP 3508705 A1** 2019.07.10.
EP 3508705 B1 2021.01.06.
- (73) Weichai Power Co., Ltd., Weifang Shandong 261061 (CN)
- (72) WANG, Yibao
ZHANG, Xiaoli
WANG, Fengshuang
WANG, Dongsheng
ZHANG, Hao
ZHANG, Suying
GAO, Wei
- (74) Gödölle, Kékes, Mészáros & Szabó Szabadalmi és Védjegy Iroda, 1024 Budapest, (HU)
- (54) **Kettős keverésű keverőeszköz**
- (51) **F01N 3/28** (2006.01)
B01F 3/04 (2006.01)
B01F 5/00 (2006.01)
B01F 5/04 (2006.01)
F01N 3/20 (2006.01)
- (13) **T2**
- (30) 201610769654 2016.08.30. CN

- (11) **E054064**
- (21) **E 18 187719**
- (96) **EP 20180187719** 2018.08.07.

-
- (97) EP 3447270 A1 2019.02.27.
EP 3447270 B1 2020.12.16.
- (73) Bosch Corporation, Yokohama-Shi Kanagawa 2248501 (JP)
- (72) Hoshi, Masaru
Sanada, Keisho
Morita, Hiroki
- (74) SBGK Szabadalmi Ügyvivői Iroda, 1062 Budapest, (HU)
- (54) **Belső égésű gépjárműmotor hajtásvezérlés és belső égésű gépjárműmotor hajtásvezérlési eljárás**
- (51) F02D 37/02 (2006.01)
F02D 35/02 (2006.01)
F02D 41/00 (2006.01)
F02D 41/02 (2006.01)
F02D 41/14 (2006.01)
F02P 5/145 (2006.01)
F02P 5/152 (2006.01)
- (13) T2
- (30) 2017160144 2017.08.23. JP
-
- (11) E053996
- (21) E 15 163421
- (96) EP 20150163421 2015.04.13.
- (97) EP 3081817 A1 2016.10.19.
EP 3081817 B1 2021.01.13.
- (73) Belenos Clean Power Holding AG, 2502 Bienne (CH)
- (72) Gashi, Rexhep
- (74) Gödölle, Kékes, Mészáros & Szabó Szabadalmi és Védjegy Iroda, 1024 Budapest, (HU)
- (54) **Kompresszort tartalmazó gép**
- (51) F04D 29/046 (2006.01)
F04D 1/00 (2006.01)
F04D 13/00 (2006.01)
F04D 17/10 (2006.01)
F04D 25/00 (2006.01)
F04D 29/049 (2006.01)
F04D 29/056 (2006.01)
F04D 29/059 (2006.01)
- (13) T2
-
- (11) E054254
- (21) E 11 702042
- (96) EP 20110702042 2011.02.02.
- (97) EP 2534382 A1 2011.08.18.
EP 2534382 B1 2021.01.13.
- (73) ThyssenKrupp Steel Europe AG, 47166 Duisburg (DE)
Outokumpu Nirosta GmbH, 47807 Krefeld (DE)
- (72) KRAUTSCHICK, Hans-Joachim
HÜLSTRUNG, Joachim
- (74) SBGK Szabadalmi Ügyvivői Iroda, 1062 Budapest, (HU)
- (54) **Termék folyadéktechnikai alkalmazásokhoz**
- (51) F15D 1/06 (2006.01)
-

(13) T2

(30) 102010007570 2010.02.10. DE

(11) E054011**(21) E 15 170404****(96) EP 20150170404** 2015.06.03.**(97) EP 2952766 A1** 2015.12.09.**EP 2952766 B1** 2020.12.30.

(73) Tirsan Kardan Sanayi Ve Ticaret Anonim Sirketi, Yunusemre/Manisa, 45030 (TR)

(72) Koruk, Adnan

TASAN, Korkut

Deveci , Ömer

Davazli, Sebahattin

Dizlek, Mustafa Eren

(74) ARINOVA Szabadalmi és Védjegy Iroda, 1122 Budapest, (HU)

(54) Egy kettős kardántengely, amelynek közpotosító darabja integrálva van a pókcsatlakozó csapággal és annak elkészítésének módja**(51) F16D 3/32** (2006.01)**B21K 1/76** (2006.01)**(13) T2**

(30) 201406539 2014.06.06. TR

(11) E053997**(21) E 16 728956****(96) EP 20160728956** 2016.06.14.**(97) EP 3308047 A1** 2016.12.22.**EP 3308047 B1** 2021.01.20.

(73) KNORR-BREMSE Systeme für Nutzfahrzeuge GmbH, 80809 München (DE)

(72) Fricke, Jens

RGUICHI, Abdelaziz

EICHLER, Thomas

KRAUSE, Oliver

KLINGNER, Matthias

PESCHEL, Michael

SCHÖFBERGER, Tobias

ADAMCZYK, Philipp

SCHÖNAUER, Manfred

PLEINTINGER, Martin

MOLNAR, Markus

GASSLBAUER, Franz

Tropp, Martin

(74) SBGK Szabadalmi Ügyvivői Iroda, 1062 Budapest, (HU)

(54) Tárcsafék haszongépjárműhöz és fékbetét-készlet**(51) F16D 55/226** (2006.01)**F16D 65/097** (2006.01)**F16D 65/18** (2006.01)**(13) T2**

(30) 102015109540 2015.06.15. DE

102015117285 2015.10.09. DE

102016104970 2016.03.17. DE

(11) **E054197**

(21) **E 18 717309**

(96) **EP 20180717309** 2018.04.06.

(97) **EP 3610171 A1** 2018.10.18.

EP 3610171 B1 2021.02.24.

(73) Fischer, Erika, 73235 Weilheim (DE)

(72) Fischer, Erika

(74) SBGK Szabadalmi Ügyvivői Iroda, 1062 Budapest, (HU)

(54) **Súrlódóbetét-test**

(51) **F16D 69/00** (2006.01)

(13) **T2**

(30) 102017107621 2017.04.10. DE

(11) **E054018**

(21) **E 17 775321**

(96) **EP 20170775321** 2017.03.29.

(97) **EP 3438493 A1** 2019.02.06.

EP 3438493 B1 2021.03.03.

(73) NHK Spring Co., Ltd., Yokohama-shi, Kanagawa 236-0004 (JP)

(72) TANGE, Akira

SUGAWARA, Masato

WAKABAYASHI, Yutaka

(74) SBGK Szabadalmi Ügyvivői Iroda, 1062 Budapest, (HU)

(54) **Üreges rugós tag és az előállítására szolgáló eljárás**

(51) **F16F 1/02** (2006.01)

B60G 21/055 (2006.01)

F16F 1/04 (2006.01)

F16F 1/14 (2006.01)

(13) **T2**

(30) 2016068060 2016.03.30. JP

(11) **E054294**

(21) **E 16 752313**

(96) **EP 20160752313** 2016.02.04.

(97) **EP 3260729 A1** 2017.12.27.

EP 3260729 B1 2021.03.31.

(73) NHK Spring Co., Ltd., Yokohama-shi, Kanagawa 236-0004 (JP)

(72) OHMURA, Shuji

HOSOMI, Shohei

UMENO, Jun

(74) SBGK Szabadalmi Ügyvivői Iroda, 1062 Budapest, (HU)

(54) **Alsó oldali rugóbefogató tag**

(51) **F16F 9/32** (2006.01)

B60G 11/16 (2006.01)

B60G 15/06 (2006.01)

F16F 1/12 (2006.01)

F16F 9/512 (2006.01)

(13) T2

(30) 2015028305 2015.02.17. JP

(11) E053976**(21) E 16 710404**

(96) EP 20160710404 2016.03.02.

(97) EP 3271621 A1 2016.09.22.

EP 3271621 B1 2020.12.30.

(73) Hammelmann GmbH, 59302 Oelde (DE)

(72) NÖLLE, René

OBERSCHEIDT, Martin

SCHUBRING, Gerald

(74) Danubia Szabadalmi és Jogi Iroda Kft., 1051 Budapest, (HU)

(54) Tömítő szerkezet

(51) F16J 15/00 (2006.01)

B05B 3/02 (2006.01)

F16L 27/08 (2006.01)

(13) T2

(30) 102015104073 2015.03.18. DE

(11) E054025**(21) E 18 215977**

(96) EP 20180215977 2018.12.31.

(97) EP 3564578 A1 2019.11.06.

EP 3564578 B1 2021.02.10.

(73) Guangzhou Haoyang Electronic Co., Ltd., Guangzhou, Guangdong 511450 (CN)

(72) JIANG, Weikai

(74) SBGK Szabadalmi Ügyvivői Iroda, 1062 Budapest, (HU)

(54) Optikai rendszer és ezt használó világítótest

(51) F21V 5/00 (2006.01)

F21V 13/02 (2006.01)

F21W131/406 (2006.01)

F21Y105/18 (2016.01)

F21Y113/13 (2016.01)

F21Y115/10 (2016.01)

G02B 3/00 (2006.01)

G02B 19/00 (2006.01)

G02B 27/00 (2006.01)

G02B 27/09 (2006.01)

(13) T2

(30) 201810421898 2018.05.04. CN

201810443393 2018.05.10. CN

(11) E054105**(21) E 19 176968**

(96) EP 20190176968 2019.05.28.

(97) EP 3587919 A1 2020.01.01.

EP 3587919 B1 2021.04.28.

(73) Guangzhou Haoyang Electronic Co., Ltd., Guangzhou, Guangdong 511450 (CN)

-
- (72) JIANG, Weikai
YUAN, Mingjian
- (74) SBGK Szabadalmi Ügyvivői Iroda, 1062 Budapest, (HU)
- (54) Lámpa védelmi funkcióval rendelkező színpadi fényforrás rendszer**
- (51) F21V 9/00** (2006.01)
F21V 11/00 (2006.01)
F21V 15/00 (2006.01)
F21W131/406 (2006.01)
F21Y101/00 (2006.01)
- (13) T2**
- (30) 201820968554 U 2018.06.22. CN
-
- (11) E054045**
- (21) E 18 195855**
- (96) EP 20180195855** 2018.09.21.
- (97) EP 3460327 A1** 2019.03.27.
EP 3460327 B1 2021.02.17.
- (73) Sungeel Hitech Co. Ltd., Gunsan-si, Jeollabuk-do 54002 (KR)
- (72) Lee, Kwang-Bum
Byun, Suk-Hyun
Yi, Kang-Myung
Jeong, Cheol-Weon
Jang, Sun-Woo
- (74) Pintz és Társai Szabadalmi, Védjegy és Jogi Iroda Kft., 1444 Budapest, (HU)
- (54) Akkumulátor hőkezelő berendezés, és eljárás akkumulátor hőkezelésére**
- (51) F23G 5/00** (2006.01)
- (13) T2**
- (30) 20170121702 2017.09.21. KR
20170121703 2017.09.21. KR
-
- (11) E054311**
- (21) E 19 208931**
- (96) EP 20190208931** 2019.11.13.
- (97) EP 3653935 A1** 2020.05.20.
EP 3653935 B1 2021.03.03.
- (73) ERLUS AKTIENGESELLSCHAFT, 84088 Neufahrn (DE)
- (72) Beck, Josef
Hirhammer, Franz
Schulte, Markus
- (74) Danubia Szabadalmi és Jogi Iroda Kft., 1051 Budapest, (HU)
- (54) Kémény ajtószervezettel**
- (51) F23J 13/08** (2006.01)
- (13) T2**
- (30) 102018128913 2018.11.16. DE
-
- (11) E054282**
- (21) E 18 909149**
- (96) EP 20180909149** 2018.04.27.
- (97) EP 3604941 A1** 2020.02.05.
-

EP 3604941 B1 2021.03.10.

(73) GD Midea Air-Conditioning Equipment Co., Ltd., Foshan, Guangdong 528311 (CN)

Midea Group Co., Ltd., Foshan, Guangdong 528311 (CN)

(72) JI, Ansheng

MA, Lie

(74) SBGK Szabadalmi Ügyvivői Iroda, 1062 Budapest, (HU)

(54) Légkondicionáló, valamint eljárás ennek vezérlésére

(51) F24F 1/00 (2006.01)

F24F 1/0011 (2019.01)

F24F 11/65 (2018.01)

F24F 11/72 (2018.01)

F24F 13/14 (2006.01)

(13) T2

(30) 201810199888 2018.03.09. CN

(11) E054273

(21) E 18 908762

(96) EP 20180908762 2018.04.27.

(97) EP 3604939 A1 2020.02.05.

EP 3604939 B1 2021.03.10.

(73) GD Midea Air-Conditioning Equipment Co., Ltd., Foshan, Guangdong 528311 (CN)

Midea Group Co., Ltd., Foshan, Guangdong 528311 (CN)

(72) MA, Lie

JI, Ansheng

QI, Tao

(74) SBGK Szabadalmi Ügyvivői Iroda, 1062 Budapest, (HU)

(54) Légkondicionáló, valamint eljárás légkondicionáló vezérlésére

(51) F24F 1/00 (2006.01)

F24F 1/0011 (2019.01)

F24F 1/0057 (2019.01)

F24F 11/79 (2018.01)

F24F 13/14 (2006.01)

(13) T2

(30) 201810202404 2018.03.09. CN

(11) E054016

(21) E 18 896076

(96) EP 20180896076 2018.02.09.

(97) EP 3604961 A1 2020.02.05.

EP 3604961 B1 2021.04.07.

(73) GD Midea Air-Conditioning Equipment Co., Ltd., Foshan, Guangdong 528311 (CN)

Midea Group Co., Ltd., Foshan, Guangdong 528311 (CN)

(72) QU, Jinxiang

ZHANG, Wujun

MA, Yuexin

ZAHNG, Hao

ZHANG, Jianhua

(74) SBGK Szabadalmi Ügyvivői Iroda, 1062 Budapest, (HU)

(54) Eljárás szélmentes érzet vezérlésére, valamint eszköz és számítógép által olvasható tárolóközeg

-
- (51) **F24F110/10** (2018.01)
F24F 11/86 (2018.01)
F24F110/30 (2018.01)
F24F120/20 (2018.01)

(13) **T2**

- (30) 201711499083 2017.12.28. CN
-

(11) **E054077**

(21) **E 16 742299**

(96) **EP 20160742299** 2016.07.22.

(97) **EP 3325901 A1** 2017.02.02.

EP 3325901 B1 2021.03.10.

(73) Messer France S.A.S., 92156 Suresnes Cedex (FR)

(72) Frère, Émilien

(74) Danubia Szabadalmi és Jogi Iroda Kft., 1051 Budapest, (HU)

(54) **Töltőberendezés kriogén hűtőközeg hűtőtartályhoz társított hűtőközeg-tároló rekeszbe töltésére**

(51) **F25D 3/12** (2006.01)

(13) **T2**

- (30) 102015009647 2015.07.24. DE
-

(11) **E054151**

(21) **E 18 735641**

(96) **EP 20180735641** 2018.05.22.

(97) **EP 3631332 A1** 2018.11.29.

EP 3631332 B1 2021.02.24.

(73) Arc France, 62510 Arques (FR)

(72) CHARLES, Herv

BONNINGUES, Jean-Marie

DONZE, Sébastien

FAMCHON, François

IBLED, Xavier

(74) Gödölle, Kékes, Mészáros & Szabó Szabadalmi és Védjegy Iroda, 1024 Budapest, (HU)

(54) **Kombinált kemence**

(51) **F27B 19/04** (2006.01)

C03B 5/235 (2006.01)

F27B 1/04 (2006.01)

F27B 9/10 (2006.01)

F27D 17/00 (2006.01)

F27D 99/00 (2010.01)

(13) **T2**

- (30) 1754579 2017.05.23. FR
-

(11) **E053934**

(21) **E 15 870420**

(96) **EP 20150870420** 2015.12.18.

(97) **EP 3247963 A1** 2016.06.23.

EP 3247963 B1 2021.01.27.

(73) ENERGYNEST AS, 1396 Billingstad (NO)

(72) BERGAN, Pal G.

GREINER, Christopher

HOIVIK, Nils

(74) Danubia Szabadalmi és Jogi Iroda Kft., 1051 Budapest, (HU)

(54) Magas hőmérsékletű hőenergia-tároló, továbbá eljárás az említett tároló megépítésére és működtetésére

(51) F28D 20/00 (2006.01)

F28D 21/00 (2006.01)

(13) T2

(30) 20141546 2014.12.19. NO

(11) E054160

(21) E 12 191858

(96) EP 20120191858 2012.11.08.

(97) EP 2730880 A1 2014.05.14.

EP 2730880 B1 2021.02.24.

(73) Zehnder Group International AG, 5722 Gränichen (CH)

(72) Hirsch, Christian

Sabaczuk, Frank

(74) SBGK Szabadalmi Ügyvivői Iroda, 1062 Budapest, (HU)

(54) Eljárás műanyag lemezes hőcserélő előállítására

(51) F28F 21/06 (2006.01)

F28D 9/00 (2006.01)

(13) T2

(11) E054343

(21) E 14 715929

(96) EP 20140715929 2014.04.08.

(97) EP 2989408 A1 2014.10.30.

EP 2989408 B1 2021.03.17.

(73) Rheinmetall Waffe Munition GmbH, 29345 Unterlüß (DE)

(72) BERG, Wolfgang-Peter

SCHERGE, Wolfgang

(74) Danubia Szabadalmi és Jogi Iroda Kft., 1051 Budapest, (HU)

(54) Eljárás egy fegyver rendszer működtetésére

(51) F41G 3/06 (2006.01)

F41G 3/08 (2006.01)

F42C 11/06 (2006.01)

F42C 17/04 (2006.01)

(13) T2

(30) 102013007229 2013.04.26. DE

(11) E054146

(21) E 18 152808

(96) EP 20180152808 2018.01.22.

(97) EP 3514477 A1 2019.07.24.

EP 3514477 B1 2021.04.07.

(73) HENSOLDT Sensors GmbH, 82024 Taufkirchen (DE)

(72) THUM-JÄGER, Andrea

RUDOW, Oliver

MARTIN, Ulrich

(74) SBGK Szabadalmi Ügyvivői Iroda, 1062 Budapest, (HU)

(54) Rendszer és eljárás célmeghatározás zavarásához**(51) F41H 13/00** (2006.01)**F41G 7/22** (2006.01)**G01S 7/495** (2006.01)**(13) T2**

(11) E054126**(21) E 15 730813****(96) EP 20150730813** 2015.06.24.**(97) EP 3161429 A1** 2015.12.30.**EP 3161429 B1** 2021.02.17.

(73) Batsch Waagen & EDV GmbH & Co KG, 3382 Loosdorf (AT)

(72) BATSCH, Hans-Heinz

(74) Danubia Szabadalmi és Jogi Iroda Kft., 1051 Budapest, (HU)

(54) Eljárás és berendezés tehergépjármű rakomány súlyának ellenőrzésére**(51) G01G 19/02** (2006.01)**G08G 1/015** (2006.01)**G08G 1/02** (2006.01)**(13) T2****(30) 4982014** 2014.06.24. AT

(11) E054053**(21) E 18 192236****(96) EP 20180192236** 2013.11.27.**(97) EP 3495495 A1** 2019.06.12.**EP 3495495 B1** 2020.12.23.

(73) Geron Corporation, Foster City, CA 94404 (US)

(72) BASSETT, Ekaterina

BURINGTON, Bart

WANG, Hui

ENG, Kevin

(74) Danubia Szabadalmi és Jogi Iroda Kft., 1051 Budapest, (HU)

(54) Diagnosztikai markerek sejtproliferatív rendellenességek telomeráztólóval történő kezeléséhez**(51) G01N 33/533** (2006.01)**A61K 31/7125** (2006.01)**A61K 45/06** (2006.01)**A61P 1/04** (2006.01)**A61P 1/16** (2006.01)**A61P 11/00** (2006.01)**A61P 13/10** (2006.01)**A61P 15/00** (2006.01)**A61P 21/00** (2006.01)**A61P 25/00** (2006.01)**A61P 35/00** (2006.01)**A61P 35/02** (2006.01)**A61P 43/00** (2006.01)**C12Q 1/6886** (2018.01)**G01N 33/574** (2006.01)

(13) T2

- (30) 201261732263 P 2012.11.30. US
 201313802035 2013.03.13. US
 201361780851 P 2013.03.13. US
 201361798478 P 2013.03.15. US
 201361809228 P 2013.04.05. US

(11) E054249**(21) E 16 855466****(96) EP 20160855466** 2016.10.13.**(97) EP 3364189 A1** 2018.08.22.**EP 3364189 B1** 2021.02.03.

(73) Toyobo Co., Ltd., Osaka 530-8230 (JP)

(72) KAWAMINAMI, Hiroshi

TSUJI, Yuji

YONEDA, Keizo

(74) SBGK Szabadalmi Ügyvivői Iroda, 1062 Budapest, (HU)

(54) Immunkromatográfiás tesztdarab**(51) G01N 33/543** (2006.01)**G01N 33/53** (2006.01)**(13) T2**

- (30) 2015204680 2015.10.16. JP

(11) E054231**(21) E 17 714715****(96) EP 20170714715** 2017.03.30.**(97) EP 3436823 A1** 2017.10.05.**EP 3436823 B1** 2021.02.24.

(73) Macroarray Diagnostics GmbH, 1230 Vienna (AT)

(72) HARWANEGG, Christian

MITTERER, Georg

(74) Pintz és Társai Szabadalmi, Védjegy és Jogi Iroda Kft., 1444 Budapest, (HU)

(54) Antigén elrendezés**(51) G01N 33/543** (2006.01)**G01N 33/68** (2006.01)**(13) T2**

- (30) 16162859 2016.03.30. EP

(11) E054089**(21) E 17 203120****(96) EP 20170203120** 2017.11.22.**(97) EP 3489686 A1** 2019.05.29.**EP 3489686 B1** 2020.12.30.

(73) Dewact Labs GmbH, 10557 Berlin (DE)

(72) JAKSCHIES, Detlef

(74) Pintz és Társai Szabadalmi, Védjegy és Jogi Iroda Kft., 1444 Budapest, (HU)

(54) Eljárás és készülék megkülönböztetésre vírusos és bakteriális fertőzések között**(51) G01N 33/558** (2006.01)**G01N 33/569** (2006.01)

(13) T2

(11) E054211

(21) E 17 174348

(96) EP 20170174348 2012.04.27.

(97) EP 3232202 A1 2017.10.18.

EP 3232202 B1 2020.02.19.

(73) SBI Biotech Co., Ltd., Minato-ku Tokyo 106-6015 (JP)

(72) YAMAZAKI, Tomohide

ZHAO, Jing

ISHIDA, Koji

SHIBATA, Yasue

CHO, Minkwon

ENDO, Mayuki

(74) SBGK Szabadalmi Ügyvivői Iroda, 1062 Budapest, (HU)

(54) **Humán receptor típusú fehérje-tirozin-foszfataz elleni antitest**

(51) G01N 33/68 (2006.01)

A61K 39/395 (2006.01)

C07K 16/28 (2006.01)

(13) T2

(30) 2011101752 2011.04.28. JP

(11) E053985

(21) E 18 188063

(96) EP 20180188063 2018.08.08.

(97) EP 3608691 A1 2020.02.12.

EP 3608691 B1 2020.10.21.

(73) Thales Management & Services Deutschland GmbH, 71254 Ditzingen (DE)

(72) BOMART, Sébastien

SCHÜTTPELZ, André

KUSARI, Arberita

BECK, Frieder

KÄLBERER, Ulrich

(74) SBGK Szabadalmi Ügyvivői Iroda, 1062 Budapest, (HU)

(54) **Eljárás GNSS vevők működtetésére műhold jelek deformációjának meghatározásához**

(51) G01S 19/20 (2010.01)

G01S 19/42 (2010.01)

(13) T2

(11) E054289

(21) E 16 801725

(96) EP 20160801725 2016.11.15.

(97) EP 3380873 A1 2017.06.01.

EP 3380873 B1 2021.01.13.

(73) PBU (UK) Ltd., Cleveland TS21 2EP (GB)

(72) GALLAGHER, Anthony

ROBINSON, Alexander

(74) Gödölle, Kékes, Mészáros & Szabó Szabadalmi és Védjegy Iroda, 1024 Budapest, (HU)

(54) **Eljárás 3D képadatok előállítására és ehhez tartozó berendezések**

(51) **G01V 3/17** (2006.01)
B61L 23/04 (2006.01)
B61L 25/02 (2006.01)
G01S 13/02 (2006.01)
G01S 13/42 (2006.01)
G01S 13/86 (2006.01)
G01S 13/88 (2006.01)
G01S 13/89 (2006.01)
G01V 3/16 (2006.01)
G01V 3/36 (2006.01)
H01Q 1/12 (2006.01)
H01Q 1/32 (2006.01)
H01Q 3/08 (2006.01)
H01Q 13/02 (2006.01)

(13) **T2**

(30) 201520829 2015.11.25. GB

(11) **E054094**

(21) **E 16 796406**

(96) **EP 20160796406** 2016.05.13.

(97) **EP 3299852 A1** 2018.03.28.

EP 3299852 B1 2021.04.14.

(73) Dexterity Corporation, Tokyo 141-0032 (JP)

(72) OHTA, Eiji

KAKINUMA, Masayasu

TAKENOUCI, Masaki

KAWAMURA, Satoshi

TANIFUJI, Kiyooki

YOSHIDA, Emi

NISHIMURA, Kimitaka

KAJIYA, Shunichi

OHKAWARA Shigehisa

OGAWA, Maki

(74) SBGK Szabadalmi Ügyvivői Iroda, 1062 Budapest, (HU)

(54) **Transzparens laminátum**

(51) **G02B 1/118** (2015.01)

A61F 9/02 (2006.01)

C08F220/34 (2006.01)

G02B 1/111 (2015.01)

(13) **T2**

(30) 2015103711 2015.05.21. JP

2016094023 2016.05.09. JP

(11) **E054251**

(21) **E 15 201844**

(96) **EP 20150201844** 2015.12.22.

(97) **EP 3185075 A1** 2017.06.28.

EP 3185075 B1 2021.03.03.

(73) Heraeus Deutschland GmbH & Co. KG, 63450 Hanau (DE)

(72) ROGG, Alexander
Wacker, Richard

(74) SBGK Szabadalmi Ügyvivői Iroda, 1062 Budapest, (HU)

(54) Készülék megvilágítási rendszerhez

(51) **G03F 7/20** (2006.01)

B25B 11/00 (2006.01)

H05K 3/02 (2006.01)

H05K 13/00 (2006.01)

(13) **T2**

(11) **E054099**

(21) **E 16 731795**

(96) **EP 20160731795** 2016.06.20.

(97) **EP 3311257 A1** 2016.12.22.

EP 3311257 B1 2020.12.30.

(73) Tubus Technology ApS, 2100 Kobenhavn O (DK)

(72) HOUMOLLER ELIASSEN, Asbjorn
SVANE, Lizanne

(74) Danubia Szabadalmi és Jogi Iroda Kft., 1051 Budapest, (HU)

(54) Szájban tartott kitolható szájtoll érintőképernyő vagy nyomógomb funkciójának aktiválására

(51) **G06F 3/039** (2006.01)

A61F 4/00 (2006.01)

G06F 3/0354 (2013.01)

G06F 3/044 (2006.01)

(13) **T2**

(30) 201500351 2015.06.19. DK

201570596 2015.09.18. DK

(11) **E054035**

(21) **E 17 780697**

(96) **EP 20170780697** 2017.10.02.

(97) **EP 3526927 A1** 2018.04.19.

EP 3526927 B1 2021.02.17.

(73) International Business Machines Corporation, Armonk, NY 10504 (US)

(72) GREINER, Dan
SLEGEL, Timothy
ZOELLIN, Christian
JACOBI, Christian
PAPROTSKI, Volodymyr
VISEGRADY, Tamas
BUENDGEN, Reinhard, Theodor
BRADBURY, Jonathan
PURANIK, Aditya, Nitin

(74) SBGK Szabadalmi Ügyvivői Iroda, 1062 Budapest, (HU)

(54) Titkosítási üzenet hitelesítési utasítással

(51) **G06F 9/30** (2006.01)

H04L 9/06 (2006.01)

H04L 9/32 (2006.01)

(13) **T2**

(30) 201615292377 2016.10.13. US

(11) **E054340**

(21) **E 12 795867**

(96) **EP 20120795867** 2012.10.01.

(97) **EP 2791852 A1** 2013.04.11.

EP 2791852 B1 2021.03.10.

(73) CERTISAFE PRIVATE LIMITED, New Delhi 110015 (IN)

(72) SHARMA, Smita

(74) SBGK Szabadalmi Ügyvivői Iroda, 1062 Budapest, (HU)

(54) **Tartozék hitelesítés időzítési felhívásra adott válasszal**

(51) **G06F 21/64** (2013.01)

G06F 21/33 (2013.01)

G06F 21/45 (2013.01)

(13) **T2**

(30) 2863DE2011 2011.10.03. IN

(11) **E053954**

(21) **E 19 190806**

(96) **EP 20190190806** 2016.03.10.

(97) **EP 3598443 A1** 2020.01.22.

EP 3598443 B1 2021.03.17.

(73) Dolby International AB, 1101 CN Amsterdam Zuidoost (NL)

(72) VILLEMOES, Lars

PURNHAGEN, Heiko

EKSTRAND, Per

(74) SBGK Szabadalmi Ügyvivői Iroda, 1062 Budapest, (HU)

(54) **Hangbitfolyamok dekódolása továbbfejlesztett spektrális sáv ismétléses metaadataival legalább egy kitöltő elemben**

(51) **G10L 19/16** (2013.01)

G10L 19/035 (2013.01)

G10L 19/24 (2013.01)

G10L 21/038 (2013.01)

(13) **T2**

(30) 15159067 2015.03.13. EP

201562133800 P 2015.03.16. US

(11) **E054320**

(21) **E 17 725004**

(96) **EP 20170725004** 2017.05.09.

(97) **EP 3465492 A1** 2017.12.07.

EP 3465492 B1 2021.03.31.

(73) Roche Diabetes Care GmbH, 68305 Mannheim (DE)

(72) DUKE, David L.

RINGEMANN, Christian

MANOHAR, Chinmay Uday

GREENBURG, Alan

(74) Danubia Szabadalmi és Jogi Iroda Kft., 1051 Budapest, (HU)

(54) **Kockázaton alapuló, tartományon belül tartást célzó szabályozás**

-
- (51) **G16H 20/17** (2018.01)
(13) **T2**
(30) 201615170468 2016.06.01. US
-
- (11) **E054194**
(21) **E 13 710249**
(96) **EP 20130710249** 2013.03.05.
(97) **EP 2823427 A2** 2013.09.12.
EP 2823427 B1 2020.12.16.
(73) OY Arctic Partners AB, 20100 Turku (FI)
Opko Diagnostics, LLC, Woburn, MA 01801 (US)
(72) VICKERS, Andrew, J.
SCARDINO, Peter, T.
LILJA, Hans
LINDER, Vincent
STEINMILLER, David
(74) Arinova Szabadalmi és Védjegy Iroda, 1122 Budapest, (HU)
(54) **Módszerek és készülékek a prosztatatarák kockázatának és a prosztata térfogatának előrejelzéséhez**
(51) **G16H 50/30** (2018.01)
B01L 3/00 (2006.01)
G16B 20/00 (2019.01)
G16B 40/00 (2019.01)
G16H 10/40 (2018.01)
G16H 50/20 (2018.01)
(13) **T2**
(30) 20125238 2012.03.05. FI
201261606554 P 2012.03.05. US
-
- (11) **E054022**
(21) **E 16 174415**
(96) **EP 20160174415** 2015.05.28.
(97) **EP 3086330 A1** 2016.10.26.
EP 3086330 B1 2021.02.10.
(73) RIPD IP ASSETS LTD, 2012 Nicosia (CY)
(72) Tsovilis, Thomas
Giannelaki, Eva
Asimakopoulou, Fani
Bakatsias, Konstantinos
Politis, Zafiris
(74) Danubia Szabadalmi és Jogi Iroda Kft., 1051 Budapest, (HU)
(54) **Moduláris túlfeszültségvédő egységek**
(51) **H01C 7/12** (2006.01)
H01C 13/02 (2006.01)
(13) **T2**
(30) 201462007126 P 2014.06.03. US
201514715770 2015.05.19. US
-
- (11) **E054200**
(21) **E 17 716589**
-

| | | | |
|--------|---|-------------|----|
| (96) | EP 20170716589 | 2017.02.28. | |
| (97) | EP 3424075 A1 | 2017.09.08. | |
| | EP 3424075 B1 | 2021.01.20. | |
| (73) | Vismunda S.r.l., 35137 Padova (PD) (IT) | | |
| (72) | SPOTTL, Davide | | |
| (74) | Danubia Szabadalmi és Jogi Iroda Kft., 1051 Budapest, (HU) | | |
| (54) | Anyagmozgató rendszer független és összehangolt kocsikkal ipari automatizáláshoz | | |
| (51) | H01L 21/677 | (2006.01) | |
| | B65G 35/06 | (2006.01) | |
| | B65G 54/02 | (2006.01) | |
| | H01L 21/687 | (2006.01) | |
| (13) | T2 | | |
| (30) | UB20161148 | 2016.02.29. | IT |

| | | | |
|--------|---|-------------|----|
| (11) | E054125 | | |
| (21) | E 17 898475 | | |
| (96) | EP 20170898475 | 2017.11.24. | |
| (97) | EP 3591732 A1 | 2020.01.08. | |
| | EP 3591732 B1 | 2021.03.10. | |
| (73) | Yura Corporation Co., Ltd., Seongnam-si, Gyeonggi-do 13494 (KR) | | |
| (72) | LEE, Cheon Hyo SA, Kwang Ouk | | |
| (74) | Danubia Szabadalmi és Jogi Iroda Kft., 1051 Budapest, (HU) | | |
| (54) | Vázszerkezet és eljárás annak előállítására | | |
| (51) | H01M 10/42 | (2006.01) | |
| | H01M 10/48 | (2006.01) | |
| (13) | T2 | | |
| (30) | 20170026828 | 2017.02.28. | KR |
| | 20170141526 | 2017.10.27. | KR |

| | | | |
|--------|---|-------------|----|
| (11) | E054167 | | |
| (21) | E 18 192951 | | |
| (96) | EP 20180192951 | 2018.09.06. | |
| (97) | EP 3454394 A1 | 2019.03.13. | |
| | EP 3454394 B1 | 2020.11.11. | |
| (73) | Microvast Power Systems Co., Ltd., Huzhou, Zhejiang 313000 (CN) | | |
| (72) | SUN, Qingjin HUANG, Heji LI, Wei LI, Xiang | | |
| (74) | Arinova Szabadalmi és Védjegy Iroda, 1122 Budapest, (HU) | | |
| (54) | Aromás poliamid porózus membrán, előállítási módszer és lítium szekunder akkumulátor melynek ilyen membránja van | | |
| (51) | H01M 10/0525 | (2010.01) | |
| (13) | T2 | | |
| (30) | 201710800901 | 2017.09.07. | CN |

| | | | |
|--------|--------------------|--|--|
| (11) | E054288 | | |
| (21) | E 18 179498 | | |

-
- (96) **EP 20180179498** 2018.06.25.
 (97) **EP 3490034 A1** 2019.05.29.
 EP 3490034 B1 2021.04.28.
 (73) Contemporary Ampere Technology Co., Limited, Fujian 352100 (CN)
 (72) XING, Chengyou
 LI, Xiang
 ZHU, Taosheng
 WANG, Peng
 ZHENG, Yulian
 (74) SBGK Szabadalmi Ügyvivői Iroda, 1062 Budapest, (HU)
 (54) **Elektród elem, elektród szerelvény és újratölthető akkumulátor**
 (51) **H01M 4/66** (2006.01)
 H01M 10/04 (2006.01)
 H01M 10/052 (2010.01)
 (13) **T2**
 (30) 201711172440 2017.11.22. CN
-

- (11) **E054152**
 (21) **E 17 723865**
 (96) **EP 20170723865** 2017.05.04.
 (97) **EP 3453063 A1** 2017.11.09.
 EP 3453063 B1 2021.02.24.
 (73) Cabot Corporation, Boston, MA 02210 (US)
 (72) KORCHEV, Andriy
 DUPASQUIER, Aurelien L.
 OLJACA, Miodrag
 MOESER, Geoffrey D.
 (74) SBGK Szabadalmi Ügyvivői Iroda, 1062 Budapest, (HU)
 (54) **Elektródák, kompozíciók és eszközök nagy szerkezetű kormokkal**
 (51) **H01M 4/62** (2006.01)
 C09C 1/56 (2006.01)
 (13) **T2**
 (30) 201662332142 P 2016.05.05. US
-

- (11) **E054156**
 (21) **E 15 872301**
 (96) **EP 20150872301** 2015.12.25.
 (97) **EP 3240069 A1** 2017.11.01.
 EP 3240069 B1 2021.03.31.
 (73) Zeon Corporation, Tokyo 100-8246 (JP)
 (72) KATAGIRI, Maki
 WAKIZAKA, Yasuhiro
 FUKUMINE, Mayumi
 (74) Danubia Szabadalmi és Jogi Iroda Kft., 1051 Budapest, (HU)
 (54) **Kötőanyag készítmény nem-vizes szekunder cella pozitív elektródjához, készítmény nem-vizes szekunder cella pozitív elektródjához, nem-vizes szekunder cella pozitív elektród és nem-vizes szekunder cella, és eljárás nem-vizes szekunder cella pozitív elektródjához való készítmény, nem-vizes szekunder cella pozitív elektród és nem-vizes szekunder cella előállítására**
 (51) **H01M 4/62** (2006.01)
-

| | |
|---------------------|----------------|
| C08C 2/04 | (2006.01) |
| C08L 15/00 | (2006.01) |
| H01M 4/02 | (2006.01) |
| H01M 4/04 | (2006.01) |
| H01M 4/13 | (2010.01) |
| H01M 4/139 | (2010.01) |
| H01M 4/1391 | (2010.01) |
| H01M 10/0525 | (2010.01) |
| H01M 10/058 | (2010.01) |
| (13) T2 | |
| (30) 2014265547 | 2014.12.26. JP |
| 2015227822 | 2015.11.20. JP |

| | |
|---|----------------|
| (11) E053993 | |
| (21) E 16 857373 | |
| (96) EP 20160857373 | 2016.10.14. |
| (97) EP 3352283 A1 | 2018.07.25. |
| EP 3352283 B1 | 2021.02.17. |
| (73) Daikin Industries, Ltd., Osaka-shi, Osaka 530-8323 (JP) | |
| (72) HIDAKA, Tomoya | |
| SAKATA, Hideo | |
| TAKAHASHI, Kenzou | |
| ARIMA, Hiroyuki | |
| YAMAZAKI, Shigeaki | |
| KUWAJIMA, Yoshiko | |
| KINOSHITA, Shinichi | |
| (74) SBGK Szabadalmi Ügyvivői Iroda, 1062 Budapest, (HU) | |
| (54) Elektrolit oldat, elektrokémiai eszköz, lítium-ion szekunder akkumulátor és modul | |
| (51) H01M 10/0567 | (2010.01) |
| C07C 31/36 | (2006.01) |
| C07C 31/42 | (2006.01) |
| C07C 43/12 | (2006.01) |
| C07C 69/96 | (2006.01) |
| C07C255/04 | (2006.01) |
| C07C255/46 | (2006.01) |
| C07C305/04 | (2006.01) |
| C07F 5/04 | (2006.01) |
| C07F 9/09 | (2006.01) |
| C07F 9/6593 | (2006.01) |
| H01G 9/20 | (2006.01) |
| H01G 11/62 | (2013.01) |
| H01G 11/64 | (2013.01) |
| H01M 10/0568 | (2010.01) |
| H01M 10/0569 | (2010.01) |
| (13) T2 | |
| (30) 2015208234 | 2015.10.22. JP |

| | |
|---------------------------|--|
| (11) E054205 | |
| (21) E 18 711227 | |

-
- (96) **EP 20180711227** 2018.02.13.
 (97) **EP 3583653 A1** 2018.08.23.
 EP 3583653 B1 2020.12.16.
 (73) Westfälische Wilhelms-Universität Münster, 48149 Münster (DE)
 (72) WAGNER, Ralf
 RÖSER, Stephan
 BROX, Sebastian
 LERCHEN, Andreas
 GLORIUS, Frank
 WINTER, Martin
 (74) ARINOVA Szabadalmi és Védjegy Iroda, 1122 Budapest, (HU)
 (54) **Elektrolit-adalékanyag lítium-ion akkumulátorokhoz**
 (51) **H01M 10/0567** (2010.01)
 H01G 11/06 (2013.01)
 H01G 11/60 (2013.01)
 H01G 11/62 (2013.01)
 H01G 11/64 (2013.01)
 H01M 10/0525 (2010.01)
 (13) **T2**
 (30) 102017103334 2017.02.17. DE
 102017107257 2017.04.04. DE
-

- (11) **E054091**
 (21) **E 18 167045**
 (96) **EP 20180167045** 2018.04.12.
 (97) **EP 3522292 A1** 2019.08.07.
 EP 3522292 B1 2021.01.06.
 (73) Samsung SDI Co., Ltd., Yongin-si Gyeonggi-do 17084 (KR)
 (72) MASARYK, Carl-Michael
 (74) Pintz és Társai Szabadalmi, Védjegy és Jogi Iroda Kft., 1444 Budapest, (HU)
 (54) **Folyadék összekapcsoló egy jármű akkumulátorcsomagjához, és akkumulátorcsomag egy járműhöz**
 (51) **H01M 10/6568** (2014.01)
 F16L 41/02 (2006.01)
 F16L 43/00 (2006.01)
 H01M 10/613 (2014.01)
 H01M 10/656 (2014.01)
 H01M 10/6566 (2014.01)
 (13) **T2**
 (30) 18154416 2018.01.31. EP
-

- (11) **E054039**
 (21) **E 16 712354**
 (96) **EP 20160712354** 2016.03.30.
 (97) **EP 3281247 A1** 2016.10.13.
 EP 3281247 B1 2020.12.23.
 (73) SAINT-GOBAIN GLASS FRANCE, 92400 Courbevoie (FR)
 (72) DROSTE, Stefan
 STELLING, Bernd
 FRANCOIS, Guillaume
-

(74) Danubia Szabadalmi és Jogi Iroda Kft., 1051 Budapest, (HU)

(54) Jármű antenna ablaktábla**(51) H01Q 1/12** (2006.01)**H01Q 9/04** (2006.01)**(13) T2****(30) 15162763** 2015.04.08. EP

(11) E054263**(21) E 17 804195****(96) EP 20170804195** 2017.11.27.**(97) EP 3560037 A1** 2018.06.28.**EP 3560037 B1** 2021.03.03.**(73) TDK Electronics AG, 81671 München (DE)****(72) SZCZOTKA, Rafal****(74) SBGK Szabadalmi Ügyvivői Iroda, 1062 Budapest, (HU)****(54) Antenna szegmens és többszegmenses antenna****(51) H01Q 7/08** (2006.01)**H01F 27/26** (2006.01)**H01Q 1/32** (2006.01)**(13) T2****(30) 102016125211** 2016.12.21. DE

(11) E054219**(21) E 17 768726****(96) EP 20170768726** 2017.09.07.**(97) EP 3510681 A1** 2018.03.15.**EP 3510681 B1** 2020.12.30.**(73) ENCABLIST S.r.l., 60125 Ancona (AN) (IT)****(72) CAPULLI, Edoardo**

CAPULLI, Emma

DINI, Andrea

(74) KOVÁRI ÉS TÁRSAI Szabadalmi és Védjegy Iroda Kft., 1012 Budapest, (HU)**(54) Megfogó eszköz flexibilis kábelekhöz****(51) H02G 11/00** (2006.01)**H02G 3/04** (2006.01)**(13) T2****(30) 201600091756** 2016.09.12. IT

(11) E053978**(21) E 18 195803****(96) EP 20180195803** 2018.09.20.**(97) EP 3514909 A1** 2019.07.24.**EP 3514909 B1** 2020.12.02.**(73) Samsung SDI Co., Ltd., Yongin-si, Gyeonggi-do 17084 (KR)****(72) CHO, Wonkyoung**

KIM, Yongchun

(74) Sworks Nemzetközi Szabadalmi Ügyvivői Iroda Kft., 1134 Budapest, (HU)**(54) Integrált áramkör és az azt tartalmazó akkumulátor menedzsment rendszer****(51) H02J 3/32** (2006.01)

H02J 7/00 (2006.01)
H02J 13/00 (2006.01)
(13) T2
(30) 20180007970 2018.01.22. KR

(11) E054240
(21) E 19 186208
(96) EP 20190186208 2019.07.15.
(97) EP 3621186 A1 2020.03.11.
EP 3621186 B1 2021.03.17.
(73) VAF GmbH, 73441 Bopfingen (DE)
(72) Braun, Thomas
 Salvasohn, Dominik
 Fischer, Matthias
(74) Danubia Szabadalmi és Jogi Iroda Kft., 1051 Budapest, (HU)
(54) Tisztítóberendezés és eljárás meritési folyamatban bevont tekerces tisztításához
(51) H02K 15/12 (2006.01)
B05C 3/09 (2006.01)
B05C 11/06 (2006.01)
B08B 1/00 (2006.01)
B08B 3/02 (2006.01)
B08B 5/02 (2006.01)
(13) T2
(30) 102018121708 2018.09.05. DE

(11) E054221
(21) E 18 153262
(96) EP 20180153262 2018.01.24.
(97) EP 3364529 A1 2018.08.22.
EP 3364529 B1 2021.03.10.
(73) Dr. Fritz Faulhaber GmbH & Co. KG, 71101 Schönaich (DE)
(72) ILG, Jurij
 WINTERER, Mario
(74) Advopatent Szabadalmi és Védjegy Iroda, 1255 Budapest, (HU)
(54) Állórész villamos motorhoz
(51) H02K 15/12 (2006.01)
H02K 3/50 (2006.01)
(13) T2
(30) 102017103514 2017.02.21. DE

(11) E054121
(21) E 17 209689
(96) EP 20170209689 2017.12.21.
(97) EP 3503378 A1 2019.06.26.
EP 3503378 B1 2021.02.17.
(73) Valeo Siemens eAutomotive Germany GmbH, 91056 Erlangen (DE)
(72) SAHHARY, Bassel
 WALTER, Andreas
(74) Danubia Szabadalmi és Jogi Iroda Kft., 1051 Budapest, (HU)

(54) Eljárás és készülék egy forgórészpozíció-szenzor mérési eltolódásának meghatározására**(51) H02P 6/16** (2006.01)**H02P 21/18** (2016.01)**(13) T2****(11) E054158****(21) E 14 002538****(96) EP 20140002538** 2011.09.05.**(97) EP 2809005 A1** 2014.12.03.**EP 2809005 B1** 2021.03.10.

(73) Brose Fahrzeugteile SE & Co. Kommanditgesellschaft, Bamberg, 96052 Bamberg (DE)

(72) Würstlein, Holger

Kuhnen, Thorsten

(74) SBGK Szabadalmi Ügyvivői Iroda, 1062 Budapest, (HU)

(54) Kapacitív távolságérzékelő**(51) H03K 17/955** (2006.01)**B60R 19/48** (2006.01)**(13) T2****(30) 102010045008** 2010.09.10. DE**(11) E054252****(21) E 14 766837****(96) EP 20140766837** 2014.08.27.**(97) EP 3039927 A1** 2015.03.05.**EP 3039927 B1** 2021.03.17.

(73) Qualcomm Incorporated, San Diego, CA 92121-1714 (US)

(72) MERLIN, Simone

BARRIAC, Gwendolyn Denise

SAMPATH, Hemanth

VERMANI, Sameer

(74) Danubia Szabadalmi és Jogi Iroda Kft., 1051 Budapest, (HU)

(54) Eljárások és berendezés többszörös felhasználói feltöltés irányú kapcsolatra**(51) H04B 7/0452** (2017.01)**H04B 7/26** (2006.01)**H04L 1/00** (2006.01)**H04L 1/16** (2006.01)**H04L 1/18** (2006.01)**H04L 5/00** (2006.01)**H04L 12/911** (2013.01)**H04L 12/927** (2013.01)**H04W 28/24** (2009.01)**H04W 52/14** (2009.01)**H04W 52/50** (2009.01)**H04W 72/12** (2009.01)**H04W 74/04** (2009.01)**H04W 74/08** (2009.01)**(13) T2****(30) 201361871269 P** 2013.08.28. US**201414469306** 2014.08.26. US

-
- (11) **E054049**
(21) **E 16 925174**
(96) **EP 20160925174** 2016.12.30.
(97) **EP 3562059 A1** 2019.10.30.
EP 3562059 B1 2021.03.10.
(73) GUANGDONG OPPO MOBILE TELECOMMUNICATIONS CORP., LTD., Dongguan, Guangdong 523860
(CN)
(72) TANG, Hai
(74) Paul Cosmovici, 010641 Bucharest, Romania, (RO)
(54) **Információátviteli módszer, hálózati eszköz és terminális eszköz**
(51) **H04B 7/08** (2006.01)
H04B 7/06 (2006.01)
H04L 1/16 (2006.01)
(13) **T2**
-
- (11) **E054173**
(21) **E 17 797660**
(96) **EP 20170797660** 2017.11.16.
(97) **EP 3542354 A1** 2018.05.24.
EP 3542354 B1 2021.01.06.
(73) Leonardo S.p.A., 00195 Roma (IT)
(72) FANTAPPIE', Pierluigi
TROYER, Paolo
MALTESE, Paolo
(74) Kovári Szabadalmi és Védjegy Iroda Kft., 1012 Budapest, (HU)
(54) **Földi állomás és vonatkozó rendszer és eljárás VDL 2-es mód és LDACS technológiákon alapuló
levegő-föld és föld-levegő kommunikációra**
(51) **H04B 7/185** (2006.01)
G08G 5/00 (2006.01)
(13) **T2**
(30) 201600115836 2016.11.16. IT
-
- (11) **E054143**
(21) **E 11 770954**
(96) **EP 20110770954** 2011.09.29.
(97) **EP 2622771 A1** 2012.04.05.
EP 2622771 B1 2021.04.07.
(73) Qualcomm Incorporated, San Diego, CA 92121 (US)
(72) ABRAHAM, Santosh, Paul
MERLIN, Simone
VERMANI, Sameer
SAMPATH, Hemanth
(74) SBGK Szabadalmi Ügyvivői Iroda, 1062 Budapest, (HU)
(54) **Rendszerek és eljárások csatornaállapot információ adásához**
(51) **H04L 1/00** (2006.01)
H04B 7/04 (2006.01)
H04B 7/06 (2006.01)
H04L 5/00 (2006.01)
-

(13) T2

- (30) 201113247086 2011.09.28. US
201161432115 P 2011.01.12. US
422098 P 2010.12.10. US
409645 P 2010.11.03. US
405283 P 2010.10.21. US
405194 P 2010.10.20. US
389495 P 2010.10.04. US
387542 P 2010.09.29. US
-

(11) E054209**(21) E 17 794063**

- (96) **EP 20170794063** 2017.09.29.
(97) **EP 3520306 A1** 2018.04.05.
EP 3520306 B1 2021.03.03.
(73) Telefonaktiebolaget LM Ericsson (publ), 164 83 Stockholm (SE)
(72) GAO, Shiwei
HARRISON, Robert Mark
LINDBOM, Lars
MUNIER, Florent
MURUGANATHAN, Siva

- (74) SBGK Szabadalmi Ügyvivői Iroda, 1062 Budapest, (HU)

(54) Energia- és erőforrás-hatékony felfelé irányú kapcsolati DMRS sorozatok IFDMA-hoz

- (51) **H04L 5/00** (2006.01)
H04L 27/26 (2006.01)
H04W 72/04 (2009.01)

(13) T2

- (30) 201662402215 P 2016.09.30. US
201662417969 P 2016.11.04. US
-

(11) E053925**(21) E 14 771414**

- (96) **EP 20140771414** 2014.08.26.
(97) **EP 3039808 A1** 2015.03.05.
EP 3039808 B1 2021.03.17.
(73) Qualcomm Incorporated, San Diego, CA 92121-1714 (US)
(72) TANDRA, Rahul
VERMANI, Sameer
TIAN, Bin
VAN ZELST, Albert

- (74) SBGK Szabadalmi Ügyvivői Iroda, 1062 Budapest, (HU)

(54) Hang hozzárendelés többszörös elérésű vezeték nélküli hálózatokhoz

- (51) **H04L 5/00** (2006.01)

(13) T2

- (30) 201361871221 P 2013.08.28. US
201414467779 2014.08.25. US
-

(11) E054275**(21) E 19 167597**

-
- (96) **EP 20190167597** 2010.10.29.
 (97) **EP 3525386 A1** 2019.08.14.
 EP 3525386 B1 2021.03.17.
 (73) BlackBerry Limited, Waterloo, Ontario N2K 0A7 (CA)
 (72) EARNSHAW, Mark
 HEO, Youn Hyoung
 CAI, Zhijun
 FONG, Mo-Han
 XU, Hua
 (74) Danubia Szabadalmi és Jogi Iroda Kft., 1051 Budapest, (HU)
 (54) **Letöltés irányú kapcsolati vezérlési információ készlet átkapcsolás vivő aggregáció használata esetén**
 (51) **H04L 5/00** (2006.01)
 H04L 5/14 (2006.01)
 H04W 72/12 (2009.01)
 (13) **T2**
 (30) 25684109 P 2009.10.30. US
-

- (11) **E054182**
 (21) **E 19 172464**
 (96) **EP 20190172464** 2008.09.10.
 (97) **EP 3541021 A1** 2019.09.18.
 EP 3541021 B1 2020.12.16.
 (73) Optis Cellular Technology, LLC, Plano, TX 75025 (US)
 (72) YI, Seung-June
 LEE, Young-Dae
 CHUN, Sung-Duck
 PARK, Sung-Jun
 (74) SWORKS Nemzetközi Szabadalmi Ügyvivői Iroda Kft., 1134 Budapest, (HU)
 (54) **Eljárás PDCP réteg státusz riportjának átvitelére mobil kommunikációs rendszerben és mobil telekommunikáció vevője**
 (51) **H04L 12/26** (2006.01)
 H04L 1/16 (2006.01)
 H04L 29/08 (2006.01)
 H04W 24/02 (2009.01)
 H04W 28/00 (2009.01)
 H04W 28/06 (2009.01)
 H04W 80/02 (2009.01)
 (13) **T2**
 (30) 971480 P 2007.09.11. US
 20080088970 2008.09.09. KR
-

- (11) **E053940**
 (21) **E 19 217766**
 (96) **EP 20190217766** 2012.12.14.
 (97) **EP 3654651 A1** 2020.05.20.
 EP 3654651 B1 2021.04.21.
 (73) JVC Kenwood Corporation, Yokohama-shi, Kanagawa 221-0022 (JP)
 (72) NAKAMURA, Hiroya
 FUKUSHIMA, Shigeru
-

TAKEHARA, Hideki

(74) Danubia Szabadalmi és Jogi Iroda Kft., 1051 Budapest, (HU)

(54) Dinamikus képkódoló készülék, dinamikus képkódoló eljárás, dinamikus képkódoló program, dinamikus képdekódoló készülék, dinamikus képdekódoló eljárás és dinamikus képdekódoló program**(51) H04N 19/105** (2014.01)**H04N 19/119** (2014.01)**H04N 19/159** (2014.01)**H04N 19/176** (2014.01)**H04N 19/463** (2014.01)**H04N 19/503** (2014.01)**H04N 19/52** (2014.01)**H04N 19/593** (2014.01)**(13) T2**

(30) 2011276456 2011.12.16. JP

2011276457 2011.12.16. JP

2011289287 2011.12.28. JP

2011289288 2011.12.28. JP

(11) E054134**(21) E 19 180061****(96) EP 20190180061** 2012.11.02.**(97) EP 3579554 A1** 2019.12.11.**EP 3579554 B1** 2021.02.17.

(73) INNOTIVE LTD, London, EC2A 2EW (GB)

(72) OH, Soo Mi

YANG, Moonock

(74) Danubia Szabadalmi és Jogi Iroda Kft., 1051 Budapest, (HU)

(54) Eljárás kvantált blokk előállítására**(51) H04N 19/11** (2014.01)**H04N 19/129** (2014.01)**H04N 19/157** (2014.01)**H04N 19/159** (2014.01)**H04N 19/176** (2014.01)**H04N 19/18** (2014.01)**H04N 19/463** (2014.01)**H04N 19/593** (2014.01)**H04N 19/61** (2014.01)**(13) T2**

(30) 20110114608 2011.11.04. KR

(11) E054166**(21) E 19 180138****(96) EP 20190180138** 2012.11.02.**(97) EP 3579555 A1** 2019.12.11.**EP 3579555 B1** 2021.02.17.

(73) INNOTIVE LTD, London, EC2A 2EW (GB)

(72) OH, Soo Mi

YANG, Moonock

(74) Danubia Szabadalmi és Jogi Iroda Kft., 1051 Budapest, (HU)

(54) Eljárás kvantált blokk előállítására

- (51) **H04N 19/11** (2014.01)
H04N 19/129 (2014.01)
H04N 19/157 (2014.01)
H04N 19/159 (2014.01)
H04N 19/176 (2014.01)
H04N 19/18 (2014.01)
H04N 19/463 (2014.01)
H04N 19/593 (2014.01)
H04N 19/61 (2014.01)

(13) T2

- (30) 20110114608 2011.11.04. KR

(11) E054168**(21) E 19 180150**

- (96) **EP 20190180150** 2012.11.02.

- (97) **EP 3579556 A1** 2019.12.11.

EP 3579556 B1 2021.02.17.

- (73) INNOTIVE LTD, London, EC2A 2EW (GB)

- (72) OH, Soo Mi

YANG, Moonock

- (74) Danubia Szabadalmi és Jogi Iroda Kft., 1051 Budapest, (HU)

(54) Eljárás kvantált blokk előállítására

- (51) **H04N 19/11** (2014.01)
H04N 19/129 (2014.01)
H04N 19/157 (2014.01)
H04N 19/159 (2014.01)
H04N 19/176 (2014.01)
H04N 19/18 (2014.01)
H04N 19/463 (2014.01)
H04N 19/593 (2014.01)
H04N 19/61 (2014.01)

(13) T2

- (30) 20110114608 2011.11.04. KR

(11) E053984**(21) E 17 708064**

- (96) **EP 20170708064** 2017.02.15.

- (97) **EP 3417614 A1** 2017.08.24.

EP 3417614 B1 2021.03.24.

- (73) Qualcomm Incorporated, San Diego, CA 92121-1714 (US)

- (72) KARCZEWICZ, Marta

CHIEN, Wei-Jung

ZHANG, Li

- (74) SBGK Szabadalmi Ügyvivői Iroda, 1062 Budapest, (HU)

(54) Szűrőegység előrelételezése rögzített szűrőkből video kódoláshoz

- (51) **H04N 19/117** (2014.01)
H04N 19/136 (2014.01)
H04N 19/14 (2014.01)

-
- H04N 19/176** (2014.01)
H04N 19/463 (2014.01)
H04N 19/70 (2014.01)
H04N 19/82 (2014.01)
- (13) T2**
 (30) 201662295461 P 2016.02.15. US
 201662324776 P 2016.04.19. US
 201715432848 2017.02.14. US
-
- (11) E053988**
(21) E 20 153370
(96) EP 20200153370 2012.07.10.
(97) EP 3661201 A1 2020.06.03.
EP 3661201 B1 2021.02.17.
- (73) TAGIVAN II LLC, Chevy Chase, MD 20815 (US)
 (72) LIM, Chong Soon
 WAHADANIAH, Viktor
 NAING, Sue Mon Thet
 SASAI, Hisao
 NISHI, Takahiro
 SHIBAHARA, Youji
 SUGIO, Toshiyasu
- (74) Danubia Szabadalmi és Jogi Iroda Kft., 1051 Budapest, (HU)
- (54) Szűrési eljárás, mozgókép-dekódoló eljárás, mozgókép-kódoló eljárás, mozgókép-dekódoló berendezés és mozgókép-kódoló berendezés**
- (51) H04N 19/117** (2014.01)
H04N 19/61 (2014.01)
H04N 19/86 (2014.01)
- (13) T2**
 (30) 201161509193 P 2011.07.19. US
-
- (11) E054119**
(21) E 13 720211
(96) EP 20130720211 2013.04.26.
(97) EP 2842319 A1 2013.10.31.
EP 2842319 B1 2021.03.31.
- (73) QUALCOMM INCORPORATED, San Diego, California 92121-1714 (US)
 (72) SEREGIN, Vadim
 WANG, Xianglin
- (74) SBGK Szabadalmi Ügyvivői Iroda, 1062 Budapest, (HU)
- (54) Kvantálási paraméter (QP) kódolás video kódolásban**
- (51) H04N 19/126** (2014.01)
H04N 19/124 (2014.01)
H04N 19/61 (2014.01)
H04N 19/70 (2014.01)
- (13) T2**
 (30) 201261639015 P 2012.04.26. US
 201261643821 P 2012.05.07. US
 201261656953 P 2012.06.07. US
-

201313870149 2013.04.25. US

(11) **E054102**

(21) **E 14 722509**

(96) **EP 20140722509** 2014.04.11.

(97) **EP 2984830 A2** 2014.10.16.

EP 2984830 B1 2021.04.07.

(73) Qualcomm Incorporated, San Diego, CA 92121-1714 (US)

(72) SOLE ROJALS, Joel
KARCZEWICZ, Marta
JOSHI, Rajan Laxman

(74) SBGK Szabadalmi Ügyvivői Iroda, 1062 Budapest, (HU)

(54) **Rice paraméterek frissítése együtttható szint kódoláshoz video kódolási folyamatban**

(51) **H04N 19/13** (2014.01)

H04N 19/156 (2014.01)

H04N 19/176 (2014.01)

H04N 19/44 (2014.01)

H04N 19/60 (2014.01)

H04N 19/91 (2014.01)

(13) **T2**

(30) 201361811632 P 2013.04.12. US

201361832652 P 2013.06.07. US

201361845850 P 2013.07.12. US

201461953647 P 2014.03.14. US

201414250282 2014.04.10. US

(11) **E054317**

(21) **E 12 840984**

(96) **EP 20120840984** 2012.10.16.

(97) **EP 2770739 A1** 2014.08.27.

EP 2770739 B1 2021.04.07.

(73) LG Electronics Inc., Seoul-si 150-721 (KR)

(72) LIM, Jaehyun
PARK, Seungwook
JEON, Yongjoon
KIM, Jungsun
HENDRY, Hendry
JEON, Byeongmoon
PARK, Joonyoung
KIM, Chulkeun
PARK, Naeri

(74) Danubia Szabadalmi és Jogi Iroda Kft., 1051 Budapest, (HU)

(54) **Eljárás és készülék kép kódolására és dekódolására, valamint számítógéppel olvasható közeg**

(51) **H04N 19/159** (2014.01)

H04N 19/11 (2014.01)

H04N 19/174 (2014.01)

H04N 19/176 (2014.01)

H04N 19/426 (2014.01)

H04N 19/463 (2014.01)

-
- H04N 19/593** (2014.01)
- (13) T2**
- (30) 201161548706 P 2011.10.18. US
201161557385 P 2011.11.08. US
-
- (11) E054084**
- (21) E 19 196195**
- (96) EP 20190196195** 2012.12.07.
- (97) EP 3598753 A1** 2020.01.22.
EP 3598753 B1 2021.02.03.
- (73) TAGIVAN II LLC, Chevy Chase, MD 20815 (US)
- (72) SHIBAHARA, Youji
NISHI, Takahiro
SUGIO, Toshiyasu
TANIKAWA, Kyoko
MATSUNOBU, Toru
SASAI, Hisao
TERADA, Kengo
- (74) Danubia Szabadalmi és Jogi Iroda Kft., 1051 Budapest, (HU)
- (54) Luminancia-krominancia kódolt blokk jelölők (CBF) jelzése videokódolásban**
- (51) H04N 19/176** (2014.01)
H04N 19/119 (2014.01)
H04N 19/124 (2014.01)
H04N 19/463 (2014.01)
H04N 19/61 (2014.01)
H04N 19/96 (2014.01)
- (13) T2**
- (30) 201161570865 P 2011.12.15. US
-
- (11) E054203**
- (21) E 16 775933**
- (96) EP 20160775933** 2016.09.20.
- (97) EP 3354024 A1** 2017.03.30.
EP 3354024 B1 2021.03.31.
- (73) Qualcomm Incorporated, San Diego, CA 92121-1714 (US)
- (72) RAMASUBRAMONIAN, Adarsh Krishnan
RUSANOVSKYY, Dmytro
SOLE ROJALS, Joel
LEE, Sungwon
BUGDAYCI SANSLI, Done
KARCZEWICZ, Marta
- (74) SBGK Szabadalmi Ügyvivői Iroda, 1062 Budapest, (HU)
- (54) Kiegészítő továbbfejlesztési információs (SEI) üzenetek nagy dinamikatartományú és széles színskálás video kódoláshoz**
- (51) H04N 19/36** (2014.01)
H04N 19/117 (2014.01)
H04N 19/154 (2014.01)
H04N 19/174 (2014.01)
H04N 19/186 (2014.01)
-

Európai szabadalmak szövege fordításának benyújtása

| | | | |
|-------------------|----------------|-------------|----|
| H04N 19/46 | (2014.01) | | |
| H04N 19/70 | (2014.01) | | |
| H04N 19/80 | (2014.01) | | |
| H04N 19/85 | (2014.01) | | |
| (13) T2 | | | |
| (30) | 201562221586 P | 2015.09.21. | US |
| | 201562236804 P | 2015.10.02. | US |
| | 201615269497 | 2016.09.19. | US |

| | | | |
|--|--|-------------|----|
| (11) E053955 | | | |
| (21) E 19 160699 | | | |
| (96) EP 20190160699 | | 2003.04.16. | |
| (97) EP 3525467 A1 | | 2019.08.14. | |
| EP 3525467 B1 | | 2021.02.24. | |
| (73) | Panasonic Intellectual Property Corporation of America, Torrance CA 90503 (US) | | |
| (72) | Kondo, Satoshi Kadono, Shinya HAGAI, Makoto Abe, Kiyofumi | | |
| (74) | SBGK Szabadalmi Ügyvivői Iroda, 1062 Budapest, (HU) | | |
| (54) Bitfolyam dekódolási eljárás és berendezés | | | |
| (51) H04N 19/52 | (2014.01) | | |
| H04N 19/573 | (2014.01) | | |
| (13) T2 | | | |
| (30) | 37864302 P | 2002.05.09. | US |
| | 37895402 P | 2002.05.10. | US |
| | 2002262151 | 2002.09.06. | JP |
| | 2002177889 | 2002.06.19. | JP |
| | 2002156266 | 2002.05.29. | JP |
| | 2002121053 | 2002.04.23. | JP |
| | 2002118598 | 2002.04.19. | JP |
| | 2002193027 | 2002.07.02. | JP |
| | 2002290542 | 2002.10.02. | JP |
| | 2002204713 | 2002.07.12. | JP |
| | 2002323096 | 2002.11.06. | JP |

| | | | |
|--|--|-------------|--|
| (11) E054106 | | | |
| (21) E 19 160688 | | | |
| (96) EP 20190160688 | | 2003.04.16. | |
| (97) EP 3525465 A1 | | 2019.08.14. | |
| EP 3525465 B1 | | 2021.03.17. | |
| (73) | Panasonic Intellectual Property Corporation of America, Torrance CA 90503 (US) | | |
| (72) | Kondo, Satoshi Kadono, Shinya HAGAI, Makoto Abe, Kiyofumi | | |
| (74) | SBGK Szabadalmi Ügyvivői Iroda, 1062 Budapest, (HU) | | |
| (54) Kép dekódoló eljárás és berendezés | | | |
| (51) H04N 19/52 | (2014.01) | | |

-
- H04N 19/573** (2014.01)
- (13) T2**
- (30) 37864302 P 2002.05.09. US
 37895402 P 2002.05.10. US
 2002262151 2002.09.06. JP
 2002177889 2002.06.19. JP
 2002156266 2002.05.29. JP
 2002121053 2002.04.23. JP
 2002118598 2002.04.19. JP
 2002193027 2002.07.02. JP
 2002290542 2002.10.02. JP
 2002204713 2002.07.12. JP
 2002323096 2002.11.06. JP
-
- (11) E054144**
- (21) E 15 763683**
- (96) EP 20150763683** 2015.08.21.
- (97) EP 3183880 A1** 2016.02.25.
EP 3183880 B1 2021.04.07.
- (73) Qualcomm Incorporated, San Diego, CA 92121-1714 (US)
- (72) PANG, Chao
 RAPAKA, Krishnakanth
 WANG, Ye-Kui
 SOLE ROJALS, Joel
 KARCZEWICZ, Marta
- (74) SBGK Szabadalmi Ügyvivői Iroda, 1062 Budapest, (HU)
- (54) Egységes belső blokk másolás és inter-predikció**
- (51) H04N 19/52** (2014.01)
H04N 19/159 (2014.01)
H04N 19/176 (2014.01)
H04N 19/523 (2014.01)
H04N 19/593 (2014.01)
H04N 19/70 (2014.01)
- (13) T2**
- (30) 201462040985 P 2014.08.22. US
 201514831644 2015.08.20. US
-
- (11) E053980**
- (21) E 18 168716**
- (96) EP 20180168716** 2012.06.22.
- (97) EP 3367686 A1** 2018.08.29.
EP 3367686 B1 2021.01.13.
- (73) NTT DOCOMO, INC., Tokyo 100-6150 (JP)
- (72) BOSSEN, Frank, Jan
- (74) SBGK Szabadalmi Ügyvivői Iroda, 1062 Budapest, (HU)
- (54) Eljárás és berendezés mozgáskompenzált predikcióhoz**
- (51) H04N 19/523** (2014.01)
H04N 19/184 (2014.01)
H04N 19/42 (2014.01)
-

| | |
|-----------------------|----------------|
| H04N 19/82 | (2014.01) |
| (13) T2 | |
| (30) 201161501112 P | 2011.06.24. US |

| | |
|---|----------------|
| (11) E053960 | |
| (21) E 18 168744 | |
| (96) EP 20180168744 | 2012.06.22. |
| (97) EP 3367687 A1 | 2018.08.29. |
| EP 3367687 B1 | 2021.04.07. |
| (73) NTT DOCOMO, INC., Tokyo 100-6150 (JP) | |
| (72) BOSSEN, Frank, Jan | |
| (74) SBGK Szabadalmi Ügyvivői Iroda, 1062 Budapest, (HU) | |
| (54) Eljárás és berendezés mozgáskompenzált predikcióhoz | |
| (51) H04N 19/523 | (2014.01) |
| H04N 19/42 | (2014.01) |
| H04N 19/82 | (2014.01) |
| (13) T2 | |
| (30) 201161501112 P | 2011.06.24. US |

| | |
|---|----------------|
| (11) E053969 | |
| (21) E 20 150492 | |
| (96) EP 20200150492 | 2010.08.17. |
| (97) EP 3654652 A1 | 2020.05.20. |
| EP 3654652 B1 | 2021.02.17. |
| (73) Samsung Electronics Co., Ltd., Gyeonggi-do 16677 (KR) | |
| (72) SONG, Hak-Sup MIN, Jung-Hye | |
| (74) Sworks Nemzetközi Szabadalmi Ügyvivői Iroda Kft., 1134 Budapest, (HU) | |
| (54) Eljárás kép dekódolására, berendezés kép kódolására és számítógép által olvasható eszköz videóval kapcsolatos adatok tárolására | |
| (51) H04N 19/70 | (2014.01) |
| H04N 19/105 | (2014.01) |
| H04N 19/159 | (2014.01) |
| H04N 19/176 | (2014.01) |
| H04N 19/593 | (2014.01) |
| H04N 19/80 | (2014.01) |
| H04N 19/96 | (2014.01) |
| (13) T2 | |
| (30) 20090075854 | 2009.08.17. KR |

| | |
|--|-------------|
| (11) E054305 | |
| (21) E 18 178662 | |
| (96) EP 20180178662 | 2012.10.31. |
| (97) EP 3399760 A1 | 2018.11.07. |
| EP 3399760 B1 | 2021.04.07. |
| (73) Samsung Electronics Co., Ltd., Gyeonggi-do 16677 (KR) | |
| (72) PIAO, Yin-ji MIN, Jung-hye | |
| (74) SWORKS Nemzetközi Szabadalmi Ügyvivői Iroda Kft., 1134 Budapest, (HU) | |

(54) Eljárás és berendezés kontextusmodell meghatározására transzformáció együtthatható szintű entrópiakódolás számára**(51) H04N 19/91** (2014.01)**(13) T2**

(30) 201161553668 P 2011.10.31. US

201261671955 P 2012.07.16. US

(11) E053941**(21) E 19 196204****(96) EP 20190196204** 2012.12.07.**(97) EP 3614670 A1** 2020.02.26.**EP 3614670 B1** 2021.02.03.

(73) TAGIVAN II LLC, Chevy Chase, MD 20815 (US)

(72) SHIBAHARA, Youji

NISHI, Takahiro

SUGIO, Toshiyasu

TANIKAWA, Kyoko

MATSUNOBU, Toru

SASAI, Hisao

TERADA, Kengo

(74) Danubia Szabadalmi és Jogi Iroda Kft., 1051 Budapest, (HU)

(54) Luminancia-krominancia kódolt blokk jelölők (CBF) jelzése videokódolásban**(51) H04N 19/96** (2014.01)**H04N 19/119** (2014.01)**H04N 19/124** (2014.01)**H04N 19/176** (2014.01)**H04N 19/463** (2014.01)**H04N 19/61** (2014.01)**(13) T2**

(30) 201161570865 P 2011.12.15. US

(11) E054175**(21) E 08 724334****(96) EP 20080724334** 2008.04.03.**(97) EP 2135473 A1** 2008.10.23.**EP 2135473 B1** 2020.12.23.

(73) Optis Wireless Technology, LLC, Plano, TX 75025 (US)

(72) PARKVALL, Stefan

ASTELEY, David

DAHLMAN, Erik

(74) Sworks Nemzetközi Szabadalmi Ügyvivői Iroda Kft., 1134 Budapest, (HU)

(54) Információ referenciajel szerkezetéről szomszédos cella mérések számára**(51) H04W 4/00** (2009.01)**H04L 5/00** (2006.01)**H04L 25/02** (2006.01)**H04L 27/26** (2006.01)**H04W 24/02** (2009.01)**H04W 48/12** (2009.01)**H04W 48/20** (2009.01)

-
- H04W 72/00** (2009.01)
- (13) **T2**
- (30) 0700900 2007.04.11. SE
-
- (11) **E054059**
- (21) **E 14 844287**
- (96) **EP 20140844287** 2014.09.09.
- (97) **EP 3044989 A1** 2015.03.19.
- EP 3044989 B1** 2020.12.30.
- (73) WI-Tronix, LLC, Bolingbrook, IL 60440 (US)
- (72) JORDAN, Lawrence
HEILMANN, Michael
MATTA, Lisa, A.
SCHMIDT, Michael
- (74) Danubia Szabadalmi és Jogi Iroda Kft., 1051 Budapest, (HU)
- (54) **Mozgó eszköz fedélzetén lévő celluláris készülék érzékelésére szolgáló eljárás**
- (51) **H04W 4/021** (2018.01)
G01S 5/00 (2006.01)
- (13) **T2**
- (30) 201361875737 P 2013.09.10. US
-
- (11) **E054220**
- (21) **E 17 197557**
- (96) **EP 20170197557** 2017.10.20.
- (97) **EP 3474603 A1** 2019.04.24.
- EP 3474603 B1** 2021.02.24.
- (73) Deutsche Telekom AG, 53113 Bonn (DE)
- (72) ALEKSIEV, Vasil
- (74) Advopatent Szabadalmi és Védjegy Iroda, 1255 Budapest, (HU)
- (54) **Eljárás felhasználói berendezés hozzáféréseinek vezérlésére mobil kommunikációs hálózathoz, amelynek legalább két hálózati szelete van, rendszer, program és számítógépes programtermék**
- (51) **H04W 48/06** (2009.01)
H04W 48/18 (2009.01)
- (13) **T2**
-
- (11) **E054341**
- (21) **E 12 783371**
- (96) **EP 20120783371** 2012.09.18.
- (97) **EP 2870801 A1** 2014.01.09.
- EP 2870801 B1** 2021.03.10.
- (73) Telefonaktiebolaget LM Ericsson (publ), 164 83 Stockholm (SE)
- (72) BALDEMAIR, Robert
BALACHANDRAN, Kumar
HUI, Dennis
- (74) SBGK Szabadalmi Ügyvivői Iroda, 1062 Budapest, (HU)
- (54) **Felfedező jelek adására való adó, vevő és az abban alkalmazott eljárások**
- (51) **H04W 48/16** (2009.01)
- (13) **T2**
- (30) 201261668465 P 2012.07.06. US
-

- (11) **E054224**
(21) **E 18 196208**
(96) **EP 20180196208** 2009.01.07.
(97) **EP 3439376 A1** 2019.02.06.
EP 3439376 B1 2021.03.03.
(73) Samsung Electronics Co., Ltd., Suwon-si, Gyeonggi-do 16677 (KR)
(72) ZHANG, Jianzhong
KHAN, Farooq
PI, Zhouyue
TSAI, Jiann-An
(74) SWORKS Nemzetközi Szabadalmi Ügyvivői Iroda Kft., 1134 Budapest, (HU)
(54) **Eljárások és készülék downlink PDSCH teljesítménybeállításra**
(51) **H04W 52/32** (2009.01)
H04W 52/14 (2009.01)
H04W 52/16 (2009.01)
H04W 52/34 (2009.01)
(13) **T2**
(30) 6343 P 2008.01.07. US
136328 P 2008.08.28. US
314239 2008.12.05. US
-

- (11) **E054128**
(21) **E 17 735997**
(96) **EP 20170735997** 2017.01.05.
(97) **EP 3383112 A1** 2018.10.03.
EP 3383112 B1 2021.04.07.
(73) NTT DOCOMO, INC., Chiyoda-ku Tokyo 100-6150 (JP)
(72) TAKEDA, Kazuaki
TAKEDA, Kazuki
NAGATA, Satoshi
(74) SBGK Szabadalmi Ügyvivői Iroda, 1062 Budapest, (HU)
(54) **Felhasználói terminál, vezeték nélküli bázisállomás, és vezeték nélküli kommunikációs eljárás**
(51) **H04W 72/04** (2009.01)
H04L 27/00 (2006.01)
(13) **T2**
(30) 2016003058 2016.01.08. JP
-

- (11) **E054236**
(21) **E 17 889573**
(96) **EP 20170889573** 2017.01.05.
(97) **EP 3550910 A1** 2019.10.09.
EP 3550910 B1 2021.04.28.
(73) GUANGDONG OPPO MOBILE TELECOMMUNICATIONS CORP., LTD., Guangdong 523860 (CN)
(72) LIN, Yanan
XU, Hua
(74) Paul Cosmovici, 010641 Bucharest, (RO)
(54) **Felfelé irányuló vezérlőcsatorna átvitelére szolgáló eljárás, hálózati eszköz és végberendezés**
(51) **H04W 72/04** (2009.01)
-

-
- H04L 5/00** (2006.01)
- (13) T2**
-
- (11) E053766**
- (21) E 18 875359**
- (96) EP 20180875359** 2018.11.07.
- (97) EP 3629642 A1** 2020.04.01.
- EP 3629642 B1** 2021.03.24.
- (73)** GUANGDONG OPPO MOBILE TELECOMMUNICATIONS CORP., LTD., Dongguan, Guangdong 523860 (CN)
- (72)** LIN, Yanan
- (74)** Paul Cosmovici, 010641 Bucharest, (RO)
- (54)** **Módszer, terminál és hálózatoldali eszköz az uplink vezérlőcsatorna-erőforrás meghatározásához**
- (51) H04W 72/04** (2009.01)
- H04L 1/00** (2006.01)
- H04L 1/18** (2006.01)
- H04L 5/00** (2006.01)
- H04W 28/06** (2009.01)
- H04W 88/02** (2009.01)
- H04W 88/08** (2009.01)
- (13) T2**
- (30)** PCT/CN2017/110255 2017.11.09. WO
-
- (11) E053391**
- (21) E 18 188103**
- (96) EP 20180188103** 2010.06.15.
- (97) EP 3419364 A1** 2018.12.26.
- EP 3419364 B1** 2021.02.17.
- (73)** GUANGDONG OPPO MOBILE TELECOMMUNICATIONS CORP., LTD., Dongguan, Guangdong 523860 (CN)
- (72)** FONG, Mo-Han
MCBEATH, Sean
CAI, Zhijun
EARNSHAW, Mark
HEO, Youn Hyoung
YU, Yi
- (74)** Paul Cosmovici, 010641 Bucharest Romania, (RO)
- (54)** **Módszer a szakaszos fogadási műveletekre a hosszú távú evolúció fejlett hordozó aggregációja érdekében**
- (51) H04W 72/04** (2009.01)
- H04L 5/00** (2006.01)
- H04W 52/02** (2009.01)
- H04W 76/28** (2018.01)
- (13) T2**
- (30)** 18709509 P 2009.06.15. US
- 22088609 P 2009.06.26. US
-
- (11) E054202**
- (21) E 18 187542**
- (96) EP 20180187542** 2017.08.14.
-

-
- (97) **EP 3419363 A1** 2018.12.26.
EP 3419363 B1 2020.12.09.
- (73) Beijing Xiaomi Mobile Software Co., Ltd., Beijing 100085 (CN)
- (72) Dinan, Esmael Hejazi
BABAEI, Alireza
- (74) SBGK Szabadalmi Ügyvivői Iroda, 1062 Budapest, (HU)
- (54) **Időszakos erőforrás-lefoglalás vezeték nélküli hálózatban és eszközben**
- (51) **H04W 72/04** (2009.01)
H04L 1/18 (2006.01)
- (13) **T2**
- (30) 201662374580 P 2016.08.12. US
201662399442 P 2016.09.25. US
201662399443 P 2016.09.25. US
-

- (11) **E054114**
- (21) **E 10 717258**
- (96) **EP 20100717258** 2010.04.12.
- (97) **EP 2420029 A1** 2010.10.21.
EP 2420029 B1 2021.02.24.
- (73) Koninklijke Philips N.V., 5656 AG Eindhoven (NL)
- (72) TESANOVIC, Milos
BAKER, Matthew
- (74) SBGK Szabadalmi Ügyvivői Iroda, 1062 Budapest, (HU)
- (54) **Adaptív puffer állapotjelentés**
- (51) **H04W 72/12** (2009.01)
H04L 12/26 (2006.01)
H04W 28/02 (2009.01)
- (13) **T2**
- (30) 09305324 2009.04.16. EP
-

- (11) **E054052**
- (21) **E 19 189055**
- (96) **EP 20190189055** 2015.03.25.
- (97) **EP 3595395 A1** 2020.01.15.
EP 3595395 B1 2021.04.21.
- (73) NTT DOCOMO, INC., Chiyoda-ku Tokyo 100-6150 (JP)
- (72) Uchino, Tooru
Hapsari, Wuri Andarmawanti
Takahashi, Hideaki
- (74) SBGK Szabadalmi Ügyvivői Iroda, 1062 Budapest, (HU)
- (54) **Felhasználói készülék és eljárás**
- (51) **H04W 74/00** (2009.01)
H04W 4/50 (2018.01)
H04W 74/08 (2009.01)
H04W 76/15 (2018.01)
- (13) **T2**
- (30) 2014098136 2014.05.09. JP
-

- (11) **E054234**
-

- (21) **E 19 737268**
 (96) **EP 20190737268** 2019.06.27.
 (97) **EP 3677089 A1** 2020.04.02.
 EP 3677089 B1 2021.01.13.
 (73) Telefonaktiebolaget LM Ericsson (publ), 164 83 Stockholm (SE)
 (72) DA SILVA, Icaro L. J.
 OHLSSON, Oscar
 (74) SBGK Szabadalmi Ügyvivői Iroda, 1062 Budapest, (HU)
 (54) **Kérés folytatása, majd felszabadítás és átirányítás**
 (51) **H04W 76/27** (2018.01)
 (13) **T2**
 (30) 201862736332 P 2018.09.25. US

- (11) **E053987**
 (21) **E 13 177318**
 (96) **EP 20130177318** 2008.11.13.
 (97) **EP 2654369 A2** 2013.10.23.
 EP 2654369 B1 2021.02.17.
 (73) BlackBerry Limited, Waterloo, ON N2K 0A7 (CA)
 (72) YOUNG, Gordon Peter
 Suzuki, Takashi
 Arzelier, Claude
 Islam, Muhammad Khaledul
 Wirtanen, William
 (74) Danubia Szabadalmi és Jogi Iroda Kft., 1051 Budapest, (HU)
 (54) **Eljárás és berendezés állapot/mód váltására**
 (51) **H04W 76/27** (2018.01)
 H04W 52/02 (2009.01)
 (13) **T2**
 (30) 987672 P 2007.11.13. US
 08154976 2008.04.22. EP
 61359 P 2008.06.13. US
 74856 P 2008.06.23. US
 86955 P 2008.08.07. US
 89731 P 2008.08.18. US

- (11) **E054283**
 (21) **E 16 722581**
 (96) **EP 20160722581** 2016.05.01.
 (97) **EP 3292737 A1** 2016.11.10.
 EP 3292737 B1 2021.03.17.
 (73) SAINT-GOBAIN GLASS FRANCE, 92400 Courbevoie (FR)
 (72) Werner, Katja
 RATEICZAK, Mitja
 REUL, Bernhard
 SCHMALBUCH, Klaus
 (74) Danubia Szabadalmi és Jogi Iroda Kft., 1051 Budapest, (HU)
 (54) **Ablaktábla legalább egy elektromos csatlakozóelemmel és arra felszerelt összekötőelemmel**
 (51) **H05B 3/84** (2006.01)

| | | |
|------------------|------------------|----------------|
| | H01Q 1/12 | (2006.01) |
| | H05K 1/03 | (2006.01) |
| (13) T2 | | |
| (30) | 15166354 | 2015.05.05. EP |

| | | |
|--|--|----------------|
| (11) E054041 | | |
| (21) E 19 156550 | | |
| (96) EP 20190156550 | | 2015.09.17. |
| (97) EP 3518622 A1 | | 2019.07.31. |
| | EP 3518622 B1 | 2021.01.27. |
| (73) | Danieli Automation S.P.A., 33042 Buttrio (IT) | |
| (72) | Mordeglia, Antonello Gigante, Enzo | |
| (74) | Danubia Szabadalmi és Jogi Iroda Kft., 1051 Budapest, (HU) | |
| (54) Villamos ívkemence tápellátó berendezés és tápellátási eljárás | | |
| (51) H05B 7/148 | (2006.01) | |
| | F27B 3/08 | (2006.01) |
| | F27B 3/28 | (2006.01) |
| | F27D 11/08 | (2006.01) |
| | F27D 99/00 | (2010.01) |
| | H05B 7/144 | (2006.01) |
| | H05B 7/152 | (2006.01) |
| | H05B 7/20 | (2006.01) |
| (13) T2 | | |
| (30) | UB20152674 | 2015.07.30. IT |

| | | |
|---|--|----------------|
| (11) E054163 | | |
| (21) E 15 783736 | | |
| (96) EP 20150783736 | | 2015.04.24. |
| (97) EP 3135082 A1 | | 2015.10.29. |
| | EP 3135082 B1 | 2021.02.24. |
| (73) | Triumpf, Vancouver, British Columbia V6T 2A3 (CA) | |
| (72) | ZEISLER, Stefan K. HANEMAAAYER, Victoire BUCKLEY, Kenneth R. | |
| (74) | SBGK Szabadalmi Ügyvivői Iroda, 1062 Budapest, (HU) | |
| (54) Cél szerelvény molibdén részecske nyalábbal történő besugárzásához és eljárás annak előállítására | | |
| (51) H05H 6/00 | (2006.01) | |
| | G21G 1/10 | (2006.01) |
| (13) T2 | | |
| (30) | 201461983667 P | 2014.04.24. US |

A rovat 402 darab közlést tartalmaz.

Felszólalási eljárásban módosított európai szabadalom szövege fordításának benyújtása

- (11) **E025759**
(21) **E 10 771102**
(96) **EP 20100771102** 2010.10.27.
(97) **EP 2493503 A1** 2011.05.05.
EP 2493503 B1 2015.08.12.
(73) Amgen Research (Munich) GmbH, 81477 München (DE)
(72) NAGORSEN, Dirk
KUFER, Peter
ZUGMAIER, Gerhard
BAEUERLE, Patrick
(74) ifj. Szentpéteri Ádám, SBGK Szabadalmi Ügyvivői Iroda, 1062 Budapest, (HU)
(54) **Dózisrendszer CD19xCD3 bispecifikus antitest adagolására**
(51) **A61K 39/00** (2006.01)
C07K 16/28 (2006.01)
G01N 33/50 (2006.01)
(13) **T5**
(30) 09174104 2009.10.27. EP
255290 P 2009.10.27. US
-

- (11) **E019909**
(21) **E 09 177912**
(96) **EP 20090177912** 2003.07.01.
(97) **EP 2165774 A1** 2010.03.24.
EP 2165774 B1 2013.08.07.
(73) Viavi Solutions Inc., Milpitas, CA 95035 (US)
(72) Raksha, Vladimir P.
Coombs, Paul G.
Markantes, Charles T.
Chu, Dishuan
Holman, Jay M.
(74) Pintz és Társai Szabadalmi, Védjegy és Jogi Iroda Kft., 1539 Budapest, (HU)
(54) **Eljárás mágneses pelyhek orientálására**
(51) **B05D 5/06** (2006.01)
B05D 3/14 (2006.01)
B42D 15/00 (2006.01)
(13) **T5**
(30) 396210 P 2002.07.15. US
410546 P 2002.09.13. US
410547 P 2002.09.13. US
293817 2002.11.13. US
386894 2003.03.11. US
-

- (11) **E030756**
(21) **E 13 197740**
(96) **EP 20130197740** 2013.12.17.
(97) **EP 2886231 A1** 2015.06.24.
-

EP 2886231 B1 2016.07.13.

- (73) MN Coil Servicecenter GmbH, 23730 Neustadt (DE)
 (72) Bechert, Anja
 Leutemann, Dennis
 (74) Danubia Szabadalmi és Jogi Iroda Kft., 1051 Budapest, (HU)

(54) Eljárás alakos karosszériarész előállítására

- (51) **B23C 3/00** (2006.01)
B23C 1/00 (2006.01)
B23Q 3/06 (2006.01)
B23Q 3/08 (2006.01)
B23Q 11/00 (2006.01)
B25B 11/00 (2006.01)

(13) **T5**

(11) **E019781**

(21) **E 09 713367**

(96) **EP 20090713367** 2009.01.30.

(97) **EP 2265415 A1** 2009.08.27.

EP 2265415 B1 2013.08.28.

(73) Viega Technology GmbH & Co. KG, 57439 Attendorn (DE)

(72) Hofmann, Frank

Sinoplu, Sudi

HÜTTE, Andreas

(74) SBGK Szabadalmi Ügyvivői Iroda, 1062 Budapest, (HU)

(54) Eljárás munkadarabok oldhatatlan összekapcsolására

(51) **B25B 27/10** (2006.01)

(13) **T5**

(30) 102008010083 2008.02.19. DE

(11) **E023591**

(21) **E 03 753571**

(96) **EP 20030753571** 2003.05.16.

(97) **EP 1567529 A1** 2003.12.24.

EP 1567529 B1 2014.06.18.

(73) Janssen Sciences Ireland Unlimited Company, Co Cork (IE)

(72) VERMEERSCH, Hans, Wim, Pieter

THONÉ, Daniel, Joseph, Christiaan

JANSSENS, Luc, Donné, Marie-Louise

Wigerinck, Piet Bert Paul

(74) DANUBIA Szabadalmi és Jogi Iroda Kft., 1051 Budapest, (HU)

(54) HIV proteáz inhibitorok pszeudopolimorf formái

(51) **C07D493/04** (2006.01)

C07D307/06 (2006.01)

(13) **T5**

(30) 02076929 2002.05.16. EP

(11) **E016050**

(21) **E 07 717002**

(96) **EP 20070717002** 2007.01.23.

- (97) **EP 1984517 A2** 2007.08.02.
EP 1984517 B1 2012.08.29.
- (73) Amgen Inc., Thousand Oaks, CA 91320 (US)
- (72) WU, Jian
LE, Nicole
DE LA CRUZ, Michael
FLYNN, Gregory
- (74) Ráthonyi Zoltán, SBGK Szabadalmi Ügyvivői Iroda, 1062 Budapest, (HU)
- (54) **Eljárások rekombináns proteinek mannóztartalmának modulálására**
- (51) **C12P 21/00** (2006.01)
- (13) **T5**
- (30) 761477 P 2006.01.23. US
644345 2006.12.22. US
-

- (11) **E036336**
- (21) **E 11 791031**
- (96) **EP 20110791031** 2011.11.09.
- (97) **EP 2640893 A2** 2012.05.24.
EP 2640893 B1 2017.08.23.
- (73) FiberLean Technologies Limited, Par, Cornwall PL24 2SQ (GB)
- (72) HUSBAND, John Claude
SVENDING, Per
SKUSE, David Robert
- (74) SBGK Szabadalmi Ügyvivői Iroda, 1062 Budapest, (HU)
- (54) **Készítmények**
- (51) **D21H 19/38** (2006.01)
D21H 11/18 (2006.01)
D21H 17/25 (2006.01)
D21H 17/63 (2006.01)
D21H 19/52 (2006.01)
- (13) **T5**
- (30) 201019288 2010.11.15. GB
201113559 2011.08.05. GB
-

A rovat 7 darab közlést tartalmaz.

Európai szabadalmak szövege fordítás-kijavításának közzététele

- (11) **E052065**
- (21) **E 17 777023**
- (96) **EP 20170777023** 2017.09.27.
- (97) **EP 3519312 A1** 2018.04.05.
EP 3519312 B1 2020.11.11.
- (73) Windmöller & Hölscher KG, 49525 Lengerich (DE)
- (72) LAMKEMEYER, Andreas
JUNG, Michael
KÖHN, Uwe
DERKSEN, Jakob
KLEEMANN, Andreas
- (74) SBGK Szabadalmi Ügyvivői Iroda, 1062 Budapest, (HU)
- (54) **Szelepes zsák, valamint eljárás és rendszer szelepes zsák előállítására**
- (51) **B31B 70/14** (2017.01)
B31B 70/26 (2017.01)
B31B 70/62 (2017.01)
B31B 70/85 (2017.01)
B31B150/00 (2017.01)
B31B160/20 (2017.01)
B31B170/20 (2017.01)
B65B 1/18 (2006.01)
B65B 1/22 (2006.01)
B65B 1/28 (2006.01)
B65B 43/46 (2006.01)
B65B 51/14 (2006.01)
B65B 51/30 (2006.01)
B65D 30/18 (2006.01)
B65D 30/24 (2006.01)
B65D 33/01 (2006.01)
- (13) **T4**
- (30) 102016218626 2016.09.27. DE
102016220428 2016.10.18. DE
-

A rovat 1 darab közlést tartalmaz.

Vegyes európai szabadalmi közlemények

Jogutódlás

- (11) E009535
(21) E 06 819035
(73) Unilever IP Holdings B.V., Rotterdam (NL)
(74) Danubia Szabadalmi és Jogi Iroda Kft., 1051 Budapest, (HU)
-
- (11) E014796
(21) E 08 775355
(73) ZIONEXA, Aubiere (FR)
(74) Danubia Szabadalmi és Jogi Iroda Kft., 1051 Budapest, (HU)
-
- (11) E017174
(21) E 05 783903
(73) CALTTA TECHNOLOGIES CO., LTD., Beijing (CN)
(74) SBGK Szabadalmi Ügyvivői Iroda, 1062 Budapest, (HU)
-
- (11) E018794
(21) E 06 846362
(73) Kobe Steel Ltd. 1/2, Kobe, Hyogo 651-8585 (JP) Arconic Technologies LLC 1/2, Pittsburgh, Pennsylvania (US)
(74) SBGK Szabadalmi Ügyvivői Iroda, 1062 Budapest, (HU)
-
- (11) E019756
(21) E 06 829612
(73) Unilever IP Holdings B.V., Rotterdam (NL)
(74) Danubia Szabadalmi és Jogi Iroda Kft., 1051 Budapest, (HU)
-
- (11) E020438
(21) E 05 740319
(73) Takeda Pharmaceutical Company Limited, Osaka-shi, Osaka (JP)
-
- (11) E023847
(21) E 08 867134
(73) CALTTA TECHNOLOGIES CO., LTD., Beijing (CN)
(74) SBGK Szabadalmi Ügyvivői Iroda, 1062 Budapest, (HU)
-
- (11) E025812
(21) E 12 784020
(73) CAR Beteiligungs GmbH & Co. KG, Köln (DE)
(74) SBGK Szabadalmi Ügyvivői Iroda, 1062 Budapest, (HU)
-
- (11) E029086
(21) E 10 163537
(73) Unilever IP Holdings B.V., Rotterdam (NL)
(74) Danubia Szabadalmi és Jogi Iroda Kft., 1051 Budapest, (HU)
-

(11) E029989
(21) E 08 861653
(73) Unilever IP Holdings B.V., Rotterdam (NL)
(74) Danubia Szabadalmi és Jogi Iroda Kft., 1051 Budapest, (HU)

(11) E030406
(21) E 14 154054
(73) PackSys Global AG, Rüti (CH)
(74) Danubia Szabadalmi és Jogi Iroda Kft., 1051 Budapest, (HU)

(11) E030654
(21) E 12 723733
(73) Zoetis Services LLC, Parsippany, New Jersey (US)
(74) Danubia Szabadalmi és Jogi Iroda Kft., 1051 Budapest, (HU)

(11) E031974
(21) E 13 714563
(73) creapaper GmbH, Hennef (DE)
(74) Danubia Szabadalmi és Jogi Iroda Kft., 1051 Budapest, (HU)

(11) E032495
(21) E 15 165767
(73) PackSys Global AG, Rüti (CH)
(74) Danubia Szabadalmi és Jogi Iroda Kft., 1051 Budapest, (HU)

(11) E032834
(21) E 09 781122
(73) Unilever IP Holdings B.V., Rotterdam (NL)
(74) Danubia Szabadalmi és Jogi Iroda Kft., 1051 Budapest, (HU)

(11) E033578
(21) E 15 171257
(73) PackSys Global AG, Rüti (CH)
(74) Danubia Szabadalmi és Jogi Iroda Kft., 1051 Budapest, (HU)

(11) E033987
(21) E 10 721902
(73) Exelixis, Inc., Alameda, California (US)
(74) Pintz és Társai Kft., 1085 Budapest, (HU)

(11) E035091
(21) E 15 171631
(73) PackSys Global AG, Rüti (CH)
(74) Danubia Szabadalmi és Jogi Iroda Kft., 1051 Budapest, (HU)

(11) E035129
(21) E 15 704565
(73) Unilever IP Holdings B.V., Rotterdam (NL)
(74) Danubia Szabadalmi és Jogi Iroda Kft., 1051 Budapest, (HU)

(11) E036146
(21) E 14 827711
(73) Ulrich Loser, Rosswein OT Grunau (DE)
(74) Danubia Szabadalmi és Jogi Iroda Kft., 1051 Budapest, (HU)

(11) E038461
(21) E 10 800201
(73) Sulzer Management AG, Winterthur (CH)

(11) E039456
(21) E 16 151516
(73) Apple Inc., Cupertino (US)
(74) SWORKS Nemzetközi Szabadalmi Ügyvivői Iroda Kft., 1134 Budapest, (HU)

(11) E040293
(21) E 12 767292
(73) Typhon Technology Solutions, LLC Delaware Limited Liability Company, The Woodlands, Texas (US)
(74) SBGK Szabadalmi Ügyvivői Iroda, 1062 Budapest, (HU)

(11) E041081
(21) E 16 707371
(73) VANEMA, storitve d.o.o., Zagorje ob Savi (SI)

(11) E041412
(21) E 15 714701
(73) Turtle Bear Holdings, LLC, Shelton (US)
(74) Danubia Szabadalmi és Jogi Iroda Kft., 1051 Budapest, (HU)

(11) E042836
(21) E 16 736142
(73) Unilever IP Holdings B.V., Rotterdam (NL)
(74) Danubia Szabadalmi és Jogi Iroda Kft., 1051 Budapest, (HU)

(11) E044520
(21) E 13 836878
(73) ATLAS Group International Zrt., Budapest (HU)
(74) Danubia Szabadalmi és Jogi Iroda Kft., 1051 Budapest, (HU)

(11) E045023
(21) E 16 736438
(73) Unilever IP Holdings B.V., Rotterdam (NL)
(74) Danubia Szabadalmi és Jogi Iroda Kft., 1051 Budapest, (HU)

(11) E046588
(21) E 10 800199
(73) Sulzer Management AG, Winterthur (CH)

(11) E046878
(21) E 17 700558
(73) Unilever IP Holdings B.V., Rotterdam (NL)

Vegyes európai szabadalmi közlemények

(74) Danubia Szabadalmi és Jogi Iroda Kft., 1051 Budapest, (HU)

(11) E048091

(21) E 17 705805

(73) PackSys Global AG, Rüti (CH)

(74) Danubia Szabadalmi és Jogi Iroda Kft., 1051 Budapest, (HU)

(11) E049485

(21) E 16 777058

(73) Janssen Pharmaceutica NV, Beerse (BE)

(74) Danubia Szabadalmi és Jogi Iroda Kft., 1051 Budapest, (HU)

(11) E050989

(21) E 13 727999

(73) Prodit Engineering S.r.l., Santena (TO) (IT)

(11) E052500

(21) E 16 747528

(73) Unilever IP Holdings B.V., Rotterdam (NL)

(74) Danubia Szabadalmi és Jogi Iroda Kft., 1051 Budapest, (HU)

(11) E053026

(21) E 13 713716

(73) H.U. Privatstiftung 2/4, Wien (AT) Hobel, Michael 1/4, 4063 Hörsching (AT) Augendopler, Peter 1/4, 1130 Wien (AT)

(74) Danubia Szabadalmi és Jogi Iroda Kft., 1051 Budapest, (HU)

(11) E054040

(21) E 17 763812

(73) Strong Industries, Inc., Northumberland PA 17857 (US)

A rovat 36 darab közlést tartalmaz.

Képviselési megbízás

(21) E 06 819035

(73) Unilever IP Holdings B.V., Rotterdam (NL)

(74) Danubia Szabadalmi és Jogi Iroda Kft., 1051 Budapest, (HU)

(21) E 08 775355

(73) ZIONEXA, Aubiere (FR)

(74) Danubia Szabadalmi és Jogi Iroda Kft., 1051 Budapest, (HU)

(21) E 05 783903

(73) CALTTA TECHNOLOGIES CO., LTD., Beijing (CN)

(74) SBGK Szabadalmi Ügyvivői Iroda, 1062 Budapest, (HU)

(21) E 06 846362

(73) Kobe Steel Ltd. 1/2, Kobe, Hyogo 651-8585 (JP) Arconic Technologies LLC 1/2, Pittsburgh, Pennsylvania (US)

(74) SBGK Szabadalmi Ügyvivői Iroda, 1062 Budapest, (HU)

(21) E 06 829612

(73) Unilever IP Holdings B.V., Rotterdam (NL)

(74) Danubia Szabadalmi és Jogi Iroda Kft., 1051 Budapest, (HU)

(21) E 08 867134

(73) CALTTA TECHNOLOGIES CO., LTD., Beijing (CN)

(74) SBGK Szabadalmi Ügyvivői Iroda, 1062 Budapest, (HU)

(21) E 12 784020

(73) CAR Beteiligungs GmbH & Co. KG, Köln (DE)

(74) SBGK Szabadalmi Ügyvivői Iroda, 1062 Budapest, (HU)

(21) E 10 163537

(73) Unilever IP Holdings B.V., Rotterdam (NL)

(74) Danubia Szabadalmi és Jogi Iroda Kft., 1051 Budapest, (HU)

(21) E 08 861653

(73) Unilever IP Holdings B.V., Rotterdam (NL)

(74) Danubia Szabadalmi és Jogi Iroda Kft., 1051 Budapest, (HU)

(21) E 14 154054

(73) PackSys Global AG, Rüti (CH)

(74) Danubia Szabadalmi és Jogi Iroda Kft., 1051 Budapest, (HU)

(21) E 12 723733

(73) Zoetis Services LLC, Parsippany, New Jersey (US)

(74) Danubia Szabadalmi és Jogi Iroda Kft., 1051 Budapest, (HU)

(21) E 13 714563

(73) creapaper GmbH, Hennef (DE)

(74) Danubia Szabadalmi és Jogi Iroda Kft., 1051 Budapest, (HU)

(21) E 15 165767

(73) PackSys Global AG, Rüti (CH)

(74) Danubia Szabadalmi és Jogi Iroda Kft., 1051 Budapest, (HU)

(21) E 09 781122

(73) Unilever IP Holdings B.V., Rotterdam (NL)

(74) Danubia Szabadalmi és Jogi Iroda Kft., 1051 Budapest, (HU)

(21) E 15 171257

(73) PackSys Global AG, Rüti (CH)

(74) Danubia Szabadalmi és Jogi Iroda Kft., 1051 Budapest, (HU)

(21) E 10 721902

(73) Exelixis, Inc., Alameda, California (US)

(74) Pintz és Társai Kft., 1085 Budapest, (HU)

(21) E 15 171631

(73) PackSys Global AG, Rüti (CH)

(74) Danubia Szabadalmi és Jogi Iroda Kft., 1051 Budapest, (HU)

(21) E 15 704565

(73) Unilever IP Holdings B.V., Rotterdam (NL)

(74) Danubia Szabadalmi és Jogi Iroda Kft., 1051 Budapest, (HU)

(21) E 14 827711

(73) Ulrich Loser, Rosswein OT Grunau (DE)

(74) Danubia Szabadalmi és Jogi Iroda Kft., 1051 Budapest, (HU)

(21) E 16 151516

(73) Apple Inc., Cupertino (US)

(74) SWORKS Nemzetközi Szabadalmi Ügyvivői Iroda Kft., 1134 Budapest, (HU)

(21) E 12 767292

(73) Typhon Technology Solutions, LLC Delaware Limited Liability Company, The Woodlands, Texas (US)

(74) SBGK Szabadalmi Ügyvivői Iroda, 1062 Budapest, (HU)

(21) E 15 714701

(73) Turtle Bear Holdings, LLC, Shelton (US)

(74) Danubia Szabadalmi és Jogi Iroda Kft., 1051 Budapest, (HU)

(21) E 16 736142

(73) Unilever IP Holdings B.V., Rotterdam (NL)

(74) Danubia Szabadalmi és Jogi Iroda Kft., 1051 Budapest, (HU)

(21) E 13 836878

(73) ATLAS Group International Zrt., Budapest (HU)

(74) Danubia Szabadalmi és Jogi Iroda Kft., 1051 Budapest, (HU)

(21) E 16 736438

(73) Unilever IP Holdings B.V., Rotterdam (NL)

(74) Danubia Szabadalmi és Jogi Iroda Kft., 1051 Budapest, (HU)

(21) E 17 700558

(73) Unilever IP Holdings B.V., Rotterdam (NL)

(74) Danubia Szabadalmi és Jogi Iroda Kft., 1051 Budapest, (HU)

(21) E 17 705805

(73) PackSys Global AG, Rüti (CH)

(74) Danubia Szabadalmi és Jogi Iroda Kft., 1051 Budapest, (HU)

(21) E 16 777058

(73) Janssen Pharmaceutica NV, Beerse (BE)

(74) Danubia Szabadalmi és Jogi Iroda Kft., 1051 Budapest, (HU)

(21) E 16 747528

(73) Unilever IP Holdings B.V., Rotterdam (NL)

(74) Danubia Szabadalmi és Jogi Iroda Kft., 1051 Budapest, (HU)

- (21) E 13 713716
 - (73) H.U. Privatstiftung 2/4, Wien (AT) Hobel, Michael 1/4, 4063 Hörsching (AT) Augendopler, Peter 1/4, 1130 Wien (AT)
 - (74) Danubia Szabadalmi és Jogi Iroda Kft., 1051 Budapest, (HU)
-

A rovat 30 darab közlést tartalmaz.

Név-, illetve címváltozás

- (11) E011456
 - (21) E 05 730345
 - (54) Eljárás 25 PPM-nél kevesebb 14-hidroxikodeinont tartalmazó oxikodon-hidroklorid előállítására
 - (73) EURO-CELTIQUE S.A., 2350 Luxembourg (LU)
-

- (11) E032459
 - (21) E 12 754969
 - (54) Lipidszintézis heterociklusos modulátorai
 - (73) SAGIMET BIOSCIENCES INC., San Mateo, CA (US)
-

- (11) E036058
 - (21) E 12 743846
 - (54) Hidrazidtartalmú magtranszportmodulátorok és alkalmazásuk
 - (73) Karyopharm Therapeutics, Inc., Newton, MA 02459 (US)
-

- (11) E036146
 - (21) E 14 827711
 - (54) Eljárás algavirágzás szabályozására
 - (73) Ulrich Loser, Rosswein OT Grunau (DE)
-

- (11) E038131
 - (21) E 15 176524
 - (54) Bilincs elrendezés
 - (73) Preston Innovations Limited, Telford, Shropshire (GB)
-

- (11) E041876
 - (21) E 13 819452
 - (54) Javított 6XXX alumíniumötvözetek és eljárás azok előállítására
 - (73) Howmet Aerospace Inc., Pittsburgh, PA 15212 (US)
-

- (11) E053287
 - (21) E 15 774735
 - (54) PTK-7 elleni ellenanyag-drog konjugátumok
 - (73) Pfizer Inc, New York, NY 10017 (US) AbbVie Stemcentrx LLC, North Chicago, Illinois 60064 (US)
-

A rovat 7 darab közlést tartalmaz.

Határozat kijavítása, kicserélése

- (21) E 20 180727
 - (73) Maschio Gaspardo S.p.A., 35011 Campodarsego (PD) (IT)
 - (74) dr. Csányi Balázs Mihály ügyvéd, 1111 Budapest, (HU)
-

A rovat 1 darab közlést tartalmaz.

Helyreigazítás

- (11) E051254
 - (21) E 13 726362
 - (13) T9
 - (54) Egy AKT-gátló pirimidinil-ciklopentán vegyület amorf formája, annak kompozíciói és eljárásai
-

- (11) E052790
 - (21) E 16 751665
 - (13) T9
 - (54) Lorlatinib szabad bázis kristályos formája
-

- (11) E054855
 - (21) E 18 171803
 - (13) T9
 - (54) 191P4D12 fehérjékhez kötődő antitest-gyógyszer konjugátumok (ADC)
-

A rovat 3 darab közlést tartalmaz.

KIEGÉSZÍTŐ OLTALMI TANÚSÍTVÁNYRA VONATKOZÓ KÖZLEMÉNYEK

Tájékoztatás kiegészítő oltalmi tanúsítványra vonatkozó bejelentésekről

- (21) S 21 00028
- (22) 2021.07.29.
- (71) Array BioPharma Inc., CO 80301 Boulder, 3200 Walnut Street (US)
- (95) **Tukatinib, adott esetben gyógyszerészetileg elfogadható só vagy szolvát formájában**
Termék típusa: Gyógyszer
- (68) E007188
- (54) ERBB I. típusú receptor tirozinkináz-gátló N4-fenil-kinazolin-4-amin származékok és rokon vegyületeik a hiperproliferatív betegségek kezelésére
- (92) EU/1/20/1526 2021.02.12
Engedélyezett termék neve: Tuksya - tukatinib
- (74) Gödölle, Kékes, Mészáros & Szabó Szabadalmi és Védjegy Iroda, 1024 Budapest, Keleti Károly utca 13/b (HU)
-

A rovat 1 darab közlést tartalmaz.

Megadott kiegészítő oltalmi tanúsítványok

(11) **S000535**

(21) **S 19 00007**

(22) 2019.02.15.

(73) The Trustees of The University of Pennsylvania, Center for Technology Transfer, 19104-6283 Philadelphia, Pennsylvania (US)

(95) **Tizagenlecleucel**

Termék típusa: Gyógyszer

(68) HU E036872

(54) Kiméra, antigénreceptor-módosított T-sejt alkalmazása rák kezelésére

(92) EU/1/18/1297 2018.08.27

Engedélyezett termék neve: Kymriah-Tisagenlecleucel

(24) 2031.12.10

(94) 2033.08.27

(74) SBGK Szabadalmi Ügyvivői Iroda, 1062 Budapest, Andrásy út 113. (HU)

(11) **S000551**

(21) **S 18 00029**

(22) 2018.06.21.

(73) Chugai Seiyaku Kabushiki Kaisha, 115-8543 Kita-ku, Tokyo (JP)

(95) **Emicizumab**

Termék típusa: Gyógyszer

(68) HU E038305

(54) A VIII vérkoagulációs faktor működésére alternatív funkciójú multispecifikus antigén-kötő molekula

(92) EU/1/18/1271 2018.02.27

Engedélyezett termék neve: Hemlibra-emicizumab

(24) 2031.11.18

(94) 2033.02.27

(74) SBGK Szabadalmi Ügyvivői Iroda, 1062 Budapest, Andrásy út 113. (HU)

(11) **S000554**

(21) **S 20 00049**

(22) 2020.11.30.

(73) Nerviano Medical Sciences S.r.l., Nerviano 20014 (IT)

(95) **Entrectinib vagy izomerjei, tautomerjei vagy ezek gyógyászatilag alkalmazható sói**

Termék típusa: Gyógyszer

(68) HU E030929

(54) Kináz aktivitással rendelkező helyettesített imidazol származékok

(92) EU/1/20/1460 2020.08.03

Engedélyezett termék neve: Rozlytrek

(24) 2028.07.09

(94) 2033.07.08

(74) Dr. Miskolczi Mária, Dr. Jalsovszky Györgyné, 1111 Budapest, Egry József u. 40. (HU)

(11) **S000555**

(21) **S 20 00040**

(22) 2020.10.12.

(73) BASF Agro B.V., 6835 EA Arnhem (NL)

(95) Mefentriflukonazol vagy N-oxidjai vagy mezőgazdaságilag elfogadható sói

Termék típusa: Növényvédő szer

(68) HU E027461

(54) Fungicid szubsztituált 2-[2.halogénalkil-4-(fenoxi-fenil)]-1-[1,2,4]triazol-1-il-etanol vegyületek

(92) 6300/1537-1/2020 2020.05.11

Engedélyezett termék neve: Revycare

(93) GB 2755 OF 2019 2019.06.25

Engedélyezett termék neve: Myresa

(24) 2032.07.13

(94) 2034.06.25

(74) Danubia Szabadalmi és Jogi Iroda Kft., 1051 Budapest, Bajcsy-Zsilinszky út 16. (HU)

(11) S000556

(21) S 21 00001

(22) 2021.01.12.

(73) Nabriva Therapeutics GmbH, 1110 Wien (AT)

(95) Lefamulin, sói és szolvátjai

Termék típusa: Gyógyszer

(68) HU E013489

(54) Pleuromutilin származékok mikróbák által mediált betegségek kezelésére

(92) EU/1/20/1457 2020.07.28

Engedélyezett termék neve: Xenleta

(24) 2028.03.20

(94) 2033.03.19

(74) DANUBIA Szabadalmi és Jogi Iroda Kft., 1051 Budapest, Bajcsy-Zsilinszky út 16. (HU)

A rovat 5 darab közlést tartalmaz.

Kiegészítő oltalmi tanúsítvány megszűnése és újra érvénybe helyezése

**Érvénytelenség az alapszabadalom szabadalmi oltalmának oltalmi idő lejáratára előtti megszűnése
következtében**

(11) S000234

(21) S 14 00013

(22) 2014.03.13.

(95) Glikopirronium-bromid és indakaterol-maleát kombinációja

Termék típusa: Gyógyszer

A rovat 1 darab közlést tartalmaz.

Tájékoztatás kiegészítő oltalmi tanúsítvány időtartamának meghosszabbítása iránti kérelmekről

(11) S000278

(21) S 14 00059

(22) 2014.11.18.

(73) Gilead Pharmasset LLC, Foster City, CA 94404, Gilead Sciences, Inc., 333 Lakeside Drive (US)

(95) Szofoszbuvir

Termék típusa: Gyógyszer

(68) HU E021480

(54) Nukleozid foszforamidát gyógyszer előanyagok (prodrugok)

(92) EU/1/13/894 2014.01.17

Engedélyezett termék neve: Sovaldi - szofoszbuvir

(74) Danubia Szabadalmi és Jogi Iroda Kft., 1368 Budapest 5, Pf. 198. (HU)

(98) 2021.07.22.

A rovat 1 darab közlést tartalmaz.

Kiegészítő oltalmi tanúsítványok időtartam meghosszabbításának megadása

(11) S000108

(98) 2009.04.28.

2009.04.28.

2013.02.19.

2013.02.19.

2018.02.12.

2021.04.14.

2021.04.14.

(73) Bayer Intellectual Property GmbH, 40789 Monheim (DE)

(95) Rivaroxaban és gyógyszerészetileg alkalmazható sói, hidrátjai, a sók hidrátjai és prodrugok

Termék típusa: Gyógyszer

(68) HU 226522

(54) Szubsztituált oxazolidinonok, eljárás előállításukra, alkalmazásuk és a vegyületeket tartalmazó gyógyszerkészítmények

(92) EU/1/08/472/001-008 2008.10.02

Engedélyezett termék neve: Rivaroxaban/Xalerto

(24) 2020.12.12

(94) 2024.04.02

(74) DANUBIA Szabadalmi és Jogi Iroda Kft., 1051 Budapest, Bajcsy-Zsilinszky út 16. (HU)

(11) S000405

(98) 2012.10.01.

2018.03.22.

2012.10.01.

2012.10.01.

2018.03.22.

2018.03.22.

2012.10.01.

2012.10.01.

(73) E.R. Squibb & Sons, L.L.C., 08540 Princeton, New Jersey (US)

(95) Ipilimumab

Termék típusa: Gyógyszer

(68) HU E014878

(54) Kezelési eljárások CTLA-4 antitestek használatával

(92) EU/1/11/698/001-002 2011.07.15

Engedélyezett termék neve: Yervoy-ipilimumab

(24) 2023.04.12

(94) 2027.01.15

(74) SBGK Szabadalmi Ügyvivői Iroda, 1062 Budapest, Andrássy út 113. (HU)

A rovat 2 darab közlést tartalmaz.

HASZNÁLATI MINTA KÖZLEMÉNYEK**Megadott használati mintaoltalmak****A. SZEKCIÓ - KÖZSZÜKSÉGLETI CIKKEK**(51) **A01K 13/00** (2006.01)(11) **0005308** 2021.05.19.(21) **U 19 00138**(22) **2019.07.15.**

(73) Varró Zoltán Kornél, Miskolc (HU)

(72) Varró Zoltán Kornél, Miskolc, (HU)

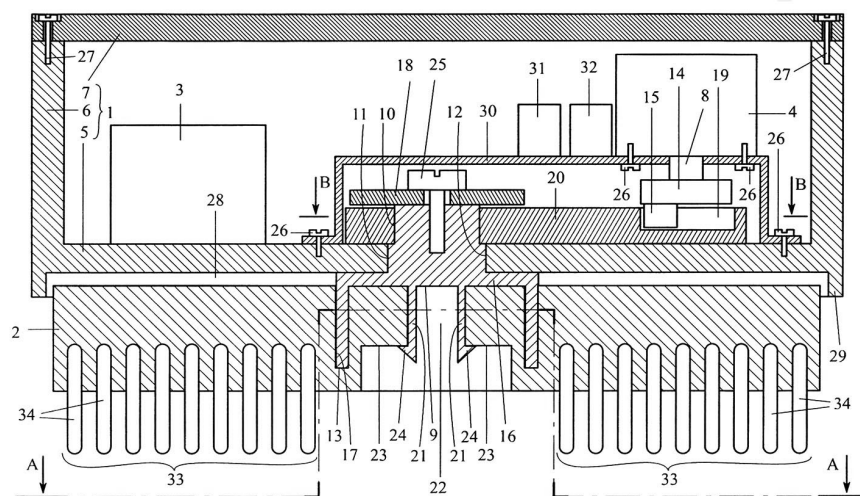
(54) **Állatapoló készülék**

(74) Hatházi István, Budapest

(57)

Állatapoló készülék, mely tartalmaz ápolófejet (2) és készülékházat (1), ahol a készülékházban (1) van villanymotor (4) és akkumulátor (3), azzal jellemezve, hogy a készülékháznak (1) van készülékház alja (5), készülékház oldala (6) és készülékház fedele (7); a villanymotornak (4) van egy hajtótengelye (8); a hajtótengelyhez (8) egy nyomatékleadó elem (9) kapcsolódik; a nyomatékleadó elemnek (9) van egy a tengelyrész (11) központos támasztótárcsája (16) a tengelyrésznek (11) azon a végén, amelyik a készülékház (1) belsejétől távolabb van; a hajtótengelyhez (8) rögzítve van egy forgattyútárcsa (14); a forgattyútárcsán (14) van egy forgattyúcsap (15), amelynek középtengelye párhuzamos a hajtótengelynek (8) a forgástengelyével, és el van tőle tolvá; a nyomatékleadó elemnek (9) van egy tengelyrésze (11), amely lazán illeszkedik egy vele azonos hosszúságú furatba (12), amely a készülékházaljon (5) van; a tengelyrészből (11) a készülékház (1) belseje felé kiáll egy csatlakozótag (10); a csatlakozótag (10) végére egy első típusú csavarral (25) rögzítve van egy alátét (18), amelynek külső átmérője nagyobb a tengelyrész (11) átmérőjénél; az alátét (18) és a készülékházalj (5) között csatlakoztatva van a csatlakozótagra (10) egy himbakar (20) egyik vége; a himbakaron (20) van egy egyenes horony (19), amelynek hossziránya merőleges a nyomatékleadó elem (9) forgástengelyére; a horonyba (19) lazán illeszkedik a forgattyúcsap (15); a horony (19) a forgattyúcsapnak (15) a nyomatékleadó elem (9) forgástengelyéhez legközelebbi és legtávolabbi helyzetében is körbeveszi a forgattyúcsapot (15); a villanymotor (4) a készülékházaljhoz (5) képest rögzítve van; a nyomatékleadó elemnek (9) van egy forgástengelye, amely körül a készülékházaljban (5) tengelyirányú elmozdulás ellen biztosítva van; a nyomatékleadó elemhez (9) rögzítve van az ápolófej (2); az ápolófej (2) hátoldalán van egy hüvelycsatlakoztató nyílás (17), amely a csatlakozóhüvelyre (13) illeszkedő alakú.

1. ábra

(51) **A01K 91/03** (2006.01)

(11) 0005323 2021.06.28.

(21) U 21 00088

(22) 2021.05.12.

(73) Nieto Ramón, Budapest (HU)

(72) Nieto Ramón, Budapest, (HU)

(54) **Mágneses kioldóeszköz előfeszített horgászathoz**

(66) U2000108 2020.06.18. HU

(74) Varga és Társa Szabadalmi és Védjegy Iroda Kft., Budapest

(57)

1. Mágneses kioldóeszköz előfeszített horgászathoz, amely kötélhároló elemből, és a kötélhároló elemben rögzített forgókapocsból áll.

azzal jellemezve, hogy

a kioldóeszköz (1) alaptestből (3) G magasságú hengeres végből (13) és kapcsoló felülettel (25) kiképzett kötélhároló elemből (2) valamint rögzítő felülettel (47) hengeres felülettel (51) és kapcsoló felülettel (26) kiképzett csomókúp alakzatú zsinórvezető elemből (12) áll, és a kötélhároló elem (2) alaptestéhez (3) oldal felületeihez (48, 49) orsók (7, 17) csatlakoznak és az orsókhoz (7, 17) tartófülek (4, 14) csatlakoznak, továbbá az alaptest (3) felső végénél (50), az alaptesthez (3), csomómentes kapocs (20) van rögzítve és az alaptesten (3) t5 tengelyű jelzőborda (8) van rögzítve,

továbbá a kötélhároló elem (2) R2 sugarú, kör alakú kapcsoló felületében (25) D1 átmérőjű és M mélységű kör alakú horony (27) van kiképezve, valamint a kapcsoló felületen (25) D3 átmérőjű mágnesek (30, 31, 32, 33, 34, 35) vannak rögzítve, amely mágnesek (30, 31, 32, 33, 34, 35) K középpontjai R1 sugarú köríven helyezkednek el, továbbá a mágnes (30) K középpontja a t1 tengelyen, a mágnes (31) K középpontja a t2 tengelyen, a mágnes (32) K középpontja a t3 tengelyen, a mágnes (33) K középpontja a t13 tengelyen, a mágnes (34) K középpontja a t12 tengelyen, a mágnes (35) K középpontja a t11 tengelyen helyezkedik el, oly módon, hogy a t1 tengely a t11 tengellyel, valamint a t2 tengely a t12 tengellyel, továbbá a t3 tengely a t13 tengellyel egybevágó módon helyezkedik el, és a t1 tengely a t2 tengellyel, a t2 tengely a t3 tengellyel, a t11 tengely a t12 tengellyel, a t12 tengely a t13 tengellyel α hajlásszöget zár be, továbbá a t2 tengely a t4 tengellyel derékszöget zár be és a t4 tengely a t1 tengellyel, a t4 tengely a t3 tengellyel, valamint a t4 tengely a t11 tengellyel és a t4 tengely a t13 tengellyel β hajlásszöget zár be, ahol α hajlásszög kisebb mint β hajlásszög,

továbbá a t5 tengelyű jelzőborda (8) és a K középpontú mágnes (30) a t1 tengely és a t5 tengely által képzett síkban helyezkedik el,

továbbá a zsinórvezető elem (12) rögzítő felületében (47) forgókapocs (16) van rögzítve, és a hengeres felületén (51) t22 tengelyű erősségjelző borda (22), t23 tengelyű erősség jelzőborda (23) és t23 tengelyű erősségjelző borda (23) van rögzítve,

továbbá az R2 sugarú kapcsoló felületen (26), M magasságú és D2 átmérőjű henger alakzatú kapcsoló elem (28) van rögzítve,

és a zsinórvezető elem (12) R1 sugarú, kör alakú kapcsoló felületén (26), D3 átmérőjű ellenpólusú mágnesek (40, 41, 42, 43, 44, 45) vannak rögzítve, amely ellenpólusú mágnesek (40, 41, 42, 43, 44, 45) K középpontjai R1 sugarú köríven helyezkednek el,

és az ellenpólusú mágnes (40) K középpontja a t101 tengelyen, az ellenpólusú mágnes (41) K középpontja a t102 tengelyen, az ellenpólusú mágnes (42) K középpontja a t103 tengelyen, az ellenpólusú mágnes (43) K középpontja a t113 tengelyen, az ellenpólusú mágnes (44) K középpontja a t112 tengelyen, az ellenpólusú mágnes (45) K középpontja a t111 tengelyen helyezkedik el,

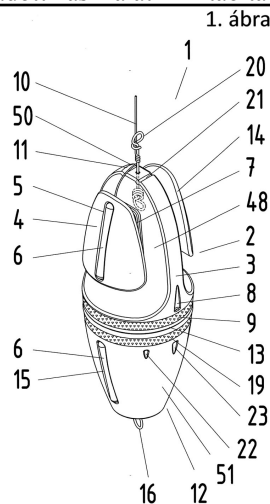
és a t101 tengely a t111 tengellyel, valamint a t102 tengely a t112 tengellyel, továbbá a t103 tengely a t113 tengellyel egybevágó módon helyezkedik el,

továbbá a t101 tengely a t102 tengellyel, a t102 tengely a t103 tengellyel, a t111 tengely a t112 tengellyel, a t112 tengely a t113 tengellyel α hajlásszöget zárnak be, és a t102 tengely a t104 tengellyel derékszöget zár be, a t104 tengely a t101 tengellyel, a t104 tengely a t103 tengellyel, valamint a t104 tengely a t111 tengellyel és a t104 tengely a t113 tengellyel β hajlásszöget zár be, ahol α hajlásszög kisebb mint β hajlásszög,

továbbá a t22 tengelyű erősség jelző borda (22) és a K középpontú ellenpólusú mágnes (42) a t22 tengely és a t103 tengely által képzett síkban helyezkedik el,

továbbá a t23 tengelyű erősség jelző borda (23) és a K középpontú ellenpólusú mágnes (41) a t23 tengely és a t102 tengely által képzett síkban helyezkedik el,

továbbá a t24 tengelyű erősség jelző borda (24) és a K középpontú ellenpólusú mágnes (40) a t24 tengely és a t101 tengely által képzett síkban helyezkedik el.



(51) A47L 13/20 (2006.01)

(11) 0005306 2021.05.19.

(21) U 20 00060

(22) 2020.01.23.

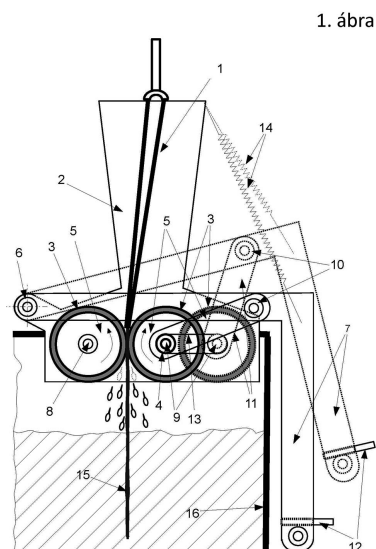
(73) Tóth Árpád Zoltán, Szolnok (HU)

(72) Tóth Árpád Zoltán 100%, Szolnok, (HU)

(54) "Egy fix és egy mozgótengelyes", hengerprésses felmosófej-csavaró szerkezet

(57)

Járófelületek felmosására alkalmazott egy fix és egy mozgótengelyes, hengerprésses felmosófej-csavaró szerkezet lapos kivitelű felmosó fej (1) mikroszálas textíliájának (15) gyors és hatékony folyadékmentesítésére, amely felmosó vödörre (16) rögzített, a tetején egy tölcésrszerű garattal ellátott préházból (2), a tölcésrszerű garattal ellátott préház (2) két oldalán lévő egy-egy tengelycsonkból (6), az ezekre a tengelycsonkokra (6) elfordíthatóan csatlakozó két, az alsó végükön egymással fixen összekötött L alakú erőátviteli karból (7), összekötő elemre rögzített lábpedálból (12) és a tölcésrszerű garattal ellátott préház (2) és az L alakú erőátviteli karok (7) közé rögzített visszahúzó rugóból (14) áll azzal jellemezve, hogy a tölcésrszerű garattal ellátott préház (2) belsejében kettő, párhuzamosan elhelyezkedő, egy fix tengelyen (8) és egy mozgó tengelyen (9) lévő, palástjukon rugalmas gumifelülettel (3) ellátott, szabadon forgó préhenger (5) található, melyek közül a fix tengely (8) végei a tölcésrszerű garattal ellátott préház (2) mindkét oldalán lévő egy-egy furatba fixen vannak rögzítve, míg a mozgó tengely (9) végei az L alakú erőátviteli karokon (7) lévő egy-egy forgó csapra (10) a felső végükön csuklósan illeszkedő egyenes, vagy íves alakú csuklós lengőkarok (11) alsó végein lévő egy-egy furatba fixen vannak rögzítve, s amely mozgó tengely (9) a tölcésrszerű garattal ellátott préház (2) két oldalán lévő egy-egy egyenes vonalú kényszerpályába (13) illeszkedő guruló perselyek (4) furatain van átvezetve.



(51) A47L 13/20 (2006.01)

(11) 0005307 2021.05.19.

(21) U 20 00007

(22) 2020.01.23.

(73) Tóth Árpád Zoltán, Szolnok (HU)

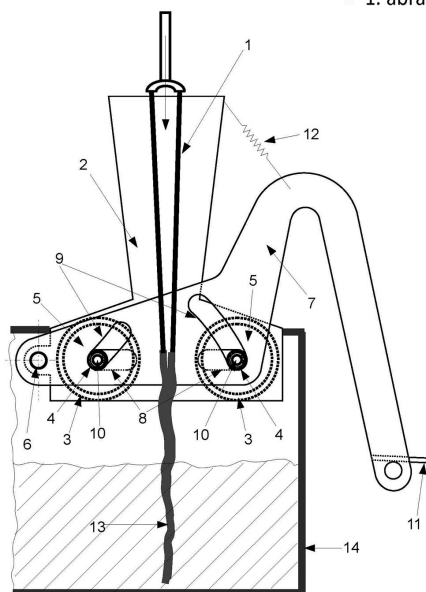
(72) Tóth Árpád Zoltán, Szolnok, (HU)

(54) Hengerprésses (pressziós) felmosófej-csavaró szerkezet (MOPresser)

(57)

Járófelületek felmosására alkalmazott két mozgótengelyes, hengerprésses felmosófej-csavaró szerkezet lapos kivitelű felmosó fej (1) mikroszálas textíliájának (13) gyors és hatékony folyadékmentesítésére, amely felmosó vödörre (14) rögzített, a tetején egy tölcészszerű garattal ellátott préházból (2), a tölcészszerű garattal ellátott préház (2) két oldalán lévő egy-egy tengelycsonkból (6), az ezekre a tengelycsonkokra (6) elfordíthatóan csatlakozó két, az alsó végükön egymással fixen összekötött hattyúnyak alakú erőátviteli karból (7), összekötő elemre rögzített lábpedálból (11) és a tölcészszerű garattal ellátott préház (2) és a hattyúnyak alakú erőátviteli karok (7) közé rögzített visszahúzó rugóból (12) áll azzal jellemezve, hogy a tölcészszerű garattal ellátott préház (2) belsejében kettő, párhuzamos tengelyen (10) lévő és palástjukon rugalmas gumifelülettel (3) ellátott, szabadon forgó préhenger (5) található, amelyek tengelyei (10) a tölcészszerű garattal ellátott préház (2) mindkét oldalán lévő egyenes vonalú kényszerpályákban (8) és a hattyúnyak alakú erőátviteli karokon (7) kialakított íves vonalú kényszerpályákba (9) illeszkedő guruló perselyek (4) furataiba illeszkednek.

1. ábra



(51) A61B 5/0205 (2006.01)

(11) 0005318 2021.06.10.

(21) U 20 00205

(22) 2020.12.03.

(73) Solver Unio Fejlesztési Tanácsadó Kft., Budapest (HU)

(72) Csonka Attila Gusztáv 50%, Budapest, (HU)

Dr. Somogyi Andrea 40%, Budapest, (HU)

Novák Nikolett 10%, Mosonudvar, (HU)

(54) Mellpántba épített telemetrián alapuló mérés technológiai eszköz

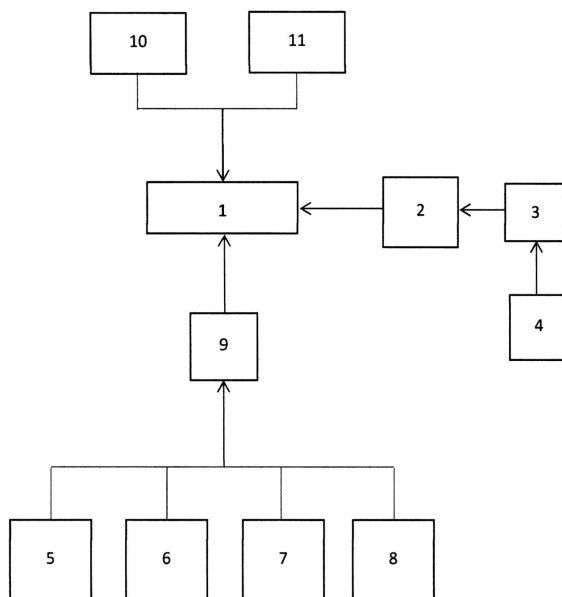
(57)

Mellpántba épített telemetrián alapuló mérés technológiai eszköz, különösen EKG és testhőmérséklet mérésére,

Megadott használati mintaoltalmak

amely Bluetooth kommunikációs egységen vagy Wifi modulon keresztül kommunikál, azzal jellemezve, hogy mellpántba (16) épített vezérlőegységhez (1) közvetlenül kapcsolódik akkumulátor (2) akkumulátor töltővel (3), valós idejű időbélyegzős órán keresztül (9) ellenállás-változáson alapuló hőmérséklet-érzékelő (5), páramérő modul (6), EKG modul (7), valamint giroszkóp szenzor (8).

1. ábra



- (51) **A61C 8/00** (2006.01)
A61F 2/28 (2006.01)
(11) **0005316** 2021.06.09.
(21) **U 20 00118**
(22) **2020.07.10.**

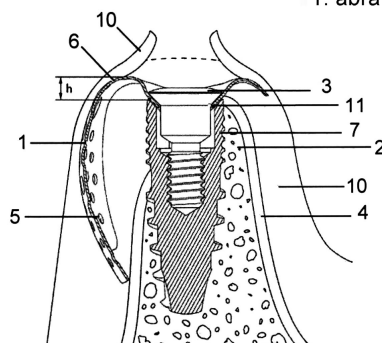
(73) Hajdú József, Miskolc (HU)
dr. Becsky Áron László, Debrecen (HU)

(72) Hajdú József, Miskolc, (HU)
dr. Becsky Áron László, Debrecen, (HU)

(54) **Háromdimenziós eszköz fogászati implantátum csontpótláshoz**

- (57) Háromdimenziós eszköz fogászati implantátum csontpótláshoz, amely egy, lekerekített éllel, perforációkkal (5) és rögzítő furattal (11) ellátott hajlított lemez (1), amely lemez (1) rögzítő furata (11) állcsont (4) állcsontgerincébe (2) beültetett implantátum (7) szájadékának peremére van illesztve, és az implantátum (7) zárócsavarja (3) által van rögzítve az implantátumhoz (7), azzal jellemezve, hogy a lemez (1) állcsontgerinc (2) fölé emelkedő része domborított kialakítású és a lemez (1) rögzítő furata (11) besüllyedően van kialakítva az állcsontgerinc (2) fölé emelkedő domborított kialakítású részben.

1. ábra



- (51) A61F 2/54 (2006.01)
 (11) 0005320 2021.06.18.
 (21) U 21 00001
 (22) 2020.12.31.
 (73) Koleszár Balázs, Budaörs (HU)
 (72) Koleszár Balázs 60%, Budaörs, (HU)
 Csurgai Arnold 40%, Bátonyterenye, (HU)

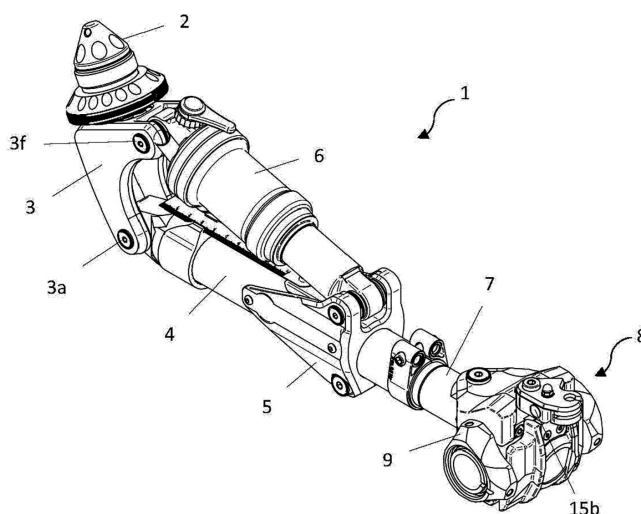
(54) Sport karprotézis

(74) Földi Julianna Veronika, Budapest

(57)

Karprotézis (1) egyenes kormányrúddal rendelkező járműhöz, amely karprotézisnek (1) csuklótagja (7), és a csuklótaghoz (7) egy csatlakozási tengely (71) mentén elfordulóan csatlakoztatott, nyitott állapotba, valamint zárt állapotba állítható kormánymegfogó egysége (8) van, amely első szárral (10a) és második szárral (10b) rendelkező, U-alakú megfogó elemet (10), első pereménél (11a) a megfogó elem (10) első szárához (10a) elforgathatóan rögzített fedő elemet (11), valamint a megfogó elem (10) második szárát (10b) a fedő elem (11) első peremével (11a) átellenes második pereméhez (11b) oldhatóan csatlakoztató záróegységet (12) tartalmaz, azzal jellemezve, hogy a kormánymegfogó egység (8) záróegysége (12) a megfogó elem (10) elrendezett, reteszcsappal (16) ellátott reteszhordozó egységet (14), valamint a fedő elem (11) elrendezett, a reteszcsap (16) megvezetésére alkalmasan kialakított reteshornyt (13) tartalmaz.

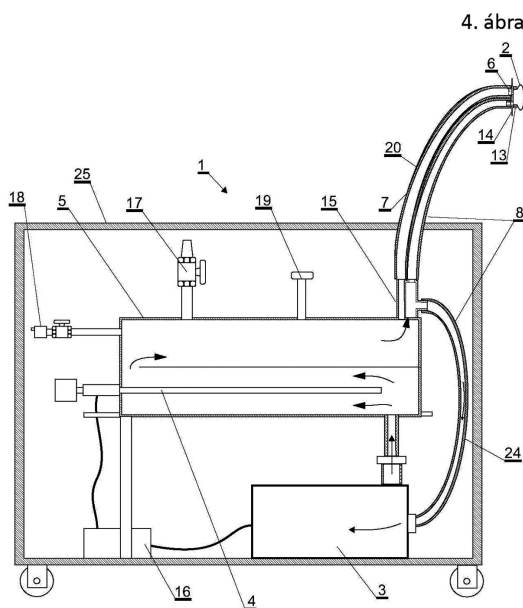
1. ábra



- (51) A61H 23/04 (2006.01)
 A61H 9/00 (2006.01)
 (11) 0005322 2021.06.28.
 (21) U 21 00085
 (22) 2020.05.05.
 (67) P2000149 2020.05.05. HU
 (73) Csapó György, Budapest (HU)
 Csapó Györgyné (Deák Zsuzsanna), Budapest (HU)
 (72) Csapó György, Budapest, (HU)
 Csapó Györgyné (Deák Zsuzsanna), Budapest, (HU)
 (54) Mobil száraz-vizes masszírozó berendezés
 (74) Király György, Budapest

Megadott használati mintaoltalmak

- (57) Mobil száraz-vizes masszírozó berendezés, amely zárt vízkörrel van kialakítva száraz masszázs megvalósítására, a berendezés vízáramlással működtetett flexibilis masszírozó fejből, a víz áramlását biztosító segédberendezésekből, nevezetesen szivattyúból és fűtőbetéttel ellátott víztartályból, továbbá a masszírozó fej és a víztartály közé iktatott vízcsőből áll, azzal jellemezve, hogy a vízcső víz bevezető csőből (7) és víz visszavezető csőből (8) van kialakítva, a víz visszavezető cső (8) két szakaszból van kialakítva, első szakaszból (20) és második szakaszból (24), a masszírozó fej (2) a víz bevezető csőhöz (7) és a víz visszavezető cső (8) első szakaszához (20) kapcsolóelemmel (6) van csatlakoztatva, a kapcsolóelem (6) víz bevezető részből (9) és víz visszavezető részből (10) áll, a víz bevezető cső (7) és a víz visszavezető cső (8) első szakasza (20) a kapcsolóelem (6) és a víztartályhoz (5) rögzített csatlakozó elem (15) közé, a víz visszavezető cső (8) második szakasza (24) a csatlakozó elem (15) és a szivattyú (3) bemenete közé van iktatva, a víz bevezető csőhöz (7) kapcsolódó víz bevezető rész (9) fűvóka szerűen kialakított szűkítő nyílásokkal (11) van ellátva, míg a víz visszavezető rész (10) lényegében a víz visszavezető cső (8) első szakaszának (20) átmérőjével lényegében megegyező nyílással (12) van ellátva, továbbá a flexibilis masszírozó fej (2) szorítógyűrűvel (13) van a kapcsolóelemhez (6) rögzítve.



- (51) A61M 1/00 (2006.01)
 (11) 0005325 2021.07.07.
 (21) U 19 00247
 (22) 2019.12.18.

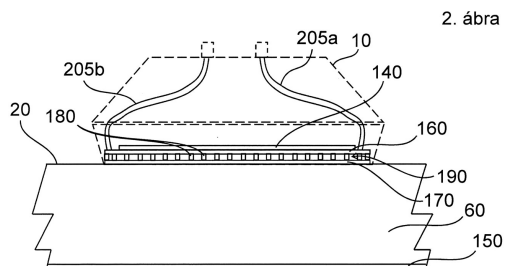
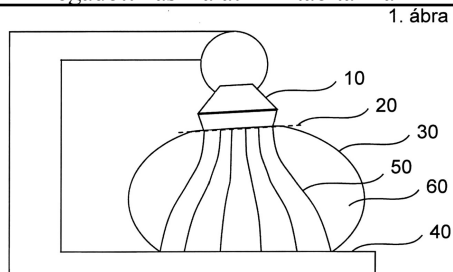
(73) OncoTherm Kft., Budaörs (HU)

(72) Orczy-Timkó Benedek, Budapest, (HU)

(54) **Energiaközlő eszköz**

(74) Gödölle, Kékes, Mészáros & Szabó Szabadalmi és Védjegy Iroda, Budapest

- (57) Energiaközlő eszköz, különösen hipertermiás kezeléshez, amely tartalmaz
 - kezelési térfogattal (60) való energiaközléshez alkalmazható energiaközlési elektródaelemet (140), valamint
 - hőcserélőfolyadék-bevezető-bemeneti nyílással (200a) és hőcserélőfolyadék-elvezető-kimeneti nyílással (200b) folyadék összeköttetésben lévő hőcserélőteret (190) tartalmazó hőcserélőt (250),
 azzal jellemezve, hogy a hőcserélő (250) tartalmaz egymástól távtartó elemekkel (180, 212a, 212b, 214a, 214b, 216a, 216b, 222a, 222b, 224a, 224b, 226a, 226b) elválasztott, a hőcserélőteret (190) közrefogó első határolólapot (160) és második határolólapot (170), és az első határolólap (160) az energiaközlési elektródaelem (140) és a második határolólap (170) között van elrendezve.



B. SEKCIÓ - IPARI MŰVELETEK ÁLTALÁBAN ÉS SZÁLLÍTÁS

(51) B23D 21/04 (2006.01)

(11) 0005319 2021.06.15.

(21) U 19 00123

(22) 2019.06.27.

(73) Terván Műszaki Kereskedelmi és Szolgáltató Kft., Budapest (HU)

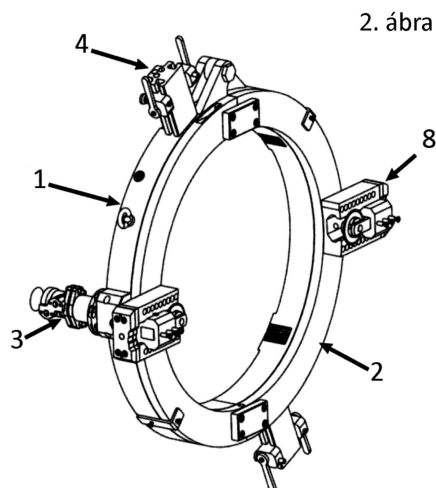
(72) Séra Péter, Törökbálint, (HU)

(54) **Hidraulikus meghajtású osztott keretes vágógörgős csővágó berendezés**

(74) Morvay László, Budapest

(57)

Hidraulikus meghajtású osztott keretes vágógörgős csővágó berendezés azzal jellemezve, hogy görgősorral (7) és rögzítő lábzetekkel (6) ellátott álló gyűrűje (1) van, amelyhez előtoló egység (4) van csatlakoztatva, továbbá hidraulikus tápegységgel meghajtott hidraulika motorból (11), gyorscsatlakozóból (12) és fogaskerékből (13) álló meghajtó egységgel (3) rendelkezik, ami a fogaskoszorúval (10) ellátott, rögzítővel (9) oldható forgó gyűrűhöz (2) van kapcsolva, amihez vágógörgőt (14) és szánszerkezetet (15) magába foglaló vágógörgő tartó (8) van rögzítve.



- (51) **B67D 1/08** (2006.01)
B67D 1/00 (2006.01)
B67D 1/04 (2006.01)
B67D 1/06 (2006.01)
B67D 1/12 (2006.01)
B67D 1/14 (2006.01)

(11) **0005317** 2021.06.10.

(21) **U 19 00204**

(22) **2018.01.11.**

(73) Sestra Systems, Inc., Sterling (US)

(72) Neve nem feltüntethető

Neve nem feltüntethető

(54) **Érintésmentes csapfogantyú italkiadagolásra**

(30) 15/487,488 2017.04.14. US

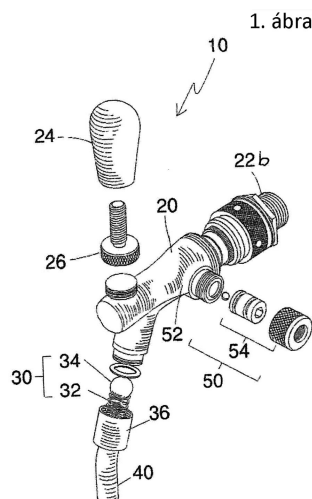
(86) US1813415

(87) 18190925

(74) SBGK Szabadalmi Ügyvivői Iroda, Budapest

(57)

Csapelrendezés automatizált italvezérlő rendszerrel együtt alkalmazásra, amelynek csatlakozásokkal (22) ellátott csőháza (20) és a csőházhoz (20) csatlakozó kibocsátó eleme - kibocsátócsőre (40) - van, azzal jellemezve, hogy a csőháza (20) a kibocsátócsőrrel (40) átellenes végén az italadagoló rendszerhez csatlakozó fluidumáramlást biztosító csatlakozással (22a), a kibocsátócsőr (40) és az italadagoló rendszerhez csatlakozó csatlakozás (22a) között az automatizált italvezérlő rendszerhez csatlakozó fluidosan közlekedő áramlásvezérlés-beállító mechanizmussal (50), a csőházhoz (20) eltávolíthatóan csatlakozó csapfogantyú-toldattal (24) van ellátva, az áramlásvezérlés-beállító mechanizmus (50) és a kibocsátócsőr (40) között egy visszacsapó szelepes mechanizmusa (30) van elrendezve.



E. SEKCIÓ - HELYHEZ KÖTÖTT LÉTESÍTMÉNYEK

- (51) **E06B 9/52** (2006.01)
(11) **0005321** 2021.06.28.
(21) **U 21 00061**

(22) 2021.04.14.

(73) Liszkóczi Zoltán 60%, Szigetbecse (HU)

Bedő Attila 40%, Budaörs (HU)

(72) Liszkóczi Zoltán 60%, Szigetbecse, (HU)

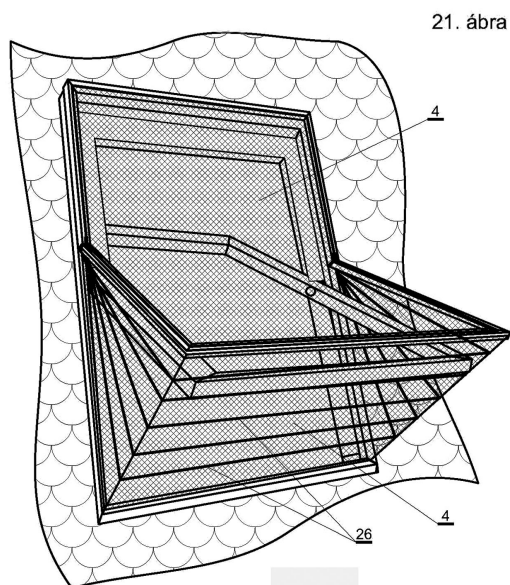
Bedő Attila 40%, Budaörs, (HU)

(54) Vízzetőkkel ellátott tetőtéri ablakra felszerelhető külső keretes szúnyogháló szerkezet

(74) Király György, Budapest

(57)

Vízzetőkkel ellátott tetőtéri ablakra felszerelhető szúnyoghálóval ellátott külső keretes szúnyogháló szerkezet, amely a tetőtéri ablak és a tetőtéri ablak ablakkeret kialakításának, szerkezetének eredeti, sértetlen állapotának meghagyásával, mechanikai átalakításának elkerülésével van a tetőtéri ablak külső oldalára felszerelve, ahol a tetőtéri ablak ablakból és ablakkeretből, az ablakkeret hátsó peremből, vízzetőkkel ellátott oldalsó peremektől és alsó peremből áll, és az épület ferde tetőjébe van iktatva, azzal jellemezve, hogy a hátsó peremhez (14) vízzetővel (24) ellátott kiegészítő perem (15) van iktatva, a szúnyogháló szerkezet (2) alsó keretből (5) és arra illesztett felső keretből (7) van kialakítva, az alsó keret (5) hátsó eleméből (9), oldalsó elemekből (10) és első eleméből (11) áll, a hátsó elem (9) a kiegészítő perem (15) vízzetőjéhez (24), az oldalsó elemek (10) a tetőtéri ablak (1) oldalsó peremeinek (28) vízzetőjéhez (24) vannak szorító elemmel (22), az első elem (11) a tetőtéri ablak (1) alsó pereméhez (27) van rögzítő elemmel (19) rögzítve, a felső keret (7) rögzített részből (20) és nyíló részből (21) van kialakítva, a rögzített rész (20) az alsó kerethez (5) van rögzítve, legalább az alsó keret (5) hátsó eleméhez (9), a nyíló rész (21) vasalattal (25) van a rögzített részhez (20) kapcsolva, a felső keretre (7) szúnyogháló (4) van feszítve, továbbá a felső keret (7) nyíló része (21) és az alsó keretnek (5) a felső keret (7) nyíló része (21) alá eső alsó része (29) közé pliszés szúnyogháló (4) van iktatva, az alsó keret (5) hátsó eleme (9) és az oldalsó elemei (10) alsó keretprofilal (6), az első eleme (11) rögzítő elemmel (19) van ellátva, továbbá az alsó keretnek (5) legalább a felső keret (7) nyíló része (21) alatti alsó része (29) felső fészekkel (12), és legalább a felső keret (7) nyíló része (21) alsó fészekkel (13) van ellátva, továbbá a felső keretben (7) felső keretprofil (8) is ki van alakítva, a felső fészkek (12) és az alsó fészkek (13) egymással fedésben van egymásra illesztve közös fészket képezve, a pliszés szúnyogháló (4) úgy van elrendezve, hogy a felső fészkek (12) fenékrészéhez (16) és az alsó fészkek (13) tetőrészéhez (17) vannak a szúnyogháló (4) szélei rögzítve, továbbá a felső keretprofilba (8) is szúnyogháló (4) van tömítő elemmel (18) rögzítve.

**G. SZEKCIÓ - FIZIKA**(51) **G07C 5/00** (2006.01)**G08B 25/01** (2006.01)

(11) 0005326 2021.07.09.

(21) U 19 00197

(22) 2019.10.10.

(73) Pandant Távfelügyeleti és Mérő-ellenőrző Szolgáltató Kft., Budapest (HU)

(72) Strukla György, Budapest, (HU)

Kossa György, Budapest, (HU)

Nagypál Mihály, Budapest, (HU)

Katulyák József, Budapest, (HU)

(54) **Közlekedési információ kezelő elrendezés**

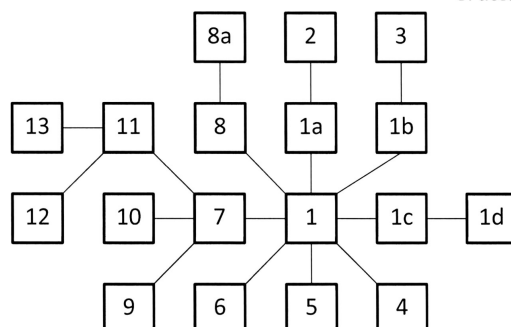
(74) SBGK Szabadalmi Ügyvivői Iroda, Budapest

(57)

Közlekedési információ kezelő elrendezés, külön céllal közlekedő közúti személyszállító járművekhez, az elrendezés tartalmaz:

- tárolt program alapján egy a rendszert működtető központi egységet (1),
 - egy a jármű aktuális földrajzi helyzetének, sebességének és haladási irányának meghatározását végző helymeghatározó egységet (1a) egy ahhoz elektromosan kapcsolódó helymeghatározó egység vevő antennával (2),
 - egy a központi egységhez (1) közvetlenül, vagy közvetetten csatlakozó egységekből származó információk, illetve az azokból származtatott információk vezeték nélküli továbbítására, valamint a vezeték nélkül csatlakozó eszközöktől származó információk, parancsok fogadására egy vezeték nélküli nagy hatótávolságú adattovábbító egységet (1b),
 - egy a vezeték nélküli nagy hatótávolságú adattovábbító egységhez (1b) elektromosan kapcsolódó, rádiójelek kétirányú továbbítását végző nagy hatótávolságú adatkommunikációs antennát (3),
 - egy a központi egységet és a csatlakoztatott egységeket villamos energiával tápláló, a jármű villamos hálózatára elektromosan kapcsolódó tápegységet (1c),
- azzal jellemezve, hogy az elrendezés továbbá tartalmaz;
- egy a jármű vezetőjének és a jármű utasainak egyedi beazonosítását lehetővé tevő azonosító egységet (4), amelyben legalább egy szenzor van, amely a következő szenzor fajták közül kerül ki; érintkezőes, RF-ID, optikai, biometrikus, mágneses; az azonosító egység (4) a központi egységhez (1) van elektromosan csatlakoztatva,
 - egy vizuális és akusztikus információk megjelenítését biztosító, járművezetői kijelző és kezelő egységet (8), amelynek saját központi egysége és abban tárolt programja van, és amely továbbá információ-beviteli, adatgyűjtő, tároló, a központi egységhez/től (1) adatokat továbbító, és a rajta keresztül csatlakozó eszközöktől származó információkat és parancsokat fogadó járművezetői kijelző és kezelő egység (8), amely vezetékes és/vagy vezeték nélküli módon van a központi egységhez (1) információ átvitelileg csatlakoztatva,
 - egy a járművezetői kijelző és kezelő egységhez (8) beérkező információk, illetve az azokból származtatott információk vezeték nélküli továbbítását, valamint a vezeték nélkül csatlakozó eszközöktől származó információk, parancsok fogadását végző vezeték nélküli rövid hatótávolságú adattovábbító egységet (8a),
 - a jármű üléseinek egyenkénti foglaltságát érzékelő szenzorokat tartalmazó és a foglaltság jelzését a központi egységhez (1) közvetlenül vagy közvetve továbbító foglaltságjelző egységeket (12),
 - a jármű üléseinek biztonsági öveinek becsatoltsági állapotát egyenként érzékelő és a becsatoltsági állapotjelzését a központi egységhez (1) közvetlenül vagy közvetve továbbító övállapotjelző egységeket (13).

1. ábra



A rovat 13 darab közlést tartalmaz.

FORMATERVEZÉSI MINTAOLTALMI KÖZLEMÉNYEK

Megadott formatervezési mintaoltalmak

02. OSZTÁLY - RUHÁZATI CIKKEK ÉS RÖVIDÁRUK

(11) 0092871 2021.07.13

(21) D 21 00025

(22) 2021.03.28.

(72) Katona Szabina, 7627 Pécs, Csárda utca 55. (HU)

(73) Katona Szabina, 7627 Pécs, Csárda utca 55. (HU)

(54) Baba kúszóruha

(55)



1/1. ábra



1/2. ábra



1/3. ábra



1/4. ábra



1/5. ábra



1/6. ábra



1/7. ábra



1/8. ábra



1/9. ábra



1/10. ábra



1/11. ábra



1/12. ábra



1/13. ábra



1/14. ábra



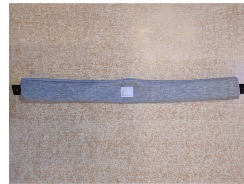
1/15. ábra



1/16. ábra



1/17. ábra



1/18. ábra



1/19. ábra



1/20. ábra



1/21. ábra



1/22. ábra



1/23. ábra



1/24. ábra



1/25. ábra



1/26. ábra



1/27. ábra

(51) 02-99

06. OSZTÁLY - BÚTOROK

(11) 0092863 2021.06.17

(21) D 20 00134

(22) 2020.12.03.

(72) Suba Zoltán, 2400 Dunaújváros, Viola u. 2. (HU)

(73) Suba Zoltán, 2400 Dunaújváros, Viola u. 2. (HU)

(54) Polc

(55)



1/1. ábra



1/2. ábra



1/3. ábra



1/4. ábra



1/5. ábra



1/6. ábra



1/7. ábra

(51) 06-04

15. OSZTÁLY - GÉPEK (MÁSHOVÁ NEM SOROLT)

(11) 0092862 2021.06.04

(21) **D 21 00032**

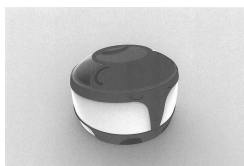
(22) **2021.04.07.**

(72) Nagy Dorottya Flóra, 8000 Székesfehérvár, Poprádi u. 51. (HU)

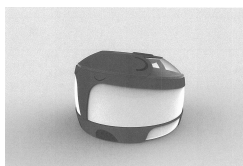
(73) Nagy Dorottya Flóra, 8000 Székesfehérvár, Poprádi u. 51. (HU)

(54) Óvodai játékfertőtlenítő eszköz

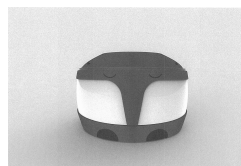
(55)



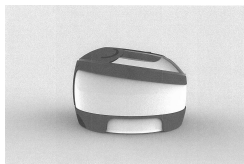
1/1. ábra



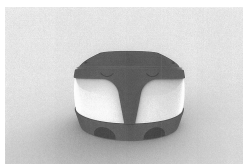
1/2. ábra



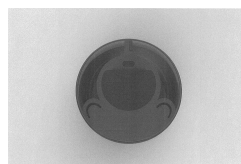
1/3. ábra



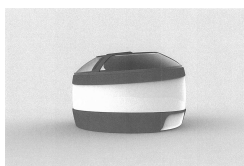
1/4. ábra



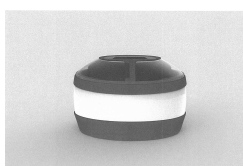
1/5. ábra



1/6. ábra



1/7. ábra



1/8. ábra

(51) 15-05

23. OSZTÁLY - FOLYADÉKELOSZTÓ/-TOVÁBBÍTÓ BERENDEZÉSEK, SZANITER, FŰTŐ, SZELLŐZŐ, LÉGKONDITIONÁLÓ BERENDEZÉSEK, SZILÁRD TŰZELŐANYAGOK

(11) 0092864 2021.06.17

(21) **D 20 00031**

(22) **2020.03.03.**

(72) dr. Kovács Péter Zoltán 60%, 3516 Miskolc, Kovács u. 35. (HU)

Várkuliné Szarka Ágnes 20%, 3529 Miskolc, Szentgyörgy út 51. 2a (HU)

Gál Viktor 20%, 3561 Felsőzsolca, Árpád fejedelem u. 24. (HU)

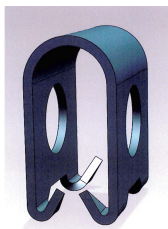
(73) Miskolci Egyetem 80%, 3515 Miskolc, Egyetemváros (HU)

Robert Bosch Energy and Body Systems Kft. 20%, 3526 Miskolc, Robert Bosch park 3. (HU)

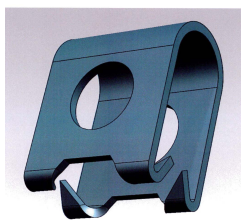
(74) dr. Czél György, Miskolci Egyetem, 3515 Miskolc-Egyetemváros, B/1 épület 202. (HU)

(54) Ventilátor kiegyensúlyozó klipsz

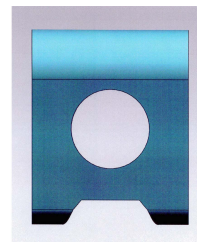
(55)



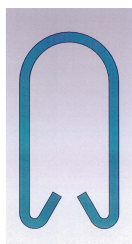
1/1. ábra



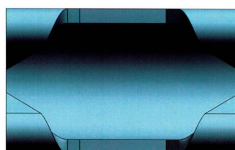
1/2. ábra



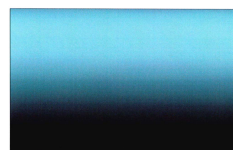
1/3. ábra



1/4. ábra



1/5. ábra



1/6. ábra

(51) 23-04

24. OSZTÁLY - ORVOSI/EGÉSZSÉGÜGYI ÉS LABORATÓRIUMI ESZKÖZÖK ÉS BERENDEZÉSEK

(11) 0092870 2021.07.13

(21) **D 20 00140**

(22) **2020.12.22.**

(72) Lee Hye Won, 34122 Yuseong-gu, Daejeon, LG Chem Research Park, 188, Munji-ro (KR)

(73) LG CHEM, LTD., 07336 Yeongdeungpo-gu, Seoul, 128, Yeoui-daero, (KR)

(30) 30-2020-0029223 2020.06.26. KR

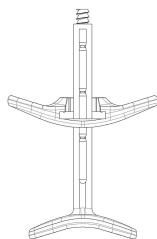
(74) SBGK Szabadalmi Ügyvivői Iroda, 1062 Budapest, Andrassy út 113. (HU)

(54) Dugattyúrúd és ujjfogó fecskendőhöz

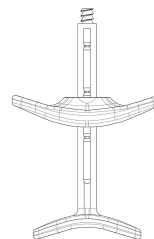
(55)



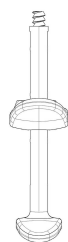
1/1. ábra



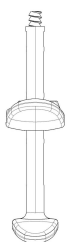
1/2. ábra



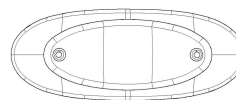
1/3. ábra



1/4. ábra



1/5. ábra



1/6. ábra



1/7. ábra



1/8. ábra

(51) 24-01

(11) 0092865 2021.06.24

(21) **D 21 00010**

(22) **2021.02.22.**

(72) prof. Nyakas Csaba, 1014 Budapest, Dísz tér 3/3. (HU)

prof. Bretz Károly, 1097 Budapest, Gubacsi út 26. (HU)

(73) Semmelweis Egyetem, 1085 Budapest, Üllői út 26. (HU)

(74) Erkel András, 1162 Budapest, Fahéj u. 46. (HU)

(54) Laboratóriumi kisállat izomerő mérő műszer

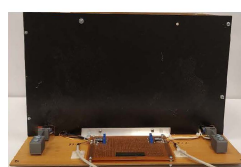
(55)



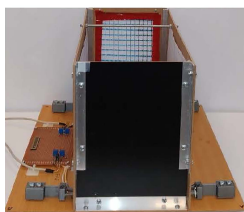
1/1. ábra



1/2. ábra



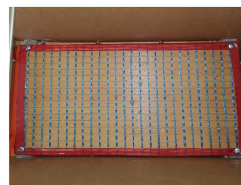
1/3. ábra



1/4. ábra



1/5. ábra



1/6. ábra



1/7. ábra



1/8. ábra



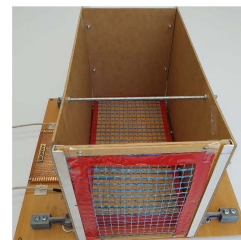
1/9. ábra



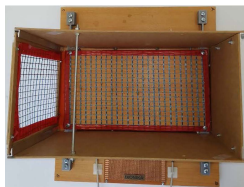
1/10. ábra



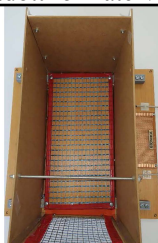
1/11. ábra



1/12. ábra



1/13. ábra



1/14. ábra

(51) 24-02

25. OSZTÁLY - ÉPÜLET- ÉS ÉPÍTÉSZETI ELEMEK, EGYSÉGEK ÉS SZERKEZETEK

(11) 0092877 2021.06.17

(21) **D 21 00007**

(22) **2021.02.08.**

(72) Flaisz Róbert, 6440 Jánoshalma, Kossuth Lajos u. 9 (HU)

Csima Dániel, 6440 Jánoshalma, Dr Szobonya Zoltán u. 9 (HU)

(73) Flaisz Róbert, 6440 Jánoshalma, Kossuth Lajos u. 9 (HU)

Csima Dániel, 6440 Jánoshalma, Dr Szobonya Zoltán u. 9 (HU)

(54) Kerítésléc

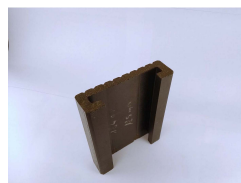
(55)



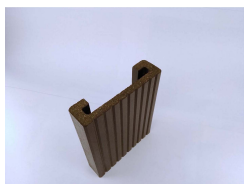
1/1. ábra



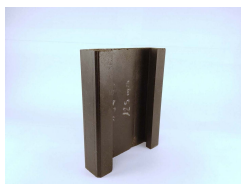
1/2. ábra



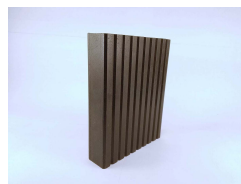
1/3. ábra



1/4. ábra



1/5. ábra



1/6. ábra



1/7. ábra



1/8. ábra

(51) 25-02

27. OSZTÁLY - DOHÁNYÁRU ÉS DOHÁNYZÁSHOZ KÖTŐDŐ ÁRUCIKKEK

(11) 0092873 2021.06.17

(21) **D 21 00030**

(22) **2021.04.01.**

(72) Hegyi Károly, 8440 Herend, Ady Endre u. 4/A. (HU)

(73) Hegyi Károly, 8440 Herend, Ady Endre u. 4/A. (HU)

(54) Kerámia/porcelán inhaláló pipa

(55)



1/1. ábra



1/2. ábra



1/3. ábra



1/4. ábra

(51) 27-02

28. OSZTÁLY - GYÓGYSZERÉSZETI ÉS KOZMETIKAI TERMÉKEK, PIPERECIKKEK, KOZMETIKAI ESZKÖZÖK ÉS BERENDEZÉSEK

(11) 0092868 2021.06.17

(21) **D 21 00040**

(22) **2021.05.06.**

(72) Tóth Csaba, 9019 Győr, Sárkerekí út 18. (HU)

(73) Tóth Csaba, 9019 Győr, Sárkerekí út 18. (HU)

(74) Török Antal, 9023 Győr, Verseny u. 5. (HU)

(54) Masszírozó eszköz

(55)



1/1. ábra

(51) 28-03

30. OSZTÁLY - ÁLLATTARTÁSHOZ ÉS -GONDOZÁSHOZ HASZNÁLT TERMÉKEK

(11) 0092872 2021.06.24

(21) **D 21 00011**

(22) **2021.02.25.**

(72) Weigand Livia, 1136 Budapest, Hegedűs Gyula u. 24. III/2. (HU)

(73) Weigand Livia, 1136 Budapest, Hegedűs Gyula u. 24. III/2. (HU)

(54) Macskaház

(55)

Megadott formatervezési mintaoltalmak



1/1. ábra



1/2. ábra



1/3. ábra

(51) 30-06

32. OSZTÁLY - GRAFIKUS SZIMBÓLUMOK ÉS LOGÓK, FELÜLETI MINTÁZATOK, DÍSZÍTÉS

(11) 0092866 2021.06.24

(21) **D 21 00034**

(22) **2021.04.14.**

(72) Dr. Kundrák Villő Sára, 1153 Budapest, Bocskai utca 88. (HU)

(73) Dr. Kundrák Villő Sára, 1153 Budapest, Bocskai utca 88. (HU)

(54) Grafikai mintázat

(55)



1/1. ábra



2/1. ábra

(51) 32-00

(11) 0092874 2021.06.17

(21) **D 21 00033**

(22) **2021.04.07.**

(72) Dr. Lukács Edit Anikó, 1023 Budapest, Harcsa utca 1. 5/4. (HU)

(73) Dr. Lukács Edit Anikó, 1023 Budapest, Harcsa utca 1. 5/4. (HU)

(54) Árucimkéek

(55)



1/1. ábra



2/1. ábra



3/1. ábra



4/1. ábra



5/1. ábra



6/1. ábra



7/1. ábra



8/1. ábra



9/1. ábra



10/1. ábra



11/1. ábra



12/1. ábra



13/1. ábra



14/1. ábra



15/1. ábra



16/1. ábra



17/1. ábra



18/1. ábra



19/1. ábra



20/1. ábra



21/1. ábra



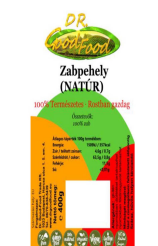
22/1. ábra



23/1. ábra



24/1. ábra



Megadott formatervezési mintaoltalmak

25/1. ábra



28/1. ábra

26/1. ábra



29/1. ábra

27/1. ábra



30/1. ábra

(51) 32-00

A rovat 12 darab közlést tartalmaz.

Formatervezési mintaoltalom megújítása

(11) **0089456**

(21) **D 01 00312**

(22) **2001.06.19.**

(54) Dobozeég

(11) **0091796**

(21) **D 10 00183**

(22) **2010.12.23.**

(54) Vízi eszköz

(11) **0091858**

(21) **D 11 00178**

(22) **2011.09.30.**

(54) Műanyag hűtőmágnes

(11) **0092593**

(21) **D 16 00186**

(22) **2016.08.24.**

(54) Új kis- és közepes méretű tévé

A rovat 4 darab közlést tartalmaz.

Vegyes formatervezési mintaoltalmi közlemények

Jogutódlás

(11) 0089850

(21) D 03 00239

(73) Unilever IP Holdings B.V., Rotterdam (NL)

(74) Danubia Szabadalmi és Jogi Iroda Kft., Budapest

A rovat 1 darab közlést tartalmaz.

NEMZETI VÉDJEGYKÖZLEMÉNYEK

Védjegybejelentések meghirdetése

(210) M 20 02033

(220) 2020.07.16.

(731) Egis Gyógyszergyár Zrt., Budapest (HU)

(740) dr. Szentesi Orsolya, Budapest

(541) SUPRASTAR

(511) 5 Humán gyógyszerészeti készítmények; diétás anyagok gyógyászati használatra; vitaminkészítmények, ásványi élelmiszer-kiegészítők, étrend-kiegészítők.

(210) M 20 02615

(220) 2020.09.03.

(731) "SK" Asztalos-, Építőipari és Kereskedelmi Korlátolt Felelősségű Társaság, Hódmezővásárhely (HU)

(740) Dr. Horváth Ügyvédi Iroda, Hódmezővásárhely

(541) Woodenland

(511) 20 Ágyak; ágyalapok; ágyszerelvények, nem fémből; állványok, polcok; asztallapok; asztalok; bútorajtók; bútorlábak; bútorok; bútorszerelvények, nem fémből; fából készült ágyak; faszervezetek, elválasztók bútorokhoz; fiókok; gardrószelekre; iratgyűjtő polcok [bútorok]; irodabútorok; kerti bútorok; komódok, fiókos szekrények; könyvespolcok; könyvszekrények; munkapadok, munkaasztalok; padok [bútorok]; ruhafogasok, nem fémből; ruhásszekrények, gardróbok; szekrények, ruhásszekrények; székek [ülések]; konyhabútorok.

(210) M 20 03266

(220) 2020.10.30.

(731) Pentafon Kft., Dunaújváros (HU)

(541) Rádió 24

(511) 38 Rádiós műsorszórás.

(210) M 20 03477

(220) 2020.11.16.

(731) Zhenjiang Vinegar Association, Zhenjiang, Jiangsu (CN)

(740) SBGK Ügyvédi Iroda, Budapest

(546) 镇江香醋

(511) 30 Ecet.

(210) M 20 03802

(220) 2020.12.10.

(731) IMPERIUM BUILDER Ingatlanfejlesztő Korlátolt Felelősségű Társaság, Budapest (HU)

(740) Lovászi-Tóth Ügyvédi Iroda, Budapest

(541) Imperium Racing

(511) 35 Gépjárműtartozékokkal kapcsolatos nagykereskedelmi szolgáltatások; gépjárműtartozékokkal kapcsolatos kiskereskedelmi szolgáltatások; gépjárműalkatrészekkel kapcsolatos nagykereskedelmi szolgáltatások; gépjárműalkatrészekkel kapcsolatos kiskereskedelmi szolgáltatások; gépjármű-regisztrációs szolgáltatások; reklámozás; kereskedelmi ügyletek; gépjármű kereskedelem.

37 Személyszállító gépjárművek karbantartása és javítása; gépjárművek teljeskörű tisztítása; gépjárművek motorjainak tuningolása; gépjárművek motorjainak javítása és karbantartása; gépjárművek karbantartása; gépjárművek karbantartásához és javításához kapcsolódó garázsszolgáltatások; gépjárművek festése; gépjárművek és alkatrészeik javítása és karbantartása; gépjárműszerelő műhelyek szolgáltatásai [garázs

Nemzeti védjegybejelentések meghirdetése

szolgáltatások]; járműjavító műhelyek [üzemanyag-utántöltés és karbantartás]; gépjárműolaj-csere szolgáltatások; gépjármű tisztítás és fényezés; gépjármű gumibroncs szerelés és javítás; gumibroncsok újrafutóztatása [kiegyenlítése]; gumibroncsok kiegyensúlyozása; gumibroncsok karbantartása és javítása; gumibroncsok felszerelése; gumibroncs-centírozás.

40 Gépjárműablakok színezése; vinil fóliázás járművekhez; gépjármű fóliázás.

41 Haladó vezetési oktatás gépjárművezetők részére; gépjárművekkel kapcsolatos versenyek szervezése; autóversenyek rendezése; autóversenyek megszervezése; autóversenyzői oktatás; autóversenyzői képzés; tréning autóversenyekhez; szórakoztatás autóversenyek formájában; autóversenyekhez kapcsolódó információnyújtás; autóverseny pályáknál nyújtott szórakoztatási szolgáltatások; autós ralik, túrák és autóversenyek rendezése; autóversenyzéssel kapcsolatos versenyek és bajnokságok szervezése; autós verseny csapat szervezése.

(210) M 21 00064

(220) 2021.01.08.

(731) Pittner Róbert, Szombathely (HU)

(546)



(511) 31 Torta alakú húskészítmény háziállatok számára.

(210) M 21 00447

(220) 2021.02.08.

(731) Dr. Szilágyi Gergely, Szeged (HU)

(541) Hubert a vadászmanó

(511) 41 Irodalmi műveket és okmányokat tartalmazó kézikönyvtárak.

(210) M 21 00614

(220) 2021.02.16.

(731) COFCO International (Beijing) Co., Ltd., Chao Yang District, Beijing (CN)

(740) SBGK Ügyvédi Iroda, Budapest

(546)



(511) 30 Rizs; liszt; metélt tészta, nudli; durva gabonaőrletek; gabonakészítmények; babliszt; hántolt árpa; árpaőrlemény; feldolgozott hajdina; dara emberi fogyasztásra; metélttészta-alapú készételek; makaróni; tészta; kakaó; kávé; kakaó italok tejjel; kávé alapú italok; tea; teaalapú italok; cukor; kandiscukor; cukrászsütemény; méz; kekszek; sütemények; pudingok; gombóc; szusi; pattogatott kukorica; gabonaalapú snack ételek; ételkeményítő; fagylaltok és jégkrémek; konyhasó; szójaszószt; fűszerek, ízesítők; fűszerek; élesztő; esszenciák élelmiszerekhez, kivéve étereszenciák és esszenciaolajok; habfixáló készítmények tejszínhabhoz; húspuhító szerek háztartási használatra; glutén [siker] étkezési használatra.

(210) M 21 00617

(220) 2021.02.16.

(731) Hafuzi Avnija, Budapest (HU)

(740) Czövek és Deme Ügyvédi Iroda, Budapest

(546)



(511) 41 Nevelés; szakmai képzés; szórakoztatás; sport- és kulturális tevékenységek.

(210) M 21 00656

(220) 2021.02.19.

(731) Partner Bank AG, Linz (AT)

PortfoLife Kft., Vácduka (HU)

(740) Nagy Gábor Márton, Vácduka

(541) E-Mobility Portfolio

(511) 36 Pénzügyi és befektetési tanácsadó szolgáltatások; tájékoztatás, szaktanácsadás és tanácsadás a befektetési banki ügyletek terén; tőzsdei befektetések kezelése; átruházható értékpapírokkal kapcsolatos befektetési szolgáltatások; értékpapír befektetési szolgáltatások; értékpapír befektetési szolgáltatások egyéni befektetők számára; pénzügyi vagyonkezelés; pénzügyi tranzakciók lebonyolítása; pénzügyi befektetések; vagyonkezeléssel, befektetéssel kapcsolatos tanácsadás; befektetési banki szolgáltatások; befektetési banki szaktanácsadás és tanácsadási szolgáltatások; portfólió menedzsment; vagyonkezelési, letétkezelési szolgáltatások; vagyonkezelő és tanácsadó szolgáltatások; pénzügyi befektetés-kezelési szolgáltatások; pénzbefektetéssel kapcsolatos szolgáltatások; pénzügyi portfóliókezelés; befektetési eszköz menedzsment, befektetési eszközkezelés; befektetési szolgáltatások lakossági ügyfelek számára; befektetésekkel kapcsolatos ügyintézés; befektetések ügyintézése; befektetések kezelése; befektetési vagyonkezelés; befektetés menedzsment.

(210) M 21 00657

(220) 2021.02.21.

(731) Ormós Ügyvédi Iroda, Budapest (HU)

(740) Ormós Zoltán, Budapest

(541) DrWebshop

(511) 9 E-kereskedelmi és e-fizetési szoftverek.

45 Jogi tanácsadás.

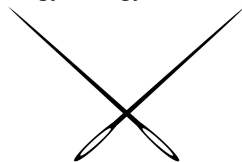
(210) M 21 01106

(220) 2021.03.11.

(731) Ignácz Húskereskedelmi Kft., Budapest (HU)

(740) Hegyesi Ügyvédi Iroda, Budapest

(546)



(511) 29 Hús, hal-, baromfi- és vadhús; húskivonatok; tartósított, fagyasztott, szárított és főzött gyümölcsök és zöldségek; zselék, lekvárok (dzsemek), kompótok; tojások; tej, sajt, vaj, joghurt; tejtermékek; étkezési olajok és zsírok.

30 Kávé, tea, kakaó és kávépótló szerek; rizs, tészta és metélt; tápióka és szágó; lisztek és más gabonakészítmények; kenyér, péksütemények és cukrászsütemények; csokoládé; fagylalt, szorbetek és más ehető jégkrémek; cukor, méz, melaszszirup; élesztő, sütőporok; só, ízesítők, fűszerek, tartósított fűszernövények; ecet, szószok; jég [fagyott víz]; fűszerek (1); fűszerek (2); fűszerek, ízesítők; fűszeres készítmények ételekhez;

fűszernövények.

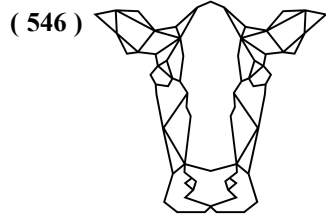
35 Reklámozás; üzleti menedzsment, szervezés és adminisztráció; irodai munkák.

(210) M 21 01107

(220) 2021.03.11.

(731) Ignácz Húskereskedelmi Kft., Budapest (HU)

(740) Hegyesi Ügyvédi Iroda, Budapest



(511) 29 Hús, hal-, baromfi- és vadhús; húskivonatok; tartósított, fagyasztott, szárított és főzött gyümölcsök és zöldségek; zselék, lekvárok (dzsemek), kompótok; tojások; tej, sajt, vaj, joghurt és egyéb tejtermékek; étkezési olajok és zsírok.

30 Kávé, tea, kakaó és kávépótló szerek; rizs, tészta és metélt; tápióka és szágó; lisztek és más gabonakészítmények; kenyér, péksütemények és cukrászsütemények; csokoládé; fagylalt, szorbetek és más ehető jégkrémek; cukor, méz, melaszszirup; élesztő, sütőporok; só, ízesítők, fűszerek, tartósított fűszernövények; ecet, szószok és egyéb fűszerek; jég [fagyott víz]; fűszerek (1); fűszerek (2); fűszerek, ízesítők; fűszeres készítmények ételekhez; fűszernövények.

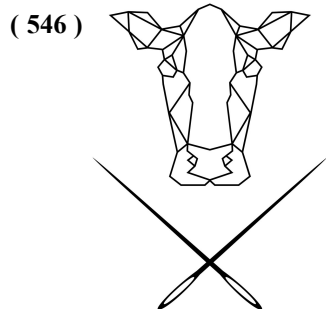
35 Reklámozás; üzleti menedzsment, szervezés és adminisztráció; irodai munkák.

(210) M 21 01108

(220) 2021.03.11.

(731) Ignácz Húskereskedelmi Kft., Budapest (HU)

(740) Hegyesi Ügyvédi Iroda, Budapest



(511) 29 Hús, hal-, baromfi- és vadhús; húskivonatok; tartósított, fagyasztott, szárított és főzött gyümölcsök és zöldségek; zselék, lekvárok (dzsemek), kompótok; tojások; tej, sajt, vaj, joghurt és egyéb tejtermékek; étkezési olajok és zsírok.

30 Kávé, tea, kakaó és kávépótló szerek; rizs, tészta és metélt; tápióka és szágó; lisztek és más gabonakészítmények; kenyér, péksütemények és cukrászsütemények; csokoládé; fagylalt, szorbetek és más ehető jégkrémek; cukor, méz, melaszszirup; élesztő, sütőporok; só, ízesítők, fűszerek, tartósított fűszernövények; ecet, szószok és egyéb fűszerek; jég [fagyott víz]; fűszerek (1); fűszerek (2); fűszerek, ízesítők; fűszeres készítmények ételekhez; fűszernövények.

35 Reklámozás; üzleti menedzsment, szervezés és adminisztráció; irodai munkák.

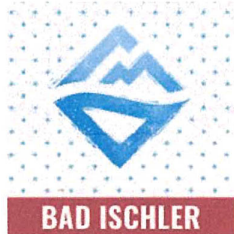
(210) M 21 01291

(220) 2021.03.25.

(731) SALINEN Austria Aktiengesellschaft, Ebense (AT)

(740) SBGK Ügyvédi Iroda, Budapest

(546)



**ALPESI
SÓ**

(511) 30 Bad Ischlben és a környékbeli Hallstattban, Altaussében és Ebenseeben előállított asztali só.

(210) M 21 01330

(220) 2021.03.27.

(731) Dr. Horváth Sándor, Gyomaendrőd (HU)

Agoston Gabriela, Sopron (HU)

(541) LIGNA

(511) 37 Elektromos berendezések üzembehelyezése és javítása; gépek üzembehelyezése, karbantartása és javítása; késélezés.

44 Mezőgazdasági, vízgazdálkodási, kertészeti és erdőgazdasági szolgáltatások.

(210) M 21 01334

(220) 2021.03.29.

(731) ECON Consulting Kft., Debrecen (HU)

(546)



(511) 42 Víz alatti kutatás, feltárás; honlap-alapú adatindexek létrehozása és tervezése harmadik fél számára [információtechnológiai szolgáltatások].

(210) M 21 01440

(220) 2021.04.06.

(731) HANKOOK & COMPANY CO., LTD., Seongnam-si, Gyeonggi-do (KR)

(740) Dr. Hatházi Vera Ügyvédi Iroda, Budapest

(546) **Hankook Partner**
Solutions

(511) 35 Kiskereskedelmi / nagykereskedelmi szolgáltatások a következő áruk vonatkozásában: szárazföldi, légi vagy vízi közlekedéshez használt készülékek, gumibroncsok, belső gumibroncs tömők, gumibroncsok és belső csövek javító anyagai, övek, keréktárcsák, kerekek, lengéscsillapítók, fékek, gumibroncs-futófelületek, vezetősínek, alkatrészek és tartozékok a fent említett árukhoz; értékesítési promóció mások számára az eladás és a vásárlás területén a következő áruk vonatkozásában: szárazföldi, légi vagy vízi közlekedéshez használt készülékek, gumibroncsok, belső gumibroncs tömők, gumibroncsok és belső csövek javító anyagai, övek, keréktárcsák, kerekek, lengéscsillapítók, fékek, gumibroncs-futófelületek, vezetősínek, alkatrészek és tartozékok a fent említett árukhoz; import és export ügynökség; értékesítési promóció (mások számára); marketing tanulmányok; segítségnyújtás kereskedelmi vagy iparvállalatok irányításában és működtetésében; áruk bemutatása; üzleti kutatás; termékminták, áruminták terjesztése; szakmai üzleti tanácsadás; kereskedelmi vagy reklám kiállítások szervezése; vevői információk gyűjtése, kezelése és elemzése; piaci felmérések, elemzések és kutatások.

(210) M 21 01446

(220) 2021.04.07.

(731) People2People, s.r.o., Bratislava (SK)

(740) Bálint, Kállai és Kende Ügyvédi Iroda, Budapest

(541) Wilio

(511) 9 Tudományos célra szolgáló, kutatási, navigációs, földmérő, fényképészeti, mozgóképes, audiovizuális, optikai, súlymérő, mérő-, jelző-, észlelő, tesztelő, ellenőrző, életmentő és oktató berendezések és felszerelések; elektromos energia vezetésére, kapcsolására, átalakítására, tárolására, szabályozására vagy ellenőrzésére szolgáló készülékek és berendezések; hangok, képek vagy adatok rögzítésére, továbbítására, másolására vagy feldolgozására szolgáló készülékek és eszközök; rögzített és letölthető média, számítógépes szoftver, üres digitális vagy analóg rögzítő és tároló média; szerkezetek érmebedobással működő készülékekhez; pénztárgépek, számolóeszközök; számítógépek és számítógépes perifériák; bűváruhárok, bűváruhárok, fűldugók bűváruhárok számára, orrcsipeszek bűváruhárok és úszók számára, kesztyűk bűváruhárok számára, víz alatti úszáshoz használt légzőkészülékek; túzoltó készülékek.

35 Reklámozás; üzleti menedzsment, szervezés és adminisztráció; irodai munkák.

42 Tudományos és műszaki szolgáltatások, valamint az ide tartozó tervezői és kutatói tevékenység; ipari elemzési, ipari kutatási és ipari tervezési szolgáltatások; minőségellenőrzési és hitelesítési szolgáltatások; számítástechnikai hardver és szoftver tervezés és fejlesztés.

(210) M 21 01449

(220) 2021.04.07.

(731) LUBNET Kereskedelmi és Szolgáltató Kft., Dunakeszi (HU)

(740) dr. Berényi Krisztina, Budapest

(541) ALUPROTECT

(511) 1 Fagyállók.

(210) M 21 01459

(220) 2021.04.07.

(731) Dr. Buzássy László Máté, Budapest (HU)

(541) Buzássy

(511) 33 Alacsony alkoholtartalmú bor; alkoholos borok; amontillado; asztali borok; bor alapú italok; bort tartalmazó italok [fröccsök]; csendes borok; desszertborok; édes borok; égetett szeszes ital alapú aperitifek; eperbor; eredet-megjelöléssel védett borok; fehér habzóborok; fehérbor; forralt bor; főzőbor; habzó gyümölcsbor; habzó szőlőbor; habzóbor, pezsgő; megerősített borok; oltalom alatt álló földrajzi jelzéssel ellátott borok; pezsgős borok; rozé borok; sangria; szeszesített borok; szőlőbor; természetes habzóborok; vermutok; vörös habzóborok; vörösbor.

(210) M 21 01460

(220) 2021.04.07.

(731) Dr. Good-Food Trade Kft., Budapest (HU)

(546)



(511) 16 Műanyag csomagolások; műanyag fólia csomagolásra; fóliák élelmiszerek csomagolására.

35 Hirdetés és reklámozás; online reklámozás; online reklámozás számítógépes kommunikációs hálózatokon keresztül; online reklám- és marketingszolgáltatások; rádiós és televíziós reklámozás; reklám szórólapok elkészítése; reklámanyag készítése; reklámanyagok és reklámok készítése, kiadása; reklámanyagok és -szövegek megjelentetése; reklámok készítése; reklámok, hirdetések összeállítása; reklámok elkészítése; reklámlogók tervezése; reklámozás, hirdetés mobiltelefonos hálózatokon keresztül; reklámozás minden nyilvános

kommunikációs eszközön keresztül; televíziós reklámozás; új termékek forgalmazásával kapcsolatos reklámszolgáltatások; vizuális reklámanyagok gyártása.

39 Áruk csomagolása; csomagolás; csomagolási szolgáltatások; termékek csomagolása.

(210) M 21 01555

(220) 2021.04.16.

(731) KBC Groep, naamloze vennootschap, Brussel (BE)

(300) 1428284 2020.10.30. BX

(740) SBGK Ügyvédi Iroda, Budapest

(541) +

(553)



Az MP4 fájl elérése:

http://epub.hpo.hu/e-kutatas/aa?_p=CF201401662016989BCC0D3B2A1A5907

(511) 9 Számítógépes program; képzési szoftverek; szoftver számítógépekhez, okostelefonokhoz és táblagépekhez; szoftver személyes, pénzügyi és kereskedelmi ügyek intézésére; pénzügyi előzményekhez, valamint pénzügyi tranzakciók, monetáris ügyek, biztosítások és befektetések kezeléséhez kapcsolódó szoftverek; letölthető szoftveralkalmazások; mágneses adathordozók, adatfeldolgozó berendezések és számítógépek; alkalmazásszoftver; számítógépes szoftverek szövegek, grafikák, képek, audio-, video- és multimédiás tartalmak, valamint elektronikus kiadványok létrehozására, fejlesztésére, terjesztésére, letöltésére, továbbítására, fogadására, lejátszására, szerkesztésére, kivonására, kódolására, dekódolására, megjelenítésére, tárolására és rendszerezésére; számítógépes szoftver adatbázis-kezeléshez; adatbázis-szinkronizáló szoftverek; karakterfelismerő szoftver; hangfelismerő szoftver; számítógépes programok a beszédszöveggé és szöveggé konvertálására; hangalapú szoftveralkalmazások; számítógépes programok online adatbázisok eléréséhez, böngészéséhez és kereséséhez; mesterséges intelligencia szoftverelemzéshez és virtuális segítséghez.

35 Üzleti segítségnyújtás, menedzsment és adminisztrációs szolgáltatások; személyes, kereskedelmi és pénzügyi ügyek intézése és adminisztratív szolgáltatások nyújtása ehhez; számítógépes adatok feldolgozása mesterséges intelligencia alapján; adatok kezelése; adatok frissítése és karbantartása számítógépes adatbázisokban; piackutatás; mesterséges intelligencián alapuló üzleti értékelések.

36 Biztosítás, pénzügyi és monetáris ügyek; internetes szolgáltatások és pénzügyi eszközökkel, valamint egyéb pénzügyi és monetáris ügyletekkel kapcsolatos ügyletek; biztosítási, pénzügyi és monetáris kérdésekkel kapcsolatos információk biztosítása; tanácsadás pénzügyi, befektetési, biztosítási és egyéb üzleti kérdésekben; pénzügyi befektetés; beruházási tanácsadás; befektetési kutatás; elektronikus befektetés; tőzsdeügynöki szolgáltatások; pénzügyi befektetési közvetítés; a mesterséges intelligencián alapuló pénzügyi értékelések.

38 Hozzáférés biztosítása online platformhoz személyes, kereskedelmi és pénzügyi ügyekben; információk továbbítása telekommunikációs és adatkommunikációs hálózatokon keresztül; hozzáférés biztosítása adatfájlokhoz; adatfájlokhoz való hozzáférési idő bérbeadása az interneten, kábelhálózaton vagy más adatátviteli formákon keresztül.

42 Mesterséges intelligencia platformok szoftverként szolgáltatásként [SaaS]; mesterséges intelligencia számítógépes programok biztosítása adathálózatokon; szoftverfejlesztés; az adatok számítógépes elemzése; számítógépes adatok frissítése; számítógépes szoftver tervezés; számítógépes szoftver frissítése; a személyes és üzleti információk automatizált feldolgozása; webalapú alkalmazások ideiglenes használatának biztosítása; számítógépes adatok, fájlok, alkalmazások és információk tárolása; számítógépesített információfeldolgozó

rendszerek fejlesztésével kapcsolatos tervezési szolgáltatások; személyes értesítések küldése a felhasználóknak adatok és események alapján.

(210) M 21 01572

(220) 2021.04.19.

(731) Kozma Levente, Vác (HU)

(546)



(511) 28 Játékok és játékszerek, saját tervezésű játszótéri eszközök.

35 Játékok és játékszerek, saját tervezésű játszótéri eszközök kereskedelme, webshopon történő értékesítés.

42 Játékok, játszótéri eszközök tervezése és kivitelezése.

(210) M 21 01614

(220) 2021.04.21.

(731) Turkovics Iлона Jolán, Budapest (HU)

(740) dr. Benkő Ferenc, Benkő Ügyvédi Iroda, Budapest

(546)



(511) 29 Hús, hal-, baromfi- és vadhús; tartósított, fagyasztott, szárított és főzött gyümölcsök és zöldségek.

30 Rizs, tészta és metélt.

(210) M 21 01617

(220) 2021.04.21.

(731) M-RTL Zrt., Budapest (HU)

(740) Dr. Gonda Gáspár, Budapest

(546)



(511) 35 Reklámozás; üzleti menedzsment, szervezés és adminisztráció; irodai munkák; adatindexek összeállítása kereskedelmi vagy reklámcéllal; adatkutatás számítógépes fájlokban; adatok frissítése és karbantartása számítógépes adatbázisokban;; ajándék-nyilvántartási szolgáltatások; árösszehasonlító szolgáltatások; árubemutatás; áruk bemutatása kommunikációs médiában, kiskereskedelmi célokból; áruk és szolgáltatások promóciója sportesemények szponzorálásával; célzott marketing; divatbemutatók szervezése promóciós célokból; értékesítési promóciós szolgáltatások; gazdasági előrejelzések; gazdasági versennyel kapcsolatos információszerzési szolgáltatások; hirdetési- és reklámszolgáltatások; hirdetési felület kölcsönzése; hirdetőtáblák bérbeadása [reklámtáblák]; honlapforgalom optimalizálása; információk számítógépes adatbázisokba való gyűjtése; információk számítógépes adatbázisokba való rendezése; kereskedelmi és üzleti kapcsolattartási adatok biztosítása; kereskedelmi információ és tanácsadás fogyasztóknak [fogyasztói tanácsadás]; kereskedelmi információs ügynökségek; kereskedelmi közvetítói szolgáltatások; kereskedelmi tranzakciók tárgyalása és megállapodások kötése harmadik fél számára; kereskedelmi- vagy reklám-célú kiállítások; kereskedelmi- vagy reklám-célú vásárok szervezése; keresőmotor-optimalizálás reklámozás céljából; kommunikáció átírása [irodai funkciók]; közönségkapcsolati kommunikációs stratégiára vonatkozó tanácsadás; közönségszolgálati szolgáltatások; közvélemény-kutatás; kutatások ügyletekkel kapcsolatban; manöken/modell közvetítés reklám- vagy kereskedelmi célból; marketing szolgáltatások; médiakapcsolati szolgáltatások; nyilvántartásokban tárolt adatok frissítése és karbantartása; on-line hirdetési tevékenység számítógépes hálózaton; online kiskereskedelmi

szolgáltatások letölthető csengőhangokhoz; online kiskereskedelmi szolgáltatások letölthető digitális zenékhez; online kiskereskedelmi szolgáltatások letölthető és előre rögzíthető zenékhez és filmekhez; online piactér biztosítása áruk és szolgáltatások eladói és vásárlói részére; outsourcing szolgáltatások [üzleti segítségnyújtás]; Pay Per Click (PPC) hirdetés; piaci információszerzési szolgáltatások biztosítása; piaci tanulmányok; piackutatás; rádiós reklámozás; reklámanyag frissítése; reklámanyagok kölcsönzése; reklámanyagok [röplapok, prospektusok, nyomtatványok, áruminták] terjesztése; reklámcélú forgatókönyvírás; reklámeszközök tervezése és formatervezése; reklámfilmek készítése; reklámidő kölcsönzése kommunikációs médiában; reklámkommunikációs stratégiára vonatkozó tanácsadás; reklámlevél szolgáltatás; reklámszövegek írása; reklámszövegek publikálása; reklámterjesztés; reklámügynökségek, hirdetési ügynökségek; sajtófigyelés; statisztikák összeállítása; szabadtéri reklámozás, hirdetés (1); szabadtéri reklámozás, hirdetés (2); számítógépes fájlkezelés, adatkezelés; szponzorok felkutatása; szövegszerkesztés; szponzorok felkutatása; telemarketing szolgáltatások; teleshop műsorok gyártása; televíziós reklámozás; televíziós vásárlási műsorok készítése; üzleti értékelés; üzleti információk; üzleti információk nyújtása weboldalon keresztül; üzleti konzultációs szolgáltatások; üzleti közvetítési szolgáltatások potenciális magánbefektetők és tőkét igénylő vállalkozások összehozásával kapcsolatosan; üzleti menedzsment előadóművészek részére; üzleti szerződések tárgyalása másik fél megbízásából; üzleti tájékoztatás, információnyújtás; üzleti vizsgálatok, kutatások; üzletszervezési és üzletvezetési tanácsadás; üzletszervezéssel kapcsolatos konzultáció; üzletvezetési konzultáció; üzletvezetési tanácsadási szolgáltatások; üzletvitel szabadúszó szolgáltatók részére; vállalati kommunikációs szolgáltatások; vásárlási megrendelések ügyintézése; webindexelés kereskedelmi vagy reklám célokra.

38 Távközlési szolgáltatások; digitális fájlok továbbítása; elektronikus hirdetőtábla szolgáltatás [távközlési szolgáltatás]; elektronikus levelezés, e-mail; felhasználói hozzáférés biztosítása számítógépes világhálókhöz; globális számítógépes hálózatokhoz való hozzáférési idő biztosítása; hangposta szolgáltatások; hírügynökségek; információszerzés távközlési ügyekben; internetes fórumok biztosítása; kábeltelevíziós műsorszórás; kommunikáció száloptikás hálózatok segítségével; kommunikáció számítógép terminálokkal; közösségi hálózatok fórumai [chat szobák]; mobiltelefonos kommunikáció; modemek kölcsönzése; műholdas átvitel; nagysebességű adatátvitel; rádióadás; rádiós kommunikáció; távkonferencia szolgáltatás; távközlési berendezések kölcsönzése; távközlési csatornák biztosítása távvásárláshoz; távközlési útválasztás és csomópont szolgáltatások (beszélgetésterelés és összeköttetés); telefon- és mobiltelefon szolgáltatások (1); telefon- és mobiltelefon szolgáltatások (2); telekommunikációs csatlakozások biztosítása egy globális számítógépes hálózathoz; televíziós műsorszórás, közvetítés; üdvözlőkártyák továbbítása online; üzenetek és képek továbbítása számítógépek segítségével; üzenetek küldése; vezeték nélküli műsorterjesztés; videokonferencia szolgáltatások; video on-demand közvetítések.

41 Nevelés; szakmai képzés; szórakoztatás; sport- és kulturális tevékenységek; audioberendezések kölcsönzése; cosplay szórakoztató rendezvények szervezése; dalírás; digitális zene szolgáltatása az interneten [nem letölthető]; diszkók szolgáltatásai; divatbemutatók szervezése szórakoztatási célokból; éjszakai klubok; elektronikus kiadványszerkesztés; elektronikus könyvek és folyóiratok on-line publikálása; előadóművészek szolgáltatásai; élő előadások bemutatása; fényképészet; filmek feliratozása; filmforgalmazás; filmgyártás, kivéve reklámfilmek; filmrendezés, a reklámfilmek kivételével; filmstúdiók; filmszínházi előadások, filmbemutatók; forgatókönyvírás; forgatókönyvírás, nem reklámcélra; fotóriportok készítése; hangfelvételek kölcsönzése; hangmérnöki szolgáltatások rendezvényekhez; hangversenyek, koncertek szervezése és lebonyolítása; helyfoglalás show-műsorokra; jelbeszéd fordítása; karaoke szolgáltatás nyújtása; klubszolgáltatások [szórakoztatás vagy oktatás]; konferenciák szervezése és lebonyolítása; kongresszusok szervezése és lebonyolítása; könyvkiadás; kulturális vagy oktatási célú kiállítások szervezése; lemezlovas [DJ] szolgáltatások; mentorálás; mikrofilmezés; mozifilmek kölcsönzése; művészeti alkotások bérbeadása; művészeti galériák által nyújtott kulturális, oktatási és szórakoztató szolgáltatások; nem letölthető filmek biztosítása digitális videotár szolgáltatások útján; nem letölthető televízióműsorok biztosítása digitális videotár szolgáltatások útján; nem reklámcélú szövegek publikálása; nyereményjátékok működtetése; oktatás biztosítása; oktatási információs szolgáltatások; on-line elérhető elektronikus publikációk, nem letölthetők; online, nem letölthető videók biztosítása; partik tervezése

Nemzeti védjegybejelentések meghirdetése

[szórakoztatás]; rádió- és televízióműsorok készítése; rádiós szórakoztatás; riporteri szolgáltatások; show-műsorok készítése; show-műsorok szervezése [impresszáriók szolgáltatásai]; stúdiószolgáltatások; szabadidős tevékenységekkel kapcsolatos tájékoztatás, számítógépes hálózatról online biztosított játékszolgáltatások; szépségversenyek szervezése; szimpóziumok szervezése és lebonyolítása; színházi produkciók; szinkronizálás; színpadi díszletek kölcsönzése (1); színpadi díszletek kölcsönzése (2); szórakozási, szórakoztatási információk; szórakoztatási szolgáltatások; szövegszerkesztés [kivéve reklámszövegek]; televíziós szórakoztatás; varieté-előadások bemutatása; videofelvevők kölcsönzése; videokamerák kölcsönzése; videorögzítés; videoszalagok kölcsönzése; videoszalagok vágása; videoszerkesztési szolgáltatások eseményekhez; világítástechnikai szolgáltatások eseményekhez; világítóberendezések kölcsönzése színházak vagy televíziós stúdiók részére; zenei produkciók; zenekarok szolgáltatásai; zeneszerzés.

(210) M 21 01618**(220) 2021.04.21.**

(731) MENTHOL Kft., Budapest (HU)

(740) dr. Incze Tamás Álmos, Budapest

(541) emblaze

(511) 3 Nem gyógyhatású kozmetikumok és piperekészítmények; nem gyógyhatású fogkrémek; illatszerek, esszenciaolajok; fehéritőkészítmények és egyéb, mosásra szolgáló anyagok; tisztító-, fényesítő-, súroló-, és csiszológépek.

(210) M 21 01620**(220) 2021.04.21.**

(731) Hok Andrea, Sály (HU)

(740) dr. Petó Zita, Aszód

(546)

(511) 16 Papír és karton; nyomdaipari termékek; könyvkötészeti anyagok; fényképek; papíráruk és irodaszerek, bútorok kivételével; papíripari vagy háztartási ragasztóanyagok; rajzkellékek és művészeti kellékek; ecsetek; tanítási és oktatási anyagok; műanyag lapok, fóliák és tasakok csomagoláshoz; nyomdabetűk, klisék.
41 Nevelés; szakmai képzés; szórakoztatás; sport- és kulturális tevékenységek.

(210) M 21 01621**(220) 2021.04.21.**

(731) Hok Andrea, Sály (HU)

(740) dr. Petó Zita, Aszód

(546)

(511) 41 Nevelés; szakmai képzés; szórakoztatás; sport- és kulturális tevékenységek.

(210) M 21 01622**(220) 2021.04.21.**

(731) Medgyesi Bálint, Gödöllő (HU)

Ifj. Medgyesi József, Gödöllő (HU)

(740) Pintz és Társai Kft., Budapest

(546)

Magyar Kincs 

- (511) 3 Magyarországról származó kozmetikai cikkek, illóolajok, szappanok, kozmetikai krémek.
- 5 Magyarországról származó gyógyszerészeti és egészségügyi termékek, gyógyhatású növény alapú készítmények, növényi kivonatot tartalmazó gyógyhatású készítmények, gyógyteák, gyógynövények, étrend kiegészítők emberek számára, diétás készítmények, bébiételek.
- 30 Magyarországról származó teák, fűszerek, mártások, aromás készítmények élelmezéshez.

(210) M 21 01624

(220) 2021.04.21.

(731) DNJ SAS, Montpellier (FR)

(546)



- (511) 38 Távközlési szolgáltatások; elektronikus levelezési és üzenetküldési szolgáltatások; interneten szolgáltatott kommunikációs szolgáltatások; kommunikáció online blogokon keresztül; internetes csevegő helyek és fórumok biztosítása; interneten keresztül történő információhoz való hozzáférés biztosítása; üzenetek küldése weboldalon keresztül.
- 45 Internet alapú társkereső, partnerkereső és ismerkedési szolgáltatások; ismeretségi, közösségi hálózaton keresztül nyújtott társkereső szolgáltatások; párkapcsolati tanácsadás; partnerkereséssel kapcsolatos szolgáltatások; számítógépes bemutatkozó szolgáltatások; számítógépes társkeresési szolgáltatások.

(210) M 21 01626

(220) 2021.04.21.

(731) A.RAISON Kft., Budapest (HU)

(740) Dr. Deénes Ügyvédi Iroda, Budapest

(546)



- (511) 44 Alternatív gyógyászati szolgáltatások; egészségüggyel kapcsolatos szaktanácsadási szolgáltatások; távgyógyászati szolgáltatások; távgyógyító szolgáltatások.

(210) M 21 01627

(220) 2021.04.21.

(731) Mateo Conce Dioris José, Budapest (HU)

(546)



- (511) 44 Fodrász szalonok; fodrász szolgáltatás; fodrászat; fodrászszalon szolgáltatások; fodrászszalonok szolgáltatásai férfiaknak; fodrászszalonok szolgáltatásai gyermekeknek; szépségszalon és fodrászati szolgáltatások; borbélyüzletek; borbélyüzletek szolgáltatásai; borbély szolgáltatások.

(210) M 21 01630

(220) 2021.04.22.

(731) Dr. Andrásosfzky Enikő, Balatonfüred (HU)

(740) Dr. Bitó Tibor Mihály, Kistelek

(541) Kvantum Fitotéka

- (511) 45 Asztrológiai és spirituális szolgáltatások; spirituális útmutatással kapcsolatos tanácsadás.

(210) M 21 01631**(220) 2021.04.22.**

(731) Spájz Szörp Korlátolt Felelősségű Társaság, Keszthely (HU)

(740) Kocsis és Szénássy Ügyvédi Iroda, Budapest

(546)

(511) 32 Alkoholmentes italok; ásvány- és szénsavas vizek; gyümölcsitalok és gyümölcslevek; szörpök és más alkoholmentes készítmények italok készítéséhez.

35 A következő árukkal kapcsolatos kiskereskedelmi szolgáltatások: alkoholmentes italok; a következő árukkal kapcsolatos kiskereskedelmi szolgáltatások: ásvány- és szénsavas vizek; a következő árukkal kapcsolatos kiskereskedelmi szolgáltatások: gyümölcsitalok és gyümölcslevek; a következő árukkal kapcsolatos kiskereskedelmi szolgáltatások: szörpök és más alkoholmentes készítmények italok készítéséhez; a következő árukkal kapcsolatos nagykereskedelmi szolgáltatások: alkoholmentes italok; a következő árukkal kapcsolatos nagykereskedelmi szolgáltatások: ásvány- és szénsavas vizek; a következő árukkal kapcsolatos nagykereskedelmi szolgáltatások: gyümölcsitalok és gyümölcslevek; a következő árukkal kapcsolatos nagykereskedelmi szolgáltatások: szörpök és más alkoholmentes készítmények italok készítéséhez; a következő árukkal kapcsolatos internetes kiskereskedelmi szolgáltatások: alkoholmentes italok; a következő árukkal kapcsolatos internetes kiskereskedelmi szolgáltatások: ásvány- és szénsavas vizek; a következő árukkal kapcsolatos internetes kiskereskedelmi szolgáltatások: gyümölcsitalok és gyümölcslevek; a következő árukkal kapcsolatos internetes kiskereskedelmi szolgáltatások: szörpök és más alkoholmentes készítmények italok készítéséhez.

(210) M 21 01632**(220) 2021.04.22.**

(731) Andimarc Kft., Budapest (HU)

(740) Székely Ügyvédi Iroda, Szolnok

(541) Pizza Pazza

(511) 43 Vendéglátás (élelmezés); időleges szállásadás.

(210) M 21 01633**(220) 2021.04.22.**

(731) Spájz Szörp Korlátolt Felelősségű Társaság, Keszthely (HU)

(740) Kocsis és Szénássy Ügyvédi Iroda, Budapest

(546)

(511) 32 Alkoholmentes italok; ásvány- és szénsavas vizek; gyümölcsitalok és gyümölcslevek.

35 A következő árukkal kapcsolatos kiskereskedelmi szolgáltatások: alkoholmentes italok; a következő árukkal kapcsolatos kiskereskedelmi szolgáltatások: ásvány- és szénsavas vizek; a következő árukkal kapcsolatos kiskereskedelmi szolgáltatások: gyümölcsitalok és gyümölcslevek; a következő árukkal kapcsolatos nagykereskedelmi szolgáltatások: alkoholmentes italok; a következő árukkal kapcsolatos nagykereskedelmi szolgáltatások: ásvány- és szénsavas vizek; a következő árukkal kapcsolatos nagykereskedelmi szolgáltatások: gyümölcsitalok és gyümölcslevek; a következő árukkal kapcsolatos internetes kiskereskedelmi szolgáltatások: alkoholmentes italok; a következő árukkal kapcsolatos internetes kiskereskedelmi szolgáltatások: ásvány- és

szénsavas vizek; a következő árukkal kapcsolatos internetes kiskereskedelmi szolgáltatások: gyümölcsitalok és gyümölcslevek.

(210) M 21 01638

(220) 2021.04.22.

(731) Mylan Ireland Limited, Dublin 13 (IE)

(740) Danubia Szabadalmi és Jogi Iroda Kft., Budapest

(541) SCLERYDA

(511) 5 Gyógyszerészeti termékek; gyógyszerészeti készítmények; gyógyszer; orvosi készítmények; gyógyszerkészítmények neurológiai rendellenességek kezelésére; gyógyszerkészítmények központi idegrendszeri betegségek és rendellenességek kezelésére; gyógyszerkészítmény sclerosis multiplex kezelésére.

(210) M 21 01640

(220) 2021.04.22.

(731) Mohan Meakin Limited, Himachal Pradesh (IN)

(740) Danubia Szabadalmi és Jogi Iroda Kft., Budapest

(541) OLD MONK

(511) 32 Sör.

(210) M 21 01702

(220) 2021.04.26.

(731) Magyar Turisztikai Ügynökség Zrt., Budapest (HU)

(740) Dámós Ügyvédi Iroda, Budapest

(546)



(511) 33 Duna/Dunai eredetmegjelölés termékleírásának megfelelő alkoholos borok; asztali borok; desszertborok; édes borok; eredet-megjelöléssel védett borok; fehérbor; fehér habzóborok; habzó szőlőbor; habzóbor, pezsgő; természetes habzóborok; vörös habzóborok; oltalom alatt álló földrajzi jelzéssel ellátott borok; pezsgős borok; rozé borok; szőlőbor; vörösbor.

35 Audio-vizuális bemutatók készítése reklámcélokra; elektronikus kommunikációs hálózatokon keresztül, online reklámozási szolgáltatások; hirdetés és reklámozás; népszerű- és szakajtóban történő hirdetés, reklámozás; nyomdaipari termékek megjelenítése reklámcélból; nyomtatott anyagok elektronikus megjelenítése reklámcélra; nyomtatványok megjelenítése reklámozási célból, elektronikus formában; online reklámozás; reklám és marketing; reklám, marketing és promóciós anyagok terjesztése; reklámanyagok és reklámok készítése, kiadása; reklámanyagok és -szövegek megjelenítése; reklámanyagok készítése; reklámanyagok megjelenítése; reklámanyagok online megjelenítése; reklámlogók tervezése; reklámozás, hirdetés, beleértve a számítógépes hálózatokon történő online reklámozást; reklámozás minden nyilvános kommunikációs eszközön keresztül; nyomtatott reklámanyagok terjesztése; reklám- és promóciós anyagok terjesztése; reklám-, marketing és hirdetési anyagok terjesztése; reklámanyag-terjesztés; reklámanyagok online terjesztése; reklámanyagok terjesztése; reklámok és kereskedelmi hirdetések terjesztése; reklámok terjesztése interneten keresztül; reklámozó szórólapok terjesztése; reklámprospektusok terjesztése; szórólapok, brosúrák, nyomtatott anyagok és termékminták reklámcélú terjesztése; marketing kampányok; merchandising szolgáltatások.

41 Borkóstolás [oktatási szolgáltatások]; borkóstolás [szórakoztatási szolgáltatások]; borkóstolási események oktatási célokra; borkóstolási szolgáltatások (oktatás); borkóstolással kapcsolatos szórakoztatás; brosúrák kiadása; újságok, folyóiratok, katalógusok és brosúrák megjelenítése; elektronikus kiadványok megjelenítése; elektronikus kiadványok multimédiás megjelenítése.

(210) M 21 01788**(220) 2021.05.04.**

(731) Hencz Boglárka, Érd (HU)

(740) Dr. Pál Roberta Livia, Budapest

(541) 40 for Glutes

(511) 41 Erősítő és kondicionáló edzés; csoportos edzés oktatása; edzési [fitnesz] tanácsadási szolgáltatások; személyi edző szolgáltatások [fitnesz edzés]; súlyzós edzéssel kapcsolatos edzőtermi szolgáltatások; súlyzós edzés oktatása; erőnlét-kondicionáló edzések lebonyolítása; fitness edzéssel kapcsolatos konzultáció; sportoktatás, edzés és irányítás; egészségvédő klubok szolgáltatásai [edzés]; edzőtermi órák; edzőtermi szolgáltatások.

(210) M 21 01789**(220) 2021.05.04.**

(731) Hencz Boglárka, Érd (HU)

(740) Dr. Pál Roberta Livia, Budapest

(541) #BOGIGYM

(511) 25 Edzőcipők, sportcipők; sportruházat.

41 Erősítő és kondicionáló edzés; csoportos edzés oktatása; edzési [fitnesz] tanácsadási szolgáltatások; személyi edző szolgáltatások [fitnesz edzés]; súlyzós edzés oktatása; súlyzós edzéssel kapcsolatos edzőtermi szolgáltatások; erőnlét-kondicionáló edzések lebonyolítása; fitness edzéssel kapcsolatos konzultáció; sportoktatás, edzés és irányítás; egészségvédő klubok szolgáltatásai [edzés]; edzőtermi órák; edzőtermi szolgáltatások.

(210) M 21 01791**(220) 2021.05.04.**

(731) Várda-Drink Zrt., Kisvárda (HU)

(740) Bagaméry-Szalay Ügyvédi Iroda, Nyíregyháza

(541) Gemerka Relax

(511) 32 Ásványvíz; vizek; szénsavas vizek.

(210) M 21 01792**(220) 2021.05.04.**

(731) Kecskeméti Déli Ipari Park Kft., Kecskemét (HU)

(740) Süle Anita, Budapest

(546)  Kecskeméti Déli Ipari Park

(511) 36 Ingatlanügyletek.

(210) M 21 01795**(220) 2021.05.04.**

(731) everMind Kft., Veszprém (HU)

(546)

(511) 12 Járművek; szárazföldi, légi vagy vízi közlekedési eszközök.

16 Papír és karton; nyomdaipari termékek; könyvkötészeti anyagok; fényképek; papíráruk és irodaszerek,

Nemzeti védjegybejelentések meghirdetése

bútorok kivételével; papíripari vagy háztartási ragasztóanyagok; rajzkellékek és művészeti kellékek; ecsetek; tanítási és oktatási anyagok; műanyag lapok, fóliák és tasakok csomagoláshoz; nyomdabetűk, klisék.

- 25 Ruházati cikkek, cipők, fejfedők.
- 28 Játékok és játékszerek; videojátékok; testnevelési és sportcikkek; karácsonyfadíszek.
- 35 Reklámozás; üzleti menedzsment, szervezés és adminisztráció; irodai munkák.
- 36 Pénzügyi, monetáris és banki szolgáltatások; biztosítási szolgáltatások; ingatlanügyletek.
- 41 Nevelés; szakmai képzés; szórakoztatás; sport- és kulturális tevékenységek.
- 43 Vendéglátás (élelmezés); időleges szállásadás.

(210) M 21 01797

(220) 2021.05.05.

(731) Tolnagro Kft., Szekszárd (HU)

(546) **SYNOPLUS**

(511) 5 Gyógyszerészeti, gyógyászati és állatgyógyászati készítmények; gyógyászati vagy állatgyógyászati használathoz adaptált diétás élelmiszerek és anyagok, bébiételek; étrend-kiegészítők emberek és állatok számára.

(210) M 21 01798

(220) 2021.05.05.

(731) Tolnagro Kft., Szekszárd (HU)

(546) **HERBAN**

(511) 5 Gyógyszerészeti, gyógyászati és állatgyógyászati készítmények; gyógyászati vagy állatgyógyászati használathoz adaptált diétás élelmiszerek és anyagok, bébiételek; étrend-kiegészítők emberek és állatok számára.

(210) M 21 01799

(220) 2021.05.05.

(731) Tolnagro Kft., Szekszárd (HU)

(546) **MOVEFLEX**

(511) 5 Gyógyszerészeti, gyógyászati és állatgyógyászati készítmények; gyógyászati vagy állatgyógyászati használathoz adaptált diétás élelmiszerek és anyagok, bébiételek; étrend-kiegészítők emberek és állatok számára.

(210) M 21 01803

(220) 2021.05.05.

(731) Csacskamacska Kereskedelmi és Szolgáltató Korlátolt Felelősségű Társaság, Üröm (HU)

(546)



CSACSKA MACSKA
MESEBOLT

(511) 35 Játék kiskereskedelmi- és online kereskedelmi szolgáltatás; könyv, ruházat, lábbeli, bőrárú kiskereskedelmi- és online kereskedelmi szolgáltatás.

(210) M 21 01808

(220) 2021.05.05.

(731) Egy a Természettel Nonprofit Kft., Budapest (HU)

(740) Sárhegyi és Társai Ügyvédi Iroda, Budapest

(546)

THE WORLD
CONSERVATION FORUM

(511) 16 Papír és karton; nyomdaipari termékek; könyvkötészeti anyagok; fényképek; papírárúk és irodaszerek, bútorok kivételével; papíripari vagy háztartási ragasztóanyagok; rajzkellékek és művészeti kellékek; esetek; tanítási és oktatási anyagok; műanyag lapok, fóliák és tasakok csomagoláshoz; nyomdabetűk, klisék.

41 Nevelés; szakmai képzés; szórakoztatás; sport- és kulturális tevékenységek.

(210) M 21 01869

(220) 2021.05.10.

(731) Angyalok Konyhája Kft., Budapest (HU)

(541) Angyalmenza

(511) 43 Vendéglátás (élelmezés); időleges szállásadás; catering szolgáltatások ételbiztosításhoz; elviteli rendszerű gyorséttermi szolgáltatások; étel biztosítása rászorulóknak [jótékonyági szolgáltatások]; étel és ital catering bankettekre; étel és ital catering intézményeknek; étel és ital catering koktélparkokra; étel és ital catering szolgáltatások kiállítóhelyek számára; étel és ital catering szolgáltatások vásári és kiállítási létesítmények számára; étel és ital catering szolgáltatások gyűlések helyszíneire; étel-, italszállítás szervezése születésnap bulik számára; ételkiszállítási szolgáltatások, azonnali fogyasztásra; ételosztás hajléktalanoknak vagy hátrányos helyzetűeknek; étkeztetés gyorsbüfékben; étkeztetési szolgáltatások spanyol ételek biztosításával kapcsolatban; étkeztetési szolgáltatások iskolák számára; étkeztetési szolgáltatások konferencia-központok számára; étkeztetési szolgáltatások szanatóriumok számára; étkeztetési szolgáltatások céges étkezdék számára; étkeztetési szolgáltatások oktatási intézmények számára; étkeztetési szolgáltatások japán ételek biztosításával kapcsolatban; étkeztetési szolgáltatások rendezvénytermek számára; étkeztetési szolgáltatások európai ételek biztosításával kapcsolatban; étkeztetési szolgáltatások kórházak számára; étkeztetési szolgáltatások nyugdíjasotthonok számára; éttermek idegenforgalmi célokra; felszolgálat szervezése születésnap bulik számára; jótékonyági szolgáltatások, nevezetesen étel biztosítása a rászorulóknak; jótékonyági szolgáltatások, nevezetesen étel és ital biztosítása; kávéellátási szolgáltatások irodák számára [italok biztosítása]; kültéri étkeztetési szolgáltatások; mobil catering szolgáltatások; üzleti célú étkeztetési szolgáltatások; vendéglátás; vendéglátás szervezése születésnap bulik számára; vendéglátással kapcsolatos szolgáltatások; születésnap partiszerviz szervezése; szállodai catering szolgáltatások; élelmiszerekhez kapcsolódó konzultációs szolgáltatások; étel- és italkészítéssel kapcsolatos információnyújtás; ételek elkészítésével kapcsolatos tájékoztatás és tanácsadás; ételrendelési szolgáltatások; éttermek értékelései; éttermekekkel és bárokkal kapcsolatos értékelések készítése; éttermi asztalfoglalás; éttermi foglalási szolgáltatások; éttermi foglalások és ételek megrendelése; éttermi tájékoztató szolgáltatások; főzési tanácsadás; információs, tanácsadási és foglalási szolgáltatások étel és ital szolgáltatásával kapcsolatban; konyhaművészettel kapcsolatos konzultációs szolgáltatások; konzultációs szolgáltatások az ételkészítéssel kapcsolatban; receptekkel kapcsolatos tanácsadás; sütési technikákkal kapcsolatos konzultációs szolgáltatások; tájékoztatás italreceptek formájában; tájékoztatás nyújtása éttermekekkel kapcsolatban; tanácsadási szolgáltatások az étel és ital catering területén; ügynökségi szolgáltatások éttermi foglalásokhoz; utazási irodai szolgáltatások éttermi asztalfoglalásokkal kapcsolatban.

(210) M 21 01908

(220) 2021.05.12.

(731) Dr. Chen Zhen, Budapest (HU)

(740) Dr. Wéber Péter, Budapest

(546)



(511) 5 Étrend-kiegészítők emberek számára.
30 Tea.

(210) M 21 01929

(220) 2021.05.14.

(731) Proaktív Plusz Kft., Szirmabesenyő (HU)

(546)



(511) 9 Elektromos energia vezetésére, kapcsolására, átalakítására, tárolására, szabályozására vagy ellenőrzésére szolgáló készülékek és berendezések; napelemcellák; napelemlapkák; napelemsorozatok; napelemtöltők; napelemek áramtermeléshez; ipari napelemek; háztartási napelemek; napelemes akkumulátorok; napelemek, szolár akkumulátorok; napelemek villamosenergia-termeléshez; kristályos szilícium napelemek; napelemek elektromos áram fejlesztéséhez; hordozható napelempanellek villamos energia generálásához.

37 Építőipari szolgáltatások; lakások napelemes áramellátó rendszereinek üzembe helyezése; napelemes áramellátó rendszerek üzembe helyezése nem lakóépületekhez.

44 Kertészeti és erdőgazdasági szolgáltatások; fűnyírás szolgáltatások.

(210) M 21 01976

(220) 2021.05.17.

(731) Szénási Ferenc, Kecskemét (HU)

(740) Dr. Csiky Péter, Budapest

(546)



(511) 4 Éjszakai fények [gyertyák, mécsesek]; gyertyák; gyertya tartozékok, kiegészítők; illatosított gyertyák; illatosító gyertyák; kanócok gyertyákhoz; kerti fáklyák; paraffin; rovarriasztót tartalmazó gyertyák; viasz világítási célra.

35 A következő árukkal kapcsolatos kiskereskedelmi, nagykereskedelmi és internetes kiskereskedelmi szolgáltatások: éjszakai fények [gyertyák, mécsesek], gyertyák, gyertya tartozékok, kiegészítők, illatosított gyertyák, illatosító gyertyák, kanócok gyertyákhoz, kerti fáklyák, paraffin, rovarriasztót tartalmazó gyertyák, viasz világítási célra.

(210) M 21 01979

(220) 2021.05.17.

(731) Magyar RTL Zrt., Budapest (HU)

(740) Dr. Seres Zsuzsanna Sára, Budapest

(541) Házon kívül

- (511) 35 Reklámozás; üzleti menedzsment, szervezés és adminisztráció; irodai munkák; adatindexek összeállítása kereskedelmi vagy reklámcéllal; adatkutatás számítógépes fájlokban; adatok frissítése és karbantartása számítógépes adatbázisokban; ajándék-nyilvántartási szolgáltatások; árösszehasonlító szolgáltatások; árubemutatók; áruk bemutatása kommunikációs médiában, kiskereskedelmi célokból; áruk és szolgáltatások promóciója sportesemények szponzorálásával; célzott marketing; divatbemutatók szervezése promóciós célokból; értékesítési promóciós szolgáltatások; gazdasági előrejelzések; gazdasági versennyel kapcsolatos információszerzési szolgáltatások; hirdetési- és reklámszolgáltatások; hirdetési felület kölcsönzése; hirdetőtáblák bérbeadása [reklámtáblák]; honlapforgalom optimalizálása; információk számítógépes adatbázisokba való gyűjtése; információk számítógépes adatbázisokba való rendezése; kereskedelmi és üzleti kapcsolattartási adatok biztosítása; kereskedelmi információ és tanácsadás fogyasztóknak [fogyasztói tanácsadás]; kereskedelmi információs ügynökségek; kereskedelmi közvetítői szolgáltatások; kereskedelmi tranzakciók tárgyalása és megállapodások kötése harmadik fél számára; kereskedelmi- vagy reklámcélú kiállítások; kereskedelmi- vagy reklámcélú vásárok szervezése; keresőmotor-optimalizálás reklámozás céljából; kommunikáció átírása [irodai funkciók]; közönségkapcsolati kommunikációs stratégiára vonatkozó tanácsadás; közönségszolgálati szolgáltatások; közvélemény-kutatás; kutatások ügyletekkel kapcsolatban; manöken/modell közvetítés reklám- vagy kereskedelmi célból; marketing szolgáltatások; médiakapcsolati szolgáltatások; nyilvántartásokban tárolt adatok frissítése és karbantartása; on-line hirdetői tevékenység számítógépes hálózaton; online kiskereskedelmi szolgáltatások letölthető csengőhangokhoz; online kiskereskedelmi szolgáltatások letölthető digitális zenékhez; online kiskereskedelmi szolgáltatások letölthető és előre rögzíthető zenékhez és filmekhez; online piactér biztosítása áruk és szolgáltatások eladói és vásárlói részére; outsourcing szolgáltatások [üzleti segítségnyújtás]; Pay Per Click (PPC) hirdetés; piaci információszerzési szolgáltatások biztosítása; piaci tanulmányok; piackutatás; rádiós reklámozás; reklámanyag frissítése; reklámanyagok kölcsönzése; reklámanyagok [röplapok, prospektusok, nyomtatványok, áruminták] terjesztése; reklámcélú forgatókönyvírás; reklámeszközök tervezése és formatervezése; reklámfilmek készítése; reklámidő kölcsönzése kommunikációs médiában; reklámkommunikációs stratégiára vonatkozó tanácsadás; reklámlevél szolgáltatás; reklámszövegek írása; reklámszövegek publikálása; reklámterjesztés; reklámügynökségek, hirdetési ügynökségek; sajtófigyelés; statisztikák összeállítása; szabadtéri reklámozás, hirdetés (1); szabadtéri reklámozás, hirdetés (2); számítógépes fájlkezelés, adatkezelés; szponzorok felkutatása; szövegszerkesztés; szponzorok felkutatása; telemarketing szolgáltatások; teleshop műsorok gyártása; televíziós reklámozás; televíziós vásárlási műsorok készítése; üzleti értékelés; üzleti információk; üzleti információk nyújtása weboldalon keresztül; üzleti konzultációs szolgáltatások; üzleti közvetítési szolgáltatások potenciális magánbefektetők és tőkét igénylő vállalkozások összehozásával kapcsolatosan; üzleti menedzsment előadóművészek részére; üzleti szerződések tárgyalása másik fél megbízásából; üzleti tájékoztatás, információnyújtás; üzleti vizsgálatok, kutatások; üzletszervezési és üzletvezetési tanácsadás; üzletszervezéssel kapcsolatos konzultáció; üzletvezetési konzultáció; üzletvezetési tanácsadási szolgáltatások; üzletvitel szabadúszó szolgáltatók részére; vállalati kommunikációs szolgáltatások; vásárlási megrendelések ügyintézése; webindexelés kereskedelmi vagy reklám célokra.
- 38 Távközlési szolgáltatások; digitális fájlok továbbítása; elektronikus hirdetőtábla szolgáltatás [távközlési szolgáltatás]; elektronikus levelezés, e-mail; felhasználói hozzáférés biztosítása számítógépes világhálókhöz; globális számítógépes hálózatokhoz való hozzáférési idő biztosítása; hangposta szolgáltatások; hírügynökségek; információszerzés távközlési ügyekben; internetes fórumok biztosítása; kábeltelevíziós műsorszórás; kommunikáció száloptikás hálózatok segítségével; kommunikáció számítógép terminálokkal; közösségi hálózatok fórumai [chat szobák]; mobiltelefonos kommunikáció; modemek kölcsönzése; műholdas átvitel; nagysebességű adatátvitel; rádióadás; rádiós kommunikáció; távkonferencia szolgáltatás; távközlési berendezések kölcsönzése; távközlési csatornák biztosítása távvásárláshoz; távközlési útválasztás és csomópont szolgáltatások (beszélgetésterelés és összeköttetés); telefon- és mobiltelefon szolgáltatások (1); telefon- és mobiltelefon szolgáltatások (2); telekommunikációs csatlakozások biztosítása egy globális számítógépes hálózathoz; televíziós

műsorszórás, közvetítés; üdvözlőkártyák továbbítása online; üzenetek és képek továbbítása számítógépek segítségével; üzenetek küldése; vezeték nélküli műsorterjesztés; videokonferencia szolgáltatások; video on-demand közvetítések.

41 Nevelés; szakmai képzés; szórakoztatás; sport- és kulturális tevékenységek; audioberendezések kölcsönzése; cosplay szórakoztató rendezvények szervezése; dalírás; digitális zene szolgáltatása az interneten [nem letölthető]; diszkók szolgáltatásai; divatbemutatók szervezése szórakoztatási célokból; éjszakai klubok; elektronikus kiadványszerkesztés; elektronikus könyvek és folyóiratok on-line publikálása; előadóművészek szolgáltatásai; élő előadások bemutatása; fényképészet; filmek feliratozása; filmforgalmazás; filmgyártás, kivéve reklámfilmek; filmrendezés, a reklámfilmek kivételével; filmstúdiók; filmszínházi előadások, filmbemutatók; forgatókönyvírás; forgatókönyvírás, nem reklámcélra; fotóriportok készítése; hangfelvételek kölcsönzése; hangmérnöki szolgáltatások rendezvényekhez; hangversenyek, koncertek szervezése és lebonyolítása; helyfoglalás show-műsorokra; jelbeszéd fordítása; karaoke szolgáltatás nyújtása; klubszolgáltatások [szórakoztatás vagy oktatás]; konferenciák szervezése és lebonyolítása; kongresszusok szervezése és lebonyolítása; könyvkiadás; kulturális vagy oktatási célú kiállítások szervezése; lemezlovas [DJ] szolgáltatások; mentorálás; mikrofilmezés; mozifilmek kölcsönzése; művészeti alkotások bérbeadása; művészeti galériák által nyújtott kulturális, oktató és szórakoztató szolgáltatások; nem letölthető filmek biztosítása digitális videotár szolgáltatások útján; nem letölthető televízióműsorok biztosítása digitális videotár szolgáltatások útján; nem reklámcélú szövegek publikálása; nyereményjátékok működtetése; oktatás biztosítása; oktatási információs szolgáltatások; on-line elérhető elektronikus publikációk, nem letölthetők; online, nem letölthető videók biztosítása; partik tervezése [szórakoztatás]; rádió- és televízióműsorok készítése; rádiós szórakoztatás; riporter szolgáltatások; show-műsorok készítése; show-műsorok szervezése [impresszáriók szolgáltatásai]; stúdiószolgáltatások; szabadidős tevékenységekkel kapcsolatos tájékoztatás, számítógépes hálózatról online biztosított játékszolgáltatások; szépségversenyek szervezése; szimpóziumok szervezése és lebonyolítása; színházi produkciók; szinkronizálás; színpadi díszletek kölcsönzése (1); színpadi díszletek kölcsönzése (2); szórakozási, szórakoztatási információk; szórakoztatási szolgáltatások; szövegszerkesztés [kivéve reklámszövegek]; televíziós szórakoztatás; varieté-előadások bemutatása; videofelvevők kölcsönzése; videokamerák kölcsönzése; videorögzítés; videoszalagok kölcsönzése; videoszalagok vágása; videoszerkesztési szolgáltatások eseményekhez; világítástechnikai szolgáltatások eseményekhez; világítóberendezések kölcsönzése színházak vagy televíziós stúdiók részére; zenei produkciók; zenekarok szolgáltatásai; zeneszerzés.

(210) M 21 01981

(220) 2021.05.17.

(731) Kovács Éva, Gyód (HU)

(546)



(511) 29 Tartósított, fagyasztott, szárított és főzött gyümölcsök és zöldségek; zselék, lekvárok (dzsemek), kompótok.

(210) M 21 02106

(220) 2021.05.27.

(731) Pandan Kft., Szombathely (HU)

(740) Dr. Somogyi Andrea, Budapest

(546)



(511) 16 Műanyagfóliák csomagolásra.

(210) M 21 02108

(220) 2021.05.27.

(731) Végh Anett Tamara, Kecel (HU)

(546)

(511) 5 Gyógyszerészeti, gyógyászati és állatgyógyászati készítmények; egészségügyi készítmények gyógyászati használatra; gyógyászati vagy állatgyógyászati használatához adaptált diétás élelmiszerek és anyagok, bébiételek; étrend-kiegészítők emberek és állatok számára; tapaszok, kötszeranyagok; fogtömő anyagok és fogászati mintázóanyagok; fertőtlenítőszeres; kártékony állatok irtására szolgáló készítmények; gombaölő szerek (fungicidek), gyomirtó szerek (herbicidek); étrend-kiegészítők állatok számára, gyógyhatású állateledel.

31 Nyers és feldolgozatlan mezőgazdasági, akvakultúrás, kertészeti és erdészeti termékek; nyers és feldolgozatlan magok és vetőmagok; friss gyümölcsök és zöldségek, friss fűszernövények; élő növények és virágok; hagymák, palánták és magok ültetéshez; élő állatok; táplálékok és italok állatoknak; maláta; ehető rágnivalók állatok részére, táplálékok és takarmányok állatoknak (1); táplálékok és takarmányok állatoknak (2).

(210) M 21 02122**(220) 2021.05.28.**

(731) Primo Water Holdings UK Limited, Haydock, St. Helens (GB)

(740) Danubia Szabadalmi és Jogi Iroda Kft., Budapest

(541) FLOW

(511) 11 Vízhűtők és vízadagolók; vízsűrű és -tisztító készülék ivóvízhez; italadagolók; vízkezelő készülékek ivóvízhez.

(210) M 21 02126**(220) 2021.05.28.**

(731) Primo Water Holdings UK Limited, Haydock, St. Helens (GB)

(740) Danubia Szabadalmi és Jogi Iroda Kft., Budapest

(541) PUREFLO

(511) 11 Vízhűtők és vízadagolók; vízsűrű és -tisztító készülék ivóvízhez; italadagolók; vízkezelő készülékek ivóvízhez.

(210) M 21 02163**(220) 2021.05.31.**

(731) EURÓPA LAIGONG Kft., Budapest (HU)

(740) Czövek és Deme Ügyvédi Iroda, Budapest

(546) LCCM

(511) 7 Rakodógépek (mozgató és kezelőberendezések); kotrógépek (földmunkagépek); mezőgazdasági, talajmozgató, építési, olaj és gázkitermelő és bányászati berendezések; erőgépek; motorok (a szárazföldi járműmotorok kivételével); tengelykapcsolók és erőátviteli elemek (a szárazföldi járművek céljára készültek kivételével); mezőgazdasági szerszámok, kézi szerszámok kivételével; keltetőgépek; árusító automaták.

12 Járművek; szárazföldi, légi vagy vízi közlekedési eszközök.

(210) M 21 02165**(220) 2021.05.31.**

(731) VR Tours Kft., Budapest (HU)

(541) VR Tours

(511) 39 Városnéző túrák szervezése, lebonyolítása; városnéző séták szervezése és lebonyolítása, az érintett helyszínekhez fűződő történelmi eseményeinek felidézésével.

(210) M 21 02207

(220) 2021.06.03.

(731) Sütő Olivér, Budapest (HU)

(740) BRAND WAY & COMPASS Kft., Budapest

(546)  ATRYUM FASHION CITY
NYUGATI TÉR

(511) 35 Kereskedelmi ügyletek bonyolítása; termékbemutatók és kiállítások szervezése és lebonyolítása; reklám- és marketingtevékenységek; árusító standok bérbeadása; célzott marketingtevékenységek; divatbemutatók szervezése promóciós célokból; import- és exportügynökségek működtetése; kereskedelmi információ és tanácsadás fogyasztóknak; online hirdetői tevékenység számítógépes hálózaton; outsourcing szolgáltatások; kereskedelmi és szolgáltatói üzletek, boltok, áruházak üzemeltetése; üzlethelyiségek bérbeadása; női-, férfi-, gyerek- és babaruhák-, kendők-, kabátok-, harisnyák-, zoknik-, blúzok-, ingek-, pólók-, mellények-, kosztümök-, öltönyök-, nyakkendők-, kesztyűk-, pulóverek-, ruházati kiegészítők-, női-, férfi- gyerek alsóneműk ruházati termékek online kereskedelme; cipők, szandálok, sportcipők, lábbelik, gyógy- és normál papucsok online kereskedelme; kalapok és táskák online kereskedelme; fürdőruhák és sportruházat online kereskedelme.

39 Raktárak bérbeadása; áruk csomagolása és kiszállítása; fuvarozás, áruszállítás; szállítási, logisztikai szolgáltatások; futárszolgáltató szolgáltatási tevékenységek.

41 Kulturális- és sportrendezvények megszervezése és lebonyolítása.

(210) M 21 02208

(220) 2021.06.03.

(731) Méry Zoltán, Budaörs (HU)

(740) BRAND WAY & COMPASS Kft., Budapest

(546)  Pantastico!

(511) 16 Cukrászati termékekhez zacskók csomagolásra papírból vagy műanyagból; csomagolópapír; fóliák és tasakok csomagoláshoz; hírlevelek; katalógusok; papírcsomagoló anyagok kenyér- és különböző pékárukhoz; papírzacskók; prospektusok; termékismertető; zacskók csomagolásra papírból vagy műanyagból; zsírpapír, viaszpapír.

30 Bejglik; briósok; croissant-ok; cukrászati készítmények; édes kiflik töltelékkel; édestészták töltelékkel; édességek; feldolgozott magok fűszerezési használatra; fagyasztott tészták; félkész tészták; gofri; gluténmentes kenyerek- és pékáruk; gluténmentes pékáruk; gyömbérkenyér, hamburgerek; hot dog kiflik; hot dogok [szendvicsek]; kalácsok; kiflik; kruton (pirított zsemlekočka); kenyér; kenyér kovással; kenyér kovász nélkül, macesz; mézeskalács; kétszersültek; kenyérfélék magokkal; különböző típusú lisztek felhasználásával készülő kenyér- és pékáruk; lisztek; lisztalapú gombócok; lepények; lisztből készült tészták; magvas toast kenyérszeletek; panírmorzsák; péksütemények; sütemények; süteménytészta; süteményekhez való tészta; tésztafélék különböző töltelékek felhasználásával; toast kenyerek; toast szeletek; zab alapú pékáruk; zsömlék.

35 Kenyér-, pékáruk-, cukrászati- és különböző lisztek felhasználásával készült termékek kereskedelmi ügyleteinek bonyolítása; termékbemutatók és kiállítások szervezése és lebonyolítása; reklám- és marketingtevékenységek; célzott marketingtevékenységek; online hirdetői tevékenység számítógépes hálózaton; outsourcing szolgáltatások; kenyér-, pékáruk-, cukrászati- és különböző lisztek felhasználásával készült termékek online kereskedelme.

39 Áruk csomagolása és kiszállítása; fuvarozás, áruszállítás; szállítási, logisztikai szolgáltatások; futárszolgáltató szolgáltatási tevékenységek.

(210) M 21 02219

(220) 2021.07.15.

(731) Zimányi Árpád, Igar (HU)

(541) **D.A.A.D gathering festival**

(511) 41 Szórakoztatás.

(210) M 21 02225

(220) 2021.06.03.

(731) Szélesné Pécsinger Enikő, Győr (HU)

(541) **boratlon**

(511) 41 Sport- és kulturális tevékenységek.

(210) M 21 02227

(220) 2021.06.03.

(731) Budapesti Értéktőzsde Zártkörűen Működő Részvénytársaság, Budapest (HU)

(740) Forrai Ügyvédi Iroda, Budapest

(541) **BSECB**

(511) 35 Információk gyűjtése és számítógépes adatbázisokba rendszerezése; kereskedelmi információk szolgáltatása.

36 Adatszolgáltatás tőzsdei árfolyamokról; értékpapírok kereskedésével kapcsolatos tájékoztatás, információs szolgáltatás; értékpapírokkal kapcsolatos pénzügyi szolgáltatások; értéktőzsdei információs szolgáltatások; határidős ügyletek kereskedelmével kapcsolatos tőzsdei szolgáltatások; derivatívákkal való kereskedelmi szolgáltatások; értékpapír kereskedelmi szolgáltatások; elektronikus tőzsdei szolgáltatások; opciós kereskedelemmel kapcsolatos tőzsdei szolgáltatások; pénzügyi értékpapírok; tőzsdei szolgáltatások; tőzsdei árakkal kapcsolatos információnyújtás; részvény- és értékpapír piaci információnyújtás; tőzsdékkal kapcsolatos információk és adatok biztosítása; piaci árfolyamokkal kapcsolatos áralkulációs információnyújtás; pénzügyi információs szolgáltatások; pénzügyi információnyújtás számítógépes terminálok segítségével; pénzügyi információk tőzsdei árfolyamok formájában; pénzügyi információk nyújtása; értékpapírokkal kapcsolatos pénzügyi elemzések készítése; értékpapírokkal kapcsolatos számítógépesített információnyújtás; értékpapírokkal kapcsolatos információs szolgáltatások; mutatókkal, indexekkel kapcsolatos áralkulációs információnyújtás; kereskedés határidős értékpapír-indexekkel.

(210) M 21 02232

(220) 2021.06.04.

(731) Gerlits Réka 50%, Budapest (HU)

Mészáros Piroska 50%, Budapest (HU)

(740) Winkler, Barna és Társai Ügyvédi Iroda, Budapest

(541) **Bátorságok Könyve**

(511) 16 Papír és karton; nyomdaipari termékek; könyvkötészeti anyagok; fényképek; papírárúk és irodaszerek, bútorok kivételével; papíripari vagy háztartási ragasztóanyagok; rajzkellékek és művészeti kellékek; ecsetek; tanítási és oktatási anyagok; műanyag lapok, fóliák és tasakok csomagoláshoz; nyomdabetűk, klisék.

41 Nevelés; szakmai képzés; szórakoztatás; sport- és kulturális tevékenységek.

(210) M 21 02241

(220) 2021.06.04.

(731) Ladikné Apor Tímea, Komárom (HU)

(740) dr. Pardavi László, Győr

(546) 

Nemzeti védjegybejelentések meghirdetése

- (511) 35 Reklámozás; üzleti menedzsment, szervezés és adminisztráció; irodai munkák.
41 Nevelés; szakmai képzés; szórakoztatás; sport- és kulturális tevékenységek.

(210) M 21 02242

(220) 2021.06.04.

(731) Első Roma Média Kft., Budapest (HU)

(740) Orbán Csaba Ügyvédi Iroda, Budapest

(541) **Rádió Dikh**

- (511) 35 Reklámozás; üzleti menedzsment, szervezés és adminisztráció; irodai munkák.
38 Távközlési szolgáltatások.
41 Nevelés; szakmai képzés; szórakoztatás; sport- és kulturális tevékenységek.

(210) M 21 02252

(220) 2021.06.07.

(731) Ternai Csanád, Vértesboglár (HU)

(740) Dr. M. Tóth Ügyvédi Iroda, Budapest

(546) 

**AMERICAN HORSE
ASSOCIATION**
HUNGARY

- (511) 41 Állatidomítás, kiképzés; szabadidős létesítmények üzemeltetése; gyakorlati képzés [szemléltetés]; know-how átadása (képzés); akadémiák, oktatás; gyakorlati képzés; oktatás biztosítása; sportversenyek rendezése; versenyek szervezése; testnevelés; klubszolgáltatások [szórakoztatás vagy oktatás].

(210) M 21 02255

(220) 2021.06.08.

(731) Miklós Tibor, Dunavarsány (HU)

(740) Rácz és Pál Ügyvédi Iroda, Budapest

(541) **RIVIGUM**

- (511) 12 Gumiabroncsok gépkocsikhoz; gumiabroncsok, abroncs gumik.

(210) M 21 02263

(220) 2021.06.08.

(731) Grunda Dávid, Ajak (HU)

(541) **okossarok**

- (511) 37 Számítógép, laptop, illetve telefonszervíz szolgáltatások.

(210) M 21 02265

(220) 2021.06.08.

(731) Hankook Tire & Technology Co., Ltd., Seongnam-si, Gyeonggi-do (KR)

(740) Dr. Hatházi Vera Ügyvédi Iroda, Budapest

(546) **VANTRA LT2**

- (511) 12 Gépjárműkerekek; kerékpárkerekek; gumiabroncsok tokjai; porvédők abroncsokhoz; motorkerékpár kerekek; öntapadó gumifoltok belső gumi javításához; belső gumik kerékpárokhoz; belső gumik motorkerékpárokhoz; belső gumik gumiabroncsokhoz; belső gumik járművek kerekeihez; belső gumik járműkerekekhez; poggyásztartó hálók járművekhez; gumiabroncsok; javítókészlet belső gumikhoz; abroncs karimák gépjárműkerekekhez; kerékpárülés-huzatok; motorkerékpár-üléshuzatok; biztonsági övek járműülésekhez; fékfogasívek járművekhez; felfüggesztéses lengéscsillapítók járművekhez; síléctartók gépkocsikhoz; abroncsszegek; csapszegek abroncsokhoz; abroncsok járműkerekekhez; tömör abroncsok

Nemzeti védjegybejelentések meghirdetése

járműkerekekhez; gumiabroncsok futófelületek újrafutózáshoz; futófelületek járművekhez (lánc talpas); futófelületek járművekhez (traktor típusú); tömlő nélküli kerekek kerékpárokhoz; tömlő nélküli kerekek motorkerékpárokhoz; szelepek gépjármű gumiabroncsokhoz; jármű gumiabroncsok.

(210) M 21 02267

(220) 2021.06.08.

(731) Tamás Léber, Budapest (HU)

(546)  **INNOVUS**
FOR INNOVATIVE INDIVIDUALS

(511) 25 Atlétikai ruházat; alsórészek [ruházat]; esőálló ruházat; férfi, női és gyermek ruházat; kesztyű, mint ruházat; kesztyűk [ruházat]; kézmelegítők [ruházat]; ruházat sportoláshoz; szélálló ruházat.

(210) M 21 02271

(220) 2021.06.08.

(731) TTEFF INTERNATIONAL LTD, Limassol (CY)

(541) JOLLY

(511) 1 Ipari, tudományos, fényképezési, mezőgazdasági, kertészeti, erdészeti vegyi termékek; feldolgozatlan műgyanták, műanyagok; trágyák; vegyi tűzoltó szerek; fémek edzésére és hegesztésére szolgáló készítmények; élelmiszerek tartósítására szolgáló vegyi anyagok; cserzőanyagok; ipari rendeltetésű ragasztóanyagok.

42 Tudományos és műszaki szolgáltatások, valamint az idetartozó tervezői és kutatói tevékenység; ipari elemző és kutató szolgáltatások; számítástechnikai hardver és szoftver tervezés és fejlesztés.

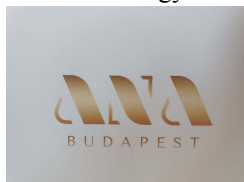
(210) M 21 02273

(220) 2021.06.09.

(731) Kar.Ma.Art Divat- és Formatervező, Alkotóművészeti Korlátolt Felelősségű Társaság, Budapest (HU)

(740) Pintér Ákos Ügyvédi Iroda, Budapest

(546)



(511) 25 Blúzok; blézerek; egyrészes ruhák; farmerkabátok; felsőruházat; felsőkabátok; férfi és női dzsekik, kabátok, nadrágok, mellények; férfi és női ingek; garbónyakú felsők; hamis garbónyakú felsők; hétköznapi, utcai viselet; hivatalos viselet; hosszú ujjú ingek; hosszú ujjú pulóverek; időjárásálló felsőruházat; ingek; jógafelső; kabátok nőknek; kapucnis felsők; kardigánok; készruhá; kordbársony ingek; kosztümök; kötényruhák, ingruhák; kötött dzsekik, kabátok; kötött pólók; kötött topok; lezser, hétköznapi ingek; melegítőfelsők; melegítő felsők, sportos pulóverek; melegítőfelsők; mellények; műbőr ruházat; női felsőruházat; női ingek, blúzok; női kosztümök; női ruhák; nyakpántos topok [felsőrészek]; nyitott nyakú ingek; nyomtatott pólók; otthoni ruházat; pamutkabátok; pelerin, köpeny; pólóingek; pólóingek, kötött ingek, pólók; pólók; poncsók; pulóverek; pulóverek, kötényruhák; pulóverek, kötött pulóverek; pulóverek, szvetterek; rövid ujjú ingek; rövid ujjú pólók; ruházati cikkek nők számára; selyemruházat; sport felsők, topok; sportruházat; szabadidőfelsők, melegítőfelsők; szélálló öltözék; szélálló ruházat; szélzsekik; szőtt ingek; szőtt ruházat; télikabátok; topok [ruházati cikkek]; vágott felsők; vállpántok ruházati cikkekhez; vastag ingek; vászon ruházat; visszahajtott, magasnyakú pulóverek, pólók [garbó]; vízhatlan ruházati cikkek; vízhatlan felsőruházat; zakók, dzsekik.

(210) M 21 02279

(220) 2021.06.09.

(731) Goodwill Pharma Kft., Szeged (HU)

(541) Hyper-pro

(511) 5 Gyógyszerészeti, gyógyászati és állatgyógyászati készítmények; egészségügyi készítmények gyógyászati

Nemzeti védjegybejelentések meghirdetése

használatra; gyógyászati vagy állatgyógyászati használatához adaptált diétás élelmiszerek és anyagok, bébiételek; étrend-kiegészítők emberek és állatok számára; tapaszok, kötszeranyagok; fogtömő anyagok és fogászati mintázóanyagok; fertőtlenítőszeres; kártékony állatok irtására szolgáló készítmények; gombaölő szerek (fungicidek), gyomirtó szerek (herbicidek).

(210) M 21 02283

(220) 2021.06.09.

(731) Várnai Myrtille Adrienne, Budapest (HU)

(546)



(511) 41 Nevelés; szakmai képzés; szórakoztatás; sport- és kulturális tevékenységek; coaching/tréning; egészségvédő klubok szolgáltatásai (egészségügyi tréning); elektronikus könyvek és folyóiratok online kiadása; gyakorlati képzés (szemléltetés); klubszolgáltatások (oktatás); konferenciák szervezése és lebonyolítása; kongresszusok szervezése és lebonyolítása; kulturális vagy nevelési célú kiállítások szervezése; levelező tanfolyamok; mentorálás; oktatás; oktatási tárgyú információk; oktatási vizsgáztatás; online elérhető elektronikus publikációk, nem letölthetők; nem letölthető videók biztosítása; pályaválasztási tanácsadás; szakmai újraképzés; szemináriumok rendezése és vezetése; szimpóziumok szervezése és lebonyolítása.

(210) M 21 02284

(220) 2021.06.09.

(731) Várnai Myrtille Adrienne, Budapest (HU)

(546)



(511) 41 Nevelés; szakmai képzés; szórakoztatás; sport- és kulturális tevékenységek; coaching/tréning; egészségvédő klubok szolgáltatásai (egészségügyi tréning); elektronikus könyvek és folyóiratok online kiadása; gyakorlati képzés (szemléltetés); klubszolgáltatások (oktatás); konferenciák szervezése és lebonyolítása; kongresszusok szervezése és lebonyolítása; kulturális vagy nevelési célú kiállítások szervezése; levelező tanfolyamok; mentorálás; oktatás; oktatási tárgyú információk; oktatási vizsgáztatás; online elérhető elektronikus publikációk, nem letölthetők; nem letölthető videók biztosítása; pályaválasztási tanácsadás; szakmai újraképzés; szemináriumok rendezése és vezetése; szimpóziumok szervezése és lebonyolítása.

(210) M 21 02285

(220) 2021.06.09.

(731) Várnai Myrtille Adrienne, Budapest (HU)

(541) PREVENTOR TM

(511) 41 Nevelés; szakmai képzés; szórakoztatás; sport- és kulturális tevékenységek; coaching/tréning; egészségvédő klubok szolgáltatásai (egészségügyi tréning); elektronikus könyvek és folyóiratok online kiadása; gyakorlati képzés (szemléltetés); klubszolgáltatások (oktatás); konferenciák szervezése és lebonyolítása; kongresszusok szervezése és lebonyolítása; kulturális vagy nevelési célú kiállítások szervezése; levelező tanfolyamok; mentorálás; oktatás; oktatási tárgyú információk; oktatási vizsgáztatás; online elérhető elektronikus publikációk, nem letölthetők; nem letölthető videók biztosítása; pályaválasztási tanácsadás; szakmai újraképzés; szemináriumok rendezése és vezetése; szimpóziumok szervezése és lebonyolítása.

(210) M 21 02355

(220) 2021.06.14.

(731) THE PROCTER & GAMBLE COMPANY, Cincinnati, Ohio (US)

(740) SBGK Ügyvédi Iroda, Budapest

(541) NINJAMAS PYJAMA PANTS

(511) 5 Eldobható pelenkák és szobatisztaságra szoktató pelenkanadrágok kisgyermeknek.

(210) M 21 02402

(220) 2021.06.17.

(731) Axente Gréta, Győr (HU)

(740) dr. Orosz János, Budapest

(541) Greti's

(511) 30 Müzliszeletek, energiaszeletek; müzlik; müzliből készített rágsálnivalók; müzli desszertek; müzli; gabona alapú müzliszeletek; főként gabonaféléket tartalmazó müzlik; búzaalapú müzliszeletek; müzliszeletek; reggeli gabonafélék, zabkása, búzadara; reggeli sütemények.

35 Online piactér biztosítása áruk és szolgáltatások eladói és vásárlói részére; kereskedelmi szolgáltatások, interneten is, a következőkre vonatkozóan: müzlik; kereskedelmi szolgáltatások, interneten is, a következőre vonatkozóan: müzliből készített rágsálnivalók; kereskedelmi szolgáltatások, interneten is, a következőre vonatkozóan: müzli desszertek; kereskedelmi szolgáltatások, interneten is, a következőre vonatkozóan: gabona alapú müzliszeletek; kereskedelmi szolgáltatások, interneten is, a következőre vonatkozóan: főként gabonaféléket tartalmazó müzlik; kereskedelmi szolgáltatások, interneten is, a következőre vonatkozóan: búza alapú müzliszeletek; kereskedelmi szolgáltatások, interneten is, a következőre vonatkozóan: müzliszeletek, energiaszeletek; kereskedelmi szolgáltatások, interneten is, a következőre vonatkozóan: reggeli gabonafélék, zabkása, búzadara; kereskedelmi szolgáltatások, interneten is, a következőre vonatkozóan: reggeli sütemények.

(210) M 21 02411

(220) 2021.06.17.

(731) Hankook Tire & Technology Co., Ltd., Seongnam-si, Gyeonggi-do (KR)

(740) Dr. Hatházi Vera Ügyvédi Iroda, Budapest

(546) **ventus IONS**

(511) 12 Gépjárműkerekek; kerékpárkerekek; gumiabroncsok tokjai; porvédők abroncsokhoz; motorkerékpár kerekek; öntapadó gumifoltok belső gumi javításához; belső gumik kerékpárokhoz; belső gumik motorkerékpárokhoz; belső gumik gumiabroncsokhoz; belső gumik járművek kerekeihez; belső gumik járműkerekekhez; poggyásztartó hálók járművekhez; gumiabroncsok; javítókészlet belső gumikhoz; abroncs karimák gépjárműkerekekhez; kerékpárülés-huzatok; motorkerékpár-üléshuzatok; biztonsági övek járműülésekhez; fékfogasívek járművekhez; felfüggesztéses lengéscsillapítók járművekhez; siléctartók gépkocsikhoz; abroncsszegek; csapszegek abroncsokhoz; abroncsok járműkerekekhez; tömör abroncsok járműkerekekhez; gumiabroncsok futófelületek újrafutózáshoz; futófelületek járművekhez (láncaltpas); futófelületek járművekhez (traktor típusú); tömlő nélküli kerekek kerékpárokhoz; tömlő nélküli kerekek motorkerékpárokhoz; szelepek gépjármű gumiabroncsokhoz; jármű gumiabroncsok.

(210) M 21 02413

(220) 2021.06.17.

(731) Mercatex Kft., Budapest (HU)

(546) The friendly socks
PRINCE

(511) 25 Zokni, alsóruházat.

(210) M 21 02420

(220) 2021.06.17.

(731) Munch Europe Kft., Budapest (HU)

(740) Oppenheim Ügyvédi Iroda, Budapest

(541) MUNCH

(511) 9 Letölthető szoftverek; letölthető szoftverek mobil applikáció formájában; letölthető szoftverek mobil applikáció formájában ételszállításhoz és -rendeléshez.

43 Étrendelési szolgáltatások; elvitelre készített ételekkel és italokkal kapcsolatos szolgáltatások.

(210) M 21 02447

(220) 2021.06.21.

(731) Somló Spirit Korlátolt Felelősségű Társaság, Somlóvásárhely (HU)

(740) Sziklai & Andrejszki Ügyvédi Iroda, Budapest

(541) BLTN Hard Seltzer

(511) 33 Alkoholos italok (sörök kivételével).

(210) M 21 02448

(220) 2021.06.21.

(731) GABRIEL TRANSPORT Kereskedelmi és Fuvarozó Kft., Süllyáp (HU)

(740) Dr. Karsay Ferenc, Budapest

(546) 

(511) 39 Légi- és hajózási szolgáltatások; légi szállítás; légi szállítás megszervezése; légi szállítás megszervezésére vonatkozó szolgáltatások; légi szállítási szolgáltatások; légitársaságok szállítási szolgáltatásai; szállítási logisztikai szolgáltatások; szállítási szolgáltatások nyújtása; szállításszervezés; szállításszervezési szolgáltatások; szárazföldi, tengeri és légi szállítás szervezése és lebonyolítása; szárazföldi, vízi [tengeri] és légiszállítás megszervezése; szállítás, szállítási szolgáltatások; szállítási ügynökségi szolgáltatások; légi szállításra vonatkozó információszolgáltatás; szállítással kapcsolatos konzultációs szolgáltatások; szállítással kapcsolatos információs, tanácsadási és foglalási szolgáltatások; szállítmányozási ügynökség; szállítmányozási ügynökségre vonatkozó tájékoztatás; szállítással és utazással kapcsolatos információnyújtás; szállítmányozás és fuvarközvetítés.

(210) M 21 02449

(220) 2021.06.21.

(731) Nagyhegyesi Takarmány Kft., Nagyhegyes (HU)

(740) Dr. Kovács Loránd Ügyvédi Iroda, Budapest

(541) BUDDY

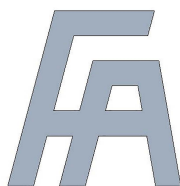
(511) 31 Táplálékok és italok állatoknak; táplálék házi kedvenceknek; táplálékok és takarmányok állatoknak.

(210) M 21 02450

(220) 2021.06.21.

(731) Fémalk Zrt., Budapest (HU)

(546)



(511) 6 Alumínium öntvény.

(210) M 21 02451

(220) 2021.06.21.

(731) Feil Liza, Paks (HU)

(546)



releaf

(511) 10 Sebészeti, orvosi, fogorvosi és állatgyógyászati készülékek és műszerek; inhaláló készülékek.

(210) M 21 02452

(220) 2021.06.18.

(731) Pelso-Chem Kft., Balatonboglár (HU)

(541) LEXY

(511) 3 Fehéritőkészítmények, és egyéb, mosásra szolgáló anyagok; tisztító-, fényszerítő-, súroló-, és csiszolószerek; szappanok; illatszerek; illóolajok; kozmetikai cikkek; hajmosó szerek; fogkrémek.

(210) M 21 02453

(220) 2021.06.18.

(731) Pelso-Chem Kft., Balatonboglár (HU)

(541) PELSÓ

(511) 3 Fehéritőkészítmények, és egyéb, mosásra szolgáló anyagok; tisztító-, fényszerítő-, súroló-, és csiszolószerek; szappanok; illatszerek; illóolajok; kozmetikai cikkek; hajmosó szerek; fogkrémek.

(210) M 21 02454

(220) 2021.06.18.

(731) Pelso-Chem Kft., Balatonboglár (HU)

(541) JOY

(511) 3 Fehéritőkészítmények, és egyéb, mosásra szolgáló anyagok; tisztító-, fényszerítő-, súroló-, és csiszolószerek; szappanok; illatszerek; illóolajok; kozmetikai cikkek; hajmosó szerek; fogkrémek.

(210) M 21 02455

(220) 2021.06.21.

(731) Nemzeti Közszolgálati Egyetem, Budapest (HU)

(546)



(511) 41 Oktatás biztosítása.

(210) M 21 02456

(220) 2021.06.21.

(731) Nemzeti Közszolgálati Egyetem, Budapest (HU)

(546)



(511) 41 Oktatás biztosítása.

(210) M 21 02457

(220) 2021.06.21.

(731) Nemzeti Közzolgálati Egyetem, Budapest (HU)

(546)



(511) 41 Oktatás biztosítása.

(210) M 21 02458

(220) 2021.06.21.

(731) Nemzeti Közzolgálati Egyetem, Budapest (HU)

(546)



(511) 41 Oktatás biztosítása.

(210) M 21 02476

(220) 2019.09.20.

(731) Smith & Wesson Inc., Springfield Massachusetts (US)

(740) Danubia Szabadalmi és Jogi Iroda Kft., Budapest

(541) EZ

(511) 13 Lőfegyverek.

(210) M 21 02479

(220) 2021.06.22.

(731) Bács-Kiskun Megyei Önkormányzat, Kecskemét (HU)

(546)



(511) 41 Nevelés; szakmai képzés; szórakoztatás; sport- és kulturális tevékenységek.

(210) M 21 02480

(220) 2021.06.22.

(731) Bács-Kiskun Megyei Önkormányzat, Kecskemét (HU)

(541) **Petőfi200**

(511) 41 Nevelés; szakmai képzés; szórakoztatás; sport- és kulturális tevékenységek.

(210) M 21 02482

(220) 2021.06.22.

(731) Szegedi Szakképzési Centrum, Szeged (HU)

(541) **SZEREVI**

(511) 41 Oktatási információs szolgáltatások; oktatási vizsgáztatás.

(210) M 21 02483

(220) 2021.06.22.

(731) Szegedi Szakképzési Centrum, Szeged (HU)

(546)



(511) 42 Grafikai tervezés.

(210) M 21 02484

(220) 2021.06.22.

(731) Szegedi Szakképzési Centrum, Szeged (HU)

(546)



(511) 42 Grafikai tervezés.

(210) M 21 02485

(220) 2021.06.22.

(731) Szegedi Szakképzési Centrum, Szeged (HU)

(546)



(511) 42 Grafikai tervezés.

(210) M 21 02544

(220) 2021.06.25.

(731) PATINVEST Kft., Pécs (HU)

(740) dr. Frei János, Pécs

(546)



(511) 3 Nem gyógyhatású kozmetikumok és piperekészítmények; nem gyógyhatású fogkrémek; illatszerek, eszenciaolajok; fehéritőkészítmények és egyéb, mosásra szolgáló anyagok; tisztító-, fényszerítő-, súroló-, és csiszológyszerek.

5 Gyógyszerészeti, gyógyászati és állatgyógyászati készítmények; egészségügyi készítmények gyógyászati használatra; gyógyászati vagy állatgyógyászati használatához adaptált diétás élelmiszerek és anyagok, bébiételek; étrend-kiegészítők emberek és állatok számára; tapaszok, kötszeranyagok; fogtömő anyagok és fogászati mintázóanyagok; fertőtlenítőszeres; kártékony állatok irtására szolgáló készítmények; gombaölő szerek (fungicidek), gyomirtó szerek (herbicidek).

35 Reklámozás; üzleti menedzsment, szervezés és adminisztráció; irodai munkák.

44 Orvosi szolgáltatások; állatgyógyászati szolgáltatások; higiéniai és szépségápolási szolgáltatások emberek vagy állatok részére; mezőgazdasági, vízgazdálkodási, kertészeti és erdőgazdasági szolgáltatások.

(210) M 21 02547

(220) 2021.06.25.

(731) PATINVEST Kft., Pécs (HU)

(740) dr. Frei János, Pécs

(546)  **SPO PATIKÁK** | Magyarország
Online Patikája

(511) 3 Nem gyógyhatású kozmetikumok és piperekészítmények; nem gyógyhatású fogkrémek; illatszerek, eszenciaolajok; fehéritőkészítmények és egyéb, mosásra szolgáló anyagok; tisztító-, fényszerítő-, súroló-, és csiszológyszerek.

5 Gyógyszerészeti, gyógyászati és állatgyógyászati készítmények; egészségügyi készítmények gyógyászati használatra; gyógyászati vagy állatgyógyászati használatához adaptált diétás élelmiszerek és anyagok, bébiételek; étrend-kiegészítők emberek és állatok számára; tapaszok, kötszeranyagok; fogtömő anyagok és fogászati mintázóanyagok; fertőtlenítőszeres; kártékony állatok irtására szolgáló készítmények; gombaölő szerek (fungicidek), gyomirtó szerek (herbicidek).

35 Reklámozás; üzleti menedzsment, szervezés és adminisztráció; irodai munkák.

44 Orvosi szolgáltatások; állatgyógyászati szolgáltatások; higiéniai és szépségápolási szolgáltatások emberek vagy állatok részére; mezőgazdasági, vízgazdálkodási, kertészeti és erdőgazdasági szolgáltatások.

(210) M 21 02572

(220) 2021.06.25.

(731) Dr. Shahbazi Irani Arvin, Budapest (HU)

(740) Dr. Mándó Tibor Ügyvédi Iroda, Budapest

(541) Vinshah

(511) 3 Nem gyógyhatású kozmetikumok és piperekészítmények; nem gyógyhatású fogkrémek; illatszerek, eszenciaolajok; ajakvédők [kozmetikai]; arckrémekek [kozmetikai]; arckrémekek kozmetikai használatra; arclemosó tejek kozmetikai használatra; bőrápoló krémekek [kozmetikai]; bőrápoló krémekek kozmetikai célokra; bőrtisztítók [kozmetikai]; kenőcsök kozmetikai célokra; kozmetikai arcápoló készítmények; kozmetikai ceruzák; kozmetikai festékek; kozmetikai fodrászkészítmények; kozmetikai kézkrémekek; kozmetikai krémekek és tejek; kozmetikai maszkok; kozmetikai szerek; kozmetikai, szépségápolási készítmények; kozmetikai vatta; napolajok kozmetikai célokra; száj- és fogápoló kozmetikai készítmények; természetes olajok kozmetikai célokra; test- és arczselék [kozmetikai cikkek]; ajakbalzsam, szőlőzsír; ajakfények; ajakrúzs; bőr-, szem- és körömápoló készítmények;

Nemzeti védjegybejelentések meghirdetése

dezodorok személyes használatra [illatszerek]; kozmetikai szerek szempillákhoz; kozmetikumok szemöldökhöz; kozmetikumok szemhéjfesték formájában; parfümök személyes használatra.

10 Sebészeti, orvosi, fogorvosi és állatgyógyászati készülékek és műszerek; műfogak; csapok műfogakhoz; orvosi köpenyek; sebészeti köpenyek; betegvizsgáló köpenyek; diagnosztikai képalkotó készülékek orvosi használatra; diagnosztikai, vizsgálati és felügyeleti berendezések; fogászati kesztyűk; fogászati készülékek és berendezések; fogászati eszközök; egészségügyi maszkok por elleni védelemre, orvosi célokra; egészségügyi maszkok porizolációhoz gyógyászati célokra; fogorvosi arcvédő maszkok; gyógyászati célú egészségügyi maszkok; fogorvosi arcvédők, arcvédő maszkok; maszkok egészségügyi személyzet általi használatra; orrvédő maszkok fogászati használatra; orvosi arcvédő maszkok; orvosi arcvédők, arcvédő maszkok; sebészeti arcvédők, arcvédő maszkok; sebészeti maszkok; hajvédő sapkák fogorvosi használatra [fogorvosoknak]; fogorvosok elektromos szerszámai szájapoláshoz; fogorvosi vizsgálószekek.

25 Ruházati cikkek, cipők, fejedők; overallok, munkaruhák; papírruházat.

44 Orvosi szolgáltatások; fogszabályozási szolgáltatások; orvosi rendelők; fogászati klinikák szolgáltatásai; fogászati tanácsadás; fogászattal kapcsolatos tanácsadás; fogászattal kapcsolatos tájékoztatás; kozmetikai fogászat; szedációs fogászat.

(210) M 21 02621

(220) 2021.06.30.

(731) TDS Buda Kft., Budapest (HU)

(740) Dr. Szilágyi Roland Ügyvédi Iroda, Budapest

(546)



(511) 43 Vendéglátás (élelmezés); időleges szállásadás.

(210) M 21 02622

(220) 2021.07.01.

(731) S. C. Johnson & Son, Inc., Racine, Wisconsin (US)

(740) SBGK Ügyvédi Iroda, Budapest

(541) MR. MUSCLE LEFOLYÓCSÓ VÉDŐ TECHNOLÓGIA

(511) 3 Általános célú lefolyódugulás-elhárítók.

(210) M 21 02623

(220) 2021.06.30.

(731) Cornexi Kft., Cegléd (HU)

(740) KACSUKPATENT Európai Szabadalmi és Védjegy Iroda Kft., Budapest

(541) ZABRUDI

(511) 30 Csokoládé; gabonakészítmények; gabonaszeletek; magas protein tartalmú gabonaszeletek: müzli; müzliszeletek; magas protein tartalmú müzliszeletek; gabonapelyhek; kukoricapehely; zabpehely; zab alapú ételek; snack ételek (gabona alapú); csokoládébevonatú zabszeletek; magas protein tartalmú csokoládé-bevonatú zabszeletek.

(210) M 21 02625

(220) 2021.07.01.

(731) Veress Márton Antal, Leányfalu (HU)

(740) Veress Gábor Csaba Ügyvédi Iroda, Budapest

(546)



(511) 41 Nevelés; szakmai képzés; szórakoztatás; sport- és kulturális tevékenységek.

(210) M 21 02626

(220) 2021.07.01.

(731) Lasse Lox Kft., Budapest (HU)

Locskai László, Budapest (HU)

(546)



(511) 20 Bemutató szekrények, vitrinek [nem hűtőpultok]; beltéri bútorok; beépített szekrények; beépített konyhaszekrények, konyhablokkok; beépített konyhabútor; beépített hálószobabútor; beépített bútorokhoz használatos díszítő szegélycsíkok fából; beépített bútorokhoz használatos műanyag díszítő szegélycsíkok; beépített bútorok; bárszekrények [bútorok]; bárszékek; áthelyezhető nem fém tároló állványok [bútorok]; asztallapok; asztalkák; állítható magasságú konyhai bútorok; ajtók szekrényekhez.

(210) M 21 02627

(220) 2021.07.02.

(731) MEDICOR Elektronika Zrt., Budapest (HU)

(740) SBGK Ügyvédi Iroda, Budapest

(546)



MASSVENTIL

(511) 10 Sebészeti, orvosi, fogorvosi és állatgyógyászati készülékek és műszerek; fogyatékkal élők számára kialakított terápiás eszközök és segédeszközök; készülékek, eszközök és árucikkek csecsemők gondozásához; lélegeztető készülékek mesterséges lélegeztetéshez; mesterséges lélegeztető készülékek; motoros lélegeztető készülékek mesterséges lélegeztetéshez; lélegeztető készülékek orvosi használatra.

42 Tudományos és műszaki szolgáltatások, valamint az idetartozó tervezői és kutatói tevékenység; ipari elemzési, ipari kutatási és ipari tervezési szolgáltatások; minőségellenőrzési és hitelesítési szolgáltatások; számítástechnikai hardver és szoftver tervezés és fejlesztés; minőségbiztosítási szolgáltatások nyújtása; minőségbiztosítási konzultáció, tanácsadás; számítógépes rendszerekkel kapcsolatos minőségellenőrzés; számítógépes szoftverekhez kapcsolódó minőségellenőrzés.

44 Orvosi szolgáltatások; állatgyógyászati szolgáltatások.

(210) M 21 02634

(220) 2021.07.02.

(731) HELIA-D & SUPERNOVA Korlátolt Felelősségű Társaság, Budapest (HU)

(740) Dr. Rácz Iván Ügyvédi Iroda, Budapest

(546)



(511) 3 Gyanták szörtelenítéshez; szörtelenítő folyadékok, oldatok; szörtelenítő gyanta; szörtelenítő gyantacsíkok testre; szörtelenítő krémek; szörtelenítő viaszok; szörtelenítők.

(210) M 21 02641

(220) 2021.07.05.

(731) Albensis Trader Kft., Székesfehérvár (HU)

(541) Rodent Stop

(511) 5 Kártékony állatok irtására szolgáló készítmények.

(210) M 21 02742

(220) 2021.07.14.

(731) Marokháziné Zoltai Kinga Helga, Vác (HU)

(546)



(511) 41 Oktatás; nevelés; szakmai képzés; alkotóműhelyek szervezése és lebonyolítása (képzés).

(210) M 21 02743

(220) 2021.07.14.

(731) Marokháziné Zoltai Kinga Helga, Vác (HU)

(546) **LearnOnKing**
...mert tanulni király!

(511) 41 Oktatás; nevelés; szakmai képzés; alkotóműhelyek szervezése és lebonyolítása (képzés).

A rovat 118 darab közlést tartalmaz.

Védjegybejelentés meghirdetése és a védjegy lajstromozása különleges gyorsított eljárásban

(111) 235.185

(151) 2021.08.30.

(210) M 21 02302

(220) 2021.06.10.

(732) Teva Gyógyszergyár Zrt., Debrecen (HU)

(740) Ágni Zsolt, Debrecen

(546)



(511) 5 Gyógyszerészeti készítmények bőrápoláshoz,kenőcsök gyógyszerészeti használatra.

(111) 235.186

(151) 2021.08.30.

(210) M 21 02303

(220) 2021.06.10.

(732) Teva Gyógyszergyár Zrt., Debrecen (HU)

(740) Ágni Zsolt, Debrecen

(541) Neoactive védőréteg

(511) 5 Gyógyszerészeti készítmények bőrápoláshoz,kenőcsök gyógyszerészeti használatra.

(111) 235.187

(151) 2021.08.30.

(210) M 21 02301

(220) 2021.06.10.

(732) Teva Gyógyszergyár Zrt., Debrecen (HU)

(740) Ágni Zsolt, Debrecen

(541) Neoactive

(511) 5 Gyógyszerészeti készítmények bőrápoláshoz,kenőcsök gyógyszerészeti használatra.

A rovat 3 darab közlést tartalmaz.

Lajstromozott védjegyek

(111) 233.361

(151) 2021.05.27.

(210) M 20 01809

(220) 2020.06.24.

(732) Adventor Hotel Kft., Bük (HU)

(541) Adventor Hotels

(511) 35 Szállodai üzletvezetés; szállodavezetési szolgáltatások; szállodák adminisztrálásával és üzletvezetésével kapcsolatos szaktanácsadói szolgáltatások; szállodakomplexumok üzleti menedzsmentje; szállodák üzletvezetése.

43 Szállodai szolgáltatások.

(111) 234.528

(151) 2021.05.31.

(210) M 20 03189

(220) 2020.10.25.

(732) E-Gyenes Market Korlátolt Felelősségű Társaság, Budapest (HU)

(541) Lovejam

(511) 5 Diétás ételkiegészítők; diétás és táplálkozási készítmények; étrend-kiegészítők a fizikai állapot és állóképesség javítására; étrend- és táplálékkiegészítők; táplálékkiegészítők; táplálékkiegészítők nem gyógyászati használatra; táplálkozási kiegészítők; növényi kiegészítők; gyógyhatású ételkészítmények embereknek; gyógyhatású készítmények embereknek; gyógynövények kivonatai; gyógynövények és gyógyfüvek; gyógynövények; gyógynövény-főzetek; férfierő-fokozó gyógynövényes kapszulák; gyógynövényes készítmények gyógyászati használatra; gyógynövénykivonatok; gyógynövénykivonatok gyógyászati célokra; növényi és gyógynövényi kivonatok gyógyászati célokra; gyógynövények szárított vagy tartósított formában; gyógynövény-kiegészítők speciális étrendet igénylő személyeknek; folyékony gyógynövényes táplálék-kiegészítők.

10 Szexuális tevékenységet segítő árucikkek; szexuális tevékenységet segítő eszközök; szexuális tevékenységet segítő készülékek, eszközök és árucikkek; pénisznövelők, mint szexuális segédeszközök felnőtteknek.

29 Dzsemek, lekvárok [nem citrusféléből]; dzsemek/lekvárok/gyümölcsíz; lekvárok [citrusféléből]; lekvárok citrusokból.

(111) 234.580

(151) 2021.06.08.

(210) M 18 03026

(220) 2018.10.17.

(732) Kézdy Dániel, Budapest (HU)

(740) SBGK Ügyvédi Iroda, Budapest

(541) Kadarka a szabadság bora

(511) 16 Nyomda, nyomdaipari termékek, könyvek, naptárak, albumok, brosúrák, vékony fűzött könyvek, csomagolóanyag keményítőtől, csomagolóanyagok papírból vagy kartonból [párnázó-, töltőanyagok], csomagolópapír, dobozok kartonból vagy papírból, dossziék [papírúruk], hirdetőtáblák papírból vagy kartonból, hírlevelek, katalógusok, nyomtatott publikációk, nyomtatványok, szalvéták papírból, újságok, söralátét.

41 Rendezvények, konferenciák szervezése és lebonyolítása.

(111) 234.583

(151) 2021.06.08.

(210) M 18 03432

(220) 2018.11.19.

(732) Slow Living Hungary Egyesület, Poroszló (HU)

(740) Csetneki Ügyvédi Iroda, Budapest

(541) slow wine

(511) 35 Reklámozás; kereskedelmi ügyletek; kereskedelmi adminisztráció; irodai munkák (az osztály betűrend szerinti jegyzékében szereplő valamennyi szolgáltatás).

39 Szállítás; áruk csomagolása és raktározása; utazásszervezés (az osztály betűrend szerinti jegyzékében szereplő valamennyi szolgáltatás).

41 Aikido oktatás; akadémiák [oktatás]; alkotóműhelyek szervezése és lebonyolítása [képzés]; állatidomítás, kiképzés; állatkertek szolgáltatásai; audioberendezések kölcsönzése; bálók szervezése; beltéri akváriumok kölcsönzése; bentlakásos iskolák; cirkuszok; coaching [tréning]; cosplay szórakoztató rendezvények szervezése; dalírás; digitális zene szolgáltatása az interneten [nem letölthető]; diszkók szolgáltatásai; divatbemutatók szervezése szórakoztatási célokból; dzsúdó [judo] oktatás; egészségklub szolgáltatások [egészség és fitnessz]; éjszakai klubok; elektronikus kiadványszerkesztés; elektronikus könyvek és folyóiratok on-line publikálása; előadóművészek szolgáltatásai; fényképészet; filmek feliratozása; filmvevő berendezések kölcsönzése; filmforgalmazás; filmgyártás, kivéve reklámfilmek; filmstúdiók; filmszínházi előadások, filmbemutatók; fitness órák vezetése; fordítás és tolmácsolás; forgatókönyvírás; forgatókönyvírás, nem reklámcélra; fotóriportok készítése; golflétesítmények üzemeltetése; hangfelvételek kölcsönzése; hangmérnöki szolgáltatások rendezvényekhez; hangversenyek, koncertek szervezése és lebonyolítása; helyfoglalás show-műsorokra; idegenvezetős túrák levezetése; időmérés sporteseményeken; iskolák által nyújtott oktatási szolgáltatások; játékfelszerelések kölcsönzése; játékkaszinók [szerencsejátékok]; játékkölcsönzés; játéktérmi szolgáltatások nyújtása; jegyirodai szolgáltatások [szórakoztatás]; jelbeszéd fordítása; kalligráfiai [szépírási] szolgáltatások; karaoke szolgáltatások nyújtása; know-how átadása (képzés); könnyűbúvár felszerelések kölcsönzése; könyvkiadás; könyvtári szolgáltatások; lemezlovas [DJ] szolgáltatások; levelező tanfolyamok; mentorálás; mikrofilmzés; modellt ülés művészek számára; mozgókönyvtári szolgáltatások; mozifilmek kölcsönzése; múzeumi szolgáltatások [bemutatók, kiállítások]; művészeti alkotások bérbeadása; művészeti galériák által nyújtott kulturális, oktató és szórakoztató szolgáltatások; nem letölthető filmek biztosítása digitális videotár szolgáltatások útján; nem letölthető televízióműsorok biztosítása digitális videotár szolgáltatások útján; nem reklámcélú szövegek publikálása; nyereményjátékok működtetése; on-line elérhető elektronikus publikációk, nem letölthetők; online, nemletölthető videók biztosítása; óvodák; pályaválasztási tanácsadás; partik tervezése [szórakoztatás]; rádió- és televíziókölcsönzés; rádió- és televízióműsorok készítése; rádiós szórakoztatás; riporter szolgáltatások; sado oktatás [japán teázásiszertartással kapcsolatos oktatás]; show-műsorok készítése; show-műsorok szervezése [impreszáriók szolgáltatásai]; sportfelszerelések kölcsönzése, a járművek kivételével; sportlétesítmények üzemeltetése (1); sportlétesítmények üzemeltetése (2); sportpályák bérbeadása; sportversenyek rendezése; stadionok bérbeadása; stúdiószolgáltatások; szabadidős létesítmények üzemeltetése; szakmai átképzés; számítógépes hálózatról online biztosított játékszolgáltatások; személyi edző szolgáltatások [fitnessz edzés]; szépségversenyek szervezése; szerencsejátékok; szimulátorokkal nyújtott képzési szolgáltatások; színházi produkciók; szinkronizálás; színpadi díszletek kölcsönzése (1); színpadi díszletek kölcsönzése (2); szórakozási, szórakoztatási információk; szórakoztatási szolgáltatások; szövegszerkesztés [kivéve reklámszövegek]; táboroztatás; televíziós szórakoztatás; tenispályák kölcsönzése; testnevelés; tolmács szolgáltatások; tornatanítás; tördelési szolgáltatások, nem hirdetési célokra; vallásoktatás; varieté-előadások bemutatása; versenyek szervezése [oktatás vagy szórakoztatás]; vezetett mászóútúrak lebonyolítása; vidámparkok; videofelvévők kölcsönzése; videokamerák kölcsönzése; videorögzítés; videoszalagok kölcsönzése; videoszalagok vágása; világítóberendezések kölcsönzése színházak vagy televíziós stúdiók részére; zenei produkciók; zenekarok szolgáltatásai; zeneszerzés.

43 Állatpanziók; átmeneti szállások kiadása; bölcsődék, óvodák; ételszobrászat; foglalás panziókban; főzőeszközök bérbeadása; gyorséttermek, snack bárók; hordozható épületek, építmények bérbeadása; ivóvízadagoló automaták bérbeadása; kempingezési lehetőség biztosítása; motelek; nyugdíjasotthonok,

Nemzeti lajstromozott védjegyek

időskorúak otthona; panziók; recepciós szolgáltatások ideiglenes elszállásoláshoz [érkezések és távozások ügyintézése]; sátrak kölcsönzése; szállásfoglalás; szállásügynökségek [szállodák, panziók]; szállodai szobafoglalás, szállásfoglalás; szállodai szolgáltatások; székek, asztalok, asztalterítők, üvegáruk kölcsönzése; terembérlés találkozókhoz [tárgyalótermek]; turistaházak, üdülők; udon és soba éttermek szolgáltatásai; üdülőtáborok szolgáltatásai [szállásadás]; világítóberendezések kölcsönzése; washoku éttermi szolgáltatások.

(111) 234.696

(151) 2021.07.07.

(210) M 20 03594

(220) 2020.11.23.

(732) "CSOKI SAVARIA" Kereskedelmi és Szolgáltató Korlátolt Felelősségű Társaság, Pápa (HU)

(740) dr. Frei János, Pécs

(541) SUNNY MARKET

(511) 35 Reklámozás, megújuló energiákkal kapcsolatos reklámozás kivételével; kereskedelmi ügyletek, megújuló energiákkal kapcsolatos ügyletek kivételével; kereskedelmi adminisztráció, megújuló energiákkal kapcsolatos adminisztráció kivételével; irodai munkák, megújuló energiákkal kapcsolatos irodai munkák kivételével.

(111) 234.917

(151) 2021.07.30.

(210) M 20 03201

(220) 2020.10.26.

(732) Ungor Erik, Izsák (HU)

Ungor Pál, Izsák (HU)

(740) Török Antal, Győr

(541) "POWER ENERGY DRINK HOZD A FORMÁD..."

(511) 32 Alkoholmentes energiatalok.

(111) 234.920

(151) 2021.08.02.

(210) M 20 03457

(220) 2020.11.13.

(732) Richter Gedeon Nyrt., Budapest (HU)

(541) SIRGALED

(511) 5 Gyógyszerkészítmények.

(111) 234.961

(151) 2021.08.10.

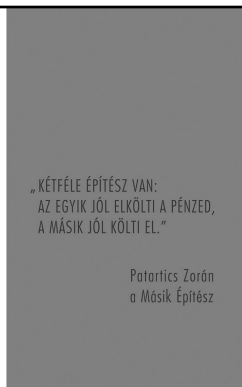
(210) M 20 03488

(220) 2020.11.16.

(732) PATart Építész Stúdió Bt., Pécs (HU)

(740) dr. Liber Noémi, Szigetvár

(546)



- (511) 42 Építési tervek készítése; építészeti konzultáció; építészeti tervrajzok készítésével kapcsolatos konzultáció; konzultációs szolgáltatások az építészeti tervezés területén; építészeti és várostervezési szolgáltatások; építészeti szolgáltatás; építészeti szolgáltatások irodai létesítmények tervezéséhez; építészeti szolgáltatások kereskedelmi épületek tervezéséhez; építészeti szolgáltatások ipari létesítmények tervezéséhez; építészeti szolgáltatások építészeti tervek kidolgozásához; építészeti szolgáltatások irodaépületek tervezéséhez; építészeti szolgáltatások kiskereskedelmi létesítmények tervezéséhez; építészeti szolgáltatások bevásárlóközpontok tervezéséhez; építészeti szolgáltatások épületek tervezéséhez; építészeti szolgáltatások; kiállításokkal kapcsolatos építészeti tervezési szolgáltatások; építészeti tervező szolgáltatások; építészeti tervezéssel kapcsolatos tanácsadó szolgáltatások; építészeti tervezési szolgáltatások a közlekedés és a szállítás területén; építészeti tervezési szolgáltatások; építészeti tervezési [dizájn] szolgáltatások; építészeti tanácsadó szolgáltatások.

(111) 234.962

(151) 2021.08.10.

(210) M 20 03501

(220) 2020.11.18.

(732) Egrokkor Festékipari Zrt., Érd (HU)

(740) Brand Way & Compass Kft., Budapest

(541) NEOLUX

- (511) 2 Festékek, kencék, lakkok; rozsdagátló anyagok; fakonzerváló szerek; színezékek; bevonó anyagok; festőanyagok; festékhígítók; tűzállófestékek; zománcok.

35 Festékek kereskedelmi ügyleteinek bonyolítása; kereskedelmi egységek üzemeltetése; festékipari kiállítások és szakmai bemutatók szervezése és lebonyolítása; webindexelés kereskedelmi vagy reklám célokra; internetes kereskedelem; reklám és marketing tevékenységek.

(111) 234.963

(151) 2021.08.10.

(210) M 20 03983

(220) 2020.12.28.

(732) Build-Communication Kft., Budaörs (HU)

(546)



- (511) 35 Reklámozás; kereskedelmi ügyletek; kereskedelmi adminisztráció; irodai munkák.

(111) 234.964

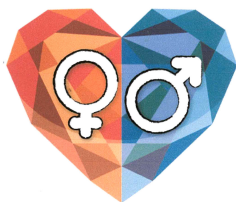
(151) 2021.08.10.

(210) M 20 03985

(220) 2020.12.28.

(732) **Langmár Bettina, Székesfehérvár (HU)**

(546)



LoveInfo

(511) 41 Nevelés, szakmai képzés, egészségügyi oktatás és felvilágosítás, internetes egészségügyi információs szolgáltatások, egészségügyi szolgáltatások mobil applikáción keresztül, ökológiai klímavédelmi oktatás mobil applikáción keresztül.

(111) **234.965**

(151) 2021.08.10.

(210) M 20 03982

(220) 2020.12.28.

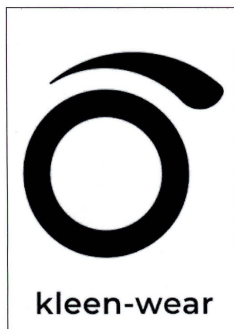
(732) **Ábrahám Balázs 34%, Budapest (HU)**

Gordon Gerber 33%, Budapest (HU)

Ábrahám Viktória 33%, Budapest (HU)

(740) PATENDER Nemzetközi Iparjogvédelmi Képviseleti Kft., Budapest

(546)



(511) 21 Eszközök, edények és tartályok háztartási és konyhai célokra, takarítóeszközök, adagolók fertőtlenítőszerkehez, adagolók tisztítószerkehez.

(111) **234.966**

(151) 2021.08.10.

(210) M 21 00155

(220) 2021.01.19.

(732) **Corteva Agriscience LLC, Indianapolis, Indiana (US)**

(740) SBGK Ügyvédi Iroda, Budapest

(541) **CARDINAL**

(511) 5 Rovarirtó szerek, kártevők elpusztítására szolgáló készítmények, gombaölő szerek, herbicidek és inszekticidek.

(111) **234.967**

(151) 2021.08.10.

(210) M 21 00304

(220) 2021.01.28.

(732) **Vértes Alpin technika Kft., Csesznek (HU)**

(740) SBGK Ügyvédi Iroda, Budapest

(541) **VASALTUTAS KÁRTYA**

-
- (511) 35 Reklámozás; üzleti menedzsment, szervezés és adminisztráció; irodai munkák; hatósági engedély beszerzése; kártyakiadás.
36 Biztosítási szolgáltatások.
41 Sport- és kulturális tevékenységek.
-

(111) 234.968

(151) 2021.08.10.

(210) M 21 00321

(220) 2021.01.29.

(732) Rajczi Norbert, Budapest (HU)

(546)  **GREEN DEER®**

- (511) 36 Pénzügyi, monetáris és banki szolgáltatások; biztosítási szolgáltatások, ingatlanügyletek.
-

(111) 234.970

(151) 2021.08.10.

(210) M 21 00646

(220) 2021.02.18.

(732) Hiperstellar Kft., Sándorfalva (HU)

(541) HiperStellar

- (511) 12 Elektromos járművek.
-

(111) 234.971

(151) 2021.08.10.

(210) M 21 00302

(220) 2021.01.28.

(732) Vértes Alpin technika Kft., Csesznek (HU)

(740) SBGK Ügyvédi Iroda, Budapest

(546)  **VASALTUTAK**
www.vasaltutak.hu

- (511) 35 Reklámozás; üzleti menedzsment, szervezés és adminisztráció; irodai munkák; hatósági engedély beszerzése; kártyakiadás.
36 Biztosítási szolgáltatások.
41 Sport- és kulturális tevékenységek.
-

(111) 234.972

(151) 2021.08.10.

(210) M 21 00303

(220) 2021.01.28.

(732) Vértes Alpin technika Kft., Csesznek (HU)

(740) SBGK Ügyvédi Iroda, Budapest

(541) VASALT UTAS KÁRTYA

- (511) 35 Reklámozás; üzleti menedzsment, szervezés és adminisztráció; irodai munkák; hatósági engedély beszerzése; kártyakiadás.
36 Biztosítási szolgáltatások.
41 Sport- és kulturális tevékenységek.
-

(111) 234.973

(151) 2021.08.10.

(210) M 21 00306

(220) 2021.01.28.

(732) Vértes Alpinetchnika Kft., Csesznek (HU)

(740) SBGK Ügyvédi Iroda, Budapest

(541) VASALTUTAK KÁRTYA

(511) 35 Reklámozás; üzleti menedzsment, szervezés és adminisztráció; irodai munkák; hatósági engedély beszerzése; kártyakiadás.

36 Biztosítási szolgáltatások.

41 Sport- és kulturális tevékenységek.

(111) 234.974

(151) 2021.08.10.

(210) M 21 00632

(220) 2021.02.18.

(732) Budapesti Független Vizsgaközpont, Budapest (HU)**(546)**  **BUDAPESTI
FÜGGETLEN
VIZSGAKÖZPONT**Minden vizsga mögött
áll egy történet

(511) 41 Coaching; oktatási szolgáltatások coaching formájában; oktatási vizsgáztatás; eszmecserék, kollokviumok szervezése és lebonyolítása; kollokviumok szervezésével, lebonyolításával és rendezésével kapcsolatos tanácsadói és tájékoztató szolgáltatások; konferenciák és szemináriumok szervezése és lebonyolítása; konferenciák, kongresszusok, szimpóziumok szervezése és lebonyolítása; kereskedelmi, szakmai és üzleti konferenciák szervezése és lebonyolítása; kulturális vagy oktatási célú kiállítások szervezése és tartása; mentorálás; oktatás biztosítása; online oktatás biztosítása; oktatási vizsgalehetőségek biztosítása; oktatási létesítmények biztosítása; oktatás és képzés biztosítása; oktatási információs szolgáltatások; karrier információs és tanácsadói szolgáltatások (oktatási és képzési tanácsadás); oktatóvizsga drónok vezetésére képesítést szerezni kívánó felhasználók számára; szemináriumok szervezése és lebonyolítása; szemináriumok és workshopok [képzés] szervezése és lebonyolítása.

42 Kutatási és fejlesztési szolgáltatások; tudományos kutatás.

(111) 234.975

(151) 2021.08.10.

(210) M 21 00322

(220) 2021.01.29.

(732) Zsigó Etelka Katalin, Kiskunfélegyháza (HU)**(546)**  **Deletrius**

(511) 35 Körömgombaölő, gyógyhatású, saját készítésű paszta forgalmazása, beszerzése, kereskedelme.

41 Szakmai képzés.

44 Higiéniai pedikűr szolgáltatás.

(111) 234.976

(151) 2021.08.10.

(210) M 21 00324

(220) 2021.01.29.

(732) SZAB-BRI 2009 Kft., Nagyvársány (HU)

(546)



(511) 29 Hús, hal-, baromfi- és vadhús; húskivonatok; tartósított, fagyasztott, szárított és főzött gyümölcsök és zöldségek; zselék, lekvárok (dzsemek), kompótok; tojások; tej, sajt, vaj, joghurt és egyéb tejtermékek; étkezési olajok és zsírok.

30 Kávé, tea, kakaó és kávépótló szerek; rizs, tészta és metélt; tapióka és szágó; lisztek és más gabonakészítmények; kenyér, péksütemények és cukrászsütemények; csokoládé; fagylalt, szorbetek és más ehető jégkrémek; cukor, méz, melaszszirup; élesztő, sütőporok; só, ízesítők, fűszerek,; tartósított fűszernövények; ecet, szósók és egyéb fűszerek; jég [fagyott víz].

(111) 234.977

(151) 2021.08.10.

(210) M 21 00633

(220) 2021.02.18.

(732) Richter Gedeon Nyrt., Budapest (HU)

(541) VIVJOA

(511) 5 Gyógyszerkészítmények.

(111) 234.978

(151) 2021.08.10.

(210) M 21 00305

(220) 2021.01.28.

(732) Vértes Alpin technika Kft., Csesznek (HU)

(740) SBGK Ügyvédi Iroda, Budapest

(541) VASALT UTAK KÁRTYA

(511) 35 Reklámozás; üzleti menedzsment, szervezés és adminisztráció; irodai munkák; hatósági engedély beszerzése; kártyakiadás.

36 Biztosítási szolgáltatások.

41 Sport- és kulturális tevékenységek.

(111) 234.979

(151) 2021.08.10.

(210) M 21 00655

(220) 2021.02.19.

(732) Thesis Kft., Budapest (HU)

(740) SBGK Szabadalmi Ügyvivői Iroda, Budapest

(546) MOTION QUANTUM

(511) 9 Mérőműszerek, precíziós mérőműszerek, elektromos mérőműszerek, mérőberendezések, elektromos felügyeleti műszerek, diagnosztikai készülékek, hordozható mozgásszenzorok/érzékelők.

(111) 234.980

(151) 2021.08.10.

(210) M 21 00477

(220) 2021.02.09.

(732) COSTRE Development Korlátolt Felelősségű Társaság, Budapest (HU)

(541) The Symmetric Players

(511) 25 Ruházati cikkek, cipők, fejfedők; alsóruházat, fehérneműk; felsőruházat; futballcipők; lábbelik (1);

sportcipők (1); sportcipők (2); stoplik futballcipőkhöz; tornacipők; tornaruházat; zoknik.

28 Játékok és játékszerek; videojátékok; testnevelési és sportcikk; karácsonyfadíszek; férfi szuszpenzorok, altestvédők [sportcikk]; fitneszgépek; labdaadogató gépek; labdák játékokhoz; lágyékvédők sportoláshoz; rajtgépek sporthoz; sporthálók; súlyzók (1) ; szeleptűk játéklabdák felfújására szolgáló pumpákhoz; térdvédők [sportcikk]; testedző berendezések; testedző övek a derék karcsúsítására; tornaeszközök.

32 Sörök; alkoholmentes italok; ásványvizek és szénsavas vizek; gyümölcsitalok és gyümölcslevek; szörpök és más alkoholmentes készítmények italok készítéséhez; energiatalok; izotóniás italok; proteinnel dúsított sportitalok; üdítőitalok.

41 Nevelés; szakmai képzés; szórakoztatás; sport- és kulturális tevékenységek; akadémiák [oktatás]; fizikai erőnléti felmérési szolgáltatások edzési célokra; időmérés sporteseményeken; oktatás biztosítása; oktatási információs szolgáltatások; oktatási vizsgáztatás; sportfelszerelések kölcsönzése, a járművek kivételével; sportlétesítmények üzemeltetése (1); sportlétesítmények üzemeltetése (2); sportversenyek rendezése; szabadidős létesítmények üzemeltetése; szabadidős tevékenységekkel kapcsolatos tájékoztatás; személyes oktatófórumok rendezése és levezetése; személyi edző szolgáltatások [fitneszedzés]; táboroztatás; testnevelés; tornatanítás; versenyek szervezése [oktatás vagy szórakoztatás].

(111) 234.981

(151) 2021.08.10.

(210) M 21 00631

(220) 2021.02.17.

(732) Vectra-Line Plus Kft., Budapest (HU)

(546)  **HOME**
AND
OFFICE
shop BUDAPEST

(511) 16 Papír és karton; nyomdaipari termékek; könyvkötészeti anyagok; fényképek; papíráruk és irodaszerek, bútorok kivételével; papíripari vagy háztartási ragasztóanyagok; rajzkellékek és művészeti kellékek; esetek; tanítási és oktatási anyagok; műanyag lapok, fóliák és tasakok csomagoláshoz; nyomdabetűk, klisék.

(111) 234.982

(151) 2021.08.10.

(210) M 21 00471

(220) 2021.02.09.

(732) Vadász Gábor, Budapest (HU)

(541) Defesa

(511) 9 Tokok okostelefonhoz; táblagép tokok; tokok digitális személyi asszisztensekhez [PDA-khoz]; védőtokok, táskák, amelyeket kifejezetten személyi számítógépekhez, mobiltelefonokhoz és táblagépekhez készültek, az elektromágneses sugárzás blokkolása céljából; golyóálló ruházat.

(111) 234.983

(151) 2021.08.10.

(210) M 21 00311

(220) 2021.01.28.

(732) Derma Lab Pro Kft., Budapest (HU)

(740) Dr. Krajnyák & Társa Ügyvédi Iroda, Budapest

(546) HerbaFarm

(511) 3 Illatszerek; kozmetikai szerek; testápolási cikkek; nem gyógyhatású kozmetikumok és piperekészítmények;

illatszerek, eszenciaolajok; fehéritőkészítmények és egyéb, mosásra szolgáló anyagok; tisztító-, fényesítő-, súroló-, és csiszolószerek; fogkrémek; gyógynövénykivonatok kozmetikai célokra.

5 Táplálékkiegészítők; gyógyszerészeti, gyógyászati és állatgyógyászati készítmények; egészségügyi készítmények gyógyászati használatra; gyógyászati vagy állatgyógyászati használatához adaptált diétás élelmiszerek és anyagok, bébiételek; étrend-kiegészítők emberek és állatok számára; fertőtlenítőszer; gyógyhatású adalékanyagok; vitaminkészítmények; gyógyszappanok; gyógyhatású kézmosószer; gyógyhatású samponok; tisztítószer gyógyászati célokra; gyógyteák; herbateák [gyógyhatású italok]; liszt gyógyszerészeti célokra; gyógynövény-kiegészítők speciális étrendet igénylő személyeknek; folyékony gyógynövényes táplálék-kiegészítők; gyógynövényekből kinyert antioxidánsok; gyógynövényi forrásokból származó antioxidánsok.

35 Reklámozás; üzleti menedzsment, szervezés és adminisztráció; irodai munkák; kiskereskedelmi szolgáltatások; nagykereskedelmi szolgáltatások.

(111) 234.984

(151) 2021.08.10.

(210) M 21 00315

(220) 2021.01.28.

(732) Biotech GmbH Magyarországi Fióktelepe, Diósd (HU)

(740) Dr. Bíró Róbert, Budapest

(541) Prednidelt

(511) 5 Gyógyszerészeti, gyógyászati és állatgyógyászati készítmények; egészségügyi készítmények gyógyászati használatra.

(111) 234.985

(151) 2021.08.10.

(210) M 21 00158

(220) 2021.01.19.

(732) Tolnagro Kft, Szekszárd (HU)

(546)  prima ATedra

(511) 41 Nevelés; szakmai képzés; szórakoztatás; sport- és kulturális tevékenységek.

44 Orvosi szolgáltatások; állatgyógyászati szolgáltatások; higiéniai és szépségápolási szolgáltatások emberek vagy állatok részére; mezőgazdasági, vízgazdálkodási, kertészeti és erdőgazdasági szolgáltatások.

(111) 234.986

(151) 2021.08.10.

(210) M 21 00650

(220) 2021.02.18.

(732) 2XBCConsulting s.r.o., Tornaľa (SK)

(740) dr. Liber Noémi, Szigetvár

(546)  úticél
Élmények Dunán innen - Dunán túl

(511) 39 Utazási irodai szolgáltatások utazásszervezéshez; utazásszervezés; utazásszervezés, túraszervezés; utazásszervezés, kirándulásszervezés; utazásszervezési és utazási helyfoglalási szolgáltatások; utazásszervezés [ügynökség]; utazásszervezési ügynökök; utazási irodai szolgáltatások, utazásszervezés; személyre szabott útvonaltervezés [vezetési]; városnézés [turizmus]; városnézések megszervezése; városnézések vezetése; városnézés és kirándulások szervezése, idegenvezetési szolgáltatások; körutak és városnézések megszervezése és lebonyolítása; idegenvezetési szolgáltatások; idegenvezetés; utazási idegenvezetési szolgáltatások; járművek túrákhoz és kirándulásokhoz való biztosítása; kirándulások, túrák, társasutazások szervezése; kirándulások,

egynapos utak és városnéző túrák szervezése; egynapos túrák szervezése és lefoglalása; túrák szervezése; túrák szervezése és foglalása; utazások, túrák szervezése; városnéző túrák szervezése, lebonyolítása; városnéző túrák szervezése [szállítás]; városnéző túrák szervezése; nyaraló utazások és túrák lefoglalása; ügynökségi szolgáltatások városnéző túrák foglalásához.

41 Szórakoztatási célú rendezvényszervezés; kulturális, szórakoztatási és sportcélú rendezvényszervezés; csapatépítés (oktatás); idegenvezetős túrák levezetése; borászati oktatás; borászattal kapcsolatos oktatási szolgáltatások; jegyfoglalás kulturális rendezvényekre; információnyújtás kulturális tevékenységekhez; jegyfoglalási szolgáltatások kulturális rendezvényekre; kulturális célú bemutatók rendezése; kulturális célú bemutatók szervezése; kulturális célú bemutatók, kiállítások szervezése; kulturális célú műsorok szervezése; kulturális célú rendezvények szervezése; kulturális szolgáltatások; kulturális show-k szervezése; kulturális rendezvények szervezése és lebonyolítása; kulturális események lebonyolítása; kulturális tevékenységek biztosítása; kulturális tevékenységek; kulturális tevékenységekkel kapcsolatos tájékoztatás; kulturális tevékenységek lebonyolítása; kulturális tevékenységek intézése [szervezése]; kulturális tevékenységekkel kapcsolatos konferenciák szervezése; kulturális tevékenységekkel kapcsolatos szemináriumok rendezése; közösségi kulturális rendezvények szervezése; szórakoztató és kulturális rendezvények szervezése; vendéglátással kapcsolatos oktatás.

43 Foglалás panziókban; panziók; panziók házi kedvenceknek; szállásügynökségek [szállodák, panziók]; szállodák, szállók, panziók, üdülő és turista szálláshelyek; ideiglenes szállás biztosítása panziókban; ideiglenes szállásfoglalás; szállásfoglalás szállodákba; szállásfoglalás; szállásfoglalási szolgáltatások [időmegosztás]; szállásfoglalás utazók számára; üdülési szállásfoglalási szolgáltatások; szállodai szobafoglalás, szállásfoglalás; szállásfoglalással kapcsolatos információnyújtás; terembérlés találkozókhoz [tárgyalótermek]; szoba- és terembérlési szolgáltatások; turistaházak, üdülők; vendéglátás; vendéglátási szolgáltatások [szállásadás]; vendéglátással kapcsolatos szolgáltatások; vállalati vendéglátás (étel és ital szolgáltatása); vendéglátás szervezése születésnap bulik számára; vendéglátási szolgáltatások [étel- és italszolgáltatás].

(111) 234.987

(151) 2021.08.10.

(210) M 21 00634

(220) 2021.02.18.

(732) Dávida Róbert, Nyíregyháza (HU)

(541) MYPOD

(511) 11 Presszókávéfőzők; elektromos kávéfőzőgépek; elektromos kávéfőzők; elektromos kávéfőzők háztartási használatra; kávéfőzőgépek, elektromos; kávéfőzők, elektromos; automata kávéfőző készülékek; háztartási kávéfőzők [elektromos]; kávékapszulák, üresen, elektromos kávéfőzőkhöz.

30 Kávépárnák; szemes kávék; kávéitalok; tejes kávéitalok; kávébab; pörkölt kávébab; őrölt kávébabot tartalmazó csokoládészeletek; csokoládék; töltött csokoládék; fagyasztott joghurtok [fagylaltok, jégkrémek]; fagylalt; fagylalt desszertek, jégkrémek; fagylalt édességek; fagylalt, jégkrém; gluténmentes pékáruk; pékáruk; feldolgozott gabonák, keményítő és az ezekből készült áruk, pékáruk és élesztők; magvak, diófélék és szárított gyümölcsök keverékét tartalmazó rágcálnivaló szeletek [édességek]; gyümölcsös sütemények/torták; csokoládébevonatos gyümölcsök; cukor, természetes édesítőszer, édes bevonatok és töltetek, méhészeti termékek.

(111) 234.988

(151) 2021.08.10.

(210) M 21 00649

(220) 2021.02.18.

(732) Marketing Empire Korlátolt Felelősségű Társaság, Győr (HU)

(740) Dr. Lipovics János, Budapest

(541) Marketing Empire

(511) 35 Reklámozás; üzleti menedzsment, szervezés és adminisztráció; irodai munkák; célzott marketing; értékesítési promóciós szolgáltatások; hirdetési- és reklámszolgáltatások; honlapforgalom optimalizálása; keresőmotor-optimalizálás reklámozás céljából; Pay Per Click (PPC) hirdetés; piaci igények felmérése; reklámanyag frissítése; reklámkonceptiók kidolgozása; marketing szolgáltatások; reklámszövegírás; reklámszövegek publikálása; reklámkampányok kidolgozása vállalkozások számára; reklámszövegek írása; reklámügynökségek, hirdetési ügynökségek; telefonmarketing szolgáltatások [nem értékesítés]; ügyfélprofil meghatározása kereskedelmi vagy marketingcélokra; webindexelés kereskedelmi vagy reklámcélokra; reklámterjesztés; reklámlevél szolgáltatás; sajtófigyelés; reklámkommunikációs stratégiára vonatkozó tanácsadás; vállalati kommunikációs szolgáltatások; statisztikák összeállítása; piackutatás; telemarketing szolgáltatások.

(111) 234.989

(151) 2021.08.10.

(210) M 21 00314

(220) 2021.01.28.

(732) S.M. Power Korlátolt Felelősségű Társaság, Szigetszentmiklós (HU)

(740) Kocsis és Szénássy Ügyvédi Iroda, Budapest

(546) 

(511) 9 GPS készülékek; elektromos zárok járművekhez; távvezérlő készülékek járműajtók nyitására és zárására; kamerák járművekhez; visszapillantó kamerák járművekhez; parkolásérzékelők járművekhez; fedélzeti elektronikus rendszerek parkolási segítségnyújtáshoz; járművek parkolását segítő automata eszközök; monitorok; 360 fokos kilátást biztosító kijelző monitorok járművekhez; indítókábelek; indítókábelek motorokhoz; fagyálló mérőeszközök.

11 Fénykibocsátó diódás lámpák gépjárművekhez; gépjárműlámpák; LED gyertyák; LED-lámpák; LED-izzók; LED-csíkok; LED-diódás világító berendezések; irányjelző izzók; műszerfal izzók; fényszóró izzók; halogén izzók; reflektoros izzók; izzók hátsó lámpákhoz.

12 Járművek részei és szerelvényei; földi járművek részei és szerelvényei; kerekek, gumiabroncsok és lánctalpak járművekhez; lopásgátló és biztonsági eszközök és felszerelések járművekhez; riasztók járművekhez; biztonsági rendszerek járművekhez [nem zárok]; üléspárnák autókhoz; ülésagasítók gyermekeknek jármű ülésekhez; háttámlák járművek üléseihez; járművekhez kialakított üléstálcák; ülészuzatok autókban történő használatra [alakra formált]; ülések háttámlájára rögzíthető tárolók autókban való használatra kialakítva; ülések háttámlájára rögzíthető tárolók járművekben való használatra kialakítva; elektromos kerékpárok.

22 Vontatókötelek; vontatókötelek személygépkocsikhoz; gépkocsi vontatókötelek; sátrak [ponyvatek] járművekhez.

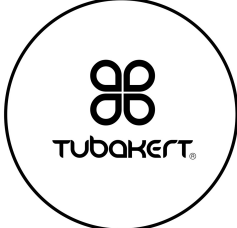
(111) 234.990

(151) 2021.08.10.

(210) M 21 00312

(220) 2021.01.28.

(732) Tuba Péter, Lovászpátona (HU)

(546) 

(511) 1 Ipari, tudományos, fényképészeti, mezőgazdasági, kertészeti, erdészeti vegyi termékek.

37 Építőipari szolgáltatások; üzembehelyezési és javítási szolgáltatások.

-
- 42 Tudományos és műszaki szolgáltatások, valamint az idetartozó tervezői és kutatói tevékenység.
44 Mezőgazdasági, vízgazdálkodási, kertészeti és erdőgazdasági szolgáltatások.
-

(111) 234.991

- (151) 2021.08.10.
(210) M 21 00654
(220) 2021.02.19.

(732) Bolya Imre, Budapest (HU)

- (740) Bajcsay Ügyvédi Iroda, Budapest

(546)



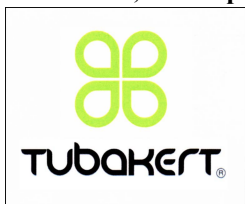
- (511) 41 Könyvkiadás; előadások szervezése; előadások szervezése és lebonyolítása; képzési célú előadások szervezése és lebonyolítása; oktatási célú előadások szervezése és lebonyolítása; oktatási előadások szervezése; személyiségfejlesztő tréning; személyiségfejlesztő tanfolyamok; személyiségfejlesztő tanfolyamok szervezése; coaching; coaching [tréning]; workshopok [képzés] szervezése, lebonyolítása és rendezése; workshopok és szemináriumok rendezése; élő előadások szervezése és bemutatása.
-

(111) 234.992

- (151) 2021.08.10.
(210) M 21 00310
(220) 2021.01.28.

(732) Tuba Péter, Lovászpataka (HU)

(546)



- (511) 1 Ipari, tudományos, fényképezési, mezőgazdasági, kertészeti, erdészeti vegyi termékek.
37 Építőipari szolgáltatások; üzembehelyezési és javítási szolgáltatások.
42 Tudományos és műszaki szolgáltatások, valamint az idetartozó tervezői és kutatói tevékenység.
44 Mezőgazdasági, vízgazdálkodási, kertészeti és erdőgazdasági szolgáltatások.
-

(111) 234.993

- (151) 2021.08.10.
(210) M 21 00146
(220) 2021.01.18.

(732) Vighné dr. Vadász Ágnes, Budapest (HU)

(541) AKNESOL A PROBLÉMAMENTES BŐRÉRT

- (511) 5 Étrend-kiegészítők emberek és állatok számára.
-

(111) 234.994

- (151) 2021.08.10.
(210) M 21 00812
(220) 2021.03.02.

(732) Novartis AG, Basel (CH)

- (740) Dr. Hatházi Vera Ügyvédi Iroda, Budapest

(541) COMBIFEXIN

- (511) 5 Gyógyszerkészítmények emberi felhasználásra, nevezetesen fájdalomcsillapítók, reumaellenes szerek,
-

valamint lázcsillapítók.

(111) 234.995

(151) 2021.08.10.

(210) M 21 00638

(220) 2021.02.18.

(732) Biobubi Franchise Korlátolt Felelősségű Társaság, Százhalombatta (HU)

(740) Dr. Hatházi Vera Ügyvédi Iroda, Budapest

(546) biobubi

(511) 3 Mosószeres/tisztítószeres, nem gyártási műveletekhez és nem gyógyászati használatra; mosó- és tisztítószeres; tisztítószeres; tisztítószeres háztartási használatra.

(111) 234.996

(151) 2021.08.10.

(210) M 21 00141

(220) 2021.01.15.

(732) Boyonex Kft., Érd (HU)**(541) HolnemBolt**

(511) 35 Játékokkal kapcsolatos kiskereskedelmi szolgáltatások; játékszerekkel kapcsolatos kiskereskedelmi szolgáltatások.

(111) 234.997

(151) 2021.08.10.

(210) M 21 00641

(220) 2021.02.18.

(732) Calendula Pharma Co. Kft., Ádánd (HU)

(740) Pintz és Társai Kft., BUDAPEST

(541) Prostaline

(511) 5 Kapszulák gyógyszerekhez; fogyasztó kapszulák; kapszulák gyógyászati célokra; kapszulák, üresen, gyógyszerekhez; humán étrend-kiegészítők; étrend-kiegészítők gyógyászati célokra.

35 Étrend-kiegészítővel kapcsolatos kiskereskedelmi szolgáltatások; étrend-kiegészítővel kapcsolatos nagykereskedelmi szolgáltatások.

(111) 234.998

(151) 2021.08.10.

(210) M 21 00469

(220) 2021.02.09.

(732) Karantanya Kft., Budapest (HU)**(541) karantanya**

(511) 41 Nevelés; szakmai képzés; szórakoztatás; sport- és kulturális tevékenységek.

(111) 234.999

(151) 2021.08.10.

(210) M 20 02104

(220) 2020.07.21.

(732) Telenor Magyarország Zrt., Törökbálint (HU)**(541) TudatosNet**

(511) 38 Távközlési szolgáltatások.

41 Nevelés; szakmai képzés; szórakoztatás; sport- és kulturális tevékenységek.

42 Tudományos és műszaki szolgáltatások, valamint az idetartozó tervezői és kutatói tevékenység; ipari elemzési, ipari kutatási és ipari tervezési szolgáltatások; minőségellenőrzési és hitelesítési szolgáltatások; számítástechnikai hardver és szoftver tervezés és fejlesztés.

(111) 235.000

(151) 2021.08.10.

(210) M 20 03993

(220) 2020.12.29.

(732) Koncern za proizvodnju i promet konditorskih proizvoda Bambi A.D. Pozarevac, Pozarevac (RS)

(740) Dr. Kocsomba Nelli Ügyvédi Iroda, Budapest

(541) WELLNEST

(511) 30 Süteménytészta; kekszek; ostyák.

(111) 235.001

(151) 2021.08.10.

(210) M 20 03998

(220) 2020.12.29.

(732) Koncern za proizvodnju i promet konditorskih proizvoda Bambi A.D. Pozarevac, Pozarevac (RS)

(740) Dr. Kocsomba Nelli Ügyvédi Iroda, Budapest

(546)  Wellnes**Yes**
Digest
PLUS

(511) 30 Süteménytészta; kekszek; ostyák.

(111) 235.002

(151) 2021.08.10.

(210) M 20 03669

(220) 2020.12.01.

(732) AMC Networks Central Europe Kft., Budapest (HU)

(740) Árva Ügyvédi Iroda, Budapest

(541) AMC Selekt

(511) 9 Animált rajzfilmek mozifilmek formájában; átlátszó fóliák [fényképészeti, exponált] írásvetítőkhoz; audio felvételek; audiovizuális felvételek; elektronikus folyóiratok; elektronikus kiadványok az interaktív technológia területén; elektronikus könyvek; elektronikus letölthető kiadványok a videojátékok területén; exponált mozifilmek; exponált mozgóképfilmek; felvételek [hangfelvételek]; fényérzékeny filmek [exponált]; fényérzékeny médiák [filmek, exponált]; filmek, mozgófilmek; hangfelvételek; hangoskönyvek; interaktív DVD-k; interaktív elektronikus kiadványok; internetről letölthető digitális könyvek; internetről letölthető digitális zene; játékokat tartalmazó elektronikus kiadványok; játékokat tartalmazó műsoros videoszalagok; játékokat tartalmazó műsoros hangszalagok; játékokat tartalmazó műsoros DVD-k; letölthető filmek; letölthető hangfelvételek; letölthető képsorok; letölthető média; letölthető oktatási média; letölthető podcast-ok; letölthető rajzfilmek; letölthető sablonok audiovizuális prezentációk tervezéséhez; letölthető videofelvételek; letölthető zenefájlok; mozi-/keskenyfilmek (megvilágított); mozifilmek; multi-média felvételek; műsoros audio szalagok; műsoros CD-ROM-ok; műsoros digitális hangszalagok; műsoros DVD-k; műsoros fitness DVD-k; műsoros interaktív CD-k; műsoros zenei videók; podcastok; rajzfilmek; rögzített videók; videocastok; videofelvételek; videofilmek; videojátékokkal kapcsolatos, letölthető elektronikus kiadványok magazinok formájában; zenei felvételek sorozata; zenei felvételek szalagon; zenei hangfelvételek; zenei videofelvételek; zenét tartalmazó letölthető videofelvételek; interaktív videoszoftverek; képfelismerő szoftverek; képfeldolgozó szoftverek járművek belső terében lévő kamerákhoz; képkezelő szoftverek; média- és kiadói szoftverek; multimédiás alkalmazások audiovizuális képességeinek javítására, nevezetesen szöveg, hang, grafika, valamint álló- és

mozgóképek integrálására szolgáló számítógépes szoftver; számítógépes alkalmazásszoftverek audiovizuális médiatartalmak adatfolyamos átviteléhez az interneten keresztül; számítógépes program audio- és videoeszközök működésének vezérlésére; számítógépes program digitális képek és fényképek rendszerezéséhez és megtekintéséhez; számítógépes szoftverek digitális média kijelzésére; számítógépes szoftverek multimédiás alkalmazások audiovizuális képességeinek javítására; szoftverek virtuális képek előállítására; szoftverek virtuálisvalóság-mozihoz; szoftverek interaktív televíziózáshoz; elektronikus média interneten keresztül történő biztosítását lehetővé tevő számítógépes szoftverek; elektronikus média távközlési hálózatokon keresztül történő biztosítását lehetővé tevő számítógépes szoftverek; tartalomkezelő szoftverek; távközlési hálózatokon történő információnyújtást lehetővé tevő számítógépes szoftverek; audio berendezések; audio- és videoanyagok jelfeldolgozásához használt számítógépes hardverek; digitális audioléjátszók; műholdvevő fejek; multiroom audio berendezések; surround-processzorok; térhangzású hangrendszerek; 360 fokos videokamerák; 3D-s televíziós vevőkészülékek; alkatrészek és szerelvények beltéri egységekhez; dekóderek televíziókészülékekhez; digitális set top dobozok; digitális tartalomszolgáltató rendszer; digitális televíziók; digitális videó rögzítők; DMB (Digital Multimedia Broadcasting - digitális multimédia műsorszórás) televíziók; filmfelvevők; filmgyártó berendezések; filmszerkesztő/-vágó vetítők; folyadékkristályos kijelzőjű képernyők; folyadékkristályos kijelzőjű (LCD) televíziók; házimozsi-rendszerek; házimozsi vetítők; HD (nagyfelbontású) televíziók; interaktív televíziós terminálkészletek; IP (Internet Protocol) televíziók; LED-es képernyők; monitorok digitális tartalomszolgáltató rendszerekhez; monitorok fogyasztói videojáték-készülékekhez; műholdas televíziós vevőkészülékek; műholdvevő antennák műholdas közvetítéshez; multimédiás vetítők; nagyfelbontású set top dobozok; programozható digitális leolvasó egységek; programozható digitális televíziós felvevőkészülékek; televíziós felvevők; televíziós jelerősítők; televíziós közvetítés adására és vételére szolgáló készülékek; UHD (Ultra Nagyfelbontású) televíziók; adatgyűjtő készülékek, eszközök; adatrögzítő berendezések; felvevőkészülékek.

38 Adásidő biztosítása kommunikációs szolgáltatásokhoz; adat, hang és képek átadása műhold révén; adatátvitel; adatátviteli és adatfogadási szolgáltatások telekommunikációs eszközökön keresztül; adatátviteli szolgáltatások távközlési hálózatokon keresztül; adatok közlése távközlési eszközökkel; adatok és képek csomagként történő továbbítása; adatok távátvitelére a távközlés segítségével; audio és videoadatátvitellel kapcsolatos szolgáltatások; audio- és videotartalom műholdon keresztül történő továbbítása; audio kommunikációs szolgáltatások; audiovizuális kommunikációs szolgáltatások; biztonságos adat-, hang- és képátviteli szolgáltatások; digitális adatok távközlési csatornák révén történő automatikus átvitele; digitális adatátviteli szolgáltatások; digitális átviteli szolgáltatások; digitális audio és video közvetítés távközlés útján; digitális hálózati távközlési szolgáltatások; digitális hálózatokon keresztül történő videoátvitel; digitális kommunikációs szolgáltatások; esportesemények streamelése; elektronikus és távközlési továbbítási szolgáltatások; elektronikus hírgyűnősségi szolgáltatások; elektronikus képátviteli szolgáltatások; elektronikus távközlési összeköttetések biztosítása; elektronikus kommunikációs szolgáltatások adatok átvitelére; hang- és adatátviteli szolgáltatások; hang és kép továbbítása műholdas vagy interaktív multimédiás hálózatokon; hang- vagy képi felvételek hálózatokon keresztüli átvitele; hang, videó és információ továbbítása; hangátvitel elektronikus úton; hangátvitel műholdon keresztül; hangjelek távátvitelére a távközlés segítségével; hangok átvitele műholdon; hangok, képek, jelek és adatok kábeles átvitele; hangok, képek, jelek és adatok műholdas átvitele; hangok, képek, jelek és adatok hálózati átvitele; hírek és aktuális eseményekkel kapcsolatos információk továbbítása; hírgyűnősségi [kommunikációs] szolgáltatások; információk továbbítása az audiovizualitás területén; interaktív kommunikációs szolgáltatások; interaktív közvetítési és kommunikációs szolgáltatások; interaktív távközlési szolgáltatások; interaktív televízióműsor-ajánlók sugárzása; interaktív video text szolgáltatások; interneten keresztül történő digitális adatátvitel; kábelkommunikációs szolgáltatások; képek műholdas közvetítése; képek továbbítása műholdakkal; kódolt kommunikáció továbbítása; kommunikáció multinacionális távközlési hálózatokon keresztül; kommunikációs lehetőségek biztosítása digitális adatcserehez; kommunikációs szolgáltatások elektronikus eszközök révén; kommunikációs szolgáltatások elektronikus eszközök segítségével; kommunikációs szolgáltatások biztosítása telefonkártyák és hitelkártyák felhasználásával; kommunikációs szolgáltatások képek elektronikus átviteléhez; látvány-, képtovábbítás interaktív multimédiás hálózatokon

keresztül; médiakommunikációval kapcsolatos információnyújtás; mikrohullámú adatátvitel; mobil médiaszolgáltatások szórakoztató médiatartalom elektronikus továbbítása formájában; műholdas adat-, hang- és képátvitel; műholdas hang-és képátvitel; műholdas kapacitás biztosítása [távközlés]; műholdas televíziós adók működtetése; műsorszórás szolgáltatások; száloptikai távközlési szolgáltatások; számítógépes és kommunikációs hálózatokhoz való nagy sebességű hozzáférés biztosítása; szélessávú távközlési hálózatok működtetése; televízió műsorok fogadása az előfizetőknek való továbbküldés céljából; televízió műsorok továbbítása, közvetítése műholdon keresztül; televíziós kommunikáció megbeszélésekhez; vezetékes távközlési szolgáltatások; videoátviteli szolgáltatások; videófeltöltési szolgáltatások; videofilmek továbbítása; videók digitális hálózatokon keresztül történő interaktív továbbítása; videokommunikációs szolgáltatások; hálózatokhoz való csatlakozást lehetővé tévő távközlési eszközök kölcsönzése; jeldekóderek bérbeadása, kölcsönzése; kábeltelevíziós felszerelések bérbeadása; jelzőberendezések, jelzőkészülékek bérbeadása, kölcsönzése; jeldekóderek kölcsönzése, bérbeadása [kommunikációhoz]; képátviteli berendezések kölcsönzése; mobilkommunikációs felszerelések bérbeadása; mikrohullámú jeltovábbító rendszerek kölcsönzése, bérbeadása; műholdas műsorszóró készülékek, szettek kölcsönzése; műholdas műsorvevő antennák kölcsönzése, bérbeadása; műholdas műsorvevő antennák bérlete; távközlési berendezések kölcsönzése; távközlési eszközök, berendezések biztosítása; távközlési felszerelések, köztük telefonok és faxberendezések bérbeadása, kölcsönzése; távközlési készülékek és berendezések bérbeadása, kölcsönzése; távközlési létesítmények kölcsönzése; telekommunikációs útválasztók kölcsönzése; televíziós műsorközlő felszerelések biztosítása külső helyszínekre; televíziós műsorszóró berendezések kölcsönzése.

41 Animációs és élő műsorok gyártása; animációs mozis videoklipek gyártása; animációs műsorok gyártása televíziós és kábeltelevíziós sugárzásra; animációs rajzfilmek készítése; animációs szórakoztató mozifilm készítésével kapcsolatos szolgáltatások; audio-, film-, video- és televíziós felvétellel kapcsolatos szolgáltatások; audiofelvételi és -készítési szolgáltatások; DVD- és CD-ROM filmgyártás; élő szórakoztató műsorok rendezése; előre felvett mozifilmek elkészítése; előre felvett videofilmek elkészítése; eredeti felvételek készítése; felvételkedészítő szolgáltatások; felvevő berendezések biztosítása; filmek és videofilmek gyártása; filmgyártás; filmgyártáshoz szükséges felszerelések, létesítmények biztosítása; filmgyártási szolgáltatások; filmkészítés stúdiókban; filmszinkronizálás; folytatásos animációs kalandshow-k készítése; hang- és videofelvételek készítése; hang- és videoszerkesztési szolgáltatások; hang-, film-, video-, és televíziós stúdió szolgáltatások; hangok és képek szerkesztése [vágása] vagy rögzítése; hangrögzítő és videós szórakoztatási szolgáltatások; kábeltelevíziós műsorok gyártása; játékfilmgyártás; különleges effektek készítése filmekhez; mobileszközökön közvetíthető televízióműsorok készítése; mozifilm-gyártási szolgáltatások; mozifilmek gyártása; mozifilmek készítése; mozifilmek vágása; multimédiás szórakoztatás biztosítása weboldalon keresztül; nem letölthető digitális hangfelvételek szolgáltatása az internetről; show-k és filmek készítése; speciális effektes animációk készítése filmekhez és videókhoz; sportesemények rendezése televíziók számára; stúdió szolgáltatások mozifilmek rögzítéséhez; stúdió szolgáltatások videók rögzítéséhez; stúdiószolgáltatások; stúdiószolgáltatások filmfelvételekhez; stúdiószolgáltatások televíziók számára; szinkronizálás; szórakoztatás tévésorozatok gyártása formájában; szórakoztatási célú filmgyártás; szórakoztató anyagok készítése filmek formájában; szórakoztató anyagok készítése televízióműsorok formájában; szórakoztató multimédiás műsorok biztosítása televíziós, széles sávú, vezeték nélküli és online átvitel útján; szórakoztató televíziós műsorok készítése; tehetségkutató műsorok készítése; televízió- és rádióműsorok tervezése [ütemezése]; televízióműsorok bemutatása; televízióműsorok formátumainak kidolgozása; televíziós és mozifilmek készítése; televíziós (műsor) gyártás; televíziós műsorok szindikálása; televíziós műsortervezés [ütemezés]; televíziós, rádiós műsorok és filmek készítése; televíziós show-műsor készítés/rendezés; televíziós speciális effektek készítése; televíziós stúdió szolgáltatásai; televíziós szórakoztató műsorok készítése; tévéfilmek gyártása; tévé műsorok készítése; tv- és rádióműsor előkészítés és készítés; tv játékok (műsorok) és animációs mozifilmek készítésével kapcsolatos szolgáltatások; video- és DVD filmgyártás; zárt feliratos televízióműsorok gyártása.

(151) 2021.08.10.

(210) M 20 03997

(220) 2020.12.29.

(732) **Koncern za proizvodnju i promet konditorskih proizvoda Bambi A.D. Pozarevac, Pozarevac (RS)**

(740) Dr. Kocsomba Nelli Ügyvédi Iroda, Budapest

(546)



(511) 30 Sütéménytészta; kekszek; ostyák.

(111) **235.004**

(151) 2021.08.10.

(210) M 20 03999

(220) 2020.12.29.

(732) **Koncern za proizvodnju i promet konditorskih proizvoda Bambi A.D. Pozarevac, Pozarevac (RS)**

(740) Dr. Kocsomba Nelli Ügyvédi Iroda, Budapest

(546)



(511) 30 Sütéménytészta; kekszek; ostyák.

(111) **235.005**

(151) 2021.08.10.

(210) M 20 03991

(220) 2020.12.29.

(732) **Koncern za proizvodnju i promet konditorskih proizvoda Bambi A.D. Pozarevac, Pozarevac (RS)**

(740) Dr. Kocsomba Nelli Ügyvédi Iroda, Budapest

(546)



(511) 30 Sütéménytészta; kekszek; ostyák.

(111) **235.006**

(151) 2021.08.10.

(210) M 20 03992

(220) 2020.12.29.

(732) **Koncern za proizvodnju i promet konditorskih proizvoda Bambi A.D. Pozarevac, Pozarevac (RS)**

(740) Dr. Kocsomba Nelli Ügyvédi Iroda, Budapest

(541) **BISKEY**

(511) 30 Sütéménytészta; kekszek; ostyák.

(111) **235.009**

(151) 2021.08.10.

(210) M 21 00325

(220) 2021.01.29.

(732) We Love Budapest Kft., Budapest (HU)

(740) Bagdi Áron Ügyvédi Iroda, Békéscsaba

(546) WE LOVE BUDAPEST

- (511) 9 Médiatartalmak; podcastok; letölthető podcastok, szoftverek; letölthető szoftverek; applikációs szoftver.
- 16 Képek; fényképek; hírek, közlemények [nyomtatott anyagok]; grafikák; nyomdaipari termékek.
- 35 Reklámozás; üzleti menedzsment, szervezés és adminisztráció; irodai munkák; reklámozási, marketing és promóciós szolgáltatások; eseménymarketing, hírgyűjtési szolgáltatások; partnerprogram-marketing.
- 38 Képek, fotók, grafikus képek és illusztrációk számítógépes világhálón keresztül történő elektronikus továbbítása; podcasting szolgáltatások; podcastok átvitele; hírügynökségi szolgáltatások.
- 39 Városnézés [turizmus]; városnézések vezetése; városnézések megszervezése; városnézés és kirándulások szervezése, idegenvezetési szolgáltatások; idegenvezetés; idegenvezetési szolgáltatások; utazási idegenvezetési szolgáltatások; utazásszervezés; utazásszervezés, túraszervezés; utazásszervezés, kirándulásszervezés; utazásszervezési és utazási helyfoglalási szolgáltatások.
- 40 Fényképelőhívás; fényképkidolgozás; nyomtatási, nyomdai szolgáltatások; nyomtatás, fényképezési és mozgóképes filmkidolgozás.
- 41 Nevelés; szakmai képzés; szórakoztatás; sport- és kulturális tevékenységek; szórakoztatási célú rendezvényszervezés; kulturális, szórakoztatási és sport célú rendezvényszervezés; szabadúszó újságírás; audio-, video- és multimédiás termékek gyártása, fényképezés; díjátadó ünnepek szervezése; díjátadók vendégül látása [szervezés]; díjátadó ünnepek rendezése és lebonyolítása; versenyek és díjkiosztók rendezése; oktatási díjak kiosztása; teljesítményt elismerő díjkiosztó ünnepek szervezése; gálák, díszünnepélyek rendezése; podcastok létrehozása [írása]; szórakoztatás podcaston keresztül; kiadói szolgáltatások; online kiadói szolgáltatások; számítógépes kiadói szolgáltatások; kiadói és híradói, beszámolóí szolgáltatások, illetve szövegek írása; folyóiratok publikálása; nem reklámcélú szövegek publikálása; könyvek publikálása és kiadása; elektronikus könyvek és folyóiratok on-line publikálása.
- 42 Grafikák készítése; grafikai tervezés; grafikai szolgáltatások; szoftverfejlesztés, programozás és kivitelezés; szoftverfejlesztés; termékfejlesztés; programok fejlesztése; számítógépes szoftver fejlesztése; honlapok fejlesztésére szolgáló szoftverek tervezése és fejlesztése; szoftverek tervezése és fejlesztése; kutatás és fejlesztés [szolgáltatások].
- 43 Szállásfoglalás; ideiglenes szállásfoglalás; szállásfoglalás szállodákba; szállásfoglalás utazók számára; szállodai szobafoglalás, szállásfoglalás; üdülési szállásfoglalási szolgáltatások; szállásfoglalási szolgáltatások [időmegosztás]; időszakos szállásfoglalással kapcsolatos információs, tanácsadási és foglalási szolgáltatások.

(111) 235.010

(151) 2021.08.11.

(210) M 21 00136

(220) 2021.01.15.

(732) Köves Zoltán, Budapest (HU)**(541) Csak ami Kell**

- (511) 16 Grafikai nyomatok; művészeti grafikai nyomatok; grafikai reprodukciók; grafikák; hírlevelek; jegyek; nyomtatott jegyek; katalógusok; képek; felhasználói kézikönyvek, útmutatók; oktatási kézikönyvek; oktató anyagok [kézikönyvek]; oktató kézikönyvek; kézikönyvek oktatási célokra; nyomtatott kézikönyvek; papír könyvborítók; könyvborítók; általános témájú magazinok; magazin mellékletek újságokhoz; magazinok, revük [időszaki lapok]; nyomtatott folyóiratok, magazinok; szakmai magazinok; naptárak; matricák; címkék, matricák; plakátok, transzparenszek kartonból; plakátok, transzparenszek papírból; poszterek; szórólapok; kereskedelmi témájú újságok; újságok; hirdetési kiadványok; nyomtatott hirdetések; ajándékutalványok, vásárlási utalványok; nyomtatott reklámanyagok.
- 35 Hirdetés magazinokban; újságokkal kapcsolatos reklámszolgáltatások; árubemutatók; promóciós, reklámcélú árubemutatók; vállalati kommunikációs szolgáltatások; közönségkapcsolati kommunikációs stratégiára vonatkozó

tanácsadás; áruk bemutatása kommunikációs médiában, kiskereskedelmi célokból; reklámok terjesztése online kommunikációs hálózatokon; reklámterjesztési szolgáltatások internetes online kommunikációs hálózaton keresztül; írásos kommunikáció feljegyzése és átírása; belső vállalati kommunikációs felmérések lebonyolítása; médiakapcsolati szolgáltatások; marketing-tanácsadás a közösségi média területén; promóciók szervezése audiovizuális média használatával; hirdetési felület, idő és média szolgáltatása és bérbeadása; hirdetési hely rendelkezésre bocsátása elektronikus médiában; előfizetés információs médiacsomagra; médiacsomagokhoz kapcsolódó előfizetések ügyintézése; üzleti információk nyújtása a közösségi média területén; élelmiszerekkel kapcsolatos kiskereskedelmi szolgáltatások; élelmiszerek postai rendelésével kapcsolatos kiskereskedelmi szolgáltatások; étkezletekkel kapcsolatos kiskereskedelmi szolgáltatások; étrend-kiegészítővel kapcsolatos kiskereskedelmi szolgáltatások; gyógyászati eszközökkel kapcsolatos kiskereskedelmi szolgáltatások; kávékkal kapcsolatos kiskereskedelmi szolgáltatások; kiskereskedelmi vállalkozás igazgatása; áruk és szolgáltatások promóciója sportesemények szponzorálásával; áruk és szolgáltatások promóciója nemzetközi sportesemények szponzorálásával; e-sporteseményekhez kapcsolódó marketingszolgáltatások; e-sporteseményekhez kapcsolódó hirdetési szolgáltatások; e-sporteseményekre vonatkozó népszerűsítő szolgáltatások; harmadik fél áruinak és szolgáltatásainak reklámozása olyan szponzorok felkutatása révén, akiknek az áruit és szolgáltatásait kapcsolatba hozzák sportversenyekkel; reklámozás, beleértve harmadik személyek termékeinek és szolgáltatásainak népszerűsítését nemzetközi sporteseményekhez kapcsolódó szponzori megállapodások és licencszerződések keretében; sportolók promóciós menedzselése; sportszemélyiségek promóciójával kapcsolatos ügynökségi szolgáltatások; sportversenyek és -események promóciója; áruk és szolgáltatások népszerűsítése szponzoráció útján; szponzorkeresés; szponzorok felkutatása; szponzorok felkutatásával kapcsolatos szaktanácsadás; árusító standok bérbeadása; beszerzői szolgáltatások [áruk illetve szolgáltatások beszerzése más cégeknek]; célzott marketing; digitális marketing; direktmarketing-szolgáltatások; internetes marketing; marketinginformációk; marketinginformációk nyújtása; marketingkampányok; marketingstratégiák tervezése; marketingszolgáltatások; marketing-szolgáltatások az éttermek területén; marketinggel kapcsolatos adminisztráció; marketingtervek elkészítése; marketingtervek kidolgozása; online weblapok népszerűsítése, reklámozása és marketingje; online reklám- és marketingszolgáltatások; mások áruinak és szolgáltatásainak marketingje; marketingügynökségi szolgáltatások; promóciós marketing; reklám és marketing; reklám és marketingszolgáltatások; telefonos marketing; eladási, értékesítési promóciók; értékesítési promóciós szolgáltatások; kereskedelmi marketing [nem értékesítés]; reklámozás és értékesítési promóciós szolgáltatások; reklámozási és értékesítési anyagok készítése mások számára; áru és szolgáltatás vásárlásával és értékesítésével kapcsolatos szerződések közvetítése; értékesítési adminisztráció; értékesítési menedzsment-szolgáltatások; értékesítéssel kapcsolatos információk szolgáltatása; hűségprogramok, ösztönző és bónuszprogram-szolgáltatások; engedményeket vagy vásárlásra való ösztönzést magukban foglaló hűségprogramok adminisztrációja; fogyasztói hűségprogramok szervezése és vezetése; hűségprogramok adminisztrációja; hűségprogramokon keresztül nyújtott értékesítési promóciók; hirdetés elektronikus hirdetőtáblán; hirdetés és reklámozás; hirdetések elhelyezése; hirdetések készítése és elhelyezése; hirdetési- és reklám szolgáltatások; hirdetési- és reklámszolgáltatások; hirdetési szolgáltatások; hirdetésszervezés; reklámok, hirdetések összeállítása; szabadtéri reklámozás, hirdetés; hirdetéssel, reklámozással kapcsolatos adatok terjesztése; harmadik fél alkotásainak népszerűsítése online portfólió biztosításával weboldalon keresztül; internetes weboldalakként használható reklámok összeállítása; internetes weboldalakként használt reklámanyagok összeállítása; marketinggel kapcsolatos információnyújtás weboldalakon keresztül; üzleti weboldalak reklámozása; weboldalakként használt reklámanyagok összeállítása; weboldalakként használt reklámok összeállítása; üzleti információk nyújtása weboldalon keresztül; honlapforgalom optimalizálása; hirdetési- és reklámszolgáltatások, valamint a hozzájuk kapcsolódó tanácsadás; tanácsadás az üzletvezetés és marketing területén; hirdetéssel kapcsolatos tanácsadás, konzultáció; marketing tanácsadás; marketingmenedzsment tanácsadás; marketingmenedzsment konzultációhoz kapcsolódó üzleti tanácsadás; marketingmenedzsmenthez kapcsolódó tanácsadás; marketing-tanácsadás és -szolgáltatások; marketinggel kapcsolatos üzleti tanácsadás; promóciós tevékenységekhez kapcsolódó tanácsadás; reklámkommunikációs stratégiára vonatkozó tanácsadás; reklámozáshoz kapcsolódó konzultációs, tanácsadási szolgáltatások;

reklámozásra és promóciós szolgáltatásokra vonatkozó tanácsadás; stratégiai marketinghez kapcsolódó üzleti tanácsadás; üzleti marketing tanácsadás; áruk mások megbízásából történő vásárlásával kapcsolatos tanácsadási szolgáltatások; cserekereskedelemmel [barter] kapcsolatos tanácsadás; kereskedelmi vásárok és kiállítások szervezése; kereskedelmi vásárok reklámozás céllal való szervezése; kereskedelmi vásárokon, kiállításokon nyújtott szolgáltatások; áruk és szolgáltatások vásárlására és eladására vonatkozó szerződések megkötése mások megbízásából; közösségi vásárlás megszervezése; online piactér biztosítása áruk és szolgáltatások eladói és vásárlói részére; vásárlási megrendelések ügyintézése; vásárlói termékinformációk nyújtása az interneten; jótékonyági adománygyűjtő rendezvények promóciójának megszervezése; különleges rendezvények promóciója; marketing promóciós rendezvények szervezésével és lebonyolításával kapcsolatos szolgáltatások; mások áruinak és szolgáltatásainak reklámozása promóciós rendezvényeken; reklámcélú rendezvények szervezése és lebonyolítása; kereskedelmi és reklámcélú rendezvények szervezése; kereskedelmi- vagy reklámcélú kiállítások és rendezvények szervezése; rendezvények, kiállítások, vásárok és bemutatók szervezése kereskedelmi, promóciós és reklámozási célokra; üzleti bemutatók, rendezvények lebonyolítása; reklámcélú kiállítások szervezése és lebonyolítása; kereskedelmi célú kiállítások lebonyolítása; kereskedelmi célú kiállítások szervezése; kereskedelmi értékesítési kiállítások szervezése és lebonyolítása; kereskedelmi kiállítások megszervezése és lebonyolítása; kereskedelmi kiállítások szervezése és lebonyolítása; kereskedelmi kiállítások és bemutatók szervezése és lebonyolítása; kereskedelmi- vagy reklámcélú kiállítások; kereskedelmi vagy reklámcélú művészeti kiállítások szervezése és lebonyolítása; kereskedelmi vagy reklámcélú kiállítások rendezése; kiadáshoz kapcsolódó kereskedelmi kiállítások szervezése és lebonyolítása; kiállítások és kereskedelmi vásárok megszervezése kereskedelmi és reklámozási célokra; kiállítások és kereskedelmi vásárok szervezése üzleti és promóciós célból; kiállítások szervezése kereskedelmi célokra; kiállítások szervezése reklámozási célokra; kiállítások szervezése üzleti célokra; kiállítás szervezés kereskedelmi célokra; reklámcélú kiállítások szervezése, lebonyolítása; reklámcélú vásárok és kiállítások szervezése és lebonyolítása; üzletcélú kiállítások szervezése és lebonyolítása; üzleti célú kiállítások lebonyolítása; üzleti célú vásárok és kiállítások szervezése és lebonyolítása; üzleti vagy kereskedelmi célú kiállítások szervezése; vásárok és kiállítások szervezése kereskedelmi- és reklámcélokra; nyomtatott reklámanyagok terjesztése; reklámanyagok és reklámok készítése, kiadása; reklámanyagok és -szövegek megjelentetése; reklámanyagok készítése; reklámanyagok megjelentetése; reklámanyagok online megjelentetése; reklámanyagok összeállítása, kiadása és terjesztése; vizuális reklámanyagok gyártása; reklámanyagok online terjesztése; reklámanyagok szétosztása; reklámanyagok [szórólapok, prospektusok, nyomtatványok, minták] elosztása és terjesztése; reklámanyagok terjesztése [szórólapok, prospektusok és nyomtatványok]; reklámanyagok terjesztése; üzleti projektmenedzsmint; kereskedelmi promóciós szolgáltatások; promóciós és reklámozási szolgáltatások; promóciós szolgáltatások; reklámozás, promóciós szolgáltatások; reklámozási és promóciós szolgáltatások; reklámozási, marketing és promóciós szolgáltatások; reklámozási, promóciós és PR szolgáltatások; bemutatók szervezése kereskedelmi célokra; bemutatók szervezése üzleti célokra; értékesítési bemutatók; gazdasági és reklámcélú szakvásárok, kiállítások és bemutatók szervezése és lebonyolítása.

41 Hírlevelek kiadása; online hírlevelek biztosítása sportszórakoztatás területén; katalógusok kiadása; újságok, folyóiratok, katalógusok és brosrák megjelentetése; képeket tartalmazó nyomtatott anyagok szerkesztése, nem reklámcélokra; szövegek és képek megjelentetése, elektronikus formában is, kivéve reklámcélra; hangok és képek szerkesztése [vágása] vagy rögzítése; online nem letölthető képek biztosítása; folyóiratok, könyvek és kézikönyvek megjelentetése a gyógyászat területén; kézikönyvek kiadása; oktatási kézikönyvek kiadása; oktatási kézikönyvek fejlesztése; elektronikus könyvek és folyóiratok on-line publikálása; elektronikus könyvek és folyóiratok online megjelentetése; elektronikus könyvek és folyóiratok internetes publikációja; folyóiratok és könyvek elektronikus online közzététele; folyóiratok és könyvek megjelentetése elektronikus formában; kiadás/megjelentetés (könyv -); könyv- és folyóirat kiadás; könyvek és folyóiratok kiadása; könyvek és magazinok megjelentetése; könyvek, magazinok, almanachok és napilapok megjelentetése; könyvek multimédiás megjelentetése; könyvek publikálása és kiadása; könyvkiadás; elektronikus formátumú magazinok megjelentetése az interneten; elektronikus magazinok kiadása; fogyasztói magazinok kiadása; magazinok, folyóiratok és újságok

multimédiás megjelentetése; magazinok kiadása; magazinok multimédiás megjelentetése; naptárak kiadása; szórólapok megjelentetése; újságok kiadása; újságok megjelentetése; szövegek kiadása elektronikus média formájában; kiskereskedelmi marketinghez kapcsolódó képzési szolgáltatások; kiskereskedelmi ügyvezetéshez kapcsolódó képzési szolgáltatások; közösségi sport- és kulturális események szervezése; kulturális, szórakoztatási és sportcélú rendezvényszervezés; sport és fitnesz; sport- és fitneszszolgáltatások; sport- és kulturális tevékenységek; sporthíradás; sportolók rendezvényeken történő fellépésének megszervezése (szponzori, promotor szolgáltatás); e-sportesemények előállítása a televízió számára; e-sport tevékenység; e-sportesemények lebonyolítása; e-sportesemények szervezése; e-sporttevékenységek megszervezése; e-sportversenyek szervezése; elektronikus sportversenyek szervezése; élő e-sportesemények lebonyolítása; sportversenyek rendezése; sportversenyek szervezése és lebonyolítása; sporteredmények szolgáltatása; állatokkal kapcsolatos sportesemények és versenyek szervezése; élő sportesemények lebonyolítása; főiskolai és egyetemi sportversenyek szervezése és lebonyolítása; sport edzőtábori szolgáltatások; sport- és szabadidős tevékenységek; sport klub szolgáltatások; sportoktatás; sportoktatás/edzés; sportolók képzése; sporttevékenységek; sport- vagy edzőberendezés kölcsönzése; sportfelszerelések és -eszközök bérbeadása; sportlétesítmények bérlése; e-sportrendezvényekhez kapcsolódó jegyfoglalás és foglalási szolgáltatások; értékesítési ismeretekkel kapcsolatos előadási szolgáltatások; értékesítési képzési szolgáltatások; értékesítési tréning; értékesítési tréninggel kapcsolatos oktatási szolgáltatások; tördelési szolgáltatások, nem hirdetési célokra; hirdetéssel, reklámozással kapcsolatos szemináriumok szervezése; reklámozással, hirdetéssel kapcsolatos konferenciák szervezése; sportesemények közvetítése honlapokon keresztül; kiadással kapcsolatos tanácsadási szolgáltatások; könyvkiadással kapcsolatos tanácsadási szolgáltatások; kollokviumok szervezésével, lebonyolításával és rendezésével kapcsolatos tanácsadási és tájékoztató szolgáltatások; konferenciák szervezésével, lebonyolításával és rendezésével kapcsolatos tanácsadási és tájékoztató szolgáltatások; kongresszusok szervezésével, lebonyolításával és rendezésével kapcsolatos tanácsadási és tájékoztató szolgáltatások; fitnesztanácsadás; sportrendezvények szervezésével kapcsolatos tanácsadás; oktatási tanácsadási szolgáltatások; oktatási vásárok szervezése és lebonyolítása; tudományos célú vásárok szervezése és lebonyolítása; vásárlói elégedettséggel kapcsolatos oktatási szolgáltatások; vidámparkok és tematikus parkok, vásárok, állatkertek és múzeumok; közösségi kulturális rendezvények szervezése; különleges rendezvények tervezéséhez kapcsolódó szaktanácsadás; kulturális célú rendezvények szervezése; kulturális és művészeti rendezvények szervezése; kulturális rendezvények szervezése és lebonyolítása; szabadidős rendezvények megszervezése; szabadidős rendezvények szervezése; szórakoztatási célú rendezvényszervezés; szórakoztatási szolgáltatások közösségi szórakoztató rendezvények szervezése formájában; szórakoztatásról és szórakoztató rendezvényekről online hálózaton és az interneten keresztül nyújtott tájékoztatás; szórakoztató célú rendezvények szervezése; szórakoztató és kulturális rendezvények szervezése; szórakoztató rendezvények szervezése és lebonyolítása; szórakoztató rendezvények lebonyolítása; születésnap party- rendezvény szervezése; táncos rendezvények; táncos rendezvények szervezése; vállalati rendezvények (szórakoztatás); zenei rendezvények szervezése; konferenciák, kiállítások és versenyek szervezése; kulturális vagy oktatási célú kiállítások szervezése és tartása; szórakoztató célú kiállítások szervezése és rendezése; képzési célú kiállítások szervezése; kiállítási szolgáltatások szórakoztatási célokra; kiállítási szolgáltatások oktatási célokra; kiállítások lebonyolítása szórakoztatási célokra; kiállítások megszervezése oktatási célokra; kiállítások rendezése oktatási célokra; kiállítások szervezése oktatási célokra; kulturális célú bemutatók, kiállítások szervezése; kulturális vagy oktatási célú kiállítások szervezése; művészeti kiállításokkal kapcsolatos szolgáltatások; oktatási célú kiállítások rendezése; oktatási célú kiállítások, bemutatók szervezése; oktatási célú kiállítások lebonyolítása; oktatási célú kiállításszervezés; oktatási kiállítások szervezése; szórakoztatási célú kiállítások lebonyolítása; szórakoztatási célú kiállítások szervezése; szórakoztató célú kiállítások lebonyolítása; házi kedvencek kiállításainak menedzsmentjével kapcsolatos képzés; képzési célú kiállítások szervezése és lebonyolítása; oktatási célú kiállítások szervezése és lebonyolítása; rekreációs célú kiállítások lebonyolítása; múzeumi kiállítások; múzeumi létesítmények, szolgáltatások biztosítása kiállításokhoz; múzeumi szolgáltatások [bemutatók, kiállítások]; kulturális és oktatási célú kongresszusok és konferenciák szervezése; képzési célú gyűlések, szakmai konferenciák szervezése; képzéssel kapcsolatos konferenciák

rendezése; képzéssel kapcsolatos konferenciák szervezése; kereskedelemmel kapcsolatos konferenciák rendezése; kereskedelmi célú gyűlések, szakmai konferenciák szervezése; konferenciaszolgáltatások; konferenciák és szemináriumok szervezése és lebonyolítása; konferenciák szervezése; konferenciaszervezés; oktatási célú konferenciák szervezése; képzési célú bemutatók szervezése; képzési célú kiállítások, bemutatók szervezése; képzéssel kapcsolatos szemináriumok szervezése; képzéssel kapcsolatos szemináriumok rendezése; szemináriumok és workshopok [képzés] szervezése és lebonyolítása; elektronikus kiadványszerkesztés; hangversenyek, koncertek szervezése és lebonyolítása; koncertek lebonyolítása [szervezése és lebonyolítása]; koncertek szervezése, lebonyolítása és rendezése; koncertek szervezésével, lebonyolításával és rendezésével kapcsolatos tanácsadási és tájékoztató szolgáltatások; zenei koncertek szervezése és lebonyolítása; klubszolgáltatások [szórakoztatás vagy oktatás]; rajongói, szurkolói klubszolgáltatások; rekreációs, szabadidős klubszolgáltatások nyújtása; szórakoztató klubszolgáltatások; kereskedelmi, szakmai és üzleti konferenciák szervezése és lebonyolítása; konferenciák, kongresszusok, szimpóziumok szervezése és lebonyolítása; konferenciák, kongresszusok szervezése és lebonyolítása; konferenciák szervezése és lebonyolítása; konferenciák szervezése, lebonyolítása és rendezése; állatkiállítások szervezése kulturális vagy oktatási célokból; kulturális célú bemutatók rendezése; kutyakiállítások, bemutatók rendezése; bemutatók szervezése szórakoztatási célokra; kulturális célú bemutatók szervezése; oktatási célú bemutatók szervezése; oktatási szolgáltatások a főzéssel kapcsolatban; főzéssel kapcsolatos oktatási szolgáltatások; egészség- és fitnesztréning; egészségklubok és tornatermek szolgáltatásai; egészségklub szolgáltatások [egészség és fitnesz]; egészségvédő klubok szolgáltatásai [edzés]; egészséggel és biztonsággal kapcsolatos képzési szolgáltatások; egészséggel kapcsolatos oktatási szolgáltatások; egészséggel kapcsolatos oktatási szolgáltatások nyújtása; egészséggel kapcsolatos oktató tanfolyamok; egészségügyi tanfolyamok szervezése; egészségvédelem és táplálkozás terén nyújtott képzés; oktatás a munkahelyi egészségvédelem és biztonság terén; egészségtudatos rendezvények; mentes, egészséges és tudatos táplálkozással és életmóddal kapcsolatos rendezvények.

(111) 235.011

(151) 2021.08.10.

(210) M 21 00316

(220) 2021.01.28.

(732) Iankovskiy Igor, Monaco (MC)

(740) Dr. Tóth Melinda Ügyvédi Iroda, Budapest

(546)

(511) 35 Gyógyszerészeti és gyógyászati eszközök kis- és nagykereskedelme; gyógyszerészeti és gyógyászati eszközök reklámozása; orvosi, klinikai, kórházi, egészségügyi szolgáltatások reklámozása, marketingje.

42 Orvosi, klinikai és egészségügyi kutatások és kutató szolgáltatások.

44 Orvosi szolgáltatások; klinikai, kórházi szolgáltatások; egészségügyi szolgáltatások, gyógyszerészeti és gyógyászati szolgáltatások; szanatórium, orvosi szolgáltatásokkal kapcsolatos üzemeltetés.

(111) 235.012

(151) 2021.08.11.

(210) M 21 00143

(220) 2021.01.16.

(732) Zentai István, Solymár (HU)

(546)



- (511) 9 Virtuálisvalóság-szoftverek oktatáshoz; kiterjesztett valóság szoftverek oktatáshoz; oktatási szoftverek; oktatási mobilalkalmazások; oktatási számítógépes alkalmazások; gyermekek oktatásával foglalkozó számítógépes szoftverek; letölthető oktatási média.
- 16 Tanítási és oktatási anyagok [kivéve készülékek, berendezések]; oktatási kézikönyvek; oktatási és képzési anyagok; nyomtatott útmutatók oktatási tevékenységekhez.
- 35 Reklámozás; rendezvények, kiállítások, vásárok és bemutatók szervezése kereskedelmi, promóciós és reklámozási célokra; jótékonyági adománygyűjtő rendezvények promóciójának megszervezése; különleges rendezvények promóciója; marketing promóciós rendezvények szervezésével és lebonyolításával kapcsolatos szolgáltatások; reklámcélú rendezvények szervezése és lebonyolítása.
- 41 Nevelés; szórakoztatás.

(111) 235.013

(151) 2021.08.10.

(210) M 21 00648

(220) 2021.02.18.

(732) Koós Zoltán, Sopron (HU)

(546)



- (511) 28 Játékok és játékszerek; videojátékok; testnevelési és sportcikkek; karácsonyfadíszek.
- 41 Nevelés; szakmai képzés; szórakoztatás; sport- és kulturális tevékenységek.

(111) 235.014

(151) 2021.08.10.

(210) M 21 00160

(220) 2021.01.19.

(732) M-RTL Zártkörűen Működő Részvénytársaság, Budapest (HU)

(740) Dr. Seres Zsuzsanna Sára, Budapest

(541) Nagy szám

- (511) 35 Reklámozás; üzleti menedzsment, szervezés és adminisztráció; irodai munkák; adatindexek összeállítása kereskedelmi vagy reklámcéllal; adatkutató számítógépes fájlokban; adatok frissítése és karbantartása számítógépes adatbázisokban; ajándék-nyilvántartási szolgáltatások; áruösszehasonlító szolgáltatások; árubemutatók; áruk bemutatása kommunikációs médiában, kiskereskedelmi célokból; áruk és szolgáltatások promóciója sportesemények szponzorálásával; célzott marketing; divatbemutatók szervezése promóciós célokból; értékesítési promóciós szolgáltatások; gazdasági előrejelzések; gazdasági versennyel kapcsolatos információszerezési szolgáltatások; hirdetési- és reklámszolgáltatások; hirdetési felület kölcsönzése; hirdetőtáblák bérbeadása [reklámtáblák]; honlapforgalom optimalizálása; információk számítógépes adatbázisokba való gyűjtése; információk számítógépes adatbázisokba való rendezése; kereskedelmi és üzleti kapcsolattartási adatok biztosítása; kereskedelmi információ és tanácsadás fogyasztóknak [fogyasztói tanácsadás]; kereskedelmi információs ügynökségek; kereskedelmi közvetítői szolgáltatások; kereskedelmi tranzakciók tárgyalása és megállapodások kötése harmadik fél számára; kereskedelmi- vagy reklámcélú kiállítások; kereskedelmi- vagy reklámcélú vásárok szervezése; keresőmotor-optimalizálás reklámozás céljából; kommunikáció átírása [irodai

funkciók]; közönségkapcsolati kommunikációs stratégiára vonatkozó tanácsadás; közönségszolgálati szolgáltatások; közvélemény-kutatás; kutatások ügyletekkel kapcsolatban; manöken/modell közvetítés reklám- vagy kereskedelmi célból; marketing szolgáltatások; médiakapcsolati szolgáltatások; nyilvántartásokban tárolt adatok frissítése és karbantartása; on-line hirdetői tevékenység számítógépes hálózaton; online kiskereskedelmi szolgáltatások letölthető csengőhangokhoz; online kiskereskedelmi szolgáltatások letölthető digitális zenékhez; online kiskereskedelmi szolgáltatások letölthető és előre rögzíthető zenékhez és filmekhez; online piactér biztosítása áruk és szolgáltatások eladói és vásárlói részére; outsourcing szolgáltatások [üzleti segítségnyújtás]; Pay Per Click (PPC) hirdetés; piaci információszerzési szolgáltatások biztosítása; piaci tanulmányok; piackutatás; rádiós reklámozás; reklámanyag frissítése; reklámanyagok kölcsönzése; reklámanyagok [röplapok, prospektusok, nyomtatványok, áruminták] terjesztése; reklám-célú forgatókönyvírás; reklámeszközök tervezése és formatervezése; reklámfilmek készítése; reklámidő kölcsönzése kommunikációs médiában; reklámkommunikációs stratégiára vonatkozó tanácsadás; reklámlevél szolgáltatás; reklámszövegek írása; reklámszövegek publikálása; reklámterjesztés; reklámügynökségek, hirdetési ügynökségek; sajtófigyelés; statisztikák összeállítása; szabadtéri reklámozás, hirdetés (1); szabadtéri reklámozás, hirdetés (2); számítógépes fájlkezelés, adatkezelés; szponzorok felkutatása; szövegszerkesztés; szponzorok felkutatása; telemarketing szolgáltatások; teleshop műsorok gyártása; televíziós reklámozás; televíziós vásárlási műsorok készítése; üzleti értékelés; üzleti információk; üzleti információk nyújtása weboldalon keresztül; üzleti konzultációs szolgáltatások; üzleti közvetítési szolgáltatások potenciális magánbefektetők és tőkét igénylő vállalkozások összehozásával kapcsolatosan; üzleti menedzsment előadóművészek részére; üzleti szerződések tárgyalása másik fél megbízásából; üzleti tájékoztatás, információnyújtás; üzleti vizsgálatok, kutatások; üzletszervezési és üzletvezetési tanácsadás; üzletszervezéssel kapcsolatos konzultáció; üzletvezetési konzultáció; üzletvezetési tanácsadási szolgáltatások; üzletvitel szabadúszó szolgáltatók részére; vállalati kommunikációs szolgáltatások; vásárlási megrendelések ügyintézése; webindexelés kereskedelmi vagy reklám célokra.

38 Távközlési szolgáltatások; digitális fájlok továbbítása; elektronikus hirdetőtábla szolgáltatás [távközlési szolgáltatás]; elektronikus levelezés, e-mail; felhasználói hozzáférés biztosítása számítógépes világhálókhoz; globális számítógépes hálózatokhoz való hozzáférési idő biztosítása; hangposta szolgáltatások; hírügynökségek; információszolgáltatás távközlési ügyekben; internetes fórumok biztosítása; kábeltelevíziós műsorszórás; kommunikáció száloptikás hálózatok segítségével; kommunikáció számítógép terminálokkal; közösségi hálózatok fórumai [chat szobák]; mobiltelefonos kommunikáció; modemek kölcsönzése; műholdas átvitel; nagysebességű adatátvitel; rádióadás; rádiós kommunikáció; távkonferencia szolgáltatás; távközlési berendezések kölcsönzése; távközlési csatornák biztosítása távvásárláshoz; távközlési útválasztás és csomópont szolgáltatások (beszélgetésterelés és összeköttetés); telefon- és mobiltelefon szolgáltatások (1); telefon- és mobiltelefon szolgáltatások (2); telekommunikációs csatlakozások biztosítása egy globális számítógépes hálózathoz; televíziós műsorszórás, közvetítés; üdvözlőkártyák továbbítása online; üzenetek és képek továbbítása számítógépek segítségével; üzenetek küldése; vezeték nélküli műsorterjesztés; videokonferencia szolgáltatások; video on-demand közvetítések.

41 Nevelés; szakmai képzés; szórakoztatás; sport- és kulturális tevékenységek; audioberendezések kölcsönzése; cosplay szórakoztató rendezvények szervezése; dalírás; digitális zene szolgáltatása az interneten [nem letölthető]; diszkók szolgáltatásai; divatbemutatók szervezése szórakoztatási célokból; éjszakai klubok; elektronikus kiadványszerkesztés; elektronikus könyvek és folyóiratok on-line publikálása; előadóművészek szolgáltatásai; élő előadások bemutatása; fényképészet; filmek feliratozása; filmforgalmazás; filmgyártás, kivéve reklámfilmek; filmrendezés, a reklámfilmek kivételével; filmstúdiók; filmszínházi előadások, filmbemutatók; forgatókönyvírás; forgatókönyvírás, nem reklám-célra; fotóriportok készítése; hangfelvételek kölcsönzése; hangmérnöki szolgáltatások rendezvényekhez; hangversenyek, koncertek szervezése és lebonyolítása; helyfoglalás show-műsorokra; jelbeszéd fordítása; karaoke szolgáltatás nyújtása; klubszolgáltatások [szórakoztatás vagy oktatás]; konferenciák szervezése és lebonyolítása; kongresszusok szervezése és lebonyolítása; könyvkiadás; kulturális vagy oktatási célú kiállítások szervezése; lemezlovas [DJ] szolgáltatások; mentorálás; mikrofilmzés; mozifilmek kölcsönzése; művészeti alkotások bérbeadása; művészeti galériák által nyújtott kulturális, oktató és

szórakoztató szolgáltatások; nem letölthető filmek biztosítása digitális videotár szolgáltatások útján; nem letölthető televízióműsorok biztosítása digitális videotár szolgáltatások útján; nem reklámcélú szövegek publikálása; nyereményjátékok működtetése; oktatás biztosítása; oktatási információk szolgáltatások; on-line elérhető elektronikus publikációk, nem letölthetők; online, nem letölthető videók biztosítása; partik tervezése [szórakoztatás]; rádió- és televízióműsorok készítése; rádiós szórakoztatás; riporteri szolgáltatások; show-műsorok készítése; show-műsorok szervezése [impresszáriók szolgáltatásai]; stúdiószolgáltatások; szabadidős tevékenységekkel kapcsolatos tájékoztatás, számítógépes hálózatról online biztosított játékszolgáltatások; szépségversenyek szervezése; szimpóziumok szervezése és lebonyolítása; színházi produkciók; szinkronizálás; színpadi díszletek kölcsönzése (1); színpadi díszletek kölcsönzése (2); szórakozási, szórakoztatási információk; szórakoztatási szolgáltatások; szövegszerkesztés [kivéve reklámszövegek]; televíziós szórakoztatás; varieté-előadások bemutatása; videofelvevők kölcsönzése; videokamerák kölcsönzése; videorögzítés; videoszalagok kölcsönzése; videoszalagok vágása; videoszerkesztési szolgáltatások eseményekhez; világítástechnikai szolgáltatások eseményekhez; világítóberendezések kölcsönzése színházak vagy televíziós stúdiók részére; zenei produkciók; zenekarok szolgáltatásai; zeneszerzés.

(111) 235.015

(151) 2021.08.10.

(210) M 21 00157

(220) 2021.01.19.

(732) Tolnagro Kft, Szekszárd (HU)**(546)**  **primakatedra**

(511) 41 Nevelés; szakmai képzés; szórakoztatás; sport- és kulturális tevékenységek.

44 Orvosi szolgáltatások; állatgyógyászati szolgáltatások; higiéniai és szépségápolási szolgáltatások emberek vagy állatok részére; mezőgazdasági, vízgazdálkodási, kertészeti és erdőgazdasági szolgáltatások.

(111) 235.016

(151) 2021.08.10.

(210) M 21 00137

(220) 2021.01.15.

(732) Neuleder Kft., Budapest (HU)

(740) Bálintfy és Társai Ügyvédi Iroda, Budapest

(541) TD Shoes

(511) 25 Cipők; lábbelik; lábbelik részei.

(111) 235.017

(151) 2021.08.10.

(210) M 21 00139

(220) 2021.01.15.

(732) FINO-FOOD Kft, Budapest (HU)

(740) Pintz és Társai Kft., Budapest

(541) Vegaföl

(511) 29 Tejtermékek és tejtermék-helyettesítők; növényi tejszín (tejtermék-helyettesítő); baromfihús-helyettesítők; vegetáriánus szalámik; vegetáriánus kolbászok; fagyasztott zöldségek; fagyasztott hasábburgonya; fagyasztott gyümölcsök; zöldségeket tartalmazó fagyasztott készételek; tejhelyettesítők; zöldségalapú húshelyettesítők; húspótlókat tartalmazó készételek; formázott, texturált növényi fehérje húspótlóként történő használatra; sajtok; feldolgozott sajtok; sajtkermékek.

(111) 235.018

(151) 2021.08.10.

(210) M 21 00802

(220) 2021.03.01.

(732) Lőrinczi Krisztina, Budapest (HU)

(740) Dr. Árva Zsuzsanna, Budapest

(546)



(511) 41 Nevelés; szakmai képzés.

(111) 235.019

(151) 2021.08.10.

(210) M 21 00640

(220) 2021.02.18.

(732) BÁCSALMÁSI AGRÁRIPARI ZRT., Budapest (HU)

(740) Pintz és Társai Kft., BUDAPEST

(546)



(511) 31 Élő állatok; vetőmagok.

(111) 235.020

(151) 2021.08.10.

(210) M 21 00647

(220) 2021.02.18.

(732) Aspen Global Incorporated, Grand Bay (MU)

(740) Oppenheim Ügyvédi Iroda, Budapest

(541) LAMITOL

(511) 5 Gyógyszerészeti és állatorvosi készítmények és anyagok.

(111) 235.021

(151) 2021.08.10.

(210) M 21 00317

(220) 2021.01.28.

(732) dr. Szepesi Richárd József, Budapest (HU)

(740) Horváth Péter Pál Ügyvédi Iroda, Budapest

(541) BalaLand Residence

(511) 35 Reklámozás; üzleti menedzsment, szervezés és adminisztráció; irodai munkák.

41 Szórakoztatás; sport- és kulturális tevékenységek.

43 Vendéglátás (élelmezés); időleges szállásadás.

(111) 235.022

(151) 2021.08.10.

(210) M 21 00817

(220) 2021.03.02.

(732) Majdanics Róbert, Esztergom (HU)

(740) Dr. Keserő Barna Arnold, Győr



- (511) 20 Ágyak; ágyak gyermekeknek; emeletes ágyak; fából készült ágyak; ágyak belső rugózású matracokkal; ágyak, ágyneműk, matracok, párnák, díspárnák; díványágyak, ágyneműtartós ágyak; matracok; habszivacs matracok; rugós matracok; matracvédők; bútorok; gyerekbútorok; gardrób szekrények; komódok, fiókos szekrények; pelenkázó asztalok; pelenkázó matracok; ágyfelszerelés babaágyakba [nem ágynemű]; szekrények, ruhásszekrények.
- 27 Tapéta; tapétaszegélyek; műanyag tapéta; parafa tapéta; textilbélésű tapéta; szigetelő tapéták; textilborítású tapéták; vinil tapéták; mennyezeti tapéták; tapéta térbeli vizuális hatásokkal; tapéta szoba méretű dekoratív öntapadós falburkolat formájában; szőnyegek [textil]; padlószőnyegek [szőnyegek]; szőnyegalátétek; kis méretű szőnyegek; szőnyegek, pokrócok, lábtörlők; puzzle szőnyegek [padlóborítások].
- 35 Bútorokkal kapcsolatos nagykereskedelmi szolgáltatások; bútorokkal kapcsolatos kiskereskedelmi szolgáltatások; bútorok értékesítéséhez kapcsolódó kiskereskedelmi szolgáltatások.

(111) 235.023

(151) 2021.08.10.

(210) M 21 00318

(220) 2021.01.28.

(732) dr. Szepesi Richárd József, Budapest (HU)

(740) Horváth Péter Pál Ügyvédi Iroda, Budapest



- (511) 35 Reklámozás; üzleti menedzsment, szervezés és adminisztráció; irodai munkák.
- 41 Szórakoztatás; sport- és kulturális tevékenységek.
- 43 Vendéglátás (élelmezés); időleges szállásadás.

(111) 235.024

(151) 2021.08.10.

(210) M 20 03994

(220) 2020.12.29.

(732) Koncern za proizvodnju i promet konditorskih proizvoda Bambi A.D. Pozarevac, Pozarevac (RS)

(740) Dr. Kocsomba Nelli Ügyvédi Iroda, Budapest

(541) ICONIC

- (511) 29 Sültburgonya, chips; szárított zöldségek; földimogyoró, elkészítve; gyümölcs csipsz; burgonyapehely; napraforgómag, elkészítve; magvak, elkészítve; alacsony zsírtartalmú burgonyachipsek; ízesített mogyorók, diók; dióféle-alapú krémek.
- 30 Kekszek; süteménytészta; gofri, kávé; rágógumi; csokoládé; kandiscukor; pattogatott kukorica; fagyaltok és jégkrémek; kávé tejjel; csokoládés italok tejjel; pasztillák, szögletes cukorkák [édességek]; pralinék; szószok [ízesítőszeres, fűszeres mártások]; kávé alapú italok; kakaó alapú italok; csokoládés italporok; taco; tortilla; jeges tea; csokoládé-bevonatú diófélék; krumplialapú lepénykenyerek; leheletfrissítő mentabonbonok; leheletfrissítő rágógumi.

(111) 235.025

(151) 2021.08.10.

(210) M 20 03184

(220) 2020.10.22.

(732) UAB "ALTEUS", Vilnius (LT)

(740) SBGK Ügyvédi Iroda, Budapest

(541) Crème de la Crème Haute Parfumerie

(511) 35 Kiskereskedelmi szolgáltatások a következőkre vonatkozóan: illatszerek, illatanyagok, kozmetikai és szépségápolási termékek; nagykereskedelmi szolgáltatások a következőkre vonatkozóan: illatszerek, illatanyagok, kozmetikai és szépségápolási termékek.

(111) 235.026

(151) 2021.08.10.

(210) M 20 03671

(220) 2020.12.01.

(732) AMC Networks Central Europe Kft., Budapest (HU)

(740) Árva Ügyvédi Iroda, Budapest

(541) AMC Micro

(511) 9 Animált rajzfilmek mozifilmek formájában; átlátszó fóliák [fényképészeti, exponált] írásvetítőkhez; audio felvételek; audiovizuális felvételek; elektronikus folyóiratok; elektronikus kiadványok az interaktív technológia területén; elektronikus könyvek; elektronikus letölthető kiadványok a videojátékok területén; exponált mozifilmek; exponált mozgóképfilmek; felvételek [hangfelvételek]; fényérzékeny filmek [exponált]; fényérzékeny médiák [filmek, exponált]; filmek, mozgófilmek; hangfelvételek; hangoskönyvek; interaktív DVD-k; interaktív elektronikus kiadványok; internetről letölthető digitális könyvek; internetről letölthető digitális zene; játékokat tartalmazó elektronikus kiadványok; játékokat tartalmazó műsoros videoszalagok; játékokat tartalmazó műsoros hangszalagok; játékokat tartalmazó műsoros DVD-k; letölthető filmek; letölthető hangfelvételek; letölthető képsorok; letölthető média; letölthető oktatási média; letölthető podcast-ok; letölthető rajzfilmek; letölthető sablonok audiovizuális prezentációk tervezéséhez; letölthető videofelvételek; letölthető zenefájlok; mozi-/keskenyfilmek (megvilágított); mozifilmek; multi-média felvételek; műsoros audio szalagok; műsoros CD-ROM-ok; műsoros digitális hangszalagok; műsoros DVD-k; műsoros fitness DVD-k; műsoros interaktív CD-k; műsoros zenei videók; podcastok; rajzfilmek; rögzített videók; videocastok; videofelvételek; videofilmek; videojátékokkal kapcsolatos, letölthető elektronikus kiadványok magazinok formájában; zenei felvételek sorozata; zenei felvételek szalagon; zenei hangfelvételek; zenei videofelvételek; zenét tartalmazó letölthető videofelvételek; interaktív videoszoftverek; képfelismerő szoftverek; képfeldolgozó szoftverek járművek belső terében lévő kamerákhoz; képkezelő szoftverek; média- és kiadói szoftverek; multimédiás alkalmazások audiovizuális képességeinek javítására, nevezetesen szöveg, hang, grafika, valamint álló- és mozgóképek integrálására szolgáló számítógépes szoftver; számítógépes alkalmazásszoftverek audiovizuális médiatartalmak adatfolyamos átviteléhez az interneten keresztül; számítógépes program audio- és videoeszközök működésének vezérlésére; számítógépes program digitális képek és fényképek rendszerezéséhez és megtekintéséhez; számítógépes szoftverek digitális média kijelzésére; számítógépes szoftverek multimédiás alkalmazások audiovizuális képességeinek javítására; szoftverek virtuális képek előállítására; szoftverek virtuálisvalóság-mozihoz; szoftverek interaktív televíziózáshoz; elektronikus média interneten keresztül történő biztosítását lehetővé tevő számítógépes szoftverek; elektronikus média távközlési hálózatokon keresztül történő biztosítását lehetővé tevő számítógépes szoftverek; tartalomkezelő szoftverek; távközlési hálózatokon történő információnyújtást lehetővé tevő számítógépes szoftverek; audio berendezések; audio- és videoanyagok jelfeldolgozásához használt számítógépes hardverek; digitális audioléjátszók; műholdvevő fejek; multiroom audio berendezések; surround-processzorok; térhangzású hangrendszerek; 360 fokos videokamerák; 3D-s televíziós vevőkészülékek; alkatrészek és szerelvények beltéri egységekhez; dekóderek televíziókészülékekhez; digitális set top dobozok; digitális tartalomszolgáltató rendszer; digitális televíziók; digitális videó rögzítők; DMB (Digital Multimedia Broadcasting - digitális multimédia műsorszórás) televíziók; filmfelvevők; filmgyártó berendezések; filmszerkesztő/-vágó vetítők; folyadékkristályos kijelzőjű képernyők; folyadékkristályos kijelzőjű (LCD) televíziók; házimozsi-rendszerek; házimozsi vetítők; HD (nagyfelbontású) televíziók; interaktív televíziós terminálkészletek; IP (Internet Protocol) televíziók; LED-es képernyők; monitorok digitális tartalomszolgáltató rendszerekhez; monitorok fogyasztói videojáték-készülékekhez; műholdas televíziós vevőkészülékek;

műholdvevő antennák műholdas közvetítéshez; multimédiás vetítők; nagyfelbontású set top dobozok; programozható digitális leolvasó egységek; programozható digitális televíziós felvevőkészülékek; televíziós felvevők; televíziós jelerősítők; televíziós közvetítés adására és vételére szolgáló készülékek; UHD (Ultra Nagyfelbontású) televíziók; adatgyűjtő készülékek, eszközök; adatrögzítő berendezések; felvevőkészülékek.

38 Adásidő biztosítása kommunikációs szolgáltatásokhoz; adat, hang és képek átadása műhold révén; adatátvitel; adatátviteli és adatfogadási szolgáltatások telekommunikációs eszközökön keresztül; adatátviteli szolgáltatások távközlési hálózatokon keresztül; adatok közlése távközlési eszközökkel; adatok és képek csomagként történő továbbítása; adatok távátvitel a távközlés segítségével; audio és videoadatátvitellel kapcsolatos szolgáltatások; audio- és videotartalom műholdon keresztül történő továbbítása; audio kommunikációs szolgáltatások; audiovizuális kommunikációs szolgáltatások; biztonságos adat-, hang- és képátviteli szolgáltatások; digitális adatok távközlési csatornák révén történő automatikus átvitele; digitális adatátviteli szolgáltatások; digitális átviteli szolgáltatások; digitális audio és video közvetítés távközlés útján; digitális hálózati távközlési szolgáltatások; digitális hálózatokon keresztül történő videoátvitel; digitális kommunikációs szolgáltatások; esportesemények streamelése; elektronikus és távközlési továbbítási szolgáltatások; elektronikus hírgyűjtési szolgáltatások; elektronikus képátviteli szolgáltatások; elektronikus távközlési összeköttetések biztosítása; elektronikus kommunikációs szolgáltatások adatok átvitelére; hang- és adatátviteli szolgáltatások; hang és kép továbbítása műholdas vagy interaktív multimédiás hálózatokon; hang- vagy képi felvételek hálózatokon keresztüli átvitele; hang, videó és információ továbbítása; hangátvitel elektronikus úton; hangátvitel műholdon keresztül; hangjelek távátvitel a távközlés segítségével; hangok átvitele műholdon; hangok, képek, jelek és adatok kábeles átvitele; hangok, képek, jelek és adatok műholdas átvitele; hangok, képek, jelek és adatok hálózati átvitele; hírek és aktuális eseményekkel kapcsolatos információk továbbítása; hírgyűjtési [kommunikációs] szolgáltatások; információk továbbítása az audiovizualitás területén; interaktív kommunikációs szolgáltatások; interaktív közvetítési és kommunikációs szolgáltatások; interaktív távközlési szolgáltatások; interaktív televízióműsor-ajánlók sugárzása; interaktív video text szolgáltatások; interneten keresztül történő digitális adatátvitel; kábelkommunikációs szolgáltatások; képek műholdas közvetítése; képek továbbítása műholdakkal; kódolt kommunikáció továbbítása; kommunikáció multinacionális távközlési hálózatokon keresztül; kommunikációs lehetőségek biztosítása digitális adatcserehez; kommunikációs szolgáltatások elektronikus eszközök révén; kommunikációs szolgáltatások elektronikus eszközök segítségével; kommunikációs szolgáltatások biztosítása telefonkártyák és hitelkártyák felhasználásával; kommunikációs szolgáltatások képek elektronikus átviteléhez; látvány-, képtovábbítás interaktív multimédiás hálózatokon keresztül; médiakommunikációval kapcsolatos információnyújtás; mikrohullámú adatátvitel; mobil médiaszolgáltatások szórakoztató médiatartalom elektronikus továbbítása formájában; műholdas adat-, hang- és képátvitel; műholdas hang-és képátvitel; műholdas kapacitás biztosítása [távközlés]; műholdas televíziós adók működtetése; mősorszórás szolgáltatások; száloptikai távközlési szolgáltatások; számítógépes és kommunikációs hálózatokhoz való nagy sebességű hozzáférés biztosítása; szélessávú távközlési hálózatok működtetése; televízió műsorok fogadása az előfizetőknek való továbbküldés céljából; televízió műsorok továbbítása, közvetítése műholdon keresztül; televíziós kommunikáció megbeszélésekhez; vezetékes távközlési szolgáltatások; videoátviteli szolgáltatások; videófeltöltési szolgáltatások; videofilmek továbbítása; videók digitális hálózatokon keresztül történő interaktív továbbítása; videokommunikációs szolgáltatások; hálózatokhoz való csatlakozást lehetővé tévő távközlési eszközök kölcsönzése; jeldekóderek bérbeadása, kölcsönzése; kábeltelevíziós felszerelések bérbeadása; jelzőberendezések, jelzőkészülékek bérbeadása, kölcsönzése; jeldekóderek kölcsönzése, bérbeadása [kommunikációhoz]; képátviteli berendezések kölcsönzése; mobilkommunikációs felszerelések bérbeadása; mikrohullámú jeltovábbító rendszerek kölcsönzése, bérbeadása; műholdas mősorszóró készülékek, szettek kölcsönzése; műholdas mősorvevő antennák kölcsönzése, bérbeadása; műholdas mősorvevő antennák bérlete; távközlési berendezések kölcsönzése; távközlési eszközök, berendezések biztosítása; távközlési felszerelések, köztük telefonok és faxberendezések bérbeadása, kölcsönzése; távközlési készülékek és berendezések bérbeadása, kölcsönzése; távközlési létesítmények kölcsönzése; telekommunikációs útválasztók kölcsönzése; televíziós mősorközlő felszerelések biztosítása külső helyszínekre; televíziós mősorszóró

berendezések kölcsönzése.

41 Animációs és élő műsorok gyártása; animációs mozis videoklipek gyártása; animációs műsorok gyártása televíziós és kábeltelevíziós sugárzásra; animációs rajzfilmek készítése; animációs szórakoztató mozifilm készítésével kapcsolatos szolgáltatások; audio-, film-, video- és televíziós felvétellel kapcsolatos szolgáltatások; audiofelvételi és -készítési szolgáltatások; DVD- és CD-ROM filmgyártás; élő szórakoztató műsorok rendezése; előre felvett mozifilmek elkészítése; előre felvett videofilmek elkészítése; eredeti felvételek készítése; felvételkészítő szolgáltatások; felvevő berendezések biztosítása; filmek és videofilmek gyártása; filmgyártás; filmgyártáshoz szükséges felszerelések, létesítmények biztosítása; filmgyártási szolgáltatások; filmkészítés stúdiókban; filmszinkronizálás; folytatásos animációs kalandshow-k készítése; hang- és videofelvételek készítése; hang- és videoszerkesztési szolgáltatások; hang-, film-, video-, és televíziós stúdió szolgáltatások; hangok és képek szerkesztése [vágása] vagy rögzítése; hangrögzítő és videós szórakoztatási szolgáltatások; kábeltelevíziós műsorok gyártása; játékfilmgyártás; különleges effektek készítése filmekhez; mobileszközökön közvetíthető televízióműsorok készítése; mozifilm-gyártási szolgáltatások; mozifilmek gyártása; mozifilmek készítése; mozifilmek vágása; multimédiás szórakoztatás biztosítása weboldalon keresztül; nem letölthető digitális hangfelvételek szolgáltatása az internetről; show-k és filmek készítése; speciális effektes animációk készítése filmekhez és videókhoz; sportesemények rendezése televíziók számára; stúdió szolgáltatások mozifilmek rögzítéséhez; stúdió szolgáltatások videók rögzítéséhez; stúdiószolgáltatások; stúdiószolgáltatások filmfelvételekhez; stúdiószolgáltatások televíziók számára; szinkronizálás; szórakoztatás tévésorozatok gyártása formájában; szórakoztatási célú filmgyártás; szórakoztató anyagok készítése filmek formájában; szórakoztató anyagok készítése televízióműsorok formájában; szórakoztató multimédiás műsorok biztosítása televíziós, széles sávú, vezeték nélküli és online átvitel útján; szórakoztató televíziós műsorok készítése; tehetségkutató műsorok készítése; televízió- és rádióműsorok tervezése [ütemezése]; televízióműsorok bemutatása; televízióműsorok formátumainak kidolgozása; televíziós és mozifilmek készítése; televíziós (műsor) gyártás; televíziós műsorok szindikálása; televíziós műsortervezés [ütemezés]; televíziós, rádiós műsorok és filmek készítése; televíziós show-műsor készítés/rendezés; televíziós speciális effektek készítése; televíziós stúdió szolgáltatásai; televíziós szórakoztató műsorok készítése; tévéfilmek gyártása; tévé műsorok készítése; tv- és rádióműsor előkészítés és készítés; tv játékok (műsorok) és animációs mozifilmek készítésével kapcsolatos szolgáltatások; video- és DVD filmgyártás; zárt feliratos televízióműsorok gyártása.

(111) 235.027

(151) 2021.08.10.

(210) M 20 03660

(220) 2020.11.30.

(732) Intersnack Group GmbH & Co. KG, Düsseldorf (DE)

(740) Bogsch és Társai Ügyvédi Iroda, Budapest

(546)



(511) 29 Extrudáló és pelletáló eljárással, valamint más módon előállított vagy elkészített zöldség- és burgonyatermékek; pírított, szárított, sózott, fűszerezett, bevont és feldolgozott diók, kesudió, pisztácia, mandula, mogyoró, kókuszdió (szárított); tartósított/konzervált, szárított és főtt gyümölcs és zöldség; algakivonatok élelmiszerekhez; gyömbértermékek szárított gyümölcsként; mogyoróvaj.

Nemzeti lajstromozott védjegyek

30 Extrudáló és pelletáló eljárással valamint más módon előállított vagy elkészített tápióka, manióka, rizs, kukorica, búza vagy más gabonatermékek, valamint gyömbértermékek mint édességek és zselézett gyümölcsök; sós sütemények és sóspercek; müzliszeletek, amelyek főleg diókból, szárított gyümölcsökből, elkészített gabonamagokból állnak; csokoládé és csokoládé termékek; öntetek, szószok.

31 Feldolgozatlan dió, kesudió, pisztácia, mandula, mogyoró és magok; algák emberi fogyasztásra.

(111) 235.028

(151) 2021.08.10.

(210) M 20 03995

(220) 2020.12.29.

(732) **Koncern za proizvodnju i promet konditorskih proizvoda Bambi A.D. Pozarevac, Pozarevac (RS)**

(740) Dr. Kocsomba Nelli Ügyvédi Iroda, Budapest

(546)



(511) 30 Süteménytészta; kekszek; ostyák.

(111) 235.029

(151) 2021.08.10.

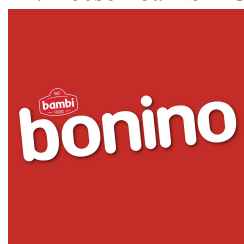
(210) M 20 03990

(220) 2020.12.29.

(732) **Koncern za proizvodnju i promet konditorskih proizvoda Bambi A.D. Pozarevac, Pozarevac (RS)**

(740) Dr. Kocsomba Nelli Ügyvédi Iroda, Budapest

(546)



(511) 30 Süteménytészta; kekszek; ostyák.

(111) 235.030

(151) 2021.08.10.

(210) M 20 03996

(220) 2020.12.29.

(732) **Koncern za proizvodnju i promet konditorskih proizvoda Bambi A.D. Pozarevac, Pozarevac (RS)**

(740) Dr. Kocsomba Nelli Ügyvédi Iroda, Budapest

(546)



(511) 30 Süteménytészta; kekszek; ostyák.

(111) 235.148

(151) 2021.08.16.

(210) M 21 01082

(220) 2021.03.10.

(732) **Egis Gyógyszergyár Zrt., Budapest (HU)**

(546) САВИОЛ

(511) 3 Kozmetikumok és kozmetikai készítmények.

5 Humán gyógyszerészeti készítmények; diétás anyagok gyógyászati használatra; étrend-kiegészítők; gyógyhatású kenőcsök; gyógyhatású krémek bőrre; tapaszok, kötszeranyagok.

(111) 235.149

(151) 2021.08.16.

(210) M 21 01080

(220) 2021.03.10.

(732) Egis Gyógyszergyár Zrt., Budapest (HU)

(546) НИДИЛИОН

(511) 3 Kozmetikumok és kozmetikai készítmények.

5 Humán gyógyszerészeti készítmények; diétás anyagok gyógyászati használatra; étrend-kiegészítők; gyógyhatású kenőcsök; gyógyhatású krémek bőrre; tapaszok, kötszeranyagok.

(111) 235.150

(151) 2021.08.16.

(210) M 21 01078

(220) 2021.03.10.

(732) Egis Gyógyszergyár Zrt., Budapest (HU)

(546) АЛЪБАЛИВА

(511) 3 Kozmetikumok és kozmetikai készítmények.

5 Humán gyógyszerészeti készítmények; diétás anyagok gyógyászati használatra; étrend-kiegészítők; gyógyhatású kenőcsök; gyógyhatású krémek bőrre; tapaszok, kötszeranyagok.

A rovat 77 darab közlést tartalmaz.

Megszüntetett lajstromozási eljárások

Védjegybejelentés visszavonása

(210) M 20 02223

(220) 2020.07.30.

(731) Dr. Csókay Gergely Soma, Budapest (HU)

(541) 4BRO

(511) 32 Sörök; alkoholmentes italok; ásványvizek és szénsavas vizek; gyümölcsitalok és gyümölcslevek; szörpök és más alkoholmentes készítmények italok készítéséhez.

A rovat 1 darab közlést tartalmaz.

Védjegyoltalom megszűnése

Védjegyoltalom megszűnése használat hiánya miatt

(111) 196.758

(732) Ranyák György, Budapest (HU)

(740) dr. Mikófalvi Gábor ügyvéd, Budapest

A rovat 1 darab közlést tartalmaz.

Védjegyoltalom törlése

(111) 227.379

(732) BSN Hungary Kft., Veszprém (HU)

(740) Szigeti, Raszler & Kulisity Ügyvédi Iroda, Veszprém

A rovat 1 darab közlést tartalmaz.

Védjegyoltalom megújítása

(111) 114.453

(732) Cariflex Pte. Ltd., Singapore (SG)

(111) 133.996

(732) Apple Inc., Cupertino CA (US)

(111) 133.997

(732) Apple Inc., Cupertino CA (US)

(111) 140.451

(732) ZALAKERÁMIA ZRT., Tófej (HU)

(111) 143.421

(732) Intercontinental Great Brands LLC, East Hanover (US)

(111) 146.450

(732) FCA US LLC, Auburn Hills, Michigan (US)

(111) 168.314

(732) INDUSTRIE HOLDING GmbH, Wien (AT)

(111) 169.717

(732) Gondolat Kiadói Kör Kft., Budapest (HU)

(111) 171.187

(732) Szerencsejáték Zártkörűen Működő Részvénytársaság, Budapest (HU)

(111) 172.803

(732) CEDC INTERNATIONAL Sp. z o.o., 64-600, Oborniki Wielkopolskie (PL)

(111) 173.439

(732) Penny-Market Kft., Alsónémedi (HU)

(111) 173.709

(732) Hao Xiu Hong, Budapest (HU)

(111) 174.787

(732) Anvil Knitwear, Inc., New York, New York (US)

(111) 176.248

(732) Szerencsejáték Zártkörűen Működő Részvénytársaság, Budapest (HU)

(111) 202.777

(732) Dr. Gerhard Mann Chem.-Pharm. Fabrik GmbH, Berlin (DE)

(111) 204.466

(732) Airport Estate Vagyonkezelő Zártkörűen Működő Részvénytársaság, Csóvár (HU)

(111) 204.734

(732) Anyukám Mondta Kft., Encs (HU)

(111) **204.736**

(732) Egis Gyógyszergyár Zrt., Budapest (HU)

(111) **204.747**

(732) EGIS Gyógyszergyár Zrt., Budapest (HU)

(111) **204.748**

(732) Egis Gyógyszergyár Zrt., Budapest (HU)

(111) **204.750**

(732) Egis Gyógyszergyár Zrt., Budapest (HU)

(111) **205.094**

(732) EGIS Gyógyszergyár Zrt., Budapest (HU)

(111) **205.179**

(732) Alberto-Culver International, Inc. (a Delaware corporation), New Jersey, Englewood Cliffs (US)

(111) **205.266**

(732) Klinkó György, Budapest (HU)

L.Laki László, Budapest (HU)

(111) **205.631**

(732) Biopharma Első Magyar Biotechnológiai Kft., Kunfehértó (HU)

(111) **205.640**

(732) The Wella Corporation, California 91367 (US)

(111) **205.864**

(732) KCC Corporation, Seoul, Seocho-gu, (KR)

(111) **205.941**

(732) KCC Corporation, Seoul, Seocho-gu, (KR)

(111) **205.984**

(732) Biopharma Első Magyar Biotechnológiai Kft., Kunfehértó (HU)

(111) **206.003**

(732) KCC Corporation, Seoul, Seocho-gu, (KR)

(111) **206.008**

(732) KCC Corporation, Seoul, Seocho-gu, (KR)

(111) **206.020**

(732) Hell Energy Magyarország Kft., Budapest (HU)

(111) **206.404**

(732) Brunswick Corporation, Fond du Lac, WI 54936-1939 (US)

(111) **206.477**

(732) KK KAVICS BETON KFT, Budapest (HU)

(111) **206.571**

(732) WEM-GAMMA Kft., Budapest (HU)

(111) **206.718**

(732) Diákhitel Központ Zrt., Budapest (HU)

(111) **206.719**

(732) BNP Paribas Personal Finance, Paris (FR)

(111) **206.744**

(732) Hell Energy Magyarország Kft., Budapest (HU)

(111) **206.748**

(732) Hell Energy Magyarország Kft., Budapest (HU)

(111) **206.872**

(732) Schauer-Hungária Kereskedelmi és Szolgáltató Kft., Budapest (HU)

(111) **206.880**

(732) Elevenpark Kereskedelmi és Szolgáltató Kft., Pilisvörösvár (HU)

(111) **206.958**

(732) Caffé perté Kereskedelmi Kft., Budaörs (HU)

(111) **206.959**

(732) Caffé perté Kereskedelmi Kft., Budaörs (HU)

(111) **207.043**

(732) Gadanez Zoltán, Budapest (HU)

(111) **207.104**

(732) Hell Energy Magyarország Kft., Budapest (HU)

(111) **207.236**

(732) atmedia Kft., Budapest (HU)

(111) **207.260**

(732) Schauer-Hungária Kereskedelmi és Szolgáltató Kft., Budapest (HU)

(111) **207.429**

(732) TRUSTED ADVISER Könyvvizsgáló és Tanácsadó Kft., Budapest (HU)

(111) **207.432**

(732) atmedia Kft, Budapest (HU)

(111) **207.433**

(732) atmedia Kft., Budapest (HU)

(111) **211.929**

(732) Feuertag Ottó, Budapest (HU)

A rovat 51 darab közlést tartalmaz.

Vegyes védjegyközlemények - Lajstromozott védjegyeket érintő közlemények

Jogutódlás

(111) 122.301

(732) Trinseo Europe GmbH, Horgen (CH)

(111) 122.805

(732) MITSUBISHI CORPORATION, Chiyoda-ku, Tokyo (JP)

(111) 122.806

(732) MITSUBISHI CORPORATION, Chiyoda-ku, Tokyo (JP)

(111) 126.297

(732) Hormel Foods Corporation (a Delaware corporation), Austin, Minnesota (US)

(111) 126.921

(732) Rex Ciborum Hungary Korlátolt Felelősségű Társaság, Orosháza (HU)

(111) 126.922

(732) Rex Ciborum Hungary Korlátolt Felelősségű Társaság, Orosháza (HU)

(111) 126.924

(732) Rex Ciborum Hungary Korlátolt Felelősségű Társaság, Orosháza (HU)

(111) 126.925

(732) Rex Ciborum Hungary Korlátolt Felelősségű Társaság, Orosháza (HU)

(111) 126.926

(732) Rex Ciborum Hungary Korlátolt Felelősségű Társaság, Orosháza (HU)

(111) 133.724

(732) HFC Prestige International Operations Switzerland Sàrl, Petit-Lancy (CH)

(111) 158.258

(732) Verizon Media Inc., Dulles, Virginia 20166, Delaware (US)

(111) 172.309

(732) HFC Prestige International Operations Switzerland Sàrl, Petit-Lancy (CH)

(111) 176.412

(732) Verizon Media Inc., Dulles, Virginia 20166, Delaware (US)

(111) 176.900

(732) QUINEX AMERICA LLC., Carson City, Nevada (US)

(111) 178.550

(732) PT. KRINA ANUGERAH UTAMA, Jakarta (ID)

(111) 193.632

(732) Rex Ciborum Hungary Korlátolt Felelősségű Társaság, Orosháza (HU)

(111) 193.648

(732) Rex Ciborum Hungary Korlátolt Felelősségű Társaság, Orosháza (HU)

(111) 201.624

(732) Szolnok Megyei Jogú Város Önkormányzata, Szolnok (HU)

(111) 204.466

(732) Airport Estate Vagyongkezelő Zártkörűen Működő Részvénytársaság, Csövár (HU)

(111) 205.349

(732) Print Direct Hungary Korlátolt Felelősségű Társaság, Budapest (HU)

(111) 219.009

(732) Szakács Tamás János, Debrecen (HU)

(111) 219.123

(732) Jüllich Martin, Székesfehérvár (HU)

(111) 219.126

(732) Jüllich Katalin, Budapest (HU)

(111) 219.127

(732) Jüllich Ádám, Székesfehérvár (HU)

(111) 224.937

(732) Jüllich Ildikó Lilien, Székesfehérvár (HU)

(111) 226.037

(732) Jüllich Kristóf, Székesfehérvár (HU)

(111) 226.578

(732) Orkla Foods Česko a Slovensko a.s., Byšice (CZ)

(111) 226.662

(732) Nagy Anna 1/3, Veresegyház (HU)

Porga József 1/3, Siófok (HU)

Porga Tibor 1/3, Siófok (HU)

(111) 226.843

(732) Orkla Foods Česko a Slovensko a.s., Byšice (CZ)

A rovat 29 darab közlést tartalmaz.

Képviselési megbízás

(111) 119.176

(732) COMPAGNIE GENERALE DES ETABLISSEMENTS MICHELIN, Clermont-Ferrand (FR)

(740) Danubia Szabadalmi és Jogi Iroda Kft., Budapest

(111) 143.830

(732) HSBC GROUP MANAGEMENT SERVICES LIMITED, London (GB)

(740) Danubia Szabadalmi és Jogi Iroda Kft., Budapest

(111) 144.171

(732) Magyar-Lakk Festégyártó és Kereskedelmi Kft., Dunakeszi (HU)

(740) Kovári Szabadalmi és Védjegy Iroda Kft., Budapest

(111) 144.172

(732) Magyar-Lakk Festégyártó és Kereskedelmi Kft., Dunakeszi (HU)

(740) Kovári Szabadalmi és Védjegy Iroda Kft., Budapest

(111) 145.772

(732) Magyar-Lakk Festégyártó és Kereskedelmi Kft., Dunakeszi (HU)

(740) Kovári Szabadalmi és Védjegy Iroda Kft., Budapest

(111) 146.393

(732) Magyar-Lakk Festégyártó és Kereskedelmi Kft., Dunakeszi (HU)

(740) Kovári Szabadalmi és Védjegy Iroda Kft., Budapest

(111) 146.456

(732) Magyar-Lakk Festégyártó és Kereskedelmi Kft., Dunakeszi (HU)

(740) Kovári Szabadalmi és Védjegy Iroda Kft., Budapest

(111) 148.025

(732) HSBC GROUP MANAGEMENT SERVICES LIMITED, London (GB)

(740) Danubia Szabadalmi és Jogi Iroda Kft., Budapest

(111) 149.956

(732) Magyar-Lakk Festégyártó és Kereskedelmi Kft., Dunakeszi (HU)

(740) Kovári Szabadalmi és Védjegy Iroda Kft., Budapest

(111) 150.486

(732) HSBC GROUP MANAGEMENT SERVICES LIMITED, London (GB)

(740) Danubia Szabadalmi és Jogi Iroda Kft., Budapest

(111) 152.965

(732) Pernod Ricard, Párizs (FR)

(740) Gödölle, Kékes, Mészáros & Szabó Szabadalmi és Védjegy Iroda, Budapest

(111) 153.356

(732) HSBC GROUP MANAGEMENT SERVICES LIMITED, London (GB)

(740) Danubia Szabadalmi és Jogi Iroda Kft., Budapest

(111) 157.675

(732) MAGYAR LAKK Festégyártó és Kereskedelmi Kft., Budapest (HU)

(740) Kovári Szabadalmi és Védjegy Iroda Kft., Budapest

(111) 179.710

(732) COMPAGNIE GENERALE DES ETABLISSEMENTS MICHELIN, Clermont-Ferrand (FR)

(740) Danubia Szabadalmi és Jogi Iroda Kft., Budapest

(111) 179.712

(732) COMPAGNIE GENERALE DES ETABLISSEMENTS MICHELIN, Clermont-Ferrand (FR)

(740) Danubia Szabadalmi és Jogi Iroda Kft., Budapest

(111) 181.517

(732) Pernod Ricard, Párizs (FR)

(740) Gödölle, Kékes, Mészáros & Szabó Szabadalmi és Védjegy Iroda, Budapest

(111) 184.731

(732) Magyar-Lakk Festékgyártó és Kereskedelmi Kft., Dunakeszi (HU)

(740) Kovári Szabadalmi és Védjegy Iroda Kft., Budapest

(111) 184.735

(732) Magyar-Lakk Festékgyártó és Kereskedelmi Kft., Dunakeszi (HU)

(740) Kovári Szabadalmi és Védjegy Iroda Kft., Budapest

(111) 192.801

(732) 3M Company (Delaware államban működő cég), St. Paul, Minnesota (US)

(740) Danubia Szabadalmi és Jogi Iroda Kft., Budapest

(111) 193.442

(732) HSBC GROUP MANAGEMENT SERVICES LIMITED, London (GB)

(740) Danubia Szabadalmi és Jogi Iroda Kft., Budapest

(111) 193.459

(732) HSBC GROUP MANAGEMENT SERVICES LIMITED, London (GB)

(740) Danubia Szabadalmi és Jogi Iroda Kft., Budapest

(111) 195.758

(732) HSBC GROUP MANAGEMENT SERVICES LIMITED, London (GB)

(740) Danubia Szabadalmi és Jogi Iroda Kft., Budapest

(111) 205.179

(732) Alberto-Culver International, Inc. (a Delaware corporation), New Jersey, Englewood Cliffs (US)

(740) SBGK Ügyvédi Iroda, Budapest

(111) 205.266

(732) Klinkó György, Budapest (HU)

L.Laki László, Budapest (HU)

(740) Oppenheim Ügyvédi Iroda, Budapest

(111) 205.864

(732) KCC Corporation, Seoul, Seocho-gu, (KR)

(740) SBGK Ügyvédi Iroda, Budapest

(111) 205.941

(732) KCC Corporation, Seoul, Seocho-gu, (KR)

(740) SBGK Ügyvédi Iroda, Budapest

(111) 206.003

(732) KCC Corporation, Seoul, Seocho-gu, (KR)

(740) SBGK Ügyvédi Iroda, Budapest

(111) 206.008

(732) KCC Corporation, Seoul, Seocho-gu, (KR)

(740) SBGK Ügyvédi Iroda, Budapest

(111) 206.829

(732) Magyar RTL Televízió Zrt., Budapest (HU)

(740) dr. Gonda Gáspár kamarai jogtanácsos, Budapest

(111) 209.457

(732) Magyar-Lakk Festékgyártó és Kereskedelmi Kft., Dunakeszi (HU)

(740) Kovári Szabadalmi és Védjegy Iroda Kft., Budapest

(111) 222.223

(732) COMPAGNIE GENERALE DES ETABLISSEMENTS MICHELIN, Clermont-Ferrand (FR)

(740) Danubia Szabadalmi és Jogi Iroda Kft., Budapest

(111) 222.224

(732) COMPAGNIE GENERALE DES ETABLISSEMENTS MICHELIN, Clermont-Ferrand (FR)

(740) Danubia Szabadalmi és Jogi Iroda Kft., Budapest

(111) 226.237

(732) Magyar-Lakk Festékgyártó és Kereskedelmi Kft., Dunakeszi (HU)

(740) Kovári Szabadalmi és Védjegy Iroda Kft., Budapest

(111) 226.238

(732) Magyar-Lakk Festékgyártó és Kereskedelmi Kft., Dunakeszi (HU)

(740) Kovári Szabadalmi és Védjegy Iroda Kft., Budapest

(111) 229.993

(732) Budapesti Értéktőzsde Zrt., Budapest (HU)

(740) Forrai Ügyvédi Iroda, Budapest

(111) 233.725

(732) Tóth Zsuzsa Katalin, Tiszakécske (HU)

(740) Dr. Mészáros Zsuzsa Ügyvédi Iroda, Budapest

A rovat 36 darab közlést tartalmaz.

Képviselő megszűnése

(111) 143.830

(732) HSBC GROUP MANAGEMENT SERVICES LIMITED, London (GB)

(111) 144.171

(732) Magyar-Lakk Festékgyártó és Kereskedelmi Kft., Dunakeszi (HU)

(111) 144.172

(732) Magyar-Lakk Festékgyártó és Kereskedelmi Kft., Dunakeszi (HU)

(111) 145.772

(732) Magyar-Lakk Festékgyártó és Kereskedelmi Kft., Dunakeszi (HU)

(111) 146.393

(732) Magyar-Lakk Festékgyártó és Kereskedelmi Kft., Dunakeszi (HU)

(111) 146.456

(732) Magyar-Lakk Festékgyártó és Kereskedelmi Kft., Dunakeszi (HU)

(111) 148.025

(732) HSBC GROUP MANAGEMENT SERVICES LIMITED, London (GB)

(111) 149.956

(732) Magyar-Lakk Festékgyártó és Kereskedelmi Kft., Dunakeszi (HU)

(111) 150.486

(732) HSBC GROUP MANAGEMENT SERVICES LIMITED, London (GB)

(111) 152.965

(732) Pernod Ricard, Párizs (FR)

(111) 153.356

(732) HSBC GROUP MANAGEMENT SERVICES LIMITED, London (GB)

(111) 157.675

(732) MAGYAR LAKK Festékgyártó és Kereskedelmi Kft., Budapest (HU)

(111) 159.497

(732) Magyar Posta Zrt., Budapest (HU)

(111) 181.517

(732) Pernod Ricard, Párizs (FR)

(111) 193.093

(732) Magyar Posta Zártkörűen Működő Részvénytársaság, Budapest (HU)

(111) 193.442

(732) HSBC GROUP MANAGEMENT SERVICES LIMITED, London (GB)

(111) 193.459

(732) HSBC GROUP MANAGEMENT SERVICES LIMITED, London (GB)

(111) 195.758

(732) HSBC GROUP MANAGEMENT SERVICES LIMITED, London (GB)

(111) 200.851

(732) Raiffeisen Bank Zrt., Budapest (HU)

(111) 205.266

(732) Klinkó György, Budapest (HU)
L.Laki László, Budapest (HU)

(111) 205.864

(732) KCC Corporation, Seoul, Seocho-gu, (KR)

(111) 205.941

(732) KCC Corporation, Seoul, Seocho-gu, (KR)

(111) 206.003

(732) KCC Corporation, Seoul, Seocho-gu, (KR)

(111) 206.008

(732) KCC Corporation, Seoul, Seocho-gu, (KR)

(111) 206.829

(732) Magyar RTL Televízió Zrt., Budapest (HU)

(111) 223.722

(732) Raiffeisen Bank Zrt., Budapest (HU)

(111) 226.237

(732) Magyar-Lakk Festékgyártó és Kereskedelmi Kft., Dunakeszi (HU)

(111) 226.238

(732) Magyar-Lakk Festékgyártó és Kereskedelmi Kft., Dunakeszi (HU)

(111) 229.993

(732) Budapesti Értéktőzsde Zrt., Budapest (HU)

(111) 233.725

(732) Tóth Zsuzsa Katalin, Tiszakécske (HU)

A rovat 30 darab közlést tartalmaz.

Név-, illetve címváltozás

(111) 133.996

(732) Apple Inc., Cupertino CA (US)

(111) 133.997

(732) Apple Inc., Cupertino CA (US)

(111) 152.965

(732) Pernod Ricard, Párizs (FR)

(111) 168.314

(732) INDUSTRIE HOLDING GmbH, Wien (AT)

(111) 177.679

(732) Lidl Stiftung & Co. KG, Neckarsulm (DE)

(111) 181.517

(732) Pernod Ricard, Párizs (FR)

(111) **193.093**

(732) Magyar Posta Zártkörűen Működő Részvénytársaság, Budapest (HU)

(111) **193.143**

(732) Raiffeisen Bank Zrt., Budapest (HU)

(111) **200.851**

(732) Raiffeisen Bank Zrt., Budapest (HU)

(111) **205.179**

(732) Alberto-Culver International, Inc. (a Delaware corporation), New Jersey, Englewood Cliffs (US)

(111) **205.266**

(732) Klinkó György, Budapest (HU)

L.Laki László, Budapest (HU)

(111) **206.404**

(732) Brunswick Corporation, Fond du Lac, WI 54936-1939 (US)

(111) **206.718**

(732) Diákhitel Központ Zrt., Budapest (HU)

(111) **206.880**

(732) Elevenpark Kereskedelmi és Szolgáltató Kft., Pilisvörösvár (HU)

(111) **206.998**

(732) Royal Borház Európa Kft., Budapest (HU)

(111) **207.236**

(732) atmedia Kft., Budapest (HU)

(111) **207.432**

(732) atmedia Kft, Budapest (HU)

(111) **207.433**

(732) atmedia Kft., Budapest (HU)

(111) **209.411**

(732) VARA-FÉG Kft., Budapest (HU)

(111) **220.455**

(732) MVM Energetika Zártkörűen Működő Részvénytársaság, Budapest (HU)

(111) **220.456**

(732) MVM Energetika Zártkörűen Működő Részvénytársaság, Budapest (HU)

(111) **220.457**

(732) MVM Energetika Zártkörűen Működő Részvénytársaság, Budapest (HU)

(111) **220.498**

(732) MVM Energetika Zártkörűen Működő Részvénytársaság, Budapest (HU)

(111) 220.499

(732) MVM Energetika Zártkörűen Működő Részvénytársaság, Budapest (HU)

(111) 220.500

(732) MVM Energetika Zártkörűen Működő Részvénytársaság, Budapest (HU)

(111) 220.501

(732) MVM Energetika Zártkörűen Működő Részvénytársaság, Budapest (HU)

(111) 220.502

(732) MVM Energetika Zártkörűen Működő Részvénytársaság, Budapest (HU)

(111) 223.722

(732) Raiffeisen Bank Zrt., Budapest (HU)

(111) 232.118

(732) Raiffeisen Bank Zrt., Budapest (HU)

A rovat 29 darab közlést tartalmaz.

Lajstromozó határozat visszavonása különleges gyorsított eljárásban

(210) M 21 01275

(731) Palota Nails Kft., Várpalota (HU)

A rovat 1 darab közlést tartalmaz.

Vegyes védjegyközlemények - Védjegybejelentéseket érintő közlemények

Jogutódlás

(210) M 21 01642

(731) Intel Corporation, Santa Clara, California (US)

A rovat 1 darab közlést tartalmaz.

Képviselőt változás

(210) M 20 03636

(731) Adokveszek.hu Kft., Kapuvár (HU)

(740) dr. Kőhidi Ákos, Győr

A rovat 1 darab közlést tartalmaz.

NEMZETKÖZI VÉDJEGYKÖZLEMÉNYEK

Védjegybejelentések meghirdetése

(111) 540.297

(541) KERACOLOR

(511) 19

(580) 2021.05.27.

(450) GAZ 19/2021

(111) 1.303.286

(546)  NASCOS

(511) 36

(580) 2021.05.20.

(450) GAZ 18/2021

(111) 1.385.888

(546)  EXCLUSIVE
NETWORKS

(511) 9, 35-37, 42

(580) 2021.05.20.

(450) GAZ 18/2021

(111) 1.456.516

(546)  CIGA Design

(511) 14

(580) 2021.05.20.

(450) GAZ 18/2021

(111) 1.555.820

(511) 33

(580) 2021.05.27.

(450) GAZ 19/2021

(111) 1.591.619

(541) Bébé Royal

(511) 3, 5

(580) 2021.05.20.

(450) GAZ 18/2021

(111) 1.591.648

(546)  L'unique
PARIS

(511) 3, 5

(580) 2021.05.20.

(450) GAZ 18/2021

(111) 1.591.655

(546)



PHILLERENE

(511) 3, 5, 44

(580) 2021.05.20.

(450) GAZ 18/2021

(111) 1.591.690

(546) 

(511) 7, 9, 11, 21

(580) 2021.05.20.

(450) GAZ 18/2021

(111) 1.591.978

(541) **TIGODA**

(511) 32-33

(580) 2021.05.20.

(450) GAZ 18/2021

(111) 1.592.078

(546) 

(511) 9, 25, 35

(580) 2021.05.20.

(450) GAZ 18/2021

(111) 1.592.090

(541) **Curve**

(511) 9, 16, 35-36, 42

(580) 2021.05.20.

(450) GAZ 18/2021

(111) 1.592.125

(546) 

(511) 1-2, 18

(580) 2021.05.20.

(450) GAZ 18/2021

(111) 1.592.145

(541) **PRIME**

(511) 31

(580) 2021.05.20.

(450) GAZ 18/2021

(111) 1.592.150

(546)



(511) 33-34

(580) 2021.05.20.

(450) GAZ 18/2021

(111) 1.592.153

(546)



KOH-I-NOOR
Polska Sp. z o.o.

(511) 7, 20

(580) 2021.05.20.

(450) GAZ 18/2021

(111) 1.592.165

(541) SKAUT

(511) 5

(580) 2021.05.20.

(450) GAZ 18/2021

(111) 1.592.168

(541) ON THE BEACH

(511) 3

(580) 2021.05.20.

(450) GAZ 18/2021

(111) 1.592.172

(546) 轩弋卉

(511) 18

(580) 2021.05.20.

(450) GAZ 18/2021

(111) 1.592.176

(546)



KIN Italia S.r.l.

(511) 7, 20

(580) 2021.05.20.

(450) GAZ 18/2021

(111) 1.592.216

(546)



Molecule 01

(511) 3-4, 16

(580) 2021.05.20.

(450) GAZ 18/2021

(111) 1.592.281

(546)  **TITANS'
REVIVAL**

(511) 5, 25, 32, 41, 44

(580) 2021.05.20.

(450) GAZ 18/2021

(111) 1.592.285

(546) 

SECURIUS
INTERNATIONAL

(511) 8, 13-16, 20, 42, 45

(580) 2021.05.20.

(450) GAZ 18/2021

(111) 1.592.306

(541) **AXXYXX**

(511) 9-10

(580) 2021.05.20.

(450) GAZ 18/2021

(111) 1.592.378

(541) **PROVENANCE**

(511) 33

(580) 2021.05.20.

(450) GAZ 18/2021

(111) 1.592.587

(546) 

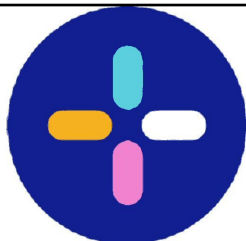
(511) 3

(580) 2021.05.20.

(450) GAZ 18/2021

(111) 1.592.621

(546)



(511) 35

(580) 2021.05.20.

(450) GAZ 18/2021

(111) 1.592.703

(546)



(511) 19

(580) 2021.05.20.

(450) GAZ 18/2021

(111) 1.592.746

(546)



(511) 7

(580) 2021.05.20.

(450) GAZ 18/2021

(111) 1.592.835

(541) FlipBuds

(511) 9

(580) 2021.05.27.

(450) GAZ 19/2021

(111) 1.592.836

(546) 欧芙丽薇

(511) 3

(580) 2021.05.27.

(450) GAZ 19/2021

(111) 1.592.882

(546)



(511) 14, 35

(580) 2021.05.27.

(450) GAZ 19/2021

(111) 1.592.969

(541) PERSKINDOL

(511) 3, 5

(580) 2021.05.27.

(450) GAZ 19/2021

(111) 1.593.182

(546)  NATIONAL PEN
at pens.com

(511) 35

(580) 2021.05.27.

(450) GAZ 19/2021

(111) 1.593.272

(546) **Forrest**

(511) 10

(580) 2021.05.27.

(450) GAZ 19/2021

(111) 1.593.523

(546)  SingleKey ID

(511) 38, 42

(580) 2021.05.27.

(450) GAZ 19/2021

(111) 1.593.537

(546) 

(511) 30

(580) 2021.05.27.

(450) GAZ 19/2021

(111) 1.593.543

(546) 

(511) 14, 18, 25, 28

(580) 2021.05.27.

(450) GAZ 19/2021

(111) 1.593.551

(546)  NEURO
trampoline

(511) 41, 44

(580) 2021.05.27.

(450) GAZ 19/2021

(111) 1.593.594

(546) **崇师傅**

(511) 7

(580) 2021.05.27.

(450) GAZ 19/2021

(111) **1.593.686**

(541) **GRAVENA**

(511) 11, 20-21

(580) 2021.05.27.

(450) GAZ 19/2021

(111) **1.593.757**

(546) **FIESTA**

(511) 7, 11

(580) 2021.05.27.

(450) GAZ 19/2021

(111) **1.593.792**

(541) **VIRUSEPT**

(511) 3, 5, 35

(580) 2021.05.27.

(450) GAZ 19/2021

A rovat 43 darab közlést tartalmaz.

Bejegyzések a kiegészítő lajstromba
Védjegybejelentések magyarországi oltalmának elismerése

(111) 1.190.294

(151) 2021.08.13.

(111) 1.335.819

(151) 2021.08.12.

(111) 1.420.711

(151) 2021.08.12.

(111) 1.446.263

(151) 2021.08.13.

(111) 1.450.794

(151) 2021.08.13.

(111) 1.471.179

(151) 2021.08.13.

(111) 1.546.883

(151) 2021.08.13.

(111) 1.557.321

(151) 2021.08.13.

(111) 1.566.070

(151) 2021.08.13.

(111) 1.566.169

(151) 2021.08.13.

(111) 1.566.178

(151) 2021.08.13.

(111) 1.566.261

(151) 2021.08.13.

(111) 1.566.262

(151) 2021.08.13.

(111) 1.566.264

(151) 2021.08.13.

(111) 1.566.287

(151) 2021.08.13.

(111) 1.566.347

(151) 2021.08.13.

(111) 1.566.361

(151) 2021.08.13.

(111) 1.566.452

(151) 2021.08.13.

(111) 1.566.459

(151) 2021.08.13.

(111) 1.566.481

(151) 2021.08.13.

(111) 1.566.500

(151) 2021.08.13.

(111) 1.566.509

(151) 2021.08.13.

(111) 1.566.696

(151) 2021.08.13.

(111) 1.566.981

(151) 2021.08.13.

(111) 1.566.982

(151) 2021.08.13.

(111) 1.567.056

(151) 2021.08.13.

(111) 1.567.066

(151) 2021.08.13.

(111) 1.567.278

(151) 2021.08.13.

(111) 1.567.286

(151) 2021.08.13.

(111) 1.570.249

(151) 2021.08.13.

(111) 1.570.252

(151) 2021.08.13.

(111) 1.570.253

(151) 2021.08.13.

(111) 1.570.267

(151) 2021.08.13.

(111) 1.570.341

(151) 2021.08.13.

(111) 1.570.366

(151) 2021.08.13.

(111) 1.570.398

(151) 2021.08.13.

(111) 1.570.449

(151) 2021.08.13.

(111) 1.570.478

(151) 2021.08.13.

(111) 1.570.515

(151) 2021.08.13.

(111) 1.570.524

(151) 2021.08.13.

(111) 1.570.810

(151) 2021.08.13.

(111) 1.570.821

(151) 2021.08.13.

(111) 1.570.944

(151) 2021.08.13.

(111) 1.570.955

(151) 2021.08.13.

(111) 1.570.961

(151) 2021.08.13.

(111) 1.570.974

(151) 2021.08.13.

(111) 1.570.994

(151) 2021.08.13.

(111) 1.571.094

(151) 2021.08.12.

(111) 1.571.096

(151) 2021.08.12.

(111) 1.571.263

(151) 2021.08.12.

(111) 1.571.314

(151) 2021.08.12.

(111) 1.571.531

(151) 2021.08.12.

(111) 1.571.693

(151) 2021.08.12.

(111) 1.571.708

(151) 2021.08.12.

(111) 1.571.764

(151) 2021.08.12.

(111) 1.571.951

(151) 2021.08.13.

(111) 1.572.034

(151) 2021.08.13.

(111) 1.572.036

(151) 2021.08.13.

(111) 1.572.131

(151) 2021.08.13.

(111) 1.572.150

(151) 2021.08.13.

(111) 1.572.197

(151) 2021.08.13.

(111) 1.572.198

(151) 2021.08.13.

(111) 1.572.224

(151) 2021.08.13.

(111) 1.572.394

(151) 2021.08.13.

(111) 1.572.420

(151) 2021.08.13.

(111) 1.572.447

(151) 2021.08.13.

(111) 1.572.556

(151) 2021.08.13.

(111) 1.572.565

(151) 2021.08.13.

(111) 1.572.593

(151) 2021.08.13.

(111) 1.572.690

(151) 2021.08.13.

(111) 1.572.745

(151) 2021.08.13.

(111) 1.572.778

(151) 2021.08.13.

(111) 1.572.829

(151) 2021.08.13.

(111) 1.572.889

(151) 2021.08.13.

A rovat 74 darab közlést tartalmaz.

INTÉZMÉNYI KÖZLEMÉNYEK**Hirdetményi úton történő kézbesítés**

| | |
|--|--|
| A döntés ügyszáma és az intézkedés száma: | A 15 38197 / 10 |
| A döntés tárgya: | Information to the applicant about termination of the procedure |
| A címzett(ek) neve(i) és utolsó ismert címe: | Zhejiang Zhongwu Sports Products Co., Ltd, Feiyun Subdistrict, Ruian City,, Room 306, Wuliu Mansion,side of Railway Staion,325000 Zhejiang ProvinceWenzhou City (CN) |

| | |
|--|---|
| A döntés ügyszáma és az intézkedés száma: | A 15 45248 / 7 |
| A döntés tárgya: | Nemzetközi védjegybejelentés oltalmának részleges elismerése |
| A címzett(ek) neve(i) és utolsó ismert címe: | Jinan Lubiao Rubber Technology Co., Ltd., West of Xinyu Road,, No.52 Room 30802,Building B Century Fortune Center,250101 Shandong ProvinceJinan Area of China (Shandong)Pilot Free Trade Zone, Jinan City (CN) |

| | |
|--|--|
| A döntés ügyszáma és az intézkedés száma: | A 15 45551 / 7 |
| A döntés tárgya: | Nemzetközi védjegybejelentés oltalmának részleges elismerése |
| A címzett(ek) neve(i) és utolsó ismert címe: | Firebrick Pharma Pty Ltd, 1 Stokes Street, Unit 103Port Melbourne VIC 3207 (AU) |

| | |
|--|--|
| A döntés ügyszáma és az intézkedés száma: | A 15 61797 / 13 |
| A döntés tárgya: | Megváltoztatási kérelem továbbítása |
| A címzett(ek) neve(i) és utolsó ismert címe: | Fővárosi Törvényszék, Budapest, 1055 Markó u. 27. (HU) |

| | |
|--|---|
| A döntés ügyszáma és az intézkedés száma: | D 10 00183 / 17 |
| A döntés tárgya: | Formatervezési (ipari) mintaoltalom megújítása |
| A címzett(ek) neve(i) és utolsó ismert címe: | Berkes Péter, Budapest, 1083 Práter u. 50. V/21. (HU) |

| | |
|--|---|
| A döntés ügyszáma és az intézkedés száma: | E 04 000286 / 7 |
| A döntés tárgya: | Szabadalmi oltalom megszűnése díjfizetés elmulasztása miatt |
| A címzett(ek) neve(i) és utolsó ismert címe: | PINTZ ÉS TÁRSAI Szabadalmi, Védjegy és Jogi Iroda Kft., Budapest, 1539 Pf. 590. (HU) |

| | |
|--|---|
| A döntés ügyszáma és az intézkedés száma: | E 04 705824 / 13 |
| A döntés tárgya: | Szabadalmi oltalom megszűnése díjfizetés elmulasztása miatt |
| A címzett(ek) neve(i) és utolsó ismert címe: | Pintz és Társai Szabadalmi, Védjegy és Jogi Iroda Kft., Budapest, 1539 Pf. 590. (HU) |

| | |
|--|---|
| A döntés ügyszáma és az intézkedés száma: | E 06 718357 / 13 |
| A döntés tárgya: | Szabadalmi oltalom megszűnése díjfizetés elmulasztása miatt |
| A címzett(ek) neve(i) és utolsó ismert címe: | Pintz és Társai Szabadalmi Védjegy és Jogi Iroda, Budapest, 1539 Pf. 590. (HU) |

| | |
|--|---|
| A döntés ügyszáma és az intézkedés száma: | E 08 754504 / 17 |
| A döntés tárgya: | Jogutódlás tudomásulvétele |
| A címzett(ek) neve(i) és utolsó ismert címe: | Baxalta GmbH, Glattpark, Opfikon, 8152 Thurgauerstrasse 130 (CH) |

Hirdetményi úton történő kézbesítés

| | |
|--|--|
| A döntés ügyszáma és az intézkedés száma: | E 09 740822 / 16 |
| A döntés tárgya: | Jogutódlás tudomásulvétele |
| A címzett(ek) neve(i) és utolsó ismert címe: | Baxalta Incorporated, Bannockburn, IL, 60015 1200 Lakeside Drive (US) |

| | |
|--|--|
| A döntés ügyszáma és az intézkedés száma: | E 09 790935 / 14 |
| A döntés tárgya: | Jogutódlás tudomásulvétele |
| A címzett(ek) neve(i) és utolsó ismert címe: | Baxalta Incorporated, Bannockburn, IL, 60015 1200 Lakeside Drive (US) |

| | |
|--|--|
| A döntés ügyszáma és az intézkedés száma: | M 01 01657 / 16 |
| A döntés tárgya: | Védjegyoltalom megszűnése |
| A címzett(ek) neve(i) és utolsó ismert címe: | H-D U.S.A., LLC, Milwaukee, WI 53208 3700 West Juneau Avenue (US) |

| | |
|--|--|
| A döntés ügyszáma és az intézkedés száma: | M 01 01658 / 16 |
| A döntés tárgya: | Védjegyoltalom megszűnése |
| A címzett(ek) neve(i) és utolsó ismert címe: | H-D U.S.A., LLC, Milwaukee, WI 53208 3700 West Juneau Avenue (US) |

| | |
|--|--|
| A döntés ügyszáma és az intézkedés száma: | M 01 03171 / 11 |
| A döntés tárgya: | Tájékoztató |
| A címzett(ek) neve(i) és utolsó ismert címe: | FrieslandCampina Hungária Kereskedelmi és Termelő Zrt., Debrecen, 4031 Köntösgátsor 5-7. (HU) |

| | |
|--|---|
| A döntés ügyszáma és az intézkedés száma: | M 01 03831 / 7 |
| A döntés tárgya: | Védjegyoltalom megszűnése |
| A címzett(ek) neve(i) és utolsó ismert címe: | Krámer György, Krámer Ügyvédi Iroda, Budapest, 1065 Nagymező u. 27. (HU) Mineralholding Logisztikai és Kereskedelmi Kft., Budapest, 1118 Kelenhegyi út 7-9. (HU) |

| | |
|--|---|
| A döntés ügyszáma és az intézkedés száma: | M 01 03840 / 13 |
| A döntés tárgya: | Védjegyoltalom megszűnése |
| A címzett(ek) neve(i) és utolsó ismert címe: | THEO TOURS Utazási-, Szállítási és Szolgáltató Kft., Budapest, 1073 Erzsébet krt. 14. (HU) |

| | |
|--|---|
| A döntés ügyszáma és az intézkedés száma: | M 01 04170 / 12 |
| A döntés tárgya: | Védjegyoltalom megszűnése |
| A címzett(ek) neve(i) és utolsó ismert címe: | Magyar Szocialista Párt, Budapest, 1066 Jókai u.6. (HU) |

| | |
|--|---|
| A döntés ügyszáma és az intézkedés száma: | M 01 04193 / 10 |
| A döntés tárgya: | Védjegyoltalom megszűnése |
| A címzett(ek) neve(i) és utolsó ismert címe: | Gödölle Tamás, Bogsch & Partners Ügyvédi Iroda, Budapest, 1126 Királyhágó tér 8-9. II. emelet (HU) |

| | |
|--|--|
| A döntés ügyszáma és az intézkedés száma: | M 01 04196 / 16 |
| A döntés tárgya: | Védjegyoltalom megszűnése |
| A címzett(ek) neve(i) és utolsó ismert címe: | QUAESTOR Pénzügyi Tanácsadó Zártkörűen Működő Részvénytársaság, Budapest, 1132 Váci út 30. (HU) |

| | |
|--|---|
| A döntés ügyszáma és az intézkedés száma: | M 01 04242 / 11 |
| A döntés tárgya: | Védjegyoltalom megszűnése |
| A címzett(ek) neve(i) és utolsó ismert címe: | QUAESTOR Pénzügyi Tanácsadó Zártkörűen Működő Részvénytársaság, Budapest, 1132 Váci út 30. (HU) |

| | |
|--|---|
| A döntés ügyszáma és az intézkedés száma: | M 02 00571 / 6 |
| A döntés tárgya: | Értesítés védjegyoltalom megújításának lehetőségéről |
| A címzett(ek) neve(i) és utolsó ismert címe: | Írók Alapítványa, Budapest, 1068 Városligeti fasor 38. (HU) |

| | |
|--|---|
| A döntés ügyszáma és az intézkedés száma: | M 02 00590 / 26 |
| A döntés tárgya: | Értesítés védjegyoltalom megújításának lehetőségéről |
| A címzett(ek) neve(i) és utolsó ismert címe: | Horváth Zoltán Levente ügyvéd, Budapest, 1023 Ürömi u. 43. (HU) |

| | |
|--|--|
| A döntés ügyszáma és az intézkedés száma: | M 02 00635 / 26 |
| A döntés tárgya: | Értesítés védjegyoltalom megújításának lehetőségéről |
| A címzett(ek) neve(i) és utolsó ismert címe: | "Bőr-Díszmű" Termékeket Gyártó Kft., Pécs, 7627 Vadász u. 83. (HU) |

| | |
|--|--|
| A döntés ügyszáma és az intézkedés száma: | M 02 00697 / 6 |
| A döntés tárgya: | Értesítés védjegyoltalom megújításának lehetőségéről |
| A címzett(ek) neve(i) és utolsó ismert címe: | Czeplédy Attila, dr. Czeplédy Ügyvédi Iroda, Sopron, 9400 Várkerület 104. (HU) |

| | |
|--|--|
| A döntés ügyszáma és az intézkedés száma: | M 02 00818 / 10 |
| A döntés tárgya: | Értesítés védjegyoltalom megújításának lehetőségéről |
| A címzett(ek) neve(i) és utolsó ismert címe: | EnterNet 2001 Kft., Budapest, 1134 Váci út 19. (HU) |

| | |
|--|--|
| A döntés ügyszáma és az intézkedés száma: | M 02 00887 / 10 |
| A döntés tárgya: | Értesítés védjegyoltalom megújításának lehetőségéről |
| A címzett(ek) neve(i) és utolsó ismert címe: | Közép Európai Média és Kiadó Szolgáltató Zrt., Budapest, 1075 Madách tér 4. (HU) |

| | |
|--|--|
| A döntés ügyszáma és az intézkedés száma: | M 02 00888 / 9 |
| A döntés tárgya: | Értesítés védjegyoltalom megújításának lehetőségéről |
| A címzett(ek) neve(i) és utolsó ismert címe: | Közép Európai Média és Kiadó Szolgáltató Zrt., Budapest, 1075 Madách tér 4. (HU) |

| | |
|--|--|
| A döntés ügyszáma és az intézkedés száma: | M 02 00923 / 7 |
| A döntés tárgya: | Értesítés védjegyoltalom megújításának lehetőségéről |
| A címzett(ek) neve(i) és utolsó ismert címe: | Eagle Trading Kft., Budapest, 1062 Podmaniczky u. 67. (HU) |

| | |
|--|---|
| A döntés ügyszáma és az intézkedés száma: | M 02 00974 / 12 |
| A döntés tárgya: | Értesítés védjegyoltalom megújításának lehetőségéről |
| A címzett(ek) neve(i) és utolsó ismert címe: | Sédné dr. Vígh Márta ügyvéd, Budapest, 1034 Zápor u. 5/a (HU) |

| | |
|--|---|
| A döntés ügyszáma és az intézkedés száma: | M 02 01000 / 11 |
| A döntés tárgya: | Értesítés védjegyoltalom megújításának lehetőségéről |
| A címzett(ek) neve(i) és utolsó ismert címe: | SCHNEIDER ELECTRIC HUNGÁRIA Villamossági Zrt., Budapest, 1117 Hauszmann Alajos u. 3/b. (HU) |

Hirdetményi úton történő kézbesítés

| | |
|--|--|
| A döntés ügyszáma és az intézkedés száma: | M 02 01001 / 10 |
| A döntés tárgya: | Értesítés védjegyoltalom megújításának lehetőségéről |
| A címzett(ek) neve(i) és utolsó ismert címe: | SCHNEIDER ELECTRIC HUNGÁRIA Villamossági Zrt., Budapest, 1117 Hauszmann Alajos u. 3/b. (HU) |

| | |
|--|---|
| A döntés ügyszáma és az intézkedés száma: | M 02 01036 / 27 |
| A döntés tárgya: | Értesítés védjegyoltalom megújításának lehetőségéről |
| A címzett(ek) neve(i) és utolsó ismert címe: | Medgyesi Mónika ügyvéd, Budapest, 1023 Ürömi utca 43. (HU) Gyulai Tamás, Érd, 2030 Berzsényi Dániel utca 18/F (HU) |

| | |
|--|--|
| A döntés ügyszáma és az intézkedés száma: | M 02 01042 / 9 |
| A döntés tárgya: | Védjegyoltalom megszűnése |
| A címzett(ek) neve(i) és utolsó ismert címe: | SCHNEIDER ELECTRIC HUNGÁRIA Villamossági Zrt., Budapest, 1117 Hauszmann Alajos u. 3/b. (HU) |

| | |
|--|--|
| A döntés ügyszáma és az intézkedés száma: | M 11 01156 / 8 |
| A döntés tárgya: | Tájékoztató |
| A címzett(ek) neve(i) és utolsó ismert címe: | RECYCLE Hungary Hulladékfeldolgozó és Szolgáltató Korlátolt Felelősségű Társaság, Budapest, 1052 Váci utca 16/c. (HU) |

| | |
|--|--|
| A döntés ügyszáma és az intézkedés száma: | M 11 01548 / 7 |
| A döntés tárgya: | Tájékoztató |
| A címzett(ek) neve(i) és utolsó ismert címe: | AGORA Észak-magyarországi Regionális Kereskedelemfejlesztési és Befektetési Kft., Miskolc, 3525 Szűcs Sámuel u. 5. (HU) |

| | |
|--|---|
| A döntés ügyszáma és az intézkedés száma: | M 11 01904 / 36 |
| A döntés tárgya: | Tájékoztató |
| A címzett(ek) neve(i) és utolsó ismert címe: | Tiber Péter, Budapest, 1075 Károly krt. 3/a. (HU) |

| | |
|--|--|
| A döntés ügyszáma és az intézkedés száma: | M 11 01960 / 13 |
| A döntés tárgya: | Tájékoztató |
| A címzett(ek) neve(i) és utolsó ismert címe: | Tiber Péter, Budapest, 1075 Károly krt. 3/a IV. em. (HU) |

| | |
|--|--|
| A döntés ügyszáma és az intézkedés száma: | M 11 01961 / 13 |
| A döntés tárgya: | Tájékoztató |
| A címzett(ek) neve(i) és utolsó ismert címe: | Tiber Péter, Budapest, 1075 Károly krt. 3/a IV. em. (HU) |

| | |
|--|--|
| A döntés ügyszáma és az intézkedés száma: | M 11 01970 / 7 |
| A döntés tárgya: | Tájékoztató |
| A címzett(ek) neve(i) és utolsó ismert címe: | Tiber Péter, Tiber Ügyvédi Iroda, Budapest, 1075 Károly krt. 3/a IV. em. (HU) |

| | |
|--|--|
| A döntés ügyszáma és az intézkedés száma: | M 11 02081 / 8 |
| A döntés tárgya: | Védjegyoltalom megszűnése |
| A címzett(ek) neve(i) és utolsó ismert címe: | Juhász Máté ügyvéd, Szeged, 6721 Juhász Gyula u. 3. I/1 (HU) |

| | |
|--|--|
| A döntés ügyszáma és az intézkedés száma: | M 11 02082 / 8 |
| A döntés tárgya: | Védjegyoltalom megszűnése |
| A címzett(ek) neve(i) és utolsó ismert címe: | Juhász Máté ügyvéd, Szeged, 6721 Juhász Gyula u. 3. I/1 (HU) |

Hirdetményi úton történő kézbesítés

| | |
|--|--|
| A döntés ügyszáma és az intézkedés száma: | M 11 02097 / 7 |
| A döntés tárgya: | Védjegyoltalom megszűnése |
| A címzett(ek) neve(i) és utolsó ismert címe: | Cheminova Magyarország Kft., Budapest, 1022 Hankóczy Jenő u. 25/a (HU) |

| | |
|--|---|
| A döntés ügyszáma és az intézkedés száma: | M 11 02104 / 7 |
| A döntés tárgya: | Védjegyoltalom megszűnése |
| A címzett(ek) neve(i) és utolsó ismert címe: | Actavis Hungary Kft., Budapest, 1097 Könyves Kálmán krt. 11/C. (HU) |

| | |
|--|---|
| A döntés ügyszáma és az intézkedés száma: | M 11 02136 / 6 |
| A döntés tárgya: | Védjegyoltalom megszűnése |
| A címzett(ek) neve(i) és utolsó ismert címe: | Atoll 08 Kft., Budapest, 1165 József u. 154. (HU) |

| | |
|--|---|
| A döntés ügyszáma és az intézkedés száma: | M 11 02147 / 6 |
| A döntés tárgya: | Védjegyoltalom megszűnése |
| A címzett(ek) neve(i) és utolsó ismert címe: | Cserenda Kft., Kaposvár, 7400 Zárda u. 18. (HU) |

| | |
|--|--|
| A döntés ügyszáma és az intézkedés száma: | M 11 02151 / 6 |
| A döntés tárgya: | Védjegyoltalom megszűnése |
| A címzett(ek) neve(i) és utolsó ismert címe: | A vízórás Kft., Budapest, 1181 Havanna u. 4. 1/1. (HU) |

| | |
|--|---|
| A döntés ügyszáma és az intézkedés száma: | M 11 02177 / 9 |
| A döntés tárgya: | Védjegyoltalom megszűnése |
| A címzett(ek) neve(i) és utolsó ismert címe: | Vero-Medical Kft., Győr, 9023 Körkemence út 8. (HU) |

| | |
|--|---|
| A döntés ügyszáma és az intézkedés száma: | M 11 02179 / 10 |
| A döntés tárgya: | Védjegyoltalom megszűnése |
| A címzett(ek) neve(i) és utolsó ismert címe: | Uzonyi Péter, Esztergom, 2500 Schleiffer Mátyás u. 13. fsz. 2. (HU) |

| | |
|--|---|
| A döntés ügyszáma és az intézkedés száma: | M 11 02191 / 6 |
| A döntés tárgya: | Védjegyoltalom megszűnése |
| A címzett(ek) neve(i) és utolsó ismert címe: | Szilágyi István Ügyvédi Iroda, Budapest, 1114 Bartók Béla út 15/A. (HU) |

| | |
|--|--|
| A döntés ügyszáma és az intézkedés száma: | M 11 02204 / 8 |
| A döntés tárgya: | Védjegyoltalom megszűnése |
| A címzett(ek) neve(i) és utolsó ismert címe: | Napi Tipp Kft., Budapest, 1085 József krt. 77-79. (HU) |

| | |
|--|---|
| A döntés ügyszáma és az intézkedés száma: | M 11 02205 / 16 |
| A döntés tárgya: | Védjegyoltalom megszűnése |
| A címzett(ek) neve(i) és utolsó ismert címe: | Dávidházi Richárd, Szeged, 6721 József A. sgt. 8. mfszt.7. (HU) |

| | |
|--|---|
| A döntés ügyszáma és az intézkedés száma: | M 11 02208 / 8 |
| A döntés tárgya: | Védjegyoltalom megszűnése |
| A címzett(ek) neve(i) és utolsó ismert címe: | Tokaj Hotel-Invest Ingatlankezelő Kft., Törökbálint, 2045 Pf. 196. (HU) |

| | |
|---|-----------------------|
| A döntés ügyszáma és az intézkedés száma: | M 11 02209 / 8 |
|---|-----------------------|

Hirdetményi úton történő kézbesítés

| | |
|--|--|
| A döntés tárgya: | Védjegyoltalom megszűnése |
| A címzett(ek) neve(i) és utolsó ismert címe: | Tokaj Hotel-Invest Ingatlankezelő Kft., Törökbálint, 2045 Pf. 196. (HU) |

| | |
|--|--|
| A döntés ügyszáma és az intézkedés száma: | M 11 02210 / 8 |
| A döntés tárgya: | Védjegyoltalom megszűnése |
| A címzett(ek) neve(i) és utolsó ismert címe: | Tokaj Hotel-Invest Ingatlankezelő Kft., Törökbálint, 2045 Pf. 196. (HU) |

| | |
|--|--|
| A döntés ügyszáma és az intézkedés száma: | M 11 02211 / 8 |
| A döntés tárgya: | Védjegyoltalom megszűnése |
| A címzett(ek) neve(i) és utolsó ismert címe: | Tokaj Hotel-Invest Ingatlankezelő Kft., Törökbálint, 2045 Pf. 196. (HU) |

| | |
|--|---|
| A döntés ügyszáma és az intézkedés száma: | M 11 02223 / 10 |
| A döntés tárgya: | Védjegyoltalom megszűnése |
| A címzett(ek) neve(i) és utolsó ismert címe: | Világi Gábor, Világi és Társa Ügyvédi Iroda, Budapest, 1061 Székely M. u. 16. (HU) Csakegynap Kft., Budapest, 1061 Székely M. u. 16. (HU) |

| | |
|--|---|
| A döntés ügyszáma és az intézkedés száma: | M 11 02224 / 11 |
| A döntés tárgya: | Védjegyoltalom megszűnése |
| A címzett(ek) neve(i) és utolsó ismert címe: | Világi Gábor, Világi és Társa Ügyvédi Iroda, Budapest, 1061 Székely M. u. 16. (HU) Csakegynap Kft., Budapest, 1061 Székely M. u. 16. (HU) |

| | |
|--|---|
| A döntés ügyszáma és az intézkedés száma: | M 11 02226 / 10 |
| A döntés tárgya: | Védjegyoltalom megszűnése |
| A címzett(ek) neve(i) és utolsó ismert címe: | Világi Gábor, Világi és Társa Ügyvédi Iroda, Budapest, 1061 Székely M. u. 16. (HU) Csakegynap Kft., Budapest, 1061 Székely M. u. 16. (HU) |

| | |
|--|---|
| A döntés ügyszáma és az intézkedés száma: | M 11 02228 / 10 |
| A döntés tárgya: | Védjegyoltalom megszűnése |
| A címzett(ek) neve(i) és utolsó ismert címe: | Világi Gábor, Világi és Társa Ügyvédi Iroda, Budapest, 1061 Székely M. u. 16. (HU) Csakegynap Kft., Budapest, 1061 Székely M. u. 16. (HU) |

| | |
|--|---|
| A döntés ügyszáma és az intézkedés száma: | M 11 02242 / 8 |
| A döntés tárgya: | Védjegyoltalom megszűnése |
| A címzett(ek) neve(i) és utolsó ismert címe: | Balogh Éva, Budapest, 1097 Táblás u. 32. (HU) |

| | |
|--|--|
| A döntés ügyszáma és az intézkedés száma: | M 11 02252 / 9 |
| A döntés tárgya: | Védjegyoltalom megszűnése |
| A címzett(ek) neve(i) és utolsó ismert címe: | Dányi Roland, Dr. Dányi Roland Ügyvédi Iroda, Budapest, 1094 Miháلكovics u. 10. (HU) Béres Egészségtár Kereskedelmi és Szolgáltató Kft., Budapest, 1037 Mikoviny u. 2-4. (HU) |

| | |
|---|------------------------|
| A döntés ügyszáma és az intézkedés száma: | M 11 02254 / 22 |
|---|------------------------|

Hirdetményi úton történő kézbesítés

| | |
|--|---|
| A döntés tárgya: | Védjegyoltalom megszűnése |
| A címzett(ek) neve(i) és utolsó ismert címe: | "SIKÉR" Zrt. "f.a.", Tatabánya, 2800 Gerecse u. 2. (HU) |

| | |
|--|--|
| A döntés ügyszáma és az intézkedés száma: | M 11 02262 / 13 |
| A döntés tárgya: | Védjegyoltalom megszűnése |
| A címzett(ek) neve(i) és utolsó ismert címe: | dr. Baruch Gábor, Baruch Ügyvédi Iroda, Budapest, 1056 Belgrád rkp. 18. (HU) |

| | |
|--|---|
| A döntés ügyszáma és az intézkedés száma: | M 11 02273 / 8 |
| A döntés tárgya: | Védjegyoltalom megszűnése |
| A címzett(ek) neve(i) és utolsó ismert címe: | Brand Way & Compass Tanácsadó, Márkavédelmi, Marketing és Szolgáltató Kft., Budapest, 1084 József u. 48. (HU) |

| | |
|--|---|
| A döntés ügyszáma és az intézkedés száma: | M 11 02329 / 8 |
| A döntés tárgya: | Védjegyoltalom megszűnése |
| A címzett(ek) neve(i) és utolsó ismert címe: | Kozák Ákos, Diósd, 2049 Katicabogár u. 30. (HU) Magyar Marketing Szövetség, Budapest, 1135 Fáy u. 61. (HU) |

| | |
|--|--|
| A döntés ügyszáma és az intézkedés száma: | M 11 02331 / 9 |
| A döntés tárgya: | Védjegyoltalom megszűnése |
| A címzett(ek) neve(i) és utolsó ismert címe: | Premier Ablakrendszerek Építőipari és Szolgáltató Kft., Pákozd, 8095 Napraforgó u. 1. (HU) |

| | |
|--|---|
| A döntés ügyszáma és az intézkedés száma: | M 11 02336 / 9 |
| A döntés tárgya: | Védjegyoltalom megszűnése |
| A címzett(ek) neve(i) és utolsó ismert címe: | Surena Trade Kft., Budapest, 1114 Bartók Béla út 25. (HU) |

| | |
|--|---|
| A döntés ügyszáma és az intézkedés száma: | M 11 02340 / 9 |
| A döntés tárgya: | Védjegyoltalom megszűnése |
| A címzett(ek) neve(i) és utolsó ismert címe: | Havelda Miklós, Parragi és Társai Ügyvédi Iroda, Budapest, 1054 Tüköry u. 3. (HU) |

| | |
|--|--|
| A döntés ügyszáma és az intézkedés száma: | M 11 02416 / 9 |
| A döntés tárgya: | Védjegyoltalom megszűnése |
| A címzett(ek) neve(i) és utolsó ismert címe: | Digital Reality Publishing Kft., Budapest, 1101 Expo tér 5-7. (HU) |

| | |
|--|---|
| A döntés ügyszáma és az intézkedés száma: | M 11 02439 / 10 |
| A döntés tárgya: | Védjegyoltalom megszűnése |
| A címzett(ek) neve(i) és utolsó ismert címe: | Helvécia Product Kft., Felsőlajos, 6055 Kertész u. 35. (HU) |

| | |
|--|--|
| A döntés ügyszáma és az intézkedés száma: | M 11 02443 / 8 |
| A döntés tárgya: | Védjegyoltalom megszűnése |
| A címzett(ek) neve(i) és utolsó ismert címe: | Innosmart Informatikai Szolgáltató Kft., Budapest, 1061 Király u. 26. (HU) |

| | |
|--|--|
| A döntés ügyszáma és az intézkedés száma: | M 11 02445 / 13 |
| A döntés tárgya: | Védjegyoltalom megszűnése |
| A címzett(ek) neve(i) és utolsó ismert címe: | Kristóf Katalin, Budapest, 1092 Ferenc körút 28. 1. em. 11.a. (HU) |

| | |
|---|-----------------------|
| A döntés ügyszáma és az intézkedés száma: | M 11 02447 / 9 |
|---|-----------------------|

Hirdetményi úton történő kézbesítés

| | |
|--|--|
| A döntés tárgya: | Védjegyoltalom megszűnése |
| A címzett(ek) neve(i) és utolsó ismert címe: | EZO TÉR Kiadó, Kereskedelmi és Szolgáltató Kft., Biatorbágy, 2051 Ritsman Pál u. 25. I. em. 3. (HU) |

| | |
|--|---|
| A döntés ügyszáma és az intézkedés száma: | M 11 02561 / 11 |
| A döntés tárgya: | Képviselteváltozás tudomásulvétele |
| A címzett(ek) neve(i) és utolsó ismert címe: | Sátori Anna, Sátori és Lutter Ügyvédi Iroda, Budapest, 1393 Pf. 330 (HU) |

| | |
|--|--|
| A döntés ügyszáma és az intézkedés száma: | M 11 03855 / 11 |
| A döntés tárgya: | Tájékoztató |
| A címzett(ek) neve(i) és utolsó ismert címe: | Olinda Utazási, Kereskedelmi és Szolgáltató Kft., Budapest, 1125 Kútvölgyi út 24/a (HU) |
| A döntés ügyszáma és az intézkedés száma: | M 11 03855 / 12 |
| A döntés tárgya: | Tájékoztató |
| A címzett(ek) neve(i) és utolsó ismert címe: | Csépány Gergely, Csépány Ügyvédi Iroda, Budapest, 1125 Kútvölgyi út 24/a (HU) |

| | |
|--|--|
| A döntés ügyszáma és az intézkedés száma: | M 11 03907 / 11 |
| A döntés tárgya: | Tájékoztató |
| A címzett(ek) neve(i) és utolsó ismert címe: | Business Telecom Zrt., Kecskemét, 6000 Mindszenti krt. 27. (HU) |
| A döntés ügyszáma és az intézkedés száma: | M 11 03907 / 10 |
| A döntés tárgya: | Tájékoztató |
| A címzett(ek) neve(i) és utolsó ismert címe: | Dr. Helmeczi-Fehér Annamária jogtanácsos, Business Telecom Zrt., Kecskemét, 6000 Mindszenti krt. 27. (HU) |

| | |
|--|--|
| A döntés ügyszáma és az intézkedés száma: | M 11 03949 / 13 |
| A döntés tárgya: | Tájékoztató |
| A címzett(ek) neve(i) és utolsó ismert címe: | Tiber Péter, Tiber Ügyvédi Iroda, Budapest, 1075 Károly krt. 3/a (HU) |

| | |
|--|---|
| A döntés ügyszáma és az intézkedés száma: | M 11 04193 / 8 |
| A döntés tárgya: | Tájékoztató |
| A címzett(ek) neve(i) és utolsó ismert címe: | dr Magyarfalvi Botond, Tiber Ügyvédi Iroda, Budapest, 1075 Károly krt 3/a IV. emelet 4. (HU) |

| | |
|--|--|
| A döntés ügyszáma és az intézkedés száma: | M 11 04210 / 10 |
| A döntés tárgya: | Tájékoztató |
| A címzett(ek) neve(i) és utolsó ismert címe: | Magyarfalvi Botond, Tiber Ügyvédi Iroda, Budapest, 1075 Károly krt.3/A (HU) |

| | |
|--|---|
| A döntés ügyszáma és az intézkedés száma: | M 11 04211 / 9 |
| A döntés tárgya: | Tájékoztató |
| A címzett(ek) neve(i) és utolsó ismert címe: | dr. Magyarfalvi Botond, Tiber Ügyvédi Iroda, Budapest, 1075 Károly krt. 3/a. 4. emelet 4. (HU) |

| | |
|--|---|
| A döntés ügyszáma és az intézkedés száma: | M 12 00322 / 8 |
| A döntés tárgya: | Értesítés védjegyoltalom megújításának lehetőségéről |
| A címzett(ek) neve(i) és utolsó ismert címe: | SZIMETÁL-PRO Termelő és Szolgáltató Kft., Hódmezővásárhely, |

Hirdetményi úton történő kézbesítés

6800 Erzsébeti út 7. (HU)

A döntés ügyszáma és az intézkedés száma: **M 12 00354 / 10**
A döntés tárgya: Értesítés védjegyoltalom megújításának lehetőségéről
A címzett(ek) neve(i) és utolsó ismert címe: Filinger György, Dr. Filinger György Ügyvédi Iroda, Budapest,
1036 Lajos u. 74-76. (HU)
EST MEDIA Vagyonkezelő Nyilvánosan Működő
Részvénytársaság, Budapest, 1117 Lajos u. 74-76. (HU)

A döntés ügyszáma és az intézkedés száma: **M 12 00364 / 9**
A döntés tárgya: Értesítés védjegyoltalom megújításának lehetőségéről
A címzett(ek) neve(i) és utolsó ismert címe: Vancea Viorica, Budapest, 1112 Kisfaludy utca 176/1 (HU)

A döntés ügyszáma és az intézkedés száma: **M 12 00397 / 9**
A döntés tárgya: Értesítés védjegyoltalom megújításának lehetőségéről
A címzett(ek) neve(i) és utolsó ismert címe: Kovács Ádám, Pilisborosjenő, 2097 Búza u. 2. (HU)

A döntés ügyszáma és az intézkedés száma: **M 12 00398 / 9**
A döntés tárgya: Értesítés védjegyoltalom megújításának lehetőségéről
A címzett(ek) neve(i) és utolsó ismert címe: Kovács Ádám, Pilisborosjenő, 2097 Búza u. 2. (HU)

A döntés ügyszáma és az intézkedés száma: **M 12 00400 / 7**
A döntés tárgya: Értesítés védjegyoltalom megújításának lehetőségéről
A címzett(ek) neve(i) és utolsó ismert címe: QUAESTOR Pénzügyi Tanácsadó Zártkörűen Működő
Részvénytársaság, Budapest, 1132 Váci út 30. (HU)

A döntés ügyszáma és az intézkedés száma: **M 12 00401 / 7**
A döntés tárgya: Értesítés védjegyoltalom megújításának lehetőségéről
A címzett(ek) neve(i) és utolsó ismert címe: QUAESTOR Pénzügyi Tanácsadó Zártkörűen Működő
Részvénytársaság, Budapest, 1132 Váci út 30. (HU)

A döntés ügyszáma és az intézkedés száma: **M 12 00403 / 7**
A döntés tárgya: Értesítés védjegyoltalom megújításának lehetőségéről
A címzett(ek) neve(i) és utolsó ismert címe: QUAESTOR Pénzügyi Tanácsadó Zártkörűen Működő
Részvénytársaság, Budapest, 1132 Váci út 30. (HU)

A döntés ügyszáma és az intézkedés száma: **M 12 00404 / 7**
A döntés tárgya: Értesítés védjegyoltalom megújításának lehetőségéről
A címzett(ek) neve(i) és utolsó ismert címe: QUAESTOR Pénzügyi Tanácsadó Zártkörűen Működő
Részvénytársaság, Budapest, 1132 Váci út 30. (HU)

A döntés ügyszáma és az intézkedés száma: **M 12 00405 / 7**
A döntés tárgya: Értesítés védjegyoltalom megújításának lehetőségéről
A címzett(ek) neve(i) és utolsó ismert címe: QUAESTOR Pénzügyi Tanácsadó Zártkörűen Működő
Részvénytársaság, Budapest, 1132 Váci út 30. (HU)

A döntés ügyszáma és az intézkedés száma: **M 12 00406 / 7**
A döntés tárgya: Értesítés védjegyoltalom megújításának lehetőségéről
A címzett(ek) neve(i) és utolsó ismert címe: QUAESTOR Értékpapírkereskedelmi és Befektetési Nyrt.,
Budapest, 1132 Váci út 30. (HU)

| | |
|--|--|
| A döntés ügyszáma és az intézkedés száma: | M 12 00407 / 7 |
| A döntés tárgya: | Értesítés védjegyoltalom megújításának lehetőségéről |
| A címzett(ek) neve(i) és utolsó ismert címe: | QUAESTOR Pénzügyi Tanácsadó Zártkörűen Működő Részvénytársaság, Budapest, 1132 Váci út 30. (HU) |

| | |
|--|--|
| A döntés ügyszáma és az intézkedés száma: | M 12 00408 / 7 |
| A döntés tárgya: | Értesítés védjegyoltalom megújításának lehetőségéről |
| A címzett(ek) neve(i) és utolsó ismert címe: | QUAESTOR Pénzügyi Tanácsadó Zártkörűen Működő Részvénytársaság, Budapest, 1132 Váci út 30. (HU) |

| | |
|--|---|
| A döntés ügyszáma és az intézkedés száma: | M 12 00410 / 9 |
| A döntés tárgya: | Értesítés védjegyoltalom megújításának lehetőségéről |
| A címzett(ek) neve(i) és utolsó ismert címe: | Reál Védjegyhasznosító Korlátolt Felelősségű Társaság, Budapest, 1116 Kondorosi út 6. (HU) |

| | |
|--|---|
| A döntés ügyszáma és az intézkedés száma: | M 12 00411 / 9 |
| A döntés tárgya: | Értesítés védjegyoltalom megújításának lehetőségéről |
| A címzett(ek) neve(i) és utolsó ismert címe: | Reál Védjegyhasznosító Korlátolt Felelősségű Társaság, Budapest, 1116 Kondorosi út 6. (HU) |

| | |
|--|---|
| A döntés ügyszáma és az intézkedés száma: | M 12 00412 / 9 |
| A döntés tárgya: | Értesítés védjegyoltalom megújításának lehetőségéről |
| A címzett(ek) neve(i) és utolsó ismert címe: | Reál Védjegyhasznosító Korlátolt Felelősségű Társaság, Budapest, 1116 Kondorosi út 6. (HU) |

| | |
|--|---|
| A döntés ügyszáma és az intézkedés száma: | M 12 00413 / 9 |
| A döntés tárgya: | Értesítés védjegyoltalom megújításának lehetőségéről |
| A címzett(ek) neve(i) és utolsó ismert címe: | Reál Védjegyhasznosító Korlátolt Felelősségű Társaság, Budapest, 1116 Kondorosi út 6. (HU) |

| | |
|--|---|
| A döntés ügyszáma és az intézkedés száma: | M 12 00414 / 9 |
| A döntés tárgya: | Értesítés védjegyoltalom megújításának lehetőségéről |
| A címzett(ek) neve(i) és utolsó ismert címe: | Reál Védjegyhasznosító Korlátolt Felelősségű Társaság, Budapest, 1116 Kondorosi út 6. (HU) |

| | |
|--|--|
| A döntés ügyszáma és az intézkedés száma: | M 12 00418 / 7 |
| A döntés tárgya: | Értesítés védjegyoltalom megújításának lehetőségéről |
| A címzett(ek) neve(i) és utolsó ismert címe: | Adfit Marketing Megoldások Szolgáltató Zártkörűen Működő Részvénytársaság, Budapest, 1117 Inforpark sétány 1. I. épület V. emelet (HU) |

| | |
|--|--|
| A döntés ügyszáma és az intézkedés száma: | M 12 00430 / 8 |
| A döntés tárgya: | Jogutódlás tudomásulvétele |
| A címzett(ek) neve(i) és utolsó ismert címe: | Géczi Beatrix, Géczi & Géczi Ügyvédi Iroda, Budapest, 1024 Margit krt. 15-17. I/3. (HU) |

| | |
|--|---|
| A döntés ügyszáma és az intézkedés száma: | M 12 00438 / 7 |
| A döntés tárgya: | Értesítés védjegyoltalom megújításának lehetőségéről |
| A címzett(ek) neve(i) és utolsó ismert címe: | Pharmatéka Bt., Budapest, 1048 Sziggyártó u. 10. (HU) |

Hirdetményi úton történő kézbesítés

A döntés ügyszáma és az intézkedés száma: **M 12 00457 / 11**
A döntés tárgya: Értesítés védjegyoltalom megújításának lehetőségéről
A címzett(ek) neve(i) és utolsó ismert címe: Horváth Zoltán Levente ügyvéd, Budapest, 1023 Ürömi u. 43. (HU)

A döntés ügyszáma és az intézkedés száma: **M 12 00460 / 8**
A döntés tárgya: Értesítés védjegyoltalom megújításának lehetőségéről
A címzett(ek) neve(i) és utolsó ismert címe: Németh Viktória ügyvéd, Hajdu & Menyhei Ügyvédi Iroda, Budapest, 1052 Petőfi Sándor u. 11. (HU)

A döntés ügyszáma és az intézkedés száma: **M 12 00468 / 7**
A döntés tárgya: Értesítés védjegyoltalom megújításának lehetőségéről
A címzett(ek) neve(i) és utolsó ismert címe: ETO PARK Kft., Győr, 9027 Nagysándor József u. 31. (HU)

A döntés ügyszáma és az intézkedés száma: **M 12 00469 / 7**
A döntés tárgya: Értesítés védjegyoltalom megújításának lehetőségéről
A címzett(ek) neve(i) és utolsó ismert címe: ETO PARK Kft., Győr, 9027 Nagysándor József u. 31. (HU)

A döntés ügyszáma és az intézkedés száma: **M 12 00483 / 7**
A döntés tárgya: Értesítés védjegyoltalom megújításának lehetőségéről
A címzett(ek) neve(i) és utolsó ismert címe: Quaestor Pénzügyi Tanácsadó Zártkörűen Működő Részvénytársaság, Budapest, 1132 Váci út 30. (HU)

A döntés ügyszáma és az intézkedés száma: **M 12 00502 / 10**
A döntés tárgya: Értesítés védjegyoltalom megújításának lehetőségéről
A címzett(ek) neve(i) és utolsó ismert címe: Hevesi Márta, Hevesi Ügyvédi Iroda, Szeged, 6720 Somogyi u. 6. (HU)

A döntés ügyszáma és az intézkedés száma: **M 12 00503 / 10**
A döntés tárgya: Értesítés védjegyoltalom megújításának lehetőségéről
A címzett(ek) neve(i) és utolsó ismert címe: Géczi Beatrix, Géczi & Géczi Ügyvédi Iroda, Budapest, 1024 Margit krt. 15-17. I/3. (HU)

A döntés ügyszáma és az intézkedés száma: **M 12 00517 / 9**
A döntés tárgya: Értesítés védjegyoltalom megújításának lehetőségéről
A címzett(ek) neve(i) és utolsó ismert címe: Sipos Levente Zsolt, Pap Dávid, Budapest, 1191 Vak Bottyán u. 75. A-C II. em. (HU)

A döntés ügyszáma és az intézkedés száma: **M 12 00518 / 7**
A döntés tárgya: Értesítés védjegyoltalom megújításának lehetőségéről
A címzett(ek) neve(i) és utolsó ismert címe: Raveczky Miklós, Budapest, 1133 Pannónia u. 89. (HU)

A döntés ügyszáma és az intézkedés száma: **M 12 00523 / 10**
A döntés tárgya: Értesítés védjegyoltalom megújításának lehetőségéről
A címzett(ek) neve(i) és utolsó ismert címe: Sümegi Ferenc, Komló, 7300 Körtevényes u. 21. (HU)

A döntés ügyszáma és az intézkedés száma: **M 12 00526 / 9**
A döntés tárgya: Értesítés védjegyoltalom megújításának lehetőségéről
A címzett(ek) neve(i) és utolsó ismert címe: Fábíán Titusz, dr. Fábíán Titusz Ügyvédi Iroda, Budapest, 1025 Ürömi út 66. I/37. (HU)

Hirdetményi úton történő kézbesítés

A döntés ügyszáma és az intézkedés száma: **M 12 00573 / 9**
 A döntés tárgya: Értesítés védjegyoltalom megújításának lehetőségéről
 A címzett(ek) neve(i) és utolsó ismert címe: UFS Group Pénzügyi Tervező Korlátolt Felelősségű Társaság, Tésa,
 2636 Petőfi utca 16. (HU)

A döntés ügyszáma és az intézkedés száma: **M 12 00576 / 9**
 A döntés tárgya: Értesítés védjegyoltalom megújításának lehetőségéről
 A címzett(ek) neve(i) és utolsó ismert címe: Lampert-Wéber Zsófia, Pomáz, 2013 Vroc 8311/5 (HU)

A döntés ügyszáma és az intézkedés száma: **M 12 00577 / 11**
 A döntés tárgya: Értesítés védjegyoltalom megújításának lehetőségéről
 A címzett(ek) neve(i) és utolsó ismert címe: Trunkos András, Törökbálint, 2045 József hegy u. 43. (HU)

A döntés ügyszáma és az intézkedés száma: **M 12 00584 / 7**
 A döntés tárgya: Értesítés védjegyoltalom megújításának lehetőségéről
 A címzett(ek) neve(i) és utolsó ismert címe: VIDGET.HU Kft., Budapest, 1126 Bartha u. 1/C (HU)

A döntés ügyszáma és az intézkedés száma: **M 12 00586 / 9**
 A döntés tárgya: Értesítés védjegyoltalom megújításának lehetőségéről
 A címzett(ek) neve(i) és utolsó ismert címe: Hungarofest Nemzeti Rendezvényszervező Nonprofit Kft.,
 Budapest, 1082 Kisfaludy u. 32. (HU)

A döntés ügyszáma és az intézkedés száma: **M 12 00594 / 9**
 A döntés tárgya: Értesítés védjegyoltalom megújításának lehetőségéről
 A címzett(ek) neve(i) és utolsó ismert címe: Maximo Cafe Kft., Budapest, 1135 Tahi u. 53-59. (HU)

A döntés ügyszáma és az intézkedés száma: **M 12 00597 / 7**
 A döntés tárgya: Értesítés védjegyoltalom megújításának lehetőségéről
 A címzett(ek) neve(i) és utolsó ismert címe: Galloman Hungary Kft., Budapest, 1113 Ulászló u. 66. (HU)

A döntés ügyszáma és az intézkedés száma: **M 12 00598 / 8**
 A döntés tárgya: Értesítés védjegyoltalom megújításának lehetőségéről
 A címzett(ek) neve(i) és utolsó ismert címe: Galloman Hungary Kft., Budapest, 1113 Ulászló u. 66. (HU)

A döntés ügyszáma és az intézkedés száma: **M 12 00604 / 11**
 A döntés tárgya: Értesítés védjegyoltalom megújításának lehetőségéről
 A címzett(ek) neve(i) és utolsó ismert címe: IPLA BAU Kft., Dorog, 2510 Esztergomi út 125. (HU)

A döntés ügyszáma és az intézkedés száma: **M 12 00620 / 7**
 A döntés tárgya: Értesítés védjegyoltalom megújításának lehetőségéről
 A címzett(ek) neve(i) és utolsó ismert címe: Reanal Laborvegyszer Kereskedelmi Kft., Budapest, 1147 Telepes u.
 53. (HU)

A döntés ügyszáma és az intézkedés száma: **M 12 00629 / 9**
 A döntés tárgya: Értesítés védjegyoltalom megújításának lehetőségéről
 A címzett(ek) neve(i) és utolsó ismert címe: Kovács Ádám, Pilisborosjenő, 2097 Búza u. 2. (HU)

A döntés ügyszáma és az intézkedés száma: **M 12 00639 / 7**
 A döntés tárgya: Értesítés védjegyoltalom megújításának lehetőségéről
 A címzett(ek) neve(i) és utolsó ismert címe: MACIVA Magyar Cirkusz és Varieté Nonprofit Kft., Budapest,

Hirdetményi úton történő kézbesítés

1062 Andrásy út 61. (HU)

| | |
|--|--|
| A döntés ügyszáma és az intézkedés száma: | M 12 00640 / 9 |
| A döntés tárgya: | Értesítés védjegyoltalom megújításának lehetőségéről |
| A címzett(ek) neve(i) és utolsó ismert címe: | MACIVA Magyar Cirkusz és Varieté Nonprofit Kft., Budapest, 1062 Andrásy út 61. (HU) |

| | |
|--|--|
| A döntés ügyszáma és az intézkedés száma: | M 12 00661 / 8 |
| A döntés tárgya: | Értesítés védjegyoltalom megújításának lehetőségéről |
| A címzett(ek) neve(i) és utolsó ismert címe: | BO-TO BAU Kft., Miskolc, 3531 Aba u. 33. (HU) |

| | |
|--|--|
| A döntés ügyszáma és az intézkedés száma: | M 13 03556 / 17 |
| A döntés tárgya: | Képviselő megszűnésének tudomásulvétele |
| A címzett(ek) neve(i) és utolsó ismert címe: | Kovács Gábor, Budapest, 1036 Perc u. 6. (HU) |

| | |
|--|--|
| A döntés ügyszáma és az intézkedés száma: | M 13 03558 / 11 |
| A döntés tárgya: | Képviselő megszűnésének tudomásulvétele |
| A címzett(ek) neve(i) és utolsó ismert címe: | Kovács Gábor, Budapest, 1036 Perc u. 6. (HU) |

| | |
|--|--|
| A döntés ügyszáma és az intézkedés száma: | M 13 03559 / 10 |
| A döntés tárgya: | Képviselő megszűnésének tudomásulvétele |
| A címzett(ek) neve(i) és utolsó ismert címe: | Kovács Gábor, Budapest, 1036 Perc u. 6. (HU) |

| | |
|--|--|
| A döntés ügyszáma és az intézkedés száma: | M 13 03560 / 11 |
| A döntés tárgya: | Képviselő megszűnésének tudomásulvétele |
| A címzett(ek) neve(i) és utolsó ismert címe: | Kovács Gábor, Budapest, 1036 Perc u. 6. (HU) |

| | |
|--|--|
| A döntés ügyszáma és az intézkedés száma: | M 14 01270 / 14 |
| A döntés tárgya: | Képviselő megszűnésének tudomásulvétele |
| A címzett(ek) neve(i) és utolsó ismert címe: | Kovács B. Gábor, Kovács B. Gábor Ügyvői Iroda, Budapest, 1036 Perc u. 6. (HU) |

| | |
|--|---|
| A döntés ügyszáma és az intézkedés száma: | M 20 03195 / 6 |
| A döntés tárgya: | Védjegy lajstromozása |
| A címzett(ek) neve(i) és utolsó ismert címe: | Teremtőkert Kulturális és Művészeti Alkotó Egyesület, Tordas, 2463 Erdőmajor 1/a. (HU) |

| | |
|--|--|
| A döntés ügyszáma és az intézkedés száma: | M 21 01223 / 7 |
| A döntés tárgya: | Kutatási jelentés megküldése |
| A címzett(ek) neve(i) és utolsó ismert címe: | XLex Ipar- és Szerzői Jogvédelmi Tanácsadó Bt., Budapest, 1085 Salétrom u. 4. Loffice Irodaház (HU) |

| | |
|--|--|
| A döntés ügyszáma és az intézkedés száma: | M 21 01681 / 5 |
| A döntés tárgya: | Kutatási jelentés megküldése |
| A címzett(ek) neve(i) és utolsó ismert címe: | XLex Ipar- és Szerzői jogvédelmi Tanácsadó Bt., Budapest, 1085 Salétrom utca 4. LOFFICE Irodaház (HU) |

| | |
|--|--|
| A döntés ügyszáma és az intézkedés száma: | M 21 01682 / 5 |
| A döntés tárgya: | Kutatási jelentés megküldése |
| A címzett(ek) neve(i) és utolsó ismert címe: | XLex Ipar- és Szerzői jogvédelmi Tanácsadó Bt., Budapest, 1085 |

Hirdetményi úton történő kézbesítés

Salétrom utca 4. LOFFICE Irodaház (HU)

| | |
|--|---|
| A döntés ügyszáma és az intézkedés száma: | M 21 02179 / 4 |
| A döntés tárgya: | Védjegybejelentés visszavontnak tekintése |
| A címzett(ek) neve(i) és utolsó ismert címe: | Sárdy Ádám, Budapest, 1145 Pétervárad utca 2-4 (HU) |
| A döntés ügyszáma és az intézkedés száma: | M 21 02358 / 4 |
| A döntés tárgya: | Védjegybejelentés visszavontnak tekintése |
| A címzett(ek) neve(i) és utolsó ismert címe: | ISRAFOOD-HU Kft., Budapest, 1077 Wesselényi utca 4/a (HU) |
| A döntés ügyszáma és az intézkedés száma: | M 21 02359 / 4 |
| A döntés tárgya: | Védjegybejelentés visszavontnak tekintése |
| A címzett(ek) neve(i) és utolsó ismert címe: | ISRAFOOD-HU Kft., Budapest, 1077 Wesselényi utca 4/a (HU) |
| A döntés ügyszáma és az intézkedés száma: | M 21 02394 / 4 |
| A döntés tárgya: | Kutatási jelentés megküldése |
| A címzett(ek) neve(i) és utolsó ismert címe: | Aslan Bilal, Budapest, 1142 Dorozsmai utca 203-209. (HU) Bakir Mehmet Selim, Budapest, 1095 Akácfa utca 5. (HU) Ertunc Erdal, Budapest, 1095 Lechner Ödön fasor 3. (HU) |
| A döntés ügyszáma és az intézkedés száma: | M 91 03053 / 15 |
| A döntés tárgya: | Védjegyoltalom megszűnése |
| A címzett(ek) neve(i) és utolsó ismert címe: | Jakab Zsolt, Mosonmagyaróvár, 9200 Szent István király u. 82. (HU) |
| A döntés ügyszáma és az intézkedés száma: | M 91 03424 / 11 |
| A döntés tárgya: | Védjegyoltalom megszűnése |
| A címzett(ek) neve(i) és utolsó ismert címe: | FrieslandCampina Hungária Kereskedelmi és Termelő Zrt., Debrecen, 4031 Köntösgátsor 5-7. (HU) |
| A döntés ügyszáma és az intézkedés száma: | M 92 00580 / 12 |
| A döntés tárgya: | Értesítés védjegyoltalom megújításának lehetőségéről |
| A címzett(ek) neve(i) és utolsó ismert címe: | ABV InBev International Brands Limited, Woking, Surrey, GU21 6HT AB INBEV House, Church Street West (GB) |
| A döntés ügyszáma és az intézkedés száma: | P 11 00395 / 30 |
| A döntés tárgya: | Tájékoztató |
| A címzett(ek) neve(i) és utolsó ismert címe: | Andor Ákos, Budapest, 1021 Völgy u. 14. (HU) |
| A döntés ügyszáma és az intézkedés száma: | P 19 00219 / 12 |
| A döntés tárgya: | Lemondásnak tekintés ideiglenes szabadalmi oltalomról |
| A címzett(ek) neve(i) és utolsó ismert címe: | Mihalik Béla, Budapest, 1091 Üllői út 19. (HU) |
| A döntés ügyszáma és az intézkedés száma: | P 20 00035 / 7 |
| A döntés tárgya: | Értesítés a szabadalmi bejelentés közzétételéről és az újdonságkutatás elvégzéséről (A1) |
| A címzett(ek) neve(i) és utolsó ismert címe: | Farkas György Géza, Budapest, 1068 Király utca 98/A. (HU) |
| A döntés ügyszáma és az intézkedés száma: | U 14 00025 / 30 |
| A döntés tárgya: | Használati mintaoltalom megszűnése díjfizetés elmulasztása miatt |

Hirdetményi úton történő kézbesítés

A címzett(ek) neve(i) és utolsó ismert címe: Oriol-Motor Kft., Budapest, 1211 Hőerőmű utca 1/A. (HU)

A döntés ügyszáma és az intézkedés száma: **U 19 00252 / 14**

A döntés tárgya: Használati mintaoltalom megadása

A címzett(ek) neve(i) és utolsó ismert címe: Sátori és Lutter Ügyvédi Iroda, Budapest, 1393 Pf.330. (HU)

A döntés ügyszáma és az intézkedés száma: **U 21 00002 / 6**

A döntés tárgya: Használati mintaoltalmi bejelentés elutasítása

A címzett(ek) neve(i) és utolsó ismert címe: Háber István, Pécs, 7625 Tettye dűlő 261. (HU)

A rovat 150 darab közlést tartalmaz.

SZABADALMI KÖZLÖNY ÉS VÉDJEGYÉRTESÍTŐ

a Szellemi Tulajdon Nemzeti Hivatalának hivatalos lapja

Webcím: <http://www.sztnh.gov.hu/kiadv/szkv/>

Felelős kiadó: Pomázi Gyula

Szerkesztőség: Szellemi Tulajdon Nemzeti Hivatala

1081 Budapest, II. János Pál pápa tér 7.

Telefon: (1) 312 4400

Levélcím: 1438 Budapest, Pf. 415.

E-mail: sztnh@hipo.gov.hu

<http://www.sztnh.gov.hu>

Felelős szerkesztő: Szabó Richárd

Telefon: (1) 474 5761

HU ISSN 1588–0974
