

## Vegyes szabadalmi közlemények

## Jogutódlás

- 
- ( 11 ) 225.252  
( 21 ) P 03 02704  
( 73 ) WHITE MEDICAL Kft., Békéscsaba (HU)
- 
- ( 11 ) 229.590  
( 21 ) P 07 00282  
( 73 ) Szűcs Attila 26.5%, Budapest (HU)  
özv. Balázs Tamásné 20%, Budapest (HU)  
Csernák Sándor 19.5%, Budapest (HU)  
Horváth József 10%, Szigetszentmiklós (HU)  
Csatlós Csaba 5%, Calgary, Alberta (CA)  
Kincses János 4%, Érd (HU)  
Tihanyi-Brunner Krisztina 4%, Budapest (HU)  
Csatlós Győző 3%, Isaszeg (HU)  
Kerekes Tamás 3%, Calgary Alberta (CA)  
Csatlós Ferenc 1%, Budapest (HU)  
Dékány András 1%, Budapest (HU)  
Dékány Imre 1%, Budapest (HU)  
Kulik Zoltán Béla 1%, SE Calgary (CA)  
Nagyné Tarjányi Mária Judit 1%, Miskolc (HU)  
( 74 ) SBGK Szabadalmi Ügyvivői Iroda, 1062 Budapest, Andrásy út 113. (HU)
- 
- ( 11 ) 230.253  
( 21 ) P 15 00186  
( 73 ) Organon LLC, Jersey City, New Jersey (US)  
( 74 ) Danubia Szabadalmi és Jogi Iroda Kft., 1051 Budapest, Bajcsy-Zsilinszky út 16. (HU)
- 
- ( 11 ) 230.566  
( 21 ) P 13 00738  
( 73 ) BENTWIRE Korlátolt Felelősségű Társaság 1/3, Zsámbék (HU)  
Kármán Balázs 1/3, Zsombó (HU)  
Novák László 1/3, Balatonalmádi (HU)  
( 74 ) Lantos Mihály, DANUBIA Szabadalmi és Jogi Iroda Kft., 1051 Budapest, Bajcsy-Zsilinszky út 16. (HU)
- 
- ( 21 ) P 17 00398  
( 71 ) IPGO Europe Kft., Szentendre (HU)  
( 74 ) Danubia Szabadalmi és Jogi Iroda Kft., 1051 Budapest, Bajcsy-Zsilinszky út 16. (HU)
- 
- ( 21 ) P 19 00243  
( 71 ) Vértes-Vet Kft., Tatabánya (HU)  
( 74 ) Rónaszéki Tibor, 1132 Budapest, Victor Hugo u.6-8 (HU)
- 

A rovat 6 darab közlést tartalmaz.

---

### Képviseleti megbízás

---

- ( 21 ) P 19 00182  
( 71 ) Gudlin Zsófia, Zebegény (HU)  
( 74 ) DANUBIA PATENT & LAW OFFICE LLC, 1051 Budapest, Bajcsy-Zsilinszky út 16 (HU)
- 

- ( 21 ) P 19 00243  
( 71 ) Vértes-Vet Kft., Tatabánya (HU)  
( 74 ) Rónaszéki Tibor, 1132 Budapest, Victor Hugo u.6-8 (HU)
- 

A rovat 2 darab közlést tartalmaz.

---

---

### Képviselet megszűnése

---

- ( 21 ) P 10 00669  
( 73 ) Agruniver Holding Kft., Gödöllő (HU)  
( 74 ) Várnai Anikó, INTERINNO Szabadalmi Iroda, 1024 Budapest, Margit krt. 73. (HU)
- 

- ( 21 ) P 19 00416  
( 71 ) Szent István Egyetem, Gödöllő (HU)  
Wessling Hungary Kft., Budapest (HU)  
( 74 ) INTERINNO Szabadalmi Iroda, 1024 Budapest, Margit körút 73. (HU)
- 

A rovat 2 darab közlést tartalmaz.

---

---

### Név-, illetve címváltozás

---

- ( 21 ) P 17 00398  
( 54 ) Összecsukható konténerház és csuklóelem  
( 71 ) IPGO Europe Kft., Szentendre (HU)
- 

A rovat 1 darab közlést tartalmaz.

---

## Helyreigazítás

A Szabadalmi Közlöny és Védjegyértesítő 2021. május 28-án megjelent „Szabadalmi bejelentések közzététele” rovatában, a P1900393 ügyszámú szabadalmi bejelentés hibásan jelent meg.

Helyesen a következő:

( 51 ) G02B 27/01 (2006.01)

G02B 6/30 (2006.01)

G02B 27/00 (2006.01)

( 13 ) A1

( 21 ) P 19 00393

( 22 ) 2019.11.21.

( 71 ) Budapesti Műszaki és Gazdaságtudományi Egyetem, 1111 Budapest, Műegyetem rkp. 3. (HU)

( 72 ) Sulyok Ábel 80%, 2040 Budaörs, Som u. 21. (HU)

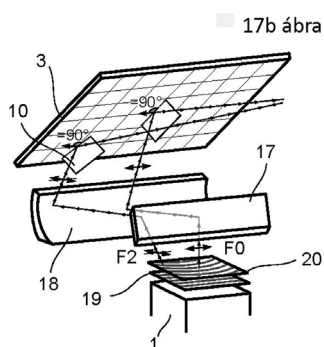
Koppa Pál 20%, 2040 Budaörs, Ósz u. 1. (HU)

( 54 ) Javított képminőségű HUD rendszer

( 74 ) SBGK Szabadalmi Ügyvivői Iroda, 1062 Budapest, Andrásy út 113. (HU)

( 57 )

A találmány HUD rendszerre vonatkozik, ahol egy képalkotó berendezés egy első irányban meghatározott szélességméréssel és az adott irányra lényegében merőleges második irányban meghatározott magasságméréssel képet hoz létre, amely kivetítő egységből (1) eltérítő optikai elemeken keresztül egy fényáteresztő és fényvisszaverő tulajdonságú kivetítő felületre (3) van kivetítve, ahonnan a visszavert, illetve az áteresztett fény a felhasználó szemébe jut, ahol a kivetítő egység (1) lényegében lineárisan polarizált fényt vetít a kivetítő felületre (3), amely egy adott polarizációs jellemzővel rendelkező fényt nagymértékben visszaver és egy attól eltérő polarizációs jellemzővel rendelkező fényt nagymértékben átereszt. A találmány szerinti HUD rendszerrel a kivetített lineárisan polarizált fény (25) útjában egy olyan optikai elemet helyeznek el, amely a kivetített képet meghatározó fénysugarak polarizációs tulajdonságait az optikai tengellyel (21) bezárt függőleges és/vagy vízszintes szög ( $\alpha_v$ ,  $\alpha_H$ ) függvényében képes módosítani.



A rovat 1 darab közlést tartalmaz.