

SZABADALMI KÖZLÖNY ÉS VÉDJEGYÉRTESÍTŐ

A SZELLEMI TULAJDON NEMZETI HIVATALÁNAK
HIVATALOS LAPJA

126. ÉVFOLYAM 6. SZÁM

2021. MÁRCIUS 29.

TARTALOM

A hatósági közlemények rovataiban alkalmazott kódok és rendezési elvek.....	20
Nemzetközi tájékoztatás.....	23
Szabadalmi közlemények	P52–P73
Európai szabadalmi közlemények	E411–E540
Kiegészítő oltalmi tanúsítványra vonatkozó közlemények.....	S10–S22
Növényfajta-oltalmi közlemények.....	F6–F8
Használati minta közlemények.....	U13–U22
Formatervezési minta közlemények	D10–D11
Nemzeti védjegyközlemények.....	M591–M714
Nemzetközi védjegyközlemények	W51–W60
Intézményi közlemények.....	H30–H42

A hatósági közlemények rovataiban alkalmazott kódok és rendezési elvek

Az iparjogvédelmi dokumentumokat kibocsátó egyes országokat és egyes nemzetközi szervezeteket azonosító kódok (a WIPO 3. szabványa szerint)		
AD Andorra	CU Kuba	HU Magyarország
AE Egyesült Arab Emírátságok	CV Zöld-foki Köztársaság	IB A Szellemi Tulajdon Világszervezetének (WIPO) Nemzetközi Irodája
AF Afganisztán	CW Curaçao	ID Indonézia
AG Antigua és Barbuda	CY Ciprus	IE Írország
AI Anguilla	CZ Cseh Köztársaság	IL Izrael
AL Albánia	DE Németország	IM Man-sziget
AM Örményország	DJ Dzsibuti	IN India
AO Angola	DK Dánia	IQ Irak
AP Afrikai Országok Iparjogvédelmi Szervezete (ARIPO)	DM Dominikai Közösség	IR Iráni Iszlám Köztársaság
AR Argentína	DO Dominikai Köztársaság	IS Izland
AT Ausztria	DZ Algéria	IT Olaszország
AU Ausztrália	EA Eurázsiai Szabadalmi Szervezet (EAPO)	JE Jersey
AW Aruba	EC Ecuador	JM Jamaica
AZ Azerbajdzsán	EE Észtország	JO Jordánia
BA Bosznia-Hercegovina	EG Egyiptom	JP Japán
BB Barbados	EH Nyugat-Szahara	KE Kenya
BD Banglades	EM Európai Unió Szellemi Tulajdoni Hivatala (EUSZTH)	KG Kirgizisztán
BE Belgium	EP Európai Szabadalmi Hivatal (EPO)	KH Kambodzsza
BF Burkina Faso	ER Eritrea	KI Kiribati
BG Bulgária	ES Spanyolország	KM Comore-szigetek
BH Bahrein	ET Etiópia	KN Saint Christopher és Nevis
BI Burundi	FI Finnország	KP Koreai Népi Demokratikus Köztársaság
BJ Benin	FJ Fidzsi-szigetek	KR Koreai Köztársaság
BM Bermuda	FK Falkland-szigetek (Malvin-szigetek)	KW Kuvait
BN Brunei	FO Faröer-szigetek	KY Kajmán-szigetek
BO Bolívia	FR Franciaország	KZ Kazahsztán
BQ Bonaire, Sint Eustasius és Saba	GA Gabon	LA Laoszi Népi Demokratikus Köztársaság
BR Brazília	GB Nagy-Britannia	LB Libanon
BS Bahama-szigetek	GC Az Öböl menti Arab Államok Együttműködési Tanácsának Szabadalmi Hivatala (GCC)	LC Saint Lucia
BT Bhután	GD Grenada	LI Liechtenstein
BV Bouvet-sziget	GE Grúzia	LK Sri Lanka
BW Botswana	GG Guernsey	LR Libéria
BX Benelux Szellemi Tulajdonvédelmi Hivatal (BOIP)	GH Ghána	LS Lesotho
BY Belorusszia	GI Gibraltár	LT Litvánia
BZ Belize	GL Grönland	LU Luxemburg
CA Kanada	GM Gambia	LV Lettország
CD Kongói Demokratikus Köztársaság	GN Guinea	LY Líbia
CF Közép-afrikai Köztársaság	GQ Egyenlítői-Guinea	MA Marokkó
CG Kongó	GR Görögország	MC Monaco
CH Svájc	GS Dél-Georgia és a Dél-Sandwich-szigetek	MD Moldovai Köztársaság
CI Elefántcsontpart	GT Guatemala	ME Montenegró
CK Cook-szigetek	GW Bissau-Guinea	MG Madagaszkár
CL Chile	GY Guyana	MK Macedón Köztársaság
CM Kamerun	HK Hongkongi Különleges Igazgatású Terület	ML Mali
CN Kína	HN Honduras	MM Mianmar
CO Kolumbia	HR Horvátország	MN Mongólia
CR Costa Rica	HT Haiti	MO Makao
		MP Észak-Marina-szigetek
		MR Mauritánia
		MS Montserrat
		MT Málta

MU	Mauritius	TT	Trinidad és Tobago	(51)	Nemzetközi Szabadalmi Osztályozás (szabadalmi, illetve használati minta rovatokban);
MV	Maldív-szigetek	TV	Tuvalu		Locarnói Megállapodás szerinti osztályozás (formatervezési minta rovatokban)
MW	Malawi	TW	Tajvan (Kínai Köztársaság)		UPOV-kód (növényfajta-oltalmi rovatokban)
MX	Mexikó	TZ	Tanzániai Egyesült Köztársaság	(53)	növényfajta fajtaneve
MY	Malajzia	UA	Ukrajna	(54)	a találmány, illetve a szabadalom címe, a növényfajta fajneve, latin neve, a használati minta címe, a formatervezési minta megnevezése
MZ	Mozambik	UG	Uganda	(55)	a növényfajta fényképe, illetve a formatervezési minta fényképe vagy rajza
NA	Namíbia	US	Amerikai Egyesült Államok	(57)	szabadalmi rovatokban a kivonat, használati minta rovatokban a főigénypont (a jellemző ábrával)
NE	Niger	UY	Uruguay	(60)	Összefüggő bejelentések, szabadalmak, kiegészítő oltalmi tanúsítványok, növényfajta-oltalmak, használati minták adatai
NG	Nigéria	UZ	Üzbegisztán	(62)	megosztás esetén a korábbi szabadalmi, növényfajta-oltalmi, illetve használati minta bejelentés ügyszáma
NI	Nicaragua	VA	Szentszék	(65)	közzétételi szám (megadott szabadalmakkal kapcsolatban)
NL	Hollandia	VC	Saint Vincent és Grenadine	(66)	belső elsőbbség napja
NO	Norvégia	VE	Venezuela	(67)	származtatást megalapozó irat adatai
NP	Nepál	VG	Brit Virgin-szigetek	(68)	az alapszabadalom lajstromszáma
NR	Nauru	VN	Vietnam	(70)	A jogosult, a feltaláló és a képviselő adatai
NZ	Új-Zéland	VU	Vanuatu	(71)	bejelentő
OA	Szellemi Tulajdon Afrikai Szervezete (OAPI)	WO	Szellemi Tulajdon Világszervezete (WIPO) Nemzetközi Irodája	(72)	feltaláló, szerző, nemesítő
OM	Omán	WS	Szamoá	(73)	szabadalmas, jogosult
PA	Panama	XN	Északi Szabadalmi Intézet (NPI)	(74)	képviselő
PE	Peru	XU	Új Növényfajta-oltalmára létesült Nemzetközi Unió (UPOV)	(80)	A Budapesti Szerződés és a Szabadalmi Együttműködési Szerződés szerinti adatok
PG	Pápua Új-Guinea	XV	Visegrádi Szabadalmi Intézet (VSZI)	(83)	a mikroorganizmus törzs (biológiai anyag) lététbe helyezésének adatai
PH	Fülöp-szigetek	YE	Jemen	(84)	szekvencialista, illetve táblázat
PK	Pakisztán	ZA	Dél-afrikai Köztársaság	(86)	a nemzetközi (PCT) bejelentés száma
PL	Lengyelország	ZM	Zambia	(87)	a nemzetközi (PCT) bejelentés közzétételi száma
PT	Portugália	ZW	Zimbabwe	(90)	Az Európai Szabadalmi Egyezmény szerinti adatok, valamint a kiegészítő oltalmi tanúsítványra vonatkozó adatok
PW	Palau			(92)	a termék első magyarországi forgalomba hozatali engedélyének száma és kelte, vala-
PY	Paraguay				
QA	Katar				
QZ	Közösségi Fajtaoltalmi Hivatal (CPVO)				
RO	Románia				
RS	Szerbia				
RU	Oroszországi Föderáció				
RW	Ruanda				
SA	Szaúd-Arábia				
SB	Salamon-szigetek				
SC	Seychelle-szigetek				
SD	Szudán				
SE	Svédország				
SG	Szingapúr				
SH	Szent Ilona				
SI	Szlovénia				
SK	Szlovákia				
SL	Sierra Leone				
SM	San Marino				
SN	Szenegál				
SO	Szomália				
SR	Suriname				
SS	Dél-Szudán				
ST	São Tomé és Príncipe				
SV	Salvador				
SX	Sint Maarten (holland rész)				
SY	Szíriai Arab Köztársaság				
SZ	Szvázföld				
TC	Turks- és Caicos-szigetek				
TD	Csád				
TG	Togo				
TH	Thaiföld				
TJ	Tádzsikisztán				
TL	Kelet-Timor				
TM	Türkmenisztán				
TN	Tunézia				
TO	Tonga				
TR	Törökország				

Szabadalom, kiegészítő oltalmi tanúsítvány, növényfajta-oltalom, használati minta és formatervezési minta adatok azonosítói (INID-kódok a WIPO 9. szabványa szerint)

- (10) Lajstromozási és közzétételi adatok
 (11) a dokumentum száma: szabadalmi és növényfajta-oltalmi rovatokban közzétételi szám vagy lajstromszám; használati minta és formatervezési minta rovatokban lajstromszám; a megadott szabadalmak, a megadott növényfajta-oltalmak, a megadott használati minta oltalmak és a megadott formatervezési mintaoltalmak rovatokban a lajstromszámhoz kapcsolt dátum a megadó határozat kelte
 (13) a publikáció fajtája a WIPO 16. szabványa szerint
 (20) Bejelentési adatok
 (21) a bejelentés ügyszáma
 (22) a bejelentés napja
 (23) a kiállítási elsőbbség vagy kedvezmény, illetve a módosítási elsőbbség napja
 (24) a tanúsítvány oltalmi idejének kezdete
 (30) Uniós elsőbbség adatai, illetve UPOV Egyezmény szerinti elsőbbség adatai
 (40) A közzététel napja
 (50) Műszaki adatok

- (70) A jogosult, a feltaláló és a képviselő adatai
 (71) bejelentő
 (72) feltaláló, szerző, nemesítő
 (73) szabadalmas, jogosult
 (74) képviselő
 (80) A Budapesti Szerződés és a Szabadalmi Együttműködési Szerződés szerinti adatok
 (83) a mikroorganizmus törzs (biológiai anyag) lététbe helyezésének adatai
 (84) szekvencialista, illetve táblázat
 (86) a nemzetközi (PCT) bejelentés száma
 (87) a nemzetközi (PCT) bejelentés közzétételi száma
 (90) Az Európai Szabadalmi Egyezmény szerinti adatok, valamint a kiegészítő oltalmi tanúsítványra vonatkozó adatok
 (92) a termék első magyarországi forgalomba hozatali engedélyének száma és kelte, vala-

	mint az engedélyezett termék neve	T5	Tájékoztatás az Európai Szabadalmi Egyezmény szerinti felszólalási eljárásban módosítással fenntartott európai szabadalmak szövege fordításának benyújtásáról	(555) hologrammegjelölés (556) hangmegjelölés (580) a Nemzetközi Iroda hivatalos lapjában történő közzététel napja
(93)	a termék első közösségi forgalomba hozatali engedélyének száma és kelte			
(94)	a tanúsítvány oltalmi idejének lejárta	T6	Tájékoztatás az Európai Szabadalmi Egyezmény szerinti korlátozási eljárásban módosítással fenntartott európai szabadalmak szövege fordításának benyújtásáról	(591) szín- vagy színes megjelölés
(95)	a kiegészítő oltalmi tanúsítvány címe (a termék megnevezése) és a termék típusa			(600) Összefüggő bejelentések, védjegyek adatai
(96)	az európai (EP) bejelentés adatai	T7	Korlátozott európai szabadalom	(641) megosztás esetén a korábbi bejelentés ügyszám
(97)	az európai (EP) bejelentés közzétételi adatai; az európai szabadalom megadásának az Európai Szabadalmi Közlönyben történt meghirdetési adatai	T8	Helyreigazítás európai szabadalmak szövege fordításának bibliográfiai adataiban	(646) megosztás esetén a korábbi védjegy lajstromszám
(98)	a kiegészítő oltalmi tanúsítvány időtartamának meghosszabbítása iránti kérelem napja	T9	Helyreigazítás európai szabadalmak szövege fordításában	(660) a belső elsőbbség adatai
		T10	Európai szabadalom igénypontokon kívüli szövegének magyar nyelvű fordítása	(700) A jogosult, a képviselő és az engedélyes adatai
		U8	Helyreigazítás a használati mintaoltalmi leírások bibliográfiai adataiban	(731) bejelentő
		U9	Helyreigazítás a használati mintaoltalmi leírásokban	(732) védjegyjogosult, a nemzetközi lajstrom szerinti jogosult vagy a lajstromozási eljárásban résztvevő bejelentő
				(740) képviselő
				(791) engedélyes

A publikáció fajtája (a WIPO 16. szabványa szerint)

- A 1996. január 1-je előtti bejelentési nappal rendelkező szabadalmi bejelentések közzététele, illetve közzététel nélkül megadott szabadalmak meghirdetése
- A1 1996. január 1-je utáni bejelentési nappal rendelkező szabadalmi bejelentések közzététele és tájékoztatás az elvégzett újdonságkutatásról
- A2 1996. január 1-je utáni bejelentési nappal rendelkező szabadalmi bejelentések, növényfajta-oltalmak közzététele
- A3 Külön tájékoztatás az 1996. január 1-je utáni bejelentési nappal rendelkező szabadalmi bejelentésekben a közzétételt követően elvégzett újdonságkutatásokról
- B1 Megadott szabadalmak, növényfajta-oltalmak
- B2 Korlátozott szabadalmak
- B8 Helyreigazítás a szabadalmi leírások bibliográfiai adataiban
- B9 Helyreigazítás a szabadalmi leírásokban
- T1 Európai szabadalmi bejelentések igénypont fordításának közzététele
- T2 Tájékoztatás európai szabadalmak szövege fordításának benyújtásáról
- T3 Európai szabadalmi bejelentések igénypontjai fordítás-kijavításának közzététele
- T4 Európai szabadalmak szövege fordítás-kijavításának közzététele

Védjegy és földrajzi árujelző adatok azonosítói (INID-kódok a WIPO 60. szabványa szerint)

- (100) Lajstromozási és megújítási adatok
 - (111) lajstromszám
 - (141) a lajstromozási eljárás és az oltalom megszűnésének napja
 - (151) a lajstromozás napja
 - (156) a megújítás napja
 - (180) a lejárta napja
- (200) Bejelentési adatok
 - (210) a bejelentés ügyszám
 - (220) a bejelentés napja
 - (230) a kiállítási elsőbbség adatai
 - (250) a bejelentés benyújtásának helye
- (300) Unió elsőbbség adatai
- (400) A Nemzetközi Iroda részéről történő közzététel adatai
 - (450) a Nemzetközi Irodánál a közzétételt tartalmazó lap száma
- (500) Egyéb adatok
 - (511) az árujegyzék vagy a termékjegyzék a Nizzai Megállapodás szerint, adatközlésnél csak az osztályok száma szerepel
 - (540) a földrajzi árujelző megnevezése
 - (541) a megjelölés közönséges írásmóddal
 - (546) a megjelölés ábrával, illetve a közönségestől eltérő írásmóddal
 - (551) együttes vagy tanúsító védjegy
 - (554) térbeli megjelölés

A rovatok rendezési elvei

A szabadalmi és a használati mintaoltalmi bejelentések, illetve a megadott szabadalmak és használati mintaoltalmak adatai NSZO-szekciónként, a formatervezési mintaoltalmi bejelentések, illetve a megadott formatervezési mintaoltalmak adatai a Locarnói Megállapodás szerinti osztályonként csoportosítva, az első helyen szereplő bejelentők nevének betűrendjében, a növényfajta-oltalmi bejelentések ügyszám szerinti sorrendben jelennek meg.

Az egyes rovatcímek mellett feltüntetett négyjegyű kódok az adott rovatok tartalmára utalnak a WIPO 17. szabványa szerint.

A szabadalmi bejelentések közzététele című rovatban a T betűvel kezdődő dokumentumszám az 1996. január 1-je előtti bejelentési nappal rendelkező teljes vizsgálatú, a H betűvel kezdődő dokumentumszám halasztott vizsgálatú szabadalmi bejelentésre utal.

Kiegészítő oltalmi tanúsítvány iránti bejelentések az ügyszám, a megadott kiegészítő oltalmi tanúsítványok a lajstromszám szerinti sorrendben jelennek meg.

A védjegy és földrajzi árujelző bejelentések a bejelentők nevének betűrendjében, a lajstromozások lajstromszám szerinti sorrendben jelennek meg.

NEMZETKÖZI TÁJÉKOZTATÁS

A MIKROORGANIZMUSOK SZABADALMI ELJÁRÁS CÉLJÁBÓL TÖRTÉNŐ LETÉTBÉ HELYEZÉSE NEMZETKÖZI ELISMERÉSÉRŐL SZÓLÓ BUDAPESTI SZERZŐDÉS ÉS EGYÉB, WIPO ÁLTAL ADMINISZTRÁLT SZERZŐDÉSEK**Nagy-Britannia és Észak-Írország Egyesült Királyságának nyilatkozatai**

Nagy-Britannia és Észak-Írország Egyesült Királyságának kormánya a Szellemi Tulajdon Világszervezete (World Intellectual Property Organization, WIPO) főigazgatójánál 2021. január 1-jén a következő nyilatkozatokat helyezte letétbe:

- Nagy-Britannia és Észak-Írország Egyesült Királyságának kormánya kijelenti, hogy a mikroorganizmusok szabadalmi eljárás céljából történő letétbe helyezése nemzetközi elismeréséről szóló Budapesti Szerződésnek az Egyesült Királyság részéről történt megerősítése kiterjed Guernsey Bailiffség, Man-sziget és Gibraltár területére is olyan nemzetközi kapcsolatok tekintetében, amelyekért az Egyesült Királyság felelős;
- Nagy-Britannia és Észak-Írország Egyesült Királyságának kormánya kijelenti, hogy a Szingapúri Védjegyjogi Szerződésnek az Egyesült Királyság részéről történt megerősítése kiterjed Man-sziget területére is olyan nemzetközi kapcsolatok tekintetében, amelyekért az Egyesült Királyság felelős;
- Nagy-Britannia és Észak-Írország Egyesült Királyságának kormánya kijelenti, hogy a Védjegyjogi Szerződésnek az Egyesült Királyság részéről történt megerősítése kiterjed Gibraltár területére is olyan nemzetközi kapcsolatok tekintetében, amelyekért az Egyesült Királyság felelős;
- Nagy-Britannia és Észak-Írország Egyesült Királyságának kormánya kijelenti, hogy a WIPO Szerzői Jogi Szerződésnek az Egyesült Királyság részéről történt megerősítése kiterjed Guernsey Bailiffség és Man-sziget területére is olyan nemzetközi kapcsolatok tekintetében, amelyekért az Egyesült Királyság felelős; és
- Nagy-Britannia és Észak-Írország Egyesült Királyságának kormánya kijelenti, hogy a WIPO Előadásokról és a Hangfelvételekről szóló Szerződésnek az Egyesült Királyság részéről történt megerősítése kiterjed Guernsey Bailiffség és Man-sziget területére is olyan nemzetközi kapcsolatok tekintetében, amelyekért az Egyesült Királyság felelős.

Nagy-Britannia és Észak-Írország Egyesült Királysága kormányának kérésére a fenti nyilatkozatok az adott nyilatkozatban rögzített területek tekintetében 2021. január 1-jén léptek hatályba.

A MADRIDI MEGÁLLAPODÁSHOZ KAPCSOLÓDÓ JEGYZŐKÖNYV

A védjegyek nemzetközi lajstromozásáról szóló Madridi Megállapodáshoz kapcsolódó Jegyzőkönyv Nagy-Britannia és Észak-Írország Egyesült Királysága részéről történt megerősítésének kiterjesztése Gibraltár és Guernsey Bailiffség területére

1. Nagy-Britannia és Észak-Írország Egyesült Királyságának (a továbbiakban: Egyesült Királyság) kormánya 2020. október 1-jén nyilatkozatot helyezett letétbe a Szellemi Tulajdon Világszervezete (World Intellectual Property Organization, WIPO) főigazgatójánál, amely szerint az Egyesült Királyság a védjegyek nemzetközi lajstromozásáról szóló Madridi Megállapodáshoz kapcsolódó Jegyzőkönyvre (a továbbiakban: Jegyzőkönyv) vonatkozó megerősítését 2021. január 1-től kiterjesztette Gibraltár és Guernsey Bailiffség területére.

Gibraltár

2. A Jegyzőkönyv Gibraltárra az Egyesült Királyságnak 2021. január 1-jei vagy azt követő nemzetközi lajstromozásban és utólagos megjelölésben történt megjelölése tekintetében alkalmazandó.

Guernsey Bailiffség

3. A bejelentők vagy jogosultak megjelölhetik Guernsey Bailiffséget 2021. január 1-jei vagy azt követő nemzetközi lajstromozásban és utólagos megjelölésben. Guernsey Szellemi Tulajdoni Hivatala (a továbbiakban: Guernsey Hivatala) tekintendő a megjelölt Szerződő Fél hivatalának Guernsey Bailiffség nemzetközi lajstromban történt megjelölése tekintetében.

4. Ugyanezen időponttól Guernsey Hivatala tekintendő származási hivatalnak a Guernsey Bailiffségből származó nemzetközi bejelentések esetén.

SZABADALMI EGYÜTTMŰKÖDÉSI SZERZŐDÉS ÉS EGYÉB, WIPO ÁLTAL ADMINISZTRÁLT SZERZŐDÉSEK

Nagy-Britannia és Észak-Írország Egyesült Királyságának nyilatkozatai

Nagy-Britannia és Észak-Írország Egyesült Királyságának kormánya a Szellemi Tulajdon Világszervezete (World Intellectual Property Organization, WIPO) főigazgatójánál 2020. december 23-án a következő nyilatkozatokat helyezte letétbe:

- összhangban a Szabadalmi Együtműködési Szerződés 62. cikk (3) bekezdésével, Nagy-Britannia és Észak-Írország Egyesült Királyságának kormánya kijelenti, hogy a Szerződésnek az Egyesült Királyság részéről történt megerősítése kiterjed Guernsey Bailiffség területére is olyan nemzetközi kapcsolatok tekintetében, amelyekért az Egyesült Királyság felelős;

- Nagy-Britannia és Észak-Írország Egyesült Királyságának kormánya kijelenti, hogy az ipari minták nemzetközi letétbe helyezéséről szóló Hágai Megállapodás genfi szövegének az Egyesült Királyság részéről történt megerősítése kiterjed Guernsey Bailiffség területére is olyan nemzetközi kapcsolatok tekintetében, amelyekért az Egyesült Királyság felelős;
- összhangban az ipari minták nemzetközi osztályozásának létesítéséről szóló Locarnói Megállapodás 13. cikkével, Nagy-Britannia és Észak-Írország Egyesült Királyságának kormánya kijelenti, hogy az Egyesült Királyságnak a Locarnói Megállapodáshoz történt csatlakozása kiterjed Man-sziget területére is olyan nemzetközi kapcsolatok tekintetében, amelyekért az Egyesült Királyság felelős; és
- összhangban a gyári vagy kereskedelmi védjegyekkel ellátható termékek és szolgáltatások nemzetközi osztályozására vonatkozó Nizzai Megállapodás 13. cikkével, Nagy-Britannia és Észak-Írország Egyesült Királyságának kormánya kijelenti, hogy a Nizzai Megállapodásnak az Egyesült Királyság részéről történt megerősítése kiterjed Guernsey Bailiffség és Man-sziget területére is olyan nemzetközi kapcsolatok tekintetében, amelyekért az Egyesült Királyság felelős;

A fenti nyilatkozatok az adott nyilatkozatban rögzített területek tekintetében 2021. március 23-án lépnek hatályba.

**A VAKOK, LÁTÁSKÁROSULTAK ÉS NYOMTATOTT SZÖVEGET EGYÉB OKBÓL
HASZNÁLNI KÉPTELEN SZEMÉLYEK MEGJELENT MŰVEKHEZ VALÓ
HOZZÁFÉRÉSÉNEK MEGKÖNNYÍTÉSÉRŐL SZÓLÓ MARRAKHESI SZERZŐDÉS**

Megerősítés a Mauritiusi Köztársaság részéről

A Mauritiusi Köztársaság kormánya a Szellemi Tulajdon Világszervezete (World Intellectual Property Organization, WIPO) főigazgatójánál 2021. január 11-én letétbe helyezte megerősítő okiratát a 2013. június 27-én Marrakhesben elfogadott, a vakok, látáskárosultak és nyomtatott szöveget egyéb okból használni képtelen személyek megjelent művekhez való hozzáférésének megkönnyítéséről szóló Marrakhesi Szerződés vonatkozásában.

A fenti Szerződés a Mauritiusi Köztársaság tekintetében 2021. április 11-én lép hatályba.

SZABADALMI KÖZLEMÉNYEK**Szabadalmi bejelentések közzététele****A. SZEKCIÓ - KÖZSZÜKSÉGLETI CIKKEK****(51) A01G 3/04** (2006.01)**(13) A1****(21) P 20 00227**

(22) 2020.07.09.

(71) Gombos Ákos Elemér, 2016 Leányfalu, Körte utca 3. (HU)

(72) Gombos Ákos Elemér, 2016 Leányfalu, Körte utca 3. (HU)

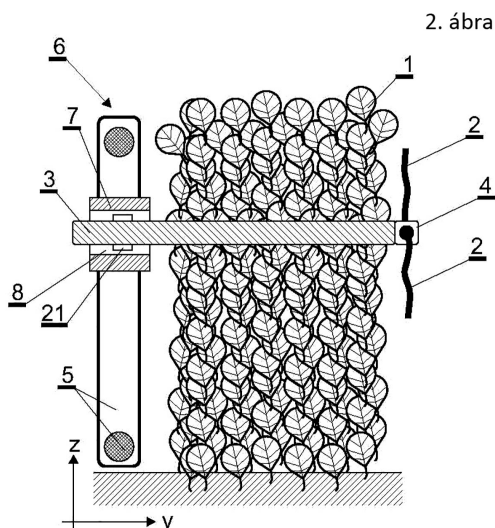
(54) Eljárás és berendezés növényzet berendezéssel ellentétes oldalának automatizált nyírására

(74) Király György, 1171 Budapest, Nemesbük u. 49. (HU)

(57)

A találmány tárgya eljárás növényzet automatizált nyírására, amelynek során mozgató mechanizmust, és összekötő egységhez kapcsolt vágóélellátott vágóelemet alkalmaznak a növényzet ellentétes oldalának nyírására.

A találmány továbbá berendezés növényzet berendezéssel ellentétes oldalának automatizált nyírására az eljárás megvalósítására. A berendezés mozgató mechanizmusból (6) és a mozgató mechanizmushoz (6) összekötő egységgel (3) kapcsolt vágóélelkekkel (2) ellátott vágóelemből (4) áll. A vágóelemhez (4) a vágóél(ek) (2) x irányú, y irányú és z irányú mozgását biztosító módon van(nak) az összekötő egységhez (3) kapcsolva. A mozgató mechanizmus (6) három dimenzióban meghatározott felületen elrendezett kényszerpályából (5) és a kényszerpályán (5) mozgatott kocsiból (7) áll. A berendezés a növényzet (1) egyik oldalán, vagy a növényzetek (1) között van elhelyezve. Az összekötő egység (3) a kocsi (7) pályájára keresztirányban mozgathatóan van a kocsihoz (7) iktatva. Az összekötő egység (3) el van látva mozgató egységgel (8). A berendezés forgató motorral (21) van ellátva.

**(51) A23G 9/28** (2006.01)**(13) A1****(21) P 19 00322**

(22) 2019.09.11.

(71) Csuport János, 2800 Tatabánya, Gál István lakótelep 704. 1/5. (HU)

Feksz Miklós Zoltán, 1171 Budapest, Szigetcsép u. 80. (HU)

(72) Csuport János, 2800 Tatabánya, Gál István lakótelep 704. 1/5. (HU)

Feksz Miklós Zoltán, 1171 Budapest, Szigetcsép u. 80. (HU)

(54) Fagylalt automata

(57)

A találmány tárgya automata fagylalt adagoló berendezés, melynek tölcser fogadója van tölcser vagy pohár befogadására, amely egy tölcserpályán mozog vízszintes és függőleges irányban egyaránt; továbbá egymás mellett elhelyezett és különböző ízesítésű fagylalttermékkel feltöltött, szelepekkel ellátott fagyasztóhengere van a fagylalt kivezetéséhez.

Az automata két különböző és egy vegyes, vagy négy különböző és két vegyes fagylalt kiszolgálására képes, teljesen automata üzemmódban.

(51) **A61B 5/00** (2006.01)

A61B 5/02 (2006.01)

A61B 5/021 (2006.01)

(13) **A1**

(21) **P 19 00302**

(22) 2019.08.27.

(71) Dr. Pálhalmi János, 2213 Monorierdő, Bodza utca 35. (HU)

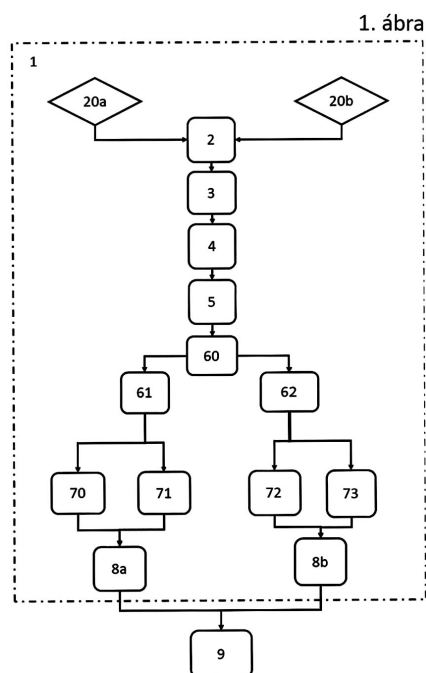
(72) Dr. Pálhalmi János, 2213 Monorierdő, Bodza utca 35. (HU)

(54) Összehasonlító bioszignál metrológiai eljárás mérőeszközök pontosságának validálására, minősítési osztályozására, különös tekintettel a kardiovaszkuláris és haemodinamikai bioszignálok mérőeszközeire

(74) Pintz és Társai Kft., 1085 Budapest, Csepreghy utca 2. (HU)

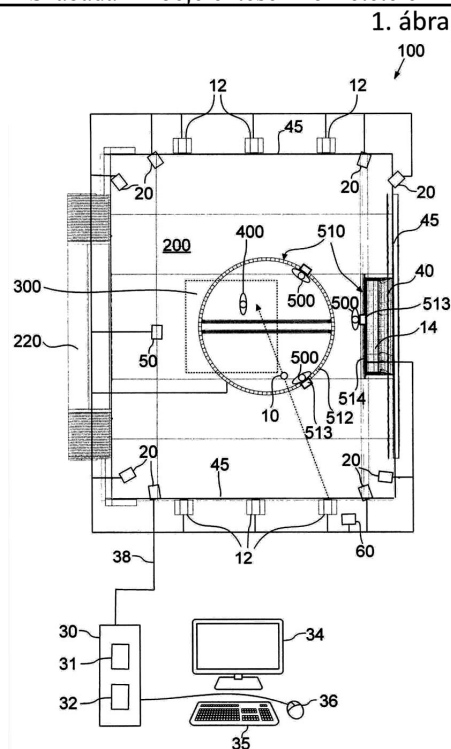
(57)

A találmány tárgya összehasonlító metrológiai eljárás (1) bioszignálok mérő eszközök pontosságának validálására, minősítési osztályozására, amely legalább két bioszignál mérése, mérési adat (20a, 20b) jelkondicionálása (2), bioinformatikai jellemzők detekciója (4), eseménytér-definiáló adatbázis generálás (60) és analízis (8a, 8b) lépéseket tartalmaz. A találmány jellegzetessége, hogy az analízist (8a, 8b) megelőzően szinkron jel detekció (3) és szinkronizálás (5) lépéseket is magában foglal, a szinkronizálás (5) során pedig a mérési adatokban (20a, 20b) észlelt hullámformákat közös időalapra hozzák.



- (51) **A61K 47/32** (2006.01)
A61K 50/00 (2006.01)
A61N 1/32 (2006.01)
A61N 7/00 (2006.01)
- (13) **A1**
- (21) **P 19 00319**
- (22) 2019.09.10.
- (71) dr. Kvintovics Pál István, 8200 Veszprém, Haszkovó u. 19/A. fsz.2 (HU)
- (72) dr. Kvintovics Pál István, 8200 Veszprém, Haszkovó u. 19/A. fsz.2 (HU)
- (54) **Eljárás iontoforézis, ill. ultrahang kezelésekhöz alkalmazható, endogén hatóanyagokra épülő közti anyagok előállítására**
- (57)
A találmány olyan, az iontofor (IF), ill. ultrahang (UH) kezelésekhöz kötelezően alkalmazandó gél-típusú közti anyagok (elektrodagélek) előállítására vonatkozik, amelyek felvitele (IF esetén indirekten) az elektrodákra, ill. UH esetén általában a bőrre történik.
A találmány szerinti eljárással a közti anyag készítése során - az adott alkalmazási célra figyelemmel - olyan és annyi endogén komponenst (aminosavak, ásványi sóknyomelemek, zsírsavak, vitaminok mindegyik csoportjából legalább egyet), valamint kiegészítő anyagot (gélképzők, bázisok, pufferek, segédanyagok) és olyan sorrendben viszik be a rendszerbe, hogy stabil közti anyagot (gél) kapjanak.
A stabil gél előállítása szempontjából - a felhasznált komponensek, ill. mennyiségük mellett - tehát lényeges azok adagolási sorrendje, valamint a szabad aminosavak mellett részben aminosavak alkalmazása.
Kiemelik, hogy az alkalmazni kívánt endogén komponenseket, azok mennyiségét, adagolási sorrendjüket a tervezett felhasználási, ill. alkalmazási (IF vagy UH) cél határozza meg.
Az eljárással előállított közti anyagok az IF- ill. UH-kezelésekben használhatók fel.
Az IF-UH kezelés az egyensúlyi működés felborulásával érintett testrészek esetében segítheti a működés egyensúlya helyreállítását, regenerálódást azáltal, hogy endogén komponenseivel az önregenerációhoz szükséges anyagokat biztosít (a legkülönbözőbb izom, ín, ízületi problémák, gyulladások), de endogén hatóanyagai az egészséges szervezet számára is mindenkor hasznosak, javítják általános állapotát.

- (51) **A63B 63/00** (2006.01)
- (13) **A1**
- (21) **P 19 00292**
- (22) 2019.08.15.
- (71) Hurtyák Róbert András, 1135 Budapest, Lehel utca 56. fsz. 4. (HU)
- (72) Hurtyák Róbert András, 1135 Budapest, Lehel utca 56. fsz. 4. (HU)
- (54) **Edző- és értékelő rendszer labdajátékosoknak, valamint ilyen edző- és értékelő eljárás**
- (74) KACSUKPATENT Európai Szabadalmi és Védjegy Iroda Kft., 1139 Budapest, Üteg utca 11/a. (HU)
- (57)
A találmány tárgya edző- és értékelő rendszer (100), amely pályát (200), a pályán (200) lévő egy vagy több célterületet (300), valamint labda (10) kilövésére és célterületre (300) juttatására szolgáló egy vagy több labdaadogató berendezést (12) és a pályán (200) kialakított egy vagy több labdafogadó területet (14) tartalmaz, melynek lényege, hogy a célterület (300) és labdafogadó terület (14) között mozgatható, labda (10) blokkolására alkalmas egy vagy több blokkoló elemet (500), valamint az egy vagy több blokkoló elem (500) mozgására alkalmas mozgató berendezést (510), a labdának (10) az érzékelésére alkalmas egy vagy több érzékelőt (20), valamint az egy vagy több labdaadogató berendezéssel (12) és a mozgató berendezéssel (510) működtető kapcsolatban, az egy vagy több érzékelővel (20) adatkapcsolatban álló, az egy vagy több labdaadogató berendezés (12) valamint a mozgató berendezés (510) működését vezérlő és az egy vagy több érzékelő (20) által mért adatokat kiértékelő központi informatikai egységet (30) tartalmaz.
A találmány tárgya még eljárás labdajátékosok (400) edzésére és értékelésére ilyen rendszer segítségével.



B. SZEKCIÓ - IPARI MŰVELETEK ÁLTALÁBAN ÉS SZÁLLÍTÁS

(51) **B25J 9/00** (2006.01)
G06F 3/00 (2006.01)

(13) **A1**

(21) **P 19 00237**

(22) 2019.06.28.

(71) VividMind Zrt, 1119 Budapest, Petzvál József utca 31-33. D. ép. I (HU)

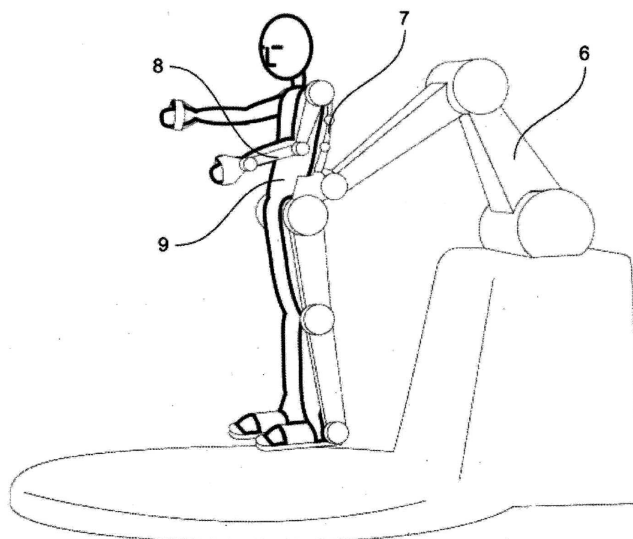
(72) Szigetlaki Zsolt, 2094 Nagykovácsi, Kossuth L. u. 110 (HU)

(54) **Komplex, teljes testet magába foglaló szimulátor virtuális valóság és távjelenlét rendszerekhez**

(57)

A találmány tárgya teljes testet magába foglaló szimulátor amely virtuális valóság és távjelenlét rendszerekhez használható. A rendszer lényege, hogy egy a felhasználó testét és végtagjait teljes egészében vagy részben egy külső mechanikus váz (angolul exoskeleton) veszi körül (2. ábra), mely külső váz számítógéppel (1) vezérelt meghajtással és elmozdulás, vagy nyomásérzékelő szenzorokkal (12) van felszerelve. Ezen külső váz megfelelő vezérlésének segítségével létrehozható egy teljes körű virtuális tér, vagy távjelenlét szimuláció, ahol a felhasználó teljes testével "elmerül" a virtuális, vagy távjelenlét térben és azt valóságosnak érzékeli. A váz egyes elemei (4, 8, 10, 11) a felhasználó testfelépítésének megfelelő méretűek és jellemzően a felhasználó biomechanikai tulajdonságainak megfelelő elmozdulásokat lehetővé tevő csatlakozási pontokkal (2) vannak egymással összekötve oly módon, hogy a szerkezetet viselve a felhasználó szabadon mozoghasson, a külső váz ne akadályozza a mozgásban. A mechanikus váz egy pontján, jellemzően a váz háti, derék, vagy fenéki részénél (15) a tartó állványzathoz rögzül oly módon, hogy a külső váz egyik pontja se érintkezzen a talajjal. A külső tartó állványzat elfordulásra, elmozdulásra is képes lehet. (6) A találmány segítségével a felhasználó a virtuális rendszerben teljesen szabadon mozoghat (sétálhat, futhat, ugorhat, ülhet, repülhet, autót vezethet stb.) oly módon, hogy a felhasználó valóságosnak érzékeli a virtuális rendszer objektumait és erőit (talaj, lépcső, fal, szék, autó, élőlények, gravitáció, súrlódás, rugalmasság stb.), ezen objektumokkal interakcióba léphet (felemelheti, ráléphet, belerúghat, kézbe foghatja, bele ülhet, bele ütközhet stb.), módosíthatja a virtuális rendszert a rendszerben uralkodó fizikai törvényeknek megfelelően, ugyanakkor a virtuális rendszer is visszahat a felhasználóra a külső vázon keresztül (pl. ha a virtuális térben az avatar-t meglöki, azt a felhasználó érzékeli a valós világban) A találmány megfelelő kiegészítővel lehetővé teszi továbbá tapintásérzet, érintésérzet, hőérzet, időjárás viszonyok, illatok, hangok stb. szimulációját is.

2. ábra



C. SZEKCIÓ - VEGYÉSZET ÉS KOHÁSZAT

- (51) C01F 1/00 (2006.01)
 B01J 20/00 (2006.01)
 B01J 20/12 (2006.01)
 B01J 20/16 (2006.01)
 C02F 1/28 (2006.01)
 C02F 1/42 (2006.01)

(13) A1

(21) P 19 00335

(22) 2019.09.24.

(71) JOSAB Hungary Termelő és Kereskedelmi Kft., 3900 Szerencs, Keleti ipartelep 1963/38. hrsz. (HU)

(72) Udvardi György 20%, 3909 Mád, Kossuth u. 76. (HU)

Udvardi Norbert 30%, 3711 Szirmabesenyő, Bessenyei u. 55. (HU)

Técsi Erika 10%, 3909 Mád, Bernáth Béla u. 16. (HU)

Megyesi Csaba Mihály 40%, 4080 Hajdúnánás, Reviczky u. 4. (HU)

(54) **Eljárás felületaktív zeolit mikropor előállítására, valamint a mikropor alkalmazása, olajjal szennyezett felszíni vizek és talajvizek előkezelése során történő ülepítésre**

(74) PATINORG KFT, 1132 Budapest, Victor Hugó u. 6-8. (HU)

(57)

A találmány tárgya eljárás olajos vegyülettel (alifás szénhidrogénekkal, TPH-val, BTEX-szel, PAH-val) szennyezett felszíni és felszín alatti vizek kármentesítő előtisztítása során, az olajos vegyületek ülepítésének elősegítésére szolgáló felületaktív zeolit mikropor előállítására, amelynek során klinoptilolit tartalmú zeolitot 10-200 µm frakcionált mérettartományúra porszerű szemcsés anyaggá örölnék, majd a porszerű szemcsés anyagot sósavas kezelésnek vetik alá, a sósavas kezelés után a nedvesített porszerű szemcsés anyagot szárítják, ezt követően pedig a szárított szemcsés anyag felületét fémsó tartalmú vegyülettel vonják be.

A megoldás jellegzetessége, hogy az örölt porszerű szemcsés anyagot 0,1-0,5 M töménységű sósavval formázzák, és a formázást követően, de a szárítás előtt, semleges pH érték eléréséig mosási műveletnek vetik alá, a mosási művelet után a nedves porszerű szemcsés anyag szárítását térfogatsúly állandóságig végzik, ezt követően fémsóként

poli-alumínium-klorid 15 tf% töménységű vizes oldatát és/vagy

vas-klorid-vas(II), vagy vas(III)-koaguláns 15 tf% töménységű vizes oldatát és/vagy

Szabadalmi bejelentések közzététele

vas-szulfát-vas(II), vagy vas(III)-koaguláns 15 tf% töménységű vizes oldatát viszik föl a formázott és szárított porszerű szemcsés anyag részecskéinek felületére, és a bevonatot homogenizálás után 150-650 °C hőmérsékleten rögzítik a részecskék felületére.

A találmány részét képezi még az eljárással készült mikropornak olajos vegyülettel szennyezett felszíni és felszín alatti vizek kármentesítő előtisztítása során végrehajtott ülepítéshez történő alkalmazása.

Amelynek jellegzetessége, hogy a szénhidrogénnel szennyezett kezelendő felszíni és felszín alatti vízhez a mikroport 25-200 g/m³ mennyiségben adagolják.

(51) C02F 1/00 (2006.01)

B01J 20/00 (2006.01)

B01J 20/16 (2006.01)

B01J 20/30 (2006.01)

C02F 1/28 (2006.01)

(13) A1

(21) P 19 00308

(22) 2019.08.29.

(71) Megyesi Csaba Mihály, 4080 Hajdúnánás, Reviczky u. 4. (HU)

(72) Megyesi Csaba Mihály, 4080 Hajdúnánás, Reviczky u. 4. (HU)

(54) **Eljárás felszíni vizek és rétegvizek kezelése, örölt, osztályozott, modifikált zeolit felhasználásával**

(57)

A találmány tárgya örölt és osztályozással feldolgozott, formázott, elektrokémiai és termikus eljárás során vas bevonattal ellátott, klinoptilolit alapú zeolit szűrőanyag.

A találmány célja a rétegvíz komplex tisztítása, ahol a felületkezelt zeolit általános vízsűrítő anyagként alkalmazható, és amelynek célja a katalitikus tulajdonsága révén a vas, a mangán és a hidrogén-szulfid eltávolítási hatékonyságának a javítása ivóvíz biztosítására. A találmány további célja a rétegvíz komplex tisztításán belül az ammónium-ion nitrítren át nitráttig történő lebontása, az íz, szagrontó anyagok, valamint az előforduló nehézfémek adszorpciós úton történő megkötése.

A találmány tárgya és előállítás az örölt, frakcionált kiindulási zeolitot 0,1 M töménységű sósavval kezelni - formázni - kell annak érdekében, hogy a hatékonyabb legyen a zeolit és a vas-ionok közötti kapcsolat. A formázás után a zeolitot pH semleges állapotig kell mosni, majd térfogat állandóságig szárítani. A semlegesítő mosás és szárítás után több lépésben technikai töménységű vas koaguláns oldattal kell keverni. A zeolit felületének modifikálását több lépésben, technikai töménységű vas koagulánsal (módosítás) kell végrehajtani, majd minden lépés után termikus kezeléssel kell a vasat a felületen rögzíteni. A hőkezelés célja a vas koaguláns olyan mértékű termikus bontása, amellyel az ismert bomlási folyamatban lehetővé válik a vas önálló kötése a zeolit felületéhez.

A kezeléshez szükséges anyagok:

- a formázáshoz 0,1 M HCl sósav oldat,
- a lemosáshoz pH semleges víz,
- a felület bevonáshoz 3 M technikai töménységű vas koaguláns.

Az előállítás folyamata:

- szárítás térfogatsúly állandóságig 105 °C-on,
- formázás 0,1 M sósav (HCl) oldat forgatásával öblítési üzemállapotban, hogy az oldat mindent jobban átjárjon, hogy a szennyeződés és az apró frakció is ki legyen belőle mosva,
- semlegesítő lemosás csapvízzel,
- szárítás térfogatsúly állandóságig 105 °C -on,
- 1/5-öd rész oldat bekeverése a zeolitba,
- rögzítés hőkezeléssel 350-750 °C -on,
- a folyamat ismétlése több lépésben, célszerűen 5 lépésben,
- a nem rögzült mikroszemcsék lemosása, amelyet elég az üzembhelyezést megelőzően elvégezni.

(51) C02F 1/00 (2006.01)

B01D 39/00 (2006.01)

B01J 20/00 (2006.01)**(13) A1****(21) P 19 00309**

(22) 2019.08.29.

(71) Megyesi Csaba Mihály, 4080 Hajdúnánás, Reviczky u. 4. (HU)

(72) Megyesi Csaba Mihály, 4080 Hajdúnánás, Reviczky u. 4. (HU)

(54) Vas-, mangántalanító szűrésre és adszorpciós víztisztítására szolgáló katalitikus töltet

(57)

A találmány tárgya mélységi vizek vas-, mangán tartalmának katalitikus szűréssel és adszorpcióval történő eltávolítását biztosító, bányászati tevékenységnek, mangán feldolgozásból származó 16-21% mangántartalommal rendelkező meddő iszap felhasználásával, szárítást, porítást és kötőanyag hozzáadását követő, homogenizálással előállított 0,5-1,2 mm méret-tartományú granulátum. A találmány tárgya továbbá a granulált katalitikus és adszorpciós töltet alkalmazása nyitott gravitációs szűrőben, vagy zárt, nyomás alatti szűrőtartályokban, vas-, mangáneltávolítás céljára.

(51) C07J 1/00 (2006.01)**A61K 31/565** (2006.01)**A61P 15/12** (2006.01)**A61P 15/18** (2006.01)**A61P 17/02** (2006.01)**A61P 35/00** (2006.01)**C07J 75/00** (2006.01)**(13) A1****(21) P 19 00315**

(22) 2019.09.03.

(71) Richter Gedeon Nyrt., 1103 Budapest, Gyömrői út 19-21. (HU)

(72) Lovas Róbert 55%, 1144 Budapest, Csertő u. 18-20. 4. em. 102. (HU)

Mahó Sándor 15%, 1183 Budapest, Rím u. 20. (HU)

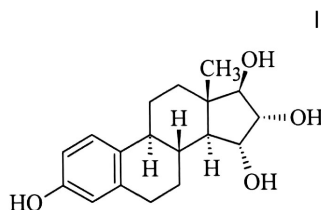
dr. Bacsa Ildikó 15%, 6625 Fábiansebestyén, Kinizsi u. 2/A (HU)

Mayer Beatrix 15%, 1183 Budapest, Nefelejcs u. 64. (HU)

(54) Ipari eljárás nagytisztaságú ösztetrol hatóanyag előállítására

(57)

A találmány az (I) képletű ösztetrol, 3,15 α ,16 α ,17 β helyzetben védett (III), illetve 15 α ,16 α ,17 β -helyzetben védett 3-hidroxi (IV) származékainak előállítási eljárására, illetve az eljárásban alkalmazott (III), illetve (IV) általános képlettel jellemzett köztitermékekre vonatkozik. A találmány egy további tárgya a találmány szerinti eljárással nyert (I) képletű ösztetrol alkalmazása gyógyászati készítmény előállítására.

**(51) C12N 15/74** (2006.01)**(13) A1****(21) P 19 00338**

(22) 2019.09.27.

Kanbur Hikmet, 16800 Orhangazi/Bursa, Gedelek Mahallesi Gedelek Sokak No. 470. (TR)

Kutlu Ahmet, 16160 Bursa, Hamitler Mah. Albayrak Cad. Firuze Sok. Kutlu Apt. No. 34/5 (TR)

(54) Termosztát-szerelvény, amely a szelep egyensúlyának biztosításával a szelep és a ház közötti súrlódást minimalizálja

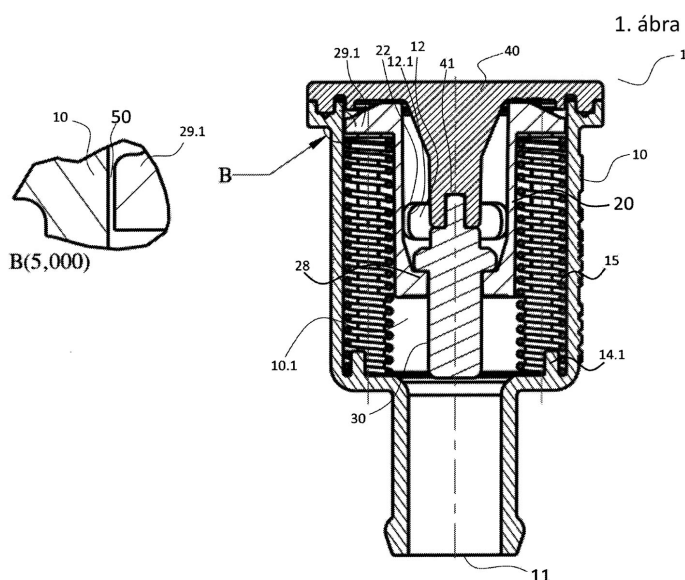
(86) TR1950303

(87) 19245508

(74) Danubia Szabadalmi és Jogi Iroda Kft., 1051 Budapest, Bajcsy-Zsilinszky út 16. (HU)

(57)

A találmány egy olyan termosztát-szerelvényre (1) vonatkozik, amely minimalizálja a szelepelem (20) külső felülete és a termosztát ház (10) belső felülete közti súrlódást oly módon, hogy a szelep mozgásában egyensúlyt biztosít, továbbá megakadályozza, hogy a rugó (15) egy nem kívánt tényező legyen a nyomásesésben és a termosztát válaszfalán. A szelepelem (20) és a ház (10) között két rugó (15) helyezkedik el egymással szemközt. Az oda-vissza mozgó rugók (15) lehetővé teszik a termosztát teljes belső terében (10.1) a szelepelem (20) kiegyensúlyozott mozgását, ezáltal megakadályozzák a mozgó felületek miatt kialakuló korróziót. Továbbá a jelen találmány megakadályozza, hogy a termosztát teljes belső terén (10.1) átáramló hűtőközeg áramlási útjában a rugók (15) akadályt képezzenek. Ezt azáltal éri el, hogy a rugók (15) a hűtőközeg áramlási útján kívül helyezkednek el. Továbbá mivel nincs közvetlen érintkezés a rugók (15) és a hőfokszabályzású aktuátor (30) között, a jelen találmány rövid reakcióidőt biztosít.



(51) F03D 9/32 (2016.01)

F03D 3/02 (2006.01)

(13) A1

(21) P 19 00333

(22) 2019.09.24.

(71) dr. Kuba Gellért, 1021 Budapest, Zsemlye u. 6/a. (HU)

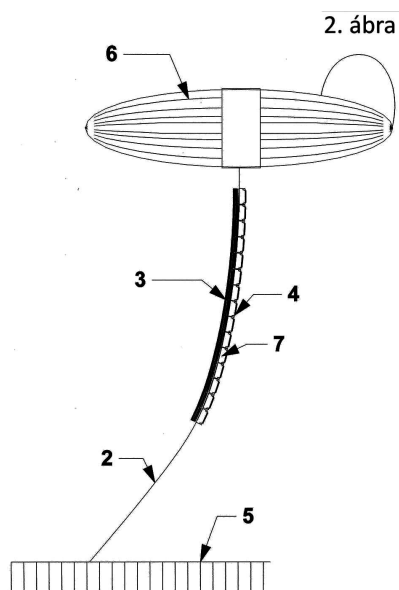
(72) dr. Kuba Gellért, 1021 Budapest, Zsemlye u. 6/a. (HU)

(54) Ökológiai lábnyom nélküli elektromos energiatermelés léghajóról, vagy léghajóról függesztett szélturbinákkal és a hajózás villamosítása

(57)

A találmány tárgya egy olyan szélerőmű, amelynek százötven méteres magasság fölé vagy bármely ennél nagyobb magasságba felbocsátott, hidrogénnel vagy egyéb levegőnél könnyebb gázzal töltött, lehorgonyozott léggömbje vagy léghajója (6) van, amelynek horgonyköteléire (2) függőleges vagy vízszintes tengelyű vagy bármilyen más rendszerű, egy vagy több szélturbina (3) van felfüggesztve, amely a horgonykötélhez (2) kapcsolt kábel segítségével csatlakozik a villamos hálózathoz.
A léghajó vagy léghajó (6) horgonykötele (2) és tápkábele állóvízi hajózás villamosítása esetén állóvízi hajóhoz

van rögzítve. Ha az állóvízi hajónak a kikötőbe kell behajóznia, ahová nem viheti magával a lebegtetett szélturbinákat (3), akkor a kikötőn kívül, az állóvízben létesített parkoló mólóhoz kötik át a horgonykötelet (2) és a tápkábelt arra az időre, amíg a hajó a kikötőben tartózkodik.



G. SEKCIÓ - FIZIKA

(51) G01N 33/50 (2006.01)
G01N 33/564 (2006.01)

(13) A1

(21) P 21 00005

(22) 2019.05.15.

(71) Navolab Diagnosztika Kft., 6722 Szeged, Béke utca 5/a (HU)

(72) Toldi Gergely, 1122 Budapest, Goldmark K. u. 17. (HU)

Filkor Kata, 3100 Salgótarján, Bem út 8. (HU)

Szerémy Péter, 6721 Szeged, Pusztaszeri u. 25. (HU)

Apjok András, 6725 Szeged, Szivárvány u. 10/A (HU)

Szekanecz Zoltán, 4028 Debrecen, Homok u. 74. (HU)

(54) Rheumatoid arthritis páciensek biológiai terápiára adott válasz készségének becslése

(30) 18172478.2 2018.05.15. EP

P1800184 2018.05.30. HU

(86) HU1950025

(87) 19220158

(74) Danubia Szabadalmi és Jogi Iroda Kft., 1051 Budapest, Bajcsy-Zsilinszky út 16. (HU)

(57)

A találmány diagnosztikai és terápia jellegű rheumatoid arthritis (RA) vonatkozásában. A találmány a betegek biológiai terápiájának válaszkészségének előre jelzésére vonatkozik. Abban az esetben, ha a csDMARD kezelés nem bizonyult megfelelőnek, a módszerrel (az MDR, és/vagy MRP1 funkcionális aktivitásának meghatározásával) megállapítható, hogy a bDMARD terápia sikeres lesz-e. Tehát a találmány tárgya egy in vitro diagnosztikai eljárás, mellyel az sDMARD kezelést kapó RA betegek bDMARD-ra adott válaszkészsége megjósolható a transzporterek és azok kompozitjának funkcionális aktivitásából, ha a betegnek terápiaváltásra van szüksége. A találmányhoz továbbá kapcsolódik egy olyan reagensekhasználat is, mely segít a találmányban leírt diagnózis felállításában vagy predikcióban.

(51) G01R 31/28 (2006.01)
H01L 21/66 (2006.01)

(13) A1

(21) P 19 00314

(22) 2019.08.30.

(71) Equip-Test Kft., 2220 Vecsés, Vágóhíd u. 19. (HU)

(72) Kádár Zoltán, 2000 Szentendre, Barcsay Jenő tér 1. (HU)

Kádár Csaba, 2000 Szentendre, Íjász u. 19. (HU)

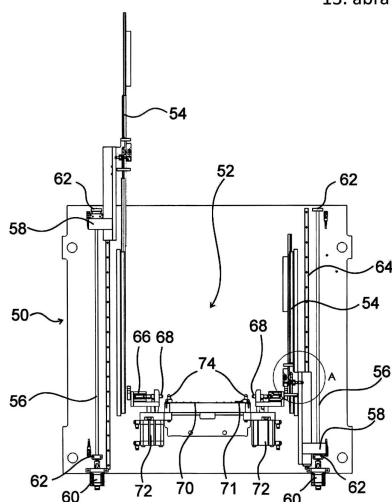
(54) **Tesztelési kezelő berendezés, valamint adapter a tesztelési kezelő berendezéshez**

(74) Gödölle, Kékes, Mészáros & Szabó Szabadalmi és Védjegy Iroda, 1024 Budapest, Keleti Károly u. 13/b (HU)

(57)

A találmány tesztelési kezelő berendezés, amely tartalmaz nyomtatott áramkör fogadására és tesztelésére szolgáló mérőteret (52, 52'). A tesztelési kezelő berendezés tartalmaz továbbá első csatlakozórészt (70, 70') a nyomtatott áramkörök tesztelésére szolgáló, külső csatlakozórészsel rendelkező kontaktáló egység csatlakoztatásra, és a kontaktáló egység külső csatlakozórészének az első csatlakozórészhez való vezetésével a kontaktáló egységnek a mérőterbe (52, 52') behordására szolgáló behordó mechanizmust. A találmány továbbá adapter különösen a tesztelési kezelő berendezéshez.

13. ábra



(51) G09F 15/00 (2006.01)

(13) A1

(21) P 19 00357

(22) 2019.10.11.

(71) Ponte Fejlesztő Kft., 1025 Budapest, Szépvölgyi út 208. (HU)

(72) Balla-Bolgár Judit, 2040 Budaörs, Szellő u. 24/B (HU)

Povázai György, 2300 Ráckeve, Angyalisziget 180. (HU)

(54) **Mobil információs oszlop**

(74) KACSUKPATENT Európai Szabadalmi és Védjegy Iroda Kft., 1139 Budapest, Üteg u. 11/a. (HU)

(57)

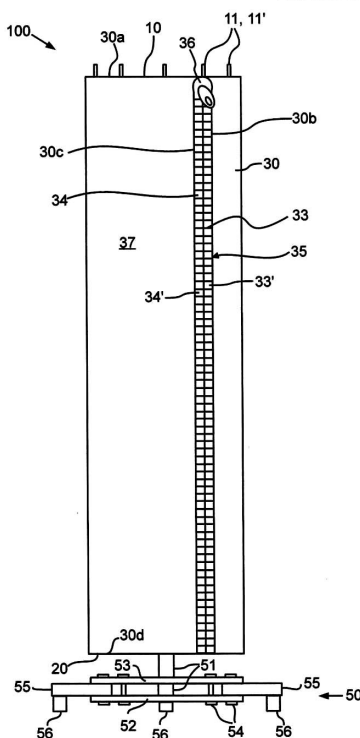
A találmány tárgya egy mobil információs oszlop (100,100'), reklámoszlop, amely újra és újra szétszedhető illetve összerakható. Az oszlop legalább egy felső korongot (10), és a korong (10) felfüggesztésére vagy alátámasztására szolgáló tartószerkezetet (40), valamint flexibilis, téglalap alakú, hengerpalásttá hajlítható, feltekerceselhető lapot (30) tartalmaz. A felső korong (10) és a lap (30) az összekapcsolásuk rögzítő elemekkel (11, 31) vannak ellátva. A lap (30) szélei a hengerpalást mentén szintén rögzítő elemekkel (33, 34) vannak ellátva, és a lapnak (30) a hengerpalást külső felületét adó felülete információhordozó felületként (37) van

Szabadalmi bejelentések közzététele

kialakítva. Az információs oszlop (100, 100') a felső korongot (10) forgató motorral (14) valamint a hengerpalást belsejében elhelyezett fényforrással is el lehet látva.

A találmány tárgyát képezi a lappal (30) megegyező kialakítású, az információs oszlophoz (100, 100') való cserelap.

1. ábra



H. SZEKCIÓ - VILLAMOSSÁG, ELEKTROMOSSÁG

(51) H02J 3/38 (2006.01)

(13) A1

(21) P 20 00231

(22) 2020.07.15.

(71) INFOWARE Zrt., 2310 Szigetszentmiklós, Határ út 22. (HU)

(72) Kertész Sándor 20%, 2030 Érd, Öntő u. 7. (HU)

dr. Vajk István 30%, 1119 Budapest, Bornemissza u. 35. (HU)

Nemes Zoltán 15%, 1124 Budapest, Sirály u. 18/a (HU)

Lepcsényi József 15%, 1138 Budapest, Népfürdő u. 19/B. X. em. 5D. (HU)

Józsa Dávid 15%, 1048 Budapest, Kordován tér 7. 2/11. (HU)

Szendrei Gábor 5%, 1223 Budapest, Erzsébet királyné út 34. (HU)

(54) **Elrendezés elosztói és/vagy átviteli hálózatok feszültségének stabilizálására**

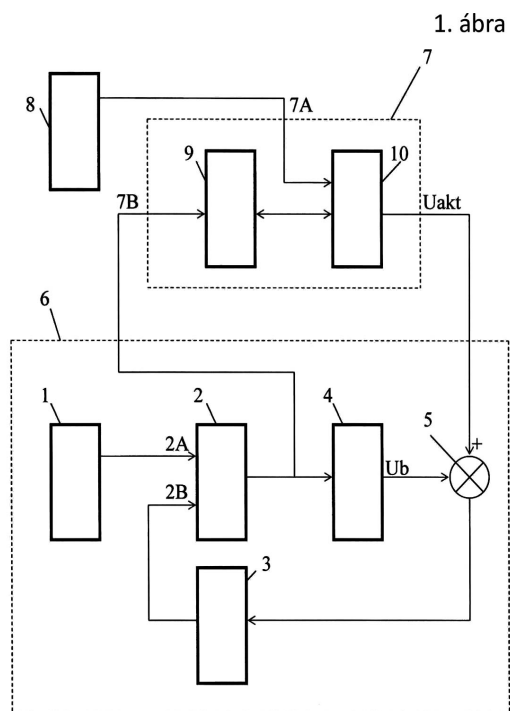
(74) Kiss János József, 1051 Budapest, Arány János u. 15. III. 3.5. (HU)

(57)

A találmány tárgya elrendezés elosztói és/vagy átviteli hálózatok feszültségének stabilizálására villamos energiatárolót tartalmazó hálózati rendszerhez. A hálózati rendszer villamos hálózatra (10) csatlakoztatott akkumulátoros energiatároló és konverter rendszerként kialakított villamos energiatároló rendszert (9) tartalmaz, továbbá a villamos hálózatra (10) energiafogyasztó és -termelő berendezések (8) vannak csatlakoztatva. Az elrendezés algoritmussal vezérelt szabályozó berendezést (2) tartalmaz, amelynek egyik bemenetére (2A) alapjelképző egység (1) kimenete kapcsolódik. A szabályozó berendezés (2) kimenőjele a villamos energiatároló rendszer (9) vezérlő bemenetére van csatlakoztatva.

Szabadalmi bejelentések közzététele

A szabályozó berendezés (2) kimenőjele továbbá a hálózat modelljének (4) bemenetére kapcsolódik; a villamos hálózat (10) aktuális feszültsége (U_{akt}) különbségképző (5) pozitív bemenetére (+), a hálózat modelljének (4) kimenőjele különbségképző (5) negatív bemenetére (-) kapcsolódik, a különbségképző (5) kimenete aluláteresztő szűrő (3) bemenetére kapcsolódik, amely aluláteresztő szűrő (3) kimenete szabályozó berendezés (2) másik bemenetére (2B) van kötve.



A rovat 17 darab közlést tartalmaz.

Megadott szabadalmak

A. SZEKCIÓ - KÖZSZÜKSÉGLETI CIKKEK

- (51) **A61M 1/00** (2006.01)
(13) **B1**
(11) **231.151** 2021.01.20.
(21) **P 18 00039**
(22) 2018.01.31.
(40) 2019.08.28
(73) Illés Csók és Társa Kft., 1146 Budapest, Ajtósi Dürer sor 35. (HU)
(72) Illés Csók Anna, 1146 Budapest, Ajtósi Dürer sor 35. (HU)
(54) **Eszköz testváladék, elsősorban orrváladék eltávolítására**
(74) SBGK Szabadalmi Ügyvivői Iroda, 1062 Budapest, Andrásy út 113. (HU)
-

B. SZEKCIÓ - IPARI MŰVELETEK ÁLTALÁBAN ÉS SZÁLLÍTÁS

- (51) **B09C 1/00** (2006.01)
(13) **B1**
(11) **231.148** 2021.01.06.
(21) **P 16 00191**
(22) 2016.03.11.
(40) 2017.09.28
(73) dr. Laczikó Aranka, 1063 Budapest, Bajnok u. 1. II/13. (HU)
(72) dr. Laczikó Aranka, 1063 Budapest, Bajnok u. 1. II/13. (HU)
(54) **Eljárás alternatív föld gyártása, avagy a biogáz gyártás optimalizálása**
-

C. SZEKCIÓ - VEGYÉSZET ÉS KOHÁSZAT

- (51) **C02F 9/00** (2006.01)
C02F 1/44 (2006.01)
(13) **B1**
(11) **231.153** 2021.02.02.
(21) **P 19 00093**
(22) 2016.08.31.
(40) 2019.06.28
(73) Wanhua Chemical Group Co., Ltd., 264000 Shandong, No. 17, Tianshan Rd, YEDA Yantai (CH)
(72) Zhang, Hongke, 264000 Shandong, No. 17, Tianshan Rd, YEDA Yantai (CN)
Fan, Zhenlong, 264000 Shandong, No. 17, Tianshan Rd, YEDA Yantai (CN)
Wang, Junjun, 264000 Shandong, No. 17, Tianshan Rd, YEDA Yantai (CN)
Liu, Xiaogao, 264000 Shandong, No. 17, Tianshan Rd, YEDA Yantai (CN)
Duan, Meirong, 264000 Shandong, No. 17, Tianshan Rd, YEDA Yantai (CN)
Zhou, Bo, 264000 Shandong, No. 17, Tianshan Rd, YEDA Yantai (CN)
Wang, Rui, 264000 Shandong, No. 17, Tianshan Rd, YEDA Yantai (CN)
-

Megadott szabadalmak

Heng, Hua, 264000 Shandong, No. 17, Tianshan Rd, YEDA Yantai (CN)

Hua, Weiqi, 264000 Shandong, No. 17, Tianshan Rd, YEDA Yantai (CN)

(54) Eljárás fordított ozmózissal koncentrált víz kezelésére

(30) 201610719214.3 2016.08.25 CN

(86) CN1697631

(87) 18035883

(74) Danubia Szabadalmi és Jogi Iroda Kft., 1051 Budapest, Bajcsy-Zsilinszky út 16. (HU)

(51) **C07D211/30** (2006.01)

C07B 57/00 (2006.01)

(13) **B1**

(11) **231.150** 2021.01.18.

(21) **P 17 00109**

(22) 2017.03.13.

(40) 2018.09.28

(73) Richter Gedeon Nyrt., 1103 Budapest, Gyömrői út 19-21. (HU)

(72) dr. Faigl Ferenc 40%, 1114 Budapest, Bukarest u. 15. (HU)

Mátravölgyi Béla 40%, 1183 Budapest, Cserép u. 41. (HU)

Mizsák Ágnes 20%, 1181 Budapest, Est u. 7. (HU)

(54) Eljárás racém 3-alkilpiperidin-3-karbonsav-etil-észterek optikai izomerjeinek elválasztására

F. SZEKCIÓ - MECHANIKA, VILÁGÍTÁS, FŰTÉS

(51) **F28D 20/00** (2006.01)

F24C 15/34 (2006.01)

(13) **B1**

(11) **231.149** 2021.01.12.

(21) **P 17 00218**

(22) 2017.05.22.

(40) 2018.11.28

(73) Talabér Péter, 8400 Ajka, Árpád u. 1/1. (HU)

(72) Talabér Péter, 8400 Ajka, Árpád u. 1/1. (HU)

(54) Szilárd töltetű hőtároló berendezés

(74) Danubia Szabadalmi és Jogi Iroda Kft., 1051 Budapest, Bajcsy-Zsilinszky út 16. (HU)

A rovat 5 darab közlést tartalmaz.

Megtekinthetővé vált szabadalmi leírások

(11) 231.137

(54) Egyfázisú implantátum szerkezet elsősorban kortikálisba való beültetéshez

(11) 231.138

(54) Eljárás épület tartóvázas beton tartó és térhatároló épületszerkezeti elemeinek elkészítéséhez

(11) 231.139

(54) Fitness gép

A rovat 3 darab közlést tartalmaz.

Szabadalmi oltalom megszűnése és újra érvénybe helyezése

Ideiglenes szabadalmi oltalom megszűnése díjfizetés hiányában

- (21) P 17 00204
(54) Infravörös-sugárzású óvszer és eljárás annak előállítására
-

A rovat 1 darab közlést tartalmaz.

Ideiglenes szabadalmi oltalom megszűnése lemondás vagy lemondottnak tekintés miatt

- (21) P 16 00551
(54) A bioremediációt támogató javított metagenom analízishez alkalmas primer pár és annak alkalmazása
-

- (21) P 17 00472
(54) Hő- és hangszigetelő rendszerekhez, univerzális hatásfok növelő tartóelem
-

- (21) P 17 00525
(54) Energiatermelő berendezés áramló közeg energiájának hasznosítására
-

- (21) P 17 00536
(54) Keverőberendezés és keverőrendszer folyadékok keverésére, valamint töltőtoll ezekhez
-

- (21) P 18 00223
(54) Berendezés és eljárás nukleáris fűtőelemköteg szivárgása detektálására
-

- (21) P 18 00279
(54) Összecsukható mobil széksor
-

- (21) P 18 00414
(54) Eljárás poliuretán vagy gumi fogasszív mechanikai tulajdonságainak javítására, valamint javított mechanikai tulajdonságokkal rendelkező poliuretán vagy gumi fogasszív
-

- (21) P 18 00415
(54) Berendezések kapcsolási elrendezése felszíni vizekben lebegő mikroméretű műanyagok mintavételre
-

- (21) P 18 00437
(54) Javított felszívódású krizinszármazékok, eljárás előállításukra, ezeket tartalmazó készítmények és alkalmazásuk
-

- (21) P 18 00441
(54) Aktív szék, elsősorban irodai használatra
-

- (21) P 18 00444
(54) Automata mosógép, szögben nyíló ajtóval
-

A rovat 11 darab közlést tartalmaz.

Végleges szabadalmi oltalom megszűnése díjfizetés hiányában

(11) 225.367

(21) P 01 02587

(54) Vízinjektálásos légkompresszor-elrendezés

(11) 225.479

(21) P 03 00571

(54) Eljárás ópiumalkaloidok kinyerésére alkalmas oldatok előállítására

(11) 226.344

(21) P 03 01016

(54) Berendezés anomális elektromos kisülés áramának erősítésére, valamint az ilyen berendezést tartalmazó, anomális elektromos kisülést hasznosító rendszer

(11) 226.924

(21) P 04 01749

(54) Vegyileg kezelt bauxitmaradványt tartalmazó építő- és egyéb anyagok és eljárás az anyagok előállítására

(11) 227.350

(21) P 04 01276

(54) Eljárás különböző tulajdonságú részekből álló katéter előállítására, valamint fröccsöntött katéter

(11) 227.404

(21) P 07 00437

(54) Eljárás meglevő útkorlátrendszer oszlopának helyszíni átalakítására visszasüllyedésének megakadályozása céljából

(11) 227.549

(21) P 05 00542

(54) Autoinjektor

(11) 228.541

(21) P 10 00479

(54) Eljárás és berendezés előre fizetett számla feltöltésére konvergens kommunikációs platformon keresztül biztosított szolgáltatásokhoz

(11) 228.542

(21) P 04 00342

(54) Konvergens kommunikációs rendszer és eljárás abban jelek továbbítására mobil és elektronikus kereskedelemhez heterogén hálózati környezetben

(11) 228.722

(21) P 03 01209

(54) Vasúti kocsik kombinált vasúti-közúti szállításához

(11) 228.724

(21) P 03 01312

(54) Rendszer szállításra, valamint vasúti kocsik ferde megakadására és lerakására kombinált vasúti-közúti szállítás vasútállomáson, továbbá eljárás a rendszer alkalmazására

(11) 229.016

(21) P 02 04556

(54) Felül rögzített, keringő fluidágyas kazánrendszer

(11) 229.304

(21) P 03 01104

(54) Eljárás ismert útvonalon mozgó objektum, főleg jármű helyzetének biztonságos meghatározására

(11) 229.825

(21) P 04 00176

(54) Készülék és eljárás emberi testben anatómiai üreg lokalizálására

(11) 229.916

(21) P 03 02037

(54) Töltött huzal adalékanyagok bevezetésére egy fémolvadékfürdőbe

(11) 229.979

(21) P 09 00362

(54) Eljárás és berendezés arzén-tartalmú vizek tisztítására

(11) 230.478

(21) P 14 00300

(54) Gél-készítmény vezetékek és csőhálózatok tisztítására és ennek alkalmazása

(11) 230.777

(21) P 09 00121

(54) Sztreccs kompozit szövet, eljárás annak előállítására és a sztrecs kompozit szövetet tartalmazó szálás termék

(11) 230.926

(21) P 16 00391

(54) Eljárás szálcement lap hidrofobizálására és az eljárás alkalmazása hidrofobizált szálcement lap gyártására

A rovat 19 darab közlést tartalmaz.

Vegyes szabadalmi közlemények**Jogutódlás**

- (11) 228.968
(21) P 10 00094
(73) Szerelvénybolt Kft., Kecskemét (HU)
(74) Pintz és Társai Kft., 1085 Budapest, Csepreghy u. 2. (HU)

- (21) P 17 00409
(71) 8200 HORGE International Kft. 50%, Veszprém (HU)
8200 "HORGE Technologies" Kft. 50%, Veszprém (HU)
(74) GÖDÖLLE,KÉKES,MÉSZÁROS & SZABÓ, 1024 Budapest, Keleti Károly u. 13/b (HU)
GÖDÖLLE,KÉKES,MÉSZÁROS & SZABÓ, 1024 Budapest, Keleti Károly u. 13/b (HU)

A rovat 2 darab közlést tartalmaz.

Képviseleti megbízás

- (21) P 10 00536
(73) Szakálos Tibor, Érd (HU)
(74) Kovári Szabadalmi és Védjegy Iroda Kft., 1012 Budapest, Attila út 125. (HU)

- (21) P 11 00463
(73) Agruniver Holding Kft. 50%, Gödöllő (HU)
Pannon Egyetem 20%, Veszprém (HU)
Szent István Egyetem 15%, Gödöllő (HU)
Csuka Gabona Kft. 5%, Szokolya (HU)
Debreceni Egyetem 5%, Debrecen (HU)
Wessling Hungary Kft. 5%, Budapest (HU)
(74) INTERINNO Szabadalmi Iroda, 1024 Budapest, Margit krt. 73. (HU)
Kovári Szabadalmi és Védjegy Iroda Kft., 1012 Budapest, Attila út 125. (HU)

- (21) P 16 00043
(73) EM-TECHNOLOGY HUNGARY Kereskedelmi és Szolgáltató Kft., Budakalász (HU)
(74) Kovári Szabadalmi és Védjegy Iroda Kft., 1012 Budapest, Attila út 125. (HU)

- (21) P 16 00067
(73) RELABOR Kft., Esztergom (HU)
(74) Kovári Szabadalmi és Védjegy Iroda Kft., 1012 Budapest, Attila út 125. (HU)

- (21) P 17 00261
(71) Fazakas Gábor 85%, Érd (HU)
Szabó András Béla 10%, Budapest (HU)
Tanos Gyula 5%, Tatabánya (HU)
(74) Rónaszéki Tibor szabadalmi ügyvivő, PATINORG KFT., 1132 Budapest, Victor Hugo u. 6-8. (HU)

- (21) P 17 00409
(71) 8200 HORGE International Kft. 50%, Veszprém (HU)
8200 "HORGE Technologies" Kft. 50%, Veszprém (HU)
(74) GÖDÖLLE,KÉKES,MÉSZÁROS & SZABÓ, 1024 Budapest, Keleti Károly u. 13/b (HU)
GÖDÖLLE,KÉKES,MÉSZÁROS & SZABÓ, 1024 Budapest, Keleti Károly u. 13/b (HU)
-

- (21) P 19 00010
(71) Endo-Kapszula Kft., Székesfehérvár (HU)
(74) KOVÁRI Szabadalmi és Védjegy Iroda Kft., 1253 Budapest, Pf. 9. (HU)
-

- (21) P 19 00023
(71) Debreceni Egyetem, Debrecen (HU)
(74) Dr. Bene Tamás, 4033 Debrecen, Kard utca 92. (HU)
-

- (21) P 20 00174
(71) Kékesi Attila, Ságújfalu (HU)
(74) Kovári Szabadalmi és Védjegy Iroda Kft., 1012 Budapest, Attila út 125. (HU)
-

A rovat 9 darab közlést tartalmaz.

Képviselő megszűnése

- (21) P 10 00536
(73) Szakálos Tibor, Érd (HU)
(74) Várnai Anikó, Interinno Szabadalmi Iroda, 1024 Budapest, Margit krt. 73. (HU)
-

- (21) P 11 00463
(73) Agruniver Holding Kft. 50%, Gödöllő (HU)
Pannon Egyetem 20%, Veszprém (HU)
Szent István Egyetem 15%, Gödöllő (HU)
Csuka Gabona Kft. 5%, Szokolya (HU)
Debreceni Egyetem 5%, Debrecen (HU)
Wessling Hungary Kft. 5%, Budapest (HU)
(74) INTERINNO Szabadalmi Iroda, 1024 Budapest, Margit krt. 73. (HU)
-

- (21) P 16 00043
(73) EM-TECHNOLOGY HUNGARY Kereskedelmi és Szolgáltató Kft., Budakalász (HU)
(74) INTERINNO Szabadalmi Iroda, 1024 Budapest, Margit krt. 73. (HU)
-

- (21) P 16 00067
(73) RELABOR Kft., Esztergom (HU)
(74) INTERINNO Szabadalmi Iroda, 1024 Budapest, Margit krt. 73. (HU)
-

- (21) P 18 00290
(71) Eredics László, Tata (HU)
(74) Szilágyi Ildikó, 1111 Budapest, Bertalan L. u. 20. fsz/3/a (HU)
-

- (21) P 19 00010
(71) Endo-Kapszula Kft., Székesfehérvár (HU)
-

Vegyes szabadalmi közlemények

(74) INTERINNO Szabadalmi Iroda, 1024 Budapest, Margit körút 73. (HU)

(21) P 19 00023

(71) Debreceni Egyetem, Debrecen (HU)

(74) Interinno Szabadalmi Iroda, 1024 Budapest, Margit krt. 73. (HU)

(21) P 20 00174

(71) Kékesi Attila, Ságújfalu (HU)

(74) Interinno Szabadalmi Iroda, 1024 Budapest, Margit krt. 73. (HU)

A rovat 8 darab közlést tartalmaz.

Név-, illetve címváltozás

(11) 228.442

(21) P 04 02123

(54) Vízjelet és/vagy dombornyomást tartalmazó papír

(73) Portals Paper Limited, Overton, Basingstoke (GB)

(11) 230.916

(21) P 16 00043

(54) Étrend kiegészítő ital készítmény és eljárás ennek előállítására

(73) EM-TECHNOLOGY HUNGARY Kereskedelmi és Szolgáltató Kft., Budakalász (HU)

(21) P 17 00321

(54) Főleg heterotróf mikroalgás biostimulátor levéltrágya és egyben bioeffektor talajkondicionáló, és eljárás az előállítására

(71) dr. Balogh István 60%, Budapest (HU)

dr. Németh Áron 20%, Kistarcsa (HU)

Nagy Balázs József 20%, Budapest (HU)

A rovat 3 darab közlést tartalmaz.

EURÓPAI SZABADALMI KÖZLEMÉNYEK

Európai szabadalmak szövege fordításának benyújtása

- (11) **E051708**
- (21) **E 16 800877**
- (96) **EP 20160800877** 2016.10.27.
- (97) **EP 3367776 A1** 2017.05.04.
EP 3367776 B1 2020.07.29.
- (73) Lemken GmbH & Co. KG, 46519 Alpen (DE)
- (72) Gebbeken, Martin
BERGERFURTH, Dennis
Berendsen, Mark
Geraats, Marcel
Gotzen, Christian
Lukas, Thomas
Paessens, Christian
Werries, Dieter
van Kann, Andreas
DIEPERS, Clemens
- (74) SBGK Szabadalmi Ügyvivői Iroda, 1062 Budapest, (HU)
- (54) **Nyomáshenger mezőgazdasági vetőgéphez**
- (51) **A01C 5/06** (2006.01)
- (13) **T2**
- (30) 102015118640 2015.10.30. DE
-

- (11) **E051626**
- (21) **E 15 708548**
- (96) **EP 20150708548** 2015.03.10.
- (97) **EP 3116302 A1** 2015.09.17.
EP 3116302 B1 2020.06.03.
- (73) Limagrain Europe, 63360 Saint-Beauzire (FR)
- (72) JOLLIFFE, Thomas
GLEW, Mark
RUSLING, Mark
MURIGNEUX, Alain
VARENNE, Pierrick
- (74) Danubia Szabadalmi és Jogi Iroda Kft., 1051 Budapest, (HU)
- (54) **Hibrid gabonamag előállítás**
- (51) **A01H 4/00** (2006.01)
- (13) **T2**
- (30) 14305344 2014.03.10. EP
-

- (11) **E050115**
- (21) **E 17 749560**
- (96) **EP 20170749560** 2017.07.25.
- (97) **EP 3490375 A1** 2018.02.01.
EP 3490375 B1 2020.04.22.
- (73) Thermacell Repellents, Inc., Bedford, MA 01730 (US)
-

(72) WANG, Wender

(74) Dr. Kocsomba Nelli Ügyvédi Iroda, 1146 Budapest, (HU)

(54) Melegített berendezés számára újrahasznosított kondenzátumot biztosító rács

(51) **A01M 1/20** (2006.01)

(13) **T2**

(30) 201662366876 P 2016.07.26. US

(11) **E051752**

(21) **E 19 836870**

(96) **EP 20190836870** 2019.11.12.

(97) **EP 3672405 A1** 2020.05.22.

EP 3672405 B1 2020.09.09.

(73) CSP Technologies, Inc., Auburn, Alabama 36832 (US)

(72) PRATT, Jason

FREEDMAN, Jonathan R.

GUPTA, Deepti S.

JOHNSTON, Michael A.

BELFANCE, John

SPANO, William Frederick

(74) Danubia Szabadalmi és Jogi Iroda Kft., 1051 Budapest, (HU)

(54) Antimikrobiális gázt kibocsátó szerek és rendszerek, valamint eljárások alkalmazásukra

(51) **A01N 25/10** (2006.01)

A01N 25/18 (2006.01)

A01N 59/00 (2006.01)

A01N 59/08 (2006.01)

A01P 1/00 (2006.01)

(13) **T2**

(30) 201862760519 P 2018.11.13. US

(11) **E051793**

(21) **E 16 756970**

(96) **EP 20160756970** 2016.08.10.

(97) **EP 3337322 A1** 2017.02.23.

EP 3337322 B1 2020.09.23.

(73) Syngenta Participations AG, 4058 Basel (CH)

(72) NUNINGER, Cosima

OOSTENDORP, Michael

FORSTER, Birgit

(74) Danubia Szabadalmi és Jogi Iroda Kft., 1051 Budapest, (HU)

(54) Fungicid hatású készítmények

(51) **A01N 43/56** (2006.01)

A01N 3/00 (2006.01)

A01N 43/78 (2006.01)

A01P 3/00 (2006.01)

(13) **T2**

(30) 201514576 2015.08.17. GB

(11) **E051703**

(21) **E 18 175668**

-
- (96) **EP 20180175668** 2018.06.04.
(97) **EP 3578053 A1** 2019.12.11.
EP 3578053 B1 2020.09.02.
(73) Verso Food Oy, 02150 Espoo (FI)
(72) Saarinen, Leena
Laukkala, Elli
(74) Olle Bäcklund, S-162 65 Vällingby, (SE)
(54) **Eljárás élelmiszertermék gyártására**
(51) **A23J 3/14** (2006.01)
A21D 2/26 (2006.01)
A21D 2/36 (2006.01)
(13) **T2**
-
- (11) **E051940**
(21) **E 17 773755**
(96) **EP 20170773755** 2017.02.14.
(97) **EP 3437482 A1** 2019.02.06.
EP 3437482 B1 2020.08.19.
(73) Nissin Foods Holdings Co., Ltd., Osaka-shi, Osaka 532-8524 (JP)
(72) Murata, Minori
Yoshida, Kazuki
Seto, Jiro
Nambu, Tomoko
(74) Danubia Szabadalmi és Jogi Iroda Kft., 1051 Budapest, (HU)
(54) **Eljárás texturált protein előállítására**
(51) **A23J 3/16** (2006.01)
A23J 3/18 (2006.01)
A23J 3/22 (2006.01)
A23J 3/26 (2006.01)
(13) **T2**
(30) 2016063718 2016.03.28. JP
-
- (11) **E051844**
(21) **E 18 212381**
(96) **EP 20180212381** 2015.11.06.
(97) **EP 3491941 A1** 2019.06.05.
EP 3491941 B1 2020.08.12.
(73) Nicoventures Trading Limited, WC2R 3LA London (GB)
(72) MCADAM, Kevin Gerard
BRUTON, Connor
TRANI, Marina
(74) Danubia Szabadalmi és Jogi Iroda Kft., 1051 Budapest, (HU)
(54) **Elektronikus gőzfejlesztő rendszer**
(51) **A24B 15/167** (2020.01)
A24F 40/42 (2020.01)
(13) **T2**
(30) 201419866 2014.11.07. GB
-

(11) **E051675**

-
- (21) **E 19 178477**
- (96) **EP 20190178477** 2019.06.05.
- (97) **EP 3583877 A1** 2019.12.25.
EP 3583877 B1 2020.07.29.
- (73) FRANKE Kaffeemaschinen AG, 4663 Aarburg (CH)
- (72) Mueller, Simon
Waechter, Serge
- (74) SBGK Szabadalmi Ügyvivői Iroda, 1062 Budapest, (HU)
- (54) **Átfolyó melegítő forróital-készítő készülék**
- (51) **A47J 31/54** (2006.01)
A47J 31/56 (2006.01)
- (13) **T2**
- (30) 102018114576 2018.06.18. DE
-
- (11) **E051960**
- (21) **E 17 730064**
- (96) **EP 20170730064** 2017.05.23.
- (97) **EP 3463034 A1** 2017.11.30.
EP 3463034 B1 2020.04.01.
- (73) avateramedical GmbH, 07745 Jena (DE)
- (72) WEISE, Fabian
LÜCK, Martin
VOGELSANG, Hartmut
Preuß, Peter
- (74) Danubia Szabadalmi és Jogi Iroda Kft., 1051 Budapest, (HU)
- (54) **Elrendezés nem-steril egységek steril kezelésére egy steril környezetben**
- (51) **A61B 1/00** (2006.01)
A61B 46/10 (2016.01)
H01R 13/52 (2006.01)
- (13) **T2**
- (30) 102016109601 2016.05.25. DE
-
- (11) **E051778**
- (21) **E 17 206587**
- (96) **EP 20170206587** 2008.10.23.
- (97) **EP 3329838 A1** 2018.06.06.
EP 3329838 B1 2020.08.19.
- (73) McGill University, Montreal, Quebec H3A 3L8 (CA)
- (72) Hess, Robert F.
Mansouri, Behzad
THOMPSON, Benjamin Simon
- (74) SBGK Szabadalmi Ügyvivői Iroda, 1062 Budapest, (HU)
- (54) **Kétszemes látás vizsgálata és terápiája**
- (51) **A61B 3/032** (2006.01)
A61B 3/08 (2006.01)
A61H 5/00 (2006.01)
H04N 13/00 (2006.01)
- (13) **T2**
- (30) 981859 P 2007.10.23. US
-

987078 P 2007.11.11. US

-
- (11) **E051930**
(21) **E 16 869383**
(96) **EP 20160869383** 2016.12.14.
(97) **EP 3389487 A1** 2017.07.27.
EP 3389487 B1 2020.06.17.
(73) Pécsi Tudományegyetem, 7622 Pécs (HU)
(72) BORBÁS, Károly
KISS, Tibor
KLINCSIK, Mihály
KVASZNICZA, Zoltán
MÁTHÉ, Kálmán
VÉR, Csaba
VIZVÁRI, Zoltán
ODRY, Péter
(74) Danubia Szabadalmi és Jogi Iroda Kft., 1051 Budapest, (HU)
(54) **Adatgyűjtő és -feldolgozó eljárás, valamint mérőösszeállítás szoft-tomográfias vizsgálatokhoz**
(51) **A61B 5/053** (2006.01)
(13) **T2**
(30) 1500616 2015.12.14. HU
-

- (11) **E051681**
(21) **E 13 785617**
(96) **EP 20130785617** 2013.08.26.
(97) **EP 2900144 A1** 2014.04.03.
EP 2900144 B1 2020.07.08.
(73) Copan Italia S.P.A., 25125 Brescia (IT)
(72) TRIVA, Daniele
(74) SBGK Szabadalmi Ügyvivői Iroda, 1062 Budapest, (HU)
(54) **Eszköz és eljárás biológiai anyagú minták gyűjtésére és szállítására**
(51) **A61B 10/00** (2006.01)
A61B 10/02 (2006.01)
G01N 1/02 (2006.01)
(13) **T2**
(30) MI20121603 2012.09.25. IT
-

- (11) **E051449**
(21) **E 13 866753**
(96) **EP 20130866753** 2013.12.26.
(97) **EP 2942017 A1** 2015.11.11.
EP 2942017 B1 2020.05.13.
(73) Touchstone International Medical Science Co., Ltd., Suzhou, Jiangsu 215123 (CN)
(72) CHEN, Wangdong
XU, Wei
(74) SBGK Szabadalmi Ügyvivői Iroda, 1062 Budapest, (HU)
(54) **Kilövő alkatrész bőrkapcsolóval való használatra és bőrkapcsoló**
(51) **A61B 17/072** (2006.01)
(13) **T2**
-

(30) 201210582075 2012.12.28. CN

(11) **E051658**

(21) **E 18 717934**

(96) **EP 20180717934** 2018.04.18.

(97) **EP 3612116 A1** 2018.10.25.

EP 3612116 B1 2020.09.16.

(73) Stöckli Group AG, 6214 Schenkön (CH)

(72) WELTE, Thomas

SCHWER, Stefan

KAEWMULPET, Christopher, Danai

GRAF, GOITIA, ORTIZ, Maria, Elisa

(74) SBGK Szabadalmi Ügyvivői Iroda, 1062 Budapest, (HU)

(54) **Hosszirányú csont implantátum**

(51) **A61B 17/74** (2006.01)

(13) **T2**

(30) 17167216 2017.04.20. EP

(11) **E051650**

(21) **E 18 190022**

(96) **EP 20180190022** 2013.06.07.

(97) **EP 3431035 A1** 2019.01.23.

EP 3431035 B1 2020.05.13.

(73) Maillefer Instruments Holding S.Á.R.L., 1338 Ballaigues (CH)

(72) ROTA, Gilbert

VALLOTTON, Paul-Henri

(74) ARINOVA Szabadalmi és Védjegy Iroda, 1122 Budapest, (HU)

(54) **Készülék fogak gyökércsatornáinak fúrására**

(51) **A61C 5/42** (2017.01)

(13) **T2**

(30) PCT/IB2013/000108 2013.01.30. WO

(11) **E051757**

(21) **E 15 180327**

(96) **EP 20150180327** 2005.06.30.

(97) **EP 2982337 A1** 2016.02.10.

EP 2982337 B1 2020.08.26.

(73) Edwards Lifesciences PVT, Inc., Irvine, CA 92614 (US)

(72) Spenser, Benjamin

Benichou, Netanel

Bash, Assaf

Dehdashtian, Mark

(74) Danubia Szabadalmi és Jogi Iroda Kft., 1051 Budapest, (HU)

(54) **Paravalvuláris leak érzékelése, zárása és megelőzése**

(51) **A61F 2/24** (2006.01)

(13) **T2**

(30) 883575 2004.06.30. US

(11) **E051936**

-
- (21) **E 18 194728**
- (96) **EP 20180194728** 2013.07.19.
- (97) **EP 3470025 A1** 2019.04.17.
EP 3470025 B1 2020.06.17.
- (73) Hollister Incorporated, Libertyville, IL 60048-3781 (US)
- (72) Chang, Moh-Ching Oliver
Shutt, Joel D.
- (74) Gödölle, Kékes, Mészáros & Szabó Szabadalmi és Jogi Iroda, 1024 Budapest, (HU)
- (54) **Hangelnyelő osztómiai tasak**
- (51) **A61F 5/445** (2006.01)
- (13) **T2**
- (30) 201361761981 P 2013.02.07. US
201313837867 2013.03.15. US
-

- (11) **E051933**
- (21) **E 14 723595**
- (96) **EP 20140723595** 2014.03.21.
- (97) **EP 2976055 A1** 2014.09.25.
EP 2976055 B1 2020.07.22.
- (73) The Procter and Gamble Company, Cincinnati, Ohio 45202 (US)
- (72) HASSE, Margaret, Henderson
MAGEE, Luke, Robinson
- (74) Olle Bäcklund, S-162 65 Vällingby, (SE)
- (54) **Egyszer használatos nedvszívó termékek**
- (51) **A61F 13/49** (2006.01)
A61F 13/496 (2006.01)
A61F 13/64 (2006.01)
- (13) **T2**
- (30) 201361804271 P 2013.03.22. US
-

- (11) **E051676**
- (21) **E 15 776002**
- (96) **EP 20150776002** 2015.04.07.
- (97) **EP 3128997 A2** 2015.10.15.
EP 3128997 B1 2020.08.05.
- (73) Boston Pharmaceuticals Inc., Cambridge MA 02142 (US)
- (72) ETTINGER, Catherine
KARNELL, Jodi
DAMSCHRODER, Melissa
CHOWDHURY, Partha
XIAO, Xiaodong
TSUI, Ping
VARKEY, Reena
DRABIC, Stacey
CARTER, Laura
HERBST, Ronald
DU, Qun
NAIMAN, Brian, Michael
- (74) SBGK Szabadalmi Ügyvivői Iroda, 1062 Budapest, (HU)
-

(54) II-21-re specifikus kötő molekulák és alkalmazásaik**(51) A61K 8/64** (2006.01)**C07K 16/42** (2006.01)**(13) T2****(30)** 201461976684 P 2014.04.08. US

(11) E051673**(21) E 18 152812****(96) EP 20180152812** 2018.01.22.**(97) EP 3459356 A1** 2019.03.27.**EP 3459356 B1** 2020.06.03.**(73)** Tessengerlo Group NV, 1050 Brussel (BE)**(72)** BELMANS, Marc

DELMOTTE, Matthieu

Fillières, Romain

LOUSSOUARN, Vincent

(74) SBGK Szabadalmi Ügyvivői Iroda, 1062 Budapest, (HU)**(54) Javított eljárás vérliszt előállítására****(51) A61K 8/98** (2006.01)**A23J 1/06** (2006.01)**A23J 3/12** (2006.01)**A23K 10/24** (2016.01)**A23L 3/12** (2006.01)**A61Q 19/00** (2006.01)**B02C 13/00** (2006.01)**(13) T2**

(11) E051900**(21) E 15 729517****(96) EP 20150729517** 2015.06.19.**(97) EP 3157506 A1** 2015.12.23.**EP 3157506 B1** 2020.08.26.**(73)** Hermes Arzneimittel GmbH, 82049 Pullach (DE)**(72)** DANDL, Klaus

HAACK, Detlev

BECKER, Karin

ZIMMER, Andreas

LANG, Claudia

SALAR BEHZADI, Sharareh

(74) SBGK Szabadalmi Ügyvivői Iroda, 1062 Budapest, (HU)**(54) Íz-leplezett orális gyógyászati készítmény****(51) A61K 9/00** (2006.01)**A61K 9/50** (2006.01)**A61K 31/167** (2006.01)**A61K 31/192** (2006.01)**A61K 31/522** (2006.01)**A61K 33/06** (2006.01)**(13) T2****(30)** 14173273 2014.06.20. EP

- (11) **E051761**
- (21) **E 13 732388**
- (96) **EP 20130732388** 2013.06.13.
- (97) **EP 2861214 A1** 2013.12.19.
EP 2861214 B1 2020.08.05.
- (73) Universität Bern, 3012 Bern (CH)
- (72) BABIYCHUK, Eduard
DRAEGER, Annette
- (74) SBGK Szabadalmi Ügyvivői Iroda, 1062 Budapest, (HU)
- (54) **Testreszabott liposzómák bakteriális fertőzések kezelésére**
- (51) **A61K 9/10** (2006.01)
A61K 9/127 (2006.01)
A61P 31/04 (2006.01)
- (13) **T2**
- (30) 12171924 2012.06.14. EP
13153039 2013.01.29. EP

- (11) **E051888**
- (21) **E 15 817642**
- (96) **EP 20150817642** 2015.12.03.
- (97) **EP 3226842 A1** 2016.06.09.
EP 3226842 B1 2020.11.25.
- (73) Aragon Pharmaceuticals, Inc., Los Angeles, CA 90024 (US)
- (72) VERRECK, Geert
- (74) Danubia Szabadalmi és Jogi Iroda Kft., 1051 Budapest, (HU)
- (54) **Rákellenes készítmények**
- (51) **A61K 9/14** (2006.01)
A61K 9/20 (2006.01)
A61P 13/08 (2006.01)
A61P 35/00 (2006.01)
A61P 35/04 (2006.01)
- (13) **T2**
- (30) 14196591 2014.12.05. EP

- (11) **E051947**
- (21) **E 15 807949**
- (96) **EP 20150807949** 2015.11.04.
- (97) **EP 3215130 A1** 2016.05.12.
EP 3215130 B1 2020.07.08.
- (73) Les Laboratoires Servier, 92284 Suresnes (FR)
- (72) FONKNECHTEN, Gilles
- (74) Danubia Szabadalmi és Jogi Iroda Kft., 1051 Budapest, (HU)
- (54) **Bizoprololt és perindopril tartalmazó gyógyszerészeti összetétel**
- (51) **A61K 9/16** (2006.01)
A61K 9/20 (2006.01)
A61K 9/24 (2006.01)
A61K 9/48 (2006.01)
A61K 31/138 (2006.01)

A61K 31/404 (2006.01)

(13) **T2**

(30) 1460654 2014.11.05. FR

(11) **E051692**

(21) **E 15 819831**

(96) **EP 20150819831** 2015.12.23.

(97) **EP 3256107 A1** 2016.08.18.

EP 3256107 B1 2020.08.12.

(73) Rivopharm SA, 6928 Manno (CH)

(72) POLI, Piero

FIORINO, Alessandro

PIAZZOLLA, Tommaso Roberto

(74) SBGK Szabadalmi Ügyvivői Iroda, 1062 Budapest, (HU)

(54) **Racecadotril gyógyászati készítmény**

(51) **A61K 9/16** (2006.01)

A61K 31/265 (2006.01)

(13) **T2**

(30) TO20150086 2015.02.09. IT

(11) **E051923**

(21) **E 18 155036**

(96) **EP 20180155036** 2014.03.14.

(97) **EP 3332773 A1** 2018.06.13.

EP 3332773 B1 2020.08.26.

(73) OPKO Ireland Global Holdings, Limited, Grand Cayman KY1-1104 (KY)

(72) WHITE, Jay, A.

MELNICK, Joel, Z.

AGUDOAWU, Sammy, A.

TABASH, Samir, P.

(74) dr. Kocsomba Nelli Ügyvédi Iroda, 1054 Budapest, (HU)

(54) **Stabilizált, módosított hatóanyagleadású D-vitamin készítmény és annak alkalmazási módszere**

(51) **A61K 9/20** (2006.01)

A61K 9/28 (2006.01)

A61K 9/48 (2006.01)

A61K 31/00 (2006.01)

(13) **T2**

(30) 201361801896 P 2013.03.15. US

(11) **E051942**

(21) **E 19 161525**

(96) **EP 20190161525** 2011.08.03.

(97) **EP 3517101 A1** 2019.07.31.

EP 3517101 B1 2020.07.15.

(73) TARIS Biomedical LLC, Lexington, MA 02421 (US)

(72) DICESARE, Paul

RADZIUNAS, Jeffrey

Barnes, Andrew

 Britschock, Eric

Sutton, David

(74) Danubia Szabadalmi és Jogi Iroda Kft., 1051 Budapest, (HU)

(54) Implantálható gyógyszer szállító készülékek genitourinális szervekhez**(51) A61K 9/22** (2006.01)**A61M 31/00** (2006.01)**(13) T2**

(30) 37090210 P 2010.08.05. US

(11) E051902**(21) E 14 718330****(96) EP 20140718330** 2014.04.17.**(97) EP 2988735 A1** 2014.10.30.**EP 2988735 B1** 2020.06.24.

(73) Pharmathen S.A., 15351 Pallini Attikis (GR)

(72) KARAVAS, Evangelos

KOUTRIS, Efthimios

SAMARA, Vasiliki

KOUTRI, Ioanna

KALASKANI, Anastasia

KAKOURIS, Andreas

(74) SBGK Szabadalmi Ügyvivői Iroda, 1062 Budapest, (HU)

(54) Duális újrafelvétel inhibitor tartamazó gyógyászati készítmény és eljárás annak előállítására**(51) A61K 9/48** (2006.01)**A61K 9/28** (2006.01)**A61K 31/381** (2006.01)**(13) T2**

(30) 20130100262 2013.04.23. GR

(11) E051833**(21) E 14 179642****(96) EP 20140179642** 2004.05.26.**(97) EP 2815748 A1** 2014.12.24.**EP 2815748 B1** 2020.08.05.

(73) Galderma Pharma S.A., 1000 Lausanne 30 Grey (CH)

(72) DeJovin, Jack A.

Rossi, Thomas, M.

(74) ARINOVA Szabadalmi és Védjegy Iroda, 1122 Budapest, (HU)

(54) Vegyületek, készítmények és módszerek rosacea kezelésére vagy megelőzésére**(51) A61K 31/137** (2006.01)**A61K 31/4164** (2006.01)**A61K 31/4174** (2006.01)**A61K 31/498** (2006.01)**A61K 45/06** (2006.01)**A61P 17/00** (2006.01)**A61P 17/10** (2006.01)**(13) T2**

(30) 473611 P 2003.05.27. US

853585 2004.05.25. US

- (11) **E051782**
 (21) **E 14 862579**
 (96) **EP 20140862579** 2014.11.05.
 (97) **EP 3068413 A1** 2015.05.21.
 EP 3068413 B1 2020.08.12.
 (73) HANKKIJA OY, 05800 Hyvinkää (FI)
 Forchem Oy, 26820 Rauma (FI)
 (72) RINTOLA, Mikko
 ORTE, Juha
 VUORENMAA, Juhani
 (74) Danubia Szabadalmi és Jogi Iroda Kft., 1051 Budapest, (HU)
 (54) **Gyantaszavat tartalmazó táplálékkiegészítő**
 (51) **A61K 31/192** (2006.01)
 A61K 36/15 (2006.01)
 A61P 1/00 (2006.01)
 (13) **T2**
 (30) 20136113 2013.11.13. FI

- (11) **E051736**
 (21) **E 12 701665**
 (96) **EP 20120701665** 2012.01.06.
 (97) **EP 2663366 A1** 2012.07.19.
 EP 2663366 B1 2020.08.05.
 (73) Tchirikov, Michael, 06126 Halle (Saale) (DE)
 (72) Tchirikov, Michael
 (74) SBGK Szabadalmi Ügyvivői Iroda, 1062 Budapest, (HU)
 (54) **Aminosav-összetétel és alkalmazása méhen belüli magzati növekedési restrikció (IUGR) kezelésére vagy extrém koraszülöttek parenterális táplálására**
 (51) **A61K 31/198** (2006.01)
 A23L 33/00 (2016.01)
 A23L 33/175 (2016.01)
 A61P 3/02 (2006.01)
 A61P 15/06 (2006.01)
 A61P 43/00 (2006.01)
 (13) **T2**
 (30) 11000211 2011.01.13. EP

- (11) **E051850**
 (21) **E 16 201132**
 (96) **EP 20160201132** 2010.03.15.
 (97) **EP 3159329 A1** 2017.04.26.
 EP 3159329 B1 2020.08.12.
 (73) Lipopharma Therapeutics, S.L, 07121 Palma de Mallorca (ES)
 (72) ESCRIBÁ RUIZ, Pablo Vicente
 BUSQUETS XAUBET, Xavier
 TERÉS JIMÉNEZ, Silvia
 BARCELÓ COBLIJN, Gwendolyn
 LLADÓ CAÑELLAS, Victoria

MARCILLA ETXENIKE, Amaia

MARTÍN, María Laura

HIGUERA URBANO, Mónica

ÁLVAREZ MARTÍNEZ, Rafael

LÓPEZ, Daniel Horacio

ROSELLÓ CASTILLO, Catalina Ana

FERNÁNDEZ GARCÍA, Paula

TORRES CANALEJO, Manuel

(74) SBGK Szabadalmi Ügyvivői Iroda, 1062 Budapest, (HU)

(54) Többszörösen telítetlen zsírsavak 2-hidroxi-származékai, gyógyszerként történő alkalmazásra

(51) A61K 31/202 (2006.01)

A61K 31/20 (2006.01)

A61K 31/201 (2006.01)

A61P 25/28 (2006.01)

C07C 59/42 (2006.01)

(13) T2

(30) 200900725 2009.03.16. ES

(11) E051625

(21) E 15 717381

(96) EP 20150717381 2015.04.07.

(97) EP 3129021 A1 2015.10.15.

EP 3129021 B1 2020.09.23.

(73) Incyte Corporation, Wilmington, DE 19803 (US)

(72) SCHERLE, Peggy A.

LIU, Xuesong

(74) Danubia Szabadalmi és Jogi Iroda Kft., 1051 Budapest, (HU)

(54) B-sejtes rosszindulatú daganatok kezelése JAK és PI3K inhibitorok kombinációjával

(51) A61K 31/397 (2006.01)

A61K 31/437 (2006.01)

A61K 31/502 (2006.01)

A61K 31/519 (2006.01)

A61P 35/00 (2006.01)

A61P 35/02 (2006.01)

(13) T2

(30) 201461976815 P 2014.04.08. US

(11) E051677

(21) E 17 155716

(96) EP 20170155716 2009.06.02.

(97) EP 3189839 A1 2017.07.12.

EP 3189839 B1 2020.05.20.

(73) Praxis Precision Medicines, Inc., Cambridge MA 02142 (US)

(72) PAJOUHESH, Hassan

KAUL, Ramesh

DING, Yanbing

ZHU, Yongbao

ZHANG, Lingyun

CHAKKA, Nagasree

GRIMWOOD, Mike

TAN, Jason

ZHOU, Yuanxi

(74) Danubia Szabadalmi és Jogi Iroda Kft., 1051 Budapest, (HU)

(54) N-piperidinil-acetamid származékok, mint kalcium csatorna blokkolók**(51) A61K 31/445** (2006.01)**A61K 31/454** (2006.01)**A61K 31/5377** (2006.01)**A61P 3/04** (2006.01)**C07D211/26** (2006.01)**C07D211/28** (2006.01)**C07D211/34** (2006.01)**C07D211/38** (2006.01)**C07D211/46** (2006.01)**C07D211/62** (2006.01)**C07D211/66** (2006.01)**C07D401/06** (2006.01)**C07D401/12** (2006.01)**C07D405/06** (2006.01)**C07D405/12** (2006.01)**C07D405/14** (2006.01)**C07D409/12** (2006.01)**C07D413/06** (2006.01)**C07D413/12** (2006.01)**C07D417/12** (2006.01)**(13) T2**

(30) 58179 P 2008.06.02. US

420793 2009.04.08. US

(11) E051648**(21) E 13 713199****(96) EP 20130713199** 2013.04.02.**(97) EP 2833884 A1** 2013.10.10.**EP 2833884 B1** 2020.05.20.

(73) Alkahest, Inc., San Carlos, CA 94070 (US)

(72) NIVENS, Michael Chadham

BOUYSSOU, Thierry

GOEGGEL, Rolf

SEITHER, Peter

(74) ARINOVA Szabadalmi és Védjegy Iroda, 1122 Budapest, (HU)

(54) CCR3-gátlók használata**(51) A61K 31/4545** (2006.01)**A61P 11/00** (2006.01)**A61P 27/02** (2006.01)**A61P 37/00** (2006.01)**(13) T2**

(30) 12162937 2012.04.03. EP

(11) E051738

-
- (21) **E 12 732408**
- (96) **EP 20120732408** 2012.01.06.
- (97) **EP 2661266 A2** 2012.07.12.
EP 2661266 B1 2020.09.16.
- (73) Anji Pharma (US) LLC, Boxford, MA 01921 (US)
- (72) BARON, Alain D.
BROWN, Martin R.
JONES, Christopher R. G.
BEELEY, Nigel R. A.
FINEMAN, Mark S.
- (74) SBGK Szabadalmi Ügyvivői Iroda, 1062 Budapest, (HU)
- (54) **Kemoszenzoros receptorligandum-alapú terápiák**
- (51) **A61K 31/4709** (2006.01)
A61K 31/155 (2006.01)
A61K 31/194 (2006.01)
A61K 31/198 (2006.01)
A61K 31/201 (2006.01)
A61K 31/353 (2006.01)
A61K 31/575 (2006.01)
A61K 31/7016 (2006.01)
A61K 31/7032 (2006.01)
A61K 31/704 (2006.01)
A61P 1/00 (2006.01)
A61P 3/00 (2006.01)
A61P 3/04 (2006.01)
A61P 3/10 (2006.01)
A61P 7/12 (2006.01)
A61P 19/10 (2006.01)
A61P 21/00 (2006.01)
A61P 25/24 (2006.01)
A61P 37/00 (2006.01)
- (13) **T2**
- (30) 201161430914 P 2011.01.07. US
-
- (11) **E051707**
- (21) **E 15 803424**
- (96) **EP 20150803424** 2015.06.05.
- (97) **EP 3153169 A1** 2017.04.12.
EP 3153169 B1 2020.08.05.
- (73) Chia Tai Tianqing Pharmaceutical Group Co.,Ltd, Lianyungang, Jiangsu 222062 (CN)
Advenchen Laboratories Nanjing Ltd., Nanjing, Jiangsu 210061 (CN)
- (72) WANG, Shanchun
WANG, Xunqiang
GU, Hongmei
DONG, Ping
XU, Hongjiang
- (74) dr. Kocsomba Nelli Ügyvédi Iroda, 1054 Budapest, (HU)
- (54) **Módszer daganat kezelésére, gyógyszerészeti összetétel és gyógyszer doboz készlet**
-

-
- (51) **A61K 31/4709** (2006.01)
A61K 9/20 (2006.01)
A61K 9/48 (2006.01)
A61P 35/00 (2006.01)

(13) **T2**

- (30) 201410250113 2014.06.06. CN
-

(11) **E051848**

(21) **E 15 774282**

(96) **EP 20150774282** 2015.03.27.

(97) **EP 3125894 A1** 2015.10.08.

EP 3125894 B1 2020.09.09.

(73) Merck Sharp & Dohme Corp., Rahway NJ 07065-0907 (US)

(72) BURGEY, Christopher, S.

FRITZEN, Jeffrey, F.

BALSELLS, Jaume

PATEL, Mehul

(74) SWORKS Nemzetközi Szabadalmi Ügyvivői Iroda Kft., 1134 Budapest, (HU)

(54) **HIV reverz transzkriptáz inhibitorok prodrugjai**

(51) **A61K 31/501** (2006.01)

A61K 31/506 (2006.01)

A61K 31/513 (2006.01)

A61K 45/06 (2006.01)

A61P 31/18 (2006.01)

C07D403/06 (2006.01)

(13) **T2**

- (30) 201461973689 P 2014.04.01. US
-

(11) **E051937**

(21) **E 18 179884**

(96) **EP 20180179884** 2011.11.08.

(97) **EP 3400944 A1** 2018.11.14.

EP 3400944 B1 2020.07.15.

(73) Albireo AB, 413 46 Göteborg (SE)

(72) GILLBERG, Per-Göran

GRAFFNER, Hans

STARKE, Ingemar

(74) Olle Bäcklund, S-162 65 Vällingby, (SE)

(54) **IBAT-inhibitorok májbetegségek kezelésére**

(51) **A61K 31/554** (2006.01)

A61P 1/16 (2006.01)

(13) **T2**

- (30) 41095710 P 2010.11.08. US

1051165 2010.11.08. SE

(11) **E051938**

(21) **E 16 206880**

(96) **EP 20160206880** 2012.05.18.

(97) **EP 3170501 A1** 2017.05.24.

EP 3170501 B1 2020.07.08.

(73) INSERM (Institut National de la Santé et de la Recherche Médicale), 75013 Paris (FR)

UNIVERSITE DE BORDEAUX, 33000 Bordeaux (FR)

(72) PIAZZA, Pier Vincenzo

VALLEE, Monique

MARSICANO, Giovanni

FELPIN, François-Xavier

BELLOCCHIO, Luigi

COTA, Daniela

REVEST, Jean-Michel

VITIELLO, Sergio

SPAMPINATO, Umberto

MALDONADO, Rafael

(74) SBGK Szabadalmi Ügyvivői Iroda, 1062 Budapest, (HU)

(54) CB1 receptor antagonisták

(51) A61K 31/57 (2006.01)

A61P 1/16 (2006.01)

A61P 9/10 (2006.01)

A61P 13/10 (2006.01)

A61P 13/12 (2006.01)

A61P 17/02 (2006.01)

A61P 19/10 (2006.01)

A61P 25/30 (2006.01)

(13) T2

(30) 11305625 2011.05.20. EP

(11) E051713

(21) E 14 885694

(96) EP 20140885694 2014.03.14.

(97) EP 3116511 A1 2015.09.17.

EP 3116511 B1 2020.08.26.

(73) Alltech, Inc., Nicholasville, KY 40356 (US)

(72) POWER, Ronan

LAN, Zi-Jian

YIANNIKOURIS, Alexandros

(74) Danubia Szabadalmi és Jogi Iroda Kft., 1051 Budapest, (HU)

(54) Szelenoorganikus vegyületeket tartalmazó készítmények és ezek alkalmazása

(51) A61K 31/7076 (2006.01)

A61P 3/10 (2006.01)

(13) T2

(11) E051744

(21) E 13 738505

(96) EP 20130738505 2013.01.17.

(97) EP 2804611 A2 2013.07.25.

EP 2804611 B1 2020.09.30.

(73) Immunophotonics, Inc., St. Louis, MO 63110-1110 (US)

(72) HODE, Tomas

NORDQUIST, Robert E.

CHEN, Wei R.

CARUBELLI, Raoul

ALLERUZZO, Luciano

JENKINS, Peter

WAYNANT, Kristopher

RAKER, Joseph

(74) SBGK Szabadalmi Ügyvivői Iroda, 1062 Budapest, (HU)

(54) Kitozánból származtatott készítmények**(51) A61K 31/722** (2006.01)**A61B 18/20** (2006.01)**A61K 39/00** (2006.01)**A61K 39/39** (2006.01)**A61K 39/395** (2006.01)**A61K 41/00** (2006.01)**A61K 47/46** (2006.01)**A61K 47/68** (2017.01)**C08B 37/08** (2006.01)**(13) T2**

(30) 201261588783 P 2012.01.20. US

(11) E051792**(21) E 17 727907****(96) EP 20170727907** 2017.06.07.**(97) EP 3468568 A1** 2017.12.14.**EP 3468568 B1** 2020.09.02.

(73) Lysatpharma GmbH, 07745 Jena (DE)

(72) DE MIROSCHEDEJI, Kyra Natalia Matahari

(74) Gödölle, Kékes, Mészáros & Szabó Szabadalmi és Védjegy Iroda, 1024 Budapest, (HU)

(54) Humán vérlemezke lizátumból származó extracelluláris vezikulák gyógyászatban való alkalmazásra**(51) A61K 35/19** (2015.01)**A61M 1/00** (2006.01)**A61P 17/00** (2006.01)**A61P 25/00** (2006.01)**A61P 25/28** (2006.01)**A61P 29/00** (2006.01)**(13) T2**

(30) 16173465 2016.06.08. EP

(11) E051654**(21) E 19 161351****(96) EP 20190161351** 2016.02.23.**(97) EP 3524255 A1** 2019.08.14.**EP 3524255 B1** 2020.09.09.

(73) Rottapharm Ltd., Dublin 15 (IE)

(72) Andrea, Zarnardi

Gasparri, Franco

Mantegazza, Raffaella

Beltrandi, Martina

(74) SBGK Szabadalmi Ügyvivői Iroda, 1062 Budapest, (HU)

(54) Készítmény akné kezelésére

- (51) **A61K 36/76** (2006.01)
A61K 8/04 (2006.01)
A61K 8/34 (2006.01)
A61K 8/365 (2006.01)
A61K 8/60 (2006.01)
A61K 8/9789 (2017.01)
A61K 9/00 (2006.01)
A61K 9/107 (2006.01)
A61K 31/047 (2006.01)
A61K 47/10 (2006.01)
A61Q 17/04 (2006.01)
A61Q 19/00 (2006.01)
A61Q 19/10 (2006.01)

(13) T2

- (30) 15000576 2015.02.27. EP

(11) E051696**(21) E 15 709426**

- (96) **EP 20150709426** 2015.02.18.

- (97) **EP 3107555 A1** 2015.08.27.

EP 3107555 B1 2020.06.03.

- (73) Indena S.p.A., 20139 Milano (IT)

- (72) BOMBARDELLI, Ezio

- (74) Danubia Szabadalmi és Jogi Iroda Kft., 1051 Budapest, (HU)

(54) Perifériás gyulladás és fájdalom csökkentésében alkalmazható, Curcuma longa és Echinacea angustifolia extraktumait tartalmazó készítmények

- (51) **A61K 36/9066** (2006.01)
A61K 9/00 (2006.01)
A61K 9/20 (2006.01)
A61K 9/48 (2006.01)
A61K 31/12 (2006.01)
A61K 31/685 (2006.01)
A61K 36/28 (2006.01)
A61K 47/10 (2006.01)
A61K 47/14 (2006.01)
A61K 47/54 (2017.01)
A61P 19/02 (2006.01)
A61P 25/02 (2006.01)
A61P 29/00 (2006.01)

(13) T2

- (30) MI20140251 2014.02.20. IT

(11) E051690**(21) E 17 173249**

- (96) **EP 20170173249** 2012.04.25.

- (97) **EP 3228319 A1** 2017.10.11.

EP 3228319 B1 2020.06.03.

- (73) Oncopeptides AB, 111 53 Stockholm (SE)

-
- (72) SPIRA, Jack
LEHMANN, Fredrik
- (74) Gödölle, Kékes, Mészáros & Szabó Szabadalmi és Jogi Iroda, 1024 Budapest, (HU)
- (54) Citotoxikus dipeptidok liofilizált készítménye**
- (51) A61K 38/05** (2006.01)
A61K 47/10 (2006.01)
A61K 47/12 (2006.01)
A61K 47/26 (2006.01)
A61P 35/00 (2006.01)
F26B 5/06 (2006.01)
- (13) T2**
- (30) 1150371 2011.04.28. SE
201161535126 P 2011.09.15. US
-
- (11) E051866**
- (21) E 16 790128**
- (96) EP 20160790128** 2016.05.06.
(97) EP 3292144 A1 2016.11.10.
EP 3292144 B1 2020.08.26.
- (73) OncoImmune, Inc., Rockville, MD 20850 (US)
- (72) LIU, Yang
ZHENG, Pan
- (74) Danubia Szabadalmi és Jogi Iroda Kft., 1051 Budapest, (HU)
- (54) CD24 alkalmazása a kis sűrűségű lipoproteinben (LDL-ben) található koleszterin szintjeinek csökkentésére**
- (51) A61K 38/17** (2006.01)
A61P 9/10 (2006.01)
C07K 14/705 (2006.01)
C12Q 1/60 (2006.01)
G01N 33/50 (2006.01)
G01N 33/92 (2006.01)
- (13) T2**
- (30) 201562158157 P 2015.05.07. US
-
- (11) E051722**
- (21) E 17 702951**
- (96) EP 20170702951** 2017.01.16.
(97) EP 3405212 A1 2017.07.27.
EP 3405212 B1 2020.07.08.
- (73) Pfizer Inc, New York, NY 10017 (US)
- (72) BINDER, Joseph John
CHO, Helen Kim
COCKLE, Paul Jason
FALCONER, Derek John
GURU, Siradanahalli
JOOSS, Karin Ute
MARTINIC, Marianne Marcela Andrea
WILLS, Kenneth Nelson
- (74) Danubia Szabadalmi és Jogi Iroda Kft., 1051 Budapest, (HU)
-

(54) Rák elleni oltóanyagok**(51) A61K 39/00** (2006.01)**(13) T2**

(30) 201662280636 P 2016.01.19. US

201662419190 P 2016.11.08. US

(11) E051878**(21) E 18 174115****(96) EP 20180174115** 2004.02.09.**(97) EP 3417875 A1** 2018.12.26.**EP 3417875 B1** 2020.06.17.

(73) Biogen MA Inc., Cambridge, MA 02142 (US)

(72) BURKE, David J.

Buckley, Shaun E.

LEHRMAN, Sherwood Russ

O'CONNOR, Barbara Horsey

CALLAWAY, James

Phillips, Christopher

(74) Dr. Kocsomba Nelli Ügyvédi Iroda, 1054 Budapest, (HU)

(54) Immunglobulin készítmény és annak előállítási módszere**(51) A61K 39/00** (2006.01)**A61K 39/395** (2006.01)**C07K 1/00** (2006.01)**(13) T2**

(30) 445818 2003.02.10. US

(11) E051766**(21) E 17 801363****(96) EP 20170801363** 2017.11.01.**(97) EP 3534936 A1** 2018.05.11.**EP 3534936 B1** 2020.10.21.

(73) Novo Nordisk A/S, . 2880 Bagsvaerd (DK)

(72) CHAPLIN, Jay

WIJARANAKULA, Michael

(74) SBGK Szabadalmi Ügyvivői Iroda, 1062 Budapest, (HU)

(54) Tolerogén DNS vakcina**(51) A61K 39/00** (2006.01)**A61P 3/10** (2006.01)**(13) T2**

(30) 201662415717 P 2016.11.01. US

17150037 2017.01.02. EP

17169019 2017.05.02. EP

17177289 2017.06.22. EP

17198041 2017.10.24. EP

(11) E051862**(21) E 16 837818****(96) EP 20160837818** 2016.08.18.**(97) EP 3337502 A1** 2017.02.23.

EP 3337502 B1 2020.06.24.

- (73) AstraZeneca AB, 151 85 Södertälje (SE)
(72) DEPAZ, Roberto
DEJESUS, Natalie
BEE, Jared
(74) Danubia Szabadalmi és Jogi Iroda Kft., 1051 Budapest, (HU)

(54) Stabil, IFNAR1-elleni készítmény

- (51) A61K 39/00** (2006.01)
A61K 39/395 (2006.01)
C07K 16/00 (2006.01)
C07K 16/18 (2006.01)
C07K 16/28 (2006.01)
C12P 21/00 (2006.01)
C12P 21/08 (2006.01)

(13) T2

- (30) 201562207164 P 2015.08.19. US
-

(11) E051777

(21) E 16 808971

(96) EP 20160808971 2016.12.02.

(97) EP 3383425 A1 2017.06.08.

EP 3383425 B1 2020.07.15.

(73) Boehringer Ingelheim International GmbH, 55216 Ingelheim am Rhein (DE)

(72) ZINZALLA, Vittoria

KUENKELE, Klaus-Peter

BUYSE, Marie-Ange

CROMIE, Karen

STAELENS, Stephanie

STRUBBE, Beatrijs

(74) Advopatent Szabadalmi és Védjegy Iroda, 1011 Budapest, (HU)

(54) Tumorsejtekben WNT-jelátvitelt antagonizáló biparatópos polipeptidek

- (51) A61K 39/00** (2006.01)
A61P 35/00 (2006.01)
C07K 16/18 (2006.01)
C07K 16/28 (2006.01)
C07K 16/46 (2006.01)

(13) T2

- (30) 15197999 2015.12.04. EP
-

(11) E051827

(21) E 16 711080

(96) EP 20160711080 2016.03.04.

(97) EP 3265121 A2 2016.09.09.

EP 3265121 B1 2020.06.17.

(73) Boehringer Ingelheim Animal Health USA Inc., Duluth, GA 30096 (US)

(72) IYER, Arun V.

HERMANN, Joseph Ralph

ROOF, Michael B.

 VAUGHN, Eric Martin

SCHAEFFER, Merrill Lynn

(74) Advopatent Szabadalmi és Védjegy Iroda, 1011 Budapest, (HU)

(54) Marker-rendszer, különösen baculovírus által expresszált alegység-antigénekhez**(51) A61K 39/00** (2006.01)**G01N 33/50** (2006.01)**G01N 33/68** (2006.01)**(13) T2**

(30) 201562128744 P 2015.03.05. US

(11) E051832**(21) E 18 182774****(96) EP 20180182774** 2012.06.19.**(97) EP 3403669 A1** 2018.11.21.**EP 3403669 B1** 2020.07.15.

(73) New York University, New York, NY 10012 (US)

(72) Alonzo III, Francis

Torres, Victor J

(74) ARINOVA Szabadalmi és Védjegy Iroda, 1122 Budapest, (HU)

(54) Staphylococcus aureus fertőzések és a kapcsolódó állapotok kezelésére és megelőzésére szolgáló módszerek**(51) A61K 39/085** (2006.01)**A61K 39/395** (2006.01)**(13) T2**

(30) 201161498596 P 2011.06.19. US

(11) E051728**(21) E 15 708580****(96) EP 20150708580** 2015.01.15.**(97) EP 3096785 A2** 2015.07.30.**EP 3096785 B1** 2020.09.09.

(73) Pfizer Inc, New York, NY 10017 (US)

(72) COOPER, David

EMINI, Emilio Anthony

GU, Jianxin

HAN, Mingming

JANSEN, Kathrin Ute

KAINTHAN, Rajesh Kumar

KIM, Jin-hwan

PRASAD, Avvari Krishna

PRIDE, Michael William

WATSON, Wendy Jo

YANG, Yu-Ying

(74) Danubia Szabadalmi és Jogi Iroda Kft., 1051 Budapest, (HU)

(54) Konjugált burokszaccharid antigéneket tartalmazó immunogén készítmények és alkalmazásaik**(51) A61K 39/09** (2006.01)**A61K 39/00** (2006.01)**A61K 39/385** (2006.01)**A61K 47/64** (2017.01)**A61P 31/04** (2006.01)

(13) T2(30) 201461929547 P 2014.01.21. US

(11) E051784**(21) E 16 185663****(96) EP 20160185663** 2006.12.28.**(97) EP 3127551 A1** 2017.02.08.**EP 3127551 B1** 2020.07.29.

(73) Boehringer Ingelheim Animal Health USA Inc., Duluth, GA 30096 (US)

(72) ROOF, Michael B.

HAYES, Phillip Wayne

EICHMEYER, Mark

NITZEL, Greg

SCHAEFFER, Merrill

(74) Advopatent Szabadalmi és Védjegy Iroda, 1255 Budapest, (HU)

(54) Immunogén PCV2-készítmény klinikai tünetek csökkentésére malacokban**(51) A61K 39/12** (2006.01)**(13) T2**

(30) 755016 P 2005.12.29. US

829809 P 2006.10.17. US

(11) E051711**(21) E 11 743338****(96) EP 20110743338** 2011.06.01.**(97) EP 2575872 A2** 2011.12.08.**EP 2575872 B1** 2020.08.19.

(73) Seqirus UK Limited, Maidenhead, Berkshire SL6 8AA (GB)

(72) KOMMAREDDY, Sushma

SCAMPINI, Amanda

BAUDNER, Barbara

O'HAGAN, Derek

SINGH, Manmohan

(74) Danubia Szabadalmi és Jogi Iroda Kft., 1051 Budapest, (HU)

(54) Influenzavakcina antigénjeinek koncentrációja liofilizálás nélkül**(51) A61K 39/145** (2006.01)**(13) T2**

(30) 201161465405 P 2011.03.18. US

396719 P 2010.06.01. US

(11) E051666**(21) E 16 166033****(96) EP 20160166033** 2009.12.09.**(97) EP 3067064 A1** 2016.09.14.**EP 3067064 B1** 2020.05.13.

(73) Novavax, Inc., Gaithersburg, MD 20878 (US)

(72) PUSHKO, Peter

WU, Yingyun

MASSARE, Michael

LIU, Ye

SMITH, Gale

ZHOU, Bin

(74) ARINOVA Szabadalmi és Védjegy Iroda, 1122 Budapest, (HU)

(54) Módosított RSV F fehérjék és alkalmazásuk módszerei**(51) A61K 39/155** (2006.01)**(13) T2**

(30) 121126 P 2008.12.09. US

169077 P 2009.04.14. US

224787 P 2009.07.10. US

(11) E051831**(21) E 14 776121****(96) EP 20140776121** 2014.03.12.**(97) EP 2968529 A1** 2014.10.02.**EP 2968529 B1** 2020.08.05.

(73) Aimmune Therapeutics, Inc., Brisbane, CA 94005-1884 (US)

(72) WALSER, Bryan

RAFF, Howard, V.

(74) Danubia Szabadalmi és Jogi Iroda Kft., 1051 Budapest, (HU)

(54) Szájon át történő deszenzitizálásra szolgáló földimogyoró-készítmények előállítása**(51) A61K 39/35** (2006.01)**A61J 3/00** (2006.01)**A61J 3/07** (2006.01)**A61K 9/48** (2006.01)**C07K 16/16** (2006.01)**(13) T2**

(30) 201361784964 P 2013.03.14. US

(11) E051954**(21) E 12 790432****(96) EP 20120790432** 2012.11.21.**(97) EP 2785375 A1** 2013.06.06.**EP 2785375 B1** 2020.07.22.

(73) Merck Patent GmbH, 64293 Darmstadt (DE)

(72) NASTRI, Horacio, G.

IFFLAND, Christel

LEGER, Olivier

AN, Qi

CARTWRIGHT, Mark

Mckenna, Sean, D.

SOOD, Vanita, D.

HAO, Gang

(74) Danubia Szabadalmi és Jogi Iroda Kft., 1051 Budapest, (HU)

(54) ANTI-PD-L1 ellenanyagok és alkalmazásaik**(51) A61K 39/395** (2006.01)**C07K 16/28** (2006.01)**(13) T2**

(30) 201161563903 P 2011.11.28. US

- (11) **E051920**
(21) **E 16 753327**
(96) **EP 20160753327** 2016.08.10.
(97) **EP 3334457 A1** 2017.02.16.
EP 3334457 B1 2020.08.26.
(73) PepMab B.V., 8243 RC Lelystad (NL)
(72) BACK, Jaap Willem
BOSHUIZEN, Ronald
PUIJK, Wouter Cornelis
TURKSTRA, Johan
SCHWAMBORN, Klaus Heinrich
TIMMERMAN, Peter
(74) Danubia Szabadalmi és Jogi Iroda Kft., 1051 Budapest, (HU)
(54) **Humanizált, CCR7 receptor elleni antitestek**
(51) **A61K 39/395** (2006.01)
A61K 39/00 (2006.01)
A61P 35/00 (2006.01)
C07K 16/28 (2006.01)
(13) **T2**
(30) 15180415 2015.08.10. EP
-

- (11) **E051664**
(21) **E 11 822537**
(96) **EP 20110822537** 2011.08.31.
(97) **EP 2613776 A2** 2012.03.08.
EP 2613776 B1 2020.07.29.
(73) Thomas Jefferson University, Philadelphia, PA 19107 (US)
(72) IWAMOTO, Masahiro
PACIFICI, Maurizio
(74) Arinova Szabadalmi és Védjegy Iroda, 1122 Budapest, (HU)
(54) **Összetétel és módszer az izomjavításra és a regenerációra**
(51) **A61K 45/06** (2006.01)
A61K 31/185 (2006.01)
A61K 31/19 (2006.01)
A61K 31/192 (2006.01)
A61K 31/415 (2006.01)
A61P 21/00 (2006.01)
(13) **T2**
(30) 378996 P 2010.09.01. US
-

- (11) **E051774**
(21) **E 17 705715**
(96) **EP 20170705715** 2017.01.13.
(97) **EP 3402530 A1** 2017.07.20.
EP 3402530 B1 2020.08.19.
(73) Genzyme Corporation, Cambridge, MA 02142 (US)
(72) DIAS FIGUEIREDO, Monica
KYOSTIO-MOORE, Sirkka, RM
BERTHELETTE, Patricia
-

-
- (74) Danubia Szabadalmi és Jogi Iroda Kft., 1051 Budapest, (HU)
(54) Oszteoprotektív géneket, például HAS2-t és lubricint expresszálo rekombináns AAV vektorok, amelyek alkalmazhatók emlősben oszteoarthritisz és azzal kapcsolatos ízületi állapotok kezelésében
 (51) **A61K 48/00** (2006.01)
 C12N 15/86 (2006.01)
 (13) **T2**
 (30) 201662278243 P 2016.01.13. US
-

- (11) **E051632**
 (21) **E 17 184780**
 (96) **EP 20170184780** 2013.06.19.
 (97) **EP 3292875 A1** 2018.03.14.
 EP 3292875 B1 2020.05.27.
 (73) University of Florida Research Foundation, Inc., Gainesville, FL 32611 (US)
 (72) BYRNE, Barry, John
 Falk, Darin, J.
 PACAK, Christina
 Deruisseau, Lara, Robert
 MAH, Cathryn
 FULLER, David, D.

- (74) Danubia Szabadalmi és Jogi Iroda Kft., 1051 Budapest, (HU)
(54) Betegségek kezelésére szolgáló készítmények és eljárások
 (51) **A61K 48/00** (2006.01)
 A61P 3/00 (2006.01)
 A61P 3/10 (2006.01)
 (13) **T2**
 (30) 201213527350 2012.06.19. US
-

- (11) **E051800**
 (21) **E 17 752305**
 (96) **EP 20170752305** 2017.07.25.
 (97) **EP 3490617 A1** 2018.02.01.
 EP 3490617 B1 2020.09.02.
 (73) Altergon S.A., 6900 Lugano (CH)
 (72) COZZARI, Costantino
 ANGIOLINI, Luca
 (74) Pintz és Társai Szabadalmi, Védjegy és Jogi Iroda Kft., 1444 Budapest, (HU)
(54) Javított eljárás biológiai anyag szennyezés-mentesítésére megosztás és inaktiválás által
 (51) **A61L 2/00** (2006.01)
 A61M 1/36 (2006.01)
 B01D 11/04 (2006.01)
 (13) **T2**
 (30) 201600079328 2016.07.28. IT
-

- (11) **E051868**
 (21) **E 16 153186**
 (96) **EP 20160153186** 2016.01.28.
 (97) **EP 3199193 A1** 2017.08.02.
 EP 3199193 B1 2020.08.26.
-

- (73) Novartis AG, 4056 Basel (CH)
 (72) ZIEGLER, Dominik
 PAVKOV, Richard
 (74) SBGK Szabadalmi Ügyvivői Iroda, 1062 Budapest, (HU)
(54) Eljárási áramlási tulajdonság mérésére inhalátorban, inhalátor és rendszer
 (51) A61M 15/00 (2006.01)
 (13) T2

- (11) E051765
 (21) E 18 161610
 (96) EP 20180161610 2012.12.05.
 (97) EP 3357357 A1 2018.08.08.
 EP 3357357 B1 2020.10.14.
 (73) Philip Morris Products S.A., 2000 Neuchâtel (CH)
 (72) DUBIEF, Flavien
 (74) SBGK Szabadalmi Ügyvivői Iroda, 1062 Budapest, (HU)
(54) Aeroszol-fejlesztő eszköz kapilláris határfelülettel
 (51) A61M 15/06 (2006.01)
 A24F 40/42 (2020.01)
 A24F 40/44 (2020.01)
 (13) T2
 (30) 11192697 2011.12.08. EP

- (11) E051726
 (21) E 14 812495
 (96) EP 20140812495 2014.12.15.
 (97) EP 3104721 A1 2015.08.13.
 EP 3104721 B1 2020.10.14.
 (73) Philip Morris Products S.A., 2000 Neuchâtel (CH)
 (72) MIRONOV, Oleg
 BATISTA, Rui Nuno
 (74) SBGK Szabadalmi Ügyvivői Iroda, 1062 Budapest, (HU)
(54) Fluidum-áteresztő melegítő részegységgel rendelkező aeroszol-fejlesztő rendszer
 (51) A61M 15/06 (2006.01)
 A24F 40/10 (2020.01)
 A24F 40/42 (2020.01)
 A24F 40/46 (2020.01)
 A24F 40/70 (2020.01)
 A61M 11/04 (2006.01)
 A61M 16/00 (2006.01)
 H05B 3/06 (2006.01)
 H05B 3/14 (2006.01)
 H05B 3/16 (2006.01)
 H05B 3/34 (2006.01)
 (13) T2
 (30) 14154554 2014.02.10. EP

- (11) E051932
 (21) E 11 195736

(96) EP 20110195736 2011.12.27.

(97) EP 2609955 A1 2013.07.03.

EP 2609955 B1 2020.06.24.

(73) Dentsply IH AB, 431 21 Mölndal (SE)

(72) Gustavsson, Evelina

(74) Olle Bäcklund, S-162 65 Vällingby, (SE)

(54) **Katéteregység visszazárható nyílással**

(51) A61M 25/00 (2006.01)

(13) T2

(11) E051860

(21) E 15 710353

(96) EP 20150710353 2015.03.02.

(97) EP 3119464 A1 2015.09.24.

EP 3119464 B1 2020.09.16.

(73) Hollister Incorporated, Libertyville, IL 60048 (US)

(72) FOLEY, Adam J.

McMENAMIN, Martin

O'FLYNN, Pdraig, M.

(74) Gödölle, Kékes, Mészáros & Szabó Szabadalmi és Jogi Iroda, 1024 Budapest, (HU)

(54) **Időszakos katéterek, amelyeknek hidratáló/megfogó eszközei vannak**

(51) A61M 25/00 (2006.01)

A61M 25/01 (2006.01)

A61M 27/00 (2006.01)

(13) T2

(30) 201461954095 P 2014.03.17. US

(11) E051805

(21) E 14 169536

(96) EP 20140169536 2009.03.30.

(97) EP 2783723 A2 2014.10.01.

EP 2783723 B1 2020.09.16.

(73) Vitalmex Internacional, S.A. de C.V., Mexico D.F. (MX)

(72) Duenas Figueroa, Benjamin

(74) Danubia Szabadalmi és Jogi Iroda Kft., 1051 Budapest, (HU)

(54) **Eszköz és eljárás vérpumpa csatlakoztatására légbuborékok befogása nélkül**

(51) A61M 39/00 (2006.01)

(13) T2

(30) 40612 P 2008.03.28. US

413377 2009.03.27. US

(11) E051704

(21) E 18 178512

(96) EP 20180178512 2018.06.19.

(97) EP 3421093 A1 2019.01.02.

EP 3421093 B1 2020.09.23.

(73) Daxxin AB, 421 31 Västra Frölunda (SE)

(72) Algeskog, Hans

Lindau, Henrik

Ottander, Sten

(74) Olle Bäcklund, S-162 65 Vällingby, (SE)

(54) Folyékony készítmény hajas fejbőr és haj, vagy bőr mosásához, amely pirokton-olamint tartalmaz

(51) A61P 17/06 (2006.01)

A61K 8/04 (2006.01)

A61K 8/49 (2006.01)

A61K 8/73 (2006.01)

A61K 31/4412 (2006.01)

A61P 31/10 (2006.01)

A61Q 5/00 (2006.01)

A61Q 5/02 (2006.01)

A61Q 19/00 (2006.01)

A61Q 19/10 (2006.01)

C11D 1/12 (2006.01)

C11D 1/66 (2006.01)

C11D 1/86 (2006.01)

C11D 1/90 (2006.01)

C11D 3/48 (2006.01)

(13) T2

(30) 1700132 2017.06.27. SE

(11) E051702

(21) E 18 174165

(96) EP 20180174165 2011.07.27.

(97) EP 3434346 A1 2019.01.30.

EP 3434346 B1 2020.09.02.

(73) Medimmune, LLC, Gaithersburg, Maryland 20878 (US)

(72) LINKE, Thomas

WANG, William, K

SHAH, Ambarish

SATHISH, Hasige

HUNTER, Alan

THOMPSON, Christopher

(74) Danubia Szabadalmi és Jogi Iroda Kft., 1051 Budapest, (HU)

(54) Tisztított aktív polipeptidek és immunkonjugátumok

(51) B01D 15/04 (2006.01)

A61K 47/68 (2017.01)

B01J 41/14 (2006.01)

B01J 41/20 (2006.01)

C07K 1/18 (2006.01)

C07K 16/28 (2006.01)

(13) T2

(30) 36914810 P 2010.07.30. US

(11) E051819

(21) E 16 716153

(96) EP 20160716153 2016.02.11.

(97) EP 3259044 A2 2016.08.25.

EP 3259044 B1 2020.09.02.

-
- (73) Wenker GmbH & Co. Kg, 48683 Ahaus (DE)
 (72) LEERS, Franz
 (74) Danubia Szabadalmi és Jogi Iroda Kft., 1051 Budapest, (HU)
(54) Készülék szennyezett levegő szűrésére
(51) B01D 46/00 (2006.01)
B01D 46/02 (2006.01)
(13) T2
 (30) 102015001821 2015.02.16. DE
 102015014598 2015.11.13. DE
-
- (11) E051780**
(21) E 11 776523
(96) EP 20110776523 2011.09.13.
(97) EP 2616168 A1 2012.03.22.
EP 2616168 B1 2020.05.27.
 (73) Council of Scientific & Industrial Research, Rafi Marg New Delhi 110 001 (IN)
 (72) REDDY, Alamuru, Venktarami
 RAY, Paramita
 SINGH, Puyam, Sobhindro
 KALLEM, Parashuram
 MAURYA, Sandipkumar
 TRIVEDI, Jitendra, Jaydevprasad
 (74) Danubia Szabadalmi és Jogi Iroda Kft., 1051 Budapest, (HU)
(54) Nagy fluxusú üreges rostos ultraszűrő membránok és eljárás azok előállítására
(51) B01D 69/08 (2006.01)
B01D 61/14 (2006.01)
B01D 71/28 (2006.01)
B01D 71/40 (2006.01)
B01D 71/42 (2006.01)
B01D 71/68 (2006.01)
B01D 71/76 (2006.01)
B01D 71/82 (2006.01)
(13) T2
 (30) MU21782010 2010.09.14. IN
-
- (11) E051647**
(21) E 10 804452
(96) EP 20100804452 2010.07.28.
(97) EP 2460582 A1 2012.06.06.
EP 2460582 B1 2020.06.24.
 (73) Anzai, Satoshi, Kanagawa 230-0071 (JP)
 (72) ANZAI Satoshi
 NISHI Susumu
 (74) Advopatent Szabadalmi és Védjegy Iroda, 1255 Budapest, (HU)
(54) Szuper mikro buborékokat előállító készülék
(51) B01F 5/02 (2006.01)
B01F 3/04 (2006.01)
(13) T2
 (30) 2009177693 2009.07.30. JP
-

- (11) **E051667**
(21) **E 15 784553**
(96) **EP 20150784553** 2015.08.14.
(97) **EP 3183052 A1** 2016.02.25.
EP 3183052 B1 2020.06.03.
(73) RITHCO Papertec GmbH, 47803 Krefeld (DE)
(72) MENNE, Ralf
RITTER, Andreas
MAMAT, Oliver
(74) Danubia Szabadalmi és Jogi Iroda Kft., 1051 Budapest, (HU)
(54) **Eljárás és berendezés rostanyag-szuszpenziók tisztítására flotálás által**
(51) **B01F 5/04** (2006.01)
B01F 3/04 (2006.01)
B03D 1/24 (2006.01)
D21B 1/32 (2006.01)
(13) **T2**
(30) 102014012666 2014.08.22. DE
-

- (11) **E051751**
(21) **E 12 802517**
(96) **EP 20120802517** 2012.06.20.
(97) **EP 2723490 A2** 2012.12.27.
EP 2723490 B1 2020.07.29.
(73) Baker Hughes Holdings LLC, Houston, TX 77073 (US)
(72) STARK, Joseph, L.
STEELE, Robert, A.
BABIC-SAMARDZIJA, Ksenija
SCHIELD, John, A.
CAPPEL, Weldon, J.
BARNES, Matthew, T.
(74) Olle Bäcklund, S-162 65 Vällingby, (SE)
(54) **Szénhidrogénekben használható kénhidrogén-megkötő**
(51) **B01J 20/22** (2006.01)
(13) **T2**
(30) 201161499513 P 2011.06.21. US
201213527105 2012.06.19. US
-

- (11) **E051686**
(21) **E 17 705560**
(96) **EP 20170705560** 2017.01.27.
(97) **EP 3408002 A1** 2017.08.03.
EP 3408002 B1 2020.06.10.
(73) Borealis AG, 1220 Wien (AT)
(72) Leitner, Andreas
SCHADENBÖCK, Michael
MUSTER, Udo
(74) Gödölle, Kékes, Mészáros & Szabó Szabadalmi és Jogi Iroda, 1024 Budapest, (HU)
(54) **Eljárások legalább egy emulzió szétválasztására elektromos tér alkalmazásával**
-

- (51) **B03C 11/00** (2006.01)
B01D 17/06 (2006.01)
C10G 33/02 (2006.01)

(13) **T2**

- (30) 16153408 2016.01.29. EP

(11) **E051874**

(21) **E 16 857333**

(96) **EP 20160857333** 2016.10.11.

(97) **EP 3366378 A1** 2018.08.29.

EP 3366378 B1 2020.08.26.

(73) NHK Spring Co., Ltd., Yokohama-shi, Kanagawa 236-0004 (JP)

(72) SAKURAI, Yasuharu

KOSHITA, Yoshihiro

OTANI, Akifumi

(74) SBGK Szabadalmi Ügyvivői Iroda, 1062 Budapest, (HU)

(54) **Bevonatszóró eszköz stabilizátorhoz, bevonó felszerelés, valamint bevonási eljárás**

(51) **B05B 5/08** (2006.01)

B05B 5/025 (2006.01)

B05B 5/043 (2006.01)

B05B 7/14 (2006.01)

B05B 12/18 (2018.01)

B05B 13/02 (2006.01)

B05D 1/06 (2006.01)

B05D 3/02 (2006.01)

B05D 3/04 (2006.01)

B05D 7/14 (2006.01)

B05D 7/24 (2006.01)

B60G 21/055 (2006.01)

(13) **T2**

- (30) 2015209163 2015.10.23. JP

(11) **E051928**

(21) **E 17 724722**

(96) **EP 20170724722** 2017.05.11.

(97) **EP 3454994 A1** 2017.11.16.

EP 3454994 B1 2020.06.17.

(73) Joma Kunststofftechnik GmbH, 2345 Brunn am Gebirge (AT)

(72) Fries, Rudolf

(74) Gödölle, Kékes, Mészáros & Szabó Szabadalmi és Védjegy Iroda, 1024 Budapest, (HU)

(54) **Adagoló készülék**

(51) **B05B 11/00** (2006.01)

(13) **T2**

- (30) 504372016 2016.05.12. AT

(11) **E051821**

(21) **E 18 212590**

(96) **EP 20180212590** 2018.12.14.

(97) **EP 3498390 A1** 2019.06.19.

EP 3498390 B1 2020.09.09.

(73) DANIELI & C. OFFICINE MECCANICHE S.P.A., 33042 Buttrio (UD) (IT)

(72) Martinello, Paolo

Tibalt, Simone

Rossit, Alessandro

(74) Danubia Szabadalmi és Jogi Iroda Kft., 1051 Budapest, (HU)

(54) Készülék fémtermékek egyengetésére, valamint eljárás a készülék legalább egy egyengető hengerének cseréjére

(51) **B21D 1/02** (2006.01)

B21D 37/14 (2006.01)

(13) **T2**

(30) 201700145291 2017.12.15. IT

(11) **E051743**

(21) **E 18 750047**

(96) **EP 20180750047** 2018.07.19.

(97) **EP 3509773 A1** 2019.06.06.

EP 3509773 B1 2020.01.29.

(73) Alfons Haar, Inc., Springboro, OH 45066 (US)

(72) TURNER, Stephen B.

FINLEY, Shawn P.

(74) ARINOVA Szabadalmi és Védjegy Iroda, 1122 Budapest, (HU)

(54) Gyöngyös dobozfedél előállítására szolgáló eljárás és berendezés

(51) **B21D 51/38** (2006.01)

B21D 22/24 (2006.01)

B21D 51/44 (2006.01)

B65D 17/00 (2006.01)

(13) **T2**

(30) 201715825154 2017.11.29. US

(11) **E051669**

(21) **E 18 200724**

(96) **EP 20180200724** 2018.10.16.

(97) **EP 3473353 A1** 2019.04.24.

EP 3473353 B1 2020.05.13.

(73) SOVEMA GROUP S.P.A., 37069 Villafranca di Verona (VR) (IT)

(72) FERRARESE, Luciano

(74) Danubia Szabadalmi és Jogi Iroda Kft., 1051 Budapest, (HU)

(54) Folyamatos ólomöntő berendezés akkumulátor lemezhaló szalagjának kialakítására

(51) **B22D 11/06** (2006.01)

B22D 25/04 (2006.01)

(13) **T2**

(30) 201700118022 2017.10.18. IT

(11) **E051786**

(21) **E 15 174639**

(96) **EP 20150174639** 2015.06.30.

(97) **EP 2982461 A2** 2016.02.10.

EP 2982461 B1 2020.08.05.

-
- (73) Aludyne, Inc., Southfield, MI 48034 (US)
(72) Loland, Dr.-Ing. Jan Ove
Jorgensen, Svein
(74) Advopatent Szabadalmi és Védjegy Iroda, 1255 Budapest, (HU)
(54) Hibrid alkatrészek előállítása öntési eljárásban
(51) **B22D 19/04** (2006.01)
B22C 9/10 (2006.01)
B22D 19/16 (2006.01)
(13) **T2**
(30) 102014111143 2014.08.05. DE
-

- (11) **E051769**
(21) **E 12 772755**
(96) **EP 20120772755** 2012.10.05.
(97) **EP 2763809 A1** 2013.04.11.
EP 2763809 B1 2020.06.24.
(73) CeramTec GmbH, 73207 Plochingen (DE)
(72) BEN AMOR, Raouf
(74) SBGK Szabadalmi Ügyvivői Iroda, 1062 Budapest, (HU)
(54) Miniatur vágóbetét
(51) **B23B 27/16** (2006.01)
(13) **T2**
(30) 102011084091 2011.10.06. DE
-

- (11) **E051956**
(21) **E 12 003768**
(96) **EP 20120003768** 2012.05.11.
(97) **EP 2524752 A1** 2012.11.21.
EP 2524752 B1 2020.03.18.
(73) GBZ Mannheim GmbH & Co. KG, 67227 Frankenthal (DE)
(72) Born, Reinhold
(74) SBGK Szabadalmi Ügyvivői Iroda, 1062 Budapest, (HU)
(54) Sorjátlanító-szerszám tartó
(51) **B23B 31/08** (2006.01)
B23B 51/10 (2006.01)
(13) **T2**
(30) 202011100749 U 2011.05.16. DE
-

- (11) **E051739**
(21) **E 13 794378**
(96) **EP 20130794378** 2013.05.27.
(97) **EP 2855065 A1** 2013.11.28.
EP 2855065 B1 2020.08.05.
(73) Kemppi Oy, 15801 Lahti (FI)
(72) JERNSTRÖM, Petteri
TIILIKKA, Vesa
MÄKI, Markku
VEIKKOLAINEN, Mikko
(74) Danubia Szabadalmi és Jogi Iroda Kft., 1051 Budapest, (HU)
-

(54) Eljárás és elrendezés manuális hegesztéshez**(51) B23K 9/095** (2006.01)**B23K 9/32** (2006.01)**(13) T2****(30)** 20125557 2012.05.25. FI

(11) E051859**(21) E 16 202184****(96) EP 20160202184** 2016.12.05.**(97) EP 3178599 A2** 2017.06.14.**EP 3178599 B1** 2020.09.16.**(73)** MS Ultraschall Technologie GmbH, 78549 Spaichingen (DE)**(72)** Krell, Volker**(74)** SBGK Szabadalmi Ügyvivői Iroda, 1062 Budapest, (HU)**(54) Állványos gép****(51) B23K 20/10** (2006.01)**B23K 20/26** (2006.01)**B23K 37/02** (2006.01)**B23Q 1/00** (2006.01)**(13) T2****(30)** 102015121354 2015.12.08. DE

(11) E051886**(21) E 17 738503****(96) EP 20170738503** 2017.01.12.**(97) EP 3409412 A1** 2018.02.05.**EP 3409412 B1** 2020.07.29.**(73)** Senju Metal Industry Co., Ltd, Tokyo 120-8555 (JP)**(72)** NISHIZAKI Takahiro

HAGIWARA Takashi

KAWASAKI Hiroyoshi

(74) Danubia Szabadalmi és Jogi Iroda Kft., 1051 Budapest, (HU)**(54) Folyósítószer****(51) B23K 35/36** (2006.01)**B23K 35/362** (2006.01)**(13) T2****(30)** PCT/JP2016/051108 2016.01.15. WO

(11) E051764**(21) E 18 167687****(96) EP 20180167687** 2018.04.17.**(97) EP 3391998 A1** 2018.10.24.**EP 3391998 B1** 2020.08.19.**(73)** General Electric Company, Schenectady, NY 12345 (US)**(72)** MERLAU, Thomas Michael

BECKER, Joseph Daniel

HANSON, Stuart Craig

(74) Olle Bäcklund, S-162 65 Vällingby, (SE)**(54) Turbógép-kapcsolószerelvény**

-
- (51) **B25B 5/00** (2006.01)
B25B 5/10 (2006.01)
B25B 5/14 (2006.01)
B25B 5/16 (2006.01)
B66F 3/08 (2006.01)
F01D 25/28 (2006.01)
F16L 7/00 (2006.01)
F23R 3/60 (2006.01)
- (13) **T2**
- (30) 201715493356 2017.04.21. US
-

- (11) **E051714**
(21) **E 17 740098**
(96) **EP 20170740098** 2017.06.12.
(97) **EP 3468748 A1** 2017.12.21.
EP 3468748 B1 2020.09.23.
- (73) SCS CONCEPT S.R.L., 20095 Cusano Milanino (MI) (IT)
(72) CABREL, Marco Angelo
BOCCELLATO, Roberto
- (74) SBGK Szabadalmi Ügyvivői Iroda, 1062 Budapest, (HU)
- (54) **Rendszer és eljárás adatcserélő nyomatékkulcsok kezeléséhez**
- (51) **B25B 13/00** (2006.01)
B25B 13/46 (2006.01)
B25B 21/00 (2006.01)
B25B 23/00 (2006.01)
B25B 23/14 (2006.01)
B25F 5/00 (2006.01)
- (13) **T2**
- (30) UA20164314 2016.06.13. IT
UA20164313 2016.06.13. IT
-

- (11) **E051789**
(21) **E 17 808338**
(96) **EP 20170808338** 2017.11.08.
(97) **EP 3548227 A1** 2018.06.28.
EP 3548227 B1 2020.10.07.
- (73) Böllhoff Verbindungstechnik GmbH, 33649 Bielefeld (DE)
(72) Marxkors, Andreas
THOMMES, Holger
ZIMMERMANN, Hermann
- (74) Danubia Szabadalmi és Jogi Iroda Kft., 1051 Budapest, (HU)
- (54) **Szerszám egy huzalmenet betét beszerelésére**
- (51) **B25B 27/14** (2006.01)
- (13) **T2**
- (30) 102016125481 2016.12.22. DE
-

- (11) **E051890**
(21) **E 17 718142**
(96) **EP 20170718142** 2017.03.30.
-

-
- (97) **EP 3436224 A1** 2017.10.05.
EP 3436224 B1 2020.09.16.
- (73) VMI Holland B.V., 8161 RK Epe (NL)
- (72) MULDER, Gerben
- (74) Danubia Szabadalmi és Jogi Iroda Kft., 1051 Budapest, (HU)
- (54) **Berendezés és eljárás lemez folyamatos szalaggá alakítására**
- (51) **B26D 3/00** (2006.01)
B26D 5/00 (2006.01)
- (13) **T2**
- (30) 2016534 2016.04.01. NL
-
- (11) **E051759**
- (21) **E 18 176125**
- (96) **EP 20180176125** 2018.06.05.
- (97) **EP 3415292 A1** 2018.12.19.
EP 3415292 B1 2020.08.05.
- (73) manroland Goss web systems GmbH, 86153 Augsburg (DE)
- (72) Echerer, Siegmund
- (74) Gödölle, Kékes, Mészáros & Szabó Szabadalmi és Védjegy Iroda, 1024 Budapest, (HU)
- (54) **Perforáló vágópenge és eljárás annak előállítására**
- (51) **B26F 1/18** (2006.01)
B26D 1/00 (2006.01)
B26F 1/20 (2006.01)
B26F 1/44 (2006.01)
- (13) **T2**
- (30) 102017112717 2017.06.09. DE
-
- (11) **E051959**
- (21) **E 11 752079**
- (96) **EP 20110752079** 2011.04.28.
- (97) **EP 2563557 A2** 2011.11.03.
EP 2563557 B1 2020.01.08.
- (73) Störi Mantel, S.R.O., 75651 Za ová (CZ)
- (72) JAROSLAV, Urban
- (74) Kovári Szabadalmi és Védjegy Iroda Kft., 1012 Budapest, (HU)
- (54) **Szegezőgép**
- (51) **B27F 7/11** (2006.01)
- (13) **T2**
- (30) 201022641 U 2010.04.30. CZ
-
- (11) **E051899**
- (21) **E 17 186565**
- (96) **EP 20170186565** 2017.08.17.
- (97) **EP 3299137 A1** 2018.03.28.
EP 3299137 B1 2020.09.30.
- (73) Fritz Egger GmbH & Co. OG, 6380 St. Johann in Tirol (AT)
- (72) Daxer, Christian
Pletzenauer, Robert
- (74) SBGK Szabadalmi Ügyvivői Iroda, 1062 Budapest, (HU)
-

(54) Kétszalagos sajtó és eljárás fa anyagú szőnyeg folyamatos sajtolására fa anyagú lemez vagy laminátum kialakítására

- (51) **B27N 3/18** (2006.01)
B08B 1/00 (2006.01)
B08B 1/02 (2006.01)
B08B 1/04 (2006.01)
B27N 3/24 (2006.01)
B30B 5/06 (2006.01)
B30B 15/00 (2006.01)
B65G 45/18 (2006.01)

(13) T2

(30) 102016116010 2016.08.29. DE

(11) E051871**(21) E 16 806086****(96) EP 20160806086** 2016.12.05.**(97) EP 3386703 A1** 2017.06.15.**EP 3386703 B1** 2020.08.19.

(73) SAPPI Netherlands Services B.V., 6211 AA Maastricht (NL)

(72) HENDRIX, Sandra

BALLET, Wim

MALETRAS, Lucile

(74) SBGK Szabadalmi Ügyvivői Iroda, 1062 Budapest, (HU)

(54) Eljárás prekurzoranyag gyártására

- (51) **B29B 9/14** (2006.01)
B29B 7/00 (2006.01)
B29B 7/16 (2006.01)
B29B 7/28 (2006.01)
B29B 7/90 (2006.01)

(13) T2

(30) 15198308 2015.12.07. EP

(11) E051787**(21) E 18 769734****(96) EP 20180769734** 2018.09.21.**(97) EP 3496926 A1** 2019.04.25.**EP 3496926 B1** 2020.08.05.

(73) FA. IN. PLAST. - FARAOTTI INDUSTRIE PLASTICHE - S.R.L., 63100 Ascoli Piceno (AP) (IT)

(72) FRATINI, Vladimiro

(74) Advopatent Szabadalmi és Védjegy Iroda, 1255 Budapest, (HU)

(54) Injektor fröccsöntéshez

- (51) **B29C 45/23** (2006.01)
B29C 45/47 (2006.01)

(13) T2

(30) 201700117212 2017.10.17. IT

(11) E051694**(21) E 14 809599****(96) EP 20140809599** 2014.11.04.

-
- (97) **EP 3065928 A1** 2015.05.07.
EP 3065928 B1 2020.05.27.
- (73) Plastics Unbound GmbH, 8008 Zürich (CH)
- (72) FRANKSSON, Olof
 AXELSSON, Robert
- (74) Danubia Szabadalmi és Jogi Iroda Kft., 1051 Budapest, (HU)
- (54) **Fröccsöntő forma, fröccsöntő formával ellátott fröccsöntő szerszám, továbbá eljárás alkalmazásukra**
- (51) **B29C 45/73** (2006.01)
- (13) **T2**
- (30) 13191336 2013.11.04. EP
 14162238 2014.03.28. EP
-

- (11) **E051685**
- (21) **E 17 808305**
- (96) **EP 20170808305** 2017.11.06.
- (97) **EP 3541599 A1** 2018.05.24.
EP 3541599 B1 2020.06.24.
- (73) Aventics GmbH, 30880 Laatzen (DE)
- (72) BUSCH, Christian
 MEYER, Heinz-Herrmann
 PAULUS, Theo
 PETITJEAN, Francis
- (74) SBGK Szabadalmi Ügyvivői Iroda, 1062 Budapest, (HU)
- (54) **Berendezés és eljárás fűvofolyadék áramlásának szabályozásához tartályok fűvésánál**
- (51) **B29C 49/78** (2006.01)
B29C 49/06 (2006.01)
B29C 49/12 (2006.01)
B29C 49/42 (2006.01)
B29L 31/00 (2006.01)
- (13) **T2**
- (30) 102016013635 2016.11.16. DE
-

- (11) **E051727**
- (21) **E 15 192130**
- (96) **EP 20150192130** 2015.10.29.
- (97) **EP 3162534 A1** 2017.05.03.
EP 3162534 B1 2020.08.26.
- (73) SMP Deutschland GmbH, 79268 Bötzingen (DE)
- (72) Vidal, Antonio
 Macias, Alberto Manchón
- (74) Danubia Szabadalmi és Jogi Iroda Kft., 1051 Budapest, (HU)
- (54) **Eljárás műanyag felület előállítására integrált dekorációval**
- (51) **B29C 59/02** (2006.01)
B29C 41/20 (2006.01)
B29C 45/14 (2006.01)
- (13) **T2**
-

- (11) **E051806**
- (21) **E 10 776671**
-

-
- (96) **EP 20100776671** 2010.11.09.
 (97) **EP 2501538 A2** 2011.05.19.
 EP 2501538 B1 2020.11.04.
 (73) Belron International Limited, Egham, Surrey TW20 9EL (GB)
 (72) SYFKO, Paul
 (74) SBGK Szabadalmi Ügyvivői Iroda, 1062 Budapest, (HU)
 (54) **Üvegtábla kondicionálása**
 (51) **B29C 73/02** (2006.01)
 B29C 73/24 (2006.01)
 B32B 17/10 (2006.01)
 B65D 35/14 (2006.01)
 B65D 77/04 (2006.01)
 C03C 17/28 (2006.01)
 C09D 5/00 (2006.01)
 (13) **T2**
 (30) 0919975 2009.11.16. GB
-
- (11) **E051773**
 (21) **E 15 813546**
 (96) **EP 20150813546** 2015.12.17.
 (97) **EP 3233447 A1** 2016.06.23.
 EP 3233447 B1 2020.08.26.
 (73) CooperVision International Limited, PO15 5RL Segensworth North, Fareham (GB)
 (72) GIBSON, John Robert
 COOK, Terence Michael
 PAYNE, Geoffrey Douglas Sydney
 (74) Gödölle, Kékes, Mészáros és Szabó Szabadalmi és Védjegy Iroda, 1024 Budapest, (HU)
 (54) **Berendezés és eljárás szemlencse öntőformák zárására**
 (51) **B29D 11/00** (2006.01)
 (13) **T2**
 (30) 201422766 2014.12.19. GB
-
- (11) **E051803**
 (21) **E 17 735400**
 (96) **EP 20170735400** 2017.06.13.
 (97) **EP 3468797 A1** 2017.12.21.
 EP 3468797 B1 2020.10.28.
 (73) Novamont S.p.A., 28100 Novara (IT)
 (72) PONTI, Roberto
 RUSSO, Claudio
 (74) SBGK Szabadalmi Ügyvivői Iroda, 1062 Budapest, (HU)
 (54) **Többrétegű biológiailag lebontható film**
 (51) **B32B 27/36** (2006.01)
 B32B 7/04 (2006.01)
 B32B 27/08 (2006.01)
 B32B 27/18 (2006.01)
 B32B 27/20 (2006.01)
 B32B 27/22 (2006.01)
 B32B 27/28 (2006.01)
-

B32B 27/30	(2006.01)
B32B 27/32	(2006.01)
B32B 27/34	(2006.01)
B32B 27/40	(2006.01)
B32B 27/42	(2006.01)
C08G 63/181	(2006.01)
C08G 63/183	(2006.01)
C08J 5/18	(2006.01)
C08L 67/02	(2006.01)
(13) T2	
(30) UA20164319	2016.06.13. IT

(11) E051851	
(21) E 15 002848	
(96) EP 20150002848	2008.12.08.
(97) EP 3000607 A1	2016.03.30.
EP 3000607 B1	2020.06.10.
(73) Bundesdruckerei GmbH, 10958 Berlin (DE)	
Covestro Deutschland AG, 51373 Leverkusen (DE)	
(72) Hagemann, Michael	
Mathea, Arthur	
Muth, Oliver	
Pflughoefft, Malte	
Fischer, Jörg	
Pudleiner, Heinz	
(74) Gödölle, Kékes, Mészáros & Szabó Szabadalmi és Védjegy Iroda, 1024 Budapest, (HU)	
(54) Eljárás polimerréteg-köteg előállítására és termék	
(51) B41M 3/14	(2006.01)
B32B 27/18	(2006.01)
B42D 25/00	(2014.01)
(13) T2	
(30) 102007059747	2007.12.07. DE

(11) E051652	
(21) E 18 184788	
(96) EP 20180184788	2018.07.20.
(97) EP 3431305 A1	2019.01.23.
EP 3431305 B1	2020.08.26.
(73) Polska Wytwarznia Papierow Wartosciowych S.A., 00-222 Warszawa (PL)	
(72) Wójcik, Pawel	
Gurtowska, Joanna	
Wojciechowska, Agata	
Biernacki, Ariel	
Leszczynska-Ambroziewicz, Ewa	
(74) SBGK Szabadalmi Ügyvivői Iroda, 1062 Budapest, (HU)	
(54) Dokumentum biztonsági elem, érték dokumentum biztonsági elemmel és eljárás érték dokumentum gyártására	
(51) B42D 25/41	(2014.01)
B42D 25/378	(2014.01)

(13) T2(30) 42230017 2017.07.21. PL

(11) E051873**(21) E 16 851798****(96) EP 20160851798** 2016.09.29.**(97) EP 3357724 A1** 2018.08.08.**EP 3357724 B1** 2020.08.26.

(73) NHK Spring Co., Ltd., Yokohama-shi, Kanagawa 236-0004 (JP)

(72) SAKURAI, Yasuharu

KOSHITA, Yoshihiro

NISHIKAWA, Akihiko

OTANI, Akifumi

(74) SBGK Szabadalmi Ügyvivői Iroda, 1062 Budapest, (HU)

(54) Stabilizátor járműhöz**(51) B60G 21/055** (2006.01)**(13) T2**(30) 2015196909 2015.10.02. JP

(11) E051651**(21) E 15 800860****(96) EP 20150800860** 2015.11.26.**(97) EP 3233551 A1** 2016.06.23.**EP 3233551 B1** 2020.08.26.

(73) SAINT-GOBAIN GLASS FRANCE, 92400 Courbevoie (FR)

(72) LUX, Thomas

SCHMIDT, Sebastian

WEISSENBERGER, Uwe

BUMANN, Stefan

(74) Danubia Szabadalmi és Jogi Iroda Kft., 1051 Budapest, (HU)

(54) Polimer ablaküveg**(51) B60J 10/70** (2016.01)**B60J 1/00** (2006.01)**(13) T2**(30) 14198806 2014.12.18. EP

(11) E051892**(21) E 16 757936****(96) EP 20160757936** 2016.06.29.**(97) EP 3317135 A1** 2017.01.05.**EP 3317135 B1** 2020.09.23.

(73) CARRARO S.p.A., 35011 Campodarsego (Padova) (IT)

(72) NEGRI, Alberto

FASOLO, Fiorenzo

(74) dr. Csányi Balázs Mihály ügyvéd, 1111 Budapest, (HU)

(54) Véghajtómű mezőgazdasági és ipari gépjárművek számára**(51) B60K 17/04** (2006.01)**B60B 35/12** (2006.01)**F16H 1/22** (2006.01)

(13) T2(30) UB20151879 2015.06.30. IT

(11) E051668**(21) E 17 705882**

(96) EP 20170705882 2017.02.17.

(97) EP 3463975 A1 2017.12.07.

EP 3463975 B1 2020.07.15.

(73) Fliegl Agrartechnik GmbH, 84453 Mühldorf (DE)

(72) FLIEGL, Josef, Sen.

(74) SBGK Szabadalmi Ügyvivői Iroda, 1062 Budapest, (HU)

(54) Továbbító berendezés és továbbító pótkocsi egy továbbító berendezéssel

(51) B60P 1/00 (2006.01)

(13) T2(30) 102016110138 2016.06.01. DE

(11) E051662**(21) E 19 154027**

(96) EP 20190154027 2016.03.01.

(97) EP 3495213 A1 2019.06.12.

EP 3495213 B1 2020.05.20.

(73) Leather Components Vertriebs-Ug (Haftungsbeschränkt), 74538 Rosengarten (DE)

(72) Schaller, Wolfgang

(74) Advopatent Szabadalmi és Védjegy Iroda, 1255 Budapest, (HU)

(54) Rögzítő segédeszköz varrott burkolatok egyszerű rögzítéséhez tartórészek

(51) B60R 13/02 (2006.01)

(13) T2

(30) 202015002525 U 2015.04.08. DE

202015006497 U 2015.09.21. DE

(11) E051822**(21) E 18 210582**

(96) EP 20180210582 2018.12.05.

(97) EP 3501908 A1 2019.06.26.

EP 3501908 B1 2020.09.09.

(73) Valeo Siemens eAutomotive France SAS, 95800 Cergy (FR)

(72) TRAMET, Guillaume

DENIOT, Roger

(74) SBGK Szabadalmi Ügyvivői Iroda, 1062 Budapest, (HU)

(54) Villamos berendezés eltolt fallal

(51) B60R 16/023 (2006.01)

(13) T2(30) 1762950 2017.12.22. FR

(11) E051624**(21) E 16 849956**

(96) EP 20160849956 2016.09.29.

(97) EP 3356188 A1 2017.04.06.

EP 3356188 B1 2020.09.02.

- (73) Relectrify Pty Ltd, Cremorne, VIC 3121 (AU)
 (72) MUENZEL, Jan Valentin
 CROWLEY, Daniel
 (74) SBGK Szabadalmi Ügyvivői Iroda, 1062 Budapest, (HU)

(54) Akkumulátor rendszer

- (51) **B60R 16/04** (2006.01)
B60K 6/00 (2006.01)
G06F 1/26 (2006.01)
H02H 7/18 (2006.01)

(13) T2

- (30) 2015903990 2015.09.30. AU

(11) E051828**(21) E 15 734122**

- (96) **EP 20150734122** 2015.07.01.
 (97) **EP 3152091 A1** 2016.02.04.
EP 3152091 B1 2020.09.30.

- (73) Siemens Mobility GmbH, 81739 München (DE)

- (72) SCHAUTT, Martin
 KRAUSEN, Leopold
 ROBERTS, Richard
 JENNEK, Steffen
 Schiffers, Toni

- (74) SBGK Szabadalmi Ügyvivői Iroda, 1062 Budapest, (HU)

(54) Fékszerkezet fékkel és eljárás a fék vezérlésére

- (51) **B60T 8/88** (2006.01)
B60T 13/74 (2006.01)
B60T 17/22 (2006.01)

(13) T2

- (30) 102014214822 2014.07.29. DE

(11) E051785**(21) E 16 726016**

- (96) **EP 20160726016** 2016.05.06.
 (97) **EP 3294601 A1** 2016.11.17.
EP 3294601 B1 2020.08.05.

- (73) AFT Automatisierungs- und Fördertechnik GmbH & Co. KG, 79650 Schopfheim (DE)

- (72) JOOS, Dirk

- (74) Advopatent Szabadalmi és Védjegy Iroda, 1255 Budapest, (HU)

(54) Mechanikus-elektromos hajtás

- (51) **B61B 3/02** (2006.01)
H02K 7/00 (2006.01)
H02K 7/06 (2006.01)
H02K 7/14 (2006.01)

(13) T2

- (30) 102015107195 2015.05.08. DE
 102015111124 2015.07.09. DE

(11) E051794

-
- (21) **E 14 275185**
(96) **EP 20140275185** 2014.09.04.
(97) **EP 2845784 A1** 2015.03.11.
EP 2845784 B1 2020.08.19.
(73) T A Savery & Co., Ltd., Exhall, Coventry CV7 9NE (GB)
(72) Watts, Carl Francis
Williams, Terence
(74) Danubia Szabadalmi és Jogi Iroda Kft., 1051 Budapest, (HU)
(54) **Ütköző**
(51) **B61G 11/16** (2006.01)
(13) **T2**
(30) 201315935 2013.09.06. GB
-

- (11) **E051801**
(21) **E 14 731340**
(96) **EP 20140731340** 2014.06.10.
(97) **EP 3007955 A1** 2014.12.18.
EP 3007955 B1 2020.09.02.
(73) W & D McCulloch Ltd., Ballantrae, Girvan Ayrshire KA26 0NB (GB)
(72) MCCULLOCH, William Francis
(74) Pintz és Társai Szabadalmi, Védjegy és Jogi Iroda Kft., 1444 Budapest, (HU)
(54) **Vasúti jármű**
(51) **B61K 5/02** (2006.01)
(13) **T2**
(30) 201310596 2013.06.14. GB
-

- (11) **E051894**
(21) **E 16 709188**
(96) **EP 20160709188** 2016.02.15.
(97) **EP 3259176 A1** 2016.08.25.
EP 3259176 B1 2020.09.16.
(73) Ati, Inc., Mt. Vernon, Indiana 47620 (US)
(72) TIEDE, Duane
RESHAD, Jamsheed
STACY, Timothy D.
JUNCKER, Kenneth J.
(74) Gödölle, Kékes, Mészáros & Szabó Szabadalmi és Védjegy Iroda, 1024 Budapest, (HU)
(54) **Hernyótalp modul berendezés terhelés független terhelés elosztással**
(51) **B62D 55/104** (2006.01)
(13) **T2**
(30) 201514625229 2015.02.18. US
-

- (11) **E051712**
(21) **E 19 154689**
(96) **EP 20190154689** 2019.01.31.
(97) **EP 3521182 A1** 2019.08.07.
EP 3521182 B1 2020.08.12.
(73) The Procter & Gamble Company, Cincinnati, OH 45202 (US)
(72) ROELEN, Albert Jan Gerardus
-

DE GROEVE, Anton
 ANDRASCIOK, Tomas
 DEGIRMENCI PERES PAULUCCI, Emine
 CHARLIER, Thomas
 BOMBACH, Ralf

(74) Olle Bäcklund, S-162 65 Vällingby, (SE)

(54) Eljárás fogyasztási termék gyártására

(51) B65B 5/04 (2006.01)
B65B 5/10 (2006.01)
B65B 25/00 (2006.01)
B65B 31/00 (2006.01)
B65B 35/30 (2006.01)
B65B 57/20 (2006.01)
B65B 65/00 (2006.01)
B65B 65/08 (2006.01)

(13) T2

(30) 18154772 2018.02.01. EP

(11) E051770

(21) E 18 204896

(96) EP 20180204896 2018.11.07.

(97) EP 3486189 A1 2019.05.22.

EP 3486189 B1 2020.06.17.

(73) BARILLA G. e R. Fratelli S.p.A., 43100 Parma (IT)

(72) AMIGONI, Michele

LODI RIZZINI, Ivano

DEFRANCO, Laurette

BORDINI SANTUCCI, Andrea

(74) PINTZ ÉS TÁRSAI Kft., 1444 Budapest, (HU)

(54) Újrazártható zacskó

(51) B65D 33/16 (2006.01)
B65D 30/20 (2006.01)
B65D 33/24 (2006.01)
B65D 77/14 (2006.01)

(13) T2

(30) 201700130665 2017.11.15. IT

(11) E051701

(21) E 17 800370

(96) EP 20170800370 2017.11.10.

(97) EP 3541720 A1 2018.05.24.

EP 3541720 B1 2020.09.16.

(73) Hagleitner, Hans Georg, 5700 Zell am See (AT)

(72) Hagleitner, Hans Georg

(74) Danubia Szabadalmi és Jogi Iroda Kft., 1051 Budapest, (HU)

(54) Egy tartálynylásba beilleszthető záróelem, valamint tartály

(51) B65D 47/24 (2006.01)
A47K 5/12 (2006.01)
B67D 3/04 (2006.01)

(13) T2(30) 510532016 2016.11.21. AT

(11) E051718**(21) E 16 734288****(96) EP 20160734288** 2016.06.29.**(97) EP 3313747 A1** 2017.01.05.**EP 3313747 B1** 2020.08.05.

(73) Mutterle, Antonio, 6932 Breganzona (TI) (CH)

(72) Mutterle, Antonio

(74) SBGK Szabadalmi Ügyvivői Iroda, 1062 Budapest, (HU)

(54) Záró szerelvény palackhoz, a hozzá tartozó palack és eljárás palack zárására**(51) B65D 51/00** (2006.01)**(13) T2**(30) UB20151758 2015.06.29. IT

(11) E051758**(21) E 18 185814****(96) EP 20180185814** 2018.07.26.**(97) EP 3599188 A1** 2020.01.29.**EP 3599188 B1** 2020.09.09.

(73) Uhlmann Pac-Systeme GmbH & Co. KG, 88471 Laupheim (DE)

(72) Lämmle, Kurt

Link, Christian

Rafensteiner, Peter

Seiffert, Martin

Schultes, Michael

Gertitschke, Detlev

(74) Gödölle, Kékes, Mészáros & Szabó Szabadalmi és Védjegy Iroda, 1024 Budapest, (HU)

(54) Buborécsomagolás gyógyászati termékekhez és szerszám a buborécsomagolás előállítására**(51) B65D 75/32** (2006.01)**A61J 1/03** (2006.01)**B65D 81/26** (2006.01)**(13) T2**

(11) E051841**(21) E 17 700341****(96) EP 20170700341** 2017.01.12.**(97) EP 3402735 A1** 2017.07.20.**EP 3402735 B1** 2020.09.16.

(73) Freezio AG, 8580 Amriswil (CH)

(72) KRÜGER, Marc

EMPL, Günter

Fischer, Daniel

(74) Danubia Szabadalmi és Jogi Iroda Kft., 1051 Budapest, (HU)

(54) Patronfoglatat egy ital- vagy élelmiszerpatron számára**(51) B67D 1/00** (2006.01)**B67D 1/08** (2006.01)**(13) T2**

Európai szabadalmak szövege fordításának benyújtása

-
- | | | | |
|--------|--------------|-------------|----|
| (30) | 102016200254 | 2016.01.12. | DE |
| | 102016212012 | 2016.07.01. | DE |
| | 102016212013 | 2016.07.01. | DE |
| | 102016218507 | 2016.09.27. | DE |
| | 102016218509 | 2016.09.27. | DE |
| | 102016218884 | 2016.09.29. | DE |
-

(11) E051683**(21) E 14 716381****(96) EP 20140716381** 2014.04.02.**(97) EP 2984051 A1** 2014.10.16.**EP 2984051 B1** 2020.06.10.

(73) Pilkington Group Limited, Nr. Ormskirk Lancashire L40 5UF (GB)

(72) RIDEALGH, John Andrew

BUCKETT, John

OLDFIELD, John William

SHERIDAN, Rebecca

(74) SBGK Szabadalmi Ügyvivői Iroda, 1062 Budapest, (HU)

(54) Hőkezelhető, bevont táblaüveg**(51) C03C 17/34** (2006.01)**C03C 17/36** (2006.01)**(13) T2**

(30) 201306611 2013.04.11. GB

(11) E051552**(21) E 18 204431****(96) EP 20180204431** 2015.11.12.**(97) EP 3461806 A1** 2019.04.03.**EP 3461806 B1** 2020.08.05.

(73) Haldor Topsoe A/S, 2800 Kgs. Lyngby (DK)

(72) SADABA ZUBIRI, Irantzu

TAARNING, Esben

(74) Advopatent Szabadalmi és Védjegy Iroda, 1011 Budapest, (HU)

(54) Eljárás alfa-hidroxi-metionin analógok előállítására cukorból**(51) C07C 67/44** (2006.01)**C07C 67/00** (2006.01)**C07C 67/475** (2006.01)**C07C 69/68** (2006.01)**C07C 69/732** (2006.01)**C07C319/18** (2006.01)**C07C323/58** (2006.01)**(13) T2**

(30) PA201500288 2015.05.13. DK

14195485 2014.11.28. EP

(11) E051775**(21) E 16 835120****(96) EP 20160835120** 2016.08.05.**(97) EP 3333150 A1** 2018.06.13.

EP 3333150 B1 2020.09.16.

(73) Daikin Industries, Ltd., Osaka-shi, Osaka 530-8323 (JP)

(72) MATSUURA, Makoto

KISHIKAWA, Yosuke

YOSHIYAMA, Asako

(74) SBGK Szabadalmi Ügyvivői Iroda, 1062 Budapest, (HU)

(54) Eljárás akrilsavszármazék tisztítására

(51) C07C 67/54 (2006.01)

C07C 67/60 (2006.01)

C07C 67/62 (2006.01)

C07C 69/54 (2006.01)

C07C 69/653 (2006.01)

(13) T2

(30) 2015157787 2015.08.07. JP

(11) E051732

(21) E 17 780119

(96) EP 20170780119 2017.10.09.

(97) EP 3523272 A1 2018.04.19.

EP 3523272 B1 2020.09.23.

(73) BASF SE, 67056 Ludwigshafen am Rhein (DE)

(72) LANGE DE OLIVEIRA, Armin

LOTTENBURGER, Ines

BECHTOLD, Christian

HEIDEMANN, Thomas

(74) SBGK Szabadalmi Ügyvivői Iroda, 1062 Budapest, (HU)

(54) Eljárás toluoldiamin (TDA) kátrány hidrogénezésére

(51) C07C209/72 (2006.01)

C07C209/84 (2006.01)

C07C209/86 (2006.01)

(13) T2

(30) 16193108 2016.10.10. EP

(11) E051684

(21) E 18 716164

(96) EP 20180716164 2018.03.28.

(97) EP 3606908 A1 2018.10.11.

EP 3606908 B1 2020.06.17.

(73) Quimica Sintetica, S.A., 08028 Barcelona (ES)

(72) Barreca, Giuseppe

MARRAS, Giovanni

ROMANÓ, Bruno

(74) Danubia Szabadalmi és Jogi Iroda Kft., 1051 Budapest, (HU)

(54) Racém béta-aminoszulfon vegyületek rezolválása

(51) C07C317/28 (2006.01)

(13) T2

(30) 17382175 2017.04.04. EP

(11) E051877

-
- (21) **E 16 730854**
- (96) **EP 20160730854** 2016.06.22.
- (97) **EP 3313817 A1** 2016.12.29.
EP 3313817 B1 2020.09.16.
- (73) Les Laboratoires Servier, 92284 Suresnes (FR)
Vernalis (R&D) Limited, Cambridge CB21 6GB (GB)
- (72) BÁLINT, Balázs
CSÉKEI, Márton
SZABÓ, Zoltán
SZLÁVIK, Zoltán
KOTSCHY, András
CHANRION, Maia
GENESTE, Olivier
CHEN, I-Jen
DAVIDSON, James Edward Paul
MURRAY, James Brooke
SIPOS, Szabolcs
ONDI, Levente
PROSZENYÁK, Ágnes
- (74) Danubia Szabadalmi és Jogi Iroda Kft., 1051 Budapest, (HU)
- (54) **Biciklusos származékok, eljárás előállításukra és ezeket tartalmazó gyógyszerészeti készítmények**
- (51) **C07D209/12** (2006.01)
A61K 31/381 (2006.01)
A61K 31/4355 (2006.01)
A61K 31/437 (2006.01)
A61P 35/00 (2006.01)
C07D307/80 (2006.01)
C07D307/81 (2006.01)
C07D333/56 (2006.01)
C07D403/12 (2006.01)
C07D405/04 (2006.01)
C07D405/12 (2006.01)
C07D409/12 (2006.01)
C07D471/04 (2006.01)
C07D487/04 (2006.01)
C07D491/04 (2006.01)
C07D495/04 (2006.01)
- (13) **T2**
- (30) 1555750 2015.06.23. FR
-

- (11) **E051734**
- (21) **E 17 864813**
- (96) **EP 20170864813** 2017.10.27.
- (97) **EP 3533787 A1** 2019.09.04.
EP 3533787 B1 2020.09.30.
- (73) Fujian Cosunter Pharmaceutical Co., Ltd., Ningde, Fujian 355300 (CN)
- (72) XU, Xiongbín
LI, Gang
-

DING, Charles Z.

HU, Lihong

HU, Guoping

LI, Jian

CHEN, Shuhui

CHI, Zhigang

WANG, Kun

(74) SBGK Szabadalmi Ügyvivői Iroda, 1062 Budapest, (HU)

(54) Piridon-vegyület, mint C-Met inhibitor

(51) C07D213/00 (2006.01)

A61K 31/435 (2006.01)

A61K 31/4412 (2006.01)

A61K 31/444 (2006.01)

A61K 31/505 (2006.01)

A61K 31/506 (2006.01)

A61P 35/00 (2006.01)

C07D401/00 (2006.01)

C07D401/14 (2006.01)

C07D403/14 (2006.01)

(13) T2

(30) 201610954377 2016.10.27. CN

(11) E051823

(21) E 17 815968

(96) EP 20170815968 2017.06.16.

(97) EP 3475259 A1 2017.12.28.

EP 3475259 B1 2020.09.23.

(73) Dow Agrosiences LLC, Zionsville, Indiana 46268 (US)

(72) OLSON, Kurt D.

SHINKLE, Aaron A.

(74) Danubia Szabadalmi és Jogi Iroda Kft., 1051 Budapest, (HU)

(54) Eljárások bizonyos szubsztituált szulfoniminek előállítására

(51) C07D213/34 (2006.01)

C07D213/57 (2006.01)

(13) T2

(30) 201662352699 P 2016.06.21. US

(11) E051771

(21) E 16 876427

(96) EP 20160876427 2016.12.09.

(97) EP 3390367 A1 2017.06.22.

EP 3390367 B1 2020.09.09.

(73) The Board of Trustees of the Leland Stanford Junior University, Stanford, CA 94305-2038 (US)

(72) NGUYEN, Khoa Dinh

ENGLEMAN, Edgar G.

(74) PINTZ ÉS TÁRSAI Kft., 1444 Budapest, (HU)

(54) Módszer a korrall összefüggő kognitív zavar és ideggyulladás megelőzésére és/vagy kezelésére

(51) C07D235/18 (2006.01)

A61K 31/41 (2006.01)

	A61P 25/28	(2006.01)
	C07D401/04	(2006.01)
(13) T2		
(30)	201562267437 P	2015.12.15. US
(11) E051693		
(21) E 15 787846		
(96) EP 20150787846		2015.10.21.
(97) EP 3209647 A1		2016.04.28.
	EP 3209647 B1	2020.06.03.
(73)	ARIAD Pharmaceuticals, Inc., Cambridge, MA 02139 (US)	
(72)	ROZAMUS, Leonard, W. SHARMA, Pradeep	
(74)	Danubia Szabadalmi és Jogi Iroda Kft., 1051 Budapest, (HU)	
(54) 5-Klór-N4-[2-(dimetilfoszforil)-fenil]-N2-{2-metoxi-4-[4-(4-metilpiperazin-1-il)-piperidin-1-il]-pirimidin-2,4-diamin kristályos formái		
(51) C07D239/48		(2006.01)
	A61K 31/506	(2006.01)
	A61P 35/00	(2006.01)
(13) T2		
(30)	201462066849 P	2014.10.21. US
(11) E051854		
(21) E 18 707374		
(96) EP 20180707374		2018.02.27.
(97) EP 3484863 A2		2018.09.07.
	EP 3484863 B1	2020.06.17.
(73)	Acousia Therapeutics GmbH, 72070 Tübingen (DE)	
(72)	BÖS, Michael	
(74)	Danubia Szabadalmi és Jogi Iroda Kft., 1051 Budapest, (HU)	
(54) Gyűrűs amidok mint káliumcsatorna-nyitók		
(51) C07D333/24		(2006.01)
	A61K 31/381	(2006.01)
	A61P 27/16	(2006.01)
(13) T2		
(30)	17158326	2017.02.28. EP
(11) E051799		
(21) E 18 206826		
(96) EP 20180206826		2018.11.16.
(97) EP 3653617 A1		2020.05.20.
	EP 3653617 B1	2020.10.28.
(73)	Zanoprima Lifesciences Limited, London, Greater London NW3 5JJ (GB)	
(72)	MCCAGUE, Raymond NARASIMHAN, Ashok Srinivasan	
(74)	SBGK Szabadalmi Ügyvivői Iroda, 1062 Budapest, (HU)	
(54) Eljárás (S)-nikotin előállítására myosmine vegyületből		
(51) C07D401/04		(2006.01)
(13) T2		

- (11) **E051872**
(21) **E 16 847295**
(96) **EP 20160847295** 2016.09.15.
(97) **EP 3349580 A1** 2017.03.23.
EP 3349580 B1 2020.08.19.
(73) Assembly Biosciences, Inc., Carmel, Indiana 46032 (US)
Indiana University Research and Technology Corporation, Indianapolis, IN 46202 (US)
(72) TURNER, William
ARNOLD, Lee, Daniel
MAAG, Hans
LI, Leping
BURES, Mark
HAYDAR, Simon
FRANCIS, Samson
(74) Danubia Szabadalmi és Jogi Iroda Kft., 1051 Budapest, (HU)
(54) **Hepatitis-B mag-fehérje modulátorok**
(51) **C07D401/12** (2006.01)
A61K 31/551 (2006.01)
A61K 31/553 (2006.01)
A61K 31/554 (2006.01)
A61P 31/20 (2006.01)
C07D243/38 (2006.01)
C07D267/20 (2006.01)
C07D281/16 (2006.01)
C07D413/12 (2006.01)
C07D417/12 (2006.01)
C07D417/14 (2006.01)
C07D453/02 (2006.01)
C07D471/04 (2006.01)
(13) **T2**
(30) 201562218815 P 2015.09.15. US
-

- (11) **E051731**
(21) **E 17 761332**
(96) **EP 20170761332** 2017.08.09.
(97) **EP 3500564 A1** 2018.02.22.
EP 3500564 B1 2020.10.07.
(73) Pfizer Inc, New York, NY 10017 (US)
(72) BOEHM, Markus
CABRAL, Shawn
DOWLING, Matthew S.
FUTATSUGI, Kentaro
HUARD, Kim
LEE, Esther Cheng Yin
LI, Qifang
LONDREGAN, Allyn T.
POLIVKOVA, Jana
PRICE, David A.
-

(74) Danubia Szabadalmi és Jogi Iroda Kft., 1051 Budapest, (HU)

(54) Diacilglicerol-aciltranszferáz-2 inhibitorai

(51) **C07D401/14** (2006.01)

A61K 31/506 (2006.01)

A61P 3/00 (2006.01)

(13) **T2**

(30) 201662377137 P 2016.08.19. US

(11) **E050452**

(21) **E 18 164757**

(96) **EP 20180164757** 2013.05.09.

(97) **EP 3404027 A1** 2018.11.21.

EP 3404027 B1 2020.03.04.

(73) Biogen MA Inc., Cambridge, MA 02142 (US)

(72) SANDANAYAKA, Vincent, P.

SHECHTER, Sharon

SHACHAM, Sharon

MCCAULEY, Dilara

BALOGLU, Erkan

(74) dr. Kocsomba Nelli Ügyvédi Iroda, 1146 Budapest, (HU)

(54) Nukleáris transzport modulátorok és alkalmazásuk

(51) **C07D403/12** (2006.01)

A61K 31/4196 (2006.01)

A61P 25/00 (2006.01)

A61P 35/00 (2006.01)

C07D249/08 (2006.01)

C07D413/12 (2006.01)

(13) **T2**

(30) 201261644802 P 2012.05.09. US

201361798188 P 2013.03.15. US

(11) **E051921**

(21) **E 16 816363**

(96) **EP 20160816363** 2016.12.16.

(97) **EP 3390395 A1** 2017.06.22.

EP 3390395 B1 2020.09.09.

(73) Loxo Oncology, Inc., Indiana 46285 (US)

(72) GUISTOT, Nicolas

(74) SBGK Szabadalmi Ügyvivői Iroda, 1062 Budapest, (HU)

(54) Kináz inhibitoroként alkalmas vegyületek

(51) **C07D405/14** (2006.01)

A61K 31/415 (2006.01)

A61K 31/4155 (2006.01)

A61P 35/00 (2006.01)

C07D231/14 (2006.01)

C07D401/04 (2006.01)

C07D401/06 (2006.01)

C07D403/04 (2006.01)

C07D405/04 (2006.01)

	C07D405/06	(2006.01)	
	C07D405/08	(2006.01)	
	C07D413/06	(2006.01)	
(13)	T2		
(30)	201522245	2015.12.16.	GB
	201613945	2016.08.15.	GB

(11)	E051829		
(21)	E 17 721680		
(96)	EP 20170721680	2017.05.05.	
(97)	EP 3452475 A1	2017.11.09.	
	EP 3452475 B1	2020.02.26.	
(73)	ESTEVE PHARMACEUTICALS, S.A., 08038 Barcelona (ES)		
(72)	CUEVAS-CORDOBÉS, Félix ALMANSA-ROSALES, Carmen		
(74)	Paul Cosmovici, 1054 Budapest, (HU)		
(54)	Tetrahydro-pirimido-diazepin és tetrahydro-pirido-diazepin vegyületek fájdalom és fájdalommal kapcsolatos állapotok kezelésére		
(51)	C07D471/04	(2006.01)	
	A61K 31/551	(2006.01)	
	A61P 25/00	(2006.01)	
	A61P 29/00	(2006.01)	
	C07D487/04	(2006.01)	
	C07D498/10	(2006.01)	
(13)	T2		
(30)	16382199	2016.05.06.	EP

(11)	E051802		
(21)	E 19 192402		
(96)	EP 20190192402	2019.08.19.	
(97)	EP 3613739 A1	2020.02.26.	
	EP 3613739 B1	2020.11.04.	
(73)	Oxurion NV, 3001 Leuven (BE)		
(72)	PEDERSEN, Ove VERMASSEN, Elke		
(74)	SBGK Szabadalmi Ügyvivői Iroda, 1062 Budapest, (HU)		
(54)	Integrin antagonisták		
(51)	C07D471/04	(2006.01)	
	A61K 31/506	(2006.01)	
	A61K 45/06	(2006.01)	
	A61P 27/02	(2006.01)	
	A61P 35/00	(2006.01)	
(13)	T2		
(30)	18194258	2018.09.13.	EP
	18189615	2018.08.17.	EP

(21)	E 16 718017		
(96)	EP 20160718017	2016.04.14.	
(97)	EP 3286193 A1	2016.10.20.	

EP 3286193 B1 2020.05.27.

(73) Richter Gedeon Nyrt., 1103 Budapest (HU)

(72) BEKE, Gyula

ÉLES, János

BOROS, András

FARKAS, Sándor

KESERŰ, György Miklós

(54) **Indol származékok**

(51) **C07D487/04** (2006.01)

A61K 31/551 (2006.01)

A61P 3/00 (2006.01)

A61P 25/00 (2006.01)

(13) **T2**

(30) P1500169 2015.04.15. HU

(11) **E051898**

(21) **E 16 739563**

(96) **EP 20160739563** 2016.06.09.

(97) **EP 3310784 A1** 2016.12.22.

EP 3310784 B1 2020.10.07.

(73) Pfizer Inc, New York, NY 10017 (US)

(72) CHAPPIE, Thomas Allen

CHANDRASEKARAN, Ramalakshmi Yegna

HELAL, Christopher John

LACHAPELLE, Erik Alphonse

PATEL, Nandini Chaturbhai

SCIABOLA, Simone

VERHOEST, Patrick Robert

WAGER, Travis T.

(74) SBGK Szabadalmi Ügyvivői Iroda, 1062 Budapest, (HU)

(54) **Triciklusos vegyületek és alkalmazásuk foszfodiészteráz inhibitorokként**

(51) **C07D487/14** (2006.01)

A61K 31/4985 (2006.01)

A61K 31/506 (2006.01)

A61P 25/28 (2006.01)

C07D471/14 (2006.01)

C07D471/22 (2006.01)

C07D487/04 (2006.01)

C07D491/147 (2006.01)

C07D498/22 (2006.01)

C07D513/14 (2006.01)

(13) **T2**

(30) 201562180815 P 2015.06.17. US

(11) **E051767**

(21) **E 17 739936**

(96) **EP 20170739936** 2017.07.07.

(97) **EP 3481838 A2** 2018.01.18.

EP 3481838 B1 2020.08.19.

-
- (73) GlaxoSmithKline Intellectual Property Development Limited, Brentford Middlesex TW8 9GS (GB)
- (72) CRAMERI, Andreas
HILL, Malcolm Leithhead
LOVELOCK, Sarah Louise
SCHOBER, Markus
TEW, David Graham
THOMAS, Pamela Joan
- (74) Danubia Szabadalmi és Jogi Iroda Kft., 1051 Budapest, (HU)
- (54) Új eljárások oligonukleotidok előállítására**
- (51) C07H 1/00** (2006.01)
C07H 21/00 (2006.01)
C12N 9/00 (2006.01)
- (13) T2**
- (30) 201612011 2016.07.11. GB
-

- (11) E051855**
- (21) E 15 763307**
- (96) EP 20150763307** 2015.09.11.
(97) EP 3191498 A1 2016.03.17.
EP 3191498 B1 2020.09.30.
- (73) BASF SE, 67056 Ludwigshafen (DE)
- (72) PUHL, Michael
DITRICH, Klaus
KELLER, Andreas
DIMITROVA, Pepa
WEINGARTEN, Melanie
SIEGEL, Wolfgang
- (74) SBGK Szabadalmi Ügyvivői Iroda, 1062 Budapest, (HU)
- (54) Eljárás 2'-O-fukozil-laktóz előállítására**
- (51) C07H 3/06** (2006.01)
C07H 15/26 (2006.01)
- (13) T2**
- (30) 14184606 2014.09.12. EP
-

- (11) E051719**
- (21) E 15 718402**
- (96) EP 20150718402** 2015.04.09.
(97) EP 3129392 A1 2015.10.15.
EP 3129392 B1 2020.08.05.
- (73) VIH Healthcare UK(No.4) Limited, Brentford, TW8 9GS (GB)
- (72) SIT, Sing-Yuen
CHEN, Yan
CHEN, Jie
SWIDORSKI, Jacob
VENABLES, Brian Lee
SIN, Ny
MEANWELL, Nicholas A.
REGUEIRO-REN, Alicia
HARTZ, Richard A.
-

XU, Li

LIU, Zheng

(74) Danubia Szabadalmi és Jogi Iroda Kft., 1051 Budapest, (HU)

(54) Triterpenoidok HIV érzégtőló aktivitással, amelyek a 3-helyzetben egy halogénalkil-szubsztituenst hordozó nem-aromás gyűrűvel helyettesítettek

(51) C07J 63/00 (2006.01)

A61K 31/56 (2006.01)

A61K 31/58 (2006.01)

A61P 31/18 (2006.01)

C07C309/65 (2006.01)

C07F 5/02 (2006.01)

(13) T2

(30) 201461978306 P 2014.04.11. US

(11) E051659

(21) E 15 801052

(96) EP 20150801052 2015.11.12.

(97) EP 3218392 A1 2016.05.19.

EP 3218392 B1 2020.07.29.

(73) Bristol-Myers Squibb Company, Princeton, NJ 08543 (US)

(72) GILLMAN, Kevin W.

GOODRICH, Jason

BOY, Kenneth M.

ZHANG, Yunhui

MAPELLI, Claudio

POSS, Michael A.

SUN, Li-Qiang

ZHAO, Qian

MULL, Eric

GILLIS, Eric P.

SCOLA, Paul Michael

LANGLEY, David, R.

MEANWELL, M. Nicholas

(74) Sworks Nemzetközi Szabadalmi Ügyvivői Iroda Kft., 1134 Budapest, (HU)

(54) Makrociklusos peptidek, amelyek hasznosak immunmodulátorokként

(51) C07K 7/08 (2006.01)

A61K 38/12 (2006.01)

A61P 37/06 (2006.01)

C07K 7/56 (2006.01)

G01N 33/68 (2006.01)

(13) T2

(30) 201462079944 P 2014.11.14. US

201562111388 P 2015.02.03. US

201562204689 P 2015.08.13. US

(11) E051879

(21) E 16 721722

(96) EP 20160721722 2016.04.22.

(97) EP 3286209 A1 2016.10.27.

EP 3286209 B1 2020.11.25.

(73) Ferring BV, 2132 JX Hoofddorp (NL)

(72) PLAKSIN, Daniel

GRINHUT, Ayelet

(74) Danubia Szabadalmi és Jogi Iroda Kft., 1051 Budapest, (HU)

(54) Eljárás gonadotrofin előállítására

(51) C07K 14/59 (2006.01)

(13) T2

(30) 15164965 2015.04.24. EP

(11) E051661

(21) E 16 797244

(96) EP 20160797244 2016.05.18.

(97) EP 3298033 A1 2016.11.24.

EP 3298033 B1 2020.08.05.

(73) TCR2 Therapeutics Inc., Cambridge, Massachusetts 02142 (US)

(72) BAEUERLE, Patrick

SIECZKIEWICZ, Gregory

HOFMEISTER, Robert

(74) Dr. Kocsomba Nelli Ügyvédi Iroda, 1146 Budapest, (HU)

(54) Készítmények és gyógyászati felhasználások a TCR újraprogramozására fúziós fehérjék felhasználásával

(51) C07K 14/705 (2006.01)

A61K 39/00 (2006.01)

C07K 14/725 (2006.01)

C07K 16/28 (2006.01)

C07K 16/30 (2006.01)

C07K 19/00 (2006.01)

C12N 5/0783 (2010.01)

(13) T2

(30) 201562163342 P 2015.05.18. US

(11) E051756

(21) E 18 180926

(96) EP 20180180926 2011.07.18.

(97) EP 3418300 A1 2018.12.26.

EP 3418300 B1 2020.10.28.

(73) Institute for Research in Biomedicine, 6500 Bellinzona (CH)

(72) LANZAVECCHIA, Antonio

(74) SBGK Szabadalmi Ügyvivői Iroda, 1062 Budapest, (HU)

(54) Influenza A vírus elleni semlegesítő antitestek és alkalmazásuk

(51) C07K 16/10 (2006.01)

A61K 39/00 (2006.01)

A61P 31/16 (2006.01)

C07K 14/005 (2006.01)

C07K 14/11 (2006.01)

G01N 33/569 (2006.01)

(13) T2

(11) E051837

-
- (21) **E 14 833579**
(96) **EP 20140833579** 2014.12.22.
(97) **EP 3083681 A1** 2015.06.25.
EP 3083681 B1 2020.07.22.
(73) Neurimmune Holding AG, 8952 Schlieren (CH)
(72) GRIMM, Jan
MICHALON, Aubin
(74) ARINOVA Szabadalmi és Védjegy Iroda, 1122 Budapest, (HU)
(54) **Transztiretin (TTR) amiloidózis ellenanyag-alapú terápiája és ennek humán eredetű ellenanyagai**
(51) **C07K 16/18** (2006.01)
(13) **T2**
(30) 13199251 2013.12.20. EP
-

- (11) **E051948**
(21) **E 17 768863**
(96) **EP 20170768863** 2017.08.11.
(97) **EP 3497132 A1** 2018.02.22.
EP 3497132 B1 2020.06.24.
(73) Novartis AG, 4056 Basel (CH)
(72) WALLSTRÖM, Erik
SAVELIEVA PRAZ, Marina
KAKARIEKA WEISSKOPF, Algirdas Jonas
KAHN, Joseph Michael
(74) SBGK Szabadalmi Ügyvivői Iroda, 1062 Budapest, (HU)
(54) **Protokollok és eljárások sclerosis multiplex kezelésére ofatumumab alkalmazásával**
(51) **C07K 16/28** (2006.01)
A61K 39/395 (2006.01)
A61P 25/00 (2006.01)
(13) **T2**
(30) 201662374986 P 2016.08.15. US
-

- (11) **E051715**
(21) **E 15 797970**
(96) **EP 20150797970** 2015.11.17.
(97) **EP 3221356 A1** 2016.05.26.
EP 3221356 B1 2020.09.02.
(73) F. Hoffmann-La Roche AG, 4070 Basel (CH)
(72) BACAC, Marina
BRUENKER, Peter
FREIMOSER-GRUNDSCHOBBER, Anne
HOSSE, Ralf
KLEIN, Christian
MOESSNER, Ekkehard
UMANA, Pablo
WEINZIERL, Tina
(74) Danubia Szabadalmi és Jogi Iroda Kft., 1051 Budapest, (HU)
(54) **T-sejt-aktiváló bispecifikus antigénkötő molekulák a FolR1 és CD3 ellen**
(51) **C07K 16/28** (2006.01)
A61K 39/395 (2006.01)
-

	A61P 35/00	(2006.01)
	C07K 16/46	(2006.01)
(13)	T2	
(30)	14194147	2014.11.20. EP

(11)	E051896	
(21)	E 16 825315	
(96)	EP 20160825315	2016.07.18.
(97)	EP 3322734 A2	2017.01.19.
	EP 3322734 B1	2020.09.09.
(73)	Inhibrx, Inc., La Jolla, CA 92037 (US)	
(72)	TIMMER, John C.	
	JONES, Kyle S.	
	RAZAI, Amir S.	
	HUSSAIN, Abraham	
	WILLIS, Katelyn M.	
	DEVERAUX, Quinn	
	ECKELMAN, Brendan P.	
(74)	Gödölle, Kékes, Mészáros & Szabó Szabadalmi és Jogi Iroda, 1024 Budapest, (HU)	
(54)	Multivalens és multispecifikus DR5-kötő fúziós fehérjék	
(51)	C07K 16/28	(2006.01)
(13)	T2	
(30)	201562193309 P	2015.07.16. US

(11)	E051700	
(21)	E 17 772258	
(96)	EP 20170772258	2017.09.14.
(97)	EP 3512547 A1	2018.03.22.
	EP 3512547 B1	2020.11.11.
(73)	AbbVie Biotherapeutics Inc., Redwood City, CA 94063 (US)	
(72)	AFAR, Daniel E. H.	
	HARDING, Fiona A.	
	SAMAYOA, Josue	
(74)	SBGK Szabadalmi Ügyvivői Iroda, 1062 Budapest, (HU)	
(54)	Anti-PD-1 antitestek	
(51)	C07K 16/28	(2006.01)
	A61K 39/395	(2006.01)
	A61P 35/00	(2006.01)
	A61P 37/04	(2006.01)
(13)	T2	
(30)	201662394314 P	2016.09.14. US

(11)	E051815	
(21)	E 16 724821	
(96)	EP 20160724821	2016.05.12.
(97)	EP 3294770 A1	2016.11.17.
	EP 3294770 B1	2020.10.07.
(73)	F. Hoffmann-La Roche AG, 4070 Basel (CH)	
(72)	KOWANETZ, Marcin	

(74) Danubia Szabadalmi és Jogi Iroda Kft., 1051 Budapest, (HU)

(54) Terápiás és diagnosztikai eljárások rákra

- (51) **C07K 16/28** (2006.01)
A61K 39/00 (2006.01)
A61P 11/00 (2006.01)
A61P 35/00 (2006.01)
A61P 43/00 (2006.01)
C12Q 1/6886 (2018.01)
G01N 33/574 (2006.01)

(13) T2

- (30) 201562160561 P 2015.05.12. US
201562168700 P 2015.05.29. US
-

(11) E051746**(21) E 14 853910**

- (96) **EP 20140853910** 2014.10.17.
(97) **EP 3057993 A1** 2015.04.23.
EP 3057993 B1 2020.08.12.

(73) Omeros Corporation, Seattle, WA 98119 (US)
University of Leicester, Leicester LE1 7RH (GB)

(72) DEMOPULOS, Gregory, A.

DUDLER, Thomas
SCHWAEUBLE, Hans-Wilhelm

(74) Danubia Szabadalmi és Jogi Iroda Kft., 1051 Budapest, (HU)

(54) Eljárások MASP-2-függő komplement aktiválással kapcsolatos állapotok kezelésére

- (51) **C07K 16/40** (2006.01)

(13) T2

- (30) 201361892283 P 2013.10.17. US
201462020845 P 2014.07.03. US
-

(11) E051620**(21) E 12 748555**

- (96) **EP 20120748555** 2012.07.06.
(97) **EP 2729499 A2** 2013.01.10.
EP 2729499 B1 2020.04.29.

(73) Centre National de la Recherche Scientifique, 75016 Paris (FR)

Université de Lausanne, 1015 Lausanne (CH)
Azienda socio-sanitaria territoriale Papa Giovanni XXIII, 24127 Bergamo (IT)
Kadouche, Jean, 75013 Paris (FR)

(72) KADOUCHE, Jean

MACH, Jean-Pierre
MICHIELIN, Olivier
ZOETE, Vincent
IWASZKIEWICZ, Justyna

CERUTTI, Martine

CHOBLET, Sylvie

GOLAY, Josée

(74) Danubia Szabadalmi és Jogi Iroda Kft., 1051 Budapest, (HU)

(54) Multispecifikus, mutáns ellenanyag-Fab-fragmentumok

(51) **C07K 16/46** (2006.01)
A61K 39/395 (2006.01)

(13) **T2**

(30) 11305872 2011.07.07. EP

(11) **E051814**

(21) **E 16 723122**

(96) **EP 20160723122** 2016.05.18.

(97) **EP 3303431 A1** 2016.12.01.

EP 3303431 B1 2020.09.16.

(73) BASF SE, 67056 Ludwigshafen am Rhein (DE)

(72) GOESCHEL, Julia

BOKERN, Stefan

STOLL, Ragnar

(74) SBGK Szabadalmi Ügyvivői Iroda, 1062 Budapest, (HU)

(54) **Kiváló mechanikai tulajdonságokkal rendelkező poliuretán-poliizocianurát vegyület**

(51) **C08G 18/48** (2006.01)

C08G 18/22 (2006.01)

C08G 18/32 (2006.01)

C08G 18/40 (2006.01)

C08G 18/58 (2006.01)

(13) **T2**

(30) 15169705 2015.05.28. EP

(11) **E051672**

(21) **E 14 767278**

(96) **EP 20140767278** 2014.09.11.

(97) **EP 3044247 A1** 2015.03.19.

EP 3044247 B1 2020.06.24.

(73) Dow Global Technologies LLC, Midland, MI 48674 (US)

(72) COOKSON, Paul A.

AMICI-KROUTILOVA, Irena

LORA LAMIA, Alberto

CASATI, François

(74) Pintz és Társai Szabadalmi, Védjegy és Jogi Iroda Kft., 1444 Budapest, (HU)

(54) **Pipa-alapú, égés-módosított poliuretán hab**

(51) **C08G 18/79** (2006.01)

C08G 18/08 (2006.01)

C08G 18/22 (2006.01)

C08G 18/32 (2006.01)

C08G 18/40 (2006.01)

C08J 9/14 (2006.01)

C08K 5/00 (2006.01)

(13) **T2**

(30) 201361877287 P 2013.09.13. US

201361877290 P 2013.09.13. US

201361919983 P 2013.12.23. US

201461954259 P 2014.03.17. US

201461954137 P 2014.03.17. US

-
- (11) **E051670**
(21) **E 17 737286**
(96) **EP 20170737286** 2017.07.11.
(97) **EP 3484945 A1** 2018.01.25.
EP 3484945 B1 2020.06.03.
(73) IFP Energies nouvelles, 92852 Rueil-Malmaison (FR)
Institut national de recherche pour l'agriculture l'alimentation et l'environnement, 75007 Paris (FR)
Agro Industries Recherche Et Developpement, 51110 Pomacle (FR)
(72) HUDEBINE, Damien
ROUSSET, Romain
CARNNOT, Olivier
(74) Danubia Szabadalmi és Jogi Iroda Kft., 1051 Budapest, (HU)
(54) **Eljárás lignocellulózus biomassza kezelésére impregnálással és gőzrobbantással**
(51) **C08H 8/00** (2010.01)
(13) **T2**
(30) 1656829 2016.07.18. FR
-
- (11) **E051633**
(21) **E 16 803396**
(96) **EP 20160803396** 2016.06.01.
(97) **EP 3305838 A1** 2018.04.11.
EP 3305838 B1 2020.11.04.
(73) Toray Industries, Inc., Tokyo, 103-8666 (JP)
(72) TOYOTA, Naoki
YOSHIDA, Mayumi
(74) SBGK Szabadalmi Ügyvivői Iroda, 1062 Budapest, (HU)
(54) **Eljárás mikroporozus membrán előállítására, mikroporozus membrán, akkumulátor szeparátor, és másodlagos akkumulátor**
(51) **C08J 3/00** (2006.01)
B01D 71/26 (2006.01)
C08J 5/18 (2006.01)
C08L 23/06 (2006.01)
(13) **T2**
(30) 2015115327 2015.06.05. JP
-
- (11) **E051884**
(21) **E 16 797870**
(96) **EP 20160797870** 2016.11.16.
(97) **EP 3377563 A1** 2017.05.26.
EP 3377563 B1 2020.09.30.
(73) SOLVAY SA, 1120 Bruxelles (BE)
(72) ABUSLEME, Julio A.
LAVASELLI, Matteo
HAMON, Christine
FRACHE, Alberto
BESANA, Giambattista
CAMINO, Giovanni
BRUSSEAU, Ségolène
-

(74) Danubia Szabadalmi és Jogi Iroda Kft., 1051 Budapest, (HU)

(54) Fluorpolimer hibrid kompozit

- (51) **C08J 5/22** (2006.01)
C08K 5/5415 (2006.01)
C08L 27/16 (2006.01)
C08L 71/02 (2006.01)
C08L 83/12 (2006.01)
H01M 8/1048 (2016.01)

(13) T2**(30)** 15306821 2015.11.17. EP**(11) E051724****(21) E 14 851280****(96) EP 20140851280** 2014.09.29.**(97) EP 3053951 A1** 2016.08.10.**EP 3053951 B1** 2020.07.29.**(73)** Toray Industries, Inc., Tokyo 103-8666 (JP)**(72)** MIZUNO, Naoki

MATANO, Koichi

(74) SBGK Szabadalmi Ügyvivői Iroda, 1062 Budapest, (HU)**(54) Poliolefin porózus film, akkumulátor szeparátor, mely a porózus film alkalmazásával van előállítva, és eljárás a porózus film és a szeparátor előállítására**

- (51) **C08J 9/26** (2006.01)
B32B 3/30 (2006.01)
B32B 7/12 (2006.01)
B32B 15/08 (2006.01)
B32B 15/20 (2006.01)
B32B 27/20 (2006.01)
B32B 27/32 (2006.01)
B32B 38/00 (2006.01)

(13) T2**(30)** 2013208461 2013.10.03. JP**(11) E051857****(21) E 15 832505****(96) EP 20150832505** 2015.08.07.**(97) EP 3181621 A1** 2017.06.21.**EP 3181621 B1** 2020.09.23.**(73)** Toray Industries, Inc., Tokyo 103-8666 (JP)**(72)** TOYOTA, Naoki

SUGATA, Masami

ISHIHARA, Takeshi

(74) SBGK Szabadalmi Ügyvivői Iroda, 1062 Budapest, (HU)**(54) Mikropórusos poliolefin film és eljárás annak előállítására, szeparátor elem nemvizes elektrolitú szekunder cellához, és nemvizes elektrolitú szekunder cella**

- (51) **C08J 9/26** (2006.01)
H01M 10/0566 (2010.01)

(13) T2**(30)** 2014164200 2014.08.12. JP

- (11) **E051754**
(21) **E 15 849157**
(96) **EP 20150849157** 2015.10.06.
(97) **EP 3205693 A1** 2017.08.16.
EP 3205693 B1 2020.09.16.
(73) Kuraray Co., Ltd., Okayama 710-0801 (JP)
(72) TAKAFUJI Masahiro
KATO Masaki
MORI Yoko
(74) SBGK Szabadalmi Ügyvivői Iroda, 1062 Budapest, (HU)
(54) **Gyanta készítmény és film**
(51) **C08L 29/04** (2006.01)
B65D 65/46 (2006.01)
C08J 5/18 (2006.01)
C08K 5/19 (2006.01)
C08K 5/42 (2006.01)
(13) **T2**
(30) 2014208314 2014.10.09. JP
-

- (11) **E051779**
(21) **E 15 890740**
(96) **EP 20150890740** 2015.04.30.
(97) **EP 3290474 A1** 2018.03.07.
EP 3290474 B1 2020.09.09.
(73) Sumitomo Bakelite Co.,Ltd., Tokyo 140-0002 (JP)
(72) NAKAO Masaru
KURODA Hirofumi
(74) SBGK Szabadalmi Ügyvivői Iroda, 1062 Budapest, (HU)
(54) **Kapszulázó gyanta kompozíció és elektronikus alkatrész eszköz**
(51) **C08L 63/00** (2006.01)
C08G 59/68 (2006.01)
H01L 23/29 (2006.01)
H01L 23/31 (2006.01)
(13) **T2**
-

- (11) **E051838**
(21) **E 17 758664**
(96) **EP 20170758664** 2017.08.08.
(97) **EP 3497167 A1** 2018.02.15.
EP 3497167 B1 2020.07.01.
(73) A.L.M. Holding Company, Onalaska, WI 54650 (US)
Ergon Asphalt & Emulsions Inc., Jackson, Mississippi 39232 (US)
(72) REINKE, Gerald H.
BAUMGARDNER, Gaylon L.
HANZ, Andrew
(74) SBGK Szabadalmi Ügyvivői Iroda, 1062 Budapest, (HU)
(54) **Szterol keverékek, mint adalék aszfalt kötőanyagban**
(51) **C08L 95/00** (2006.01)
-

C04B 26/26	(2006.01)
C04B111/00	(2006.01)
C04B111/20	(2006.01)
C08L 91/00	(2006.01)
(13) T2	
(30) 201662372504 P	2016.08.09. US

(11) E051840	
(21) E 17 159836	
(96) EP 20170159836	2017.03.08.
(97) EP 3372646 A1	2018.09.12.
EP 3372646 B1	2020.07.29.
(73)	Compagnie Industrielle De La Matiere Vegetale CIMV, 92200 Neuilly sur Seine (FR)
(72)	BENJELLOUN MLAYAH, Bouchra DELMAS, Michel CACHET, Nadja
(74)	SBGK Szabadalmi Ügyvivői Iroda, 1062 Budapest, (HU)
(54) Eljárás lignin és szilícium-dioxid egyidejű extrahálására biomasszából és lignin és szilícium-dioxid keverékével erősített elasztomer	
(51) C08L 97/02	(2006.01)
C08L 1/02	(2006.01)
(13) T2	

(11) E051863	
(21) E 14 893911	
(96) EP 20140893911	2014.06.06.
(97) EP 3155050 A1	2015.12.10.
EP 3155050 B1	2020.09.09.
(73)	Opes Corporation OY, 00101 Helsinki (FI)
(72)	JÄRVENPÄÄ, Janne
(74)	Danubia Szabadalmi és Jogi Iroda Kft., 1051 Budapest, (HU)
(54) Anyag, amely funkcionális vegyületet és viszkozitásbeállítót tartalmaz	
(51) C09D 5/00	(2006.01)
A01N 25/34	(2006.01)
A23F 3/40	(2006.01)
A23F 5/46	(2006.01)
A23L 27/00	(2016.01)
A61K 8/02	(2006.01)
A61Q 13/00	(2006.01)
B41M 3/00	(2006.01)
C08L 1/28	(2006.01)
C09D 11/03	(2014.01)
C11B 9/00	(2006.01)
D06M 15/09	(2006.01)
D21H 19/34	(2006.01)
(13) T2	

(11) E051901	
(21) E 14 796840	

-
- (96) **EP 20140796840** 2014.10.09.
 (97) **EP 3058044 A1** 2015.04.23.
 EP 3058044 B1 2020.07.01.
 (73) RPL HOLDINGS LIMITED, Hale Altrincham Cheshire WA15 9ST (GB)
 (72) POOLE, John Edward
 POWELL, Richard
 (74) SBGK Szabadalmi Ügyvivői Iroda, 1062 Budapest, (HU)
 (54) **Hűtő készítmény**
 (51) **C09K 5/04** (2006.01)
 (13) **T2**
 (30) 201318244 2013.10.15. GB
 201406171 2014.04.04. GB
 201407099 2014.04.22. GB
 201410411 2014.06.11. GB
 201417072 2014.09.26. GB
-

- (11) **E051723**
 (21) **E 16 774048**
 (96) **EP 20160774048** 2016.03.30.
 (97) **EP 3277774 A1** 2016.10.06.
 EP 3277774 B1 2020.07.29.
 (73) Baker Hughes Holdings LLC, Houston, TX 77073 (US)
 (72) NELSON, Scott G.
 LI, Leiming
 SUN, Hong
 ZHOU, Jia
 (74) Olle Bäcklund, S-162 65 Vällingby, (SE)
 (54) **Fúrócső tisztító folyadék, újrafelhasználható tisztítófolyadékok és azok alkalmazása**
 (51) **C09K 8/52** (2006.01)
 E21B 21/06 (2006.01)
 (13) **T2**
 (30) 201562140105 P 2015.03.30. US
-

- (11) **E051812**
 (21) **E 15 156842**
 (96) **EP 20150156842** 2015.02.27.
 (97) **EP 2913386 A1** 2015.09.02.
 EP 2913386 B1 2020.09.09.
 (73) Fuchs Petrolub SE, 68169 Mannheim (DE)
 (72) Harperscheid, Manfred
 Schuylenburg, Volker
 (74) SBGK Szabadalmi Ügyvivői Iroda, 1062 Budapest, (HU)
 (54) **Diizooktil-szebacát motorolajokban**
 (51) **C10M169/04** (2006.01)
 C10M105/36 (2006.01)
 C10M111/00 (2006.01)
 C10M129/72 (2006.01)
 (13) **T2**
 (30) 102014203599 2014.02.27. DE
-

-
- (11) **E051809**
(21) **E 10 794826**
(96) **EP 20100794826** 2010.07.02.
(97) **EP 2449084 A1** 2011.01.06.
EP 2449084 B1 2020.10.28.
(73) The University of Chicago, Chicago, IL 60637 (US)
(72) METS, Laurens
(74) SBGK Szabadalmi Ügyvivői Iroda, 1062 Budapest, (HU)
(54) **Eljárás metán előállítására széndioxidból**
(51) **C12M 1/00** (2006.01)
C12M 1/04 (2006.01)
C12M 1/107 (2006.01)
C12M 1/34 (2006.01)
C12P 5/02 (2006.01)
(13) **T2**
(30) 222621 P 2009.07.02. US
-

- (11) **E051941**
(21) **E 14 724120**
(96) **EP 20140724120** 2014.04.10.
(97) **EP 3102671 A1** 2015.08.13.
EP 3102671 B1 2020.07.01.
(73) Lesaffre et Compagnie, 75001 Paris (FR)
(72) BUGEON, Amélie
PETIT, Eric
(74) SBGK Szabadalmi Ügyvivői Iroda, 1062 Budapest, (HU)
(54) **Biológiai élesztő, eljárás előállítására és alkalmazásai**
(51) **C12N 1/16** (2006.01)
C12N 1/18 (2006.01)
(13) **T2**
(30) 1450911 2014.02.06. FR
-

- (11) **E051762**
(21) **E 15 848984**
(96) **EP 20150848984** 2015.09.22.
(97) **EP 3205714 A2** 2017.08.16.
EP 3205714 B1 2020.08.05.
(73) CJ Cheiljedang Corporation, Seoul 04560 (KR)
(72) LEE, Jin Nam
BACK, Seung Hee
SUNG, Jin Seok
SONG, Tae Ho
WOO, Ha Dong
LEE, Kyung Chang
JANG, Jae Woo
(74) Danubia Szabadalmi és Jogi Iroda Kft., 1051 Budapest, (HU)
(54) **L-glutamin előállítására szolgáló mikroorganizmus és eljárás L-glutamin előállítására annak alkalmazásával**
-

-
- (51) **C12N 1/20** (2006.01)
C07K 14/34 (2006.01)
C12P 13/14 (2006.01)
C12R 1/15 (2006.01)

(13) T2

- (30) 20140135959 2014.10.08. KR
-

(11) E051795**(21) E 17 177016**

- (96) **EP 20170177016** 2003.10.30.

- (97) **EP 3299463 A2** 2018.03.28.

- EP 3299463 B1** 2020.10.21.

- (73) Nuevolution A/S, 2100 Copenhagen (DK)

- (72) FRESKGARD, Per-Ola

Franch, Thomas

GOULIAEV, Alex Haahr

LUNDORF, Mikkel Dybro

Felding, Jakob

Olsen, Eva Kampmann

Holtmann, Anette

JAKOBSEN, Soren Nyboe

SAMS, Christiam Klarner

Glad, Sanne Schroder

Jensen, Kim Birkebaek

PEDERSEN, Henrik

- (74) Danubia Szabadalmi és Jogi Iroda Kft., 1051 Budapest, (HU)

(54) Enzimes kódolás

- (51) **C12N 15/10** (2006.01)

- C12P 19/34** (2006.01)

(13) T2

- (30) 200201652 2002.10.30. DK

422167 P 2002.10.30. US

200201955 2002.12.19. DK

434425 P 2002.12.19. US

200301064 2003.07.11. DK

486199 P 2003.07.11. US

(11) E051698**(21) E 18 188705**

- (96) **EP 20180188705** 2013.06.25.

- (97) **EP 3461895 A1** 2019.04.03.

- EP 3461895 B1** 2020.07.01.

- (73) Ionis Pharmaceuticals, Inc., Carlsbad, CA 92010 (US)

Baylor College Of Medicine, Houston, Texas 77030-3411 (US)

- (72) RIGO, Frank

WARD, Amanda

BEAUDET, Arthur L.

MENG, Linyan

- (74) Danubia Szabadalmi és Jogi Iroda Kft., 1051 Budapest, (HU)
-

(54) UBE3A-ATS expresszió modulálása

- (51) C12N 15/113** (2010.01)
A61K 31/712 (2006.01)
A61K 31/7125 (2006.01)

(13) T2

- (30) 201261664083 P 2012.06.25. US
 201261738959 P 2012.12.18. US
 201361750939 P 2013.01.10. US
 201361755617 P 2013.01.23. US
 201361772925 P 2013.03.05. US

(11) E051776**(21) E 16 710890**

- (96) EP 20160710890** 2016.03.03.
(97) EP 3265565 A1 2016.09.09.
EP 3265565 B1 2020.08.12.

(73) Board of Regents, The University of Texas System, Austin, TX 78701 (US)

(72) LU, Xiongbin
 LIU, Yunhua

(74) Danubia Szabadalmi és Jogi Iroda Kft., 1051 Budapest, (HU)

(54) TP53 hemizigóta elvesztését mutató rák kezelésére szolgáló eljárások

- (51) C12N 15/113** (2010.01)
A61K 31/7088 (2006.01)
A61P 35/00 (2006.01)

(13) T2

- (30) 201562128480 P 2015.03.04. US

(11) E051680**(21) E 13 793955**

- (96) EP 20130793955** 2013.05.23.
(97) EP 2855500 A2 2013.11.28.
EP 2855500 B1 2020.07.01.

(73) Ionis Pharmaceuticals, Inc., Carlsbad, CA 92010 (US)

(72) CROOKE, Rosanne, M.
 GRAHAM, Mark, J.
 FREIER, Susan, M.

(74) SBGK Szabadalmi Ügyvivői Iroda, 1062 Budapest, (HU)

(54) Apolipoprotein(a) expressziójának módosítására szolgáló eljárások és készítmények

- (51) C12N 15/113** (2010.01)

(13) T2

- (30) 201261651539 P 2012.05.24. US

(11) E051725**(21) E 14 764169**

- (96) EP 20140764169** 2014.03.05.
(97) EP 2975114 A1 2016.01.20.
EP 2975114 B1 2020.09.30.

(73) Cj Cheiljedang Corporation, Seoul 04560 (KR)

(72) KIM, Hye Won

LEE, Ji Hye
 SONG, Byeong Cheol
 KIM, Jong Hyun
 LEE, Han Hyoung
 JEON, Ae Ji

(74) SBGK Szabadalmi Ügyvivői Iroda, 1062 Budapest, (HU)

(54) Fokozott L-valin-termelőképesseggel rendelkező törzs és ezt alkalmazó L-valin előállítás eljárás

(51) C12N 15/52 (2006.01)
C07K 7/06 (2006.01)
C12N 15/77 (2006.01)
C12P 13/08 (2006.01)

(13) T2

(30) 20130025528 2013.03.11. KR

(11) E051749

(21) E 16 759329

(96) EP 20160759329 2016.02.29.

(97) EP 3265567 A1 2016.09.09.

EP 3265567 B1 2020.07.29.

(73) Conagen Inc., Bedford, MA 01730 (US)

(72) CAIAZZA, Nicky, C.

WIN, Maung, Nyan

URANO, Jun

(74) Olle Bäcklund, S-162 65 Vällingby, (SE)

(54) Labirintusgomba mikroorganizmusokból származó szabályozó elemek

(51) C12N 15/63 (2006.01)
C12N 15/113 (2010.01)
C12N 15/80 (2006.01)
C12Q 1/68 (2006.01)

(13) T2

(30) 201562127196 P 2015.03.02. US

(11) E051834

(21) E 16 784990

(96) EP 20160784990 2016.10.04.

(97) EP 3359672 A1 2017.04.13.

EP 3359672 B1 2020.09.09.

(73) Looije Applications B.V., 2678 MB De Lier (NL)

(72) VERMUNT, Adrianus Marinus Wilhelmus

(74) ARINOVA Szabadalmi és Védjegy Iroda, 1122 Budapest, (HU)

(54) A növényi vírusok biológiai ellenőrzése

(51) C12N 15/82 (2006.01)
A01H 5/00 (2006.01)
C12Q 1/68 (2006.01)
C12Q 1/70 (2006.01)

(13) T2

(30) 15188418 2015.10.05. EP

(11) E051864

-
- (21) **E 14 761704**
- (96) **EP 20140761704** 2014.07.04.
- (97) **EP 3017050 A1** 2015.01.08.
EP 3017050 B1 2020.09.09.
- (73) Isobionics B.V., 6167 RD Geleen (NL)
- (72) JANSSEN, Antonius Cornelis Johannes Matheus
KIERKELS, Joannes Gerardus Theodorus
LENTZEN, Georg Friedrich
- (74) SBGK Szabadalmi Ügyvivői Iroda, 1062 Budapest, (HU)
- (54) **Kétfázisú fermentációs eljárás egy izoprenoid előállításra**
- (51) **C12P 5/00** (2006.01)
C12M 1/34 (2006.01)
- (13) **T2**
- (30) 13003384 2013.07.04. EP
-
- (11) **E051845**
- (21) **E 13 764186**
- (96) **EP 20130764186** 2013.03.15.
- (97) **EP 2828218 A1** 2013.09.26.
EP 2828218 B1 2020.08.05.
- (73) University of Washington through its Center for Commercialization, Seattle, WA 98105-4608 (US)
- (72) SCHMITT, Michael
SALK, Jesse
LOEB, Lawrence, A.
- (74) Arinova Szabadalmi és Védjegy Iroda, 1122 Budapest, (HU)
- (54) **Módszerek a tömegesen párhuzamos DNS-szekvenálás hibaarányának csökkentésére duplex konszenzus szekvenálással**
- (51) **C12Q 1/6876** (2018.01)
C12Q 1/6806 (2018.01)
C12Q 1/6869 (2018.01)
- (13) **T2**
- (30) 201261613413 P 2012.03.20. US
201261625623 P 2012.04.17. US
201261625319 P 2012.04.17. US
-
- (11) **E051924**
- (21) **E 14 175262**
- (96) **EP 20140175262** 2014.07.01.
- (97) **EP 2905346 A1** 2015.08.12.
EP 2905346 B1 2020.09.02.
- (73) Schwartz GmbH, 52152 Simmerath (DE)
- (72) Winkel, Jörg
Wilden, Frank
- (74) Danubia Szabadalmi és Jogi Iroda Kft., 1051 Budapest, (HU)
- (54) **Hőkezelési eljárás**
- (51) **C21D 1/673** (2006.01)
B21D 22/02 (2006.01)
B21D 22/20 (2006.01)
B62D 29/00 (2006.01)
-

(13) T2

- (30) 102014201259 2014.01.23. DE
14169893 2014.05.26. EP
-

(11) E051852**(21) E 10 795554**

- (96) EP 20100795554 2010.12.14.

- (97) EP 2513347 A1 2011.07.07.

- EP 2513347 B1 2020.06.24.

- (73) ArcelorMittal, 1160 Luxembourg (LU)

- (72) BRAMFITT, Bruce L.

FLETCHER, Fred B.

DAVIS, JR., John A.

- (74) Danubia Szabadalmi és Jogi Iroda Kft., 1051 Budapest, (HU)

(54) Eljárás hipereutektikus, fejkeményített acélsín gyártására

- (51) C21D 9/04 (2006.01)

C22C 38/02 (2006.01)

C22C 38/04 (2006.01)

C22C 38/12 (2006.01)

C22C 38/14 (2006.01)

(13) T2

- (30) 286264 P 2009.12.14. US
-

(11) E051742**(21) E 12 183611**

- (96) EP 20120183611 2008.05.15.

- (97) EP 2540846 A2 2013.01.02.

- EP 2540846 B1 2020.08.05.

- (73) CESL Limited, Vancouver, BC V6C 0B3 (CA)

- (72) Jones, David L.

- (74) Danubia Szabadalmi és Jogi Iroda Kft., 1051 Budapest, (HU)

(54) Eljárás nemesfém kinyerésére szulfidos ércből vagy koncentrátumból vagy egyéb betáplált anyagból

- (51) C22B 11/08 (2006.01)

C22B 1/00 (2006.01)

C22B 3/04 (2006.01)

C22B 3/10 (2006.01)

C22B 3/22 (2006.01)

C22B 3/24 (2006.01)

C22B 15/00 (2006.01)

(13) T2

- (30) 798949 2007.05.18. US
-

(11) E051559**(21) E 14 873019**

- (96) EP 20140873019 2014.12.19.

- (97) EP 3085805 A1 2016.10.26.

- EP 3085805 B1 2020.02.19.

- (73) Nippon Steel Corporation, Tokyo (JP)

- (72) HIRATA, Kentarou
-

UESUGI, Shinya
 KATAGIRI, Yukio
 URANAKA, Masaaki
 SHIGETOMI, Tomoharu

(74) Király György egyéni szabadalmi ügyvivő, 1171 Budapest, (HU)

(54) **Acéllemez, melegbevonattal bevonva Zn-Al-Mg-alapú rendszerrel, kitűnő megmunkálhatósággal és előállítási módszerrel**

(51) **C22C 38/00** (2006.01)
B32B 15/01 (2006.01)
B32B 15/04 (2006.01)
B32B 15/18 (2006.01)
B32B 15/20 (2006.01)
C21D 8/02 (2006.01)
C21D 9/46 (2006.01)
C22C 18/00 (2006.01)
C22C 18/04 (2006.01)
C22C 38/02 (2006.01)
C22C 38/04 (2006.01)
C22C 38/06 (2006.01)
C22C 38/12 (2006.01)
C22C 38/14 (2006.01)
C23C 2/02 (2006.01)
C23C 2/06 (2006.01)
C23C 2/40 (2006.01)
C23C 30/00 (2006.01)

(13) **T2**

(30) 2013262271 2013.12.19. JP

(11) **E051721**

(21) **E 13 711970**

(96) **EP 20130711970** 2013.02.06.

(97) **EP 2954084 A1** 2014.08.14.

EP 2954084 B1 2020.06.03.

(73) Arcelormittal, 1160 Luxembourg (LU)

(72) LARNICOL, Maîwenn, Tifenn, Soazig

BORDIGNON, Michel, Roger, Louis

VANDEN EYNDE, Xavier, Marc, Jacques, Edmond, Robert

FARINHA, Ana, Isabel

GERKENS, Pascal

NOVILLE, Jean-François

SMAL, Julien, Christopher, Michel

(74) Danubia Szabadalmi és Jogi Iroda Kft., 1051 Budapest, (HU)

(54) **Eljárás mozgásban lévő vasötvözet-lemez kezelésére, valamint kezelősor az eljárás implementálására**

(51) **C23C 2/00** (2006.01)
C21D 1/46 (2006.01)
C21D 9/46 (2006.01)
C23C 2/02 (2006.01)
C23C 2/06 (2006.01)

C23C 2/20 (2006.01)

C23C 2/40 (2006.01)

C23C 28/00 (2006.01)

(13) T2

(11) E051768

(21) E 18 020485

(96) EP 20180020485 2018.10.04.

(97) EP 3467208 A1 2019.04.10.

EP 3467208 B1 2020.08.19.

(73) Tema - Technologies And Materials SRL, 31029 Vittorio Veneto (TV) (IT)

(72) Busatta, Nicola

Cais, Federico

(74) Danubia Szabadalmi és Jogi Iroda Kft., 1051 Budapest, (HU)

(54) Dudoros biztonsági fólia terepfeltöltésekhez

(51) E02D 31/02 (2006.01)

E01C 3/00 (2006.01)

E01C 3/06 (2006.01)

E01C 13/02 (2006.01)

(13) T2

(30) 201700112845 2017.10.09. IT

(11) E051826

(21) E 19 167127

(96) EP 20190167127 2019.04.03.

(97) EP 3578733 A1 2019.12.11.

EP 3578733 B1 2020.09.23.

(73) Progress Profiles SPA, 31011 Asolo (Treviso) (IT)

(72) Bordin, Dennis

(74) Danubia Szabadalmi és Jogi Iroda Kft., 1051 Budapest, (HU)

(54) Támasztóelem úsztatott padlóhoz

(51) E04F 15/024 (2006.01)

(13) T2

(30) 201800006024 2018.06.05. IT

(11) E051935

(21) E 17 170831

(96) EP 20170170831 2017.05.12.

(97) EP 3260634 A1 2017.12.27.

EP 3260634 B1 2020.07.29.

(73) GfS-Gesellschaft für Sicherheitstechnik mbH, 21079 Hamburg (DE)

(72) A feltalálók nevük feltüntetésének mellőzését kérték

(74) SBGK Szabadalmi Ügyvivői Iroda, 1062 Budapest, (HU)

(54) Szerkezet záróelemek biztosítására és/vagy felügyeletére

(51) E05B 45/06 (2006.01)

E05B 13/00 (2006.01)

E05B 47/00 (2006.01)

E05B 63/00 (2006.01)

E05B 65/10 (2006.01)

G08B 13/02 (2006.01)

(13) **T2**

(30) 202016103349 U 2016.06.24. DE

(11) **E051807**

(21) **E 15 715659**

(96) **EP 20150715659** 2015.03.12.

(97) **EP 3137711 A1** 2015.11.05.

EP 3137711 B1 2020.09.16.

(73) Julius Blum GmbH, 6973 Höchst (AT)

(72) SCHLUGE, Philip

(74) Danubia Szabadalmi és Jogi Iroda Kft., 1051 Budapest, (HU)

(54) **Állítószervezet egy bútor billenőlapjához**

(51) **E05F 1/10** (2006.01)

E05F 5/02 (2006.01)

(13) **T2**

(30) 3222014 2014.05.02. AT

(11) **E051830**

(21) **E 18 740646**

(96) **EP 20180740646** 2018.06.12.

(97) **EP 3532708 A1** 2019.01.10.

EP 3532708 B1 2020.09.09.

(73) I.V.A.R. S.P.A., 25080 Prevalle (BS) (IT)

(72) OLIVOTTI, Sergio

(74) SBGK Szabadalmi Ügyvivői Iroda, 1062 Budapest, (HU)

(54) **Hőciklusok megvalósítására kialakított hőgép és a hőciklusok ilyen hőgéppel történő megvalósításának módja**

(51) **F01C 1/077** (2006.01)

F01C 1/18 (2006.01)

F01K 7/36 (2006.01)

F01K 13/00 (2006.01)

(13) **T2**

(30) 201700074290 2017.07.03. IT

(11) **E051797**

(21) **E 17 734812**

(96) **EP 20170734812** 2017.06.23.

(97) **EP 3475535 A1** 2017.12.28.

EP 3475535 B1 2020.08.05.

(73) CROSS MANUFACTURING COMPANY (1938) LIMITED, Bath, Avon BA2 5RR (GB)
CMG Tech LLC, Rexford, New York 12148 (US)

(72) DUDLEY, James

GRONDAHL, Clayton

BOWSHER, Aaron

(74) Danubia Szabadalmi és Jogi Iroda Kft., 1051 Budapest, (HU)

(54) **Lemezes tömítés**

(51) **F01D 11/02** (2006.01)

(13) **T2**

(30) 201611082 2016.06.24. GB

(11) **E051926**

(21) **E 11 736094**

(96) **EP 20110736094** 2011.07.25.

(97) **EP 2598746 A1** 2012.02.16.

EP 2598746 B1 2020.09.02.

(73) SEG Automotive Germany GmbH, 70499 Stuttgart (DE)

(72) HIRNING, Reiner

Hallas, Patrick

(74) SBGK Szabadalmi Ügyvivői Iroda, 1062 Budapest, (HU)

(54) **Indító berendezés belső égésű motorhoz**

(51) **F02N 15/06** (2006.01)

F02N 11/00 (2006.01)

F02N 15/00 (2006.01)

F02N 15/02 (2006.01)

(13) **T2**

(30) 102010038444 2010.07.27. DE

(11) **E051671**

(21) **E 06 762694**

(96) **EP 20060762694** 2006.07.19.

(97) **EP 1913257 A1** 2007.02.01.

EP 1913257 B1 2020.05.13.

(73) HUSQVARNA AB, 561 82 Huskvarna (SE)

(72) Agrawal, Ram Krishna

(74) Kovári Szabadalmi és Védjegy Iroda Kft., 1012 Budapest, (HU)

(54) **Szivattyú**

(51) **F04B 23/02** (2006.01)

E03B 5/00 (2006.01)

F04B 17/03 (2006.01)

F04D 13/16 (2006.01)

F04D 29/60 (2006.01)

F04D 29/62 (2006.01)

(13) **T2**

(30) 102005036136 2005.07.26. DE

(11) **E051750**

(21) **E 18 188884**

(96) **EP 20180188884** 2009.03.05.

(97) **EP 3421794 A1** 2019.01.02.

EP 3421794 B1 2020.08.05.

(73) Daikin Industries, Ltd., Osaka-shi, Osaka 530-8323 (JP)

(72) Matsuura, Hideki

Tanaka, Masaru

Hara, Hideki

Shibaike, Kouji

Ohnuma, Youichi

(74) SBGK Szabadalmi Ügyvivői Iroda, 1062 Budapest, (HU)

(54) Hűtőberendezés

- (51) **F04B 39/00** (2006.01)
C09K 5/04 (2006.01)
C10M105/38 (2006.01)
C10M107/20 (2006.01)
C10M107/24 (2006.01)
C10M171/00 (2006.01)
C10N 20/00 (2006.01)
C10N 20/02 (2006.01)
C10N 30/00 (2006.01)
C10N 40/30 (2006.01)
F04B 39/02 (2006.01)
F04C 18/02 (2006.01)
F04C 23/00 (2006.01)
F04C 29/00 (2006.01)
F25B 1/00 (2006.01)
F25B 9/00 (2006.01)

(13) T2

- (30) 2008070238 2008.03.18. JP
-

(11) E051813**(21) E 15 812965**

- (96) **EP 20150812965** 2015.11.19.

- (97) **EP 3221599 A1** 2016.05.26.

- EP 3221599 B1** 2020.10.07.

- (73) Kronenberg, Ralf M., 42781 Haan (DE)

- (72) Kronenberg, Ralf M.

- (74) Danubia Szabadalmi és Jogi Iroda Kft., 1051 Budapest, (HU)

(54) Csatlakozó és dugaszolt kötés

- (51) **F16B 7/04** (2006.01)

- E06B 3/667** (2006.01)

(13) T2

- (30) 202014105547 U 2014.11.19. DE
-

(11) E051790**(21) E 17 751604**

- (96) **EP 20170751604** 2017.07.25.

- (97) **EP 3491270 A1** 2018.02.01.

- EP 3491270 B1** 2020.09.02.

- (73) Schmiedestück-Vertrieb Feuerstein GmbH, 45525 Hattingen (DE)

- Van Beest International B.V., 3360 AB Sliedrecht (NL)

- (72) MÜLLER, Stefan

- (74) SBGK Szabadalmi Ügyvivői Iroda, 1062 Budapest, (HU)

(54) Nagy teherbírású félszem

- (51) **F16G 15/06** (2006.01)

(13) T2

- (30) 102016113897 2016.07.27. DE
-

(11) E051699

-
- (21) **E 19 167205**
- (96) **EP 20190167205** 2019.04.04.
- (97) **EP 3550181 A1** 2019.10.09.
EP 3550181 B1 2020.08.26.
- (73) FREUDENBERG SEALING TECHNOLOGIES S.A.S DI EXTERNA ITALIA S.R.L.U, 10064 Pinerolo (TO)
(IT)
- (72) BOI, Alessandro
KOKOSZYNSKI, Wojciech
TRUXIUS, Kira Sophie
SCHROIFF, Volker
GRAMLICH, Martin
MARTINI, Patrick
KLINGSHIRN, Christoph
- (74) dr. Csányi Balázs Mihály ügyvéd, 1111 Budapest, (HU)
- (54) **Tömítés belső égésű motor szelepéhez**
- (51) **F16J 15/3268** (2016.01)
F01L 3/08 (2006.01)
- (13) **T2**
- (30) 201800004202 2018.04.04. IT
-

- (11) **E051562**
- (21) **E 16 724588**
- (96) **EP 20160724588** 2016.04.29.
- (97) **EP 3317570 A1** 2017.01.12.
EP 3317570 B1 2020.08.05.
- (73) Dürr Systems AG, 74321 Bietigheim-Bissingen (DE)
- (72) Herre, Frank
MICHELFELDER, Manfred
Baumann, Michael
Melcher, Rainer
BUCK, Thomas
- (74) PINTZ ÉS TÁRSAI Kft., 1444 Budapest, (HU)
- (54) **Tűszelep**
- (51) **F16K 41/10** (2006.01)
B05B 1/30 (2006.01)
B05B 7/04 (2006.01)
B05B 7/12 (2006.01)
B05B 12/14 (2006.01)
- (13) **T2**
- (30) 102015008661 2015.07.03. DE
-

- (11) **E051706**
- (21) **E 16 722927**
- (96) **EP 20160722927** 2016.03.25.
- (97) **EP 3278002 A1** 2016.10.06.
EP 3278002 B1 2019.12.25.
- (73) Karai, Csaba, 2072 Zsámbék (HU)
- (72) Karai, Csaba
- (74) SBGK Szabadalmi Ügyvivői Iroda, 1062 Budapest, (HU)
-

(54) Billenést gátló rugómechanizmus és feszítő rögzítő mechanizmus gömbcsuklós rögzítő eszközöz**(51) F16M 11/14** (2006.01)**(13) T2**

(30) P1500134 2015.03.31. HU

P1500550 2015.11.19. HU

(11) E051733**(21) E 11 717475****(96) EP 20110717475** 2011.03.30.**(97) EP 2577148 A1** 2011.12.08.**EP 2577148 B1** 2020.08.05.

(73) MT Aerospace AG, 86153 Augsburg (DE)

(72) RADTKE, Wulf

(74) Danubia Szabadalmi és Jogi Iroda Kft., 1051 Budapest, (HU)

(54) Nagynyomású tartály permeációs gáttal**(51) F17C 1/06** (2006.01)**F17C 1/16** (2006.01)**(13) T2**

(30) 102010022342 2010.06.01. DE

(11) E051895**(21) E 16 897710****(96) EP 20160897710** 2016.09.06.**(97) EP 3441667 A1** 2019.02.13.**EP 3441667 B1** 2020.08.19.

(73) Guangzhou Haoyang Electronic Co., Ltd., Guangzhou, Guangdong 511450 (CN)

(72) JIANG, Weikai

(74) SBGK Szabadalmi Ügyvivői Iroda, 1062 Budapest, (HU)

(54) Körsugárzó, konvekciós, aktív hőelvezető és az ezt használó színpadi világítás**(51) F21V 29/76** (2015.01)**F21V 29/503** (2015.01)**F21V 29/51** (2015.01)**F21V 29/71** (2015.01)**F21V 29/83** (2015.01)**F21V 29/89** (2015.01)**F21W131/406** (2006.01)**F21Y115/10** (2016.01)**(13) T2**

(30) 201610208605 2016.04.06. CN

(11) E051468**(21) E 12 708245****(96) EP 20120708245** 2012.03.02.**(97) EP 2668446 A1** 2012.09.13.**EP 2668446 B1** 2020.05.06.

(73) MDSU Mitteldeutsche Schlacken Union GmbH & Co. KG, 39288 Burg (DE)

(72) Evers, Friedrich-Wilhelm

Beckmann, Alexandra

Klinkhammer, Manfred

(74) Gödölle, Kékes, Mészáros & Szabó Szabadalmi és Védjegy Iroda, 1024 Budapest, (HU)

(54) Hulladékégetési hamu feldolgozása**(51) F23J 1/00** (2006.01)**(13) T2**

(30) 102011013033 2011.03.04. DE

(11) E051646**(21) E 18 729765****(96) EP 20180729765** 2018.04.16.**(97) EP 3479042 A1** 2018.11.01.**EP 3479042 B1** 2020.05.20.

(73) Mar-Bud Spółka Z Ograniczona Odpowiedzialnoscia, 03-262 Warszawa (PL)

(72) MILA, Mirosław

SOCZEWKA, Jan

(74) ARINOVA Szabadalmi és Védjegy Iroda, 1122 Budapest, (HU)

(54) Hőcserélő egység hőszivattyúval rendelkező készülékekhez, főként egy párologtatóhoz a jég előállításához és tárolásához**(51) F28D 1/04** (2006.01)**F28D 1/047** (2006.01)**F28F 9/02** (2006.01)**(13) T2**

(30) 42139317 2017.04.24. PL

42509718 2018.03.30. PL

(11) E051649**(21) E 18 730881****(96) EP 20180730881** 2018.04.16.**(97) EP 3479043 A1** 2018.11.01.**EP 3479043 B1** 2020.05.20.

(73) Mar-Bud Spółka Z Ograniczona Odpowiedzialnoscia, 03-262 Warszawa (PL)

(72) MILA, Mirosław

SOCZEWKA, Jan

(74) ARINOVA Szabadalmi és Védjegy Iroda, 1122 Budapest, (HU)

(54) A jég előállítására és tárolására szolgáló eszköz**(51) F28D 1/04** (2006.01)**F28D 1/047** (2006.01)**F28D 20/02** (2006.01)**F28F 9/02** (2006.01)**(13) T2**

(30) 42139317 2017.04.24. PL

42509818 2018.03.30. PL

(11) E051946**(21) E 19 000245****(96) EP 20190000245** 2019.05.17.**(97) EP 3581871 A1** 2019.12.18.**EP 3581871 B1** 2020.06.24.

(73) Wieland-Werke AG, 89079 Ulm (DE)

(72) Gotterbarm, Achim

EL HAJAL, Jean
 Dietl, Jochen
 Schwitalla, Andreas
 Lutz, Ronald
 Weixler, Martin
 Knab, Manfred

(74) SBGK Szabadalmi Ügyvivői Iroda, 1062 Budapest, (HU)

(54) Fém hőcserélő cső

(51) F28F 13/18 (2006.01)
F28F 1/26 (2006.01)
F28F 1/36 (2006.01)

(13) T2

(30) 102018004701 2018.06.12. DE

(11) E051791

(21) E 17 737835

(96) EP 20170737835 2017.07.14.

(97) EP 3504501 A1 2018.03.08.

EP 3504501 B1 2020.09.02.

(73) BreveX S.A., 1003 Lausanne (CH)

(72) BARCHERINI, Antonio

(74) SBGK Szabadalmi Ügyvivői Iroda, 1062 Budapest, (HU)

(54) Hangsemlegesítő eszköz tűzfegyverhez

(51) F41A 21/30 (2006.01)

(13) T2

(30) 93184 2016.08.29. LU

(11) E051720

(21) E 16 747885

(96) EP 20160747885 2016.08.01.

(97) EP 3350534 A1 2017.03.23.

EP 3350534 B1 2020.09.30.

(73) Rheinmetall Electronics GmbH, 28309 Bremen (DE)

(72) KROGMANN, Günter

(74) SBGK Szabadalmi Ügyvivői Iroda, 1062 Budapest, (HU)

(54) Távirányítható lőállás és eljárás a távirányítható lőállás üzemeltetésére

(51) F41G 3/04 (2006.01)

F41A 19/65 (2006.01)

F41G 3/06 (2006.01)

F41G 3/16 (2006.01)

F41G 3/22 (2006.01)

(13) T2

(30) 102015011954 2015.09.18. DE

102015119847 2015.11.17. DE

(11) E051730

(21) E 08 831094

(96) EP 20080831094 2008.09.03.

(97) EP 2195608 A2 2009.03.19.

EP 2195608 B1 2020.08.12.

(73) Artec Europe S.á r.l., 2328 Luxembourg (LU)

(72) LAPA, Nikolay, L.

(74) SBGK Szabadalmi Ügyvivői Iroda, 1062 Budapest, (HU)

(54) Rendszer és eljárás tárgyak alakjának több keretes felületi mérésére

(51) **G01B 11/24** (2006.01)

G01B 11/00 (2006.01)

G01C 11/02 (2006.01)

(13) **T2**

(30) 854518 2007.09.12. US

(11) **E051824**

(21) **E 17 709017**

(96) **EP 20170709017** 2017.02.24.

(97) **EP 3440445 A1** 2017.10.12.

EP 3440445 B1 2020.09.30.

(73) Robert Bosch GmbH, 70442 Stuttgart (DE)

(72) DOELLING, Rolando

(74) SBGK Szabadalmi Ügyvivői Iroda, 1062 Budapest, (HU)

(54) Forgatónyomaték érzékelő berendezés és jármű

(51) **G01L 3/10** (2006.01)

(13) **T2**

(30) 102016205784 2016.04.07. DE

(11) **E051804**

(21) **E 17 861190**

(96) **EP 20170861190** 2017.07.27.

(97) **EP 3491368 A2** 2018.06.07.

EP 3491368 B1 2020.09.02.

(73) Teleki, Péter, 2400 Dunaújváros (HU)

(72) Teleki, Péter

(74) Danubia Szabadalmi és Jogi Iroda Kft., 1051 Budapest, (HU)

(54) Eljárás vizsgálandó test geometriai paramétereinek és/vagy anyagállapotának radiográfiai elvű meghatározására

(51) **G01N 23/04** (2006.01)

G01B 15/02 (2006.01)

G06T 7/12 (2017.01)

G06T 7/174 (2017.01)

(13) **T2**

(30) 1600469 2016.07.27. HU

(11) **E051674**

(21) **E 11 773381**

(96) **EP 20110773381** 2011.09.20.

(97) **EP 2619576 A2** 2012.03.29.

EP 2619576 B1 2020.06.10.

(73) Grabe, Niels, 69493 Hirschberg (DE)

Jäger, Dirk, 55246 Mainz-Kostheim (DE)

Halama, Niels, Dr., 69120 Heidelberg (DE)

Zörnig, Inka, 60528 Frankfurt (DE)

(72) Grabe, Niels

Jäger, Dirk

Halama, Niels, Dr.

Zörnig, Inka

(74) Danubia Szabadalmi és Jogi Iroda Kft., 1051 Budapest, (HU)

(54) Eszközök és eljárások rákos beteg kezelésére adott válaszána előrejelzésére

(51) G01N 33/50 (2006.01)

G01N 33/574 (2006.01)

G01N 33/68 (2006.01)

(13) T2

(30) 10010537 2010.09.24. EP

(11) E051783

(21) E 16 738395

(96) EP 20160738395 2016.07.07.

(97) EP 3320343 A1 2017.01.12.

EP 3320343 B1 2020.09.02.

(73) Seqirus UK Limited, Maidenhead, Berkshire SL6 8AA (GB)

(72) WEN, Yingxia

SETTEMBRE, Ethan C.

WANG, Zihao

(74) Danubia Szabadalmi és Jogi Iroda Kft., 1051 Budapest, (HU)

(54) Eljárás immunogén hemagglutinin mennyiségi meghatározására

(51) G01N 33/569 (2006.01)

G01N 33/68 (2006.01)

(13) T2

(30) 15175765 2015.07.07. EP

16152829 2016.01.26. EP

(11) E051897

(21) E 16 714298

(96) EP 20160714298 2016.03.18.

(97) EP 3271729 A1 2016.09.22.

EP 3271729 B1 2020.09.23.

(73) Janssen Vaccines & Prevention B.V., 2333 CN Leiden (NL)

(72) SCHOLTEN, Arjen

(74) Danubia Szabadalmi és Jogi Iroda Kft., 1051 Budapest, (HU)

(54) Vizsgálatok rekombináns expressziós rendszerekre

(51) G01N 33/68 (2006.01)

(13) T2

(30) 15159717 2015.03.18. EP

(11) E051846

(21) E 14 788715

(96) EP 20140788715 2014.03.07.

(97) EP 2990851 A1 2016.03.02.

EP 2990851 B1 2020.09.09.

-
- (73) Hamamatsu Photonics K.K., Hamamatsu-shi, Shizuoka 435-8558 (JP)
- (72) OISHI Hideshi
IWASE Fumio
OKUGAWA Masatoshi
- (74) SWORKS Nemzetközi Szabadalmi Ügyvivői Iroda Kft., 1134 Budapest, (HU)
- (54) Képfeltevő berendezés és fókuszáló eljárás képfeltevő berendezés számára**
- (51) **G02B 21/36** (2006.01)
G02B 7/28 (2006.01)
G02B 7/34 (2006.01)
G02B 7/36 (2006.01)
G02B 7/38 (2006.01)
G02B 21/24 (2006.01)
G02B 21/26 (2006.01)
G03B 3/00 (2006.01)
H04N 5/232 (2006.01)
H04N 5/235 (2006.01)
H04N 5/247 (2006.01)
H04N 5/262 (2006.01)
- (13) **T2**
- (30) 2013094079 2013.04.26. JP
2013122959 2013.06.11. JP
-

- (11) **E051682**
- (21) **E 14 887136**
- (96) **EP 20140887136** 2014.03.24.
(97) **EP 3111273 A1** 2015.10.01.
EP 3111273 B1 2020.07.15.
- (73) Carl Zeiss Vision Inc., San Diego, CA 92131 (US)
Carl Zeiss Vision International GmbH, 73430 Aalen (DE)
- (72) WOODLAND, Andrew
DEEDS, Jonathan
- (74) Danubia Szabadalmi és Jogi Iroda Kft., 1051 Budapest, (HU)
- (54) Eljárás félkész szemészeti lencse geometriájának optimalizálására félkész szemészeti lencsék halmazán**
- (51) **G02C 7/02** (2006.01)
- (13) **T2**
-

- (11) **E051729**
- (21) **E 15 862416**
- (96) **EP 20150862416** 2015.11.27.
(97) **EP 3226076 A1** 2017.10.04.
EP 3226076 B1 2020.08.05.
- (73) Canon Kabushiki Kaisha, Tokyo 146-8501 (JP)
- (72) SATO, Masaaki
KUBO, Yukio
MUNETSUGU, Hiroyuki
WADA, Koji
- (74) SBGK Szabadalmi Ügyvivői Iroda, 1062 Budapest, (HU)
- (54) Patron, patronrt konfiguráló tag, és képformáló eszköz**
- (51) **G03G 21/16** (2006.01)
-

	G03G 21/18	(2006.01)
(13)	T2	
(30)	2014242577	2014.11.28. JP
	2014242602	2014.11.28. JP
	2014242578	2014.11.28. JP
	2014242601	2014.11.28. JP

(11)	E051697	
(21)	E 18 163988	
(96)	EP 20180163988	2018.03.26.
(97)	EP 3547051 A1	2019.10.02.
	EP 3547051 B1	2020.07.01.
(73)	EWAB Engineering AB, 592 91 Vadstena (SE)	
(72)	Georg, Ingo Lundin, Roland	
(74)	Dr. Kocsomba Nelli Ügyvédi Iroda, 1146 Budapest, (HU)	
(54)	Szállítórendszer-vezérlő, szállítórendszer és az adatszinkronizálás módszere	
(51)	G05B 19/418	(2006.01)
	H04L 29/08	(2006.01)
(13)	T2	

(11)	E051820	
(21)	E 18 786704	
(96)	EP 20180786704	2018.10.09.
(97)	EP 3665542 A1	2019.04.18.
	EP 3665542 B1	2020.12.02.
(73)	EUT Edelmetall Umformtechnik GmbH, 99867 Gotha (DE)	
(72)	STRAUB, Thomas STRAUB, Philipp	
(74)	Danubia Szabadalmi és Jogi Iroda Kft., 1051 Budapest, (HU)	
(54)	Önszabályozó beállító-készülék egy áramlásvezérlő szelephez, hőmérséklet-vezérlő rendszer és azt magában foglaló elosztókészülék, valamint hozzá való eljárás	
(51)	G05D 23/19	(2006.01)
	F24D 19/10	(2006.01)
	F24H 1/00	(2006.01)
(13)	T2	
(30)	102017123560	2017.10.10. DE

(11)	E051716	
(21)	E 14 200351	
(96)	EP 20140200351	2014.12.24.
(97)	EP 2908208 A2	2015.08.19.
	EP 2908208 B1	2020.08.19.
(73)	Optelec B.V., 2993 LT Barendrecht (NL)	
(72)	Auger, Robert Vugts, Johannes Jacobus Antonius Maria Illing, Ivar	
(74)	Danubia Szabadalmi és Jogi Iroda Kft., 1051 Budapest, (HU)	
(54)	Megjelenítő készülék	

(51) **G06F 1/16** (2006.01)

(13) **T2**

(30) 201314144748 2013.12.31. US

(11) **E051745**

(21) **E 16 804895**

(96) **EP 20160804895** 2016.11.04.

(97) **EP 3371678 A1** 2017.05.11.

EP 3371678 B1 2020.10.21.

(73) Bálint, Géza, 2336 Dunavarsány (HU)

(72) Bálint, Géza

(74) Danubia Szabadalmi és Jogi Iroda Kft., 1051 Budapest, (HU)

(54) **Adatbeviteli eszköz karaktereknek ujjal történő bevitelére érintéses visszacsatolással**

(51) **G06F 3/038** (2006.01)

G06F 3/01 (2006.01)

G06F 3/02 (2006.01)

G06F 3/023 (2006.01)

G06F 3/0346 (2013.01)

G06F 3/0354 (2013.01)

G06F 3/0488 (2013.01)

H04N 21/422 (2011.01)

(13) **T2**

(30) PCT/HU2015/0500162015.11.05. WO

(11) **E051870**

(21) **E 16 180322**

(96) **EP 20160180322** 2008.02.14.

(97) **EP 3101519 A1** 2016.12.07.

EP 3101519 B1 2020.08.19.

(73) QUALCOMM Incorporated, San Diego, CA 92121 (US)

(72) ADE-HALL, Martin

(74) Danubia Szabadalmi és Jogi Iroda Kft., 1051 Budapest, (HU)

(54) **Rendszerek és eljárások felhasználói interfész biztosítására**

(51) **G06F 3/048** (2006.01)

G06F 3/023 (2006.01)

G06F 3/0481 (2013.01)

G06F 3/0482 (2013.01)

G06F 3/0488 (2013.01)

H04M 1/247 (2006.01)

H04M 1/725 (2006.01)

(13) **T2**

(30) 839636 2007.08.16. US

(11) **E051653**

(21) **E 18 208146**

(96) **EP 20180208146** 2018.11.23.

(97) **EP 3493095 A1** 2019.06.05.

EP 3493095 B1 2020.10.14.

(73) Elischer, Anna, 72622 Nürtingen (DE)

Elischer, Marie, 72622 Nürtingen (DE)

- (72) Elischer, Otto
 (74) SBGK Szabadalmi Ügyvivői Iroda, 1062 Budapest, (HU)
(54) Összekötő egység és eljárás hozzáférés vezérlésére
 (51) **G06F 21/74** (2013.01)
 G06F 21/81 (2013.01)
 G06F 21/85 (2013.01)
 (13) **T2**
 (30) 102017128655 2017.12.04. DE
-

- (11) **E051867**
 (21) **E 15 888724**
 (96) **EP 20150888724** 2015.07.08.
 (97) **EP 3138049 A1** 2017.01.12.
 EP 3138049 B1 2020.08.19.
 (73) Composecure, LLC, Somerset NJ 08873 (US)
 (72) HERSLOW, John
 LOWE, Adam J.
 DASILVA, Luis
 NESTER, Brian
 (74) Danubia Szabadalmi és Jogi Iroda Kft., 1051 Budapest, (HU)
(54) Fém okoskártya kettős interfésszel
 (51) **G06K 19/077** (2006.01)
 (13) **T2**
-

- (11) **E051856**
 (21) **E 18 193947**
 (96) **EP 20180193947** 2018.09.12.
 (97) **EP 3576066 A1** 2019.12.04.
 EP 3576066 B1 2020.06.24.
 (73) GRIB CO., LTD., Seocho-gu Seoul (KR)
 (72) JUNG, Yeon Kyu
 JIN, Young Chul
 (74) SBGK Szabadalmi Ügyvivői Iroda, 1062 Budapest, (HU)
(54) Önálló IoT átjáró, amely közvetlenül összeköthető egy helyi kommunikációs technológiát használó felhasználói terminállal
 (51) **G08C 17/02** (2006.01)
 H04Q 9/00 (2006.01)
 H04W 4/70 (2018.01)
 H04W 88/16 (2009.01)
 (13) **T2**
 (30) 20180062767 2018.05.31. KR
-

- (11) **E051810**
 (21) **E 14 730511**
 (96) **EP 20140730511** 2014.06.13.
 (97) **EP 3008715 A1** 2014.12.18.
 EP 3008715 B1 2020.09.16.
 (73) AMST-Systemtechnik GmbH, 5282 Ranshofen (AT)
-

-
- (72) TISCHER, Wolfgang
PROKOP, Günther
- (74) Danubia Szabadalmi és Jogi Iroda Kft., 1051 Budapest, (HU)
- (54) Önjáró, nagydinamikájú vezetésszimulátor**
- (51) **G09B 9/04** (2006.01)
A63G 31/16 (2006.01)
B60G 17/00 (2006.01)
B60G 21/00 (2006.01)
G09B 9/05 (2006.01)
G09B 9/06 (2006.01)
- (13) **T2**
- (30) 2022013 U 2013.06.13. AT
8662013 2013.11.11. AT
-
- (11) **E051880**
- (21) **E 17 752033**
- (96) **EP 20170752033** 2017.07.26.
- (97) **EP 3504699 A1** 2018.03.08.
EP 3504699 B1 2020.09.02.
- (73) Rheinmetall Electronics GmbH, 28309 Bremen (DE)
- (72) HERFURTH, Kirk
EHLERS, Stefan
GERDES, Heiner
SCHETTEL, Andreas
- (74) SBGK Szabadalmi Ügyvivői Iroda, 1062 Budapest, (HU)
- (54) Berendezés és eljárás képek ellenőrizhető kiadásához képernyőn keresztül**
- (51) **G09G 3/00** (2006.01)
G08B 13/196 (2006.01)
G09G 5/377 (2006.01)
H04N 5/247 (2006.01)
H04N 5/445 (2006.01)
H04N 7/00 (2006.01)
H04N 7/18 (2006.01)
- (13) **T2**
- (30) 102016116031 2016.08.29. DE
-
- (11) **E051816**
- (21) **E 18 215407**
- (96) **EP 20180215407** 2018.12.21.
- (97) **EP 3503094 A1** 2019.06.26.
EP 3503094 B1 2020.11.18.
- (73) Dolby Laboratories Licensing Corporation, San Francisco, CA 94103 (US)
- (72) HUANG, Shen
ECKERT, Michael
DICKINS, Glenn N.
- (74) SBGK Szabadalmi Ügyvivői Iroda, 1062 Budapest, (HU)
- (54) Szelektív vevőoldali hibajavítás térbeli hang kódoló-dekódolókhöz**
- (51) **G10L 19/005** (2013.01)
G10L 19/008 (2013.01)
-

G10L 19/02 (2006.01)

(13) T2

(30) PCT/CN2017/117802 2017.12.21. WO

201862621176 P 2018.01.24. US

18157081 2018.02.16. EP

(11) E051678

(21) E 12 729512

(96) EP 20120729512 2012.06.15.

(97) EP 2727109 A1 2013.01.03.

EP 2727109 B1 2020.08.05.

(73) InterDigital Madison Patent Holdings, 75017 Paris (FR)

(72) JAX, Peter

BATKE, Johann-Markus

(74) SBGK Szabadalmi Ügyvivői Iroda, 1062 Budapest, (HU)

(54) Eljárás és berendezés hangobjektumok relatív helyeinek megváltoztatására magasabb rendű ambiszonikus reprezentációban

(51) G10L 21/00 (2006.01)

H04S 3/00 (2006.01)

(13) T2

(30) 11305845 2011.06.30. EP

(11) E051655

(21) E 13 275309

(96) EP 20130275309 2013.12.11.

(97) EP 2743853 A2 2014.06.18.

EP 2743853 B1 2020.10.28.

(73) PerkinElmer Informatics, Inc., Waltham MA 02451 (US)

(72) Smellie, Andrew

Stapleton, Mike

Smith, Robin

(74) SBGK Szabadalmi Ügyvivői Iroda, 1062 Budapest, (HU)

(54) Előrajzoló funkció biológiai szekvencia-rajzoló alkalmazásokhoz

(51) G16B 30/00 (2019.01)

(13) T2

(30) 201213714312 2012.12.13. US

(11) E051788

(21) E 18 190872

(96) EP 20180190872 2018.08.25.

(97) EP 3413320 A2 2018.12.12.

EP 3413320 B1 2020.08.12.

(73) RIPD Research and IP Development Ltd., 2012 Nicosia (CY)

(72) TAVCAR, Tine

RUSTJA, Sasa

CHOROZOGLOU, Alexis

PEPPAS, George

XEPAPAS, Fotis

POLITIS, Zafiris G.

(74) SBGK Szabadalmi Ügyvivői Iroda, 1062 Budapest, (HU)

(54) Túlfeszültség-védő eszköz több varisztor lappal

(51) H01C 7/102 (2006.01)

H01C 7/12 (2006.01)

(13) T2

(30) 201715795986 2017.10.27. US

(11) E051747

(21) E 13 770639

(96) EP 20130770639 2013.09.25.

(97) EP 2901464 A2 2014.04.03.

EP 2901464 B1 2020.08.05.

(73) Heraeus Deutschland GmbH & Co. KG, 63450 Hanau (DE)

(72) ASTEMAN, Katrin

INTELMANN, Matthias

Merker, Udo

Reuter, Knud

SAUTTER, Armin

(74) SBGK Szabadalmi Ügyvivői Iroda, 1062 Budapest, (HU)

(54) Önadalékolts és idegen-adalékolts vezetőképes polimerek keverékeinek alkalmazása kondenzátorban

(51) H01G 11/48 (2013.01)

H01G 11/56 (2013.01)

(13) T2

(30) 102012018976 2012.09.27. DE

201261711369 P 2012.10.09. US

(11) E051717

(21) E 17 734672

(96) EP 20170734672 2017.06.20.

(97) EP 3479390 A1 2018.01.04.

EP 3479390 B1 2020.07.29.

(73) General Electric Technology GmbH, 5400 Baden (CH)

(72) LEDRU, Roger

VIGOUROUX, Daniel

(74) SBGK Szabadalmi Ügyvivői Iroda, 1062 Budapest, (HU)

(54) Elektromos ívöltő fűvóka és ilyen fűvókát tartalmazó megszakító

(51) H01H 33/70 (2006.01)

(13) T2

(30) 1656086 2016.06.29. FR

(11) E051760

(21) E 14 172876

(96) EP 20140172876 2014.06.18.

(97) EP 2958139 A1 2015.12.23.

EP 2958139 B1 2020.08.05.

(73) Heraeus Deutschland GmbH & Co. KG, 63450 Hanau (DE)

(72) Eisele, Ronald

Miric, Anton-Zoran

Krüger, Frank

Schmitt, Wolfgang

(74) SBGK Szabadalmi Ügyvivői Iroda, 1062 Budapest, (HU)

(54) Eljárás félvezető modul előállítására**(51) H01L 23/29** (2006.01)**H01L 23/31** (2006.01)**H01L 23/367** (2006.01)**H01L 23/373** (2006.01)**H01L 23/473** (2006.01)**(13) T2****(11) E051883****(21) E 16 858509****(96) EP 20160858509** 2016.10.28.**(97) EP 3369118 A1** 2017.05.04.**EP 3369118 B1** 2020.08.12.

(73) Tropiglas Technologies Ltd, Yokine WA 6060 (AU)

(72) ALAMEH, Kamal

(74) SBGK Szabadalmi Ügyvivői Iroda, 1062 Budapest, (HU)

(54) Panelszerkezet fény fogadásához és villamos áram előállításához**(51) H01L 31/0468** (2014.01)**E06B 9/24** (2006.01)**G02F 1/15** (2006.01)**H01L 31/042** (2006.01)**(13) T2**

(30) 2015904462 2015.10.30. AU

2016900884 2016.03.09. AU

(11) E051753**(21) E 18 704393****(96) EP 20180704393** 2018.01.25.**(97) EP 3469635 A1** 2018.08.02.**EP 3469635 B1** 2020.09.09.

(73) Gross, Leander Kilian, 01465 Langebrück (DE)

Gross, Mascha Elly, 01465 Langebrück (DE)

(72) GROSS, Harald

(74) Danubia Szabadalmi és Jogi Iroda Kft., 1051 Budapest, (HU)

(54) Eljárás és berendezés kompozit komponens különböző anyagrétegeinek szétválasztására**(51) H01L 31/048** (2006.01)**(13) T2**

(30) 102017101564 2017.01.26. DE

102017108417 2017.04.20. DE

PCT/EP2017/064614 2017.06.14. WO

(11) E051755**(21) E 18 196385****(96) EP 20180196385** 2018.09.24.**(97) EP 3582283 A1** 2019.12.18.**EP 3582283 B1** 2020.10.14.

(73) Contemporary Ampere Technology Co., Limited, Ningde City, Fujian 352100 (CN)

(72) BAI, Lulu
 ZHENG, Yulian
 WANG, Peng
 GUO, Zhijun
 XING, Chengyou
 YANG, Jianxiong
 CAI, Qichang

(74) Danubia Szabadalmi és Jogi Iroda Kft., 1051 Budapest, (HU)

(54) Fedélegység és újratölthető telep

(13) T2

(30) 201810613101 2018.06.14. CN

(11) E051849

(21) E 16 741346

(96) EP 20160741346 2016.07.22.

(97) EP 3329529 A1 2017.02.02.

EP 3329529 B1 2020.07.01.

(73) Solvay SA, 1120 Bruxelles (BE)

Centre National De La Recherche Scientifique, 75794 Paris Cedex 16 (FR)

Commissariat à l'Énergie Atomique et aux Énergies Alternatives, 75015 Paris (FR)

(72) PRAS, Olivier

Rouault, Héléne

GUYOMARD-LACK, Aurélie

LE BIDEAU, Jean

GUYOMARD, Dominique

LESTRIEZ, Bernard

HAMON, Christine

BRAIDA, Marc-David

ABUSLEME, Julio A.

(74) Danubia Szabadalmi és Jogi Iroda Kft., 1051 Budapest, (HU)

(54) Elektrodalkotó összetétel

(51) H01M 4/04 (2006.01)

H01M 4/62 (2006.01)

H01M 10/052 (2010.01)

H01M 10/0525 (2010.01)

H01M 10/056 (2010.01)

H01M 10/0565 (2010.01)

(13) T2

(30) 15306222 2015.07.27. EP

(11) E051796

(21) E 18 248061

(96) EP 20180248061 2018.12.27.

(97) EP 3512006 A1 2019.07.17.

EP 3512006 B1 2020.10.28.

(73) Contemporary Ampere Technology Co., Limited, Ningde City, Fujian 352100 (CN)

(72) Yang, Jiandong

Guo, Jian

Xing, Chengyou

Zhang, Xiaowen

Jin, Haizu

Lin, Yongshou

(74) SBGK Szabadalmi Ügyvivői Iroda, 1062 Budapest, (HU)

(54) Csatlakozó tag és újratölthető akkumulátor**(13) T2**

(30) 201810039471 2018.01.16. CN

(11) E051887**(21) E 17 160902****(96) EP 20170160902** 2017.03.14.**(97) EP 3279978 A1** 2018.02.07.**EP 3279978 B1** 2020.08.19.

(73) ECOPRO BM CO., LTD., Cheongju-si, Chungcheongbuk-do 28117 (KR)

(72) CHOI, Moon Ho

SHIN, Jong Seung

KIM, Dong Hee

JEON, Suk Yong

YU, Hyun Jong

LEE, Kyoung Jun

PARK, Young Nam

(74) SBGK Szabadalmi Ügyvivői Iroda, 1062 Budapest, (HU)

(54) Lítiumkomplex oxid egy szekunder akkumulátor pozitív aktív anyagához és eljárás annak előállítására**(51) H01M 4/36** (2006.01)**H01M 4/02** (2006.01)**H01M 4/525** (2010.01)**H01M 10/0525** (2010.01)**(13) T2**

(30) 20160098645 2016.08.02. KR

20160130563 2016.10.10. KR

(11) E051869**(21) E 16 848243****(96) EP 20160848243** 2016.09.22.**(97) EP 3353835 A1** 2017.03.30.**EP 3353835 B1** 2020.06.10.

(73) Umicore, 1000 Brussels (BE)

Umicore Korea Ltd., Chungnam 330-200 (KR)

(72) XIA, Xin

HAN, Song-Yi

KIM, JiHye

PAULSEN, Jens

(74) Olle Bäcklund, S-162 65 Vällingby, (SE)

(54) Lítiumban gazdag nikkel-mangán-kobalt katód porok lítiumion-akkumulátorokhoz**(51) H01M 4/505** (2010.01)**C01G 53/00** (2006.01)**H01M 4/02** (2006.01)**H01M 4/525** (2010.01)

-
- H01M 10/0525** (2010.01)
(13) T2
(30) 15186502 2015.09.23. EP
-
- (11) E051839**
(21) E 16 703831
(96) EP 20160703831 2016.02.04.
(97) EP 3254325 A1 2016.08.11.
EP 3254325 B1 2020.07.22.
(73) Ceres Intellectual Property Company Limited, Horsham Sussex RH13 5PX (GB)
(72) BONE, Adam
LEAH, Robert
MATTHEWS, Carl
LANKIN, Mike
RAHMAN, Mahfujur
SELCUK, Ahmet
(74) ARINOVA Szabadalmi és Védjegy Iroda, 1122 Budapest, (HU)
(54) Elektrolit előállítási eljárás
(51) H01M 8/1213 (2016.01)
H01M 8/126 (2016.01)
(13) T2
(30) 201502035 2015.02.06. GB
-
- (11) E051861**
(21) E 16 768165
(96) EP 20160768165 2016.02.03.
(97) EP 3276734 A1 2018.01.31.
EP 3276734 B1 2020.07.08.
(73) Zeon Corporation, Tokyo 100-8246 (JP)
(72) MAEDA Kouichirou
(74) Danubia Szabadalmi és Jogi Iroda Kft., 1051 Budapest, (HU)
(54) Szilárdtest-akkumulátor
(51) H01M 10/0562 (2010.01)
H01M 4/131 (2010.01)
H01M 4/137 (2010.01)
H01M 4/1393 (2010.01)
H01M 4/36 (2006.01)
H01M 4/62 (2006.01)
H01M 4/66 (2006.01)
H01M 10/0585 (2010.01)
H01M 10/42 (2006.01)
(13) T2
(30) 2015062297 2015.03.25. JP
2015062298 2015.03.25. JP
-
- (11) E051748**
(21) E 17 167342
(96) EP 20170167342 2017.04.20.
(97) EP 3392973 A1 2018.10.24.
-

EP 3392973 B1 2020.08.19.

(73) MD Elektronik GmbH, 84478 Waldkraiburg (DE)

(72) Halbig, Thomas

(74) SBGK Szabadalmi Ügyvivői Iroda, 1062 Budapest, (HU)

(54) Nyomtatott áramköri csatlakozó és csatlakozómodul egy ilyen nyomtatott áramköri csatlakozóval

(51) **H01R 12/72** (2011.01)

H01R 13/506 (2006.01)

H01R 13/6581 (2011.01)

(13) **T2**

(11) **E051763**

(21) **E 19 202229**

(96) **EP 20190202229** 2017.05.17.

(97) **EP 3614512 A1** 2020.02.26.

EP 3614512 B1 2020.08.19.

(73) MD Elektronik GmbH, 84478 Waldkraiburg (DE)

(72) Mannherz, Herbert

(74) SBGK Szabadalmi Ügyvivői Iroda, 1062 Budapest, (HU)

(54) Lézeres vágóberendezés árnyékolt vezetékekhez és eljárás árnyékolt vezetékek lézeres vágásához egy ilyen lézeres vágóberendezéssel

(51) **H02G 1/12** (2006.01)

B23K 26/06 (2006.01)

B23K 26/082 (2014.01)

B23K 26/10 (2006.01)

B23K 26/38 (2006.01)

B23K101/38 (2006.01)

(13) **T2**

(11) **E051835**

(21) **E 17 199153**

(96) **EP 20170199153** 2011.10.27.

(97) **EP 3301781 A1** 2018.04.04.

EP 3301781 B1 2020.09.23.

(73) The AES Corporation, Arlington, Virginia 22203 (US)

(72) SHELTON, John Christopher

ZAHURANCIK, John Michael

(74) Danubia Szabadalmi és Jogi Iroda Kft., 1051 Budapest, (HU)

(54) Eljárások villamos készülékekkel való használatra energia-szolgáltatások kezelésére

(51) **H02J 7/00** (2006.01)

B60L 3/00 (2006.01)

B60L 3/04 (2006.01)

B60L 53/16 (2019.01)

B60L 53/18 (2019.01)

B60L 53/31 (2019.01)

B60L 53/51 (2019.01)

B60L 53/54 (2019.01)

B60L 53/62 (2019.01)

B60L 53/63 (2019.01)

B60L 53/65 (2019.01)

B60L 53/66	(2019.01)
B60L 53/68	(2019.01)
B60L 55/00	(2019.01)
G06Q 40/00	(2006.01)
G07F 15/00	(2006.01)
(13) T2	
(30) 407293 P	2010.10.27. US
407285 P	2010.10.27. US
419594 P	2010.12.03. US
421793 P	2010.12.10. US
421782 P	2010.12.10. US
201061424534 P	2010.12.17. US

(11) E051853	
(21) E 18 171733	
(96) EP 20180171733	2006.09.01.
(97) EP 3454471 A1	2019.03.13.
EP 3454471 B1	2020.08.26.
(73)	Dolby International AB, 1101 CN Amsterdam Zuid-Oost (NL)
(72)	VILLEMOES, Lars
(74)	SBGK Szabadalmi Ügyvivői Iroda, 1062 Budapest, (HU)

(54) Hatékony szűrés összetett modulált szűrőbankkal

(51) H03H 17/02	(2006.01)
G10L 19/02	(2006.01)
(13) T2	
(30) 76259206 P	2006.01.27. US
74455906 P	2006.04.10. US

(11) E051808	
(21) E 07 725860	
(96) EP 20070725860	2007.06.05.
(97) EP 2027656 A2	2007.12.13.
EP 2027656 B1	2020.09.30.
(73)	Fraunhofer-Gesellschaft zur Förderung der angewandten Forschung e.V., 80686 München (DE)
(72)	EBERLEIN, Ernst
	BREILING, Marco
	KEIP, Cedric
	STADALI, Holger
	HEUBERGER, Albert
(74)	Danubia Szabadalmi és Jogi Iroda Kft., 1051 Budapest, (HU)

(54) Interleaver eszközt tartalmazó adóberendezés és vevő az adóberendezéssel előállított jelhez

(51) H03M 13/27	(2006.01)
H04L 1/00	(2006.01)
(13) T2	
(30) 102006026895	2006.06.09. DE

(11) E051843	
(21) E 19 158607	
(96) EP 20190158607	2004.04.02.

-
- (97) **EP 3518428 A1** 2019.07.31.
EP 3518428 B1 2020.05.13.
- (73) Godo Kaisha IP Bridge 1, Tokyo 101-0051 (JP)
- (72) NISHIO, Akihiko
HIRAMATSU, Katsuhiko
YOSHII, Isamu
- (74) Danubia Szabadalmi és Jogi Iroda Kft., 1051 Budapest, (HU)
- (54) **Bázisállomás berendezés és kommunikációs eljárás**
- (51) **H04B 1/713** (2006.01)
H04B 1/715 (2011.01)
H04J 11/00 (2006.01)
H04L 1/00 (2006.01)
H04L 5/00 (2006.01)
H04W 72/04 (2009.01)
H04W 72/12 (2009.01)
- (13) **T2**
- (30) 2003102018 2003.04.04. JP
-
- (11) **E051949**
- (21) **E 17 201837**
- (96) **EP 20170201837** 2008.08.15.
- (97) **EP 3301823 A1** 2018.04.04.
EP 3301823 B1 2020.07.15.
- (73) QUALCOMM INCORPORATED, San Diego, California 92121-1714 (US)
- (72) SARKAR, Sandip
KIM, Byoung-Hoon
MALLADI, Durga Prasad
MONTJOJO, Juan
- (74) Danubia Szabadalmi és Jogi Iroda Kft., 1051 Budapest, (HU)
- (54) **Vezérlőinformáció vezeték nélküli kommunikációs rendszerben**
- (51) **H04B 7/0426** (2017.01)
H04L 1/00 (2006.01)
H04L 5/00 (2006.01)
H04L 25/03 (2006.01)
- (13) **T2**
- (30) 956106 P 2007.08.15. US
189548 2008.08.11. US
-
- (11) **E051882**
- (21) **E 16 711761**
- (96) **EP 20160711761** 2016.03.14.
- (97) **EP 3284191 A1** 2016.10.20.
EP 3284191 B1 2020.12.02.
- (73) Qualcomm Incorporated, San Diego, CA 92121-1714 (US)
- (72) EITAN, Alecsander
SANDEROVICH, Amichai
BASSON, Gal
- (74) Danubia Szabadalmi és Jogi Iroda Kft., 1051 Budapest, (HU)
- (54) **Berendezés és eljárás adatkeretek előállítására és átvitelére**
-

(51) **H04L 1/00** (2006.01)

(13) **T2**

(30) 201562147479 P 2015.04.14. US

201615009733 2016.01.28. US

(11) **E051710**

(21) **E 14 855509**

(96) **EP 20140855509** 2014.10.27.

(97) **EP 3172867 A1** 2015.04.30.

EP 3172867 B1 2020.07.29.

(73) Li, Lei, Hershey, PA 17033 (US)

(72) Li, Lei

(74) SBGK Szabadalmi Ügyvivői Iroda, 1062 Budapest, (HU)

(54) **Hálózati architektúra rögzített útvonalválasztással**

(51) **H04L 12/715** (2013.01)

H04L 12/28 (2006.01)

H04L 12/46 (2006.01)

H04L 12/58 (2006.01)

H04L 29/06 (2006.01)

H04L 29/08 (2006.01)

H04L 29/12 (2006.01)

(13) **T2**

(30) 201361962311 P 2013.10.25. US

201461923829 P 2014.01.06. US

(11) **E051663**

(21) **E 18 154114**

(96) **EP 20180154114** 2006.09.29.

(97) **EP 3337113 A1** 2018.06.20.

EP 3337113 B1 2020.05.27.

(73) Optis Wireless Technology, LLC, Plano, TX 75025 (US)

(72) FUTAGI, Sadaki

IMAMURA, Daichi

MATSUMOTO, Atsushi

IWAI, Takashi

(74) SWORKS Nemzetközi Szabadalmi Ügyvivői Iroda Kft., 1134 Budapest, (HU)

(54) **Rádió átviteli berendezés és rádió átviteli eljárás**

(51) **H04L 27/00** (2006.01)

H04B 7/26 (2006.01)

H04J 11/00 (2006.01)

H04L 1/00 (2006.01)

H04L 5/00 (2006.01)

H04L 27/26 (2006.01)

H04W 52/26 (2009.01)

(13) **T2**

(30) 2005288300 2005.09.30. JP

(11) **E051781**

(21) **E 18 181655**

-
- (96) **EP 20180181655** 2018.07.04.
 (97) **EP 3439262 A1** 2019.02.06.
 EP 3439262 B1 2020.08.26.
 (73) Siemens Aktiengesellschaft, 80333 München (DE)
 (72) NIE, Kun
 (74) SBGK Szabadalmi Ügyvivői Iroda, 1062 Budapest, (HU)
(54) Eljárás és rendszer adatok feltöltésére felhő platformra, átjáró és számítógéppel olvasható tárolóközeg
 (51) **H04L 29/06** (2006.01)
 H04L 12/805 (2013.01)
 H04L 12/863 (2013.01)
 H04L 29/08 (2006.01)
 (13) **T2**
 (30) 201710641944 2017.07.31. CN
-

- (11) **E051876**
 (21) **E 16 750170**
 (96) **EP 20160750170** 2016.08.10.
 (97) **EP 3497915 A1** 2018.02.15.
 EP 3497915 B1 2020.09.30.
 (73) INNOGY SE, 45128 Essen (DE)
 (72) WAFFNER, Jürgen
 (74) SBGK Szabadalmi Ügyvivői Iroda, 1062 Budapest, (HU)
(54) P2P kommunikációs rendszer és P2P feldolgozó berendezés
 (51) **H04L 29/08** (2006.01)
 (13) **T2**
-

- (11) **E051945**
 (21) **E 12 788295**
 (96) **EP 20120788295** 2012.10.23.
 (97) **EP 2777264 A1** 2013.05.16.
 EP 2777264 B1 2020.07.29.
 (73) Canon Kabushiki Kaisha, Tokyo 146-8501 (JP)
 (72) SHIMA, Masato
 (74) SBGK Szabadalmi Ügyvivői Iroda, 1062 Budapest, (HU)
(54) Képkódoló berendezés, képkódoló eljárás képkódoló berendezés, képkódoló eljárás, valamint tároló adathordozó
 (51) **H04N 19/126** (2014.01)
 H04N 19/129 (2014.01)
 H04N 19/162 (2014.01)
 H04N 19/176 (2014.01)
 H04N 19/463 (2014.01)
 (13) **T2**
 (30) 2011243942 2011.11.07. JP
 2012008199 2012.01.18. JP
 2012057424 2012.03.14. JP
 2012093113 2012.04.16. JP
-

- (11) **E051740**
 (21) **E 14 747217**
-

-
- (96) EP 20140747217 2014.07.10.
 (97) EP 3020187 A2 2015.01.15.
 EP 3020187 B1 2020.10.21.
 (73) Qualcomm Incorporated, San Diego, CA 92121-1714 (US)
 (72) KARCZEWICZ, Marta
 SOLE ROJALS, Joel
 JOSHI, Rajan Laxman
 GUO, Liwei
 (74) Danubia Szabadalmi és Jogi Iroda Kft., 1051 Budapest, (HU)
(54) Rice paraméter inicializálás együtthatósztint kódoláshoz videó kódolási műveletben
 (51) H04N 19/13 (2014.01)
 H04N 19/136 (2014.01)
 H04N 19/176 (2014.01)
 H04N 19/91 (2014.01)
(13) T2
 (30) 201361845850 P 2013.07.12. US
 201361846512 P 2013.07.15. US
 201361882536 P 2013.09.25. US
 201361898968 P 2013.11.01. US
 201361907693 P 2013.11.22. US
 201361915337 P 2013.12.12. US
 201414327398 2014.07.09. US
-
- (11) E051665**
(21) E 17 203278
 (96) EP 20170203278 2012.06.27.
 (97) EP 3306939 A1 2018.04.11.
 EP 3306939 B1 2020.08.05.
 (73) Samsung Electronics Co., Ltd., Gyeonggi-do 16677 (KR)
 (72) KIM, Il-koo
 SEREGIN, Vadim
 (74) SWORKS Nemzetközi Szabadalmi Ügyvivői Iroda Kft., 1134 Budapest, (HU)
(54) Eljárás és berendezés video kódolására, megfelelő eljárás videodekódolásra, aritmetikai dekódolással és utolsó szignifikáns együttható kétdimenziós jelzésével kapcsolatban
 (51) H04N 19/169 (2014.01)
 H04N 19/13 (2014.01)
 H04N 19/157 (2014.01)
 H04N 19/176 (2014.01)
 H04N 19/44 (2014.01)
 H04N 19/593 (2014.01)
 H04N 19/60 (2014.01)
 H04N 19/91 (2014.01)
(13) T2
 (30) 201161502038 P 2011.06.28. US
-
- (11) E051893**
(21) E 16 732204
 (96) EP 20160732204 2016.06.17.
 (97) EP 3311567 A1 2016.12.22.
-

EP 3311567 B1 2020.08.19.

- (73) Qualcomm Incorporated, San Diego, CA 92121-1714 (US)
 (72) ZHAO, Xin
 CHEN, Jianle
 ZHANG, Li
 KARCZEWICZ, Marta
 (74) Danubia Szabadalmi és Jogi Iroda Kft., 1051 Budapest, (HU)

(54) Intrapredikciós- és intramód-kódolás

- (51) **H04N 19/176** (2014.01)
H04N 19/11 (2014.01)
H04N 19/13 (2014.01)
H04N 19/136 (2014.01)
H04N 19/463 (2014.01)
H04N 19/593 (2014.01)
H04N 19/91 (2014.01)

(13) T2

- (30) 201562181744 P 2015.06.18. US
 201562192310 P 2015.07.14. US
 201615184067 2016.06.16. US
-

(11) E051705

(21) E 18 199130

- (96) **EP 20180199130** 2010.08.17.
 (97) **EP 3448030 A1** 2019.02.27.
EP 3448030 B1 2020.03.11.

(73) Samsung Electronics Co., Ltd., Suwon-si, Gyeonggi-do 16677 (KR)

- (72) MIN, Jung-Hye
 HAN, Woo-Jin
 KIM, Il-Koo

(74) Sworks Nemzetközi Szabadalmi Ügyvivői Iroda Kft., 1134 Budapest, (HU)

(54) Kép dekódolásának eljárása, berendezés kép kódolására és számítógép által olvasható közeg videoval kapcsolatos adatok tárolására

- (51) **H04N 19/176** (2014.01)
H04N 19/11 (2014.01)
H04N 19/117 (2014.01)
H04N 19/182 (2014.01)
H04N 19/593 (2014.01)
H04N 19/82 (2014.01)
H04N 19/96 (2014.01)

(13) T2

- (30) 20090075855 2009.08.17. KR
-

(11) E051798

(21) E 13 738327

- (96) **EP 20130738327** 2013.01.18.
 (97) **EP 2806637 A1** 2014.11.26.
EP 2806637 B1 2020.10.21.

(73) Electronics and Telecommunications Research Institute, Daejeon-si 305-700 (KR)

- (72) LIM, Sung Chang
-

KIM, Hui Yong

LEE, Jin Ho

CHOI, Jin Soo

KIM, Jin Woong

(74) SBGK Szabadalmi Ügyvivői Iroda, 1062 Budapest, (HU)

(54) Eljárás kép kódolásra/dekódolásra**(51) H04N 19/52** (2014.01)**(13) T2**

(30) 20120006282 2012.01.19. KR

(11) E051825**(21) E 12 733553****(96) EP 20120733553** 2012.06.19.**(97) EP 2721821 A1** 2012.12.27.**EP 2721821 B1** 2020.11.25.

(73) Qualcomm Incorporated, San Diego, CA 92121-1714 (US)

(72) ZHENG, Yunfei

WANG, Xianglin

KARCZEWICZ, Marta

(74) Danubia Szabadalmi és Jogi Iroda Kft., 1051 Budapest, (HU)

(54) Párhuzamosítás-barát összefésülési jelöltek videó kódoláshoz**(51) H04N 19/52** (2014.01)**H04N 19/103** (2014.01)**H04N 19/105** (2014.01)**H04N 19/109** (2014.01)**H04N 19/11** (2014.01)**H04N 19/119** (2014.01)**H04N 19/176** (2014.01)**H04N 19/436** (2014.01)**H04N 19/593** (2014.01)**(13) T2**

(30) 201161499112 P 2011.06.20. US

201161543043 P 2011.10.04. US

201161543059 P 2011.10.04. US

201161556761 P 2011.11.07. US

201161562387 P 2011.11.21. US

201161562953 P 2011.11.22. US

201213526261 2012.06.18. US

(11) E051688**(21) E 15 001466****(96) EP 20150001466** 2012.04.20.**(97) EP 2945381 A2** 2015.11.18.**EP 2945381 B1** 2020.06.03.

(73) INNATIVE LTD, London, EC2A 2EW (GB)

(72) Park, Shin Ji

(74) Danubia Szabadalmi és Jogi Iroda Kft., 1051 Budapest, (HU)

(54) Képdekódoló készülék**(51) H04N 19/70** (2014.01)

H04N 19/105 (2014.01)
H04N 19/11 (2014.01)
H04N 19/117 (2014.01)
H04N 19/157 (2014.01)
H04N 19/176 (2014.01)
H04N 19/182 (2014.01)
H04N 19/593 (2014.01)
H04N 19/61 (2014.01)
H04N 19/91 (2014.01)

(13) T2

(30) 20110108452 2011.10.24. KR

(11) E051689

(21) E 15 001467

(96) EP 20150001467 2012.04.20.

(97) EP 2942956 A2 2015.11.11.

EP 2942956 B1 2020.06.03.

(73) INNOTIVE LTD, London, EC2A 2EW (GB)

(72) Park, Shin Ji

(74) Danubia Szabadalmi és Jogi Iroda Kft., 1051 Budapest, (HU)

(54) Képek kódoló készülék

(51) H04N 19/70 (2014.01)

H04N 19/105 (2014.01)

H04N 19/11 (2014.01)

H04N 19/117 (2014.01)

H04N 19/157 (2014.01)

H04N 19/176 (2014.01)

H04N 19/182 (2014.01)

H04N 19/593 (2014.01)

H04N 19/61 (2014.01)

H04N 19/91 (2014.01)

(13) T2

(30) 20110108452 2011.10.24. KR

(11) E051695

(21) E 15 001468

(96) EP 20150001468 2012.04.20.

(97) EP 2942954 A2 2015.11.11.

EP 2942954 B1 2020.06.03.

(73) INNOTIVE LTD, London, EC2A 2EW (GB)

(72) Park, Shin Ji

(74) Danubia Szabadalmi és Jogi Iroda Kft., 1051 Budapest, (HU)

(54) Képek kódoló készülék

(51) H04N 19/70 (2014.01)

H04N 19/105 (2014.01)

H04N 19/11 (2014.01)

H04N 19/117 (2014.01)

H04N 19/157 (2014.01)

H04N 19/176 (2014.01)

	H04N 19/182	(2014.01)
	H04N 19/593	(2014.01)
	H04N 19/61	(2014.01)
	H04N 19/91	(2014.01)
(13)	T2	
(30)	20110108452	2011.10.24. KR

(11)	E051687	
(21)	E 15 001465	
(96)	EP 20150001465	2012.04.20.
(97)	EP 2945376 A2	2015.11.18.
	EP 2945376 B1	2020.06.03.
(73)	INNOTIVE LTD, London, EC2A 2EW (GB)	
(72)	Park, Shin Ji	
(74)	Danubia Szabadalmi és Jogi Iroda Kft., 1051 Budapest, (HU)	
(54)	Képekódoló készülék	
(51)	H04N 19/70	(2014.01)
	H04N 19/105	(2014.01)
	H04N 19/11	(2014.01)
	H04N 19/117	(2014.01)
	H04N 19/157	(2014.01)
	H04N 19/176	(2014.01)
	H04N 19/182	(2014.01)
	H04N 19/593	(2014.01)
	H04N 19/61	(2014.01)
	H04N 19/91	(2014.01)
(13)	T2	
(30)	20110108452	2011.10.24. KR

(11)	E051858	
(21)	E 16 786292	
(96)	EP 20160786292	2016.04.08.
(97)	EP 3291599 A1	2018.03.07.
	EP 3291599 B1	2020.08.19.
(73)	NTT DOCOMO, Inc., Tokyo 100-6150 (JP)	
(72)	KISHIYAMA, Yoshihisa TATEISHI, Kiichi	
(74)	SBGK Szabadalmi Ügyvivői Iroda, 1062 Budapest, (HU)	
(54)	Felhasználói készülék és bázisállomás	
(51)	H04W 28/06	(2009.01)
	H04L 5/00	(2006.01)
	H04W 28/04	(2009.01)
	H04W 72/04	(2009.01)
(13)	T2	
(30)	2015092374	2015.04.28. JP

(11)	E051818	
(21)	E 17 192310	
(96)	EP 20170192310	2008.10.01.

-
- (97) **EP 3282751 A1** 2018.02.14.
EP 3282751 B1 2020.09.09.
- (73) QUALCOMM Incorporated, San Diego, CA 91121-1714 (US)
- (72) HO, Sai Yiu Duncan
- (74) Danubia Szabadalmi és Jogi Iroda Kft., 1051 Budapest, (HU)
- (54) **Közegetérés-vezérlési fejrész formátuma**
- (51) **H04W 28/06** (2009.01)
- (13) **T2**
- (30) 976764 P 2007.10.01. US
241405 2008.09.30. US
-
- (11) **E051737**
- (21) **E 18 193261**
- (96) **EP 20180193261** 2013.07.17.
- (97) **EP 3429270 A1** 2019.01.16.
EP 3429270 B1 2020.09.02.
- (73) Telefonaktiebolaget LM Ericsson (publ), 164 83 Stockholm (SE)
- (72) TEYEB, Oumer
Centonza, Angelo
WAGER, Stefan
JOHANSSON, Niklas
GUNNARSSON, Fredrik
WALLENTIN, Pontus
- (74) SBGK Szabadalmi Ügyvivői Iroda, 1062 Budapest, (HU)
- (54) **Csomópontok és eljárások annak lehetővé tételére, hogy egy vezeték nélküli végberendezést több cella kiszolgáljon kommunikációs hálózatban**
- (51) **H04W 36/00** (2009.01)
H04W 36/04 (2009.01)
H04W 36/28 (2009.01)
- (13) **T2**
- (30) 201261678772 P 2012.08.02. US
-
- (11) **E051735**
- (21) **E 12 194086**
- (96) **EP 20120194086** 2010.09.24.
- (97) **EP 2563068 A2** 2013.02.27.
EP 2563068 B1 2020.11.04.
- (73) BlackBerry Limited, Waterloo, ON N2K 0A7 (CA)
- (72) Burbidge, Richard Charles
Cai, Zhijun
Suzuki, Takashi
Earnshaw, Andrew Mark
Heo, Youn Hyoung
Xu, Hua
Li, Jun
McBeath, Sean Michael
FONG, Mo-Han
- (74) Danubia Szabadalmi és Jogi Iroda Kft., 1051 Budapest, (HU)
- (54) **Többvívós hálózati üzem**
-

-
- (51) **H04W 36/30** (2009.01)
H04W 24/10 (2009.01)
H04W 36/00 (2009.01)
H04W 36/18 (2009.01)
H04W 48/12 (2009.01)
H04W 48/16 (2009.01)
H04W 68/00 (2009.01)
H04W 76/19 (2018.01)
- (13) **T2**
- (30) 246052 P 2009.09.25. US
248150 P 2009.10.02. US
293547 P 2010.01.08. US
-

- (11) **E051741**
- (21) **E 12 174555**
- (96) **EP 20120174555** 2008.01.11.
(97) **EP 2515587 A2** 2012.10.24.
EP 2515587 B1 2020.10.14.
- (73) Qualcomm Incorporated, San Diego CA 91121-1714 (US)
(72) Damnjanovic, Aleksandar
Tenny, Nathan Edward
- (74) Danubia Szabadalmi és Jogi Iroda Kft., 1051 Budapest, (HU)
- (54) **DTX és DRX használata vezeték nélküli kommunikációs rendszerben**
- (51) **H04W 52/02** (2009.01)
H04W 76/28 (2018.01)
- (13) **T2**
- (30) 884604 P 2007.01.11. US
888280 P 2007.02.05. US
-

- (11) **E051811**
- (21) **E 14 799905**
- (96) **EP 20140799905** 2014.10.28.
(97) **EP 3141052 A1** 2015.11.12.
EP 3141052 B1 2020.09.09.
- (73) Telefonaktiebolaget LM Ericsson (publ), 164 83 Stockholm (SE)
(72) BLANKENSHIP, Yufei
BERGMAN, Johan
ERIKSSON, Erik
- (74) SBGK Szabadalmi Ügyvivői Iroda, 1062 Budapest, (HU)
- (54) **Órzási periódus konfiguráció LTE HD-FDD céljára**
- (51) **H04W 56/00** (2009.01)
- (13) **T2**
- (30) 201461990758 P 2014.05.09. US
-

- (11) **E051943**
- (21) **E 17 715852**
- (96) **EP 20170715852** 2017.03.21.
(97) **EP 3446429 A1** 2017.10.26.
EP 3446429 B1 2020.09.09.
-

-
- (73) QUALCOMM Incorporated, San Diego, CA 91121-1714 (US)
- (72) ISLAM, Muhammad Nazmul
LUO, Tao
CEZANNE, Juergen
MUKKAVILLI, Krishna Kiran
SUBRAMANIAN, Sundar
LI, Junyi
- (74) Danubia Szabadalmi és Jogi Iroda Kft., 1051 Budapest, (HU)
- (54) Demodulálási referenciacjel és fáziszaj kompenzálási referenciacjel információ dinamikus szállítása**
- (51) H04W 76/27** (2018.01)
H04L 5/00 (2006.01)
H04L 27/26 (2006.01)
H04W 72/04 (2009.01)
- (13) T2**
- (30) 201662324135 P 2016.04.18. US
201615370266 2016.12.06. US
-
- (11) E051881**
- (21) E 18 182693**
- (96) EP 20180182693** 2004.04.21.
- (97) EP 3419388 A2** 2018.12.26.
EP 3419388 B1 2020.06.17.
- (73) Signify North America Corporation, Somerset NJ 08875 (US)
- (72) MUELLER, George, G
LYS, Ihor, A.
MORGAN, Frederick, M.
PIEPGRAS, Colin
ROBERGE, Brian
KIM, Hern
DOWLING, Kevin, J.
LOGAN, Derek
CELLA, Charles, H.
- (74) SBGK Szabadalmi Ügyvivői Iroda, 1062 Budapest, (HU)
- (54) Csempe világítási eljárások és rendszerek**
- (51) H05B 33/08** (2006.01)
E04F 13/08 (2006.01)
E04F 15/02 (2006.01)
F21V 23/04 (2006.01)
F21V 33/00 (2006.01)
F21Y115/10 (2016.01)
G09F 9/302 (2006.01)
- (13) T2**
- (30) 464185 P 2003.04.21. US
467913 P 2003.05.05. US
500754 P 2003.09.05. US
523903 P 2003.11.20. US
558400 P 2004.03.31. US
-

Felszólalási eljárásban módosított európai szabadalom szövege fordításának benyújtása

- (11) **E032677**
(21) **E 13 742166**
(96) **EP 20130742166** 2013.06.20.
(97) **EP 2863765 A1** 2013.12.27.
EP 2863765 B1 2017.03.01.
(73) Philip Morris Products S.A., 2000 Neuchâtel (CH)
(72) MITREV, Pande
BADERTSCHER, Thomas
(74) SBGK Szabadalmi Ügyvivői Iroda, 1062 Budapest, (HU)
(54) **Dohányzási cikk egy belső fűtőelemmel való használatra**
(51) **A24F 47/00** (2006.01)
(13) **T5**
(30) 12173054 2012.06.21. EP
13159647 2013.03.15. EP
-

- (11) **E018865**
(21) **E 10 184551**
(96) **EP 20100184551** 2006.12.22.
(97) **EP 2295251 A1** 2011.03.16.
EP 2295251 B1 2013.08.21.
(73) Seiko Epson Corporation, Tokyo (JP)
(72) Asauchi, Noboru
(74) Dr. Kocsomba Nelli, Dr. Kocsomba Nelli Ügyvédi Iroda, 1054 Budapest, (HU)
(54) **Nyomatási segédanyag-tartály, és arra rászerezelt nyomtatott áramkör**
(51) **B41J 2/175** (2006.01)
(13) **T5**
(30) 2005372028 2005.12.26. JP
2006220751 2006.08.11. JP
-

- (11) **E020952**
(21) **E 09 793543**
(96) **EP 20090793543** 2009.12.18.
(97) **EP 2379600 A1** 2010.07.01.
EP 2379600 B1 2014.01.22.
(73) Novo Nordisk A/S, 2880 Bagsvaerd (DK)
(72) HILDEN, Ida
KROGH, Berit Olsen
CLAUSEN, Jes Thorn
OLSEN, Ole Hvilsted
BREINHOLT, Jens
LAURITZEN, Brian
SORENSEN, Brit Binow
(74) Szentpéteri Zsolt, SBGK Szabadalmi Ügyvivői Iroda, 1062 Budapest, (HU)
(54) **Szöveti faktor bioszintézis út elleni ellenanyagok**
(51) **C07K 16/38** (2006.01)
A61K 39/395 (2006.01)
-

A61P 7/04 (2006.01)

(13) T5

(30) 08172520 2008.12.22. EP

(11) E033623

(21) E 03 795664

(96) EP 20030795664 2003.09.08.

(97) EP 1543038 A2 2004.03.25.

EP 1543038 B1 2017.05.31.

(73) Genentech, Inc., South San Francisco CA 94080-4990 (US)

(72) EMERY, Jefferson, C.

MCDONALD, Paul, J.

O'Leary, Rhona

(74) Gödölle, Kékes, Mészáros & Szabó Szabadalmi és Védjegy Iroda, 1024 Budapest, (HU)

(54) Fehérjetisztítás

(51) C07K 17/00 (2006.01)

(13) T5

(30) 410334 P 2002.09.11. US

A rovat 4 darab közlést tartalmaz.

Vegyes európai szabadalmi közlemények

Jogutódlás

(11) E006407
(21) E 07 252444
(73) CooperVision International Limited, Segensworth North, Fareham (GB)
(74) Gödölle, Kékes, Mészáros és Szabó Szabadalmi és Védjegy Iroda, 1024 Budapest, (HU)

(11) E008168
(21) E 07 254758
(73) CooperVision International Limited, Segensworth North, Fareham (GB)
(74) Gödölle, Kékes, Mészáros és Szabó Szabadalmi és Védjegy Iroda, 1024 Budapest, (HU)

(11) E008762
(21) E 08 165902
(73) Safe Metal 1/2, Lyon (FR) Société nationale SNCF 1/2, Saint-Denis (FR)
(74) Danubia Szabadalmi és Jogi Iroda Kft., 1051 Budapest, (HU)

(11) E011049
(21) E 08 156187
(73) Delphi Automotive Systems Luxembourg S.A., Bascharage (LU)
(74) SBGK Szabadalmi Ügyvivői Iroda, 1062 Budapest, (HU)

(11) E011835
(21) E 05 729048
(73) Takeda Pharmaceutical Company Limited, Osaka-shi, Osaka (JP)

(11) E012183
(21) E 03 743600
(73) Appili Therapeutics Inc., Halifax (CA)
(74) Dr. Kocsomba Nelli Ügyvédi Iroda, 1054 Budapest, (HU)

(11) E012978
(21) E 06 731152
(73) Appili Therapeutics Inc., Halifax (CA)
(74) Dr. Kocsomba Nelli Ügyvédi Iroda, 1054 Budapest, (HU)

(11) E013230
(21) E 08 172800
(73) Delphi Technologies IP Limited, St. Michael (BB)
(74) SBGK Szabadalmi Ügyvivői Iroda, 1062 Budapest, (HU)

(11) E013326
(21) E 04 715307
(73) Takeda Pharmaceutical Company Limited, Osaka-shi, Osaka (JP)

(11) E014701
(21) E 04 753925
(73) Takeda Pharmaceutical Company Limited, Osaka-shi, Osaka (JP)

(11) E014814
(21) E 04 810406
(73) Novartis AG, Basel (CH)

(11) E015491
(21) E 03 762657
(73) Takeda Pharmaceutical Company Limited, Osaka-shi, Osaka (JP)

(11) E015875
(21) E 10 004394
(73) Takeda Pharmaceutical Company Limited, Osaka-shi, Osaka (JP)

(11) E015884
(21) E 10 004393
(73) Takeda Pharmaceutical Company Limited, Osaka-shi, Osaka (JP)

(11) E016155
(21) E 06 849951
(73) TerSera Therapeutics LLC, Deerfield (US)
(74) Danubia Szabadalmi és Jogi Iroda Kft., 1051 Budapest, (HU)

(11) E016195
(21) E 05 765373
(73) Appili Therapeutics Inc., Halifax (CA)
(74) Dr. Kocsomba Nelli Ügyvédi Iroda, 1054 Budapest, (HU)

(11) E016511
(21) E 10 004392
(73) Takeda Pharmaceutical Company Limited, Osaka-shi, Osaka (JP)

(11) E017194
(21) E 08 709949
(73) Delphi Technologies IP Limited, St. Michael (BB)
(74) SBGK Szabadalmi Ügyvivői Iroda, 1062 Budapest, (HU)

(11) E017216
(21) E 10 703452
(73) Delphi Automotive Systems Luxembourg S.A., Bascharage (LU)
(74) SBGK Szabadalmi Ügyvivői Iroda, 1062 Budapest, (HU)

(11) E017503
(21) E 10 010584
(73) Takeda Pharmaceutical Company Limited, Osaka-shi, Osaka (JP)

(11) E017758
(21) E 10 004395

Vegyes európai szabadalmi közlemények

(73) Takeda Pharmaceutical Company Limited, Osaka-shi, Osaka (JP)

(11) E018257

(21) E 09 740822

(73) Takeda Pharmaceutical Company Limited, Osaka-shi, Osaka (JP)

(11) E019607

(21) E 05 855442

(73) Takeda Pharmaceutical Company Limited, Osaka-shi, Osaka (JP)

(11) E020720

(21) E 09 748174

(73) Takeda Pharmaceutical Company Limited, Osaka-shi, Osaka (JP)

(11) E021128

(21) E 10 009727

(73) Takeda Pharmaceutical Company Limited, Osaka-shi, Osaka (JP)

(11) E022020

(21) E 09 744662

(73) Delphi Technologies IP Limited, St. Michael (BB)

(74) SBGK Szabadalmi Ügyvivői Iroda, 1062 Budapest, (HU)

(11) E022490

(21) E 09 790935

(73) Takeda Pharmaceutical Company Limited, Osaka-shi, Osaka (JP)

(11) E022621

(21) E 11 729200

(73) Takeda Pharmaceutical Company Limited, Osaka-shi, Osaka (JP)

(11) E023075

(21) E 10 727539

(73) Takeda Pharmaceutical Company Limited, Osaka-shi, Osaka (JP)

(11) E024030

(21) E 11 700916

(73) Delphi Automotive Systems Luxembourg S.A., Bascharage (LU)

(74) SBGK Szabadalmi Ügyvivői Iroda, 1062 Budapest, (HU)

(11) E024308

(21) E 10 159322

(73) Delphi Automotive Systems Luxembourg S.A., Bascharage (LU)

(74) SBGK Szabadalmi Ügyvivői Iroda, 1062 Budapest, (HU)

(11) E024728

(21) E 12 190138

(73) Takeda Pharmaceutical Company Limited, Osaka-shi, Osaka (JP)

(11) E025257

(21) E 08 754504

Vegyes európai szabadalmi közlemények

(73) Takeda Pharmaceutical Company Limited, Osaka-shi, Osaka (JP)

(11) E025654

(21) E 10 000945

(73) Denso Corporation, Kariya-City, 448-8661 AICHI (JP)

(74) Danubia Szabadalmi és Jogi Iroda Kft., 1051 Budapest, (HU)

(11) E025736

(21) E 11 751767

(73) Takeda Pharmaceutical Company Limited, Osaka-shi, Osaka (JP)

(11) E025828

(21) E 10 188138

(73) Delphi Technologies IP Limited, St. Michael (BB)

(74) SBGK Szabadalmi Ügyvivői Iroda, 1062 Budapest, (HU)

(11) E025999

(21) E 12 163298

(73) Delphi Automotive Systems Luxembourg S.A., Bascharage (LU)

(74) SBGK Szabadalmi Ügyvivői Iroda, 1062 Budapest, (HU)

(11) E026168

(21) E 08 719392

(73) Société des Produits Nestlé S.A., Vevey (FR)

(74) Danubia Szabadalmi és Jogi Iroda Kft., 1051 Budapest, (HU)

(11) E026321

(21) E 12 152743

(73) Delphi Technologies IP Limited, St. Michael (BB)

(74) SBGK Szabadalmi Ügyvivői Iroda, 1062 Budapest, (HU)

(11) E026907

(21) E 10 747134

(73) Takeda Pharmaceutical Company Limited, Osaka-shi, Osaka (JP)

(11) E027603

(21) E 08 746255

(73) UNIKERIS LIMITED, Manchester (GB)

(74) Danubia Szabadalmi és Jogi Iroda Kft., 1051 Budapest, (HU)

(11) E028056

(21) E 10 738119

(73) Takeda Pharmaceutical Company Limited, Osaka-shi, Osaka (JP)

(11) E028688

(21) E 10 759786

(73) Takeda Pharmaceutical Company Limited, Osaka-shi, Osaka (JP)

(11) E028832

(21) E 10 760140

Vegyes európai szabadalmi közlemények

(73) Takeda Pharmaceutical Company Limited, Osaka-shi, Osaka (JP)

(11) E029110

(21) E 10 740810

(73) Takeda Pharmaceutical Company Limited, Osaka-shi, Osaka (JP)

(11) E029693

(21) E 12 709729

(73) Takeda Pharmaceutical Company Limited, Osaka-shi, Osaka (JP)

(11) E030226

(21) E 03 743311

(73) Evonik Operations GmbH, Essen (DE)

(74) Danubia Szabadalmi és Jogi Iroda Kft., 1051 Budapest, (HU)

(11) E031601

(21) E 13 731015

(73) Takeda Pharmaceutical Company Limited, Osaka-shi, Osaka (JP)

(11) E032405

(21) E 11 805210

(73) Biogen MA Inc., Cambridge, Massachusetts (US)

(74) Danubia Szabadalmi és Jogi Iroda Kft., 1051 Budapest, (HU)

(11) E032624

(21) E 14 182634

(73) Denso Corporation, Kariya-City, 448-8661 AICHI (JP)

(74) Danubia Szabadalmi és Jogi Iroda Kft., 1051 Budapest, (HU)

(11) E033055

(21) E 09 721669

(73) Takeda Pharmaceutical Company Limited, Osaka-shi, Osaka (JP)

(11) E033066

(21) E 12 709015

(73) Takeda Pharmaceutical Company Limited, Osaka-shi, Osaka (JP)

(11) E033817

(21) E 12 198754

(73) Takeda Pharmaceutical Company Limited, Osaka-shi, Osaka (JP)

(11) E034815

(21) E 15 164909

(73) Takeda Pharmaceutical Company Limited, Osaka-shi, Osaka (JP)

(11) E034885

(21) E 08 790852

(73) Denso Corporation, Kariya-City, 448-8661 AICHI (JP)

(74) Danubia Szabadalmi és Jogi Iroda Kft., 1051 Budapest, (HU)

(11) E036415

(21) E 09 798998

(73) Takeda Pharmaceutical Company Limited, Osaka-shi, Osaka (JP)

(11) E036496

(21) E 12 198392

(73) Takeda Pharmaceutical Company Limited, Osaka-shi, Osaka (JP)

(11) E036712

(21) E 08 868009

(73) Takeda Pharmaceutical Company Limited, Osaka-shi, Osaka (JP)

(11) E036901

(21) E 11 743945

(73) edelweiss dentistry products gmbh, Wolfurt (AT)

(74) Danubia Szabadalmi és Jogi Iroda Kft., 1051 Budapest, (HU)

(11) E038193

(21) E 11 736502

(73) Takeda Pharmaceutical Company Limited, Osaka-shi, Osaka (JP)

(11) E038441

(21) E 12 820994

(73) Takeda Pharmaceutical Company Limited, Osaka-shi, Osaka (JP)

(11) E038623

(21) E 09 791681

(73) Afiniti, Ltd., Hamilton (BM)

(74) Danubia Szabadalmi és Jogi Iroda Kft., 1051 Budapest, (HU)

(11) E039416

(21) E 09 766748

(73) SCOHIA PHARMA, Inc., Fujisawa-shi, Kanagawa (JP)

(74) Danubia Szabadalmi és Jogi Iroda Kft., 1051 Budapest, (HU)

(11) E039906

(21) E 09 752930

(73) Takeda Pharmaceutical Company Limited, Osaka-shi, Osaka (JP)

(11) E040275

(21) E 06 716982

(73) CWL Patent AB, Mora (SE)

(74) Danubia Szabadalmi és Jogi Iroda Kft., 1051 Budapest, (HU)

(11) E040878

(21) E 10 737916

(73) Takeda Pharmaceutical Company Limited, Osaka-shi, Osaka (JP)

(11) E041347

(21) E 08 871835

(73) Afiniti, Ltd., Hamilton (BM)

Vegyes európai szabadalmi közlemények

(74) Danubia Szabadalmi és Jogi Iroda Kft., 1051 Budapest, (HU)

(11) E043790

(21) E 11 741727

(73) Takeda Pharmaceutical Company Limited, Osaka-shi, Osaka (JP)

(11) E046443

(21) E 16 153131

(73) Takeda Pharmaceutical Company Limited, Osaka-shi, Osaka (JP)

(11) E046909

(21) E 10 737917

(73) Takeda Pharmaceutical Company Limited, Osaka-shi, Osaka (JP)

(11) E046951

(21) E 09 833887

(73) Takeda Pharmaceutical Company Limited, Osaka-shi, Osaka (JP)

(11) E047089

(21) E 17 151228

(73) Biogen MA Inc., Cambridge, Massachusetts (US)

(74) Danubia Szabadalmi és Jogi Iroda Kft., 1051 Budapest, (HU)

(11) E047285

(21) E 15 813545

(73) CooperVision International Limited, Segensworth North, Fareham (GB)

(74) Gödölle, Kékes, Mészáros és Szabó Szabadalmi és Védjegy Iroda, 1024 Budapest, (HU)

(11) E052449

(21) E 17 822430

(73) CooperVision International Limited, Segensworth North, Fareham (GB)

(74) Gödölle, Kékes, Mészáros és Szabó Szabadalmi és Védjegy Iroda, 1024 Budapest, (HU)

(11) E052545

(21) E 18 722188

(73) CooperVision International Limited, Segensworth North, Fareham (GB)

(74) Gödölle, Kékes, Mészáros & Szabó Szabadalmi és Védjegy Iroda, 1024 Budapest, (HU)

(11) E052547

(21) E 16 196125

(73) CooperVision International Limited, Segensworth North, Fareham (GB)

(74) Gödölle, Kékes, Mészáros és Szabó Szabadalmi és Védjegy Iroda, 1024 Budapest, (HU)

(11) E052560

(21) E 17 780859

(73) CooperVision International Limited, Segensworth North, Fareham (GB)

(74) Gödölle, Kékes, Mészáros és Szabó Szabadalmi és Védjegy Iroda, 1024 Budapest, (HU)

A rovat 77 darab közlést tartalmaz.

Képviseleti megbízás

(21) E 07 252444

(73) CooperVision International Limited, Segensworth North, Fareham (GB)

(74) Gödölle, Kékes, Mészáros és Szabó Szabadalmi és Védjegy Iroda, 1024 Budapest, (HU)

(21) E 07 254758

(73) CooperVision International Limited, Segensworth North, Fareham (GB)

(74) Gödölle, Kékes, Mészáros és Szabó Szabadalmi és Védjegy Iroda, 1024 Budapest, (HU)

(21) E 08 165902

(73) Safe Metal 1/2, Lyon (FR) Société nationale SNCF 1/2, Saint-Denis (FR)

(74) Danubia Szabadalmi és Jogi Iroda Kft., 1051 Budapest, (HU)

(21) E 08 156187

(73) Delphi Automotive Systems Luxembourg S.A., Bascharage (LU)

(74) SBGK Szabadalmi Ügyvivői Iroda, 1062 Budapest, (HU)

(21) E 05 729048

(73) Takeda Pharmaceutical Company Limited, Osaka-shi, Osaka (JP)

(21) E 03 743600

(73) Appili Therapeutics Inc., Halifax (CA)

(74) Dr. Kocsomba Nelli Ügyvédi Iroda, 1054 Budapest, (HU)

(21) E 06 731152

(73) Appili Therapeutics Inc., Halifax (CA)

(74) Dr. Kocsomba Nelli Ügyvédi Iroda, 1054 Budapest, (HU)

(21) E 08 172800

(73) Delphi Technologies IP Limited, St. Michael (BB)

(74) SBGK Szabadalmi Ügyvivői Iroda, 1062 Budapest, (HU)

(21) E 04 715307

(73) Takeda Pharmaceutical Company Limited, Osaka-shi, Osaka (JP)

(21) E 04 753925

(73) Takeda Pharmaceutical Company Limited, Osaka-shi, Osaka (JP)

(21) E 04 810406

(73) Novartis AG, Basel (CH)

(21) E 03 762657

(73) Takeda Pharmaceutical Company Limited, Osaka-shi, Osaka (JP)

(21) E 10 004394

(73) Takeda Pharmaceutical Company Limited, Osaka-shi, Osaka (JP)

(21) E 10 004393

(73) Takeda Pharmaceutical Company Limited, Osaka-shi, Osaka (JP)

Vegyes európai szabadalmi közlemények

(21) E 06 849951

(73) TerSera Therapeutics LLC, Deerfield (US)

(74) Danubia Szabadalmi és Jogi Iroda Kft., 1051 Budapest, (HU)

(21) E 05 765373

(73) Appili Therapeutics Inc., Halifax (CA)

(74) Dr. Kocsomba Nelli Ügyvédi Iroda, 1054 Budapest, (HU)

(21) E 10 004392

(73) Takeda Pharmaceutical Company Limited, Osaka-shi, Osaka (JP)

(21) E 08 709949

(73) Delphi Technologies IP Limited, St. Michael (BB)

(74) SBGK Szabadalmi Ügyvivői Iroda, 1062 Budapest, (HU)

(21) E 10 703452

(73) Delphi Automotive Systems Luxembourg S.A., Bascharage (LU)

(74) SBGK Szabadalmi Ügyvivői Iroda, 1062 Budapest, (HU)

(21) E 10 010584

(73) Takeda Pharmaceutical Company Limited, Osaka-shi, Osaka (JP)

(21) E 10 004395

(73) Takeda Pharmaceutical Company Limited, Osaka-shi, Osaka (JP)

(21) E 09 740822

(73) Takeda Pharmaceutical Company Limited, Osaka-shi, Osaka (JP)

(21) E 05 855442

(73) Takeda Pharmaceutical Company Limited, Osaka-shi, Osaka (JP)

(21) E 09 748174

(73) Takeda Pharmaceutical Company Limited, Osaka-shi, Osaka (JP)

(21) E 10 009727

(73) Takeda Pharmaceutical Company Limited, Osaka-shi, Osaka (JP)

(21) E 09 744662

(73) Delphi Technologies IP Limited, St. Michael (BB)

(74) SBGK Szabadalmi Ügyvivői Iroda, 1062 Budapest, (HU)

(21) E 09 790935

(73) Takeda Pharmaceutical Company Limited, Osaka-shi, Osaka (JP)

(21) E 11 729200

(73) Takeda Pharmaceutical Company Limited, Osaka-shi, Osaka (JP)

(21) E 10 727539

(73) Takeda Pharmaceutical Company Limited, Osaka-shi, Osaka (JP)

(21) E 11 700916

Vegyes európai szabadalmi közlemények

(73) Delphi Automotive Systems Luxembourg S.A., Bascharage (LU)

(74) SBGK Szabadalmi Ügyvivői Iroda, 1062 Budapest, (HU)

(21) E 10 159322

(73) Delphi Automotive Systems Luxembourg S.A., Bascharage (LU)

(74) SBGK Szabadalmi Ügyvivői Iroda, 1062 Budapest, (HU)

(21) E 12 190138

(73) Takeda Pharmaceutical Company Limited, Osaka-shi, Osaka (JP)

(21) E 08 754504

(73) Takeda Pharmaceutical Company Limited, Osaka-shi, Osaka (JP)

(21) E 10 000945

(73) Denso Corporation, Kariya-City, 448-8661 AICHI (JP)

(74) Danubia Szabadalmi és Jogi Iroda Kft., 1051 Budapest, (HU)

(21) E 11 751767

(73) Takeda Pharmaceutical Company Limited, Osaka-shi, Osaka (JP)

(21) E 10 188138

(73) Delphi Technologies IP Limited, St. Michael (BB)

(74) SBGK Szabadalmi Ügyvivői Iroda, 1062 Budapest, (HU)

(21) E 12 163298

(73) Delphi Automotive Systems Luxembourg S.A., Bascharage (LU)

(74) SBGK Szabadalmi Ügyvivői Iroda, 1062 Budapest, (HU)

(21) E 08 719392

(73) Société des Produits Nestlé S.A., Vevey (FR)

(74) Danubia Szabadalmi és Jogi Iroda Kft., 1051 Budapest, (HU)

(21) E 12 152743

(73) Delphi Technologies IP Limited, St. Michael (BB)

(74) SBGK Szabadalmi Ügyvivői Iroda, 1062 Budapest, (HU)

(21) E 10 747134

(73) Takeda Pharmaceutical Company Limited, Osaka-shi, Osaka (JP)

(21) E 08 746255

(73) UNIKERIS LIMITED, Manchester (GB)

(74) Danubia Szabadalmi és Jogi Iroda Kft., 1051 Budapest, (HU)

(21) E 10 738119

(73) Takeda Pharmaceutical Company Limited, Osaka-shi, Osaka (JP)

(21) E 10 759786

(73) Takeda Pharmaceutical Company Limited, Osaka-shi, Osaka (JP)

(21) E 10 760140

(73) Takeda Pharmaceutical Company Limited, Osaka-shi, Osaka (JP)

(21) E 10 740810

(73) Takeda Pharmaceutical Company Limited, Osaka-shi, Osaka (JP)

(21) E 12 709729

(73) Takeda Pharmaceutical Company Limited, Osaka-shi, Osaka (JP)

(21) E 03 743311

(73) Evonik Operations GmbH, Essen (DE)

(74) Danubia Szabadalmi és Jogi Iroda Kft., 1051 Budapest, (HU)

(21) E 13 731015

(73) Takeda Pharmaceutical Company Limited, Osaka-shi, Osaka (JP)

(21) E 11 805210

(73) Biogen MA Inc., Cambridge, Massachusetts (US)

(74) Danubia Szabadalmi és Jogi Iroda Kft., 1051 Budapest, (HU)

(21) E 14 182634

(73) Denso Corporation, Kariya-City, 448-8661 AICHI (JP)

(74) Danubia Szabadalmi és Jogi Iroda Kft., 1051 Budapest, (HU)

(21) E 09 721669

(73) Takeda Pharmaceutical Company Limited, Osaka-shi, Osaka (JP)

(21) E 12 709015

(73) Takeda Pharmaceutical Company Limited, Osaka-shi, Osaka (JP)

(21) E 12 198754

(73) Takeda Pharmaceutical Company Limited, Osaka-shi, Osaka (JP)

(21) E 15 164909

(73) Takeda Pharmaceutical Company Limited, Osaka-shi, Osaka (JP)

(21) E 08 790852

(73) Denso Corporation, Kariya-City, 448-8661 AICHI (JP)

(74) Danubia Szabadalmi és Jogi Iroda Kft., 1051 Budapest, (HU)

(21) E 09 798998

(73) Takeda Pharmaceutical Company Limited, Osaka-shi, Osaka (JP)

(21) E 12 198392

(73) Takeda Pharmaceutical Company Limited, Osaka-shi, Osaka (JP)

(21) E 08 868009

(73) Takeda Pharmaceutical Company Limited, Osaka-shi, Osaka (JP)

(21) E 11 743945

(73) edelweiss dentistry products gmbh, Wolfurt (AT)

(74) Danubia Szabadalmi és Jogi Iroda Kft., 1051 Budapest, (HU)

(21) E 11 736502

Vegyes európai szabadalmi közlemények

(73) Takeda Pharmaceutical Company Limited, Osaka-shi, Osaka (JP)

(21) E 12 820994

(73) Takeda Pharmaceutical Company Limited, Osaka-shi, Osaka (JP)

(21) E 09 791681

(73) Afiniti, Ltd., Hamilton (BM)

(74) Danubia Szabadalmi és Jogi Iroda Kft., 1051 Budapest, (HU)

(21) E 09 766748

(73) SCOHIA PHARMA, Inc., Fujisawa-shi, Kanagawa (JP)

(74) Danubia Szabadalmi és Jogi Iroda Kft., 1051 Budapest, (HU)

(21) E 09 752930

(73) Takeda Pharmaceutical Company Limited, Osaka-shi, Osaka (JP)

(21) E 06 716982

(73) CWL Patent AB, Mora (SE)

(74) Danubia Szabadalmi és Jogi Iroda Kft., 1051 Budapest, (HU)

(21) E 10 737916

(73) Takeda Pharmaceutical Company Limited, Osaka-shi, Osaka (JP)

(21) E 08 871835

(73) Afiniti, Ltd., Hamilton (BM)

(74) Danubia Szabadalmi és Jogi Iroda Kft., 1051 Budapest, (HU)

(21) E 11 741727

(73) Takeda Pharmaceutical Company Limited, Osaka-shi, Osaka (JP)

(21) E 16 153131

(73) Takeda Pharmaceutical Company Limited, Osaka-shi, Osaka (JP)

(21) E 10 737917

(73) Takeda Pharmaceutical Company Limited, Osaka-shi, Osaka (JP)

(21) E 09 833887

(73) Takeda Pharmaceutical Company Limited, Osaka-shi, Osaka (JP)

(21) E 17 151228

(73) Biogen MA Inc., Cambridge, Massachusetts (US)

(74) Danubia Szabadalmi és Jogi Iroda Kft., 1051 Budapest, (HU)

(21) E 15 813545

(73) CooperVision International Limited, Segensworth North, Fareham (GB)

(74) Gödölle, Kékes, Mészáros és Szabó Szabadalmi és Védjegy Iroda, 1024 Budapest, (HU)

(21) E 17 822430

(73) CooperVision International Limited, Segensworth North, Fareham (GB)

(74) Gödölle, Kékes, Mészáros és Szabó Szabadalmi és Védjegy Iroda, 1024 Budapest, (HU)

Vegyes európai szabadalmi közlemények

- (21) E 18 722188
(73) CooperVision International Limited, Segensworth North, Fareham (GB)
(74) Gödölle, Kékes, Mészáros & Szabó Szabadalmi és Védjegy Iroda, 1024 Budapest, (HU)
-

- (21) E 16 196125
(73) CooperVision International Limited, Segensworth North, Fareham (GB)
(74) Gödölle, Kékes, Mészáros és Szabó Szabadalmi és Védjegy Iroda, 1024 Budapest, (HU)
-

- (21) E 17 780859
(73) CooperVision International Limited, Segensworth North, Fareham (GB)
(74) Gödölle, Kékes, Mészáros és Szabó Szabadalmi és Védjegy Iroda, 1024 Budapest, (HU)
-

A rovat 77 darab közlést tartalmaz.

Név-, illetve címváltozás

- (11) E010905
(21) E 04 251937
(54) Papírlap
(73) Portals Paper Limited, Overton, Basingstoke (GB)
-

- (11) E011554
(21) E 06 825554
(54) MEK inhibitorok és módszerek azok felhasználására
(73) Exelixis, Inc., Alameda, CA 94502 (US)
-

- (11) E013406
(21) E 09 721834
(54) Papírlap előállításának tökéletesítése
(73) Portals Paper Limited, Overton, Basingstoke (GB)
-

- (11) E024049
(21) E 10 781686
(54) Eljárás metil{4,6-diamino-2-[1-2-fluorbenzil]-1h-pirazolo[3,4-b]piridin-3-il}pirimidin-5-il}metilkarbamát tisztítására
(73) Adverio Pharma GmbH, 51373 Leverkusen (DE)
-

- (11) E026631
(21) E 13 711729
(54) Elektrotípiá minta kialakítására papírgyártási folyamat során
(73) Portals Paper Limited, Overton, Basingstoke (GB)
-

- (11) E027672
(21) E 12 769732
(54) Édesítőszer-összetétel
(73) VALSOIA S.p.A., Bologna (IT)
-

- (11) E030374
(21) E 04 743483
-

(54) Nukleotid-foszforamidátok mint rákellenes szerek

(73) NuCana plc, London EC4N 6AF (GB)

(11) E040797

(21) E 12 178158

(54) MEMS mikrofon beépített, textil anyagú védővászonnal

(73) Saati S.p.A., 22070 Appiano Gentile CO (IT)

(11) E041818

(21) E 08 742182

(54) Kötő proteinek, beleértve az antitesteket, CD154-et specifikusan kötő antitest származékokat és antitest fragmenseket is, és alkalmazásaik

(73) Biogen MA Inc., Cambridge, MA 02142 (US) UCB Biopharma SRL, 1070 Brussels (BE)

(11) E042929

(21) E 12 799815

(54) Gyulladáscsökkentő gyógyszerészeti termékek

(73) ResoTher Pharma ApS, 2840 Holte (DK)

(11) E043177

(21) E 12 726626

(54) Eljárás és szerkezet füstgázok fluidágyas reaktorral történő tisztítására

(73) Fujian Lonjing Environment Technology Co., Ltd., Xiamen Fujian (CN) Sauer, Harald, 60433 Frankfurt am Main (DE)

(11) E043339

(21) E 12 792375

(54) Módszer a PML kockázatának megállapítására

(73) Biogen MA Inc., Cambridge, MA 02142 (US)

(11) E043776

(21) E 15 791341

(54) Biztonsági papírokon és dokumentumokon végzett újítások

(73) Portals Paper Limited, Overton Hampshire RG25 3JG (GB)

(11) E043894

(21) E 12 797036

(54) Koagulációt elősegítő vegyületek és alkalmazásuk módszerei

(73) Bioverativ Therapeutics Inc., Waltham, MA 02451 (US)

(11) E044036

(21) E 13 831276

(54) Nőstény patkányok reprodukciós kapacitásának csökkentésére szolgáló készítmények és módszerek

(73) SenesTech, Inc., Flagstaff, AZ 86004 (US)

(11) E044300

(21) E 13 829341

(54) 3-amino-cikloalkil-vegyületek, mint ROR-GAMMA-T inhibitorok és alkalmazásuk

(73) Merck Sharp & Dohme Corp., Rahway, NJ 07065 (US)

- (11) E044625
 - (21) E 12 828526
 - (54) PET nyomjelző neuroendokrin tumorok képalkotásához
 - (73) Somscan ApS, 2000 Frederiksberg (DK)
-

- (11) E046020
 - (21) E 12 179523
 - (54) Az aknafedél kerethez való rögzítését a kulcs áthaladását szolgáló aknafedél-nyílás beépített zárbetéttel történő lezárásával biztosító, kulcsos zárszerkezet
 - (73) EJ EMEA, 60149 Saint-Crépin-Ibouwillers (FR)
-

- (11) E046251
 - (21) E 15 808734
 - (54) Közúti aknafedél szerelvény, kerettel, fedéllel, valamint a fedél és a keret csuklós illesztését biztosító felszereléssel
 - (73) EJ EMEA, 60149 Saint-Crépin-Ibouwillers (FR)
-

- (11) E046324
 - (21) E 15 862295
 - (54) Fűvóka több kimenettel
 - (73) Consejo Superior de Investigaciones Cientificas (CSIC), 28006 Madrid (ES)
-

- (11) E046731
 - (21) E 15 868711
 - (54) Halmos kilúgozási eljárás
 - (73) BHP Billiton Olympic Dam Corporation Pty Ltd, Melbourne (AU)
-

- (11) E047013
 - (21) E 16 704916
 - (54) Biztonsági dokumentumok tökéletesítései
 - (73) Portals Paper Limited, Hampshire RG25 3JG (GB)
-

- (11) E047713
 - (21) E 12 740485
 - (54) Belső rotoros motor
 - (73) ebm-papst St. Georgen GmbH & Co. KG, 78112 St. Georgen (DE)
-

- (11) E048355
 - (21) E 12 748757
 - (54) Szemiokemikáliák macskakaparássra
 - (73) Institut de Recherche en Semiochimie et Ethologie Appliquée, 84400 Apt (FR)
-

- (11) E048427
 - (21) E 16 714511
 - (54) Pirolizáló vagy elgázosító berendezés és eljárás
 - (73) Standard Gas Limited, London WIG 9EL (GB)
-

- (11) E048780
 - (21) E 13 830020
 - (54) Tauopátia kezelésére szolgáló módszerek
-

Vegyes európai szabadalmi közlemények

(73) Iperian, Inc., South San Francisco, CA 94080 (US)

(11) E048905

(21) E 15 808770

(54) Antimikotikus vegyület

(73) Pulmocide Limited, London WC2R 1BH (GB)

(11) E049293

(21) E 15 821125

(54) Acélelem felületkezelési eljárása nitridálással vagy karbonitridálással, oxidálással majd impregnálással

(73) H.E.F., 42160 Andrezieux-Boutheon (FR)

(11) E050117

(21) E 13 836400

(54) Eljárás oldószeres extrahálásra

(73) BHP Billiton Olympic Dam Corporation Pty Ltd, Melbourne (AU)

(11) E050761

(21) E 14 824755

(54) Vegyületek és alkalmazási eljárások

(73) Medivation Technologies LLC, New York (US)

(11) E051888

(21) E 15 817642

(54) Rákellenes készítmények

(73) Aragon Pharmaceuticals, Inc., Los Angeles, CA 90024 (US)

(11) E052814

(21) E 15 743948

(54) A szívelégtelenség terápiájához célfehérjeként alkalmazott BAG3

(73) Temple University Of The Commonwealth System Of Higher Education, Philadelphia, PA 19122 (US)

(11) E052903

(21) E 11 754267

(54) Polikarbonsav monomerek szabályozott és folyamatos plimerizációja

(73) Itaconix Corporation, Stratham, NH 03885 (US)

A rovat 33 darab közlést tartalmaz.

Hasznosítási szerződés

(11) E046275

(21) E 17 166558

(54) Fejvédő kámzsa beépített kerettel

(73) BeMicron, 6041 Charleroi (BE)

(74) SBGK Szabadalmi Ügyvivői Iroda, 1062 Budapest, (HU)

(11) E049295

(21) E 16 763804

Vegyes európai szabadalmi közlemények

(54) Szárító különösen tisztatéri ruhák és kiegészítők szárítására

(73) BeMicron SA, Gosselies (BE)

A rovat 2 darab közlést tartalmaz.

Helyreigazítás

(11) E049335

(21) E 13 822768

(13) T9

(54) Herbicid készítmények 4-amino-3-klór-5-fluor-6-(4-klór-2-fluor-3-metoxifenil)-piridin-2-karbonsav tartalommal

(11) E049753

(21) E 13 763038

(13) T9

(54) Berendezés vasúti járműhöz

A rovat 2 darab közlést tartalmaz.

KIEGÉSZÍTŐ OLTALMI TANÚSÍTVÁNYRA VONATKOZÓ KÖZLEMÉNYEK

Tájékoztatás kiegészítő oltalmi tanúsítványra vonatkozó bejelentésekről

(21) S 21 00005

(22) 2021.02.19.

(71) Cosmo Technologies Ltd., Dublin 2, Riverside II, Sir John Rogerson's Quay (IE)

(95) **Metiltioninium-klorid**

Termék típusa: Gyógyszer

(68) HU E030246

(54) Szilárd készítmény színezékek orális adagolására és diagnosztikai alkalmazására

(92) EU/1/20/1470 2020.08.20

Engedélyezett termék neve: Cosmo

(74) Kovári Szabadalmi és Védjegy Iroda Kft., 1012 Budapest, Attila út 125. (HU)

(21) S 21 00006

(22) 2021.03.03.

(71) Blueprint Medicines Corporation, 02139 Cambridge, 45 Sidney Street (US)

(95) **Avapritinib és gyógyászatilag elfogadható sói**

Termék típusa: Gyógyszer

(68) E039687

(54) Kompozíciók, amelyek alkalmazhatók KIT-tel kapcsolatos rendellenességek kezelésében való alkalmazásra

(92) EU/1/20/1473 2020.09.24

Engedélyezett termék neve:

(74) DANUBIA Szabadalmi és Jogi Iroda Kft., 1051 Budapest, Bajcsy-Zsilinszky út 16. (HU)

(21) S 21 00007

(22) 2021.03.04.

(71) Galapagos N.V., 2800 Mechelen, Generaal de Wittelaan L11 A3 (BE)

(95) **Filgotinib vagy sója**

Termék típusa: Gyógyszer

(68) E033154

(54) 5-Fenil-[1,2,4]triazol[1,5-A]piridin-2-il-karboxamidok JAK-gátlókként

(92) EU/1/20/1480 2020.09.24

Engedélyezett termék neve: Sysleca/filgotinib

(74) DANUBIA Szabadalmi és Jogi Iroda Kft., 1051 Budapest, Bajcsy-Zsilinszky út 16. (HU)

(21) S 21 00008

(22) 2021.03.05.

(71) Dow AgroSciences LLC, 46268-1054 Indianapolis, 9330 Zionsville Road (US)

(95) **Halauxifen-metil és floraszulam kombinációja**

Termék típusa: Növényvédő szer

(68) HU E021259

(54) Bizonyos piridin-karbonsavakat és bizonyos gabona- és rizsgyomirtó szereket tartalmazó szinergikus gyomirtó hatású készítmény

(92) 6300/2837-1/2020 2020.10.13

Engedélyezett termék neve: Quelex

(93) EU 64-88 2016.02.29

Engedélyezett termék neve: Zypar

(74) DANUBIA Szabadalmi és Jogi Iroda Kft., 1051 Budapest, Bajcsy-Zsilinszky út 16. (HU)

(21) S 21 00009

(22) 2021.03.05.

(71) Dow AgroSciences LLC, 46268-1054 Indianapolis, 9330 Zionsville Road (US)

(95) Halauxifen-metil és piroxszulam kombinációja

Termék típusa: Növényvédő szer

(68) HU E021259

(54) Bizonyos piridin-karbonsavakat és bizonyos gabona- és rizsgyomirtó szereket tartalmazó szinergikus gyomirtó hatású készítmény

(92) 6300/2835-1/2020 2020.10.13

Engedélyezett termék neve: Rexade

(93) EU R-185 /2018 2018.12.11

Engedélyezett termék neve: Rexade

(74) DANUBIA Szabadalmi és Jogi Iroda Kft., 1051 Budapest, Bajcsy-Zsilinszky út 16. (HU)

A rovat 5 darab közlést tartalmaz.

Megadott kiegészítő oltalmi tanúsítványok**(11) S000494****(21) S 19 00027**

(22) 2019.05.09.

(73) Gilead Sciences, Inc., 94404 Foster City, California (US)

(95) Tenofovir alafenamid vagy sója, előnyösen tenofovir alafenamid fumarát**Termék típusa: Gyógyszer**

(68) HU 230960

(54) Foszfónát nukleotid analógok előgyógyszerei és ezeket tartalmazó készítmények

(92) EU/1/15/1061 2015.11.23

Engedélyezett termék neve: Genvoya - elvitegravir/kobicisztát/emtricitabin/tenofovir alafenamid

(24) 2021.07.21

(94) 2026.07.20

(74) Danubia Szabadalmi és Jogi Iroda Kft., 1051 Budapest, Bajcsy-Zsilinszky út 16. (HU)

(11) S000495**(21) S 16 00030**

(22) 2016.06.14.

(73) Imclone LLC, 10014 New York (US)

(95) Necitumumab**Termék típusa: Gyógyszer**

(68) HU E015512

(54) Humán anti-epidermális növekedési faktor receptor ellenanyag

(92) EU/1/15/1084 2016.02.18

Engedélyezett termék neve: Portrazza - necitumumab

(24) 2025.03.22

(94) 2030.03.21

(74) SBGK Szabadalmi Ügyvivői Iroda, 1062 Budapest, Andrásy út 113. (HU)

(11) S000497**(21) S 12 00023**

(22) 2012.10.19.

(73) GlaxoSmithKline Biologicals S.A., B-1330 Rixensart (BE)

(95) A-csoportú Neisseria meningitidis poliszacharid tetanusz-toxoid hordozófehérjéhez konjugálva**Termék típusa: Gyógyszer**

(68) HU E012267

(54) Eljárás vakcinák előállítására

(92) EU/1/12/767/001-007 2012.04.25

Engedélyezett termék neve: Nimenrix-Meningococcus A,C,W-135 és Y csoportú konjugált vakcina

(24) 2026.06.24

(94) 2027.04.25

(74) Lengyel Zsolt, DANUBIA Szabadalmi és Jogi Iroda Kft., 1051 Budapest, Bajcsy-Zsilinszky út 16. (HU)

(11) S000498**(21) S 17 00041**

(22) 2017.10.27.

(73) Roche Glycart AG, 8952 Schlieren (Zürich) (CH)

(95) Obinutuzumab bendamuszttinnal kombinálva

Termék típusa: Gyógyszer

- (68) HU E033531
 (54) Kombinált afukozilált anti-CD20 antitest terápia bendamuszttinnal
 (92) EU/1/14/937(C(2016)3744(FINAL)) 2016.06.15
 Engedélyezett termék neve: GAZYVARO-Obinutuzumab
 (24) 2030.08.13
 (94) 2031.06.15
 (74) Dr. Miskolczi Mária, Dr. Jalsovszky Györgyné, 1111 Budapest, Egry József u. 40. (HU)

(11) S000500**(21) S 20 00008**

- (22) 2020.03.11.
 (73) Abbvie Inc., North Chicago, IL 60064 (US)

(95) Upadacitinib vagy gyógyszerészetileg elfogadható sója**Termék típusa: Gyógyszer**

- (68) HU E033099
 (54) Új triciklusos vegyületek
 (92) EU/1/19/1404 2019.12.18
 Engedélyezett termék neve: Rinvoq - upadacitinib
 (24) 2030.12.02
 (94) 2034.12.18
 (74) SBGK Szabadalmi Ügyvivői Iroda, 1062 Budapest, Andrásy út 113. (HU)

(11) S000502**(21) S 16 00056**

- (22) 2016.12.13.
 (73) BIAL-PORTELA & CA, S.A., S. Mamede do Coronado (PT)

(95) Opikapon vagy egy gyógyászatilag elfogadható sója**Termék típusa: Gyógyszer**

- (68) HU E025466
 (54) Nitro-pirokatechin származékok, mint comt inhibitorok
 (92) EU/1/15/1066 2016.06.28
 Engedélyezett termék neve: Ongentys-Opicapone
 (24) 2026.07.27
 (94) 2031.06.28
 (74) SBGK Szabadalmi Ügyvivői Iroda, 1062 Budapest, Andrásy út 113. (HU)

(11) S000503**(21) S 17 00053**

- (22) 2017.12.14.
 (73) NOVARTIS AG, CH-4056 Basel (CH)

(95) Midosztaurin vagy annak egy sója**Termék típusa: Gyógyszer**

- (68) HU E008347
 (54) Staurosporin-származékok új gyógyászati alkalmazásai
 (92) EU/1/17/1218 2017.09.20
 Engedélyezett termék neve: Rydapt - midostaurin
 (24) 2024.06.18
 (94) 2029.06.17

(74) SBGK Szabadalmi Ügyvivői Iroda, 1062 Budapest, Andrásy út 113. (HU)

(11) **S000504**

(21) **S 20 00024**

(22) 2020.07.09.

(73) Merck Sharp & Dohme Corp., NJ07065-0907 Rahway (US)

(95) **Relebaktám, adott esetben monohidrát formájában, és imipenem kombinációja**

Termék típusa: Gyógyszer

(68) HU E024668

(54) Béta laktamáz inhibitorok

(92) EU/1/19/1420 2020.02.17

Engedélyezett termék neve: Recarbrio

(24) 2029.01.16

(94) 2034.01.15

(74) Danubia Szabadalmi és Jogi Iroda Kft., 1051 Budapest, Bajcsy-Zsilinszky út 16. (HU)

(11) **S000505**

(21) **S 20 00029**

(22) 2020.07.27.

(73) Bayer CropScience AG, 40789 Monheim (DE)

(95) **Tienkarbazon-metil és mefenpir-dietil kombinációja**

Termék típusa: Növényvédő szer

(68) HU 230218

(54) Szubsztituált tién-3-il-szulfonilamino(tio)karbonil-triazolin-(ti)onokon és széfénereken alapuló szelektív herbicidek

(92) 6300/1829-1/2020 2020.05.29

Engedélyezett termék neve: Huszár Aktív Plus

(93) AT 3818 2017.03.24

Engedélyezett termék neve: Atlantis Star

(24) 2022.09.11

(94) 2027.09.10

(74) Danubia Szabadalmi és Jogi Iroda Kft., 1051 Budapest, Bajcsy-Zsilinszky út 16. (HU)

(11) **S000506**

(21) **S 20 00022**

(22) 2020.07.01.

(73) QBiotics Pty Ltd., 4068 Taringa, Queensland (AU)

(95) **Tiglanol tiglát, geometriai izomerjei, sztereoizomerjei és gyógyászatiilag, mezőgazdaságiilag vagy kártevőirtóként elfogadható sói**

Termék típusa: Gyógyszer

(68) HU E016366

(54) Tiglien-3-on származékok

(92) EU/2/19/248 2020.01.17

Engedélyezett termék neve: Stelfonta

(24) 2026.12.23

(94) 2031.12.22

(74) Dr. Miskolczi Mária, Dr. Jalsovszky Györgyné, 1111 Budapest, Egry József u. 40. fszt. 1. (HU)

(11) **S000507**

- (21) **S 20 00015**
(22) 2020.06.10.
(73) Syngenta Participations AG, 4058 Basel (CH)
(95) **Szedaxán vagy tautomer formája, fludioxonil és metalaxyl-M kombinációja**
Termék típusa: Növényvédő szer
(68) HU E017314
(54) Fungicid készítmények
(92) 6300/802-1/2020 2020.03.04
Engedélyezett termék neve: Vibrance XL
(93) NL 15544 N 2017.12.29
Engedélyezett termék neve: Vibrance SB
(24) 2027.02.08
(94) 2032.02.07
(74) Danubia Szabadalmi és Jogi Iroda Kft., 1051 Budapest, Bajcsy-Zsilinszky út 16. (HU)
-

- (11) **S000508**
(21) **S 20 00018**
(22) 2020.06.23.
(73) Recordati AG, 6340 Baar (CH)
(95) **Oszilodrosztát vagy gyógyszerészetileg elfogadható sója, beleértve az oszilodrosztát-dihidrogén-foszfátot**
Termék típusa: Gyógyszer
(68) HU E041967
(54) Mellékvese hormon-módosító szer alkalmazása
(92) EU/1/19/1407 2020.01.13
Engedélyezett termék neve: Isturisa
(24) 2031.01.14
(94) 2035.01.13
(74) SBGK Szabadalmi Ügyvivői Iroda, 1062 Budapest, Andrásy út 113. (HU)
-

- (11) **S000509**
(21) **S 19 00014**
(22) 2019.03.06.
(73) Eli Lilly and Company, IN 46285 Indianapolis (US)
(95) **Abemaciclib vagy egy gyógyászatilag elfogadható sója**
Termék típusa: Gyógyszer
(68) HU E019866
(54) Proteinkináz inhibitorok
(92) EU/1/18/1307 2018.10.01
Engedélyezett termék neve: Verzenios
(24) 2029.12.16
(94) 2033.10.01
(74) SBGK Szabadalmi Ügyvivői Iroda, 1062 Budapest, Andrásy út 113. (HU)
-

- (11) **S000510**
(21) **S 20 00021**
(22) 2020.06.30.
(73) E. I. Du Pont de Nemours and Company, 19805 Wilmington (US)
(95) **Oxatiapirolin vagy N-oxidja vagy sója**
Termék típusa: Növényvédő szer
-

-
- (68) HU E034149
 - (54) 1-(acetil)-piperidin és 1-(acetil)-piperazin származékok mint fungicidek felhasználásra növényvédelemben
 - (92) 6300/267-1/2020 NÉBIH 2020.02.03
Engedélyezett termék neve: Zorvec Zelavin
 - (93) IE 05608 2017.06.08
Engedélyezett termék neve: Zorvec Enicade
 - (24) 2027.07.28
 - (94) 2032.06.08
 - (74) Danubia Szabadalmi és Jogi Iroda Kft., 1051 Budapest, Bajcsy-Zsilinszky út 16 (HU)
-

(11) S000511**(21) S 20 00005**

- (22) 2020.02.20.
- (73) ASTELLAS PHARMA INC., 103-8411 Chuo-ku, Tokyo (JP)
Kotobuki Pharmaceutical Co., Ltd., 389-0697 Hamishina-gun, Nagano (JP)

(95) Gilteritinib vagy sója**Termék típusa: Gyógyszer**

- (68) HU E026647
 - (54) Diamino-heterociklusos karboxamid-vegyület
 - (92) EU/1/19/1399 2019.10.28
Engedélyezett termék neve: Xospata - Gilteritinib vagy sója
 - (24) 2030.05.07
 - (94) 2034.10.28
 - (74) ADVOPATENT Szabadalmi és Védjegy Iroda, 1011 Budapest, Fő u. 19. (HU)
-

(11) S000512**(21) S 20 00006**

- (22) 2020.03.11.
- (73) Array Biopharma, Inc., CO 80301 Boulder (US)
- (95) **Larotrektnib és/vagy gyógyszerészetileg elfogadható sói, előnyösen larotrektnib-szulfát, beleértve a larotrektnib-hidrogénszulfátot**

Termék típusa: Gyógyszer

- (68) HU E037716
 - (54) Szubsztituált pirazolo[1,5-a]pirimidin vegyületek mint TRK kináz inhibitorok
 - (92) EU/1/19/1385 2019.09.23
Engedélyezett termék neve: Vitrakvi - Larotrektnib
 - (24) 2029.10.22
 - (94) 2034.09.23
 - (74) Danubia Szabadalmi és Jogi Iroda Kft., 1051 Budapest, Bajcsy-Zsilinszky út 16. (HU)
-

(11) S000513**(21) S 20 00023**

- (22) 2020.07.09.
- (73) Merck Sharp & Dohme Corp., NJ07065-0907 Rahway (US)

(95) Relebaktám vagy monohidrátja**Termék típusa: Gyógyszer**

- (68) HU E019828
 - (54) Beta-laktamáz inhibitorok
 - (92) EU/1/19/1420 2020.02.17
-

Engedélyezett termék neve: Recarbrio

- (24) 2029.01.16
 - (94) 2034.01.15
 - (74) Danubia Szabadalmi és Jogi Iroda Kft., 1051 Budapest, Bajcsy-Zsilinszky út 16. (HU)
-

(11) S000533

(21) S 17 00045

- (22) 2017.11.07.
- (73) Dana-Farber Cancer Institute, Inc., MA 02115 Boston (US)
Genetics Institute, Inc., MA 02140 Cambridge (US)

(95) Avelumab

Termék típusa: Gyógyszer

- (68) HU 228477
 - (54) PD-1, a B7-4 receptora, és alkalmazásai
 - (92) EU/1/17/1214 2017.09.20
Engedélyezett termék neve: Bavencio - avelumab
 - (24) 2020.08.24
 - (94) 2025.08.23
 - (74) Danubia Szabadalmi és Jogi Iroda Kft., 1051 Budapest, Bajcsy-Zsilinszky út 16. (HU)
-

A rovat 18 darab közlést tartalmaz.

Megadást megelőzően megszüntetett eljárások

Elutasítás

(21) S 19 00041

(71) Medac Gesellschaft für klinische Spezialpräparate m.b.H., 22880 Wedel, Theaterstraße 6 (DE)

(95) Treoszulfán és fludarabin

Termék típusa: Gyógyszer

(68) HU 227332

(54) Treoszulfán alkalmazása betegek csontvelő- és vér őssejt-transzplantáció előtti kondicionálására

(92) EU/1/18/1351 2019.06.24

Engedélyezett termék neve: Trecondi-treoszulfán

A rovat 1 darab közlést tartalmaz.

Tájékoztatás kiegészítő oltalmi tanúsítvány időtartamának meghosszabbítása iránti kérelmekről**(11) S000097****(21) S 08 00003**

(22) 2008.03.03.

(73) PHIVCO-1 LLC, 19808 Wilmington, Delaware, 251 Little Falls (US)

(95) Maraviroc, adott esetben egy gyógyászati lag elfogadható só formájában**Termék típusa: Gyógyszer**

(68) HU 225810

(54) Terápiásan hatásos tropánszármazékok, eljárás az előállításukra, ezeket tartalmazó gyógyszerkészítmények és alkalmazásuk

(92) EU/1/07/418/001-010 2007.09.20

Engedélyezett termék neve: Maraviroc/CELSENTRI

(74) Danubia Szabadalmi és Jogi Iroda, 1051 Budapest, Bajcsy-Zsilinszky út 16. (HU)

(98) 2020.06.25.

(11) S000169**(21) S 10 00020**

(22) 2010.11.03.

(73) Merck Sharp & Dohme B.V., 2031 BN Haarlem, Waarderweg 39 (NL)

(95) Korifollitropin alfa (Elonva)**Termék típusa: Gyógyszer**

(68) HU 227154

(54) Gonadotropint tartalmazó folyékony készítmények

(92) EU/1/09/609/001-002 2010.01.25

Engedélyezett termék neve: Elonva-korifollitropin alfa

(74) Danubia Szabadalmi és Jogi Iroda Kft., 1051 Budapest, Bajcsy-Zsilinszky út 16. (HU)

(98) 2021.01.08.

(11) S000170**(21) S 08 00008**

(22) 2008.07.21.

(73) Boehringer Ingelheim Pharma GmbH & Co. KG, 55218 Ingelheim am Rhein, Binger Strasse 173 (DE)

(95) Dabigatrán-etexilát és sói, különösen a dabigatrán-etexilát-mezilát**Termék típusa: Gyógyszer**

(68) HU 223754

(54) Diszubsztituált biciklusos, heterociklusos vegyületek, ezeket tartalmazó gyógyszerkészítmények, és eljárás előállításukra

(92) EU/1/08/442/001-008 2008.03.18

Engedélyezett termék neve: Dabigatran-etexilát

(74) SBGK Szabadalmi Ügyvivői Iroda, 1062 Budapest, Andrásy út 113. (HU)

(98) 2021.02.08.

(11) S000371**(21) S 16 00001**

(22) 2016.01.07.

(73) Gilead Pharmasset LLC, CA94404 Foster City, 333 Lakeside Drive (US)

(95) Ledipasvir**Termék típusa: Gyógyszer**

(68) HU E025983

(54) Vírusellenes vegyületek

(92) EU/1/14/958 2014.11.18

Engedélyezett termék neve: Harvoni-ledipasvir

(74) Danubia Szabadalmi és Jogi Iroda Kft., 1051 Budapest, Bajcsy-Zsilinszky út 16. (HU)

(98) 2020.12.18.

A rovat 4 darab közlést tartalmaz.

Kiegészítő oltalmi tanúsítványok időtartam meghosszabbításának megadása

(11) **S000297**

(98) 2015.03.31.

2015.03.27.

2020.05.28.

2020.05.28.

2020.11.18.

2020.05.28.

2015.10.16.

2015.10.16.

2015.03.27.

2015.03.27.

2016.01.13.

(73) Merck Sharp & Dohme Corp., 07065 Rahway, New Jersey (US)

(95) **Fidaxomicin vagy gyógyászati lag elfogadható sója**

Termék típusa: Gyógyszer

(68) HU E022662

(54) Tiacumicin előállításá

(92) EU/1/11/733 2011.12.07

Engedélyezett termék neve: Dificlir - fidaxomicin

(24) 2023.07.16

(94) 2027.06.07

(74) Danubia Szabadalmi és Jogi Iroda Kft., 1368 Budapest, Pf. 198. (HU)

A rovat 1 darab közlést tartalmaz.

Vegyes kiegészítő oltalmi tanúsítvány közlemények

Név-, illetve címváltozás

(11) S000479

(21) S 19 00053

(95) Talazoparib, adott esetben gyógyászatilag elfogadható só formájában

Termék típusa: Gyógyszer

(73) Medivation Technologies LLC, 10017 New York, NY 10017, 235 East 42nd Street (US)

A rovat 1 darab közlést tartalmaz.

NÖVÉNYFAJTA-OLTALMI KÖZLEMÉNYEK

Növényfajta-oltalmi bejelentések közzététele

(21) F 19 00023

(22) 2019.09.18.

(13) A2

(71) Hungaroplant Kft., 1194 Budapest, Méta u. 31. (HU)

(72) Németh Jenő, 9444 Fertőszentmiklós, Petőházi út 1. (HU)

(53) Mézelő Illatos

(54) Fehér akác, *Robinia pseudoacacia* L.

(55)



1. ábra

(21) F 19 00024

(22) 2019.09.18.

(13) A2

(71) Hungaroplant Kft., 1194 Budapest, Méta u. 31. (HU)

(72) Németh Jenő, 9444 Fertőszentmiklós, Petőházi út 1. (HU)

(53) Mézelő Grófi

(54) Fehér akác, *Robinia pseudoacacia* L.

(55)



1. ábra

(21) F 20 00005

(22) 2020.07.06.

(13) A2

(71) Gabonakutató Nonprofit Közhasznú Kft., 6726 Szeged, Alsó kikötő sor 9. (HU)

(72) Falusi János 35%, 9700 Szombathely, Ariadne u. 3. (HU)

Falusi Jánosné 25%, 9700 Szombathely, Ariadne u. 3. (HU)

Varga Józsefné 20%, 9766 Rum, Várház u. 42. (HU)

Jakab Tímea Andrea 15%, 9766 Rum, Kossuth Lajos u. 22. (HU)

Verhás Istvánné 5%, 9761 Táplánszentkereszt, Rét u. 42. (HU)

(53) Spirit

(54) Szója, *Glycine max* L. Merr.

(74) dr. Varga Péter, 6721 Szeged, Madách u. 19. (HU)

(55)

Megadott növényfajta-oltalmak

(51) **HORDE_VUL**

(13) **B1**

(11) **000301** 2021.02.09.

(21) **F 19 00017**

(22) **2019.06.19.**

(40) **2020.12.28**

(71) Gabonakutató Nonprofit Közhasznú Kft., 6726 Szeged, Alsó kikötő sor 9. (HU)

(72) Dr. Mihály Róbert 35%, 6754 Újszentiván, Nováki-tó u. 22. (HU)

Dr. Bóna Lajos 20%, 6726 Szeged, Lövölde út 109. (HU)

Dr. Palágyi András 15%, 6726 Szeged, Alsó kikötő sor 10/B. (HU)

Dr. Cseuz László 10%, 6771 Szeged Szőreg, Bánya u. 14. (HU)

Fónad Péter 10%, 6726 Szeged, Lövölde út 215. (HU)

Bán Andrásné 10%, 6726 Szeged, Törökkanizsa u. 30. (HU)

(53) **GK Aréna**

(54) **Őszi árpa, Hordeum Vulgare L.**

(74) Dr. Varga Péter, Gabonakutató Nonprofit Közhasznú Kft., 6726 Szeged, Alsó Kikötő sor 9. (HU)

A rovat 1 darab közlést tartalmaz.

HASZNÁLATI MINTA KÖZLEMÉNYEK**Megadott használati mintaoltalmak****A. SEKCIÓ - KÖZSZÜKSÉGLETI CIKKEK**

- (51) **A01K 1/00** (2006.01)
 (11) **0005262** 2021.01.15.
 (21) **U 20 00084**
 (22) **2020.05.14.**
 (73) "OLIVIA" Kft., Lajosmizse (HU)
 (72) Dr. Atkári Tamás, Dabas, (HU)
 Meinrad Alois Odermatt, Zürich, (CH)

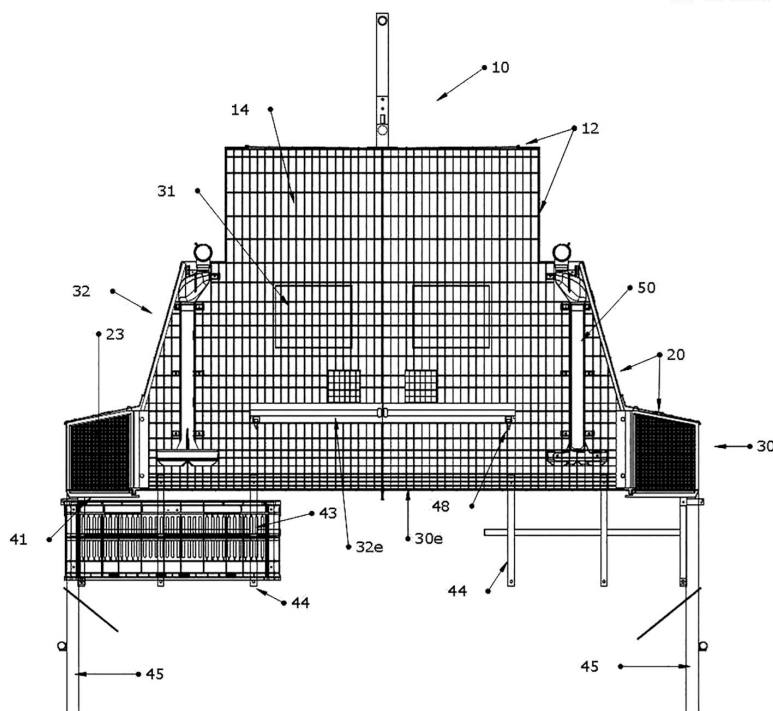
(54) Tenyésztőketrec

(74) Kovári Kft., Budapest

(57)

Tenyésztőketrec (10), amely fészkekkel (23) és oldalelemekkel (12) rendelkezik, az oldalelemek (12) alapszintet (30) meghatározó alsó elemet (30e) tartalmaznak, és a tenyésztőketrec (10) az alapszint (30) fölött elrendezett legalább egy köztes szintet (32) meghatározó köztes elemet (32e) tartalmaz, azzal jellemezve, hogy rendelkezik legalább egy búvósóvel (31) az alapszint (30) vagy az egyik köztes szintet (32) meghatározó köztes elem (32e) felett elhelyezve és előnyösen legalább az egyik szintet meghatározó elem kivethető burkolattal (33) van fedve.

1. ábra



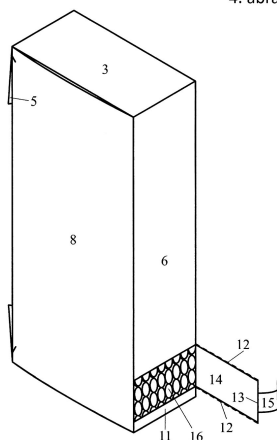
- (51) **A24F 15/00** (2006.01)
 (11) **0005256** 2021.01.05.
 (21) **U 20 00125**
 (22) **2020.07.29.**
 (73) Szabados Tamás, Oroszlány (HU)
 (72) Szabados Tamás, Oroszlány, (HU)

(54) Kartondoboz különösen filteres cigarettahüvelyek tárolására

(57)

Kartondoboz különösen filteres cigarettahüvelyek (16) tárolására, melynek hajtogatással kialakított fenéklemez (1), a fenéklemez (1) rövid oldaléleihez kapcsolódó, vállelemekkel (2) ellátott rövid oldalfalai (3), a fenéklemez (1) hosszú oldaléleihez kapcsolódó, külső felületükkel a rövid oldalfalak (3) belső felületéhez ragasztott oldalnyelvekkel (4) ellátott elülső hosszú oldalfala (5) és hátsó hosszú oldalfala (6), a hátsó hosszú oldalfalhoz (6) kapcsolódó, zárófül (7) ellátott, felhajtható fedele (8), a zárófül (7) és az elülső hosszú oldalfal (5) külső felületét összekötő első öntapadós csíkja (9), valamint a zárófül (7) befogadó, az elülső hosszú oldalfalban (5) kialakított bemetszései (10) vannak, ahol az elülső hosszú oldalfal (5) bemetszései (10) közötti részére kívülről ráfed a zárófül (7), azzal jellemezve, hogy a hátsó hosszú oldalfal (6) tartalmaz egy az egyik oldalnylvét (4) a fedéllel (8) és a fenéklemezzel (1) összekapcsoló sarokhidat (11), és egy a sarokhídtól (11) és a hátsó hosszú oldalfal (6) többi részétől perforációkkal (12), a fedéltől (8) pedig vágásvonallal (13) elválasztott zárólapot (14), amelynek perforációi (12) a fenéklemeztől (1) a fedélig (8) tartanak, a zárólap (14) és a fedél (8) külső felületét egy második öntapadós csík (15) köti össze, továbbá a rövid oldalfalak (3) hosszabbik élükkel kapcsolódnak a fenéklemezhez (1).

4. ábra

**(51) A41D 13/08** (2006.01)**(11) 0005268** 2021.01.28.**(21) U 20 00109****(22) 2020.06.19.**

(73) RINI Kft., Rátka (HU)

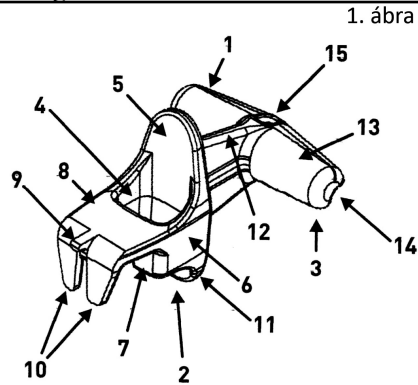
(72) Rakóczki Roland, Rátka, (HU)

(54) Többfunkciós eszköz mások által korábban használt eszközök érintésének, megfogásának elkerülésére

(74) SBGK Szabadalmi Ügyvivői Iroda, Budapest

(57)

Eszköz (1), olyan többfunkciós eszköz mások által korábban használt felületek, eszközök közvetlen megérintésének/megfogásának elkerülésére, azzal jellemezve, hogy egy elülső részből (2) és hátsó részből (3) áll, ahol az elülső rész (2) egy hátsó falrészsel (5), oldalfalakkal (6) és az oldalfalakat (6) összekötő, a hátsó falrészsel (5) lényegében párhuzamos elülső falrészsel (8) határolt nyílása (4) van, valamint az elülső falrészből (8) középen kiálló kiugrással (9) és a kiugrást (9) két oldalról határoló, az elülső falrészből (8) lefelé álló akasztófogakkal (10) van ellátva, hátsó része (3) az elülső rész (2) falrészéhez (5) csatlakozó bordaelemekből (12) és a bordaelemekhez (12) csatlakozó, a bordaelem (12) tengelyére merőleges markolatból (13) van kialakítva.



(51) A63H 33/40 (2006.01)

(11) 0005266 2021.01.22.

(21) U 20 00065

(22) 2020.04.25.

(73) Tarjányi Zsolt, Budapest (HU)

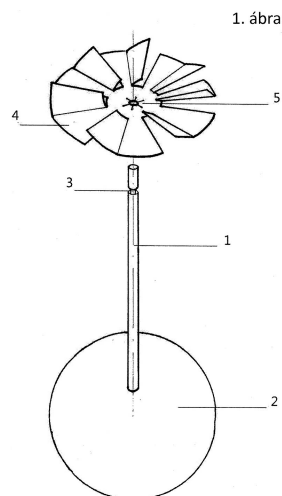
(72) Tarjányi Zsolt, Budapest, (HU)

(54) Szélkerékkel ellátott édességpálcika

(66) U1900073 2019.04.25. HU

(57)

Szélkerékkel ellátott édességpálcika, ahol az édességpálcika (1) egy szakaszon édességgel (2) bevont, azzal jellemezve, hogy az édességpálcikára (1) legalább egy, csatlakozó furattal ellátott szélkerék (4) van rögzítve, és az édességpálcikának (1) foglalatja vagy végzárója van.



B. SEKCIÓ - IPARI MŰVELETEK ÁLTALÁBAN ÉS SZÁLLÍTÁS

(51) B65D 88/00 (2006.01)

(11) 0005260 2021.01.13.

(21) U 20 00158

(22) 2020.09.14.

(73) Butuza Tamás János, Budapest (HU)

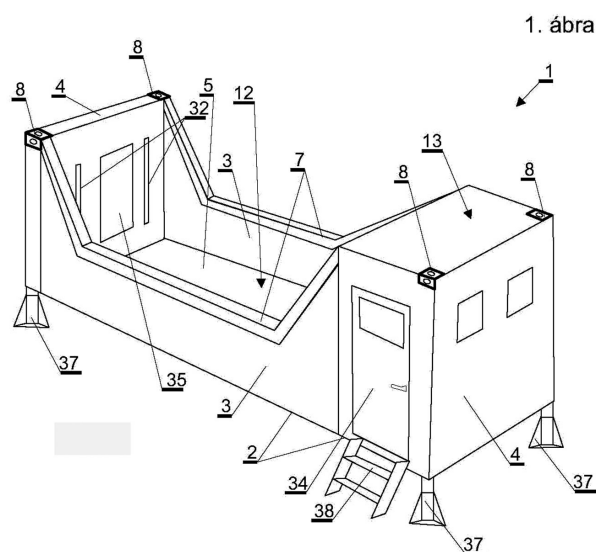
(72) Butuza Tamás János, Budapest, (HU)

(54) Mobil obszervatórium berendezés

(74) Király György, Budapest

(57)

Mobil obszervatórium berendezés, amely szabványos konténerből van kialakítva, amely menetirány szerinti két hosszabb oldalfallal, és a menetirányra merőleges két rövidebb oldalfallal, valamint alaplappal és tetővel, továbbá emelőpontokkal van ellátva, a konténer alaplapján csillagászati távcső és annak vezérlőegysége van elrendezve, ahol a csillagászati távcső legalább forgószámolyból és távcsőtubusból áll, és a konténer szállító járművön van a célterületre szállítva, azzal jellemezve, hogy a konténerben (2) távcsőtér (12) és vezérlőtér (13) van kialakítva, a távcsőtérben (12) a hosszabb oldalfalak (3) felső részén, legfeljebb a forgószámolyra (9) merőlegesen állított, lényegében vízszintesre állított távcsőtubus (10) alsó éléig tartó süllyesztett kivágás (7) van kimunkálva, a tető (6) nyitó szerkezettel van ellátva, amellyel a tető (6) a konténer (2) hossz tengelyére merőlegesen van működtetve, a tető (6) a konténer (2) felső, nyitott részét és a kivágást (7) lefedően van kialakítva, a rövidebb oldalfalak (4) magassága változatlan méretűre van meghagyva, a vezérlőtérben (13) van a vezérlőegység (14) elrendezve, amelyben távcsővezérlő elektronikához (15) és fő képalkotó kamera/kamerákhoz (16) kapcsolódó első számítógép (17) van elrendezve.



E. SZEKCIÓ - HELYHEZ KÖTÖTT LÉTESÍTMÉNYEK

(51) E04C 5/01 (2006.01)

E04C 5/03 (2006.01)

(11) 0005265 2021.01.22.

(21) U 20 00171

(22) 2020.10.05.

(73) T & H Investment Kft., Budapest (HU)

(72) Frommer Dávid, Tel Aviv, (IL)

(54) Zsalutartó elem vasbeton koszorú készítéséhez

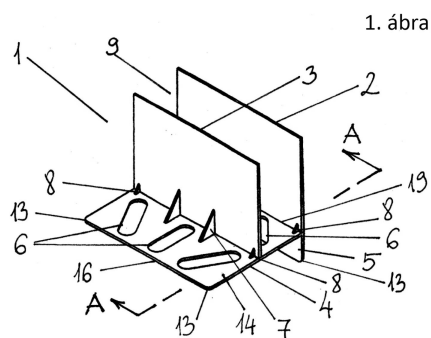
(74) Szilágyi Ildikó, Budapest

(57)

Zsalutartó elem vasbeton koszorú készítéséhez, amely támasztólaphoz kapcsolódó alaplappal áll azzal jellemezve, hogy a zsalutartó elem (1) L hosszúságú és K szélességű és V vastagságú ovális nyílásokkal (6) kialakított alaplappal (4), L hosszúságú és M magasságú külső támasztólaphoz (2), valamint L hosszúságú és M1 magasságú belső támasztólaphoz (3) van kiképezve, és az alaplap (4) L hosszúságú és K1 szélességű rögzítő felülettel (14) kialakított, a külső támasztólap (2) L hosszúságú és M2 magasságú támasztó peremmel (5) kialakított, továbbá a külső támasztólap (2) az alaplap (4) külső éléhez (19), a külső támasztó lap (2) alsó élétől (17) M2 magasságra van csatlakoztatva és a belső támasztólap (3) alsó éle (21) az alaplaphoz (4), az alaplap (4) élével (16) párhuzamosan és attól K1 szélességre van rögzítve és a belső támasztólap (3) és a külső támasztólap

Megadott használati mintaoltalmak

(2) között a belső tér (9) van kiképezve, továbbá a belső tér (9) aljánál az alaplapot (4) és a külső támasztólapot (2), valamint az alaplapot (4) és a belső támasztólapot (3) összekötő merevítő elemek (8) valamint a belső támasztólapot (3) és az alaplapot (4) összekötő merevítő elemek (7, 8) vannak kiképezve.



(51) E04H 12/00 (2006.01)

(11) 0005261 2021.01.13.

(21) U 20 00170

(22) 2020.09.30.

(73) Electraplan Termelő Kft., Érd (HU)

(72) Kincses Ármin 20%, Érd, (HU)

Porkoláb Gábor 20%, Érd, (HU)

Bérces Péter 20%, Budapest, (HU)

Fekete Tibor 20%, Káptalanfa, (HU)

Erős András 10%, Budapest, (HU)

Horváth Márton 10%, Érd, (HU)

(54) Egytengelyes dönthető napelem-tartószerkezet

(74) DANUBIA Szabadalmi és Jogi Iroda Kft., Budapest

(57)

Napelem-tartószerkezet (100) napelemtáblák (3) dönthető elrendezéséhez, amely tartalmaz

- hosszirányú tengelyt (1);

- alsó véggel és felső véggel rendelkező lábakat (10), ahol valamennyi láb (10) alsó vége a talajban van kihorgonyozva, és valamennyi láb (10) felső vége a tengellyel (1) a tengely (1) hosszirányában egymás után van csatlakoztatva;

- szelemeneket (4), melyek a tengely (1) hossziránya mentén a tengelyre egymás után sorban keresztirányú állással vannak felerősítve, ahol két-két szomszédos szelemen (4) egymástól napelemtáblányi távolságban van;

- motorral (12) szerelt hajtóművet (11), amely a tengellyel (1) a tengelyt (1) meghajtón van összekapcsolva és a lábak (10) sorában az első láb (10) és az utolsó láb (10) helyétől eltérő helyen lévő láb (10) felső végére van ráerősítve;

- csapágyakat (6), ahol a tengely (1) a csapágyakban (6) a hosszirány körül elfordulón van megtámasztva, továbbá a csapágyak (6) a lábak (10) sorában a hajtómű (11) helyétől eltérő további helyeken lévő lábak (10) felső végeire vannak ráerősítve,

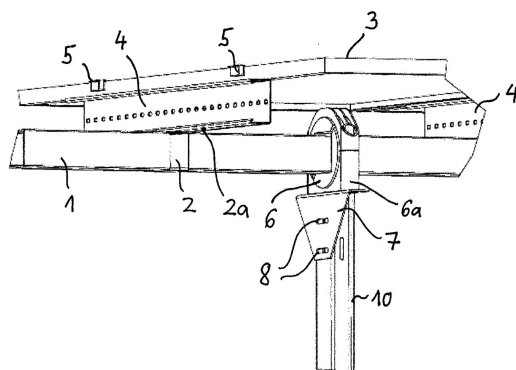
azzal jellemezve, hogy

- a tengely (1) keresztmetszetben egyforma zárt profillal rendelkező legalább két zártszelvény darab (1a, 1b) hosszoldással történő összekapcsolásával van kialakítva, továbbá

- a csapágyak (6) és a hajtómű (11) profilelemek (7, 7') révén oldható kötéssel vannak a lábak (10) felső végeire erősítve, továbbá

- a szelemenek (4) profilelemek (2) révén oldható kötéssel vannak a tengelyre (1) erősítve.

1A ábra



F. SZEKCIÓ - MECHANIKA, VILÁGÍTÁS, FŰTÉS

(51) F16B 7/00 (2006.01)

F16B 7/04 (2006.01)

(11) 0005259 2021.01.12.

(21) U 20 00120

(22) 2020.07.19.

(73) Kurfis Aliz Edit, Budapest (HU)

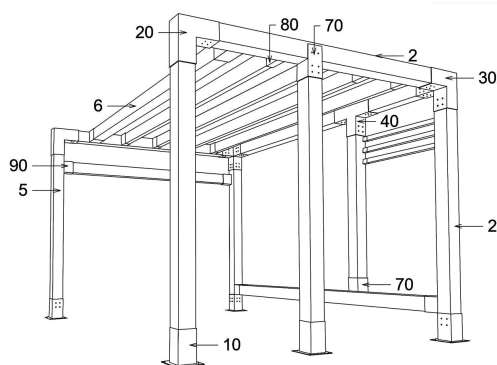
(72) Kurfis Aliz Edit, Budapest, (HU)

(54) Üreges csomóponti kötőelem rúdelemek rögzítésére

(57)

Üreges csomóponti kötőelem rúdelemek (2) rögzítésére, csatlakoztatására, toldásra és elágazások kialakítására azzal jellemezve, hogy a szerkezet a különböző alapanyagú, négyszög keresztmetszetű rúdelem (2) végét körbefogja, egy, kettő, három, négy vagy öt ágból áll, az ágak üregeket (1) foglalnak magukba, melybe a rúd (2) szerkezet becsúsztható így rögzítve azt, továbbá az egy ágú kötőelem kiegészülhet rögzítőfüllel (3), mellyel közbenső pozícióban a rúdelemhez (2) csatlakoztatható.

1. ábra



(51) F16B 21/06 (2006.01)

F16B 3/00 (2006.01)

F16B 12/00 (2006.01)

F16B 21/00 (2006.01)

F16L 37/00 (2006.01)

(11) 0005267 2021.01.25.

(21) U 20 00003

(22) 2020.01.15.

(73) Štofík Martin, Snina (SK)

(72) Štofík Martin, Snina, (SK)

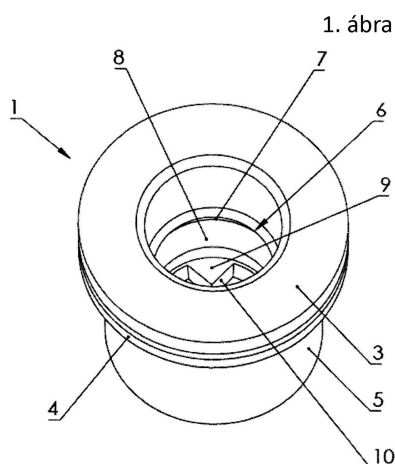
(54) Gyorscsatlakozó készlet

(30) 50003-2019 2019.01.16. SK

(74) PATINORG Kft., Budapest

(57)

Gyorscsatlakozó készlet, amelynek alapteste (1) és az alaptesthez (1) kapcsolható csatlakozóvége (2) van, azzal jellemezve, hogy alaptestnek (1) alakos nyílással (10) rendelkező fogadórésszel (9) ellátott, henger alakú csatlakozótete (5), a csatlakozó test (5) kiugró peremére illeszkedő gumi tömítőgyűrűje (8), a csatlakozótetbe (5) behelyezett henger alakú perselye (4), továbbá a perselybe (4) beillesztett és a csatlakozó vég (2) alaptestből (1) való kioldására szolgáló nyomókarikája (3), valamint a csatlakozóvég (2) alaptestben (1) való rögzítésére szolgáló biztosítókarikája (7) és biztosítóeleme (6) van, a persely (4) külső átmérője és a csatlakozótet (5) belső átmérője egymással megegyezik, a nyomókarikán (3) a perselyben (4) való rögzítésre szolgáló kapaszkodó él van kialakítva, míg a biztosítógyűrű (7) és a biztosítóelem (6) a tömítőgyűrű (8) és a perselye (4) közé van behelyezve, a csatlakozóvég (2) az alaptestben (1) való rögzítésre szolgáló horonnyal (11), továbbá alakos végződéssel (12) van ellátva, az alakos végződés (12) alakja pedig az alaptest (1) fogadórészeiben (9) lévő alakos nyílás (10) alakjával megegyezik.

(51) **F26B 3/04** (2006.01)(11) **0005264** 2021.01.19.(21) **U 20 00162****(22) 2020.09.18.**

(73) Mészáros Balázs István, Érd (HU)

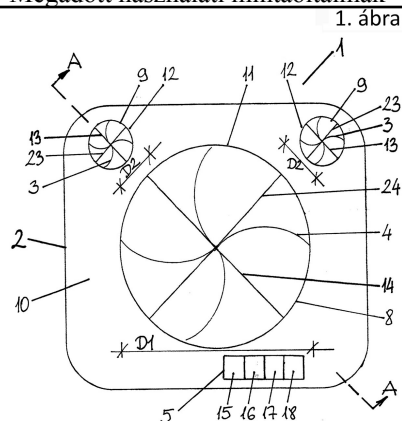
(72) Mészáros Balázs István, Érd, (HU)

(54) Eszköz ruha szárításának gyorsítására

(57)

Eszköz ruha szárításának gyorsítására, amely eszköz ventilátort és fűtőszálat tartalmaz, azzal jellemezve, hogy az eszköz (1), fedőlappal (10) kiképzett géptestében (2), házban (8) elhelyezett fő ventilátor (4) és két darab házban (9) elhelyezett gyorszáritó ventilátorok (3) vannak rögzítve oly módon, hogy a főventilátor (4) háza (8) a fedőlappal (10) kiképzett D1 átmérőjű, kör alakú nyílás (11) alatt van rögzítve és a gyorszáritó ventilátorok (3) házai (9) a fedőlappal (10) kiképzett D2 átmérőjű kör alakú nyílások (12) alatt vannak rögzítve és a fő ventilátor (4) felett, fűtőszálak (14, 24) vannak a házhoz (8) rögzítve, továbbá a gyorszáritó ventilátorok (3) felett, fűtőszálak (13, 23) vannak a házhoz (9) rögzítve, továbbá az eszköz (1) kezelő elemében (5) kétfokozatú kapcsolók (15, 17) és kapcsolók (16,18) vannak rögzítve.

Megadott használati mintaoltalmak



G. SEKCIÓ - FIZIKA

(51) G01B 7/16 (2006.01)

G01L 1/22 (2006.01)

(11) 0005258 2021.01.11.

(21) U 20 00037

(22) 2020.03.03.

(73) Miskolci Egyetem, Miskolc (HU)

(72) dr. Kovács Péter Zoltán 60%, Miskolc, (HU)

Rónai László 40%, Miskolc, (HU)

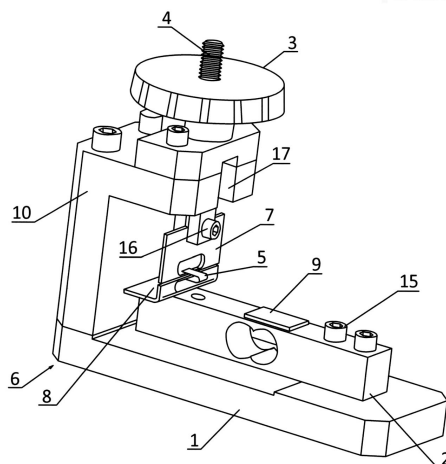
(54) Elektromechanikus klipszmérő

(74) dr. Czél György, Miskolc-Egyetemváros

(57)

Elektromechanikus klipszmérő, forgó légszállító ventilátorok lapátzásához használt kiegyensúlyozó klipszek (5) vizsgálatára, amely U alakú állványból (6) valamint a klipszek (5) befogására alkalmas rögzítőelemekből és erőmérő cellából (2) és olyan erőmérésre alkalmas nyúlásmérő bélyegből (9) áll, amihez elektromos üzemű jelfeldolgozó egység (11) és jelátalakító egység (12) és kijelző (13) valamint tápegység (14) csatlakozik, azzal jellemezve, hogy az állványnak (6) talpa (1) és konzola (10) van, a talpon (1) rögzített erőmérő cella (2) van, az erőmérő cellának (2) a klipsz (5) egyik oldalának rögzítésére rögzítőpapucs (8) van, valamint a klipsz (5) másik oldalának rögzítésére a konzol (10) horonyban (17) elfordulás mentesen, és az erőmérő cellára (2) merőlegesen mozgatható terhelőorsója (4) és annak szögletes végén rögzített befogója (7) van, valamint a terhelőorsónak (4) menetes kapcsolattal szerelt tányérkereke (3) is van.

1. ábra



H. SZEKCIÓ - VILLAMOSSÁG, ELEKTROMOSSÁG

- (51) **H01L 31/00** (2006.01)
H01L 31/04 (2006.01)
H01L 31/18 (2006.01)
(11) **0005263** 2021.01.15.

(21) **U 19 00003**

(22) **2019.01.18.**

(73) EUTIN Kft., Miskolc (HU)

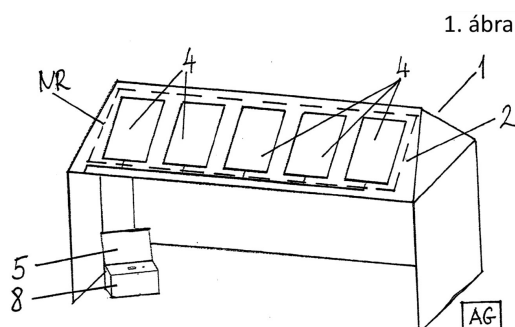
(72) Jaczkovits Tamás, Nyíregyháza, (HU)

(54) **Mobil napelemes rendszer**

(74) Varga és Társa Szabadalmi és Védjegy Iroda Kft., Budapest

(57)

Mobil napelemes rendszer, amely mobil sátorból (1) és azon elhelyezett hajlékony napelem modulokból (4) kialakított napelem rendszerből (NR) áll, azzal jellemezve, hogy a napelem rendszer (NR) hajlékony napelem moduljai (4) egy mobil sátor (1) tartó felületén (2) vannak elhelyezve, továbbá a napelem rendszer (NR) elemei egy kezelő egységgel (5) ellátott tároló egységhez (8) csatlakoznak, amely tárolóegységben (8) akkumulátorok (AK), töltésvezérlő (TV) és inverter (IN) van(nak) elhelyezve és a tároló egységhez (8) fogyasztó egységek (FE), aggregátor (AG) és kiegészítő energiaforrás (KE) csatlakozik.



- (51) **H05B 39/00** (2006.01)
(11) **0005269** 2021.02.01.

(21) **U 20 00127**

(22) **2020.07.29.**

(73) Bakony Elektronika Kft., Zirc (HU)

(72) Hédl Sándor, Zirc, (HU)

Hédl Attila, Zirc, (HU)

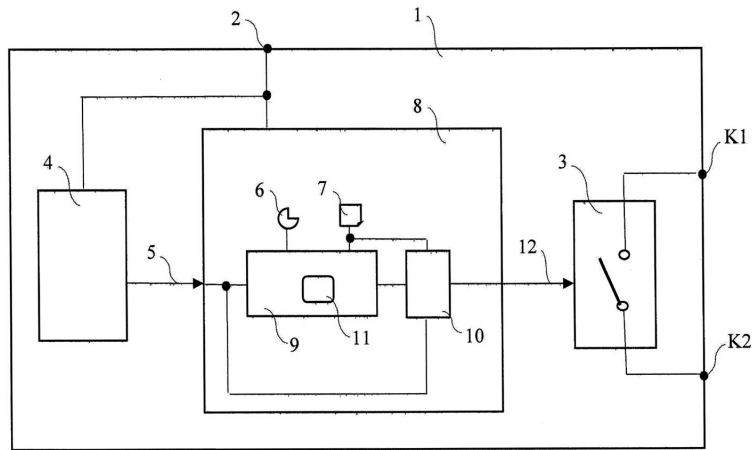
(54) **Alkonykapcsoló fényforrások be- és kikapcsolásának vezérlésére**

(74) SBGK Szabadalmi Ügyvivői Iroda, Budapest

(57)

Alkonykapcsoló fényforrások be- és kikapcsolásának vezérlésére, amely tartalmaz egy tápfeszültség bemenettel (2) rendelkező időzítő egységet (1), amelyben van egy vezérelt kapcsoló (3), azzal jellemezve, hogy az időzítő egység (1) tartalmaz egy GPS helymeghatározó egységet (4), annak geopozíció kimenetére (5) csatlakozó időpont meghatározó egységet (8), amelyben legalább elektronikus óra (6) és naptár (7), valamint egy a geopozícióból napkelte és napnyugta időadatokat számító egység (9) van, és a napkelte és napnyugta időadatokat számító egység (9) kimenete és az időpont meghatározó egység (8) kimenete (12) között egy időeltolás kalkuláló egység (10) van, és az időpont meghatározó egység (8) kimenetére (12) van csatlakoztatva a vezérelt kapcsoló (3) vezérlő bemenete.

1. ábra



A rovat 13 darab közlést tartalmaz.

FORMATERVEZÉSI MINTAOLTALMI KÖZLEMÉNYEK

Formatervezési mintaoltalom megújítása

- (11) **0090689**
 - (21) **D 06 00027**
 - (22) **2006.01.31.**
 - (54) Adagolótartály
-

- (11) **0090754**
 - (21) **D 06 00060**
 - (22) **2006.02.23.**
 - (54) Szolárium berendezés
-

- (11) **0091597**
 - (21) **D 11 00021**
 - (22) **2011.02.16.**
 - (54) Fa és textil alapanyagú ékszer család fa alap textil dekorációval
-

- (11) **0092409**
 - (21) **D 15 00123**
 - (22) **2015.08.18.**
 - (54) Lézer terápiás készülék
-

- (11) **0092575**
 - (21) **D 16 00084**
 - (22) **2016.03.19.**
 - (54) Babahinta
-

A rovat 5 darab közlést tartalmaz.

Vegyes formatervezési mintaoltalmi közlemények

Képviselő megszűnése

- (11) 0090649
 - (21) D 06 00034
 - (73) Görög Brigitta, Tiszalök (HU)
 - (74) Kovári Szabadalmi és Védjegy Iroda Korlátolt Felelősségű Társaság, Budapest
-

A rovat 1 darab közlést tartalmaz.

Név-, illetve címváltozás

- (11) 0090689
 - (21) D 06 00027
 - (54) Adagolótartály
 - (73) CHINOIN Gyógyszer- és Vegyszeti Termékek Gyára Zrt., Budapest (HU)
-

A rovat 1 darab közlést tartalmaz.

NEMZETI VÉDJEGYKÖZLEMÉNYEK**Védjegybejelentések meghirdetése****(210) M 19 03120****(220) 2019.10.09.**

(731) Magyar Posta Zrt., Budapest (HU)

(740) dr. Nagy Melinda jogtanácsos, Magyar Posta Zrt., Budapest

(546)

- (511) 16 Papír és karton; nyomdaipari termékek; könyvkötészeti anyagok; fényképek; papírárúk és irodaszerek, bútorok kivételével; papíripari vagy háztartási ragasztóanyagok; rajzkellékek és művészeti kellékek; ecsetek; tanítási és oktatási anyagok; műanyag lapok, fóliák és tasakok csomagoláshoz; nyomdabetűk, klisék.
- 28 Játékok és játékszerek; videojátékok; testnevelési és sportcikk; karácsonyfadíszek; agyaggalambok [céltárgyak]; álcaponyvák, álcahalók [sportcikk]; álló edzőkerékpárok, szobabiciklik; atléták által használt gyanták; babaágyak; babaházak (1); babaházak (2); baba játszószőnyeg; babák; babaruhák; baseball kesztyűk; baseball kesztyűk ütőjátékosoknak [játékfelszerelések]; békatalpak, bűváruszonyok; békatalpak úszáshoz; berendezések játékokhoz; biliárdasztal mandinerek; biliárdasztalok; biliárdgolyók; bingo kártyák; bobok, bobszánkók; bodyboard deszkák; bokszsákok [boxzsákok]; bumerángok; bűvészkellékek; céltáblák; cumisüvegek játékbabáknak; csalétek vadászathoz vagy halászathoz; csocsó asztalok, asztali foci asztalok; csörgők [játékszerek]; csúszdák [játékszerek]; dákóhegyek biliárdhoz; dámajátékok; dámátáblák; darts; diszkoszok sportcélokra; dobókockák; dominójátékok; drónok [játékszerek]; elektronikus céltáblák; építőjátékok; építőkockák [játékok]; eredményjelző karambolok biliárdhoz; érmebedobásos játékautomaták; érmével működő biliárdasztalok; felfújható játékok úszómedencébe; felfújható tárgyak úszómedencében való használatra; férfi szuszpenzorok, altestvédők [sportcikk]; fitness gépek; frizbik; giroszkópok és repülésstabilizálók repülőgépmoделlekhez; golfkesztyűk; golfáska címkék; golfáskak kerékkel vagy anélkül; golfütők; gördeszák; görgők álló, mozdulatlan edzőkerékpárokhoz, szobabiciklikhez; görkorcsolyák; görsí, síroller; gumi belső labdákhoz; gyeprajító szerszámok [golffelszerelések]; gyertyatartók karácsonyfákhoz; gyűjthető kártyák [kártyajátékok]; halakosarak [horgászfelszerelés]; halhorgok; harangok karácsonyfákra; hegymászó hevederek; hevederek vitorlás szörfdeszkákhoz; hinták; hintalovak; hógömbök; hokiütők; hordozható egységek videojátékok játszásához; hordozható játékok folyadékkristályos képernyővel, kijelzővel; hordozható játékok képernyőhöz kialakított védőfóliák; horgászbotok; horgászfelszerelések; horgászorsók; horgászzsinórok, horgászdamik (1); horgászzsinórok, horgászdamik (2); hótalpak; íjak íjászathoz; íjászfelszerelések; illatos csalik, csalétek vadászathoz vagy horgászathoz; játékalarcok (1); játékalarcok (2); játékautók; játékfegyverek; játékfigurák; játékgitt; játékgyurma; játékházak; játékkártyák (1); játékkártyák (2); játékkonzolok; játékkozmetikumok [nem használható]; játéklabdák, játszólabdák; játékmacik, játékmackók; játékmoделlek; játékok; játékok kisállatoknak; játékrobotok; játék sárkányok; játéksátrak; játékszerek; jógahinták; joystickek, botkormányok videojátékokhoz; kaleidoszkópok; kaparós sorsjegyek lottó játékokhoz, szerencsejátékokhoz; kapásérzékelők [horgászfelszerelés]; kapásjelzők [horgászfelszerelés]; karácsonyfadíszek, a világítási cikkek és édességek kivételével; karácsonyfák műanyagból; karácsonyfa talpak; karácsonyi pukkanó bonbonok; karikadobálás játékok; karikajátékok; kesztyűk [játékok tartozékai]; kifejezetten játéklabdákhoz használandó pumpák; kirakós játékok [puzzle]; kiságyforgók [játékok]; kitömött játékok (1); kitömött játékok (2); konfetti; korcsolyacipők rögzített korcsolyával; korcsolyák; könykvédők [sportcikk]; kréták biliárdasztalokhoz; krikett táskák; labdák játékokhoz; lágykivédők sportoláshoz; leash-ek szörfdeszkákhoz [pórázok]; lebegő eszközök úszáshoz; léggömbök; léggömbök; léggömbök [játékok]; madzsong [kínai dominójáték]; marionettek, bábuk; mászógépek [hegymászó felszerelés];

matrjoska-babák [orosz fajáték, egymásba rakott, egyre kisebb, kettészedhető babák]; mellkas expanderek [edzőeszközök]; méretarányos járműmodellek; méretarányos modell készletek [játékok]; merítőhálók horgászashoz; mesterséges csalik horgászathoz; műhó karácsonyfákhoz; nyerőgépek szerencsejátékokhoz; orsók sárkányokhoz; ostábla; ökolívó kesztyűk, bokszesztyűk [boxkesztyűk]; pacsinko [pachinko]; paddleboardok; paintball fegyverek [sporteszközök]; paintball [lövedékek paintball fegyverekhez] sportcikk; parittyák, csúzlík [sportcikk]; parti kalapok papírból; parti kellékek (1); parti kellékek (2); parti konfettiágyúk; patkó játékok; patronok durranós pisztolyokhoz [játékok]; pénzbedobós játékgépek; pinaták [édességgel, játékokkal töltött parti kellékek]; ping-pong [asztalitenisz] asztalok; plüss játékok azokra erősített szundikendővel; poharak kockajátékhoz; pörgettyűk, bűgőcsigák [játékok]; rajtgépek sporthoz; ritmikus sportgimnasztika szalagok; robbanókupakok [játékok]; rollerek; rulett kerek; sakkjátékok; sakktáblák; sárkányrepülők; sítotok; sítotok görsihez; sífelszerelésekhez és szőrfdeszkákhoz kialakított táskák; siklóernyők; síkötések; sílécek; sílécek élei; sípcsontvédők [sportcikk]; sítalp borítások; skiboardok, hódeszkák; snooker [sznúker] dákók; soros görkorcsolyák; sporthálók; súlyemelő övek [sportcikk]; súlyzók (1); súlyzók (2); surfski kajakok (1); surfski kajakok (2); szánkók [sportcikk]; szappanbuborék fújók játékszerek]; szeleptűk játéklabdák felfújására szolgáló pumpákhoz; szigonypuskák [sportcikk]; színházi álarcok, maszkok; szőrfdeszkák (1); szőrfdeszkák (2); táblajátékok; társasjátékok; távvezérlésű játékjárművek; tekebábuk (1); tekebábuk (2); telekommunikációs funkciókkal rendelkező hordozható játékok és játékszerek; teniszhálók; teniszlabda dobó eszközök; térdvédők [sportcikk]; testedző berendezések; testedző övek a derék karcúsítására; tollaslabdák; tornabotok; tornaeszközök; trambulinok; triciklik gyermekek számára játékok]; ugródeszkák [sportszerek]; úszódeszkák [kickboardok]; úszóhátyás kesztyűk úszáshoz; úszók horgászathoz/halászáshoz; úszómedencék játékcikk; úszómellények, úszódzsekik; úszóövek; ütők játékokhoz; üveggolyók; védőpárnázatok, védőtömések [sportruházat rész]; vezérlőberendezések játékokhoz; vezérlők játékkonzolokhoz; vidámparki hinták, berendezések; videojátékok; vívőfegyverek; vívőkesztyűk; vívómaszkok, vívóálarcok; zsetonok szerencsejátékokhoz; videojátékok; testnevelési és sportcikk; karácsonyfádíszek.

30 Kávé, tea, kakaó és kávépótló szerek; rizs, tészta és metélt; tápióka és szágó; lisztek és más gabonakészítmények; kenyér, péksütemények és cukrászsütemények; csokoládé; fagyalt, szorbetek és más ehető jégkrémek; cukor, méz, melaszszirup; élesztő, sütőporok; só, ízesítők, fűszerek, tartósított fűszernövények; ecet, szószok és egyéb fűszerek; jég [fagyott víz].

35 Reklámozás; kereskedelmi ügyletek; kereskedelmi adminisztráció; irodai munkák.

36 Biztosítás; pénzügyi ügyletek; valutaügyletek; ingatlanügyletek.

37 Járműfényezés; járműjavítás [üzemzavar]; járműjavító műhelyek [üzemanyag-utántöltés és karbantartás]; járműmosás; járművek karbantartása; járművek karbantartása és javítása; járművek kenése; járművek rozsdá elleni kezelése; járművek tisztítása; javítási információk.

38 Távközlés.

39 Szállítás; áruk csomagolása és raktározása; utazásszervezés.

41 Nevelés; szakmai képzés; szórakoztatás; sport- és kulturális tevékenységek.

42 Tudományos és műszaki szolgáltatások, valamint az idetartozó tervezői és kutatói tevékenység; ipari elemzési és ipari kutatási szolgáltatások; számítástechnikai hardver és szoftver tervezés és fejlesztés.

(210) M 20 01451

(220) 2020.05.26.

(731) Vid Natasa, Érd (HU)

(541) **Lelki Immunerősítő**

(511) 9 Audio felvételek; audiovizuális felvételek; elektronikus folyóiratok; elektronikus könyvek; hangfelvételek; hangoskönyvek; interaktív dvd-k; internetről elektronikus formában letöltött heti kiadványok, publikációk; internetről letölthető digitális könyvek; letölthető digitális fényképek; letölthető elektronikus kiadványok, publikációk; letölthető elektronikus könyvek; letölthető elektronikus kiadványok magazinok formájában; letölthető elektronikus újságok; letölthető hangfelvételek; letölthető képeslapok; letölthető filmek; letölthető

képfájlok; letölthető kiadványok, publikációk; letölthető média; letölthető oktatási média; letölthető podcast-ok; letölthető mobiltelefonos kuponok; letölthető nyomtatható tervezőnaplók és határidőnaplók; letölthető tanfolyami anyagok; letölthető videofelvételek; mp3 internetes honlapokról letölthető digitális zene; multi-média felvételek; podcastok; rajzfilmek; rögzített videók; számítógépes dokumentáció elektronikus formában; számítógépes hordozókon rögzített elektronikus kiadványok; videocastok; videofelvételek; videofilmek; elektronikus játékprogramok; elektronikus játékszoftver; elektronikus játékszoftverek elektronikus kézi eszközökhöz; elektronikus játékszoftverek mobiltelefonokhoz; elektronikus játékszoftverek vezeték nélküli eszközökhöz; elmentett számítógépes játékprogramok; globális számítógépes hálózaton és vezeték nélküli készülékeken keresztül letölthető számítógépes játékszoftverek; interaktív multimédia szoftverek játékokhoz; interaktív multimédiás játékprogramok; interaktív multimédiás számítógépes játékprogramok; interaktív számítógépes játékprogramok; interaktív szórakoztató szoftver; internetről letölthető számítógépes játékprogramok [szoftverek]; internetről letöltött számítógépes játékprogramok [szoftverek]; játékokat és szerencsejátékokat kínáló számítógépes alkalmazásszoftverek; játékokat tartalmazó műsoros kompaktlemezek; játékokhoz használható számítógépes programok; játékprogramok játéktermi videojáték-gépekhez; játékszoftverek; letölthető elektronikus játékprogramok; játékszoftverek videojáték-konzolokhoz; letölthető interaktív szórakoztató szoftverek számítógépes játékokhoz; letölthető számítógépes játékprogramok; letölthető számítógépes játékszoftverek; letölthető számítógépes játékok; letölthető videojáték programok; mobiltelefonokon használt számítógépes játékszoftverek; számítógépes játék lemezek; számítógépes játékprogramok; számítógépes játékprogramok, felvett; számítógépes játékszoftverek online interaktív játékokhoz; számítógépes játékszoftverek, rögzített; számítógépes programok előre felvett játékokhoz; számítógépes programok interaktív televízióhoz és interaktív játékokhoz és/vagy vetélkedőkhöz; számítógépes programok video- és számítógépes játékokhoz; számítógépes videojáték-szoftverek; számítógéppel használható interaktív szórakoztató szoftverek; személyi számítógéppel használható interaktív szórakoztató szoftverek; audiovizuális tanítási eszközök; oktatáshoz használt berendezések; oktatási berendezések, készülékek; oktatási készülékek; oktatási készülékek és eszközök; oktató és tanító készülékek és eszközök.

16 Kártyák; oktatási és képzési anyagok; oktatási kézikönyvek; oktató anyagok [kézikönyvek]; oktató kézikönyvek.

44 Állatok jelenlétével megvalósuló terápiás szolgáltatások; egyéni és csoportos pszichológiai szolgáltatások; integrált pszichológiával kapcsolatos tanácsadás; magatartással kapcsolatos tanácsadási szolgáltatások; pszichológiai szolgáltatások; pszichológiai tanácsadás; pszichológus [szolgáltatások]; foglalkozáspszichológiai szolgáltatások; holisztikus pszichoterápia; mentális rehabilitációs szolgáltatások; művészeti terápia; pszichiátriai konzultáció; pszichiátriai szolgáltatások; pszichiátriai vizsgálat; pszichológiai ápolás; pszichológiai beszámolók készítése; pszichológiai diagnózis-szolgáltatások; pszichológiai értékelések és vizsgálatok végzése; pszichológiai értékelési szolgáltatások; pszichológiai értékelési és vizsgálati szolgáltatások; pszichológiai kezelés; pszichológiai kezelés biztosítása; pszichológiai profilalkotás; pszichológiai profilalkotás orvosi célokra; pszichológiai tanácsadás egészségügyi problémák feldolgozására; pszichológiai tanácsadás személyzet részére; pszichológiai tanácsadó szolgáltatások a sport területén; pszichológiai tesztek elvégzése; pszichológiai vizsgálatok; pszichológiai vizsgálatok, tesztek orvosi célokra; pszichológiával kapcsolatos információnyújtás; pszichometria vizsgálatok, tesztek orvosi célokra; pszichoterapeuta által biztosított szolgáltatások; pszichoterápia; pszichoterápia csecsemőknek; pszichoterápiás szolgáltatások; személyiség felmérő szolgáltatások [mentális egészséggel kapcsolatos szolgáltatások]; személyiségtesztek [mentális egészséggel kapcsolatos szolgáltatások]; személyiségvizsgálatok pszichológiai célokból; tanácsadás egészségügyi problémák pszichológiai kezelésével kapcsolatban; viselkedéselemzés orvosi célokra; viselkedésváltozással kapcsolatos információnyújtás.

45 Érzelmi támogató szolgáltatások családok részére; gyásztanácsadás; érzelmi támogatás rákbetegek és családtagjaik részére interaktív online fórumokon keresztül.

(210) M 20 02170

(220) 2020.07.27.

(731) BBG SALES SYSTEM Kft., Szentendre (HU)

(554)



(511) 5 Gyógyászati vagy állatgyógyászati használathoz adaptált diétás élelmiszerek és anyagok, bébiételek; étrend-kiegészítők emberek és állatok számára.

(210) M 20 02204

(220) 2020.07.29.

(731) Rozina Hanna Panna, Vác (HU)

(546)



(511) 25 Sportruhák és -mezek; sportruházat; sportkabátok; sportcipők, atlétacipők; sporteszmák, sportbakancsok; edzőcipők, sportcipők; sport sapkák és baseball sapkák; fejpántok sportoláshoz.

28 Sportcikkék; sportfelszerelés; torna- és sporttermékek; sportcikkék hordozására kialakított táskák; kifejezetten sportoláshoz való használatra gyártott kesztyűk.

35 Sportcikkkekkel kapcsolatos kiskereskedelmi szolgáltatások; sportcikkkekkel kapcsolatos nagykereskedelmi szolgáltatások; sportfelszerelésekkel kapcsolatos kiskereskedelmi szolgáltatások; sportfelszerelésekkel kapcsolatos nagykereskedelmi szolgáltatások; sportolók promóciós menedzselése; sportversenyek és -események promóciója; e-sporteseményekhez kapcsolódó marketing szolgáltatások; áruk és szolgáltatások promóciója sportesemények szponzorálásával; reklámozás, beleértve harmadik személyek termékeinek és szolgáltatásainak népszerűsítését nemzetközi sporteseményekhez kapcsolódó szponzori megállapodások és licencszerződések keretében; harmadik fél áruinak és szolgáltatásainak reklámozása olyan szponzorok felkutatása révén, akiknek az árukat és szolgáltatásait kapcsolatba hozzák sportversenyekkel; harmadik fél áruinak és szolgáltatásainak reklámozása olyan szponzorok felkutatása révén, akik az árukat és szolgáltatásokat kapcsolatba hozzák sporttevékenységekkel; sportklubok üzleti vezetése.

41 Sport- és fitneszszolgáltatások; sport- és kulturális tevékenységek; közösségi sport- és kulturális események szervezése. sportversenyek rendezése; sportversenyek szervezése és lebonyolítása; sportoktatás; sporttevékenységek; sportszolgáltatások; sportbírói szolgáltatások, sportbíróskodás; sportpark szolgáltatások; sportversenyek és sportesemények szervezése; sportversenyek rendezése; sportrendezvények lebonyolítása; közösségi sportrendezvények szervezése.

(210) M 20 02205

(220) 2020.07.29.

(731) Göblyös Károly, Helvécia (HU)

(546)



(511) 29 Hús, hal-, baromfi- és vadhús; húskivonatok; tartósított, fagyasztott, szárított és főzött gyümölcsök és zöldségek; zselék, lekvárok (dzsemek), kompótok; tojások; tej, sajt, vaj, joghurt és egyéb tejtermékek; disznóhús; disznózsír; hurkafélék; tartósított húsok.

Nemzeti védjegybejelentések meghirdetése

31 Nyers és feldolgozatlan mezőgazdasági, kertészeti termékek; friss gyümölcsök és zöldségek, friss fűszernövények; hagymák, friss zöldségek; burgonya, friss; élőállatok; élő baromfi; fejes saláta, friss; friss zöldségek; friss gomba.

(210) M 20 02248

(220) 2020.07.31.

(731) Duna-Dráva Cement Korlátolt Felelősségű Társaság, Vác (HU)

(740) Dr. Keszthelyi Oszkár Ügyvédi Iroda, Budapest

(546) Magyar cementtel a fenntartható jövőért. Duna-Dráva Cement.

(511) 19 Cement; cement építéshez.

(210) M 20 02433

(220) 2020.08.18.

(731) Futureal Management Kft., Budapest (HU)

(740) Dr. Orosz András, Dr. Orosz András Ügyvédi Iroda, Budapest

(546)



by HelloParks

(511) 16 Nyomdaipari termékek; papíráruk és irodaszerek, bútorok kivételével.

35 Reklámozás.

36 Ingatlanügyletek.

37 Építőipari szolgáltatások; javítási információk; jelzések, cégtáblák festése vagy javítása; külső és belső festés; vásári standok és üzletek építése.

(210) M 20 02434

(220) 2020.08.18.

(731) Futureal Management Kft., Budapest (HU)

(740) Dr. Orosz András, Dr. Orosz András Ügyvédi Iroda, Budapest

(546)



by HelloParks

(511) 16 Nyomdaipari termékek; papíráruk és irodaszerek, bútorok kivételével.

35 Reklámozás.

36 Ingatlanügyletek.

37 Építőipari szolgáltatások; javítási információk; jelzések, cégtáblák festése vagy javítása; külső és belső festés; vásári standok és üzletek építése.

(210) M 20 02502

(220) 2020.08.25.

(731) Nádudvari Soma Sándor, Martfű (HU)

(541) ULOC

(511) 9 Ultrahangos technológián alapuló milliméter pontos lokáció, amely raktárakban áru; kórházakban vagy egyéb

helyeken eszközök vagy személyek pozíciójának meghatározását és mozgásuk követését hivatott meghatározni.

(210) M 20 02530

(220) 2020.08.27.

(731) Budapesti Vasutas Sport Club-Zugló Közhasznú Egyesület, Budapest (HU)

(740) dr. Jakab János, Budapest

(546)



- (511) 16 Íróeszközök; irodai kellékek; írószerek; képek; könyvek; mappák; naptárak; noteszok; poszterek; rajzok.
18 Bőrönd; esernyő; hátizsák; hátitáska; irattartó; kézitáska; pénztárca; sporttáska; tornazsák; strandtáska; szíjak bőrből; útitáska.
25 Ruházati cikkek, cipők, kalapárúk.
28 Játékfigurák; játékkártyák; játékok; úszómellények, úszóeszközök.
35 Reklámozás; kereskedelmi ügyletek; kereskedelmi adminisztráció; irodai munkák.

(210) M 20 02665

(220) 2020.09.07.

(731) D.A.S. Jogvédelmi Biztosító Zrt., Budapest (HU)

(740) dr. Gecse Milán, Gödöllő

(541) **Jogtárs**

(511) 45 Jogi képviseleti szolgáltatások; jogi kutatás; jogi dokumentumok elkészítése.

(210) M 20 02708

(220) 2020.09.10.

(731) Légrádi Hús Kereskedelmi, Szolgáltató Kft., Babócsa (HU)

(740) Dr. Karsay Ferenc, Budapest

(546)



(511) 29 Hús, hal-, baromfi- és vadhús; húskivonatok.

(210) M 20 02712

(220) 2020.09.11.

(731) Demeter Csaba, Ostoros (HU)

(740) Danubia Szabadalmi és Jogi Iroda Kft., Budapest

(546)



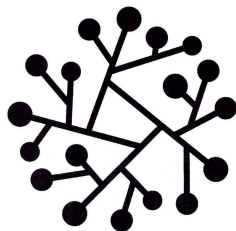
- (511) 3 Natúr szőlőmagolaj tartalmú kozmetikumok, arcpakolás, szemránckrém, testápoló, kézkrém, szappan, tusfürdő, sampon, hajkondicionáló.
5 Szőlőmag alapú étrend-kiegészítők.
32 Szőlőmagszirup.

(210) M 20 02739

(220) 2020.09.15.

(731) RÁD-VIN Kft., Balatonlelle-Rádpusztá (HU)

(546)



(511) 33 Alkoholtartalmú italok, borok.

(210) M 20 02794

(220) 2020.09.18.

(731) De Bonum Kft., Budapest (HU)

(740) dr. Balsai Szabolcs, Budapest

(546)



(511) 20 Bútorok, tükrök, keretek; nem fém tartályok, tárolók tároláshoz vagy szállításhoz; megmunkálatlan vagy félig megmunkált csont, szaru, halcsont vagy gyöngyház; kagylóhéj; tajték; sárga borostyán.

35 Reklámozás; kereskedelmi ügyletek; kereskedelmi adminisztráció; irodai munkák.

37 Építőipari szolgáltatások; bútorfelújítás, restaurálás; bútorok karbantartása.

(210) M 20 02847

(220) 2020.09.23.

(731) Agrosprint Zrt., Karcag (HU)

(740) Patender Kft., Budapest

(541) SPRINT NATURA

(511) 29 Tartósított, fagyasztott, gyorsfagyasztott húsök, halak, gyümölcsök és zöldségek.

(210) M 20 02856

(220) 2020.09.24.

(731) Hazai App Kft., Budapest (HU)

(546)



(511) 35 Kereskedelmi közvetítői szolgáltatások.

(210) M 20 02892

(220) 2020.09.29.

(731) Commsignia Kft., Attala (HU)

(740) Dr. Pintér Attila Ügyvédi Iroda, Budapest

(546)


 The logo for Commsignia, featuring the word "commsignia" in a lowercase, sans-serif font. The "o" in "commsignia" is stylized with a green dot above it. The logo is set against a dark rectangular background.

(511) 9 Információtechnológiai és audiovizuális berendezések; mérő, észlelő és felügyeleti készülékek, kijelzős szabályozó készülékek; optikai eszközök, teljesítménynövelők és javítók; rögzített tartalmak; tájékoztató, irányító, nyomkövető, célkövető és térképkészítő eszközök; szoftverek; számítógépes szoftverek; számítógépes operációs rendszerek; operációs rendszerprogramok; mobiltelefon-szoftverek; szoftverek táblagépekhez, okosórákhoz és hordozható kommunikációs eszközökhöz; kommunikációsberendezések; adattároló eszközök; másolóberendezések; adatfeldolgozó berendezések és tartozékaik (elektromos és mechanikus); adatfeldolgozó számítógépek; audovizuális és fényképeseti eszközök; jelátvivő kábelek információtechnológiához, audiovizuális eszközökhöz és távközléshez; érzékelők és detektorok; tesztelő és minőségellenőrző eszközök; mérő, számláló, sorba rendező és kalibráló berendezések; vezérlők (szabályozók); számítógép összetevők és alkatrészek; fényképezőgépek, kamerák; IR kamerák; hordozható GPS egységek; elektromos és elektronikus érzékelők, szenzorok és detektoregységek; elektromos és elektronikus termékek és szoftverek önjáró járművek, gépjárművezetés-támogató rendszerek működésével, járműbiztonsági eszközök és berendezések és eszközök beindításával és működtetésével, gyalogosbiztonsággal, járművezetők figyelmeztetésével, járművek indításával, fékezésével és vészfékezésével, járművek gyorsításával vagy becsapódások és ütközések aktív elkerülésével kapcsolatos használatra; gépjárművekhez szolgáló tudományos, optikai, mérő-, jelző és ellenőrző (felügyeleti) berendezések és felszerelések; mesterséges intelligenciát alkalmazó berendezések, felszerelések és szoftverek gépjárművekhez, képfeldolgozó eszközökhöz, navigációs eszközökhöz; mesterséges intelligenciát alkalmazó szoftverek működését segítő szoftverek; szimulátorok járművek kormányozásához és vezérléséhez; sebesség-ellenőrző készülékek járművekhez; sebesség-/fordulatszámjelzők; járművekbe való navigációs berendezések; fedélzeti számítógépek járművekhez; kijelzőpanelek járművekhez; kijelzők járművekhez; számítógépes alkalmazások autóiipari elektronikus vezérléshez; elektronikus vezetési vezérlőegységek gépkocsikhoz; autók automatikus vezetési kezelőszervei; számítógépes alkalmazások autók automata vezetés ellenőrzéséhez; vezérlőberendezések autók audio-video navigációjához; számítógépes alkalmazások autók audio-video navigációjához; szenzorok hajtóművek vezérlésére; helymeghatározási érzékelők; szenzorok helymeghatározáshoz; automatikus járműsebesség-szabályozó készülék; forgatásmérő és szabályozó érzékelők; gyorsulásérzékelők; rögzített számítógépes szoftverek a biztonságos gépjárművezetéshez; navigációs számítógépek autókba; képfeldolgozó szoftverek járműbe épített kamerához; autókamerák; videofelvevő berendezések járművekhez; megjelenítő monitorok holt zónára is kiterjedő, takarás nélküli kilátás biztosításához járművek számára; képfeldolgozók járművek holt zónára is kiterjedő, takarás nélküli kilátás biztosításához járművek számára; számítógépes programok holt zónára is kiterjedő, takarás nélküli kilátás biztosításához járművek számára; járművekbe való kommunikációs berendezések; radarrendszerek; radarantennák; lézeres érzékelők; vezetést segítő biztonsági berendezések és rendszerek, nevezetesen adaptív intelligens sebességtartó automatikák, elülső ütközésre figyelmeztető rendszerek, önálló vészfékek, hátsó ütközésre figyelmeztető rendszerek, sávelhagyásra figyelmeztető rendszerek; sávtartást segítő rendszerek, holttér-érzékelő rendszerek; automatizált parkolási vezérlőberendezések; számítógépes alkalmazások automatizált autóparkoláshoz; parkolást segítő eszközök és rendszerek, nevezetesen intelligens parkolást segítő rendszerek, hátsó kamerák, elülső-hátulsó tolatóradarok; vezetési kilátást segítő szoftverek, eszközök és rendszerek; vezetési láthatóságot segítő szoftverek, eszközök és rendszerek; éjjellátó készülékek gépjárművekhez; világítóeszköz-vezérlő szoftverek és berendezések vezetési kilátás elősegítésére; dinamikus fényirányító szoftverek és berendezések; vezetéstámogató fedélzeti elektronikus rendszerek szárazföldi járművekhez; önjáró gépjármű-vezetési rendszerek interaktív kijelzővel; fedélzeti elektronikus rendszerek szárazföldi járművekben vezetési támogatás biztosításához; számítógépes alkalmazások autók automata vezetése ellenőrzéséhez; elektromos kábelkötegek autókhoz; elektronikus kulcsok autókhoz; számítógépek önvezető autókhoz; számítógépes programok önvezető autókhoz; számítógépes alkalmazások autók audio-video navigációjához; vezérlőműszerek autók audio-video navigációjához; veszélyre figyelmeztető integrált elektronikus rendszerek autókhoz; integrált elektronikus rendszerek autókhoz a veszélyek

és ütközések elkerülésére.

12 Járművek és szállítóeszközök; földi járművek és szállítóeszközök; gépkocsik; vízi járművek; járművek részei és szerelvényei; szárazföldi gépjárművek és azok részei, szerelvényei; önvezető autók; automata vezetésű autók; autonóm autók; vezető nélküli autók; önjáró szállítóeszközök; önjáró szárazföldi járművek; önjáró elektromos járművek; vonóerő-szabályozó rendszerek járművekhez; stabilitás szabályozó rendszerek járművekhez; pneumatikus sebességváltó vezérlő rendszerek járművekhez; járműriasztó rendszerek; fékberendezések járművekhez.

35 Nagykereskedelmi és kiskereskedelmi szolgáltatások számítógépes szoftverrel és hardverrel kapcsolatban; nagykereskedelmi szolgáltatások számítógépes szoftverrel kapcsolatban; kiskereskedelmi szolgáltatások számítógépes szoftverrel kapcsolatban; szoftverrel kapcsolatos tájékoztatás biztosítása ügyfelek számára; szoftverrel kapcsolatos tanácsadás biztosítása ügyfelek számára; adatfeldolgozás; adatgyűjtés; adatok rendszerezése számítógépes adatbázisokban; adatbázis menedzsment; adatkezelési szolgáltatások; adatkinyerési szolgáltatások; adatbeviteli szolgáltatások; adatgyűjtési szolgáltatások; adatfeldolgozási szolgáltatások; számítógépes adatbázisban levő adatok összehasonlítása; automatizált adatfeldolgozás; számítógépesített adatfeldolgozás; üzleti adatok szolgáltatása; matematikai adatok összegyűjtése; üzleti adatok elemzése; üzleti adatok gyűjtése; adatrögzítés és -feldolgozás; adatfeldolgozás vállalkozások számára; írott kommunikáció és adatok összegyűjtése és rendszerezése; statisztikai adatok összeállítása tudományos kutatásban történő használatra; üzleti adatok gyűjtése és rendszerezése; üzleti elemzési, kutatás és információs szolgáltatások; üzleti konzultációs és tanácsadási szolgáltatások.

42 Információtechnológiai szolgáltatások; tudományos és technológiai szolgáltatások; tervezési szolgáltatások; szoftverfejlesztés, programozás és kivitelezés; számítógépes hardverfejlesztés; webtárhely és szoftverszolgáltatások, szoftverbérlés; számítógépes hardverek és felszerelések, eszközök bérbeadása; információtechnológiai biztonság, védelem és helyreállítás; adatmásolási és átalakítási szolgáltatások, adatkódolási szolgáltatások; mérnöki munkák, szolgáltatások; járművekhez való vezetőségítő rendszerek valamint alkatrészek, tartozékok és elemek mérnöki tervezése; vezetőségítő és önvezető rendszerek kutatása, fejlesztése és tervezése; szoftverfejlesztés, elsősorban gépjárművekhez használt szoftverek vonatkozásában; gépjárművekhez, képfeldolgozó eszközökhöz, navigációs eszközökhöz szolgáló szoftverek kutatása, fejlesztése és tervezése; járműbiztonsággal, utasbiztonsággal, járművezetők segítségére és figyelmeztetésére szolgáló rendszerekkel és járművek önjáró vezetésével kapcsolatos fejlesztési és kutatási szolgáltatások; tesztelés, hitelesítés és minőségellenőrzés; terméktesztelési szolgáltatások; járműbiztonsági és utasbiztonsági tesztelés; önjáró járművek tesztelése, önjáró járművek rendszereinek tesztelése és fejlesztése; szárazföldi járművekkel kapcsolatos biztonságtechnikai szolgáltatások; mesterséges intelligenciát alkalmazó szoftverek kutatása, fejlesztése és tervezése; mindezen szolgáltatásokkal kapcsolatos információs, tanácsadási és konzultációs szolgáltatások.

(210) M 20 03004

(220) 2020.10.08.

(731) Erik Fischer, Kocice (SK)

(300) 1832-2020 2020.08.25. SK

(740) Advopatent Szabadalmi és Védjegy Iroda, Budapest

(546)

meleki
böllér

(511) 16 Nyomatott vállalati, társasági írások, okmányok, iratok; nyomtatott hirdetési, reklámozási anyagok; űrlapok, formanyomtatványok (űrlapok, formanyomtatványok); papír-információs brossúrák, prospektusok, információs füzetek; fényképek (nyomatott anyag), katalógusok; naptárak.

29 Hús; húskivonatok; sertéshús; marhahús; baromfi, nem élő; felvágott; sonka; kolbászok; szalonna; májpestétom; hús; tartósított hús, konzervált dobozolt; hal, nem élő; zselézett/kocsonyás hús; vad, nem élő; kolbászok tésztában; pacal; máj; májpestétom; tofu; szeletelt hús.

Nemzeti védjegybejelentések meghirdetése

35 Kiskereskedelmi és nagykereskedelmi szolgáltatások élelmiszerekre, húsrá, halra, felvágottra, húsfeldolgozó gépekre és berendezésekre, hús csomagolására; professzionális üzleti konzultáció; hirdetés és reklám; üzleti menedzsmentben közreműködés; kereskedelmi információkkal kapcsolatos ügynöki szolgáltatások; önköltségi ár-elemzés; könyvelés, könyvvitel; számvitel; folyószámlakimutatók megfogalmazása, készítése; marketing, forgalomba hozatal, piaci adásvétel; üzleti értékelés, véleményezés; piactanulmányozások; információösszeállítás számítógépes adatbázisokba; információrendszerezés számítógépes adatbázisokba.

40 Húsbontás és -feldolgozás; állatok levágása, leölése; étel és ital konzerválás; szeletelt hús; ételek füstölése.

43 Éttermi szolgáltatások; szállodai szolgáltatások; kávézói és bár szolgáltatások; önkiszolgáló éttermi szolgáltatások; étkezdei-, kávé-, büfé-, menza-szolgáltatások; szállásbiztosítás turisták számára; panziós szolgáltatások; ételszállítás, italszállítás.

(210) M 20 03078

(220) 2020.10.14.

(731) Hajner Gergelyfi Nikolett, Csömör (HU)

(546)



(511) 5 Főleg vitaminokból készült egészségügyi táplálékkiegészítők; a szervezetet nélkülözhetetlen vitaminokkal és nyomelemekkel tápláló készítmények; B-vitamin készítmények; C-vitamin készítmények; A-vitamin készítmények; D-vitamin készítmények; folyékony vitaminkiegészítők; vegyes vitaminkészítmények; vitaminok és vitamin-készítmények; vitamin italok; vitamin kiegészítők; terhességi vitaminok; sportsérülések kezelésére szolgáló gyógyszerészeti készítmények; készítmények sportolók lábának kezeléséhez; folyadékok, krémek sportolók lábának kezeléséhez; étrend-kiegészítők sportolók számára.

(210) M 20 03111

(220) 2020.10.16.

(731) Melis Investment Kft., Budapest (HU)

(740) Dr. Rácz Zoltán Ügyvédi Iroda, Budapest

(546) **D U N Ő**
LOUNGE & BISTRO

(511) 43 Vendéglátás (élelmezés); időleges szállásadás.

(210) M 20 03112

(220) 2020.10.16.

(731) Melis Global Kft., Budapest (HU)

(740) Dr. Rácz Zoltán Ügyvédi Iroda, Budapest

(546)



M A T I L D
C A F E

(511) 43 Vendéglátás (élelmezés); időleges szállásadás.

(210) M 20 03114

(220) 2020.10.16.

(731) Melis Global Kft., Budapest (HU)

(740) Dr. Rácz Zoltán Ügyvédi Iroda, Budapest

(546)



MATILD
PALACE HOTEL
BUDAPEST

(511) 43 Vendéglátás (élelmezés); időleges szállásadás.

(210) M 20 03115

(220) 2020.10.16.

(731) Melis Investment Kft., Budapest (HU)

(740) Dr. Rácz Zoltán Ügyvédi Iroda, Budapest

(546)

Piac

NEW HUNGARIAN
FOOD HALL

(511) 43 Vendéglátás (élelmezés); időleges szállásadás.

(210) M 20 03117

(220) 2020.10.16.

(731) Melis Investment Kft., Budapest (HU)

(740) Dr. Rácz Zoltán Ügyvédi Iroda, Budapest

(546)



SWANSPA

(511) 43 Vendéglátás (élelmezés); időleges szállásadás.

(210) M 20 03119

(220) 2020.10.16.

(731) Melis Investment Kft., Budapest (HU)

(740) Dr. Rácz Zoltán Ügyvédi Iroda, Budapest

(546)



THE DUCHESS

(511) 43 Vendéglátás (élelmezés); időleges szállásadás.

(210) M 20 03156

(220) 2020.10.21.

(731) Lasetzky Frigyes, Budapest (HU)

(546)

DUNA
TREEHOUSE

(511) 43 Ideiglenes szállások, üdülési szállásadás biztosítása, szállásfoglalás.

(210) M 20 03157

(220) 2020.10.21.

(731) Bender Gábor, Székesfehérvár (HU)

(546)  **first
clean**
eco friendly

(511) 37 Ablaktisztítási szolgáltatásokra vonatkozó információszolgáltatás; akusztikus mennyezetek tisztítása; átereszek tisztítása; boltok takarítása; épületbelső takarítási szolgáltatásai; épületek belső felületeinek tisztítása; épületek ipari takarítása; épületek [belső] tisztítása, takarítása; épületek mosása; épületek tisztítása [külső felület]; épülettakarítás, épülettisztítás; épülethomlokzat tisztítás, takarítás; gondnoki, házfelügyelői szolgáltatások; gyárak szerződéses takarítása; gyárak, üzemek takarítása; háztartási eszközök tisztítása; helyszínek takarítása rendezvények előtt és után; háztartási szolgáltatások [takarítási szolgáltatások]; higiénikus tisztítás [épületek]; ipari kötézzel végezhető tisztítás; ipari mélytisztítás kereskedelmi vendéglátó létesítményekhez; ipari üzemek tisztítása; irodaépületek és kereskedelmi helyiségek takarítása; irodák szerződéses takarítása; irodakarítási szolgáltatások; iskolák takarítása; klubok szerződéses takarítása; kereskedelmi helyiségek tisztítása, takarítása; kórházak takarítása; középületek takarítása; külső falfelületek tisztítása; lakóépületek, lakóhelyiségek takarítása; lakóházak takarítása; madarak okozta szennyeződés tisztítása épületekről; mennyezetfelületek tisztítása; mennyezettisztítási szolgáltatások; mozgólépcső-tisztító szolgáltatások; nukleáris üzemek takarítása, tisztítása; otthoni takarítás; padlófényezés; padlófelületek tisztítása; padlásterek takarítása; szabadidőközpontok szerződéses takarítása; szállodák takarítása; takarító vállalati szolgáltatások; vécéztisztító szolgáltatások; víznyelő aknák tisztítása.

(210) M 20 03158

(220) 2020.10.21.

(731) TRM-Pro Kft., Budapest (HU)

(740) Kun Emese Ügyvédi Iroda, Budapest

(546)  **zensteel**

(511) 6 Falburkolatok fémből; fém tetőcserepek; kerítések fémből.

(210) M 20 03161

(220) 2020.10.21.

(731) Nagy Zoltán, Budapest (HU)

(541) **A tudatos emberek sportja**

(511) 10 Fizioterápiás elektronikus stimuláló készülékek.

44 Fizioterápiás szolgáltatások.

(210) M 20 03162

(220) 2020.10.21.

(731) Jazzy Tours Korlátolt Felelősségű Társaság, Kiskunfélegyháza (HU)

(740) Dr. András Ádám, Kiskunfélegyháza

(546) **CYBERBOX**

(511) 39 Áruszállítás, áruszállítási szolgáltatások; áruszállítás és raktározás; futárszolgálatok [üzenetek vagy áruk küldésére]; áruk kézbesítése futárszolgálat útján; raktározási szolgáltatások és létesítmények biztosítása; raktározási szolgáltatásokra vonatkozó tájékoztatás; raktározással, tárolással kapcsolatos ügynöki, brókeri szolgáltatások; árutovábbítási, szállítmányozási szolgáltatások; szállítmányozás és fuvarközvetítés.

(210) M 20 03163

(220) 2020.10.21.

(731) Magyar Katolikus Püspöki Konferencia, Budapest (HU)

(546)



SZENT IMRE
KÖNYVEK

(511) 16 Papír és karton; nyomdaipari termékek; könyvkötészeti anyagok; fényképek; papíráruk és irodaszerek, bútorok kivételével; papíripari vagy háztartási ragasztóanyagok; rajzkellékek és művészeti kellékek; ecsetek; tanítási és oktatási anyagok; műanyag lapok, fóliák és tasakok csomagoláshoz; nyomdabetűk, klisék.

(210) M 20 03208

(220) 2020.10.27.

(731) Wiesbauer Österreichische Wurstspezialitäten GmbH, Wien (AT)

(740) Gödölle, Kékes, Mészáros & Szabó Szabadalmi és Védjegy Iroda, Budapest

(541) LAXENBURGER PARIZER

(511) 29 Hús, felvágott, kolbász, virsli.

(210) M 20 03209

(220) 2020.10.27.

(731) Wiesbauer Österreichische Wurstspezialitäten GmbH, Wien (AT)

(740) Gödölle, Kékes, Mészáros & Szabó Szabadalmi és Védjegy Iroda, Budapest

(541) Laxenburger Párizsi

(511) 29 Hús, felvágott, kolbász, virsli.

(210) M 20 03210

(220) 2020.10.27.

(731) Wiesbauer Österreichische Wurstspezialitäten GmbH, Wien (AT)

(740) Gödölle, Kékes, Mészáros & Szabó Szabadalmi és Védjegy Iroda, Budapest

(546)



(511) 29 Hús, felvágott, kolbász, virsli.

(210) M 20 03212

(220) 2020.10.27.

(731) EXPLICICO Zártkörűen Működő Részvénytársaság, Budapest (HU)

(541) BRUXINFO

(511) 38 Távközlési szolgáltatások; hírügynökség, lapkiadás; elemző irodai szolgáltatások; szabályozási és hírösszefoglalók; európai uniós, valamint globális léptékű előrejelzések és összefoglalók; iparág-specifikus elemzések; hírfelügyeleti szolgáltatások; európai uniós képzések; esettanulmányok; lapszerkesztés; üzleti élet szabályozása, hatékonyságának ösztönzése; szakmai érdekképviselet.

(210) M 20 03217

(220) 2020.10.27.

(731) Bubee Hungary Kft., Budapest (HU)

(546)

(511) 32 Alacsony alkoholtartalmú sörök; alkoholmentes aperitifek; alkoholmentes italok; alkoholmentes koktélok.

33 Alacsony alkoholtartalmú bor; alacsony alkoholtartalmú italok; alkoholos borok; alkoholtartalmú szénsavas italok, a sörök kivételével; borból és gyümölcslezből készült alkoholos italok.

(210) M 20 03247**(220) 2020.10.29.**

(731) Szabó Bence László, Budapest (HU)

(740) dr. Kocsis Blanka Anna, Budapest

(546)

(511) 16 Ajándékkönyvek; babakönyvek; babanaplók; daloskönyvek; emlékkönyvek; esküvői könyvek; fantasy könyvek; feladatokat tartalmazó munkafüzetek; foglalkoztató füzetek gyerekeknek; gyermekek számára készült foglalkoztató füzetek; gyermekkönyvek; jegyzetkönyvek; képeskönyvek; képregényalbumok; képzőművészeti könyvek; kihajthós könyvek; könyvborítók; könyvcsomagolások; könyvecskék, brosúrák; könyvek borításához használt papír; könyvkötészeti anyagok; könyvkötészeti cikkek; külső könyvborítók; mesekönyvek; mesekönyvek gyermekeknek; nem szépirodalmi könyvek; papír könyvborítók; rajzoló könyvek; regények; receptkönyvek, szakácskönyvek; regénysorozatok; romantikus regények; születésnapi emlékkönyvek; tájékoztató könyvek; grafikai nyomatok; grafikus ábrázolások; grafikus rajzok; képek; rajzok; könyvborító fóliák; iskolai füzetek; írólap, írópapír; írókönyvek; jegyzetfüzetek; jegyzetkártyák, jegyzetlapok; jegyzetfüzetek, noteszek; jegyzetfüzet-borítók; könyvjelzők; könyvtámaszok; grafikák; képregény-könyvek; képregények; könyvek; ezüstpapír.

40 Könyvek gyártása; mesekönyvek gyártása; színezők gyártása; nyomatok, nyomtatott anyagok vagy fóliák montírozása, összeállítása; digitális nyomtatás; digitálisan tárolt képek és fényképek nyomtatása; dokumentumok kötése; fényképmásolás; fényképkidolgozás; fényképnymtatás; fotónymtatás; gépelt anyagok kötése; könyvborítók készítése; könyvek és más dokumentumok digitális nyomtatásának szolgáltatásai megrendelés alapján; könyvek és más dokumentumok digitális nyomtatásának szolgáltatásai; könyvek vagy dokumentumok kötése; könyvkötési szolgáltatásokkal kapcsolatos információk biztosítása; könyvkötészet; könyvnyomtatás; nyomdai kivitelezés, nyomdai utómunkálatok [kötés]; nyomdai kivitelezés, nyomdai utómunkálatok [vágás]; nyomdai kivitelezés, nyomdai utómunkálatok [összehajtás, hajtogatás]; nyomdai kivitelezés, nyomdai utómunkálatok; nyomtatás textilekre; papíráruk nyomtatása; pólónyomás, pólónyomtatás.

(210) M 20 03248**(220) 2020.10.30.**

(731) Tóth Kitti, Kápolnásnyék (HU)

(541) Mondj Igent Velem!

(511) 45 Esküvőkkel kapcsolatos mindennemű szolgáltatások nyújtása; esküvői szertartások tervezése és szervezése; felekezeten kívüli, nem vallásos polgári esküvői szertartások megszervezése és lebonyolítása; vallási szertartások levezetése.

(210) M 20 03253**(220) 2020.10.30.**

(731) Lendvai Csaba, Sopron (HU)

(740) Danubia Szabadalmi és Jogi Iroda Kft., Budapest

(546)



(511) 16 Időszaki kiadványok és publikációk.

36 Eladó és kiadó ingatlanok közvetítése, meghirdetése, ingatlanok adás-vétele, bérbeadása, ingatlanügyletekkel kapcsolatos tanácsadás; jelzáloghitelek és személyi kölcsönök közvetítése, hitel tanácsadás, hitel ügyintézés.

(210) M 20 03308

(220) 2020.11.04.

(731) ST. NICOLAUS a.s., Liptovský Mikuláš (SK)

(740) Dr. Melicher Csilla, Budapest

(546)



(511) 33 Szeszes italok.

(210) M 20 03320

(220) 2020.11.05.

(731) Fekete Anikó, Szolnok (HU)

(546)



Babafa

(511) 35 Facsemeték online kereskedelme.

44 Faültetés; születéshez köthető faültetés.

(210) M 20 03321

(220) 2020.11.05.

(731) VonJansaInvest Zártkörűen Működő Részvénytársaság, Nyíregyháza (HU)

(740) Greskovics Ügyvédi Iroda, Budapest

(541) ELUTUS

(511) 1 Hidrogén-peroxid ipari célokra; vegyszerek ipari használatra.

3 Vegyi tisztítókészítmények háztartási célokra; tisztítószeres háztartási használatra; permetezhető tisztítószeres háztartási használatra; vegytisztító készítmények.

5 Csíraölő, fertőtlenítő hatású tisztítószeres; csíraölő [fertőtlenítő] szeres; fertőtlenítő lemosószeres [kivéve szappanok]; fertőtlenítő szappanok; fertőtlenítőszeres; fertőtlenítőszeres, antiszeptikus készítmények; fertőtlenítőszeres higiéniai célokra; fertőtlenítőszeres higiéniai használatra; fertőtlenítőszeres kémiai wc-khez; fertőtlenítőszeres orvosi műszerekhez; fertőtlenítőszeres orvosi műszerekhez és készülékekhez; sterilizáló készítmények.

37 Háztartási szolgáltatások [takarítási szolgáltatások].

42 Vegyeszeti szolgáltatások.

(210) M 20 03329

(220) 2020.11.05.

(731) Komporday Anna, Budapest (HU)

(546)  **Fitminutes**

(511) 41 Nevelés; szakmai képzés; szórakoztatás; sport- és kulturális tevékenységek.

44 Orvosi szolgáltatások; higiéniai és szépségápolási szolgáltatások emberek vagy állatok részére.

(210) M 20 03330

(220) 2020.11.05.

(731) Agrometry Kft., Szentendre (HU)

(541) **Savanna**

(511) 1 Ásványi termékek növénytermesztéshez; ásványi trágyázási készítmények; bakteriális készítmények mezőgazdasági használatra; biostimulánsok növényekhez; csávázóanyagok (vető) magokhoz; csávázószer [trágyák]; erdészetben használt vegyszerek; felületaktív vegyi anyagok mezőgazdasági használatra; folyékony trágyák; gyomirtó szerekben használt vegyszerek; kémiai műtrágyák; kertészetben használt vegyszerek; komplex műtrágyák; mezőgazdasági, kertészeti és erdészeti vegyszerek; mezőgazdasági műtrágyák; növények növekedését szabályozó szerek mezőgazdasági használatra; trágyák és műtrágyák; vegyi adalékanyagok gombaölő szerekhez; vegyi adalékanyagok rovarirtó szerekhez; kártevőirtókban használt vegyszerek.

5 Atkairtó szerek mezőgazdasági célokra; erdészeti rovarirtó vegyszerek; erdészeti gombaírtó vegyszerek; erdészeti növényirtó vegyszerek; fonálféregölő szerek; gombaölő szerek mezőgazdasági használatra; gombaölő szerek kertészeti használatra; gyomirtószer mezőgazdasági használatra; gombaölő szerek, fungicidek; gyomirtó szerek, herbicidek; kártékony állatok irtására szolgáló készítmények; készítmények talajfertőtlenítéshez; rovarirtó szerek, inszekticidek; rovarirtó szerek kertészeti célokra; rovarirtók mezőgazdasági használatra; talajfertőtlenítő készítmények.

(210) M 20 03333

(220) 2020.11.06.

(731) Szabó Dalma, Tatabánya (HU)

(541) **Curvy me**

(511) 14 Ruhadíszek ékszerek formájában.

25 Állatbőrből készült ruhák; báli ruhák; ballonkabátok [ruházat]; bőrövek [ruházat]; bodyk [ruházat]; bundák, szőrmék [ruházat]; chaps nadrág (ruházat); egyrészes ruhák; esküvői ruhák; esőálló ruházat; esőruhák, esőtől védő ruhák; estélyi ruházat; férfi, női és gyermek ruházat; hímezett ruhadarabok; karcsúsító anyagokat tartalmazó ruházat; körsálak [ruházat]; kötött ruhadarabok; kötöttárúk [ruházat]; mellények [ruházat]; műbőr ruhák; műbőr ruházat; női alkalmi ruhák; női ruhák; otthoni ruházat; övek [ruházat]; pufi dzsekik [ruházat]; rövidnadrágok [ruházat]; ruhák, edzőruhák küzdősportokhoz; steppelt dzsekik [ruházat]; stólák, váll takarására szolgáló ruhadarabok; szabadidő együttesek [ruházat]; szabadidő ruházat; szabadidős ruházat; szőrméből készült ruházati cikkek; szövetből, ruhaanyagból készült övek; szőtt ruházat; textilövek [ruházat]; topok [ruházati cikkek]; vászon ruházat.

(210) M 20 03334

(220) 2020.11.06.

(731) Aldi Magyarország Élelmiszer Bt., Biatorbágy (HU)

(740) Zimányi és Fakó Ügyvédi Iroda, Budapest

(541) **ALDI Piactér**

(511) 29 Növényi snackek; gyümölcs snackek; zöldség alapú snackek; zöldség bázisú snackek; feldolgozott gyümölcsökből és feldolgozott diófélékből álló keverék; banán chips; gyümölcs saláta; feldolgozott gyümölcsök és zöldségek; feldolgozott gyümölcsök, gombák, zöldségek, diófélék és hüvelyesek; zöldség saláta.

31 Mezőgazdaságból, kertészetből, akvakultúrából és erdőgazdálkodásból származó nyers és feldolgozatlan

termékek; nyers és feldolgozatlan magszemek és magvak; friss gyümölcsök és zöldségek, friss fűszernövények; friss diófélék; természetes növények és virágok; hagyma, palánták és magok ültetésre; bogyók [gyümölcsök]; friss uborka; friss paradicsom; friss paprika; friss banán; friss sárgarépa; friss eper; feldolgozatlan gyümölcsök.

(210) M 20 03336

(220) 2020.11.05.

(731) Rácz Balázs, Budapest (HU)

(541) FERNANDO

(511) 35 Alkoholos italok (a sörök kivételével) postai rendelésével kapcsolatos kiskereskedelmi szolgáltatások; alkoholos italok beszerzésével kapcsolatos szolgáltatások [árúk vásárlása más vállalkozások számára]; alkoholtartalmú italokkal kapcsolatos kiskereskedelmi szolgáltatások (a sör kivételével); alkoholtartalmú italokkal kapcsolatos nagykereskedelmi szolgáltatások (a sör kivételével); árusító automaták kölcsönzése; élelmiszerekkel kapcsolatos kiskereskedelmi szolgáltatások; éttermek igazgatása; gyümölcsökkel kapcsolatos kiskereskedelmi szolgáltatások; hússal kapcsolatos kiskereskedelmi szolgáltatások; hússal kapcsolatos nagykereskedelmi szolgáltatások; kakaókkal kapcsolatos kiskereskedelmi szolgáltatások; kártyával működő árusító automaták bérbeadása; kereskedelmi vállalkozások működtetése; kiskereskedelmi szolgáltatások alkoholos italokkal kapcsolatban; teákkal kapcsolatos kiskereskedelmi szolgáltatások; tenger gyümölcseivel kapcsolatos kiskereskedelmi szolgáltatások; alkoholmentes italok postai rendelésével kapcsolatos kiskereskedelmi szolgáltatások; alkoholmentes italokkal kapcsolatos kiskereskedelmi szolgáltatások; csemegeárukkal kapcsolatos kiskereskedelmi szolgáltatások; csokoládékkal kapcsolatos kiskereskedelmi szolgáltatások; cukorkákkal kapcsolatos kiskereskedelmi szolgáltatások; desszertekkel kapcsolatos kiskereskedelmi szolgáltatások; diétás készítményekkel kapcsolatos kiskereskedelmi szolgáltatások; érmével működő árusító automaták bérbeadása.

43 Bár- és éttermi szolgáltatások; bár szolgáltatások; bárók; bisztró [büfé] szolgáltatások; alkoholos italok felszolgálása; vendéglátás; vendéglátási szolgáltatások [étel- és italszolgáltatás]; vendéglátás szervezése születésnap bulik számára.

(210) M 20 03337

(220) 2020.11.06.

(731) Média Depo Korlátolt Felelősségű Társaság, Biri (HU)

(740) Dr.Hell László, Nyíregyháza

(546) **Hungaro**
Paplan

(511) 24 Textiliák és pótanyagaik; háztartási vászonnemű; ágyneműk, takarók, ágyszoknyák ágytakarók, ágyterítők, hálósákok, hálósákok babáknak, lepedők, matrachuzatok, párnahuzatok, vánkoshuzatok, párnahuzatok vászonból, ciha, pikniktakarók, rácsvédő gyerekágyakba [ágyneműhuzatok], törölközők, úti takarók, plédok, vászon matrachuzatok.

(210) M 20 03338

(220) 2020.11.06.

(731) Creative Bites Szolgáltató Korlátolt Felelősségű Társaság, Szentendre (HU)

(740) Kassai Karola Ügyvédi Iroda, Budapest

(546) **STORE**
scanner

(511) 9 Adatfeldolgozó készülékek, berendezések.

35 Árösszehasonlító szolgáltatások; árubemutató; gazdasági versennyel kapcsolatos információszerzési szolgáltatások; piaci információszerzési szolgáltatások biztosítása; statisztikák összeállítása; üzleti statisztikák és kereskedelmi információk összeállítása; információk számítógépes adatbázisokba való gyűjtése; információk

számítógépes adatbázisokba való szerkesztése és rendezése.

42 Elektronikus adattárolás.

(210) M 20 03341**(220) 2020.11.06.**

(731) KOLIKEN Korlátolt Felelősségű Társaság, Kiskunhalas (HU)

(740) Kocsis és Szénássy Ügyvédi Iroda, Budapest

(546)**bababike.hu**

(511) 12 Kerékpárok; kerekek, gumiabroncsok és láncfalpak járművekhez; futókerékpárok; kerékpáralkatrészek.

35 A következő árukkal kapcsolatos kiskereskedelmi szolgáltatások: kerékpárok; a következő árukkal kapcsolatos kiskereskedelmi szolgáltatások: kerekek, gumiabroncsok és láncfalpak járművekhez; a következő árukkal kapcsolatos nagykereskedelmi szolgáltatások: kerékpárok; a következő árukkal kapcsolatos nagykereskedelmi szolgáltatások: kerekek, gumiabroncsok és láncfalpak járművekhez; a következő árukkal kapcsolatos internetes kiskereskedelmi szolgáltatások: kerékpárok; a következő árukkal kapcsolatos internetes kiskereskedelmi szolgáltatások: kerekek, gumiabroncsok és láncfalpak járművekhez; a következő árukkal kapcsolatos kiskereskedelmi szolgáltatások: futókerékpárok; a következő árukkal kapcsolatos nagykereskedelmi szolgáltatások: futókerékpárok; a következő árukkal kapcsolatos internetes kiskereskedelmi szolgáltatások: futókerékpárok; a következő árukkal kapcsolatos kiskereskedelmi szolgáltatások: kerékpáralkatrészek; a következő árukkal kapcsolatos nagykereskedelmi szolgáltatások: kerékpáralkatrészek; a következő árukkal kapcsolatos internetes kiskereskedelmi szolgáltatások: kerékpáralkatrészek.

(210) M 20 03342**(220) 2020.11.06.**

(731) Központi Statisztikai Hivatal, Budapest (HU)

(546)**Népszámlálás
2021**

(511) 9 Tudományos célra szolgáló, kutatási, navigációs, földmérő, fényképezési, mozgóképes, audiovizuális, optikai, súlymérő, mérő-, jelző-, észlelő, tesztelő, ellenőrző, életmentő és oktató berendezések és felszerelések; elektromos energia vezetésére, kapcsolására, átalakítására, tárolására, szabályozására vagy ellenőrzésére szolgáló készülékek és berendezések; hangok, képek vagy adatok rögzítésére, továbbítására, másolására vagy feldolgozására szolgáló készülékek és eszközök; rögzített és letölthető média, számítógépes szoftver, üres digitális vagy analóg rögzítő és tároló média; szerkezetek érmebedobással működő készülékekhez; pénztárgépek, számolóeszközök; számítógépek és számítógépes perifériák; bűváruhárok, bűvármászok, fűldugók bűvárok számára, orrcsipeszek bűvárok és úszók számára, kesztyűk bűvárok számára, víz alatti úszáshoz használt légzőkészülékek; tűzoltó készülékek.

16 Papír és karton; nyomdaipari termékek; könyvkötészeti anyagok; fényképek; papíráruk és irodaszerek, bútorok kivételével; papíripari vagy háztartási ragasztóanyagok; rajzkellékek és művészeti kellékek; ecsetek; tanítási és oktatási anyagok; műanyag lapok, fóliák és tasakok csomagoláshoz; nyomdabetűk, klisék.

18 Bőr és bőrutánzatok; állatbőrök és irhák; bőröndök és szállító táskák; esernyők és napernyők; sétatálcák; ostorok, hámok és lószerszámok; nyakörvek, pórások és ruházat állatok számára.

25 Ruházati cikkek, cipők, fejfedők.

28 Játékok és játékszerek; videojátékok; testnevelési és sportcikkek; karácsonyfadíszek.

35 Reklámozás; kereskedelmi ügyletek; kereskedelmi adminisztráció; irodai munkák.

41 Nevelés; szakmai képzés; szórakoztatás; sport- és kulturális tevékenységek.

42 Tudományos és műszaki szolgáltatások, valamint az idetartozó tervezői és kutatói tevékenység; ipari

elemzési, ipari kutatási és ipari tervezési szolgáltatások; minőségellenőrzési és hitelesítési szolgáltatások; számítástechnikai hardver és szoftver tervezés és fejlesztés.

(210) M 20 03343

(220) 2020.11.06.

(731) Központi Statisztikai Hivatal, Budapest (HU)

(546)



(511) 9 Tudományos célra szolgáló, kutatási, navigációs, földmérő, fényképezeti, mozgóképes, audiovizuális, optikai, súlymérő, mérő-, jelző-, észlelő, tesztelő, ellenőrző, életmentő és oktató berendezések és felszerelések; elektromos energia vezetésére, kapcsolására, átalakítására, tárolására, szabályozására vagy ellenőrzésére szolgáló készülékek és berendezések; hangok, képek vagy adatok rögzítésére, továbbítására, másolására vagy feldolgozására szolgáló készülékek és eszközök; rögzített és letölthető média, számítógépes szoftver, üres digitális vagy analóg rögzítő és tároló média; szerkezetek érmebedobással működő készülékekhez; pénztárgépek, számolóeszközök; számítógépek és számítógépes perifériák; bűváruhák, bűvármaszkok, füldugók bűvárok számára, orrcsipeszek bűvárok és úszók számára, kesztyűk bűvárok számára, víz alatti úszáshoz használt légzőkészülékek; tűzoltó készülékek.

16 Papír és karton; nyomdaipari termékek; könyvkötészeti anyagok; fényképek; papíráruk és irodaszerek, bútorok kivételével; papíripari vagy háztartási ragasztóanyagok; rajzkellékek és művészeti kellékek; ecsetek; tanítási és oktatási anyagok; műanyag lapok, fóliák és tasakok csomagoláshoz; nyomdabetűk, klisék.

18 Bőr és bőrutánzatok; állatbőrök és irhák; bőröndök és szállító táskák; esernyők és napernyők; sétapálcák; ostorok, hámok és lószerszámok; nyakörvek, pórázok és ruházat állatok számára.

25 Ruházati cikkek, cipők, fejfedők.

28 Játékok és játékszerek; videojátékok; testnevelési és sportcikkek; karácsonyfadíszek.

35 Reklámozás; kereskedelmi ügyletek; kereskedelmi adminisztráció; irodai munkák.

41 Nevelés; szakmai képzés; szórakoztatás; sport- és kulturális tevékenységek.

42 Tudományos és műszaki szolgáltatások, valamint az idetartozó tervezői és kutatói tevékenység; ipari elemzési, ipari kutatási és ipari tervezési szolgáltatások; minőségellenőrzési és hitelesítési szolgáltatások; számítástechnikai hardver és szoftver tervezés és fejlesztés.

(210) M 20 03386

(220) 2020.11.10.

(731) Hirsch Imre Lajos, Göd (HU)

(546)



Coronita

(511) 25 Ruházati cikkek, cipők, fejfedők.

33 Alkoholtartalmú italok; alkoholtartalmú készítmények italok készítéséhez.

43 Vendéglátás (élelmezés); időleges szállásadás.

(210) M 20 03388

(220) 2020.11.10.

(731) Nagy Dóra Judit, Fót (HU)

(740) Csigó Ügyvédi Iroda, Budapest

(541) Qboos

- (511) 6 Nem nemesfémek és ezek ötvözetei, ércek; fém építőanyagok; hordozható fémszerkezetek; nem elektromos fémkábelek és fémvezetékek; kisméretű fémáru; fémtartályok tároláshoz vagy szállításhoz; páncélszekrények.
- 19 Nem fém anyagok építéshez és építkezéshez; merev csövek, nem fémből, építéshez; aszfalt, szurok, kátrány és bitumen; hordozható épületek, nem fémből; emlékművek nem fémből.
- 42 Tudományos és műszaki szolgáltatások, valamint az idetartozó tervezői és kutatói tevékenység; ipari elemzési, ipari kutatási és ipari tervezési szolgáltatások; minőségellenőrzési és hitelesítési szolgáltatások; számítástechnikai hardver és szoftver tervezés és fejlesztés.

(210) M 20 03389**(220) 2020.11.11.**

(731) Hintalovon Gyermekjogi Alapítvány, Budapest (HU)

(740) Partos & Noblet Ügyvédi Iroda, Budapest

(546)

- (511) 35 Online reklámozás; reklámkommunikációs stratégiára vonatkozó tanácsadás; marketingtanácsadás a közösségi média területén; reklámozáshoz kapcsolódó konzultációs, tanácsadási szolgáltatások; marketing-tanácsadás és -szolgáltatások.
- 41 Nevelés, szakmai képzés; know-how átadása (képzés); mentorálás; oktatás biztosítása; személyes oktatófórumok rendezése és levezetése; előadások szervezése és lebonyolítása; hirdetéssel, reklámozással kapcsolatos szemináriumok szervezése; előadások szervezése; képzés a reklámozás terén; képzések szervezése; képzések tartása; képzési szemináriumok lebonyolítása; képzés a kommunikációs technikák terén; oktatási és képzési szolgáltatások; oktatási szolgáltatások nyújtása; online képzések biztosítása; online szemináriumok biztosítása; tanfolyamok, képzések szervezése; tanfolyamok szervezése és lebonyolítása; tréningek biztosítása; workshopok és szemináriumok rendezése.

(210) M 20 03391**(220) 2020.11.11.**

(731) Kurucz Gergely János 50%, Budapest (HU)

Kurucz Dániel 50%, Budapest (HU)

(740) Dr. Léka Péter, Debrecen

(541) Szia Uram!

- (511) 32 Sörök; alkoholmentes italok; ásványvizek és szénsavas vizek; gyümölcsitalok és gyümölcslevek; szörpök és más alkoholmentes készítmények italok készítéséhez.

(210) M 20 03392**(220) 2020.11.11.**

(731) Barna Lajos, Ócsa (HU)

(740) Dr. Szóka Zsuzsanna Ügyvédi Iroda, Dunaharaszti

(541) HERO TEAM

- (511) 28 Játékok és játékszerek; videojátékok; testnevelési és sportcikk; karácsonyfadíszek.

(210) M 20 03394**(220) 2020.11.11.**

(731) Egis Gyógyszergyár Zrt., Budapest (HU)

(740) dr. Szentesi Orsolya, Budapest

(546)



(511) 3 Kozmetikumok és kozmetikai készítmények.

5 Humán gyógyszerészeti készítmények; diétás anyagok gyógyászati használatra; étrend-kiegészítők; gyógyhatású kenőcsök; gyógyhatású krémek bőrre; tapaszok, kötszeranyagok.

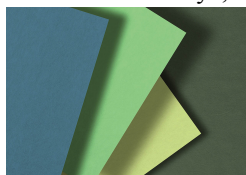
(210) M 20 03395

(220) 2020.11.11.

(731) Egis Gyógyszergyár Zrt., Budapest (HU)

(740) dr. Szentesi Orsolya, Budapest

(546)



(511) 3 Kozmetikumok és kozmetikai készítmények.

5 Humán gyógyszerészeti készítmények; diétás anyagok gyógyászati használatra; étrend-kiegészítők; gyógyhatású kenőcsök; gyógyhatású krémek bőrre; tapaszok, kötszeranyagok.

(210) M 20 03396

(220) 2020.11.11.

(731) Egis Gyógyszergyár Zrt., Budapest (HU)

(740) dr. Szentesi Orsolya, Budapest

(546)



(511) 3 Kozmetikumok és kozmetikai készítmények.

5 Humán gyógyszerészeti készítmények; diétás anyagok gyógyászati használatra; étrend-kiegészítők; gyógyhatású kenőcsök; gyógyhatású krémek bőrre; tapaszok, kötszeranyagok.

(210) M 20 03397

(220) 2020.11.11.

(731) Egis Gyógyszergyár Zrt., Budapest (HU)

(740) dr. Szentesi Orsolya, Budapest

(546)



(511) 3 Kozmetikumok és kozmetikai készítmények.

5 Humán gyógyszerészeti készítmények; diétás anyagok gyógyászati használatra; étrend-kiegészítők; gyógyhatású kenőcsök; gyógyhatású krémek bőrre; tapaszok, kötszeranyagok.

(210) M 20 03400

(220) 2020.11.12.

(731) Róka Ildikó, Siófok (HU)

Móczár István, Siófok (HU)

(541) Ízörzők

(511) 41 Rádiós és televíziós műsorok készítése; rádiós és televíziós show-műsorok és programok készítése; szórakoztató multimédiás műsorok biztosítása televíziós, széles sávú, vezeték nélküli és online átvitel útján; televíziós (műsor) gyártás; televíziós szórakoztató műsorok készítése; könyvkiadás; könyvek publikálása és kiadása; tévéműsorokhoz kapcsolódó könyvek kiadása; folyóiratok és könyvek elektronikus online közzététele; könyvek publikálása és kiadása.

(210) M 20 03403

(220) 2020.11.12.

(731) Lehotai Katalin, Dorog (HU)

(546)



(511) 25 Ruházati cikkek, cipők, fejfedők.

35 Ajándéktárgyak kis- és nagykereskedelme.

41 Nevelés; szakmai képzés; felvonulások szervezése; rendezvények szervezése.

(210) M 20 03423

(220) 2020.11.12.

(731) Telenor Magyarország Zrt., Törökbálint (HU)

(541) Hiperhome

(511) 9 Felvételek [hangfelvételek]; zenei hangfelvételek; letölthető hangfelvételek; berendezések hang, adatok vagy képek közvetítésére; hangfelvétel-hordozók; audiovizuális vevőkészülékek; digitális videó rögzítők; vevőkészülékek [audio-, video-]; kivetítőeszközök, televízióvevők, film- és videoberendezések; audio- és videoanyagok jelfeldolgozásához használt számítógépes hardverek; készülékek audio-, videoanyagok és adatok internetről történő letöltéséhez; hálózati routerek; számítógépes hálózati routerek; routerek audio, video és digitális jelek irányítására; vezeték nélküli routerek.

35 Reklámozás, hirdetés mobiltelefonos hálózatokon keresztül; telefonos marketing; telefonos központok menedzselése; telefonos piacvizsgálat; telefonos rendelésvégzési szolgáltatások; telefonhívások kezdeményezése mások megbízásából; internetes hirdetési felület bérbeadása; internetes marketing; üzleti információk nyújtása az interneten, kábelhálózaton vagy más adatátviteli formán keresztül; reklámterjesztési szolgáltatások internetes online kommunikációs hálózaton keresztül; interneten keresztül nyújtott reklámozási szolgáltatások; reklámterjesztési szolgáltatások az interneten keresztül; online reklámozás; reklámozás bannerekkel; üzleti hirdetés, reklámozás, a telematikai és telefonos hálózatok területén.

38 Távközlési szolgáltatások; elektronikus levelezés, e-mail; hangposta szolgáltatások; kábeltelevíziós műsorszórás; kommunikáció száloptikás hálózatok segítségével; kommunikáció számítógép terminálokkal; közösségi hálózatok fórumai [chat szobák]; mobiltelefonos kommunikáció; műholdas átvitel; nagysebességű adatátvitel; okostelefonok bérbeadása; távközlési berendezések kölcsönzése; távközlési útválasztás és csomópont szolgáltatások [beszélgetésterelés és összeköttetés]; telefon- és mobiltelefon szolgáltatások; telefonok kölcsönzése; telekommunikációs csatlakozások biztosítása egy globális számítógépes hálózathoz; televíziós műsorszórás, közvetítés; üzenetek küldése; vezeték nélküli műsorterjesztés; videó on-demand közvetítések; rádiós kommunikáció.

41 Nevelés; szakmai képzés; szórakoztatás; sport- és kulturális tevékenységek; digitális zene szolgáltatása az interneten [nem letölthető]; elektronikus kiadványszerkesztés; elektronikus könyvek és folyóiratok on-line

publikálása; előadóművészek szolgáltatásai; élő előadások bemutatása; filmek feliratozása; fényképészet; filmrendezés, a reklámfilmek kivételével; hangfelvételek kölcsönzése; nem letölthető filmek biztosítása digitális videotár szolgáltatások útján; nem letölthető televízióműsorok biztosítása digitális videotár szolgáltatások útján; on-line elérhető elektronikus publikációk, nem letölthetők; online, nem letölthető videók biztosítása; rádiós szórakoztatás; rádió- és televízióműsorok készítése; szórakoztatási szolgáltatások; televíziós szórakoztatás; versenyek szervezése [oktatás vagy szórakoztatás]; zenei produkciók; oktatási információk szolgáltatások.

42 Tudományos és műszaki szolgáltatások, valamint az idetartozó tervezői és kutatói tevékenység; ipari elemzési, ipari kutatási és ipari tervezési szolgáltatások; minőségellenőrzési és hitelesítési szolgáltatások; felhőalapú számítástechnika; hálózati kiszolgálók [webszerverek] bérlete; információtechnológiai [IT] tanácsadási szolgáltatások; ipari formatervezés; kézirás elemzése (grafológia); internetes keresőmotorok biztosítása; kutatási és fejlesztési szolgáltatások; mobiltelefonok kikódolása; számítógépes platformok fejlesztése; számítógépes rendszerek távfelügyelete [monitoring]; számítógépes rendszerelemzés; számítógépes rendszerek tervezése; számítógép-programozás; távközlési technikákkal kapcsolatos kutatás; telekommunikációs technológiai tanácsadás; weboldal készítési és karbantartási szolgáltatás; webtárhely biztosítása internetes oldalakhoz; szoftvertervezés; szoftver mint szolgáltatás [SAAS].

(210) M 20 03460

(220) 2020.11.13.

(731) COMPACT-HU Kereskedelmi és Szolgáltató Kft., Szeged (HU)

(740) XLex Ipar- és Szerzői Jogvédelmi Tanácsadó Bt., Budapest

(546)



**COLOR
ME**

(511) 2 Abroncsfal-festékek; aeroszolos tárolókban, tartályokban árusított festékek; akril védőbevonatok [festékek formájában]; akrilbevonatok [festékek]; alapozó bevonatok [festékek] fához; alapozó bevonatok [festékek és olajok]; alapozó bevonatok [festékek] fémekhez; alapozó bevonatok, készítmények járműkarosszériákhoz [festékek és olajok]; alapozó festékek; alumínium festékek; anti-graffiti bevonatok [festékek]; antisztatikus festékek; anyagok művészek számára [festékek]; átlátszó befejező felületkezelő anyagok festékek formájában; átlátszó bevonó keverékek [festékek]; átlátszó bevonóanyagok [festékek]; autóiparban használt bevonatok festékek formájában; baktériumölő festékek; beltéri festék; beltéri festékek; beton tömítésére, lezárására szolgáló termékek [festékek]; betonfelületeken használt ipari festékek; betonpadló festékek; betonvédő termékek [festékek]; bevonat felújító anyagok festékek formájában; bevonatok festékek formájában; bevonatok spray-k formájában [festékek]; bevonatokként használatos porok festékek formájában; bevonóanyagok [festékek]; bevonóanyagok festékek formájában; bitumenből készült bevonóanyagok [festékek]; bútorok gyártásához használt festék; dekorációs festékek, díszítő festékek; diszperziós festékek; elektroforézises bevonóanyagok [festékek]; elektromosan vezető festékek lakkok gyártásához; építészeti festékek; épületek állagának védelmére használt anyagok [festékek]; faanyag gombásodását megelőző szereket tartalmazó készítmények [festékek]; faanyag korhadását megelőző szereket tartalmazó készítmények [festékek]; faanyag rovarkártevők általi károsodását megelőző szereket tartalmazó; készítmények [festékek]; fabevonatok [festékek]; fához használt bevonatok festékek formájában; falbevonatok [festékek]; feldolgozott ásványok festékadalékként történő felhasználásra; felületkezelő anyagok festékek formájában; felületvédő bevonatok [festékek]; fémek kopás elleni védelmére szolgáló elasztikus festékek; fémek korrózió elleni védelmére szolgáló elasztikus festékek; fémfelületeken használt ipari festékek; fémvédő termékek [festékek]; fenoltartalmú korrózióálló festék; fényvisszaverő [reflektív] festékek; fényvisszaverő szórható festékek; festék készítmények; festékadalékok

hígítók formájában; festékek a repülőipar számára; festékek állatok megjelöléséhez; festékek az alsó hajótesthez; festékek elasztikus homlokzatbevonatok formájában; festékek elektrolitikus bevonáshoz; festékek gépekhez; festékek gépjárműipari felhasználásra; festékek ipari berendezésekhez; festékek [nem szigeteléshez] tekercsek bevonásához; festékek, színezékek, pigmentek és tinták; festékkihígítók; fluoreszkáló festékek; foszforeszkáló anyagok [festékek]; foszforeszkáló festékek; foto-lumineszcens festékek [nem szigeteléshez]; gépjárművek gyártásához használt festék; gombaölő bevonatok festékek formájában; graffiti elleni festékek; hajók alján használt bevonatok festékek formájában; hígító készítmények festékekhez és bevonatokhoz; hígítók lakkokhoz és más festékekhez; hőálló bevonatok festékek formájában; hőálló festékek; ipari bevonatok festékek formájában; járművek újrafestésére szolgáló szerek [festékek]; járműveken használt bevonatok festékek formájában; jelölőanyagok utakhoz festékek formájában; keréktárcsa festékek; készítmények alapozási célokra [festékek]; készítmények festékek formájában; készítmények festékek hígításához; korrózió elleni bevonatok [festékek]; korróziógátló festékek; kültéri festékek; lakkok [festékek]; lazúrok [festékek, lakkok]; metál festékek; olajban oldódó színezékek, festékek; oldószeres festékek hígításához; oldószeres festékek fához; oldószermentes festékek; pigmentek festékekhez; poliuretán bevonatok [festékek]; spray bevonatok [festékek]; szórható festékek, festék spray-k; tekercseken használatos ipari festékek; tűzálló festékek; tűzgátló festék; tűzkésleltető anyagként használt készítmények [festékek]; védőbevonatok spray-k formájában, betonhoz [festékek]; vezetőképes festékek; világító festékek; vízbázisú festékek [nem szigeteléshez] autóiipari használatra; zománcbevonatok festékek formájában.

35 A következő árukkal kapcsolatos kis-, nagy- és internetes kiskereskedelmi szolgáltatások:

abroncsfal-festékek; aeroszolos tárolókban, tartályokban árusított festékek; akril védőbevonatok [festékek formájában]; akrilbevonatok [festékek]; alapozó bevonatok [festékek] fához; alapozó bevonatok [festékek és olajok]; alapozó bevonatok [festékek] fémekhez; alapozó bevonatok, készítmények járműkarosszériákhoz [festékek és olajok]; alapozó festékek; alumínium festékek; anti-graffiti bevonatok [festékek]; antisztatikus festékek; anyagok művészek számára [festékek]; átlátszó befejező felületkezelő anyagok festékek formájában; átlátszó bevonó keverékek [festékek]; átlátszó bevonóanyagok [festékek]; autóiiparban használt bevonatok festékek formájában; baktériumölő festékek; beltéri festék; beltéri festékek; beton tömítésére, lezárására szolgáló termékek [festékek]; betonfelületeken használt ipari festékek; betonpadló festékek; betonvédő termékek [festékek]; bevonat felújító anyagok festékek formájában; bevonatok festékek formájában; bevonatok spray-k formájában [festékek]; bevonatokként használatos porok festékek formájában; bevonóanyagok [festékek]; bevonóanyagok festékek formájában; bitumenből készült bevonóanyagok [festékek]; bútorok gyártásához használt festék; dekorációs festékek, díszítő festékek; diszperziós festékek; elektroforézises bevonóanyagok [festékek]; elektromosan vezető festékek lakkok gyártásához; építészeti festékek; épületek állagának védelmére használt anyagok [festékek]; faanyag gombásodását megelőző szereket tartalmazó készítmények [festékek]; faanyag korhadását megelőző szereket tartalmazó készítmények [festékek]; faanyag rovarkártevők általi károsodását megelőző szereket tartalmazó készítmények [festékek]; fábevonatok [festékek]; fához használt bevonatok festékek formájában; falbevonatok [festékek]; feldolgozott ásványok festékadalékként történő felhasználásra; felületkezelő anyagok festékek formájában; felületvédő bevonatok [festékek]; fémek kopás elleni védelmére szolgáló elasztikus festékek; fémek korrózió elleni védelmére szolgáló elasztikus festékek; fémfelületeken használt ipari festékek; fémvédő termékek [festékek]; fenoltartalmú korrózióálló festék; fényvisszaverő [reflektív] festékek; fényvisszaverő szórható festékek; festék készítmények; festékadalékok hígítók formájában; festékek a repülőipar számára; festékek állatok megjelöléséhez; festékek az alsó hajótesthez; festékek elasztikus homlokzatbevonatok formájában; festékek elektrolitikus bevonáshoz; festékek gépekhez; festékek gépjárműipari felhasználásra; festékek ipari berendezésekhez; festékek [nem szigeteléshez] tekercsek bevonásához; festékek, színezékek, pigmentek és tinták; festékkihígítók; fluoreszkáló festékek; foszforeszkáló anyagok [festékek]; foszforeszkáló festékek; foto-lumineszcens festékek [nem szigeteléshez]; gépjárművek gyártásához használt festék; gombaölő bevonatok festékek formájában; graffiti elleni festékek; hajók alján használt bevonatok festékek formájában; hígító készítmények festékekhez és bevonatokhoz; hígítók lakkokhoz és más festékekhez; hőálló bevonatok festékek formájában; hőálló festékek; ipari bevonatok festékek formájában;

Nemzeti védjegybejelentések meghirdetése

járművek újrafestésére szolgáló szerek [festékek]; járműveken használt bevonatok festékek formájában; jelölőanyagok utakhoz festékek formájában; keréktárcsa festékek; készítmények alapozási célokra [festékek]; készítmények festékek formájában; készítmények festékek hígításához; korrózió elleni bevonatok [festékek]; korróziógátló festékek; kültéri festékek; lakkok [festékek]; lazúrok [festékek, lakkok]; metál festékek; olajban oldódó színezékek, festékek; oldószeres festékek hígításához; oldószeres festékek fához; oldószermentes festékek; pigmentek festékekhez; poliuretán bevonatok [festékek]; spray bevonatok [festékek]; szórható festékek, festék spray-k; tekercseken használatos ipari festékek; tűzálló festékek; tűzgátló festék; tűzkésleltető anyagként használt készítmények [festékek]; védőbevonatok spray-k formájában, betonhoz [festékek]; vezetőképes festékek; világító festékek; vízbázisú festékek [nem szigeteléshez] autóiipari használatra; zománcbevonatok festékek formájában.

(210) M 20 03461

(220) 2020.11.13.

(731) Erdei Krisztián, Hódmezővásárhely (HU)

Tóth Márk Tibor, Hódmezővásárhely (HU)

(740) XLex Ipar- és Szerzői Jogvédelmi Tanácsadó Bt., Budapest

(546)



(511) 35 A következő árukkal kapcsolatos kis-, nagy-, és internetes kiskereskedelmi szolgáltatások: napszemüvegek; törölközők; üvegnyitók, sörnyitók; kulcstartók; pólók; karszalagok; nyakbaakasztók; poharak [ivóedények]; bögrék, korsók; dugóhúzó; zoknik; baseball sapkák; kalapok; telefontokok; labdák játékokhoz; papucsok; fejkendő; trikók; köpenyek; úszónadrágok; úszónadrágok, fürdőnadrágok; párnák; övtáskák; hátizsák; övtáskák és csípőtáskák; tollak.

41 Zenés műsorok rendezése; zenei rendezvények szervezése; zenés show-k rendezése; zenés szórakoztató rendezvények szervezése; kulturális rendezvények szervezése és lebonyolítása; élő szórakoztató események rendezése; élő szórakoztató műsorok rendezése; szórakoztatási célú fesztiválok rendezése; szórakoztató célú rendezvények szervezése; szórakoztató rendezvények lebonyolítása; zenés szórakoztató rendezvények szervezése.

(210) M 20 03462

(220) 2020.11.13.

(731) Csaba Family Kereskedelmi és Szolgáltató Kft., Budapest (HU)

(740) Havasi Ügyvédi Iroda, Budapest

(546)

Felsőpolc



(511) 29 Hús, hal-, baromfi- és vadhús; húskivonatok; tartósított, fagyasztott, szárított és főzött gyümölcsök és zöldségek; zselék, lekvárok (dzsemek), kompótok; tojások; tej, sajt, vaj, joghurt és egyéb tejtermékek; étkezési olajok és zsírok.

30 Kávé, tea, kakaó és kávépótló szerek; rizs, tészta és metélt; tapióka és szágó; lisztek és más gabonakészítmények; kenyér, péksütemények és cukrászsütemények; csokoládé; fagylalt, szorbetek és más ehető jégkrémek; cukor, méz, melaszszirup; élesztő, sütőporok; só, ízesítők, fűszerek.

33 Alkoholtartalmú italok; alkoholtartalmú készítmények italok készítéséhez.

(210) M 20 03465

(220) 2020.11.13.

(731) Goodwill Pharma Kft., Szeged (HU)

(541) ZUE

(511) 5 Gyógyszerészeti, gyógyászati és állatgyógyászati készítmények; egészségügyi készítmények gyógyászati használatra; gyógyászati vagy állatgyógyászati használatához adaptált diétás élelmiszerek és anyagok, bébiételek; étrend-kiegészítők emberek és állatok számára; tapaszok, kötszeranyagok; fogtömő anyagok és fogászati mintázóanyagok; fertőtlenítőszeres; kártékony állatok irtására szolgáló készítmények; gombaölő szerek (fungicidek), gyomirtó szerek (herbicidek).

35 Elektronikus kereskedelem népszerűsítéséhez kapcsolódó reklámszolgáltatások.

44 Orvosi szolgáltatások; gyógyszerek elkészítéséhez kapcsolódó gyógyszerügyi szolgáltatások; gyógyszerügyi tanácsadás; receptek elkészítése gyógyszerüzemekben.

(210) M 20 03467**(220) 2020.11.13.**

(731) Magyar Turán Közhasznú Alapítvány, Budapest (HU)

(740) Bérdi Erika Ügyvédi Iroda, Budapest

(546)

(511) 8 Ezüstneműk [kések, villák és kanalak]; kardhüvelyek; kardok; kések; késnyelek; szablyák; török.

25 Egyenruhák; fűzős bakancsok, csizmák; jelmezek; szőrmebéléses kabátok; bőrruházat.

28 Íjak íjászathoz; íjászfelszerelések; játékgyerekek; színházi álarcok, maszkok; vívőfegyverek; vívómaszkok, vívóálarcok; védőpárnázatok, védőtömések [sportruházat részei].

41 Bentlakásos iskolák; coaching [tréning]; elektronikus kiadványszerkesztés; elektronikus könyvek és folyóiratok on-line publikálása; dzsúdó [judo] oktatás; előadóművészek szolgáltatásai; élő előadások bemutatása; eszmeceperék, kollokviumok szervezése és lebonyolítása; fényképészet; filmek feliratozása; filmfelvevő berendezések kölcsönzése; filmforgalmazás; filmgyártás; filmgyártás, kivéve reklámfilmek; filmrendezés, a reklámfilmek kivételével; filmstúdiók; filmszínházi előadások, filmbemutatók; fotóriportok készítése; iskolák által nyújtott oktatási szolgáltatások; gyakorlati képzés [szemléltetés]; konferenciák szervezése és lebonyolítása; kongresszusok szervezése és lebonyolítása; könyvkiadás; könyvtári szolgáltatások; kulturális vagy oktatási célú kiállítások szervezése; levelező tanfolyamok; mentorálás; mikrofilmzés; mozgókönyvtári szolgáltatások; mozifilmek kölcsönzése; múzeumi szolgáltatások [bemutatók, kiállítások]; művészeti alkotások bérbeadása; művészeti galériák által nyújtott kulturális, oktató és szórakoztató szolgáltatások; nem letölthető filmek biztosítása digitális videotár szolgáltatások útján; nem letölthető televízióműsorok biztosítása digitális videotár szolgáltatások útján; nem reklámcélú szövegek publikálása; oktatás biztosítása; oktatási információs szolgáltatások; oktatási vizsgáztatás; on-line elérhető elektronikus publikációk, nem letölthetők; online, nem letölthető videók biztosítása; sportlétesítmények üzemeltetése; sportversenyek rendezése; szabadidős létesítmények üzemeltetése; szabadidős tevékenységekkel kapcsolatos tájékoztatás; szakmai átképzés; személyes oktatófórumok rendezése és levezetése; szemináriumok szervezése; szimpóziumok szervezése és lebonyolítása; színpadi díszletek kölcsönzése; szövegszerkesztés [kivéve reklámszövegek]; táboroztatás; testnevelés; tolmács szolgáltatások; tördelési szolgáltatások, nem hirdetési célokra; versenyek szervezése [oktatás vagy szórakoztatás]; videorögzítés; zenei produkciók; zenekarok szolgáltatásai; idegenvezetős túrák levezetése; játékgyerekek kölcsönzése; sportfelszerelések kölcsönzése, a járművek kivételével; sportpályák bérbeadása; szórakoztatási szolgáltatások.

43 Hordozható épületek, építmények bérbeadása; kempingezési lehetőség biztosítása; sátrak kölcsönzése; szállásfoglalás; székek, asztalok, asztalterítők, üvegáruk kölcsönzése; üdülőtáborok szolgáltatásai [szállásadás].

(210) M 20 03471

(220) 2020.11.13.

(731) Borbély Bence, Győr (HU)

Hatoss Gábor, Győr (HU)

(541) Wanderers

(511) 35 Áruértékesítéssel kapcsolatos reklámszolgáltatások; apróhirdetési szolgáltatások; audio-vizuális bemutatók készítése reklámcélokra; blogger-elérési szolgáltatások; cégek bemutatása az interneten és egyéb médiákban; célzott marketing; digitális reklámszolgáltatások; digitális marketing; egyéni reklámok elkészítése mások számára; eladási, értékesítési promóciók; elektronikus kommunikációs hálózatokon keresztüli, online reklámozási szolgáltatások; értékesítési promóciós szolgáltatások; eseménymarketing; harmadik személyek termékeinek és szolgáltatásainak interneten való reklámozása; hirdetés és reklámozás; hirdetési- és reklámszolgáltatások; internetes marketing; interneten keresztül nyújtott reklámozási szolgáltatások; internetes reklámozási szolgáltatások; reklámozás; kereskedelmi ügyletek; kereskedelmi adminisztráció; irodai munkák.

38 Információk és adatok számítógépes hálózatok és internet révén történő átvitele és terjesztése; audiovizuális kommunikációs szolgáltatások; digitális kommunikációs szolgáltatások; hang, képek, dokumentumok, üzenetek és adatok elektronikus továbbítása és továbbközvetítése; hang- vagy képi felvételek hálózatokon keresztüli átvitele; hang, videó és információ továbbítása; üzenetek, adatok és tartalmak interneten és más számítógépes és kommunikációs hálózatokon keresztül történő átvitele; videók digitális hálózatokon keresztül történő interaktív továbbítása; videokonferencia; távközlési szolgáltatások.

41 Blogírási szolgáltatások; brosrák kiadása; böngészhető kiadványok megjelenítése az interneten vagy globális számítógépes hálózaton; digitális videó, audió és multimédia kiadási szolgáltatások; dokumentumok kiadása; elbeszélések kiadása; elektronikus formátumú magazinok megjelenítése az interneten; elektronikus kiadványok megjelenítése; elektronikus kiadványok multimédiás megjelenítése; elektronikus kiadványszerkesztés; elektronikus könyvek és folyóiratok on-line publikálása; elektronikus könyvek és folyóiratok online megjelenítése; elektronikus könyvek és folyóiratok internetes publikációja; elektronikus magazinok kiadása; elektronikus napilapok online közzététele; elektronikus publikációk biztosítása; folyóiratok és könyvek elektronikus online közzététele; eseménynaptárak kiadása; folyóiratok kiadása; folyóiratok és könyvek megjelenítése elektronikus formában; globális számítógépes hálózaton elérhető elektronikus hírlapok; hírközlő szolgáltatások; hírlevelek kiadása; katalógusok kiadása; képeket tartalmazó nyomtatott anyagok szerkesztése, nem reklámcélokra; kézikönyvek kiadása; kiadói szolgáltatások (beleértve az elektronikus kiadói szolgáltatásokat); könyv- és folyóirat kiadás; könyvek multimédiás megjelenítése; magazinok, folyóiratok és újságok multimédiás megjelenítése; magazinok kiadása; magazinok multimédiás megjelenítése; napilapok multimédiás megjelenítése; naptárak kiadása; nyomtatványok és nyomtatott kiadványok megjelenítése; oktatási anyagok kiadása; oktatótartalom létrehozása [írása] podcastokhoz; online kiadványok megjelenítése; podcastok létrehozása [írása]; prospektusok kiadása; audio-, video- és multimédiás termékek gyártása, fényképezés; audiovizuális prezentációs bemutatókkal kapcsolatos szolgáltatások oktatási célokra; idegenvezetős barlangtúrák lebonyolítása oktatási célokból; idegenvezetős túrák lebonyolítása kulturális helyszíneken oktatási célokból; idegenvezetős túrák levezetése; interaktív szórakoztatás; helyfoglalás szórakoztató eseményekre; jegyfoglalási szolgáltatások szórakoztató és szabadidős rendezvényekre; nevelés; szakmai képzés; szórakoztatás; sport- és kulturális tevékenységek; hang- és/vagy videofelvételek készítése; hanganyagok készítése; légi fényképezés; nem letölthető digitális hangfelvételek szolgáltatása az internetről; oktatóvideók készítése; bemutatók szervezése szórakoztató célokra; előadások szervezése; előadások szervezése és lebonyolítása; hirdetéssel, reklámozással kapcsolatos szemináriumok szervezése; kapcsolódó oktatási szemináriumok szervezése; képzési célú bemutatók szervezése.

(210) M 20 03474**(220) 2020.11.16.**

(731) Deák Gyula István, Kisújszállás (HU)

(740) Erdős és Társai Ügyvédi Iroda, Budapest

(541) YANRATA

(511) 3 Nem gyógyhatású kozmetikumok és piperekészítmények; nem gyógyhatású fogkrémek; illatszerek, esszenciaolajok; fehéritőkészítmények és egyéb, mosásra szolgáló anyagok; tisztító-, fénycsisztó-, súroló-, és csiszolószerek.

(210) M 20 03476**(220) 2020.11.16.**

(731) Győri Előre Halászati Termelőszövetkezet, Kisbajcs (HU)

(740) Dr. Szilvágyi-Billinger Ágnes, Győr

(546) 

(511) 29 Halak; füstölt hal; fagyasztott hal; elsősorban halat tartalmazó fagyasztott ételek; fagyasztott haltermékek; elsősorban halból álló készételek; belsőségek; kész saláták; halpástétomok.

(210) M 20 03478**(220) 2020.11.16.**

(731) ProacTeam Hungary Korlátolt Felelősségű Társaság, Budapest (HU)

(740) Dr. Németh András Róbert Ügyvédi Iroda, Budapest

(541) ProacTeam

(511) 35 Reklámozás; kereskedelmi ügyletek; kereskedelmi adminisztráció; irodai munkák.

(210) M 20 03483**(220) 2020.11.16.**

(731) Wem-Gamma Kft, Budapest (HU)

(740) Bérczes Ügyvédi Iroda, Taliándörögd

(546) 

(511) 35 Árübemutatók szervezése eladási célokra; árübemutatók szervezése kereskedelmi célokra; bemutatók szervezése eladási célokra; bemutatók szervezése kereskedelmi célokra; bemutatók szervezése üzleti célokra; gazdasági és reklámcélú szakvásárok, kiállítások és bemutatók szervezése és lebonyolítása; kereskedelmi bemutatók (kiállítások) és vásárok lebonyolítása, szervezése és rendezése kereskedelmi- és reklámcélokra; kereskedelmi bemutatók levezetése; kereskedelmi bemutatók promóciója és lebonyolítása; kereskedelmi bemutatókkal kapcsolatos szervezési szolgáltatások; kereskedelmi célú kiállítások lebonyolítása; kereskedelmi célú kiállítások szervezése; kereskedelmi értékesítési kiállítások szervezése és lebonyolítása; kereskedelmi és reklámcélú rendezvények szervezése; kereskedelmi és reklámcélú vásárok szervezése; kereskedelmi kiállítások megszervezése és lebonyolítása; kereskedelmi kiállítások szervezése és lebonyolítása; kereskedelmi kiállítások és bemutatók szervezése és lebonyolítása; kereskedelmi vagy reklámcélú kiállítások rendezése; kereskedelmi- vagy reklámcélú vásárok szervezése; kereskedelmi- vagy reklámcélú kiállítások és rendezvények szervezése; kereskedelmi vagy reklámcélú művészeti kiállítások szervezése és lebonyolítása; kereskedelmi- vagy reklámcélú kiállítások; kereskedelmi vásárok promóciója; kereskedelmi vásárok rendezése és lebonyolítása; kereskedelmi vásárok rendezése; kereskedelmi vásárok szervezése; kereskedelmi vásárok szervezése és lebonyolítása; kiadáshoz kapcsolódó kereskedelmi kiállítások szervezése és lebonyolítása; kiállítások és kereskedelmi vásárok megszervezése kereskedelmi és reklámozási célokra; kiállítások és kereskedelmi vásárok szervezése üzleti és promóciós célból; kiállítások szervezése kereskedelmi célokra; kiállítások szervezése reklámozási célokra; kiállítások szervezése üzleti célokra; kiállításszervezés kereskedelmi célokra; reklámcélú bemutatók szervezése;

reklámcélú kiállítások szervezése, lebonyolítása; rendezvények, kiállítások, vásárok és bemutatók szervezése kereskedelmi, promóciós és reklámozási célokra; reklámcélú vásárok és kiállítások szervezése és lebonyolítása; szakmai bemutatók rendezése; szakvásárok rendezése; üzletcélú kiállítások szervezése és lebonyolítása; üzleti célú vásárok és kiállítások szervezése és lebonyolítása; üzleti bemutatók, rendezvények lebonyolítása; üzleti célú kiállítások lebonyolítása; üzleti vásárok szervezése és lebonyolítása; üzleti vagy kereskedelmi célú kiállítások szervezése; vásárok és kiállítások szervezése kereskedelmi- és reklámcélokra; vásárok szervezése és lebonyolítása kereskedelmi vagy reklámcélokra; virtuális kereskedelmi bemutatók online levezetése; áruk és szolgáltatások értékesítésének elősegítése mások számára, bankkártyás vásárlás utáni jutalompontok által; engedményeket vagy vásárlásra való ösztönzést magukban foglaló hűségprogramok adminisztrációja; értékesítési és promóciós ösztönzőprogramok adminisztrációja; értékesítési promóciós ösztönzőprogramok adminisztrációja; fogyasztói hűség- és ösztönzőprogramok adminisztrációja; fogyasztói hűségprogramok szervezése és vezetése; fogyasztói hűségprogramok igazgatása; gyűjthető bélyeges hűségprogramok adminisztrációja; hűségprogramok adminisztrációja; hűségprogramokon keresztül nyújtott értékesítési promóciók; kedvezményprogram adminisztrációja, lehetővé téve a tagok számára, hogy kedvezménykártyájuk segítségével kedvezményesen vásárolhassanak árukat és szolgáltatásokat; ügyfélkapcsolat-kezelés; üzleti ösztönzési programtervek és hűségprogramok megszervezése és menedzsmentje; vásárlói hűségprogramok szervezése, működtetése és felügyelete; vevői lojalitás, ösztönzési vagy promóciós tervek ügyvitele; árubemutatók rendezése üzleti célokra; nyomtatott reklámanyagok terjesztése; promóciós anyagok terjesztése; promóciós szórólapok terjesztése; prospektusok és termékminták terjesztése; reklám, prospektusok terjesztése; reklámanyag-terjesztési szolgáltatások; reklámok terjesztése online kommunikációs hálózatokon; reklámok terjesztése interneten keresztül; reklámok és kereskedelmi hirdetések terjesztése; termékminták, áruminták terjesztése; termékek terjesztése, szétosztása reklámcélokból; terjesztés (reklámanyag -); áruk és szolgáltatások népszerűsítése szponzoráció útján; direkt marketingre vonatkozó konzultáció; e-kereskedelemmel kapcsolatos információnyújtás és tanácsadás; eladási reklámozással kapcsolatos konzultációs szolgáltatások; franchise-oknak nyújtott, reklámozással kapcsolatos tanácsadási szolgáltatások; hirdetéssel kapcsolatos tanácsadás, konzultáció; marketing menedzsment tanácsadás; marketing menedzsmenthez kapcsolódó tanácsadás; marketing tanácsadás; marketing-tanácsadás és -szolgáltatások; marketinggel kapcsolatos konzultációs szolgáltatások; partnerprogram-marketinggel kapcsolatos tanácsadói szolgáltatások; piacfelosztási konzultáció; promóciók szervezése audiovizuális média használatával; reklám- és marketing konzultáció; reklámozáshoz, népszerűsítéshez és marketinghez kapcsolódó szaktanácsadó szolgáltatások; reklámozásra és promóciós szolgáltatásokra vonatkozó tanácsadás; üzleti hirdetéshez, reklámozáshoz kapcsolódó konzultáció; üzleti konzultáció a marketinggel kapcsolatban; üzleti marketing-konzultációs szolgáltatások; üzleti marketing tanácsadás; üzleti promócióval kapcsolatos konzultáció; árusító standok bérbeadása; hirdetési felület kölcsönzése; hirdetési felület online kölcsönzése; hirdetési hely bérbeadása; hirdetőtáblák bérbeadása; internetes hirdetési felület bérbeadása; reklámanyagok kölcsönzése; weboldalon található hirdetési helyek bérbeadása; árelemző szolgáltatások; árösszehasonlító szolgáltatások; áru és szolgáltatás vásárlásával és értékesítésével kapcsolatos szerződések közvetítése; beszerzési szolgáltatások; beszerzői szolgáltatások [árúk illetve szolgáltatások beszerzése más cégeknek]; cserekereskedelemmel [barter] kapcsolatos tanácsadás; értékesítési adminisztráció; értékesítési menedzsment-szolgáltatások; fogyasztói termék tanácsadás; import és exportszolgáltatások; hivatali megrendelések feldolgozása; import/export ügynökségi szolgáltatások; kereskedelmi és gazdasági kapcsolatok közvetítése; kereskedelmi tranzakciók közvetítése és lebonyolítása; kereskedelmi ügyletek tárgyalása; kereskedelmi üzletek közvetítése; kereskedelmi üzletek közvetítése és megkötése; kozmetikumokkal kapcsolatos fogyasztói terméktanácsadás; nagykereskedelmi rendelési szolgáltatások; online árösszehasonlítási szolgáltatások; online piactér biztosítása áruk és szolgáltatások eladói és vásárlói részére; online rendelési szolgáltatások; online üzleteken keresztül történő harmadik személyek számára lebonyolított kereskedelmi tranzakciók intézése; telemarketing szolgáltatások; telefonos rendelésvétel szolgáltatások; termékek adásvételével kapcsolatos üzleti bemutatkozások készítése; termékek eladásáról és vételéről szóló szerződések közvetítése; termékek eladásáról és vételéről szóló szerződések lebonyolítása; termékek eladásával és

Nemzeti védjegybejelentések meghirdetése

szolgáltatások biztosításával kapcsolatos üzleti közvetítói és tanácsadói szolgáltatások; termékek eladásával kapcsolatos szerződések közvetítése harmadik személyek számára; vásárlói termékinformációk nyújtása az interneten; vásárlói megrendelések adminisztratív feldolgozása postai csomagküldő vállalatok által biztosított szolgáltatások keretében; vásárlási megrendelések ügyintézése; vásárlási megbízások adminisztratív feldolgozása; üzleti közvetítési szolgáltatások potenciális magánbefektetők és tőkét igénylő vállalkozók összehozásával kapcsolatosan; kereskedelmi ügyletek, tranzakciók előkészítésével és kivitelezésével kapcsolatos tanácsadói szolgáltatások; szolgáltatások kereskedelmi ügyletek kezelésére; kiskereskedelmi szolgáltatások élelmiszerek, alkoholos és alkoholmentes italok, egészségügyi cikkek, mosó- és tisztítószeres, kozmetikumok, nem vényköteles gyógyszerek, egészségmegőrző készítmények, kisméretű fémárúk, fém-, fa-, műanyag-, beton és köfeldolgozó gépek, eszközök, és berendezések, építő, barkács- és kertészeti eszközök, háztartási célokra szolgáló kellékek, gépek és eszközök, élelmiszerek és italok készítésére alkalmas elektromos konyhai gépek, szórakoztató elektronikai cikkek, eszközök és készülékek, hang, kép és/vagy más adatok hangrögzítésére, továbbítására és másolására szolgáló készülékek, számítógépek, távközlési berendezések, ortopédiai cikkek, világító, fűtő, gőzfejlesztő, főző, hűtő, szárító, szellőztető, vízellátó és szaniter eszközök és berendezések, járművek, kerékpárok, hajók, kerékpárokhoz, gépjárművekhez, hajókhoz tartozó alkatrészek, szerelvények és tartozékok, tűzijátékok, ékszerek, órák és időmérő eszközök, hangszerek, papíripari cikkek, dísz tárgyak, irodai kellékek, kézműves kellékek, cikkek, csomagolóeszközök, csomagoló-, tömítő és dugaszoló, szigetelőanyagok, bőrárúk, nevezetesen: bőrből készült táskák, bőröndök, kézitáskák, hátizsákok, mappák, irattáskák, aktatáskák, piperetáskák, neszesszerek, bőrtáskák és bőrtokok, bőrdobozok, bőr levéltárcák, bőr bankkártyatartók, bőrrészenyek, pénztárcák, bőr utazókészletek, kulcstartók bőrből, személyre szabott poggyászcímkék bőrből szíjak bőrből, bőrfonalak, bőrszív csapok, bőrpórázok, bőrszalagok, bőrszinórok, bőrből készült dobozok, tartályok, bőr nyeregárúk, lószerszámok, szíjak katonai felszerelésekhez, bőrdarabok bútorhuzatokhoz, bőrből készült táskák, zacskók, tasakok csomagolásra, utazási cikkek, esernyők, építőanyagok, bútorok, állatkellékek; háztartási és konyhai áruk, eszközök, konténeres, edények és evőeszközök, üveg-, porcelán és agyagedények, textilárúk, háztartási textilek, ruházati cikkek, lábbelik, kalapárúk, rövidárúk, szőnyegek, nem a teljes padlófelületet lefedő szőnyegek, padlóburkolatok, sportszerek, sporteszközök és játékok, karácsonyfadíszek, állateledelek, növények és virágok, dohány, dohányárúk, dohányzási cikkek, gyújtókészülékek vonatkozásában; reklámozás, hirdetés magazinokban és interneten, eladási, értékesítési promóciók.

(210) M 20 03484**(220) 2020.11.16.**

(731) WhiskyNet Kft., Szentendre (HU)

(740) PATENDER Nemzetközi Iparjogvédelmi Képviseleti Kft., Budapest

(546)

(511) 33 Alkoholtartalmú italok; alkoholtartalmú készítmények italok készítéséhez.

35 Reklámozás; kereskedelmi ügyletek; kereskedelmi adminisztráció; irodai munkák.

39 Szállítás; áruk csomagolása és raktározása; utazásszervezés.

41 Nevelés; szakmai képzés; szórakoztatás; sport- és kulturális tevékenységek.

43 Vendéglátás (élelmezés); időleges szállásadás.

(210) M 20 03491**(220) 2020.11.17.**

(731) ZENTIVA k.s., Praha 10-Dolni Mecholupy (CZ)

(740) Danubia Szabadalmi és Jogi Iroda Kft., Budapest

Lantos Judit Ügyvédi Iroda, Budapest

(541) ZEFESODIN

- (511) 5 Gyógyszerek, gyógyászati készítmények emberi felhasználásra; diétás ételek és anyagok gyógyászati használatra; diétás készítmények és táplálék-kiegészítők; vitamin és ásványi táplálék-kiegészítők; vitaminkészítmények; természetgyógyászati gyógyszerkészítmények.

(210) M 20 03500**(220) 2020.11.18.**

(731) Tonk István, Pécs (HU)

(740) Brand Way & Compass Kft., Budapest

(541) EMPATING

- (511) 41 Coaching [tréning] szervezése és lebonyolítása; nevelési és oktatások gyakorlati képzések szemléletes bemutatása; know-how átadása (képzés); mentorálás; könyvkiadás; nevelés és oktatás egyéni és társasvállalkozások számára alázat, lojalitás, együttérzés, elfogadás, önzetlenség, tisztelet, segítőkészség, kapcsolat gondozás területein.
- 45 Szellemi tulajdonjogok figyelemmel kísérése jogi tanácsadás céljából; szellemi tulajdonnal kapcsolatos konzultáció; egyének részére nyújtott tanácsadás; mediációs szolgáltatás; egyének és szervezetek részére konfliktuskezelés és tanácsadás.

(210) M 20 03505**(220) 2020.11.18.**

(731) Quinit Közhasznú Nonprofit Kft., Érd (HU)

(740) Benkőné Csillag Lucia, Budapest

(546)

KAPCSOLAT-KÖZÖSSÉG

- (511) 38 Audiovizuális- és multimédiás tartalom közvetítése az interneten keresztül; televíziós információközlés.
- 41 Szakmai képzés-, nevelés-, szórakoztatás-, sport- és kulturális tevékenységek; audiovizuális- és multimédiás tartalmak készítése.

(210) M 20 03516**(220) 2020.11.19.**

(731) A.R.M. Alba Regia Mercator Kft., Budapest (HU)

(740) Kiss János József, Budapest

(546)

- (511) 30 Gabonakészítmények; gabonaszeletek; magas proteintartalmú gabonaszeletek; müzli; snack ételek (gabona alapú); zab alapú ételek.
- 43 Bárszolgáltatások; éttermi szolgáltatások; gyorséttermek, snack bárók; kávéházak; vendéglátás.

(210) M 20 03533**(220) 2020.11.20.**

(731) Pannon Kávé Kft., Gyöngyös (HU)

(546)



- (511) 21 Kávés csészék csészealjjal; kávé poharak papírból vagy műanyagból.
- 30 Kávé, kávébab, szemes pörkölt kávé, őrölt kávé, koffeinmentes kávé, kávé por, kávé krém por, kávékapszula, kávéital, kávé alapú ital, hideg és jeges kávé ital, hideg kávédesszert, kakaó, tea, kávépótló szerek, cikória, csokoládés tej, csokoládé alapú italok, természetes édesítő szerek, rúd alakú csomagolású cukor kávékhoz, aprósütemények, teasütemények, kávé alapú termékek, karamella por, csokoládépor eredeti olasz pörkölésű kávék vonatkozásában.
- 35 Franchise rendszer kiépítése és szervezése, franchise hálózatban üzemeltetett kávézó reklámozása; kávé kereskedelem; kávézással kapcsolatos kiegészítő cikkek kereskedelme; online és offline reklám, reklámgrafika, reklámszolgáltatás, reklámtevékenység, PR szolgáltatás; kávé nagykereskedelem, kávé kiskereskedelem, ügynöki tevékenység, disztribúciós tevékenység; webáruház, reklámügynöki tevékenység, reklámkiadvány szerkesztése, reklámkiadvány kiadása, reklámkiadvány értékesítése és terjesztése; kereskedelmi és online kereskedelmi szolgáltatás az alábbi termékek vonatkozásában: kávé csészék csészealjjal; kávé poharak papírból vagy műanyagból, kávé, kávébab, szemes pörkölt kávé, őrölt kávé, koffeinmentes kávé, kávépor, kávé krém por, kávékapszula, kávé ital, kávé alapú ital, hideg és jeges kávé ital, hideg kávé desszert, kakaó, tea, kávépótló szerek, cikória, csokoládés tej, csokoládé alapú italok, természetes édesítő szerek, rúd alakú csomagolású cukor kávékhoz, aprósütemények, teasütemények, kávé alapú termékek, karamella por, csokoládépor eredeti olasz pörkölésű kávék vonatkozásában.
- 41 Oktatási szolgáltatás; barista képzés; oktatási és képzési szolgáltatások a franchise rendszerbe belépők részére.
- 43 Vendéglátási szolgáltatás, étterem, kávézó, büfé, catering és mozgó bolti vendéglátóipari szolgáltatás; étterem, kávézó, kávézók franchise rendszerben történő létrehozása és üzemeltetése; szendvicsezők; kávéfőző gépek bérbeadása.

(210) M 20 03549

(220) 2020.11.20.

(731) Richter Gedeon Nyrt., Budapest (HU)

(546) ГРАСЕЛИН

(511) 5 Gyógyszerkészítmények.

(210) M 20 03550

(220) 2020.11.20.

(731) Richter Gedeon Nyrt., Budapest (HU)

(546) ГРЕТЕЛАН

(511) 5 Gyógyszerkészítmények.

(210) M 20 03551

(220) 2020.11.20.

(731) Richter Gedeon Nyrt., Budapest (HU)

(546) ГРИВОЛТИН

(511) 5 Gyógyszerkészítmények.

(210) M 20 03552

(220) 2020.11.20.

(731) Richter Gedeon Nyrt., Budapest (HU)

(546) ГУМЕТРИСИН

(511) 5 Gyógyszerkészítmények.

(210) M 20 03553

(220) 2020.11.20.

(731) Richter Gedeon Nyrt., Budapest (HU)

(546) КУНДЕВИН

(511) 5 Gyógyszerkészítmények.

(210) M 20 03554

(220) 2020.11.19.

(731) Petrányi-Autó Kft., Budapest (HU)

(541) A JÖVŐBE VEZET

(511) 35 Autó és autóalkatrészek kis- és nagykereskedelmi szolgáltatásai.

37 Gépjárművek javítása, szerelése, autókarosszéria javítás.

(210) M 20 03555

(220) 2020.11.20.

(731) Richter Gedeon Nyrt., Budapest (HU)

(546) ЛАДЕРТИН

(511) 5 Gyógyszerkészítmények.

(210) M 20 03556

(220) 2020.11.20.

(731) Richter Gedeon Nyrt., Budapest (HU)

(546) НЕСЕПОД

(511) 5 Gyógyszerkészítmények.

(210) M 20 03557

(220) 2020.11.20.

(731) Richter Gedeon Nyrt., Budapest (HU)

(546) НЕТЕРЕНТ

(511) 5 Gyógyszerkészítmények.

(210) M 20 03558

(220) 2020.11.20.

(731) Richter Gedeon Nyrt., Budapest (HU)

(546) БАЛДОМИН

(511) 5 Gyógyszerkészítmények.

(210) M 20 03559

(220) 2020.11.20.

(731) Richter Gedeon Nyrt., Budapest (HU)

(546) БАВАРТИН

(511) 5 Gyógyszerkészítmények.

(210) M 20 03560

(220) 2020.11.20.

(731) Richter Gedeon Nyrt., Budapest (HU)

(546) БЛЭВАНДИКС

(511) 5 Gyógyszerkészítmények.

(210) M 20 03561

(220) 2020.11.20.

(731) Richter Gedeon Nyrt., Budapest (HU)

(546) КАБЕРТИН

(511) 5 Gyógyszerkészítmények.

(210) M 20 03562

(220) 2020.11.20.

(731) Richter Gedeon Nyrt., Budapest (HU)

(546) КАСТАНИД

(511) 5 Gyógyszerkészítmények.

(210) M 20 03563

(220) 2020.11.20.

(731) Richter Gedeon Nyrt., Budapest (HU)

(546) ЭМБИДОН

(511) 5 Gyógyszerkészítmények.

(210) M 20 03564

(220) 2020.11.20.

(731) Richter Gedeon Nyrt., Budapest (HU)

(546) ФИЛЕРОБ

(511) 5 Gyógyszerkészítmények.

(210) M 20 03565

(220) 2020.11.20.

(731) Richter Gedeon Nyrt., Budapest (HU)

(546) ФРАДУКСИН

(511) 5 Gyógyszerkészítmények.

(210) M 20 03566

(220) 2020.11.19.

(731) Törley Pezsgőpincészet Kolátolt Felelősségű Társaság, Budapest (HU)

(740) Fazekas & Társai Ügyvédi Iroda, Budapest

(546)



(511) 33 Pezsgők.

(210) M 20 03567

(220) 2020.11.20.

(731) Richter Gedeon Nyrt., Budapest (HU)

(546) ГИЛІАДЕТ

(511) 5 Gyógyszerkészítmények.

(210) M 20 03568

(220) 2020.11.20.

(731) Dienes Balázs, Tiszafüred (HU)

(740) Kocsis és Szénássy Ügyvédi Iroda, Budapest

(546)  Nails House

(511) 44 Emberi higiéniai és szépségápolási szolgáltatások; kozmetikai arc- és testkezelési szolgáltatások; kozmetikai arckezelés; kozmetikai arckezelési szolgáltatások; kozmetikai célú bőrbarnítási szolgáltatás [emberi használatra]; kozmetikai elektrolízis; kozmetikai hajkezelés; kozmetikai kezelés; kozmetikai lézeres bőrkezelés; kozmetikai sminkelési szolgáltatások; kozmetikai szőreltávolító lézerkezelés; kozmetikai tanácsadó szolgáltatás; kozmetikai termékek felvitele a testre; kozmetikai termékek felvitele az arcra; kozmetikai test-, arc- és hajápoló szolgáltatások; kozmetikai testkezelések; kozmetikai testápoló szolgáltatások; kozmetikai vizsgálat; kozmetikával kapcsolatos tanácsadási szolgáltatások; körömápolási szolgáltatások; körömápoló szalon szolgáltatásai; manikűr; manikűr és pedikűr szolgáltatások; szépségszalonok; szépségápolás; egészséggel kapcsolatos tanácsadó szolgáltatások; fodrászat; gyantás szőrtelenítés; masszázs; sminkesek, sminkmesterek szolgáltatásai; szolárium szolgáltatások; terápiás szolgáltatások; testékszerek felhelyezése; tetoválás.

(210) M 20 03574

(220) 2020.11.20.

(731) O3 Optika Kereskedelmi és Szolgáltató Korlátolt Felelősségű Társaság, Budapest (HU)

(740) SBGK Ügyvédi Iroda, Budapest

(541) AQUIRIS

(511) 5 Kontaktlencse-nedvesítő oldatok; oldatok kontaktlencsék fertőtlenítésére; oldatok kontaktlencsék öblítésére; oldatok kontaktlencsék semlegesítésére; oldatok kontaktlencsék sterilizálására; oldatok kontaktlencsékhez; fertőtlenítőszerrel kontaktlencsékhez; kontaktlencse tisztító készítmények; oldatok kontaktlencsetartók tisztítására; készítmények kontaktlencsetartók tisztításához; oldatok kontaktlencsetartók fertőtlenítésére; fertőtlenítőszerrel kontaktlencsetartókhoz; kontaktlencsetartó tisztító készítmények; oldatok kontaktlencsetartók sterilizálásához; szemcseppek kontaktlencsékhez; műkönyvek kontaktlencsékhez.
9 Kontaktlencsék; kontaktlencsetartók; kontaktlencsékhez kialakított tokok; lágy kontaktlencsék; szilikon-hidrogél kontaktlencsék; hidrogél kontaktlencsék; félkemény kontaktlencsék; kemény kontaktlencsék; hybrid kontaktlencsék; folyamatos hordhatóságú kontaktlencsék; kiterjesztett használatú kontaktlencsék; havi viselésű kontaktlencsék; napi viselésű kontaktlencsék; heti viselésű kontaktlencsék; éjszakai kontaktlencsék; próba kontaktlencsék; multifokális kontaktlencsék; bifokális kontaktlencsék; szférikus kontaktlencsék; UV szűrős kontaktlencsék; tórikus kontaktlencsék; színezett kontaktlencsék.

(210) M 20 03579

(220) 2020.11.23.

(731) Gao Wenbin, Budapest (HU)

(740) Wanshida Kft., Budapest

(546)  Techsend
Shipping Amazing Devices & Shaping the Future

(511) 9 Adatfeldolgozó készülékek, berendezések; akkumulátor dobozok; akkumulátor- és elemtöltők (1); akkumulátor- és elemtöltők (2); akkumulátorok elektromos cigarettákhoz; akkumulátor üvegek; akusztikus kapcsolók; alkoholmérők, alkoholszondák; antennák; anyagvizsgáló készülékek és gépek; apertóméterek, numerikus apertúra mérésére szolgáló eszközök [optika]; áramátalakítók, transzformátorok; audio interfészek; audio keverők; audiovizuális tanítási eszközök; audiovizuális vevőkészülékek; automatikus időkapcsolók;

automatikus kormányberendezések járművekhez; autórádiók; berregők, hangjelzők, áramszaggatók; betatronok; betörésgátló riasztókészülékek; biochipek; biometrikus azonosító kártyák; biztonsági övek, hevederek nem járműülésekhez és sportfelszerelésekhez; biztosíték huzalok; biztosítékok; botkormányok számítógépekhez, nem videojátékokhoz; bőrvastagságmérő készülékek (1); csecsemőmérlegek; csuklótámaszok számítógépekhez; digitális fényképeretek; diktafonok; dinamométerek, erőmérők; díszítő mágnesek; DNS-chipek; dózismérők, doziméterek; dugók, csatlakozó aljzatok és más kapcsolások [elektromos csatlakozások]; DVD-lejátszók; egérpadok; egér [számítógép periféria]; elágazódobozok [elektromosság]; elágazódobozok [villamosság]; elágazóhüvelyek elektromos kábelekhez; elakadásjelző háromszögek; elektromos ajtócsengők; elektromos akkumulátorok járművekhez; elektromos aljzatok; elektromos átalakítók; elektromos csatlakozások (1); elektromos csatlakozások (2); elektromos elemek, akkumulátorok (1); elektromos és elektronikus effekt egységek hangszerekhez; elektromos induktorok; elektromos kábelek (1); elektromos kábelkötegek autókhoz; elektromos kerítések; elektromos kisülési csövek, nem világítási célra; elektromos kollektorok; elektromos kommutációs készülékek; elektromos konverterek; elektromos riasztócsengők; elektromos távgyújtó készülékek; elektromos veszteségjelzők, veszteségindikátorok; elektromos vezetők, vezetékek; elektromos záruk; elektroncső; elektronikus árucímkék, termékcímkék; elektronikus belépés-ellenőrzési rendszerek egymással összeköttetésben lévő biztonsági ajtókhöz; elektronikus interaktív táblák; elektronikus jeladók; elektronikus kijelzőtáblák; elektronikus kotta, letölthető; elektronikus könyvolvasók; elektronikus lakatok; elektronikus naplók; elektronikus numerikus kijelzők; elektronikus nyakörvek állatok idomításához; elektronikus útlevelek [e-útlevelek]; elektronikus zsebfordítógépek; elemek, telepek világításhoz; életmentő jelzőrakéták, nem robbanékony és nem pirotechnikai; életmentő készülékek és felszerelések; életmentő tutajok; ellenállások, elektromos; elosztódobozok [elektromosság]; elosztó pultok, konzolok [elektromosság]; elosztótáblák [elektromosság]; epidiaszkópok; equalizerek [audio készülékek]; ergométerek; érmével működő mechanizmusok televíziókészülékekhez; erősítő csövek; erősítők; eszközök virtuális billentyűzetek kivetítéséhez; ételelemző készülékek; exponált filmek; exponált mozifilmek; exponált röntgenfilmek; faxgépek; fedelek, borítók elektromos csatlakozókhoz; fejes vonalzők méréshez; fejfedők mint védősisakok; fejhallgatók; fej tisztító szalagok [felvétel]; fejtűző eszközök; fejtűzők sportoláshoz; fekete dobozok [adat rögzítők]; felügyelő, ellenőrző berendezések, elektromos; félvezetők; fémdetektorok ipari vagy katonai használatra; fényceruzák vizuális kijelzőkhöz, displayekhez; fényerő-szabályozók, elektromos; fényképészeti állványok; fényképészeti diaposzítívok; fényképészeti keresők, képkeresők; fényképészeti készülékek és eszközök tárolására készült tokok; fényképészeti villanólámpák, vakuk; fényképezőgépek, kamerák; fényképnymatok szatínálására szolgáló készülékek; fénykibocsátó diódák [LED]; fénykibocsátó elektronikus mutatóeszközök; fénymásológ; fényvisszaverő biztonsági mellények; fényvisszaverő macskaszemek ruházathoz, közlekedési balesetek megelőzésére; fermentáló készülékek [laboratóriumi berendezések]; festékpátronok, üres, nyomtatókhoz és fénymásológépekhez (1); festékpátronok, üres, nyomtatókhoz és fénymásológépekhez (2); feszültségnövelő transzformátorok; feszültség szabályozók járművekhez; filmfelvevő készülékek, berendezések; filmvágó készülékek; fizikai kísérletekhez való készülékek és eszközök; fluoreszcens ernyők; fodrászati gyakorló fejek [oktatási eszközök]; fogvédők; fonalszámlálók [nagyítóüvegek]; fordulatszám mérők; fordulatszám-szabályozók lemezjátszókhoz; fotométerek (1); fotométerek (2); fotónymatok szárítására szolgáló készülékek; fotovillamos elemek; földmérő berendezések és eszközök; földmérő eszközök; földmérő láncok; frekvenciamérők; függőnók (1); függőnók (2); fülbetétek fejhallgatókhoz; fül dugók bűvároknak; fülhallgatók távközléshez; fürdőszobai mérlegek; füstjelző berendezések; galenit kristályok [detektorok]; galvanométerek; gázmérők [mérőműszerek]; gázvizsgáló eszközök; golyóálló kabátok, mellények; golyóálló ruházat; GPS készülékek; gumiabroncsokban levő nyomás csökkenését automatikusan jelző készülékek; gyorsulásmérők; gyűrű méretező; hajlékonylemezek, flopilemezek; hajózási jelzőberendezések; hajózási készülékek és műszerek; hamis pénzérme detektorok; hangátvitelre szolgáló készülékek; hangfelvétel-hordozók; hanglemezek; hanglokalizáló eszközök; hangreprodukáló készülékek; hangriasztók; hangrögzítő, hangfelvevő készülékek; hangrögzítő szalagok; hangszedő karok lemezjátszókhoz; hangszórók, hangosbemondók, megafonok; hangszóró kürtök; hangszórószekrények, hangszóródobozok; hangvezetők, hangcsatornák; háromdimenziós szemüvegek; háromlábú állványok fényképezőgépekhez (1);

háromlábú állványok fényképezőgépekhez (2); határolók, limiterek [elektromosság]; háttérvásznak [fényképészet]; hegesztőpajzsok; heliografikus [fénytávíró] készülékek; higanyos libellák; hitelkártya terminálok; hologramok; homokórák; hordható videokijelző monitorok; hordozható médialejátszók; hő- és nedvességmérők; hőmérők, nem gyógyászati használatra; hőmérsékletjelző címkék, nem gyógyászati használatra; hőmérsékletjelző készülékek; hőmérséklet szabályozó készülékek; hőmérséklet szabályozó készülékek; hullámmérők; humanoid robotok mesterséges intelligenciával; huzalcsatlakozók [elektromosság]; időregisztráló készülékek; indítókábelek motorokhoz; indukciós tekercsek; infravörös érzékelő berendezések; inkubátorok baktériumkultúrákhoz; integrált áramköri chippek; integrált áramkörök (1); integrált áramkörök (2); integrált áramkörök (3); interaktív érintőképernyős terminálok; interkommunikációs berendezések, készülék; inverterek, áramátalakítók [elektromosság]; ionizációs készülékek, nem lég- vagy vízkezeléshez; ipari műveletek távirányítására szolgáló elektromos berendezések; iránytűk, tájolók, kompaszok [mérőműszerek]; írásvetítő berendezések; játékszoftverek [rögzített]; jegynyomatók; jelölőmérők [asztalosmunkához]; jelzőbóják (1); jelzőbóják (2); jelzőcsengők; jelzőcsörgők használatok tereléséhez; jelzőlámpák; jelzőpanelek, világító vagy mechanikus; jelzősipok; jukeboxok [háttértároló eszközök] számítógépekhez; kalibráló gyűrűk; kaloriméterek; kamera filterek; kamerás bébiőrök; kapcsolódobozok [elektromosság]; kapcsolók, elektromos; kapcsolótáblák; kapilláris csövek; katódok; katódos rozsdavédő készülékek, berendezések; kazánvezérlő eszközök; kényomatos berendezések; jelzőcsövek; kemencék laboratóriumi használatra; kémlelőnyílások [nagyító-lencsék] ajtókra; kémérők; képtávíró készülékek; keretek diaposzítívekhez; kézi adó-vevők [walkie-talkie készülékek]; kézi elektronikus szótárak; kézi számítógépek [PDA]; kiegyensúlyozó készülékek, mérlegek (1); kiegyensúlyozó készülékek, mérlegek (2); kihangosító kiegészítők telefonokhoz; kilométerszámlálók járművekhez; klímaszabályozó digitális termosztátok; koaxiális kábelek; kódolt azonosító karkötők, mágneses; kódolt kulcskártyák; kódolt mágneskártyák; kommutátorok; kompakt lemezek, CD-k [audio-video]; komparátorok; kondenzátorok [elektronika]; kontaktlencsék; kontaktlencse tárolók, tartók; korrekciós lencsék [optika]; kozmográfiai eszközök, műszerek; ködjelzők, nem robbanásveszélye; laptop számítógépek (2); laptop tokok; lemezmeghajtók számítógépekhez; lencsevédők (1); lencsevédők (2); lépésmérők, lépésszámlálók; letölthető csengőhangok mobiltelefonokhoz; letölthető elektronikus kiadványok, publikációk; letölthető elektronikus pénztárcák [e-pénztárcák]; letölthető grafikák mobiltelefonokhoz; letölthető hangulatjelek mobiltelefonokhoz; letölthető képfájlok; letölthető kriptográfiai kulcsok kriptovaluta fogadásához és elköltéséhez; letölthető számítógépes játékszoftverek; letölthető zenefájlok; mágnesszalagok; mágnesszalag-egységek számítógépekhez; mágnesszalagok; magnetofonok; magnók [kazetták lejátszásához]; matematikai műszerek; mechanikus jelzések, jelzőtáblák; mechanizmusok érmével működő berendezésekhez, készülékekhez; megafonok; megfigyelő műszerek; mélynyomók; mélységmérő készülékek és gépek; mélységmérő ólmok; mélységmérő zsinetek; memóriakártyák videojáték-gépekhez; mérőkészülékek, elektromos; mérőkörműk; mérőműszerek (1); mérőműszerek (2); mérőüvegek; mikroszkópok; mikrotomok; mobiltelefonok; modemek; monitorok [számítógép hardver]; monitorok [számítógép programok]; mosótálcák [fényképészet]; munkamegfigyelő, -ellenőrző tükrök; munkavédelmi arcvédő pajzsok; nagyító készülékek [fényképészet]; nagyítók, lupék [optika]; napelemek, szolár akkumulátorok; napelemek villamosenergia-termeléshez; napszemüvegek; navigációs berendezések járművekhez [fedélzeti számítógépek]; navigációs eszközök; nedvességmérők, higrométerek; neon világítások; nyomógombok csengőkhöz; nyomtatók számítógépekhez; objektívek [lencsék] [optika]; ohm-mérők; okosgyűrűk; okoskarórák; okostelefonok; okoszemüvegek; parkolásérzékelők járművekhez; parkolóórák; pénzürmével működtetett szerkezetek; pénztárgépek; pénzszámláló és -válogató gépek; periszkópok; petri-csészék; piezoelektromos érzékelők; pipetták; pirométerek; pitot-csövek; planiméterek, területmérők; polariméterek, sarkításmérők; precíziós mérlegek; precíziós mérőműszerek; prizmák [optika]; próbababuk újraélesztés gyakorlásához [oktatási eszközök]; processzorok [központi feldolgozó egységek]; radarkészülékek; rádiókészülékek; radiológiai ernyők ipari használatra; radiológiai készülékek ipari használatra; rádiós személyhívók; rádiótávíró készülékek; rádiótelefon készülékek; rajzfilmek; számítógépes szoftverplatformok, rögzített vagy letölthető formában; számítógéphez kialakított perifériák; számítógép hordozó tokok, táskák; számítógép interfészek; számítógép-képernyőkhöz kialakított védőfóliák; számítógép memória eszközök; számlálók, mérőműszerek;

számlázógépek; számológépek; szemlencsét, okulárokat tartalmazó műszerek; szemlencsék, okulárok; szemüvegek (1); szemüvegek (2); szemüvegkeretek; szemüveglencsék; szemüvegtokok; szíjak, pántok mobiltelefonokhoz; szirénák; szkennerek [adatfeldolgozó eszközök]; szócsövek; sztereoszkópikus berendezések; sztereoszkópok; táblagépek; táblagép tokok; távcsövek, látcsövek [kétsöví]; távirányító készülékek; távirányító készülékként működő elektronikus kulcstartók; távolságrögzítő készülékek, kilométerszámlálók; taxaméterek [díjmutató számlálószerkezetek]; telefonkagylók; telefonok; telefonok mikrofonjai; telefonvezetékek; tele-jelenlét robotok; telekommunikációs készülékek ékszer formájában; teleszkópok; teleszkópos irányzók lőfegyverekhez; teodolitok; térdpárnák, térdvédők munkásoknak; termografikus kamerák; termosztátok járművekhez; testhevederek teheremeléshez; tesztelő készülékek nem gyógyászati használatra; tisztítóberendezések hanglemezekhez; tojáslámpázók; tokok digitális személyi asszisztensekhez [PDA-khoz]; tokok okostelefonhoz; tokok okostelefonokhoz; töltőállomások elektromos járművekhez; töltők elektromos cigarettákhoz; tükrök [optikai]; tük tájolókhoz; tűzálló ruházat; tűzálló takarók; TV-készülékek; vágóberendezések mozifilmekhez; vakításgátló ellenzők; vakításgátló szemüvegek; vakuk [fényképészet]; variométerek; védőálcok-maszkok; védőcipők baleset, sugárzás és tűz ellen; védőeszközök személyek balesetvédelmére; védőfóliák okostelefonokhoz; védőruházat baleset, sugárzás és tűz ellen; védősisakok sportoláshoz; védőszemüvegek sportoláshoz; vetítőgépek; vetítővásznak; vezérlőpanelek [elektromosság]; vezetékcsatornák, kábelcsatornák [elektromosság]; vezetékek, elektromos; vezeték nélküli telefonok; videojáték patronok, kazetták; videokamerák; videokazetták (1); videokazetták (2); videoképernyők; videomagnók, képmagnók; videotelefonok; videovetítők, projektorok; visszapillantó kamerák járművekhez; zsebszámológépek; zsinórok csiptetős szemüveghez.

11 Ágymelegítők; arcgőzölő készülékek [szaunák]; bányaszlámpák; barnító berendezések [szoláriumok]; beltéri állólámpák; bemutató hűtőpultok; bidék; biztonsági lámpák; biztonsági szerelvények víz- vagy gázkészülékekhez és víz- vagy gázvezetékekhez; bojlerok, kazánok [kivéve gépek részei]; csapok [vízcsapok] csövekhez; csillárok; csíraölő lámpák a levegő tisztításához; csokoládé-szőkökutak, elektromos; csőkiégők [lepárló-, fűtő- vagy hűtőberendezések részei]; díszszőkökutak; egészségügyi készülékek és berendezések; égőfejek lámpákhoz; égők, égőfejek; elektromosan fűtött lábzsákok; elektromosan fűtött ruházat; elektromosan fűtött zoknik; elektromos borhűtő szekrények; elektromos cumisüveg melegítők; elektromos főzőeszközök; elektromos főzőlapok; elektromos fűtésű szőnyegek; elektromos fűtőberendezések; elektromos fűtőszálak; elektromos gofrisütők; elektromos gőzölők főzéshez; elektromos hűtőtáskák; elektromos italadagolók; elektromos joghurtkészítők; elektromos kávéfőzők (1); elektromos kávéfőzők (2); elektromos kisülési csövek világításra; elektromos kukták; elektromos kuszkuszfőzők; elektromos lámpák; elektromos olajsütők, fritőzök; elektromos rizssütemény-készítő gépek háztartási célokra; elektromos ruhaszárítók; elektromos sous vide sütők; elektromos szójatejkészítő gépek; elektromos takarók, nem gyógyászati használatra; elektromos termoszkok; elektromos tortillanyomók; elektromos ventilátorok személyes használatra; elektromos vízforraló kannák; elektromos zseblámpák; élelmiszerhulladékok vízelvonására szolgáló készülékek; élelmiszer-szárítók, elektromos; elszívóernyők; enyvmelegítő készülékek; fagyasztók; fáklyák; fáklyakémények, fáklyatornyok [kőolajipar]; fejlámpák; fém armatúrák, vázak kemencékhez, sütőkhöz; fénycsövek világításra; fény diffúzorok; fényszórók, reflektorok gépkocsikhoz (1); fényszórók, reflektorok gépkocsikhoz (2); fénytompító szerkezetek járművekhez [lámpa szerelvények]; fertőtlenítő készülékek, berendezések; fertőtlenítő készülékek gyógyászati használatra (2); fertőtlenítőszer-adagolók toaettekhez, WC-khez; finomítótornyok lepárláshoz; fogászati kemencék; foglalatok elektromos lámpákhoz; folyadékűtő berendezések; formázott szerelvények, idomdarabok kemencékhez, sütőkhöz; forrólevegős fürdőszelvények; forrólevegős készülékek; forrólevegős sütők; forróvízes palackok; főző berendezések és készülékek; fürdőkádak (1); fürdőkádak (2); fürdőszobai melegítők; fürdőszobai vízvezeték szerelvények; fürdőszoba szerelvények; füstcsatornák, füstcsövek fűtőkazánokhoz; füstölőkészülékek, fumigációs berendezések, nem gyógyászati használatra; fűtőberendezések (1); fűtőberendezések (2); fűtőberendezések járműablakok jégtelenítéséhez; fűtőberendezések járművekhez; fűtőberendezések szilárd, folyékony vagy gáznemű fűtőanyagokhoz; fűtőberendezések [víz]; fűtőkazánok, fűtőbojlerok; fűtőkészülékek; fűtött bemutató pultok; gázégők; gázgyújtók; gázkazánok, gázbojlerok; gázkondenzátorok, nem géprészek; gázlámpák; gázmosók, gáztisztítók [gázberendezések részei]; gáztisztítók; gömblámpák; gőzállomások vasalókhoz;

gőzfejlesztő berendezések; gőzkazánok, nem gépek részei; gőztárolók, gőzakkumulátorok; grillezők, grillstütők; grillsütők [főző berendezések]; gyertyás lámpások; gyümölcsaszalók; hajgöndörítő lámpák; hajszárítók; hamuládák kemencékhez, tűzhelyekhez; hidromasszázs fürdőberendezések; hidromasszázs, pezsgőfürdő berendezések; hidroponikus termesztési rendszerek; hordozható kovácstűzhelyek; hőcserélők, nem gépalkatrészek; hőpárnák, elektromos nem gyógyászati használatra; hőpisztolyok; hőszabályozó szelepek [fűtőberendezések részei]; hőszivattyúk, hőpumpák; hőtárolók; hővisszanyerő berendezések; huzatszabályozók [fűtés]; hűtőberendezés; hűtőhelyiségek, hűtőkamrák; hűtőkészülékek és berendezések (1); hűtőkészülékek és berendezések (2); hűtőkészülékek és berendezések (3); hűtőkészülékek és berendezések (4); hűtőszekrények; hűtőszekrények, hűtőkészülékek és fagyasztók gyógyászati tárolási célokra; hűtőtartályok; ionizáló készülékek a levegő vagy a víz kezelésére; irányjelző izzólámpák járművekhez; italhűtő berendezések; ivlámpák; ivóvízszűrők; izzószálak elektromos izzókba, lámpákba; izzószálas égők; jégkészítő gépek; jégkrémkészítő gépek; jégleolvasztók, jégtelenítők járművekhez; kádák ülőfürdőkhöz; kályhák [fűtőkészülékek]; kandalló fűtatók; kandallók; kandallók (szobai); kandallórácsok, szikrafogók; kanócok olajjal működő ételmelegítőkhöz; karok gázégőkhöz; kávékapszulák, üresen, elektromos kávéfőzőkhöz; kávépörkölő készülékek; kazáncsővek fűtőberendezésekhez; kemencehűtők; kemencékhez samottbélések; kemencék, nem laboratóriumi használatra; kéménykürtök, füstcsatornák, tűzcsatornák; kenyérpírítók; kenyérsütő gépek (1); kenyérsütő gépek (2); kerékpár irányjelző lámpák; kerékpár lámpák; keresőlámpák, zseblámpák; keverő csaptelepek vízvezetékekhez; kézszerűtő készülékek mosdókba; konyhai elszívó búrák; ködgépek; könny sterilizáló berendezések; kromatográfiai készülékek ipari használatra; kutak, szökőkutak; lábmelegítők, elektromos vagy nem elektromos; laboratóriumi égők; laboratóriumi elszívó berendezések; laboratóriumi lámpák; lámpaernyők; lámpaernyőtartó vázak; lámpák; lámpák, égők ünnepi díszvilágításhoz (1); lámpák, égők ünnepi díszvilágításhoz (2); lámpák járművekhez (1); lámpák járművekhez (2); lámpák járművekhez (3); lámpák karácsonyfákhoz, elektromos; lámpák motorkerékpárokhoz; lámpások világításra; lámpaüvegek (1); lámpaüvegek (2); lámpaüvegek (3); lávakövek grillezéshez; LED-diódás világító berendezések; légfertőtlenítők; léghevítő készülékek, berendezések; léghűtő berendezések; légkeveréses sütőedények; légkondicionáló berendezések; légkondicionálók; légkondicionálók járművekhez (1); légkondicionálók járművekhez (2); légkondicionáló ventilátorok; légnedvesítők; légszárítók; légszelepek gőzfűtő berendezésekhez; légszűrő berendezések; légtisztító készülékek és gépek; lepárló készülékek (1); lepárló készülékek (2); lepárló készülékek (3); levegő szagtalanító készülékek; magnézium izzószálak [világítás]; malátapörkölő gépek; megrakó, megtöltő berendezések kazánokhoz, kemencékhez; meleg és hideg italok adagolására szolgáló melegítő- és hűtőkészülékek; mennyezetvilágítások, mennyezeti lámpák; merülőforralók; mikrobuborék generátorok fürdőkhöz; mikrohullámú sütők [főzőberendezések]; mikrohullámú sütők ipari célokra; mobil vécék; mosdókagylók [szaniter berendezések részei]; mosogatók, mosdók; mosókonyhai kazánok; multifunkciós főzőkészülékek; műkörmös lámpák; napkemencék; napkollektorok [fűtés]; nukleáris moderátorok és fűtőanyagok kezelésére szolgáló berendezések; nyársak roston sütéshez; nyársforgató készülékek; nyomás alatti víztartályok; olajégők; olajlámpák; olajtisztító készülékek; öblítő berendezések; öngyújtók; öntözőgépek mezőgazdasági célokra; padlófűtési berendezések és készülékek; párasítók központi fűtés radiátoraihoz; parazsas ágymelegítők; párologtató készülékek, evaporátorok; pasztőröző berendezések; pecsenyesütők; pecsenyesütő készülékek; piszoárok [szaniter berendezések]; platni karikák; polimerizációs berendezések; radiátorfedelekek, radiátortetők; radiátorok, elektromos; radiátorok [fűtés]; radiátorok, fűtőtestek központi fűtéshez; reflektor lámpák; reflektorok járművekhez; sótalánító üzemek, egységek; spa kádák, hidromasszázs kádák; spirituszégők; spotlámpák; sterilizátorok; sütőkemencék; szabályozó és biztonsági tartozékok gázkészülékekhez; szabályozó és biztonsági tartozékok gázvezetékekhez; szabályozó és biztonsági tartozékok vízkészülékekhez; szabályozó szerelvények víz- vagy gázkészülékekhez és víz- vagy gázvezetékekhez; szagtalanító készülékek nem személyes használatra; szárítóberendezések; szárító berendezések, aszalógépek; szárítókészülékek és berendezések; szárító lámpák nem gyógyászati célokra; szauna berendezések; szellőző [légkondicionáló] berendezések és készülékek; szemétegetők, égetőkemencék; szén ivlámpákhoz; szintszabályozó szelepek tartályokhoz; szűrők légkondicionálókhoz; tágulási tartályok központi fűtőberendezésekhez; tajne, elektromos; takarmány szárítására szolgáló készülékek; tányérmelegítők (1);

tányérmelegítők (2); tányérmelegítők (3); tejhűtő berendezések; textilgőzölők; tisztaszobák [egészségügyi berendezések]; toaettek [WC-k]; tömítőgyűrűk vízcsapokhoz; törökfürdőkhoz hordozható kabinok; tűzcsapok; tűzhelyek (1); tűzhelyek (2); ultraviola lámpák nem gyógyászati használatra; USB-tápegységes kézmelegítők; USB tápegységes pohármelegítők; úszómedence-klórozó berendezések; utcai lámpák; vécékagylók; vécéülőkék; ventilátorok [légkondicionáló berendezések részei]; világító berendezések és készülékek; világító berendezések légi járművekhez; világító házsámok; villanykörték (1); villanykörték (2); vízellátó berendezések; vízelosztó berendezések (1); vízelosztó berendezések (2); vízhűtők; vízkivételi készülékek, berendezések; vízlágyító készülékek és berendezések; vízmelegítők, vízforralók; vízporlasztó fej csapra; víztisztító berendezések; víztisztító készülékek és gépek; vízvezetékcsövek egészségügyi berendezésekhez; vízsterilizáló berendezések; vízszűrő berendezések; WC-vízöblítő tartályok; zuhanyok; zsebmelegítők.

12 Ablaktörlők, szélvédőtörlők; abroncskarimák járművekhez; abroncsüstök, abroncsszegek; anyagmozgató kézikocsik; árbcok hajókhoz, csónakokhoz; árnyékolók, tetők babakocsikhoz; áruszállító drónok; autogirók; babakocsik (1); babakocsik (2); babakocsikhoz kialakított szúnyogháló; belső gumiabroncsötömlők; betonkeverő gépjárművek; bevásárlókocsik; billenőkocsik; billenős tehergépkocsik, kamionok; billenőtestek tehergépkocsikhoz; billentőszerkezetek [tehergépkocsik és vagonok részei]; biztonsági gyermekülések járművekhez; biztonsági hevederek, hámok járműülésekhez (1); biztonsági hevederek, hámok járműülésekhez (2); borítások járművek kormánykerekeire; botkormányok járművekhez; bűvárharangok; civil drónok; csákyák; csomagtartók járművekhez; csúszásgátlók járműabroncsokhoz; csúszásgátló láncok; darus teherautók; díszlámpák; egyensúlyozós egykerekek; egyensúlyozós elektromos rollerek; ejtőernyők; elektromos emelőfalak [szárazföldi járművek részei]; elektromos gördeszkák; elektromos járművek; elektromos kerékpárok; ellensúlyok járművek kerekeihez; ernyők babakocsikhoz; erőátviteli láncok szárazföldi járművekhez (1); erőátviteli láncok szárazföldi járművekhez (2); étkezőkocsik; evezőlapátok; evezővillák; farevezők; fej támaszok járműülésekhez; fékbetétek gépkocsikhoz; kerékabroncsok kerékpárokhoz; kerékagyak járművekhez; kerékagy gyűrűk; kerekek szárazföldi járművekhez (1); kerekek szárazföldi járművekhez (2); kerekesszékek mozgássérültek, betegek szállítására; kerékpár abroncsok, gumik; kerékpárcsengők; kerékpár hajtókarok; kerékpár kerékagyak; kerékpárkerekek, biciklikerekek; kerékpár kitámasztók, stenderek; kerékpárkormányok; kerékpár küllők; kerékpár nyergek; kerékpárok; kerékpáros táskák, biciklis táskák; kerékpárpedálok; kerékpárpumpák; kerékpár sárvédők; kerékpár utánfutók; kerékpárvázak.

16 Abszorbens papír vagy műanyag, élelmiszerek csomagolásához; acél tollak; agyag modellezéshez; almanachok; arany töltőtoll hegyek; asztali alátétek, tányéralátétek papírból; asztali futók papírból; asztali iratrendező tálcák; asztali írószertartó szekrények [irodai cikkek]; asztali könyöklők; asztalneműk papírból; atlaszok; átlátszó vetítőfóliák [papíráruk]; autotípiák, fénykép metszetek; bankjegyek; bankkártya leolvasók, nem elektromos; bélyegzőpárnák, festékpárnák (1); bélyegzőpárnák, festékpárnák (2); bélyegző [pecsét] tartó dobozok; bélyegzőtartók (1); bélyegzőtartók (2); bérmentesítő gépek [irodagépek]; betűk acélból; biológiai metszetek mikroszkópos vizsgálatokhoz [oktatási anyagok]; blokkok [papíráruk]; blotter papírok; bónok, utalványok; borítékok [papíráruk]; buborékfólia (műanyag-) csomagoláshoz; cégtáblák papírból vagy kartonból; celluloid lapok rajzfilmkészítéshez; ceruzahegyező gépek; ceruzahegyezők [elektromos vagy nem elektromos]; ceruzák; ceruzatartók; címbélyegzők, címbélyegek; címkék kartotéklapokhoz; címkék papírból vagy kartonból; címkéző készülékek; címkéző készülékek, kézi; címtáblák címezőgépekhez; címezőgépek; csatok névjegykártya-tartókhoz [irodai felszerelések]; csekk-könyv borítók; csipeszes felíró táblák; csomagolások, borítások palackokhoz papírból vagy kartonból; csomagolóanyag keményítőből; csomagolóanyagok palackokhoz papírból vagy kartonból; csomagolóanyagok papírból vagy kartonból [párnázó-, töltőanyagok]; csomagolópapír; daloskönyvek; dekoratív csillám irodai célokra; derékszögű vonalzó rajzoláshoz (1); derékszögű vonalzó rajzoláshoz (2); diagramok; dossziék [papíráruk] (1); dossziék [papíráruk] (2); ecsetek (1); ecsetek (2); egészségügyi papír, WC-papír; elektrotípiák, galvanotípiák; előkék papírból; elválasztó lapok, regiszterek iratrendezőkhöz; építészeti makettek; érmetálcák; értesítő kártyák; érvénytelenítő bélyegzők; ezüstpapír; fapép karton [papíráruk]; fatartalmú papír; fedelek, kötések, borítók [papíráruk]; fényképek beragasztására szolgáló készülékek; fényképek [nyomtatott]; fényképtartók; fénymásolópapír, nyomtatópapír; festékkészletek [iskolai

használatra]; festékkeverő csészék művészek részére; festéklapok iratmásoló gépekhez; festéklapok másológépekhez; festéktálcák; festmények [képek], keretезve vagy anélkül; festőállványok; festővásznak (1); festővásznak (2); folyóiratok; formák modellező agyagokhoz [művészeti anyagok]; formanyomtatványok, űrlapok; földgömbök; földrajzi térképek; füzetek, könyvek íráshoz vagy rajzoláshoz; gémpapoc; golyóstollak; görbevonalzók; grafikai reprodukciók; gyűjthető kártyák, nem játékokhoz; gyűrűs irattartók, iratrendezők; halenyv papíripari vagy háztartási használatra; hasáb alakú vonalzó, térszók, űrtöltők; hektográfok, sokszorosító készülékek; hengerek szobafestőknek; hímzőminták; hirdetőtáblák papírból vagy kartonból; hírlevelek; hordozható nyomdakészletek [irodai cikkek]; indigópapír; írásminták; iratgyűjtők, dossziék; iratmegsemmisítők irodai használatra; irattartók [papíraru]; irodagépek borítékok lezárására; irodai bélyegzőgépek; irodai gumiszalagok; irodai kaparókések; irodai kapsok; irodai kapsok, iratkapsok; irodai kellékek; irodai lyukasztógépek (1); irodai lyukasztógépek (2); irodai nedvesítők; írécsetek; íróeszközök; írófelszerelések; írógép billentyűk; írógépek, elektromos és nem elektromos; írógéphengerek; írógépszalagok, festékszalagok (1); írógépszalagok, festékszalagok (2); írókészletek [papíraru]; írórkréta; írólap, írópapír; írószerek; írószertartók [készletek]; írotábla törölők; iskolaszerek [papíraru]; ívek [papíraru]; javítófolyadékok [irodai cikkek]; javítószalagok [irodai cikkek]; javítótinták [fénynyomatkészítéshez]; jegyek; jelölő kréta; jelölőtűk rajzoláshoz, rajztűk; kalapdobozok kartonból; kaparós matricák; karcolótűk; karkötők íróeszközök rögzítésére; karton; kartoncsövek, papírlemez csövek; kartotékok, kartoték kártyák; kártyák; katalógusok; keményítő enyv irodai vagy háztartási célokra; képek; képeslapok, levelezőlapok; képregények; kézikönyvek [útmutatók]; kéztámasztók festőknek; klisék, nyomódúcok; könyvecskék, brosúrák (1); könyvecskék, brosúrák (2); könyvek; könyvjelzők; könyvkötészeti cikkek; könyvkötő berendezések és gépek [irodai eszközök]; könyvkötő fonalak; könyvkötő szövetek; könyvlaprögzítők; könyvtámaszok; körzők; kötőszalagok [könyvkötészet]; kréta spray; krétatartók; kromolitográfiák; laminálók irodai használatra; lemezek metszetek készítéséhez; levélzáró öntapadós ragasztókorongok (1); levélzáró öntapadós ragasztókorongok (2); litografált műtárgyak (1); litografált műtárgyak (2); litográfiai kövek; litográfiai kréta; lyukkártyák Jacquard szövöszékekhez; magazinok, revűk [időszaki lapok]; mappák; márványozófésűk; másológépek, duplikátorok; metszetek; mimeográf készülékek és gépek; modellező anyagok; modellező paszta; modellező viasz, nem fogászati célokra; mutatópálcák, nem elektromos; műanyagfóliák csomagolásra; műanyagok modellezéshez; műanyag tasakok kisállatok ürülékének kidobásához; naplófőkönyvek, főkönyvek; naptárak; névbadgek [hivatali kellékek]; névtábla-tartók [irodai felszerelések]; noteszok (1); noteszok (2); nyomatok [metszetek]; nyomdai alátétek, nem textilből; nyomdai betűk (1); nyomdai betűk (2); nyomtatott kották; nyomtatott órendek, menetrendek; nyomtatott publikációk; nyomtatványok; nyúlékony műanyagfóliák rakodólappal rakáshoz; órsók írógépszalagokhoz; öntapadós címkék, matricák [papíripari]; öntapadós textil [írószer és papíraru]; öntapadós textil szalag [papíraru]; palatáblák [íráshoz] (1); palatáblák [íráshoz] (2); palavesszők; paletták festőknek; pantográfok [rajzeszközök]; papír; papír alátétek; papír asztalterítők; papírból készült fedők fogászati tálcákhoz; papírból készült poggyászcímkék; papírból készült szűrőanyagok; papírdobozkák, edénykék tejszínek, krémek tárolására; papír feliratok, zászlók; papír felvevőgépekhez; papír-írószer áruk; papír kávéfilterek; papírmasé; papírmasnik; papírnehezékek; papírok elektrokardiográfokhoz; papírok fiókok kibélelésére, illatosítva vagy anélkül; papír rádiótávíratokhoz; papírszalagok; papírszalagok vagy lyukkártyák számítógépprogramok rögzítéséhez; papírszalvéták; papírtörölők tisztítási célokra; papírtörölközők; papírvágó kések [irodai cikkek]; papírvágók [irodai cikkek]; papír- vagy kartondobozok; papír- vagy műanyaglapok nedvesség ellenőrzésére élelmiszerek csomagolásánál; papírzacskók; papírzacskók gyógyászati eszközök sterilizálásához történő használatra; papírzsebkendők, papírtörölők; pasztellek [kréták]; pauszmásolatok (1); pauszmásolatok (2); pauszpapír, szabásminta papír; pecsétbélyegek (1); pecsétbélyegek (2); pecsétbélyegek (3); pecsételő anyagok papíripari használatra; pecsétviasz; pénztárolók; pergamenpapír; plakátok, falragaszok papírból vagy kartonból; poháralátétek papírból; polimer modellezőagyag; portrék, arcképek; postabélyegek; poszterek; prospektusok; radírgumik; ragasztók irodai és otthoni célokra (1); ragasztók irodai és otthoni célokra (2); ragasztók irodai és otthoni célokra (3); ragasztók irodai és otthoni célokra (4); ragasztószalag-adagolók [irodai cikkek]; ragasztószalagok irodai vagy háztartási célokra (1); ragasztószalagok irodai vagy háztartási célokra (2); ragasztószalagok irodai vagy háztartási célokra (3);

rajzeszközök; rajzkészletek; rajzok (1); rajzok (2); rajztablák; rajzszegek; rézkarcok, gravűrök; rizspapír; rotringhegyek, ceruzahegyek; sablonok [papíráruk]; sablonok, stencilek; sablonok törléshez; sablontartók; scrapbook [családi albumok]; sminkeltávolító papírkendők; söröskorsó alátétek; stencilek ételek és italok dekorálásához; szabásminták; szabókréta; számítási, számtani táblázatok; számok [nyomdai karakterek]; számozókészülékek; szedőhajók [nyomdászati]; szedőregálok [nyomdai felszerelések]; szedővasak, szedő-sorjázók; szemeteszsákok papírból vagy műanyagból; színceruzák; színes olajnyomatok; szivargyűrűk; szobrocscák, figurák papírmáséból; szórólapok; szövegkiemelő tollak; szövettani metszetek [oktatási eszközök]; szteatit [szabókréta]; szűrőpapír; tanítási és oktatási anyagok [kivéve készülékek, berendezések]; tervrajzok; tinta- és tolltartó állványok (1); tinta- és tolltartó állványok (2); tinta- és tolltartó állványok (3); tinták; tinta rudak; toalettkendők papírból; tollak [irodai cikkek]; toll- és ceruzatartók; tollhegyek; tollszártartók; tolltartó dobozok; tolltartó kapcsok, csipeszek; tolltörlők; többmásolat papírok [írószer]; töltőanyagok papírból vagy kartonból; töltőceruzák [rotringok]; töltőtoll; törlésre szolgáló termékek; tuskihúzó; tusok; tűzőgépek [irodai cikkek]; t-vonalzók, fejes vonalzó rajzoláshoz; ujjas előkék, papírból; ujjnedvesítő [irodaszerek]; ujjvédők [irodai cikkek]; újrahasznosított cellulózlapok csomagoláshoz; újságok; útleveletartók; üdvözlőlapok, üdvözlőkártyák; vasi [Japán merített papír]; vászon könyvkötéshez; világító papír; virágcserepburkolók papírból; viszkózlapon, lemezek csomagolásra; visszahúzódó zsinórok névtábla-tartókhoz [irodai felszerelések]; vízfestmények, akvarellek; vizsgálóasztalokon használt papír; vonalkód szalagok; vonalzó műszaki rajzokhoz; xuan papír [kínai festményekhez és kalligráfiákhoz]; zacskók csomagolásra papírból vagy műanyagból; zacskók mikrohullámú sütéshez; zászlófűzér papírból; zászlók papírból; zenélő üdvözlőlapok; zsírpapír, viaspapír.

21 Acélgyapot tisztításhoz; aeroszol adagolók, nem gyógyászati használatra; agyagedények; akváriumfedők; akváriumok (szobai -); állatfésűk, lókefék; állatfésülő kesztyűk; állatsörték [kefeárúk és ecsetek]; állványok hordozható babakádakhoz; alomtálcák házi kedvenceknek; aromaolaj párologtatók, a nádból készült párologtatók kivételével; asztaldíszek; asztali alátétek, nem papírból vagy textilből; asztali ecet- és olajtartók (1); asztali ecet- és olajtartók (2); asztali füstelszívó; asztali késtartók; asztali szalvétatartók; autómossa kesztyűk; baromfigyűrűk; bébifürdőkádak, hordozható; beltéri terráriumok [növénytermesztéshez]; beltéri terráriumok [viváriumok]; bontófésűk; borkiöntők; borlevegőztető berendezések; borotvapamacsok, borotvaecsetek; borotvapamacs tartók; borsdarálók, kézi; borstartók; bögrék, korsók; bőr fényesítéshez; búvárszivattyúk, plungerek eldugult lefolyók tisztítására; cégtáblák, információs táblák porcelánból vagy üvegből; címkék dekantálókhoz; cipőfényező készülékek, nem elektromos; cipőgombolók; cipőkanalak; cipőkefék; cukorfogók [csipeszek]; cukorkásdobozok; cukortartók; cukrászati nyomózsákok; cumisüveg melegítők, nem elektromos; csajkák, katonai evőcsészék; csepegtetőedények; csepegtetők háztartási célokra; csészealjok; csészék; csizmahúzó; csövek és hegyek süteménydíszítéshez; darálók háztartási használatra, kézi; dekantálók; demizonok, üvegballonok; dezodoráló szerek személyes használatra; dézsák; diótörők; dobozok üvegből; dörzsölőeszközök [kefék]; dörzsszivacsok bőrradírozáshoz; dugóhúzó, elektromos és nem elektromos; dugók üvegből, üvegdugók; edényárúk; edények, fazekak; edényfogók és -alátétek; edénymosó kefék; egérfogók (1); egérfogók (2); éjjeliedények; eldobható alumíniumfólia tartályok háztartási célokra; eldobható tányérok; elektromos kefék, a géprészek kivételével; elektromos rovarcsapdák; enyvesfazekak; ételburák; ételtartók kedvtelésből tartott kisállatoknak; étkészlet, a kések, villák és kanalak kivételével; étkészletek; étlaptartók; evőpálcikák (kínai -); fagyaltadagoló kanalak; fazekasárúk; fazékfedők; fedeles kupák, fedeles fémkupák; fejek elektromos fogkefékhez; felfújható babakádak; felmosófej-kifacsarós vödörök; felmosóröngyök; felmosó vödör kicsavaróval; fémedények fagyalt és jeges italok készítéshez; fém súrolópárnák; festett üvegáru; fésűk; fésűk állatoknak; fésűk (elektromos); fésűtartók; fogkefék; fogkefék (Elektromos -); fogkrémtubus-kinyomók; fogpiszkálók; fogpiszkálótartók; fogselyem; fokhagymaprések, fokhagymanyomók [konyhai eszközök]; fordító- és kenőlapátok, spatulák konyhai használatra; forgatható ruhaszárítók; forgatható tálca asztalra; főzőedények; főzőeszközök, nem elektromos; fűszertartó szettek; grillállványok; grillek, rostélyok [sütőeszközök]; grillkesztyűk; gumibetétes kézi ablaklehúzó tisztításhoz; gyapjúhulladék tisztításhoz; gyertya alátétek; gyertyamelegítők, elektromos vagy nem elektromos; gyertyaoltók; gyertyatartók; gyertyatartó üvegedények [tartók]; gyümölcsprések, nem elektromos, háztartási használatra; gyűrűk madaraknak; habverők, nem elektromos; hálós zacskók sütéshez, nem mikrohullámú

sütőkhöz; háztartási eszközök, kis méretű; háztartási hamurosták; háztartási keverőgépek, nem elektromos; háztartási szűrők; hengerek fokhagymapucoláshoz; hordozható hűtőtáskák, nem elektromos; hot pot [gyorsfőző edények, nem elektromos]; hőszigetelt tartályok élelmiszerekhez; hőszigetelt tartályok italokhoz; hőszigetelt tartályok, konténerek; húslocsoló pipetták; huzatok vasalódeszkákra; hűtőpalackok; hűtőtasakok, jégakkuk élelmiszerek és italok hűtéséhez; italkiöntők; itatóvályúk; ivóedények; ivókürtök; ivópalackok sportoláshoz (1); ivópalackok sportoláshoz (2); izotermikus táskák; jászlak állatoknak; jegesvödrök, hűtővödrök; jégfogó csipeszek; jégkockaformák; kancsók; kaspók, nem papírból; kátránykenő kefék, hosszú nyéllel; kávédarálók, (Kézi -); kávéfilterek, nem elektromos; kávéfőzők, nem elektromos; kávéskannák, nem elektromos; kávékészletek; kefégyártáshoz használt anyagok; kefék; kefék lámpaüvegekhez; kefék tartályok tisztítására; keksztartók; kenőecsetek; kenyérkosarak, háztartási célokra; kenyértartók; kenyérvágó deszkák; kerámiák háztartási használatra; kertészeti kesztyűk; kerti öntözők; kesztyűk fényszerítéshez; kesztyűk háztartási használatra; kesztyűtágítók; ketrecek kedvtelésből tartott állatok részére; keverőkanalak [konyhai eszközök]; kézi habverők, nem elektromos, háztartási használatra; kézi keverőpalackok [koktél shaker]; kisállat-etető tálak, automatikus; kis nyársak [tűk] fémből, sütéshez; koktélkeverők; kompótos tálka; konnektorba dugható szűnyogriasztó párologtatók; konyhai darálók, nem elektromos; konyhai dobozok, tárolók; konyhai dörzsig; konyhai eszközök, kis méretű (1); konyhai eszközök, kis méretű (2); konyhai vágódeszkák; konyharuhák; kosarak háztartási használatra; kozmetikai ecsetek, pipere ecsetek; kozmetikai eszközök; kozmetikai spatulák; körömkefék; kristályok [üvegáruk]; kvarcüvegrostok, nem textilipari használatra; lapátkák háztartási használatra; légyecsapók (1); légyecsapók (2); lemezek tej kifutásának meggátlására; levesestálak; likőrös készletek; locsolókannák, öntözőkannák; lókefék; lószőr kefekészítéshez; madárfürdők; madárkalitkák; majolika; malacperselyek; medencék [tartályok]; mellszobrok porcelánból, kerámiából, agyagból vagy üvegből; merőkanalak; merőkanalak borok kitöltéséhez; morzsatálcák; mosdószivacsok, szivacsok mosakodáshoz; mosdótálak, lavórok; mosódeszkák; mozsarak konyhai használatra; mozsártörők konyhai használatra; műtárgyak porcelánból, kerámiából, agyagból vagy üvegből; műtojások; nadrágvasalók, nadrágakasztók; nem elektromos italadagolók; nem elektromos, konyhai darálók; nem elektromos kukták; nem elektromos kuszkuszfőző edények; nem elektromos ostya-gofrisütők; nem elektromos tajine edények; nem elektromos tésztakészítők háztartási használatra; nyakkendőprések; nyeles agyaglábások; nyeles lábasok; nyélre erősített felmosóröngyök; olajsütők, nem elektromos; olvasztott kvarc [félkész termék], nem építéshez; opálüveg (1); opálüveg (2); öntőformák [háztartási eszközök]; öntözőberendezések; öntözőfejek locsolókannákhoz; öntözők virágok és más növények locsolásához; palacknyitók, elektromos és nem elektromos; palackok; pamuthulladék tisztításhoz; papírkosarak; papírtányérok; papírtörölköző adagolók; parfümpermetező, illatszerpermetező; párologtatók; pelenka kukák; perselyek; piknik kosarak edénykészlettel; piperetáskák, neszesszerek; pipetták [borkóstoláshoz]; poharak papírból vagy műanyagból; poháralátétek, nem papírból vagy textiltől; polírozó, fényszerítő anyagok, a papír, a kő és készítmények kivételével; polírozó gépek és eszközök, nem elektromos, háztartási használatra; porcelándíszek; porcelánok; porcelán tálcák; porított üveg dekorációs célra; porolók; porrongyok; portalanító készülékek, nem elektromos; portörölő tollseprők; púderpamacsok; púdertartók kompakt púderhez [üresen]; reszelők konyhai használatra; rosták [háztartási eszközök] (1); rosták [háztartási eszközök] (2); rovarcsapdák; ruhacsipeszek; ruhafeszítők; ruhaszárító állványok; sajttharagok; salátás kanalak; salátástálak; sámfák [tágítók] (1); sámfák [tágítók] (2); seprők; seprűnyelek; serpenyők; sertéssörte kefekészítéshez; síküveg [nyersanyag]; sminkeltávolító termékek; sminkszivacsok; sodrófák, nyújtófák háztartási használatra; sószórók; söröskancsók; sörték kefékhez; spicckanalak [konyhai eszközök]; süteményformák; sütő alátétek; sütőformák, süteményszaggatók; szájuhanyok; szalvétatartók; szappanadagolók; szappantartók (1); szappantartók (2); szarvasbőr tisztításhoz; szemeteskukák; szemöldökkefék; szempilla kefék; szivacsok háztartási használatra; szivacsos lábujjszétválasztók pedikűrözéshez; szivacstartók; szívószálok; szobrok porcelánból, kerámiából, agyagból vagy üvegből (1); szobrok porcelánból, kerámiából, agyagból vagy üvegből (2); szódásszivonok; szórófejek öntözőcsőhöz; szőnyegporolók, praktkerek; szőnyegseprők; szőszeltávolítók, textilborotvák elektromos vagy nem elektromos; tálak aromaolajok párologtatására; tálalátétek [asztali eszközök]; tálcák háztartási használatra; tálcák papírból, háztartási használatra; tányéralátétek, nem papírból vagy textiltől; tányérok; tárolók, tároló edények háztartási vagy

konyhai célokra; tea cozy [teáskanna melegítő]; teafilter-tartók; teafőző tojások; teásdobozok; teáskannák; teáskészletek [terítékek]; teaszűrők; termoszkok; tésztakésztők, kézi működtetésű; tésztaszaggatók; tésztavágók; textilből készült vödrök; tisztítóeszközök, kézi működtetésű; tisztítókóc; tisztítópárnák, súrolószivacsok; tisztítórongyok; toaletteszközök; toalettkefék, WC-kefék; toalettpapír-tartók (1); toalettpapír-tartók (2); tojás szétválasztók, nem elektromos, háztartási használatra (1); tojás szétválasztók, nem elektromos, háztartási használatra (2); tojástartók; tortalapátok; tort illanyomók, nem elektromos [konyhai eszközök]; tölcserék; törölkendő fényszívó; törölközőtartók és törölközőtartó gyűrűk; tükörtojás sütőformák; újrahasználatos jégkockák; újrahasználatos szilikon ételfedők; uzsonnás dobozok; üresen árusított csepegtetők kozmetikai célokra; üstök, katlanok; üstök, nem elektromos; üvegampullák [tartályok]; üvegáru italokhoz; üveg, beépített vékony elektromos vezetékekkel; üvegből készült díszgömbök; üvegedények, demizsonok [folyadék szállítására]; üvegek; üvegek [tárolóedények]; üveg járműablakokhoz [félkész termék]; üvegmozaikok, nem építési célra; üveg nyers vagy félig megmunkált állapotban, az építési üveg kivételével; üvegpalackok [tartályok]; üvegrostfonál, nem textilipari használatra; üvegszál nem szigeteléshez vagy textilipari használatra; üvegyapot, nem szigetelési célra; vajtartó burák; vajtartók; vályúk; vasalóállványok; vasalódeszkák; vázák; viaszkefék sílécekhez; viaszpolírozó készülékek, nem elektromos; virágállványok [virágok elrendezésére]; virágcserepek; virágládák ablakba; vödrök; záruk fazékfedőkhöz; zománcozott üveg, nem építkezéshez; zöldségstálok.

28 Agyaggalambdobó gépek; agyaggalambok [céltárgyak]; álcaponyvák, álchálók [sportcikk]; állatesalagató eszközök vadászathoz; álló edzőkerékpárok, szobabiciklik; árbocok szörfdeszkákhoz; atléták által használt gyanták; babaágyak; babaházak (1); babaházak (2); baba játszószőnyegek; babák; babaruhák; baseball kesztyűk; baseball kesztyűk ütőjátékosoknak [játékfelszerelések]; békatalpak, bűváruszonyok; békatalpak úszáshoz; berendezések játékokhoz; biliárdasztal mandinerek; biliárdasztalok; biliárdgolyók; bingó kártyák; bobok, bobszánkók; bodyboard deszkák; bokszsákok [boxzsákok]; bowling berendezések és gépezetek; bumerángok; bűvészkellékek; céltáblák; cumisüvegek játékbabáknak; csalétkék vadászathoz vagy halászathoz; csocsó asztalok, asztalifoci asztalok; csörgők [játékszerek]; csúszdák [játékszerek]; dákóhegyek biliárdhoz; dāmajátékok; dāmátáblák; darts; diszkoszok sportcélokra; dobókockák; dominójátékok; drónok [játékszerek]; elektronikus céltáblák; építőjátékok; építőkockák [játékok]; eredményjelző karambolok biliárdhoz; érmebedobásos játékautomaták; érmével működő biliárdasztalok; felfújható játékok úszómedencékbe; felfújható tárgyak úszómedencében való használatra; férfi szuszpenzorok, altestvédők [sportcikk]; fitness gépek; főkabörök [sílécek borítására]; frizbik; giroszkópok és repülésstabilizálók repülőgépmoდეllekhez; golfkesztyűk; golftáska-címkék; golftáskák kerékkel vagy anélkül; golfütők; gördeszkák; görgők álló, mozdulatlan edzőkerékpárokhoz, szobabiciklikhez; görkorcsolyák; görsi, síroller; gumi belsők labdákhöz; gyepjavító szerszámok [golf felszerelések]; gyertyatartók karácsonyfákhoz; gyűjthető kártyák [kártyajátékok]; halaskosarak [horgászfelszerelés]; halhorgok; harangok karácsonyfákra; hegymászó hevederek; hevederek vitorlás szörfdeszkákhoz; hinták; hintalovak; hógömbök; hokiütők; hordozható egységek videojátékok játszásához; hordozható játékok folyadékkristályos képernyővel, kijelzővel; hordozható játékok képernyőre kialakított védőfóliák; horgászbotok; horgászfelszerelések; horgászorsók; horgászsínórok, horgászdamik (1); horgászsínórok, horgászdamik (2); hótalpak; húrok, bélhúrok ütőkhöz (1); húrok, bélhúrok ütőkhöz (2); íjak íjászathoz; íjászfelszerelések; illatos csalik, csalétkék vadászathoz vagy horgászathoz; játékalarcok (1); játékalarcok (2); játékaütők; játékegyverek; játékefigurák; játékgitt; játékgyurma; játékházak; játékkártyák (1); játékkártyák (2); játékkonzolok; játék kozmetikumok [nem használható]; játéklabdák, játszólabdák; játékmacik, játékmackók; játékmoდეllek; játékok; játékok kisállatoknak; játékrobotok; játék sárkányok; játéksátrak; játékszerek; játéktermi videojáték-gépek; jógahinták; joystickek, botkormányok videojátékokhoz; kaleidoszkópok; kaparós sorsjegyek lottójátékokhoz, szerencsejátékokhoz; kapásérzékelők [horgászfelszerelés]; kapásjelzők [horgászfelszerelés]; karácsonyfadíszek, a világítási cikkek és édességek kivételével; karácsonyfák műanyagból; karácsonyfa talpak; karácsonyi pukkanó bonbonok; karikadobáló játékok; karikajátékok; kesztyűk [játékok tartozékai]; kézi golfkocsik; kifejezetten játéklabdákhoz használandó pumpák; kirakós játékok [puzzle]; kiságyforgók [játékok]; kitömött játékok (1); kitömött játékok (2); konfetti; korcsolyacipők rögzített korcsolyával; korcsolyák; könyökvédők [sportcikk]; kréták biliárdjátékokhoz; krikett táskák; labdaadogató gépek; labdák

Nemzeti védjegybejelentések meghirdetése

játékokhoz; lágyékvédők sportoláshoz; leash-ek szőrfdeszákhoz [pórázok]; lebegő eszközök úszáshoz; léggömbök; légpisztolyok [játékok]; lepkehálók; madzsong [kínai dominójáték]; marionettek, bábuk; mászógépek [hegymászó felszerelés]; matrijoska-babák [orosz fajték, egymásba rakott, egyre kisebb, kettészédhető babák]; mellkas expanderek [edzőeszközök]; méretarányos járműmodellek; méretarányos modell készletek [játékok]; merítőhálók horgászáshoz; mesterséges csalik horgászathoz; műhó karácsonyfákhoz; nyerőgépek szerencsejátékokhoz; orsók sárkányokhoz; ostábla; ökölvívó kesztyűk, bokszesztyűk [boxkesztyűk]; pacsinko [pachinko]; paddleboardok; paintball fegyverek [sporteszközök]; paintball [lövedékek paintball fegyverekhez] sportcikk; parittyák, csúzlík [sportcikk]; parti kalapok papírból; parti kellékek (1); parti kellékek (2); parti konfettiágyúk; patkó játékok; patronok durranós pisztolyokhoz [játékok]; pénzbedobós játékgépek; pinaták [édességgel, játékokkal töltött parti kellékek]; ping-pong [asztalitenisz] asztalok; plüss játékok azokra erősített szundikendővei; poharak kockajátékhoz; pörgettyűk, bűgőcsigák [játékok]; rajtgépek sporthoz; ritmikus sportgimnasztika szalagok; robbanókupakok [játékok]; rollerek; rudak rúdugráshoz; rulett kerek; sakkjátékok; sakkasztalok; sárkányrepülő; sító; sítók görsihez; sífelszerelésekhez és szőrfdeszákhoz kialakított táskák; síklőernyők; síkötések; sílécek; sílécek élei; sípcsontvédők [sportcikk]; sítalp borítások; skiboardok, hódeszák; snooker [sznűker] dákók; soros görkoresolyák; sporthálók; súlyemelő övek [sportcikk]; súlyzók (1); súlyzók (2); surfski kajakok (1); surfski kajakok (2); szánkók; szánkók, szánok [sportcikk]; szappanbuborék fájók [játékszerek]; szelepek játéklabdák felfújására szolgáló pumpákhoz; szigonypuskák [sportcikk]; színházi álarok, maszkok; szőrfdeszák (1); szőrfdeszák (2); táblajátékok; társasjátékok; távvezérlésű játékjárművek; tekebábuk (1); tekebábuk (2); telekommunikációs funkciókkal rendelkező hordozható játékok és játékszerek; teniszhálók; teniszlabda dobó eszközök; térdvédők [sportcikk]; testedző berendezések; testedző övek a derék karcsúsítására; tollaslabdák; tornabotok; tornaeszközök; trambulínok; triciklik gyermekek számára [játékok]; ugródeszák [sportszerek]; úszódeszák [kickboardok]; úszóhártás kesztyűk úszáshoz; úszók horgászathoz/halászhoz; úszómedencék [játékcikk]; úszómellények, úszódzsekik; úszóövek; ütők játékokhoz; üveggolyók; védőpárnázatok, védőtömések [sportruházat részei]; vezérlőberendezések játékokhoz; vezérlők játékkonzolokhoz; vidámparki hinták, berendezések; videojátékok; vívőfegyverek; vívőkesztyűk; vívőmaszkok, vívőálarok; zsetonok szerencsejátékokhoz.

(210) M 20 03589

(220) 2020.03.09.

(731) ANGELINI HOLDING S.P.A., Roma (IT)

(740) Krajnyák & Partner Law and Patent Office, Budapest

(541) MY FAMILY PLACE

(511) 9 Számítógépes szoftveralkalmazások, letölthető; rajzfilmeket tartalmazó mősoros videokazetták; kompakt lemezek, CD-k [audio-video]; letölthető hangfelvételek; letölthető videofelvételek; oktató és tanító készülékek és eszközök; letölthető zenefájlok; kompaktlemezek, CD-k; DVD-k; digitális tárolási média; számítógépes programok, rögzített; számítógépes szoftverplatformok, rögzített vagy letölthető formában; játékszoftverek; letölthető számítógépes játékszoftverek; oktató szoftver gyermekek számára; számítógépes szoftverfejlesztési eszközök; mobil alkalmazások; számítógépes szoftver digitális zenei fájlok feldolgozásához; szoftverek digitális képek feldolgozásához; webhely fejlesztő szoftver; képfeldolgozó számítógépes programok és szoftverek mobiltelefonokhoz; elektronikus játékszoftverek mobiltelefonokhoz; üzenetek átirányítására szolgáló szoftverek; letölthető interaktív szórakoztató szoftverek videojátékokhoz; számítógépes program digitális képek és fényképek rendszerezéséhez és megtekintéséhez; számítógépes szoftverek többfelhasználós hozzáférés lehetővé tételére egy globális számítógépes információs hálózathoz; számítógépes elektronikus kereskedelmi szoftverek, melyek lehetővé teszik a felhasználóknak elektronikus üzleti tranzakciók lebonyolítását egy globális számítógépes hálózaton keresztül.

35 Kulturális és oktatási csereprogramok ügyintézés; mások áruinak és szolgáltatásainak marketingje; kereskedelmi információk szolgáltatása; reklámterjesztés; reklámok terjesztése online kommunikációs hálózatokon; reklámterjesztési szolgáltatások internetes online kommunikációs hálózaton keresztül; telefonon

vagy számítógépen leadott megrendelések adminisztratív feldolgozása; felhasználói értékelési rangsorok szolgáltatása kereskedelmi vagy reklámcélokra; vásárlói termékinformációk nyújtása az interneten; kereskedelmi információ és tanácsadás fogyasztóknak [fogyasztói tanácsadás]; e-kereskedelemmel kapcsolatos információnyújtás és tanácsadás; kereskedelmi és üzleti kapcsolattartási adatok biztosítása; felhasználói vélemények szolgáltatása kereskedelmi vagy reklámcélokra; online piactér biztosítása áruk és szolgáltatások eladói és vásárlói részére; kereskedelmi tranzakciók tárgyalása és megállapodások kötése harmadik fél számára; kereskedelmi tranzakciók tárgyalása és lebonyolítása távközlési rendszerek útján; reklámozási és értékesítési anyagok készítése mások számára; audio-vizuális bemutatók készítése reklámcélokra; online üzleteken keresztül történő harmadik személyek számára lebonyolított kereskedelmi tranzakciók intézése; reklámok készítése és elhelyezése mások számára; áruk bemutatása kommunikációs médiában, kiskereskedelmi célokból; termékek nyilvános bemutatásával kapcsolatos szolgáltatások; reklámfilmek készítése; értékesítési promóciós szolgáltatások; harmadik fél termékeinek és szolgáltatásainak promóciója weboldalakon elhelyezett reklámokkal; reklámszövegek publikálása; hirdetési- és reklámszolgáltatások; on-line hirdetői tevékenység számítógépes hálózaton; reklámszövegek írása; gyógyszerészeti állatgyógyászati és egészségügyi készítményekhez és gyógyászati eszközökhöz kapcsolódó nagykereskedelmi szolgáltatások; beszerzői szolgáltatások [árúk illetve szolgáltatások beszerzése más cégeknek]; árösszehasonlító szolgáltatások; üzleti brókeri szolgáltatások; üzletvezetési konzultáció; áruk és szolgáltatások beszerzéséhez kapcsolódó szaktanácsadás; kereskedelmi közvetítői szolgáltatások; kiskereskedelmi csomagküldő szolgáltatások ruházati kiegészítőkkel kapcsolatban; online rendelési szolgáltatások; online rendelési szolgáltatások az éttermi elvitel és házhozszállítás területén; interneten keresztül biztosított hirdetési szolgáltatások; gyógyszerészeti, állatgyógyászati és higiéniai készítmények valamint gyógyászati eszközök kis- és nagykereskedelme; globális számítógépes hálózatokon keresztül nyújtott, alkoholmentes italokkal kapcsolatos kiskereskedelmi szolgáltatások; globális számítógépes hálózatokon keresztül nyújtott, élelmiszerekkel kapcsolatos kiskereskedelmi szolgáltatások; bútorok értékesítéséhez kapcsolódó kiskereskedelmi szolgáltatások; online kiskereskedelmi szolgáltatások letölthető és előre rögzített zenékhez és filmekhez; online kiskereskedelmi szolgáltatások letölthető és előre rögzített zenékhez és filmekhez; számítógépesített on-line rendelési szolgáltatások; reklámozás és értékesítési promóciós szolgáltatások; vásárlási megrendelések ügyintézése.

42 Webportálok tervezése; internetes portálok, csevegőszobák, csevegővonalak és internetes fórumok szoftvereinek programozása; számítógépes platformok fejlesztése; szoftverfejlesztés szoftverkiadás keretében; számítógépes szoftver fejlesztése; internetes weboldalak tervezése és fejlesztése; multimédiás termékek tervezése és fejlesztése; szoftverek tervezése és fejlesztése; termékkutatás és -fejlesztés; gyógyszerkutatási és fejlesztési szolgáltatások; szoftverek frissítése; szoftvertervezés; internetes keresőmotorok biztosítása; orvosi kutatás; e-kereskedelmi műveletekhez való technológiát alkalmazó felhasználó-hitelesítési szolgáltatások; elektronikus kereskedelmi platformokhoz való szoftverek programozása.

(210) M 20 03627

(220) 2020.11.27.

(731) Magister Products Kft., Sé (HU)

(546)



(511) 3 Szájhygiénés készítmények; parfümök és illatanyagok; kozmetikai termékek; testápolási és szépségápolási készítmények; smink; szappanok és gélek; fürdőkészítmények; bőr-, szem és körömápoló készítmények; hajápoló készítmények.

16 Tollak; arctörölő kendők; törölközők.

18 Táskák, kézitáskák; kozmetikai táskák; hétköznapi, utcai táskák.

22 Zsákok és zacskók csomagoláshoz, tároláshoz és szállításhoz.

24 Törölközők; fürdőszobai törölközők; kozmetikai törölközők; fürdőlepedők.

25 Ruhaneműk; ruházati cikkek; kalapárúk; cipők.

Nemzeti védjegybejelentések meghirdetése

35 Kozmetikai termékek kis és -nagykereskedelme; marketing kampányok; promóciós marketing; reklámozás és hirdetés; hirdetés reklámozás social medián keresztül; online weblapok népszerűsítése, reklámozása és marketingje; hirdetés bannerekkel; online reklámozás; promóciós és reklámozási szolgáltatások; reklámozási, főként terméknépszerűsítő szolgáltatások; marketing; videofelvételek készítése reklámozási célokra; reklámozás, hirdetés, beleértve a számítógépes hálózatokon történő online reklámozást; reklámozás minden nyilvános kommunikációs eszközön keresztül; online weblapok népszerűsítése, reklámozása és marketingje; hirdetési szolgáltatások; szórólapok kiadása; szórólapok tervezése; reklámozó szórólapok terjesztése; reklámanyagok terjesztése [szórólapok, prospektusok, és nyomtatványok]; reklámanyagok [szórólapok, prospektusok, nyomtatványok, minták] elosztása és terjesztése; ajándéktárgyak reklámcélú felhasználása; reprezentációs anyagok terjesztése; reprezentációs termékek terjesztése.

(210) M 20 03628

(220) 2020.11.27.

(731) Magister Products Kft., Sé (HU)

(546)  MAGISTER®
A Te bőröd, a mi kitalatásunk

(511) 3 Szájhygiénés készítmények; parfümök és illatanyagok; kozmetikai termékek; testápolási és szépségápolási készítmények; smink; szappanok és gélek; fürdőkészítmények; bőr-, szem és körömápoló készítmények; hajápoló készítmények.

16 Tollak; arctörölő kendők; törölközők.

18 Táskák, kézitáskák; kozmetikai táskák; hétköznapi, utcai táskák.

22 Zsákok és zacskók csomagoláshoz, tároláshoz és szállításhoz.

24 Törölközők; fürdőszobai törölközők; kozmetikai törölközők; fürdőlepedők.

25 Ruhaneműk; ruházati cikkek; kalapárúk; cipők.


35 Kozmetikai termékek kis és -nagykereskedelme; marketing kampányok; promóciós marketing; reklámozás és hirdetés; hirdetés reklámozás social medián keresztül; online weblapok népszerűsítése, reklámozása és marketingje; hirdetés bannerekkel; online reklámozás; promóciós és reklámozási szolgáltatások; reklámozási, főként terméknépszerűsítő szolgáltatások; marketing; videofelvételek készítése reklámozási célokra; reklámozás, hirdetés, beleértve a számítógépes hálózatokon történő online reklámozást; reklámozás minden nyilvános kommunikációs eszközön keresztül; online weblapok népszerűsítése, reklámozása és marketingje; hirdetési szolgáltatások; szórólapok kiadása; szórólapok tervezése; reklámozó szórólapok terjesztése; reklámanyagok terjesztése [szórólapok, prospektusok, és nyomtatványok]; reklámanyagok [szórólapok, prospektusok, nyomtatványok, minták] elosztása és terjesztése; ajándéktárgyak reklámcélú felhasználása; reprezentációs anyagok terjesztése; reprezentációs termékek terjesztése.

(210) M 20 03649

(220) 2020.11.30.

(731) Fodor Orsolya, Tatabánya (HU)

(740) XLex Ipar- és Szerzői Jogvédelmi Tanácsadó Bt., Budapest

(546)  FOR you
fodorosi dekorfal

(511) 16 Festmények; festmények reprodukciói; festmények és kalligráfiai munkák; festmények [képek], keretezve vagy anélkül; művészi képek; dekorációs és művészeti anyagok és hordozók.

(210) M 20 03650**(220) 2020.11.30.**

(731) Lukács Zoltán Gábor, Budapest (HU)

(740) XLex Ipar- és Szerzői Jogvédelmi Tanácsadó Bt., Budapest

(546)  SORSKÖNYVEK WEBÁRUHÁZ

(511) 35 A következő árukkal kapcsolatos kis-, nagy- és internetes kiskereskedelmi szolgáltatások: könyvek; nemesfémből készült szoborművek; szoborművek nem nemesfémből; füstölő; füstölő készítmények [illatszer]; kúp alakú füstölők; imaszíjak; imafüzérek; imaláncok; képek; művészi képek; nyomatok képek formájában; kristálydíszek; dísz tárgyak kristályból; kristály műtárgyak; kristályok [üvegáruk]; kristályszobrok; kézi metszésű kristály üvegáru; szobrok nemesfémből; nemesfémből, drága- vagy féldrágaköböl, vagy ezek utánzataiból készült vagy bevont szobrok és kisplasztikák; szoborművek nem nemesfémből.

41 Online, nem letölthető videók biztosítása; online elektronikus kiadványok biztosítása, nem letölthetők; on-line elérhető elektronikus publikációk, nem letölthetők; nem letölthető filmek biztosítása digitális videotár szolgáltatások útján; nem letölthető filmek biztosítása; nem letölthető online elektronikus kiadványok rendelkezésre bocsátása a spiritualitás terén.

(210) M 20 03661**(220) 2020.11.30.**

(731) Gazdag Judit Aranka, Érd (HU)

(740) Dr. Vörös Gábor Ügyvédi Iroda, Budapest

(546)  RENTERIŐR

(511) 35 Üzleti projektmenedzsment szolgáltatások építőipari projektekhez.

43 Székek, asztalok, asztalterítők, üvegáruk kölcsönzése és világítóberendezések kölcsönzése.

(210) M 20 03663**(220) 2020.12.01.**

(731) Knoll Jánosné, Nyírbátor (HU)

(546)  ZöldPatika Drogéria

(511) 3 Parfüméria, illatszerbolt.

35 Teákkal kapcsolatos kiskereskedelmi szolgáltatások; gyógyszerészeti, állatgyógyászati és egészségügyi készítményekhez és gyógyászati kellékekhez kapcsolódó kiskereskedelmi szolgáltatások; gyógyászati eszközökkel kapcsolatos kiskereskedelmi szolgáltatások; étrendkiegészítőkkel kapcsolatos kiskereskedelmi szolgáltatások; kozmetikai és szépségápolási termékekkel kapcsolatos online kiskereskedelmi bolti szolgáltatások; diétás készítményekkel kapcsolatos kiskereskedelmi szolgáltatások; élelmiszerekkel kapcsolatos kiskereskedelmi szolgáltatások; hajápoló termékekkel kapcsolatos kiskereskedelmi szolgáltatások; illatosító készítményekkel kapcsolatos kiskereskedelmi szolgáltatások; kozmetikai cikkek csomagküldési kiskereskedelme; kozmetikumokkal kapcsolatos online kiskereskedelmi szolgáltatások; piperecikkekkel kapcsolatos kiskereskedelmi szolgáltatások; tisztítókészítményekkel kapcsolatos kiskereskedelmi szolgáltatások.

(210) M 20 03664**(220) 2020.12.01.**

(731) Fertő-Hanság Nemzeti Park Igazgatóság, Sarród (HU)

(546)



- (511) 16 Papír és karton; nyomdaipari termékek; könyvkötészeti anyagok; papíráruk és irodaszerek, bútorok kivételével; rajzkellékek és művészeti kellékek; tanítási és oktatási anyagok.
- 18 Bőröndök és szállító táskák; esernyők és napernyők.
- 25 Ruházati cikkek, cipők, fejfedők.
- 28 Játékok és játékszerek.
- 29 Hús, hal-, baromfi- és vadhús.
- 35 Reklámozás.
- 41 Nevelés; szakmai képzés.

(210) M 20 03686

(220) 2019.08.09.

(731) Apto Payments, Inc., San Francisco (US)

(740) dr. Csányi Balázs Mihály, Budapest

(541) APTO

- (511) 9 Kódolt elektronikus chipkártyák hitel-, betéti és előre fizetett (prepaid) kártyákként való használatra; válaszjeladókkal beágyazott valamint hitel-, betéti és előrefizetett (prepaid) kártyákként funkcionáló programozást tartalmazó kódolt okos (smart) kártyák; kódolt mágneskártyák hitel-, betéti és előre fizetett (prepaid) kártyákként való használatra; letölthető számítógépes szoftverplatformok márkajelzéssel ellátott (branded) hitel-, betéti és előre fizetett (prepaid) kártyaprogramok kezeléséhez és hitel-, betéti-, és előre fizetett (prepaid) kártyás fizetések feldolgozásához; letölthető szoftverfejlesztési készletek (SDK).
- 36 Kifizetések feldolgozása hitel-, betéti és előre fizetett (prepaid) kártyás fizetések területén.
- 42 Alkalmazás-programozó interfész (API) szoftvert tartalmazó alkalmazás-szolgáltatás márkajelzéssel ellátott (branded) hitel-, betéti és előre fizetett (prepaid) kártyaprogramok kezeléséhez és hitel-, betéti és prepaid (előre fizetett) kártyás fizetések feldolgozásához; márkajelzéssel ellátott hitel-, betéti és előre fizetett (prepaid) kártyaprogramok kezeléséhez és hitel-, betéti és előre fizetett (prepaid) kártyás fizetések feldolgozásához való szoftvereket tartalmazó szoftver mint szolgáltatás (SAAS típusú szolgáltatások).

(210) M 20 03695

(220) 2020.12.02.

(731) H&Y Well Kft., Budapest (HU)

(546)



- (511) 28 Játékfigurák; plüss játékok; kitömött játékalatok.

(210) M 20 03738

(220) 2020.12.07.

(731) Ammer Ferenc Ákos, Eger (HU)

(541) Essence of Nature by Dr Ammer

- (511) 3 Arckrém; arckrém (nem gyógyhatású-); arckrémekek; arckrémekek [kozmetikai]; arckrémekek kozmetikai használatra; kozmetikai mellfeszítők készítmények.
- 5 Hajnövesztő készítmények.

(210) M 20 03740**(220) 2020.12.07.**

(731) PP Management Korlátolt Felelősségű Társaság, Budapest (HU)

(740) Sziklai & Andrejszki Ügyvédi Iroda, Budapest

(541) Glutabalance

(511) 5 Gyógyszerészeti, gyógyászati és állatgyógyászati készítmények; egészségügyi készítmények gyógyászati használatra; étrend-kiegészítők emberek és állatok számára; folyékony étrend-kiegészítők; vitaminokat tartalmazó étrend-kiegészítők; elixírek pikkelysömörre.

(210) M 20 03746**(220) 2020.12.08.**

(731) Media Vivantis Műsorszolgáltató Zártkörűen Működő Részvénytársaság, Budapest (HU)

(740) Nadray Ügyvédi Iroda, Budapest

(541) Van életünk

(511) 35 Reklámozás; kereskedelmi ügyletek; kereskedelmi adminisztráció; irodai munkák.

38 Távközlési szolgáltatások.

41 Nevelés; szakmai képzés; szórakoztatás; sport- és kulturális tevékenységek.

(210) M 20 03750**(220) 2020.12.08.**

(731) SáGa Foods Zrt., Sárvár (HU)

(740) FÖLDES Ügyvédi Iroda, Debrecen

(546)

(511) 29 Hús, baromfihús; húskivonatok; sonka; virsli; felvágottak.

(210) M 20 03752**(220) 2020.12.08.**

(731) Novo Digital Kft., Budapest (HU)

(541) Scharfer

(511) 9 Elektromos energia vezetésére, kapcsolására, átalakítására, tárolására, szabályozására vagy ellenőrzésére szolgáló készülékek és berendezések.

(210) M 20 03754**(220) 2020.12.08.**

(731) Hedon Kézműves Sörfőzde Korlátolt Felelősségű Társaság, Balatonvilágos (HU)

(740) dr. Wittner Márton, Budapest

(546)

(511) 32 Alacsony alkoholtartalmú sörök; ale [angol sör]; alkoholmentes sör; alkoholmentes sörízű italok; bock sör;

Nemzeti védjegybejelentések meghirdetése

búzasör; citromos sör [shandy]; fekete sör [pörkölt maláta sör]; ipa (indiai pale ale sörök); ízesített sörök; kávé ízű ale sör; kávé ízű sör; kézműves sörök; láger sörök [alsóerjesztésű sörök]; malátacefre; malátasör; pale ale világos sör; porter [sör]; saison sör; sör alapú italok; söralapú koktélok; sörcéfre; sörök; stout [erős barna sör]; alkoholmentes malátaitalok; alkoholmentes, szénsavas gyümölcsitalok; alkoholmentes teaízű italok; citromos árpaital; gyümölcslé; gyümölcslevek; ízesített szénsavas italok; kávé ízesítésű üdítőitalok; nem szénsavas üdítőitalok; smoothie [alkoholmentes gyümölcsitalok]; smoothie-k [gyümölcs- vagy zöldségitalok]; zöldséglevet tartalmazó alkoholmentes italok; zöldséglevet tartalmazó, alkoholmentes italok; komlókivonatok sör előállításához; komlókivonatok italok készítéséhez.

33 Alkoholos esszenciák; alkoholos gyümölcskivonatok; alkoholos kivonatok; szeszes italok; alacsony alkoholtartalmú italok; alkoholos gyomorkeserűk; alkoholtartalmú szénsavas italok, a sörök kivételével; cukornádalapú alkoholos italok; desztillált röviditalok; dígesztív [emésztést elősegítő] italok [szeszesitalok]; előre kikevert szeszesitalok; gabonaalapú desztillált alkoholos italok; gyógynövény likőrök; gyomorkeserű [bitter] italok; kávéalapú likőrök; mézsör.

43 Átmeneti szálláskiadás; átmeneti szállások kiadása; átmeneti pihenőhelyek biztosítása utasok részére; bebútorozott ideiglenes szálláshelyek biztosítása; elszállásolási szolgáltatások; helyszínek biztosítása rendezvényekhez, ideiglenes irodai férőhelyek és termék biztosítása; ideiglenes elszállásolás biztosítása; ideiglenes elszállásolások megszervezése; ideiglenes szállás szervezése és biztosítása; ideiglenes szobabérlés; közösségi célú helyiségek bérbeadása; lakókocsipark felszerelések biztosítása; lakókocsipark létesítmények biztosítása; rendezvényhelyiségek, valamint ideiglenes iroda- és tárgyalóhelyiségek biztosítása; rendezvénysátrak bérbeadása; rendezvénysátrak kölcsönzése; sátrak kölcsönzése; szállás biztosítása klubok, csoportok tagjainak; szállásadási szolgáltatások összejeveletekhez; szállásadással kapcsolatos irodai szolgáltatások; szállodák, szállók, panziók, üdülő és turista szálláshelyek; szoba- és terembérlési szolgáltatások; szobák bérbeadása; szobák bérbeadása időszakos lakhatási lehetőségként; üdülési szállás biztosítása; vendéglátási szolgáltatások [szállásadás]; alkoholos italok felszolgálása; bankett szolgáltatások; bankettek szervezése; bár- és éttermi szolgáltatások; bár szolgáltatások; bárók; bisztró [büfé] szolgáltatások; elhelyezés biztosítása összejeveletekhez; elvihető étellekkel kapcsolatos szolgáltatások; elvitelre árusító éttermek; elvitelre árusított ételek szolgáltatása; elvitelre készített étellekkel és italokkal kapcsolatos szolgáltatások; esküvői fogadások rendezése [étel és ital]; étel előkészítés; étel- és italkészítés; étel- és italkészítési szolgáltatások; étel- és italszolgáltatás mobil teherautóból; ételek és italok biztosítása bisztrókban; ételek és italok biztosítása éttermekben és bárókban; ételek és italok felszolgálása; ételek és italok felszolgálása éttermi vendégek számára; ételek és italok felszolgálása vendégek számára; ételek és italok felszolgálása éttermekben és bárókban; ételek és italok készítése és biztosítása azonnali fogyasztásra; ételek és italok szolgáltatása éttermi vendégek számára; ételek és italok szolgáltatása vendégek számára; ételfőzési, melegkonyhai szolgáltatások; ételkészítés; ételkészítés mások számára kiszervezéssel; ételkészítés megrendelésre; ételkészítési szolgáltatások; éttermek [szolgáltatások]; éttermi szolgáltatások; éttermi szolgáltatások, beleértve az engedéllyel rendelkező bár létesítményeket, szolgáltatásokat; éttermi szolgáltatások étel elvitelre árusításához; grilléttermek; italok felszolgálása kézműves sörfőzdékben; italok felszolgálása sörfőzdékben; italszolgáltatás biztosítása; kantinek, büfék, étkezdék; kávéház; kávéházak; kávéházi szolgáltatás; kávézó szolgáltatások; koktélbárok; klub szolgáltatások étel és ital biztosítására; koktélbárok szolgáltatásai; magán vacsoraklub szolgáltatások; mobil éttermi szolgáltatások; night club szolgáltatások [ételszolgáltatás]; önkiszolgáló éttermek; pizzériák; pub szolgáltatások; sörbárok; sörkert szolgáltatások; svédasztalos éttermi szolgáltatások; szállást és reggelit biztosító szolgáltatások; szállodai étkezés, étkeztetés megszervezése; szállodai éttermi szolgáltatások; szállodák által nyújtott éttermi szolgáltatások; vállalati vendéglátás (étel és ital szolgáltatása); vendéglátási szolgáltatások [étel- és italszolgáltatás]; zártkörű drinkbár szolgáltatások.

(210) M 20 03757

(220) 2020.12.08.

(731) Hedon Kézműves Sörfőzde Korlátolt Felelősségű Társaság, Balatonvilágos (HU)

(740) dr. Wittner Márton, Budapest

(546)



- (511) 32 Alacsony alkoholtartalmú sörök; ale [angol sör]; alkoholmentes sör; alkoholmentes sörízű italok; bock sör; búzasör; citromos sör [shandy]; fekete sör [pörkölt maláta sör]; ipa (indiai pale ale sörök); ízesített sörök; kávé ízű ale sör; kávé ízű sör; kézműves sörök; láger sörök [alsóerjesztésű sörök]; malátacefre; malátasör; pale ale világos sör; porter [sör]; saison sör; sör alapú italok; söralapú koktélok; sörcéfre; sörök; stout [erős barna sör]; alkoholmentes malátaitalok; alkoholmentes, szénsavas gyümölcsitalok; alkoholmentes teaízű italok; citromos árpaital; gyümölcsle; gyümölcslevek; ízesített szénsavas italok; kávé ízesítésű üdítőitalok; nem szénsavas üdítőitalok; smoothie [alkoholmentes gyümölcsitalok]; smoothie-k [gyümölcs- vagy zöldségitalok]; zöldséglevet tartalmazó alkoholmentes italok; zöldséglevet tartalmazó, alkoholmentes italok; komlókivonatok sör előállításához; komlókivonatok italok készítéséhez.
- 33 Alkoholos esszenciák; alkoholos gyümölcskivonatok; alkoholos kivonatok; szeszes italok; alacsony alkoholtartalmú italok; alkoholos gyomorkeserűk; alkoholtartalmú szénsavas italok, a sörök kivételével; cukornádalapú alkoholos italok; desztillált röviditalok; digestív [emésztést elősegítő] italok [szeszesitalok]; előre kikevert szeszesitalok; gabonaalapú desztillált alkoholos italok; gyógynövény likőrök; kávéalapú likőrök; mézsör; gyomorkeserű [bitter] italok.
- 43 Átmeneti pihenőhelyek biztosítása utasok részére; átmeneti szálláskiadás; átmeneti szállások kiadása; bebutorozott ideiglenes szálláshelyek biztosítása; elszállásolási szolgáltatások; helyszínek biztosítása rendezvényekhez, ideiglenes irodai férőhelyek és termék biztosítása; ideiglenes elszállásolás biztosítása; ideiglenes elszállásolások megszervezése; ideiglenes szállás szervezése és biztosítása; ideiglenes szobabérlés; közösségi célú helyiségek bérbeadása; lakókocsipark felszerelések biztosítása; lakókocsipark létesítmények biztosítása; rendezvényhelyiségek, valamint ideiglenes iroda- és tárgyalóhelyiségek biztosítása; rendezvénysátrak bérbeadása; rendezvénysátrak kölcsönzése; sátrak kölcsönzése; szállás biztosítása klubok, csoportok tagjainak; szállásadói szolgáltatások összejeveletekhez; szállásadással kapcsolatos irodai szolgáltatások; szállodák, szállók, panziók, üdülő és turista szálláshelyek; szobák bérbeadása; szoba- és terem bérlési szolgáltatások; szobák bérbeadása időszakos lakhatási lehetőségként; üdülési szállás biztosítása; vendéglátási szolgáltatások [szállásadás]; alkoholos italok felszolgálása; bankett szolgáltatások; bankettek szervezése; bár- és éttermi szolgáltatások; bár szolgáltatások; bárók; bisztró [büfé] szolgáltatások; elhelyezés biztosítása összejeveletekhez; elvihető étellekkel kapcsolatos szolgáltatások; elvitelre árusító éttermek; elvitelre árusított ételek szolgáltatása; elvitelre készített étellekkel és italokkal kapcsolatos szolgáltatások; esküvői fogadások rendezése [étel és ital]; étel előkészítés; étel- és italkészítés; étel- és italkészítési szolgáltatások; étel- és italszolgáltatás mobil teherautóból; ételek és italok biztosítása bisztrókban; ételek és italok biztosítása éttermekben és bárókban; ételek és italok felszolgálása; ételek és italok felszolgálása éttermi vendégek számára; ételek és italok felszolgálása vendégek számára; ételek és italok felszolgálása éttermekben és bárókban; ételek és italok készítése és biztosítása azonnali fogyasztásra; ételek és italok szolgáltatása éttermi vendégek számára; ételek és italok szolgáltatása vendégek számára; ételfőzési, melegkonyhai szolgáltatások; ételkészítés; ételkészítés mások számára kiszervezéssel; ételkészítés megrendelésre; ételkészítési szolgáltatások; éttermek [szolgáltatások]; éttermi szolgáltatások; éttermi szolgáltatások, beleértve az engedéllyel rendelkező bár létesítményeket, szolgáltatásokat; éttermi szolgáltatások étel elvitelre árusításához; grillétermek; italok felszolgálása kézműves sörfőzdékben; italok felszolgálása sörfőzdékben; italszolgáltatás biztosítása; kantinok, büfék, étkezdék; kávéház; kávéházak; kávézó szolgáltatások; kávéházi szolgáltatás; koktélbárok; klub szolgáltatások étel és ital biztosítására; koktélbárok szolgáltatásai; magán vacsoraklub szolgáltatások; mobil éttermi szolgáltatások; night club szolgáltatások [ételszolgáltatás]; önkiszolgáló éttermek; pizzériák; pub szolgáltatások; sörbárok; sörkert szolgáltatások; svédasztalos éttermi szolgáltatások; szállást és reggelit biztosító szolgáltatások; szállodai étkezés, étkeztetés megszervezése; szállodai éttermi szolgáltatások; szállodák által nyújtott éttermi szolgáltatások; vállalati vendéglátás (étel és ital szolgáltatása); vendéglátási szolgáltatások [étel- és italszolgáltatás]; zártkörű drinkbár szolgáltatások.

(210) M 20 03758

(220) 2020.12.08.

(731) Novo Digital Kft., Budapest (HU)

(546) **Scharfer**

(511) 9 Elektromos energia vezetésére, kapcsolására, átalakítására, tárolására, szabályozására vagy ellenőrzésére szolgáló készülékek és berendezések.

(210) M 20 03759

(220) 2020.12.08.

(731) Wang Haiwu, Nyíregyháza (HU)

(546) **Delina**

(511) 25 Ruházati cikkek, cipők, fejfedők.

(210) M 20 03765

(220) 2020.12.08.

(731) Pál László, Szekszárd (HU)

(740) Dr. Galiger Lajos, Szekszárd

(541) ZULU

(511) 32 Sörök; alkoholmentes italok; ásványvizek és szénsavas vizek; gyümölcsitalok és gyümölcslevek; szörpök és más alkoholmentes készítmények italok készítéséhez.

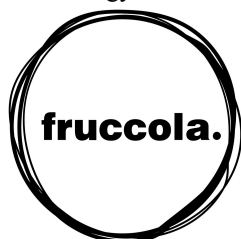
(210) M 20 03767

(220) 2020.12.09.

(731) Míves Vendéglátó Korlátolt Felelősségű Társaság, Szekszárd (HU)

(740) Lehner Ügyvédi Iroda, Budapest

(546)



(511) 43 Vendéglátás (élelmezés); időleges szállásadás.

(210) M 20 03768

(220) 2020.12.09.

(731) FUJITSU LIMITED, Kanagawa (JP)

(740) Dr. Hatházi Vera Ügyvédi Iroda, Budapest

(541) GLOVIA Smart PROFOURS

(511) 9 Számítógépek; számítógépes szerverek; számítógépes hardverek adattároláshoz; számítógépes hardver számítógépes perifériás eszközökhöz; letölthető és nem letölthető számítógépes szoftverek üzleti irányításhoz, nevezetesen értékesítésmenedzsment, értékesítési adatkezelés, beszerzések kezelése, beszerzési adatkezelés, készletek és követelések kezelése, készlet- és követeléshez kapcsolódó adatkezelés, gyártás menedzsment és gyártási adatkezelés menedzsment.

42 Számítógép programozási szolgáltatás; számítógépek bérbeadása; szerver hosting, szerver bérlet; hálózati kiszolgálók (webszerverek) bérlete; szoftver mint szolgáltatás (SaaS) üzleti menedzsmentre vonatkozóan, nevezetesen értékesítésmenedzsment, értékesítési adatkezelés, beszerzési menedzsment, beszerzési adatkezelés, készlet- és igénykezelés, készlet- és adatkezelés, gyártáskezelés és gyártási adatkezelés; nem letölthető felhőalapú

szoftverek ideiglenes használatának biztosítása üzleti menedzsmenthez, nevezetesen értékesítésmenedzsmenthez, értékesítési adatkezeléshez, beszerzések kezeléséhez, beszerzési adatkezeléshez, kellékek és igények kezeléséhez, készletek és igények kezeléséhez, gyártáshoz és gyártási adatkezeléshez; információs technológiai tanácsadás és kutatás az informatika, az elemzés, az adatkezelés, a digitális stratégia, a számítógépek, a számítógép- és hálózatbiztonság, a vállalati architektúra területén az üzleti folyamatok és stratégiák összehangolásához a megfelelő technológiai megoldásokkal, szoftveralkalmazásokkal, számítógépes szoftverekkel és számítógépes rendszerek stratégiájával; felhőalapú számítástechnika; számítógépes rendszerek és számítógépes rendszerek tervezése; konzultációs szolgáltatások a számítógépes hardver és szoftver rendszerek mások számára történő tervezése, kiválasztása, kivitelezése és használata terén; tanácsadás a felhő alapú számítástechnikai hálózatok területén; virtuális számítógépes rendszerek és virtuális számítógépes környezetek biztosítása felhőalapú számítástechnikán keresztül; számítógépes szoftverek tervezése és fejlesztése az adatok felhőbeli tárolására; számítógépes szolgáltatások, nevezetesen felhőalapú tárhely-szolgáltatói szolgáltatások; számítógépes szolgáltatások, nevezetesen elektronikus adattárolási és adat-helyreállítási szolgáltatások; műszaki támogató szolgáltatások, nevezetesen hibaelhárítás a számítógépes hardver és a számítógépes szoftver problémáinak diagnosztizálásában; számítógépes rendszerek tervezése mások számára; számítógépes rendszerek elemzése; számítógépes szoftver telepítése, frissítése és karbantartása; számítógépes programozás mások számára; tanácsadási szolgáltatások a felhőalapú számítástechnika területén; virtuális számítógépes rendszerek és virtuális számítógépes környezetek biztosítása felhőalapú számítástechnika révén.

(210) M 20 03771

(220) 2020.12.09.

(731) Jóságsszerviz Kft., Veresegyház (HU)

(546)



(511) 5 Diétás ételek állatorvosi használatra; állatorvosi használatra kialakított diétás szerek; biológiai készítmények állatorvosi célokra; biológiai szövetkultúrák állatorvosi célokra; egészségügyi készítmények állatorvosi célokra; enzimek állatorvosi célokra; enzimkészítmények állatorvosi célokra; gyógyszerek állatorvosi célokra; vegyi készítmények állatorvosi célokra; kutya mosdatószer [rovarirtók]; rovarriasztó szerek kutyáknak; testápoló folyadékok kutyáknak.

44 Állatorvosi és mezőgazdasági szolgáltatások; állatorvosi gyógyszerekkel kapcsolatos információs szolgáltatások; állatorvosi sebészeti szolgáltatások; állatorvosi szolgáltatásokkal kapcsolatos szaktanácsadás; állatorvosi szolgáltatásokkal kapcsolatos tájékoztatás; állatorvosi tanácsadási szolgáltatások; interneten keresztül nyújtott állatorvosi tájékoztató szolgáltatások; állatorvosi gyógyszeriparral kapcsolatos információs szolgáltatások; kutyamasszázs; állatkozmetikus szolgáltatások kutyák számára; kutyanyírás; kutyáápolási szolgáltatások.

(210) M 20 03773

(220) 2020.12.09.

(731) Complexlab Kft., Budapest (HU)

(546)  COMPLEXLAB®

(511) 9 Tudományos célra szolgáló, kutatási, navigációs, földmérő, fényképezési, mozgóképes, audiovizuális, optikai, súlymérő, mérő-, jelző-, észlelő, tesztelő, ellenőrző, életmentő és oktató berendezések és felszerelések; elektromos energia vezetésére, kapcsolására, átalakítására, tárolására, szabályozására vagy ellenőrzésére szolgáló készülékek és berendezések; hangok, képek vagy adatok rögzítésére, továbbítására, másolására vagy

reklámozás; kereskedelmi ügyletek; gépjármű kereskedelem.

37 Személyszállító gépjárművek karbantartása és javítása; gépjárművek teljeskörű tisztítása; gépjárművek motorjainak tuningolása; gépjárművek motorjainak javítása és karbantartása; gépjárművek karbantartása; gépjárművek karbantartásához és javításához kapcsolódó garázsszolgáltatások; gépjárművek festése; gépjárművek és alkatrészeik javítása és karbantartása; gépjárműszerelő műhelyek szolgáltatásai [garázs szolgáltatások]; járműjavító műhelyek [üzemanyag-utántöltés és karbantartás]; gépjárműolaj-csere szolgáltatások; gépjármű tisztítás és fényezés; gépjármű gumiabroncs szerelés és javítás; gumiabroncsok újrafutóztatása [kiegyenlítése]; gumiabroncsok kiegyensúlyozása; gumiabroncsok karbantartása és javítása; gumiabroncsok felszerelése; gumiabroncs-centírozás.

40 Gépjárműablakok színezése; vinil fóliázás járművekhez; gépjármű fóliázás.

41 Haladó vezetési oktatás gépjárművezetők részére; gépjárművekkel kapcsolatos versenyek szervezése; autóversenyek rendezése; autós ralik, túrák és autóversenyek rendezése; autóversenyek megszervezése; autóversenyzői oktatás; autóversenyzői képzés; tréning autóversenyekhez; szórakoztatás autóversenyek formájában; autóversenyekhez kapcsolódó információnyújtás; autóverseny pályáknál nyújtott szórakoztatási szolgáltatások; autóversenyzéssel kapcsolatos versenyek és bajnokságok szervezése; autós verseny csapat szervezése.

(210) M 20 03815

(220) 2020.12.11.

(731) Tolnagro Kft., Szekszárd (HU)

(546) **CORPET**

(511) 5 Gyógyszerészeti, gyógyászati és állatgyógyászati készítmények; egészségügyi készítmények gyógyászati használatra; gyógyászati vagy állatgyógyászati használatához adaptált diétás élelmiszerek és anyagok, bébiételek; étrend-kiegészítők emberek és állatok számára.

(210) M 20 03817

(220) 2020.12.11.

(731) Tolnagro Kft., Szekszárd (HU)

(546) 

(511) 5 Gyógyszerészeti, gyógyászati és állatgyógyászati készítmények; egészségügyi készítmények gyógyászati használatra; gyógyászati vagy állatgyógyászati használatához adaptált diétás élelmiszerek és anyagok, bébiételek; étrend-kiegészítők emberek és állatok számára.

(210) M 20 03818

(220) 2020.12.11.

(731) Tolnagro Kft., Szekszárd (HU)

(546) 

(511) 5 Gyógyszerészeti, gyógyászati és állatgyógyászati készítmények; egészségügyi készítmények gyógyászati

használatra; gyógyászati vagy állatgyógyászati használatához adaptált diétás élelmiszerek és anyagok, bébiételek; étrend-kiegészítők emberek és állatok számára.

(210) M 20 03819

(220) 2020.12.11.

(731) Tolnagro Kft., Szekszárd (HU)

(546)  Ivermectin^{SH}

(511) 5 Gyógyszerészeti, gyógyászati és állatgyógyászati készítmények; egészségügyi készítmények gyógyászati használatra; gyógyászati vagy állatgyógyászati használatához adaptált diétás élelmiszerek és anyagok, bébiételek; étrend-kiegészítők emberek és állatok számára.

(210) M 20 03820

(220) 2020.12.11.

(731) Tolnagro Kft., Szekszárd (HU)

(546)  MAMMA MAX

(511) 5 Gyógyszerészeti, gyógyászati és állatgyógyászati készítmények; egészségügyi készítmények gyógyászati használatra; gyógyászati vagy állatgyógyászati használatához adaptált diétás élelmiszerek és anyagok, bébiételek; étrend-kiegészítők emberek és állatok számára.

(210) M 20 03824

(220) 2020.12.11.

(731) Tolnagro Kft, Szekszárd (HU)

(546)  PRIMALEN

(511) 5 Gyógyszerészeti, gyógyászati és állatgyógyászati készítmények; egészségügyi készítmények gyógyászati használatra; gyógyászati vagy állatgyógyászati használatához adaptált diétás élelmiszerek és anyagok, bébiételek; étrend-kiegészítők emberek és állatok számára.

(210) M 20 03825

(220) 2020.12.11.

(731) Tolnagro Kft., Szekszárd (HU)

(546)  ROBOHEPAR

(511) 5 Gyógyszerészeti, gyógyászati és állatgyógyászati készítmények; egészségügyi készítmények gyógyászati használatra; gyógyászati vagy állatgyógyászati használatához adaptált diétás élelmiszerek és anyagok, bébiételek; étrend-kiegészítők emberek és állatok számára.

(210) M 20 03826

(220) 2020.12.11.

(731) Tolnagro Kft, Szekszárd (HU)

(546)  Probiofarm

(511) 5 Gyógyszerészeti, gyógyászati és állatgyógyászati készítmények; egészségügyi készítmények gyógyászati használatra; gyógyászati vagy állatgyógyászati használatához adaptált diétás élelmiszerek és anyagok, bébiételek; étrend-kiegészítők emberek és állatok számára.

(210) M 20 03827

(220) 2020.12.11.

(731) Oktatási Hivatal, Budapest (HU)

(546)



OKTATÁSI HIVATAL

- (511) 6 Tároló dobozok fémből.
 9 USB pendrive-ok; chipkártyák.
 16 Papír és karton; nyomdaipari termékek; könyvkötészeti anyagok; papíráruk és irodaszerek, bútorok kivételével; tanítási és oktatási anyagok.
 18 Hétköznapi, utcai táskák.
 22 Porvédő huzatok.
 25 Ruházati cikkek, cipők, fejfedők.
 26 Kitűzők, jelvények.

(210) M 20 03828

(220) 2020.12.11.

(731) FrieslandCampina Nederland B.V., Le Amersfoort (HU)

(740) Danubia Szabadalmi és Jogi Iroda Kft., Budapest

(541) JANGA

- (511) 29 Tej és tejtermékek; túró, sajt, vaj, joghurt, jég és kefir, étkezési olajok és zsírok.

(210) M 20 03829

(220) 2020.12.11.

(731) Mezős Balázs, Leányvár (HU)

(546)



- (511) 33 Borok; brandy, borpárlat; boralapú italok; eredetmegjelöléssel védett borok.
 35 Reklámozás a turizmus és utazás terén; reklám, marketing és promóciós anyagok terjesztése; reklámozási, marketing és promóciós szolgáltatások; borok kis- és nagykereskedelme; reklám-, marketing és hirdetési anyagok terjesztése; reklámozási és marketing-szolgáltatások közösségi médián keresztül biztosítva; szabadtéri reklámozás, hirdetés; utazások promóciója [reklámozása]; reklámozási, főként terméknépszerűsítő szolgáltatások; reklámozási szolgáltatások italok népszerűsítésére; reklámozás, hirdetés, beleértve a számítógépes hálózatokon történő online reklámozást.
 43 Borkóstolási szolgáltatások (italok biztosítása); vendéglátás; vendéglátási szolgáltatások [szállásadás]; vendéglátási szolgáltatások [étel- és ital szolgáltatás].

(210) M 20 03832

(220) 2020.12.11.

(731) NISZ Nemzeti Infokommunikációs Szolgáltató Zártkörűen Működő Részvénytársaság, Budapest (HU)

(546)

**N I S Z**

- (511) 37 Számítógépes hardverek és telekommunikációs berendezések üzembe helyezése, karbantartása és javítása.
- 38 Távközlési szolgáltatások; telefon - és mobiltelefon szolgáltatások; számítógépes kommunikáció és internet hozzáférés; távközlési szolgáltatások és berendezések biztosítása és bérbeadása.
- 42 Információtechnológiai [IT] szolgáltatások; szoftverfejlesztés, programozás és kivitelezés; számítógépes hardverfejlesztés; webtárhely és szoftver szolgáltatások, szoftver bérlet; számítógépes hardverek és felszerelések, eszközök bérbeadása; információtechnológiai [IT] konzultáció, tanácsadás és információs szolgáltatások; információtechnológiai [IT] biztonság védelem és helyreállítás; adatmásolási és átalakítási szolgáltatások, adatkódolási szolgáltatások.

(210) M 20 03833**(220) 2020.12.11.**

(731) Bérczesi Róbert, Budapest (HU)

(740) dr. Gyulai Balázs Csaba, Budapest

(546)



- (511) 9 Internetről letölthető digitális zene; letölthető digitális zene; letölthető zenefájlok; letölthető zenei hangfelvételek; MP3 internetes honlapokról letölthető digitális zene; műsoros zenei CD-k; műsoros zenei videók; számítógépes adatbázisból vagy internetről letölthető digitális zene; zenei felvételek lemezek formájában; zenei felvételek sorozata.
- 25 Férfi, női és gyermek ruházat; pólók; pulóverek; ingek; melegítőalsók; kapucnis pulóverek, melegítőfelsők; melegítőnadrágok; melegítődzsekik; melegítő felsők; nadrágok; dzsekik; sapkák; baseball sapkák; kalapok; sálak; sálak [nyaksálak]; kesztyűk; női ruhák; szoknyák; kosztümök; mellények; öltönyök; övek [ruházat]; ruházati cikkek, cipők, fejfedők.
- 41 Zeneszerzés; zeneoktatás; zene komponálása; zene rögzítése; zenés szórakoztatás; zenés előadások; zenés koncertek; zenei előadás; élő zenei előadások; élő zenei előadások tartása; zenés szórakoztatás zenekarok által; zenekarok szolgáltatásai; zenekiadás és zenefelvétel [lemezkidák]; zenestúdiók szolgáltatásai; zeneátírási szolgáltatások; élő zeneműsorok; zenekiadási szolgáltatások; zenekeverési szolgáltatások; zeneszerzési szolgáltatások; élő zene szolgáltatása; zenés szórakoztatási szolgáltatások; zenei felvételek készítése; zenei szövegek kiadása; zenei koncertek bemutatása; zenei rendezvények szervezése; zenés videók készítése; rádiós zenei koncertek; zenei szórakoztatás szervezése; zenei művek publikálása; televíziós zenei koncertek; az interneten hallgatható [nem letölthető] digitális zene szolgáltatása; digitális zene szolgáltatása mp3-as internetes weboldalakon [nem letölthető]; digitális zene szolgáltatása mp3-as internetes weboldalokról; digitális zene szolgáltatása az interneten [nem letölthető].

(210) M 20 03834**(220) 2020.12.11.**

(731) NISZ Nemzeti Infokommunikációs Szolgáltató Zártkörűen Működő Részvénytársaság, Budapest (HU)

(541) NISZ

- (511) 37 Számítógépes hardverek és telekommunikációs berendezések üzembe helyezése, karbantartása és javítása.
- 38 Távközlési szolgáltatások; telefon - és mobiltelefon szolgáltatások; számítógépes kommunikáció és internet hozzáférés; távközlési szolgáltatások és berendezések biztosítása és bérbeadása.
- 42 Információtechnológiai [IT] szolgáltatások; szoftverfejlesztés, programozás és kivitelezés; számítógépes hardverfejlesztés; webtárhely és szoftver szolgáltatások, szoftver bérlés; számítógépes hardverek és felszerelések, eszközök bérbeadása; információtechnológiai [IT] konzultáció, tanácsadás és információs szolgáltatások; információtechnológiai [IT] biztonság védelem és helyreállítás; adatmásolási és átalakítási szolgáltatások, adatkódolási szolgáltatások.

(210) M 20 03835**(220) 2020.12.11.**

(731) INTEL CORPORATION, Santa Clara, CA (US)

(740) dr. Csányi Balázs Mihály, Budapest

(541) Csinálj csodát

- (511) 9 Számítógépek; hordozható számítógépek; mikroszámítógépek; miniszámítógépek; memórialapok számítógépekbe; kézi számítógépek (PDA-k); hordozható és kézi elektronikus személyes határidőnaplók; számítógépes hardver; integrált áramkörök; integrált áramkörü memóriák; integrált áramkörü chipek; lapkakészletek (chipkészletek); félvezető processzorok; félvezető processzorchippek; félvezető chipek; mikroprocesszorok; nyomtatott áramkörü kártyák; elektronikus áramkörü táblák; számítógépes alaplapok; számítógép memória eszközök; számítógépes operációs rendszerek; mikroellenőrzők; adatprocesszorok; központi feldolgozó egységek (CPU); félvezető memóriák; szoftveresen programozható mikroprocesszorok; digitális és optikai mikroprocesszorok; digitális és optikai adat- és jelfeldolgozó processzorok; videokártyák; audiokártyák; audio-videó kártyák; grafikus videógyorsítók; multimédiás gyorsító egységek; videóprocesszorok; videóprocesszor áramkörü kártyák; processzor-kockák és -tokok; kártyák, lemezek, szalagok, vezetékek, felvételek, microchipek és elektronikus áramkörök, amelyek mind adatok rögzítésére és továbbítására szolgálnak; modemek; berendezések és készülékek, mindezek adatok feldolgozására, tárolására, visszakeresésére, továbbítására, megjelenítésére, bevitelére, kivételére, tömörítésére, kitömörítésére, módosítására, sugárzására és kinyomtatására; számítógépes beviteli és kiviteli eszközök; munkaállomások; adattárolók; tároló berendezés; biztonsági rendszerek számítógépes hardverekhez és szoftverekhez; elektronikus chip-készlet (elektronikus sorozatchipek); alkatrészek számítógépekhez és nyomtatott áramkörökhöz; hanggyorsítók; hang-, adat-, kép- és videógyorsítók; flash memóriák; flash memóriaeszközök; memóriarendszerek számítógépekhez; kábelek és adapterek; számítógépes terminálok és ezekkel együtt használatos nyomtatók; videókijelző egységek; telekommunikációs berendezések és műszerek; kamerák; számítógépes hardverek számítástechnikához; számítógépes hardverek számítástechnikához globális és helyi hálózaton keresztül; számítógépes hardverek felhőalapú számítástechnikához; számítógépes hardverek alacsony válaszüdejű és nagy sáv szélességű számítástechnikai szolgáltatáshoz; számítógépes hardverek biztonságos számítógépes környezet biztosításához; számítógépes hálózati hardverek; számítógépes kommunikációs szerverek; számítógépes hardverek biztonságos felhőalapú számítástechnikai hálózat biztosításához; számítógépes szoftverek számítástechnikához; számítógépes szoftverek felhőalapú számítástechnikához; számítógépes szoftverek számítástechnikához globális és helyi hálózaton keresztül; számítógépes szoftverek alacsony válaszüdejű és nagy sáv szélességű számítástechnikai szolgáltatáshoz; számítógép memória hardverek; számítógépes szoftverek biztonságos számítástechnikai hálózat biztosításához; számítógépes szoftverek biztonságos felhőalapú számítástechnikai hálózat biztosításához; számítógépes operációs rendszer szoftver; számítógépes rendszerbővítmények, rendszereszközök és segédprogramok a személyi számítógépek, hálózatok, távközlési berendezések és globális számítógépes hálózati alkalmazások összekapcsolására szolgáló alkalmazásszoftverek területén; számítógépes hardverek és szoftverek adatok valós idejű átvitelének, továbbításának, fogadásának, feldolgozásának és digitalizálásának javításához és biztosításához; számítógépes hálózati adapterek; számítógépes hálózati vezérlők; számítógépes hálózati interfész

eszközök; számítógépes hálózati csomópontok (HUB-ok), kapcsolók és router-ek; mikrovezérlők tárgyak internete (IoT) használatára alkalmas eszközökhöz; letölthető számítógépes szoftverek tárgyak internete (IoT) használatára alkalmas eszközök csatlakoztatására, működtetésére és kezelésére; letölthető számítógépes szoftverek mobil tárgyak internete (IoT) használatára alkalmas mobil eszközök csatlakoztatására, működtetésére és kezelésére; számítógépes hardverek és szoftverek helyi és nagy kiterjedésű számítógépes hálózatok fejlesztéséhez, karbantartásához és használatához; számítógépes hardverek és szoftverek interaktív audio-videó számítógépes konferenciarendszerek fejlesztéséhez, karbantartásához és használatához; számítógépes hardverek és szoftverek sugárzott videó-, hang- és digitális adatjelek fogadásához, megjelenítéséhez és használatához; elektronikus vezérlőeszközök számítógépeknek és globális számítógépes és távközlési hálózatoknak televíziós és kábeles műsorszórással és felszerelésekkel történő illesztésére és vezérlésére; router-ek; csomópontok (HUB-ok); szerverek; kapcsolók; integrált áramkörök tesztelésére és programozására szolgáló berendezések; perifériás memóriaberendezések és -eszközök; félvezető berendezések; számítógépes hardverek és szoftverek helyi hálózatokhoz (LAN), virtuális magánhálózatokhoz (VPN), nagy kiterjedésű hálózatokhoz (WAN) és globális számítógépes hálózatokhoz történő távoli hozzáférés és ezekkel történő kommunikáció létrehozásához, elősegítéséhez és kezeléséhez; router-ek, kapcsolók, csomópontok (HUB-ok) és szerver operációs szoftverek; számítógépes szoftvereszközök harmadik fél szoftveralkalmazásainak elősegítésére; számítógépes hardverek és szoftverek vezeték nélküli hálózati kommunikációhoz; letölthető elektronikus kiadványok elektronikus eszközök, félvezetők, valamint integrált elektronikus berendezések és eszközök, számítógépek, távközlési eszközök, szórakoztatás, telefontechnika, illetve vezetékes és vezeték nélküli távközlési eszközök területén; számítógépes hardverek gépi látáshoz, gépi tanuláshoz, mély tanuláshoz (deep learning), mesterséges intelligenciához, természetes nyelv feldolgozásához, tanuló algoritmusokhoz és adatelemzéshez való használatra; számítógépes szoftverek gépi tanuláshoz, adatlekéréshez és adatelemzéshez; számítógépes szoftverek kognitív informatikához, mély tanuláshoz (deep learning) és mesterséges intelligenciához; számítógépes szoftverplatform kognitív informatikához; számítógépes szoftverek adatok grafikus megjelenítéséhez; mintafelismerő számítógépes szoftverek; számítógépes szoftverek adatbányászathoz; számítógépes látást biztosító szoftverek digitális képek fogadásához, feldolgozásához, elemzéséhez és értelmezéséhez, valamint vizuális adatok kinyeréséhez; számítógépes szoftverfejlesztő készletek; számítógépes szoftverfejlesztő készletek számítógépes látáshoz, gépi tanuláshoz, mély tanuláshoz (deep learning), mesterséges intelligenciához, természetes nyelv feldolgozásához, tanuló algoritmusokhoz és adatelemzéshez; letölthető és rögzített látást biztosító szoftverek, melyek mesterséges intelligenciát használnak adatok megtekintéséhez és értelmezéséhez, hardverekhez való csatlakoztatásához, és a felhőben lévő adatok tárolásához, kezeléséhez és feldolgozásához; számítógépes hardverek és szoftverek hangok, képek, grafikák és adatok rögzítéséhez, feldolgozásához, vételéhez, másolásához, továbbításához, módosításához, tömörítéséhez, kitömörítéséhez, közvetítéséhez, egyesítéséhez és javításához; algoritmus-szoftverprogramok számítógépek működtetéséhez és vezérléséhez; számítógépes hardverek és szoftverek audio- és videógrafikus információk valós idejű átvitelének, továbbításának, fogadásának, feldolgozásának és digitalizálásának javításához és biztosításához; letölthető és rögzített számítógépes szoftverek globális helymeghatározó rendszer (GPS) adatok összegyűjtéséhez, összeállításához, feldolgozásához, átviteléhez és terjesztéséhez rögzített, mobil és kézi eszközökön való használatra; közúti, földrajzi, térkép-, menetrendszerű tömegközlekedésre, tömegközlekedési járatokra és tömegközlekedési útvonalakra vonatkozó, tömegközlekedési menetrendeket és indulási időpontokat, valamint egyéb tömegközlekedési információkat tartalmazó, számítógépes hordozón rögzített elektronikus adatbázisok; útvonalak tervezésére és megjelenítésére szolgáló navigációs szoftverek; interaktív digitális térkép-megjelenítéseket, interaktív útmutatókat és a felhasználó által létrehozott információkat tartalmazó tömegközlekedési navigációs rendszer; tömegközlekedési, navigációs, földrajzi, térkép- és utazási információk lekérdezésére és megjelenítésére szolgáló interaktív közösségi számítógépes szoftverek; tömegközlekedési információk, térképészeti, navigációs, forgalmi, útvonal- és érdeklődésre számot tartó helyekre (POI-k) vonatkozó információk távközlési hálózatokra, mobiltelefonokra, navigációs eszközökre és egyéb mobil és kézi eszközökre történő továbbítását lehetővé tevő interaktív közösségi számítógépes szoftverek; interaktív közösségi számítógépes szoftverek, amelyek lehetővé teszik a felhasználók közötti információcserét;

számítógépek és számítógép által működtetett rendszerek önvezető járművekhez, járművezetői támogatással ellátott járművekhez és csatlakozó járművekhez, pilóta nélküli légitörlekedési eszközökhöz és drónokhoz; interaktív kijelzőket, vezérlőrendszereket és vezérlőeszközöket, figyelmeztető rendszereket, összeköttetések, fedélzeti számítógépeket és globális helymeghatározó rendszereket (GPS-eket) tartalmazó számítógépes hardver- és szoftverplatformok járművekhez, csatlakozó járművekhez, önvezető és vezető nélküli járművekhez; többkamerás rendszerek járművekhez; adat- vagy képátvitelt biztosító globális helymeghatározó rendszer (GPS) alapú navigációs és irányító eszközök, globális helymeghatározó rendszer (GPS) alapú nyomkövető eszközök, globális helymeghatározó rendszer (GPS) alapú térkép-megjelenítő és útvonaltervező eszközök, videofelvevő és vezeték nélküli kommunikációs hálózati eszközök járművekhez; számítógépes szoftveralkalmazások digitális virtuális ügynökökhöz, prediktív rendszerekhez, gépi tanúláshoz, kognitív folyamatok automatizálásához, mintafelismeréshez, karakterfelismeréshez, vizuális számítógépes alkalmazásokhoz, tudásvirtualizációhoz, robotikához, drónokhoz és vezető nélküli járművekhez; számítógépes szoftver- és hardveralkalmazások járművek automatikus irányításához; járművek automatikus irányítását, önálló irányítását, navigációját, járművezetői támogatással működtetett járművek vezetését és járművek önvezetését szolgáló számítógépes szoftver- és hardveralkalmazások; járműkövetés és járműfigyelés céljára szolgáló számítógépes szoftverekből és számítógépes hardverekből, érzékelőkből, jeladókból, vevőkészülékekből és globális helymeghatározó műholdas vevőkészülékekből álló járműkövető eszközök.

42 Online, nem letölthető szoftverek ideiglenes használatának biztosítása gépi tanúláshoz, adatbányászathoz, adatlekéréshez és adatelemzéshez; online, nem letölthető szoftverek ideiglenes használatának biztosítása kognitív informatikához, mély tanúláshoz és mesterséges intelligenciához; nem letölthető szoftverek ideiglenes használatának biztosítása adatlekéréshez és adatelemzéshez; nem letölthető szoftverek ideiglenes használatának biztosítása adatbányászathoz; nem letölthető szoftverek ideiglenes használatának biztosítása kognitív informatikához, mély tanúláshoz és mesterséges intelligenciához; információk keresése és lekérdezése számítógép hálózatokban mások részére; számítógépes szolgáltatások, nevezetesen online, nem letölthető szoftverek, alkalmazás-programozási interfész (API) szoftverek és szoftveralkalmazások (widgetek-ek) ideiglenes használatának biztosítása gépi tanúláshoz, adatbányászathoz, adatlekéréshez és adatelemzéshez; online, nem letölthető számítógépes látást biztosító szoftverek biztosítása digitális képek fogadásához, feldolgozásához, elemzéséhez és értelmezéséhez, valamint vizuális adatok kinyeréséhez; online, nem letölthető számítógépes szoftverfejlesztő készletek biztosítása; online, nem letölthető számítógépes szoftverfejlesztő készletek biztosítása számítógépes látáshoz, gépi tanúláshoz, mély tanúláshoz, mesterséges intelligenciához, természetes nyelv feldolgozásához, tanuló algoritmusokhoz és adatelemzéshez; online, nem letölthető számítógépes látást biztosító szoftverek biztosítása, melyek mesterséges intelligenciát használnak adatok megtekintéséhez és értelmezéséhez, hardverekhez való csatlakoztatáshoz, valamint a felhőben lévő adatok tárolásához, kezeléséhez és feldolgozásához; szoftver mint szolgáltatás (SaaS) jellegű szolgáltatások, melyek felhőalapú számítástechnikai kapacitások és információtechnológiai (IT) szolgáltatások, számítástechnika, valamint felhőalapú számítástechnika biztosítására szolgáló szoftvereket tartalmaznak; szoftver mint szolgáltatás (SaaS) jellegű szolgáltatások, melyek globális és helyi hálózaton keresztüli számítástechnikai szolgáltatások (computing) használatára szolgáló szoftvereket tartalmaznak; szoftver mint szolgáltatás (SaaS) jellegű szolgáltatások, melyek alkalmazások (applikációk) vállalati rendszerekkel és eszközökkel történő összekapcsolásához használatos szoftverfejlesztő platformot tartalmaznak; szoftvertanácsadás és tájékoztatás biztosítása szoftverrel mint szolgáltatással kapcsolatban; szoftver mint szolgáltatás (SaaS) jellegű szolgáltatások, melyek alacsony válaszidejű és nagy sávszélességű számítástechnikai szolgáltatások biztosítására használatos szoftvereket tartalmaznak; számítógépes szoftverszolgáltatások számítástechnikai kapacitások biztosításához alkalmazásfejlesztők és tartalomszolgáltatók részére; felhőalapú számítástechnikai szolgáltatások, melyek alacsony válaszidejű és nagy sávszélességű számítástechnikai szolgáltatásokhoz, információtechnológiai (IT) szolgáltatásokhoz, illetve globális és helyi hálózaton keresztül használatos számítástechnikai szolgáltatásokhoz tartalmaznak szoftvereket; számítógépes szoftverszolgáltatások felhőalapú számítástechnikai kapacitások biztosításához alkalmazásfejlesztők és tartalomszolgáltatók részére; szolgáltatások, melyek lehetővé teszik

alkalmazások (applikációk) online hálózaton keresztül történő alkalmazását; elemzéseket, gyorsítótárolóban való rögzítést (caching), számításokat, valamint forgalom útvonalválasztását (traffic routing) biztosító szolgáltatások; szolgáltatások biztonságos és megbízható számítástechnikai hálózat biztosításához; számítógépes hardver- és szoftvertanácsadási szolgáltatások biztosítása felhőalapú környezet fejlesztésének területén, alkalmazások különböző platformokon és csatlakoztatott eszközökön keresztüli integrálásával; számítógépes szolgáltatások, nevezetesen számítógépes hálózatokon elérhető információk, weboldalak és források számítógépes hálózat alapú indexeinek létrehozása; nem letölthető számítógépes szoftverek ideiglenes használatának biztosítása tárgyak internete (IoT) használatára alkalmas eszközök csatlakoztatására, működtetésére és kezelésére; online, nem letölthető számítógépes szoftverek biztosítása tárgyak internete (IoT) használatára alkalmas eszközök csatlakoztatására, működtetésére és kezelésére; szoftver mint szolgáltatás (SaaS); konzultációs szolgáltatások számítógépek és vezeték nélküli számítástechnikai szolgáltatások területén; számítógépes hálózatkezelési szolgáltatások, nevezetesen hálózati rendszerek megfigyelése műszaki célokra; internetes tárhelyszolgáltatás digitális tartalom számára; számítógépes hálózatmegfigyelési szolgáltatások, nevezetesen információk biztosítása a számítógépes hálózatok működtetésének terén; webes szoftverek testreszabása és számítógépes felhasználói felületek tervezése mások számára; fejlesztési, tervezési és tanácsadási szolgáltatások számítógépekhez; szabványok tervezése és fejlesztése mások számára számítógépes szoftverek, számítógépes hardverek és távközlési felszerelések tervezése és megvalósítása terén; számítógépes projektmenedzsmenttel kapcsolatos információk biztosítása vevőknek és szakembereknek; online szoftver mint szolgáltatás biztosítása globális helymeghatározó rendszer (GPS) adatok összegyűjtéséhez, összeállításához, feldolgozásához, átviteléhez és terjesztéséhez; online, nem letölthető szoftverek biztosítása, mely szoftverek közúti, földrajzi, térkép-, tömegközlekedésre, tömegközlekedési járatokra, tömegközlekedési útvonalakra vonatkozó információkat, tömegközlekedési menetrendeket és indulási időpontokat, valamint egyéb tömegközlekedési információkat tartalmaznak; online, nem letölthető navigációs szoftverek biztosítása útvonalak kiszámítására és megjelenítésére, valamint tömegközlekedési navigációs rendszer, térkép és utazási információk megosztására; online, nem letölthető számítógépes szoftverek biztosítása, mely szoftverek lehetővé teszik tömegközlekedési információk, térképészeti, navigációs, forgalmi, útvonal- és érdeklődésre számot tartó helyekre (POI-k) vonatkozó információk megosztását; interaktív közösségi számítógépes szoftverek, amelyek lehetővé teszik a felhasználók közötti információcserét; online szoftver mint szolgáltatás biztosítása járművek automatikus irányításához, önálló irányításához, navigációjához, járművezetői támogatással működtetett járművek vezetéséhez és járművek önvezetéséhez.

(210) M 20 03836

(220) 2020.12.11.

(731) TBK Magyarország Kft., Budapest (HU)

(541) Biola

(511) 6 Fém üdítő dobozok, konzervdobozok.

32 Alacsony energiatartalmú üdítőitalok; gyümölcsízestésű üdítőitalok; kávé ízesítésű üdítőitalok; kólák [üdítőitalok]; nem szénsavas üdítőitalok; tea ízesítésű gyümölcs alapú üdítőitalok; üdítőitalok; ásványvíz [italok]; ásványvizek; ízesített ásványvíz; szénsavas ásványvíz; főként gyümölcsleveket tartalmazó italok; gyümölcsitalok és gyümölcslevek; gyümölcslé; gyümölcslé koncentrátumok; gyümölcslevek; gyümölcslevek [italok]; gyümölcslevet tartalmazó alkoholmentes italok; italokként használt gyümölcslevek; egyes gyümölcslé; energiaiitalok; energiaiitalok [nem gyógyászati használatra]; koffeintartalmú energiaiitalok.

(210) M 20 03837

(220) 2020.12.11.

(731) SZIKRA INVEST Kereskedelmi és Szolgáltató Korlátolt Felelősségű Társaság, Budapest (HU)

(740) Bagdi Áron Ügyvédi Iroda, Békéscsaba

(546)



(511) 11 Világító-, fűtő-, hűtő-, gőzfejlesztő, főző-, szárító-, szellőztető, vízszolgáltató és egészségügyi készülékek és berendezések.

(210) M 20 03840

(220) 2020.12.14.

(731) Magyar Piszke Papír Kft., Látatlan (HU)

(740) Kiss János József, Budapest

(541) omegabazis

(511) 35 Árumbemutatás; áruk bemutatása kommunikációs médiában, kiskereskedelmi célokból; import-export ügynökségek; kereskedelmi közvetítői szolgáltatások; online piactér biztosítása áruk és szolgáltatások eladói és vásárlói részére.

(210) M 20 03841

(220) 2020.12.14.

(731) Magyar Piszke Papír Kft., Látatlan (HU)

(740) Kiss János József, Budapest

(541) abyhungary

(511) 35 Árumbemutatás; áruk bemutatása kommunikációs médiában, kiskereskedelmi célokból; import-export ügynökségek; kereskedelmi közvetítői szolgáltatások; online piactér biztosítása áruk és szolgáltatások eladói és vásárlói részére.

(210) M 20 03844

(220) 2020.12.15.

(731) Zhuo Wenlong, Budapest (HU)

(740) Wanshida Kft., Budapest

(541) uinchic

(511) 25 Alsóruházat, fehéreneműk, alsószoknyák, alvómaszkok, ascot nyakkendők, atlétatrikók, babanadrágok [ruházat], ballonkabátok [ruházat], beépített LED-eket tartalmazó ruházat, boák [nyakbavalók], bokacsizmák (1), bokacsizmák (2), bokszer alsónadrágok, bokszeralsók, bőrruházat (1), bugyik, bundák, szörmék [ruházat], csecsemőkelengyék, babakelengyék, csípőszoritók, csőszálak, csuklyák, kapucnik [ruházat], csúszásgátlók lábbelikhez, díszszekendők [ruházat], dzsekik, egyenruhák, esőruha, fejre való sálak, fejkendők, fejszalagok [ruházat], felsőruházat, fém cipőkellékek, fityulák, futballcipők, fürdőköpenyek, fürdőköntösök, fürdőnadrágok, úszónadrágok, fürdőpapucsok, fürdőruhák, úszódresszek, fürdőszandálók, fürdőcipők, fűzős bakancsok, csizmák, gallérok [ruházat], hálóköntösök, pongyolák, harisnyaárúk, kötöttárúk, harisnyák, harisnyanadrágok, harisnyatartók, harisnyakötők, zoknitartók (1), harisnyatartók, harisnyakötők, zoknitartók (2), harisnyatartók, harisnyakötők, zoknitartók (3), hímzett ruhadarabok, hónaljvédők, horgászmellények, hosszúnadrágok (1), hosszúnadrágok (2), ingek, izzadságfelszívó harisnyák, izzadságfelszívó zoknik, izzadságfelszívó alsóneműk, jelmezek, kabátok, dzsekik, kötények [ruházat], kötöttárúk [ruházat], lábbelik (1), lábbelik (2), legging nadrágok, cicanadrágok, magas szárú lábbelik, mellények, miseingek, miseruhák, kazulák, mitrák, püspöksüvegek, muffok [ruházat], műbőr ruházat, nadrágleszorítók, pantallók, overallok, munkaruhák, öltönyök, öntapadós melltartók, övök [ruházat], papucsok, pénztartó övek [ruházat], pizsamák, pólók, poncsók, prémsálak [szörmék], pruszlikok, midedek, fűzős mellények, pufi dzsekik [ruházat], pulóverek, pulóverek, kötött pulóverek, rash guard felső ruházat, rövid ujjú ingek, ruházati cikkek, sálak, sapkák, sárcipők, gumicsizmák, sítakancsok, sícipők, síkesztyűk, skortok [sportszoknyák], spárgatalpú cipők vagy szandálók, sportcipők (1), sportcipők (2), strandcipők, strandruházat, szandálók, szoknyák, szörmebéléses kabátok, tornacipők, tornaruházat, trikó [alsónemű], kombiné, trikók, turbánok, úszósapkák, zoknik, zuhanyzó sapkák.

(210) M 20 03846

(220) 2020.12.15.

(731) International Hospitality Concepts Limited, Hong Kong (HK)

(740) SBGK Szabadalmi Ügyvivői Iroda, Budapest

(541) ZUKI

(511) 30 Kávé, tea, kakaó, cukor, rizs, tapióka, szágó, kávépótló szerek; lisztek és más gabonakészítmények, kenyér, péksütemények és cukrászsütemények, fagylaltok; méz, melaszszirup; élesztő, sütőporok; só, mustár; ecet, fűszeres mártások; fűszerek; jég.

43 Vendéglátás (élelmezés); időleges szállásadás.

(210) M 20 03847

(220) 2020.12.14.

(731) CREATUM Reklám és Webstúdió Korlátolt Felelősségű Társaság, Baja (HU)

(740) Dr. Bernschütz Bálint, Baja

(541) KulinArt Közösség

(511) 35 Reklámozás, kereskedelmi ügyletek, kereskedelmi adminisztráció; irodai munkák.

41 Nevelés, szakmai képzés, szórakoztatás, sport- és kulturális tevékenységek.

(210) M 20 03848

(220) 2020.12.14.

(731) CREATUM Reklám és Webstúdió Korlátolt Felelősségű Társaság, Baja (HU)

(740) Dr. Bernschütz Bálint, Baja

(541) Vinalia - Bajai Borfesztivál

(511) 33 Alkoholtartalmú italok, alkoholtartalmú készítmények italok készítéséhez.

35 Reklámozás, kereskedelmi ügyletek, kereskedelmi adminisztráció; irodai munkák.

(210) M 20 03849

(220) 2020.12.14.

(731) CREATUM Reklám és Webstúdió Korlátolt Felelősségű Társaság, Baja (HU)

(740) Dr. Bernschütz Bálint, Baja

(541) BeerBQ - Bajai Kisüzemi Sör- és Streetfood Fesztivál

(511) 30 Étélízesítők, fűszerek, szószok.

35 Reklámozás, kereskedelmi ügyletek, kereskedelmi adminisztráció; irodai munkák.

(210) M 20 03850

(220) 2020.12.14.

(731) CREATUM Reklám és Webstúdió Korlátolt Felelősségű Társaság, Baja (HU)

(740) Dr. Bernschütz Bálint, Baja

(546) CREATUM BRANDING & REKLÁMÜGYNÖKSÉG

(511) 35 Reklámozás, kereskedelmi ügyletek, kereskedelmi adminisztráció; irodai munkák.

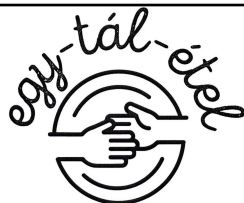
(210) M 20 03854

(220) 2020.12.15.

(731) Pappné Csonka Judit, Budapest (HU)

(740) XLex Ipar- és Szerzői Jogvédelmi Tanácsadó Bt., Budapest

(546)



(511) 36 Jótékonyági célú gyűjtésekkel kapcsolatos tájékoztatás; jótékonyági célú gyűjtések szervezése hátrányos helyzetű gyermekek számára; jótékonyági célú gyűjtések; jótékonyági gyűjtések szervezése; jótékonyági célú gyűjtések szervezése; jótékonyági adománygyűjtő rendezvények szervezése; jótékonyági adománygyűjtési tevékenységek szervezése; adománygyűjtés; adománygyűjtés szervezése.

39 Étel házhozszállítás; ételt és italt tartalmazó kosarak, élelmiszer csomagok kézbesítése.

43 Étel biztosítása rászorulóknak [jótékonyági szolgáltatások]; jótékonyági szolgáltatások, nevezetesen étel biztosítása a rászorulóknak; jótékonyági szolgáltatások, nevezetesen étel és ital biztosítása; ételek elkészítésével kapcsolatos tájékoztatás és tanácsadás; ételosztás hajléktalanoknak vagy hátrányos helyzetűeknek; ételrendelési szolgáltatások; információs, tanácsadási és foglalási szolgáltatások étel és ital szolgáltatásával kapcsolatban; vendéglátási szolgáltatások [étel- és italszolgáltatás].

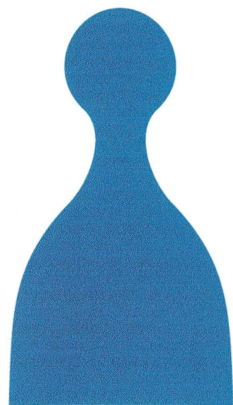
(210) M 20 03855

(220) 2020.12.15.

(731) Debrei-Nagy Zoltán Pál, Kál (HU)

(740) XLex Ipar- és Szerzői Jogvédelmi Tanácsadó Bt., Budapest

(546)



denazo

(511) 35 Művészeti alkotások fémből [bronzból]; művészeti tárgyak közönséges fémből; képzőművészeti reprodukciók; képzőművészeti könyvek; festmények; festmények [képek], keretezve vagy anélkül; művészeti grafikai nyomatok; festmények reprodukciói; festmények és kalligráfiai munkák; művészi vésetek; művészi lenyomatok; művészi képek; művészeti alkotások és szobrocskák papírból és kartonból, építészmodellek; művészeti tárgyak kőből, betonból vagy márványból; szobrok, kispasztikák és művészeti alkotások, díszítések és dekorációk, amelyek nem tartoznak más osztályba; művészeti tárgyak fából, viaszból, gipszből vagy műanyagból; műanyag műalkotások, művészeti tárgyak; parafából készült művészeti alkotások; üvegből készült művészeti alkotások; szobrok, kispasztikák, díszablák és művészeti alkotások porcelánból, terrakottából vagy üvegből, amelyek ebbe az osztályba tartoznak; művészeti tárgyak üvegből; művészeti tárgyak porcelánból, terrakottából vagy üvegből; füzetpapír, jegyzetpapír; naplók, naptárak; képeslapok, levelezőlapok; könyvek; könyvjelzők; könyvtámaszok; papír könyvjelzők; könyvecskék, brosúrák; társasjátékok; kártyák; kitűzők, jelvények.

(210) M 20 03856

(220) 2020.12.15.

(731) Fogasy Veronika, Pilisszetenlászó (HU)

(740) XLex Ipar- és Szerzői Jogvédelmi Tanácsadó Bt., Budapest

(546)

vansize

- (511) 35 A következő árukkal kapcsolatos kis-, nagy- és internetes kiskereskedelmi szolgáltatások: lábbelik; női lábbeli; női lábbelik; magas szárú lábbelik; hétköznapi, utcai lábbelik; lábbelik nem sportcélokra; lábbelik [kivéve ortopéd lábbelik]; bakancsok, csizmák; téli csizmák; csizmák hölgyek számára; fűzős bakancsok, csizmák; vízálló csizmák, bakancsok; bokacsizmák, rövidszárú csizmák; magassarkú cipők; alkalmi cipők; platform cipők; hétköznapi [casual] cipők; táskák, kézitáskák; hétköznapi, utcai táskák; alkalmi táskák [clutch]; bőrből készült táskák és pénztárcák; erszények, táskák smink, kulcsok és más személyes tárgyak tárolására.

(210) M 20 03857

(220) 2020.12.15.

(731) Ulveczki Ágnes, Vértesszőlős (HU)

(740) XLex Ipar- és Szerzői Jogvédelmi Tanácsadó Bt., Budapest

(546)



- (511) 16 Kártyák; motivációs kártyák; könyvek; útmutató, játékszabályokat ismertető könyvek kártyajátékokhoz.
44 Terápiás testkezelések; terápiás szolgáltatások; terápiás testkezelések; kineziológiai terápia; alternatív gyógyászati szolgáltatások; meditációs szolgáltatások; pszichológiai szolgáltatások; parapszichológiai szolgáltatások; személyiségvizsgálatok pszichológiai célokból; személyiség felmérő szolgáltatások [mentális egészséggel kapcsolatos szolgáltatások].

(210) M 20 03858

(220) 2020.12.15.

(731) Pannon Natessex Kft., Kajdacs (HU)

(740) XLex Ipar- és Szerzői Jogvédelmi Tanácsadó Bt., Budapest

(546)



- (511) 5 Gyógyászati célra alkalmas, liofilizált élelmiszerek; gyógyászati célra alkalmas, fagyasztva szárított élelmiszerek; étrend-kiegészítők porformában; bio liofilizált étrend-kiegészítő gyümölcsporok; bio liofilizált étrend-kiegészítő zöldség porok.
35 A következő árukkal kapcsolatos kis-, nagy-, és internetes kiskereskedelmi szolgáltatások: gyógyászati célra alkalmas, liofilizált élelmiszerek; gyógyászati célra alkalmas, fagyasztva szárított élelmiszerek; étrend-kiegészítők porformában; bio liofilizált étrend-kiegészítő gyümölcsporok; bio liofilizált étrend-kiegészítő zöldségporok.

(210) M 20 03859

(220) 2020.12.15.

(731) Nagy-Sverteczki Zsófia, Budapest (HU)

(740) xLex Ipar- és Szerzői Jogvédelmi Tanácsadó Bt., Budapest

(546) CR000CUS

- (511) 35 Kiskereskedelmi szolgáltatások otthoni textíliákhoz kapcsolódóan; lakberendezési tárgyakkal kapcsolatos nagykereskedelmi szolgáltatások; lakberendezési tárgyakkal kapcsolatos kiskereskedelmi szolgáltatások; a

következő árukkal kapcsolatos kis-, nagy- és internetes kiskereskedelmi szolgáltatások: kézi horgolással készült fonalkosarak textilből; kézi horgolással készült fonalszőnyegek textilből; kézi horgolással készült fonal háztartási tárolók textilből; kézi horgolással készült tárolók textilből; kézi horgolással készült fonal pelenkatartó textilből; kézi horgolással készült fonal zsebkendőtartó textilből; kézi horgolással készült fonaltáskák és kézitáskák textilből; textilek lakberendezéshez; textilek, textíliák lakberendezéshez.

40 Textilanyagok kézi horgolása; textilanyagok formázása.

(210) M 20 03861

(220) 2020.12.15.

(731) IMAGE VIV Körömszűdió Kft., Győr (HU)

(740) xLex Ipar- és Szerzői Jogvédelmi Tanácsadó Bt., Budapest

(546)



(511) 44 Kosmetikai kezelések; kosmetikai szolgáltatások; kosmetikai testkezelések; kosmetikai arckezelés; kosmetikai vizsgálat; kosmetikai tanácsadó szolgáltatás; kosmetikai lézeres bőrkezelés; kosmetikai szőreltávolító lézerkezelés; injekciós feltöltőkezelések kosmetikai célokra; lézeres szőreltávolító kosmetikai kezelés; kosmetikai elektrolízis; kosmetikai arckezelési szolgáltatások; kosmetikai testápoló szolgáltatások; kosmetikai arc- és testkezelési szolgáltatások; lézeres bőrfiatalító szolgáltatások; kosmetikai célú bőrbarnítási szolgáltatás [emberi használatra]; zsírlebontással kapcsolatos egyéni gyógyászati szolgáltatások; arcápolási szolgáltatások; bőrápolási szolgáltatások; bőrápoló szalonok; karcsúsító szalonok szolgáltatásai; karcsúsító kezelések; kollagénindukciós kezelési szolgáltatások [mikro-needling]; kosmetikai test-, arc- és hajápoló szolgáltatások; lézeres bőrfeszítő szolgáltatások; lézeres szőrtelenítési szolgáltatások; szépségápolási kezelések; szépségszalon szolgáltatások; szolárium szolgáltatások; szőrtelenítő kezelések; szórópisztolyos bőrbarnító szolgáltatások; terápiás arckezelések; terápiás testkezelések; végleges szőrtelenítési és szőrcsökkentő szolgáltatások; testen található narancsbőr [cellulitisz] eltávolítása; narancsbőr [cellulitisz] eltávolításával kapcsolatos egyéni gyógyászati szolgáltatások; masszázs szolgáltatások; mélyszöveti masszázs; hyaluronsavas kosmetikai kezelések; kosmetikai arckezelések botox hatóanyaggal; rádiófrekvenciás kosmetikai kezelések; vákuumos kosmetikai kezelések; kvalitációs kosmetikai kezelések; mezoterápiás kosmetikai kezelések; ultrahangos kosmetikai kezelések; vákuumos kosmetikai testkezelések.

(210) M 20 03862

(220) 2020.11.27.

(731) Gláser-Katona Zsuzsanna 60%, Budapest (HU)

Brand Way & Compass Kft. 30%, Budapest (HU)

Gláser Tamás 10%, Budapest (HU)

(740) Brand Way & Compass Kft., Budapest

(541) HUNGAROSER

(511) 35 Kereskedelmi ügyletek bonyolítása; reklám- és marketingtevékenységek; rádiós, televíziós és internetes reklámozás és marketingtevékenységek; szponzorok felkutatása; reklámanyagok terjesztése; termékbemutatók szervezése és lebonyolítása; internetes kereskedelem; outsourcing szolgáltatások.

41 Oktatói és képzési programok megalkotása, megszervezése és lebonyolítása; könyvek és folyóiratok kiadása; bankettek, bálók, díjátadók, díszvacsorák, estélyek, gálarendezvények, klubok, konferenciák, kongresszusok, kulturális rendezvények, szimpóziumok megszervezése és lebonyolítása; kulturális és szórakoztató rendezvények előkészítése, megszervezése és lebonyolítása; coaching, tréning szervezése és lebonyolítása; konferenciák és szimpóziumok szervezése és lebonyolítása; mentorálás; know-how átadása és képzése; középiskolai hallgatók, egyetemi és főiskolai hallgatók, fiatal vállalkozók részére szervezett oktatási programok és ezzel kapcsolatos versenyek; nőklubok létrehozása, üzemeltetése, programszervezés.

(210) M 20 03864**(220) 2020.12.16.**

(731) BEE MÉDIA Kft., Budapest (HU)

(541) A Kakitündér nem létezik!

(511) 16 Műanyag tasakok kisállatok ürülékének kidobásához; papírzacskók.

(210) M 20 03867**(220) 2020.12.16.**

(731) Dezső Anita, Törökbálint (HU)

(546) JÖLLÉT

(511) 16 Asztali könyöklők; bónok, utalványok; daloskönyvek; dossziék [papíráruk] (1); dossziék [papíráruk] (2); fedelek, kötések, borítók [papíráruk]; folyóiratok; golyóstollak; hírlevelek; iratgyűjtők, dossziék; íróeszközök; kártyák; katalógusok; képregények; kézikönyvek [útmutatók]; könyvecskék, brosúrák (1); könyvecskék, brosúrák (2); könyvek; könyvjelzők; magazinok, revűk [időszaki lapok]; naptárak; noteszok (1); noteszok (2); nyomtatott publikációk; poszterek; prospektusok; szórólapok; tanítási és oktatási anyagok [kivéve készülékek, berendezések]; tollak [irodai cikkek]; újságok; zacskók csomagolásra papírból vagy műanyagból; zászlók papírból; zenélő üdvözlőlapok.

41 Akadémiák [oktatás]; alkotóműhelyek szervezése és lebonyolítása [képzés]; bálók szervezése; coaching [tréning]; dalírás; divatbemutatók szervezése szórakoztatási célokból; egészségklub szolgáltatások [egészség és fitness]; elektronikus könyvek és folyóiratok on-line publikálása; élő előadások bemutatása; eszmecsere, kollokviumok szervezése és lebonyolítása; gyakorlati képzés [szemléltetés]; hangversenyek, koncertek szervezése és lebonyolítása; iskolák által nyújtott oktatási szolgáltatások; know-how átadása (képzés); konferenciák szervezése és lebonyolítása; kongresszusok szervezése és lebonyolítása; könyvkiadás; kulturális vagy oktatási célú kiállítások szervezése; levelező tanfolyamok; mentorálás; oktatás biztosítása; oktatási információs szolgáltatások; oktatási vizsgáztatás; on-line elérhető elektronikus publikációk, nem letölthetők; online, nem letölthető videók biztosítása; partik tervezése [szórakoztatás]; rádió- és televízióműsorok készítése; rádiós szórakoztatás; show-műsorok készítése; show-műsorok szervezése [impresszáriók szolgáltatásai]; szakmai átképzés; számítógépes hálózatról online biztosított játékszolgáltatások; személyes oktatóforumok rendezése és levezetése; szemináriumok szervezése és lebonyolítása; zeneszerzés.

(210) M 20 03876**(220) 2020.12.16.**

(731) YESIL SILVAN Korlátolt Felelősségű Társaság, Budapest (HU)

(740) Izsó és Tóth Ügyvédi Iroda, Budapest

(546)

(511) 43 Vendéglátás (élelmezés): időleges szállásadás.

(210) M 20 03898**(220) 2020.12.17.**

(731) NAVIGATOR INVESTMENTS Zrt., Budapest (HU)

(546)

- (511) 1 Ipari, tudományos, fényképezési, mezőgazdasági, kertészeti, erdészeti vegyi termékek; feldolgozatlan műgyanták, műanyagok; tűzoltó és tűzmelőző keverékek; fémek edzésére és hegesztésére szolgáló készítmények; anyagok állatbőrök cserzéséhez; ipari rendeltetésű ragasztóanyagok; gittek és egyéb töltőpépek; komposzt, trágyák, műtrágyák; biológiai készítmények ipari és tudományos felhasználásra.
- 6 Nem nemesfémek és ezek ötvözetei, ércek; fém építőanyagok; hordozható fémszerkezetek; nem elektromos fémkábelek és fémvezetékek; kisméretű fémáru; fémtartályok tároláshoz vagy szállításhoz; páncélszekrények.
- 16 Papír és karton; nyomdaipari termékek; könyvkötészeti anyagok; fényképek; papírárúk és irodaszerek, bútorok kivételével; papírpari vagy háztartási ragasztóanyagok; rajzkellékek és művészeti kellékek; ecsetek; tanítási és oktatási anyagok; műanyag lapok, fóliák és tasakok csomagoláshoz; nyomdabetűk, klisék.
- 19 Nem fém anyagok építéshez és építkezéshez; merev csövek, nem fémből, építéshez; aszfalt, szurok, kátrány és bitumen; hordozható épületek, nem fémből; emlékművek nem fémből.
- 25 Ruházati cikkek, cipők, fejedők.
- 35 Reklámozás; kereskedelmi ügyletek; kereskedelmi adminisztráció; irodai munkák.
- 36 Biztosítás; pénzügyi ügyletek; valutaügyletek; ingatlanügyletek.
- 40 Fémből gyártott alapanyagok CNC marása, vágása, formázása, csiszolása, összeszerelése a megrendelő által megadott tervnek megfelelő formában; fából gyártott alapanyagok vágása, formázása, csiszolása, összeszerelése a megrendelő által megadott tervnek megfelelő formában; famegmunkálás; fémkezelés; festési szolgáltatások; hegesztési szolgáltatások; homokfúvási szolgáltatások.
- 42 Tudományos és műszaki szolgáltatások, valamint az idetartozó tervezői és kutatói tevékenység; ipari elemzési, ipari kutatási és ipari tervezési szolgáltatások; minőségellenőrzési és hitelesítési szolgáltatások; számítástechnikai hardver és szoftver tervezés és fejlesztés.

(210) M 20 03906

(220) 2020.12.17.

(731) IHGroup Kft., Budapest (HU)

(740) Kovátsné dr. Rech Erika, Budapest

(546)  ZUMA[®]
PIZZA

- (511) 30 Elkészített pizzaételek; előkészített pizzák; friss pizzák; készételek pizzák formájában; pizza; pizza alapok; pizza keverékek; pizzaalapok; pizzafűszerek; pizzalapok; pizzaszószok; pizzatészta-keverékek; pizzatészták; szószok pizzára; tészta pizza készítéshez, pizzatészta; pizzaliszt.
- 43 Vendéglátás; vendéglátási szolgáltatások [étel- és italszolgáltatás]; vendéglátással kapcsolatos szolgáltatások; elvitelre készített ételekkel és italokkal kapcsolatos szolgáltatások; étel- és italszolgáltatás mobil teherautóból; ételek és italok szolgáltatása éttermi vendégek számára; ételek és italok szolgáltatása vendégek számára; gyorséttermi szolgáltatások; elviteli rendszerű gyorséttermi szolgáltatások; elvitelre árusított ételek szolgáltatása; pizzériák; mobil catering szolgáltatások; catering szolgáltatások ételbiztosításhoz; vendéglátás (élelmezés).

(210) M 20 03907

(220) 2020.12.17.

(731) IHGroup Kft., Budapest (HU)

(740) Kovátsné dr. Rech Erika, Budapest

(546)  Cream
DONUTS & SHAKES

- (511) 29 Milk shake-ek [tejturmixok].
- 30 Édes tészták; lisztből készült tészták; sütemény tészták; tészták és keverékek tésztákhoz; sütemények, cukrászsütemények, torták és kekszek (aprósütemények); édes kekszek emberi fogyasztásra; aprósütemények,

kekszek; bagelek [péksütemények]; friss péksütemények; leveles tésztából készült péksütemények; péksütemények készítésére használt keverékek; torták [gâteau]; pogácsák, fánkok; fánkok.

43 Vendéglátási szolgáltatások [étel- és italszolgáltatás]; vendéglátással kapcsolatos szolgáltatások; vendéglátás; gyorséttermi szolgáltatások; elviteli rendszerű gyorséttermi szolgáltatások; mobil catering szolgáltatások; ételek és italok felszolgálása éttermi vendégek számára; ételek és italok szolgáltatása éttermi vendégek számára; ételek és italok biztosítása fánkoltokban; ételek és italok felszolgálása fánkoltokban; étel- és italszolgáltatás mobil teherautóból; éttermi szolgáltatások, beleértve az engedéllyel rendelkező bár létesítményeket, szolgáltatásokat; ételkészítési szolgáltatások; ételek és italok felszolgálása vendégek számára; elvitelre árusított ételek szolgáltatása; elvitelre készített ételekkel és italokkal kapcsolatos szolgáltatások.

(210) M 20 03908

(220) 2020.12.17.

(731) IHGroup Kft., Budapest (HU)

(740) Kovátsné dr. Rech Erika, Budapest

(546)



(511) 30 Friss lepények, piték; gyümölcsös piték; krémes pite; pitéteszta, lepénytészta; sütemények; sütemények, cukrászsütemények, torták és kekszek (aprósütemények); muffin; fánkok; sült apró fánksütemények; pogácsák, fánkok; pogácsák; lepények; friss péksütemények; bagelek [péksütemények]; aprósütemények; aprósütemények, kekszek; sós aprósütemények, kekszek; friss tészta.

43 Vendéglátás; vendéglátási szolgáltatások [étel- és italszolgáltatás]; gyorséttermi szolgáltatások; elvitelre árusított ételek szolgáltatása.

(210) M 20 03912

(220) 2020.12.18.

(731) Berecz Krisztián 50%, Győr (HU)

Kinál Ádám 50%, Győr (HU)

(740) Dr. Keserű Barna Arnold, Győr

(546)



(511) 30 Briósok; crepe [francia palacsinta]; gabonából készült rágcálnivaló termékek; gyümölcsös sütemények/torták; göngyölt szendvicsek; lasagne; palacsinták; pizza; ravioli; rizottók; rizs alapú ételek; sós sütemények; szendvicsek; tavaszi tekercs; tésztaételek; alacsony szénhidrát tartalmú édességek; croissant-ok; csokis párnák [péksütemények]; csokoládé; csokoládébevonatos gyümölcsök; csokoládéból készült tortadíszek; csokoládézű édességek; csokoládék; csokoládés mousse-ok [habok]; csokoládés trüffelek; csokoládéval bevont bogyók; cukrászárú; desszert mousse-ok [cukrászárú]; édességek (cukorkák), csokoládés szeletek, rágógumi; édességek diófélékből; édességek fagyasztott formában; édesség-termékek (nem gyógyhatású -); édességek folyékony formában; fagylalt édességek; fagyasztott tejes édességek; fagyasztott édességek; felfújtak [desszertek]; kekszek, rágcálnivalók; panettone; pékárúk; pudingok; trüffelek [édesség]; fagylalt; fagylalt desszertek, jégkrémek; csokoládé alapú italok; előkészített kávé italok; eszpresszókávé; jegeskávék; kávé; kávé alapú italok; tea; tea alapú italok; aprósütemények; aprósütemények, kekszek; cukormázzal bevont kekszek, aprósütemények; sós aprósütemények, kekszek; sütemények, cukrászsütemények, torták és kekszek (aprósütemények).

Nemzeti védjegybejelentések meghirdetése

43 Szállás biztosítása szállodákban és motelekben; panziók; szállodai szállásbiztosítás; bár- és éttermi szolgáltatások; bankettek szervezése; bisztró [büfé] szolgáltatások; borbárok; borkóstolási szolgáltatások (italok biztosítása); borozói szolgáltatások; elvihető ételekkel kapcsolatos szolgáltatások; elvitelre árusító éttermek; gyorséttermi szolgáltatások; kávéház; kávéházak; kávéházi szolgáltatás; kávézói szolgáltatások; pizzériák; pub szolgáltatások; szolgáltatások ételek biztosításához; teaházak; tortadíszítések; vendéglátási szolgáltatások [étel- és italszolgáltatás]; esküvői fogadások szervezése [helyszínek]; étel- és italkészítés; étel- és italkészítési szolgáltatások; elvitelre árusított ételek szolgáltatása; szolgáltatások italok biztosításához.

(210) M 20 03914

(220) 2020.12.18.

(731) Albatric Kft, Dunaharaszti (HU)

(541) IdealBus

(511) 42 Járműgyártással és karosszéria építéssel kapcsolatos termékfejlesztés.

(210) M 20 03915

(220) 2020.12.18.

(731) RICK's Vendéglátóipari és Kereskedelmi Korlátolt Felelősségű Társaság, Budapest (HU)

(740) Hegyesi Ügyvédi Iroda, Budapest

(546)  RICK'S HOT STONE RESTAURANT

(511) 43 Éttermi szolgáltatások; gyorséttermek; snack bárók; székek, asztalok, asztalterítők, üvegáruk kölcsönzése; vendéglátás.

(210) M 20 03917

(220) 2020.12.18.

(731) Timeless Design Kft., Budapest (HU)

(740) SBGK Ügyvédi Iroda, Budapest

(541) ALMA

(511) 14 Félnemes bizsu cikkek; ékszerárúk; ékszer cikkek; ékszerkellékek; ékszerdoboz; ékszertokok; ékszerláncok; ékszer függők; cipődíszek [ékszerek]; ékszerek; ékszerek nem nemesfémből; fejre való ékszerek; gyűrűk; karkötők [ékszerek]; kulcstartók [és hozzájuk tartozó díszek]; láncok [ékszerek]; nyakláncok.

18 Bankkártyatartók; aprópénz tartók; alkalmi kistáskák; bevásárlótáskák; bőr címkék; bőr erszények; bőr levéltárcák; bőrből készült kézitáskák; bőrdobozok; bőrök és műbőrök; bőröndök, útításkák [poggyász]; bőrtáskák; erszények, pénztárcák; hátizsákok; kézitáskák; kozmetikai táskák; kulcstartó tárcák; kulcstartók; műszörme; műszörme táskák; neszesszerek; övtáskák; pénztárcák, erszények; vászontáskák; válltáskák, tarisznyák.

25 Ruházati cikkek; lábbelik; kalapárúk; pulóverek; kabátok, dzsekik; kapucnis pulóverek; kimonók; topok [ruházati cikkek]; blúzok; női ingek, blúzok; felsőruházat; melegítő felsők; kezeslábas ruhák; egyrészes ruhák; alakformáló ruhák; övek [ruházat]; kendők [ruházat]; ballonkabátok [ruházat]; ruházat (bőr); bodyk [ruházat]; fülvédők [ruházat]; otthoni ruházat; mellények [ruházat]; nyaksálak [ruházat]; kézmelegítők [ruházat]; alsórészek [ruházat]; kesztyűk [ruházat]; hajszalagok [ruházat]; textilövek [ruházat]; műbőr ruházat; kötött ruhadarabok; hímzett ruhadarabok; állatbőrből készült ruhák; bundák, szörmek [ruházat]; sálak [ruházati cikkek]; pólók; pólóingek; nadrágok; nadrágkosztümök; melegítő nadrágok, tréning nadrágok; dzsekik; blézerek; zakók, dzsekik; hálóköntösök, pongyolák; zoknik; férfi lábbeli; kezeslábas overallok; egyrészes overallok (playsuit); papucsok; bokacsizmák, rövidszárú csizmák; bakancsok, csizmák; esuklyák, kapucnik [ruházat]; szörme muffok; alsóruházat, fehérműk; pizsama; baletteipők; kötények; ingek; rövid együttesek [ruházat]; szoknyák; vállkendők, nagykendők; sapkák; szandálok; harisnyatartók, harisnyakötők, zoknitartók; fürdőruhák, fürdődresszek; férfi és női fürdőruhák és fürdőnadrágok; tornaruhák; bőrövek [ruházat]; műbőr övek; férfi, női és gyermek ruházat; fűzők; alvómaszkok; bőrkabátok; bőrnadrágok; bőrruhák; farmerek; kaftánok; kapucnis felsők; kardigánok; körsálak [ruházat]; muffok [ruházat]; női ruhák; parkák (anorákok); pelerin, köpeny; poncsók;

prémsálak [szörmék]; strandkendők; strandköpenyek; sportruházat.

42 Divattervezés; divatkiegészítők tervezése; ruhatervezés; ékszerek tervezése; textiltervezési szolgáltatások; ruha- és divattervezés; divattervezési tanácsadási szolgáltatások; divattervezési szolgáltatással kapcsolatos tájékoztatás; ruházati kiegészítők tervezése; ruházati cikkek, lábbelik és fejfedők tervezése; díszítő minták tervezése.

(210) M 20 03924

(220) 2020.12.21.

(731) Elektro-Optika Kft., Érd (HU)

(740) ADVOPATENT Szabadalmi és Védjegy Iroda, Budapest

(546)



(511) 9 Optikai készülékek és eszközök.

10 Orvosi készülékek és eszközök.

37 Elektronikus és optikai eszközök üzembe helyezése és javítása.

42 Természettudományi és műszaki kutatás, fejlesztés.

(210) M 20 03926

(220) 2020.12.21.

(731) Varga Tamás, Budapest (HU)

(546)



(511) 16 Reklámplakátok; reklámbrosúrák; nyomtatott reklámanyagok; nyomtatott hirdetések.

35 Reklámozási, marketing és promóciós szolgáltatások; reklámozás bannerekkel; online reklámozás; reklámfilmek készítése; reklámozás, promóciós szolgáltatások; internetes reklámozási szolgáltatások; reklámozás videókon keresztül; reklámanyagok online megjelenítése; reklámozás, hirdetés social médián keresztül; reklámozás, hirdetés szórólapokon keresztül; online reklám- és marketingszolgáltatások; videofelvételek készítése reklám célokra; reklámozási, főként terméknépszerűsítő szolgáltatások; szabadtéri reklámozás, hirdetés; interneten keresztül biztosított hirdetési szolgáltatások; hirdetés elektronikus médián, főként interneten keresztül; reklám-, marketing és hirdetési anyagok terjesztése; hirdetések és reklámanyagok [szórólapok, prospektusok, reklámcédulák és minták] terjesztése.

(210) M 20 03927

(220) 2020.12.18.

(731) TESCO-GLOBAL Áruházak Zrt., Budaörs (HU)

(546)



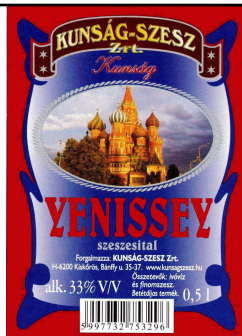
(511) 33 Alkoholtartalmú italok; alkoholtartalmú készítmények italok készítéséhez.

(210) M 20 03934

(220) 2020.12.21.

(731) KUNSÁG-SZESZ Zrt., Kiskőrös (HU)

(546)



(511) 33 Szeszesital.

(210) M 20 03937

(220) 2020.12.21.

(731) KUNSAĞ-SZESZ Zrt., Kiskőrös (HU)

(546)



(511) 33 Szeszesital.

(210) M 20 03938

(220) 2020.12.21.

(731) Pro-Mot Hungária Ingatlanfejlesztő Kft., Balatonvilágos (HU)

(541) Aliga Liget

(511) 41 Nevelés; szakmai képzés; szórakoztatás; sport- és kulturális tevékenység.

43 Vendéglátás (élelmezési) szolgáltatások; időleges szállásadás.

(210) M 20 03963

(220) 2020.12.23.

(731) Lukács Dániel István, Siófok (HU)

(740) XLEXUM IP Tanácsadó Korlátolt Felelősségű Társaság, Budapest

(546) GravOnline

(511) 40 Anyagok lézersugaras kezelése; betűkészítés táblákhoz; domborminták alkalmazása lapfelületeken; domborminták alkalmazása táblafelületeken; egyedi gyártás közvetlen fémlézeres szinterézéssel; fénykép gravírozás háztartási cikkekre; fénykép gravírozás nyomtatványokra; fénykép gravírozás papírra; fénykép gravírozás ruházati cikkekre; fénykép gravírozás szövetekre; gumibélyegzők készítése; gumibélyegzők mintáinak kimetszése; lézeres gravírozási szolgáltatások; lézergravírozás; lézeres gravírozási szolgáltatások; mechanikus gravírozás; mechanikus gravírozási szolgáltatások; metszési szolgáltatások pecsétekhez; névtáblák gravírozása; nyomtatók, nyomtatott anyagok vagy fóliák montírozása, összeállítása; nyomtatási, nyomdai szolgáltatások; pecsételő bélyegzők gravírozásával kapcsolatos tájékoztatás; vállalati nevek és lógók egyedi nyomtatása mások áruí promóciójának és reklámozásának céljára; anyagok formálása lézervágással; fali dekoráció készítése lézervágással.

(210) M 20 03968

(220) 2020.12.23.

(731) Pap Adél Mária, Budapest (HU)

(740) Dr. Molnár Alexandra Ügyvédi Iroda, Budapest

(541) **WEDIZONE**

(511) 42 Honlap- és weboldal-kialakítás, honlap és weboldal arculati tervezés, webdizájn szolgáltatások.

(210) **M 20 03973**

(220) **2020.12.23.**

(731) Korda György, Budapest (HU)

(740) Dr. Balatonfüredi Ügyvédi Iroda, Budapest

(541) **Hotel Villa Korda**

(511) 43 Vendéglátás (élelmezés); időleges szállásadás; állatpanziók, átmeneti szállások bérlete, bár szolgáltatások, étkezdék, éttermek, gyorséttermek, helyfoglalás panziókban, helyfoglalás szállodákban, hordozható épületek bérlete, kantinok, büfék, étkezdék, kávéházak, motelek, nyugdíjas otthonok, óvodák, önkiszolgáló éttermek, panziók, rendezvényhez termék kölcsönzése, sátrak kölcsönzése, szálláshely lefoglalása (időleges), szállásügynökségek [szállodák, panziók], szállodai szolgáltatások, székek, asztalok, asztalterítők, üvegáruk kölcsönzése, táborhelyek hasznosítása, turistaházak, üdülőtáborok szolgáltatásai [szállásadás], vendéglátóipar.

(210) **M 20 03979**

(220) **2020.12.27.**

(731) Hegyi János, Pomáz (HU)

(546)  **Szelektív Hallás**
www.szelektivhallas.hu

(511) 35 Reklámozás; kereskedelmi ügyletek; kereskedelmi adminisztráció; irodai munkák.

41 Nevelés; szakmai képzés; szórakoztatás; sport- és kulturális tevékenységek.

(210) **M 20 03980**

(220) **2020.12.28.**

(731) dm-drogerie markt Kereskedelmi és Szolgáltató Korlátolt Felelősségű Társaság, Törökbálint (HU)

(740) Szabó, Kelemen és Társai Andersen Ügyvédi Iroda, Budapest

(541) **Éld meg másképp a munkát**

(511) 16 Papír és karton; nyomdaipari termékek; könyvkötészeti anyagok; fényképek; papírárúk és irodaszerek, bútorok kivételével; rajzkellékek és művészeti kellékek; tanítási és oktatási anyagok; műanyag lapok, fóliák és tasakok csomagoláshoz; nyomdabetűk, klisék.

35 Reklámozás; kereskedelmi ügyletek; kereskedelmi adminisztráció; irodai munkák.

41 Nevelés; szakmai képzés; szórakoztatás; sport- és kulturális tevékenységek.

(210) **M 20 03981**

(220) **2020.12.28.**

(731) dm-drogerie markt Kereskedelmi és Szolgáltató Korlátolt Felelősségű Társaság, Törökbálint (HU)

(740) Szabó, Kelemen és Társai Andersen Ügyvédi Iroda, Budapest

(546)  **ÉLD MEG MÁSKÉPP A MUNKÁT**

(511) 16 Papír és karton; nyomdaipari termékek; könyvkötészeti anyagok; fényképek; papírárúk és irodaszerek, bútorok kivételével; rajzkellékek és művészeti kellékek; tanítási és oktatási anyagok; műanyag lapok, fóliák és tasakok csomagoláshoz; nyomdabetűk, klisék.

35 Reklámozás; kereskedelmi ügyletek; kereskedelmi adminisztráció; irodai munkák.

41 Nevelés; szakmai képzés; szórakoztatás; sport- és kulturális tevékenységek.

(210) M 20 03984

(220) 2020.12.28.

(731) dr. Pánczél Andrea, Budapest (HU)

(546)  BUDAPEST
CLIMATE
SUMMIT

(511) 41 Szakmai képzések, konferenciák szervezése.

(210) M 20 03987

(220) 2020.12.29.

(731) Parázsó Lajosné, Martfű (HU)

(546) **REDPOLDATA**

(511) 45 Biztonsági szolgáltatások személyek és vagyontárgyak védelmére.

(210) M 20 03988

(220) 2020.12.29.

(731) Ungor Pál, Izsák (HU)

Ungor Erik, Izsák (HU)

(740) Török Antal, Győr

(546)  adrenalin


(511) 32 Alkoholmentes energialevek.

33 Alkoholmentes energialevek.

(210) M 20 04000

(220) 2020.12.29.

(731) Bíró Bálint János, Jászberény (HU)

(546)  BirdFlow

(511) 21 Madáreleség tárolók, tartók.

(210) M 20 04001

(220) 2020.12.30.

(731) Macsek István József, Halásztelek (HU)

(546) 
SPÁJZEXPRESSZ.hu
Csak Te és egy tepsí!

(511) 5 Étrend-kiegészítők emberek és állatok részére.

29 Baromfi; baromfi, nem élő; belsőségek; birkahús szeletek; borjúhús; csirke, csirkehús; bárányhúsból készült termékek; bárányhús, feldolgozva; báránynyársak; csirkecombok; csirkefalatok; csirkemell filé; csirkesaláta; csirkeszárnyak; csomagolt húsook; csülök; disznóhús; feldolgozott hústermékek; füstölt húsook; füstölt kolbászok; hentesárúk; hús és hústermékek; kolbász; kolbászok; konyhakész marhahús; virslik; vadhús; saslik; pácolt húsook; húsból készült étkezési krémek; joghurtok; joghurtból készült italok; tej; tejalapú italok; sajtok; előre összevágott zöldségsaláta; előre összevágott zöldségek salátákhoz; előre felvágott zöldségek; feldolgozott zöldségek; feldolgozott zöldségtermékek; főtt burgonya; mártások; savanyított zöldségek; szeletelt zöldség, konzerv; vágott

zöldségek.

30 Bagettek; kenyerek és zsemlek; magvas kenyér.

32 Ásvány- és szénsavas vizek; alkoholmentes gyümölcs kivonatok italok készítéséhez; üdítőitalok készítéséhez használt porok; üdítőitalok készítéséhez használt sűrítőanyagok; alkoholmentes szénsavas italok; alkoholmentes, ízesített szénsavas italok; alacsony energiatartalmú üdítőitalok.

(210) M 20 04002

(220) 2020.12.31.

(731) Orosz és Bóra Korlátolt Felelősségű Társaság, Budapest (HU)

(740) Dr. Miskolczi Mária, Budapest

(541) INFINITUS PRODUKCIÓ

(511) 41 Előadó-művészeti produkciók létrehozása, bemutatása, forgalmazása; előadó-művészeti tevékenység; könyvkiadás; filmgyártás.

(210) M 20 04005

(220) 2020.12.31.

(731) SERTÁP Kft., Soltvadkert (HU)

(740) Kelemen, Mészáros, Sándor és Társai Ügyvédi Iroda, Budapest

(541) ImmunoPiglet

(511) 5 Állatgyógyászati készítmények; állatgyógyszerek; nyomelem készítmények állatoknak; takarmányadalékok gyógyászati célokra; táplálék-kiegészítők állatgyógyászati célokra.

31 Táplálékok és takarmányok állatoknak.

44 Állategészségügyi szolgáltatások.

(210) M 21 00018

(220) 2021.01.05.

(731) REXWAY Idegenforgalmi és Kereskedelmi Korlátolt Felelősségű Társaság, Budapest (HU)

(740) Vető és Kovácsházy Ügyvédi Iroda, Budapest

(541) MOMOTARO

(511) 43 Vendéglátás (élelmezés).

(210) M 21 00019

(220) 2021.01.05.

(731) SilverLine Consulting Korlátolt Felelősségű Társaság, Budapest (HU)

(740) Dr. Bánkuti Gábor, Hatvan

(546) 

(511) 11 Eladó pultok [hűtött]; elektromos hűtőgépek, hűtőszekrények; bemutató hűtőpultok; ételek bemutatására szolgáló hűtött szekrények; ételek tárolására szolgáló hűtött szekrények; hűtőpult; hűtött árubemutató pultok; hűtött árubemutató szekrények [vitrinek]; hűtött ételbemutató berendezések; hűtött ételbemutató felszerelések; italok bemutatására szolgáló hűtött szekrények; italok tárolására szolgáló hűtött szekrények.

35 Célzott marketing; internetes marketing; kereskedelmi marketing [nem értékesítés]; marketing szolgáltatások; marketing-szolgáltatások az étterem területén; marketinggel kapcsolatos információnyújtás weboldalakon keresztül; mások áruinak és szolgáltatásainak marketingje; online reklám- és marketingszolgáltatások.

(210) M 21 00021

(220) 2021.01.05.

(731) András Adél, Budapest (HU)

(541) Aledi

(511) 28 Babák; babák, mint játékok; európai stílusú babák; hagyományos öltözetű babák; játék baba öltöztető kellékek; játékkészletek babákhoz; kabala babák; ruhák európai babákhoz; ruhakiegészítők babákhoz; babaruhák.

(210) M 21 00022**(220) 2021.01.04.**

(731) Vörös Tamás Csaba, Eger (HU)

(740) dr. Sili Dóra, Budapest

(546) 

EGRI

CHIL()AGOK

(511) 30 Chilipor; chiliszósz; chilipaprika szósz; chilis babkrém; chiliecet; chiliolaj ételízesítőként és fűszerként történő használata; ízesítőként használt chilis paszta.

(210) M 21 00023**(220) 2021.01.04.**

(731) TiSol Kereskedelmi-, Csomagoló-, Szállító és Szolgáltató Korlátolt Felelősségű Társaság, Budapest (HU)

(740) Fazekas & Társai Ügyvédi Iroda, Budapest

(546) 

(511) 1 Anyagok állatbőrök cserzéséhez; élelmiszerek tartósítására szolgáló vegyi anyagok; sók ipari használatra; sók (vegyi készítmények); élelmiszerek tartósítására szolgáló vegyi anyagok; jódozott sók.

30 Só; só élelmiszerek tartósítására; sonkamáz; konyhasó; fűszerek, ízesítők.

40 Vízbekelés; élelmiszerek és italok tartósítása.

(210) M 21 00025**(220) 2021.01.05.**

(731) BestByte Kereskedelmi és Szolgáltató Korlátolt Felelősségű Társaság, Budapest (HU)

(740) Dr. Buda Álmos Botond, Budapest

(546) 
SHOP SZAKÉRTŐK SZERVIZ

(511) 9 Játékszoftverek; információtechnológia és audiovizuális berendezések; multimédia berendezések és műszerek; számítógépek és számítógépes hardverek.

28 Folyadékkristályos kijelzővel rendelkező elektronikus szórakoztató berendezések; játékkonzolok; játékvezérlők számítógépekhez.

35 Informatikai berendezésekkel kapcsolatos kiskereskedelmi szolgáltatások; játékokkal kapcsolatos kiskereskedelmi szolgáltatások; játékokkal kapcsolatos online kiskereskedelmi szolgáltatások; kiskereskedelmi szolgáltatások számítógépes hardverrel kapcsolatban; kiskereskedelmi szolgáltatások számítógépes szoftverrel kapcsolatban; hűség- és ösztönző programok működtetése; weboldalakon biztosított felületek termékek és szolgáltatások reklámozására; nyomtatott reklámanyagok terjesztése; reklámanyagok online terjesztése; kereskedelmi és reklámcélú rendezvények szervezése.

(210) M 21 00028

(220) 2021.01.05.

(731) Credit Control Kft., Budapest (HU)

(740) Dr. Belcsák Róbert Ügyvédi Iroda, Budapest

(546)  Credit Online

(511) 35 Globális számítógépes hálózatról vagy az internetről nyújtott online üzleti információs szolgáltatások; kereskedelmi és üzleti információk nyújtása; kereskedelmi üzleti információk szolgáltatása számítógépes adatbázisok segítségével; online üzleti és kereskedelmi információk szolgáltatása; üzleti információk nyújtása az interneten, kábelhálózaton vagy más adatátviteli formán keresztül.

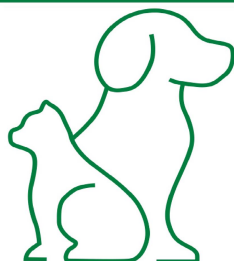
36 Adósságbehajtás; adósság faktorálás; adósság begyűjtése és adósság faktorálási szolgáltatások; pénzügyi szolgáltatások, nevezetesen adósságrendezés.

(210) M 21 00029

(220) 2021.01.06.

(731) Tolnagro Kft., Szekszárd (HU)

(546)  Neodine



(511) 5 Gyógyszerészeti, gyógyászati és állatgyógyászati készítmények; egészségügyi készítmények gyógyászati használatra; gyógyászati vagy állatgyógyászati használatához adaptált diétás élelmiszerek és anyagok, bébiételek; étrend-kiegészítők emberek és állatok számára.

(210) M 21 00031

(220) 2021.01.06.

(731) Tolnagro Kft., Szekszárd (HU)

(546) 

ALLERGO-DERM

(511) 5 Gyógyszerészeti, gyógyászati és állatgyógyászati készítmények; egészségügyi készítmények gyógyászati használatra; gyógyászati vagy állatgyógyászati használatához adaptált diétás élelmiszerek és anyagok, bébiételek; étrend-kiegészítők emberek és állatok számára.

(210) M 21 00033

(220) 2021.01.06.

(731) Tauber Zoltán, Érd (HU)

(541) DOHOOP

(511) 41 Nevelés; szakmai képzés; szórakoztatás; sport- és kulturális tevékenységek.

(210) M 21 00035

(220) 2021.01.06.

(731) Gyebnárné Tolnai Piroska Julianna, Halásztelek (HU)

(546)



- (511) 35 Digitális reklámszolgáltatások; digitális marketing; digitális hálózatok útján nyújtott marketing szolgáltatások; direkt marketing szolgáltatások; áruk bemutatása kommunikációs médiában, kiskereskedelmi célokból; csokoládékkal kapcsolatos kiskereskedelmi szolgáltatások; desszertekkel kapcsolatos nagykereskedelmi szolgáltatások; cukorkákkal kapcsolatos kiskereskedelmi szolgáltatások; desszertekkel kapcsolatos kiskereskedelmi szolgáltatások; csokoládékkal kapcsolatos nagykereskedelmi szolgáltatások; diétás készítményekkel kapcsolatos nagykereskedelmi szolgáltatások; diétás készítményekkel kapcsolatos kiskereskedelmi szolgáltatások; édességekkel kapcsolatos kiskereskedelmi szolgáltatások; édességekkel kapcsolatos nagykereskedelmi szolgáltatások; élelmiszerekkel kapcsolatos kiskereskedelmi szolgáltatások; jégkrémekkel kapcsolatos kiskereskedelmi szolgáltatások; kávékkal kapcsolatos kiskereskedelmi szolgáltatások.
- 43 Elviteli rendszerű gyorséttermi szolgáltatások; étel és ital catering szolgáltatások gyűlések helyszíneire; étel és ital catering szolgáltatások vásári és kiállítási létesítmények számára; étel és ital catering szolgáltatások kiállítóhelyek számára; étel és ital catering kocktélpartikra; étel és ital catering intézményeknek; étel és ital catering bankettek; étel biztosítása rászorulónak [játékonyági szolgáltatások]; catering szolgáltatások ételbiztosításhoz; étel-, italszállítás szervezése születésnap bulik számára; ételkiszállítási szolgáltatások, azonnali fogyasztásra; étkeztetési szolgáltatások konferencia-központok számára; étkeztetési szolgáltatások céges étkezdék számára; étkeztetési szolgáltatások rendezvénytermek számára; vendéglátás; vendéglátás szervezése születésnap bulik számára; vendéglátással kapcsolatos szolgáltatások; vendéglátóipar; üzleti célú étkeztetési szolgáltatások.

(210) M 21 00087

(220) 2021.01.12.

(731) Király Ágnes, Vác (HU)

(541) FerMentor

- (511) 41 Egészséggel kapcsolatos oktató tanfolyamok; mentorálás; adatbázisokból vagy az internetről elérhető anyagok kiadása; oktatáshoz kapcsolódó nyomtatott anyagok kiadása; oktatási anyagok kiadása; oktatási szövegek kiadása; oktatási tananyagok kiadása; egészségvédelem és táplálkozás terén nyújtott képzés.

(210) M 21 00144

(220) 2021.01.17.

(731) Pericon Electronics Kft., Budapest (HU)

(541) Vedőháló

- (511) 37 Okostelefonok javítása és karbantartása.

(210) M 21 00147

(220) 2021.01.18.

(731) Retail Royalty Company, Las Vegas (US)

(740) Gödölle, Kékes, Mészáros & Szabó Szabadalmi és Védjegy Iroda, Budapest

(546)



Nemzeti védjegybejelentések meghirdetése

- (511) 3 Illatszerek, parfüm, kölnivíz, piperevizek, kozmetikai szerek, testápolók, borotválkozás utáni arcszeszek, tusfürdők, test spray-k, nem gyógyhatású bőrápoló készítmények testpermetek formájában.
- 14 Ékszerek, órák és kulcsláncok.
- 18 Bevásárló táskák, hátizsákok, oldaltáskák könyveknek, edzőtáskák, útitáskák, postástáskák, kézitáskák, retikülök, erszények, pénztárcák, sporttáskák, málhazsákok és esernyők.
- 25 Ruházat, nevezetesen ingek, pólók, topok, gyapjúingek, farmernadrágok, nadrágok, ruhák, szoknyák, rövidnadrágok, alsók, leggingek, melegítőnadrágok, melegítőalsók, melegítőfelsők; felsőruházat, nevezetesen kabátok, dzsekik, parkák, anorákok, mellények és kesztyűk; zoknik, pulóverek, pizsamák, övek, blézerek, otthoni ruházat, alsóruházat, bokszersálók, fürdőruhák, sálak; lábbelik, nevezetesen cipők, szandálok és papucsok; fejfedők, sapkák.
- 35 Kiskereskedelmi bolti szolgáltatások és online kiskereskedelmi szolgáltatások a következő területeken: ruházat, ruházati kellékek, lábbelik, fejfedők, táskák, erszények, pénztárcák, esernyők, napszemüvegek, kozmetikai szerek, piperecikkek, illatszerek és személyi higiénés termékek, órák, ékszerek.

(210) M 21 00184

(220) 2021.01.20.

(731) Trade Group Europe Kft., Budapest (HU)

(546)



- (511) 29 Alacsony zsírtartalmú sajtok; cancoillotte sajt; cheddar sajt; cottage cheese [túrószerű sajt fajta]; érlelt sajt félék; fehér lágy sajtok; feldolgozott sajtok; friss fehér puha sajtok; friss (nem érlelt) sajt; friss, nem érlelt sajtok; friss sajt; füstölt sajt; fűszereket tartalmazó sajtok; fűszernövényeket tartalmazó sajtok; kecsketejből készült sajt; kemény sajt; kenhető sajtok; lágy sajtok; napraforgó olajos feta sajttal töltött olajbogyók; penésszel érlelt sajt; puhára érlelt sajt; reszelt sajt; sajtalapú rágcálnivalók; sajtfondü; sajtkeverék; sajtkeverékek; sajtmártások; sajtok; sajtok mártás formájában; sajtok szarvasgombával; sajtos chili; sajtos pálcikák; sajtporok; sajtpótlók; sajtermékek.

(210) M 21 00186

(220) 2021.01.21.

(731) Györfly László, Budapest (HU)

(541) Your home, wherever you go

- (511) 35 Lakó- és kereskedelmi ingatlanokkal kapcsolatos reklámozás; reklámozási szolgáltatások az ingatlanvagyonnal kapcsolatban; reklámozás, beleértve on-line reklámozás informatikai hálózaton; reklámozási szolgáltatások az utazási iparhoz kapcsolódóan.

(210) M 21 00349

(220) 2021.01.31.

(731) Jávorné Eszenyi Zsuzsanna, Szekszárd (HU)

(546)



sweet dreams rolled up

- (511) 30 Kávé, tea, kakaó és kávépótló szerek; kenyér, péksütemények és cukrászsütemények; csokoládé; fagyalt, szorbetek és más ehető jégkrémek.

(210) M 21 00457

(220) 2021.02.08.

(731) Gyermekszem.Pont Alapítvány, Budapest (HU)

(740) Benyócs Ügyvédi Iroda, Budapest

(541) Gyermekszem.Pont

(511) 16 Oktató kézikönyvek; papírból készült tananyagok; oktató anyagok [kézikönyvek]; oktatási kézikönyvek; oktatási és képzési anyagok; nyomtatott útmutatók oktatási tevékenységekhez; levelező tanfolyamok nyomtatott anyagai; tanítási és oktatási anyagok [kivéve készülékek, berendezések]; felhasználói kézikönyvek, útmutatók.
41 Nevelés; szakmai képzés; sport- és kulturális tevékenységek.

(210) M 21 00695

(220) 2021.02.23.

(731) Egis Gyógyszergyár Zrt., Budapest (HU)

(740) dr. Szentesi Orsolya, Budapest

(541) RAMIKOMB

(511) 5 Humán gyógyszerészeti készítmények.

(210) M 21 01032

(220) 2021.03.07.

(731) Gyenes Mezőgazdasági Korlátolt Felelősségű Társaság, Jászdózsa (HU)

(740) Dr. Laczkovszki Gergő, Budapest

(546)  JÁSZ-PROT

(511) 31 Nyers és feldolgozatlan mezőgazdasági, akvakultúrás, kertészeti és erdészeti termékek; nyers és feldolgozatlan magok és vetőmagok; friss gyümölcsök és zöldségek, friss fűszernövények; élő növények és virágok; hagymák, palánták és magok ültetéshez; élő állatok; táplálékok és italok állatoknak; maláta.

A rovat 213 darab közlést tartalmaz.

Védjegybejelentés meghirdetése és a védjegy lajstromozása különleges gyorsított eljárásban

(111) 233.884

(151) 2021.03.29.

(210) M 21 00513

(220) 2021.02.09.

(732) **Külgazdasági és Külügyminisztérium, Budapest (HU)**

(740) Dr. Pethő Rebeka Tünde, Budapest

(546) 

SUMMIT

(511) 41 Nevelés; szakmai képzés; szórakoztatás; sport- és kulturális tevékenységek.

(111) 233.885

(151) 2021.03.29.

(210) M 21 00517

(220) 2021.02.09.

(732) **Külgazdasági és Külügyminisztérium, Budapest (HU)**

(740) Dr. Pethő Rebeka Tünde, Budapest

(546) 

INTERACTIVE PUBLIC PROGRAMMES
ABOUT SUSTAINABILITY

(511) 41 Nevelés; szakmai képzés; szórakoztatás; sport- és kulturális tevékenységek.

(111) 233.886

(151) 2021.03.29.

(210) M 21 00512

(220) 2021.02.09.

(732) **Külgazdasági és Külügyminisztérium, Budapest (HU)**

(740) Dr. Pethő Rebeka Tünde, Budapest

(546) 

A FENNTARTHATÓSÁG
UNIVERZUMA
VILÁGTALÁLKOZÓ

(511) 41 Nevelés; szakmai képzés; szórakoztatás; sport- és kulturális tevékenységek.

(111) 233.887

(151) 2021.03.29.

(210) M 21 00514

(220) 2021.02.09.

(732) **Külgazdasági és Külügyminisztérium, Budapest (HU)**

(740) Dr. Pethő Rebeka Tünde, Budapest

(546) 

A FENNTARTHATÓSÁG
UNIVERZUMA
VILÁGTALÁLKOZÓ

(511) 41 Nevelés; szakmai képzés; szórakoztatás; sport- és kulturális tevékenységek.

(111) 233.888

(151) 2021.03.29.

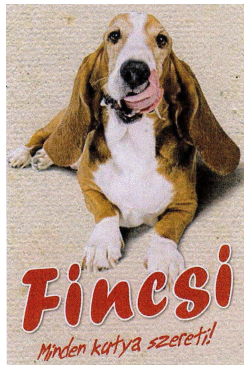
(210) M 21 00605

(220) 2021.02.16.

(732) **Balogh Barnabás Balázs, Győrújbarát (HU)**

(740) Gyepes és Társa Ügyvédi Iroda, Budapest

(546)



(511) 31 Kutyaeledel [kekszfélék].

(111) 233.889

(151) 2021.03.29.

(210) M 21 00515

(220) 2021.02.09.

(732) Külgazdasági és Külügyminisztérium, Budapest (HU)

(740) Dr. Pethő Rebeka Tünde, Budapest

(546) Your Planet

A TE BOLYGÓD
KÖZÖNSÉGPROGRAMOK
A FENNTARTHATÓSÁGRÓL

(511) 41 Nevelés; szakmai képzés; szórakoztatás; sport- és kulturális tevékenységek.

(111) 233.890

(151) 2021.03.29.

(210) M 21 00518

(220) 2021.02.09.

(732) Külgazdasági és Külügyminisztérium, Budapest (HU)

(740) Dr. Pethő Rebeka Tünde, Budapest

(546) Your Planet

(511) 41 Nevelés; szakmai képzés; szórakoztatás; sport- és kulturális tevékenységek.

(111) 233.895

(151) 2021.03.29.

(210) M 21 00483

(220) 2021.02.09.

(732) Külgazdasági és Külügyminisztérium, Budapest (HU)

(546) **PLANET**

BUDAPEST 2021

(511) 41 Nevelés; szakmai képzés; szórakoztatás; sport- és kulturális tevékenységek.

(111) 233.896

(151) 2021.03.29.

(210) M 21 00485

(220) 2021.02.09.

(732) Külgazdasági és Külügyminisztérium, Budapest (HU)

(546) **PLANET**
BUDAPEST 2021

(511) 41 Nevelés; szakmai képzés; szórakoztatás; sport- és kulturális tevékenységek.

(111) **233.897**

(151) 2021.03.29.

(210) M 21 00486

(220) 2021.02.09.

(732) **Külgazdasági és Külügyminisztérium, Budapest (HU)**

(541) **Planet Budapest 2021 - Fenntarthatósági Expó és Világtalálkozó**

(511) 41 Nevelés; szakmai képzés; szórakoztatás; sport- és kulturális tevékenységek.

(111) **233.898**

(151) 2021.03.29.

(210) M 21 00472

(220) 2021.02.09.

(732) **Külgazdasági és Külügyminisztérium, Budapest (HU)**

(541) **A Fenntarthatóság Univerzuma - Világtalálkozó**

(511) 41 Nevelés; szakmai képzés; szórakoztatás; sport- és kulturális tevékenységek.

(111) **233.899**

(151) 2021.03.29.

(210) M 21 00475

(220) 2021.02.09.

(732) **Külgazdasági és Külügyminisztérium, Budapest (HU)**

(541) **A Jövő Hősei - Ifjúsági élményprogram a fenntarthatóságról**

(511) 41 Nevelés; szakmai képzés; szórakoztatás; sport- és kulturális tevékenységek.

(111) **233.900**

(151) 2021.03.29.

(210) M 21 00482

(220) 2021.02.09.

(732) **Külgazdasági és Külügyminisztérium, Budapest (HU)**

(546)



(511) 41 Nevelés; szakmai képzés; szórakoztatás; sport- és kulturális tevékenységek.

(111) **233.901**

(151) 2021.03.29.

(210) M 21 00487

(220) 2021.02.09.

(732) **Külgazdasági és Külügyminisztérium, Budapest (HU)**

(541) **Planet Budapest 2021 - Sustainability Expo and Summit**

(511) 41 Nevelés; szakmai képzés; szórakoztatás; sport- és kulturális tevékenységek.

(111) **233.902**

(151) 2021.03.29.

(210) M 21 00468

(220) 2021.02.09.

(732) **Külgazdasági és Külügyminisztérium, Budapest (HU)**

(546) **HEROES •
OF THE
FUTURE**

A JÖVŐ HŐSEI

IFJÚSÁGI ÉLMÉNYPROGRAM
A FENNTARTHATÓSÁGRÓL

(511) 41 Nevelés; szakmai képzés; szórakoztatás; sport- és kulturális tevékenységek.

(111) **233.903**

(151) 2021.03.29.

(210) M 21 00470

(220) 2021.02.09.

(732) **Külgazdasági és Külügyminisztérium, Budapest (HU)**

(546) **HEROES •
OF THE
FUTURE**

YOUTH PROGRAMME
ABOUT SUSTAINABILITY

(511) 41 Nevelés; szakmai képzés; szórakoztatás; sport- és kulturális tevékenységek.

(111) **233.904**

(151) 2021.03.29.

(210) M 21 00480

(220) 2021.02.09.

(732) **Külgazdasági és Külügyminisztérium, Budapest (HU)**

(541) **Heroes of the Future - Youth Programme About Sustainability**

(511) 41 Nevelés; szakmai képzés; szórakoztatás; sport- és kulturális tevékenységek.

(111) **233.905**

(151) 2021.03.29.

(210) M 21 00489

(220) 2021.02.09.

(732) **Külgazdasági és Külügyminisztérium, Budapest (HU)**

(546) **PLANET •
BUDAPEST 2021**

FENNTARTHATÓSÁGI EXPÓ
ÉS VILÁGTALÁLKOZÓ

(511) 41 Nevelés; szakmai képzés; szórakoztatás; sport- és kulturális tevékenységek.

(111) **233.906**

(151) 2021.03.29.

(210) M 21 00473

(220) 2021.02.09.

(732) **Külgazdasági és Külügyminisztérium, Budapest (HU)**

(546) **HEROES •
OF THE
FUTURE**

(511) 41 Nevelés; szakmai képzés; szórakoztatás; sport- és kulturális tevékenységek.

(111) **233.907**

(151) 2021.03.29.

(210) M 21 00478

(220) 2021.02.09.

(732) **Külgazdasági és Külügyminisztérium, Budapest (HU)**

(541) **A Te Bolygód - Közönségprogramok a fenntarthatóságról**

(511) 41 Nevelés; szakmai képzés; szórakoztatás; sport- és kulturális tevékenységek.

(111) **233.908**

(151) 2021.03.29.

(210) M 21 00488

(220) 2021.02.09.

(732) **Külgazdasági és Külügyminisztérium, Budapest (HU)**

(541) **Planet Budapest 2021**

(511) 41 Nevelés; szakmai képzés; szórakoztatás; sport- és kulturális tevékenységek.

(111) **233.909**

(151) 2021.03.29.

(210) M 21 00490

(220) 2021.02.09.

(732) **Külgazdasági és Külügyminisztérium, Budapest (HU)**

(541) **Planet Budapest 2022**

(511) 41 Nevelés; szakmai képzés; szórakoztatás; sport- és kulturális tevékenységek.

(111) **233.941**

(151) 2021.03.29.

(210) M 21 00746

(220) 2021.02.25.

(732) **Magyar Turisztikai Ügynökség Zrt., Budapest (HU)**

(740) Dámosy Ügyvédi Iroda, Budapest

(546)



(511) 9 Tudományos célra szolgáló, kutatási, navigációs, földmérő, fényképezési, mozgóképes, audiovizuális, optikai, súlymérő, mérő-, jelző-, észlelő, tesztelő, ellenőrző, életmentő és oktató berendezések és felszerelések; elektromos energia vezetésére, kapcsolására, átalakítására, tárolására, szabályozására vagy ellenőrzésére szolgáló készülékek és berendezések; hangok, képek vagy adatok rögzítésére, továbbítására, másolására vagy feldolgozására szolgáló készülékek és eszközök; rögzített és letölthető média, számítógépes szoftver, üres digitális vagy analóg rögzítő és tároló média; szerkezetek érmebedobással működő készülékekhez; pénztárgépek, számolóeszközök; számítógépek és számítógépes perifériák; bűvárruhák, bűvármaszkok, füldugók bűvárok számára, orrcsipeszek bűvárok és úszók számára, kesztyűk bűvárok számára, víz alatti úszáshoz használt légzőkészülékek; tűzoltó készülékek.

35 Reklámozás; üzleti menedzsment, szervezés és adminisztráció; irodai munkák.

41 Nevelés; szakmai képzés; szórakoztatás; sport- és kulturális tevékenységek.

42 Tudományos és műszaki szolgáltatások, valamint az idetartozó tervezői és kutatói tevékenység; ipari

(111) 233.942

(151) 2021.03.29.

(210) M 21 00462

(220) 2021.02.09.

(732) MAMA LÁNGOS FACTORY Korlátolt Felelősségű Társaság, Cserkút (HU)

(740) Rafay Ügyvédi Iroda, Budapest

(546)



(511) 29 Sültburgonya gofri; kakaós tejitalok; kakaóízű tejitalok; tejes pudingok; alacsony zsírtartalmú burgonyachipsek; baromfi, nem élő; bundás burgonyaszeletek; bundás virsli; burgonya alapú gombócok; burgonya-alapú gombócok; burgonya alapú rágsálnivalók; burgonyapohely; corn dogs [virsliek kukoricabundában]; csemegekukorica, elkészített; csemegekukorica, feldolgozott; csemegekukorica [konzervált]; fagyasztott csemegekukorica; csemegeuborka; csokoládés mogyoróvaj; mandula, darált; darált mandula; dióféle-alapú kenhető krémek; dióféle-alapú krémek; dióféle-alapú, étkezést helyettesítő szeletek; dióféle-alapú szeletek étkezési célra; gyümölcs- és dióféle-alapú snack szeletek; disznóhús; sült disznóhús; disznózsír; dzsemek, lekvárok [nem citrusféléből]; dzsemek/lekvárok/gyümölcsizek; fagyasztott gyümölcsök; fagyasztva szárított hús; feldolgozott gyümölcsökből válogatás; feldolgozott zöldségek; fokhagyma [konzervek]; fokhagymakrémek; gyümölcsalapú koncentrátum főzéshez; gyümölcs alapú snackek; gyümölcsbefőttek; gyümölcs csipsz; gyümölcshéj; gyümölcshéjak; gyümölcskocsonya, -zselé; gyümölcskonzervek; gyümölcsök, tartósított; gyümölcspép; gyümölcspépek; gyümölcspép (gyümölcspüré); préselt gyümölcspép; gyümölcssaláták; hagymakarikák; hagyma, tartósított; halak; halból készített élelmiszertermékek; hal mousse-ok; hal, tartósított; tartósított hal; hot dog virslik; hurkafélék; húskivonatok; húsok; csomagolt húsok; fagyasztott húsok; főtt húsok; friss húsok; füstölt húsok; hús, tartósított; joghurt; joghurtok; joghurt desszertek; joghurtalapú italok; joghurtból készült italok; gyümölcsízű joghurtok; ízesített joghurtok; ízesített mogyorók, diók; kocsonyák; kocsonyák, dzsemek, kompótok, gyümölcs- és zöldségkrémek; kolbász; kolbászhús; kolbászok; kolbásztermékek; krokett; lazac krokett; lekvárok [citrusféléből]; lekvárok citrusokból; levesek; levesek és csontlevesek, húskivonatok; tészta levesek; leveskészítmények; keverékek leveskészítéshez; máj; májpástétom; májpástétomok; milk shake-ek [tejtermékek]; mogyoróvaj; omlettek; pacal; rösztli; rösztli [sült reszelt krumpli]; savanyú káposzta; konzervek, savanyúságok; savanyúságok; vegyes savanyúságok; szózott hal; szózott hús; sültburgonya, chips; sültburgonya; szójapogácsák; kávé tartalmazó tejalapú italok; ízesített tej; ízesített tejitalok; tej; tejalapú desszertek; tej alapú snackek; tejalapú italok; tejföl; tejpor; tejpor italokhoz; tejpor étkezési célokra; természetes vagy műbelek hurka- és kolbásztöltéshez; tojáspor; túró; túró [quark]; túrókészítmények; túrós fánkok; vadhús; vadhús konzervek; zöldséglevelek főzéshez; zöldségleves; zöldségleves készítmények; zöldségsaláták; előre összevágott zöldségsaláta; zsírtartalmú anyagok étkezési zsírok előállításához; alacsony zsírtartalmú joghurtok; zsírtartalmú keverékek, kenyérré; alacsony zsírtartalmú tejtermékekből készült szendvicsszeletek.

30 Burgonyaliszt; burgonyalisztból készített rágsálnivalók; burgonyalisztból készült sós készételek; burgonyalisztból készült édességek; burgonyalisztból készült rágsálnivaló termékek; étkezési burgonyaliszt; búzaliszt; búzaliszt; étkezési búzaliszt; darált fokhagyma; darált fokhagyma [fűszer]; élesztő; élesztős zsemle; élesztők, erjesztőanyagok tésztákhoz; ételízesítők; ételízesítők (fűszerek); ételízesítő [fűszer]; bors [ételízesítő]; ételkeményítő; fagyasztva szárított ételek, fő összetevőkéntésztaival; fagylaltok és jégkrémek; gyümölcsös

Nemzeti védjegybejelentés meghirdetése és a védjegy lajstromozása különleges gyorsított eljárásban

fagylaltok; gyümölcsös jégkrémek, fagylaltok; jeges tejek [fagylaltok]; jégkrémek, fagylaltok; joghurtalapú fagylaltok [főleg fagylalt]; fagylaltok; fagyasztott joghurtok [fagylaltok, jégkrémek]; csokoládétartalmazó fagylaltok; fagylaltporok; fagylaltpor; fahéj; fahéj [fűszer]; fahéjas csigák; őrlött fahéj [fűszer]; gabonakészítmények; glutén adalékok kulináris célokra; gluténmentes pékáruk; gluténmentes pizzák; glutén [siker] étkezési használatra; gluténmentes kenyér; étkezési glükózpor; étkezési glükózsirup; glükóz étkezési használatra; gofri; gofrik; csokoládés gofrik; hot dogok [szendvicsek]; hajdinátészta; hajdinaliszt [élelmiszerekhez]; húslé, mártás, saft; húsos piték; húsos piték[elkészített]; nem húsos piték; jeges teák; jeges tea; jeges teák [nem gyógyszeres -]; kakaó; kakaó alapú élelmiszerek; kakaó alapú jeges italok; italok ízesítésére használt kakaókivonatok; élelmiszerek ízesítésére használt kakaókivonatok; kakaó alapú készítmények; kakaó keverékek; kakaó italok készítéséhez; kakaóalapú italok; kakaóitalok; kakaóitalok tejjel; kakaóból készült italok; kakaós termékek; csokoládés kávé; kávé; kávé alapú italok; kávé alapú jeges italok; kávé alapú, tejet tartalmazó italok; kávé alapú töltelékek; kávékapszulák; kávé, pörköletlen; kávék [pörkölt, porított, szemcsés formában vagy italokban]; kávé tejjel; bundás kenyér; friss kenyerek; kenyér; kenyér kovász nélkül, macesz; ketchup; ketchup [szósz]; ketchupok; majonéz ketchup alapú kenhető készítmények; paradicsom ketchup; kovász; kovászok; kovásztalan kenyér; kötőanyagok kolbászhoz; krumplialapú lepénykenyerek; kukoricaliszt; kukoricaliszt étkezési célra; kukoricalisztek; kukoricaliszból készült zsemle(almojábana); kukoricaliszból készült snack termékek; kukoricapehely; puffasztott kukoricapehely; puffasztott kukoricapehely snackek; kukorica, sült; lepények; tojásos lepények; vadhúst tartalmazó lepények, piték; liszt; lisztalapú gombócok; lisztből készült tészták; kétszersült lisztből készült snack termékek; majonéz alapú szószok; majonéz; majonéz-alapú krémek; majonéz savanyúsággal; vegán majonéz; majonéz utánzat; metéltek; metélt tészta, nudli, galuska; metélttészta-alapú készételek; sült metélttészta; metélttészta keményítőből; teljes kiőrlésű metélt tészta; mustár; mustárliszt; nugát; nyers tészták; tésztafélék [nyers tészta]; sós palacsinták; palacsinták; fagyasztott palacsinták; sós palacsintakeverékek; ízesített panírkeverék olajbansütéshez; panírkeverékek; friss pizzák; fagyasztott pizzák; elősütött pizzalapok; előkészített pizzák; nyers pizzák; készítmények pizza alapok előállításához; hűtött pizzák; készételek pizza formájában; pizza; pizzaalapok; pizza keverékek; pótkávé; pótkávék; pótkávé [gabona vagy cikória alapú]; pudingok; pudingok mint desszertek; pudingok por formájában; fogyasztásra kész pudingok; instant desszert pudingok; karácsonyi pudingok; keverékek pudingok készítéséhez, pudingporok; rizspuding; rizspudingok; sajtburgerek [szendvicsek]; salátaöntetek; süteményekhez való tészta; sütőpor; sütőporok; sütőszóda [szódabikarbóna sütési célokra]; szendvicsek; salátát tartalmazó szendvicsek; virslis szendvicsek; pulykás szendvicsek; húst tartalmazó szendvicsek; szójaliszt; szójaliszból készült rágcálnivaló termékek; étkezési szójalisztek; barbecue szószok; bors szószok; csípős szósz; ételöntetek [szószok]; kész szószok; pikáns szósz; salsa szószok; öntetek, szószok; szószok; szószok csirkéhez; szószok fagyasztott halhoz; szószok főzéshez; spagettiszósz; sűrített szószok; szörbetek [fagylaltok]; szörbetek [vizes fagylaltok]; szörbetek; tea alapú italok tejjel; tea alapú italok [nem gyógyhatású -]; tea alapú italok; tea alapú italok gyümölcsízítéssel; készítmények italokhoz [tea alapú]; kávé, tea, kakaó és helyettesítők; tea; teahelyettesítőként használt virágok vagy levelek; teák; tésztában sült pástétom; tésztaöntetek; kenyerek és zsemlek; zsemlek; zsemlek étkezéshez; zsemlek[kenyérfélék]; zsemlek, zsömlék; zsemlemorzsa; cukor dzsemekhez; savanyúságokból készített ízesítők; baromfi- és vadhúsos piték; palacsintapor; palacsintaszirup; palacsintatészta.

43 Bárszolgáltatások; bár- és éttermi szolgáltatások; éttermi szolgáltatások, beleértve az engedéllyel rendelkező bár létesítményeket, szolgáltatásokat; ételek díszítése; ételek elkészítésével kapcsolatos tájékoztatás és tanácsadás; ételszobrászat; éttermiszolgáltatások; ételek és italok szolgáltatása éttermi vendégek számára; gyorséttermek, snackbárok; gyorséttermi szolgáltatások; elviteli rendszerű gyorséttermi szolgáltatások; kantinok, büfék, étkezdék; kávéház; kávéházak; kávéházi szolgáltatás; magánszakács, személyiséf-szolgáltatások; önkiszolgáló éttermek; vendéglátás.

(111) 233.943

(151) 2021.03.29.

(210) M 21 00739

(220) 2021.02.25.

(732) Magyar Turisztikai Ügynökség Zrt., Budapest (HU)

(740) Dámosy Ügyvédi Iroda, Budapest

(546)  AZ ÉN
VENDÉGSZOBÁM

(511) 9 Tudományos célra szolgáló, kutatási, navigációs, földmérő, fényképészeti, mozgóképes, audiovizuális, optikai, súlymérő, mérő-, jelző-, észlelő, tesztelő, ellenőrző, életmentő és oktató berendezések és felszerelések; elektromos energia vezetésére, kapcsolására, átalakítására, tárolására, szabályozására vagy ellenőrzésére szolgáló készülékek és berendezések; hangok, képek vagy adatok rögzítésére, továbbítására, másolására vagy feldolgozására szolgáló készülékek és eszközök; rögzített és letölthető média, számítógépes szoftver, üres digitális vagy analóg rögzítő és tároló média; szerkezetek érmebedobással működő készülékekhez; pénztárgépek, számolóeszközök; számítógépek és számítógépes perifériák; bűváruhák, bűvármaszkok, fűldugók bűvárok számára, orrcsipeszek bűvárok és úszók számára, kesztyűk bűvárok számára, víz alatti úszáshoz használt légzőkészülékek; tűzoltó készülékek.

35 Reklámozás; üzleti menedzsment, szervezés és adminisztráció; irodai munkák.

41 Nevelés; szakmai képzés; szórakoztatás; sport- és kulturális tevékenységek.

42 Tudományos és műszaki szolgáltatások, valamint az idetartozó tervezői és kutatói tevékenység; ipari elemzési, ipari kutatási és ipari tervezési szolgáltatások; minőségellenőrzési és hitelesítési szolgáltatások; számítástechnikai hardver és szoftver tervezés és fejlesztés.

(111) 233.944

(151) 2021.03.29.

(210) M 21 00381

(220) 2021.02.03.

(732) Színház- és Filmművészeti Egyetem, Budapest (HU)

(740) Horváth Péter Ügyvédi Iroda, Pécs

(546)  **SZFE**
SZÍNHÁZ- ÉS
FILMMŰVÉSZETI
EGYETEM

(511) 9 Letölthető oktatási média; elektronikus készülékek és eszközök oktatáshoz és tanításhoz; oktatáshoz használt berendezések; oktatási berendezések, készülékek; oktatási készülékek; oktatási készülékek és eszközök; oktatási mesterképzéshez kapcsolódó szoftverek; oktatási mobilalkalmazások; oktatási számítógépes alkalmazások; oktatási szoftverek; oktatási táblagép alkalmazások; szennyeződés elleni légzésvédő maszkok, álarcok; védőálarcok/-maszkok.

16 Papír és karton; nyomdaipari termékek; fényképek; papíráruk és irodaszerek, bútorok kivételével; rajzkellékek és művészeti kellékek; tanítási és oktatási anyagok; nyomtatott útmutatók oktatási tevékenységekhez; oktatási és képzési anyagok; oktatási kézikönyvek; tanítási és oktatási anyagok [kivéve készülékek, berendezések]; kézikönyvek oktatási célokra; nyomtatott anyagok oktatási célokra; nyomtatott oktatási anyagok; irodai és oktatási segédanyagok; oktatási felszerelések; nyomtatott reklámanyagok; papír bemutatótáblák, reklámtáblák; papírból készült nyomtatott reklámtáblák; papírból készült reklámtáblák; reklámbrosúrák; ajándékcacskók; ajándékdobozok; ajándécsomagolók; reklámkiadványok; reklámplakátok.

25 Ruházati cikkek, cipők, fejfedők; fejszalagok [ruházat]; férfi, női és gyermek ruházat.

35 Reklámozás; üzleti menedzsment, szervezés és adminisztráció; irodai munkák; merchandising szolgáltatások; üzleti merchandising kijelző szolgáltatások; karrier információs és tanácsadó szolgáltatások

Nemzeti védjegybejelentés meghirdetése és a védjegy lajstromozása különleges gyorsított eljárásban

[kivéve oktatási és képzési tanácsadás]; pályaválasztási tanácsadási szolgáltatások [kivéve oktatási és képzési tanácsadás]; adatbázisokkal kapcsolatos reklámozási szolgáltatások; elektronikus kommunikációs hálózatokon keresztül, online reklámozási szolgáltatások; grafikus reklámozási szolgáltatások; hirdetési- és reklámszolgáltatások; hirdetési és reklámozási szolgáltatások televíziós, rádiós, postai úton; interneten keresztül nyújtott reklámozási szolgáltatások; internetes reklámozási szolgáltatások; kiadói szolgáltatások (reklámmegjelentetés); közönségszolgálati [PR] szolgáltatások; marketing-tanácsadás és -szolgáltatások.

36 Oktatási ösztöndíjak nyújtása.

40 Nyomatási, nyomdai szolgáltatások (az osztály betűrend szerinti jegyzékében szereplő valamennyi szolgáltatás).

41 Nevelés; szakmai képzés; szórakoztatás; sport- és kulturális tevékenységek; akadémiai oktatási szolgáltatások művészettörténet tanításához; akadémiai oktatási szolgáltatások színjátszás tanításához [színművészet]; akadémiai [oktatás]; diákok oktatási tanfolyamokon való részvételének megszervezése; diákok oktatási tevékenységekben való részvételének megszervezése; egyetemi oktatási szolgáltatások; egyetemi vagy főiskolai oktatás; élő televízióműsorok készítése oktatáshoz; előadó-művészeti oktatás; felnőttoktatási intézmények által nyújtott oktatási szolgáltatások; felsőoktatási intézmények által nyújtott oktatási szolgáltatások; fénypéztési eszközök használatához kapcsolódó oktatás; fénypéztési oktatás; fénypéztéssel, fénypéztéssel kapcsolatos oktatási szolgáltatások; fénypéztéssel kapcsolatos oktatási szolgáltatások; filmgyártás oktatási célokra; informatikai oktatás; képzés és oktatás; képzés, tanítás és oktatás biztosítása; képzőművészeti oktatás; kereskedelemmel kapcsolatos oktatási szolgáltatások; kulturális és oktatási célú kongresszusok és konferenciák szervezése; kulturális vagy oktatási célú kiállítások szervezése és tartása; kulturális vagy oktatási célú kiállítások szervezése; levelező oktatás, távoktatás; művészetekkel kapcsolatos oktatási szolgáltatások; művészeti oktatás levelező tanfolyamokon keresztül; nemzetközi oktatási csereprogramok kidolgozása; nyári táborok [szórakoztatás és oktatás]; oktatás és képzés a zene és szórakoztatás terén; oktatás és tanítás; oktatás műsorszóráson keresztül; oktatáshoz kapcsolódó nyomtatott anyagok kiadása; oktatáshoz kapcsolódó vizsgák és tesztek szervezése; oktatáshoz kapcsolódó vizsgák szervezése; oktatási anyagok bérbeadása; oktatási anyagok fejlesztése; oktatási anyagok kiadása; oktatási anyagok kölcsönzése; oktatási anyagok terjesztése; oktatási anyagok vagy berendezések kölcsönzése; oktatási beszámolók készítése; oktatási bizonyítványok odaitélése; oktatási célú bemutatók rendezése; oktatási célú előadások szervezése és lebonyolítása; oktatási célú előadások tervezése; oktatási célú fesztiválok rendezése; oktatási célú fesztiválok szervezése; oktatási célú filmbemutatók; oktatási célú hang- és videofelvételek készítése; oktatási célú interjúkészítés kortárs személyiségekkel; oktatási célú kiállítások rendezése; oktatási célú kiállítások, bemutatók szervezése; oktatási célú kiállítások lebonyolítása; oktatási célú konferenciák szervezése; oktatási célú kongresszusok szervezése; oktatási célú műhelyek; oktatási célú nyomtatványok kiadása; oktatási célú összejövetelek rendezése; oktatási célú show-k rendezése; oktatási célú szemináriumok tervezése; oktatási célú szemináriumok szervezése; oktatási célú szemléltetés nyújtása; oktatási célú tanfolyamok lebonyolítása; oktatási célú tévéműsorok készítése; oktatási célú ünnepek szervezése; oktatási célú vetélkedők, versenyek szervezése; oktatási díjak kiosztása; oktatási előadások szervezése; oktatási értékelési szolgáltatások; oktatási és képzési szolgáltatások; oktatási és képzési útmutatók kiadása; oktatási és tanítási szolgáltatások; oktatási események szervezése; oktatási eszközök bérbeadása; oktatási filmek gyártása; oktatási fórumok szervezése és lebonyolítása, nem online módon; oktatási gyűlések, kongresszusok szervezése; oktatási információs szolgáltatások; oktatási intézmények által nyújtott szolgáltatások; oktatási intézményi szolgáltatások; oktatási kézikönyvek fejlesztése; oktatási kézikönyvek kiadása; oktatási kiállítások szervezése; oktatási lehetőségek biztosítása fiatalok számára; oktatási kurzusok és vizsgák kidolgozása; oktatási konzultációs szolgáltatások; oktatási kongresszusok szervezése; oktatási konferenciák szervezése; oktatási konferenciák rendezése és lebonyolítása; oktatási konferenciák levezetése; oktatási klub szolgáltatások; oktatási programok szervezése; oktatási szemináriumok; oktatási szemináriumok szervezése; oktatási szemináriumok tartása; oktatási szemléltetések; oktatási szolgáltatások akkreditálása; oktatási szolgáltatások egyetemi szintű tanfolyamok, kurzusok formájában; oktatási szolgáltatások levelező tanfolyamok formájában; oktatási szolgáltatások menedzsmentje; oktatási szolgáltatások nyújtása; oktatási szolgáltatások zenés televízióműsorok

Nemzeti védjegybejelentés meghirdetése és a védjegy lajstromozása különleges gyorsított eljárásban

formájában; oktatási, szórakoztatási és sportszolgáltatások; oktatási szövegek kiadása; oktatási tanácsadási szolgáltatások; oktatási tananyagok kiadása; oktatási tanfolyamok és vizsgák kidolgozása; online oktatás biztosítása; online oktatás biztosítása számítógépes adatbázisból, vagy internet vagy extranet útján; online oktatási tanfolyamok biztosítása; számítógépes programozással kapcsolatos oktatás; színművészeti oktatási szolgáltatások; színjátszással kapcsolatos oktatási szolgáltatások; táncsal kapcsolatos oktatási szolgáltatások; tanfolyamok szervezése oktatási intézményekben; tanítási, oktatási tevékenységek szervezése; televízióon keresztül nyújtott oktatási szolgáltatások; vizsgaszervezés [oktatási]; vizsgáztatással [oktatás] kapcsolatos információnyújtás; színházi előadások művészeti menedzsmentje, vezetése; zenei előadások művészeti menedzsmentje, vezetése; filmkészítés stúdiókban; show-k és filmek készítése; speciális effektus animációk készítése filmekhez és videókhoz; szórakoztató anyagok készítése filmek formájában; televíziós, rádiós műsorok és filmek készítése; filmes tanulmányok készítése; tudományos tanfolyamok; tudományos tanfolyamok lebonyolítása; tudományos információk folyóiratok kiadása; tudományos munkák közzététele.

42 Tanácsadási szolgáltatások a tudományos kutatás területén; tudományos és technológiai szolgáltatások; tudományos kutatás; tudományos kutatás és elemzés; tudományos kutatás és fejlesztés; tudományos kutatáshoz kapcsolódó tanácsadó szolgáltatások.

(111) 233.945

(151) 2021.03.29.

(210) M 21 00731

(220) 2021.02.25.

(732) Magyar Turisztikai Ügynökség Zrt., Budapest (HU)

(740) Dámosy Ügyvédi Iroda, Budapest

(541) VIZA

(511) 9 Tudományos célra szolgáló, kutatási, navigációs, földmérő, fényképezési, mozgóképes, audiovizuális, optikai, súlymérő, mérő-, jelző-, észlelő, tesztelő, ellenőrző, életmentő és oktató berendezések és felszerelések; elektromos energia vezetésére, kapcsolására, átalakítására, tárolására, szabályozására vagy ellenőrzésére szolgáló készülékek és berendezések; hangok, képek vagy adatok rögzítésére, továbbítására, másolására vagy feldolgozására szolgáló készülékek és eszközök; rögzített és letölthető média, számítógépes szoftver, üres digitális vagy analóg rögzítő és tároló média; szerkezetek érmebedobással működő készülékekhez; pénztárgépek, számolóeszközök; számítógépek és számítógépes perifériák; bűvárruhák, bűvármaszkok, fűldugók bűvárok számára, orrcsipeszek bűvárok és úszók számára, kesztyűk bűvárok számára, víz alatti úszáshoz használt légzőkészülékek; tűzoltó készülékek.

35 Reklámozás; üzleti menedzsment, szervezés és adminisztráció; irodai munkák.

41 Nevelés; szakmai képzés; szórakoztatás; sport- és kulturális tevékenységek.

42 Tudományos és műszaki szolgáltatások, valamint az idetartozó tervezői és kutatói tevékenység; ipari elemzési, ipari kutatási és ipari tervezési szolgáltatások; minőségellenőrzési és hitelesítési szolgáltatások; számítástechnikai hardver és szoftver tervezés és fejlesztés.

(111) 233.946

(151) 2021.03.29.

(210) M 21 00736

(220) 2021.02.25.

(732) Magyar Turisztikai Ügynökség Zrt., Budapest (HU)

(740) Dámosy Ügyvédi Iroda, Budapest

(541) MAGYARORSZÁG A CSODÁK FORRÁSA

(511) 35 Reklámozás; üzleti menedzsment, szervezés és adminisztráció; irodai munkák.

41 Nevelés; szakmai képzés; szórakoztatás; sport- és kulturális tevékenységek.

43 Vendéglátás (élelmezés); időleges szállásadás.

(111) 233.947

(151) 2021.03.29.

(210) M 21 00738

(220) 2021.02.25.

(732) Magyar Turisztikai Ügynökség Zrt., Budapest (HU)

(740) Dámosy Ügyvédi Iroda, Budapest

(546)**VENDÉGEM**

(511) 9 Tudományos célra szolgáló, kutatási, navigációs, földmérő, fényképezési, mozgóképes, audiovizuális, optikai, súlymérő, mérő-, jelző-, észlelő, tesztelő, ellenőrző, életmentő és oktató berendezések és felszerelések; elektromos energia vezetésére, kapcsolására, átalakítására, tárolására, szabályozására vagy ellenőrzésére szolgáló készülékek és berendezések; hangok, képek vagy adatok rögzítésére, továbbítására, másolására vagy feldolgozására szolgáló készülékek és eszközök; rögzített és letölthető média, számítógépes szoftver, üres digitális vagy analóg rögzítő és tároló média; szerkezetek érmebedobással működő készülékekhez; pénztárgépek, számolóeszközök; számítógépek és számítógépes perifériák; bűváruhák, bűvármaszkok, fűldugók bűvárok számára, orrcsipeszek bűvárok és úszók számára, kesztyűk bűvárok számára, víz alatti úszáshoz használt légzőkészülékek; tűzoltó készülékek.

35 Reklámozás; üzleti menedzsment, szervezés és adminisztráció; irodai munkák.

41 Nevelés; szakmai képzés; szórakoztatás; sport- és kulturális tevékenységek.

42 Tudományos és műszaki szolgáltatások, valamint az idetartozó tervezői és kutatói tevékenység; ipari elemzési, ipari kutatási és ipari tervezési szolgáltatások; minőségellenőrzési és hitelesítési szolgáltatások; számítástechnikai hardver és szoftver tervezés és fejlesztés.

(111) 233.948

(151) 2021.03.29.

(210) M 21 01074

(220) 2021.03.09.

(732) "FLÓRAVIT" Kft., Lakitelek (HU)

(740) Kozeschnik és Társai Ügyvédi Iroda, Budapest

(546)**VEGAN
JUICE**

(511) 5 Diétás italok gyógyászati célokra; étrend-kiegészítő italkeverékek; porított, gyümölcs ízesítésű étrend-kiegészítő italkeverékek; étrendkiegészítő italok; folyékony táplálékkiegészítők; folyékony vitaminkiegészítők; folyékony étrend-kiegészítők; folyékony gyógynövényes táplálék-kiegészítők; gyógyászati célokra adaptált italok; vitamin italok; vitaminnal dúsított italok gyógyászati célokra.

32 Alkoholmentes italok; ásványvizek és szénsavas vizek; gyümölcsitalok és gyümölcslevek; szörpök és más alkoholmentes készítmények italok készítéséhez; alkoholmentes almabor; alkoholmentes aperitifek; alkoholmentes borok; alkoholmentes fahéjpuncs szárított datolyaszilvával [sujeonggwa]; alkoholmentes gyümölcskoktélok; alkoholmentes koktélapok; alkoholmentes koktélkeverékek; alkoholmentes koktélok; alkoholmentes malátaitalok; alkoholmentes mézalapú italok; alkoholmentes rizspuncs [sikhye]; alkoholmentes puncs; alkoholmentes, szénsavas gyümölcsitalok; alkoholmentes teaízű italok; aloe vera italok, alkoholmentes; barnarizs-alapú italok, amelyek nem tejpótlók; citromos árpaital; dióféle- és szója-alapú italok; douzhi (fermentált

Nemzeti védjegyjelentés meghirdetése és a védjegy lajstromozása különleges gyorsított eljárásban

babital); elektrolitokat tartalmazó sportitalok; energiatalok; energiatalok [nem gyógyászati használatra]; fagyasztott gyümölcsalapú italok; fagyasztott szénsavas italok; fehérjeitalok; füstölt szilvából készült italok; guarana italok; gyümölcslé; gyümölcslevek; gyümölcslevet tartalmazó alkoholmentes italok; gyümölcspecsenye, alkoholmentes; ízesített szénsavas italok; izotóniás italok; izotóniás italok [nem gyógyászati használatra]; izotóniás italok [nem gyógyászati célokra]; juharvíz; kávé ízesítésű üdítőitalok; koffeintartalmú energiatalok; malátát nem tartalmazó alkoholmentes italok [nem gyógyászati használatra]; méz alapú alkoholmentes italok; mungóbabitalok; narancsos árpaital; nem szénsavas üdítőitalok; nyírvíz; proteinnel dúsított sportitalok; ramune [japán szénsavas üdítő]; részben fagyasztott jégkása italok; rizsalapú italok, melyek nemtejpótlók; smoothie [alkoholmentes gyümölcsitalok]; smoothie-k [gyümölcs- vagy zöldségitalok]; sörbetek [italok]; sörbetek italok formájában; sportitalok; szárított gyümölcsökből készült alkoholmentes italok; szasszaparilla [alkoholmentes ital]; szénhidrát-italok; tápanyaggal dúsított italok; tea ízesítésű gyümölcs alapú üdítőitalok; tejsavó alapú italok; tejsavó italok; tonik; vitaminnal dúsított alkoholmentes italok; vitaminnal dúsított szénsavas víz [italok]; vitaminokkal és ásványi sókkal dúsított alkoholmentes italok; vitamintartalmú italok; víz; vizek; zabalapú italok [nem tejpótlók]; zöld zöldséglé-italok; zöldséglevet tartalmazó alkoholmentes italok; zöldséglevet tartalmazó, alkoholmentes italok; szójaalapú italok, nem tejpótlók; alacsony energiatartalmú üdítőitalok; alkoholmentes, ízesített szénsavas italok; alkoholmentes szénsavas italok; bitter lemon; gyömbéres üdítőital; gyümölcsízésítésű üdítőitalok; kóla; kóla italok; kólák [üdítőitalok]; krémszóda; limonádék; root beer [észak-amerikai szénsavas ital]; száraz gyömbéres üdítőital; szénsavas gyümölcslevek; szénsavas ivólevek; tea ízesítésű alkoholmentes szénsavas italok; tonik [nem gyógyhatású italok]; alkoholmentes gyümölcsitalok; alkoholmentes gyümölcskivonatok; alkoholmentes zöldségitalok; almalevek; aloe vera italok; aloe vera levek; ananászlé italok; citromlé; dinnyelé; feketeribizli lé; főként gyümölcsleveket tartalmazó italok; gabonamagvakat és zabot tartalmazó smoothie-k; görögdinnyelé; gránátalmalé; grapefruitlé; guava lé; gyömbérlés italok; gyümölcs- és zöldséglevek keverékéből készült italok; gyümölcsitalok; gyümölcsalapú italok; gyümölcslé; gyümölcslé koncentrátumok; gyümölcslevek [italok]; gyümölcsnektárok, alkoholmentes; italokként használt gyümölcslevek; jeges gyümölcsitalok; kókusz alapú italok; mangólé; mustok; narancslé; narancslé-italok; narancsszörp; organikus gyümölcslevek; paradicsomlevek [italok]; sűrített füstölt szilvalé; sűrített gyümölcslé; szőlőlé; szőlőlé italok; szőlőlé-italok, alkoholmentes; vegyes gyümölcslé; vörös ginzeng levek [italok]; vörösfőnyó lé; zöldséges smoothie-k; zöldségitalok; zöldséglé; zöldséglevek [italok]; ásvány- és szénsavas vizek; ásványvíz [italok]; ásványvizek; asztali vizek; desztillált ivóvíz; forrásvíz; gleccservíz; gyümölcs ízesítésű vizek; ivóvíz; ízesített ásványvíz; ízesített vizek; kókusztej italként; lítiumos vizek; nem gyógyhatású ásványvíz; palackozott víz; szénsavas ásványvíz; szénsavas víz; szénsavas víz [szódavíz]; szénsavmentes víz; szénsavas vizek; szódavíz; szódavizek; tápanyaggal dúsított víz; teakivonatokat tartalmazó vízalapú italok; termékek szénsavas vizek előállításához; tisztított ivóvíz; vitamint tartalmazó ivóvíz; vízalapú funkcionális italok; vizek [italok]; alkoholmentes gyümölcskivonatok italok készítéséhez; alkoholmentes likőrök; erjesztetlen mustkivonat; esszenciák italok előállításához; esszenciák ízesített ásványvíz készítéséhez [nem esszenciaolajok formájában]; feketeribizli sűrítvény; gyümölcsalapú italok készítéséhez használt porok; gyümölesszörpök; higítható készítmények italok készítéséhez; italok készítéséhez használt zöldcitromlé; italok készítéséhez használt citromlé; italokkészítésére szolgáló porok; készítmények likőrök előállításához; kivonatok alkoholmentes italok készítéséhez, illóolajok formájában; kókuszvíz készítéséhez használt porok; kivonatok italok előállításához; komlókivonatok italok készítéséhez; komlókivonatok sör előállításához; koncentrátumok gyümölcsitalok készítéséhez; limonádé szirupok; malátacefre; malátaszirup italokhoz; pasztillák szénsavas italokhoz; porok szénsavas italokhoz; sörbet italok elkészítésére használt keverékek; sörcéfre; szirupok alkoholmentes italok készítéséhez; szirupok gyümölcslé italok készítéséhez; szirupok tejsavó alapú italok készítéséhez; szirupok ízesített ásványvizek készítéséhez; szirupok üdítőkhöz; szőlőmust; szörpök [alkoholmentes italok]; szörpök italokhoz; szörpök/szirupok italok készítéséhez; szörpök limonádékhoz; szörpök/szirupok italokhoz; tartósított must, erjesztetlen; üdítőital sűrítvény limeléből; üdítőitalok készítéséhez használt sűrítvények; üdítőitalok készítéséhez használt porok.

(111) 233.963

(151) 2021.03.29.

(210) M 21 00256

(220) 2021.01.25.

(732) **Hankook Technology Group Co., Ltd., Seongnam-si, Gyeonggi-do (KR)**

(740) Dr. Hatházi Vera Ügyvédi Iroda, Budapest

(546) **Laufenn**
Journey in Style

A Brand by Hankook Tire

(511) 12 Gépjárműkerekek; kerékpárkerekek; gumiabroncsok tokjai; porvédők abroncsokhoz; motorkerékpár kerekek; öntapadó gumifoltok belső gumi javításához; belső gumik kerékpárokhoz; belső gumik motorkerékpárokhoz; belső gumik gumiabroncsokhoz; belső gumikjárművek kerekeihez; belső gumik járműkerekekhez; poggyásztartó hálók járművekhez; gumiabroncsok; javítókészlet belső gumikhoz; abroncs karimák gépjárműkerekekhez; kerékpárülés-huzatok; motorkerékpár-üléshuzatok; biztonsági övek járműülésekhez; fékfogásívek járművekhez; felfüggesztéses lengéscsillapítók járművekhez; sálcstartók gépkocsikhoz; abroncsszegek; csapszegek abroncsokhoz; abroncsok járműkerekekhez; tömör abroncsok járműkerekekhez; gumiabroncsok futófelületek újrafutózáshoz; futófelületek járművekhez (lánc talpas); futófelületek járművekhez (traktor típusú); tömlő nélküli kerekek kerékpárokhoz; tömlő nélküli kerekek motorkerékpárokhoz; szelepek gépjármű gumiabroncsokhoz; jármű gumiabroncsok.

A rovat 31 darab közlést tartalmaz.

Lajstromozott védjegyek**(111) 231.588**

(151) 2020.06.05.

(210) M 17 00084

(220) 2017.01.10.

(732) MOHAnet Mobilsystems Műszaki-Fejlesztő Kereskedelmi és Szolgáltató Zrt., Budapest (HU)

(740) PINTZ ÉS TÁRSAI Szabadalmi, Védjegy és Jogi Iroda Kft., Budapest

(541) moniphone

(511) 9 Adatfeldolgozó berendezések; távadók, transzmitterek [távközlés]; adatfeldolgozó berendezések, nevezetesen hordozható, modulárisan bővíthető, felügyelt, nyomógombos hang- és adattovábbító eszközök és/vagy modulrendszerű távfelügyeleti átjelzők műszaki berendezések összeköttetésének és szenzorok távoli felügyeletének biztosítására; távadók, transzmitterek, nevezetesen hordozható, modulárisan bővíthető, felügyelt, nyomógombos hang- és adattovábbító eszközök és/vagy modulrendszerű távfelügyeleti átjelzők műszaki berendezések összeköttetésének és szenzorok távoli felügyeletének biztosítására.

(111) 233.621

(151) 2021.03.12.

(210) M 20 01986

(220) 2020.07.13.

(732) TV2 Média Csoport Zártkörűen Működő Részvénytársaság, Budapest (HU)

(740) Vörös József Ügyvédi Iroda, Budapest

(546)

(511) 9 Tudományos célra szolgáló, kutatási, navigációs, földmérő, fényképezési, mozgóképes, audiovizuális, optikai, súlymérő, mérő-, jelző-, észlelő, tesztelő, ellenőrző, életmentő és oktató berendezések és felszerelések; elektromos energia vezetésére, kapcsolására, átalakítására, tárolására, szabályozására vagy ellenőrzésére szolgáló készülékek és berendezések; hangok, képek vagy adatok rögzítésére, továbbítására, másolására vagy feldolgozására szolgáló készülékek és eszközök; rögzített és letölthető média, számítógépes szoftver, üres digitális vagy analóg rögzítő és tároló média; szerkezetek érmebedobással működő készülékekhez; pénztárgépek, számolóeszközök; számítógépek és számítógépes perifériák; bűvárruhák, bűvármaszkok, fűldugók bűvárok számára, orrcsipeszek bűvárok és úszók számára, kesztyűk bűvárok számára, víz alatti úszáshoz használt légzőkészülékek; tűzoltó készülékek.

16 Papír és karton; nyomdaipari termékek; könyvkötészeti anyagok; fényképek; papíráruk és irodaszerek, bútorok kivételével; papíripari vagy háztartási ragasztóanyagok; rajzkellékek és művészeti kellékek; ecsetek; tanítási és oktatási anyagok; műanyag lapok, fóliák és tasakok csomagoláshoz; nyomdabetűk, klisék.

21 Eszközök, edények és tartályok háztartási és konyhai célokra; főzőedények és étkészletek, kanalak, kések és villák kivételével; fésűk és szivacsok; kefék (az ecsetek kivételével); kefégyártáshoz használt anyagok; takarítóeszközök; megmunkálatlan vagy félig megmunkált üveg, kivéve az építéshez használt üvegeket; üveg-, porcelán- és fajanszáruk.

25 Ruházati cikkek, cipők, fejfedők.

28 Játékok és játékszerek; videojátékok; testnevelési és sportcikkek; karácsonyfadíszek.

35 Reklámozás; kereskedelmi ügyletek; kereskedelmi adminisztráció; irodai munkák.

38 Távközlési szolgáltatások.

41 Nevelés; szakmai képzés; szórakoztatás; sport- és kulturális tevékenységek.

42 Tudományos és műszaki szolgáltatások, valamint az idetartozó tervezői és kutatói tevékenység; ipari

Nemzeti lajstromozott védjegyek

elemzési, ipari kutatási és ipari tervezési szolgáltatások; minőségellenőrzési és hitelesítési szolgáltatások; számítástechnikai hardver és szoftver tervezés és fejlesztés.

(111) 233.624

(151) 2021.02.23.

(210) M 20 02489

(220) 2020.08.22.

(732) Pádár Viktória, Veresegyház (HU)

(541) Karma Dog Design

(511) 18 Állatbőrök és irhák; nyakörvek, pórázok és ruházat állatok számára.

(111) 233.625

(151) 2021.02.23.

(210) M 20 02492

(220) 2020.08.24.

(732) Kovács Krisztina Johanna, Budapest (HU)

(740) M. Nagy Ügyvédi Iroda, Budapest

(546)



(511) 43 Vendéglátás; vendéglátási szolgáltatások [szállásadás]; vendéglátási szolgáltatások [étel- és italszolgáltatás]; vendéglátással kapcsolatos szolgáltatások.

(111) 233.626

(151) 2021.02.23.

(210) M 20 02503

(220) 2020.08.25.

(732) Grabowski Kiadó Kft., Budapest (HU)

(546)



(511) 35 Reklámozás; kereskedelmi ügyletek; kereskedelmi adminisztráció; irodai munkák.
41 Nevelés; szakmai képzés; szórakoztatás; sport- és kulturális tevékenységek.

(111) 233.627

(151) 2021.02.23.

(210) M 20 02679

(220) 2020.09.08.

(732) BIOEXTRA Zártkörűen Működő Részvénytársaság, Budapest (HU)

(740) Dr. M. Tóth Balázs, Budapest

(546)



(511) 5 Gyógyszerészeti, gyógyászati és állatgyógyászati készítmények; egészségügyi készítmények gyógyászati használatra; gyógyászati vagy állatgyógyászati használathoz adaptált diétás élelmiszerek és anyagok, bébiételek; étrend-kiegészítők emberek és állatok számára; tapaszok, kötszeranyagok; fogtömő anyagok és fogászati mintázóanyagok; fertőtlenítőszer.

(111) 233.628

(151) 2021.02.23.

(210) M 20 00191

(220) 2020.01.23.

(732) **Kóstolom Borgasztronómiai és Turisztikai Korlátolt Felelősségű Társaság, Budapest (HU)**

(740) Dr. Mohos László Ügyvédi Iroda, Budapest

(541) **Borpárbaj**

(511) 21 Borkiöntők; dekantálók; palacknyitók, elektromos és nem elektromos; palackok borhoz és borászati termékekhez; üvegáru italokhoz, ezen belül borhoz és borászati termékekhez.

25 Atlétatrikók, ezen belül borhoz és borászati termékekhez kapcsolódva; készruhák, ezen belül borhoz és borászati termékekhez kapcsolódva; pólók, ezen belül borhoz és borászati termékekhez kapcsolódva; pulóverek, ezen belül borhoz és borászati termékekhez kapcsolódva; sapkák, ezen belül borhoz és borászati termékekhez kapcsolódva.

35 Árübemutató, ezen belül borhoz és borászati termékekhez és szolgáltatásokhoz kapcsolódva; áruk bemutatása kommunikációs médiában, kiskereskedelmi célokból, ezen belül borhoz és borászati termékekhez és szolgáltatásokhoz kapcsolódva; célzott marketing, ezen belül borhoz és borászati termékekhez és szolgáltatásokhoz kapcsolódva; értékesítési promóciós szolgáltatások, ezen belül borhoz és borászati termékekhez és szolgáltatásokhoz kapcsolódva; felhasználói vélemények szolgáltatása kereskedelmi vagy reklámcélokra, ezen belül borhoz és borászati termékekhez és szolgáltatásokhoz kapcsolódva; hirdetési- és reklámszolgáltatások, ezen belül borhoz és borászati termékekhez és szolgáltatásokhoz kapcsolódva; információk számítógépes adatbázisokba való gyűjtése, ezen belül borhoz és borászati termékekhez és szolgáltatásokhoz kapcsolódva; információk számítógépes adatbázisokba való rendezése, ezen belül borhoz és borászati termékekhez és szolgáltatásokhoz kapcsolódva; kereskedelmi- vagy reklámcélú kiállítások, ezen belül borhoz és borászati termékekhez és szolgáltatásokhoz kapcsolódva; kereskedelmi vásárok rendezése, ezen belül borhoz és borászati termékekhez és szolgáltatásokhoz kapcsolódva; on-line hirdetői tevékenység számítógépes hálózaton, ezen belül borhoz és borászati termékekhez és szolgáltatásokhoz kapcsolódva; piackutatás, ezen belül borhoz és borászati termékekhez és szolgáltatásokhoz kapcsolódva; reklámanyagok (röplapok, prospektusok, nyomtatványok, áruminták) terjesztése, ezen belül borhoz és borászati termékekhez és szolgáltatásokhoz kapcsolódva; reklámfilmek készítése, ezen belül borhoz és borászati termékekhez és szolgáltatásokhoz kapcsolódva; reklámterjesztés, ezen belül borhoz és borászati termékekhez és szolgáltatásokhoz kapcsolódva; üzleti értékelések, ezen belül borhoz és borászati termékekhez és szolgáltatásokhoz kapcsolódva.

41 Élő előadások bemutatása, értékelések, ezen belül borhoz és borászati termékekhez és szolgáltatásokhoz kapcsolódva; felhasználói értékelések szolgáltatása szórakoztató vagy kulturális célokra, értékelése, ezen belül borhoz és borászati termékekhez és szolgáltatásokhoz kapcsolódva; felhasználói értékelési rangsorok szórakoztató vagy kulturális célokra, értékelések, ezen belül borhoz és borászati termékekhez és szolgáltatásokhoz kapcsolódva; jegyirodai szolgáltatások (szórakoztatás), értékelések, ezen belül borhoz és borászati termékekhez és szolgáltatásokhoz kapcsolódva; nyereményjátékok működtetése, értékelések, ezen belül borhoz és borászati termékekhez és szolgáltatásokhoz kapcsolódva; partik tervezése (szórakoztatás), értékelések, ezen belül borhoz és borászati termékekhez és szolgáltatásokhoz kapcsolódva; show-műsorok készítése, értékelések, ezen belül borhoz és borászati termékekhez és szolgáltatásokhoz kapcsolódva; show-műsorok

Nemzeti lajstromozott védjegyek

szervezése (impresszáriók szolgáltatásai), értékelések, ezen belül borhoz és borászati termékekhez és szolgáltatásokhoz kapcsolódva; szórakoztatási szolgáltatások, értékelések, ezen belül borhoz és borászati termékekhez és szolgáltatásokhoz kapcsolódva.

43 Bár szolgáltatások, értékelések, ezen belül borhoz és borászati termékekhez és szolgáltatásokhoz kapcsolódva; éttermi szolgáltatások, értékelések, ezen belül borhoz és borászati termékekhez és szolgáltatásokhoz kapcsolódva; vendéglátás, értékelések, ezen belül borhoz és borászati termékekhez és szolgáltatásokhoz kapcsolódva.

(111) 233.630

(151) 2021.02.23.

(210) M 20 02495

(220) 2020.08.24.

(732) Gyökeres Zoltán, Budapest (HU)

(541) Steelman

(511) 1 Ipari, tudományos, fényképészeti, mezőgazdasági, kertészeti, erdészeti vegyi termékek; feldolgozatlan műgyanták, műanyagok; tűzoltó és tűzmegeelőző keverékek; fémek edzésére és hegesztésére szolgáló készítmények; anyagok állatbőrök cserzéséhez; ipari rendeltetésű ragasztóanyagok; gittek és egyéb töltőpépek; komposzt, trágyák, műtrágyák; biológiai készítmények ipari és tudományos felhasználásra.

(111) 233.631

(151) 2021.02.23.

(210) M 20 02673

(220) 2020.09.08.

(732) KRKA, tovarna zdravil, d.d., Novo mesto, Novo mesto (SI)

(740) Gödölle, Kékes, Mészáros & Szabó Szabadalmi és Védjegy Iroda, Budapest

(541) PRENESSA-AS

(511) 5 Gyógyszerészeti készítmények.

(111) 233.632

(151) 2021.02.23.

(210) M 20 02485

(220) 2020.08.20.

(732) Bayer Marcell Henrik 50%, Eger (HU)

dr. Bayer-Szalai Eszter 50%, Eger (HU)

(546) 

(511) 18 Bőröndök és szállító táskák.

25 Ruházati cikkek, cipők, fejfedők.

(111) 233.633

(151) 2021.02.23.

(210) M 20 02313

(220) 2020.08.06.

(732) Ascension Group Korlátolt Felelősségű Társaság, Budapest (HU)

(740) Dr. Ferencz Ügyvédi Iroda, Gyöngyös

(546)



(511) 3 Arcolajok; bőrápoló készítmények; bőrön használt kozmetikumok; készítmények haj- és testmosásra; kozmetikai festékek; kozmetikai krémek az arc és a test számára; sminkes, arcfestékek; szépségápoló kozmetikumok; hajápoló folyadékok; hajápoló krémek; hajápoló szérumok; hajbalzsamok; hajfestékek, hajszínezők; hajhabok; hajkondicionáló szerek; hajkenőcsök; hajkozmetikumok; hajlakkok; hajlágítók; hajsamponok; hajspray; hajtáplálók; hajszelék; samponok; szépítő készítmények a hajra.

(111) 233.634

(151) 2021.02.23.

(210) M 20 02494

(220) 2020.08.24.

(732) Barta Gábor Zsolt, Budapest (HU)

(541) Legyen képben a térben!

(511) 41 Nevelés; szakmai képzés; szórakoztatás; sport- és kulturális tevékenységek.

(111) 233.647

(151) 2021.03.09.

(210) M 19 03181

(220) 2019.10.15.

(732) Swiss Medical Services Kft., Budapest (HU)

(740) Vauver Ügyvédi Iroda, Budapest

(546)  SWISS CLINIC
• MEDICAL SERVICES COMPANY •

(511) 44 Betegápolási szolgáltatások; klinikák, orvos rendelők szolgáltatásai.

(111) 233.766

(151) 2021.03.11.

(210) M 20 02386

(220) 2020.08.12.

(732) Maderspach Hubertus Kft., Hejce (HU)

(740) Szűcs & Partnerei Ügyvédi Iroda, Szolnok

(546)



(511) 29 Csirkés húsgolyók; csomagolt húсок; csontleves, húsleves; elkészített húslevesek; elsősorban húst tartalmazó fagyasztott ételek; fagyasztott húсок; fagyasztott hústermékek; fagyasztva szárított hús; feldolgozott hústermékek; főként húsból álló készételek; főként húspótlókat tartalmazó készételek; főként húst tartalmazó készételek; főtt hús üveges kiszerelésben; főtt húsételek; főtt húсок; friss húсок; füstölt húсок; hamburgerek, húspogácsák; hús; hús, tartósított; húsalapú mousse-ok; húsalapú snack-ételek; húsból készült étkezési krémek; húsgolyók belsőségekből (élelmiszerek); húsgombócok; húsgombócok baromfiból; húskivonatok; húskonzervek; húskrémek; húsleves granulátum formájában; húsleves koncentrátumok; húslevesek, erőlevesek; húsleveshez (táptalajhoz) készítmények; húsleveskockák; húсок; húspótlók; hússzeletek; hústermékek hamburgerek formájában; hústöltelék pitékhez; kalbi (grillezett húsétel); készételek húsból; készítmények húsleveshez; konyhakész hús; levesek és csontlevesek, húskivonatok; liofilizált hús; lönchúсок, húskonzervek; pácolt húсок;

pehely vékonyságúra gyalult hús; quenelles (hosszúkás gombócok halból, csirkehúsból vagy más húsból); quenelles (húsgombócok); roston sült hús; sózott hús; sült hús; sűrített húsleves csirkéből; szárított borotvakagyló-hús; szárított hús; szejtán (húspótló); szeletelt hús; szójaszószban főtt hús (tsukudani); tajine (elkészített hús, hal vagy zöldség); teljesen vagy lényegében húsból készült készételek; csípős savanyúság, savanyúságos szószok; konzervek, savanyúságok; savanyúságok; vegyes savanyúságok; aszalt datolya; aszalt datolyaszilva (got-gam); aszalt füge; aszalt gyümölcskeverékek; aszalt szilva; aszalt vörösfonya; mincemeat (aszalt gyümölcs lekvár); szárított, aszalt kókuszdió; dzsemek/lekvárok/gyümölcsíz; dzsemek, lekvárok (nem citrusféléből); kocsonyák, dzsemek, kompótok, gyümölcs- és zöldségkrémek; lekvárok (citrusféléből); lekvárok citrusokból; tojáslikőr (alkoholmentes -); gyümölcslekvárok; gyümölcslevek főzéshez; gyümölcslevet tartalmazó tejalapú italok; vadhús; vadhús konzervek; vadhús (nem élő); ehető halolajok (a csukamájolaj kivételével); elsősorban halat tartalmazó fagyasztott ételek; elsősorban halból álló készételek; fagyasztott főtt hal; fagyasztott hal; fagyasztott haltermékek; feldolgozott halak; feldolgozott halikra; feldolgozott haltermékek emberi fogyasztásra; főként halat tartalmazó főtt ételek; főként halat tartalmazó hűtött ételek; főként halvagdalékot, zöldségeket, főtt tojást és erőlevest tartalmazó készételek; főtt és szárított hal; főtt, füstölt, szárított halforgács (katsuo-bushi); főtt hal; füstölt hal; füstölt halas krém; gőzölt halpogácsa jamgyökérral (hampen); gőzölt vagy grillezett halpogácsa (kamaboko); hal mousse-ok; hal olívaolajban; hal sültkrumplival; hal, tartósított; hal, tenger gyümölcsei és puhatestűek, nem élő; hal üvegben; halak; halas krékek; halból készített élelmiszertermékek; halból készült hűtött ételek; halenyv táplálkozási használatra; halételek; halgolyók; halfilé; halikra, elkészítve; halikrák emberi fogyasztásra; halkivonatok; halkocsonyák; halkolbászok; halkonzerv; halkonzervek; halkrém; halkrokett; halpástétomok; halpogácsák; halrudak; halsűrítvények; halszeletek; henger alakúra sült halhúsmassza (chikuwa); kenyérre kenhető hal, tenger gyümölcsei és puhatestűek; pácolt hal; quenelles (halgombóc); sózott hal; szárított hal; szárított halhús; szárított, őrölt hal; tartósított hal; üveges haltermékek; kávé tartalmazó tejalapú italok; tejes tea, túlnyomórészt tejjel.

30 Chalupas (besütött tortillák hússal és babkásával töltve); dobozott ételek, amelyek rizsből, valamint húsból, halból vagy zöldségből állnak; előre csomagolt ebéd, amely főként rizst, továbbá húst, halat vagy zöldségeket is tartalmaz; fagyasztott, hússal töltött sütemény/tészta; grillezett húshoz (barbecue) való szószok; húsból készített ízesítők; húslé, mártás, saft; húsos piték; húsos piték (elkészített); húsos saftok; hússal és zöldségekkel töltött fagyasztott sütemény; hússal ízesített sós kekszek; húst tartalmazó lepények; húst tartalmazó szendvicsek; ízesített bevonatok húshoz, halhoz, baromfihoz; kelttészta húst tartalmazó töltelékkel; kisütött húsogácsák zsemlében; pelmenyi (orosz, hússal töltött gombóc); spagetti húsgombóccal; zöldséget és húst tartalmazó sütemények; édes savanyúság (fűszerek); reszelt savanyúság (ételízesítő); savanyúságokból készített ízesítők; aszaltfüge alapú fűszer; aszalványok; dzsemet tartalmazó cukrászáruk; édesbab és rizs alapú sütemény, édesbab lekvárral (nerikiri); lekváros molnárkák; lekvárral töltött briósok; feldolgozott gabonák, keményítő és az ezekből készült áruk, pékáruk és élesztők; gyümölccsel töltött kenyerek, pékáru; pékáruk; alacsony sótartalmú kenyér; bundás kenyér; csokoládé édességhez és kenyérhez; dán kenyér; durva őrleményből készült szárított kenyerek; édes vörösbabbal készült kenyér; elősütött kenyér; extrudált kenyér; extrudált kenyér (rágcsálnivalók); félkész kenyér; főként kenyérből álló rágcsálnivalók; fokhagymás kenyerek; friss kenyerek; fűszerekkel ízesített kenyér; gluténmentes kenyér; gőzölt kenyér; kenyér; kenyér kovász nélkül, macesz; kenyéralapú töltelékkeverékek; kenyerek és zsemlék; kenyeret tartalmazó töltelék keverékek; kenyérfelfújt; kenyérjavítók mint gabonaalapú készítmények; kenyérkeverékek; kenyérkoncentrátumok; kenyérrudacsák; kenyérrudak; kenyértészta; kovásztalan kenyér; lapos kenyér; magvas kenyér; malátás kenyér; malátás kenyérkeverék; mazsolás kenyér; naan kenyér; pirítósz kenyér; pita kenyér; szendvicstekercsek (kenyér); szóadás kenyér; szójababos kenyér; teljes kiőrlésű kenyerek; teljes kiőrlésű kenyérkeverékek; töltött kenyerek; töltött kenyértekercek; vastag kenyérpálcikák, kenyérpálcák; vékony kovásztalan kenyérlapok; zsemlék (kenyérfélék); babapiskóták (cukrászsütemények); cukrász máz; cukrászáru; cukrászsütemények; cukrászsütemények kakaóalapú összetevői; desszert mousse-ok (cukrászáru); édesgyökér (cukrászáru); édesgyökérral ízesített cukrászáruk; fagyasztott cukrászsütemények (nem gyógyszeres -); fogyasztásra kész desszertek (cukrászsütemények); folyékony szeszes töltésű cukrászáruk; gyümölccsel töltött cukrásztermékek; macaron (mandulás cukrászsütemény); sütemények,

cukrászsütemények, torták és kekszek (aprósütemények); tejes cukrászárúk; zselét tartalmazó cukrászárúk; alacsony szénhidrát-tartalmú édességek; boros töltésű édességek; burgonyalisztből készült édességek; butterscotch pasztillák, cseppek (barnacukorból és vajból készült édesség); crumble (angol édesség, morzsasüti); csokoládé édességek; csokoládé utánzatot tartalmazó nem gyógyhatású lisztes édességek; csokoládéizű édességek; csokoládés édességek; csokoládét tartalmazó nem gyógyhatású lisztes édességek; csokoládét tartalmazó nem gyógyhatású édességek; csokoládéval bevont édességek; csokoládéval bevont nem gyógyhatású lisztes édességek; cukorbevonatú édességek; cukorkák (édességek); cukormentes édességek; diófélék bevonattal (édesség); édesgyökér (édesség); édesség cukorral összetapasztott kölesből vagy puffasztott rizsből (okoshi); édesség szeletek; édesség-termékek (nem gyógyhatású -); édességek; édességek (cukorkafélék); édességek (cukorkák); édességek (cukorkák), csokoládés szeletek, rágógumi; édességek diófélékből; édességek fagyasztott formában; édességek folyékony formában; édességek folyékony gyümölcsös töltéssel; édességek habosított cukorból; édességek karácsonyfák díszítéséhez; édességek készítésére szolgáló készítmények; édességek (nem gyógyászati célra); édességek (nem gyógyhatású -) csokoládés fánk formájában; édességek, nyalánkságok; édességek pasztillák formájában; édességszeletek; fagyasztott édességek; fagyasztott joghurtos édességek; fagyasztott tejes édességek; fagyalt édességek; fagyaltos édességek; fagyaltos édességek nyalókák formájában; főként édességet tartalmazó rágcsálnivalók; földimogyorós édességek; folyékony gyümölcsös töltésű nem gyógyhatású rágcsálnivaló édességek; fudge (csokoládés édesség); ginzenges édességek; gyógyhatású anyagot nem tartalmazó édesség karamellás töltelékkel; gyógynövényes mézes cukorkák (édességek); gyuhi (rizsből készült japán édesség); gyümölcs ízű keménycukrok (édesség); gyümölcsízű édességek; gyümölcsös zselés cukor (édességek); gyümölcstartalmú édességek; halva (édességféle); ízesített cukros édességek; jégkrémes édességek; jégkrémet tartalmazó fagyasztott édességek; keverékek fagyasztott édességek készítéséhez; keverékek jégkrémes édességek készítéséhez; kristálycukor darabok (édesség); magvak, diófélék és szárított gyümölcsök keverékét tartalmazó rágcsálnivaló szeletek (édességek); mályvacukros (habcukros, pillecukros) édességek; mandulás édességek; menta ízű édességek (nem gyógyhatású -); mentás édességek (nem orvosi használatra); mentol-alapú édességek (nem gyógyhatású); mentolízű édességek (nem gyógyhatású -); méz alapú édességek (nem gyógyhatású -); mogyoró ízű csokoládés édességek; mogyorót tartalmazó csokoládés édességek; narancs alapú édességek; nem gyógyhatású csokoládés édességek; nem gyógyhatású cukorbevonatú édességek, drázsék; nem gyógyhatású édességek zselé formájában; nem gyógyhatású édességek, cukortermékek; nem gyógyhatású édességek; nem gyógyhatású édességek nugát formájában; nem gyógyhatású édességek pasztillák formájában; nem gyógyhatású édességek cukorkaárúk formájában; nem gyógyhatású édességek ellenőrzött kalóriatartalmú diétához; nem gyógyhatású édességek karamellák, tejkaramellák formájában; nem gyógyhatású édességek tejkaramella formájában; nem gyógyhatású, gyógynövényes ízesítésű édességek, cukorkák; nem gyógyhatású lisztes édességek; nem gyógyhatású mentás édességek; nem gyógyhatású savanykás édességek; nem gyógyhatású savanykás karamell cukorkák, édességek; nem gyógyhatású, tömörített édességek; pálcás fagyasztott édességek; pasztillák, szögletes cukorkák (édességek); pasztillák, szopogató tabletták/cukorkák (nem gyógyszerezett édességek/cukrászárúk); pekándió rúd (édesség); pezsgőporok (édesség); rizsből készült édesség (mochi); savanyúcukorkák (édességek); szezámagos édességek; szezámolajból készült édességek; táblás édességek; tej ízű nem gyógyhatású édességek; tejet tartalmazó nem gyógyhatású édességek; tojás formájú nem gyógyhatású édességek; töltött cukorkák, édességek; trüffelek (édesség); xylitolal édesített édességek; banánnal ízesített csokoládés italkészítmények; brownie (csokoládés sütemények); brownie-keverékek (mogyorós-csokoládés süteménykeverékek); csikóhal formájú csokoládé; csokoládé; csokoládé adventi naptárban; csokoládé alapú italok; csokoládé alapú jeges italok; csokoládé alapú szeletek (készítel); csokoládé alapú szendvicskrémek; csokoládé alapú tejes italok; csokoládé alapú termékek; csokoládé alapú töltelékek süteményekhez és pitékhez; csokoládé alapú töltelékek; csokoládé-bevonatú diófélék; csokoládé bevonatú diófélék; csokoládé ízesítésű italok; csokoládé ízesítésű összetevőket tartalmazó kekszek; csokoládé ízű bevonatok; csokoládé ízű bevonattal részben bevont omlós keksz; csokoládé ízű készítmények italok előállításához; csokoládé karácsonyfadíszek; csokoládé kivonatok; csokoládé mentaízű töltelékkel; csokoládé öntetekhez; csokoládé pasztillák; csokoládé pralinék formájában; csokoládé szeletek; csokoládé utánzatok; csokoládéalapú, étkezést helyettesítő szeletek;

csokoládébevonatok; csokoládébevonatos gyümölcsök; csokoládéból készült italok; csokoládéból és diófélékből készített szendvicskrémek; csokoládéból készült pralinék; csokoládéból készült tortadíszek; csokoládédesszertek; csokoládédíszek édesipari termékekre; csokoládéfondük; csokoládéital; csokoládéízestők; csokoládék; csokoládékészítmények; csokoládékivonatok italok készítéséhez; csokoládékrémek; csokoládémassza; csokoládényulak; csokoládéöntetek; csokoládépaszták, krémek; csokoládés édesipari termékek; csokoládés gofri; csokoládés ital készítmények; csokoládés italok tejjel; csokoládés italporok; csokoládés karamellás ostyák; csokoládés kávé; csokoládés kekszek; csokoládés marcipán; csokoládés mousse-ok (habok); csokoládés ostyák; csokoládés piskótával készített csokoládétorták; csokoládés sütemények; csokoládés szendvicskrémek; csokoládés töltelékek pékárukhoz; csokoládés tortadara; csokoládés trüffelek; csokoládészirup; csokoládészirupok csokoládé alapú italok készítéséhez; csokoládét tartalmazó fagyaltok; csokoládét tartalmazó italok; csokoládétojások; csokoládétorták, csokoládés sütemények; csokoládéval bevont cukorkaáruk; csokoládéval bevont makadámiadió; csokoládéval bevont mandula; csokoládéval bevont nugátszeletek; csokoládéval bevont ostyás kekszek; csokoládéval bevont ostyák; csokoládéval bevont perecek; csokoládéval bevont rizssütemények; csokoládéval bevont sütemények, torták; csokoládéval bevont szeletek; csokoládéval bevont vajás kekszek; csokoládéval díszített, leöntött perecek; csokoládéval ízesített jégkrémek; csokoládéval részben bevont omlós keksz; dióféléket tartalmazó csokoládés krémek; dióféléket tartalmazó kenhető csokoládék; diófélékkel ízesített csokoládéital-készítmények; elsősorban csokoládét tartalmazó italok; félig bevont csokoládés kekszek; fő alkotórészként csokoládét tartalmazó élelmiszerek; fogyasztásra kész desszertek (csokoládé alapú); forró csokoládé; kekszek csokoládé ízesítésű bevonattal; kekszek csokoládés bevonattal; készítmények italokhoz (csokoládé alapú); keverékek forró csokoládéhoz; légbuborékos csokoládé; mentával ízesített csokoládés italkészítmények; mokkalávával ízesített csokoládés italkészítmények; narancssal ízesített csokoládéital-készítmények; nem gyógyhatású csokoládé; nem tej vagy növényi alapú csokoládés italok; omlós keksz csokoládé ízű bevonattal; örölt kávébabot tartalmazó csokoládészeletek; pillecukorral töltött csokoládék; szénsavas italok (kávé-, kakaó- vagy csokoládé alapú); tejet tartalmazó csokoládéitalok; tej-karamellát tartalmazó csokoládéval bevont mályvacukros kekszek; tej-karamellával ízesített csokoládéital-készítmények; tejtermékmentes csokoládé; tengeri kagyló formájú csokoládé; tölthető csokoládé kosárcák; töltött csokoládé; töltött csokoládé szeletek; töltött csokoládék; jég, fagyalt, fagyasztott joghurtok és sörbetek; sörbetek, jégkásák; sörbetek (vízalapú fagyaltok); sörbetkeverékek (fagyaltok); baromfi- és vadhúsos piték; vadhúst tartalmazó lepények, piték; halas lepények; halat tartalmazó szendvicsek; halból készített ízesítők; halfilét tartalmazó szendvicsek; halgombócok; halszós; előkészített kávé italok; fagyasztva szárított kávék; fogyasztásra kész kávé és kávé alapú italok; főként kávé tartalmazó italok; instant kávé; italok ízesítésére használt kávékivonatok; ízesített kávék; jégkrém-tartalmú, kávé alapú italok (affogato); kávé; kávé alapú italok; kávé alapú jeges italok; kávé alapú, tejet tartalmazó italok; kávé alapú töltelékek; kávé és cikória keverékei; kávé és maláta keverékei; kávé- és teapótlók; kávé esszencia; kávé esszenciák és kávé kivonatok keveréke; kávé helyettesítésére használt cikória; kávé helyettesítésére használt cikória kivonatok; kávé helyettesítésére használt cikóriakészítmények; kávé kifőtt formában; kávé örölt formában; kávé, pörköletlen kávé, tea, kakaó és helyettesítőik; kávé tejjel; kávéaromák; kávéból készült italok; kávéesszenciák; kávéhelyettesítő-alapú italok; kávéitalok; kávéhelyettesítők (pótkávé vagy növény készítmények kávéként felhasználva); kávékeverékek; kávékivonatok; kávékivonatok pótkávéként történő használatra (kávé helyettesítésére); kávékoncentrátumok; kávéolajak; koffeinmentes kávé; koffeinmentes kávék; maláta kávé kivonatok; malátakávé és kávé keverékei; malátakávé-kivonatok és kávé keverékei; növényi alapú kávépótlók; örölt kávé; pörköletlen kávék; szemes kávék; tejes kávéitalok; acanthopanax tea (ogapicha); áfonya kivonatból készült nem gyógyhatású tea; áfonya kivonatot tartalmazó nem gyógyhatású tea; áfonya levelekből készült nem gyógyhatású tea; áfonya leveleket tartalmazó nem gyógyhatású tea; almaízű tea (nem gyógyászati használatra); aromás teák (nem gyógyászati célra); árpalevél tea; ázsiai sárgabarack tea (maesilcha); burdock-gyökér tea (wooungcha); chai teák; citrom tea; citrommal ízesített nem gyógyhatású teák; csomagolt teák (nem gyógyászati célra); darjeeling teák; earl grey teák; édesítőszerrel édesített teinmentes tea; fehér lóbusz tea (baengnyeoncha); fehér tea; fekete tea; fekete tea (angol tea); fermentált teák; filteres teák; filteres teák (nem gyógyhatású); filteres teák nem gyógyhatású teák készítéséhez; ginseng tea

Nemzeti lajstromozott védjegyek

(insamcha); ginseng teák; gojibogyó-tea (gugija cha); gyümölcs ízesítésű teák (nem gyógyhatású); hagyományos koreai teasütemény (dasik); hajdina tea; hársfa tea; instant fehér tea; instant fekete tea; instant oolong tea; instant tea italpor (nem gyógyászati célra); instant tea (nem gyógyászati célokra); instant teák; instant zöld tea; japán zöld tea; jázmin tea; jázmin tea, nem gyógyászati használatra; jeges tea; jeges teák; jeges teák (nem gyógyszeres -); kimért teák (nem gyógyhatású -); krizantém tea (gukhwacha); lapsong souchong teák; madeleine (teasütemény); maté tea; maté teák; mesterséges tea; mesterséges teák (nem gyógyászati célra); moszat tea; narancs ízű tea (nem gyógyászati használatra); nem gyógyászati használatra szánt gyógynövény teák; nem gyógyhatású, citrom tartalmú teák; nem gyógyhatású tea esszenciák; nem gyógyhatású teakivonatok; rozmaring tea; tea; tea alapú italok; tea alapú italok gyümölcs ízesítéssel; tea alapú italok (nem gyógyhatású -); tea gyógyitalokhoz, főzetekhez; tea pörkölt barna rizsből; teából készült italok; teából készült nem gyógyhatású főzetek; teahelyettesítőként használt virágok vagy levelek; teaízesítők; teák; teák (nem gyógyászati használatra); teák (nem gyógyhatású); teakeverékek; teakeverékpороk; teakivonat; teakivonatok; tealevelek; teapótlók; teasütemények; tejsokoládés teasütemények; zöld tea.

32 Alkoholmentes almabor; alkoholmentes aperitifek; alkoholmentes borok; alkoholmentes fahéjpuncs szárított datolyaszilvával (suejeonggwa); alkoholmentes gyümölcsitalok; alkoholmentes gyümölcskivonatok; alkoholmentes gyümölcskivonatok italok készítéséhez; alkoholmentes gyümölcskoktélok; alkoholmentes italok; alkoholmentes, ízesített szénsavas italok; alkoholmentes koktéllalpok; alkoholmentes koktélkeverékek; alkoholmentes koktélok; alkoholmentes likőrök; alkoholmentes malátaitalok; alkoholmentes mézalapú italok; alkoholmentes puncs; alkoholmentes rizspuncs (sikhye); alkoholmentes sör; alkoholmentes sörízű italok; alkoholmentes, szénsavas gyümölcsitalok; alkoholmentes szénsavas italok; alkoholmentes teaízű italok; alkoholmentes zöldségitalok; alkoholmentesített italok; aloe vera italok, alkoholmentes; gyümölcslevet tartalmazó alkoholmentes italok; gyümölcsnektárok, alkoholmentes; gyümölcspuncs, alkoholmentes; kivonatok alkoholmentes italok készítéséhez, illóolajok formájában; kvasz (alkoholmentes ital); malátát nem tartalmazó alkoholmentes italok (nem gyógyászati használatra); méz alapú alkoholmentes italok; smoothie (alkoholmentes gyümölcsitalok); szárított gyümölcsökből készült alkoholmentes italok; szasszaparilla (alkoholmentes ital); szirupok alkoholmentes italok készítéséhez; szőlőlé-italok, alkoholmentes; szörpök (alkoholmentes italok); szörpök és más alkoholmentes készítmények italok készítéséhez; tea ízesítésű alkoholmentes szénsavas italok; vitaminnal dúsított alkoholmentes italok; zöldséglevet tartalmazó alkoholmentes italok; vitaminokkal és ásványi sókkal dúsított alkoholmentes italok; zöldséglevet tartalmazó, alkoholmentes italok; sörbet italok elkészítésére használt keverékek; sörbetek (italok); sörbetek italok formájában; főként gyümölcsleveket tartalmazó italok; gyümölcsitalok és gyümölcslevek; gyümölcslé; gyümölcslé koncentrátumok; gyümölcslevek; gyümölcslevek (italok); italokként használt gyümölcslevek; organikus gyümölcslevek; sűrített gyümölcslé; szénsavas gyümölcslevek; vegyes gyümölcslé; kávé ízesítésű üdítőitalok; tea ízesítésű gyümölcs alapú üdítőitalok; teakivonatot tartalmazó vízalapú italok.

(111) 233.808

(151) 2021.03.04.

(210) M 20 02675

(220) 2020.09.08.

(732) DRUK-KER Kft., Budapest (HU)

(740) Dr. Habó Gábor, Budapest

(541) Digitshop

(511) 16 Papír és karton; nyomdaipari termékek; könyvkötészeti anyagok; fényképek; papíráruk és irodaszerek, bútorok kivételével; papíripari vagy háztartási ragasztóanyagok; rajzkellékek és művészeti kellékek; ecsetek; tanítási és oktatási anyagok; műanyag lapok, fóliák és tasakok csomagoláshoz; nyomdabetűk, klisék.

(111) 233.809

(151) 2021.03.04.

(210) M 20 02664

(220) 2020.09.07.

(732) Street-Food 2015 Korlátolt Felelősségű Társaság, Győr (HU)

(740) Dr. Kovács Nóra Ügyvédi Iroda, Budapest

(541) Life Kitchen

(511) 29 Hús, hal-, baromfi- és vadhús; húskivonatok; tartósított, fagyasztott, szárított és főzött gyümölcsök és zöldségek; zselék, lekvárok (dzsemek), kompótok; tojások; tej, sajt, vaj, joghurt és egyéb tejtermékek; étkezési olajok és zsírok.

31 Nyers és feldolgozatlan magok és vetőmagok; friss gyümölcsök és zöldségek, friss fűszernövények; élő állatok; maláta.

43 Vendéglátás (élelmezés).

(111) 233.810

(151) 2021.03.04.

(210) M 20 01765

(220) 2020.06.23.

(732) Clondike Kft, Kunfehértó (HU)

(541) ZAFIR

(511) 16 Papír és karton; nyomdaipari termékek; könyvkötészeti anyagok; fényképek; papíráruk és irodaszerek, bútorok kivételével; papíripari vagy háztartási ragasztóanyagok; rajzkellékek és művészeti kellékek; ecsetek; tanítási és oktatási anyagok; műanyag lapok, fóliák és tasakok csomagoláshoz; nyomdabetűk, klisék.

40 3D nyomtatás; energiatermelés; fényképnyomtatás; fénynyomat, fotógravűr; festési szolgáltatások; mintanyomás; nyomtatási, nyomdai szolgáltatások; ofszetnyomás; ruhaanyag festése (1), ruhaanyag festése (2); szitanyomás.

(111) 233.811

(151) 2021.03.04.

(210) M 20 02499

(220) 2020.08.24.

(732) UNIX AUTÓ Kft., Budapest (HU)

(740) Oppenheim Ügyvédi Iroda, Budapest

(546)



(511) 7 Ipari robotok; automatizált kezelő robotberendezések áruk be- és kipakolására; rakodógépek; rakománykezelő gépek; automatizált gépek anyagok rakodásához; címkéző robotgépek; emelő robotok; robotizált berendezések anyagkezeléshez; szállító robotok; mozgató és kezelő berendezések; anyagmozgató gépek; csomagológépek; mechanikus és pneumatikus emelőberendezések; teherszállító [emelő] gépek; automata szállítószalagos berendezések; anyagkezelő szállítószalagok; önindítók, indítókapcsolók motorokhoz és hajtóművekhez; olajsűrők; légsűrők gépjárművek motorjaihoz; szivattyúk, kompresszorok és légfűvők; generátorok szárazföldi járművekhez; üzemanyag-befecskendezők; gyújtógyertyák belső égésű motorokhoz; szíjak gépekhez; izzítógyertyák dízelmotorokhoz; kipufogó-gyűjtőcsövek motorokhoz; olajozók, zsírók [gépalkatrészek]; csapágyházak, csapágytokok [gépalkatrészek].

(111) 233.812

(151) 2021.03.04.

(210) M 20 02312

(220) 2020.08.06.

(732) Ascension Group Korlátolt Felelősségű Társaság, Budapest (HU)

(740) Dr. Ferencz Ügyvédi Iroda, Gyöngyös

(546)



- (511) 3 Egészségügyi termékek [piperecikkek]; illóolajok kozmetikai használatra; illatosított testápolók [piperekészítmények]; illatosított folyadékok, oldatok [piperekészítmények]; kozmetikumok; természetes kozmetikumok; bőrápoló készítmények; smink, arcfestékek; sminkeltávolító készítményekkel átítatott kendők; sminktermékek; szépségápoló kozmetikumok; hajápoló anyagok; hajápoló készítmények.

(111) 233.813

(151) 2021.03.04.

(210) M 20 01422

(220) 2020.05.23.

(732) Biró László, Budapest (HU)

(740) Dr. Princz Kornél, Budapest

(546)



- (511) 5 Vitaminok, vitamin készítmények.

35 Reklámozás; kereskedelmi ügyletek; kereskedelmi adminisztráció; irodai munkák.

44 Orvosi szolgáltatások; állatgyógyászati szolgáltatások.

(111) 233.815

(151) 2021.03.04.

(210) M 20 02488

(220) 2020.08.22.

(732) Kovács Krisztina, Szentendre (HU)

(541) Tour-Ister

- (511) 39 Városnézés [turizmus]; városnézés és kirándulások szervezése, idegenvezetési szolgáltatások; utazási idegenvezetési szolgáltatások; idegenvezetési szolgáltatások; idegenvezetés; egyéni idegenvezetői szolgáltatások; kirándulások szervezése turisták számára; túrák szervezése; városnézések megszervezése; városnézések vezetése; városnéző túrák szervezése; városnéző túrák szervezése, lebonyolítása.

41 Kulturális tevékenységek szervezése nyári táborokhoz; jegyfoglalási szolgáltatások szórakoztató és szabadidős rendezvényekre; jegyrendelési és jegyfoglalási szolgáltatások.

(111) 233.816

(151) 2021.03.04.

(210) M 20 02498

(220) 2020.08.24.

(732) UNIX AUTÓ Kft., Budapest (HU)

(740) Oppenheim Ügyvédi Iroda, Budapest

(541) A.Z. MEISTERTEILE

- (511) 1 Vegyi alkotórészek, vegyi anyagok és készítmények, természetes elemek; szűrőanyagok (vegyi, ásványi, növényi és egyéb feldolgozatlan anyagok); fagyálló folyadékok; oldószerként használt vegyipari készítmények;

iparban használatos ragasztók; gittek, töltőanyagok és masszák ipari használatra; kémiai adalékok, adalékanyagok üzemanyagokhoz; kémiai adalékok kenőanyagokhoz; égést elősegítő készítmények [vegyi adalékanyagok motorüzemanyagokhoz]; fagyálló anyagok; fékfolyadék; desztillált víz; felületaktív anyagok; sebességváltó-folyadék; töltőanyagok jármű-karosszéria és -gumiabroncs javításához; ragasztók gumiabroncsok javításához; gumik [ragasztószerek] ipari célokra; habzágátló oldatok akkumulátorokhoz; hűtőanyagok; szervokormány folyadék; vegyi adalékok olajokhoz; savak; akkumulátor folyadék [savas víz]; feldolgozatlan mesterséges és szintetikus gyanták; maró hatású készítmények.

3 Járműtisztító készítmények; tisztítószerek; tisztító és illatosító készítmények; járműsamponok; járműabroncs-polírozó; csiszolókészítmények járművek ápolásához; autófényező szerek; gépjármű polírozó szerek; gépjármű viasz.

4 Ipari olajok; kenőolajok; motorolajok; kenőanyagok és ipari zsírok, viaszok és folyadékok; kenőanyagok gépjárművekhez; gépjármű zsírok; motorindító spray-k; nem vegyi adalékok motorolajokhoz.

7 Motorok, hajtóművek és gépalkatrészek, valamint vezérlések gépek és motorok üzemeltetéséhez; csapágyak; szűrők (gépek vagy motorok részei); ipari robotok; automatizált kezelő robotberendezések áruk be- és kipakolására; rakodógépek; rakománykezelő gépek; automatizált gépek anyagok rakodásához; címkéző robotgépek; emelő robotok; robotizált berendezések anyagkezeléshez; szállító robotok; mozgató és kezelő berendezések; anyagmozgató gépek; csomagológépek; mechanikus és pneumatikus emelőberendezések; teherszállító [emelő] gépek; automata szállítószalagos berendezések; anyagkezelő szállítószalagok; önindítók, indítókapcsolók motorokhoz és hajtóművekhez; olajsűrők; légsűrők gépjárművek motorjaihoz; szivattyúk, kompresszorok és légfűvők; generátorok szárazföldi járművekhez; üzemanyag-befecskendezők; gyújtógyertyák belső égésű motorokhoz; szíjak gépekhez; izzítógyertyák dízelmotorokhoz; kipufogó-gyűjtőcsövek motorokhoz; olajozók, zsírók [gépalkatrészek]; csapágyházak, csapágytokok [gépalkatrészek].

8 Kéziszerszámok és kézi eszközök anyagmegmunkáláshoz, építéshez, javításhoz és karbantartáshoz; szerszámtartók; kalapácsok [kéziszerszámok]; csavarhúzó; csavarkulcsok, villáskulcsok [kéziszerszámok]; csőfogók, csőkulcsok; dugókulcsok [kéziszerszámok]; emelőszerszámok; kézi autóemelők.

9 Elektromos áram tárolására szolgáló készülékek és berendezések; elektromos áram vezetésére szolgáló berendezések, készülékek és kábelek; mérő, észlelő és felügyeleti készülékek, kijelzős szabályozókészülékek; jelzőberendezések; védelmi és biztonsági berendezések; adatfeldolgozó berendezések és tartozékaik (elektromos és mechanikus); akkumulátorok; érzékelők; kapcsolók, elektromos; munkavédelmi öltözékek (balesetek vagy sérülések ellen); elakadásjelző háromszögek; motoros bukósisakok; termosztátok járművekhez; motorelemzők, motoranalizátorok.

11 Gépjármű HVAC rendszerek (fűtő, szellőztető és légkondicionáló); hűtőrendszerek gépkocsikhoz; lámpák járművekhez; fényszórók járművekhez; lámpák gépkocsik irányjelzőihez; féklámpák járművekhez; fénytompító szerkezetek gépkocsikhoz [lámpa szerelvények]; légtisztítók gépjárművekhez.

12 Járművek részei és szerelvényei; ablaktörlők, szélvédőtörlők (járműalkatrészek); fékalkatrészek járművekhez; futóművek, alvázak járművekhez; lengéscsillapítók gépkocsikhoz; lopásgátló és biztonsági eszközök és felszerelések járművekhez; sebességváltók szárazföldi járművekhez; gumiabroncsok, abroncsgumik; fékek járművekhez; fékbetétek járművekhez; fékdobok; féktárcsák; fékhengerek; lengéscsillapítók gépjárművekhez; kormányművek szárazföldi járművekhez; árnyékolók járműablakokhoz; hűtőrácsok járművekhez.

25 Ruházati cikkek; lábbelik; kalapárúk; munkaruházati cikkek; munkacipők.

(111) 233.817

(151) 2021.03.04.

(210) M 20 02487

(220) 2020.08.22.

(732) Kovács Ákos Tamás, Tiszaug (HU)

(541) Finastic

(511) 36 Biztosítás; pénzügyi ügyletek; valutaügyletek.

(111) 233.818

(151) 2021.03.04.

(210) M 20 01603

(220) 2020.06.09.

(732) HEDIT.HU Kft., Budapest (HU)

(740) Dr. Pignotti-Buczko Tímea, Budapest

(546) The logo for HEDIT features the word "Hedit" in a stylized, cursive script. The letter 'i' is replaced by a decorative flourish that resembles a bird or a stylized '3'. The letters are black with a slight shadow effect.

(511) 25 Ruházati termékek, munkaruházat.

(111) 233.819

(151) 2021.03.04.

(210) M 20 02851

(220) 2020.09.24.

(732) Hajdu Zsolt, Budapest (HU)

(546) The logo for medolife consists of the word "medolife" in a lowercase, sans-serif font. The 'o' is stylized with a green leaf-like shape above it. The letters are black.

(511) 5 Ásványi étrend-kiegészítők; étrend-kiegészítők a fizikai állapot és állóképesség javítására; étrend-kiegészítők emberek és állatok részére; étrend-kiegészítők sportolók számára; glükóz étrend-kiegészítők; vitaminokat tartalmazó étrend-kiegészítők.

(111) 233.823

(151) 2021.03.04.

(210) M 20 02132

(220) 2020.07.24.

(732) Egis Gyógyszergyár Zrt., Budapest (HU)

(740) dr. Szentesi Orsolya, Budapest

(541) CELENIA

(511) 3 Kosmetikumok és kozmetikai készítmények.

5 Humán gyógyszerészeti készítmények, bébiételeket kivéve; gyógyhatású kenőcsök; gyógyhatású krémek bőrre; tapaszok, kötszeranyagok.

(111) 233.910

(151) 2021.03.12.

(210) M 20 02299

(220) 2020.08.05.

(732) IOI Investment Zártkörűen Működő Részvénytársaság, Budapest (HU)

(740) Vauver Ügyvédi Iroda, Budapest

(546) **INCARVEXX**

(511) 44 Orvosi szolgáltatások; higiéniai és szépségápolási szolgáltatások emberek vagy állatok részére.

(111) 233.912

(151) 2021.03.12.

(210) M 20 02617

(220) 2020.09.03.

(732) Flexibill Informatikai és Pénzügyi Szolgáltató Kft., Budapest (HU)

(740) Dr. Mohos László Ügyvédi Iroda, Budapest

(546)


FLEXIBILL
 DIGITÁLIS FAKTORING

(511) 9 Hangok, képek vagy adatok rögzítésére, továbbítására, másolására vagy feldolgozására szolgáló készülékek és eszközök; rögzített és letölthető média, számítógépes szoftver, üres digitális vagy analóg rögzítő és tároló média; pénztárgépek, számolóeszközök; számítógépek és számítógépes perifériák.

35 Reklámozás; kereskedelmi ügyletek; kereskedelmi adminisztráció; irodai munkák; szerződések elektronikus adminisztrációja, elektronikus számlázás, elektronikus dokumentumcsere és archiválási szolgáltatás.

36 Biztosítás; pénzügyi ügyletek; valutaügyletek.

42 Tudományos és műszaki szolgáltatások, valamint az idetartozó tervezői és kutatói tevékenység; ipari elemzési, ipari kutatási és ipari tervezési szolgáltatások; minőségellenőrzési és hitelesítési szolgáltatások; számítástechnikai hardver és szoftver tervezés és fejlesztés; faktoring-, követelés adásvételi és pénzkölcsön szerződések elektronikus úton és automatizált folyamat részeként történő létrejöttének, adminisztrációjának, teljesítésének, elszámolásának és megszüntetésének támogatása.

(111) 233.913

(151) 2021.03.12.

(210) M 20 02068

(220) 2020.07.20.

(732) KISS B. Ker. Kereskedelmi és Szolgáltató Korlátolt Felelősségű Társaság, Vásárosnamény (HU)

(740) Lovászi-Tóth Ügyvédi Iroda, Budapest

(546) **NVMEN**

(511) 33 Pálinka.

(111) 233.924

(151) 2021.03.17.

(210) M 20 02167

(220) 2020.07.27.

(732) MASTERPLAST Nyrt., Sárszentmihály (HU)

(740) Oppenheim Ügyvédi Iroda, Budapest

(546)



(511) 17 Szigetelő-, és védőanyagok, eszközök; hőszigetelő cikkek és anyagok; hangszigetelő cikkek és anyagok; építéshez és kivitelezéshez használatos hab szigetelőanyagok; időjárásvédő szigetelőanyagok; rugalmas szigetelőanyagok extrudálható réstömítő anyag formájában; szigetelőanyagok; tömítőanyagok; tömítések és tömítőszerkezetek, szűrőanyagok; vízálló és nedvességálló cikkek és anyagok; építkezéseknél használt üvegszál szigetelőanyagok; kőgyapot szigetelésre; építőipari szigetelőhabok; épületszigetelésnek használt habfóliák, hablapok; polisztirol panelek szigetelési célokra; épületszigetelésnek használt poliuretán habborítás; ipari burkolatok épületszigeteléshez; szigetelő panelek.

(111) 233.925

(151) 2021.03.17.

(210) M 20 02168

(220) 2020.07.27.

(732) MASTERPLAST Nyrt., Sárszentmihály (HU)

(740) Oppenheim Ügyvédi Iroda, Budapest

(546)



(511) 17 Szigetelő-, és védőanyagok, eszközök; szigetelőanyagok; tömítőanyagok; hőszigetelő cikkek és anyagok; hangszigetelő cikkek és anyagok; építéshez és kivitelezéshez használatos hab szigetelőanyagok; időjárásvédő szigetelőanyagok; rugalmas szigetelőanyagok extrudálható réstömítő anyag formájában; tömítések és tömítőszerkezetek, szűrőanyagok; vízálló és nedvességálló cikkek és anyagok; építkezéseknél használt üvegszálas szigetelőanyagok; kőgyapot szigetelésre; építőipari szigetelőhabok; épületszigetelésként használt habfóliák, hablapok; polisztirol panelek szigetelési célokra; épületszigetelésként használt poliuretán habborítás; ipari burkolatok épületszigeteléshez; szigetelő panelek.

(111) 233.926

(151) 2021.03.17.

(210) M 20 02169

(220) 2020.07.27.

(732) MASTERPLAST Nyrt., Sárszentmihály (HU)

(740) Oppenheim Ügyvédi Iroda, Budapest

(546)



(511) 17 Szigetelő-, és védőanyagok, eszközök; szigetelőanyagok; tömítőanyagok; hőszigetelő cikkek és anyagok; hangszigetelő cikkek és anyagok; építéshez és kivitelezéshez használatos hab szigetelőanyagok; időjárásvédő szigetelőanyagok; rugalmas szigetelőanyagok extrudálható réstömítő anyag formájában; tömítések és tömítőszerkezetek, szűrőanyagok; vízálló és nedvességálló cikkek és anyagok; építkezéseknél használt üvegszálas szigetelőanyagok; kőgyapot szigetelésre; építőipari szigetelőhabok; épületszigetelésként használt habfóliák, hablapok; polisztirol panelek szigetelési célokra; épületszigetelésként használt poliuretán habborítás; ipari burkolatok épületszigeteléshez; szigetelő panelek.

(111) 233.929

(151) 2021.03.17.

(210) M 20 02666

(220) 2020.09.07.

(732) Varga Péter István, Budapest (HU)

(740) Szilágyi Katalin Ügyvédi Iroda, Budapest

(541) VPI

(511) 20 Bútorok, tükrök, keretek; nem fémtartályok, tárolók tároláshoz vagy szállításhoz.

(111) 233.933

(151) 2021.03.17.

(210) M 20 02710

(220) 2020.09.10.

(732) Révész István, Debrecen (HU)

(740) Dr. Czár Ügyvédi Iroda, Debrecen

(546)



- (511) 35 Kerékpárokkal kapcsolatos kiskereskedelmi szolgáltatások; kerékpár-tartozékokkal kapcsolatos kiskereskedelmi szolgáltatások.
- 37 Kerekek beállítása; kerekek javítása; kerekek kiegyensúlyozása; kerékpárok javítása; kerékpárok javítása és karbantartása; kerékpárok javításával kapcsolatos információszolgáltatás.

(111) 233.934

(151) 2021.03.17.

(210) M 20 02526

(220) 2020.08.27.

(732) AquaShield Control Kft., Salgótarján (HU)

(546)



- (511) 9 Automatikus vezérlő, irányító berendezések; folyamatirányító digitális vezérlők; programozható vezérlő berendezések; világításszabályzó készülék; adatgyűjtő készülékek, eszközök; elektronikus hőmérséklet regisztrálók, nem orvosi használatra; elektronikus szén-dioxid szint rögzítő készülékek [nem orvosi célokra]; elektronikus adatbázisok; bioinformatikai szoftverek; környezetellenőrző szoftverek; környezetfigyelő szoftverek; számítógépes szoftverek elektromos világítóberendezések távirányításához; számítógépes szoftverek világítás vezérléséhez; adatfeldolgozó szoftverek; adatgyűjtő és adatrögzítő berendezések; napfénymérők; savasság analizátorok; szintkapcsolók.

(111) 233.935

(151) 2021.03.17.

(210) M 20 02701

(220) 2020.09.10.

(732) Csirmaz Szilvia Katalin, Budapest (HU)

(740) dr. Czeglédi Ádám Sándor, Budapest

(546)



- (511) 16 Folyóiratok; könyvek; nyomtatott anyagok oktatási célokra; nyomtatott bizonyítványok, oklevelek; nyomtatott tananyagok; oktatási és képzési anyagok; oktató jellegű kiadványok.
- 41 Táncos rendezvények; táncklub szolgáltatások; táncoktatás nyújtása; táncversenyek szervezése; táncos események szervezése; táncos előadások bemutatása; élő táncelőadások bemutatása; táncokkal kapcsolatos oktatási szolgáltatások; oktatás, tanítás; sporttevékenységek oktatása; vizsgaszervezés [oktatási]; oktatási vizsgáztatás; testi egészség oktatás; oktatási anyagok kiadása; oktatási anyagok terjesztése; oktatási előadások szervezése; oktatási szolgáltatások nyújtása; oktatási tanácsadási szolgáltatások; oktatási információs szolgáltatások; oktatási események szervezése; oktatási bizonyítványok odaítélése; testmozgással kapcsolatos oktatás biztosítása; klubszolgáltatások [szórakoztatás vagy oktatás]; egészséggel kapcsolatos oktatási szolgáltatások; oktatási és képzési szolgáltatások; oktatási célú bemutatók rendezése; oktatási vagy szórakoztatási célú versenyek szervezése; oktatási célú hang- és videofelvételek készítése; oktatási célú előadások szervezése és lebonyolítása; mozgástudatossággal kapcsolatos oktatás; online oktatás biztosítása; oktatási célú tanfolyamok lebonyolítása;

Nemzeti lajstromozott védjegyek

oktatáshoz kapcsolódó vizsgák szervezése; digitális videó, audió és multimédia kiadási szolgáltatások; elektronikus kiadványok megjelentetése; elektronikus kiadványszerkesztés; folyóiratok és könyvek megjelentetése elektronikus formában; könyvek és folyóiratok kiadása; füzetek kiadása; kiadványok megjelentetése; nyomtatott anyagok kiadása [elektronikus formában is], kivéve reklámcélokra; online kiadványok megjelentetése; zenekiadási szolgáltatások; audio-, video- és multimédiás termékek gyártása, fényképezés; csoportos rekreációs, szabadidős tevékenységek szervezése; fesztiválok szervezése; konferenciák, kiállítások és versenyek szervezése; közösségi klubok szolgáltatásai szórakoztatási célokra; közösségi sport- és kulturális események szervezése; online szórakoztatás; szórakoztatással kapcsolatos információk biztosítása interneten keresztül; szabadidős, rekreációs tevékenységek szervezése; szabadidős, rekreációs versenyek, versenysorozatok szervezése; szabadidős szolgáltatások; szabadidős szolgáltatások idősek számára; szabadidős táborok; szórakoztatási, oktatási és képzési szolgáltatások; vetélkedők, versenyek szervezése.

(111) 233.936

(151) 2021.03.17.

(210) M 20 02702

(220) 2020.09.10.

(732) Biliczki Sándor, Budapest (HU)

(740) Illés és Társai Ügyvédi Iroda, Budapest

(546) **LOG-ON**

(511) 35 Online rendelési szolgáltatások; mobiltelefonokkal kapcsolatos kiskereskedelmi szolgáltatások; informatikai berendezésekkel kapcsolatos nagykereskedelmi szolgáltatások.

(111) 233.937

(151) 2021.03.17.

(210) M 20 02706

(220) 2020.09.10.

(732) CSILLAGSZER Kereskedelmi és Szolgáltató Korlátolt Felelősségű Társaság, Kazincbarcika (HU)

(740) JÁMBOR TÓTH KOLLÁTH Ügyvédi Iroda, Miskolc

(546)  **CSILLAGSZER HFT**
MÉLYÉRTÉS MAGAS SZINTEN

(511) 37 Építőipari szolgáltatások; üzembehelyezési és javítási szolgáltatások; bányászati kitermelés, olaj- és gázfűrés.

(111) 233.938

(151) 2021.03.17.

(210) M 20 02707

(220) 2020.09.10.

(732) Megla Rózsa, Szentendre (HU)

Spaceharmony System Kft., Budapest (HU)

(541) esfree

(511) 25 Ruházati cikkek, cipők, fejfedők.

A rovat 39 darab közlést tartalmaz.

Védjegyoltalom megszűnése

Védjegyoltalom megszűnése lemondás miatt

(111) 223.936

(732) Hedon Kézműves Sörfözde Korlátolt Felelősségű Társaság, Dunakeszi (HU)

(111) 223.937

(732) Hedon Kézműves Sörfözde Korlátolt Felelősségű Társaság, Dunakeszi (HU)

(111) 226.451

(732) MHC Hotel Company Kft., Budapest (HU)

(740) dr. Tilk Rita, Budapest

A rovat 3 darab közlést tartalmaz.

Védjegyvoltalom megújítása

(111) 113.702

(732) Les Publications Conde Nast S.A. (Société Anonyme), Paris (FR)

(111) 113.982

(732) THE PROCTER & GAMBLE COMPANY (Ohio állam törvényei szerint működő vállalat), Cincinnati, Ohio (US)

(111) 114.120

(732) Daimler AG, Stuttgart (DE)

(111) 114.136

(732) RÓNA Dohányfeldolgozó Kft., Debrecen (HU)

(111) 114.261

(732) BGP Products S.a.r.l., Luxembourg (LU)

(111) 114.403

(732) Bauhütte Leitzl-Werke OHG., Eferding (AT)

(111) 114.603

(732) Dow AgroSciences LLC, Indianapolis, Indiana (US)

(111) 130.814

(732) MOL Magyar Olaj- és Gázipari Nyilvánosan Működő Részvénytársaság, Budapest (HU)

(111) 133.179

(732) Seiko Holdings Kabushiki Kaisha (trading as Seiko Holdings Corporation), Tokió (JP)

(111) 133.262

(732) GlaxoSmithKline Consumer Healthcare Holdings (US) LLC, Wilmington, Delaware (US)

(111) 133.399

(732) Zoetis Belgium, SA, B-1348 Louvain-la-Neuve (BE)

(111) 133.580

(732) The Conde Nast Publications Ltd., London (GB)

(111) 133.581

(732) The Conde Nast Publications Ltd., London (GB)

(111) 133.778

(732) Zoetis Belgium, SA, B-1348 Louvain-la-Neuve (BE)

(111) 138.585

(732) Közlekedési Műszergyártó Zártkörűen Működő Részvénytársaság, Budapest (HU)

(111) 168.392

(732) Béres Gyógyszergyár Zrt., Budapest (HU)

(111) 168.393

(732) Béres Gyógyszergyár Zrt., Budapest (HU)

(111) 168.395

(732) Béres Gyógyszergyár Zrt., Budapest (HU)

(111) 169.520

(732) Anson's Herrenhaus KG, Düsseldorf (DE)

(111) 169.522

(732) Peek & Cloppenburg KG, Düsseldorf (DE)

(111) 169.759

(732) Kaba Mas LLC, Lexington, Kentucky (US)

(111) 169.866

(732) Allergan, Inc. (Delaware államban bejegyzett cég), Irvine, Kalifornia (US)

(111) 170.057

(732) Tchibo Markenverwaltungs GmbH & Co. KG, Gallin (DE)

(111) 170.059

(732) Tchibo Markenverwaltungs GmbH & Co. KG, Gallin (DE)

(111) 170.663

(732) Tchibo Markenverwaltungs GmbH & Co. KG, Gallin (DE)

(111) 170.769

(732) Allergan, Inc. (Delaware államban bejegyzett cég), Irvine, Kalifornia (US)

(111) 170.936

(732) HUNGAROSPA Hajdúszoboszlói Gyógyfürdő és Egészségturisztikai Zártkörűen Működő Részvénytársaság,
Hajdúszoboszló (HU)

(111) 171.262

(732) Emerson Electric Co. (Missouri államban bejegyzett cég), St. Louis, Missouri (US)

(111) 171.268

(732) British American Tobacco (Brands) Inc., Wilmington, Delaware (US)

(111) 171.522

(732) RÓNA Kft., Debrecen (HU)

(111) 172.599

(732) Heineken Hungária Zrt., Sopron (HU)

(111) 172.926

(732) THE PROCTER & GAMBLE COMPANY (Ohio állam törvényei szerint működő vállalat), Cincinnati, Ohio
(US)

(111) 173.135

(732) Bridgestone Bandag, LLC, Nashville, Tennessee (US)

(111) 173.348

(732) Magyar Királyi Koronaőrök Egyesülete, Budapest (HU)

(111) 173.663

(732) Utassy István, Szeged (HU)

(111) 174.600

(732) Mars, Incorporated, McLean, Virginia (US)

(111) 175.424

(732) Balogh Csaba, Tatabánya (HU)

(111) 178.423

(732) High-Care Cosmetics Hungária Kft., Miskolc (HU)

(111) 202.632

(732) Budapesti Elektromos Művek Zrt., Budapest (HU)

(111) 203.261

(732) Alpha Zoo Kft., Székesfehérvár (HU)

(111) 203.426

(732) Alpha Zoo Kft., Székesfehérvár (HU)

(111) 203.831

(732) Egis Gyógyszergyár Zrt., Budapest (HU)

(111) 203.865

(732) Funny-Box Kereskedelmi és Szolgáltató Kft., Solymár (HU)

(111) 204.279

(732) ERGO Group AG, Düsseldorf (DE)

(111) 204.385

(732) PPG TRILAK Kft., Budapest (HU)

(111) 204.387

(732) Korona Pékség Kft., Zalaegerszeg (HU)

(111) 204.410

(732) ReComp Informatika Zrt., Budapest (HU)

(111) 204.485

(732) Korona Pékség Kft., Zalaegerszeg (HU)

(111) 204.492

(732) Pick Kézilabda Zrt., Szeged (HU)

(111) 204.622

(732) Dr. Molnár Ferenc, Gárdony (HU)

(111) **204.796**

(732) Jagasicsné Csonka Hedvig, Budapest (HU)

(111) **204.933**

(732) Aharon Michalashvili, Budapest (HU)

(111) **205.163**

(732) Györfly László, Budapest (HU)

(111) **205.340**

(732) GlaxoSmithKline Consumer Healthcare Holdings (US) LLC, Wilmington, Delaware (US)

(111) **205.505**

(732) ReComp Informatika Zrt., Budapest (HU)

(111) **205.574**

(732) Szövetes Sándor, Tiszafüred (HU)

(111) **205.605**

(732) Magyar RTL Televízió Zártkörűen Működő Rt., Budapest (HU)

(111) **205.646**

(732) Central Drinks Kft., Törökbálint (HU)

(111) **205.725**

(732) Kozma Attila Sándor, Budapest (HU)

(111) **205.769**

(732) Forest Hungary Kft., Zalaegerszeg (HU)

(111) **205.781**

(732) TV2 Média Csoport Zártkörűen Működő Részvénytársaság, Budapest (HU)

(111) **205.963**

(732) Budapesti Közlekedési Zártkörűen Működő Részvénytársaság, Budapest (HU)

(111) **206.043**

(732) Sano-Brunos Enterprises Ltd., Hod Hasharon (IL)

(111) **206.102**

(732) ALLERGAN, INC, Irvine, California (US)

(111) **206.111**

(732) Divatcsarnok Projekt Zrt., Budapest (HU)

(111) **206.325**

(732) Master Good Kft., Kisvárdá (HU)

(111) **206.448**

(732) Liberty Global Europe Holding BV, Schiphol-Rijk (NL)

(111) 206.572

(732) UPC DTH S.Á R.L., Capellen (LU)

(111) 206.685

(732) Vitézi Rend, Budapest (HU)

(111) 208.027

(732) Médiaszolgáltatás-támogató és Vagyonkezelő Alap, Budapest (HU)

A rovat 70 darab közlést tartalmaz.

Vegyes védjegyközlemények - Lajstromozott védjegyeket érintő közlemények

Jogutódlás

(111) 136.363

(732) Kanesho Soil Treatment SRL/BV, 1150 Woluwe-Saint-Pierre (BE)

(111) 137.265

(732) UPJOHN US 1 LLC, New York N.Y. (US)

(111) 156.099

(732) Sárközy Mihály, Budapest (HU)

(111) 199.663

(732) Naturstar GmbH, Parndorf (AT)

(111) 201.959

(732) Naturstar GmbH, Parndorf (AT)

(111) 201.960

(732) Naturstar GmbH, Parndorf (AT)

(111) 204.492

(732) Pick Kézilabda Zrt., Szeged (HU)

(111) 204.622

(732) Dr. Molnár Ferenc, Gárdony (HU)

(111) 205.597

(732) Budapest Brand Nonprofit Zártkörűen Működő Részvénytársaság, Budapest (HU)

(111) 205.781

(732) TV2 Média Csoport Zártkörűen Működő Részvénytársaság, Budapest (HU)

(111) 206.472

(732) Dr. Molnár Ferenc, Gárdony (HU)

(111) 206.953

(732) Dr. Molnár Ferenc, Gárdony (HU)

(111) 206.955

(732) Dr. Molnár Ferenc, Gárdony (HU)

(111) 211.808

(732) Ital Magyarország Kft., Budapest (HU)

(111) 213.131

(732) Díjbeszedő Holding Zrt., Budapest (HU)

(111) 217.725

(732) SPIN MASTER TOYS UK LIMITED, Bourne End, Buckinghamshire (GB)

(111) 222.416

(732) Ital Magyarország Kft., Budapest (HU)

(111) 225.042

(732) Ital Magyarország Kft., Budapest (HU)

(111) 229.971

(732) Tolnagro Kft., Szekszárd (HU)

A rovat 19 darab közlést tartalmaz.

Képviseleti megbízás

(111) 133.399

(732) Zoetis Belgium, SA, B-1348 Louvain-la-Neuve (BE)

(740) DANUBIA Szabadalmi és Jogi Iroda Kft., Budapest

(111) 133.580

(732) The Conde Nast Publications Ltd., London (GB)

(740) ADVOPATENT Szabadalmi és Védjegy Iroda, Budapest

(111) 133.581

(732) The Conde Nast Publications Ltd., London (GB)

(740) ADVOPATENT Szabadalmi és Védjegy Iroda, Budapest

(111) 133.778

(732) Zoetis Belgium, SA, B-1348 Louvain-la-Neuve (BE)

(740) DANUBIA Szabadalmi és Jogi Iroda Kft., Budapest

(111) 161.994

(732) Villamosszigetelő- és Műanyaggyár Kft., Siófok (HU)

(740) Kovári Szabadalmi és Védjegy Iroda Kft., Budapest

(111) 166.919

(732) COTTONLAND Kft., Budapest (HU)

(740) Dr. Sztrókay Eszter Judit ügyvéd, Budapest

(111) 171.268

(732) British American Tobacco (Brands) Inc., Wilmington, Delaware (US)

(740) Hegyemei-Barakonyi és Társa Baker & McKenzie Ügyvédi Iroda, Budapest

(111) 201.734

(732) W-Present Kft., Mosonmagyaróvár (HU)

(740) Kovári Szabadalmi és Védjegy Iroda Kft., Budapest

(111) 202.632

(732) Budapesti Elektromos Művek Zrt., Budapest (HU)

(740) Oppenheim Ügyvédi Iroda, Budapest

(111) 205.605

(732) Magyar RTL Televízió Zártkörűen Működő Rt., Budapest (HU)

(740) Dr. Gonda Gáspár, Budapest

(111) 206.325

(732) Master Good Kft., Kisvárdai (HU)

(740) FÖLDES Ügyvédi Iroda, Debrecen

(111) 225.848

(732) Szakálos Tibor, Érd (HU)

Szakálos Bence Tibor, Érd (HU)

(740) Kovári Szabadalmi és Védjegy Iroda Kft., Budapest

A rovat 12 darab közlést tartalmaz.

Képviselő megszűnése

(111) 133.399

(732) Zoetis Belgium, SA, B-1348 Louvain-la-Neuve (BE)

(111) 133.580

(732) The Conde Nast Publications Ltd., London (GB)

(111) 133.581

(732) The Conde Nast Publications Ltd., London (GB)

(111) 133.778

(732) Zoetis Belgium, SA, B-1348 Louvain-la-Neuve (BE)

(111) 161.994

(732) Villamosszigetelő- és Műanyaggyár Kft., Siófok (HU)

(111) 164.406

(732) Medgyesi József Miklós, Gödöllő (HU)

(111) 166.919

(732) COTTONLAND Kft., Budapest (HU)

(111) 167.543

(732) Medgyesi József Miklós, Gödöllő (HU)

(111) 171.268

(732) British American Tobacco (Brands) Inc., Wilmington, Delaware (US)

(111) 171.358

(732) Medgyesi József Miklós, Gödöllő (HU)

(111) 172.165

(732) Medgyesi József Miklós, Gödöllő (HU)

(111) 201.734

(732) W-Present Kft., Mosonmagyaróvár (HU)

(111) **202.632**

(732) Budapesti Elektromos Művek Zrt., Budapest (HU)

(111) **205.605**

(732) Magyar RTL Televízió Zártkörűen Működő Rt., Budapest (HU)

(111) **206.088**

(732) Silwell Kft., Budapest (HU)

(111) **206.325**

(732) Master Good Kft., Kisvárdai (HU)

(111) **225.848**

(732) Szakálos Tibor, Érd (HU)

Szakálos Bence Tibor, Érd (HU)

A rovat 17 darab közlést tartalmaz.

Név-, illetve címváltozás

(111) **161.994**

(732) Villamosszigetelő- és Műanyaggyár Kft., Siófok (HU)

(111) **164.406**

(732) Medgyesi József Miklós, Gödöllő (HU)

(111) **167.543**

(732) Medgyesi József Miklós, Gödöllő (HU)

(111) **171.358**

(732) Medgyesi József Miklós, Gödöllő (HU)

(111) **172.165**

(732) Medgyesi József Miklós, Gödöllő (HU)

(111) **173.135**

(732) Bridgestone Bandag, LLC, Nashville, Tennessee (US)

(111) **173.348**

(732) Magyar Királyi Koronaőrök Egyesülete, Budapest (HU)

(111) **173.663**

(732) Utassy István, Szeged (HU)

(111) **175.424**

(732) Balogh Csaba, Tatabánya (HU)

(111) **179.480**

(732) Saint-Gobain Weber, Sucy-en-Brie (FR)

(111) 202.632

(732) Budapesti Elektromos Művek Zrt., Budapest (HU)

(111) 204.796

(732) Jagasicsné Csonka Hedvig, Budapest (HU)

(111) 205.646

(732) Central Drinks Kft., Törökbálint (HU)

(111) 208.027

(732) Médiaszolgáltatás-támogató és Vagyonkezelő Alap, Budapest (HU)

(111) 211.074

(732) Pannon Online Média Korlátolt Felelősségű Társaság, Budapest (HU)

(111) 213.260

(732) Pannon Online Média Korlátolt Felelősségű Társaság, Budapest (HU)

(111) 213.262

(732) Pannon Online Média Korlátolt Felelősségű Társaság, Budapest (HU)

(111) 221.329

(732) Quality Pack Zrt., Budapest (HU)

(111) 221.382

(732) Quality Pack Zrt., Budapest (HU)

(111) 221.443

(732) Pannon Online Média Korlátolt Felelősségű Társaság, Budapest (HU)

(111) 222.207

(732) Pannon Online Média Korlátolt Felelősségű Társaság, Budapest (HU)

A rovat 21 darab közlést tartalmaz.

Vegyes védjegyközlemények - Védjegybejelentéseket érintő közlemények

Képviselő változás

(210) M 21 00093

(731) Lélekkal az Egészségért Alapítvány, Budapest (HU)

(740) Bajcsay Ügyvédi Iroda, Budapest

A rovat 1 darab közlést tartalmaz.

NEMZETKÖZI VÉDJEGYKÖZLEMÉNYEK

Védjegybejelentések meghirdetése

(111) 962.958

(541) MC4

(511) 9

(580) 2020.12.24.

(450) GAZ 50/2020

(111) 1.446.263

(546)



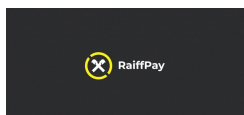
(511) 25, 35

(580) 2020.12.24.

(450) GAZ 50/2020

(111) 1.525.649

(546)



(511) 9, 35-36, 38, 42

(580) 2020.12.17.

(450) GAZ 49/2020

(111) 1.546.883

(546)



(511) 29-30

(580) 2020.12.24.

(450) GAZ 50/2020

(111) 1.557.321

(541) DARQ

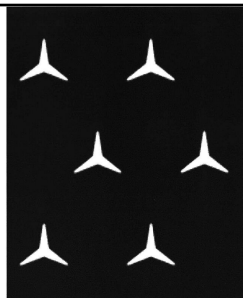
(511) 11, 21, 30

(580) 2020.12.24.

(450) GAZ 50/2020

(111) 1.564.885

(546)



(511) 12, 28, 37

(580) 2020.12.17.

(450) GAZ 49/2020

(111) 1.565.008

(546)



(511) 35, 39, 41, 43

(580) 2020.12.17.

(450) GAZ 49/2020

(111) 1.565.124

(546)



Oil, Fuel & Air Filters

(511) 7, 11

(580) 2020.12.17.

(450) GAZ 49/2020

(111) 1.565.140

(541) medifit

(511) 10

(580) 2020.12.17.

(450) GAZ 49/2020

(111) 1.565.181

(541) Age Proteom

(511) 3, 5, 44

(580) 2020.12.17.

(450) GAZ 49/2020

(111) 1.565.288

(541) FLEX PASTE

(511) 19

(580) 2020.12.17.

(450) GAZ 49/2020

(111) 1.565.342

(541) CraftCore

(511) 19

(580) 2020.12.17.

(450) GAZ 49/2020

(111) 1.565.346

(541) Kanz

(511) 32

(580) 2020.12.17.

(450) GAZ 49/2020

(111) 1.565.371

(541) FLEX PASTE

(511) 16

(580) 2020.12.17.

(450) GAZ 49/2020

(111) 1.565.530

(541) SILAVIT

(511) 1, 3, 5, 10-11, 29-32

(580) 2020.12.17.

(450) GAZ 49/2020

(111) 1.565.684

(541) IPINZAN

(511) 5

(580) 2020.12.17.

(450) GAZ 49/2020

(111) 1.565.685

(541) euphoria

(511) 32-33

(580) 2020.12.17.

(450) GAZ 49/2020

(111) 1.565.886

(541) Nevio

(511) 20

(580) 2020.12.17.

(450) GAZ 49/2020

(111) 1.565.930

(546)



(511) 3, 5, 10, 21

(580) 2020.12.17.

(450) GAZ 49/2020

(111) 1.566.070

(546)



(511) 9, 38, 42

(580) 2020.12.24.

(450) GAZ 50/2020

(111) 1.566.169

(546) АмплиСенс

AmpliSens

(511) 1, 5, 9-10

(580) 2020.12.24.

(450) GAZ 50/2020

(111) 1.566.178

(541) RISE AND RELAX

(511) 5, 21

(580) 2020.12.24.

(450) GAZ 50/2020

(111) 1.566.261

(546) **KRC**

(511) 25

(580) 2020.12.24.

(450) GAZ 50/2020

(111) 1.566.262

(546) **CHARLY**

(511) 18, 25, 28

(580) 2020.12.24.

(450) GAZ 50/2020

(111) 1.566.264

(546)



(511) 41

(580) 2020.12.24.

(450) GAZ 50/2020

(111) 1.566.287

(546)



(511) 41

(580) 2020.12.24.

(450) GAZ 50/2020

(111) 1.566.347

(541) BIOGENA FERROGENA

(511) 5, 29-30

(580) 2020.12.24.

(450) GAZ 50/2020

(111) 1.566.361

(541) WOODYFLEXX

(511) 20

(580) 2020.12.24.

(450) GAZ 50/2020

(111) 1.566.371

(541) FLEX PASTE

(511) 1

(580) 2020.12.24.

(450) GAZ 50/2020

(111) 1.566.452

(546)



(511) 25

(580) 2020.12.24.

(450) GAZ 50/2020

(111) 1.566.459

(546)

正和港

(511) 35

(580) 2020.12.24.

(450) GAZ 50/2020

(111) 1.566.481

(546)



(511) 12

(580) 2020.12.24.

(450) GAZ 50/2020

(111) 1.566.500

(541) SYNSIGLU

(511) 5

(580) 2020.12.24.

(450) GAZ 50/2020

(111) 1.566.509

(541) MAYMETSI

(511) 5

(580) 2020.12.24.

(450) GAZ 50/2020

(111) 1.566.692

(541) GREENFIBER

(511) 3, 21, 24

(580) 2020.12.24.

(450) GAZ 50/2020

(111) 1.566.696

(541) SIRMIN

(511) 5

(580) 2020.12.24.

(450) GAZ 50/2020

(111) 1.566.981

(541) PROTOLEGAL

(511) 35-36, 42, 45

(580) 2020.12.24.

(450) GAZ 50/2020

(111) 1.566.982

(541) TAPHALGIN

(511) 5

(580) 2020.12.24.

(450) GAZ 50/2020

(111) 1.567.056

(541) DAYE

(511) 6

(580) 2020.12.24.

(450) GAZ 50/2020

(111) 1.567.066

(546)  COLLECTIVE LAB
HONORIS UNITED UNIVERSITIES

(511) 41-42

(580) 2020.12.24.

(450) GAZ 50/2020

(111) 1.567.278

(546)



(511) 35

(580) 2020.12.24.

(450) GAZ 50/2020

(111) 1.567.286

(546)



(511) 3, 5, 7-11, 16, 18, 20-21, 24-25, 28, 32, 44

(580) 2020.12.24.

(450) GAZ 50/2020

A rovat 42 darab közlést tartalmaz.

Bejegyzések a kiegészítő lajstromba
Védjegybejelentések magyarországi oltalmának elismerése

(111) 1.047.098
(151) 2021.03.16.

(111) 1.174.528
(151) 2021.03.16.

(111) 1.256.859
(151) 2021.03.16.

(111) 1.465.469
(151) 2021.03.16.

(111) 1.520.293
(151) 2021.03.16.

(111) 1.545.952
(151) 2021.03.16.

(111) 1.545.971
(151) 2021.03.16.

(111) 1.546.002
(151) 2021.03.16.

(111) 1.546.039
(151) 2021.03.16.

(111) 1.546.150
(151) 2021.03.16.

(111) 1.546.194
(151) 2021.03.16.

(111) 1.546.462
(151) 2021.03.16.

(111) 1.546.492
(151) 2021.03.16.

(111) 1.546.550
(151) 2021.03.16.

(111) 1.546.666
(151) 2021.03.16.

(111) 1.546.724
(151) 2021.03.16.

(111) 1.546.737

(151) 2021.03.16.

(111) 1.546.752

(151) 2021.03.16.

(111) 1.546.950

(151) 2021.03.16.

(111) 1.547.070

(151) 2021.03.16.

(111) 1.547.215

(151) 2021.03.16.

(111) 1.547.266

(151) 2021.03.16.

(111) 1.547.313

(151) 2021.03.16.

(111) 1.547.354

(151) 2021.03.16.

(111) 1.547.367

(151) 2021.03.16.

(111) 1.547.500

(151) 2021.03.16.

(111) 1.547.541

(151) 2021.03.16.

(111) 1.547.545

(151) 2021.03.16.

(111) 1.547.602

(151) 2021.03.16.

(111) 1.547.665

(151) 2021.03.16.

(111) 1.547.675

(151) 2021.03.16.

(111) 1.547.790

(151) 2021.03.16.

(111) 1.547.828

(151) 2021.03.16.

(111) 1.547.830

(151) 2021.03.16.

(111) 1.547.838

(151) 2021.03.16.

A rovat 35 darab közlést tartalmaz.

INTÉZMÉNYI KÖZLEMÉNYEK**Hirdetményi úton történo kézbesítés**

A döntés ügyszáma és az intézkedés száma:	A 14 53355 / 15
A döntés tárgya:	Eljárás megszüntetése
A címzett(ek) neve(i) és utolsó ismert címe:	Shantou Chenghai Longjun Toy Factory, Zhulin Village, Lianshang Town,, No. 4, East National Road,GuangdongChenghai District, Shantou City (CN)

A döntés ügyszáma és az intézkedés száma:	A 14 93988 / 9
A döntés tárgya:	Nemzetközi védjegybejelentés oltalmának részleges elismerése
A címzett(ek) neve(i) és utolsó ismert címe:	Euro Games Technology Ltd., SVranya-Lozen-Triugulnika~, ~Maritsa~ Str., 4,BG-1151 Sofia (BG)

A döntés ügyszáma és az intézkedés száma:	A 15 14436 / 16
A döntés tárgya:	Nemzetközi védjegybejelentés elutasítása
A címzett(ek) neve(i) és utolsó ismert címe:	Ma Huanhuan, Heishui Road, Kuancheng District,, No. 808, Tower A,Taipingyang Dasha, No. 176,Jilin ProvinceChangchun City (CN)

A döntés ügyszáma és az intézkedés száma:	D 15 00120 / 8
A döntés tárgya:	Értesítés formatervezési mintaoltalom megszűnéséről
A címzett(ek) neve(i) és utolsó ismert címe:	Global-Szinkron Mérnökiroda Kft., Budapest, 1215 Ady Endre utca 23. (HU)

A döntés ügyszáma és az intézkedés száma:	D 20 00105 / 7
A döntés tárgya:	Formatervezési mintaoltalom megadása
A címzett(ek) neve(i) és utolsó ismert címe:	Krskó Anita, Budapest, 1052 Párizsi u. 1. 3/4. (HU)

A döntés ügyszáma és az intézkedés száma:	M 00 05392 / 14
A döntés tárgya:	Tájékoztató
A címzett(ek) neve(i) és utolsó ismert címe:	ASHANINKA Pharma Kereskedelmi és Szolgáltató Kft., Budapest, 1118 Pannonhalmi út 6. (HU)

A döntés ügyszáma és az intézkedés száma:	M 00 06544 / 13
A döntés tárgya:	Értesítés védjegyoltalom megújításának lehetőségéről
A címzett(ek) neve(i) és utolsó ismert címe:	H-D U.S.A., LLC, Milwaukee, WI 53208 3700 West Juneau Avenue (US)

A döntés ügyszáma és az intézkedés száma:	M 01 00069 / 11
A döntés tárgya:	Tájékoztató
A címzett(ek) neve(i) és utolsó ismert címe:	FrieslandCampina Hungária Kereskedelmi és Termelő Zártkörűen Működő Részvénytársaság, Debrecen, 4031 Köntösgátsor 5-7. (HU)

A döntés ügyszáma és az intézkedés száma:	M 01 01191 / 12
A döntés tárgya:	Képviselétváltás tudomásulvétele
A címzett(ek) neve(i) és utolsó ismert címe:	Balázs & Holló Ügyvédi Iroda, Budapest, 1066 Teréz krt. 46., Mark Center IV. em. (HU)

A döntés ügyszáma és az intézkedés száma:	M 01 01191 / 14
A döntés tárgya:	Tájékoztató

Hirdetményi úton törtéző kézbesítés

A címzett(ek) neve(i) és utolsó ismert címe: Balázs & Holló Ügyvédi Iroda, Budapest, 1066 Teréz Krt. 46. Mark Center, IV. em. (HU)

A döntés ügyszáma és az intézkedés száma: **M 01 03401 / 12**

A döntés tárgya: Tájékoztató

A címzett(ek) neve(i) és utolsó ismert címe: MONTANARI Hungary Ipari Fafeldolgozó Kft., Magyarszeceöd, 9911 Fő út 100. (HU)

A döntés ügyszáma és az intézkedés száma: **M 01 04327 / 11**

A döntés tárgya: Értesítés védjegyoltalom megújításának lehetőségéről

A címzett(ek) neve(i) és utolsó ismert címe: Invitel Távközlési Zrt., Budaörs, 2040 Puskás Tivadar u. 8-10. (HU)

A döntés ügyszáma és az intézkedés száma: **M 01 04344 / 14**

A döntés tárgya: Értesítés védjegyoltalom megújításának lehetőségéről

A címzett(ek) neve(i) és utolsó ismert címe: MULTI-COOP Diák- és Iskolaszövetkezet, Budapest, 1053 Veres Pálné u. 5. (HU)

A döntés ügyszáma és az intézkedés száma: **M 01 04469 / 17**

A döntés tárgya: Értesítés védjegyoltalom megújításának lehetőségéről

A címzett(ek) neve(i) és utolsó ismert címe: Utassy István, Szeged, 6720 Takaréktár u. 6. (HU)

A döntés ügyszáma és az intézkedés száma: **M 01 04508 / 14**

A döntés tárgya: Értesítés védjegyoltalom megújításának lehetőségéről

A címzett(ek) neve(i) és utolsó ismert címe: Magyar Labdarúgó Liga, Budapest, 1015 Hattyú u. 14. (HU)

A döntés ügyszáma és az intézkedés száma: **M 01 04579 / 10**

A döntés tárgya: Értesítés védjegyoltalom megújításának lehetőségéről

A címzett(ek) neve(i) és utolsó ismert címe: TERC Kereskedelmi és Szolgáltató Kft., Budapest, 1138 Népfürdő u. 17/A (HU)

A döntés ügyszáma és az intézkedés száma: **M 01 04880 / 10**

A döntés tárgya: Értesítés védjegyoltalom megújításának lehetőségéről

A címzett(ek) neve(i) és utolsó ismert címe: BIG STAR STREET Nemzetközi Kereskedelmi Kft., Budapest, 1112 Repülőtéri út 6. (HU)

A döntés ügyszáma és az intézkedés száma: **M 01 05040 / 7**

A döntés tárgya: Értesítés védjegyoltalom megújításának lehetőségéről

A címzett(ek) neve(i) és utolsó ismert címe: BalaBit IT Kft., Budapest, 1115 Bártfai u. 54 (HU)

A döntés ügyszáma és az intézkedés száma: **M 01 05041 / 8**

A döntés tárgya: Értesítés védjegyoltalom megújításának lehetőségéről

A címzett(ek) neve(i) és utolsó ismert címe: BalaBit IT Kft., Budapest, 1115 Bártfai u. 54 (HU)

A döntés ügyszáma és az intézkedés száma: **M 02 01474 / 9**

A döntés tárgya: Képviselvtálozás tudomásulvétele

A címzett(ek) neve(i) és utolsó ismert címe: Balázs & Holló Ügyvédi Iroda, Budapest, 1066 Teréz krt. 46., Mark Center IV. em. (HU)

A döntés ügyszáma és az intézkedés száma: **M 03 02292 / 16**

A döntés tárgya: Értesítés védjegyoltalom megújításának lehetőségéről

Hirdetményi úton történő kézbesítés

A címzett(ek) neve(i) és utolsó ismert címe: Szentmiklósi Péter, Szentmiklósi és Társa Ügyvédi Iroda, Budapest, 1036 Kolosy tér 5-6. (HU)

A döntés ügyszáma és az intézkedés száma: **M 10 03150 / 18**

A döntés tárgya: Tájékoztató

A címzett(ek) neve(i) és utolsó ismert címe: Arysta LifeScience Magyarország Kereskedelmi és Szolgáltató Kft., Budapest, 1036 Lajos utca 66. A. ép. 2. em. (HU)

A döntés ügyszáma és az intézkedés száma: **M 10 03190 / 10**

A döntés tárgya: Tájékoztató

A címzett(ek) neve(i) és utolsó ismert címe: POWER SHIELD Különleges Szolgálat Korlátolt Felelősségű Társaság, Budapest, 1101 Kőbányai út 41.C ép. (HU)

A döntés ügyszáma és az intézkedés száma: **M 10 03655 / 10**

A döntés tárgya: Tájékoztató

A címzett(ek) neve(i) és utolsó ismert címe: Anaton Kft., Budaörs, 2058 Pf. 16. (HU)

A döntés ügyszáma és az intézkedés száma: **M 11 00099 / 7**

A döntés tárgya: Tájékoztató

A címzett(ek) neve(i) és utolsó ismert címe: Lukács Ernő, Budapest, 1097 Kén u. 4. (HU)

A döntés ügyszáma és az intézkedés száma: **M 11 00100 / 7**

A döntés tárgya: Tájékoztató

A címzett(ek) neve(i) és utolsó ismert címe: Lukács Ernő, Budapest, 1097 Kén u. 4. (HU)

A döntés ügyszáma és az intézkedés száma: **M 11 00101 / 7**

A döntés tárgya: Tájékoztató

A címzett(ek) neve(i) és utolsó ismert címe: Lukács Ernő, Budapest, 1097 Kén u. 4. (HU)

A döntés ügyszáma és az intézkedés száma: **M 11 00102 / 7**

A döntés tárgya: Tájékoztató

A címzett(ek) neve(i) és utolsó ismert címe: Lukács Ernő, Budapest, 1097 Kén u. 4. (HU)

A döntés ügyszáma és az intézkedés száma: **M 11 00104 / 7**

A döntés tárgya: Tájékoztató

A címzett(ek) neve(i) és utolsó ismert címe: Lukács Ernő, Budapest, 1097 Kén u. 4. (HU)

A döntés ügyszáma és az intézkedés száma: **M 11 00112 / 22**

A döntés tárgya: Tájékoztató

A címzett(ek) neve(i) és utolsó ismert címe: Lukács Ernő, Budapest, 1097 Kén u. 4. (HU)

A döntés ügyszáma és az intézkedés száma: **M 11 00118 / 8**

A döntés tárgya: Tájékoztató

A címzett(ek) neve(i) és utolsó ismert címe: ETO PARK Korlátolt Felelősségű Társaság, Győr, 9027 Nagysándor J. u. 31. (HU)

A döntés ügyszáma és az intézkedés száma: **M 11 00193 / 6**

A döntés tárgya: Védjegyoltalom megszűnése

A címzett(ek) neve(i) és utolsó ismert címe: Dravucz Corporation Kft., Jenő, 8146 Köztársaság u. 17. (HU)

Hirdetményi úton történő kézbesítés

A döntés ügyszáma és az intézkedés száma: **M 11 00215 / 7**
A döntés tárgya: Tájékoztató
A címzett(ek) neve(i) és utolsó ismert címe: DHANVANTARI Kereskedelmi és Szolgáltató Kft., Budapest, 1117
Október huszonharmadika u. 8-10. (HU)

A döntés ügyszáma és az intézkedés száma: **M 11 00368 / 8**
A döntés tárgya: Védjegyoltalom megújítása
A címzett(ek) neve(i) és utolsó ismert címe: Hatházi Vera ügyvéd, Várnai és Társai Ügyvédi Iroda, Budapest,
1037 Montevideó u. 10. (HU)

A döntés ügyszáma és az intézkedés száma: **M 11 00368 / 7**
A döntés tárgya: Címváltozás tudomásulvétele
A címzett(ek) neve(i) és utolsó ismert címe: Hatházi Vera ügyvéd, Várnai és Társai Ügyvédi Iroda, Budapest,
1037 Montevideó u. 10. (HU)

A döntés ügyszáma és az intézkedés száma: **M 11 00409 / 7**
A döntés tárgya: Címváltozás tudomásulvétele
A címzett(ek) neve(i) és utolsó ismert címe: Hatházi Vera, Várnai és Társai Ügyvédi Iroda, Budapest, 1037
Montevideo u. 10. (HU)

A döntés ügyszáma és az intézkedés száma: **M 11 00409 / 8**
A döntés tárgya: Védjegyoltalom megújítása
A címzett(ek) neve(i) és utolsó ismert címe: Hatházi Vera, Várnai és Társai Ügyvédi Iroda, Budapest, 1037
Montevideo u. 10. (HU)

A döntés ügyszáma és az intézkedés száma: **M 11 01148 / 8**
A döntés tárgya: Tájékoztató
A címzett(ek) neve(i) és utolsó ismert címe: Reál Védjegyhasznosító Korlátolt Felelősségű Társaság, Budapest,
1116 Kondorosi út 6. (HU)

A döntés ügyszáma és az intézkedés száma: **M 11 01149 / 8**
A döntés tárgya: Tájékoztató
A címzett(ek) neve(i) és utolsó ismert címe: Reál Védjegyhasznosító Korlátolt Felelősségű Társaság, Budapest,
1116 Kondorosi út 6. (HU)

A döntés ügyszáma és az intézkedés száma: **M 11 01294 / 8**
A döntés tárgya: Tájékoztató
A címzett(ek) neve(i) és utolsó ismert címe: Reál Védjegyhasznosító Korlátolt Felelősségű Társaság, Budapest,
1116 Kondorosi út 6. (HU)

A döntés ügyszáma és az intézkedés száma: **M 11 01295 / 10**
A döntés tárgya: Tájékoztató
A címzett(ek) neve(i) és utolsó ismert címe: Reál Védjegyhasznosító Korlátolt Felelősségű Társaság, Budapest,
1116 Kondorosi út 6. (HU)

A döntés ügyszáma és az intézkedés száma: **M 11 01693 / 11**
A döntés tárgya: Tájékoztató
A címzett(ek) neve(i) és utolsó ismert címe: BrandWay&Compass Tanácsadó, Márkavédelmi, Marketing és
Szolgáltató Kft., Budapest, 1084 József u. 48. (HU)

A döntés ügyszáma és az intézkedés száma: **M 11 01757 / 11**

Hirdetményi úton történő kézbesítés

A döntés tárgya:	Tájékoztató
A címzett(ek) neve(i) és utolsó ismert címe:	DentPoint Kft., Budapest, 1117 Móricz Zsigmond körtér 11. fszt. 1. (HU)
A döntés ügyszáma és az intézkedés száma:	M 11 01831 / 17
A döntés tárgya:	Tájékoztató
A címzett(ek) neve(i) és utolsó ismert címe:	RF Chemistry Zrt., Budapest, 1147 Telepes utca 54-56. (HU)
A döntés ügyszáma és az intézkedés száma:	M 11 01845 / 9
A döntés tárgya:	Értesítés védjegyoltalom megújításának lehetőségéről
A címzett(ek) neve(i) és utolsó ismert címe:	Molnár Péter, Budapest, 1182 Sallai Imre u. 118/a (HU)
A döntés ügyszáma és az intézkedés száma:	M 11 01849 / 12
A döntés tárgya:	Jogutódlás tudomásulvétele
A címzett(ek) neve(i) és utolsó ismert címe:	Molnár István, Berke & Molnár Ügyvédi Iroda, Budapest, 1137 Szent István park 16. (HU)
A döntés ügyszáma és az intézkedés száma:	M 11 02025 / 6
A döntés tárgya:	Tájékoztató
A címzett(ek) neve(i) és utolsó ismert címe:	Koller Domokos, Pécs, 7621 Rákóczi út 44. (HU)
A döntés ügyszáma és az intézkedés száma:	M 11 02048 / 6
A döntés tárgya:	Tájékoztató
A címzett(ek) neve(i) és utolsó ismert címe:	Kapolyi József, Kapolyi Ügyvédi Iroda, Budapest, 1061 Paulay Ede utca 50. II. e. (HU)
A döntés ügyszáma és az intézkedés száma:	M 11 02163 / 15
A döntés tárgya:	Értesítés védjegyoltalom megújításának lehetőségéről
A címzett(ek) neve(i) és utolsó ismert címe:	Alberto-Culver International, Inc. (a Delaware corporation), Melrose Park, Illinois, 60160 2525 Armitage Avenue (US)
A döntés ügyszáma és az intézkedés száma:	M 11 02487 / 7
A döntés tárgya:	Értesítés védjegyoltalom megújításának lehetőségéről
A címzett(ek) neve(i) és utolsó ismert címe:	Balance Program Kft., Budapest, 1137 Szent István krt. 18. (HU)
A döntés ügyszáma és az intézkedés száma:	M 11 02515 / 10
A döntés tárgya:	Értesítés védjegyoltalom megújításának lehetőségéről
A címzett(ek) neve(i) és utolsó ismert címe:	Befutó-Online versenyszervező Kft., Szigetszentmiklós, 2310 Gyári út 19. (HU)
A döntés ügyszáma és az intézkedés száma:	M 11 02518 / 7
A döntés tárgya:	Értesítés védjegyoltalom megújításának lehetőségéről
A címzett(ek) neve(i) és utolsó ismert címe:	Pet Nuts Kft., Budapest, 1136 Balzac 15. II. em. 7. (HU)
A döntés ügyszáma és az intézkedés száma:	M 11 02522 / 8
A döntés tárgya:	Értesítés védjegyoltalom megújításának lehetőségéről
A címzett(ek) neve(i) és utolsó ismert címe:	Valovits Viktória, Budapest, 1034 Seregély u. 13. (HU)
A döntés ügyszáma és az intézkedés száma:	M 11 02546 / 7
A döntés tárgya:	Értesítés védjegyoltalom megújításának lehetőségéről

Hirdetményi úton törtéző kézbesítés

A címzett(ek) neve(i) és utolsó ismert címe:	Brand Way & Compass Kft., Budapest, 1084 József u. 48. (HU)
A döntés ügyszáma és az intézkedés száma:	M 11 02561 / 8
A döntés tárgya:	Értesítés védjegyoltalom megújításának lehetőségéről
A címzett(ek) neve(i) és utolsó ismert címe:	Sátori Anna, Sátori és Lutter Ügyvédi Iroda, Budapest, 1393 Pf. 330 (HU)
A döntés ügyszáma és az intézkedés száma:	M 11 02579 / 10
A döntés tárgya:	Tájékoztató
A címzett(ek) neve(i) és utolsó ismert címe:	M.Á.K.'99 Kft., Budapest, 1038 Tündérliget u. 2. (HU)
A döntés ügyszáma és az intézkedés száma:	M 11 02579 / 9
A döntés tárgya:	Értesítés védjegyoltalom megújításának lehetőségéről
A címzett(ek) neve(i) és utolsó ismert címe:	M.Á.K.'99 Kft., Budapest, 1038 Tündérliget u. 2. (HU)
A döntés ügyszáma és az intézkedés száma:	M 11 02603 / 11
A döntés tárgya:	Értesítés védjegyoltalom megújításának lehetőségéről
A címzett(ek) neve(i) és utolsó ismert címe:	Horváth Zoltán Levente ügyvéd, Budapest, 1023 Örömi u. 43. (HU) Mangal Ilona Sertéshizlalda Termelő, Kereskedelmi és Szolgáltató Kft., Budapest, 1135 Szegedi út 37-39. (HU)
A döntés ügyszáma és az intézkedés száma:	M 11 02612 / 7
A döntés tárgya:	Értesítés védjegyoltalom megújításának lehetőségéről
A címzett(ek) neve(i) és utolsó ismert címe:	E-Casino Szakmai Szövetség, Budapest, 1054 Szabadság tér 7. (HU)
A döntés ügyszáma és az intézkedés száma:	M 11 02619 / 7
A döntés tárgya:	Értesítés védjegyoltalom megújításának lehetőségéről
A címzett(ek) neve(i) és utolsó ismert címe:	Meditcom Orvosi Informatikai és Kommunikációs Szolgáltató Kft., Budapest, 1139 Röppentyű u. 53. 2. em. (HU)
A döntés ügyszáma és az intézkedés száma:	M 11 02629 / 8
A döntés tárgya:	Értesítés védjegyoltalom megújításának lehetőségéről
A címzett(ek) neve(i) és utolsó ismert címe:	Fodor Mónika, Dr. Fodor Mónika Ügyvédi Iroda, Budapest, 1054 Akadémia u. 9. IV. em. 2. (HU)
A döntés ügyszáma és az intézkedés száma:	M 11 02629 / 9
A döntés tárgya:	Tájékoztató
A címzett(ek) neve(i) és utolsó ismert címe:	Fodor Mónika, Dr. Fodor Mónika Ügyvédi Iroda, Budapest, 1054 Akadémia u. 9. IV. em. 2. (HU)
A döntés ügyszáma és az intézkedés száma:	M 11 02630 / 7
A döntés tárgya:	Értesítés védjegyoltalom megújításának lehetőségéről
A címzett(ek) neve(i) és utolsó ismert címe:	Fodor Mónika, Dr. Fodor Mónika Ügyvédi Iroda, Budapest, 1054 Akadémia u. 9. IV. em. 2. (HU)
A döntés ügyszáma és az intézkedés száma:	M 11 02630 / 8
A döntés tárgya:	Tájékoztató
A címzett(ek) neve(i) és utolsó ismert címe:	Fodor Mónika, Dr. Fodor Mónika Ügyvédi Iroda, Budapest, 1054 Akadémia u. 9. IV. em. 2. (HU)
A döntés ügyszáma és az intézkedés száma:	M 11 02636 / 10

Hirdetményi úton történő kézbesítés

A döntés tárgya:	Értesítés védjegyoltalom megújításának lehetőségéről
A címzett(ek) neve(i) és utolsó ismert címe:	Nagy Lajos, Wolfratshausen, 82515 Galen str. 4. (DE)

A döntés ügyszáma és az intézkedés száma:	M 11 02637 / 12
A döntés tárgya:	Értesítés védjegyoltalom megújításának lehetőségéről
A címzett(ek) neve(i) és utolsó ismert címe:	Prágai Trade Kft., Magyarbánhegyes, 5667 Engels u. 11. (HU)

A döntés ügyszáma és az intézkedés száma:	M 11 02639 / 14
A döntés tárgya:	Értesítés védjegyoltalom megújításának lehetőségéről
A címzett(ek) neve(i) és utolsó ismert címe:	Kaja.hu Kereskedelmi, Szolgáltató és Vendéglátó Korlátolt Felelősségű Társaság, Budapest, 1065 Nagymező utca 41. (HU)

A döntés ügyszáma és az intézkedés száma:	M 11 02644 / 15
A döntés tárgya:	Értesítés védjegyoltalom megújításának lehetőségéről
A címzett(ek) neve(i) és utolsó ismert címe:	Váczy Kristóf, Budapest, 1136 Hegedüs Gy. u. 8. (HU)

A döntés ügyszáma és az intézkedés száma:	M 11 02645 / 9
A döntés tárgya:	Értesítés védjegyoltalom megújításának lehetőségéről
A címzett(ek) neve(i) és utolsó ismert címe:	Sipka Judit, Budapest, 1047 Fénycső u. 2. (HU)

A döntés ügyszáma és az intézkedés száma:	M 11 02661 / 7
A döntés tárgya:	Értesítés védjegyoltalom megújításának lehetőségéről
A címzett(ek) neve(i) és utolsó ismert címe:	Varga Ágnes, Budapest, 1123 Kápolna u. 25/a (HU)

A döntés ügyszáma és az intézkedés száma:	M 11 02669 / 7
A döntés tárgya:	Értesítés védjegyoltalom megújításának lehetőségéről
A címzett(ek) neve(i) és utolsó ismert címe:	GREEN FM Média Kft., Budapest, 1118 Citadella stny 5412 hrsz. (HU)

A döntés ügyszáma és az intézkedés száma:	M 11 02669 / 8
A döntés tárgya:	Tájékoztató
A címzett(ek) neve(i) és utolsó ismert címe:	GREEN FM Média Kft., Budapest, 1118 Citadella stny 5412 hrsz. (HU)

A döntés ügyszáma és az intézkedés száma:	M 11 02674 / 7
A döntés tárgya:	Értesítés védjegyoltalom megújításának lehetőségéről
A címzett(ek) neve(i) és utolsó ismert címe:	Jakab Zsolt, Mosonmagyaróvár, 9200 Szent István király u. 82. (HU)

A döntés ügyszáma és az intézkedés száma:	M 11 02675 / 7
A döntés tárgya:	Értesítés védjegyoltalom megújításának lehetőségéről
A címzett(ek) neve(i) és utolsó ismert címe:	Lengyel István, Budapest, 1024 Lövház u. 7-9. (HU)

A döntés ügyszáma és az intézkedés száma:	M 11 02677 / 8
A döntés tárgya:	Értesítés védjegyoltalom megújításának lehetőségéről
A címzett(ek) neve(i) és utolsó ismert címe:	Twist Advertising Kft., Budapest, 1115 Mohai út 6. (HU)

A döntés ügyszáma és az intézkedés száma:	M 11 02679 / 7
A döntés tárgya:	Értesítés védjegyoltalom megújításának lehetőségéről
A címzett(ek) neve(i) és utolsó ismert címe:	CBA-D&T Invest Kft., Budapest, 1193 Üllői út 266. (HU)

Hirdetményi úton törtéző kézbesítés

A döntés ügyszáma és az intézkedés száma:	M 11 02696 / 7
A döntés tárgya:	Értésítés védjegyoltalom megújításának lehetőségéről
A címzett(ek) neve(i) és utolsó ismert címe:	Izsó István, Izsó és Tóth Ügyvédi Iroda, Budapest, 1583 Pf. 15. (HU)

A döntés ügyszáma és az intézkedés száma:	M 11 02697 / 7
A döntés tárgya:	Értésítés védjegyoltalom megújításának lehetőségéről
A címzett(ek) neve(i) és utolsó ismert címe:	CONFHOTEL-NET Szolgáltató Korlátolt Felelősségű Társaság, Budapest, 1033 Flórián tér 1. (HU)

A döntés ügyszáma és az intézkedés száma:	M 11 02699 / 9
A döntés tárgya:	Értésítés védjegyoltalom megújításának lehetőségéről
A címzett(ek) neve(i) és utolsó ismert címe:	De-MAX Hallókészülék Forgalmazó Kft., Budapest, 1073 Akácfa u. 54. (HU)

A döntés ügyszáma és az intézkedés száma:	M 11 02706 / 7
A döntés tárgya:	Értésítés védjegyoltalom megújításának lehetőségéről
A címzett(ek) neve(i) és utolsó ismert címe:	Dai Wang Jue, Budapest, 1139 Rőppentyű u. 73/c (HU)

A döntés ügyszáma és az intézkedés száma:	M 11 02707 / 10
A döntés tárgya:	Értésítés védjegyoltalom megújításának lehetőségéről
A címzett(ek) neve(i) és utolsó ismert címe:	Blombergs Kereskedelmi és Szolgáltató Kft., Budapest, 1097 Táblás u. 36-38. (HU)

A döntés ügyszáma és az intézkedés száma:	M 11 02725 / 7
A döntés tárgya:	Értésítés védjegyoltalom megújításának lehetőségéről
A címzett(ek) neve(i) és utolsó ismert címe:	Next Move Kft., Budapest, 1142 Szőnyi út 2. (HU)

A döntés ügyszáma és az intézkedés száma:	M 11 02728 / 9
A döntés tárgya:	Értésítés védjegyoltalom megújításának lehetőségéről
A címzett(ek) neve(i) és utolsó ismert címe:	Doszpod László, Budapest, 1016 Tigris u. 5. (HU)

A döntés ügyszáma és az intézkedés száma:	M 11 02733 / 10
A döntés tárgya:	Értésítés védjegyoltalom megújításának lehetőségéről
A címzett(ek) neve(i) és utolsó ismert címe:	Kertész Tamás, Siófok, 8600 Pf.:248 (HU)

A döntés ügyszáma és az intézkedés száma:	M 11 02737 / 7
A döntés tárgya:	Értésítés védjegyoltalom megújításának lehetőségéről
A címzett(ek) neve(i) és utolsó ismert címe:	RAAB Villanyszerelő Kft., Győr, 9027 Csörgőfa sor 6. (HU)

A döntés ügyszáma és az intézkedés száma:	M 11 02747 / 7
A döntés tárgya:	Értésítés védjegyoltalom megújításának lehetőségéről
A címzett(ek) neve(i) és utolsó ismert címe:	BudaPiért Kereskedelmi Zártkörűen Működő Rt., Budapest, 1116 Barázda u. 42. (HU)

A döntés ügyszáma és az intézkedés száma:	M 11 02750 / 8
A döntés tárgya:	Értésítés védjegyoltalom megújításának lehetőségéről
A címzett(ek) neve(i) és utolsó ismert címe:	Cravatte Classic Kft., Budapest, 1077 Wesselényi u. 15. (HU)

A döntés ügyszáma és az intézkedés száma:	M 11 02760 / 7
---	-----------------------

Hirdetményi úton törtéző kézbesítés

A döntés tárgya:	Értésítés védjegyoltalom megújításának lehetőségéről
A címzett(ek) neve(i) és utolsó ismert címe:	Omega Pharma Hungary Kft., Budapest, 1024 Ady E. u. 19. (HU)
A döntés ügyszáma és az intézkedés száma:	M 11 02771 / 7
A döntés tárgya:	Értésítés védjegyoltalom megújításának lehetőségéről
A címzett(ek) neve(i) és utolsó ismert címe:	E-Build Információs és Tanácsadó Kft., Budapest, 1146 Izsó u. 7. I. em. 3. (HU)
A döntés ügyszáma és az intézkedés száma:	M 11 02781 / 10
A döntés tárgya:	Értésítés védjegyoltalom megújításának lehetőségéről
A címzett(ek) neve(i) és utolsó ismert címe:	HUNNECT Idegennyelvi Szolgáltató és Üzletviteli Tanácsadó Korlátolt Felelősségű Társaság, Szeged, 6720 Arany János utca 7. (HU)
A döntés ügyszáma és az intézkedés száma:	M 11 02792 / 8
A döntés tárgya:	Értésítés védjegyoltalom megújításának lehetőségéről
A címzett(ek) neve(i) és utolsó ismert címe:	Szabó Dávid, dr. Szabó Dávid Ügyvédi Iroda, Budapest, 1075 Károly krt. 3/a (HU)
A döntés ügyszáma és az intézkedés száma:	M 11 02825 / 20
A döntés tárgya:	Értésítés védjegyoltalom megújításának lehetőségéről
A címzett(ek) neve(i) és utolsó ismert címe:	MDQuest Kft., Szeged, 6726 Közép fasor 52. (HU)
A döntés ügyszáma és az intézkedés száma:	M 11 02829 / 7
A döntés tárgya:	Értésítés védjegyoltalom megújításának lehetőségéről
A címzett(ek) neve(i) és utolsó ismert címe:	Sodexo Pass Hungária Kft., Budapest, 1134 Róbert Károly krt. 54-58. (HU)
A döntés ügyszáma és az intézkedés száma:	M 11 02830 / 7
A döntés tárgya:	Értésítés védjegyoltalom megújításának lehetőségéről
A címzett(ek) neve(i) és utolsó ismert címe:	Sodexo Pass Hungária Kft., Budapest, 1134 Róbert Károly krt. 54-58. (HU)
A döntés ügyszáma és az intézkedés száma:	M 11 02831 / 7
A döntés tárgya:	Értésítés védjegyoltalom megújításának lehetőségéről
A címzett(ek) neve(i) és utolsó ismert címe:	Sodexo Pass Hungária Kft., Budapest, 1134 Róbert Károly krt. 54-58. (HU)
A döntés ügyszáma és az intézkedés száma:	M 11 02832 / 7
A döntés tárgya:	Értésítés védjegyoltalom megújításának lehetőségéről
A címzett(ek) neve(i) és utolsó ismert címe:	Sodexo Pass Hungária Kft., Budapest, 1134 Róbert Károly krt. 54-58. (HU)
A döntés ügyszáma és az intézkedés száma:	M 11 02833 / 7
A döntés tárgya:	Értésítés védjegyoltalom megújításának lehetőségéről
A címzett(ek) neve(i) és utolsó ismert címe:	Sodexo Pass Hungária Kft., Budapest, 1134 Róbert Károly krt. 54-58. (HU)
A döntés ügyszáma és az intézkedés száma:	M 11 02858 / 7
A döntés tárgya:	Értésítés védjegyoltalom megújításának lehetőségéről

Hirdetményi úton történő kézbesítés

A címzett(ek) neve(i) és utolsó ismert címe:	Corvex Üzleti Megoldások Zrt., Budapest, 1089 Baross u. 133. III. em. (HU)
A döntés ügyszáma és az intézkedés száma:	M 11 02861 / 7
A döntés tárgya:	Értesítés védjegyoltalom megújításának lehetőségéről
A címzett(ek) neve(i) és utolsó ismert címe:	Kőrösy Gyula, Budapest, 1221 Szent Gellért u. 30. (HU)
A döntés ügyszáma és az intézkedés száma:	M 11 02880 / 11
A döntés tárgya:	Értesítés védjegyoltalom megújításának lehetőségéről
A címzett(ek) neve(i) és utolsó ismert címe:	Márton Imre János, Budapest, 1148 Jerney utca 9. I. 1. (HU)
A döntés ügyszáma és az intézkedés száma:	M 11 02904 / 7
A döntés tárgya:	Értesítés védjegyoltalom megújításának lehetőségéről
A címzett(ek) neve(i) és utolsó ismert címe:	IDokiSupport Kft., Budapest, 1012 Logodi u. 25. (HU)
A döntés ügyszáma és az intézkedés száma:	M 11 02917 / 7
A döntés tárgya:	Értesítés védjegyoltalom megújításának lehetőségéről
A címzett(ek) neve(i) és utolsó ismert címe:	Full-Sopron Vagyonkezelő Kft., Sopron, 9400 Szegfű u. 20. (HU)
A döntés ügyszáma és az intézkedés száma:	M 11 02932 / 19
A döntés tárgya:	Értesítés védjegyoltalom megújításának lehetőségéről
A címzett(ek) neve(i) és utolsó ismert címe:	Kővári Tercsák Salans FMC SNR Denton Europe Ügyvédi Iroda, Budapest, 1062 Váci út 1-3., A Torony 5.em. (HU)
A döntés ügyszáma és az intézkedés száma:	M 11 02935 / 9
A döntés tárgya:	Értesítés védjegyoltalom megújításának lehetőségéről
A címzett(ek) neve(i) és utolsó ismert címe:	Szűts Ágnes, Dr. Szűts Ágnes Ügyvédi Iroda, Budapest, 1067 Teréz krt. 39. III. 9. (HU)
A döntés ügyszáma és az intézkedés száma:	M 11 02950 / 9
A döntés tárgya:	Értesítés védjegyoltalom megújításának lehetőségéről
A címzett(ek) neve(i) és utolsó ismert címe:	NETLOCK Informatikai és Hálózatbiztonsági Szolgáltató Kft., Budapest, 1023 Zsigmond tér 10, (HU)
A döntés ügyszáma és az intézkedés száma:	M 11 03014 / 7
A döntés tárgya:	Értesítés védjegyoltalom megújításának lehetőségéről
A címzett(ek) neve(i) és utolsó ismert címe:	Hegedűs Tibor, Győr, 9012 Újélet u. 22. (HU)
A döntés ügyszáma és az intézkedés száma:	M 11 03015 / 8
A döntés tárgya:	Értesítés védjegyoltalom megújításának lehetőségéről
A címzett(ek) neve(i) és utolsó ismert címe:	Pelle Andrea, Budapest, 1055 Nyugati tér 6. (HU)
A döntés ügyszáma és az intézkedés száma:	M 11 03020 / 8
A döntés tárgya:	Értesítés védjegyoltalom megújításának lehetőségéről
A címzett(ek) neve(i) és utolsó ismert címe:	ÖKOPolisz Klasztermenedzsment Kft., Veszprém, 8200 Egyetem u. 10. (HU)
A döntés ügyszáma és az intézkedés száma:	M 11 03029 / 7
A döntés tárgya:	Értesítés védjegyoltalom megújításának lehetőségéről
A címzett(ek) neve(i) és utolsó ismert címe:	Minauf Péter, Budapest, 1192 Nagykőrösi út 18. (HU)

A döntés ügyszáma és az intézkedés száma:	M 11 03084 / 7
A döntés tárgya:	Értesítés védjegyoltalom megújításának lehetőségéről
A címzett(ek) neve(i) és utolsó ismert címe:	HairCare Professionals Kereskedelmi és Szolgáltató Korlátolt Felelősségű Társaság, Budapest, 1117 Aliz u.1. (HU)

A döntés ügyszáma és az intézkedés száma:	M 13 01563 / 8
A döntés tárgya:	Jogutódlás tudomásulvétele
A címzett(ek) neve(i) és utolsó ismert címe:	Ági Nektár Kft., Budapest, 1161 Thököly u. 72. (HU)

A döntés ügyszáma és az intézkedés száma:	M 13 01564 / 8
A döntés tárgya:	Jogutódlás tudomásulvétele
A címzett(ek) neve(i) és utolsó ismert címe:	Ági Nektár Kft., Budapest, 1161 Thököly u. 72. (HU)

A döntés ügyszáma és az intézkedés száma:	M 13 01566 / 8
A döntés tárgya:	Jogutódlás tudomásulvétele
A címzett(ek) neve(i) és utolsó ismert címe:	Ági Nektár Kft., Budapest, 1161 Thököly u. 72. (HU)

A döntés ügyszáma és az intézkedés száma:	M 13 01567 / 8
A döntés tárgya:	Jogutódlás tudomásulvétele
A címzett(ek) neve(i) és utolsó ismert címe:	Ági Nektár Kft., Budapest, 1161 Thököly u. 72. (HU)

A döntés ügyszáma és az intézkedés száma:	M 13 01568 / 8
A döntés tárgya:	Jogutódlás tudomásulvétele
A címzett(ek) neve(i) és utolsó ismert címe:	Ági Nektár Kft., Budapest, 1161 Thököly u. 72. (HU)

A döntés ügyszáma és az intézkedés száma:	M 13 01569 / 8
A döntés tárgya:	Jogutódlás tudomásulvétele
A címzett(ek) neve(i) és utolsó ismert címe:	Ági Nektár Kft., Budapest, 1161 Thököly u. 72. (HU)

A döntés ügyszáma és az intézkedés száma:	M 17 02587 / 25
A döntés tárgya:	Tárgyalás kitűzése törlési ügyben
A címzett(ek) neve(i) és utolsó ismert címe:	Sipos Ildikó, Szeged, 6726 Fő fasor 34. 2/4. (HU)

A döntés ügyszáma és az intézkedés száma:	M 20 02200 / 5
A döntés tárgya:	Védjegybejelentés visszavontnak tekintése
A címzett(ek) neve(i) és utolsó ismert címe:	MESTER és HOBBY - BOTEX Kft., Biatorbágy, 2051 Forrás u. 8936. (HU)

A döntés ügyszáma és az intézkedés száma:	M 20 02243 / 3
A döntés tárgya:	Értesítés európai uniós védjegybejelentés nemzeti bejelentéssé való átalakítására irányuló kérelem beérkezéséről
A címzett(ek) neve(i) és utolsó ismert címe:	MG Global LLC, Phoenix AZ, 85070 Po Box 93204 (US)
A döntés ügyszáma és az intézkedés száma:	M 20 02243 / 5
A döntés tárgya:	Magyar nyelvű fordítás hiányának megállapítása európai uniós védjegybejelentés nemzeti bejelentéssé való átalakítására irányuló eljárásban
A címzett(ek) neve(i) és utolsó ismert címe:	MG Global LLC, Phoenix AZ, 85070 Po Box 93204 (US)

A döntés ügyszáma és az intézkedés száma:	M 20 02856 / 6
---	-----------------------

Hirdetményi úton történő kézbesítés

A döntés tárgya:	Kutatási jelentés megküldése
A címzett(ek) neve(i) és utolsó ismert címe:	Hazai App Kft., Budapest, 1087 Százados út 26. (HU)
A döntés ügyszáma és az intézkedés száma:	M 20 03521 / 4
A döntés tárgya:	Felhívás védjegybejelentés megosztására
A címzett(ek) neve(i) és utolsó ismert címe:	Nagy Ferenc Gábor, Szombathely, 9700 Szófia út 38-41. A épület I. em. 6/a (HU)
A döntés ügyszáma és az intézkedés száma:	M 20 03926 / 4
A döntés tárgya:	Kutatási jelentés megküldése
A címzett(ek) neve(i) és utolsó ismert címe:	Varga Tamás, Budapest, 1143 Gizella út 19/B 2. em 7.a (HU)
A döntés ügyszáma és az intézkedés száma:	M 21 00050 / 4
A döntés tárgya:	Védjegybejelentés visszavontnak tekintése
A címzett(ek) neve(i) és utolsó ismert címe:	Piros Ádám, Budapest, 1036 Lajos u. 48-66. (HU)
A döntés ügyszáma és az intézkedés száma:	M 90 04495 / 6
A döntés tárgya:	Értesítés védjegyoltalom megújításának lehetőségéről
A címzett(ek) neve(i) és utolsó ismert címe:	Chaus IPCo, LLC, Greenwich, CT 06830 411 West Putnam Avenue (US)
A döntés ügyszáma és az intézkedés száma:	M 91 00824 / 19
A döntés tárgya:	Tartozatlanul fizetett díj kérelem alapján történő visszautalása
A címzett(ek) neve(i) és utolsó ismert címe:	FOTEX HOLDING Európai Részvénytársaság, Capellen, L-8308 75 Parc d' activités, (LU)
A döntés ügyszáma és az intézkedés száma:	M 91 03897 / 7
A döntés tárgya:	Értesítés védjegyoltalom megújításának lehetőségéről
A címzett(ek) neve(i) és utolsó ismert címe:	WWIPPS SárI, Budakeszi, 2092 Pf. 14. (HU)
A döntés ügyszáma és az intézkedés száma:	M 91 04177 / 11
A döntés tárgya:	Értesítés védjegyoltalom megújításának lehetőségéről
A címzett(ek) neve(i) és utolsó ismert címe:	LISYS Fényrendszer Részvénytársaság, Budapest, 1134 Kassák Lajos u. 81. (HU)
A döntés ügyszáma és az intézkedés száma:	P 12 00335 / 24
A döntés tárgya:	Fenntartási díj kérelem alapján történő visszautalása
A címzett(ek) neve(i) és utolsó ismert címe:	MaxVal Group Inc., Los Altos, 94024 2251 Grant Road, Suite B (CA)
A döntés ügyszáma és az intézkedés száma:	P 19 00395 / 11
A döntés tárgya:	Képviselvtváltozás tudomásulvétele
A címzett(ek) neve(i) és utolsó ismert címe:	Molnár János, Budapest, 1123 Kamaraerdei út 16-18. (HU)
A döntés ügyszáma és az intézkedés száma:	P 20 00405 / 4
A döntés tárgya:	Szabadalmi bejelentés visszavontnak tekintése
A címzett(ek) neve(i) és utolsó ismert címe:	Szűcs József, Maglód, * * (HU)
A döntés ügyszáma és az intézkedés száma:	P 20 00406 / 4
A döntés tárgya:	Szabadalmi bejelentés visszavontnak tekintése

Hirdetményi úton történő kézbesítés

A címzett(ek) neve(i) és utolsó ismert címe: Szűcs József, Maglód, * * (HU)

A döntés ügyszáma és az intézkedés száma: **P 20 00407 / 4**

A döntés tárgya: Szabadalmi bejelentés visszavontnak tekintése

A címzett(ek) neve(i) és utolsó ismert címe: Szűcs József, Maglód, * * (HU)

A rovat 133 darab közlést tartalmaz.

SZABADALMI KÖZLÖNY ÉS VÉDJEGYÉRTESÍTŐ

a Szellemi Tulajdon Nemzeti Hivatalának hivatalos lapja

Webcím: <http://www.sztnh.gov.hu/kiadv/szkv/>

Felelős kiadó: Pomázi Gyula

Szerkesztőség: Szellemi Tulajdon Nemzeti Hivatala

1081 Budapest, II. János Pál pápa tér 7.

Telefon: (1) 312 4400

Levélcím: 1438 Budapest, Pf. 415.

E-mail: sztnh@hipo.gov.hu

<http://www.sztnh.gov.hu>

Felelős szerkesztő: Szabó Richárd

Telefon: (1) 474 5761

HU ISSN 1588–0974
